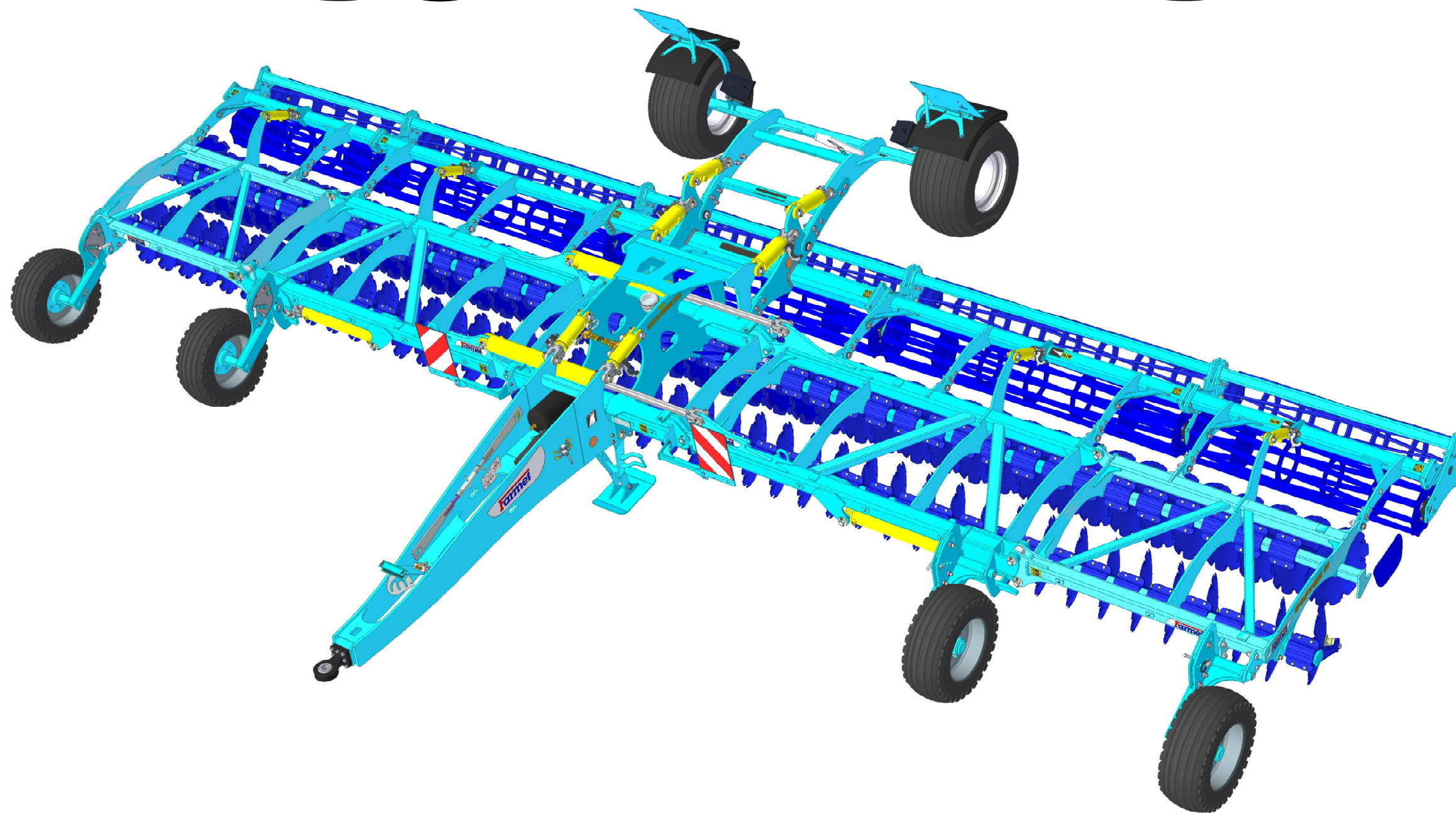


The effective technology

Farmet[®]

ⒸZ KATALOG NÁHRADNÍCH DÍLŮ ⒸB CATALOGUE OF SPARE PARTS ⒸD ERSATZTEILLISTE
ⒸRU КАТАЛОГ ЗАПАСНЫХ ЧАСТЕЙ ⒸF CATALOGUE DES PIÈCES DE RECHANGE ⒸPL KATALOG CZĘŚCI ZAMIENNYCH

SOFTER 11 PS



ⒸZ Platnost pro vrcholové | výrobní číslo stroje ⒸB Validity for the top | serial number of the machine
ⒸD Gültigkeit für die Haupt- | Herstellungsnummer der Maschine ⒸRU Действительно для главного | заводского номера машины
ⒸF Validité du numéro de référence | de série de la machine ⒸPL Obowiązuje dla numeru głównego | seryjnego maszyny

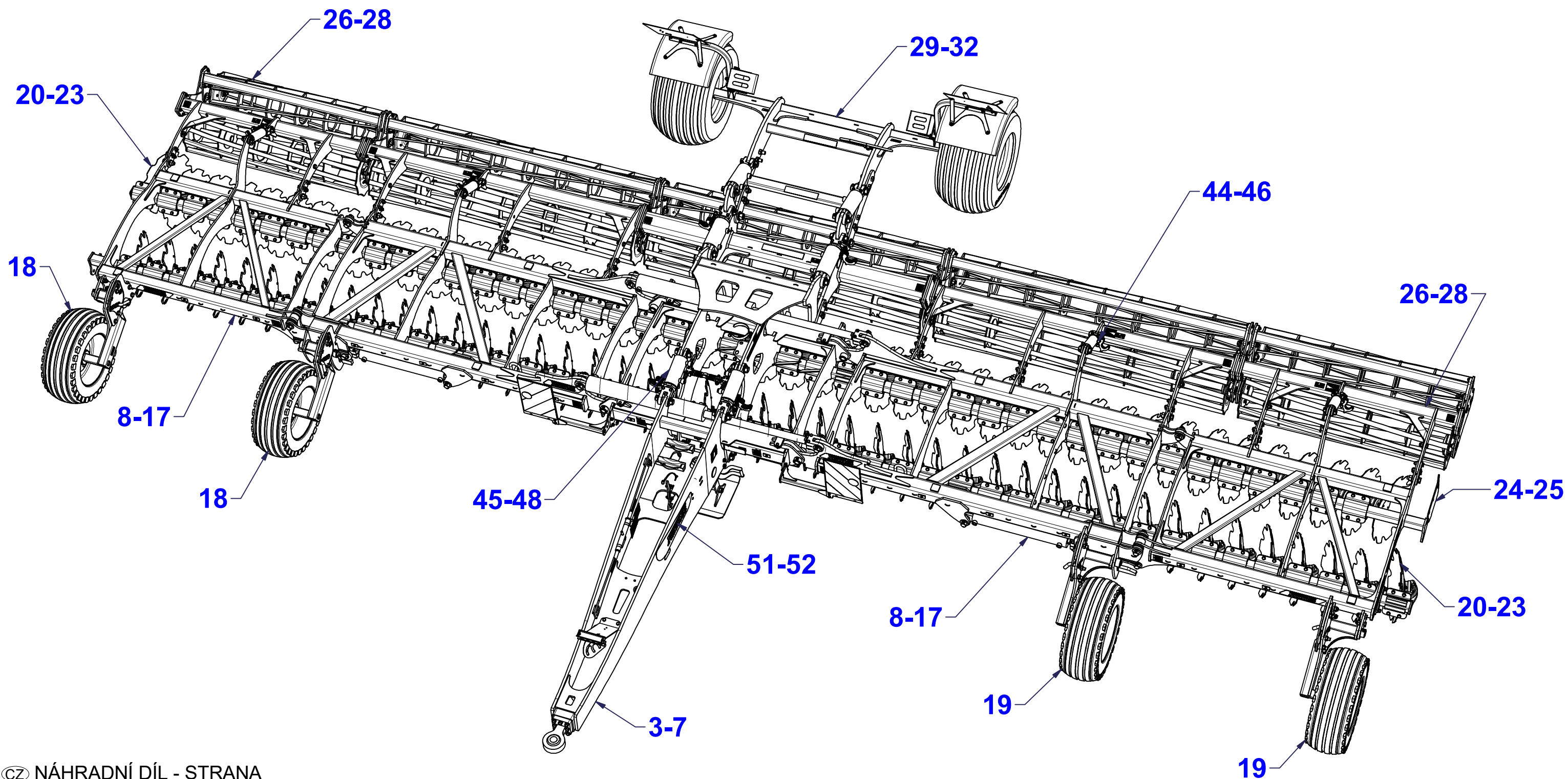
9316311 | 2017/0082

Farmet a. s.
Jiřinková 276
552 03 Česká Skalice, CZ

telefon: +420 491 450 111
fax: +420 491 450 136
GSM: +420 774 715 738

IČ: 46504931
DIČ: CZ46504931

web: www.farmet.cz
e-mail: farmet@farmet.cz



Ⓒ CZ OJ C50

Ⓓ DEICHSEL C50

Ⓕ TIMON C50

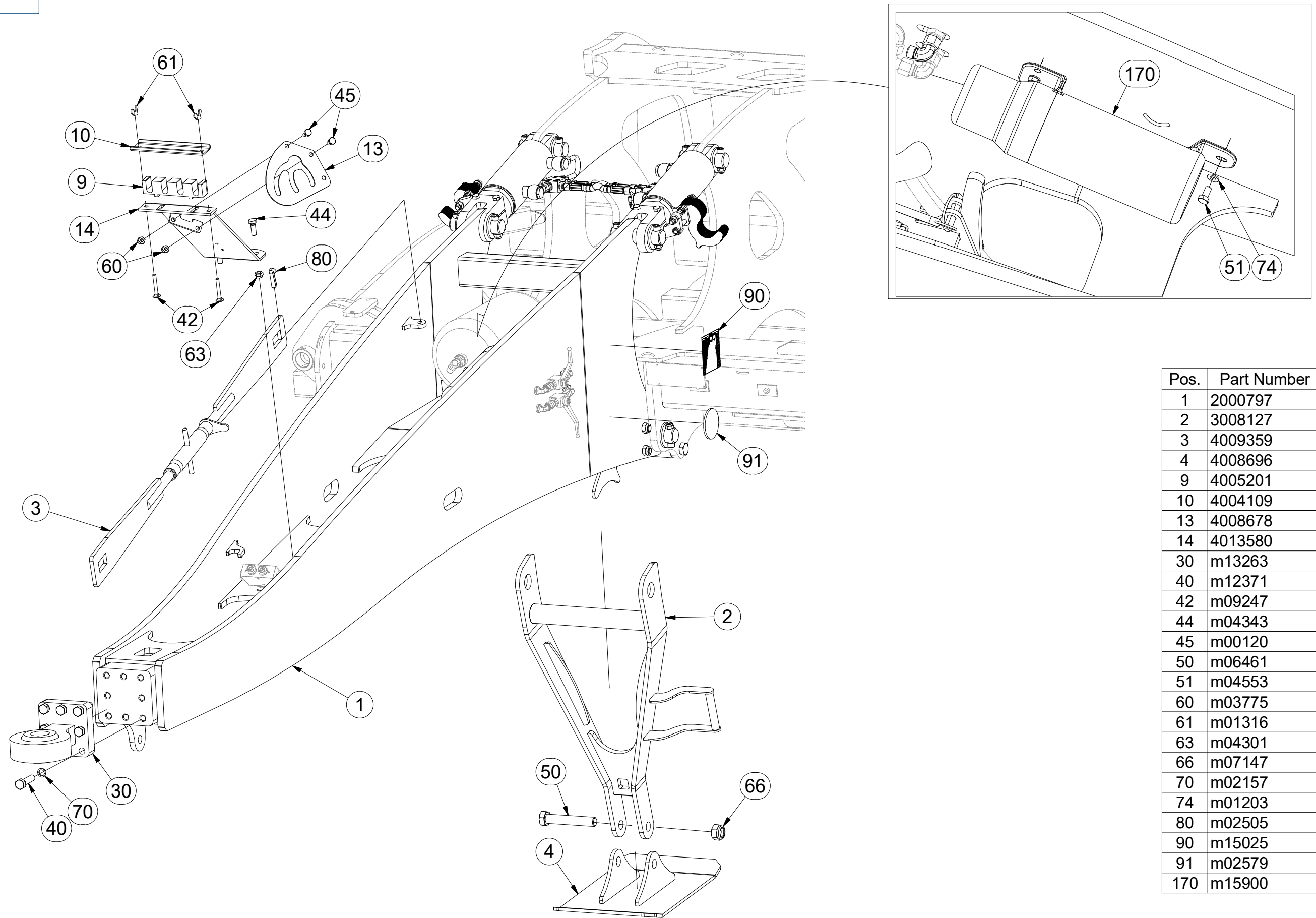
Ⓖ GB TOW BAR C50

Ⓡ RU ДЫШЛО

Ⓟ PL DYSZEL C50



3008119



Pos.	Part Number	Pcs.
1	2000797	1
2	3008127	1
3	4009359	1
4	4008696	1
9	4005201	1
10	4004109	1
13	4008678	1
14	4013580	1
30	m13263	1
40	m12371	8
42	m09247	2
44	m04343	2
45	m00120	2
50	m06461	1
51	m04553	2
60	m03775	4
61	m01316	2
63	m04301	14
66	m07147	1
70	m02157	8
74	m01203	2
80	m02505	2
90	m15025	1
91	m02579	2
170	m15900	1

Ⓒ CZ OJ C50

Ⓓ DEICHSEL C50

Ⓕ TIMON C50

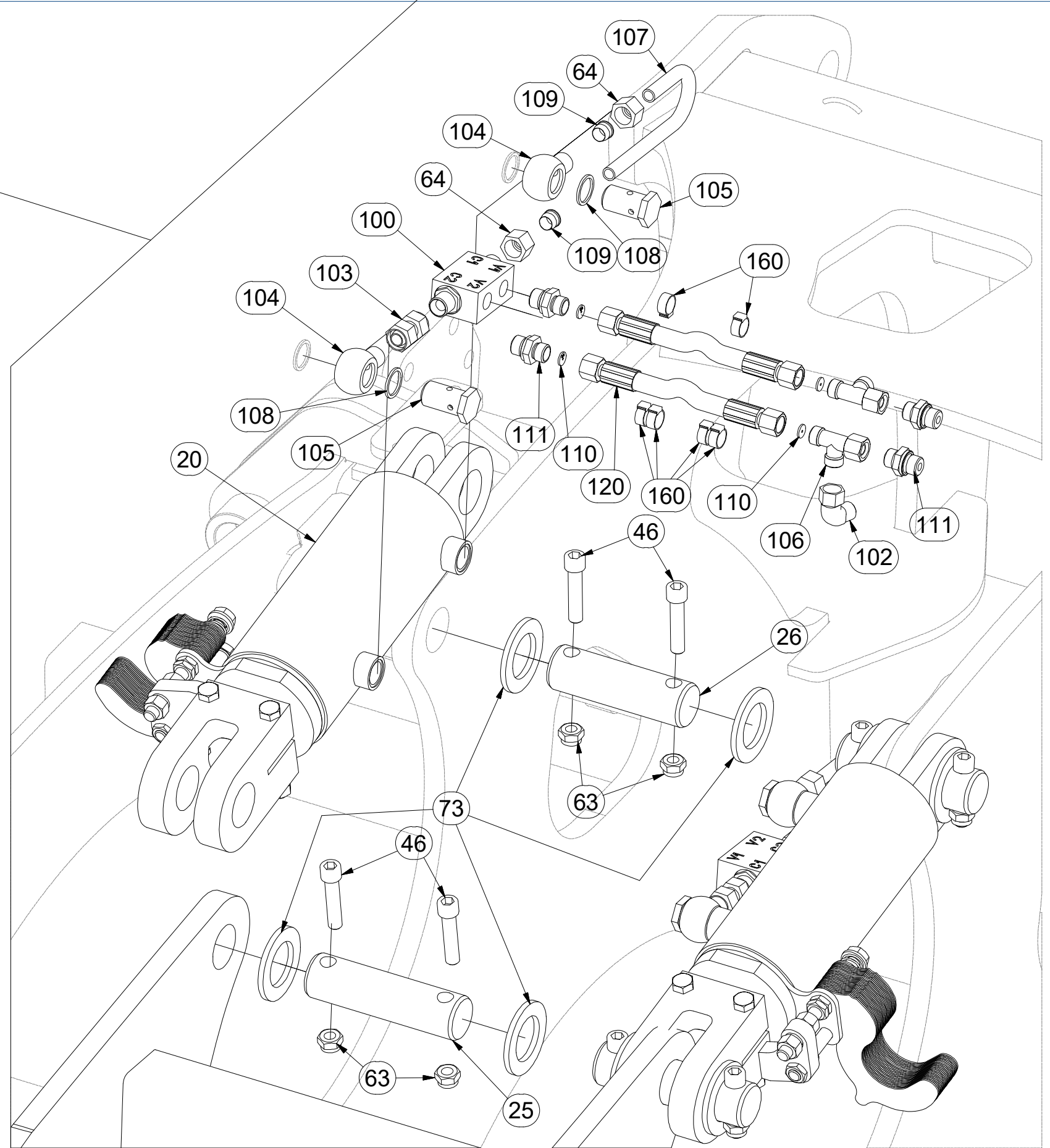
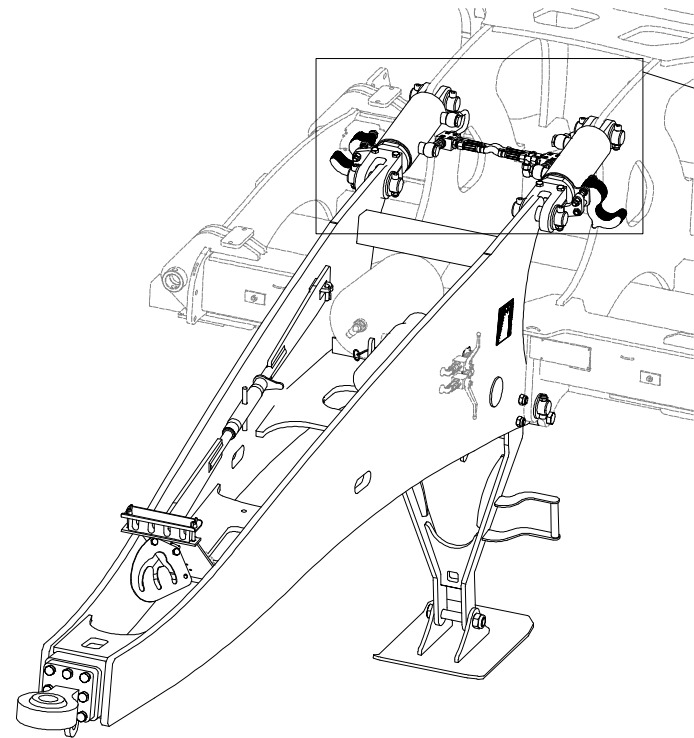
Ⓖ GB TOW BAR C50

Ⓡ RU ДЫШЛО

Ⓟ PL DYSZEL C50



3008119



Pos.	Part Number	Pcs.
20	4015894	2
25	4012990	2
26	4007816	2
46	m14008	10
63	m04301	14
64	m08861	4
73	4013139	10
100	m08083	2
102	m06803	2
103	m05144	2
104	m08860	4
105	m02609	4
106	m07568	3
107	m09658	2
108	m04223	4
109	m08862	4
110	m10762	4
111	m06528	4
120	m05322	2
160	m11289	6

Ⓒ CZ OJ C50

Ⓓ DEICHSEL C50

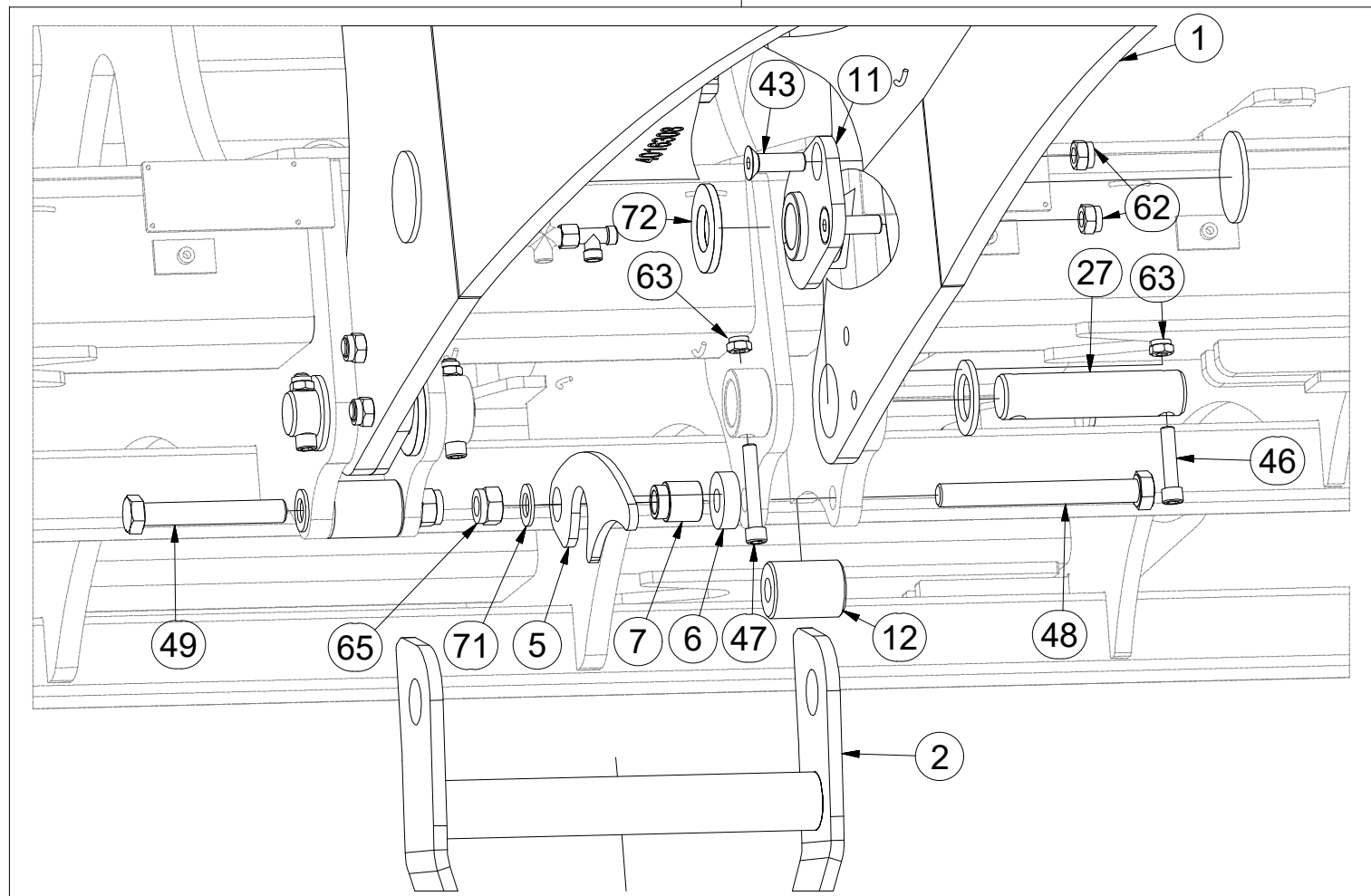
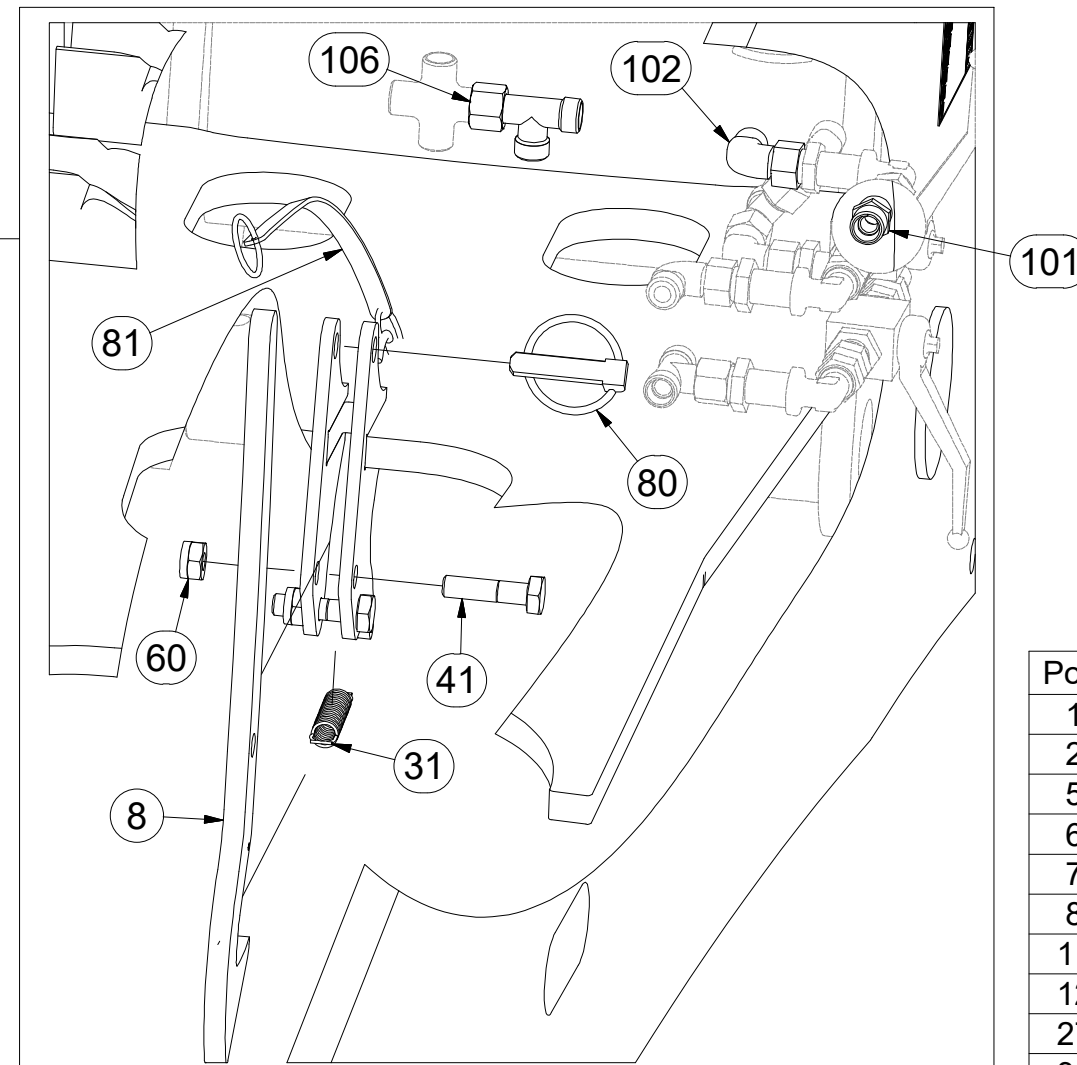
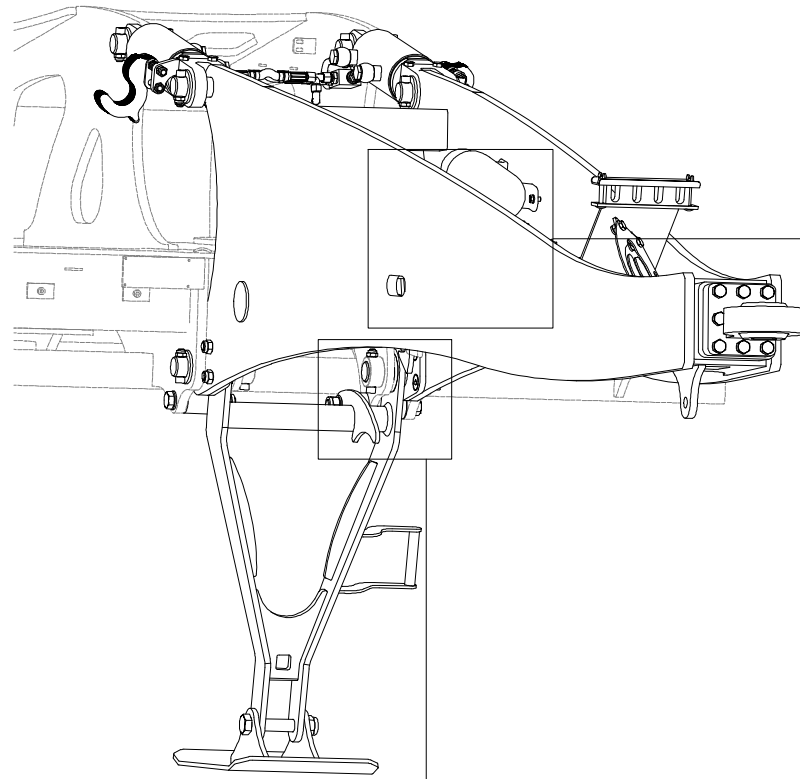
Ⓕ TIMON C50

3008119

Ⓖ GB TOW BAR C50

Ⓡ RU ДЫШЛО

Ⓟ PL DYSZEL C50



Pos.	Part Number	Pcs.
1	2000797	1
2	3008127	1
5	4015875	1
6	4009678	1
7	4009679	1
8	4013634	1
11	4014317	2
12	4015923	2
27	4008204	2
31	m11993	1
41	m01111	2
43	m14504	4
46	m14008	10
47	m13033	2
48	m14812	1
49	m13859	1
60	m03775	4
62	m03683	4
63	m04301	14
65	m05648	2
71	m03768	3
72	m03636	2
80	m02505	2
81	m12467	1
101	m03213	1
102	m06803	2
106	m07568	3

Č ŤĚZ

D KETTE

F CHAÎNE

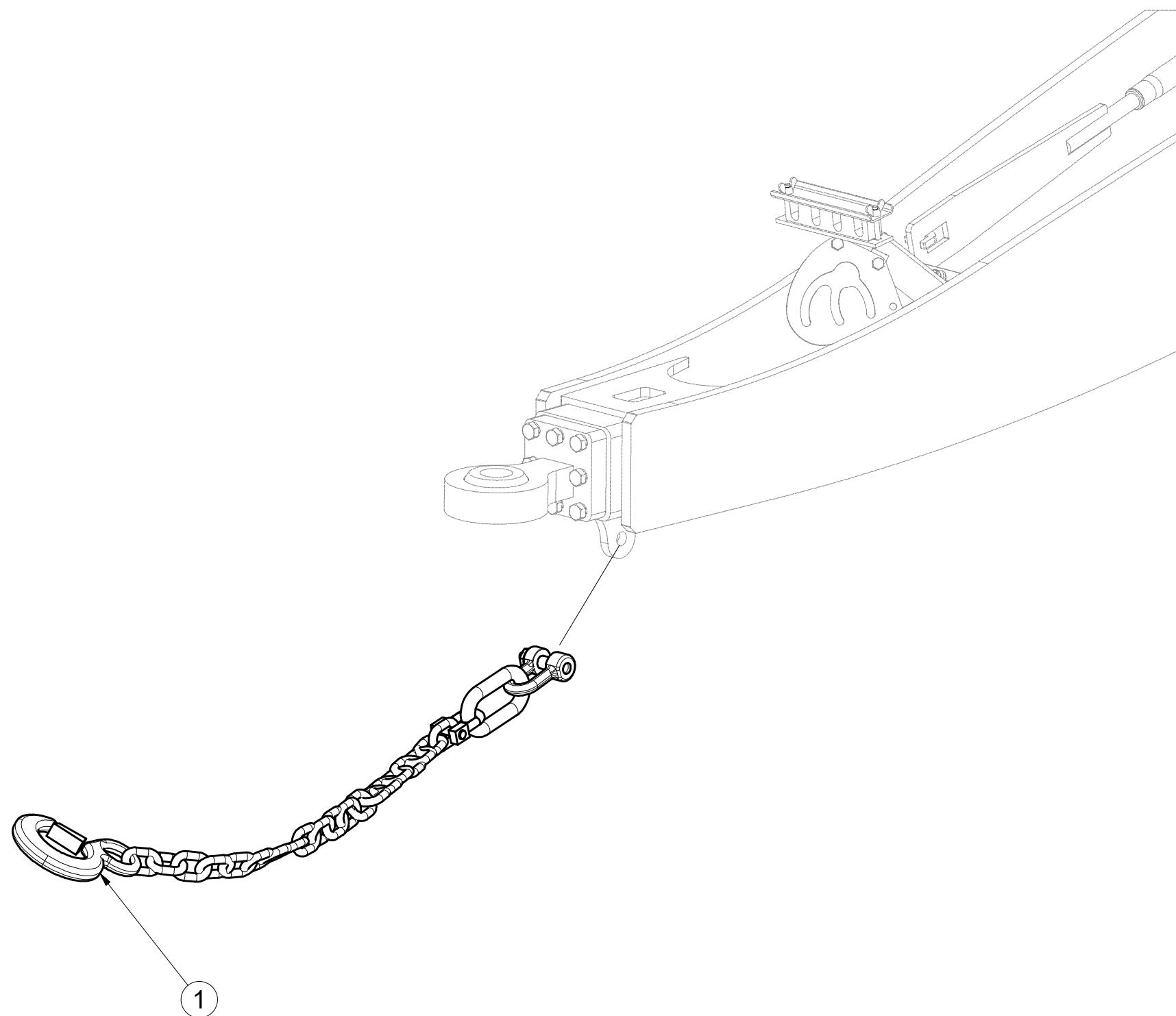
4016488

GB CHAIN

RU ЦЕПЬ

PL ŁAŃCUCH

Farmet



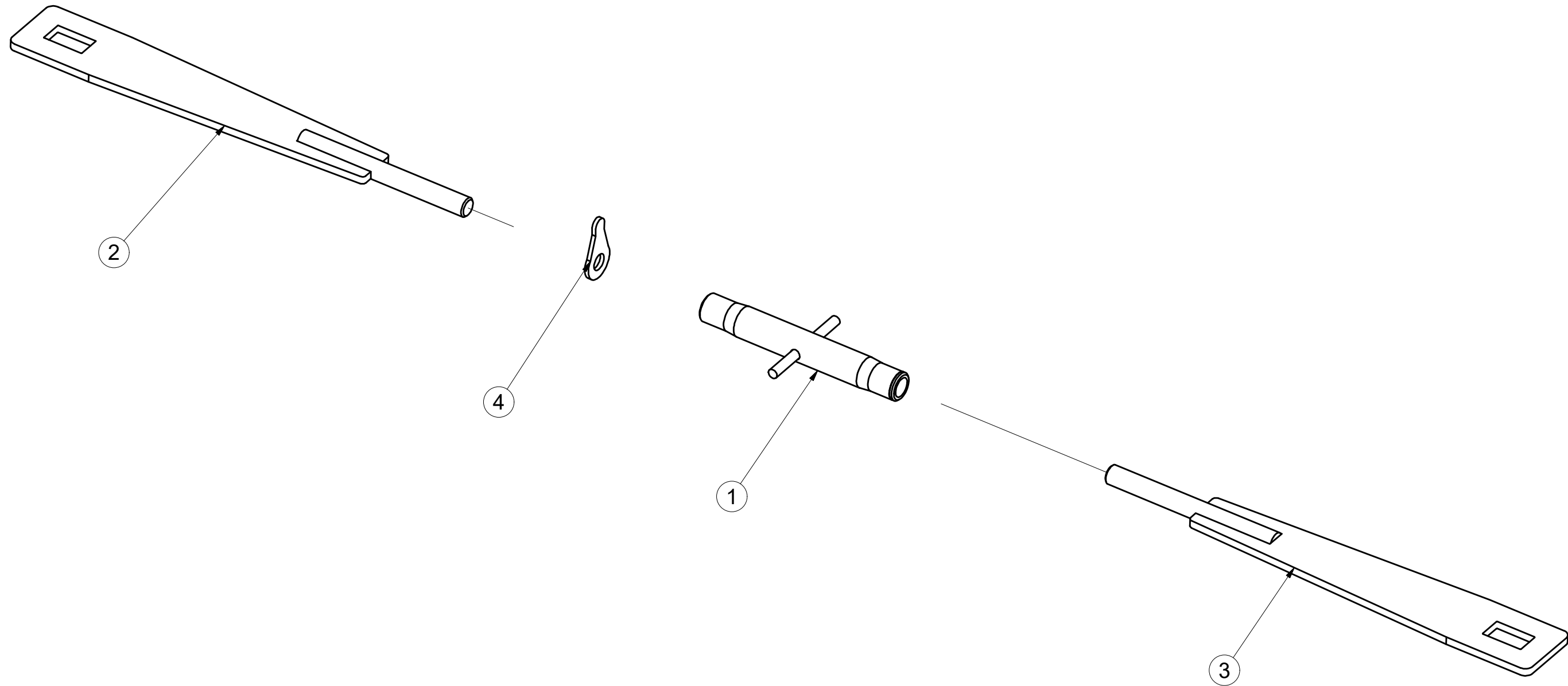
Pos.	Part Number	Pcs.
1	m13453	1

Ⓒ SPOJOVACÍ TÁHLO
Ⓓ VERBINDUNGSSTANGE
Ⓕ TIGE DE RACCORDEMENT

Ⓖ CONNECTING ROD
Ⓡ СОЕДИНИТЕЛЬНАЯ ТЯГА
Ⓟ KORBOWÓD



4009359



Pos.	Part Number	Pcs.
1	m08880	1
2	4009356	1
3	4009360	1
4	m08881	1

ⒸZ ZÁKLAD STROJE

Ⓓ UNTERBAU DER MASCHINE

Ⓕ BÂTI DE LA MACHINE

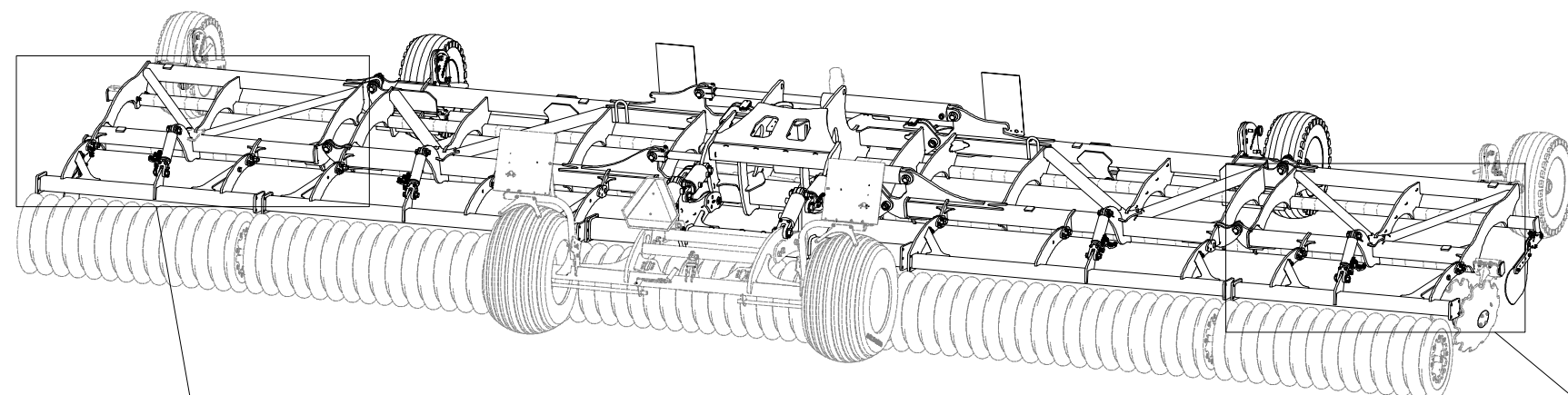
ⒼB FOOTING OF THE MACHINE

Ⓐ RU ОСНОВАНИЕ МАШИНЫ

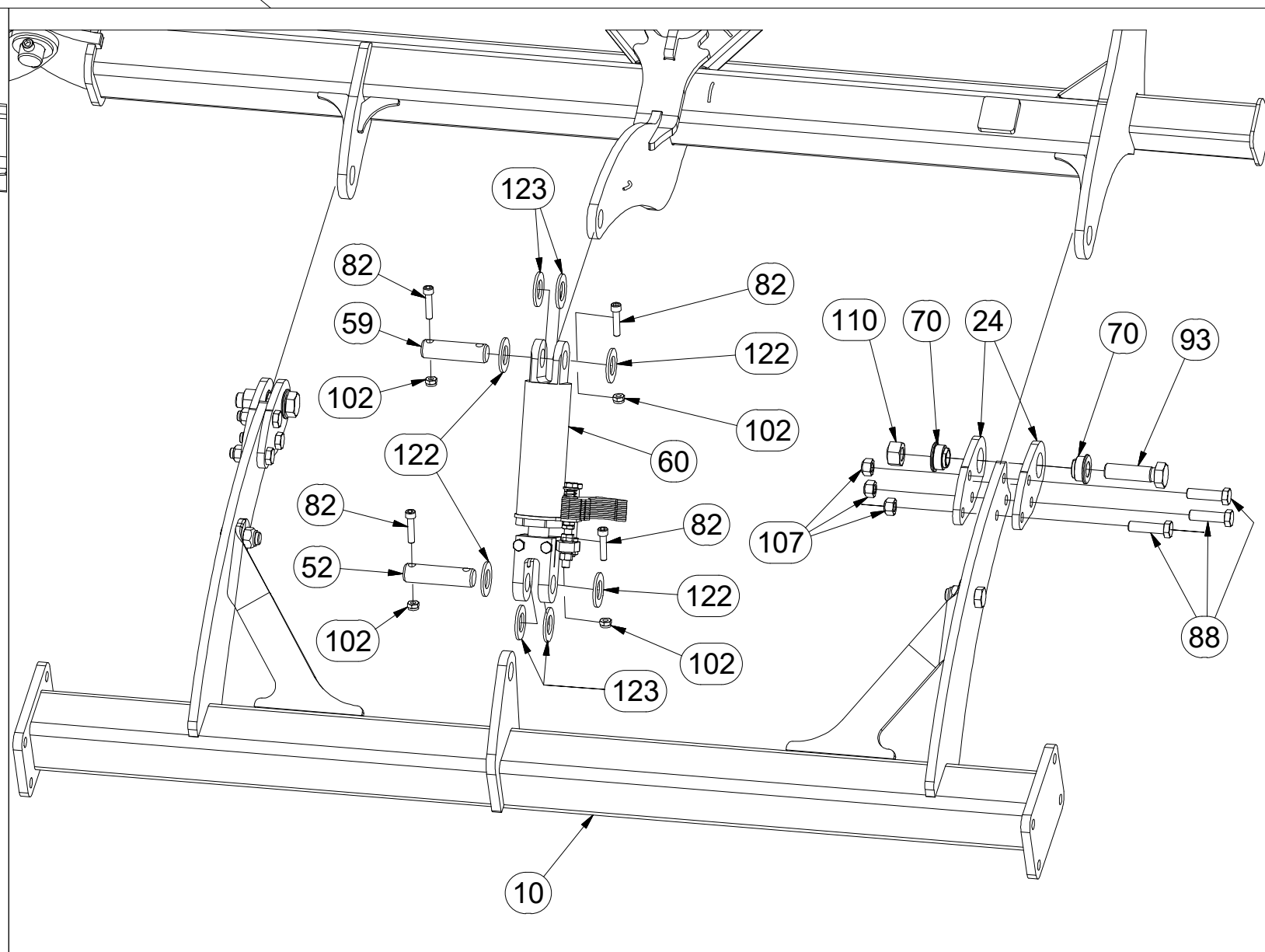
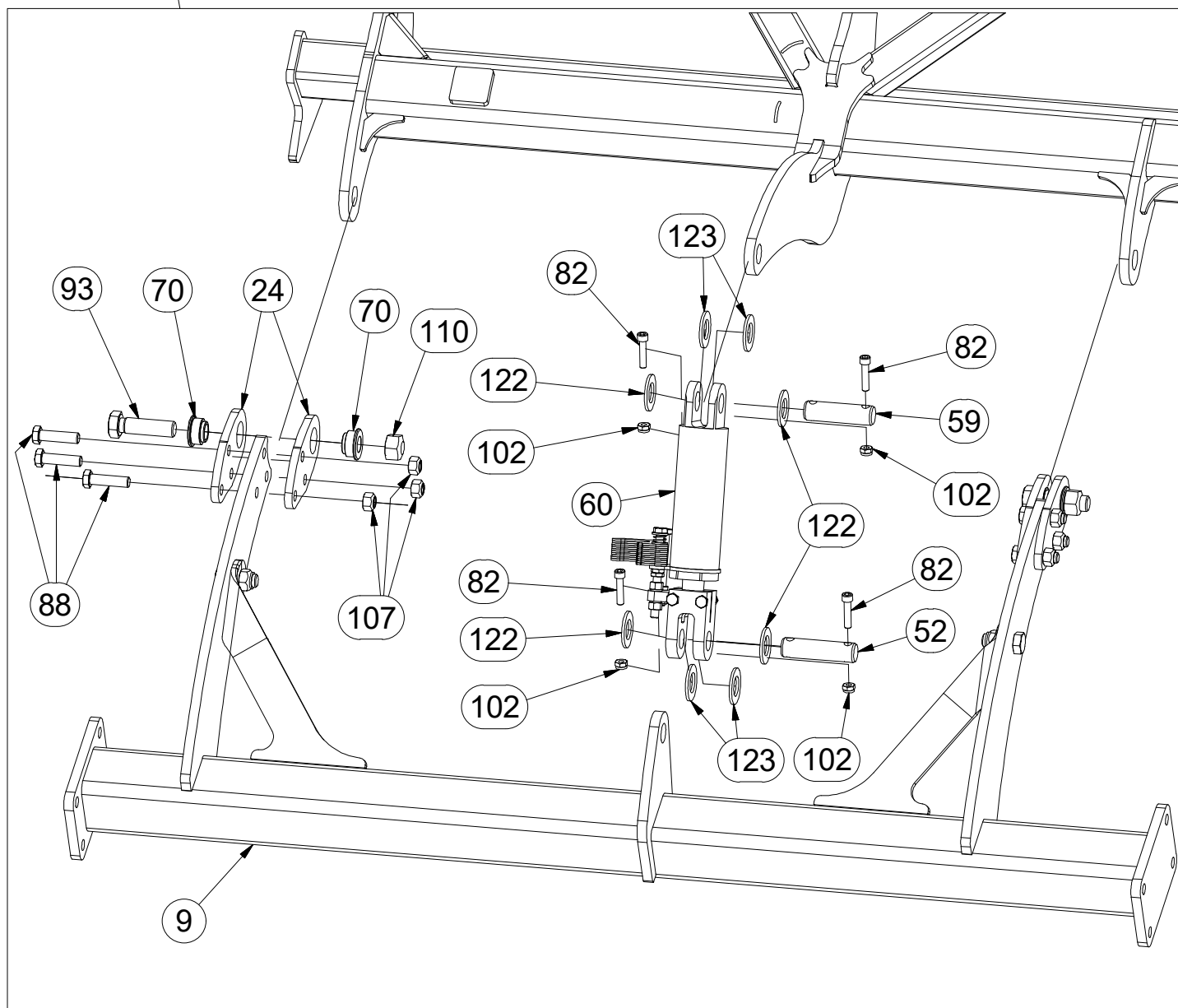
Ⓒ PL PODSTAWA MASZINY



3008764



Pos.	Part Number	Pcs.	Pos.	Part Number	Pcs.
9	3008762	1	88	m14482	30
10	3008763	1	93	m08532	10
24	4014704	20	102	m03775	16
52	4007639	4	107	m12150	30
59	4007584	4	110	m13009	16
60	4015781	4	122	m14029	16
70	m14506	20	123	m02866	16
82	m14143	16			



☉ ZÁKLAD STROJE

☐ UNTERBAU DER MASCHINE

☐ BÂTI DE LA MACHINE

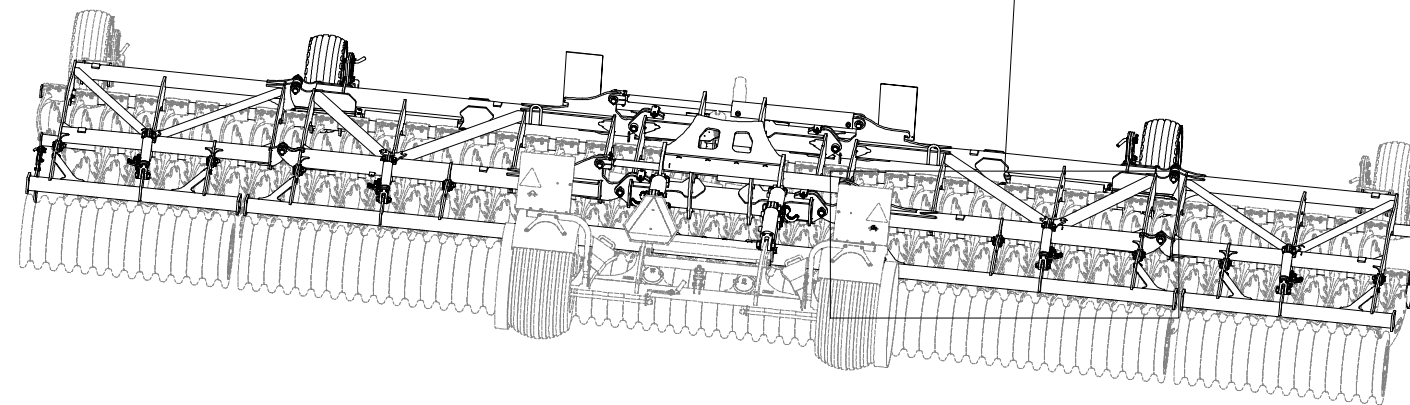
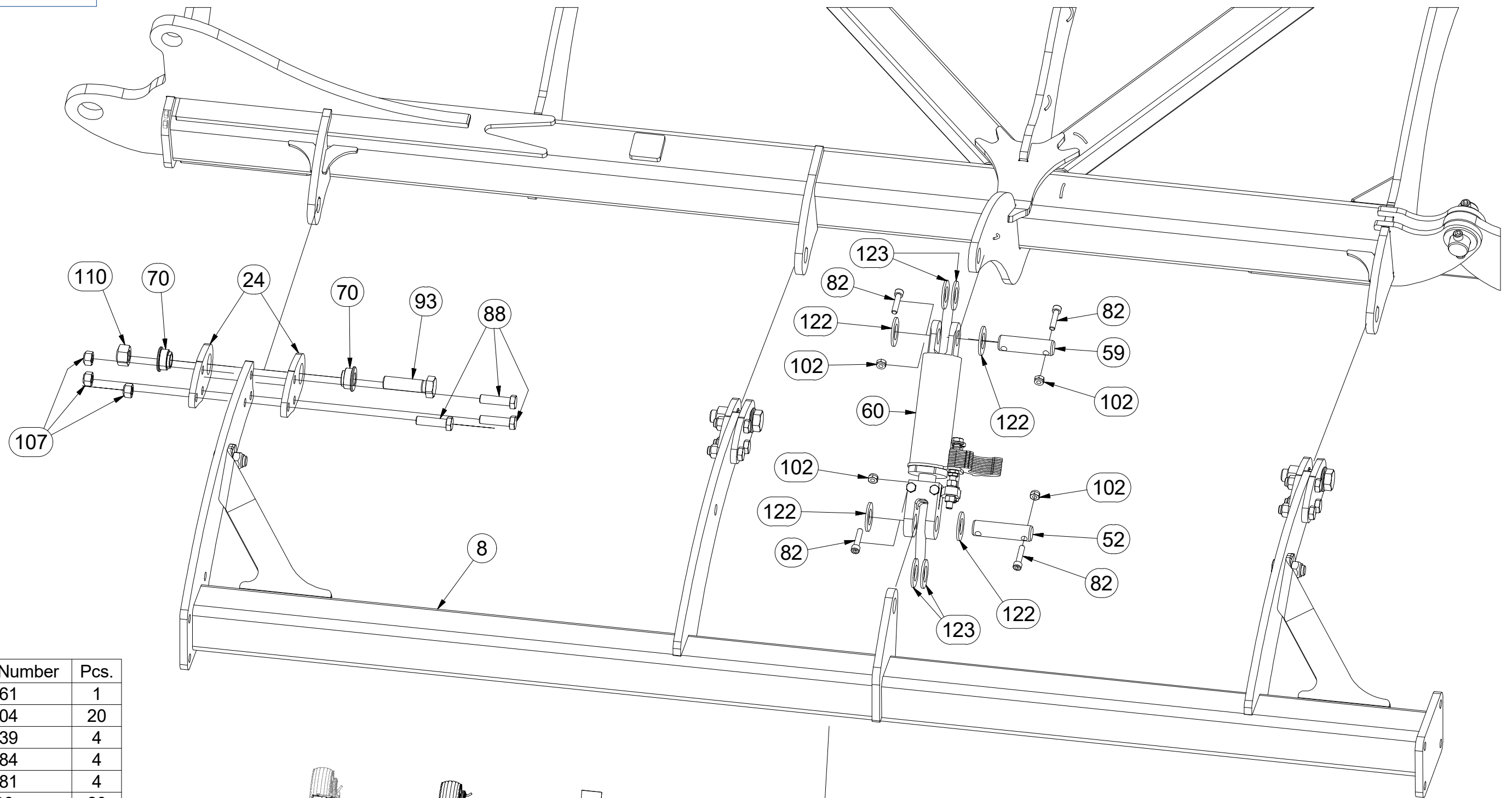
3008764

☉ FOOTING OF THE MACHINE

☉ ОСНОВАНИЕ МАШИНЫ

☉ PODSTAWA MASZYNY

Farmet



Pos.	Part Number	Pcs.
8	3008761	1
24	4014704	20
52	4007639	4
59	4007584	4
60	4015781	4
70	m14506	20
82	m14143	16
88	m14482	30
93	m08532	10
102	m03775	16
107	m12150	30
110	m13009	16
122	m14029	16
123	m02866	16

Ⓒ ZÁKLAD STROJE

Ⓓ UNTERBAU DER MASCHINE

Ⓕ BÂTI DE LA MACHINE

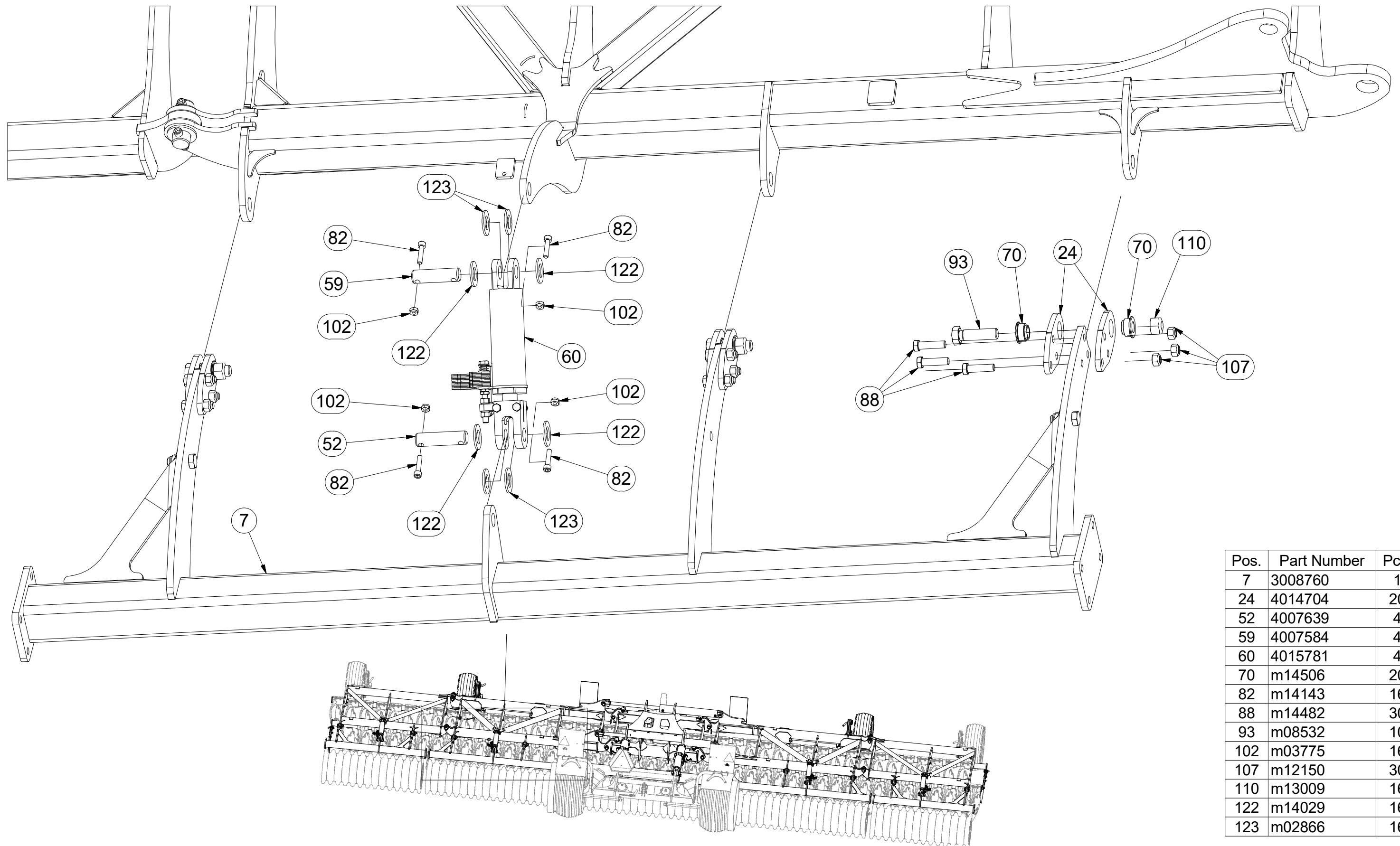
Ⓖ FOOTING OF THE MACHINE

Ⓡ ОСНОВАНИЕ МАШИНЫ

Ⓢ PODSTAWA MASZINY



3008764



Pos.	Part Number	Pcs.
7	3008760	1
24	4014704	20
52	4007639	4
59	4007584	4
60	4015781	4
70	m14506	20
82	m14143	16
88	m14482	30
93	m08532	10
102	m03775	16
107	m12150	30
110	m13009	16
122	m14029	16
123	m02866	16

ⒸZ ZÁKLAD STROJE

Ⓓ UNTERBAU DER MASCHINE

Ⓕ BÂTI DE LA MACHINE

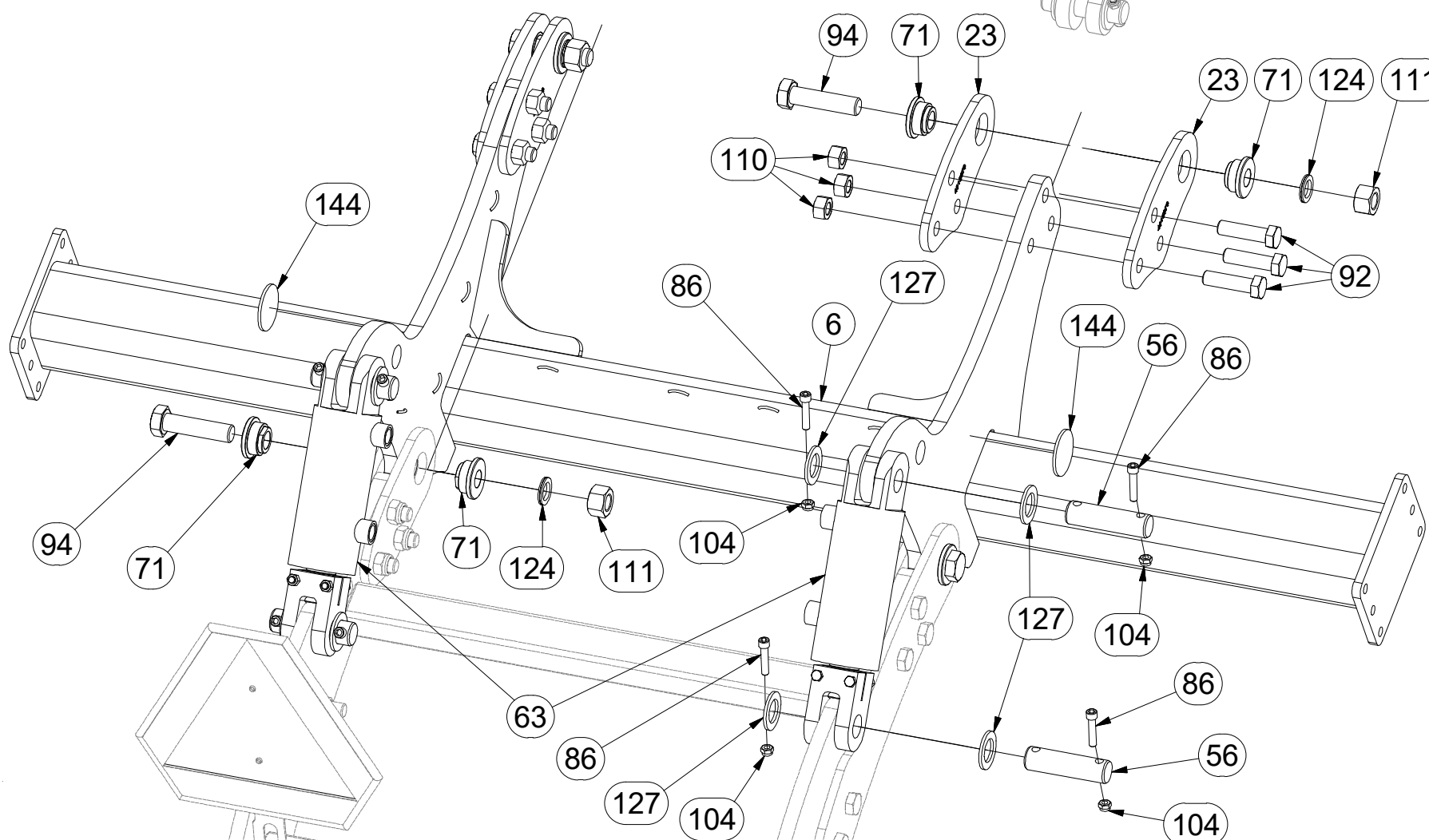
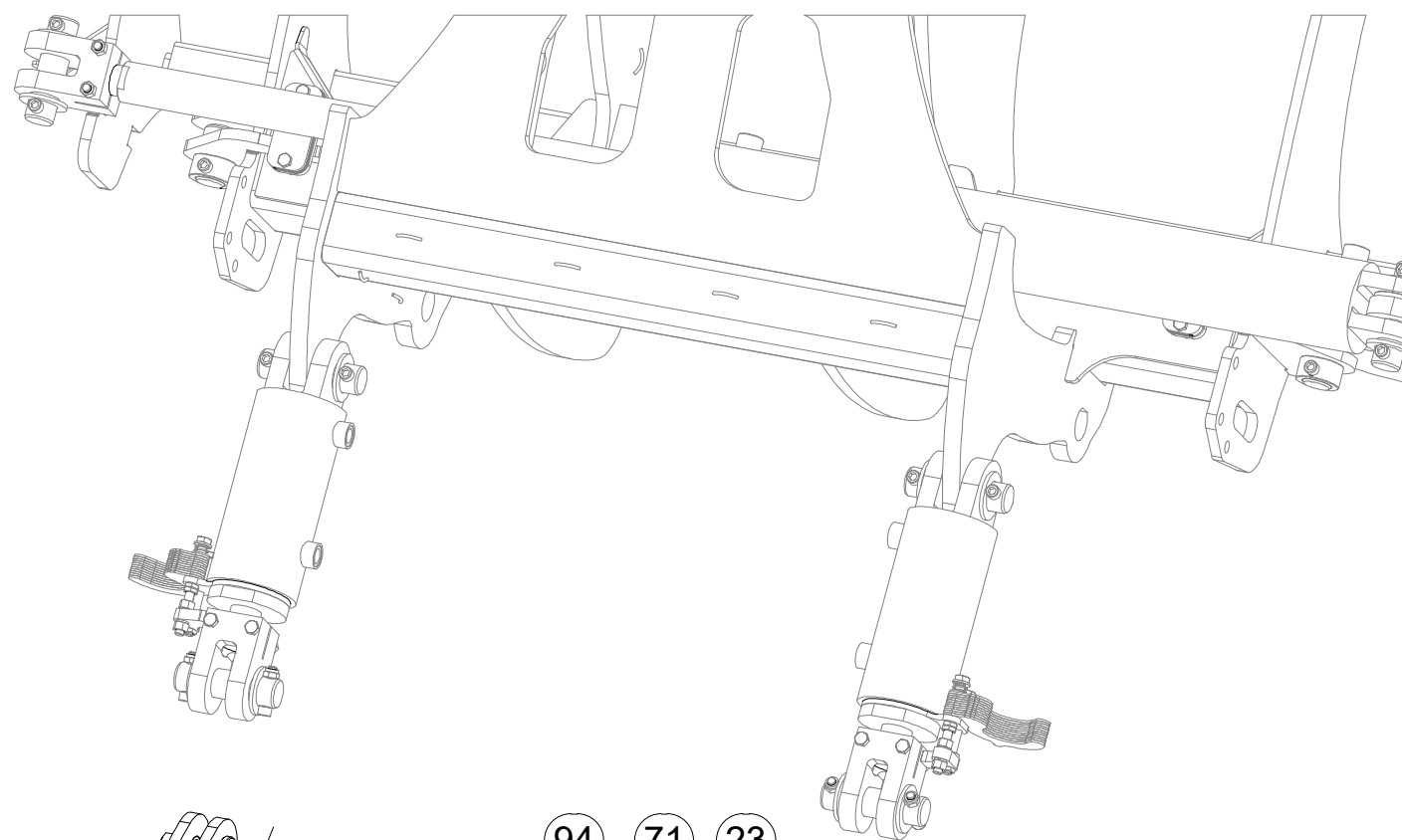
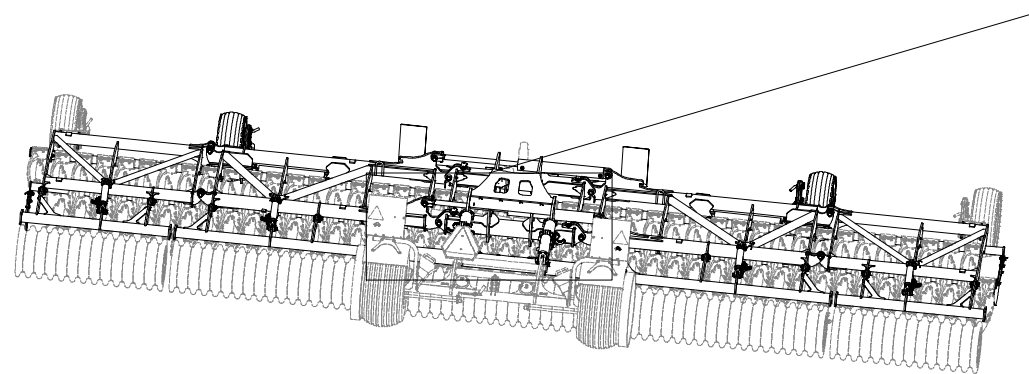
ⒼB FOOTING OF THE MACHINE

ⒶO ОСНОВАНИЕ МАШИНЫ

ⒶL PODSTAWA MASZYNY



3008764



Pos.	Part Number	Pcs.
6	3008759	1
23	4015673	4
56	4012990	12
63	m14954	2
71	m14505	8
86	m14008	42
92	m14495	6
94	m15773	4
104	m04301	48
110	m13009	16
111	m14498	4
124	m13906	4
127	4013139	40
144	m02579	2

ⒸZ ZÁKLAD STROJE

Ⓓ UNTERBAU DER MASCHINE

Ⓕ BÂTI DE LA MACHINE

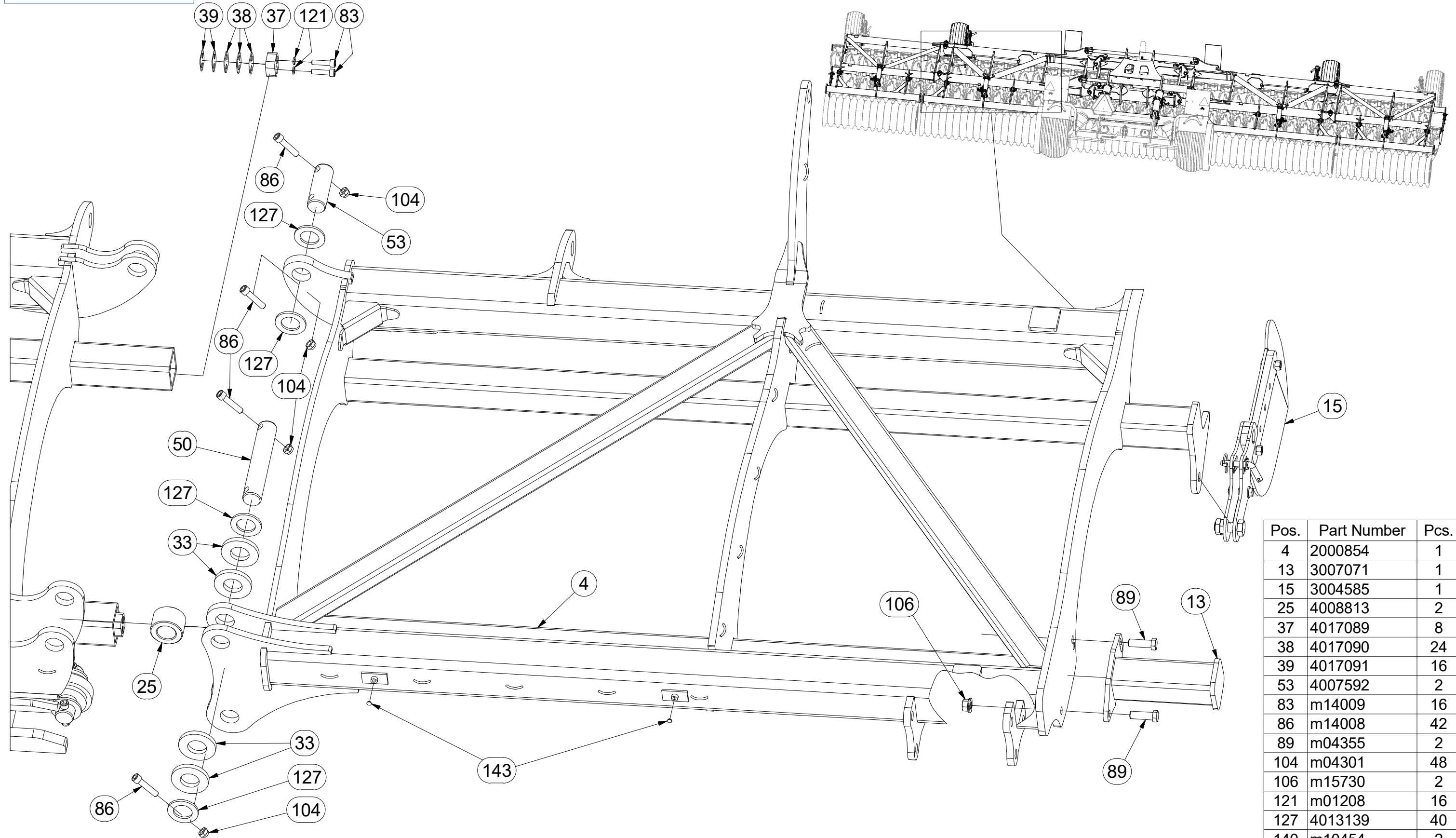
ⒸB FOOTING OF THE MACHINE

ⒸU ОСНОВАНИЕ МАШИНЫ

ⒸL PODSTAWA MASZYNY



3008764



Pos.	Part Number	Pcs.
4	2000854	1
13	3007071	1
15	3004585	1
25	4008813	2
37	4017089	8
38	4017090	24
39	4017091	16
53	4007592	2
83	m14009	16
86	m14008	42
89	m04355	2
104	m04301	48
106	m15730	2
121	m01208	16
127	4013139	40
140	m10454	2
143	m12142	16

☉ ZÁKLAD STROJE

☉ UNTERBAU DER MASCHINE

☉ BÂTI DE LA MACHINE

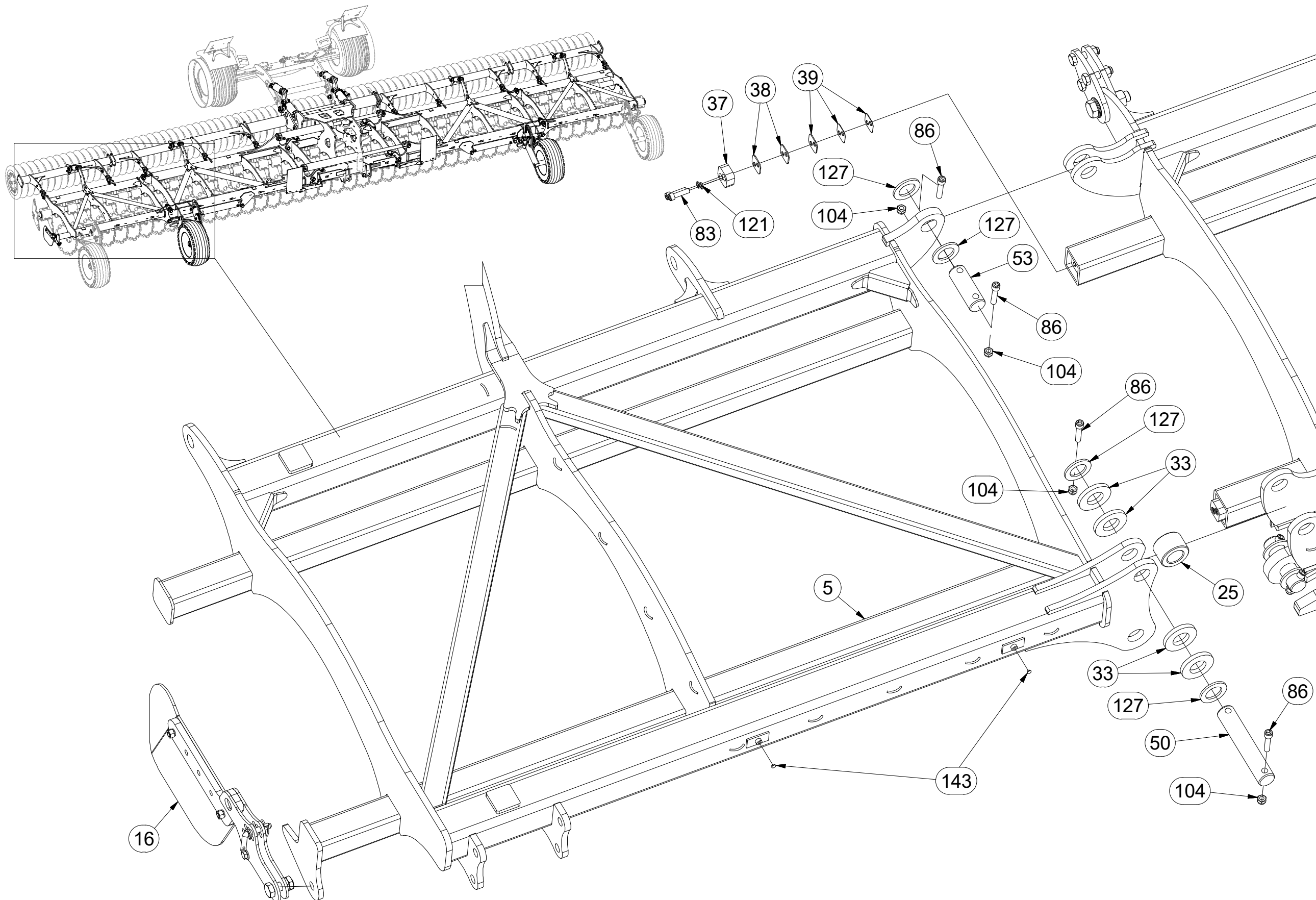
☉ FOOTING OF THE MACHINE

☉ ОСНОВАНИЕ МАШИНЫ

☉ PODSTAWA MASZYNY



3008764



Pos.	Part Number	Pcs.
5	2000855	1
16	3004586	1
25	4008813	2
33	4008357	16
37	4017089	8
38	4017090	24
39	4017091	16
50	4012145	4
53	4007592	2
83	m14009	16
86	m14008	42
104	m04301	48
121	m01208	16
127	4013139	40
143	m12142	16

Ⓒ ZÁKLAD STROJE

Ⓓ UNTERBAU DER MASCHINE

Ⓕ BÂTI DE LA MACHINE

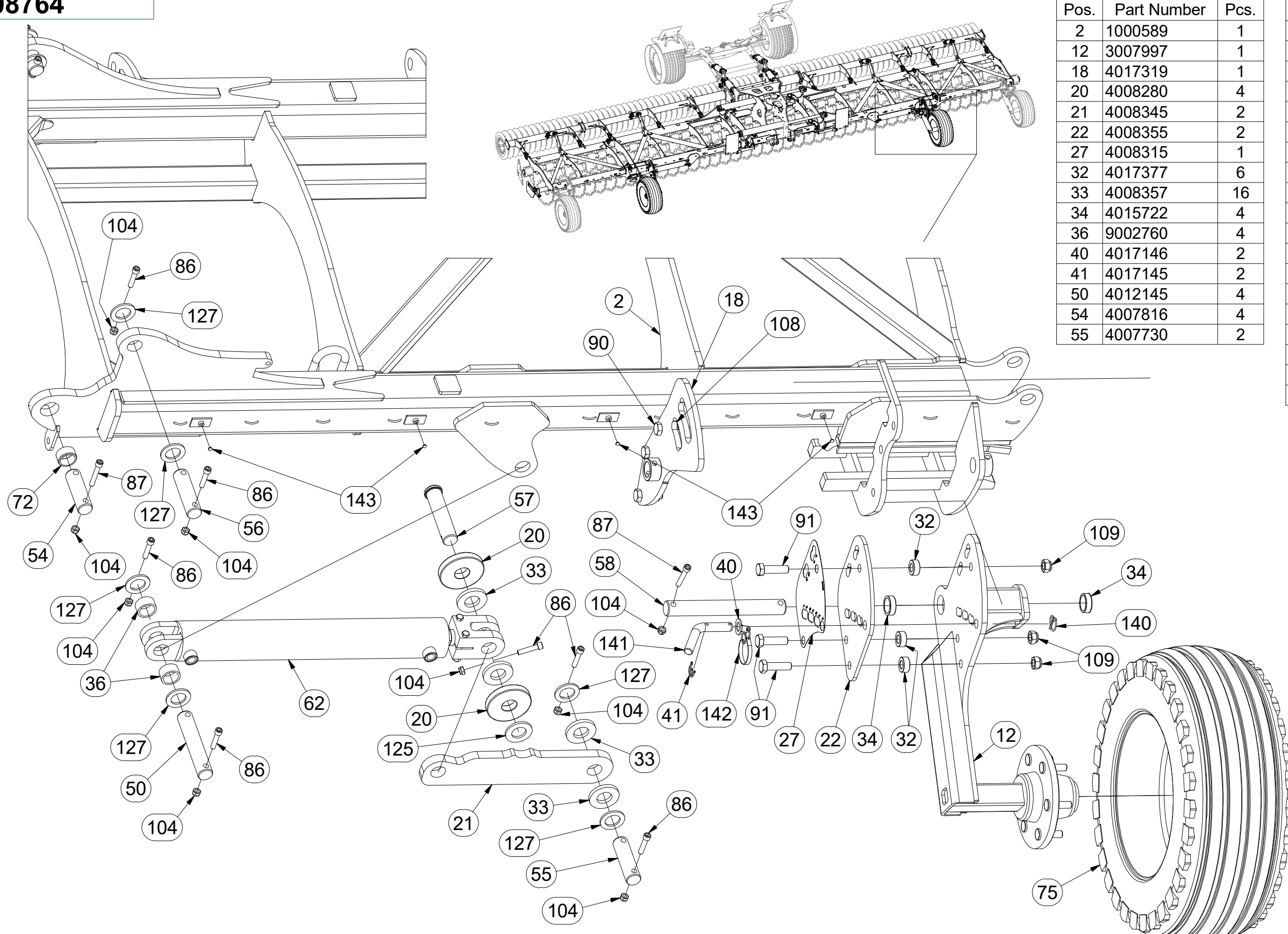
Ⓖ FOOTING OF THE MACHINE

Ⓡ ОСНОВАНИЕ МАШИНЫ

Ⓢ ПОДСТАВА МАСЗЫНЫ



3008764



Pos.	Part Number	Pcs.
2	1000589	1
12	3007997	1
18	4017319	1
20	4008280	4
21	4008345	2
22	4008355	2
27	4008315	1
32	4017377	6
33	4008357	16
34	4015722	4
36	9002760	4
40	4017146	2
41	4017145	2
50	4012145	4
54	4007816	4
55	4007730	2

Pos.	Part Number	Pcs.
56	4012990	12
57	4008265	2
58	4011764	2
62	9002736	2
72	m15002	4
75	m05759	2
86	m14008	42
87	m13033	6
90	m05747	6
91	m03115	6
104	m04301	48
108	m05648	6
109	m11169	6
125	m03175	2
127	4013139	40
140	m10454	2
141	m15782	2
142	m12467	2
143	m12142	16

☉ ZÁKLAD STROJE

☉ UNTERBAU DER MASCHINE

☉ BÂTI DE LA MACHINE

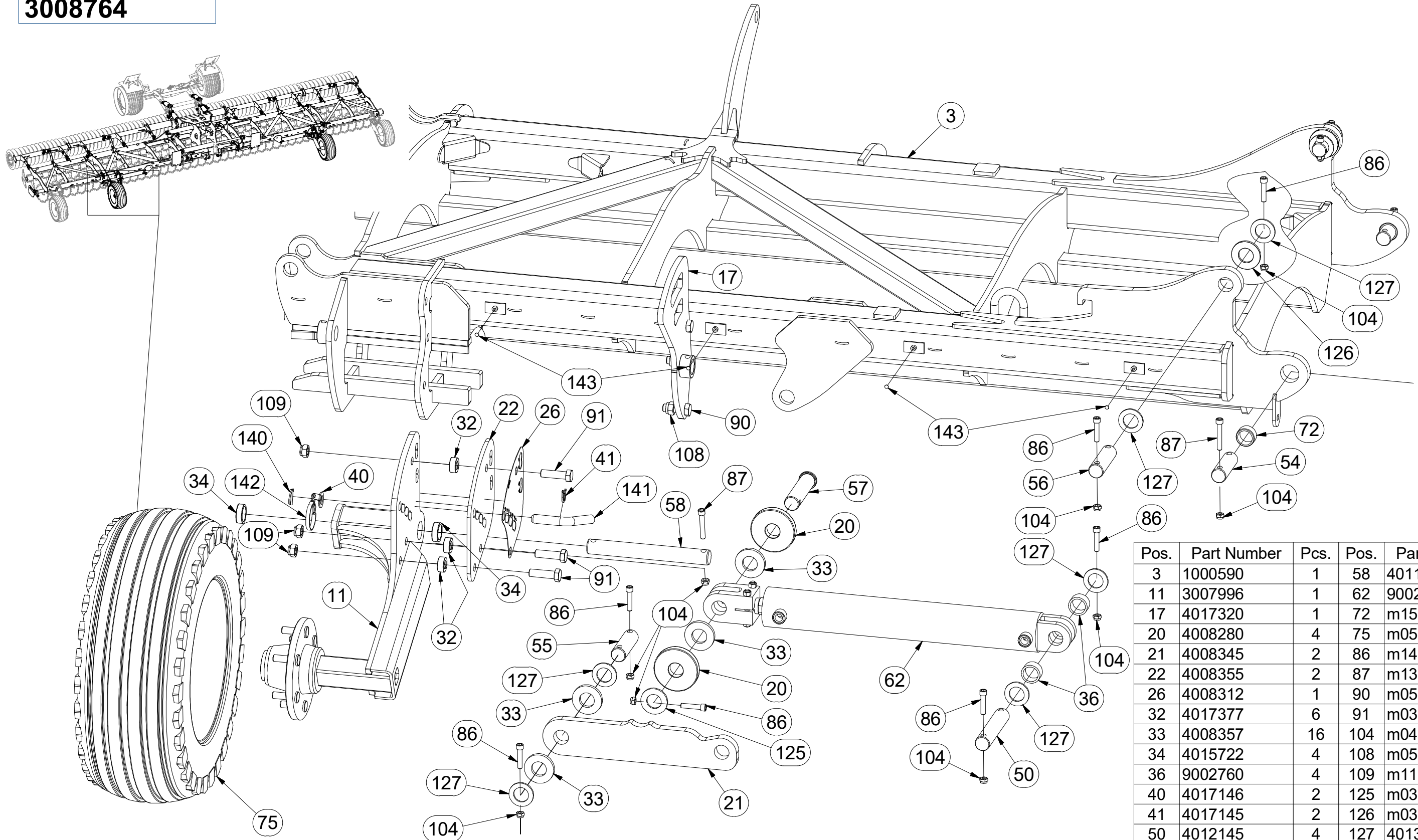
☉ FOOTING OF THE MACHINE

☉ ОСНОВАНИЕ МАШИНЫ

☉ PODSTAWA MASZYNY



3008764



Pos.	Part Number	Pcs.	Pos.	Part Number	Pcs.
3	1000590	1	58	4011764	2
11	3007996	1	62	9002736	2
17	4017320	1	72	m15002	4
20	4008280	4	75	m05759	2
21	4008345	2	86	m14008	42
22	4008355	2	87	m13033	6
26	4008312	1	90	m05747	6
32	4017377	6	91	m03115	6
33	4008357	16	104	m04301	48
34	4015722	4	108	m05648	6
36	9002760	4	109	m11169	6
40	4017146	2	125	m03175	2
41	4017145	2	126	m03636	2
50	4012145	4	127	4013139	40
54	4007816	4	140	m10454	2
55	4007730	2	141	m15782	2
56	4012990	12	142	m12467	2
57	4008265	2	143	m12142	16

☉ ZÁKLAD STROJE

☉ UNTERBAU DER MASCHINE

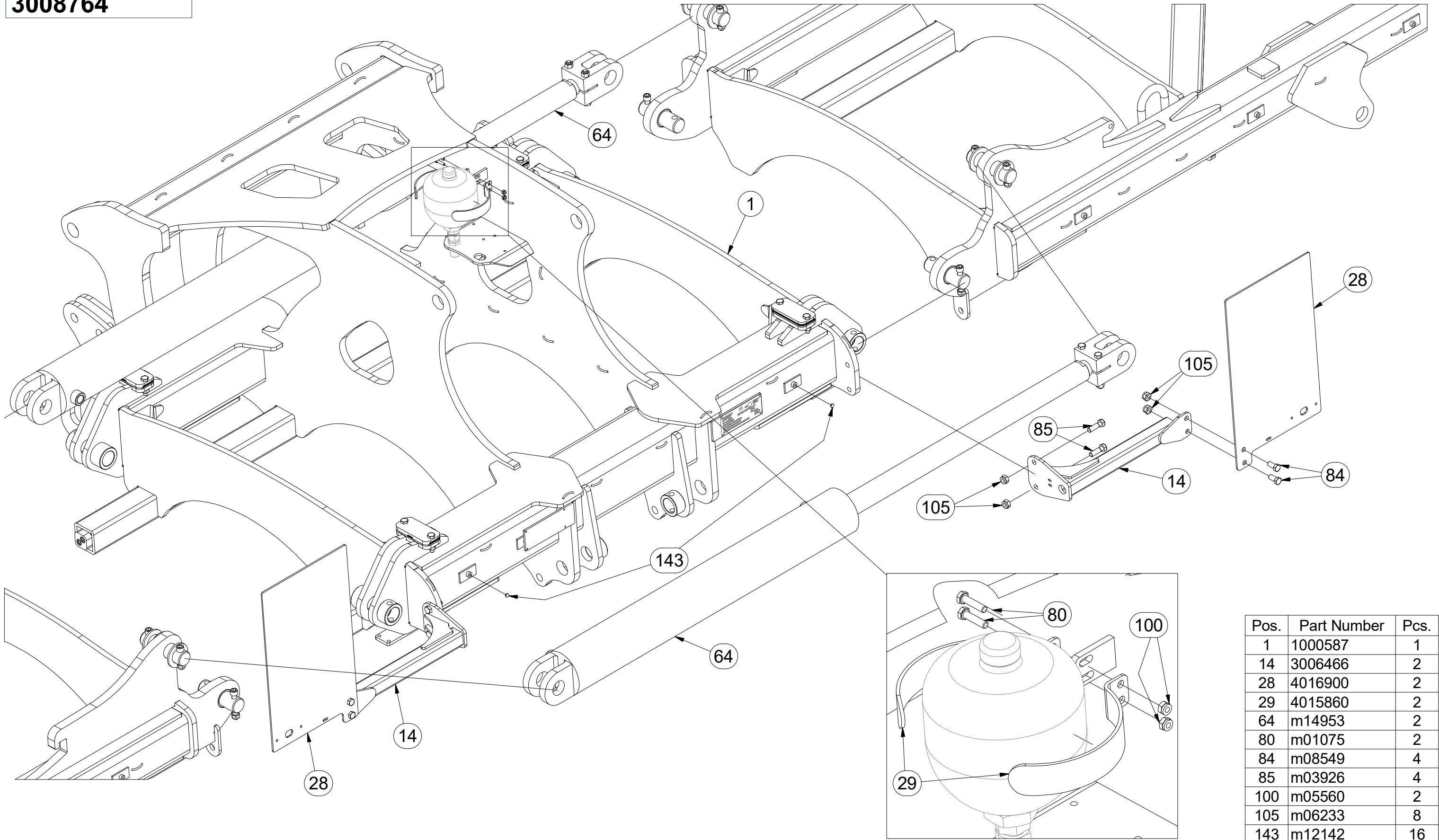
☉ BÂTI DE LA MACHINE

3008764

☉ FOOTING OF THE MACHINE

☉ ОСНОВАНИЕ МАШИНЫ

☉ PODSTAWA MASZYNY



Pos.	Part Number	Pcs.
1	1000587	1
14	3006466	2
28	4016900	2
29	4015860	2
64	m14953	2
80	m01075	2
84	m08549	4
85	m03926	4
100	m05560	2
105	m06233	8
143	m12142	16

Ⓒ ZÁKLAD STROJE

Ⓓ UNTERBAU DER MASCHINE

Ⓕ BÂTI DE LA MACHINE

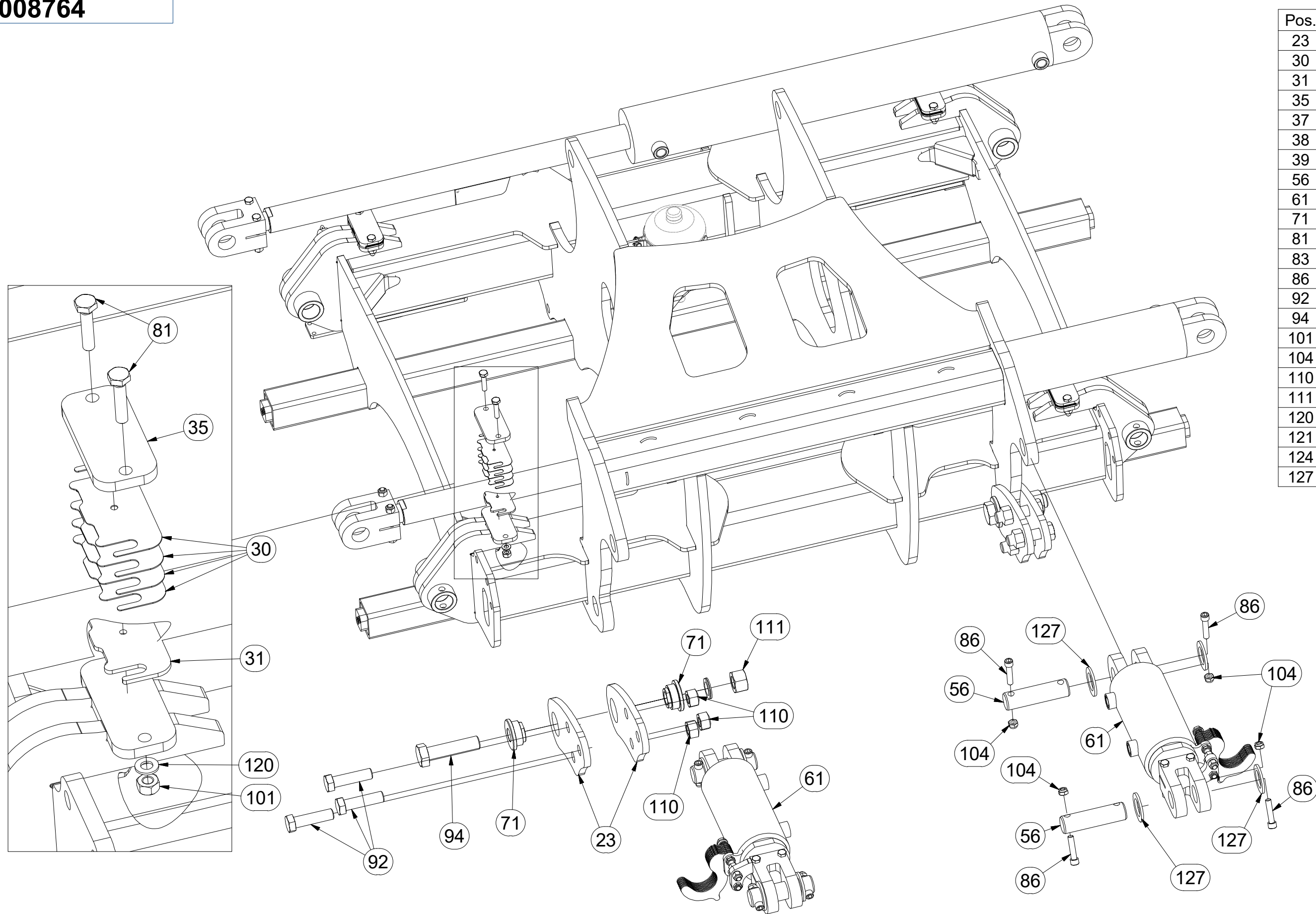
Ⓖ FOOTING OF THE MACHINE

Ⓡ ОСНОВАНИЕ МАШИНЫ

Ⓢ PODSTAWA MASZINY



3008764



Pos.	Part Number	Pcs.
23	4015673	4
30	4010030	16
31	4010440	4
35	9003113	4
37	4017089	8
38	4017090	24
39	4017091	16
56	4012990	12
61	m11700	2
71	m14505	8
81	m10444	8
83	m14009	16
86	m14008	42
92	m14495	6
94	m15773	4
101	m08830	8
104	m04301	48
110	m13009	16
111	m14498	4
120	m01209	8
121	m01208	16
124	m13906	4
127	4013139	40

Ⓒ CZ KOPÍROVACÍ KOLA

Ⓓ KOPIERRÄDER

Ⓕ COPIAGE DU TERRAIN

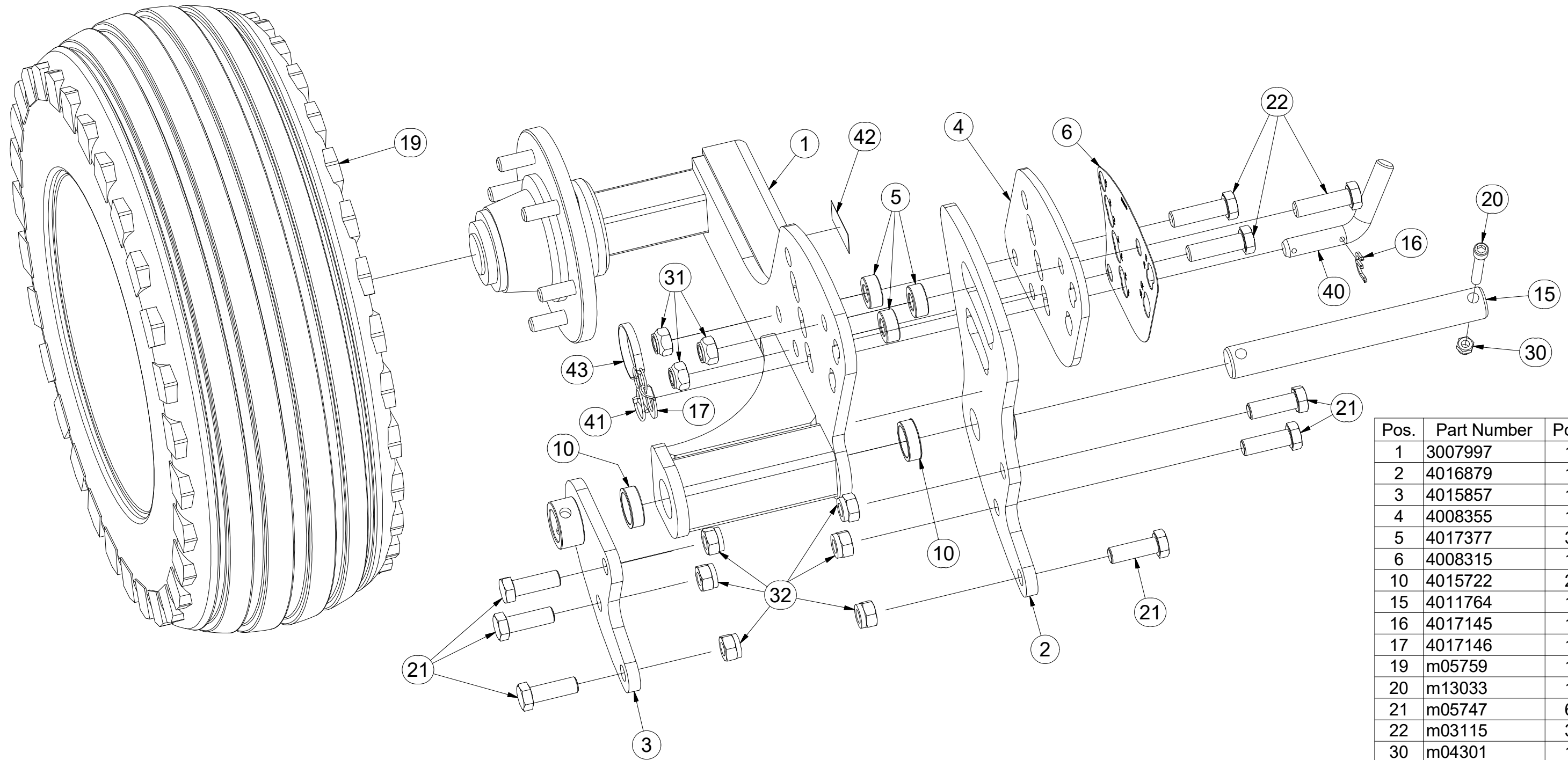
Ⓒ GB TRACING WHEELS

Ⓒ RU КОПИРУЮЩЕЕ КОЛЕСА

Ⓒ PL KOŁA KOPIUJĄCE



3008110



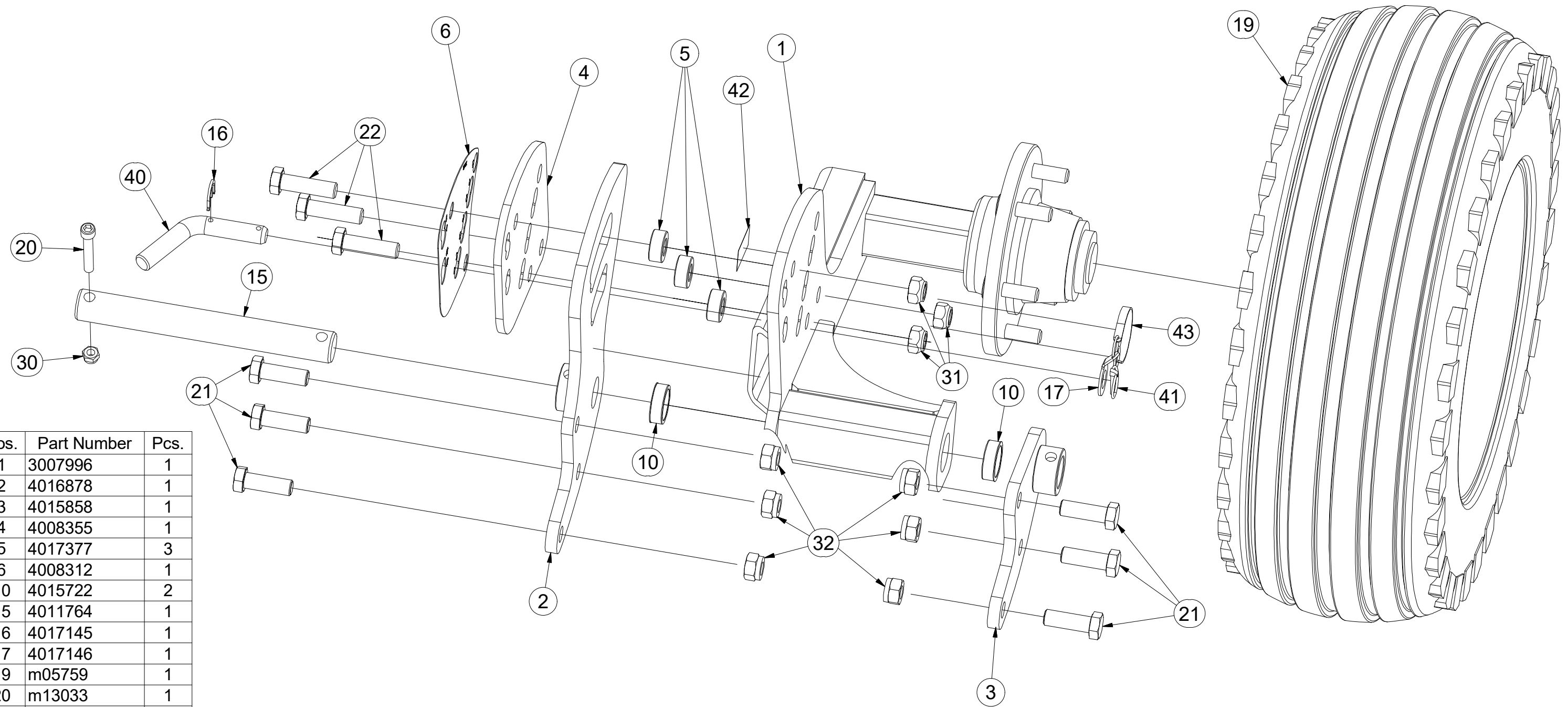
Pos.	Part Number	Pcs.
1	3007997	1
2	4016879	1
3	4015857	1
4	4008355	1
5	4017377	3
6	4008315	1
10	4015722	2
15	4011764	1
16	4017145	1
17	4017146	1
19	m05759	1
20	m13033	1
21	m05747	6
22	m03115	3
30	m04301	1
31	m11169	3
32	m05648	6
40	m15782	1
41	m10454	1
42	m04958	1
43	m12467	1

CZ KOPÍROVACÍ KOLA
 D KOPIERRÄDER
 F COPIAGE DU TERRAIN

GB TRACING WHEELS
 RU КОПИРУЮЩЕЕ КОЛЕСА
 PL KOŁA KOPIUJĄCE



3008111



Pos.	Part Number	Pcs.
1	3007996	1
2	4016878	1
3	4015858	1
4	4008355	1
5	4017377	3
6	4008312	1
10	4015722	2
15	4011764	1
16	4017145	1
17	4017146	1
19	m05759	1
20	m13033	1
21	m05747	6
22	m03115	3
30	m04301	1
31	m11169	3
32	m05648	6
40	m15782	1
41	m10454	1
42	m04958	1
43	m12467	1

Ⓒ SADA DISKŮ Ø560 mm

Ⓓ SCHEIBENSATZ Ø560 mm

Ⓕ KIT DE DISQUES Ø560 mm

Ⓖ DISC SET Ø560 mm

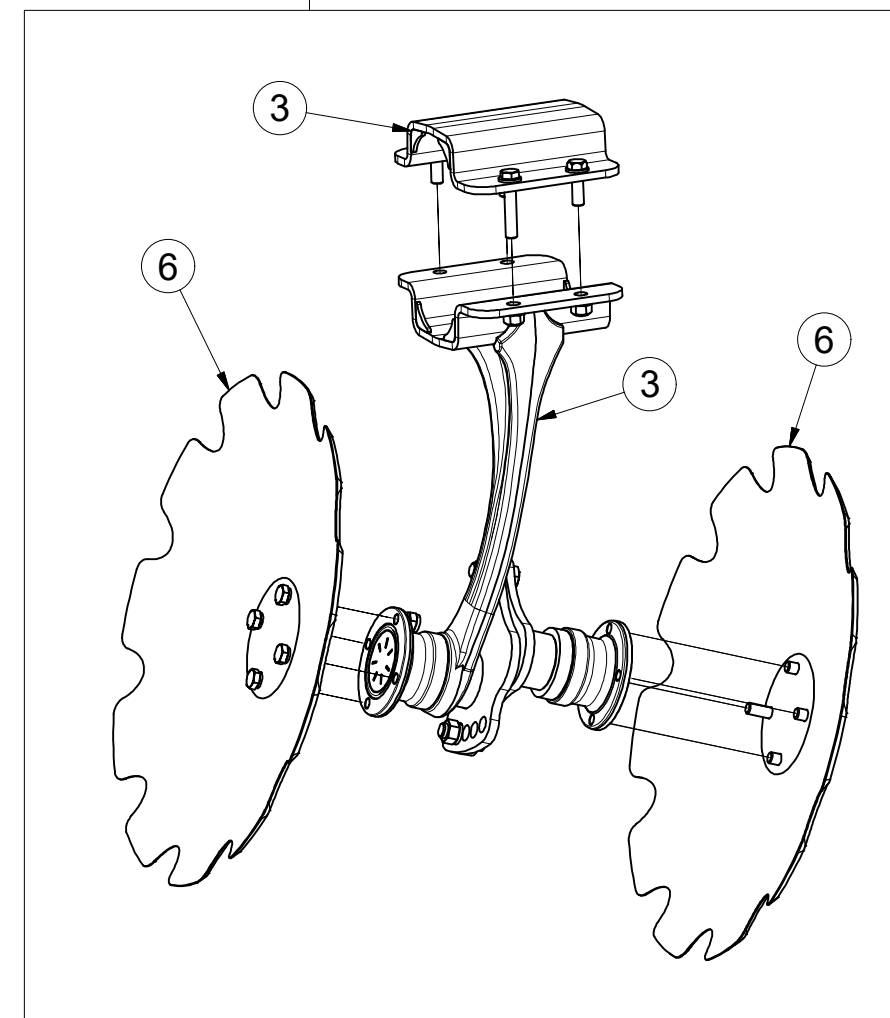
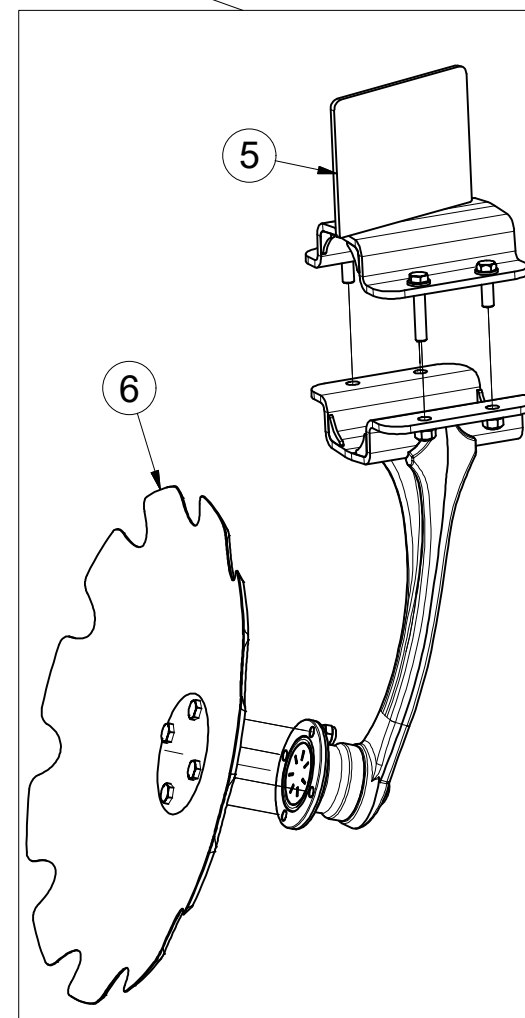
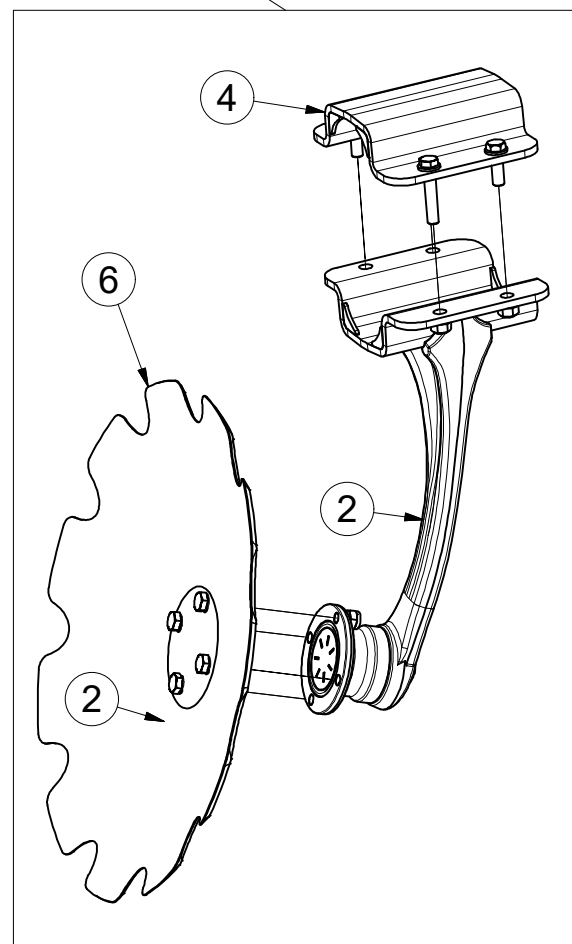
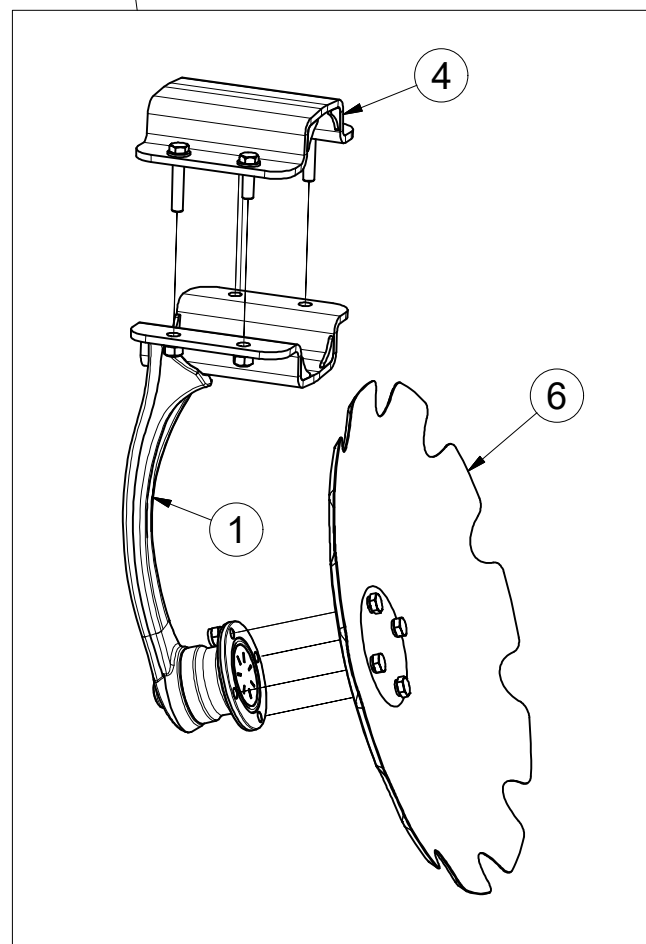
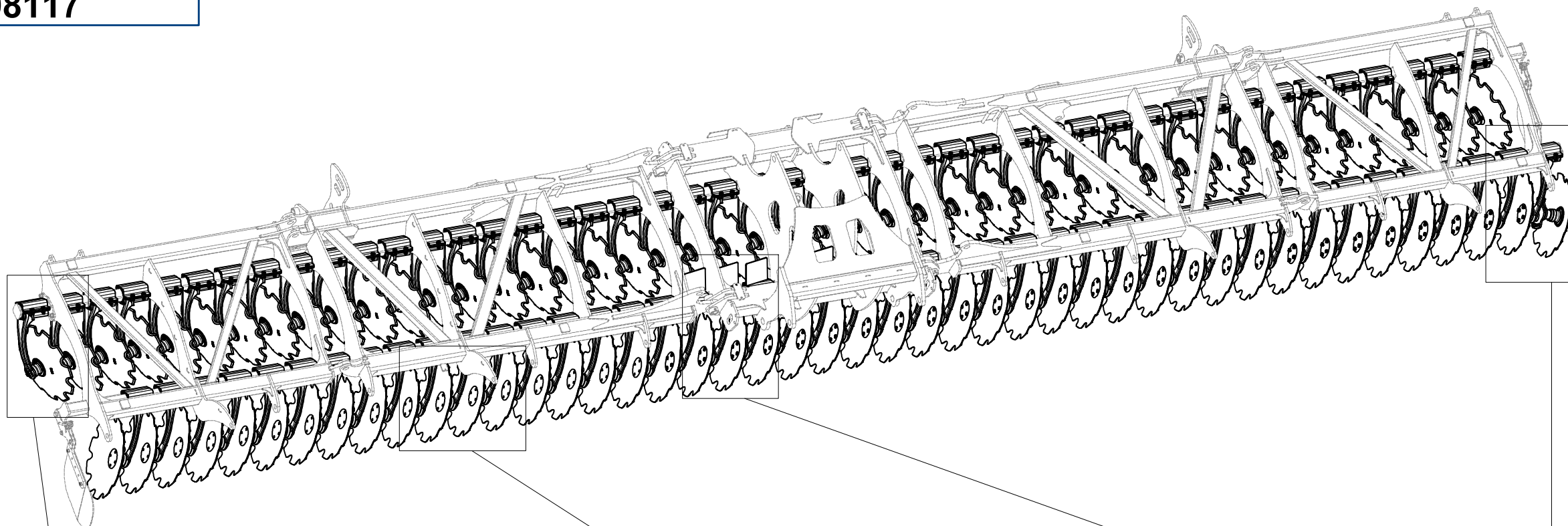
Ⓒ КОМПЛЕКТ ДИСКОВ Ø560 mm

Ⓔ ZESTAW TALERZY Ø560 mm



3008117

Pos.	Part Number	Pcs.
1	3008374	45
2	3008375	43
3	3008376	1
4	9004269	83
5	4016392	5
6	3006559	90

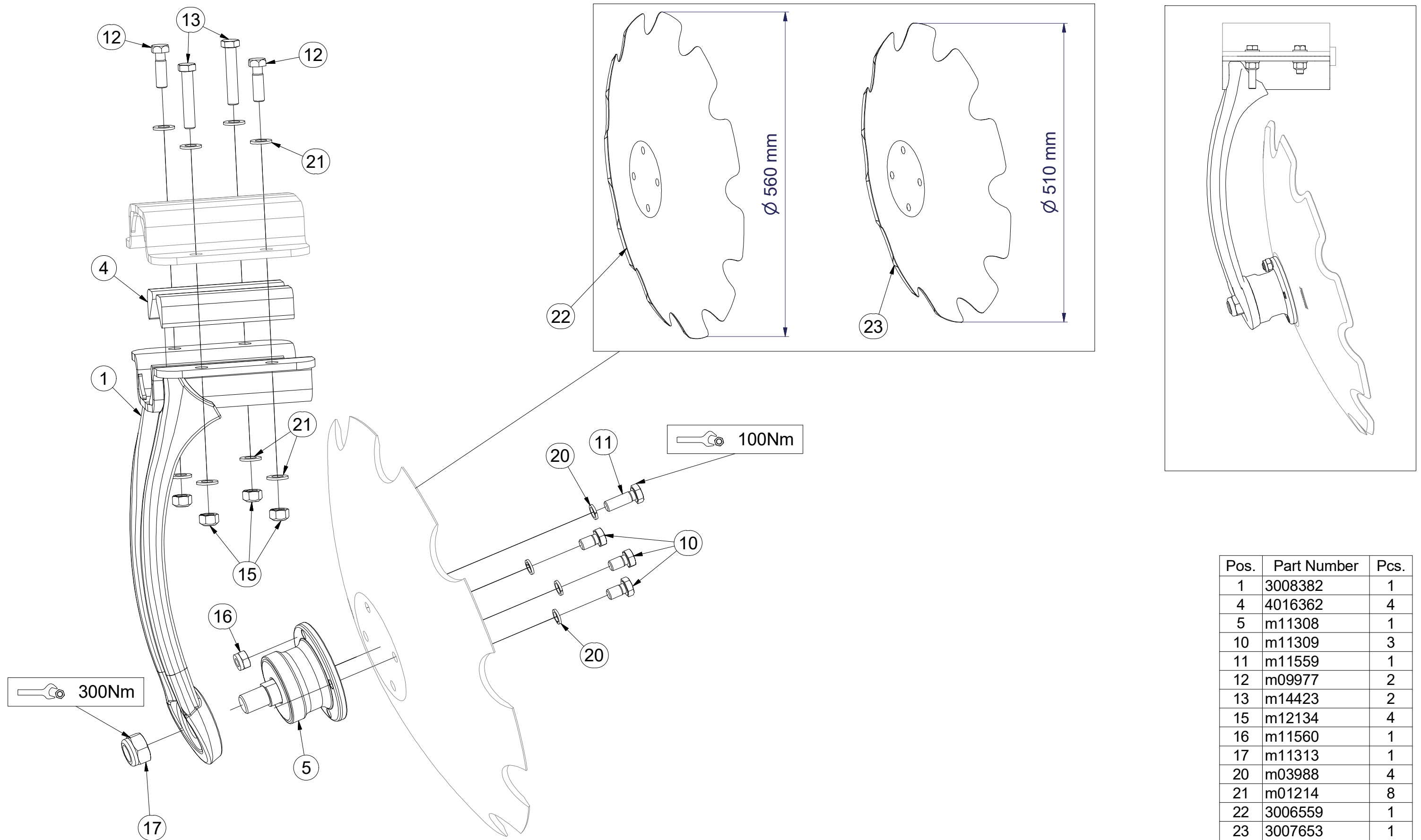


CZ PŘEDNÍ DISK
 D SCHEIBE, VORDERE
 F DISQUE AVANT

GB FRONT DISC
 RU ДИСК ПЕРЕДНИЙ
 PL TALERZ PRZEDNI



3008374

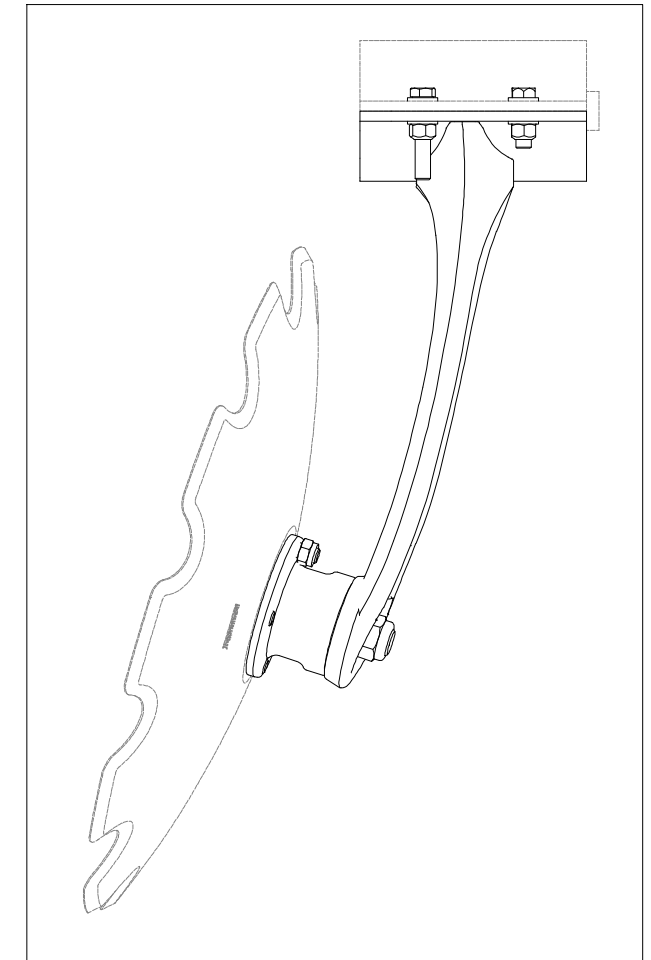
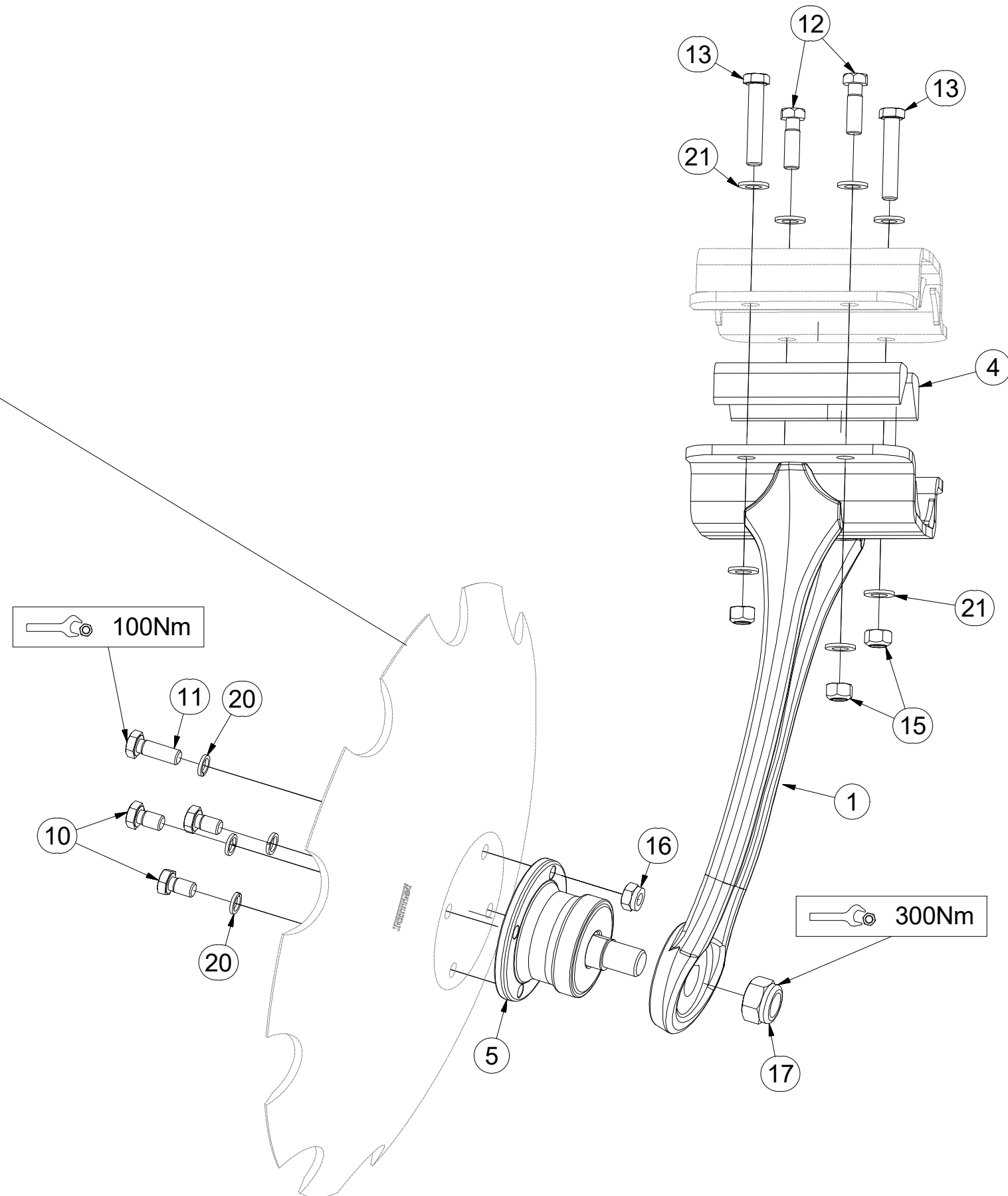
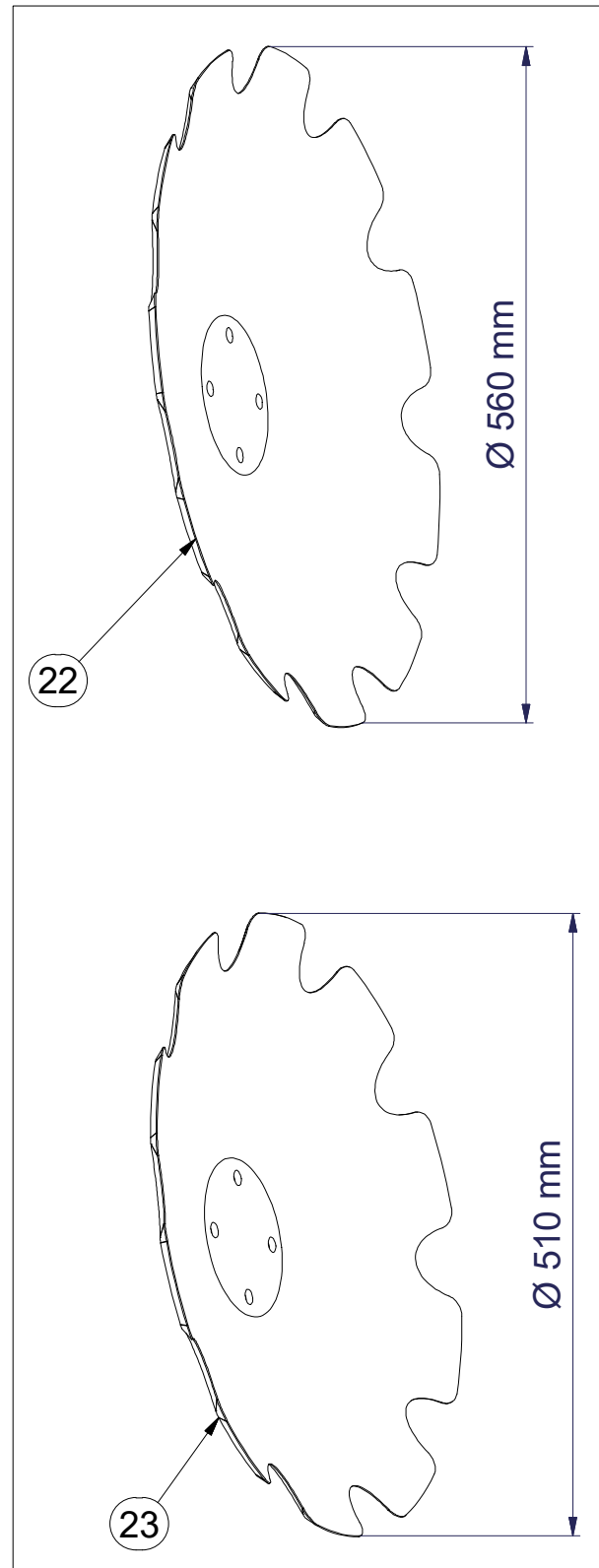


CZ ZADNÍ DISK
 D SCHEIBE, HINTERE
 F DISQUE ARRIÈRE

GB REAR DISC
 RU ДИСК ЗАДНИЙ
 PL TALERZ TYLNY



3008375



Pos.	Part Number	Pcs.
1	3008383	1
4	4016362	4
5	m11308	1
10	m11309	3
11	m11559	1
12	m09977	2
13	m14423	2
15	m12134	4
16	m11560	1
17	m11313	1
20	m03988	4
21	m01214	8
22	3006559	1
23	3007653	1

Ⓒ ZADNÍ DVOUDISK

Ⓓ DUPLEXSCHEIBE, HINTERE

Ⓕ ARRIÈRE DISQUE DOUBLE

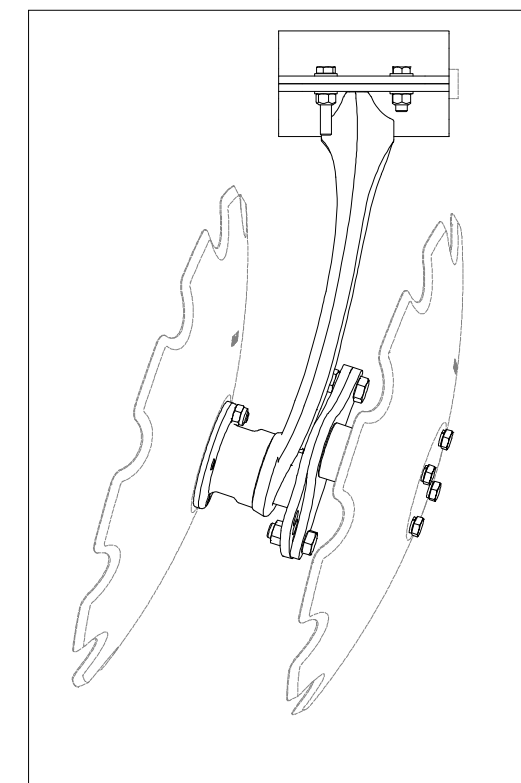
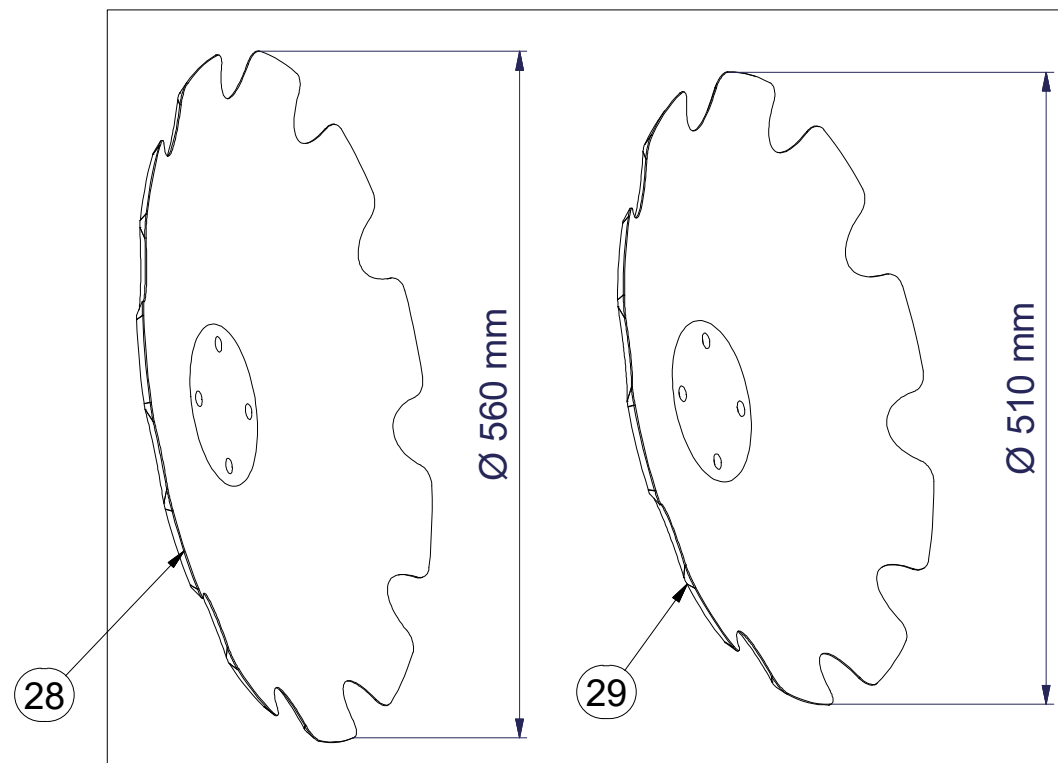
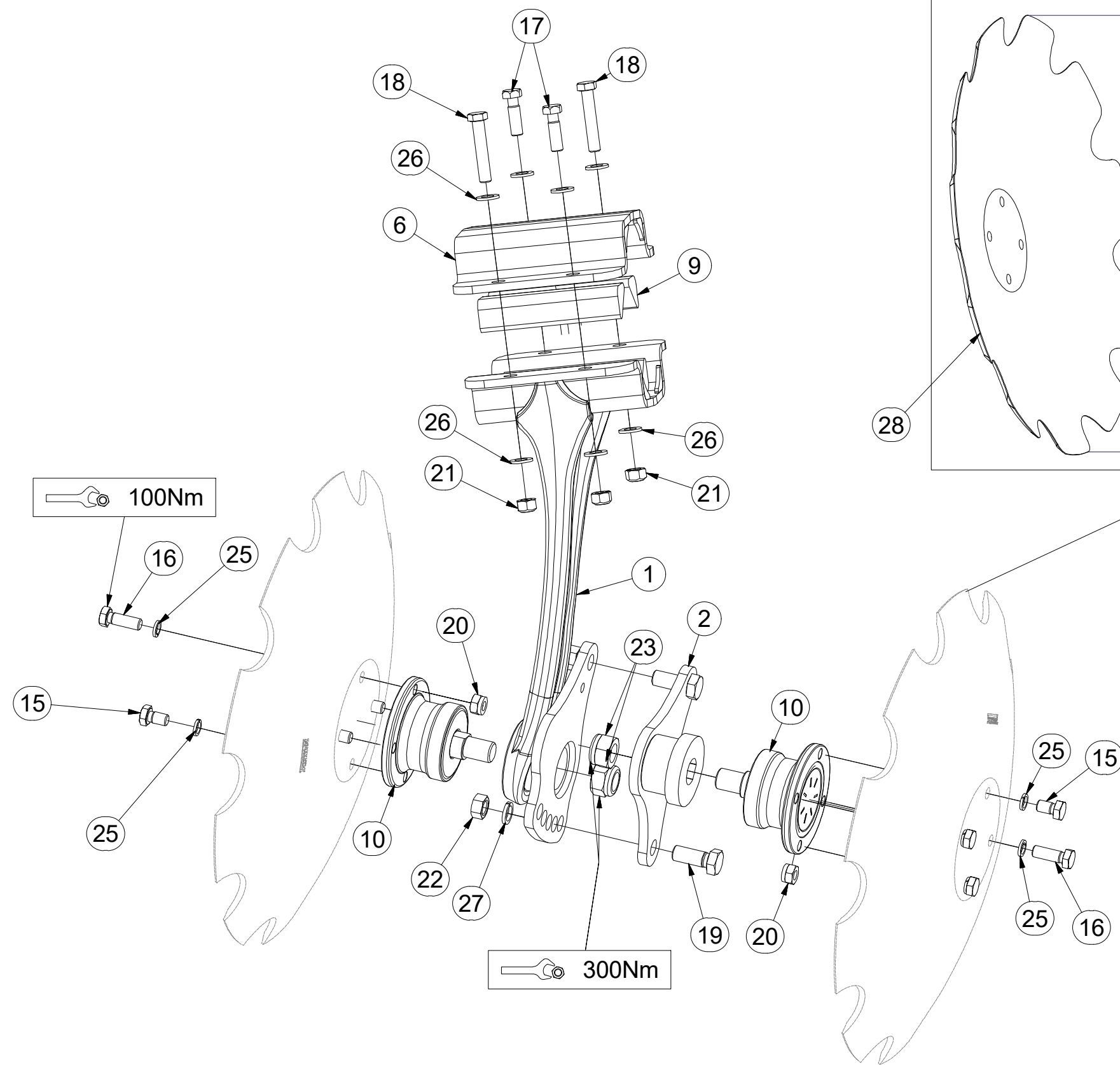
Ⓖ REAR TWIN DISC

Ⓡ ДВОЙНОЙ ДИСК ЗАДНИЙ

Ⓢ TALERZ PODWÓJNY TYLNY



3008376



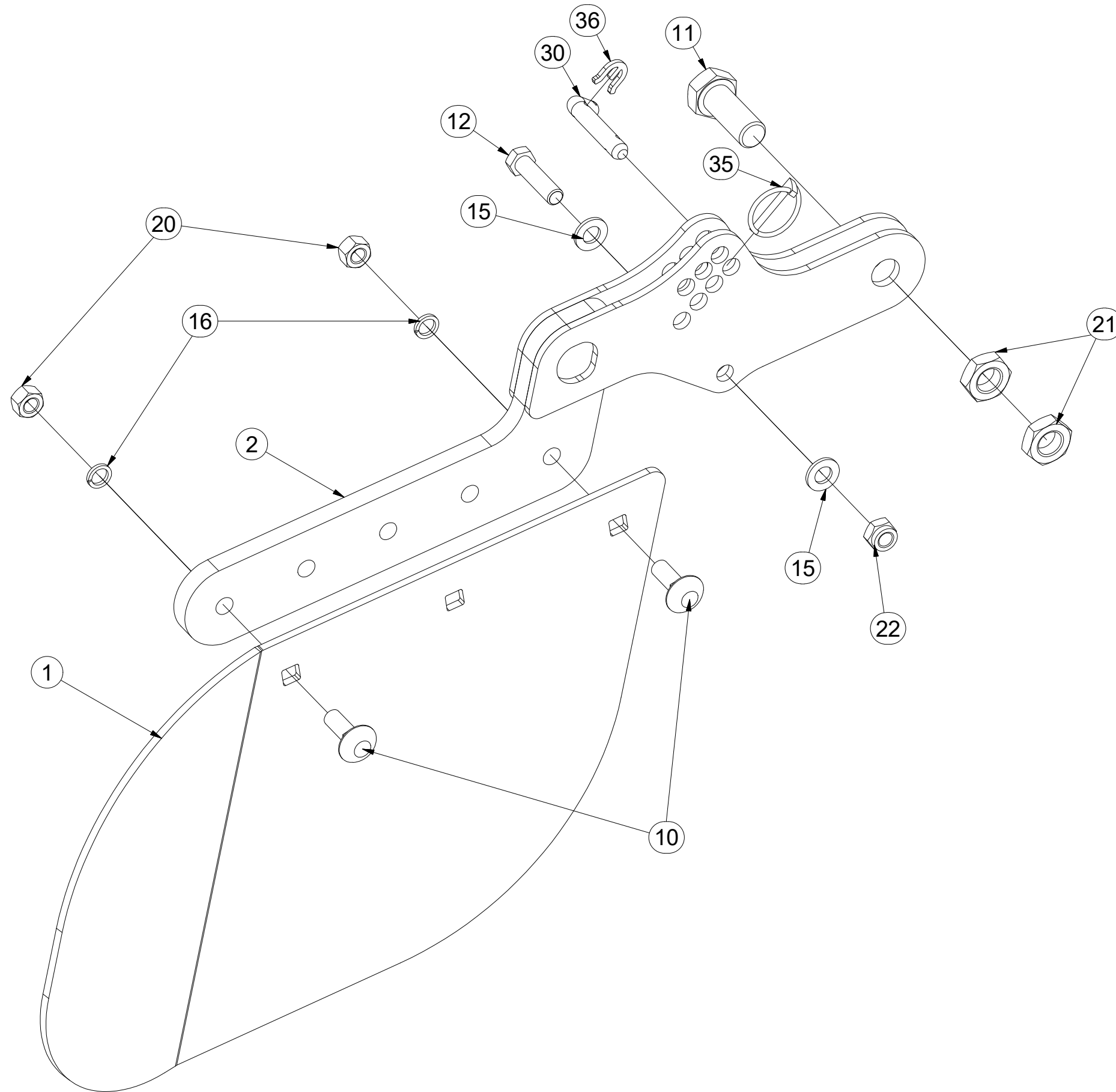
Pos.	Part Number	Pcs.
1	3008384	1
2	4014367	1
6	9004269	1
9	4016362	4
10	m11308	2
15	m11309	6
16	m11559	2
17	m09977	2
18	m14423	2
19	m01129	2
20	m11560	2
21	m12134	4
22	m01306	2
23	m11313	2
25	m03988	8
26	m01214	8
27	m02157	2
28	3006559	2
29	3007653	2

CZ ZADNÍ DEFLEKTOR
 D DEFLEKTOR, HINTERE
 F DÉFLECTEUR ARRIÈRE

GB REAR DEFLECTOR
 RU ЗАДНИЙ ДЕФЛЕКТОР
 PL DEFLEKTOR TYLNY



3004585



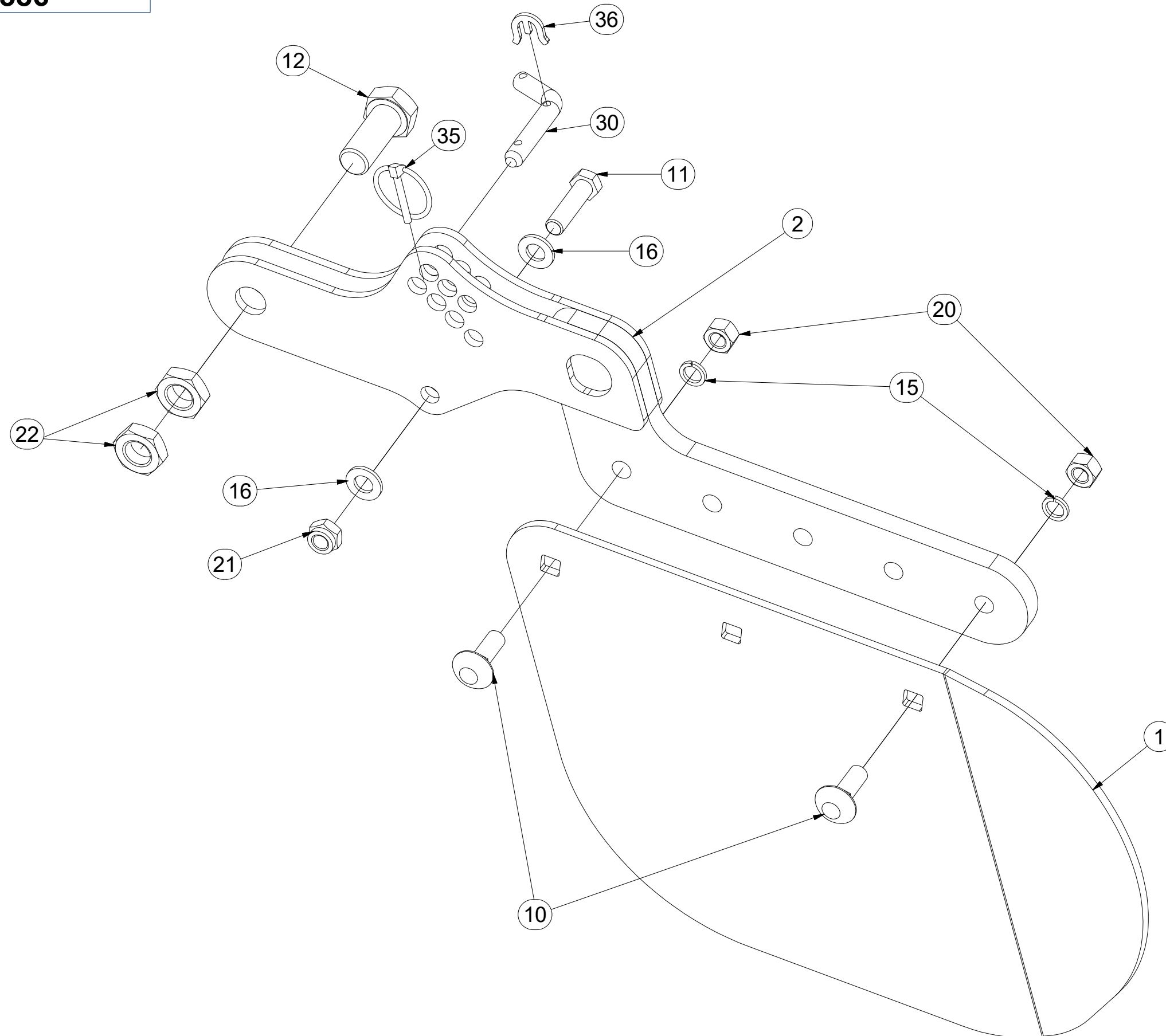
Pos	Part Number	Pcs.
1	4008981	1
2	4008743	1
10	m10618	2
11	m08378	1
12	m06077	1
15	m01214	2
16	m03988	2
20	m10439	2
21	m04284	2
22	m04301	1
30	m09141	1
35	m10454	1
36	4016279	1

CZ PŘEDNÍ DEFLEKTOR
 D DEFLEKTOR, VORDERE
 F DÉFLECTEUR AVANT

GB FRONT DEFLECTOR
 RU ПЕРЕДНИЙ ДЕФЛЕКТОР
 PL DEFLOKTOR PRZEDNI



3004586



Pos	Part Number	Pcs.
1	4008155	1
2	4008743	1
10	m10618	2
11	m06077	1
12	m08378	1
15	m03988	2
16	m01214	2
20	m10439	2
21	m04301	1
22	m04284	2
30	m09141	1
35	m10454	1
36	4016279	1

Ⓒ DVOUVÁLCE

Ⓓ DUPLEXWALZEN

Ⓕ ROULEAU DOUBLE

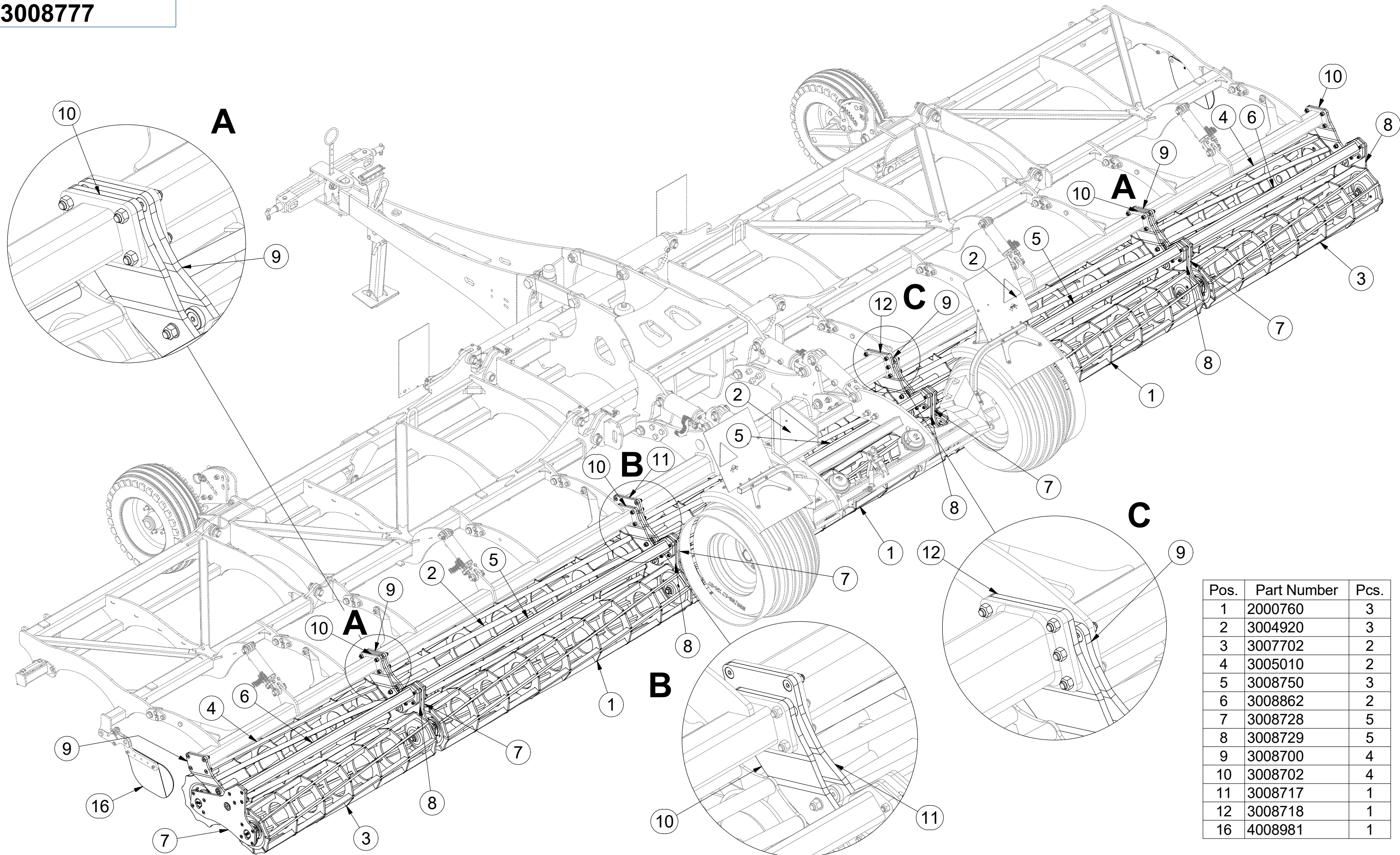
Ⓖ TWIN ROLLERS

Ⓡ ДВОЙНЫЕ КАТКИ

Ⓢ WAŁ PODWÓJNY



3008777



Pos.	Part Number	Pcs.
1	2000760	3
2	3004920	3
3	3007702	2
4	3005010	2
5	3008750	3
6	3008862	2
7	3008728	5
8	3008729	5
9	3008700	4
10	3008702	4
11	3008717	1
12	3008718	1
16	4008981	1

ⒸZ DVOUVÁLCE

Ⓓ DUPLEXWALZEN

Ⓕ ROULEAU DOUBLE

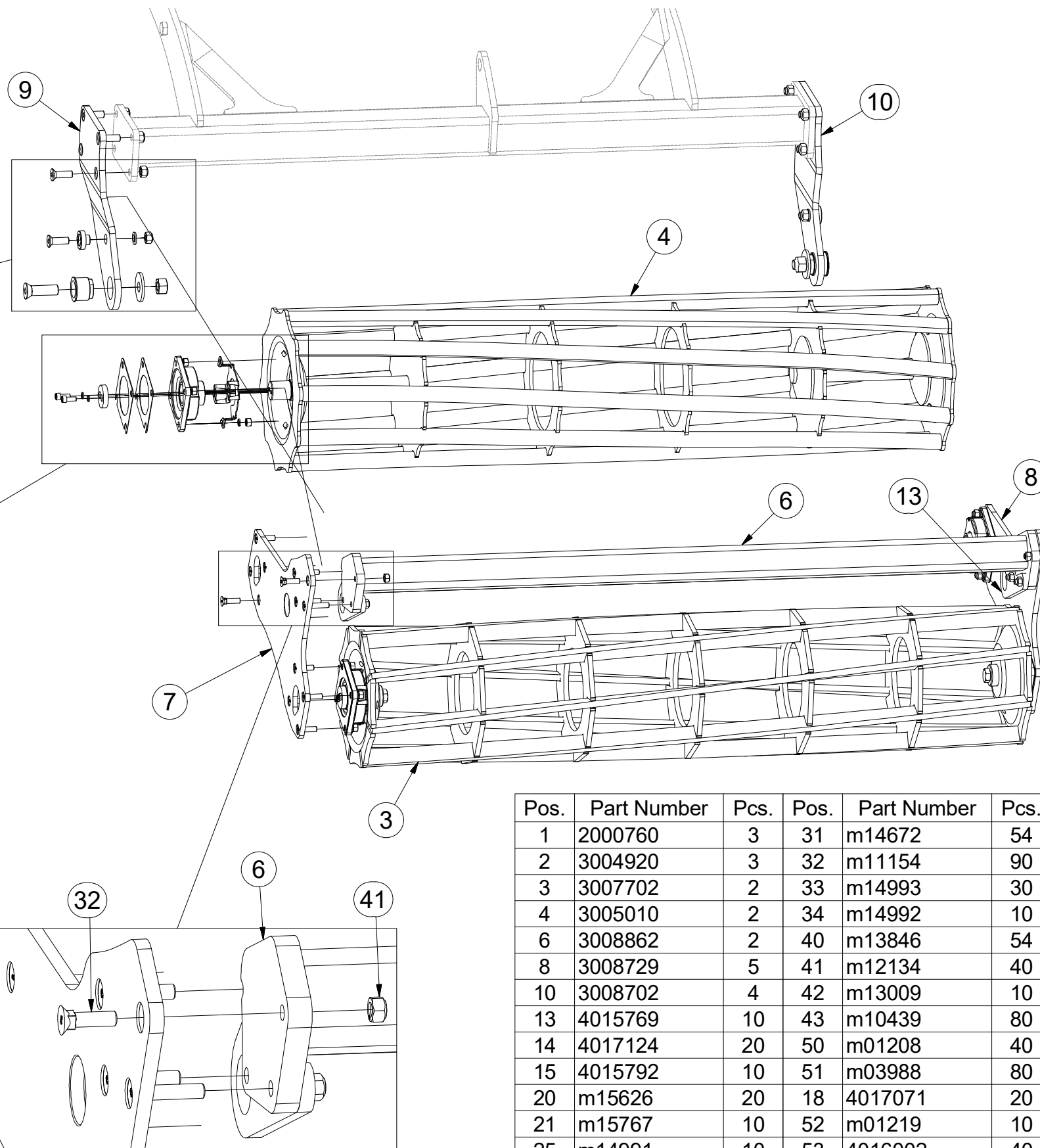
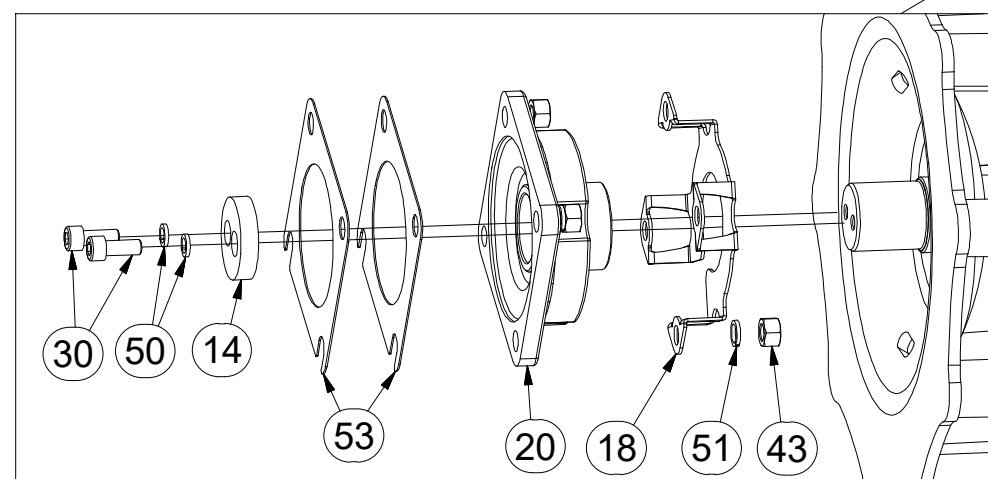
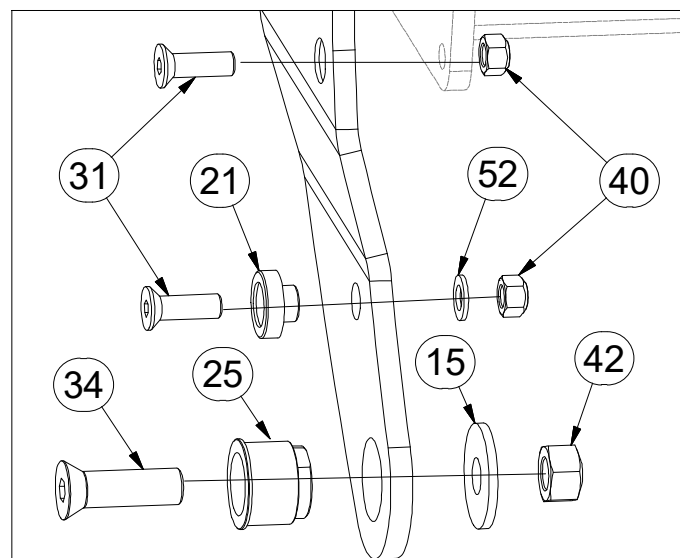
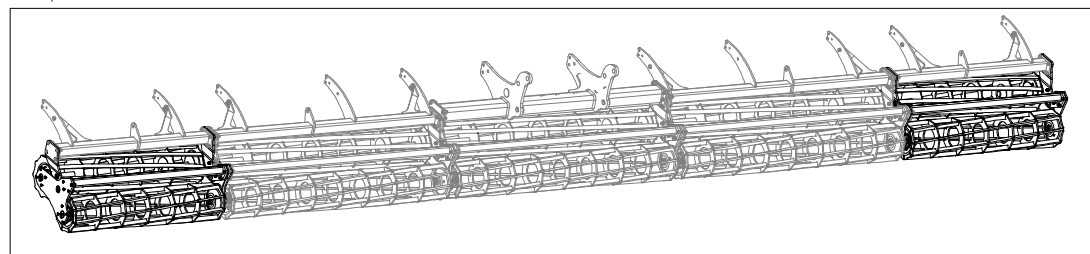
ⒼB TWIN ROLLERS

ⒺU ДВОЙНЫЕ КАТКИ

ⒽL WAŁ PODWÓJNY



3008777



Pos.	Part Number	Pcs.	Pos.	Part Number	Pcs.
1	2000760	3	31	m14672	54
2	3004920	3	32	m11154	90
3	3007702	2	33	m14993	30
4	3005010	2	34	m14992	10
6	3008862	2	40	m13846	54
8	3008729	5	41	m12134	40
10	3008702	4	42	m13009	10
13	4015769	10	43	m10439	80
14	4017124	20	50	m01208	40
15	4015792	10	51	m03988	80
20	m15626	20	18	4017071	20
21	m15767	10	52	m01219	10
25	m14991	10	53	4016002	40
30	m04249	40			

ⒸZ DVOUVÁLCE

Ⓓ DUPLEXWALZEN

Ⓕ ROULEAU DOUBLE

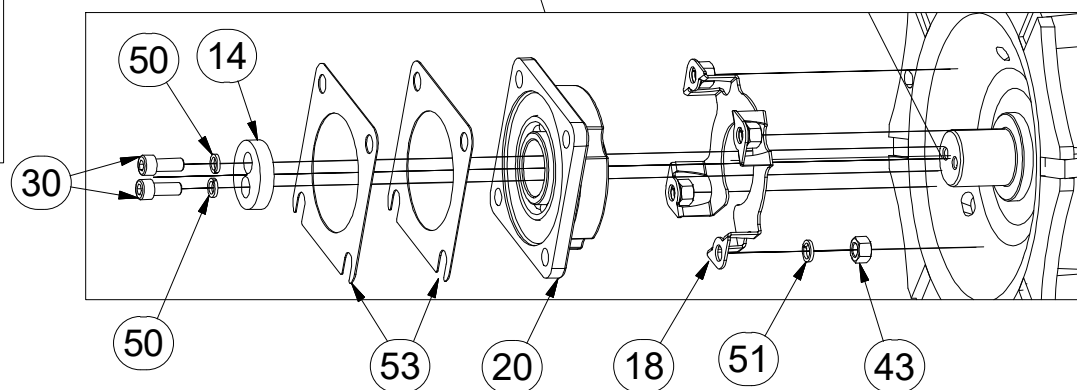
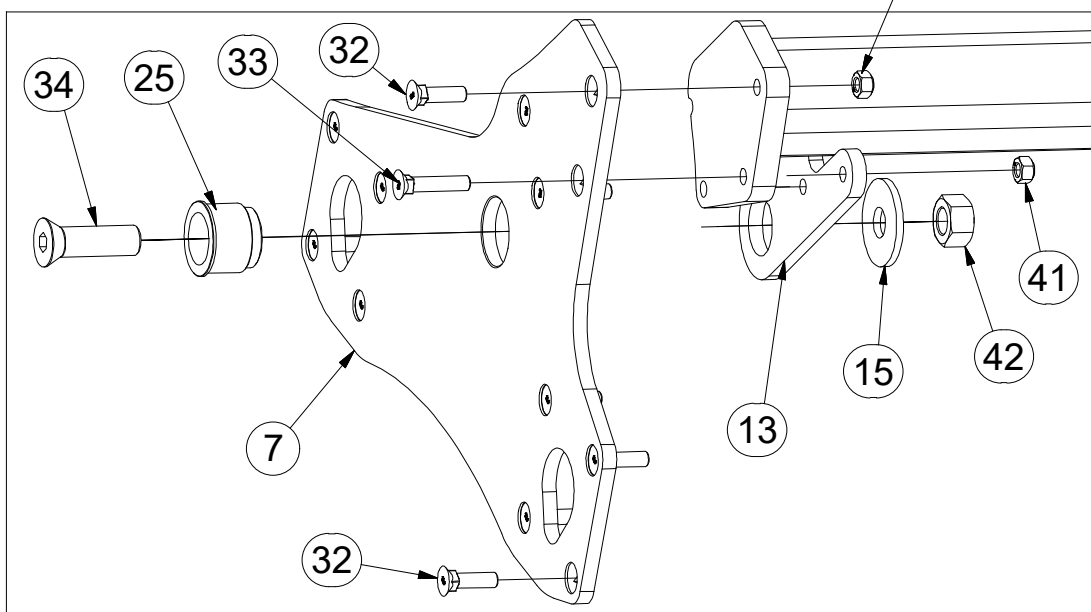
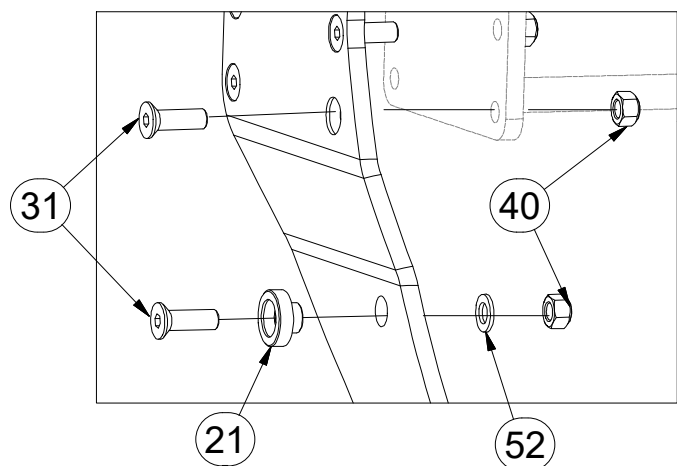
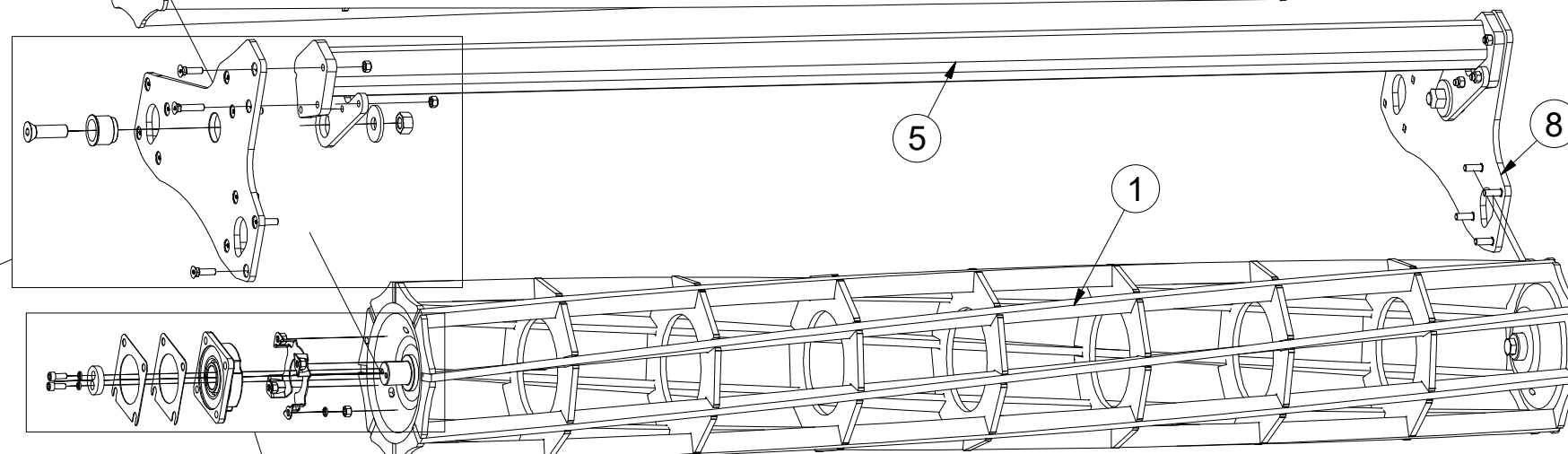
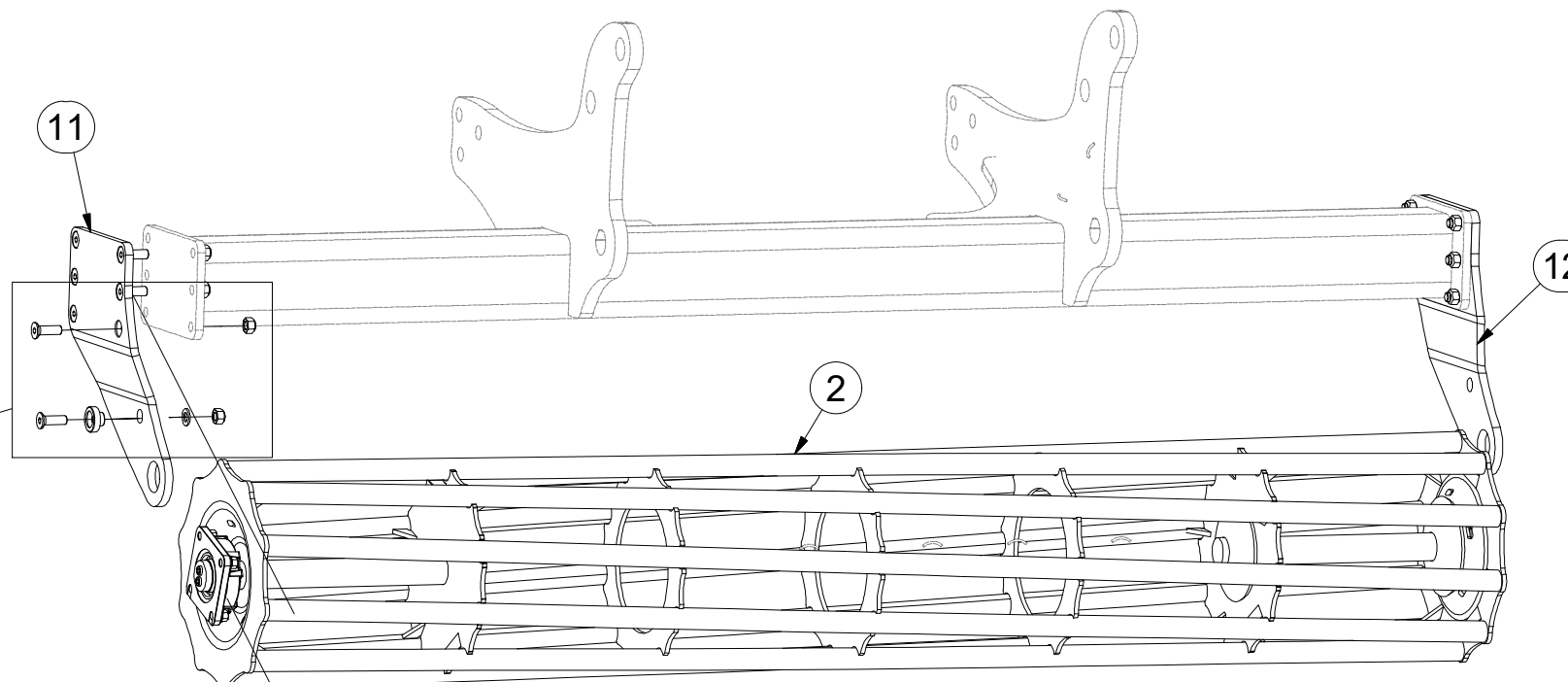
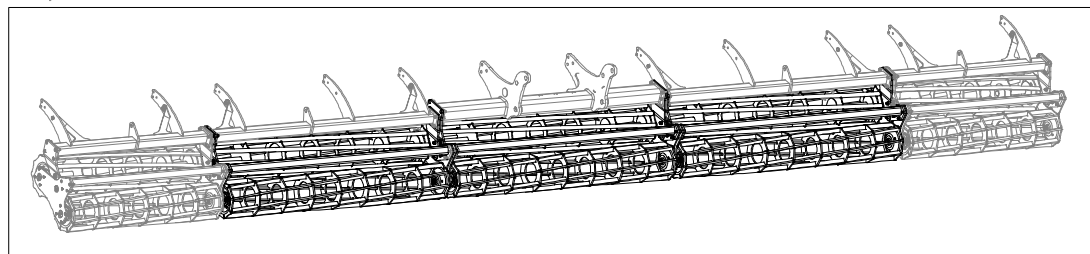
ⒼB TWIN ROLLERS

ⒶRU ДВОЙНЫЕ КАТКИ

ⒶPL WAŁ PODWÓJNY



3008777



Pos.	Part Number	Pcs.	Pos.	Part Number	Pcs.
1	2000760	3	30	m04249	40
2	3004920	3	31	m14672	54
3	3007702	2	32	m11154	90
4	3005010	2	33	m14993	30
6	3008862	2	34	m14992	10
8	3008729	5	40	m13846	54
10	3008702	4	41	m12134	40
13	4015769	10	42	m13009	10
14	4017124	20	43	m10439	80
15	4015792	10	50	m01208	40
20	m15626	20	51	m03988	80
21	m15767	10	18	4017071	20
25	m14991	10	52	m01219	10
			53	4016002	40

ⒸZ NÁPRAVA NEBRŽDĚNÁ

Ⓓ NICHT GEBREMSTE ACHSE

Ⓕ ESSIEU NON FREINÉ

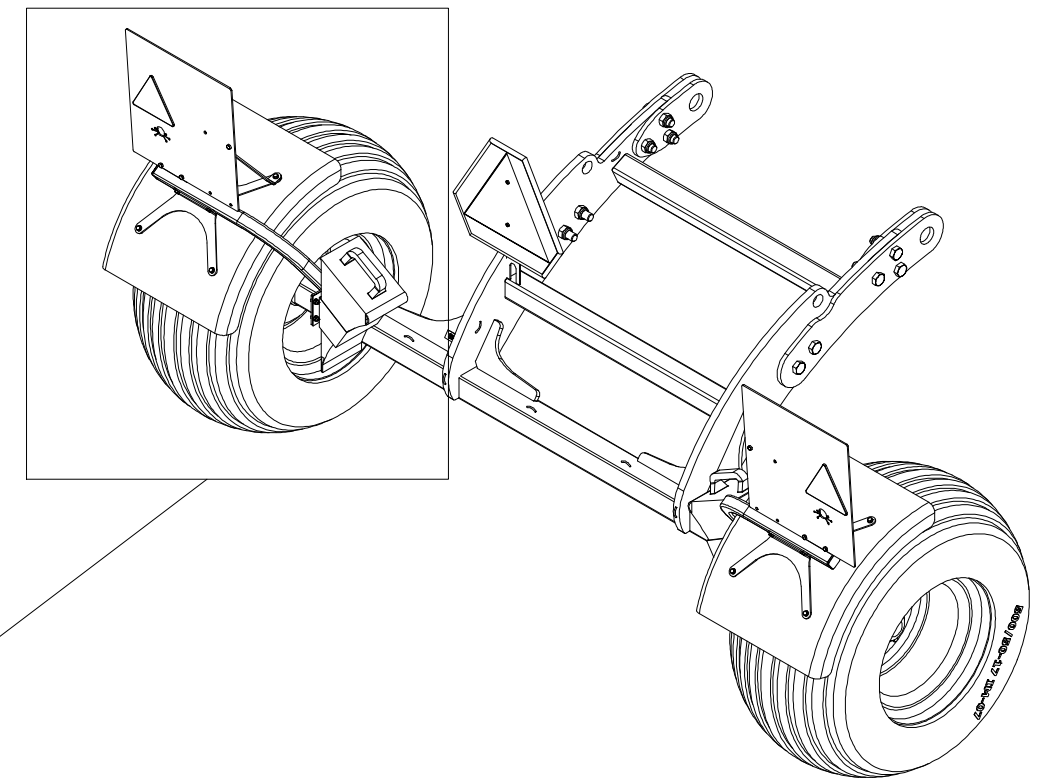
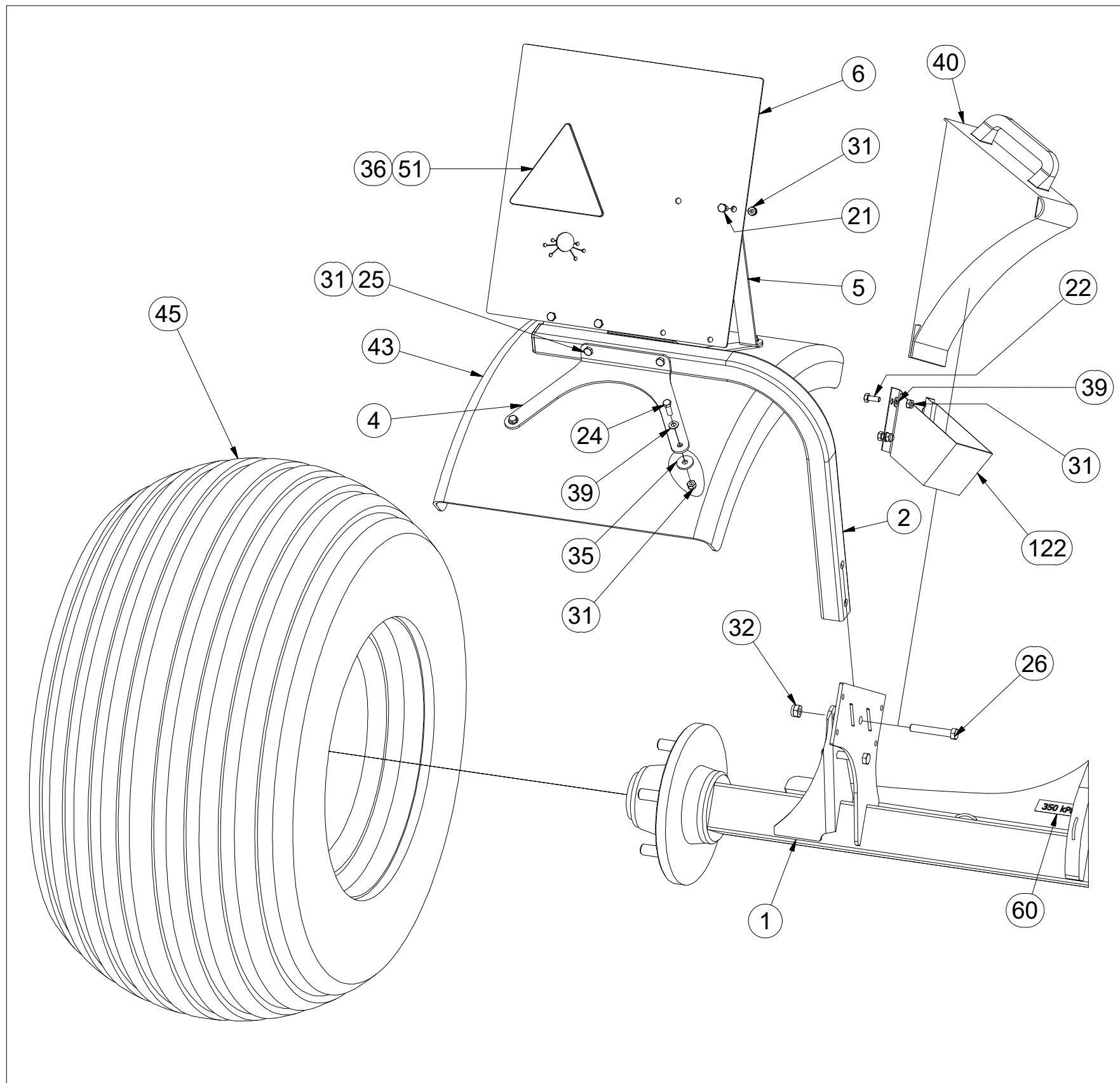
ⒼB AXLE WITHOUT BRAKES

ⒺU OŚ BEZ TOPMOZA

ⒽL OŚ NIEHAMOWANA



3008113



Pos.	Part Number	Pcs.
1	2000795	1
2	3007289	1
4	4014027	4
5	4014030	2
6	4014031	2
21	m04553	2
22	m01089	8
24	m01092	8
25	m14355	4
26	m12493	4
31	m04503	26
32	m06233	4
35	m07936	8
36	m01197	4
39	m01203	16
40	m16186	2
43	m09983	2
45	m14895	2
51	m02497	2
60	m08845	2
122	m12572	2

ⒸZ NÁPRAVA NEBRŽDĚNÁ

Ⓓ NICHT GEBREMSTE ACHSE

Ⓕ ESSIEU NON FREINÉ

ⒼB AXLE WITHOUT BRAKES

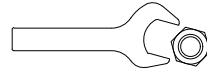
ⒶO OŚ BEZ TOPMO3A

ⒶO OŚ NIEHAMOWANA

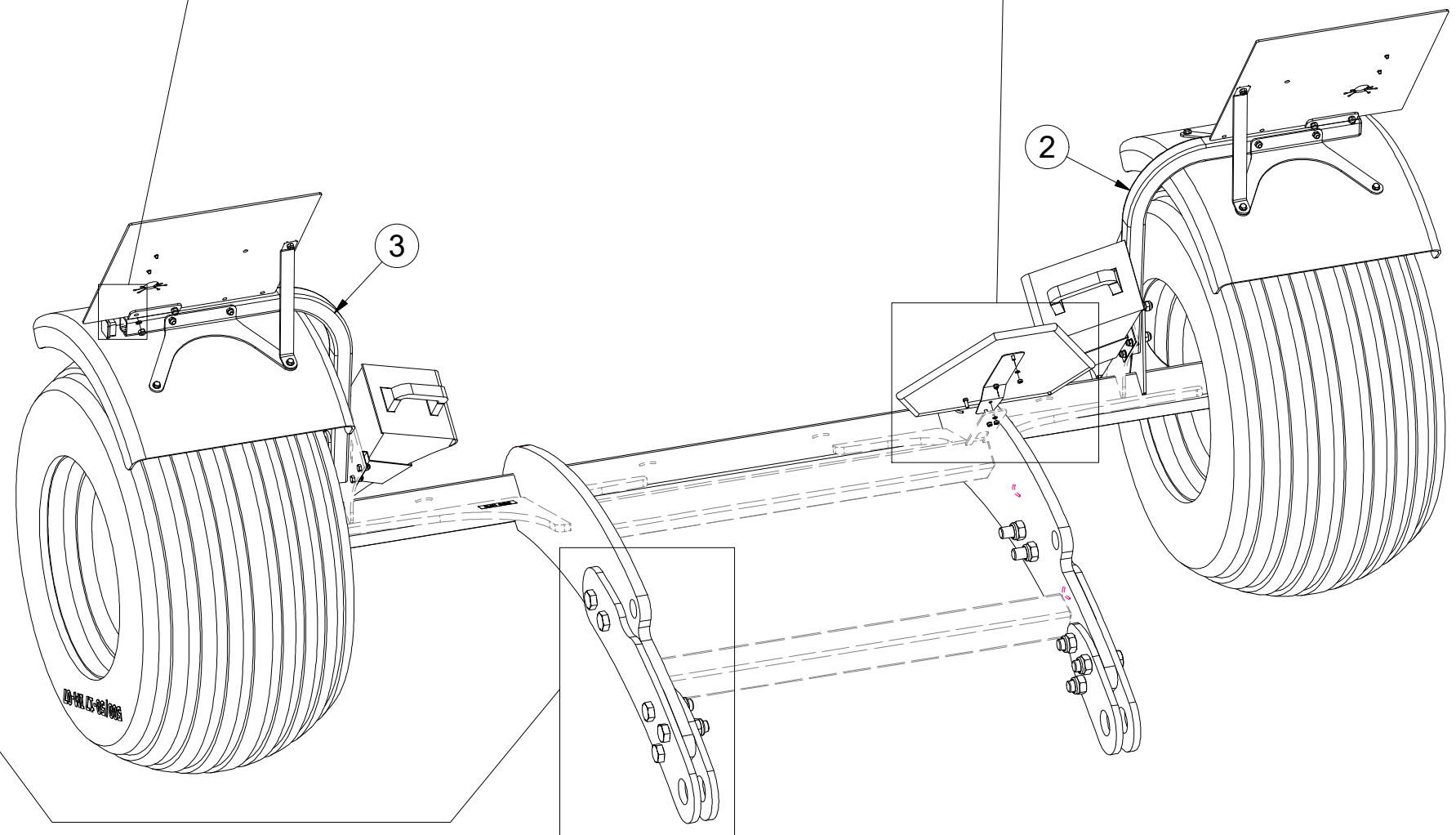
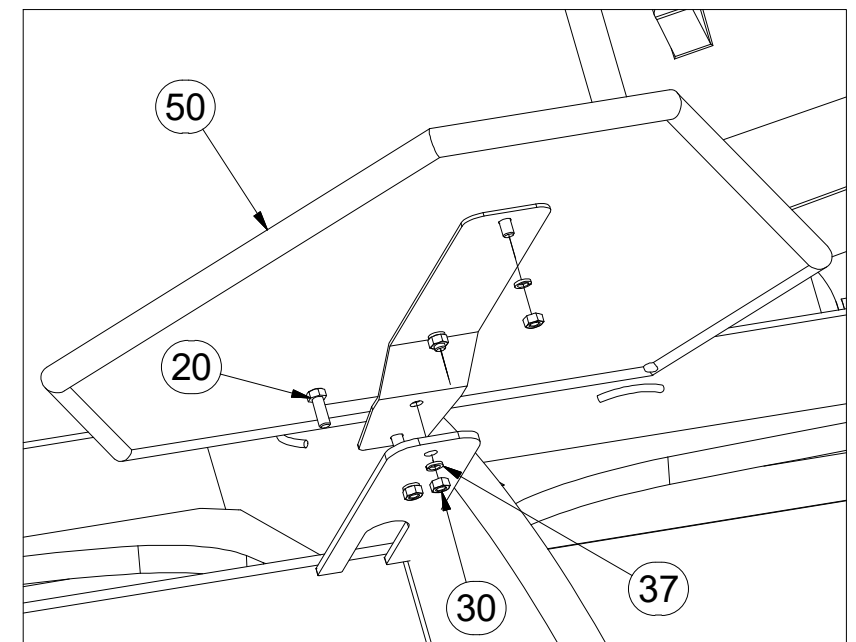
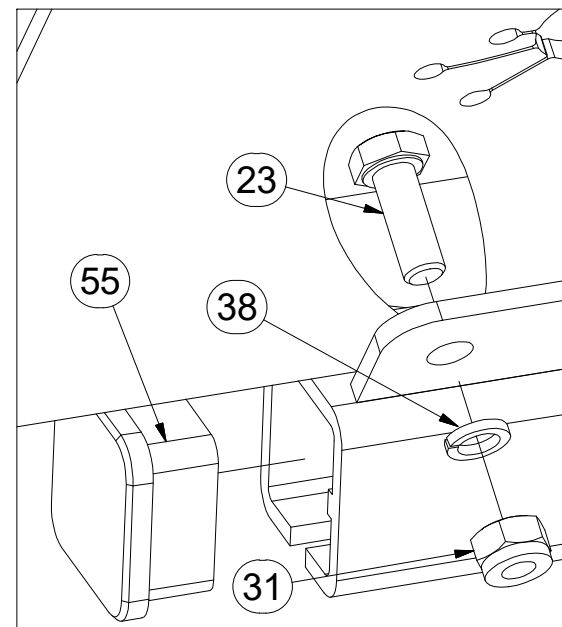
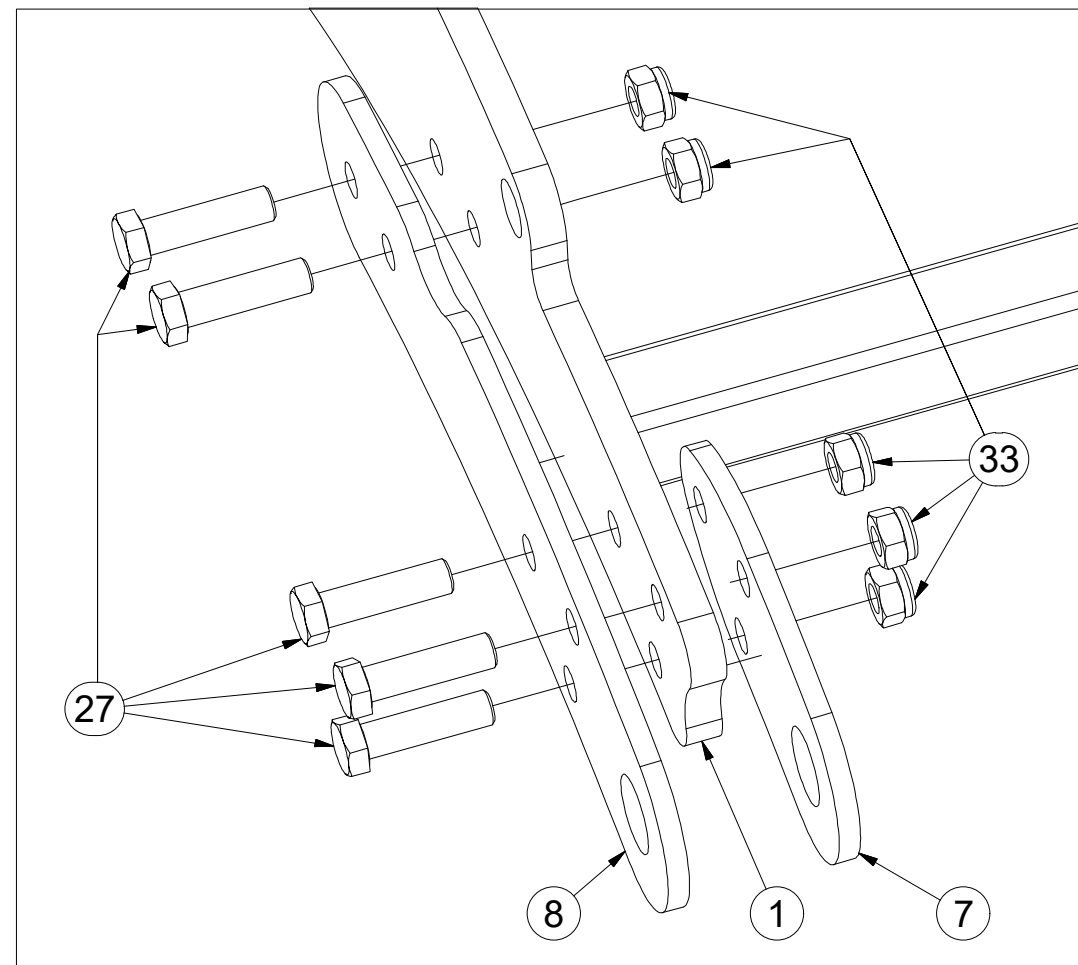


3008113

Pos.	Part Number	Pcs.
1	2000795	1
2	3007289	1
3	3007290	1
7	4014698	2
8	4014700	2
20	m01073	2
23	m01090	4
27	m14495	10
30	m01295	2
31	m04503	26
33	m07147	10
37	m01200	2
38	m01202	4
50	m05371	1
55	m12689	2
122	m12572	2



M5 (8.8) - 6Nm
M6 (8.8) - 10Nm
M8 (8.8) - 25Nm
M12 (8.8) - 87Nm



ⒸZ NÁPRAVA NEBRŽDĚNÁ

Ⓓ NICHT GEBREMSTE ACHSE

Ⓕ ESSIEU NON FREINÉ

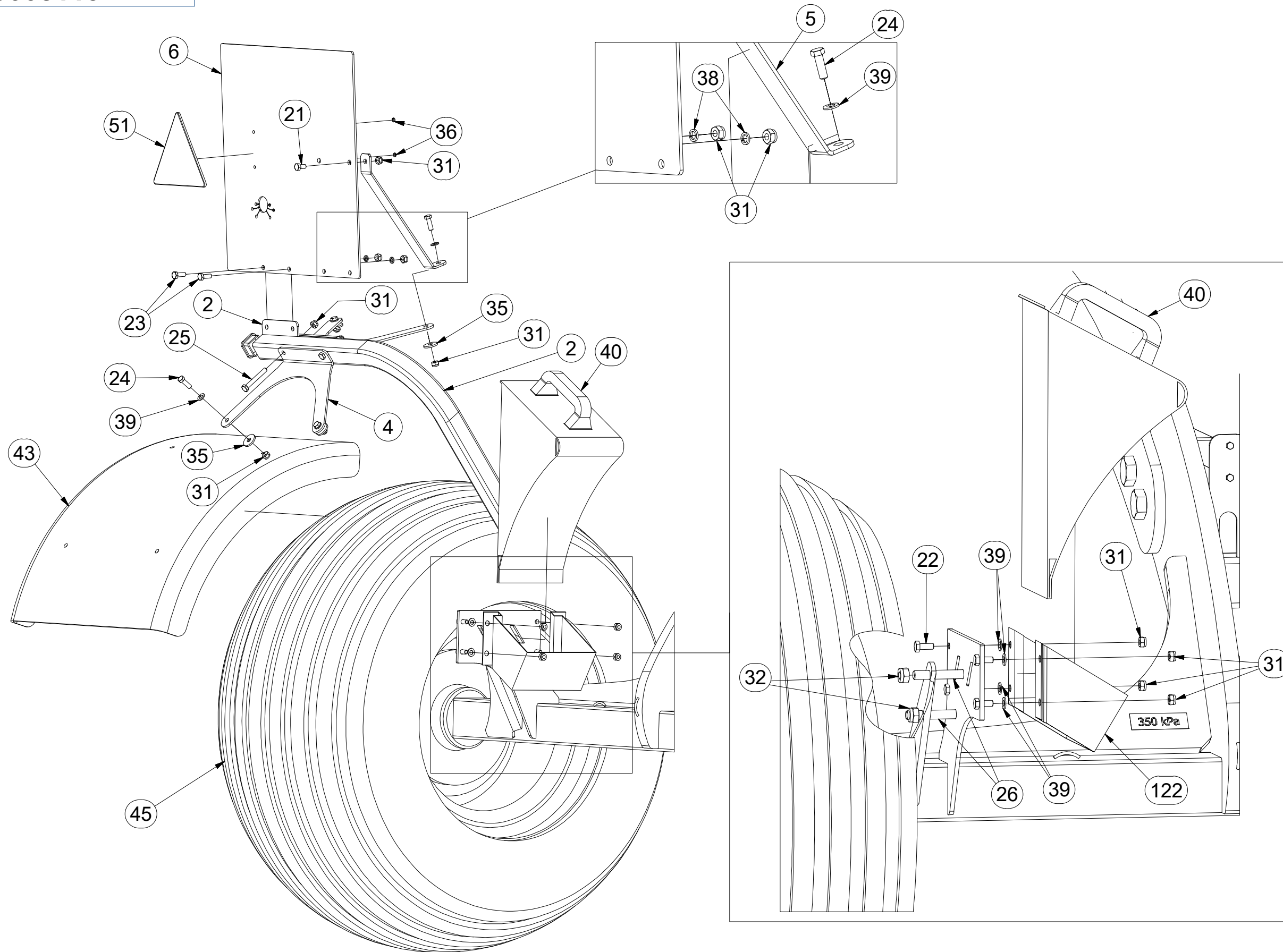
ⒸB AXLE WITHOUT BRAKES

ⒸU OČЬ BE3 TOPMO3A

ⒸL OŚ NIEHAMOWANA



3008113



Pos.	Part Number	Pcs.
1	2000795	1
2	3007289	1
4	4014027	4
5	4014030	2
6	4014031	2
21	m04553	2
22	m01089	8
24	m01092	8
25	m14355	4
26	m12493	4
31	m04503	26
32	m06233	4
35	m07936	8
36	m01197	4
39	m01203	16
40	m16186	2
43	m09983	2
45	m14895	2
51	m02497	2
122	m12572	2

ⒸZ NÁPRAVA

ⒹACHSE

ⒻESSIEU

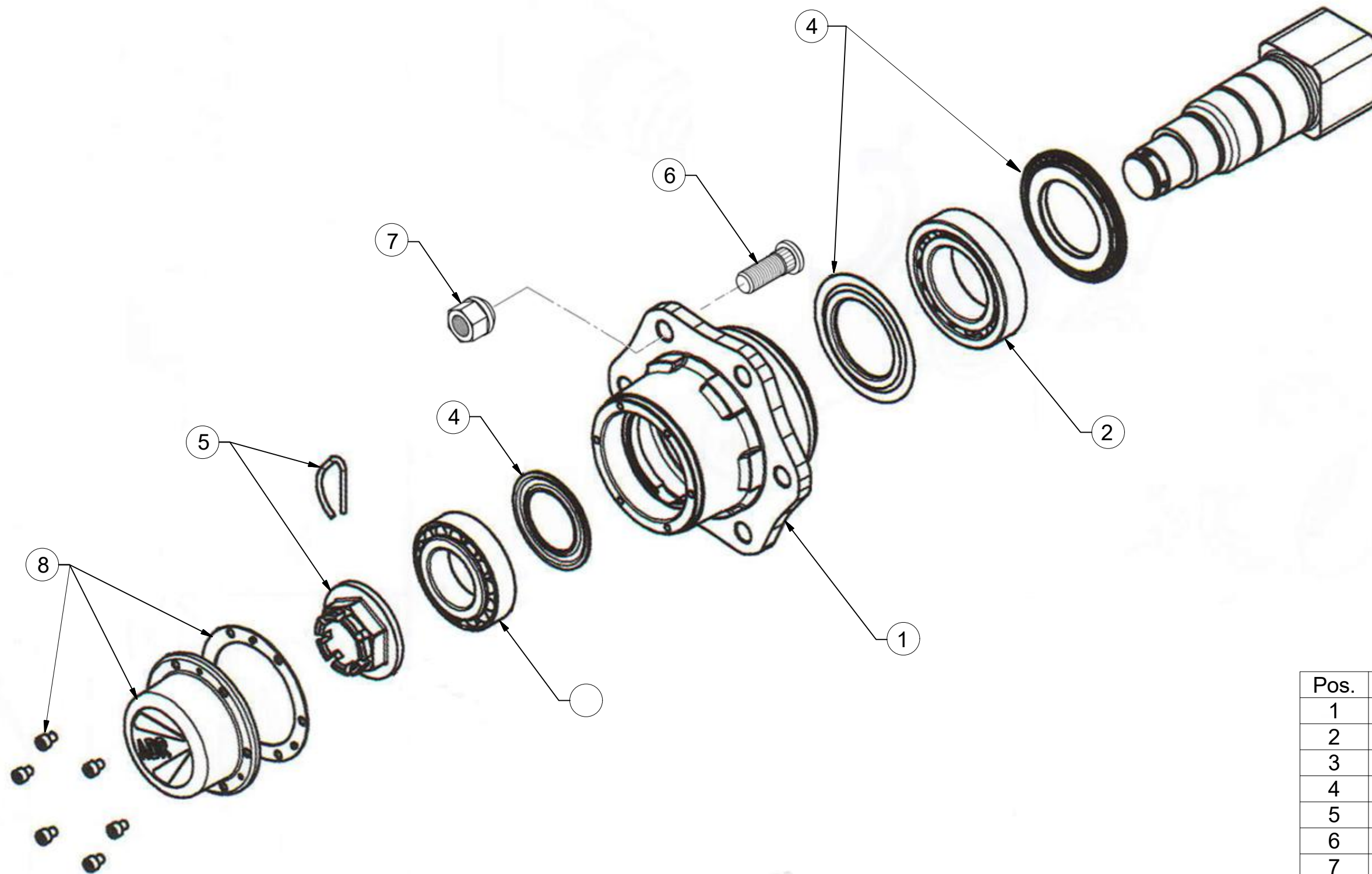
ⒸGB AXLE

ⒸRU OCB

ⒸPL OS



A80RM600



Pos.	Part Number	Pcs.
1	m12567	2
2	m07153	2
3	m07154	2
4	m12565	2
5	m08168	2
6	m08148	12
7	m08163	12
8	m12566	2

Ⓒ HYDRAULICKÝ ROZVOD ZÁKLADU

Ⓓ HYDRAULIKLEITUNG DES GRUNDGESTELLS

Ⓕ UKŁAD HYDRAULICZNY PODSTAWY

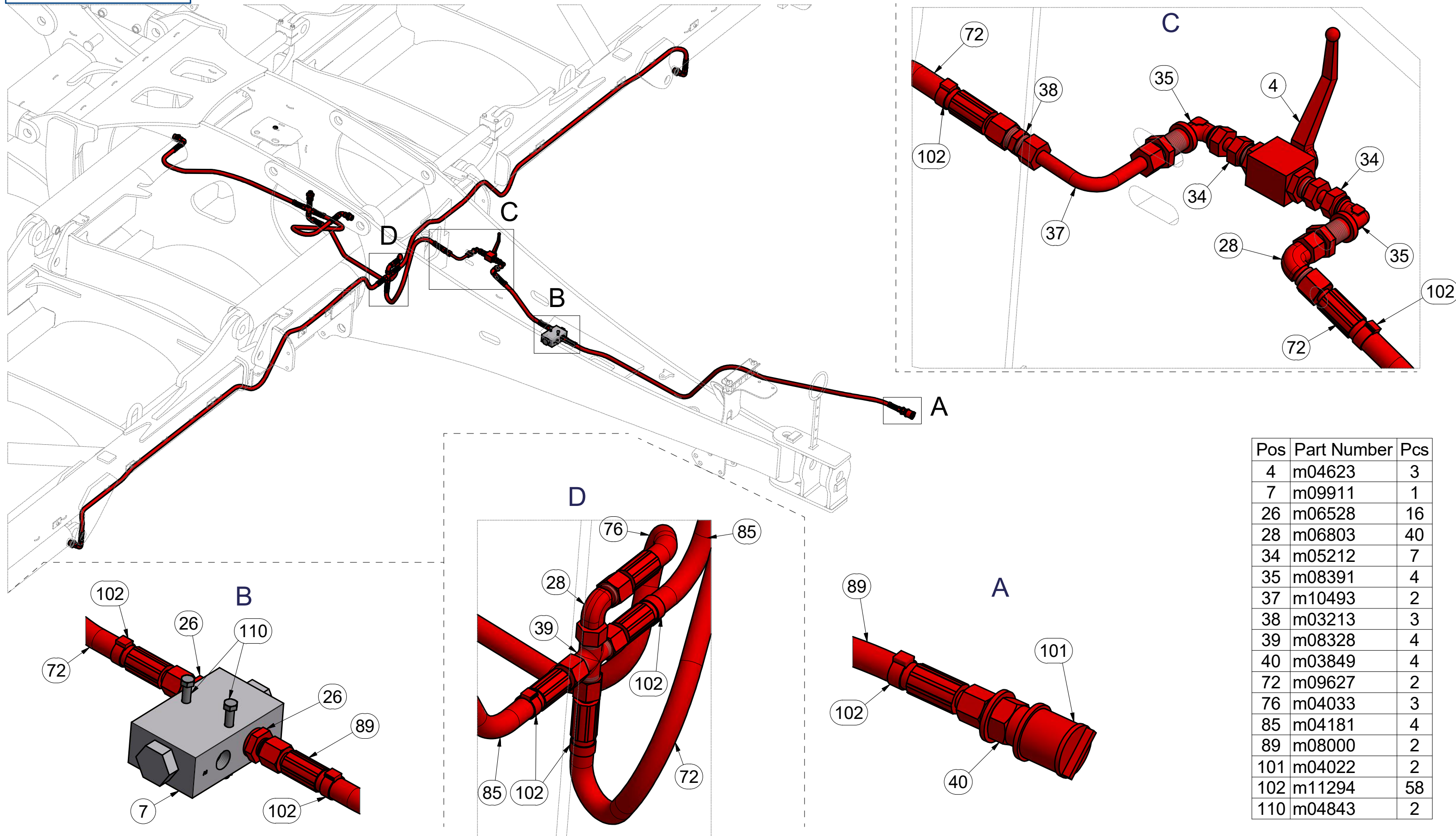
Ⓖ HYDRAULIC DISTRIBUTION OF THE FOUNDATION

Ⓡ ГИДРАВЛИЧЕСКОЕ РАСПРЕДЕЛЕНИЕ ОСНОВАНИЯ

Ⓢ DISTRIBUTION HYDRAULIQUE DE LA BASE



3004741



Pos	Part Number	Pcs
4	m04623	3
7	m09911	1
26	m06528	16
28	m06803	40
34	m05212	7
35	m08391	4
37	m10493	2
38	m03213	3
39	m08328	4
40	m03849	4
72	m09627	2
76	m04033	3
85	m04181	4
89	m08000	2
101	m04022	2
102	m11294	58
110	m04843	2

Ⓒ HYDRAULICKÝ ROZVOD ZÁKLADU

Ⓓ HYDRAULIKLEITUNG DES GRUNDGESTELLS

Ⓔ UKŁAD HYDRAULICZNY PODSTAWY

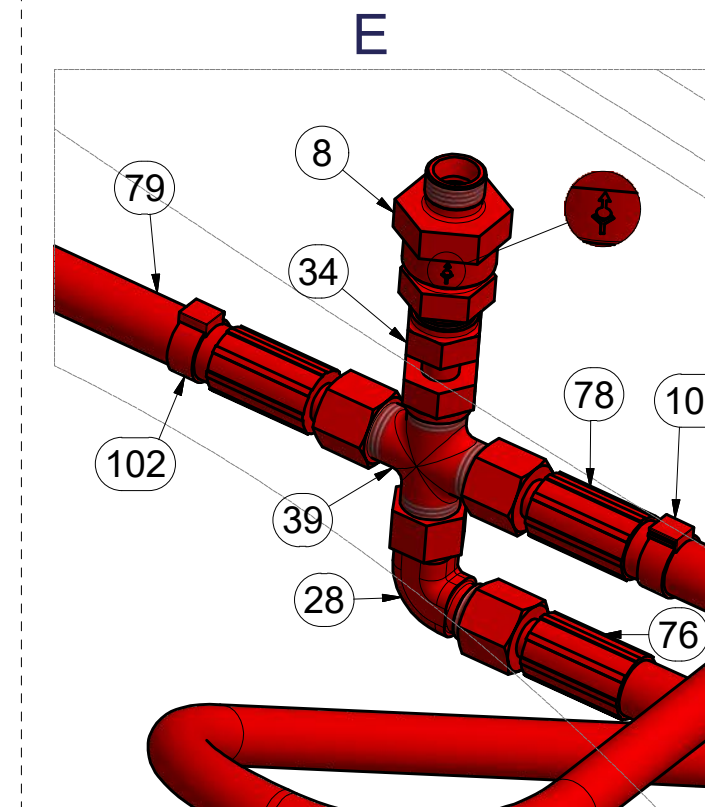
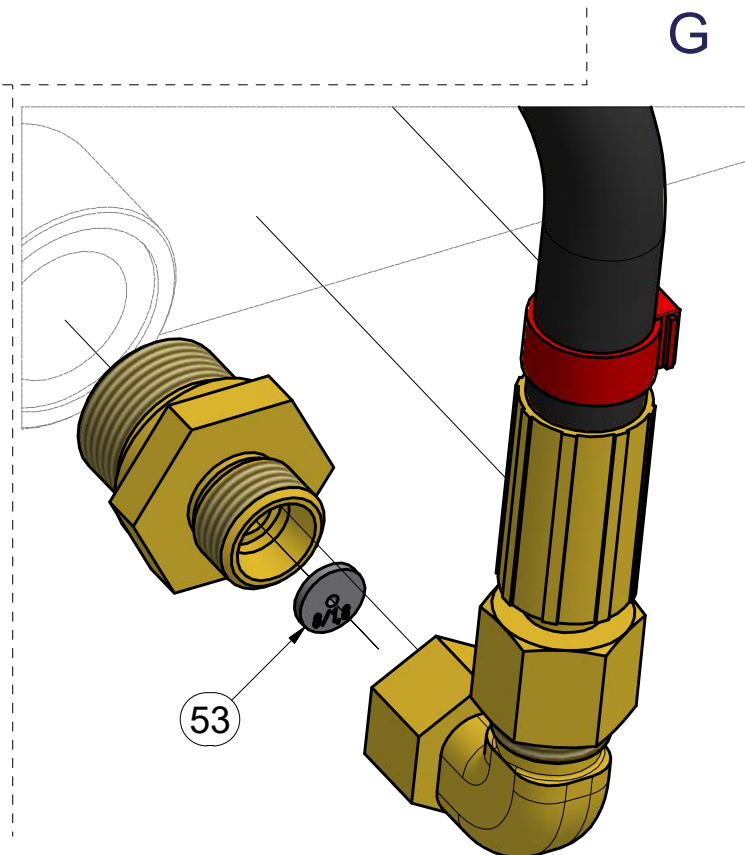
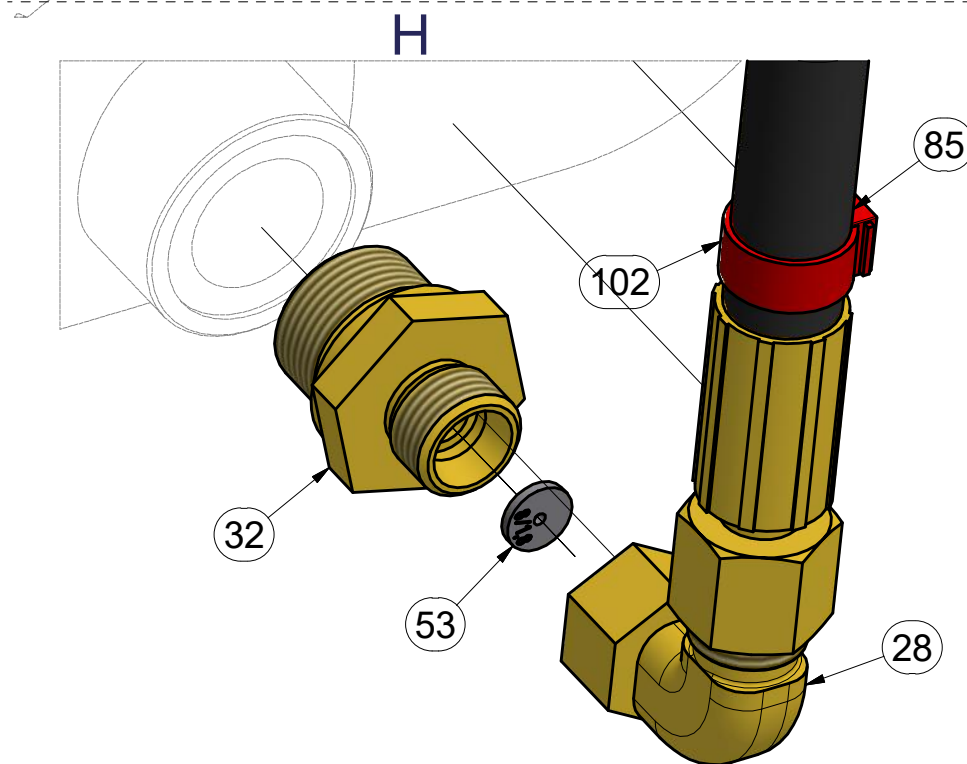
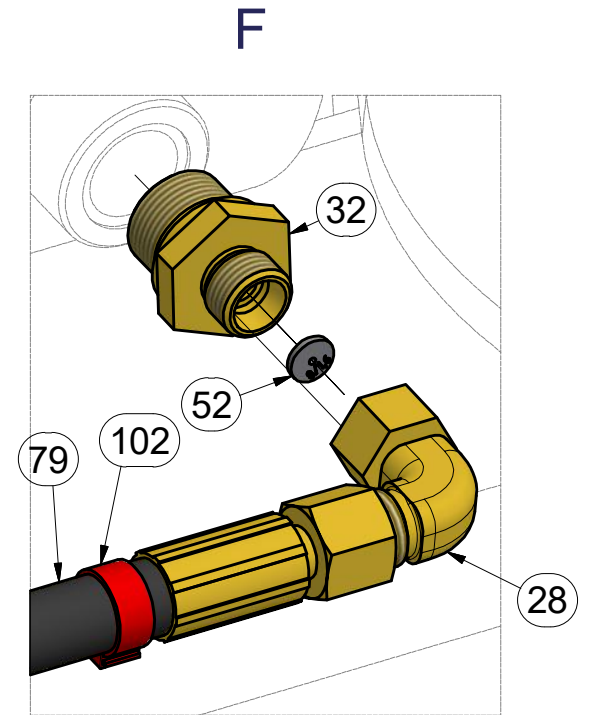
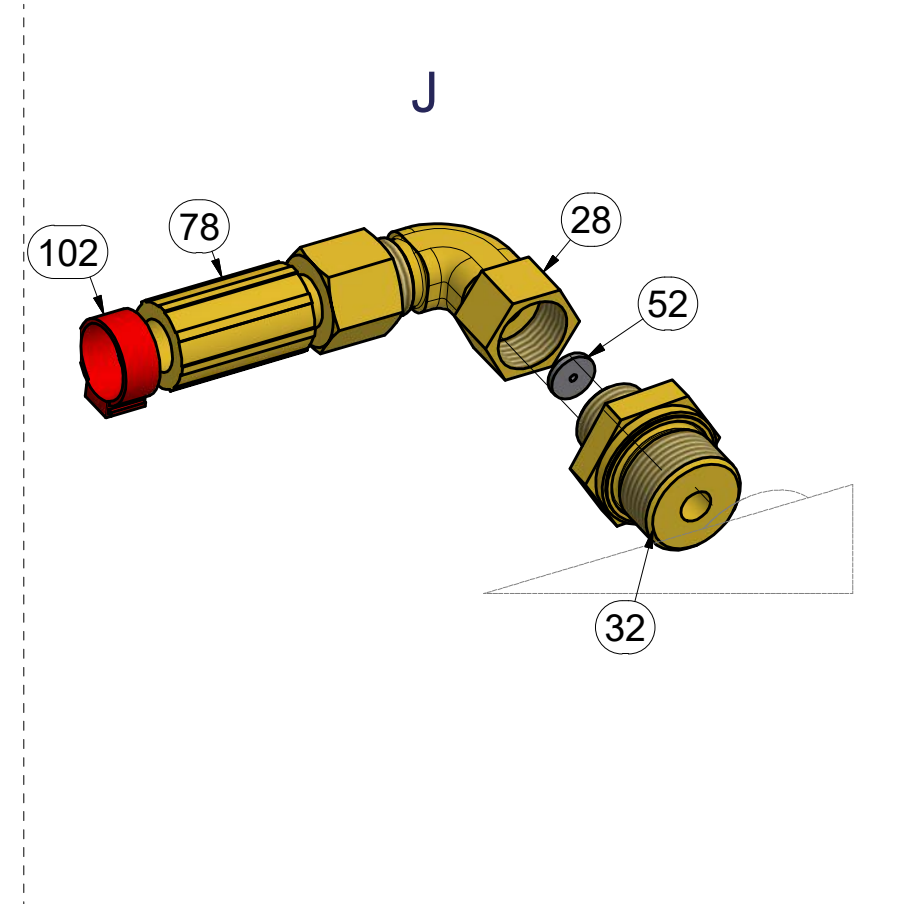
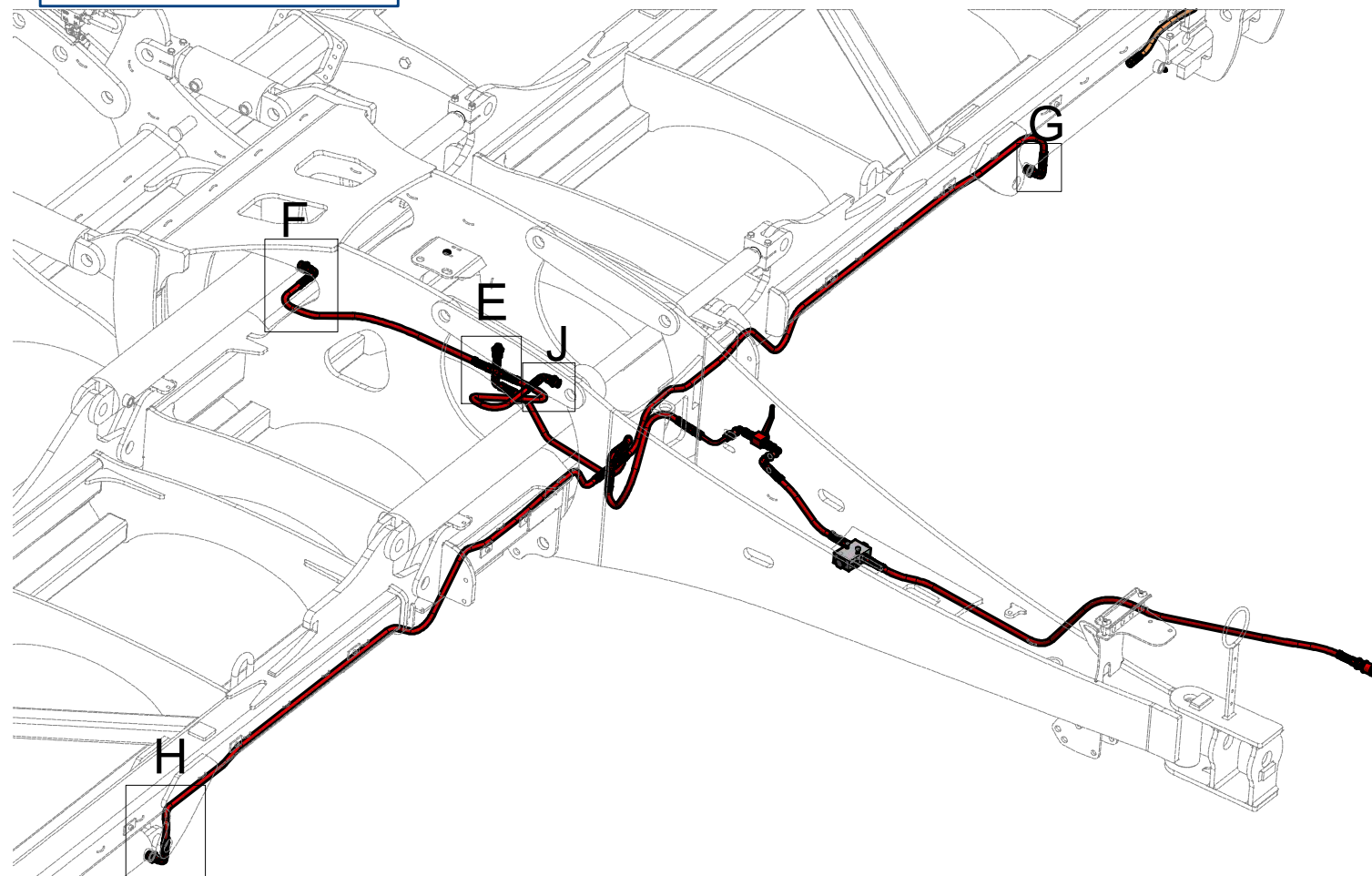
Ⓖ HYDRAULIC DISTRIBUTION OF THE FOUNDATION

Ⓡ ГИДРАВЛИЧЕСКОЕ РАСПРЕДЕЛЕНИЕ ОСНОВАНИЯ

Ⓢ DISTRIBUTION HYDRAULIQUE DE LA BASE



3004741



Pos.	Part Number	Pcs.
8	m09565	2
28	m06803	40
32	m09934	8
34	m05212	7
39	m08328	4
52	m10773	4
53	m12060	4
76	m04033	3
78	m07364	1
79	m03951	1
85	m04181	4
102	m11294	58

©Z HYDRAULICKÝ ROZVOD ZÁKLADU

©D HYDRAULIKLEITUNG DES GRUNDGESTELLS

©F UKŁAD HYDRAULICZNY PODSTAWY

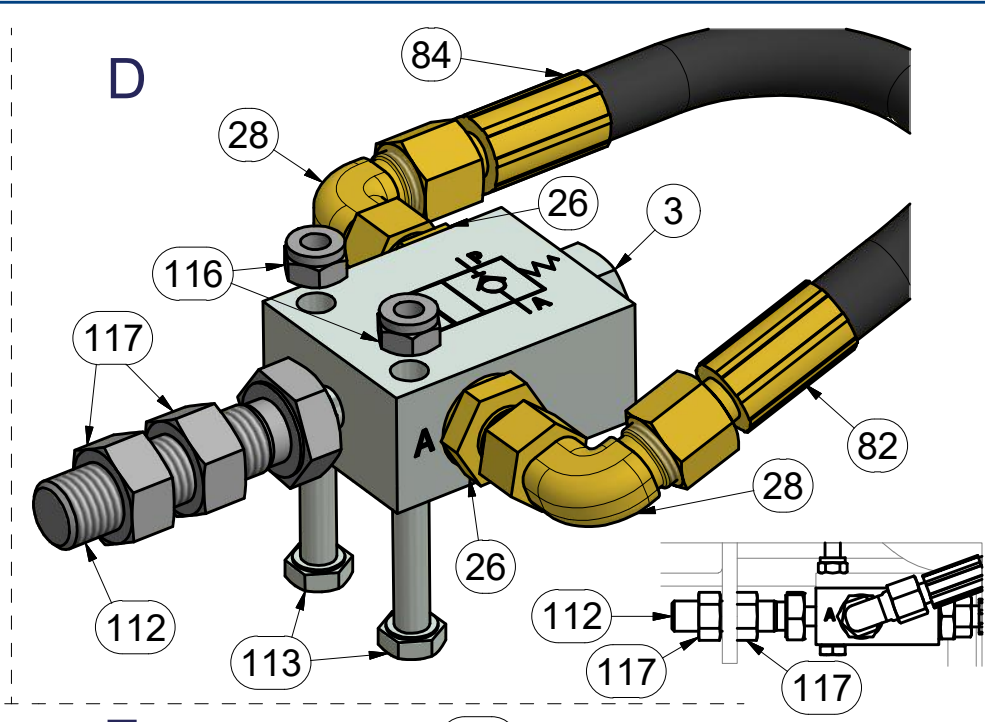
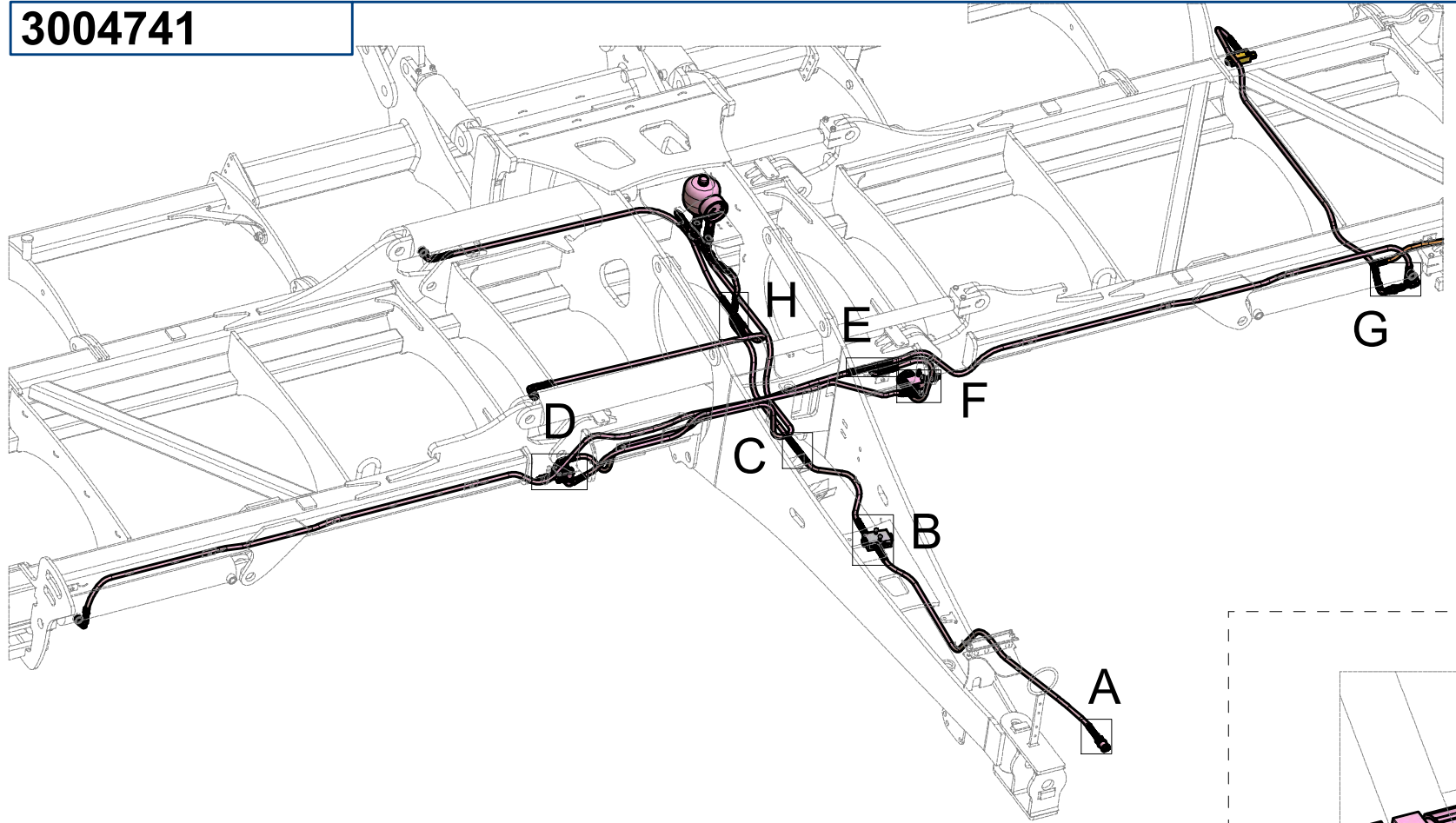
©GB HYDRAULIC DISTRIBUTION OF THE FOUNDATION

©RU ГИДРАВЛИЧЕСКОЕ РАСПРЕДЕЛЕНИЕ ОСНОВАНИЯ

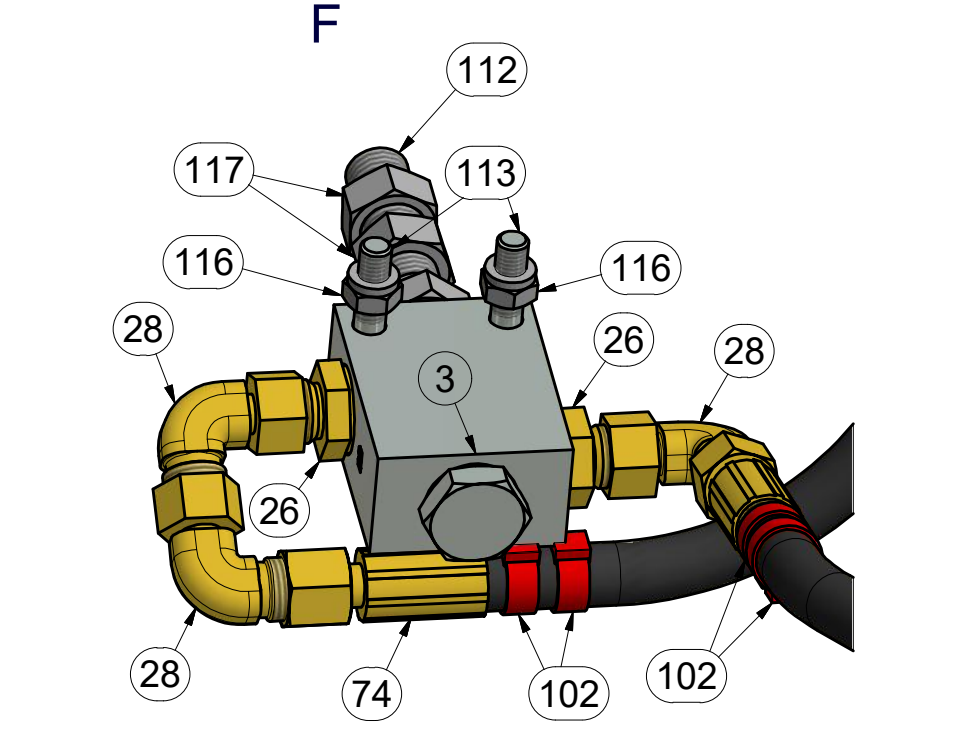
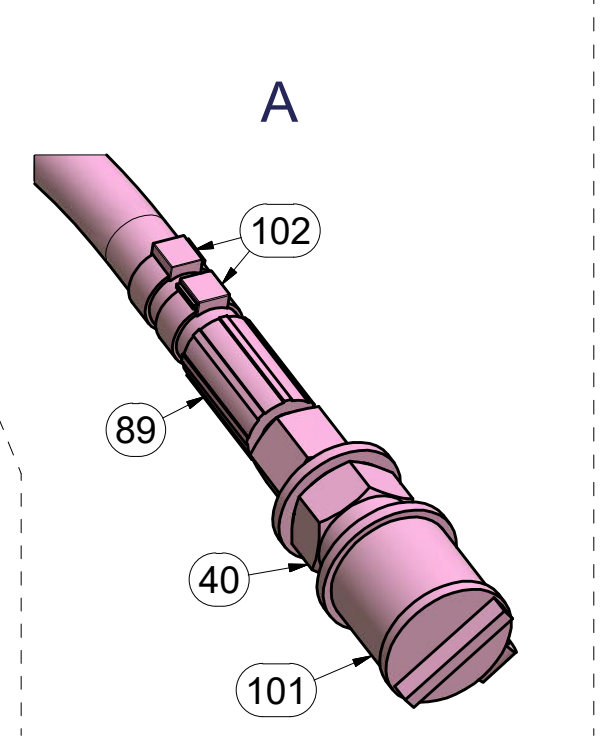
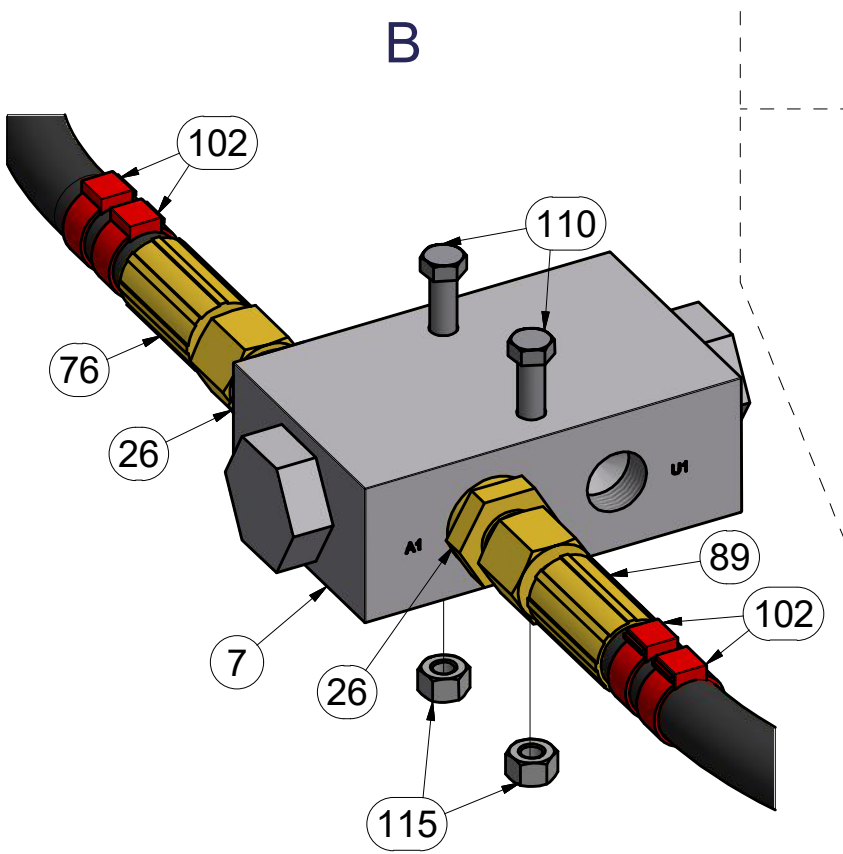
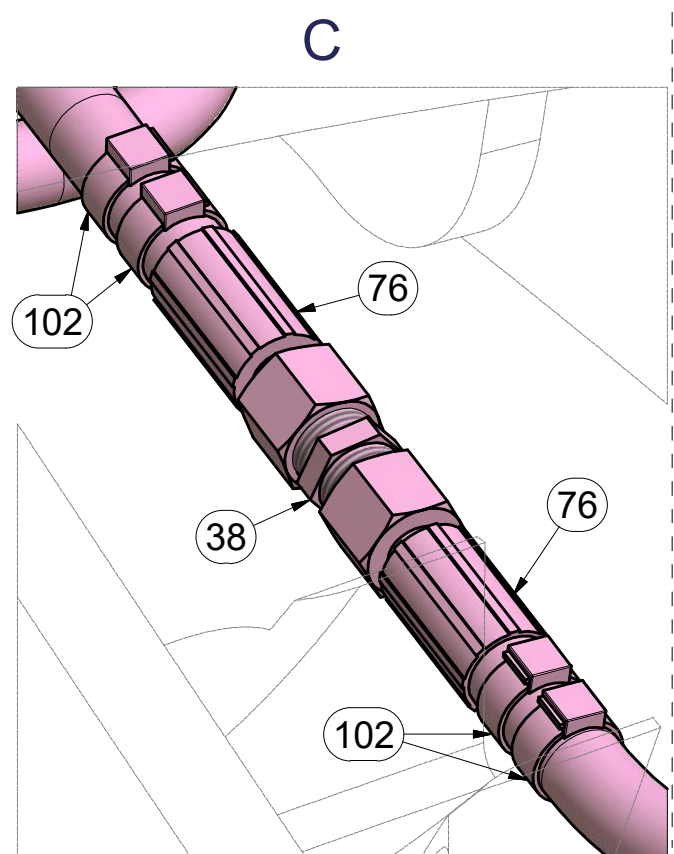
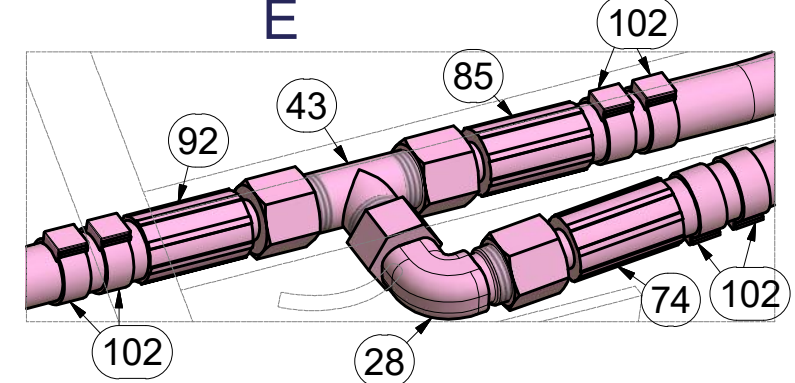
©PL DISTRIBUTION HYDRAULIQUE DE LA BASE



3004741



Pos	Part Numbe	Pcs
3	m10261	2
7	m09911	1
26	m06528	16
28	m06803	40
38	m03213	3
40	m03849	4
43	m03889	8
74	m04827	3
76	m04033	3
82	m11696	5
84	m05211	1
85	m04181	4
89	m08000	2
92	m05221	5
101	m04022	2
102	m11294	58
110	m04843	2
112	m13662	2
113	m10593	4
115	m05560	2
116	m04503	4
117	m01306	4



Ⓒ HYDRAULICKÝ ROZVOD ZÁKLADU

Ⓓ HYDRAULIKLEITUNG DES GRUNDGESTELLS

Ⓕ UKŁAD HYDRAULICZNY PODSTAWY

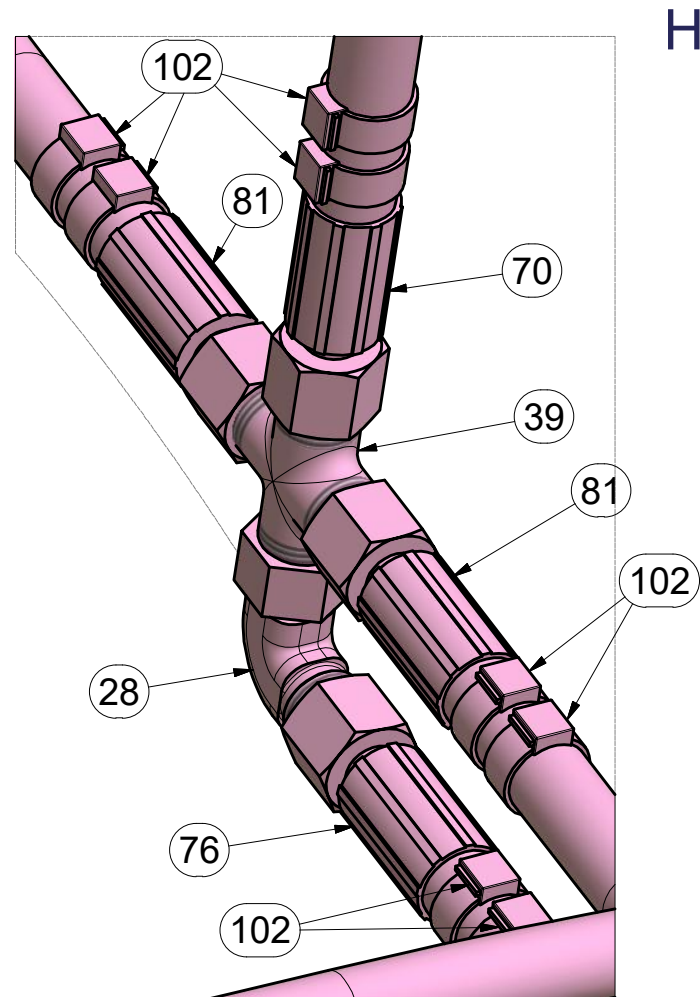
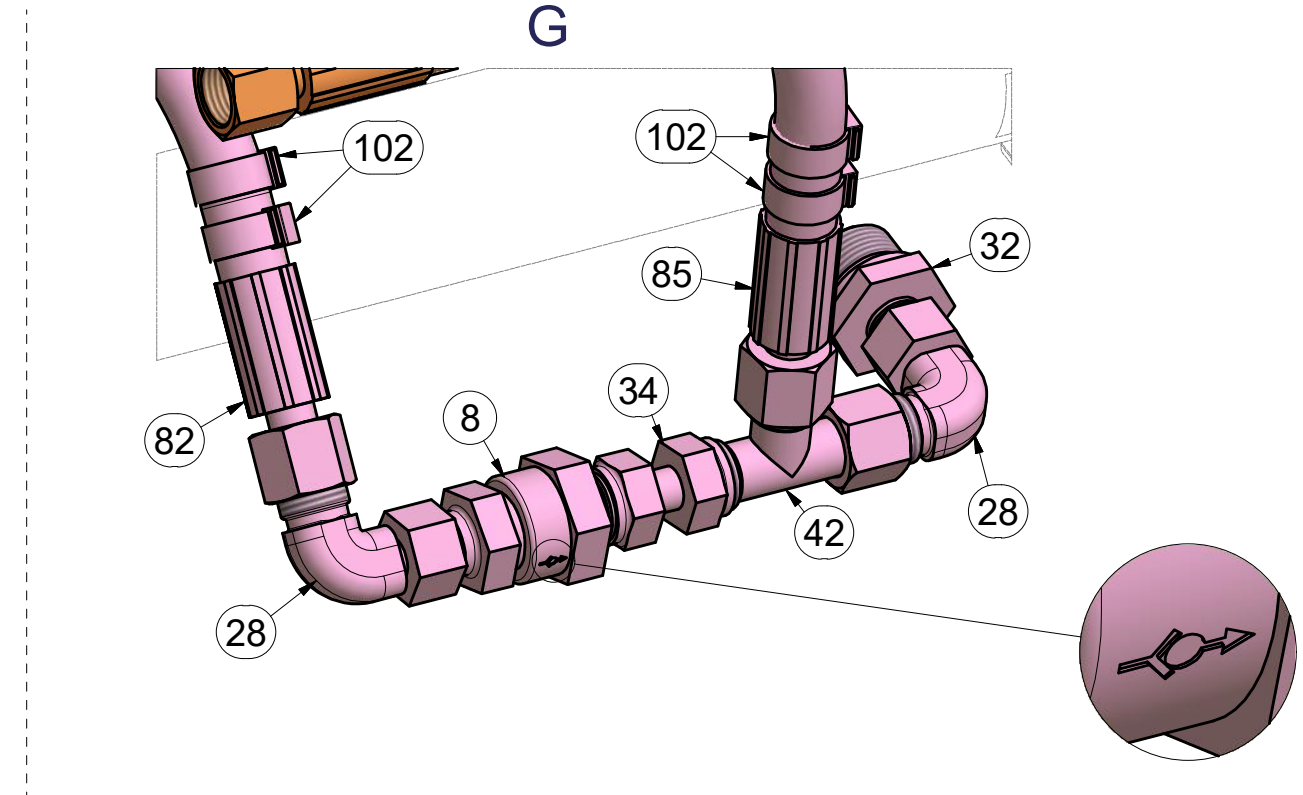
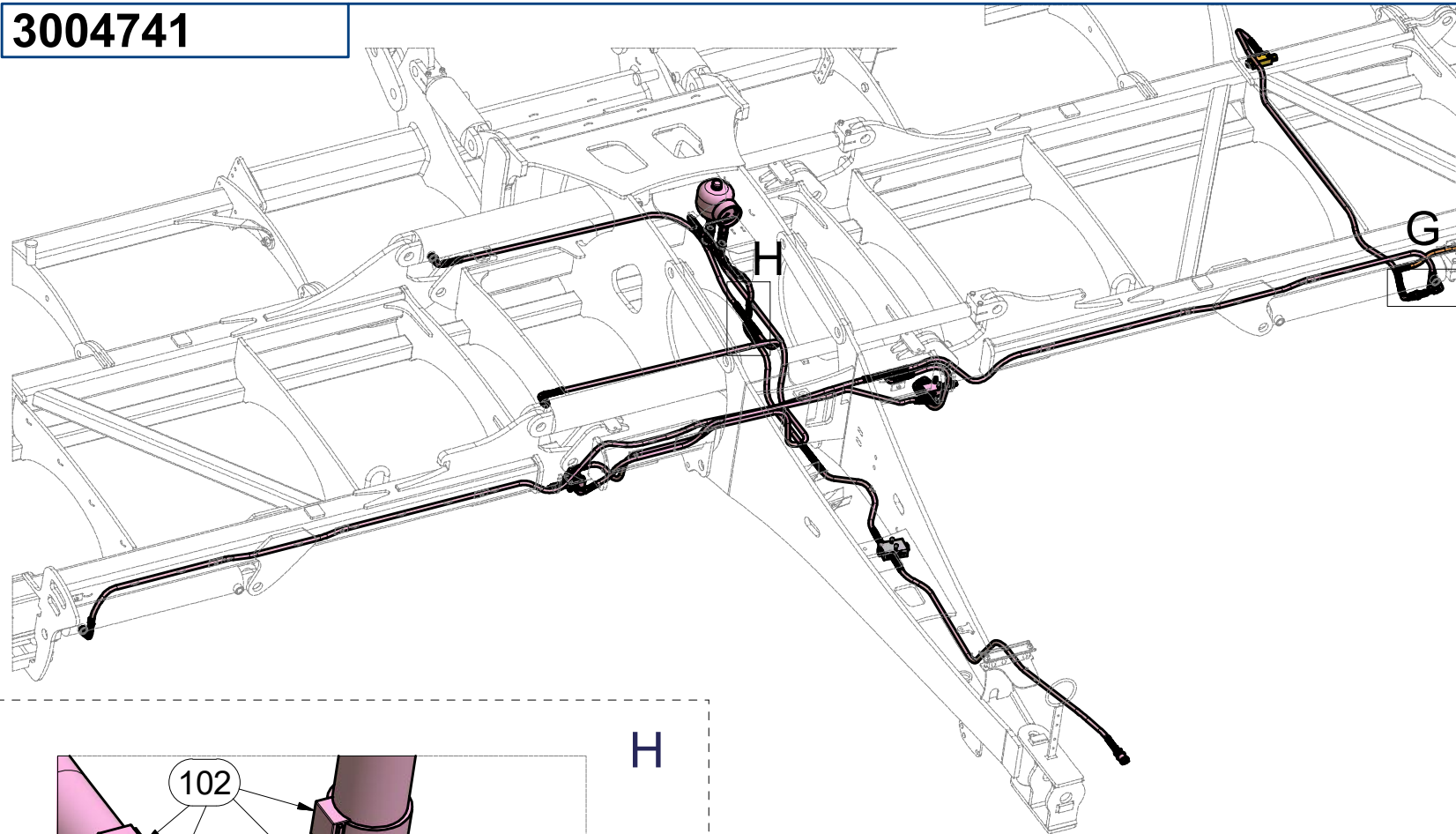
Ⓖ HYDRAULIC DISTRIBUTION OF THE FOUNDATION

Ⓡ ГИДРАВЛИЧЕСКОЕ РАСПРЕДЕЛЕНИЕ ОСНОВАНИЯ

Ⓢ DISTRIBUTION HYDRAULIQUE DE LA BASE



3004741



Pos	Part Number	Pcs
8	m09565	2
28	m06803	40
32	m09934	8
34	m05212	7
39	m08328	4
42	m07568	3
70	m05322	1
76	m04033	3
81	m07360	2
82	m11696	5
85	m04181	4
102	m11294	58

Ⓒ HYDRAULICKÝ ROZVOD ZÁKLADU

Ⓓ HYDRAULIKLEITUNG DES GRUNDGESTELLS

Ⓔ UKŁAD HYDRAULICZNY PODSTAWY

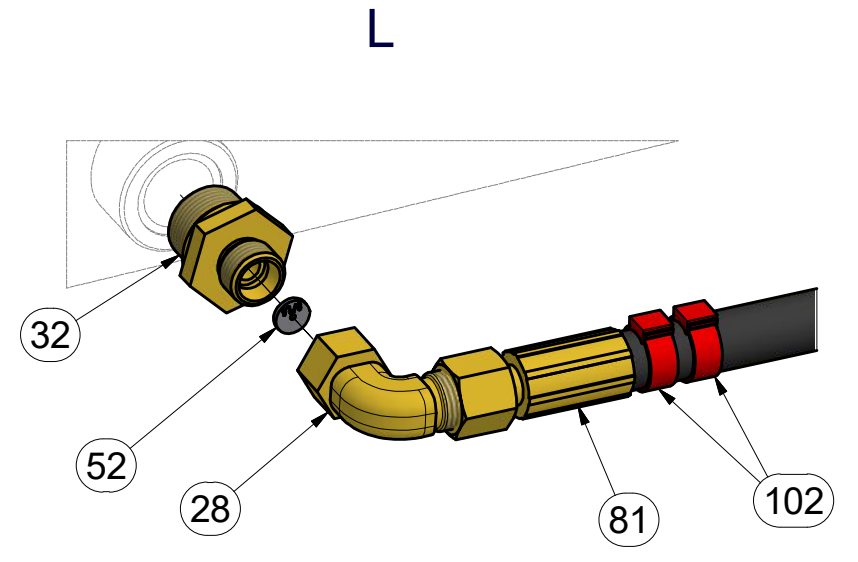
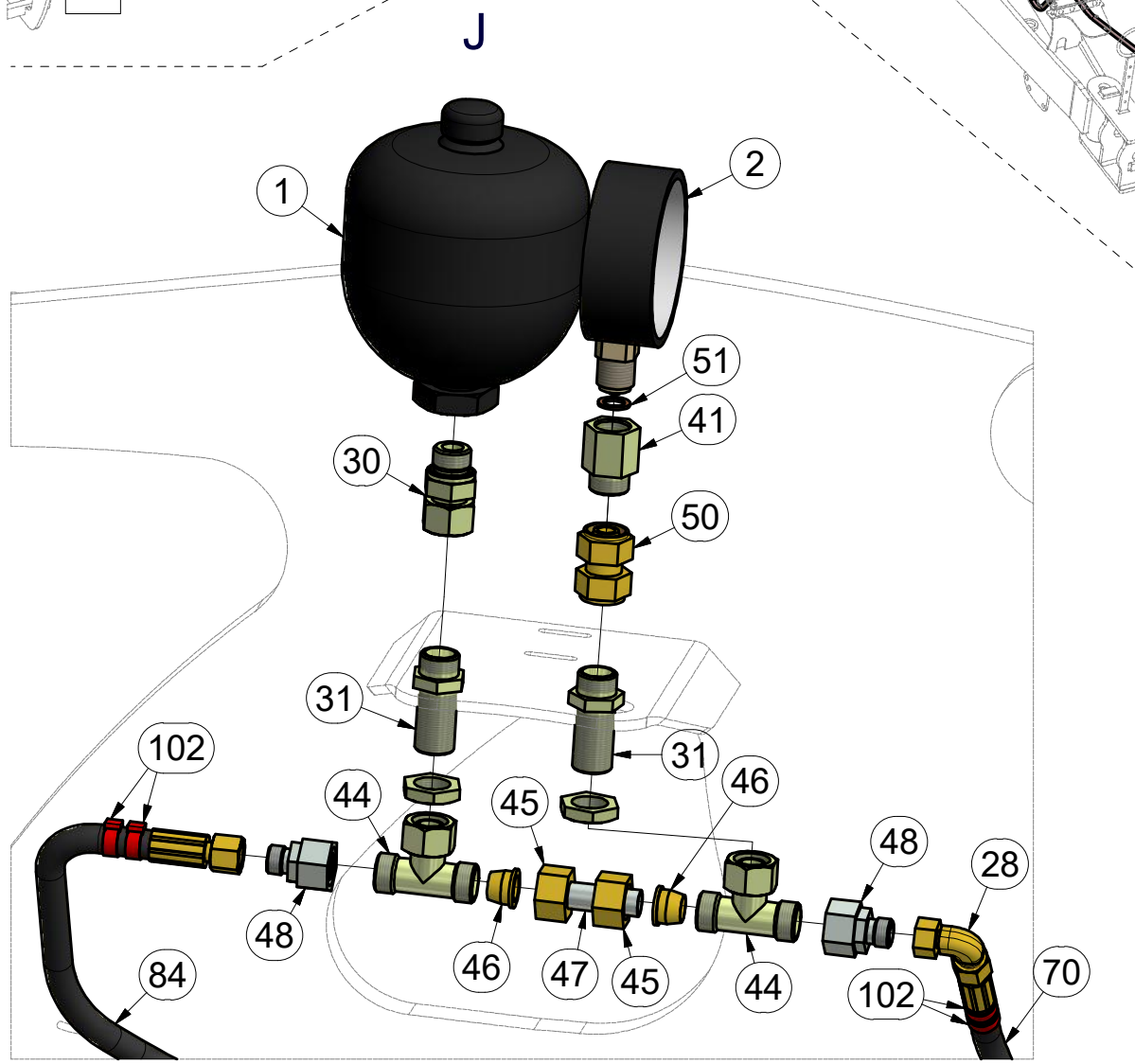
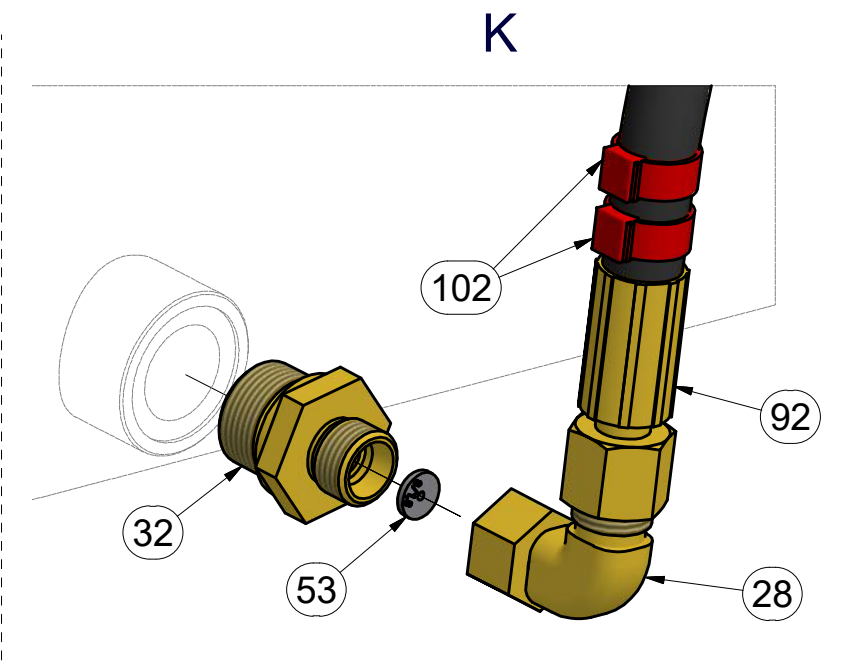
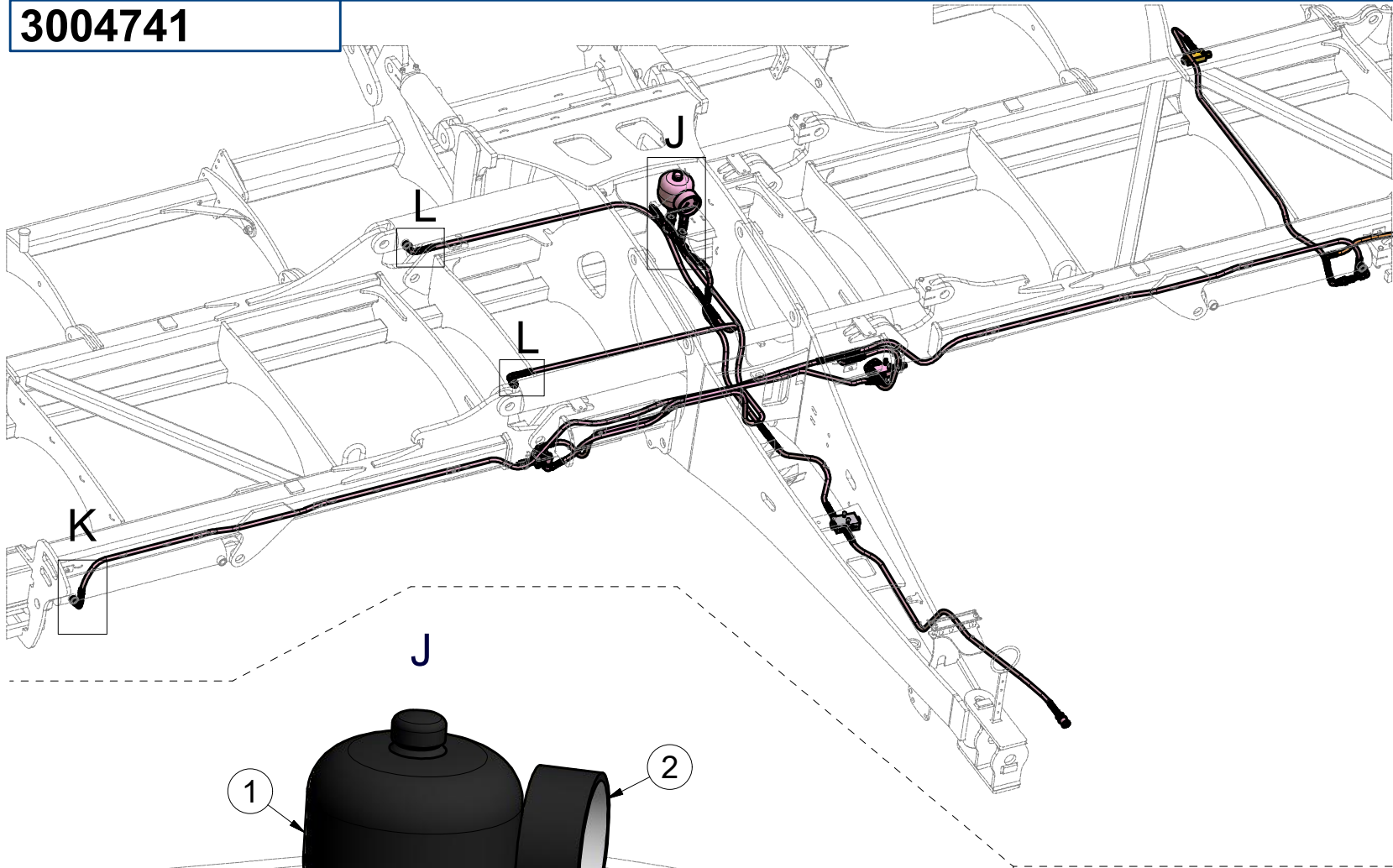
Ⓖ HYDRAULIC DISTRIBUTION OF THE FOUNDATION

Ⓡ ГИДРАВЛИЧЕСКОЕ РАСПРЕДЕЛЕНИЕ ОСНОВАНИЯ

Ⓢ DISTRIBUTION HYDRAULIQUE DE LA BASE



3004741



Pos	Part Number	Pcs
1	m09910	1
2	m05518	1
28	m06803	40
30	m07993	1
31	m09625	2
32	m09934	8
41	m11974	1
44	m06879	2
45	m09926	2
46	m11781	2
47	m11782	1
48	m08533	2
50	m06135	1
51	m04320	1
52	m10773	4
53	m12060	4
70	m05322	1
81	m07360	2
84	m05211	1
92	m05221	5
102	m11294	58

Ⓒ HYDRAULICKÝ ROZVOD ZÁKLADU

Ⓓ HYDRAULIKLEITUNG DES GRUNDGESTELLS

Ⓔ UKŁAD HYDRAULICZNY PODSTAWY

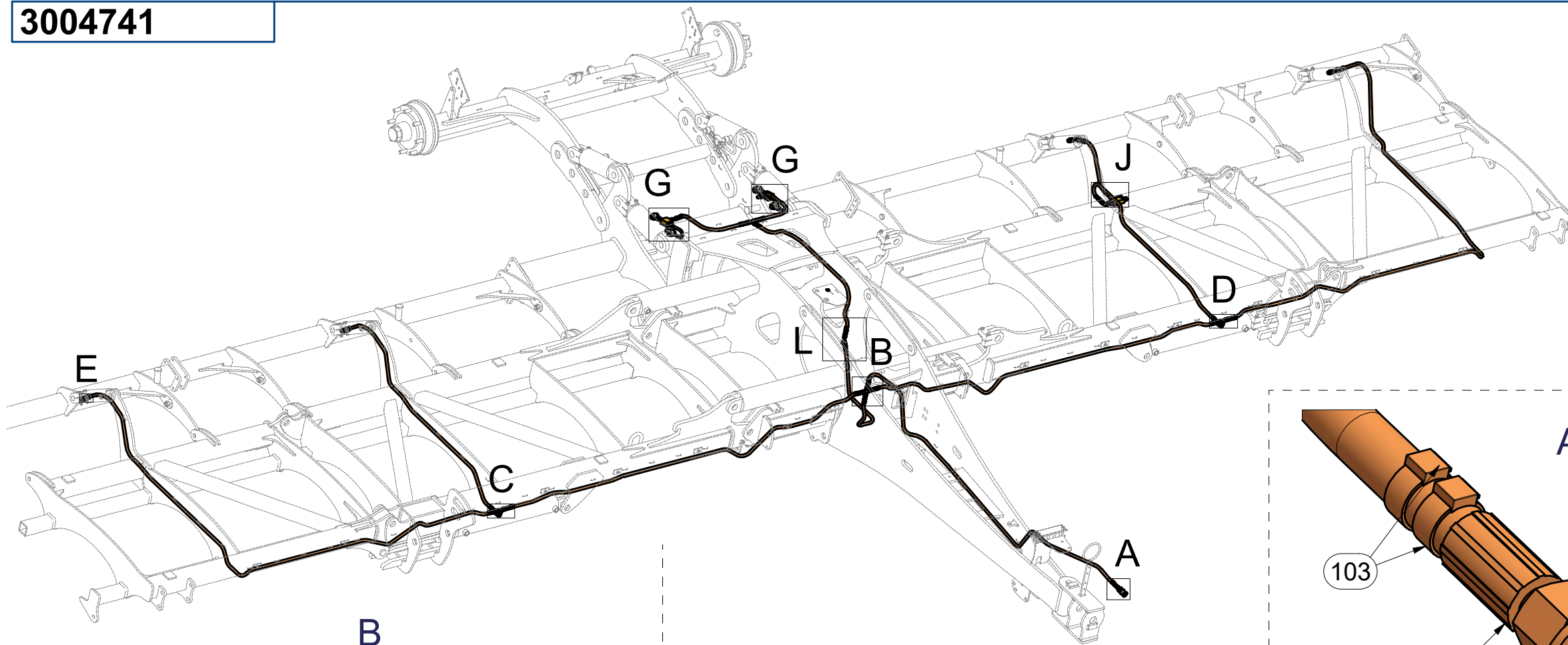
Ⓖ HYDRAULIC DISTRIBUTION OF THE FOUNDATION

Ⓡ ГИДРАВЛИЧЕСКОЕ РАСПРЕДЕЛЕНИЕ ОСНОВАНИЯ

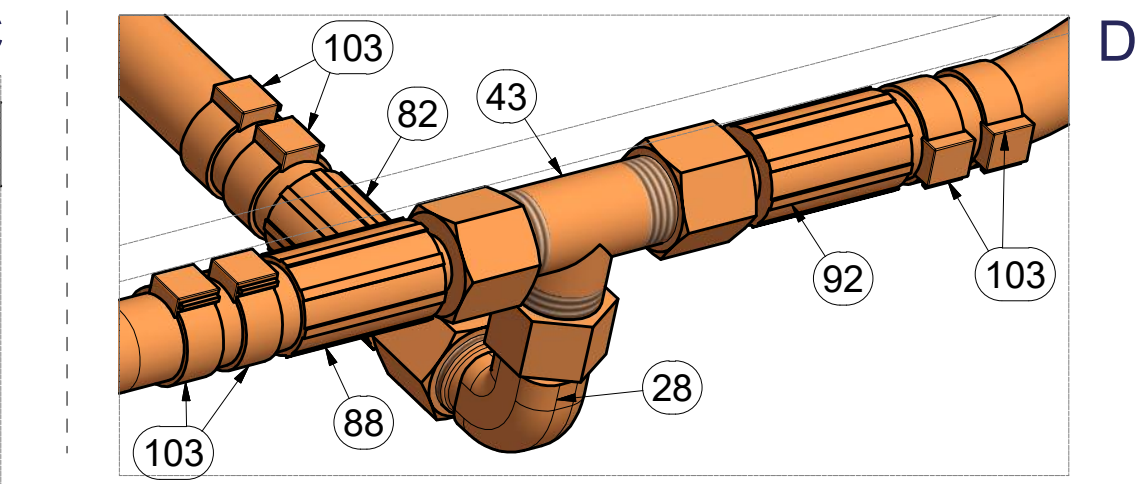
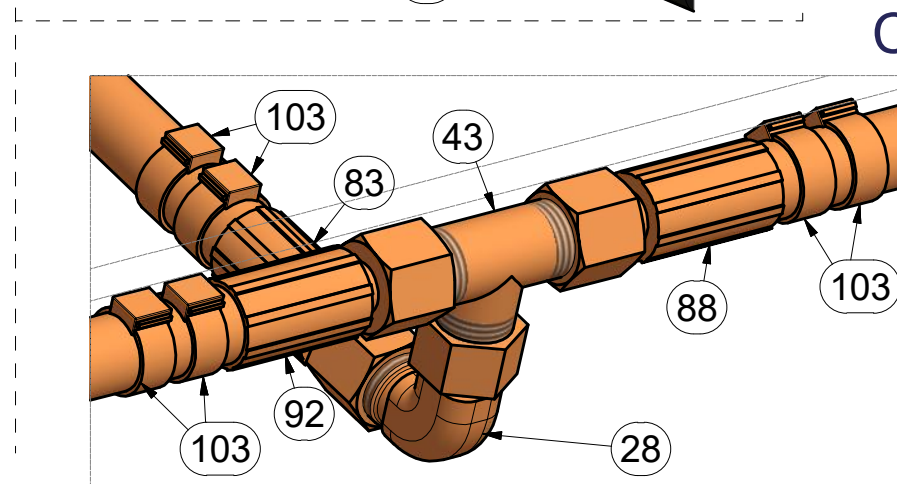
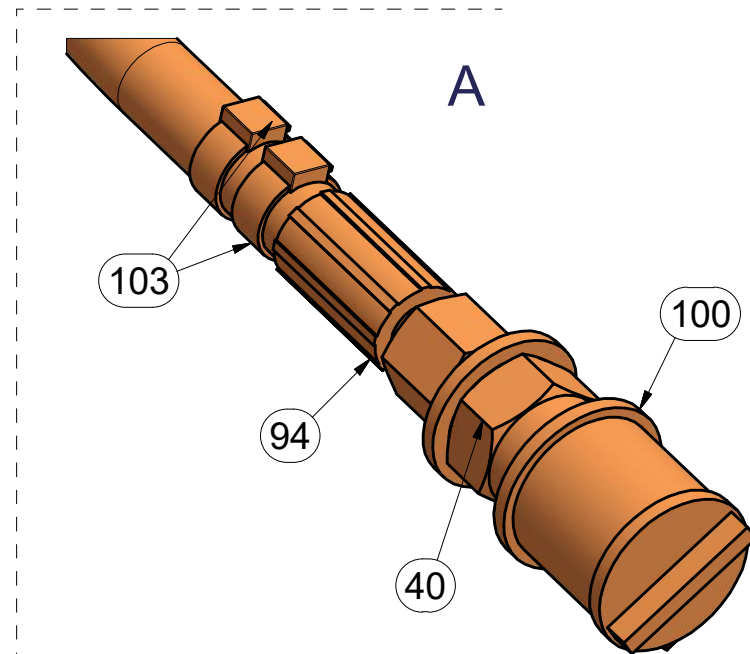
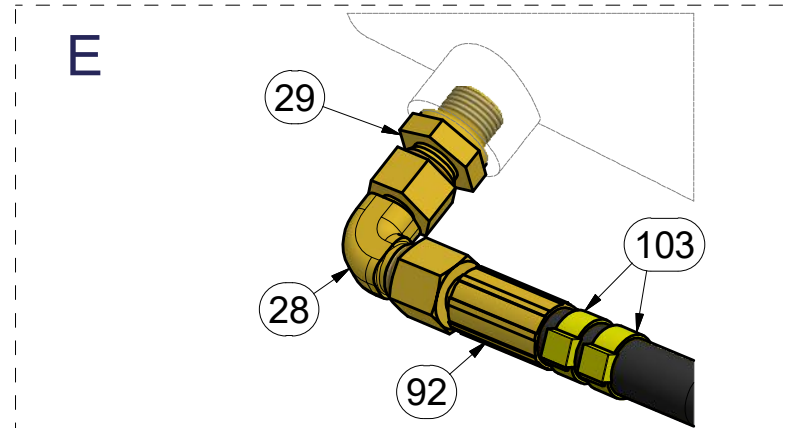
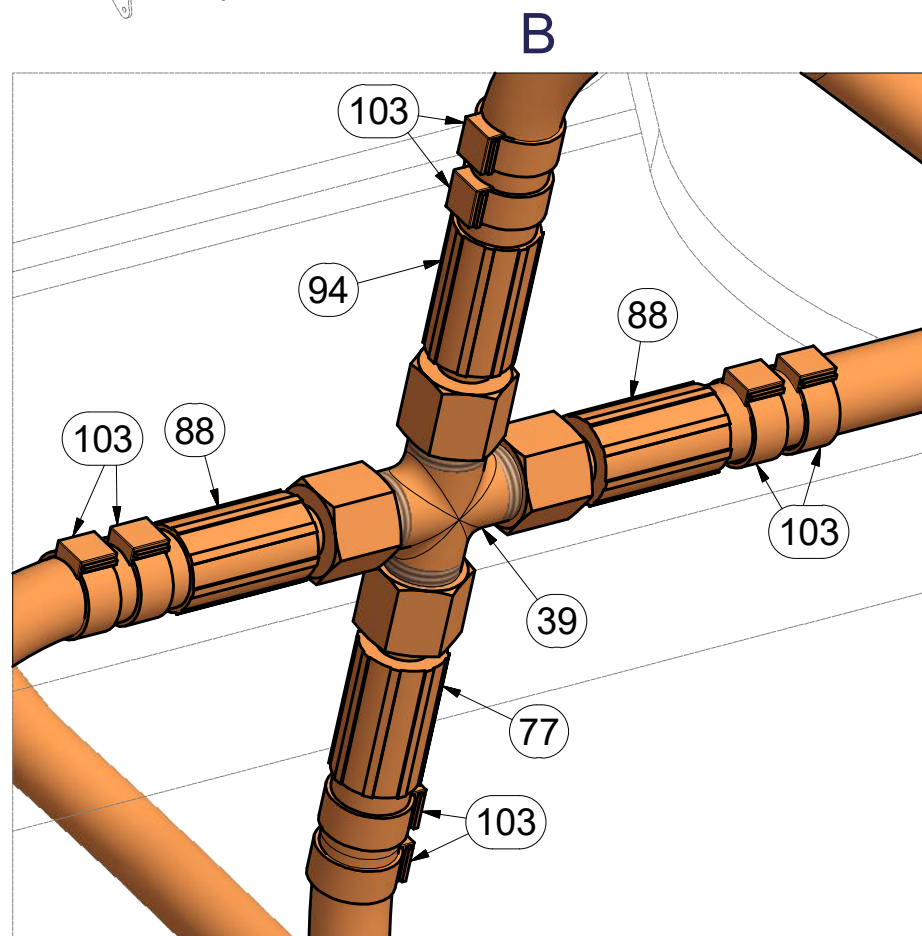
Ⓢ DISTRIBUTION HYDRAULIQUE DE LA BASE



3004741



Pos	Part Number	Pcs
28	m06803	40
29	m07906	8
39	m08328	4
40	m03849	4
43	m03889	8
77	m07646	1
82	m11696	5
83	m03714	1
88	m05286	2
92	m05221	5
94	m05216	1
100	m04023	2
103	m11289	72



Ⓒ HYDRAULICKÝ ROZVOD ZÁKLADU

Ⓓ HYDRAULIKLEITUNG DES GRUNDGESTELLS

Ⓕ UKŁAD HYDRAULICZNY PODSTAWY

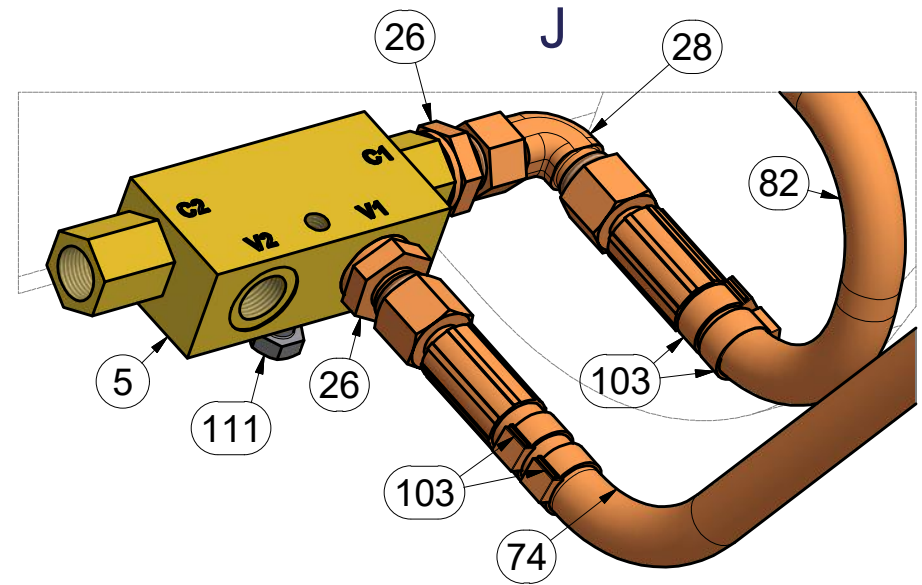
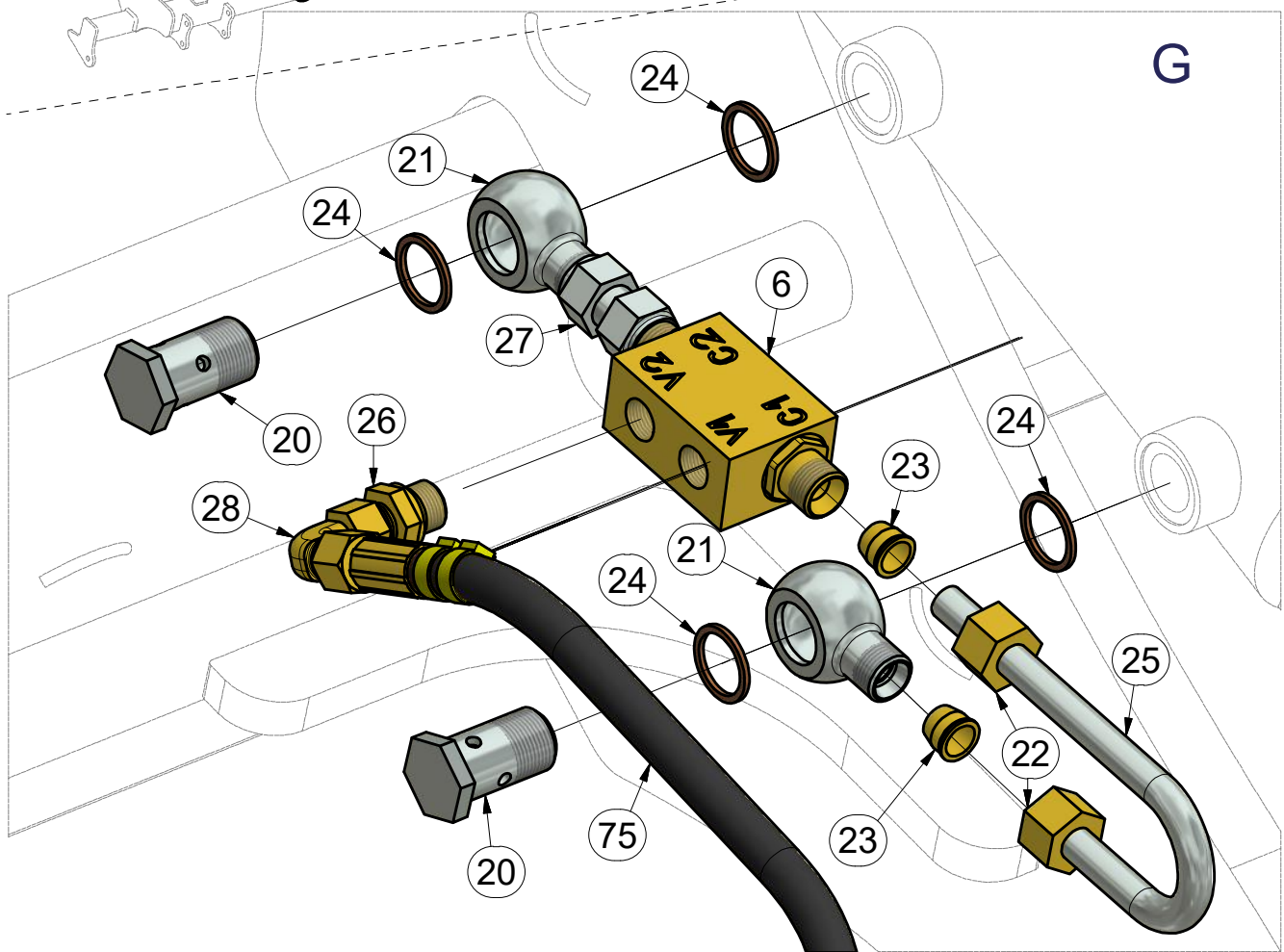
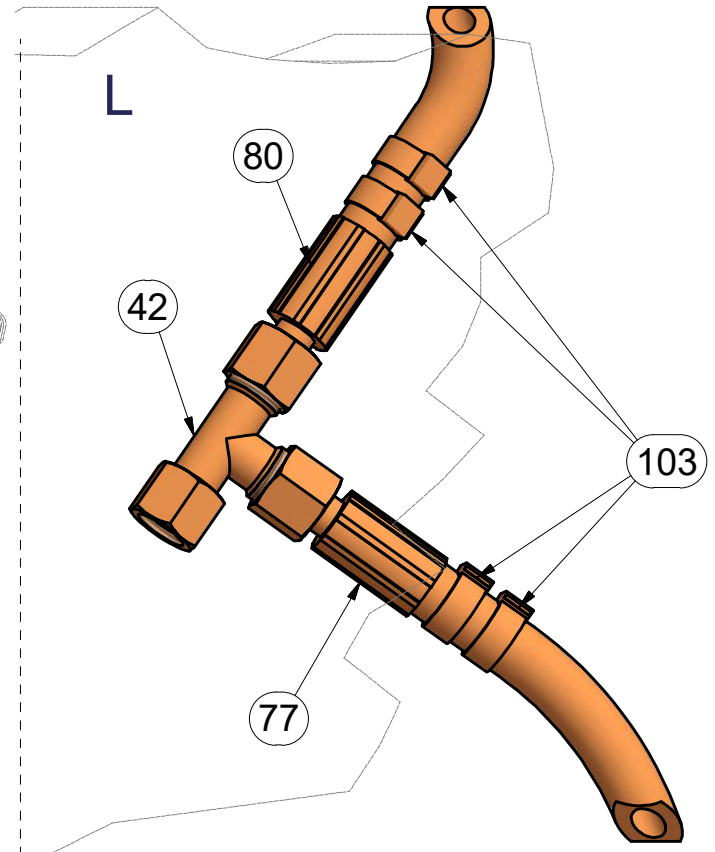
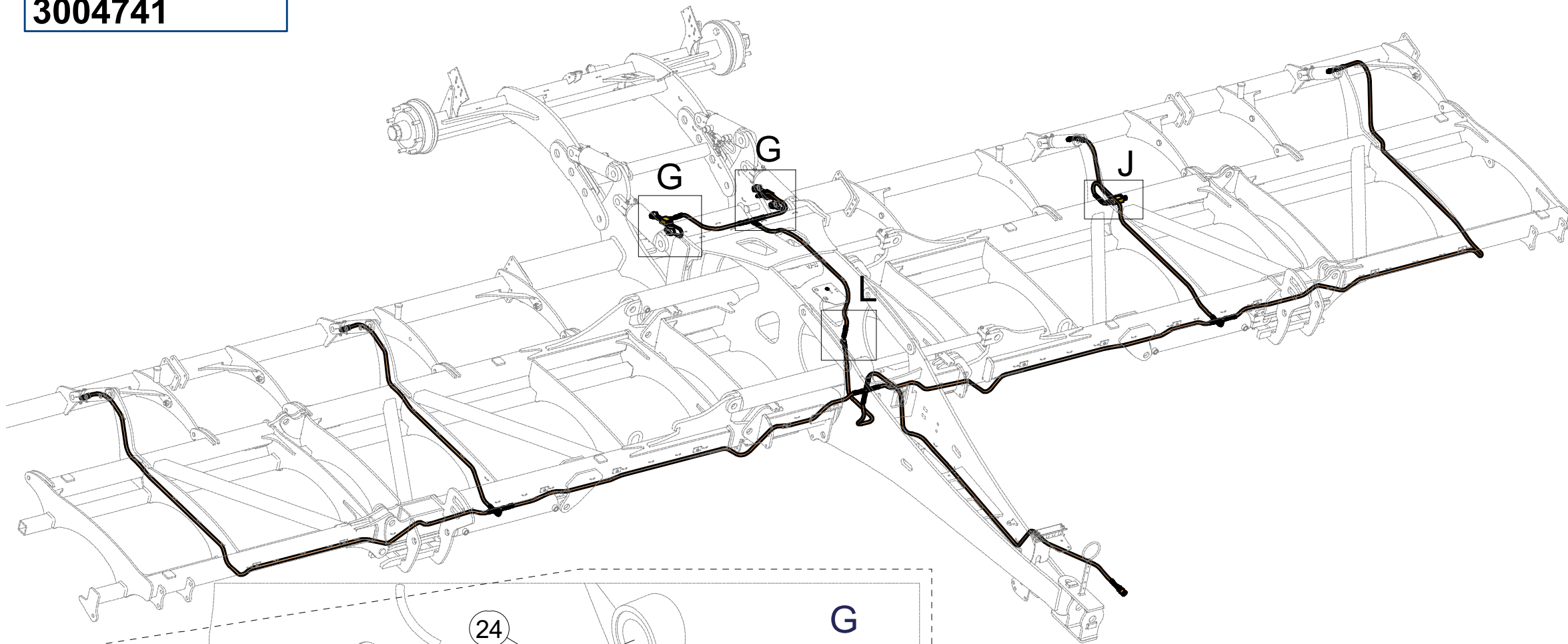
Ⓖ HYDRAULIC DISTRIBUTION OF THE FOUNDATION

Ⓡ ГИДРАВЛИЧЕСКОЕ РАСПРЕДЕЛЕНИЕ ОСНОВАНИЯ

Ⓢ DISTRIBUTION HYDRAULIQUE DE LA BASE



3004741



Pos	Part Number	Pcs
5	m11103	1
6	m08083	2
20	m02609	4
21	m08860	4
22	m08861	4
23	m08862	4
24	m04223	8
25	m09658	2
26	m06528	16
27	m05144	2
28	m06803	40
42	m07568	3
74	m04827	3
75	m07645	4
77	m07646	1
80	m07647	1
82	m11696	5
103	m11289	72
111	m01089	1

©Z HYDRAULICKÝ ROZVOD ZÁKLADU

©D HYDRAULIKLEITUNG DES GRUNDGESTELLS

©F UKŁAD HYDRAULICZNY PODSTAWY

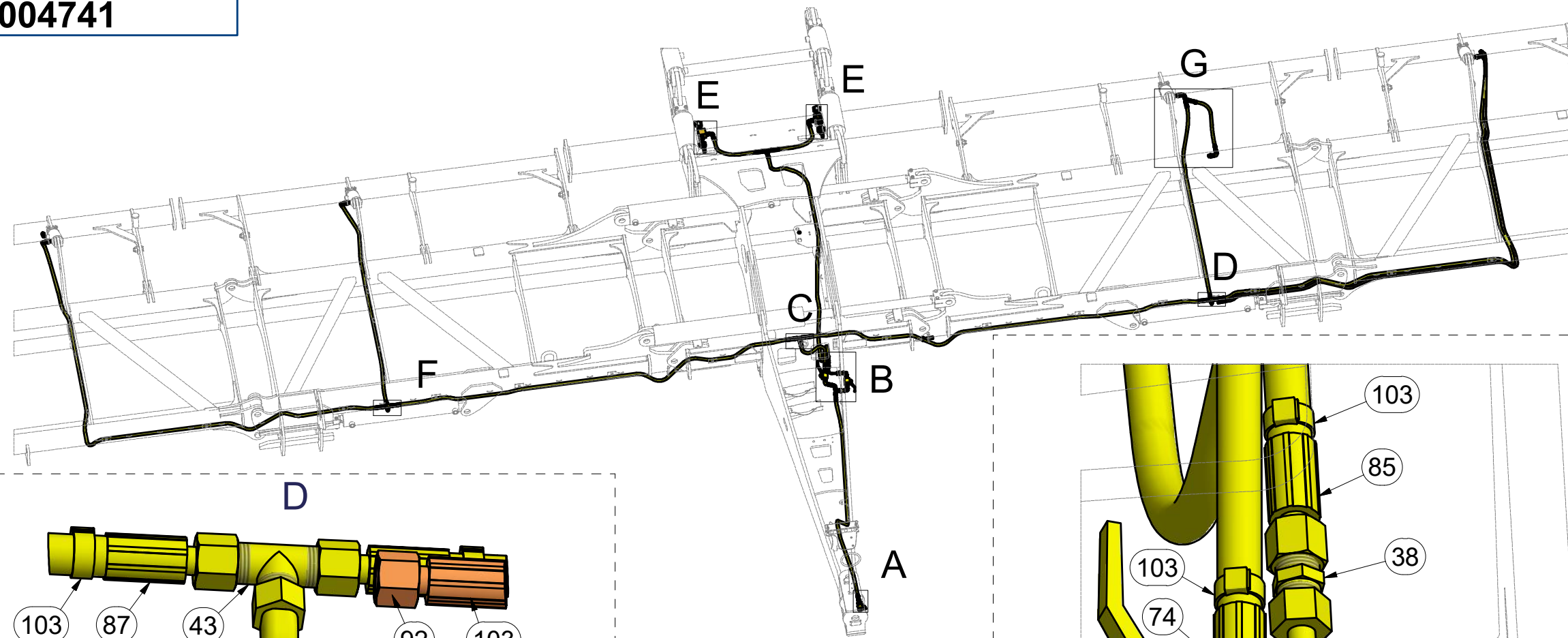
©GB HYDRAULIC DISTRIBUTION OF THE FOUNDATION

©RU ГИДРАВЛИЧЕСКОЕ РАСПРЕДЕЛЕНИЕ ОСНОВАНИЯ

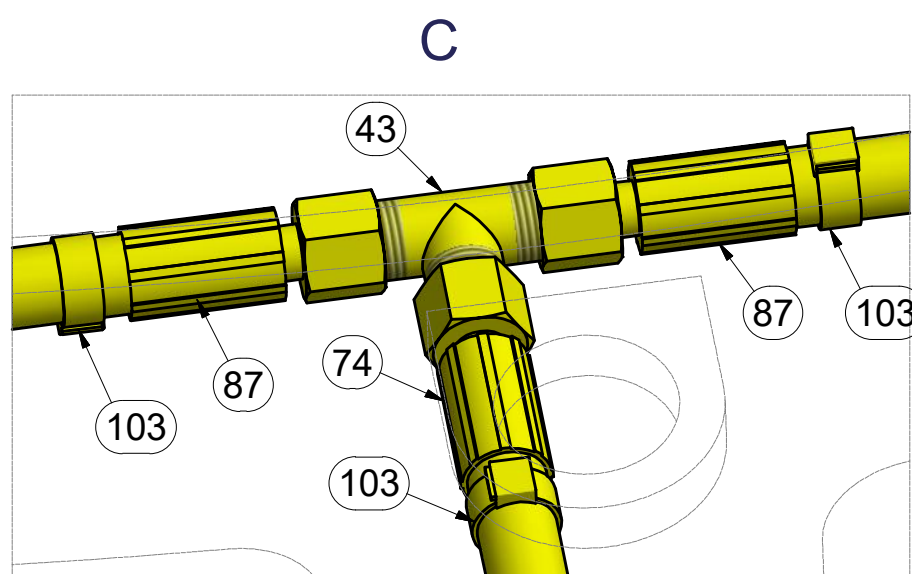
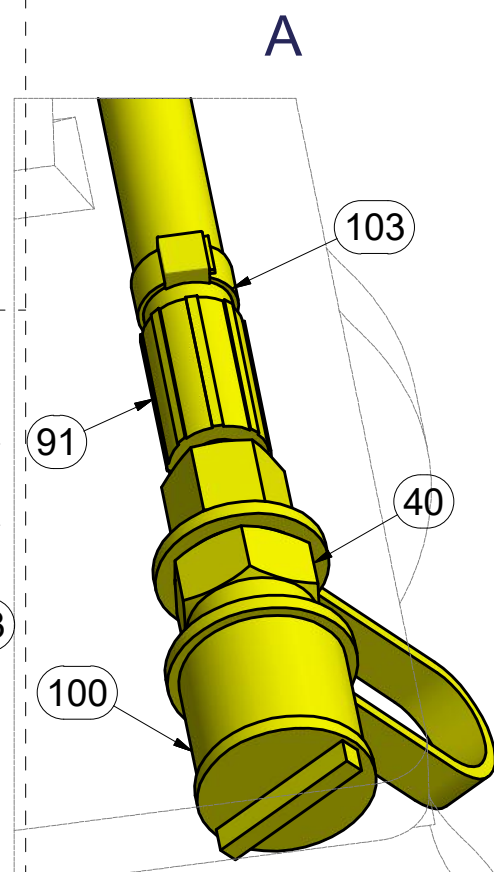
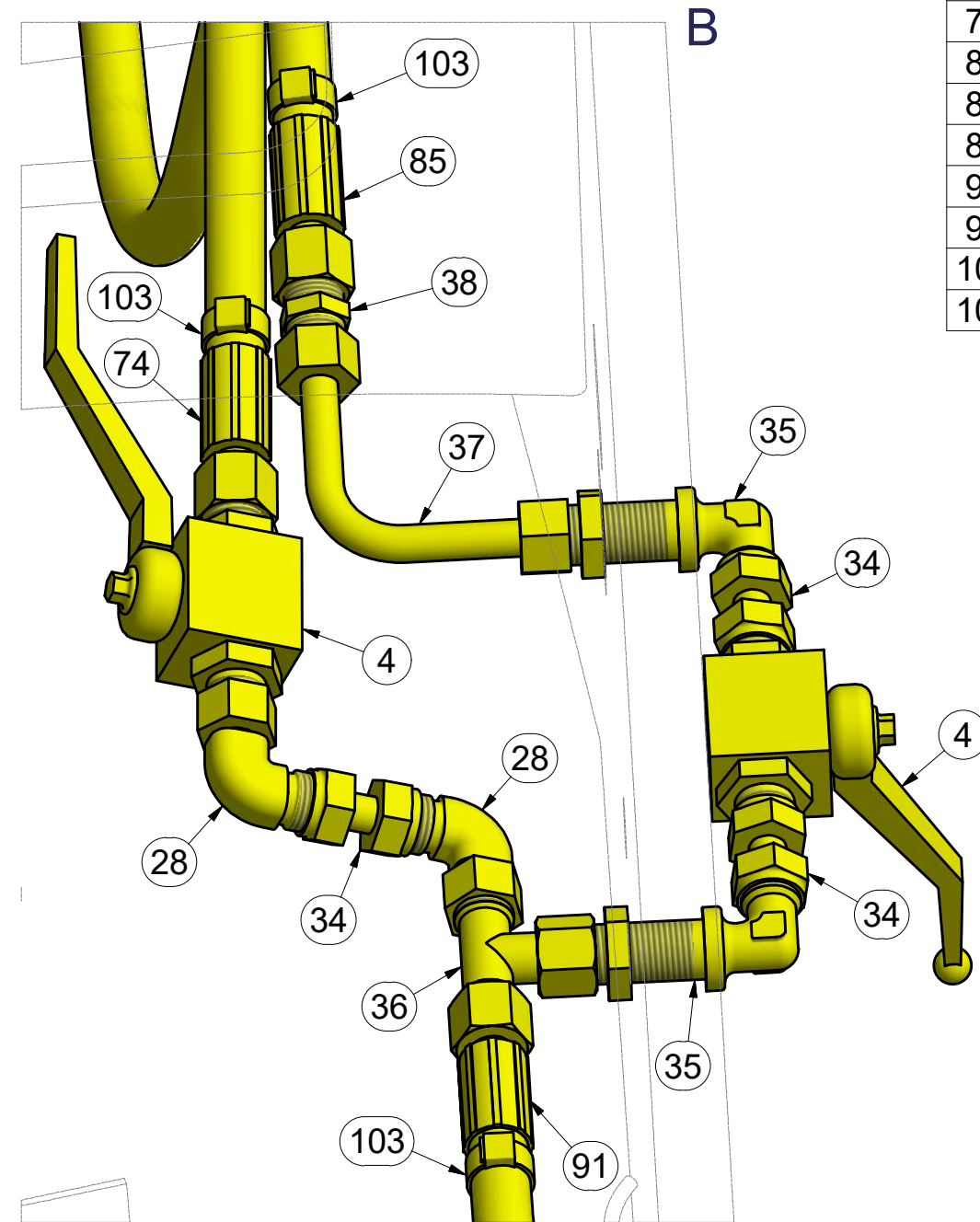
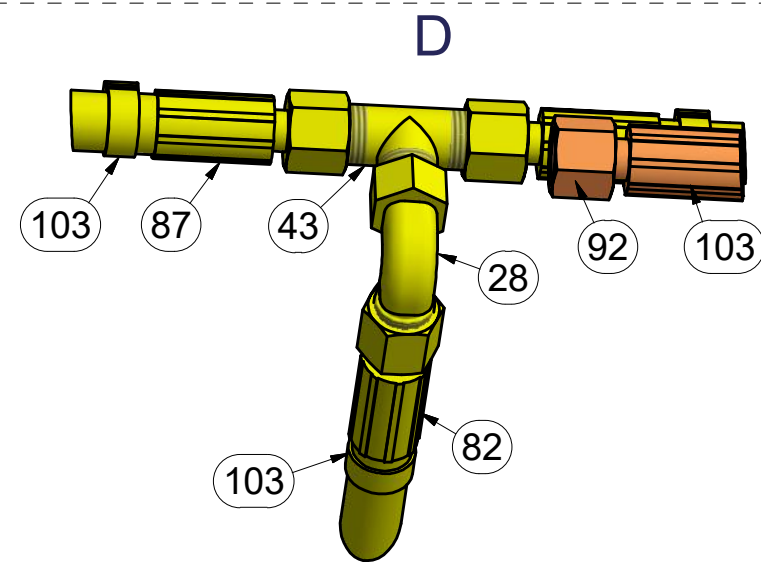
©PL DISTRIBUTION HYDRAULIQUE DE LA BASE



3004741



Pos	Part Number	Pcs
4	m04623	3
28	m06803	40
34	m05212	7
35	m08391	4
36	m07567	1
37	m10493	2
38	m03213	3
40	m03849	4
43	m03889	8
74	m04827	3
82	m11696	5
85	m04181	4
87	m07650	2
91	m09036	1
92	m05221	5
100	m04023	2
103	m11289	72



Ⓒ HYDRAULICKÝ ROZVOD ZÁKLADU

Ⓓ HYDRAULIKLEITUNG DES GRUNDGESTELLS

Ⓕ UKŁAD HYDRAULICZNY PODSTAWY

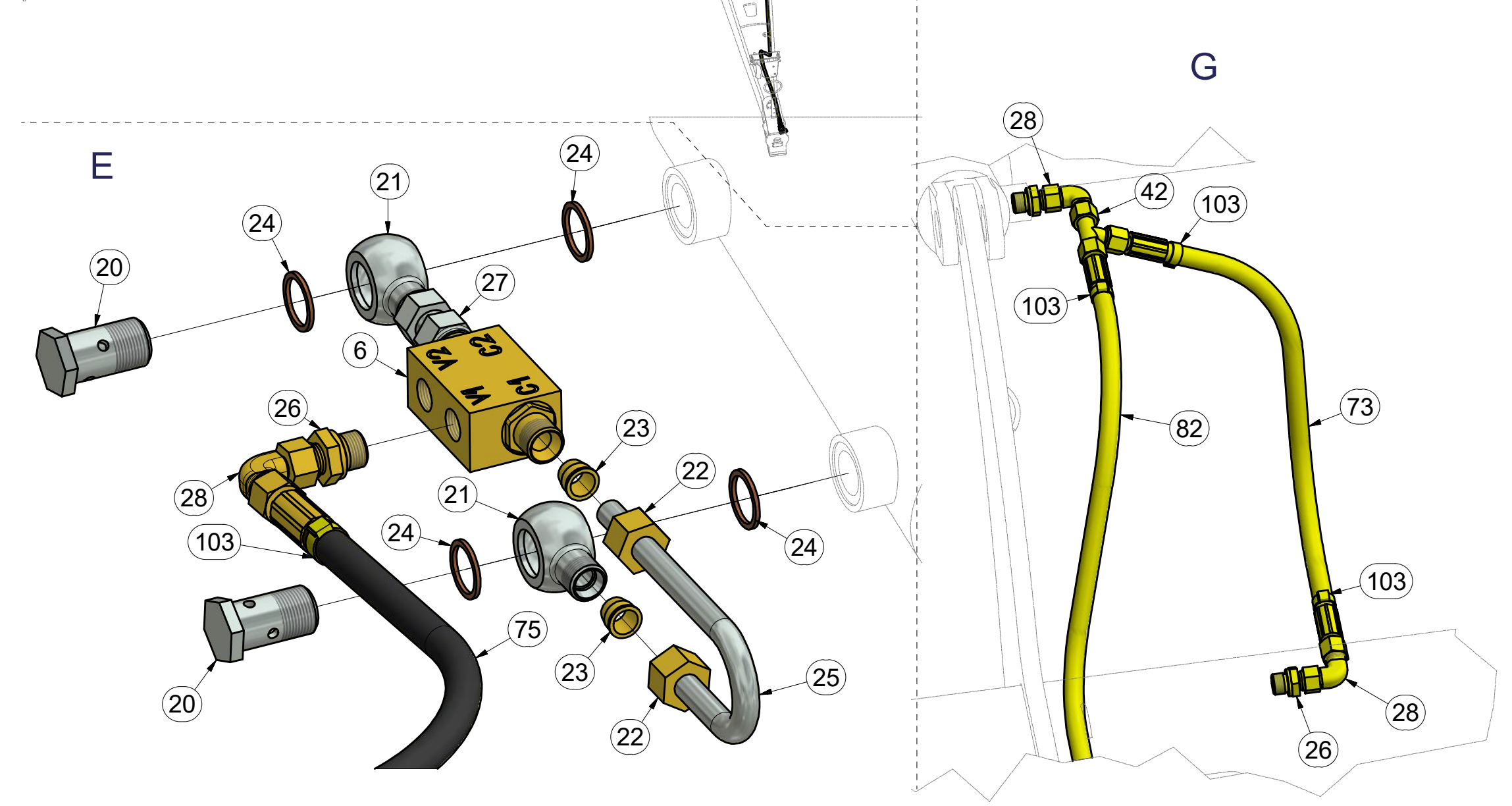
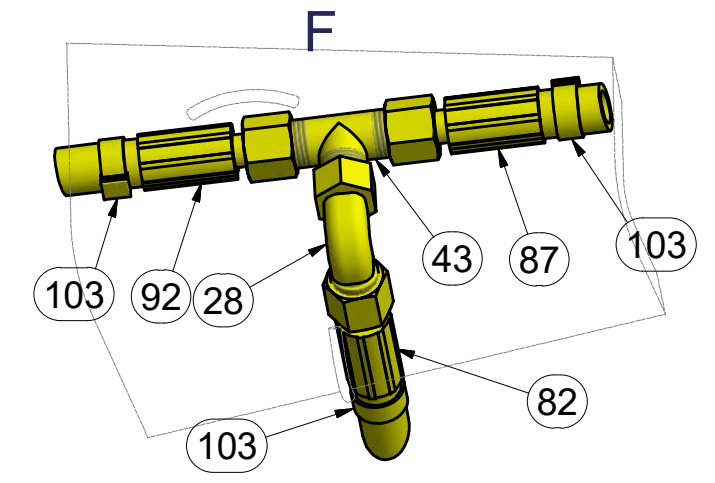
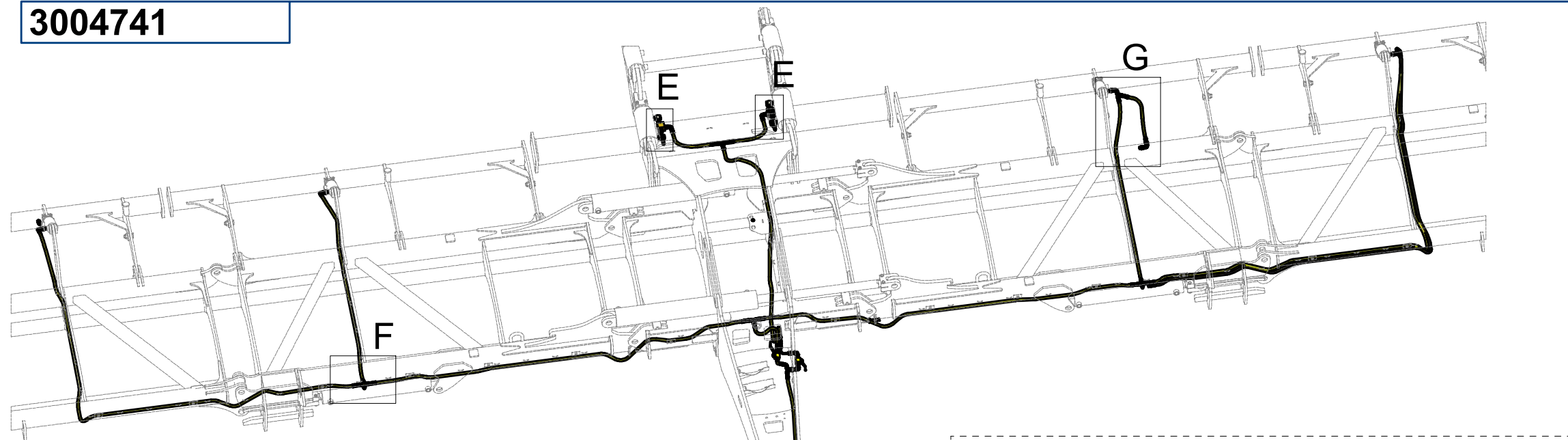
Ⓖ HYDRAULIC DISTRIBUTION OF THE FOUNDATION

Ⓡ ГИДРАВЛИЧЕСКОЕ РАСПРЕДЕЛЕНИЕ ОСНОВАНИЯ

Ⓢ DISTRIBUTION HYDRAULIQUE DE LA BASE



3004741



Pos	Part Number	Pcs
6	m08083	2
20	m02609	4
21	m08860	4
22	m08861	4
23	m08862	4
24	m04223	8
25	m09658	2
26	m06528	16
27	m05144	2
28	m06803	40
42	m07568	3
43	m03889	8
73	m11000	1
75	m07645	4
82	m11696	5
87	m07650	2
92	m05221	5
103	m11289	72

ⒸZ HYDRAULICKÝ ROZVOD NÁPRAVY

Ⓓ HYDRAULISCHE VERTEILUNG ACHSE

Ⓕ CONDUIT HYDRAULIQUE DE L'ESSIEU

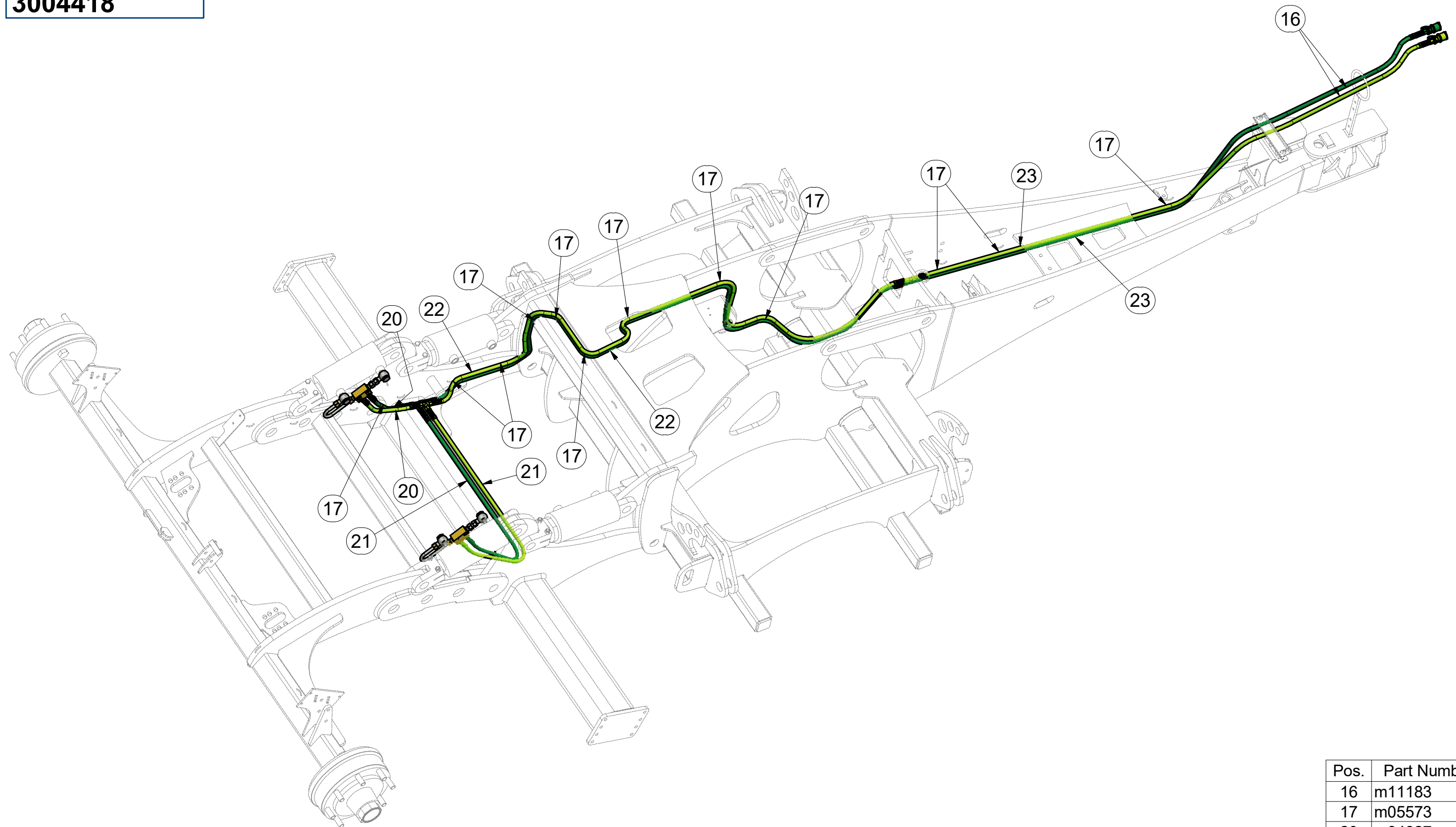
ⒸB HYDRAULIC AXLE DISTRIBUTION

ⒸU ГИДРАВЛИЧЕСКОЕ РАСПРЕДЕЛЕНИЕ ОСИ

ⒸL HYDRAULICZNY PRZEWÓD OSI



3004418



Pos.	Part Number	Pcs.
16	m11183	1
17	m05573	30
20	m04827	2
21	m03952	2
22	m08526	2
23	m05221	2

ⒸZ HYDRAULICKÝ ROZVOD NÁPRAVY

Ⓓ HYDRAULISCHE VERTEILUNG ACHSE

Ⓕ CONDUIT HYDRAULIQUE DE L'ESSIEU

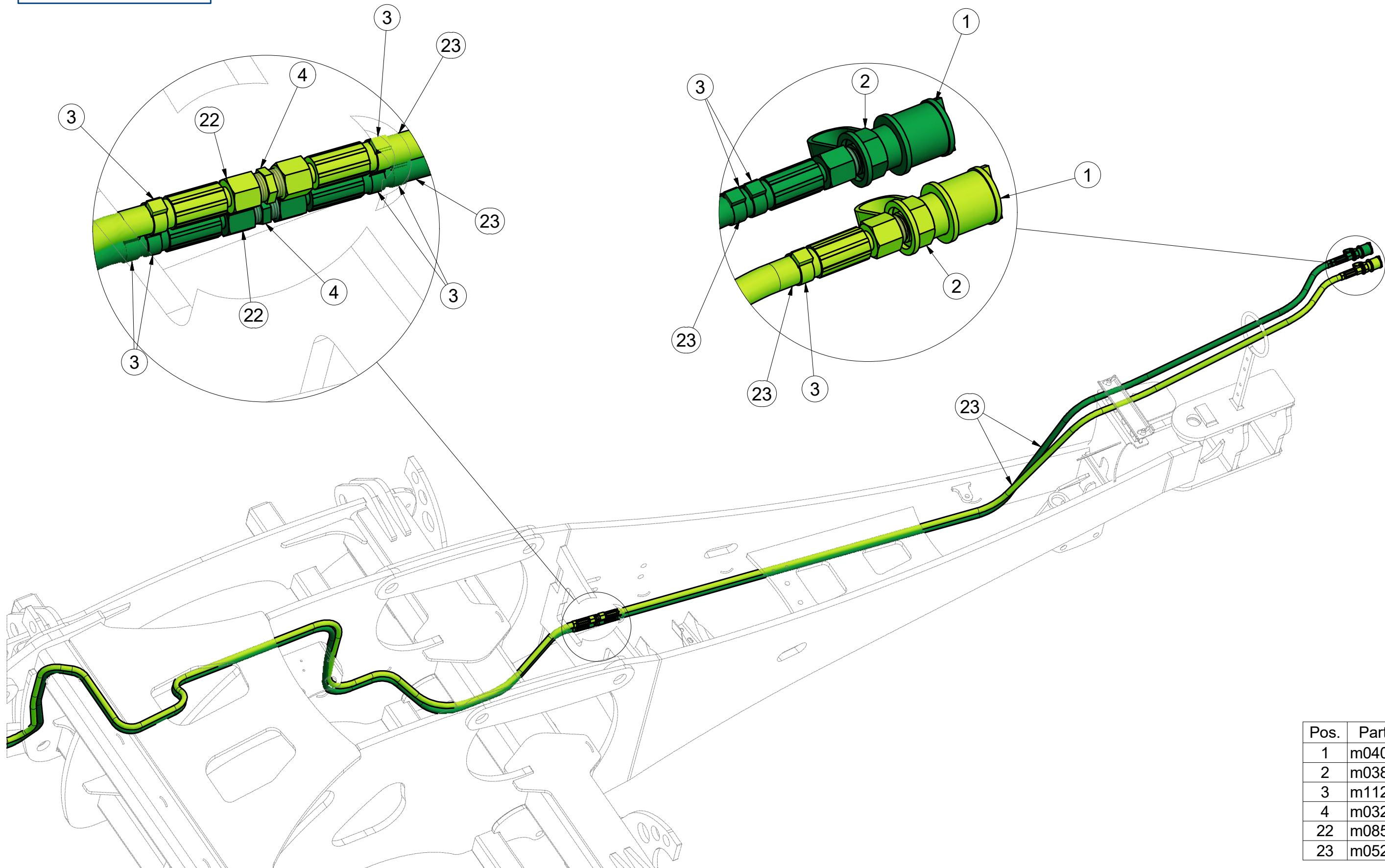
ⒸB HYDRAULIC AXLE DISTRIBUTION

ⒸU ГИДРАВЛИЧЕСКОЕ РАСПРЕДЕЛЕНИЕ ОСИ

ⒸL HYDRAULICZNY PRZEWÓD OSI



3004418



Ⓒ HYDRAULICKÝ ROZVOD NÁPRAVY

Ⓓ HYDRAULISCHE VERTEILUNG ACHSE

Ⓕ CONDUIT HYDRAULIQUE DE L'ESSIEU

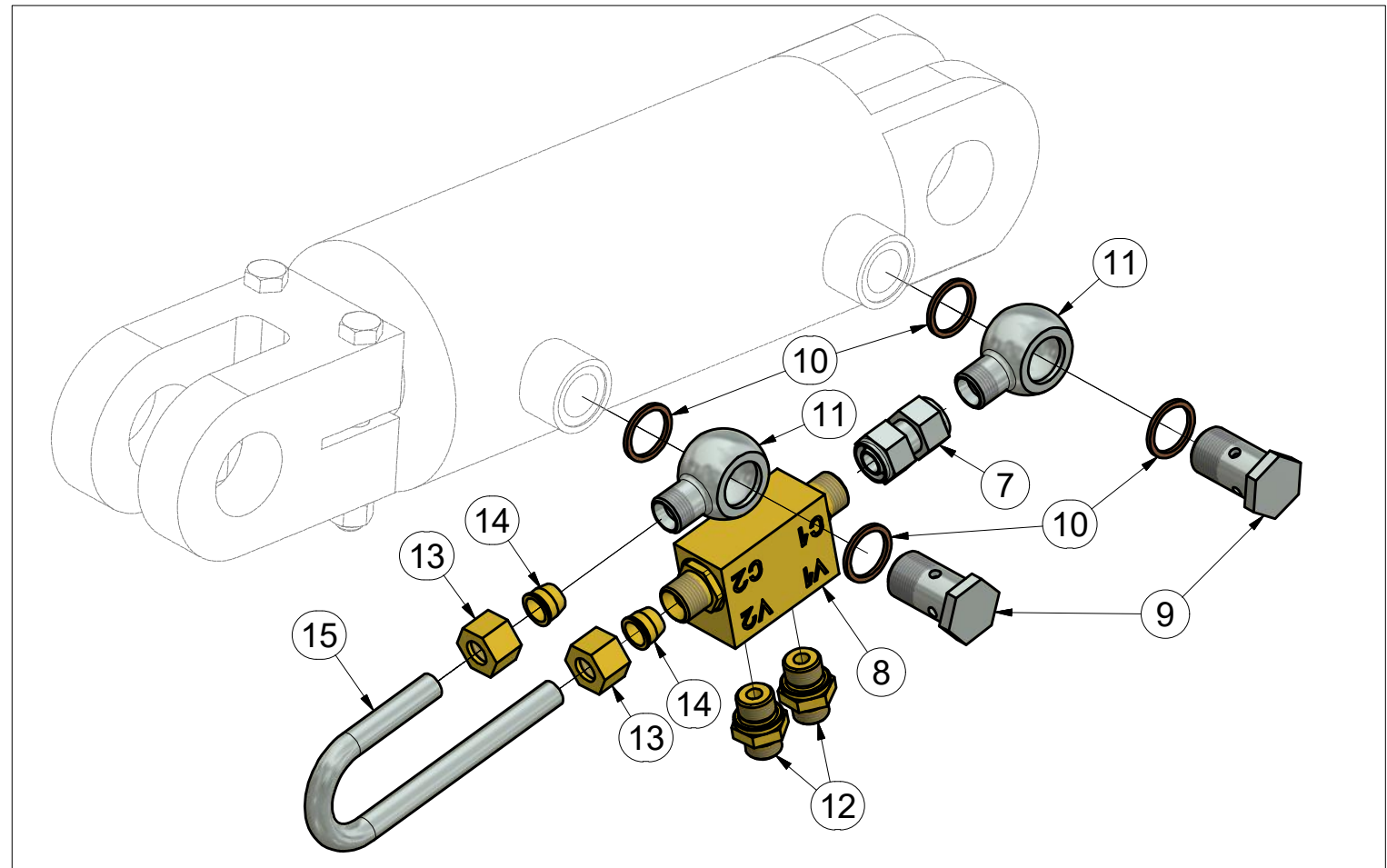
Ⓖ HYDRAULIC AXLE DISTRIBUTION

Ⓔ ГИДРАВЛИЧЕСКОЕ РАСПРЕДЕЛЕНИЕ ОСИ

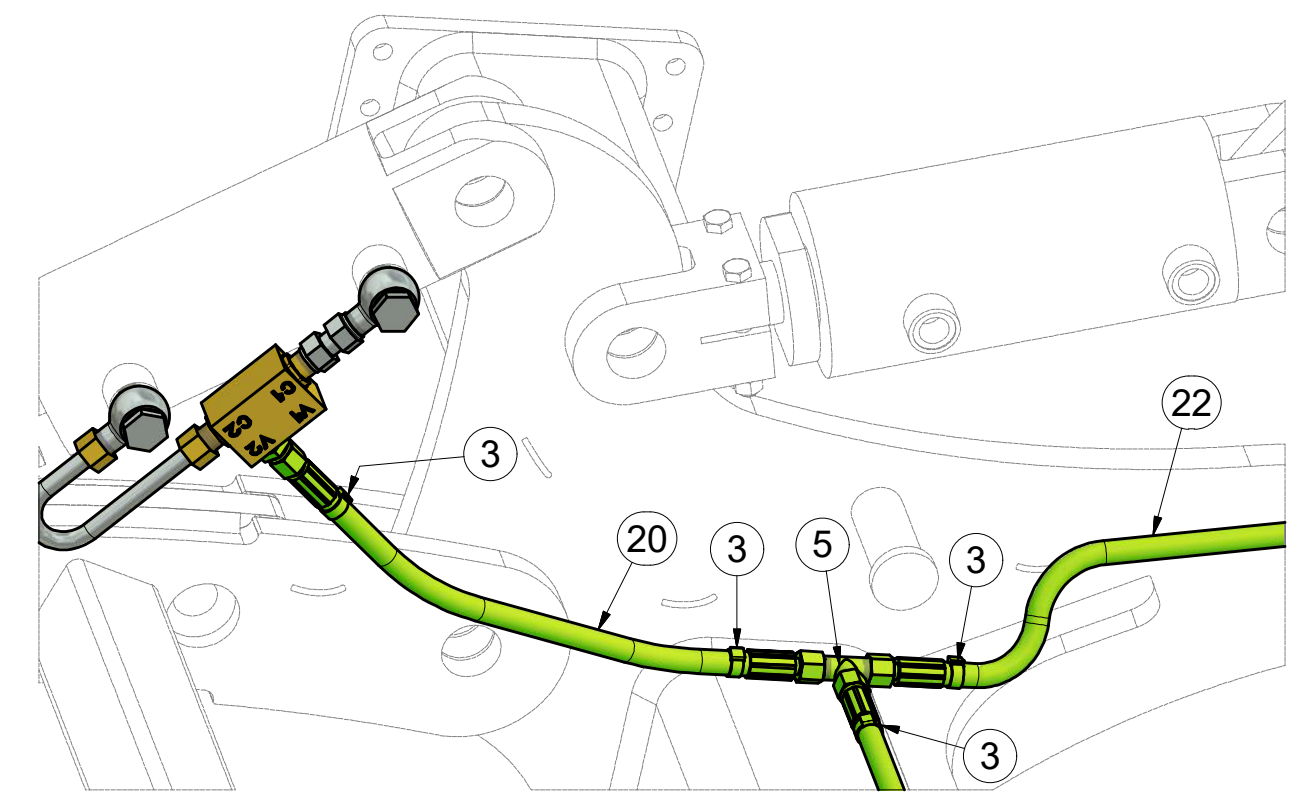
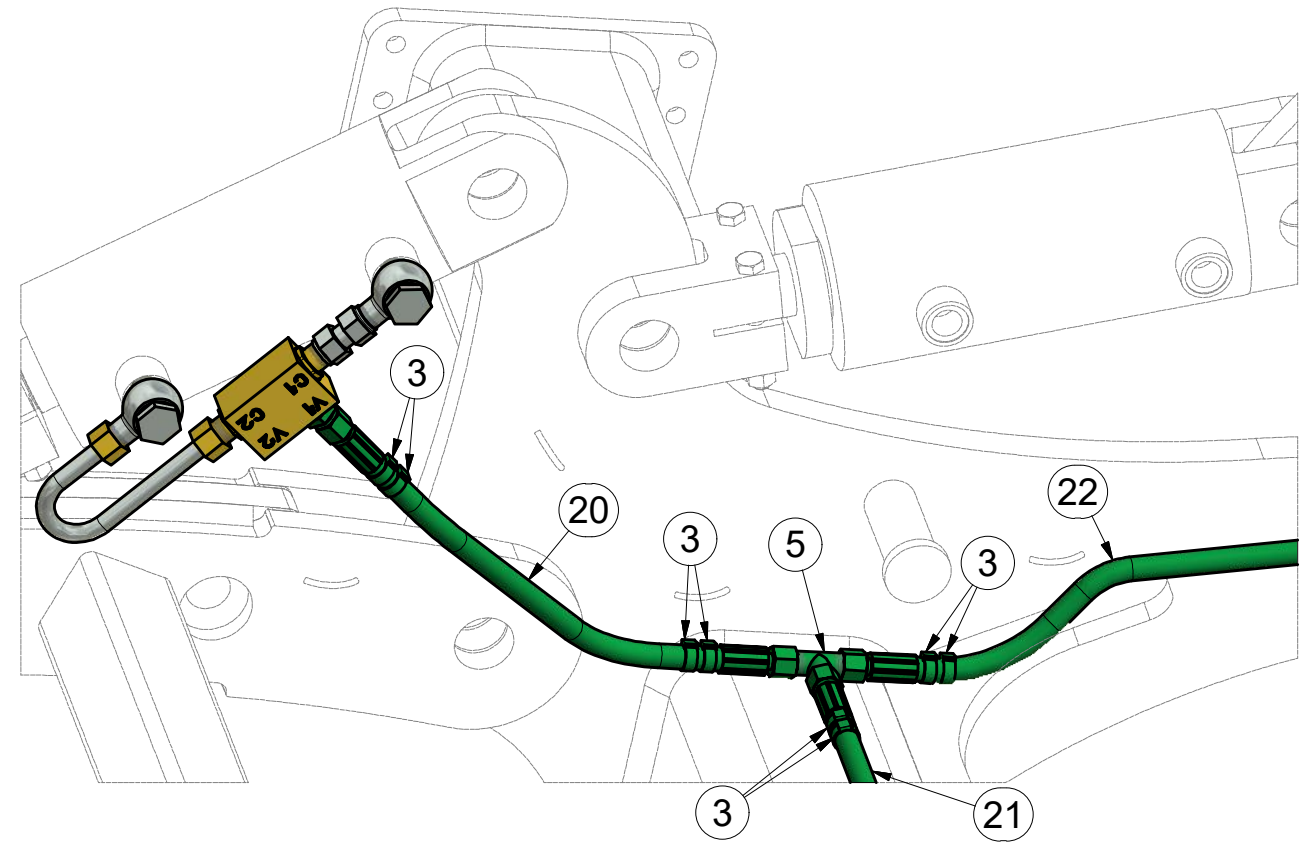
Ⓟ HYDRAULICZNY PRZEWÓD OSI



3004418



Pos.	Part Number	Pcs.
3	m11282	24
5	m03889	2
7	m05144	2
8	m08083	2
9	m02609	4
10	m04223	8
11	m08860	4
12	m06528	4
13	m08861	4
14	m08862	4
15	m09658	2
20	m04827	2
21	m03952	2
22	m08526	2



Ⓒ PÍSTNICE 63/40-95

Ⓓ KOLBENSTANGE 63/40-95

Ⓕ TIGE DE PISTON 63/40-95

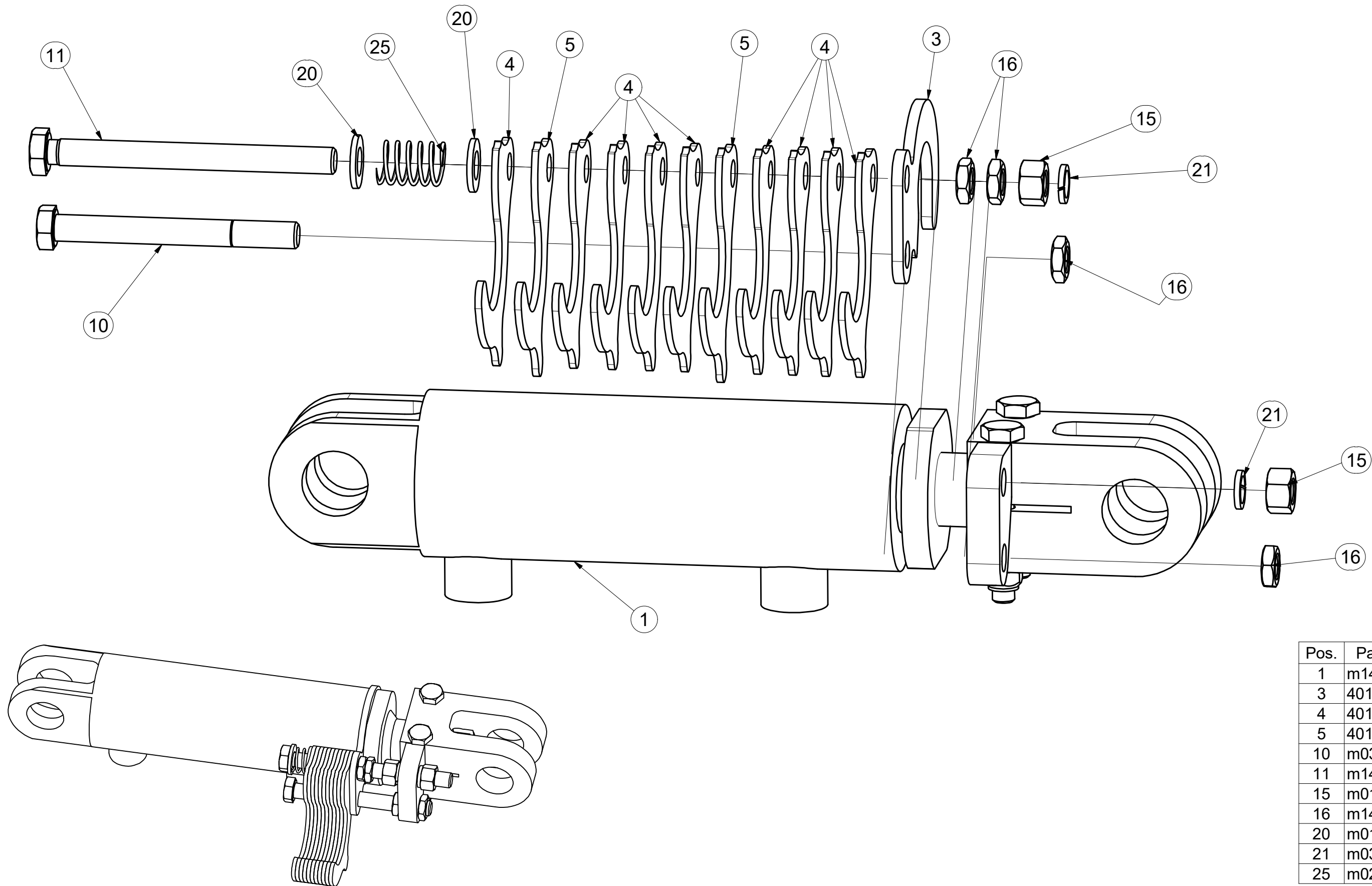
Ⓖ PISTON ROD 63/40-95

Ⓡ ЦИЛИНДР 63/40-95

Ⓟ TRZPIEŃ TŁOKA 63/40-95



4015781



Pos.	Part Number	Pcs.
1	m14940	1
3	4013741	1
4	4013739	9
5	4013740	2
10	m03927	1
11	m14232	1
15	m01305	2
16	m14233	4
20	m01214	2
21	m03988	2
25	m02646	1

Ⓒ PÍSTNICE 110/56-100

Ⓓ KOLBENSTANGE 110/56-100

Ⓕ TIGE DE PISTON 110/56-100

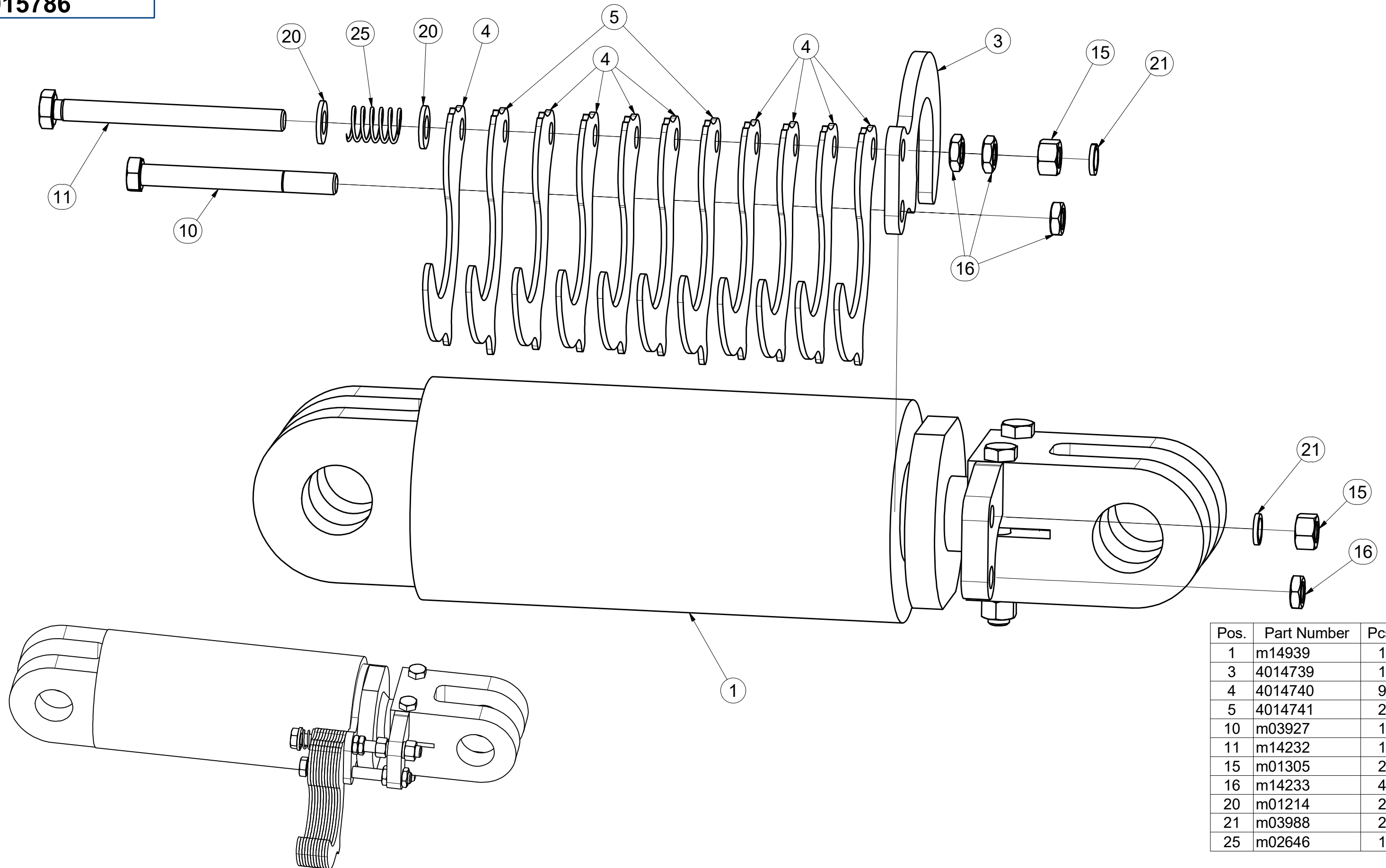
Ⓖ PISTON ROD 110/56-100

Ⓡ ЦИЛИНДР 110/56-100

Ⓟ TRZPIEŃ TŁOKA 110/56-100



4015786



Pos.	Part Number	Pcs.
1	m14939	1
3	4014739	1
4	4014740	9
5	4014741	2
10	m03927	1
11	m14232	1
15	m01305	2
16	m14233	4
20	m01214	2
21	m03988	2
25	m02646	1

Ⓒ PÍSTNICE 90/45-100

Ⓓ KOLBENSTANGE 90/45-100

Ⓕ TIGE DE PISTON 90/45-100

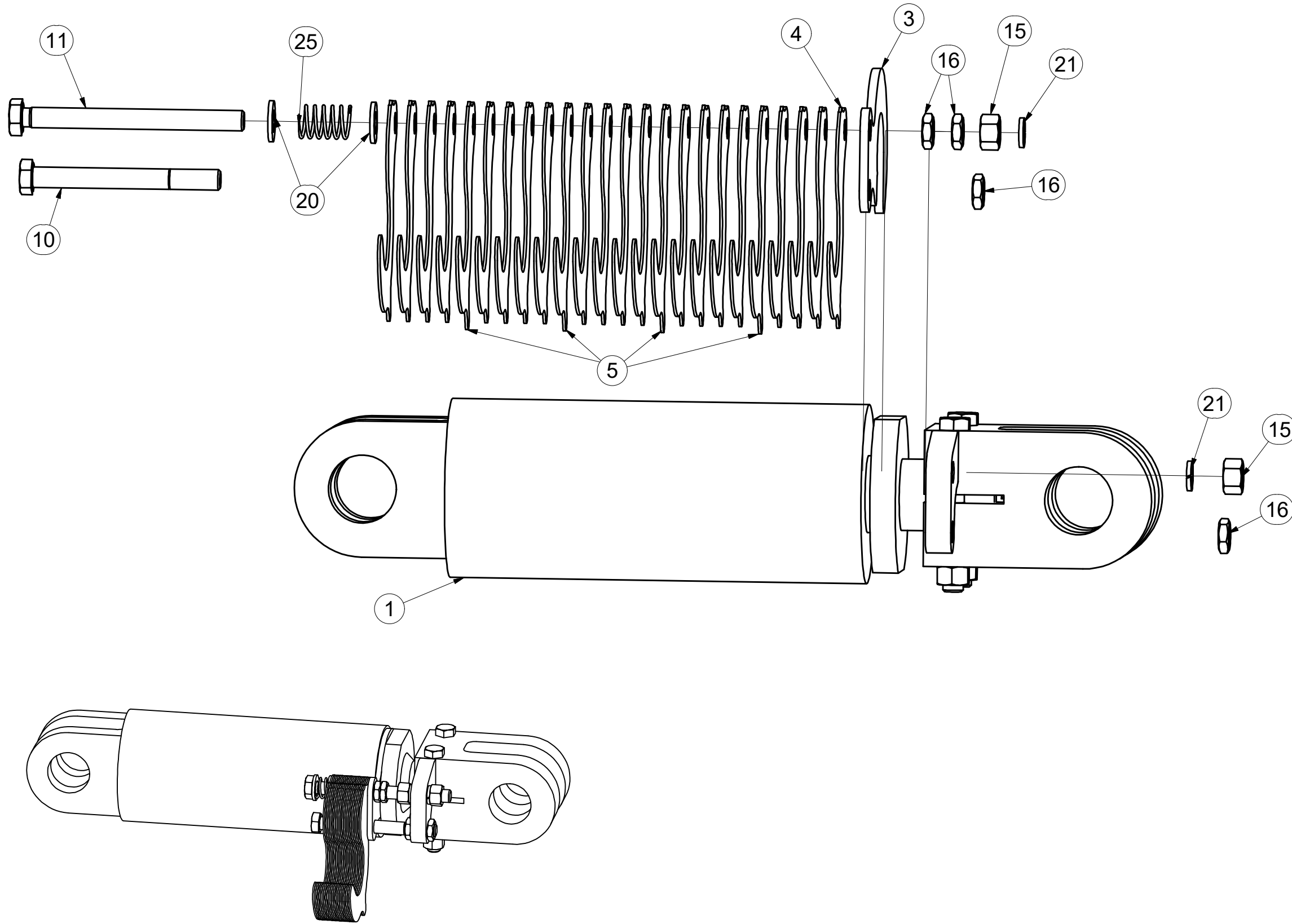
Ⓖ PISTON ROD 90/45-100

Ⓡ ЦИЛИНДР 90/45-100

Ⓟ TRZPIEŃ TŁOKA 90/45-100



4015894



Pos.	Part Number	Pcs.
1	m14942	1
3	4013785	1
4	4015895	20
5	4015896	4
10	m03927	1
11	m14232	1
15	m01305	2
16	m14233	4
20	m01214	2
21	m03988	2
25	m02646	1

Ⓒ SOUPRAVA TĚSNIVA PÍSTNIC

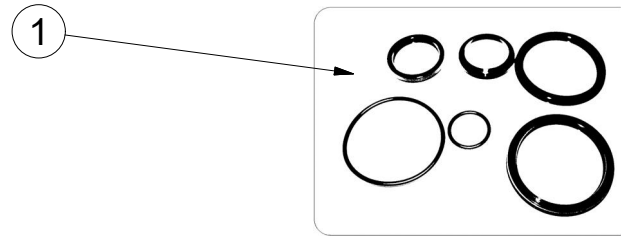
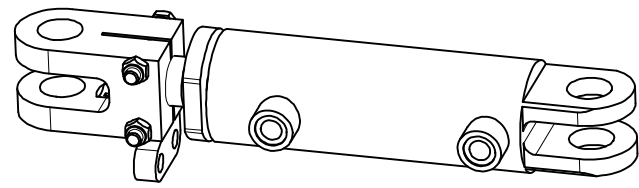
Ⓓ KOLBENSTANGENDICHTUNGSMITTELSATZ

Ⓕ SET DE GARNITURE DES TIGES DE PISTON

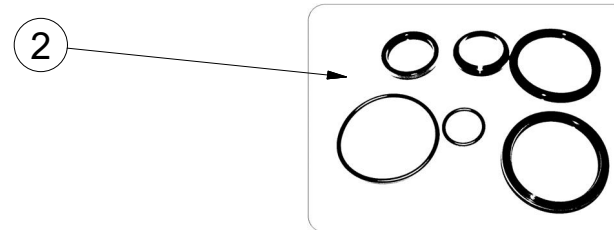
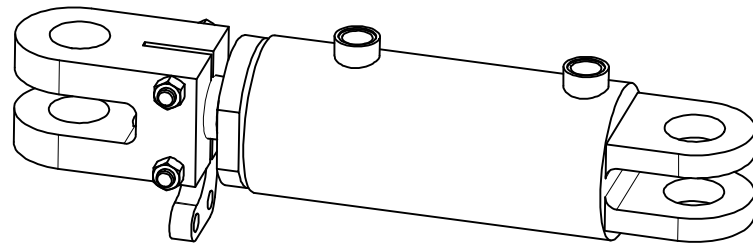
Ⓖ SEALING SET FOR PISTON RODS

Ⓡ КОМПЛЕКТ ПРОКЛАДОК ЦИЛИНДРОВ

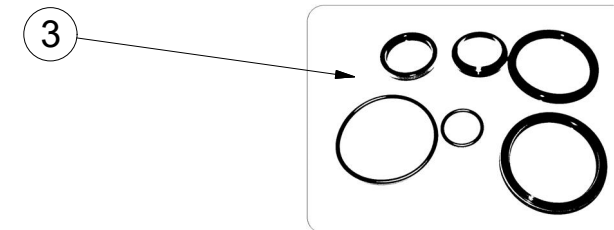
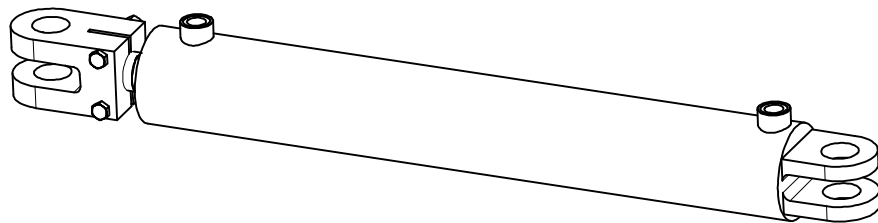
Ⓟ ZESTAW USZCZELEK TRZPIENIA TŁOKA



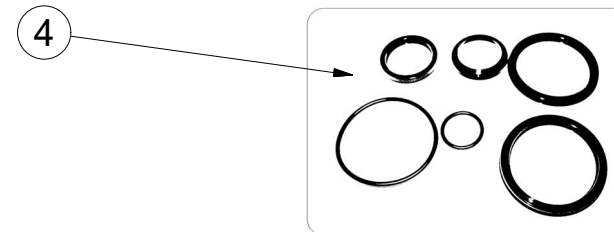
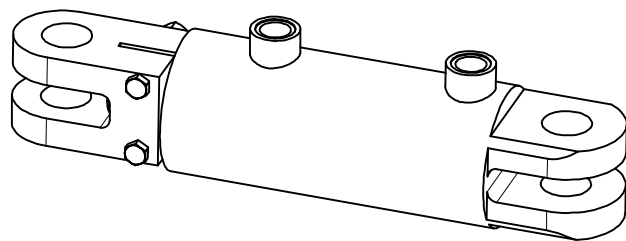
m14940 - $\varnothing 63/\varnothing 40-95$		
Pos	Part number	Pcs
1	m15372	4



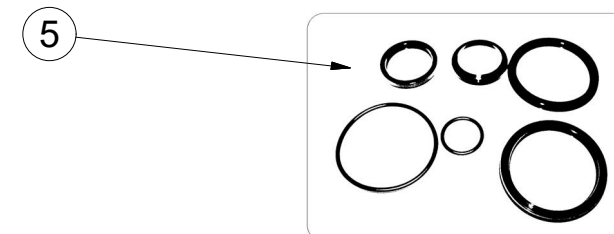
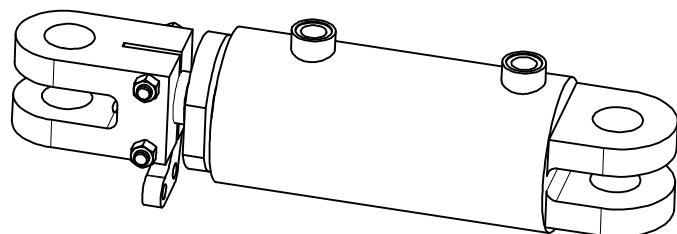
m14942 - $\varnothing 90/\varnothing 45-100$		
Pos	Part number	Pcs
2	m15374	2



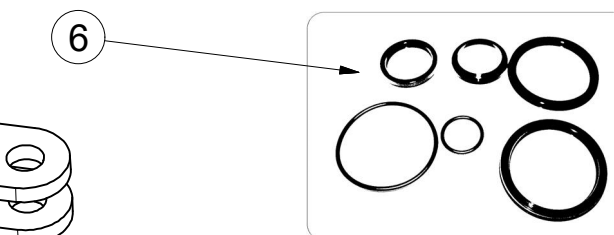
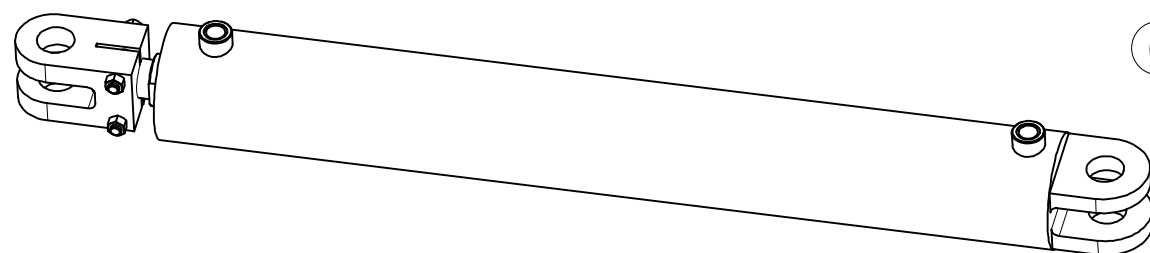
m11711 - $\varnothing 90/\varnothing 45-600$		
Pos	Part number	Pcs
3	m12286	2



m14954 - $\varnothing 100/\varnothing 50-100$		
Pos	Part number	Pcs
4	m15375	2



m11700 - $\varnothing 110/\varnothing 56-100$		
Pos	Part number	Pcs
5	m11593	2



m14953 - $\varnothing 110/\varnothing 56-820$		
Pos	Part number	Pcs
6	m15376	2

Ⓒ SVĚTELNÁ SADA

Ⓓ LEUCHTENSATZ

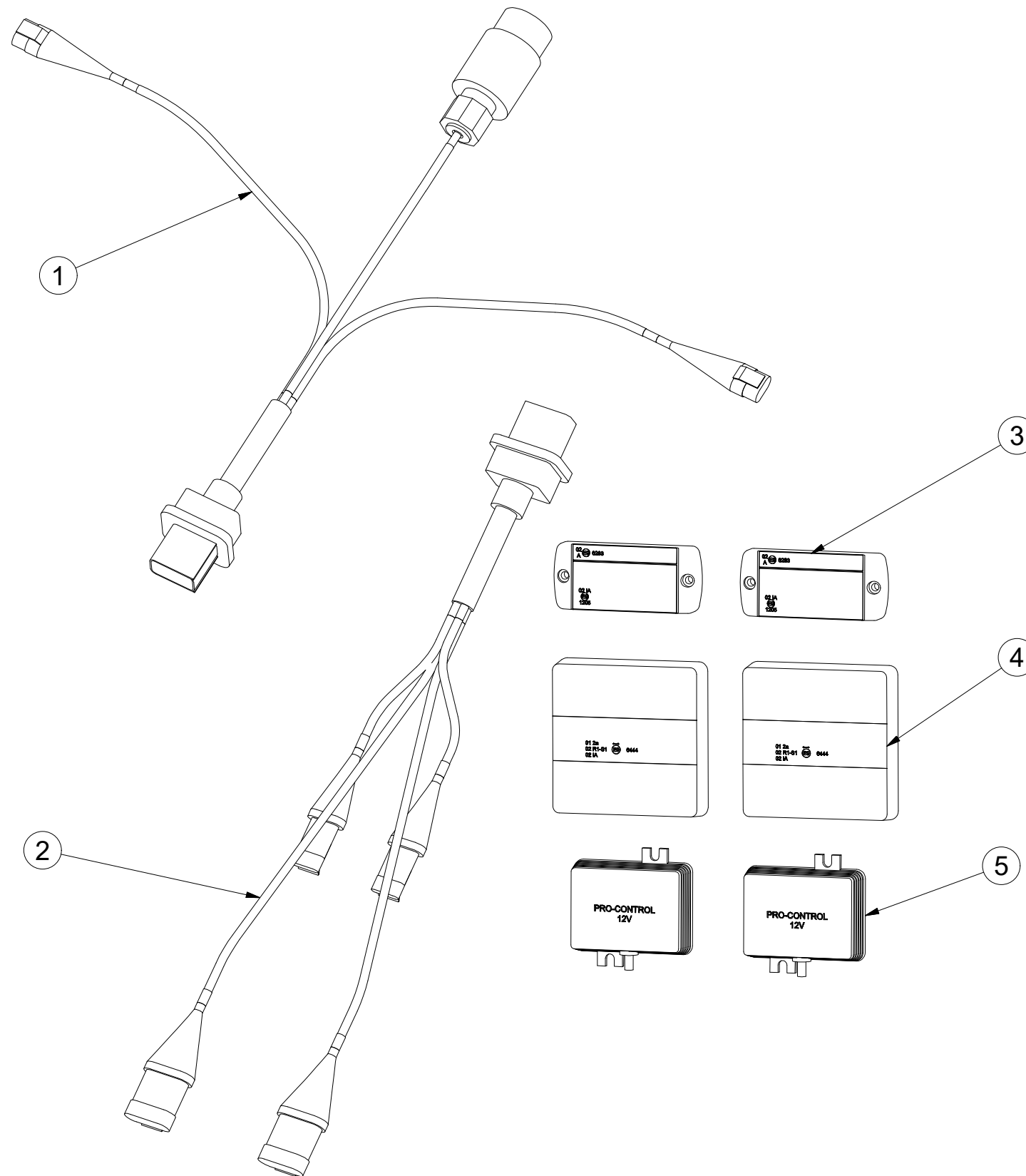
Ⓕ KIT LUMINEUX

m15240

Ⓖ LIGHTING SET

Ⓡ ОСВЕТИТЕЛЬНЫЙ КОМПЛЕКТ

Ⓢ ZESTAW OŚWIETLENIA



Pos.	Part Number	Pcs.
1	m14779	1
2	m14778	1
3	m14776	2
4	m14865	2
5	m14777	2

Ⓒ SVĚTELNÁ SADA

Ⓓ LEUCHTENSATZ

Ⓕ KIT LUMINEUX

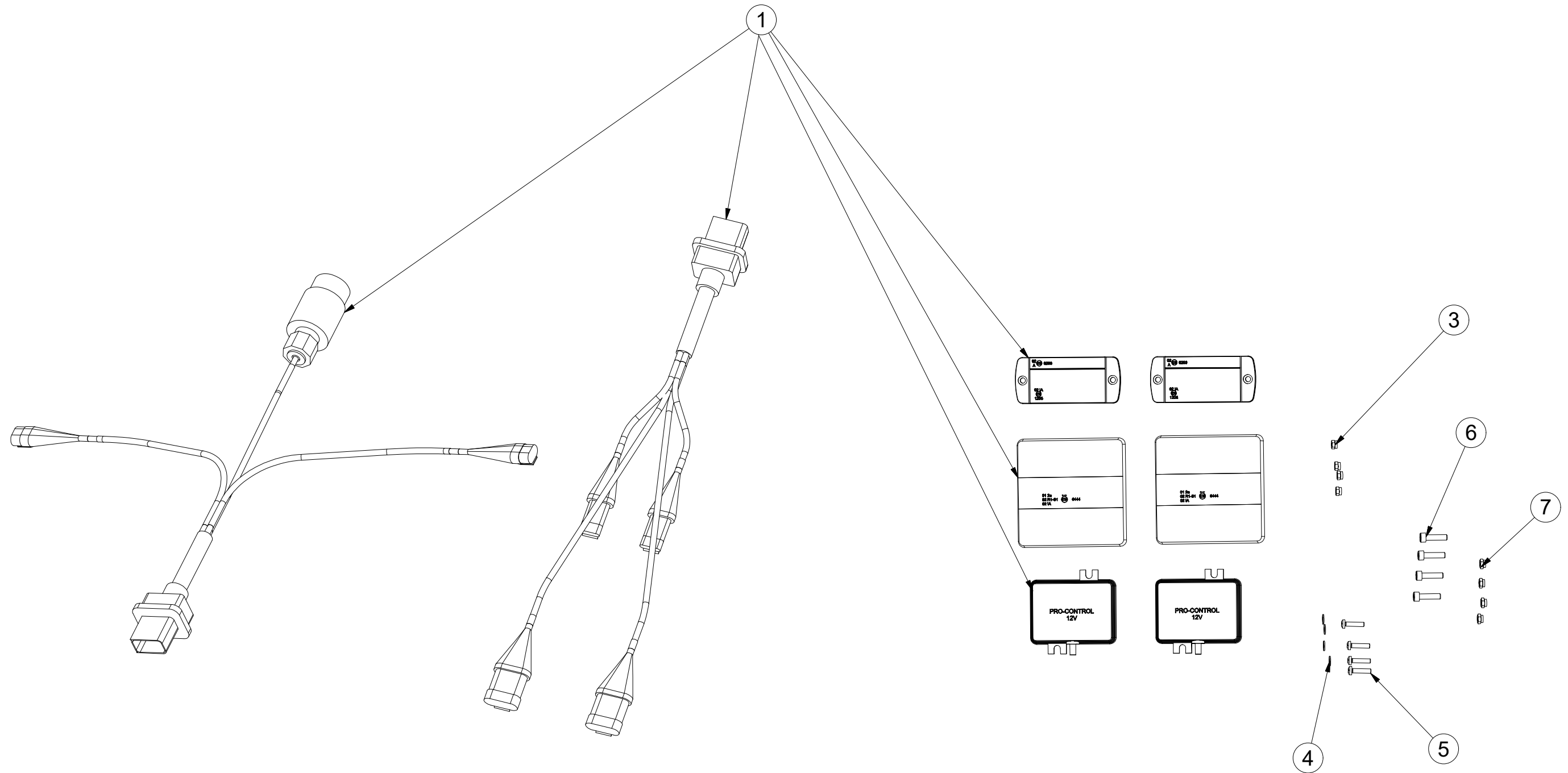
Ⓖ LIGHTING SET

Ⓡ ОСВЕТИТЕЛЬНЫЙ КОМПЛЕКТ

Ⓟ ZESTAW OŚWIETLENIA



3008454



Pos.	Part Number	Pcs.
1	m15240	1
3	m05562	4
4	m05597	4
5	m15790	4
6	m10591	4
7	m06236	4
30	m05566	50

Ⓒ SAMOLEPKY STROJE

Ⓓ AUFKLEBER MASCHINEN

Ⓕ VOITURE MACHINES

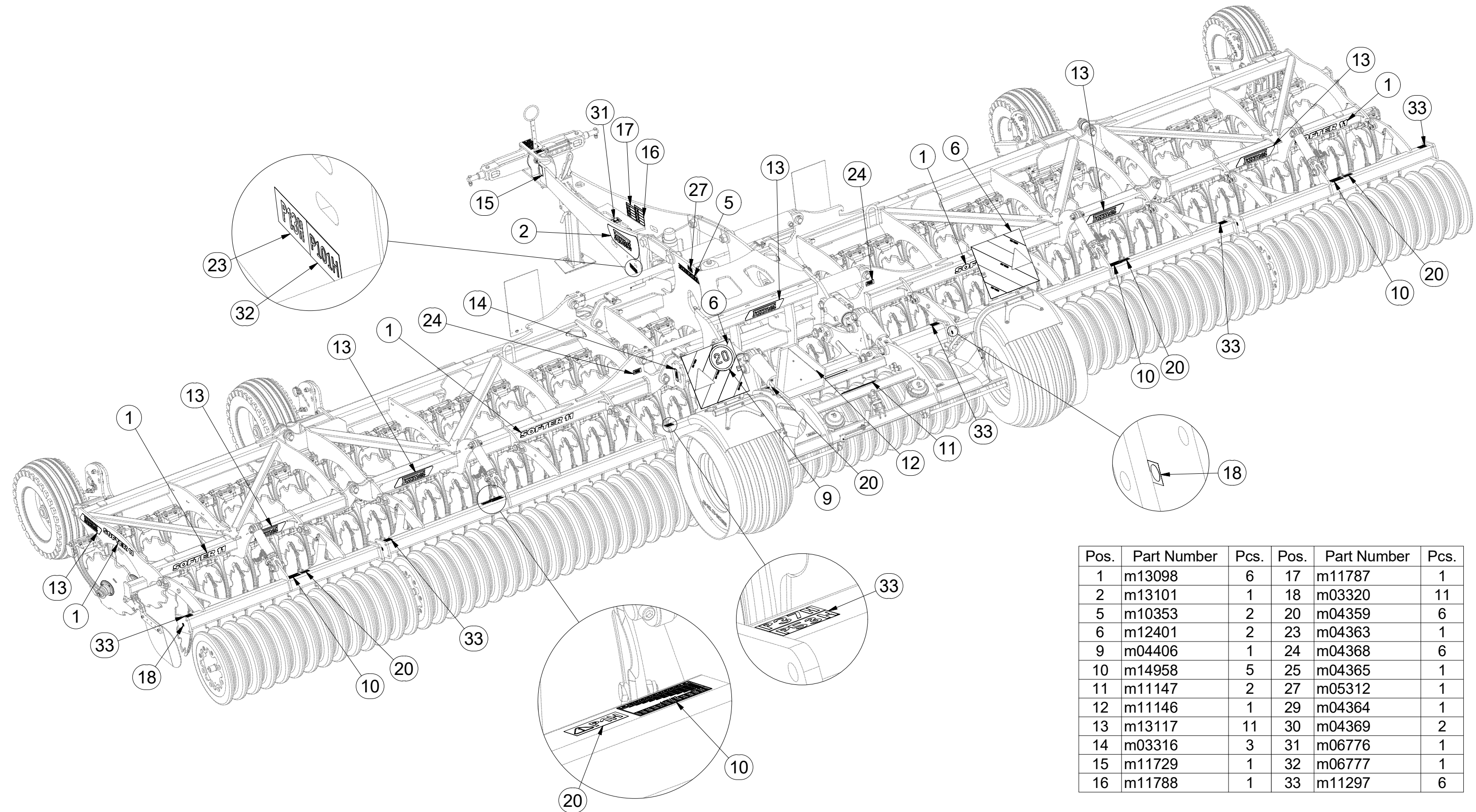
Ⓖ STICKERS MACHINES

Ⓡ СТИКЕРЫ МАШИНЫ

Ⓟ NAKLEJKI MASZYN



8000789-30019



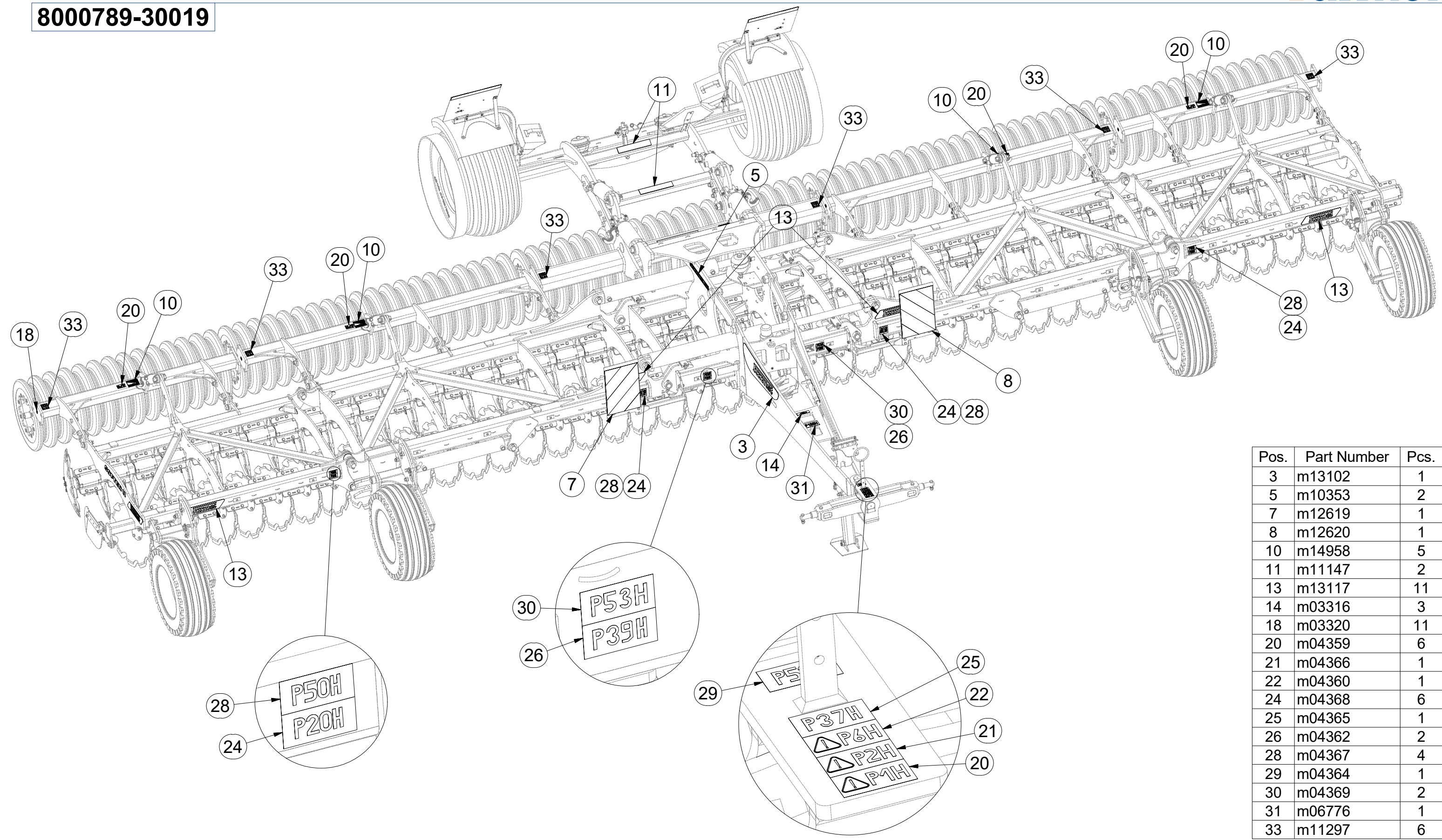
Pos.	Part Number	Pcs.	Pos.	Part Number	Pcs.
1	m13098	6	17	m11787	1
2	m13101	1	18	m03320	11
5	m10353	2	20	m04359	6
6	m12401	2	23	m04363	1
9	m04406	1	24	m04368	6
10	m14958	5	25	m04365	1
11	m11147	2	27	m05312	1
12	m11146	1	29	m04364	1
13	m13117	11	30	m04369	2
14	m03316	3	31	m06776	1
15	m11729	1	32	m06777	1
16	m11788	1	33	m11297	6

CZ SAMOLEPKY STROJE
 D AUFKLEBER MASCHINEN
 F VOITURE MACHINES

GB STICKERS MACHINES
 RU СТИКЕРЫ МАШИНЫ
 PL NAKLEJKI MASZYNY



8000789-30019



Pos.	Part Number	Pcs.
3	m13102	1
5	m10353	2
7	m12619	1
8	m12620	1
10	m14958	5
11	m11147	2
13	m13117	11
14	m03316	3
18	m03320	11
20	m04359	6
21	m04366	1
22	m04360	1
24	m04368	6
25	m04365	1
26	m04362	2
28	m04367	4
29	m04364	1
30	m04369	2
31	m06776	1
33	m11297	6