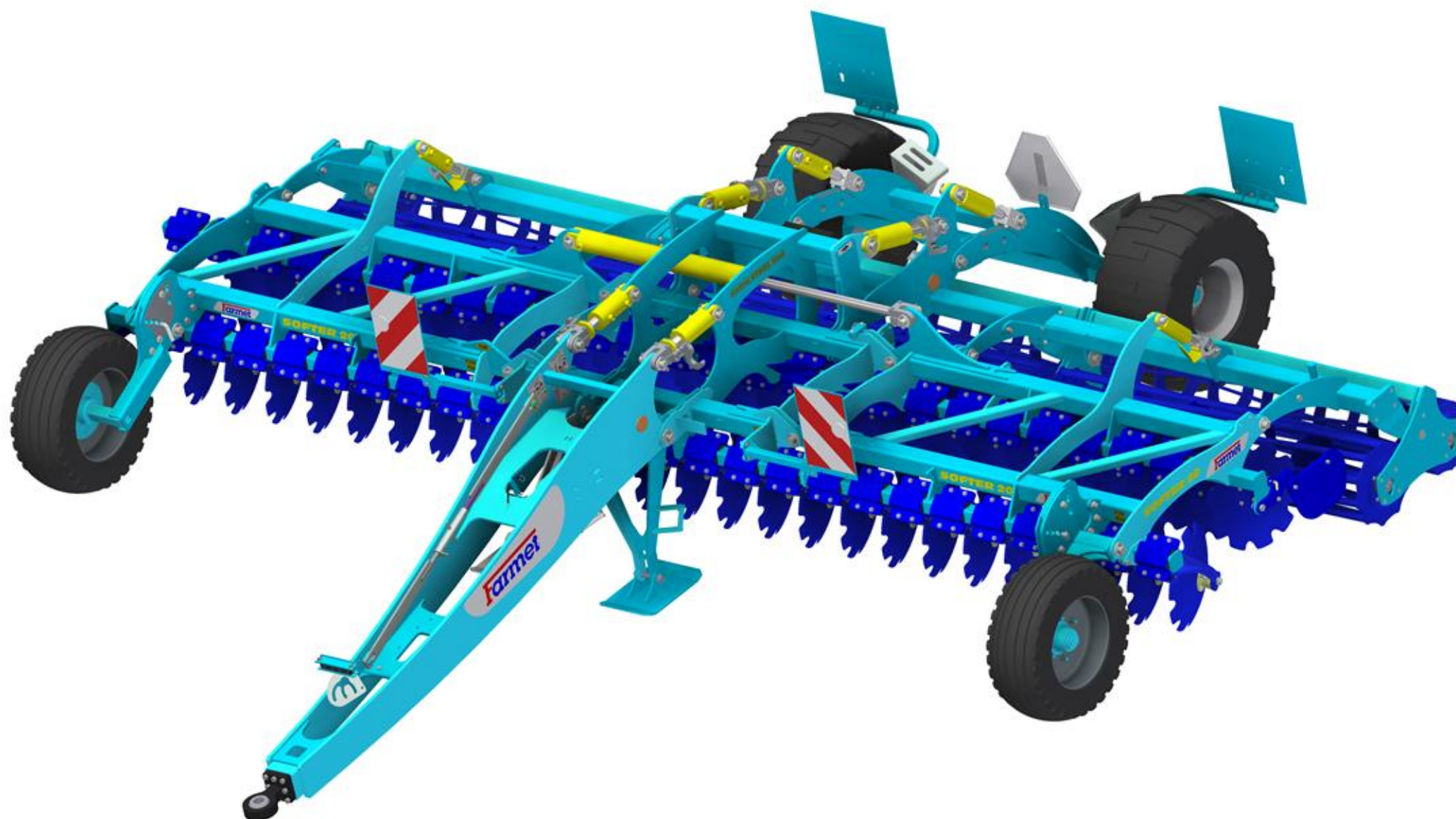


*The effective technology*

# Farmet®

ⒸZ KATALOG NÁHRADNÍCH DÍLŮ ⒸB CATALOGUE OF SPARE PARTS ⒸD ERSATZTEILLISTE  
ⒸRU КАТАЛОГ ЗАПАСНЫХ ЧАСТЕЙ ⒸF CATALOGUE DES PIÈCES DE RECHANGE ⒸPL KATALOG CZĘŚCI ZAMIENNYCH

## SOFTER 20 PS



ⒸZ Platnost pro vrcholové | výrobní číslo stroje ⒸB Validity for the top | serial number of the machine  
ⒸD Gültigkeit für die Haupt- | Herstellungsnummer der Maschine ⒸRU Действительно для главного | заводского номера машины  
ⒸF Validité du numéro de référence | de série de la machine ⒸPL Obowiązuje dla numeru głównego | seryjnego maszyny

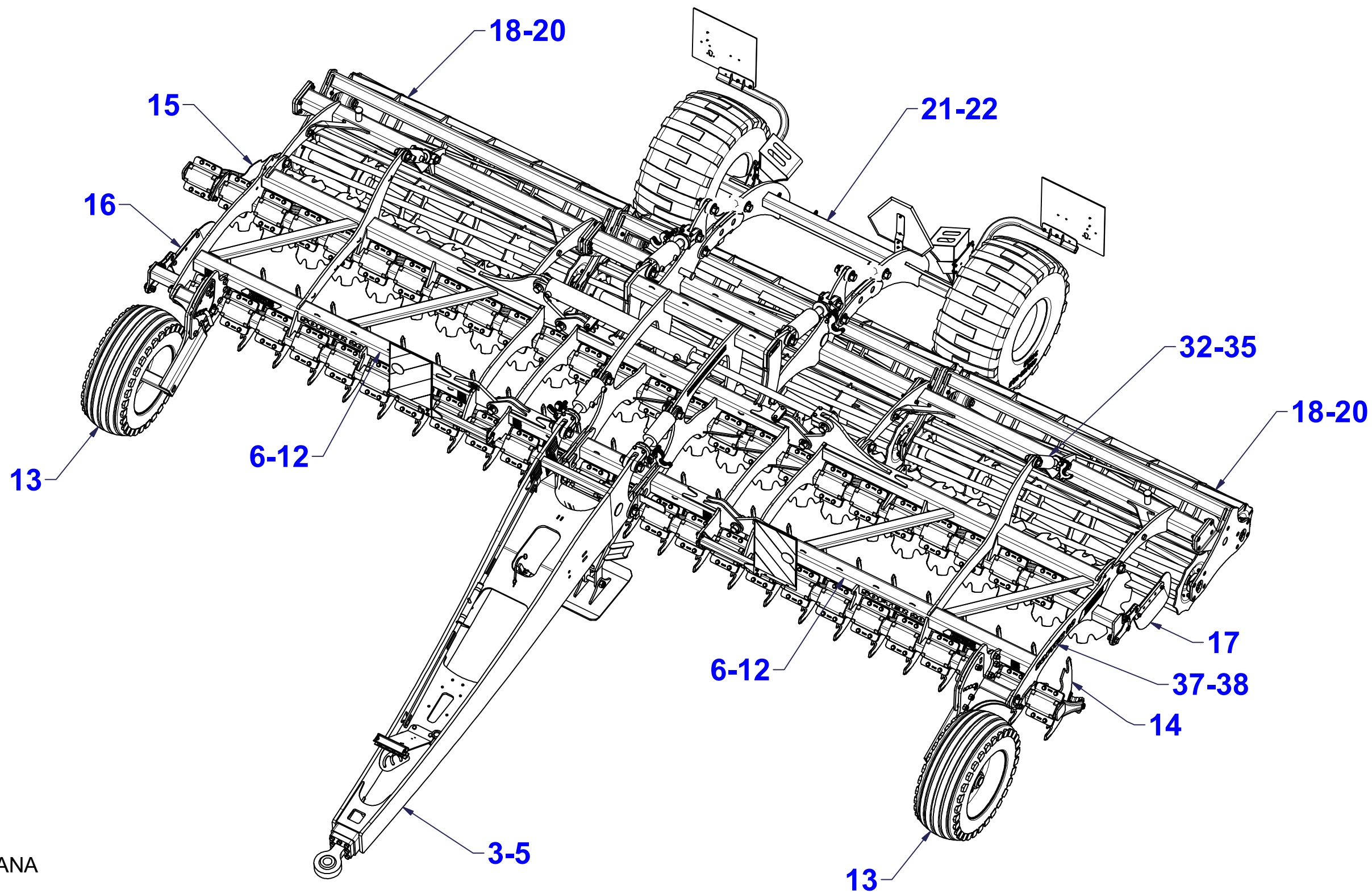
9316139 | 2015/0580

Farmet a. s.  
Jiřínková 276  
552 03 Česká Skalice, CZ

telefon: +420 491 450 111  
fax: +420 491 450 136  
GSM: +420 774 715 738

IČ: 46504931  
DIČ: CZ46504931

web: [www.farmet.cz](http://www.farmet.cz)  
e-mail: [farmet@farmet.cz](mailto:farmet@farmet.cz)



Ⓒ OJ C50

Ⓓ DEICHSEL C50

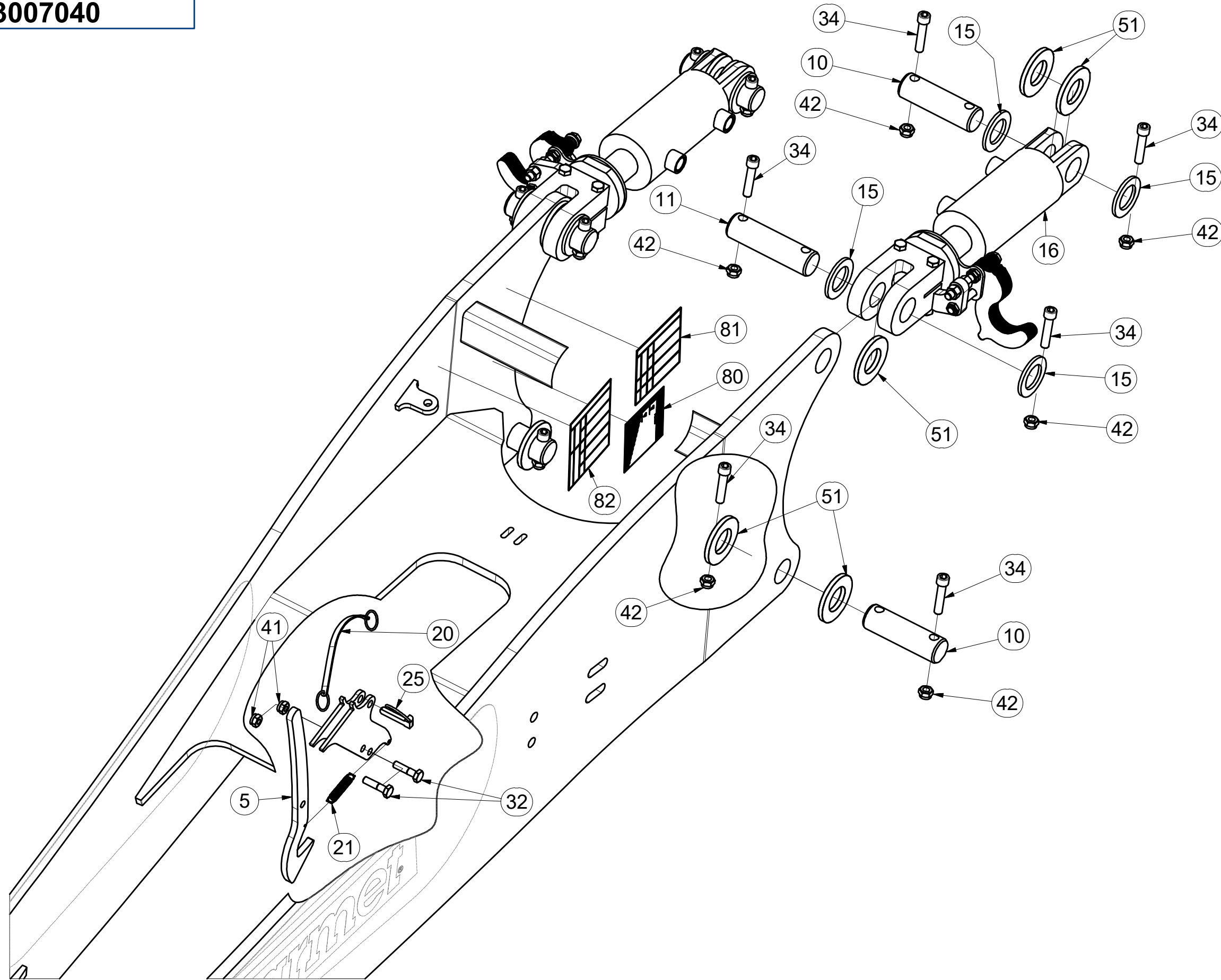
Ⓕ TIMON C50

**3007040**

Ⓖ TOW BAR C50

Ⓡ ДЫШЛО

Ⓟ DYSZEL C50



Pos.	Part Number	Pcs.
5	4013634	1
10	4007816	4
11	4012990	2
15	4013139	8
16	4014233	2
20	m12467	1
21	m11993	1
25	m02505	2
32	m01111	2
34	m14008	12
41	m03775	4
42	m04301	14
51	m03636	10
80	m15025	1
81	m11787	1
82	m11788	1

Ⓒ OJ C50

Ⓓ DEICHSEL C50

Ⓕ TIMON C50

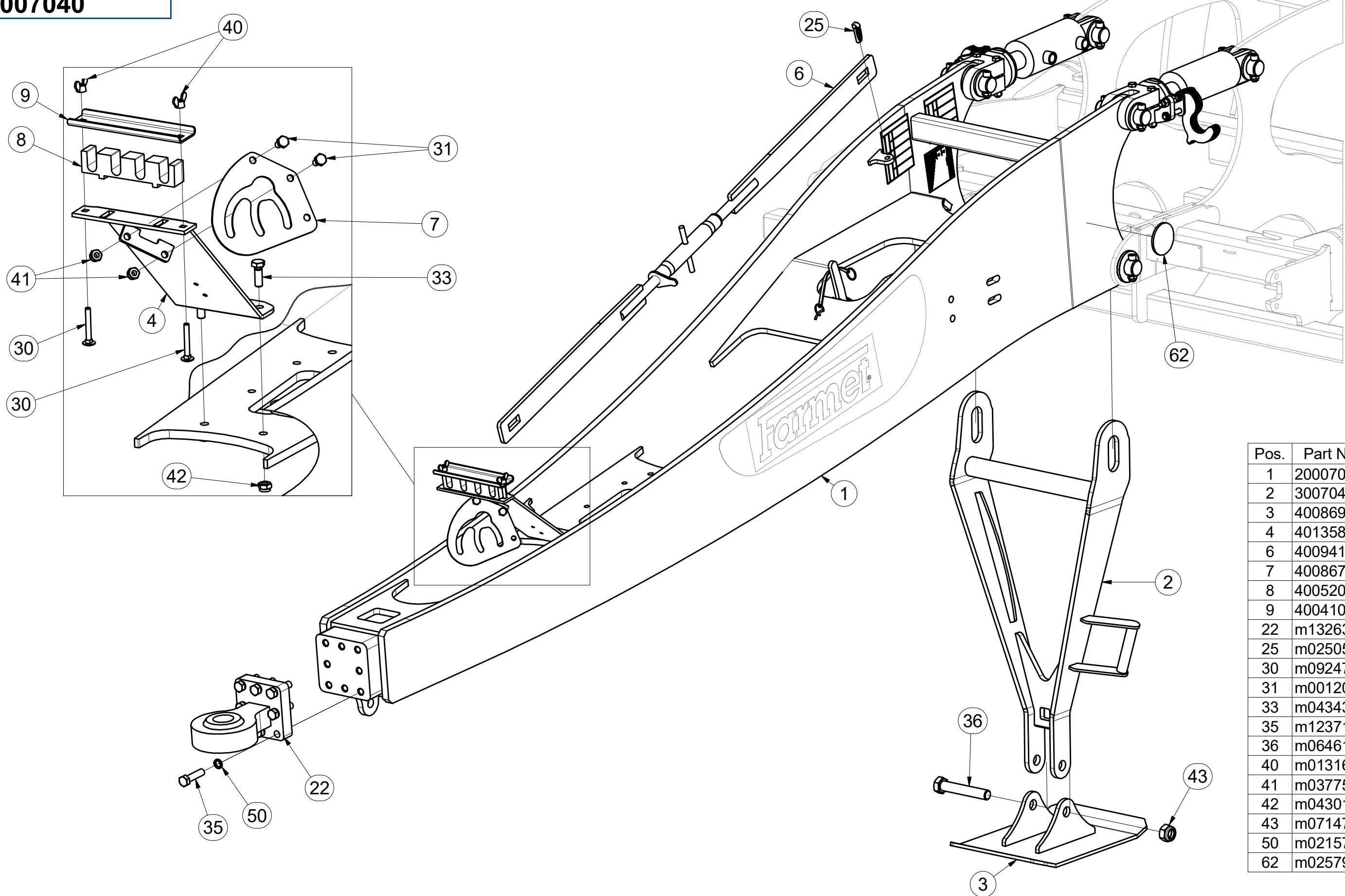
Ⓖ TOW BAR C50

Ⓡ ДЫШЛО

Ⓟ DYSZEL C50



**3007040**



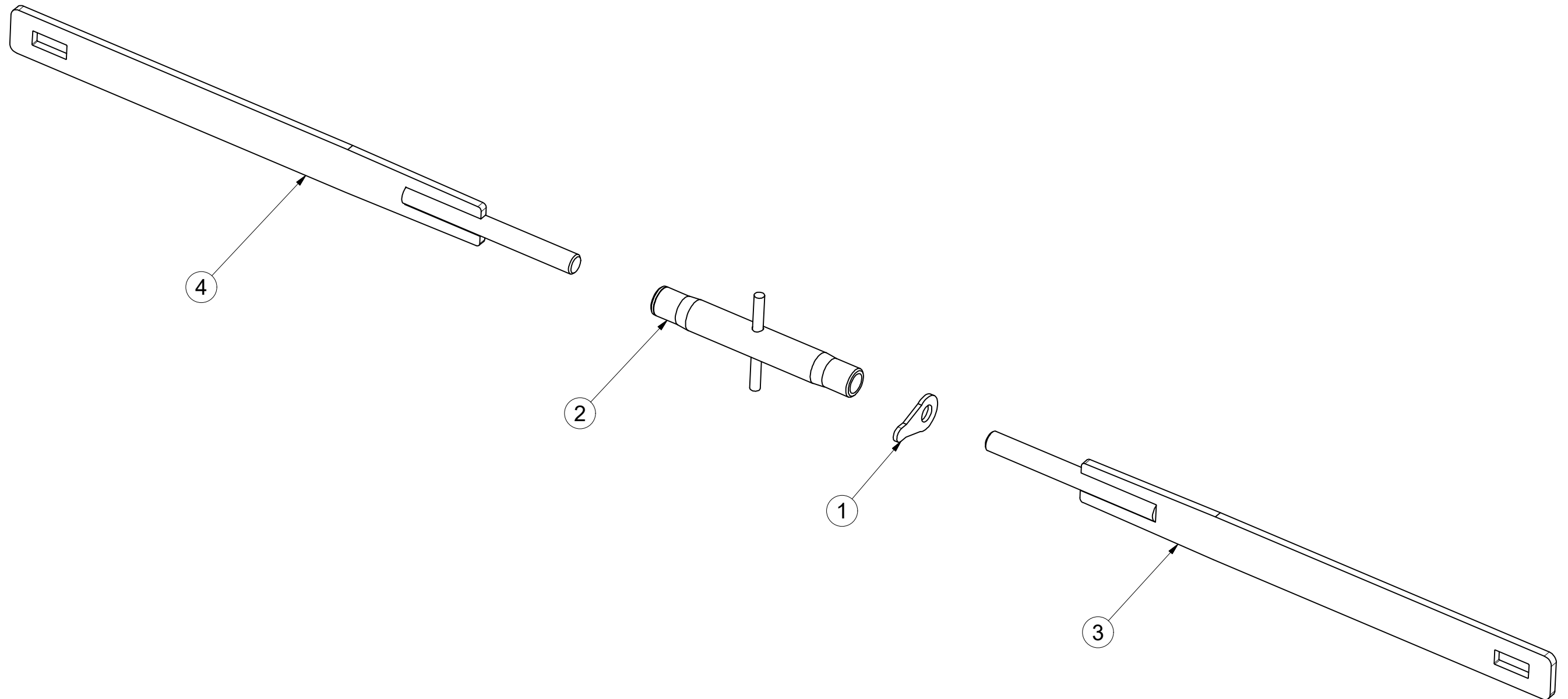
Pos.	Part Number	Pcs.
1	200704	1
2	3007047	1
3	4008696	1
4	4013580	1
6	4009414	1
7	4008678	1
8	4005201	1
9	4004109	1
22	m13263	1
25	m02505	2
30	m09247	2
31	m00120	2
33	m04343	2
35	m12371	8
36	m06461	1
40	m01316	2
41	m03775	4
42	m04301	14
43	m07147	1
50	m02157	8
62	m02579	2

Ⓒ SPOJOVACÍ TÁHLO  
Ⓓ VERBINDUNGSSTANGE  
Ⓕ TIGE DE RACCORDEMENT

Ⓖ CONNECTING ROD  
Ⓡ СОЕДИНИТЕЛЬНАЯ ТЯГА  
Ⓟ KORBOWÓD

**Farmet**

**4009414**



Pos.	Part Number	Pcs.
1	m08881	1
2	m08880	1
3	4009415	1
4	4009417	1
5	m01999	1

Ⓒ ZÁKLAD STROJE

Ⓓ UNTERBAU DER MASCHINE

Ⓕ BÂTI DE LA MACHINE

Ⓖ FOOTING OF THE MACHINE

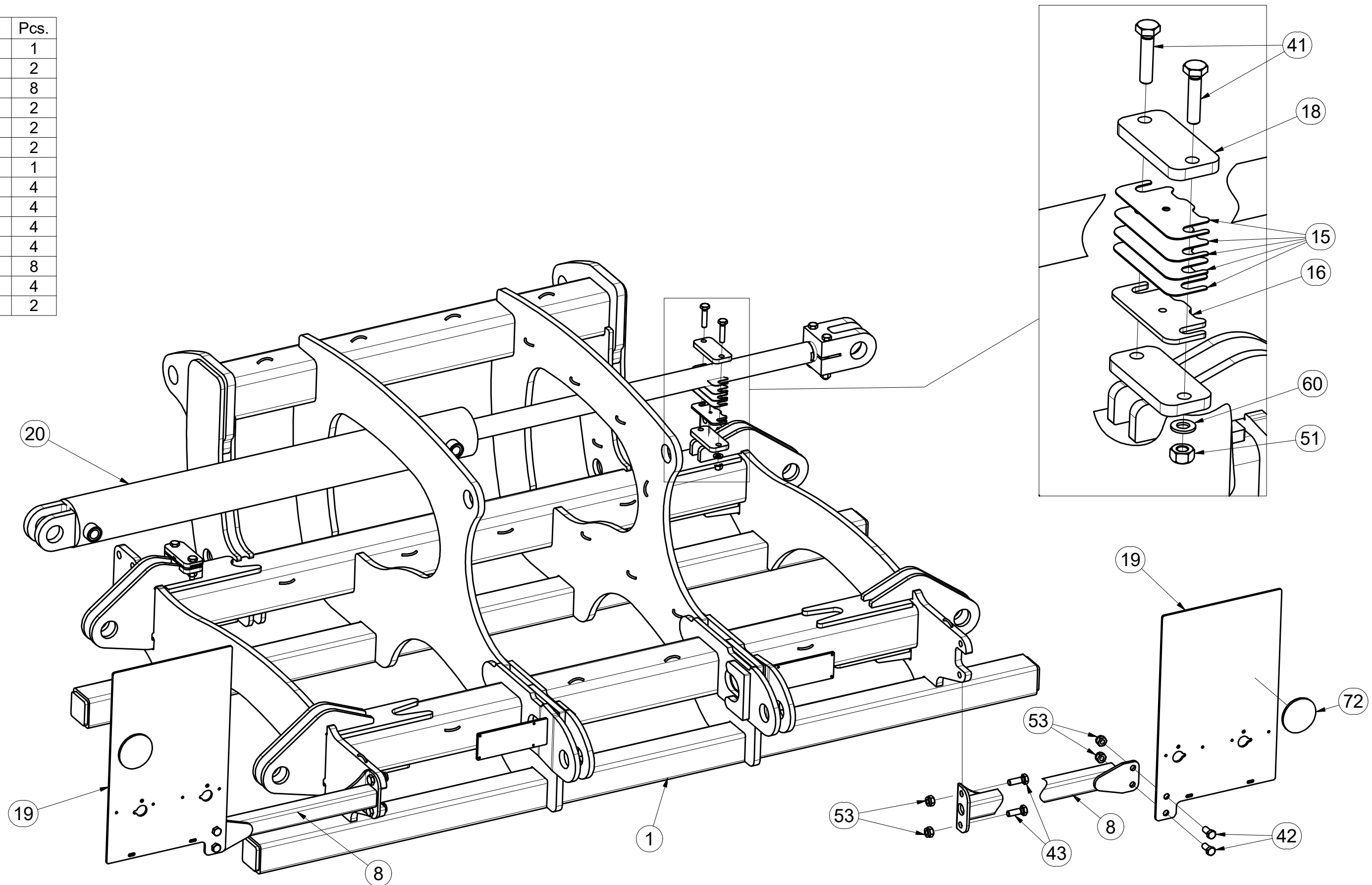
Ⓡ ОСНОВАНИЕ МАШИНЫ

Ⓟ PODSTAWA MASZYNY



**3007031**

Pos.	Part Number	Pcs.
1	1000527	1
8	3005607	2
15	4009768	8
16	4010451	2
18	9003053	2
19	4010230	2
20	9002987	1
41	m10444	4
42	m08549	4
43	m04343	4
51	m08830	4
53	m06233	8
60	m01209	4
72	m02498	2



Ⓒ ZÁKLAD STROJE

Ⓓ UNTERBAU DER MASCHINE

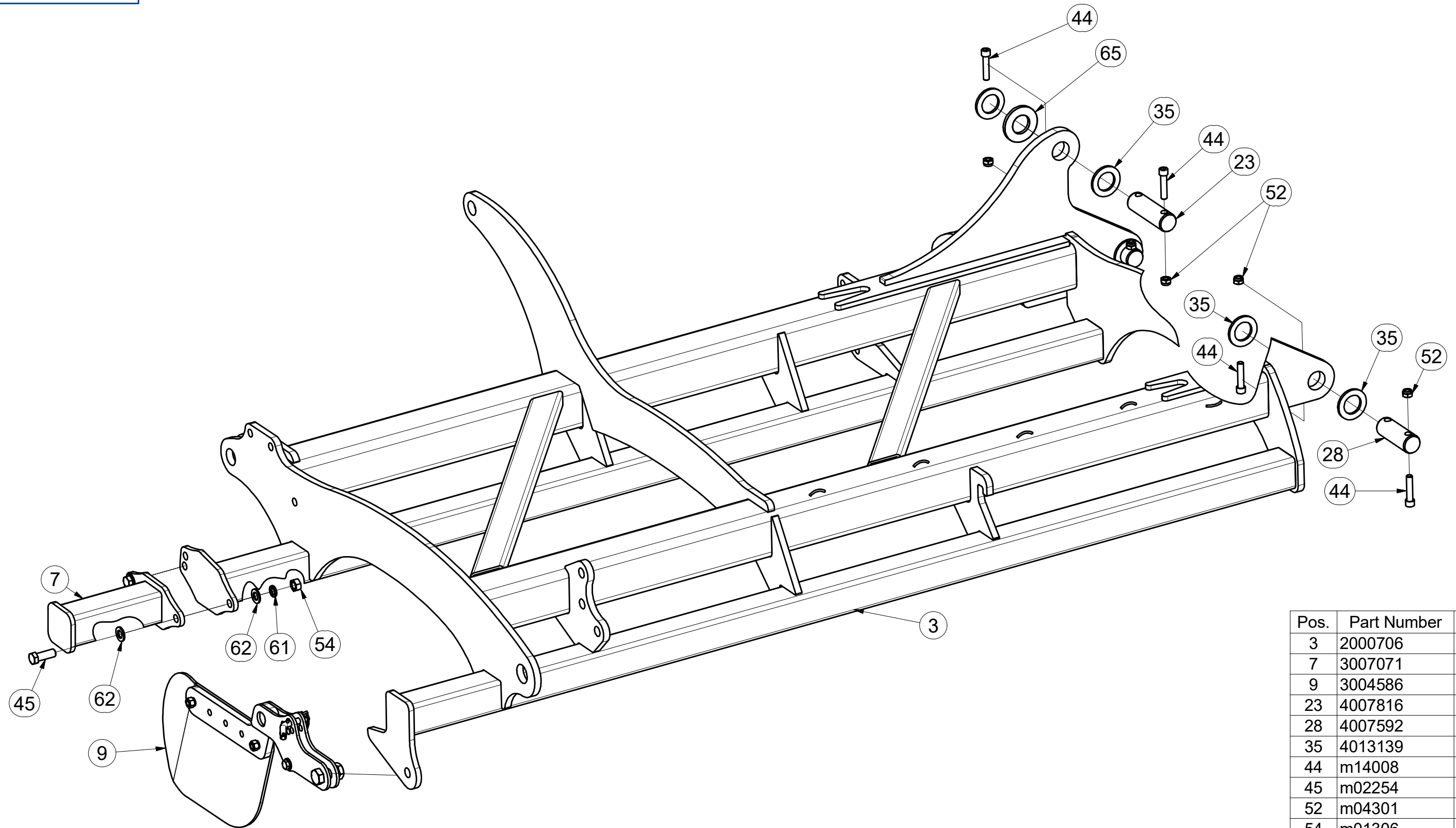
Ⓕ BÂTI DE LA MACHINE

**3007031**

Ⓖ FOOTING OF THE MACHINE

Ⓡ ОСНОВАНИЕ МАШИНЫ

Ⓢ PODSTAWA MASZYNY



Pos.	Part Number	Pcs.
3	2000706	1
7	3007071	2
9	3004586	1
23	4007816	5
28	4007592	4
35	4013139	36
44	m14008	36
45	m02254	2
52	m04301	36
54	m01306	4
61	m02157	4
62	m01219	8
65	m03636	12

☉ ZÁKLAD STROJE

☐ UNTERBAU DER MASCHINE

☐ BÂTI DE LA MACHINE

☉ FOOTING OF THE MACHINE

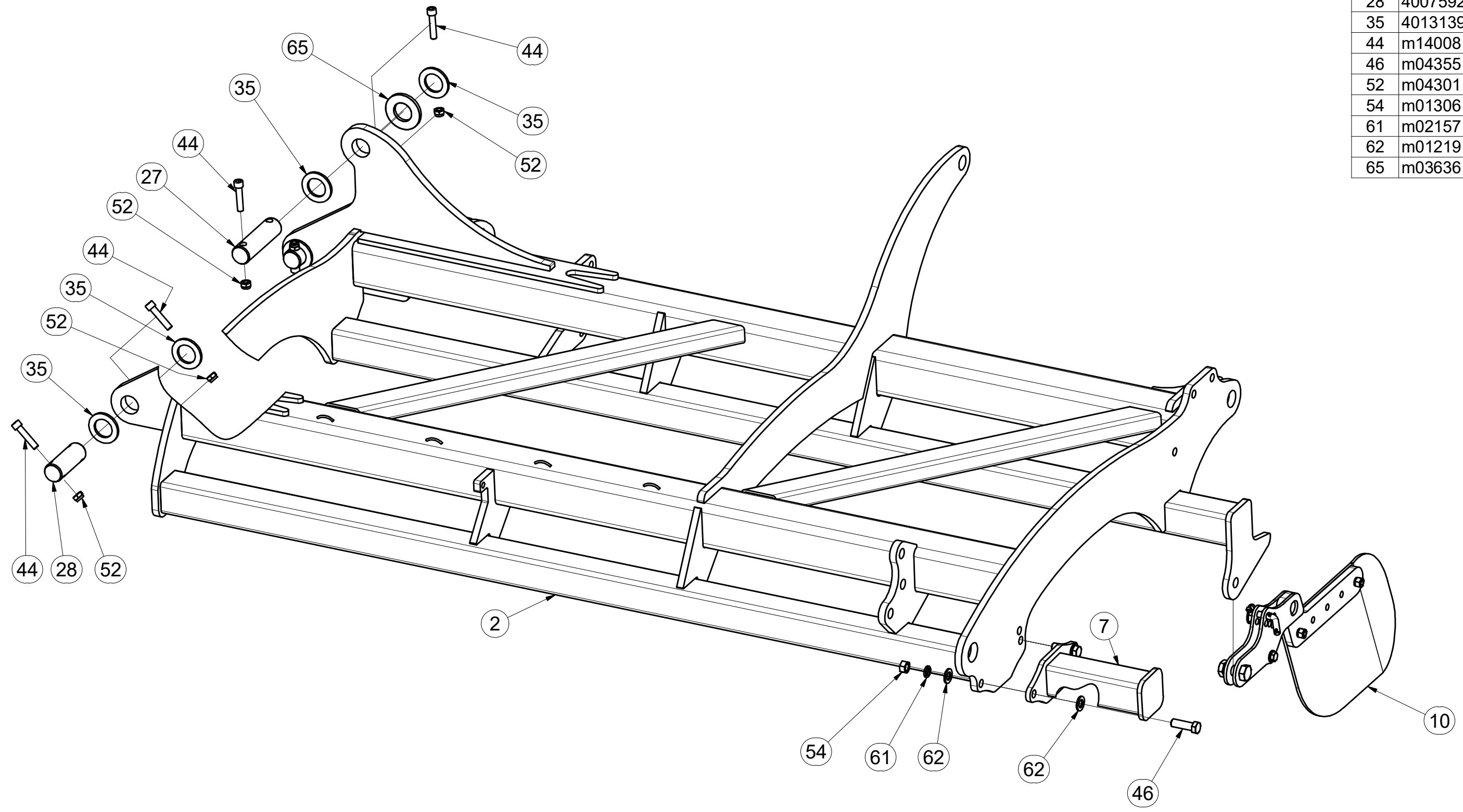
☉ ОСНОВАНИЕ МАШИНЫ

☉ PODSTAWA MASZYNY



**3007031**

Pos.	Part Number	Pcs.
2	2000707	1
7	3007071	2
10	3004585	1
27	4012990	5
28	4007592	4
35	4013139	36
44	m14008	36
46	m04355	2
52	m04301	36
54	m01306	4
61	m02157	4
62	m01219	8
65	m03636	12





☉ ZÁKLAD STROJE

☐ UNTERBAU DER MASCHINE

☐ BÂTI DE LA MACHINE

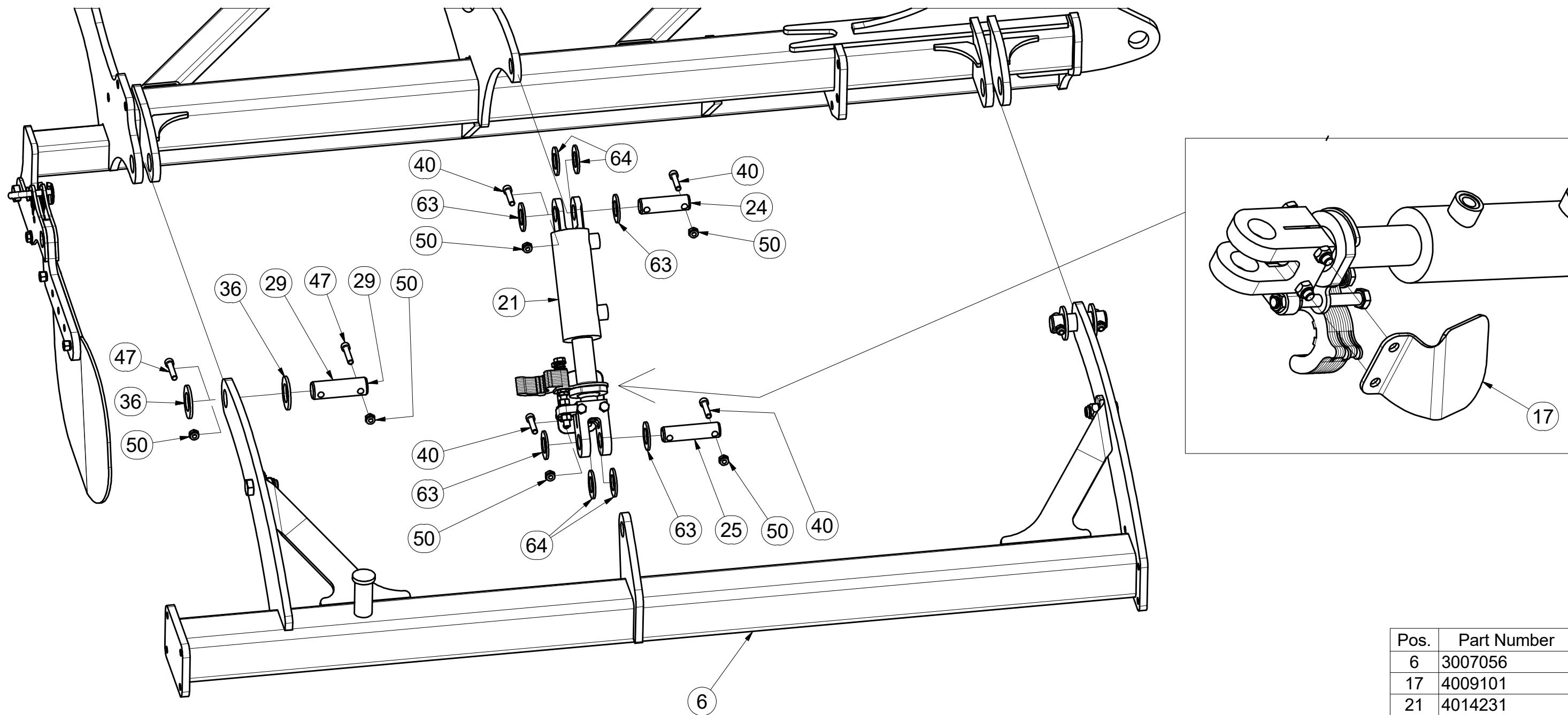
☉ FOOTING OF THE MACHINE

☐ ОСНОВАНИЕ МАШИНЫ

☐ PODSTAWA MASZYNY



**3007031**



Pos.	Part Number	Pcs.
6	3007056	1
17	4009101	2
21	4014231	2
24	4008234	2
25	4007639	2
29	4013777	4
36	m14026	8
40	m14143	8
47	m05513	8
50	m03775	16
63	m14029	8
64	m02866	8

Ⓒ ZÁKLAD STROJE

Ⓓ UNTERBAU DER MASCHINE

Ⓕ BÂTI DE LA MACHINE

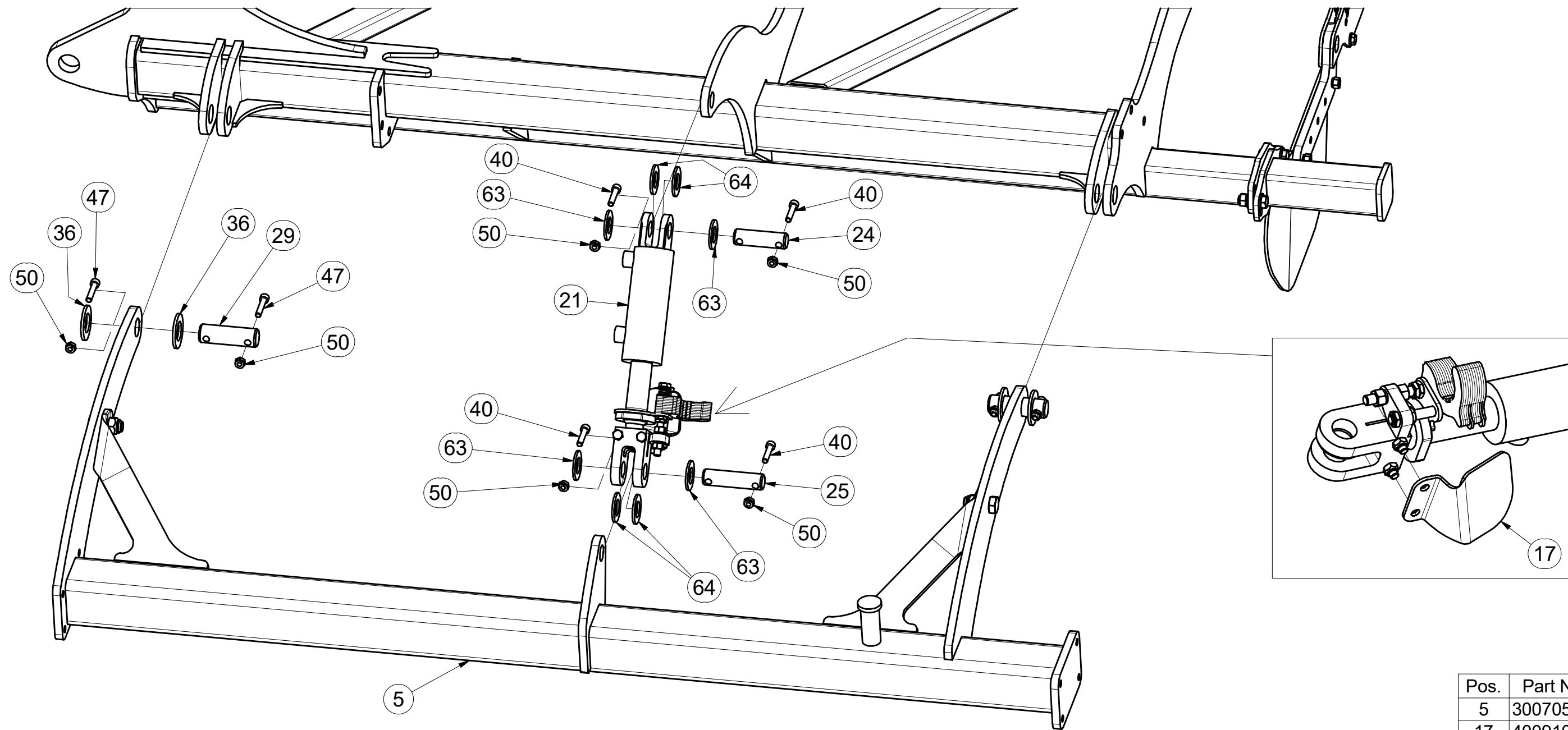
Ⓖ FOOTING OF THE MACHINE

Ⓡ ОСНОВАНИЕ МАШИНЫ

Ⓢ PODSTAWA MASZYNY



**3007031**



Pos.	Part Number	Pcs.
5	3007057	1
17	4009101	2
21	4014231	2
24	4008234	2
25	4007639	2
29	4013777	4
36	m14026	8
40	m14143	8
47	m05513	8
50	m03775	16
63	m14029	8
64	m02866	8

☉ ZÁKLAD STROJE

Ⓧ UNTERBAU DER MASCHINE

Ⓕ BÂTI DE LA MACHINE

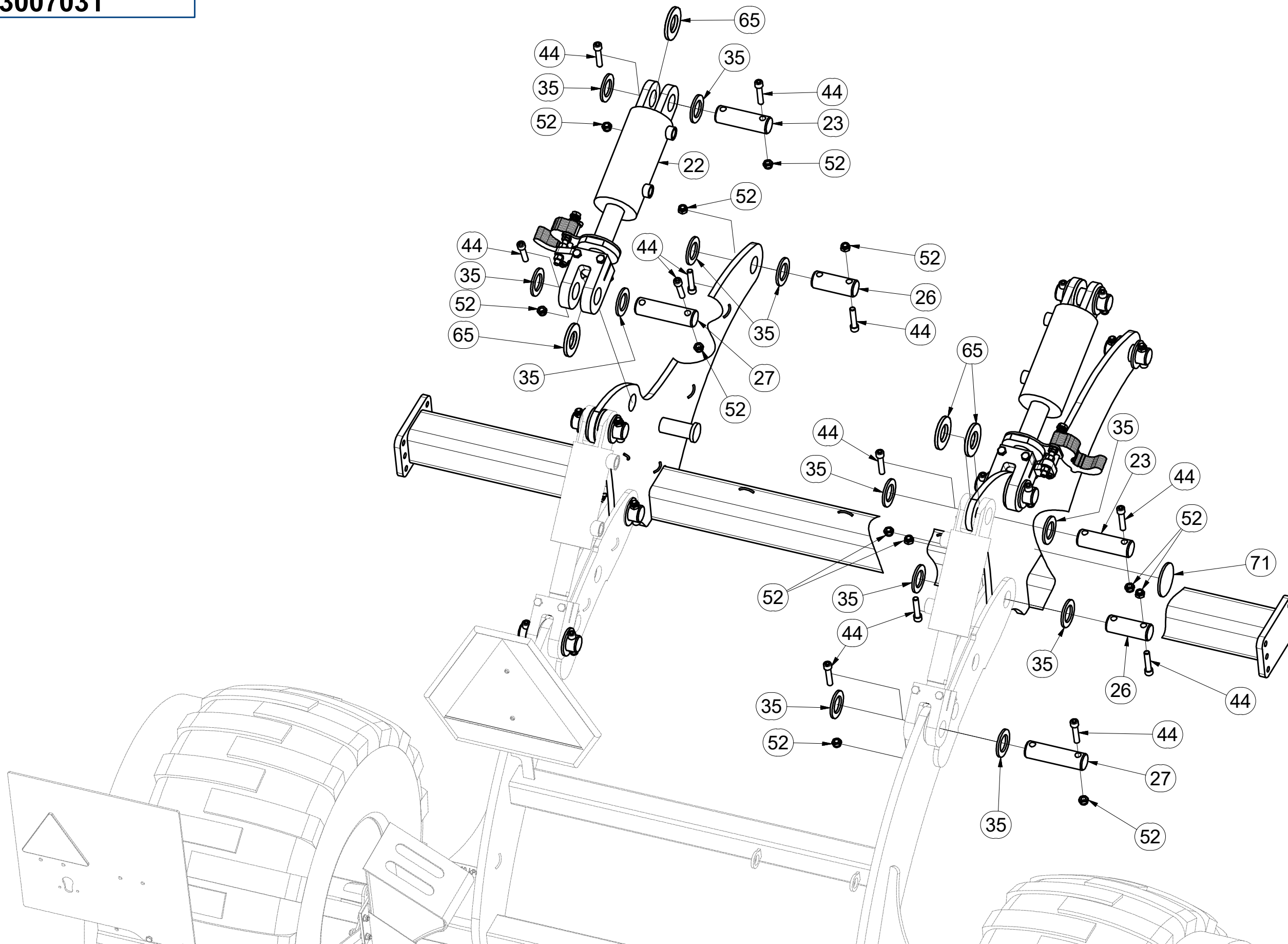
Ⓖ FOOTING OF THE MACHINE

Ⓡ ОСНОВАНИЕ МАШИНЫ

Ⓟ PODSTAWA MASZYNY



**3007031**



Pos.	Part Number	Pcs.
22	4014230	2
23	4007816	5
26	4008054	4
27	4012990	5
35	4013139	36
44	m14008	36
52	m04301	36
65	m03636	12
71	m02579	2

☉ ZÁKLAD STROJE

☉ UNTERBAU DER MASCHINE

☉ BÂTI DE LA MACHINE

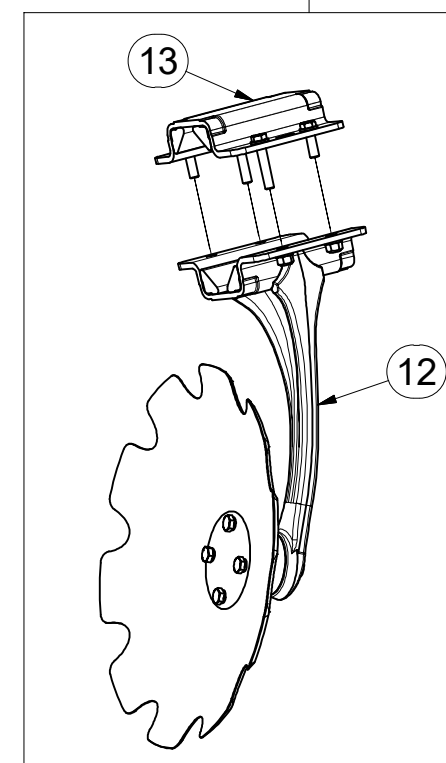
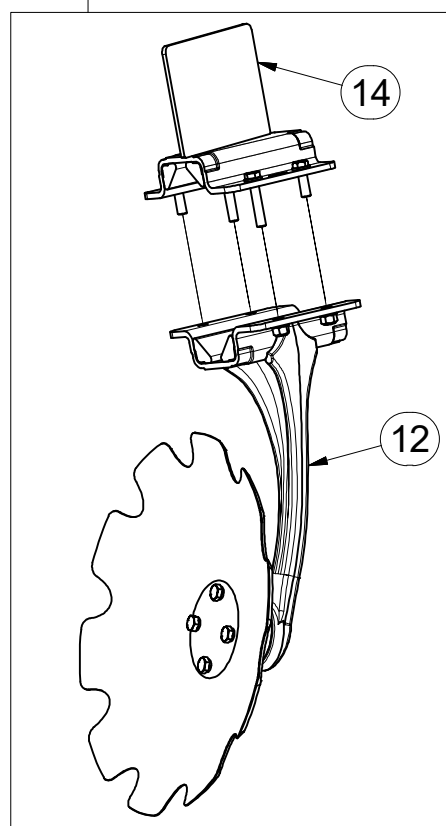
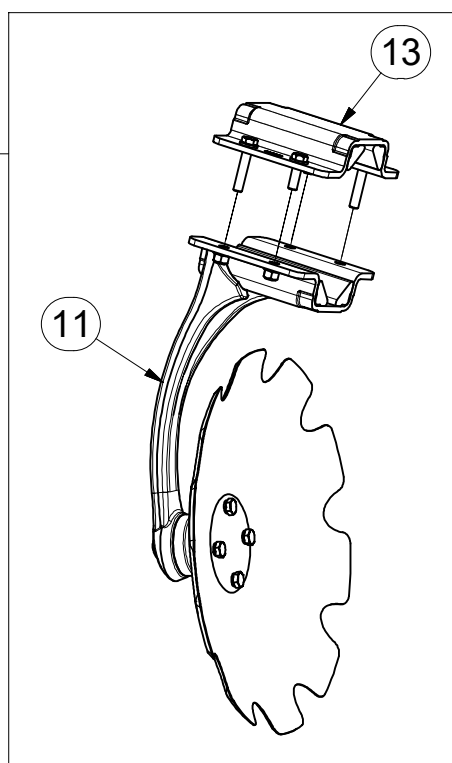
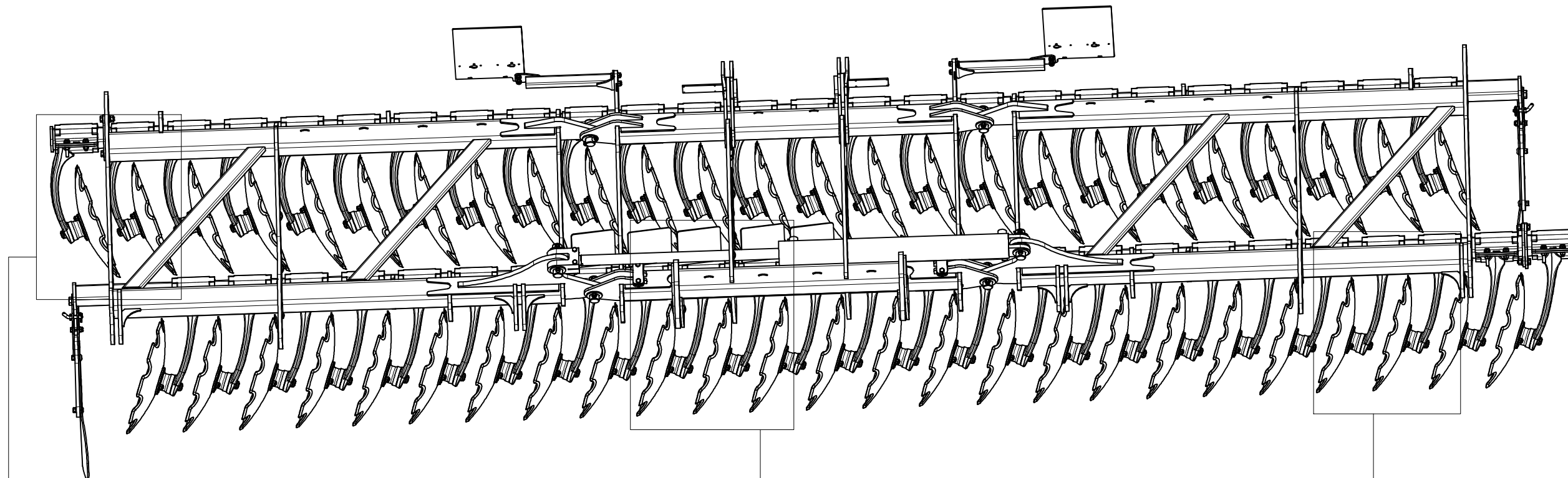
☉ FOOTING OF THE MACHINE

☉ ОСНОВАНИЕ МАШИНЫ

☉ PODSTAWA MASZYNY



**3007031**



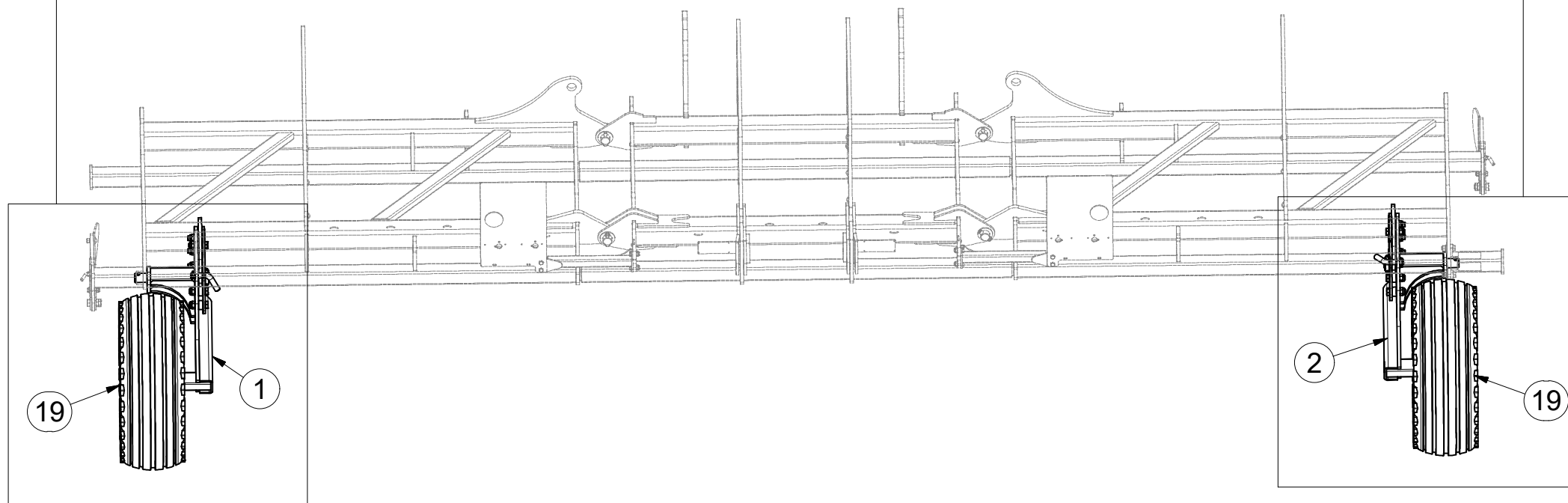
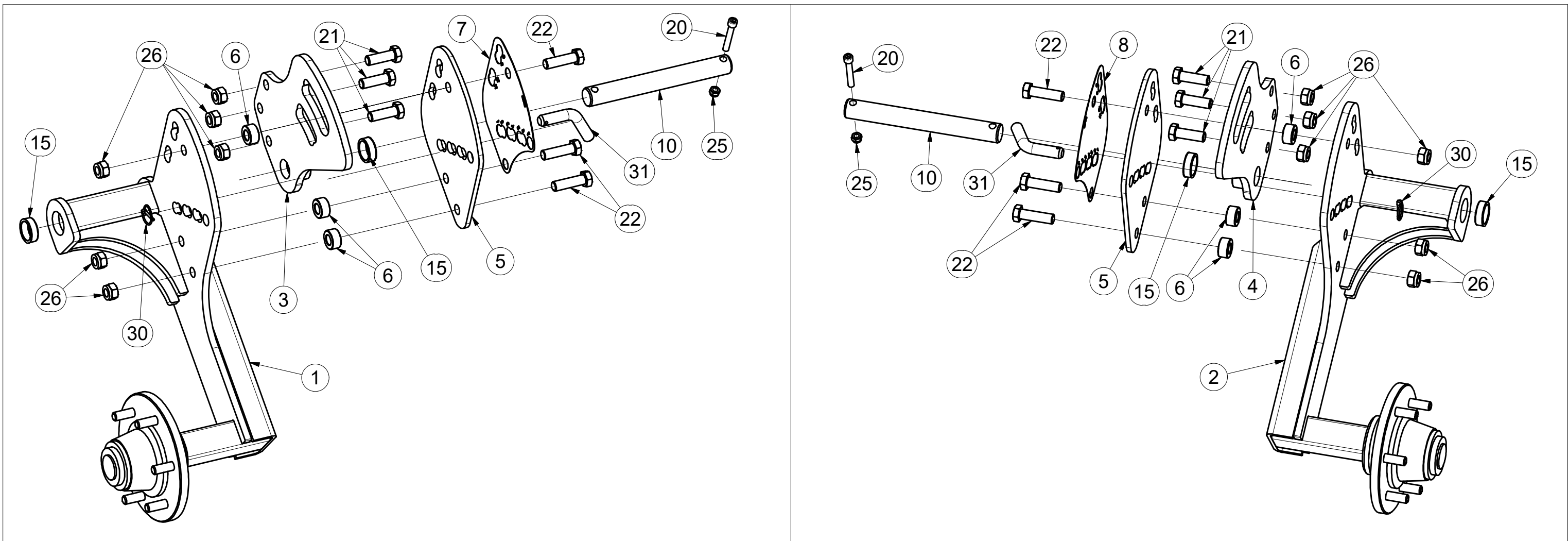
Pos.	Part Number	Pcs.
11	3007039	25
12	3007041	25
13	9002597	45
14	4008156	5

(CZ) KOPÍROVACÍ KOLA  
 (D) KOPIERRÄDER  
 (F) COPIAGE DU TERRAIN

(GB) TRACING WHEELS  
 (RU) КОПИРУЮЩЕЕ КОЛЕСА  
 (PL) KOŁA KOPIUJĄCE



**3008013**



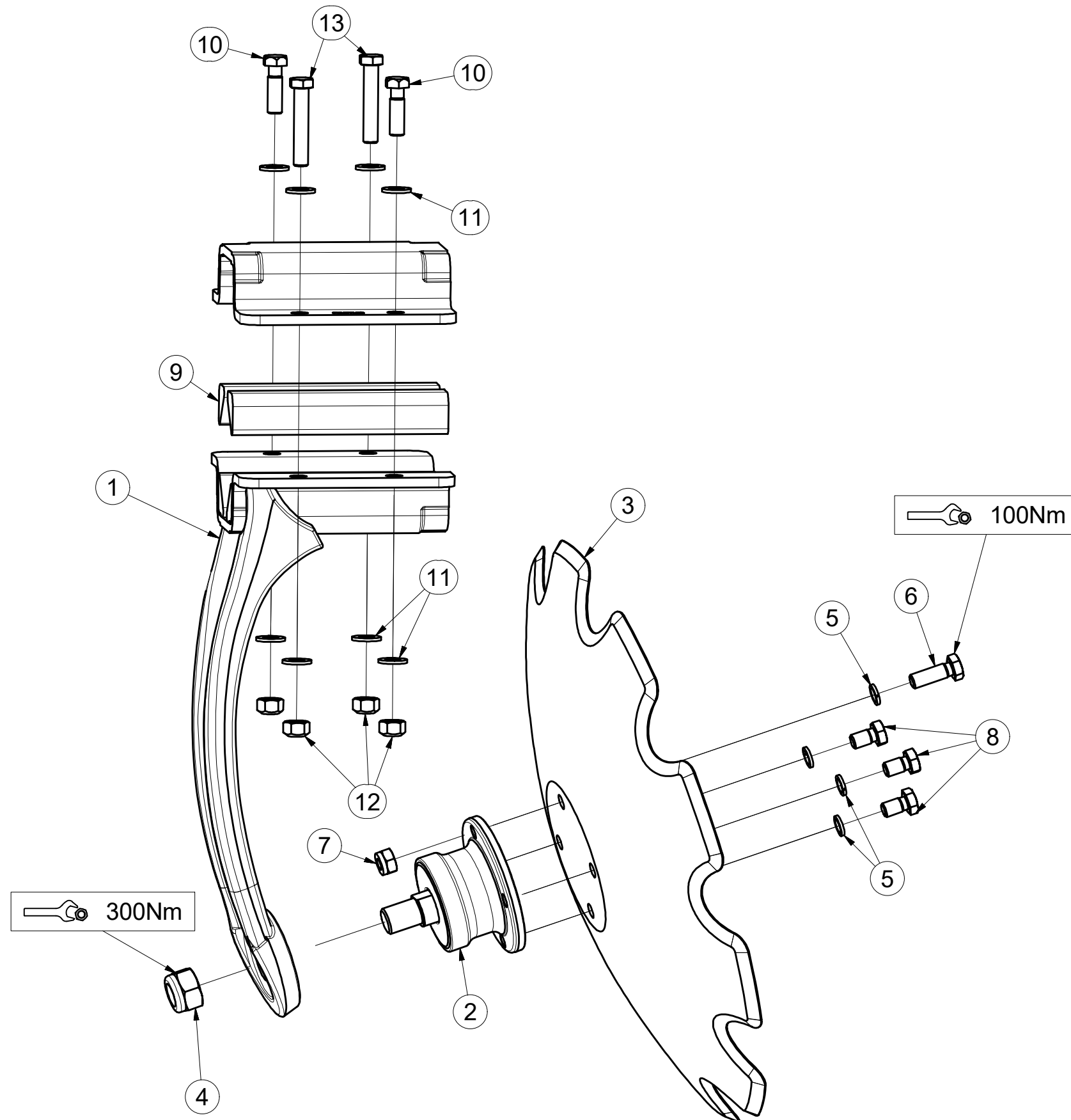
Pos.	Part Number	Pcs.	Pos.	Part Number	Pcs.
1	3007996	1	6	4008058	6
2	3007997	1	7	4008312	1
3	4016871	1	8	4008315	1
4	4016872	1	10	4011764	2
5	4008355	2	15	4015722	4
			19	m05759	2
			20	m13033	2
			21	m05747	6
			22	m03115	6
			25	m04301	2
			26	m05648	12
			30	m10454	2
			31	m08885	2

CZ PŘEDNÍ DISK  
 D SCHEIBE, VORDERE  
 F DISQUE AVANT

GB FRONT DISC  
 RU ДИСК ПЕРЕДНИЙ  
 PL TALERZ PRZEDNI



**3007039**



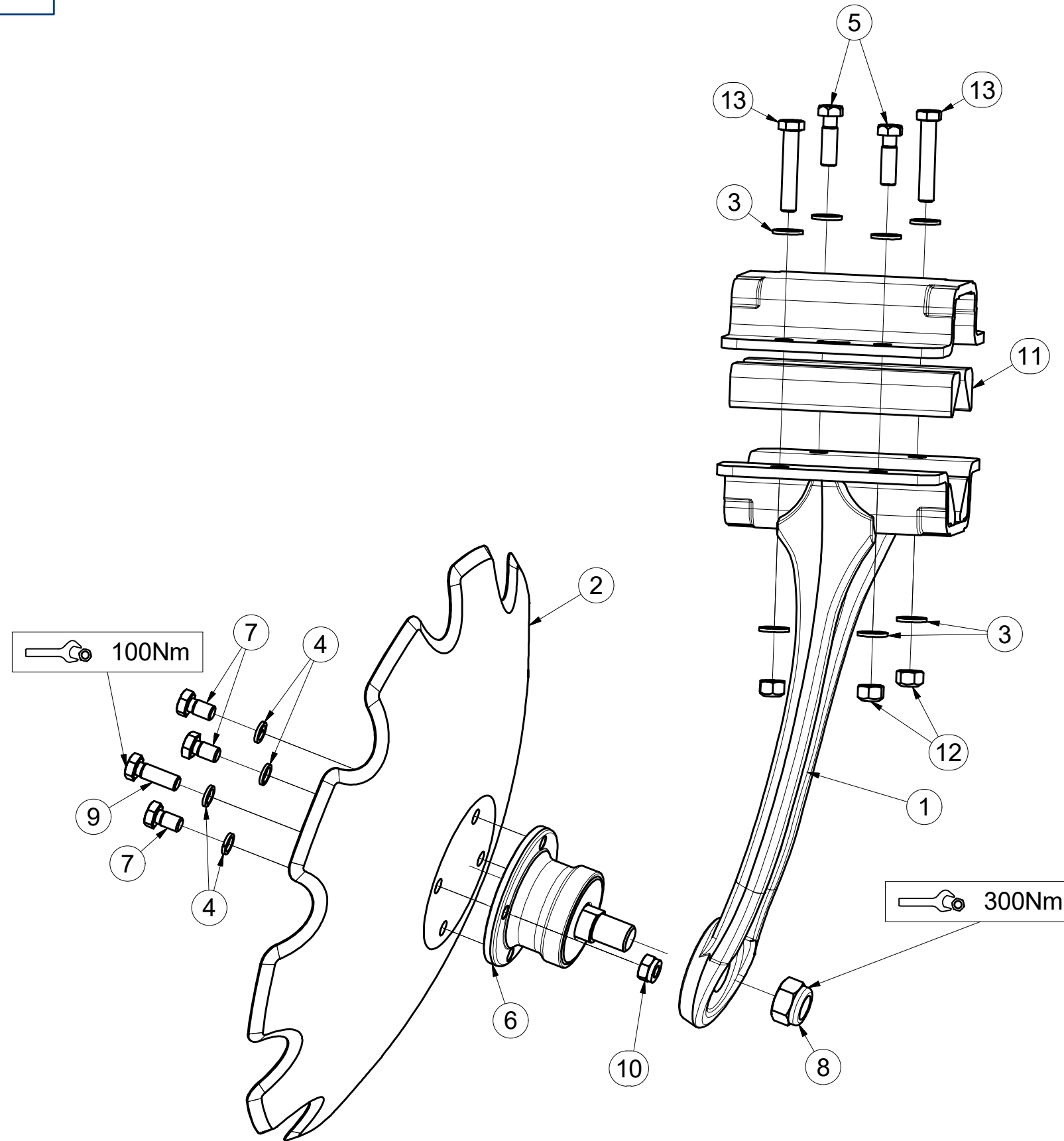
Pos.	Part Number	Pcs.
1	3007038	1
2	m11308	1
3	3007653	1
4	m11313	1
5	m03988	4
6	m11559	1
7	m11560	1
8	m11309	3
9	m12119	4
10	m09977	2
11	m01214	8
12	m12134	4
13	m14423	2

CZ ZADNÍ DISK  
 D SCHEIBE, HINTERE  
 F DISQUE ARRIÈRE

GB REAR DISC  
 RU ДИСК ЗАДНИЙ  
 PL TALERZ TYLNY



**3007041**



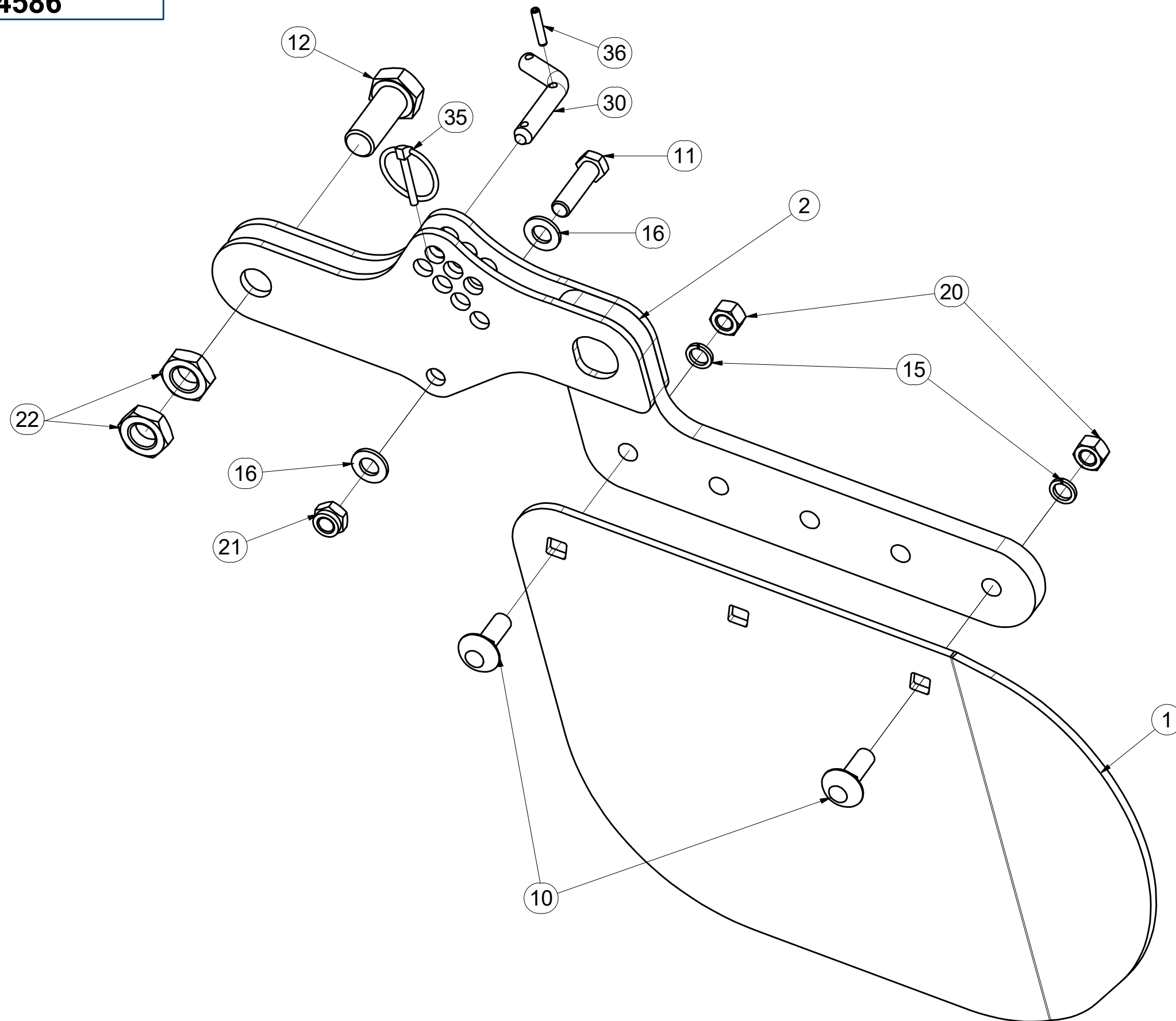
Pos.	Part Number	Pcs.
1	3007042	1
2	3007653	1
3	m01214	8
4	m03988	4
5	m09977	2
6	m11308	1
7	m11309	3
8	m11313	1
9	m11559	1
10	m11560	1
11	m12119	4
12	m12134	4
13	m14423	2

CZ PŘEDNÍ DEFLEKTOR  
 D DEFLEKTOR, VORDERE  
 F DÉFLECTEUR AVANT

GB FRONT DEFLECTOR  
 RU ПЕРЕДНИЙ ДЕФЛЕКТОР  
 PL DEFLOKTOR PRZEDNI



**3004586**



Pos	Part Number	Pcs.
1	4008155	1
2	4008743	1
10	m10618	2
11	m06077	1
12	m08378	1
15	m03988	2
16	m01214	2
20	m10439	2
21	m04301	1
22	m04284	2
30	m09141	1
35	m10454	1
36	m12284	1

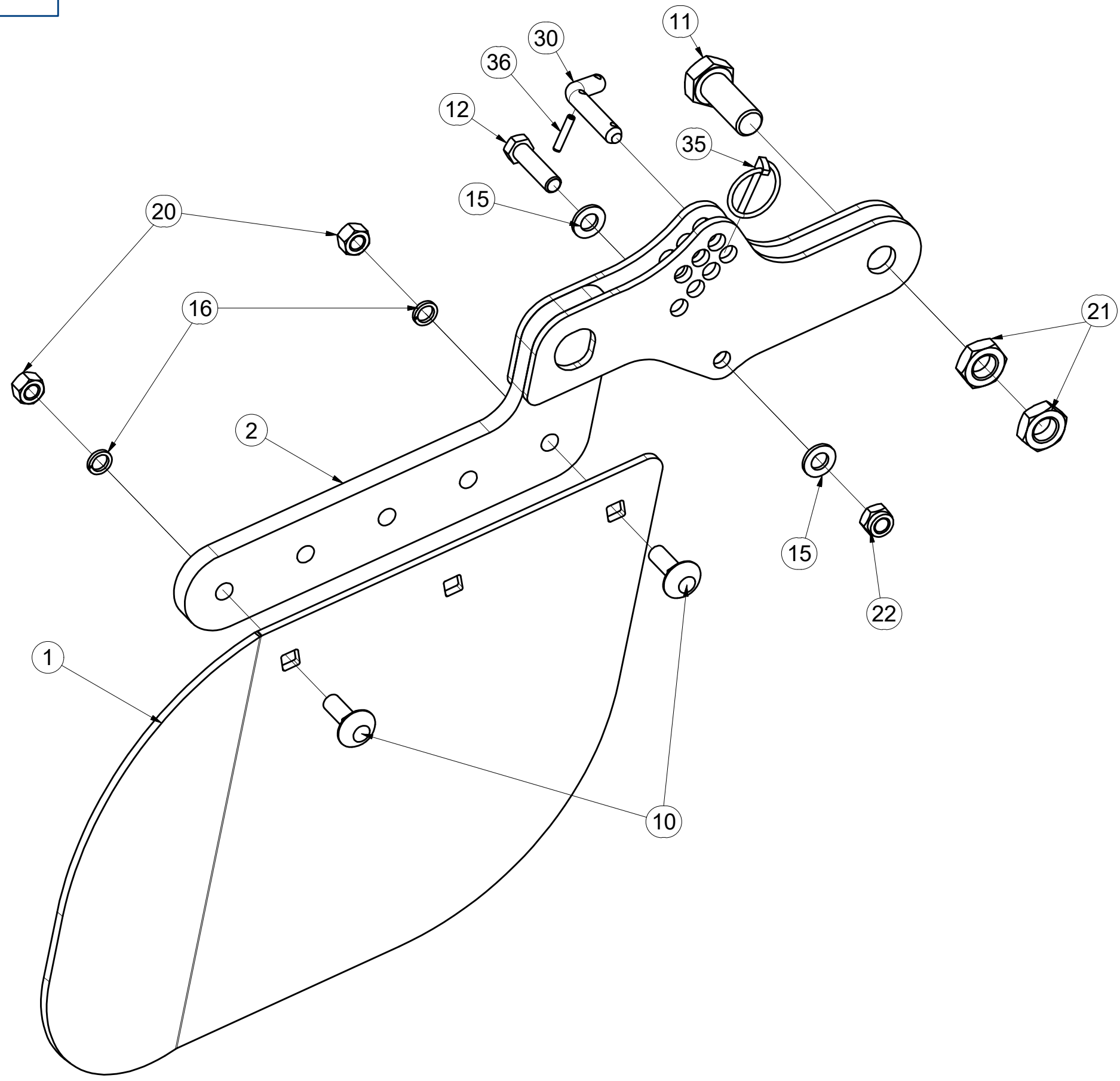


CZ ZADNÍ DEFLEKTOR  
 D DEFLEKTOR, HINTERE  
 F DÉFLECTEUR ARRIÈRE

GB REAR DEFLECTOR  
 RU ЗАДНИЙ ДЕФЛЕКТОР  
 PL DEFLEKTOR TYLNY



**3004585**



Pos	Part Number	Pcs.
1	4007854	1
2	4008743	1
10	m10618	2
11	m08378	1
12	m06077	1
15	m01214	2
16	m03988	2
20	m10439	2
21	m04284	2
22	m04301	1
30	m09141	1
35	m10454	1
36	m12284	1

Ⓒ DVOUVÁLCE

Ⓓ DUPLEXWALZEN

Ⓕ ROULEAU DOUBLE

Ⓖ TWIN ROLLERS

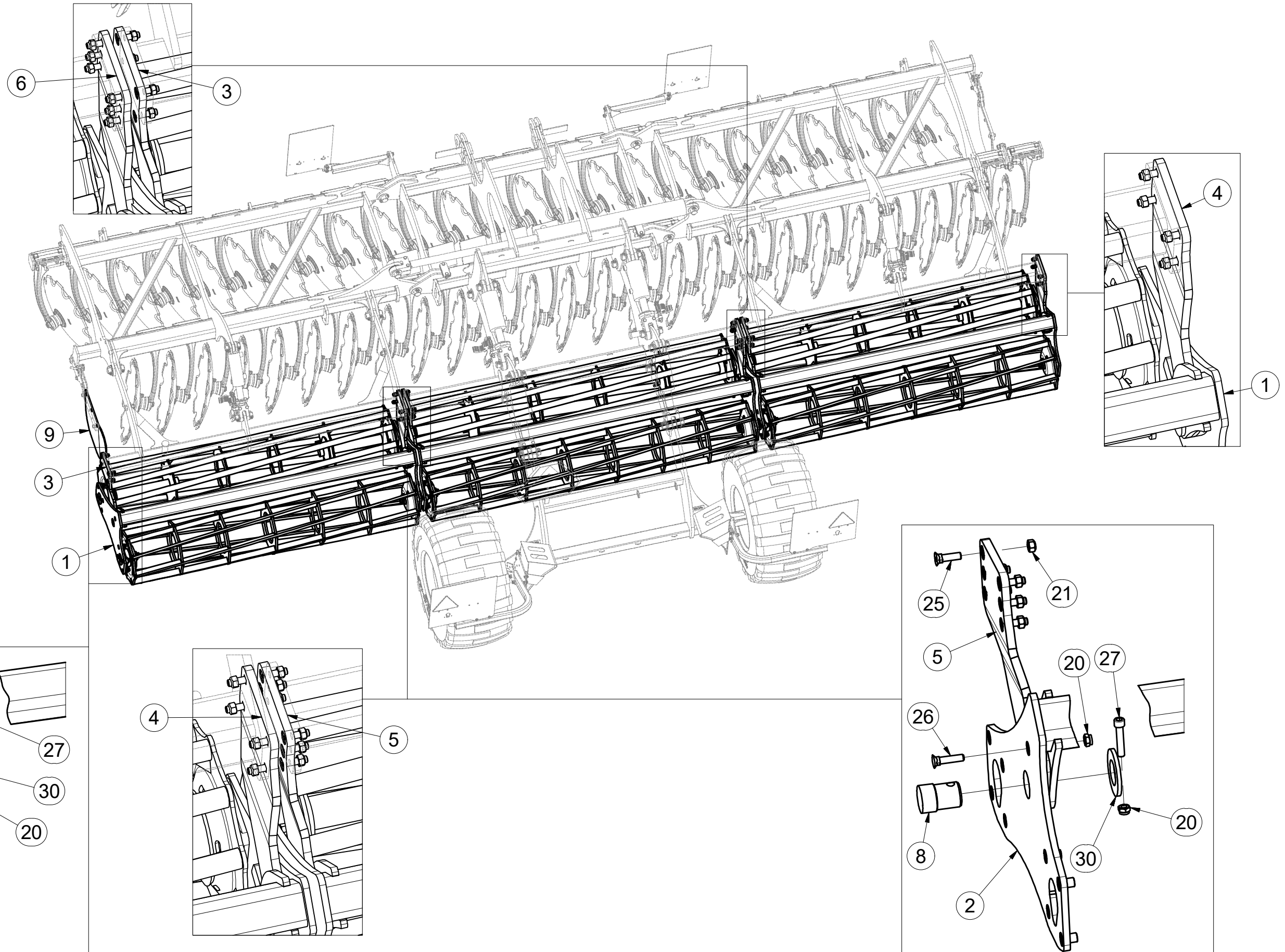
Ⓡ ДВОЙНЫЕ КАТКИ

Ⓟ WAŁ PODWÓJNY



### 3007009

Pos.	Part Number	Pcs.
1	3007012	2
2	3007011	1
3	3007034	2
4	3007035	2
5	3007036	1
6	3007037	1
8	4013524	6
9	4008981	1
20	m04301	12
21	m12134	28
25	m11154	28
26	m11944	6
27	m04293	6
30	m05447	6



Ⓒ DVOJVÁLEC - STŘEDNÍ

Ⓓ DUPLEXWALZE - MITTLERE

Ⓕ ROULEAU DOUBLE - CENTRAL

Ⓖ TWIN ROLLER - CENTRAL

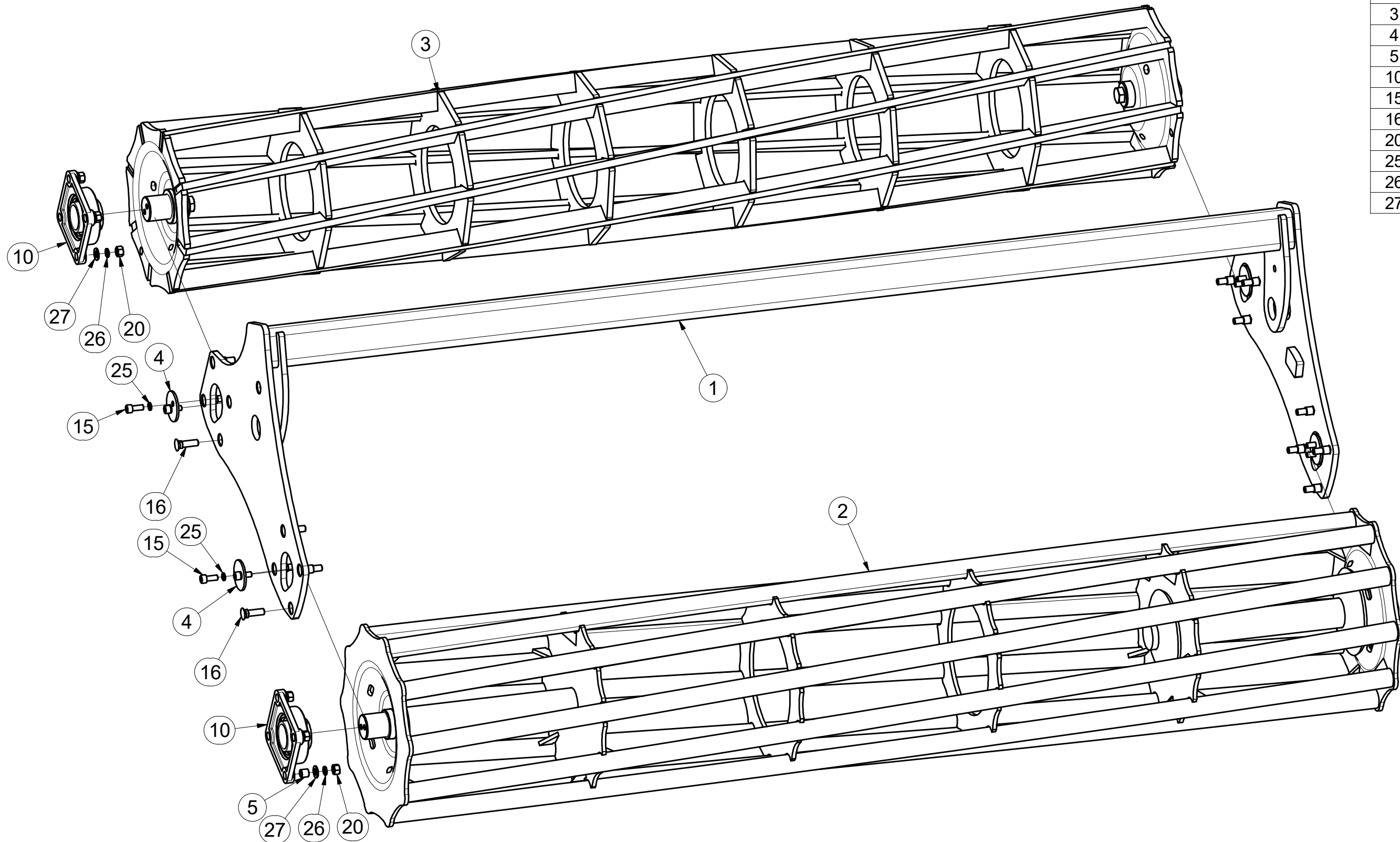
Ⓡ ДВОЙНОЙ КАТОК - ЦЕНТРАЛЬНЫЙ

Ⓢ WAŁ PODWÓJNY - ŚRODKOWY

**Farmet**

**3007011**

Pos.	Part Number	Pcs.
1	3007029	1
2	3007017	1
3	2000764	1
4	4010893	4
5	4014000	16
10	m13358	4
15	m04249	8
16	m03519	16
20	m01305	16
25	m01208	8
26	m03988	16
27	m01214	16



Ⓒ DVOJVÁLEC - BOČNÍ

Ⓓ DUPLEXWALZE - SEITLICHE

Ⓕ ROULEAU DOUBLE - LATÉRAL

Ⓖ TWIN ROLLER

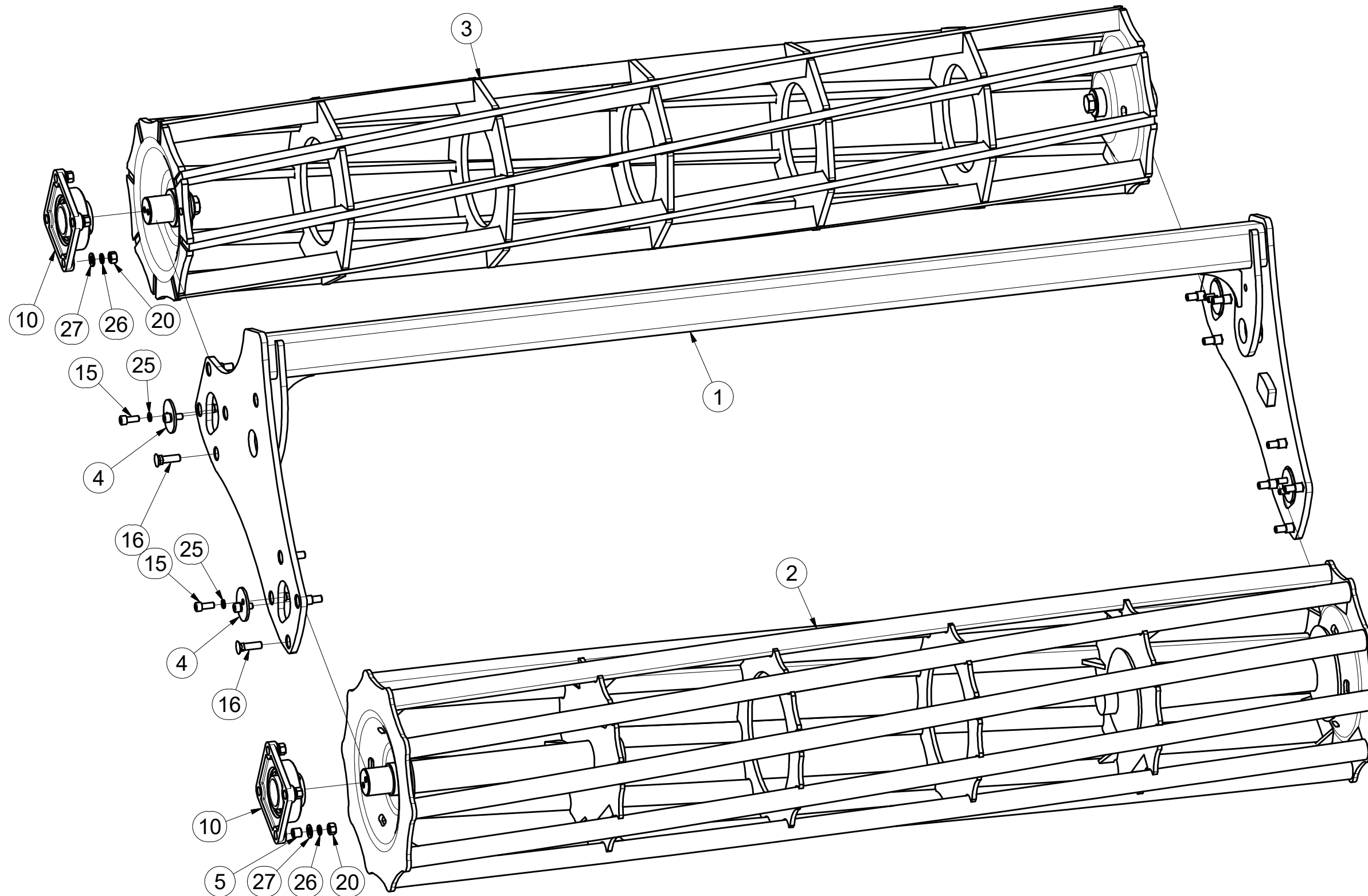
Ⓡ ДВОЙНОЙ КАТОК - БОКОВОЙ - SIDE

Ⓟ WAŁ PODWÓJNY - BOCZNY

**Farmet**

**3007012**

Pos.	Part Number	Pcs.
1	3007030	1
2	3007020	1
3	3007720	1
4	4010893	4
5	4014000	16
10	m13358	4
15	m04249	8
16	m03519	16
20	m01305	16
25	m01208	8
26	m03988	16
27	m01214	16



ⒸZ NÁPRAVA NEBRŽDĚNÁ

Ⓓ NICHT GEBREMSTE ACHSE

Ⓕ ESSIEU NON FREINÉ

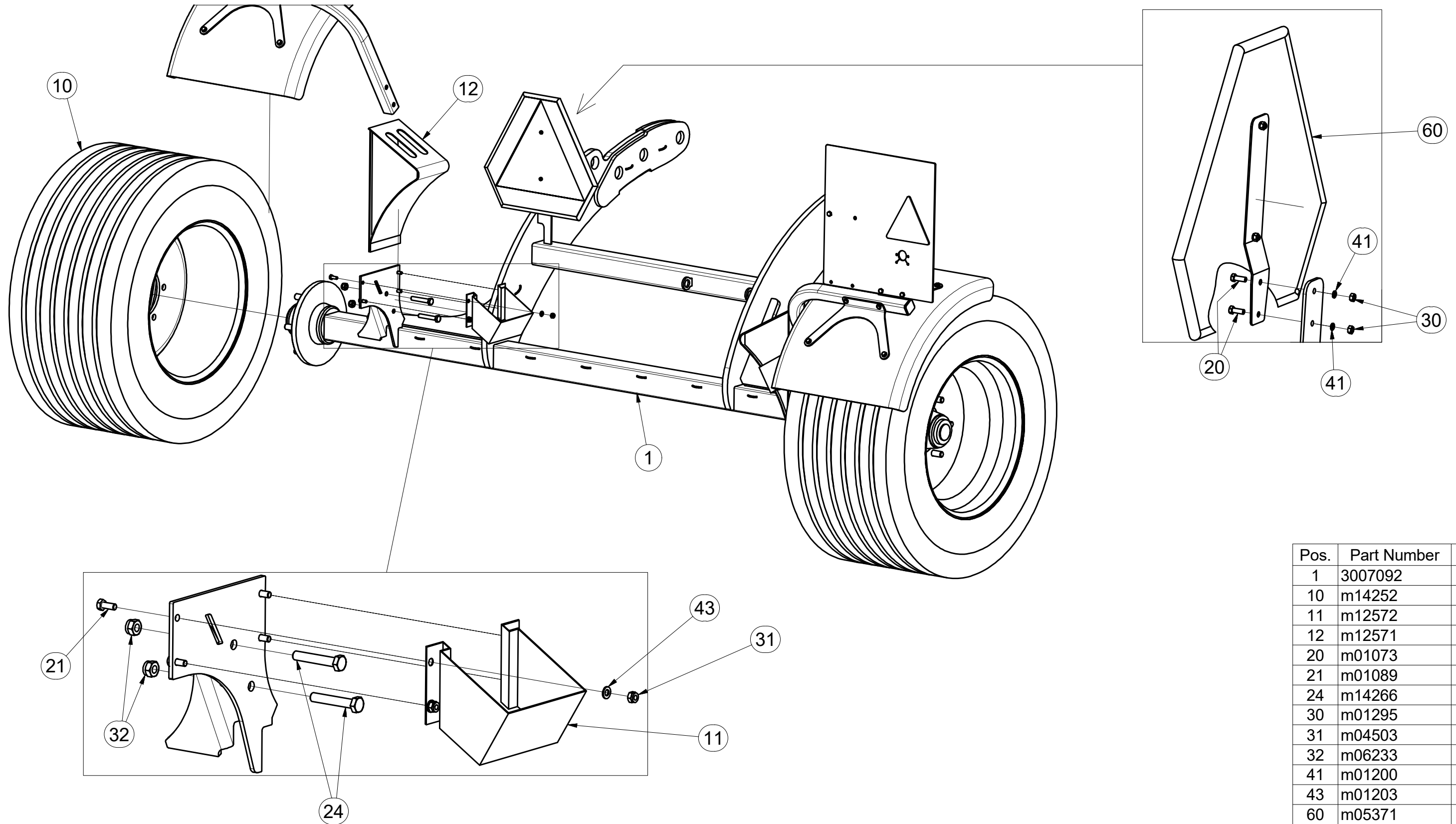
ⒼB AXLE WITHOUT BRAKES

ⒺO OЧЬ БЕЗ ТОРМОЗА

ⒺO OŚ NIEHAMOWANA



**3007091**



Pos.	Part Number	Pcs.
1	3007092	1
10	m14252	2
11	m12572	2
12	m12571	2
20	m01073	2
21	m01089	8
24	m14266	4
30	m01295	2
31	m04503	26
32	m06233	4
41	m01200	2
43	m01203	16
60	m05371	1

Ⓒ NÁPRAVA NEBRŽDĚNÁ

Ⓓ NICHT GEBREMSTE ACHSE

Ⓕ ESSIEU NON FREINÉ

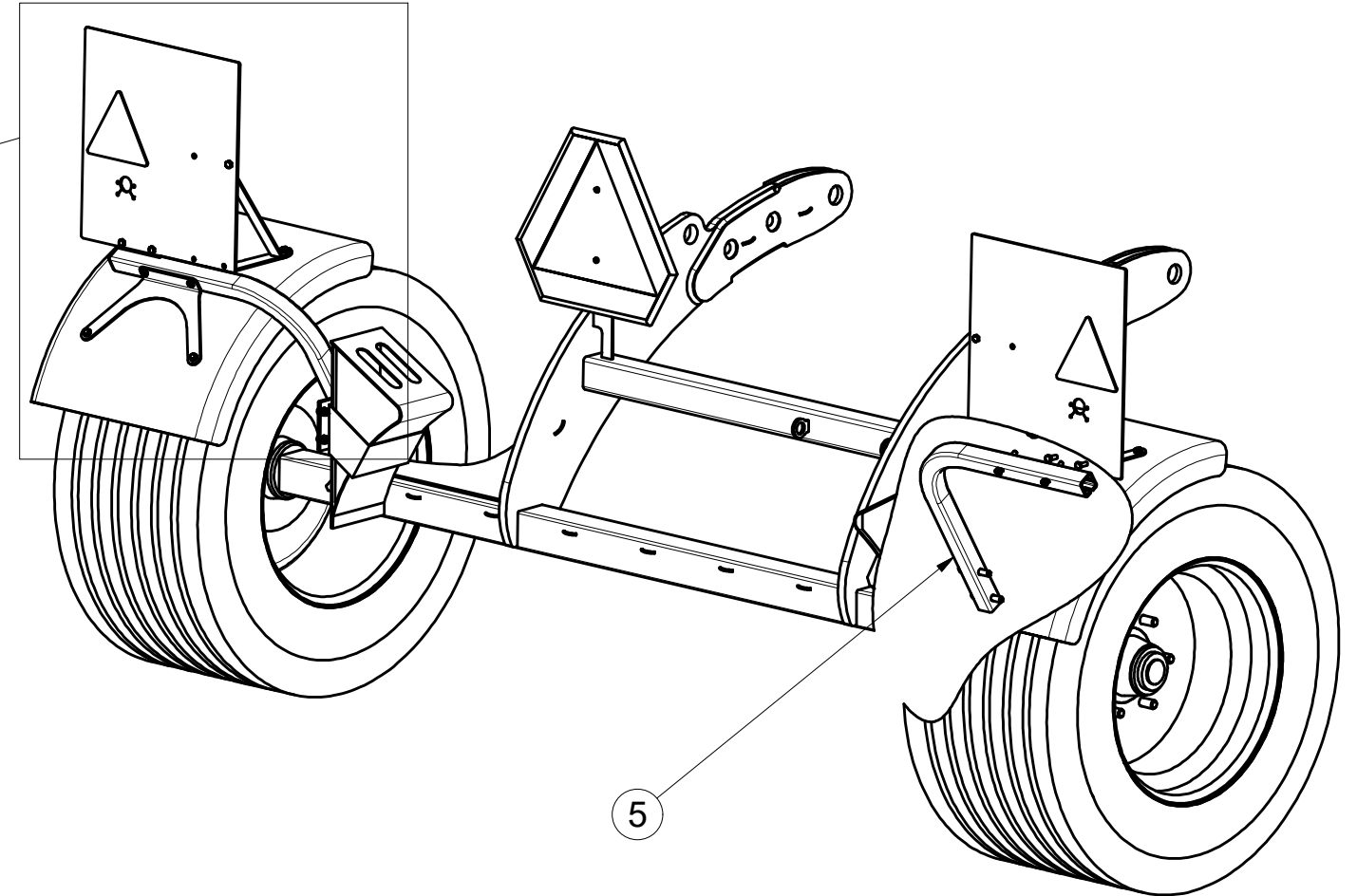
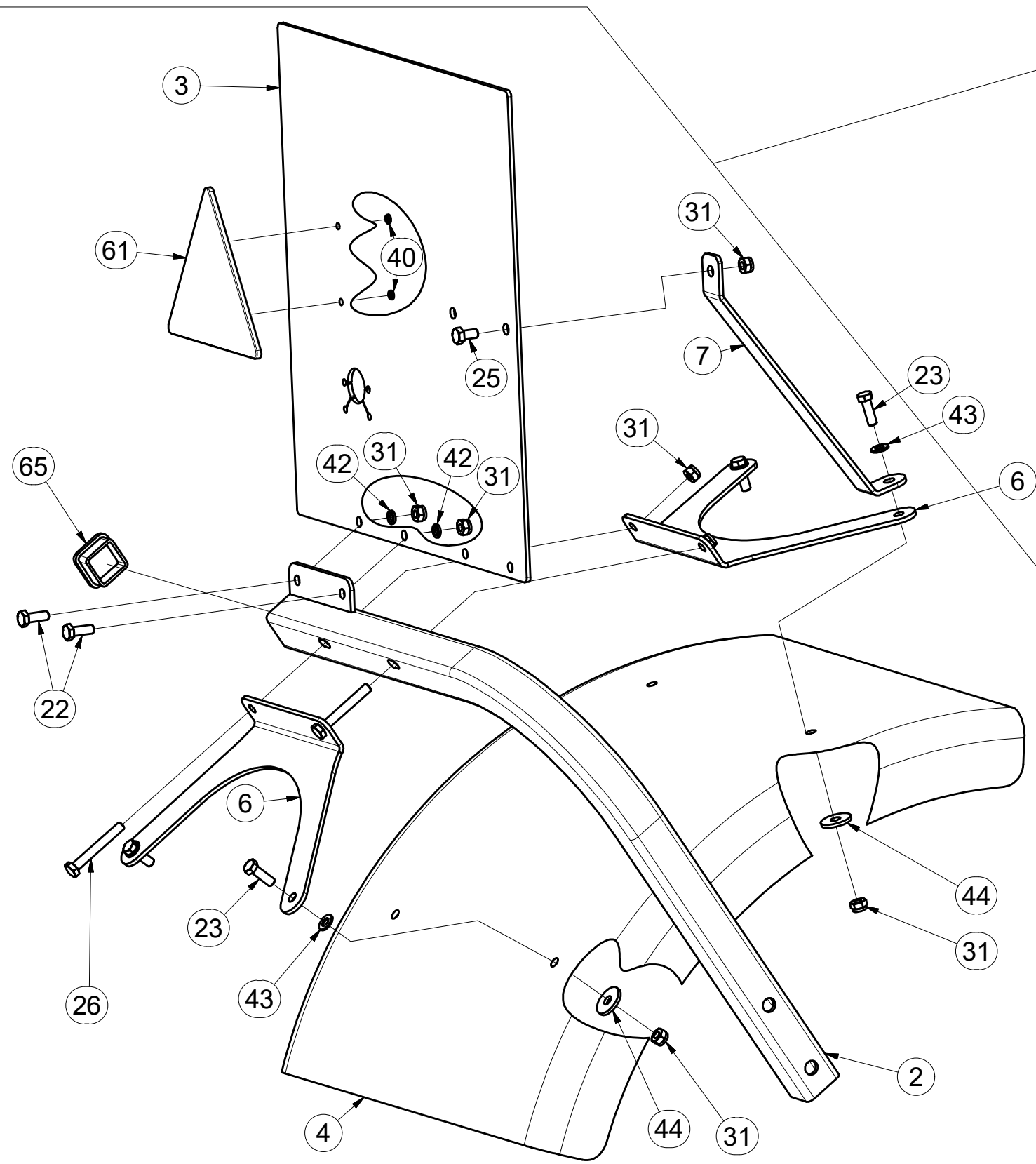
Ⓖ AXLE WITHOUT BRAKES

Ⓡ ОСЬ БЕЗ ТОПМОЗА

Ⓢ ОŚ NIEHAMOWANA



**3007091**



Pos.	Part Number	Pcs.
2	3007289	1
3	4014031	2
4	m09983	2
5	3007290	1
6	4014027	4
7	4014030	2
22	m01090	4
23	m01092	8
25	m04553	2
26	m14355	4
31	m04503	26
40	m01197	4
42	m01202	4
43	m01203	16
44	m07936	8
61	m02497	2
65	m12689	2

Ⓒ HYDRAULICKÝ ROZVOD OJE

Ⓓ HYDRAULISCHE VERTEILUNG DEICHSEL

Ⓔ CONDUIT HYDRAULIQUE DE L'TIMON

Ⓖ HYDRAULIC TOW BAR DISTRIBUTION

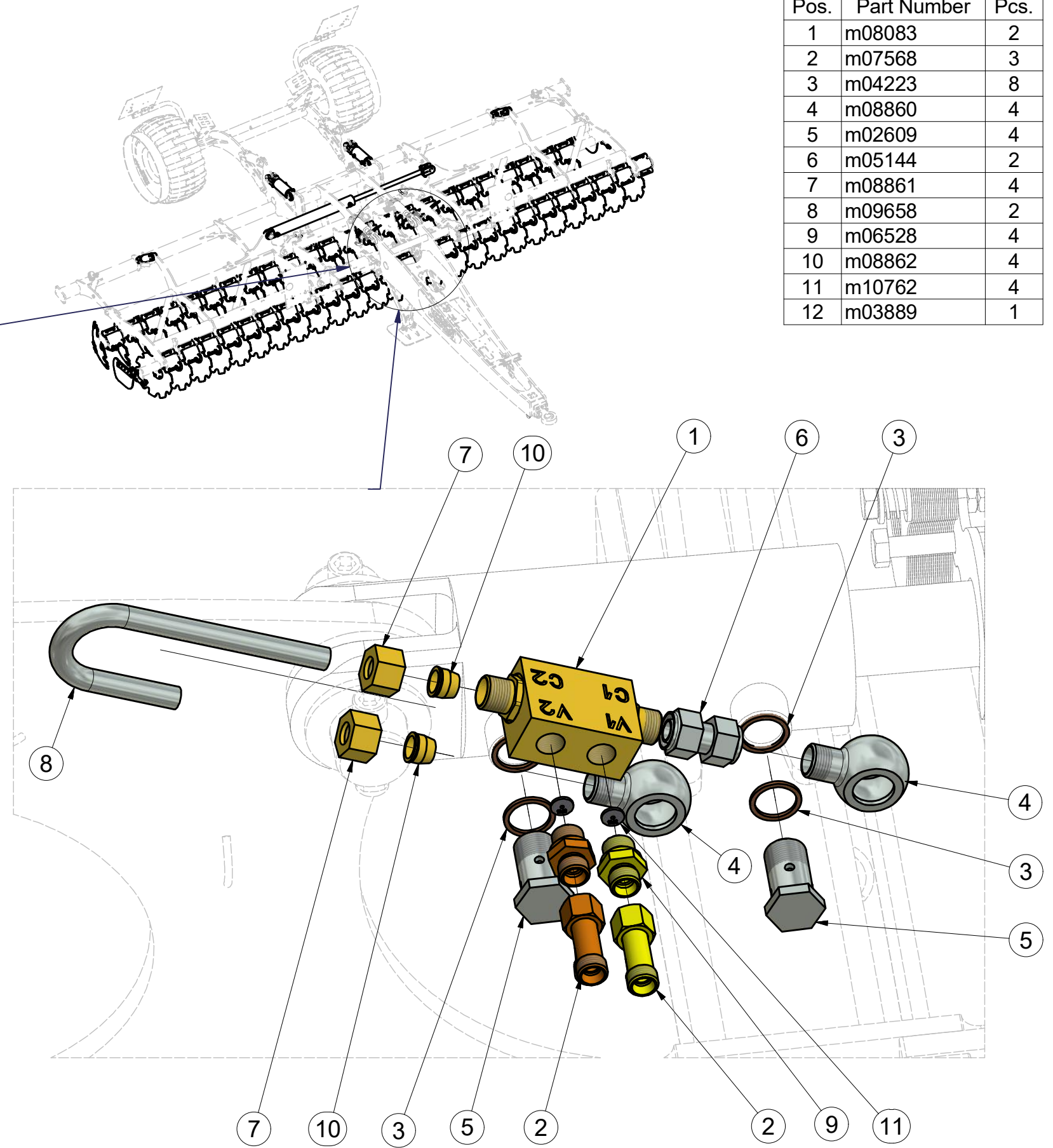
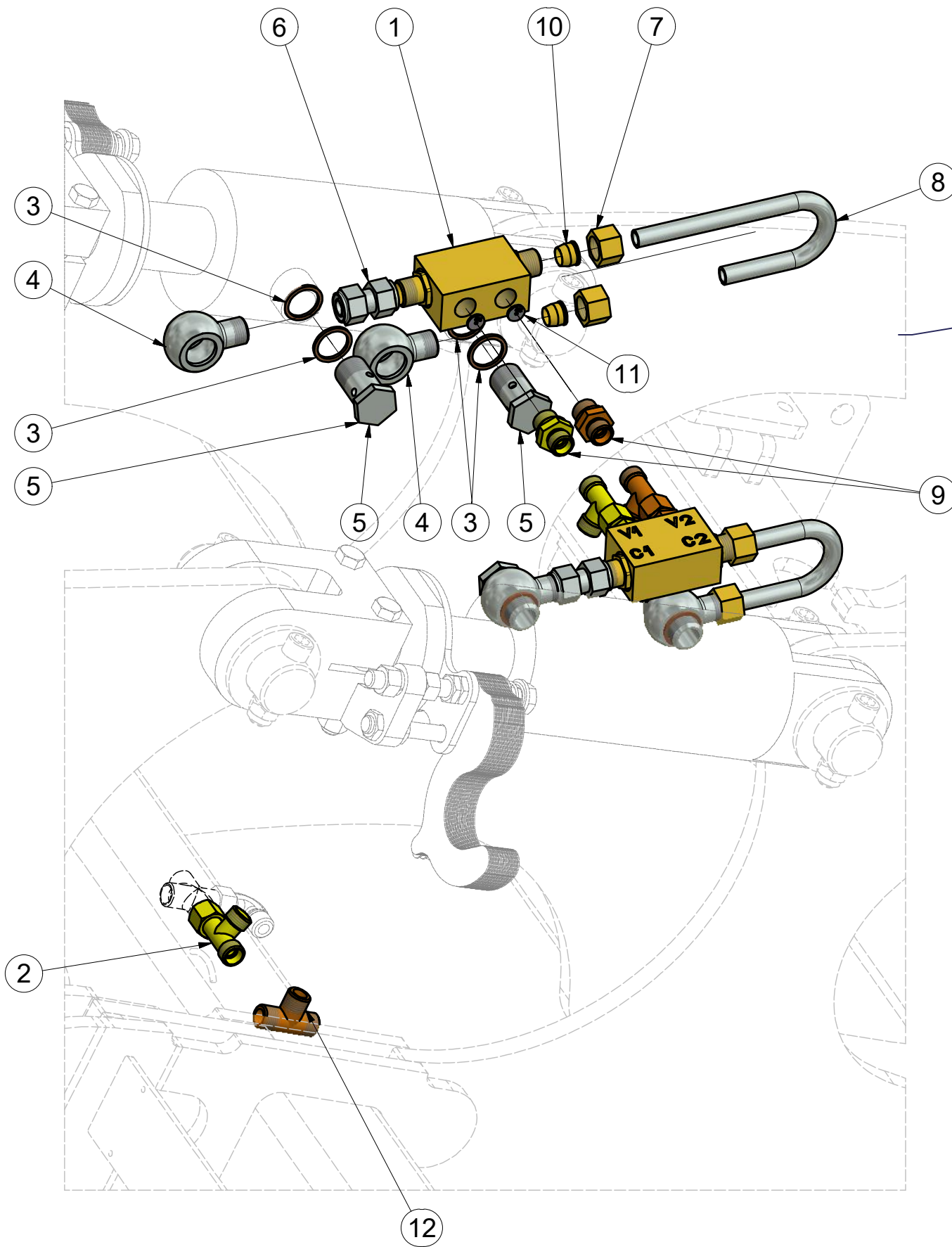
Ⓔ ГИДРАВЛИЧЕСКОЕ РАСПРЕДЕЛЕНИЕ ДЫШЛА

Ⓖ HYDRAULICZNY PRZEWÓD DYSZELA



**3007084**

Pos.	Part Number	Pcs.
1	m08083	2
2	m07568	3
3	m04223	8
4	m08860	4
5	m02609	4
6	m05144	2
7	m08861	4
8	m09658	2
9	m06528	4
10	m08862	4
11	m10762	4
12	m03889	1



Ⓒ HYDRAULICKÝ ROZVOD OJE

Ⓓ HYDRAULISCHE VERTEILUNG DEICHSEL

Ⓕ CONDUIT HYDRAULIQUE DE L'TIMON

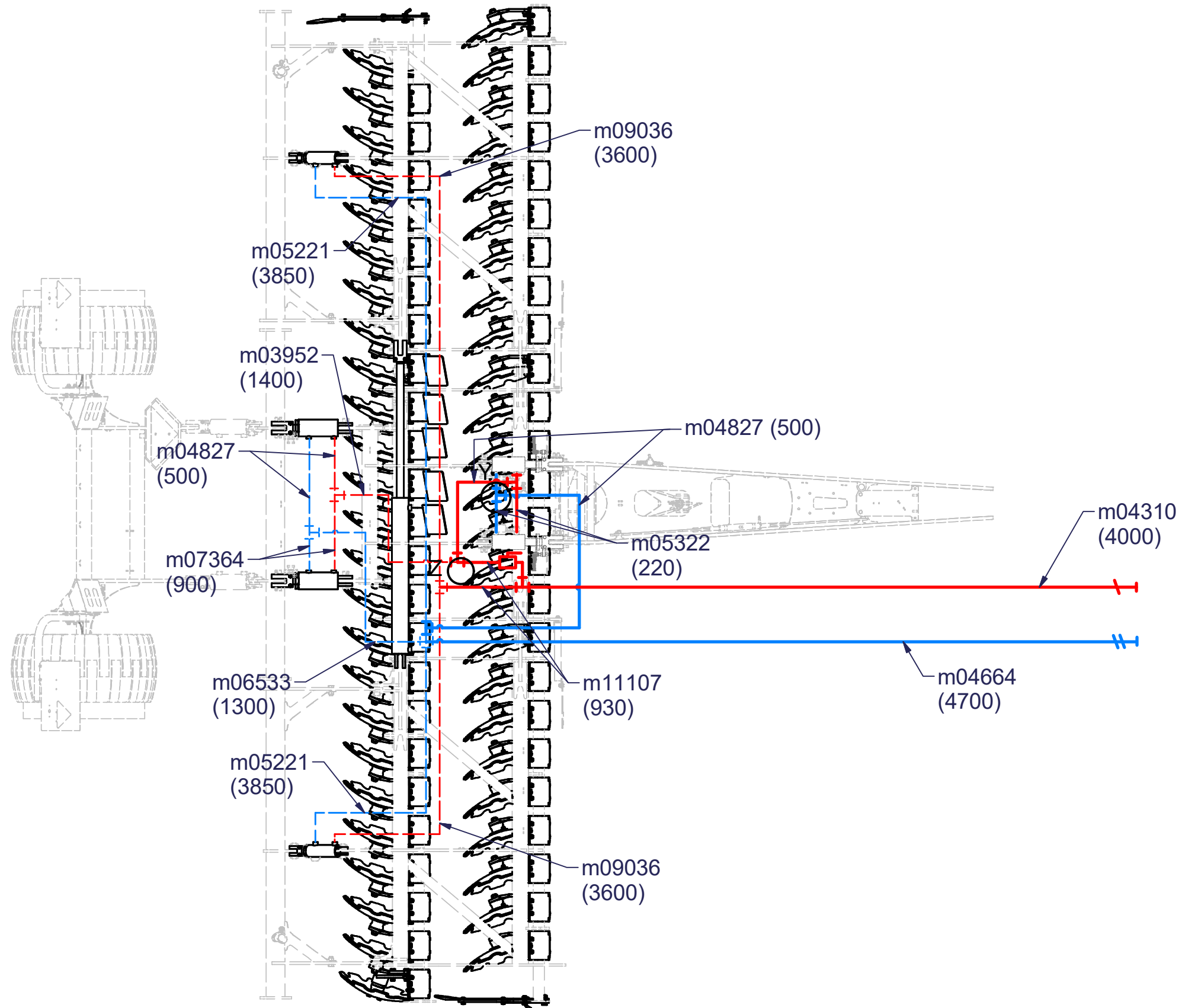
Ⓖ HYDRAULIC TOW BAR DISTRIBUTION

Ⓔ ГИДРАВЛИЧЕСКОЕ РАСПРЕДЕЛЕНИЕ ДЫШЛА

Ⓟ HYDRAULICZNY PRZEWÓD DYSZELA



3007084





Ⓒ HYDRAULICKÝ ROZVOD OJE

Ⓓ HYDRAULISCHE VERTEILUNG DEICHSEL

Ⓕ CONDUIT HYDRAULIQUE DE L'TIMON

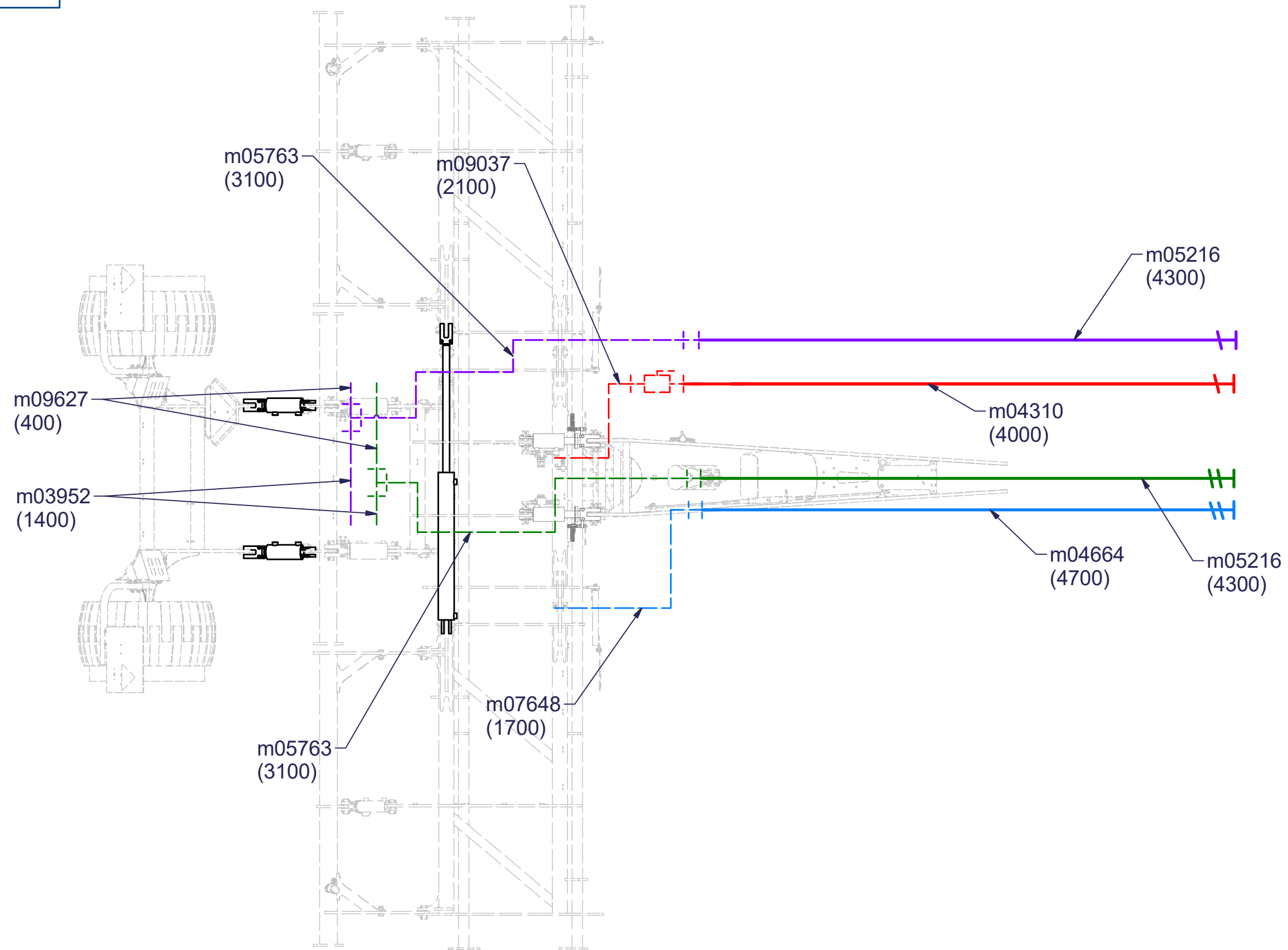
Ⓖ HYDRAULIC TOW BAR DISTRIBUTION

Ⓡ ГИДРАВЛИЧЕСКОЕ РАСПРЕДЕЛЕНИЕ ДЫШЛА

Ⓟ HYDRAULICZNY PRZEWÓD DYSZELA



**3007084**



ⒸZ HYDRAULICKÝ ROZVOD NÁPRAVY

Ⓓ HYDRAULISCHE VERTEILUNG ACHSE

Ⓔ CONDUIT HYDRAULIQUE DE L'ESSIEU

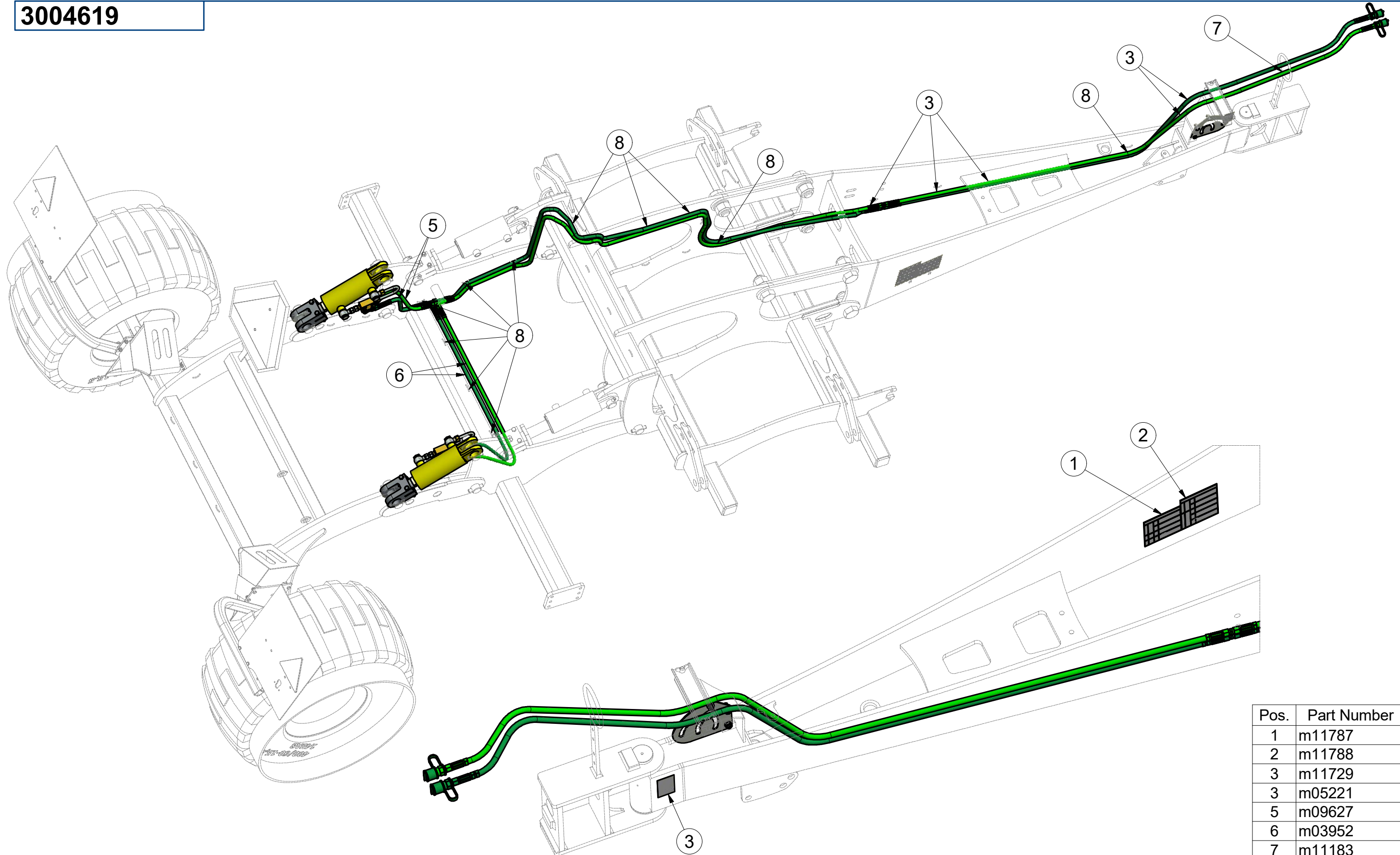
ⒸGB HYDRAULIC AXLE DISTRIBUTION

ⒸRU ГИДРАВЛИЧЕСКОЕ РАСПРЕДЕЛЕНИЕ ОСИ

ⒸPL HYDRAULICZNY PRZEWÓD OSI



**3004619**



Pos.	Part Number	Pcs.
1	m11787	1
2	m11788	1
3	m11729	1
3	m05221	2
5	m09627	2
6	m03952	2
7	m11183	1
8	m05573	30

ⒸZ HYDRAULICKÝ ROZVOD NÁPRAVY

Ⓓ HYDRAULISCHE VERTEILUNG ACHSE

Ⓔ CONDUIT HYDRAULIQUE DE L'ESSIEU

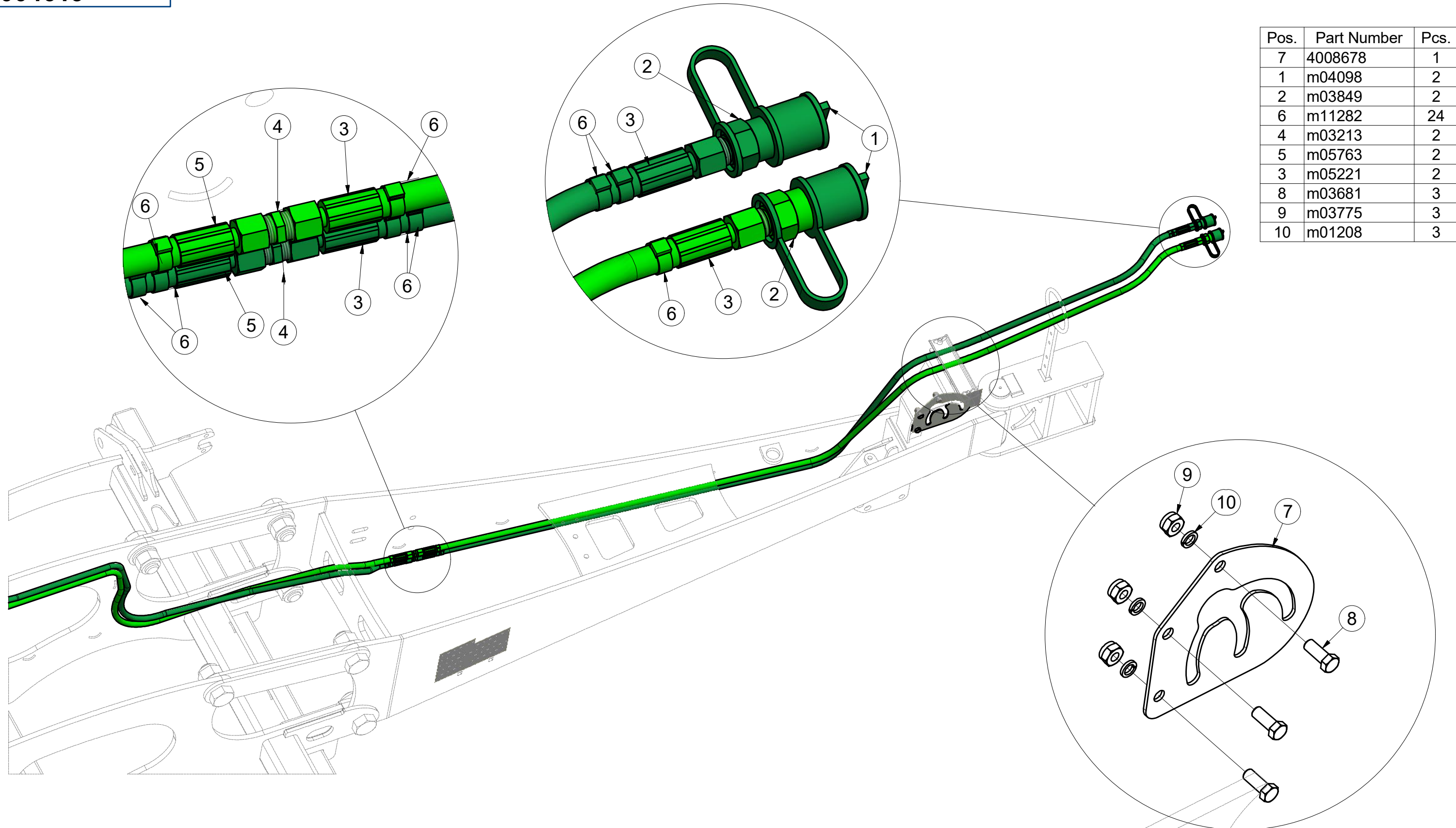
ⒸB HYDRAULIC AXLE DISTRIBUTION

ⒸR ГИДРАВЛИЧЕСКОЕ РАСПРЕДЕЛЕНИЕ ОСИ

ⒸL HYDRAULICZNY PRZEWÓD OSI



**3004619**



Ⓒ HYDRAULICKÝ ROZVOD NÁPRAVY

Ⓓ HYDRAULISCHE VERTEILUNG ACHSE

Ⓕ CONDUIT HYDRAULIQUE DE L'ESSIEU

Ⓖ HYDRAULIC AXLE DISTRIBUTION

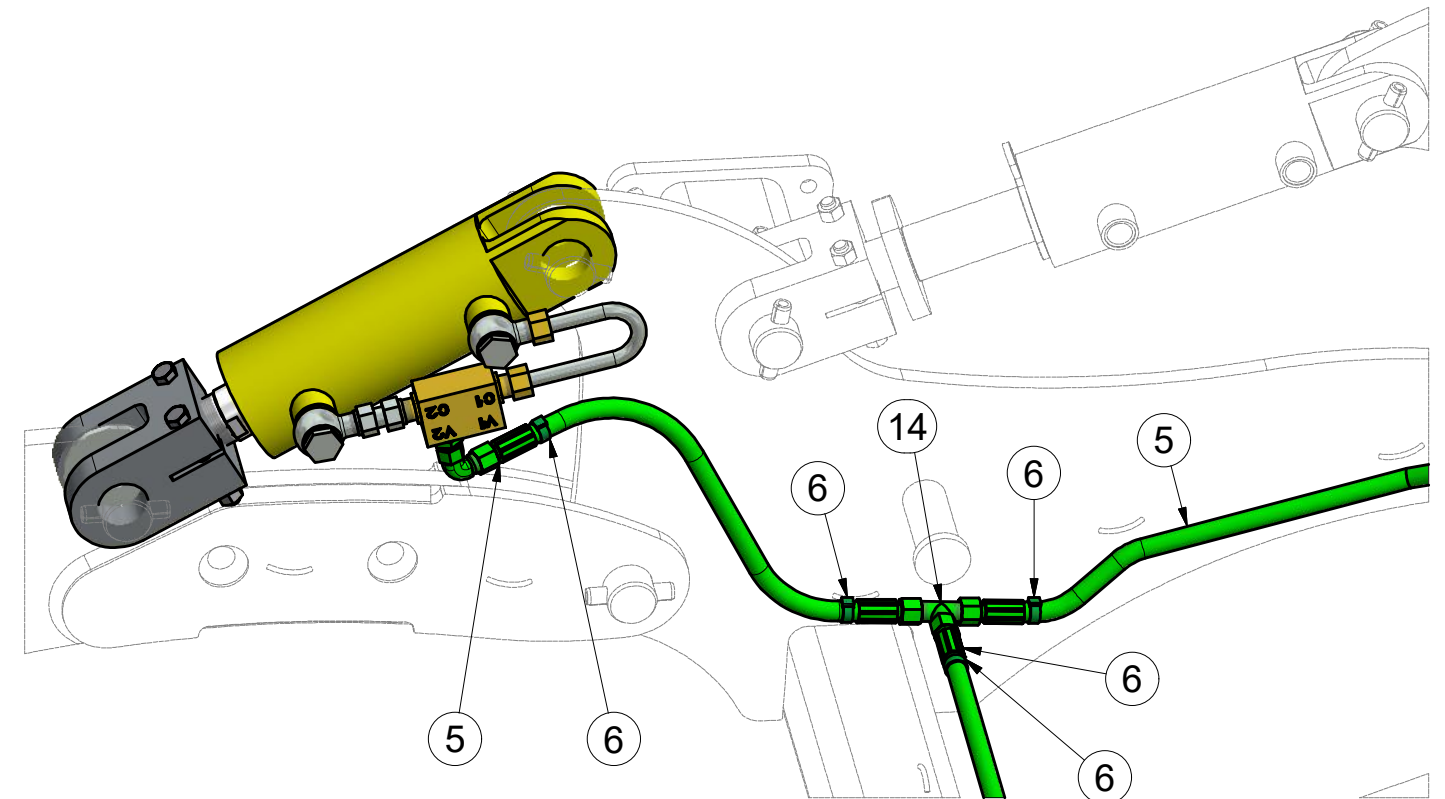
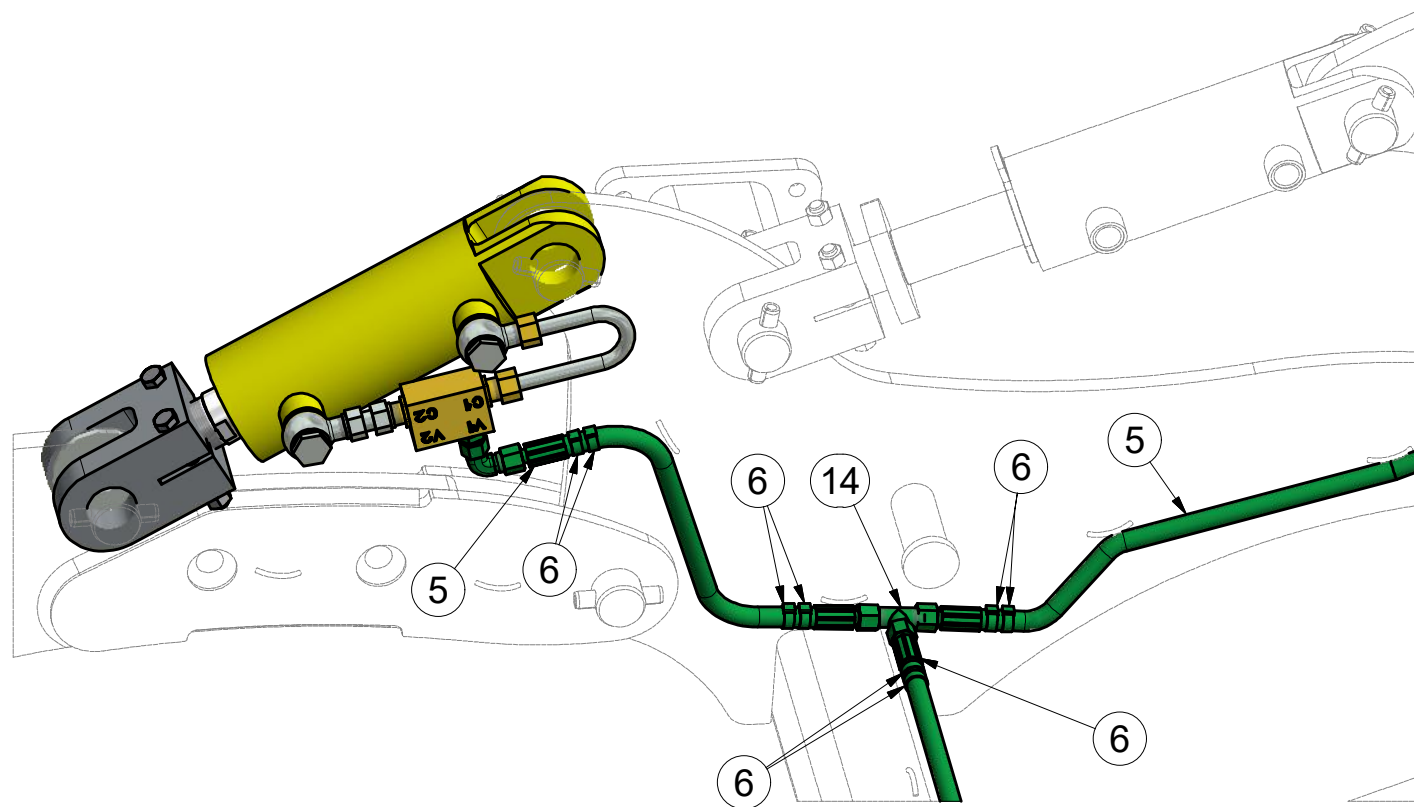
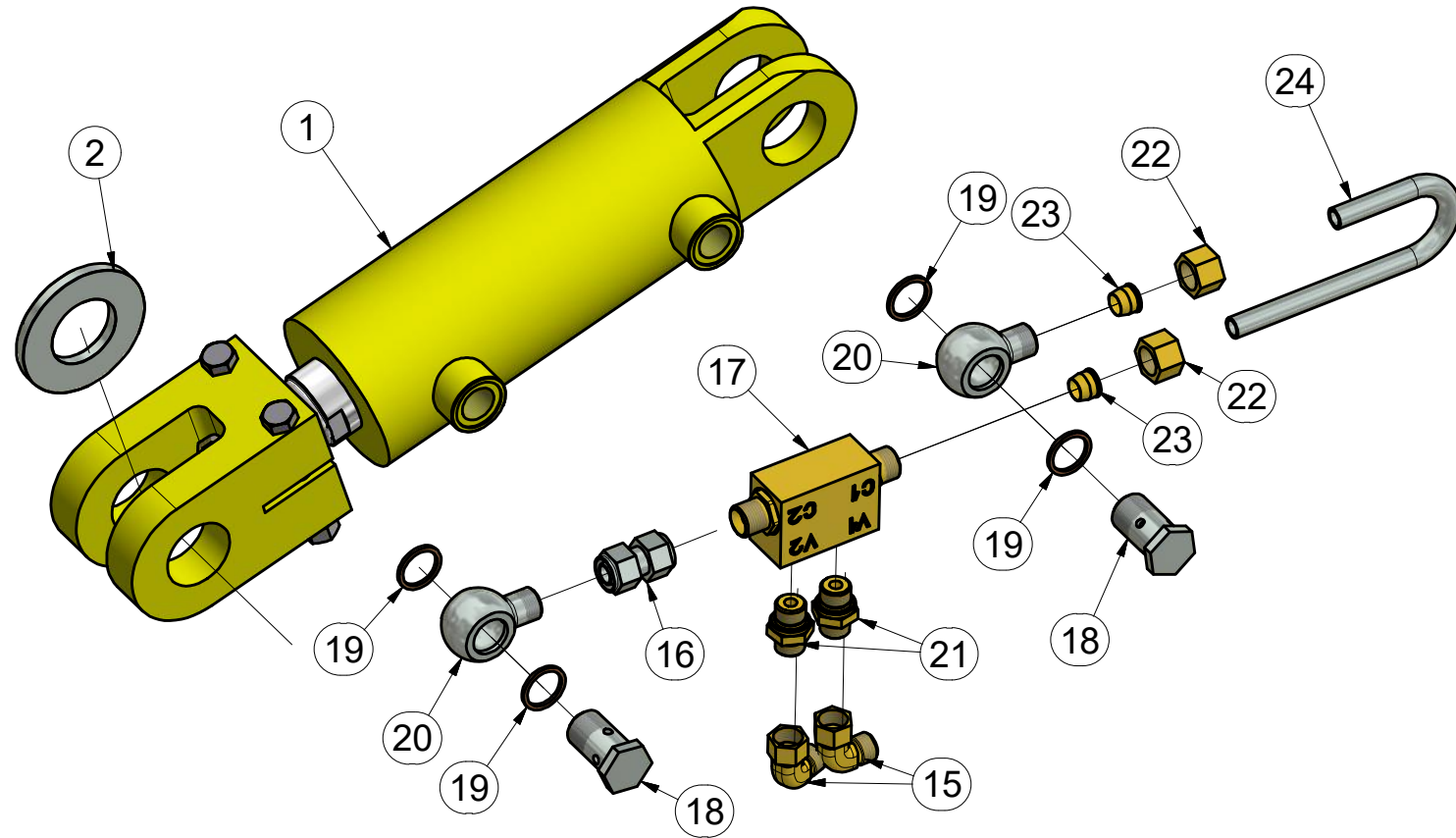
Ⓔ ГИДРАВЛИЧЕСКОЕ РАСПРЕДЕЛЕНИЕ ОСИ

Ⓟ HYDRAULICZNY PRZEWÓD OSI



**3004619**

Pos.	Part Number	Pcs.
1	9002647	2
2	m03636	1
5	m05763	2
5	m09627	2
6	m11282	24
6	m03952	2
14	m03889	2
15	m06803	4
16	m05144	2
17	m08083	2
18	m02609	4
19	m04223	8
20	m08860	4
21	m06528	4
22	m08861	4
23	m08862	4
24	m09658	2



ⒸZ HYDRAULICKÝ ROZVOD SKLÁPĚNÍ

Ⓓ HYDRAULISCHE VERTEILUNG KLAPPMCHANISMUS

Ⓔ CONDUIT HYDRAULIQUE DU BASCULEMENT

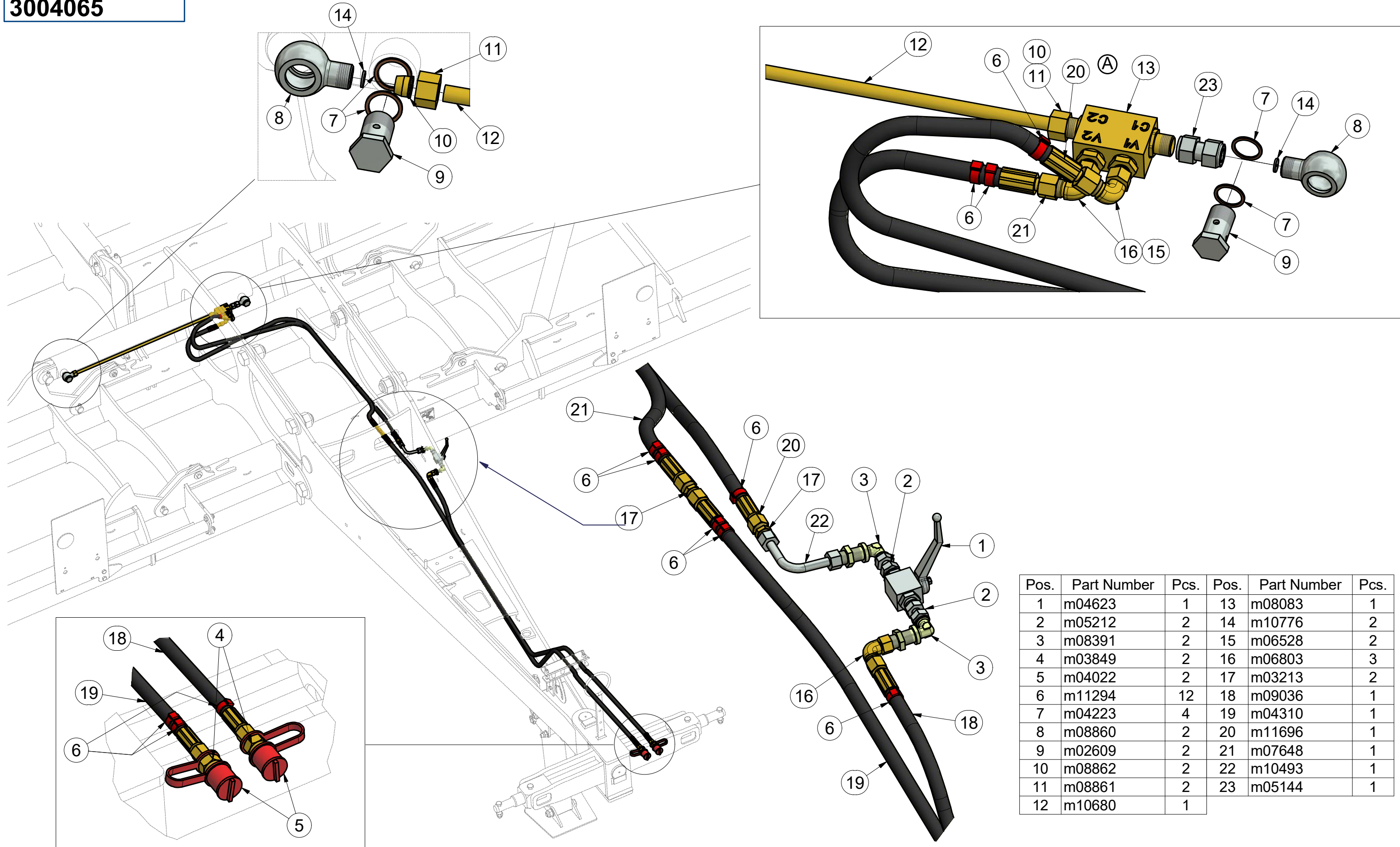
ⒸB HYDRAULIC FOLDING DISTRIBUTION

ⒸU ГИДРАВЛИЧЕСКОЕ РАСПРЕДЕЛЕНИЕ СКЛАДЫВАНИЯ

ⒸL HYDRAULICZNY PRZEWÓD SKŁADANIA



**3004065**



Pos.	Part Number	Pcs.	Pos.	Part Number	Pcs.
1	m04623	1	13	m08083	1
2	m05212	2	14	m10776	2
3	m08391	2	15	m06528	2
4	m03849	2	16	m06803	3
5	m04022	2	17	m03213	2
6	m11294	12	18	m09036	1
7	m04223	4	19	m04310	1
8	m08860	2	20	m11696	1
9	m02609	2	21	m07648	1
10	m08862	2	22	m10493	1
11	m08861	2	23	m05144	1
12	m10680	1			

Ⓒ HYDRAULICKÝ ROZVOD - ZAHLUBOVÁNÍ

Ⓓ HYDRAULISCHE VERTEILUNG - EINSENKUNG

Ⓕ CONDUIT HYDRAULIQUE - L'ENFONCEMENT

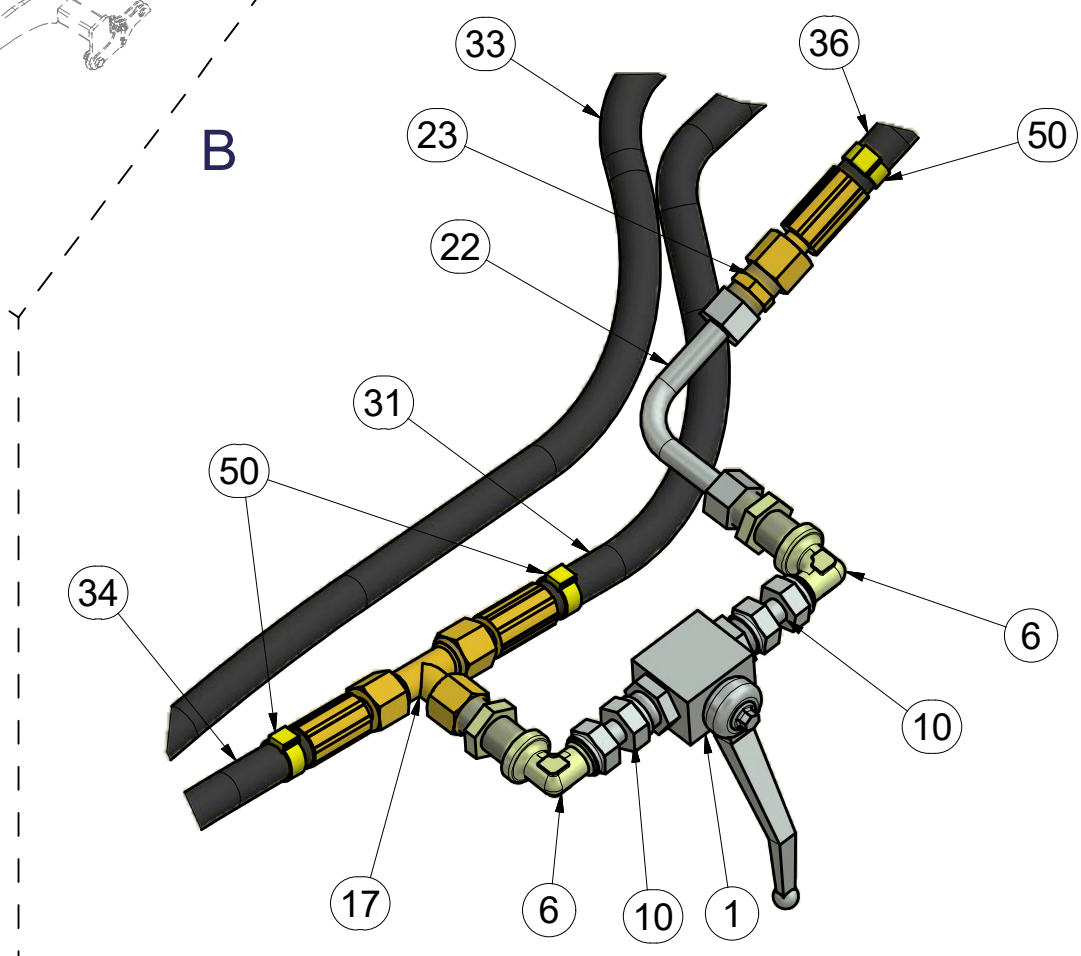
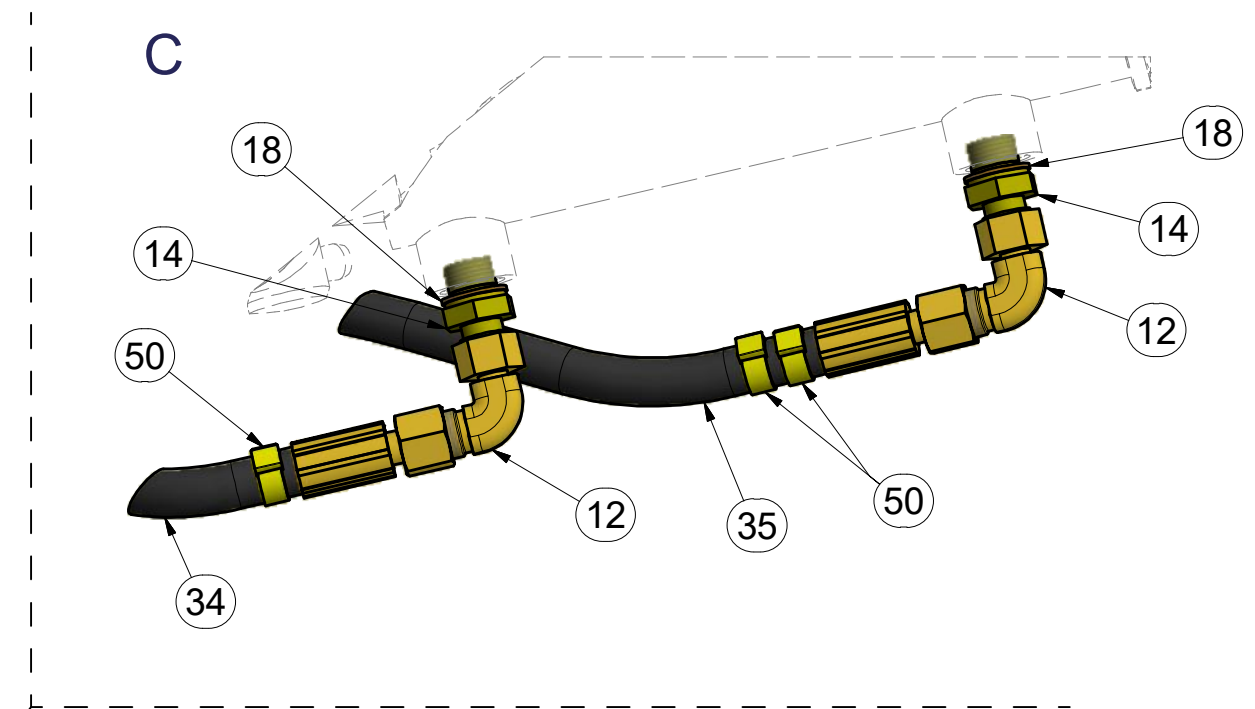
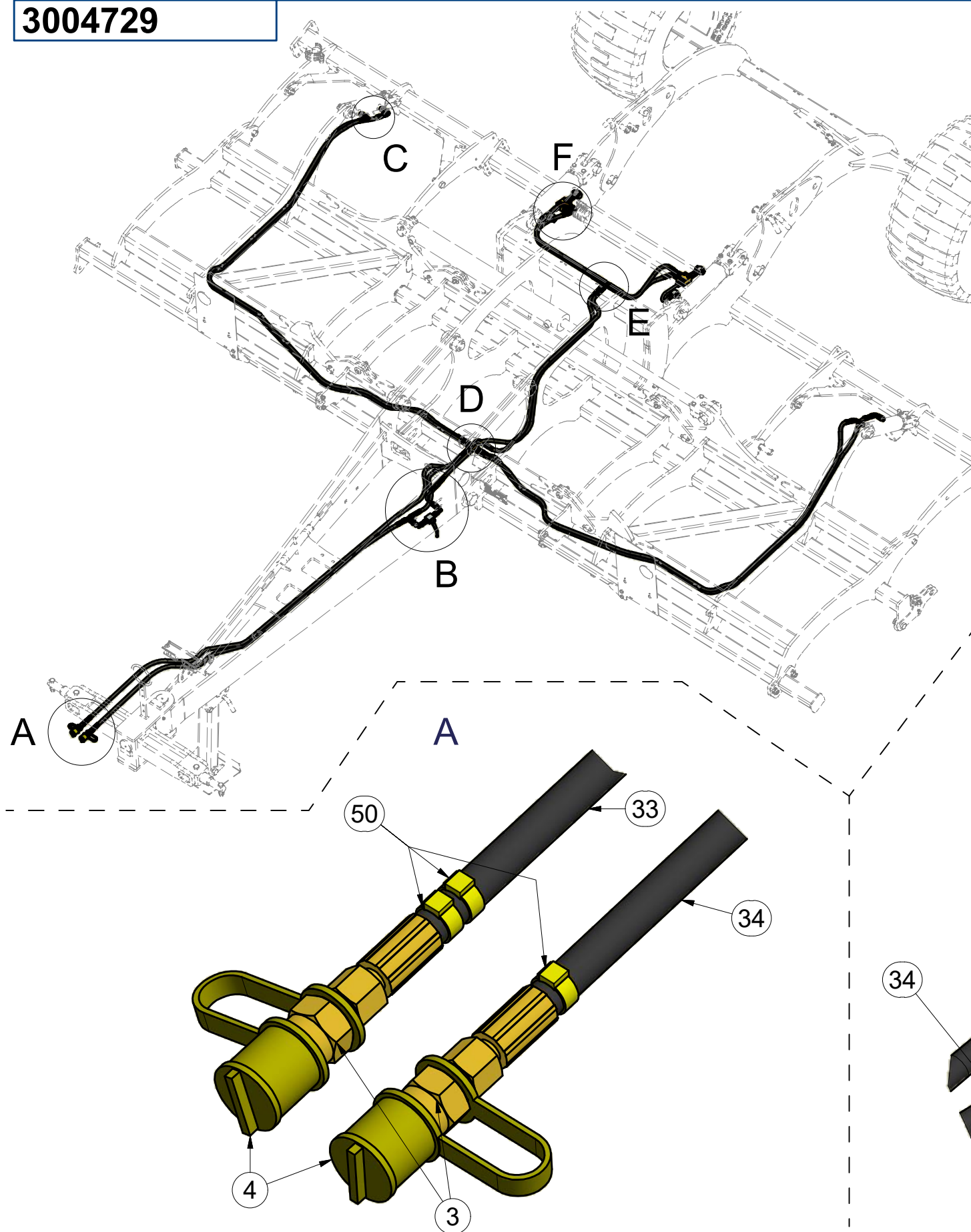
Ⓒ HYDRAULIC DISTRIBUTION - RECESSING

Ⓓ ГИДРАВЛИЧЕСКОЕ РАСПРЕДЕЛЕНИЕ - ЗАГЛУБЛЕНИЕ

Ⓕ HYDRAULICZNY PRZEWÓD - ZAGŁĘBIENIA



**3004729**



Pos	Part Number	Pcs.
1	m04623	1
3	m03849	2
4	m04023	2
6	m08391	2
10	m05212	2
12	m06803	9
14	m04695	4
17	m07567	1
18	m04222	4
22	m10493	1
23	m03213	1
31	m09629	1
33	m04310	1
34	m09036	3
35	m05221	2
36	m07648	1
50	m11289	38

Ⓒ HYDRAULICKÝ ROZVOD - ZAHLUBOVÁNÍ

Ⓓ HYDRAULISCHE VERTEILUNG - EINSENKUNG

Ⓕ CONDUIT HYDRAULIQUE - L'ENFONCEMENT

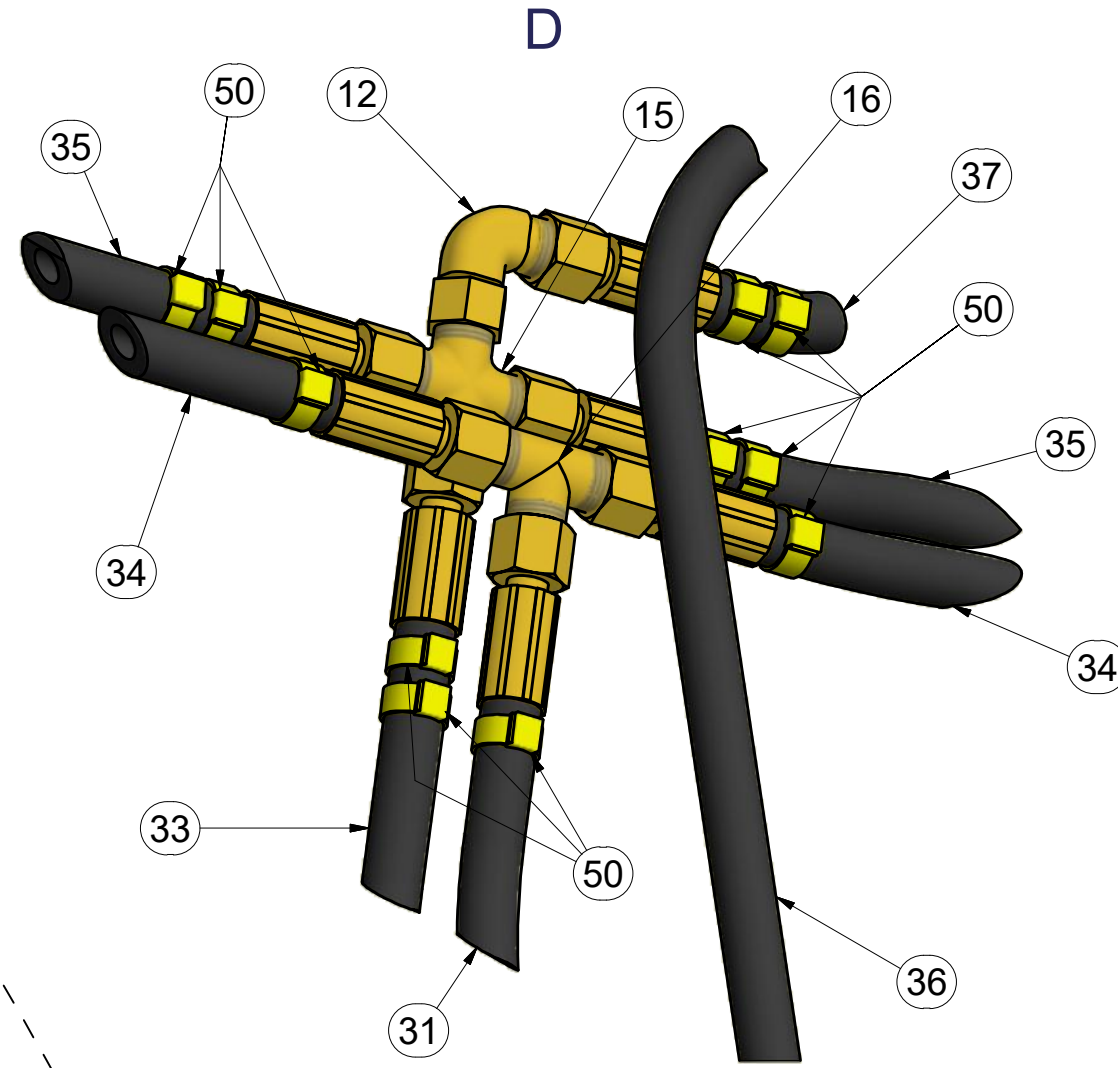
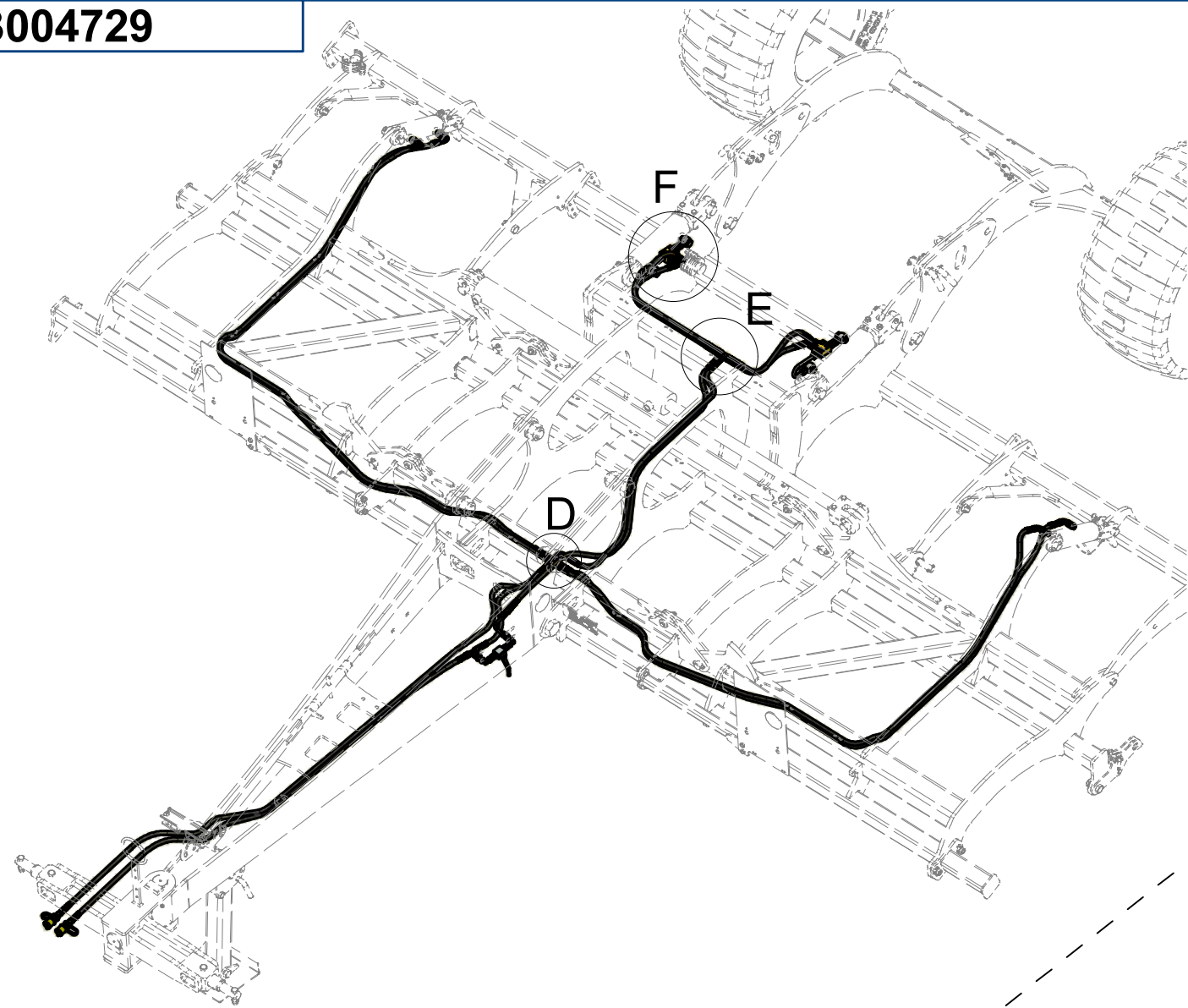
Ⓒ HYDRAULIC DISTRIBUTION - RECESSING

Ⓓ ГИДРАВЛИЧЕСКОЕ РАСПРЕДЕЛЕНИЕ - ЗАГЛУБЛЕНИЕ

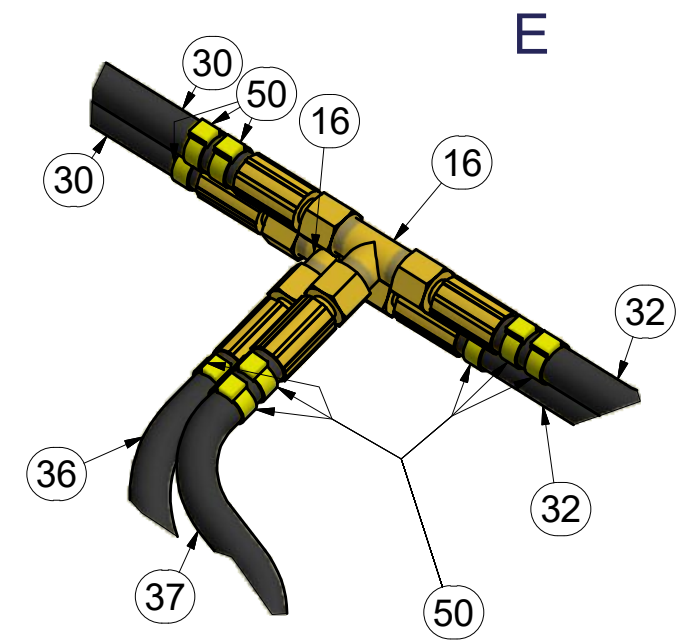
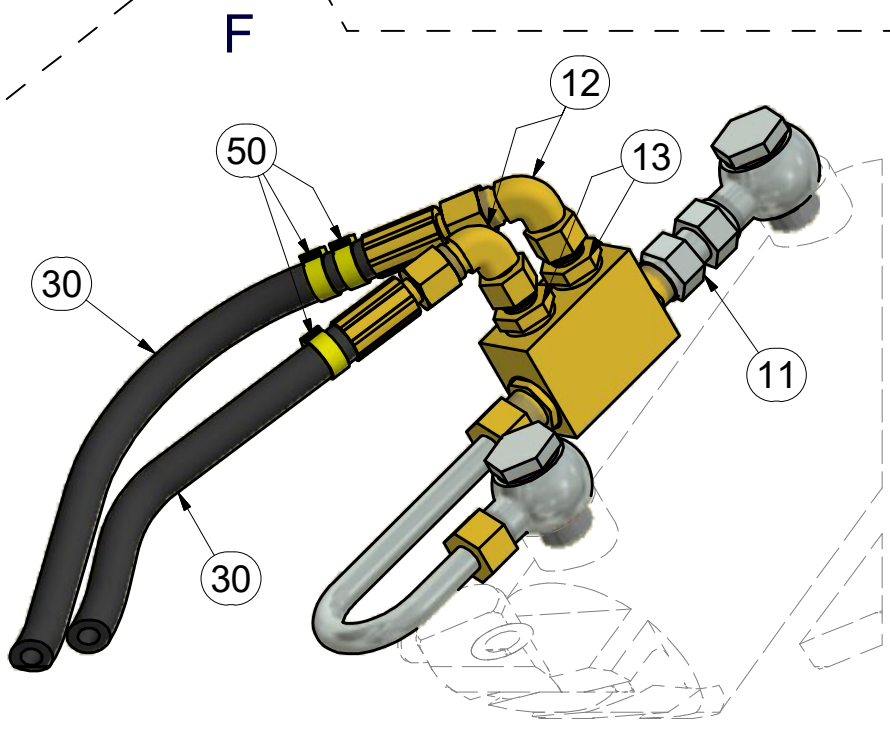
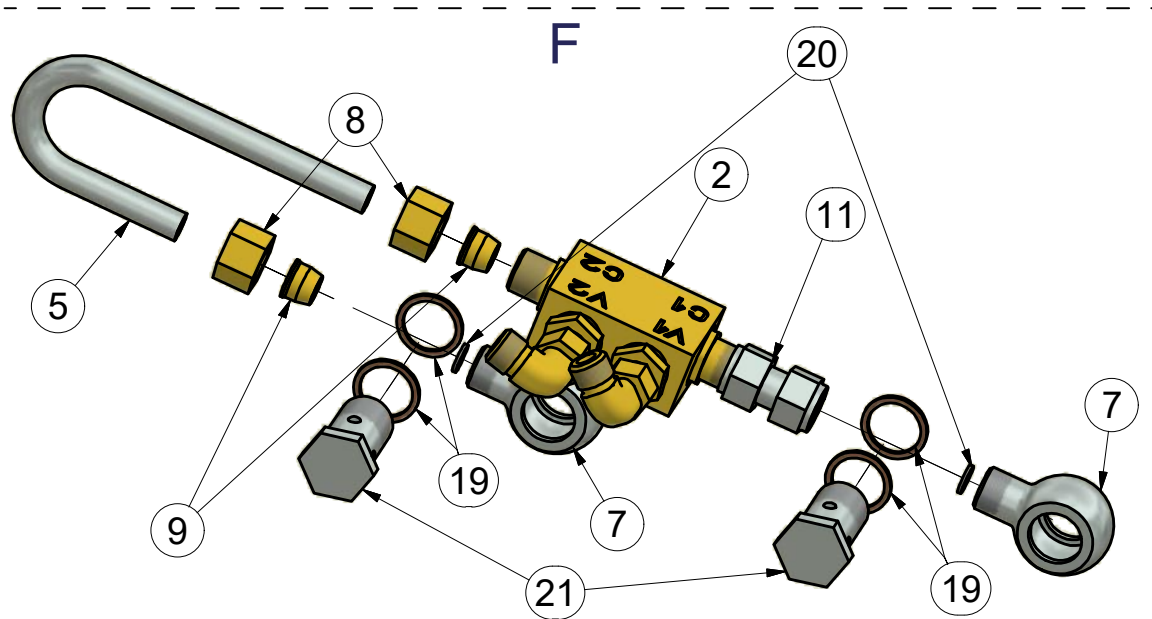
Ⓕ HYDRAULICZNY PRZEWÓD - ZAGŁĘBIENIA



**3004729**



Pos	Part Number	Pcs.
2	m08083	2
5	m09658	2
7	m08860	4
8	m08861	4
9	m08862	4
11	m05144	2
12	m06803	9
13	m06528	4
15	m08328	1
16	m03889	3
19	m04223	8
20	m10762	4
21	m02609	4
30	m07364	2
31	m09629	1
32	m04827	2
33	m04310	1
34	m09036	3
35	m05221	2
36	m07648	1
37	m06533	1
50	m11289	38



Ⓒ PÍSTNICE 90/45-100

Ⓓ KOLBENSTANGE 90/45-100

Ⓕ TIGE DE PISTON 90/45-100

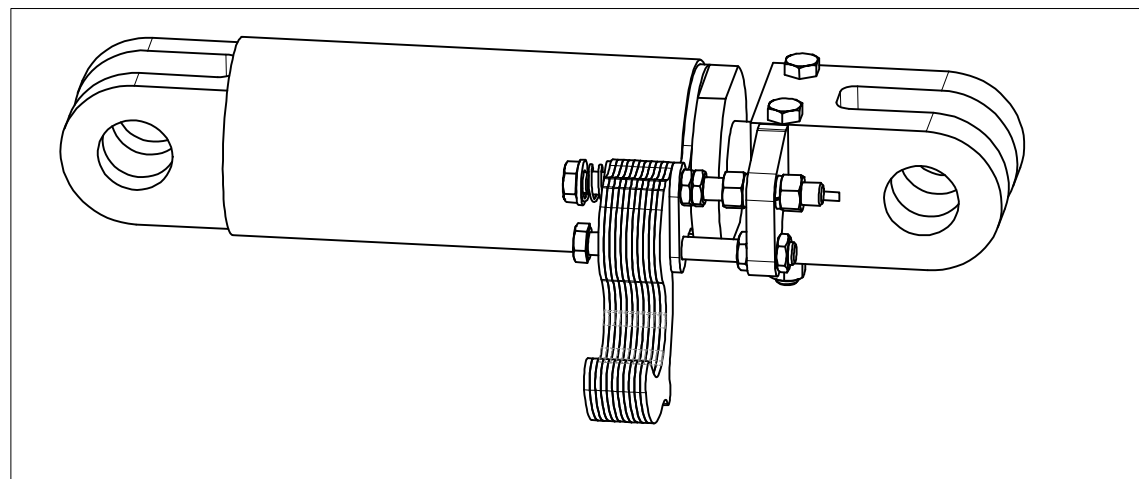
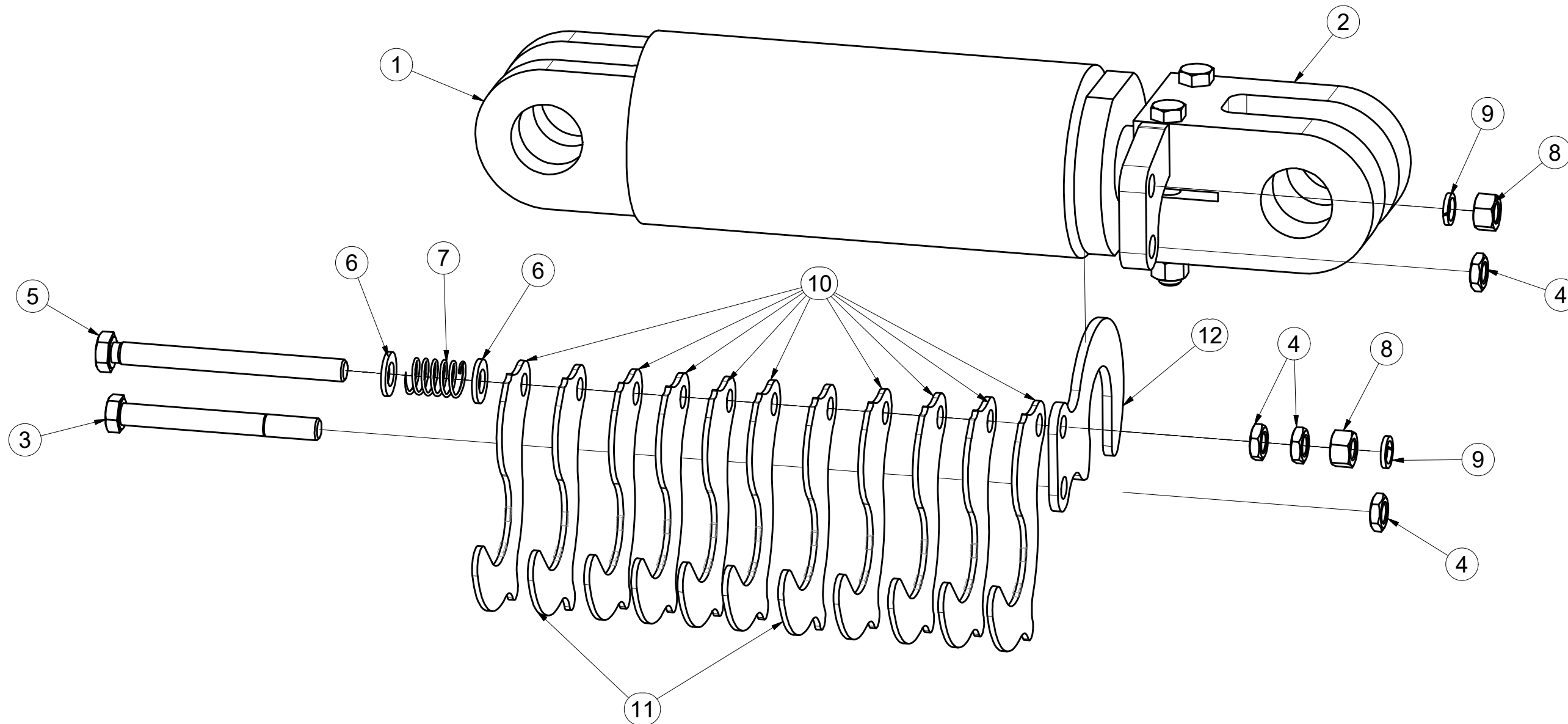
Ⓖ PISTON ROD 90/45-100

Ⓔ ЦИЛИНДР 90/45-100

Ⓟ TRZPIEŃ TŁOKA 90/45-100



**4014230**



Pos.	Part Number	Pcs.
1	9003925	1
2	4013783	1
3	m03927	1
4	m14233	4
5	m14232	1
6	m01214	2
7	m02646	1
8	m01305	2
9	m03988	2
10	4013786	9
11	4013787	2
12	4013785	1



Ⓒ PÍSTNICE 63/40-95

Ⓓ KOLBENSTANGE 63/40-95

Ⓕ TIGE DE PISTON 63/40-95

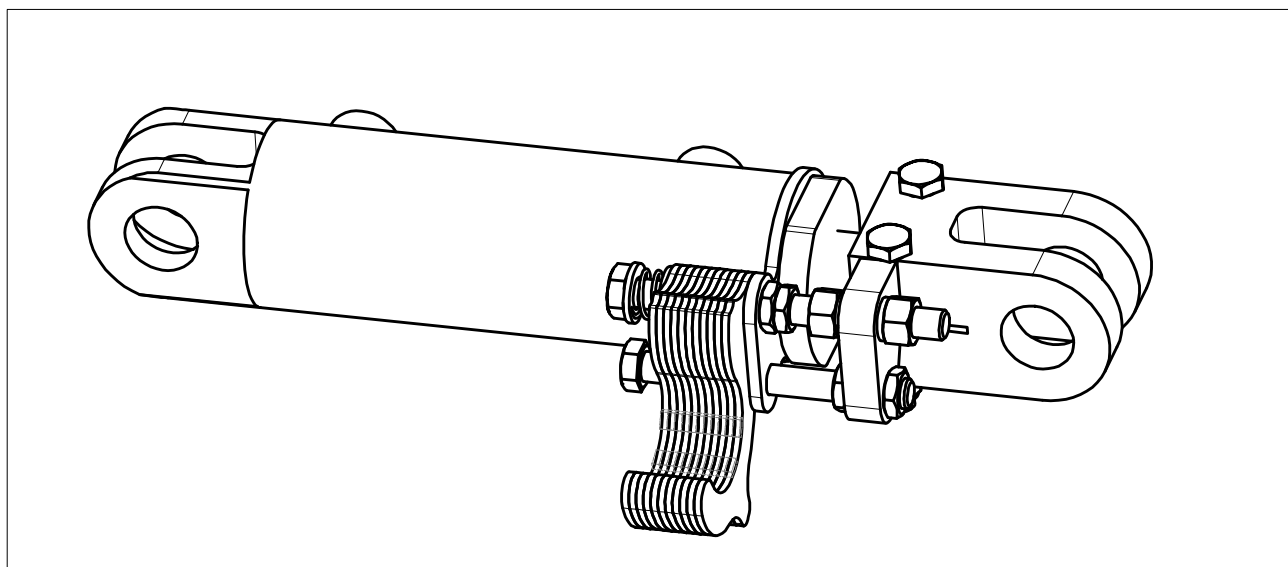
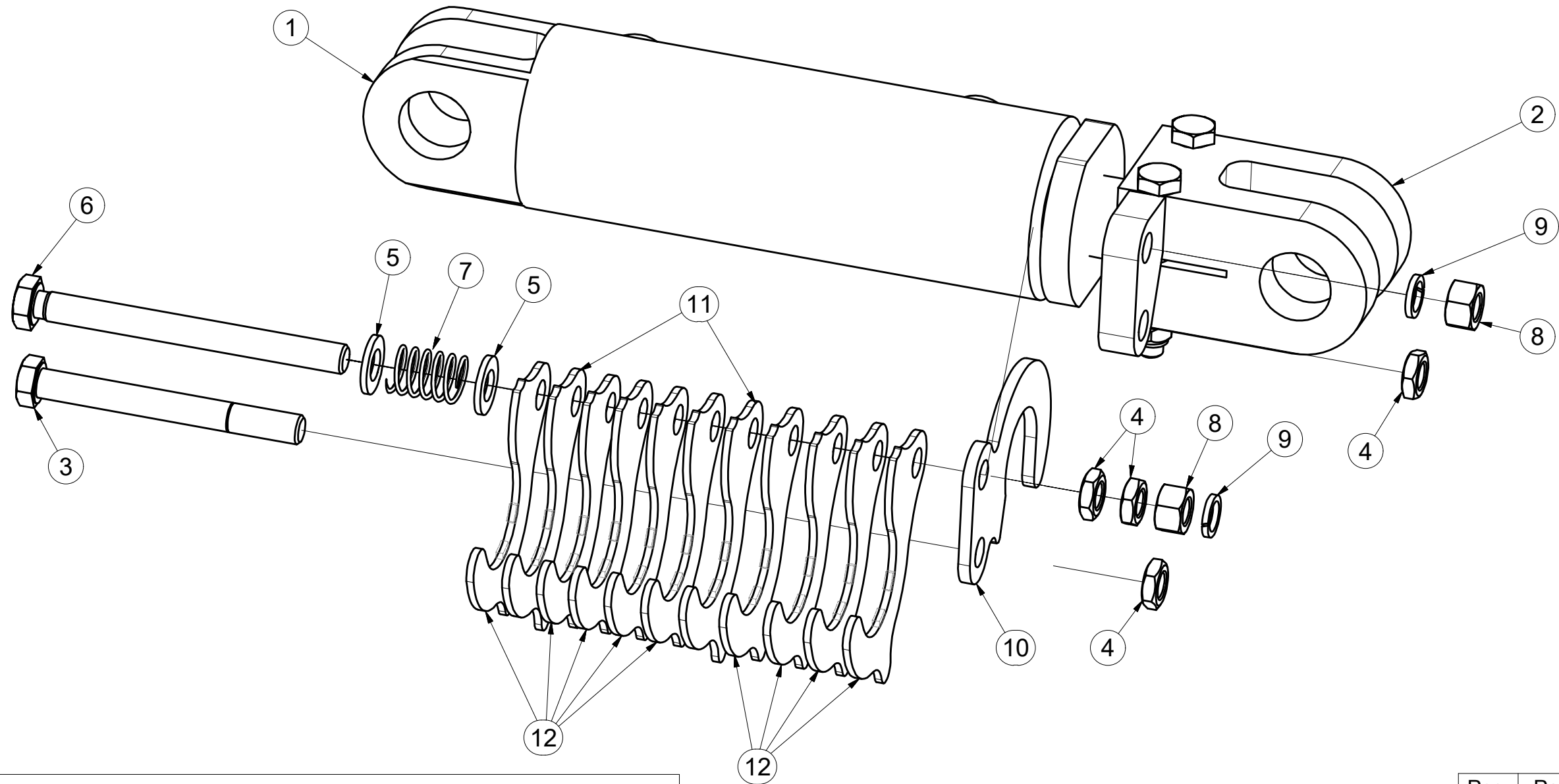
Ⓖ PISTON ROD 63/40-95

Ⓡ ЦИЛИНДР 63/40-95

Ⓟ TRZPIEŃ TŁOKA 63/40-95



**4014231**



Pos.	Part Number	Pcs.
1	9003826	1
2	4013734	1
3	m03927	1
4	m14233	4
5	m01214	2
6	m14232	1
7	m02646	1
8	m01305	2
9	m03988	2
10	4013741	1
11	4013740	2
12	4013739	9

Ⓒ PÍSTNICE 80/45-70

Ⓓ KOLBENSTANGE 80/45-70

Ⓕ TIGE DE PISTON 80/45-70

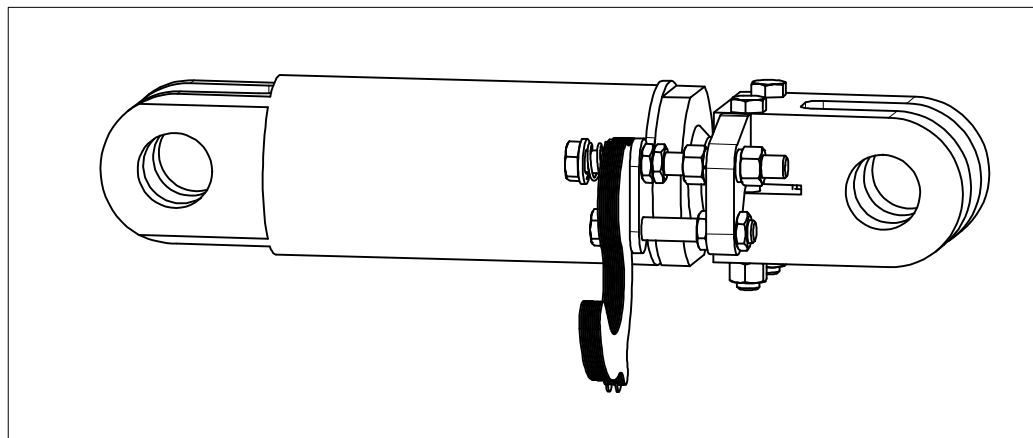
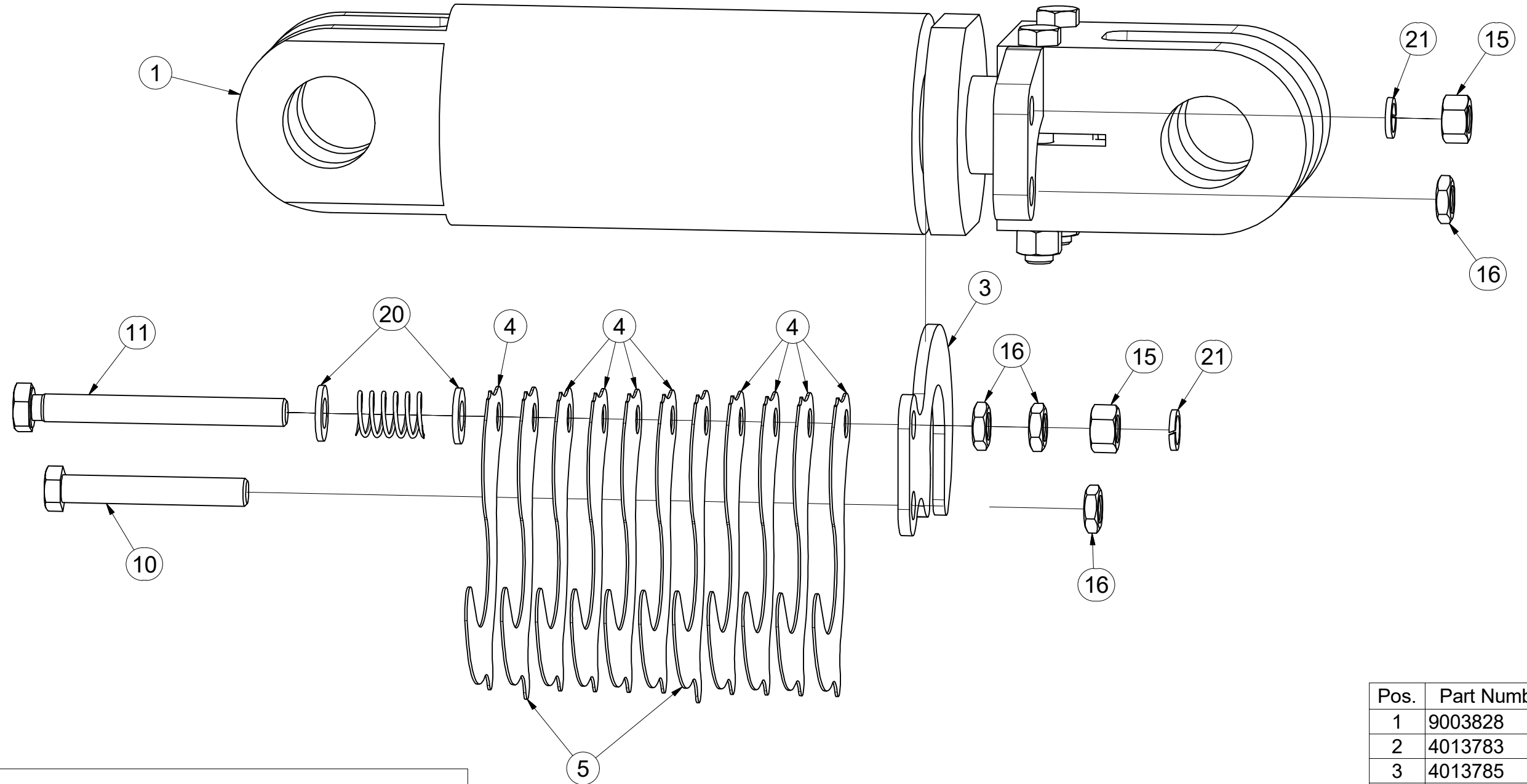
Ⓖ PISTON ROD 80/45-70

Ⓡ ЦИЛИНДР 80/45-70

Ⓟ TRZPIEŃ TŁOKA 80/45-70



**4014233**



Pos.	Part Number	Pcs.
1	9003828	1
2	4013783	1
3	4013785	1
4	4014234	9
5	4014235	2
10	m07787	1
11	m13364	1
15	m01305	2
16	m14233	4
20	m01214	2
21	m03988	2
25	m02646	1

Ⓒ SOUPRAVA TĚSNIVA PÍSTNIC

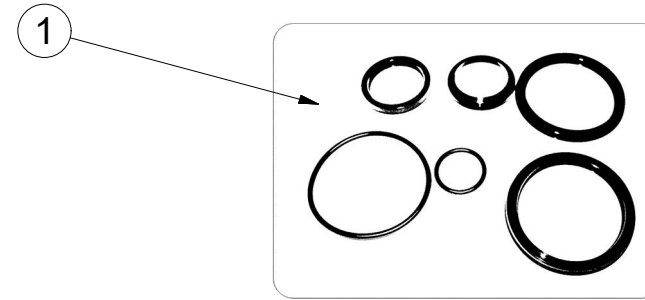
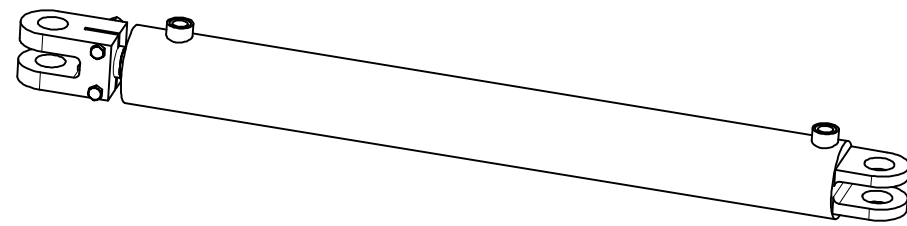
Ⓓ KOLBENSTANGENDICHTUNGSMITTELSATZ

Ⓕ SET DE GARNITURE DES TIGES DE PISTON

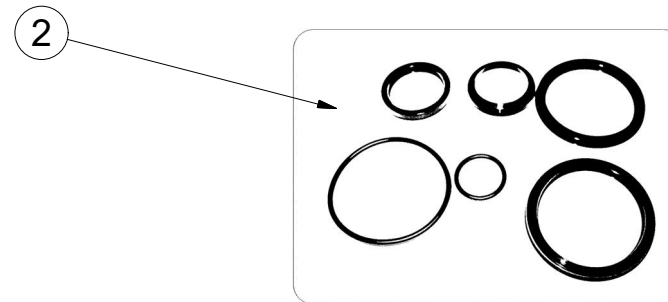
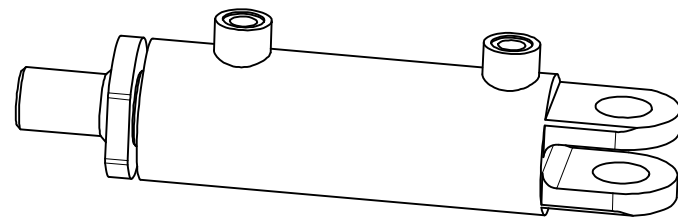
Ⓖ SEALING SET FOR PISTON RODS

Ⓔ КОМПЛЕКТ ПРОКЛАДОК ЦИЛИНДРОВ

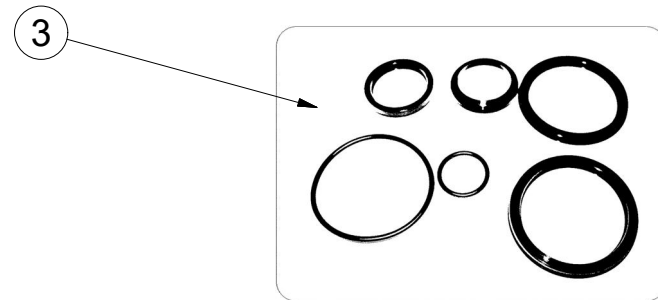
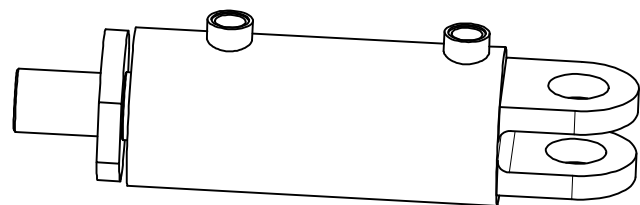
Ⓗ ZESTAW USZCZELEK TRZPIENIA TŁOKA



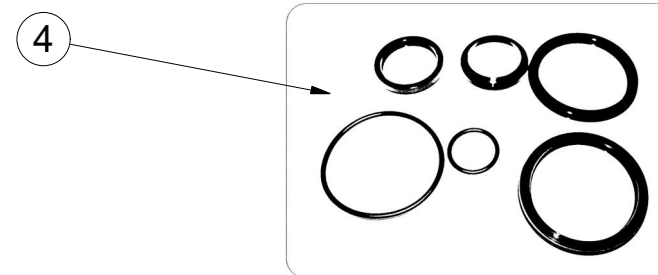
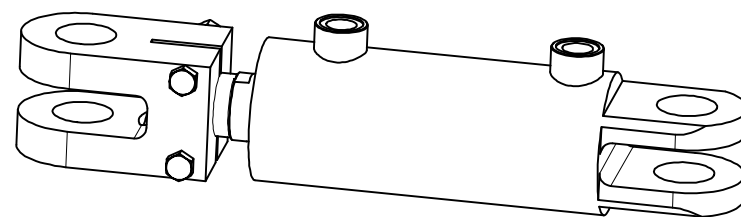
9002987 - $\varnothing 90/\varnothing 45-830$		
Pos	Part number	Pcs
1	m12286	1



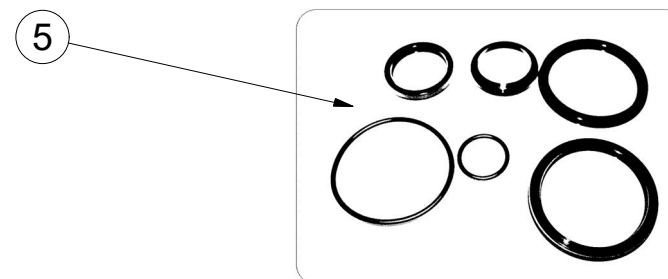
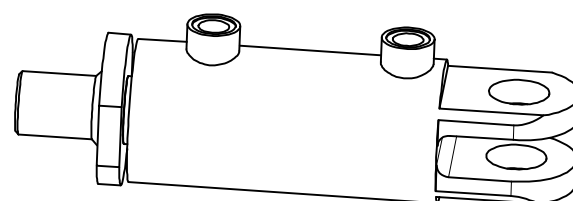
9003826 - $\varnothing 63/\varnothing 40-95$		
Pos	Part number	Pcs
2	m11596	2



9003925 - $\varnothing 90/\varnothing 45-100$		
Pos	Part number	Pcs
3	m12286	2



9002647 - $\varnothing 80/\varnothing 45-100$		
Pos	Part number	Pcs
4	m11595	2



9003828 - $\varnothing 80/\varnothing 45-70$		
Pos	Part number	Pcs
5	m11595	2

Ⓒ SVĚTELNÁ SADA

Ⓓ LEUCHTENSATZ

Ⓕ KIT LUMINEUX

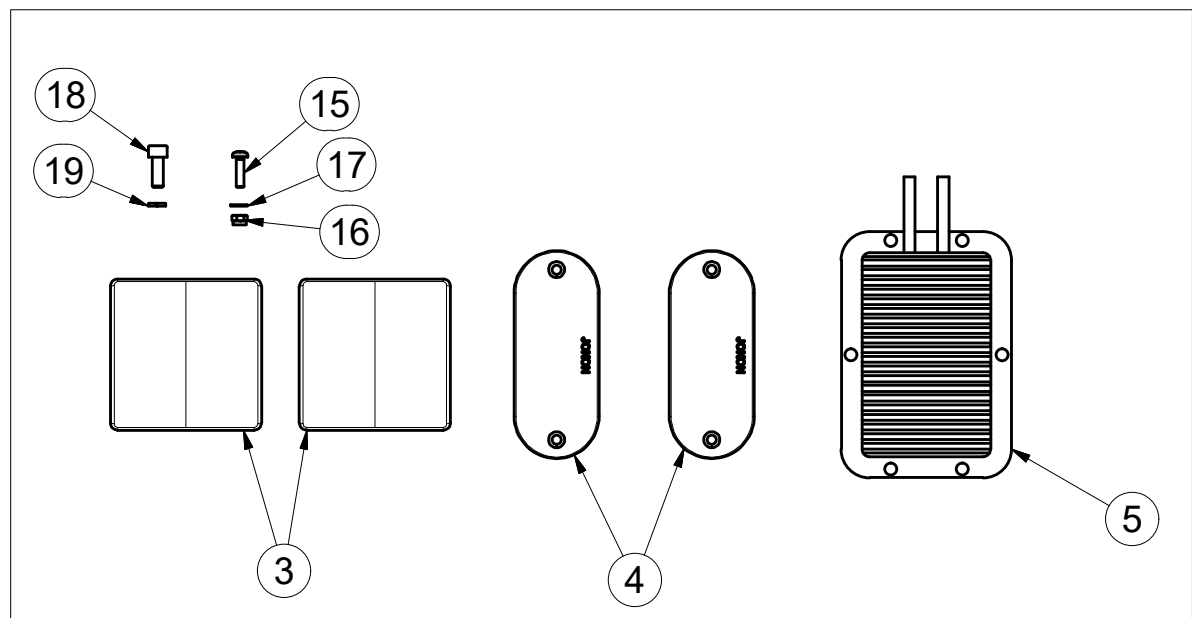
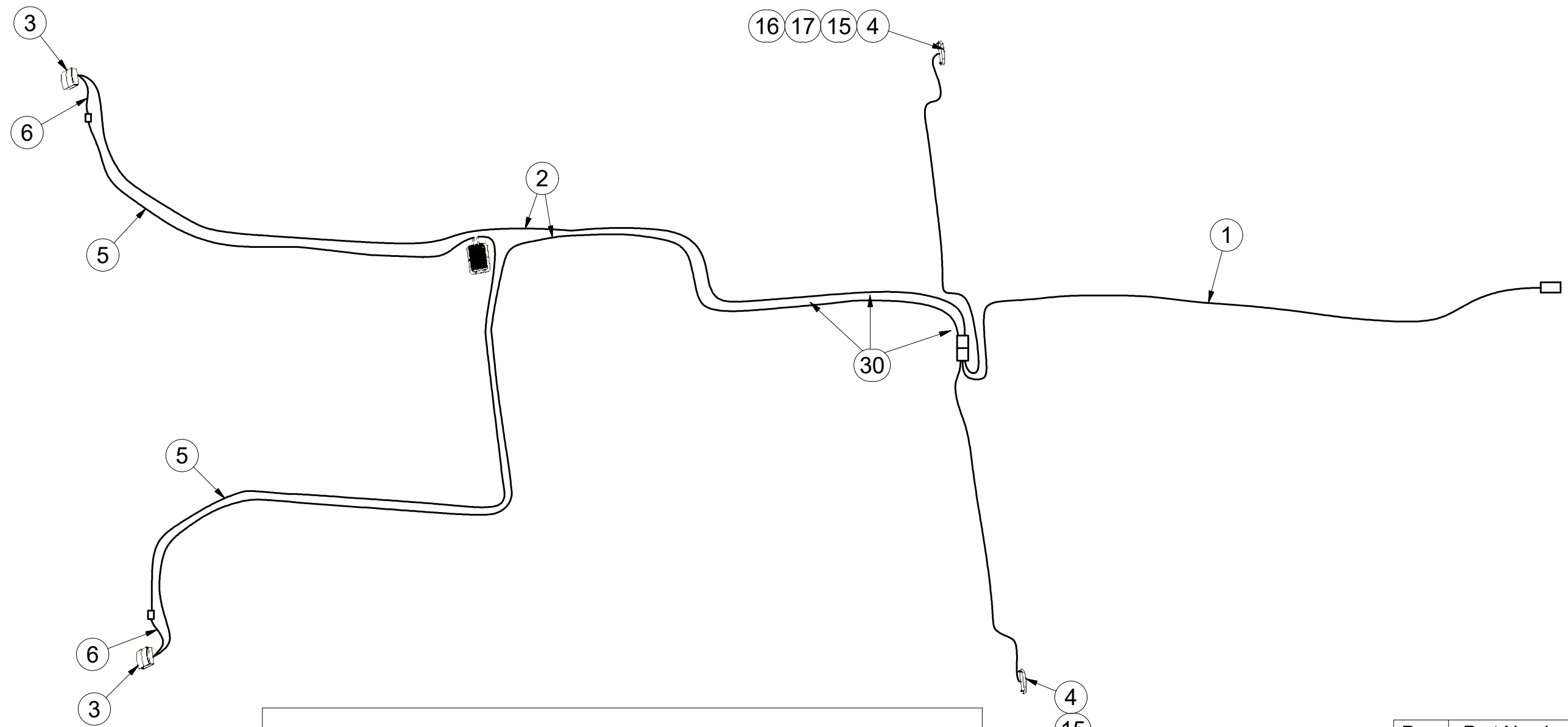
Ⓖ LIGHTING SET

Ⓡ ОСВЕТИТЕЛЬНЫЙ КОМПЛЕКТ

Ⓢ ZESTAW OŚWIETLENIA



**3006874**



Pos.	Part Number	Pcs.
1	m10688	1
2	m10687	1
3	m14161	2
4	m14162	2
5	m14163	1
6	m14164	2
15	m10030	4
16	m05562	4
17	m05597	4
18	m05303	4
19	m01200	4
30	m05566	50

☉ SAMOLEPKY STROJE

☉ AUFKLEBER MASCHINEN

☉ VOITURE MACHINES

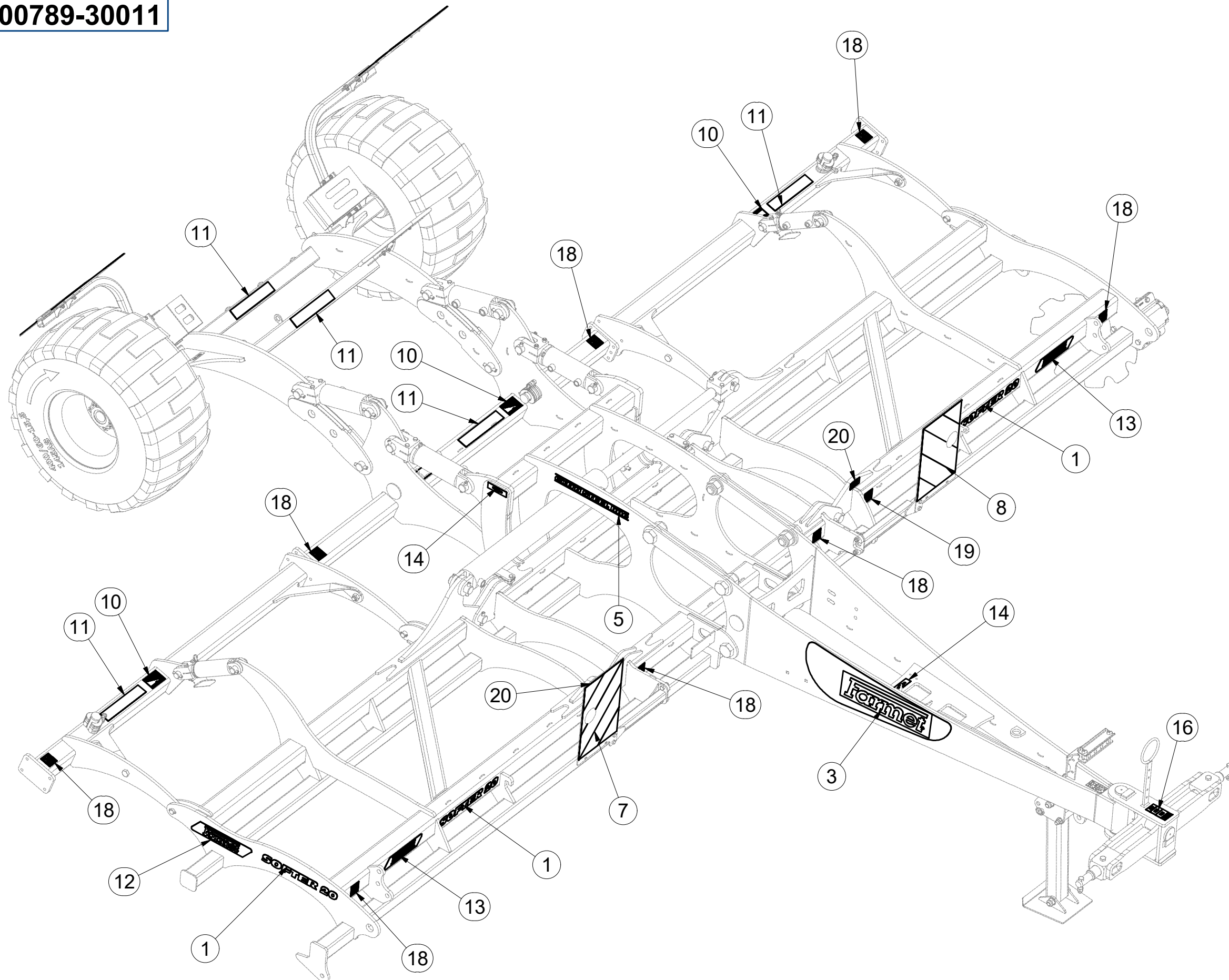
☉ STICKERS MACHINES

☉ СТИКЕРЫ МАШИНЫ

☉ NAKLEJKI MASZYNY



**8000789-30011**



Pos.	Part Number	Pcs.
1	m14296	7
3	m13102	1
5	m10353	2
7	m12619	1
8	m12620	1
10	m14295	3
11	m11147	6
12	m13117	2
13	m13116	5
14	m03316	3
16	m11295	1
18	m11297	8
19	m11296	2
20	m04368	4

☉ SAMOLEPKY STROJE

☐ AUFKLEBER MASCHINEN

☐ VOITURE MACHINES

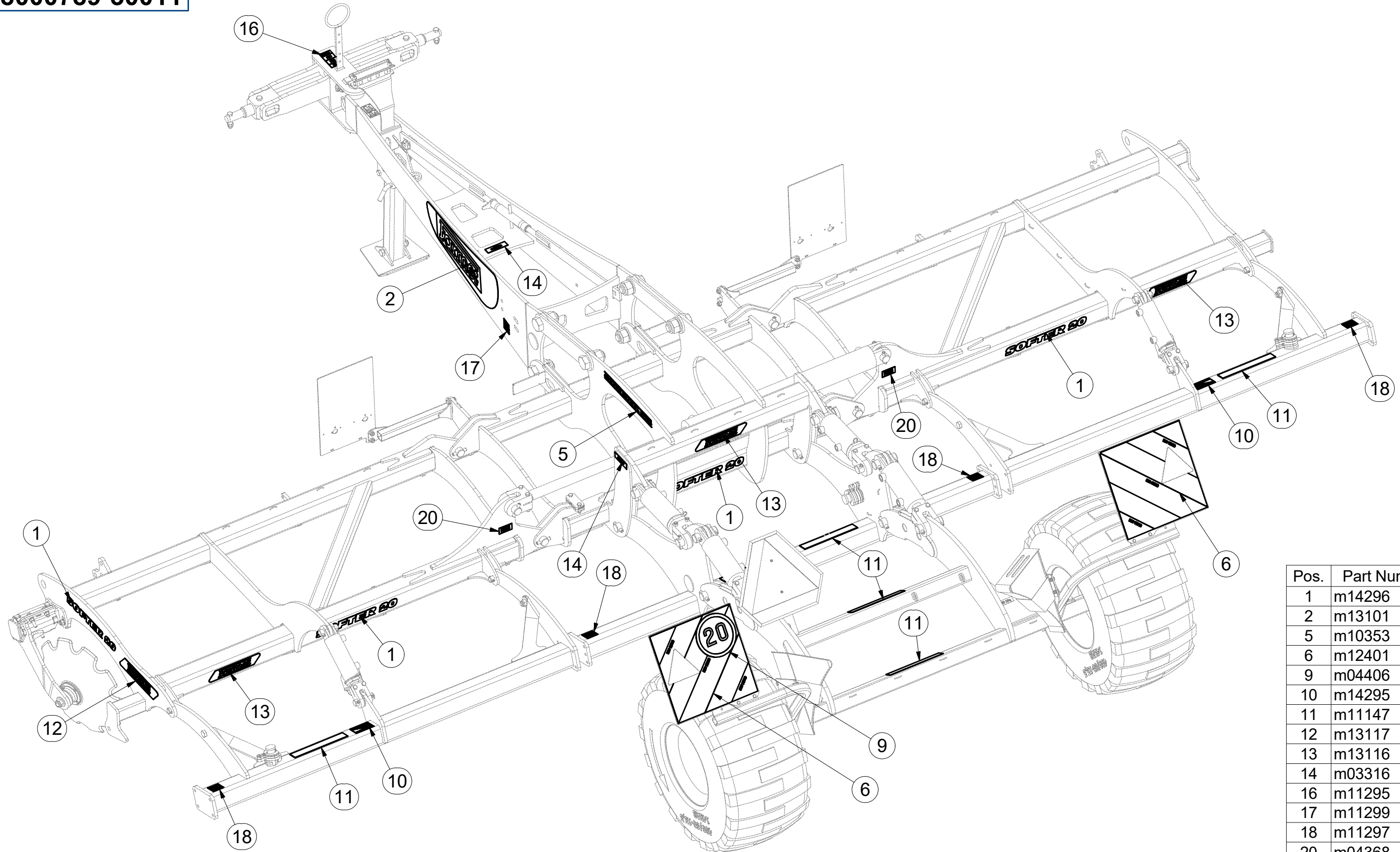
☉ STICKERS MACHINES

☐ СТИКЕРЫ МАШИНЫ

☐ NAKLEJKI MASZYNY



**8000789-30011**



Pos.	Part Number	Pcs.
1	m14296	7
2	m13101	1
5	m10353	2
6	m12401	2
9	m04406	1
10	m14295	3
11	m11147	6
12	m13117	2
13	m13116	5
14	m03316	3
16	m11295	1
17	m11299	1
18	m11297	8
20	m04368	4