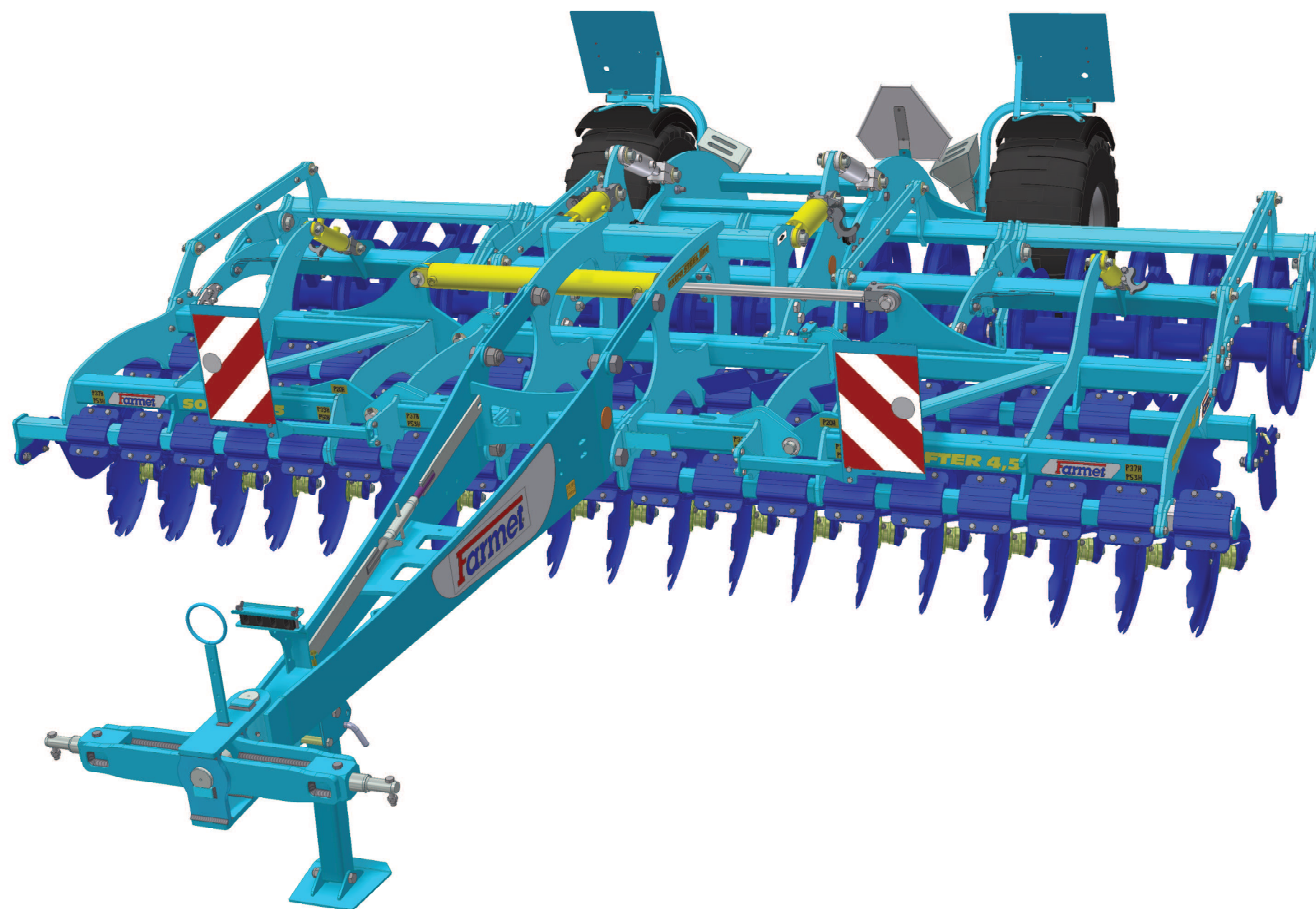


The effective technology

Farmet®

ⒸZ KATALOG NÁHRADNÍCH DÍLŮ ⒸB CATALOGUE OF SPARE PARTS ⒸD ERSATZTEILLISTE
ⒸRU КАТАЛОГ ЗАПАСНЫХ ЧАСТЕЙ ⒸF CATALOGUE DES PIÈCES DE RECHANGE ⒸPL KATALOG CZĘŚCI ZAMIENNYCH

SOFTER 4,5 PS



ⒸZ Platnost pro vrcholové | výrobní číslo stroje ⒸB Validity for the top | serial number of the machine
ⒸD Gültigkeit für die Haupt- | Herstellungsnummer der Maschine ⒸRU Действительно для главного | заводского номера машины
ⒸF Validité du numéro de référence | de série de la machine ⒸPL Obowiązuje dla numeru głównego | seryjnego maszyny

9316222 | 2016/0642

Farmet a. s.
Jiřinková 276
552 03 Česká Skalice, CZ

telefon: +420 491 450 111
fax: +420 491 450 136
GSM: +420 774 715 738

IČ: 46504931
DIČ: CZ46504931

web: www.farmet.cz
e-mail: farmet@farmet.cz

ⒸZ NAVIGACE STROJE

Ⓓ NAVIGATION DER MASCHINE

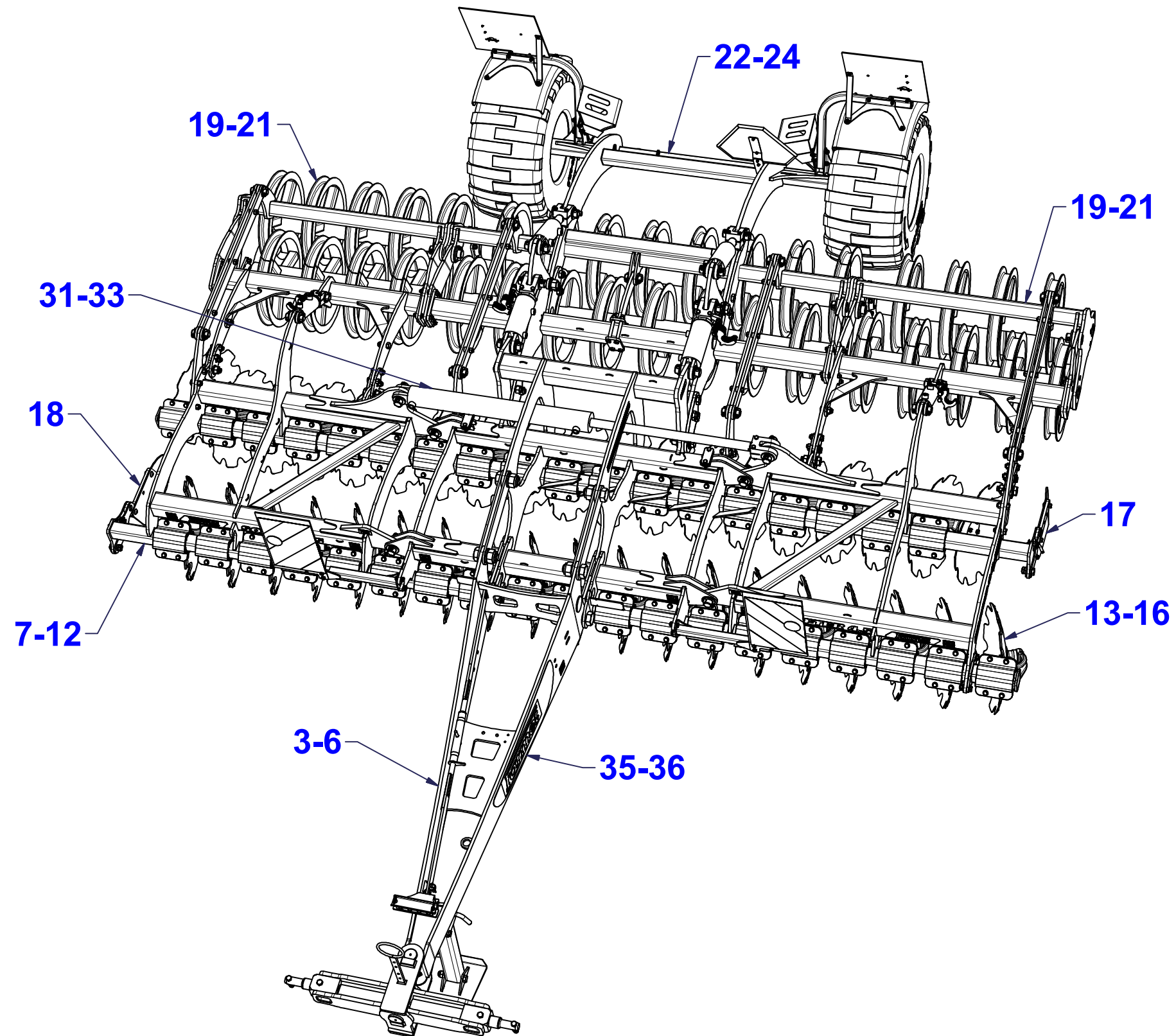
Ⓕ NAVIGATION DE LA MACHINE

ⒸB NAVIGATION OF THE MACHINE

ⒸU НАВИГАЦИЯ МАШИНЫ

ⒸL NAWIGACJA MASZYNY

Farmet



ⒸZ NÁHRADNÍ DÍL - STRANA

ⒸB SPARE PART - PAGE

Ⓓ ERSATZTEILE - SEITE

ⒸU ЗАПЧАСТЬ - СТРАНИЦА

Ⓕ PIÈCE DE RECHANGE - PAGE

ⒸL CZĘŚCI ZAMIENNE - STRONA

ⒸZ OJ T3

Ⓓ DEICHSEL T3

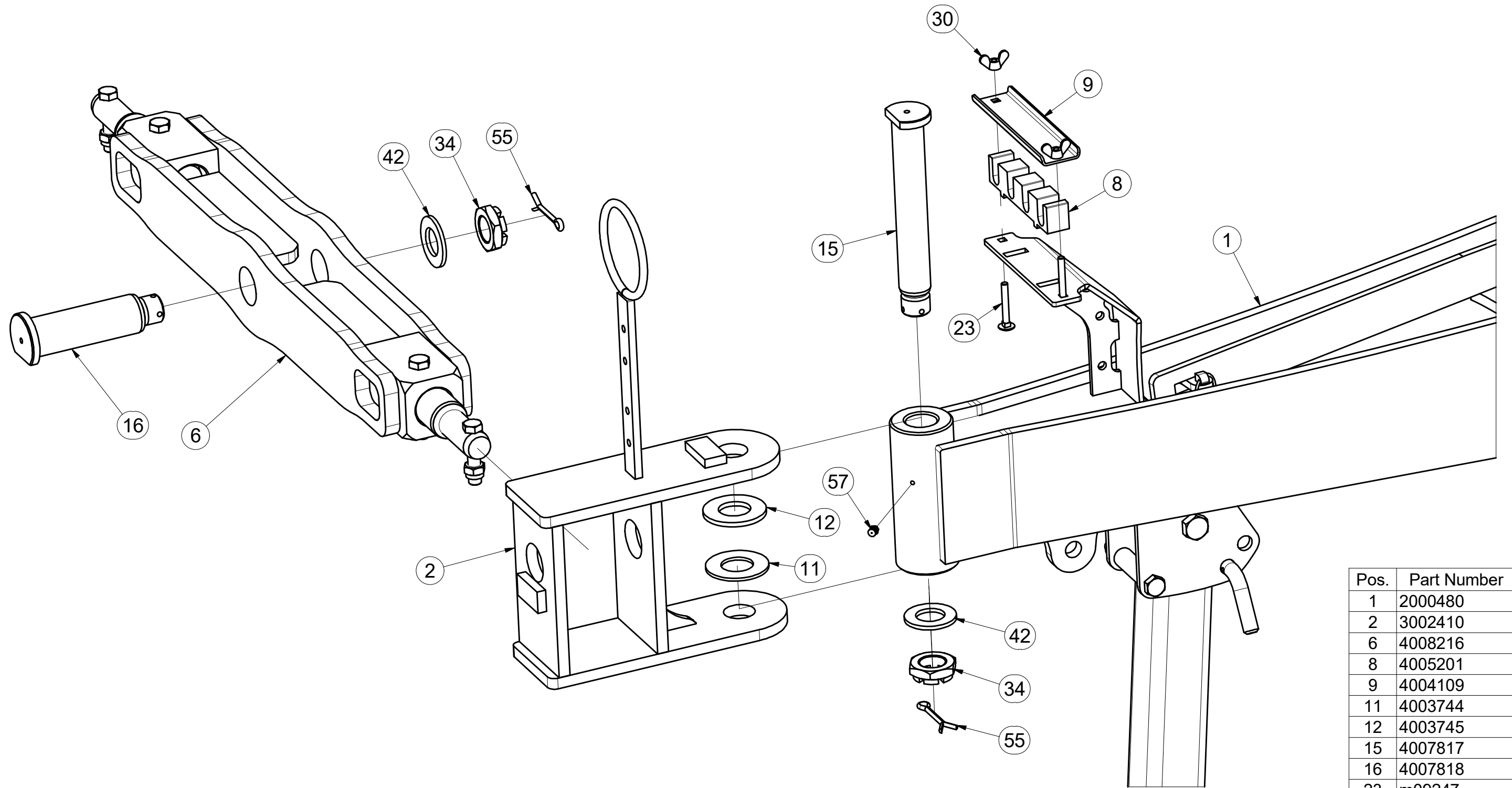
Ⓕ TIMON T3

3007316

ⒼB TOW BAR T3

ⒺD ДЫШЛО T3

ⒽL DYSZEL T3



Pos.	Part Number	Pcs.
1	2000480	1
2	3002410	1
6	4008216	1
8	4005201	1
9	4004109	1
11	4003744	1
12	4003745	1
15	4007817	1
16	4007818	1
23	m09247	2
30	m01316	2
34	m02533	2
42	m03866	2
55	m04139	2
57	m10451	1

Ⓒ CZ OJ T3

Ⓓ DEICHSEL T3

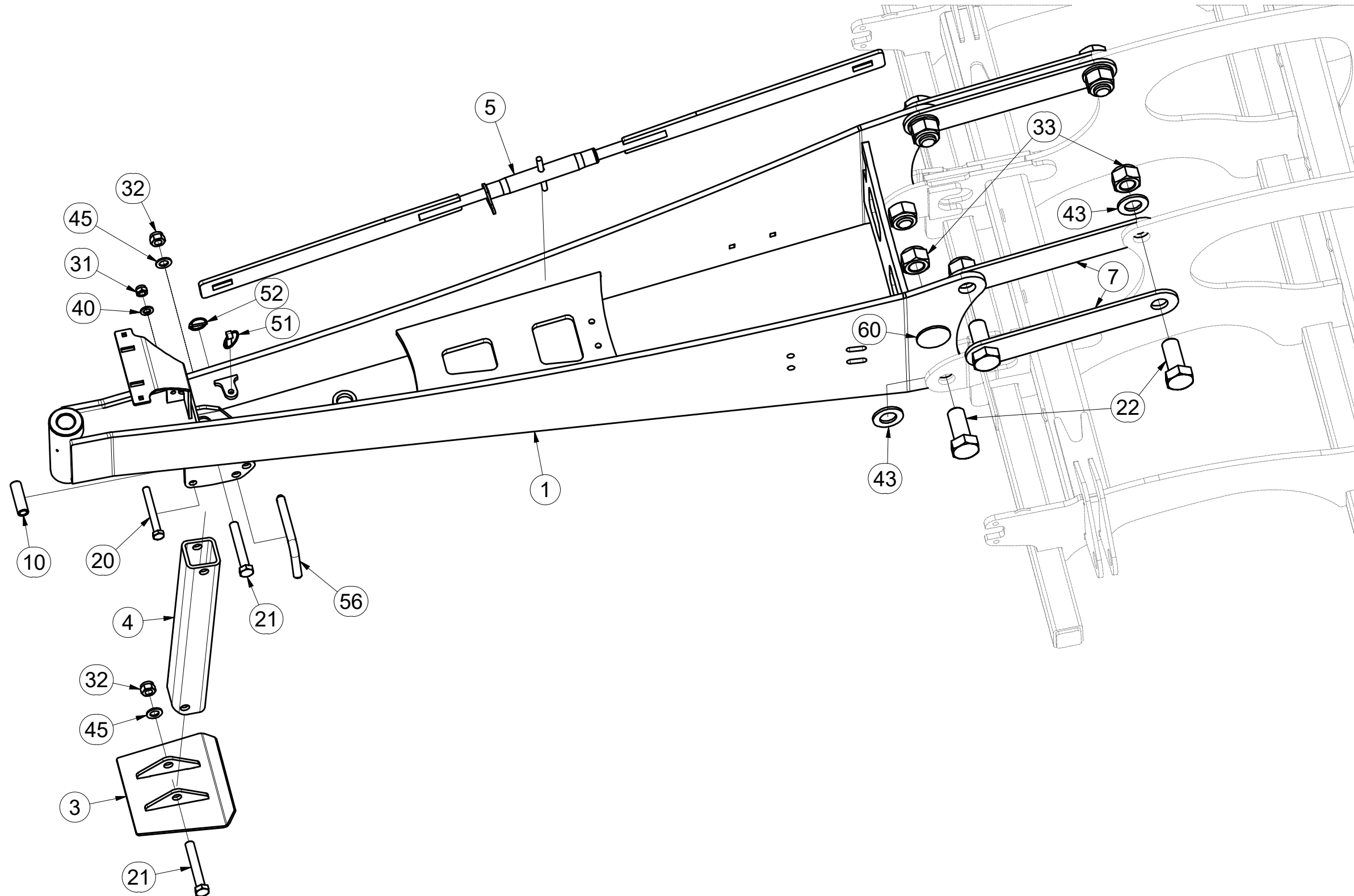
Ⓕ TIMON T3

3007316

Ⓖ GB TOW BAR T3

Ⓡ RU ДЫШЛО T3

Ⓟ PL DYSZEL T3



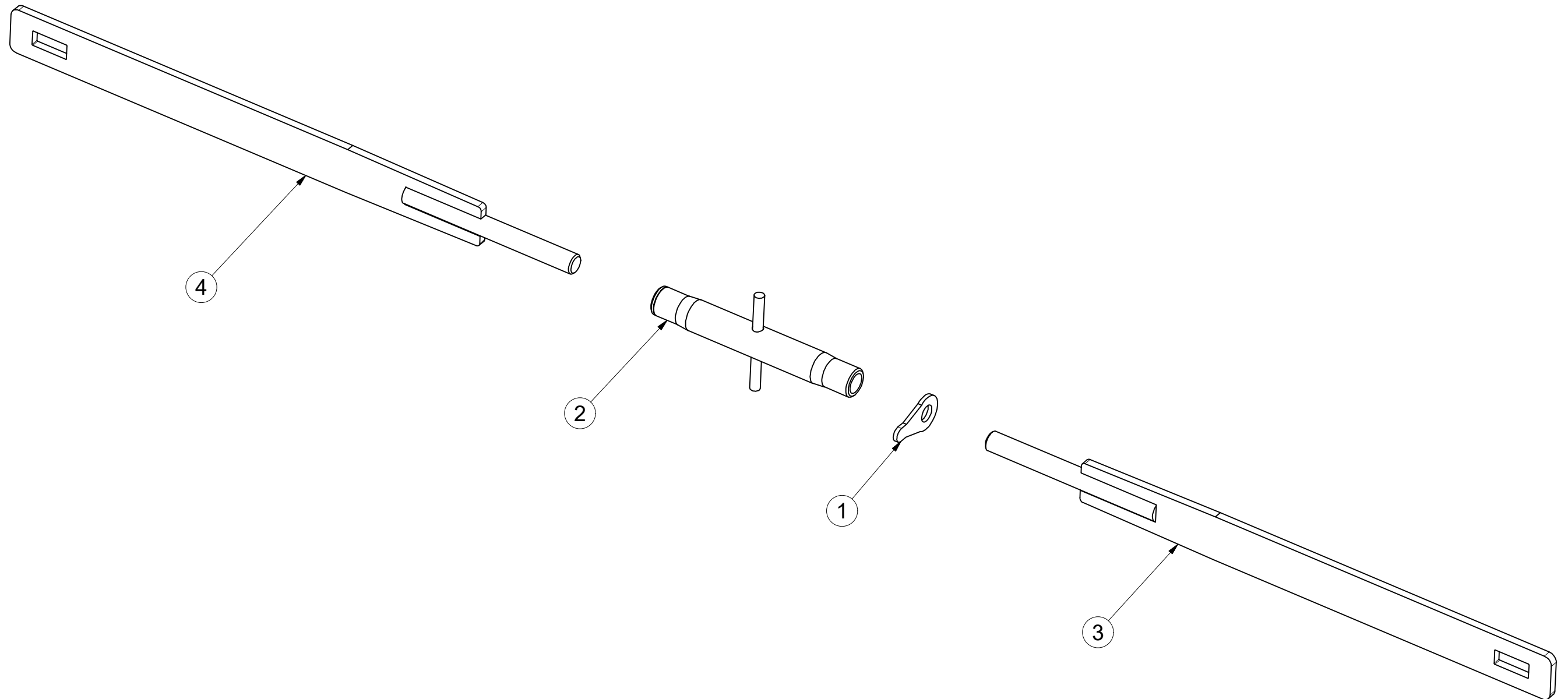
Pos.	Part Number	Pcs.
1	2000480	1
3	4007000	1
4	4006699	1
5	4009414	1
7	4007828	4
10	4004007	1
20	m04404	1
21	m05465	2
22	m12179	6
31	m03683	1
32	m05648	2
33	m11337	6
40	m01219	1
43	m03175	6
45	m03768	2
51	m02505	1
52	m10454	1
56	m08386	1
60	m02579	2

Ⓒ SPOJOVACÍ TÁHLO
Ⓓ VERBINDUNGSSTANGE
Ⓕ TIGE DE RACCORDEMENT

Ⓖ CONNECTING ROD
Ⓡ СОЕДИНИТЕЛЬНАЯ ТЯГА
Ⓟ KORBOWÓD



4009414



Pos.	Part Number	Pcs.
1	m08881	1
2	m08880	1
3	4009415	1
4	4009417	1
5	m01999	1

Ⓒ ZÁVĚSNÁ TYČ T3

Ⓓ KÖNIGSSTANGE T3

Ⓕ TIGE DE SUSPENSION T3

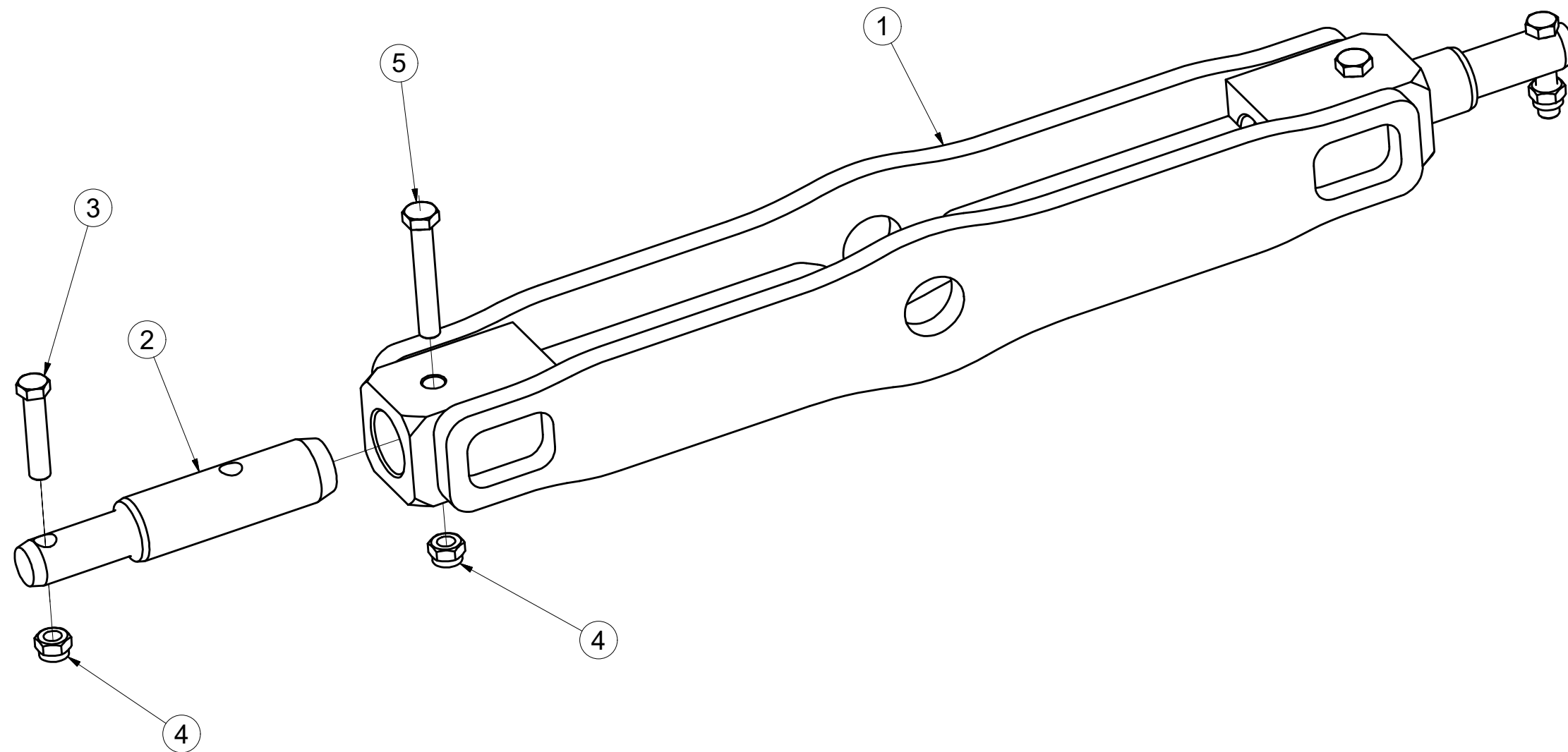
4008216

Ⓖ DRAWBAR T3

Ⓡ ПОДВЕШАЯ ШТАНГА T3

Ⓟ PRĘT ZAWIESZANY T3

Farmet



Pos.	Part Number	Pcs.
1	3004315	1
2	4008217	2
3	m01133	2
4	m03683	4
5	m05304	2

☉ ZÁKLAD STROJE

☉ UNTERBAU DER MASCHINE

☉ BÂTI DE LA MACHINE

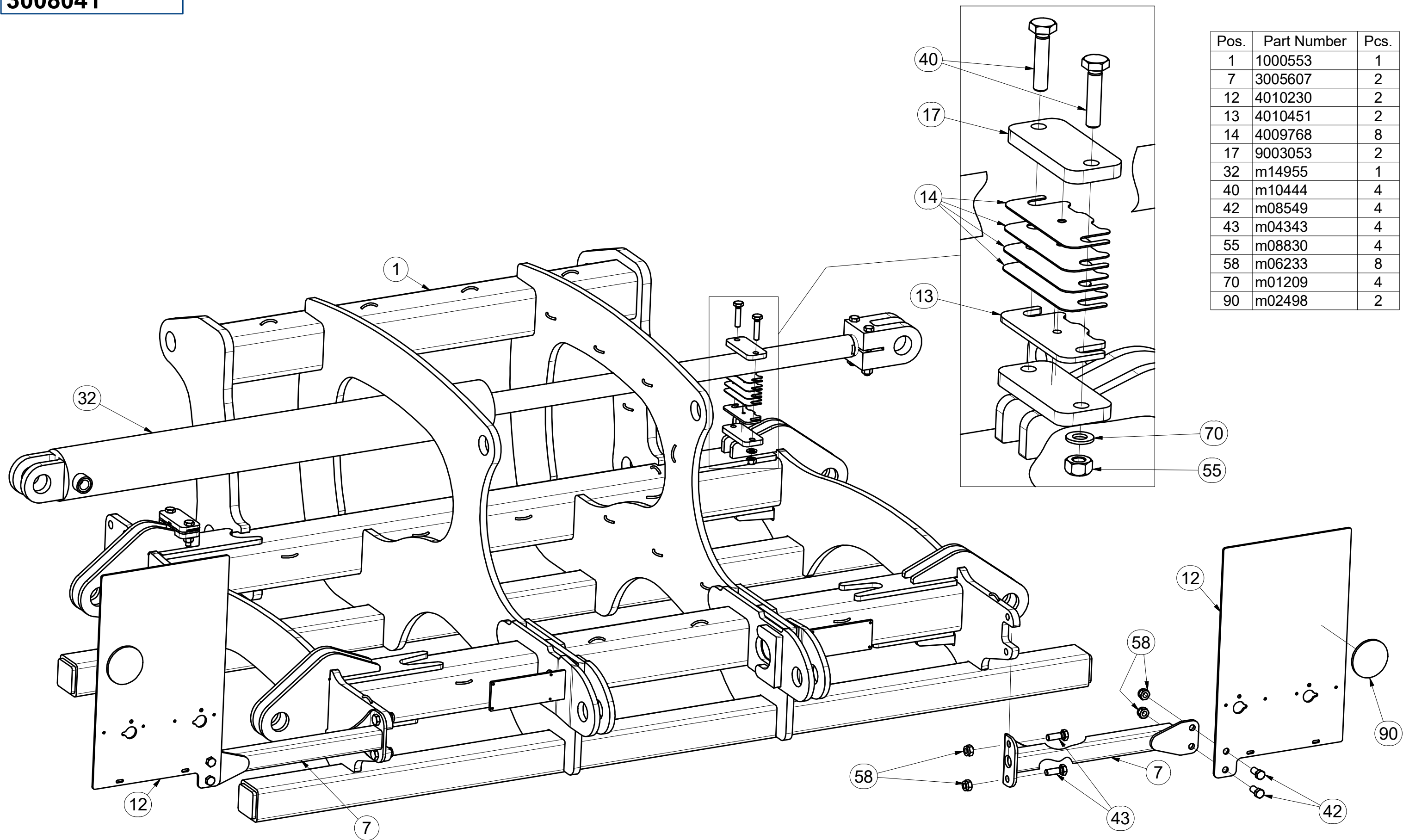
3008041

☉ FOOTING OF THE MACHINE

☉ ОСНОВАНИЕ МАШИНЫ

☉ PODSTAWA MASZINY

Farmet



Pos.	Part Number	Pcs.
1	1000553	1
7	3005607	2
12	4010230	2
13	4010451	2
14	4009768	8
17	9003053	2
32	m14955	1
40	m10444	4
42	m08549	4
43	m04343	4
55	m08830	4
58	m06233	8
70	m01209	4
90	m02498	2

☉ ZÁKLAD STROJE

☉ UNTERBAU DER MASCHINE

☉ BÂTI DE LA MACHINE

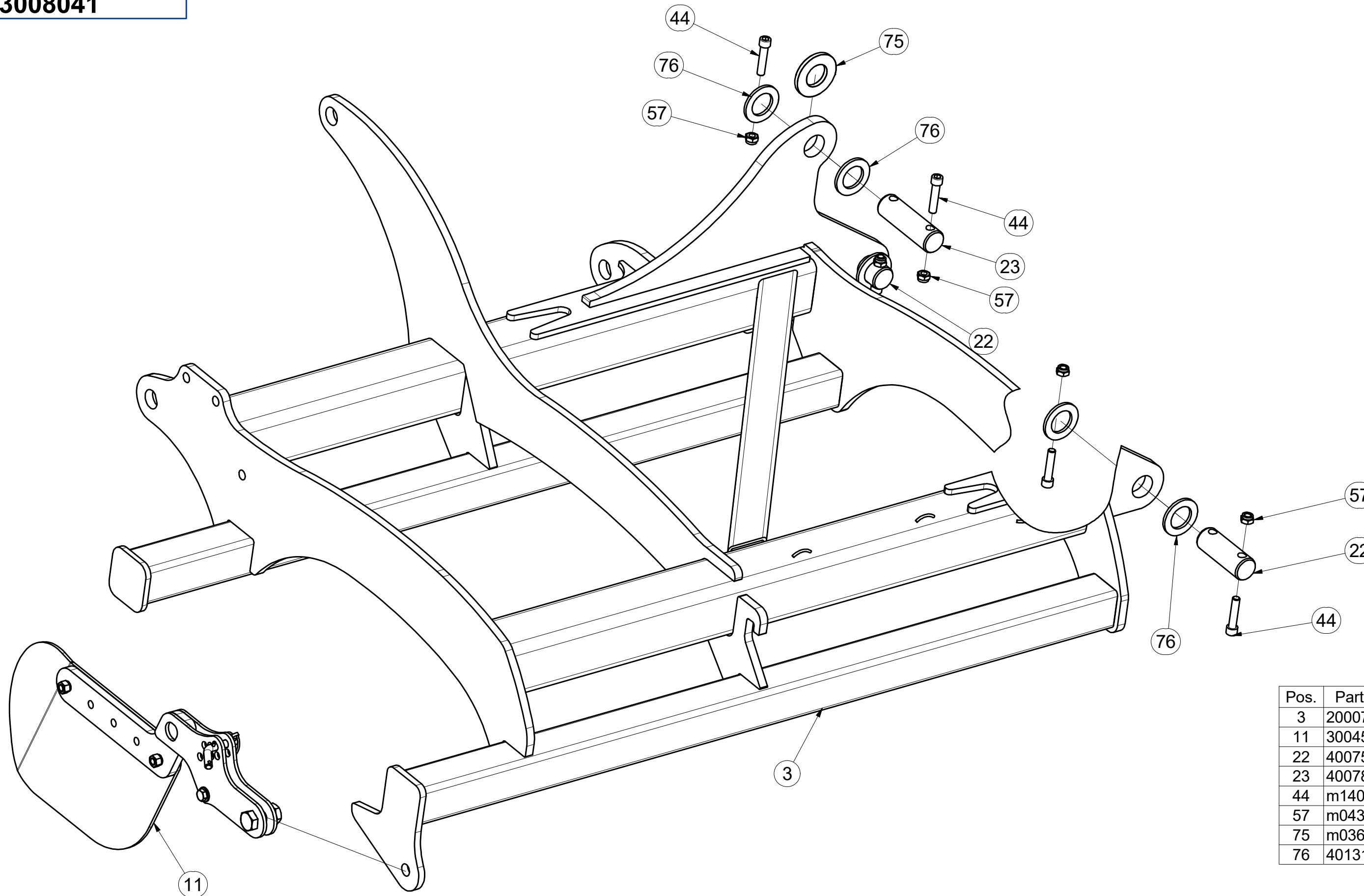
☉ FOOTING OF THE MACHINE

☉ ОСНОВАНИЕ МАШИНЫ

☉ PODSTAWA MASZYNY



3008041



Pos.	Part Number	Pcs.
3	2000791	1
11	3004586	1
22	4007592	4
23	4007816	5
44	m14008	28
57	m04301	28
75	m03636	14
76	4013139	28

☉ ZÁKLAD STROJE

☐ UNTERBAU DER MASCHINE

☉ BÂTI DE LA MACHINE

☉ FOOTING OF THE MACHINE

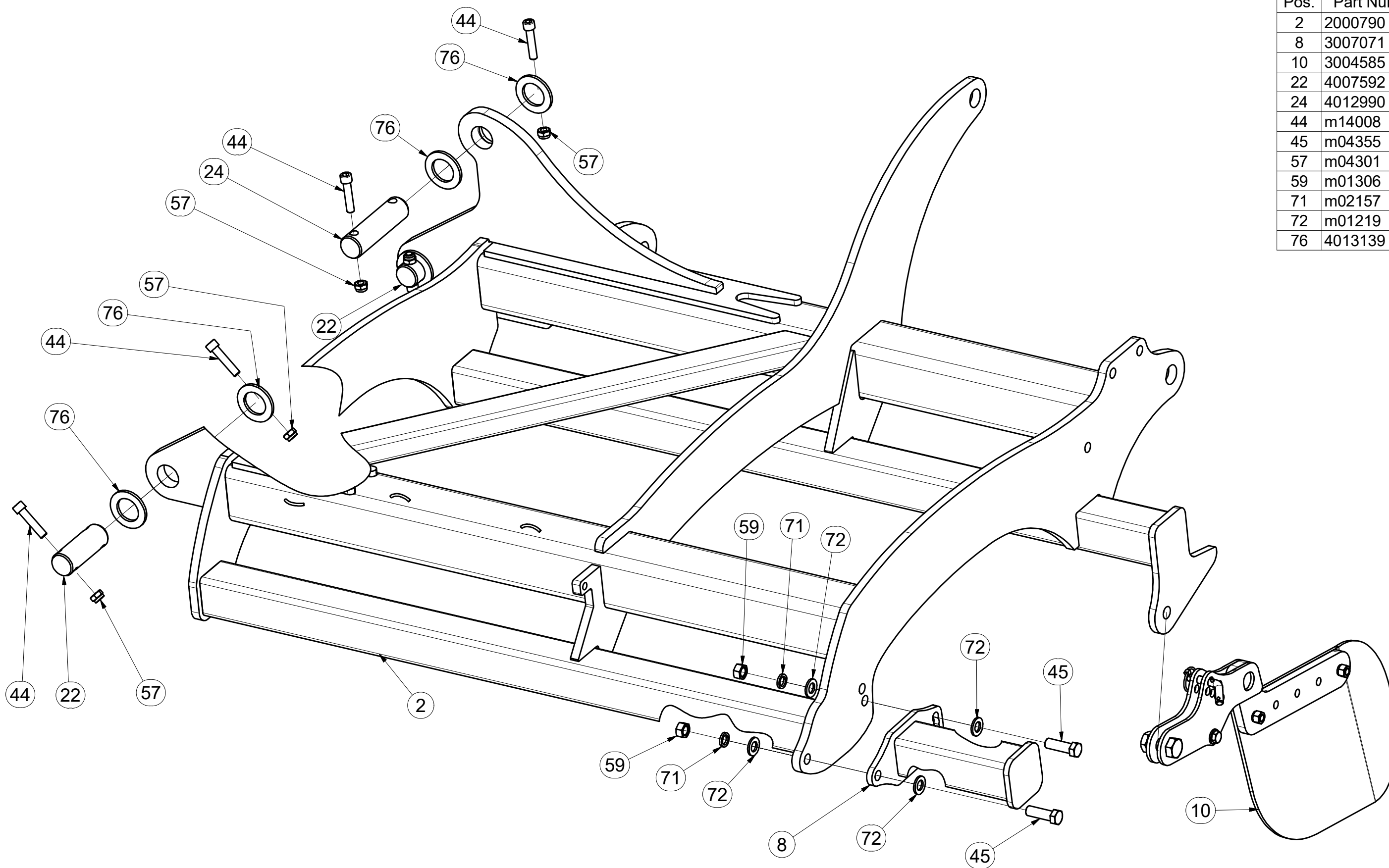
☉ ОСНОВАНИЕ МАШИНЫ

☉ PODSTAWA MASZYNY



3008041

Pos.	Part Number	Pcs.
2	2000790	1
8	3007071	1
10	3004585	1
22	4007592	4
24	4012990	5
44	m14008	28
45	m04355	2
57	m04301	28
59	m01306	2
71	m02157	2
72	m01219	4
76	4013139	28



☉ ZÁKLAD STROJE

Ⓧ UNTERBAU DER MASCHINE

Ⓧ BÂTI DE LA MACHINE

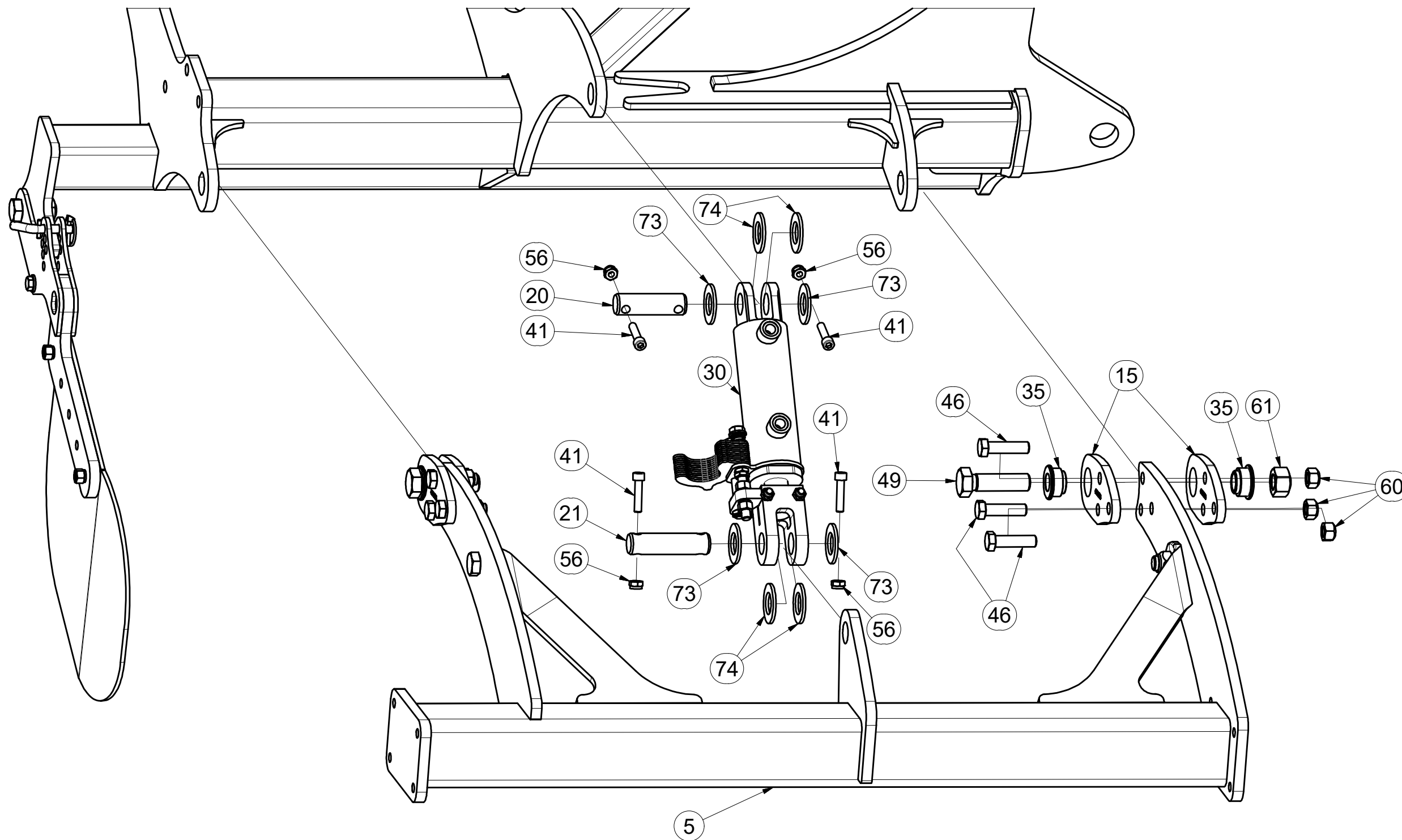
Ⓧ FOOTING OF THE MACHINE

Ⓧ ОСНОВАНИЕ МАШИНЫ

Ⓧ PODSTAWA MASZINY



3008041



Pos.	Part Number	Pcs.
5	3008049	1
15	4014704	8
20	4008234	2
21	4007639	2
30	4015781	2
35	m14506	8
41	m14143	8
46	m14482	12
49	m08532	4
56	m03775	8
60	m12150	12
61	m13009	10
73	m14029	8
74	m02866	8

☉ ZÁKLAD STROJE

Ⓧ UNTERBAU DER MASCHINE

Ⓧ BÂTI DE LA MACHINE

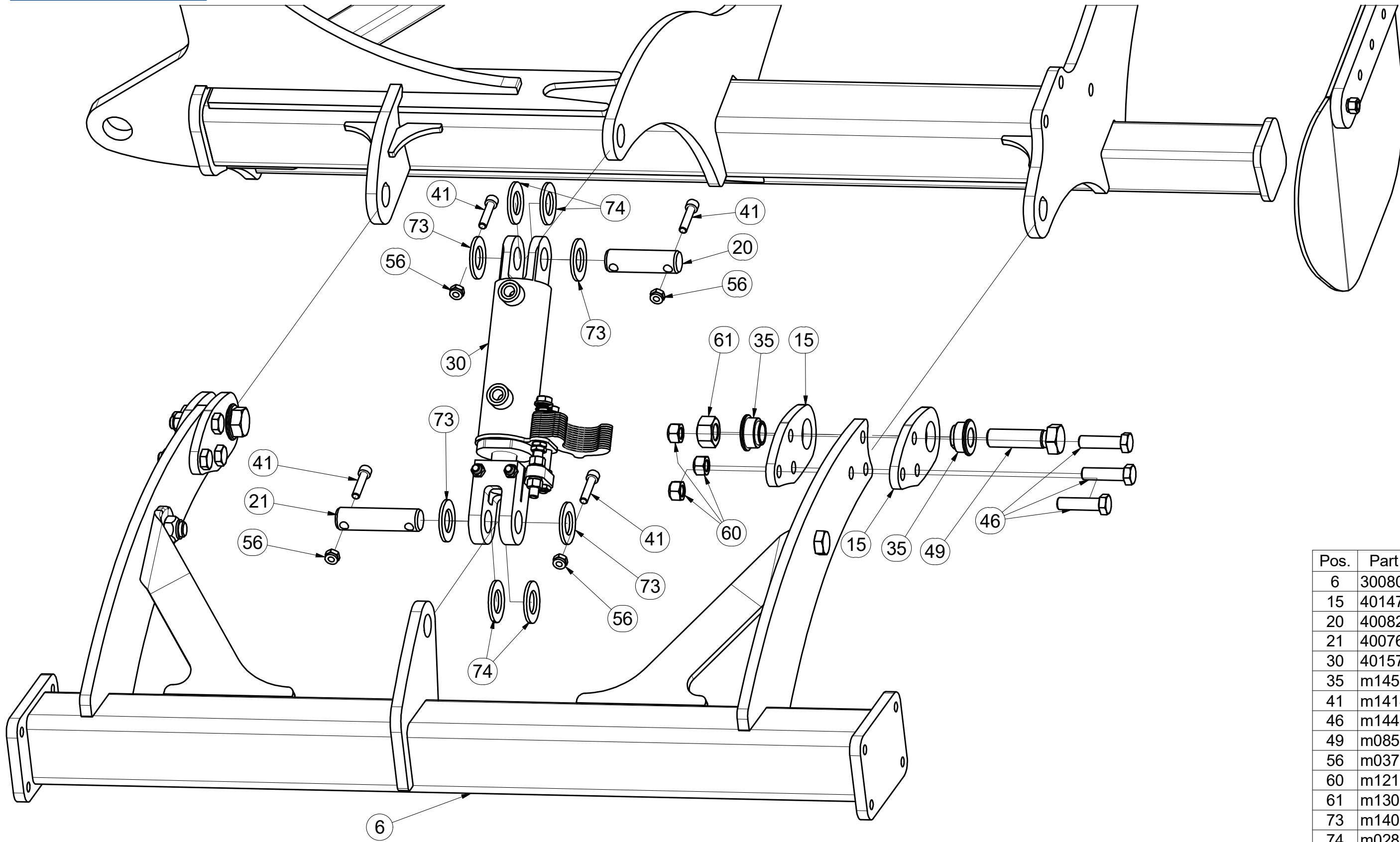
Ⓧ FOOTING OF THE MACHINE

Ⓧ ОСНОВАНИЕ МАШИНЫ

Ⓧ PODSTAWA MASZYNY



3008041



Pos.	Part Number	Pcs.
6	3008050	1
15	4014704	8
20	4008234	2
21	4007639	2
30	4015781	2
35	m14506	8
41	m14143	8
46	m14482	12
49	m08532	4
56	m03775	8
60	m12150	12
61	m13009	10
73	m14029	8
74	m02866	8

☉ ZÁKLAD STROJE

Ⓧ UNTERBAU DER MASCHINE

Ⓧ BÂTI DE LA MACHINE

Ⓧ FOOTING OF THE MACHINE

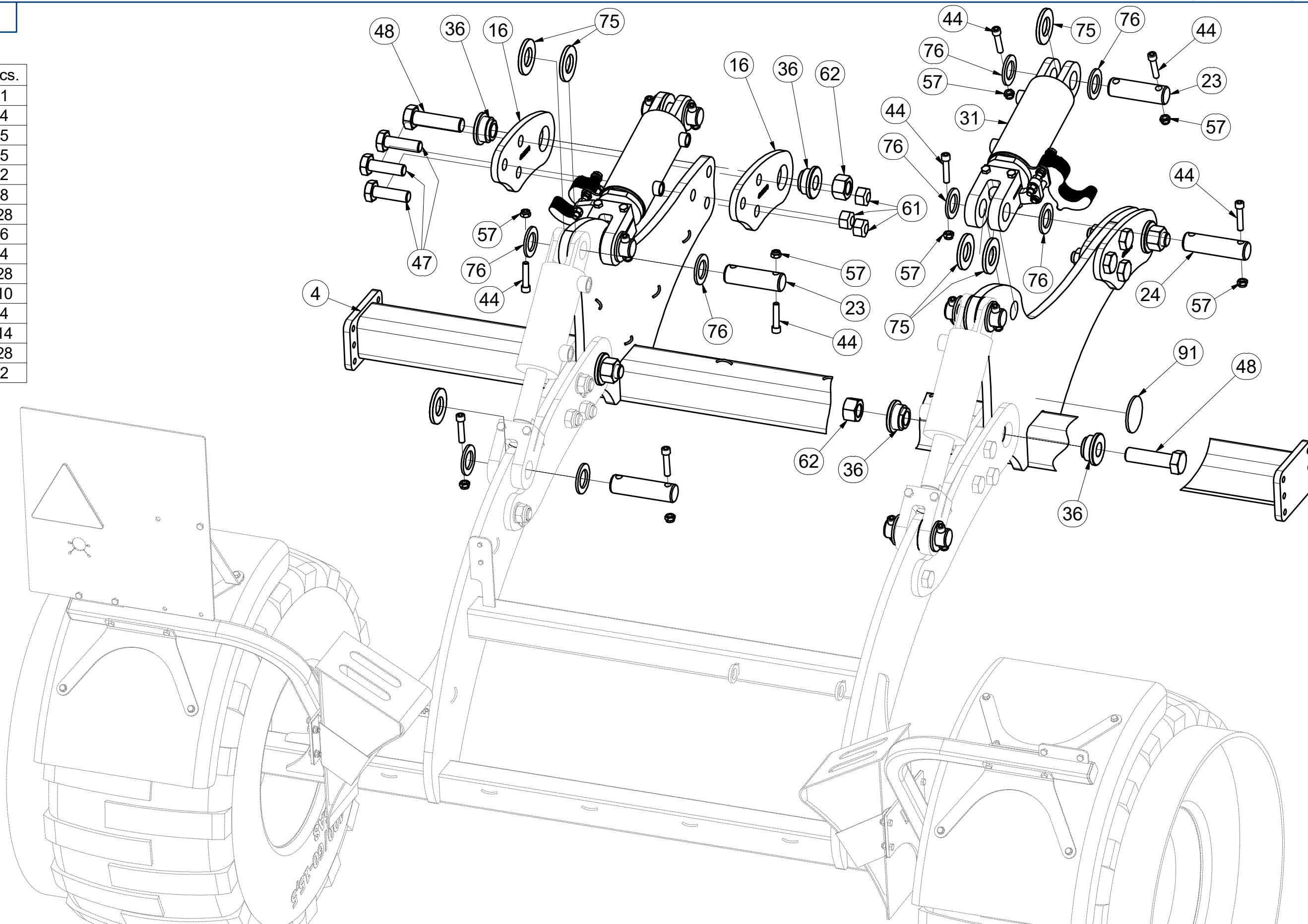
Ⓧ ОСНОВАНИЕ МАШИНЫ

Ⓧ PODSTAWA MASZYNY



3008041

Pos.	Part Number	Pcs.
4	3007979	1
16	4015673	4
23	4007816	5
24	4012990	5
31	4015782	2
36	m14505	8
44	m14008	28
47	m03401	6
48	m14497	4
57	m04301	28
61	m13009	10
62	m14498	4
75	m03636	14
76	4013139	28
91	m02579	2



Ⓒ SADA DISKŮ Ø560 mm

Ⓓ SCHEIBENSATZ Ø560 mm

Ⓕ KIT DE DISQUES Ø560 mm

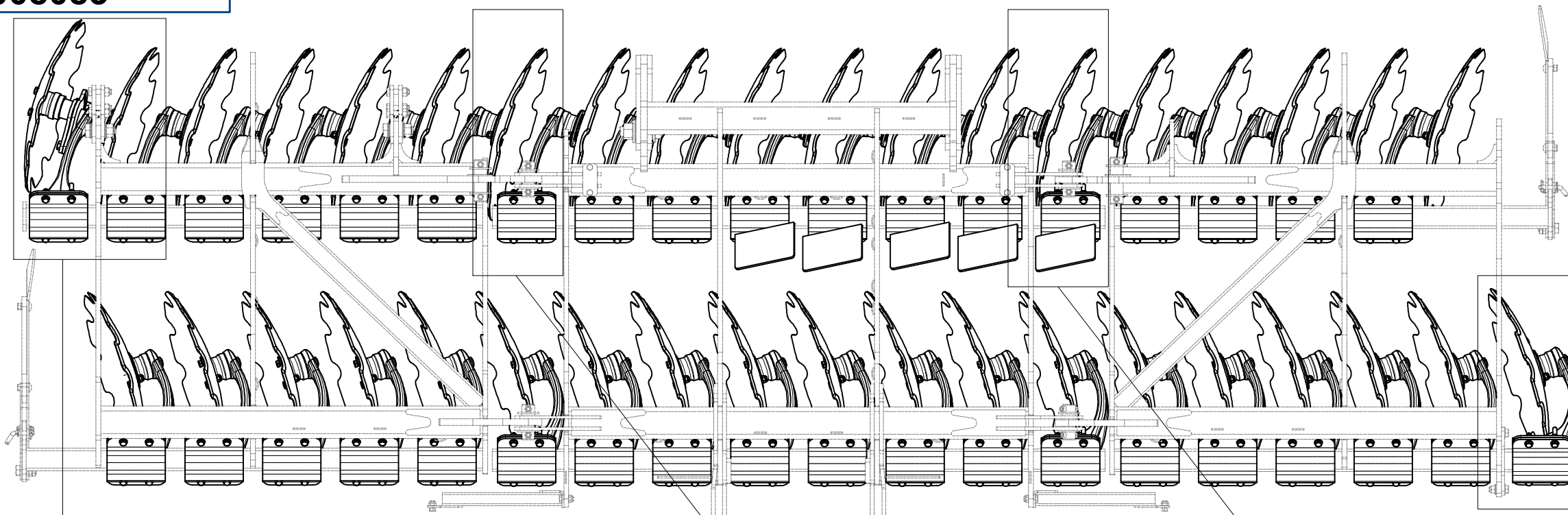
Ⓖ DISC SET Ø560 mm

Ⓡ КОМПЛЕКТ ДИСКОВ Ø560 mm

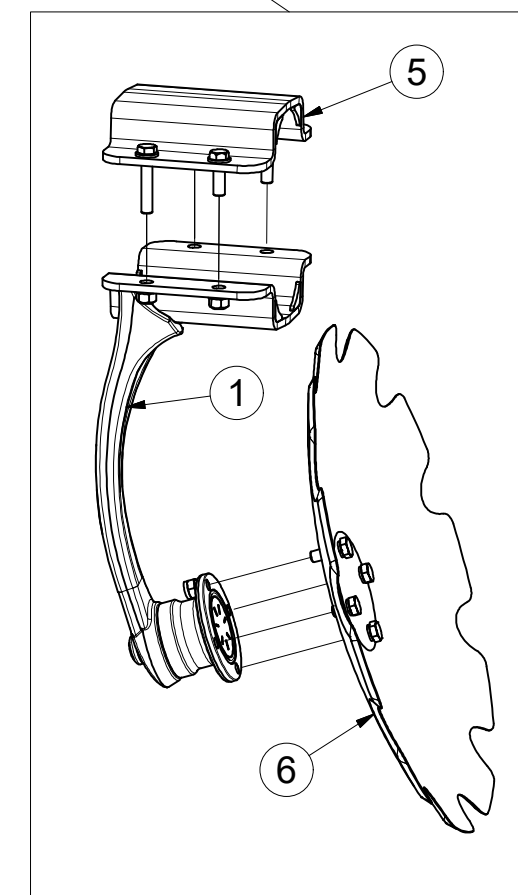
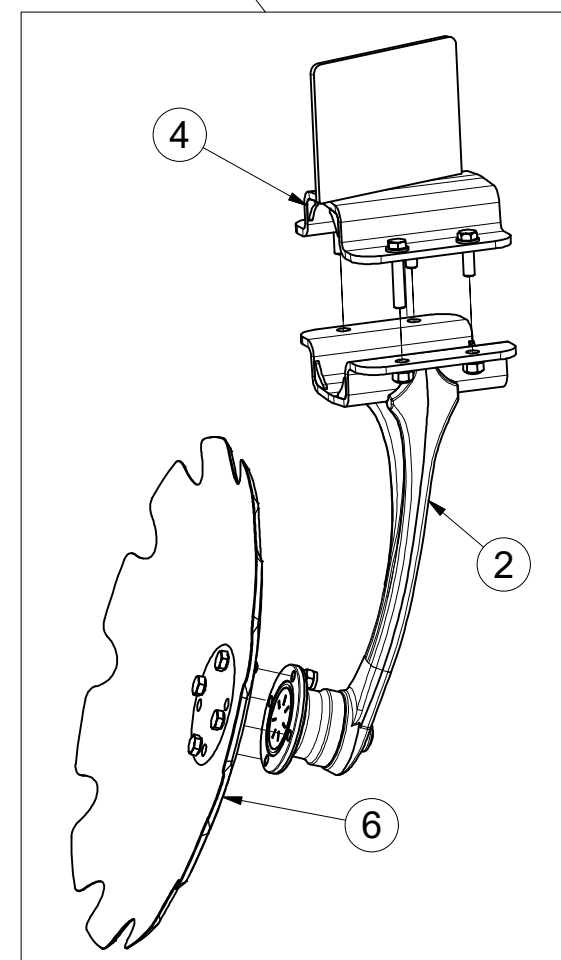
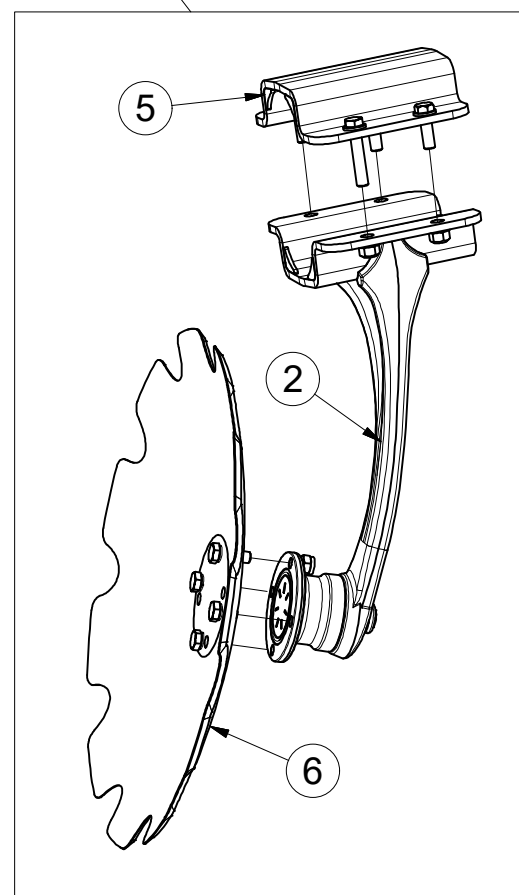
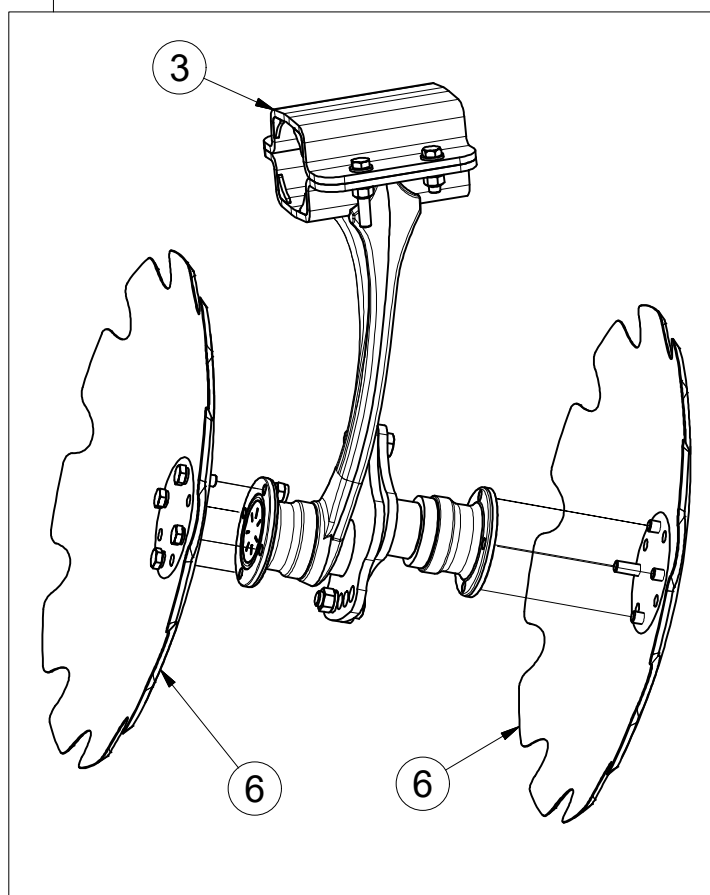
Ⓟ ZESTAW TALERZY Ø560 mm



3008083



Pos.	Part Number	Pcs.
1	3008374	19
2	3008375	17
3	3008376	1
4	4016392	5
5	9004269	31
6	3006559	38

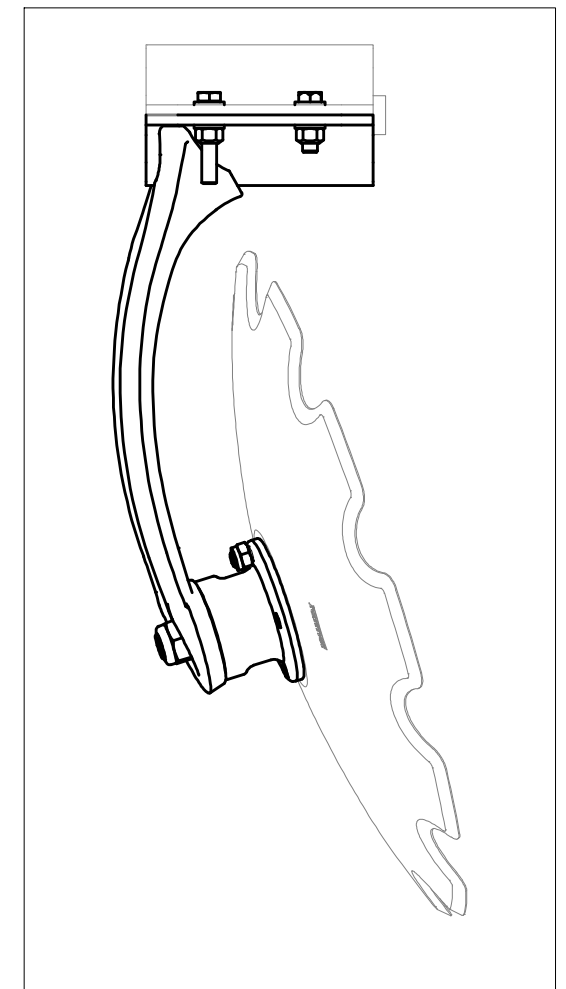
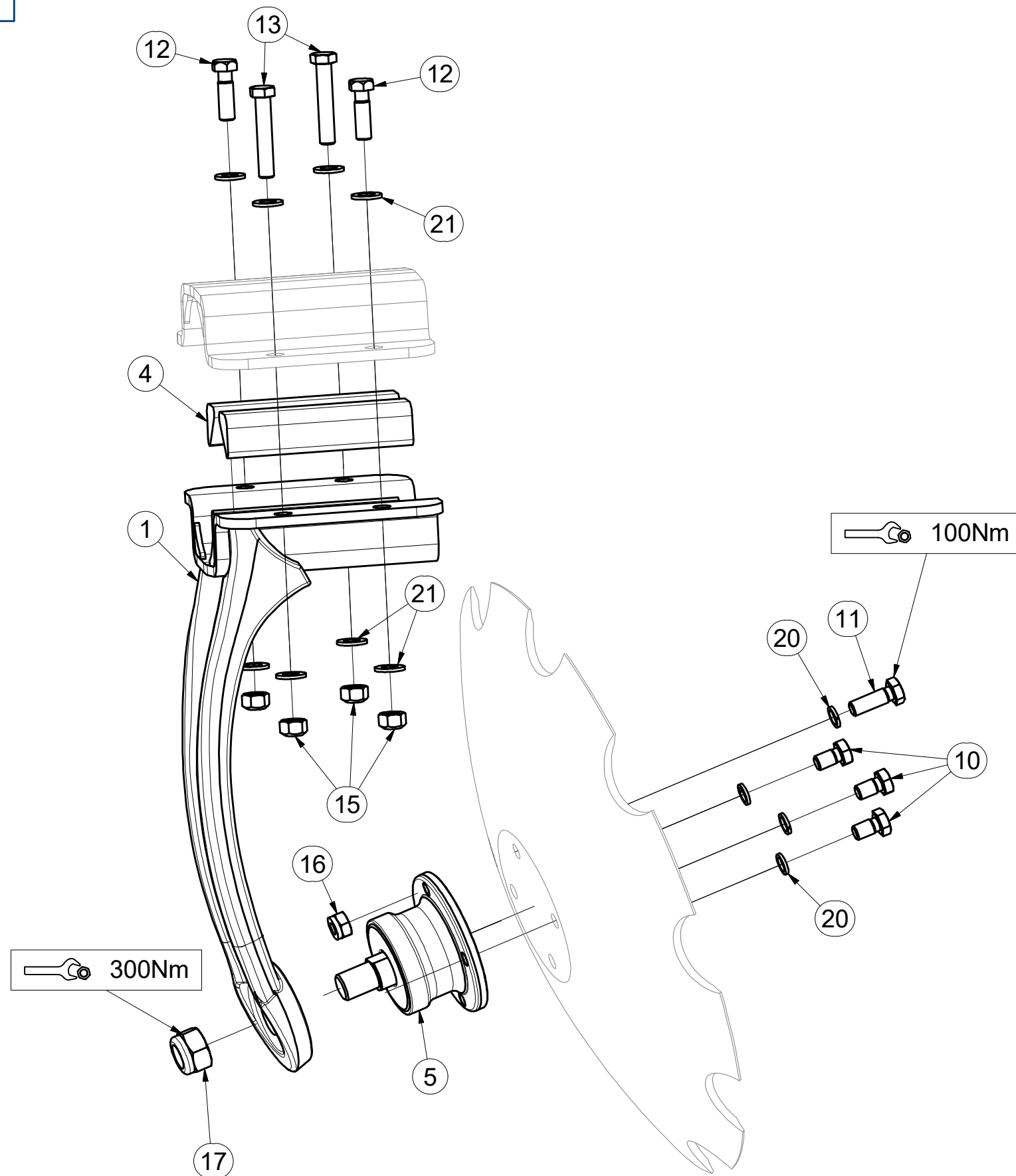


CZ PŘEDNÍ DISK
 D SCHEIBE, VORDERE
 F DISQUE AVANT

GB FRONT DISC
 RU ДИСК ПЕРЕДНИЙ
 PL TALERZ PRZEDNI



3008374



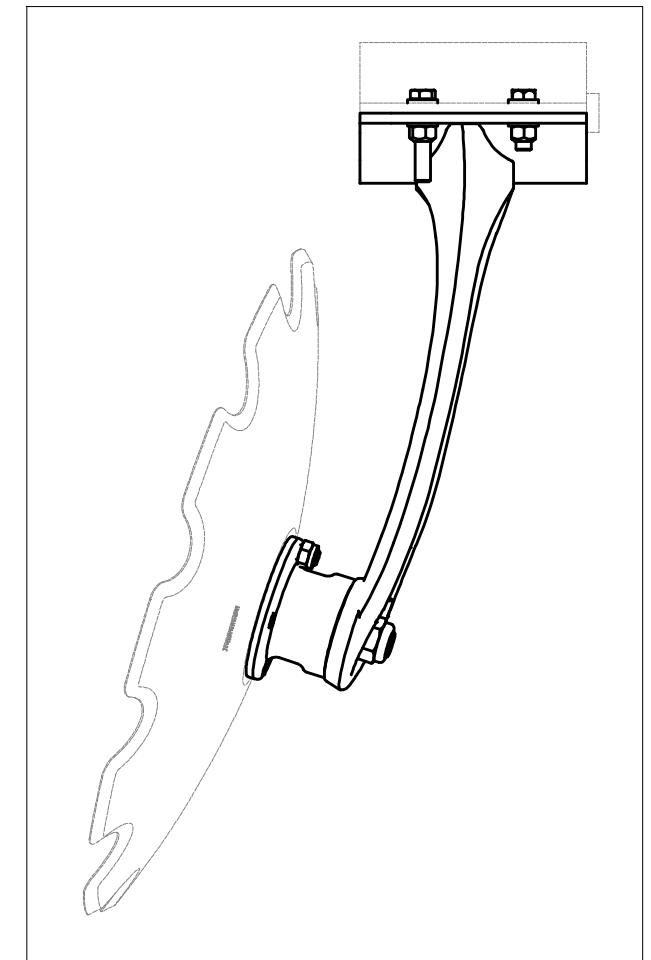
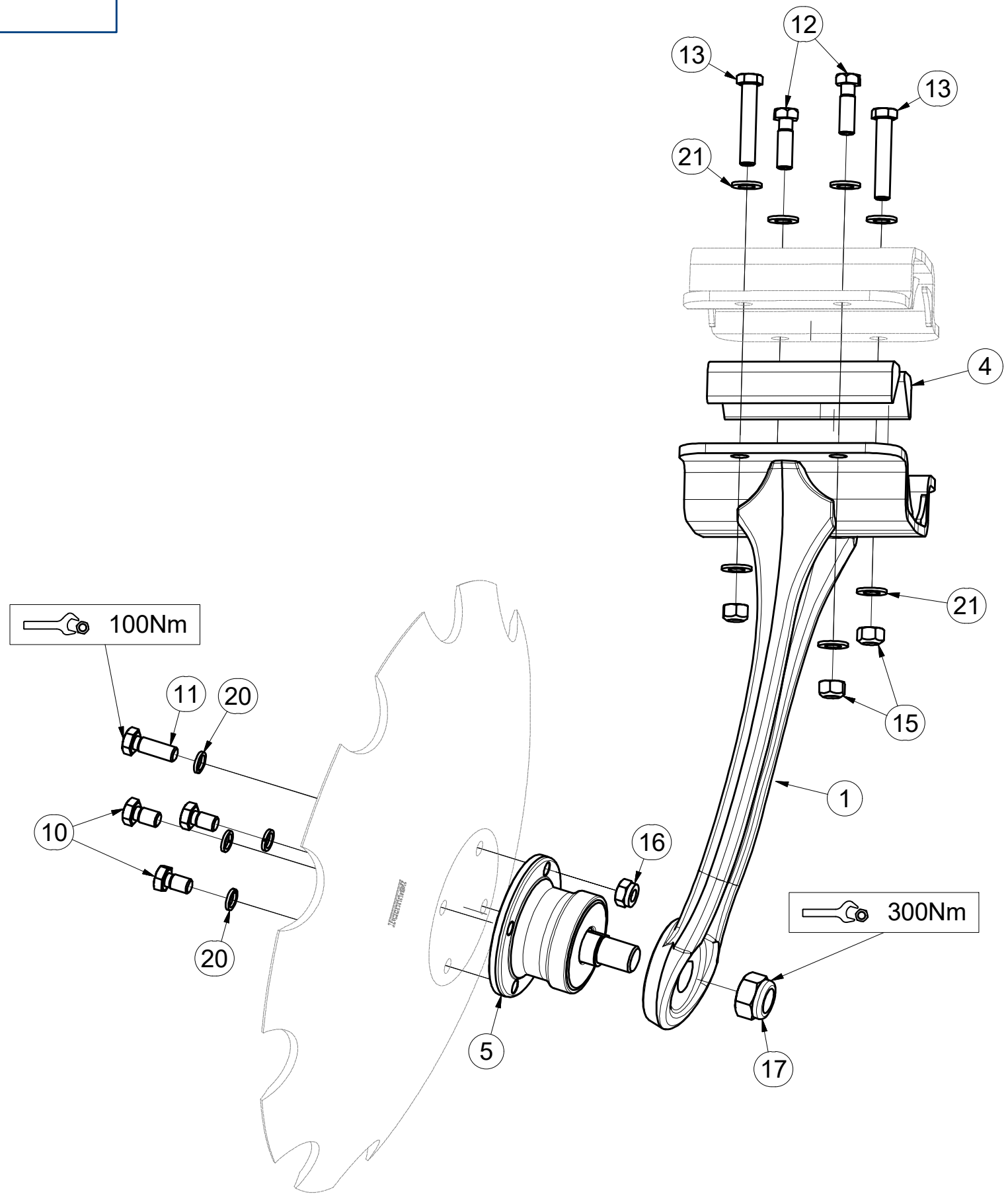
Pos.	Part Number	Pcs.
1	3008382	1
4	4016362	4
5	m11308	1
10	m11309	3
11	m11559	1
12	m09977	2
13	m14423	2
15	m12134	4
16	m11560	1
17	m11313	1
20	m03988	4
21	m01214	8

CZ ZADNÍ DISK
 D SCHEIBE, HINTERE
 F DISQUE ARRIÈRE

GB REAR DISC
 RU ДИСК ЗАДНИЙ
 PL TALERZ TYLNY



3008375



Pos.	Part Number	Pcs.
1	3008383	1
4	4016362	4
5	m11308	1
10	m11309	3
11	m11559	1
12	m09977	2
13	m14423	2
15	m12134	4
16	m11560	1
17	m11313	1
20	m03988	4
21	m01214	8

Ⓒ ZADNÍ DVOUDISK

Ⓓ DUPLEXSCHEIBE, HINTERE

Ⓕ ARRIÈRE DISQUE DOUBLE

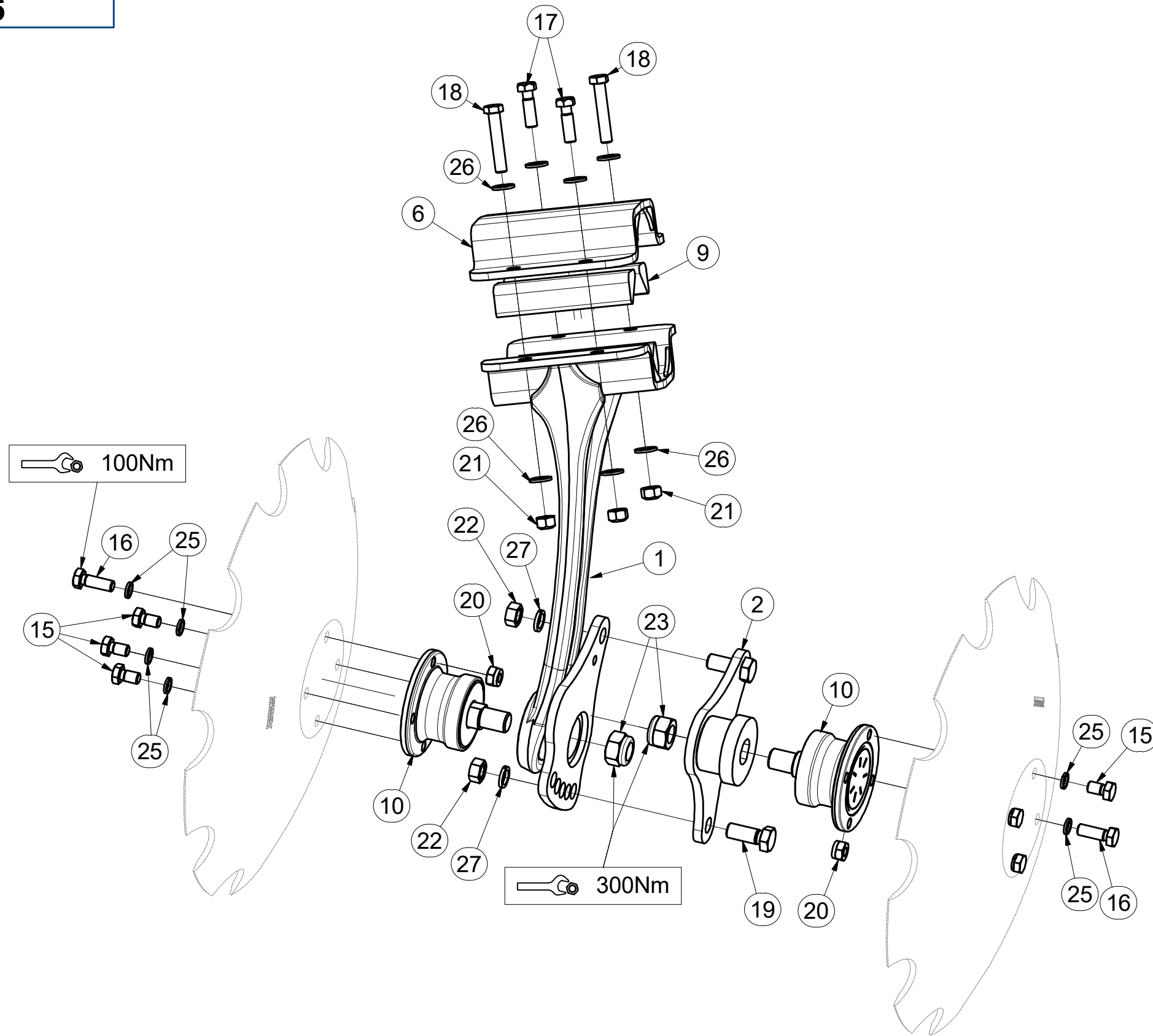
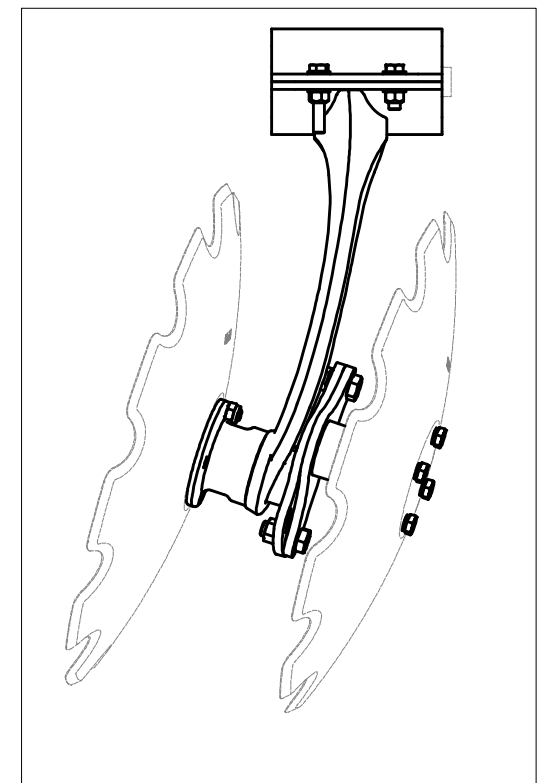
Ⓖ REAR TWIN DISC

Ⓡ ДВОЙНОЙ ДИСК ЗАДНИЙ

Ⓟ TALERZ PODWÓJNY TYLNY



3008376



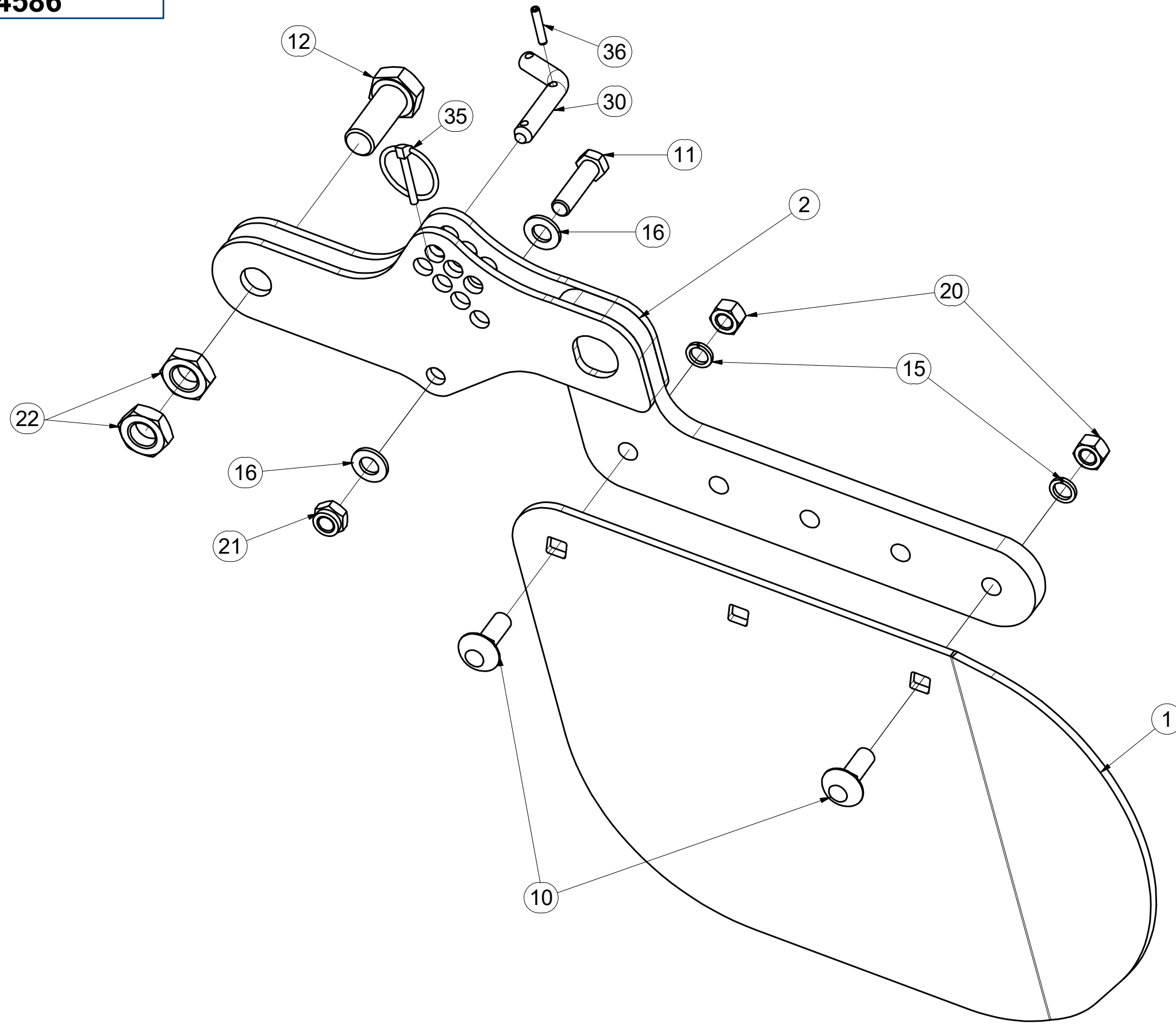
Pos.	Part Number	Pcs.
1	3008384	1
2	4014367	1
6	9004269	1
9	4016362	4
10	m11308	2
15	m11309	6
16	m11559	2
17	m09977	2
18	m14423	2
19	m01129	2
20	m11560	2
21	m12134	4
22	m01306	2
23	m11313	2
25	m03988	8
26	m01214	8
27	m02157	2

CZ PŘEDNÍ DEFLEKTOR
 D DEFLEKTOR, VORDERE
 F DÉFLECTEUR AVANT

GB FRONT DEFLECTOR
 RU ПЕРЕДНИЙ ДЕФЛЕКТОР
 PL DEFLOKTOR PRZEDNI



3004586



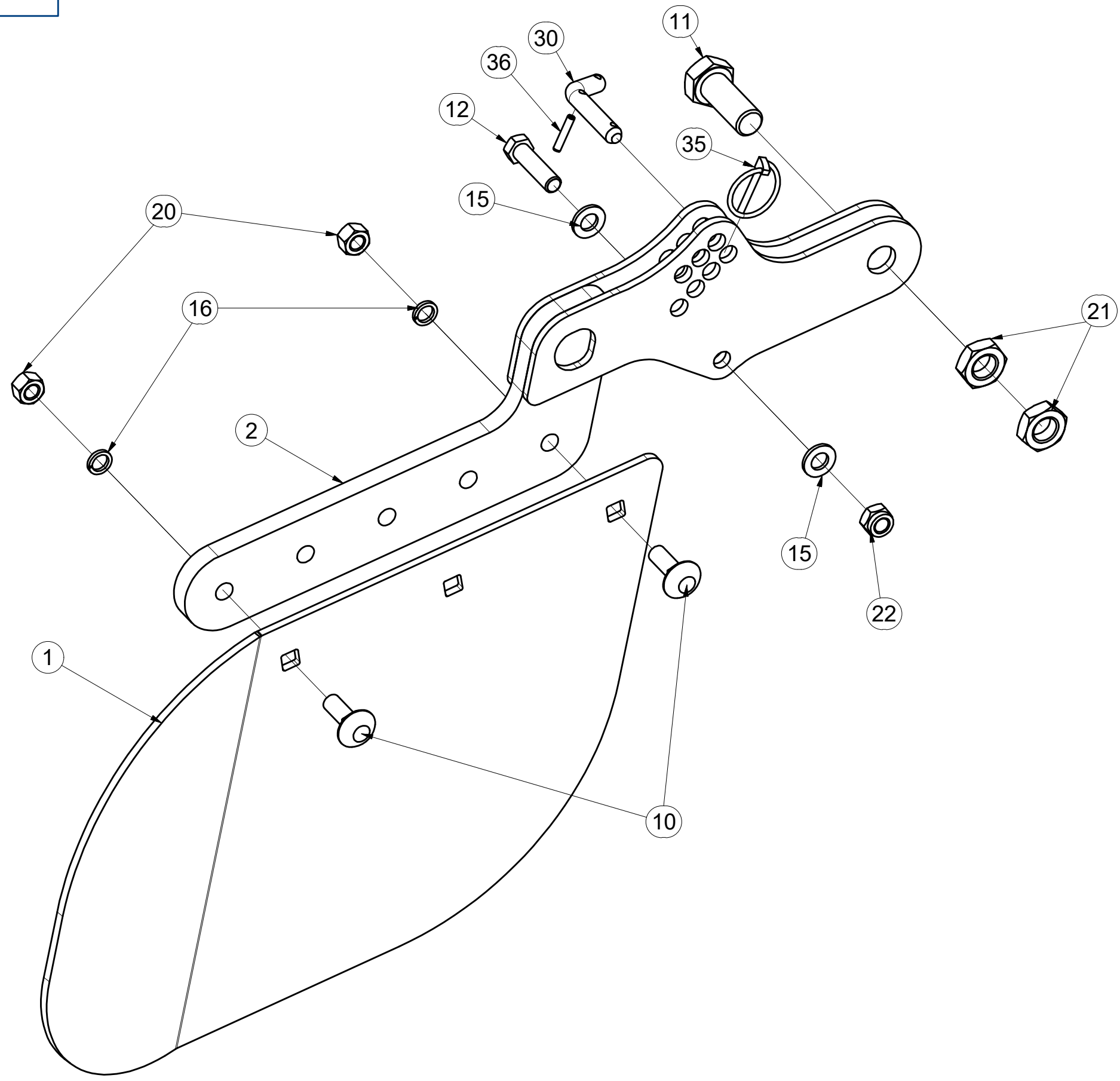
Pos	Part Number	Pcs.
1	4008155	1
2	4008743	1
10	m10618	2
11	m06077	1
12	m08378	1
15	m03988	2
16	m01214	2
20	m10439	2
21	m04301	1
22	m04284	2
30	m09141	1
35	m10454	1
36	m12284	1

CZ ZADNÍ DEFLEKTOR
 D DEFLEKTOR, HINTERE
 F DÉFLECTEUR ARRIÈRE

GB REAR DEFLECTOR
 RU ЗАДНИЙ ДЕФЛЕКТОР
 PL DEFLEKTOR TYLNY



3004585



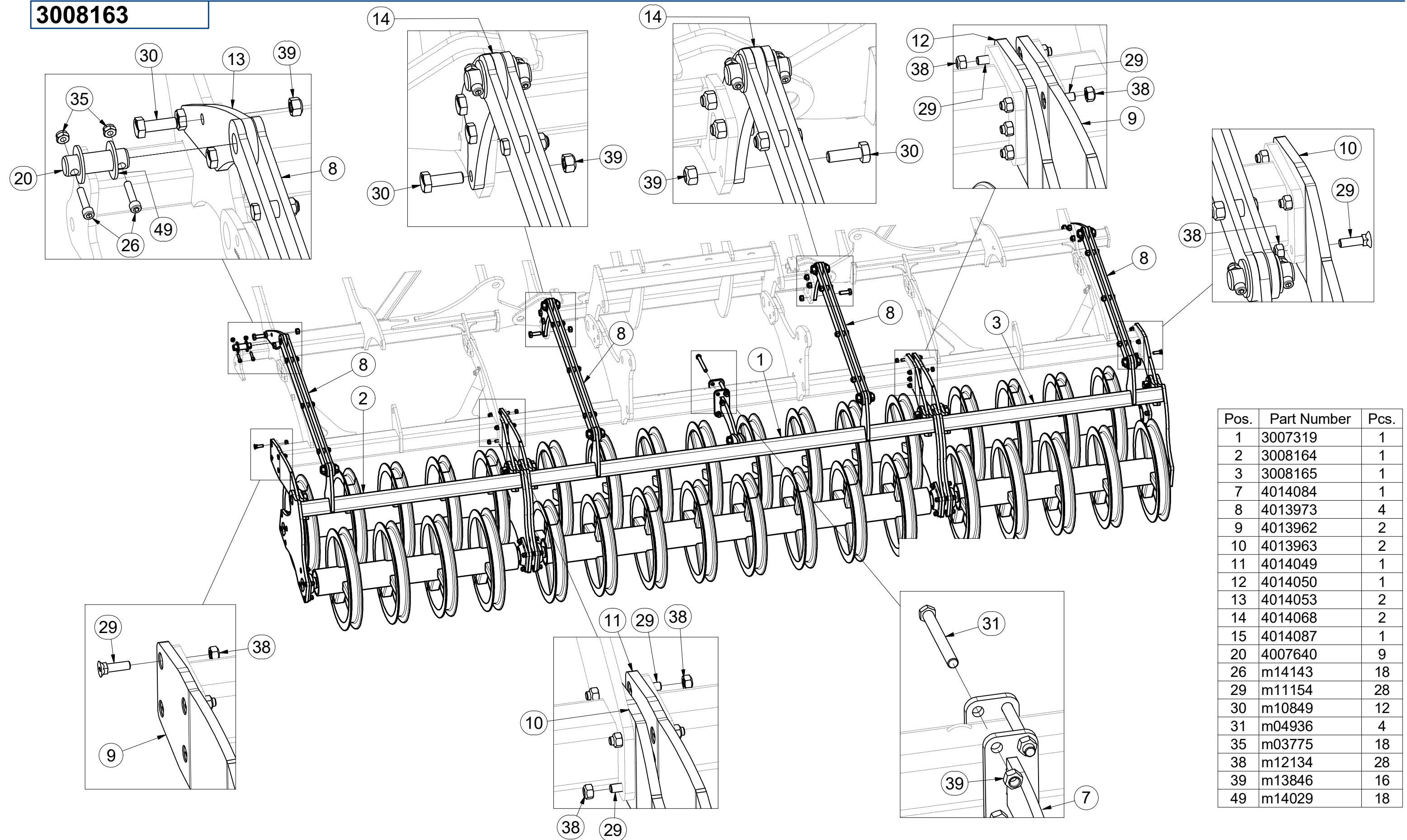
Pos	Part Number	Pcs.
1	4007854	1
2	4008743	1
10	m10618	2
11	m08378	1
12	m06077	1
15	m01214	2
16	m03988	2
20	m10439	2
21	m04284	2
22	m04301	1
30	m09141	1
35	m10454	1
36	m12284	1

CZ DVOJITÝ RING VÁLEC
 D DOPPELTE RINGWALZE
 F ROULEAU RING DOUBLE

GB DOUBLE RING ROLLER
 RU СПАРЕННЫЙ RING КАТОК
 PL PODWÓJNY RING WAŁ

Farmet

3008163



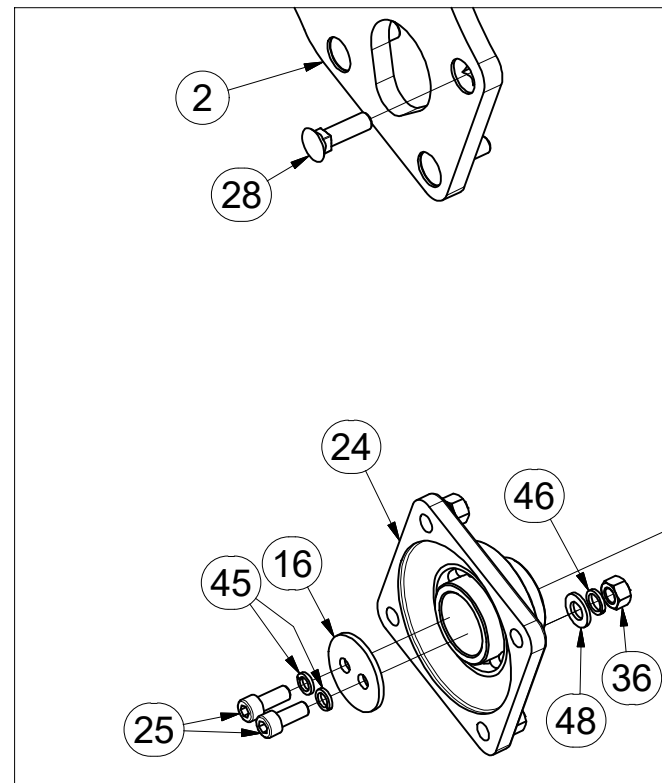
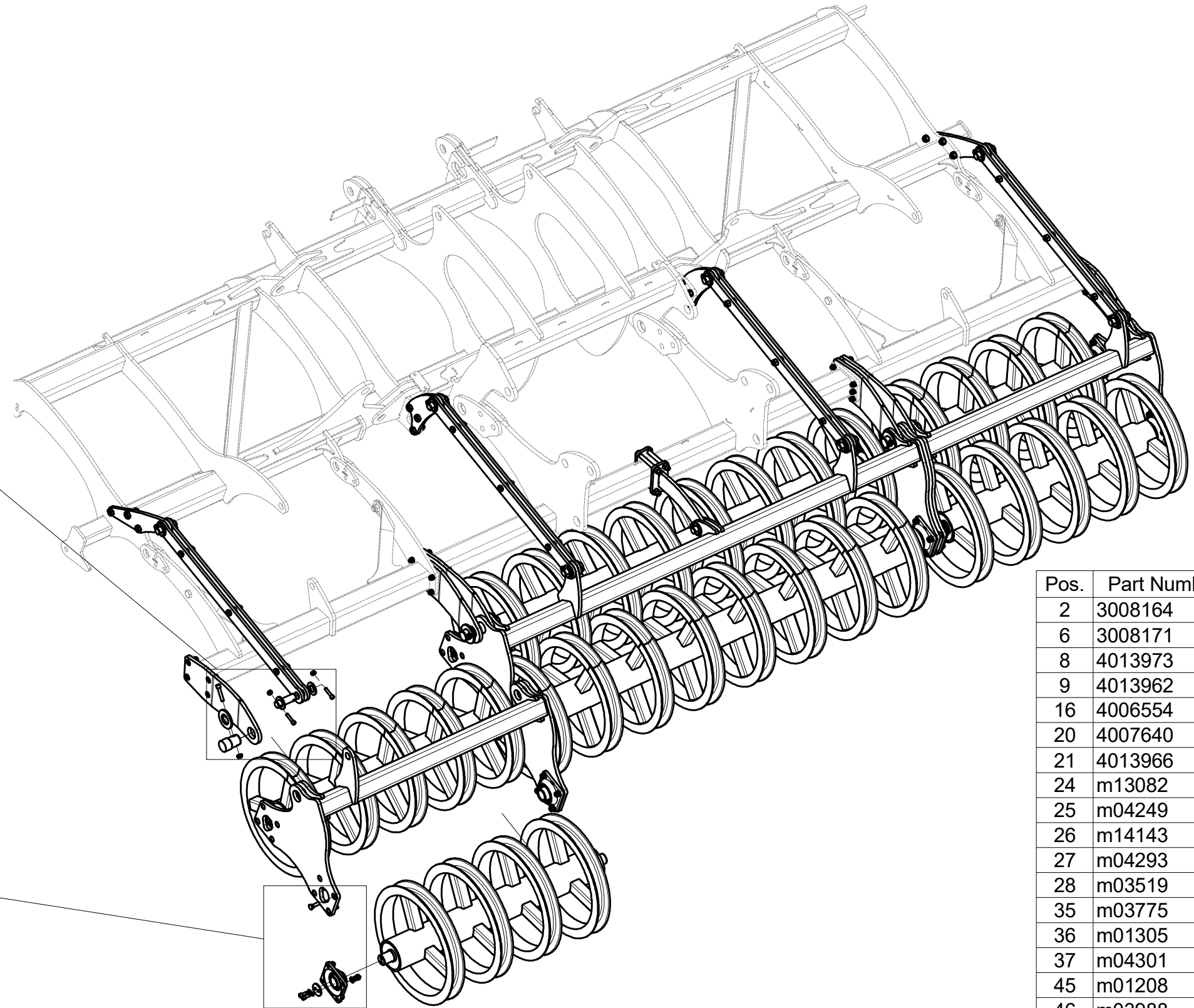
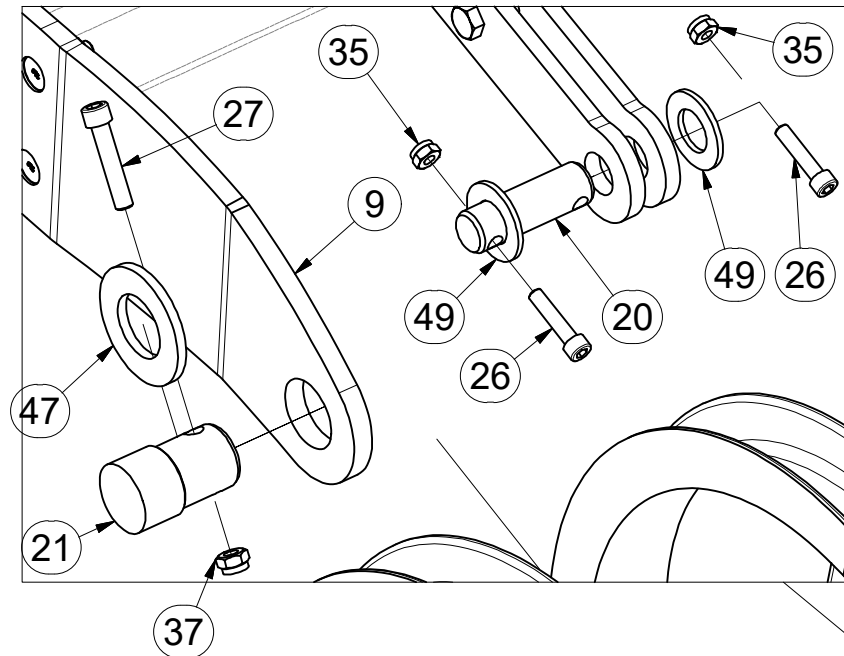
Pos.	Part Number	Pcs.
1	3007319	1
2	3008164	1
3	3008165	1
7	4014084	1
8	4013973	4
9	4013962	2
10	4013963	2
11	4014049	1
12	4014050	1
13	4014053	2
14	4014068	2
15	4014087	1
20	4007640	9
26	m14143	18
29	m11154	28
30	m10849	12
31	m04936	4
35	m03775	18
38	m12134	28
39	m13846	16
49	m14029	18

- Ⓒ DVOJITÝ RING VÁLEC
- Ⓓ DOPPELTE RINGWALZE
- Ⓕ ROULEAU RING DOUBLE

- Ⓖ DOUBLE RING ROLLER
- Ⓡ СПАРЕННЫЙ RING КАТОК
- Ⓟ PODWÓJNY RING WAŁ



3008163



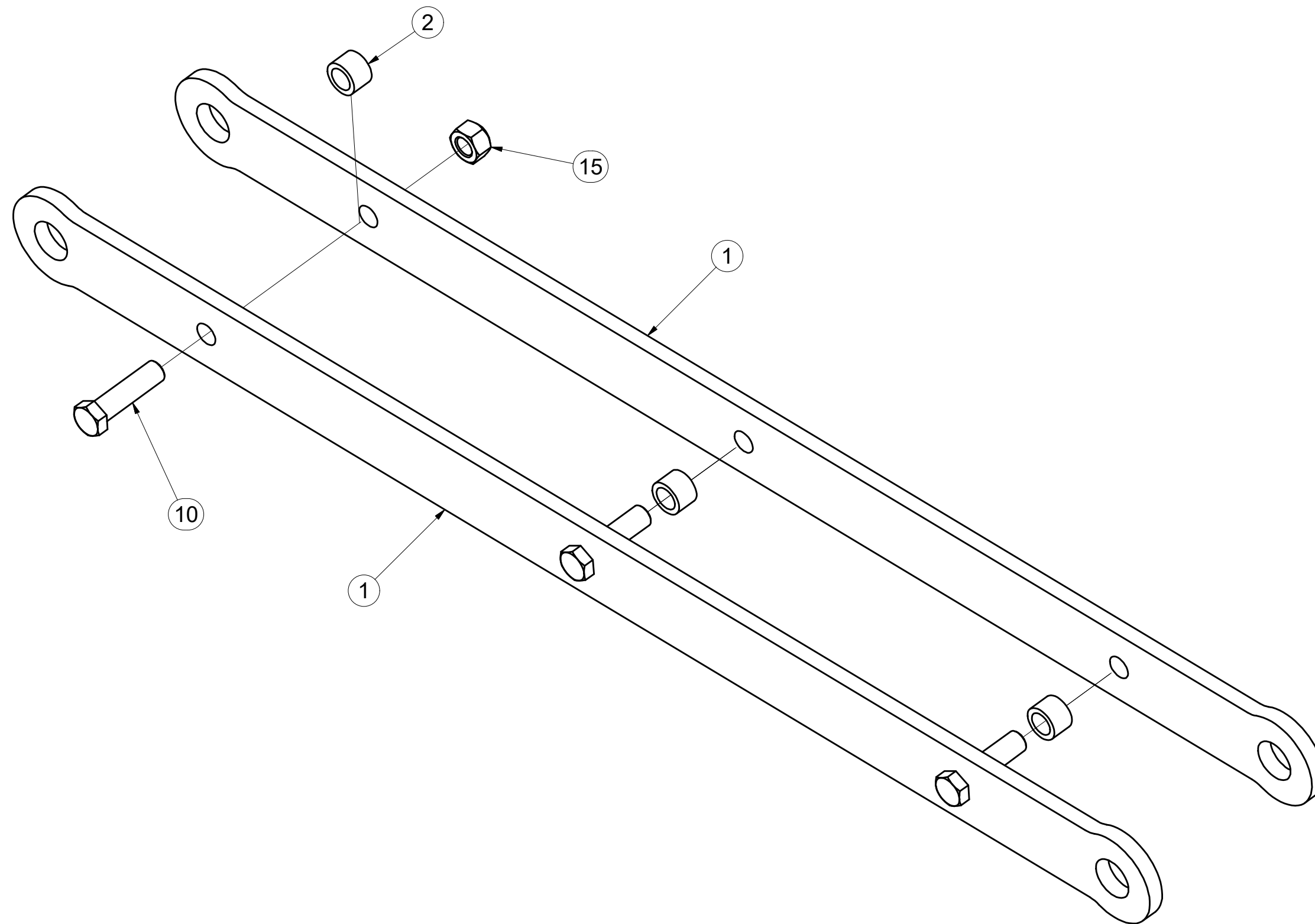
Pos.	Part Number	Pcs.
2	3008164	1
6	3008171	2
8	4013973	4
9	4013962	2
16	4006554	12
20	4007640	9
21	4013966	6
24	m13082	12
25	m04249	24
26	m14143	18
27	m04293	6
28	m03519	48
35	m03775	18
36	m01305	48
37	m04301	6
45	m01208	24
46	m03988	48
47	m05447	6
48	m01214	48
49	m14029	18

Ⓒ SPOJOVACÍ TÁHLO
Ⓓ VERBINDUNGSSTANGE
Ⓕ TIGE DE RACCORDEMENT

Ⓒ CONNECTING ROD
Ⓓ СОЕДИНИТЕЛЬНАЯ ТЯГА
Ⓕ KORBOWÓD

Farmet

4013973



Pos.	Part Number	Pcs.
1	4013974	2
2	4006690	3
10	m00619	3
15	m12150	3

ⒸZ NÁPRAVA NEBRŽDĚNÁ

Ⓓ NICHT GEBREMSTE ACHSE

Ⓕ ESSIEU NON FREINÉ

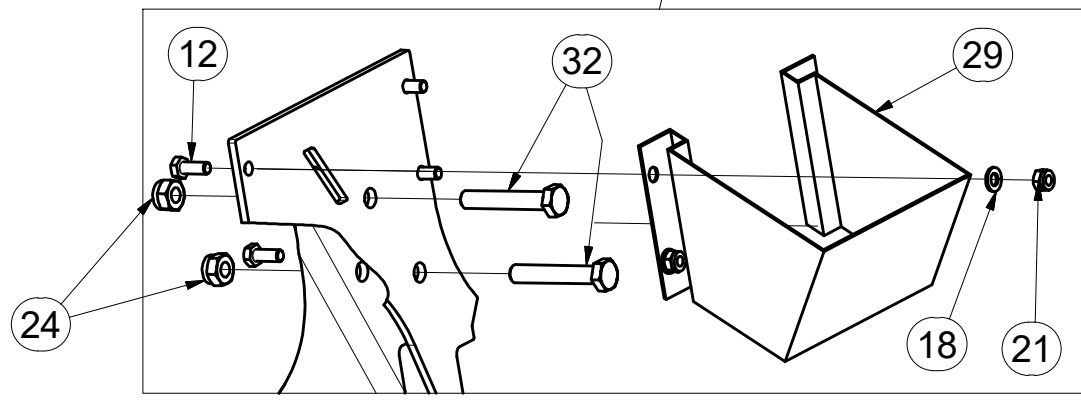
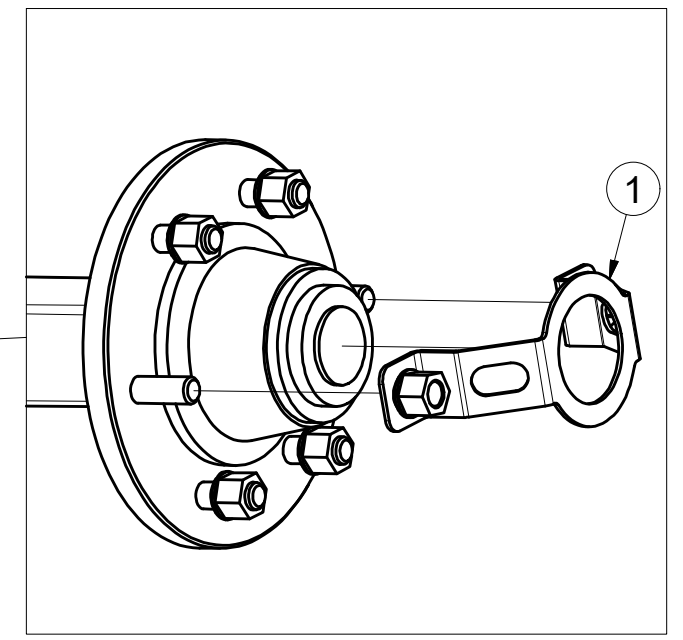
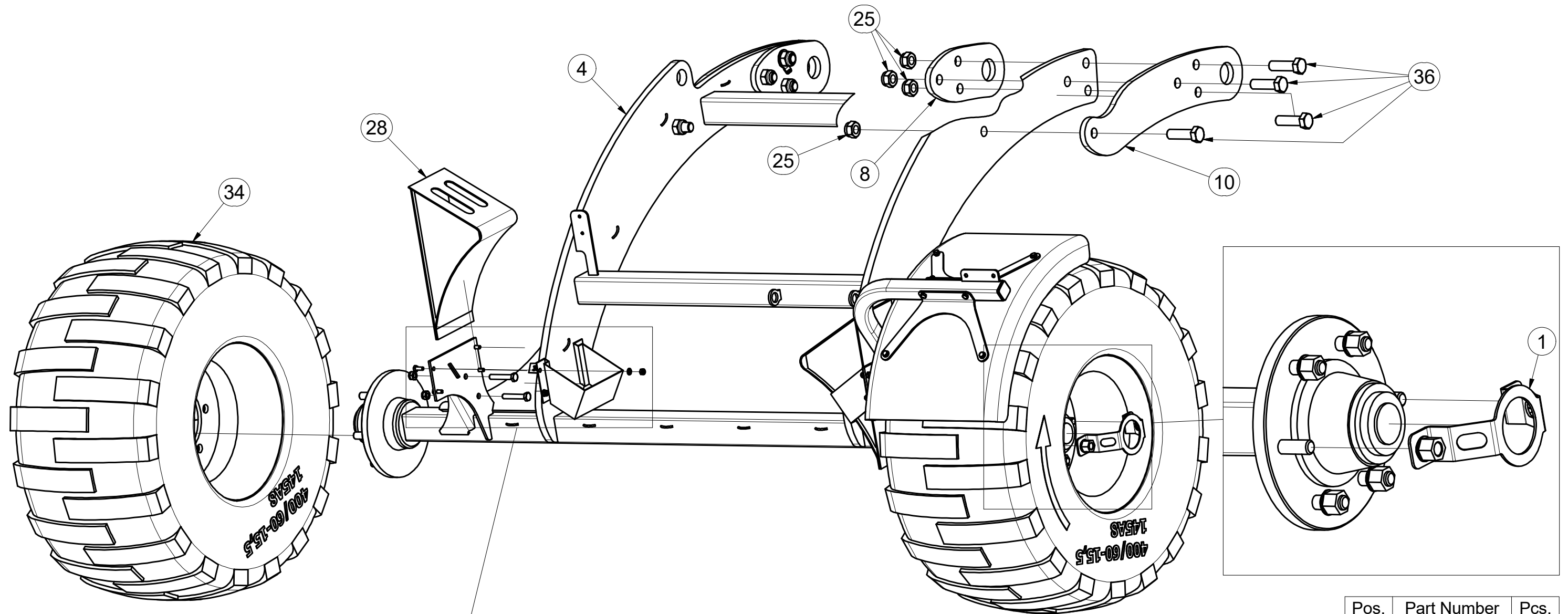
ⒼB AXLE WITHOUT BRAKES

ⒺU OЦЬ BE3 TOPMO3A

ⒽL OŚ NIEHAMOWANA



3008059



Pos.	Part Number	Pcs.
1	3002647	2
4	3008058	1
8	4014698	2
10	4015805	2
12	m01089	8
18	m01203	16
21	m04503	26
24	m06233	4
25	m07147	8
28	m12571	2
29	m12572	2
32	m14266	4
34	m14348	1
36	m14990	8

Ⓒ NÁPRAVA NEBRŽDĚNÁ

Ⓓ NICHT GEBREMSTE ACHSE

Ⓕ ESSIEU NON FREINÉ

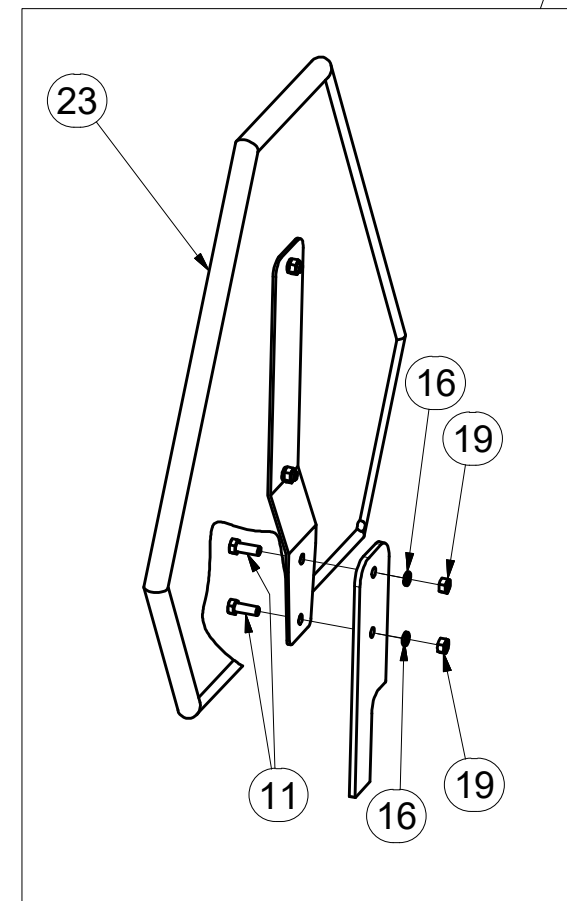
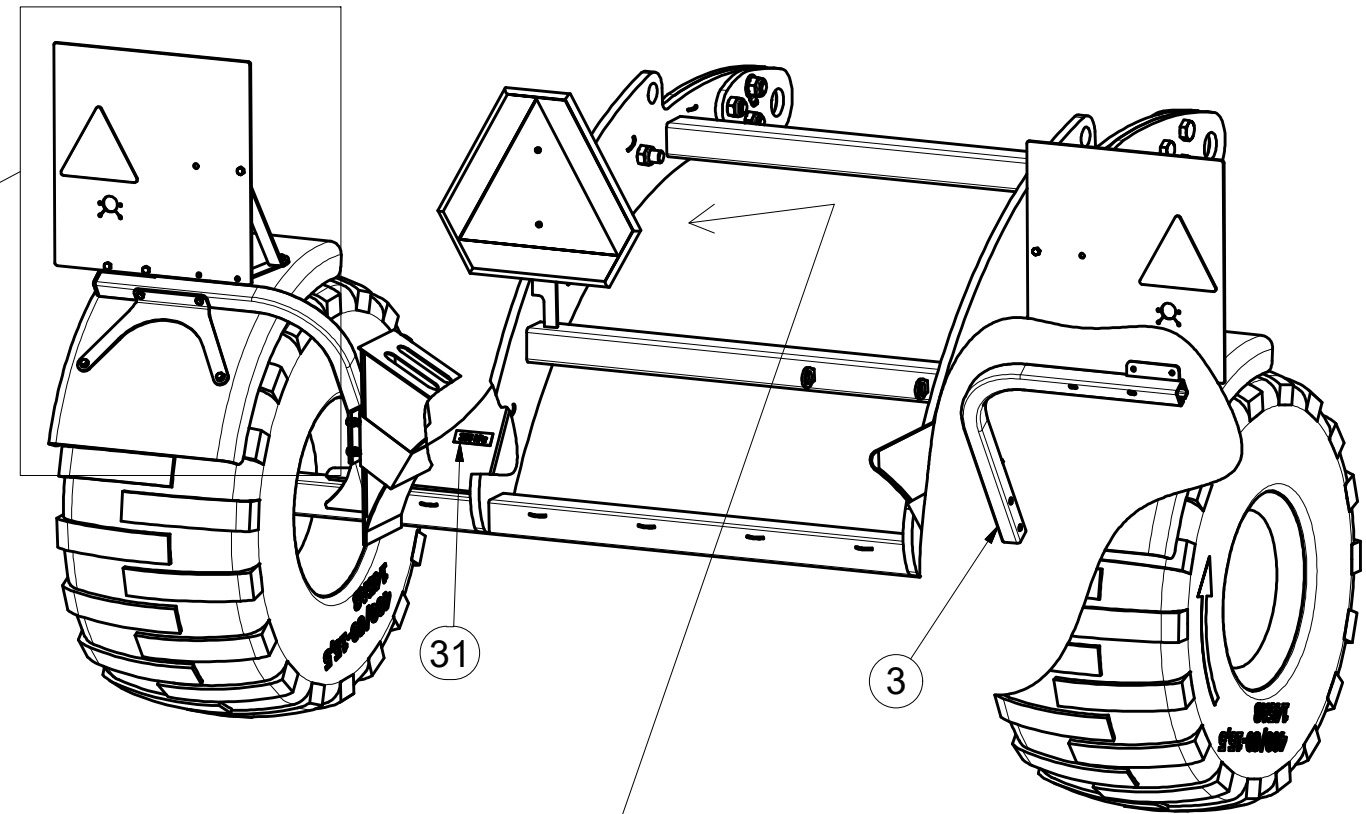
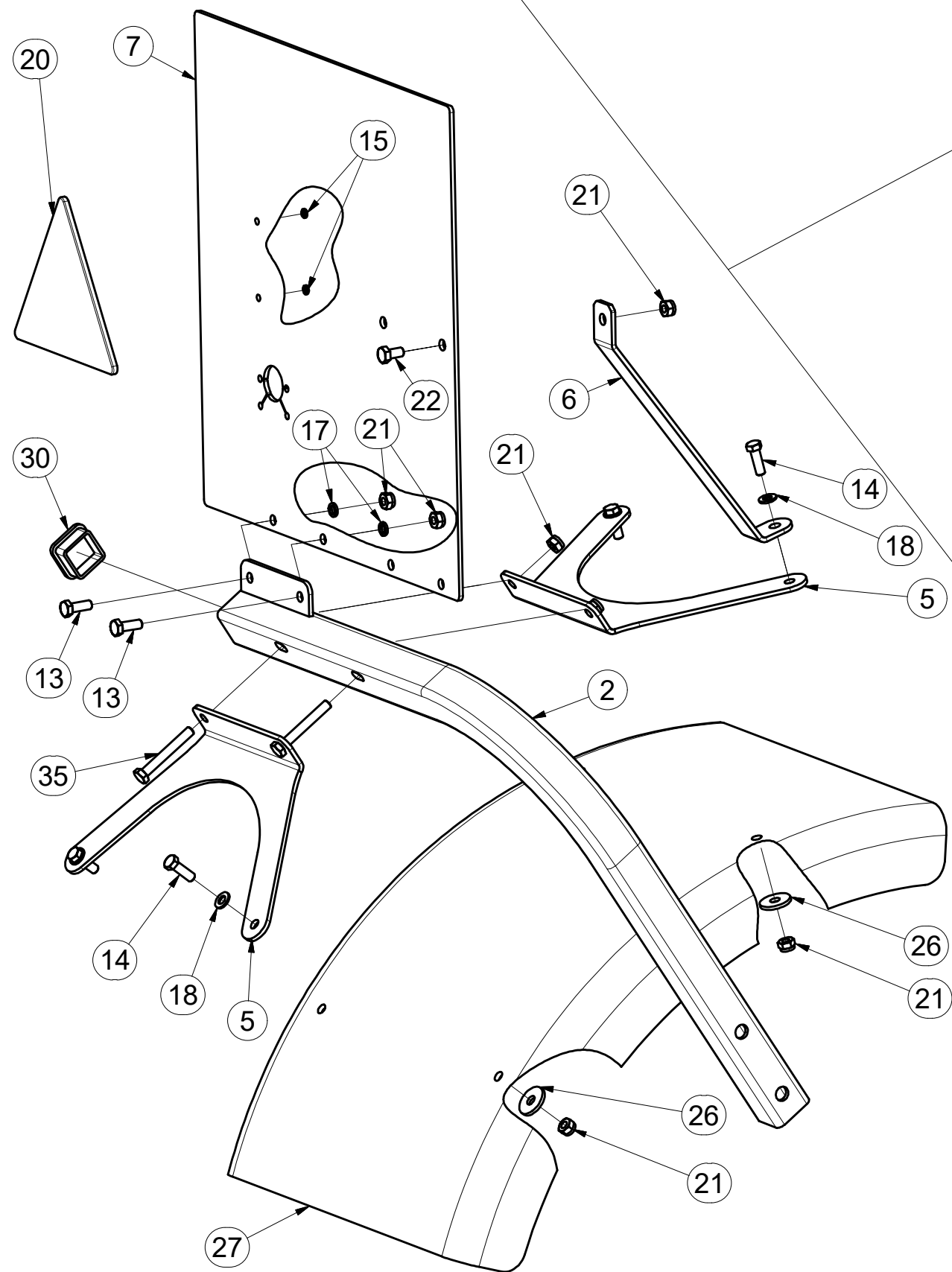
Ⓖ AXLE WITHOUT BRAKES

Ⓡ ОЦЬ БЕЗ ТОРМОЗА

Ⓟ ОŚ NIEHAMOWANA



3008059



Pos.	Part Number	Pcs.
2	3007289	1
3	3007290	1
5	4014027	4
6	4014030	2
7	4014031	2
11	m01073	2
13	m01090	4
14	m01092	8
15	m01197	4
16	m01200	2
17	m01202	4
18	m01203	16
19	m01295	2
20	m02497	2
21	m04503	26
22	m04553	2
23	m05371	1
26	m07936	8
27	m10606	2
30	m12689	2
35	m14355	4

Ⓒ NÁPRAVA

Ⓓ ACHSE

Ⓕ ESSIEU

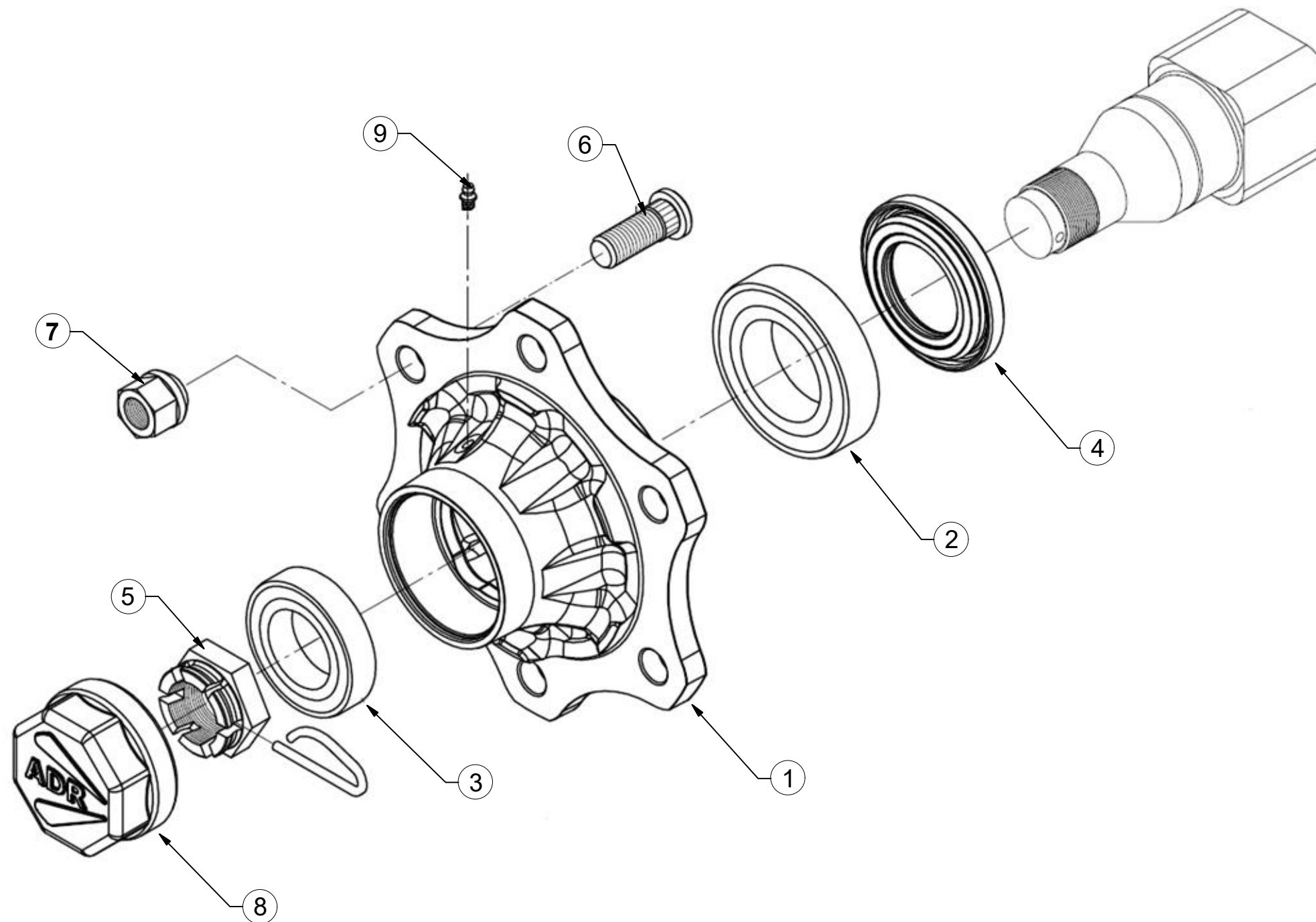
Ⓖ AXLE

Ⓡ OCB

Ⓟ OS



A70MR06



Pos	Part Number	Pcs.
1	m14910	2
2	m08194	2
3	m07152	2
4	m14924	2
5	m08169	2
6	m08148	12
7	m08163	12
8	m14923	2
9	m05698	2

Ⓒ HYDRAULICKÝ ROZVOD - ZAHLUBOVÁNÍ

Ⓓ HYDRAULISCHE VERTEILUNG - EINSENKUNG

Ⓕ CONDUIT HYDRAULIQUE - L'ENFONCEMENT

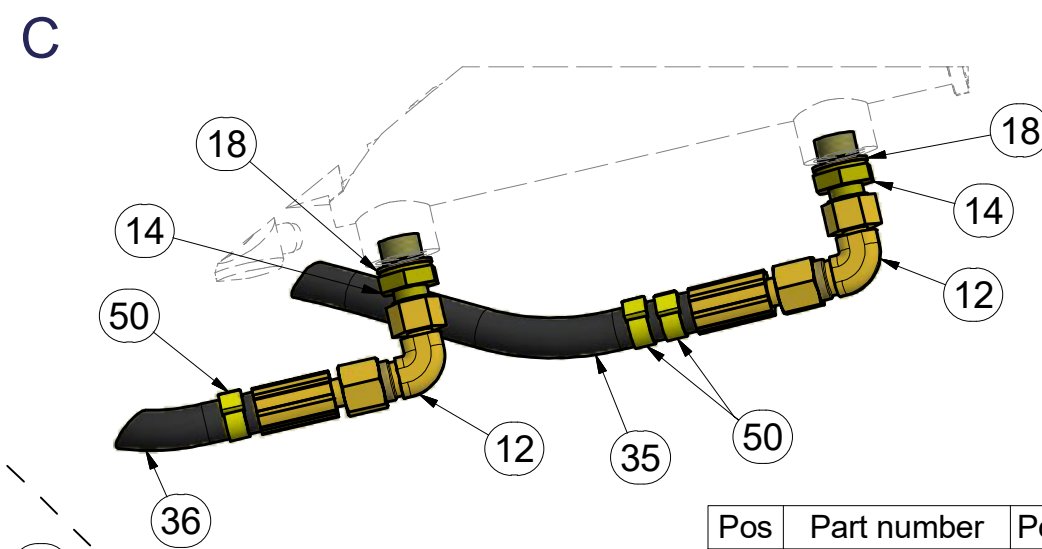
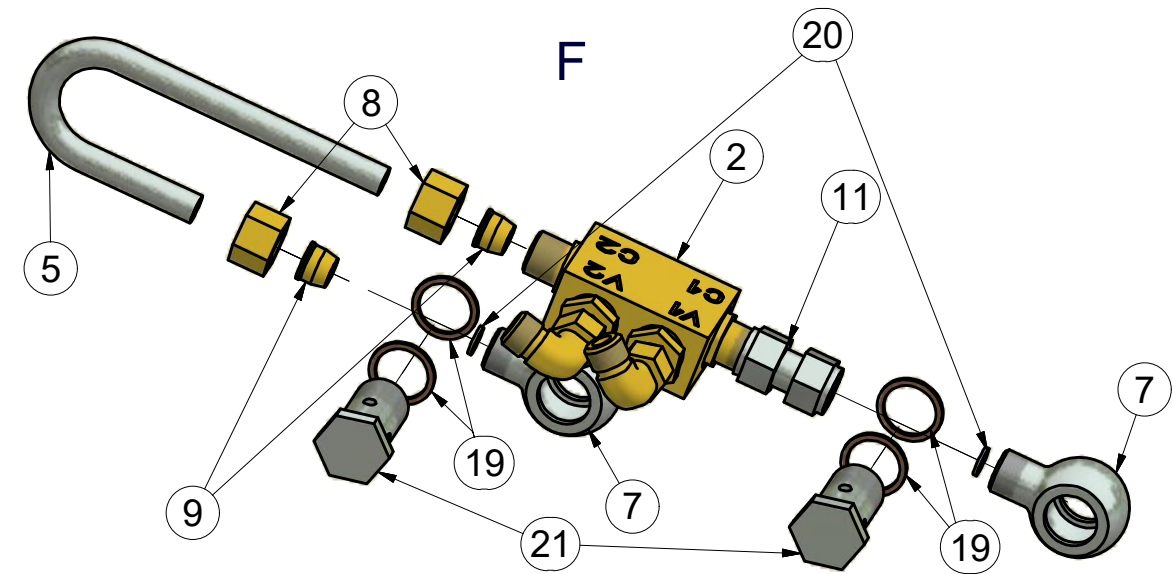
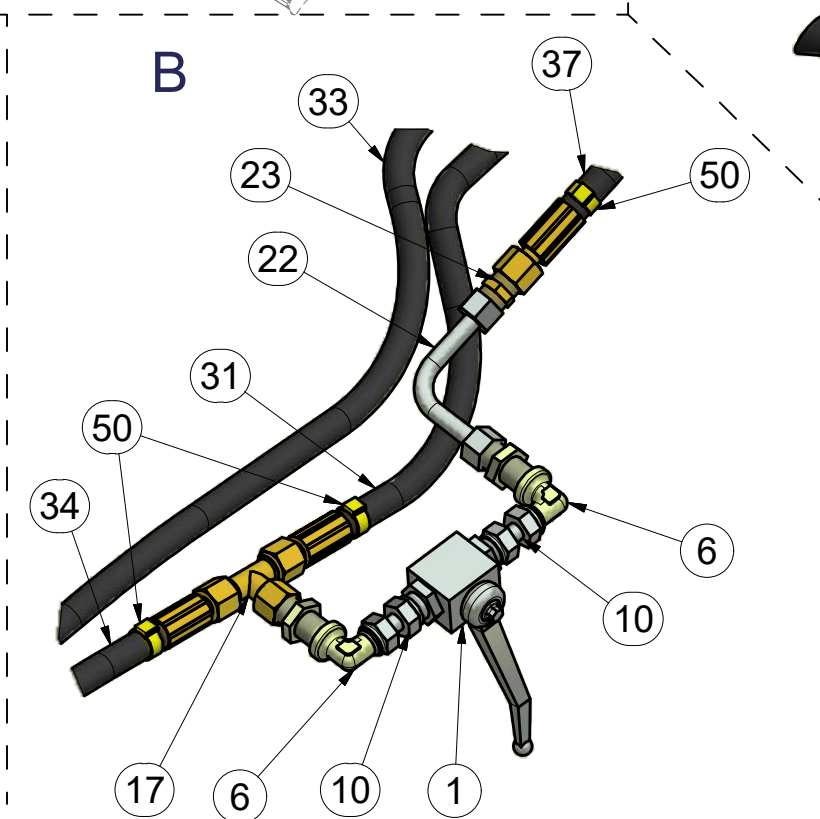
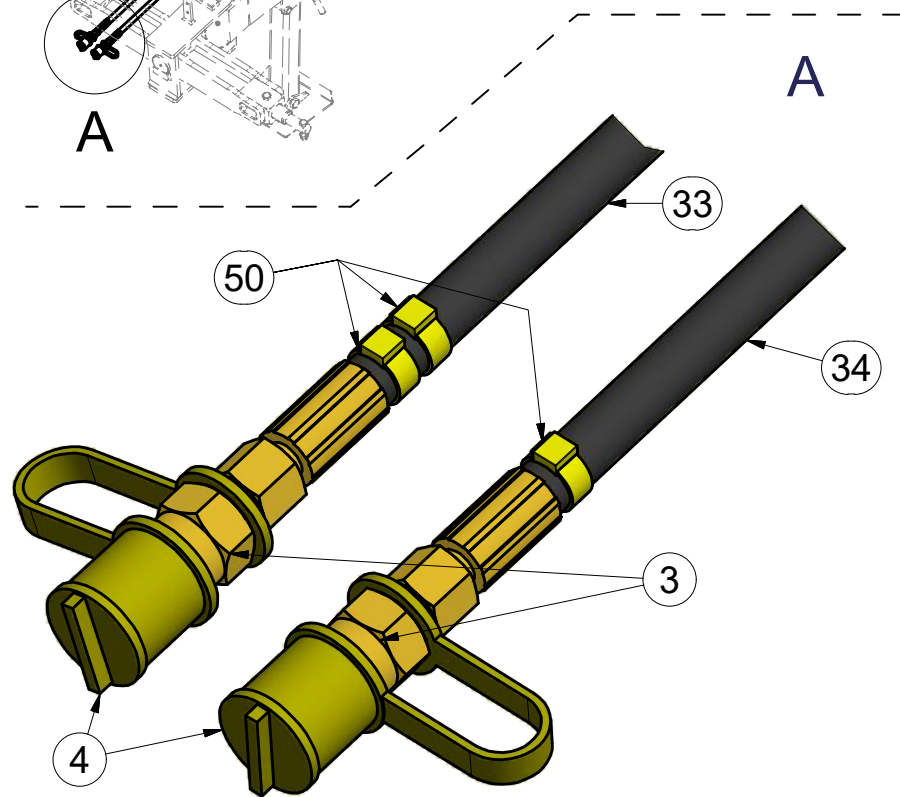
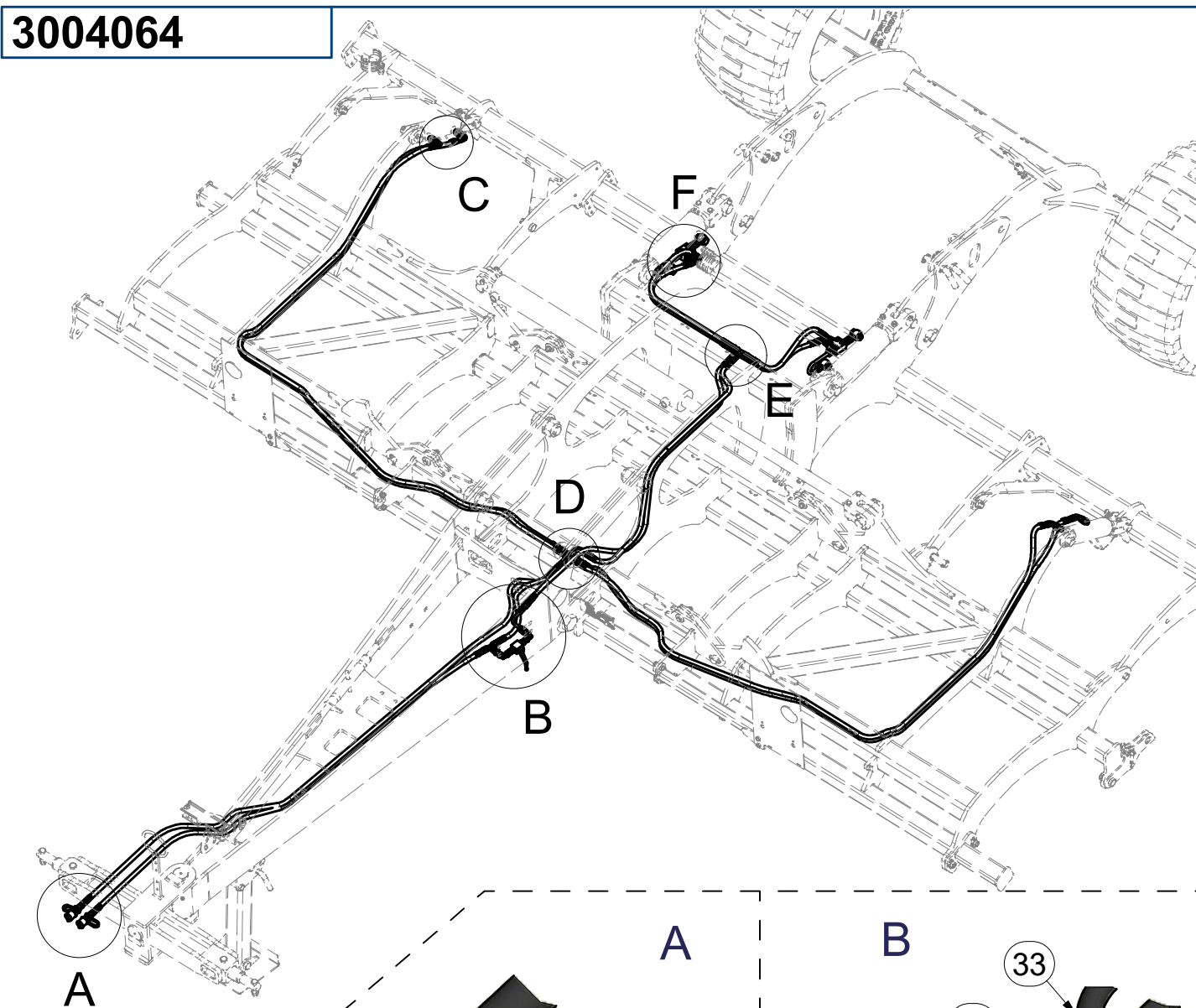
Ⓖ HYDRAULIC DISTRIBUTION - RECESSING

Ⓡ ГИДРАВЛИЧЕСКОЕ РАСПРЕДЕЛЕНИЕ - ЗАГЛУБЛЕНИЕ

Ⓟ HYDRAULICZNY PRZEWÓD - ZAGŁĘBIENIA



3004064



Pos	Part number	Pcs.	Pos	Part number	Pcs.
1	m04623	1	18	m04222	4
2	m08083	2	19	m04223	8
3	m03849	2	20	m10762	4
4	m04023	2	21	m02609	4
5	m09658	2	22	m10493	1
6	m08391	2	23	m03213	1
7	m08860	4	31	m09629	1
8	m08861	4	33	m04310	1
9	m08862	4	34	m09036	1
10	m05212	2	35	m08526	2
11	m05144	2	36	m08000	2
12	m06803	9	37	m07648	1
14	m04695	4	50	m11289	38
17	m07567	1			

ⒸZ HYDRAULICKÝ ROZVOD - ZAHLUBOVÁNÍ

Ⓓ HYDRAULISCHE VERTEILUNG - EINSENKUNG

Ⓕ CONDUIT HYDRAULIQUE - L'ENFONCEMENT

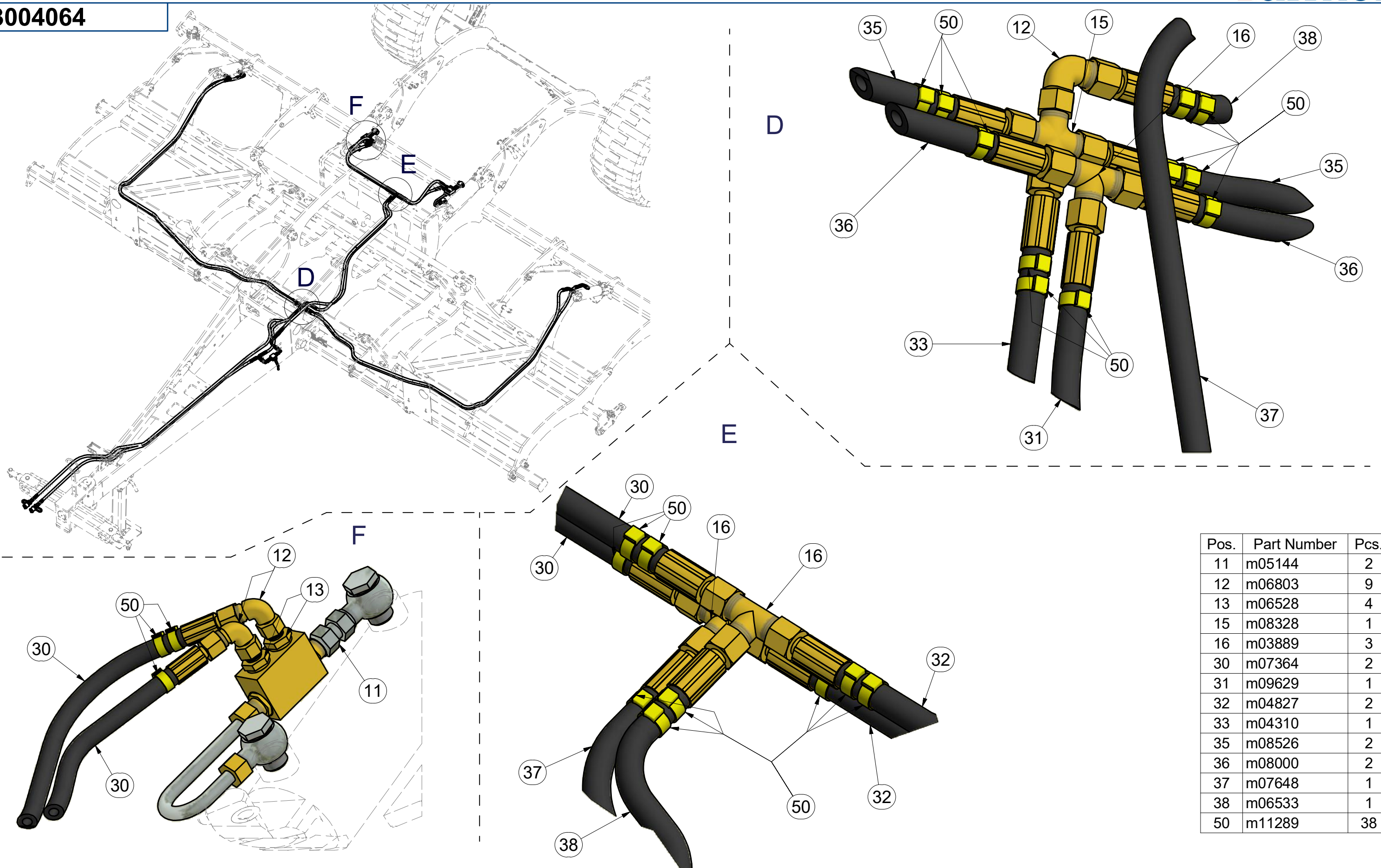
ⒸB HYDRAULIC DISTRIBUTION - RECESSING

ⒸU ГИДРАВЛИЧЕСКОЕ РАСПРЕДЕЛЕНИЕ - ЗАГЛУБЛЕНИЕ

ⒸL HYDRAULICZNY PRZEWÓD - ZAGŁĘBIENIA

Farmet

3004064



Pos.	Part Number	Pcs.
11	m05144	2
12	m06803	9
13	m06528	4
15	m08328	1
16	m03889	3
30	m07364	2
31	m09629	1
32	m04827	2
33	m04310	1
35	m08526	2
36	m08000	2
37	m07648	1
38	m06533	1
50	m11289	38

ⒸZ HYDRAULICKÝ ROZVOD SKLÁPĚNÍ

Ⓓ HYDRAULISCHE VERTEILUNG KLAPPMCHANISMUS

Ⓕ CONDUIT HYDRAULIQUE DU BASCULEMENT

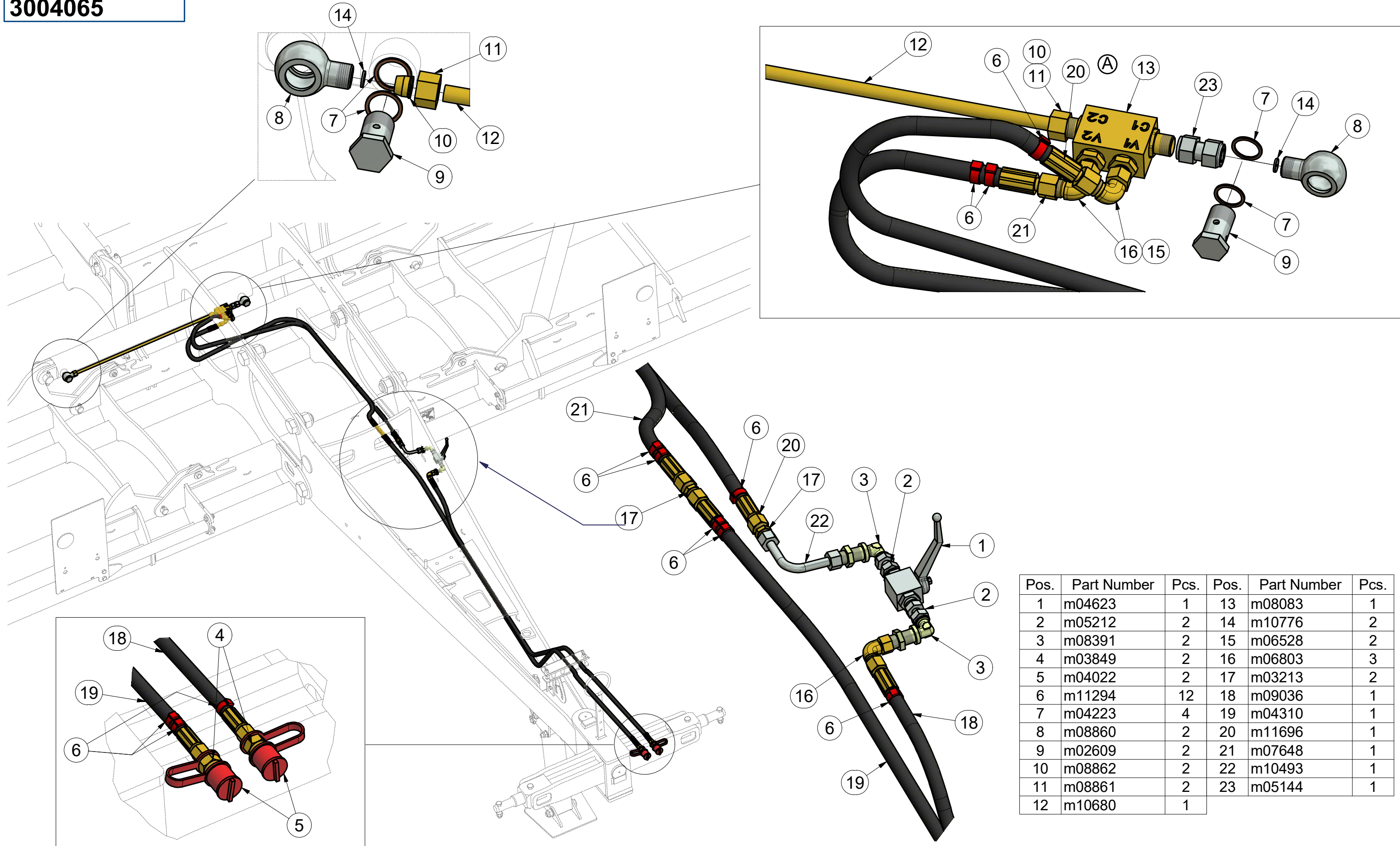
ⒸB HYDRAULIC FOLDING DISTRIBUTION

ⒸU ГИДРАВЛИЧЕСКОЕ РАСПРЕДЕЛЕНИЕ СКЛАДЫВАНИЯ

ⒸL HYDRAULICZNY PRZEWÓD SKŁADANIA



3004065



Pos.	Part Number	Pcs.	Pos.	Part Number	Pcs.
1	m04623	1	13	m08083	1
2	m05212	2	14	m10776	2
3	m08391	2	15	m06528	2
4	m03849	2	16	m06803	3
5	m04022	2	17	m03213	2
6	m11294	12	18	m09036	1
7	m04223	4	19	m04310	1
8	m08860	2	20	m11696	1
9	m02609	2	21	m07648	1
10	m08862	2	22	m10493	1
11	m08861	2	23	m05144	1
12	m10680	1			

ⒸZ HYDRAULICKÝ ROZVOD NÁPRAVY

Ⓓ HYDRAULISCHE VERTEILUNG ACHSE

Ⓕ CONDUIT HYDRAULIQUE DE L'ESSIEU

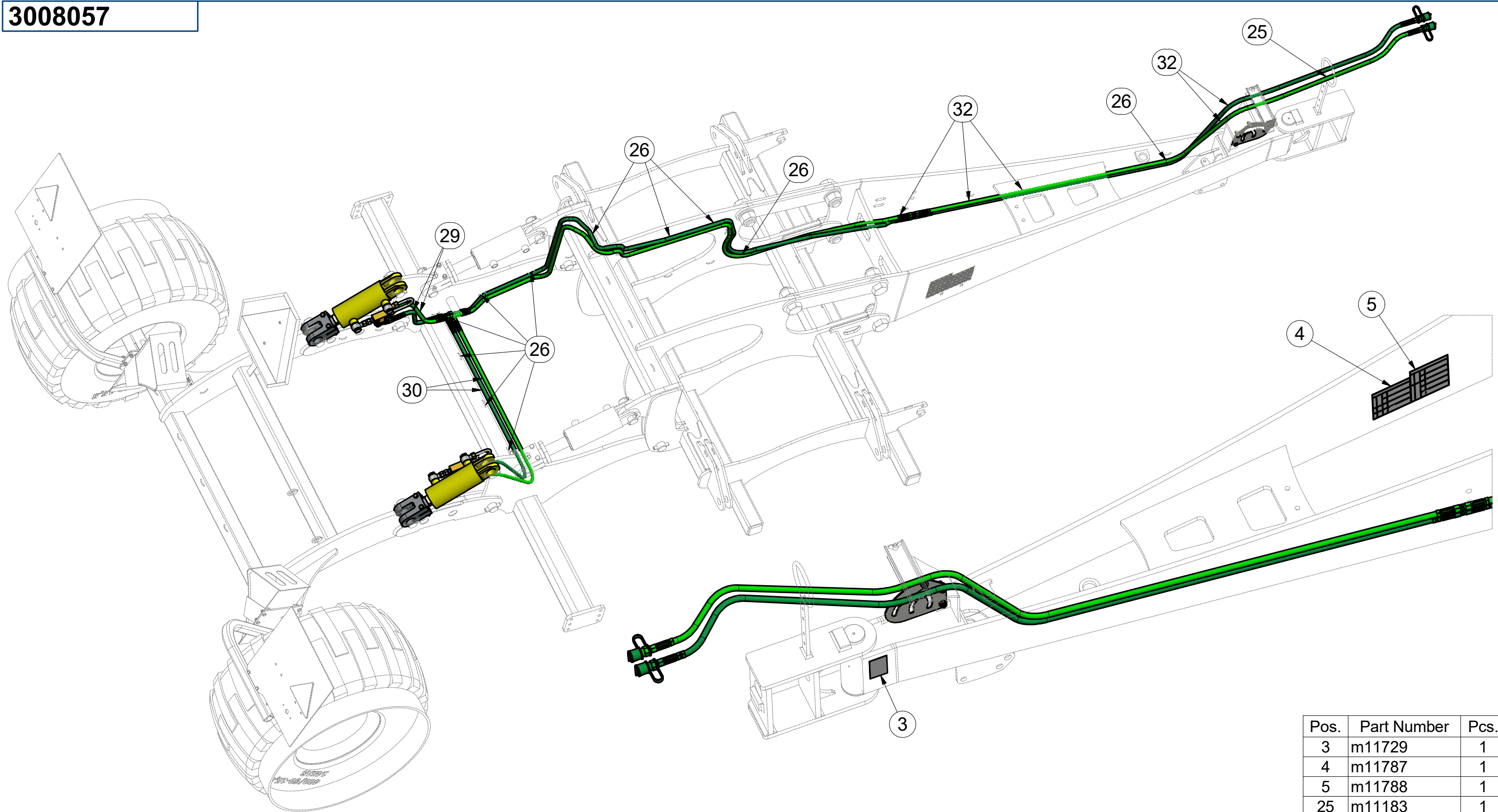
ⒸGB HYDRAULIC AXLE DISTRIBUTION

ⒸRU ГИДРАВЛИЧЕСКОЕ РАСПРЕДЕЛЕНИЕ ОСИ

ⒸPL HYDRAULICZNY PRZEWÓD OSI



3008057



Pos.	Part Number	Pcs.
3	m11729	1
4	m11787	1
5	m11788	1
25	m11183	1
26	m05573	30
29	m09627	2
30	m03952	2
32	m05221	2

Ⓒ HYDRAULICKÝ ROZVOD NÁPRAVY

Ⓓ HYDRAULISCHE VERTEILUNG ACHSE

Ⓕ CONDUIT HYDRAULIQUE DE L'ESSIEU

Ⓖ HYDRAULIC AXLE DISTRIBUTION

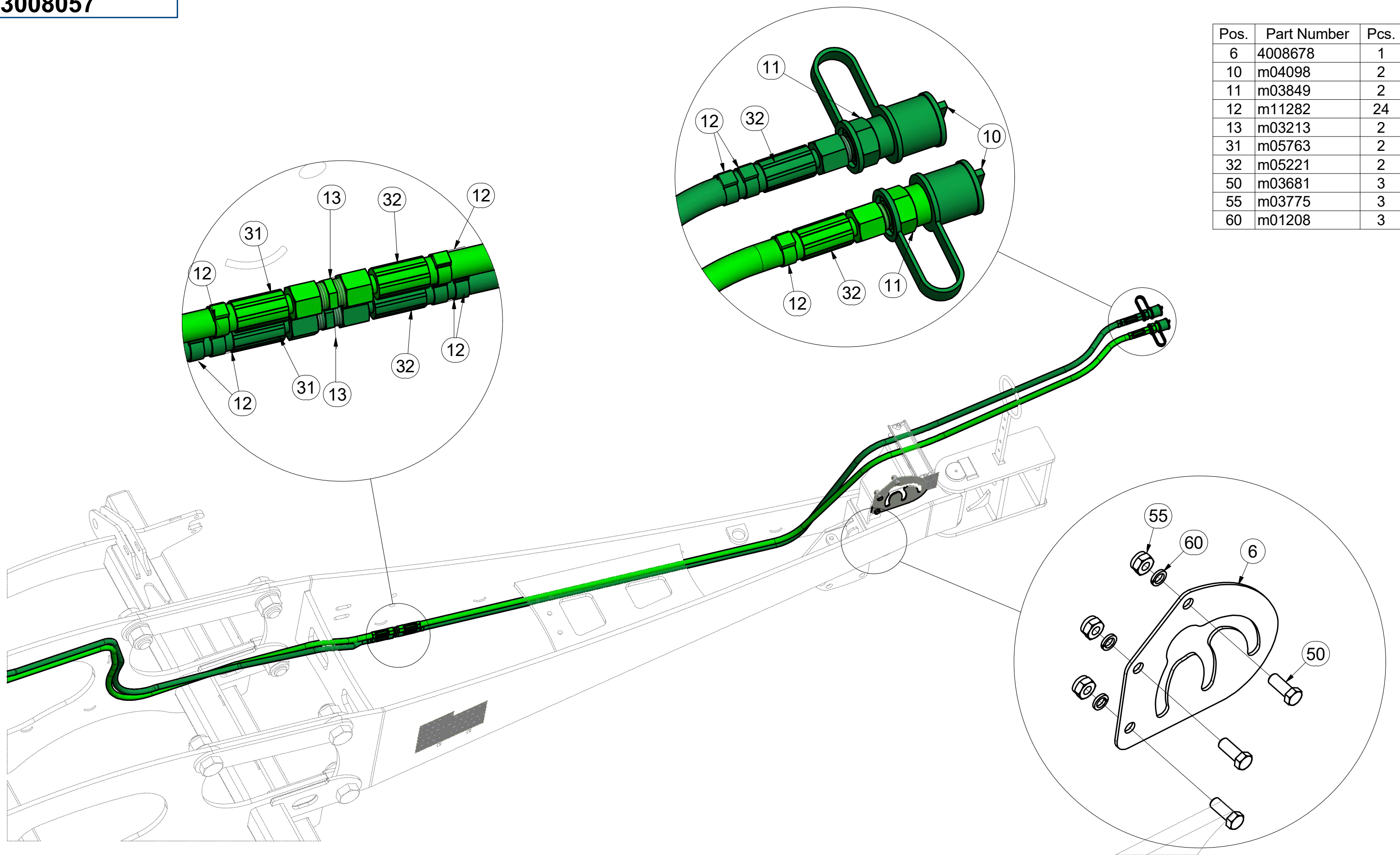
Ⓡ ГИДРАВЛИЧЕСКОЕ РАСПРЕДЕЛЕНИЕ ОСИ

Ⓟ HYDRAULICZNY PRZEWÓD OSI



3008057

Pos.	Part Number	Pcs.
6	4008678	1
10	m04098	2
11	m03849	2
12	m11282	24
13	m03213	2
31	m05763	2
32	m05221	2
50	m03681	3
55	m03775	3
60	m01208	3



Ⓒ HYDRAULICKÝ ROZVOD NÁPRAVY

Ⓓ HYDRAULISCHE VERTEILUNG ACHSE

Ⓕ CONDUIT HYDRAULIQUE DE L'ESSIEU

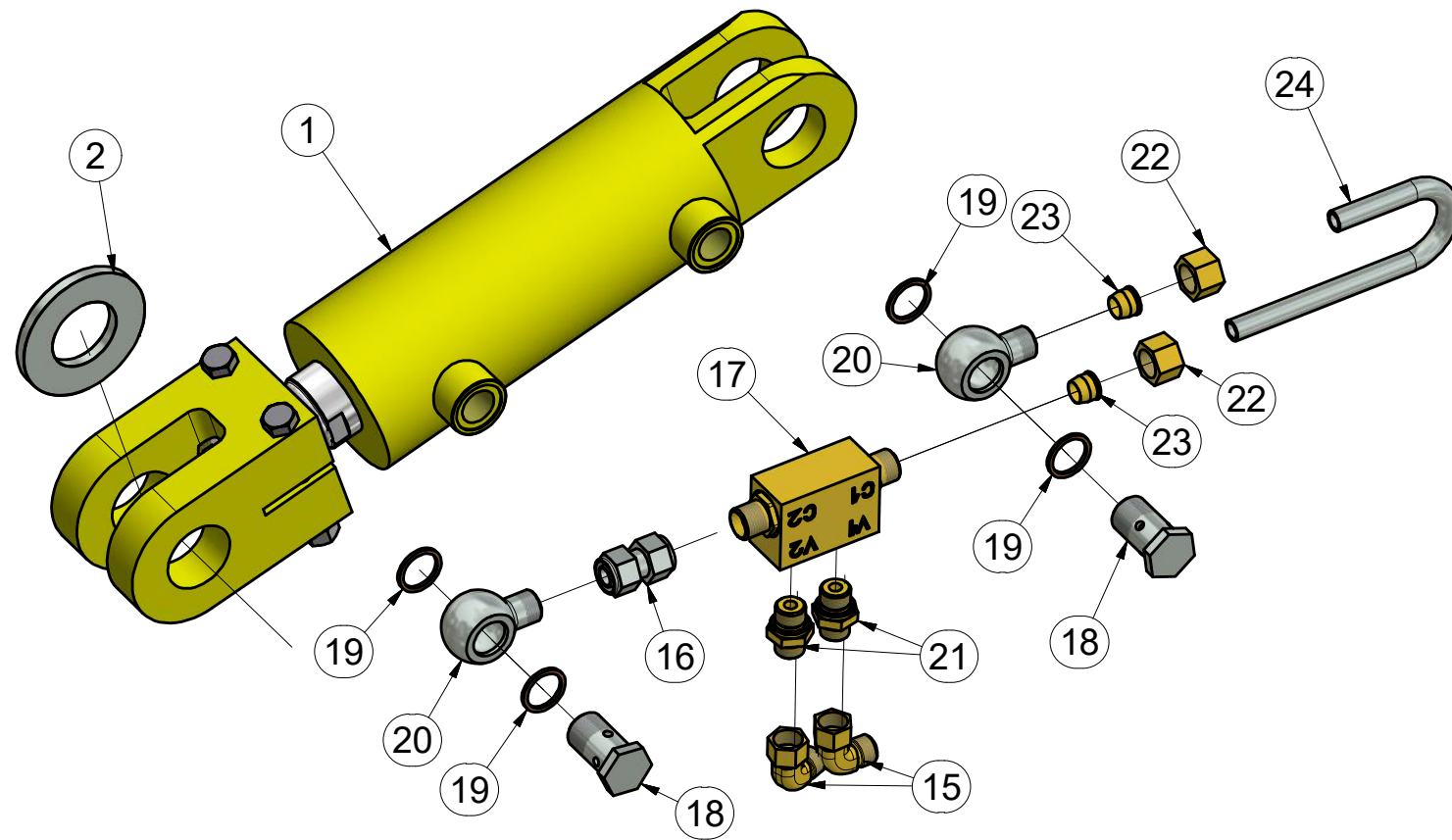
Ⓖ HYDRAULIC AXLE DISTRIBUTION

Ⓡ ГИДРАВЛИЧЕСКОЕ РАСПРЕДЕЛЕНИЕ ОСИ

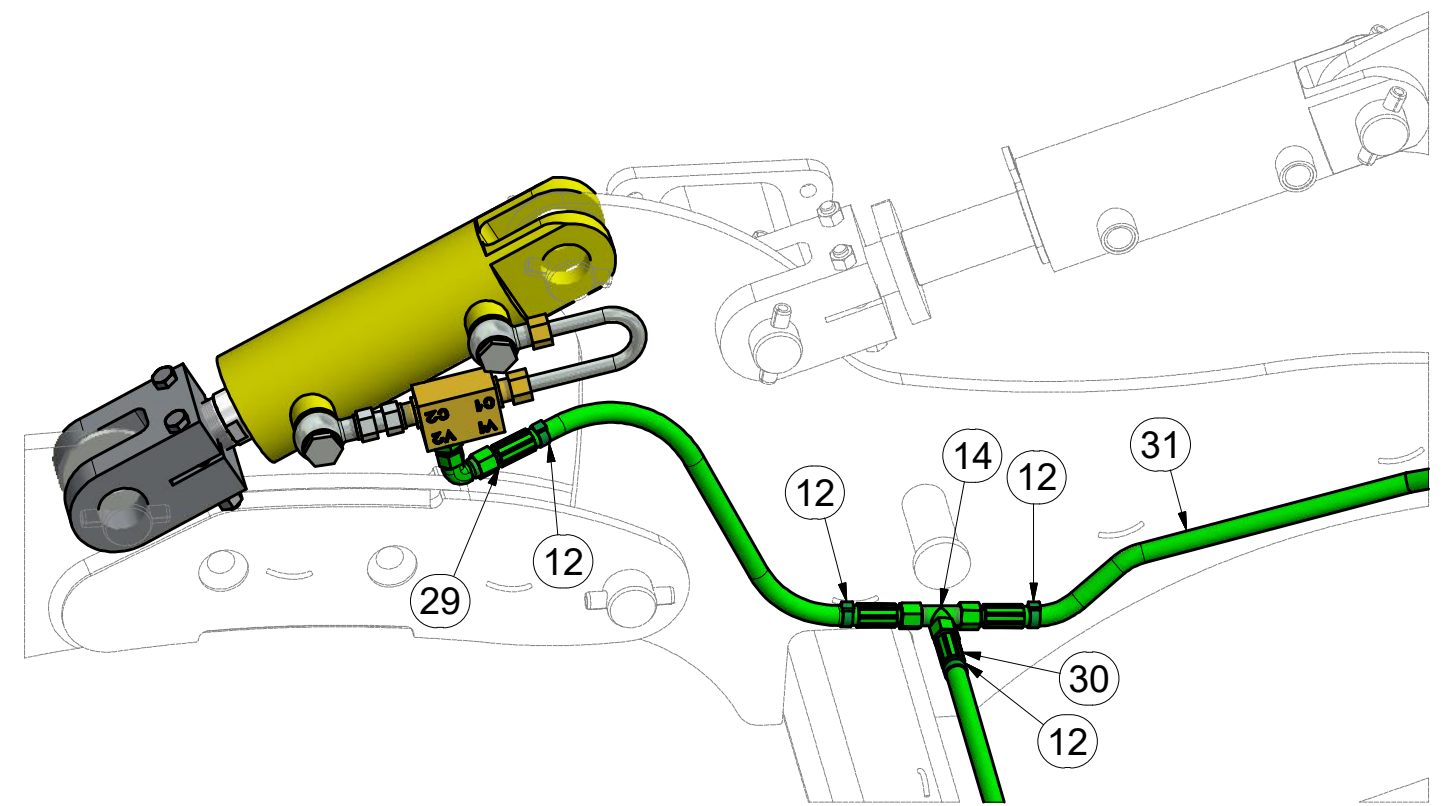
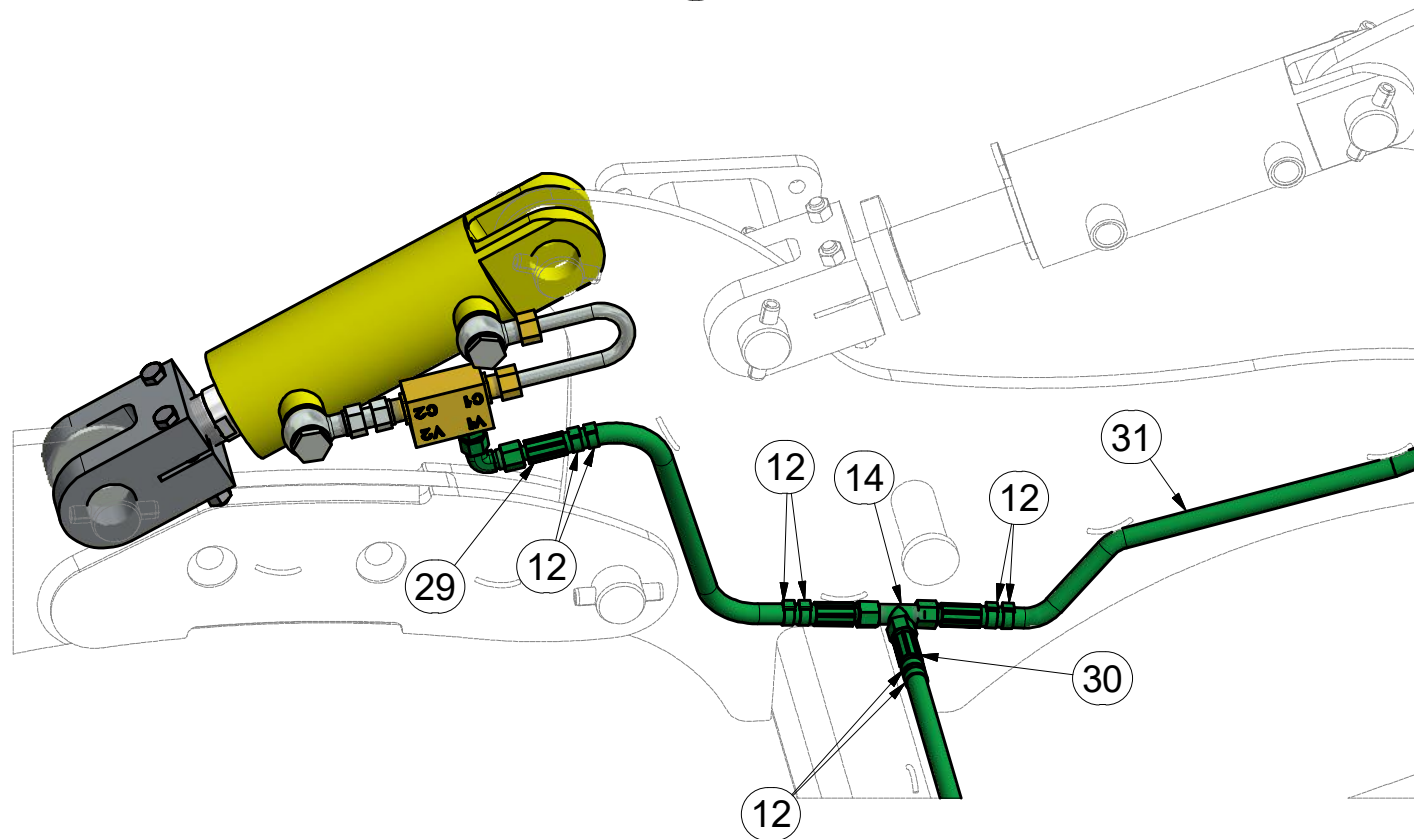
Ⓟ HYDRAULICZNY PRZEWÓD OSI



3008057



Pos.	Part Number	Pcs.
1	m14956	2
2	m03636	1
12	m11282	24
14	m03889	2
15	m06803	4
16	m05144	2
17	m08083	2
18	m02609	4
19	m04223	8
20	m08860	4
21	m06528	4
22	m08861	4
23	m08862	4
24	m09658	2
29	m09627	2
30	m03952	2
31	m05763	2



Ⓒ PÍSTNICE 63/40-95

Ⓓ KOLBENSTANGE 63/40-95

Ⓕ TIGE DE PISTON 63/40-95

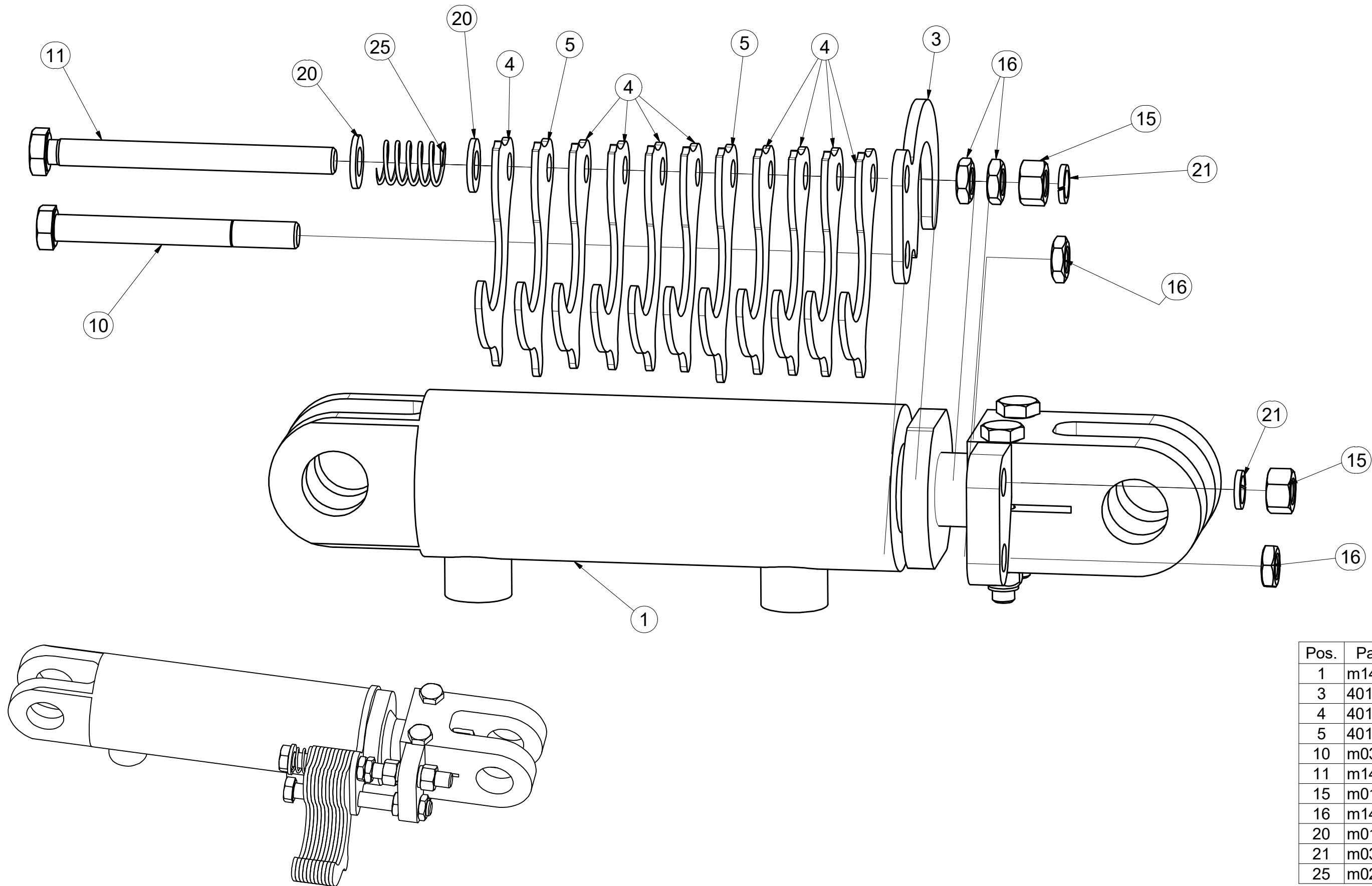
Ⓖ PISTON ROD 63/40-95

Ⓔ ЦИЛИНДР 63/40-95

Ⓟ TRZPIEŃ TŁOKA 63/40-95



4015781



Pos.	Part Number	Pcs.
1	m14940	1
3	4013741	1
4	4013739	9
5	4013740	2
10	m03927	1
11	m14232	1
15	m01305	2
16	m14233	4
20	m01214	2
21	m03988	2
25	m02646	1

Ⓒ PÍSTNICE 90/45-100

Ⓓ KOLBENSTANGE 90/45-100

Ⓕ TIGE DE PISTON 90/45-100

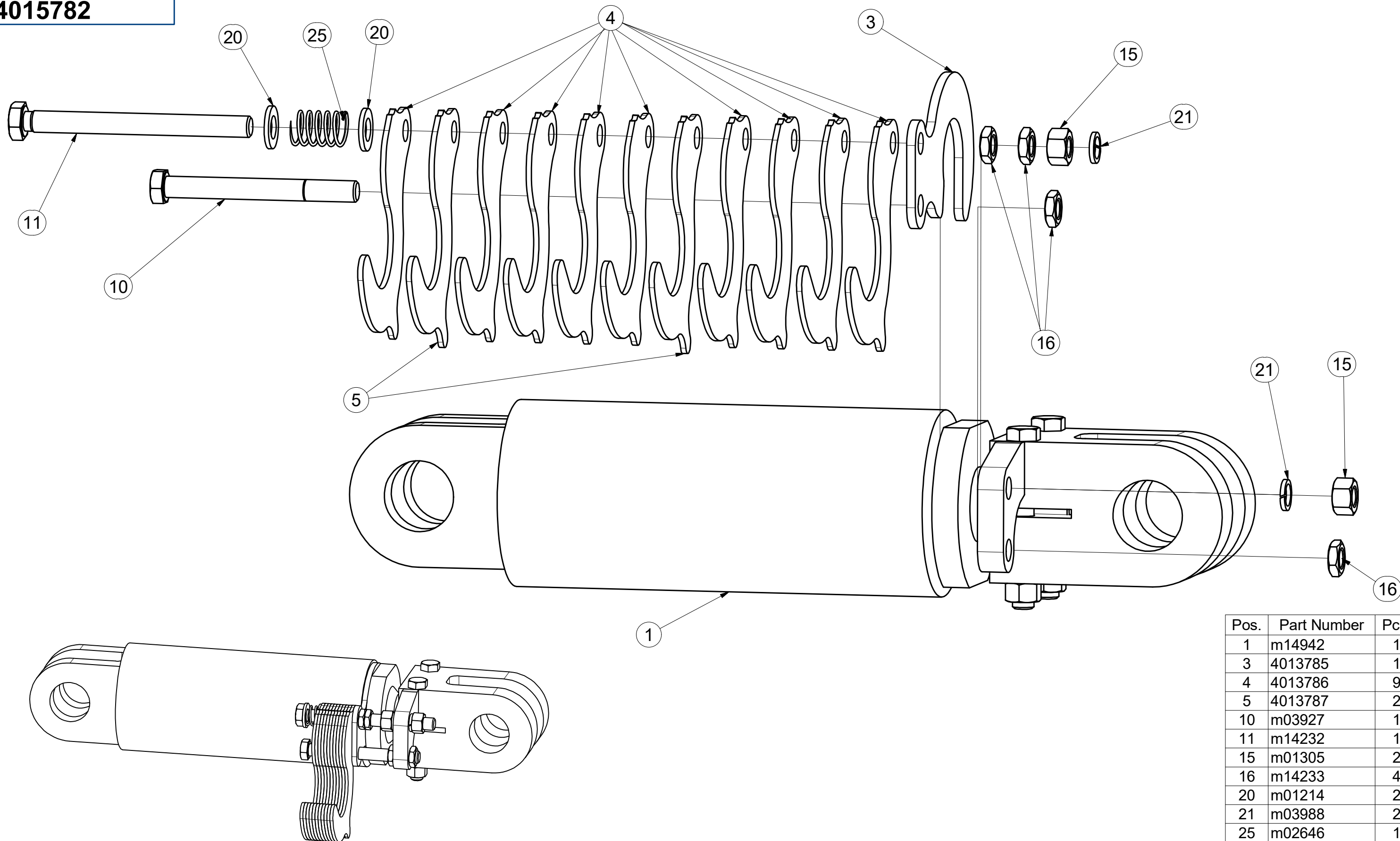
Ⓖ PISTON ROD 90/45-100

Ⓡ ЦИЛИНДР 90/45-100

Ⓟ TRZPIEŃ TŁOKA 90/45-100



4015782



Pos.	Part Number	Pcs.
1	m14942	1
3	4013785	1
4	4013786	9
5	4013787	2
10	m03927	1
11	m14232	1
15	m01305	2
16	m14233	4
20	m01214	2
21	m03988	2
25	m02646	1

Ⓒ SOUPRAVA TĚSNIVA PÍSTNIC

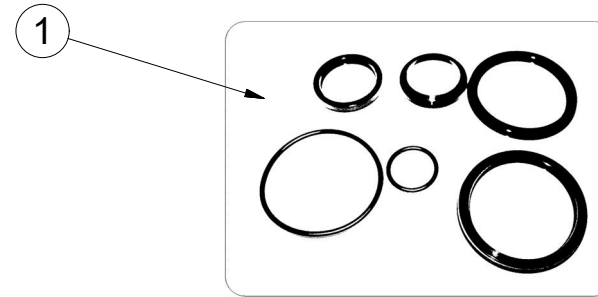
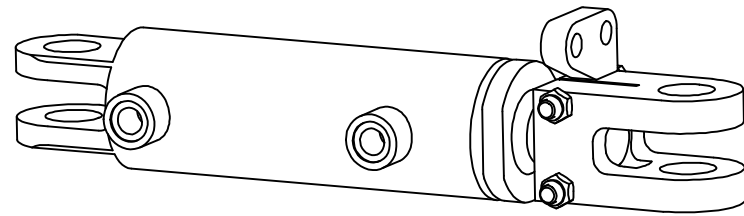
Ⓓ KOLBENSTANGENDICHTUNGSMITTELSATZ

Ⓕ SET DE GARNITURE DES TIGES DE PISTON

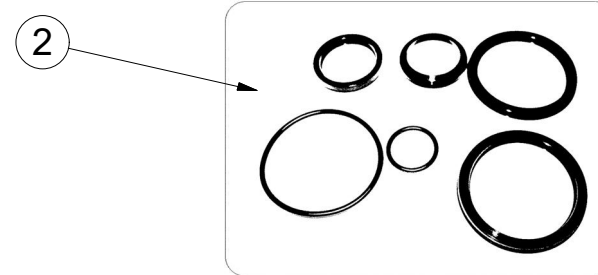
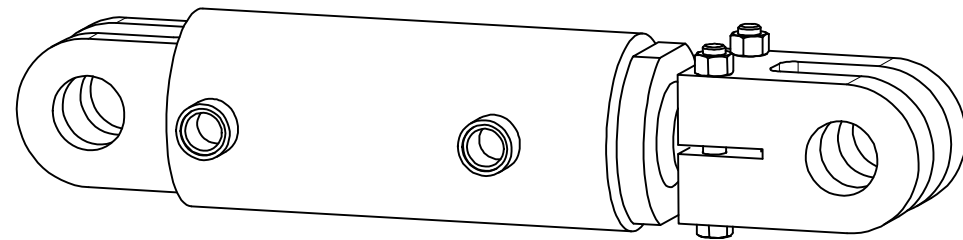
Ⓖ SEALING SET FOR PISTON RODS

Ⓡ КОМПЛЕКТ ПРОКЛАДОК ЦИЛИНДРОВ

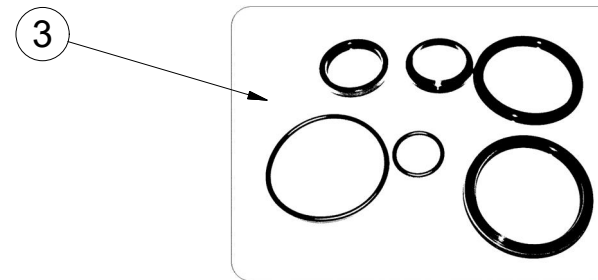
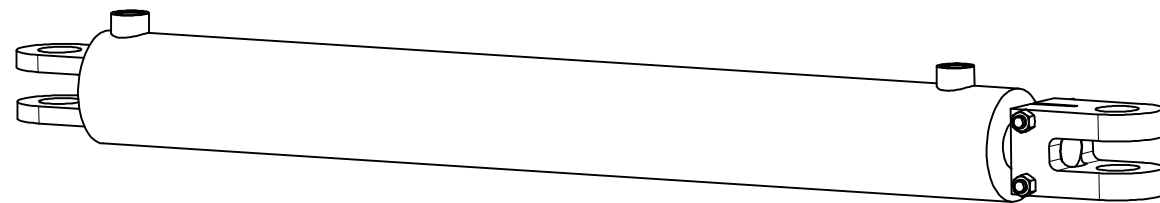
Ⓟ ZESTAW USZCZELEK TRZPIENIA TŁOKA



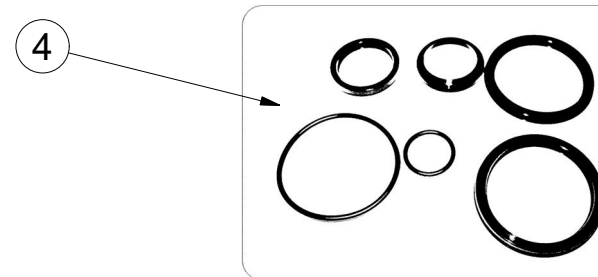
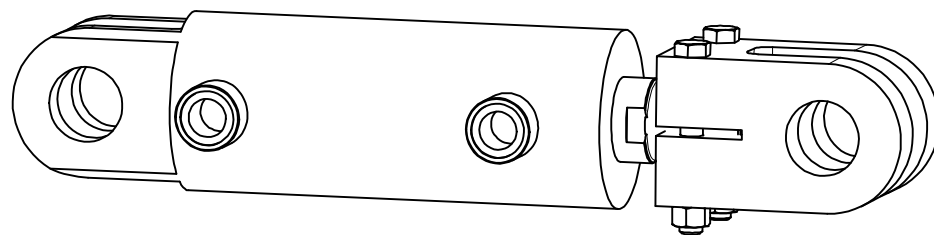
m14940 - Ø63/Ø40-95		
Pos	Part number	Pcs
1	m15372	2



m14942 - Ø90/Ø45-100		
Pos	Part number	Pcs
2	m15374	2



m14955 - Ø90/Ø45-830		
Pos	Part number	Pcs
3	m15374	1



m14956 - Ø80/Ø45-100		
Pos	Part number	Pcs
4	m15373	2

Ⓒ SVĚTELNÁ SADA

Ⓓ LEUCHTENSATZ

Ⓕ KIT LUMINEUX

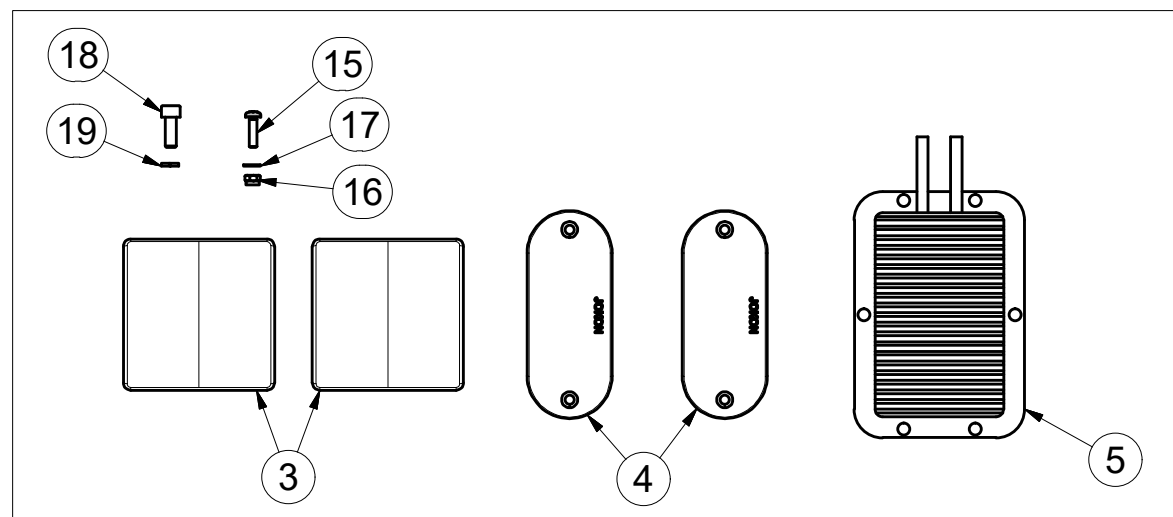
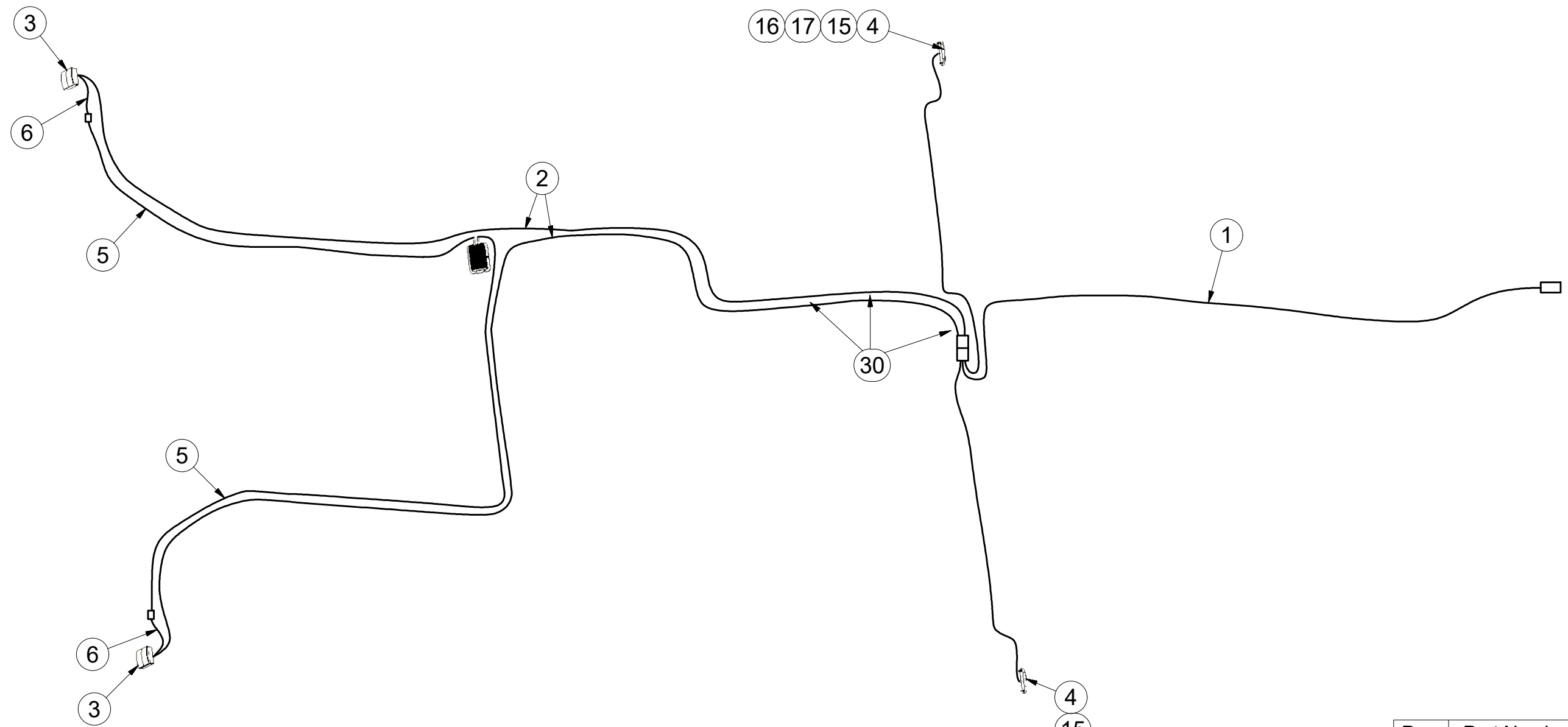
Ⓖ LIGHTING SET

Ⓡ ОСВЕТИТЕЛЬНЫЙ КОМПЛЕКТ

Ⓟ ZESTAW OŚWIETLENIA



3006874



Pos.	Part Number	Pcs.
1	m10688	1
2	m10687	1
3	m14161	2
4	m14162	2
5	m14163	1
6	m14164	2
15	m10030	4
16	m05562	4
17	m05597	4
18	m05303	4
19	m01200	4
30	m05566	50

☉ SAMOLEPKY STROJE

☉ AUFKLEBER MASCHINEN

☉ VOITURE MACHINES

☉ STICKERS MACHINES

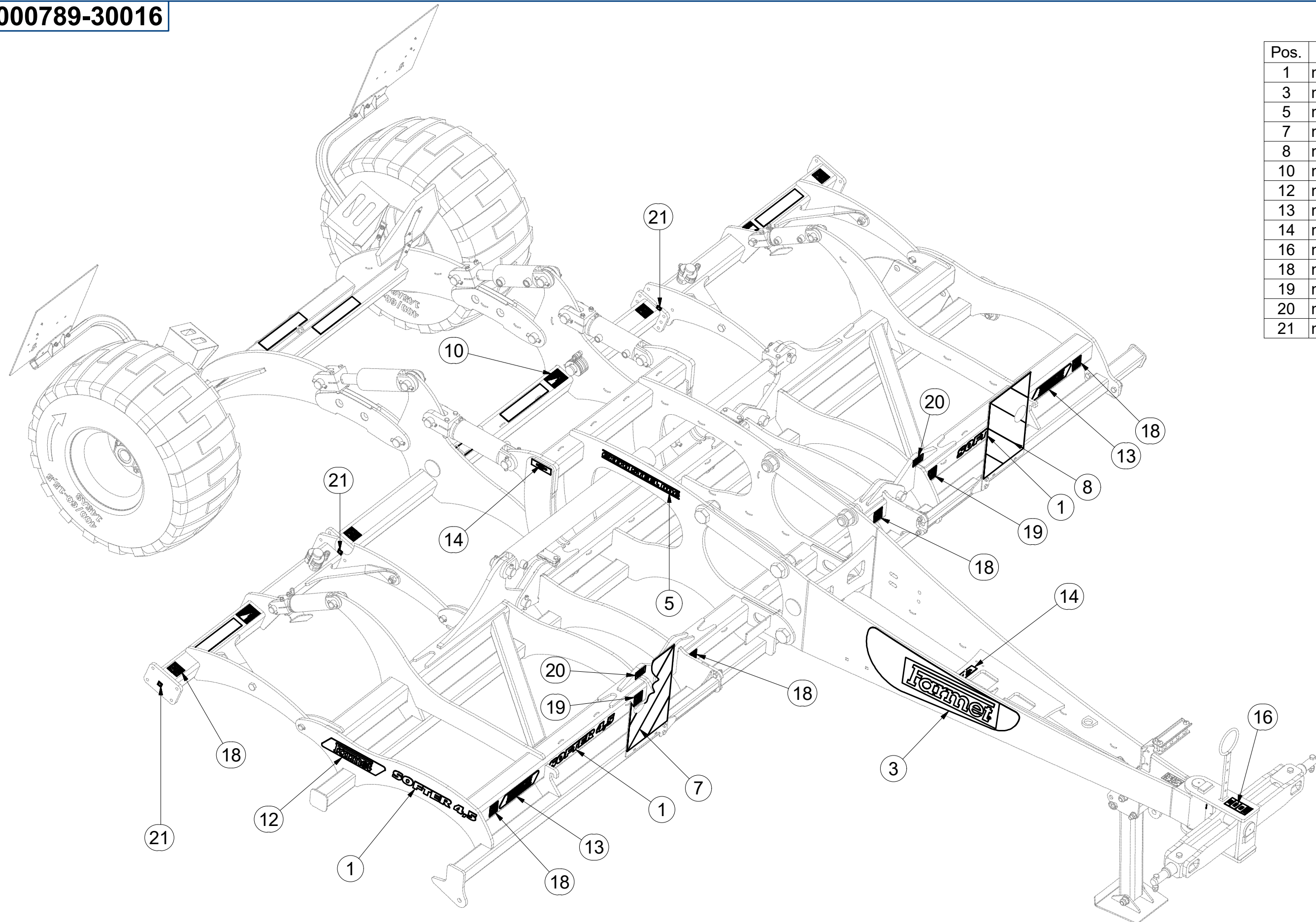
☉ СТИКЕРЫ МАШИНЫ

☉ NAKLEJKI MASZYNY



8000789-30016

Pos.	Part Number	Pcs.
1	m14965	7
3	m13102	1
5	m10353	2
7	m12619	1
8	m12620	1
10	m14958	3
12	m13117	2
13	m13116	5
14	m03316	3
16	m11295	1
18	m11297	8
19	m11296	2
20	m04368	4
21	m03320	7



☉ SAMOLEPKY STROJE

☉ AUFKLEBER MASCHINEN

☉ VOITURE MACHINES

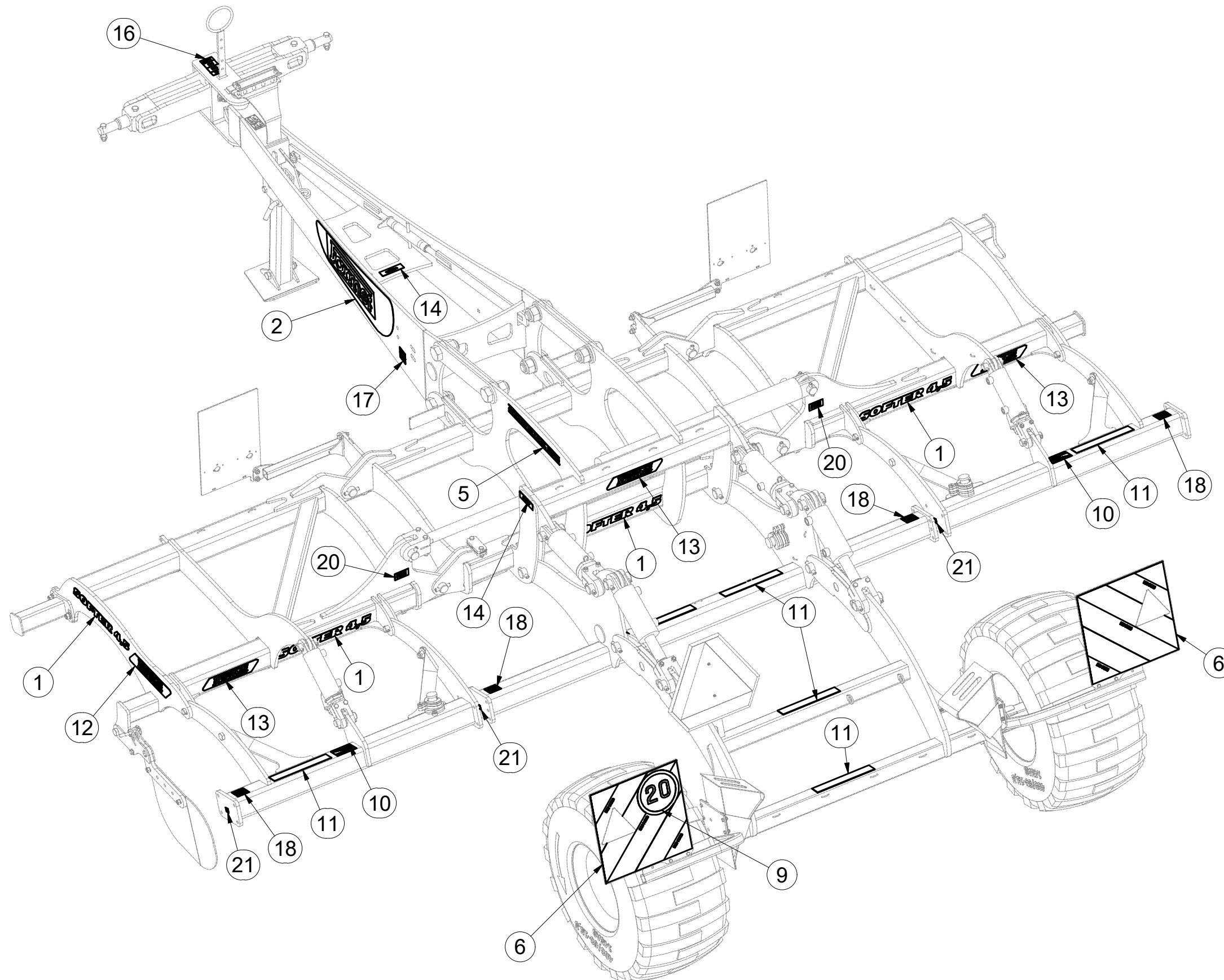
☉ STICKERS MACHINES

☉ СТИКЕРЫ МАШИНЫ

☉ NAKLEJKI MASZYNY



8000789-30016



Pos.	Part Number	Pcs.
1	m14965	7
2	m13101	1
5	m10353	2
6	m12401	2
9	m04406	1
10	m14958	3
11	m11147	6
12	m13117	2
13	m13116	5
14	m03316	3
16	m11295	1
17	m11299	1
18	m11297	8
20	m04368	4
21	m03320	7