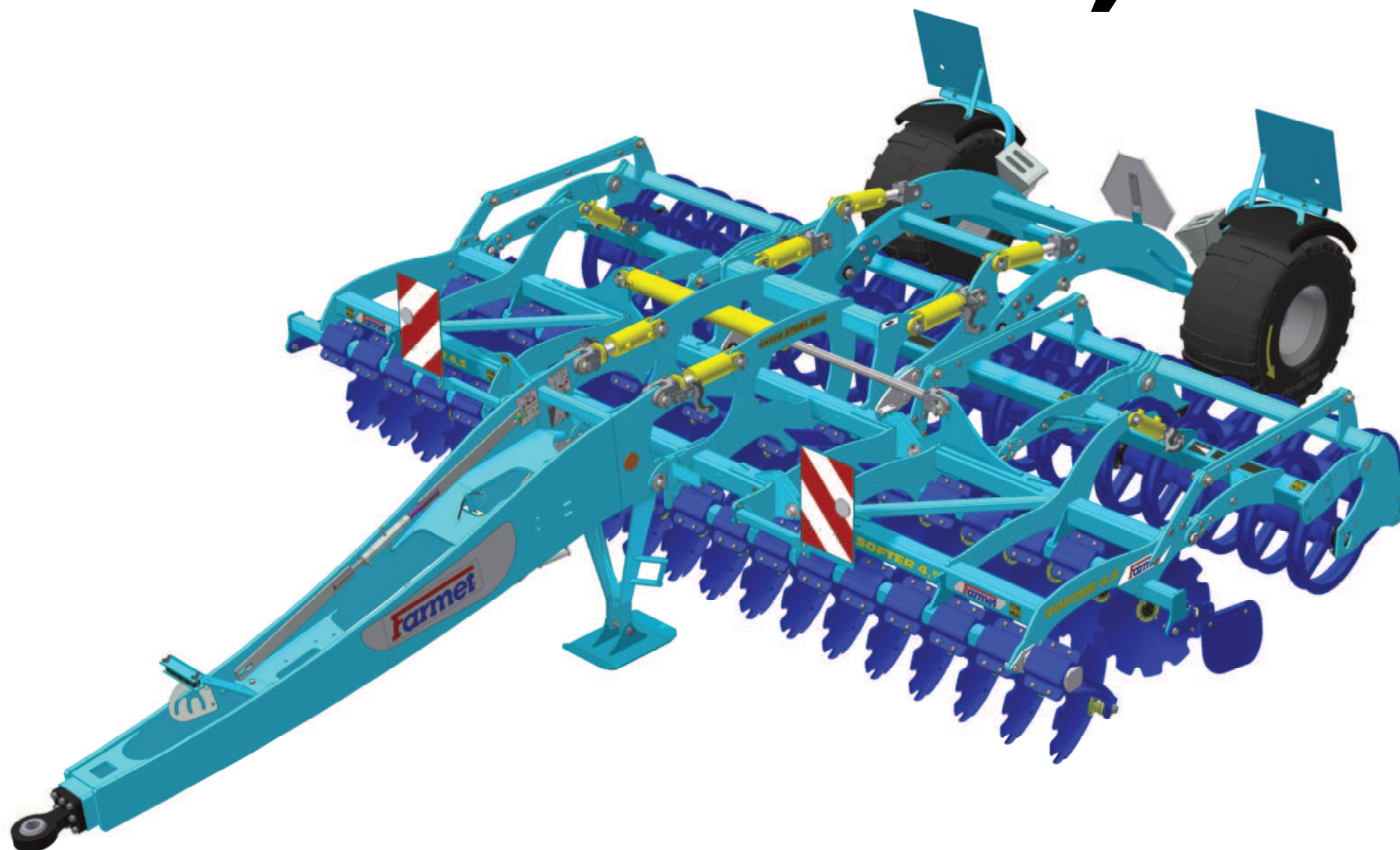


The effective technology

Farmet®

ⒸZ KATALOG NÁHRADNÍCH DÍLŮ ⒸB CATALOGUE OF SPARE PARTS ⒸD ERSATZTEILLISTE
ⒸRU КАТАЛОГ ЗАПАСНЫХ ЧАСТЕЙ ⒸF CATALOGUE DES PIÈCES DE RECHANGE ⒸPL KATALOG CZĘŚCI ZAMIENNYCH

SOFTER 4,5



ⒸZ Platnost pro vrcholové | výrobní číslo stroje ⒸB Validity for the top | serial number of the machine
ⒸD Gültigkeit für die Haupt- | Herstellungsnummer der Maschine ⒸRU Действительно для главного | заводского номера машины
ⒸF Validité du numéro de référence | de série de la machine ⒸPL Obowiązuje dla numeru głównego | seryjnego maszyny

9316246 | 2016/0457

Farmet a. s.
Jiřinková 276
552 03 Česká Skalice, CZ

telefon: +420 491 450 111
fax: +420 491 450 136
GSM: +420 774 715 738

IČ: 46504931
DIČ: CZ46504931

web: www.farmet.cz
e-mail: farmet@farmet.cz

Ⓒ NAVIGACE STROJE

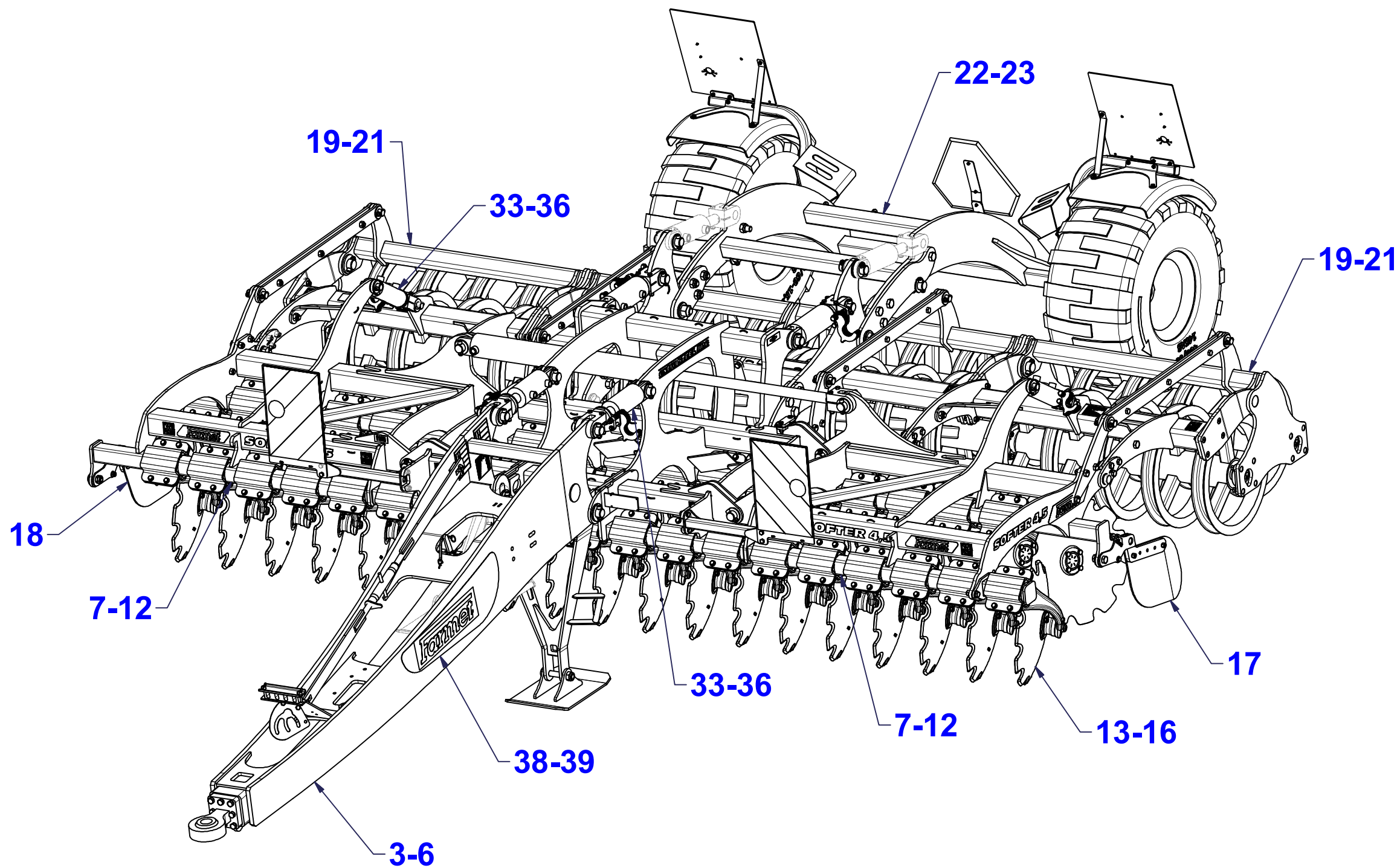
Ⓓ NAVIGATION DER MASCHINE

Ⓕ NAVIGATION DE LA MACHINE

Ⓒ NAVIGATION OF THE MACHINE

Ⓓ НАВИГАЦИЯ МАШИНЫ

Ⓕ NAWIGACJA MASZYNY



Ⓒ NÁHRADNÍ DÍL - STRANA

Ⓒ SPARE PART - PAGE

Ⓓ ERSATZTEILE - SEITE

Ⓓ ЗАПЧАСТЬ - СТРАНИЦА

Ⓕ PIÈCE DE RECHANGE - PAGE

Ⓕ CZĘŚCI ZAMIENNE - STRONA

Ⓒ OJ C50

Ⓓ DEICHSEL C50

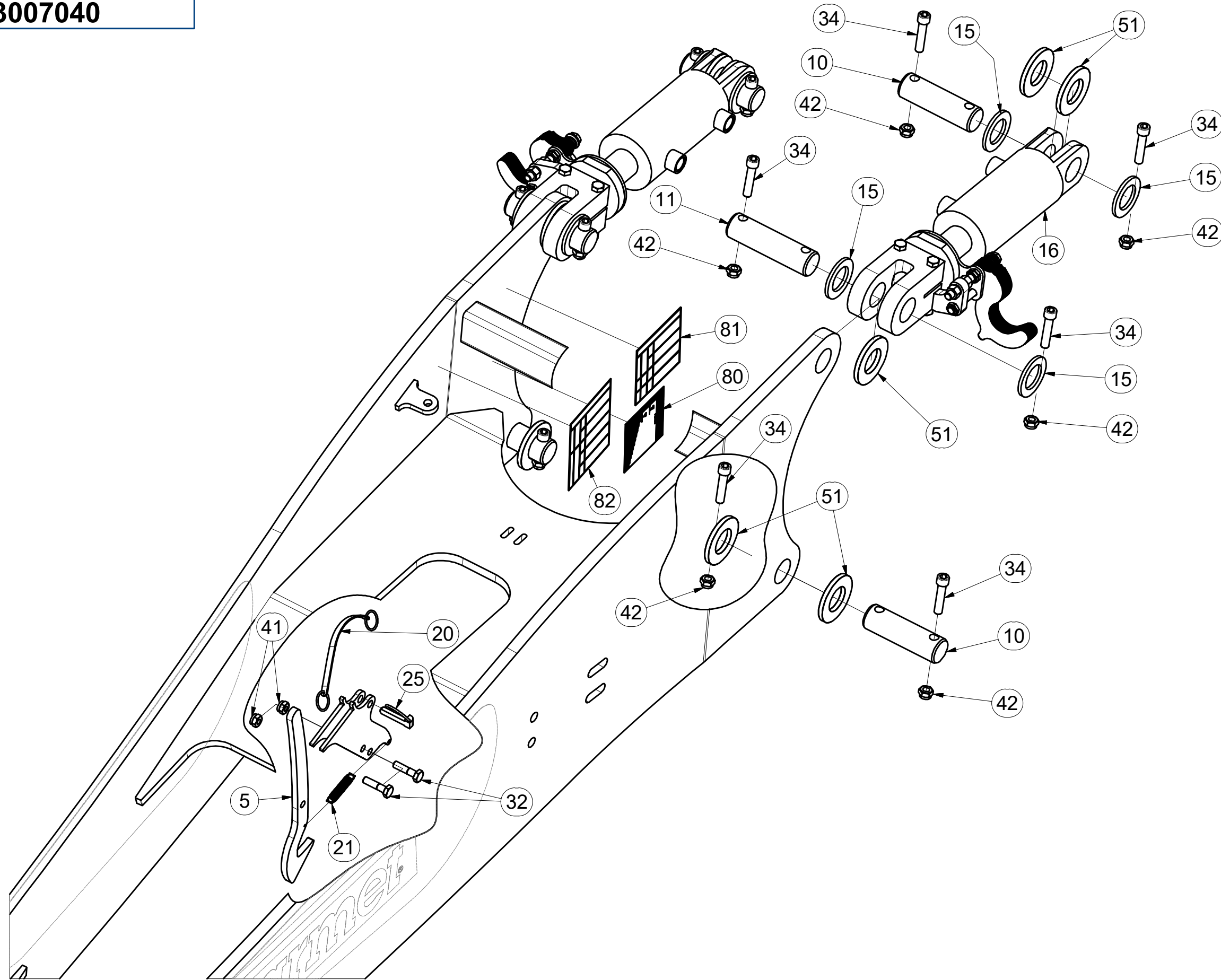
Ⓕ TIMON C50

3007040

Ⓖ TOW BAR C50

Ⓡ ДЫШЛО

Ⓟ DYSZEL C50



Pos.	Part Number	Pcs.
5	4013634	1
10	4007816	4
11	4012990	2
15	4013139	8
16	4015891	2
20	m12467	1
21	m11993	1
25	m02505	2
32	m01111	2
34	m14008	12
41	m03775	4
42	m04301	14
51	m03636	10
80	m15025	1
81	m11787	1
82	m11788	1

Ⓒ OJ C50

Ⓓ DEICHSEL C50

Ⓕ TIMON C50

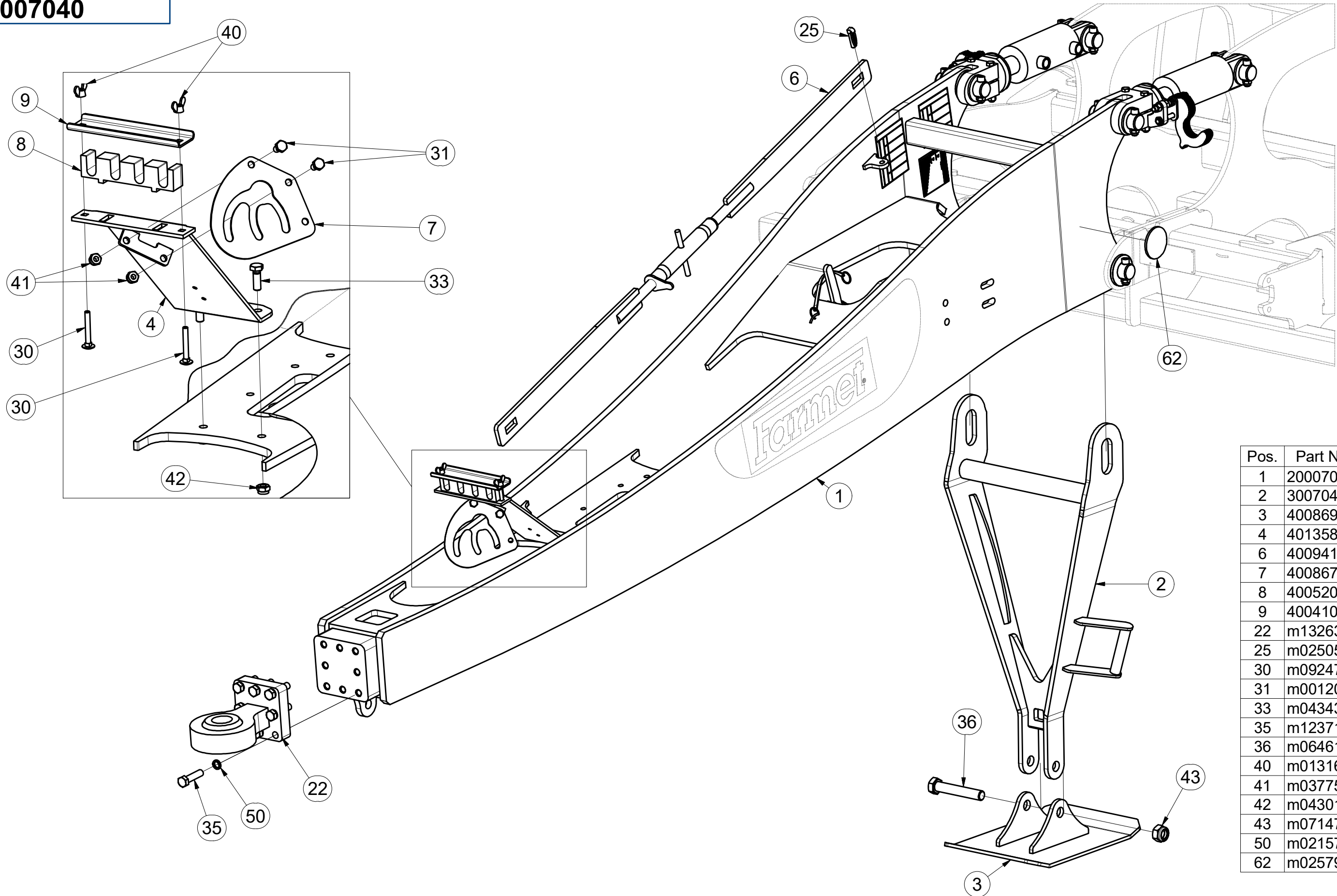
Ⓖ TOW BAR C50

Ⓔ ДЫШЛО

Ⓗ DYSZEL C50



3007040



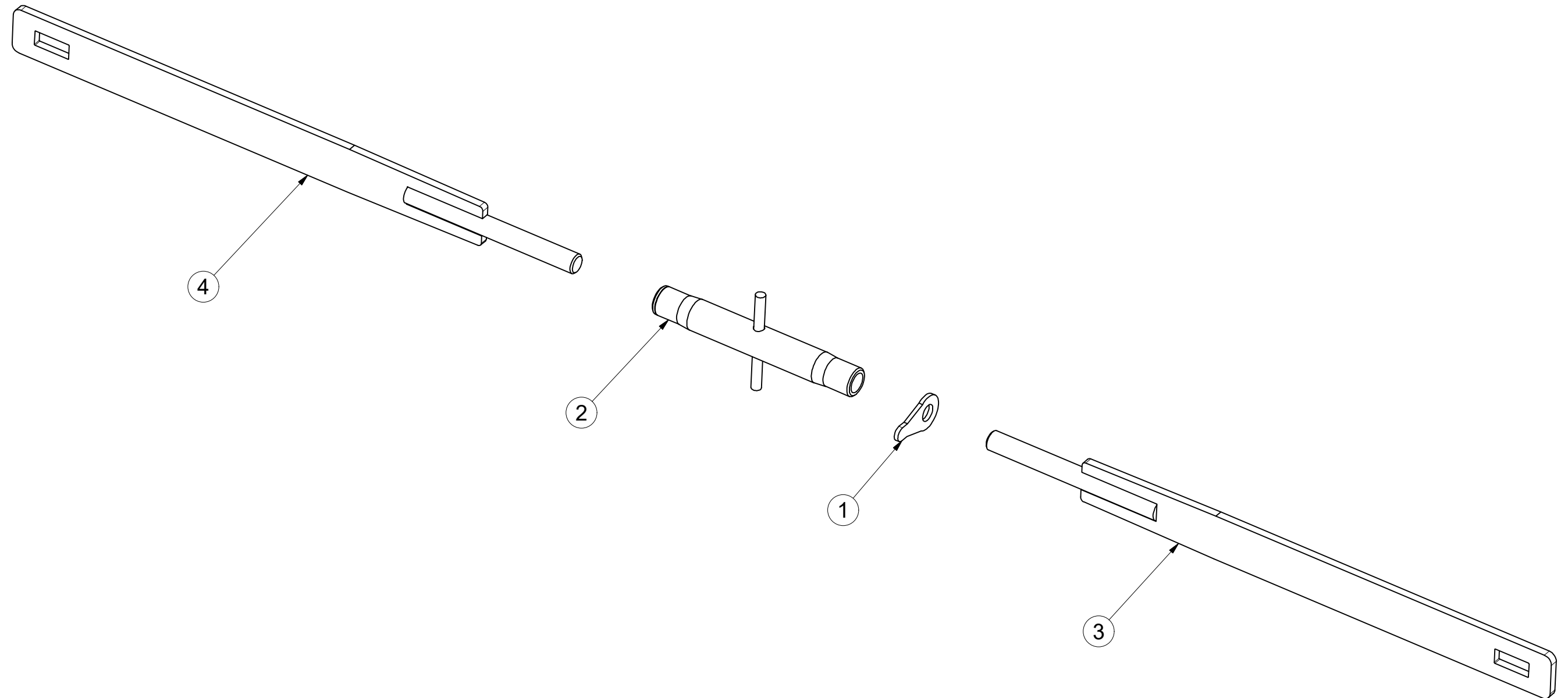
Pos.	Part Number	Pcs.
1	2000704	1
2	3007047	1
3	4008696	1
4	4013580	1
6	4009414	1
7	4008678	1
8	4005201	1
9	4004109	1
22	m13263	1
25	m02505	2
30	m09247	2
31	m00120	2
33	m04343	2
35	m12371	8
36	m06461	1
40	m01316	2
41	m03775	4
42	m04301	14
43	m07147	1
50	m02157	8
62	m02579	2

Ⓒ SPOJOVACÍ TÁHLO
Ⓓ VERBINDUNGSSTANGE
Ⓕ TIGE DE RACCORDEMENT

Ⓖ CONNECTING ROD
Ⓡ СОЕДИНИТЕЛЬНАЯ ТЯГА
Ⓟ KORBOWÓD



4009414



Pos.	Part Number	Pcs.
1	m08881	1
2	m08880	1
3	4009415	1
4	4009417	1
5	m01999	1

Č ŤĚZ

D KETTE

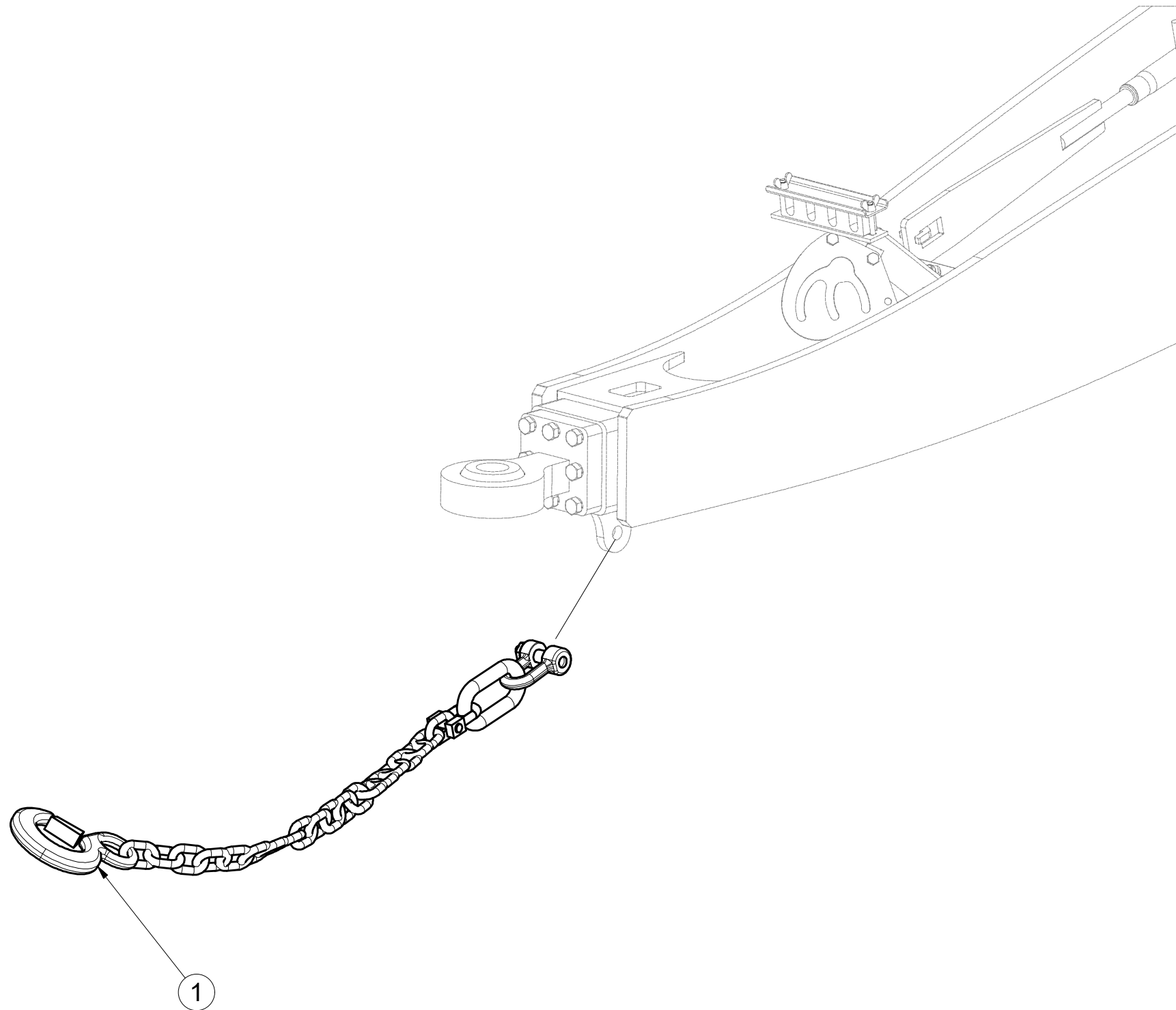
F CHAÎNE

4016488

GB CHAIN

RU ЦЕПЬ

PL ŁAŃCUCH



Pos.	Part Number	Pcs.
1	m13453	1

☉ ZÁKLAD STROJE

☉ UNTERBAU DER MASCHINE

☉ BÂTI DE LA MACHINE

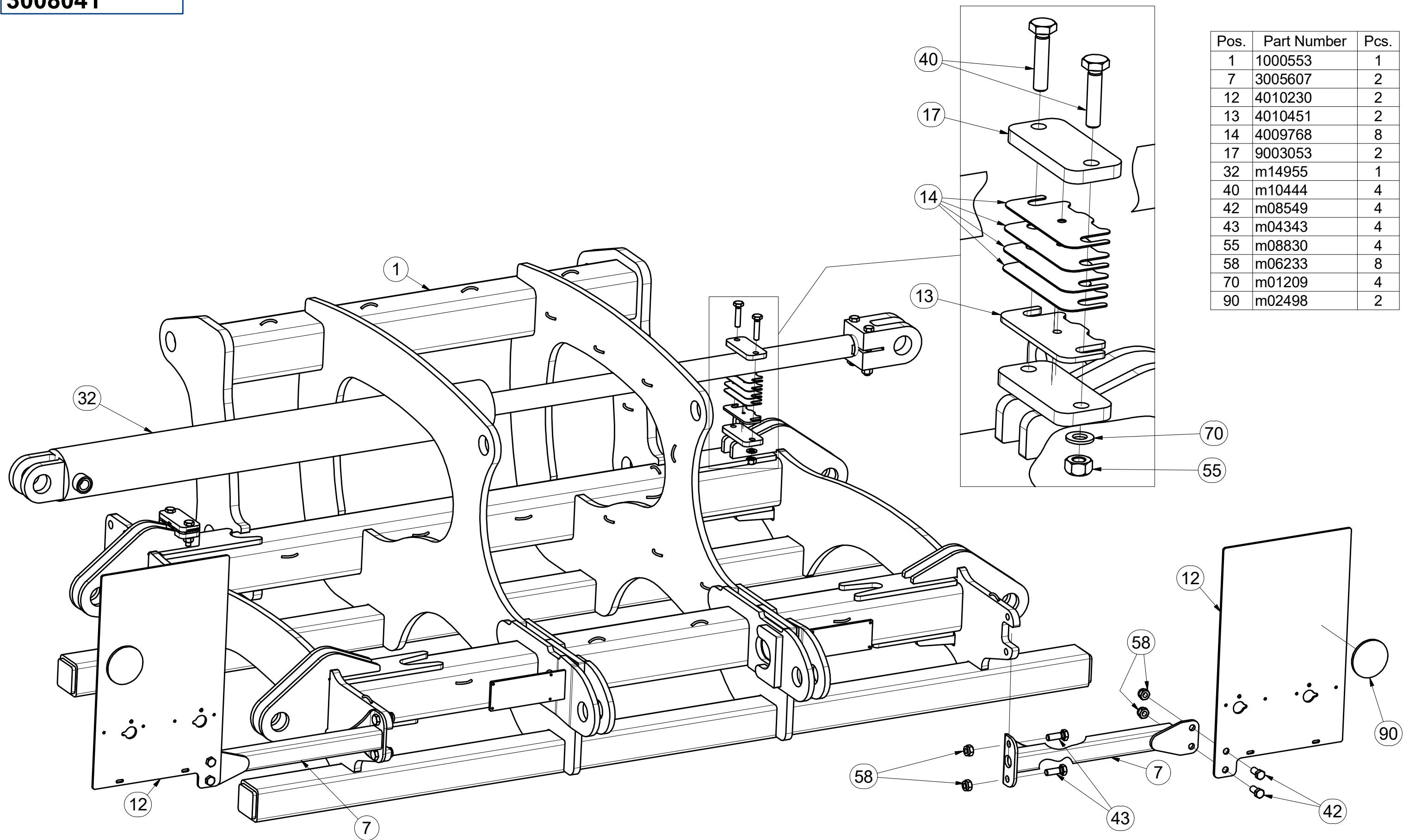
3008041

☉ FOOTING OF THE MACHINE

☉ ОСНОВАНИЕ МАШИНЫ

☉ PODSTAWA MASZYNY

Farmet



Pos.	Part Number	Pcs.
1	1000553	1
7	3005607	2
12	4010230	2
13	4010451	2
14	4009768	8
17	9003053	2
32	m14955	1
40	m10444	4
42	m08549	4
43	m04343	4
55	m08830	4
58	m06233	8
70	m01209	4
90	m02498	2

☉ ZÁKLAD STROJE

☐ UNTERBAU DER MASCHINE

☉ BÂTI DE LA MACHINE

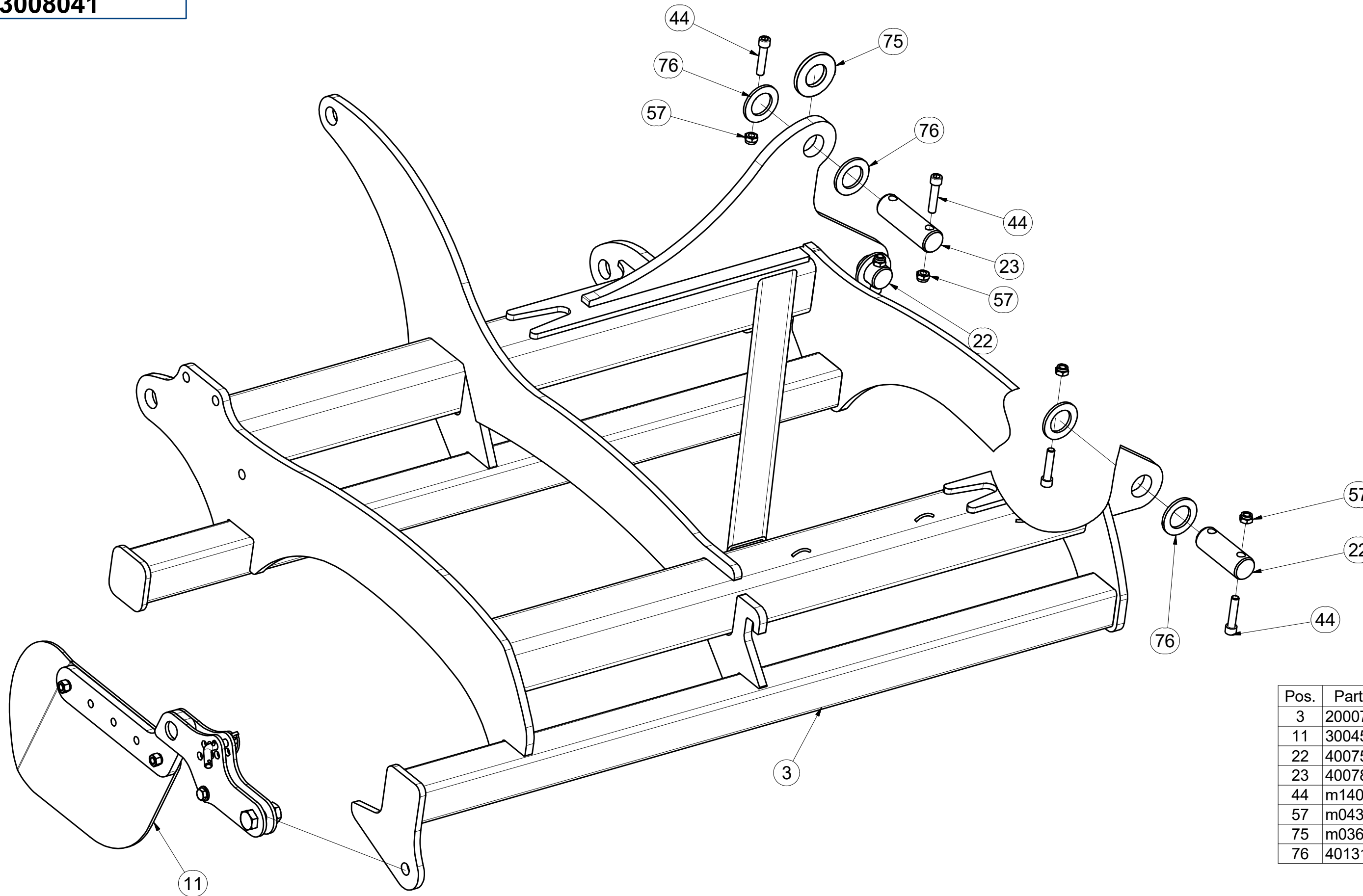
☉ FOOTING OF THE MACHINE

☉ ОСНОВАНИЕ МАШИНЫ

☉ PODSTAWA MASZYNY



3008041



Pos.	Part Number	Pcs.
3	2000791	1
11	3004586	1
22	4007592	4
23	4007816	5
44	m14008	28
57	m04301	28
75	m03636	14
76	4013139	28

☉ ZÁKLAD STROJE

☐ UNTERBAU DER MASCHINE

☉ BÂTI DE LA MACHINE

☉ FOOTING OF THE MACHINE

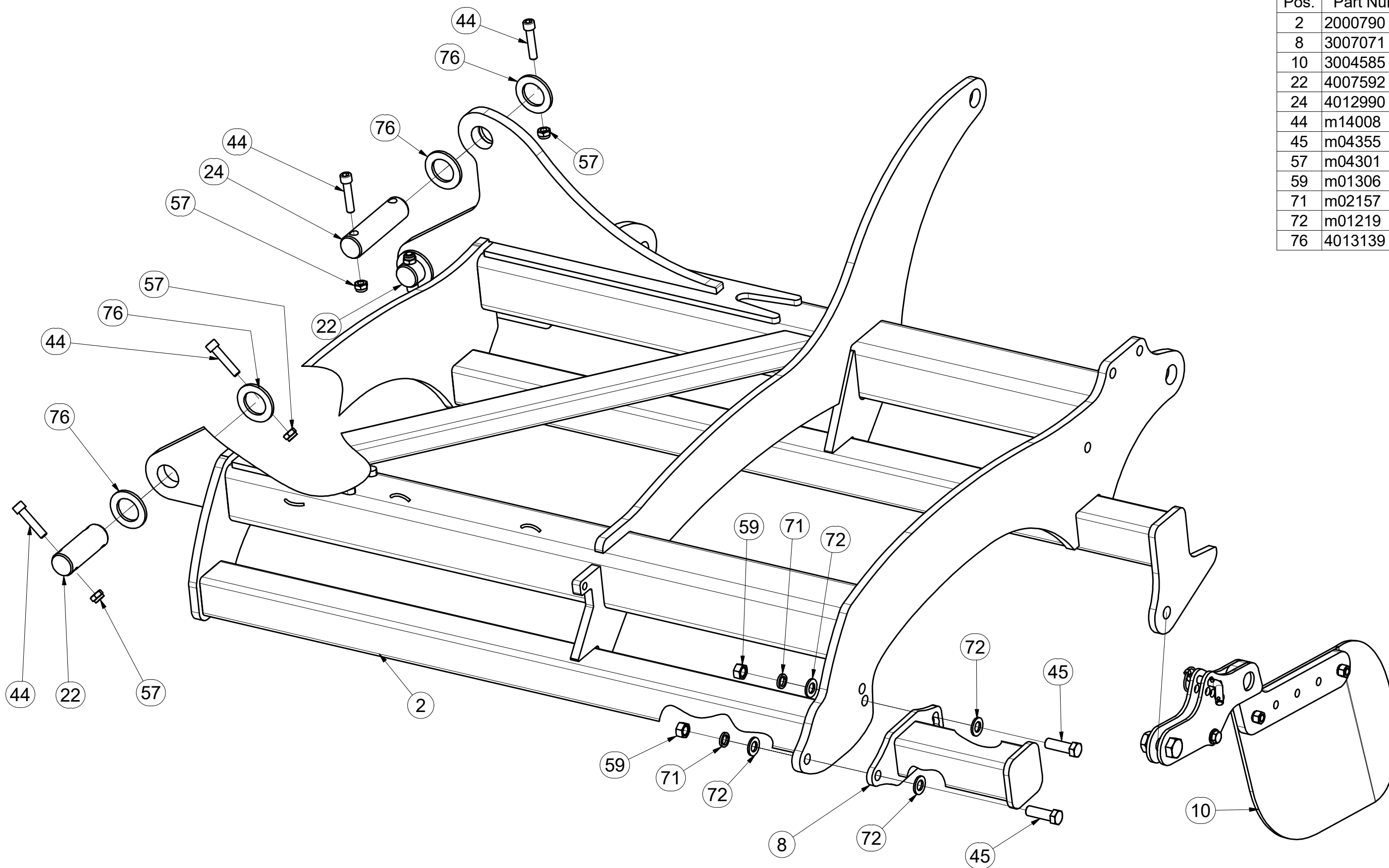
☉ ОСНОВАНИЕ МАШИНЫ

☉ PODSTAWA MASZYNY



3008041

Pos.	Part Number	Pcs.
2	2000790	1
8	3007071	1
10	3004585	1
22	4007592	4
24	4012990	5
44	m14008	28
45	m04355	2
57	m04301	28
59	m01306	2
71	m02157	2
72	m01219	4
76	4013139	28



☉ ZÁKLAD STROJE

Ⓧ UNTERBAU DER MASCHINE

Ⓣ BÂTI DE LA MACHINE

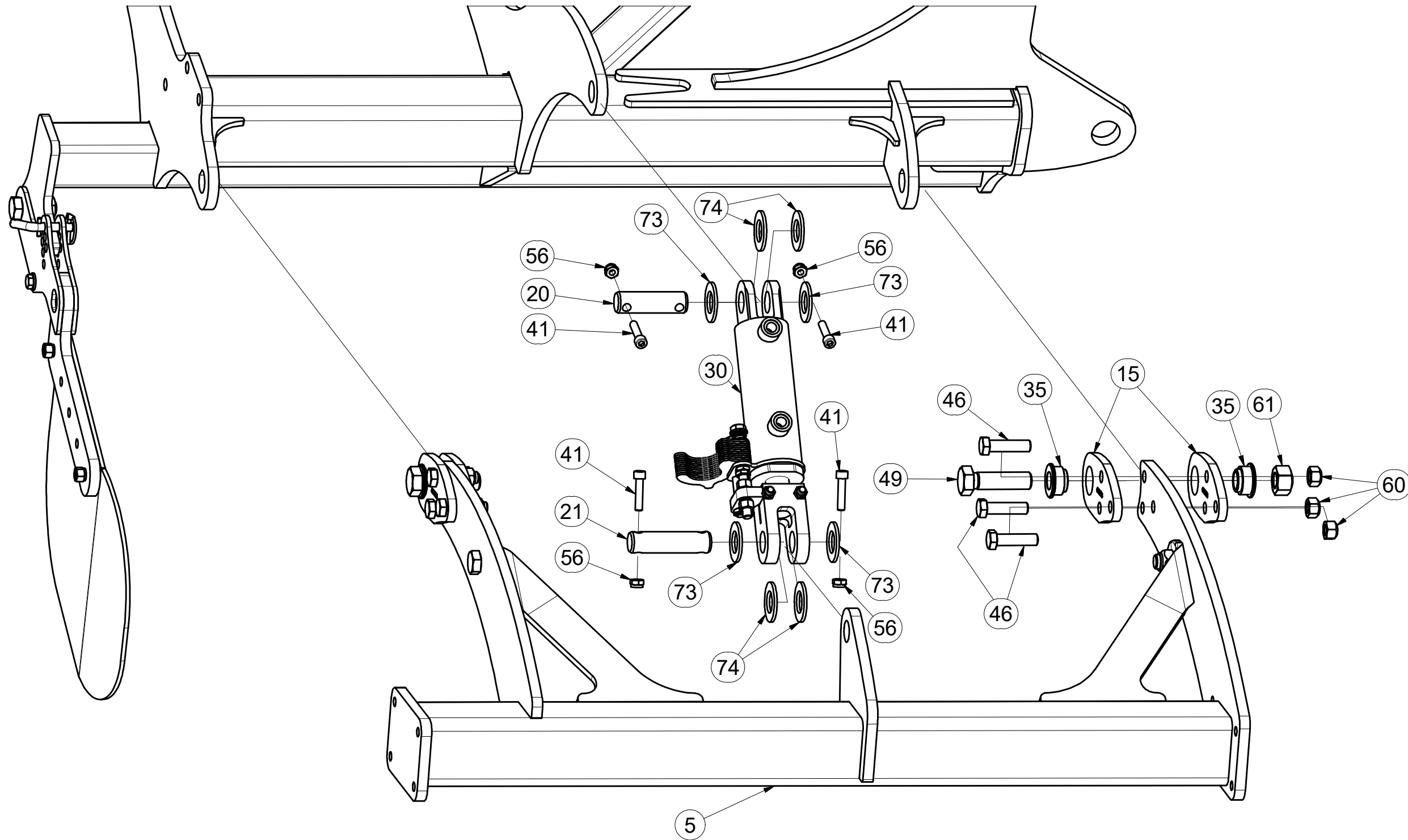
Ⓜ FOOTING OF THE MACHINE

Ⓡ ОСНОВАНИЕ МАШИНЫ

Ⓟ PODSTAWA MASZINY



3008041



Pos.	Part Number	Pcs.
5	3008049	1
15	4014704	8
20	4008234	2
21	4007639	2
30	4015781	2
35	m14506	8
41	m14143	8
46	m14482	12
49	m08532	4
56	m03775	8
60	m12150	12
61	m13009	10
73	m14029	8
74	m02866	8

Ⓒ ZÁKLAD STROJE

Ⓓ UNTERBAU DER MASCHINE

Ⓕ BÂTI DE LA MACHINE

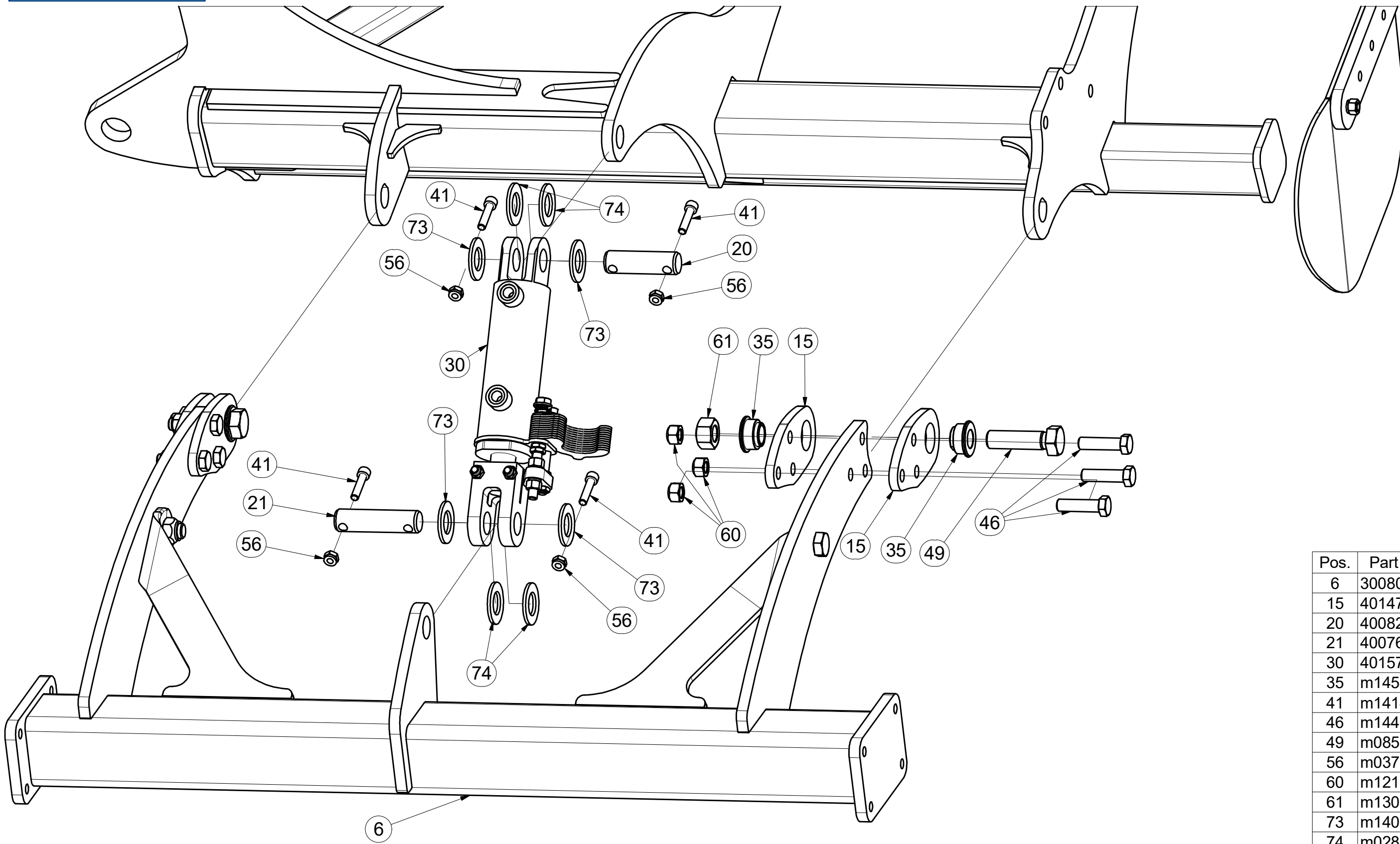
Ⓖ FOOTING OF THE MACHINE

Ⓡ ОСНОВАНИЕ МАШИНЫ

Ⓢ ПОДСТАВА МАСЗЫНЫ



3008041



Pos.	Part Number	Pcs.
6	3008050	1
15	4014704	8
20	4008234	2
21	4007639	2
30	4015781	2
35	m14506	8
41	m14143	8
46	m14482	12
49	m08532	4
56	m03775	8
60	m12150	12
61	m13009	10
73	m14029	8
74	m02866	8

☉ ZÁKLAD STROJE

Ⓧ UNTERBAU DER MASCHINE

Ⓧ BÂTI DE LA MACHINE

Ⓧ FOOTING OF THE MACHINE

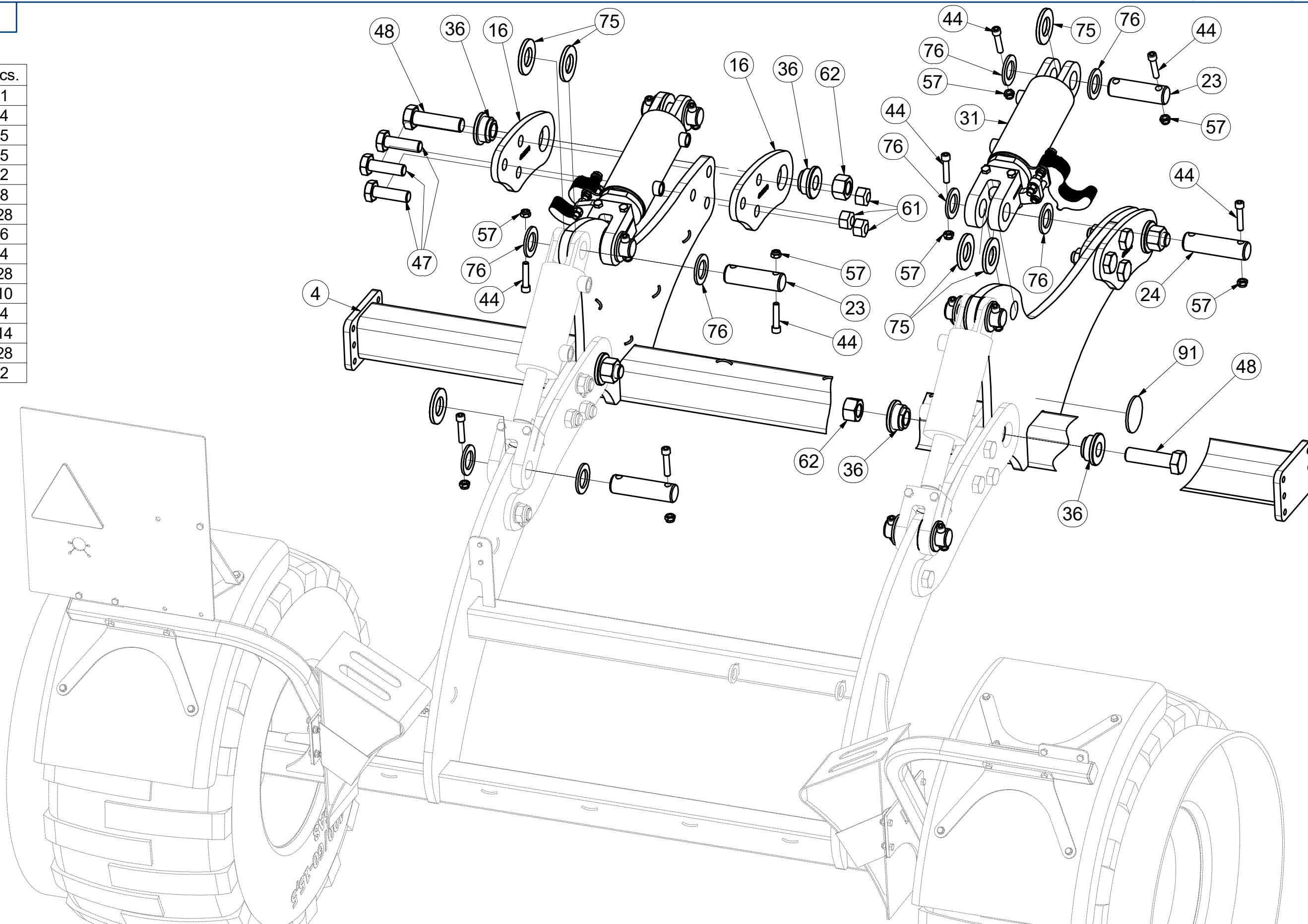
Ⓧ ОСНОВАНИЕ МАШИНЫ

Ⓧ PODSTAWA MASZYNY



3008041

Pos.	Part Number	Pcs.
4	3007979	1
16	4015673	4
23	4007816	5
24	4012990	5
31	4015782	2
36	m14505	8
44	m14008	28
47	m03401	6
48	m14497	4
57	m04301	28
61	m13009	10
62	m14498	4
75	m03636	14
76	4013139	28
91	m02579	2



Ⓒ SADA DISKŮ Ø560 mm

Ⓓ SCHEIBENSATZ Ø560 mm

Ⓕ KIT DE DISQUES Ø560 mm

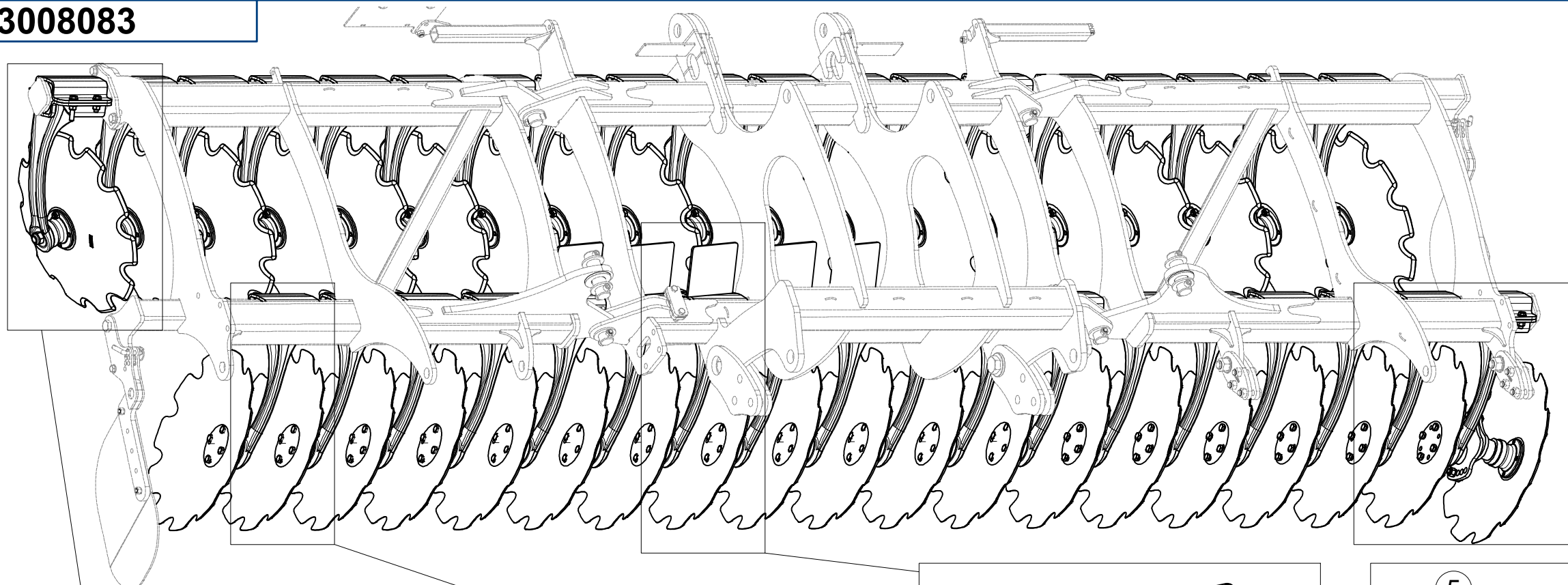
Ⓖ DISC SET Ø560 mm

Ⓡ КОМПЛЕКТ ДИСКОВ Ø560 mm

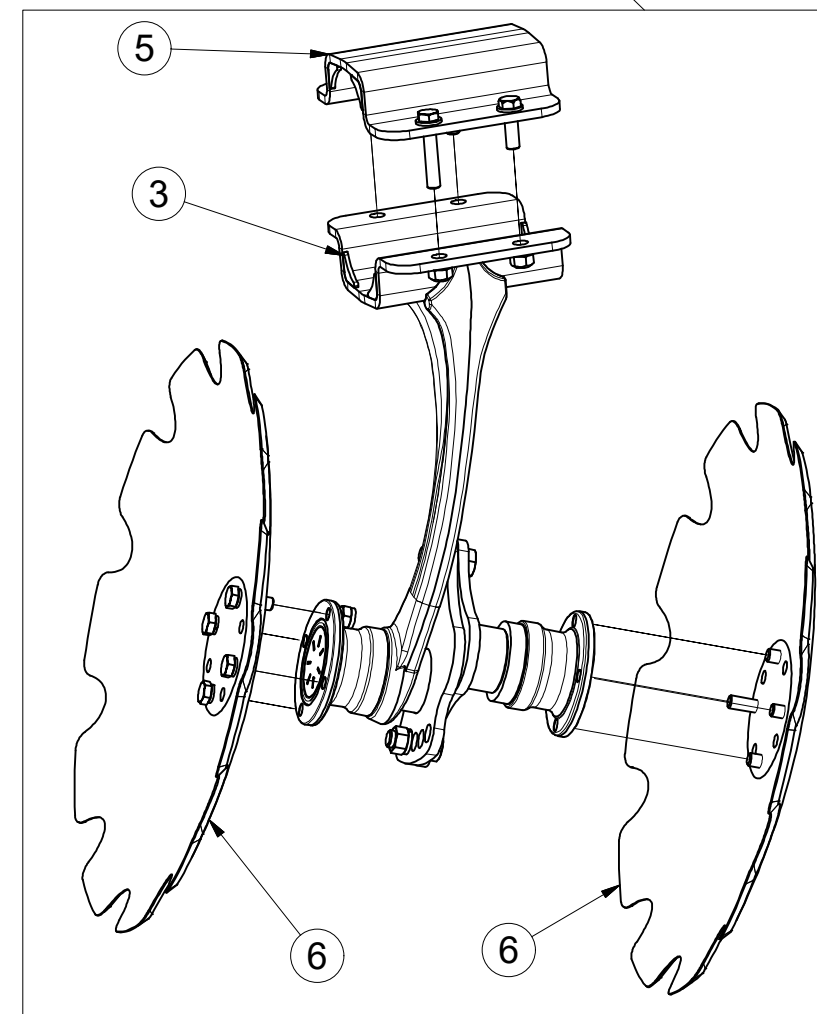
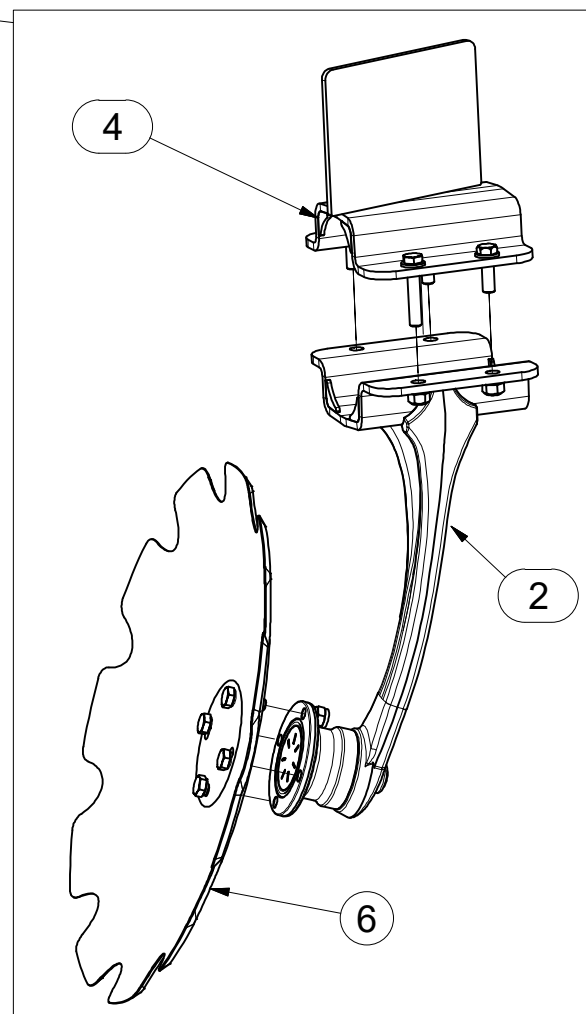
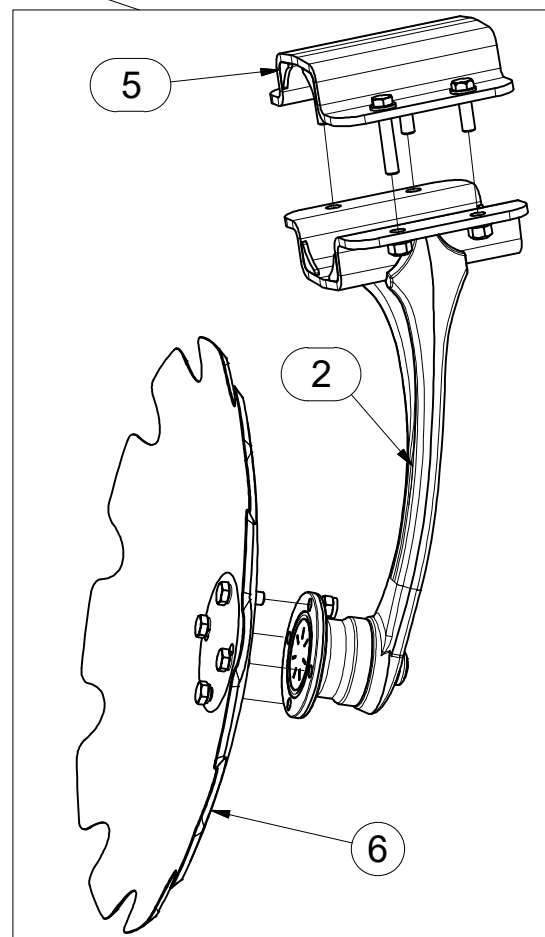
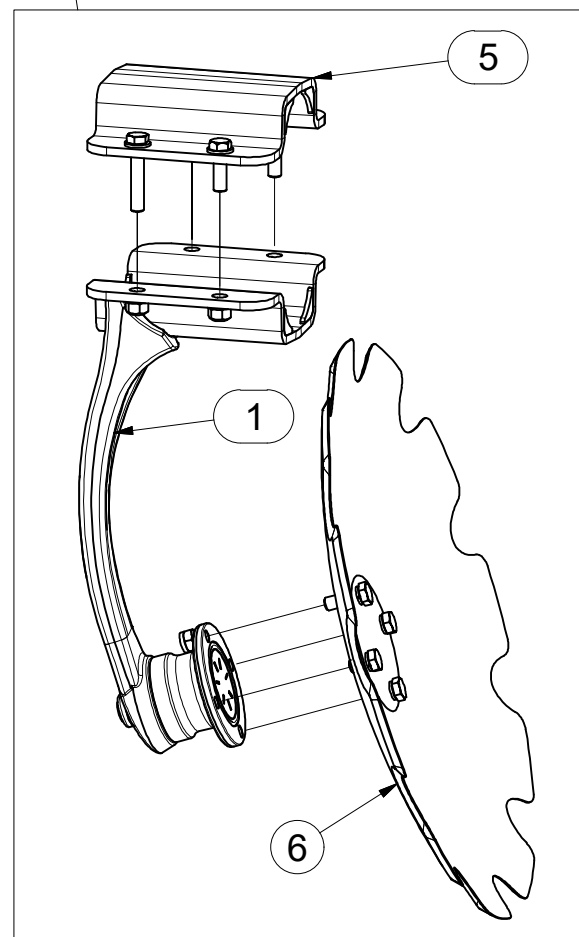
Ⓟ ZESTAW TALERZY Ø560 mm



3008083



Pos.	Part Number	Pcs.
3	3007659	1
6	3006559	38
2	3007658	17
4	4008156	5
1	3007657	19
5	9002597	31

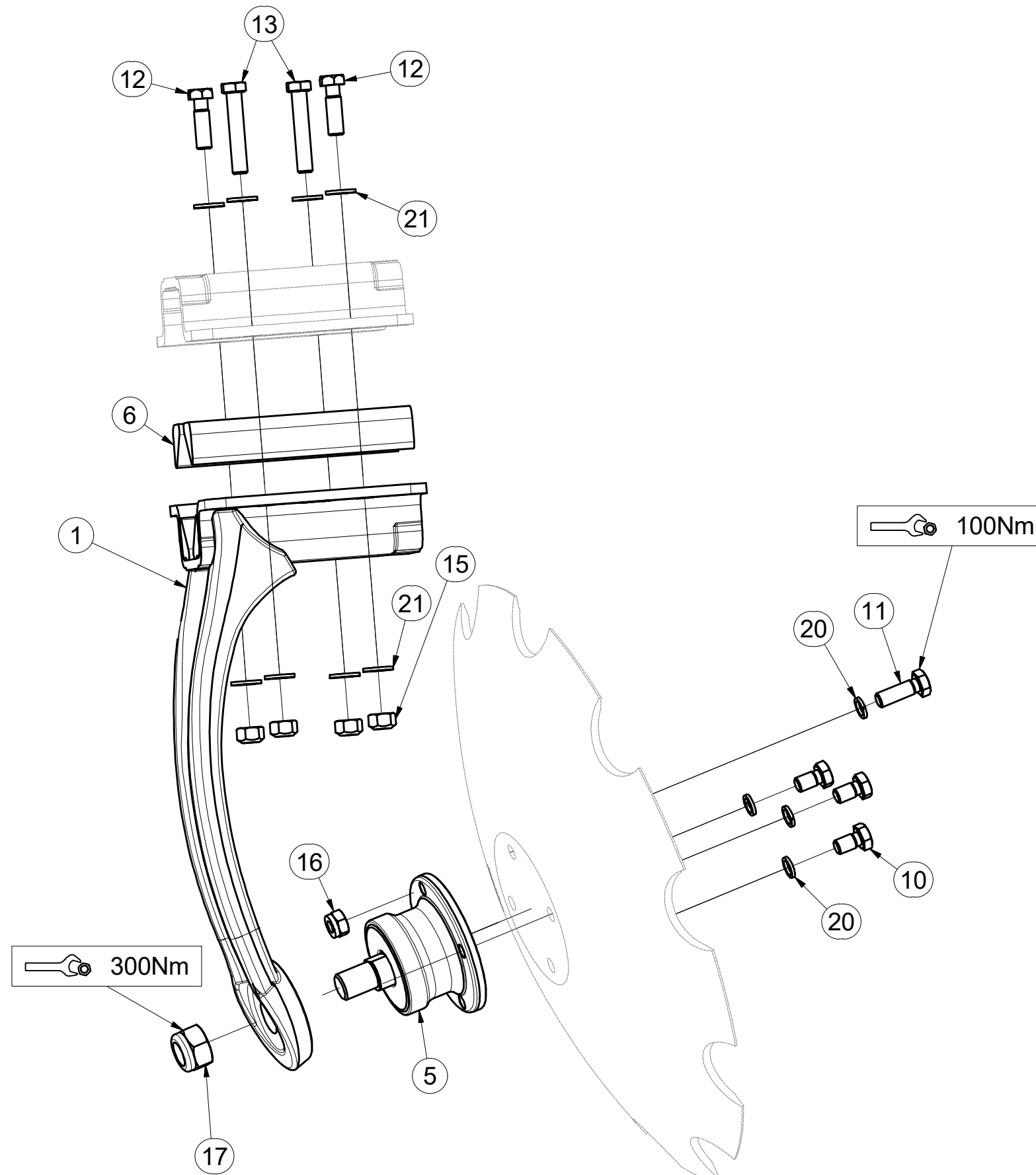


CZ PŘEDNÍ DISK
 D SCHEIBE, VORDERE
 F DISQUE AVANT

GB FRONT DISC
 RU ДИСК ПЕРЕДНИЙ
 PL TALERZ PRZEDNI



3007657



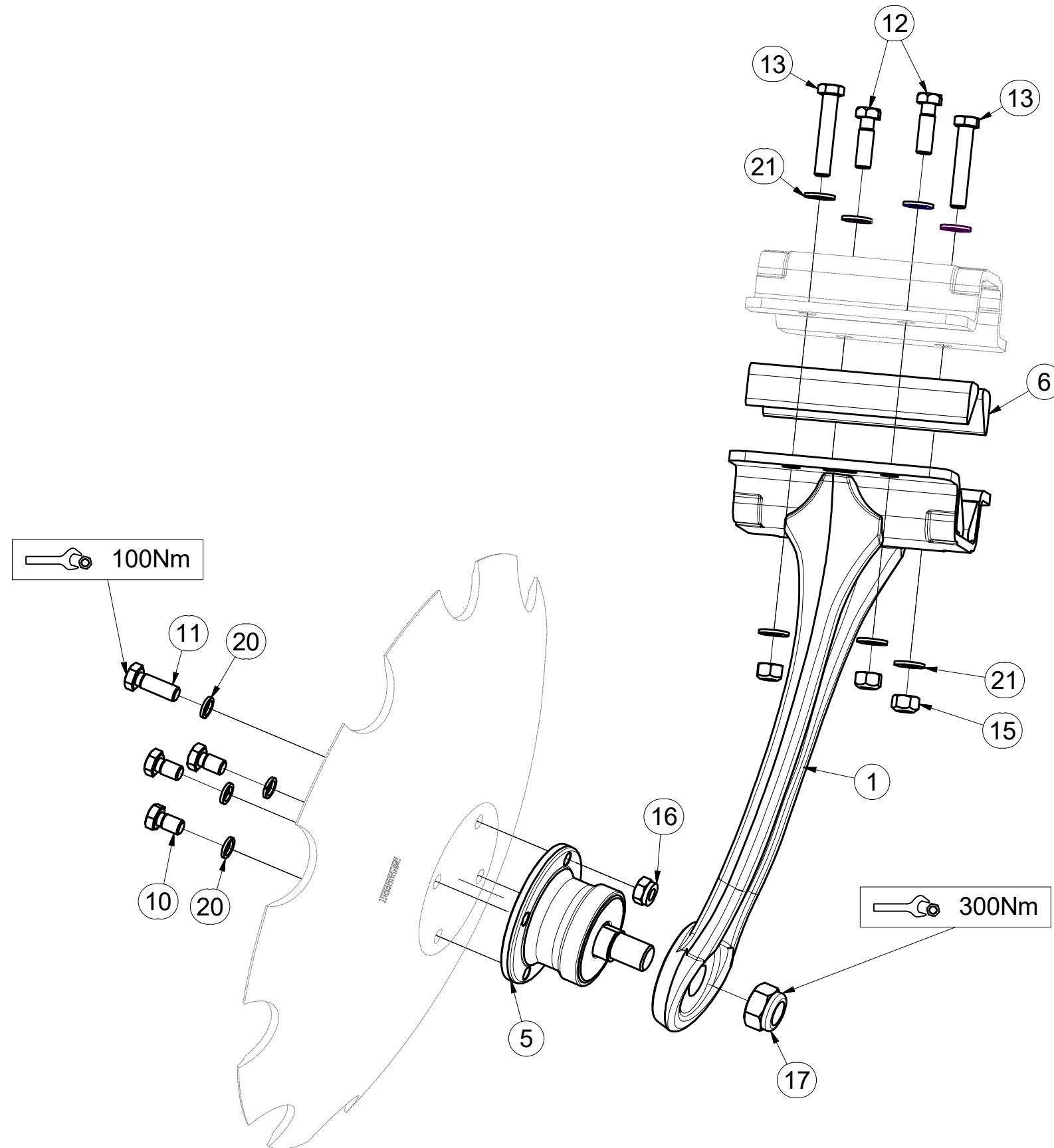
Pos.	Part Number	Pcs.
1	3007038	1
5	m11308	1
6	m12119	4
10	m11309	3
11	m11559	1
12	m09977	2
13	m14423	2
15	m12134	4
16	m11560	1
17	m11313	1
20	m03988	4
21	m01214	8

CZ ZADNÍ DISK
 D SCHEIBE, HINTERE
 F DISQUE ARRIÈRE

GB REAR DISC
 RU ДИСК ЗАДНИЙ
 PL TALERZ TYLNY



3007658



Pos.	Part Number	Pcs.
1	3007042	1
5	m11308	1
6	m12119	4
10	m11309	3
11	m11559	1
12	m09977	2
13	m14423	2
15	m12134	4
16	m11560	1
17	m11313	1
20	m03988	4
21	m01214	8

Ⓒ ZADNÍ DVOJDISK

Ⓓ DUPLEXSCHEIBE, HINTERE

Ⓕ ARRIÈRE DISQUE DOUBLE

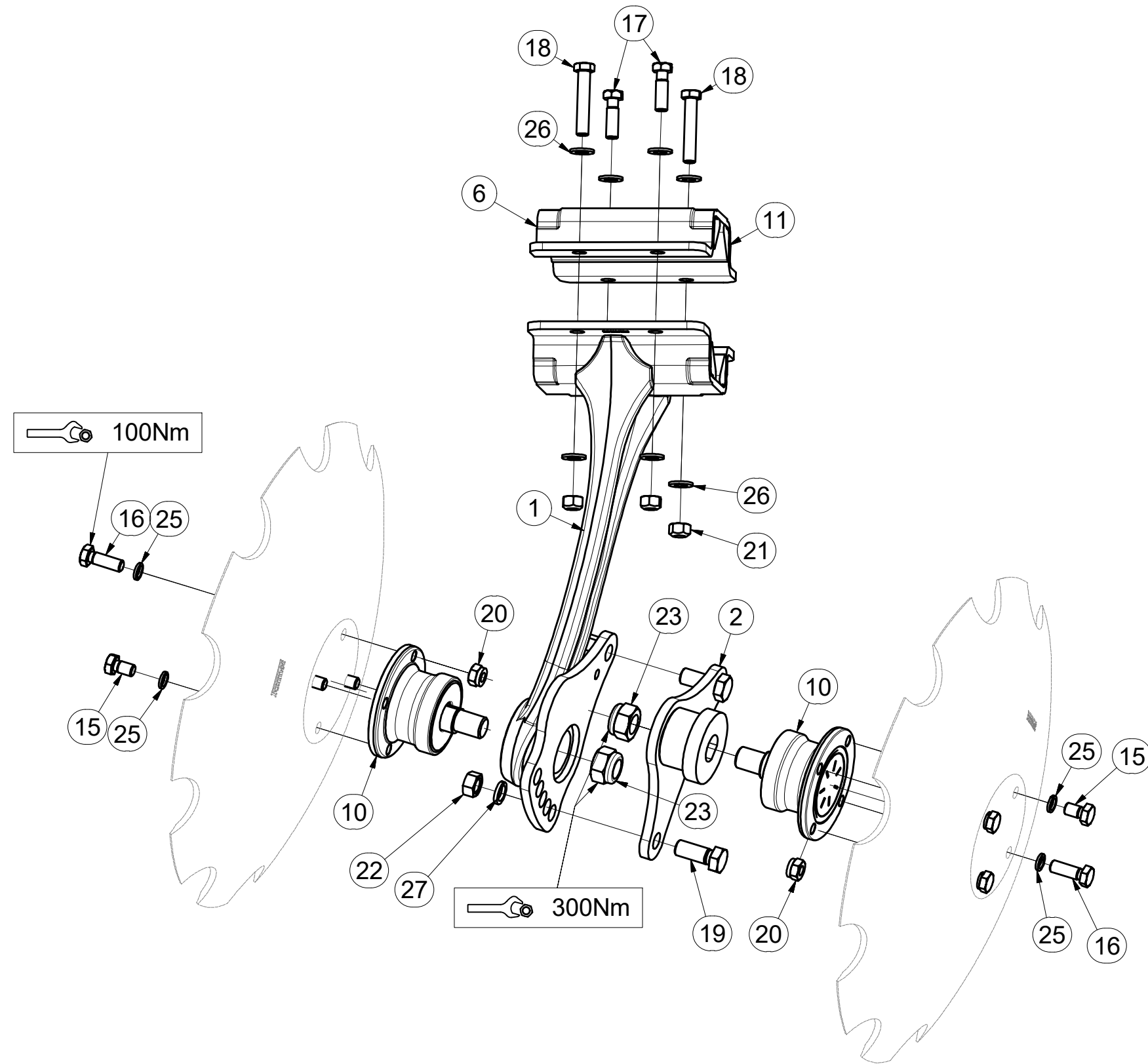
Ⓖ REAR TWIN DISC

Ⓡ ДВОЙНОЙ ДИСК ЗАДНИЙ

Ⓟ TALERZ PODWÓJNY TYLNY



3007659



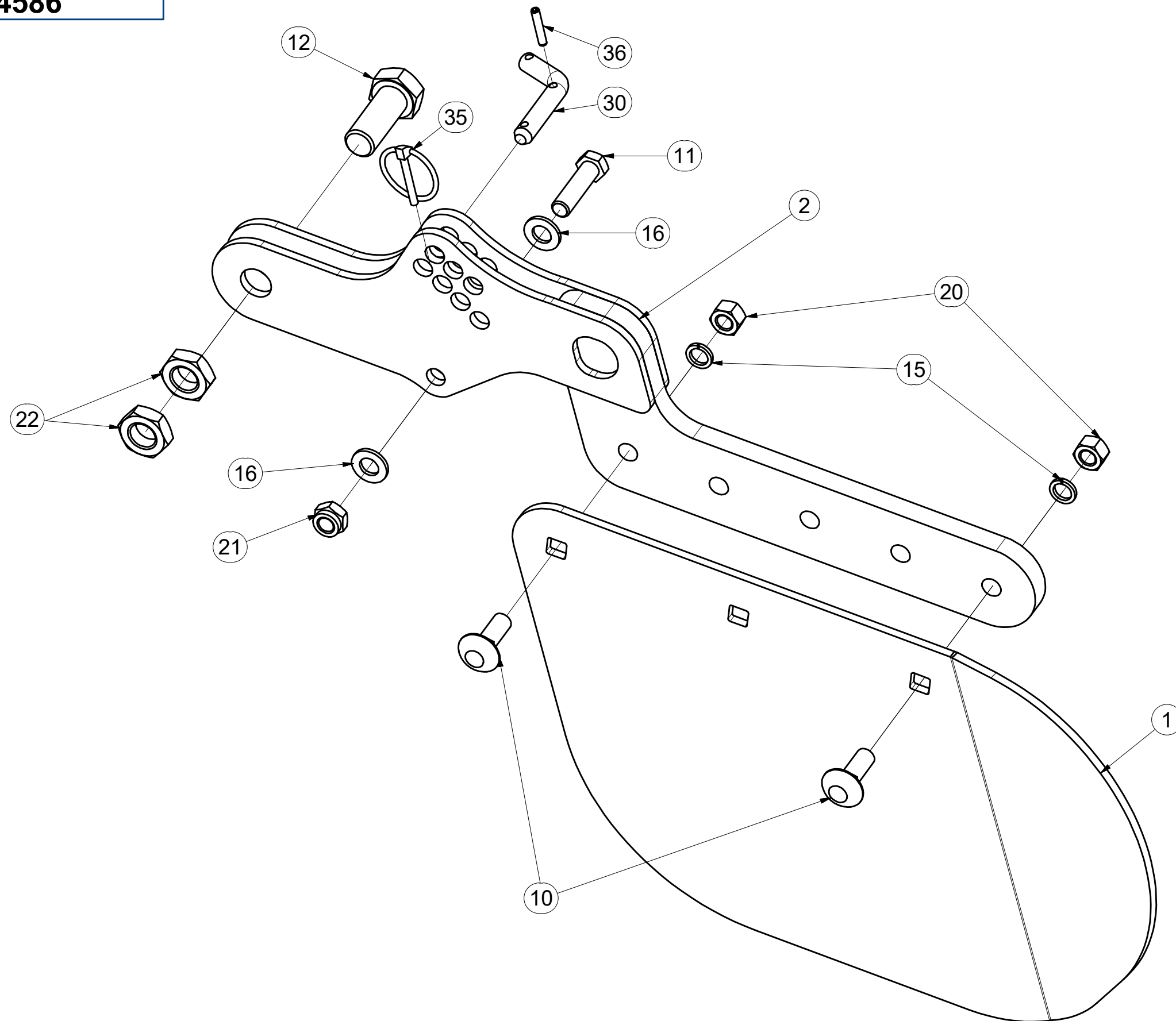
Pos.	Part Number	Pcs.
1	3007510	1
2	4014367	1
6	9002597	1
10	m11308	2
11	m12119	4
15	m11309	6
16	m11559	2
17	m09977	2
18	m14423	2
19	m01129	2
20	m11560	2
21	m12134	4
22	m01306	2
23	m11313	2
25	m03988	8
26	m01214	8
27	m02157	2

CZ PŘEDNÍ DEFLEKTOR
 D DEFLEKTOR, VORDERE
 F DÉFLECTEUR AVANT

GB FRONT DEFLECTOR
 RU ПЕРЕДНИЙ ДЕФЛЕКТОР
 PL DEFLOKTOR PRZEDNI



3004586



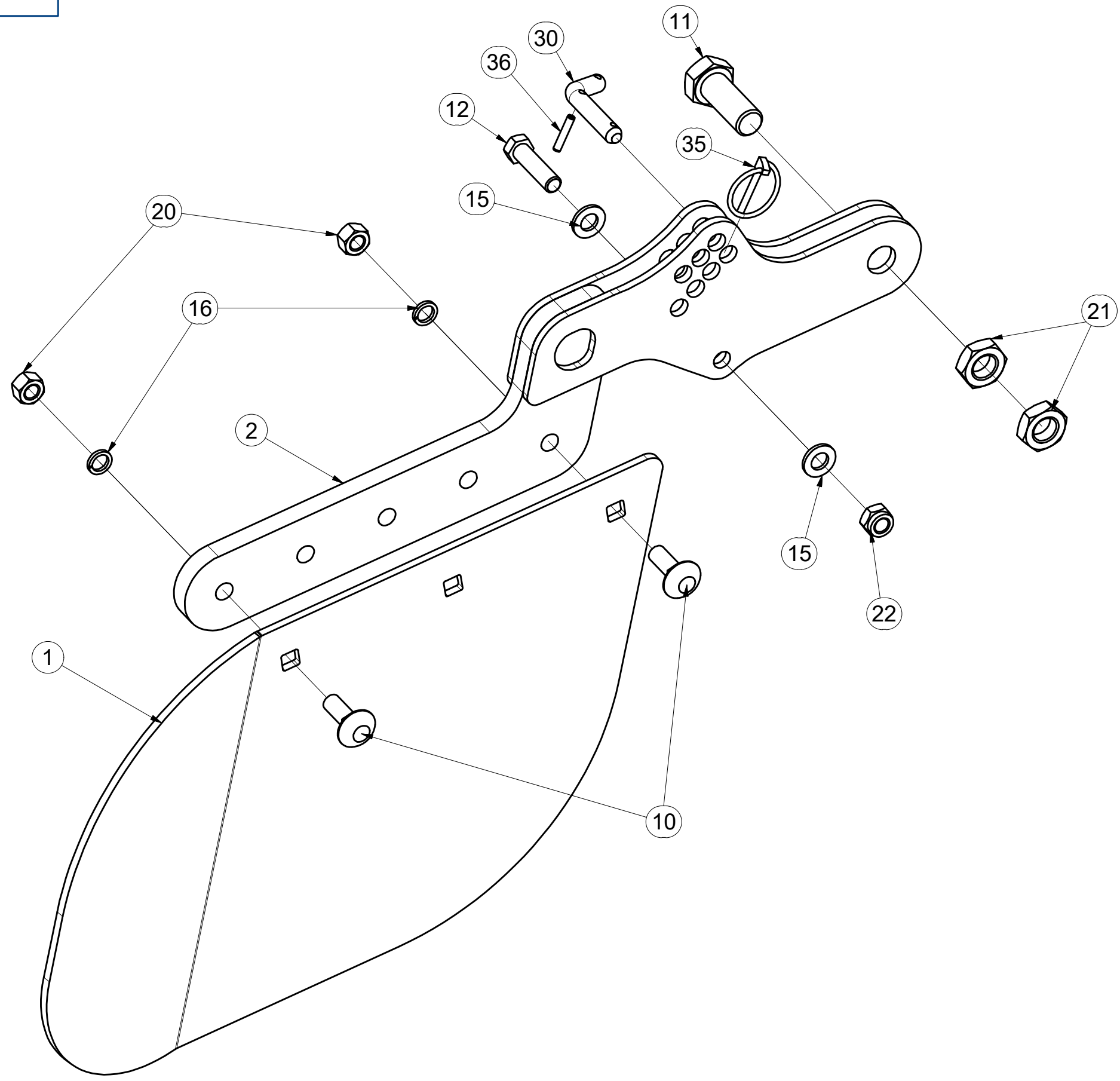
Pos	Part Number	Pcs.
1	4008155	1
2	4008743	1
10	m10618	2
11	m06077	1
12	m08378	1
15	m03988	2
16	m01214	2
20	m10439	2
21	m04301	1
22	m04284	2
30	m09141	1
35	m10454	1
36	m12284	1

CZ ZADNÍ DEFLEKTOR
 D DEFLEKTOR, HINTERE
 F DÉFLECTEUR ARRIÈRE

GB REAR DEFLECTOR
 RU ЗАДНИЙ ДЕФЛЕКТОР
 PL DEFLEKTOR TYLNY



3004585



Pos	Part Number	Pcs.
1	4007854	1
2	4008743	1
10	m10618	2
11	m08378	1
12	m06077	1
15	m01214	2
16	m03988	2
20	m10439	2
21	m04284	2
22	m04301	1
30	m09141	1
35	m10454	1
36	m12284	1

Ⓒ DVOJVÁLEC - STŘEDNÍ

Ⓓ DUPLEXWALZE - MITTLERE

Ⓕ ROULEAU DOUBLE - CENTRAL

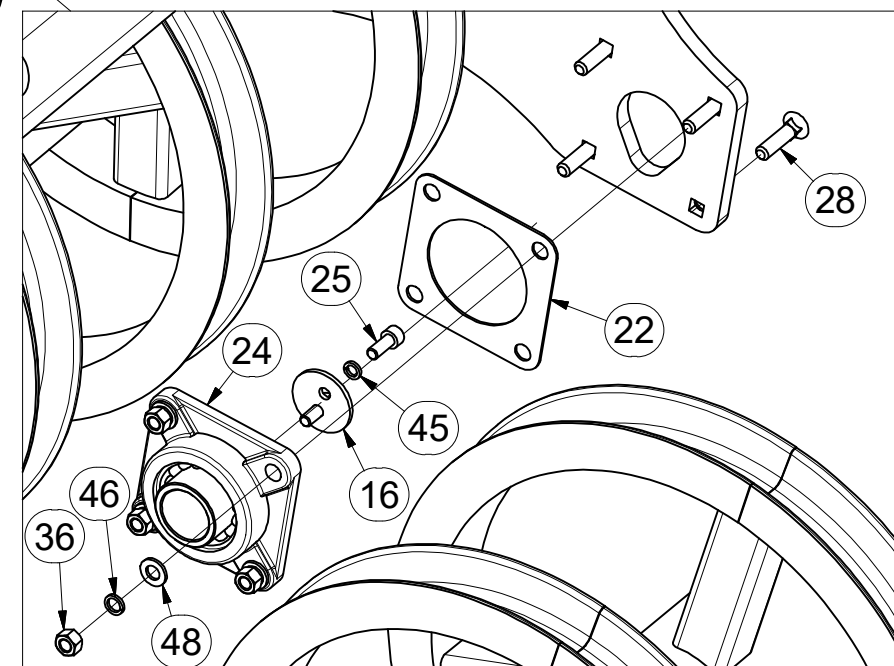
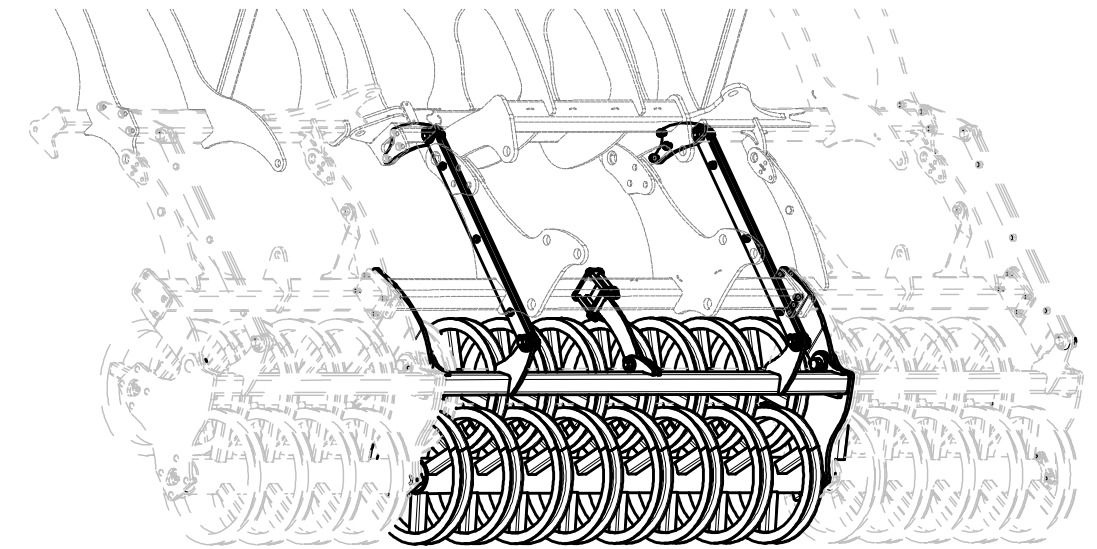
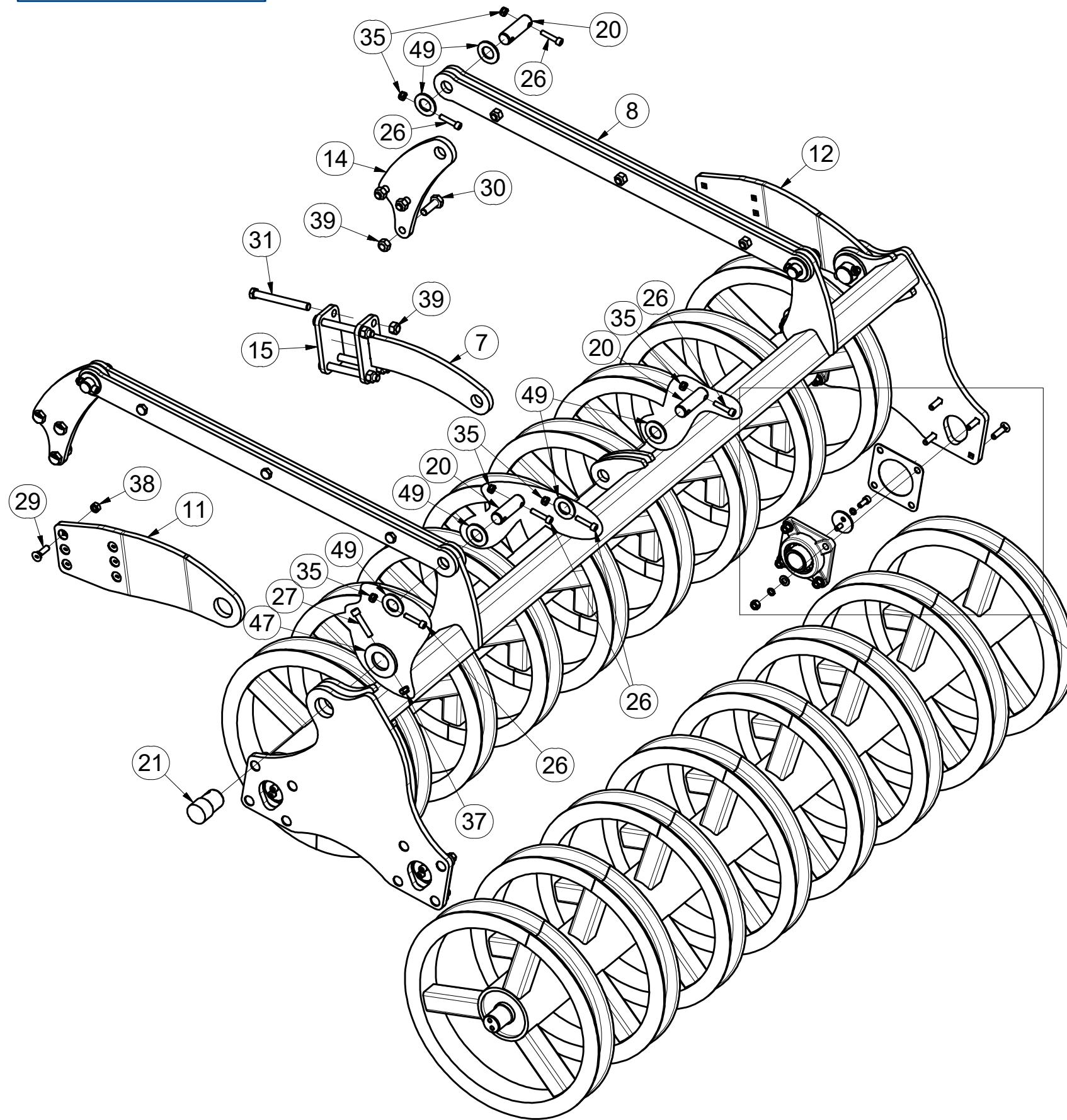
Ⓖ TWIN ROLLER - CENTRAL

Ⓡ ДВОЙНОЙ КАТОК - ЦЕНТРАЛЬНЫЙ

Ⓟ WAŁ PODWÓJNY - ŚRODKOWY



3008606



Pos.	Part Number	Pcs.
7	4014084	1
8	4013973	4
11	4014049	1
12	4014050	1
14	4014068	2
15	4014087	1
16	4006554	12
20	4007640	9
21	4013966	6
22	4015478	12
24	m14581	12
25	m04249	24
26	m14143	18
27	m04293	6
28	m02490	48
29	m11154	28
30	m10849	12
31	m04936	4
35	m03775	18
36	m01305	48
37	m04301	6
38	m12134	28
39	m13846	16
45	m01208	24
46	m03988	48
47	m05447	6
48	m01214	48
49	m14029	18

Ⓒ DVOJVÁLEC - BOČNÍ

Ⓓ DUPLEXWALZE - SEITLICHE

Ⓕ ROULEAU DOUBLE - LATÉRAL

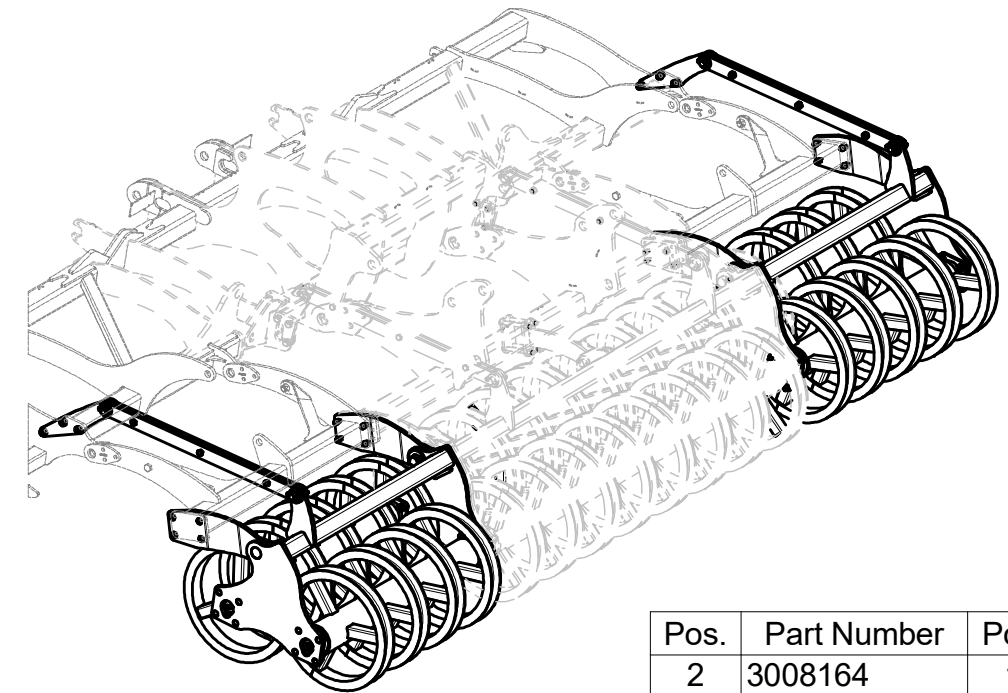
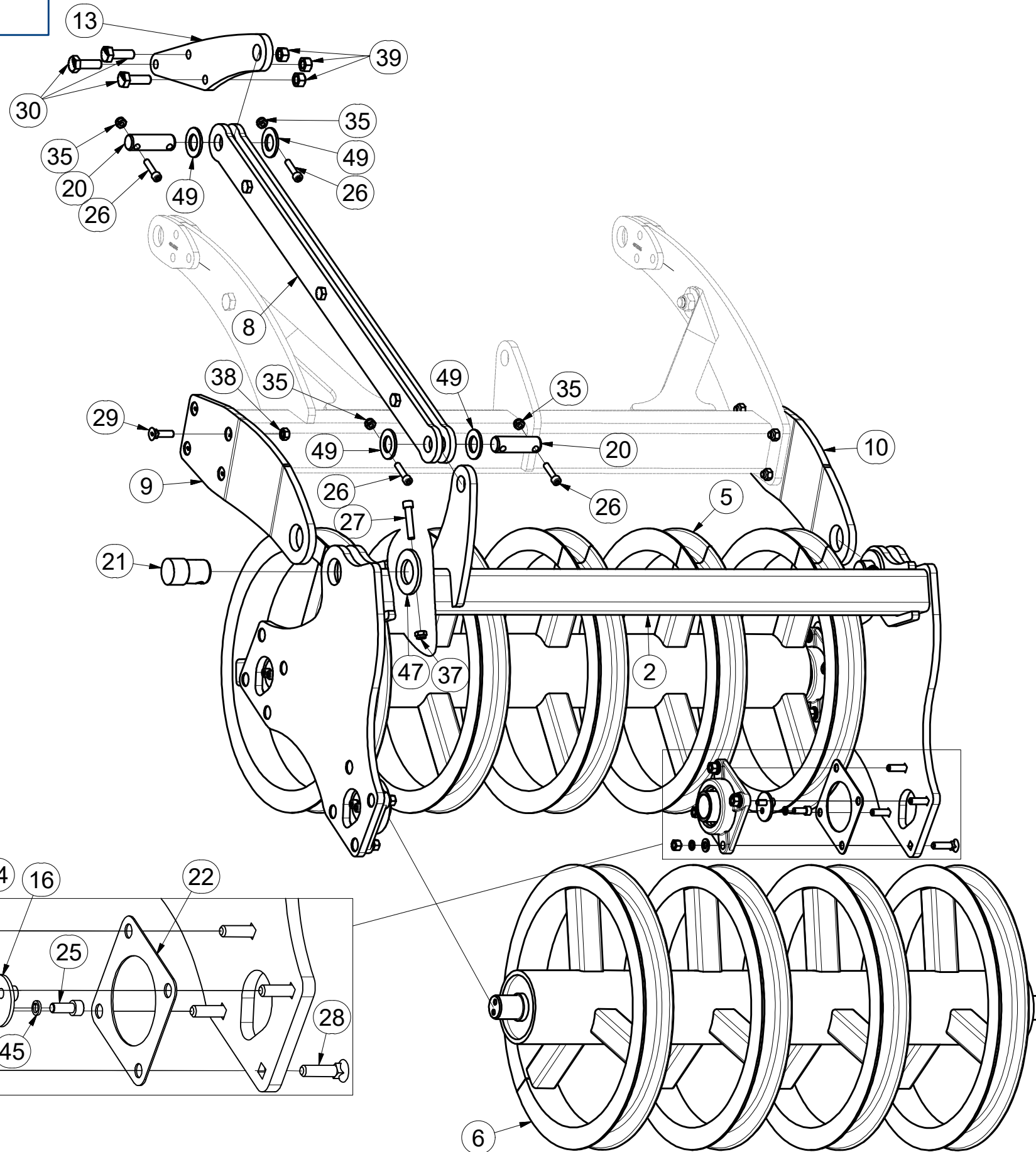
Ⓖ TWIN ROLLER

Ⓡ ДВОЙНОЙ КАТОК - БОКОВОЙ - SIDE

Ⓢ WAŁ PODWÓJNY - BOCZNY



3008606



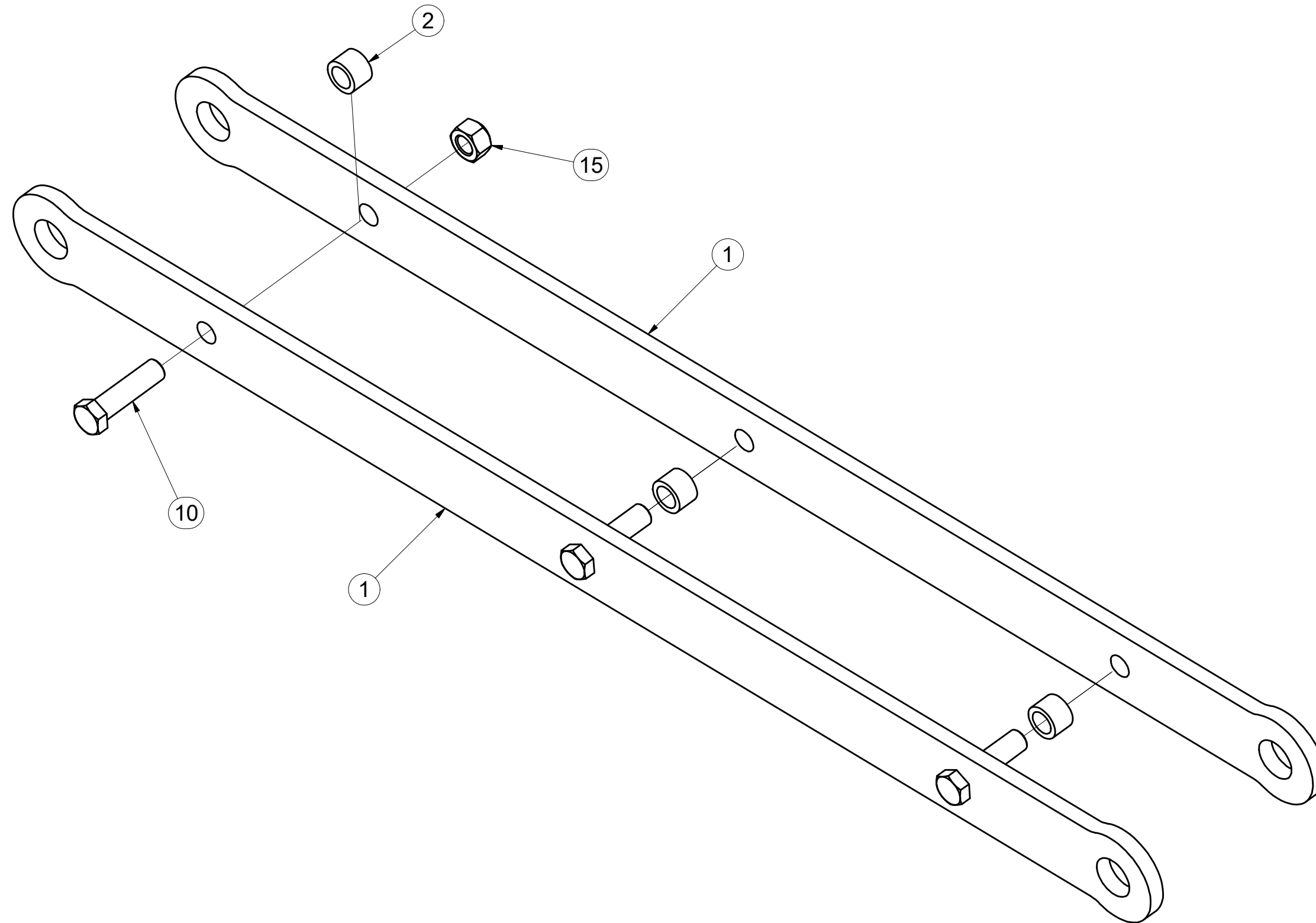
Pos.	Part Number	Pcs.
2	3008164	1
5	3008170	2
6	3008171	2
8	4013973	4
9	4013962	2
10	4013963	2
13	4014053	2
16	4006554	12
20	4007640	9
21	4013966	6
22	4015478	12
24	m14581	12
25	m04249	24
26	m14143	18
27	m04293	6
28	m02490	48
29	m11154	28
30	m10849	12
35	m03775	18
36	m01305	48
37	m04301	6
38	m12134	28
39	m13846	16
45	m01208	24
46	m03988	48
47	m05447	6
48	m01214	48
49	m14029	18

Ⓒ SPOJOVACÍ TÁHLO
Ⓓ VERBINDUNGSSTANGE
Ⓕ TIGE DE RACCORDEMENT

Ⓒ CONNECTING ROD
Ⓓ СОЕДИНИТЕЛЬНАЯ ТЯГА
Ⓕ KORBOWÓD

Farmet

4013973



Pos.	Part Number	Pcs.
1	4013974	2
2	4006690	3
10	m00619	3
15	m12150	3

ⒸZ NÁPRAVA NEBRŽDĚNÁ

Ⓓ NICHT GEBREMSTE ACHSE

Ⓕ ESSIEU NON FREINÉ

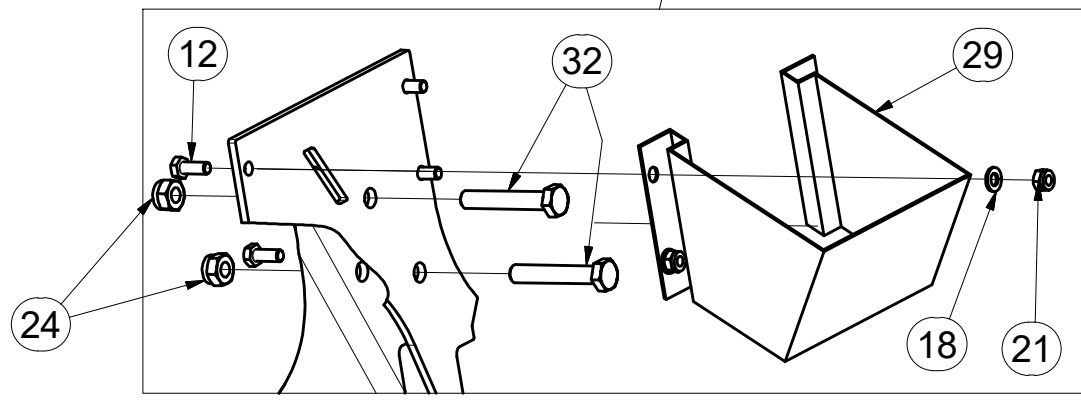
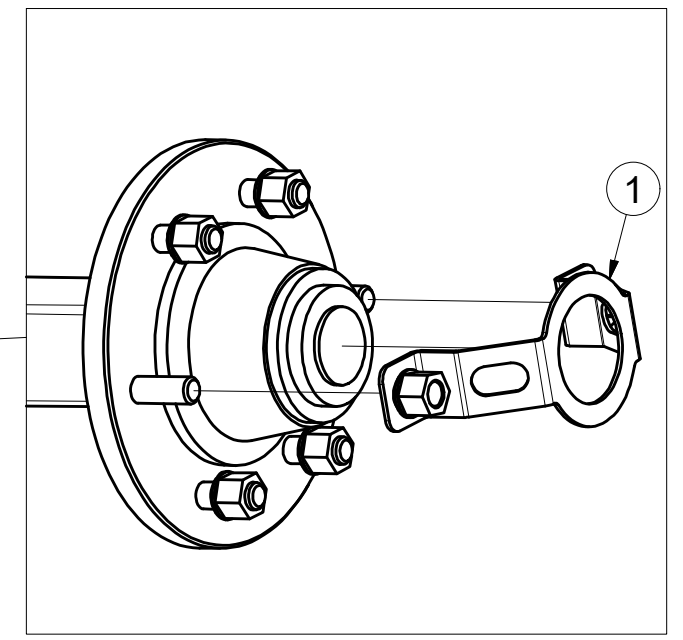
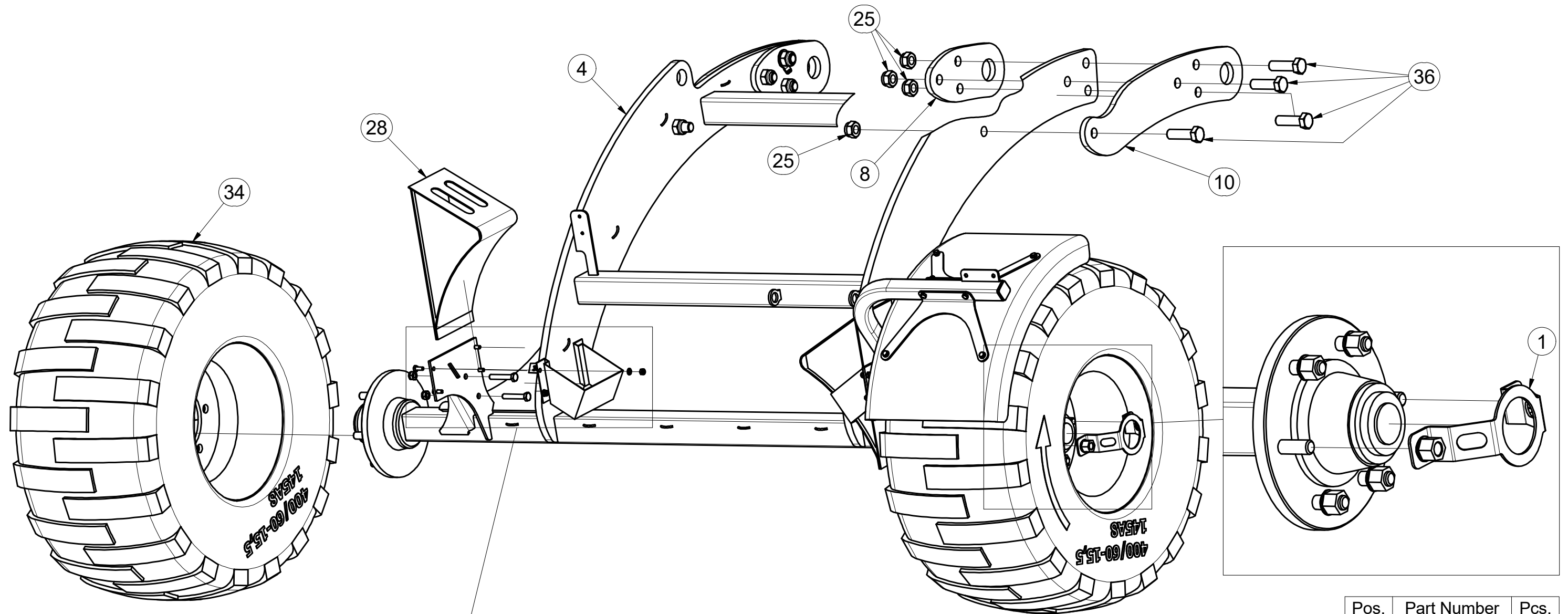
ⒼB AXLE WITHOUT BRAKES

ⒺU OЦЬ BEЗ TOPMO3A

ⒽL OŚ NIEHAMOWANA



3008059



Pos.	Part Number	Pcs.
1	3002647	2
4	3008058	1
8	4014698	2
10	4015805	2
12	m01089	8
18	m01203	16
21	m04503	26
24	m06233	4
25	m07147	8
28	m12571	2
29	m12572	2
32	m14266	4
34	m14348	1
36	m14990	8

Ⓒ NÁPRAVA NEBRŽDĚNÁ

Ⓓ NICHT GEBREMSTE ACHSE

Ⓕ ESSIEU NON FREINÉ

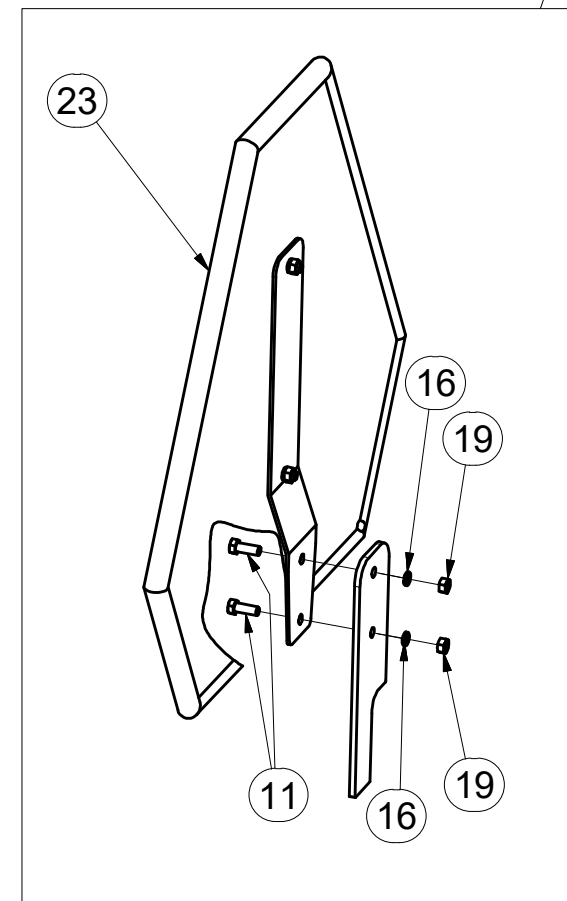
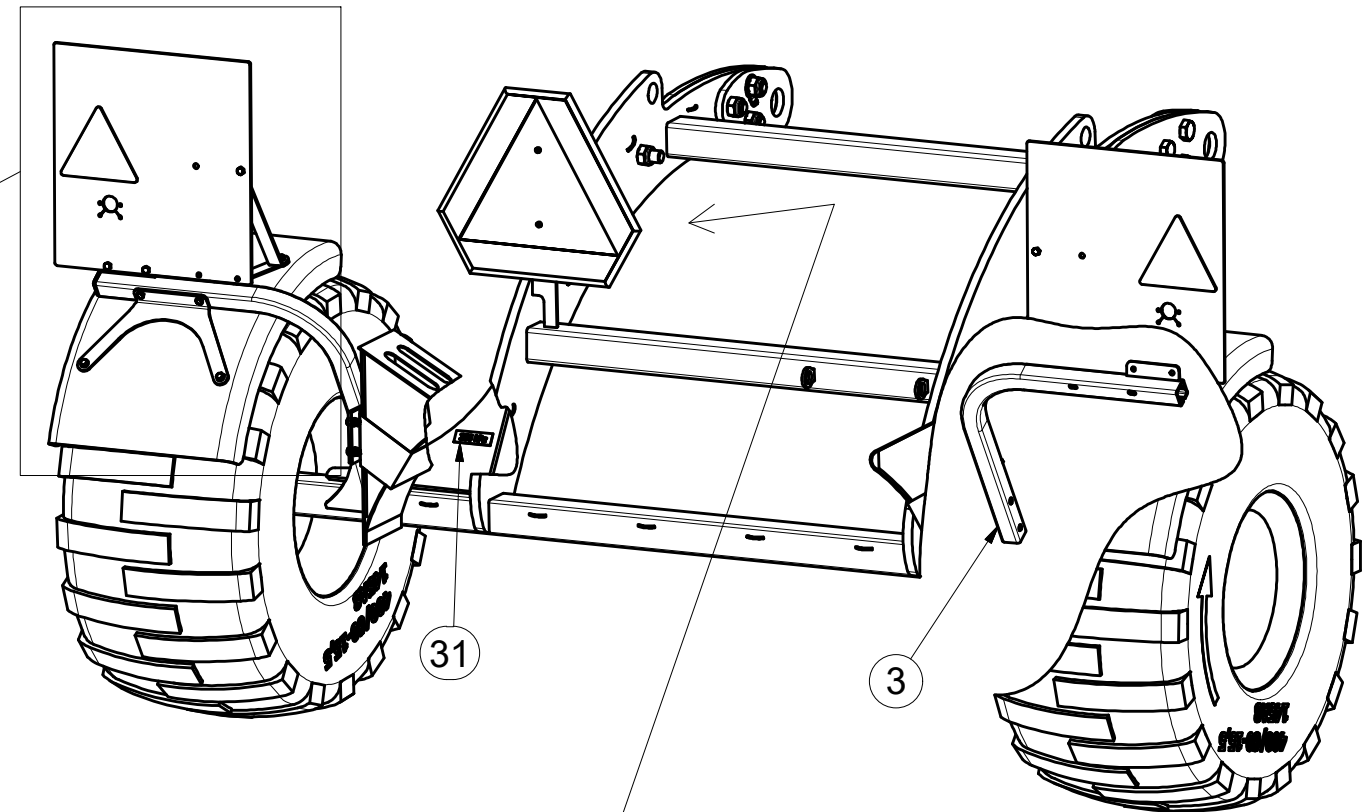
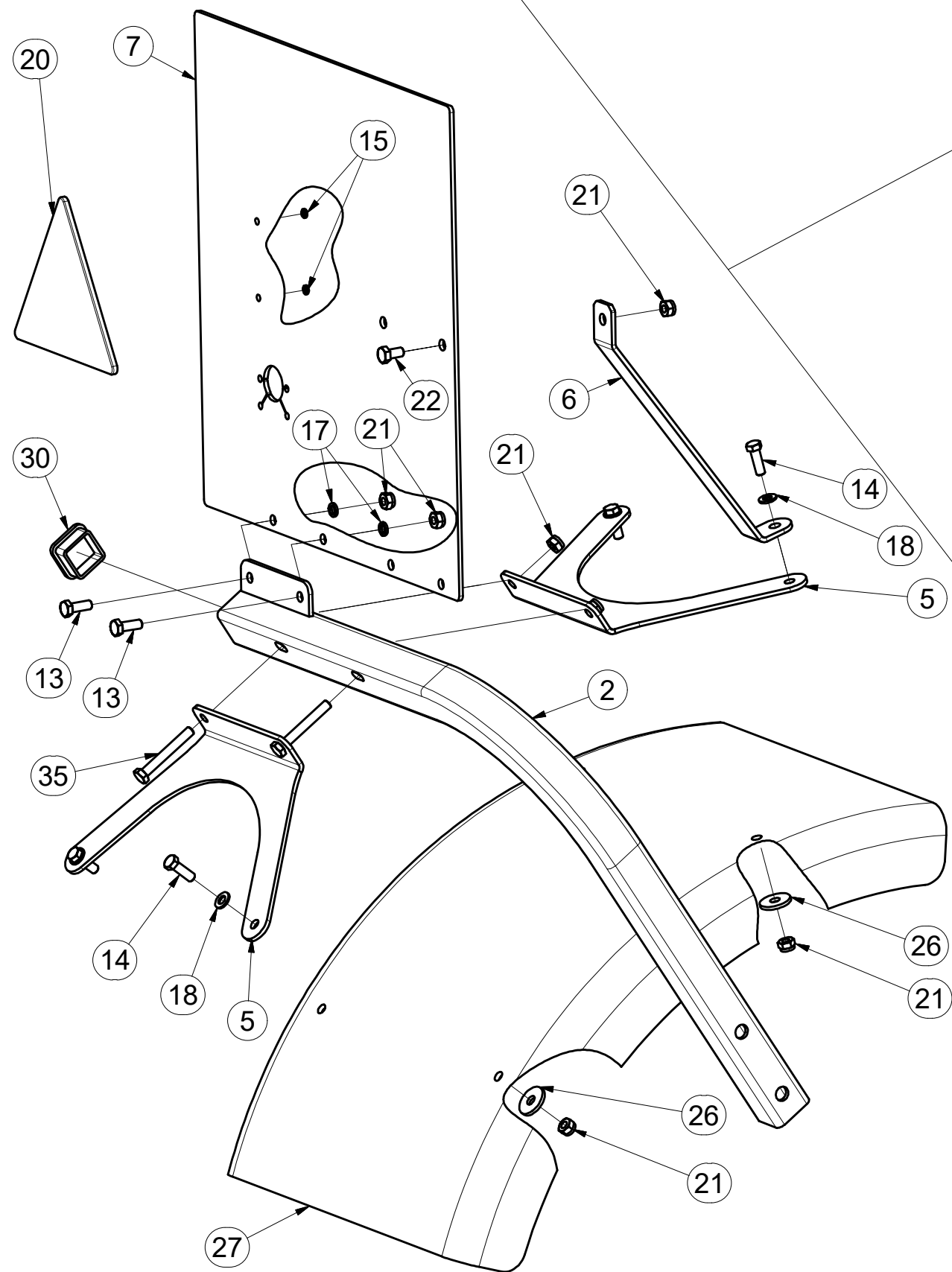
Ⓖ AXLE WITHOUT BRAKES

Ⓡ ОЦЬ БЕЗ ТОРМОЗА

Ⓟ ОŚ NIEHAMOWANA



3008059



Pos.	Part Number	Pcs.
2	3007289	1
3	3007290	1
5	4014027	4
6	4014030	2
7	4014031	2
11	m01073	2
13	m01090	4
14	m01092	8
15	m01197	4
16	m01200	2
17	m01202	4
18	m01203	16
19	m01295	2
20	m02497	2
21	m04503	26
22	m04553	2
23	m05371	1
26	m07936	8
27	m10606	2
30	m12689	2
35	m14355	4

Ⓒ HYDRAULICKÝ ROZVOD OJE - C50

Ⓓ HYDRAULISCHE VERTEILUNG DEICHSEL - C50

Ⓔ CONDUIT HYDRAULIQUE DE L'TIMON - C50

Ⓖ HYDRAULIC TOW BAR DISTRIBUTION - C50

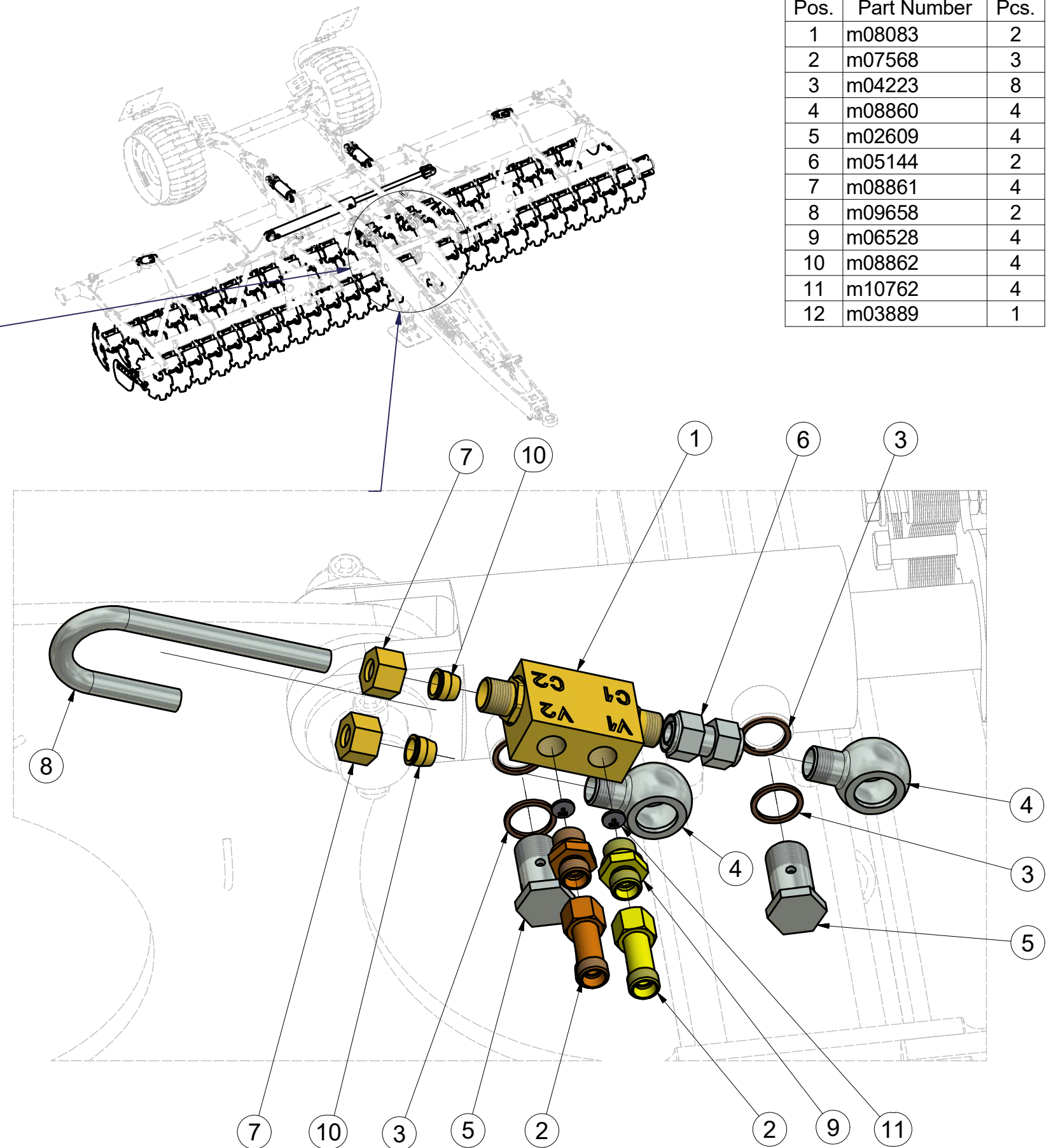
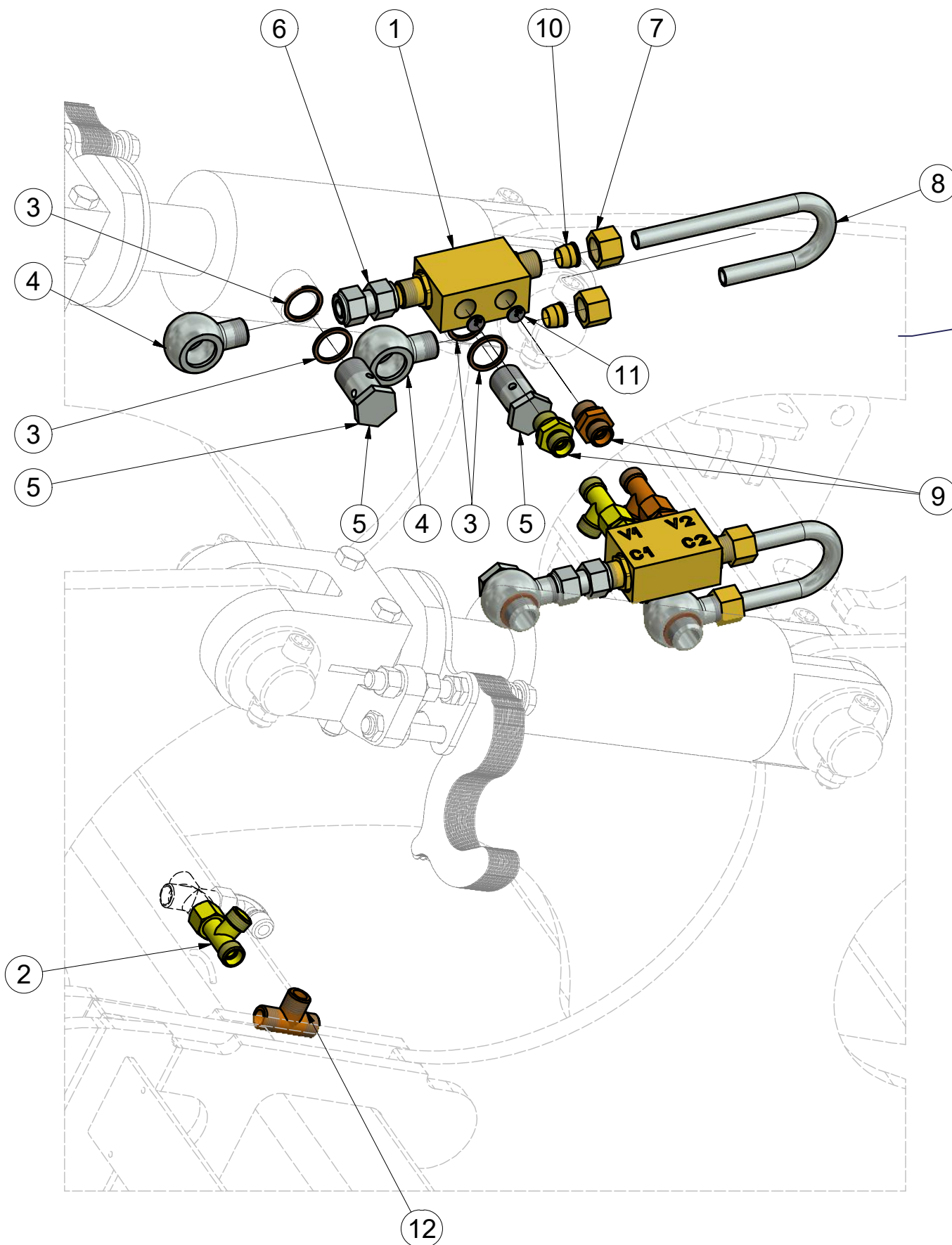
Ⓔ ГИДРАВЛИЧЕСКОЕ РАСПРЕДЕЛЕНИЕ ДЫШЛА - C50

Ⓖ HYDRAULICZNY PRZEWÓD DYSZELA - C50



3007084

Pos.	Part Number	Pcs.
1	m08083	2
2	m07568	3
3	m04223	8
4	m08860	4
5	m02609	4
6	m05144	2
7	m08861	4
8	m09658	2
9	m06528	4
10	m08862	4
11	m10762	4
12	m03889	1



ⒸZ HYDRAULICKÝ ROZVOD OJE - C50

Ⓓ HYDRAULISCHE VERTEILUNG DEICHSEL - C50

Ⓕ CONDUIT HYDRAULIQUE DE L'TIMON - C50

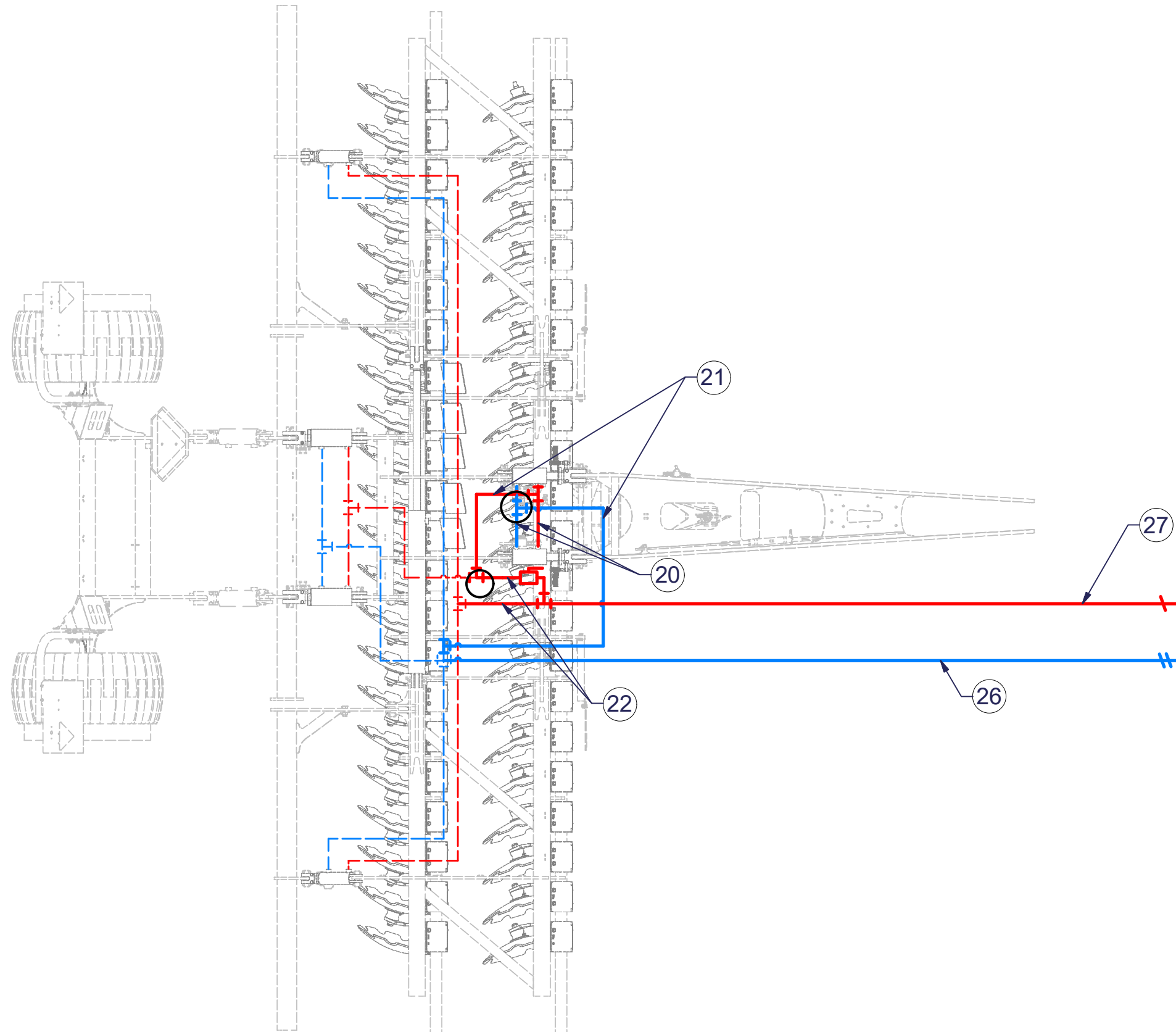
ⒸB HYDRAULIC TOW BAR DISTRIBUTION - C50

ⒸR ГИДРАВЛИЧЕСКОЕ РАСПРЕДЕЛЕНИЕ ДЫШЛА - C50

ⒸL HYDRAULICZNY PRZEWÓD DYSZELA - C50



3007084



MODIFICATION OF
THE RECESSING
HYDRAULICS FOR
C50 HITCH

Pos.	Part Number	Pcs.
20	m05322	2
21	m04827	2
22	m11107	2
26	m04664	2
27	m04310	2

Ⓒ HYDRAULICKÝ ROZVOD OJE - C50

Ⓓ HYDRAULISCHE VERTEILUNG DEICHSEL - C50

Ⓕ CONDUIT HYDRAULIQUE DE L'TIMON - C50

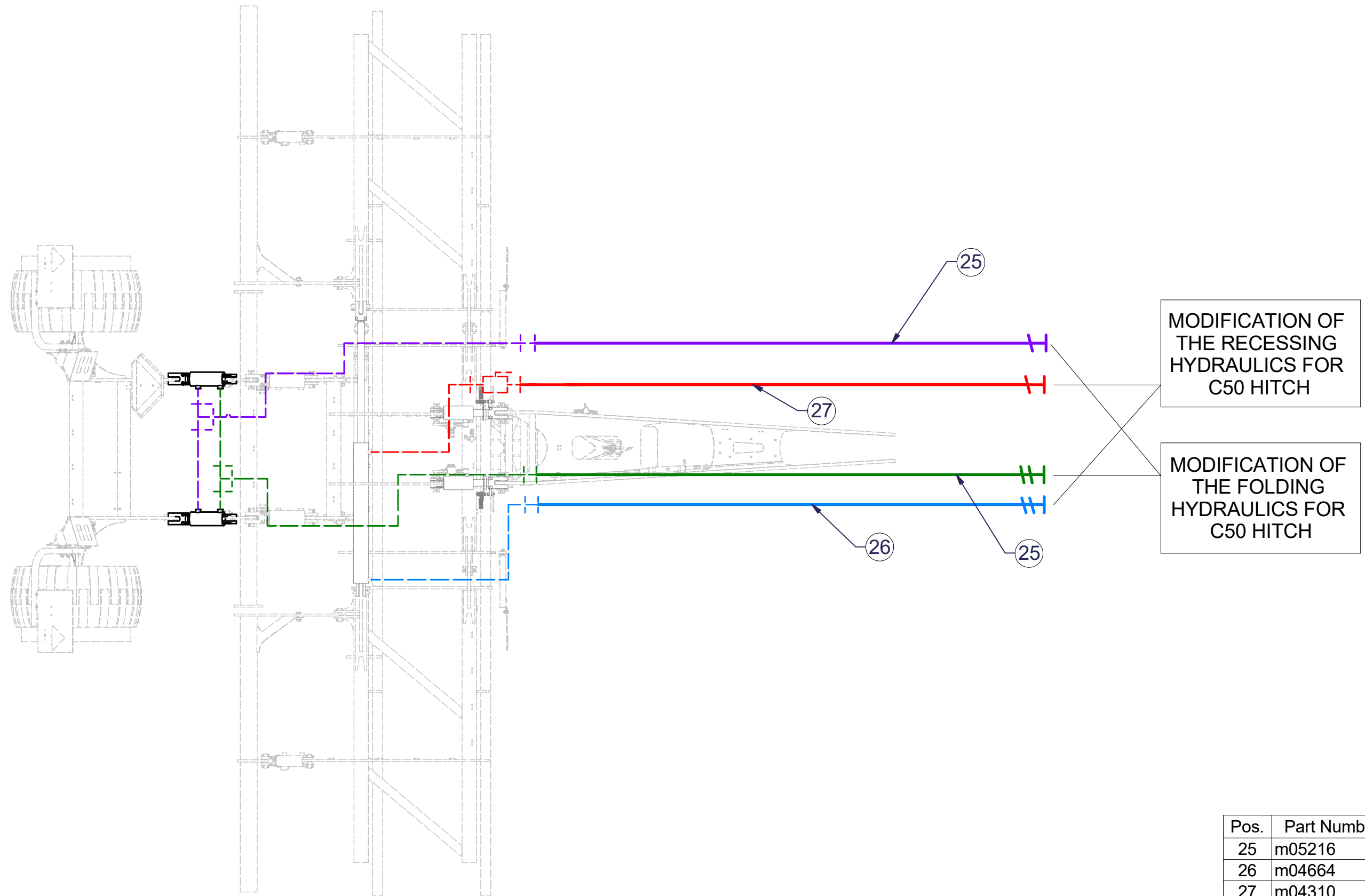
Ⓖ HYDRAULIC TOW BAR DISTRIBUTION - C50

Ⓡ ГИДРАВЛИЧЕСКОЕ РАСПРЕДЕЛЕНИЕ ДЫШЛА - C50

Ⓟ HYDRAULICZNY PRZEWÓD DYSZELA - C50



3007084



Pos.	Part Number	Pcs.
25	m05216	2
26	m04664	2
27	m04310	2

ⒸZ HYDRAULICKÝ ROZVOD NÁPRAVY

Ⓓ HYDRAULISCHE VERTEILUNG ACHSE

Ⓔ CONDUIT HYDRAULIQUE DE L'ESSIEU

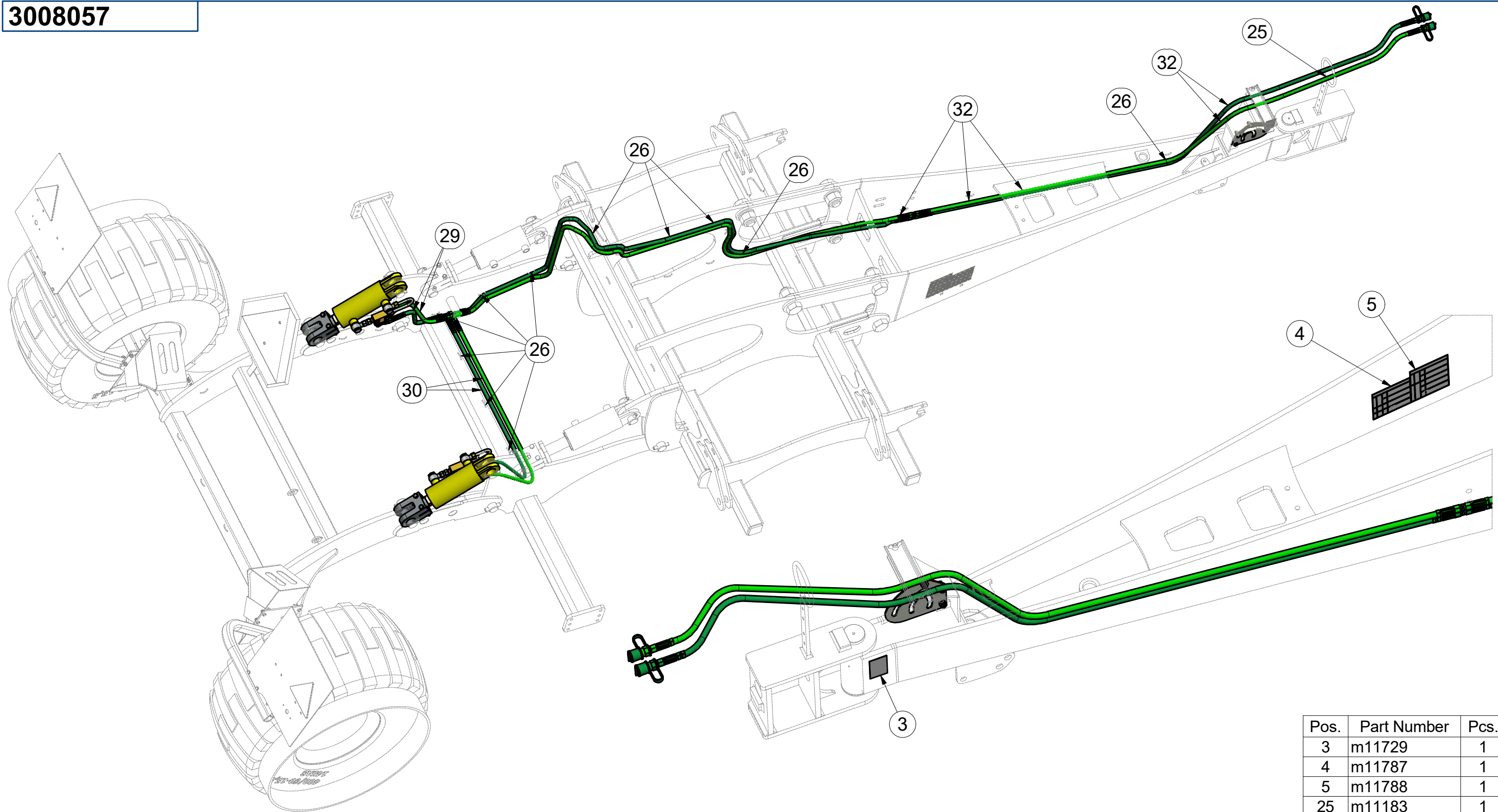
ⒸGB HYDRAULIC AXLE DISTRIBUTION

ⒸRU ГИДРАВЛИЧЕСКОЕ РАСПРЕДЕЛЕНИЕ ОСИ

ⒸPL HYDRAULICZNY PRZEWÓD OSI

Farmet

3008057



Pos.	Part Number	Pcs.
3	m11729	1
4	m11787	1
5	m11788	1
25	m11183	1
26	m05573	30
29	m09627	2
30	m03952	2
32	m05221	2

Ⓒ HYDRAULICKÝ ROZVOD NÁPRAVY

Ⓓ HYDRAULISCHE VERTEILUNG ACHSE

Ⓕ CONDUIT HYDRAULIQUE DE L'ESSIEU

Ⓖ HYDRAULIC AXLE DISTRIBUTION

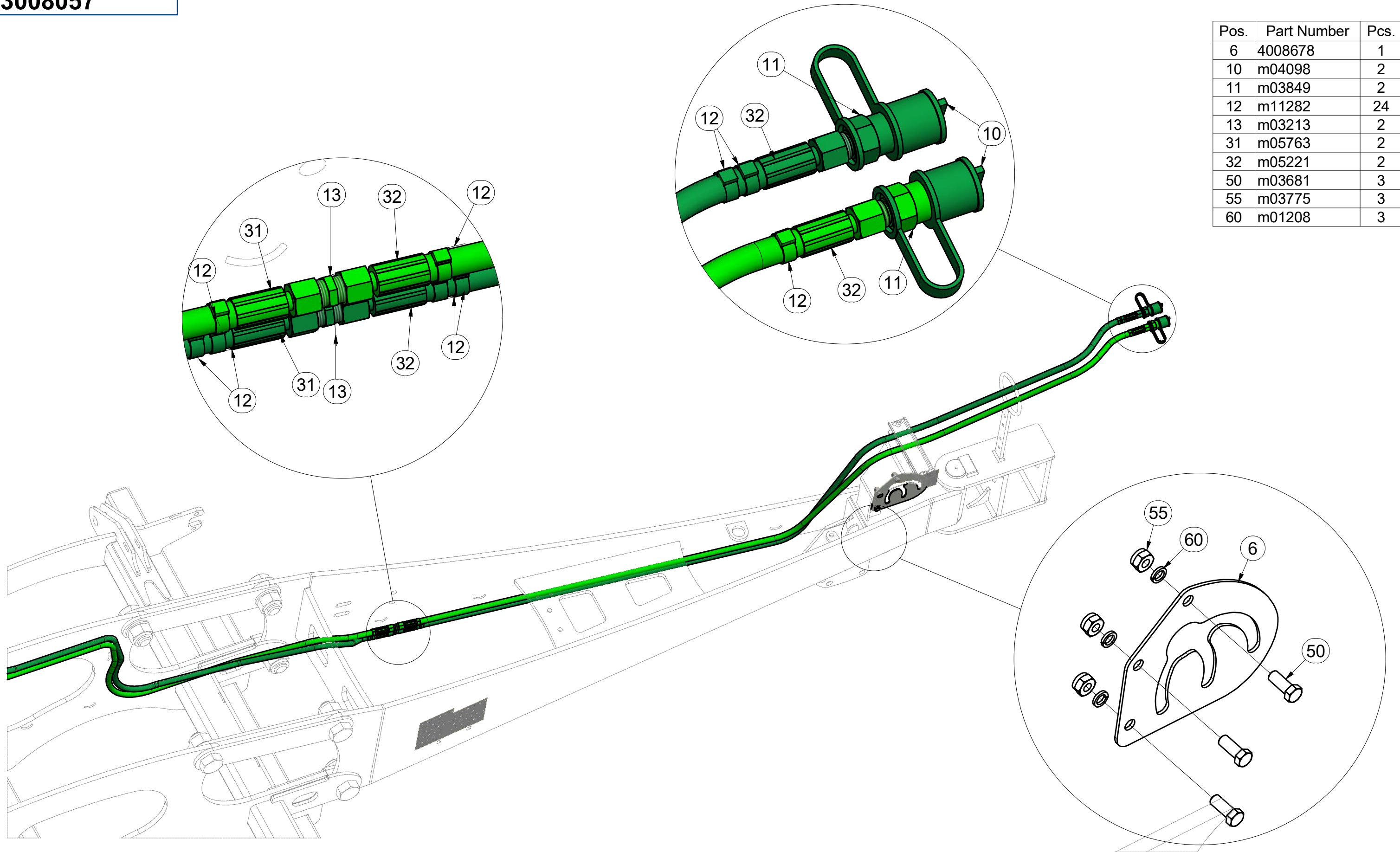
Ⓡ ГИДРАВЛИЧЕСКОЕ РАСПРЕДЕЛЕНИЕ ОСИ

Ⓟ HYDRAULICZNY PRZEWÓD OSI



3008057

Pos.	Part Number	Pcs.
6	4008678	1
10	m04098	2
11	m03849	2
12	m11282	24
13	m03213	2
31	m05763	2
32	m05221	2
50	m03681	3
55	m03775	3
60	m01208	3



Ⓒ HYDRAULICKÝ ROZVOD NÁPRAVY

Ⓓ HYDRAULISCHE VERTEILUNG ACHSE

Ⓕ CONDUIT HYDRAULIQUE DE L'ESSIEU

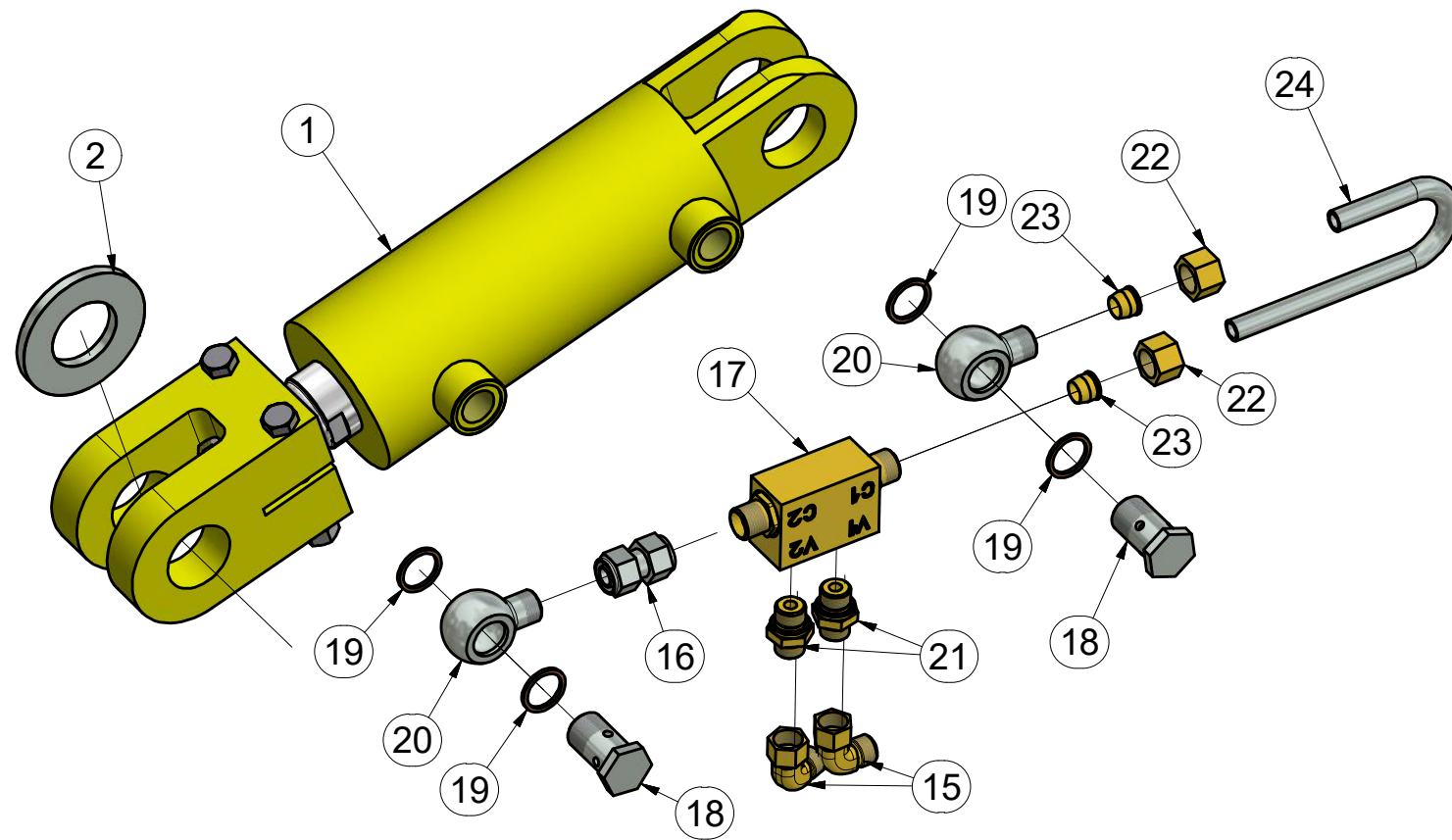
Ⓖ HYDRAULIC AXLE DISTRIBUTION

Ⓡ ГИДРАВЛИЧЕСКОЕ РАСПРЕДЕЛЕНИЕ ОСИ

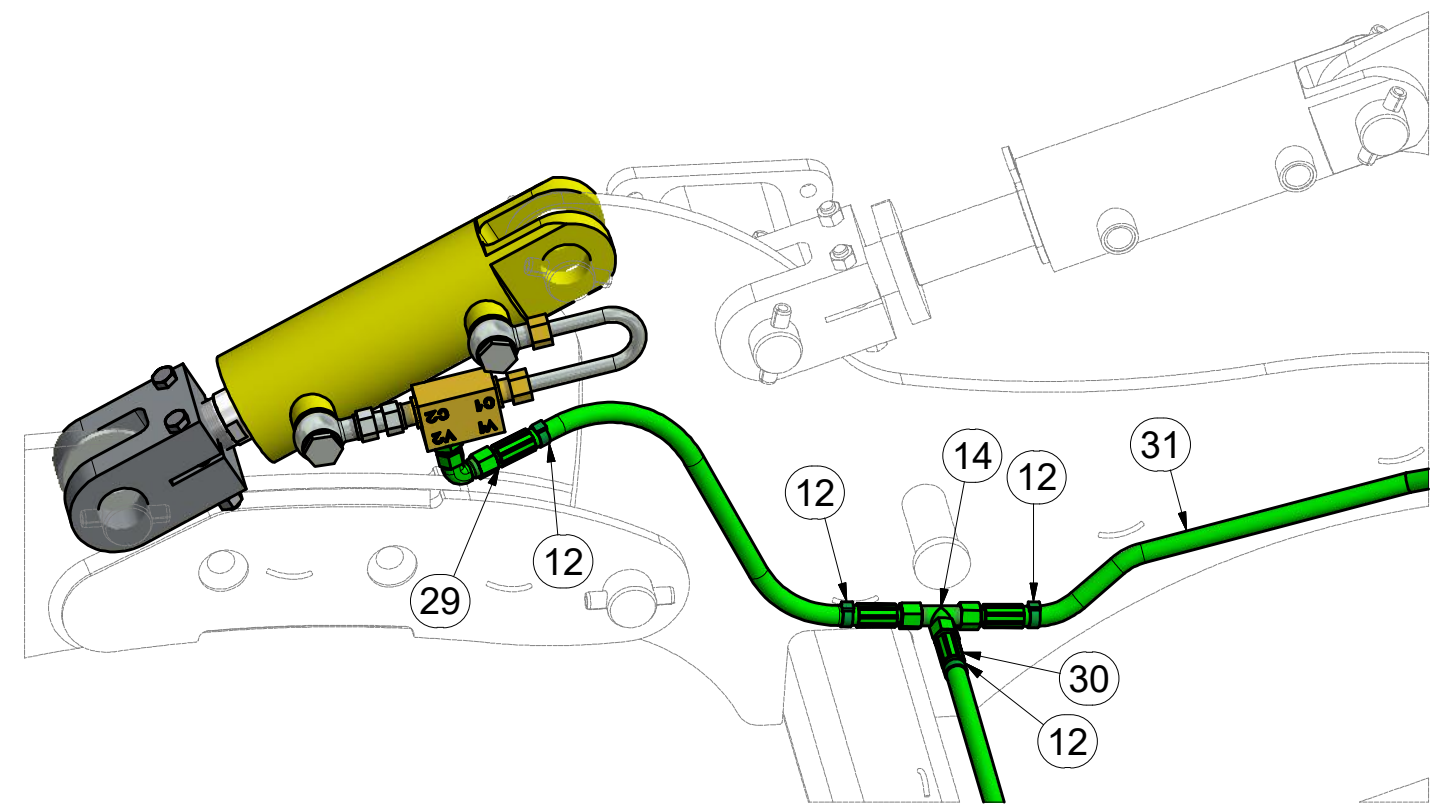
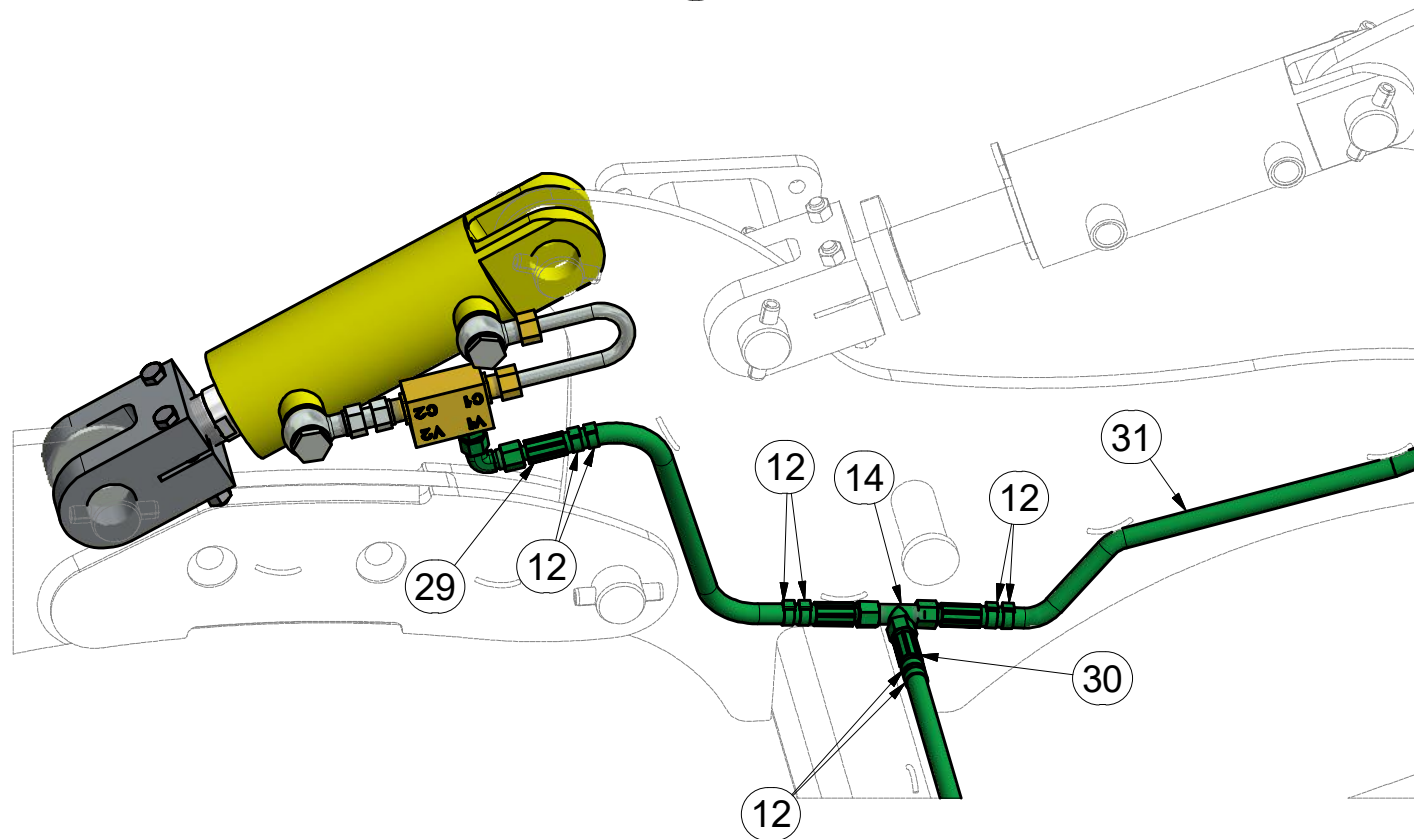
Ⓟ HYDRAULICZNY PRZEWÓD OSI



3008057



Pos.	Part Number	Pcs.
1	m14956	2
2	m03636	1
12	m11282	24
14	m03889	2
15	m06803	4
16	m05144	2
17	m08083	2
18	m02609	4
19	m04223	8
20	m08860	4
21	m06528	4
22	m08861	4
23	m08862	4
24	m09658	2
29	m09627	2
30	m03952	2
31	m05763	2



ⒸZ HYDRAULICKÝ ROZVOD SKLÁPĚNÍ

Ⓓ HYDRAULISCHE VERTEILUNG KLAPPMECHANISMUS

Ⓕ CONDUIT HYDRAULIQUE DU BASCULEMENT

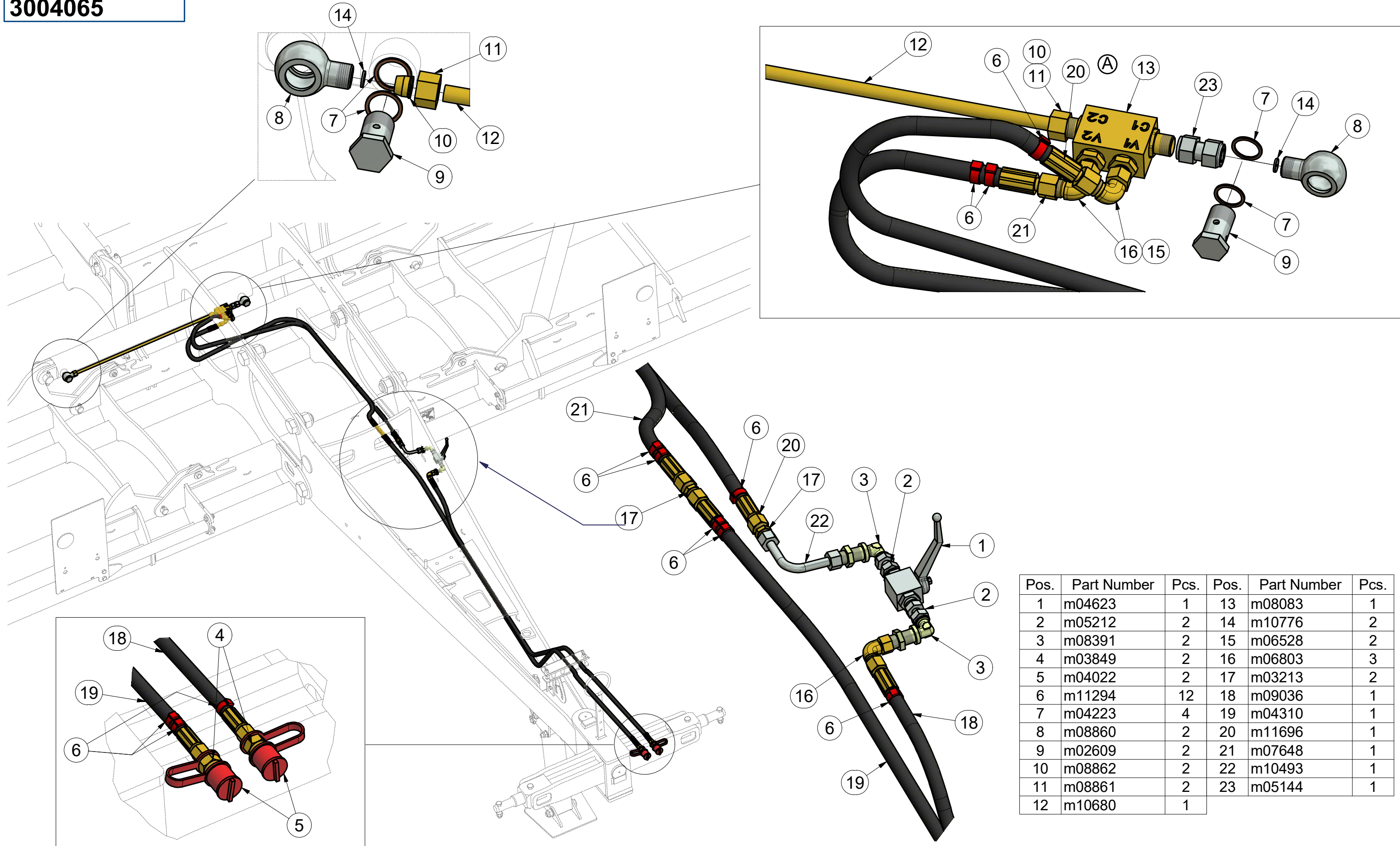
ⒸB HYDRAULIC FOLDING DISTRIBUTION

Ⓔ ГИДРАВЛИЧЕСКОЕ РАСПРЕДЕЛЕНИЕ СКЛАДЫВАНИЯ

Ⓗ HYDRAULICZNY PRZEWÓD SKŁADANIA



3004065



Pos.	Part Number	Pcs.	Pos.	Part Number	Pcs.
1	m04623	1	13	m08083	1
2	m05212	2	14	m10776	2
3	m08391	2	15	m06528	2
4	m03849	2	16	m06803	3
5	m04022	2	17	m03213	2
6	m11294	12	18	m09036	1
7	m04223	4	19	m04310	1
8	m08860	2	20	m11696	1
9	m02609	2	21	m07648	1
10	m08862	2	22	m10493	1
11	m08861	2	23	m05144	1
12	m10680	1			

Ⓒ HYDRAULICKÝ ROZVOD - ZAHLUBOVÁNÍ

Ⓓ HYDRAULISCHE VERTEILUNG - EINSENKUNG

Ⓕ CONDUIT HYDRAULIQUE - L'ENFONCEMENT

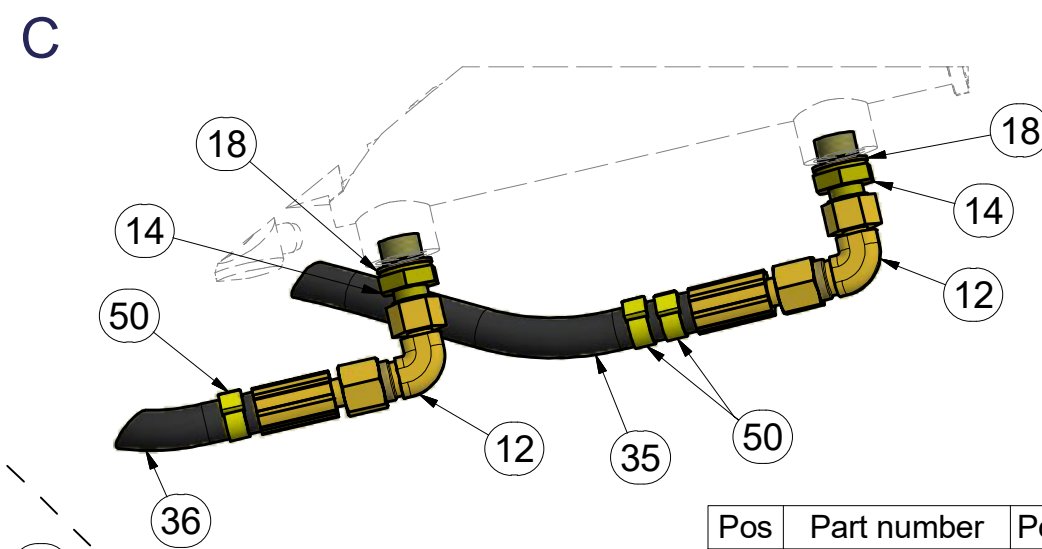
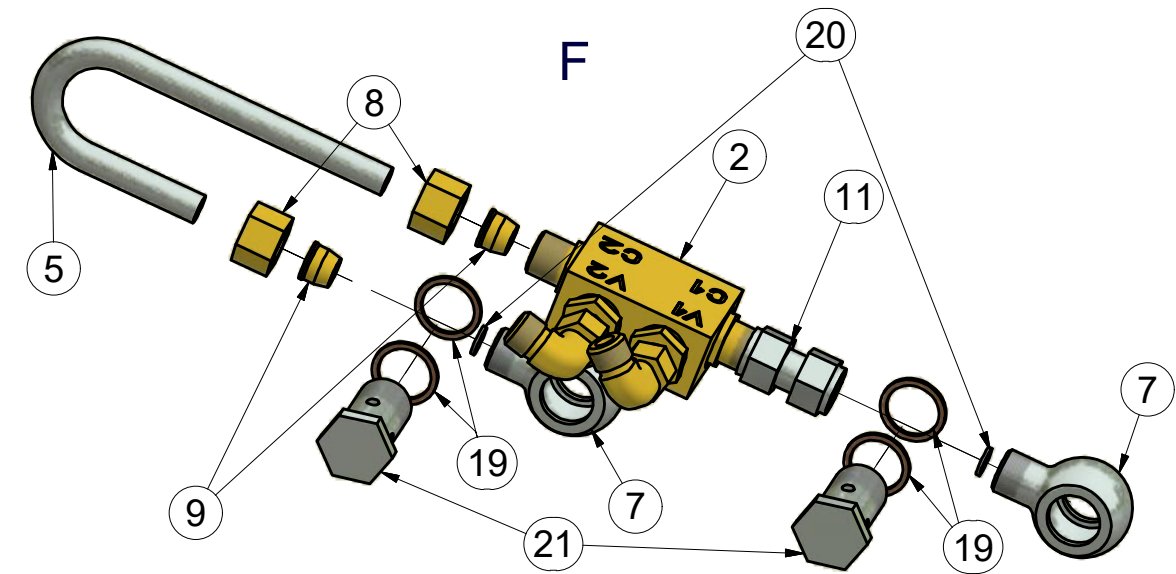
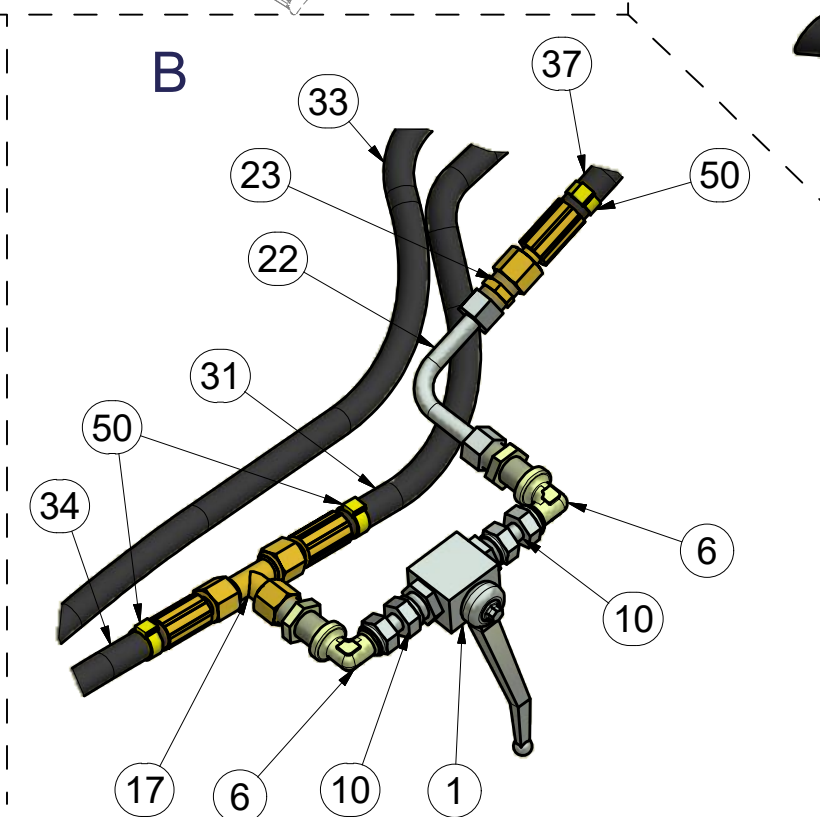
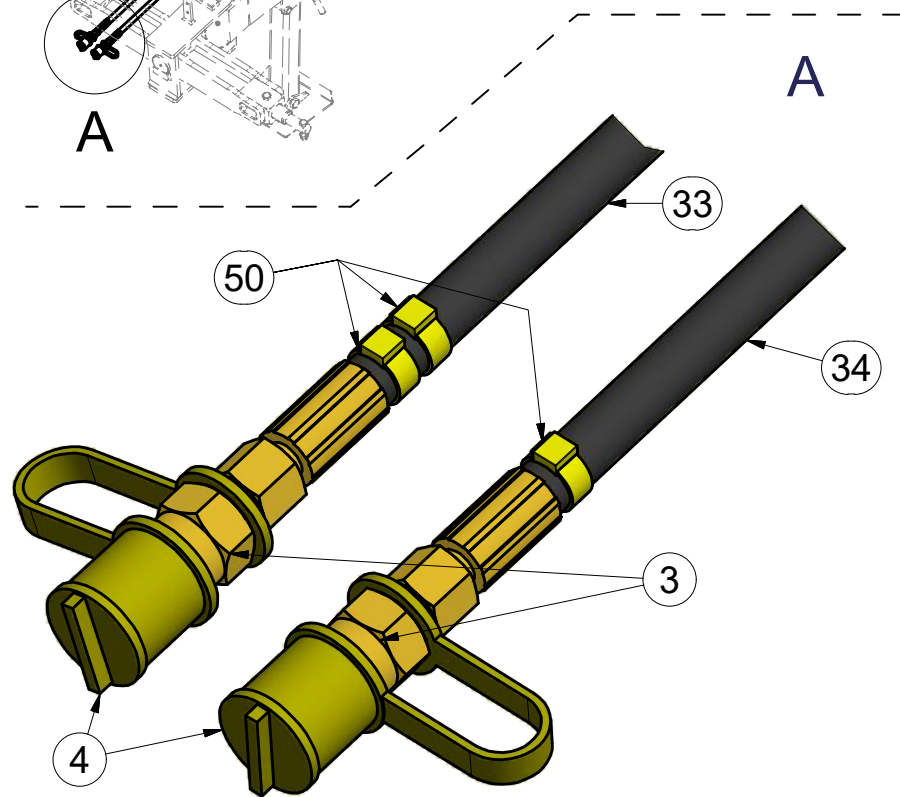
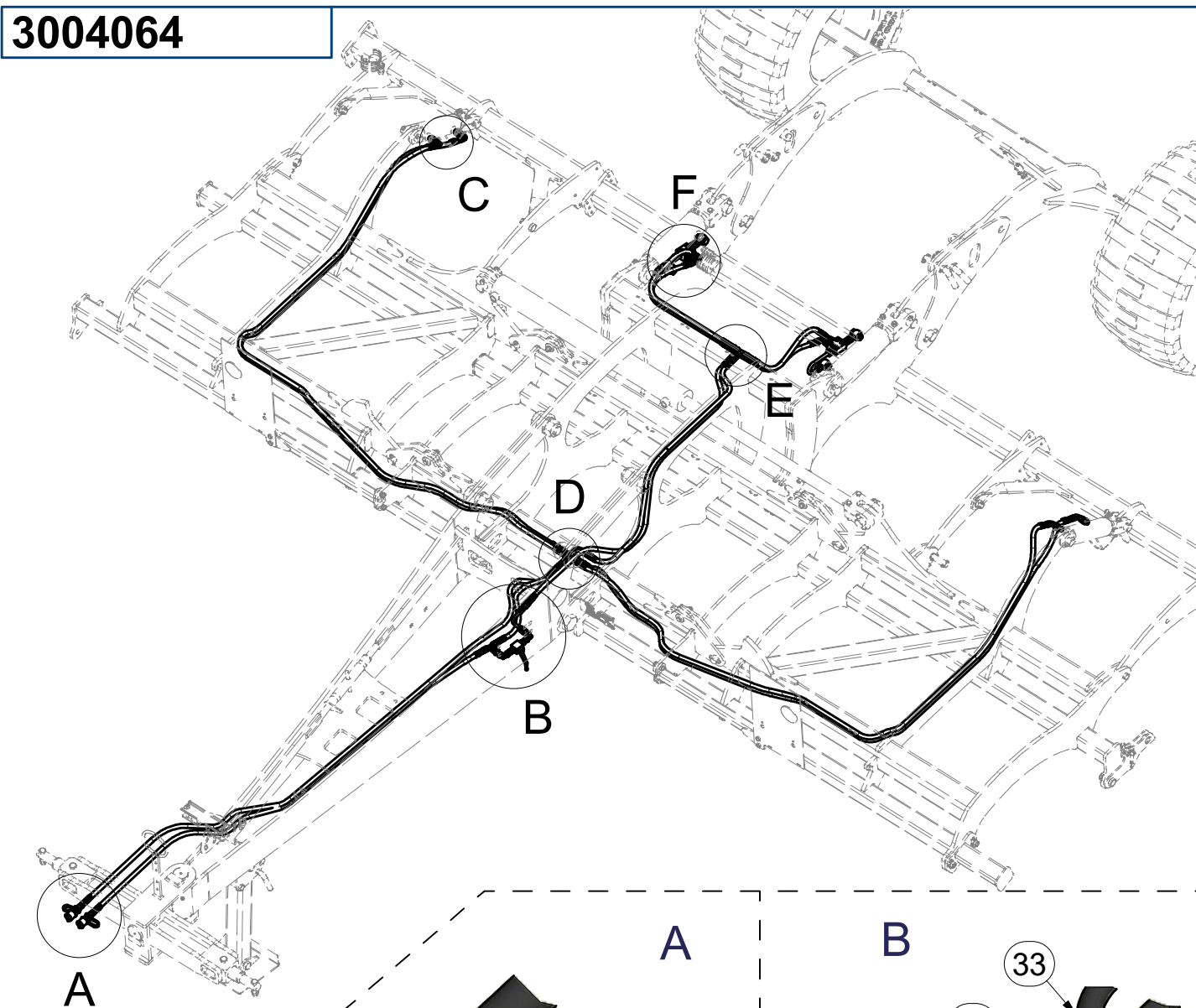
Ⓖ HYDRAULIC DISTRIBUTION - RECESSING

Ⓡ ГИДРАВЛИЧЕСКОЕ РАСПРЕДЕЛЕНИЕ - ЗАГЛУБЛЕНИЕ

Ⓟ HYDRAULICZNY PRZEWÓD - ZAGŁĘBIENIA



3004064



Pos	Part number	Pcs.	Pos	Part number	Pcs.
1	m04623	1	18	m04222	4
2	m08083	2	19	m04223	8
3	m03849	2	20	m10762	4
4	m04023	2	21	m02609	4
5	m09658	2	22	m10493	1
6	m08391	2	23	m03213	1
7	m08860	4	31	m09629	1
8	m08861	4	33	m04310	1
9	m08862	4	34	m09036	1
10	m05212	2	35	m08526	2
11	m05144	2	36	m08000	2
12	m06803	9	37	m07648	1
14	m04695	4	50	m11289	38
17	m07567	1			

ⒸZ HYDRAULICKÝ ROZVOD - ZAHLUBOVÁNÍ

Ⓓ HYDRAULISCHE VERTEILUNG - EINSENKUNG

Ⓕ CONDUIT HYDRAULIQUE - L'ENFONCEMENT

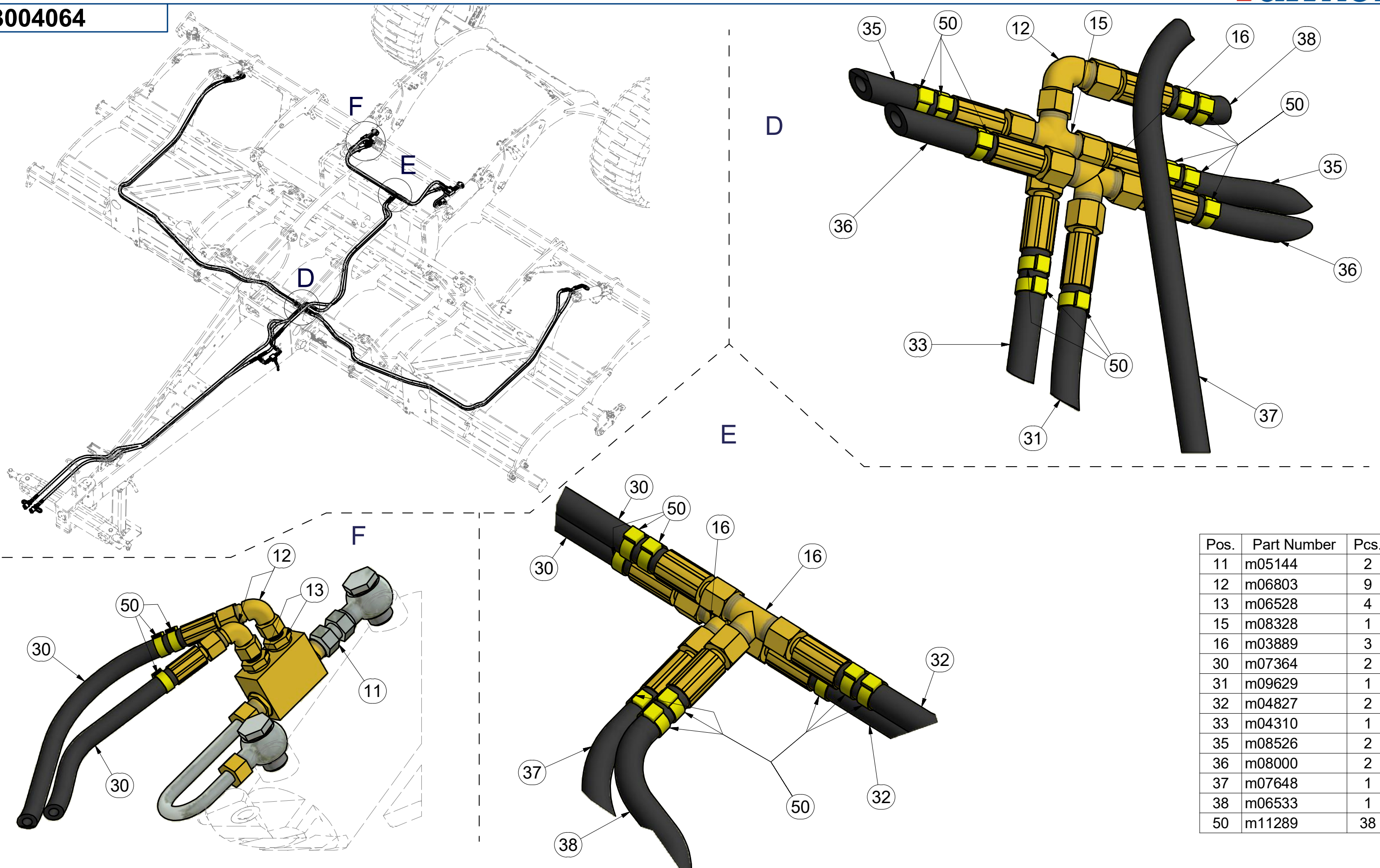
ⒸB HYDRAULIC DISTRIBUTION - RECESSING

ⒸU ГИДРАВЛИЧЕСКОЕ РАСПРЕДЕЛЕНИЕ - ЗАГЛУБЛЕНИЕ

ⒸL HYDRAULICZNY PRZEWÓD - ZAGŁĘBIENIA

Farmet

3004064



Pos.	Part Number	Pcs.
11	m05144	2
12	m06803	9
13	m06528	4
15	m08328	1
16	m03889	3
30	m07364	2
31	m09629	1
32	m04827	2
33	m04310	1
35	m08526	2
36	m08000	2
37	m07648	1
38	m06533	1
50	m11289	38

Ⓒ PÍSTNICE 63/40-95

Ⓓ KOLBENSTANGE 63/40-95

Ⓕ TIGE DE PISTON 63/40-95

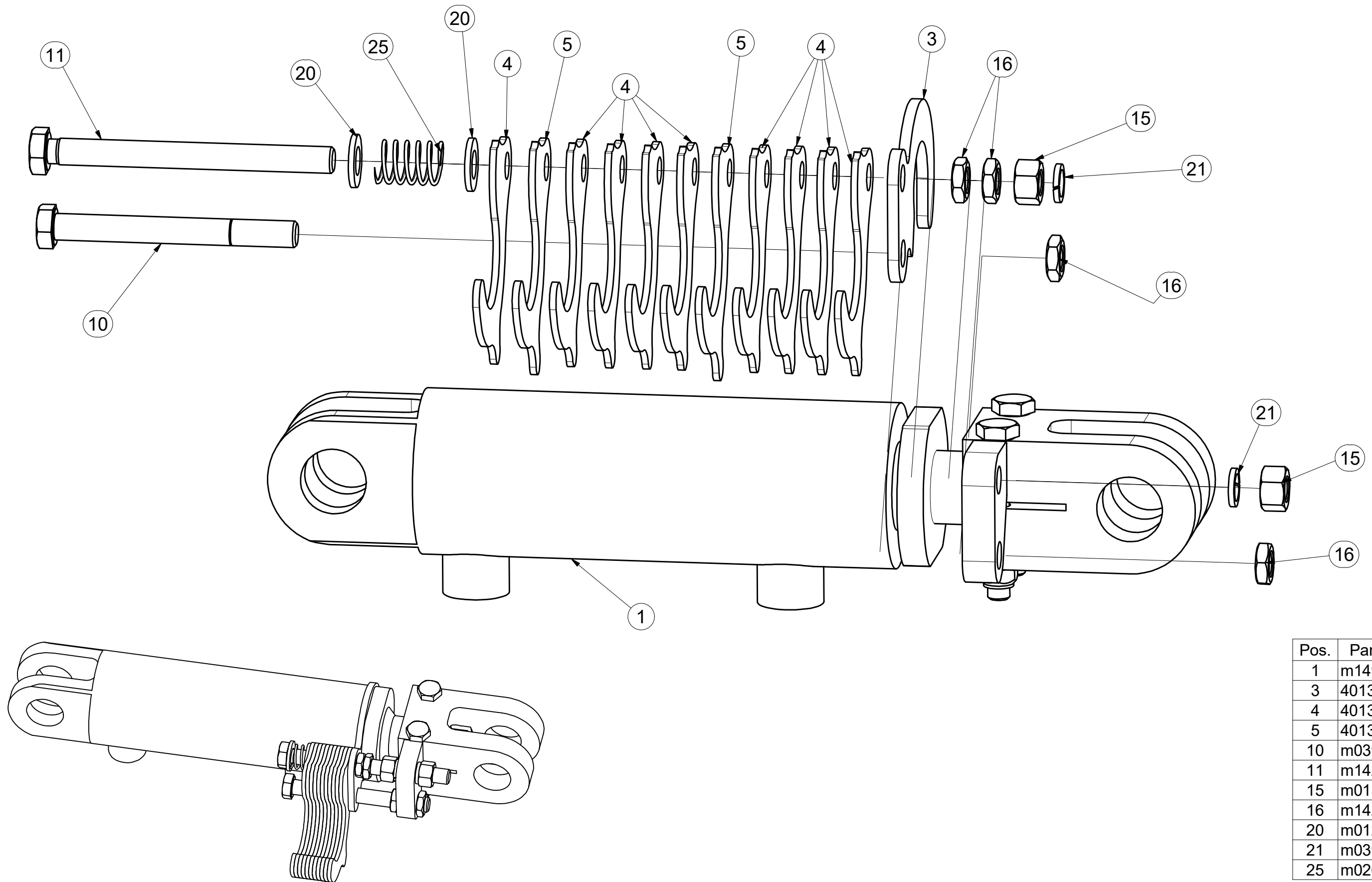
Ⓖ PISTON ROD 63/40-95

Ⓡ ЦИЛИНДР 63/40-95

Ⓟ TRZPIEŃ TŁOKA 63/40-95



4015781



Pos.	Part Number	Pcs.
1	m14940	1
3	4013741	1
4	4013739	9
5	4013740	2
10	m03927	1
11	m14232	1
15	m01305	2
16	m14233	4
20	m01214	2
21	m03988	2
25	m02646	1

Ⓒ PÍSTNICE 90/45-100

Ⓓ KOLBENSTANGE 90/45-100

Ⓕ TIGE DE PISTON 90/45-100

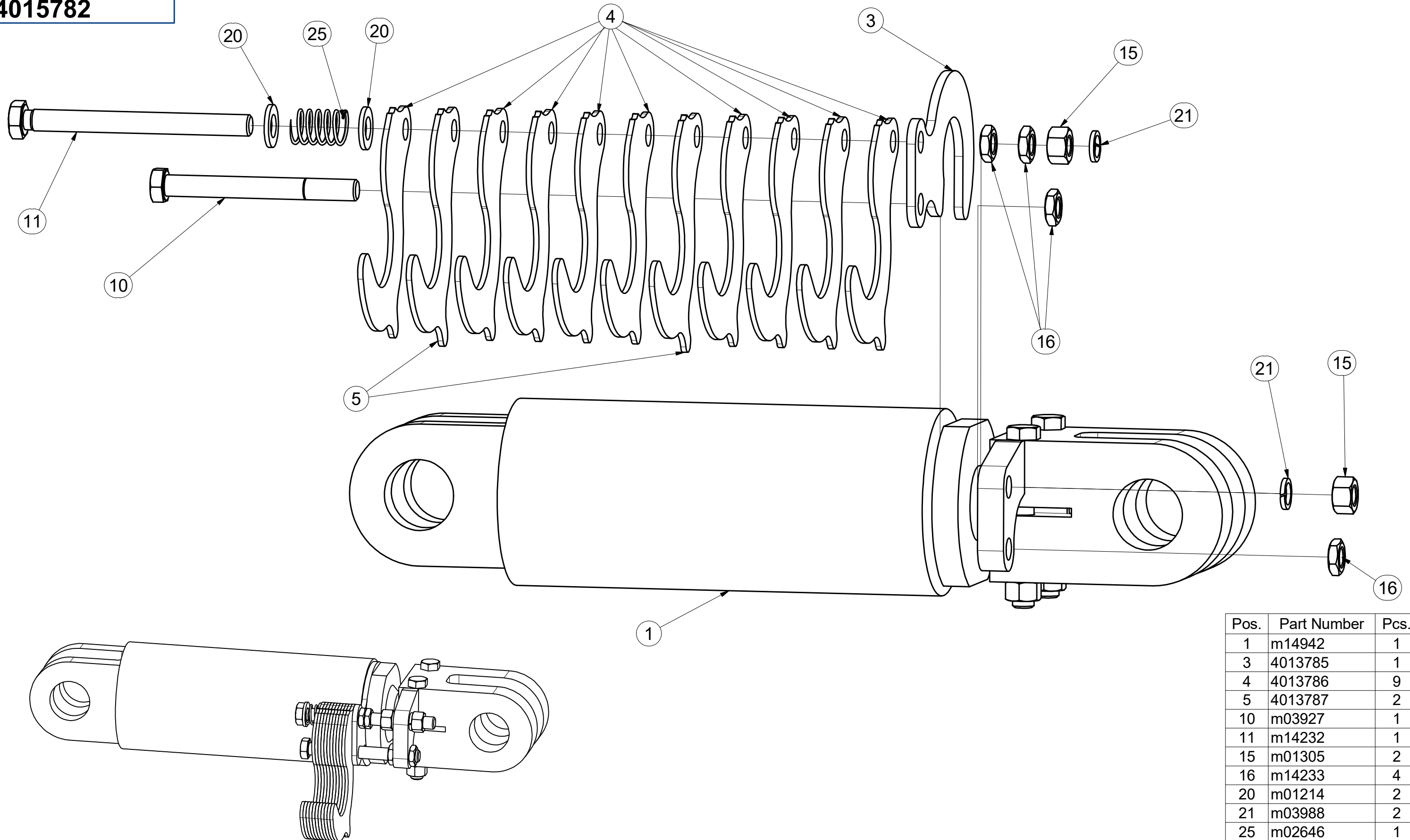
Ⓖ PISTON ROD 90/45-100

Ⓡ ЦИЛИНДР 90/45-100

Ⓟ TRZPIEŃ TŁOKA 90/45-100



4015782



③ PÍSTNICE 80/45-70

④ KOLBENSTANGE 80/45-70

⑤ TIGE DE PISTON 80/45-70

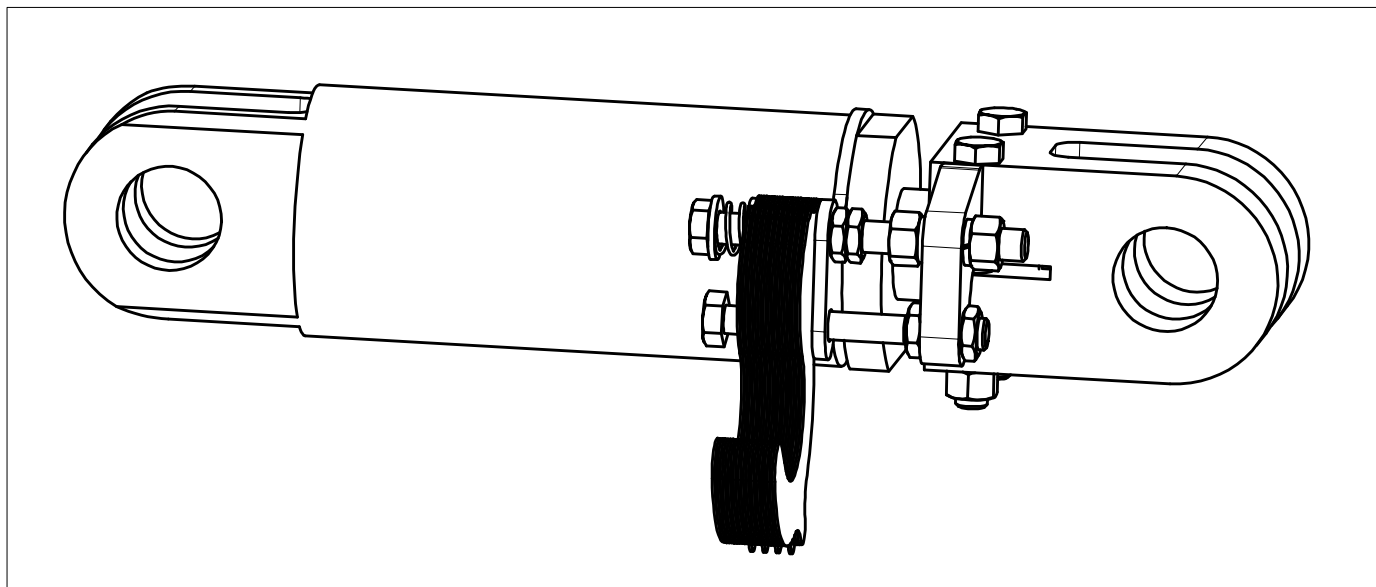
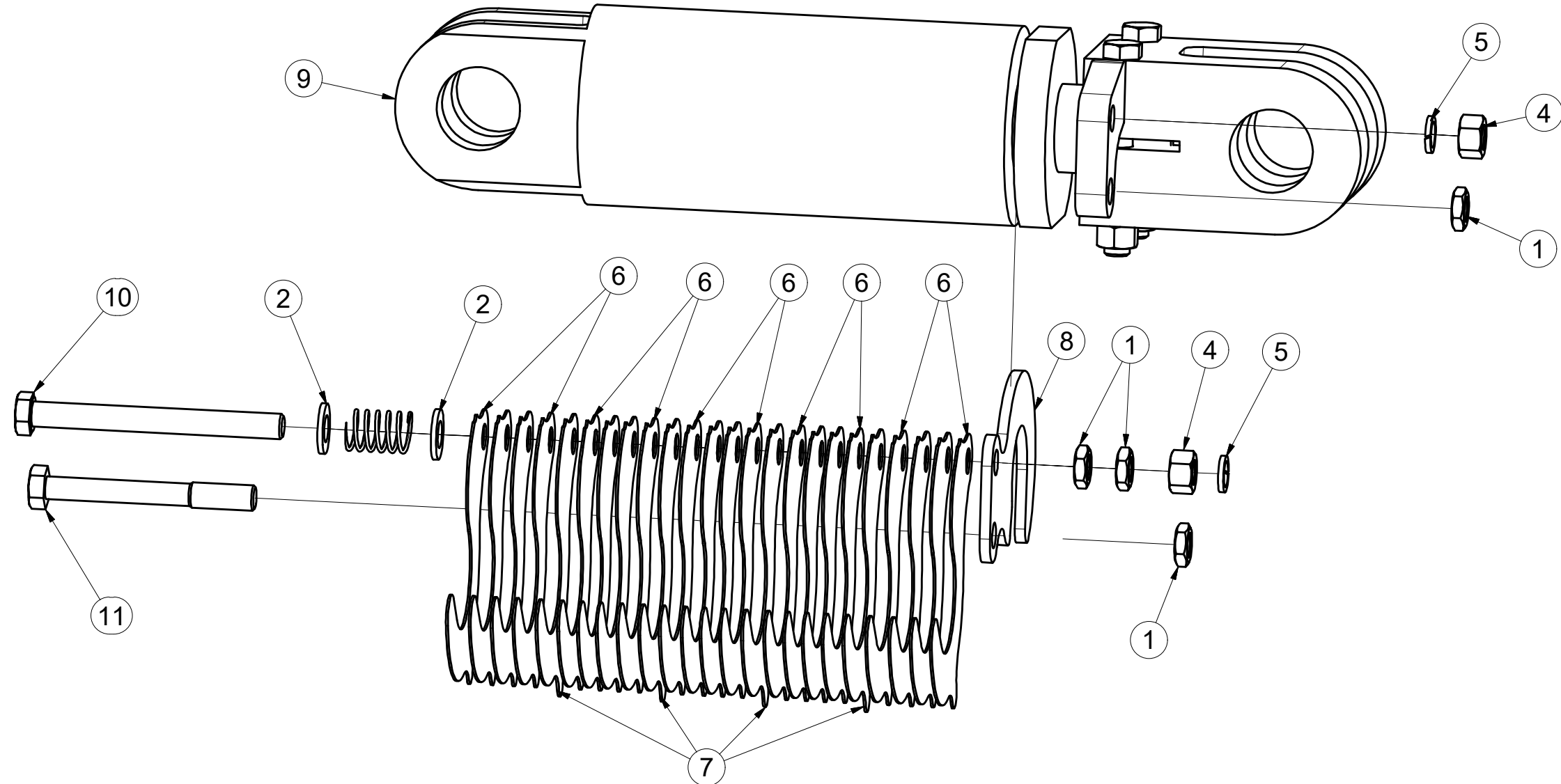
⑥ PISTON ROD 80/45-70

⑦ ЦИЛИНДР 80/45-70

⑧ TRZPIEŃ TŁOKA 80/45-70



4015891



Pos.	Part Number	Pcs.
1	m14233	4
2	m01214	2
3	m02646	1
4	m01305	2
5	m03988	2
6	4014234	20
7	4014235	4
8	4013785	1
9	m15017	1
10	m11148	1
11	m04040	1

Ⓒ SOUPRAVA TĚSNIVA PÍSTNIC

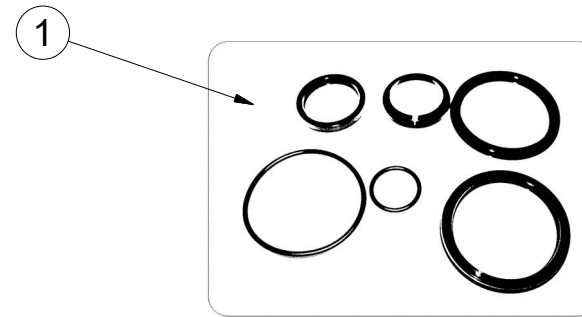
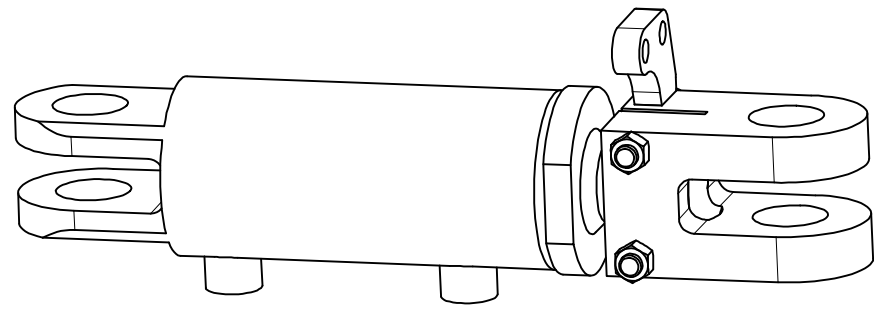
Ⓓ KOLBENSTANGENDICHTUNGSMITTELSATZ

Ⓕ SET DE GARNITURE DES TIGES DE PISTON

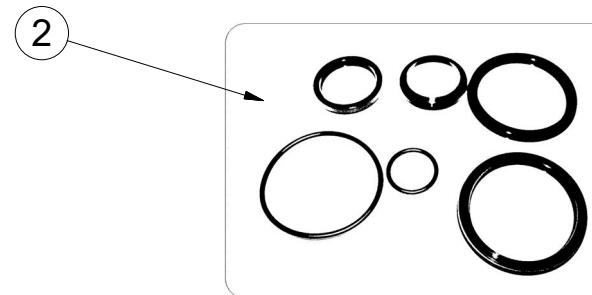
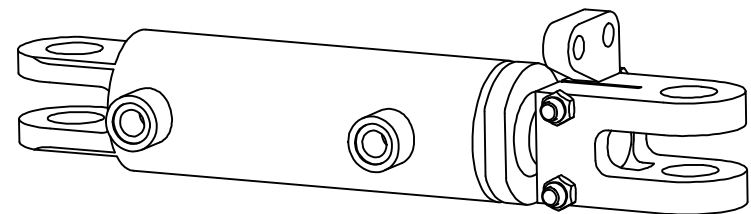
Ⓖ SEALING SET FOR PISTON RODS

Ⓡ КОМПЛЕКТ ПРОКЛАДОК ЦИЛИНДРОВ

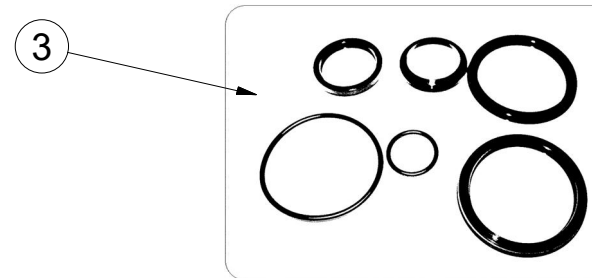
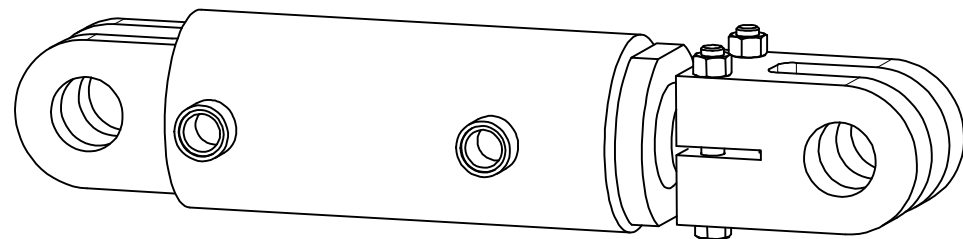
Ⓟ ZESTAW USZCZELEK TRZPIENIA TŁOKA



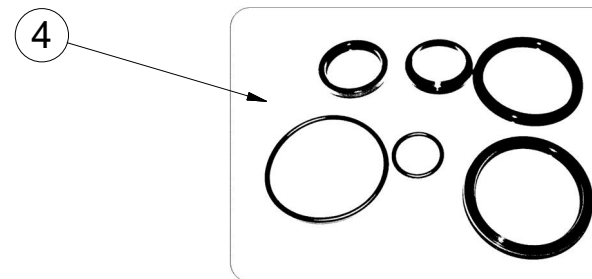
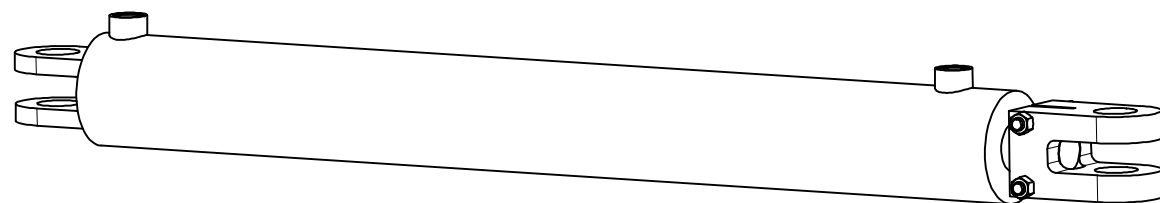
m15017 - Ø80/Ø45-70		
Pos	Part number	Pcs
1	m15373	2



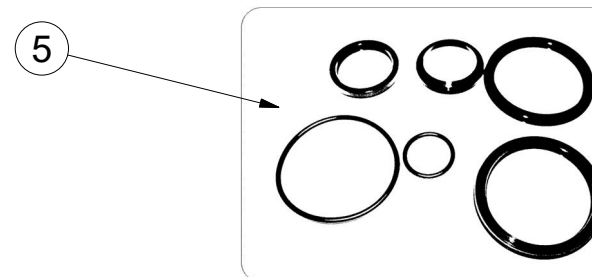
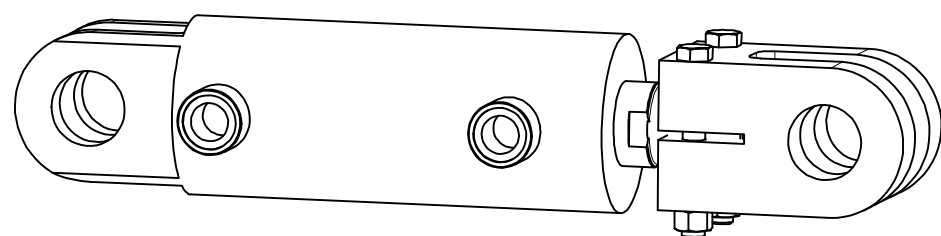
m14940 - Ø63/Ø40-95		
Pos	Part number	Pcs
2	m15372	2



m14942 - Ø90/Ø45-100		
Pos	Part number	Pcs
3	m15374	2



m14955 - Ø90/Ø45-830		
Pos	Part number	Pcs
4	m15374	1



m14956 - Ø80/Ø45-100		
Pos	Part number	Pcs
5	m15373	2

Ⓒ SVĚTELNÁ SADA

Ⓓ LEUCHTENSATZ

Ⓕ KIT LUMINEUX

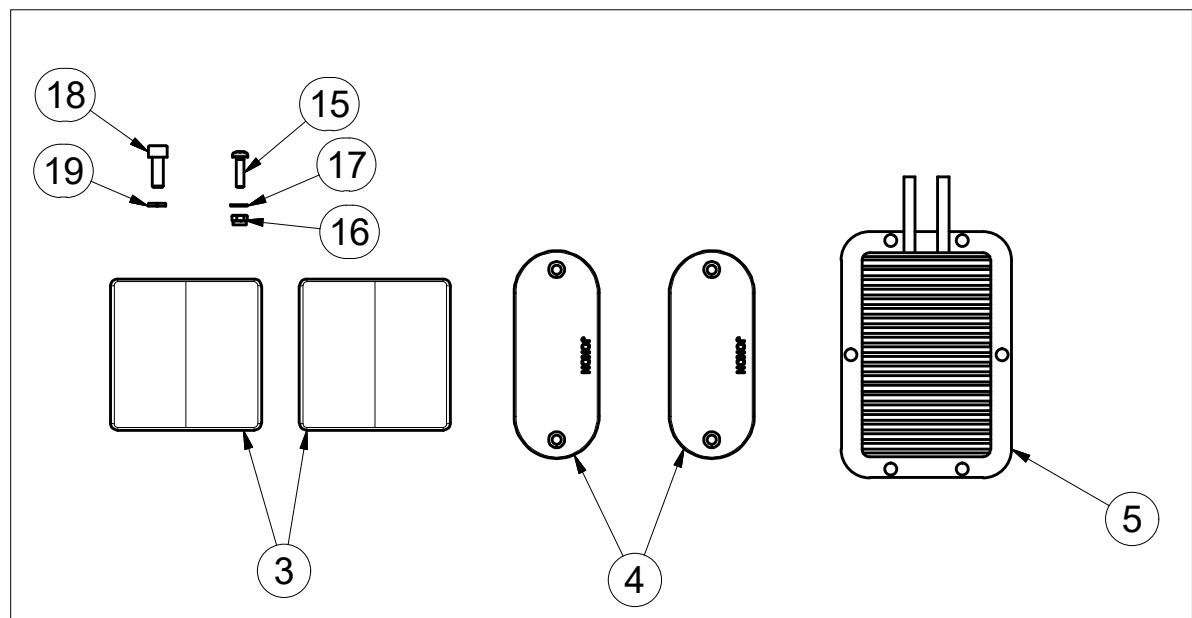
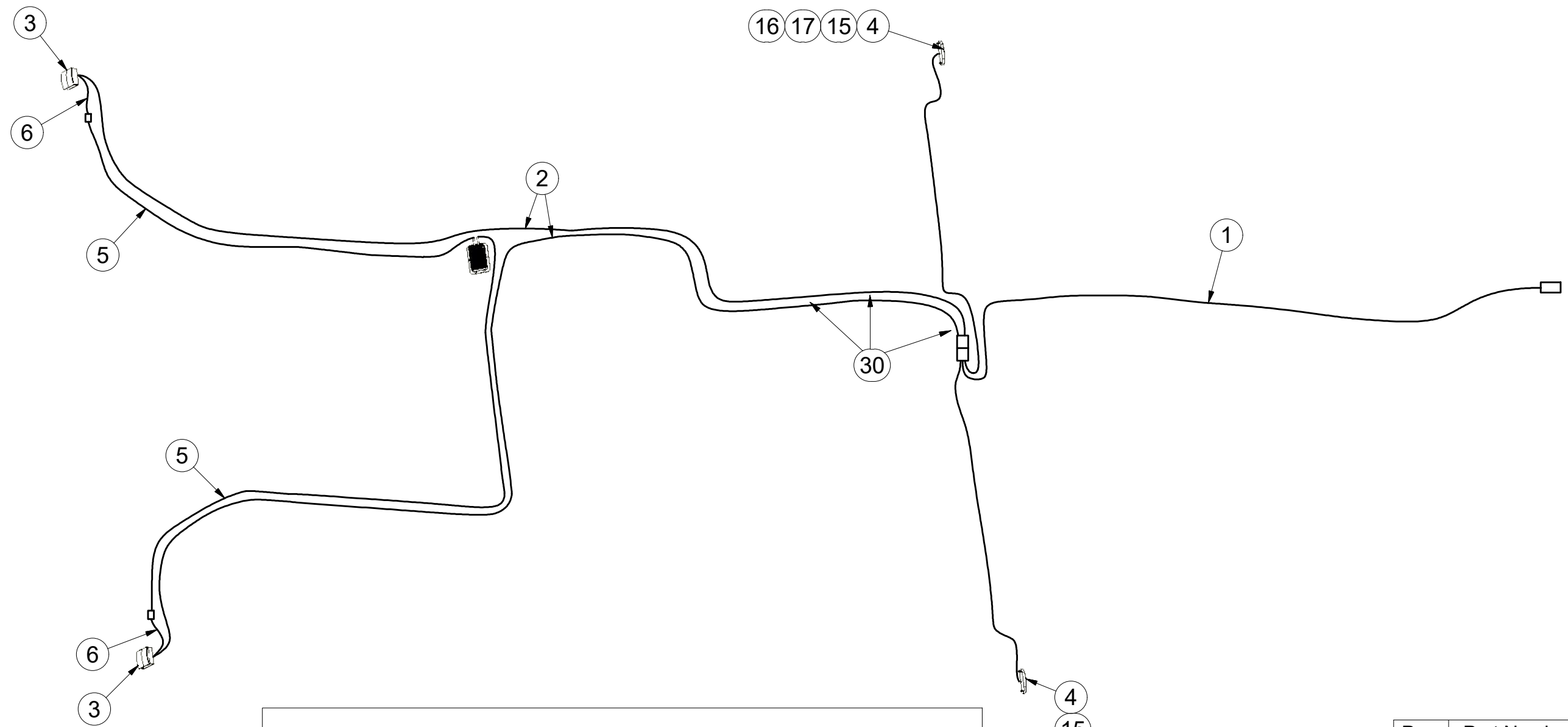
Ⓖ LIGHTING SET

Ⓡ ОСВЕТИТЕЛЬНЫЙ КОМПЛЕКТ

Ⓢ ZESTAW OŚWIETLENIA



3006874



Pos.	Part Number	Pcs.
1	m10688	1
2	m10687	1
3	m14161	2
4	m14162	2
5	m14163	1
6	m14164	2
15	m10030	4
16	m05562	4
17	m05597	4
18	m05303	4
19	m01200	4
30	m05566	50

☉ SAMOLEPKY STROJE

☉ AUFKLEBER MASCHINEN

☉ VOITURE MACHINES

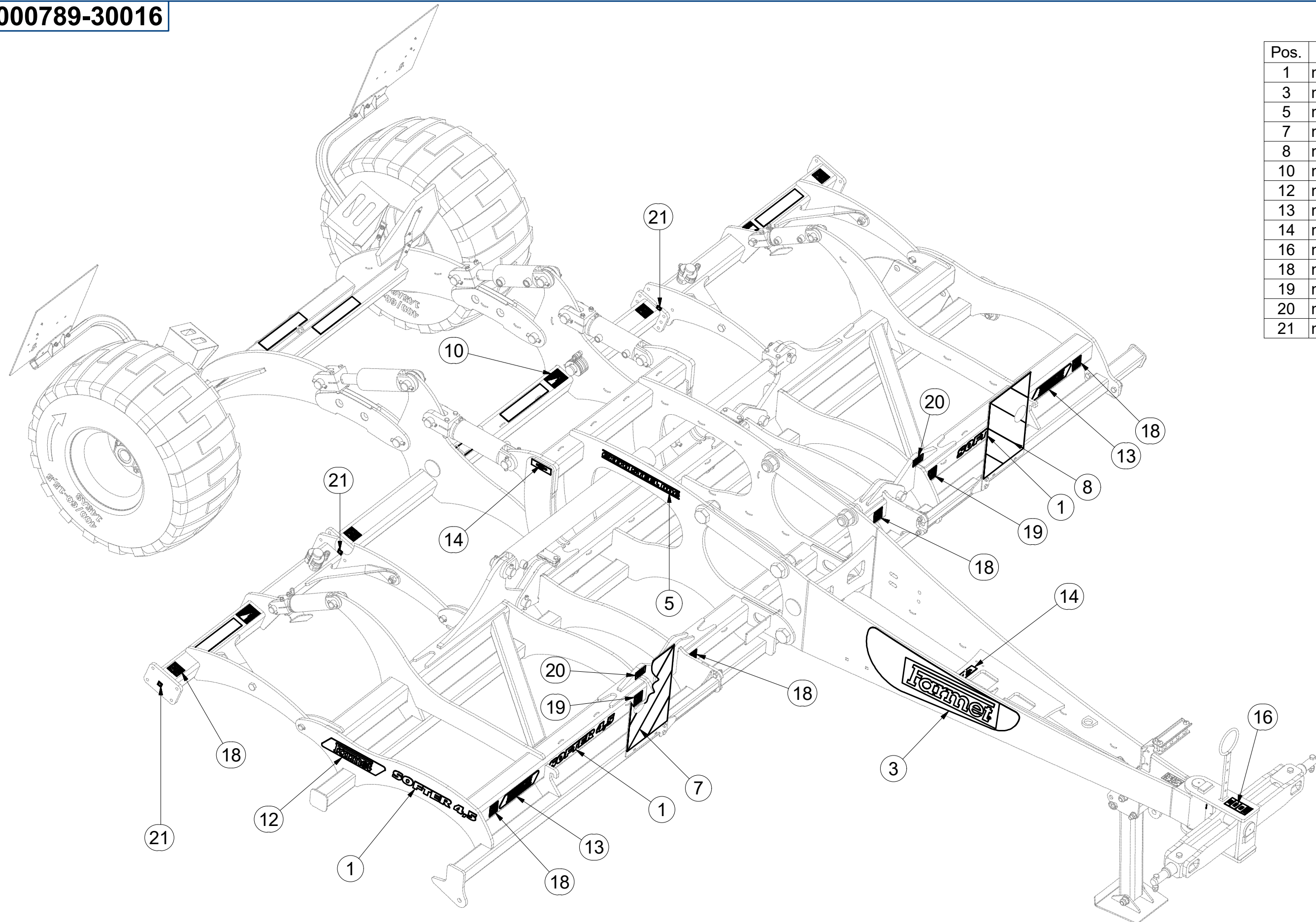
☉ STICKERS MACHINES

☉ СТИКЕРЫ МАШИНЫ

☉ NAKLEJKI MASZYNY



8000789-30016



Pos.	Part Number	Pcs.
1	m14965	7
3	m13102	1
5	m10353	2
7	m12619	1
8	m12620	1
10	m14958	3
12	m13117	2
13	m13116	5
14	m03316	3
16	m11295	1
18	m11297	8
19	m11296	2
20	m04368	4
21	m03320	7

☉ SAMOLEPKY STROJE

☉ AUFKLEBER MASCHINEN

☉ VOITURE MACHINES

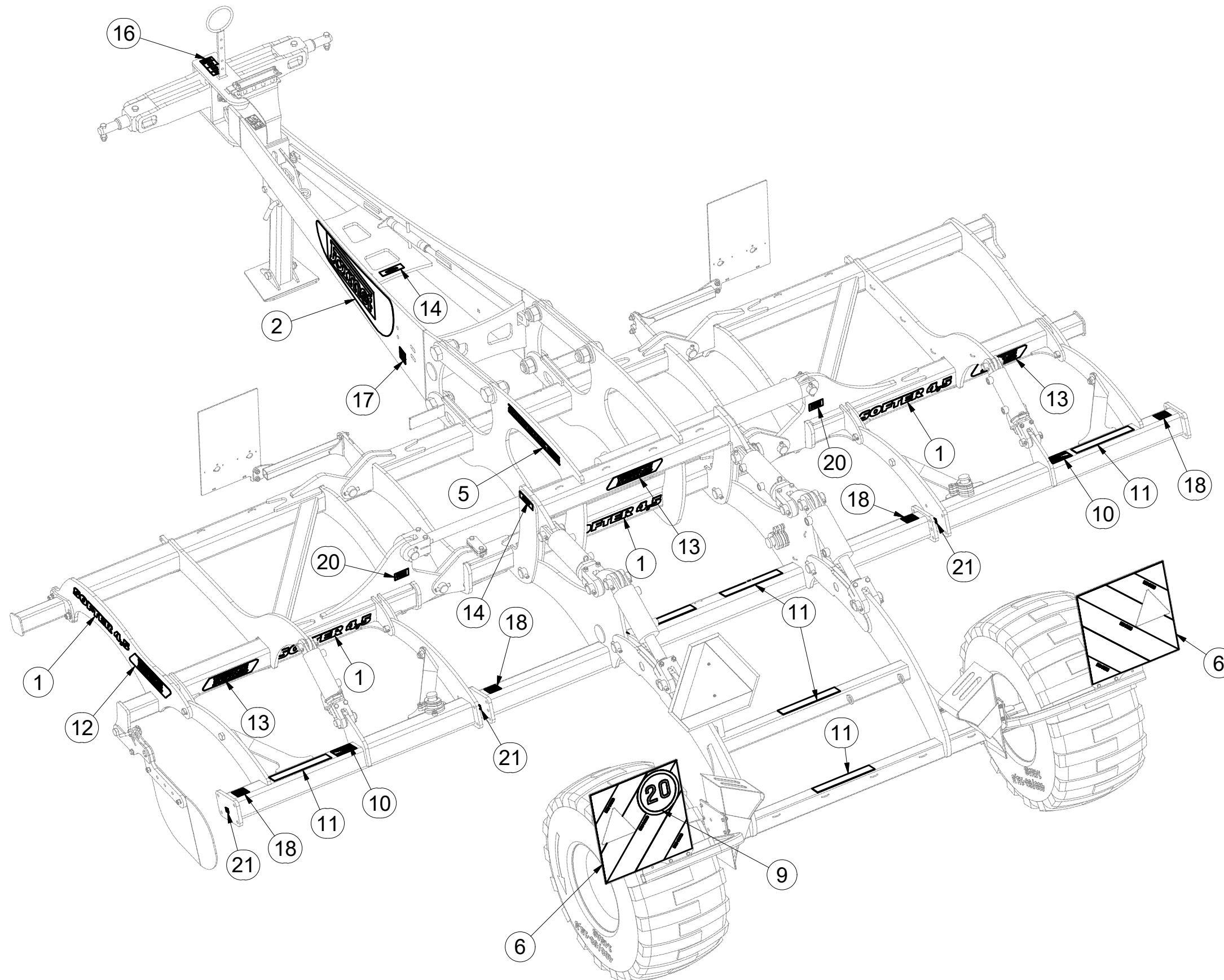
☉ STICKERS MACHINES

☉ СТИКЕРЫ МАШИНЫ

☉ NAKLEJKI MASZYNY



8000789-30016



Pos.	Part Number	Pcs.
1	m14965	7
2	m13101	1
5	m10353	2
6	m12401	2
9	m04406	1
10	m14958	3
11	m11147	6
12	m13117	2
13	m13116	5
14	m03316	3
16	m11295	1
17	m11299	1
18	m11297	8
20	m04368	4
21	m03320	7