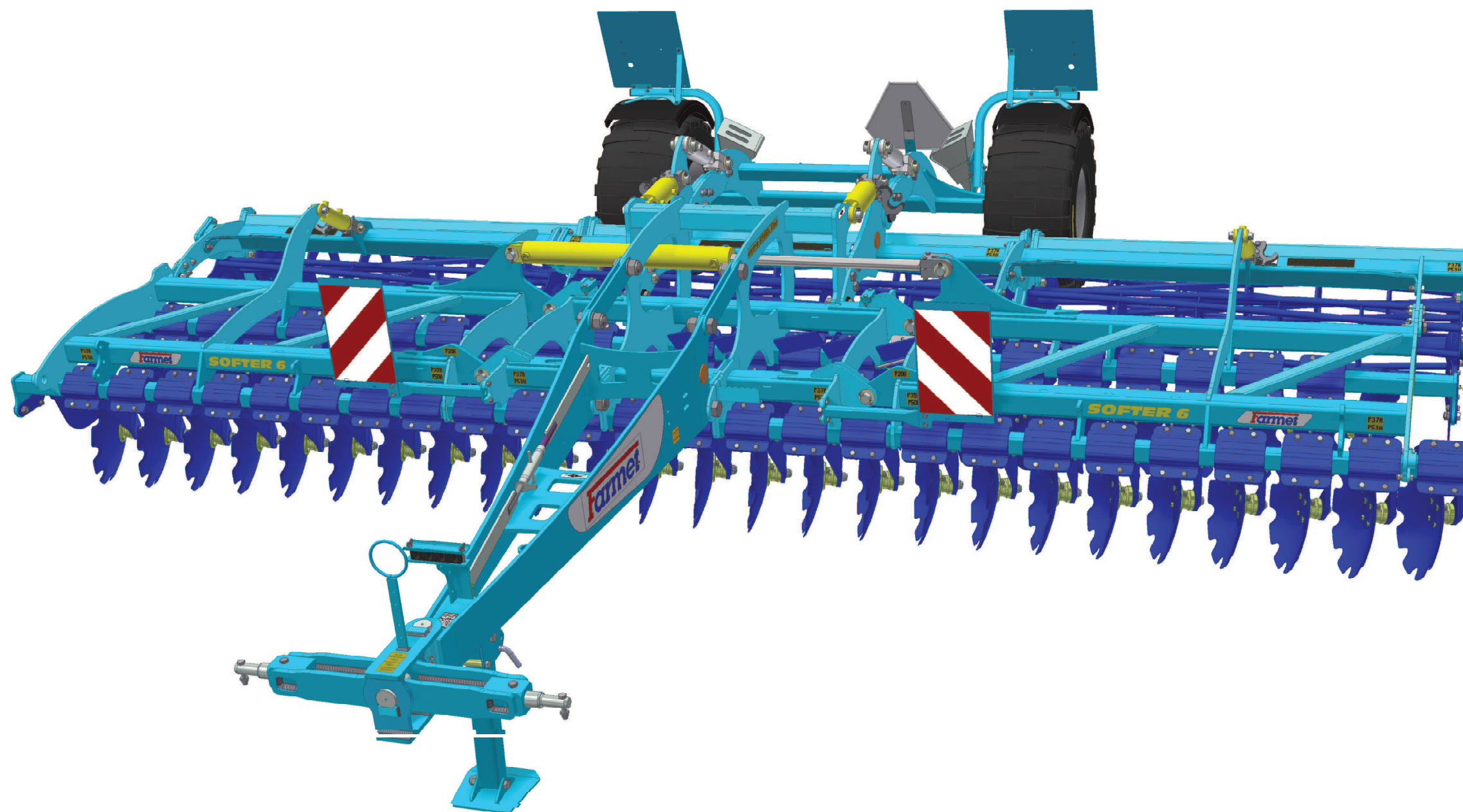


The effective technology

Farmet®

ⒸZ KATALOG NÁHRADNÍCH DÍLŮ ⒸB CATALOGUE OF SPARE PARTS ⒸD ERSATZTEILLISTE
ⒸRU КАТАЛОГ ЗАПАСНЫХ ЧАСТЕЙ ⒸF CATALOGUE DES PIÈCES DE RECHANGE ⒸPL KATALOG CZĘŚCI ZAMIENNYCH

SOFTER 6 PS



ⒸZ Platnost pro vrcholové | výrobní číslo stroje ⒸB Validity for the top | serial number of the machine
ⒸD Gültigkeit für die Haupt- | Herstellungsnummer der Maschine ⒸRU Действительно для главного | заводского номера машины
ⒸF Validité du numéro de référence | de série de la machine ⒸPL Obowiązuje dla numeru głównego | seryjnego maszyny

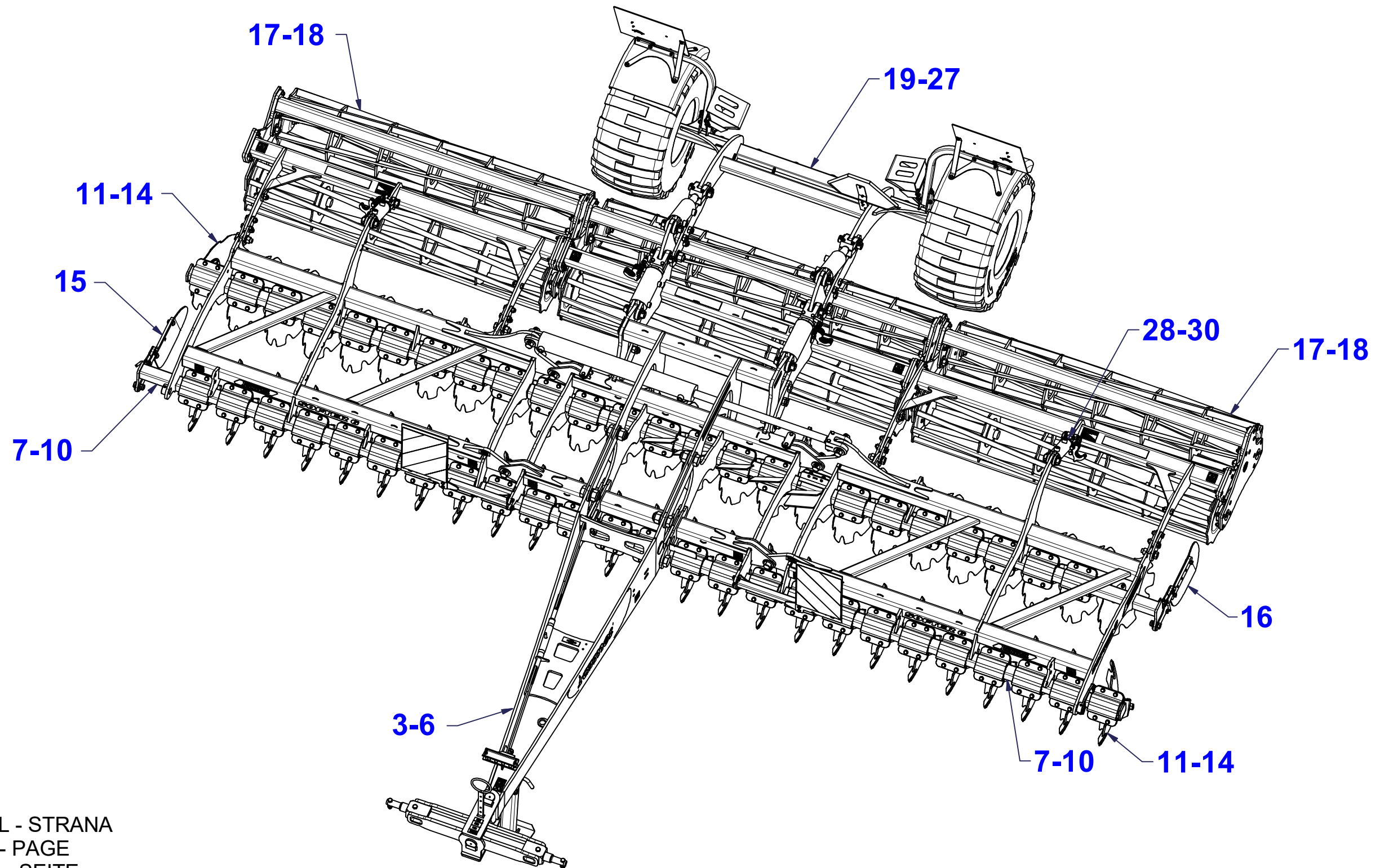
9316283 | 2016/0854

Farmet a. s.
Jiřinková 276
552 03 Česká Skalice, CZ

telefon: +420 491 450 111
fax: +420 491 450 136
GSM: +420 774 715 738

IČ: 46504931
DIČ: CZ46504931

web: www.farmet.cz
e-mail: farmet@farmet.cz



ⒸZ OJ T3

Ⓓ DEICHSEL T3

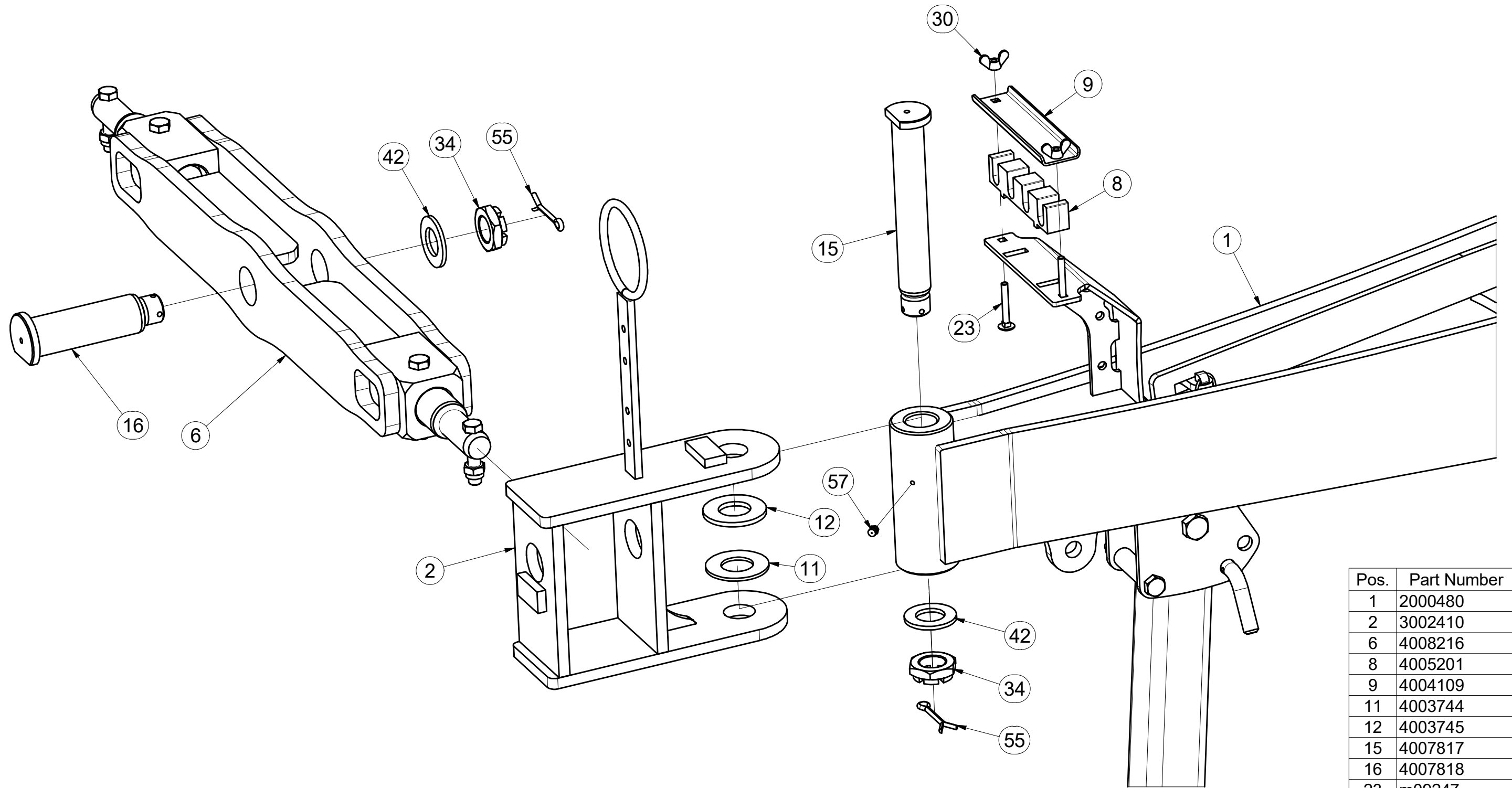
Ⓕ TIMON T3

3007316

ⒼB TOW BAR T3

ⒺR ДЫШЛО T3

ⒽL DYSZEL T3



Pos.	Part Number	Pcs.
1	2000480	1
2	3002410	1
6	4008216	1
8	4005201	1
9	4004109	1
11	4003744	1
12	4003745	1
15	4007817	1
16	4007818	1
23	m09247	2
30	m01316	2
34	m02533	2
42	m03866	2
55	m04139	2
57	m10451	1

Ⓒ CZ OJ T3

Ⓓ DEICHSEL T3

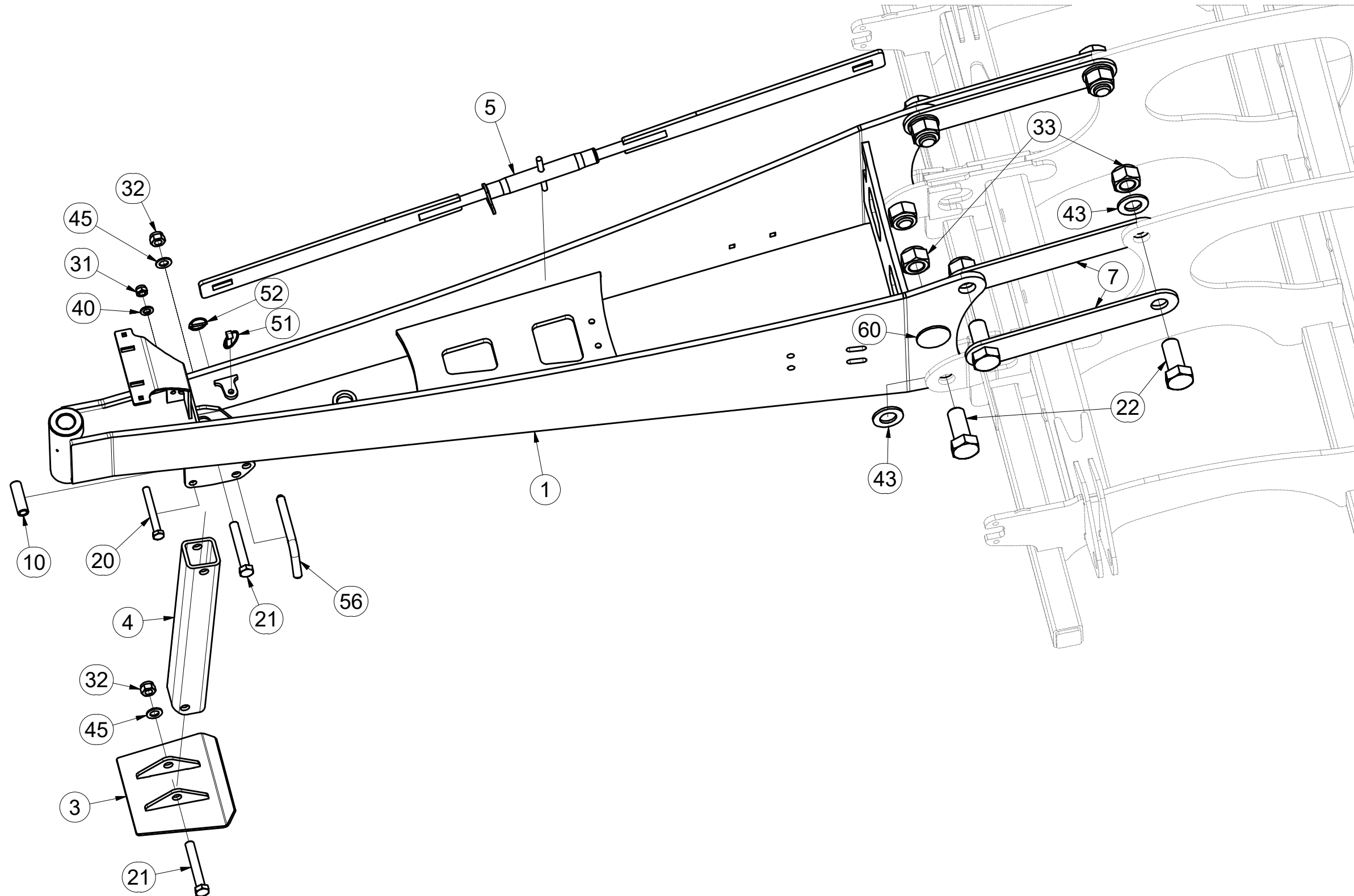
Ⓕ TIMON T3

3007316

Ⓖ GB TOW BAR T3

Ⓡ RU ДЫШЛО T3

Ⓟ PL DYSZEL T3



Pos.	Part Number	Pcs.
1	2000480	1
3	4007000	1
4	4006699	1
5	4009414	1
7	4007828	4
10	4004007	1
20	m04404	1
21	m05465	2
22	m12179	6
31	m03683	1
32	m05648	2
33	m11337	6
40	m01219	1
43	m03175	6
45	m03768	2
51	m02505	1
52	m10454	1
56	m08386	1
60	m02579	2

Ⓒ ZÁVĚSNÁ TYČ T3

Ⓓ KÖNIGSSTANGE T3

Ⓕ TIGE DE SUSPENSION T3

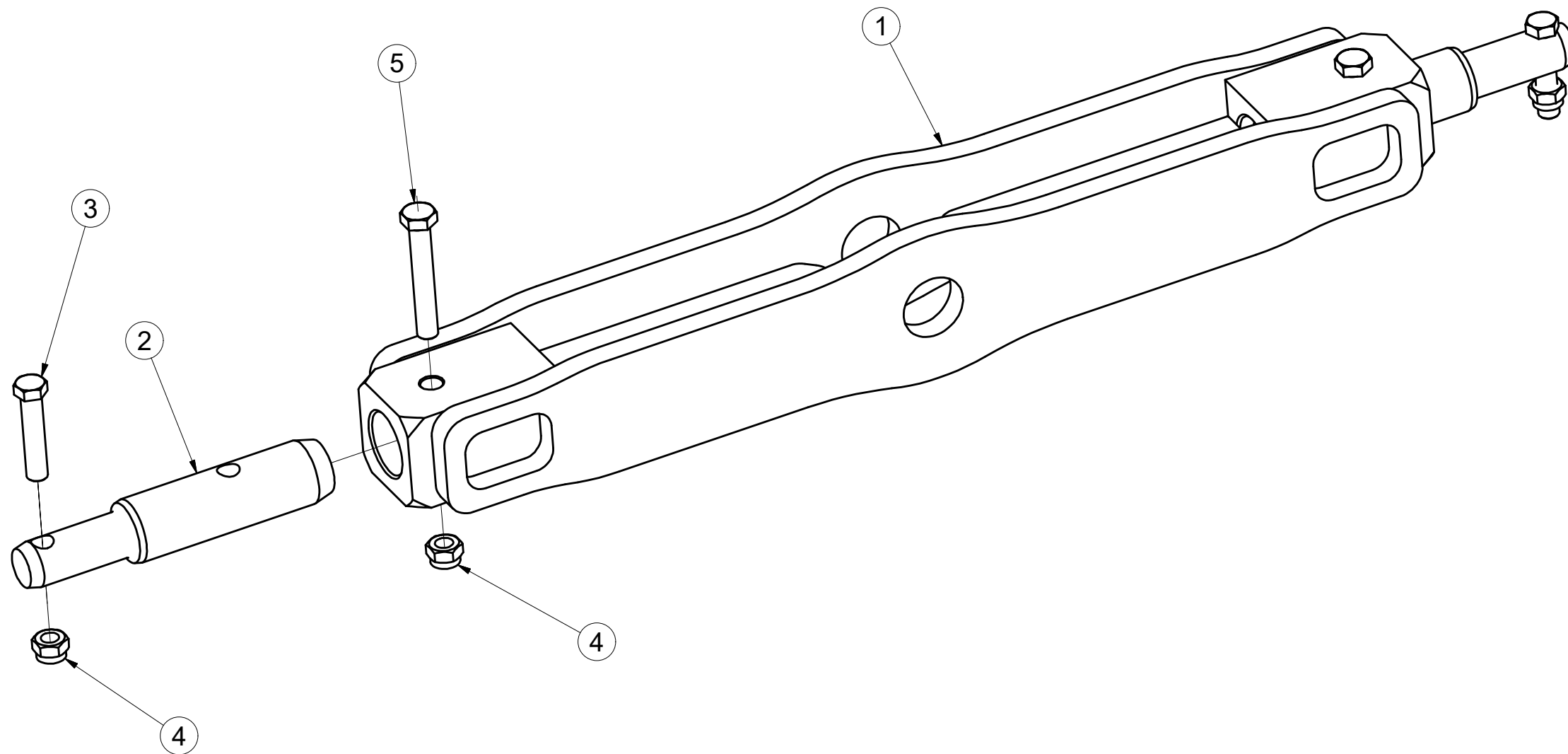
Ⓖ DRAWBAR T3

Ⓡ ПОДВЕШАЯ ШТАНГА Т3

Ⓟ PRĘT ZAWIESZANY T3

Farmet

4008216



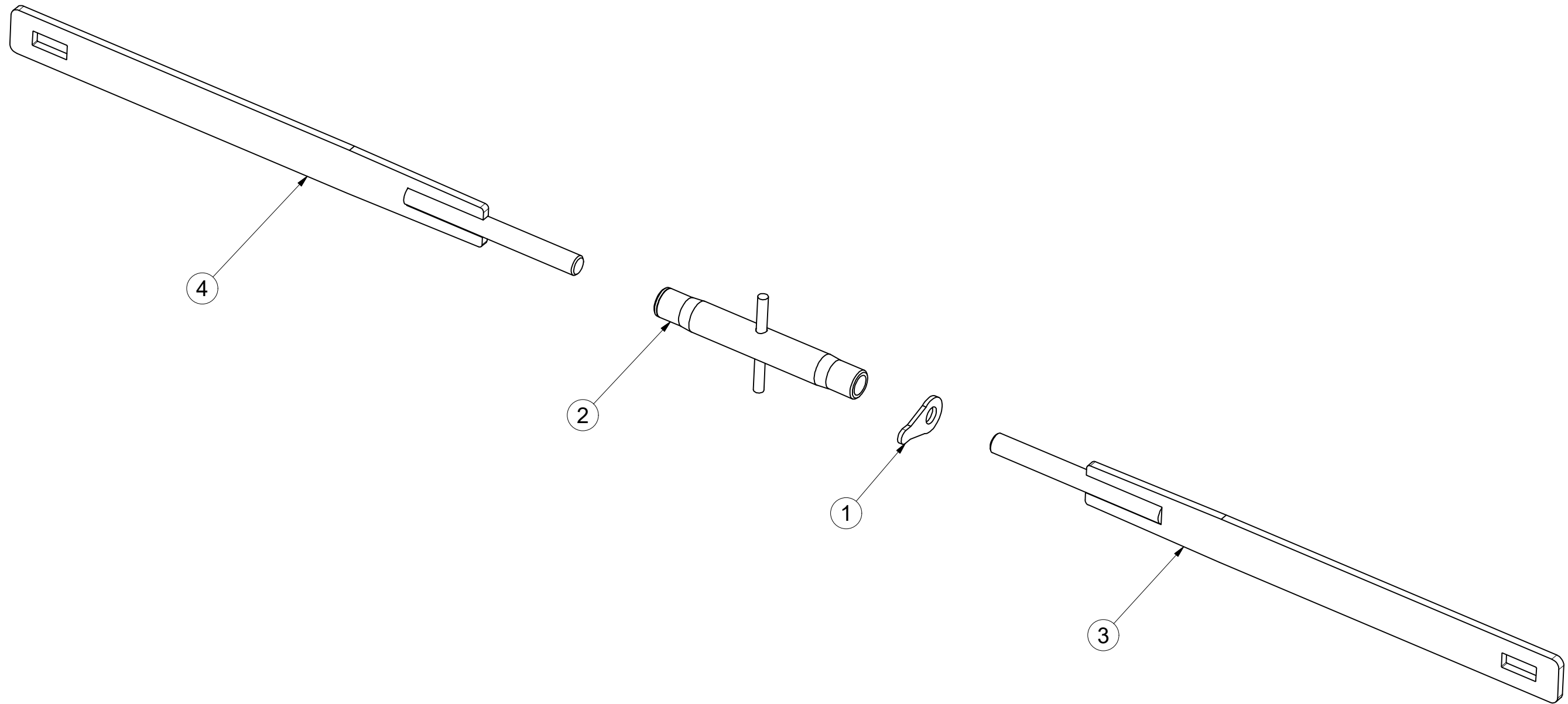
Pos.	Part Number	Pcs.
1	3004315	1
2	4008217	2
3	m01133	2
4	m03683	4
5	m05304	2

Ⓒ SPOJOVACÍ TÁHLO
Ⓓ VERBINDUNGSSTANGE
Ⓕ TIGE DE RACCORDEMENT

Ⓖ CONNECTING ROD
Ⓡ СОЕДИНИТЕЛЬНАЯ ТЯГА
Ⓟ KORBOWÓD



4009414



Pos.	Part Number	Pcs.
1	m08881	1
2	m08880	1
3	4009415	1
4	4009417	1
5	m01999	1

☉ ZÁKLAD STROJE

Ⓧ UNTERBAU DER MASCHINE

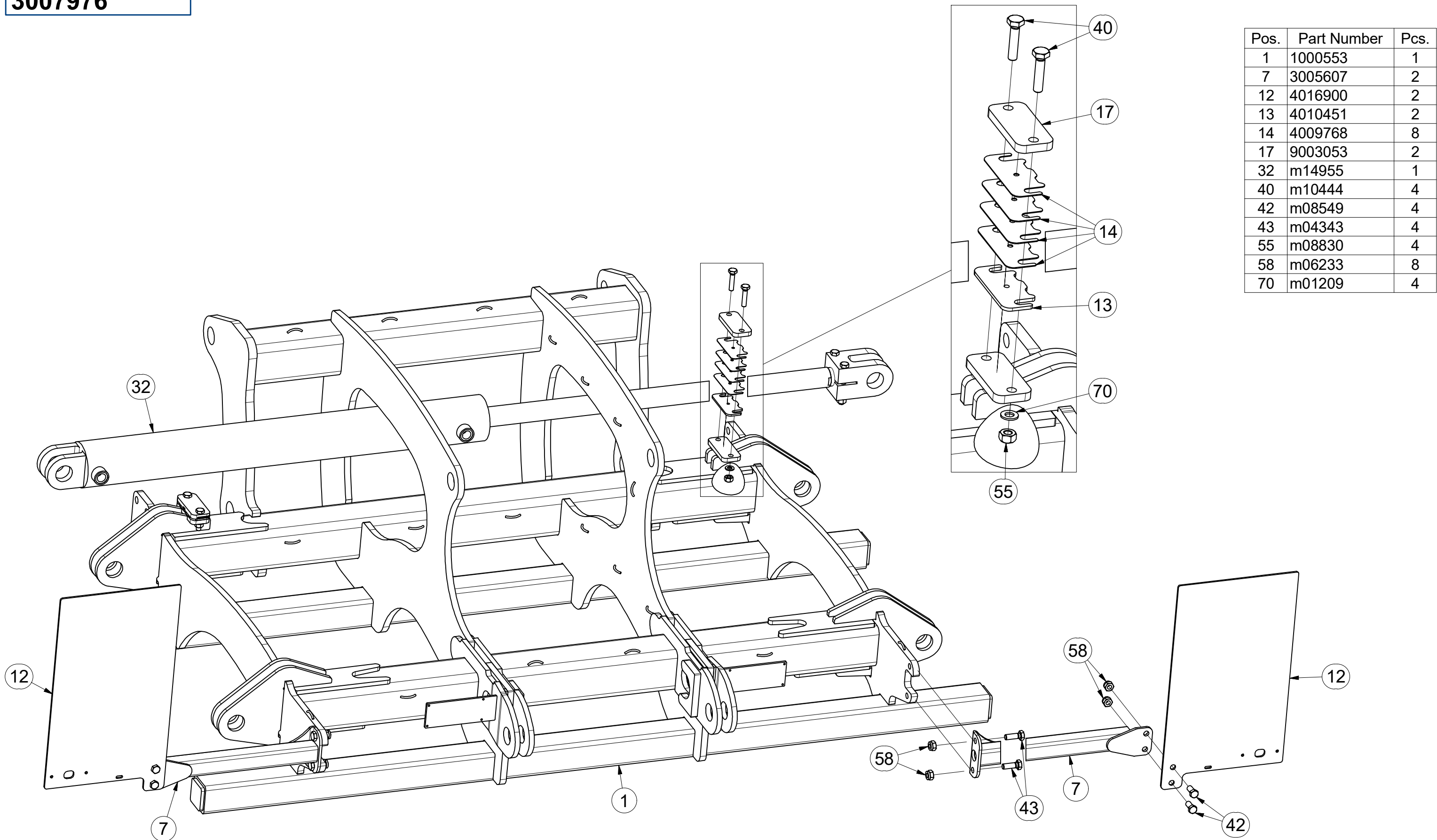
Ⓧ BÂTI DE LA MACHINE

3007976

Ⓧ FOOTING OF THE MACHINE

Ⓧ ОСНОВАНИЕ МАШИНЫ

Ⓧ PODSTAWA MASZyny



Pos.	Part Number	Pcs.
1	1000553	1
7	3005607	2
12	4016900	2
13	4010451	2
14	4009768	8
17	9003053	2
32	m14955	1
40	m10444	4
42	m08549	4
43	m04343	4
55	m08830	4
58	m06233	8
70	m01209	4

☉ ZÁKLAD STROJE

Ⓧ UNTERBAU DER MASCHINE

Ⓣ BÂTI DE LA MACHINE

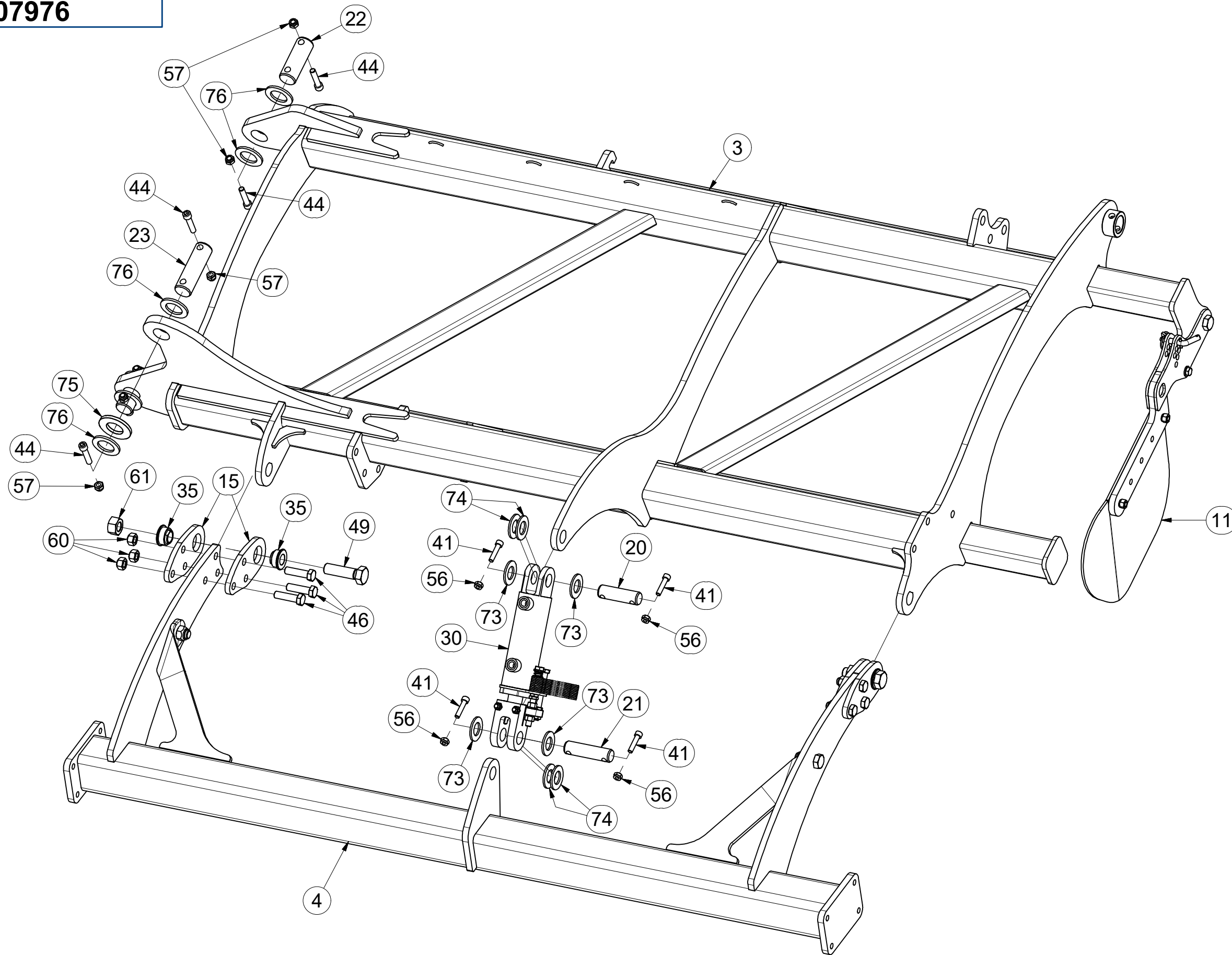
Ⓜ FOOTING OF THE MACHINE

Ⓡ ОСНОВАНИЕ МАШИНЫ

Ⓟ PODSTAWA MASZYNY



3007976



Pos.	Part Number	Pcs.
3	2000789	1
4	3007981	1
11	3004586	1
15	4014704	8
20	4008234	2
21	4007639	2
22	4007592	4
23	4007816	5
30	4015781	2
35	m14506	8
41	m14143	8
44	m14008	28
46	m14482	12
49	m08532	4
55	m08830	4
56	m03775	8
57	m04301	28
60	m12150	12
61	m13009	10
73	m14029	8
74	m02866	8
75	m03636	12
76	4013139	28

☉ ZÁKLAD STROJE

☐ UNTERBAU DER MASCHINE

☐ BÂTI DE LA MACHINE

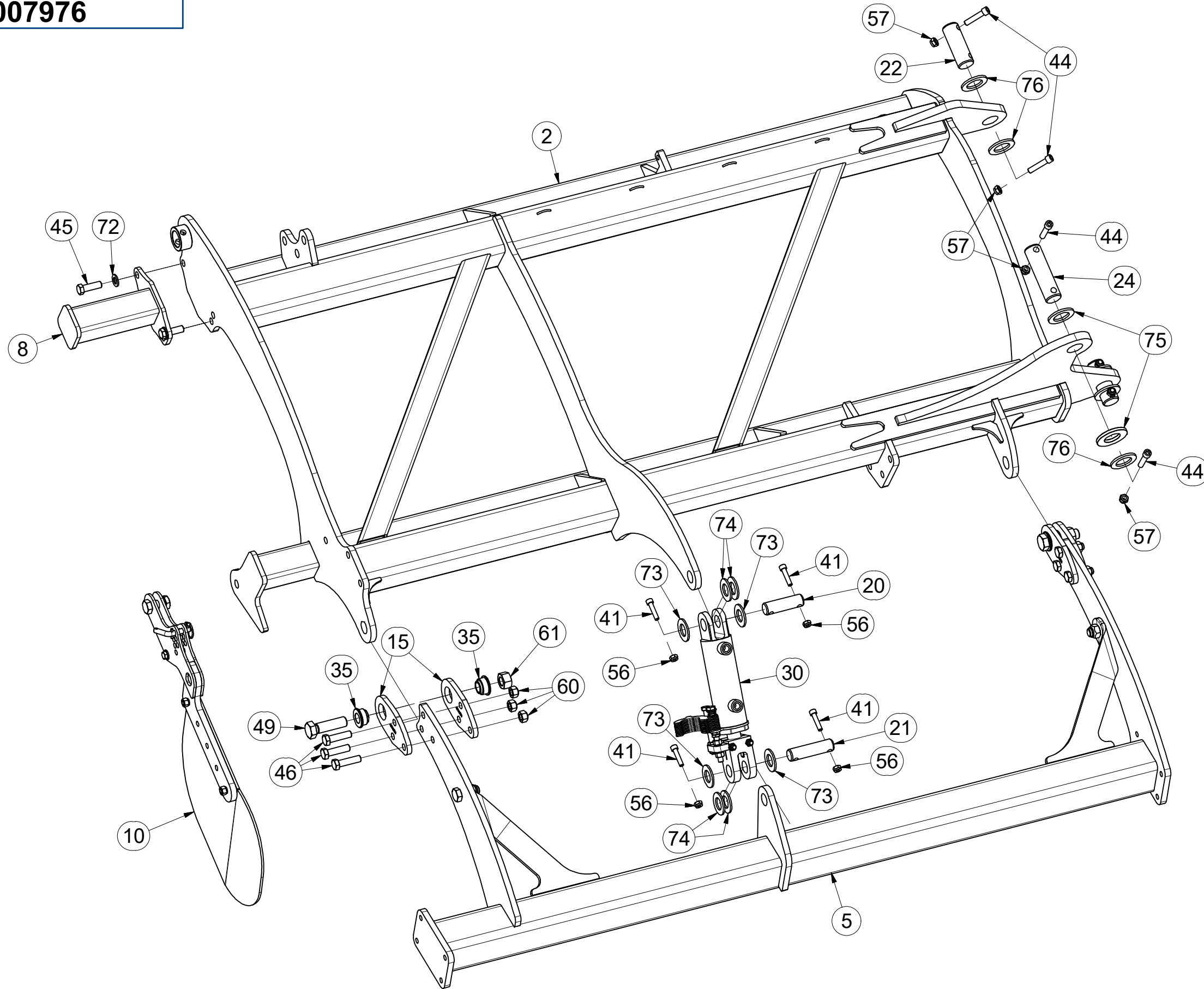
☉ FOOTING OF THE MACHINE

☐ ОСНОВАНИЕ МАШИНЫ

☐ PODSTAWA MASZyny



3007976



Pos.	Part Number	Pcs.
2	2000788	1
5	3007980	1
8	3007071	1
10	3004585	1
15	4014704	8
20	4008234	2
21	4007639	2
22	4007592	4
24	4012990	5
30	4015781	2
35	m14506	8
41	m14143	8
44	m14008	28
45	m04355	2
46	m14482	12
49	m08532	4
56	m03775	8
57	m04301	28
60	m12150	12
61	m13009	10
72	m01219	4
73	m14029	8
74	m02866	8
75	m03636	12
76	4013139	28

☉ ZÁKLAD STROJE

Ⓧ UNTERBAU DER MASCHINE

Ⓣ BÂTI DE LA MACHINE

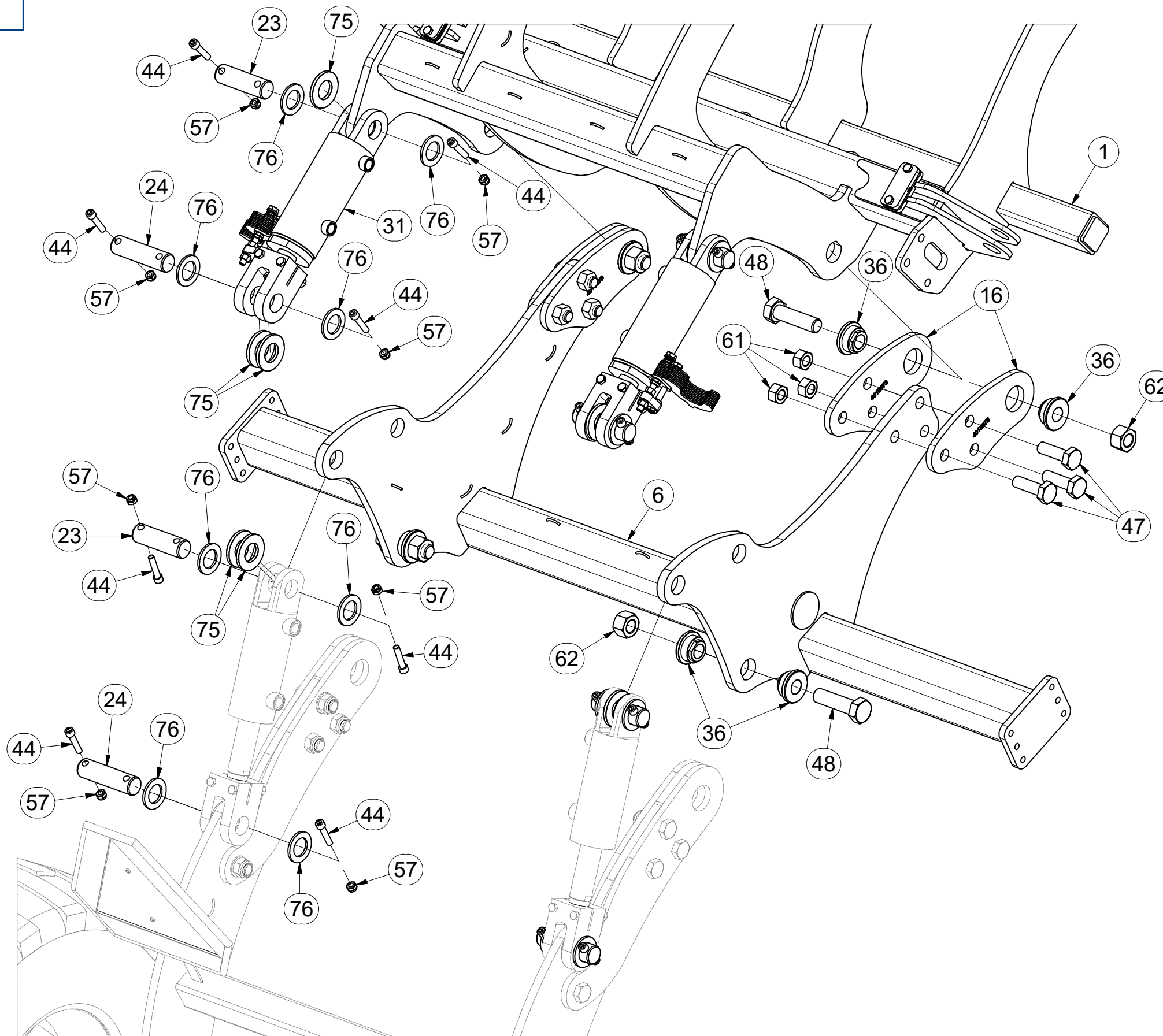
Ⓜ FOOTING OF THE MACHINE

Ⓡ ОСНОВАНИЕ МАШИНЫ

Ⓟ PODSTAWA MASZYNY



3007976



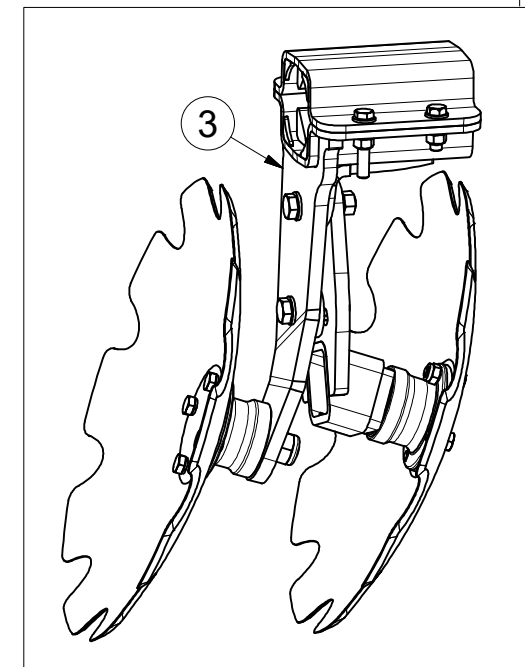
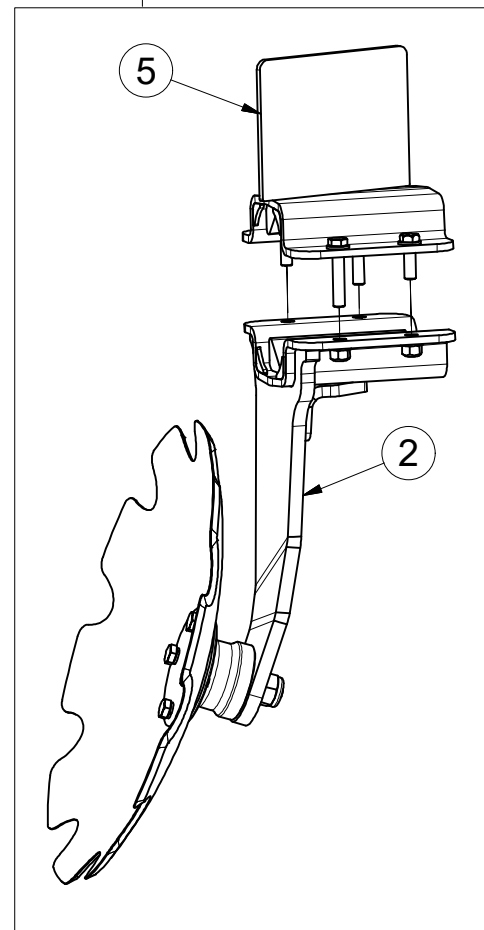
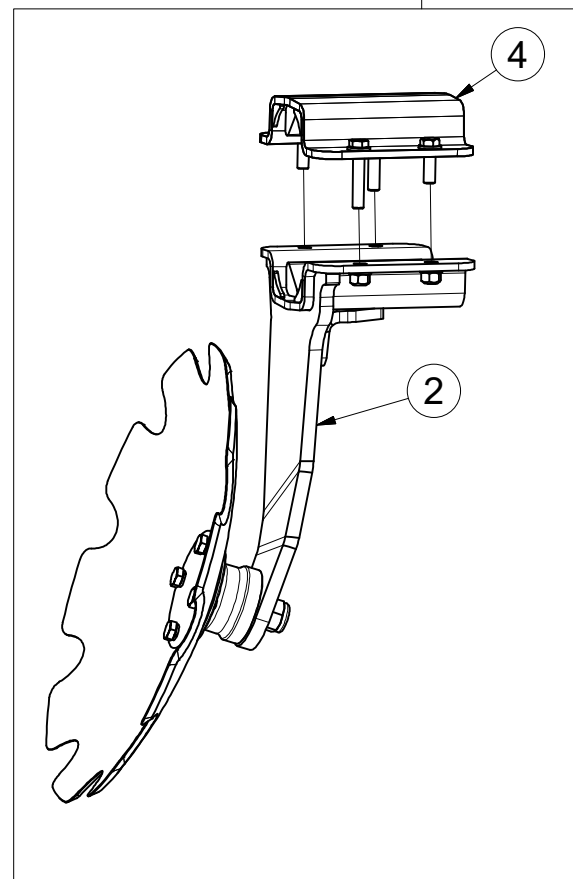
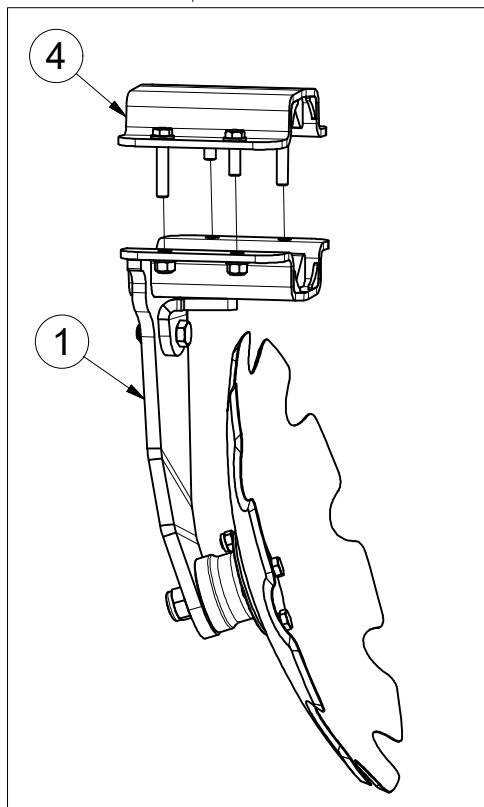
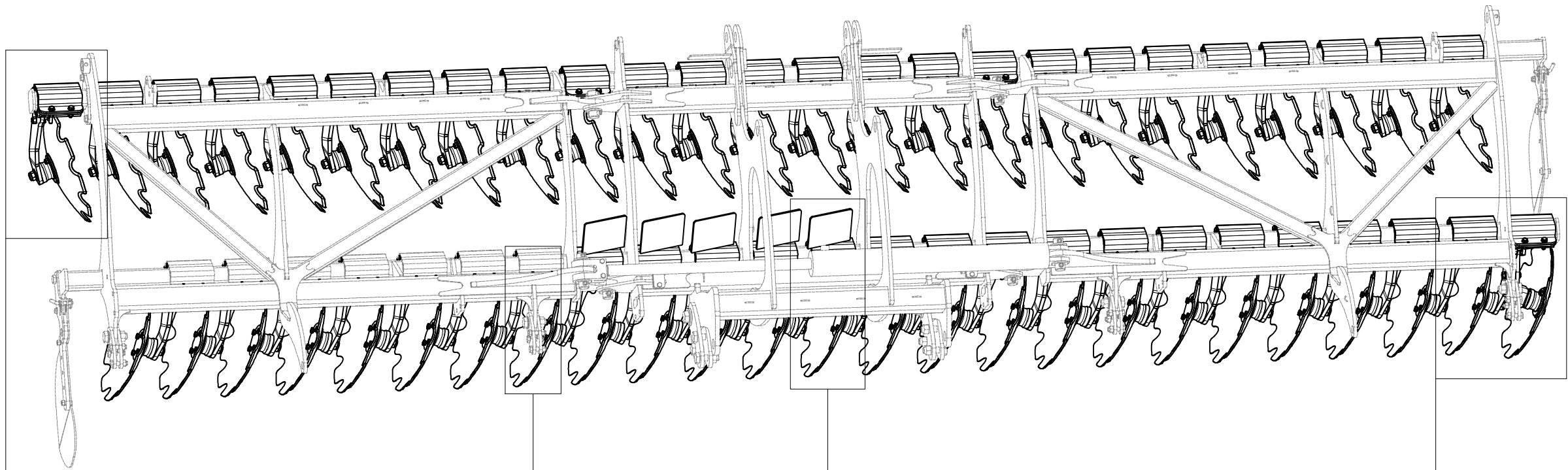
Pos.	Part Number	Pcs.
1	1000553	1
6	3007979	1
16	4015673	4
23	4007816	5
24	4012990	5
31	4015782	2
36	m14505	8
44	m14008	28
47	m03401	6
48	m14497	4
57	m04301	28
61	m13009	10
62	m14498	4
75	m03636	12
76	4013139	28

CZ SADA DISKŮ
 D SCHEIBENSATZ
 F KIT DE DISQUES

GB DISC SET
 RU КОМПЛЕКТ ДИСКОВ
 PL ZESTAW TALERZY



3008043



Pos.	Part Number	Pcs.
1	3008380	25
2	3008381	25
3	3008378	1
4	9004269	43
5	4016392	5

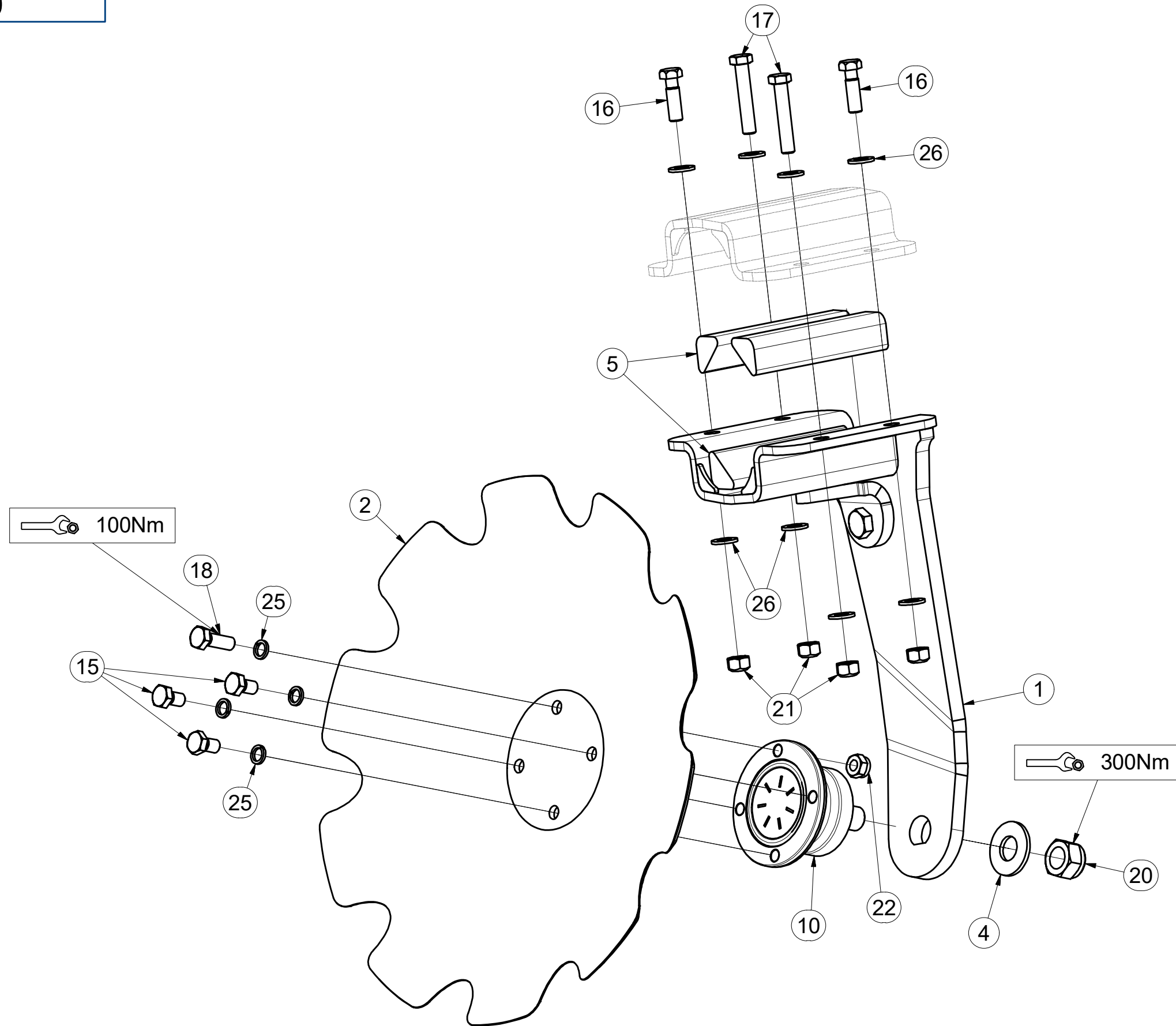
CZ PŘEDNÍ DISK
 D SCHEIBE, VORDERE
 F DISQUE AVANT

GB FRONT DISC
 RU ДИСК ПЕРЕДНИЙ
 PL TALERZ PRZEDNI



3008380

Pos.	Part Number	Pcs.
1	3008386	1
2	3007653	1
4	4007853	1
5	4016362	4
10	m11308	1
15	m11309	3
16	m09977	2
17	m14423	2
18	m11559	1
20	m11313	1
21	m12134	4
22	m11560	1
25	m03988	4
26	m01214	8

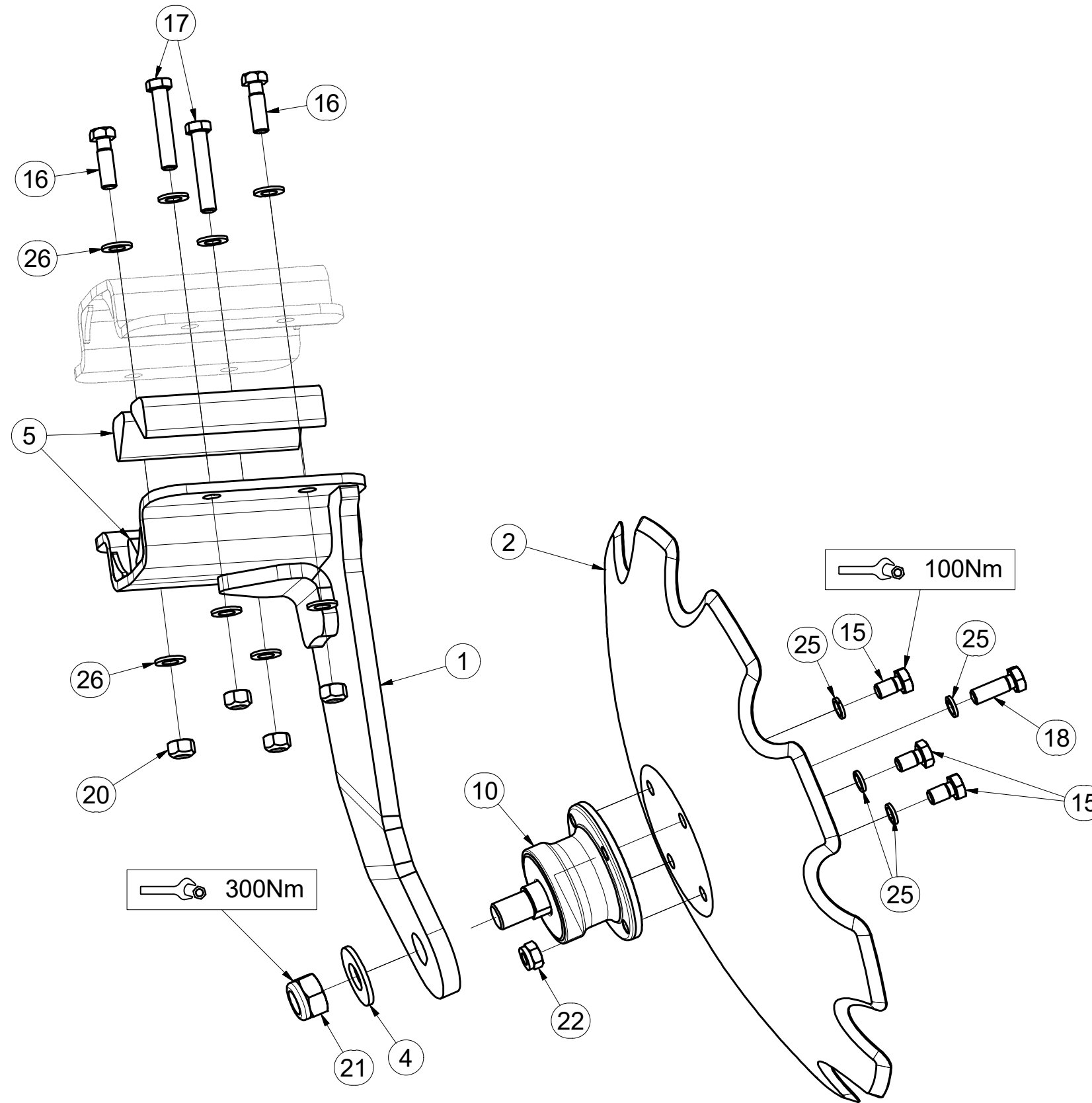


CZ ZADNÍ DISK
 D SCHEIBE, HINTERE
 F DISQUE ARRIÈRE

GB REAR DISC
 RU ДИСК ЗАДНИЙ
 PL TALERZ TYLNY



3008381



Pos.	Part Number	Pcs.
1	3008387	1
2	3007653	1
4	4007853	1
5	4016362	4
10	m11308	1
15	m11309	3
16	m09977	2
17	m14423	2
18	m11559	1
20	m12134	4
21	m11313	1
22	m11560	1
25	m03988	4
26	m01214	8

Ⓒ ZADNÍ DVOUDISK

Ⓓ DUPLEXSCHEIBE, HINTERE

Ⓕ ARRIÈRE DISQUE DOUBLE

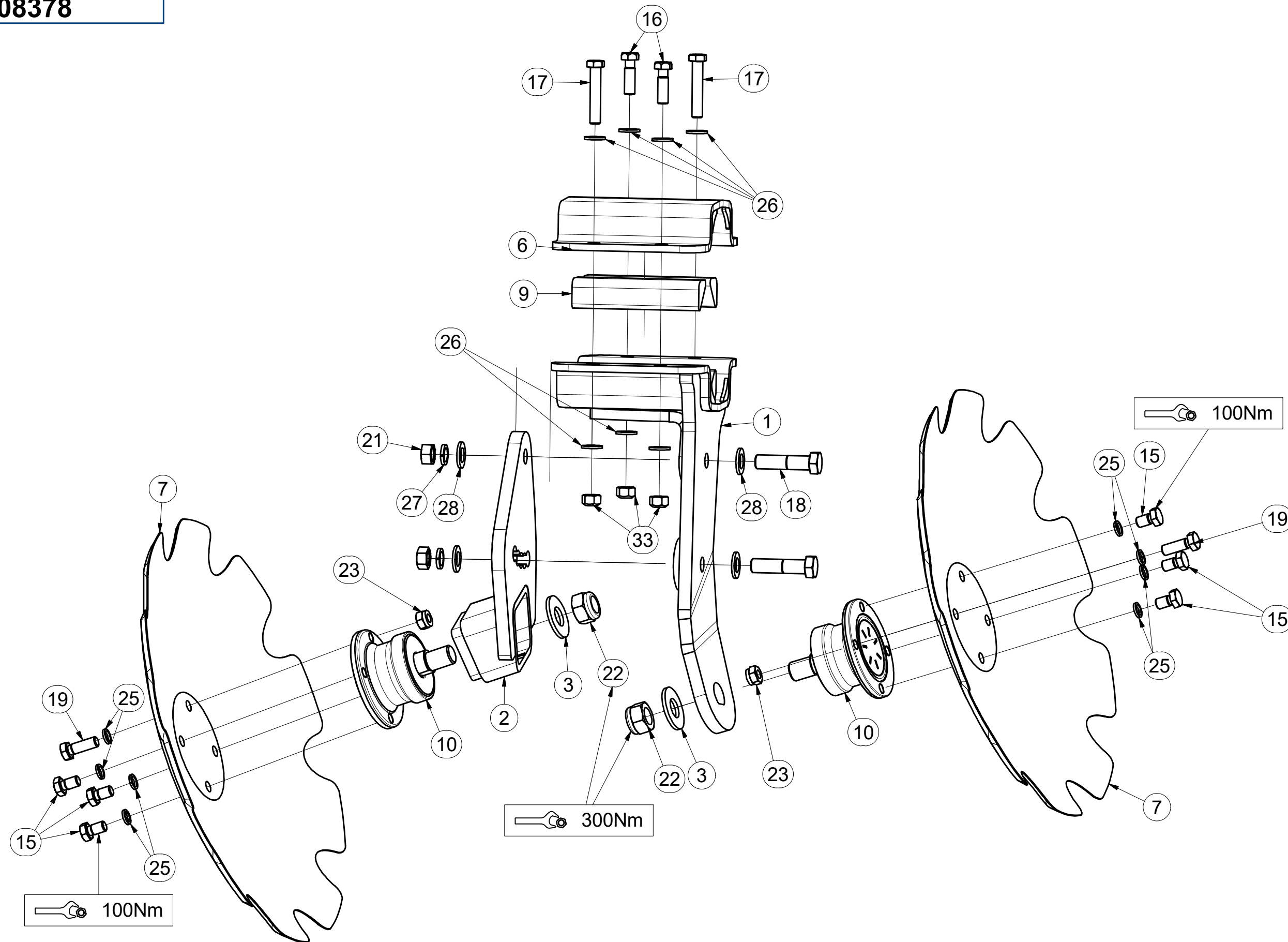
Ⓖ REAR TWIN DISC

Ⓔ ДВОЙНОЙ ДИСК ЗАДНИЙ

Ⓟ TALERZ PODWÓJNY TYLNY



3008378



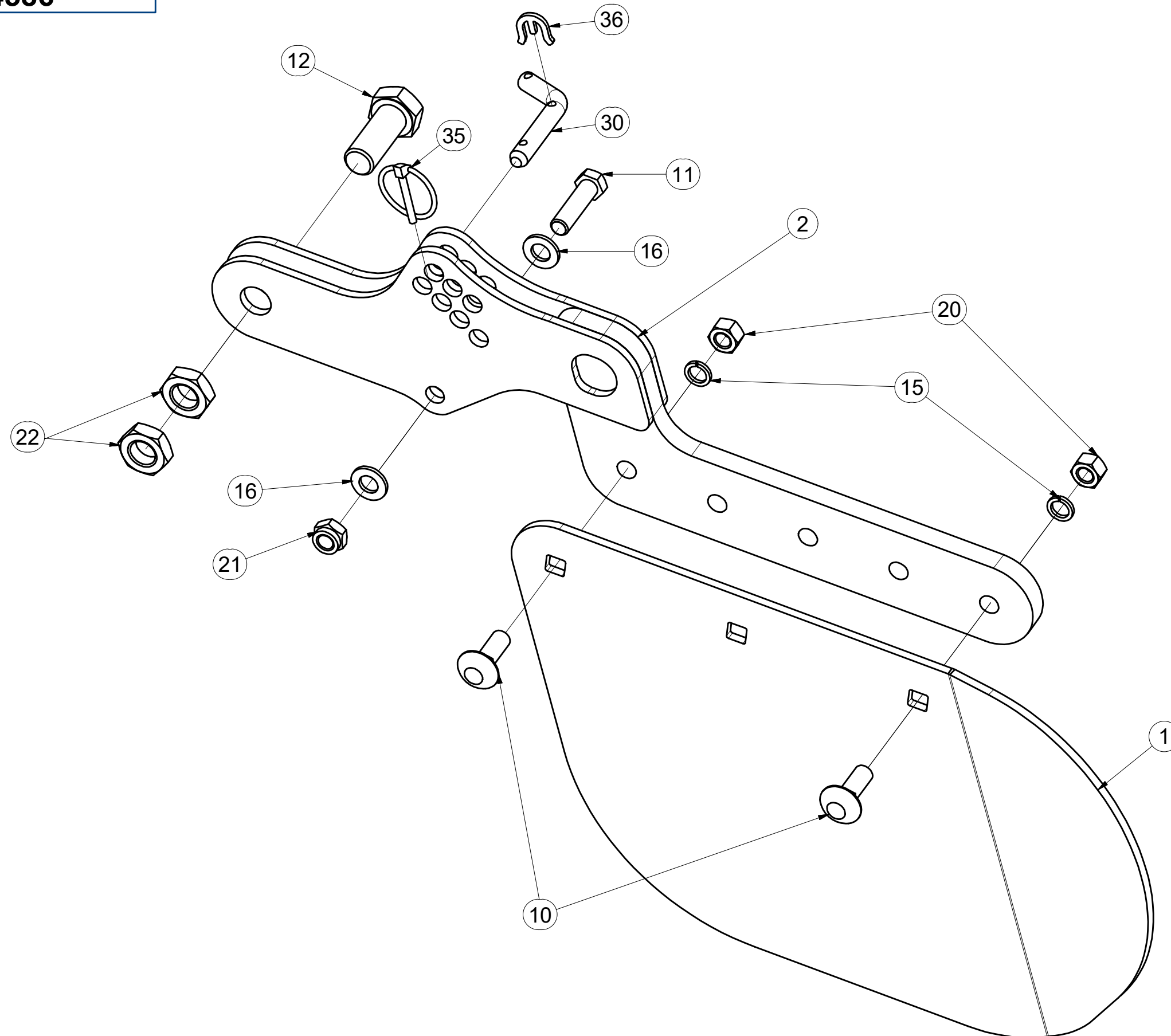
Pos.	Part Number	Pcs.
1	3008388	1
2	3004210	1
3	4007853	2
6	9004269	1
7	3007653	2
9	4016362	4
10	m11308	2
15	m11309	6
16	m09977	2
17	m14423	2
18	m06587	2
19	m11559	2
21	m01306	2
22	m11313	2
23	m11560	2
25	m03988	8
26	m01214	8
27	m02157	2
28	m01219	4
33	m12134	4

(CZ) PŘEDNÍ DEFLEKTOR
 (D) DEFLEKTOR, VORDERE
 (F) DÉFLECTEUR AVANT

(GB) FRONT DEFLECTOR
 (RU) ПЕРЕДНИЙ ДЕФЛЕКТОР
 (PL) DEFLOKTOR PRZEDNI



3004586



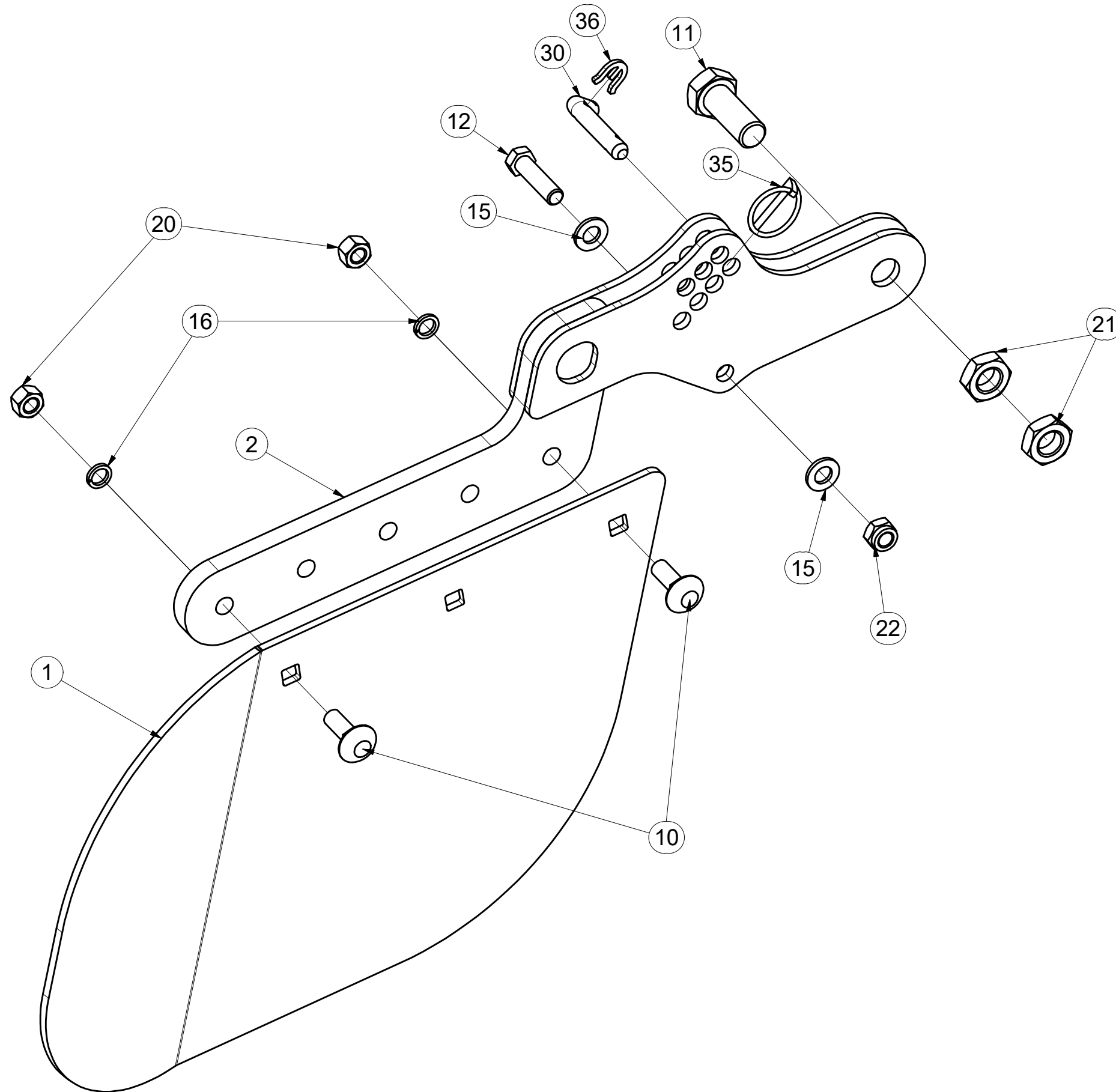
Pos	Part Number	Pcs.
1	4008155	1
2	4008743	1
10	m10618	2
11	m06077	1
12	m08378	1
15	m03988	2
16	m01214	2
20	m10439	2
21	m04301	1
22	m04284	2
30	m09141	1
35	m10454	1
36	4016279	1

CZ ZADNÍ DEFLEKTOR
 D DEFLEKTOR, HINTERE
 F DÉFLECTEUR ARRIÈRE

GB REAR DEFLECTOR
 RU ЗАДНИЙ ДЕФЛЕКТОР
 PL DEFLEKTOR TYLNY



3004585



Pos	Part Number	Pcs.
1	4007854	1
2	4008743	1
10	m10618	2
11	m08378	1
12	m06077	1
15	m01214	2
16	m03988	2
20	m10439	2
21	m04284	2
22	m04301	1
30	m09141	1
35	m10454	1
36	4016279	1

ⒸZ DVOUVÁLCE

Ⓓ DUPLEXWALZEN

Ⓕ ROULEAU DOUBLE

ⒼB TWIN ROLLERS

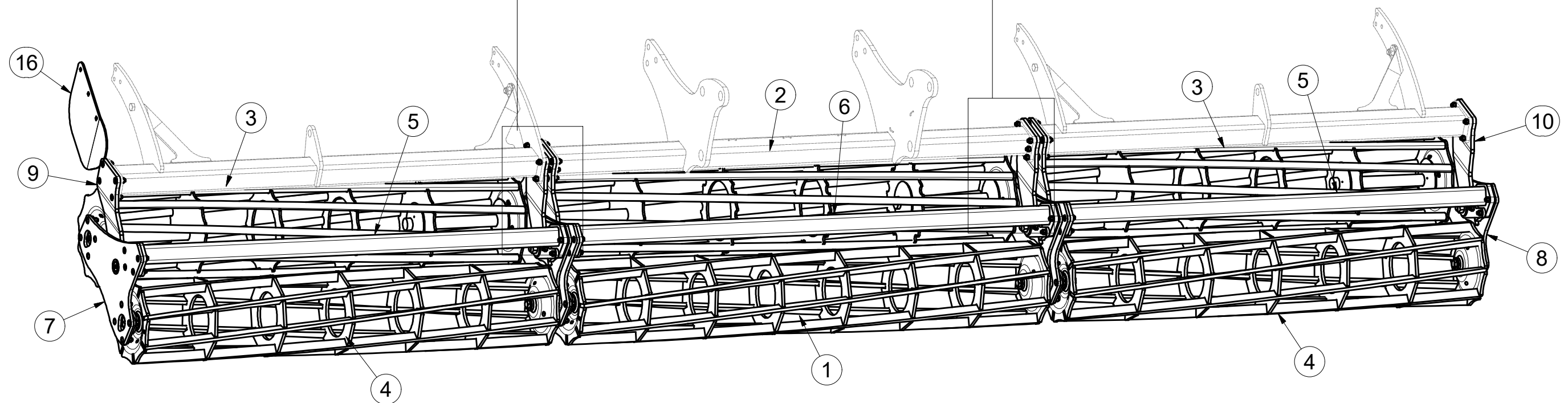
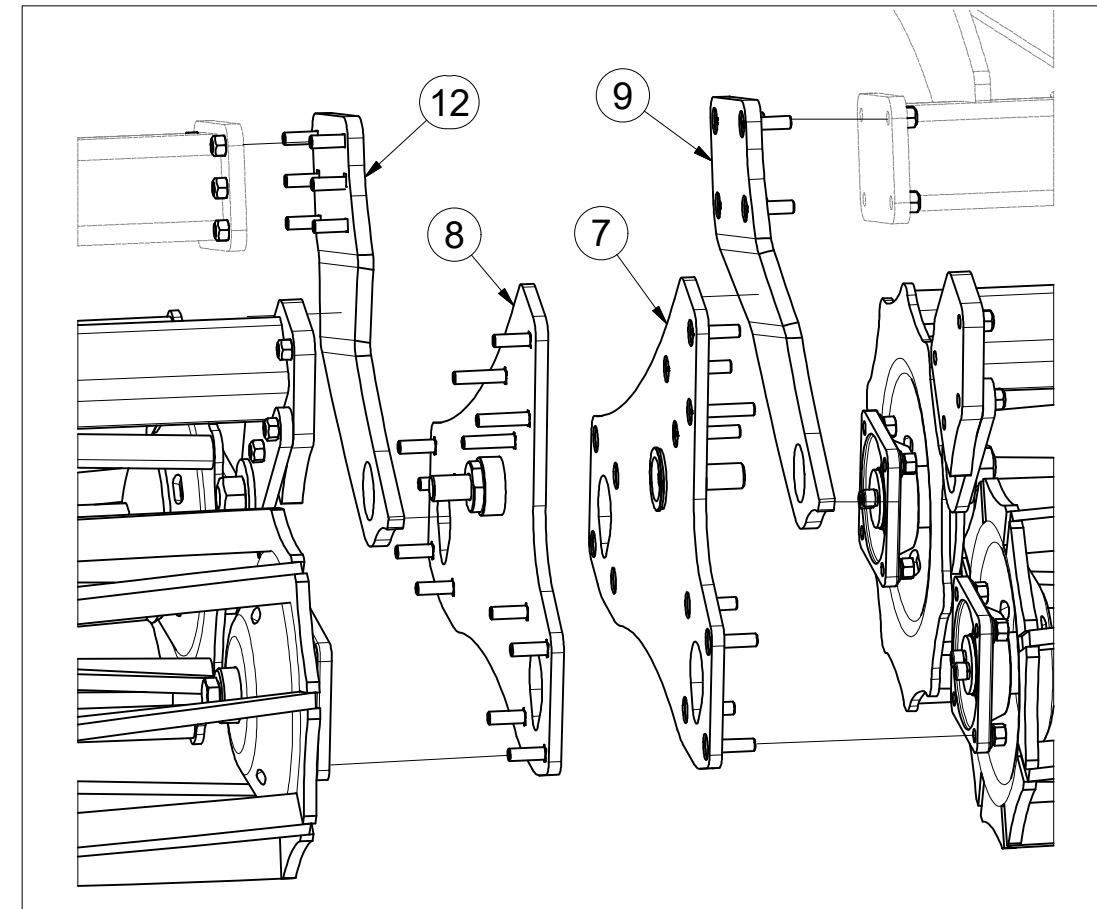
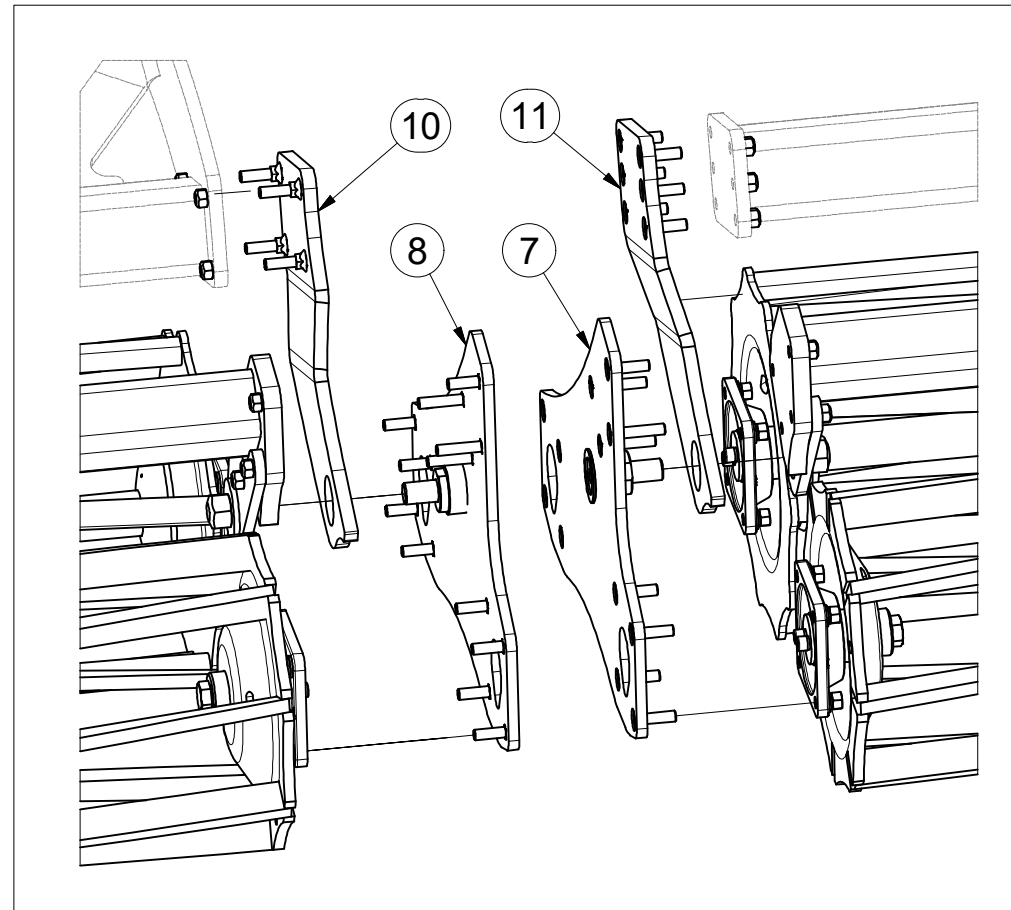
ⒺR ДВОЙНЫЕ КАТКИ

ⒺL WAŁ PODWÓJNY



3008025

Pos.	Part Number	Pcs.
1	2000765	1
2	3004564	1
3	3004604	2
4	3007733	2
5	3008026	2
6	3008027	1
7	3008021	3
8	3008022	3
9	3008023	2
11	3008028	1
12	3008029	1
16	4008981	1

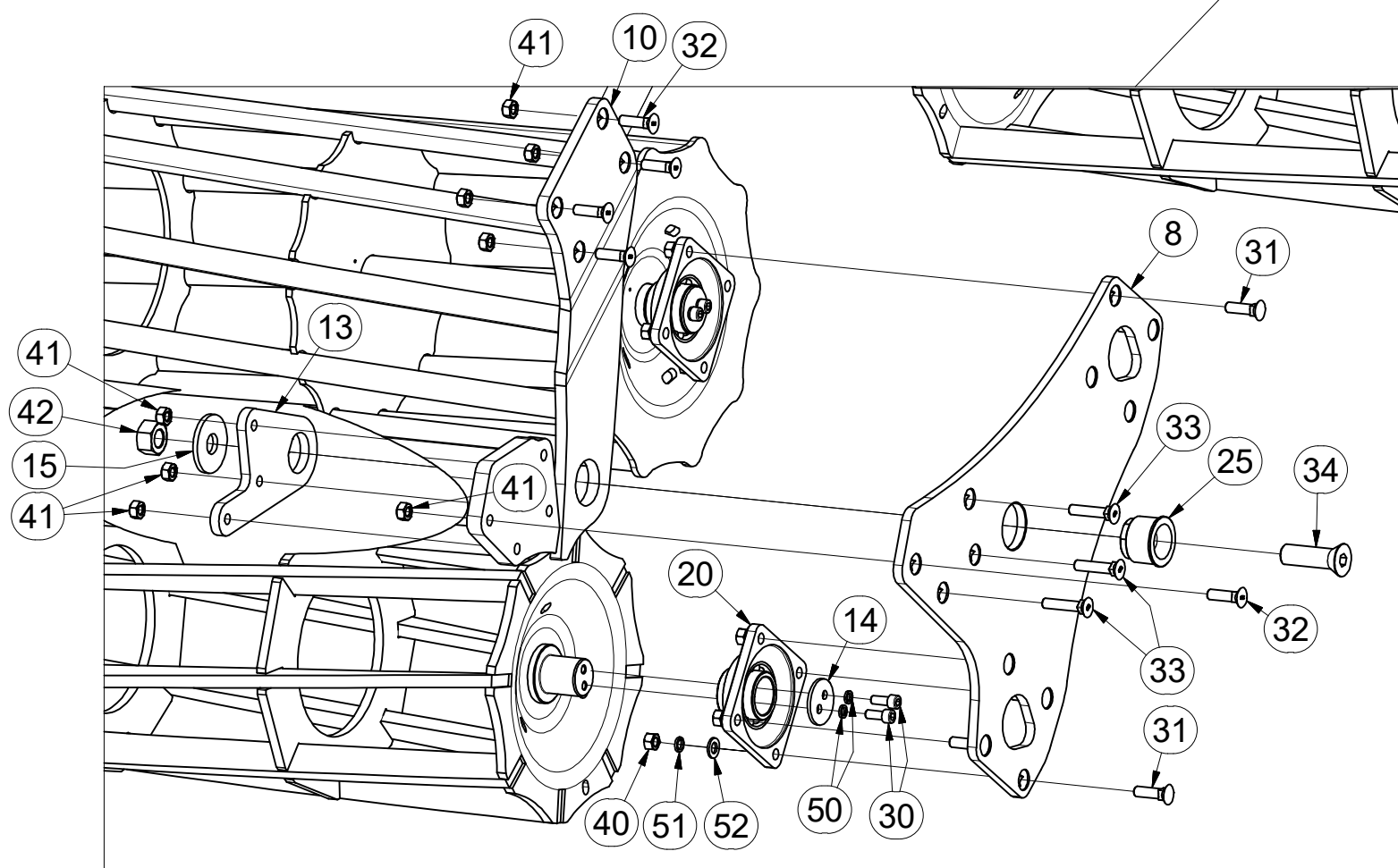
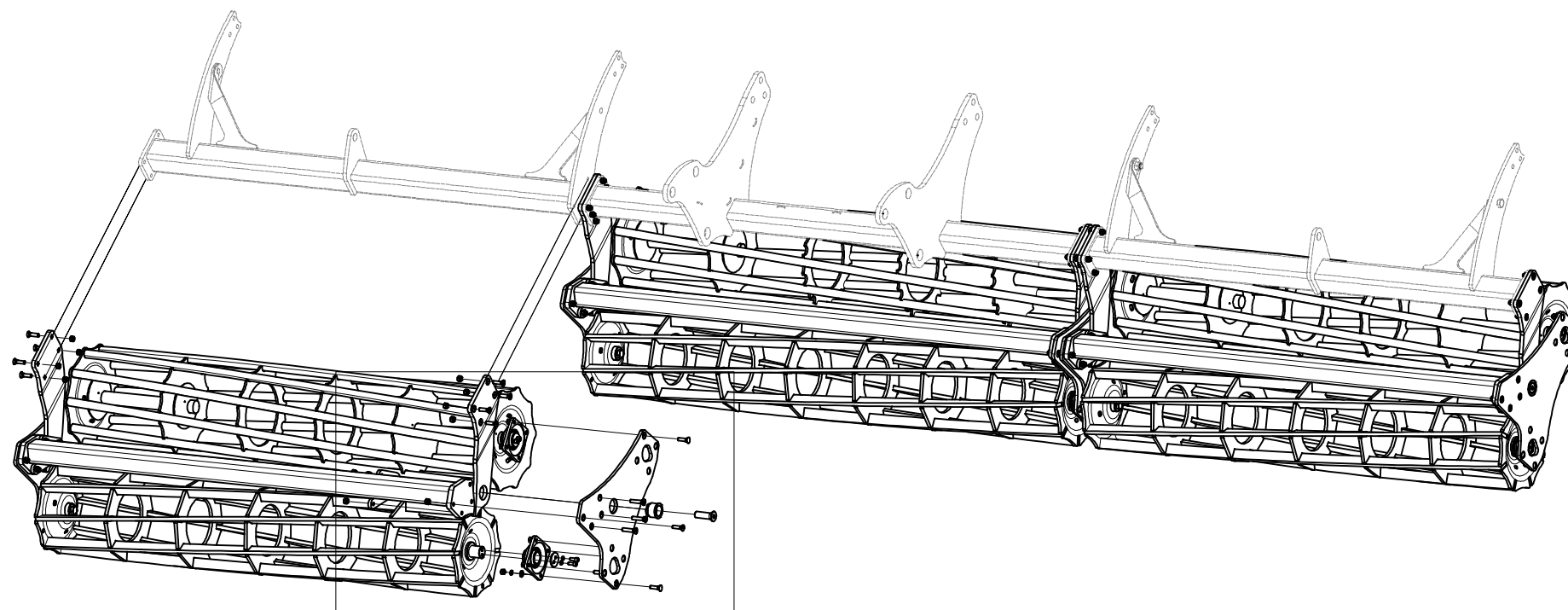


CZ DVOUVÁLCE
 D DUPLEXWALZEN
 F ROULEAU DOUBLE

GB TWIN ROLLERS
 RU ДВОЙНЫЕ КАТКИ
 PL WAŁ PODWÓJNY



3008025



Pos.	Part Number	Pcs.
4	3007733	2
8	3008022	3
10	3008024	2
13	4015769	6
14	4006554	12
15	4015792	6
20	m13082	12
25	m14991	6
30	m04249	24
31	m03519	48
32	m11154	34
33	m14993	18
34	m14992	6
40	m01305	48
41	m12134	52
42	m13009	6
50	m01208	24
51	m03988	48
52	m01214	48

Ⓒ NÁPRAVA NEBRŽDĚNÁ

Ⓓ NICHT GEBREMSTE ACHSE

Ⓕ ESSIEU NON FREINÉ

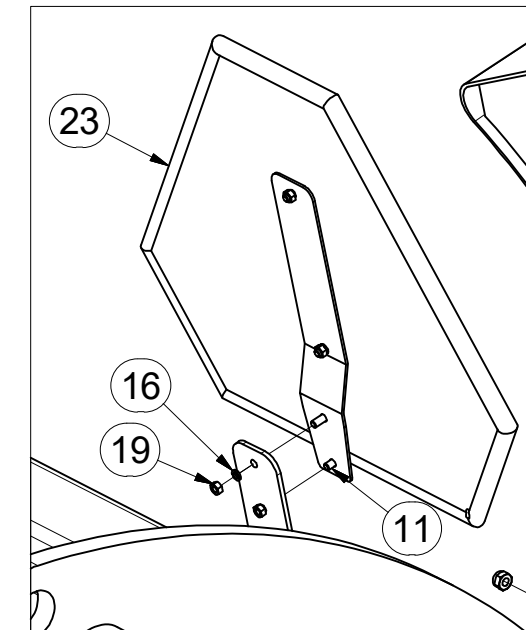
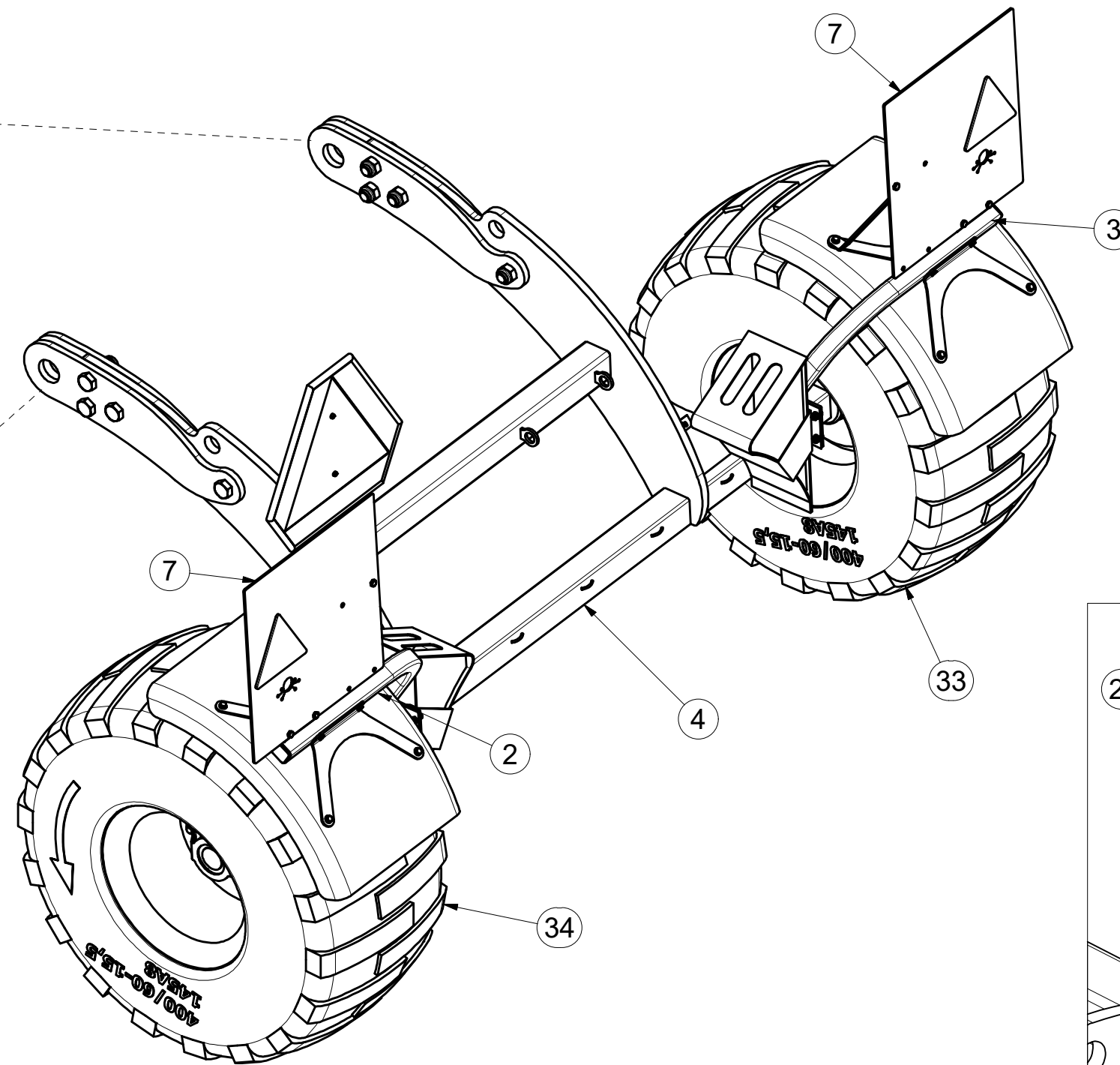
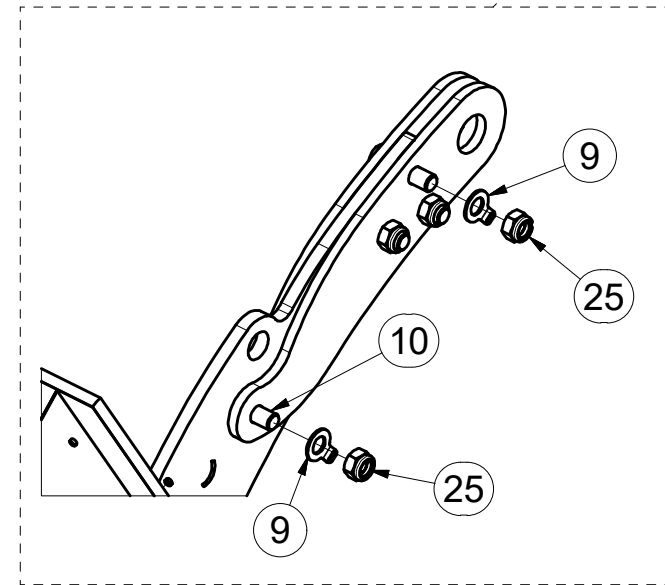
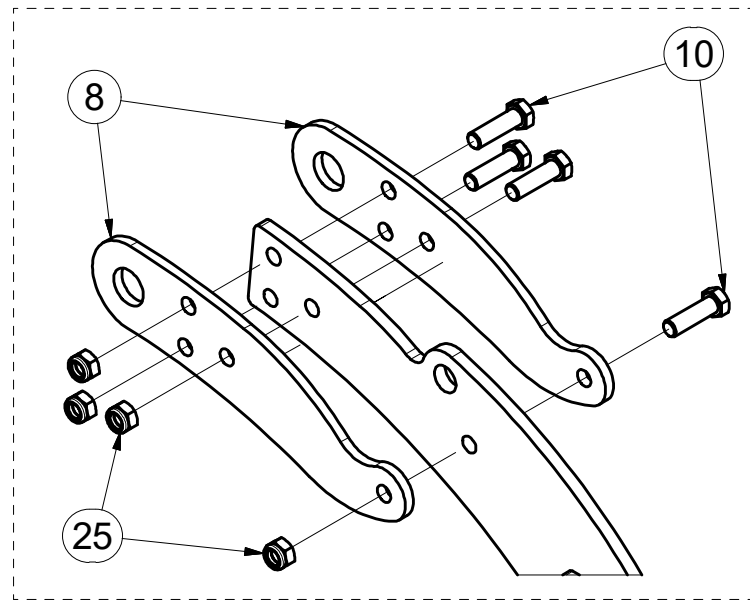
Ⓖ AXLE WITHOUT BRAKES

Ⓡ ОСЬ БЕЗ ТОПМОЗА

Ⓢ ОŚ NIEHAMOWANA



3008012



Pos.	Part Number	Pcs.
2	3007289	1
3	3007290	1
4	3008011	1
7	4014031	2
8	4015682	4
9	4015765	2
10	m14990	8
11	m01073	2
16	m01200	2
19	m01295	2
23	m05371	1
25	m07147	8
33	m14346	1
34	m14348	1

ⒸZ NÁPRAVA NEBRŽDĚNÁ

Ⓓ NICHT GEBREMSTE ACHSE

Ⓕ ESSIEU NON FREINÉ

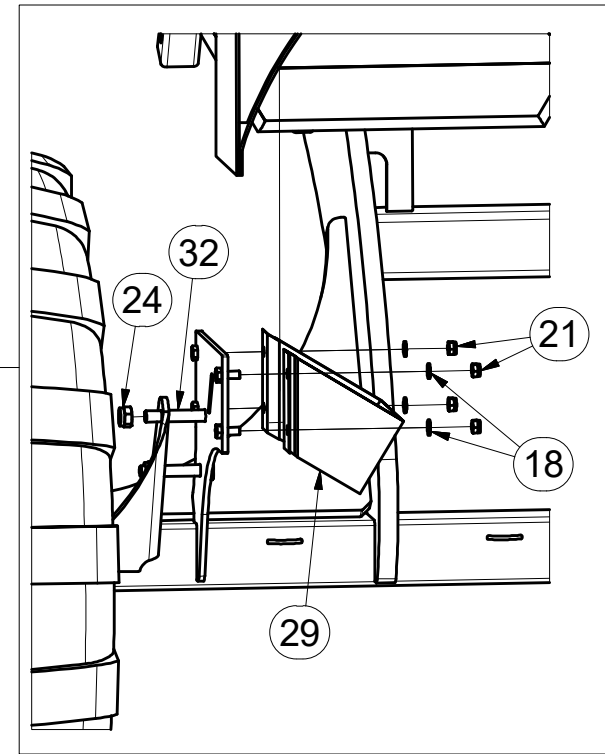
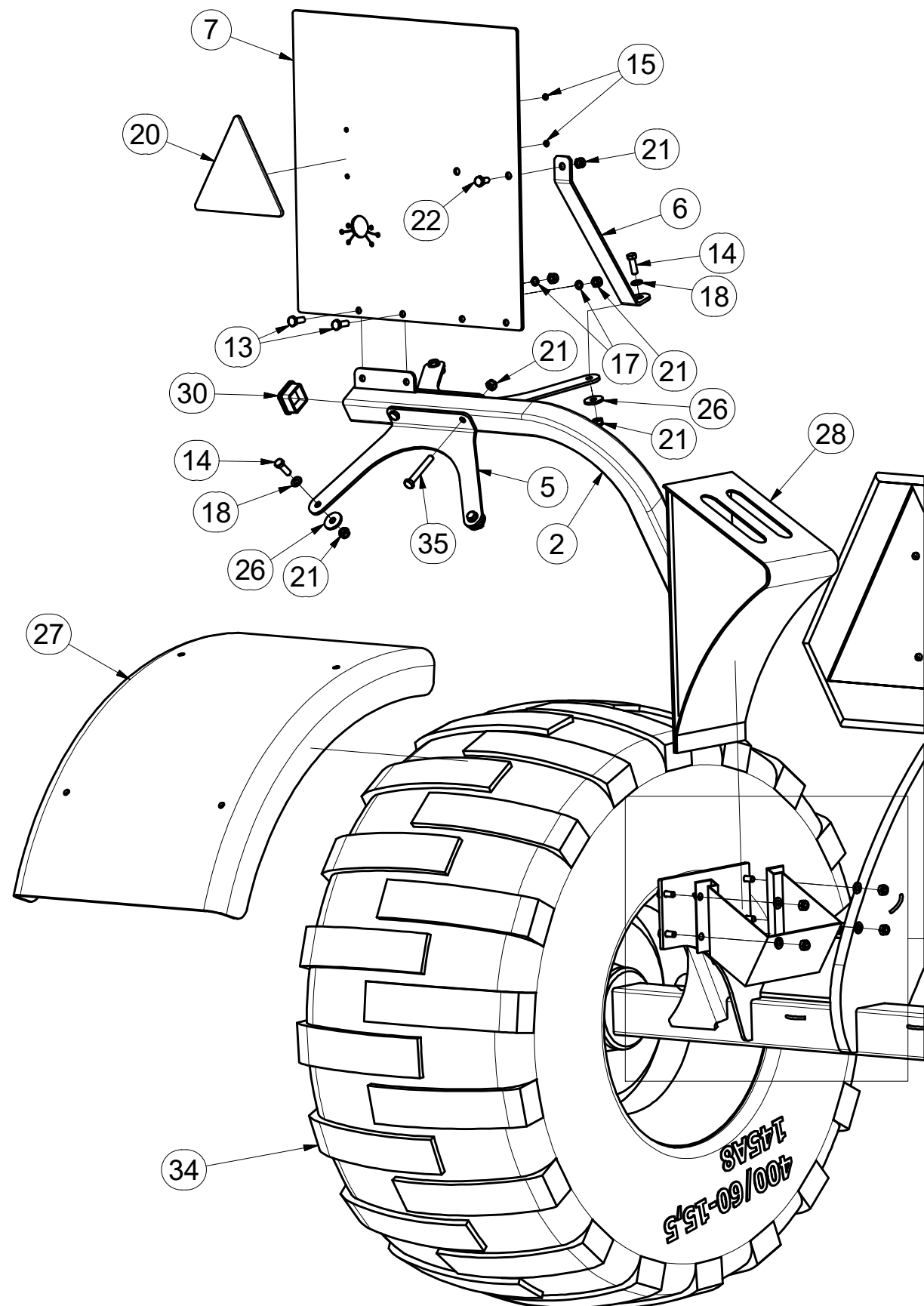
ⒸGB AXLE WITHOUT BRAKES

ⒸRU ОСЬ БЕЗ ТОРМОЗА

ⒸPL OŚ NIEHAMOWANA



3008012



Pos.	Part Number	Pcs.
2	3007289	1
5	4014027	4
6	4014030	2
7	4014031	2
12	m01089	8
13	m01090	4
14	m01092	8
15	m01197	4
17	m01202	4
18	m01203	16
20	m02497	2
21	m04503	26
22	m04553	2
24	m06233	4
26	m07936	8
27	m10606	2
28	m12571	2
29	m12572	2
30	m12689	2
32	m14266	4
34	m14348	1
35	m14355	4

ⒸZ NÁPRAVA

ⒹACHSE

ⒻESSIEU

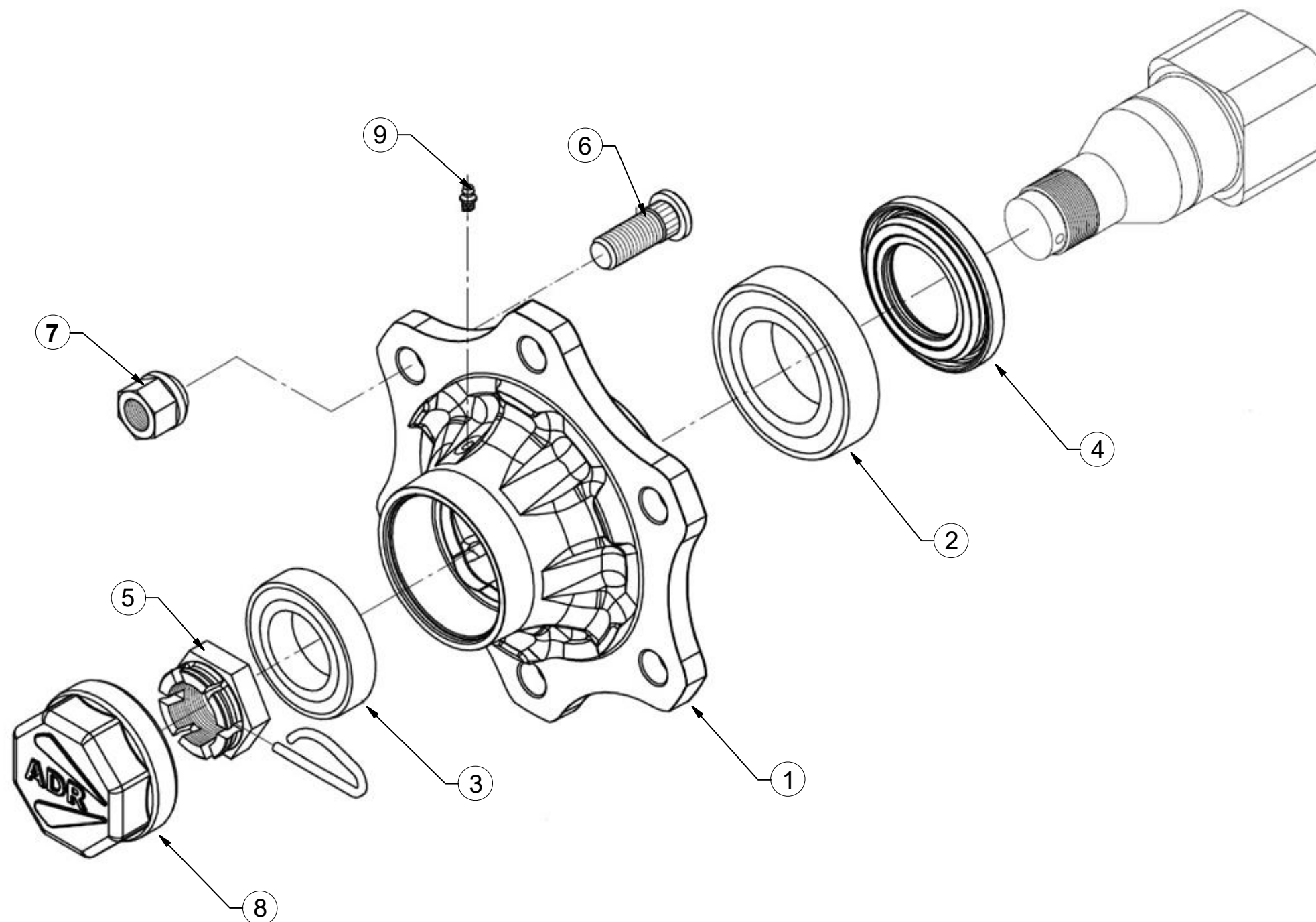
ⒼB AXLE

ⒶOOCb

ⒶLOS



A70MR06



Pos	Part Number	Pcs.
1	m14910	2
2	m08194	2
3	m07152	2
4	m14924	2
5	m08169	2
6	m08148	12
7	m08163	12
8	m14923	2
9	m05698	2

ⒸZ HYDRAULICKÝ ROZVOD NÁPRAVY

Ⓓ HYDRAULISCHE VERTEILUNG ACHSE

Ⓔ CONDUIT HYDRAULIQUE DE L'ESSIEU

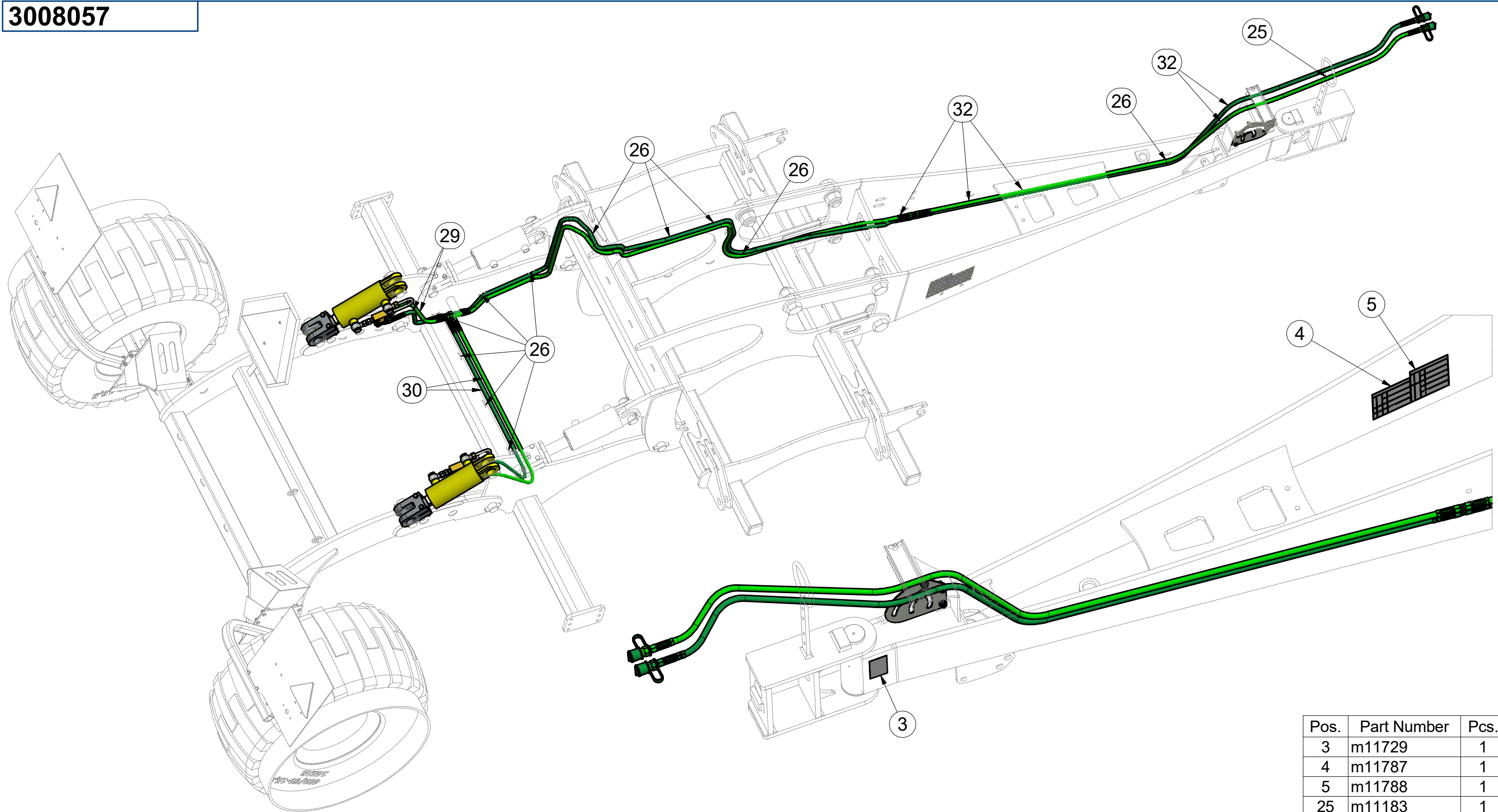
ⒸGB HYDRAULIC AXLE DISTRIBUTION

ⒸRU ГИДРАВЛИЧЕСКОЕ РАСПРЕДЕЛЕНИЕ ОСИ

ⒸPL HYDRAULICZNY PRZEWÓD OSI

Farmet

3008057



Pos.	Part Number	Pcs.
3	m11729	1
4	m11787	1
5	m11788	1
25	m11183	1
26	m05573	30
29	m09627	2
30	m03952	2
32	m05221	2

Ⓒ HYDRAULICKÝ ROZVOD NÁPRAVY

Ⓓ HYDRAULISCHE VERTEILUNG ACHSE

Ⓕ CONDUIT HYDRAULIQUE DE L'ESSIEU

Ⓖ HYDRAULIC AXLE DISTRIBUTION

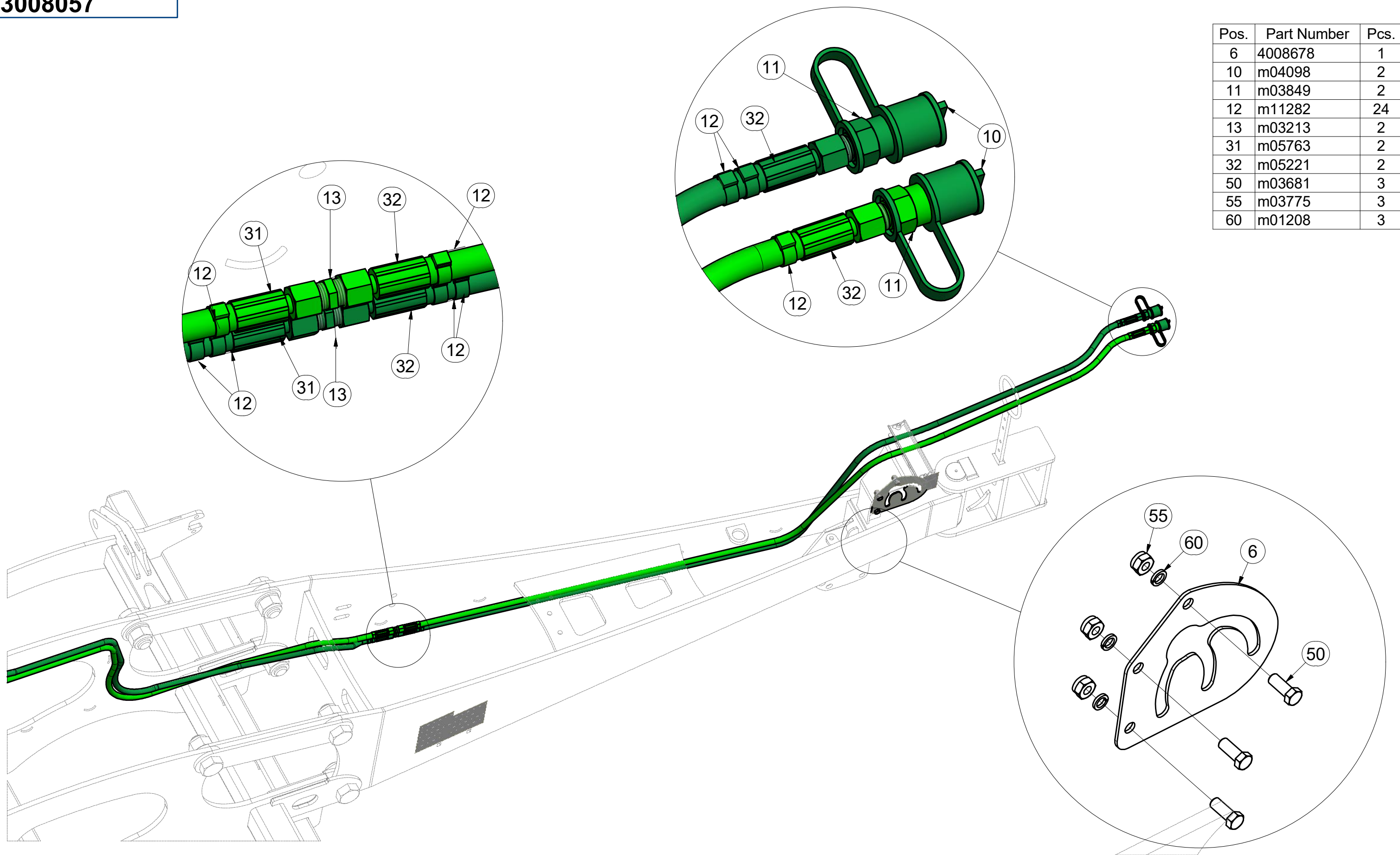
Ⓡ ГИДРАВЛИЧЕСКОЕ РАСПРЕДЕЛЕНИЕ ОСИ

Ⓟ HYDRAULICZNY PRZEWÓD OSI



3008057

Pos.	Part Number	Pcs.
6	4008678	1
10	m04098	2
11	m03849	2
12	m11282	24
13	m03213	2
31	m05763	2
32	m05221	2
50	m03681	3
55	m03775	3
60	m01208	3



ⒸZ HYDRAULICKÝ ROZVOD NÁPRAVY

Ⓓ HYDRAULISCHE VERTEILUNG ACHSE

Ⓕ CONDUIT HYDRAULIQUE DE L'ESSIEU

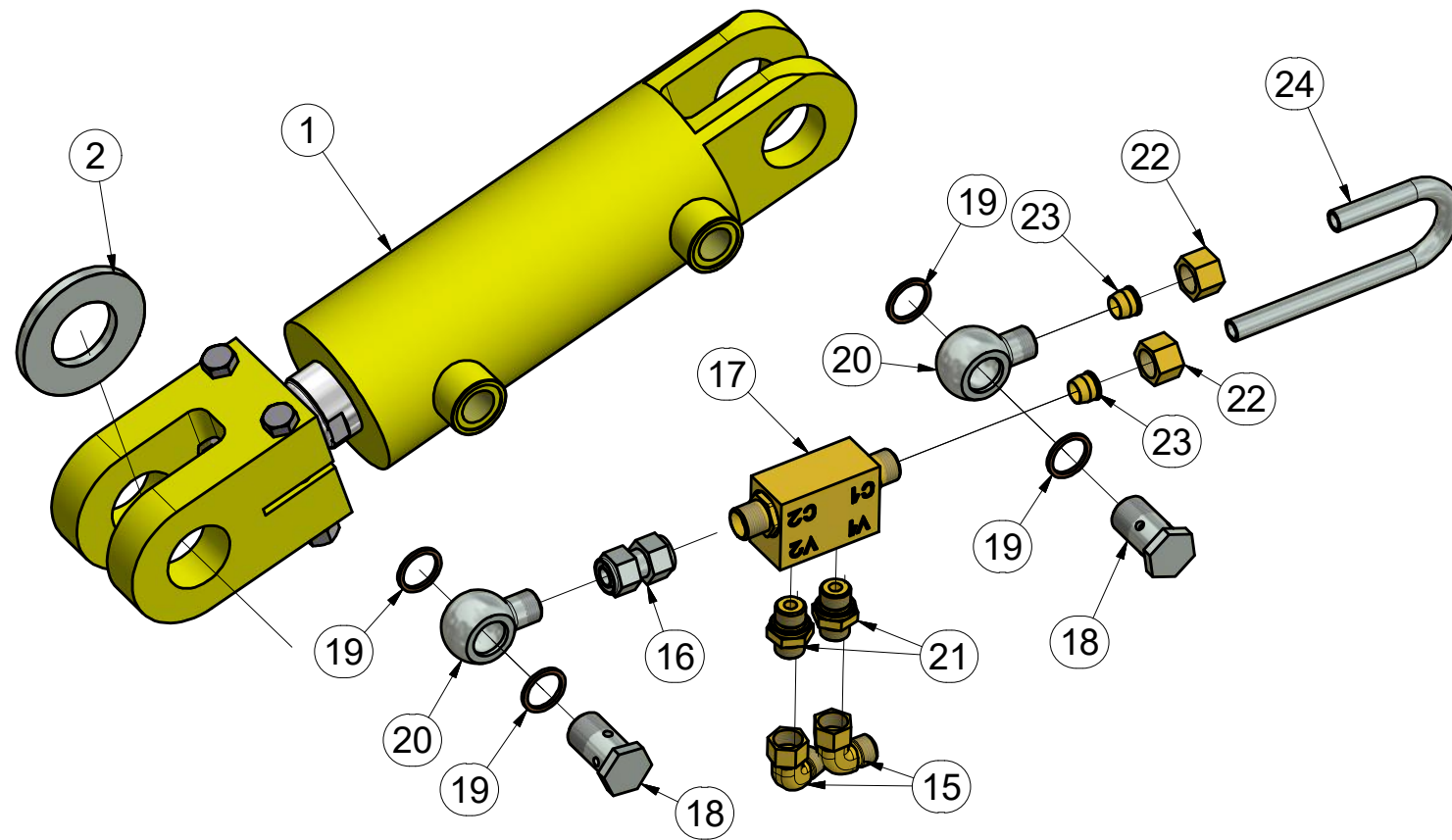
ⒸB HYDRAULIC AXLE DISTRIBUTION

ⒸU ГИДРАВЛИЧЕСКОЕ РАСПРЕДЕЛЕНИЕ ОСИ

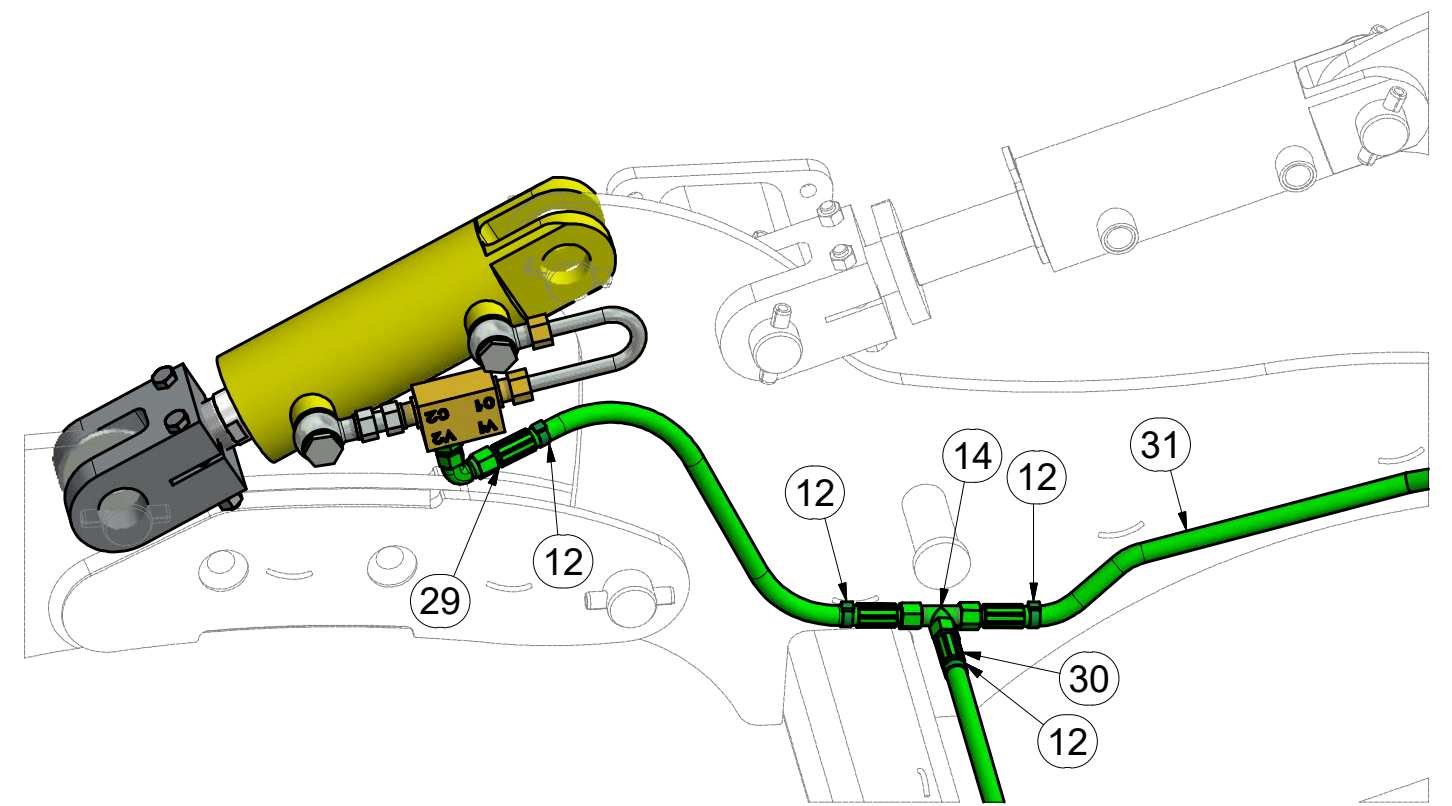
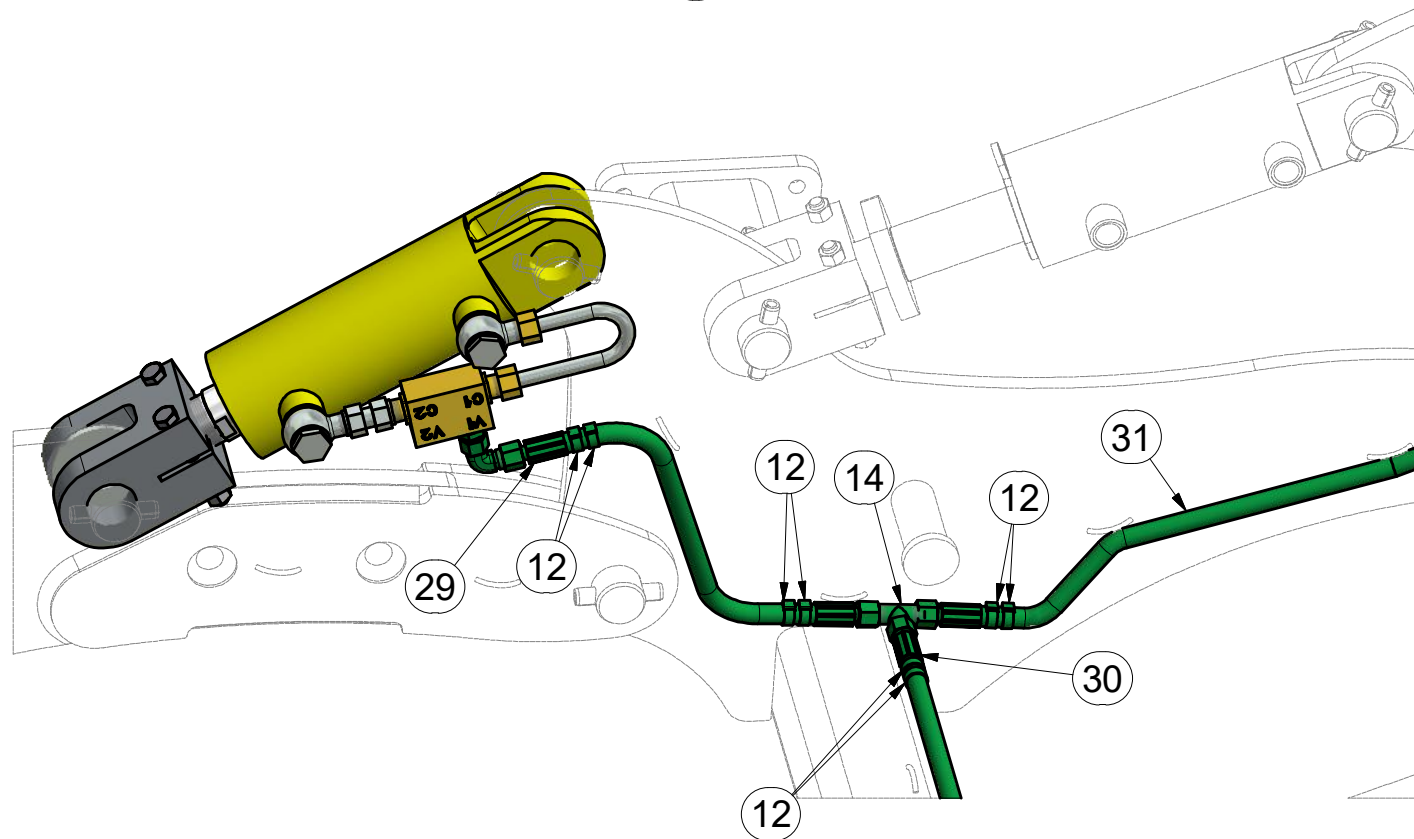
ⒸL HYDRAULICZNY PRZEWÓD OSI



3008057



Pos.	Part Number	Pcs.
1	m14956	2
2	m03636	1
12	m11282	24
14	m03889	2
15	m06803	4
16	m05144	2
17	m08083	2
18	m02609	4
19	m04223	8
20	m08860	4
21	m06528	4
22	m08861	4
23	m08862	4
24	m09658	2
29	m09627	2
30	m03952	2
31	m05763	2



Ⓒ HYDRAULICKÝ ROZVOD - ZAHLUBOVÁNÍ

Ⓓ HYDRAULISCHE VERTEILUNG - EINSENKUNG

Ⓕ CONDUIT HYDRAULIQUE - L'ENFONCEMENT

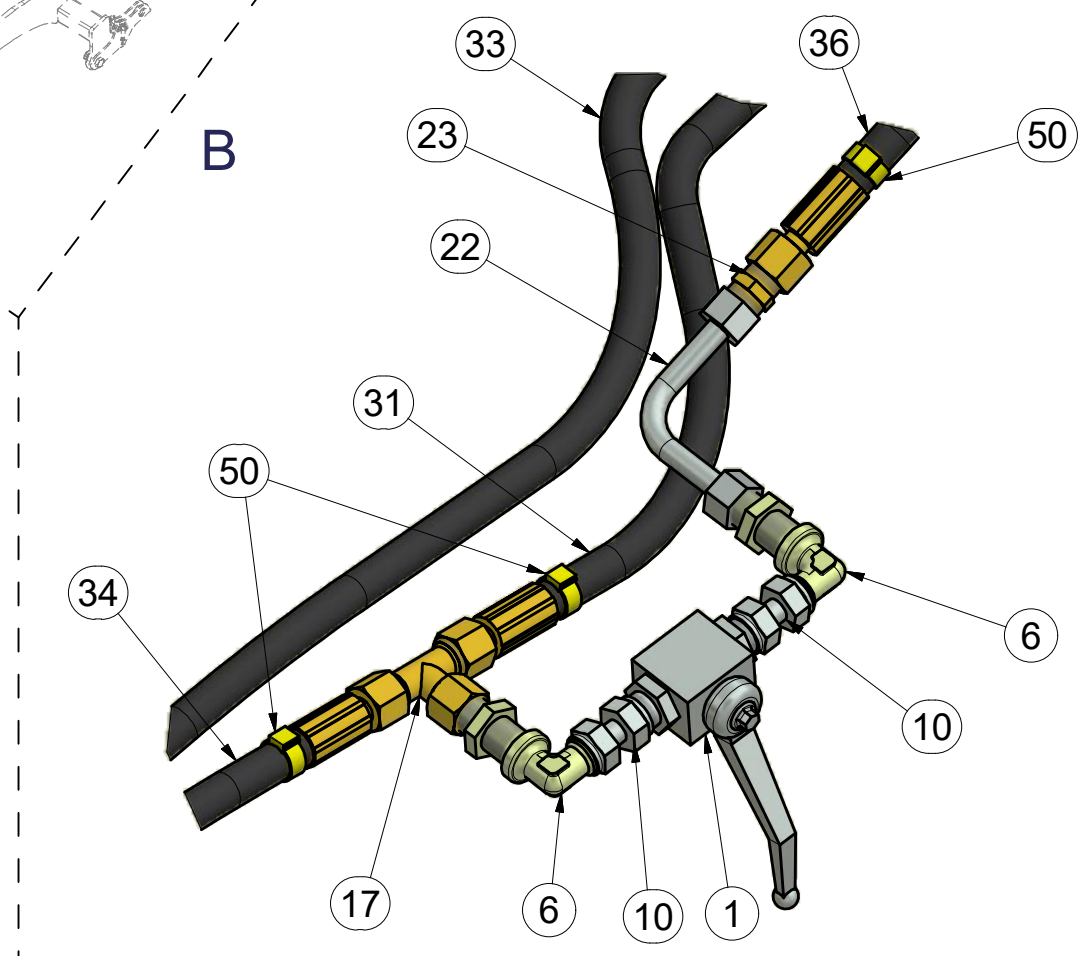
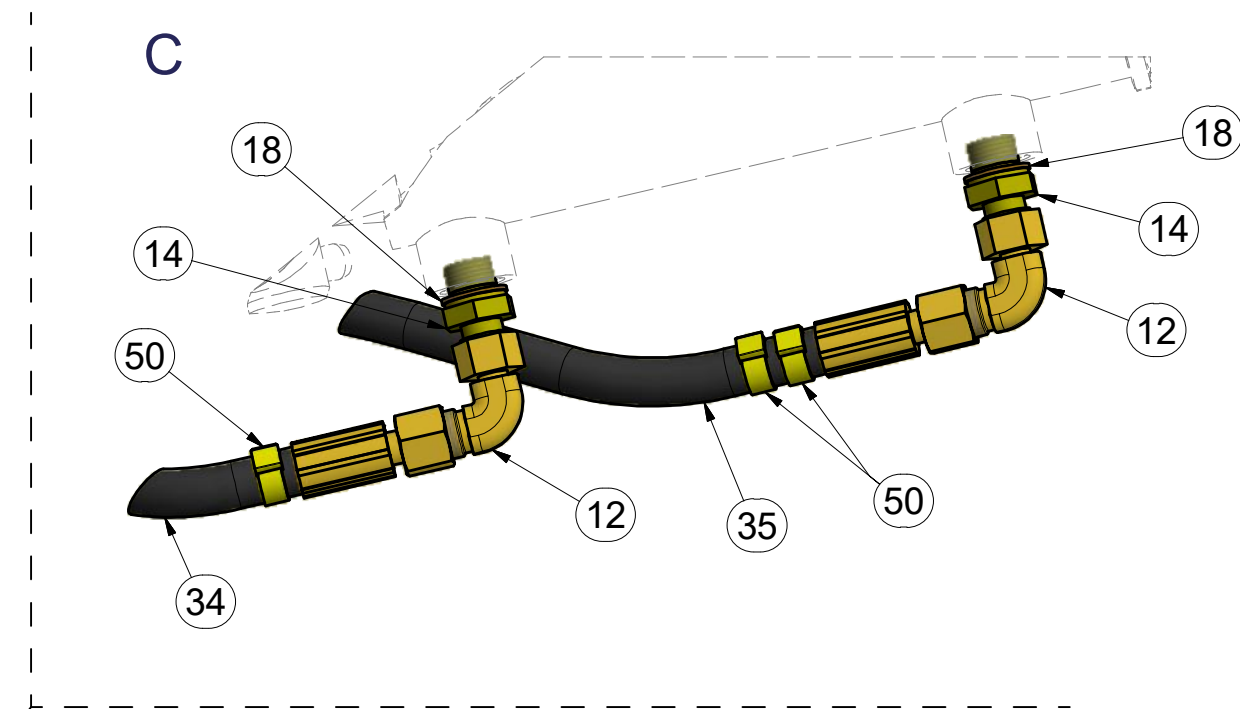
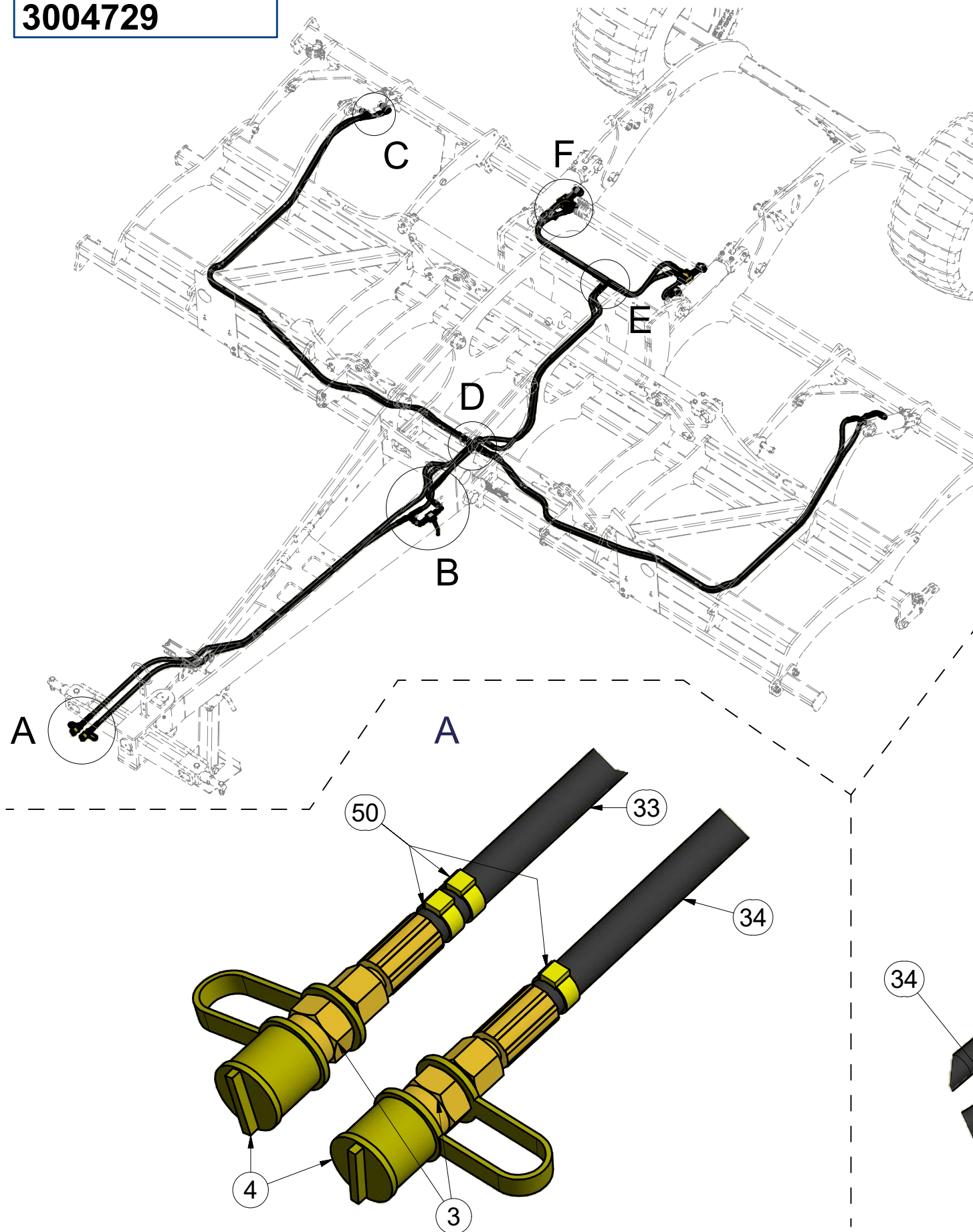
Ⓖ HYDRAULIC DISTRIBUTION - RECESSING

Ⓡ ГИДРАВЛИЧЕСКОЕ РАСПРЕДЕЛЕНИЕ - ЗАГЛУБЛЕНИЕ

Ⓟ HYDRAULICZNY PRZEWÓD - ZAGŁĘBIENIA



3004729



Pos	Part Number	Pcs.
1	m04623	1
3	m03849	2
4	m04023	2
6	m08391	2
10	m05212	2
12	m06803	9
14	m04695	4
17	m07567	1
18	m04222	4
22	m10493	1
23	m03213	1
31	m09629	1
33	m04310	1
34	m09036	3
35	m05221	2
36	m07648	1
50	m11289	38

Ⓒ HYDRAULICKÝ ROZVOD - ZAHLUBOVÁNÍ

Ⓓ HYDRAULISCHE VERTEILUNG - EINSENKUNG

Ⓕ CONDUIT HYDRAULIQUE - L'ENFONCEMENT

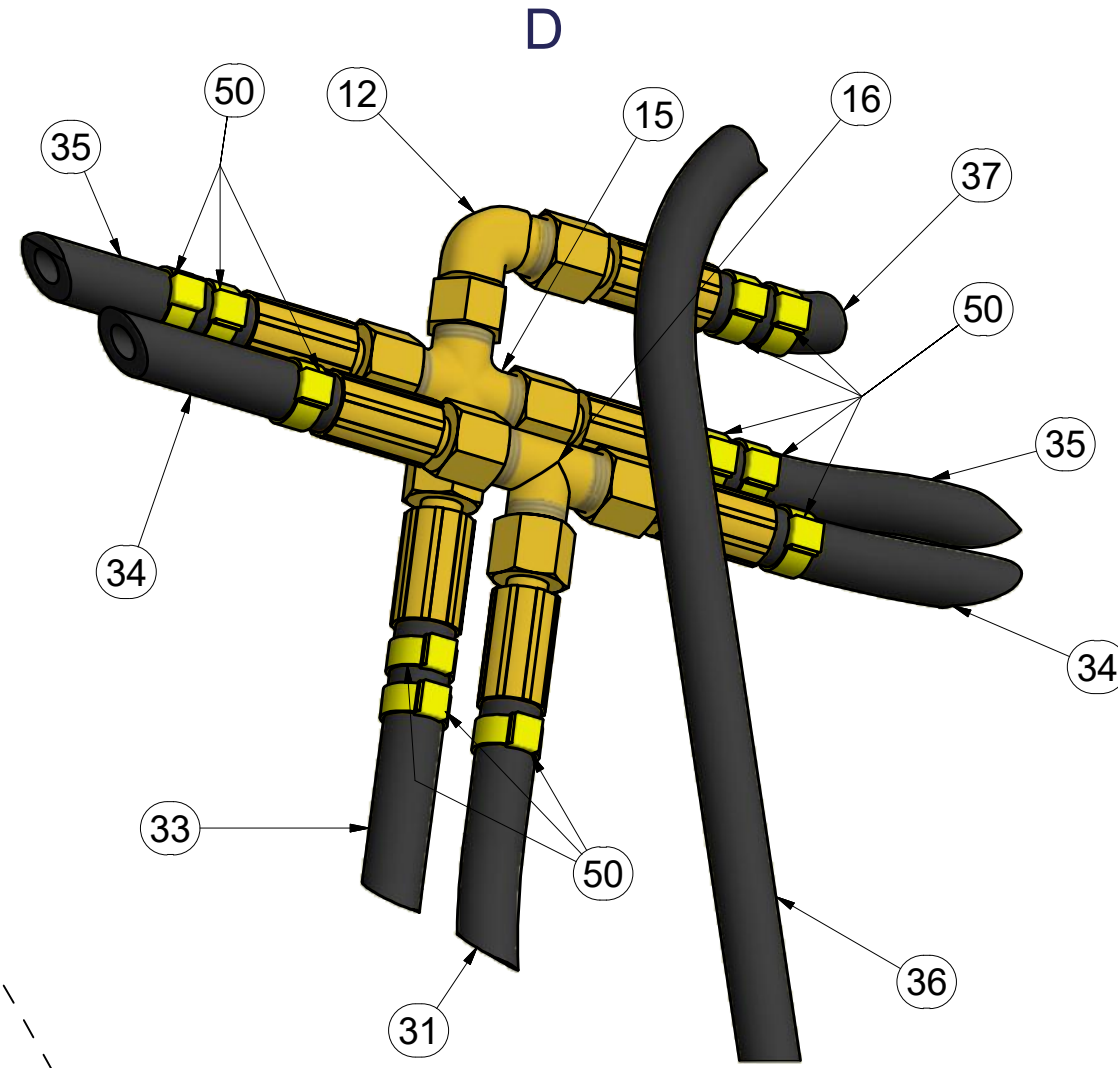
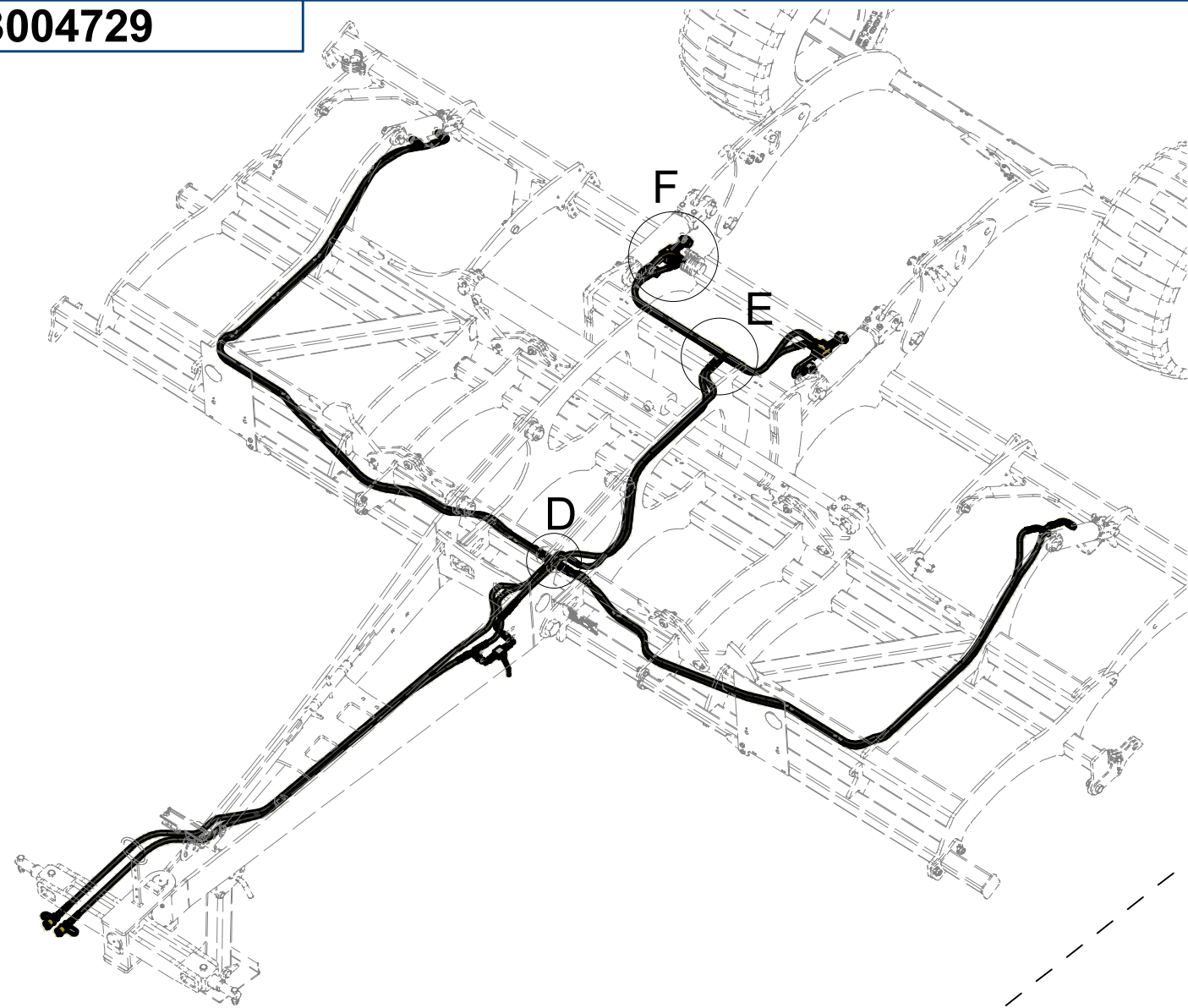
Ⓖ HYDRAULIC DISTRIBUTION - RECESSING

Ⓡ ГИДРАВЛИЧЕСКОЕ РАСПРЕДЕЛЕНИЕ - ЗАГЛУБЛЕНИЕ

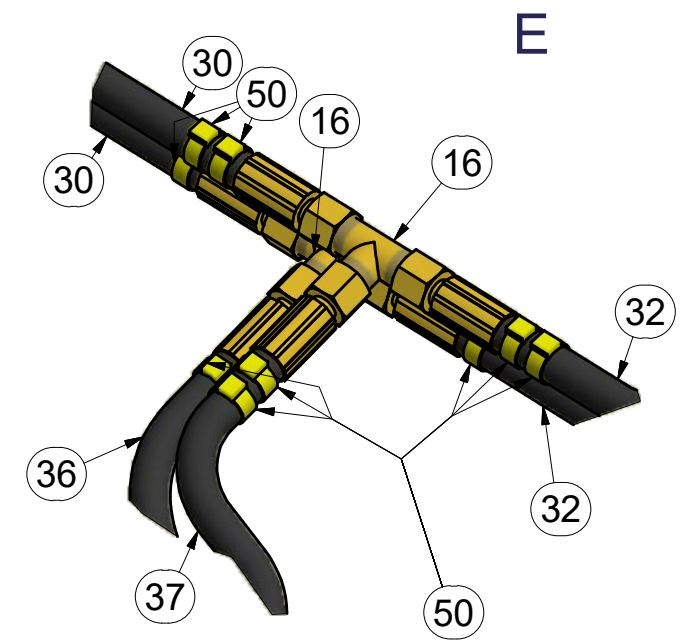
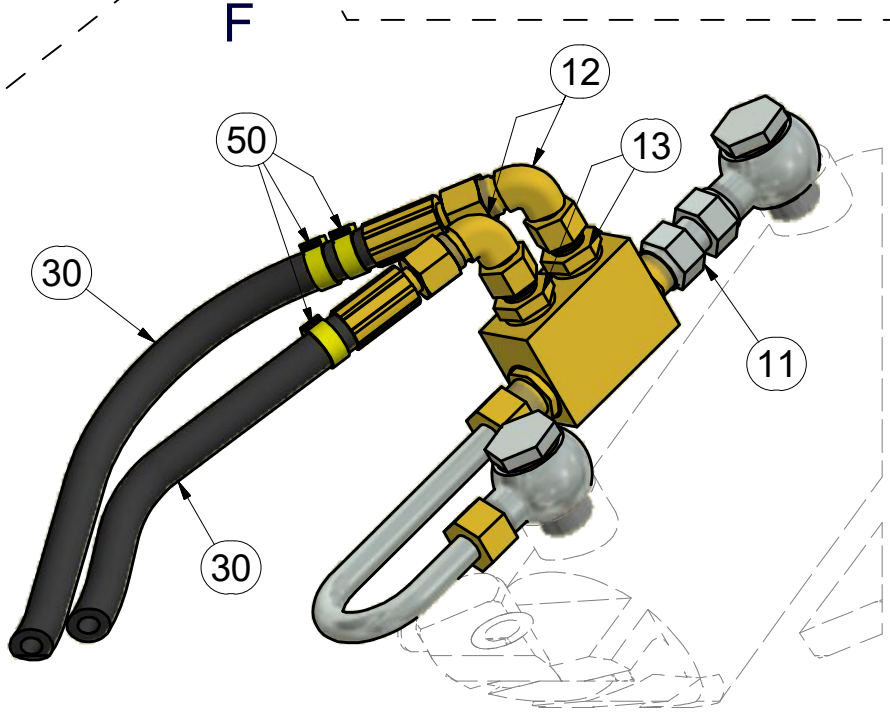
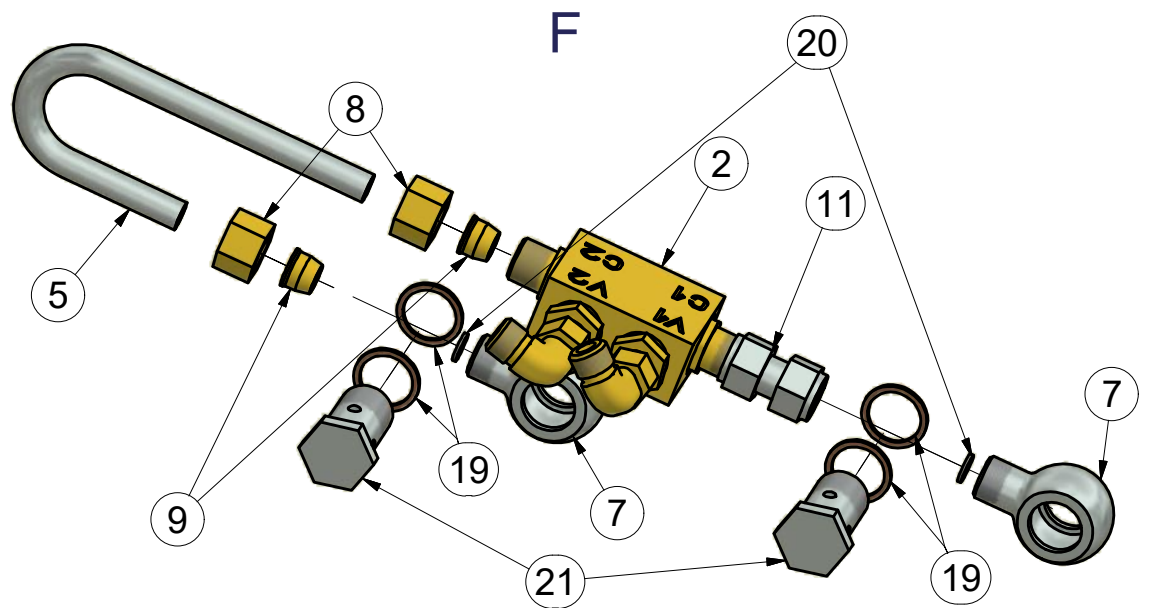
Ⓟ HYDRAULICZNY PRZEWÓD - ZAGŁĘBIENIA



3004729



Pos	Part Number	Pcs.
2	m08083	2
5	m09658	2
7	m08860	4
8	m08861	4
9	m08862	4
11	m05144	2
12	m06803	9
13	m06528	4
15	m08328	1
16	m03889	3
19	m04223	8
20	m10762	4
21	m02609	4
30	m07364	2
31	m09629	1
32	m04827	2
33	m04310	1
34	m09036	3
35	m05221	2
36	m07648	1
37	m06533	1
50	m11289	38



ⒸZ HYDRAULICKÝ ROZVOD SKLÁPĚNÍ

Ⓓ HYDRAULISCHE VERTEILUNG KLAPPMCHANISMUS

Ⓕ CONDUIT HYDRAULIQUE DU BASCULEMENT

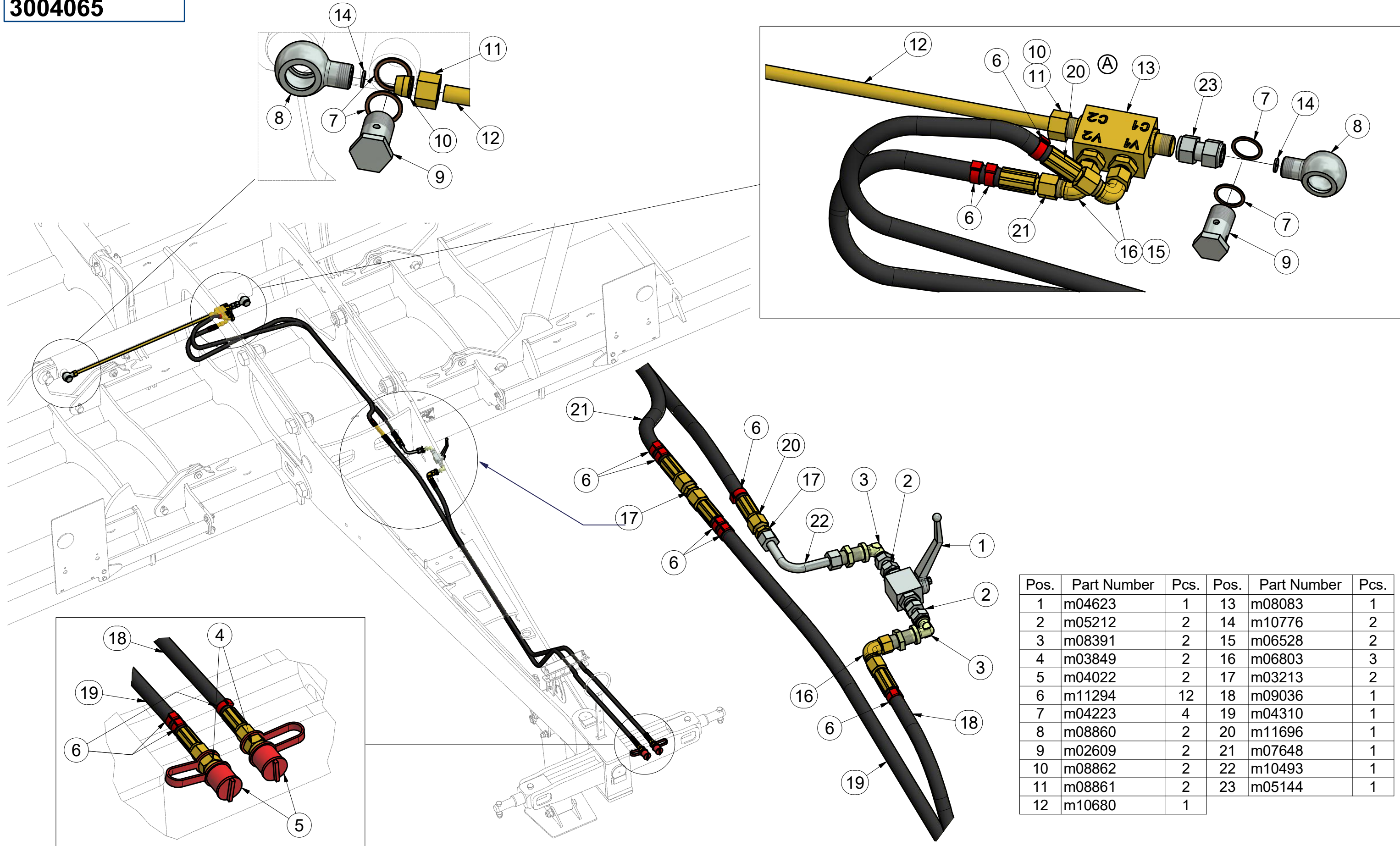
ⒸB HYDRAULIC FOLDING DISTRIBUTION

ⒸU ГИДРАВЛИЧЕСКОЕ РАСПРЕДЕЛЕНИЕ СКЛАДЫВАНИЯ

ⒸL HYDRAULICZNY PRZEWÓD SKŁADANIA



3004065



Pos.	Part Number	Pcs.	Pos.	Part Number	Pcs.
1	m04623	1	13	m08083	1
2	m05212	2	14	m10776	2
3	m08391	2	15	m06528	2
4	m03849	2	16	m06803	3
5	m04022	2	17	m03213	2
6	m11294	12	18	m09036	1
7	m04223	4	19	m04310	1
8	m08860	2	20	m11696	1
9	m02609	2	21	m07648	1
10	m08862	2	22	m10493	1
11	m08861	2	23	m05144	1
12	m10680	1			

Ⓒ PÍSTNICE 63/40-95

Ⓓ KOLBENSTANGE 63/40-95

Ⓕ TIGE DE PISTON 63/40-95

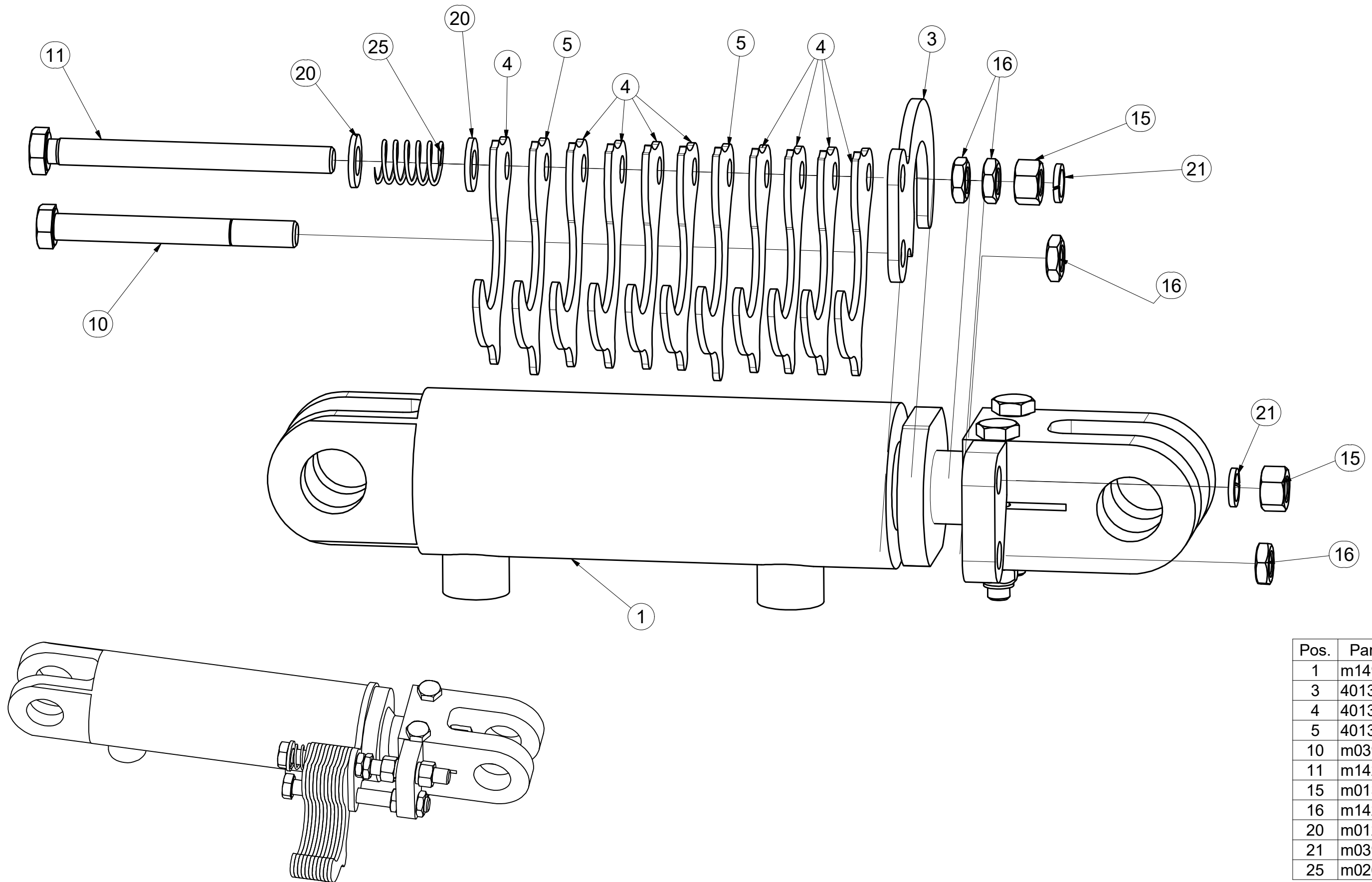
Ⓖ PISTON ROD 63/40-95

Ⓡ ЦИЛИНДР 63/40-95

Ⓟ TRZPIEŃ TŁOKA 63/40-95



4015781



Pos.	Part Number	Pcs.
1	m14940	1
3	4013741	1
4	4013739	9
5	4013740	2
10	m03927	1
11	m14232	1
15	m01305	2
16	m14233	4
20	m01214	2
21	m03988	2
25	m02646	1

Ⓒ PÍSTNICE 90/45-100

Ⓓ KOLBENSTANGE 90/45-100

Ⓕ TIGE DE PISTON 90/45-100

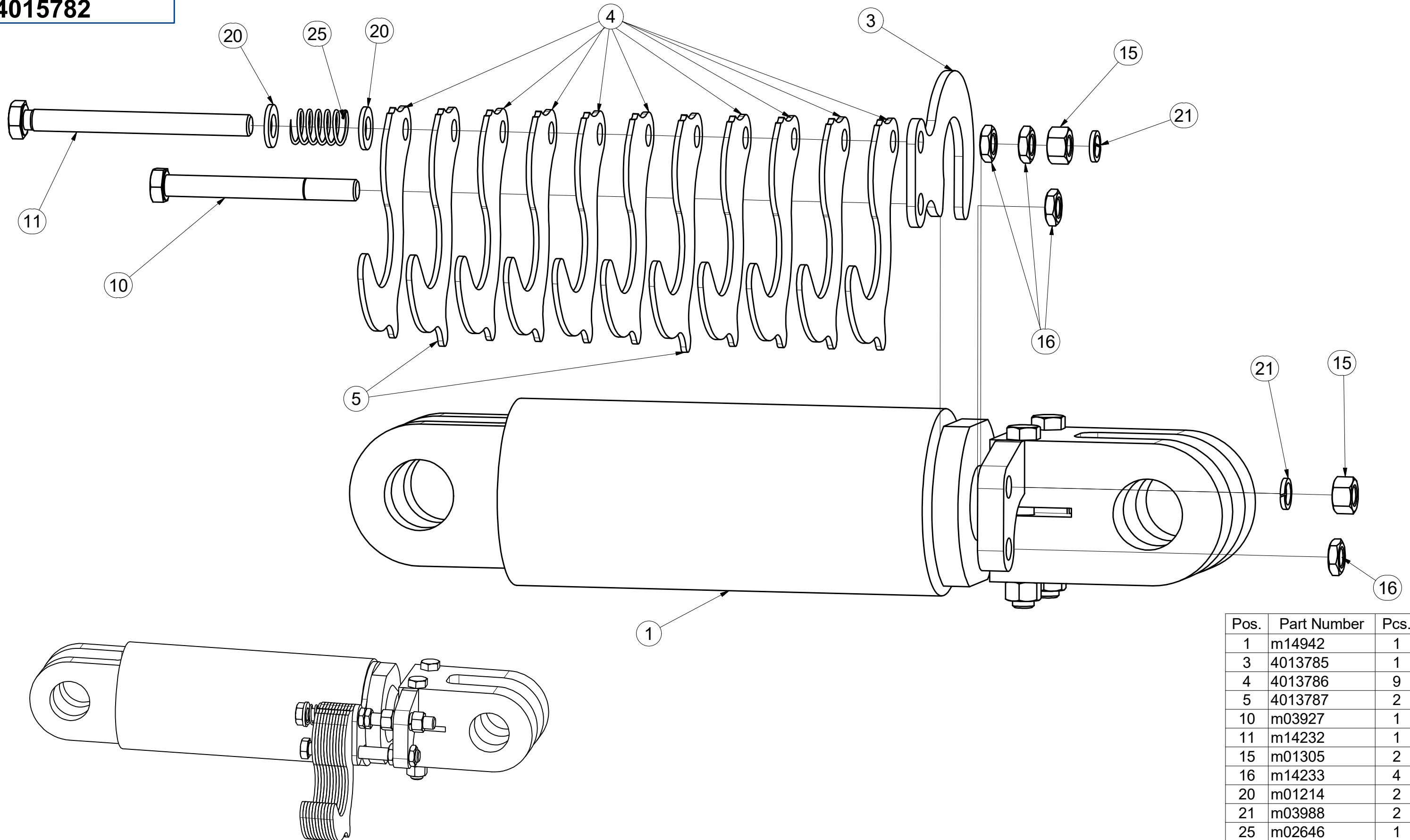
Ⓖ PISTON ROD 90/45-100

Ⓡ ЦИЛИНДР 90/45-100

Ⓟ TRZPIEŃ TŁOKA 90/45-100



4015782



Pos.	Part Number	Pcs.
1	m14942	1
3	4013785	1
4	4013786	9
5	4013787	2
10	m03927	1
11	m14232	1
15	m01305	2
16	m14233	4
20	m01214	2
21	m03988	2
25	m02646	1

ⒸZ SOUPRAVA TĚSNIVA PÍSTNIC

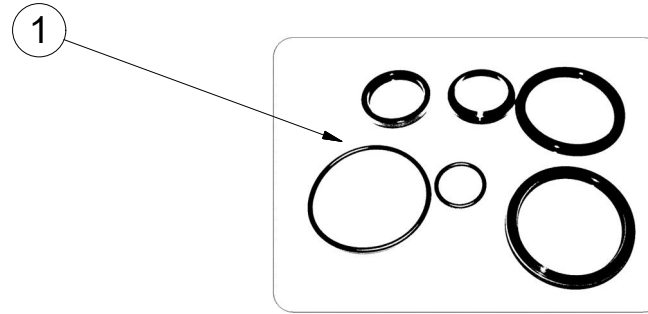
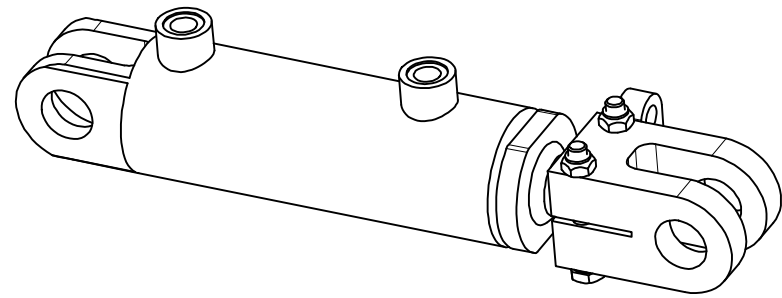
Ⓓ KOLBENSTANGENDICHTUNGSMITTELSATZ

Ⓕ SET DE GARNITURE DES TIGES DE PISTON

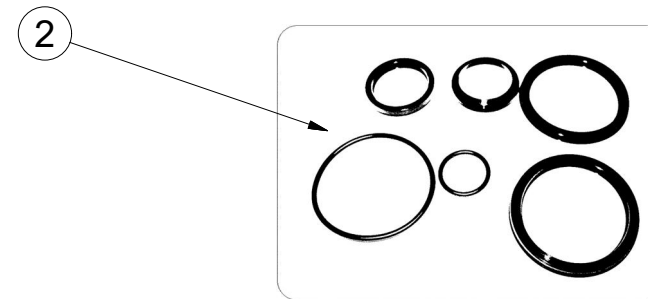
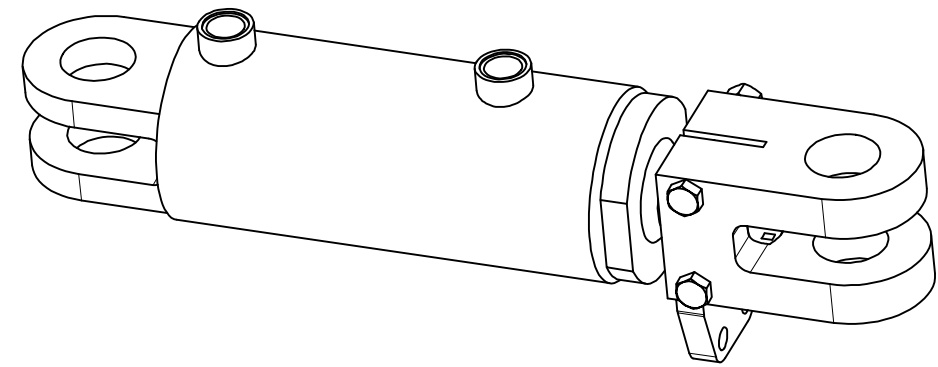
ⒼB SEALING SET FOR PISTON RODS

ⒺRU КОМПЛЕКТ ПРОКЛАДОК ЦИЛИНДРОВ

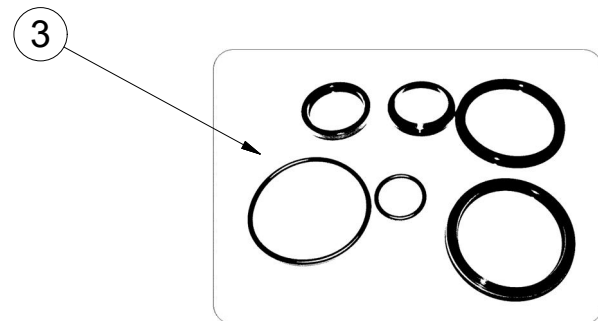
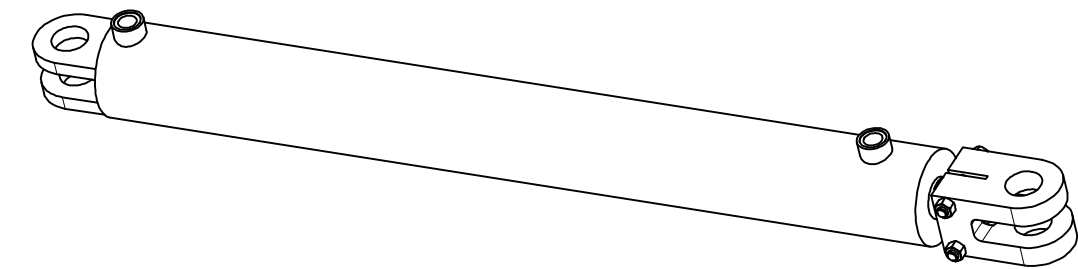
ⒼL ZESTAW USZCZELEK TRZPIENIA TŁOKA



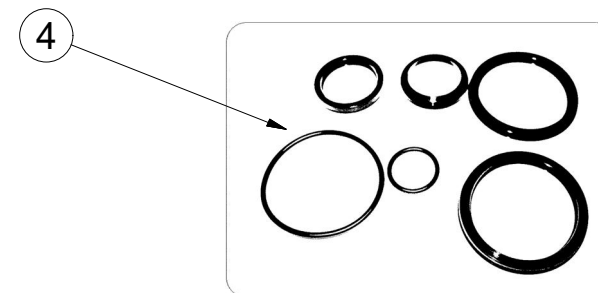
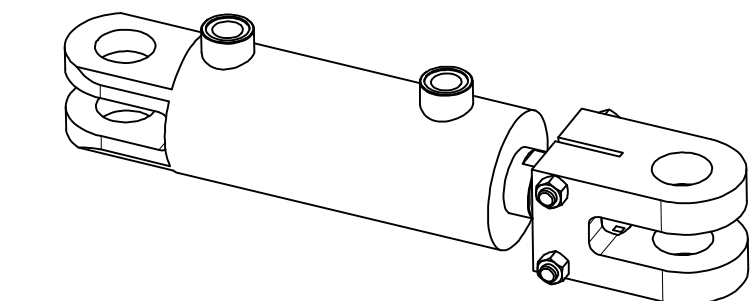
m14940 - Ø63/Ø40-95		
Pos	Part number	Pcs
1	m15372	2



m14942 - Ø90/Ø45-100		
Pos	Part number	Pcs
2	m15374	2



m14955 - Ø90/Ø45-830		
Pos	Part number	Pcs
3	m15374	1



m14956 - Ø80/Ø45-100		
Pos	Part number	Pcs
4	m15373	2

Ⓒ SVĚTELNÁ SADA

Ⓓ LEUCHTENSATZ

Ⓕ KIT LUMINEUX

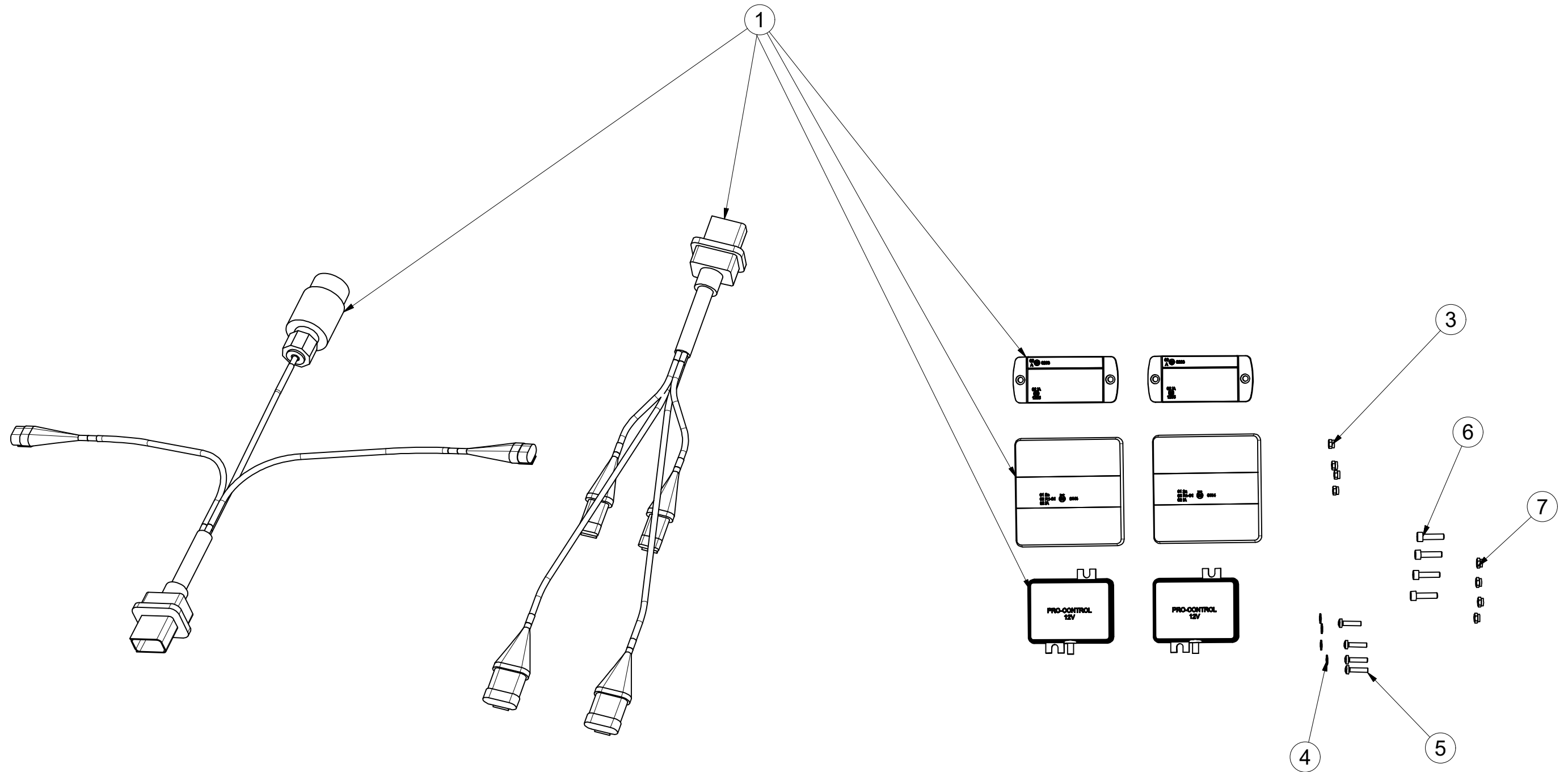
Ⓖ LIGHTING SET

Ⓡ ОСВЕТИТЕЛЬНЫЙ КОМПЛЕКТ

Ⓟ ZESTAW OŚWIETLENIA



3008454



Pos.	Part Number	Pcs.
1	m15240	1
3	m05562	4
4	m05597	4
30	m05566	50
5	m15790	4
6	m10591	4
7	m06236	4

Ⓒ SVĚTELNÁ SADA

Ⓓ LEUCHTENSATZ

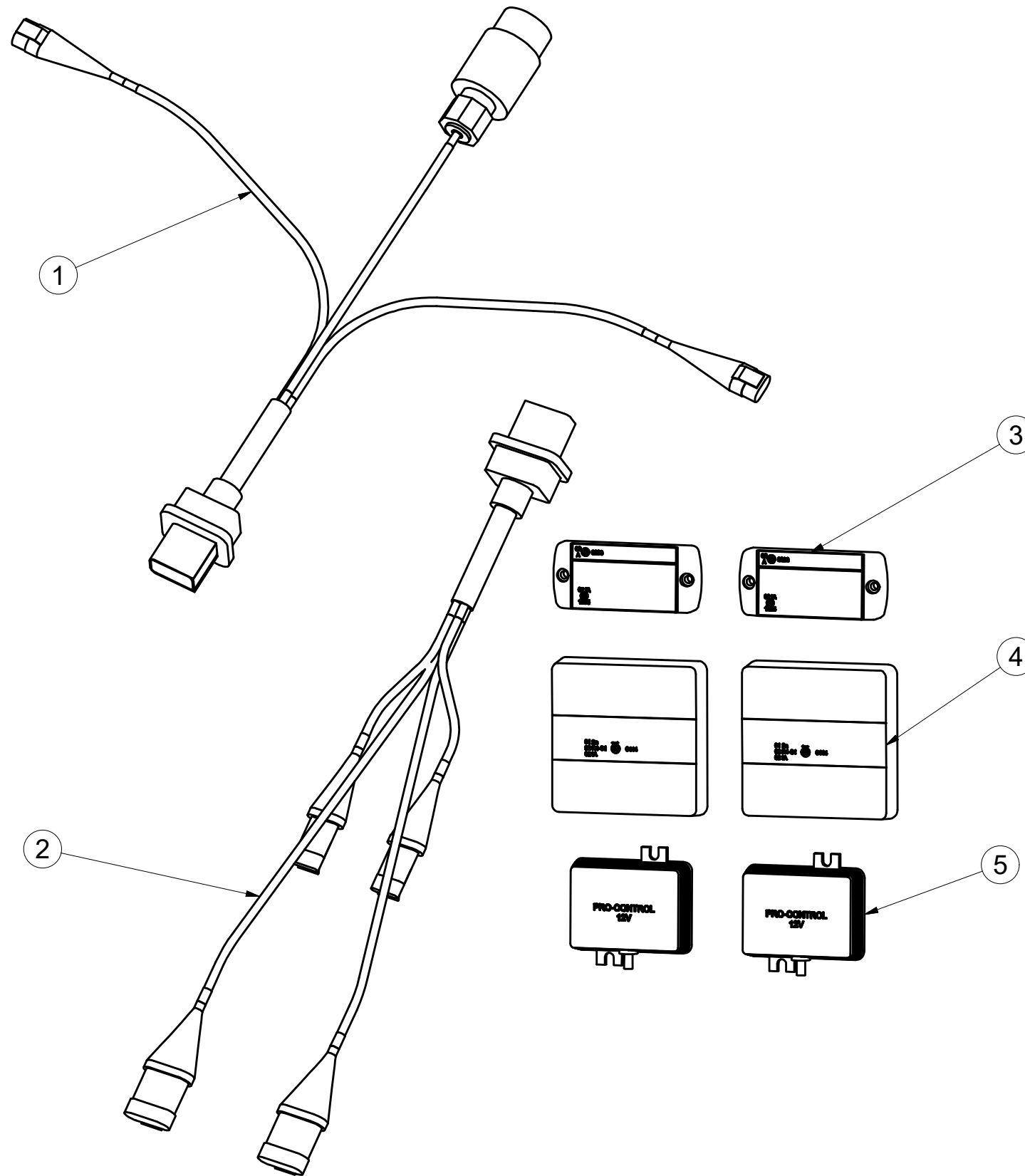
Ⓕ KIT LUMINEUX

m15240

Ⓖ LIGHTING SET

Ⓡ ОСВЕТИТЕЛЬНЫЙ КОМПЛЕКТ

Ⓢ ZESTAW OŚWIETLENIA



Pos.	Part Number	Pcs.
1	m14779	1
2	m14778	1
3	m14776	2
4	m14865	2
5	m14777	2

☉ SAMOLEPKY STROJE

☐ AUFKLEBER MASCHINEN

☐ VOITURE MACHINES

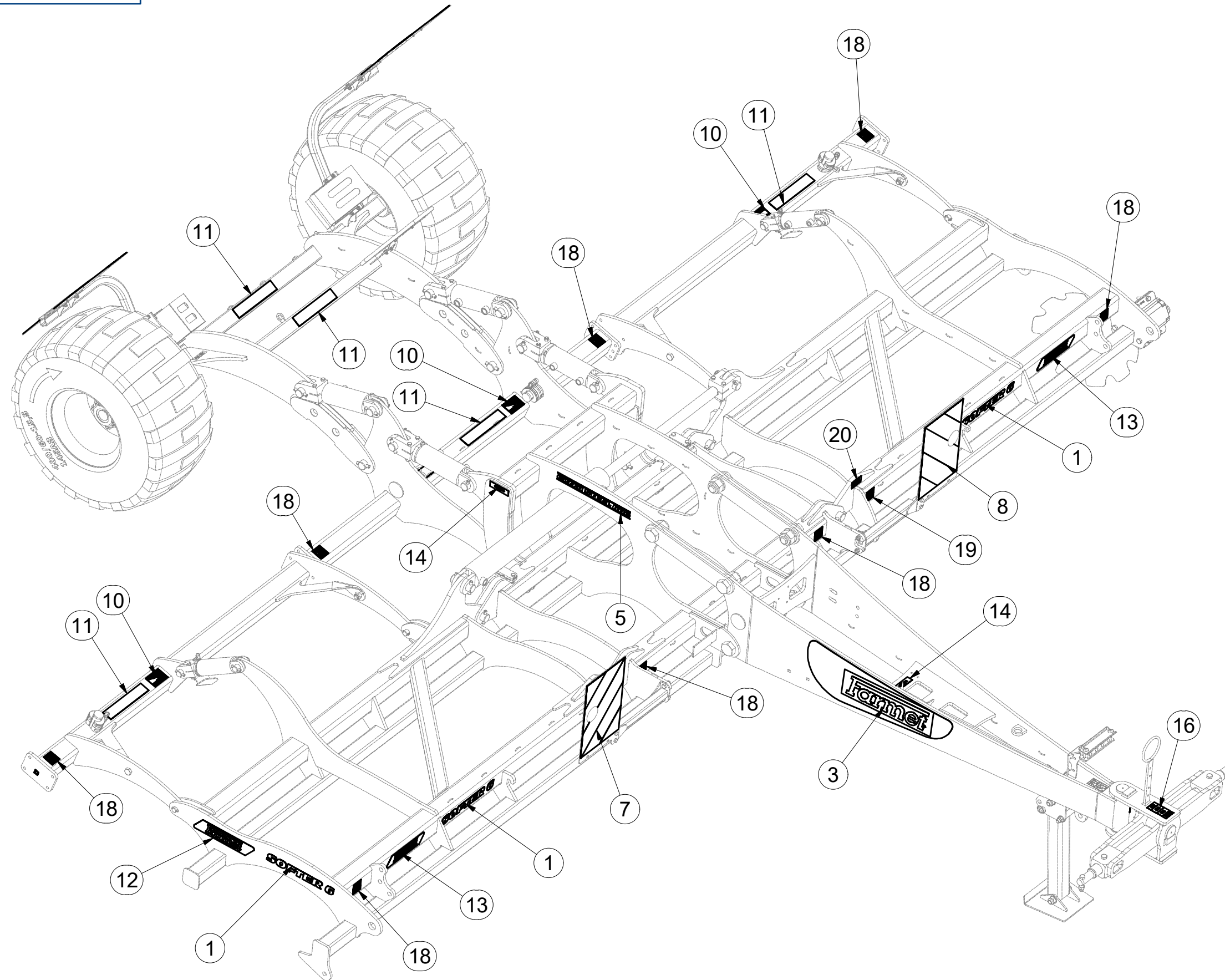
☉ STICKERS MACHINES

☐ СТИКЕРЫ МАШИНЫ

☐ NAKLEJKI MASZYNY



8000789-30017



Pos.	Part Number	Pcs.
1	m14966	7
3	m13102	1
5	m10353	2
7	m12619	1
8	m12620	1
10	m14958	3
11	m11147	6
12	m13117	2
13	m13116	5
14	m03316	3
16	m11295	1
18	m11297	8
19	m11296	2
20	m04368	4

☉ SAMOLEPKY STROJE

☐ AUFKLEBER MASCHINEN

☐ VOITURE MACHINES

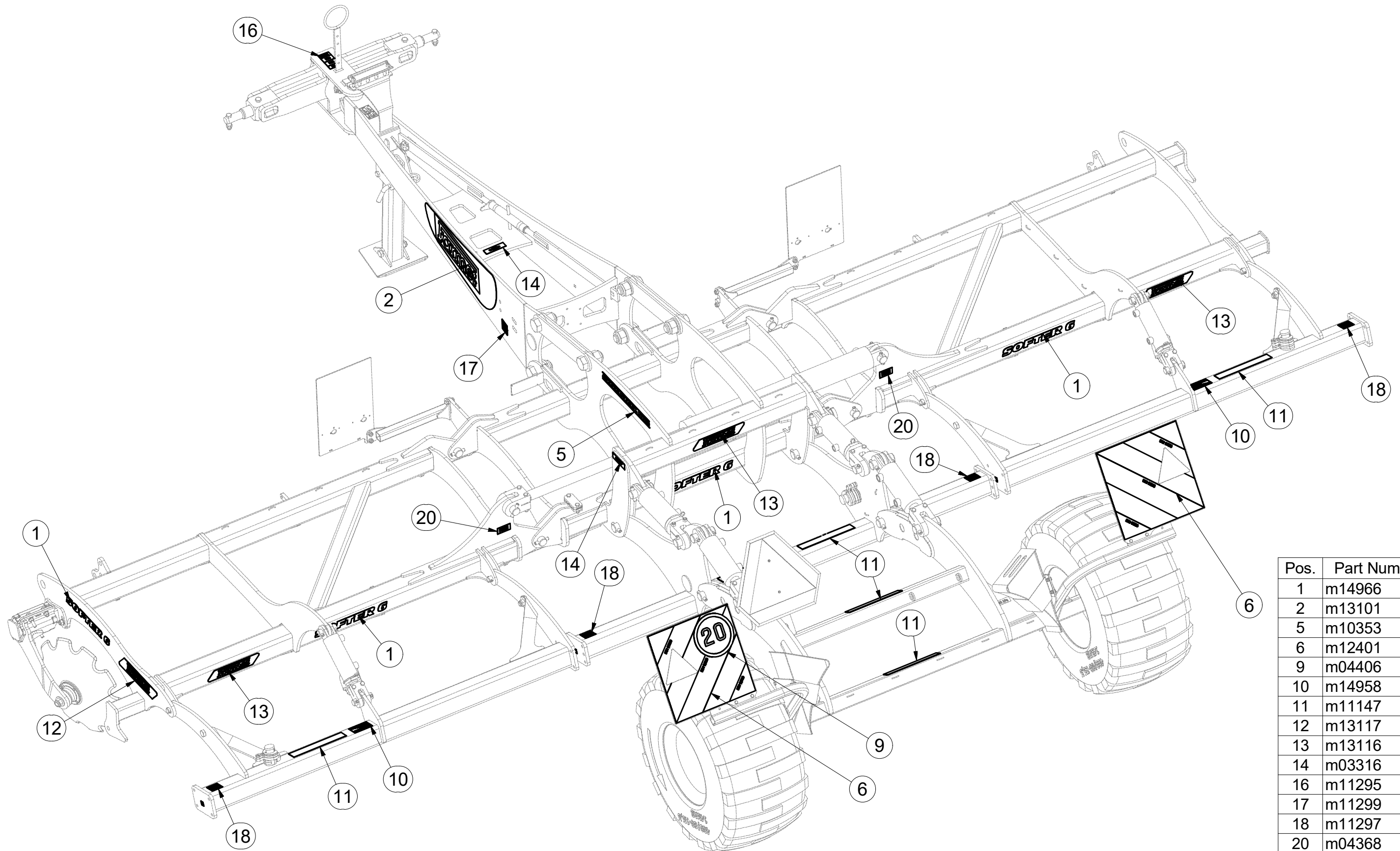
☉ STICKERS MACHINES

☐ СТИКЕРЫ МАШИНЫ

☐ NAKLEJKI MASZYNY



8000789-30017



Pos.	Part Number	Pcs.
1	m14966	7
2	m13101	1
5	m10353	2
6	m12401	2
9	m04406	1
10	m14958	3
11	m11147	6
12	m13117	2
13	m13116	5
14	m03316	3
16	m11295	1
17	m11299	1
18	m11297	8
20	m04368	4