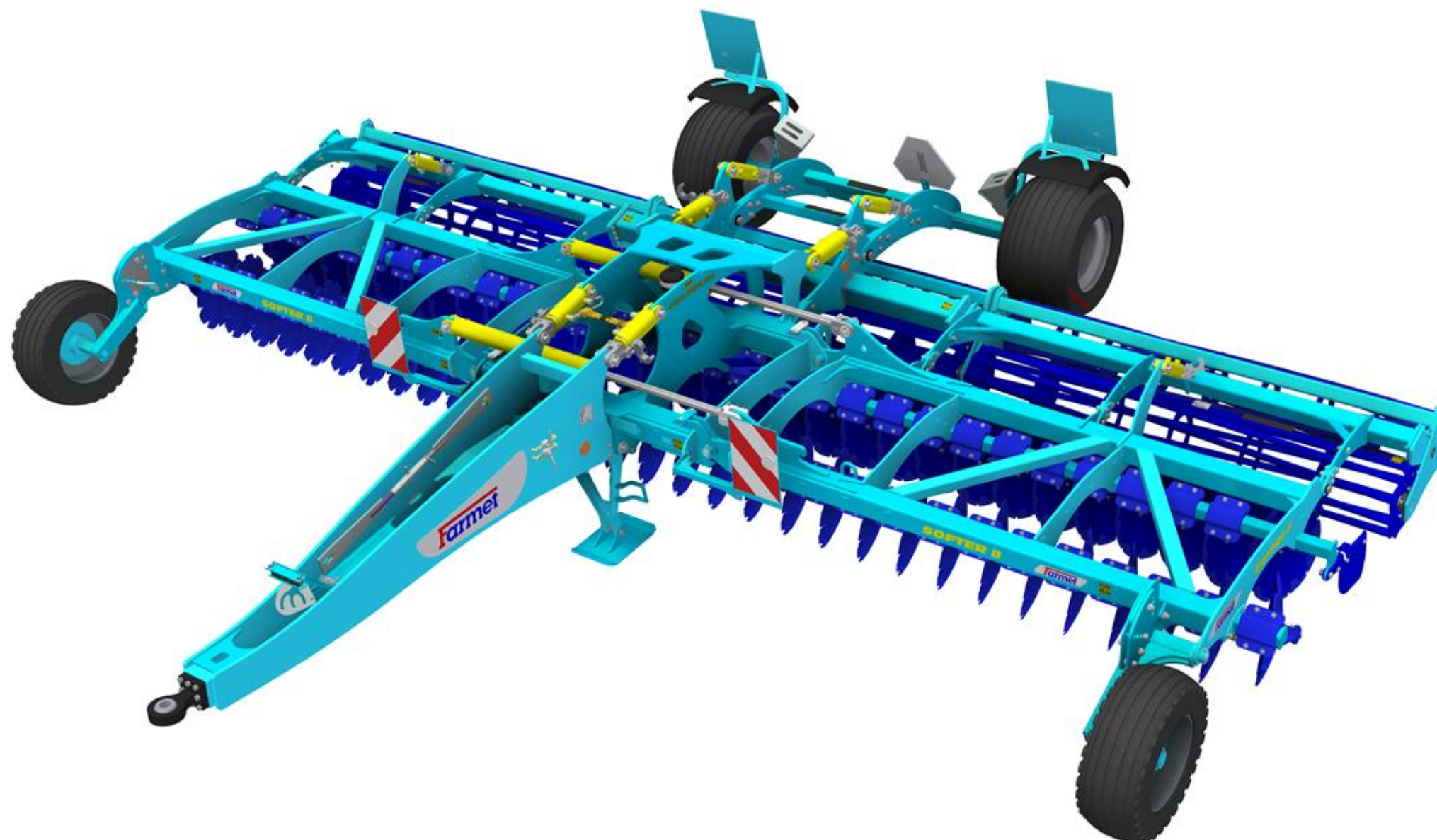


The effective technology

Farmet®

ⒸZ KATALOG NÁHRADNÍCH DÍLŮ ⒸB CATALOGUE OF SPARE PARTS ⒸD ERSATZTEILLISTE
ⒸRU КАТАЛОГ ЗАПАСНЫХ ЧАСТЕЙ ⒸF CATALOGUE DES PIÈCES DE RECHANGE ⒸPL KATALOG CZĘŚCI ZAMIENNYCH

SOFTER 8 PS



ⒸZ Platnost pro vrcholové | výrobní číslo stroje ⒸB Validity for the top | serial number of the machine
ⒸD Gültigkeit für die Haupt- | Herstellungsnummer der Maschine ⒸRU Действительно для главного | заводского номера машины
ⒸF Validité du numéro de référence | de série de la machine ⒸPL Obowiązuje dla numeru głównego | seryjnego maszyny

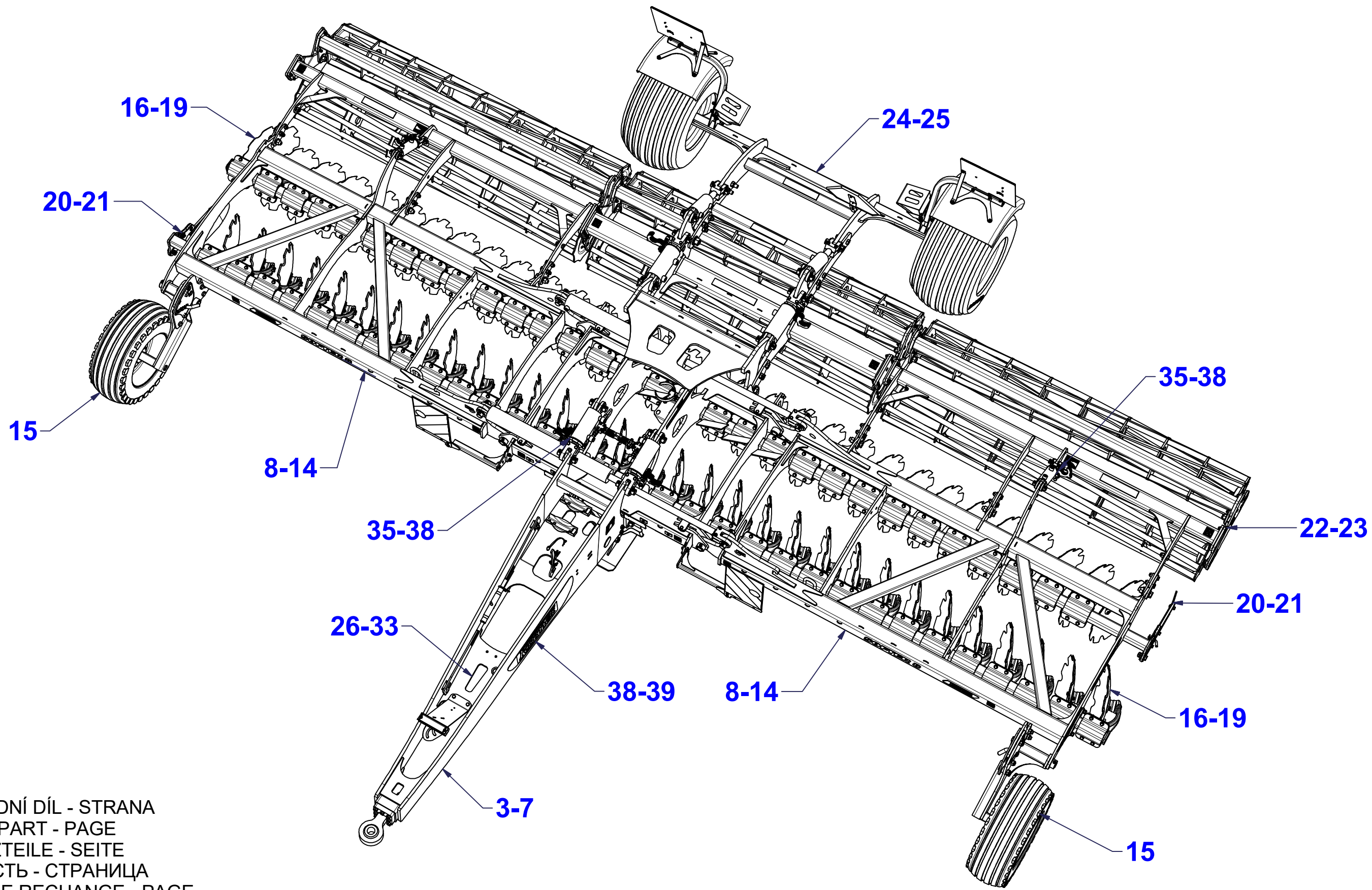
9316190 | 2016/0441

Farmet a. s.
Jiřínková 276
552 03 Česká Skalice, CZ

telefon: +420 491 450 111
fax: +420 491 450 136
GSM: +420 774 715 738

IČ: 46504931
DIČ: CZ46504931

web: www.farmet.cz
e-mail: farmet@farmet.cz



Ⓒ CZ OJ C50

Ⓓ DEICHSEL C50

Ⓕ TIMON C50

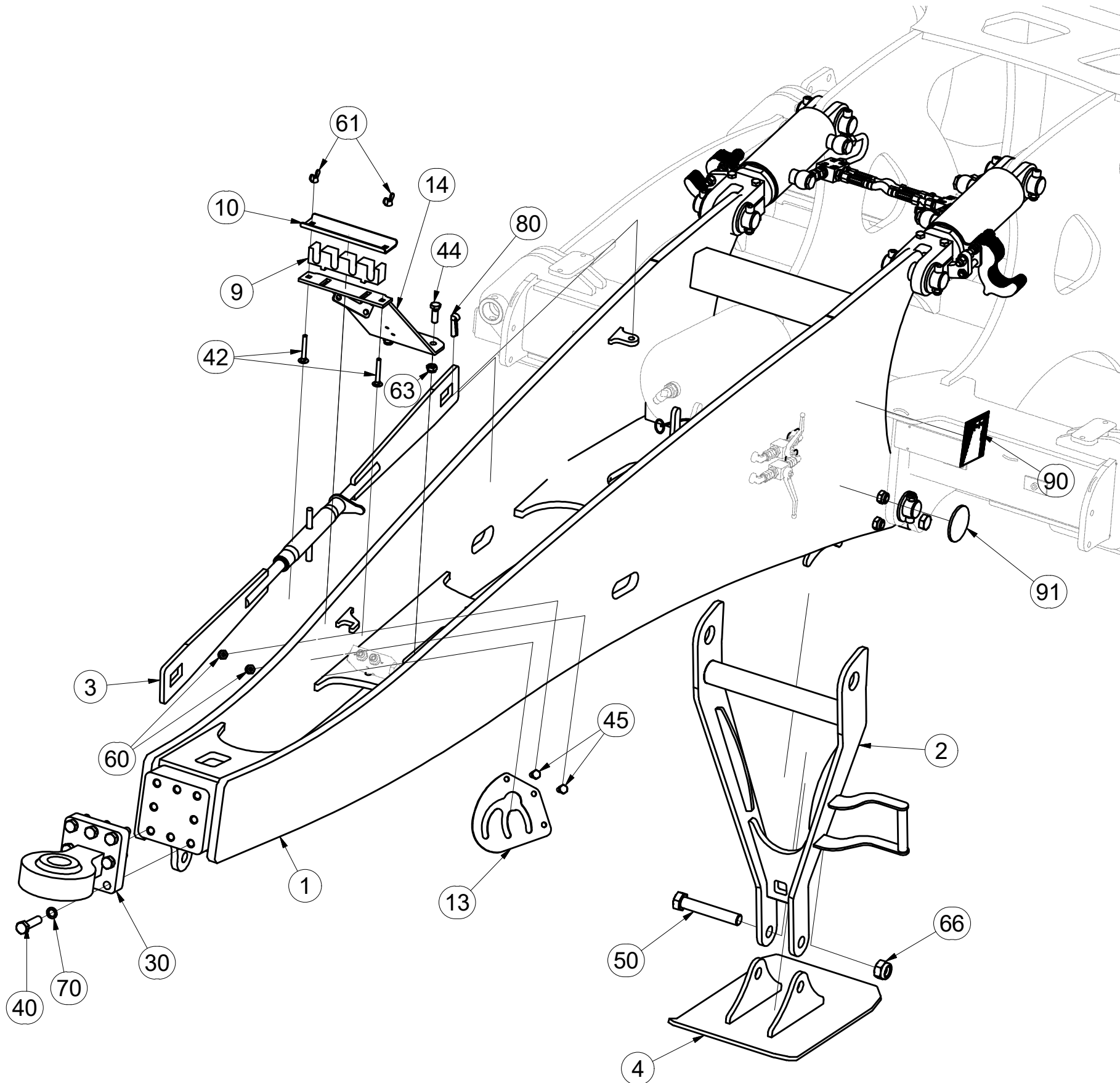
Ⓖ GB TOW BAR C50

Ⓡ RU ДЫШЛО

Ⓟ PL DYSZEL C50



3008119



Pos.	Part Number	Pcs.
1	2000797	1
2	3008127	1
3	4009359	1
4	4008696	1
9	4005201	1
10	4004109	1
13	4008678	1
14	4013580	1
30	m13263	1
40	m12371	8
42	m09247	2
44	m04343	2
45	m00120	2
50	m06461	1
60	m03775	4
61	m01316	2
63	m04301	14
66	m07147	1
70	m02157	8
80	m02505	2
90	m15025	1
91	m02579	2

Ⓒ CZ OJ C50

Ⓓ DEICHSEL C50

Ⓕ TIMON C50

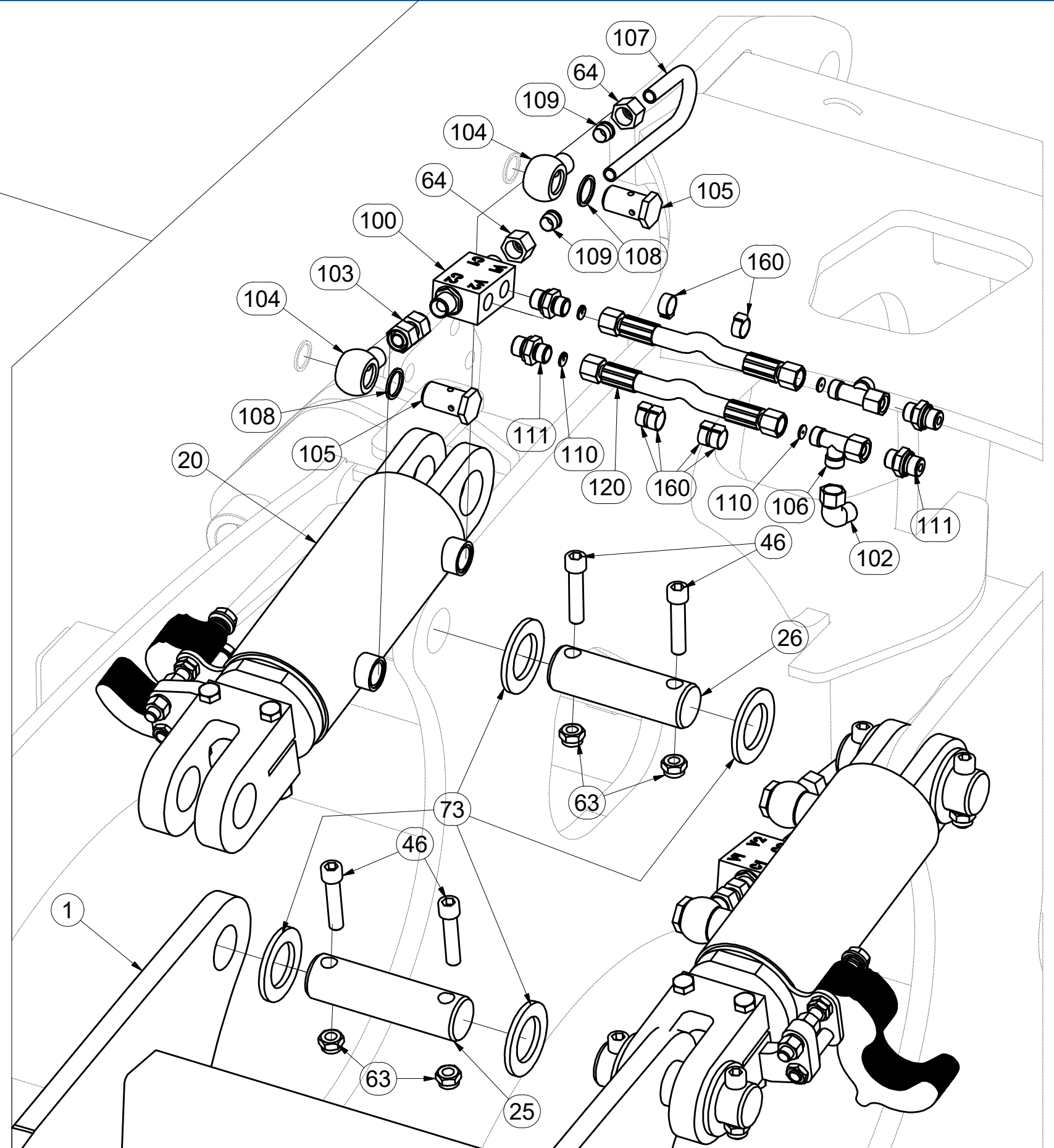
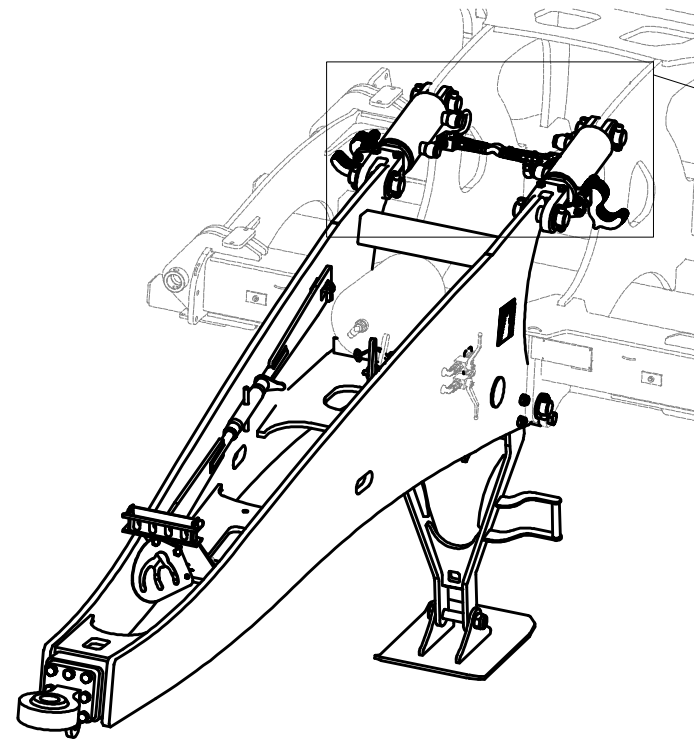
Ⓖ GB TOW BAR C50

Ⓡ RU ДЫШЛО

Ⓟ PL DYSZEL C50



3008119



Pos.	Part Number	Pcs.
20	4015894	2
25	4012990	2
26	4007816	2
46	m14008	10
63	m04301	14
64	m08861	4
73	4013139	10
100	m08083	2
102	m06803	2
103	m05144	2
104	m08860	4
105	m02609	4
106	m07568	3
107	m09658	2
108	m04223	4
109	m08862	4
110	m10762	4
111	m06528	4
120	m05322	2
160	m11289	6

Ⓒ CZ OJ C50

Ⓓ DEICHSEL C50

Ⓕ TIMON C50

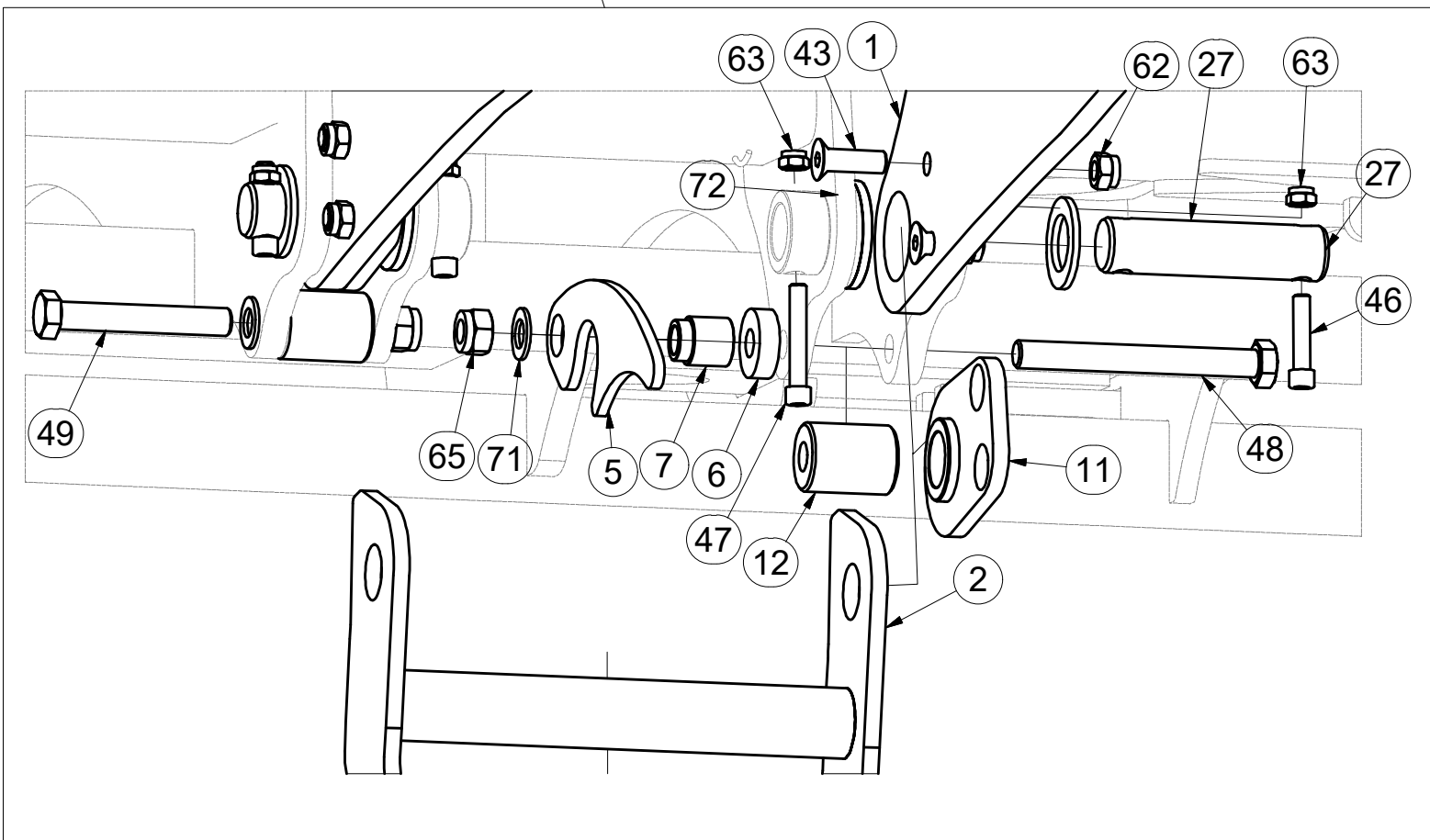
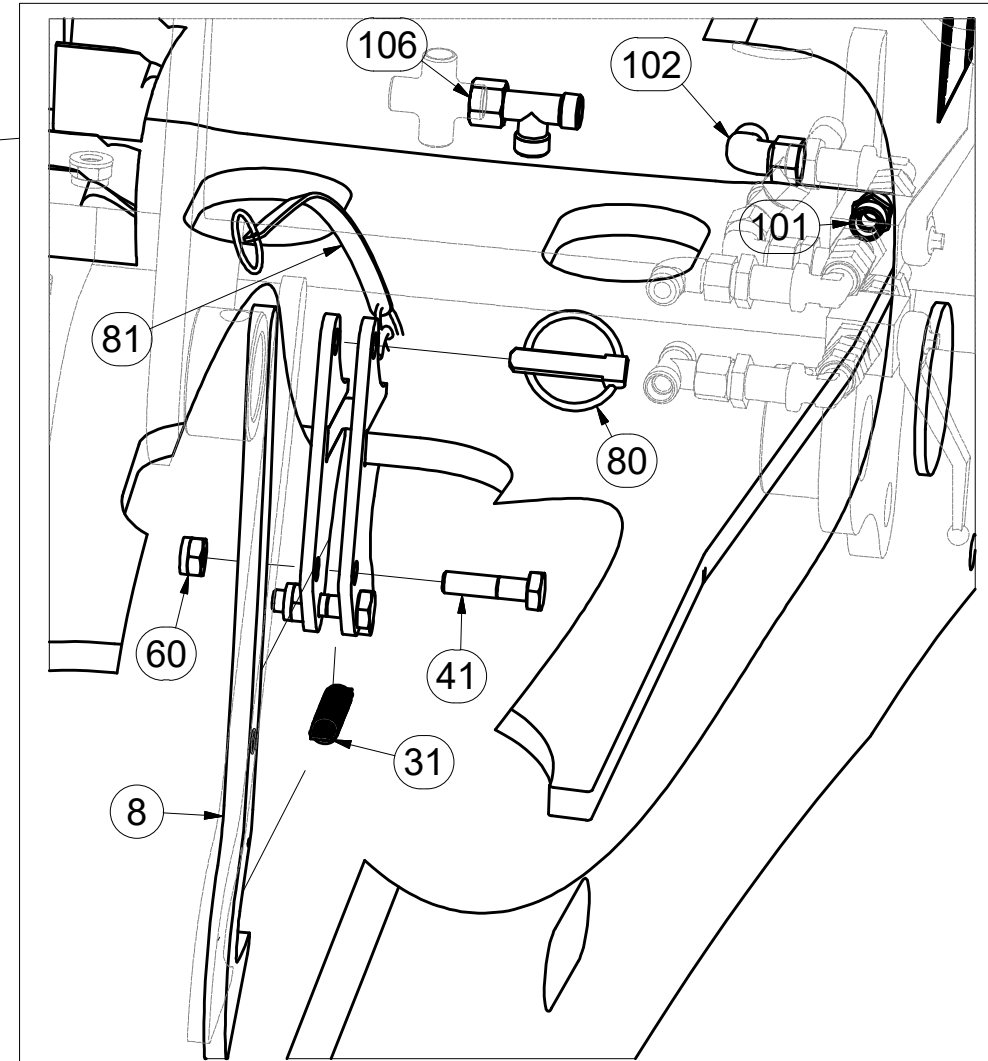
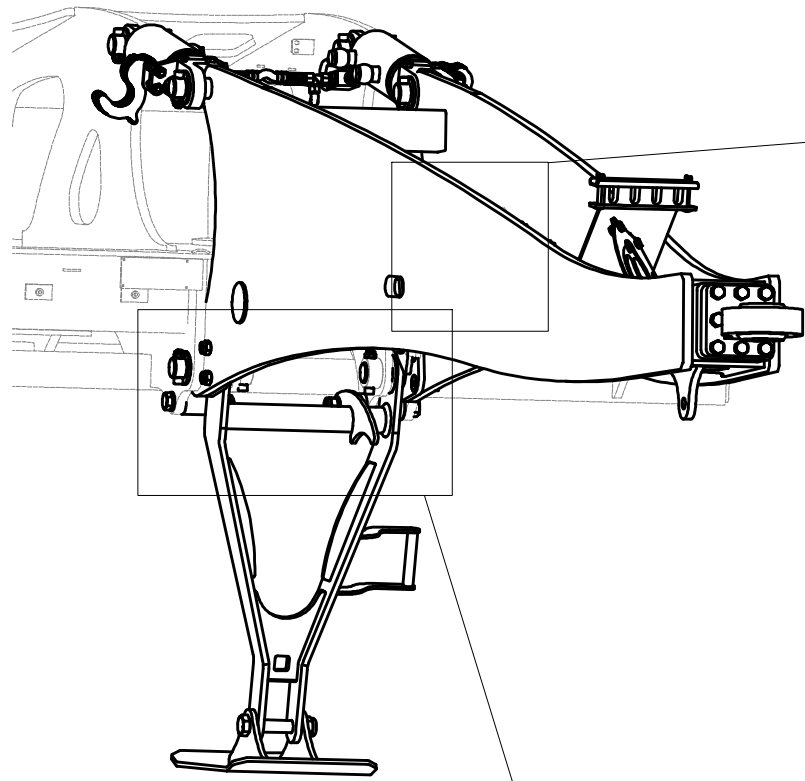
Ⓖ GB TOW BAR C50

Ⓡ RU ДЫШЛО

Ⓟ PL DYSZEL C50



3008119



Pos.	Part Number	Pcs.
1	2000797	1
2	3008127	1
5	4015875	1
6	4009678	1
7	4009679	1
8	4013634	1
11	4014317	2
12	4015923	2
27	4008204	2
31	m11993	1
41	m01111	2
43	m14504	4
46	m14008	10
47	m13033	2
48	m14812	1
49	m13859	1
60	m03775	4
62	m03683	4
63	m04301	14
65	m05648	2
71	m03768	3
72	m03636	2
80	m02505	2
81	m12467	1
101	m03213	1
102	m06803	2
106	m07568	3

Č Ť Ě Ž

D K E T T E

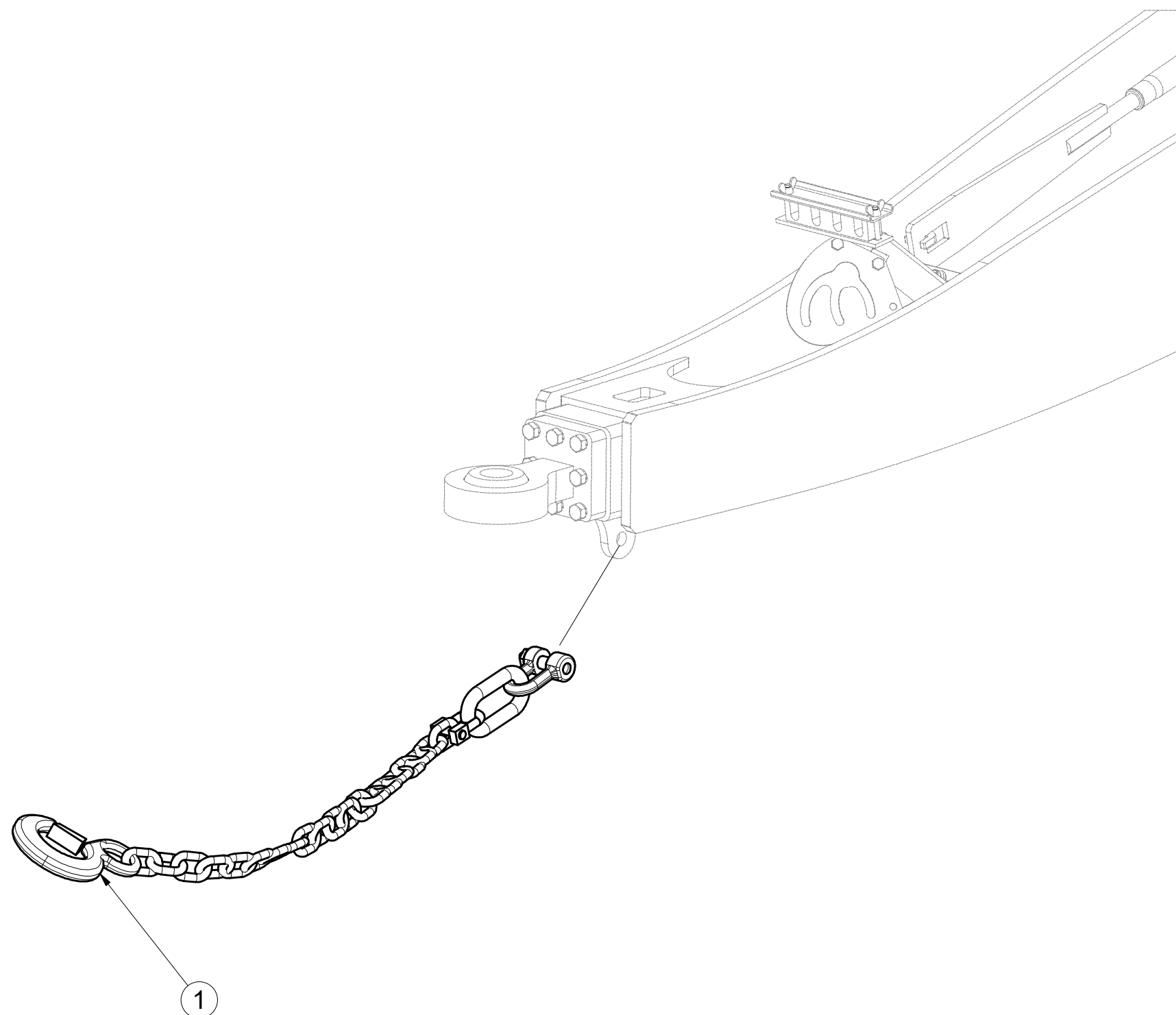
F C H A Î N E

4016488

G B C H A I N

R U Ц Е П Ь

P L Ł A Ń C U C H



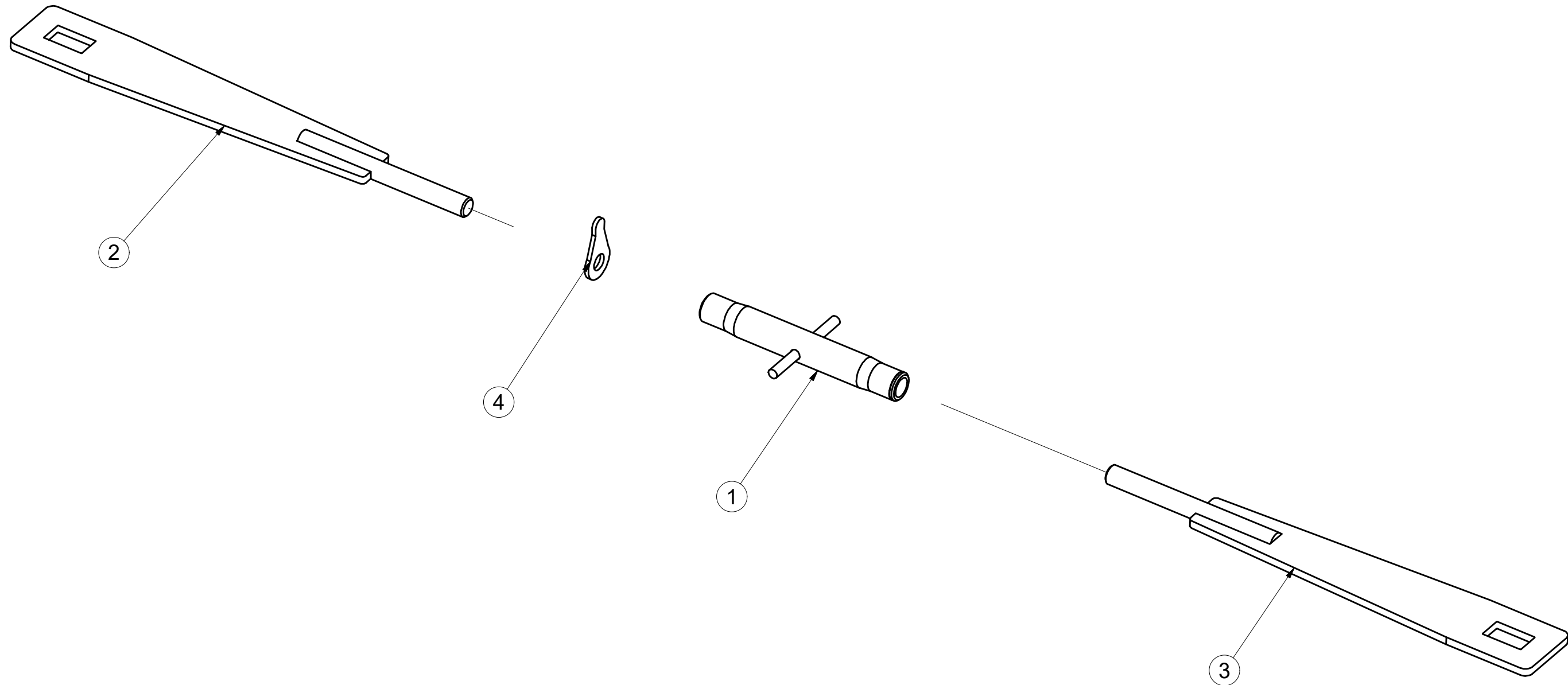
Pos.	Part Number	Pcs.
1	m13453	1

Ⓒ SPOJOVACÍ TÁHLO
Ⓓ VERBINDUNGSSTANGE
Ⓕ TIGE DE RACCORDEMENT

Ⓖ CONNECTING ROD
Ⓒ СОЕДИНИТЕЛЬНАЯ ТЯГА
Ⓓ KORBOWÓD



4009359



Pos.	Part Number	Pcs.
1	m08880	1
2	4009356	1
3	4009360	1
4	m08881	1

☉ ZÁKLAD STROJE

Ⓧ UNTERBAU DER MASCHINE

Ⓧ BÂTI DE LA MACHINE

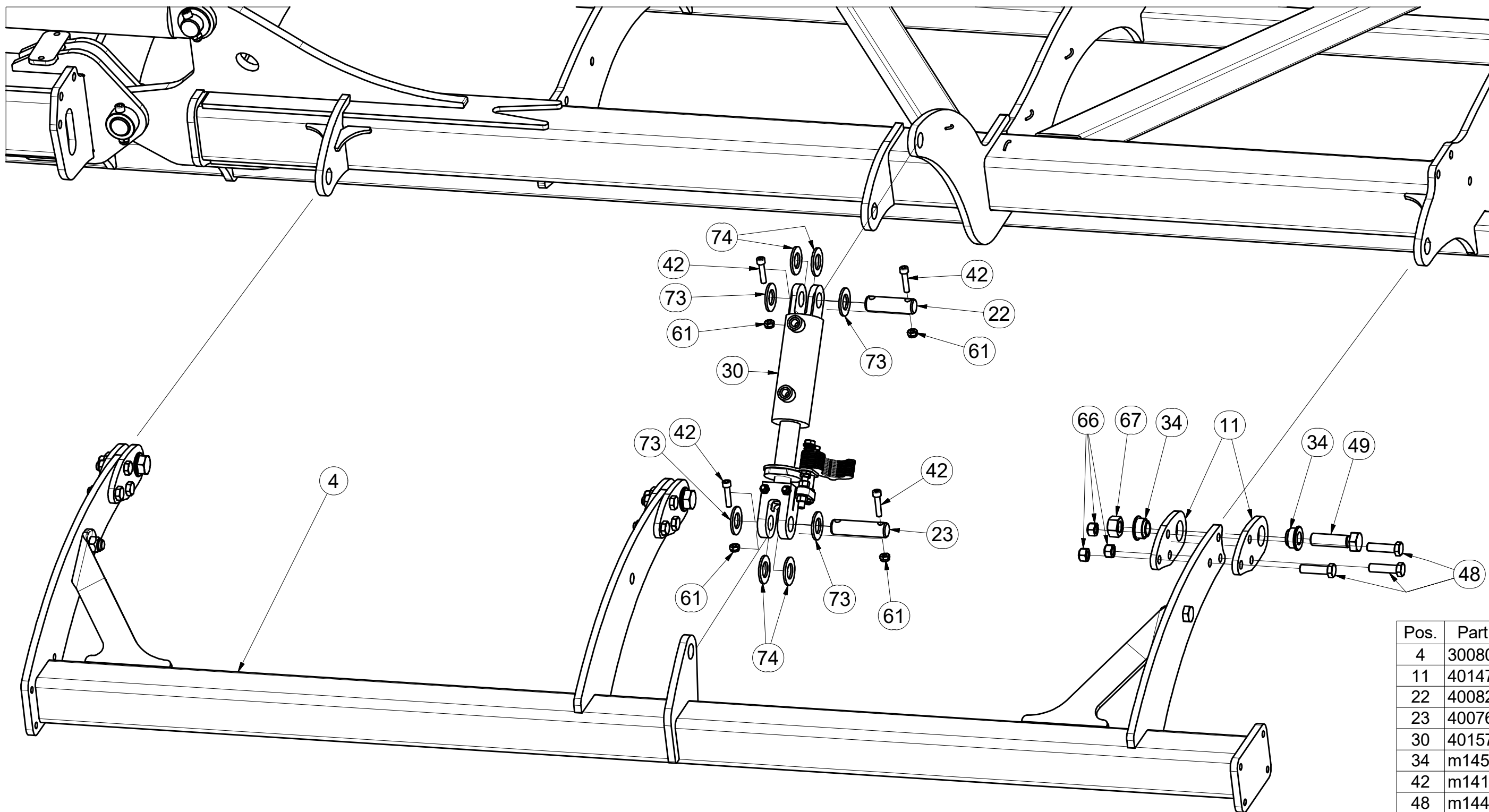
Ⓧ FOOTING OF THE MACHINE

Ⓧ ОСНОВАНИЕ МАШИНЫ

Ⓧ PODSTAWA MASZYNY



3008092



Pos.	Part Number	Pcs.
4	3008093	1
11	4014704	12
22	4008234	2
23	4007639	2
30	4015781	2
34	m14506	12
42	m14143	8
48	m14482	18
49	m08532	6
61	m03775	8
66	m12150	18
67	m13009	12
73	m14029	8
74	m02866	8

☉ ZÁKLAD STROJE

Ⓧ UNTERBAU DER MASCHINE

Ⓧ BÂTI DE LA MACHINE

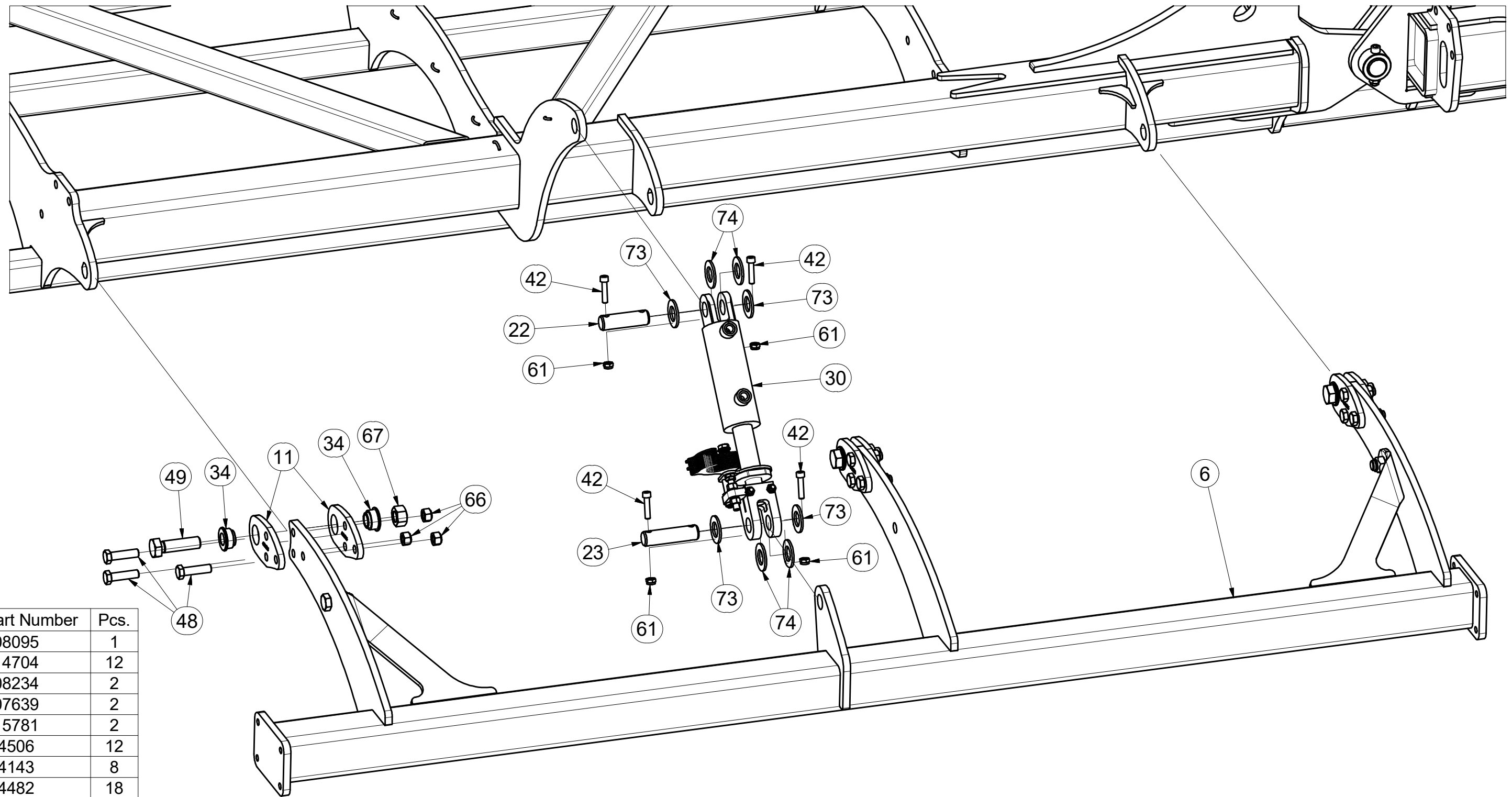
Ⓧ FOOTING OF THE MACHINE

Ⓧ ОСНОВАНИЕ МАШИНЫ

Ⓧ PODSTAWA MASZYNY



3008092



Pos.	Part Number	Pcs.
6	3008095	1
11	4014704	12
22	4008234	2
23	4007639	2
30	4015781	2
34	m14506	12
42	m14143	8
48	m14482	18
49	m08532	6
61	m03775	8
66	m12150	18
67	m13009	12
73	m14029	8
74	m02866	8

☉ ZÁKLAD STROJE

Ⓧ UNTERBAU DER MASCHINE

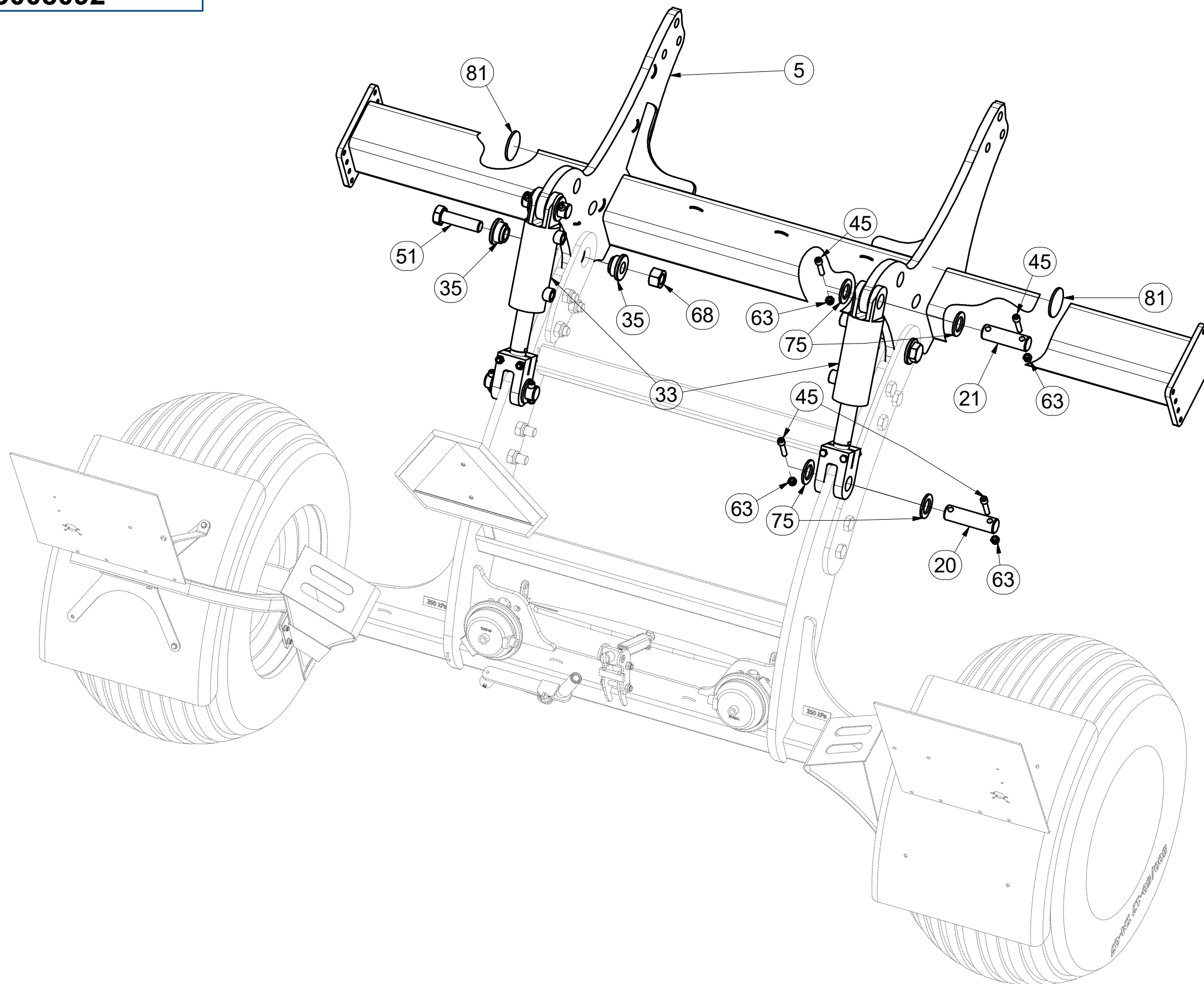
Ⓧ BÂTI DE LA MACHINE

3008092

Ⓧ FOOTING OF THE MACHINE

Ⓧ ОСНОВАНИЕ МАШИНЫ

Ⓧ PODSTAWA MASZYNY



Pos.	Part Number	Pcs.
5	3008094	1
20	4012990	8
21	4007816	8
33	m14956	2
35	m14505	8
45	m14008	24
51	m14497	4
63	m04301	29
68	m14498	4
75	4013139	24
81	m02579	2

☉ ZÁKLAD STROJE

☉ UNTERBAU DER MASCHINE

☉ BÂTI DE LA MACHINE

☉ FOOTING OF THE MACHINE

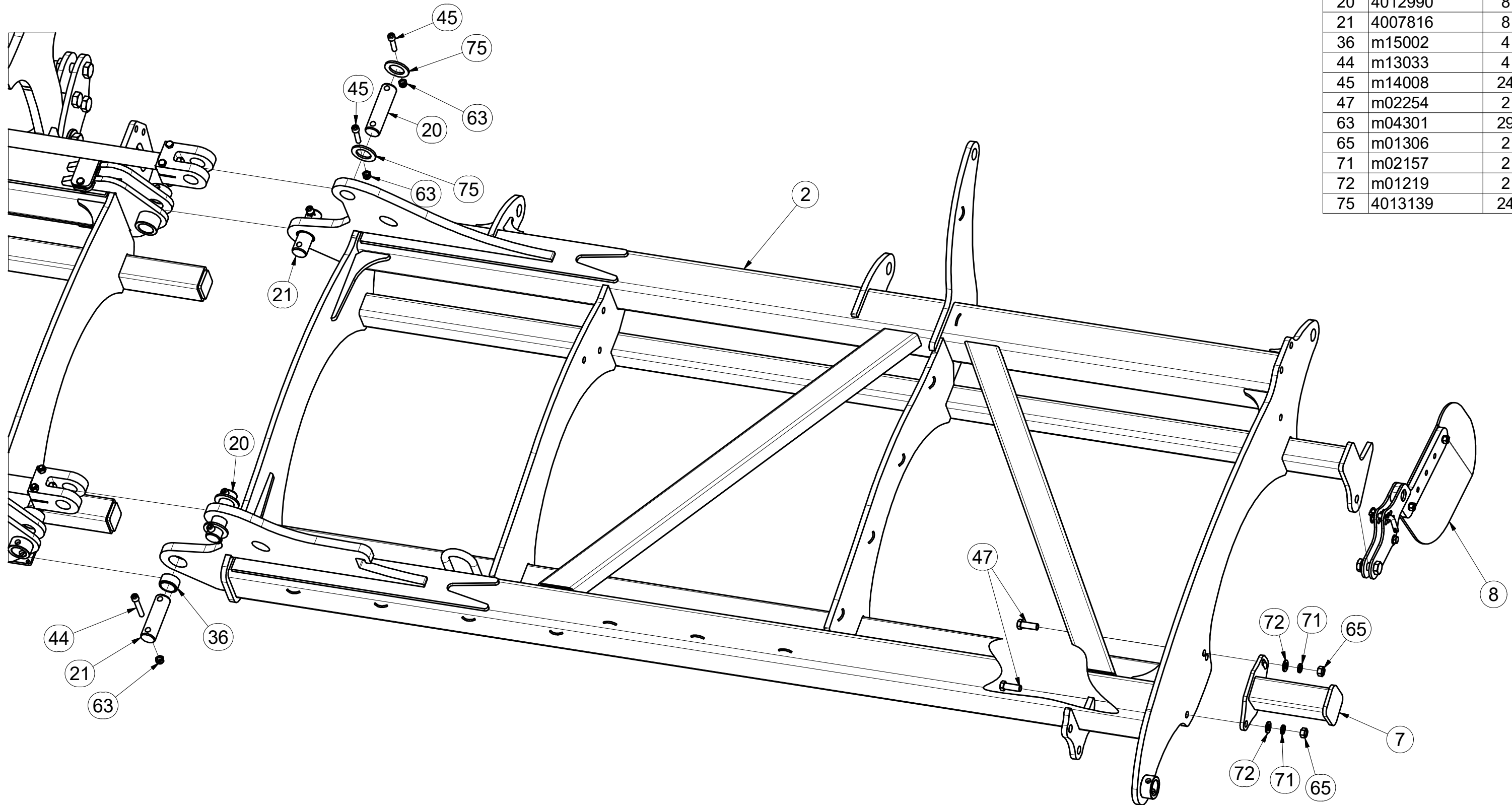
☉ ОСНОВАНИЕ МАШИНЫ

☉ PODSTAWA MASZINY



3008092

Pos.	Part Number	Pcs.
2	1000556	1
7	3007071	1
8	3004585	1
20	4012990	8
21	4007816	8
36	m15002	4
44	m13033	4
45	m14008	24
47	m02254	2
63	m04301	29
65	m01306	2
71	m02157	2
72	m01219	2
75	4013139	24



☉ ZÁKLAD STROJE

☉ UNTERBAU DER MASCHINE

☉ BÂTI DE LA MACHINE

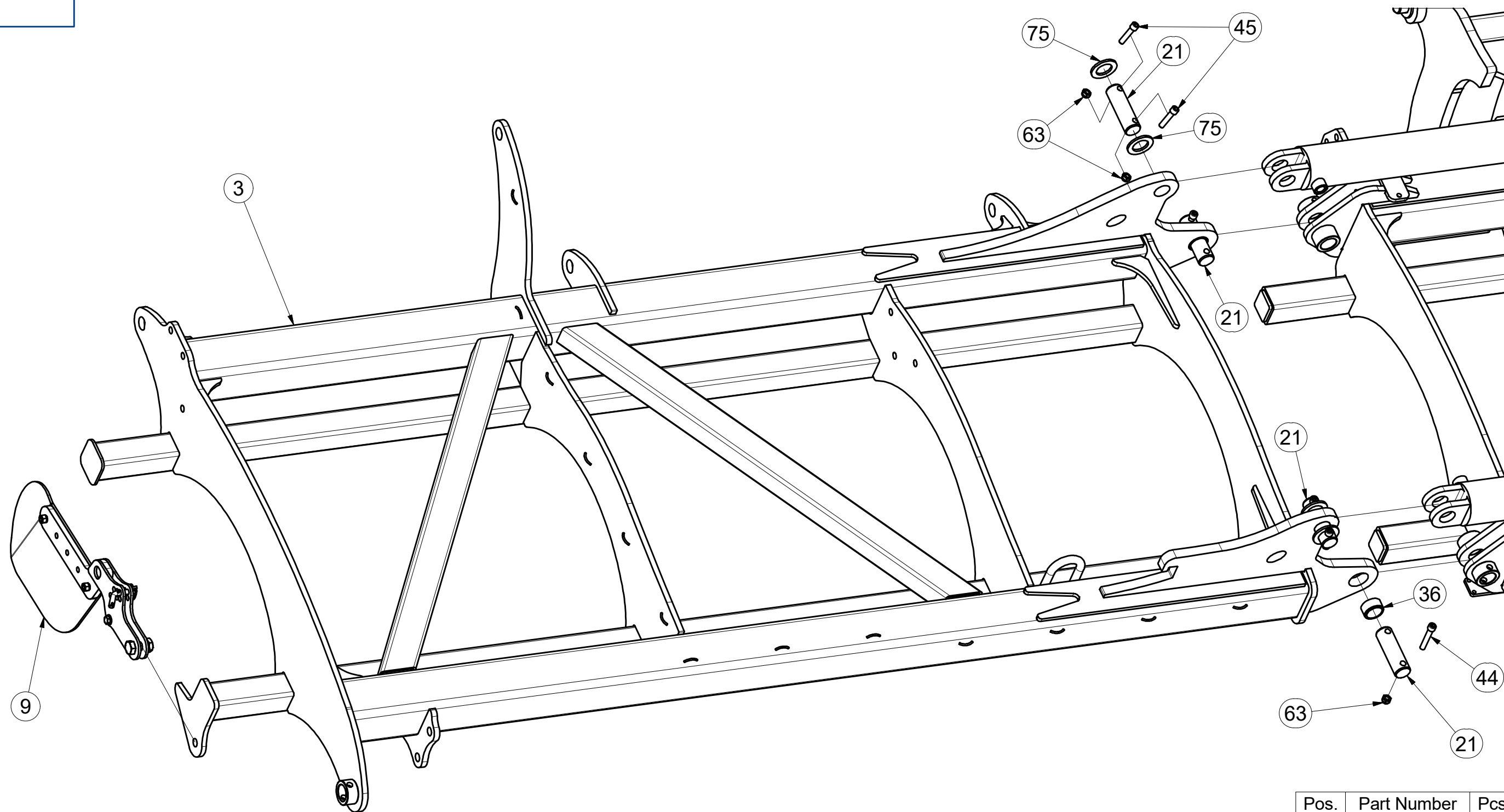
3008092

☉ FOOTING OF THE MACHINE

☉ ОСНОВАНИЕ МАШИНЫ

☉ PODSTAWA MASZYNY

Farmet



Pos.	Part Number	Pcs.
3	1000557	1
9	3004586	1
21	4007816	8
36	m15002	4
44	m13033	4
45	m14008	24
63	m04301	29
75	4013139	24

☉ ZÁKLAD STROJE

Ⓧ UNTERBAU DER MASCHINE

Ⓧ BÂTI DE LA MACHINE

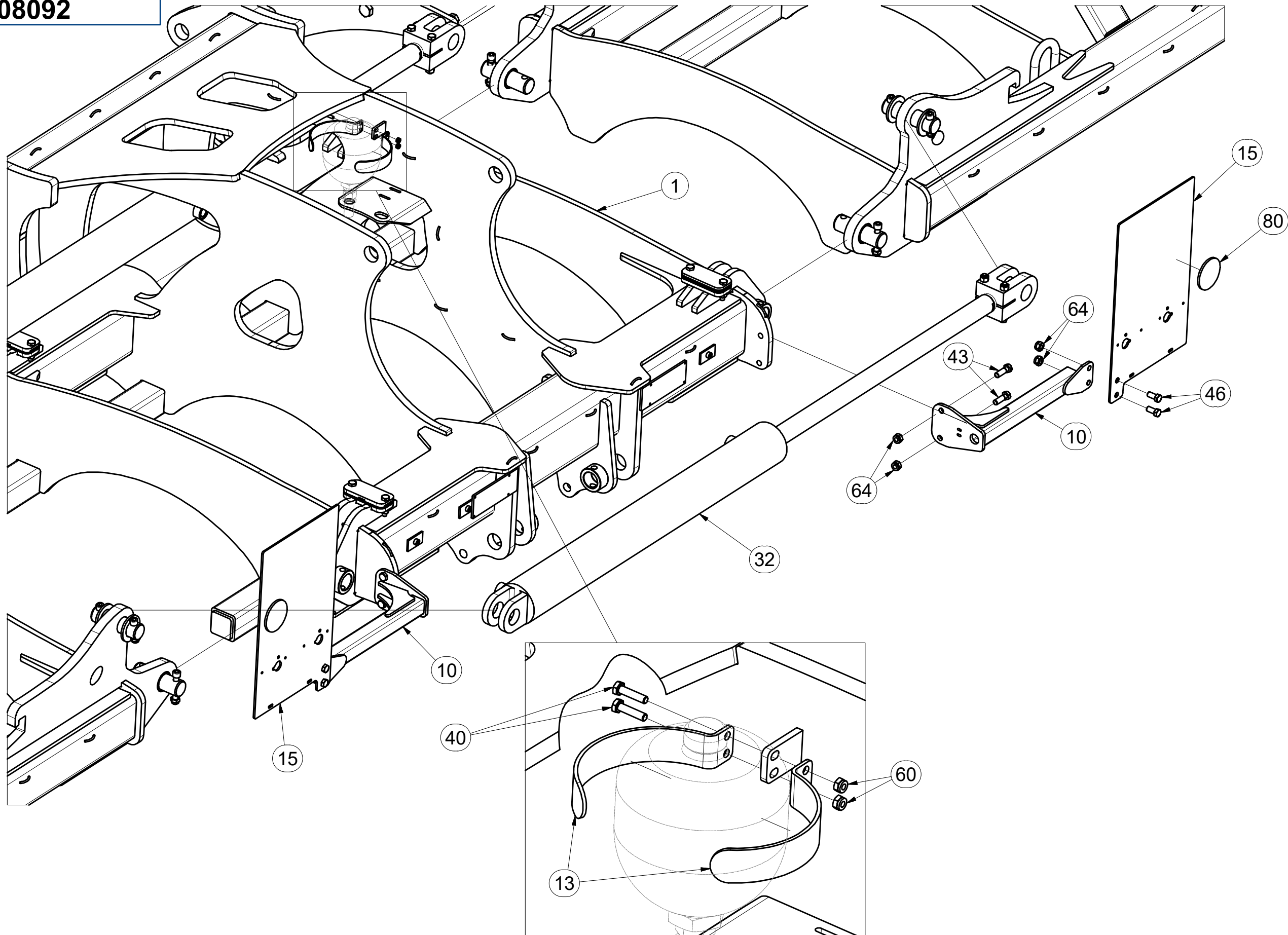
Ⓧ FOOTING OF THE MACHINE

Ⓧ ОСНОВАНИЕ МАШИНЫ

Ⓧ PODSTAWA MASZYNY



3008092



Pos.	Part Number	Pcs.
1	1000547	1
10	3006466	2
13	4015860	2
15	4010230	2
32	m14955	2
40	m01075	2
43	m03926	4
46	m08549	4
60	m05560	2
64	m06233	8
80	m02498	2

☉ ZÁKLAD STROJE

☉ UNTERBAU DER MASCHINE

☉ BÂTI DE LA MACHINE

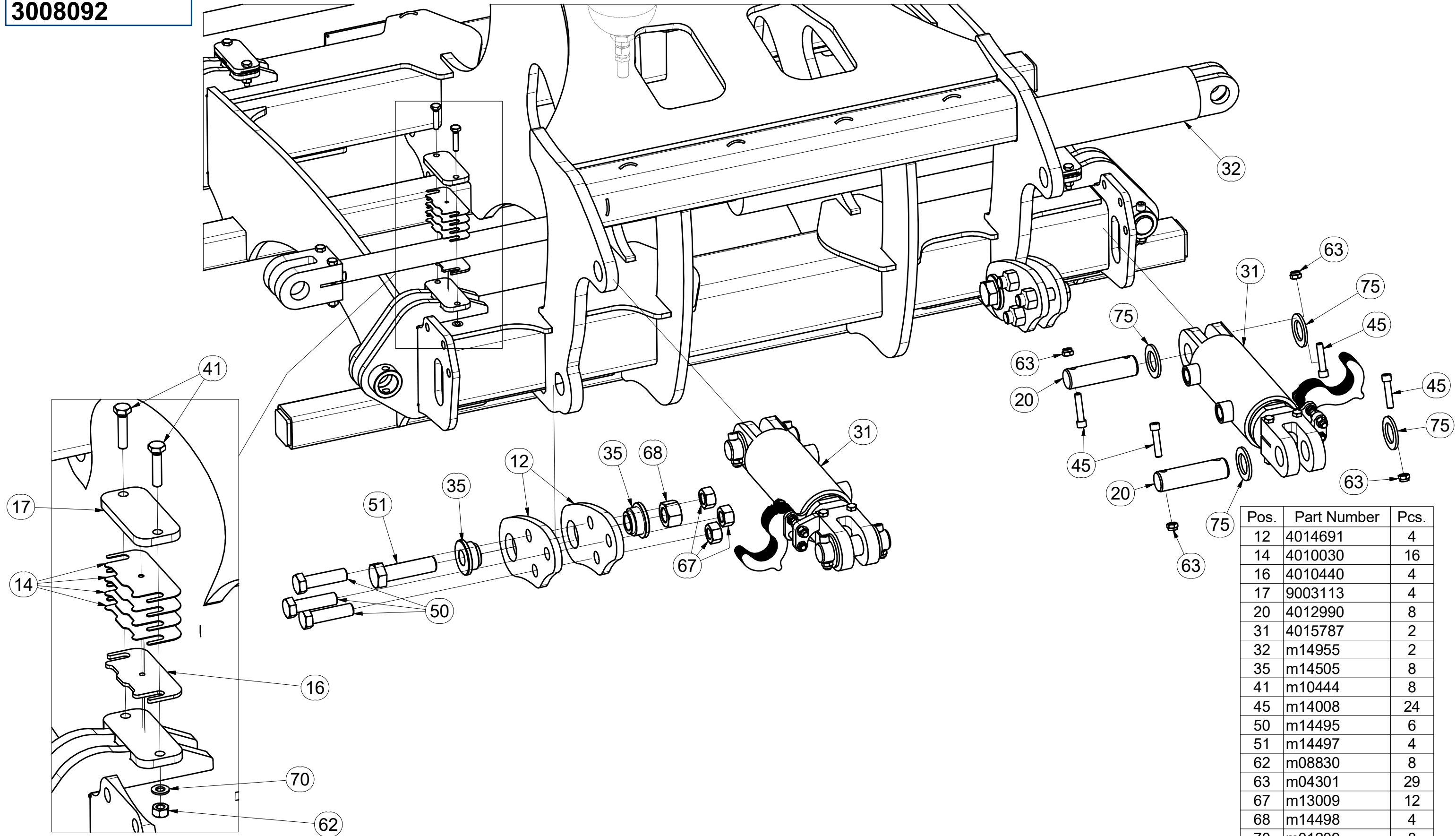
☉ FOOTING OF THE MACHINE

☉ ОСНОВАНИЕ МАШИНЫ

☉ PODSTAWA MASZYNY



3008092



Pos.	Part Number	Pcs.
12	4014691	4
14	4010030	16
16	4010440	4
17	9003113	4
20	4012990	8
31	4015787	2
32	m14955	2
35	m14505	8
41	m10444	8
45	m14008	24
50	m14495	6
51	m14497	4
62	m08830	8
63	m04301	29
67	m13009	12
68	m14498	4
70	m01209	8
75	4013139	24

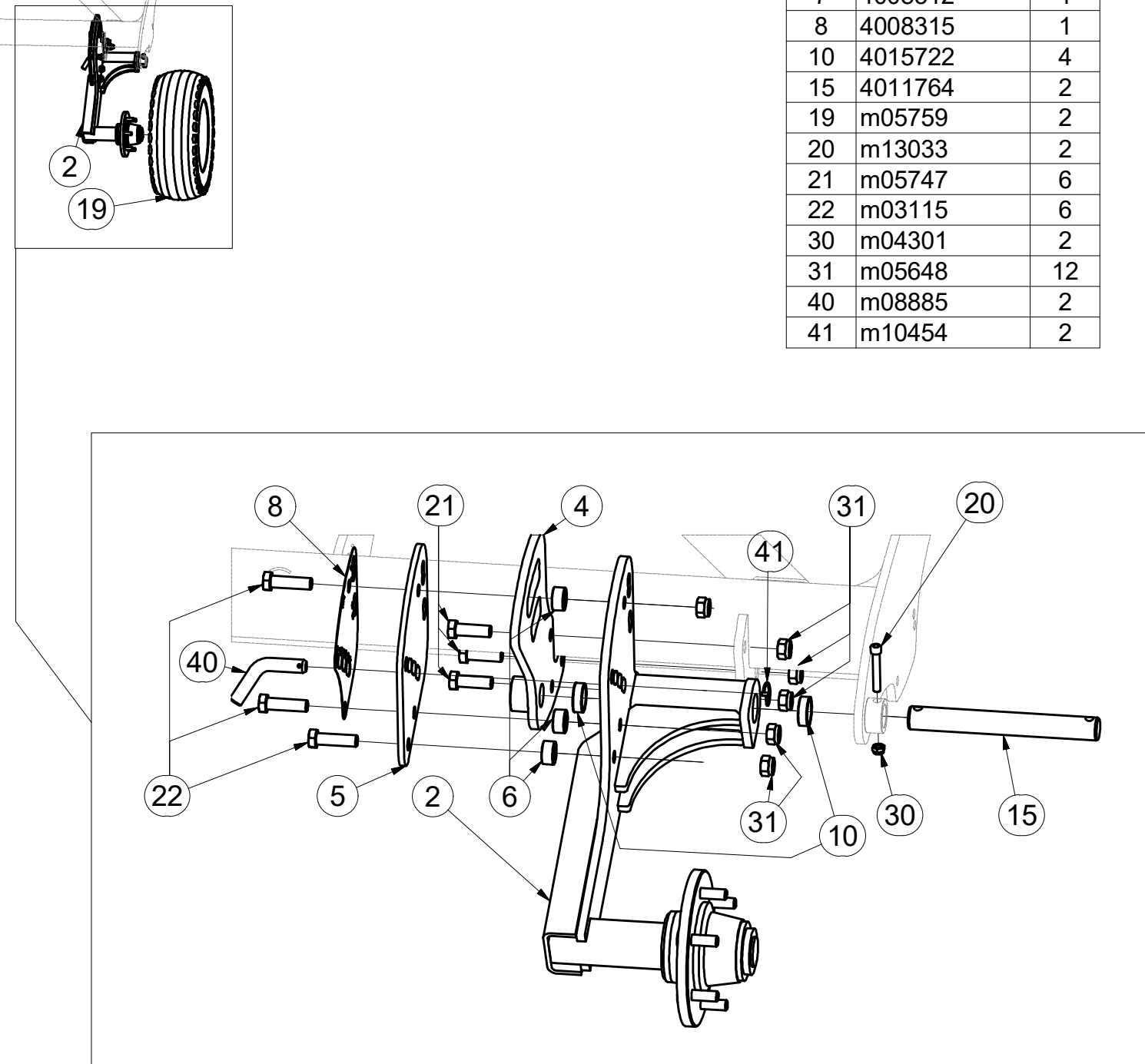
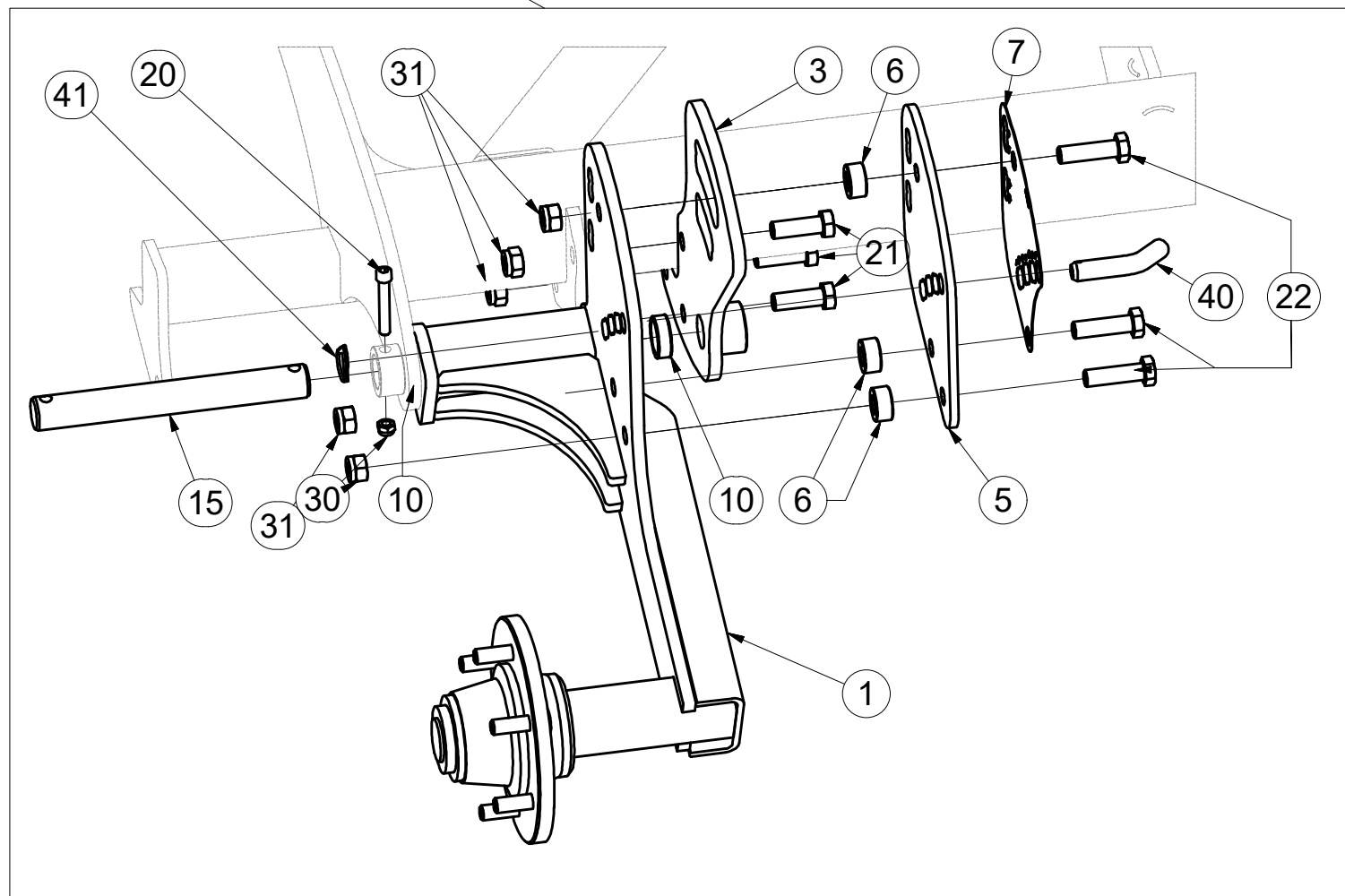
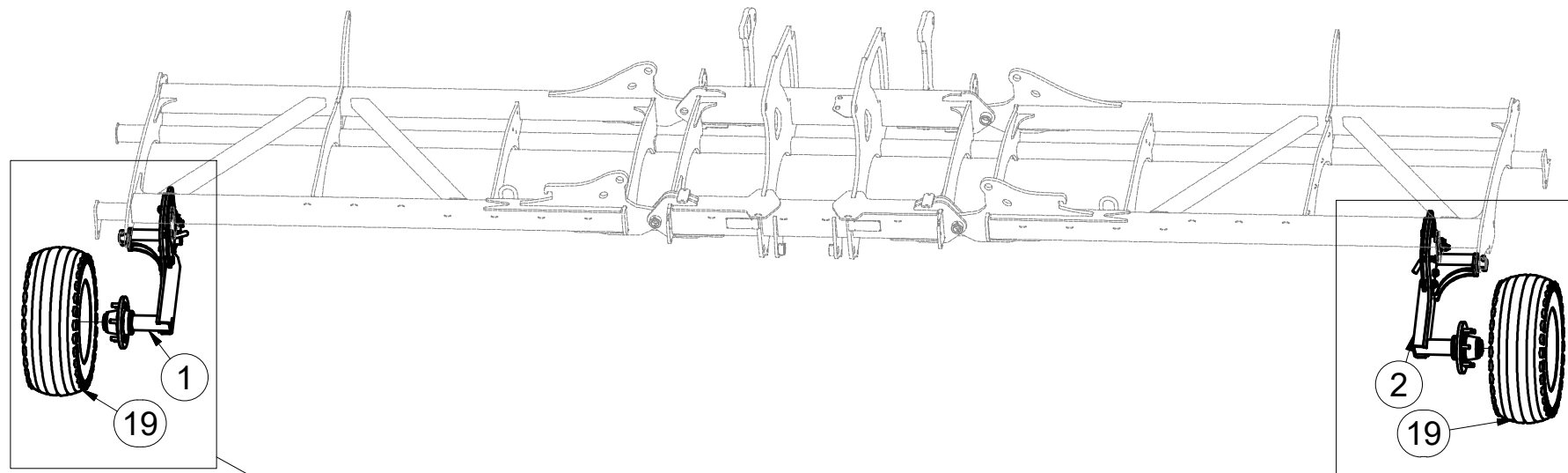
CZ KOPÍROVACÍ KOLA
 D KOPIERRÄDER
 F COPIAGE DU TERRAIN

GB TRACING WHEELS
 RU КОПИРУЮЩЕЕ КОЛЕСА
 PL KOŁA KOPIUJĄCE



3008105

Pos.	Part Number	Pcs.
1	3007996	1
2	3007997	1
3	4015841	1
4	4015843	1
5	4008355	2
6	4008058	6
7	4008312	1
8	4008315	1
10	4015722	4
15	4011764	2
19	m05759	2
20	m13033	2
21	m05747	6
22	m03115	6
30	m04301	2
31	m05648	12
40	m08885	2
41	m10454	2

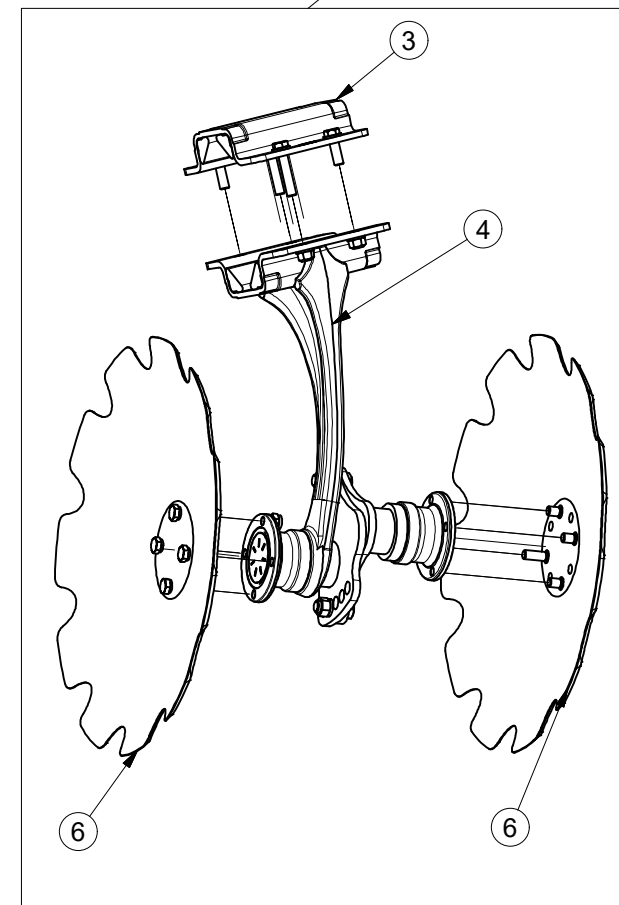
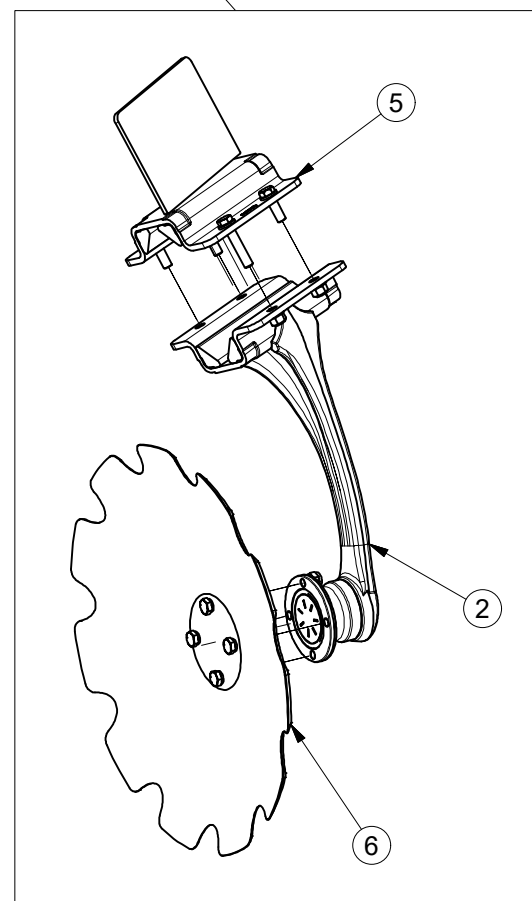
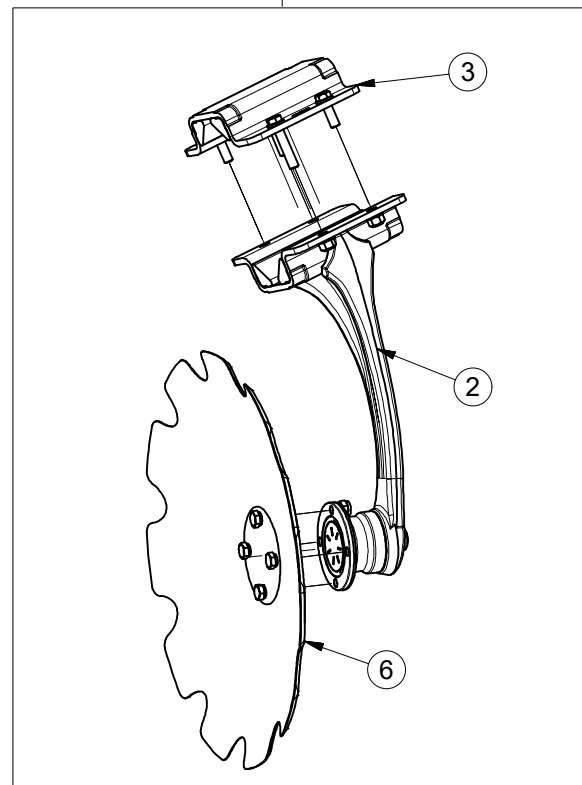
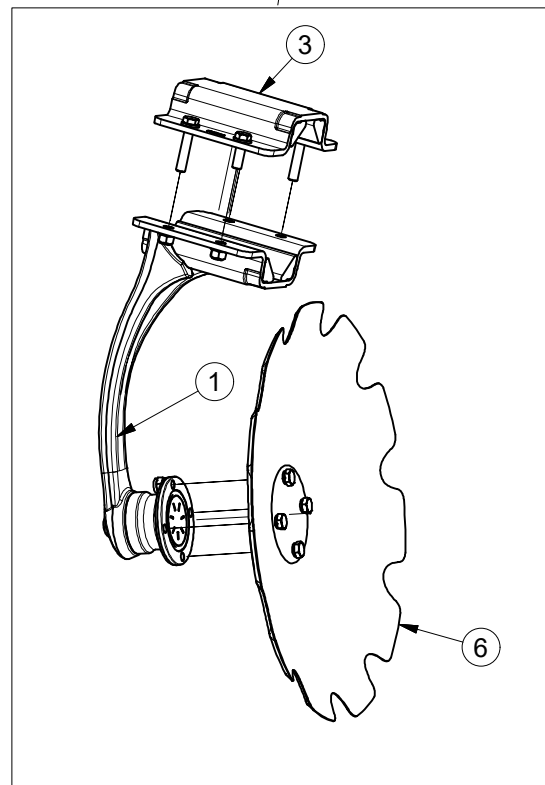
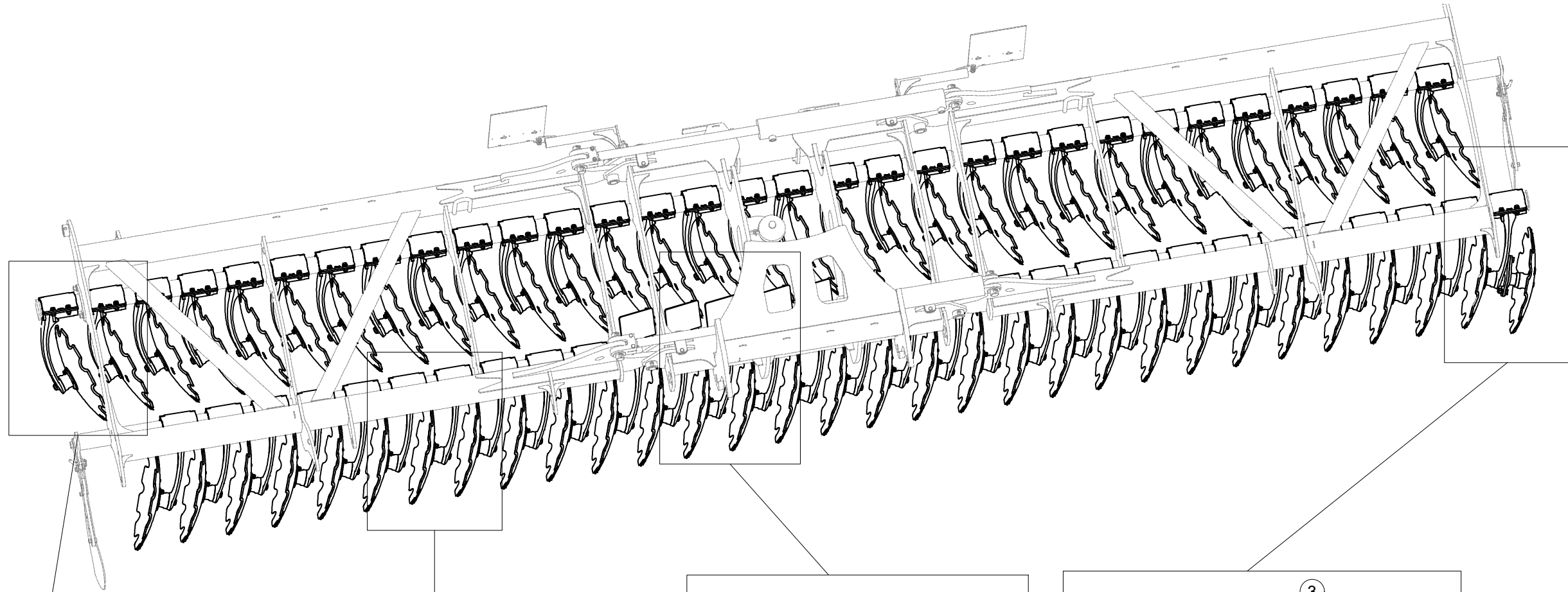


CZ SADA DISKŮ
 D SCHEIBENSATZ
 F KIT DE DISQUES

GB DISC SET
 RU КОМПЛЕКТ ДИСКОВ
 PL ZESTAW TALERZY



3008118



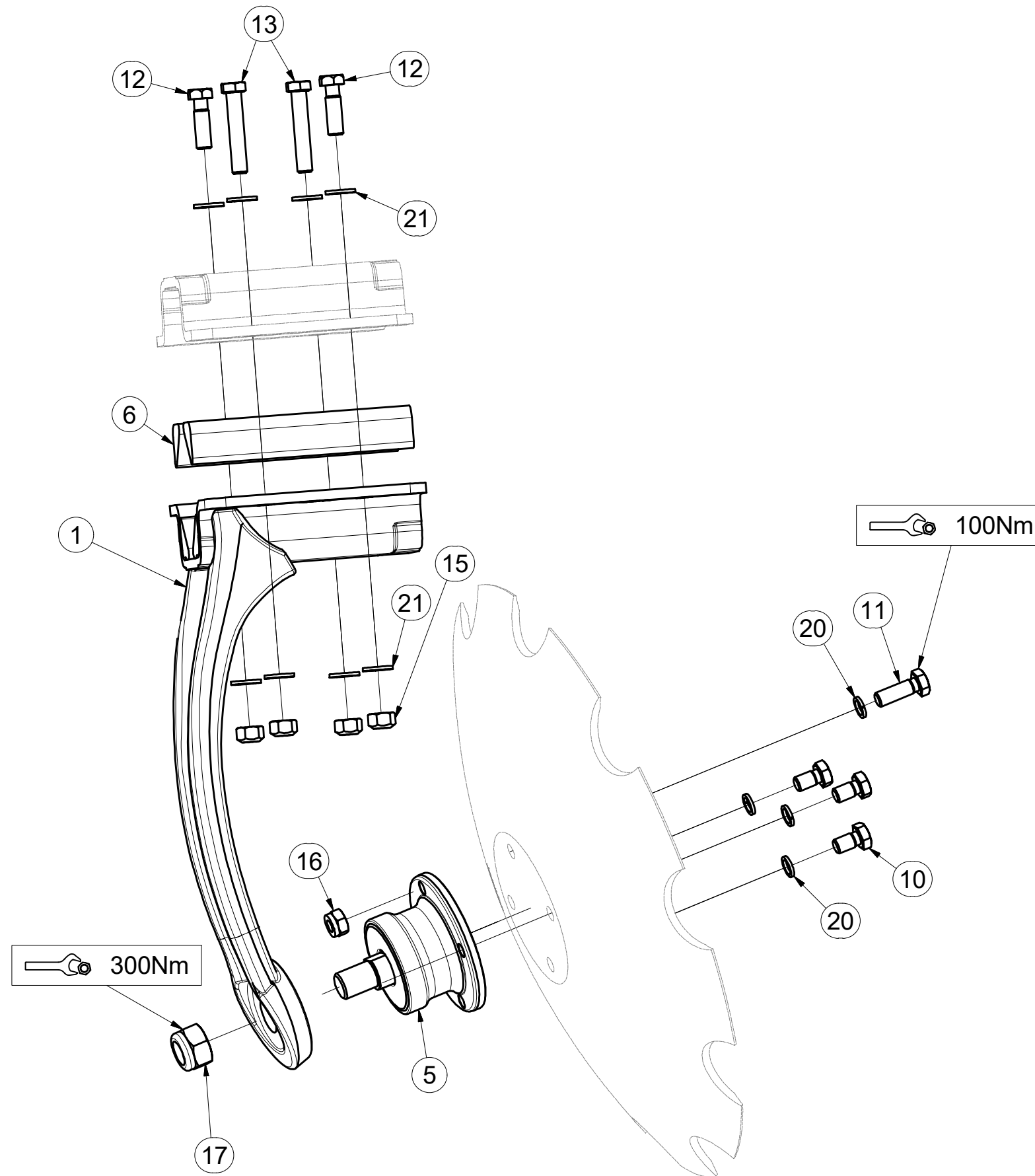
Pos.	Part Number	Pcs.
1	3007657	31
2	3007658	29
3	9002597	56
4	3007659	1
5	4008156	5
6	3006559	62

CZ PŘEDNÍ DISK
 D SCHEIBE, VORDERE
 F DISQUE AVANT

GB FRONT DISC
 RU ДИСК ПЕРЕДНИЙ
 PL TALERZ PRZEDNI



3007657



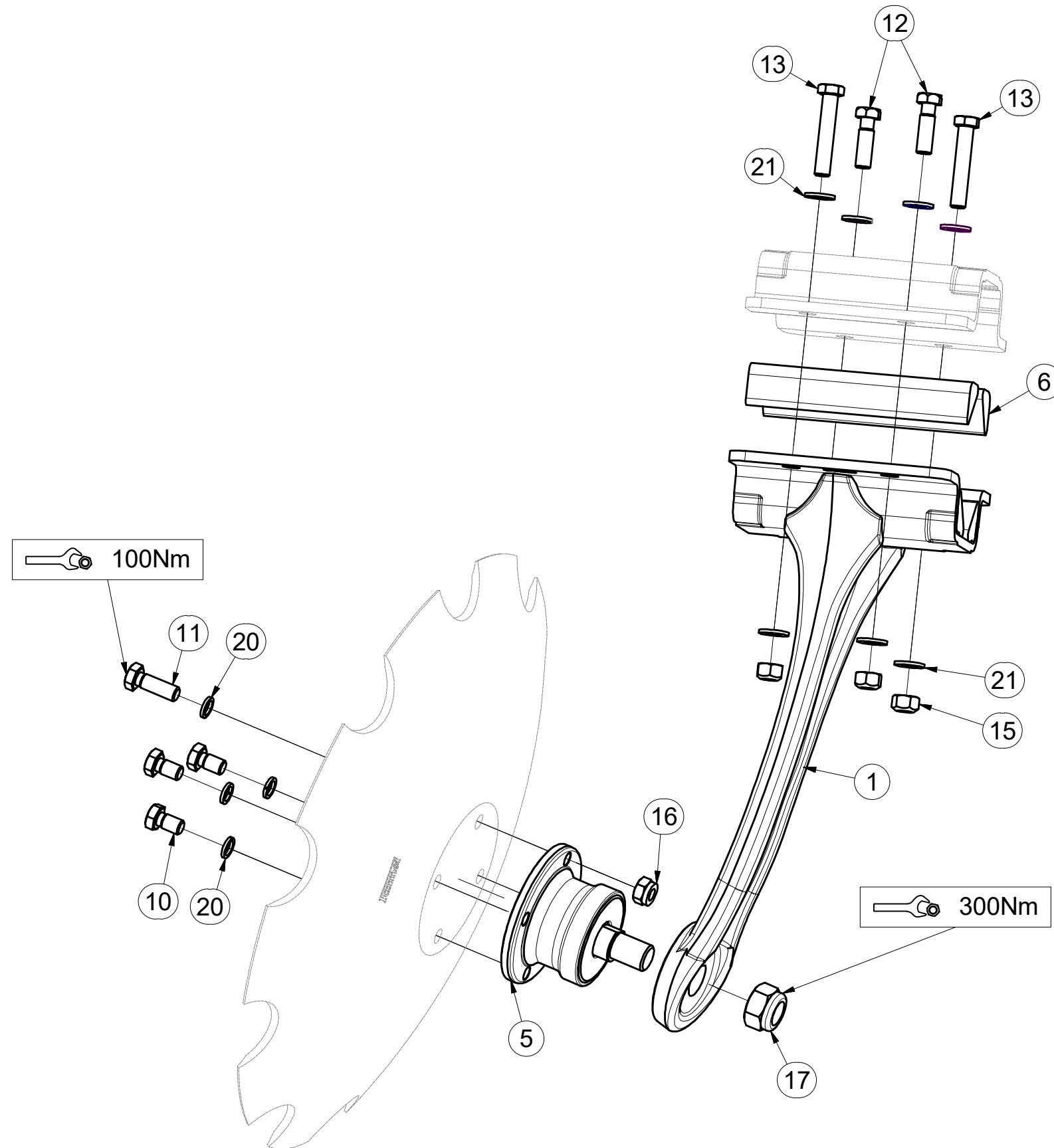
Pos.	Part Number	Pcs.
1	3007038	1
5	m11308	1
6	m12119	4
10	m11309	3
11	m11559	1
12	m09977	2
13	m14423	2
15	m12134	4
16	m11560	1
17	m11313	1
20	m03988	4
21	m01214	8

CZ ZADNÍ DISK
 D SCHEIBE, HINTERE
 F DISQUE ARRIÈRE

GB REAR DISC
 RU ДИСК ЗАДНИЙ
 PL TALERZ TYLNY



3007658



Pos.	Part Number	Pcs.
1	3007042	1
5	m11308	1
6	m12119	4
10	m11309	3
11	m11559	1
12	m09977	2
13	m14423	2
15	m12134	4
16	m11560	1
17	m11313	1
20	m03988	4
21	m01214	8

Ⓒ ZADNÍ DVOJDISK

Ⓓ DUPLEXSCHEIBE, HINTERE

Ⓕ ARRIÈRE DISQUE DOUBLE

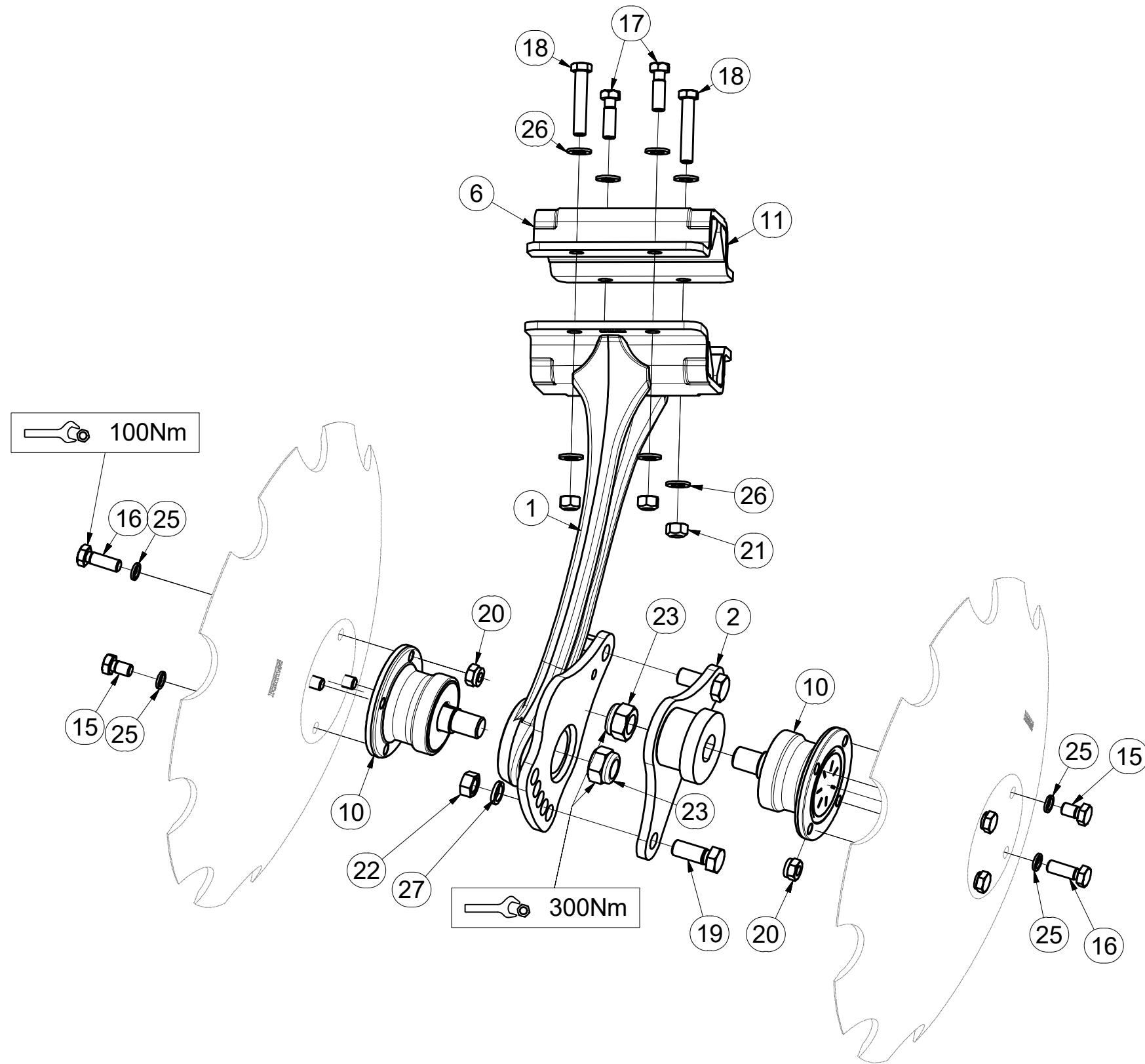
Ⓖ REAR TWIN DISC

Ⓡ ДВОЙНОЙ ДИСК ЗАДНИЙ

Ⓟ TALERZ PODWÓJNY TYLNY



3007659



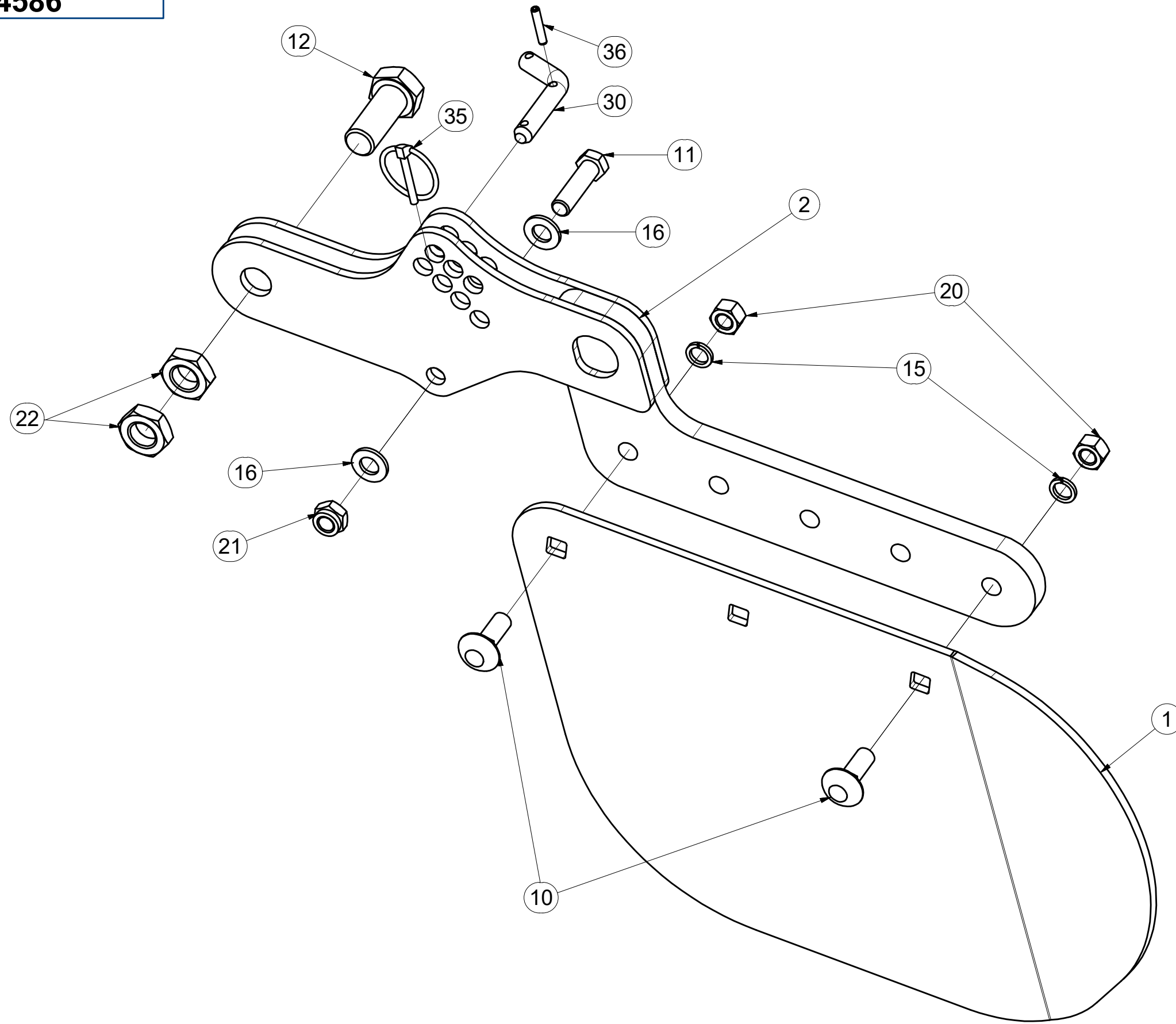
Pos.	Part Number	Pcs.
1	3007510	1
2	4014367	1
6	9002597	1
10	m11308	2
11	m12119	4
15	m11309	6
16	m11559	2
17	m09977	2
18	m14423	2
19	m01129	2
20	m11560	2
21	m12134	4
22	m01306	2
23	m11313	2
25	m03988	8
26	m01214	8
27	m02157	2

CZ PŘEDNÍ DEFLEKTOR
 D DEFLEKTOR, VORDERE
 F DÉFLECTEUR AVANT

GB FRONT DEFLECTOR
 RU ПЕРЕДНИЙ ДЕФЛЕКТОР
 PL DEFLOKTOR PRZEDNI



3004586



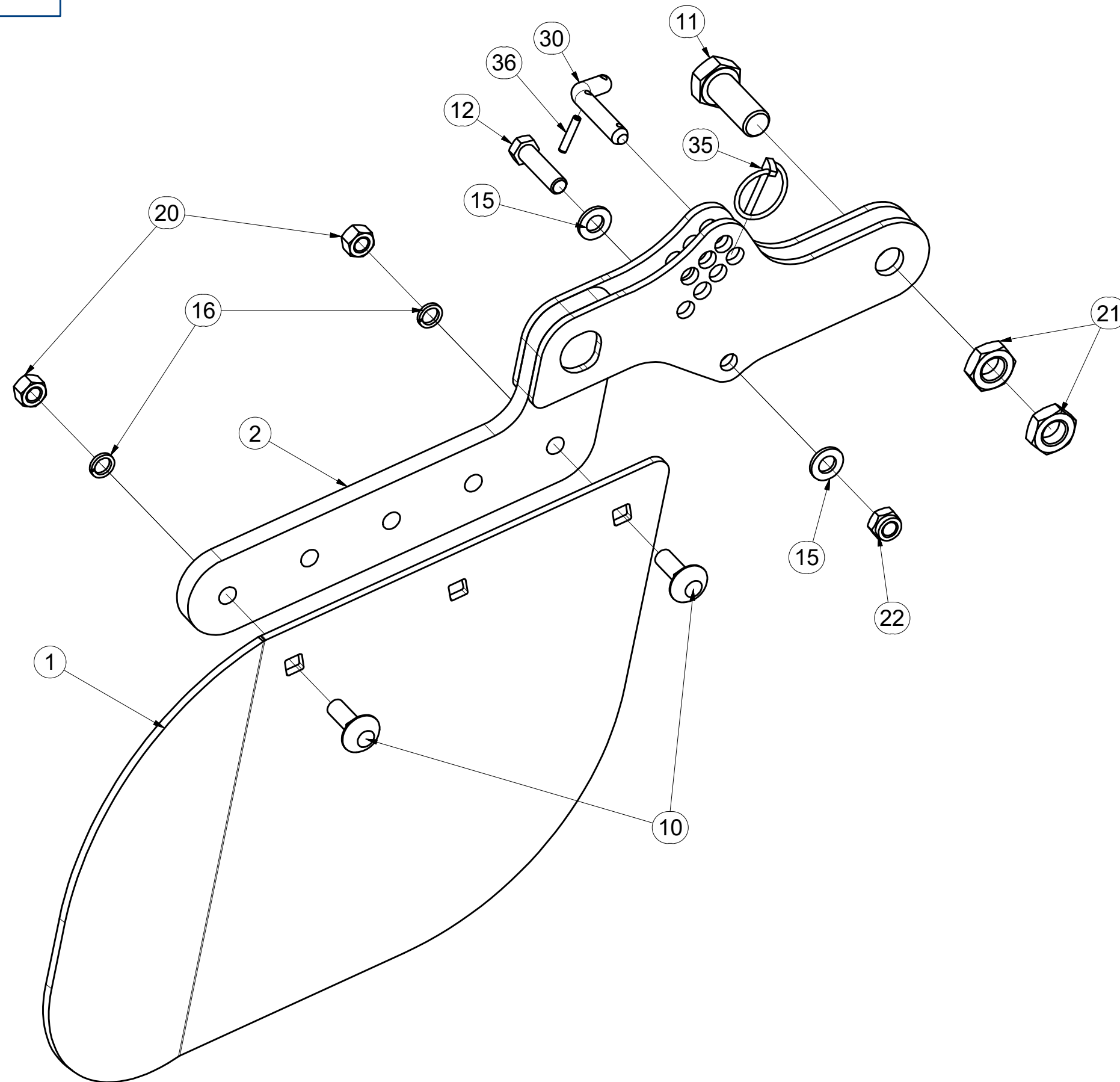
Pos	Part Numbe	Pcs.
1	4008155	1
2	4008743	1
10	m10618	2
11	m06077	1
12	m08378	1
15	m03988	2
16	m01214	2
20	m10439	2
21	m04301	1
22	m04284	2
30	m09141	1
35	m10454	1
36	m12284	1

CZ ZADNÍ DEFLEKTOR
 D DEFLEKTOR, HINTERE
 F DÉFLECTEUR ARRIÈRE

GB REAR DEFLECTOR
 RU ЗАДНИЙ ДЕФЛЕКТОР
 PL DEFLEKTOR TYLNY



3004585



Pos	Part Numbe	Pcs.
1	4007854	1
2	4008743	1
10	m10618	2
11	m08378	1
12	m06077	1
15	m01214	2
16	m03988	2
20	m10439	2
21	m04284	2
22	m04301	1
30	m09141	1
35	m10454	1
36	m12284	1

Ⓒ DVOJVÁLEC - STŘEDNÍ

Ⓓ DUPLEXWALZE - MITTLERE

Ⓕ ROULEAU DOUBLE - CENTRAL

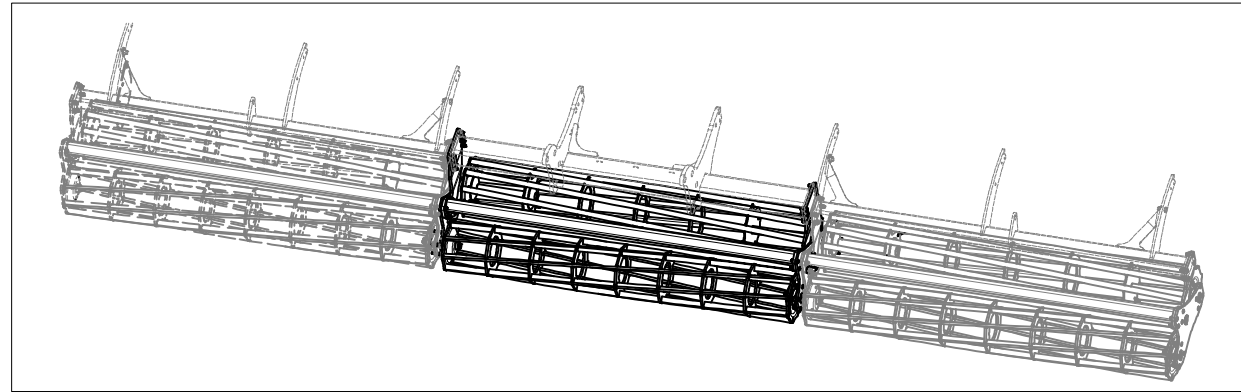
Ⓖ TWIN ROLLER - CENTRAL

Ⓡ ДВОЙНОЙ КАТОК - ЦЕНТРАЛЬНЫЙ

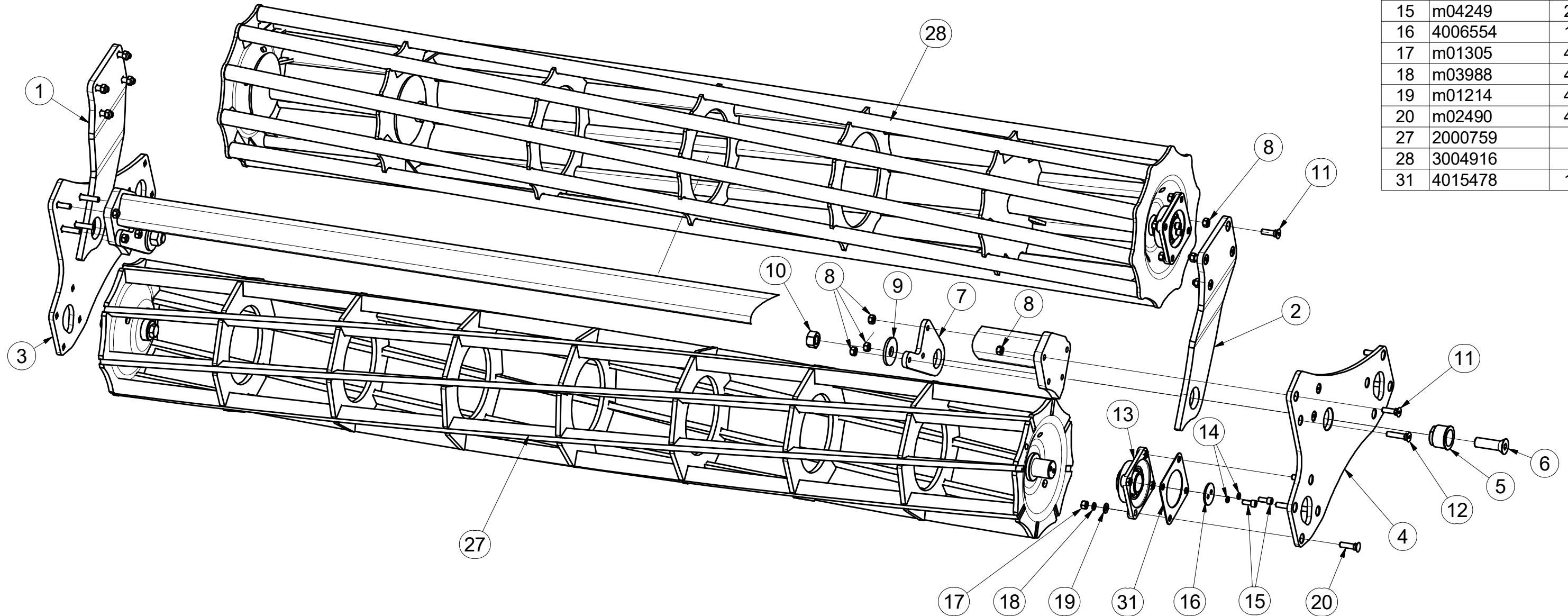
Ⓟ WAŁ PODWÓJNY - ŚRODKOWY



3008541



Pos.	Part Number	Pcs.
1	3008023	2
2	3008024	2
3	3008021	3
4	3008022	3
5	m14991	6
6	m14992	6
7	4015769	6
8	m12134	56
9	4015792	6
10	m13009	6
11	m11154	38
12	m14993	18
13	m14581	12
14	m01208	24
15	m04249	24
16	4006554	12
17	m01305	48
18	m03988	48
19	m01214	48
20	m02490	48
27	2000759	2
28	3004916	2
31	4015478	12



Ⓒ DVOJVÁLEC - BOČNÍ

Ⓓ DUPLEXWALZE - SEITLICHE

Ⓕ ROULEAU DOUBLE - LATÉRAL

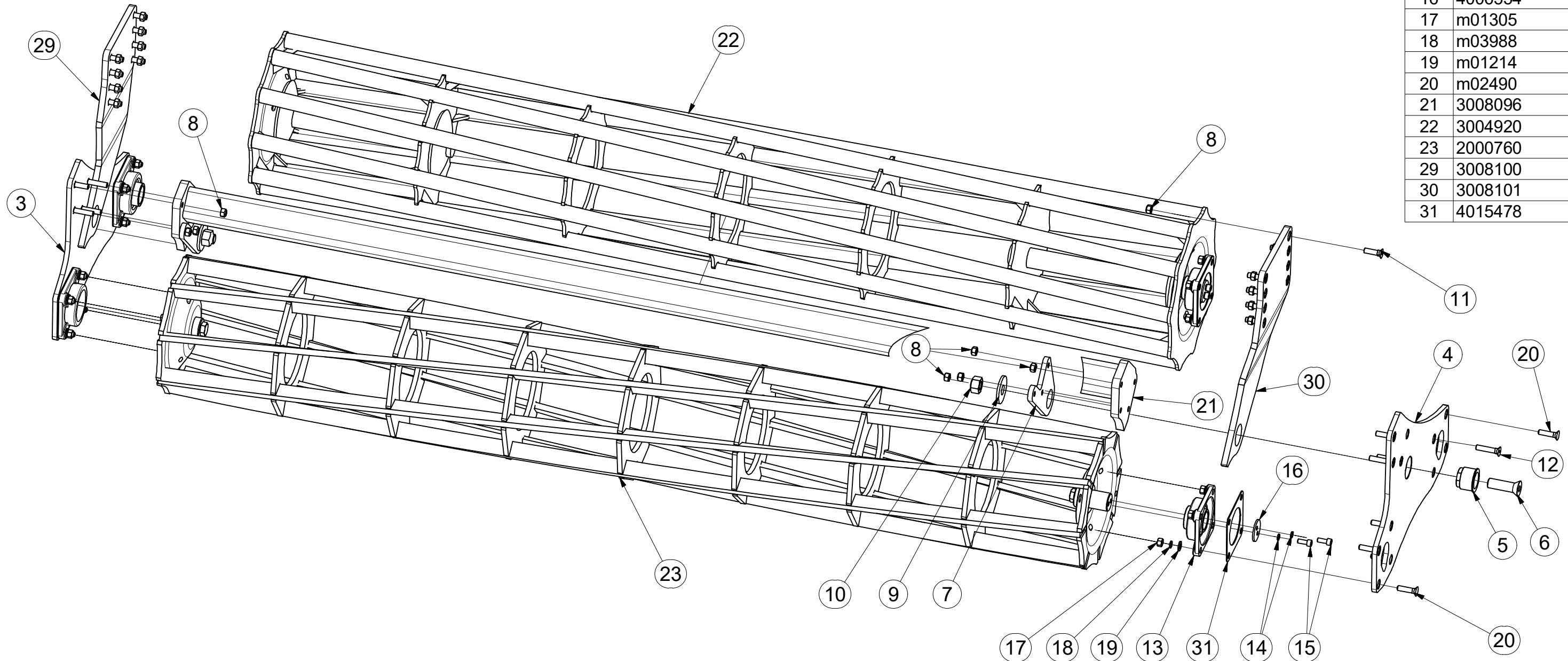
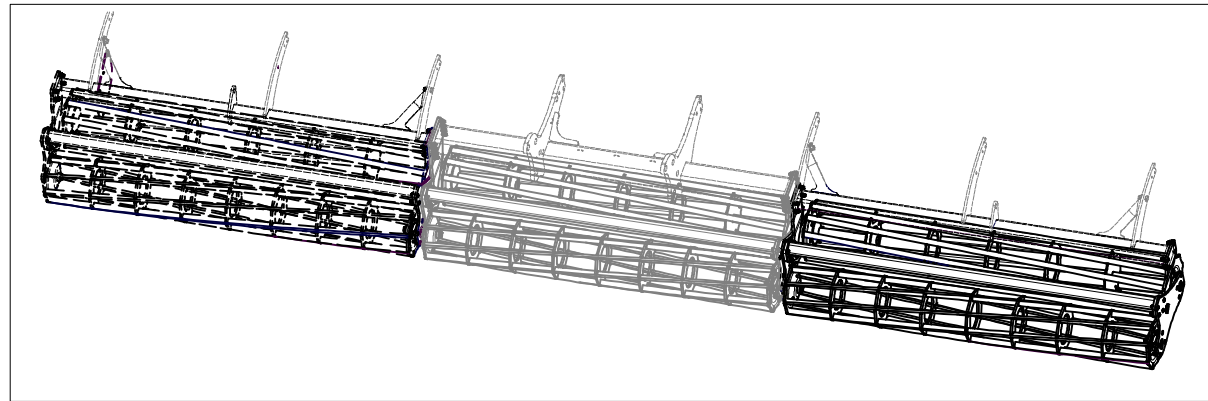
Ⓖ TWIN ROLLER

Ⓡ ДВОЙНОЙ КАТОК - БОКОВОЙ - SIDE

Ⓢ WAŁ PODWÓJNY - BOCZNY



3008541



Pos.	Part Number	Pcs.
3	3008021	3
4	3008022	3
5	m14991	6
6	m14992	6
7	4015769	6
8	m12134	56
9	4015792	6
10	m13009	6
11	m11154	38
12	m14993	18
13	m14581	12
14	m01208	24
15	m04249	24
16	4006554	12
17	m01305	48
18	m03988	48
19	m01214	48
20	m02490	48
21	3008096	1
22	3004920	1
23	2000760	1
29	3008100	1
30	3008101	1
31	4015478	12

Ⓒ NÁPRAVA

Ⓓ ACHSE

Ⓕ ESSIEU

Ⓖ AXLE

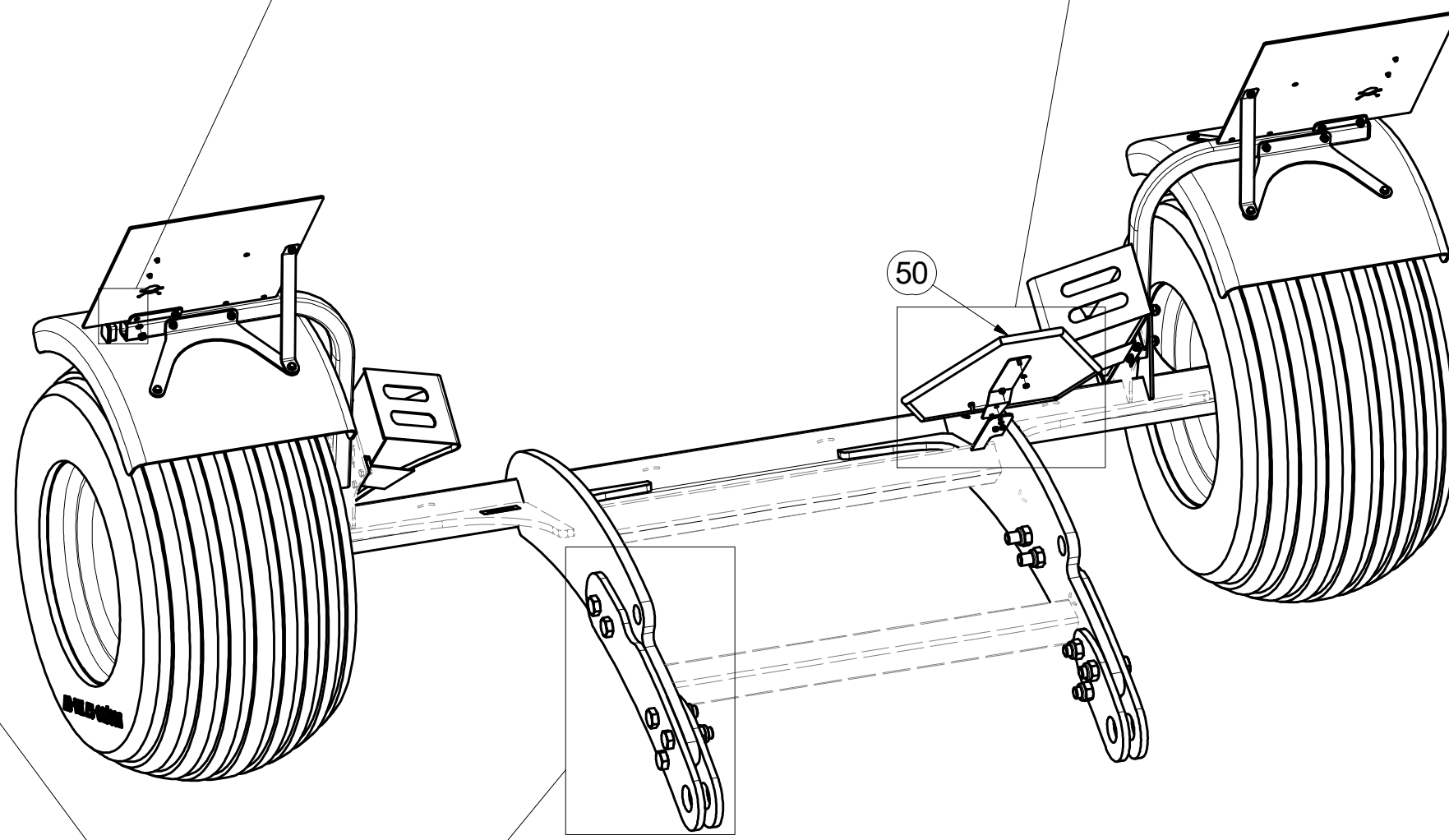
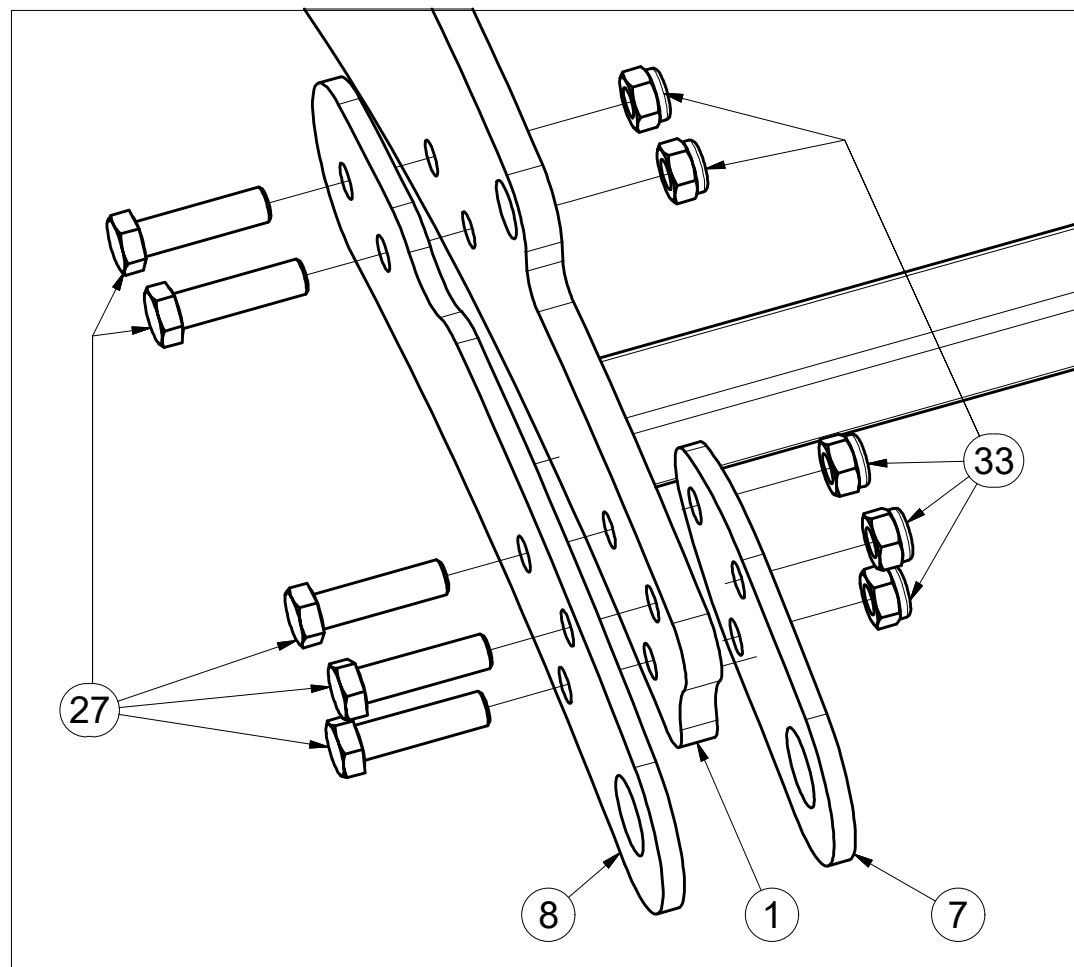
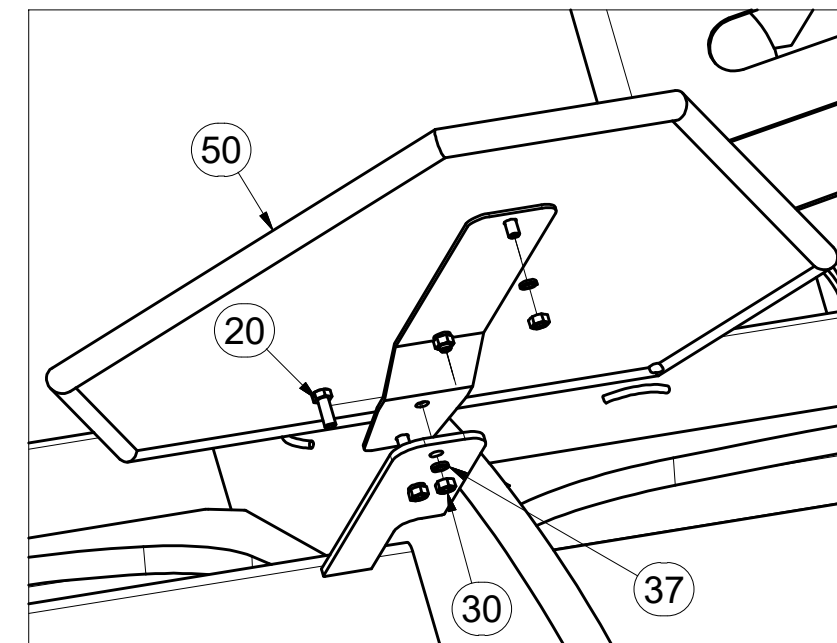
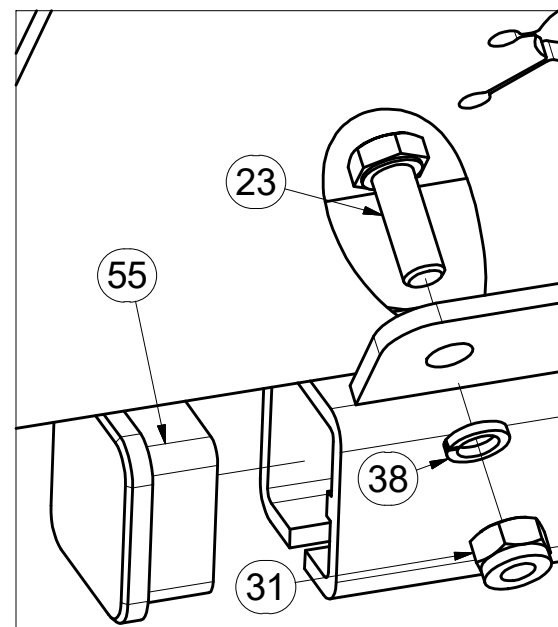
Ⓡ OCB

Ⓟ OS



3008113

Pos.	Part Number	Pcs.
1	2000795	1
7	4014698	2
8	4014700	2
37	m01200	2
38	m01202	4
20	m01073	2
23	m01090	4
27	m14495	10
30	m01295	2
31	m04503	26
33	m07147	10
50	m05371	1
55	m12689	2



Ⓒ NÁPRAVA

Ⓓ ACHSE

Ⓕ ESSIEU

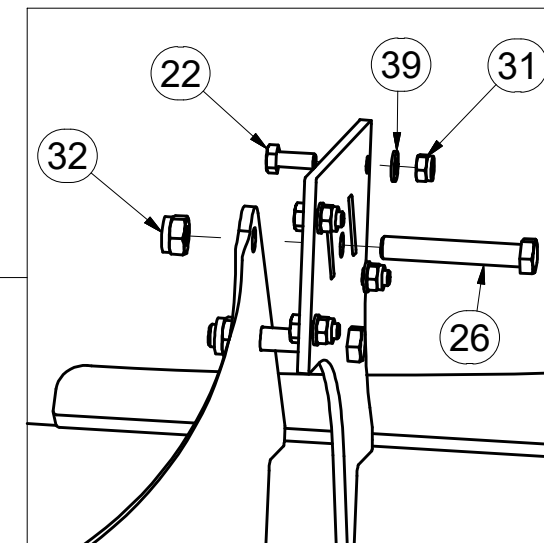
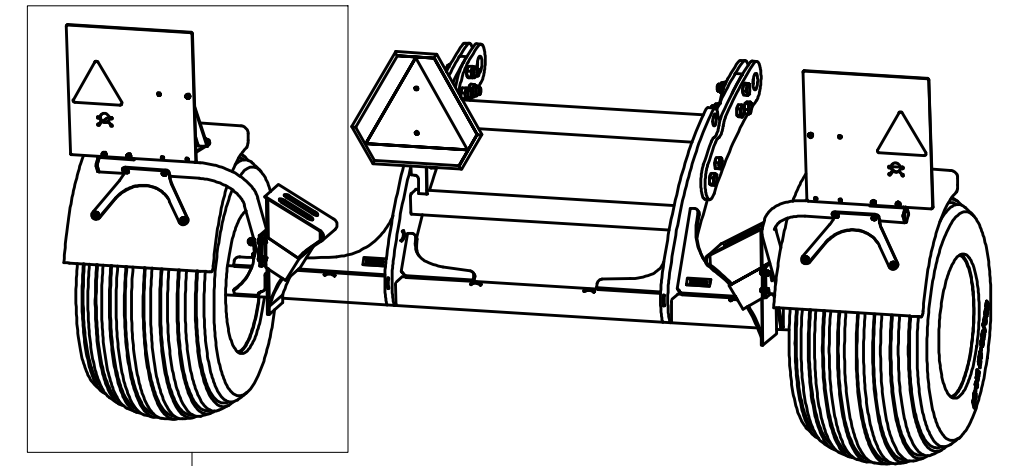
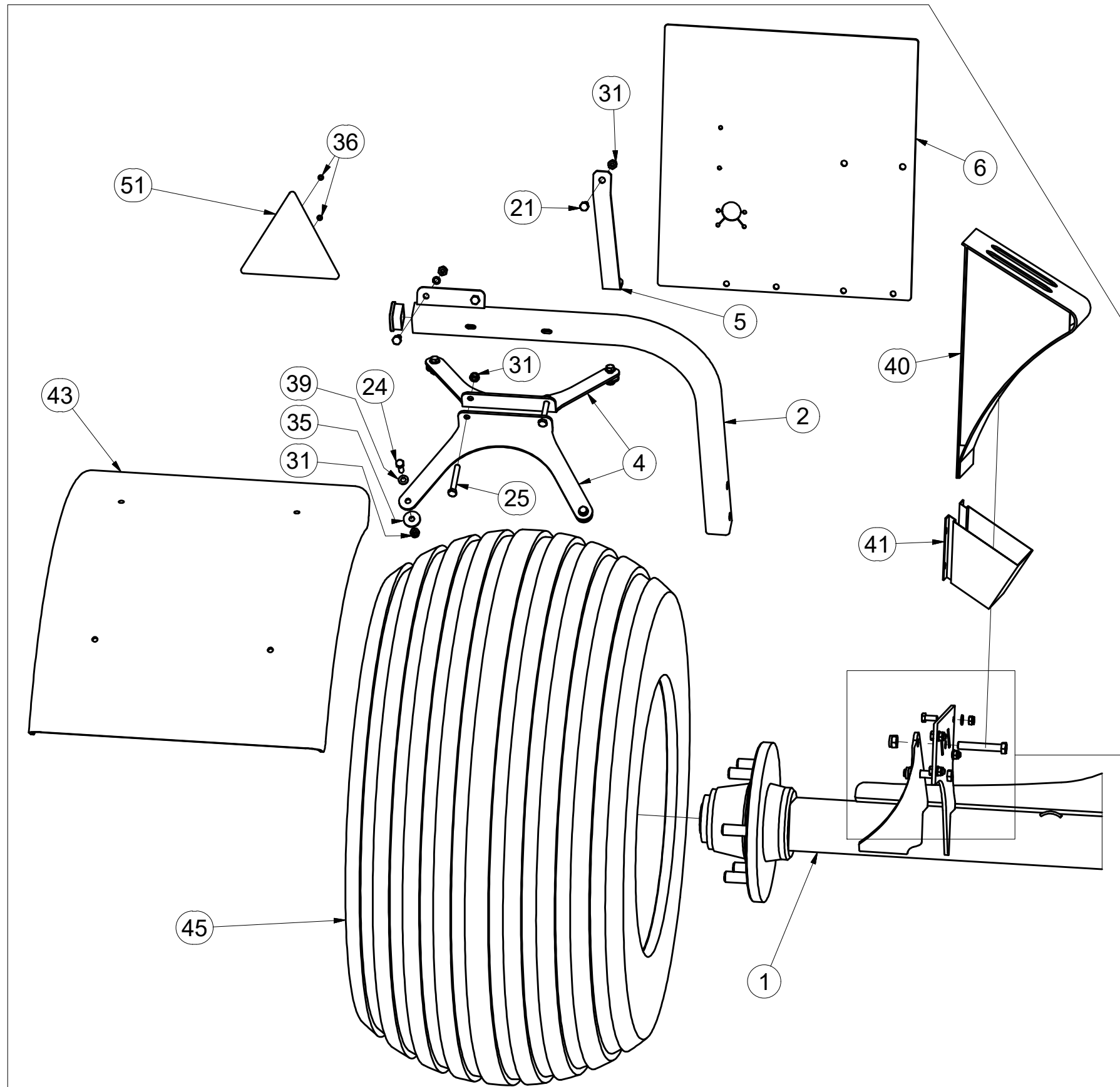
Ⓖ AXLE

Ⓒ OCB

Ⓗ OS



3008113



Pos.	Part Number	Pcs.
1	2000795	1
2	3007289	1
4	4014027	4
5	4014030	2
6	4014031	2
21	m04553	2
22	m01089	8
24	m01092	8
25	m14355	4
26	m12493	4
31	m04503	26
32	m06233	4
35	m07936	8
36	m01197	4
39	m01203	16
40	m12571	2
41	m12572	2
43	m09983	2
45	m14895	2
51	m02497	2

ⒸZ HYDRAULICKÝ ROZVOD NÁPRAVY

Ⓓ HYDRAULISCHE VERTEILUNG ACHSE

Ⓕ CONDUIT HYDRAULIQUE DE L'ESSIEU

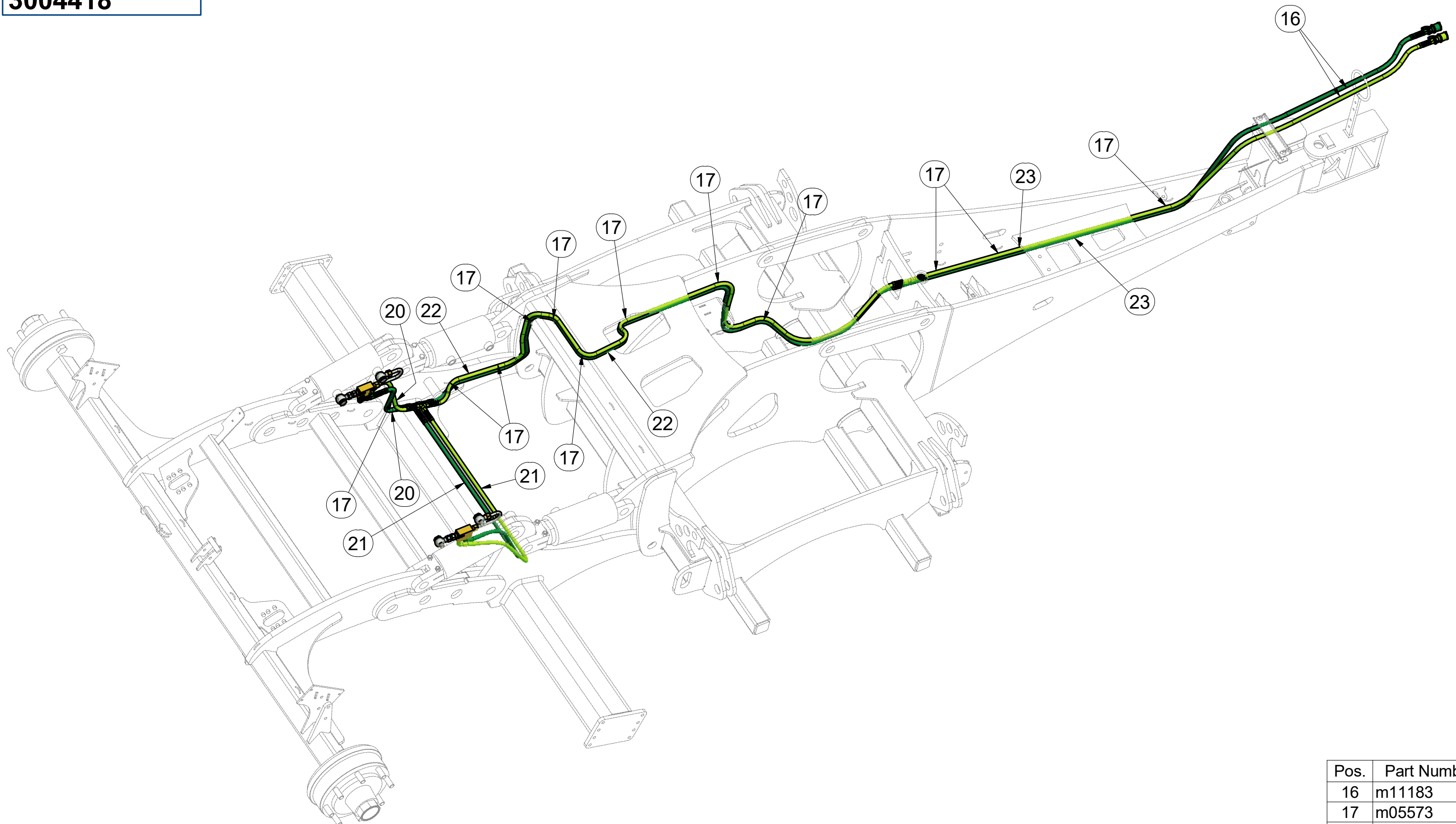
ⒸB HYDRAULIC AXLE DISTRIBUTION

ⒸU ГИДРАВЛИЧЕСКОЕ РАСПРЕДЕЛЕНИЕ ОСИ

ⒸL HYDRAULICZNY PRZEWÓD OSI



3004418



Pos.	Part Number	Pcs.
16	m11183	1
17	m05573	30
20	m04827	2
21	m03952	2
22	m08526	2
23	m05221	2

ⒸZ HYDRAULICKÝ ROZVOD NÁPRAVY

Ⓓ HYDRAULISCHE VERTEILUNG ACHSE

Ⓕ CONDUIT HYDRAULIQUE DE L'ESSIEU

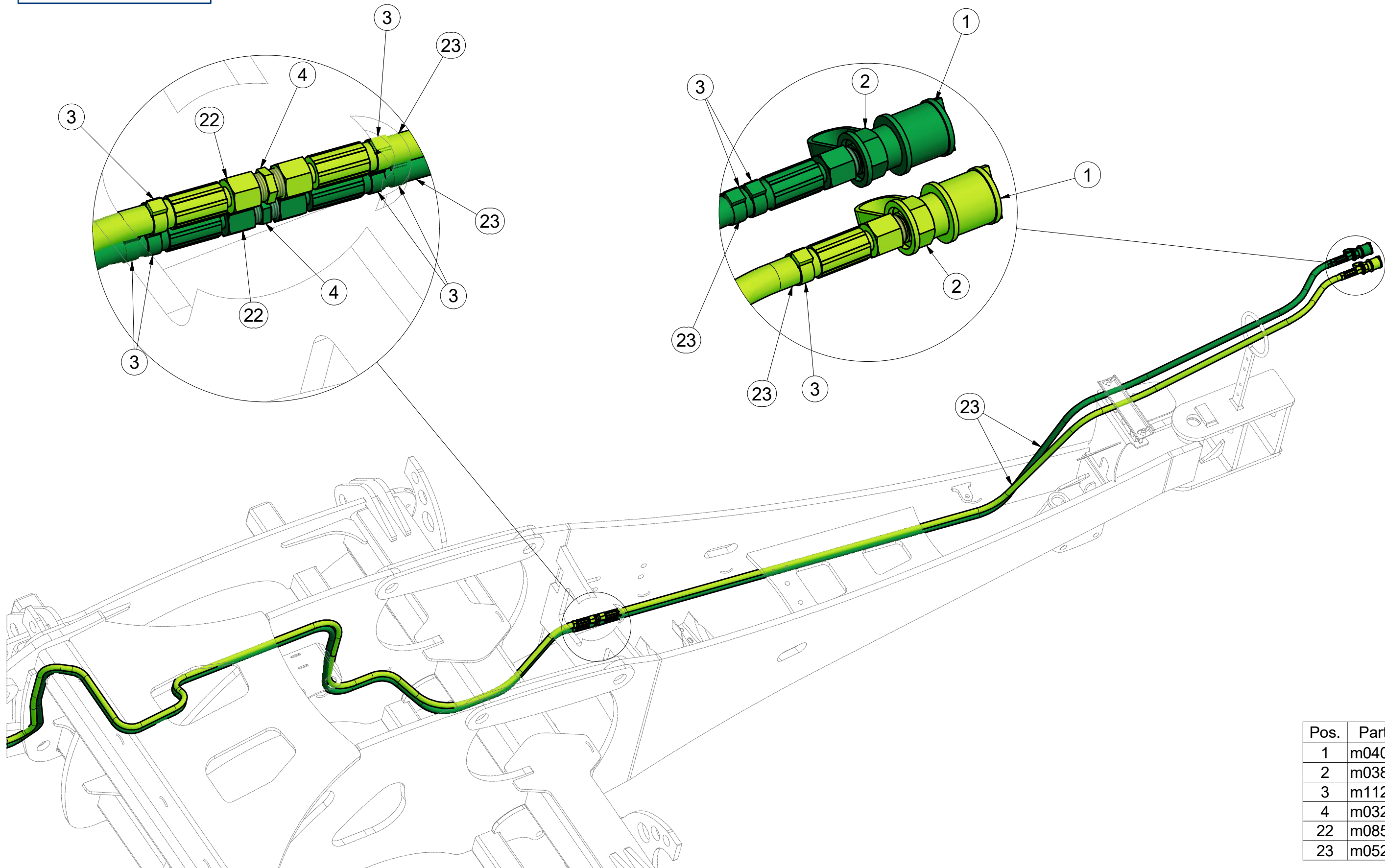
ⒸB HYDRAULIC AXLE DISTRIBUTION

ⒸU ГИДРАВЛИЧЕСКОЕ РАСПРЕДЕЛЕНИЕ ОСИ

ⒸL HYDRAULICZNY PRZEWÓD OSI



3004418



Ⓒ HYDRAULICKÝ ROZVOD NÁPRAVY

Ⓓ HYDRAULISCHE VERTEILUNG ACHSE

Ⓔ CONDUIT HYDRAULIQUE DE L'ESSIEU

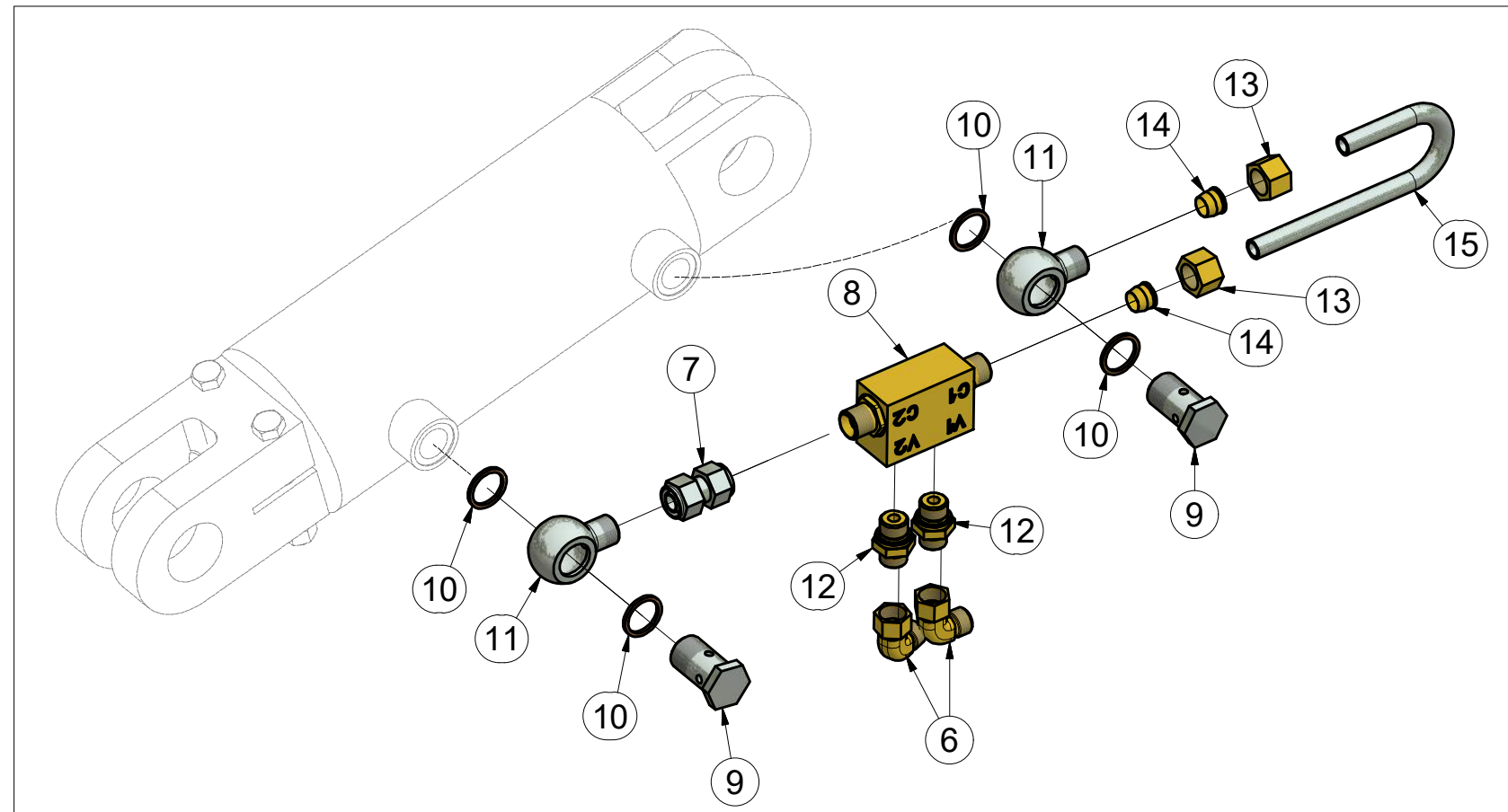
Ⓖ HYDRAULIC AXLE DISTRIBUTION

Ⓡ ГИДРАВЛИЧЕСКОЕ РАСПРЕДЕЛЕНИЕ ОСИ

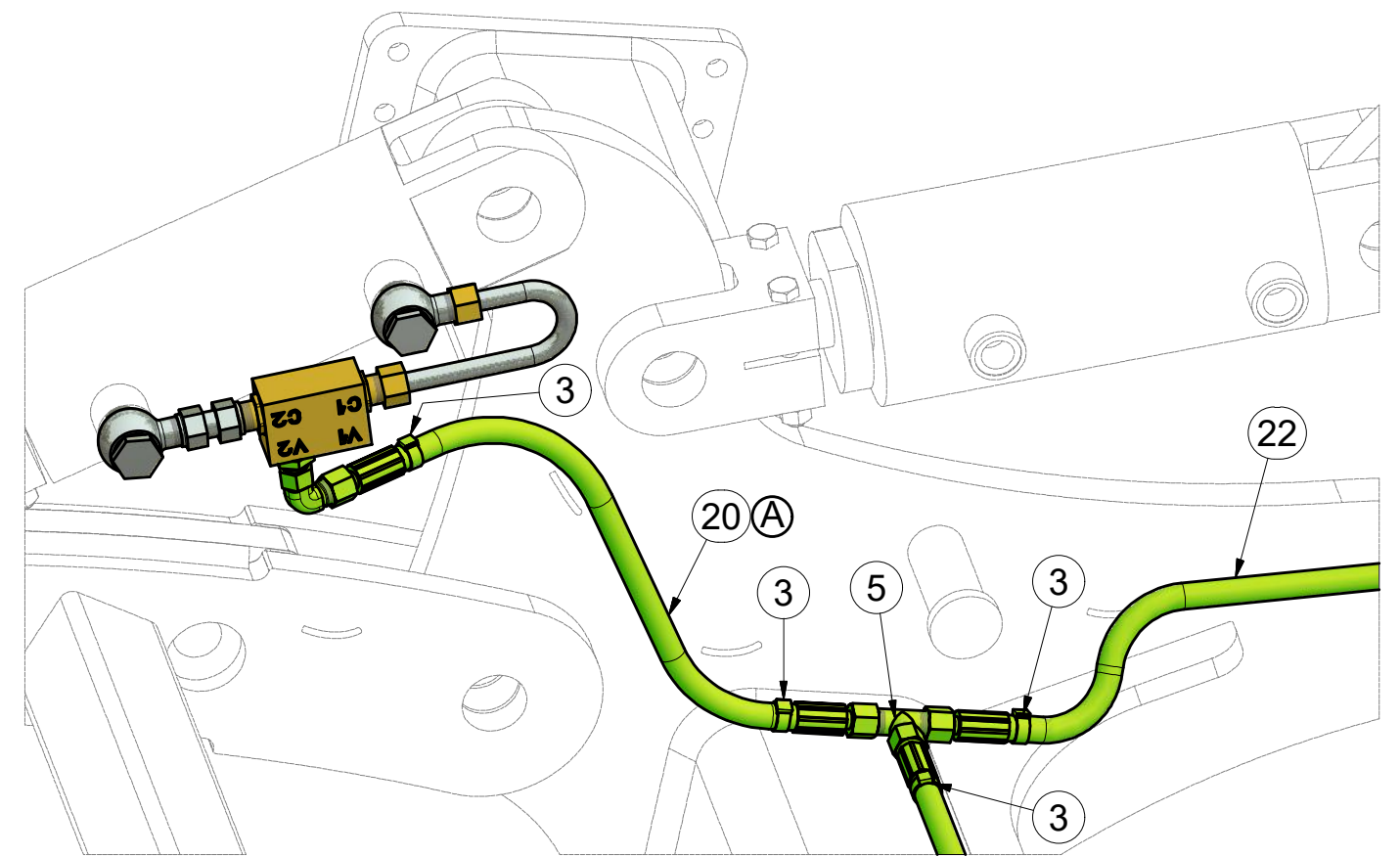
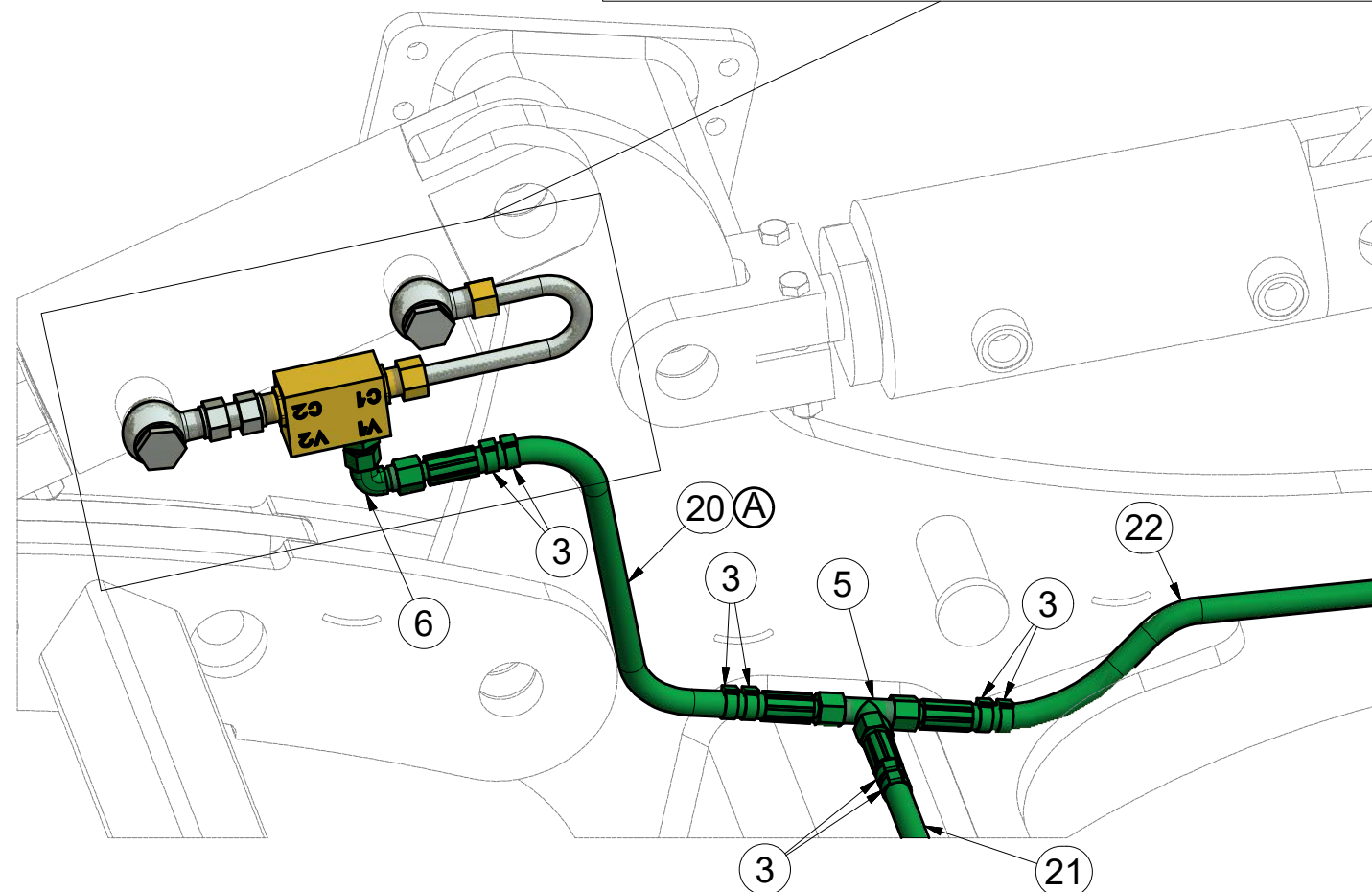
Ⓟ HYDRAULICZNY PRZEWÓD OSI



3004418



Pos.	Part Number	Pcs.
3	m11282	24
5	m03889	2
6	m06803	4
7	m05144	2
8	m08083	2
9	m02609	4
10	m04223	8
11	m08860	4
12	m06528	4
13	m08861	4
14	m08862	4
15	m09658	2
20	m04827	2
21	m03952	2
22	m08526	2



ⒸZ HYDRAULICKÝ ROZVOD VÁLCŮ

Ⓓ HYDRAULISCHE VERTEILUNG WALZEN

Ⓕ CONDUIT HYDRAULIQUE DES ROULEAUX

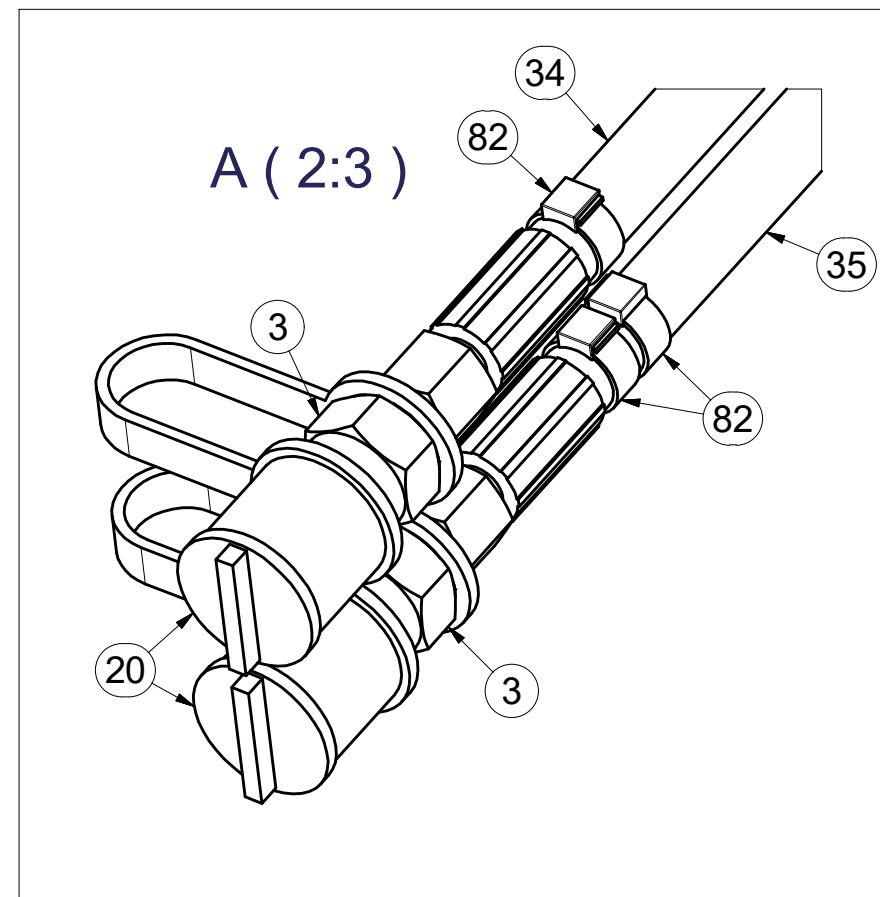
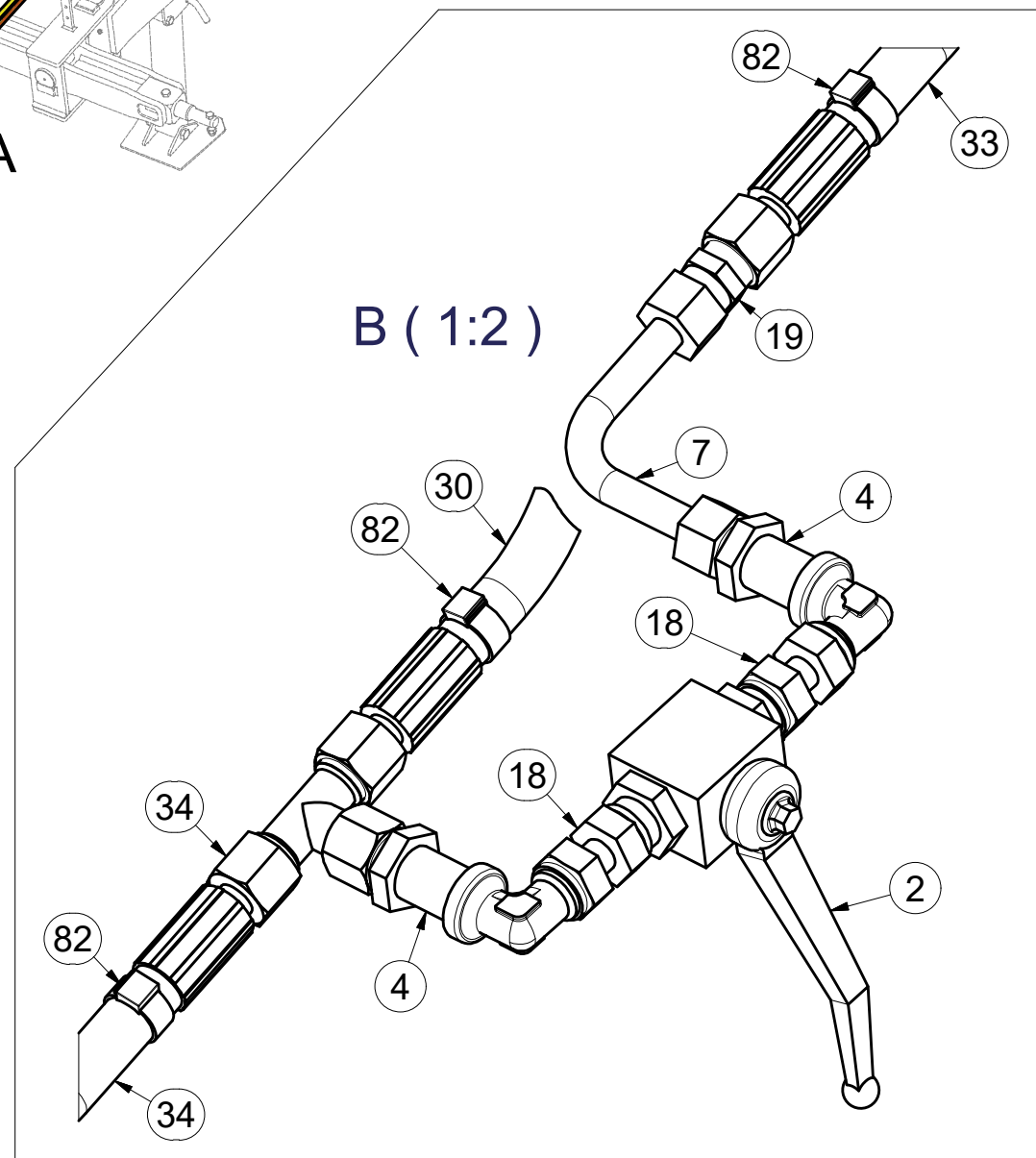
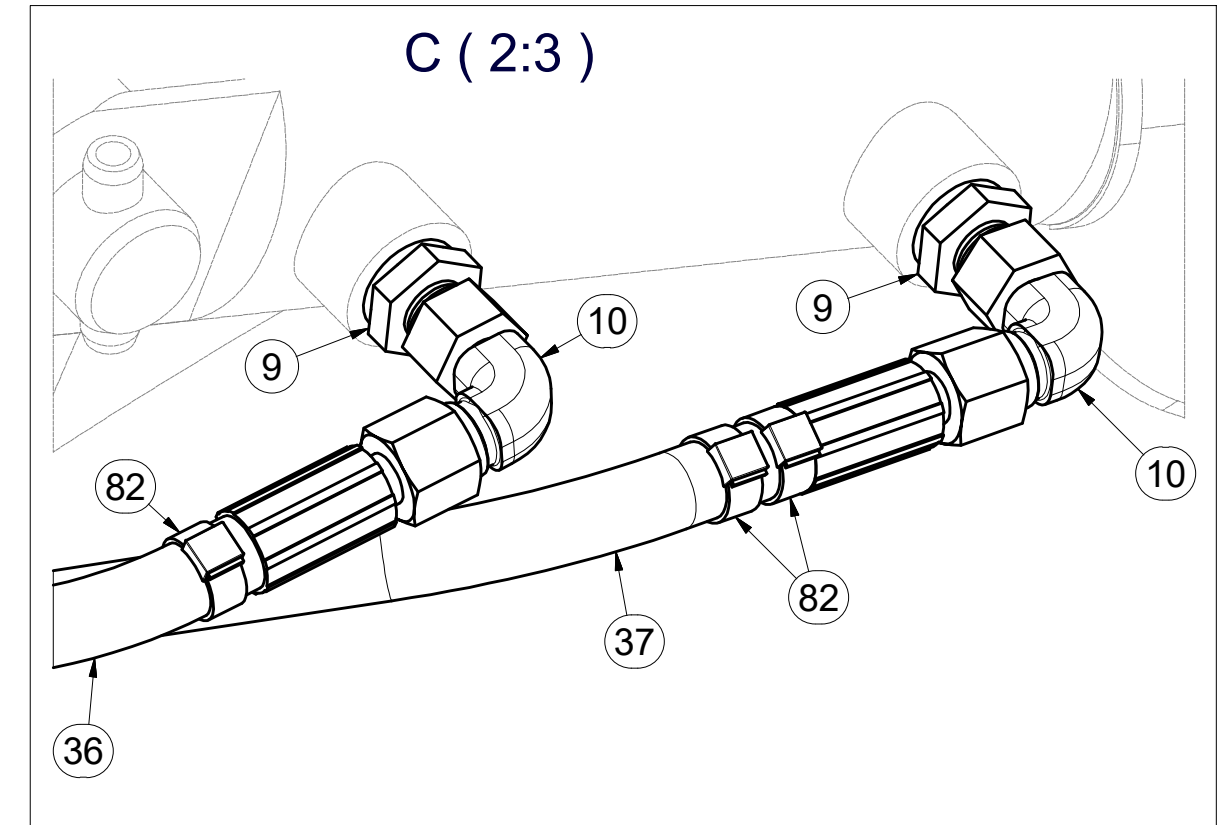
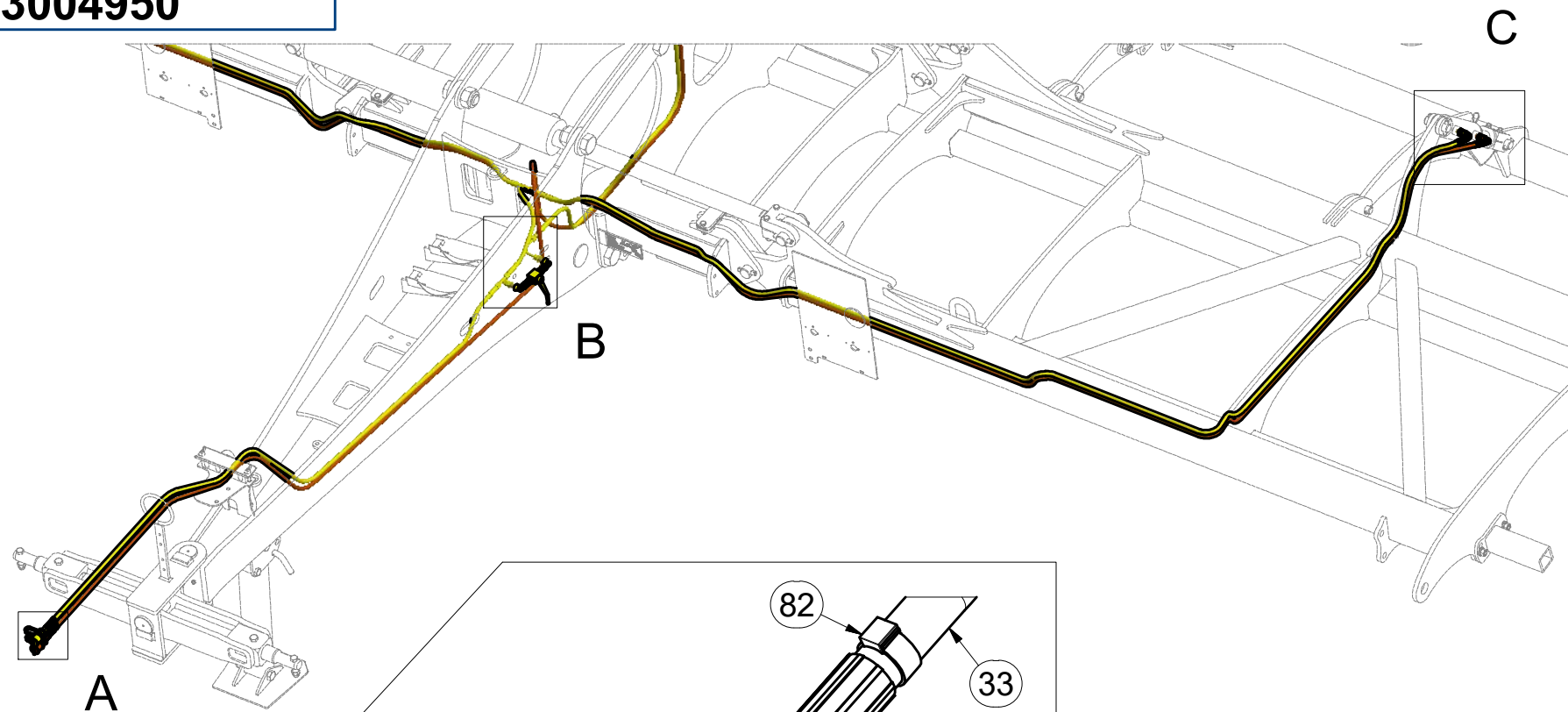
ⒸB HYDRAULIC ROLLER DISTRIBUTION

ⒸR ГИДРАВЛИЧЕСКОЕ РАСПРЕДЕЛЕНИЕ ЦИЛИНДРОВ

ⒸL HYDRAULICZNY PRZEWÓD WAŁÓW



3004950



Pos.	Part Number	Pcs.
2	m04623	1
3	m03849	2
4	m08391	2
7	m10493	1
9	m07906	4
10	m06803	8
18	m05212	2
19	m03213	1
20	m04023	2
30	m04761	1
33	m04181	1
34	m09036	1
35	m05216	1
36	m04752	2
37	m09431	2
82	m11289	38

Ⓒ HYDRAULICKÝ ROZVOD VÁLCŮ

Ⓓ HYDRAULISCHE VERTEILUNG WALZEN

Ⓔ CONDUIT HYDRAULIQUE DES ROULEAUX

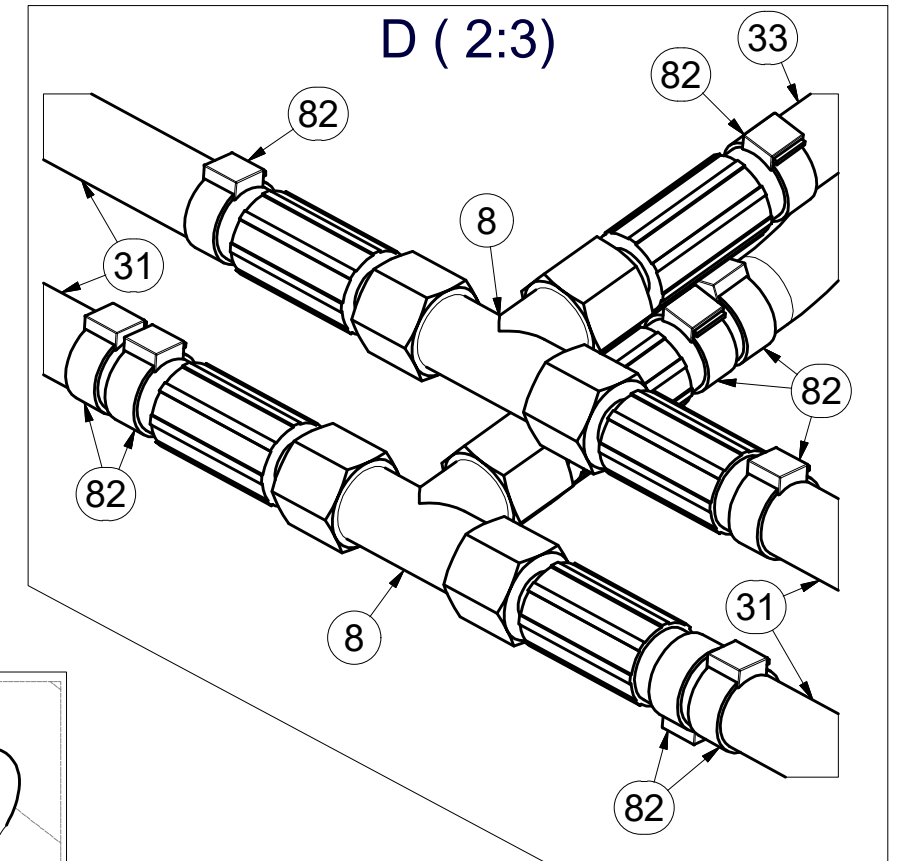
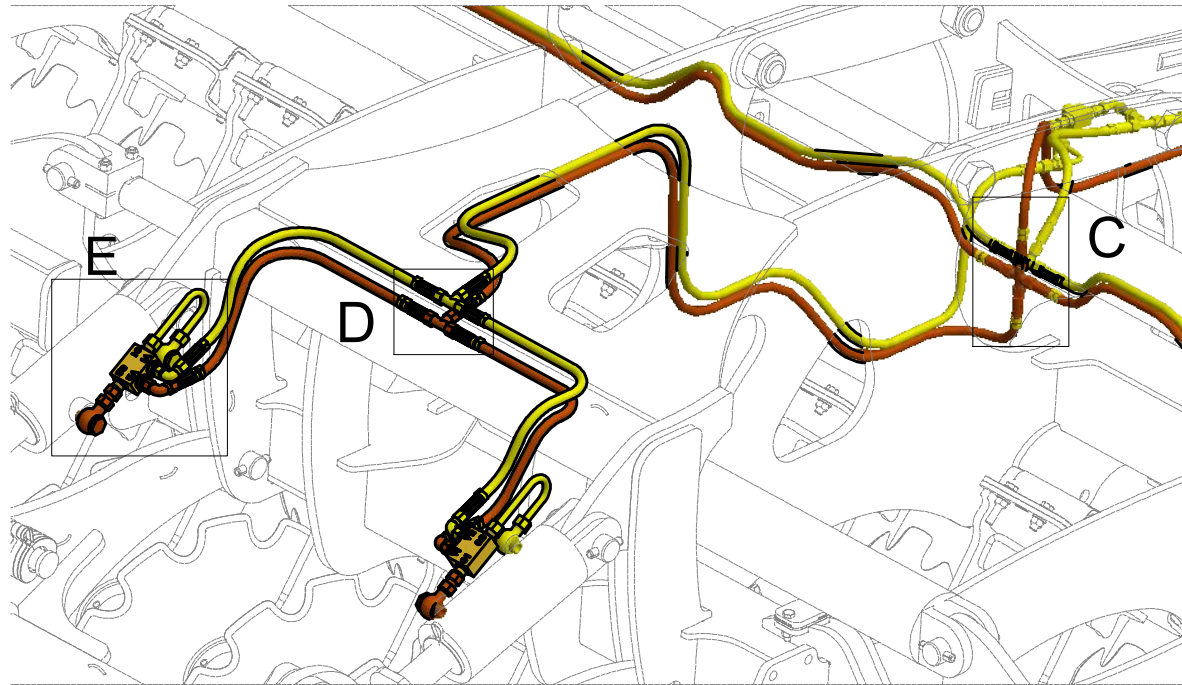
Ⓖ HYDRAULIC ROLLER DISTRIBUTION

Ⓡ ГИДРАВЛИЧЕСКОЕ РАСПРЕДЕЛЕНИЕ ЦИЛИНДРОВ

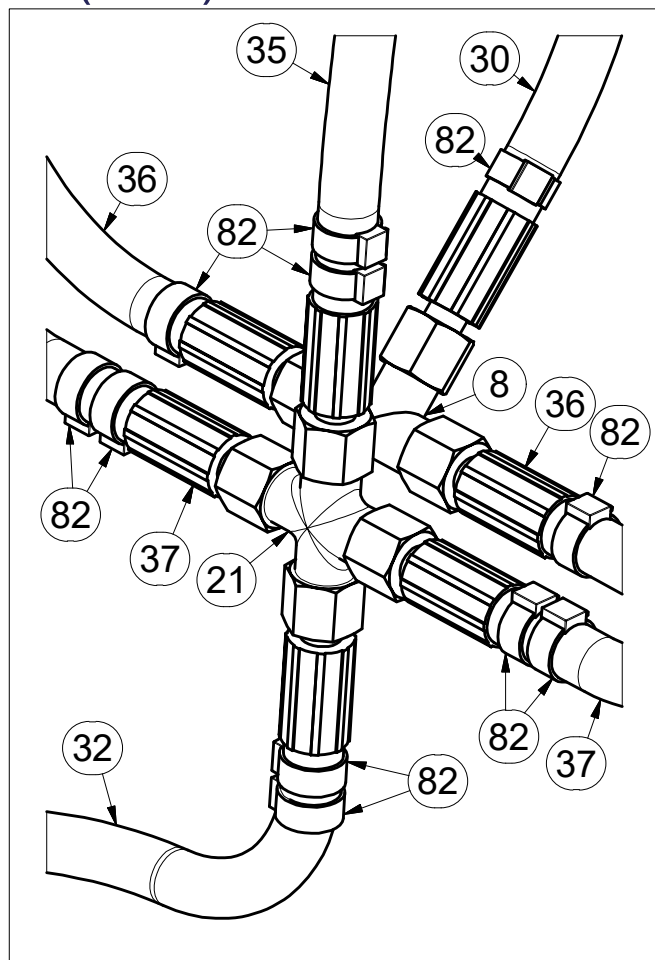
Ⓟ HYDRAULICZNY PRZEWÓD WAŁÓW



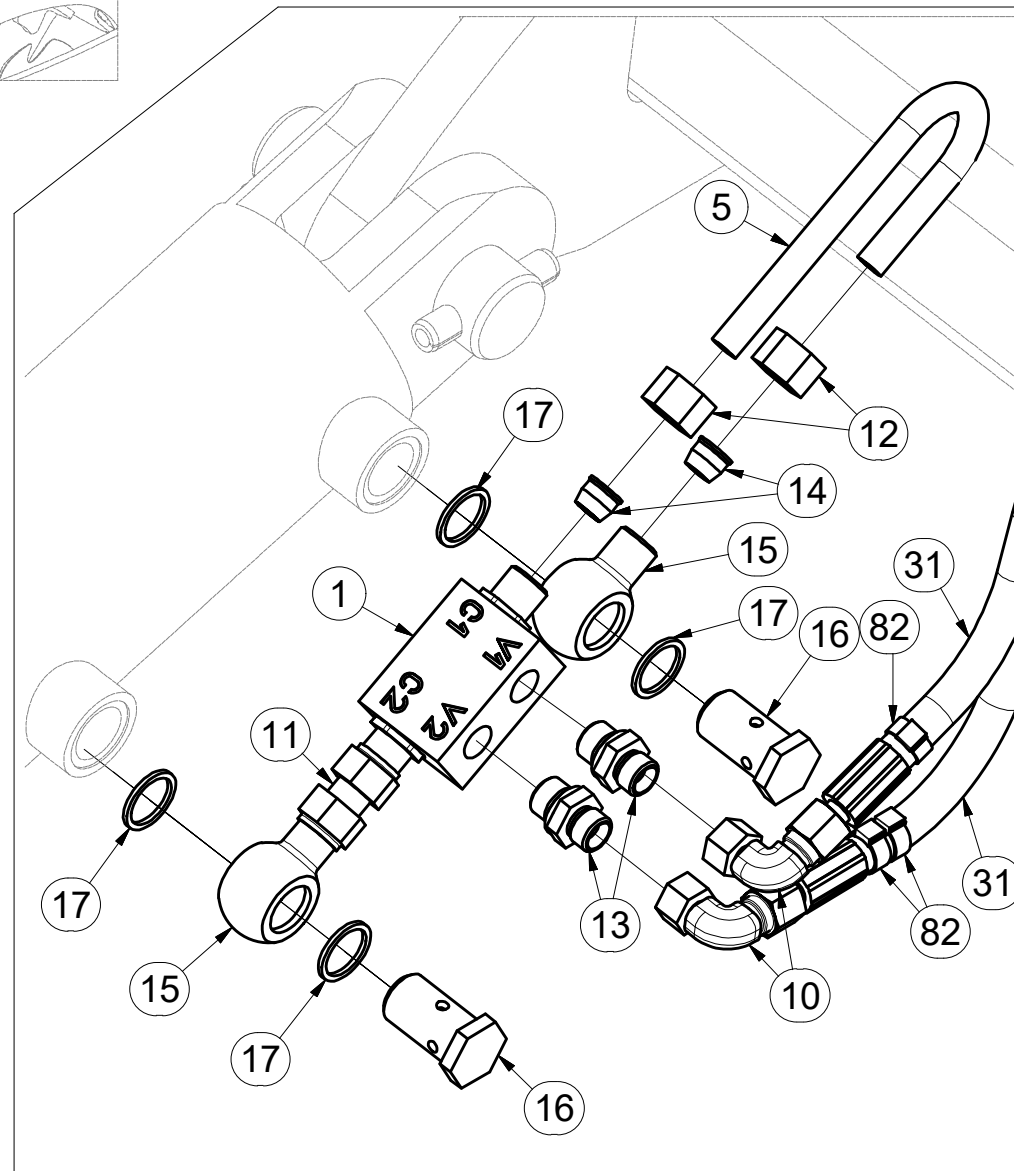
3004950



C (1:2)



E (2:3)



Pos.	Part Number	Pcs.	Pos.	Part Number	Pcs.
1	m08083	2	18	m05212	2
2	m04623	1	19	m03213	1
3	m03849	2	20	m04023	2
4	m08391	2	21	m08328	1
5	m09658	2	34	m09036	1
7	m10493	1	35	m05216	1
8	m03889	3	30	m04761	1
9	m07906	4	33	m04181	1
10	m06803	8	32	m09037	1
11	m05144	2	37	m09431	2
12	m08861	4	36	m04752	2
13	m06528	4	31	m07645	4
14	m08862	4	82	m11289	38
15	m08860	4			
16	m02609	4			
17	m04223	8			

Ⓒ HYDRAULICKÝ ROZVOD SKLÁPĚNÍ

Ⓓ HYDRAULISCHE VERTEILUNG KLAPPMCHANISMUS

Ⓔ CONDUIT HYDRAULIQUE DU BASCULEMENT

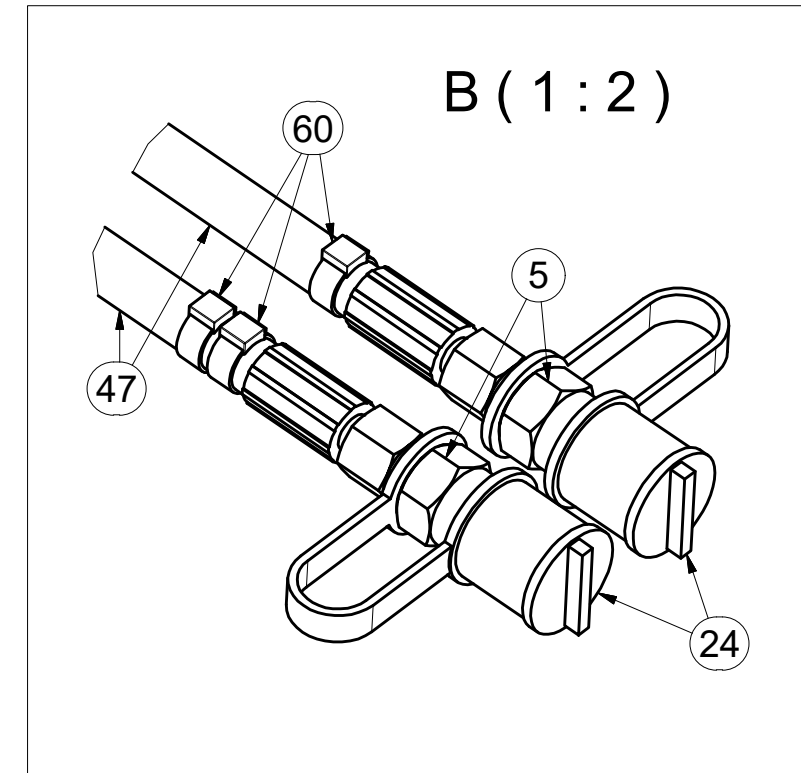
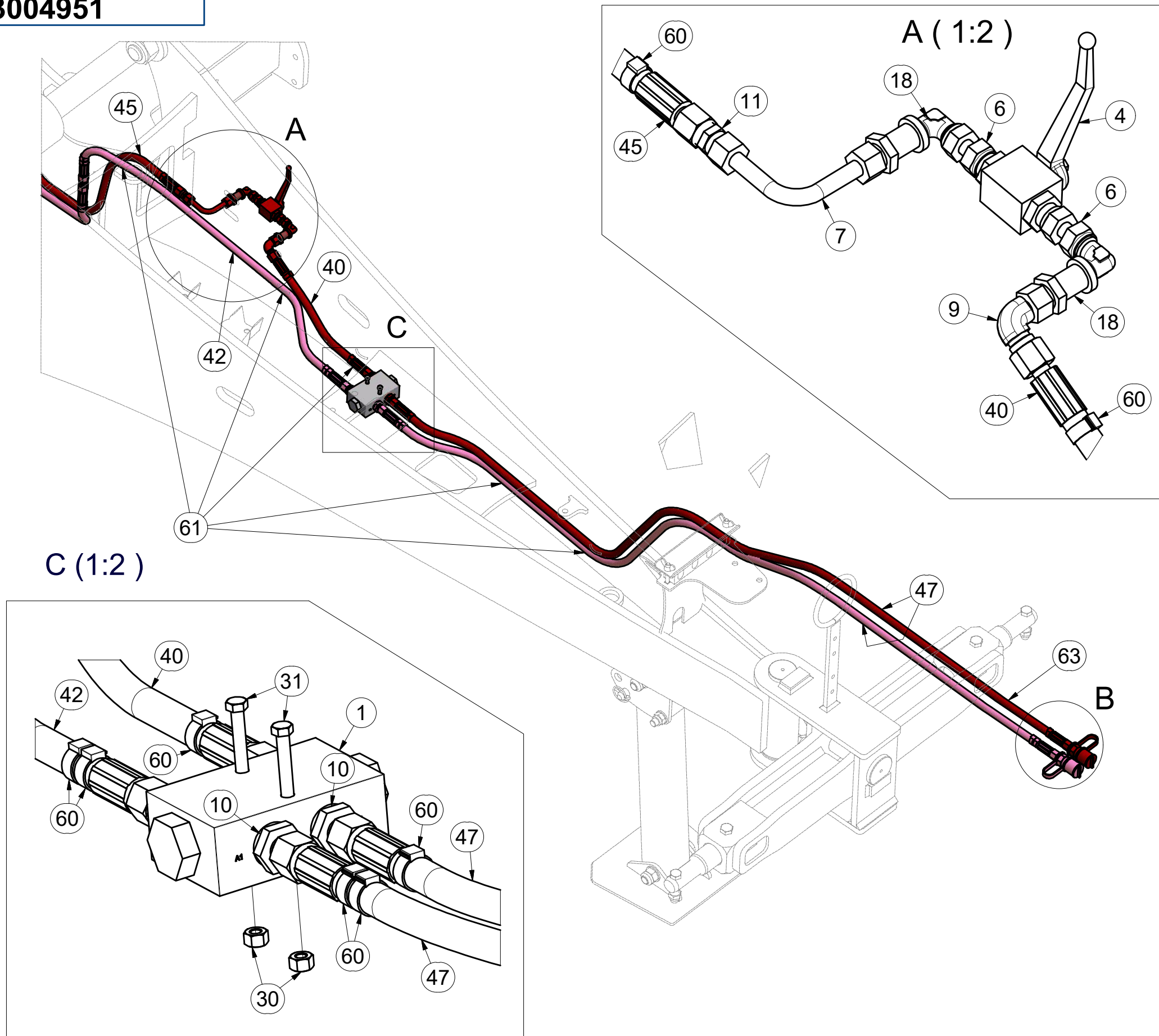
Ⓖ HYDRAULIC FOLDING DISTRIBUTION

Ⓡ ГИДРАВЛИЧЕСКОЕ РАСПРЕДЕЛЕНИЕ СКЛАДЫВАНИЯ

Ⓟ HYDRAULICZNY PRZEWÓD SKŁADANIA



3004951



Pos.	Part Number	Pcs.
1	m09911	1
4	m04623	1
5	m03849	2
6	m05212	2
7	m10493	1
9	m06803	7
10	m06528	4
11	m03213	2
18	m08391	2
24	m04022	2
30	m05560	2
31	m04843	2
40	m09627	1
42	m04033	1
45	m05210	2
47	m08000	2
60	m11294	34
61	m05566	20
62	m05573	10
63	m11183	1

Ⓒ HYDRAULICKÝ ROZVOD SKLÁPĚNÍ

Ⓓ HYDRAULISCHE VERTEILUNG KLAPPMCHANISMUS

Ⓕ CONDUIT HYDRAULIQUE DU BASCULEMENT

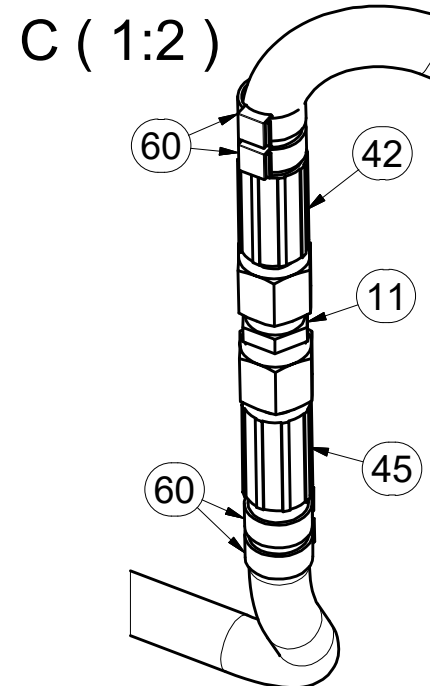
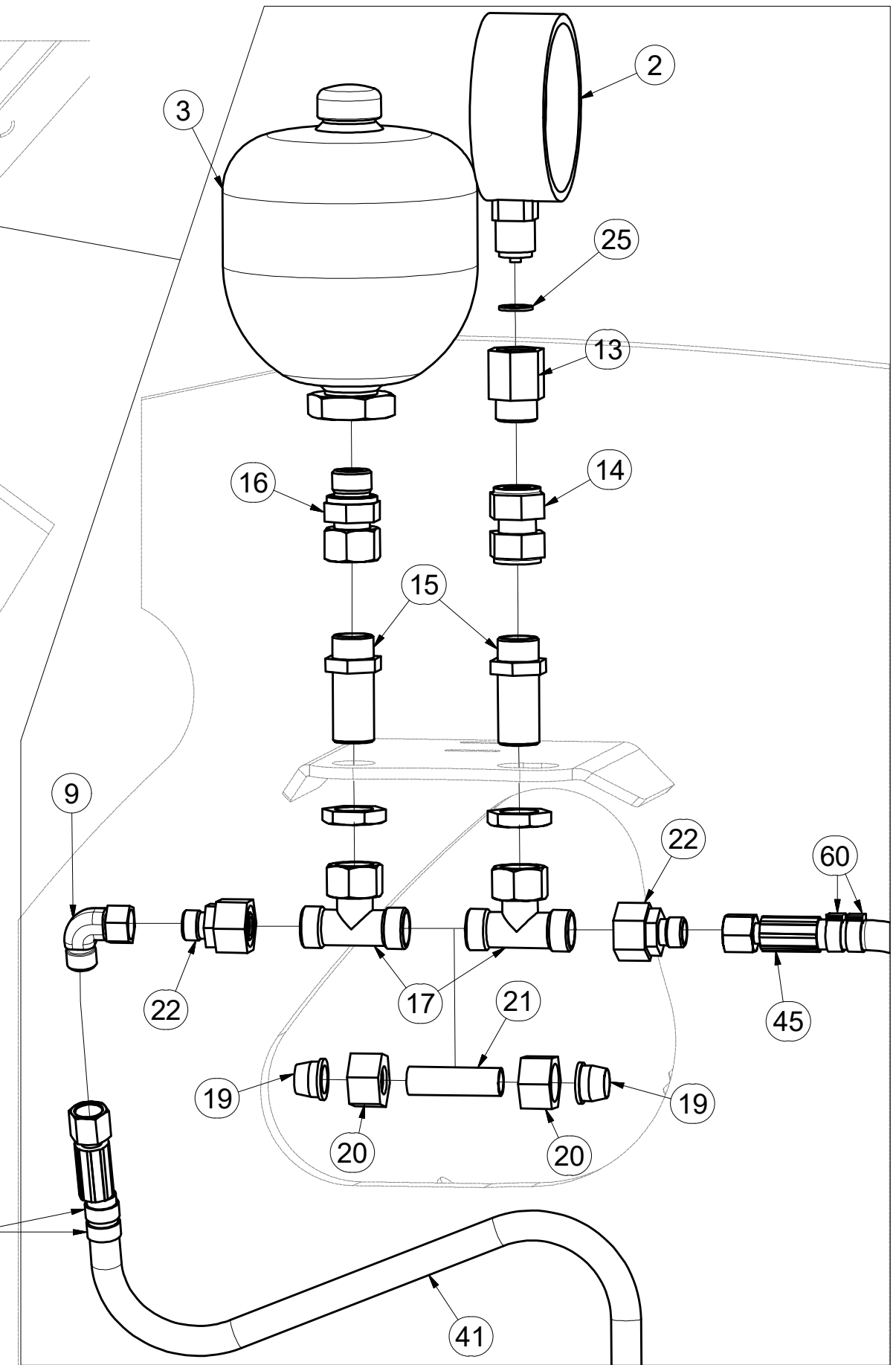
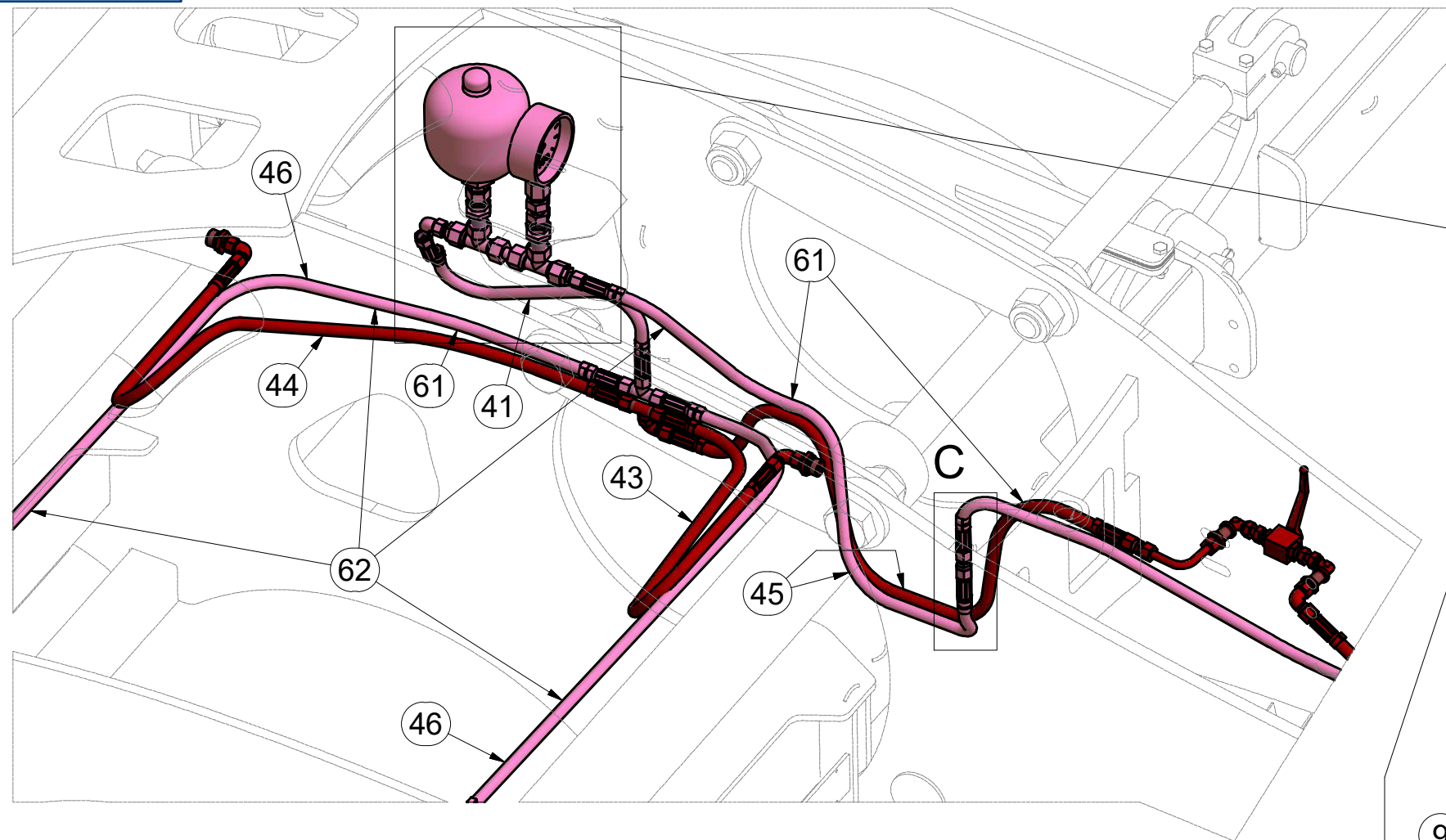
Ⓒ HYDRAULIC FOLDING DISTRIBUTION

Ⓓ ГИДРАВЛИЧЕСКОЕ РАСПРЕДЕЛЕНИЕ СКЛАДЫВАНИЯ

Ⓕ HYDRAULICZNY PRZEWÓD SKŁADANIA



3004951



Pos.	Part Number	Pcs.	Pos.	Part Number	Pcs.
2	m05518	1	21	m11782	1
3	m09910	1	22	m08533	2
9	m06803	7	25	m04320	1
11	m03213	2	41	m04827	1
13	m11974	1	42	m04033	1
14	m06135	1	43	m07364	1
15	m09625	2	44	m03951	1
16	m07993	1	45	m05210	2
17	m06879	2	46	m07360	2
19	m11781	2	60	m11294	34
20	m09926	2	62	m05573	10

ⒸZ HYDRAULICKÝ ROZVOD SKLÁPĚNÍ

Ⓓ HYDRAULISCHE VERTEILUNG KLAPPMCHANISMUS

Ⓕ CONDUIT HYDRAULIQUE DU BASCULEMENT

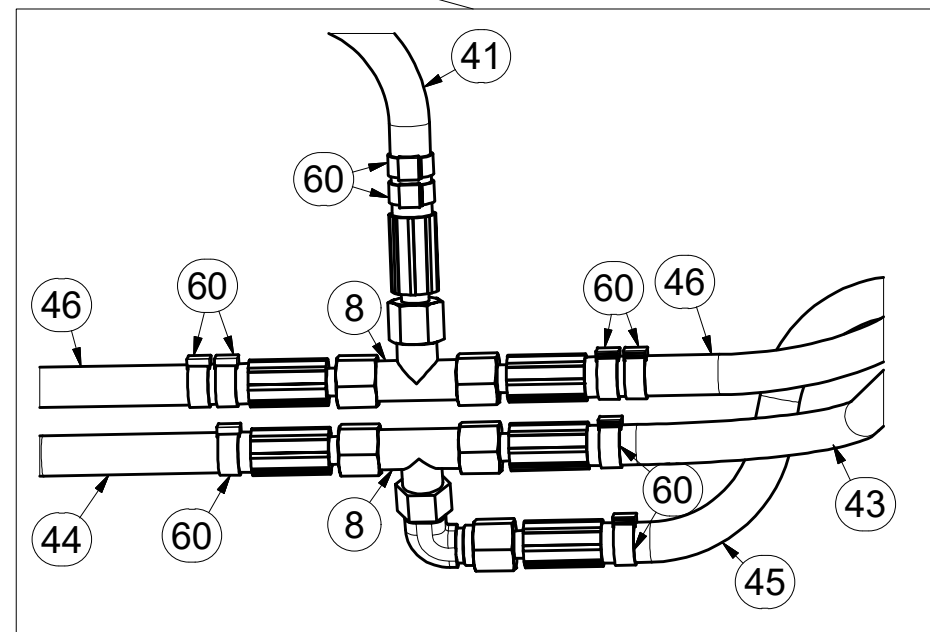
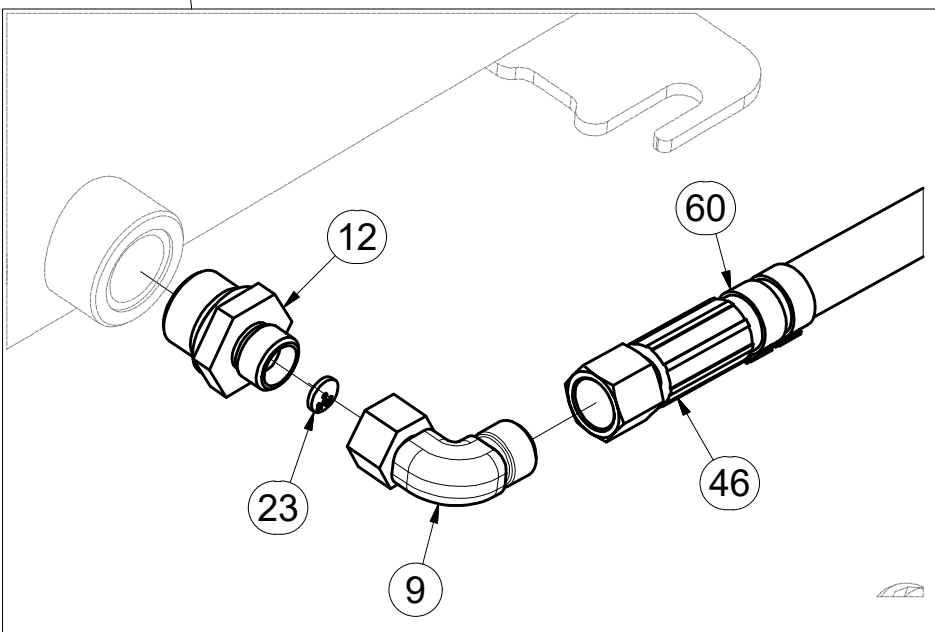
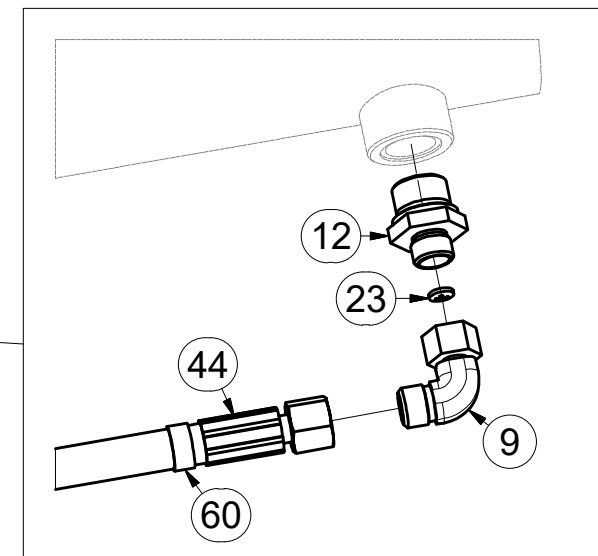
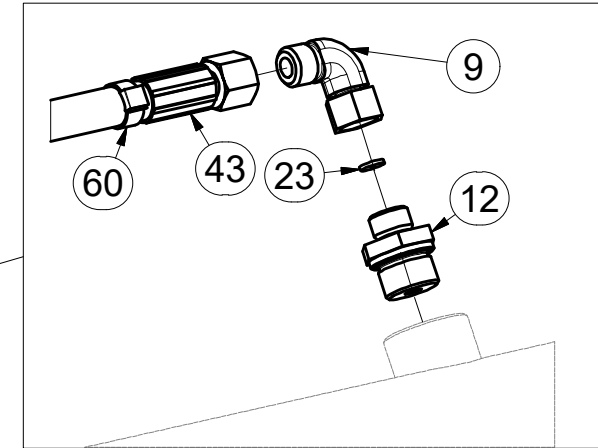
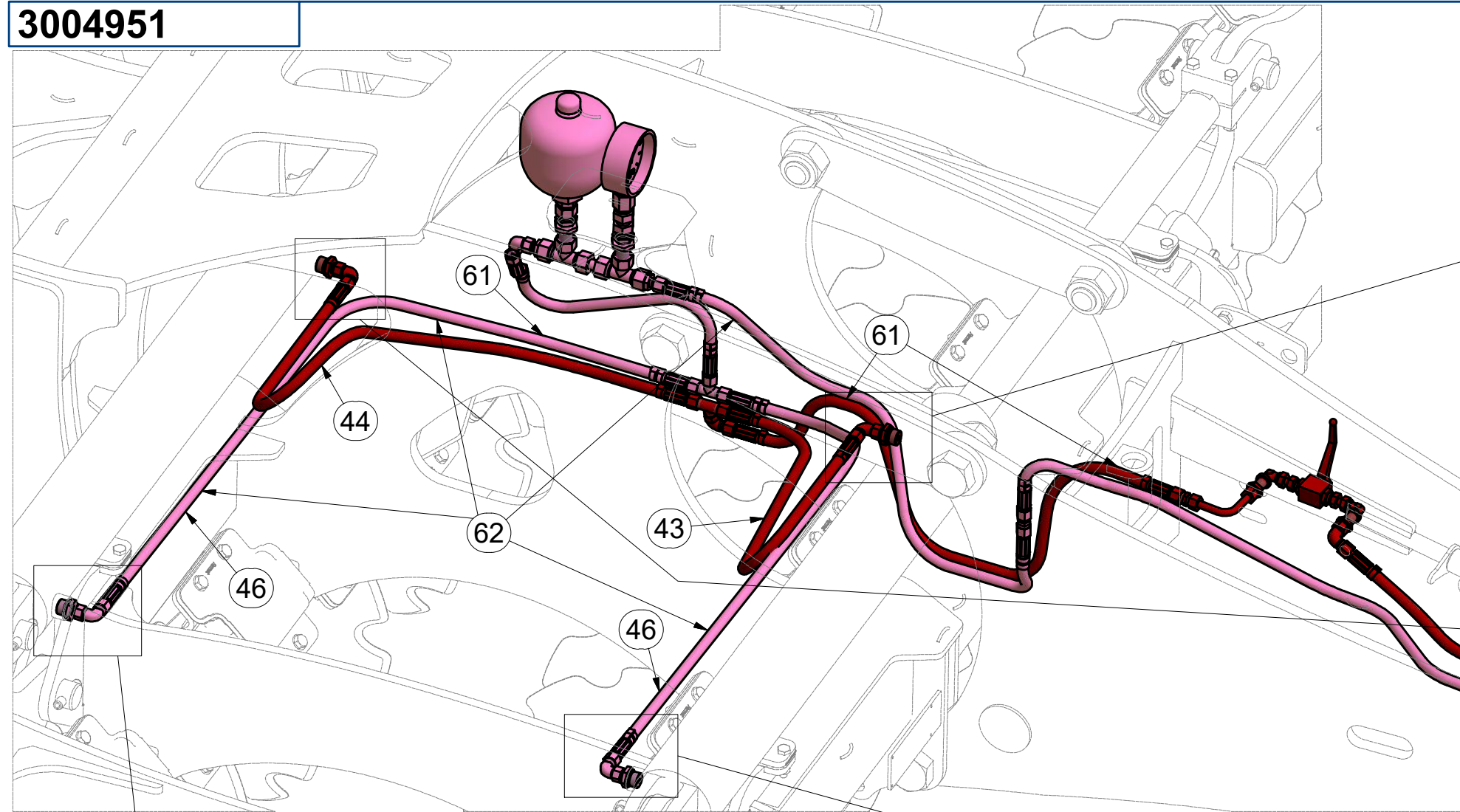
ⒼB HYDRAULIC FOLDING DISTRIBUTION

Ⓔ ГИДРАВЛИЧЕСКОЕ РАСПРЕДЕЛЕНИЕ СКЛАДЫВАНИЯ

Ⓟ HYDRAULICZNY PRZEWÓD SKŁADANIA



3004951



Pos.	Part Number	Pcs.
8	m03889	2
9	m06803	7
12	m09934	4
23	m10773	4
41	m04827	1
43	m07364	1
44	m03951	1
45	m05210	2
46	m07360	2
60	m11294	34
61	m05566	20
62	m05573	10

Ⓒ SVĚTELNÁ SADA

Ⓓ LEUCHTENSATZ

Ⓕ KIT LUMINEUX

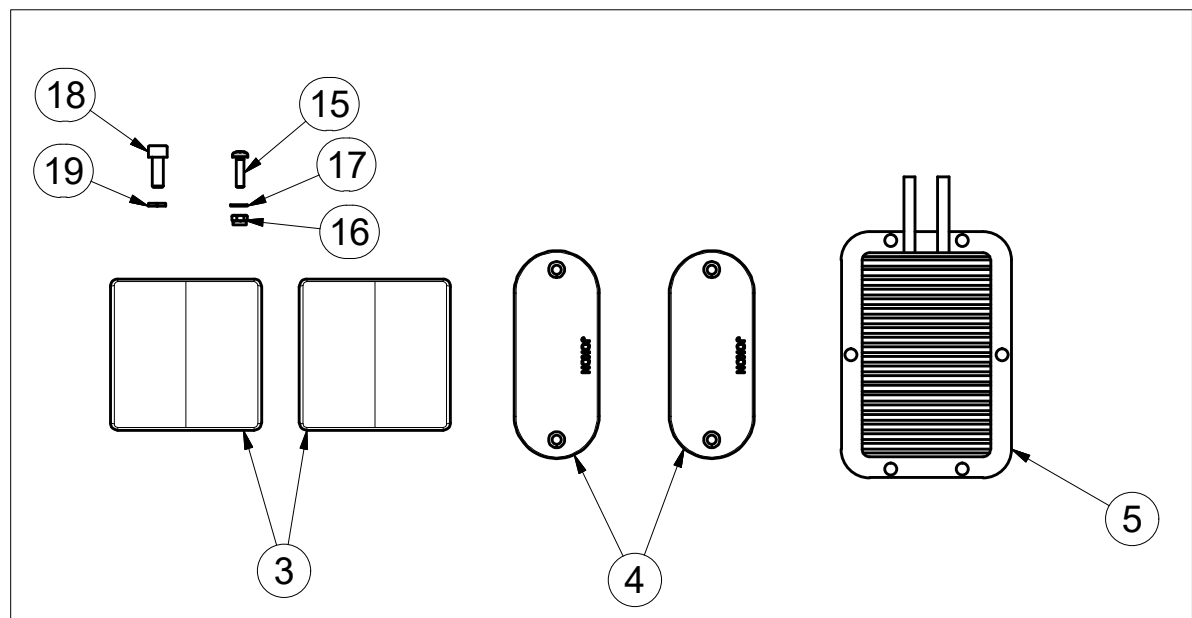
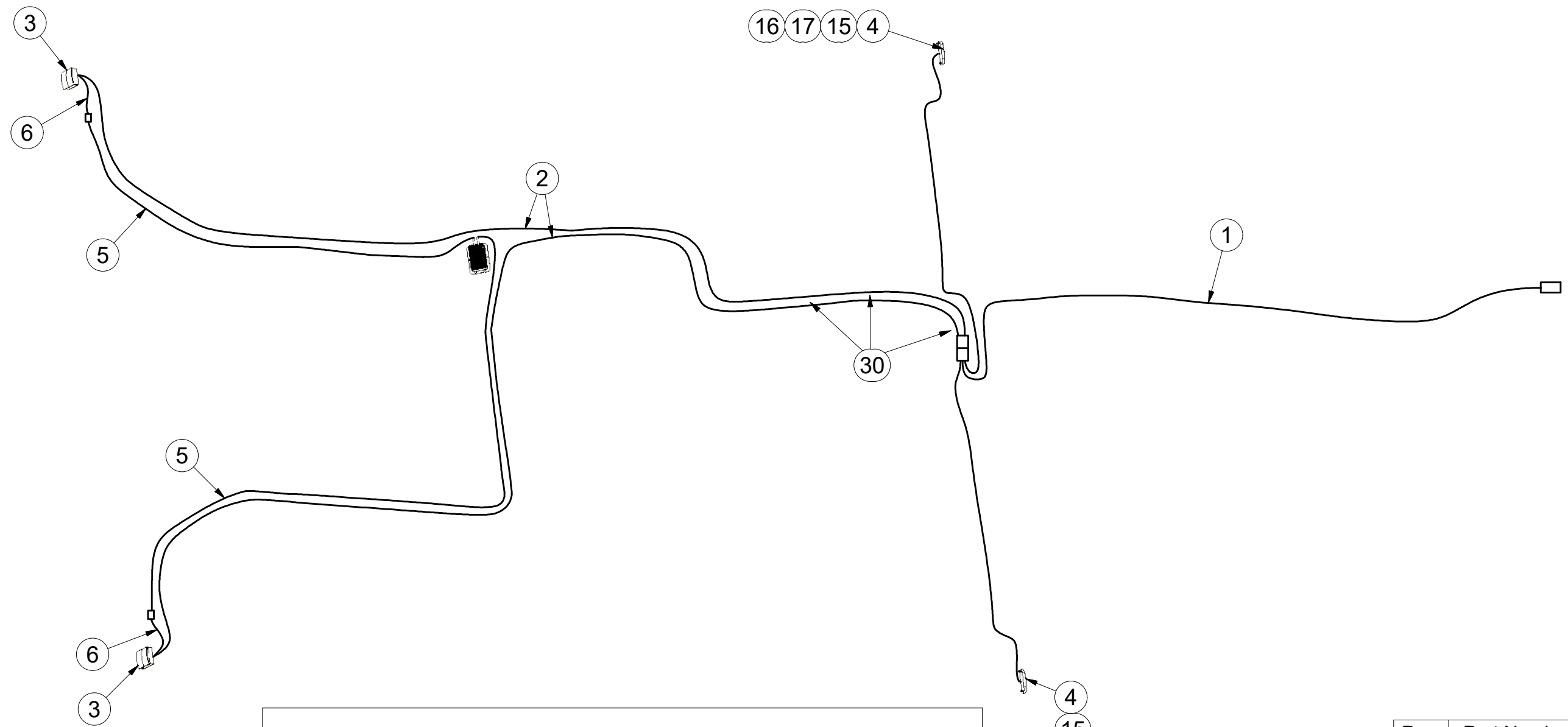
Ⓖ LIGHTING SET

Ⓡ ОСВЕТИТЕЛЬНЫЙ КОМПЛЕКТ

Ⓢ ZESTAW OŚWIETLENIA



3006874



Pos.	Part Number	Pcs.
1	m10688	1
2	m10687	1
3	m14161	2
4	m14162	2
5	m14163	1
6	m14164	2
15	m10030	4
16	m05562	4
17	m05597	4
18	m05303	4
19	m01200	4
30	m05566	50

Ⓒ PÍSTNICE 63/40-95

Ⓓ KOLBENSTANGE 63/40-95

Ⓕ TIGE DE PISTON 63/40-95

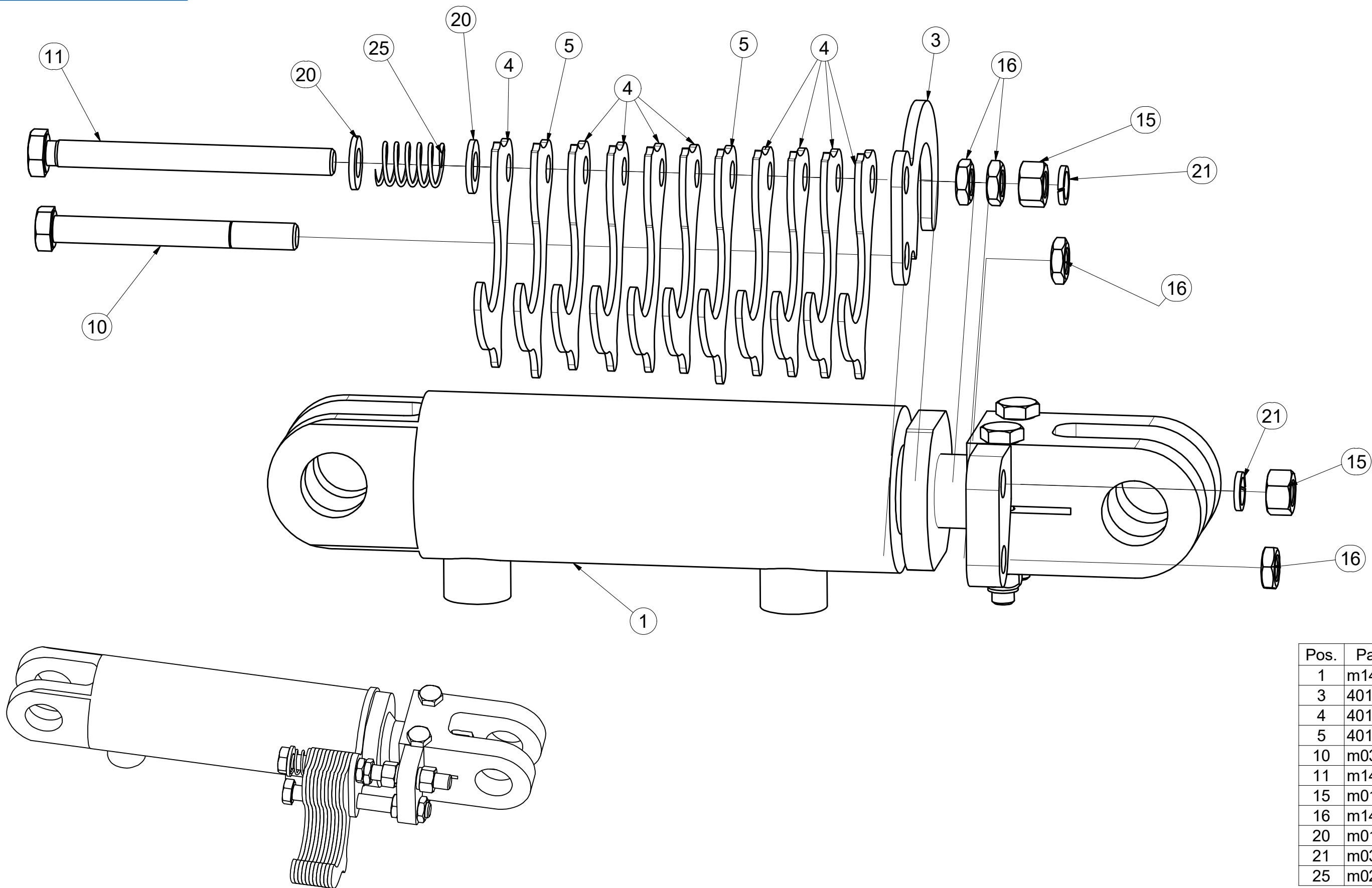
Ⓒ PISTON ROD 63/40-95

Ⓔ ЦИЛИНДР 63/40-95

Ⓖ TRZPIEŃ TŁOKA 63/40-95



4015781



Pos.	Part Number	Pcs.
1	m14940	1
3	4013741	1
4	4013739	9
5	4013740	2
10	m03927	1
11	m14232	1
15	m01305	2
16	m14233	4
20	m01214	2
21	m03988	2
25	m02646	1

Ⓒ PÍSTNICE 100/50-100

Ⓓ KOLBENSTANGE 100/50-100

Ⓕ TIGE DE PISTON 100/50-100

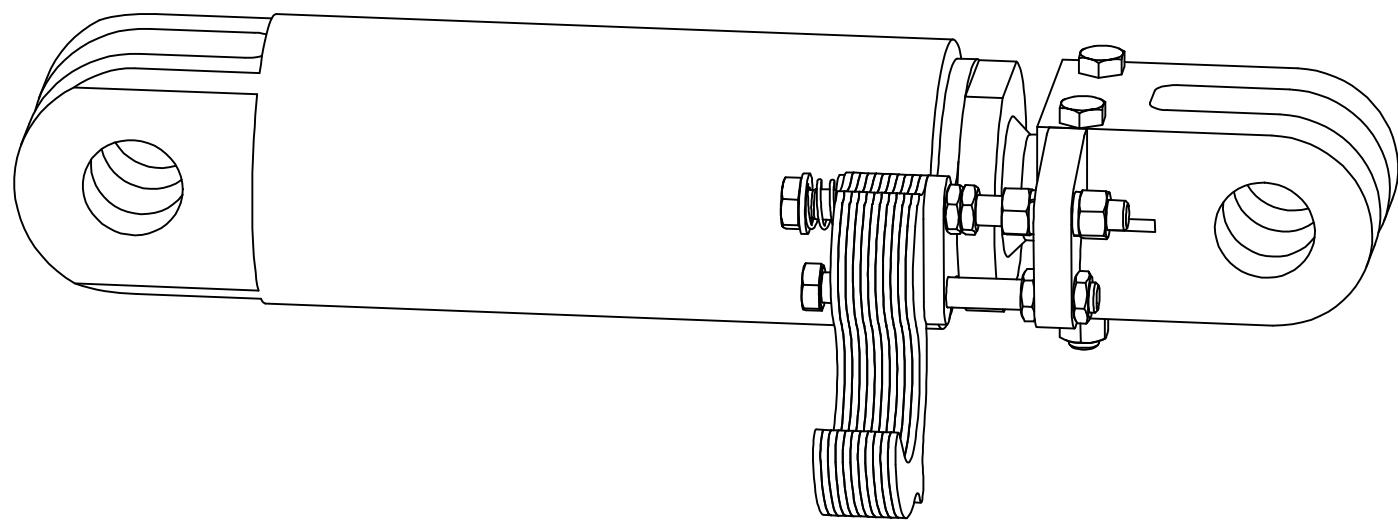
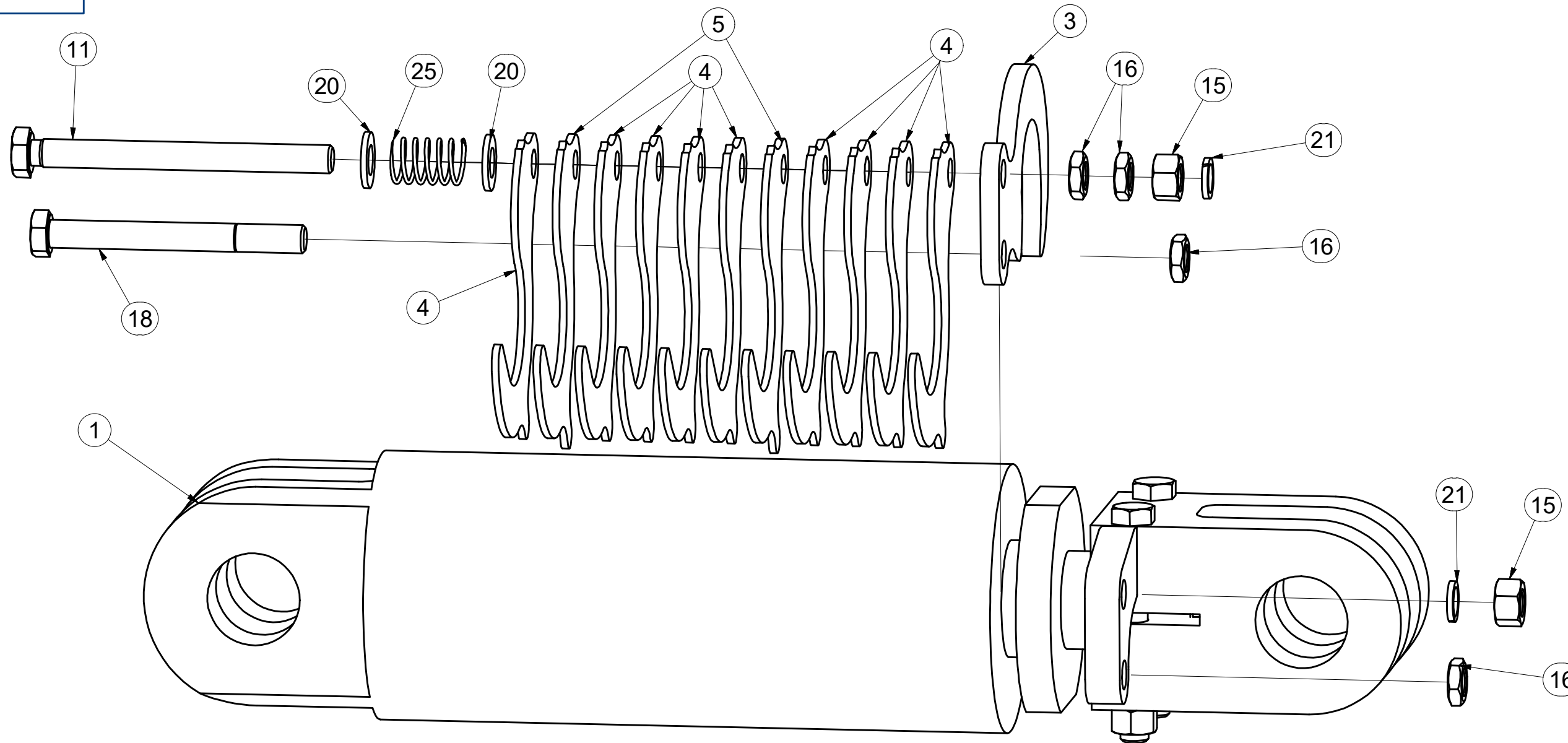
Ⓖ PISTON ROD 100/50-100

Ⓒ ЦИЛИНДР 100/50-100

Ⓗ TRZPIEŃ TŁOKA 100/50-100



4015787



Pos.	Part Number	Pcs.
1	m14941	1
3	4014342	1
4	4014331	9
5	4014334	2
11	m14232	1
15	m01305	2
16	m14233	4
18	m03927	1
20	m01214	2
21	m03988	2
25	m02646	1

Ⓒ PÍSTNICE 90/45-100

Ⓓ KOLBENSTANGE 90/45-100

Ⓕ TIGE DE PISTON 90/45-100

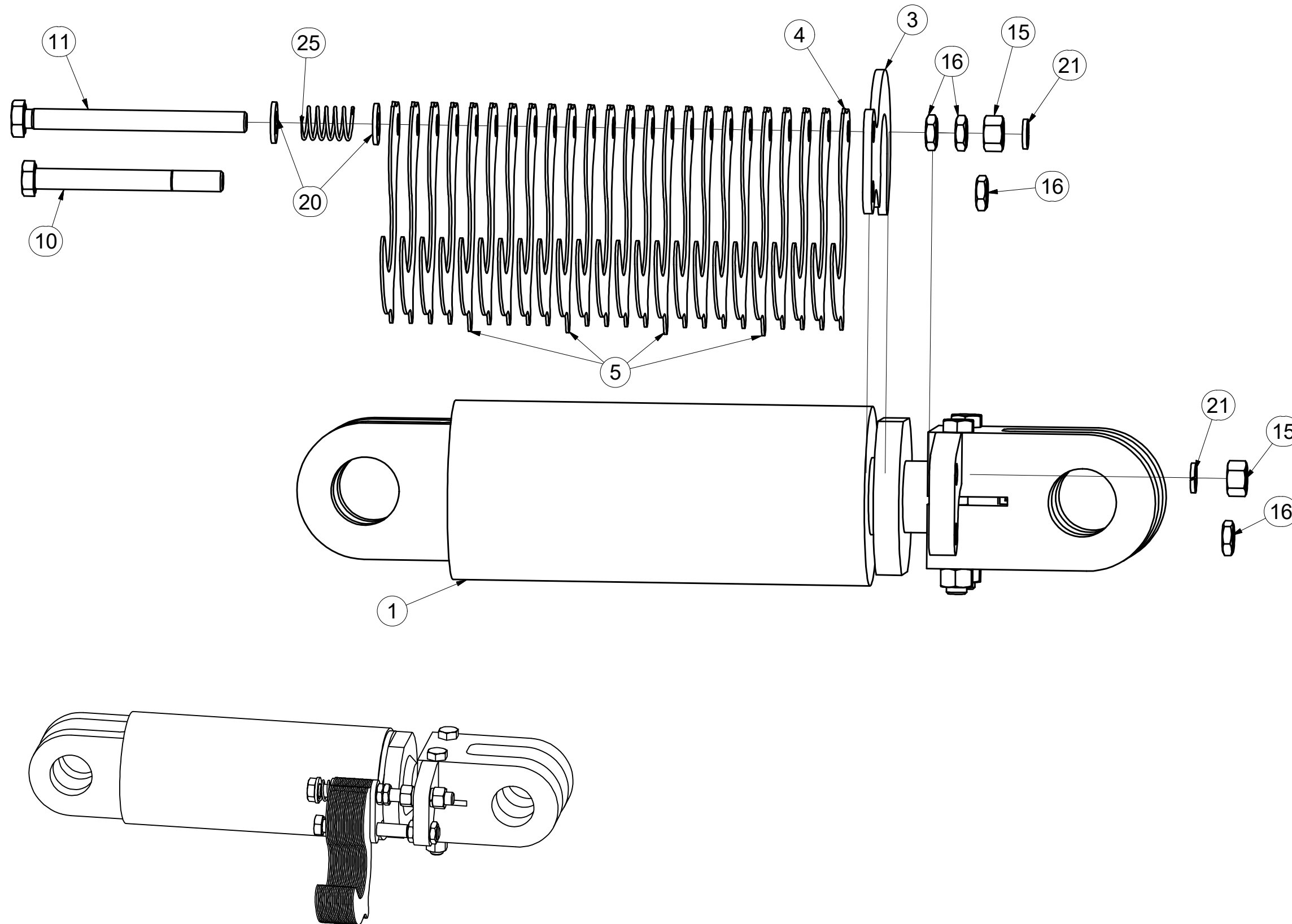
Ⓖ PISTON ROD 90/45-100

Ⓡ ЦИЛИНДР 90/45-100

Ⓟ TRZPIEŃ TŁOKA 90/45-100



4015894



Pos.	Part Number	Pcs.
1	m14942	1
3	4013785	1
4	4015895	20
5	4015896	4
10	m03927	1
11	m14232	1
15	m01305	2
16	m14233	4
20	m01214	2
21	m03988	2
25	m02646	1

Ⓒ SOUPRAVA TĚSNIVA PÍSTNIC

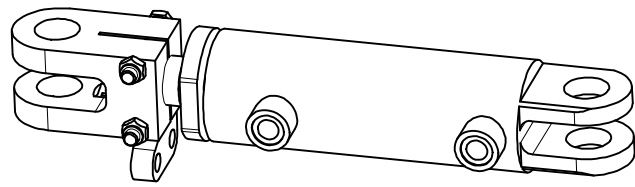
Ⓓ KOLBENSTANGENDICHTUNGSMITTELSATZ

Ⓕ SET DE GARNITURE DES TIGES DE PISTON

Ⓖ SEALING SET FOR PISTON RODS

Ⓔ КОМПЛЕКТ ПРОКЛАДОК ЦИЛИНДРОВ

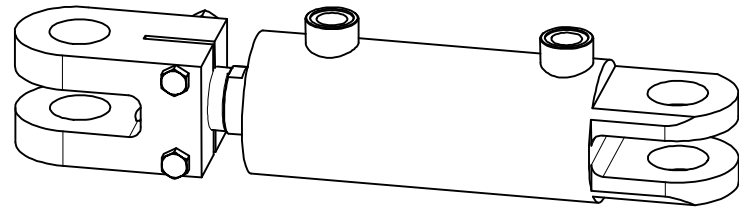
Ⓗ ZESTAW USZCZELEK TRZPIENIA TŁOKA



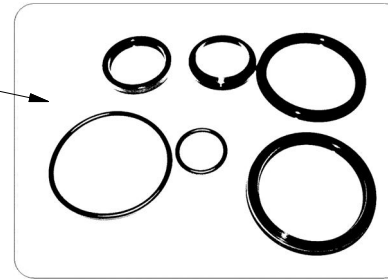
1



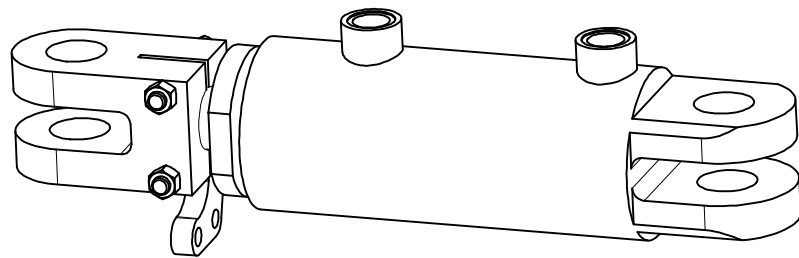
m14940 - Ø63/Ø40-95		
Pos	Part number	Pcs
1	m15372	2



2



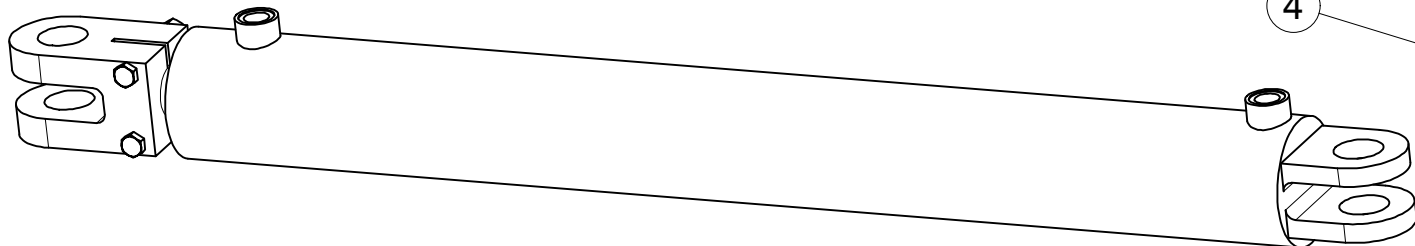
m14956 - Ø80/Ø45-100		
Pos	Part number	Pcs
2	m15373	2



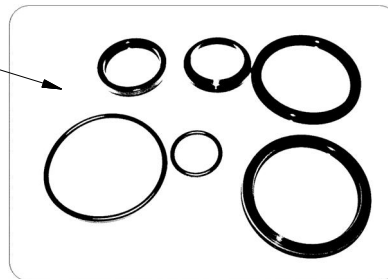
3



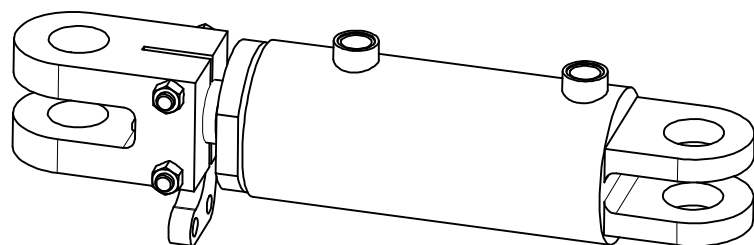
m14941 - Ø100/Ø50-100		
Pos	Part number	Pcs
3	m15375	2



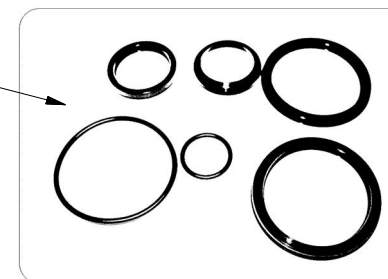
4



m14955 - Ø90/Ø45-830		
Pos	Part number	Pcs
4	m15374	2



5



m14942 - Ø90/Ø45-100		
Pos	Part number	Pcs
5	m15374	2

☉ SAMOLEPKY STROJE

☉ AUFKLEBER MASCHINEN

☉ VOITURE MACHINES

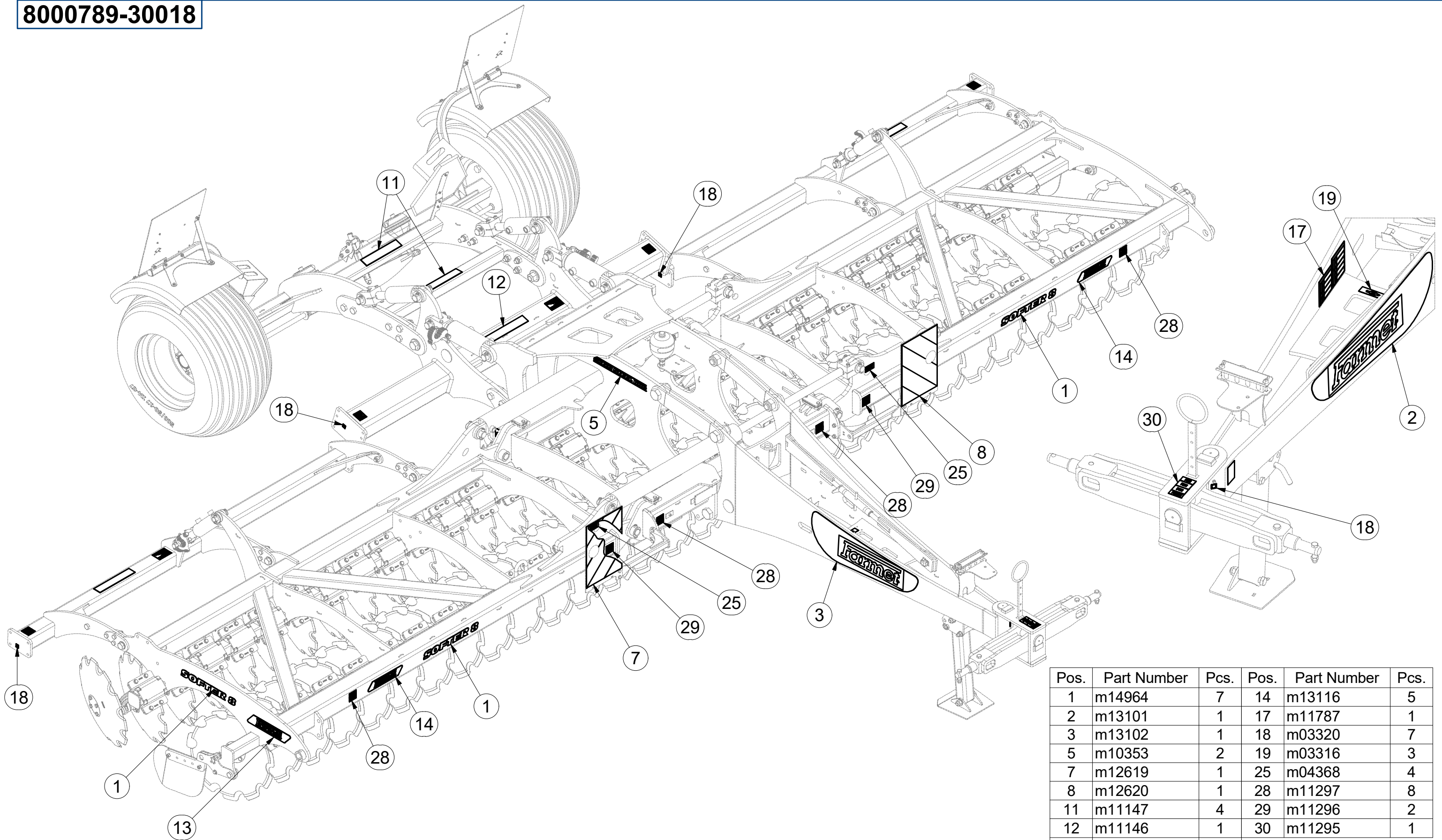
☉ STICKERS MACHINES

☉ СТИКЕРЫ МАШИНЫ

☉ NAKLEJKI MASZYNY



8000789-30018



Pos.	Part Number	Pcs.	Pos.	Part Number	Pcs.
1	m14964	7	14	m13116	5
2	m13101	1	17	m11787	1
3	m13102	1	18	m03320	7
5	m10353	2	19	m03316	3
7	m12619	1	25	m04368	4
8	m12620	1	28	m11297	8
11	m11147	4	29	m11296	2
12	m11146	1	30	m11295	1
13	m13117	2			

☉ SAMOLEPKY STROJE

☉ AUFKLEBER MASCHINEN

☉ VOITURE MACHINES

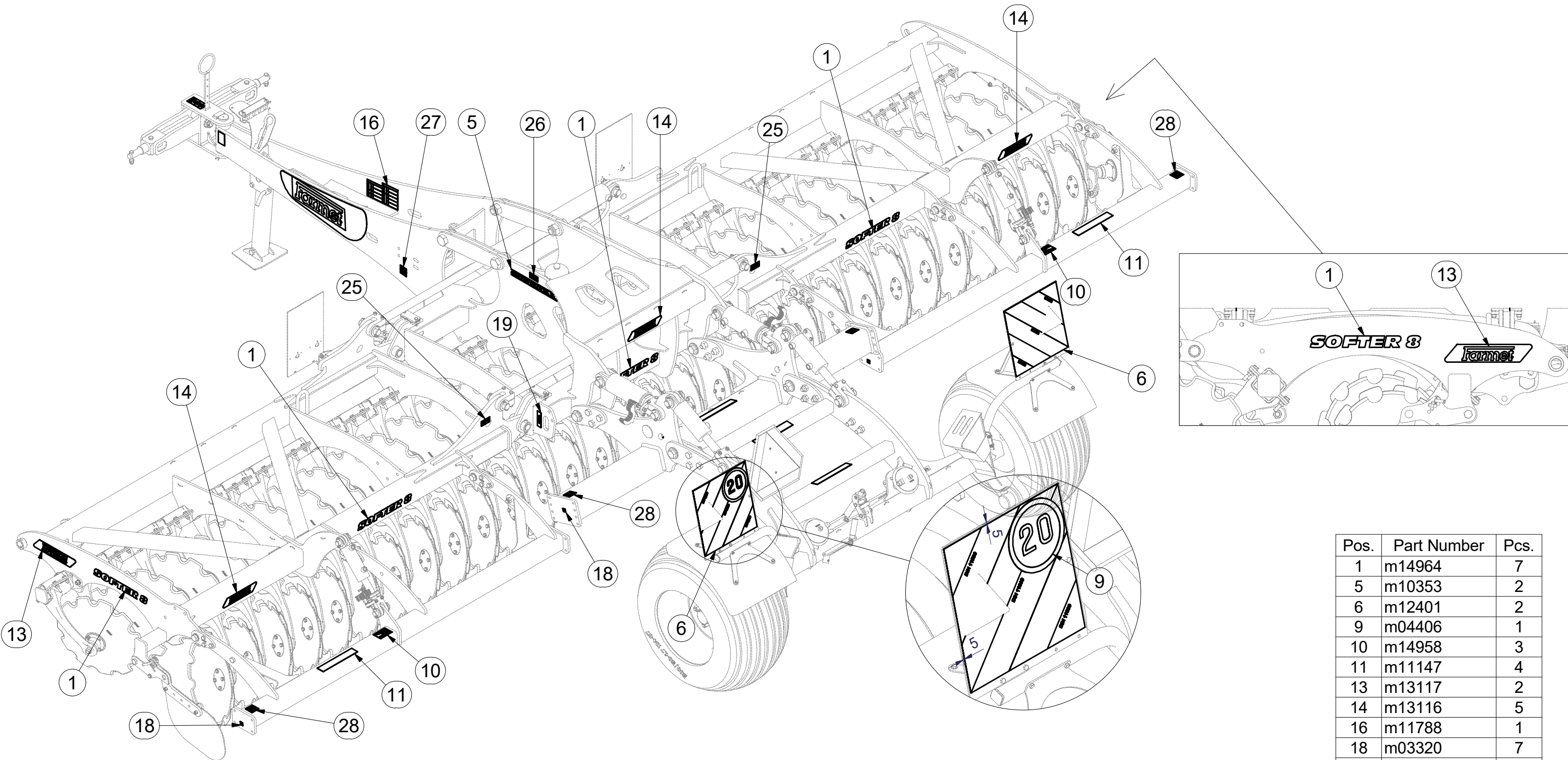
☉ STICKERS MACHINES

☉ СТИКЕРЫ МАШИНЫ

☉ NAKLEJKI MASZYNY



8000789-30018



Pos.	Part Number	Pcs.
1	m14964	7
5	m10353	2
6	m12401	2
9	m04406	1
10	m14958	3
11	m11147	4
13	m13117	2
14	m13116	5
16	m11788	1
18	m03320	7
19	m03316	3
25	m04368	4
26	m05312	1
27	m11299	1
28	m11297	8