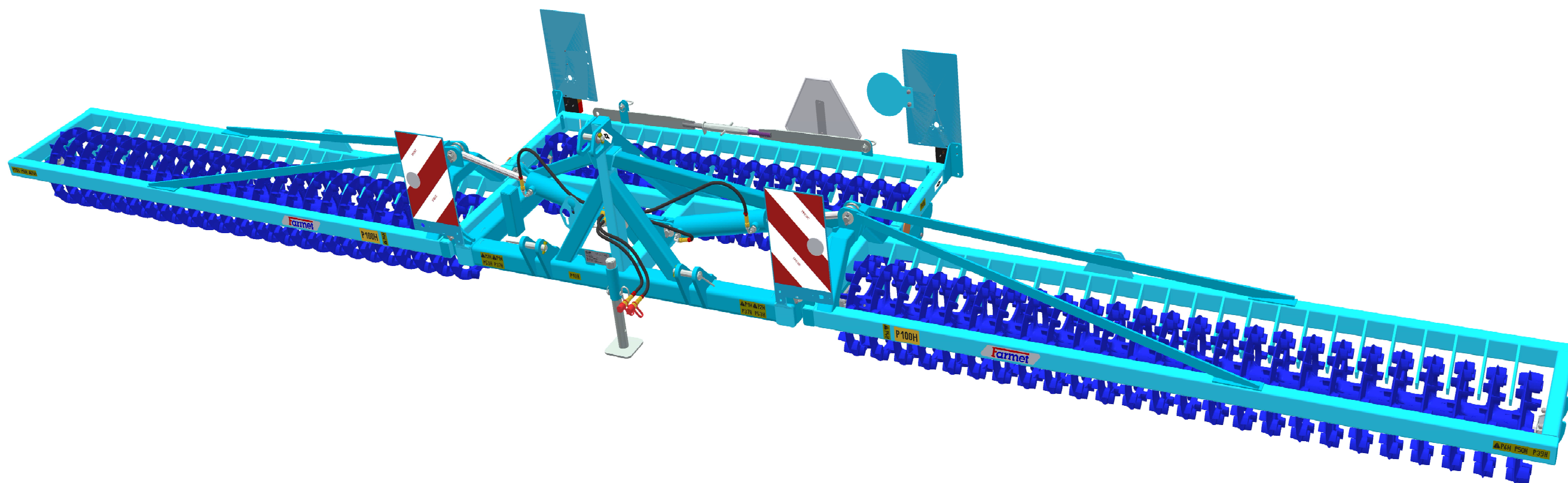


*The effective technology*

# Farmet®

ⒸZ KATALOG NÁHRADNÍCH DÍLŮ ⒸB CATALOGUE OF SPARE PARTS ⒸD ERSATZTEILLISTE  
ⒸRU КАТАЛОГ ЗАПАСНЫХ ЧАСТЕЙ ⒸF CATALOGUE DES PIÈCES DE RECHANGE ⒸPL KATALOG CZĘŚCI ZAMIENNYCH

## DV 400 C / 8000 NS



ⒸZ Platnost pro vrcholové | výrobní číslo stroje ⒸB Validity for the top | serial number of the machine  
ⒸD Gültigkeit für die Haupt- | Herstellungsnummer der Maschine ⒸRU Действительно для главного | заводского номера машины  
ⒸF Validité du numéro de référence | de série de la machine ⒸPL Obowiązuje dla numeru głównego | seryjnego maszyny

**9305027 | 2016/0821**

Farmet a. s.  
Jiřinková 276  
552 03 Česká Skalice, CZ

telefon: +420 491 450 111  
fax: +420 491 450 136  
GSM: +420 774 715 738

IČ: 46504931  
DIČ: CZ46504931

web: [www.farmet.cz](http://www.farmet.cz)  
e-mail: [farmet@farmet.cz](mailto:farmet@farmet.cz)

Ⓒ NAVIGACE STROJE

Ⓓ NAVIGATION DER MASCHINE

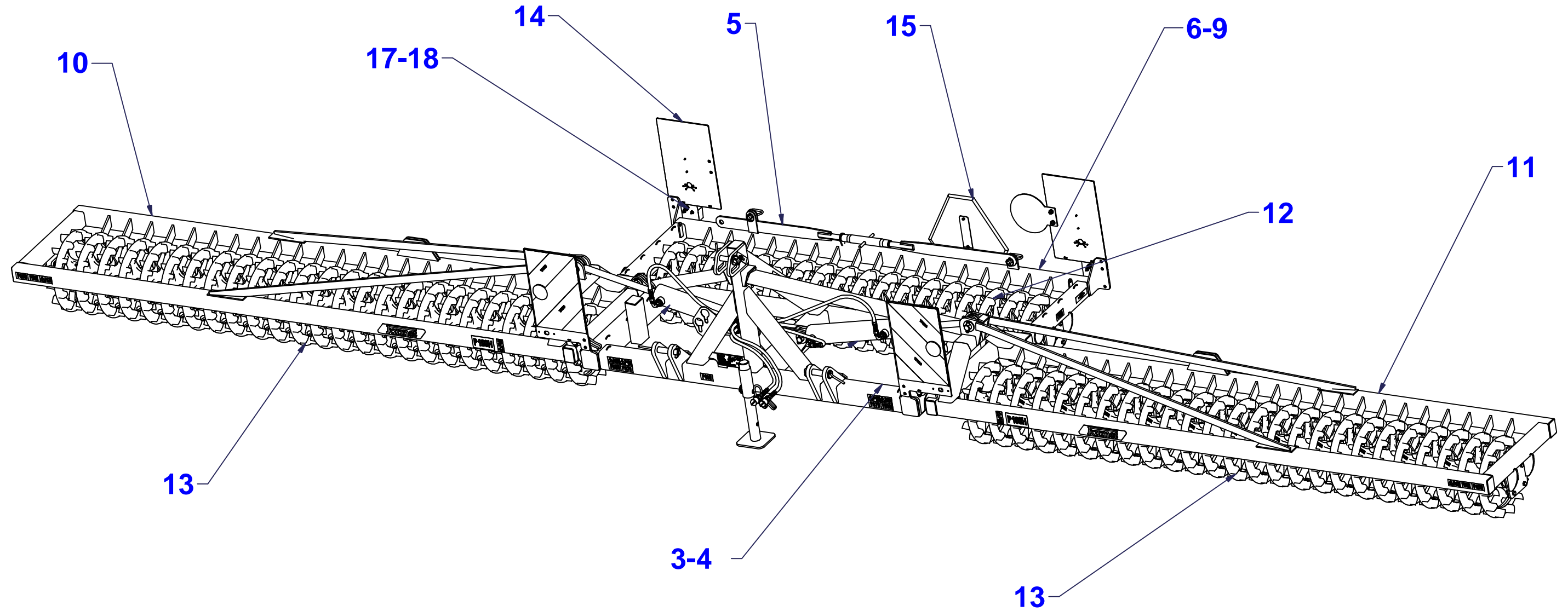
Ⓕ NAVIGATION DE LA MACHINE

Ⓖ NAVIGATION OF THE MACHINE

Ⓡ НАВИГАЦИЯ МАШИНЫ

Ⓟ NAWIGACJA MASZYNY

**Farmet**



Ⓒ NÁHRADNÍ DÍL - STRANA

Ⓖ SPARE PART - PAGE

Ⓓ ERSATZTEILE - SEITE

Ⓡ ЗАПЧАСТЬ - СТРАНИЦА

Ⓕ PIÈCE DE RECHANGE - PAGE

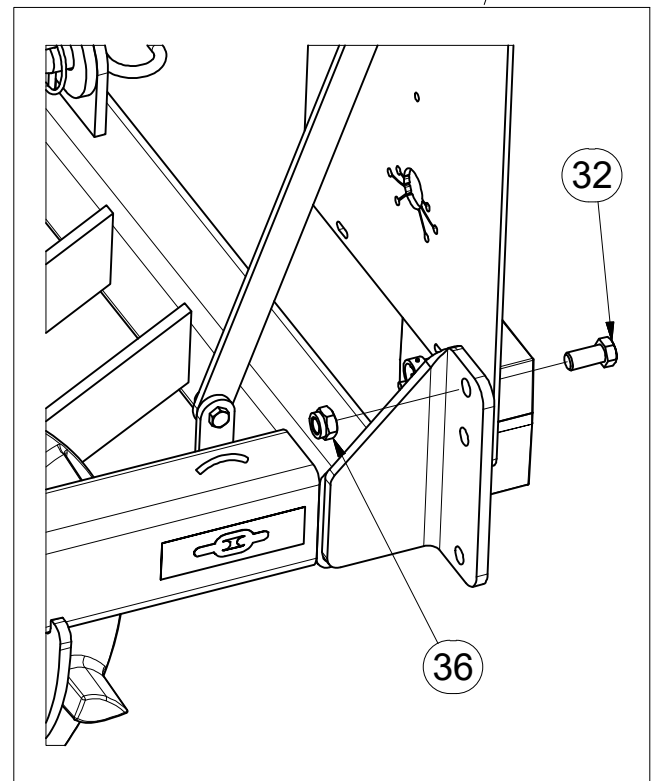
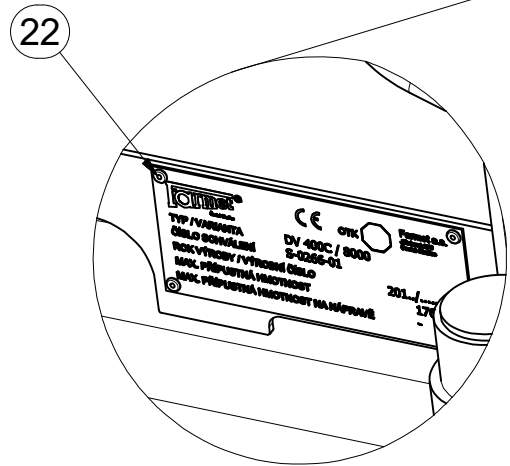
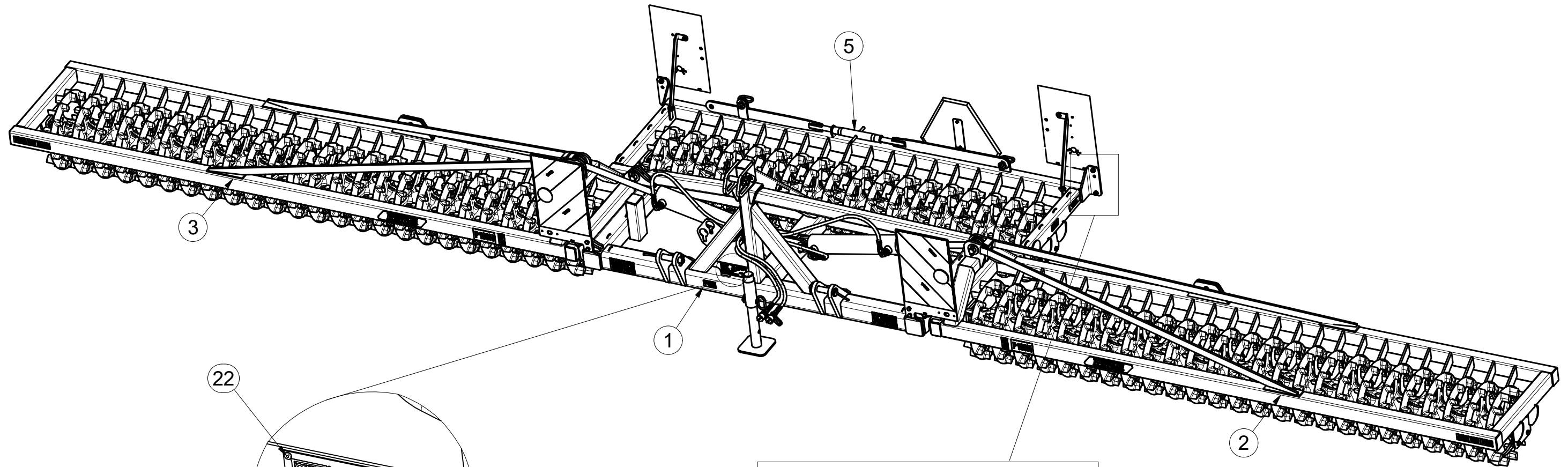
Ⓟ CZĘŚCI ZAMIENNE - STRONA

CZ VÁLEC DROBÍČÍ  
 D ZERABBRÖCKELWALZEN  
 F ROULEAU CASSANT

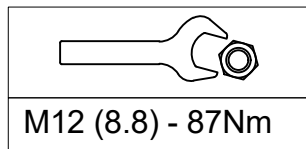
GB CRUMBLING ROLLER  
 RU ДРОБИЛЬНЫЕ КАТКИ  
 PL WAŁY ROZDRABNIAJĄCE



**3006706**



Pos.	Part Number	Pcs.
1	3006702	1
2	3006707	1
3	3006708	1
5	4008939	1
22	m10488	4
32	m08549	8
36	m04301	8



ⒸZ VÁLEC DROBÍCÍ

Ⓓ ZERABBRÖCKELWALZEN

Ⓕ ROULEAU CASSANT

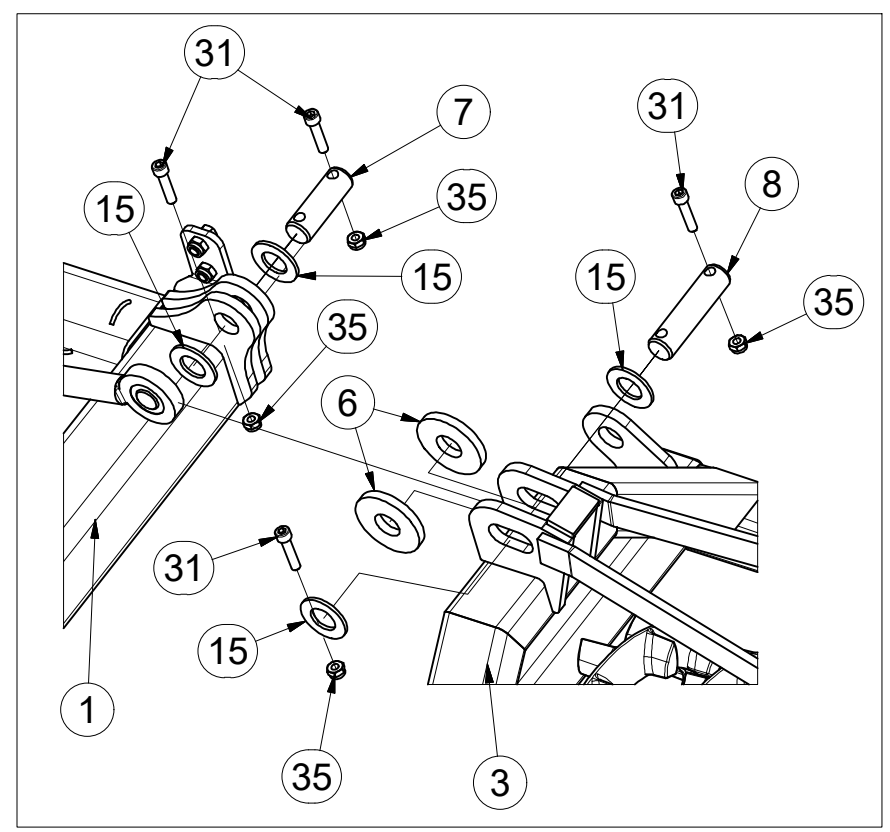
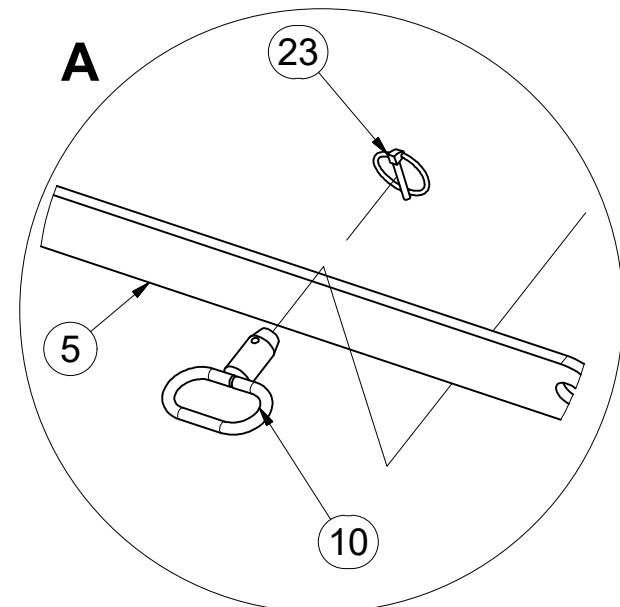
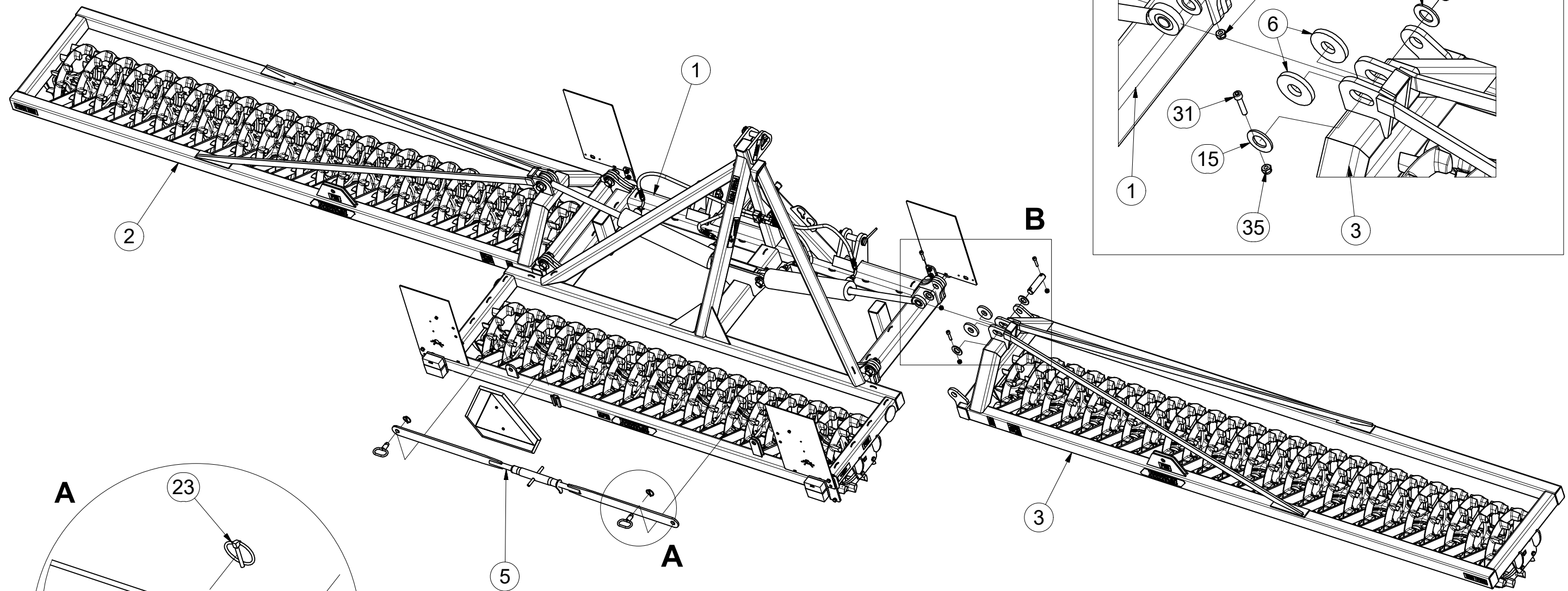
ⒸGB CRUMBLING ROLLER

ⒸRU ДРОБИЛЬНЫЕ КАТКИ

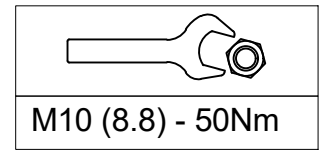
ⒸPL WAŁY ROZDRABNIAJĄCE



**3006706**



Pos.	Part Number	Pcs.	Pos.	Part Number	Pcs.
1	3006702	1	10	4000154	2
2	3006707	1	15	m14029	12
3	3006708	1	22	m10488	4
5	4008939	1	23	m10454	2
6	4001515	4	31	m14143	12
7	4008278	4	35	m03775	12
8	4014569	2			

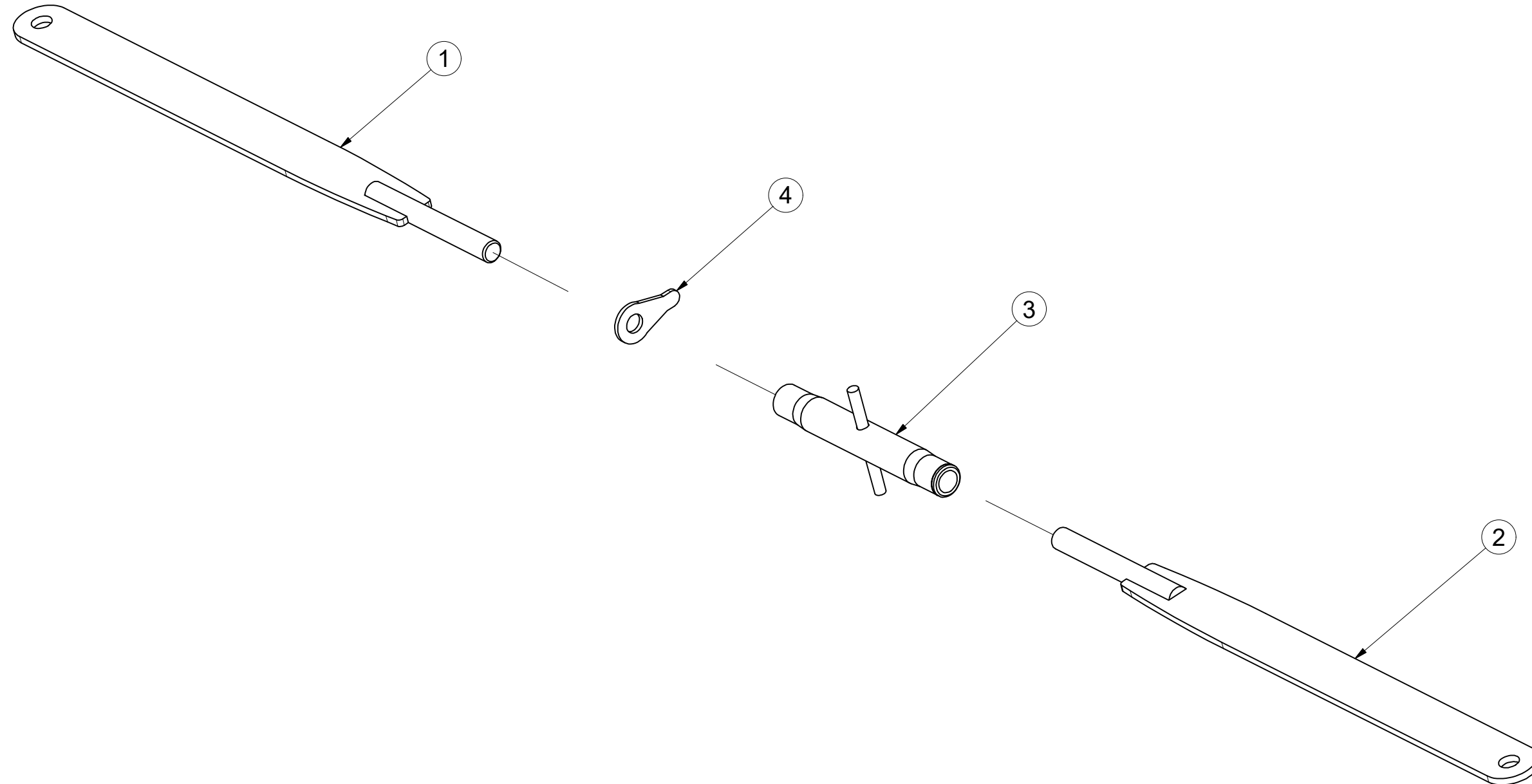


☉ SPOJOVACÍ TÁHLO  
☉ VERBINDUNGSSTANGE  
☉ TIGE DE RACCORDEMENT

☉ CONNECTING ROD  
☉ СОЕДИНИТЕЛЬНАЯ ТЯГА  
☉ KORBOWÓD



**4008939**



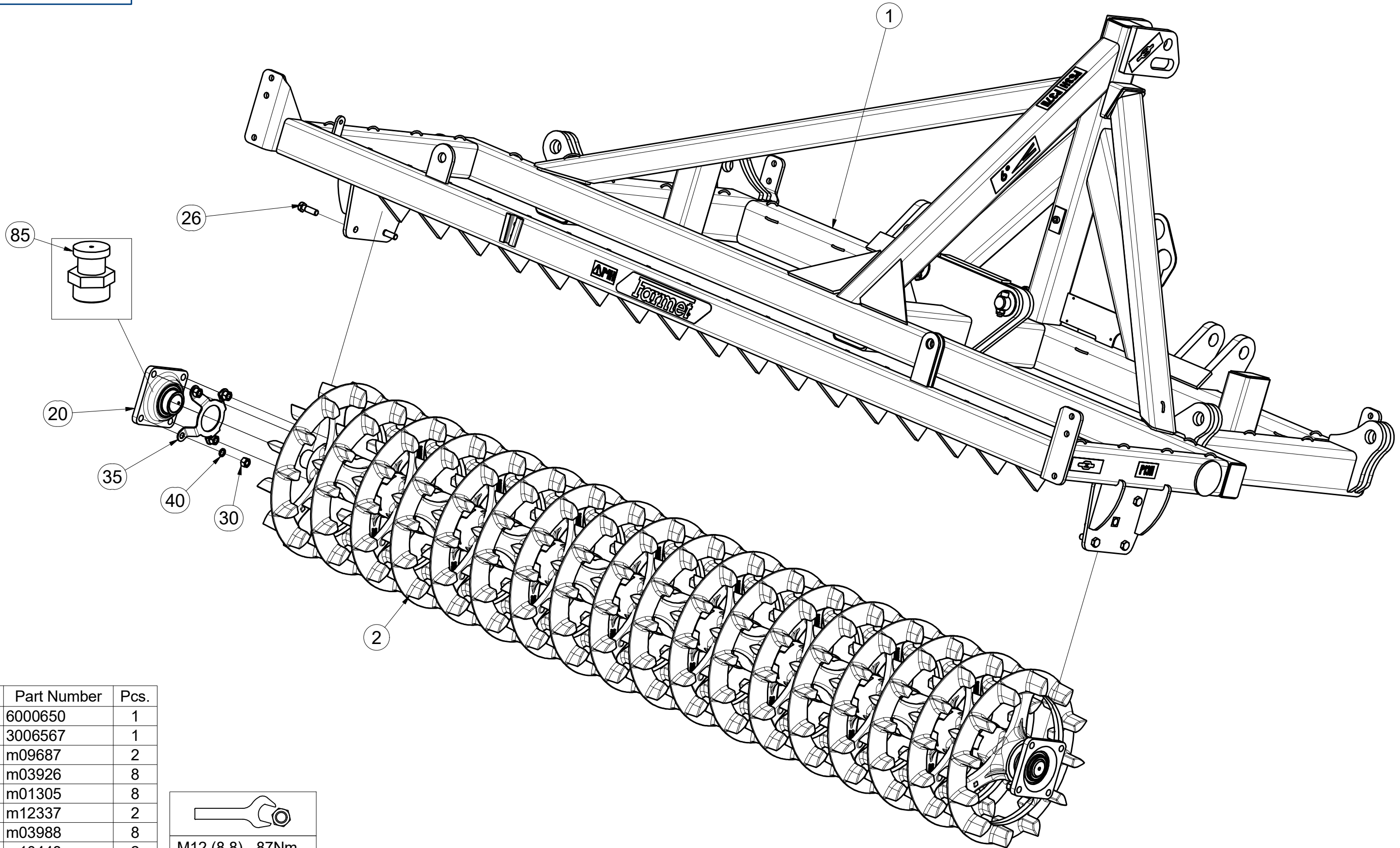
Pos.	Part Number	Pcs.
1	4008938	1
2	4008940	1
3	m08880	1
4	m08881	1

CZ STŘEDNÍ RÁM  
 D RAHMEN, MITTLERE  
 F CHASSIS CENTRAL

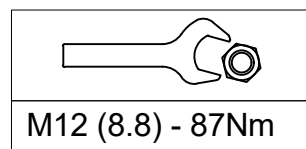
GB CENTRAL FRAME  
 RU СРЕДНЯЯ РАМА  
 PL SREDNIA RAMA



**3006702**



Pos.	Part Number	Pcs.
1	6000650	1
2	3006567	1
20	m09687	2
26	m03926	8
30	m01305	8
35	m12337	2
40	m03988	8
85	m10448	2



Ⓒ STŘEDNÍ RÁM

Ⓓ RAHMEN, MITTLERE

Ⓕ CHASSIS CENTRAL

Ⓒ CENTRAL FRAME

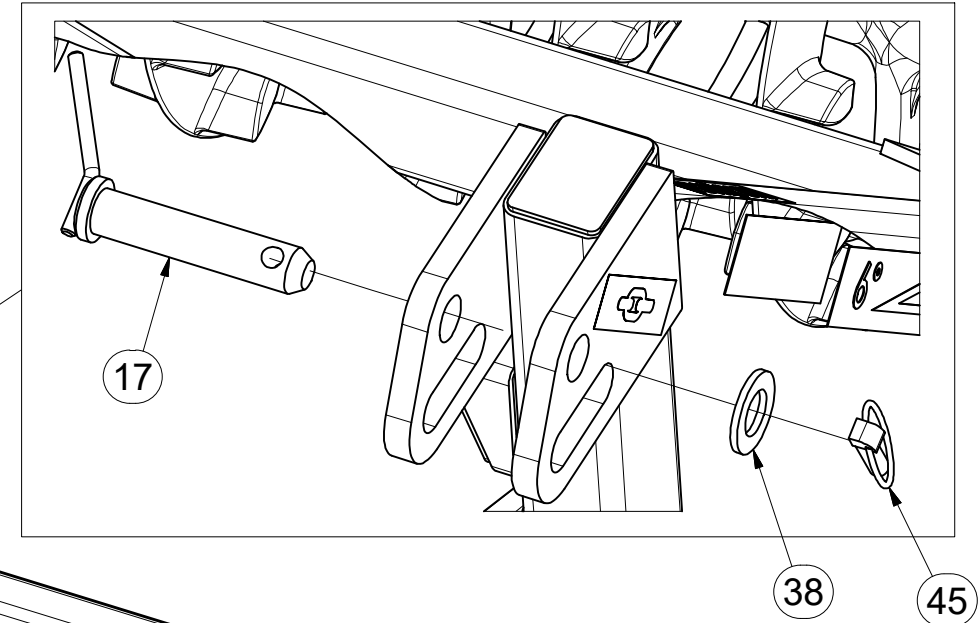
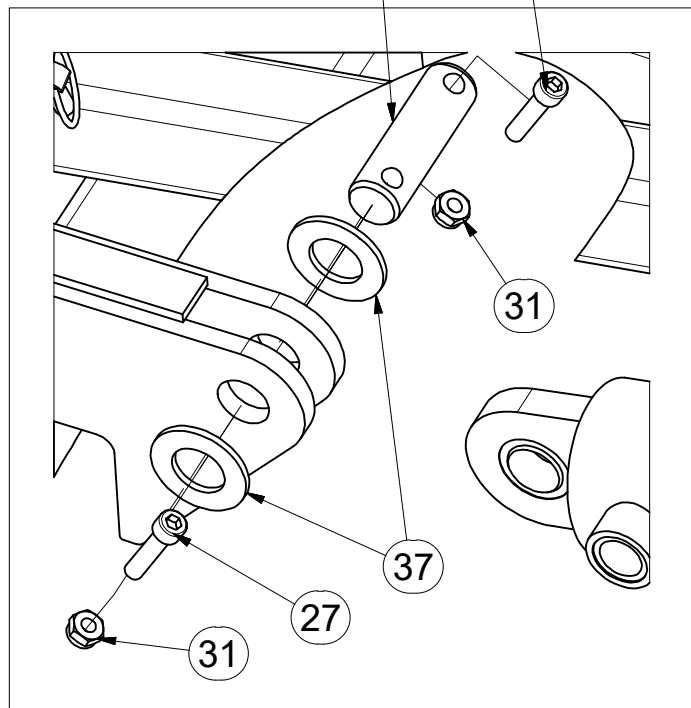
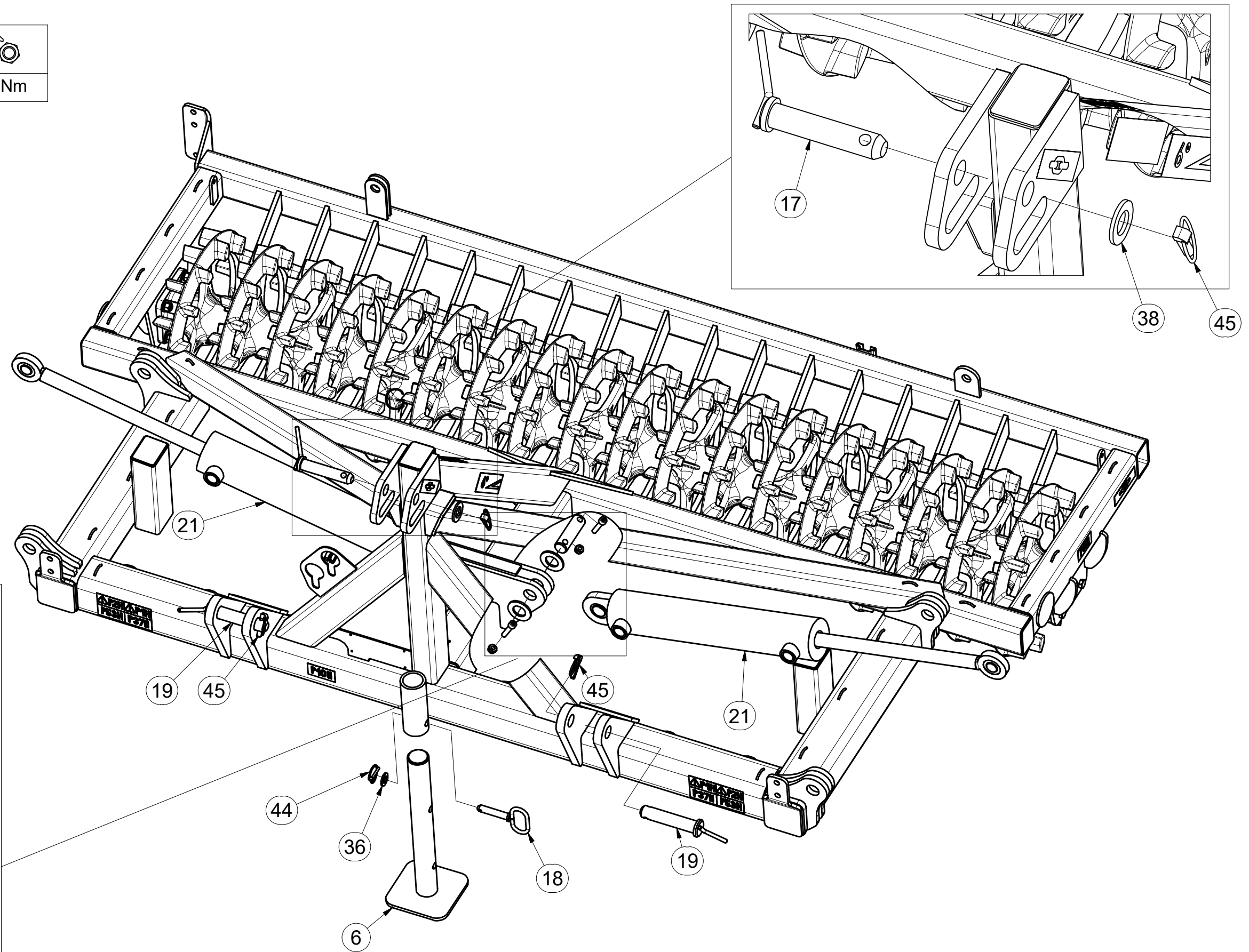
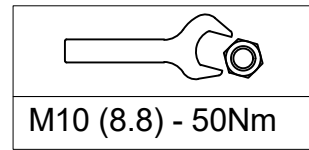
Ⓓ СРЕДНЯЯ РАМА

Ⓕ SREDNIA RAMA



**3006702**

Pos.	Part Number	Pcs.
6	3000506	1
16	4008234	2
17	4000552	1
18	4000551	1
19	4000553	2
21	9000248	2
27	m14143	4
31	m03775	4
36	m01219	1
37	m14029	4
38	m01223	1
44	m10454	1
45	m02505	3



Ⓒ STŘEDNÍ RÁM

Ⓓ RAHMEN, MITTLERE

Ⓕ CHASSIS CENTRAL

ⒸB CENTRAL FRAME

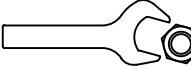
ⒸR СРЕДНЯЯ РАМА

ⒸL SREDNIA RAMA



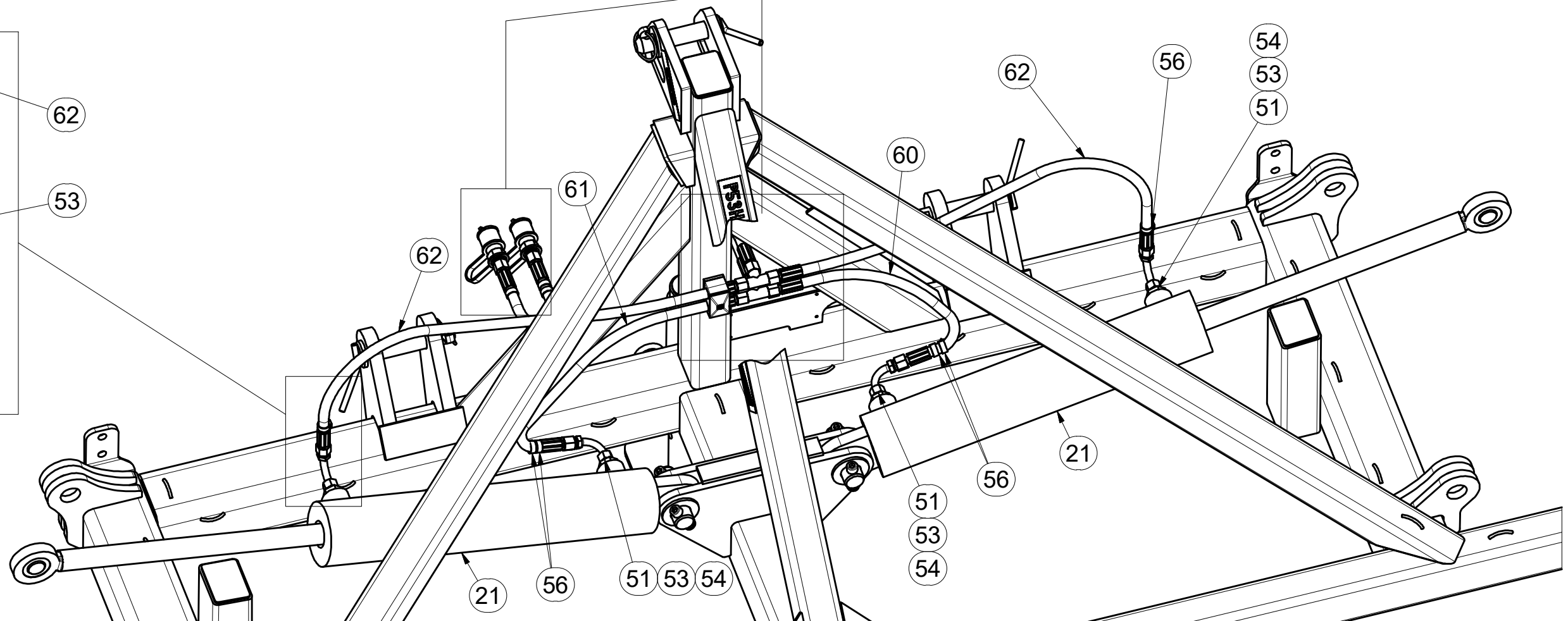
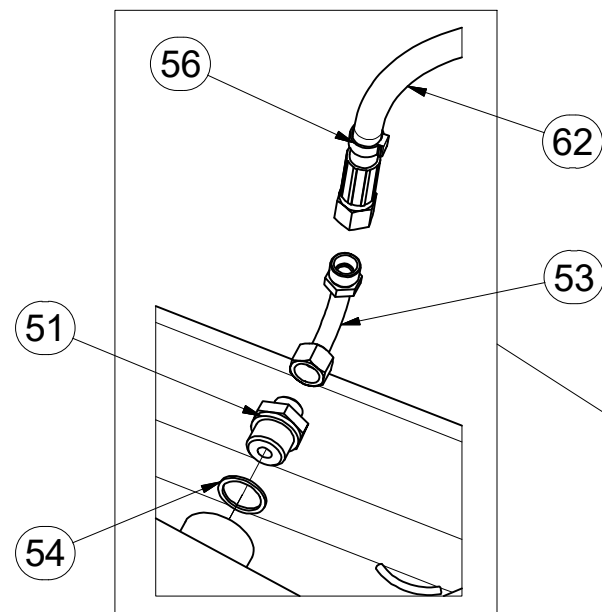
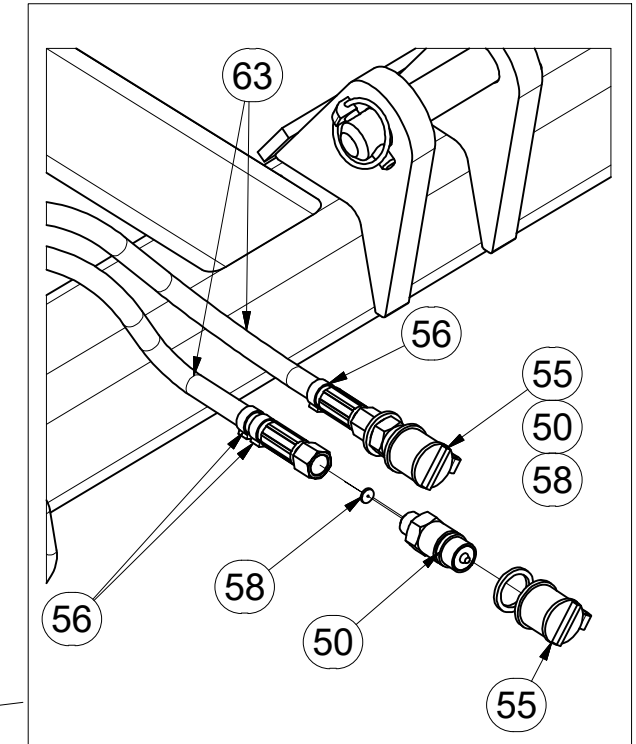
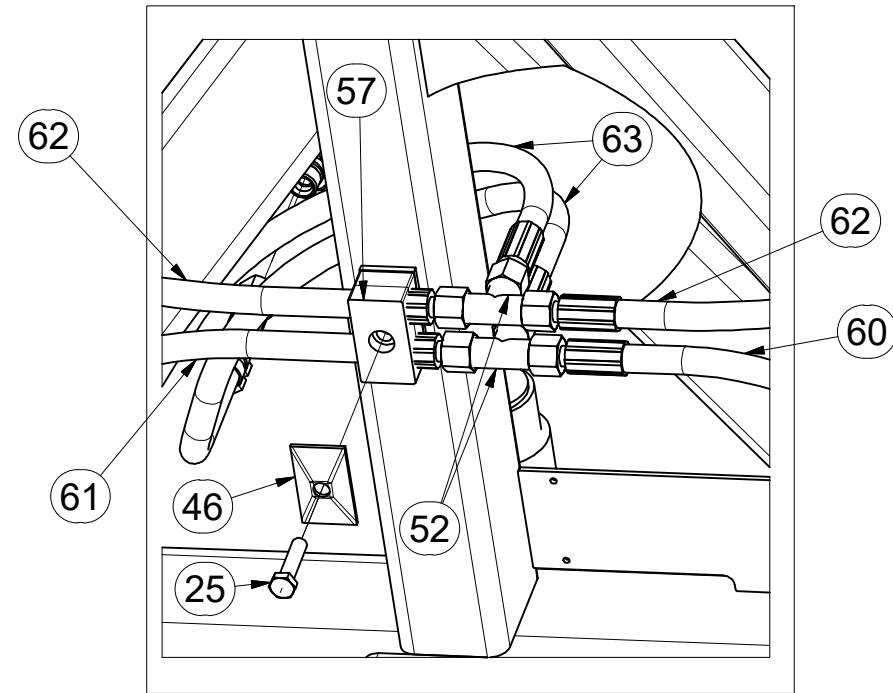
### 3006702

Pos.	Part Number	Pcs.
21	9000248	2
25	m04174	1
46	m04173	1
50	m03849	2
51	m03925	4
52	m03889	2
53	m04024	4
54	m04223	4
55	m04022	2
56	m11294	9
57	m04171	1
58	m10780	2
60	m04026	1
61	m04761	1
62	m04033	2
63	m03951	2



M8 (8.8) - 25Nm

**HYDRAULIC COMPONENTS:**  
M16 x 1,5 - 60Nm  
M22 x 1,5 - 140Nm  
G 3/8 - 95 Nm





Ⓒ STŘEDNÍ RÁM

Ⓓ RAHMEN, MITTLERE

Ⓔ CHASSIS CENTRAL

ⒸB CENTRAL FRAME

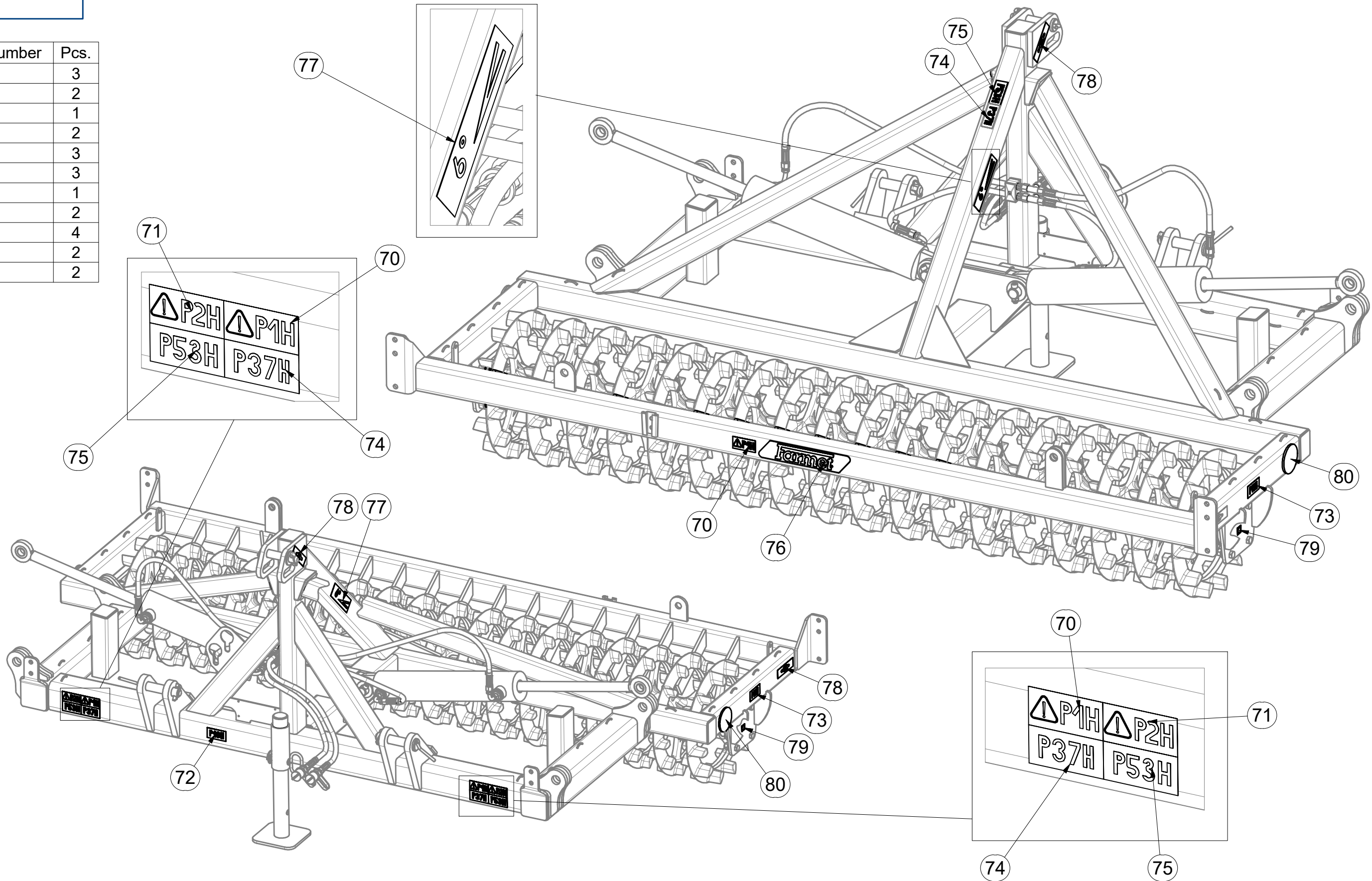
ⒸR СРЕДНЯЯ РАМА

ⒸL SREDNIA RAMA



**3006702**

Pos.	Part Number	Pcs.
70	m04359	3
71	m04366	2
72	m04393	1
73	m04363	2
74	m04365	3
75	m04369	3
76	m13116	1
77	m03314	2
78	m03316	4
79	m03320	2
80	m02579	2



ⒸZ BOČNÍ RÁM LEVÝ

Ⓓ LINKER SEITENRAHMEN

Ⓕ CHASSIS LATERAL GAUCHE

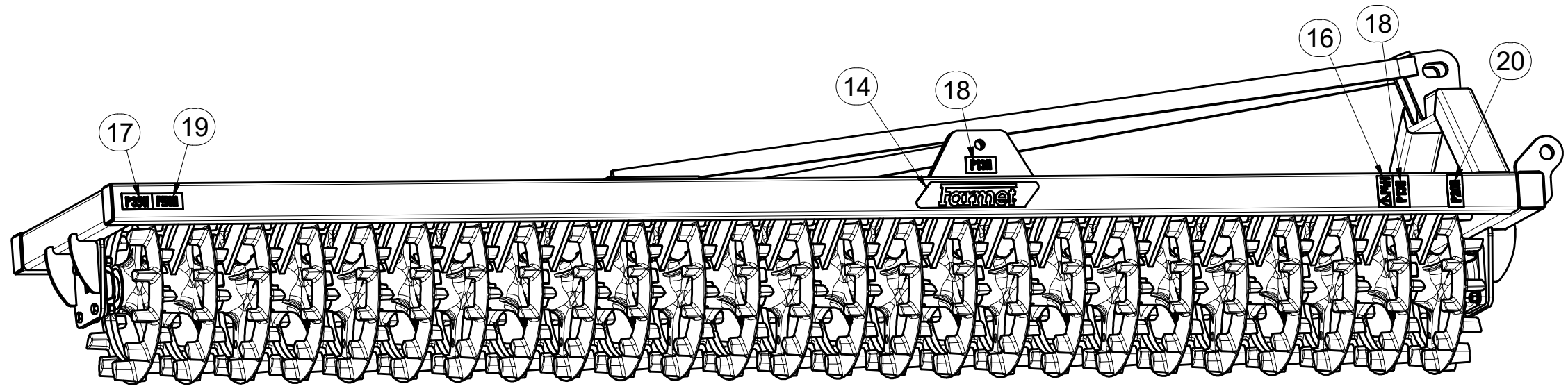
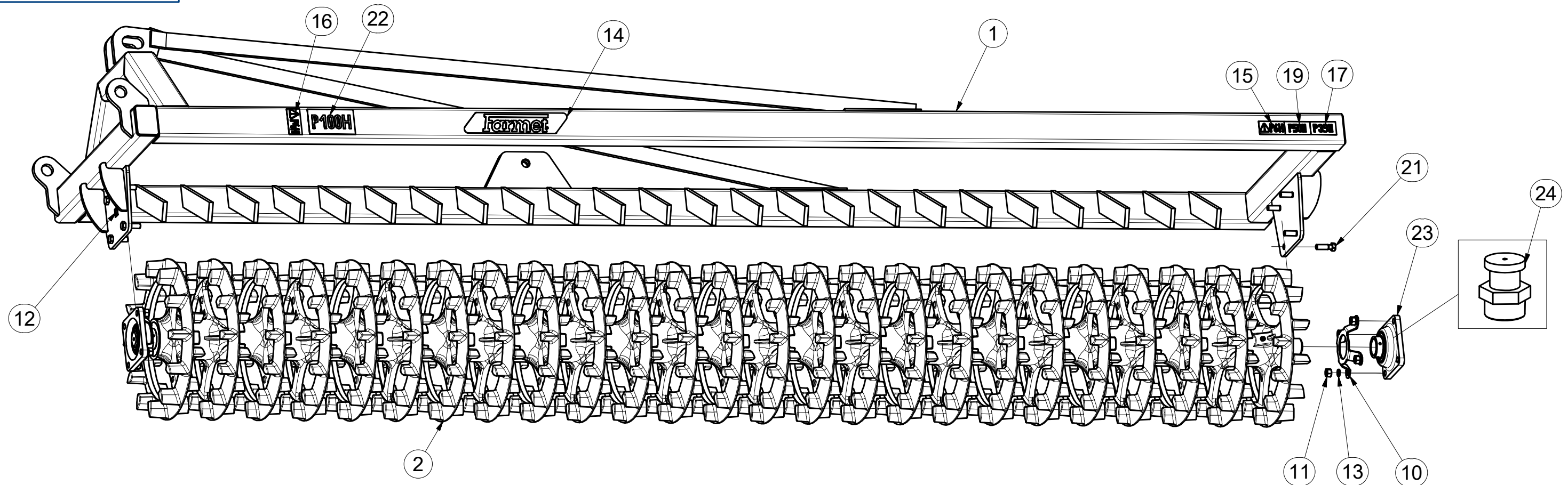
ⒸB LEFT SIDE FRAME

ⒸU БОКОВАЯ РАМА ЛЕВАЯ

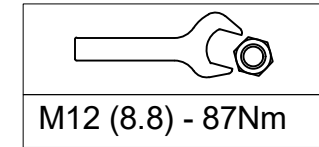
ⒸL RAMA BOCZNA LEWA



**3006707**



Pos.	Part Number	Pcs.
1	1000437	1
2	3006709	1
10	m12337	2
11	m01305	8
12	m03320	2
13	m03988	8
14	m13116	2
15	m04360	1
16	m04361	2
17	m04362	2
18	m04363	2
19	m04367	2
20	m04368	1
21	m03926	8
22	m06776	1
23	m09687	2
24	m10448	2



ⒸZ BOČNÍ RÁM PRAVÝ

Ⓓ RECHTER SEITENRAHMEN

Ⓕ CHASSIS LATERAL DROIT

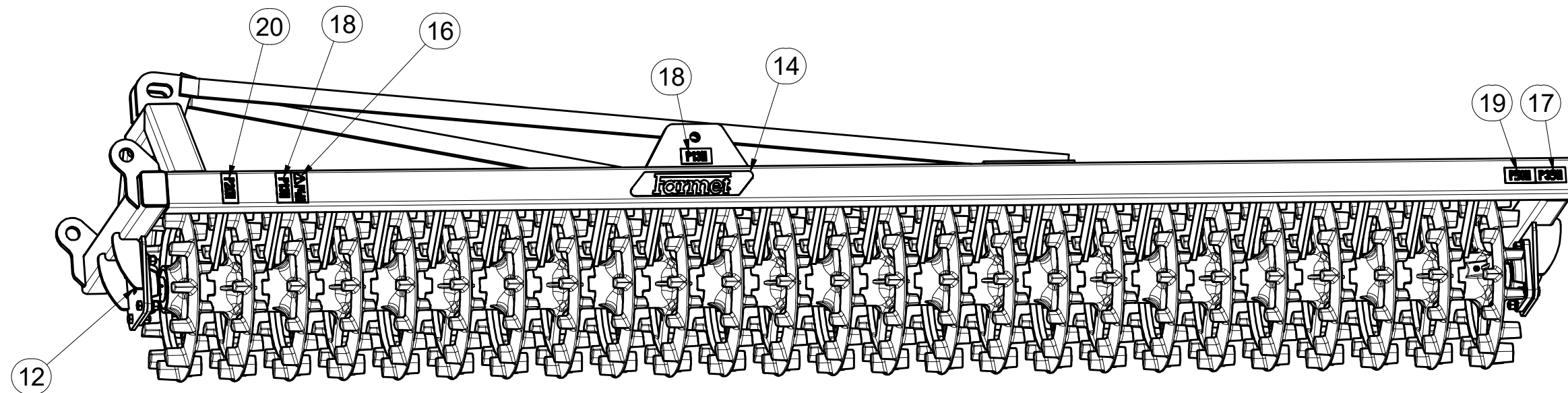
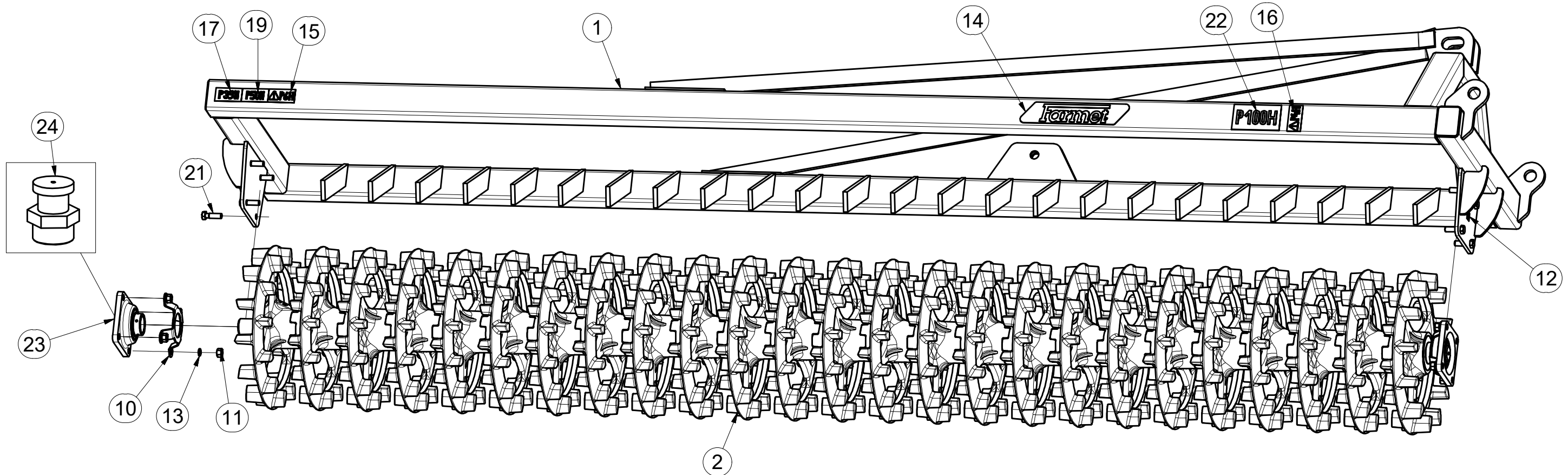
ⒸB RIGHT SIDE FRAME

ⒸU БОКОВАЯ РАМА ПРАВАЯ

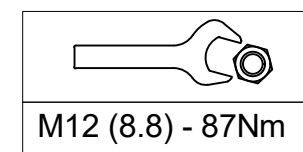
ⒸL RAMA BOCZNA PRAWA



**3006708**



Pos.	Part Number	Pcs.
1	1000438	1
2	3006709	1
10	m12337	2
11	m01305	8
12	m03320	2
13	m03988	8
14	m13116	2
15	m04360	1
16	m04361	2
17	m04362	2
18	m04363	2
19	m04367	2
20	m04368	1
21	m03926	8
22	m06776	1
23	m09687	2
24	m10448	2



ⒸZ CROSSKILL VÁLEC STŘEDNÍ

Ⓓ CROSSKILL-WALZE - MITTLERE

Ⓕ ROULEAU CROSSKILL - CENTRAL

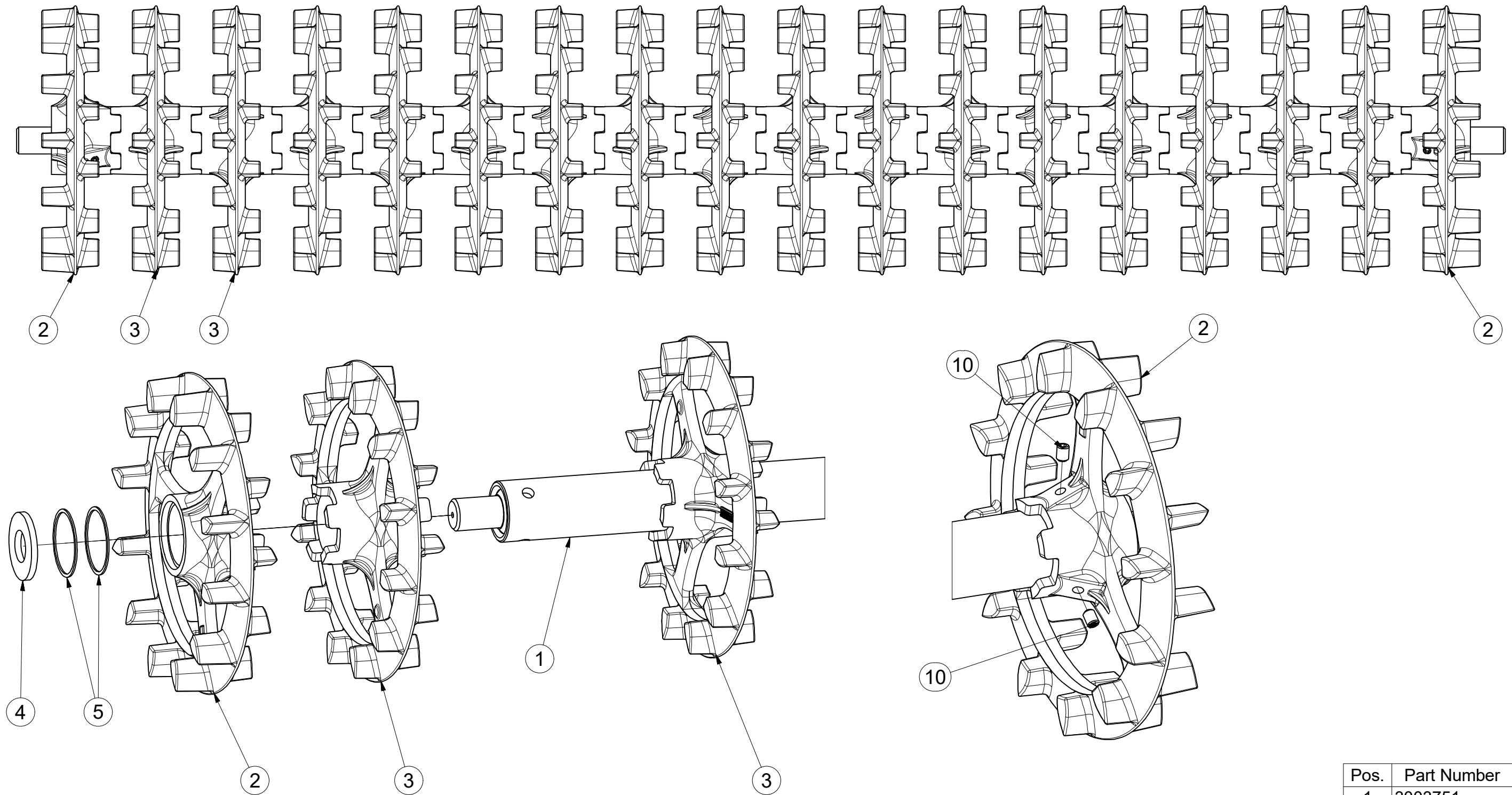
ⒸGB CROSSKILL ROLLER - CENTRAL

ⒸRU КАТОК КРОССКИЛЛ - ЦЕНТРАЛЬНЫЙ

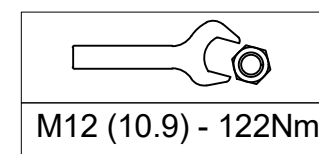
ⒸPL WALEC CROSSKILL - ŚRODKOWY



**3006567**



Pos.	Part Number	Pcs.
1	3003751	1
2	4009333	2
3	9002944	16
4	4006820	2
5	4010015	4
10	m13958	4



ⒸZ CROSSKILL VÁLEC - BOČNÍ

Ⓓ CROSSKILL-WALZE - SEITLICHE

Ⓕ ROULEAU CROSSKILL - LATÉRAL

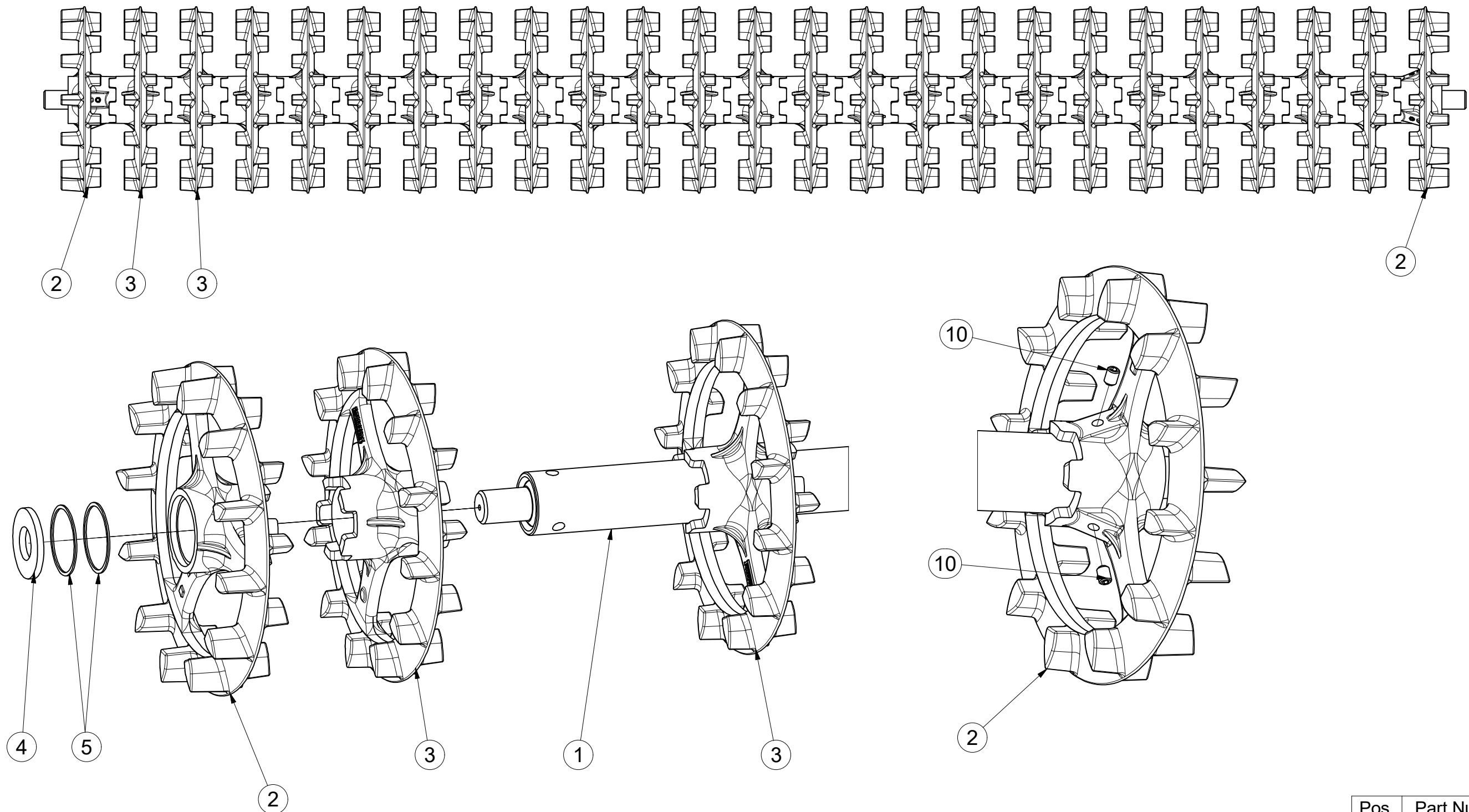
ⒸGB CROSSKILL ROLLER - SIDE

ⒸRU КАТОК КРОССКИЛЛ - БОКОВАЯ

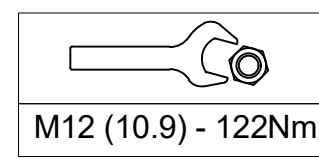
ⒸPL WALEC CROSSKILL - BOCZNY



**3006709**



Pos.	Part Number	Pcs.
1	3004991	1
2	4009333	2
3	9002944	23
4	4006820	2
5	4010015	4
10	m13958	4

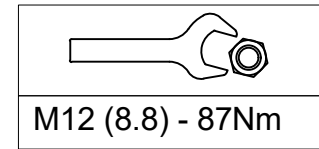


CZ TERČE  
 D SCHEIBE  
 F CIBLES

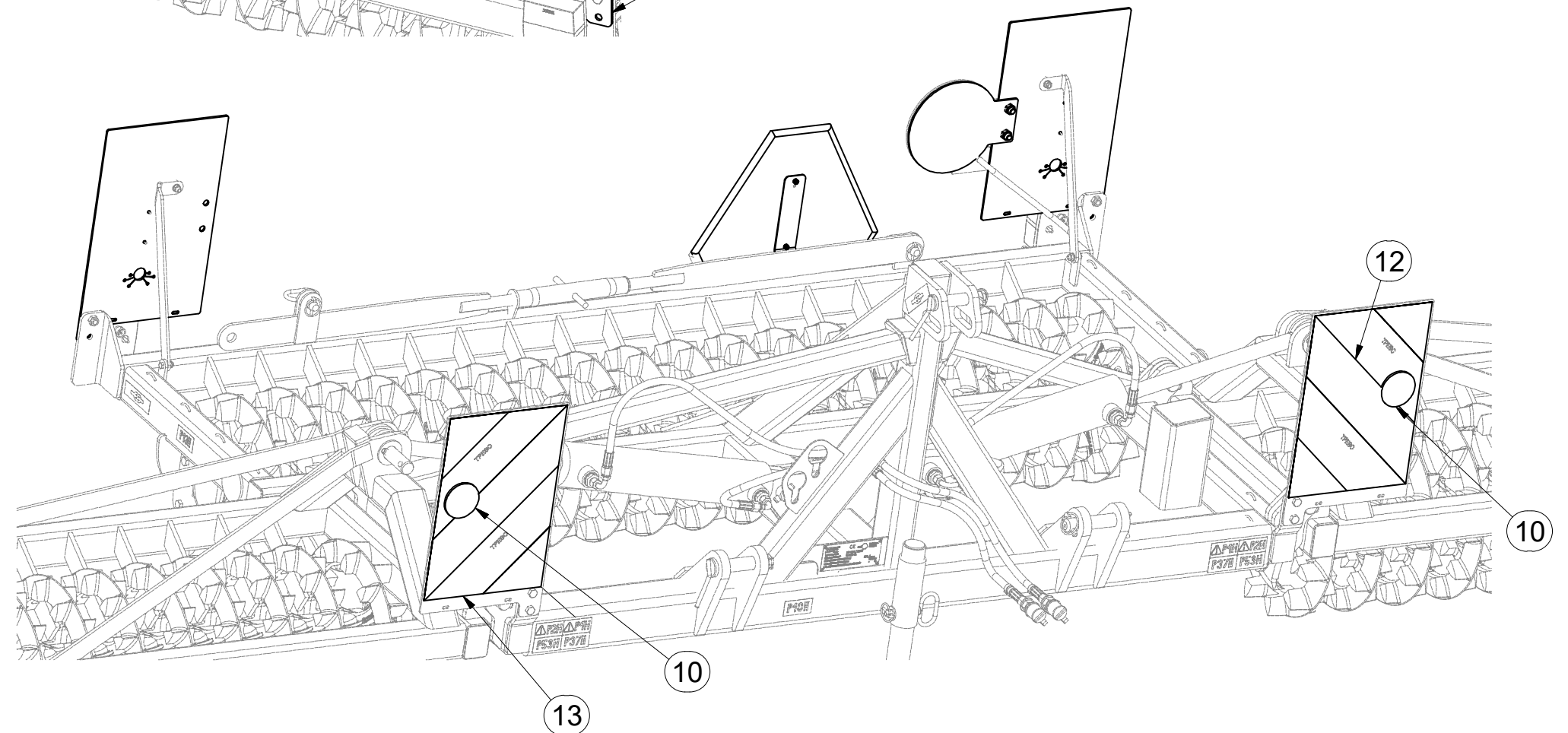
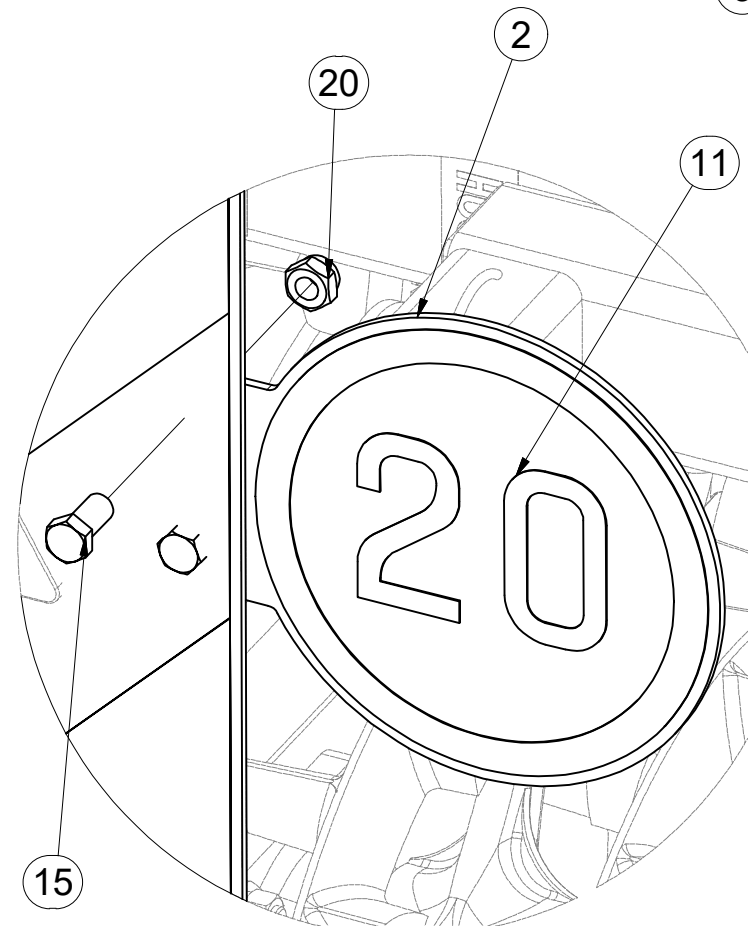
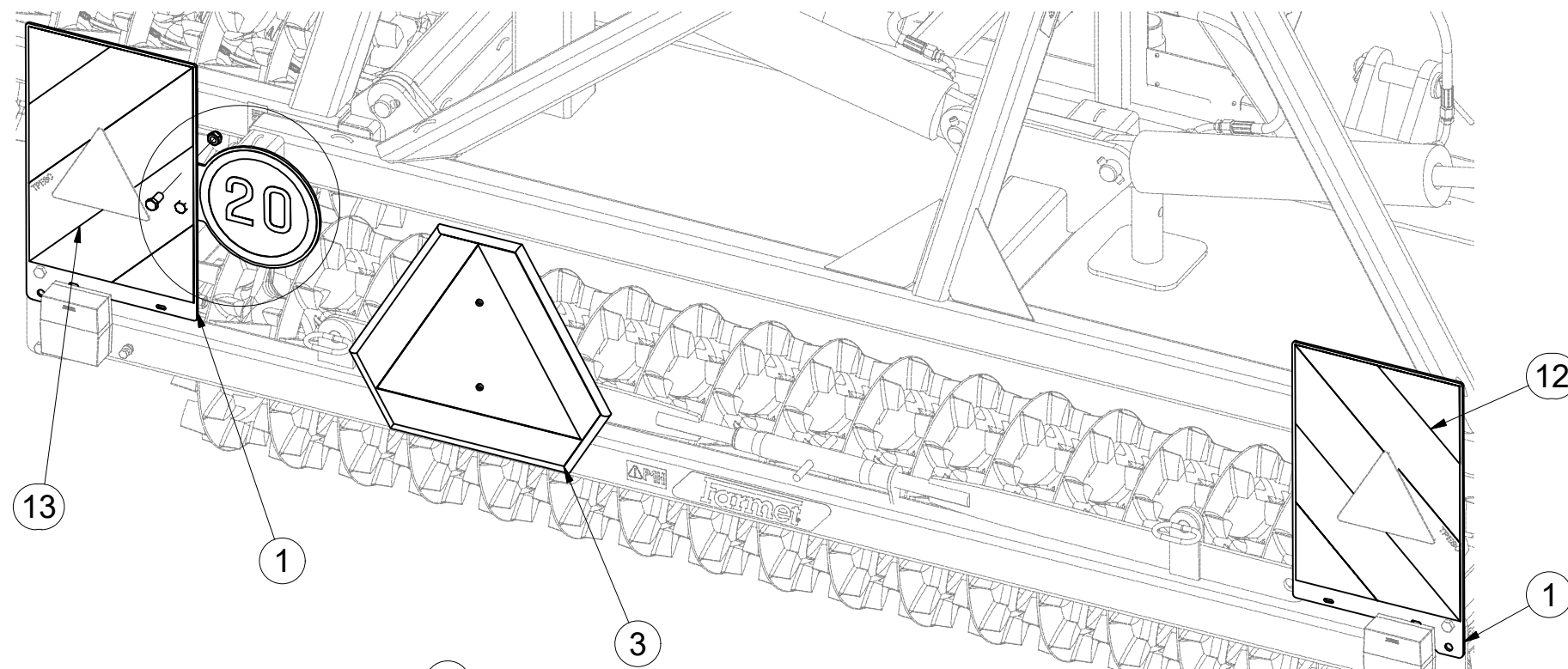
GB DISCS  
 RU ЩИТКИ  
 PL TARCZE



**3005982**



Pos.	Part Number	Pcs.
1	4010499	2
2	4007137	1
3	3001210	1
10	m02498	2
11	m04406	1
12	m12620	2
13	m12619	2
15	m08549	2
20	m04301	2

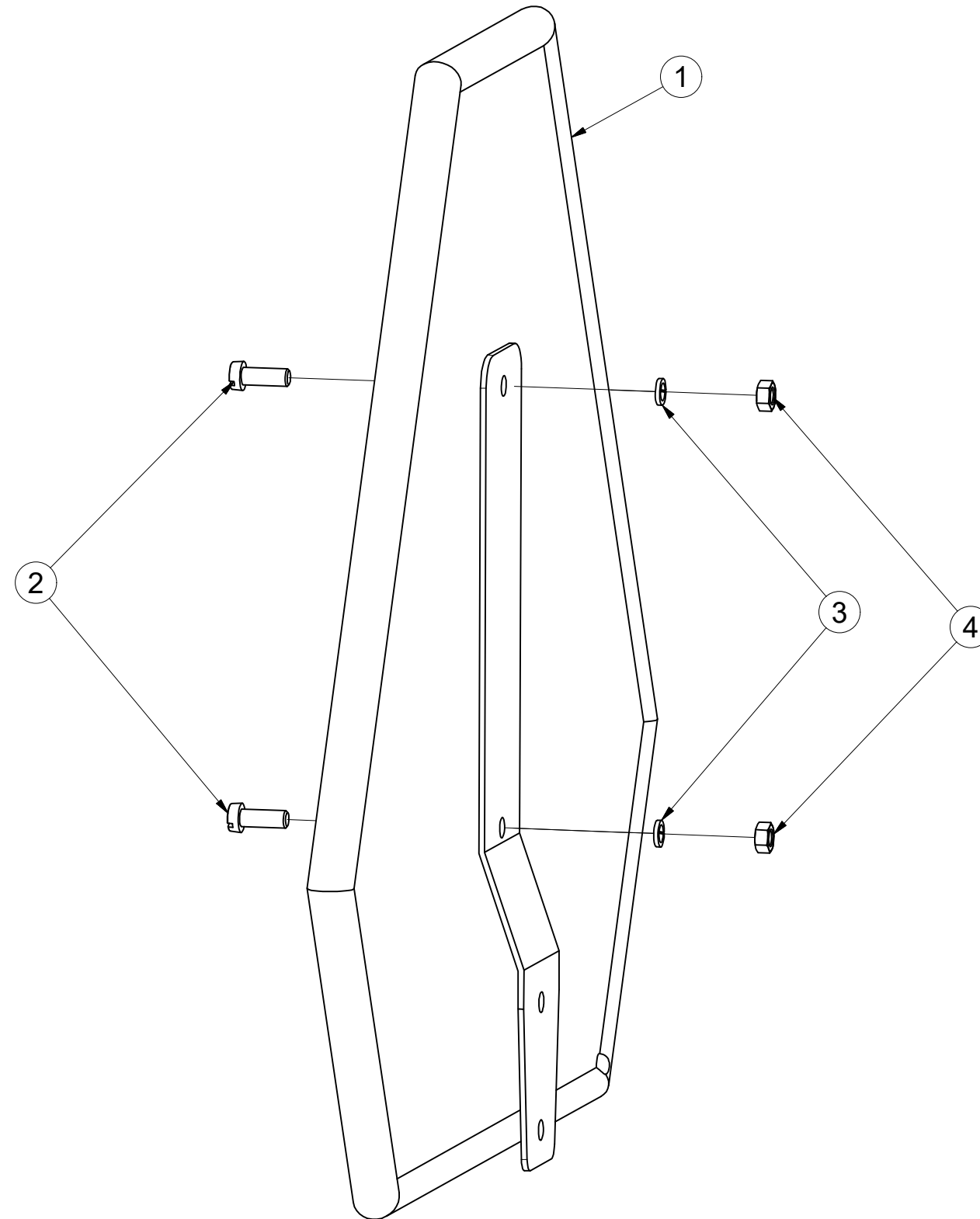


Ⓒ VÝSTRAŽNÝ TROJÚHELNÍK  
Ⓓ WARNDREIECK  
Ⓕ TRIANGLE D'AVERTISSEMENT

Ⓖ EMERGENCY TRIANGLE  
Ⓡ ЗНАК АВАРИЙНОЙ ОСТАНОВКИ  
Ⓟ TRÓJKĄT OSTRZEGAWCZY



**3001210**



Pos.	Part Number	Pcs.
1	m05371	1
2	m11759	2
3	m01200	2
4	m01295	2

ⒸZ SOUPRAVA TĚSNIVA PÍSTNIC

Ⓓ KOLBENSTANGENDICHTUNGSMITTELSATZ

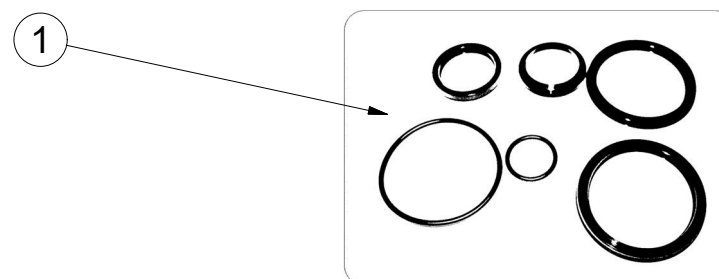
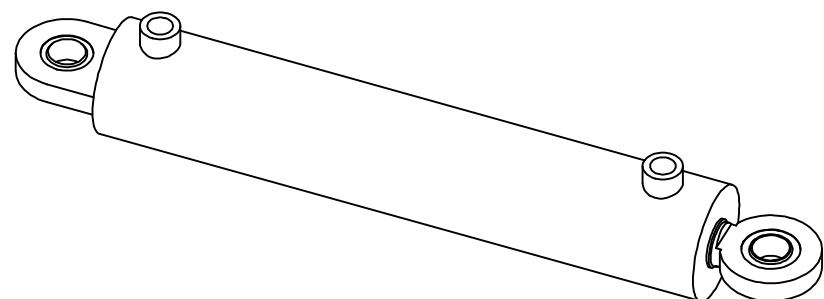
Ⓕ SET DE GARNITURE DES TIGES DE PISTON

ⒼB SEALING SET FOR PISTON RODS

ⒺU КОМПЛЕКТ ПРОКЛАДОК ЦИЛИНДРОВ

ⒼL ZESTAW USZCZELEK TRZPIENIA TŁOKA

**Farmet**



9000248- Ø80/Ø40-400		
Pos	Part number	Pcs
1	m03528	2

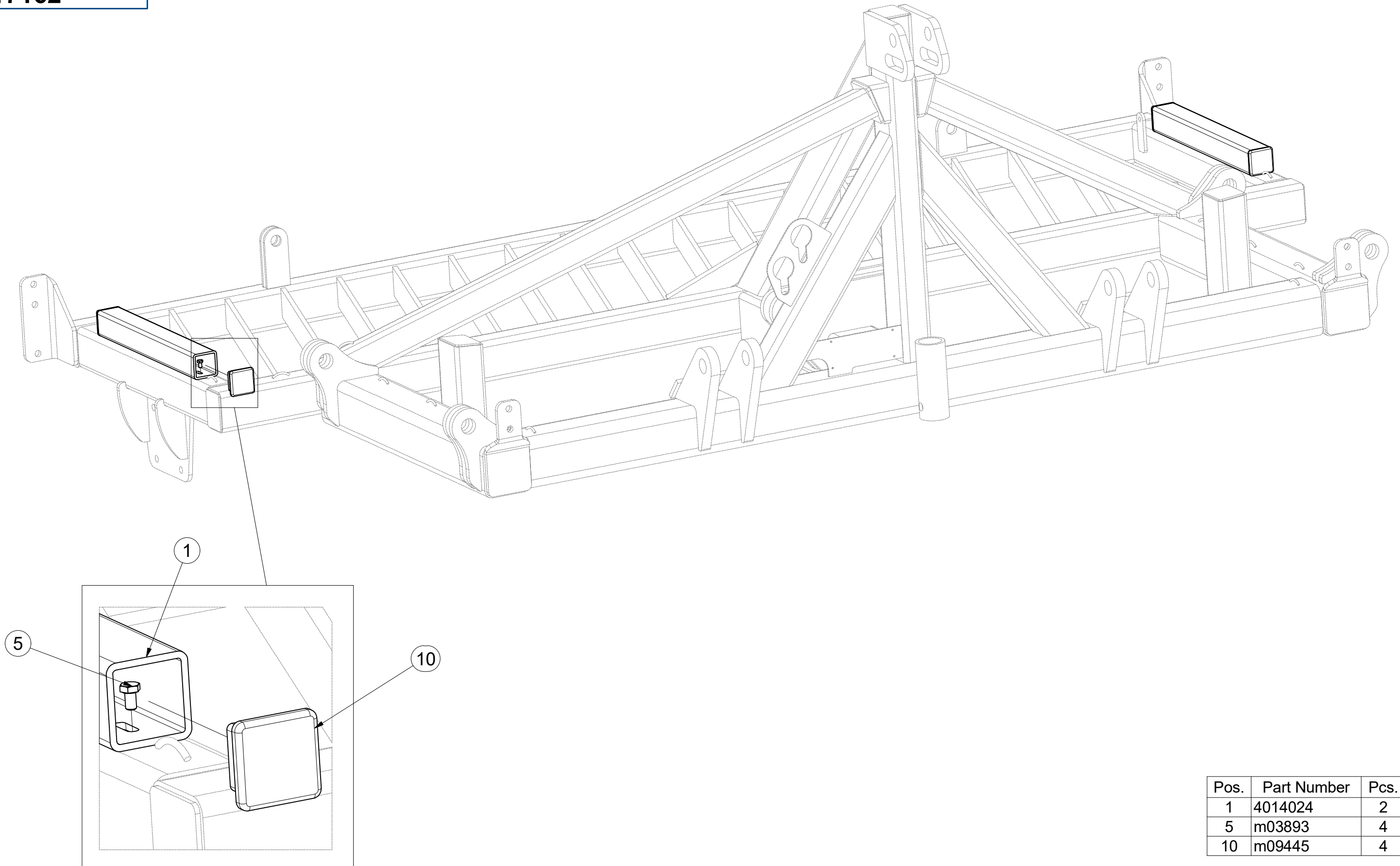


CZ SADA KRYTŮ KABELŮ LED  
 D SATZ KABELABDECKUNGEN  
 F KIT DE CACHE-CÂBLES

GB SET OF CABLE SLEEVES  
 RU КОМПЛЕКТ КОЖУХОВ КАБЕЛЕЙ  
 PL ZESTAW OSŁON KABLI



**4017162**



Pos.	Part Number	Pcs.
1	4014024	2
5	m03893	4
10	m09445	4

Ⓒ SVĚTELNÁ SADA

Ⓓ LEUCHTENSATZ

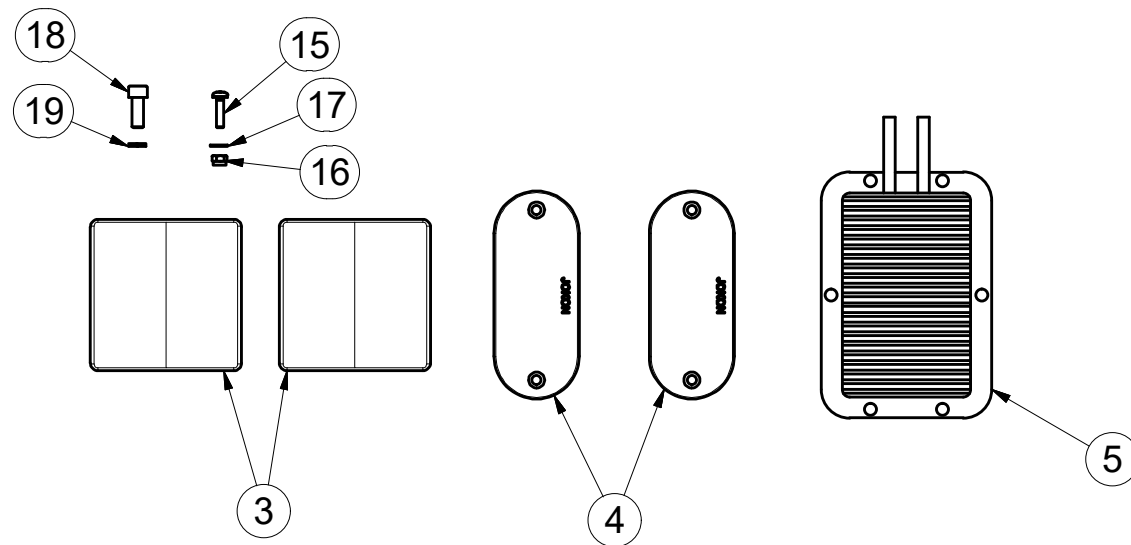
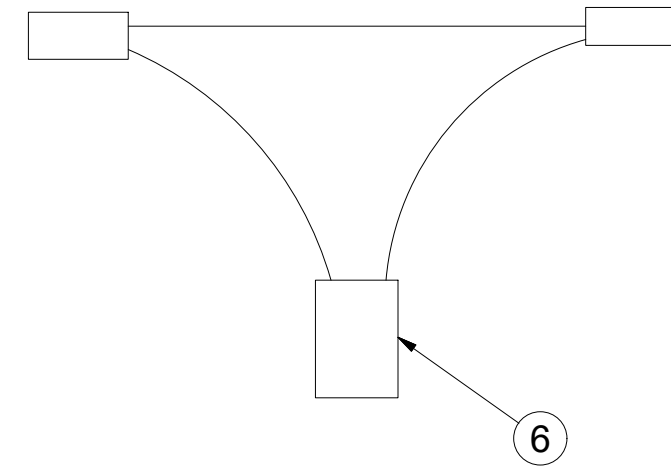
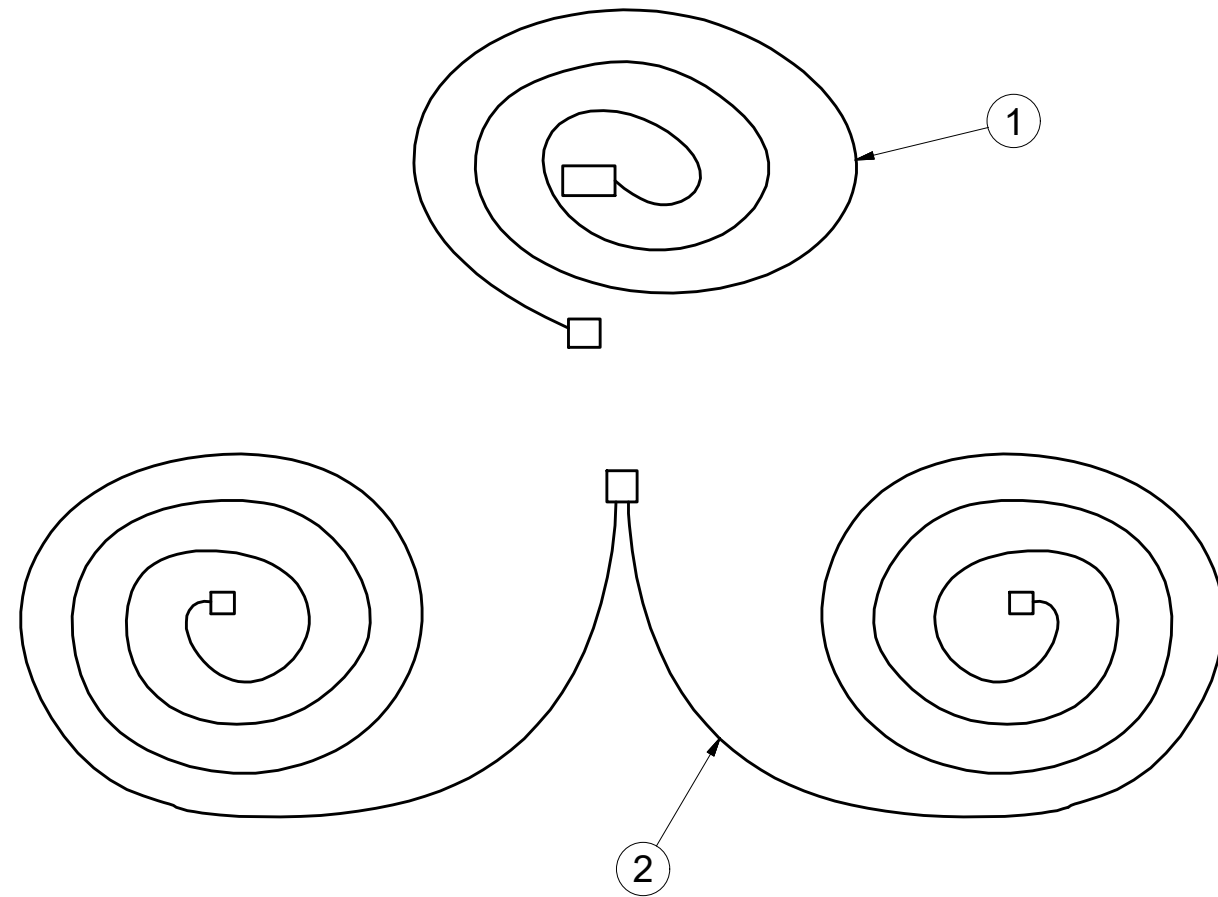
Ⓕ KIT LUMINEUX

**3006875**

Ⓖ LIGHTING SET

Ⓡ ОСВЕТИТЕЛЬНЫЙ КОМПЛЕКТ

Ⓢ ZESTAW OŚWIETLENIA



Pos.	Part Number	Pcs.
1	m10743	1
2	m10744	1
3	m14161	2
4	m14162	2
5	m14163	1
6	m14164	2
15	m10030	8
16	m05562	4
17	m05597	4
18	m05303	4
19	m01200	4