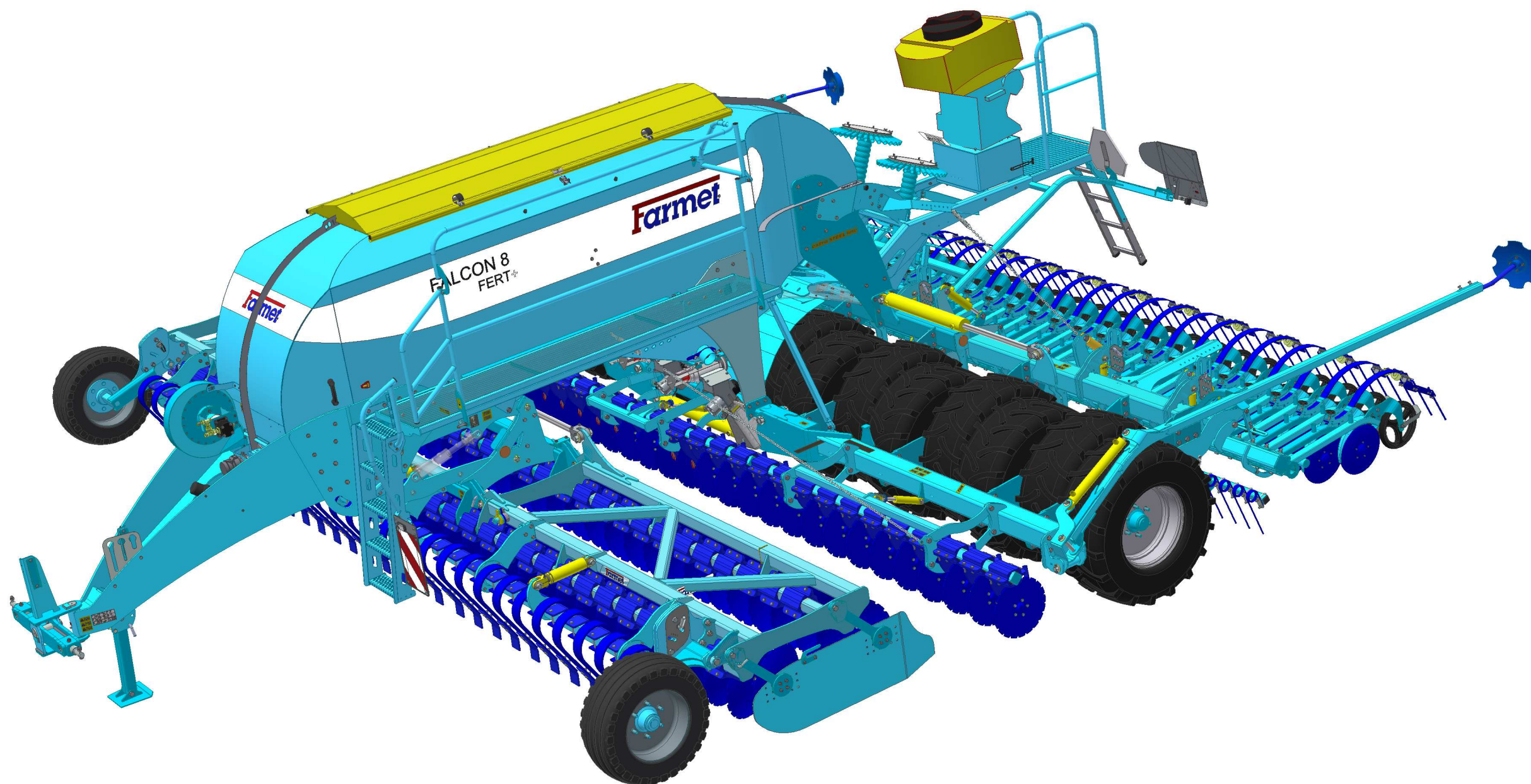


The effective technology

Farmet®

ⒸZ KATALOG NÁHRADNÍCH DÍLŮ ⒸB CATALOGUE OF SPARE PARTS ⒸD ERSATZTEILLISTE
ⒸRU КАТАЛОГ ЗАПАСНЫХ ЧАСТЕЙ ⒸF CATALOGUE DES PIÈCES DE RECHANGE ⒸPL KATALOG CZĘŚCI ZAMIENNYCH

FALCON 8 FERT+



ⒸZ Platnost pro vrcholové | výrobní číslo stroje ⒸB Validity for the top | serial number of the machine
ⒸD Gültigkeit für die Haupt- | Herstellungsnummer der Maschine ⒸRU Действительно для главного | заводского номера машины
ⒸF Validité du numéro de référence | de série de la machine ⒸPL Obowiązuje dla numeru głównego | seryjnego maszyny

9317087 | 2016/0845

Farmet a. s.
Jiřinková 276
552 03 Česká Skalice, CZ

telefon: +420 491 450 111
fax: +420 491 450 136
GSM: +420 774 715 738

IČ: 46504931
DIČ: CZ46504931

web: www.farmet.cz
e-mail: farmet@farmet.cz

ⒸZ NAVIGACE STROJE

Ⓓ NAVIGATION DER MASCHINE

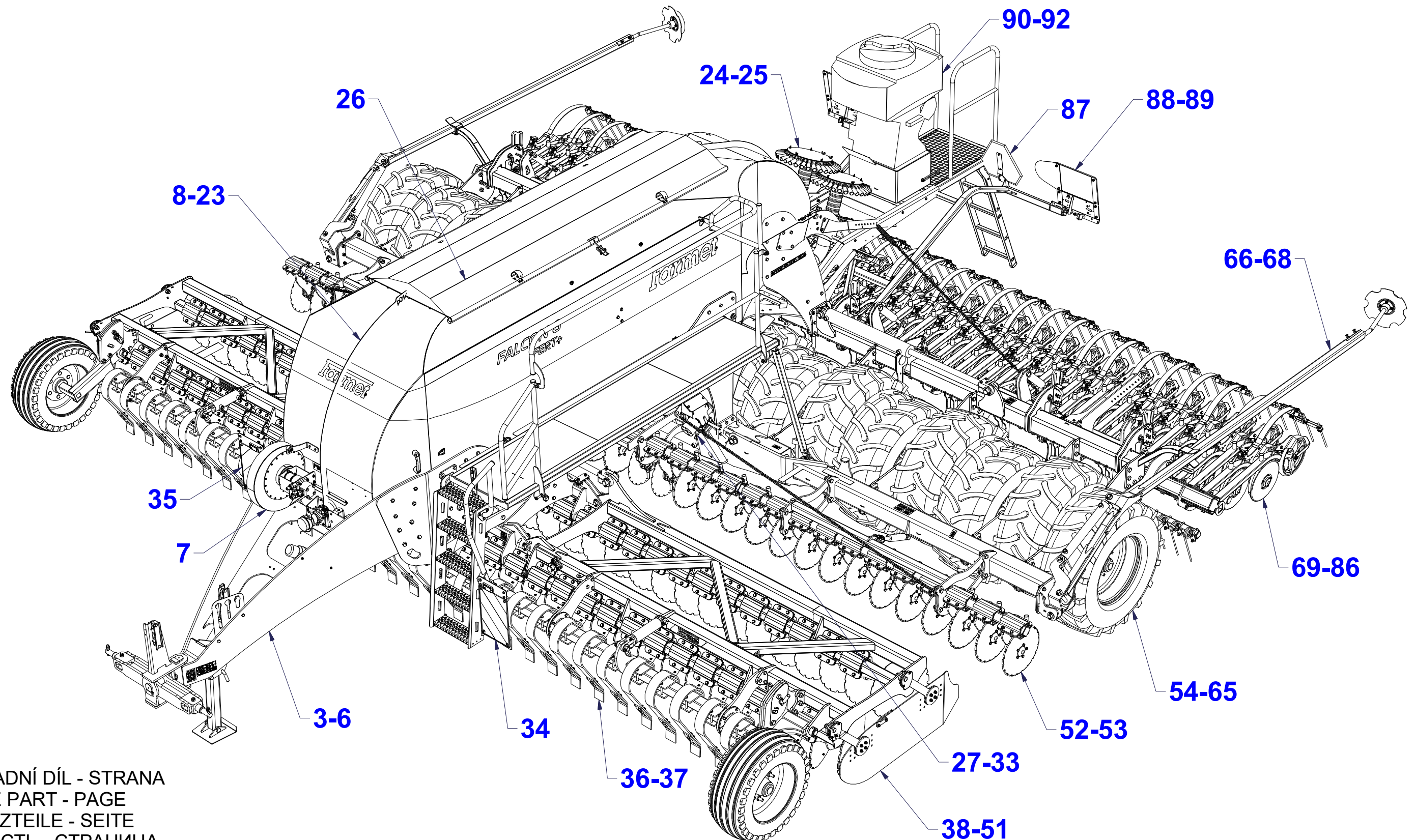
Ⓕ NAVIGATION DE LA MACHINE

ⒸB NAVIGATION OF THE MACHINE

ⒸU НАВИГАЦИЯ МАШИНЫ

ⒸL NAWIGACJA MASZYNY

Farmet



ⒸZ NÁHRADNÍ DÍL - STRANA

ⒸB SPARE PART - PAGE

Ⓓ ERSATZTEILE - SEITE

ⒸU ЗАПЧАСТЬ - СТРАНИЦА

Ⓕ PIÈCE DE RECHANGE - PAGE

ⒸL CZĘŚCI ZAMIENNE - STRONA

ⒸZ OJ MONT S PŘIHOJENÍM FA 4, 6, 8

Ⓓ DEICHSEL MONTIERT MIT ZUDÜNGUNG FA 4, 6, 8

Ⓕ TIMON MONTÉ AVEC ÉPANDAGE D'ENGRAIS FA 4, 6, 8

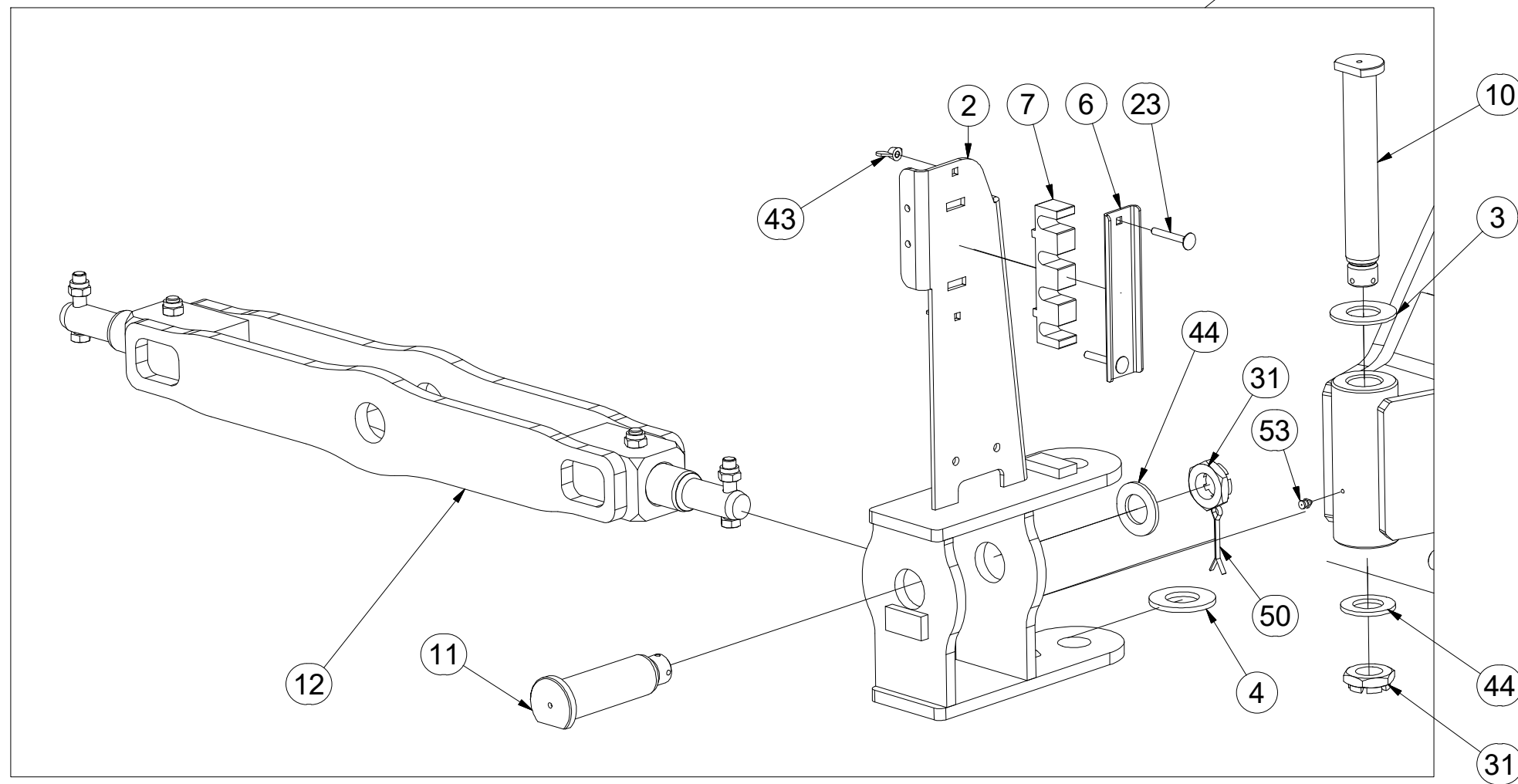
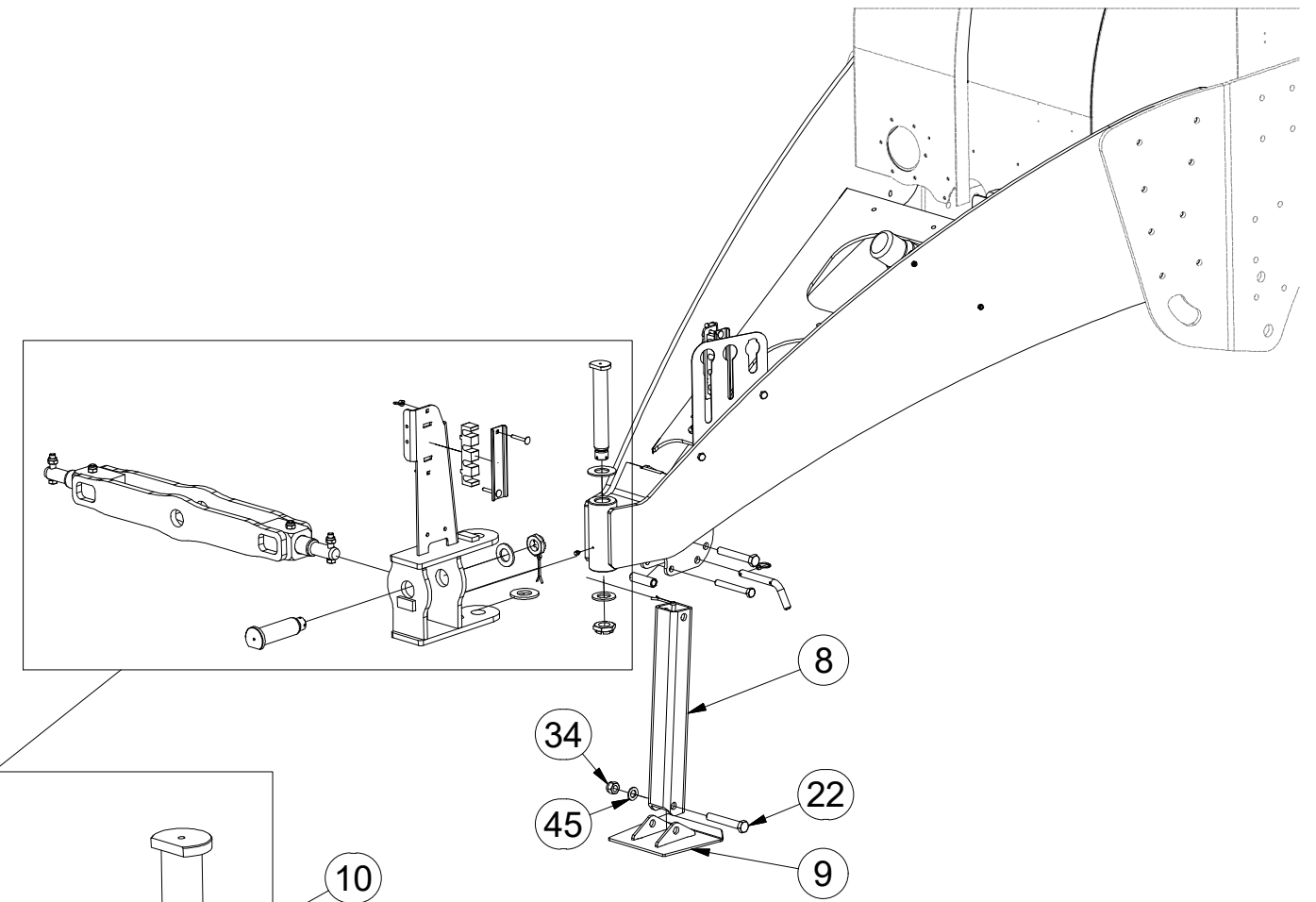
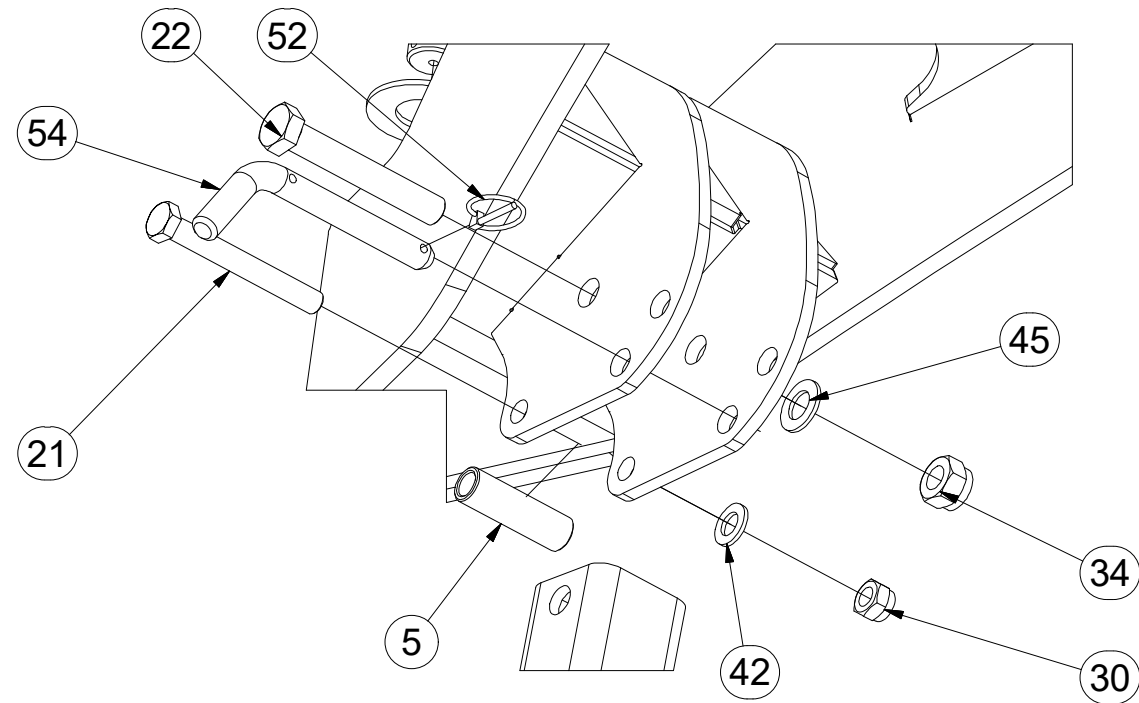
ⒸGB MONT DRAWBAR WITH FERTILISATION FA 4, 6, 8

ⒸRU ДЫШЛО МОНТ. С ВНЕСЕНИЕМ УДОБРЕНИЙ FA 4,6,8

ⒸPL DYSZEL MONT Z NAWOŻENIEM FA 4,6,8



3006201



Pos.	Part Number	Pcs.	Pos.	Part Number	Pcs.
2	3005333	1	23	m09247	4
3	4003744	1	30	m03683	1
4	4003745	1	31	m02533	2
5	4004007	1	34	m05648	2
6	4004109	2	42	m01219	1
7	4005201	2	43	m01316	4
8	4006699	1	44	m03866	2
9	4007000	1	45	m03768	2
10	4007817	1	50	m04139	2
11	4007818	1	52	m10454	1
12	4008216	1	53	m10451	1
21	m04404	1	54	m08386	1
22	m05465	2			

ⒸZ OJ MONT S PŘIHOJENÍM

Ⓓ DEICHSEL MONTIERT MIT ZUDÜNGUNG FA 4, 6, 8

Ⓕ TIMON MONTÉ AVEC ÉPANDAGE D'ENGRAIS FA 4, 6, 8

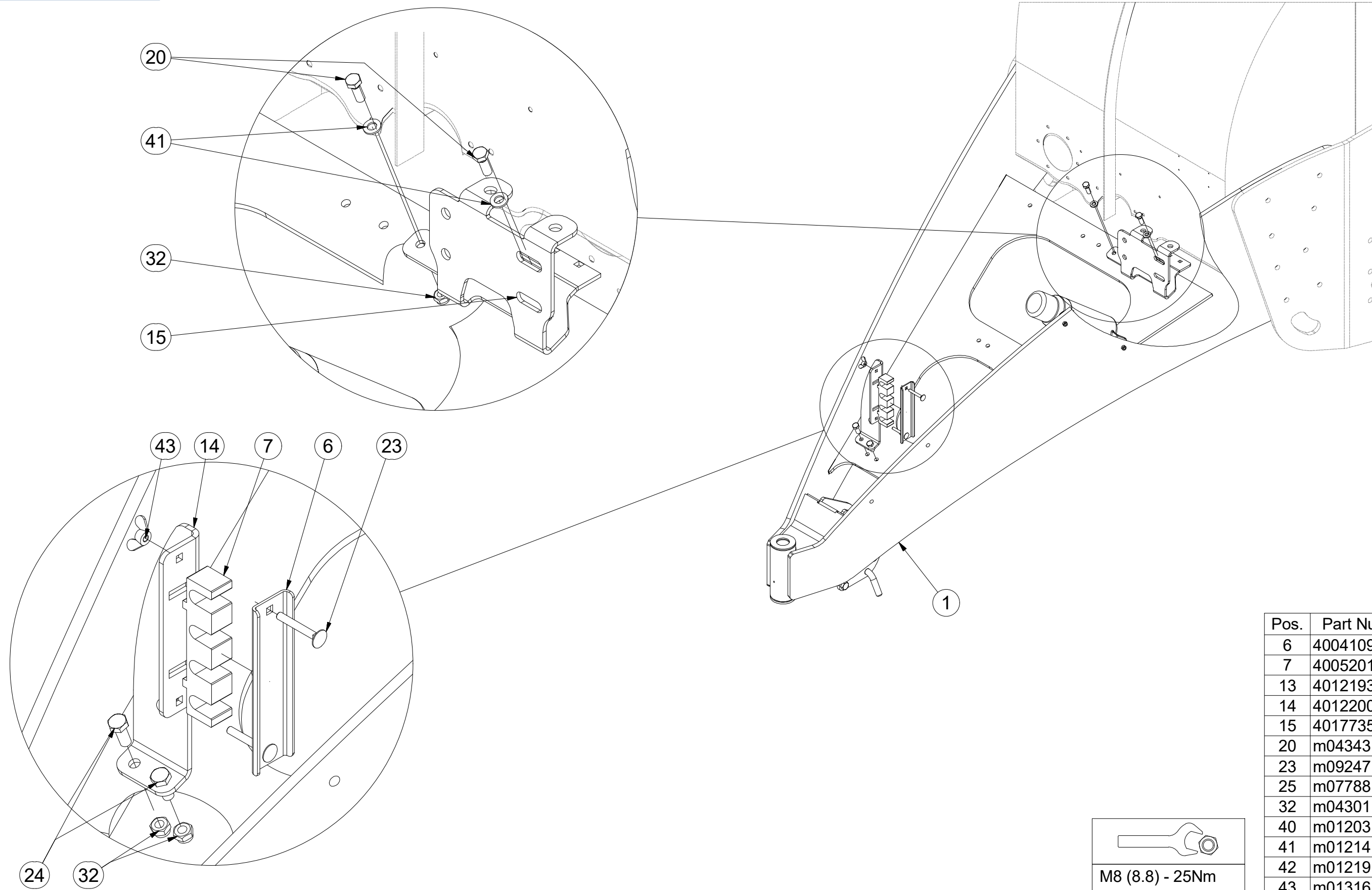
ⒸB MONT DRAWBAR WITH FERTILISATION FA 4, 6, 8

ⒸU ДЫШЛО МОНТ. С ВНЕСЕНИЕМ УДОБРЕНИЙ FA 4,6,8

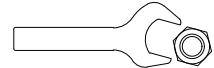
ⒸL DYSZEL MONT Z NAWOŻENIEM FA 4,6,8



3006201



Pos.	Part Number	Pcs.
6	4004109	2
7	4005201	2
13	4012193	1
14	4012200	1
15	4017735	1
20	m04343	4
23	m09247	4
25	m07788	2
32	m04301	6
40	m01203	2
41	m01214	4
42	m01219	1
43	m01316	4
56	m15900	1


M8 (8.8) - 25Nm
M12 (8.8) - 87Nm

ⒸZ OJ MONT S PŘIHNŮJENÍM

Ⓓ DEICHSEL MONTIERT MIT ZUDÜNGUNG FA 4, 6, 8

Ⓕ TIMON MONTÉ AVEC ÉPANDAGE D'ENGRAIS FA 4, 6, 8

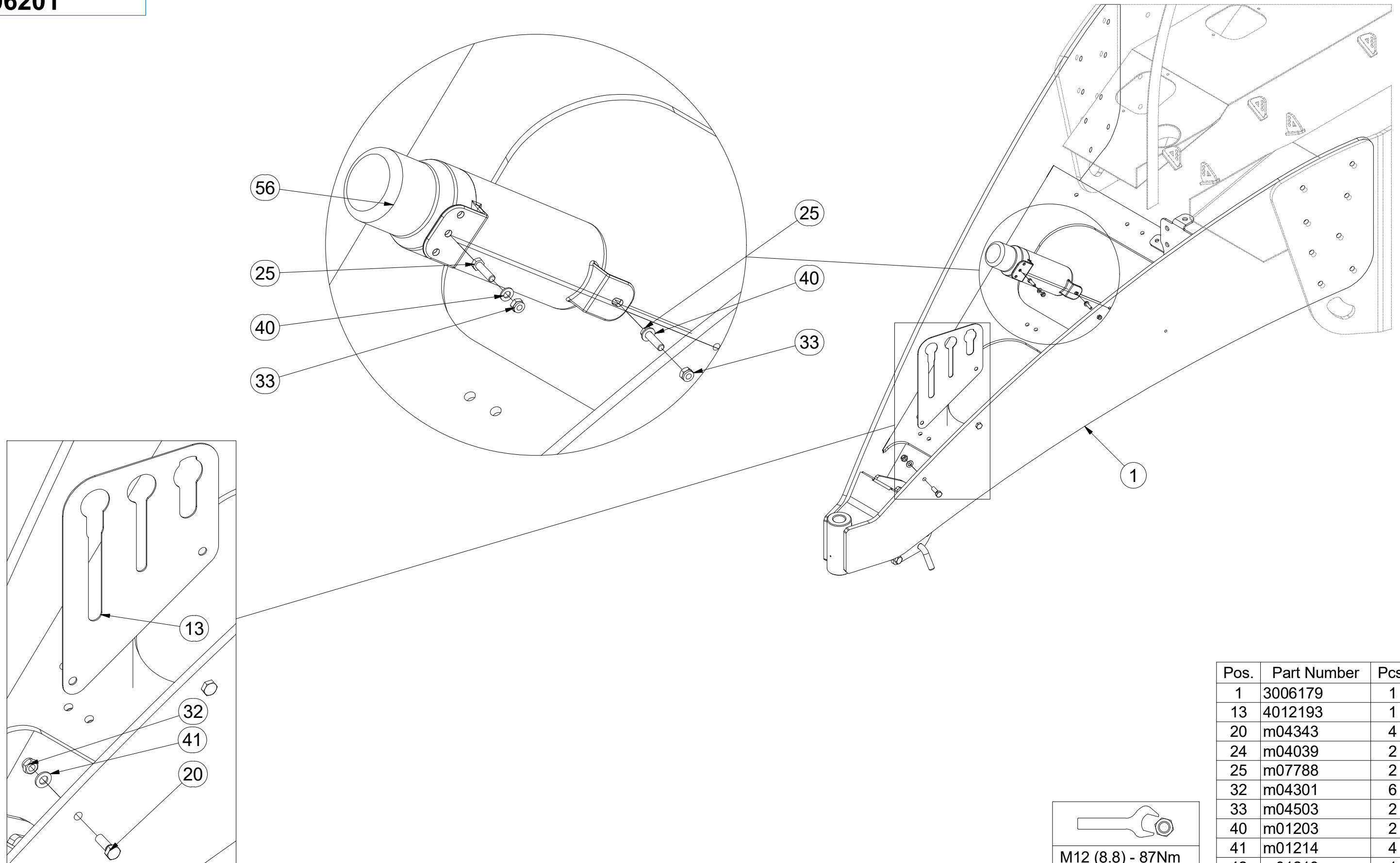
ⒼB MONT DRAWBAR WITH FERTILISATION FA 4, 6, 8

ⒺU ДЫШЛО МОНТ. С ВНЕСЕНИЕМ УДОБРЕНИЙ FA 4,6,8

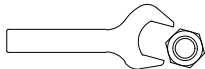
ⒼL DYSZEL MONT Z NAWOŻENIEM FA 4,6,8



3006201



Pos.	Part Number	Pcs.
1	3006179	1
13	4012193	1
20	m04343	4
24	m04039	2
25	m07788	2
32	m04301	6
33	m04503	2
40	m01203	2
41	m01214	4
42	m01219	1
56	m15900	1


M12 (8.8) - 87Nm

Ⓒ ZÁVĚSNÁ TYČ T3

Ⓓ KÖNIGSSTANGE T3

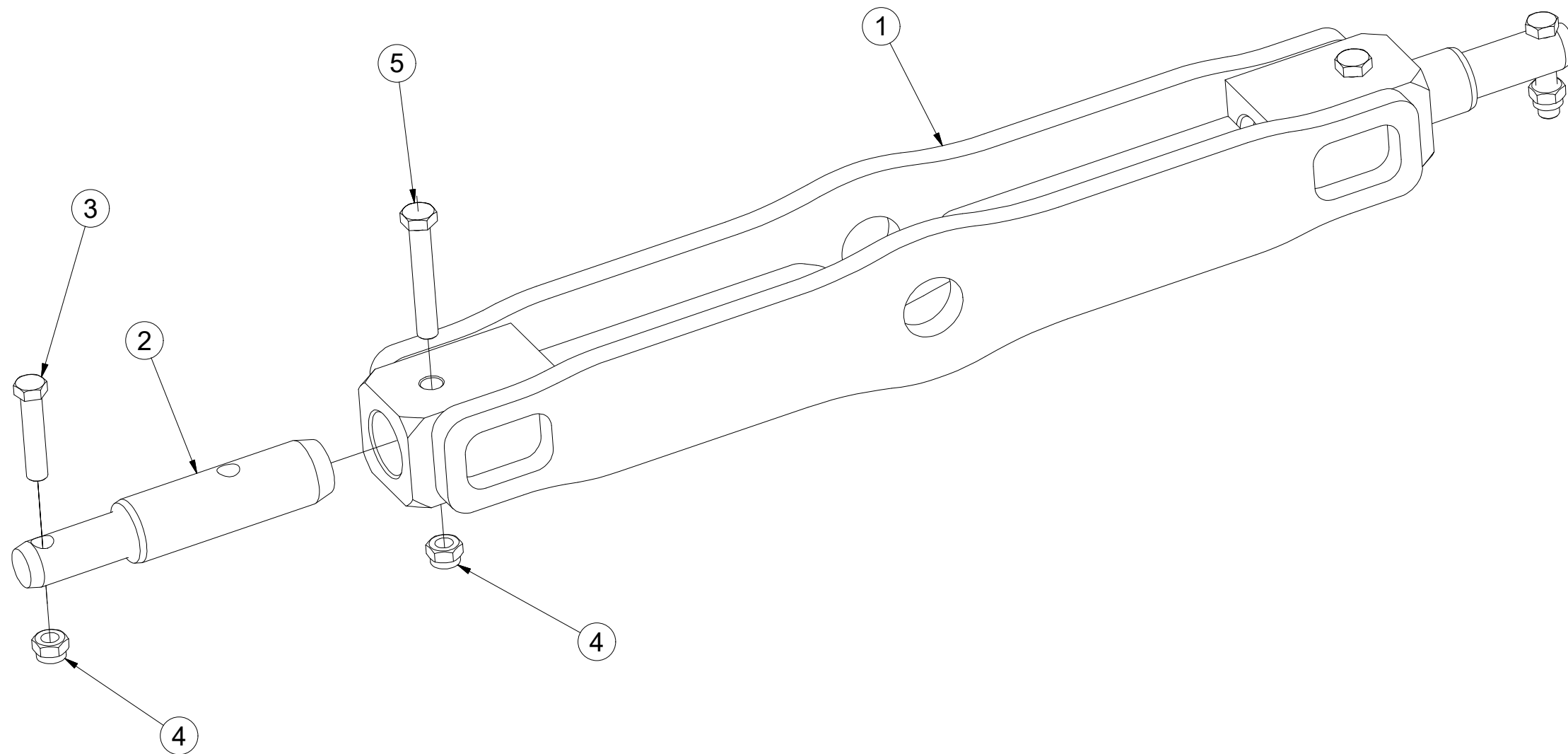
Ⓕ TIGE DE SUSPENSION T3

4008216

Ⓖ DRAWBAR T3

Ⓡ ПОДВЕШАЯ ШТАНГА Т3

Ⓟ PRĘT ZAWIESZANY T3



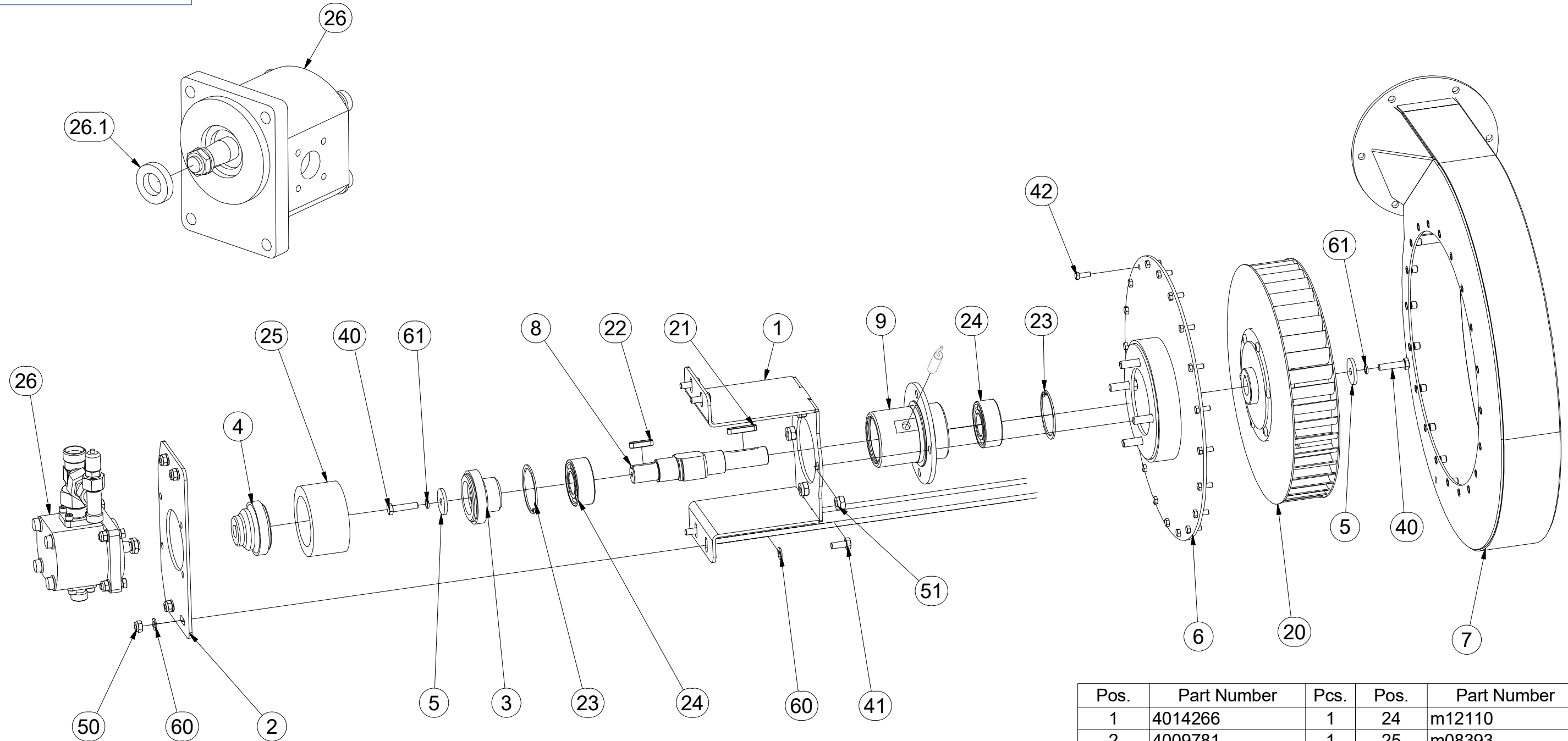
Pos.	Part Number	Pcs.
1	3004315	1
2	4008217	2
3	m01133	2
4	m03683	4
5	m05304	2

(CZ) VENTILÁTOR S HYDROPOHONEM
 (D) GEBLÄSE MIT HYDRAULIKANTRIEB
 (F) VENTILATEUR À MOTEUR HYDRAULIQUE

(GB) VENTILATOR WITH HYDRAULIC DRIVE
 (RU) ВЕНТИЛЯТОР С ГИДРОПРИВОДОМ
 (PL) WENTYLATOR Z HYDRO-NAPĘDEM



3005100



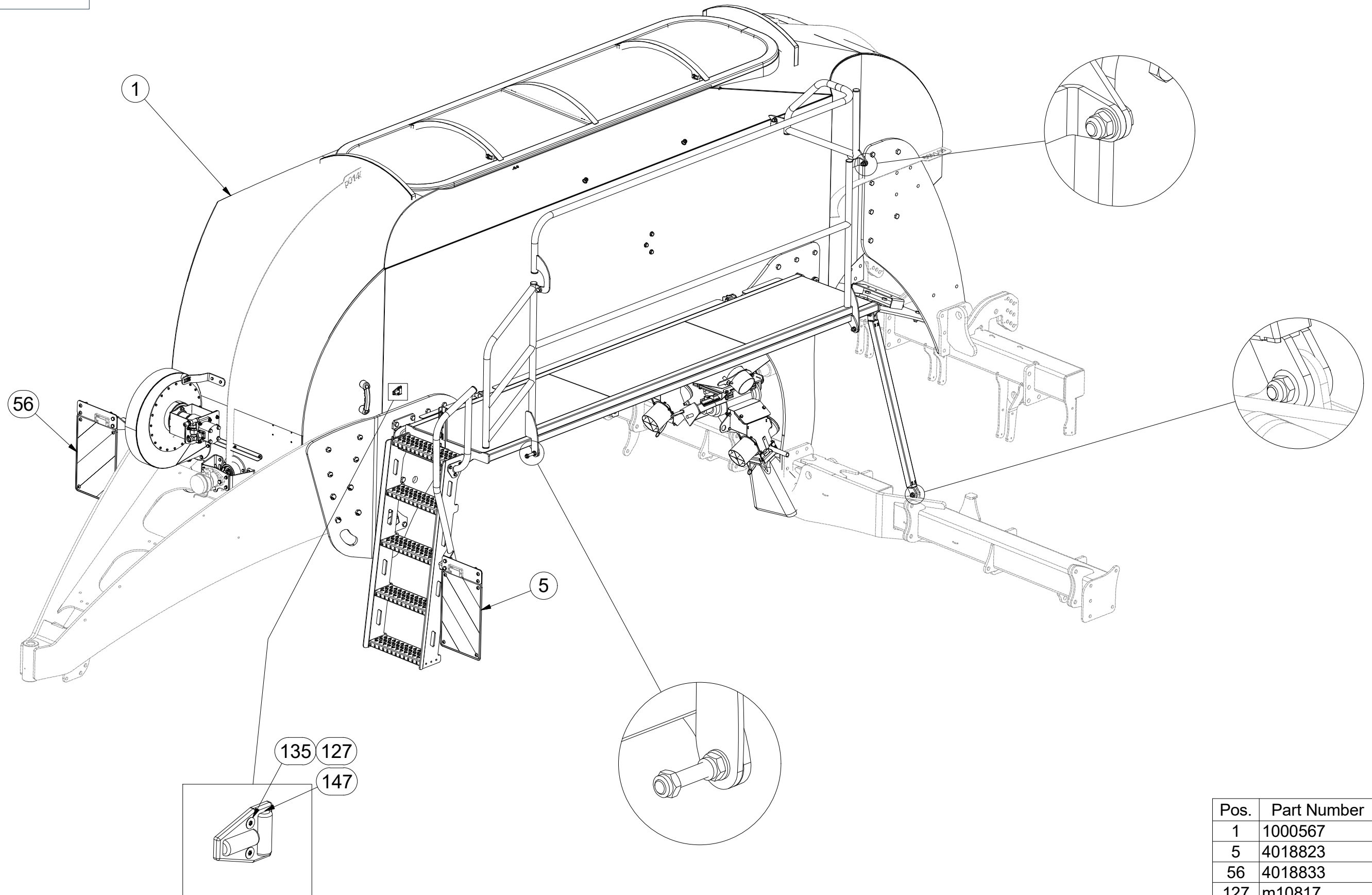
Pos.	Part Number	Pcs.	Pos.	Part Number	Pcs.
1	4014266	1	24	m12110	2
2	4009781	1	25	m08393	1
3	8000540-40907	1	26	m12900	1
4	8000540-40906	1	26.1	m13039	1
5	8000540-41044	2	40	m01096	2
6	3004788	1	41	m01089	4
7	3004794	1	42	m01073	20
8	3007465	1	50	m04503	8
9	3007463	1	51	m03775	4
20	m14410	1	60	m01203	12
21	m03489	1	61	m01202	2
22	m14409	1			
23	m02850	2			

CZ NÁSYPKA
 D FÜLLTRICHTER
 F TRÉMIE

GB HOPPER
 RU БУНКЕР
 PL LEJ



3008645



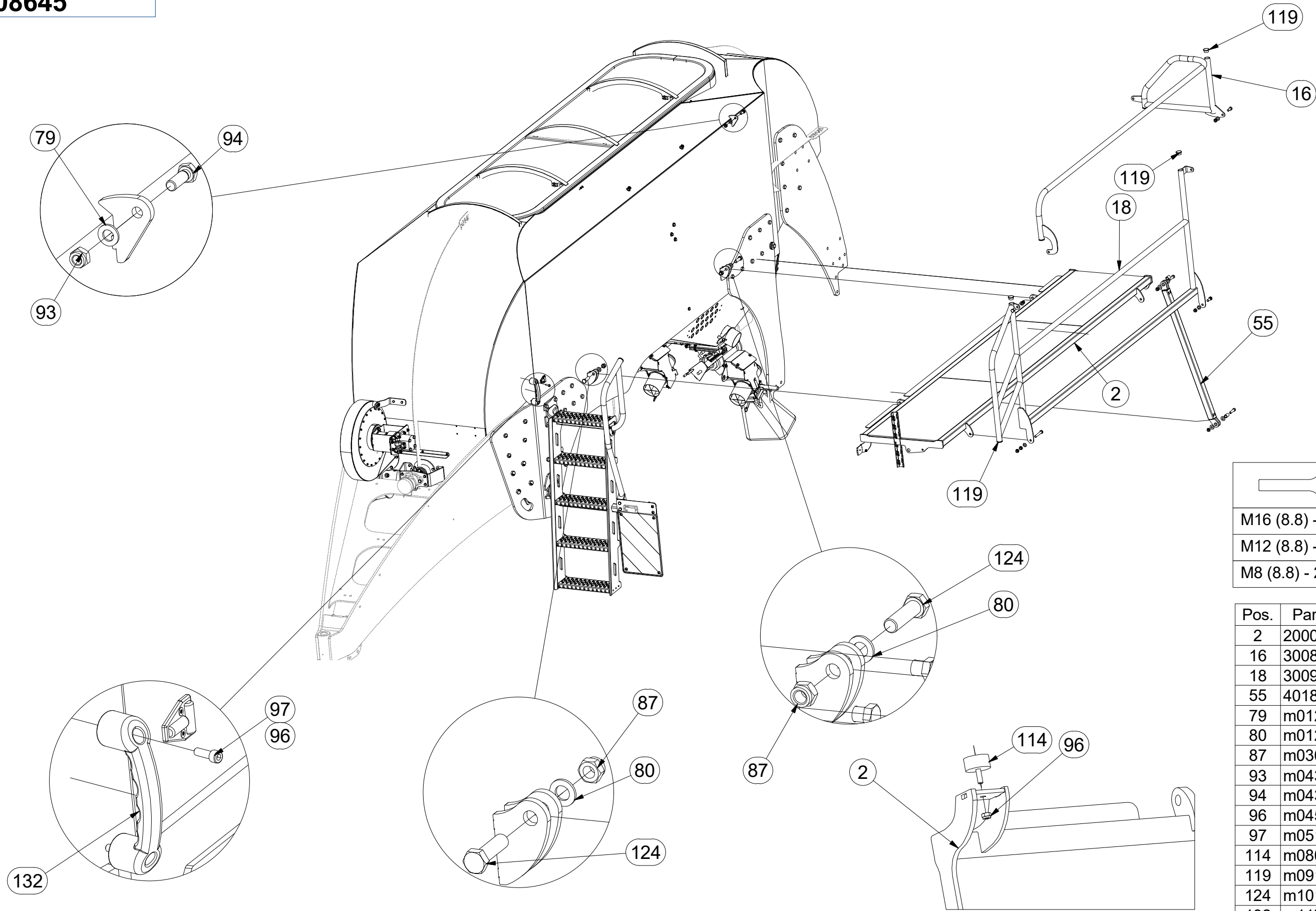
Pos.	Part Number	Pcs.
1	1000567	1
5	4018823	1
56	4018833	1
127	m10817	2
135	m12415	2
147	m13896	1

CZ NÁSYPKA
 D FÜLLTRICHTER
 F TRÉMIE

GB HOPPER
 RU БУНКЕР
 PL LEJ



3008645



M16 (8.8) - 210Nm
M12 (8.8) - 87Nm
M8 (8.8) - 25Nm

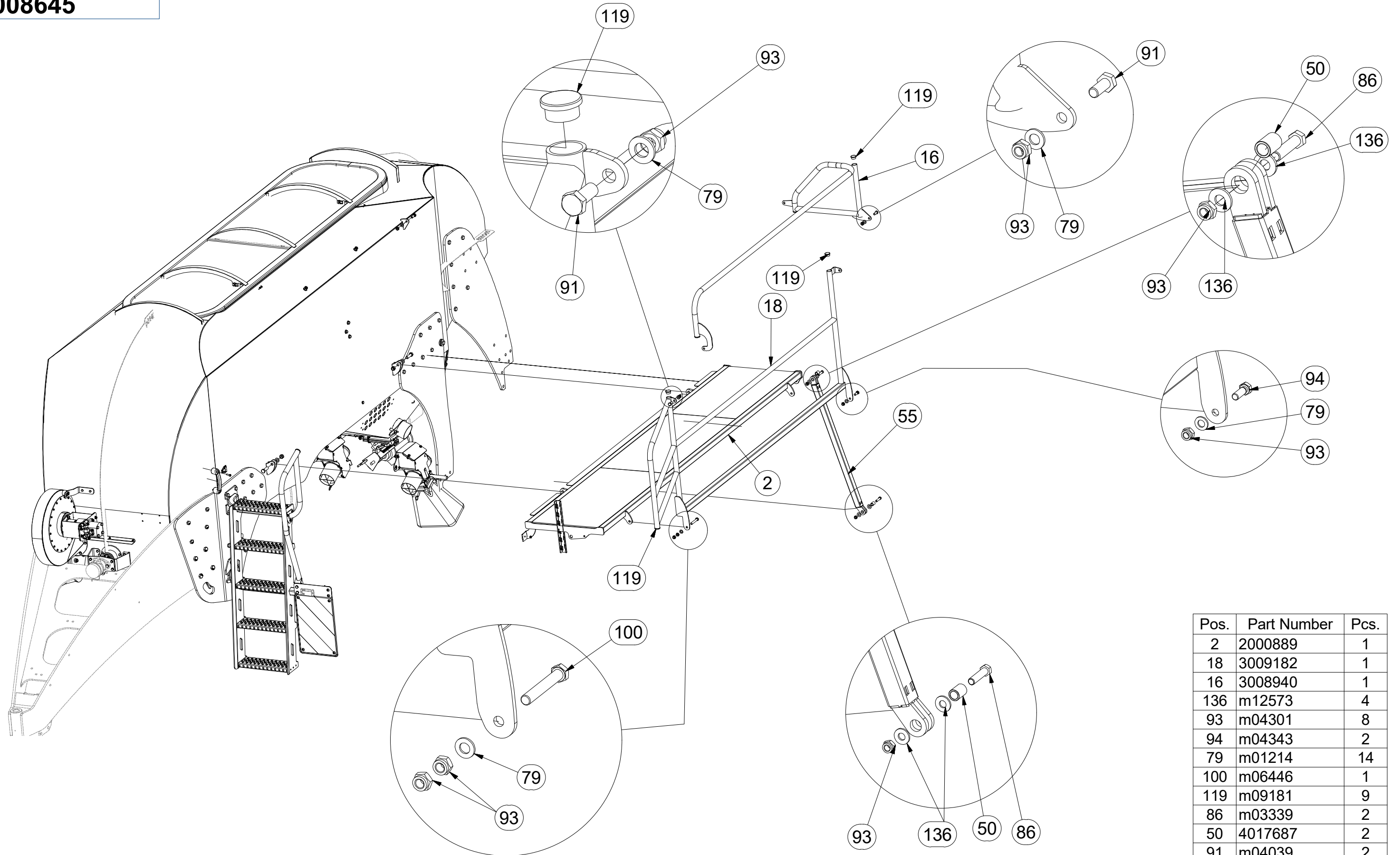
Pos.	Part Number	Pcs.
2	2000889	1
16	3008940	1
18	3009182	1
55	4018272	1
79	m01214	14
80	m01219	10
87	m03683	62
93	m04301	8
94	m04343	2
96	m04503	14
97	m05192	2
114	m08098	2
119	m09181	9
124	m10112	2
132	m11732	1

- Ⓒ NÁŠYPKA
- Ⓓ FÜLLTRICHTER
- Ⓕ TRÉMIE

- Ⓖ HOPPER
- Ⓡ БУНКЕР
- Ⓟ LEJ



3008645



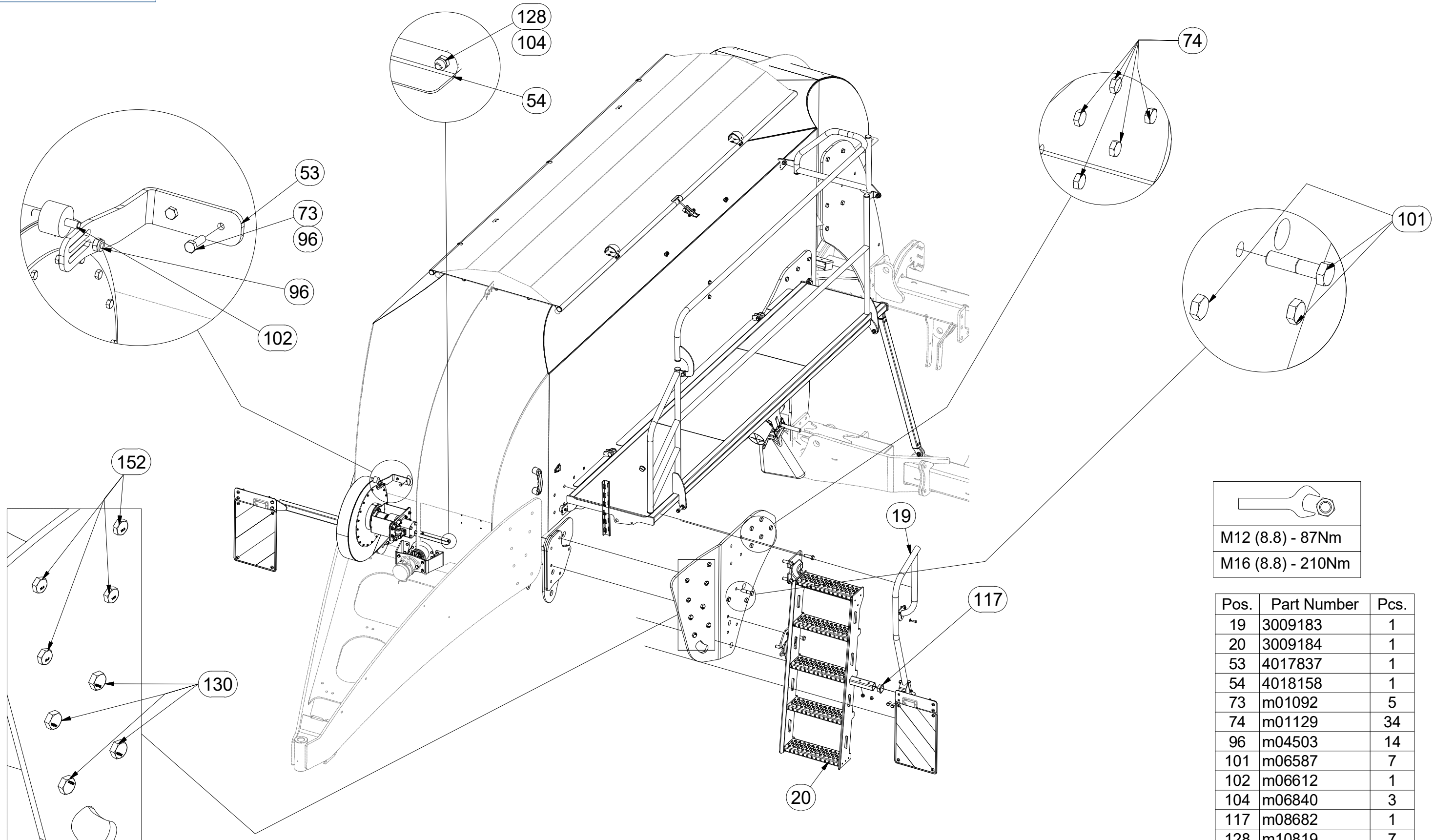
Pos.	Part Number	Pcs.
2	2000889	1
18	3009182	1
16	3008940	1
136	m12573	4
93	m04301	8
94	m04343	2
79	m01214	14
100	m06446	1
119	m09181	9
86	m03339	2
50	4017687	2
91	m04039	2
55	4018272	1

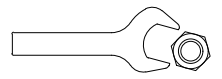
CZ NÁŠYPKA
 D FÜLLTRICHTER
 F TRÉMIE

GB HOPPER
 RU БУНКЕР
 PL LEJ



3008645




 M12 (8.8) - 87Nm
 M16 (8.8) - 210Nm

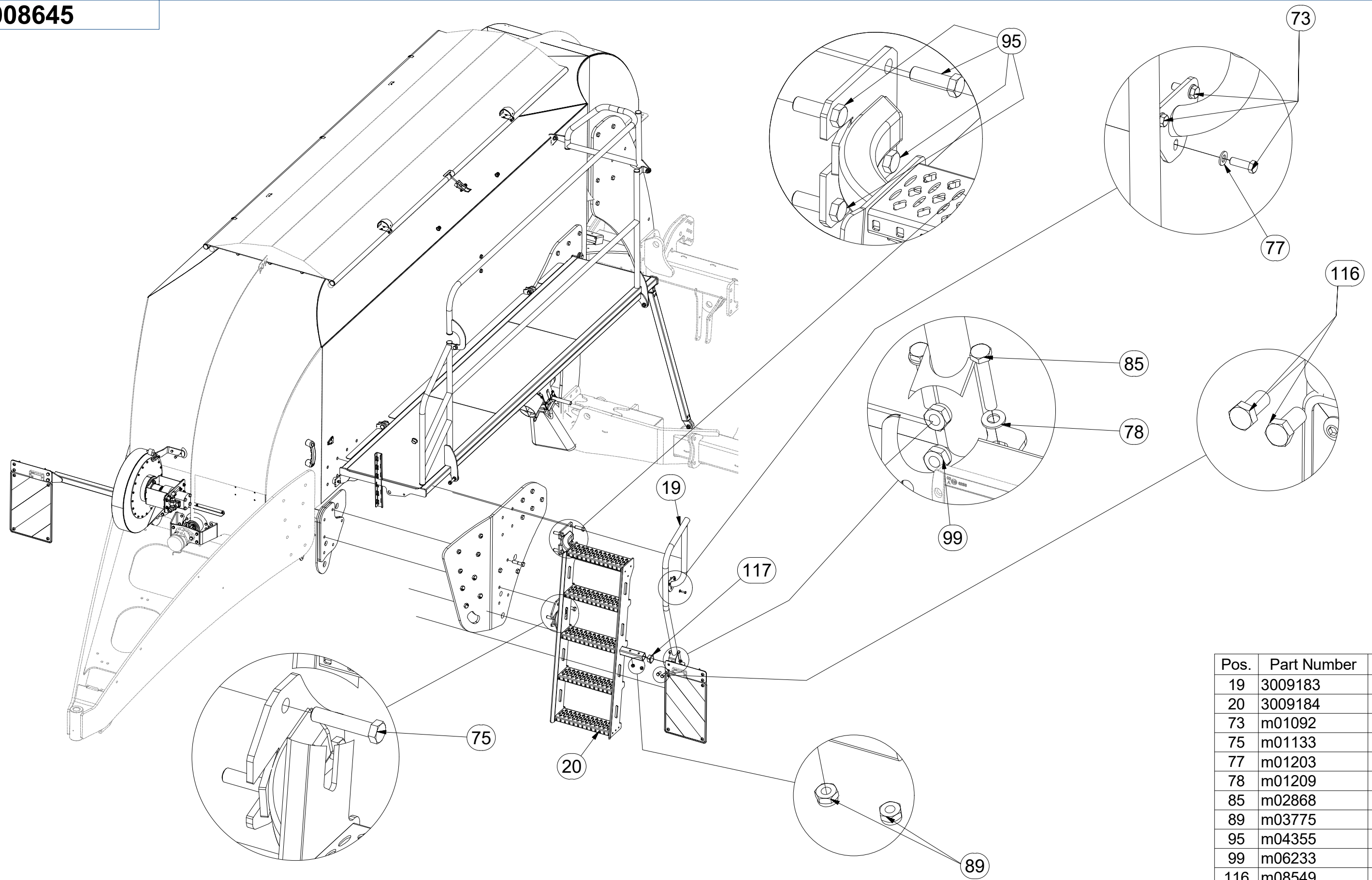
Pos.	Part Number	Pcs.
19	3009183	1
20	3009184	1
53	4017837	1
54	4018158	1
73	m01092	5
74	m01129	34
96	m04503	14
101	m06587	7
102	m06612	1
104	m06840	3
117	m08682	1
128	m10819	7
130	m10849	8
152	m14482	8

- Ⓒ NÁŠYPKA
- Ⓓ FÜLLTRICHTER
- Ⓕ TRÉMIE

- Ⓖ HOPPER
- Ⓡ БУНКЕР
- Ⓢ LEJ



3008645



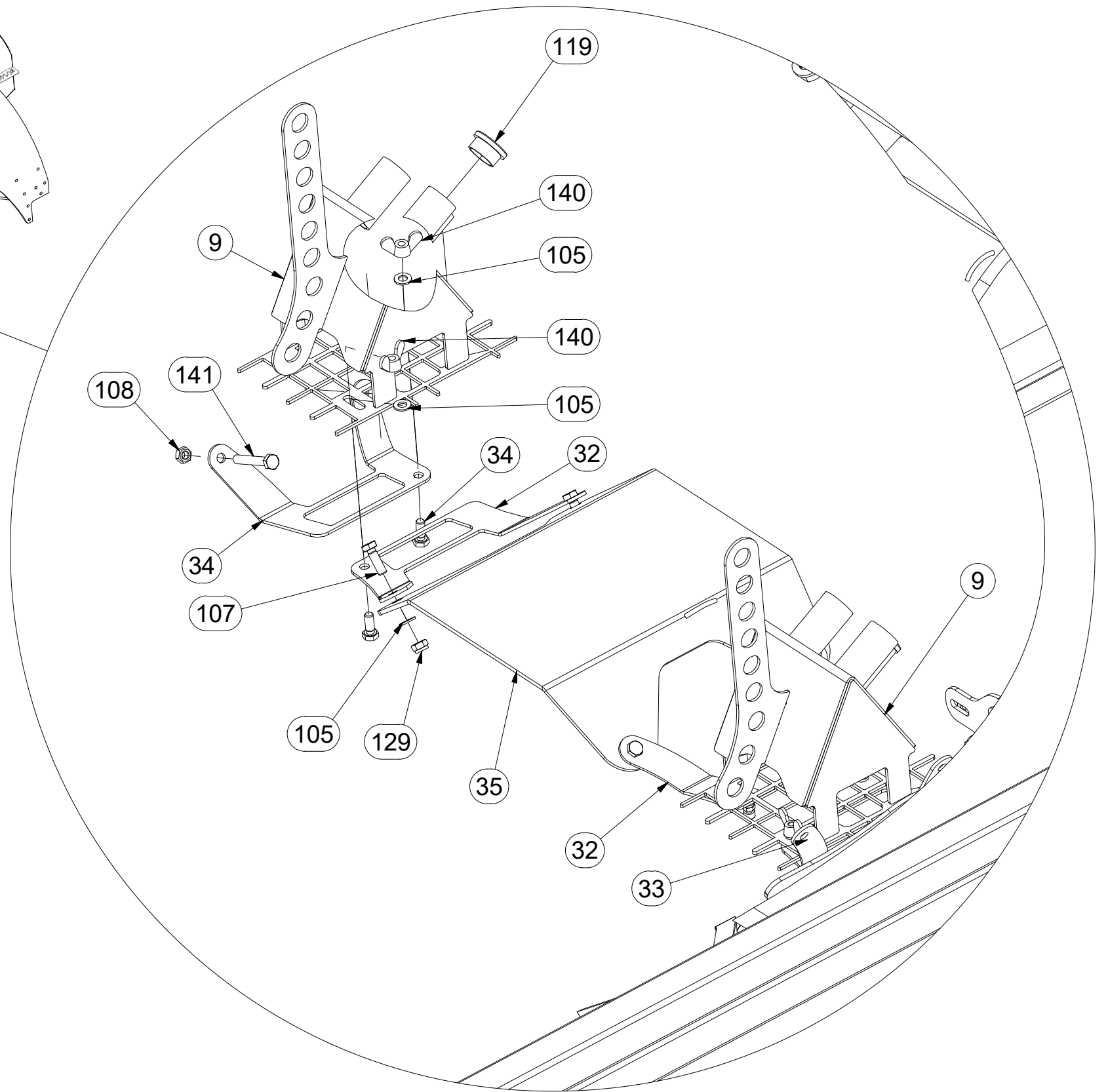
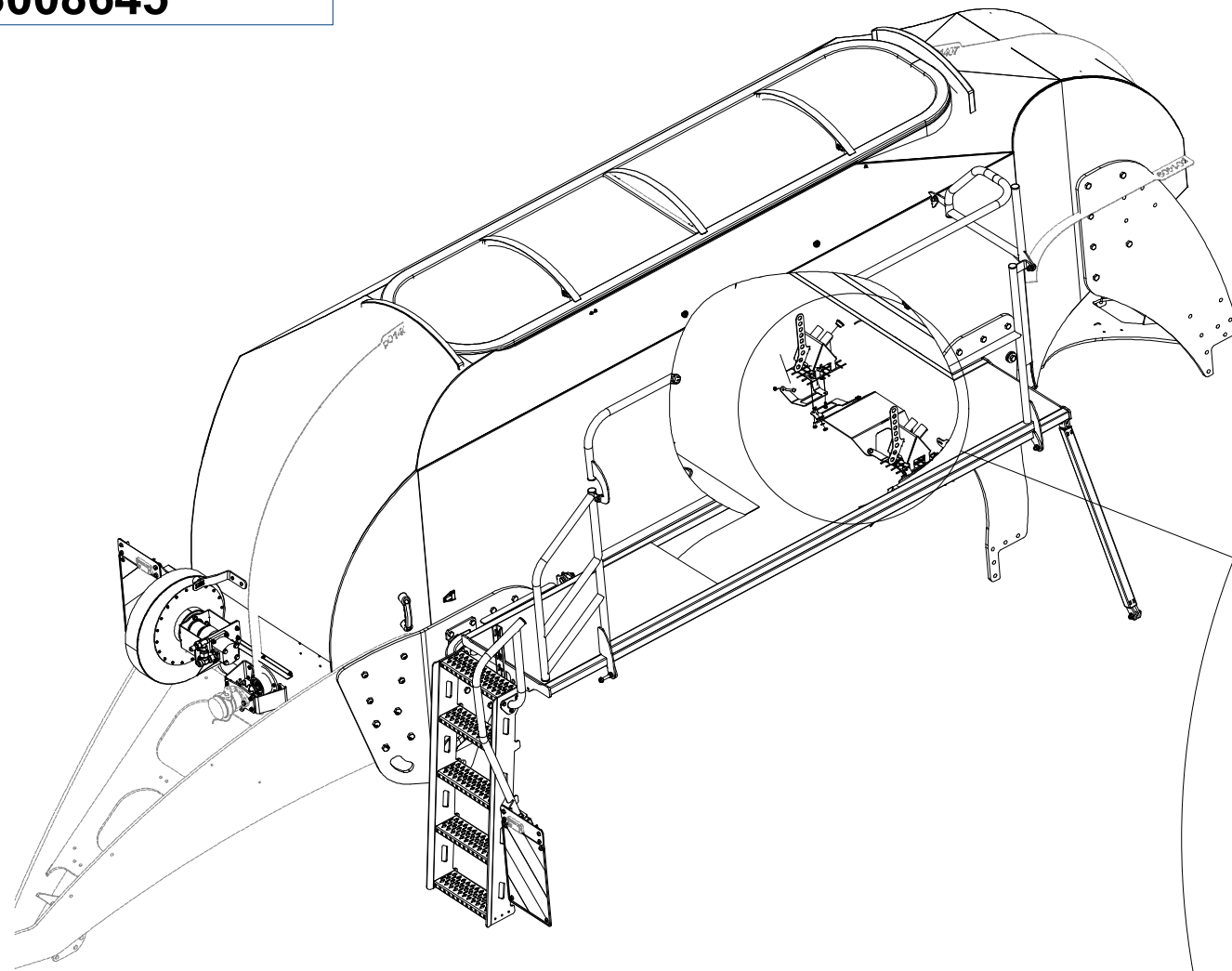
Pos.	Part Number	Pcs.
19	3009183	1
20	3009184	1
73	m01092	5
75	m01133	5
77	m01203	7
78	m01209	2
85	m02868	2
89	m03775	2
95	m04355	16
99	m06233	4
116	m08549	4
117	m08682	1

CZ NÁSYPKA
 D FÜLLTRICHTER
 F TRÉMIE

GB HOPPER
 RU БУНКЕР
 PL LEJ



3008645



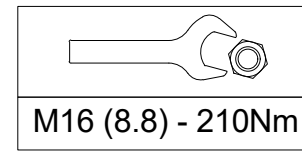
Pos.	Part Number	Pcs.
9	3008331	2
32	4013175	2
33	4013176	1
34	4013177	1
35	4013190	1
105	m06846	25
107	m06850	21
108	m06852	8
119	m09181	9
129	m10820	64
140	m13608	6
141	m13611	4

- Ⓒ NÁŠYPKA
- Ⓓ FÜLLTRICHTER
- Ⓕ TRÉMIE

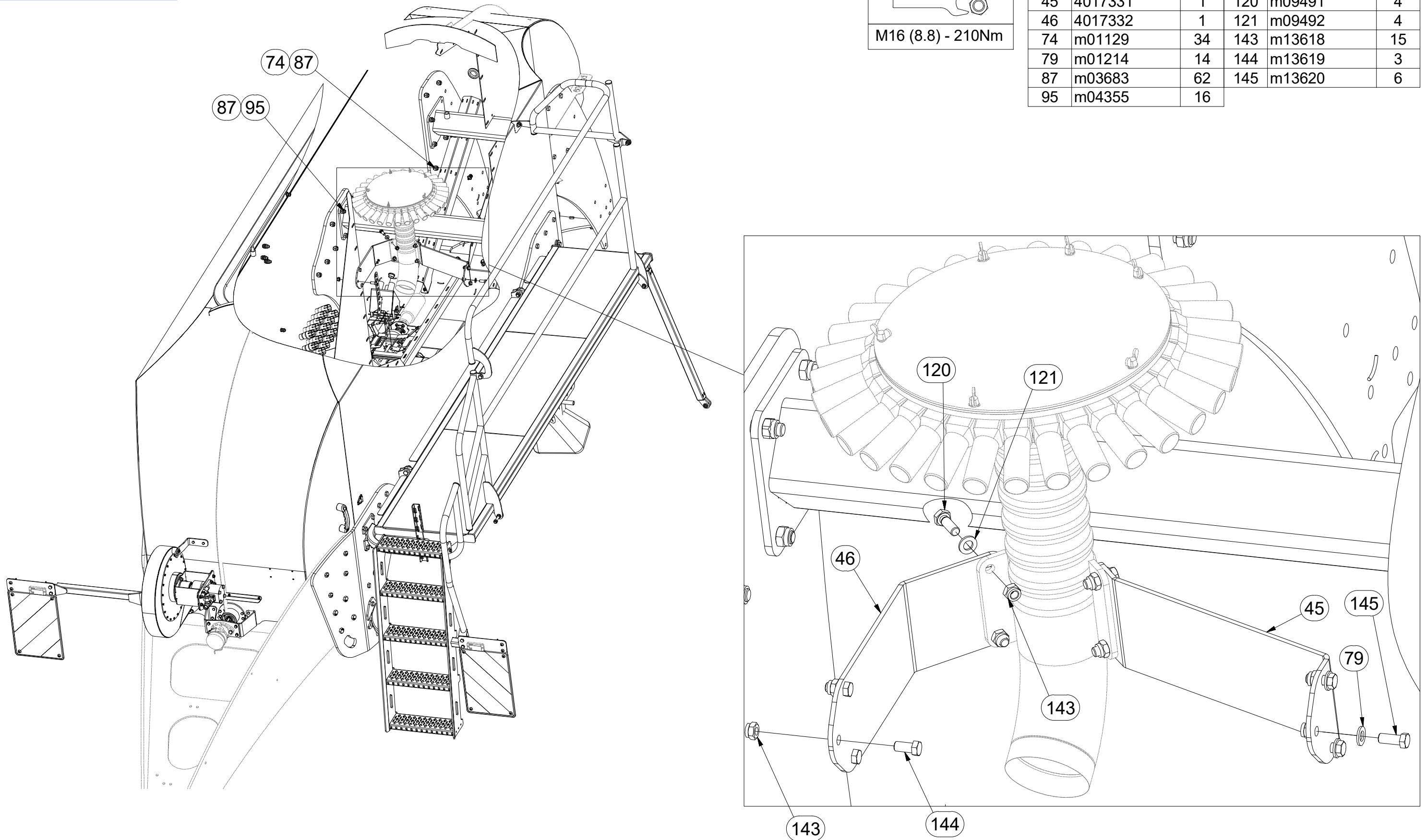
- Ⓖ HOPPER
- Ⓡ БУНКЕР
- Ⓟ LEJ



3008645



Pos.	Part Number	Pcs.	Pos.	Part Number	Pcs.
45	4017331	1	120	m09491	4
46	4017332	1	121	m09492	4
74	m01129	34	143	m13618	15
79	m01214	14	144	m13619	3
87	m03683	62	145	m13620	6
95	m04355	16			

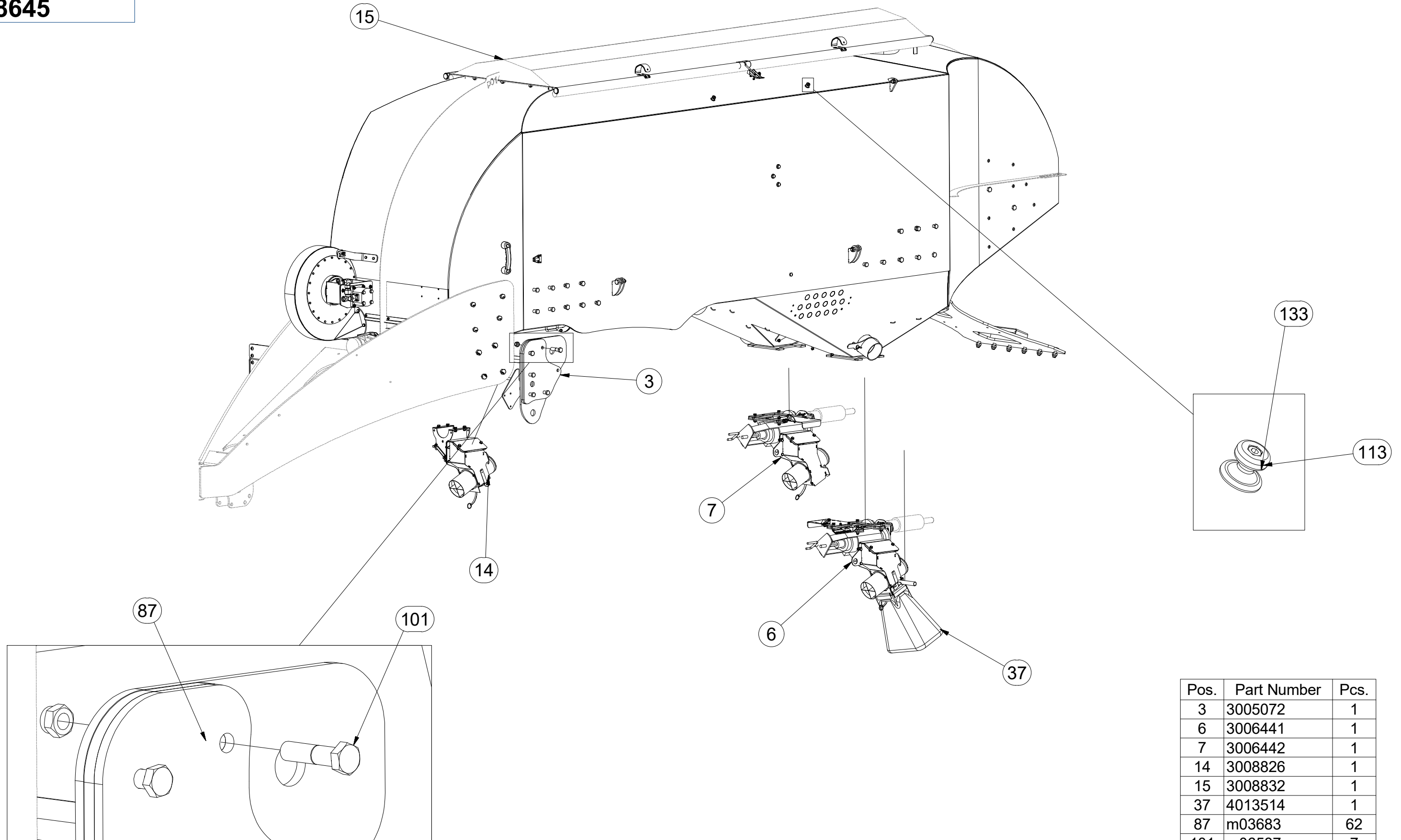


- Ⓒ NÁŠYPKA
- Ⓓ FÜLLTRICHTER
- Ⓕ TRÉMIE

- Ⓖ HOPPER
- Ⓡ БУНКЕР
- Ⓟ LEJ



3008645



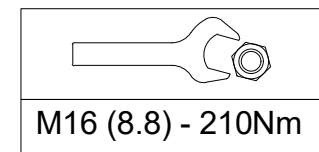
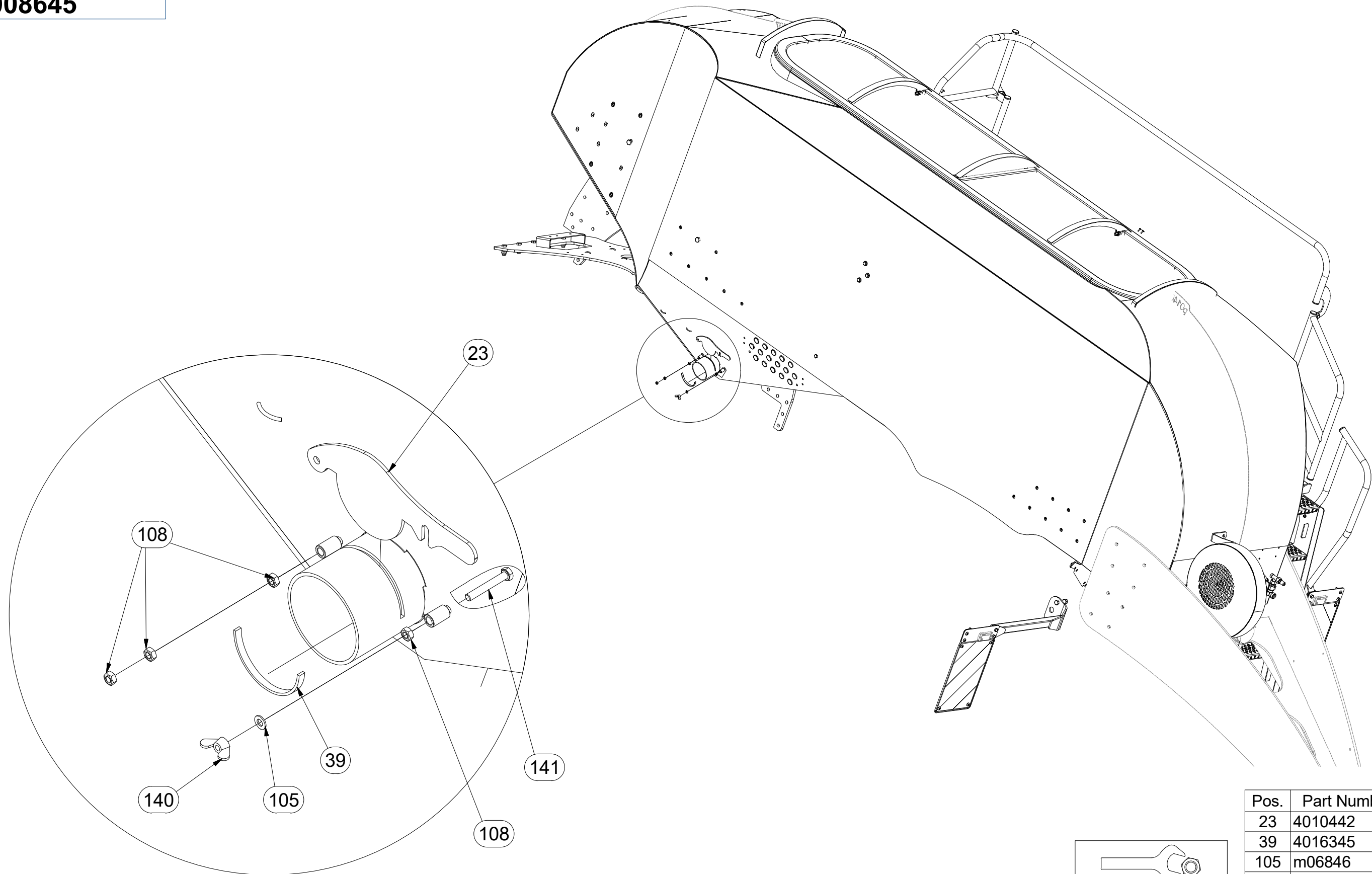
Pos.	Part Number	Pcs.
3	3005072	1
6	3006441	1
7	3006442	1
14	3008826	1
15	3008832	1
37	4013514	1
87	m03683	62
101	m06587	7
113	m07409	3
133	m11754	3

- Ⓒ NÁŠYPKA
- Ⓓ FÜLLTRICHTER
- Ⓕ TRÉMIE

- Ⓖ HOPPER
- Ⓡ БУНКЕР
- Ⓟ LEJ



3008645



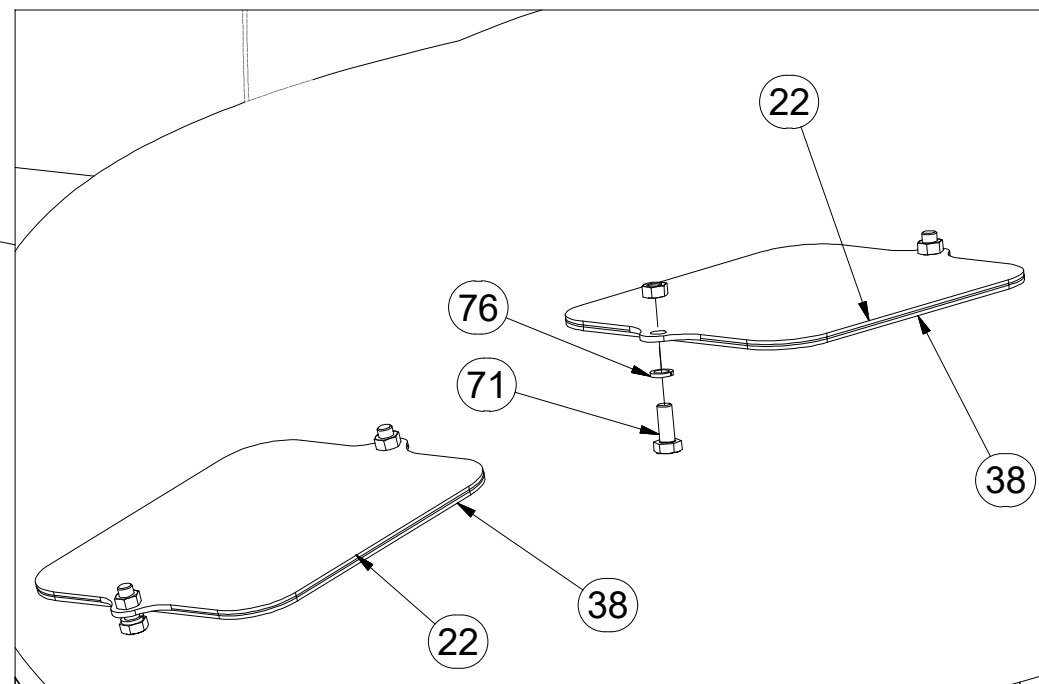
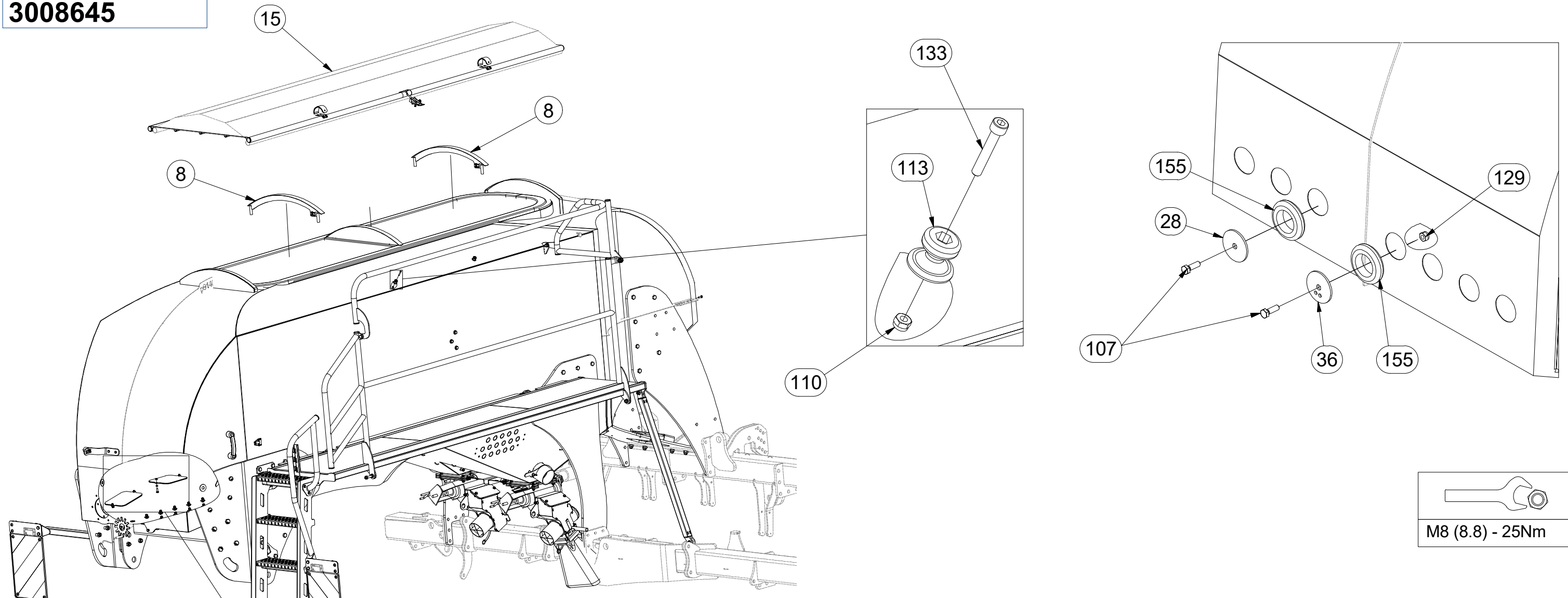
Pos.	Part Number	Pcs.
23	4010442	2
39	4016345	2
105	m06846	25
108	m06852	8
140	m13608	6
141	m13611	4

- Ⓒ NÁŠYPKA
- Ⓓ FÜLLTRICHTER
- Ⓕ TRÉMIE

- Ⓖ HOPPER
- Ⓡ БУНКЕР
- Ⓟ LEJ



3008645



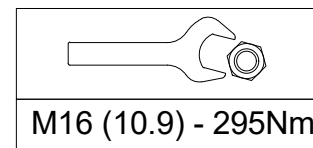
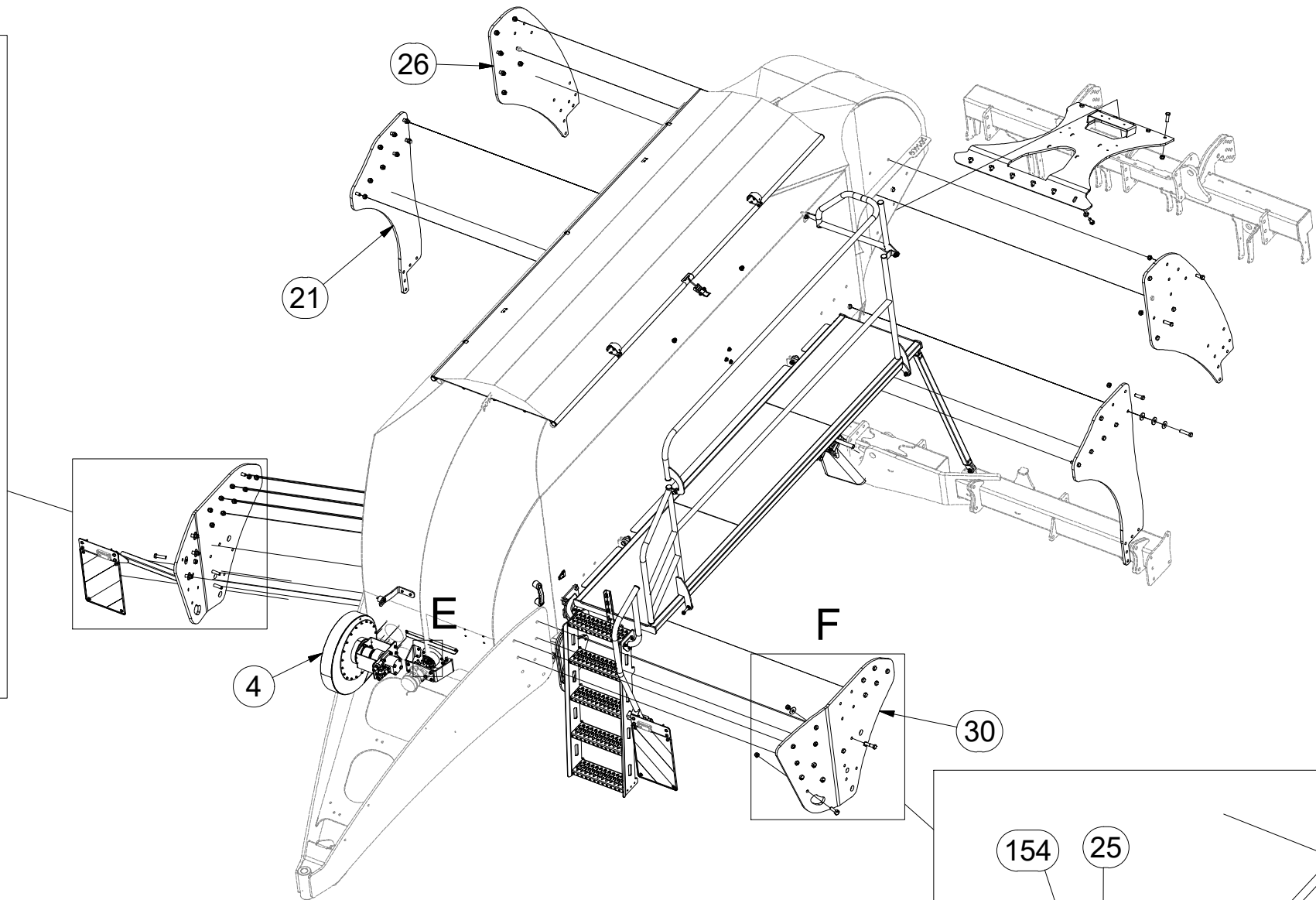
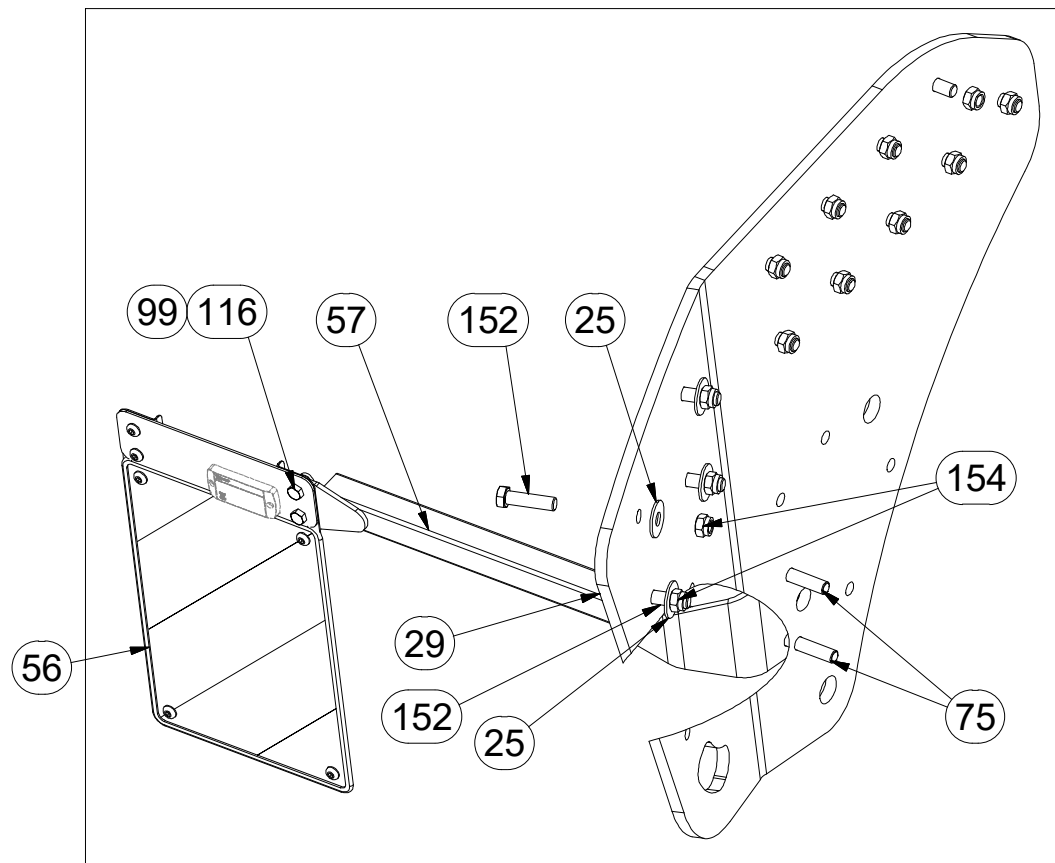
Pos.	Part Number	Pcs.
8	3007460	2
15	3008832	1
22	4009739	4
28	4011763	4
36	4013510	2
38	4016344	4
71	m01089	8
76	m01202	8
107	m06850	21
110	m06886	2
113	m07409	3
129	m10820	64
133	m11754	3
155	m15000	7

CZ NÁSYPKA
 D FÜLLTRICHTER
 F TRÉMIE

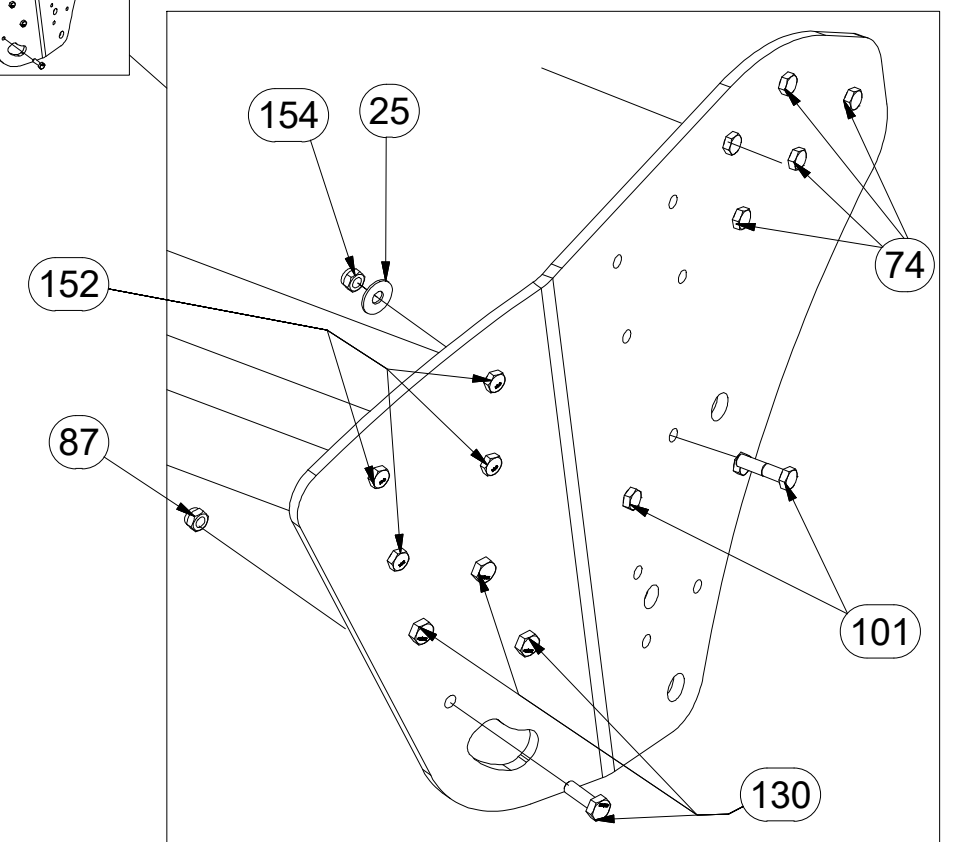
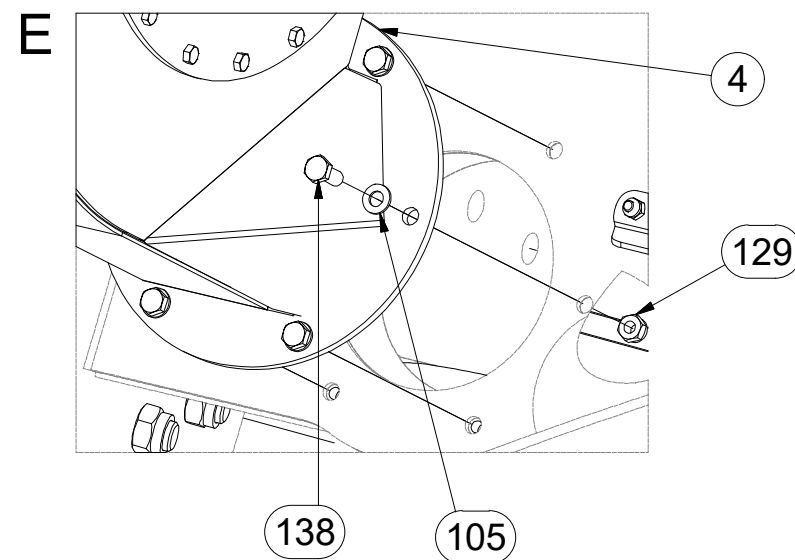
GB HOPPER
 RU БУНКЕР
 PL LEJ



3008645



Pos.	Part Number	Pcs.	Pos.	Part Number	Pcs.
4	3005100	1	87	m03683	62
21	4009649	2	99	m06233	4
25	4010931	10	101	m06587	7
26	4011194	2	105	m06846	25
27	4011199	1	116	m08549	4
29	4012167	1	129	m10820	64
30	4012178	1	130	m10849	8
56	4018833	1	138	m13545	38
57	4012186	1	152	m14482	8
74	m01129	34	154	m14646	26
75	m01133	5			

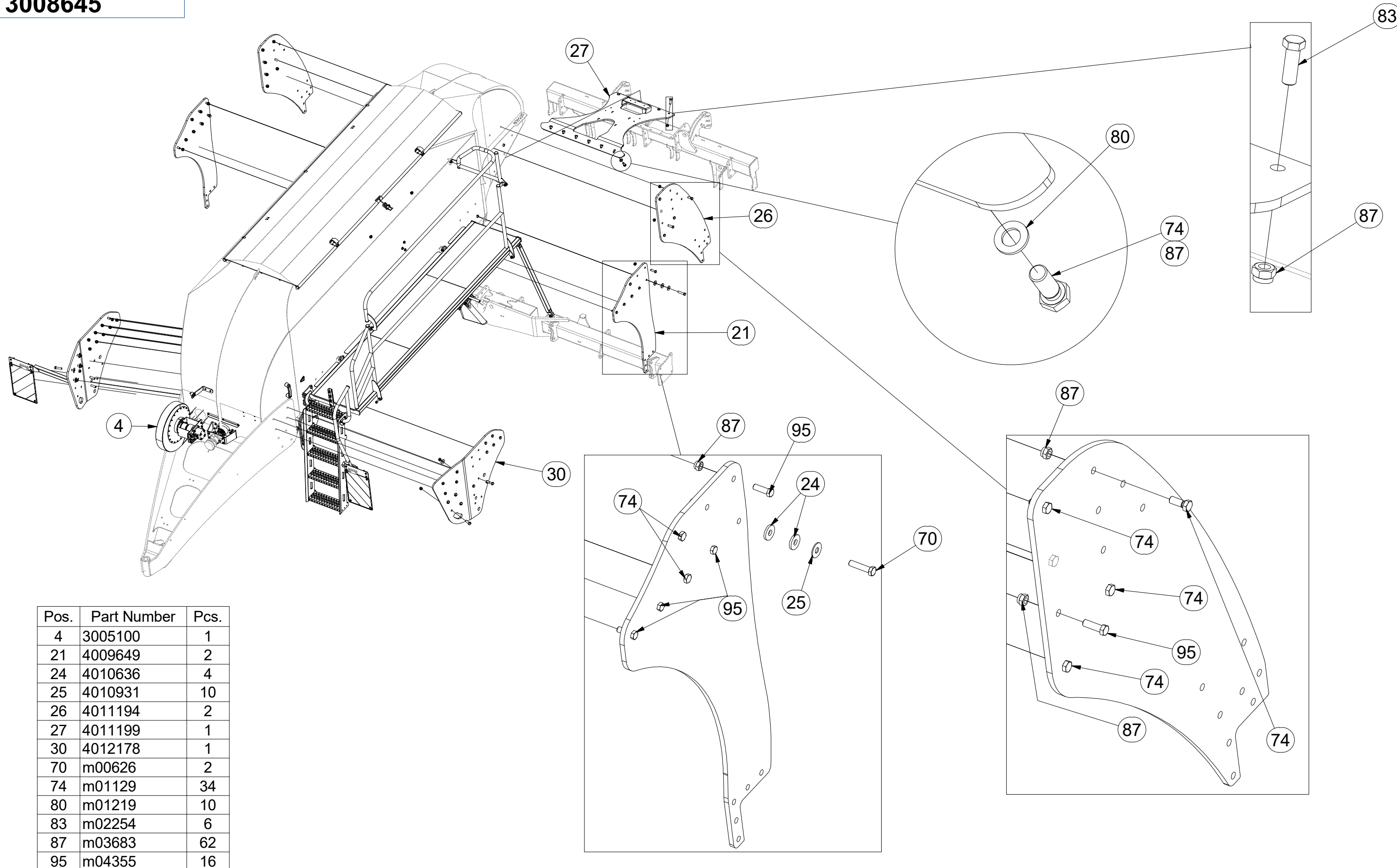


CZ NÁŠYPKA
 D FÜLLTRICHTER
 F TRÉMIE

GB HOPPER
 RU БУНКЕР
 PL LEJ

Farmet

3008645



Pos.	Part Number	Pcs.
4	3005100	1
21	4009649	2
24	4010636	4
25	4010931	10
26	4011194	2
27	4011199	1
30	4012178	1
70	m00626	2
74	m01129	34
80	m01219	10
83	m02254	6
87	m03683	62
95	m04355	16

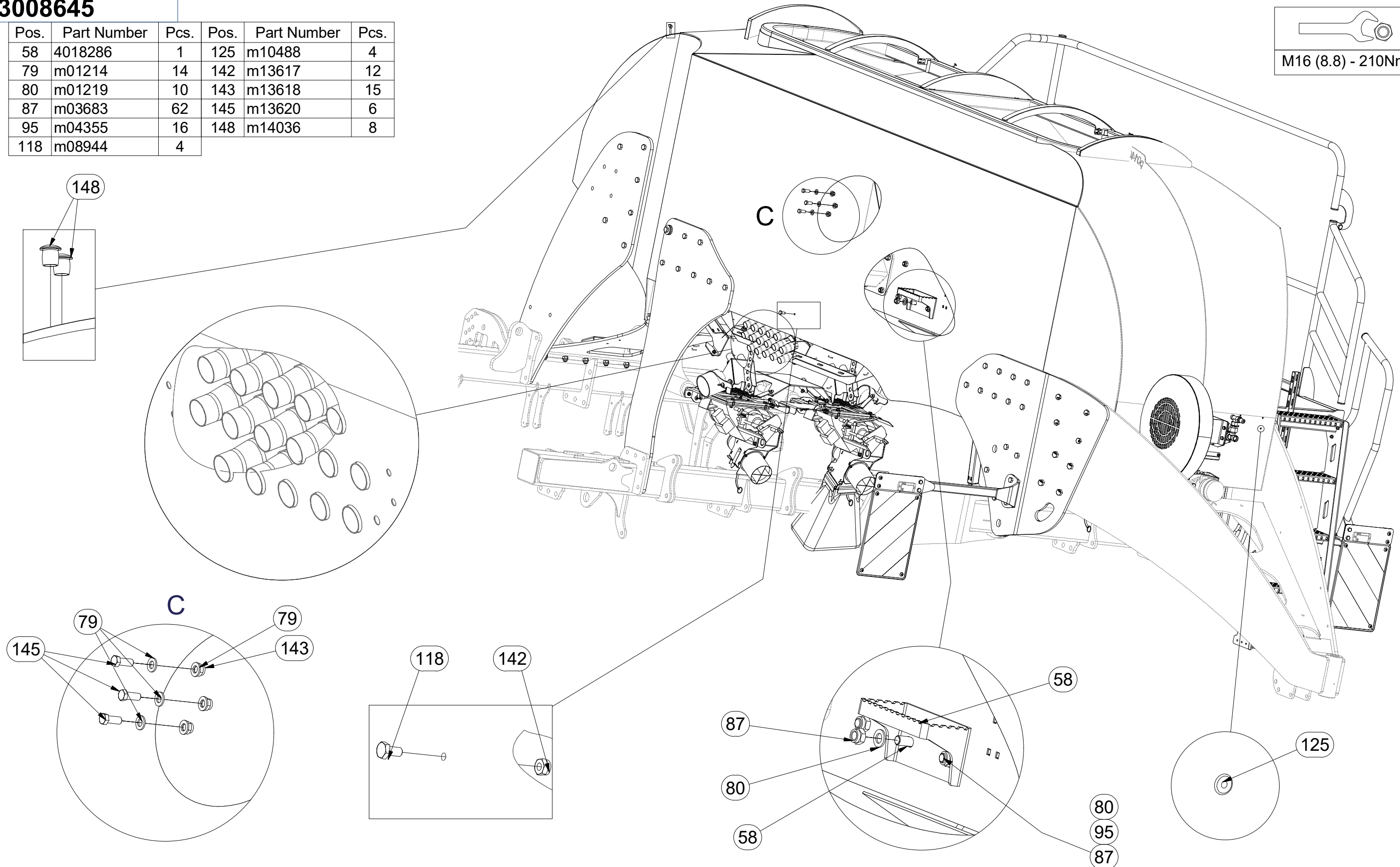
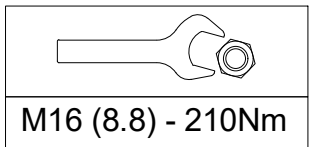
- Ⓒ NÁŠYPKA
- Ⓓ FÜLLTRICHTER
- Ⓕ TRÉMIE

- Ⓖ HOPPER
- Ⓡ БУНКЕР
- Ⓟ LEJ



3008645

Pos.	Part Number	Pcs.	Pos.	Part Number	Pcs.
58	4018286	1	125	m10488	4
79	m01214	14	142	m13617	12
80	m01219	10	143	m13618	15
87	m03683	62	145	m13620	6
95	m04355	16	148	m14036	8
118	m08944	4			



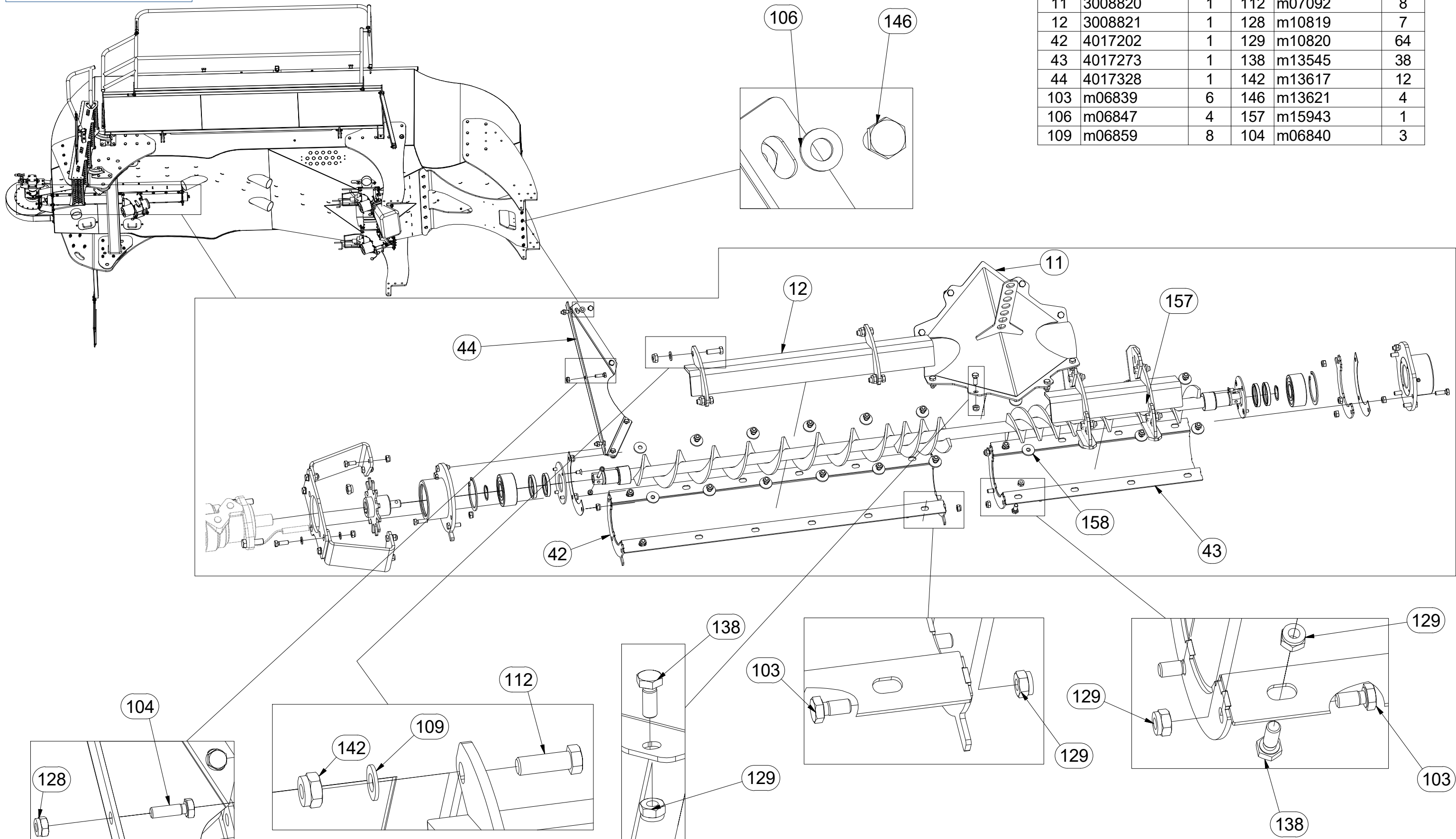
CZ NÁŠYPKA
 D FÜLLTRICHTER
 F TRÉMIE

GB HOPPER
 RU БУНКЕР
 PL LEJ



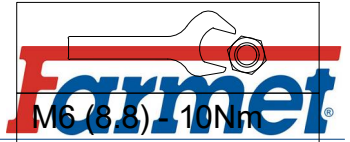
3008645

Pos.	Part Number	Pcs.	Pos.	Part Number	Pcs.
11	3008820	1	112	m07092	8
12	3008821	1	128	m10819	7
42	4017202	1	129	m10820	64
43	4017273	1	138	m13545	38
44	4017328	1	142	m13617	12
103	m06839	6	146	m13621	4
106	m06847	4	157	m15943	1
109	m06859	8	104	m06840	3



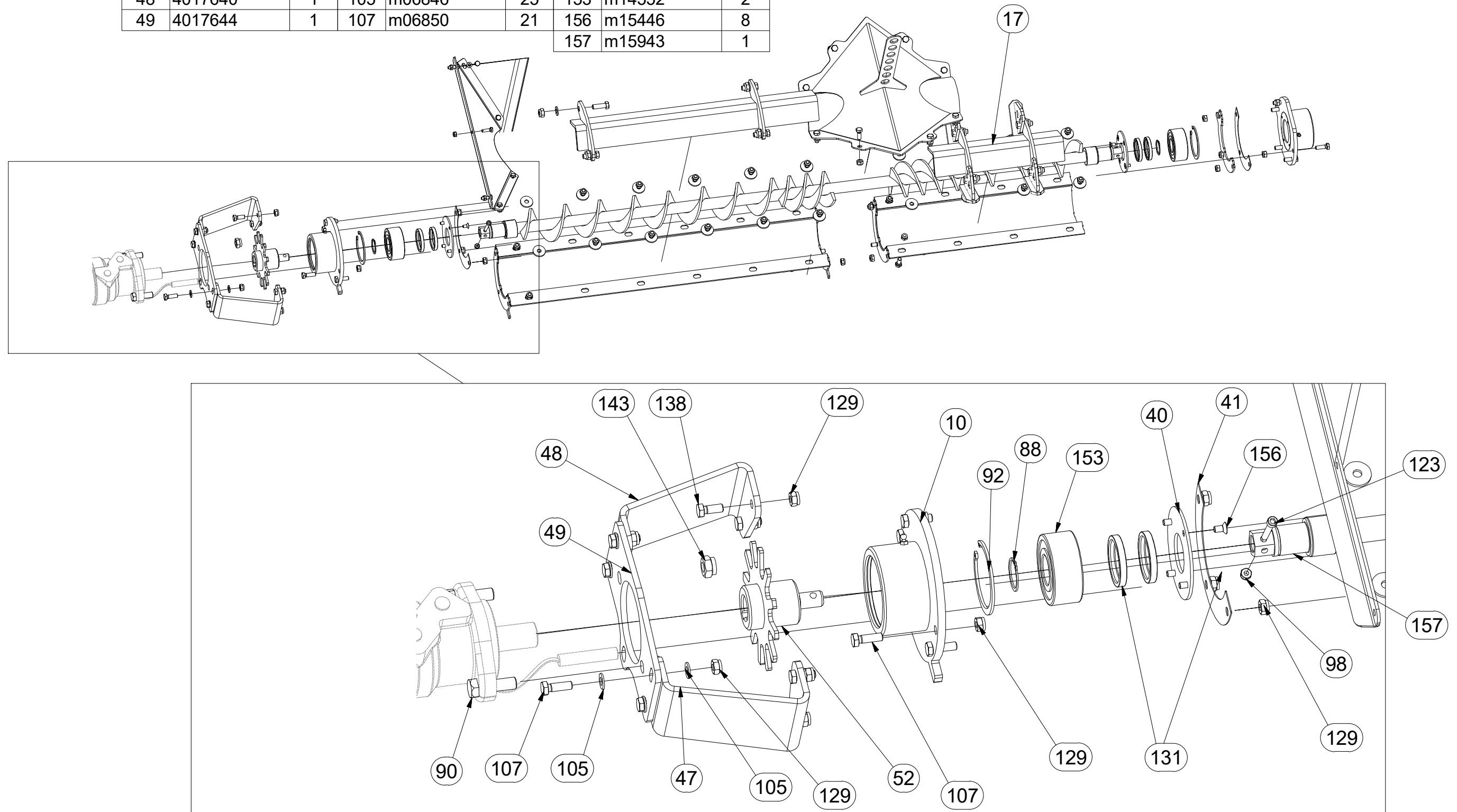
CZ NÁŠYPKA
 D FÜLLTRICHTER
 F TRÉMIE

GB HOPPER
 RU БУНКЕР
 PL LEJ



3008645

Pos.	Part Number	Pcs.	Pos.	Part Number	Pcs.	Pos.	Part Number	Pcs.
10	3008493	1	52	4017799	1	123	m09935	1
17	3009136	1	88	m03705	2	129	m10820	64
40	4016618	2	90	m03926	2	131	m11160	4
41	4016639	2	92	m04250	2	138	m13545	38
47	4017639	1	98	m05560	1	143	m13618	15
48	4017640	1	105	m06846	25	153	m14552	2
49	4017644	1	107	m06850	21	156	m15446	8
						157	m15943	1



- Ⓒ NÁŠYPKA
- Ⓓ FÜLLTRICHTER
- Ⓕ TRÉMIE

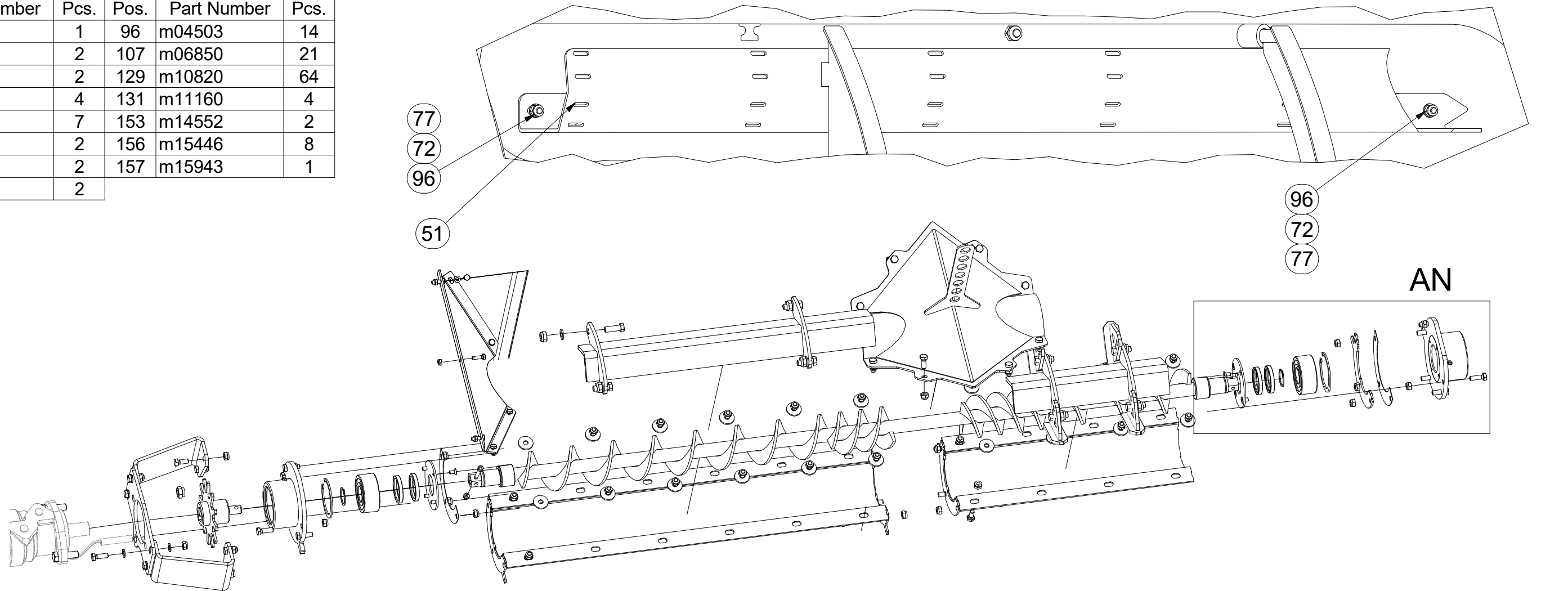
- Ⓖ HOPPER
- Ⓡ БУНКЕР
- Ⓟ LEJ



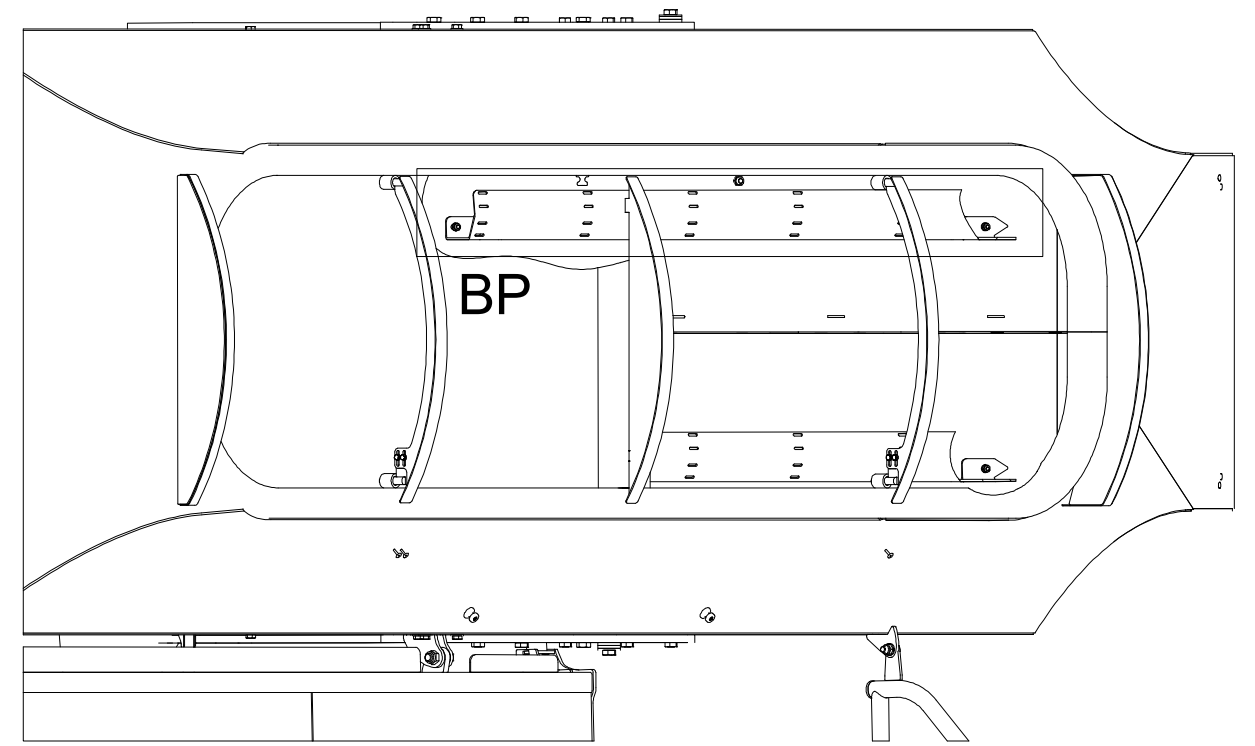
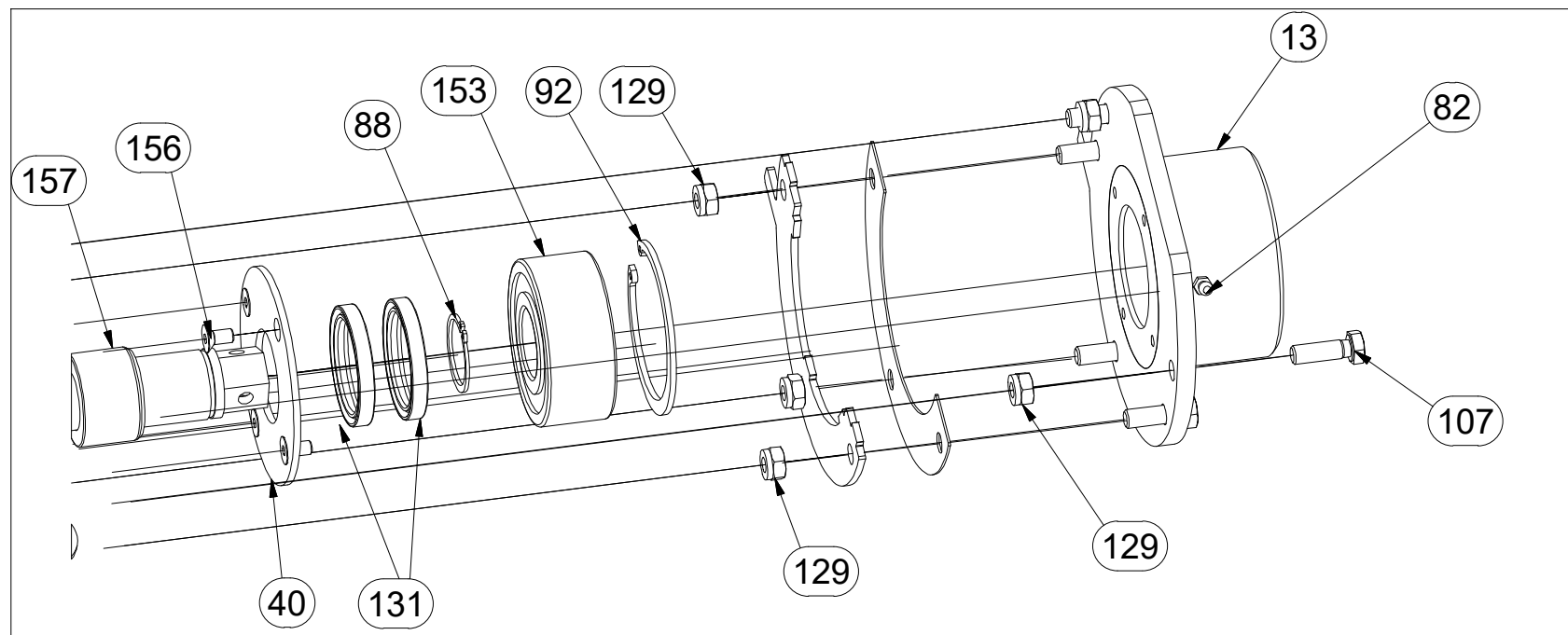
3008645

Pos.	Part Number	Pcs.	Pos.	Part Number	Pcs.
13	3008823	1	96	m04503	14
40	4016618	2	107	m06850	21
51	4017737	2	129	m10820	64
72	m01090	4	131	m11160	4
77	m01203	7	153	m14552	2
82	m01725	2	156	m15446	8
88	m03705	2	157	m15943	1
92	m04250	2			

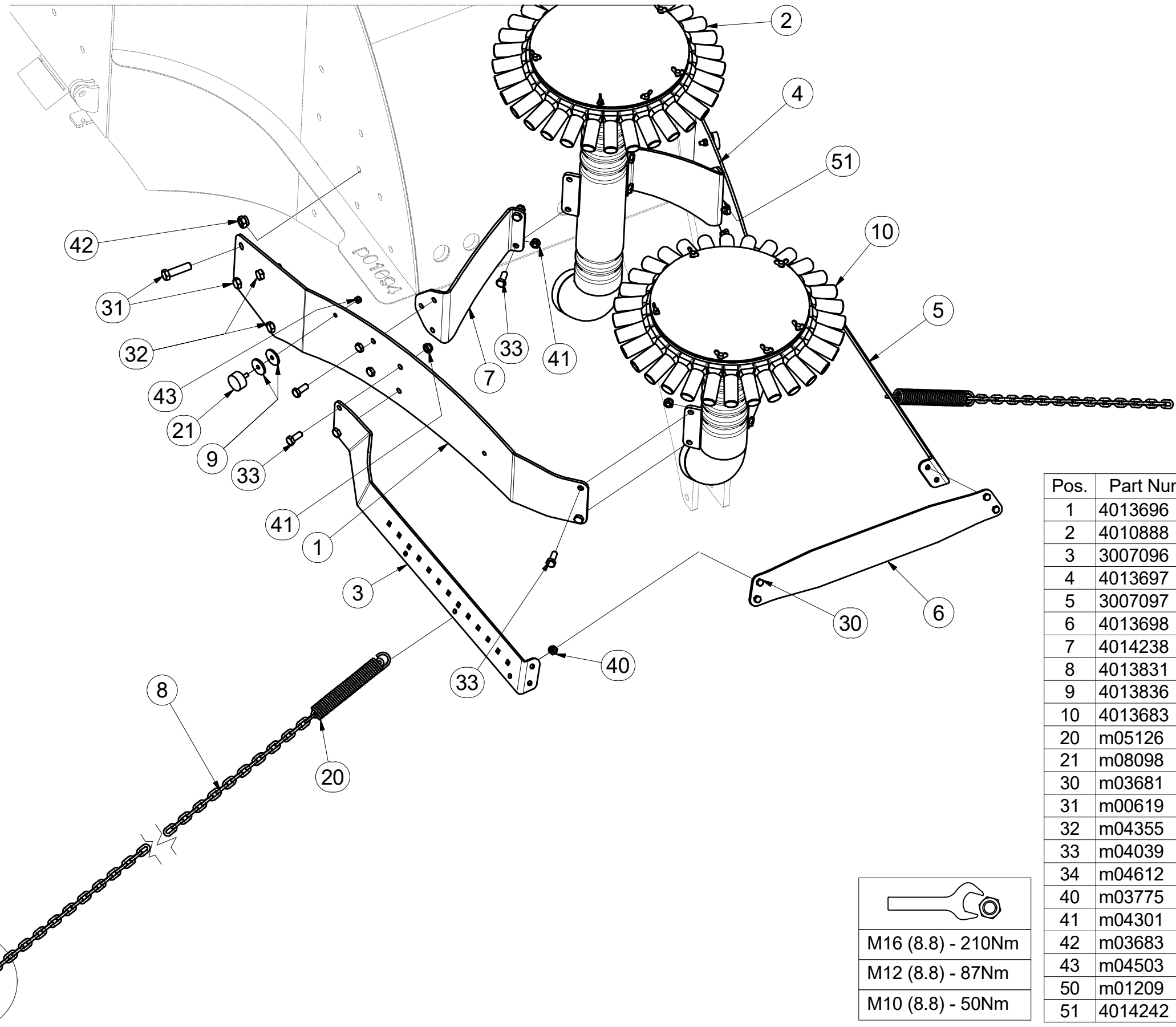
BP



AN



3007090



Pos.	Part Number	Pcs.
1	4013696	1
2	4010888	1
3	3007096	1
4	4013697	1
5	3007097	1
6	4013698	1
7	4014238	1
8	4013831	2
9	4013836	4
10	4013683	1
20	m05126	2
21	m08098	2
30	m03681	4
31	m00619	4
32	m04355	4
33	m04039	18
34	m04612	2
40	m03775	6
41	m04301	18
42	m03683	8
43	m04503	2
50	m01209	2
51	4014242	1

M16 (8.8) - 210Nm
M12 (8.8) - 87Nm
M10 (8.8) - 50Nm

ⒸZ KOMÍN S ROZDĚLOVAČEM 32 V

Ⓓ SCHACHT MIT VERTEILER 32 V

Ⓕ CHEMINÉE AVEC SÉPARATEUR 32 V

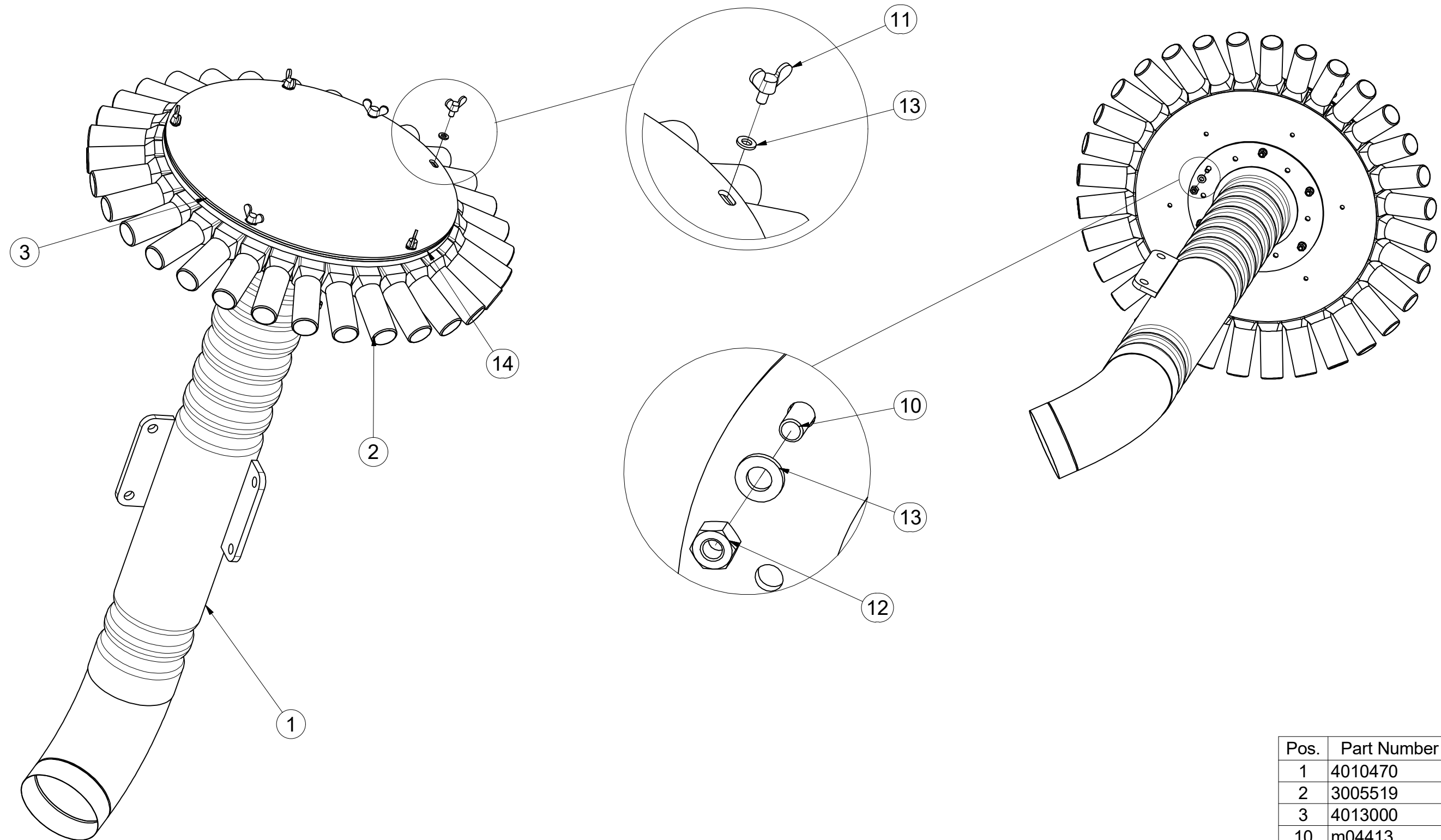
ⒸB CHIMNEY STACK WITH DIVIDER, 32 V

ⒸR ТРУБА С РАЗДЕЛИТЕЛЕМ 32 V

ⒸL KOMIN Z ROZDZIELNICĄ 32 V

Farmet

4010888



Pos.	Part Number	Pcs.
1	4010470	1
2	3005519	1
3	4013000	1
10	m04413	6
11	m13963	6
12	m05560	6
13	m01199	12
14	4016399	1

Ⓒ PODPĚRA PLACHTY NÁSYPKY

Ⓓ ABSTÜTZUNG DER PLANE DES FÜLLTRICHTERS

Ⓕ SUPPORT DE LA BÂCHE DE LA TRÉMIE

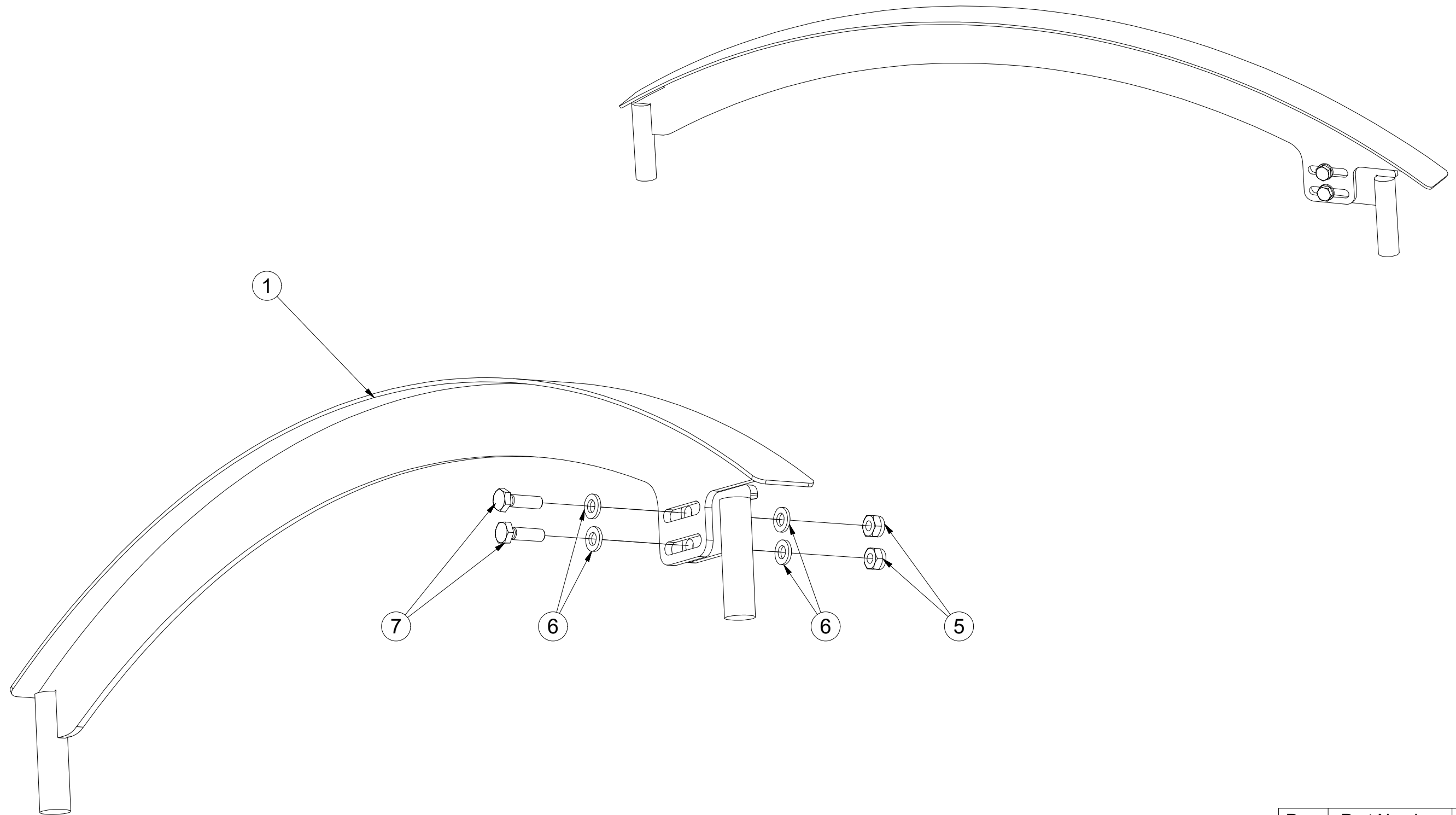
Ⓖ HOPPER TARP SUPPORT

Ⓡ ПОДПОРА ТЕНТА БУНКЕРА

Ⓟ PODPORA PŁACHTY LEJA



3007460



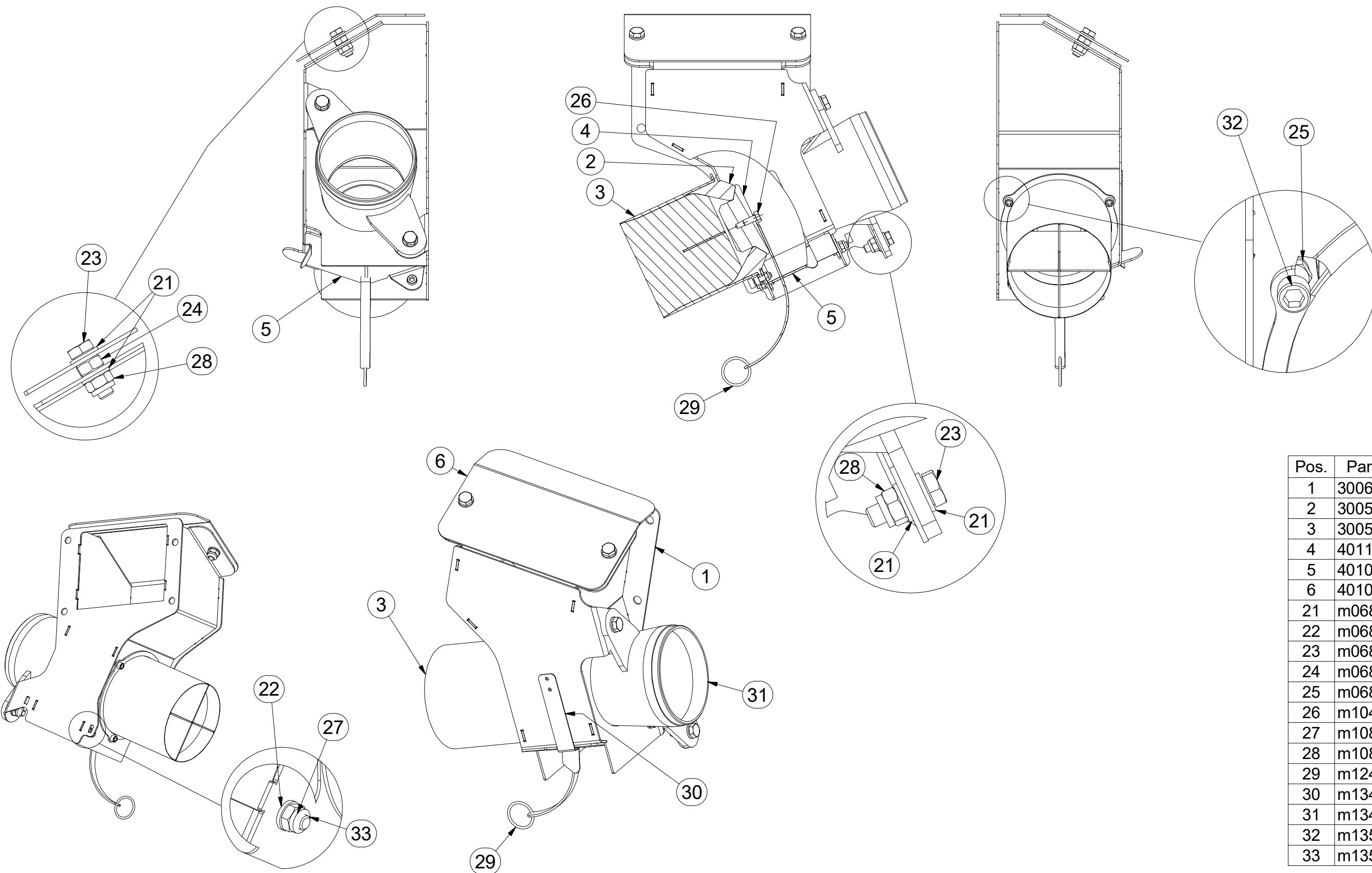
Pos.	Part Number	Pcs.
1	3007461	1
2	3007462	1
5	m10819	2
6	m06847	4
7	m06840	2

CZ SMĚŠOVAČ
 D MISCHER
 F MÉLANGEUR

GB MIXER
 RU СМЕСИТЕЛЬ
 PL MIESZALNIK



3006960



Pos.	Part Number	Pcs.
1	3006981	1
2	3005867	1
3	3005874	1
4	4011480	1
5	4010554	1
6	4010560	1
21	m06846	8
22	m06847	2
23	m06850	4
24	m06852	2
25	m06886	3
26	m10463	1
27	m10819	2
28	m10820	4
29	m12467	1
30	m13439	1
31	m13443	1
32	m13546	3
33	m13547	2

ⒸZ SMĚŠOVAČ PRAVÝ

Ⓓ RECHTER MIXER

Ⓕ DROIT MÉLANGEUR

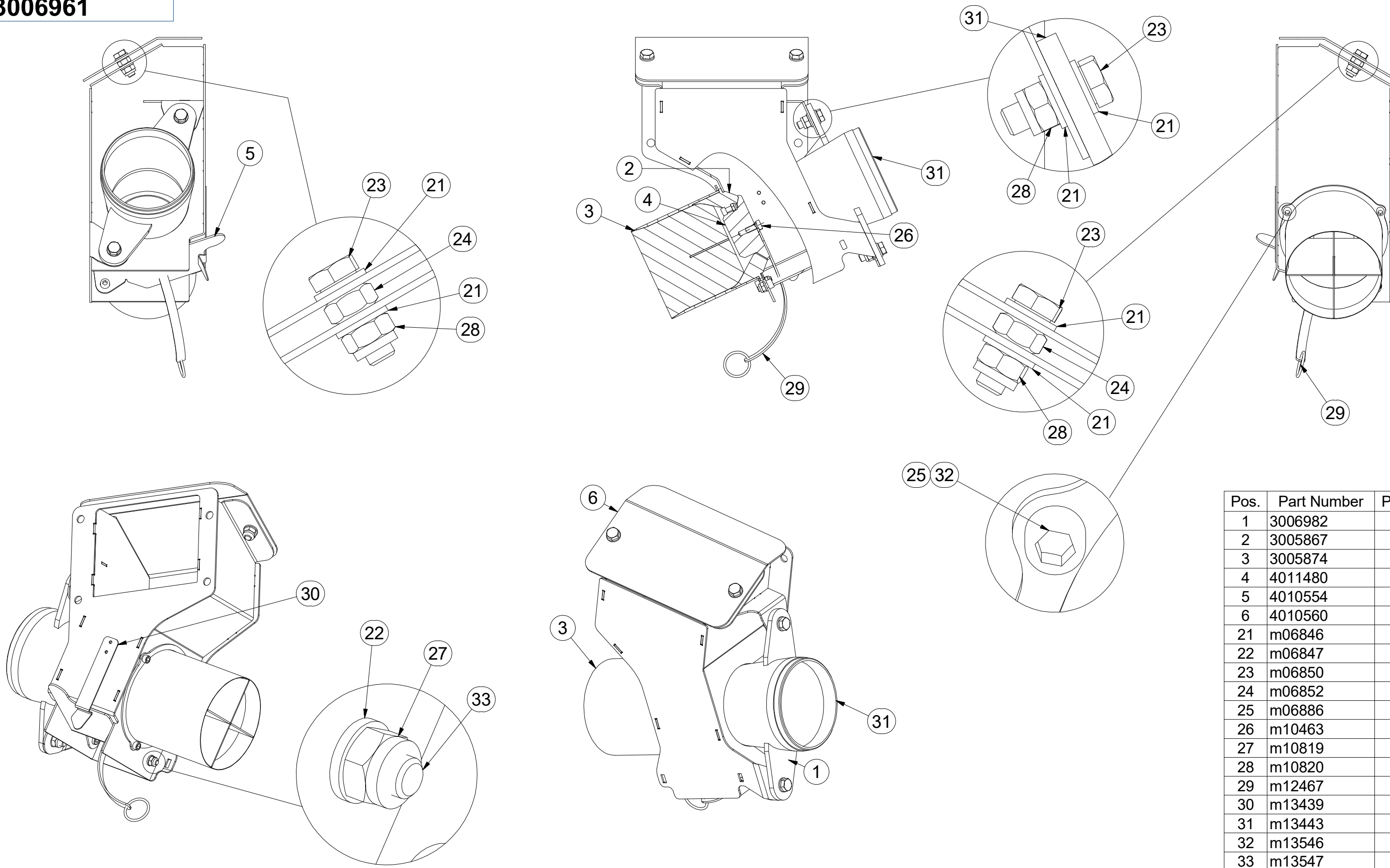
ⒼB RIGHT MIXER

ⒺU ПРАВЫЙ СМЕСИТЕЛЬ

ⒶL PRAWY MIESZALNIK



3006961



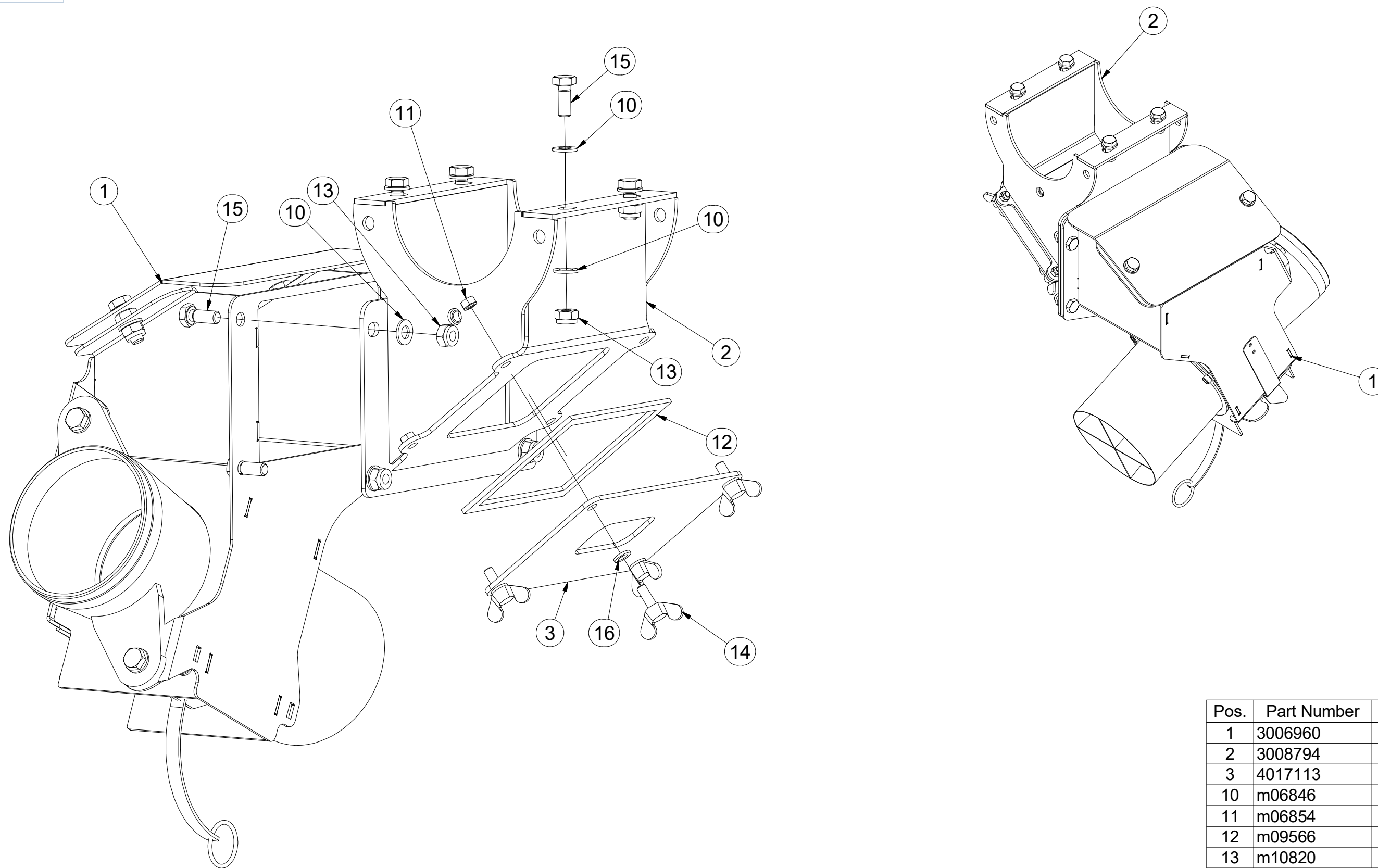
Pos.	Part Number	Pcs.
1	3006982	1
2	3005867	1
3	3005874	1
4	4011480	1
5	4010554	1
6	4010560	1
21	m06846	8
22	m06847	2
23	m06850	4
24	m06852	2
25	m06886	3
26	m10463	1
27	m10819	2
28	m10820	4
29	m12467	1
30	m13439	1
31	m13443	1
32	m13546	3
33	m13547	2

CZ SMĚŠOVAČ
 D MISCHER
 F MÉLANGEUR

GB MIXER
 RU СМЕСИТЕЛЬ
 PL MIESZALNIK



3008826



Pos.	Part Number	Pcs.
1	3006960	1
2	3008794	1
3	4017113	1
10	m06846	12
11	m06854	4
12	m09566	1
13	m10820	8
14	m10954	4
15	m13545	8
16	m06844	4

Ⓒ VÝSEVNÉ ÚSTROJÍ LEVÉ

Ⓓ RECHTES AUSSAATMECHANISMUS

Ⓔ DISPOSITIF DE SEMIS DE GAUCHE

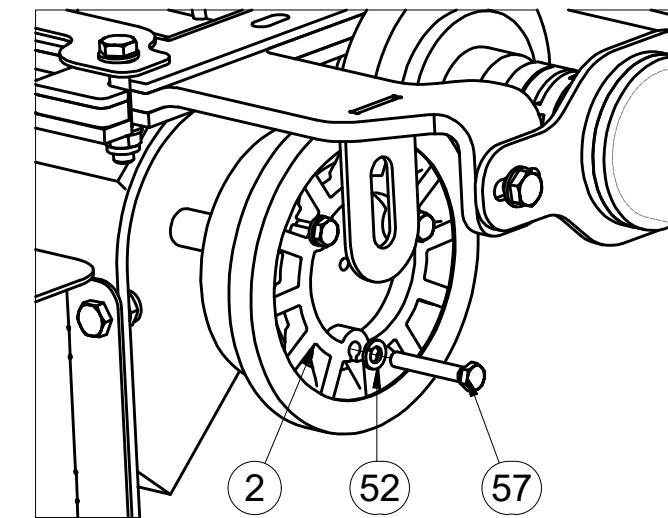
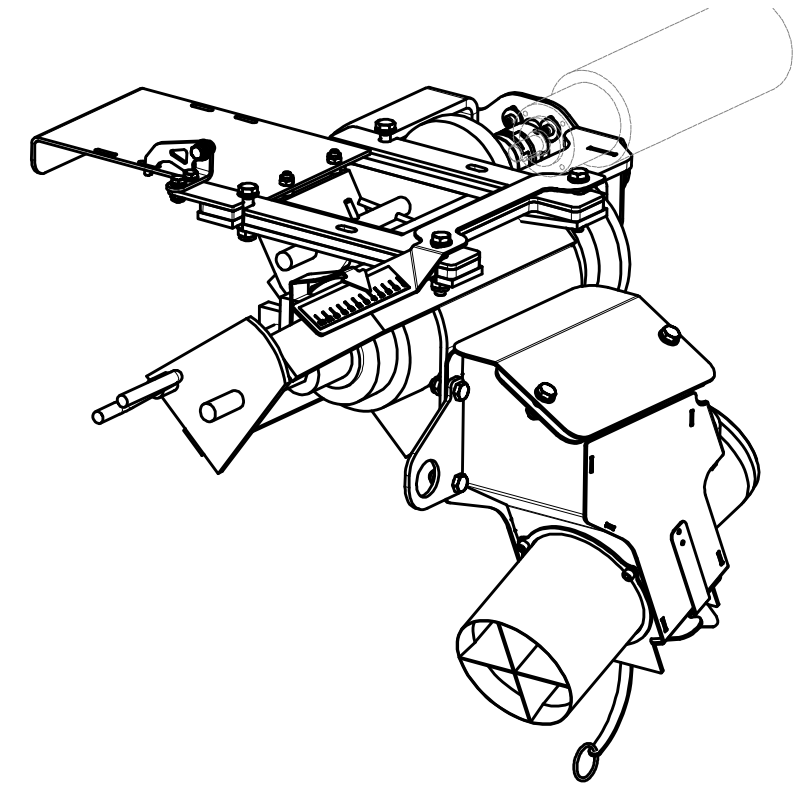
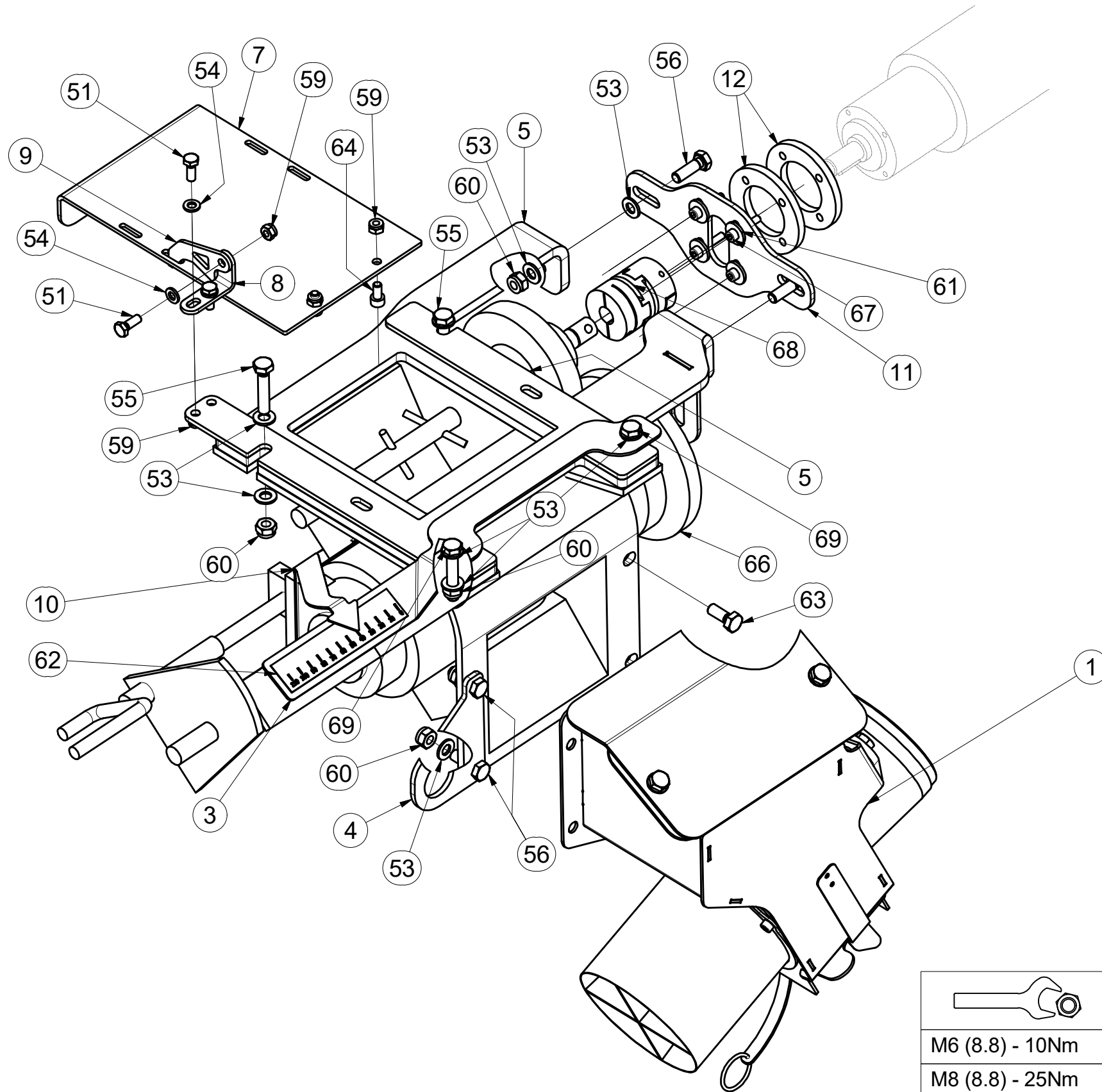
Ⓖ LEFT SEEDING APPARATUS

Ⓡ ВЫСЕВАЮЩИЙ МЕХАНИЗМ ЛЕВЫЙ

Ⓟ MECHANIZM SIEWNY LEWY



3006441



M6 (8.8) - 10Nm
M8 (8.8) - 25Nm

Pos.	Part Number	Pcs.	Pos.	Part Number	Pcs.	Pos.	Part Number	Pcs.
1	3006960	1	12	4013185	2	61	m12434	4
2	4007452	1	51	m13621	3	62	m13440	1
3	4011486	1	52	m06844	3	63	m13545	2
4	4012601	1	53	m06846	16	64	m13547	2
5	4014431	1	54	m06847	3	66	m13747	1
7	4014433	1	55	m06849	2	67	m14050	4
8	4012895	1	56	m06850	4	68	m14184	1
9	4012896	1	57	m07143	3	69	m13482	2
10	4012906	1	59	m10819	8			
11	4013184	1	60	m10820	10			

Ⓒ VÝSEVNÉ ÚSTROJÍ PRAVÉ

Ⓓ RECHTES AUSSAATMECHANISMUS

Ⓕ DISPOSITIF DE SEMIS DE DROITE

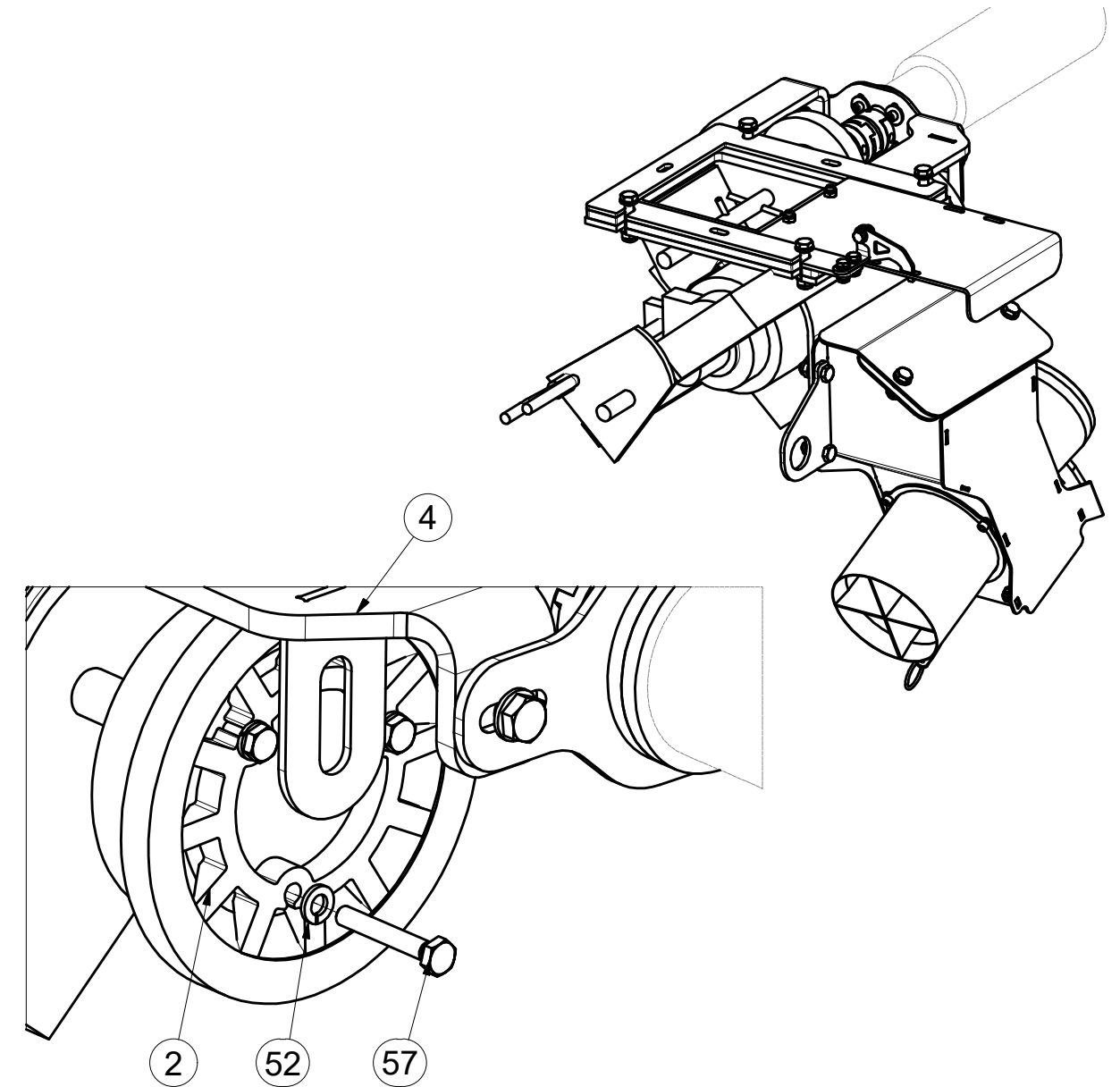
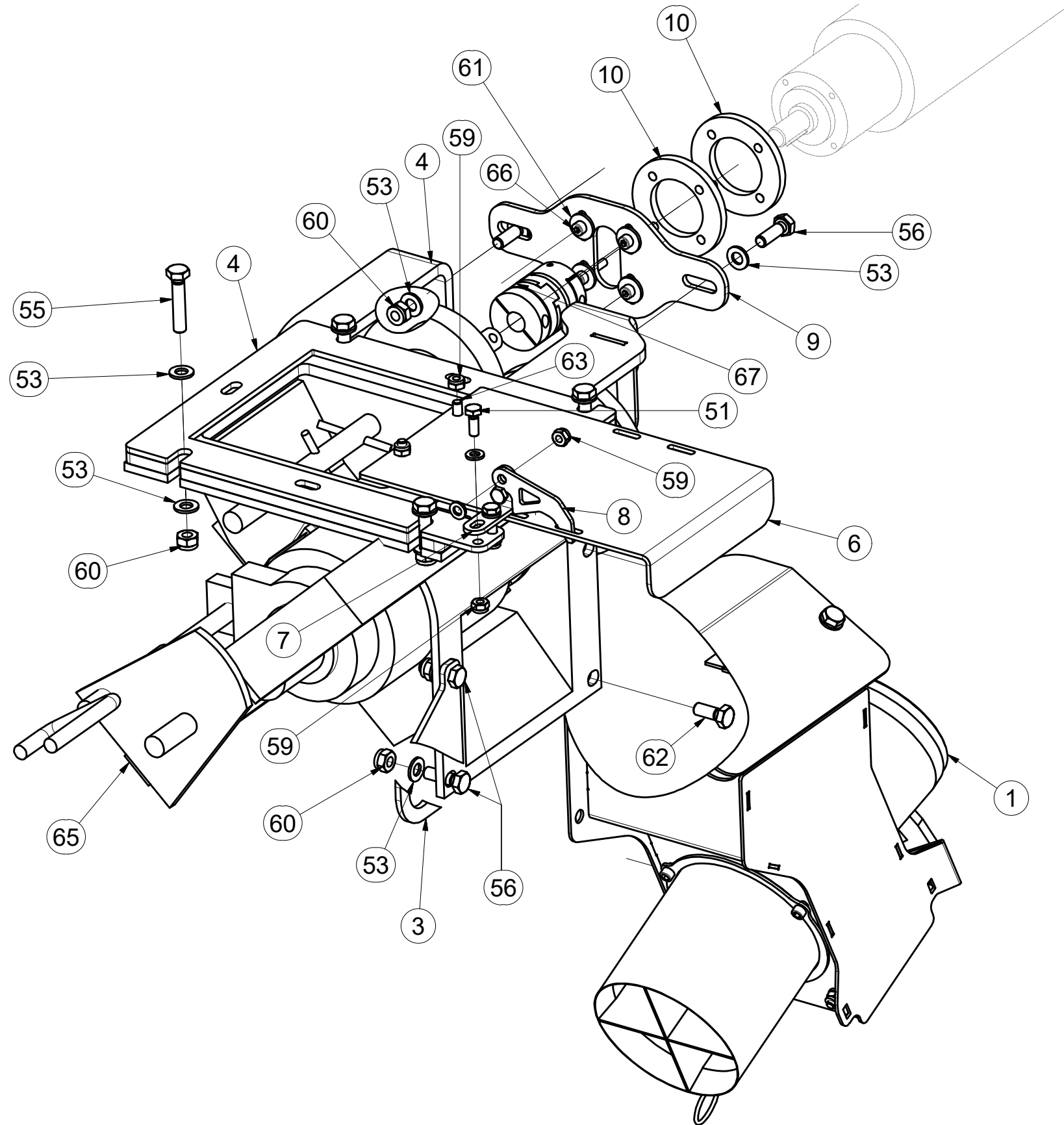
Ⓖ RIGHT SEEDING APPARATUS

Ⓡ ПРАВЫЙ ВЫСЕВАЮЩИЙ МЕХАНИЗМ

Ⓣ MECHANIZM SIEWNY PRAWY



3006442



M6 (8.8) - 10Nm
M8 (8.8) - 25Nm

Pos.	Part Number	Pcs.	Pos.	Part Number	Pcs.
1	3006961	1	54	m06847	3
2	4007452	1	55	m06849	4
3	4012601	1	56	m06850	4
4	4012890	1	57	m07143	3
6	4014433	1	59	m10819	8
7	4012895	1	60	m10820	10
8	4012896	1	61	m12434	4
9	4013184	1	62	m13545	2
10	4013185	2	63	m13547	2
51	m13621	3	65	m13747	1
52	m06844	3	66	m14050	4
53	m06846	16	67	m14184	1

Ⓒ SÁČEK

Ⓓ SACK

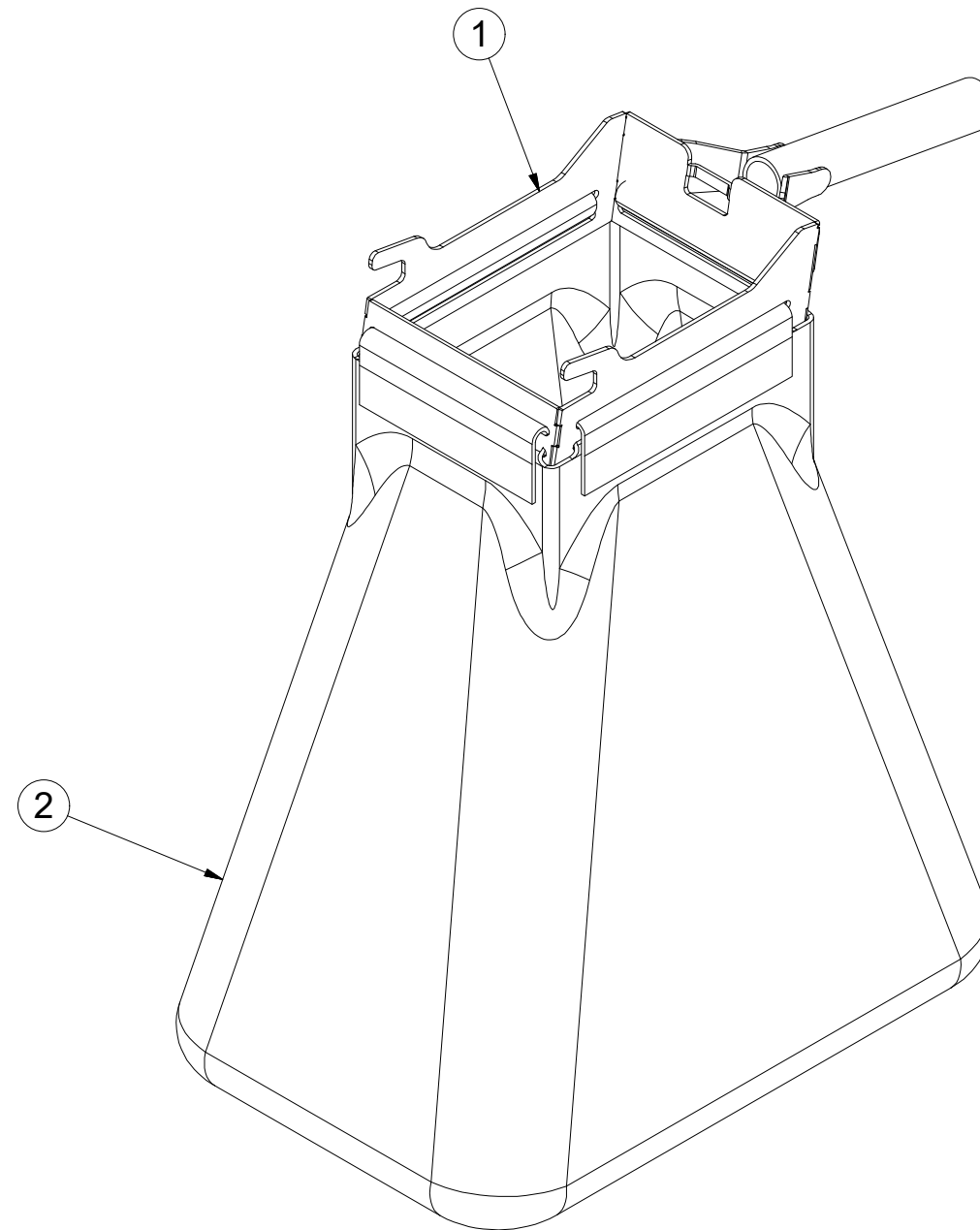
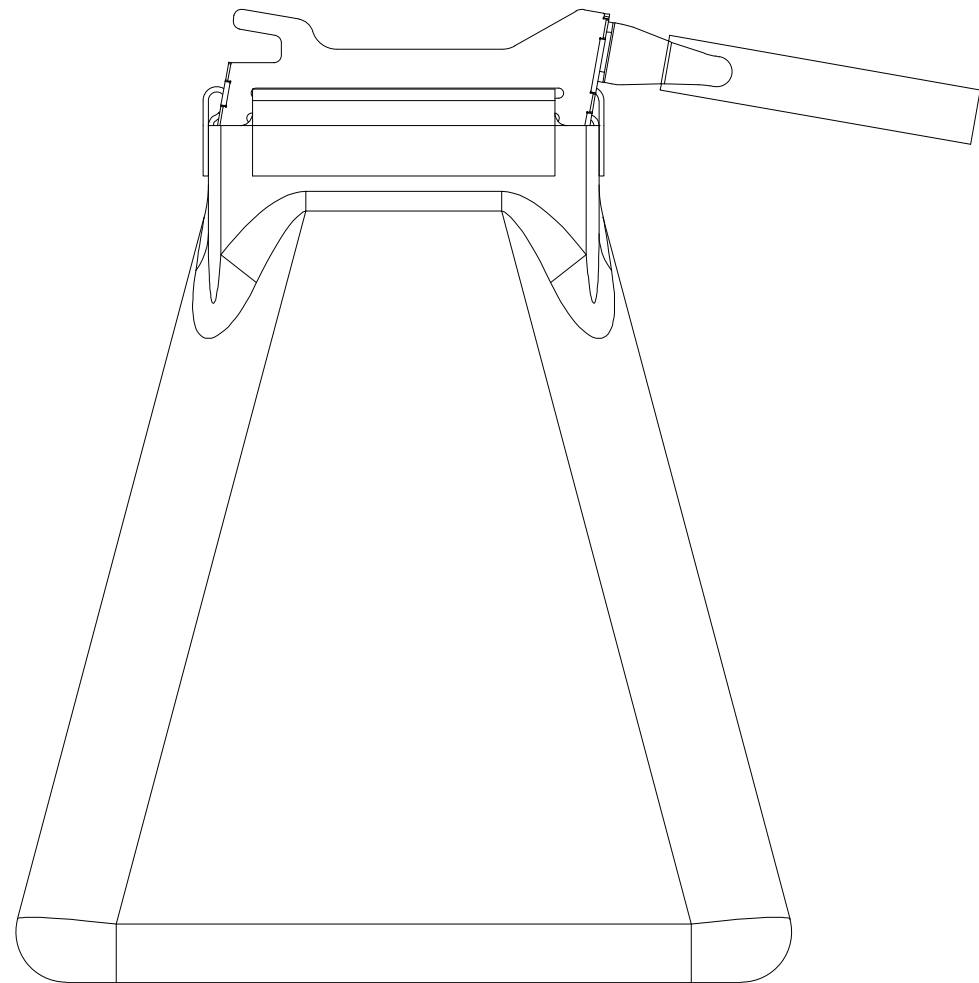
Ⓕ SACHET

4013514

Ⓖ BAG

Ⓡ ПАКЕТ

Ⓟ WORECZEK



Pos.	Part Number	Pcs.
1	3006980	1
2	m14185	1

Ⓒ ROZVADĚČ

Ⓓ VERTEILER

Ⓕ DISTRIBUTEUR

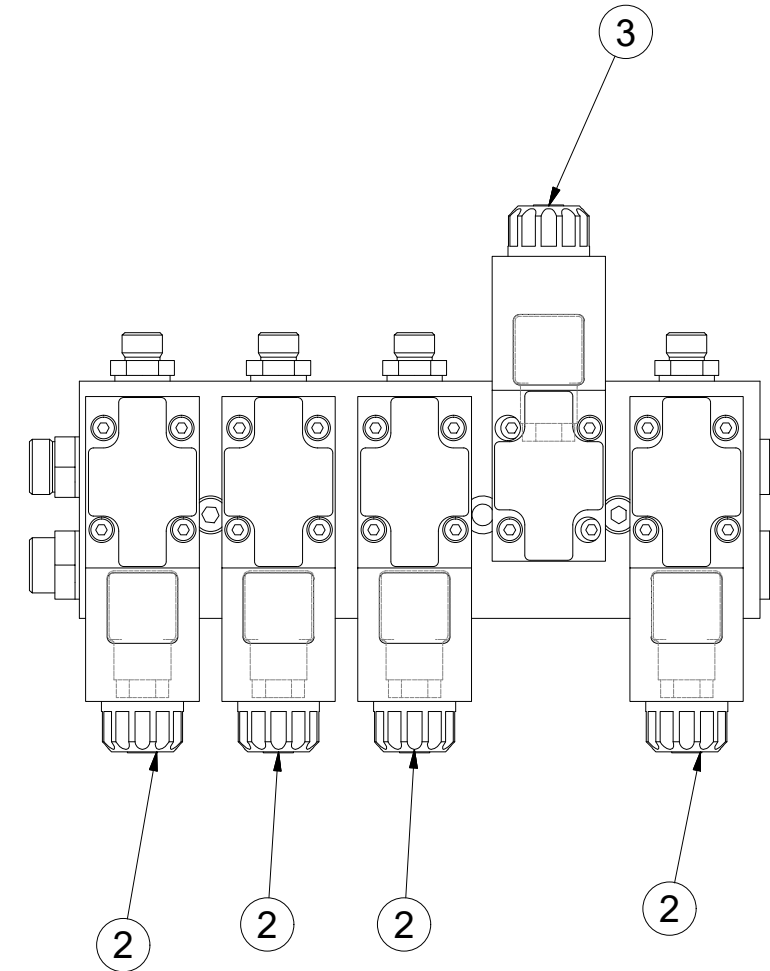
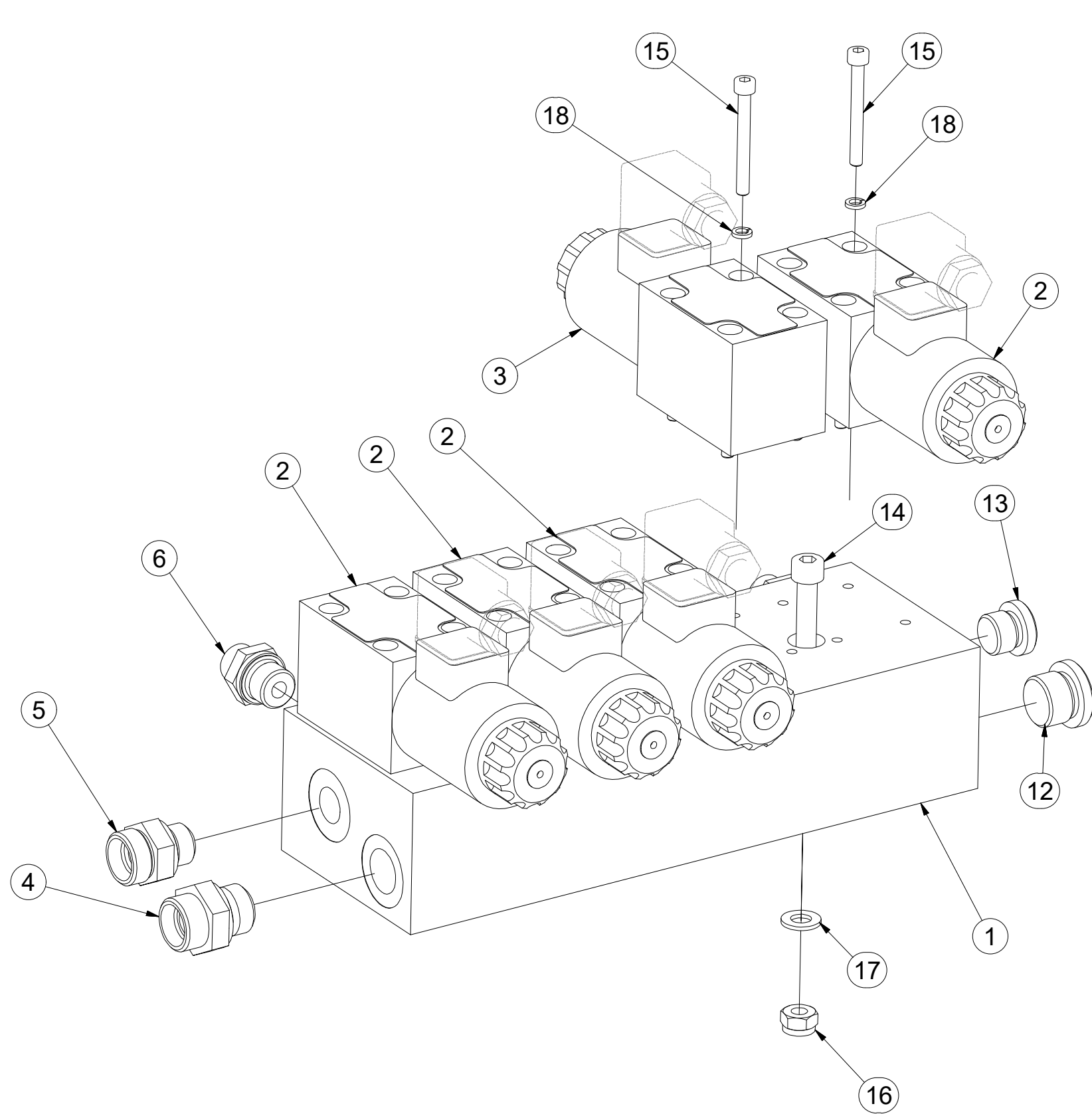
Ⓖ DISTRIBUTOR

Ⓡ РАСПРЕДЕЛИТЕЛЬ

Ⓟ ROZDZIELNICA



4014524



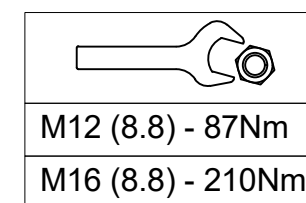
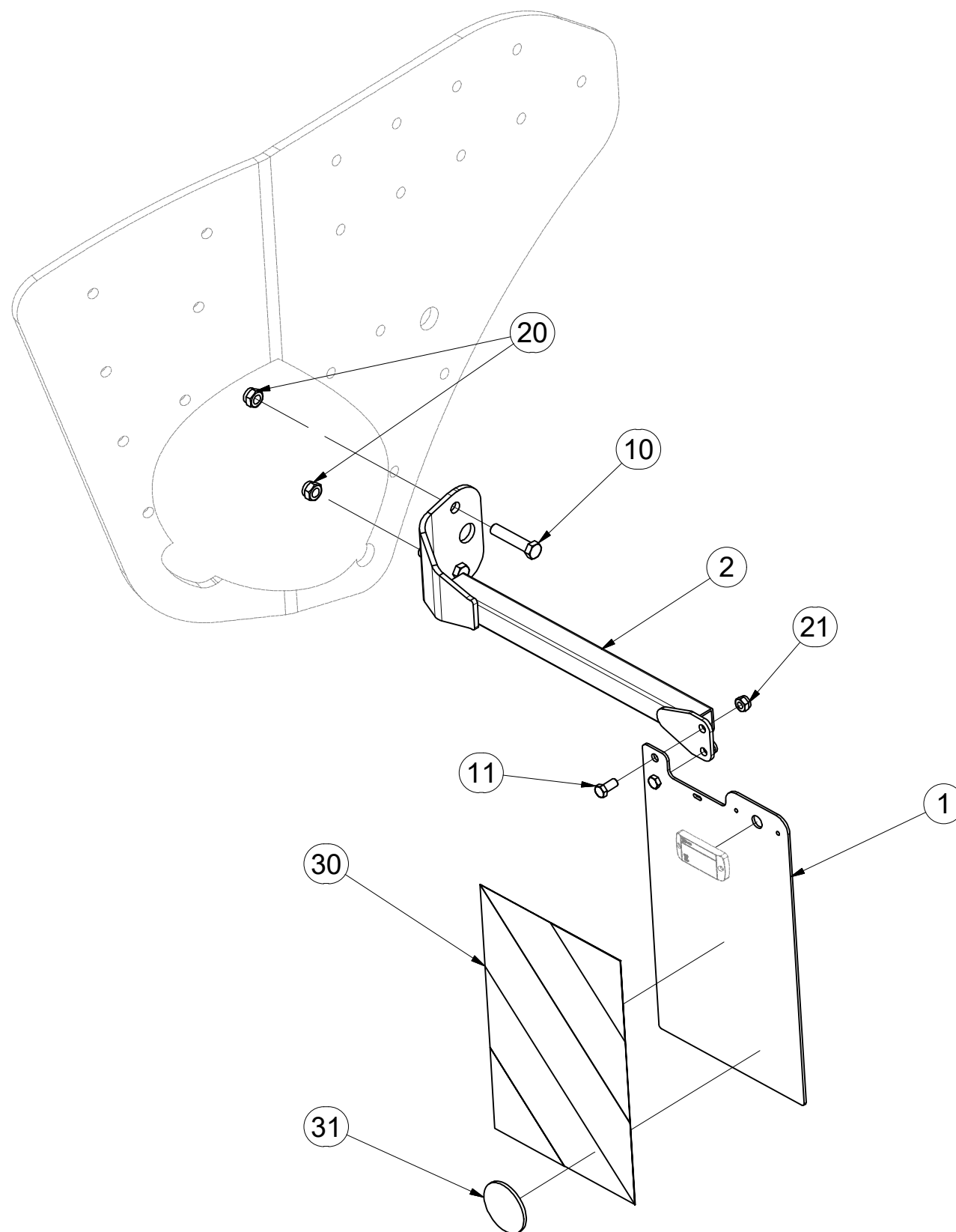
Pos.	Part Number	Pcs.
1	m08978	1
2	m07798	4
3	m13697	1
4	m06435	1
5	m07191	1
6	m06528	10
12	m07354	1
13	m06529	1
14	m09035	2
15	m08349	20
16	m04503	2
17	m01203	2
18	m01197	20

CZ TERČ PŘEDNÍ LEVÝ
 D SCHILD, VORDERES, LINKES
 F CIBLE AVANT GAUCHE

GB LEFT FRONT DISC
 RU ЩИТОК ПЕРЕДНИЙ ЛЕВЫЙ
 PL TARCZA PRZEDNIA LEWA



3006177



Pos.	Part Number	Pcs.
1	4012958	1
2	4012186	1
10	m01133	2
11	m08549	2
20	m03683	2
21	m06233	2
30	m12620	1
31	m02498	1

ⒸZ TERČ PŘEDNÍ PRAVÝ

Ⓓ SCHILD, VORDERES, RECHTES

Ⓕ CIBLE AVANT DROITE

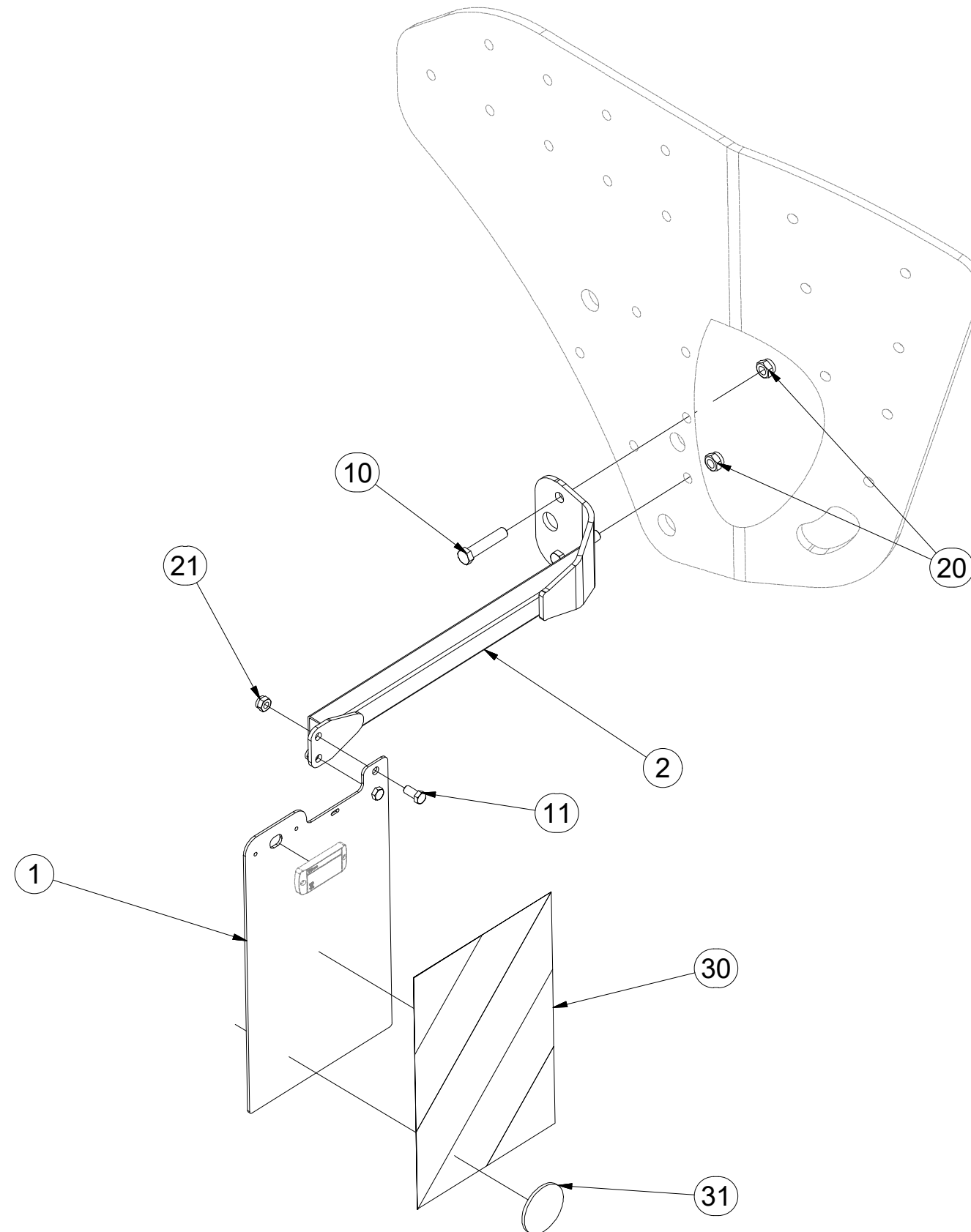
ⒸB RIGHT FRONT DISC

ⒶЩИТОК ПЕРЕДНИЙ ПРАВЫЙ

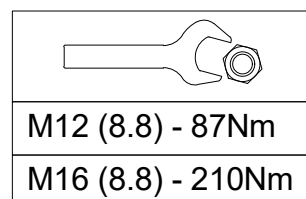
Ⓐ TARCZA PRZEDNIA PRAWA



3006178



Pos.	Part Number	Pcs.
1	4012958	1
2	4012186	1
10	m01133	2
11	m08549	2
20	m03683	2
21	m06233	2
30	m12619	1
31	m02498	1

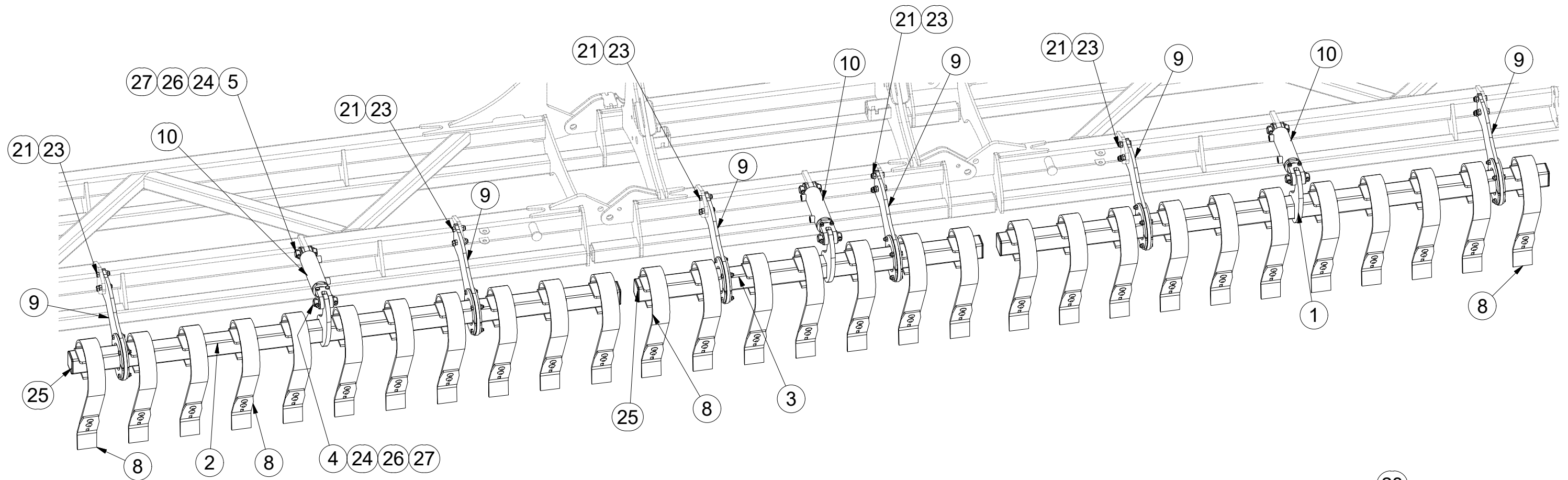


CZ SEKCE PRACOVNÍ - FLEXIBOARD
 D ARBEITSSEKTION - FLEXIBOARD
 F SECTION DE TRAVAIL À - FLEXIBOARD

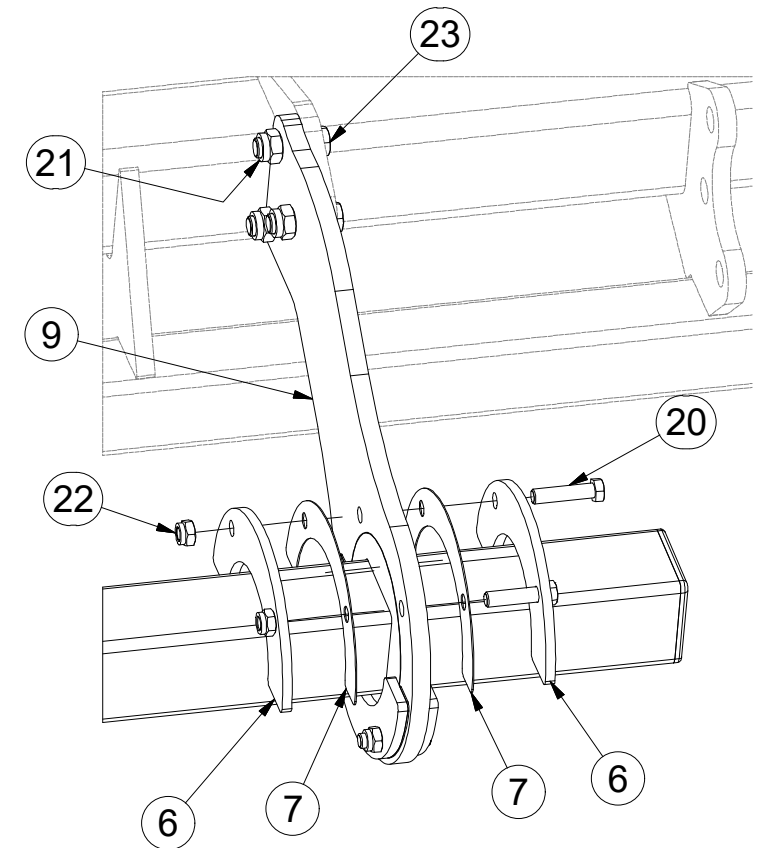
GB WORKING SECTION - FLEXIBOARD
 RU СЕКЦИЯ РАБОЧАЯ - FLEXIBOARD
 PL SEKCJA ROBOCZA - FLEXIBOARD



3008661



Pos.	Part Number	Pcs.
1	3008662	1
2	3008663	1
3	3006241	1
4	4015763	3
5	4008234	3
6	4012540	24
7	4013009	24
8	4012310	29
9	4013791	6
10	9002599	3
20	m03339	24
21	m03683	18
22	m04301	24
23	m04355	18
24	m14029	12
25	m12167	6
26	m03775	12
27	m14143	12



Ⓒ PRACOVNÍ ORGÁN - FLEXIBOARD

Ⓓ ARBEITSORGAN - FLEXIBOARD

Ⓕ ORGANE DE TRAVAIL - FLEXIBOARD

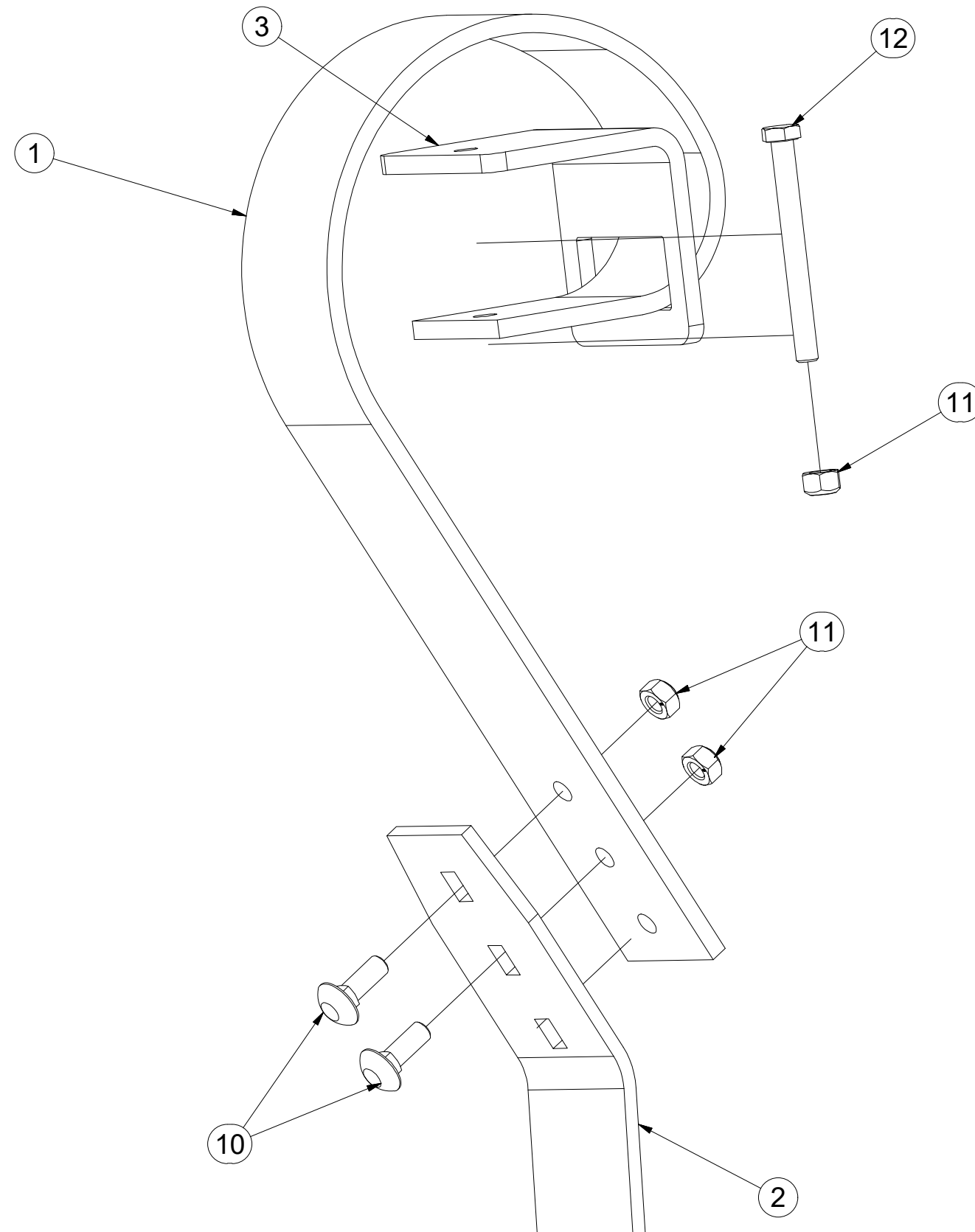
Ⓖ SLIDING PART - FLEXIBOARD

Ⓡ ПОДВИЖНЫЙ ОРГАН - FLEXIBOARD

Ⓟ ORGAN ROBOCZY - FLEXIBOARD



4012310



Pos.	Part Number	Pcs.
1	9004399	1
2	4012311	1
3	9003376	1
10	m10618	2
11	m06233	3
12	m13467	1

ⒸZ SEKCE PRACOVNÍ DISKOVÁ + KYPŘIČE

Ⓓ DISC WORKING SECTION + CULTIVATORS

Ⓕ SECTION DE TRAVAIL A DISQUES + CULTIVATEURS

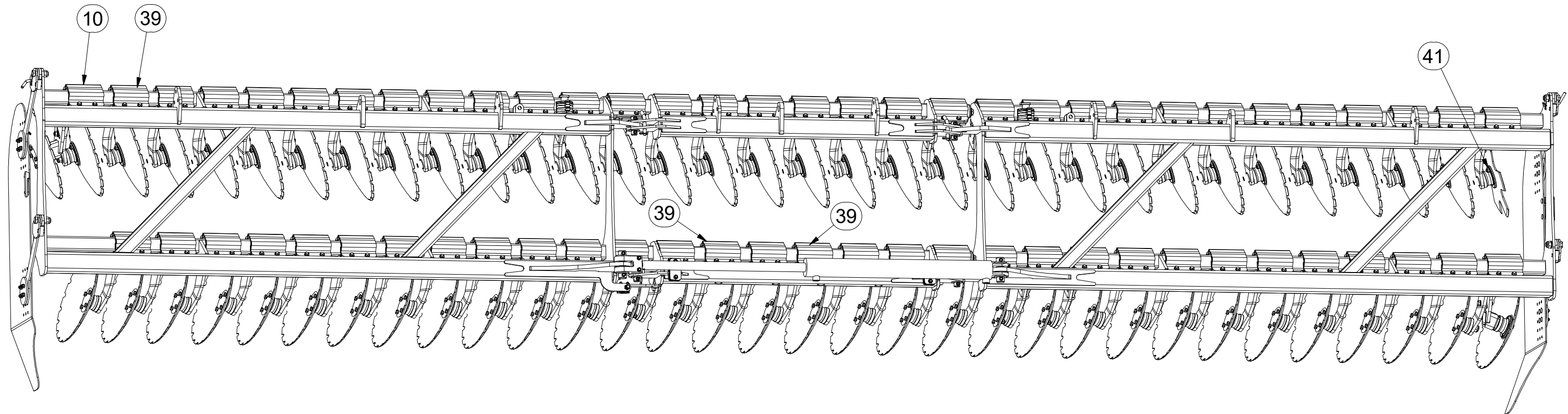
ⒸB DISC WORKING SECTION + CULTIVATORS

ⒸR СЕКЦИЯ РАБОЧАЯ ДИСКОВАЯ + РЫХЛИТЕЛИ

ⒸL TALERZOWA SEKCJA ROBOCZA + SPULCHNIACZE



3008659



Pos.	Part Number	Pcs.
4	3005016	26
5	3005018	26
8	3005197	4
9	3005198	4
10	3005412	1
11	3005414	1
39	9004269	61
41	3006475	1

☉ SEKCE PRACOVNÍ DISKOVÁ + KYPŘIČE

☉ DISC WORKING SECTION + CULTIVATORS

☉ SECTION DE TRAVAIL A DISQUES + CULTIVATEURS

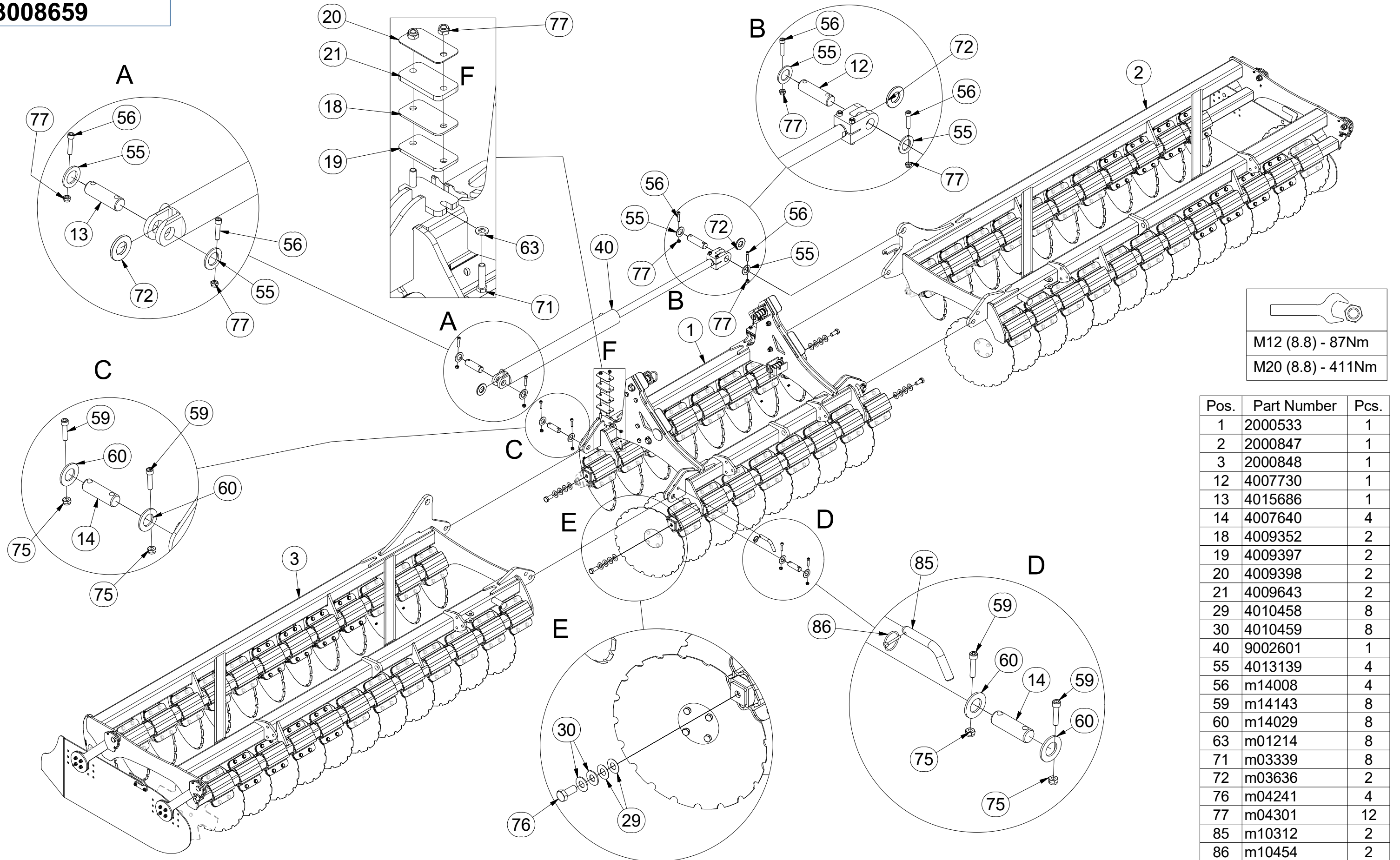
☉ DISC WORKING SECTION + CULTIVATORS

☉ СЕКЦИЯ РАБОЧАЯ ДИСКОВАЯ + РЫХЛИТЕЛИ

☉ TALERZOWA SEKCJA ROBOCZA + SPULCHNIACZE



3008659



M12 (8.8) - 87Nm
M20 (8.8) - 411Nm

Pos.	Part Number	Pcs.
1	2000533	1
2	2000847	1
3	2000848	1
12	4007730	1
13	4015686	1
14	4007640	4
18	4009352	2
19	4009397	2
20	4009398	2
21	4009643	2
29	4010458	8
30	4010459	8
40	9002601	1
55	4013139	4
56	m14008	4
59	m14143	8
60	m14029	8
63	m01214	8
71	m03339	8
72	m03636	2
76	m04241	4
77	m04301	12
85	m10312	2
86	m10454	2

ⒸZ SEKCE PRACOVNÍ DISKOVÁ + KYPŘIČE

Ⓓ DISC WORKING SECTION + CULTIVATORS

Ⓕ SECTION DE TRAVAIL A DISQUES + CULTIVATEURS

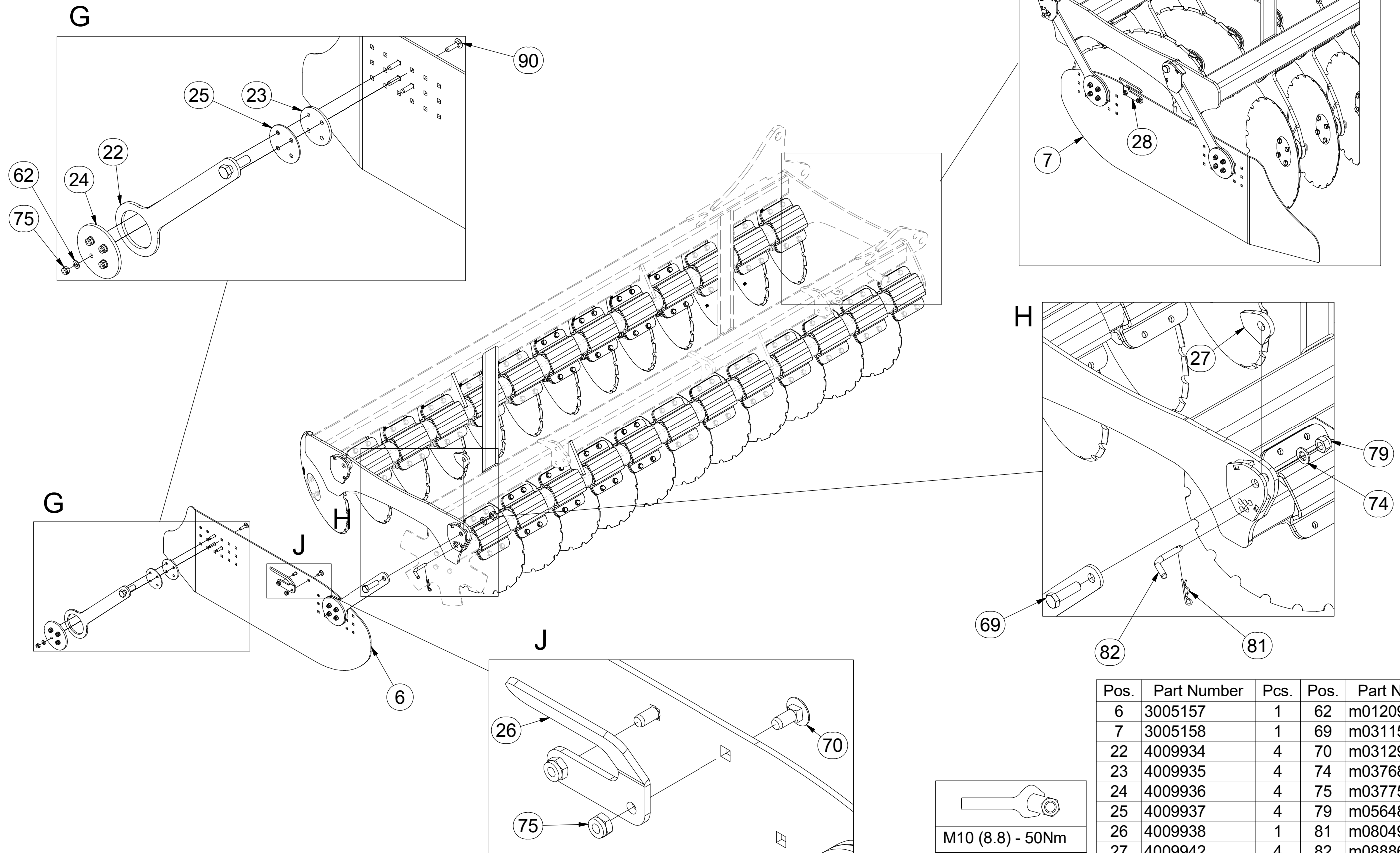
ⒼB DISC WORKING SECTION + CULTIVATORS

ⒼU СЕКЦИЯ РАБОЧАЯ ДИСКОВАЯ + РЫХЛИТЕЛИ

ⒼL TALERZOWA SEKCJA ROBOCZA + SPULCHNIACZE



3008659



Pos.	Part Number	Pcs.	Pos.	Part Number	Pcs.
6	3005157	1	62	m01209	16
7	3005158	1	69	m03115	4
22	4009934	4	70	m03129	4
23	4009935	4	74	m03768	4
24	4009936	4	75	m03775	36
25	4009937	4	79	m05648	4
26	4009938	1	81	m08049	2
27	4009942	4	82	m08886	2
28	4010305	1	90	m12687	16

ⒸZ SEKCE PRACOVNÍ DISKOVÁ + KYPŘIČE

Ⓓ DISC WORKING SECTION + CULTIVATORS

Ⓕ SECTION DE TRAVAIL A DISQUES + CULTIVATEURS

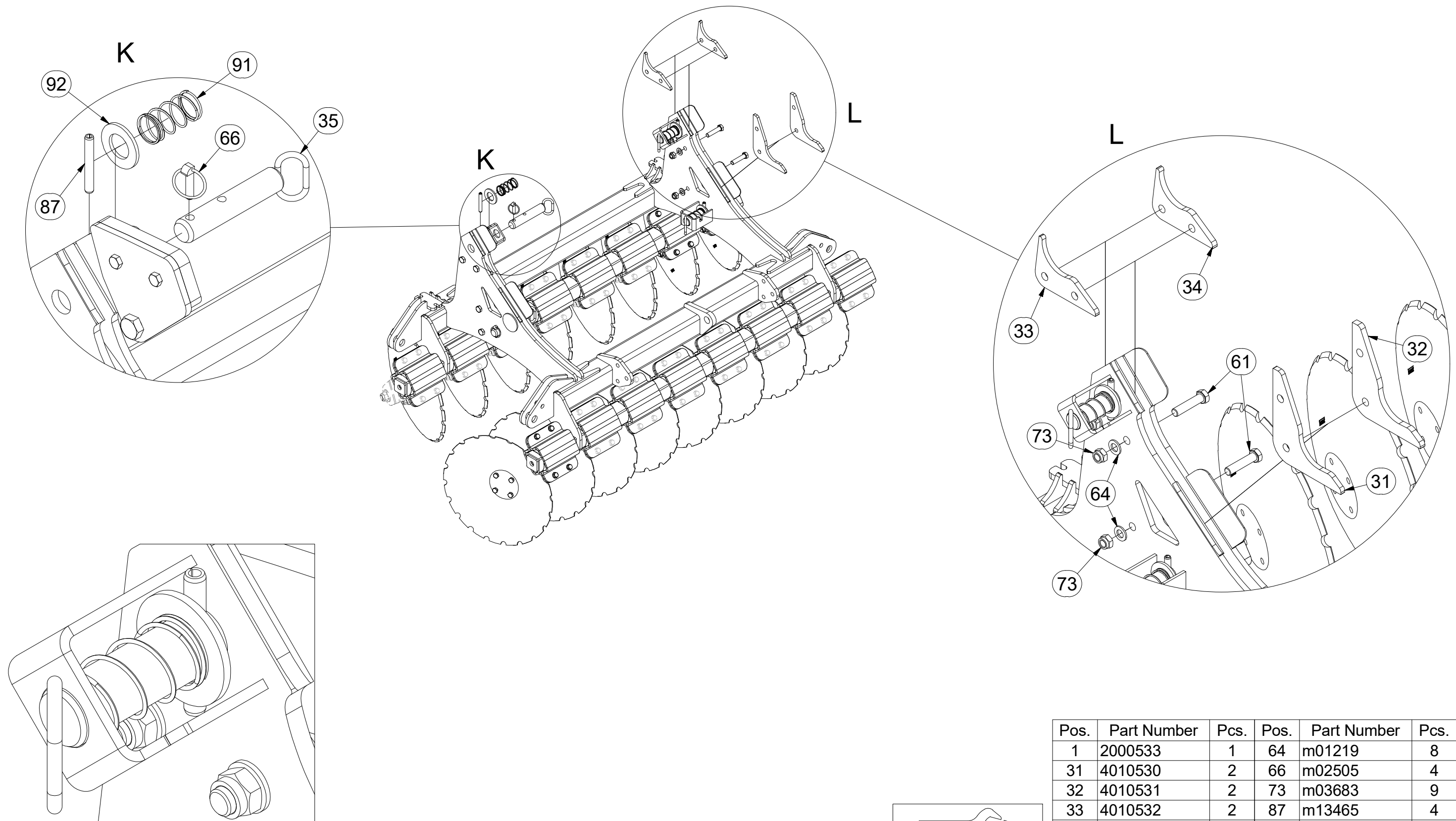
ⒸB DISC WORKING SECTION + CULTIVATORS

ⒸR СЕКЦИЯ РАБОЧАЯ ДИСКОВАЯ + РЫХЛИТЕЛИ

ⒸL TALERZOWA SEKCJA ROBOCZA + SPULCHNIACZE



3008659



Pos.	Part Number	Pcs.	Pos.	Part Number	Pcs.
1	2000533	1	64	m01219	8
31	4010530	2	66	m02505	4
32	4010531	2	73	m03683	9
33	4010532	2	87	m13465	4
34	4010533	2	91	m12893	4
35	4011579	4	92	m03866	4
61	m00626	8			

ⒸZ SEKCE PRACOVNÍ DISKOVÁ + KYPŘIČE

Ⓓ DISC WORKING SECTION + CULTIVATORS

Ⓕ SECTION DE TRAVAIL A DISQUES + CULTIVATEURS

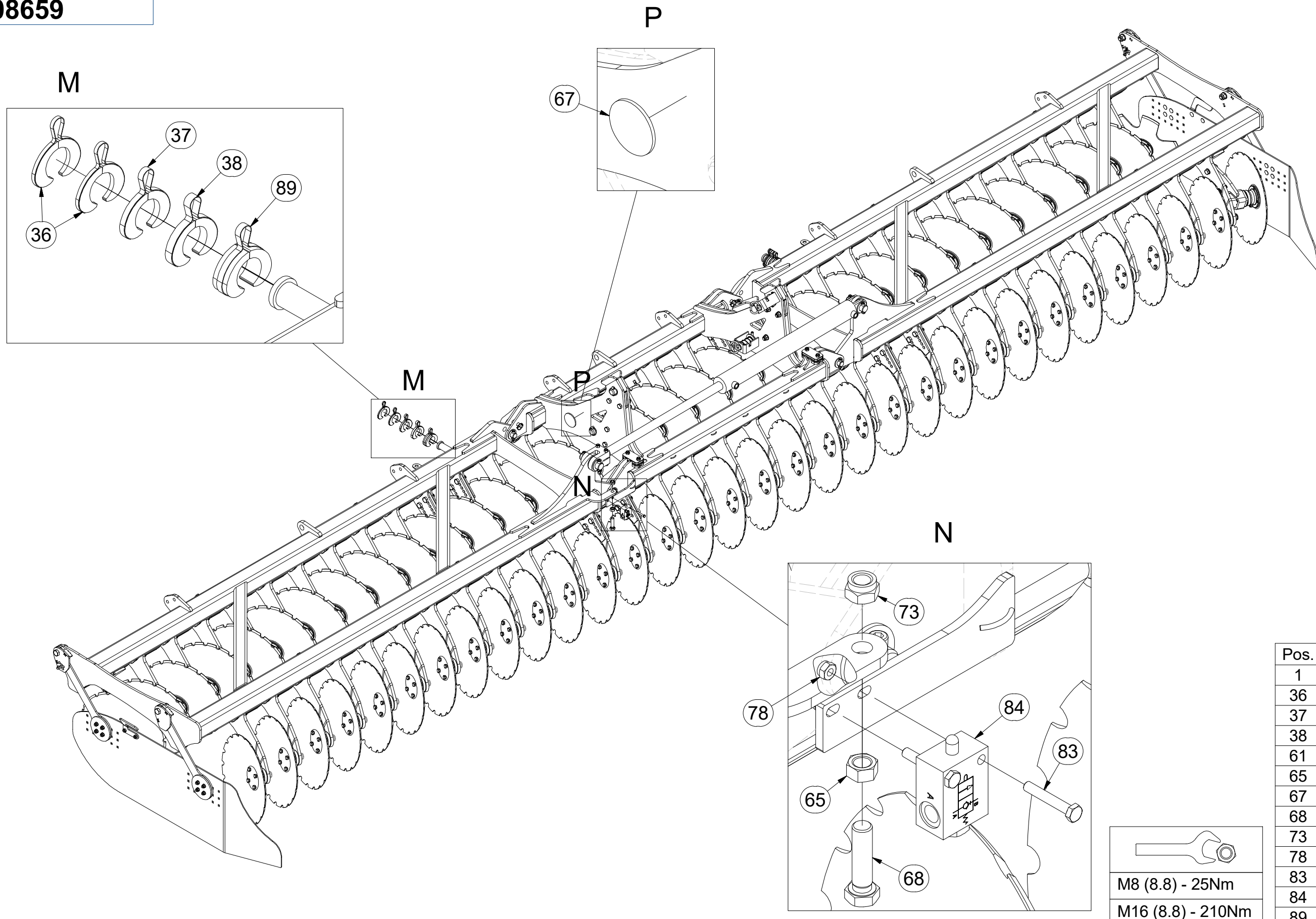
ⒼB DISC WORKING SECTION + CULTIVATORS

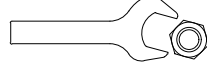
Ⓔ RU СЕКЦИЯ РАБОЧАЯ ДИСКОВАЯ + РЫХЛИТЕЛИ

Ⓗ PL TALERZOWA SEKCJA ROBOCZA + SPULCHNIACZE



3008659




M8 (8.8) - 25Nm
M16 (8.8) - 210Nm

Pos.	Part Number	Pcs.
1	2000533	1
36	9002585	4
37	9002586	2
38	9002587	2
61	m00626	8
65	m01306	1
67	m02579	2
68	m13662	1
73	m03683	9
78	m04503	2
83	m09296	2
84	m10261	1
89	m11335	2

ⒸZ SEKCE PRACOVNÍ DISKOVÁ + KYPŘIČE

Ⓓ DISC WORKING SECTION + CULTIVATORS

Ⓕ SECTION DE TRAVAIL A DISQUES + CULTIVATEURS

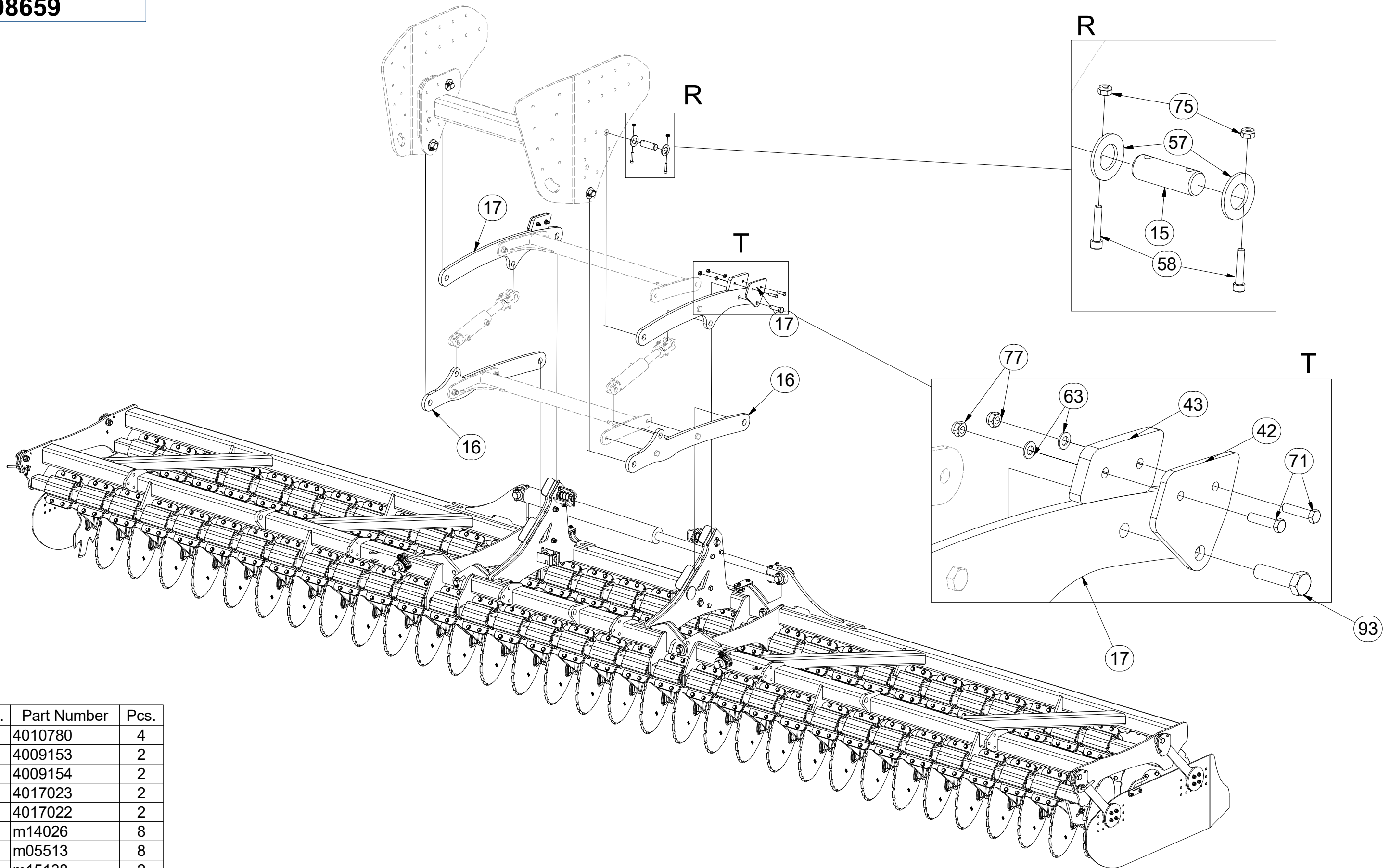
ⒸB DISC WORKING SECTION + CULTIVATORS

ⒸU СЕКЦИЯ РАБОЧАЯ ДИСКОВАЯ + РЫХЛИТЕЛИ

ⒸL TALERZOWA SEKCJA ROBOCZA + SPULCHNIACZE



3008659



Pos.	Part Number	Pcs.
15	4010780	4
16	4009153	2
17	4009154	2
42	4017023	2
43	4017022	2
57	m14026	8
58	m05513	8
93	m15138	2

☉ TORZNÍ RÁMY+ PÍSTNICE

☐ TORSIONSRAHMEN + KOLBEN

☐ CADRES DE TORSION + TÊTE DE PISTON

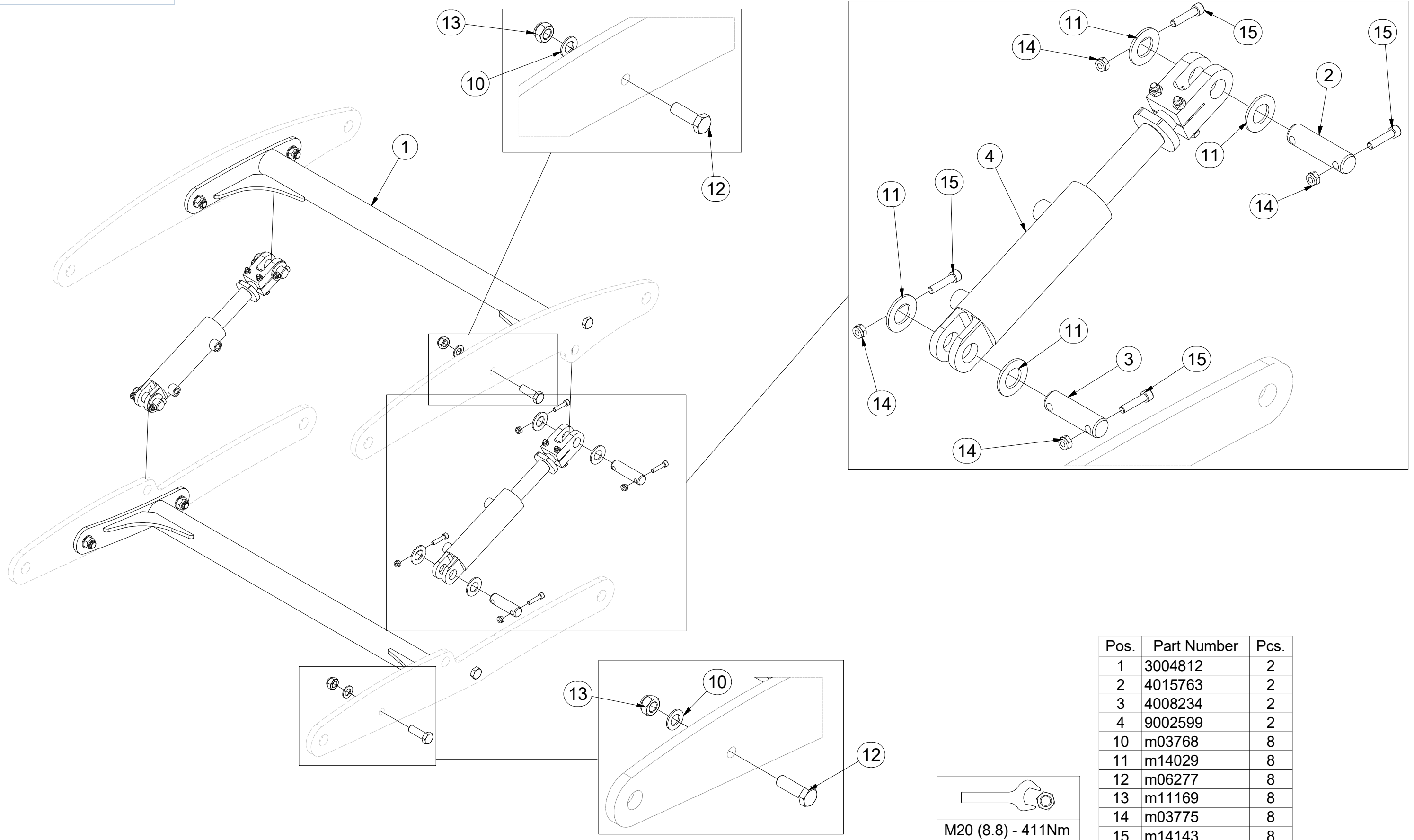
☉ TORSION FRAMES + PISTON RODS

☉ ТОРСИОННЫЕ РАМЫ + ГИДРОЦИЛИНДРЫ


☉ SKRĘTNE RAMY + TŁOKI



3005650



Pos.	Part Number	Pcs.
1	3004812	2
2	4015763	2
3	4008234	2
4	9002599	2
10	m03768	8
11	m14029	8
12	m06277	8
13	m11169	8
14	m03775	8
15	m14143	8

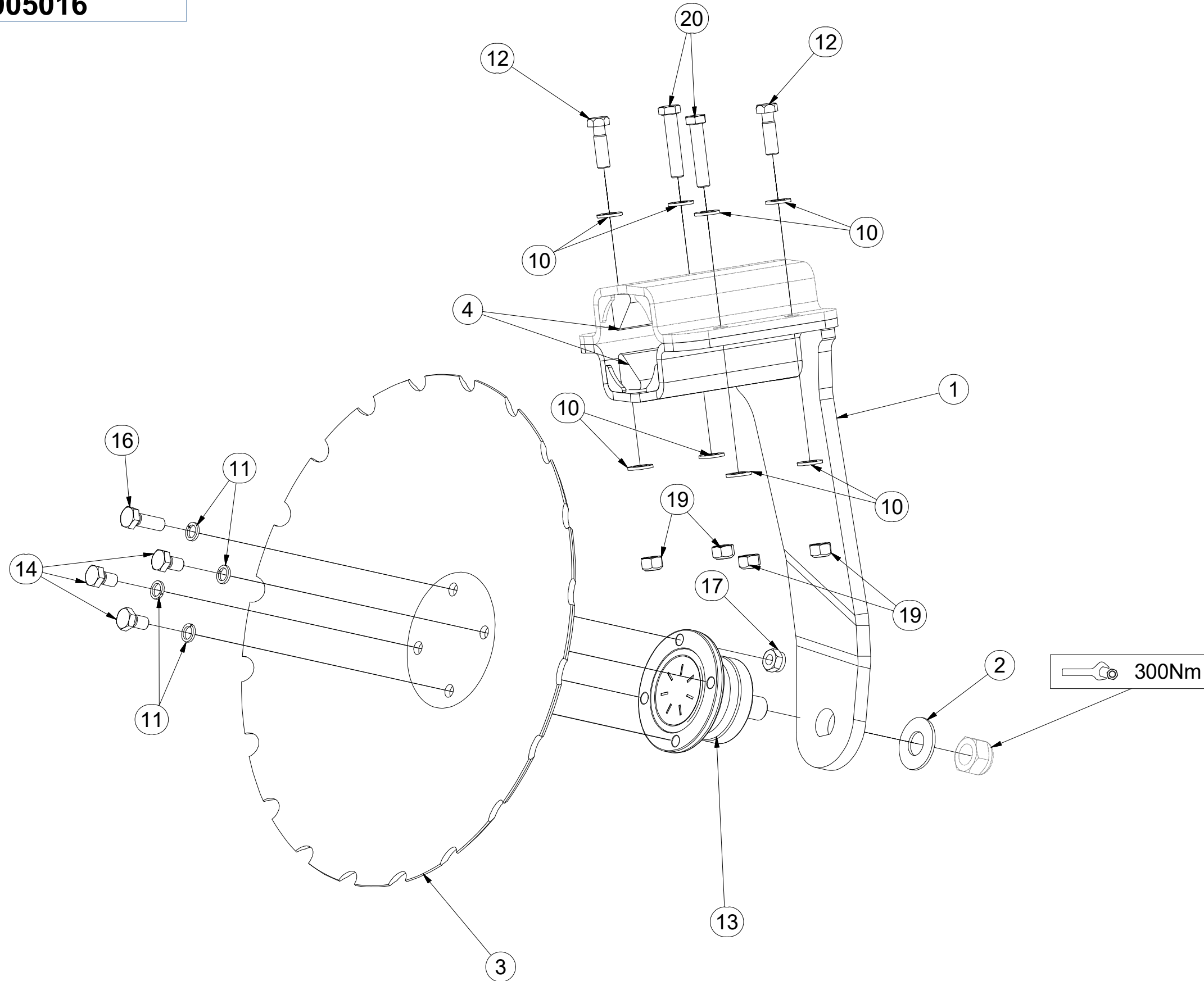

M20 (8.8) - 411Nm

CZ PŘEDNÍ DISK
 D SCHEIBE, VORDERE
 F DISQUE AVANT

GB FRONT DISC
 RU ДИСК ПЕРЕДНИЙ
 PL TALERZ PRZEDNI



3005016



300Nm

M12 (8.8) - 87Nm

Pos.	Part Number	Pcs.
1	3005017	1
2	4007853	1
4	4016362	4
10	m01214	8
11	m03988	4
12	m09977	2
13	m14350	1
14	m11309	3
16	m11559	1
17	m11560	1
19	m12134	4
20	m12137	2
3	3008966	1

ⒸZ DISK POSUVNÝ - PŘEDNÍ

Ⓓ ARBEITSORGAN VERSCHIEBBAR - VORDERE

Ⓕ ORGANE DE TRAVAIL COULISSANT - AVANT

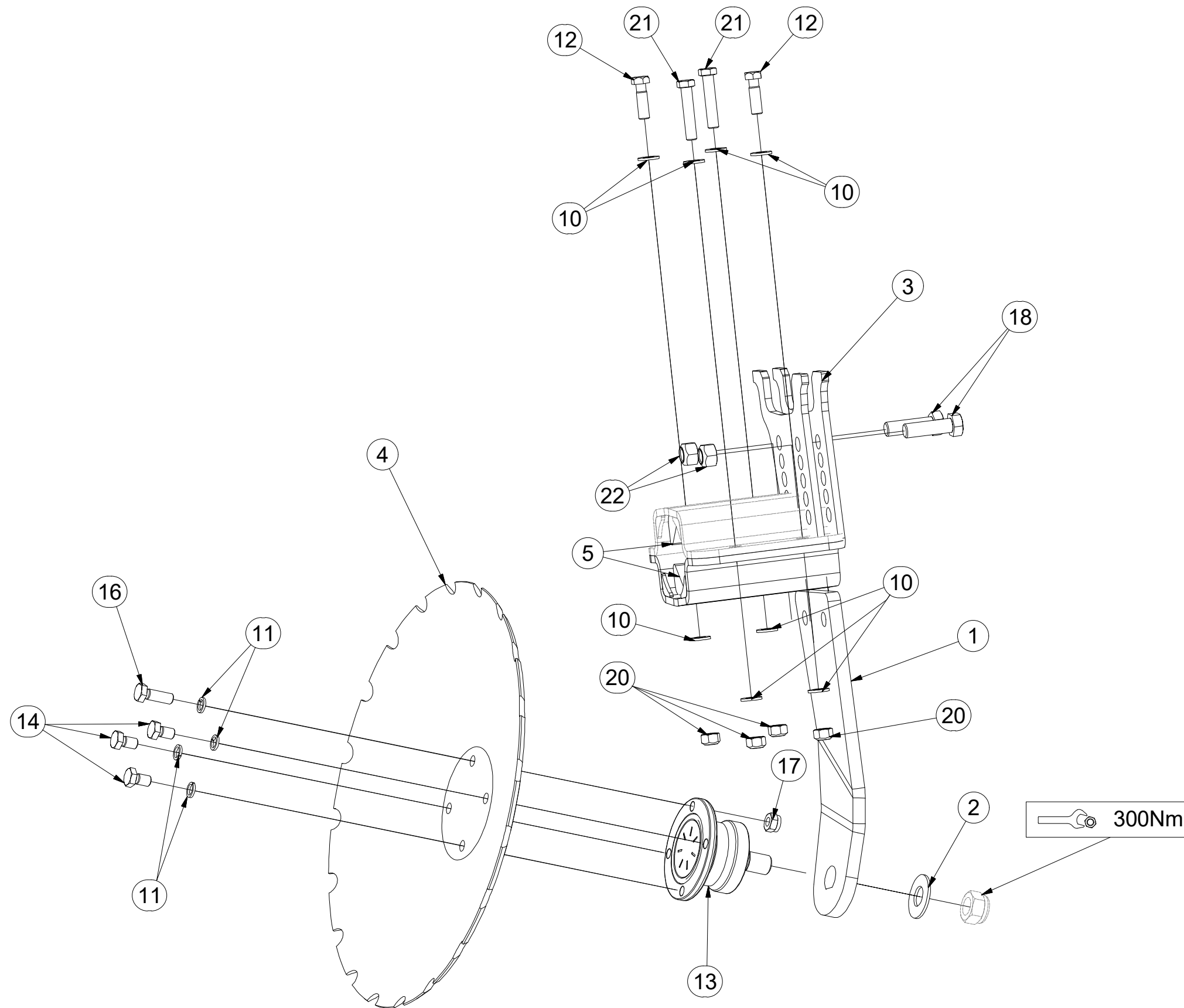
ⒸB SLIDING WORKING PART - FRONT

ⒸU ПОДВИЖНЫЙ РАБОЧИЙ ОРГАН - ПЕРЕДНИЙ

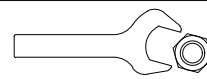
ⒸL ORGAN ROBOCZY PRZESUWANY - PRZEDNI

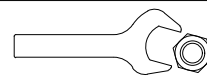


3005198



Pos.	Part Number	Pcs.
1	3005200	1
2	4007853	1
3	4010130	1
5	4016362	4
10	m01214	8
11	m03988	4
12	m09977	2
13	m14350	1
14	m11309	3
16	m11559	1
17	m11560	1
18	m11724	2
20	m12134	4
21	m12137	2
22	m12150	2
4	3008966	1

 300Nm

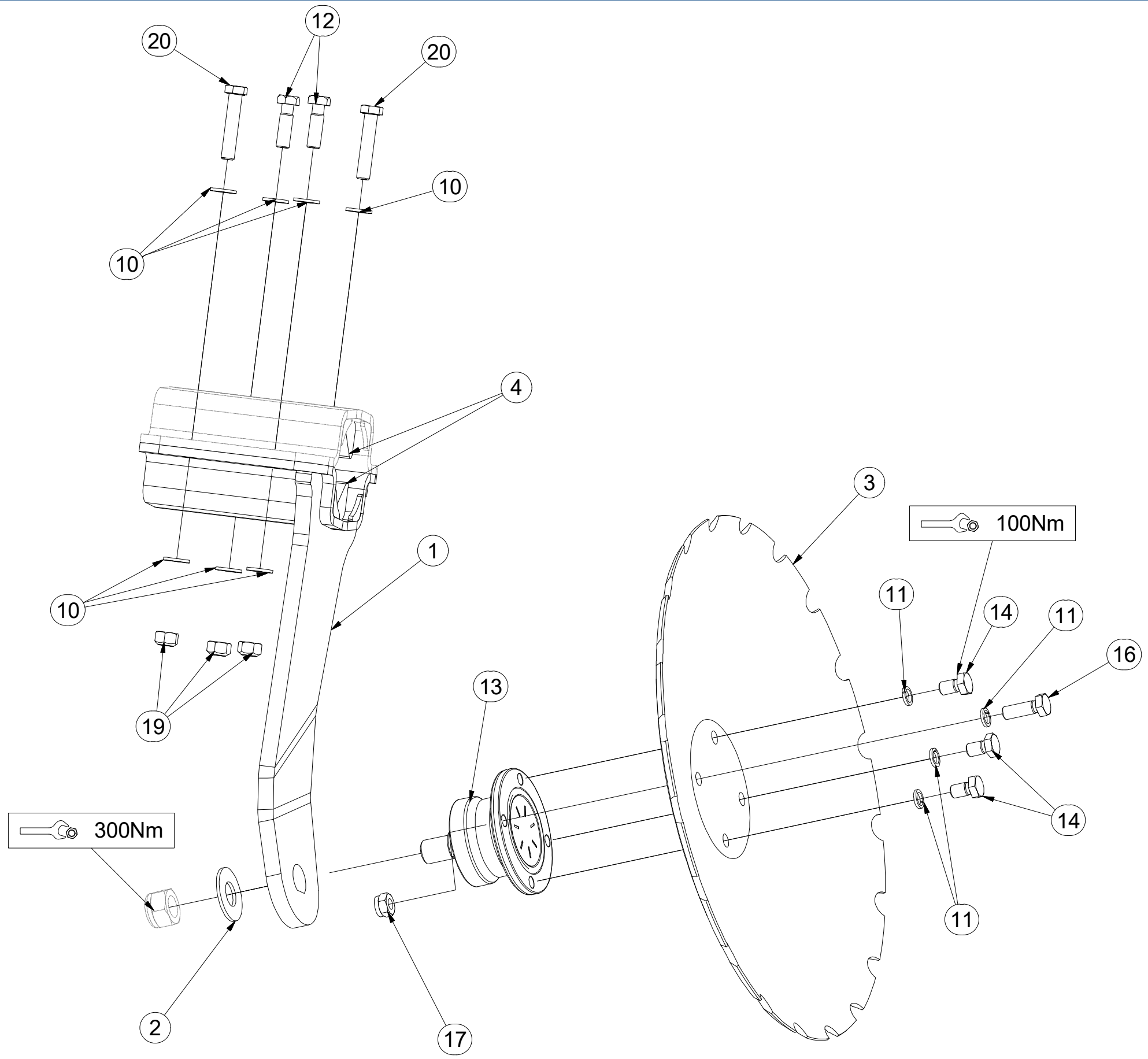
 M12 (8.8) - 87Nm

CZ ZADNÍ DISK
 D SCHEIBE, HINTERE
 F DISQUE ARRIÈRE

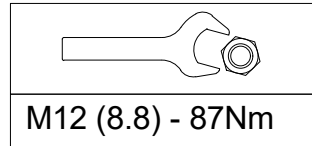
GB REAR DISC
 RU ДИСК ЗАДНИЙ
 PL TALERZ TYLNY



3005018



Pos.	Part Number	Pcs.
1	3005019	1
2	4007853	1
4	4016362	4
10	m01214	8
11	m03988	4
12	m09977	2
13	m14350	1
14	m11309	3
16	m11559	1
17	m11560	1
19	m12134	4
20	m12137	2
3	3008966	1



Ⓒ DISK POSUVNÝ - ZADNÍ

Ⓓ ARBEITSORGAN VERSCHIEBBAR - HINTERE

Ⓕ ORGANE DE TRAVAIL COULISSANT - ARRIÈRE

Ⓖ SLIDING WORKING PART - REAR

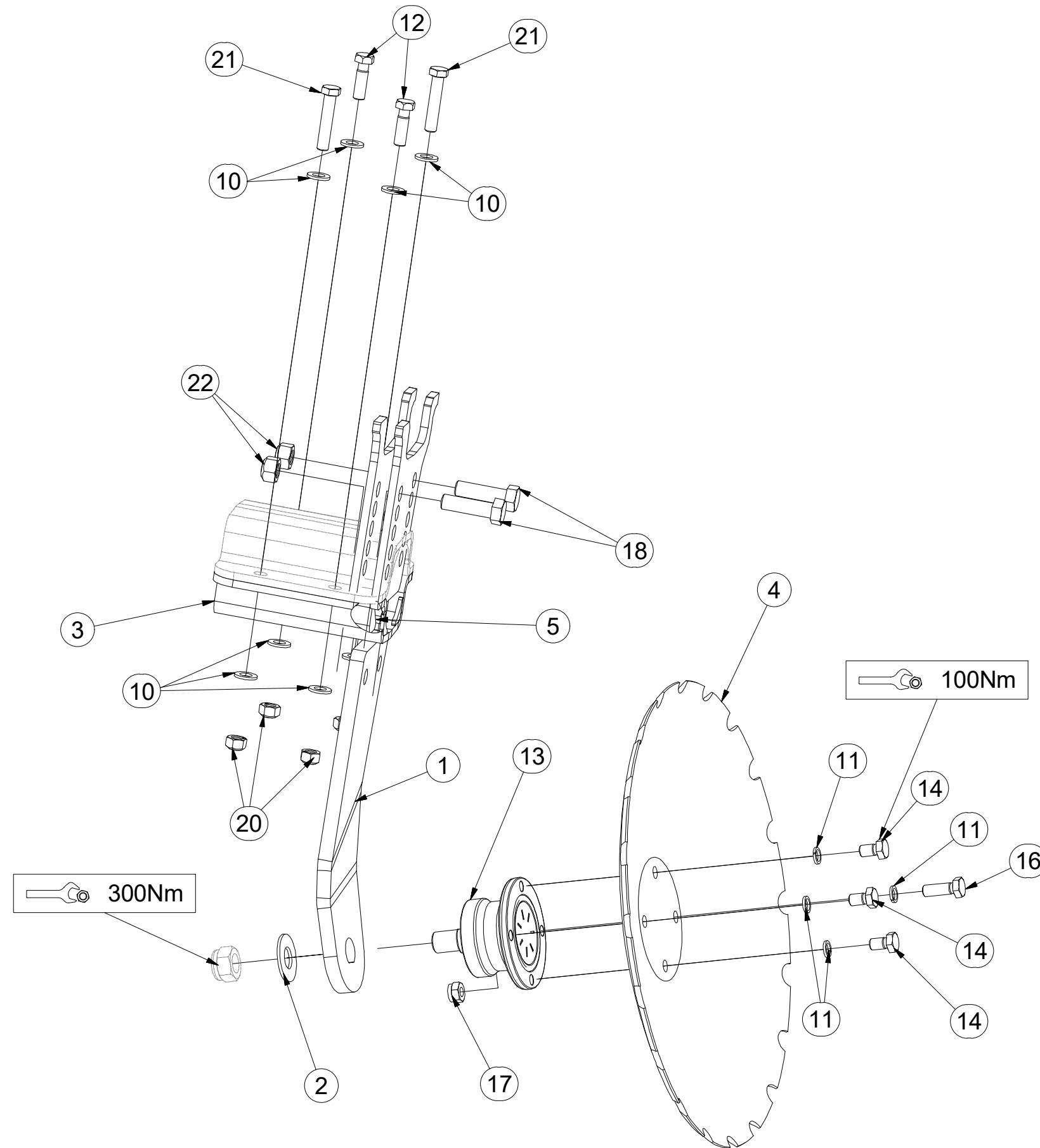
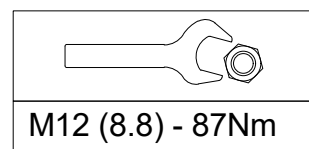
Ⓡ ПОДВИЖНЫЙ РАБОЧИЙ ОРГАН - ЗАДНИЙ

Ⓟ ORGAN ROBOCZY PRZESUWANY - TYLNY



3005197

Pos.	Part Number	Pcs.
1	3005199	1
2	4007853	1
3	4010130	1
5	4016362	4
10	m01214	8
11	m03988	4
12	m09977	2
13	m14350	1
14	m11309	3
16	m11559	1
17	m11560	1
18	m11724	2
20	m12134	4
21	m12137	2
22	m12150	2
4	3008966	1



Ⓒ DISK PAPRSKOVÝ - PŘEDNÍ

Ⓓ ARBEITSORGAN STRAHLENFÖRMIG - VORDERE

Ⓕ ORGANE DE TRAVAIL RADIAL - AVANT

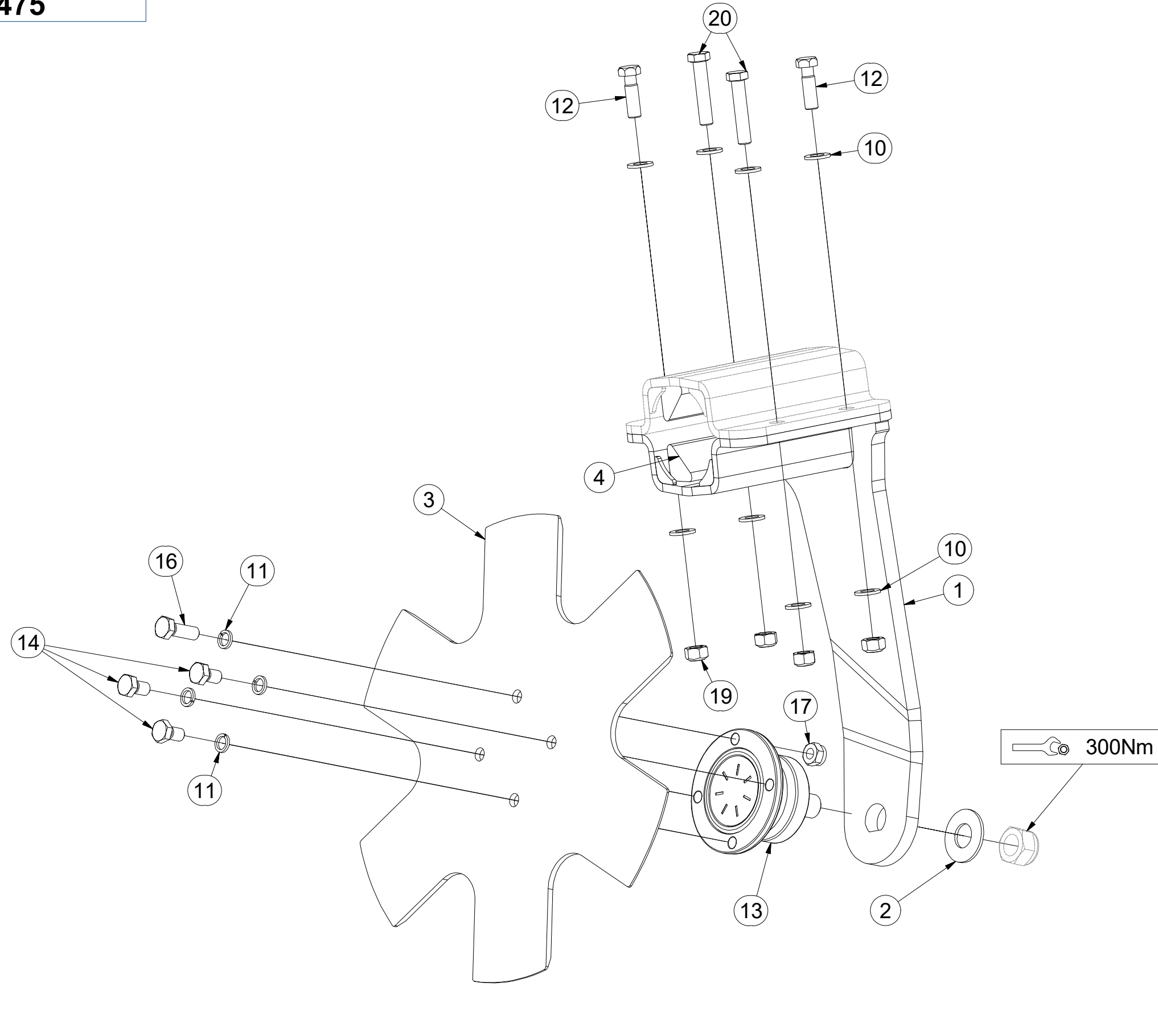
Ⓖ FINGER-TYPE WORKING PART - FRONT

Ⓡ РАБОЧИЙ ОРГАН ЛУЧЕВОЙ - ПЕРЕДНИЙ

Ⓟ ORGAN ROBOCZY PROMIENIOWY - PRZEDNI



3006475



Pos.	Part Number	Pcs.
1	3005017	1
2	4007853	1
3	4013451	1
4	4016362	4
10	m01214	8
11	m03988	4
12	m09977	2
13	m14350	1
14	m11309	3
16	m11559	1
17	m11560	1
19	m12134	4
20	m12137	2

M12 (8.8) - 87Nm

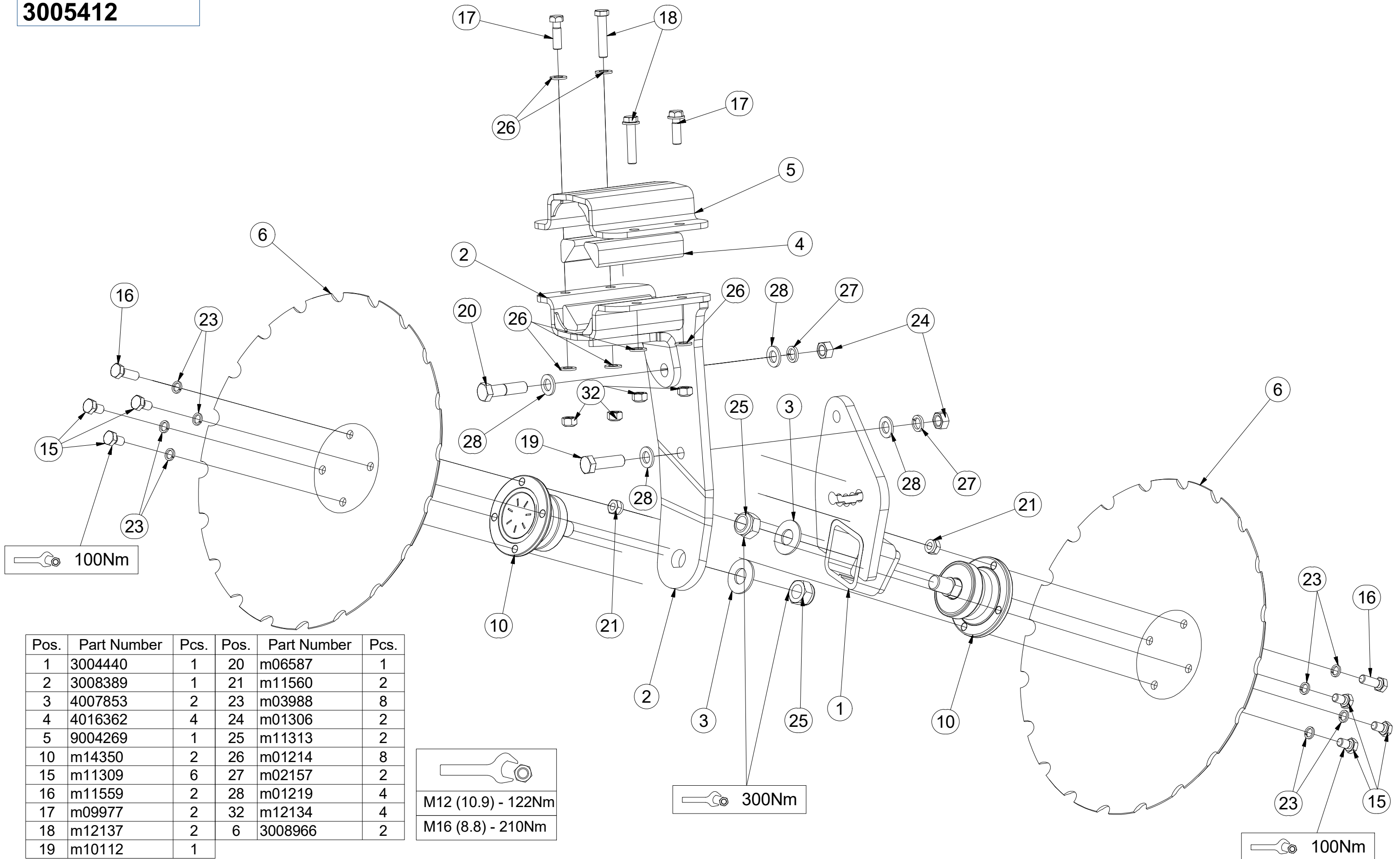
300Nm

CZ PŘEDNÍ DISK - KRAJNÍ
 D RANSCHEIBE, VORDERE
 F DISQUE AVANT - LIMITE

GB FRONT DISC - OUTSIDE
 RU ДИСК ПЕРЕДНИЙ - КРАЙНИЙ
 PL TALERZ PRZEDNI - SKRAJNY



3005412



Pos.	Part Number	Pcs.	Pos.	Part Number	Pcs.
1	3004440	1	20	m06587	1
2	3008389	1	21	m11560	2
3	4007853	2	23	m03988	8
4	4016362	4	24	m01306	2
5	9004269	1	25	m11313	2
10	m14350	2	26	m01214	8
15	m11309	6	27	m02157	2
16	m11559	2	28	m01219	4
17	m09977	2	32	m12134	4
18	m12137	2	6	3008966	2
19	m10112	1			

M12 (10.9) - 122Nm	
M16 (8.8) - 210Nm	

Ⓒ ZADNÍ DISK - KRAJNÍ

Ⓓ RANDSCHLEIBE, HINTERE

Ⓕ DISQUE ARRIÈRE - LIMITE

Ⓖ REAR DISC - OUTSIDE

Ⓡ ДИСК ЗАДНИЙ - КРАЙНИЙ

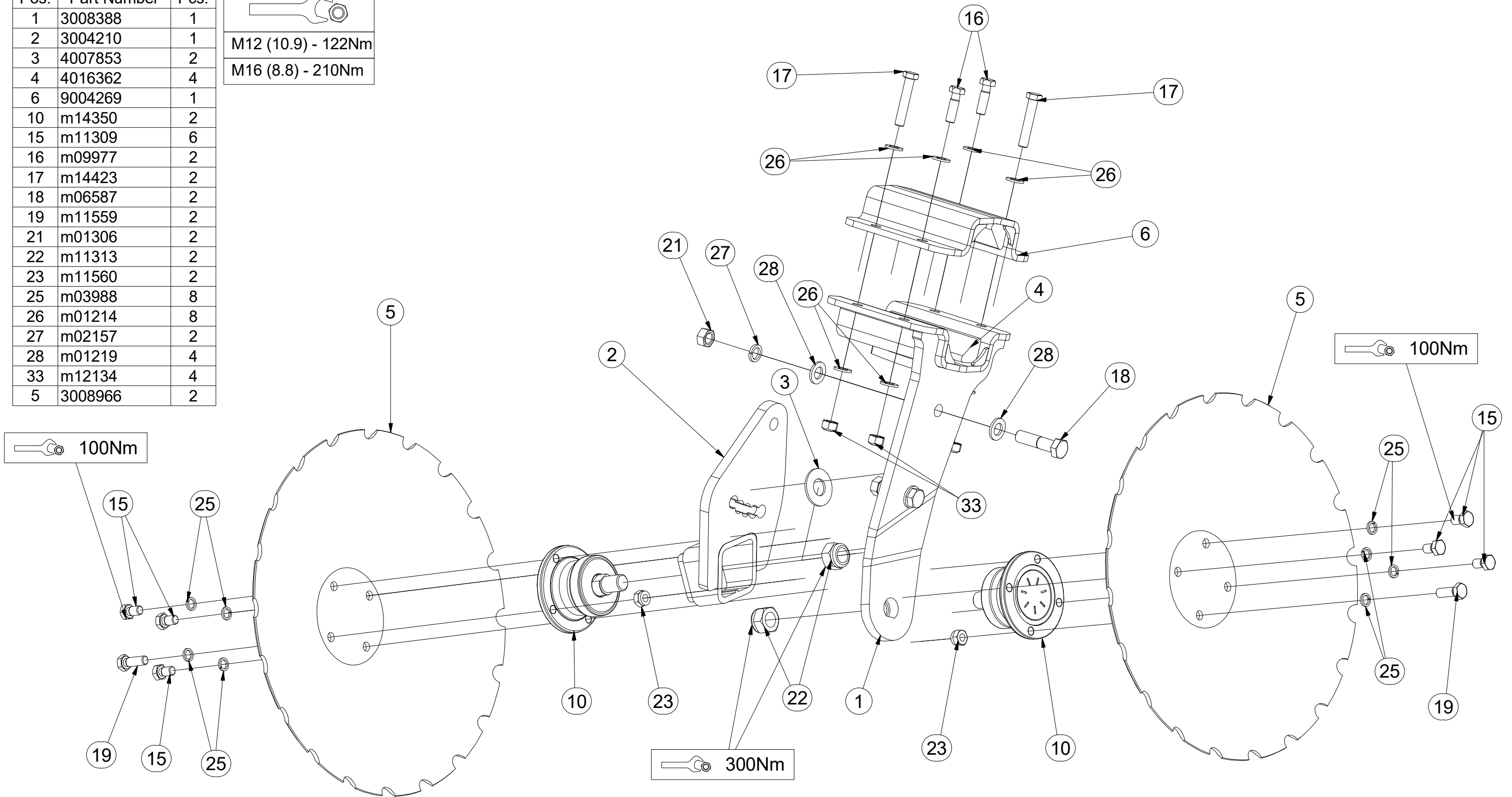
Ⓢ TALERZ TYLNY - SKRAJNY



3005414

Pos.	Part Number	Pcs.
1	3008388	1
2	3004210	1
3	4007853	2
4	4016362	4
6	9004269	1
10	m14350	2
15	m11309	6
16	m09977	2
17	m14423	2
18	m06587	2
19	m11559	2
21	m01306	2
22	m11313	2
23	m11560	2
25	m03988	8
26	m01214	8
27	m02157	2
28	m01219	4
33	m12134	4
5	3008966	2

	M12 (10.9) - 122Nm
	M16 (8.8) - 210Nm



Ⓒ SEKCE PRACOVNÍ DISKOVÁ

Ⓓ DISC WORKING SECTION

Ⓕ SECTION DE TRAVAIL A DISQUES

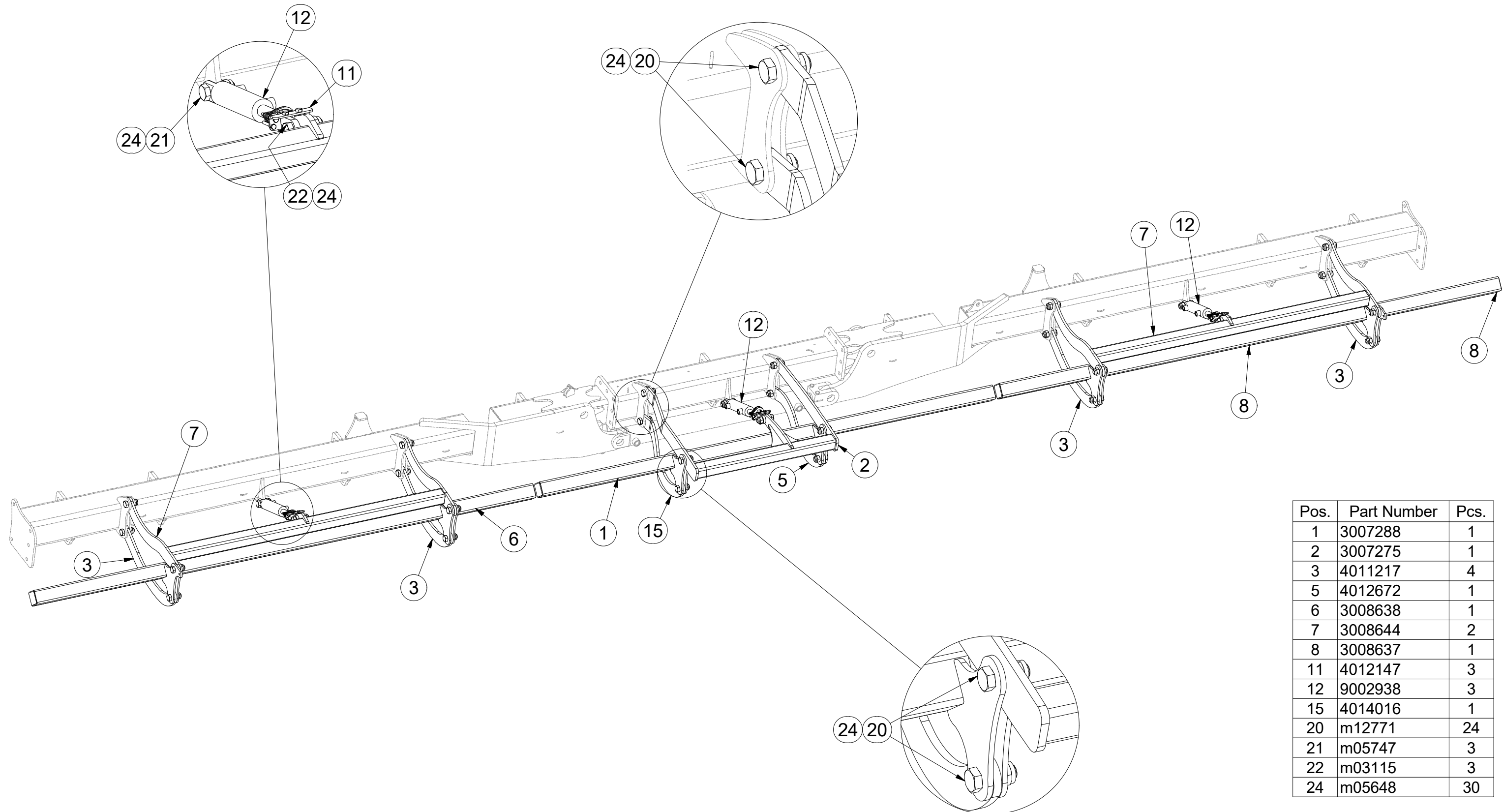
Ⓖ DISC WORKING SECTION

Ⓒ СЕКЦИЯ РАБОЧАЯ ДИСКОВАЯ

Ⓓ ТАЛЕРЗОВА СЕКЦЈА РОБОЦЈА



3008632



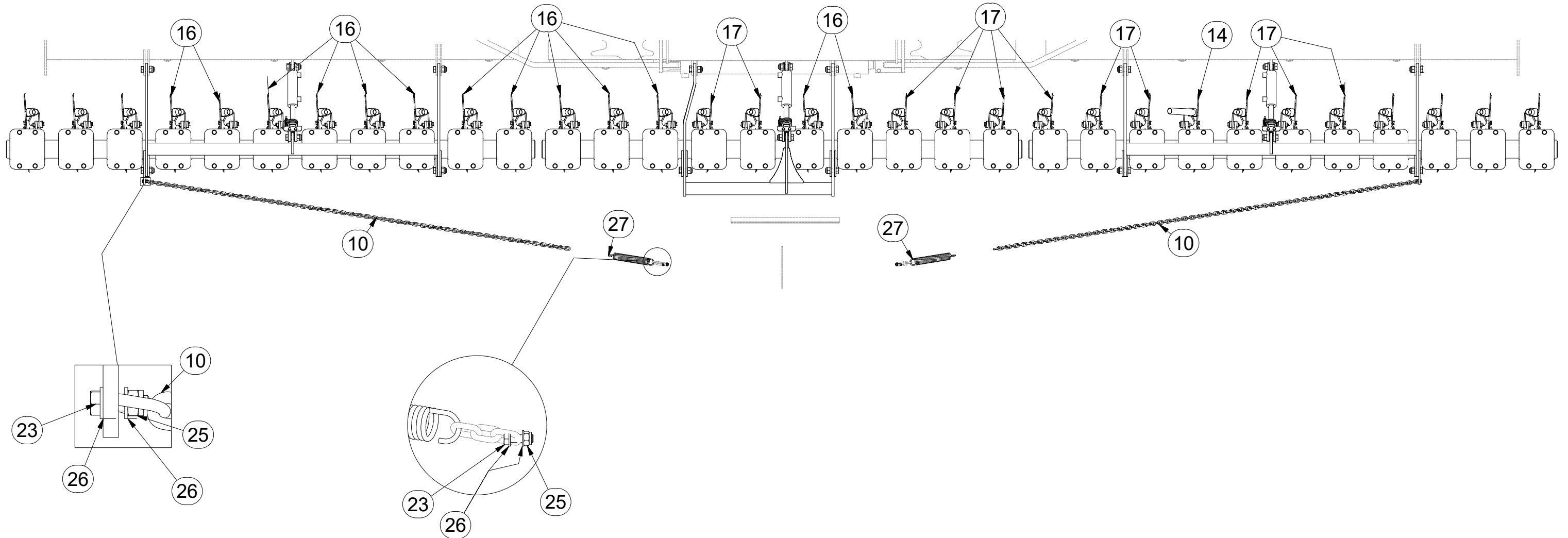
Pos.	Part Number	Pcs.
1	3007288	1
2	3007275	1
3	4011217	4
5	4012672	1
6	3008638	1
7	3008644	2
8	3008637	1
11	4012147	3
12	9002938	3
15	4014016	1
20	m12771	24
21	m05747	3
22	m03115	3
24	m05648	30

CZ SEKCE PRACOVNÍ DISKOVÁ
 D DISC WORKING SECTION
 F SECTION DE TRAVAIL A DISQUES

GB DISC WORKING SECTION
 RU СЕКЦИЯ РАБОЧАЯ ДИСКОВАЯ
 PL TALERZOWA SEKCJA ROBOCZA



3008632



Pos.	Part Number	Pcs.
10	4016939	2
14	3007252	1
16	3006867	16
17	3006868	15
23	m01092	4
25	m04503	4
26	m01203	8
27	m05126	2
28	m10556	32
29	m08045	120

Ⓒ VÁLEC SADA S PŘIHNŮJENÍM

Ⓓ ZYLINDER SET MIT ZUDÜNGUNG

Ⓕ ROULEAU KIT AVEC ÉPANDAGE D'ENGRAIS

Ⓖ ROLLER SET WITH FERTILISATION

Ⓡ КАТОК КОМПЛЕКТ С ВНЕСЕНИЕМ УДОБРЕНИЙ

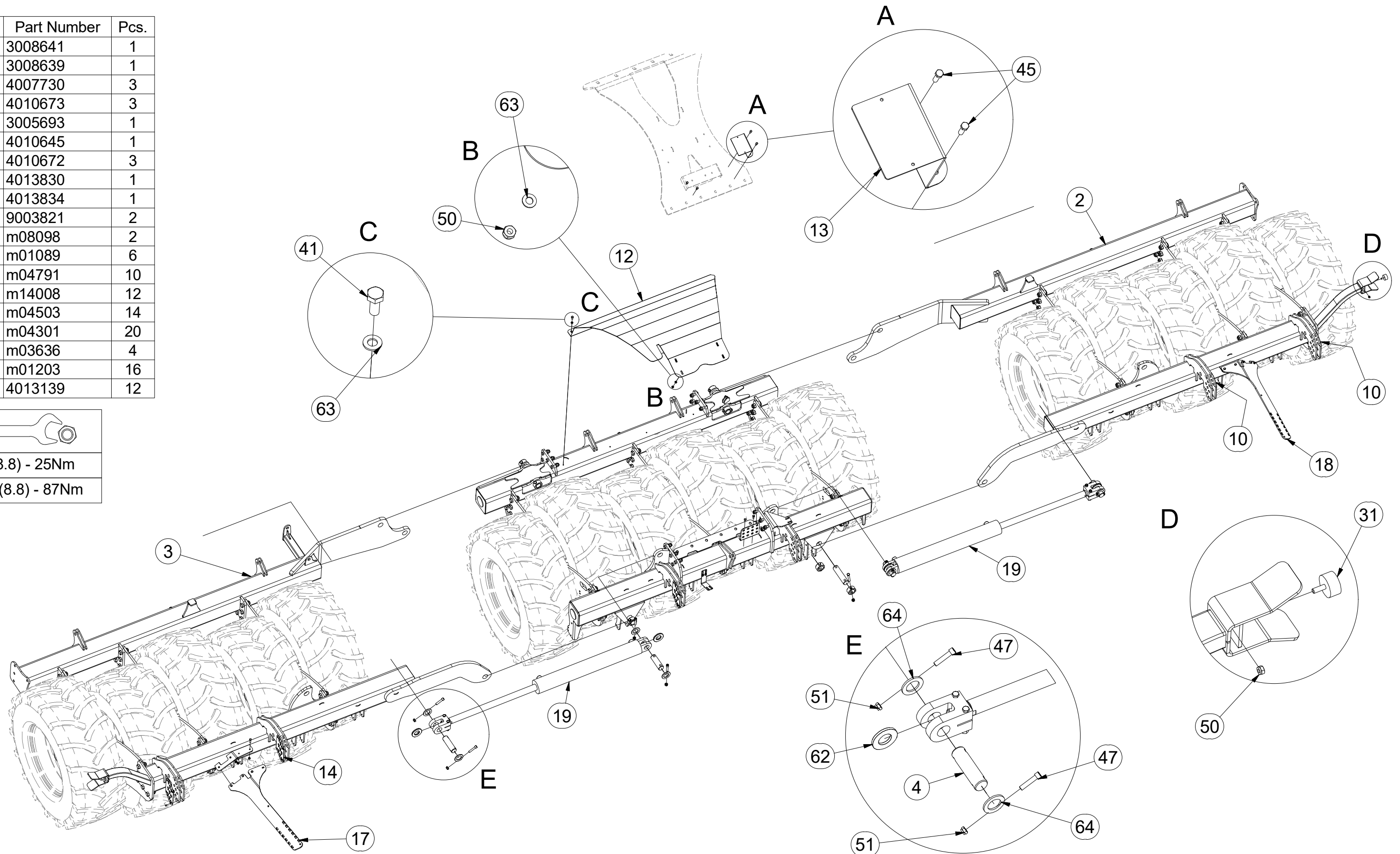
Ⓟ WAŁ ZESTAW Z NAWOŻENIEM



3008633

Pos.	Part Number	Pcs.
2	3008641	1
3	3008639	1
4	4007730	3
10	4010673	3
12	3005693	1
13	4010645	1
14	4010672	3
17	4013830	1
18	4013834	1
19	9003821	2
31	m08098	2
41	m01089	6
45	m04791	10
47	m14008	12
50	m04503	14
51	m04301	20
62	m03636	4
63	m01203	16
64	4013139	12

M8 (8.8) - 25Nm
M12 (8.8) - 87Nm



ⒸZ VÁLEC SADA S PŘIHNŮJENÍM

Ⓓ ZYLINDER SET MIT ZUDÜNGUNG

Ⓕ ROULEAU KIT AVEC ÉPANDAGE D'ENGRAIS

ⒼB ROLLER SET WITH FERTILISATION

ⒶK KATOK КОМПЛЕКТ С ВНЕСЕНИЕМ УДОБРЕНИЙ

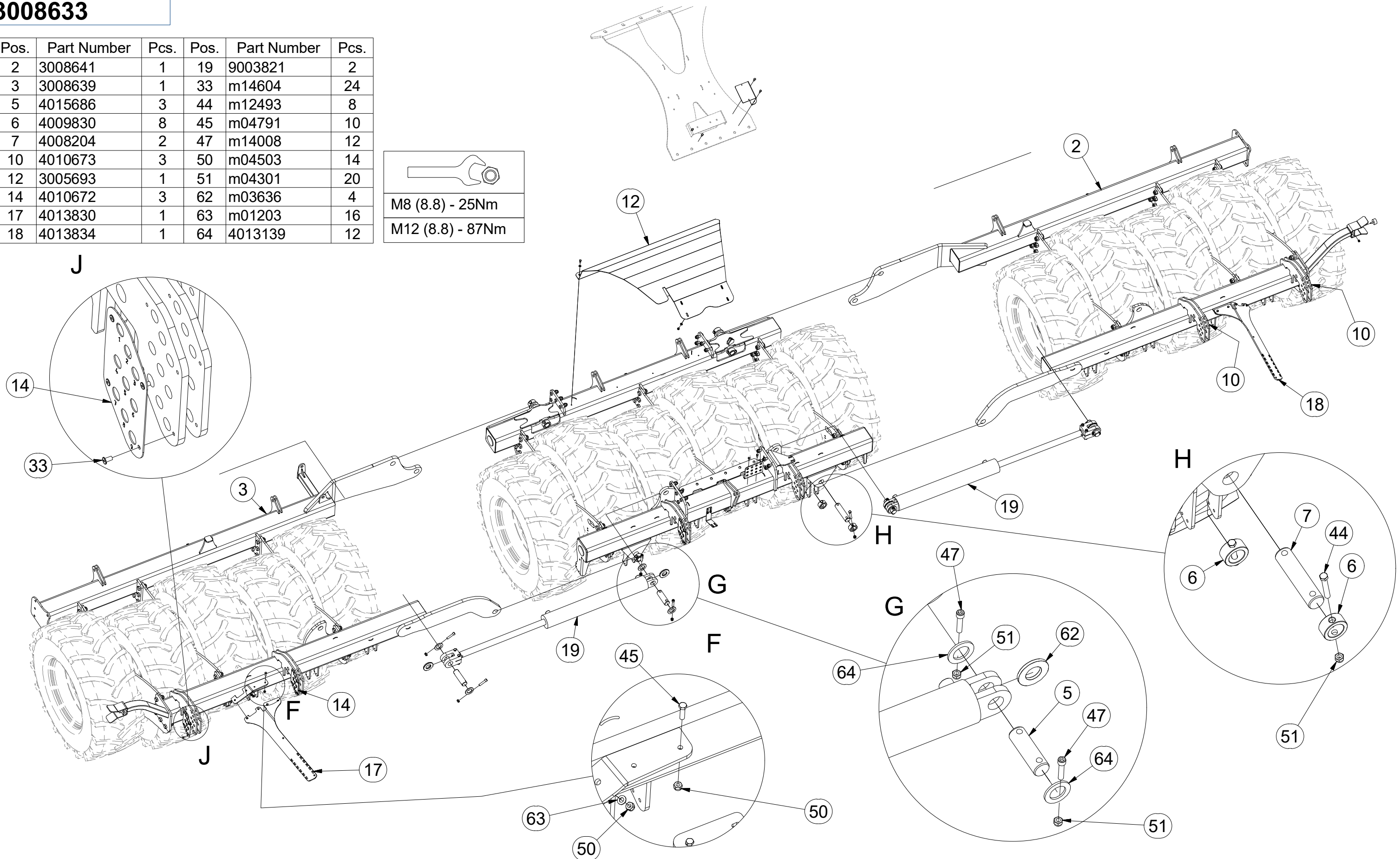
ⒶL WAŁ ZESTAW Z NAWOŻENIEM



3008633

Pos.	Part Number	Pcs.	Pos.	Part Number	Pcs.
2	3008641	1	19	9003821	2
3	3008639	1	33	m14604	24
5	4015686	3	44	m12493	8
6	4009830	8	45	m04791	10
7	4008204	2	47	m14008	12
10	4010673	3	50	m04503	14
12	3005693	1	51	m04301	20
14	4010672	3	62	m03636	4
17	4013830	1	63	m01203	16
18	4013834	1	64	4013139	12

M8 (8.8) - 25Nm
M12 (8.8) - 87Nm



ⒸZ VÁLEC SADA S PŘIHNŮJENÍM

Ⓓ ZYLINDER SET MIT ZUDÜNGUNG

Ⓕ ROULEAU KIT AVEC ÉPANDAGE D'ENGRAIS

ⒼB ROLLER SET WITH FERTILISATION

ⒶRU КАТОК КОМПЛЕКТ С ВНЕСЕНИЕМ УДОБРЕНИЙ

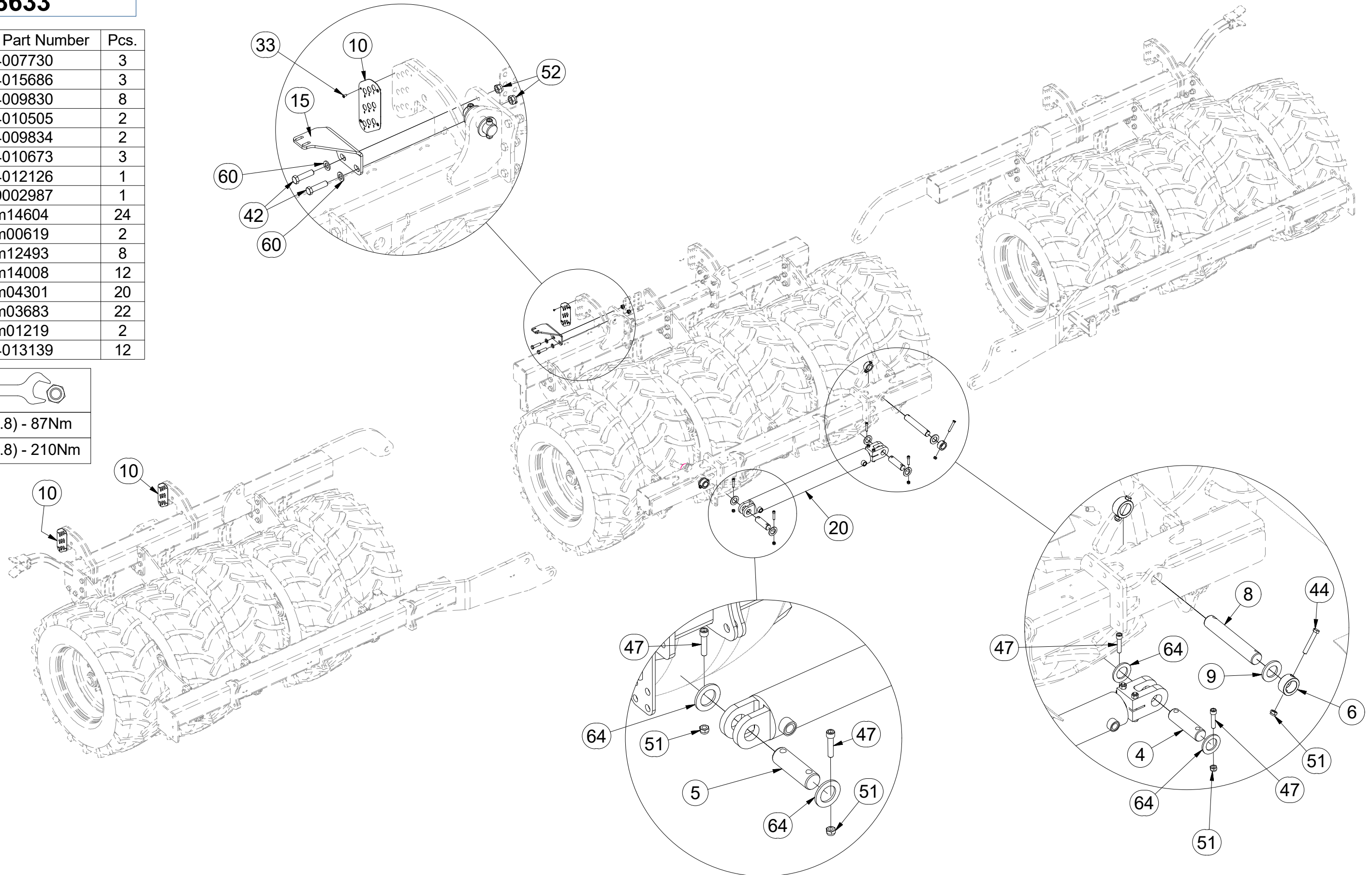
ⒶPL WAŁ ZESTAW Z NAWOŻENIEM



3008633

Pos.	Part Number	Pcs.
4	4007730	3
5	4015686	3
6	4009830	8
8	4010505	2
9	4009834	2
10	4010673	3
15	4012126	1
20	9002987	1
33	m14604	24
42	m00619	2
44	m12493	8
47	m14008	12
51	m04301	20
52	m03683	22
60	m01219	2
64	4013139	12

M12 (8.8) - 87Nm
M16 (8.8) - 210Nm



ⒸZ VÁLEC SADA S PŘIHNŮJENÍM

Ⓓ ZYLINDER SET MIT ZUDÜNGUNG

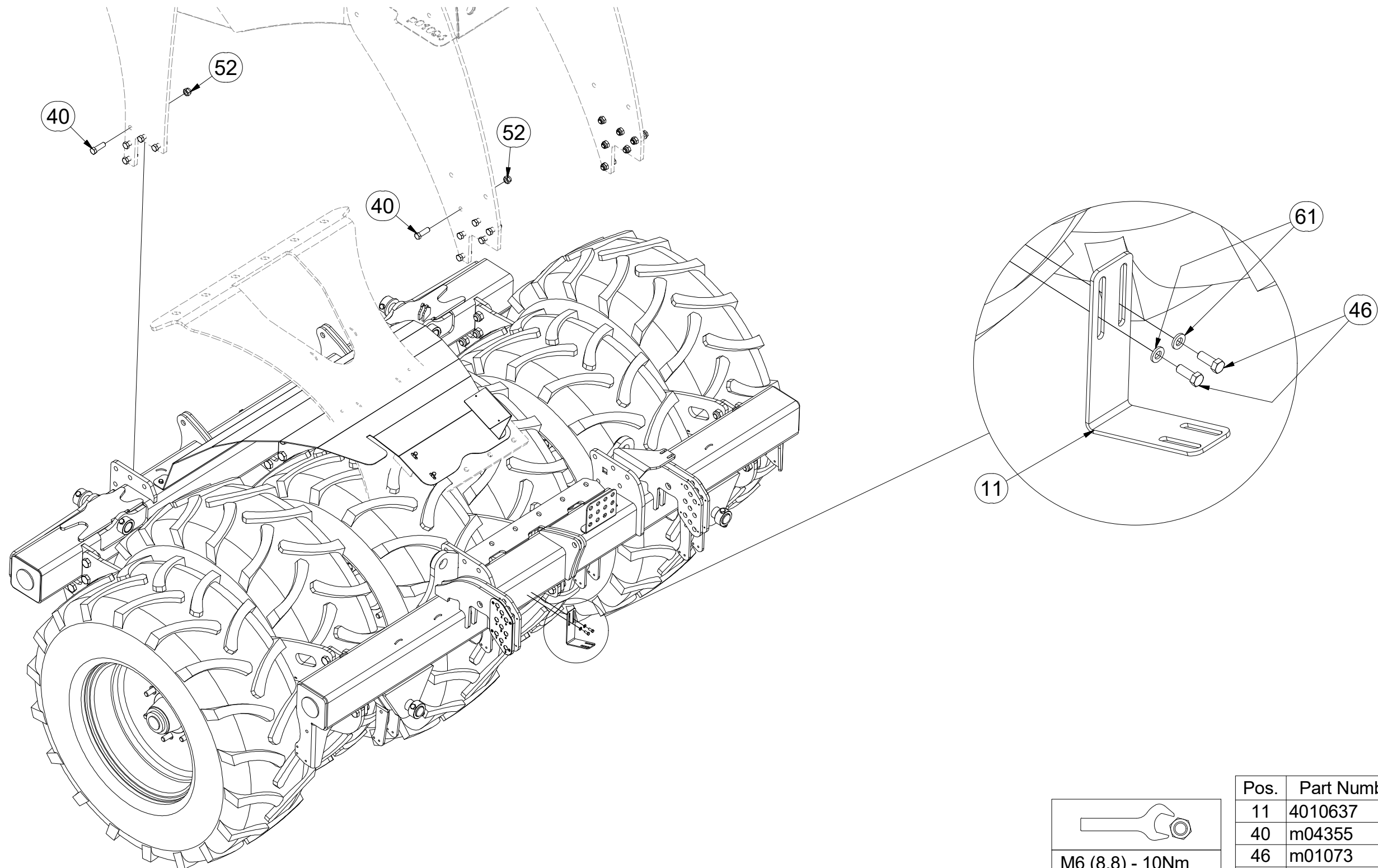
Ⓕ ROULEAU KIT AVEC ÉPANDAGE D'ENGRAIS

3008633

ⒼB ROLLER SET WITH FERTILISATION

ⒺK KАТОК КОМПЛЕКТ С ВНЕСЕНИЕМ УДОБРЕНИЙ

ⒽL WAŁ ZESTAW Z NAWOŻENIEM



M6 (8.8) - 10Nm
M16 (8.8) - 210Nm

Pos.	Part Number	Pcs.
11	4010637	1
40	m04355	20
46	m01073	2
52	m03683	22
61	m01199	2

ⒸZ LEVÝ BOČNÍ RÁM VELKÝCH KOL

Ⓓ LINKER SEITENRAHMEN DER GROSSEN RÄDER

Ⓕ CADRE LATÉRAL GAUCHE DES GRANDES ROUES

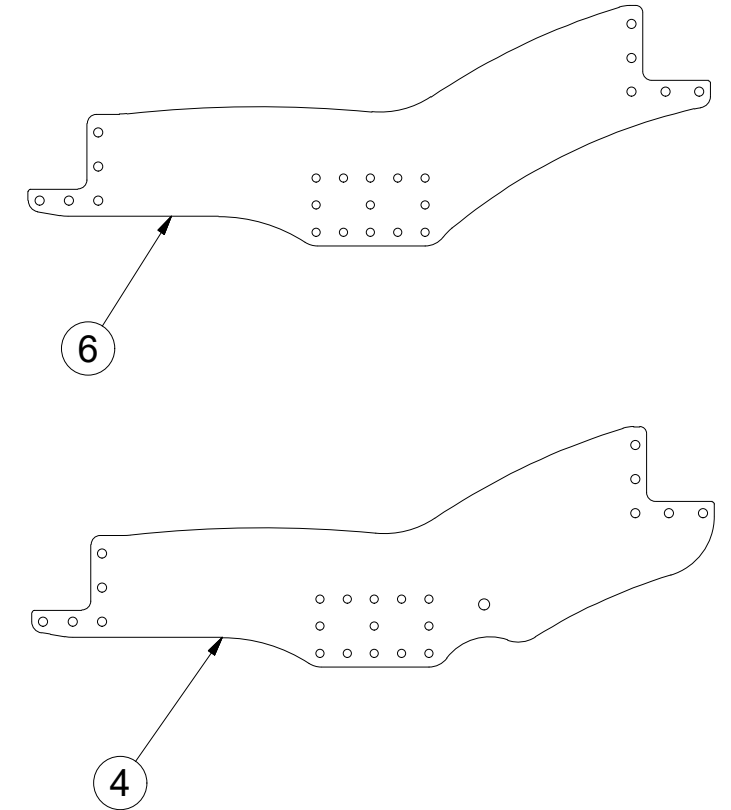
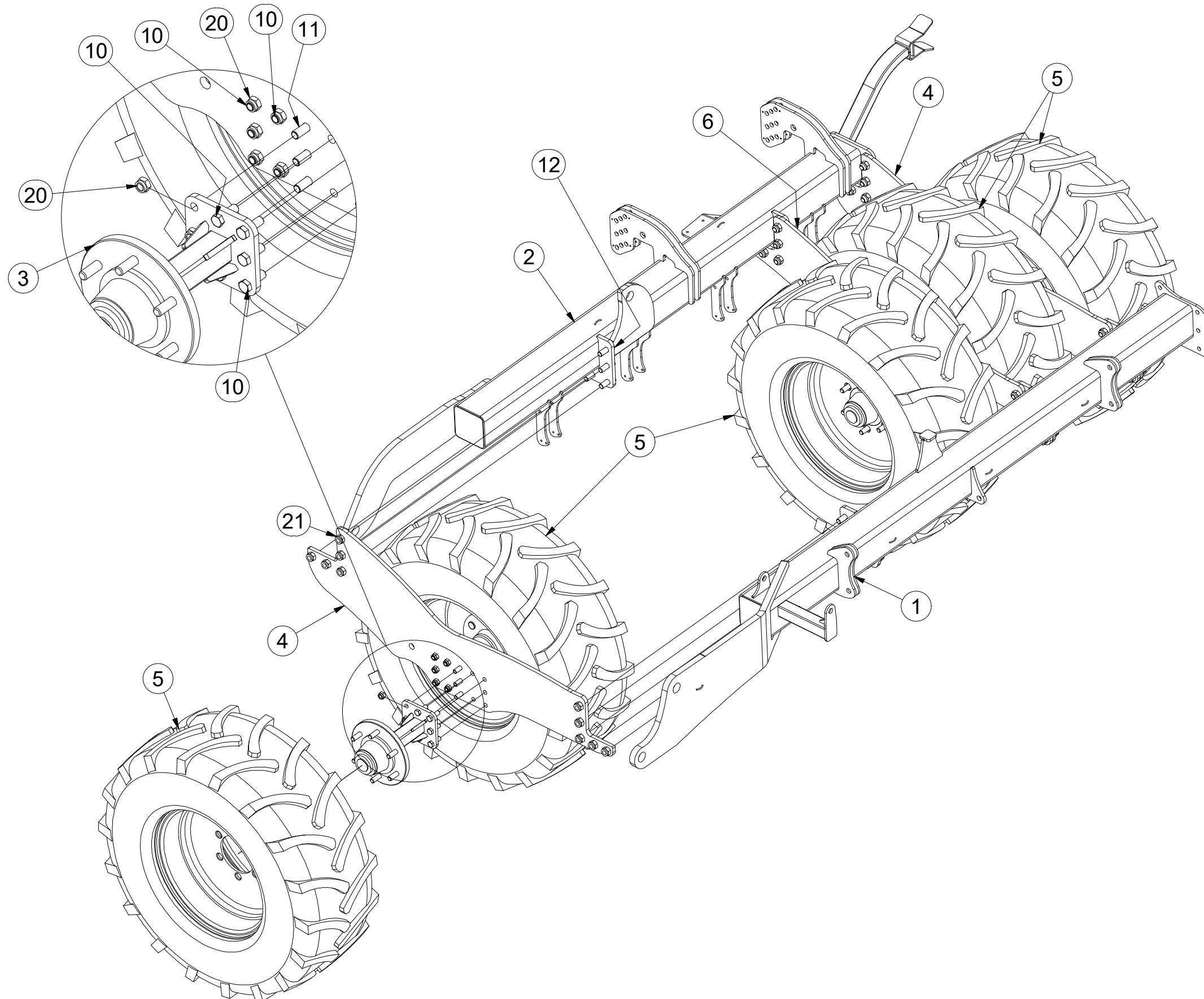
ⒸB LEFT SIDE FRAME OF LARGE WHEELS

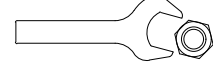
Ⓓ LEVAYA BOKOVAYA RAMA BOL'SHIX KOLĚC

Ⓖ LEWA BOCZNA RAMA DUŻYCH KÓŁ



3008639




M16 (8.8) - 210Nm
M20 (8.8) - 411Nm

Pos.	Part Number	Pcs.
1	3008640	1
2	3005624	1
3	3004782	5
4	4011191	2
5	m12073	5
6	4011193	1
10	m02254	28
11	m00619	6
12	m12771	30
20	m03683	34
21	m05648	30

Ⓒ STŘEDNÍ RÁM VELKÝCH KOL

Ⓓ MITTLERER RAHMEN DER GROSSEN RÄDER

Ⓕ CADRE CENTRAL DES GRANDES ROUES

Ⓖ CENTRAL FRAME OF LARGE WHEELS

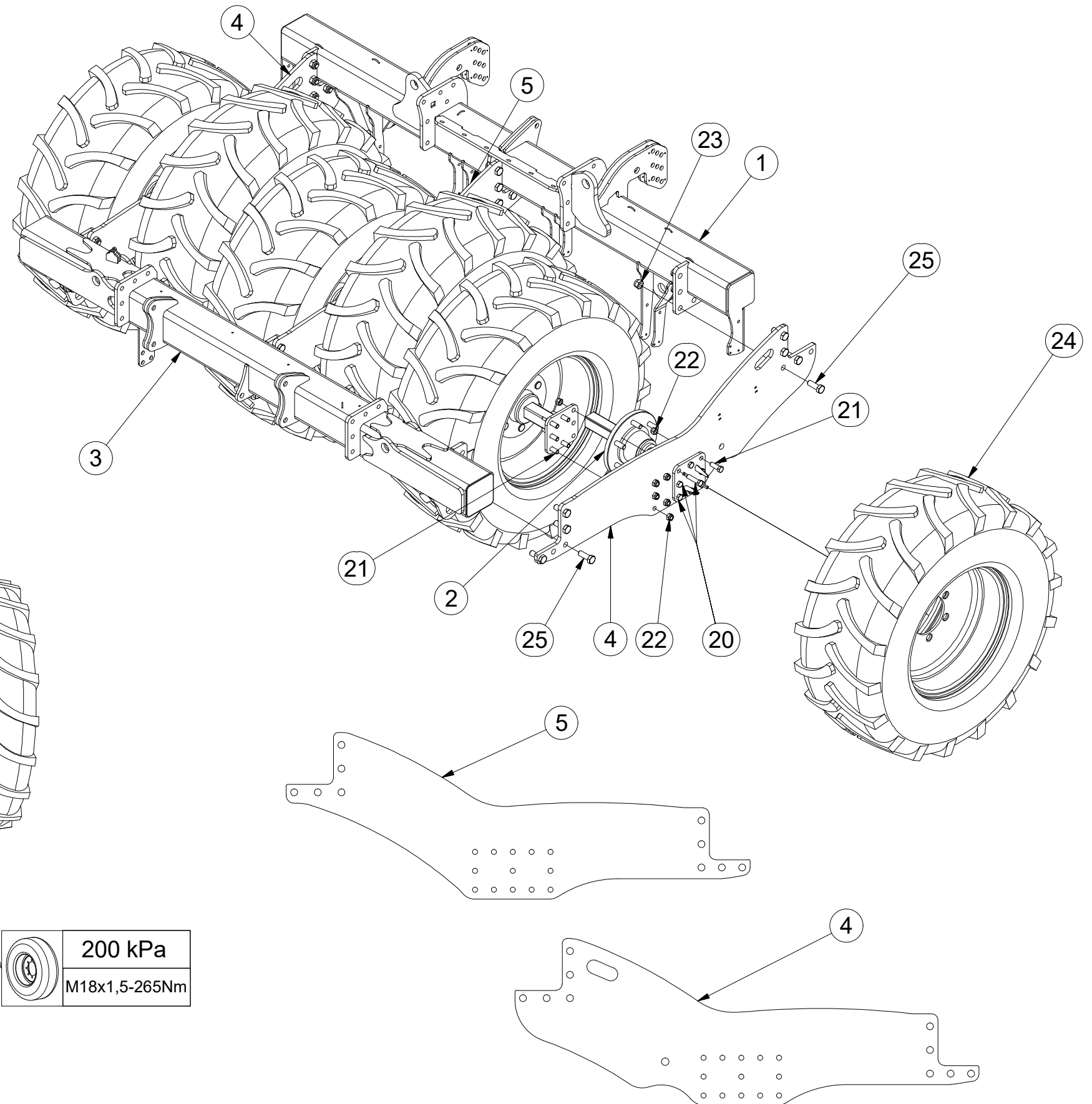
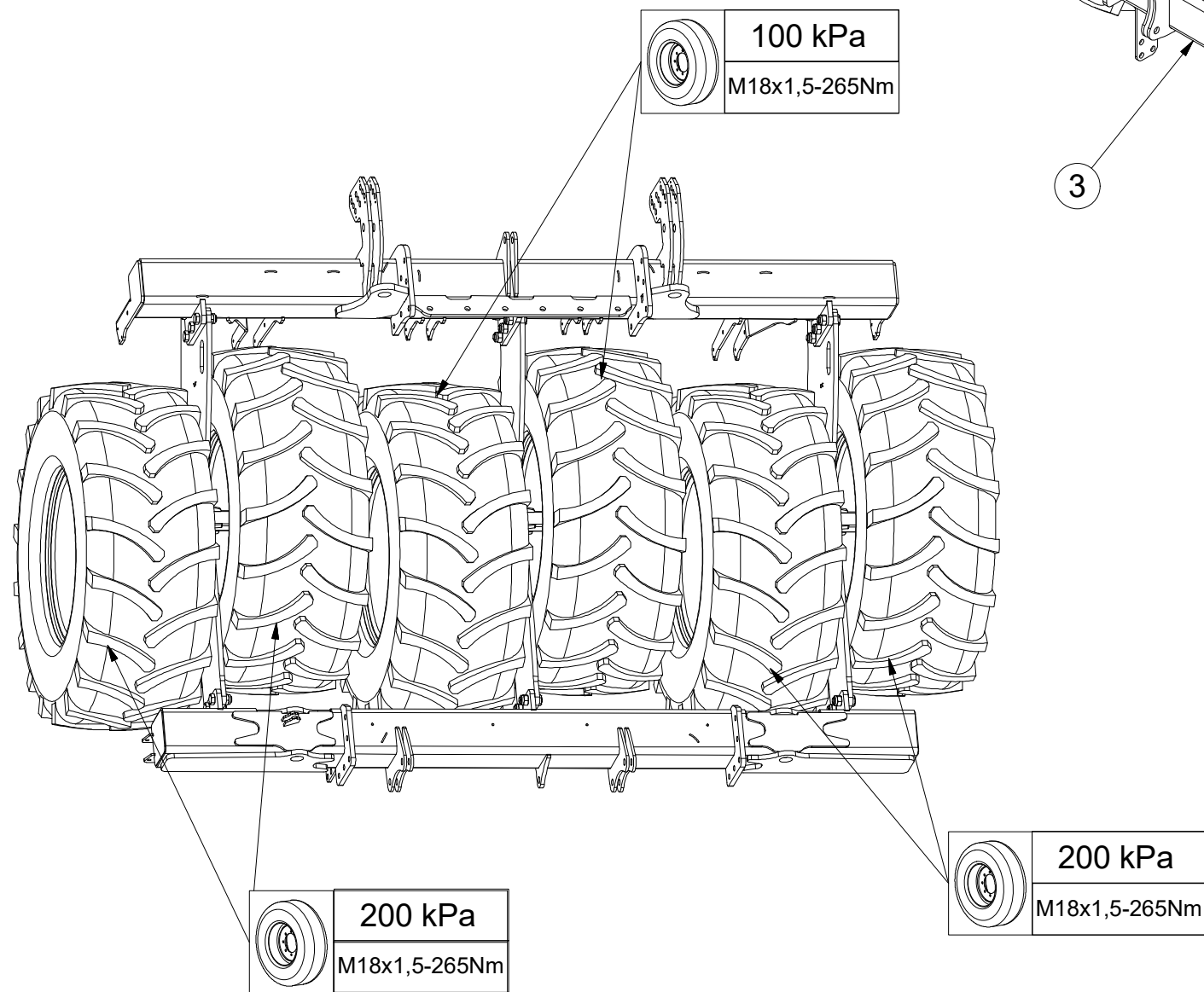
Ⓔ СРЕДНЯЯ РАМА БОЛЬШИХ КОЛЁС

Ⓗ ŚRODKOWA RAMA DUŻYCH KÓW



3005445

Pos.	Part Number	Pcs.
1	2000553	1
2	3004782	6
3	3007271	1
4	4011192	2
5	4011193	1
20	m00619	9
21	m02254	30
22	m03683	39
23	m05648	30
24	m12073	6
25	m12771	30



ⒸZ PRAVÝ BOČNÍ RÁM VELKÝCH KOL

Ⓓ RECHTER SEITENRAHMEN DER GROSSEN RÄDER

Ⓕ CADRE LATÉRAL DROIT DES GRANDES ROUES

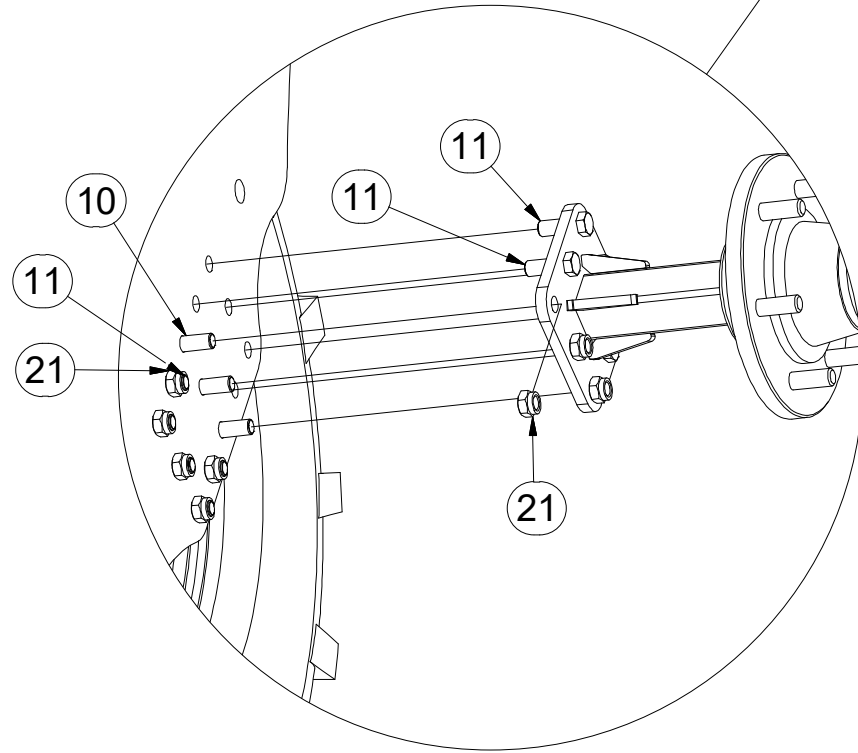
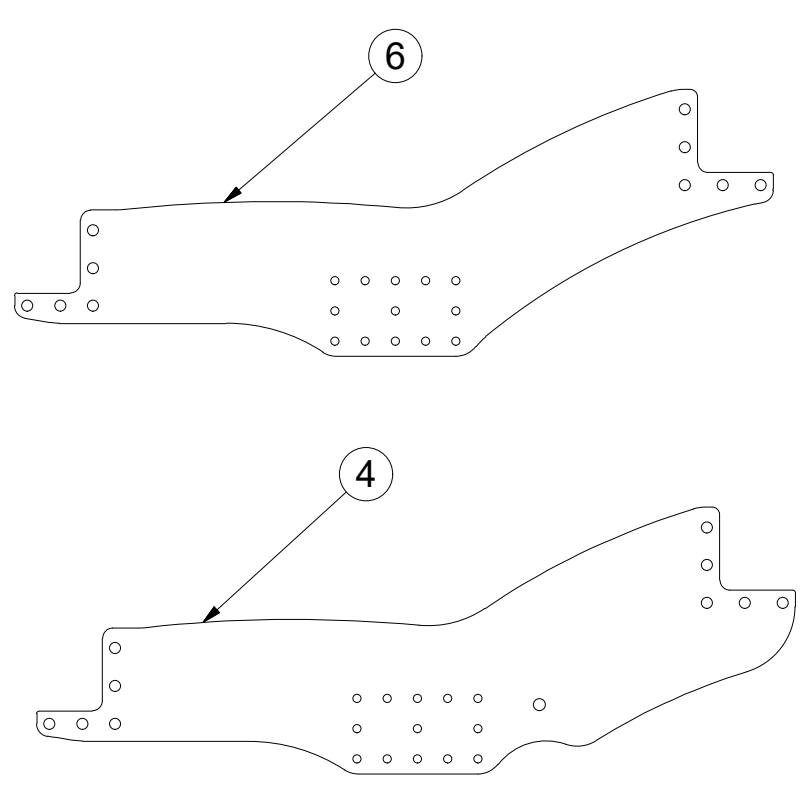
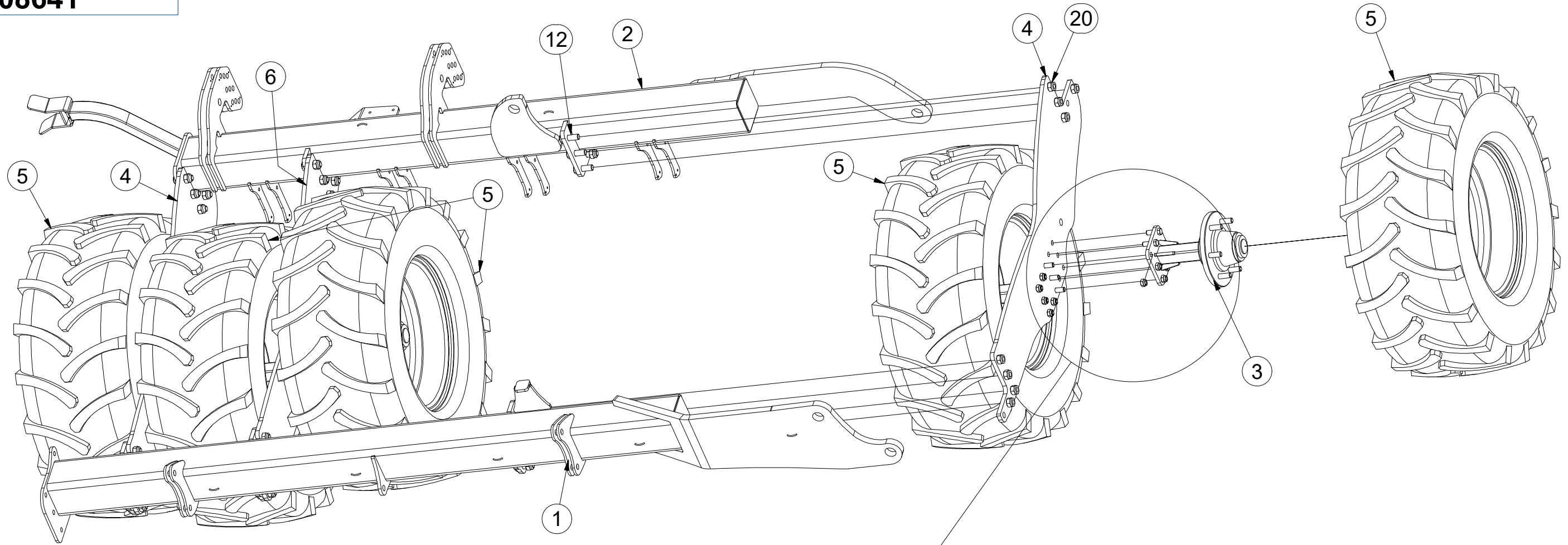
ⒼB RIGHT SIDE FRAME OF LARGE WHEELS

Ⓐ RU ПРАВАЯ БОКОВАЯ РАМА БОЛЬШИХ КОЛЁС

Ⓐ PL PRAWA BOCZNA RAMA DUŻYCH KÓŁ



3008641



M16 (8.8) - 210Nm
M20 (8.8) - 411Nm

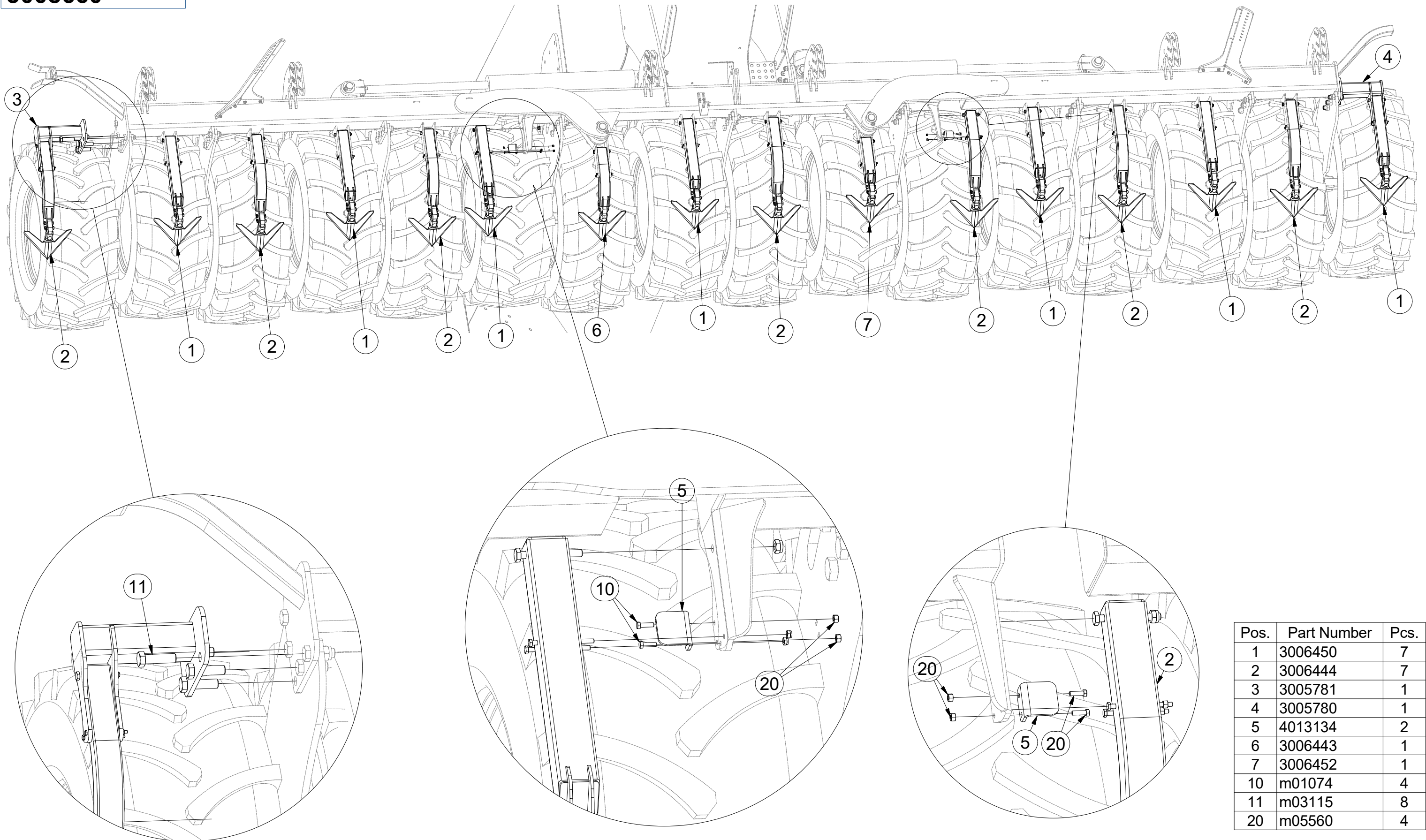
Pos.	Part Number	Pcs.
1	3008642	1
2	3005626	1
3	3004782	5
4	4011191	2
5	m12073	5
6	4011193	1
10	m00619	6
11	m02254	28
12	m12771	30
20	m05648	30
21	m03683	34

- ⒸZ SADA ŠKRABEK
- Ⓓ SET ABSTREIFER
- Ⓕ KIT DE RACLOIRS

- ⒸB SET OF SCRAPERS
- ⒸU КОМПЛЕКТ СКРЕБКОВ
- ⒸL ZESTAW ZGARNIAREK



3008660



Pos.	Part Number	Pcs.
1	3006450	7
2	3006444	7
3	3005781	1
4	3005780	1
5	4013134	2
6	3006443	1
7	3006452	1
10	m01074	4
11	m03115	8
20	m05560	4

Ⓒ ŠKRABKA BLIŽŠÍHO KOLA DELŠÍ

Ⓓ ABSTREIFER DES NÄHEREN RADS LÄNGER

Ⓕ RACLOIR DE LA ROUE LA PLUS PROCHE - PLUS LONG

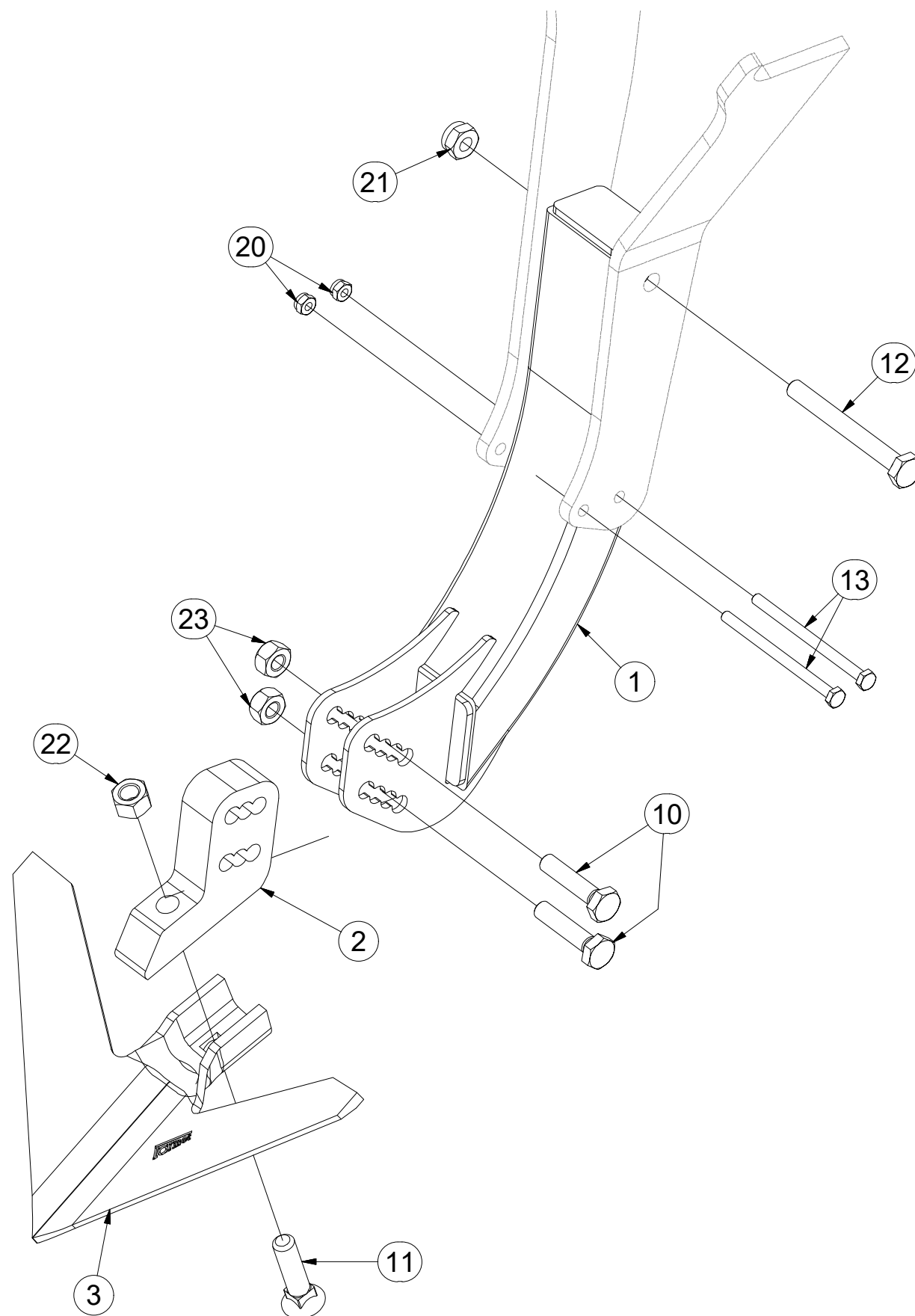
Ⓖ SCRAPER OF THE NEAR WHEEL, LONGER

Ⓡ СКРЕБОК БЛИЖНЕГО КОЛЕСА ДЛИННЫЙ

Ⓟ ZGARNIARKA BLIŻSZEGO KOŁA DALSZA

Farmet

3006443



Pos.	Part Number	Pcs.
1	3006446	1
2	4012922	1
3	3000236-KOO	1
10	m10444	2
11	m10440	1
12	m10555	1
13	m13891	2
20	m05560	2
21	m03775	1
22	m10439	1
23	m08830	2

Ⓒ ŠKRABKA VZDÁLENĚJŠÍHO KOLA DELŠÍ

Ⓓ ABSTREIFER DES ENTFERNTEREN RADS LÄNGER

Ⓕ RACLOIR DE LA ROUE LA PLUS ÉLOIGNÉE – PLUS LONG

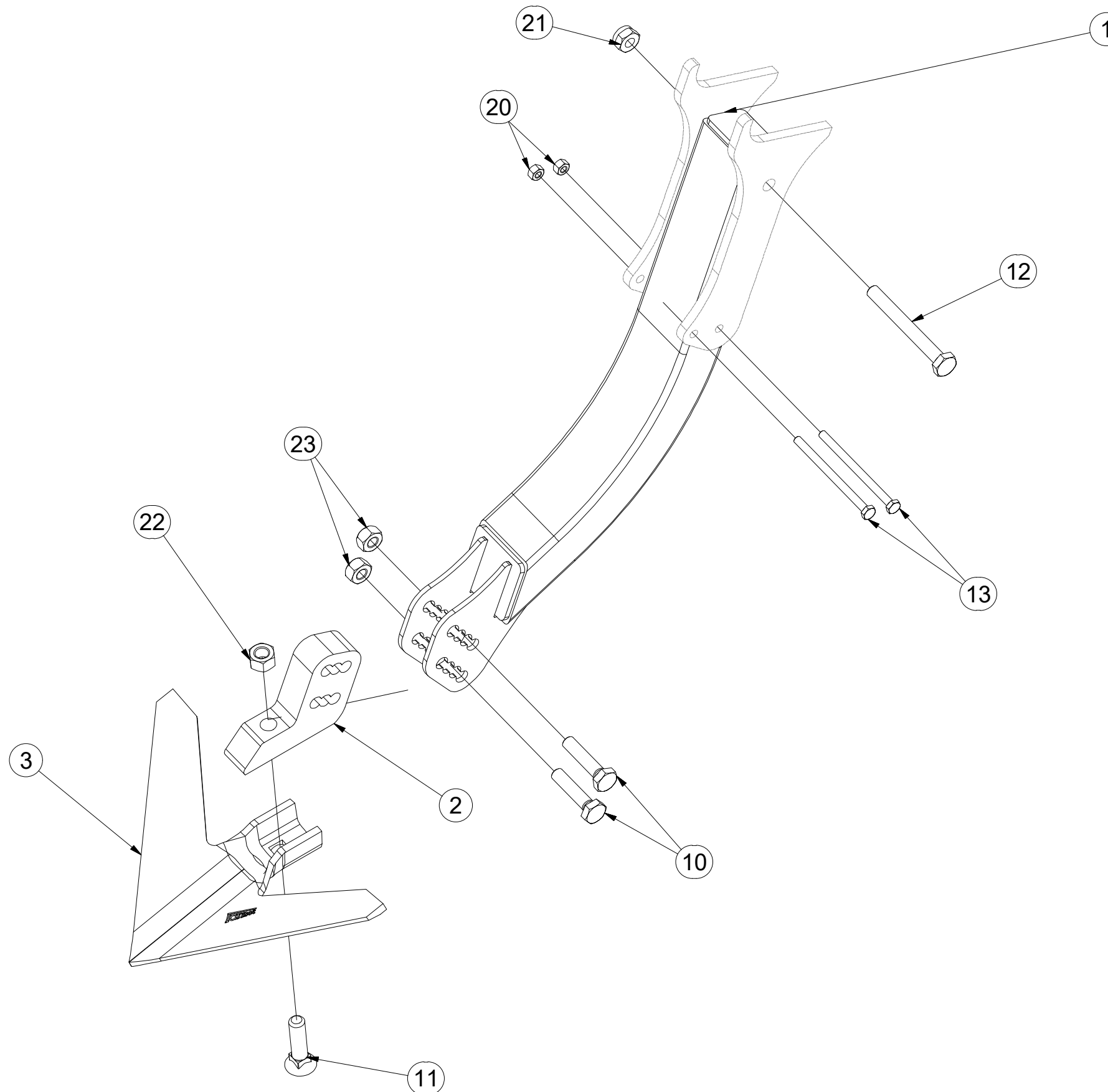
Ⓖ SCRAPER OF THE FAR WHEEL, LONGER

Ⓡ СКРЕБОК ДАЛЬНЕГО КОЛЕСА ДЛИННЫЙ

Ⓟ ZGARNIARKA DALSZEGO KOŁA DALSZA

Farmet

3006444



Pos.	Part Number	Pcs.
1	3006447	1
2	4012922	1
3	3000236-KOO	1
10	m10444	2
11	m10440	1
12	m10555	1
13	m13891	2
20	m05560	2
21	m03775	1
22	m10439	1
23	m08830	2

Ⓒ ŠKRABKA BLIŽŠÍHO KOLA DELŠÍ

Ⓓ ABSTREIFER DES NÄHEREN RADS LÄNGER

Ⓕ RACLOIR DE LA ROUE LA PLUS PROCHE – PLUS LONG

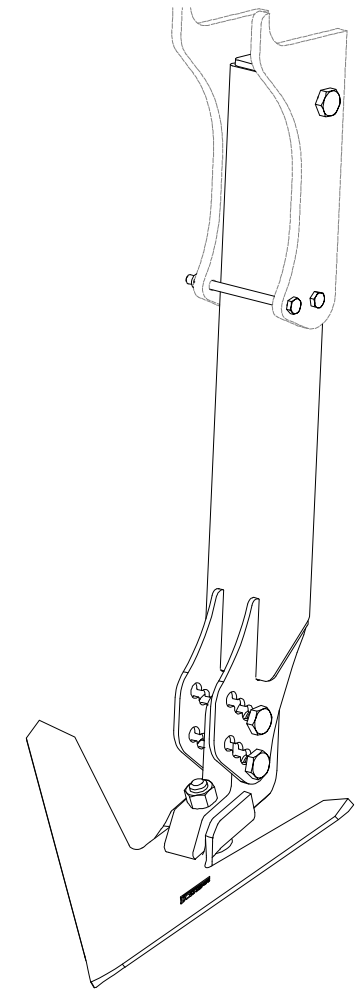
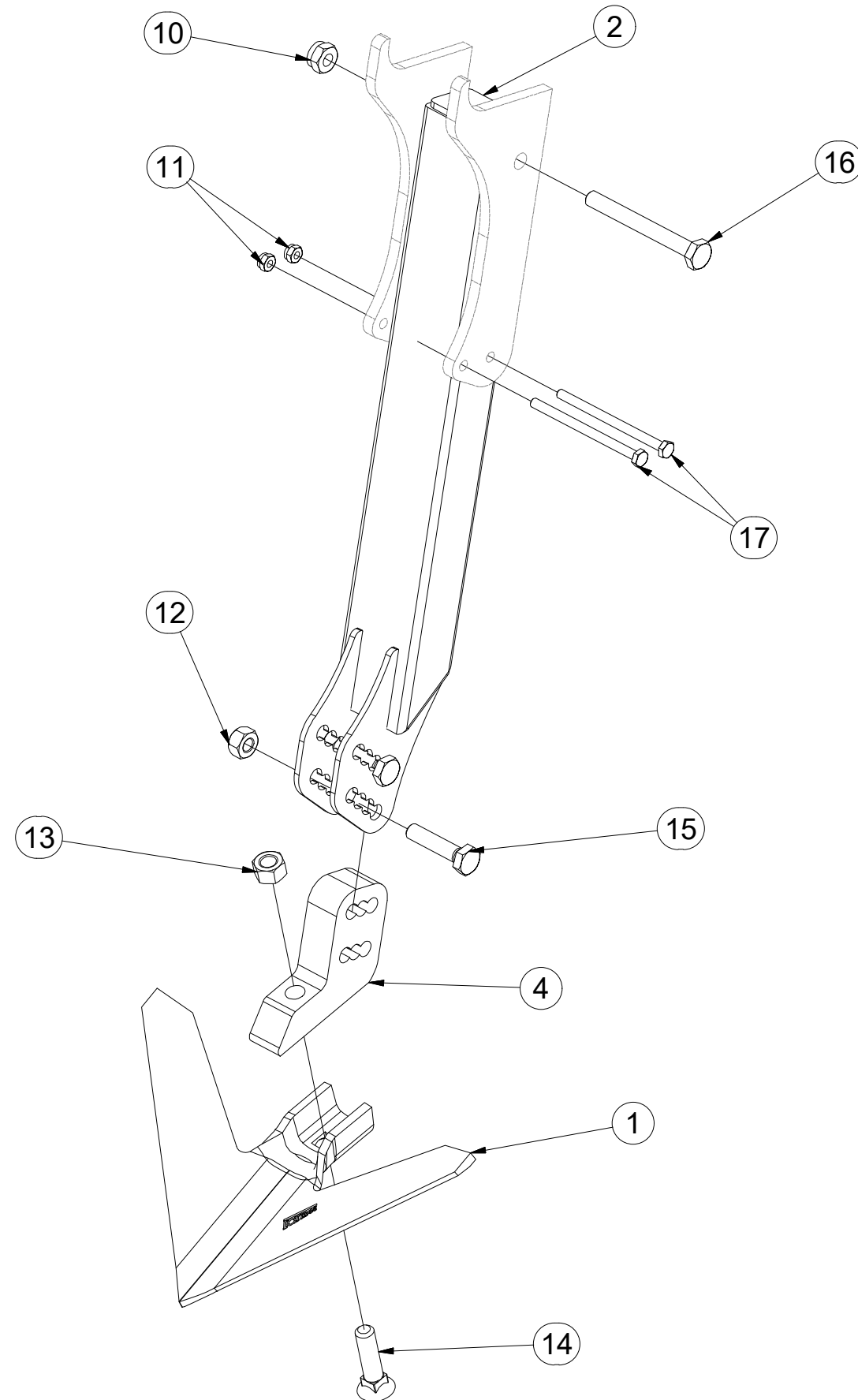
Ⓖ SCRAPER OF THE NEAR WHEEL, LONGER

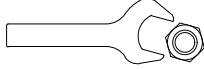
Ⓡ КРЕБОК БЛИЖНЕГО КОЛЕСА ДЛИННЫЙ

Ⓢ ZGARNIARKA BLIŻSZEGO KOŁA DALSZA



3006450




M6 (5.6) - 4,51Nm
M10 (8.8) - 50Nm
M12 (12.9) - 147Nm

Pos.	Part Number	Pcs.
1	3000236-KOO	1
2	3006445	1
4	4012922	1
10	m03775	1
11	m05560	2
12	m08830	2
13	m10439	1
14	m10440	1
15	m10444	2
16	m10555	1
17	m13891	2

Ⓒ ŠKRABKA BLIŽŠÍHO KOLA DELŠÍ

Ⓓ ABSTREIFER DES NÄHEREN RADS LÄNGER

Ⓕ RACLOIR DE LA ROUE LA PLUS PROCHE - PLUS LONG

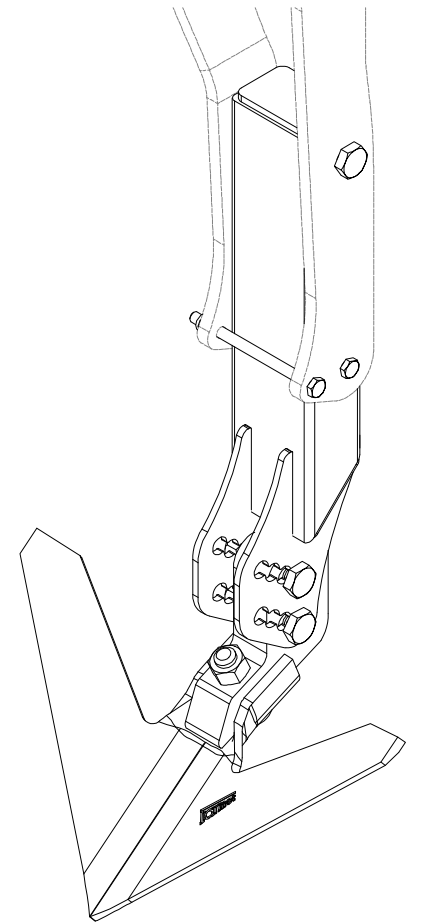
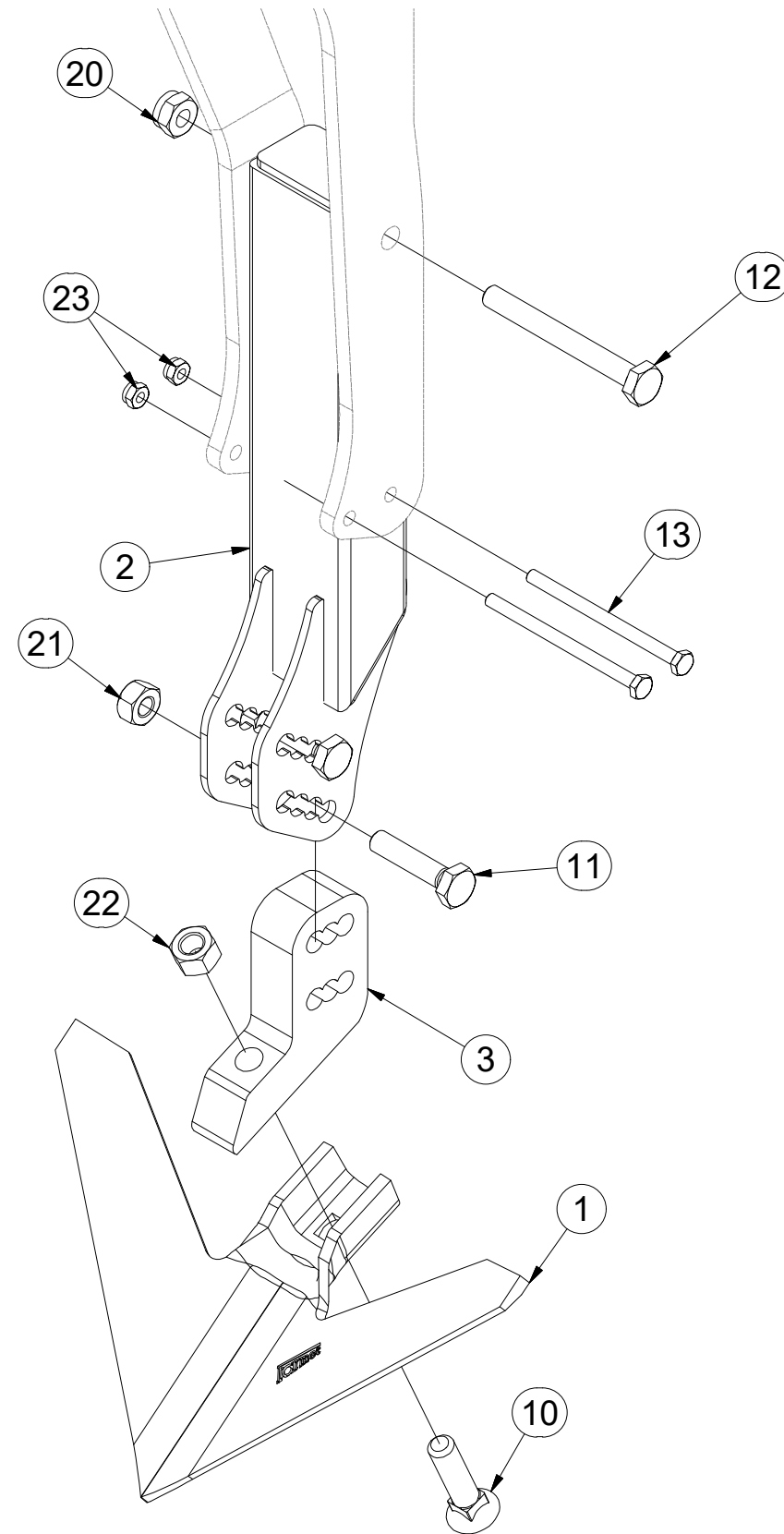
Ⓖ SCRAPER OF THE NEAR WHEEL, LONGER

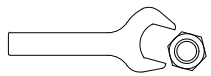
Ⓡ СКРЕБОК БЛИЖНЕГО КОЛЕСА ДЛИННЫЙ

Ⓟ ZGARNIARKA BLIŻSZEGO KOŁA DALSZA



3006452




M6 (5.6) - 4,51Nm
M10 (8.8) - 50Nm
M12 (12.9) - 147Nm

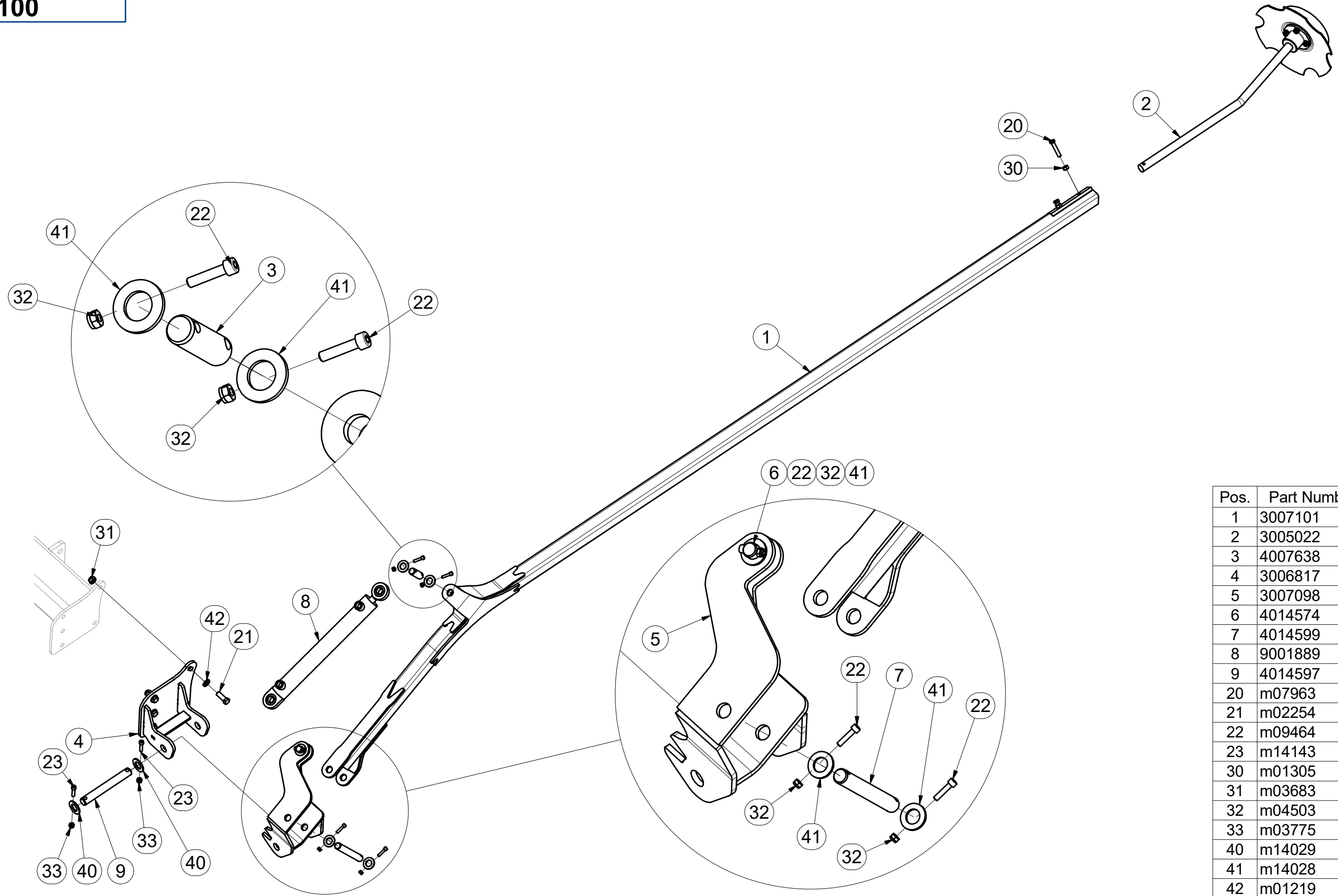
Pos.	Part Number	Pcs.
1	3000236-KOO	1
2	3006451	1
3	4012922	1
10	m10440	1
11	m10444	2
12	m10555	1
13	m13891	2
20	m03775	1
21	m08830	2
22	m10439	1
23	m05560	2

CZ ZNAMENÁK FA8 LEVÝ
 D SPURREISSER FA8 LINKS
 F MARQUEUR FA8 GAUCHE

GB MARKER FA8 LEFT
 RU МАРКЕР ЛЕВЫЙ FA8
 PL ZNACZNIK FA8 LEWY



3007100



Pos.	Part Number	Pcs.
1	3007101	1
2	3005022	1
3	4007638	1
4	3006817	1
5	3007098	1
6	4014574	1
7	4014599	1
8	9001889	1
9	4014597	1
20	m07963	2
21	m02254	5
22	m09464	6
23	m14143	2
30	m01305	2
31	m03683	5
32	m04503	6
33	m03775	2
40	m14029	2
41	m14028	6
42	m01219	5

Ⓒ ZNAMENÁK FA4 PRAVÝ

Ⓓ SPURREISSER FA4 RECHTS

Ⓕ MARQUEUR FA4 DROIT

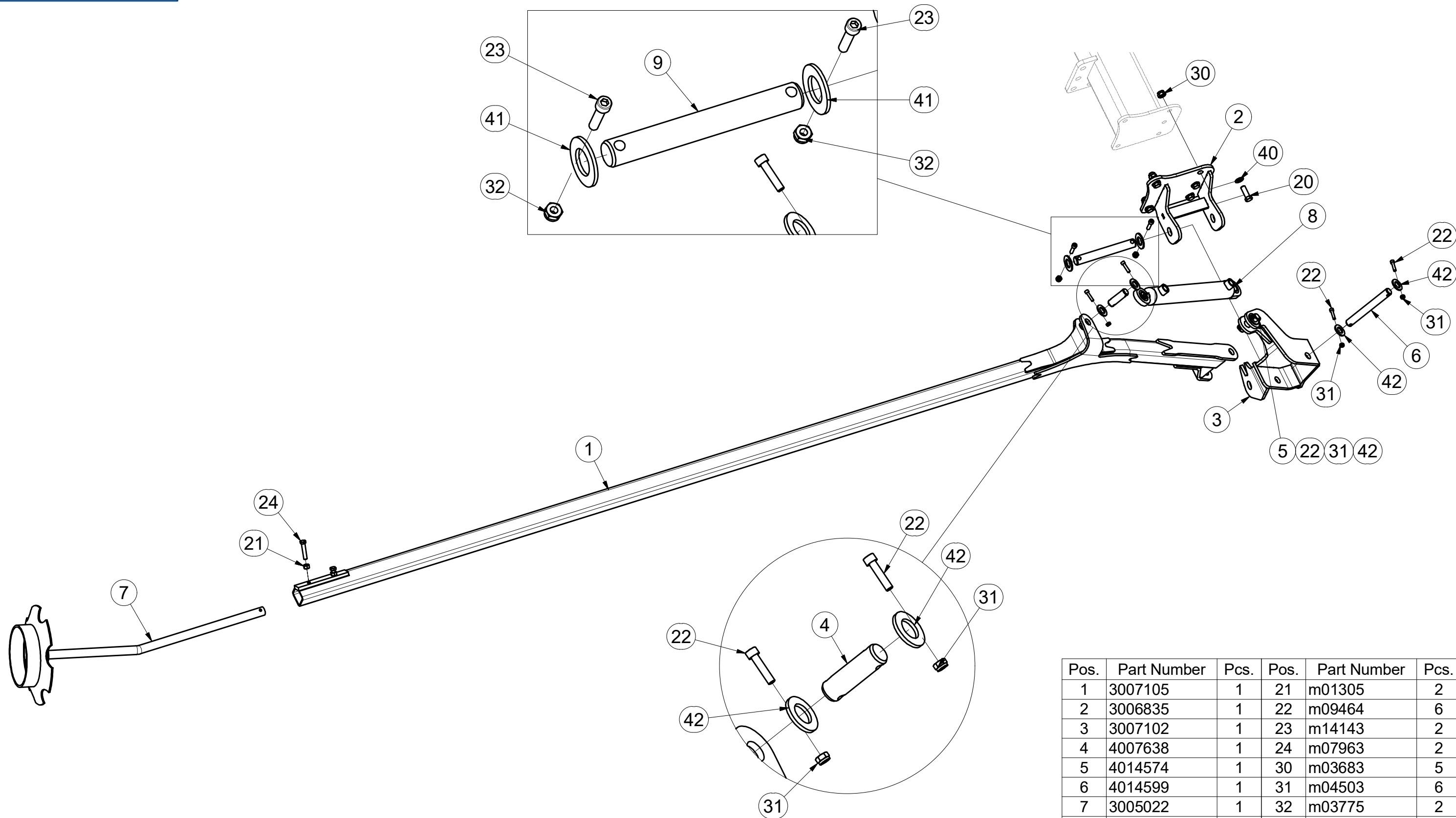
Ⓒ MARKER FA4 RIGHT

Ⓓ MARKER ПРАВЫЙ FA4

Ⓕ ZNACZNIK FA4 PRAWY



3007103



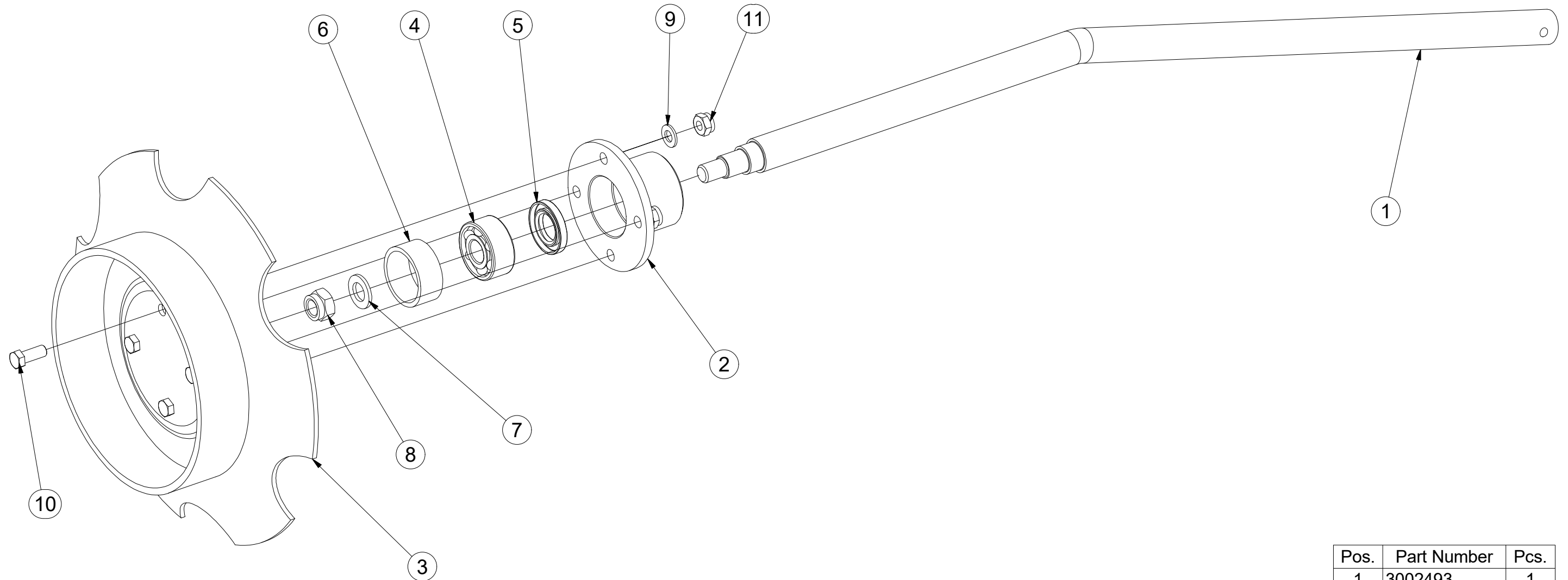
Pos.	Part Number	Pcs.	Pos.	Part Number	Pcs.
1	3007105	1	21	m01305	2
2	3006835	1	22	m09464	6
3	3007102	1	23	m14143	2
4	4007638	1	24	m07963	2
5	4014574	1	30	m03683	5
6	4014599	1	31	m04503	6
7	3005022	1	32	m03775	2
8	9001889	1	40	m01219	5
9	4014597	1	41	m14029	2
20	m02254	5	42	m14028	6

(CZ) NÁSTAVEC ZNAČENÍ KOMPLET
 (D) AUFBAU MARKIERUNG KOMPLETT
 (F) RALLONGE DE MARQUAGE COMPLÈTE

(GB) MARKING ATTACHMENT ASSEMBLY
 (RU) НАСАДКА МАРКИРОВКИ КОМПЛЕКТ
 (PL) PRZEDŁUŻENIE ZNACZENIA KOMPLET



3005022



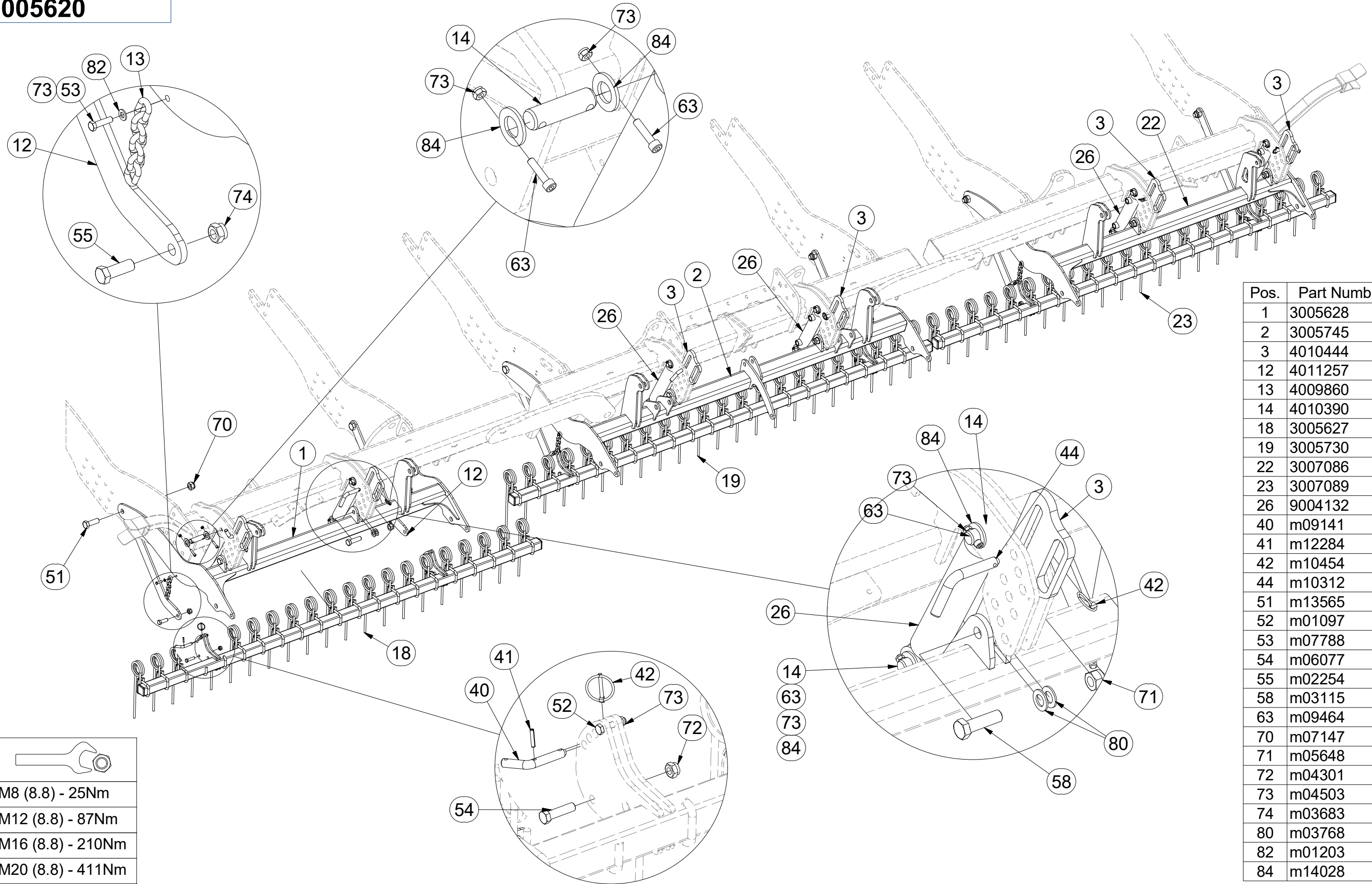
Pos.	Part Number	Pcs.
1	3002493	1
2	3002492	1
3	4013218	1
4	m09405	1
5	m09406	1
6	4004296	1
7	m01219	1
8	m03683	1
9	m01209	4
10	m03681	4
11	m03775	4

CZ SEKCE PRACOVNÍ SECÍ
 D ARBEITSSEKTION AUSSAAT
 F SECTION DE TRAVAIL - SEMIS

GB WORKING SECTION - SOWING
 RU СЕКЦИЯ РАБОЧАЯ ВЫСЕВАЮЩАЯ
 PL SEKCJA SIEWU ROBOCZEGO



3005620



Pos.	Part Number	Pcs.
1	3005628	1
2	3005745	1
3	4010444	6
12	4011257	6
13	4009860	6
14	4010390	12
18	3005627	1
19	3005730	1
22	3007086	1
23	3007089	1
26	9004132	6
40	m09141	6
41	m12284	6
42	m10454	12
44	m10312	6
51	m13565	12
52	m01097	6
53	m07788	6
54	m06077	6
55	m02254	6
58	m03115	6
63	m09464	24
70	m07147	20
71	m05648	10
72	m04301	36
73	m04503	54
74	m03683	77
80	m03768	17
82	m01203	24
84	m14028	24

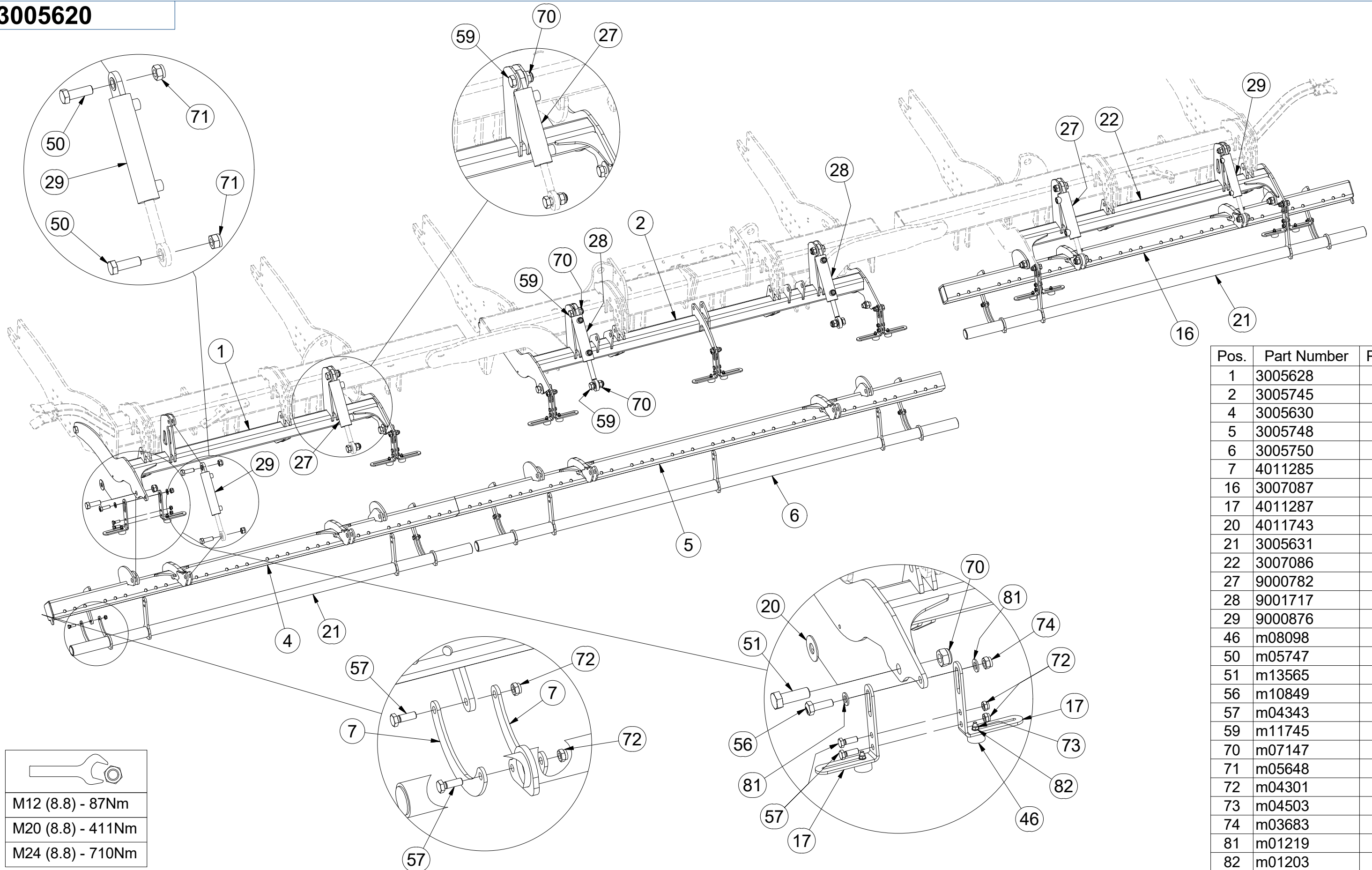
M8 (8.8) - 25Nm
M12 (8.8) - 87Nm
M16 (8.8) - 210Nm
M20 (8.8) - 411Nm

CZ SEKCE PRACOVNÍ SECÍ
 D ARBEITSSEKTION AUSSAAT
 F SECTION DE TRAVAIL - SEMIS

GB WORKING SECTION - SOWING
 RU СЕКЦИЯ РАБОЧАЯ ВЫСЕВАЮЩАЯ
 PL SEKCJA SIEWU ROBOCZEGO



3005620



Pos.	Part Number	Pcs.
1	3005628	1
2	3005745	1
4	3005630	1
5	3005748	1
6	3005750	1
7	4011285	12
16	3007087	1
17	4011287	14
20	4011743	6
21	3005631	2
22	3007086	1
27	9000782	2
28	9001717	2
29	9000876	2
46	m08098	14
50	m05747	4
51	m13565	12
56	m10849	7
57	m04343	26
59	m11745	8
70	m07147	20
71	m05648	10
72	m04301	36
73	m04503	54
74	m03683	77
81	m01219	14
82	m01203	24

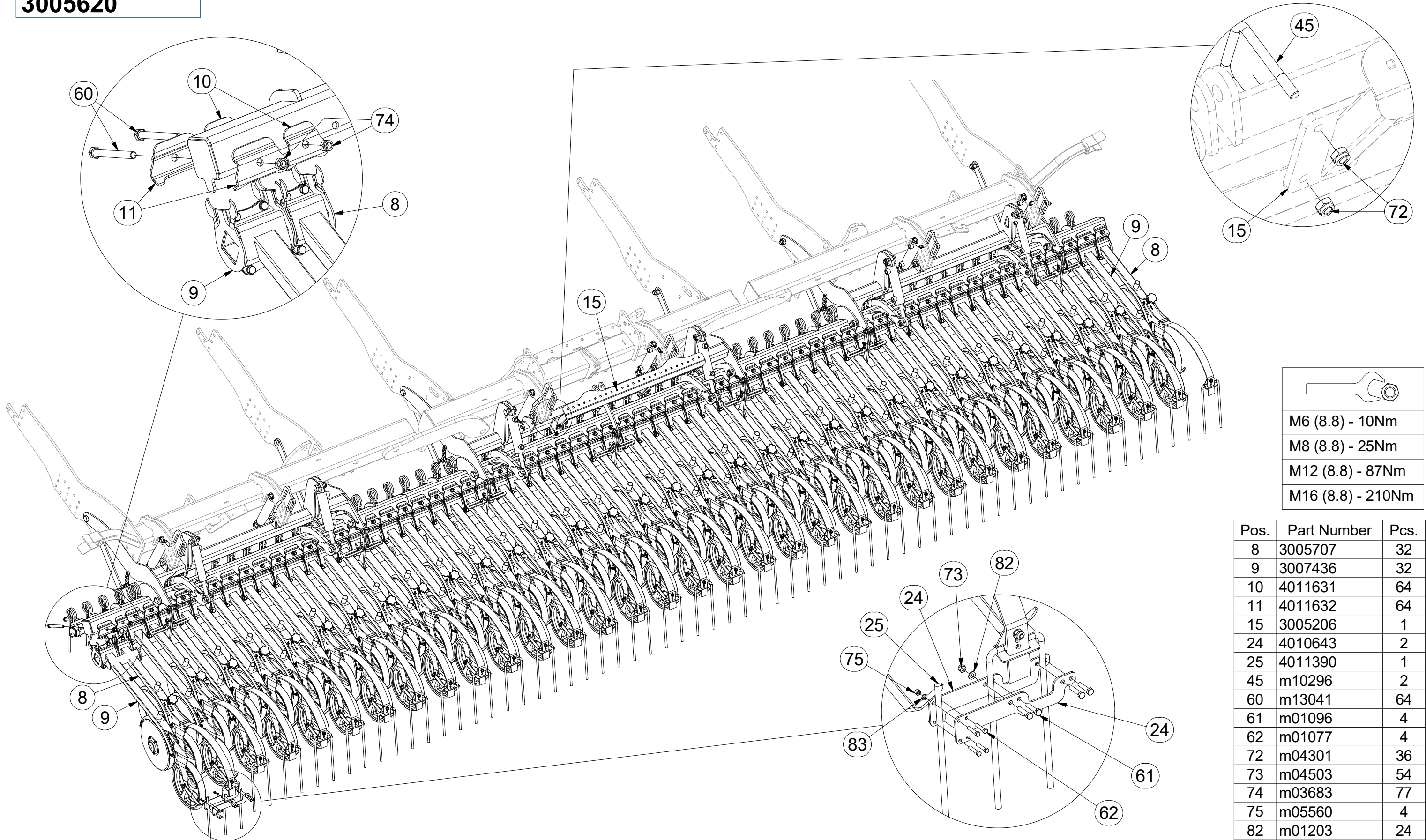
M12 (8.8) - 87Nm
M20 (8.8) - 411Nm
M24 (8.8) - 710Nm

CZ SEKCE PRACOVNÍ SECÍ
 D ARBEITSSEKTION AUSSAAT
 F SECTION DE TRAVAIL - SEMIS

GB WORKING SECTION - SOWING
 RU СЕКЦИЯ РАБОЧАЯ ВЫСЕВАЮЩАЯ
 PL SEKCJA SIEWU ROBOCZEGO



3005620



M6 (8.8) - 10Nm
M8 (8.8) - 25Nm
M12 (8.8) - 87Nm
M16 (8.8) - 210Nm

Pos.	Part Number	Pcs.
8	3005707	32
9	3007436	32
10	4011631	64
11	4011632	64
15	3005206	1
24	4010643	2
25	4011390	1
45	m10296	2
60	m13041	64
61	m01096	4
62	m01077	4
72	m04301	36
73	m04503	54
74	m03683	77
75	m05560	4
82	m01203	24
83	m01199	4

ⒸZ LEVÝ ZAVLAČOVAČ ROZTEČ 125 MM

Ⓓ LINKE SCHLEPPE ABSTAND 125 MM

Ⓕ HERSE DE GAUCHE - ÉCARTEMENT DE 125 MM

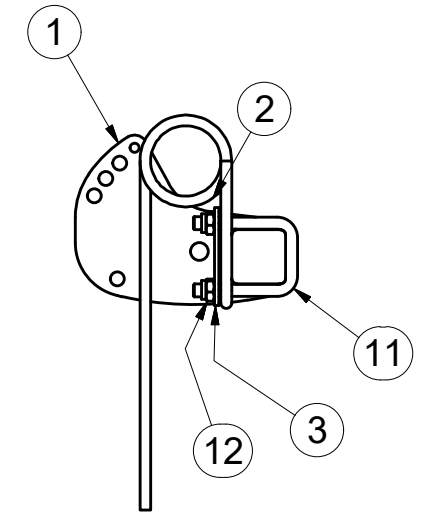
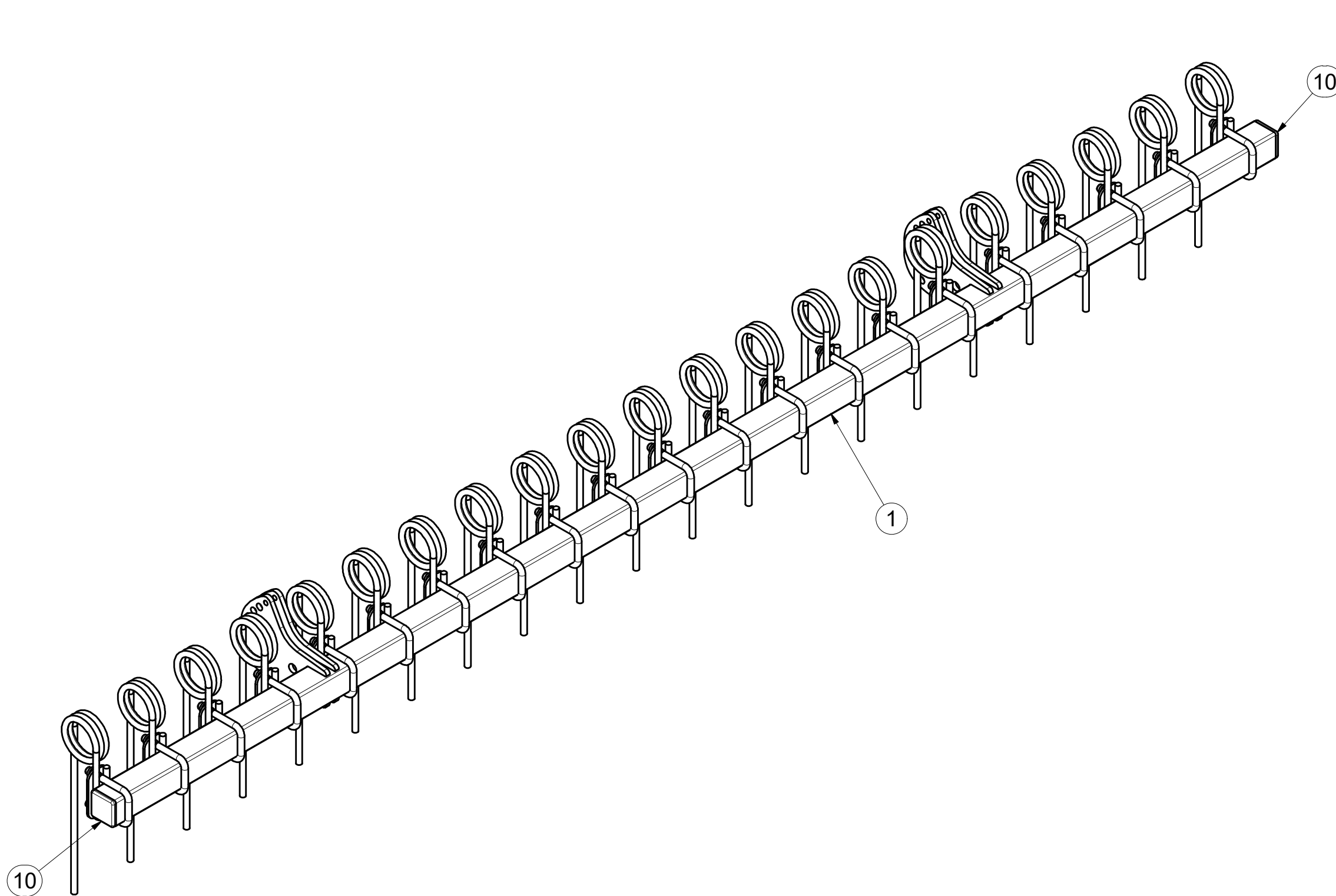
ⒸB LEFT LEVELLING BAR, SPACING 125 MM

ⒸU ЛЕВЫЙ ЗАКРЫВАТЕЛЬ ШАГ 125 MM

ⒸL LEWY ZAGARNIACZ ROZSTAW 125 MM



3005627



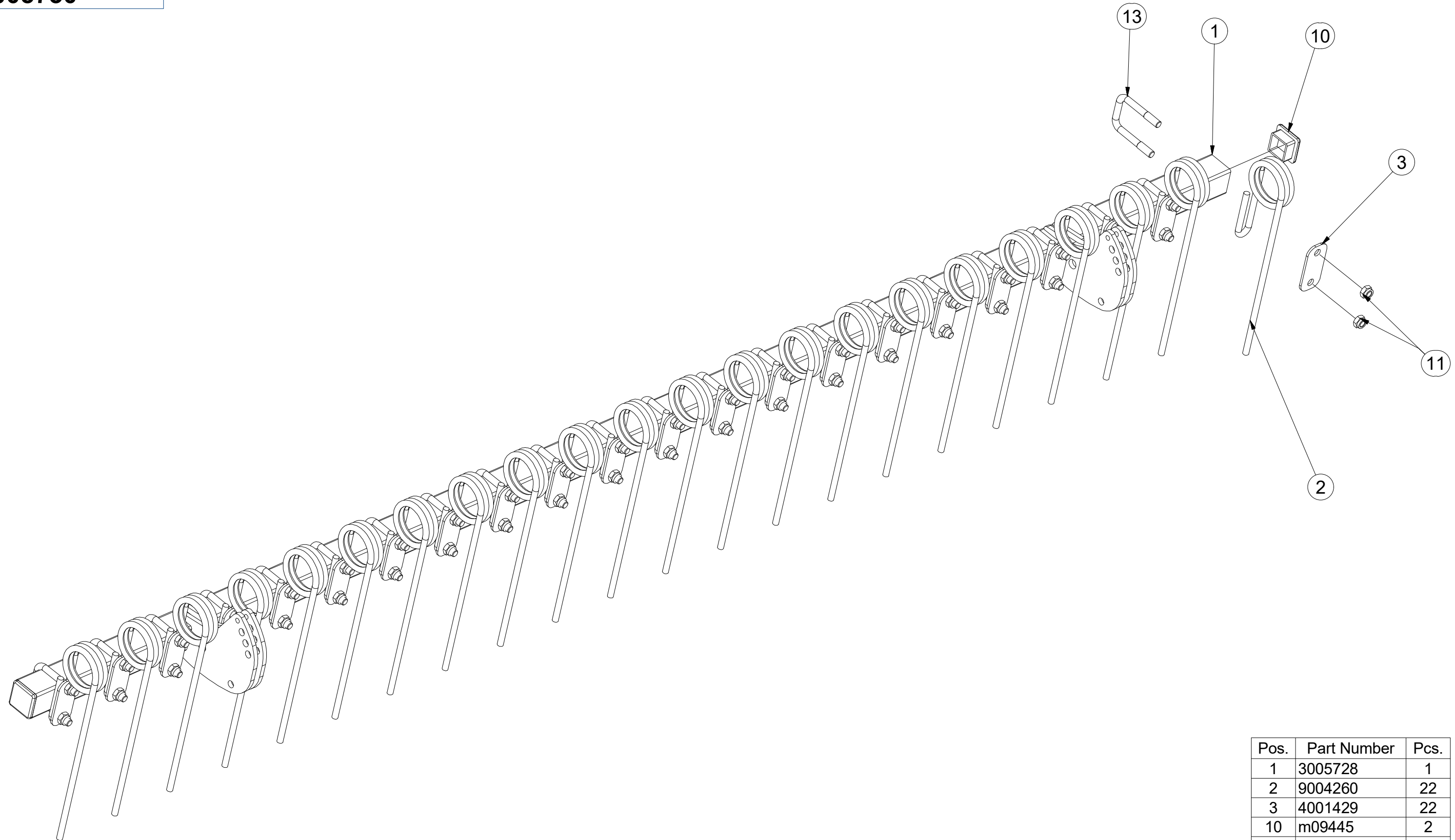
Pos.	Part Number	Pcs.
1	3005629	1
2	9004260	21
3	4001429	21
10	m09445	2
11	m10295	21
12	m04301	42

(CZ) STŘED ZAVLAČOVAČ ROZTEČ 125
 (D) MITTLERE SCHLEPPE ABSTAND 125
 (F) HERSE CENTRALE – ÉCARTEMENT DE 125

(GB) CENTRAL LEVELLING BAR, SPACING 125
 (RU) ЦЕНТРАЛЬНЫЙ ЗАКРЫВАТЕЛЬ ШАГ 125
 (PL) ŚRODKOWY ZAGARNIACZ ROZSTAW 125



3005730



Pos.	Part Number	Pcs.
1	3005728	1
2	9004260	22
3	4001429	22
10	m09445	2
11	m04301	44
13	m10295	22

Ⓒ PRAVÝ ZAVLAČOVAČ ROZTEČ 125 MM

Ⓓ RECHTE SCHLEPPE ABSTAND 125 MM

Ⓕ HERSE DE DROITE - ÉCARTEMENT DE 125 MM

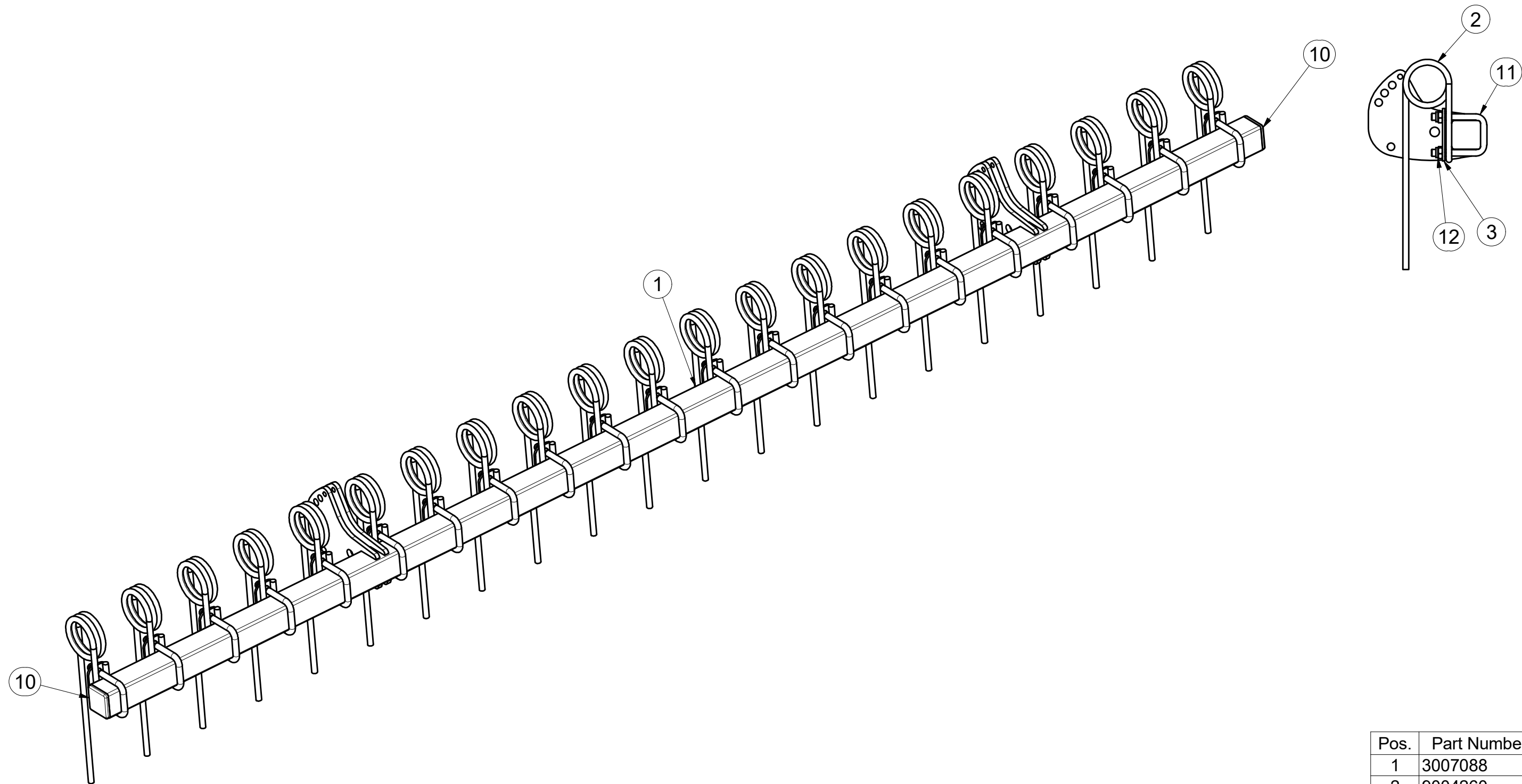
Ⓖ RIGHT LEVELLING BAR, SPACING 125 MM

Ⓡ ПРАВЫЙ ЗАКРЫВАТЕЛЬ ШАГ 125 MM

Ⓟ PRAWY ZAGARNIACZ ROZSTAW 125 MM



3007089



Pos.	Part Number	Pcs.
1	3007088	1
2	9004260	21
3	4001429	21
10	m09445	2
11	m10295	21
12	m04301	42

ⒸZ SECÍ BOTKA

Ⓓ AUSSAATSCHAR

Ⓕ SABOT DE SEMIS

ⒸB SEEDING SHOE

ⒸU COШHИK

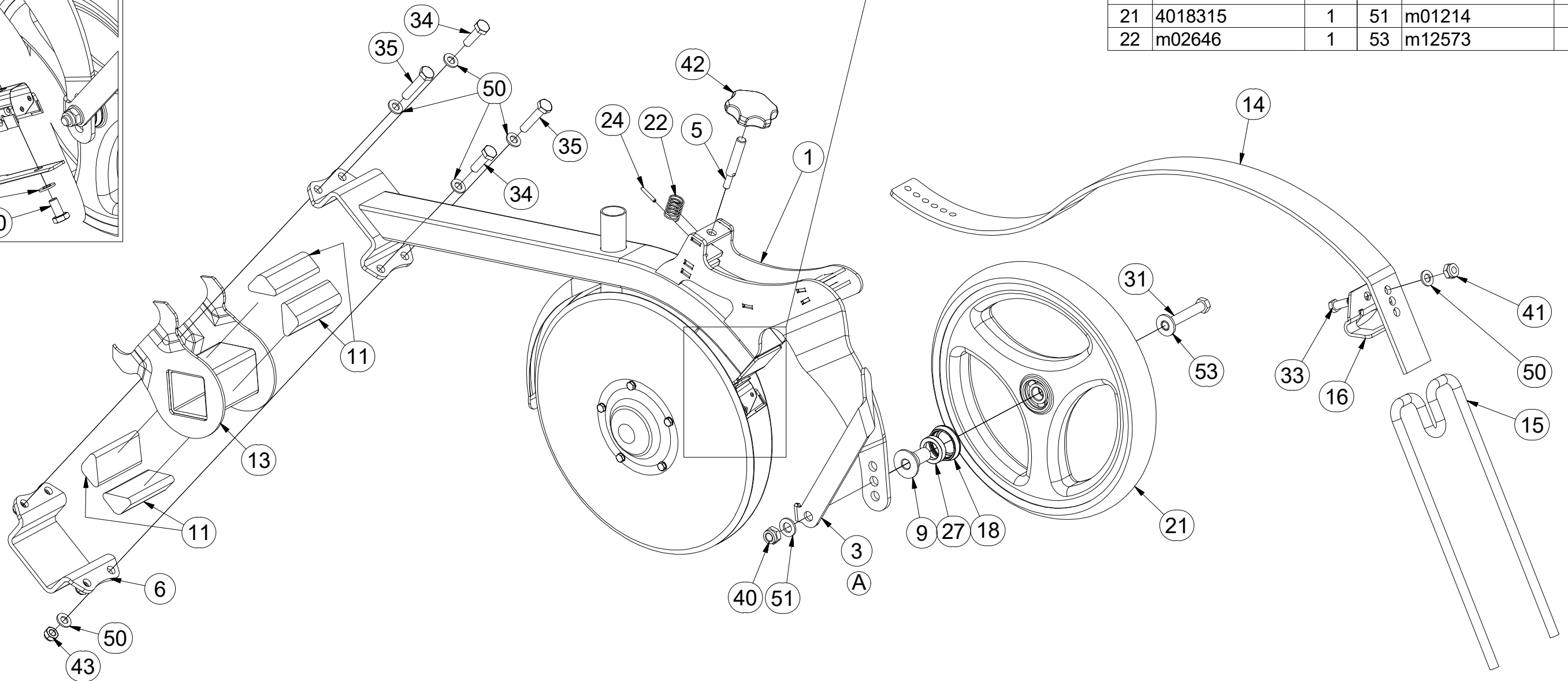
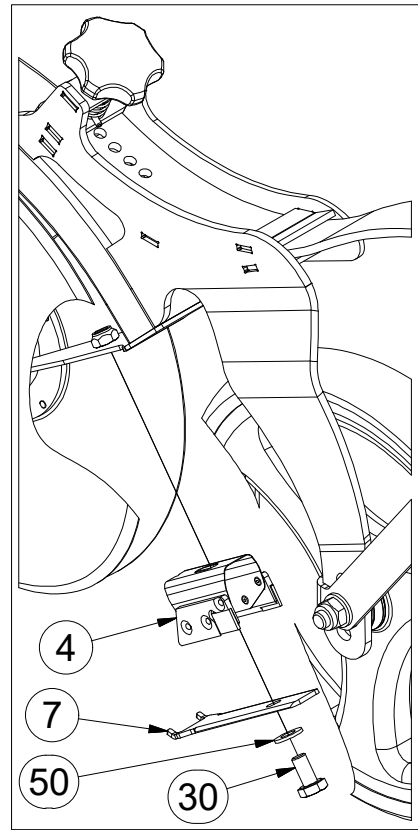
ⒸL REDLICZKA SIEWNA



3005707

M8 (8.8) - 25Nm
M10 (8.8) - 50Nm
M10 (10.9) - 70Nm
M12 (8.8) - 87Nm
M14 (10.9) - 194Nm

Pos.	Part Number	Pcs.	Pos.	Part Number	Pcs.
1	2000557	1	24	m09922	1
3	4016838	1	27	m16308	1
4	8000935-40107	1	30	m00120	1
5	4009881	1	31	m12493	1
6	9003075	1	33	m03681	1
7	4010739	1	34	m10827	2
9	4018134	1	35	m12945	2
11	9003073	4	40	m04301	1
13	4009903	1	41	m03775	1
15	3002952	1	42	m12763	1
16	4017752	1	43	m11530	4
18	4018133	1	50	m01209	10
21	4018315	1	51	m01214	1
22	m02646	1	53	m12573	1

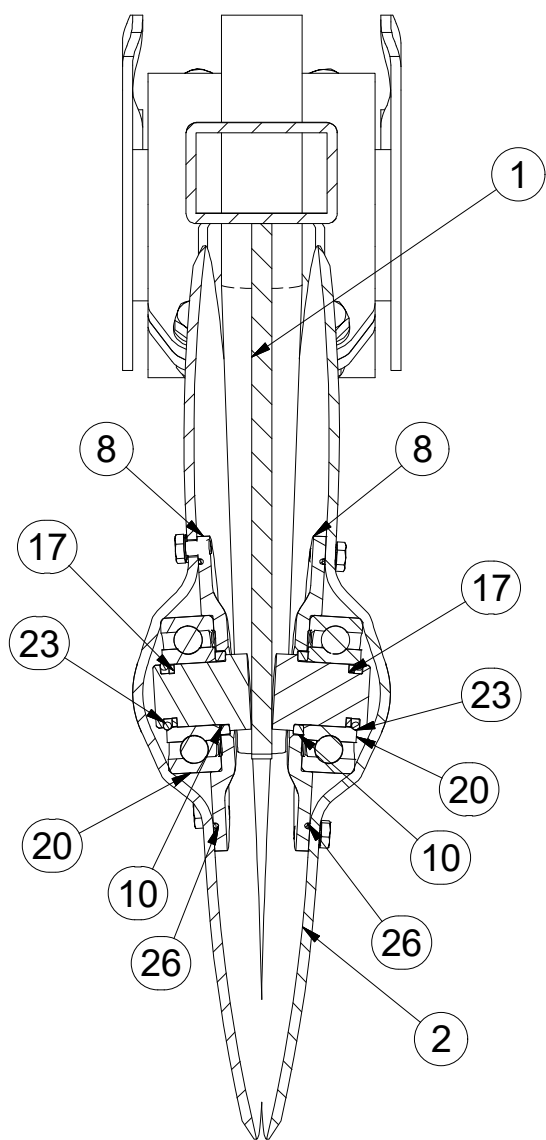
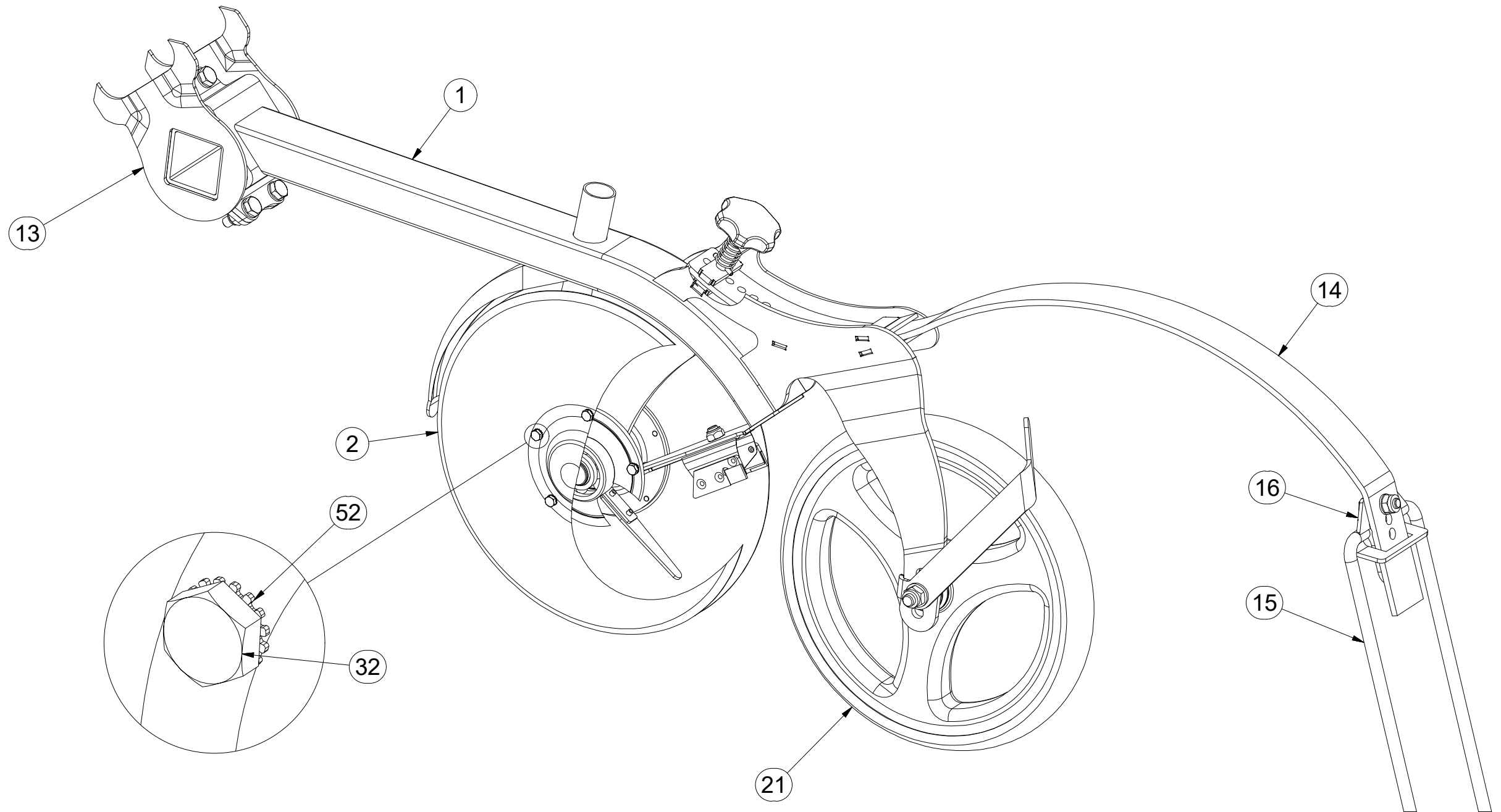


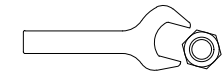
- Ⓒ SECÍ BOTKA
- Ⓓ AUSSAATSCHAR
- Ⓕ SABOT DE SEMIS

- Ⓖ SEEDING SHOE
- Ⓡ КОШНИК
- Ⓟ REDLICZKA SIEWNA



3005707




M6 (8.8) - 10Nm

Pos.	Part Number	Pcs.	Pos.	Part Number	Pcs.
1	2000557	1	17	4011514	2
2	3005134	2	20	m13225	2
8	3005616	2	21	4018315	1
10	4011102	2	23	m12801	2
13	4009903	1	26	m13334	2
14	3005271	1	32	m03893	10
15	3002952	1	52	m10845	10
16	4017752	1			

ⒸZ ČISTIČ

Ⓓ REINIGER

Ⓕ NETTOYEUR

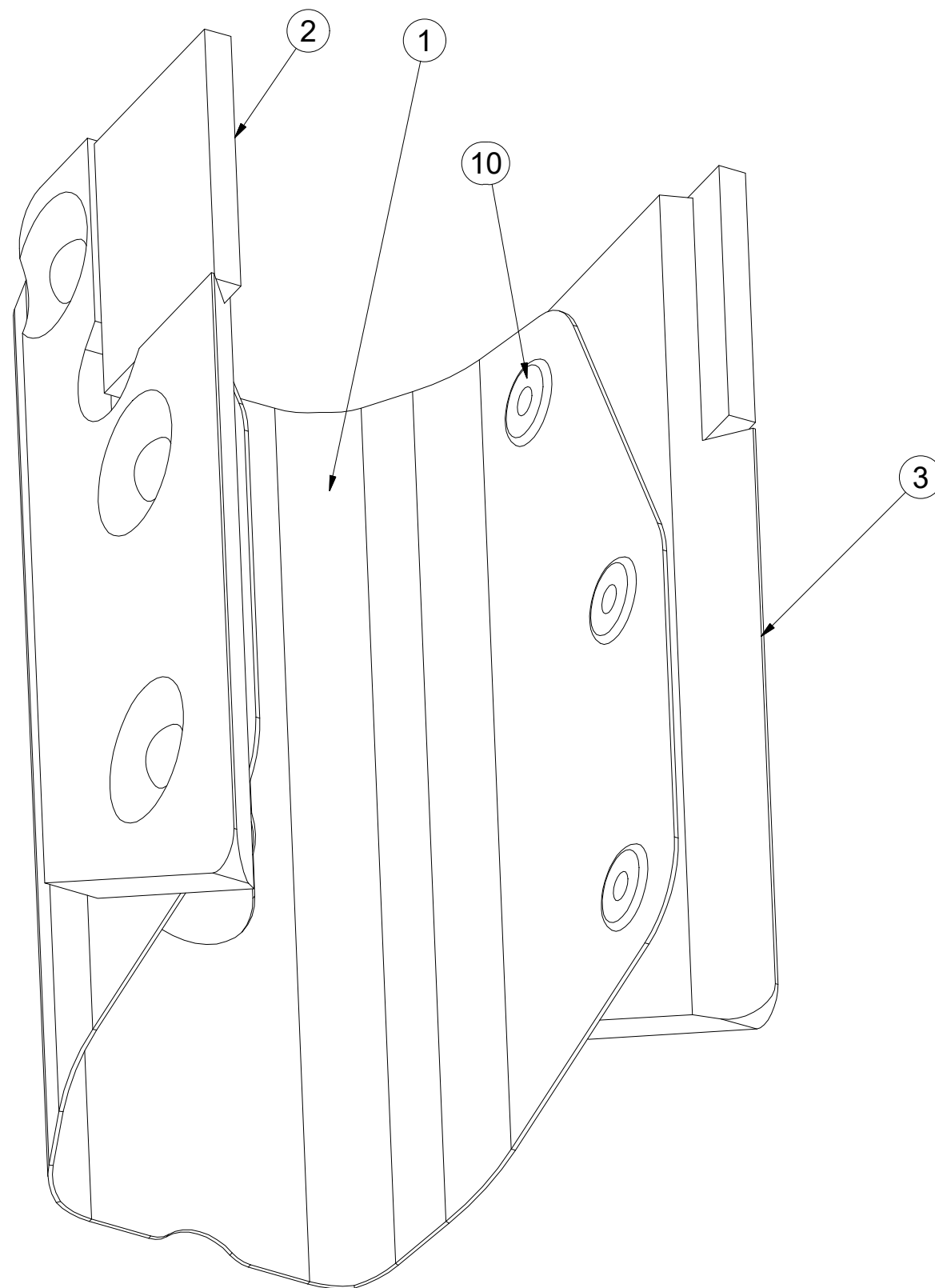
ⒼB CLEANER

ⒹO ОЧИСТИТЕЛЬ

ⒹL CZYŚCIK



8000935-40107



Pos.	Part Number	Pcs.
1	8000935-40091	1
2	8000935-40105	1
3	8000935-40106	1
10	m15987	6

Ⓒ SECÍ BOTKA DELŠÍ PRODLOUŽENÁ

Ⓓ LÄNGERE VERLÄNGERTE AUSSAATSCHAR

Ⓕ SABOT DE SEMIS PLUS LONG, PROLONGÉ

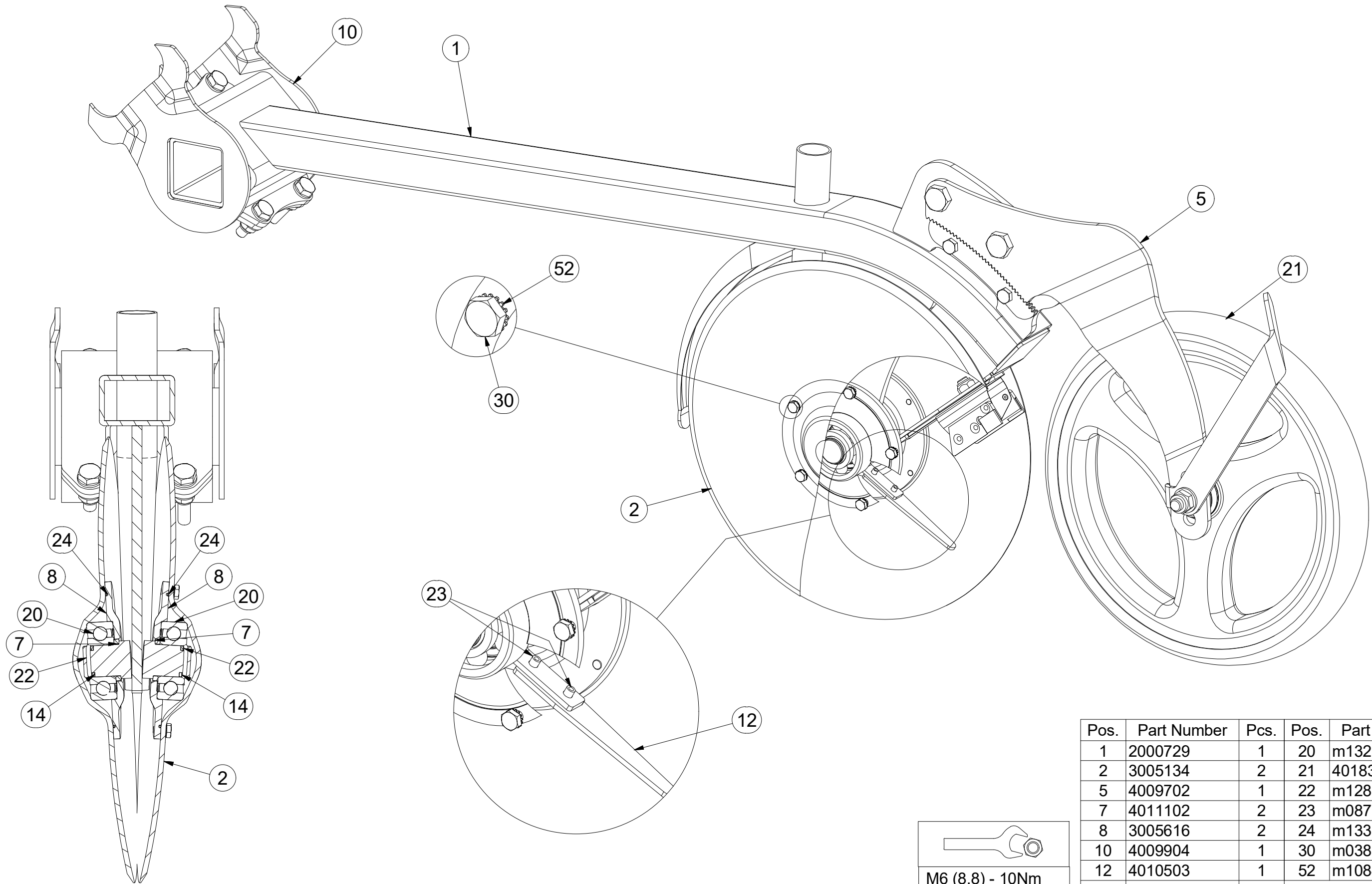
Ⓖ SEEDING SHOE, LONGER, EXTENDED

Ⓡ СОШНИК ДЛИННЫЙ УДЛИНЕННЫЙ

Ⓟ REDLICZKA SIEWNA DALSZA PRZEDŁUŻONA



3007436



M6 (8.8) - 10Nm

Pos.	Part Number	Pcs.	Pos.	Part Number	Pcs.
1	2000729	1	20	m13225	2
2	3005134	2	21	4018315	1
5	4009702	1	22	m12801	2
7	4011102	2	23	m08736	2
8	3005616	2	24	m13334	2
10	4009904	1	30	m03893	10
12	4010503	1	52	m10845	10
14	4011514	2			

ⒸZ SECÍ BOTKA DELŠÍ PRODLOUŽENÁ

Ⓓ LÄNGERE VERLÄNGERTE AUSSAATSCHAR

Ⓕ SABOT DE SEMIS PLUS LONG, PROLONGÉ

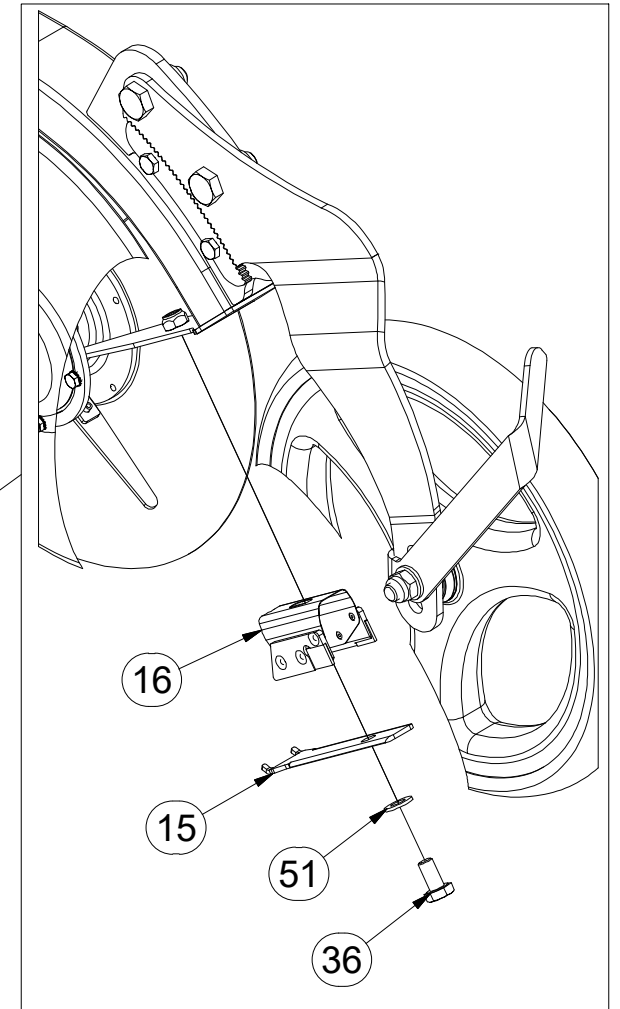
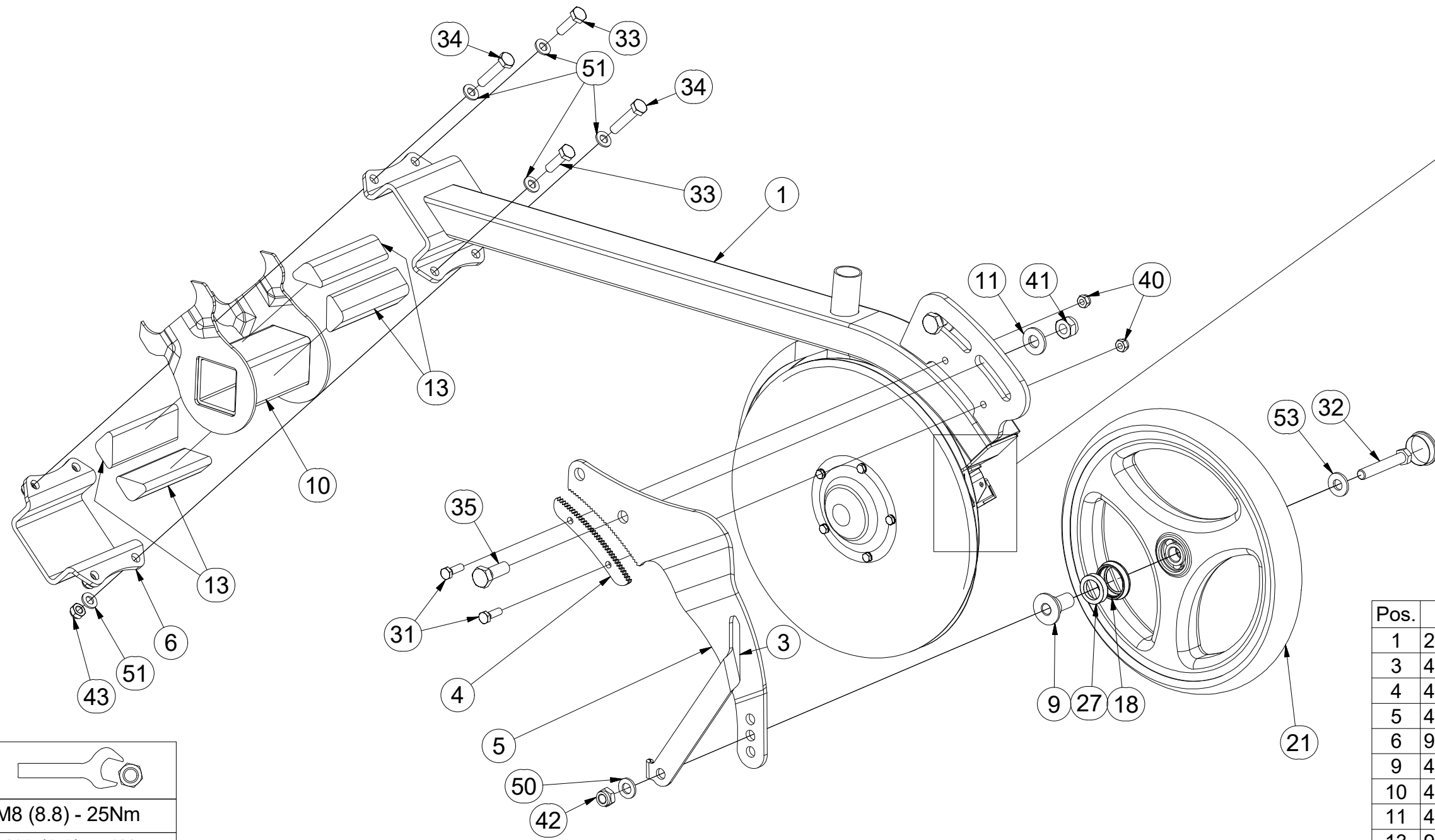
ⒸB SEEDING SHOE, LONGER, EXTENDED

ⒸU СОШНИК ДЛИННЫЙ УДЛИНЕННЫЙ

ⒸL REDLICZKA SIEWNA DALSZA PRZEDŁUŻONA



3007436



M8 (8.8) - 25Nm
M10 (8.8) - 50Nm
M10 (10.9) - 70Nm
M12 (8.8) - 87Nm
M14 (10.9) - 194Nm

Pos.	Part Number	Pcs.	Pos.	Part Number	Pcs.
1	2000729	1	32	m12493	1
3	4016838	1	33	m10827	2
4	4009891	1	34	m12945	2
5	4009702	1	35	m10223	2
6	9003079	1	36	m00120	1
9	4018134	1	40	m04503	2
10	4009904	1	41	m04990	2
11	4010249	2	42	m04301	1
13	9003074	4	43	m11530	4
15	4010739	1	50	m01214	1
16	8000935-40107	1	51	m01209	9
18	4018133	1	53	m12573	1
21	4018315	1	27	m16308	1
31	m14165	2			

Ⓒ PLACHTA

Ⓓ PLANE

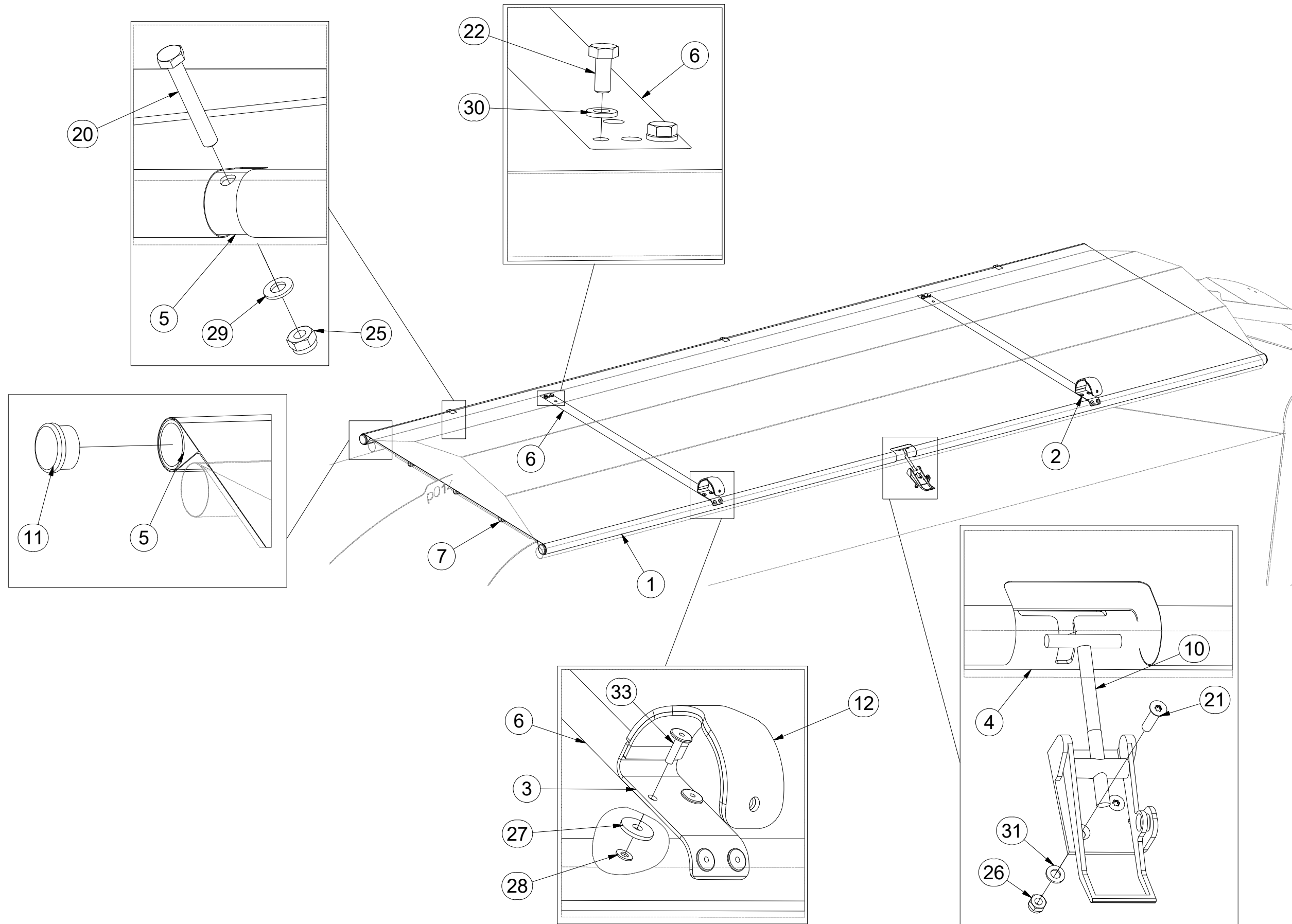
Ⓕ BÂCHE

3008832

Ⓖ TARP

Ⓡ TEHT

Ⓟ PŁACHTA



Pos.	Part Number	Pcs.
1	m15853	1
2	3006881	2
3	4013493	2
4	4017313	1
5	4017314	1
6	4014240	2
7	9004485	3
10	m14859	1
11	m13947	4
12	m15305	2
20	m13611	3
21	m12415	3
22	m10463	4
25	m10820	3
26	m06886	3
27	m12434	4
28	m10818	4
29	m06846	3
30	m06847	4
31	m06944	3
33	m10758	8

ⒸZ DISK KOMBINOVANÝ PRAVÝ

Ⓓ RECHTE KOMBINIERTE SCHEIBE

Ⓕ DISQUE DROITE COMBINE

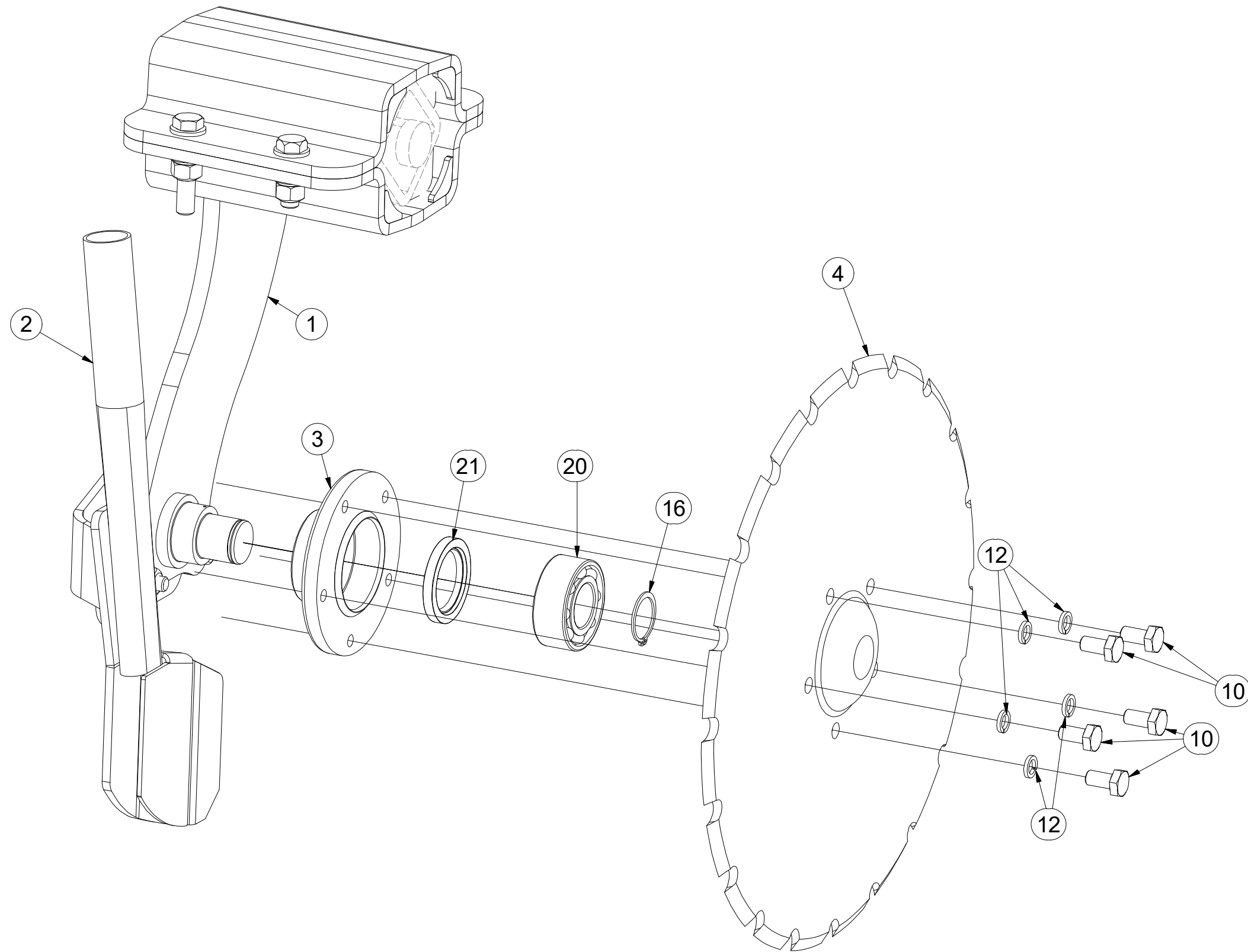
ⒸGB RIGHT COMBINED DISC

ⒸRU ДИСК ПРАВЫЙ КОМБИНИРОВАННЫЙ

ⒸPL TALERZ PRAWY ŁĄCZONY



3006867



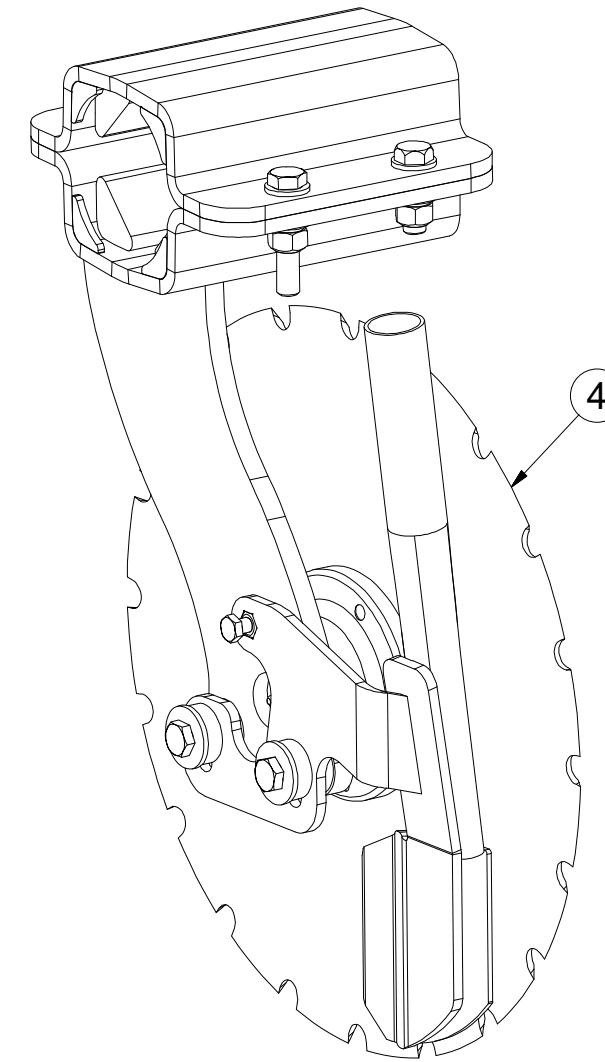
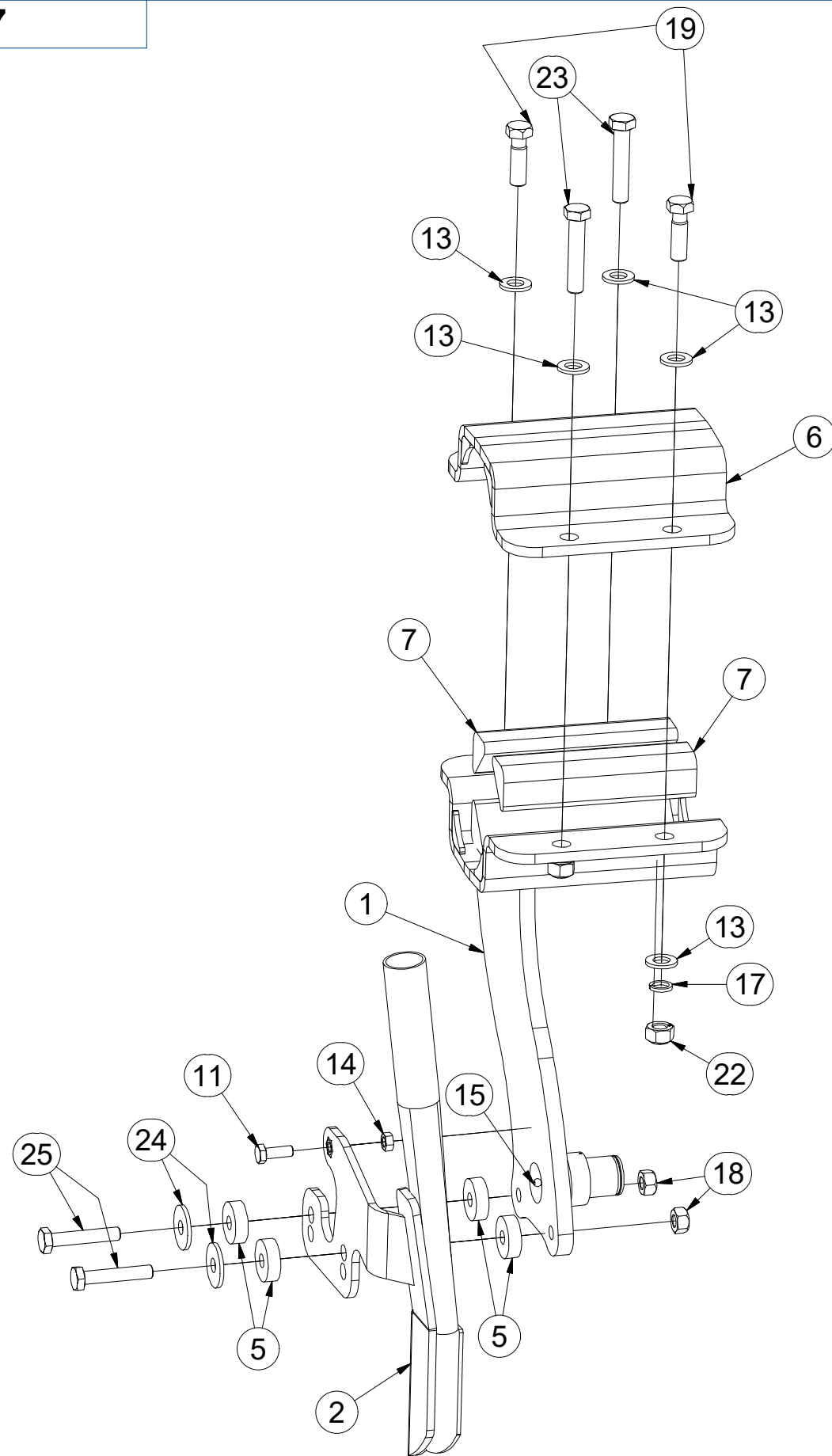
Pos.	Part Number	Pcs.
1	3006870	1
2	3008191	1
3	8000935-30002	1
4	9002941	1
10	m00120	5
12	m01208	5
16	m03705	1
20	m12110	1
21	m12129	1

CZ DISK KOMBINOVANÝ PRAVÝ
 D RECHTE KOMBINIERTE SCHEIBE
 F DISQUE DROITE COMBINE

GB RIGHT COMBINED DISC
 RU ДИСК ПРАВЫЙ КОМБИНИРОВАННЫЙ
 PL TALERZ PRAWY ŁĄCZONY



3006867



M10 (8.8) - 50Nm
M12 (8.8) - 87Nm

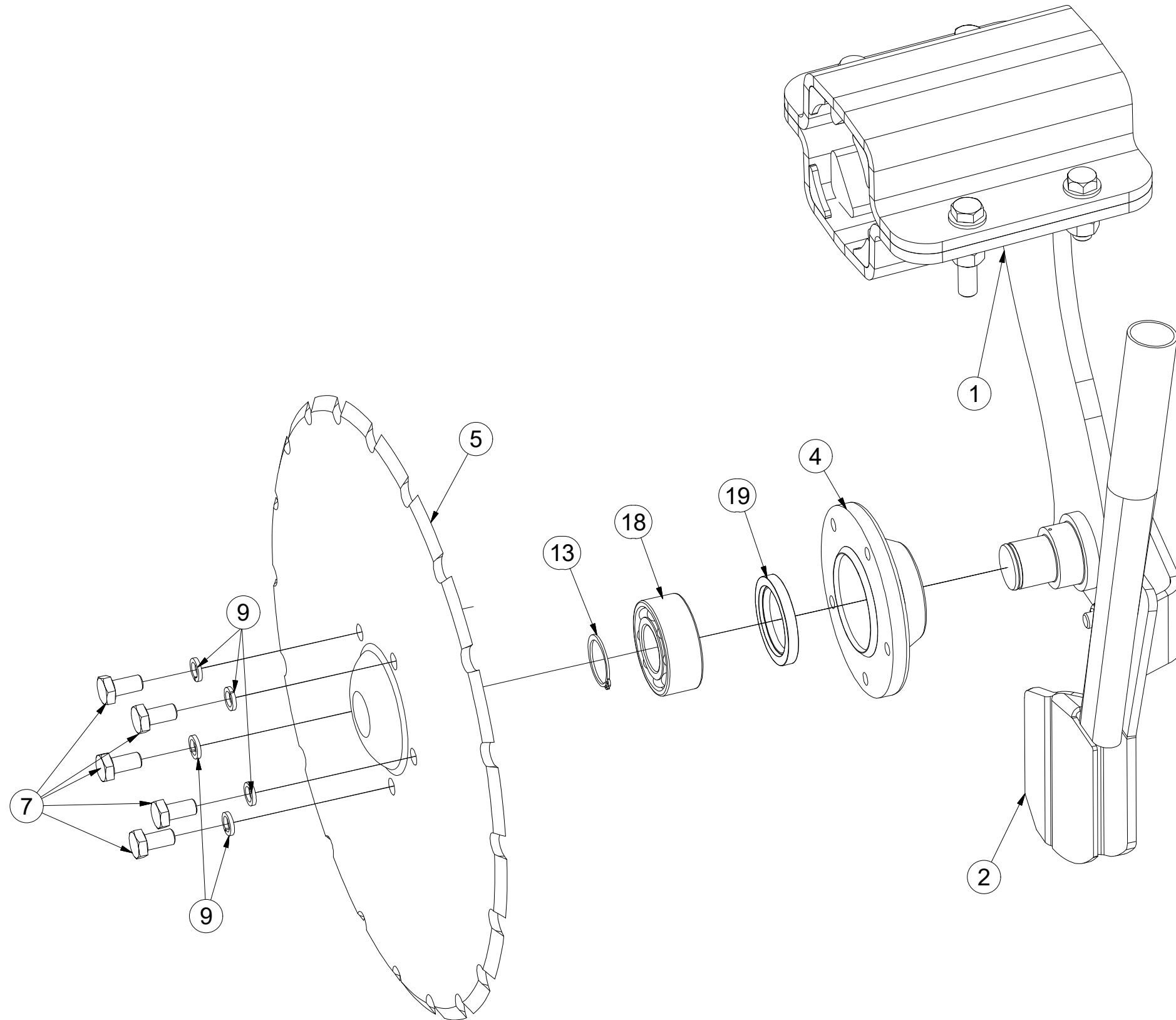
Pos.	Part Number	Pcs.	Pos.	Part Number	Pcs.
1	3006870	1	15	m01725	1
2	3008191	1	17	m03988	4
4	9002941	1	18	m08830	2
5	m15423	4	19	m09977	2
6	9004269	1	22	m12134	4
7	4016362	4	23	m12137	2
11	m01090	1	24	m14035	2
13	m01214	8	25	m06253	2
14	m01296	1			

CZ DISK LEVÝ KOMBINOVANÝ
 D LINKE KOMBINIERTE SCHEIBE
 F DISQUE GAUCHE COMBINE

GB LEFT COMBINED DISC
 RU ДИСК ЛЕВЫЙ КОМБИНИРОВАННЫЙ
 PL TALERZ LEWY ŁĄCZONY



3006868



Pos.	Part Number	Pcs.
1	3006869	1
2	3008504	1
4	8000935-30002	1
5	9002941	1
7	m00120	5
9	m01208	5
13	m03705	1
18	m12110	1
19	m12129	1

ⒸZ DISK LEVÝ KOMBINOVANÝ

Ⓓ LINKE KOMBINIERTE SCHEIBE

Ⓕ DISQUE GAUCHE COMBINE

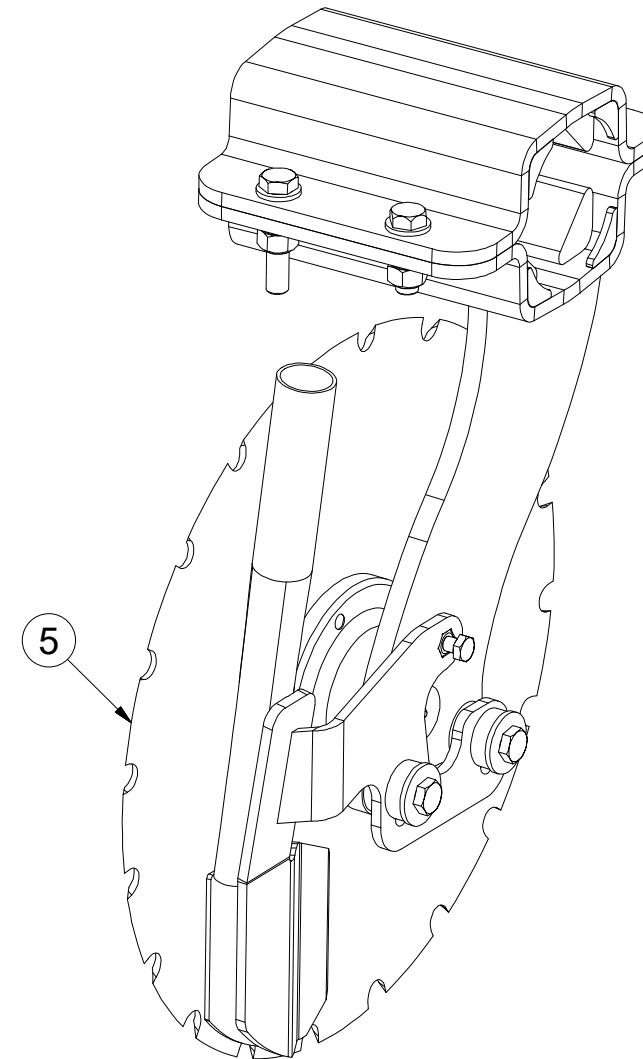
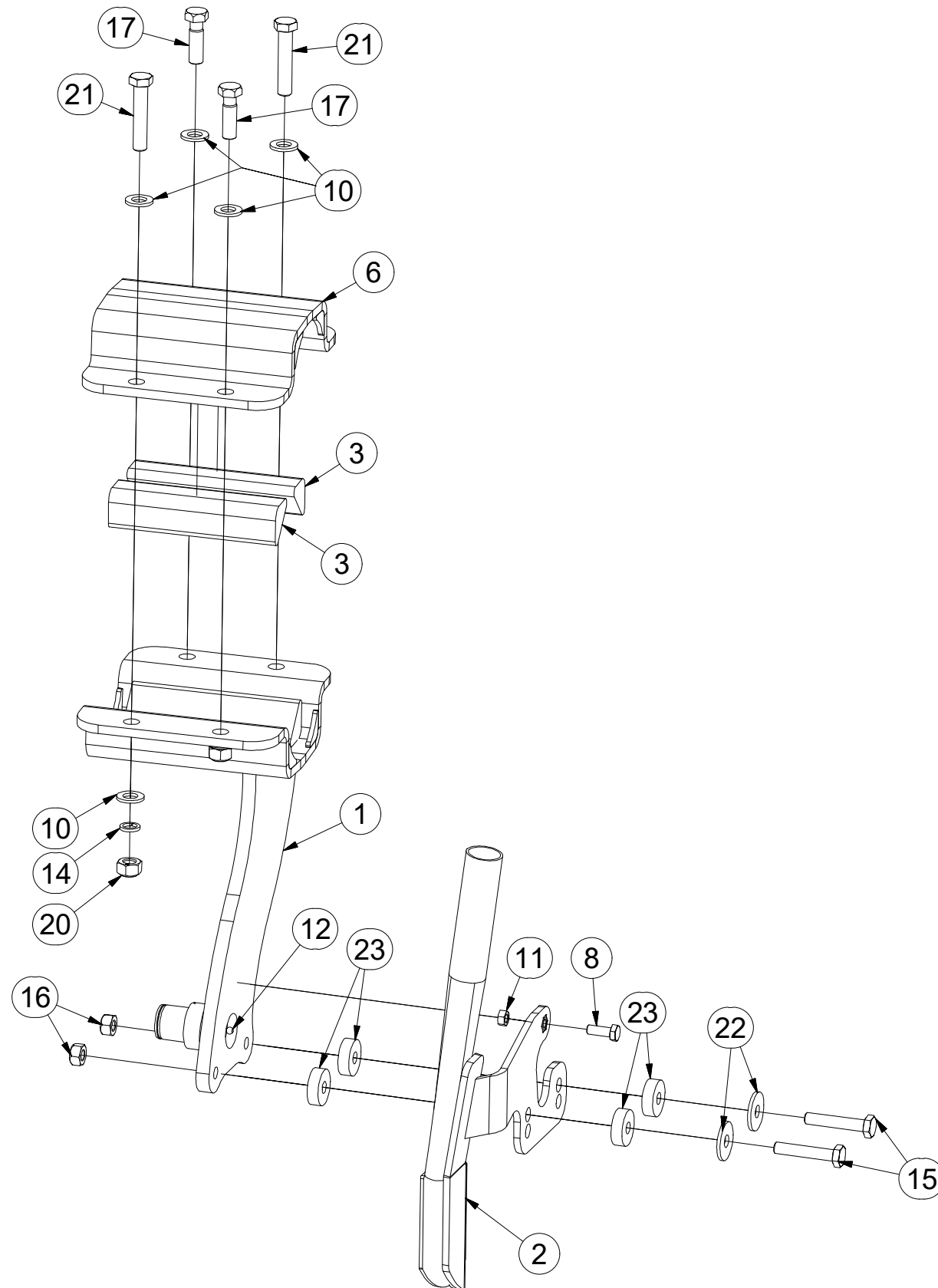
ⒸB LEFT COMBINED DISC

ⒸU ДИСК ЛЕВЫЙ КОМБИНИРОВАННЫЙ

ⒸL TALERZ LEWY ŁĄCZONY



3006868



Pos.	Part Number	Pcs.
1	3006869	1
2	3008504	1
3	4016362	4
5	9002941	1
6	9004269	1
8	m01090	1
10	m01214	8
11	m01296	1
12	m01725	1
14	m03988	4
15	m06253	2
16	m08830	2
17	m09977	2
20	m12134	4
21	m12137	2
22	m14035	2
23	m15423	4

ⒸZ DISK LEVÝ KOMBINOVANÝ

Ⓓ LINKE KOMBINIERTE SCHEIBE

Ⓕ DISQUE GAUCHE COMBINE

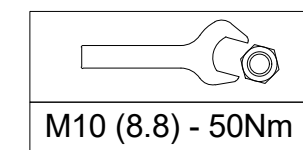
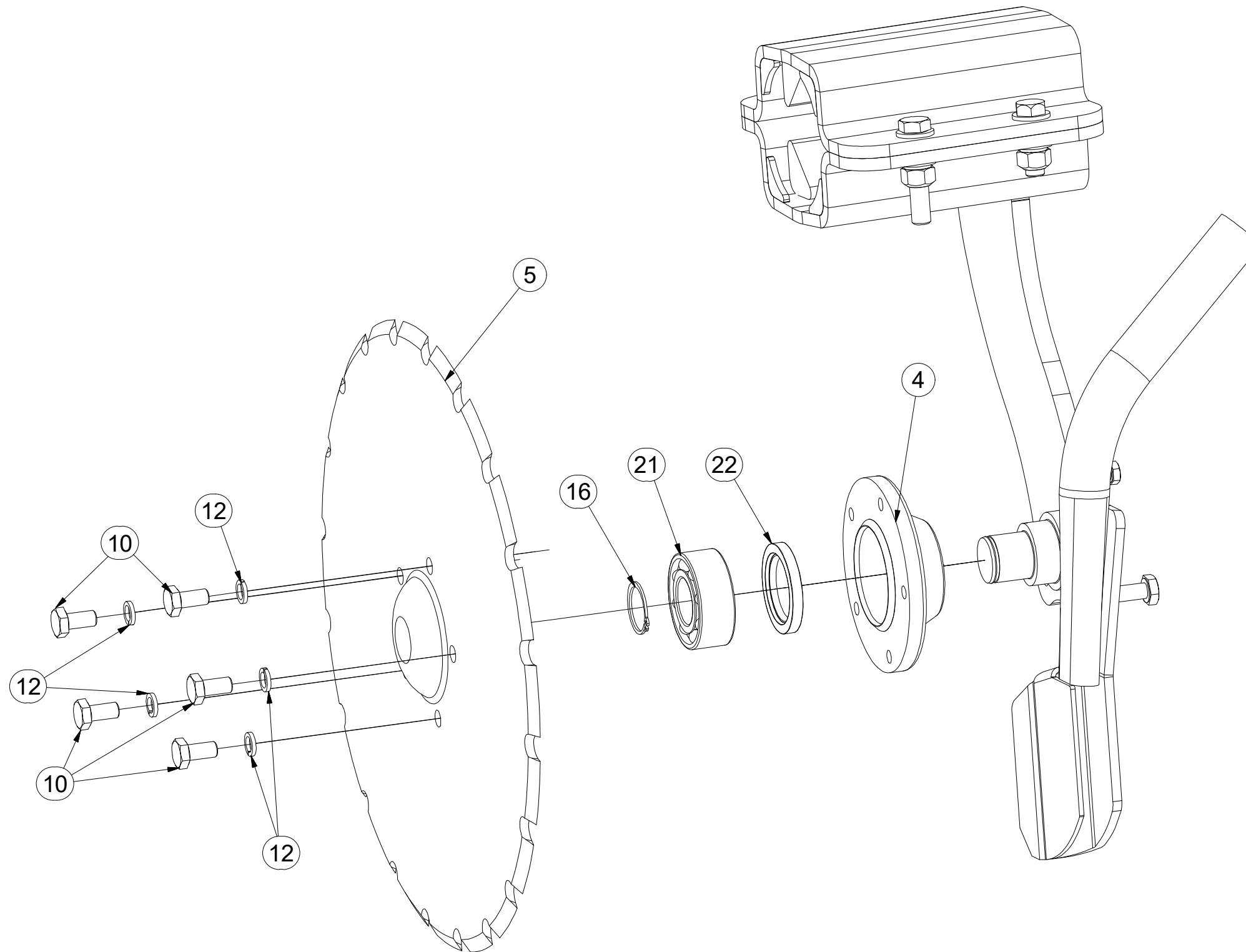
ⒸB LEFT COMBINED DISC

ⒸR ДИСК ЛЕВЫЙ КОМБИНИРОВАННЫЙ

ⒸL TALERZ LEWY ŁĄCZONY



3007252



Pos.	Part Number	Pcs.
4	8000935-30002	1
10	m00120	5
12	m01208	5
16	m03705	1
21	m12110	1
22	m12129	1

ⒸZ DISK LEVÝ KOMBINOVANÝ

Ⓓ LINKE KOMBINIERTE SCHEIBE

Ⓕ DISQUE GAUCHE COMBINE

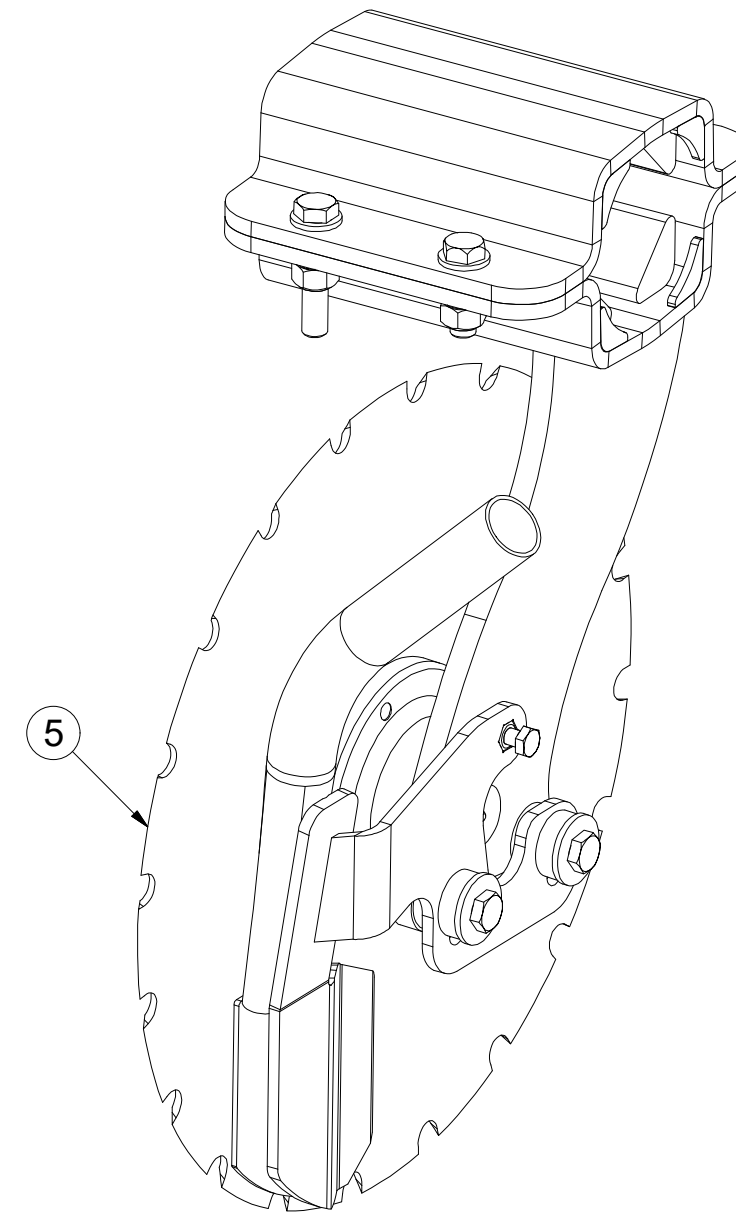
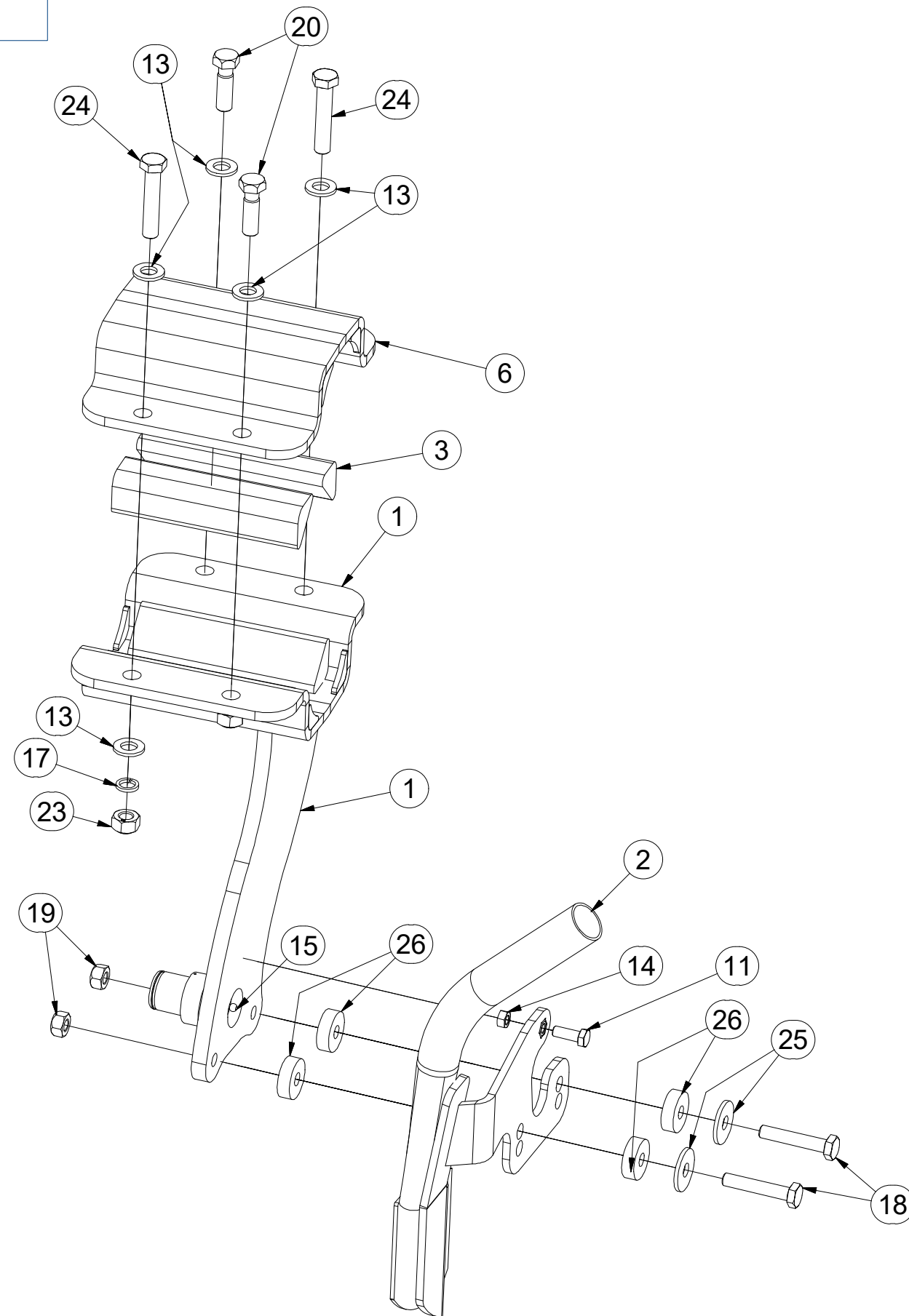
ⒸB LEFT COMBINED DISC

ⒸU ДИСК ЛЕВЫЙ КОМБИНИРОВАННЫЙ

ⒸL TALERZ LEWY ŁĄCZONY



3007252



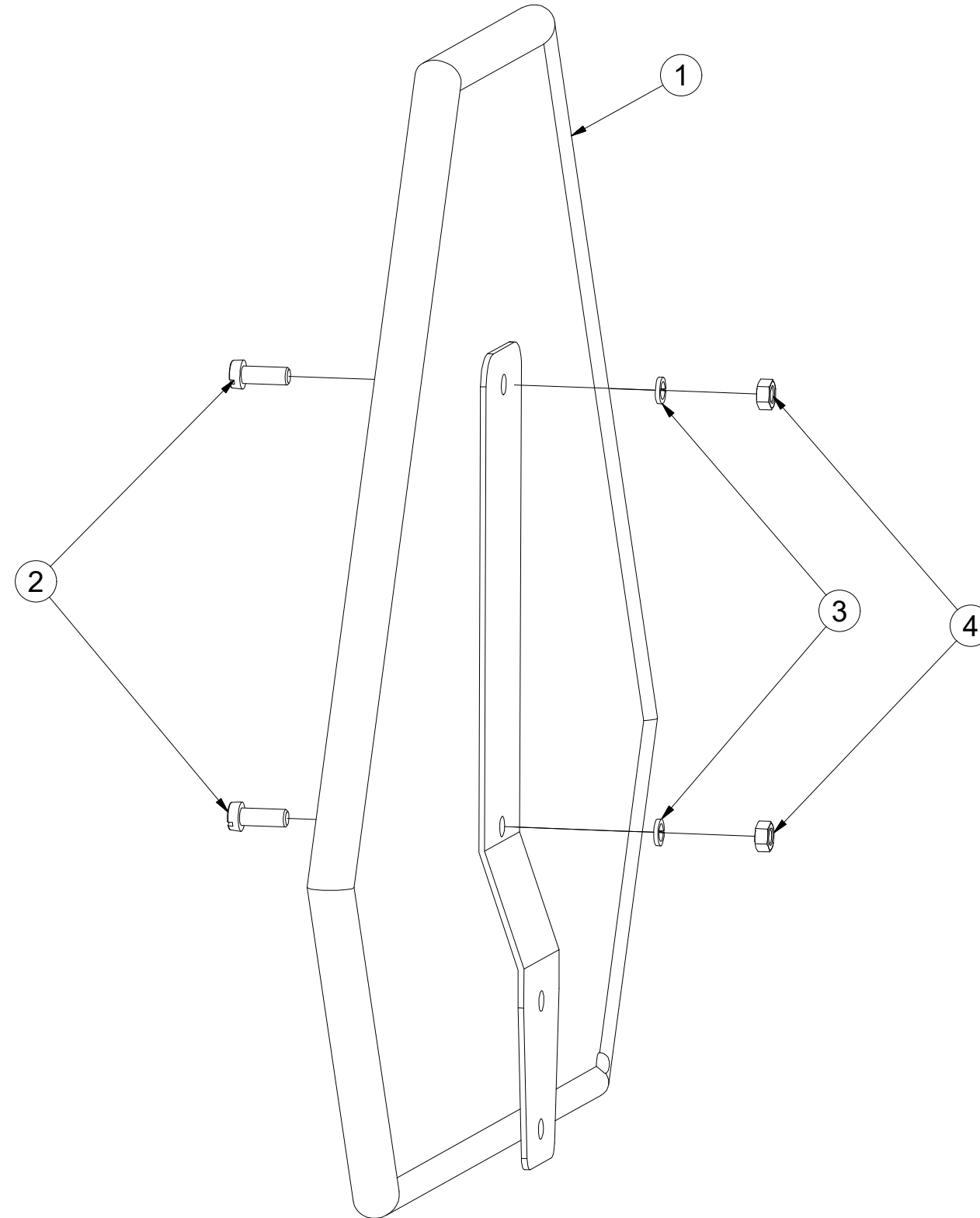
Pos.	Part Number	Pcs.
1	3006869	1
2	3008509	1
3	4016362	4
5	9002941	1
6	9004269	1
11	m01090	1
13	m01214	8
14	m01296	1
15	m01725	1
17	m03988	4
18	m06253	2
19	m08830	2
20	m09977	2
23	m12134	4
24	m12137	2
25	m14035	2
26	m15423	4

Ⓒ VÝSTRAŽNÝ TROJÚHELNÍK
Ⓓ WARNDREIECK
Ⓕ TRIANGLE D'AVERTISSEMENT

Ⓖ EMERGENCY TRIANGLE
Ⓡ ЗНАК АВАРИЙНОЙ ОСТАНОВКИ
Ⓟ TRÓJKĄT OSTRZEGAWCZY



3001210



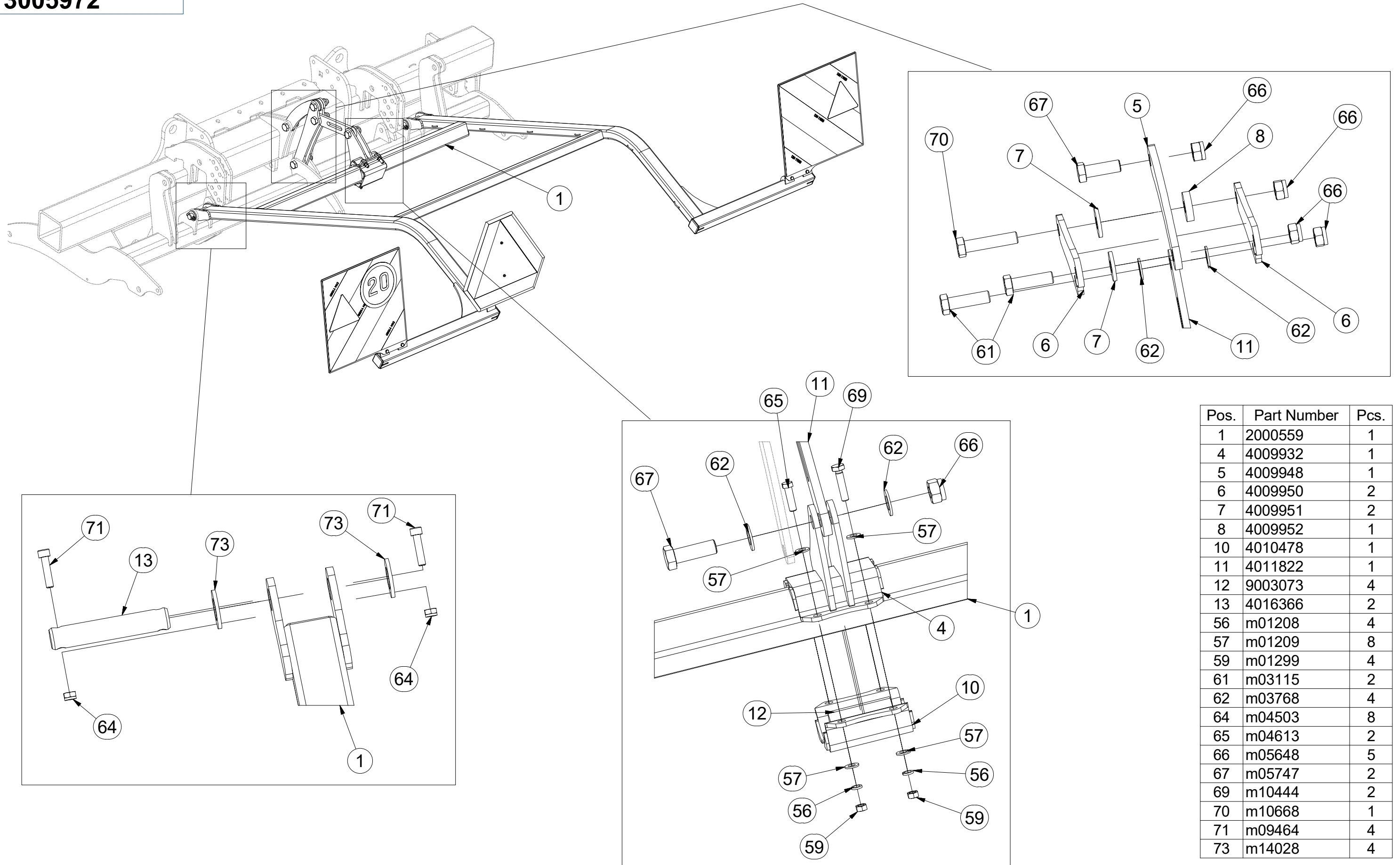
Pos.	Part Number	Pcs.
1	m05371	1
2	m11759	2
3	m01200	2
4	m01295	2

CZ TERČE ZADNÍ
 D SCHEIBE HINTEREN
 F CIBLES ARRIÈRE

GB REAR DISCS
 RU ЩИТКИ ЗАДНИЙ
 PL TARCZE TYLNE



3005972



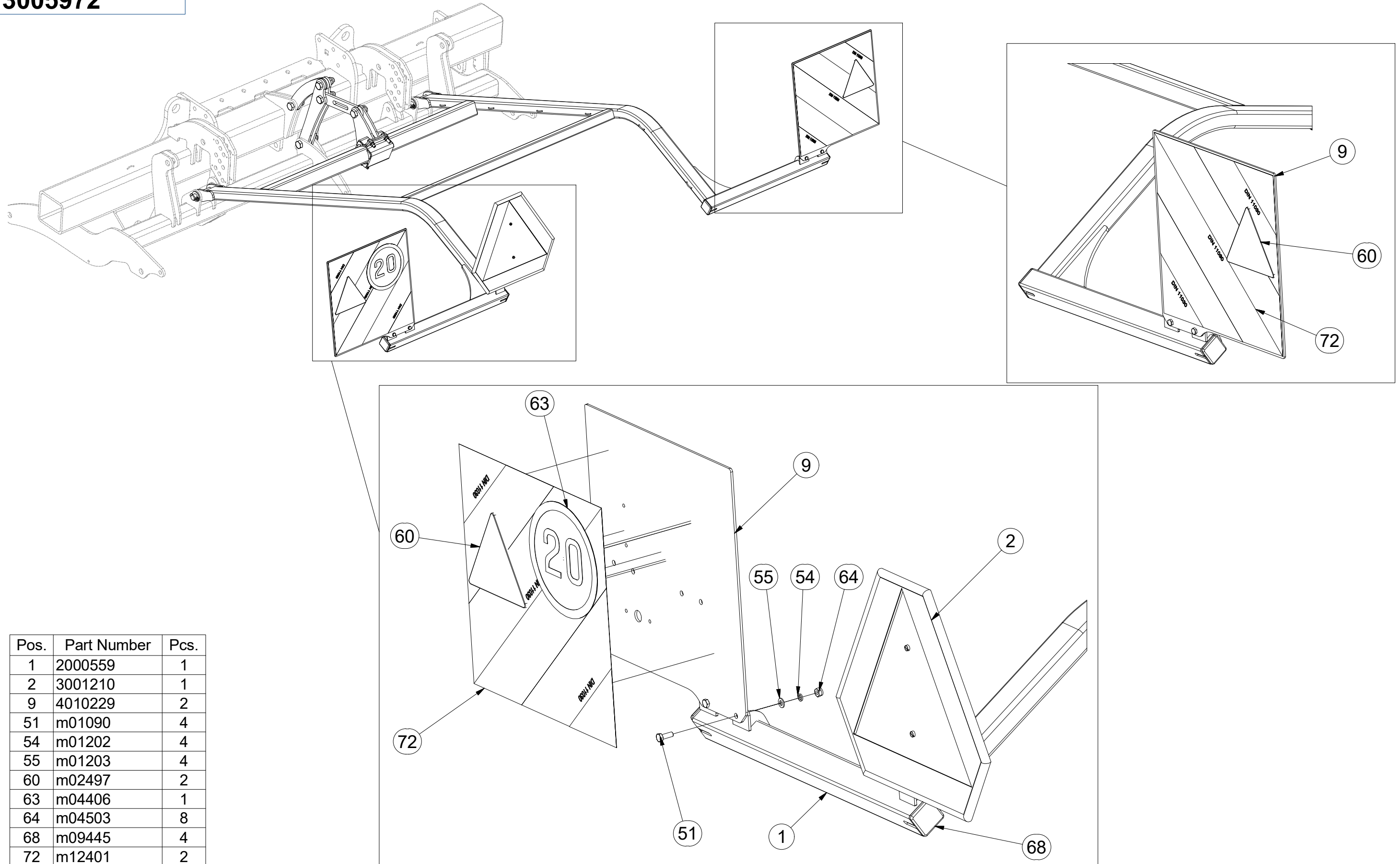
Pos.	Part Number	Pcs.
1	2000559	1
4	4009932	1
5	4009948	1
6	4009950	2
7	4009951	2
8	4009952	1
10	4010478	1
11	4011822	1
12	9003073	4
13	4016366	2
56	m01208	4
57	m01209	8
59	m01299	4
61	m03115	2
62	m03768	4
64	m04503	8
65	m04613	2
66	m05648	5
67	m05747	2
69	m10444	2
70	m10668	1
71	m09464	4
73	m14028	4

- ⒸZ TERČE ZADNÍ
- Ⓓ SCHEIBE HINTEREN
- Ⓕ CIBLES ARRIÈRE

- ⒼB REAR DISCS
- ⒶR ЩИТКИ ЗАДНИЙ
- ⒶL TARCZE TYLNE



3005972



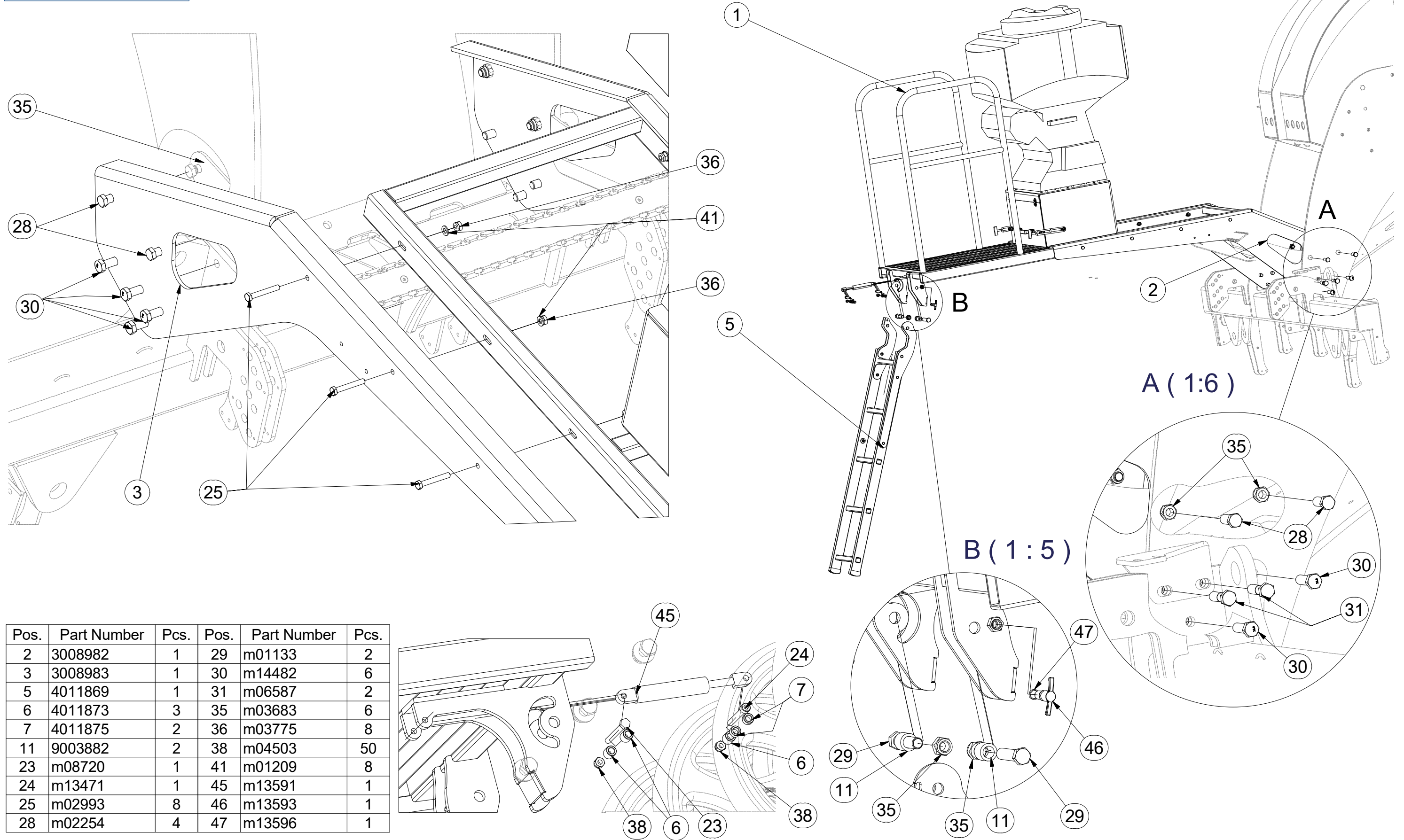
Pos.	Part Number	Pcs.
1	2000559	1
2	3001210	1
9	4010229	2
51	m01090	4
54	m01202	4
55	m01203	4
60	m02497	2
63	m04406	1
64	m04503	8
68	m09445	4
72	m12401	2

CZ SADA MICRODRILL
 D MICRODRILLSATZ
 F KIT DE MICRODRILL

GB SET OF MICRODRILL
 RU КОМПЛЕКТ MICRODRILL
 PL ZESTAW MICRODRILL



3008984



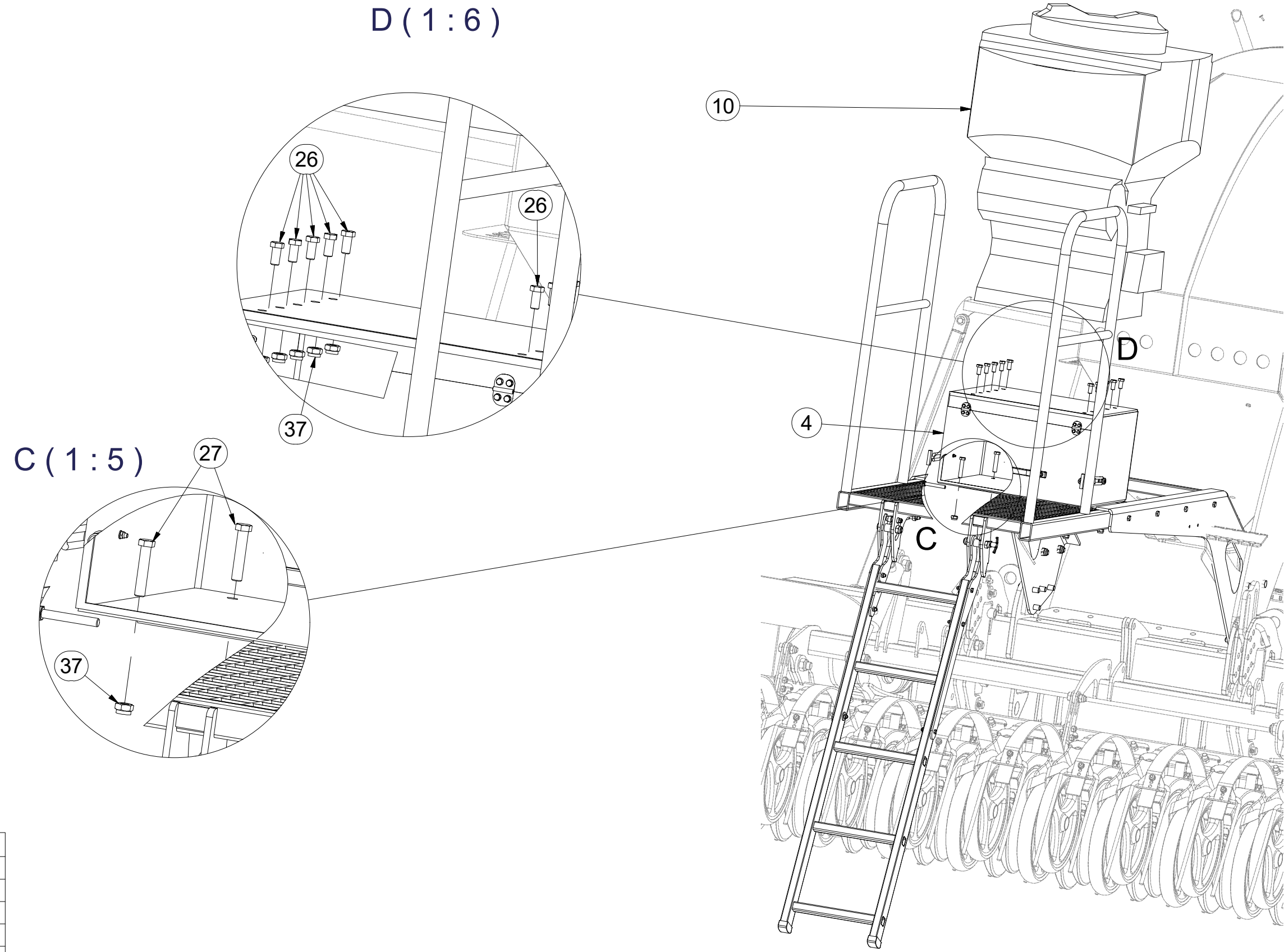
Pos.	Part Number	Pcs.	Pos.	Part Number	Pcs.
2	3008982	1	29	m01133	2
3	3008983	1	30	m14482	6
5	4011869	1	31	m06587	2
6	4011873	3	35	m03683	6
7	4011875	2	36	m03775	8
11	9003882	2	38	m04503	50
23	m08720	1	41	m01209	8
24	m13471	1	45	m13591	1
25	m02993	8	46	m13593	1
28	m02254	4	47	m13596	1

- Ⓒ SADA MICRODRILL
- Ⓓ MICRODRILLSATZ
- Ⓕ KIT DE MICRODRILL

- Ⓖ SET OF MICRODRILL
- Ⓡ КОМПЛЕКТ MICRODRILL
- Ⓟ ZESTAW MICRODRILL



3008984



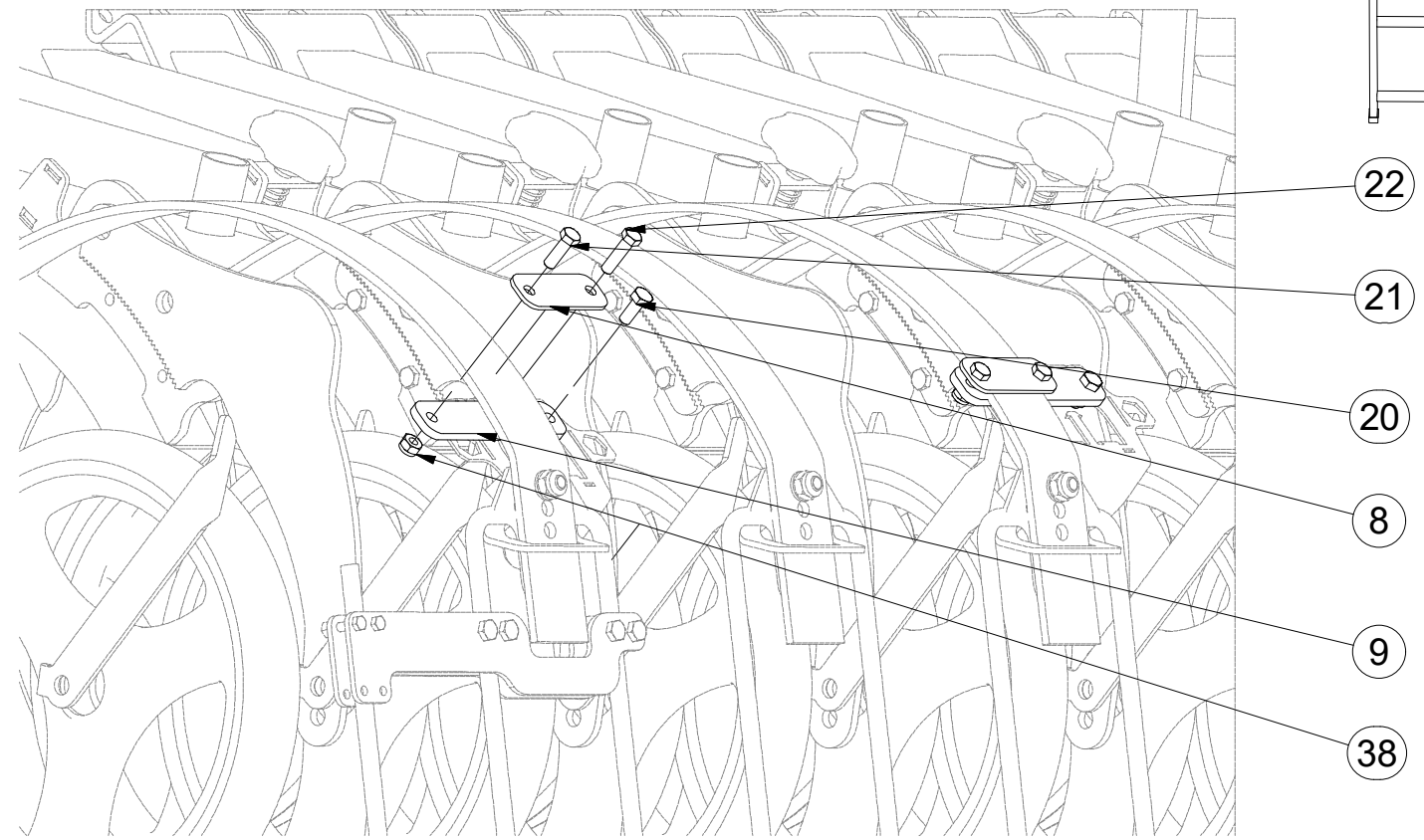
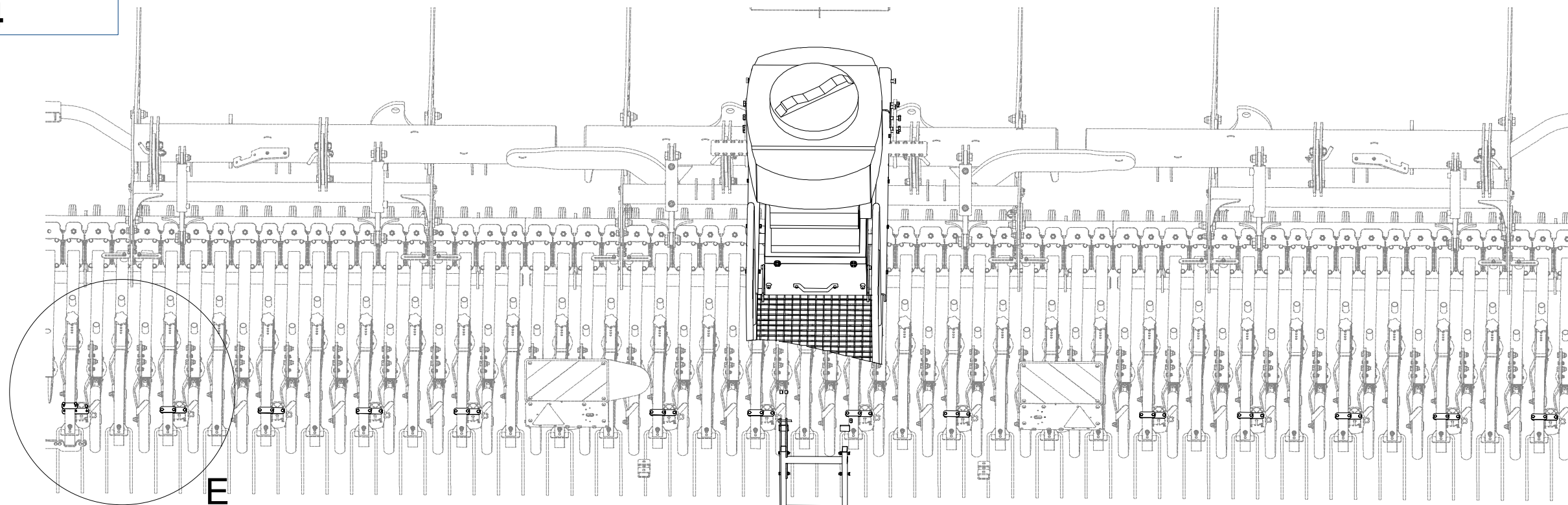
Pos.	Part Number	Pcs.
4	3009007	1
10	8001038-40017	1
26	m08549	10
27	m01131	4
37	m04301	14

CZ SADA MICRODRILL
 D MICRODRILLSATZ
 F KIT DE MICRODRILL

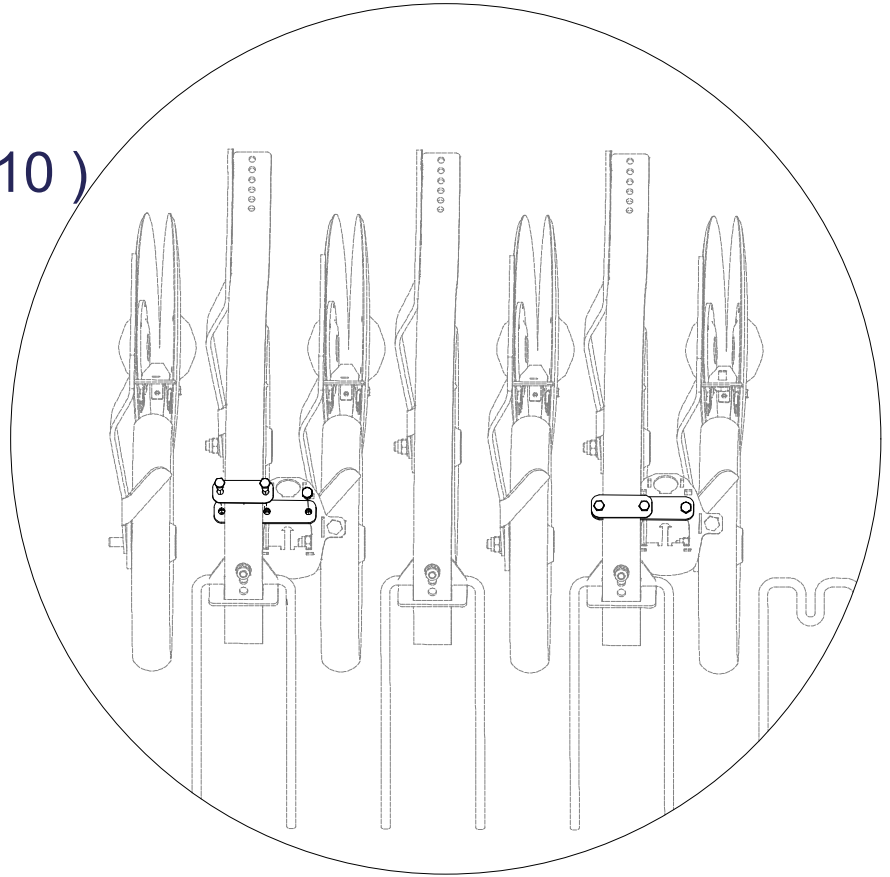
GB SET OF MICRODRILL
 RU КОМПЛЕКТ MICRODRILL
 PL ZESTAW MICRODRILL



3008984



E (1:10)



Pos.	Part Number	Pcs.
8	4017754	16
9	4017755	16
20	m01089	16
21	m01092	16
22	m04791	16
38	m04503	50

Ⓒ SVĚTELNÁ SADA

Ⓓ LEUCHTENSATZ

Ⓕ KIT LUMINEUX

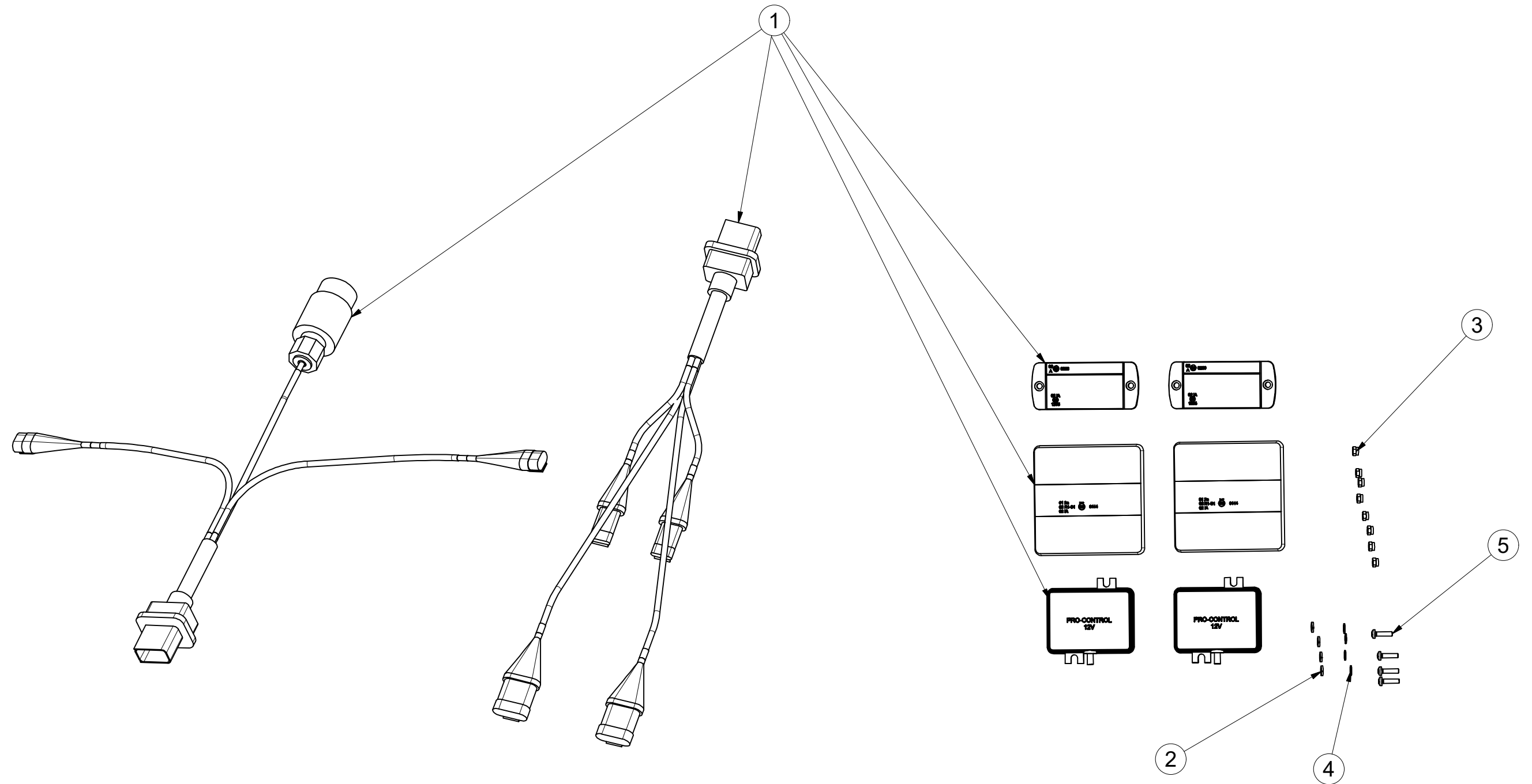
Ⓖ LIGHTING SET

Ⓡ ОСВЕТИТЕЛЬНЫЙ КОМПЛЕКТ

Ⓟ ZESTAW OŚWIETLENIA



3008454



Pos.	Part Number	Pcs.
1	m15240	1
2	m01200	4
3	m05562	8
4	m05597	4
5	m10030	4
30	m05566	50

Ⓒ SVĚTELNÁ SADA

Ⓓ LEUCHTENSATZ

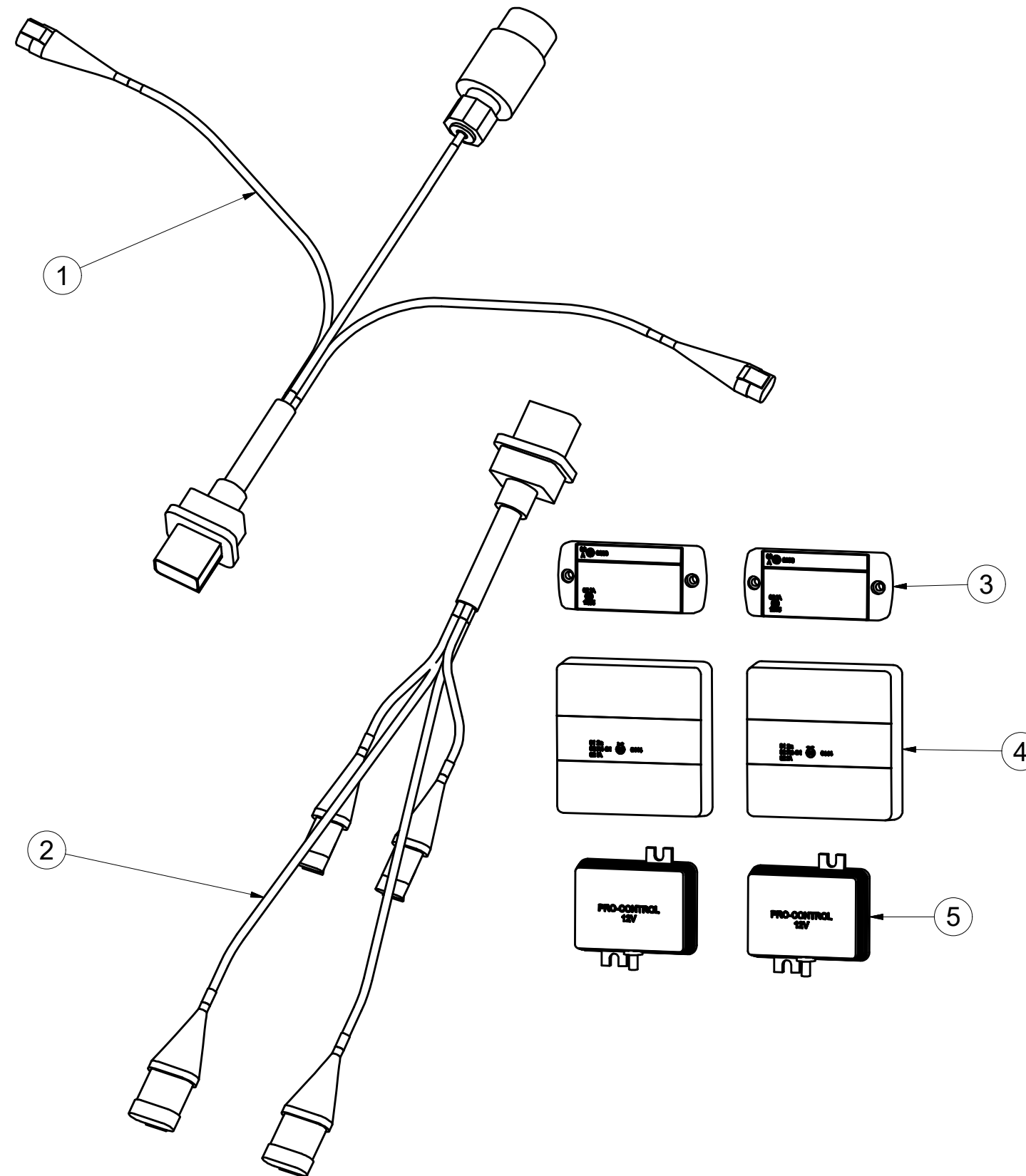
Ⓕ KIT LUMINEUX

m15240

Ⓒ LIGHTING SET

Ⓓ ОСВЕТИТЕЛЬНЫЙ КОМПЛЕКТ

Ⓕ ZESTAW OŚWIETLENIA



Pos.	Part Number	Pcs.
1	m14779	1
2	m14778	1
3	m14776	2
4	m14865	2
5	m14777	2

Ⓒ SOUPRAVA TĚSNIVA PÍSTNIC

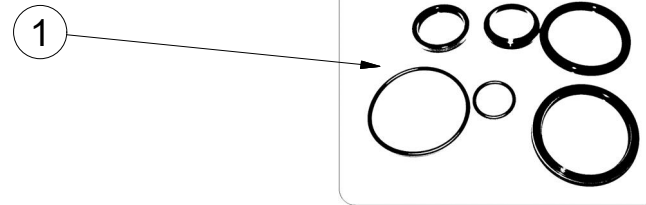
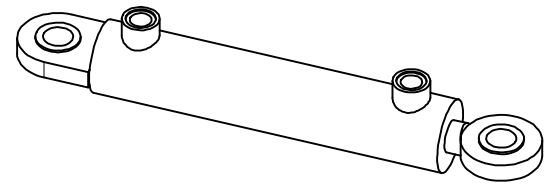
Ⓓ KOLBENSTANGENDICHTUNGSMITTELSATZ

Ⓕ SET DE GARNITURE DES TIGES DE PISTON

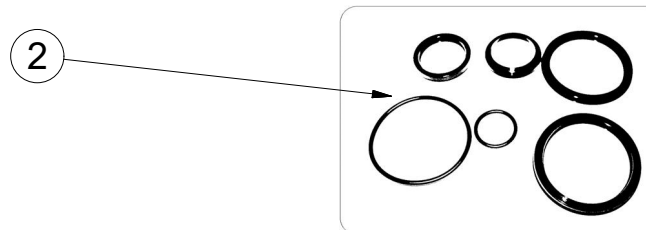
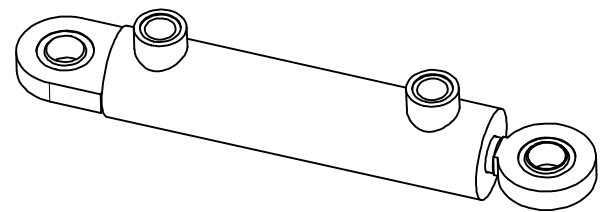
Ⓖ SEALING SET FOR PISTON RODS

Ⓡ КОМПЛЕКТ ПРОКЛАДОК ЦИЛИНДРОВ

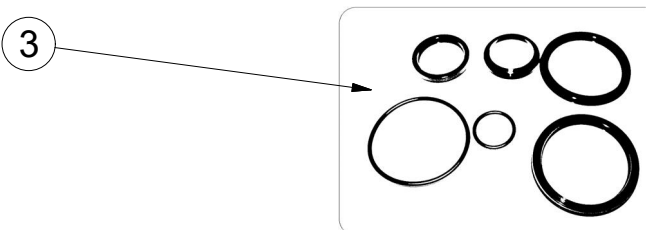
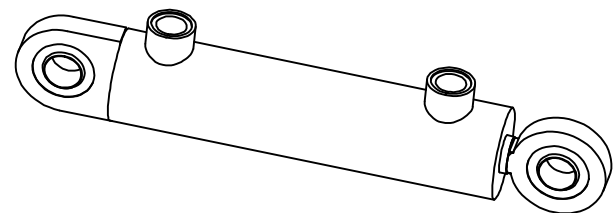
Ⓟ ZESTAW USZCZELEK TRZPIENIA TŁOKA



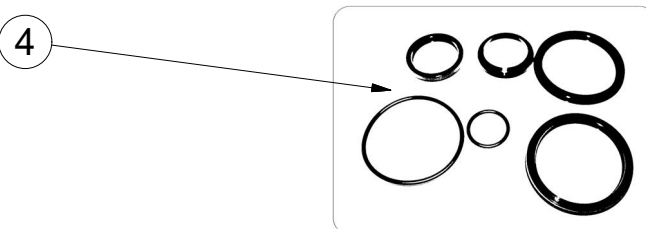
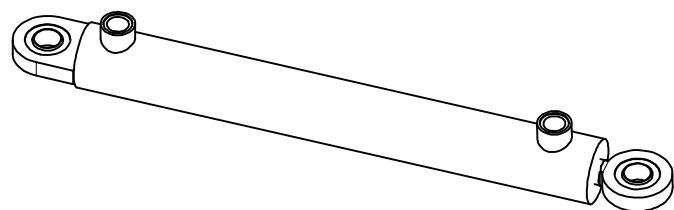
9000876 - $\varnothing 40/\varnothing 22-160$		
Pos	Part number	Pcs
1	m05676	2



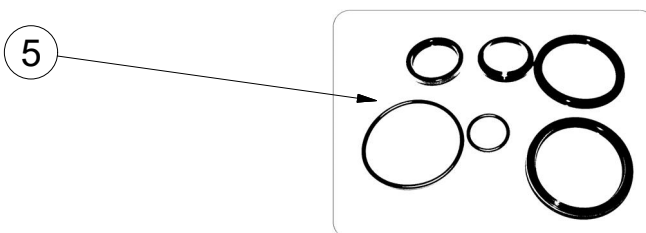
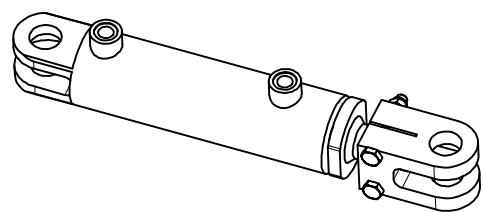
9000782 - $\varnothing 50/\varnothing 25-160$		
Pos	Part number	Pcs
2	m08750	2



9001717 - $\varnothing 50/\varnothing 25-160$		
Pos	Part number	Pcs
3	m08750	2



9001889 - $\varnothing 50/\varnothing 25-400$		
Pos	Part number	Pcs
4	m08750	2



9002599 - $\varnothing 63/\varnothing 40-130$		
Pos	Part numb	Pcs
5	m11596	2

Ⓒ SOUPRAVA TĚSNIVA PÍSTNIC

Ⓓ KOLBENSTANGENDICHTUNGSMITTELSATZ

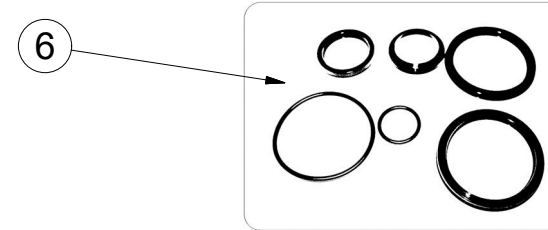
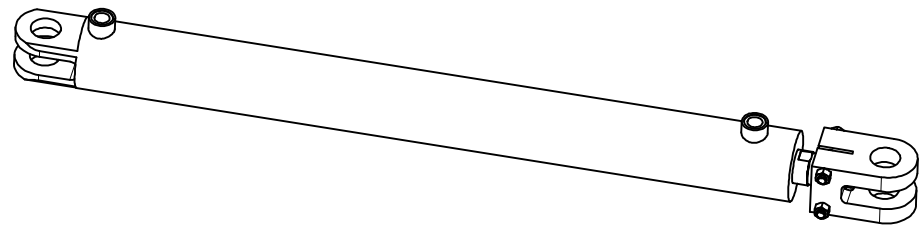
Ⓕ SET DE GARNITURE DES TIGES DE PISTON

Ⓖ SEALING SET FOR PISTON RODS

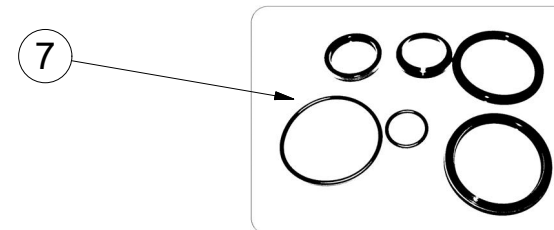
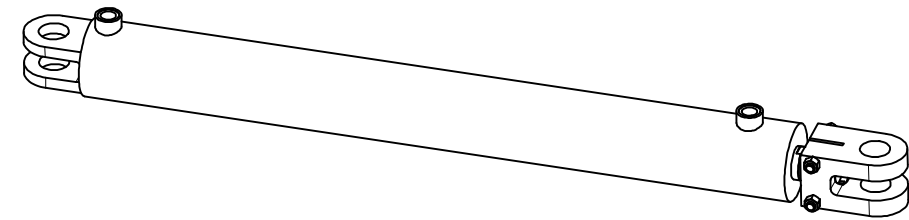
Ⓔ КОМПЛЕКТ ПРОКЛАДОК ЦИЛИНДРОВ

Ⓗ ZESTAW USZCZELEK TRZPIENIA TŁOKA

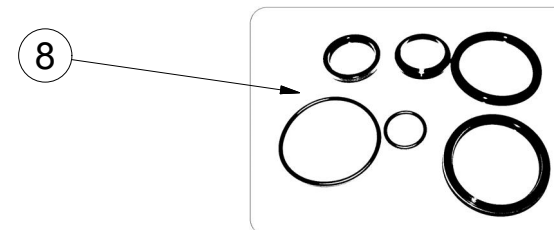
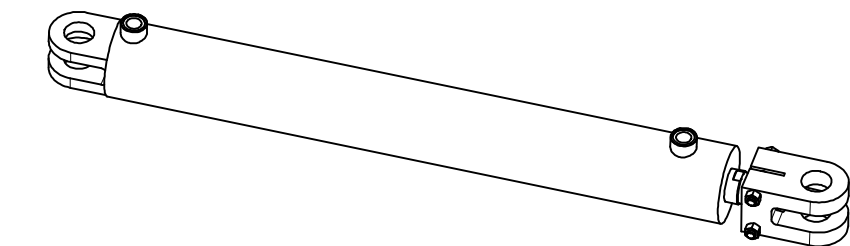
Farmet



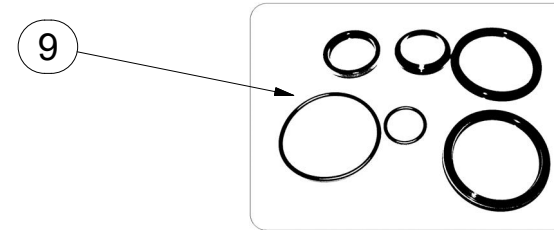
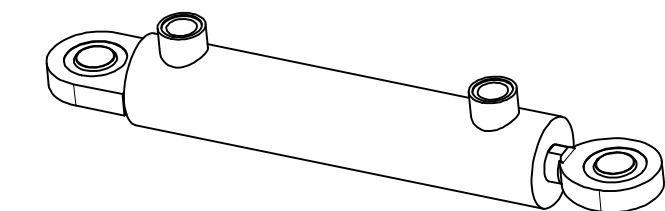
9002601 - $\varnothing 80/\varnothing 45-830$		
Pos	Part number	Pcs
6	m11595	1



9002987 - $\varnothing 90/\varnothing 45-830$		
Pos	Part number	Pcs
7	m12286	1



9003821 - $\varnothing 90/\varnothing 45-700$		
Pos	Part number	Pcs
8	m15374	2



9004132 - $\varnothing 50/\varnothing 25-200$		
Pos	Part number	Pcs
9	m08750	6