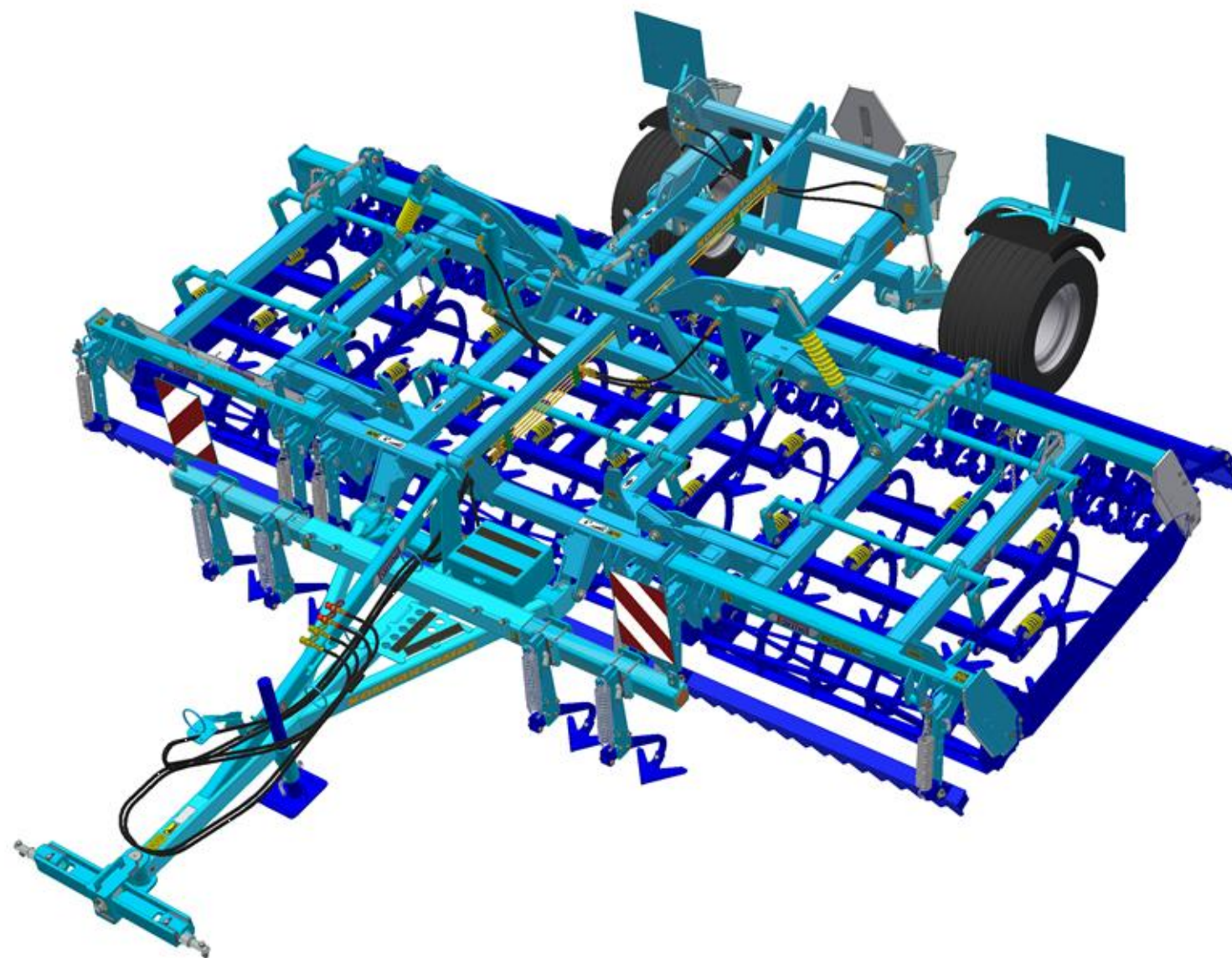


*The effective technology*

**Farmet**<sup>®</sup>

ⒸZ KATALOG NÁHRADNÍCH DÍLŮ ⒸB CATALOGUE OF SPARE PARTS ⒸD ERSATZTEILLISTE  
ⒸRU КАТАЛОГ ЗАПАСНЫХ ЧАСТЕЙ ⒸF CATALOGUE DES PIÈCES DE RECHANGE ⒸPL KATALOG CZĘŚCI ZAMIENNYCH

# КОМПАКТОМАТ K500PS



ⒸZ Platnost pro vrcholové | výrobní číslo stroje ⒸB Validity for the top | serial number of the machine  
ⒸD Gültigkeit für die Haupt- | Herstellungsnummer der Maschine ⒸRU Действительно для главного | заводского номера машины  
ⒸF Validité du numéro de référence | de série de la machine ⒸPL Obowiązuje dla numeru głównego | seryjnego maszyny

**9303984 | 2016/0857**

**Farmet a. s.**  
Jiřínková 276  
552 03 Česká Skalice, CZ

telefon: +420 491 450 111  
fax: +420 491 450 136  
GSM: +420 774 715 738

IČ: 46504931  
DIČ: CZ46504931

web: [www.farmet.cz](http://www.farmet.cz)  
e-mail: [farmet@farmet.cz](mailto:farmet@farmet.cz)

Ⓒ NAVIGACE STROJE

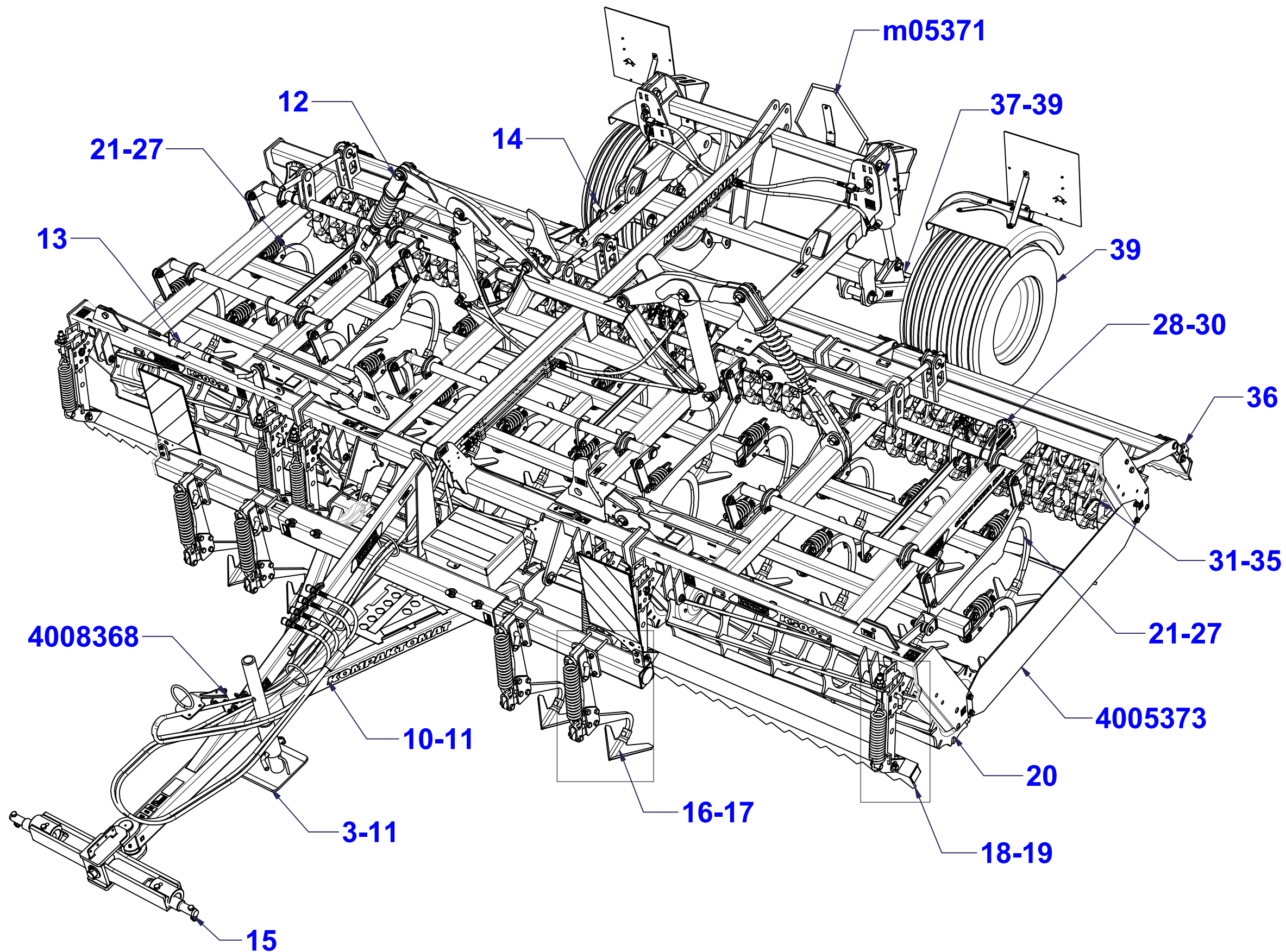
Ⓓ NAVIGATION DER MASCHINE

Ⓕ NAVIGATION DE LA MACHINE

Ⓒ NAVIGATION OF THE MACHINE

Ⓔ НАВИГАЦИЯ МАШИНЫ

Ⓗ NAWIGACJA MASZYNY



Ⓒ NÁHRADNÍ DÍL - STRANA

Ⓒ SPARE PART - PAGE

Ⓓ ERSATZTEILE - SEITE

Ⓔ ЗАПЧАСТЬ - СТРАНИЦА

Ⓕ PIÈCE DE RECHANGE - PAGE

Ⓗ CZĘŚCI ZAMIENNE - STRONA

☉ POLOTOVAR STROJE

☉ MASCHINEN-HALBFABRIKAT

☉ MACHINE - SEMI-PRODUIT

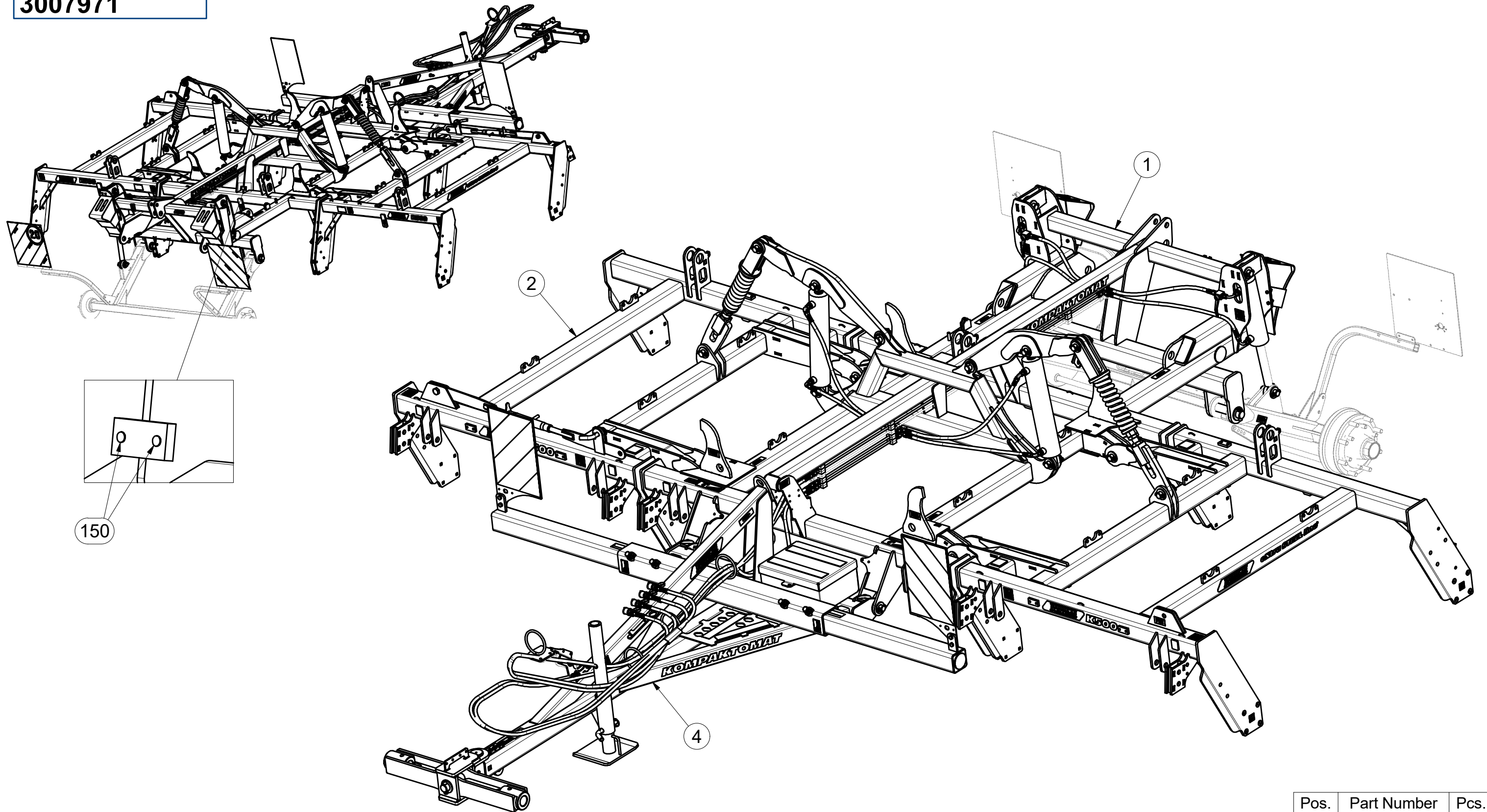
☉ SEMIFINISHED MACHINE

☉ ПОЛУФАБРИКАТ МАШИНЫ

☉ PÓLFABRYKAT MASZYNY



3007971



Pos.	Part Number	Pcs.
1	6000462	1
2	6000467	1
4	1000094	1
150	m11099	18

☉ POLOTOVAR STROJE

☉ MASCHINEN-HALBFABRIKAT

☉ MACHINE - SEMI-PRODUIT

☉ SEMIFINISHED MACHINE

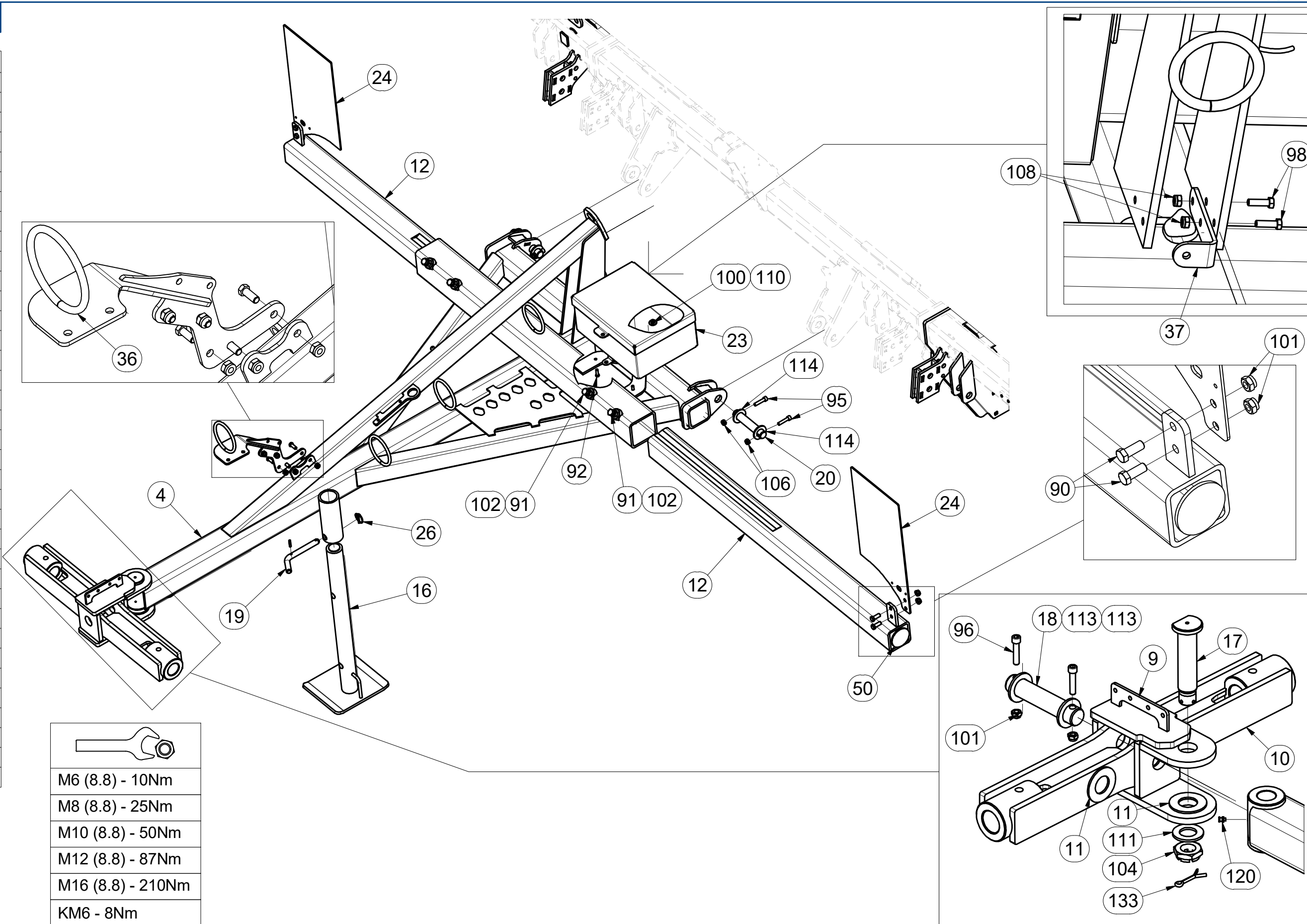
☉ ПОЛУФАБРИКАТ МАШИНЫ

☉ PÓLFABRYKAT MASZYNY



**3007971**

Pos.	Part Number	Pcs.
4	1000094	1
9	3003789	1
10	3003787	1
11	4003744	2
12	4004460	2
16	8000647-40207	1
17	4008049	1
18	4014570	1
19	4012205	1
20	4011050	2
23	m12296	1
24	4016899	2
26	m10454	2
36	4009044	1
37	4013461	1
50	m02579	4
90	m04039	4
91	m02254	4
92	m01092	3
95	m14143	40
96	m14008	6
97	m03681	5
98	m01074	2
100	m04503	11
101	m04301	10
102	m01306	4
104	m02533	1
106	m03775	45
108	m05560	2
110	m07936	3
111	m03866	1
113	4013139	6
114	m14029	40
120	m10451	1
133	m03959	1
150	m11099	18



	M6 (8.8) - 10Nm
	M8 (8.8) - 25Nm
	M10 (8.8) - 50Nm
	M12 (8.8) - 87Nm
	M16 (8.8) - 210Nm
	KM6 - 8Nm

☉ POLOTOVAR STROJE

Ⓧ MASCHINEN-HALBFABRIKAT

Ⓧ MACHINE - SEMI-PRODUIT

Ⓧ SEMIFINISHED MACHINE

Ⓧ ПОЛУФАБРИКАТ МАШИНЫ

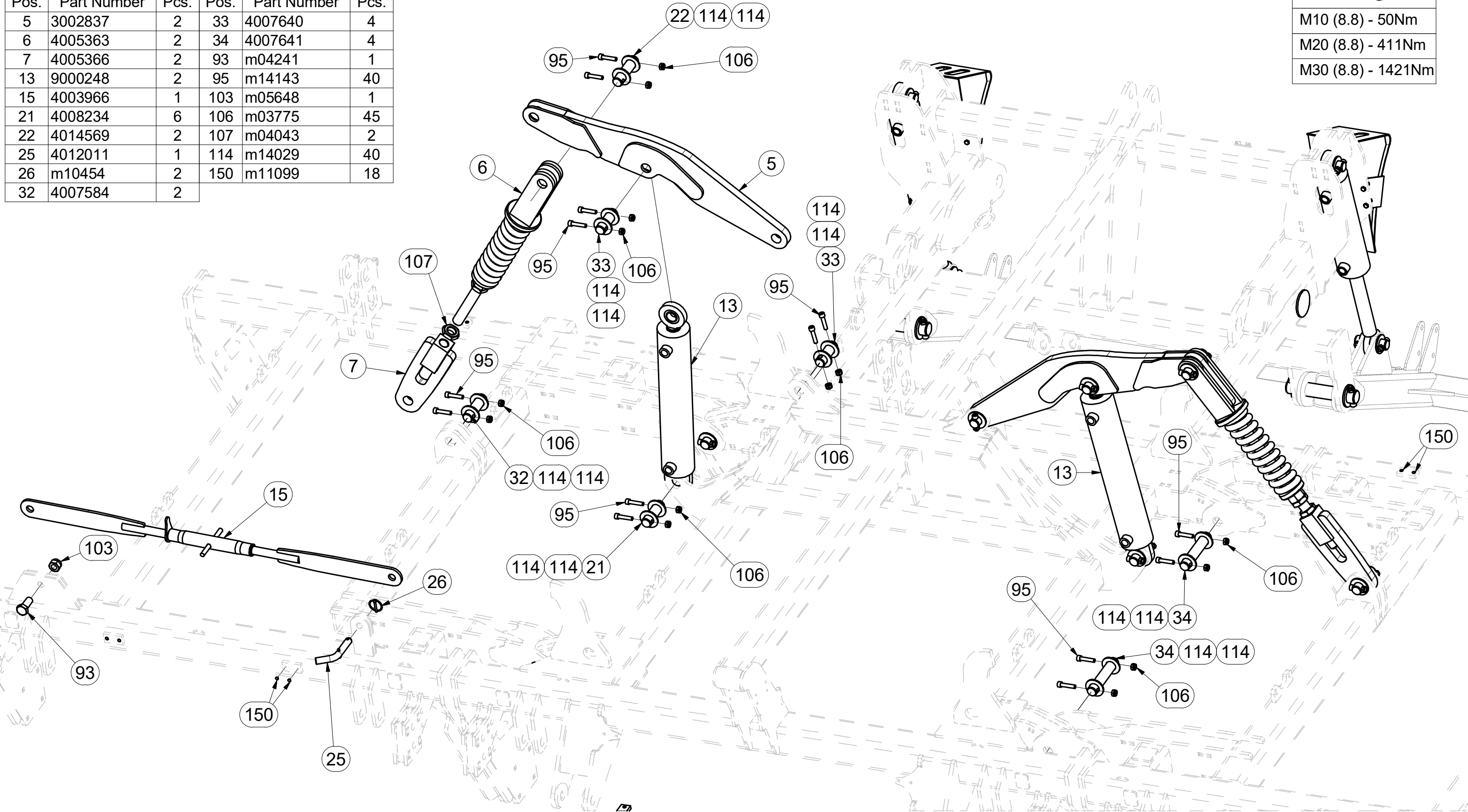
Ⓧ PÓLFABRYKAT MASZYNY



**3007971**

Pos.	Part Number	Pcs.	Pos.	Part Number	Pcs.
5	3002837	2	33	4007640	4
6	4005363	2	34	4007641	4
7	4005366	2	93	m04241	1
13	9000248	2	95	m14143	40
15	4003966	1	103	m05648	1
21	4008234	6	106	m03775	45
22	4014569	2	107	m04043	2
25	4012011	1	114	m14029	40
26	m10454	2	150	m11099	18
32	4007584	2			

M10 (8.8) - 50Nm
M20 (8.8) - 411Nm
M30 (8.8) - 1421Nm



Ⓒ POLOTOVAR STROJE

Ⓓ MASCHINEN-HALBFABRIKAT

Ⓕ MACHINE - SEMI-PRODUIT

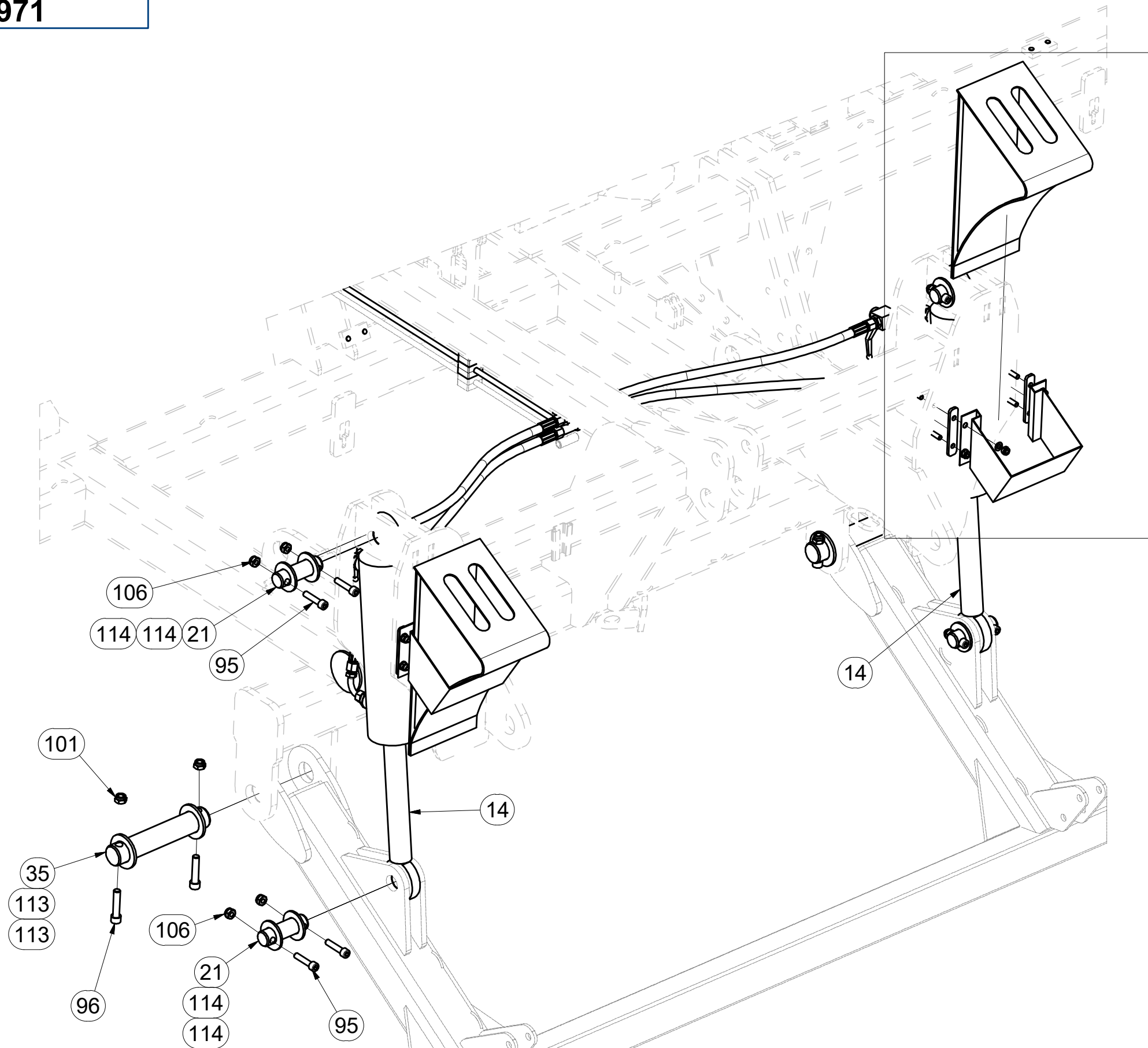
Ⓖ SEMIFINISHED MACHINE

Ⓡ ПОЛУФАБРИКАТ МАШИНЫ

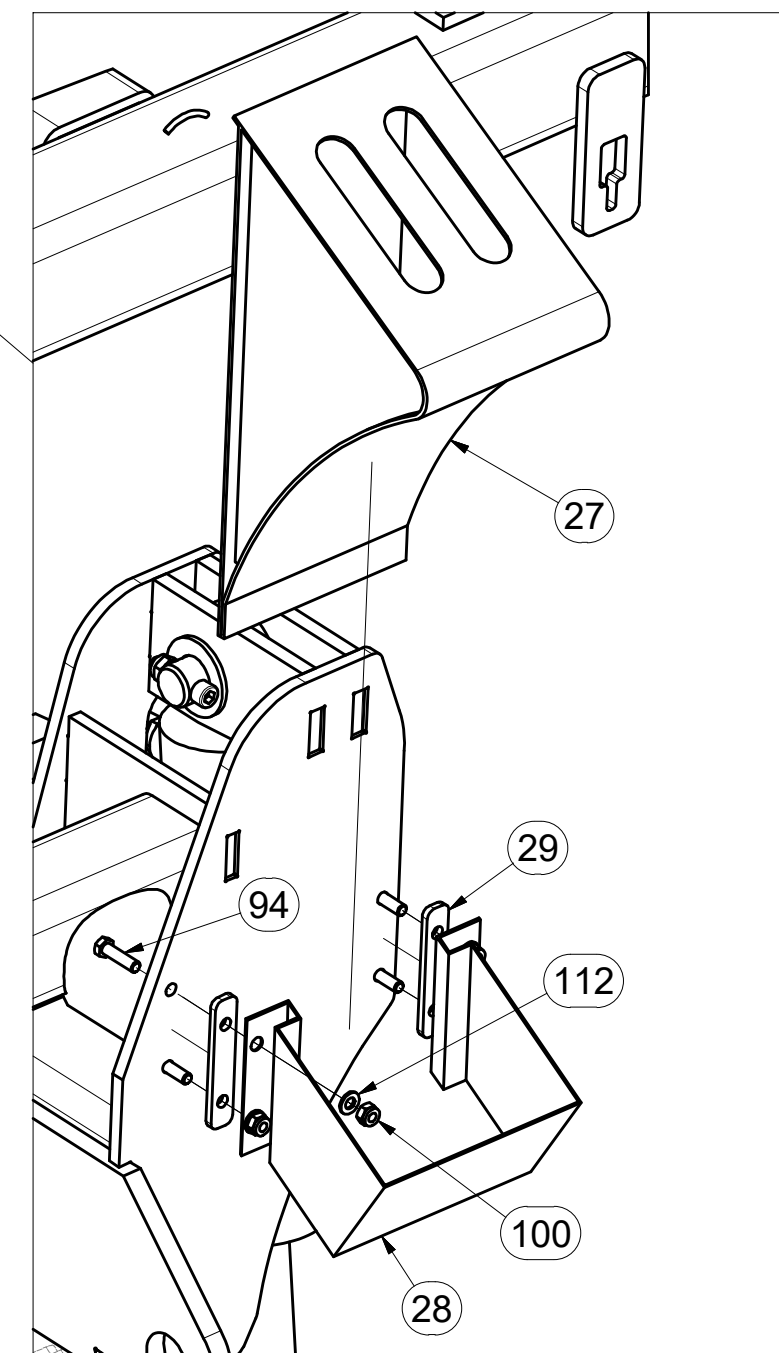
Ⓟ PÓŁFABRYKAT MASZYN



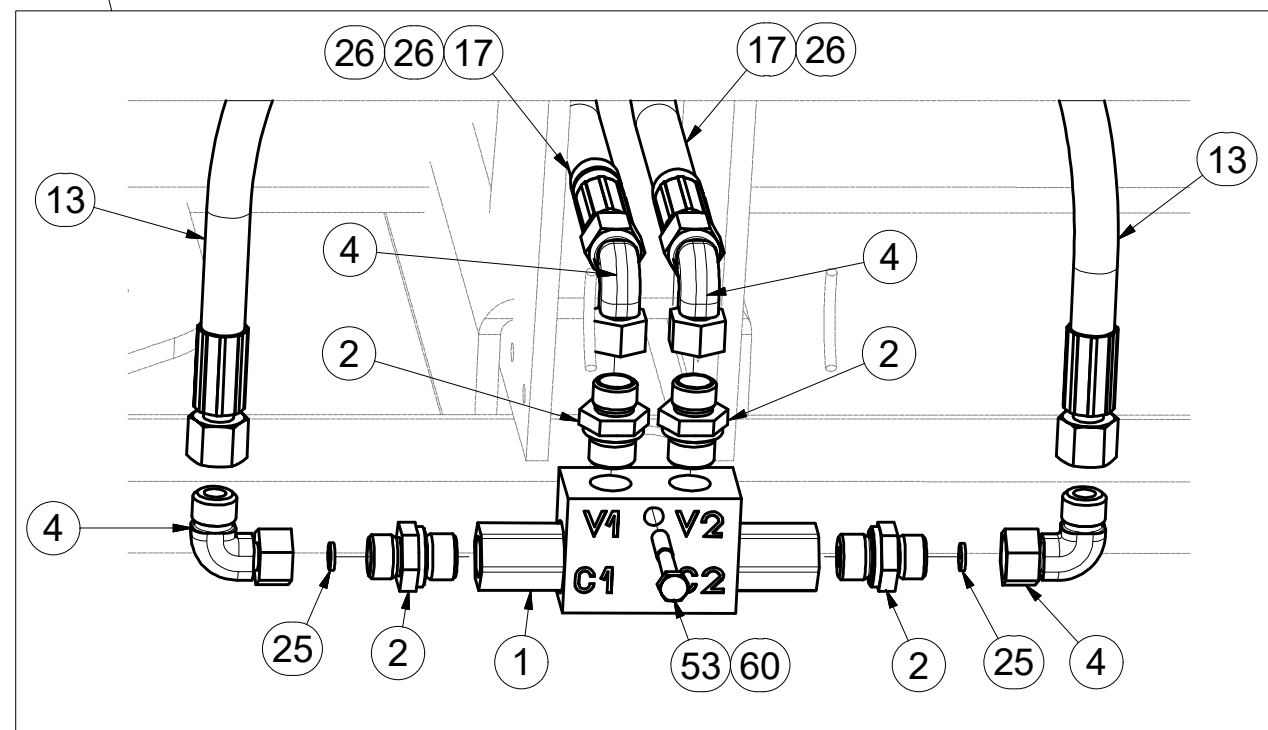
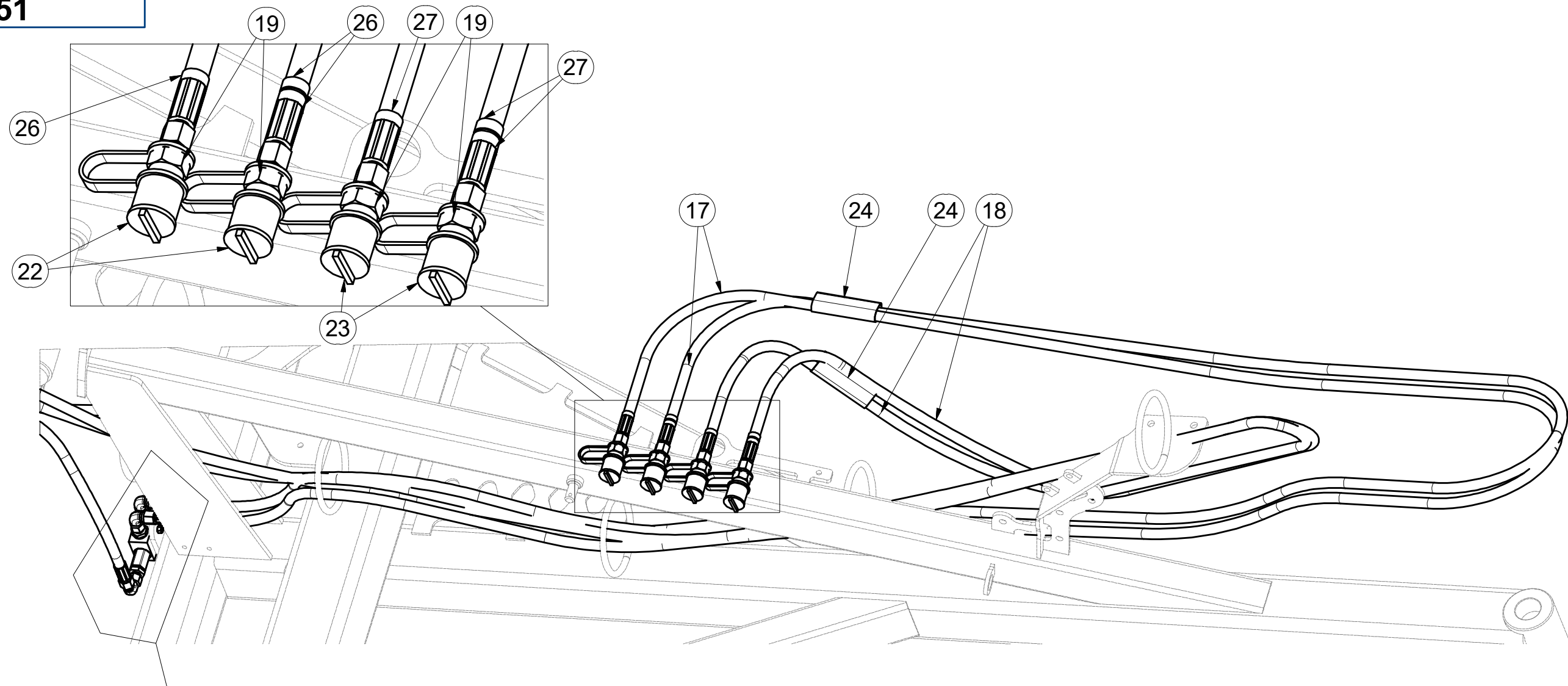
**3007971**



Pos.	Part Number	Pcs.	Pos.	Part Number	Pcs.
14	9000247	2	96	m14008	6
21	4008234	6	100	m04503	11
27	m12571	2	101	m04301	10
28	m12572	2	106	m03775	45
29	4012712	4	112	m01203	8
35	4010875	2	113	4013139	6
94	m04791	8	114	m14029	40
95	m14143	40			



**m11151**



Pos.	Part Number	Pcs.
1	m06673	1
2	m06528	4
4	m06803	8
13	m03713	4
17	m04087	2
18	m09431	2
19	m03849	4
22	m04022	2
23	m04023	2
24	m11183	2
25	m10780	2
26	m11294	12
27	m11289	9
53	m05561	1
60	m05560	1

☉ HYDRAULIKA STROJE

☉ HYDRAULIK DER MASCHINE

☉ HYDRAULIQUE DE LA MACHINE

☉ MACHINE HYDRAULICS


☉ ГИДРАВЛИКА МАШИНЫ

☉ HYDRAULIKA MASZYNY



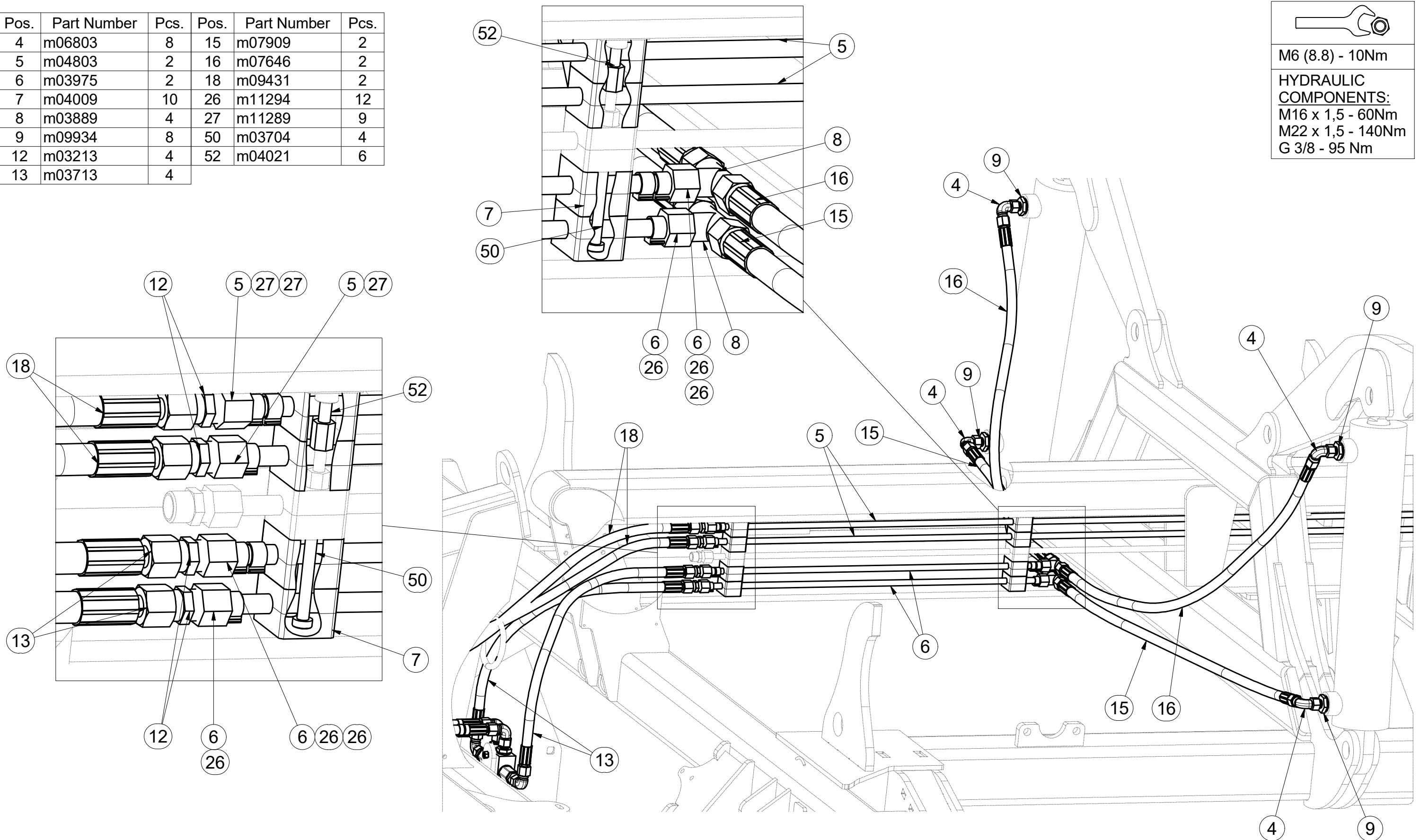
# m11151

Pos.	Part Number	Pcs.	Pos.	Part Number	Pcs.
4	m06803	8	15	m07909	2
5	m04803	2	16	m07646	2
6	m03975	2	18	m09431	2
7	m04009	10	26	m11294	12
8	m03889	4	27	m11289	9
9	m09934	8	50	m03704	4
12	m03213	4	52	m04021	6
13	m03713	4			



M6 (8.8) - 10Nm

**HYDRAULIC COMPONENTS:**  
M16 x 1,5 - 60Nm  
M22 x 1,5 - 140Nm  
G 3/8 - 95 Nm





☉ HYDRAULIKA STROJE

☉ HYDRAULIK DER MASCHINE

☉ HYDRAULIQUE DE LA MACHINE

☉ MACHINE HYDRAULICS

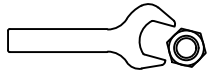
☉ ГИДРАВЛИКА МАШИНЫ

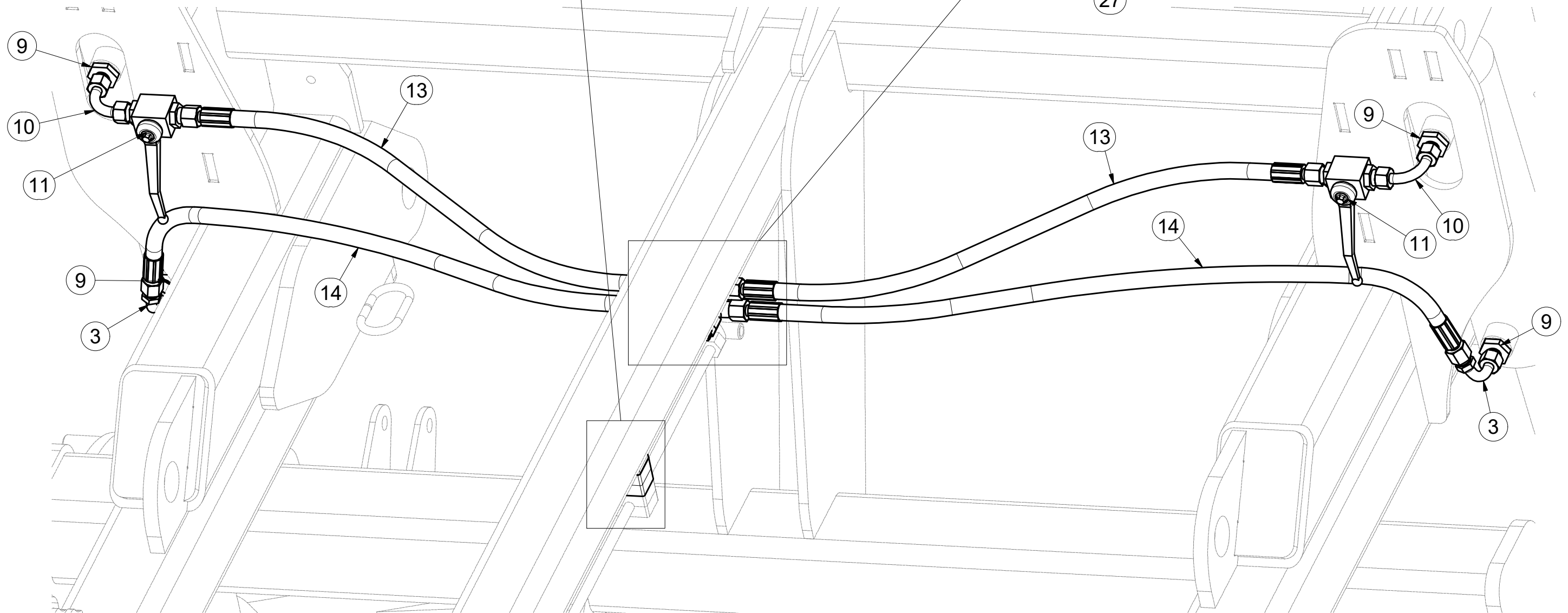
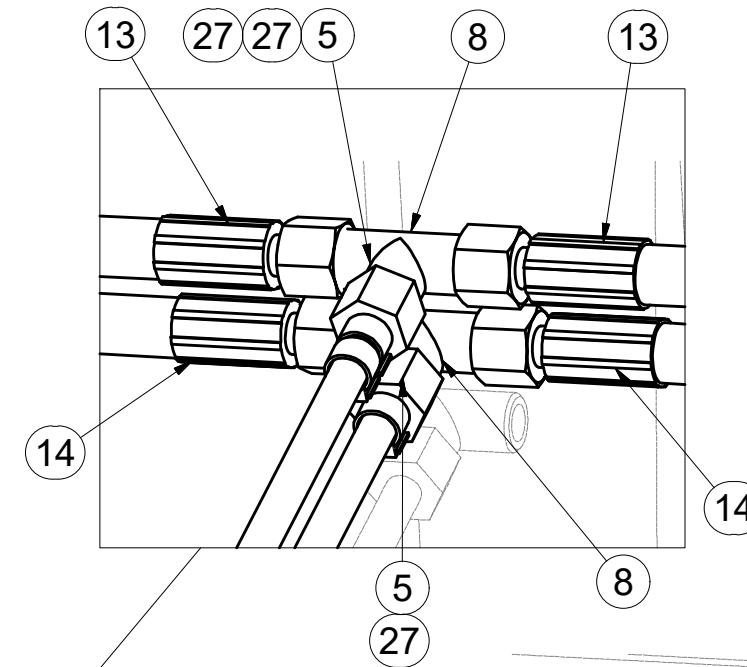
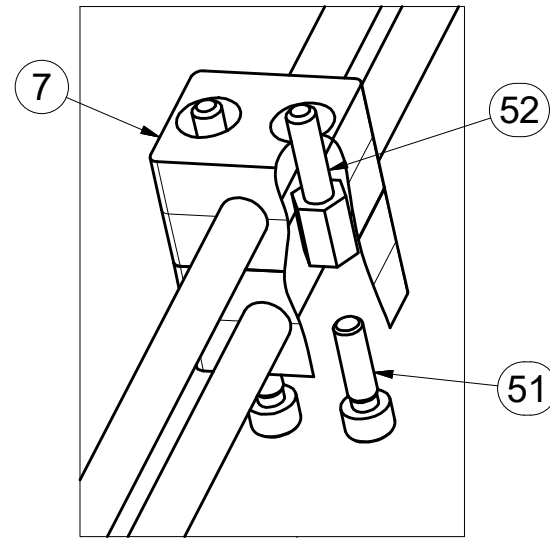
☉ HYDRAULIKA MASZYNY



### m11151

Pos.	Part Number	Pcs.
3	m04024	2
5	m04803	2
7	m04009	10
8	m03889	4
9	m09934	8
10	m04621	2
11	m04623	2
13	m03713	4
14	m04033	2
27	m11289	9
51	m04346	2
52	m04021	6

  
M6 (8.8) - 10Nm  
**HYDRAULIC COMPONENTS:**  
M16 x 1,5 - 60Nm  
M22 x 1,5 - 140Nm  
G 3/8 - 95 Nm



☉ SAMOLEPKY STROJE

☉ AUFKLEBER MASCHINEN

☉ VOITURE MACHINES

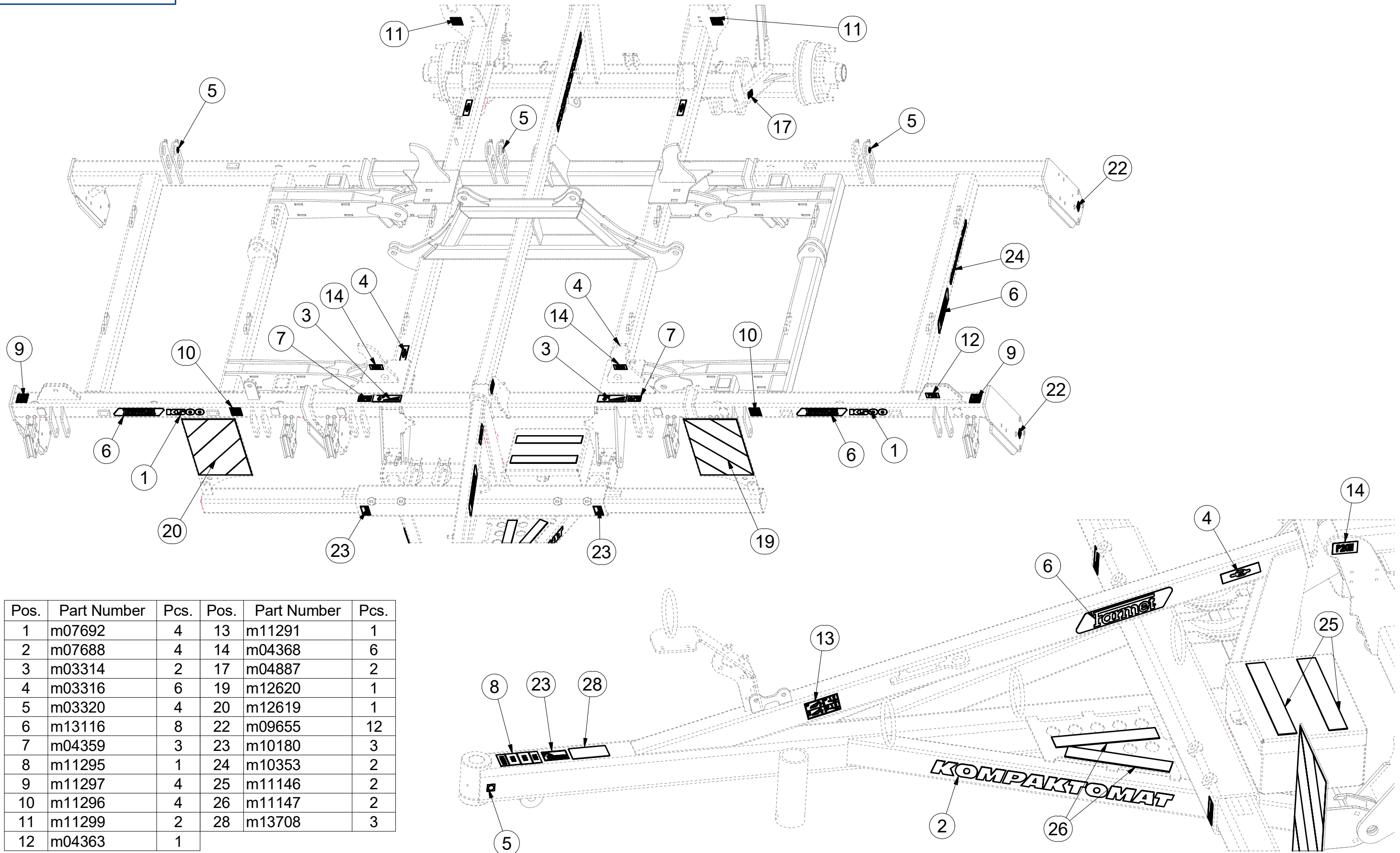
☉ STICKERS MACHINES

☉ СТИКЕРЫ МАШИНЫ

☉ NAKLEJKI MASZYNY



**m11642**



Pos.	Part Number	Pcs.	Pos.	Part Number	Pcs.
1	m07692	4	13	m11291	1
2	m07688	4	14	m04368	6
3	m03314	2	17	m04887	2
4	m03316	6	19	m12620	1
5	m03320	4	20	m12619	1
6	m13116	8	22	m09655	12
7	m04359	3	23	m10180	3
8	m11295	1	24	m10353	2
9	m11297	4	25	m11146	2
10	m11296	4	26	m11147	2
11	m11299	2	28	m13708	3
12	m04363	1			

☉ SAMOLEPKY STROJE

☉ AUFKLEBER MASCHINEN

☉ VOITURE MACHINES

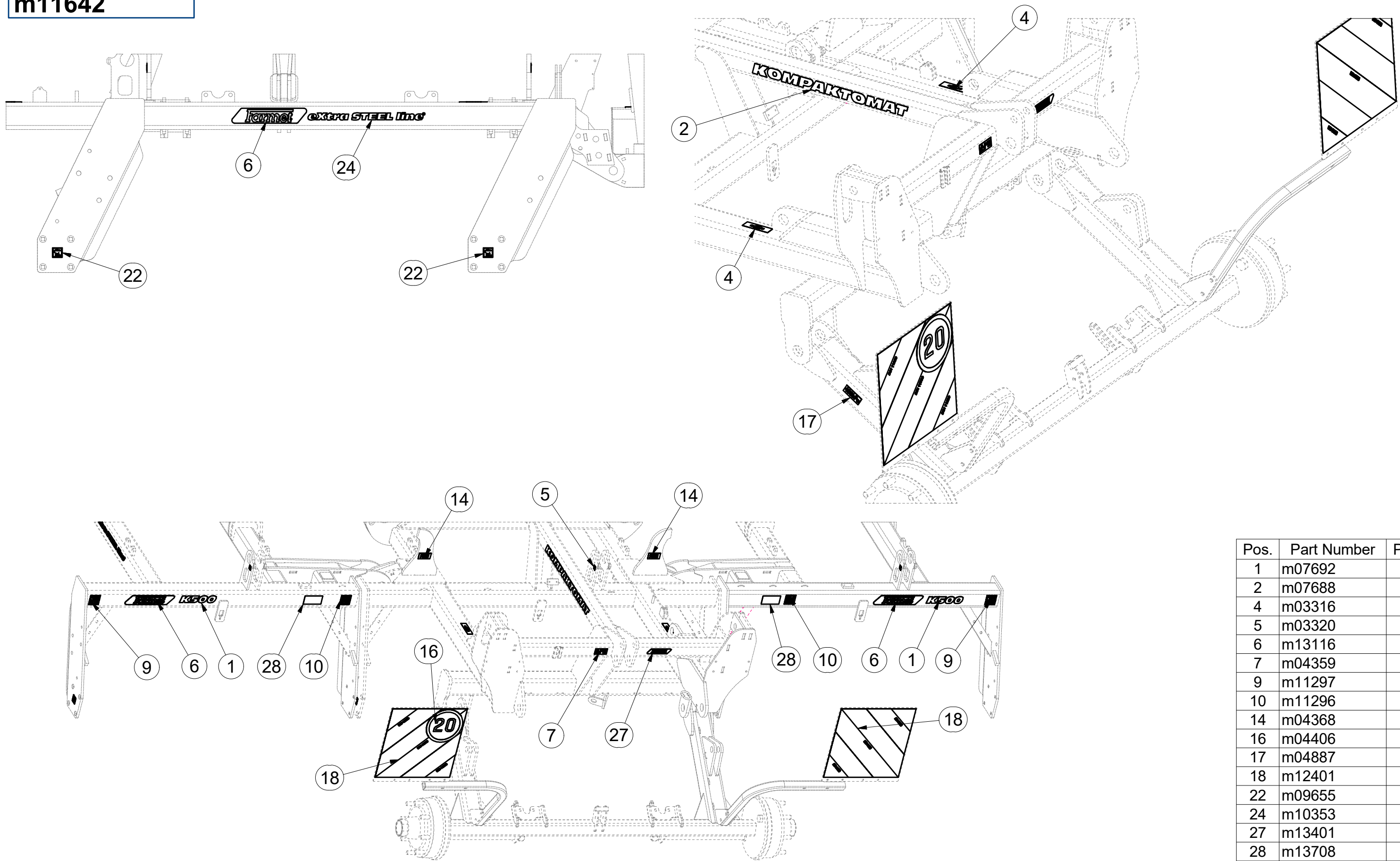
☉ STICKERS MACHINES

☉ СТИКЕРЫ МАШИНЫ

☉ NAKLEJKI MASZYNY



**m11642**



Ⓒ TÁHLO SKLÁPĚNÍ

Ⓓ ZUGSTANGE ZUR KIPPUNG

Ⓕ TIGE DU BASCULEMENT

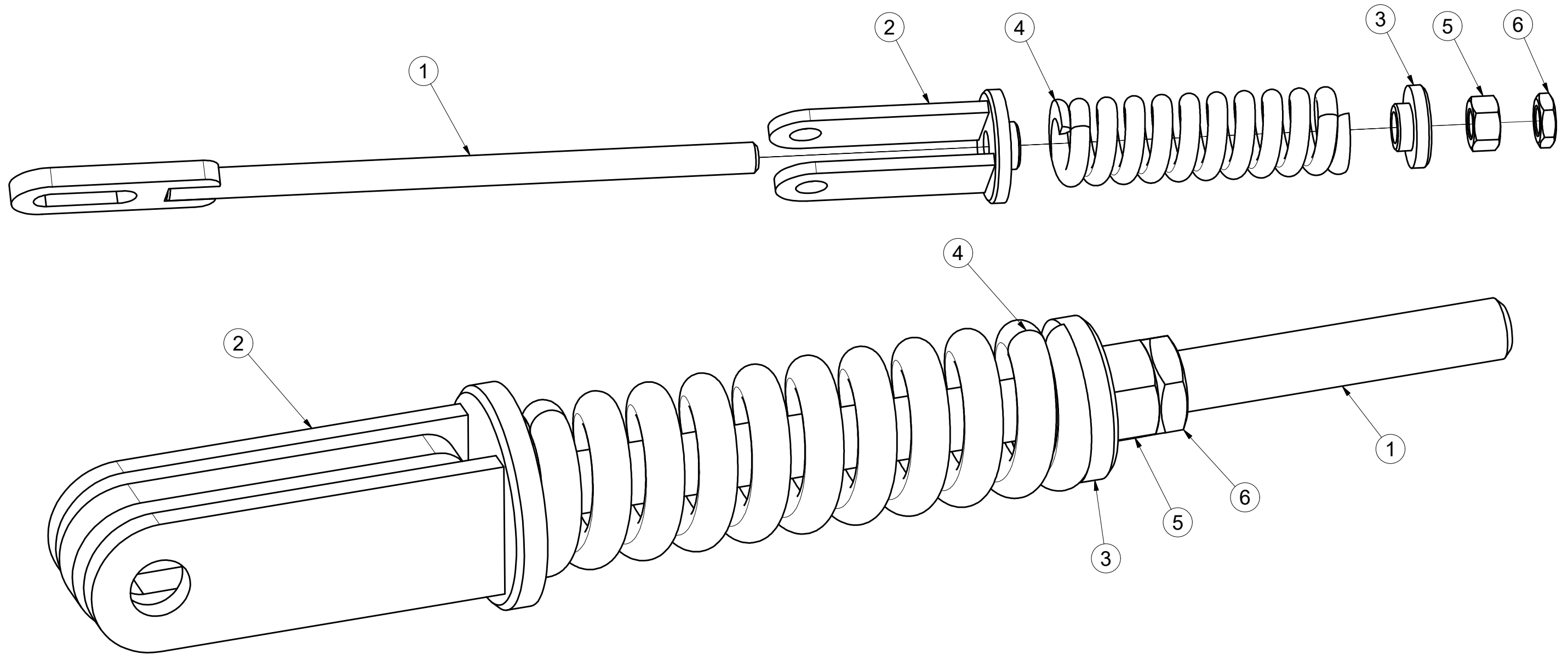
Ⓒ TILTING PULL ROD

Ⓔ ТЯГА СКЛАДЫВАНИЯ

Ⓖ CIĘGŁO PRZECHYLANIA

**Farmet**

**4005363**



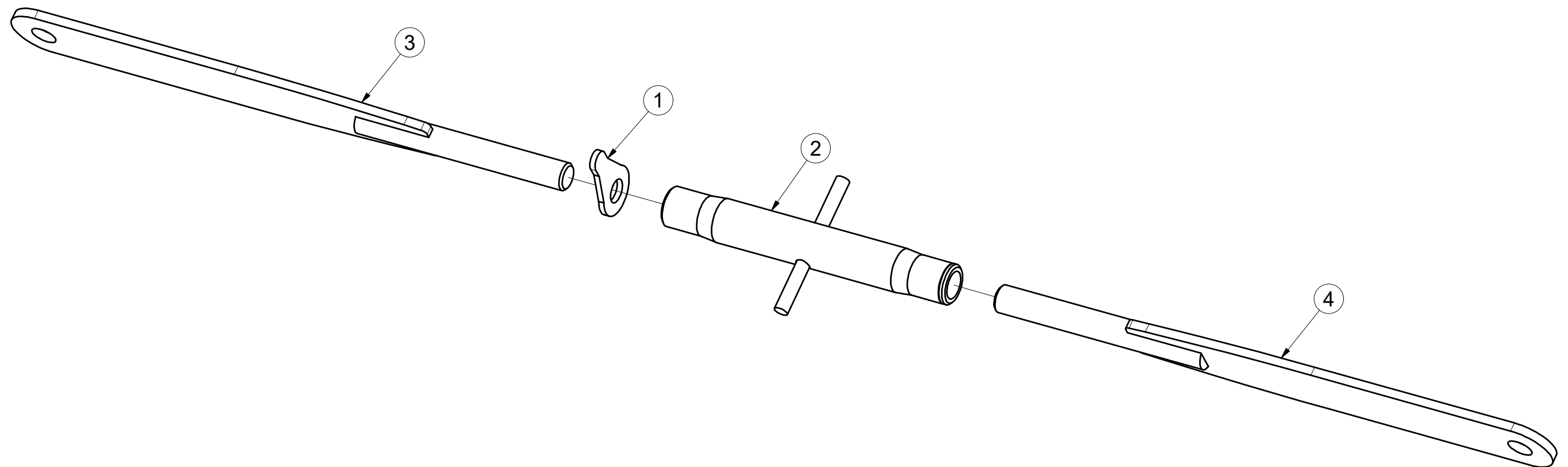
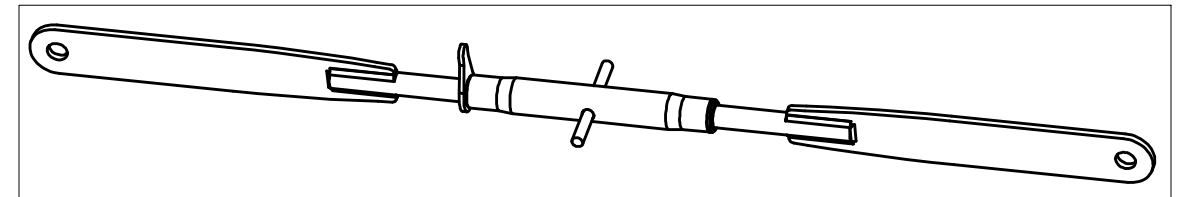
Pos	Part Number	Pcs.
1	4005358	1
2	4005361	1
3	4000023	1
5	m01309	1
4	m06482	1
6	m04043	1

☉ SPOJOVACÍ TÁHLO  
☉ VERBINDUNGSSTANGE  
☉ TIGE DE RACCORDEMENT

☉ CONNECTING ROD  
☉ СОЕДИНИТЕЛЬНАЯ ТЯГА  
☉ KORBOWÓD



**4003966**



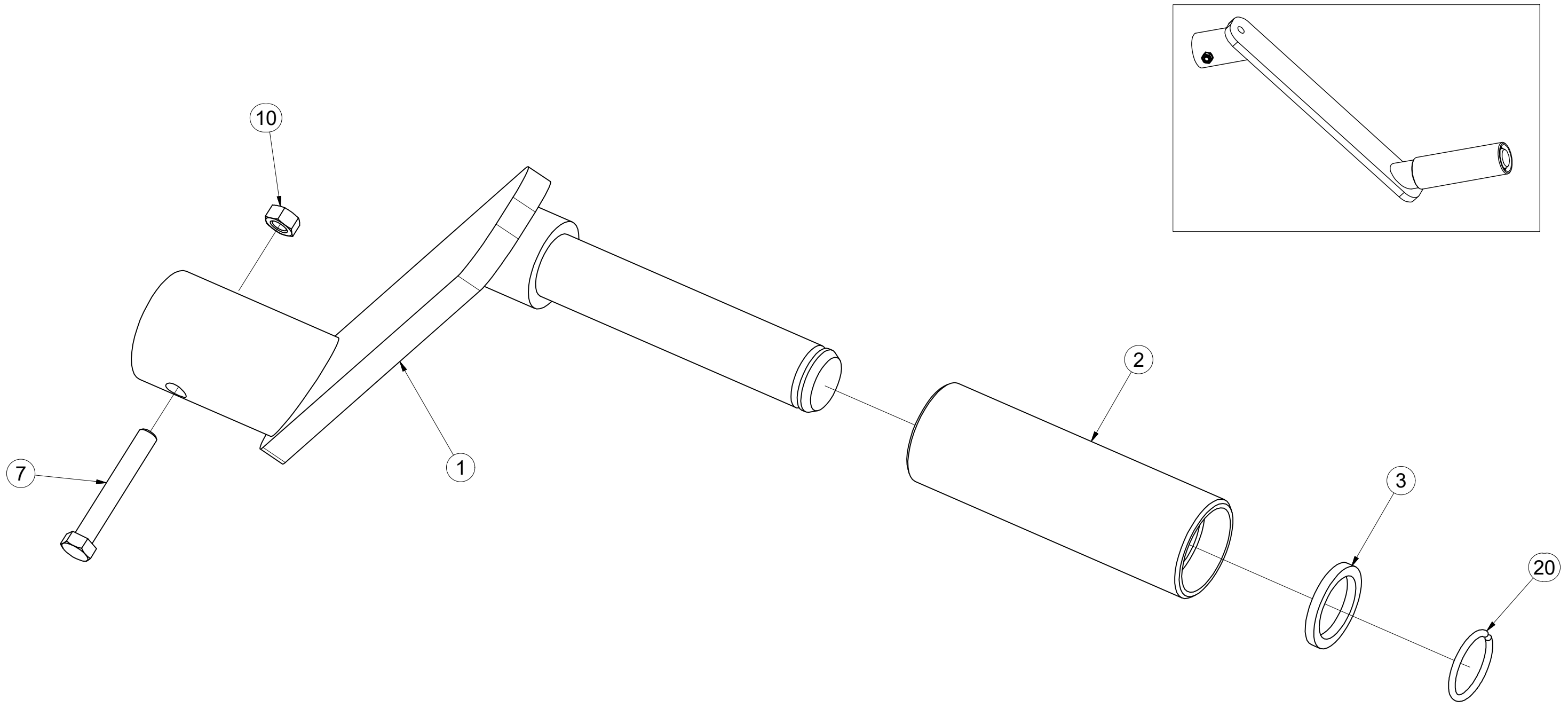
Pos.	Part Number	Pcs.
1	m08881	1
2	m08880	1
3	4003961	1
4	4003962	1

CZ NASAZOVACÍ KLIKA  
 D EINSTELLKURBEL  
 F MANIVELLE AMOVIBILE

GB PRESS-ON HANDLE  
 RU НАСАЖИВАЕМАЯ РУКОЯТКА  
 PL KLAMKA MOCOWANA



**4003087**



Pos.	Part Number	Pcs.
1	4003092	1
2	4001533	1
3	4004828	1
7	m04641	1
10	m01295	1
20	m06561	1

☞ SADA ČEPŮ TBZ 3

☞ BOLZENSATZ TBZ 3

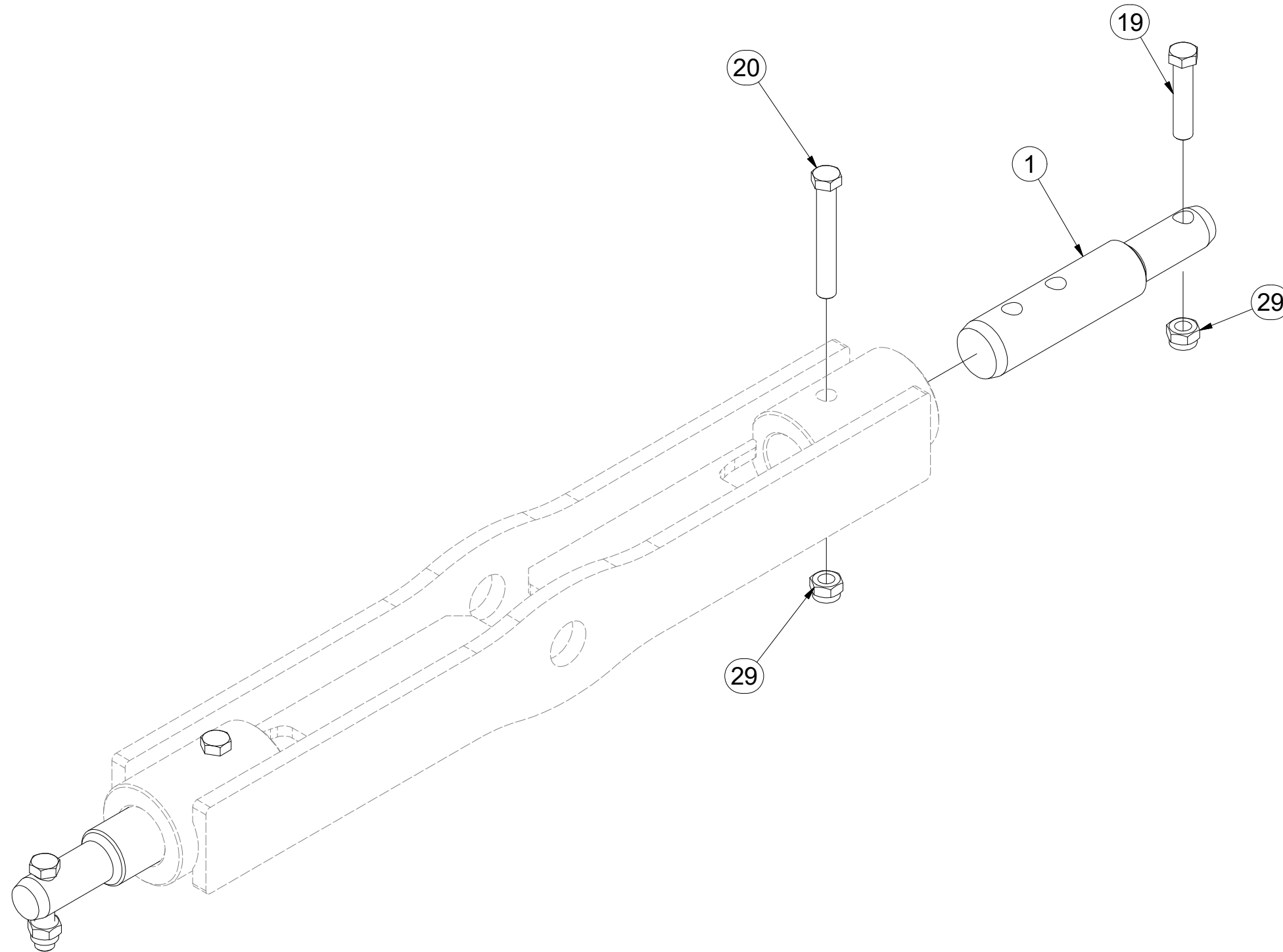
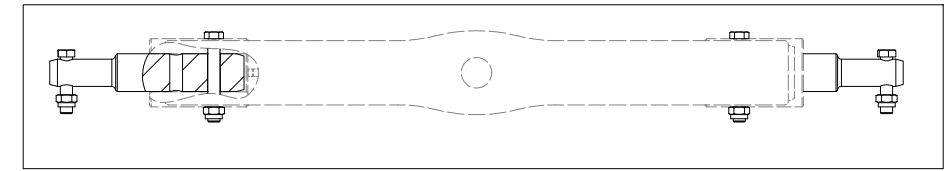
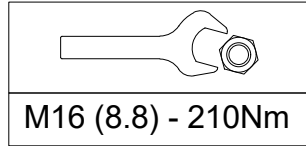
☞ KIT D'EMBOUITS TBZ 3

**3005554**

☞ SET OF TBZ 3 PINS

☞ КОМПЛЕКТ ПАЛЬЦЕВ TBZ 3

☞ ZESTAW CZOPÓW TBZ 3



Pos.	Part Number	Pcs.
1	4007412	2
19	m01133	2
20	m02970	2
29	m03683	4

Ⓒ SADA KYPŘIČŮ STOP

Ⓓ SPURENLOCKERERSATZ

Ⓕ KIT DE CULTIVATEURS DE TRACES

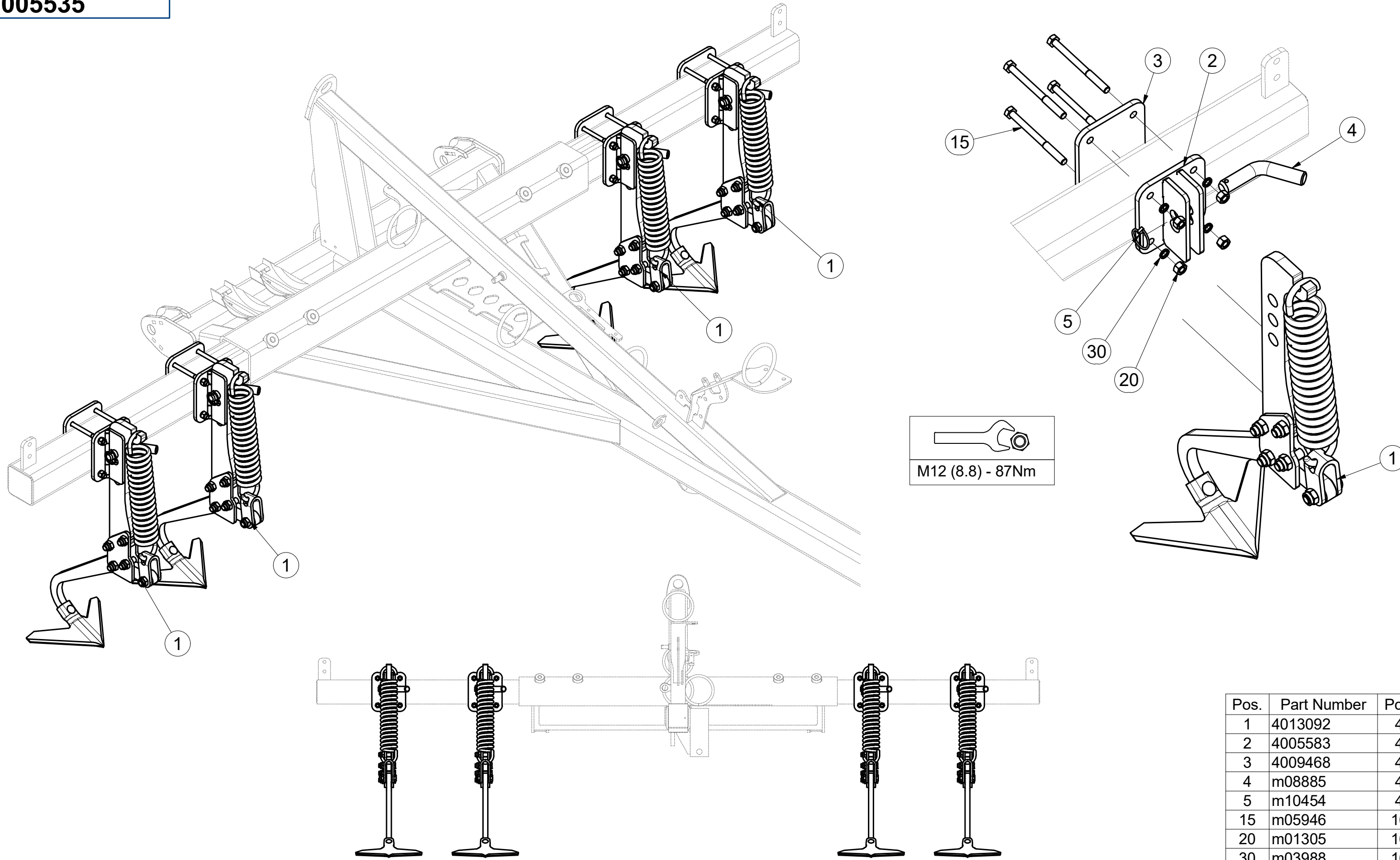
Ⓖ SET OF TRACK CULTIVATORS

Ⓔ КОМПЛЕКТ РЫХЛИТЕЛЕЙ КОЛЕИ

Ⓗ ZESTAW SPULCHNIACZY ŚLADÓW



**3005535**



Pos.	Part Number	Pcs.
1	4013092	4
2	4005583	4
3	4009468	4
4	m08885	4
5	m10454	4
15	m05946	16
20	m01305	16
30	m03988	16



Ⓒ KYPŘIČ STOP

Ⓓ SPURENLOCKERER

Ⓕ CULTIVATEUR DES TRACES

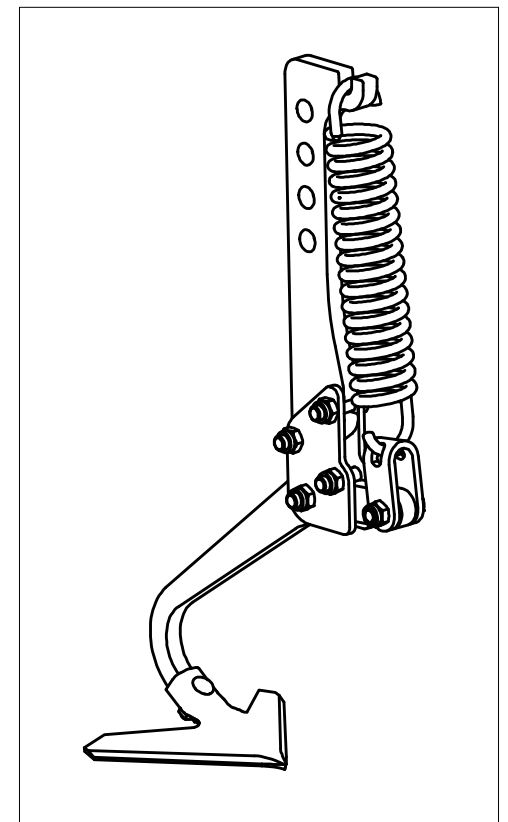
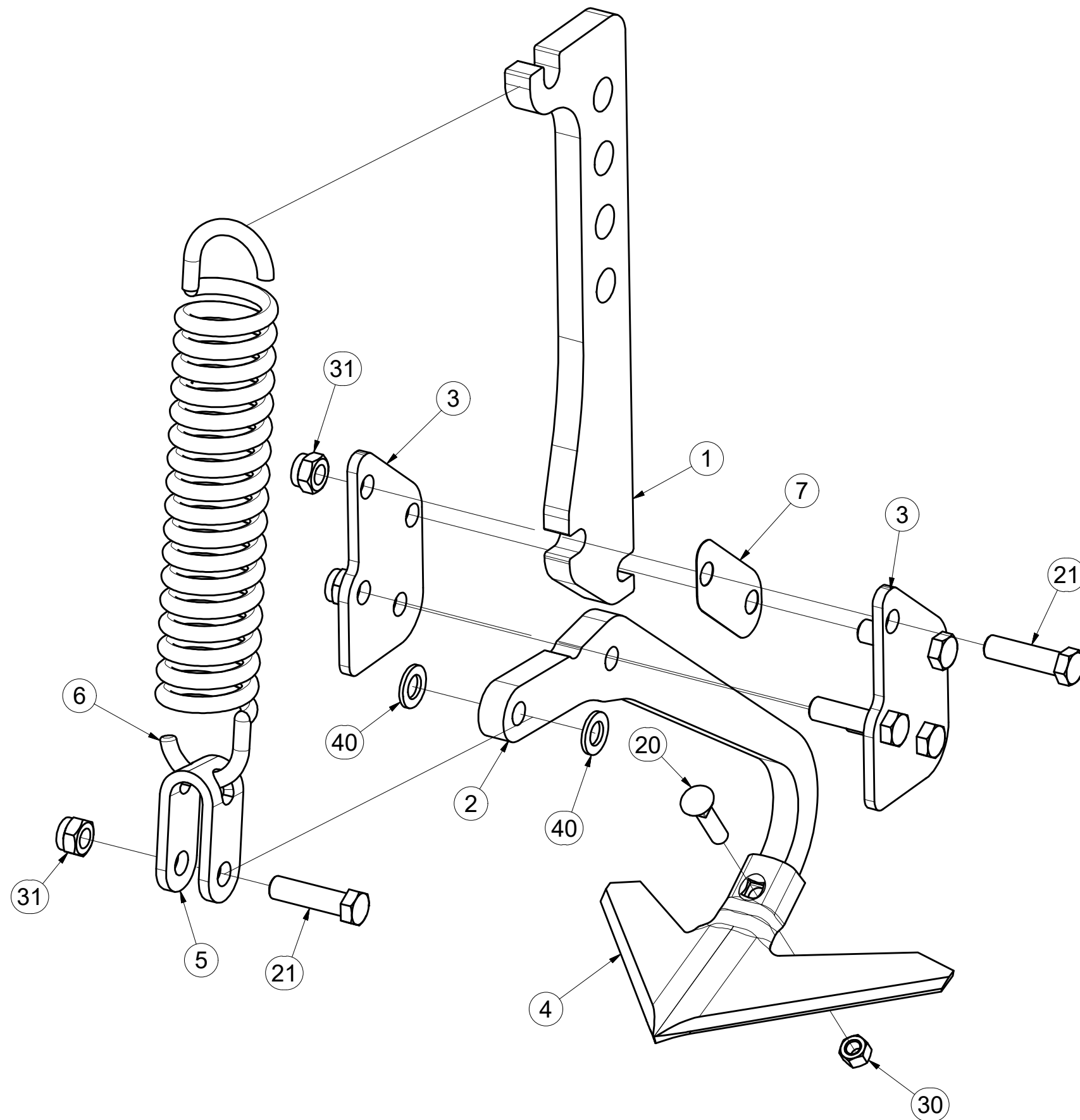
Ⓖ TRACK CULTIVATOR

Ⓡ РЫХЛИТЕЛЬ КОЛЕИ

Ⓟ SPULCHNIARKA STÓP



4013092



Pos.	Part Number	Pcs.
1	4017307	1
2	4007379	1
3	4005582	2
4	3000236-KOO	1
5	4005445	1
6	m02597	1
7	4005591	1
20	m10440	1
21	m00619	5
30	m10439	1
31	m03683	5
40	m01219	2

ⒸZ SADA PŘEDNÍCH SMYKŮ

Ⓓ SATZ VORDERE ACKERSCHLEPPEN

Ⓕ KIT DE NIVELEURS AVANT

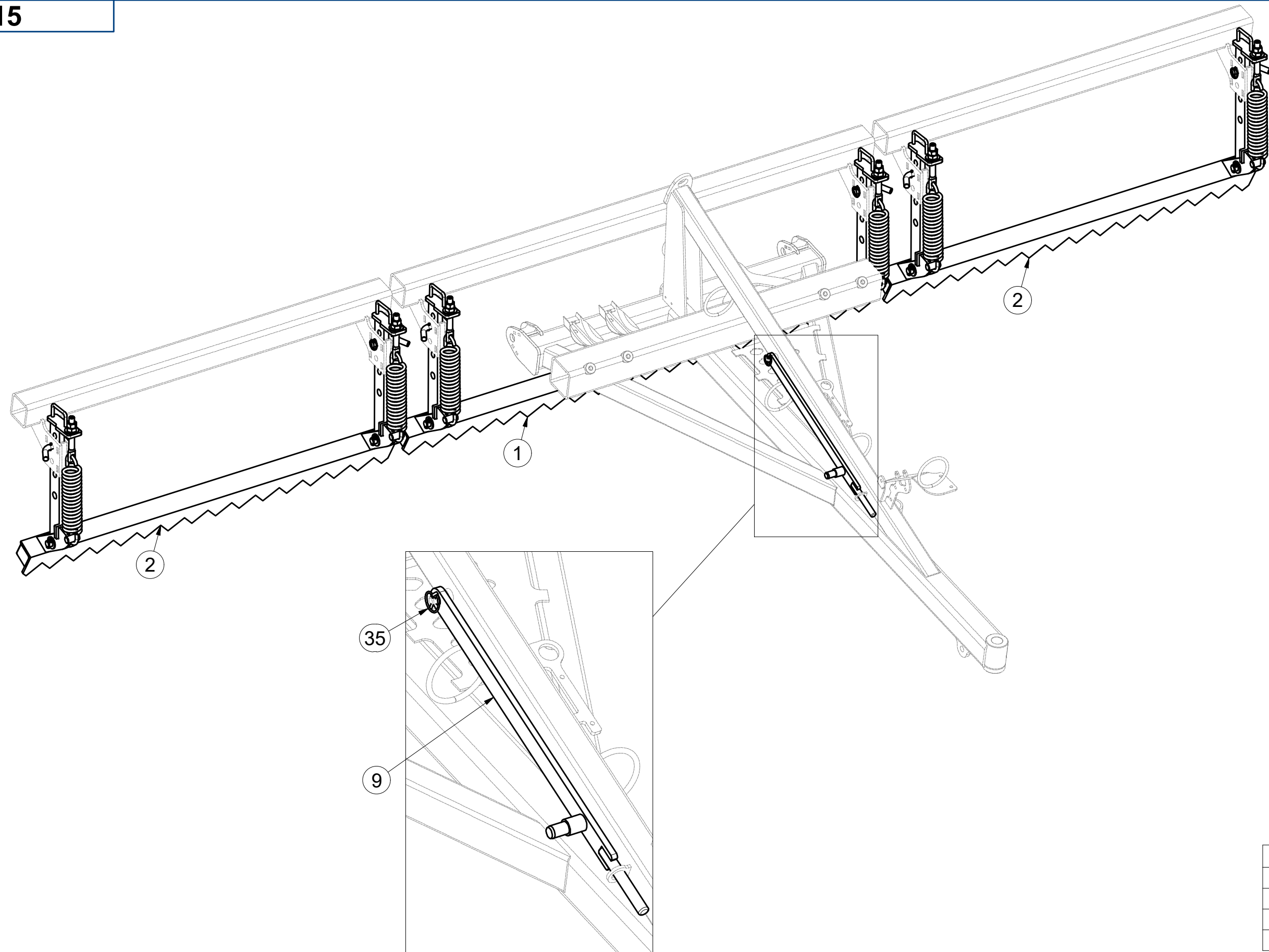
ⒸB SET OF FRONT LEVELLING BARS

ⒸU КОМПЛЕКТ ПЕРЕДНИХ БОРОН

ⒸL ZESTAW PRZEDNICH WŁÓK

**Farmet**

**3006415**



Pos.	Part Number	Pcs.
1	3000312	1
2	3002134	2
9	4006829	1
35	m10454	7

Ⓒ SADA PŘEDNÍCH SMYKŮ

Ⓓ SATZ VORDERE ACKERSCHLEPPEN

Ⓕ KIT DE NIVELEURS AVANT

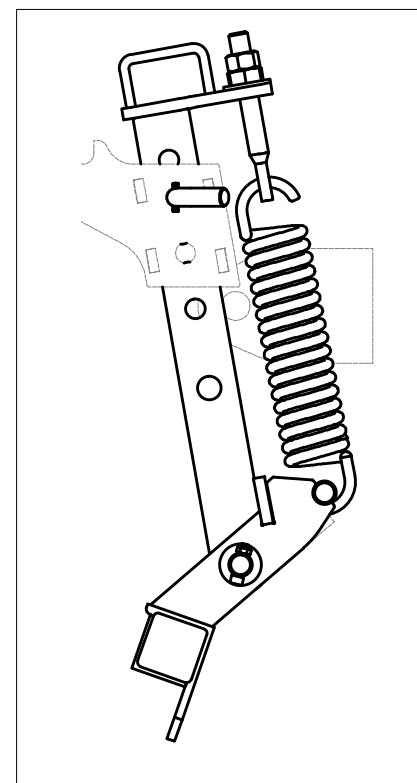
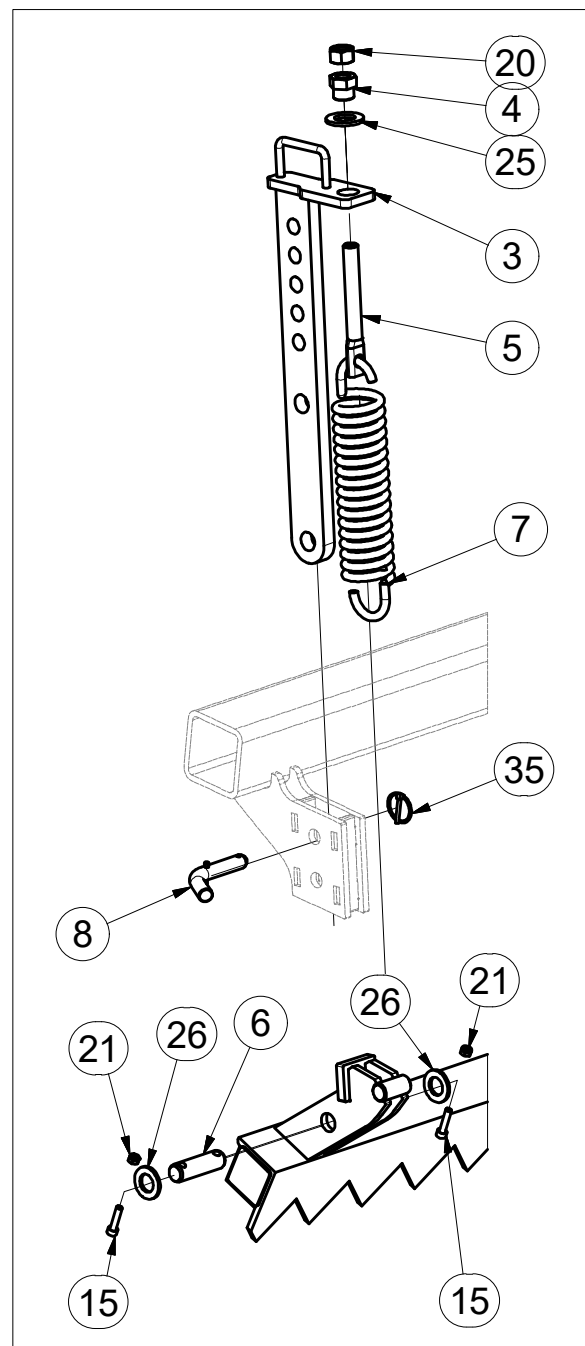
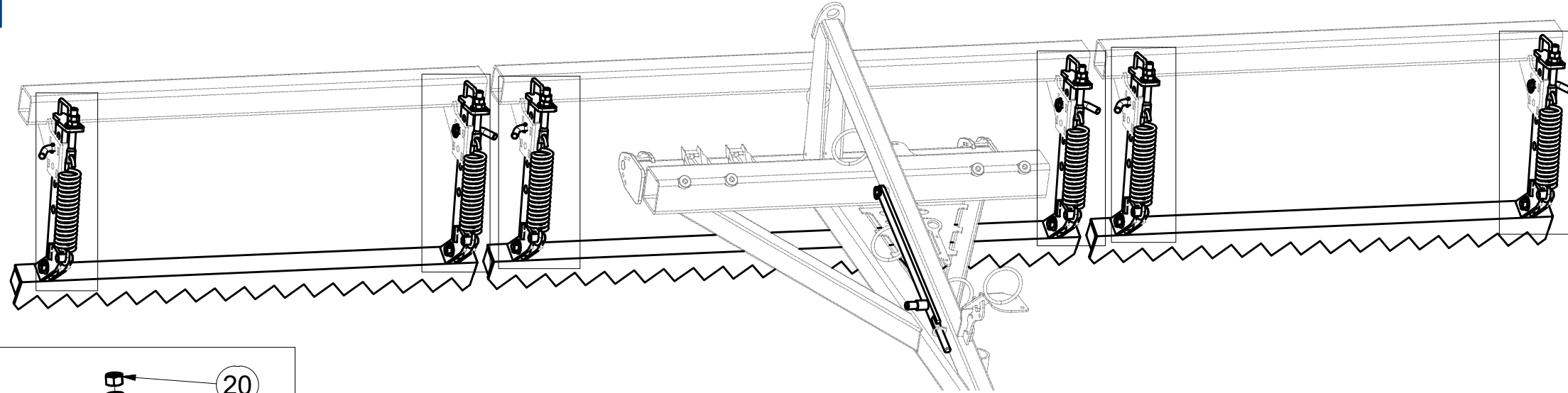
Ⓖ SET OF FRONT LEVELLING BARS

Ⓡ КОМПЛЕКТ ПЕРЕДНИХ БОРОН

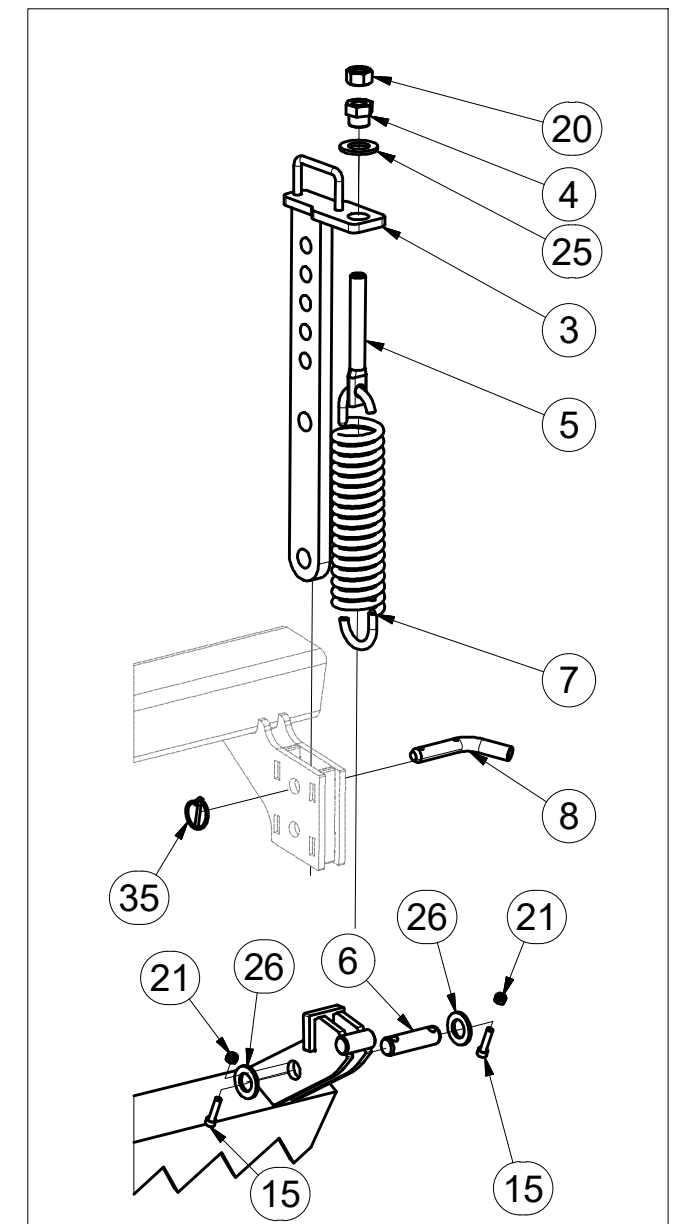
Ⓟ ZESTAW PRZEDNICH WŁÓK



**3006415**



Pos.	Part Number	Pcs.
3	3008686	6
4	4000189	6
5	4003401	6
6	4010390	6
7	m02597	6
8	4012011	6
15	m09464	12
20	m01307	6
21	m04503	12
25	m01225	6
26	m14028	12
35	m10454	7



☉ SADA PŘEDNÍCH VÁLCŮ

☉ SATZ VORDERE WALZEN

☉ KIT DE ROULEAUX AVANT

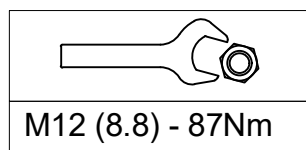
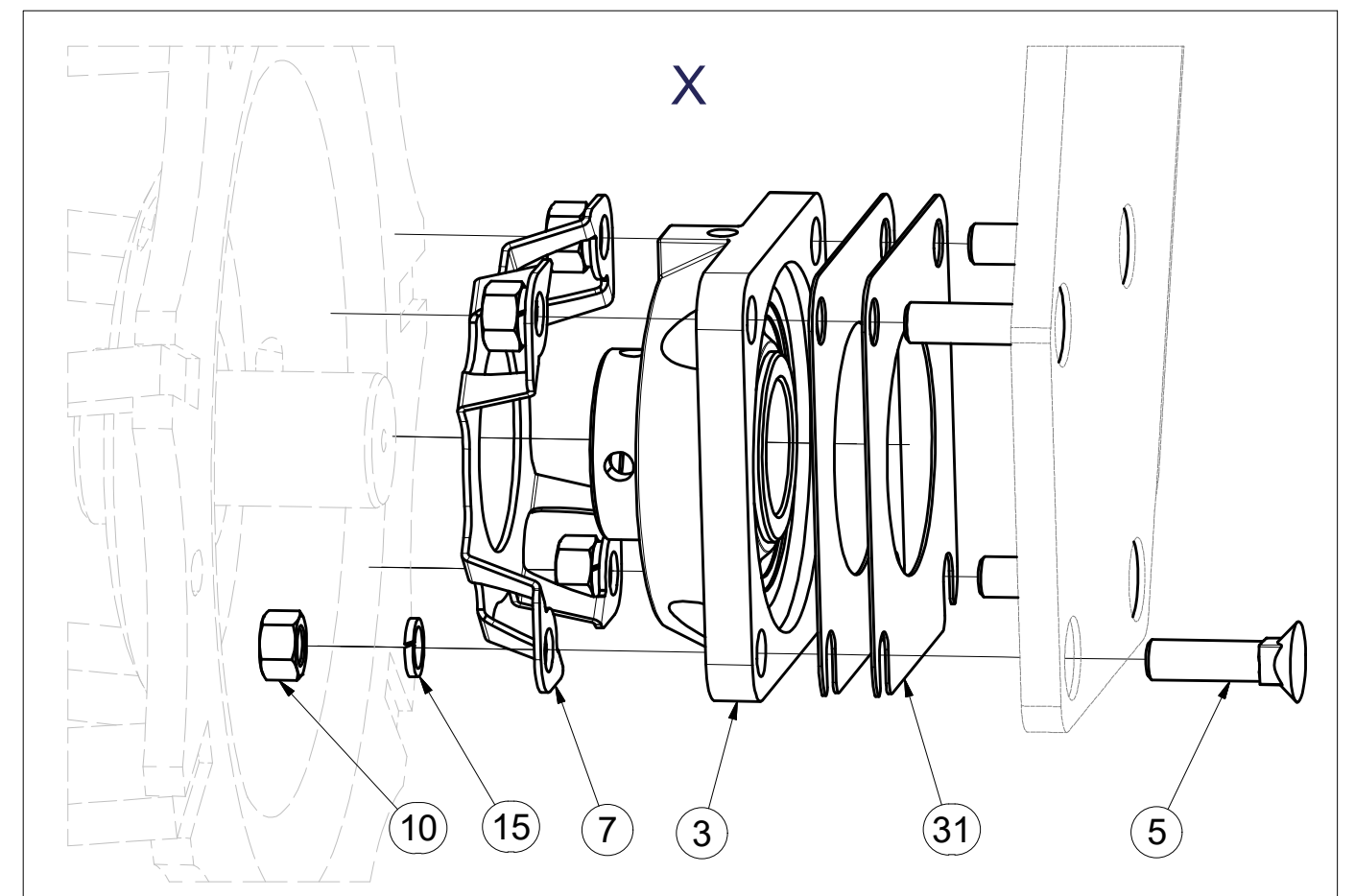
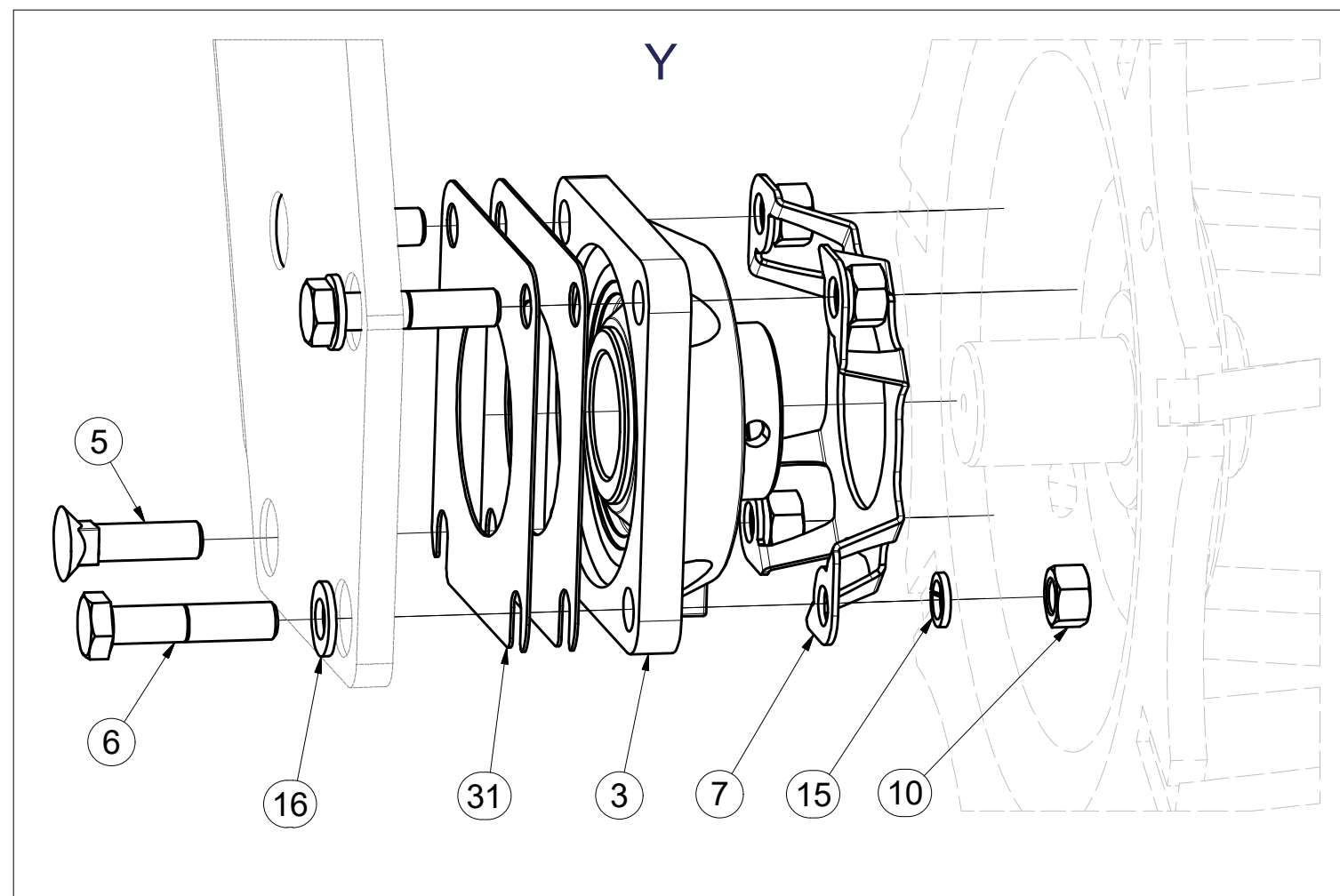
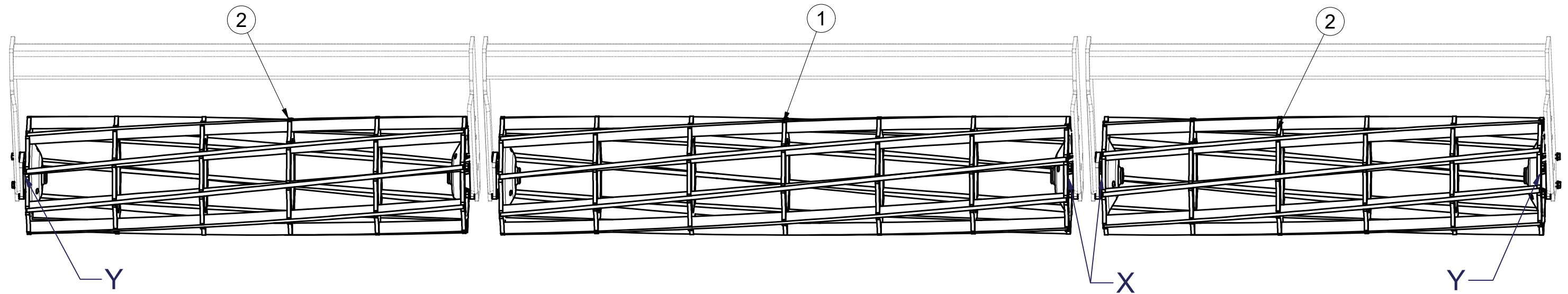
☉ SET OF FRONT ROLLERS

☉ КОМПЛЕКТ ПЕРЕДНИХ КАТКОВ

☉ ZESTAW PRZEDNICH WAŁÓW



**3008673**



Pos.	Part Number	Pcs.	Pos.	Part Number	Pcs.
1	2000539	1	10	m01305	24
2	2000527	2	15	m03988	24
3	m15625	6	16	m01214	4
5	m03519	20	20	m15888	6
6	m04412	4	31	4016809	12
7	4014034	6	50	m10516	0,001

ⒸZ SADA RADLIC

Ⓓ SATZ PFLUGSCHAREN

Ⓕ KIT DE SOCS

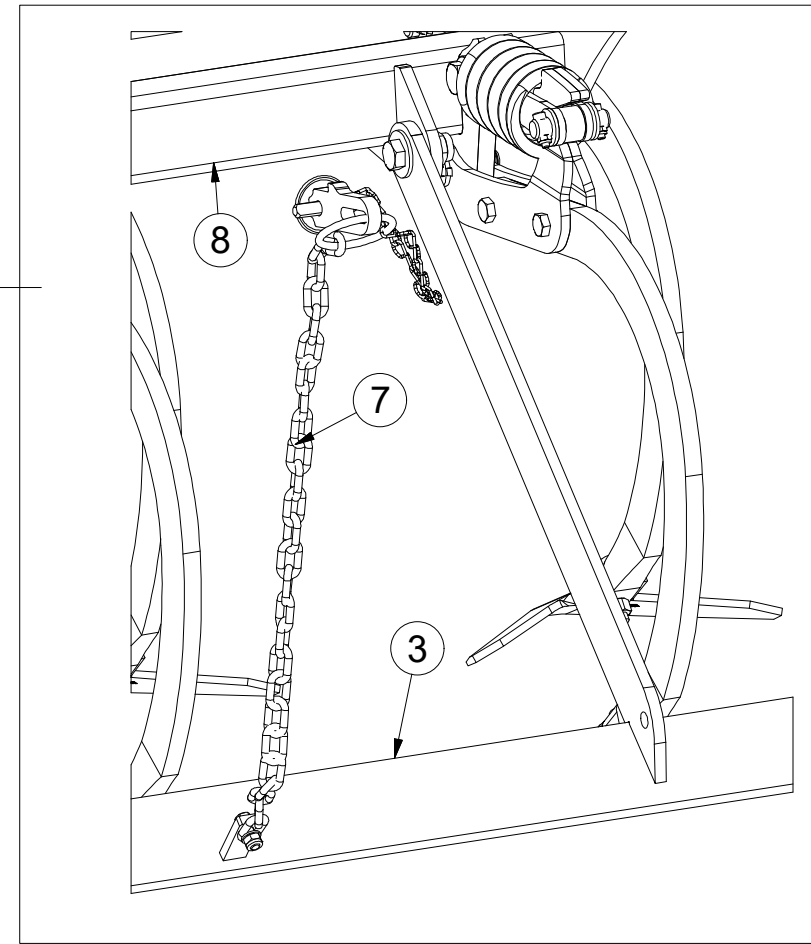
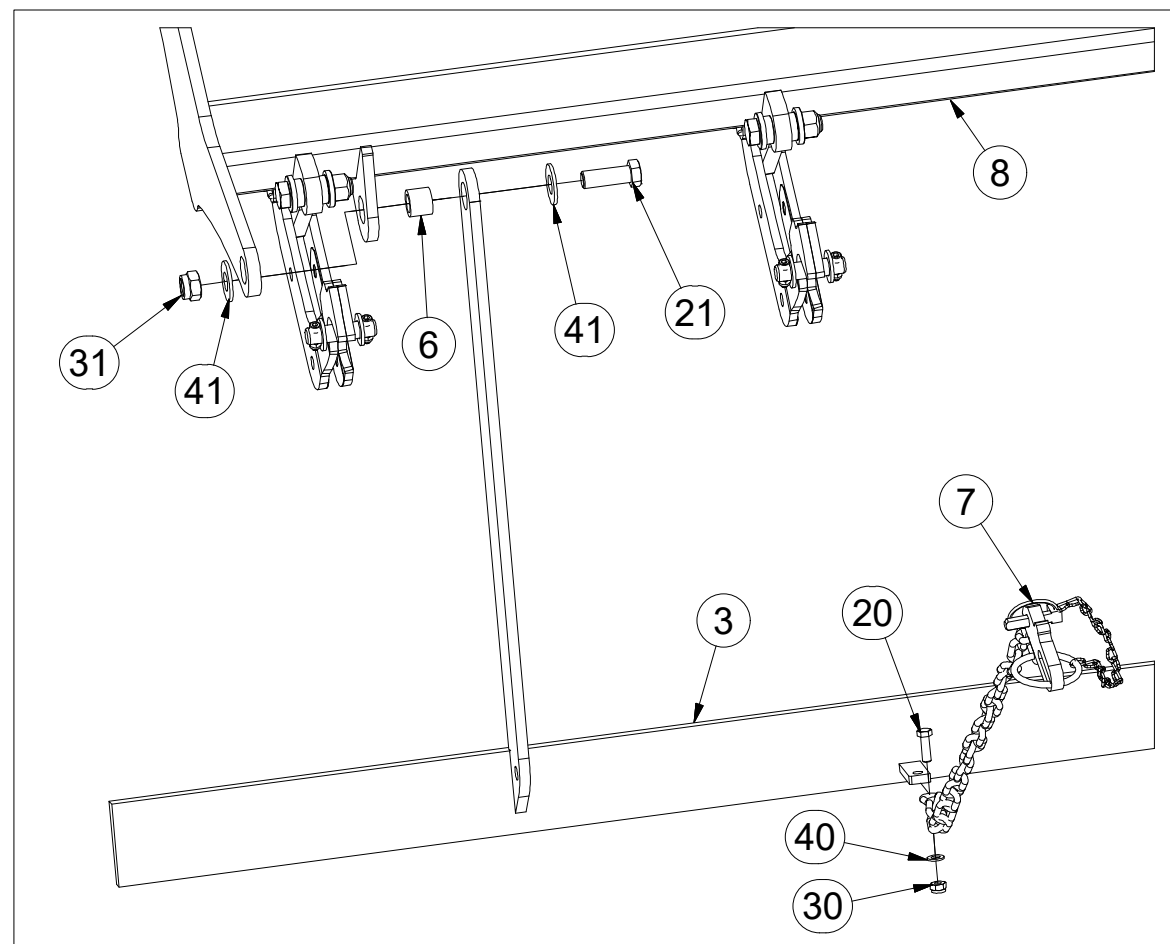
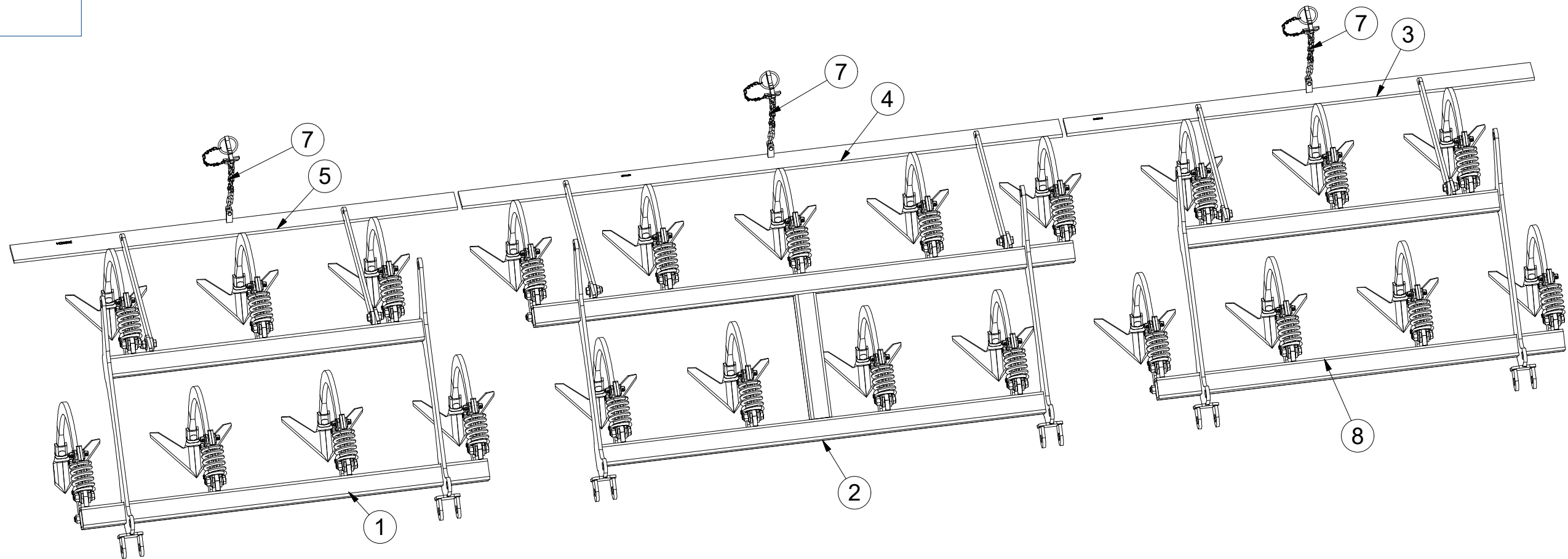
ⒼB SET OF PLOUGHSHARES

ⒺU КОМПЛЕКТ ЛАП

ⒽL ZESTAW REDLIC



3005047



Pos.	Part Number	Pcs.
1	3007750	1
2	3005253	1
3	3005523	1
4	3005068	1
5	3005524	1
6	4004451	6
7	4001641	3
8	3007749	1
20	m01092	3
21	m02254	6
30	m04503	3
31	m03683	6
40	m01203	3
41	m05651	12

Ⓒ SADA RADLIC

Ⓓ SCHARSATZ

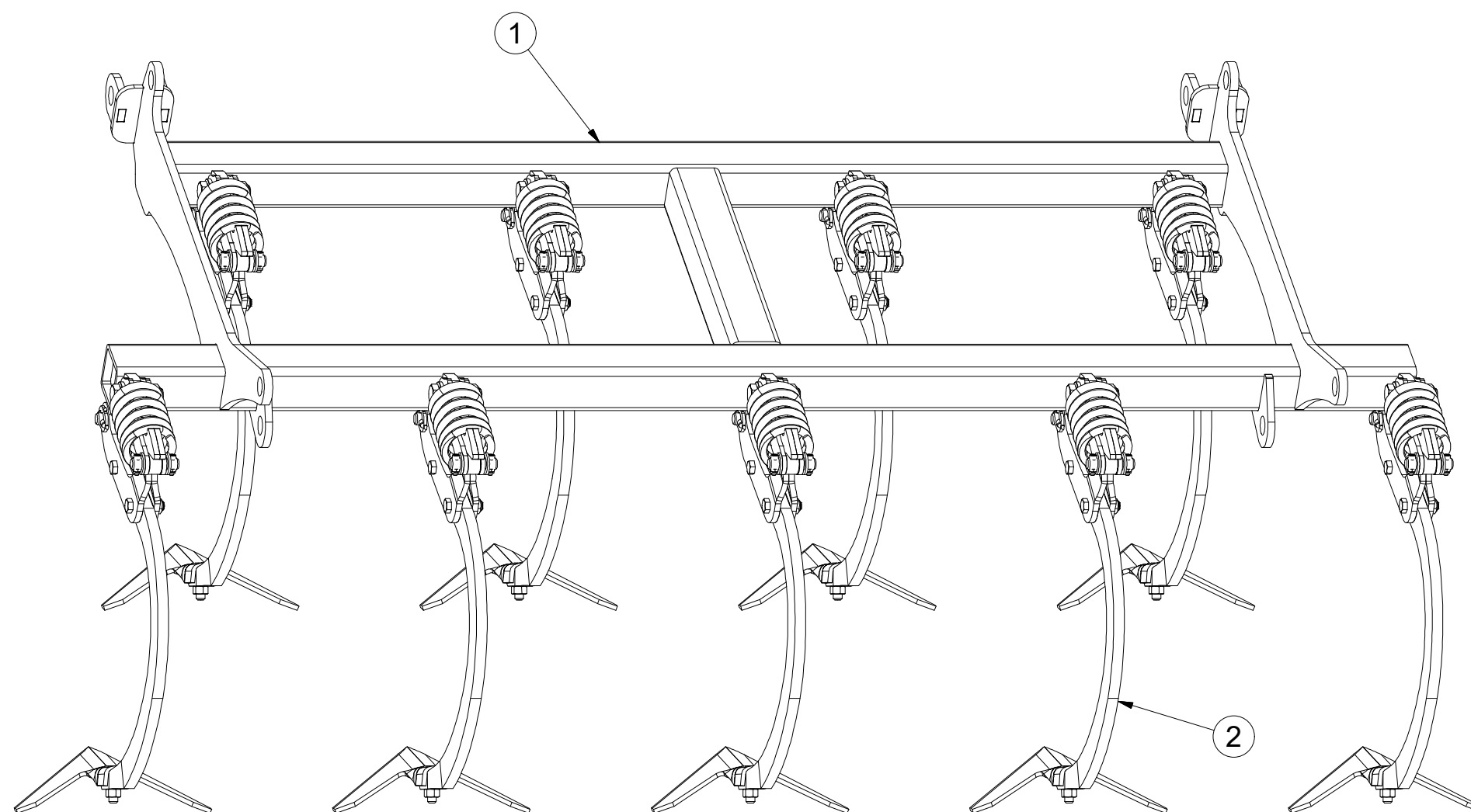
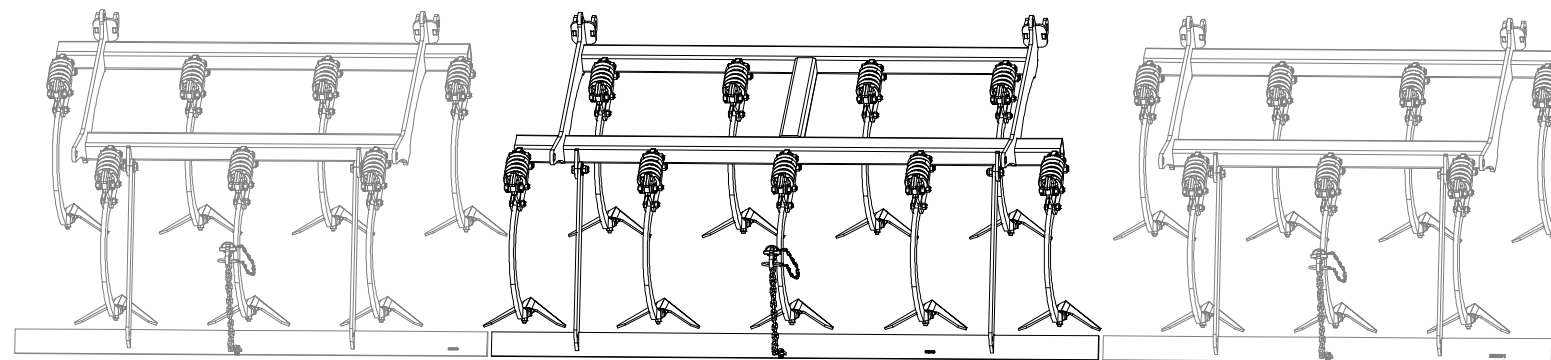
Ⓕ KIT DE SOCS

**3005253**

Ⓖ SET OF PLOUGHSHARES

Ⓡ КОМПЛЕКТ ЛАП

Ⓟ ZESTAW REDLIC



Pos.	Part Number	Pcs.
1	3005254	1
2	4009708_2	9

ⒸZ SADA RADLIC

Ⓓ SCHARSATZ

Ⓕ KIT DE SOCS

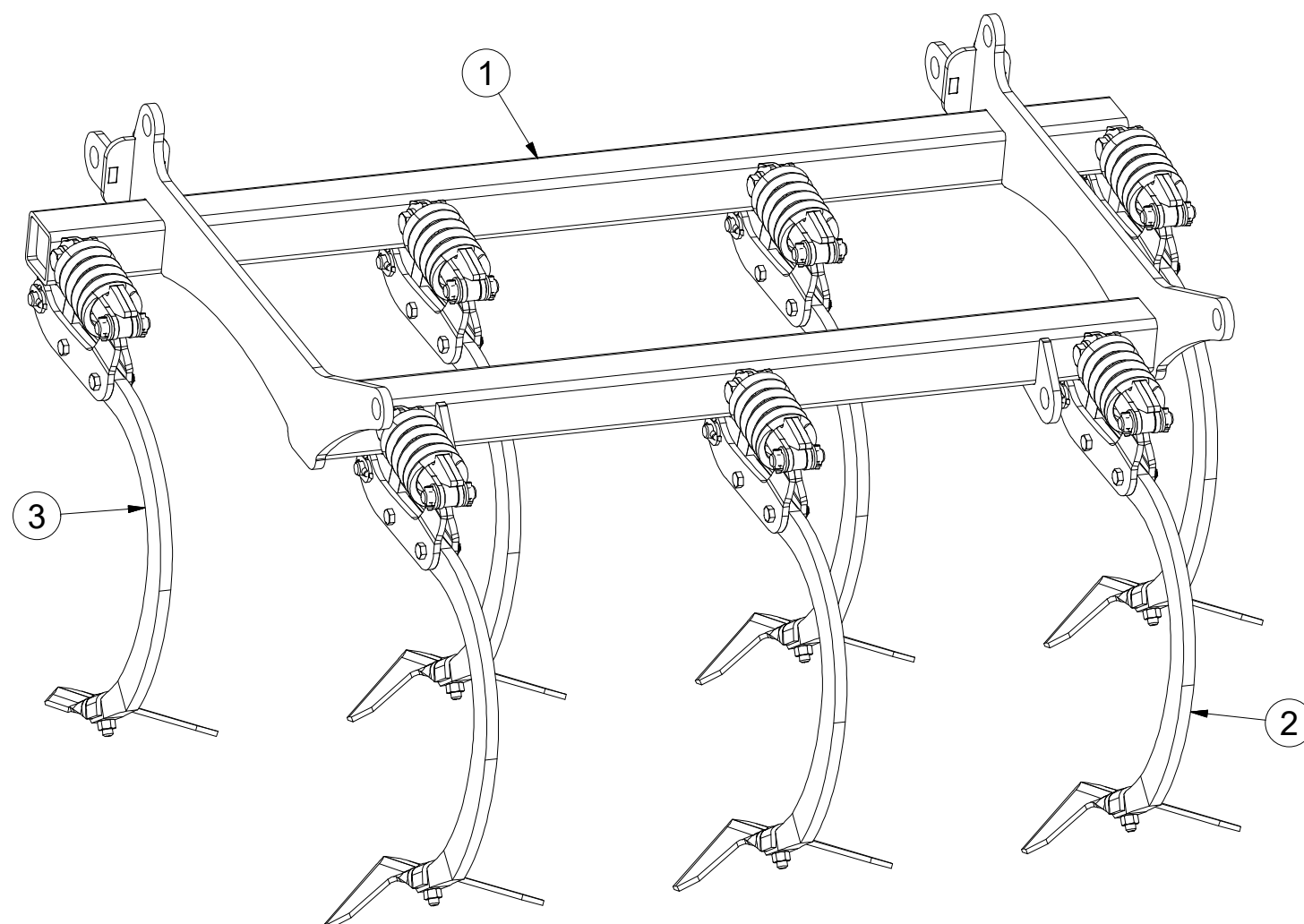
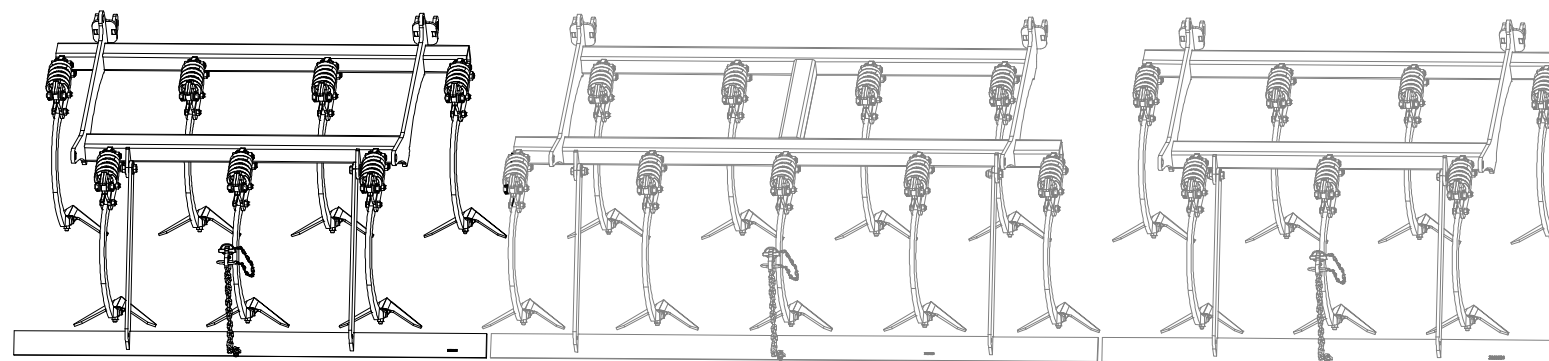
ⒼB SET OF PLOUGHSHARES

ⒺU КОМПЛЕКТ ЛАП

ⒽL ZESTAW REDLIC



**3007749**



Pos.	Part Number	Pcs.
1	3005521	1
2	4009708_2	6
3	4014549	1

Ⓒ SADA RADLIC

Ⓓ SCHARSATZ

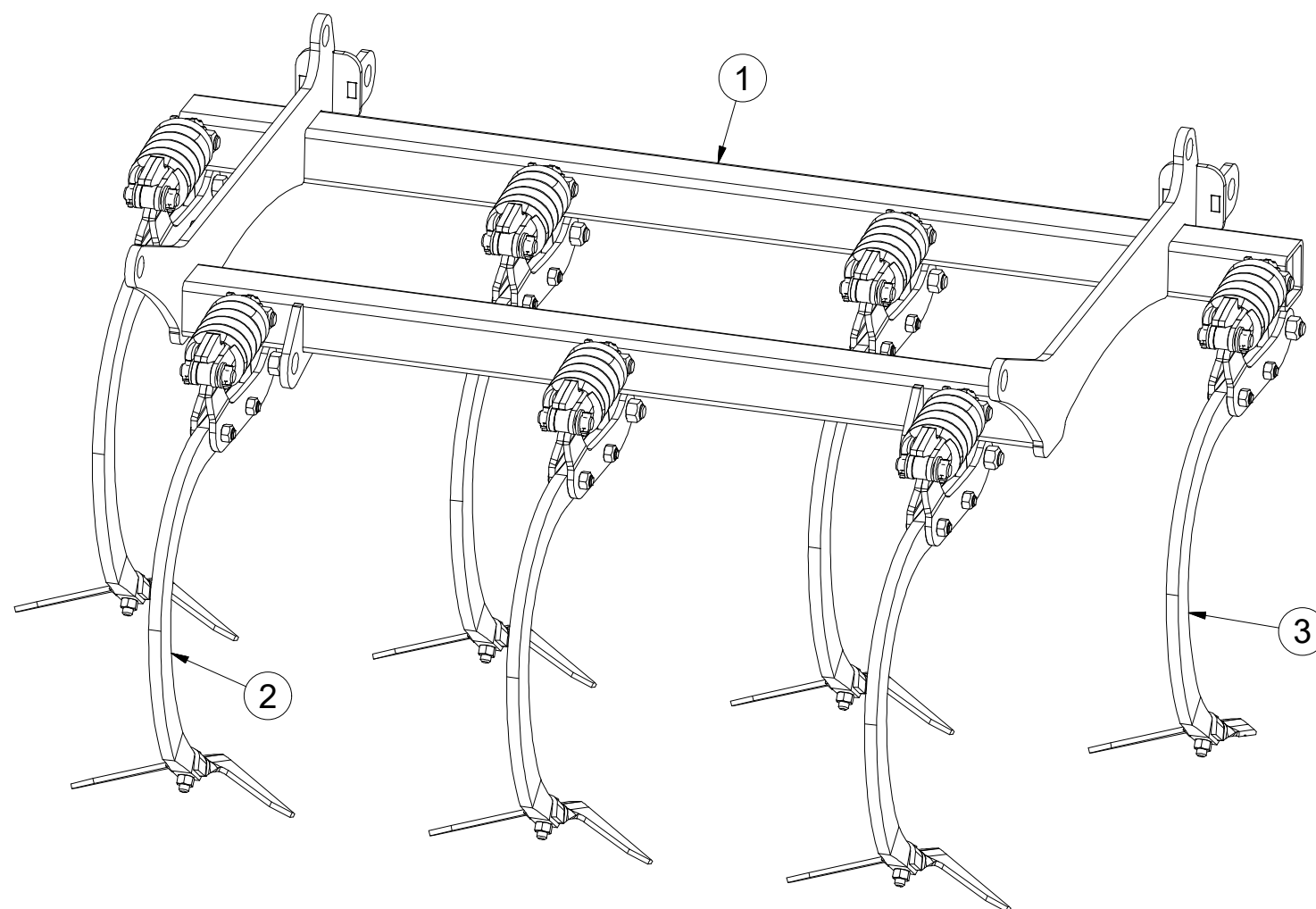
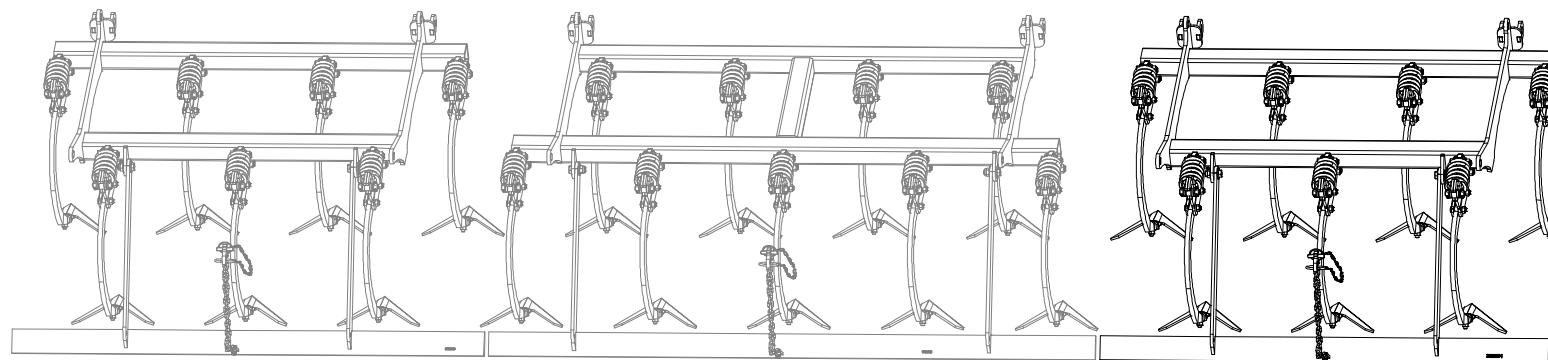
Ⓕ KIT DE SOCS

**3007750**

Ⓖ SET OF PLOUGHSHARES

Ⓡ КОМПЛЕКТ ЛАП

Ⓢ ZESTAW REDLIC



Pos.	Part Number	Pcs.
1	3005521	1
2	4009708_2	6
3	4014550	1

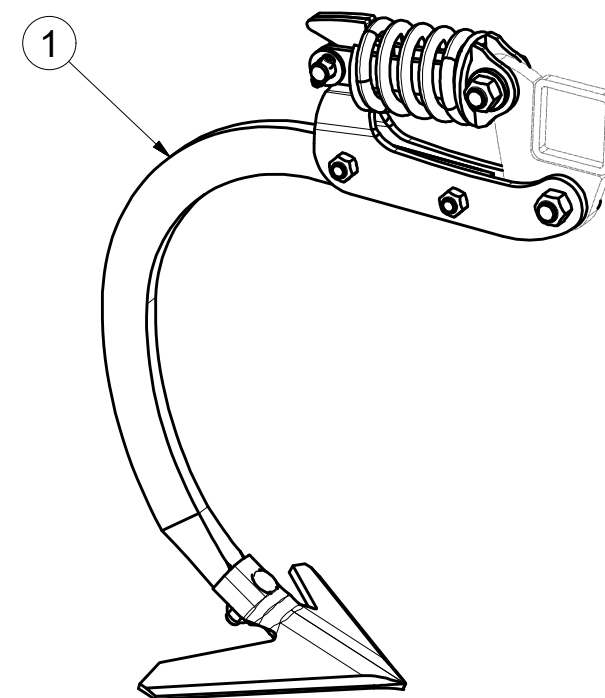
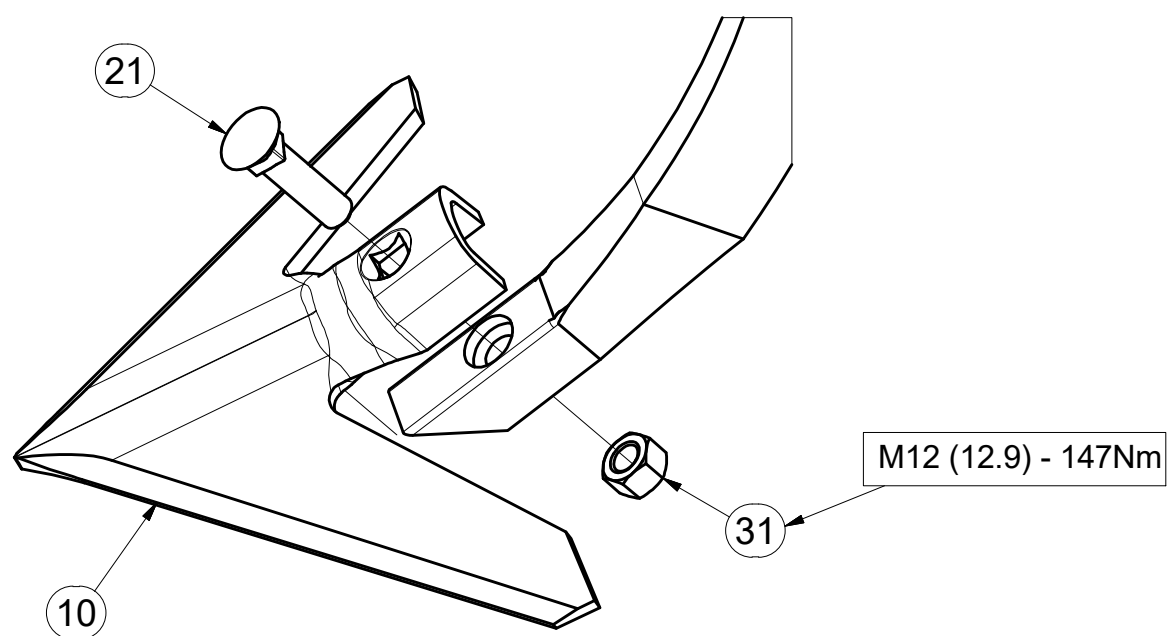
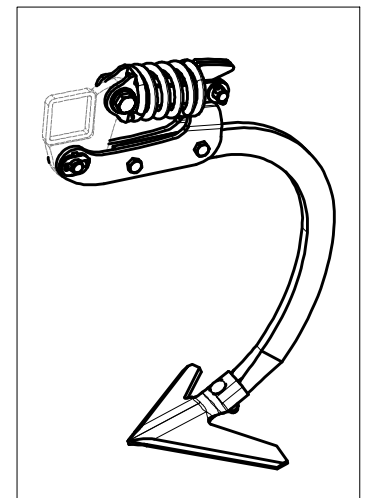
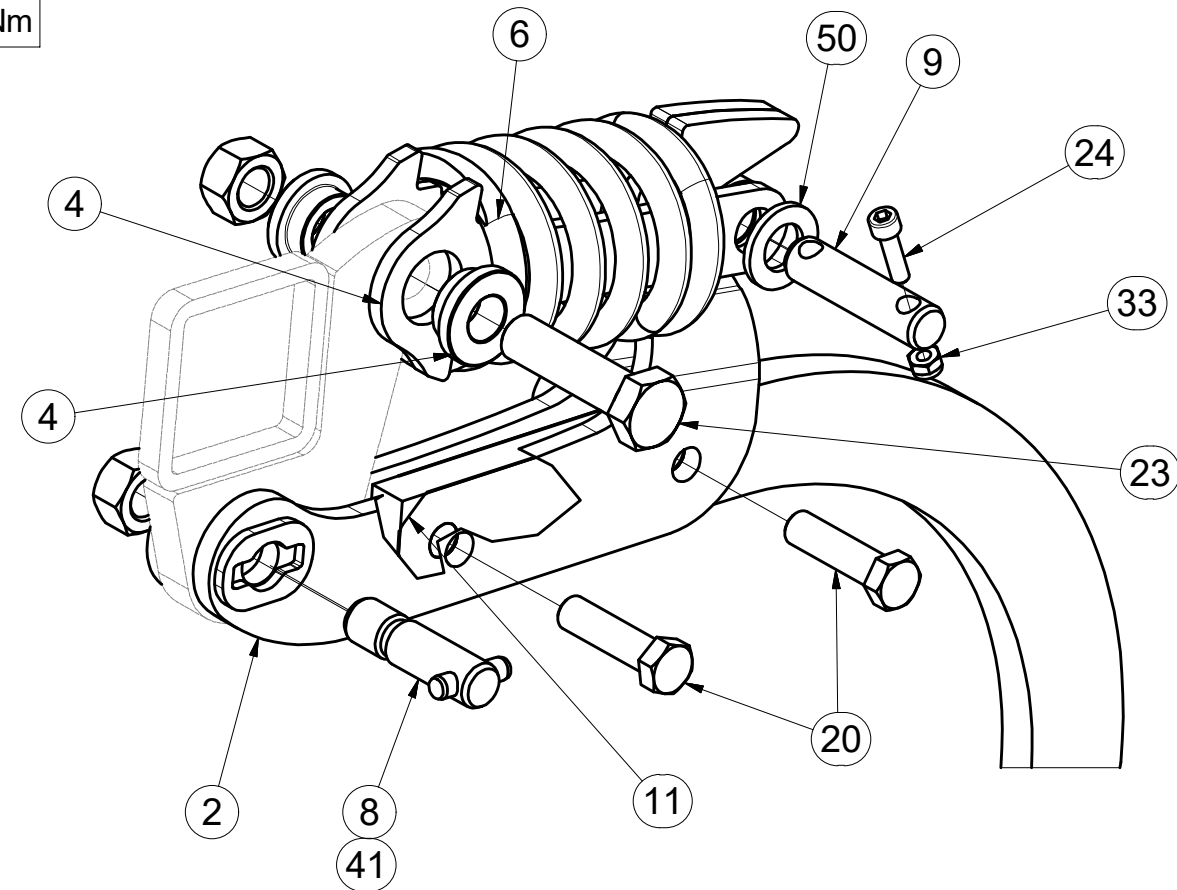
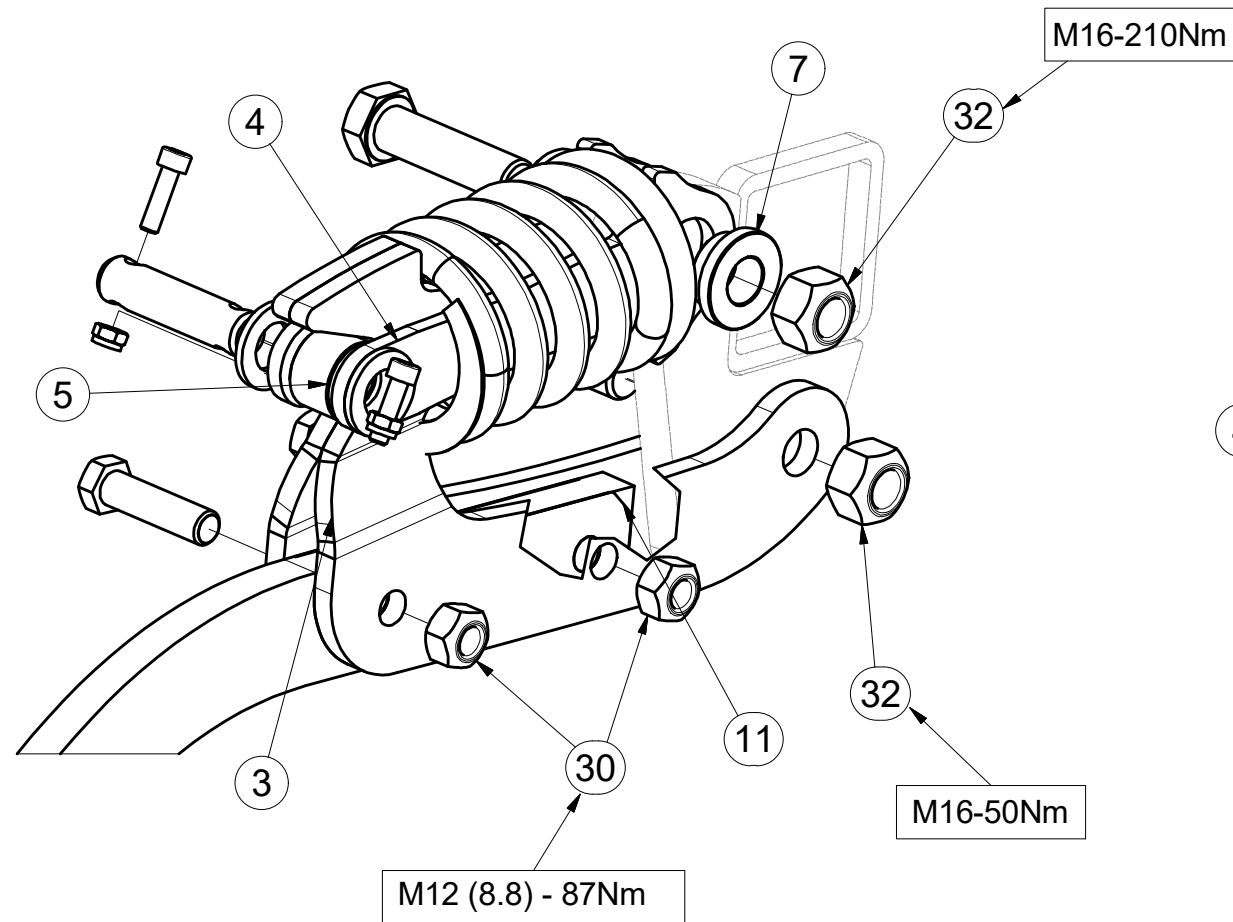


CZ RADLICE STŘEDNÍ  
 D SCHARE MITTLERE  
 F SOC CENTRAL

GB SHARE FRAME  
 RU ЛАПА СРЕДНЯЯ  
 PL REDLICE SREDNIA



**4009708\_2**



Pos.	Part Number	Pcs.
1	9003266	1
2	4009710	1
3	3005057	1
4	4014253	2
5	4009624	1
6	m12950	1
7	4014252	2
8	4009647	1
9	4015783	1
10	3000236-KOO	1
11	4014863	2
20	m06077	2
21	m10440	1
23	m14482	1
24	m15215	2
30	m06233	2
31	m10439	1
32	m12150	2
33	m05560	2
41	m12464	1
50	m14971	2

Ⓒ RADLICE KRAJOVÁ / LEVÁ

Ⓓ RANDPFLUGSCHAR / LINKS

Ⓕ SOC D'EXTRÉMITÉ DE LA / GAUCHE

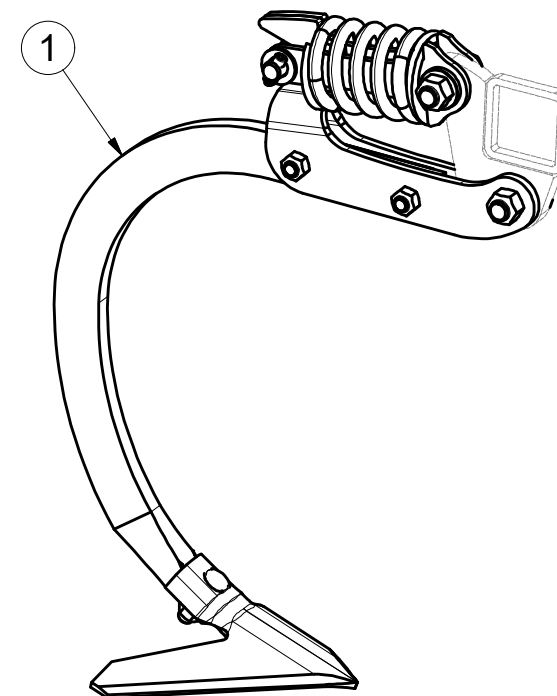
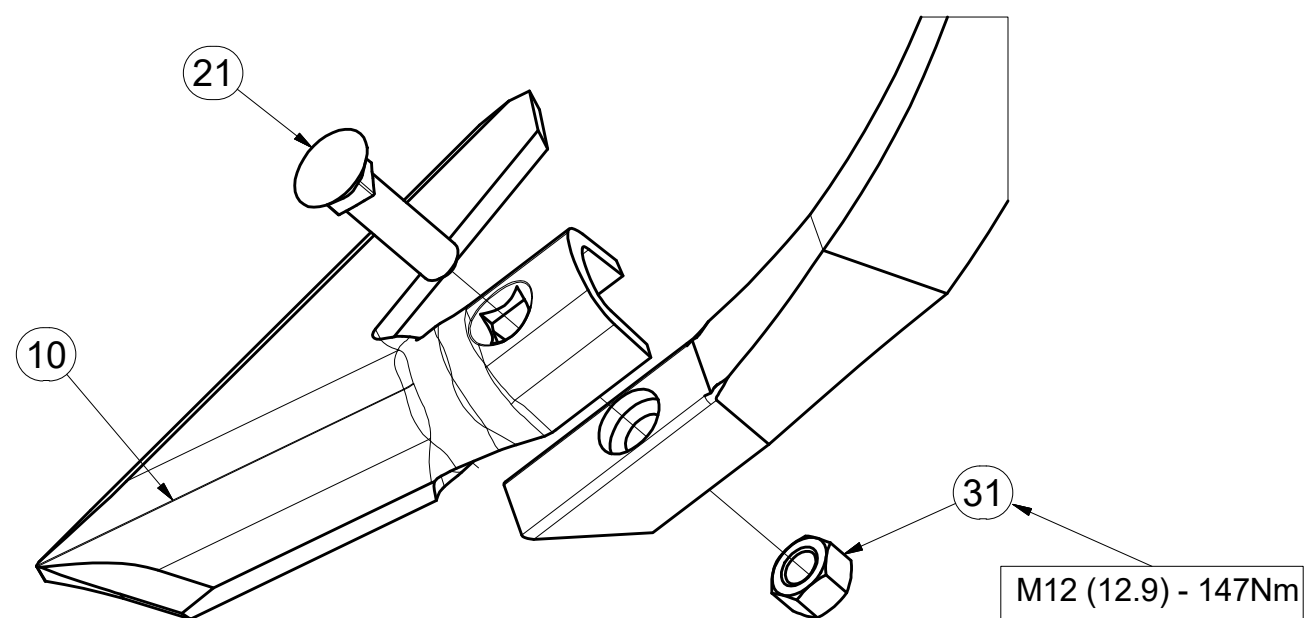
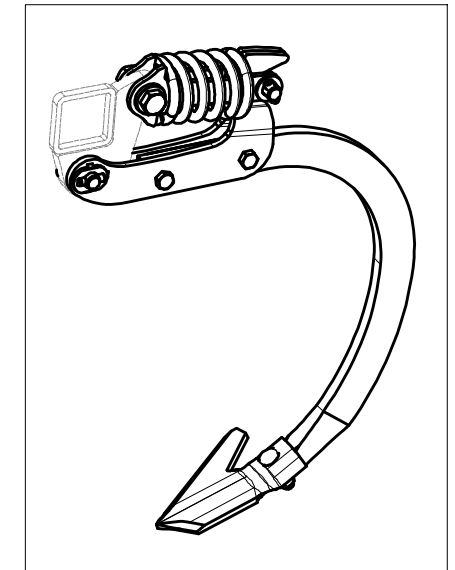
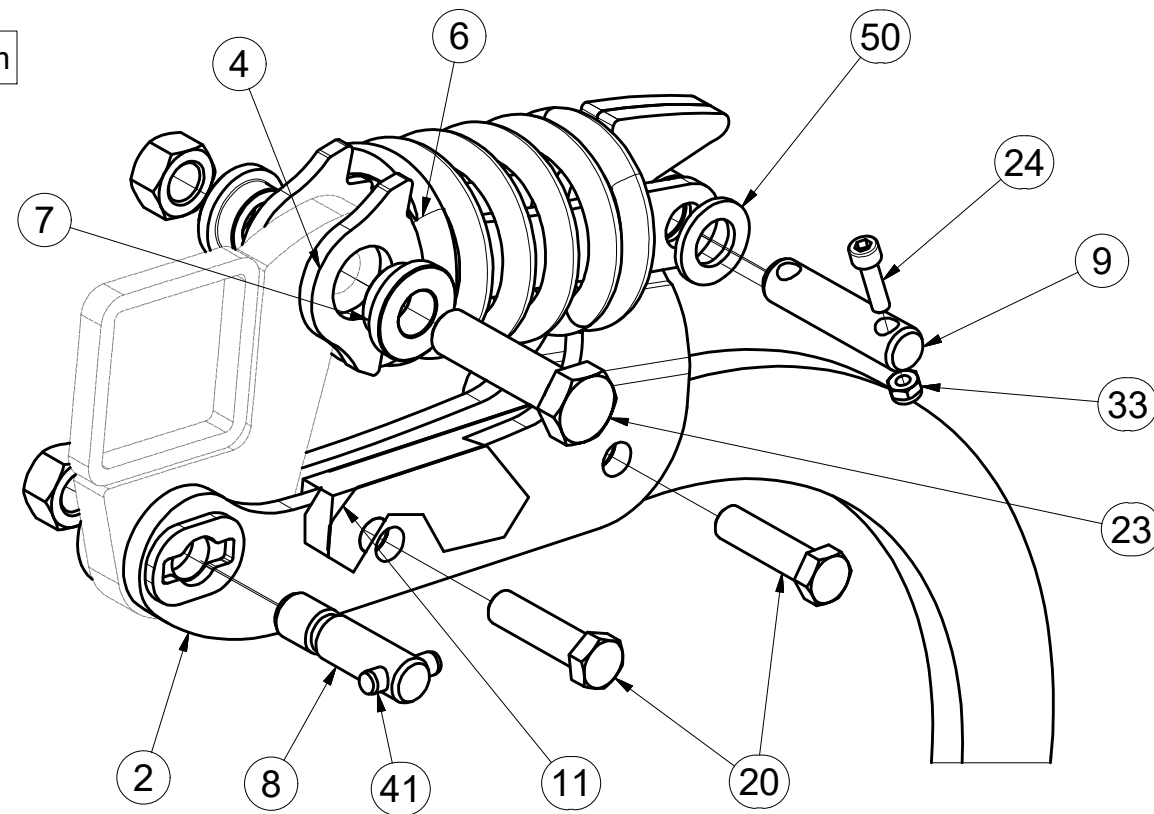
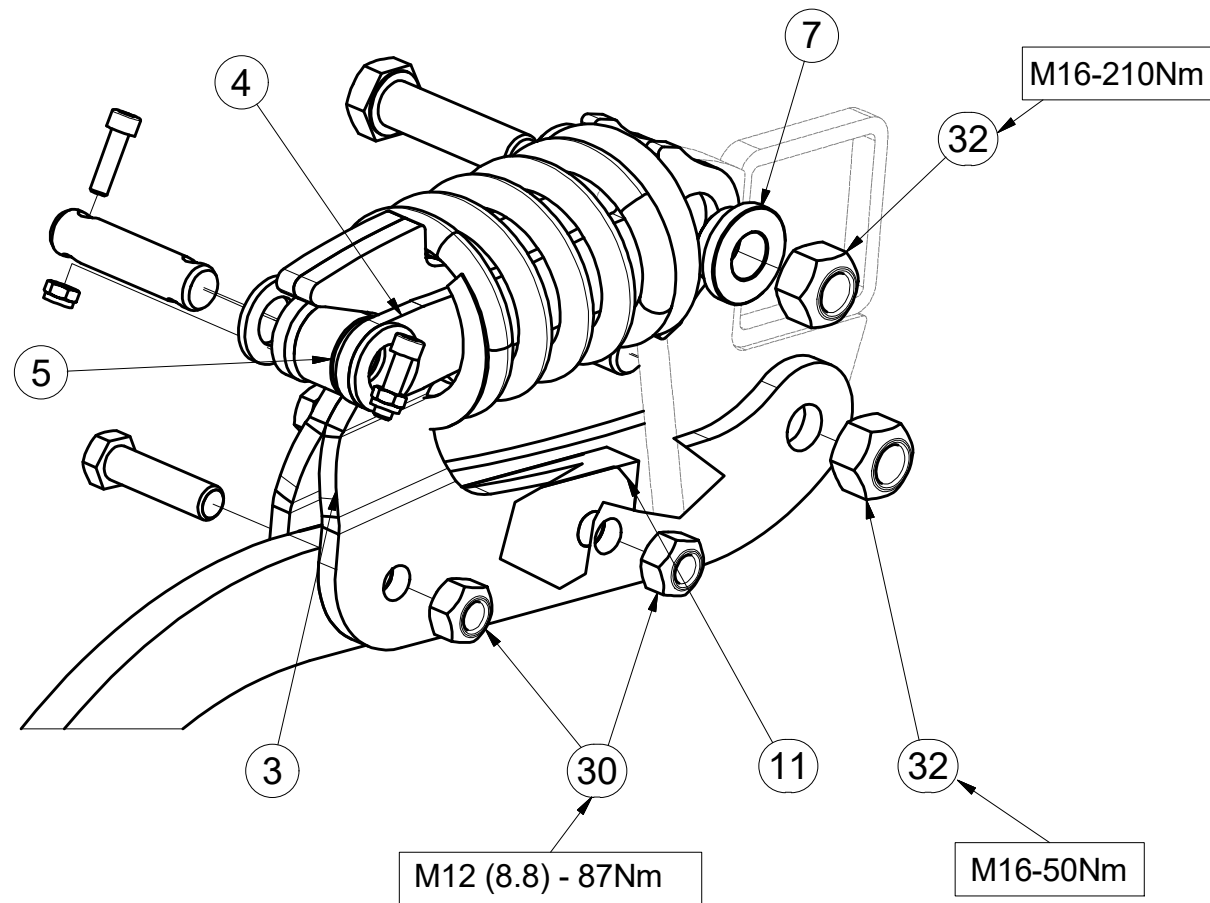
Ⓖ PLOUGHSHARE EDGE / LEFT

Ⓡ БОКОВАЯ ЛАПА / ЛЕВАЯ

Ⓟ REDLICA SKRAJNA / LEWA



**4014549**



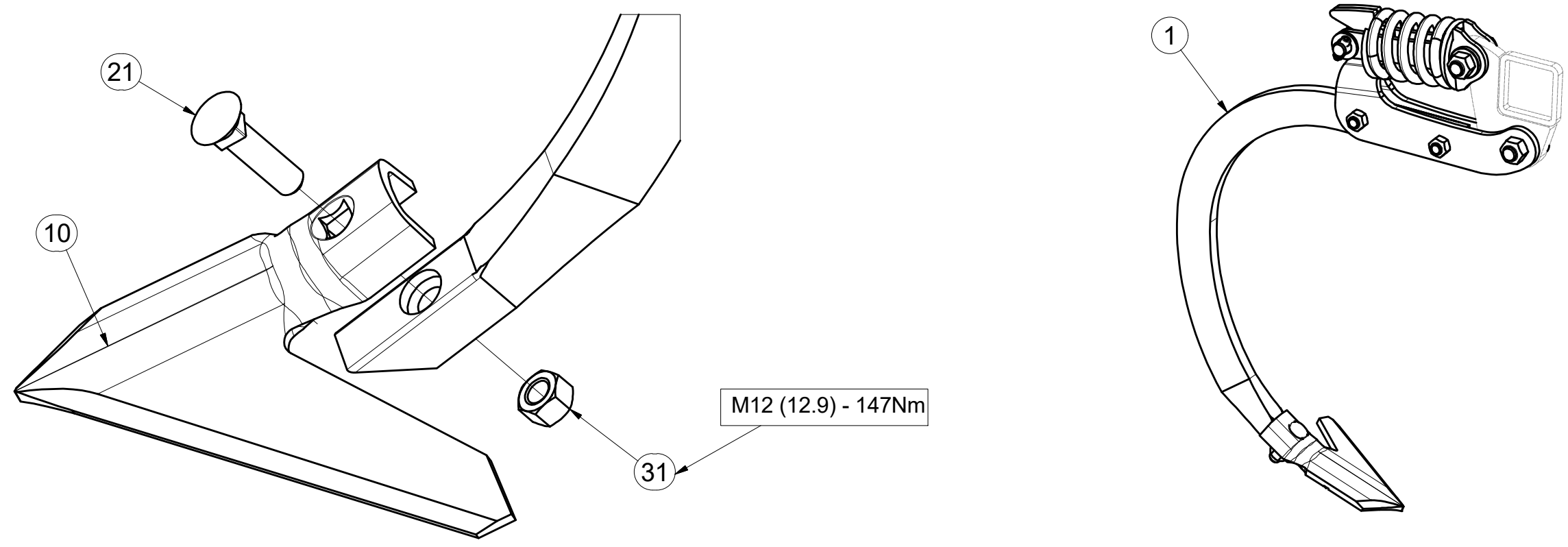
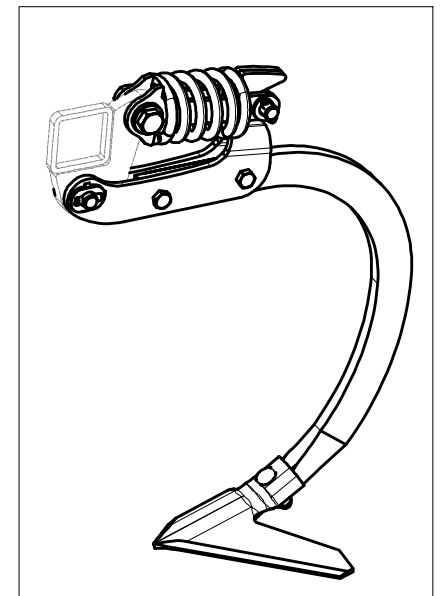
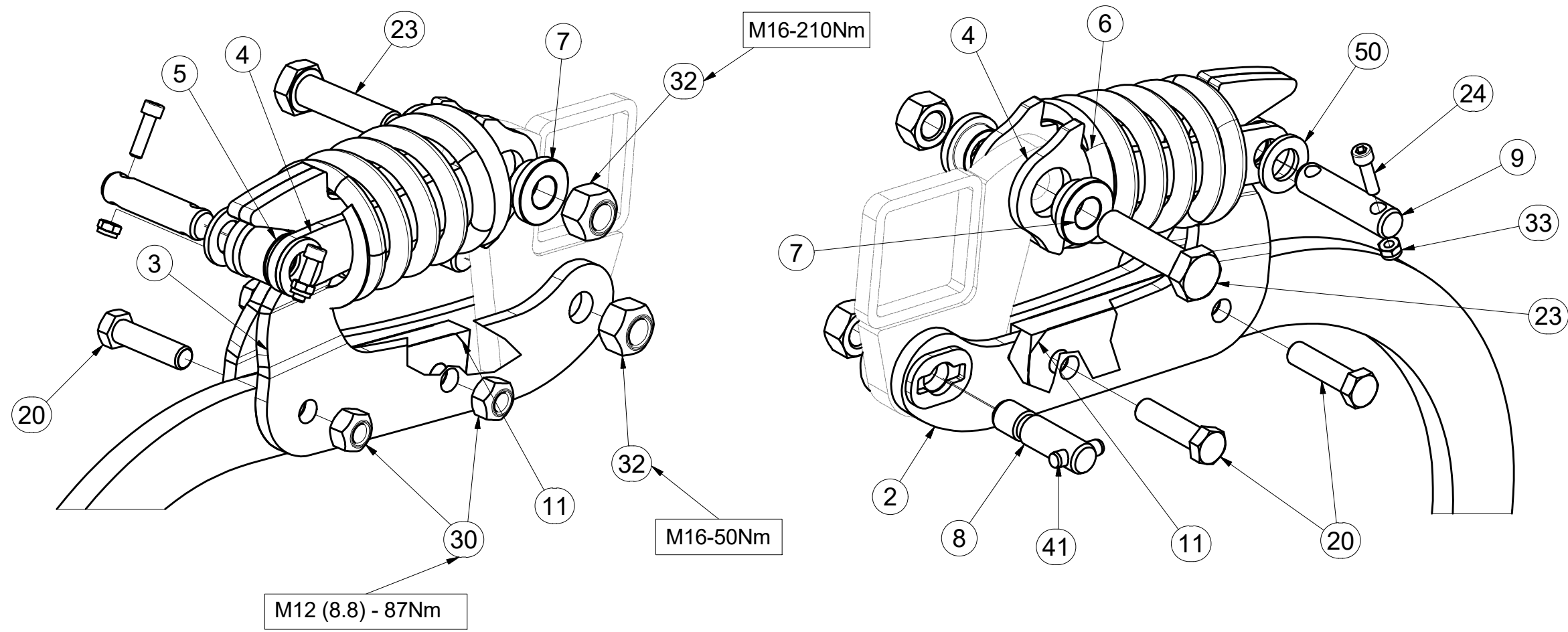
Pos.	Part Number	Pcs.
1	9003266	1
2	4009710	1
3	3005057	1
4	4014253	2
5	4009624	1
6	m12950	1
7	4014252	2
8	4009647	1
9	4015783	1
10	4007280	1
11	4014863	2
20	m06077	2
21	m10440	1
23	m14482	1
24	m15215	2
30	m06233	2
31	m10439	1
32	m12150	2
33	m05560	2
41	m12464	1
50	m14971	2

Ⓒ RADLICE KRAJOVÁ / PRAVÁ  
 Ⓓ RANDPFLUGSCHAR / RECHTS  
 Ⓔ SOC D'EXTRÉMITÉ DE LA / DROITE

Ⓖ PLOUGHSHARE EDGE / RIGHT  
 Ⓡ БОКОВАЯ ЛАПА / ПРАВАЯ  
 Ⓟ REDLICA SKRAJNA / PRAWA



**4014550**



Pos.	Part Number	Pcs.
1	9003266	1
2	4009710	1
3	3005057	1
4	4014253	2
5	4009624	1
6	m12950	1
7	4014252	2
8	4009647	1
9	4015783	1
10	4007281	1
11	4014863	2
20	m06077	2
21	m10440	1
23	m14482	1
24	m15215	2
30	m06233	2
31	m10439	1
32	m12150	2
33	m05560	2
41	m12464	1
50	m14971	2

☉ SADA OVLÁDÁNÍ RADLIC

Ⓧ STEUERSATZ PFLUGSCHAREN

Ⓧ KIT DE COMMANDE DES SOCS

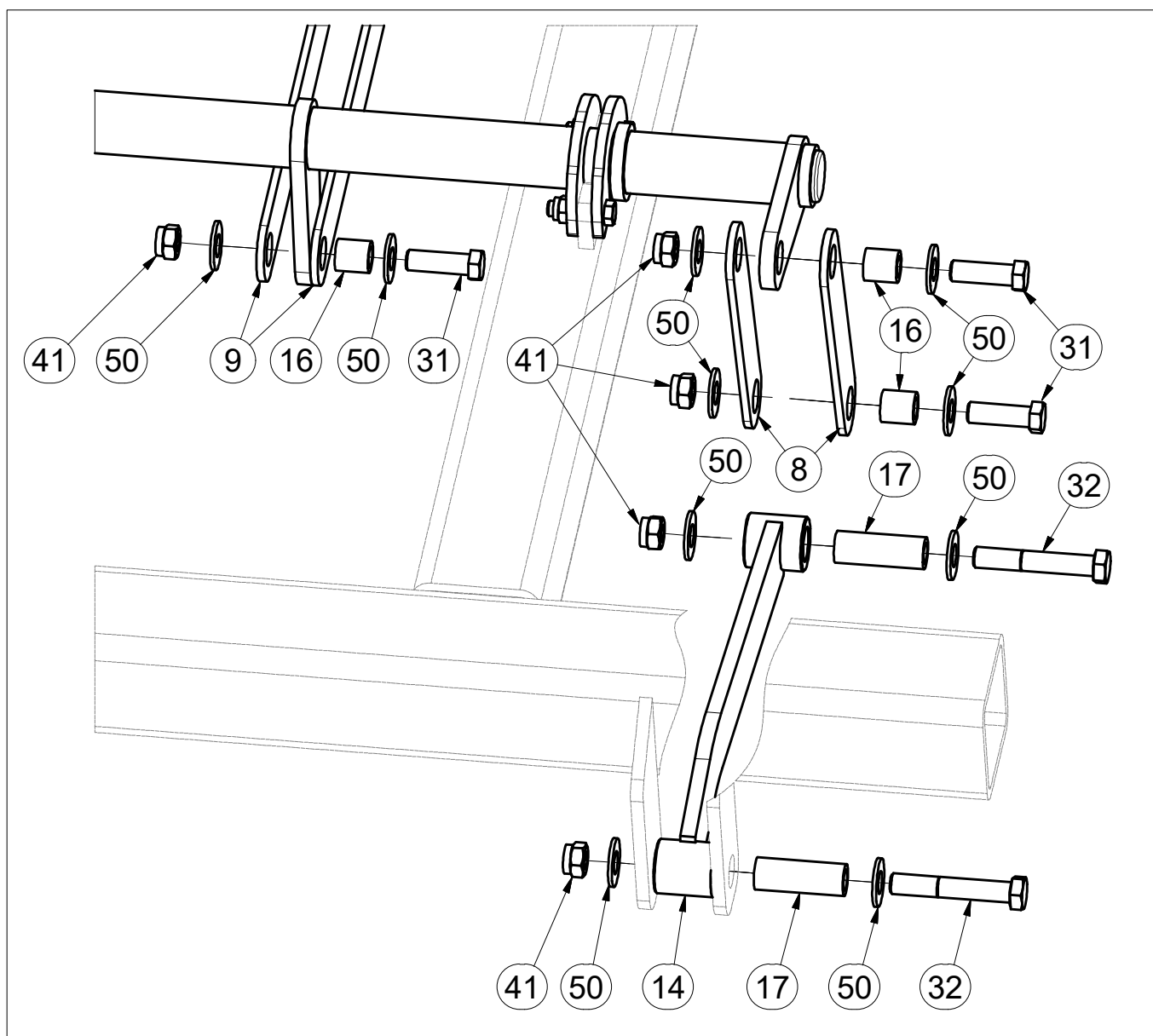
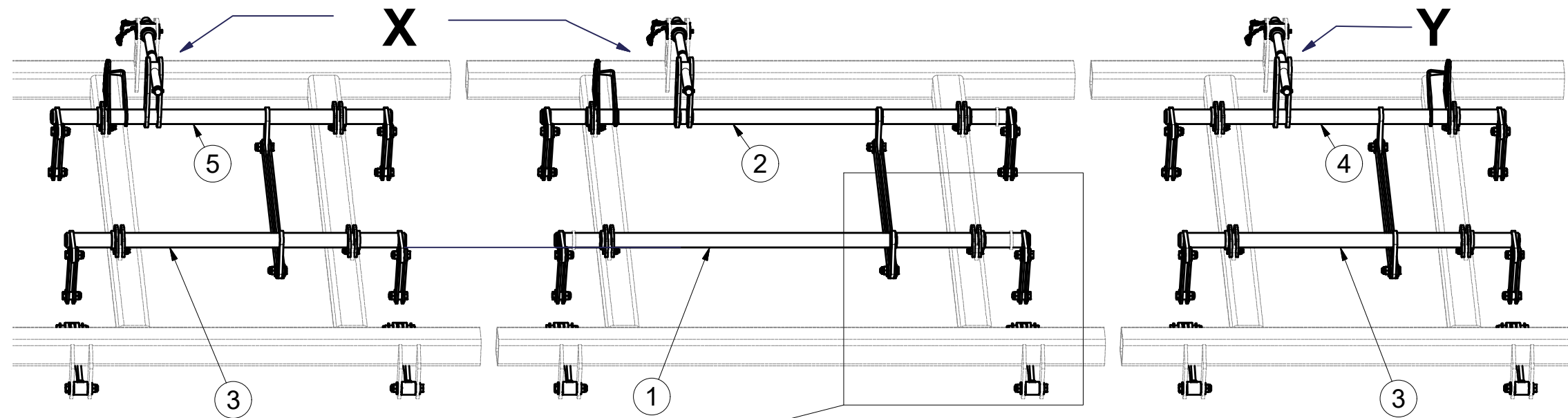
Ⓧ SET OF PLOUGHSHARE CONTROL

Ⓧ КОМПЛЕКТ УПРАВЛЕНИЯ ЛАП

Ⓧ ZESTAW STEROWANIA RADLICAMI



**3006418**



Pos.	Part Number	Pcs.
1	3002830	1
2	3002831	1
3	3002877	2
4	3002875	1
5	3002888	1
8	4005333	24
9	4005334	6
14	8000990-30007	6
16	4002265	30
17	9001426	12
31	m04355	30
32	m07673	12
41	m03683	42
50	m05651	84

Ⓒ SADA OVLÁDÁNÍ RADLIC

Ⓓ STEUERSATZ PFLUGSCHAREN

Ⓕ KIT DE COMMANDE DES SOCS

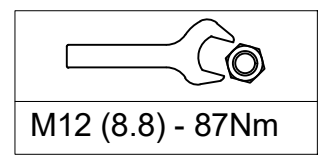
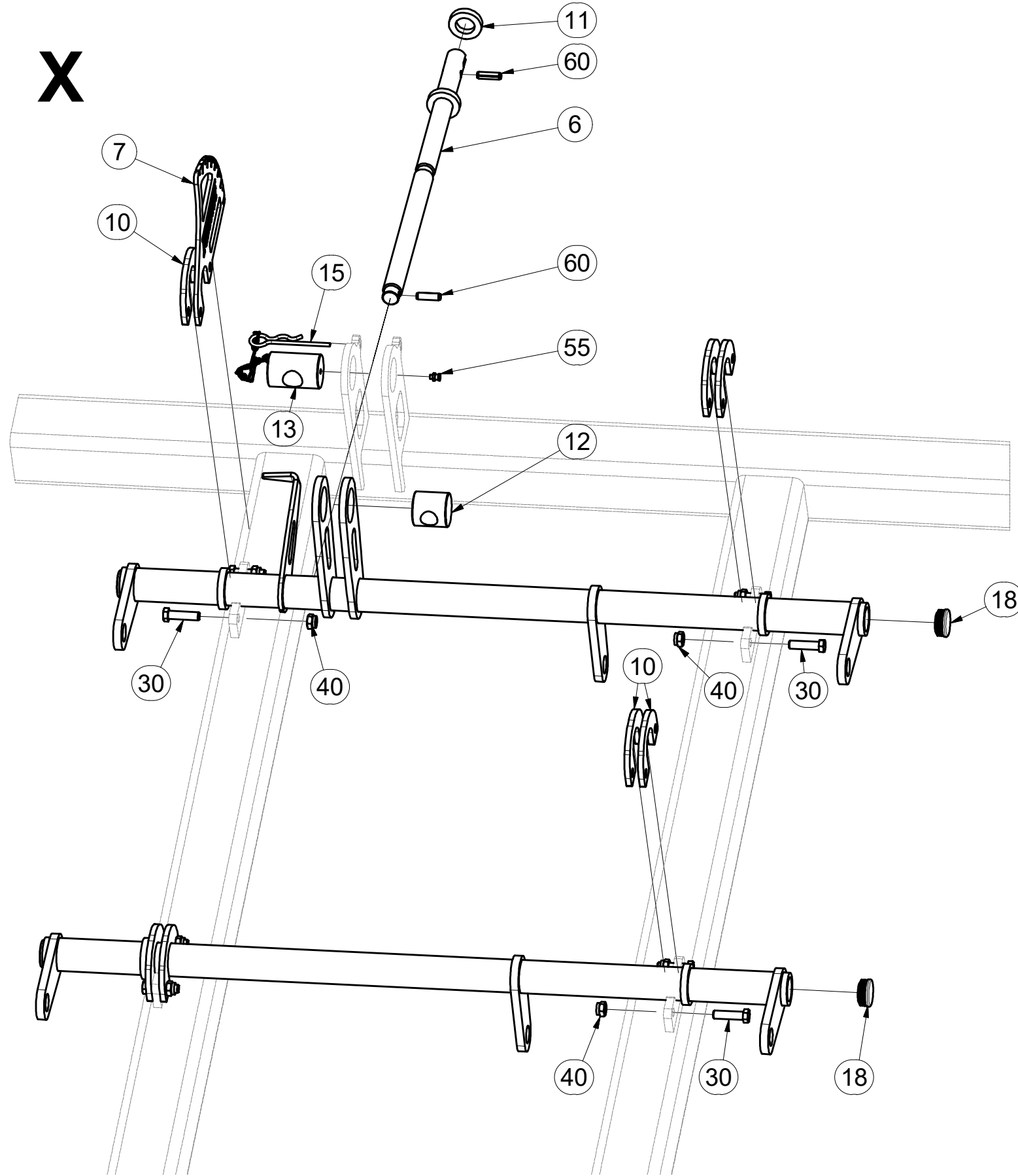
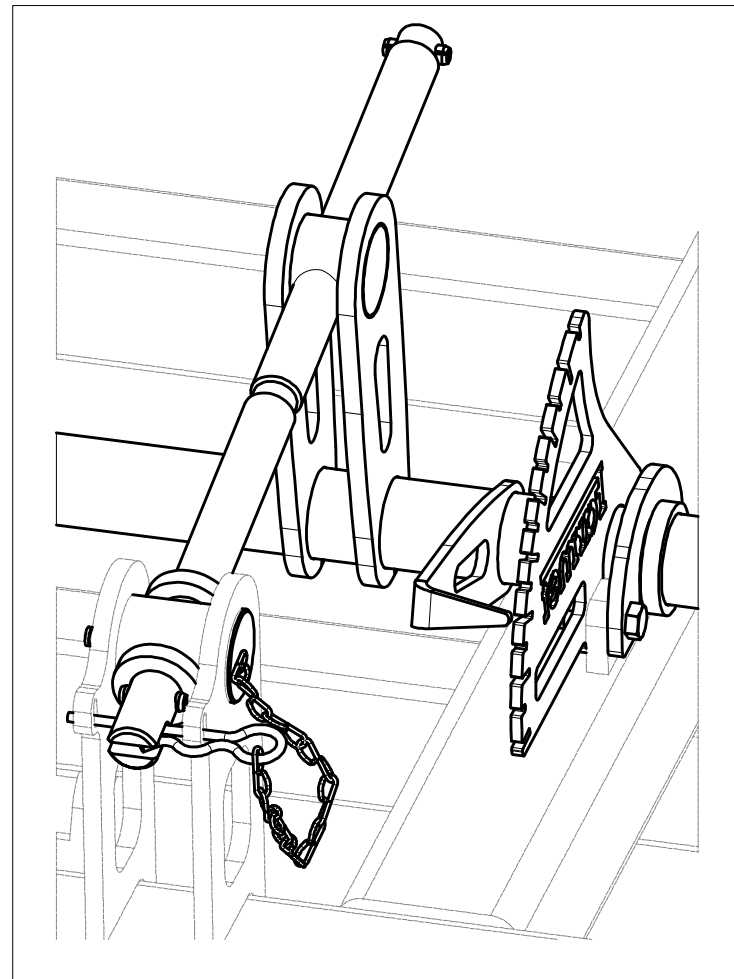
Ⓖ SET OF PLOUGHSHARE CONTROL

Ⓡ КОМПЛЕКТ УПРАВЛЕНИЯ ЛАП

Ⓟ ZESTAW STEROWANIA RADLICAMI



**3006418**



Pos.	Part Number	Pcs.
6	4007654	3
7	4005335	3
10	4005332	21
11	9002560	3
12	4005340	3
13	4005355	3
15	m09988	3
18	m10130	12
30	m06077	24
40	m04301	24
55	m10451	3
60	m10736	6

Ⓒ SADA OVLÁDÁNÍ RADLIC

Ⓓ STEUERSATZ PFLUGSCHAREN

Ⓕ KIT DE COMMANDE DES SOCS

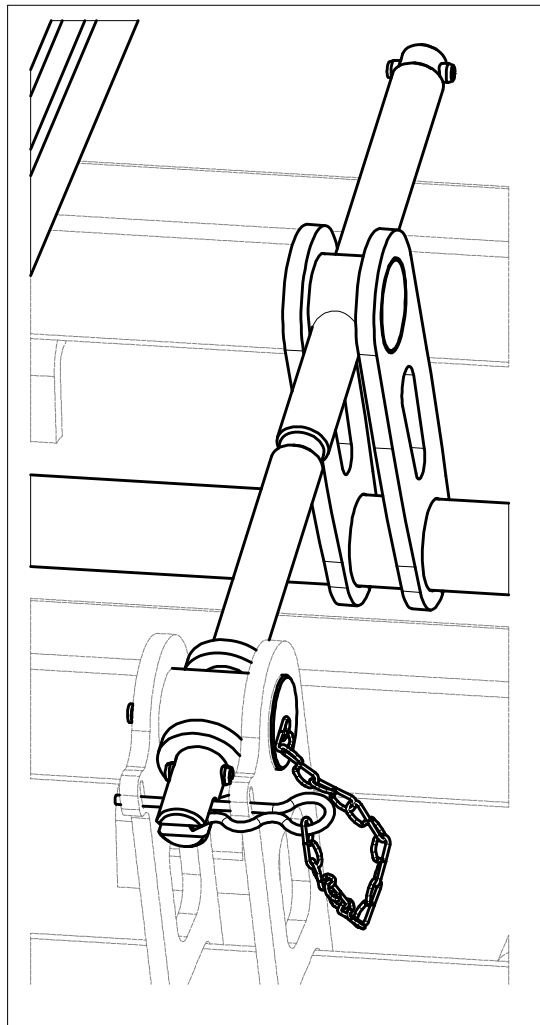
Ⓖ SET OF PLOUGHSHARE CONTROL

Ⓡ КОМПЛЕКТ УПРАВЛЕНИЯ ЛАП

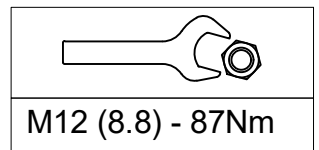
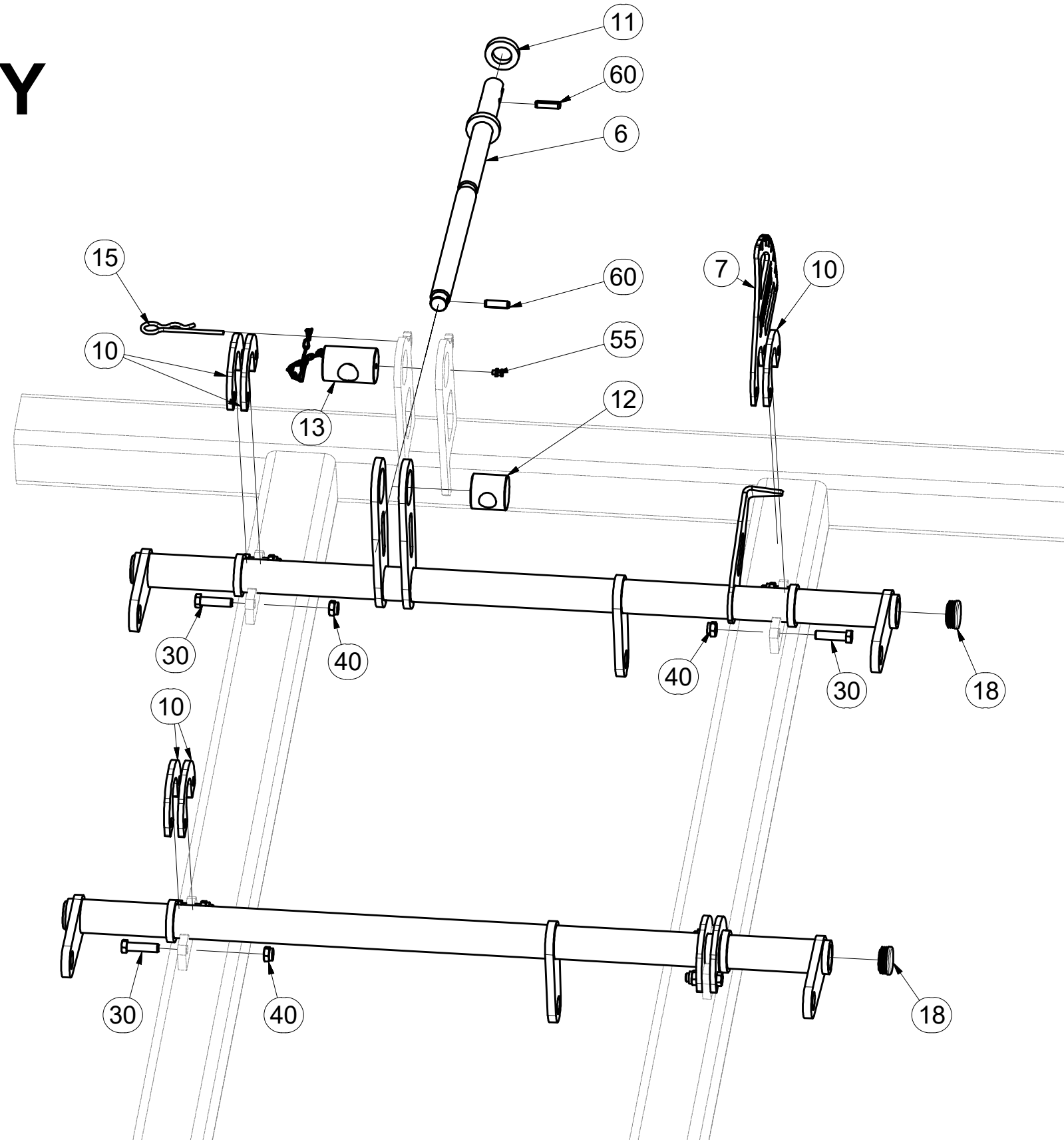
Ⓟ ZESTAW STEROWANIA RADLICAMI



**3006418**



**Y**



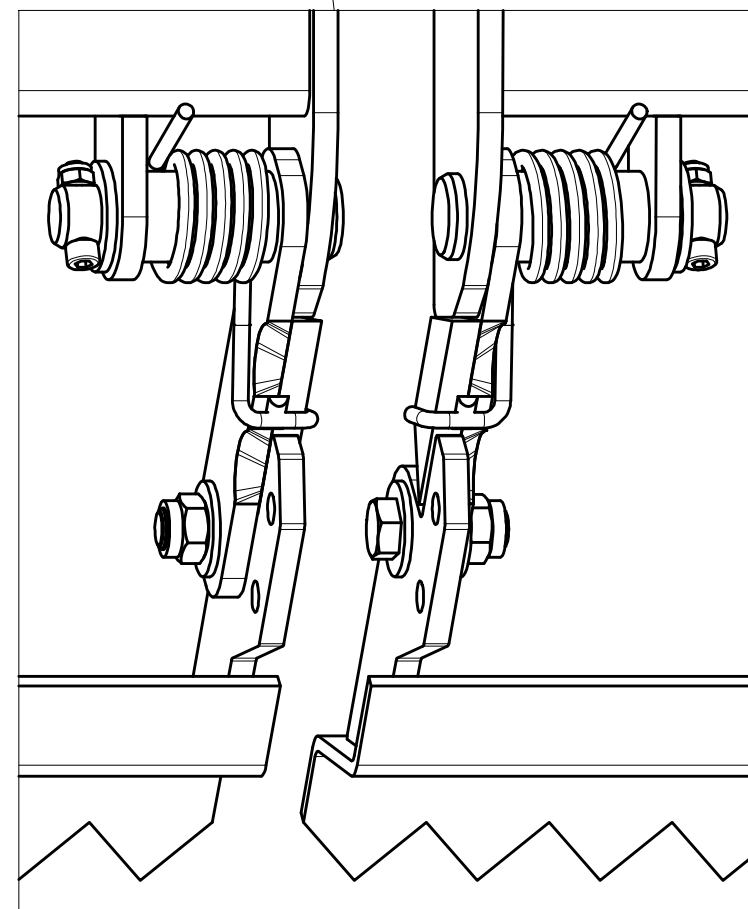
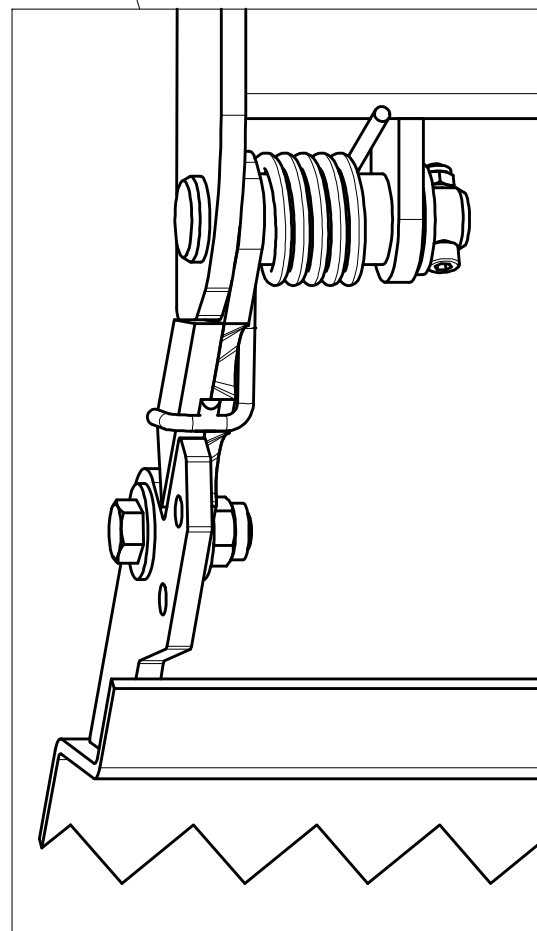
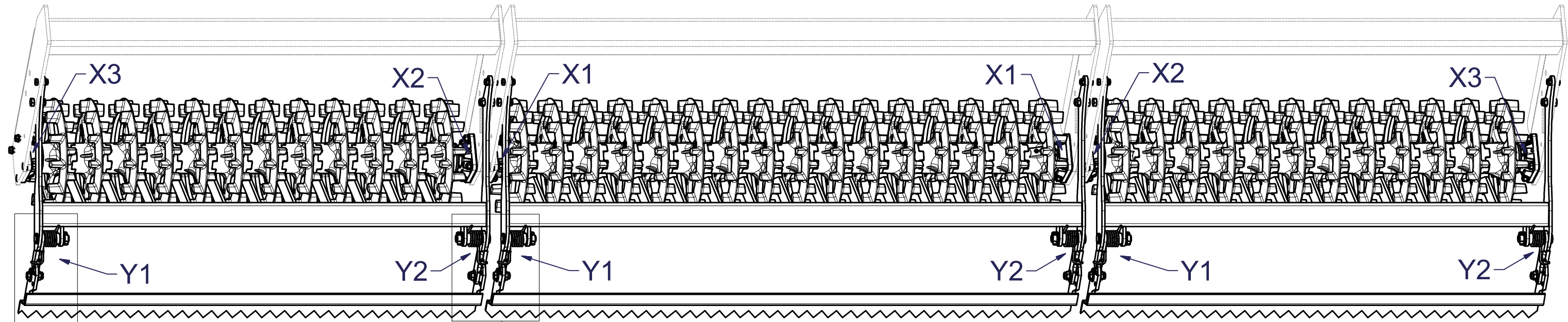
Pos.	Part Number	Pcs.
6	4007654	3
7	4005335	3
10	4005332	21
11	9002560	3
12	4005340	3
13	4005355	3
15	m09988	3
18	m10130	12
30	m06077	24
40	m04301	24
55	m10451	3
60	m10736	6

- Ⓒ SADA ZADNÍCH VÁLCŮ
- Ⓓ SATZ HINTERE WALZEN
- Ⓕ KIT DE ROULEAUX ARRIÈRE

- Ⓖ SET OF REAR ROLLERS
- Ⓡ КОМПЛЕКТ ЗАДНИХ КАТКОВ
- Ⓟ ZESTAW TYLNYCH WAŁÓW



**3008674**

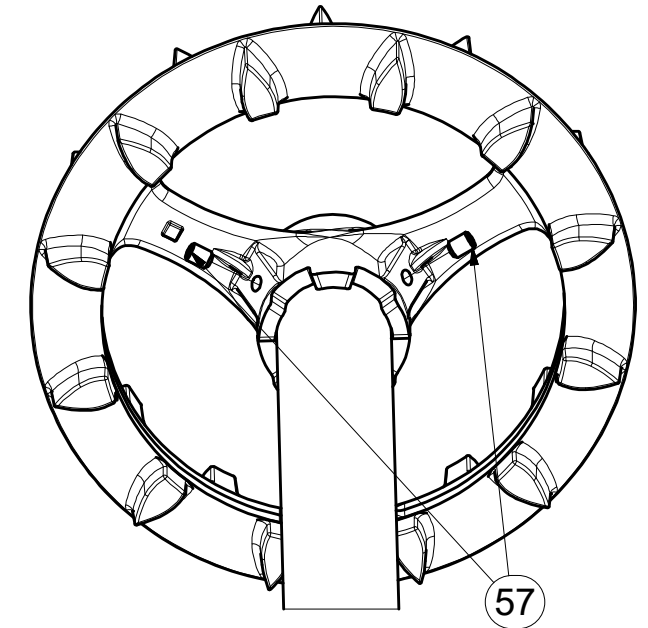
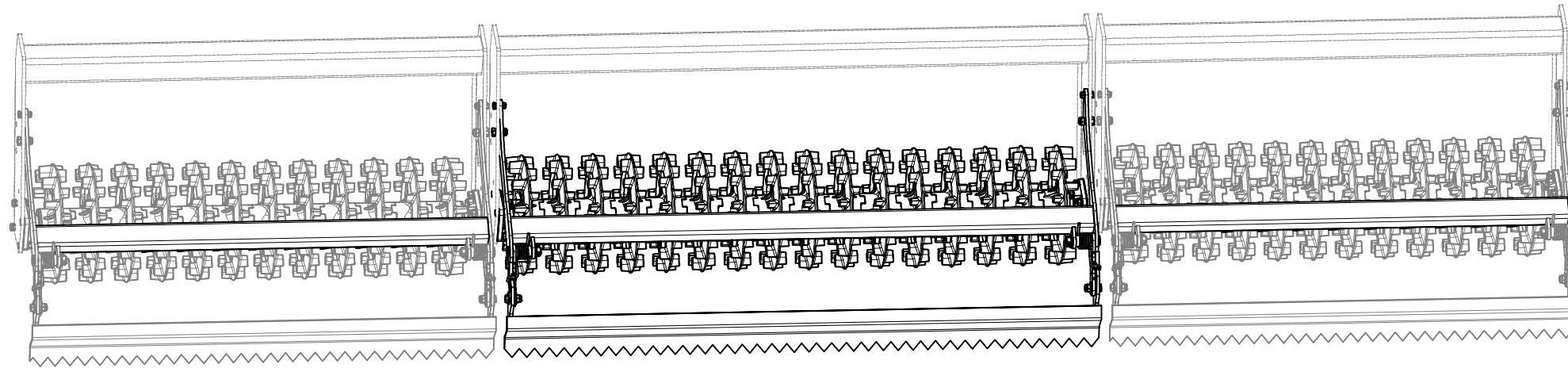


(CZ) SADA ZADNÍCH VÁLČŮ  
 (D) SATZ HINTERE WALZEN  
 (F) KIT DE ROULEAUX ARRIÈRE

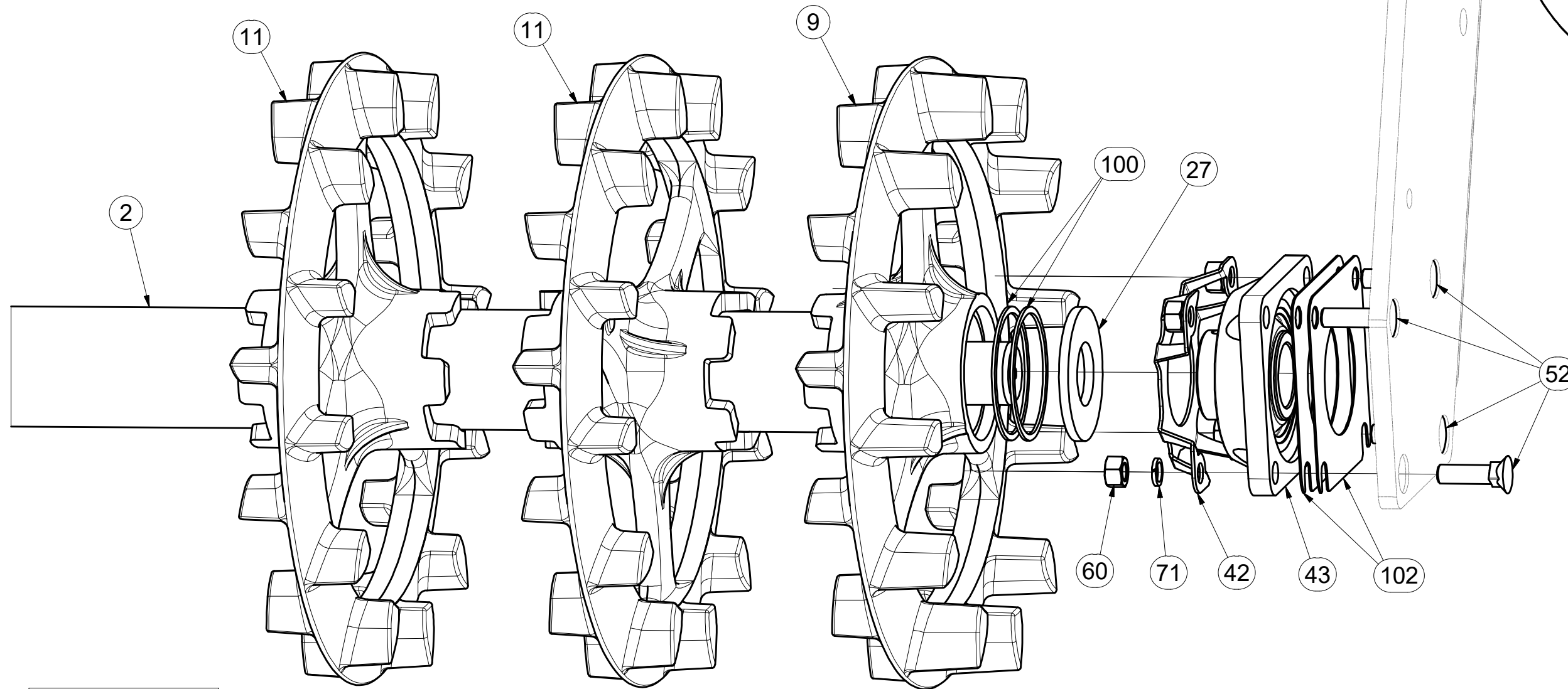
(GB) SET OF REAR ROLLERS  
 (RU) КОМПЛЕКТ ЗАДНИХ КАТКОВ  
 (PL) ZESTAW TYLNYCH WAŁÓW



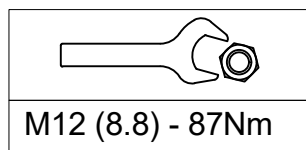
**3008674**



X1



Pos.	Part Number	Pcs.
2	3001805	1
9	4009333	2
11	9002944	34
27	4016995	2
42	4014034	6
43	m15625	6
52	m03519	20
57	m13958	12
58	m15888	6
60	m01305	24
71	m03988	24
100	4010015	4
102	4016809	12
110	m10516	0,036



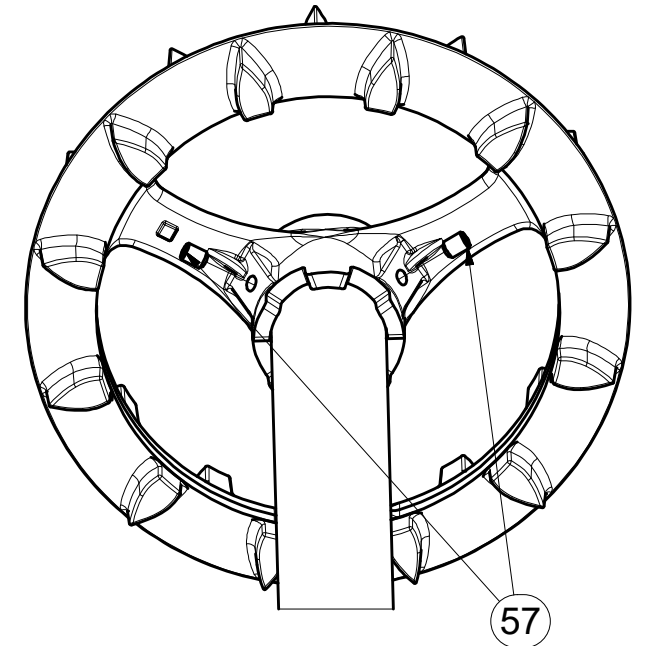
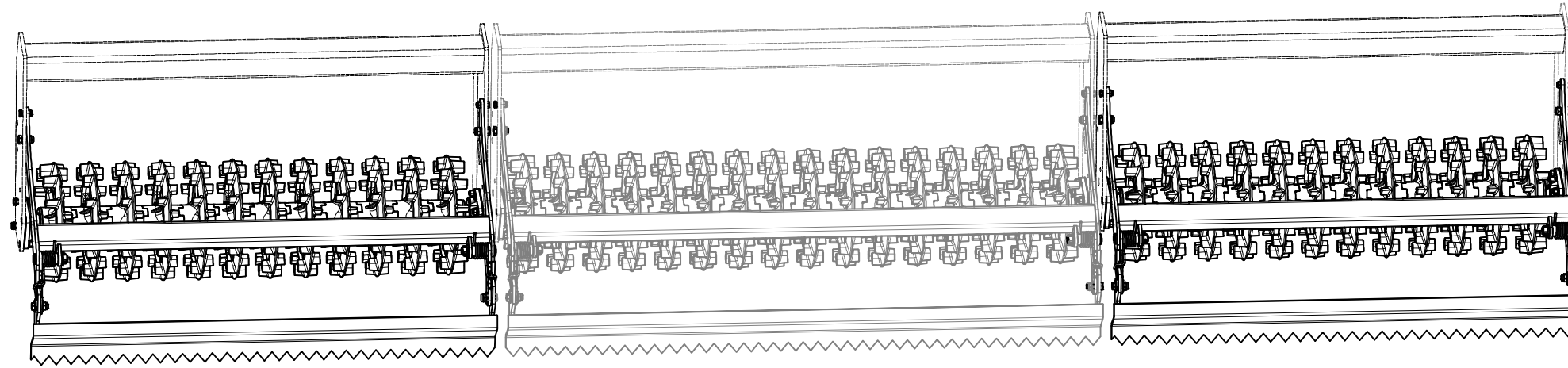


CZ SADA ZADNÍCH VÁLCŮ  
 D SATZ HINTERE WALZEN  
 F KIT DE ROULEAUX ARRIÈRE

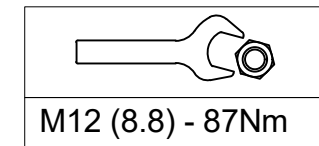
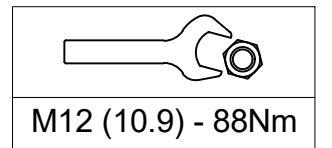
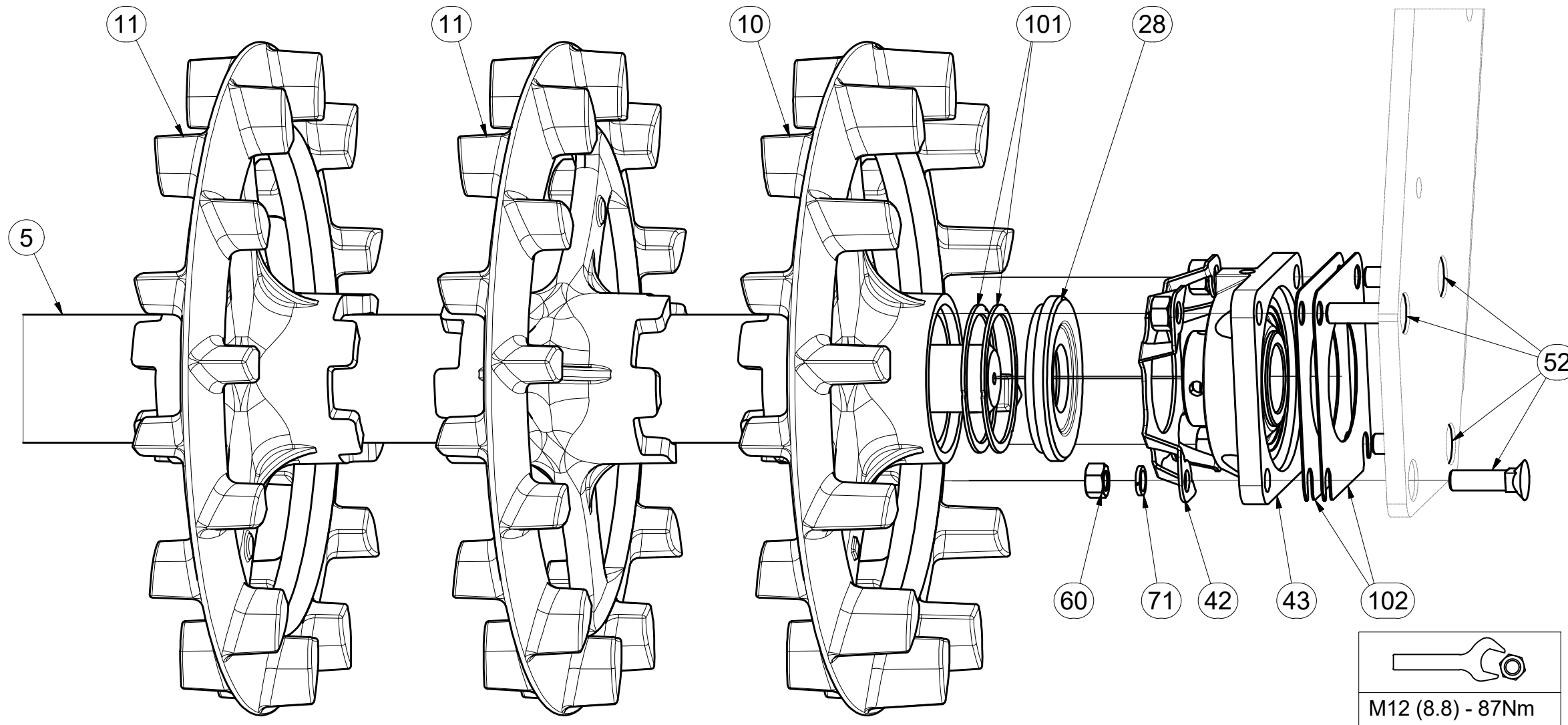
GB SET OF REAR ROLLERS  
 RU КОМПЛЕКТ ЗАДНИХ КАТКОВ  
 PL ZESTAW TYLNYCH WAŁÓW



**3008674**



X2



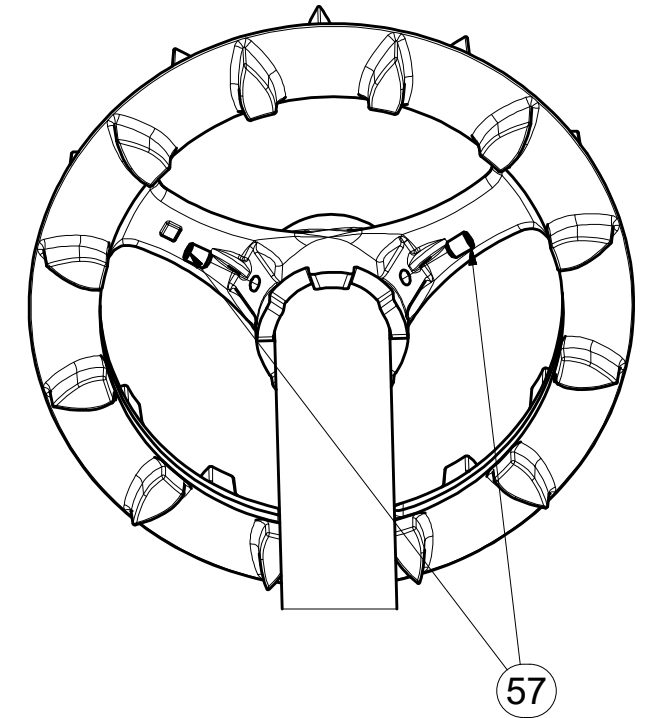
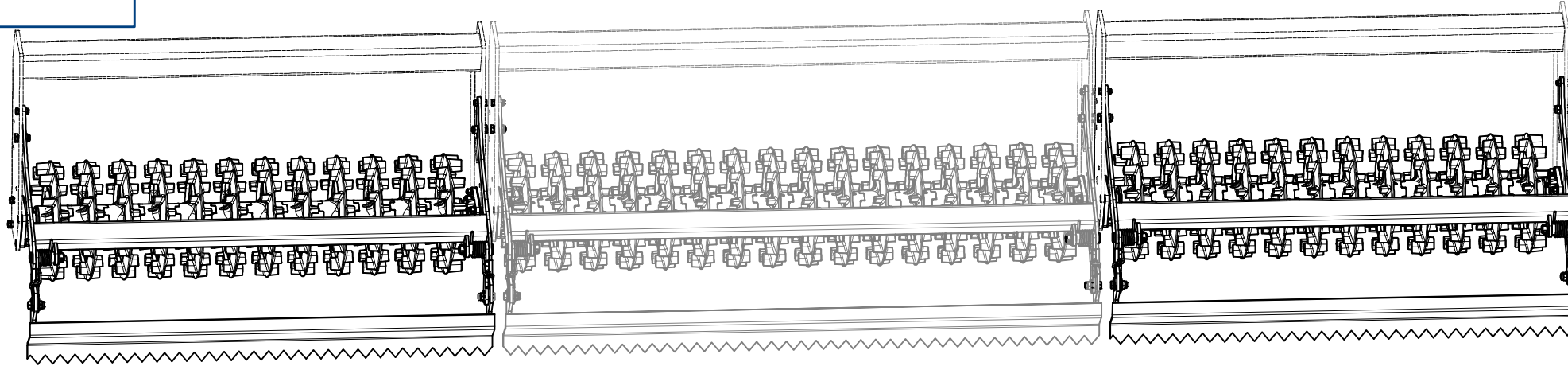
Pos.	Part Number	Pcs.
5	3000132	2
10	4009334	4
11	9002944	34
28	4016996	4
42	4014034	6
43	m15625	6
52	m03519	20
57	m13958	12
58	m15888	6
60	m01305	24
71	m03988	24
101	4010992	8
102	4016809	12
110	m10516	0,036

CZ SADA ZADNÍCH VÁLČŮ  
 D SATZ HINTERE WALZEN  
 F KIT DE ROULEAUX ARRIÈRE

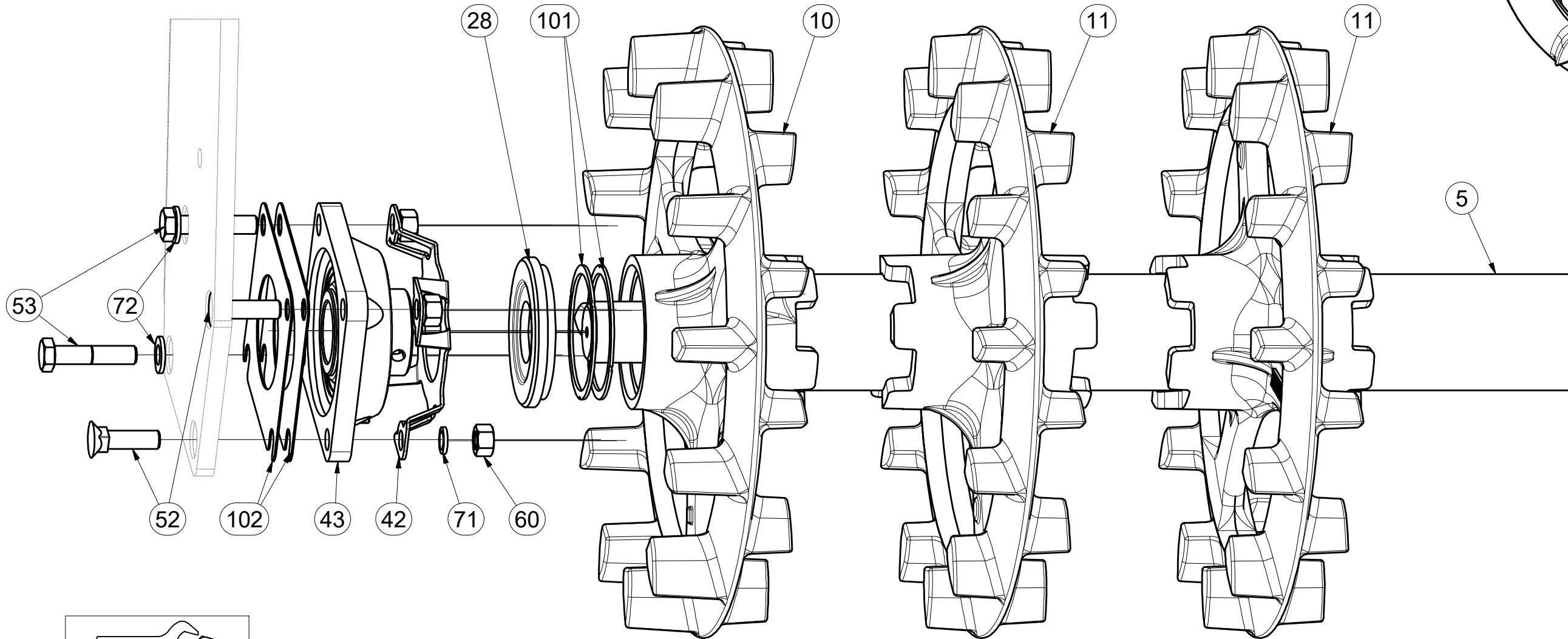
GB SET OF REAR ROLLERS  
 RU КОМПЛЕКТ ЗАДНИХ КАТКОВ  
 PL ZESTAW TYLNYCH WAŁÓW




3008674



X3



Pos.	Part Number	Pcs.
5	3000132	2
10	4009334	4
11	9002944	34
28	4016996	4
42	4014034	6
43	m15625	6
52	m03519	20
53	m04412	4
57	m13958	12
60	m01305	24
71	m03988	24
72	m01214	4
101	4010992	8
102	4016809	12
110	m10516	0,036

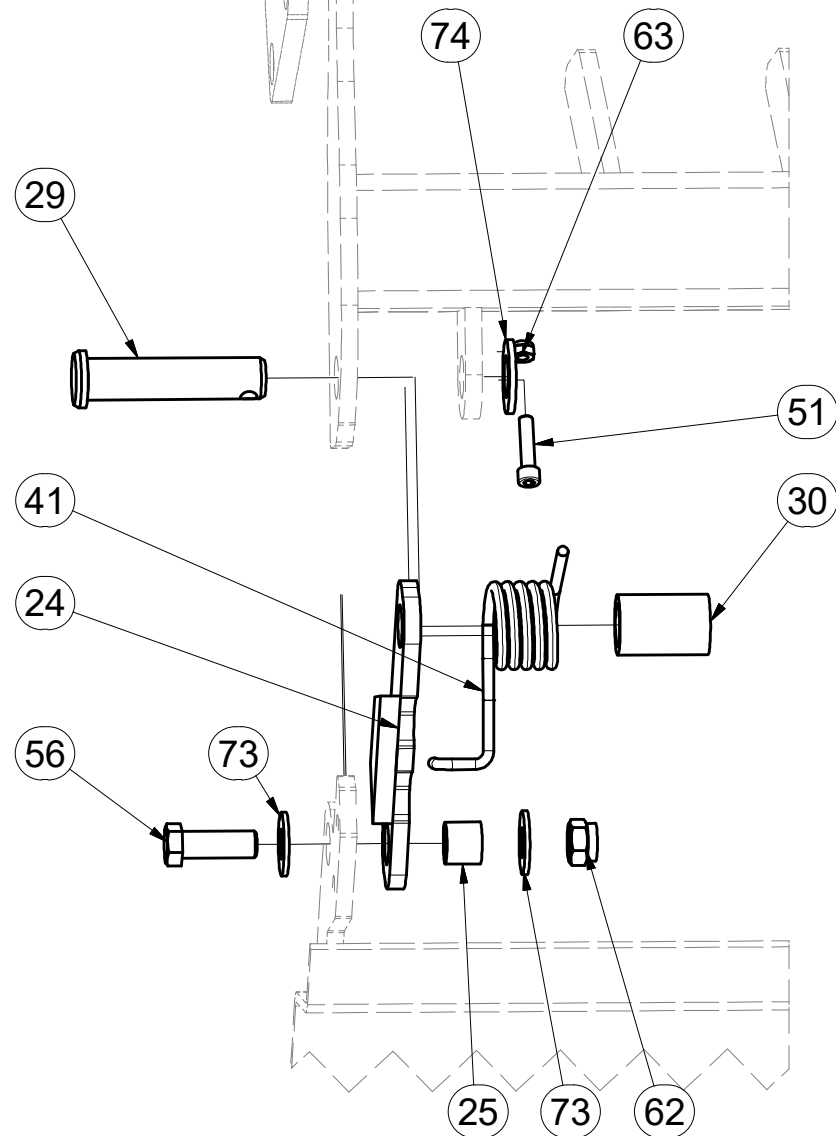
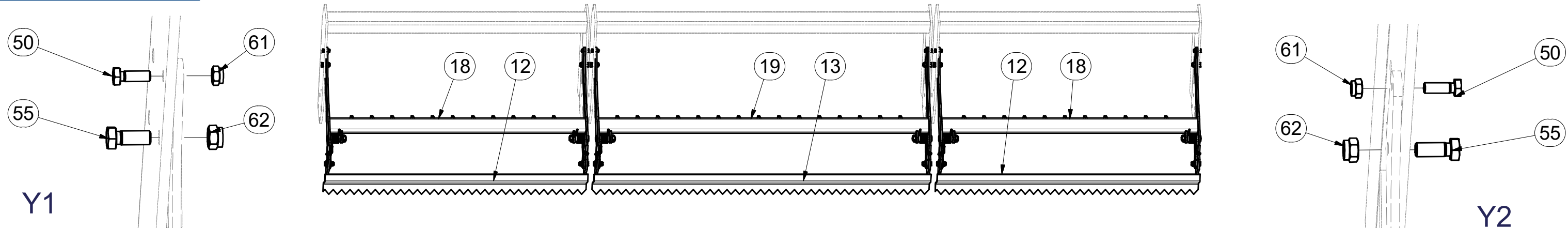
  
 M12 (8.8) - 87Nm

CZ SADA ZADNÍCH VÁLČŮ  
 D SATZ HINTERE WALZEN  
 F KIT DE ROULEAUX ARRIÈRE

GB SET OF REAR ROLLERS  
 RU КОМПЛЕКТ ЗАДНИХ КАТКОВ  
 PL ZESTAW TYLNYCH WAŁÓW

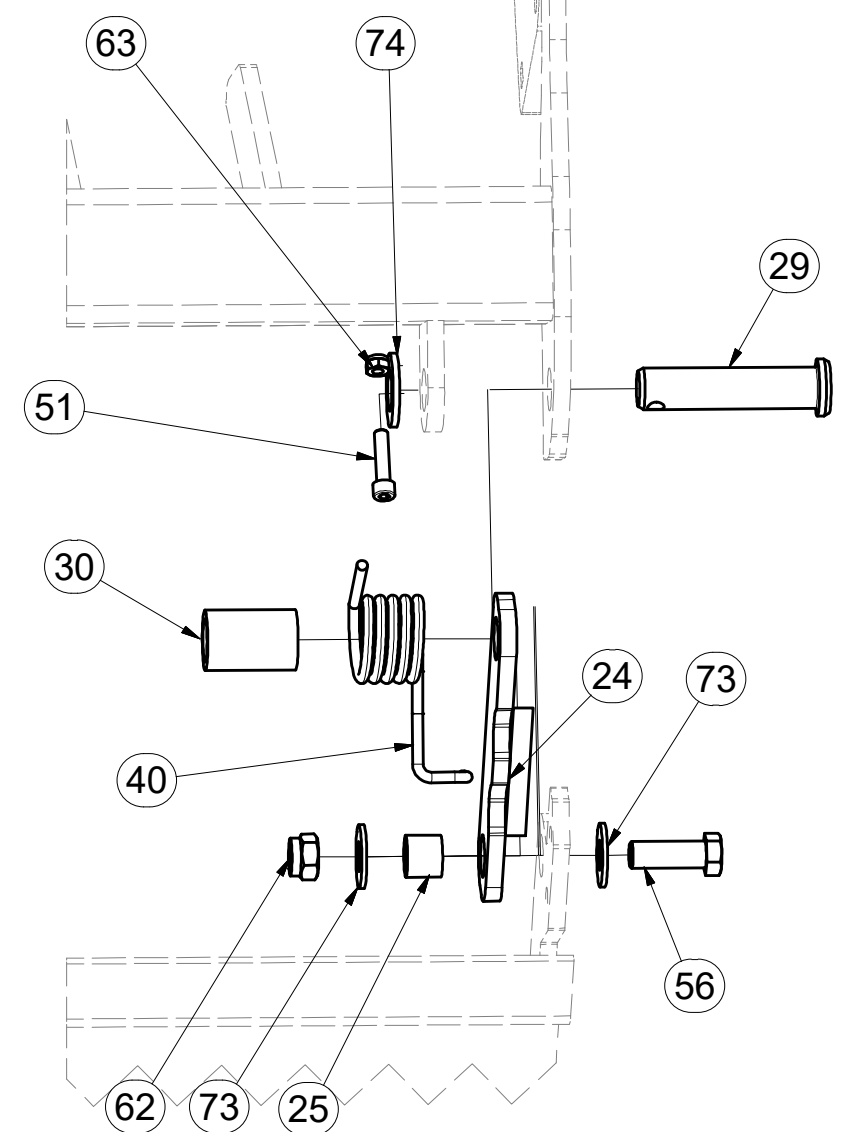


**3008674**



M8 (8.8) - 25Nm
M12 (8.8) - 87Nm
M16 (8.8) - 210Nm

Pos.	Part Number	Pcs.
12	3001685	2
13	3001672	1
18	3004899	2
19	3004896	1
24	4002269	6
25	4004451	6
29	4015778	6
30	9002979	6
40	m12303	3
41	m12304	3
50	m04343	6
51	m09464	6
55	m01129	6
56	m02254	6
61	m04301	6
62	m03683	12
63	m04503	6
73	m05651	12
74	m14028	6



Ⓒ SADA DORAZŮ ZADNÍCH SMYKŮ

Ⓓ ANSCHLAGSATZ FÜR HINTERE ACKERSCHLEPPEN

Ⓕ KIT DE BUTÉES DES NIVELEURS ARRIÈRE

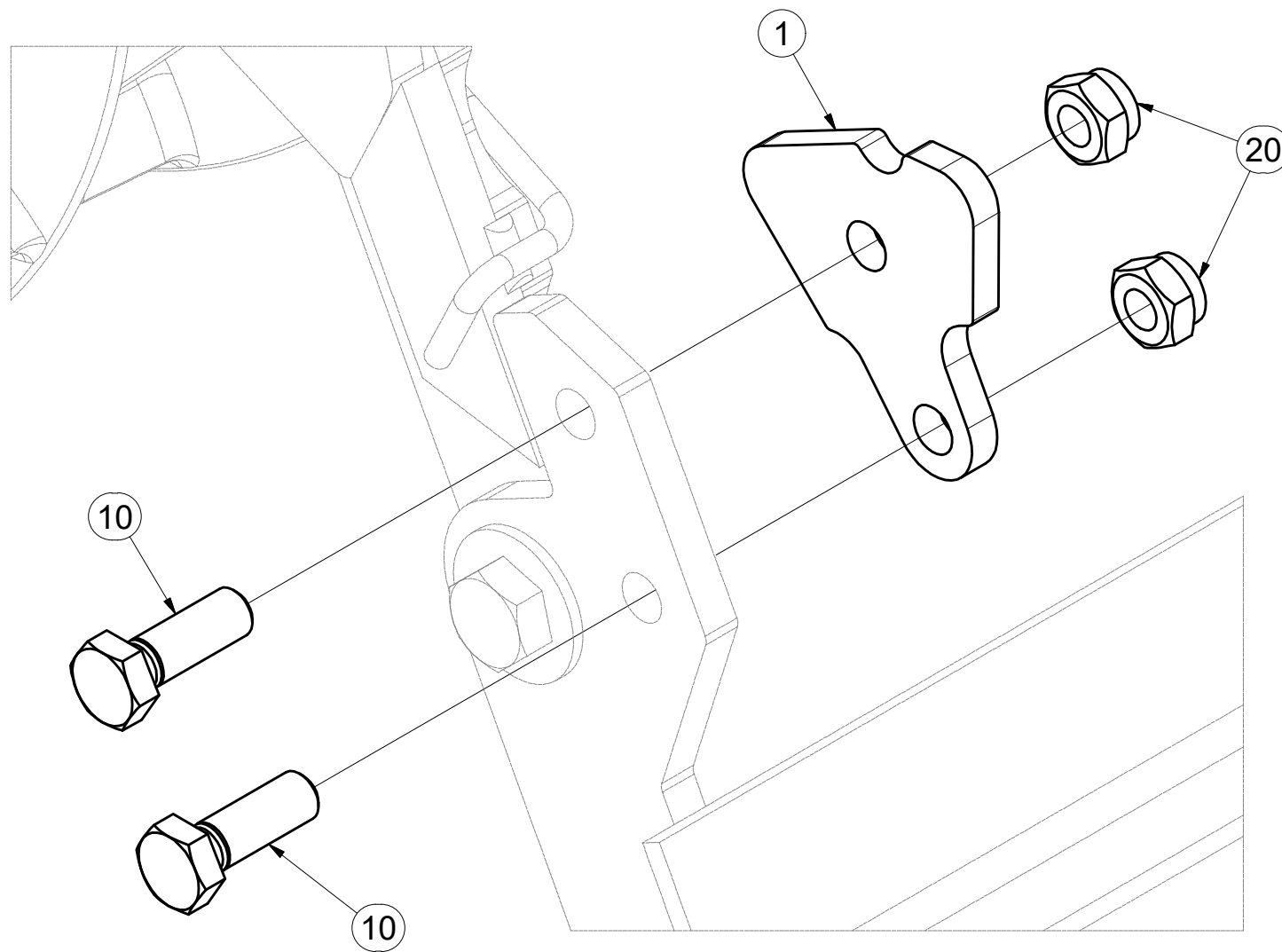
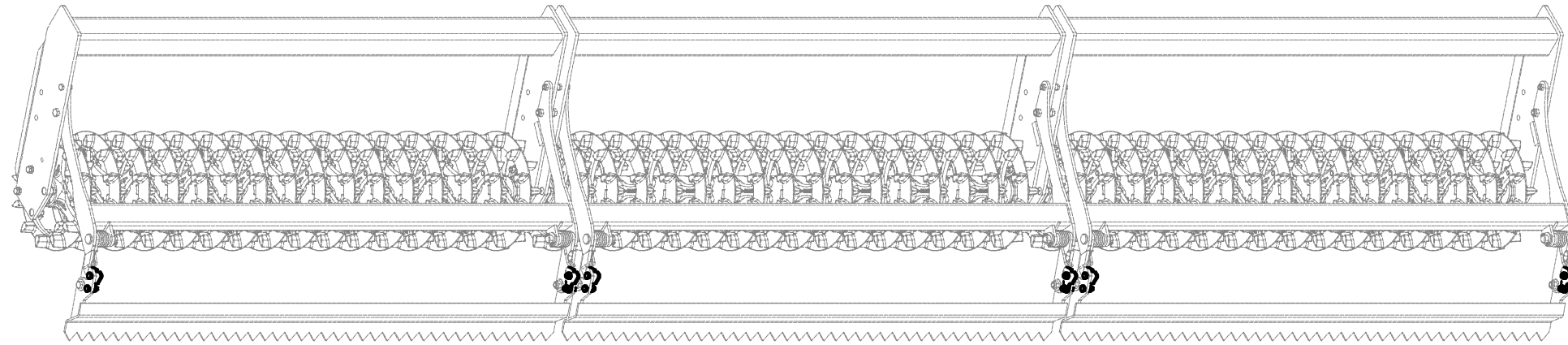
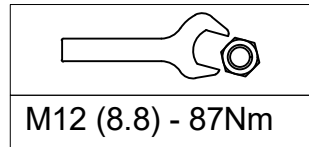
Ⓖ SET OF REAR LEVELLING BAR STOPS

Ⓡ КОМПЛЕКТ УПОРОВ ЗАДНИХ БОРОН

Ⓟ ZESTAW DOCISKÓW TYLNYCH WŁÓK



**3006133**



Pos.	Part Number	Pcs.
1	4009757	6
10	m04343	12
20	m04301	12

Ⓒ SADA NÁPRAVY

Ⓓ SATZ AUFHÄNGUNG

Ⓕ KIT DE L'ESSIEU



Ⓖ AXLE SET

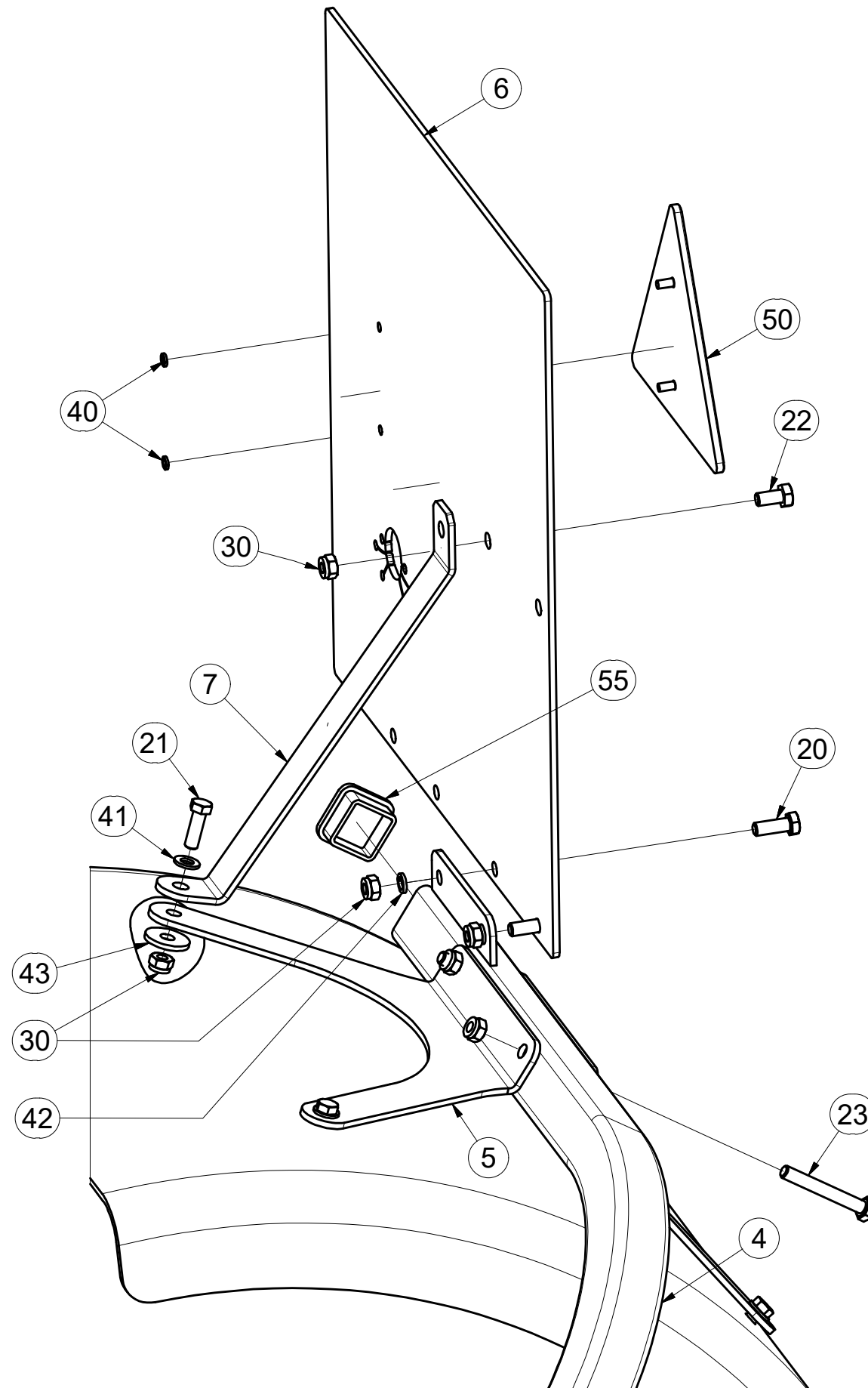
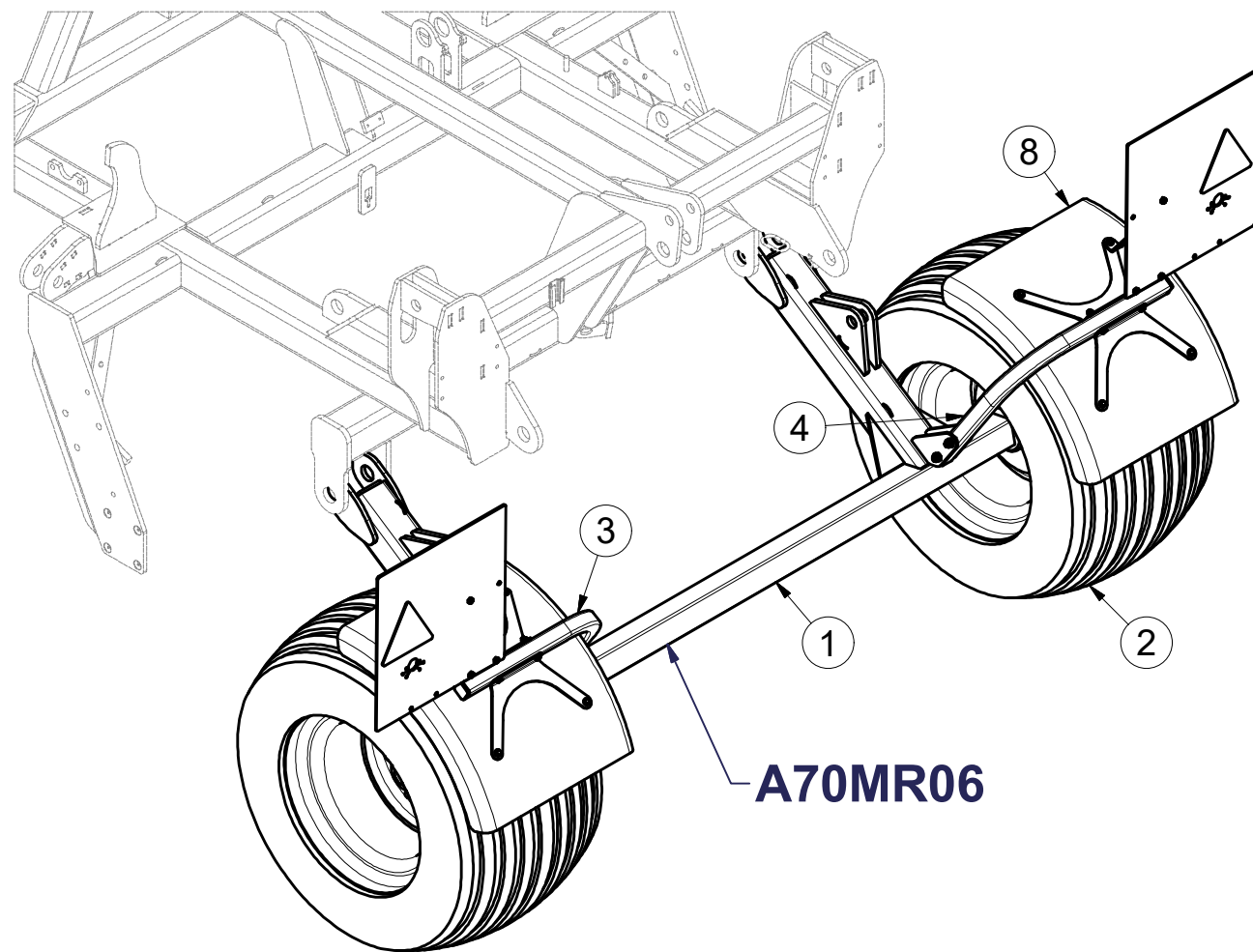
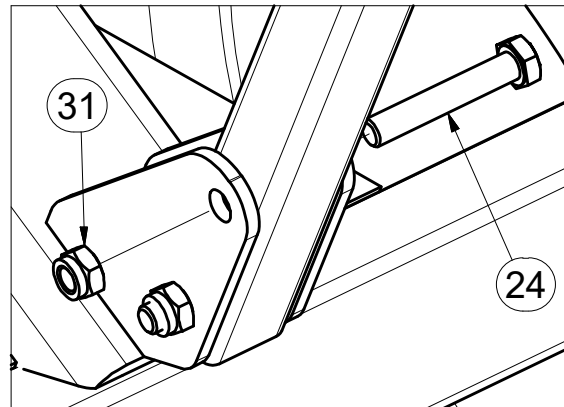
Ⓡ КОМПЛЕКТ ОСИ КОЛЁС

Ⓟ ZESTAW OSI



**3006164**

	400 kPa
	M18x1,5-265Nm
	
	M8 (8.8) - 25Nm
	M12 (8.8) - 87Nm



Pos.	Part Number	Pcs.
1	3007938	1
2	m11625	2
3	3007289	1
4	3007290	1
5	4014027	4
6	4014031	2
7	4014030	2
8	m09983	2
20	m01090	4
21	m01092	8
22	m04553	2
23	m14355	4
24	m14266	4
30	m04503	18
31	m04301	4
40	m01197	4
41	m01203	8
42	m01202	4
43	m07936	8
50	m02497	2
55	m12689	2

Ⓒ NÁPRAVA

Ⓓ ACHSE

Ⓕ ESSIEU

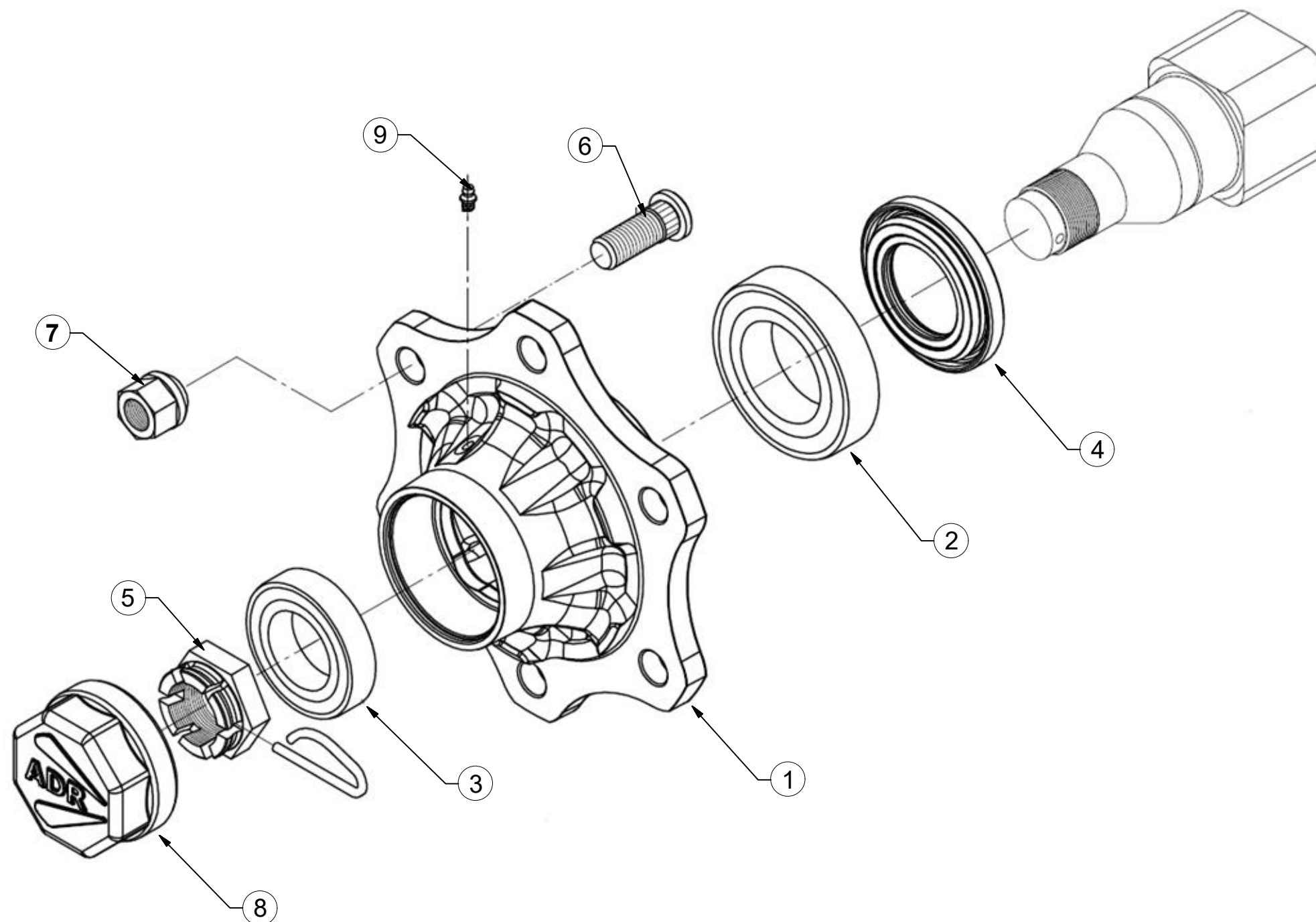
Ⓖ AXLE

Ⓡ OCB

Ⓟ OS

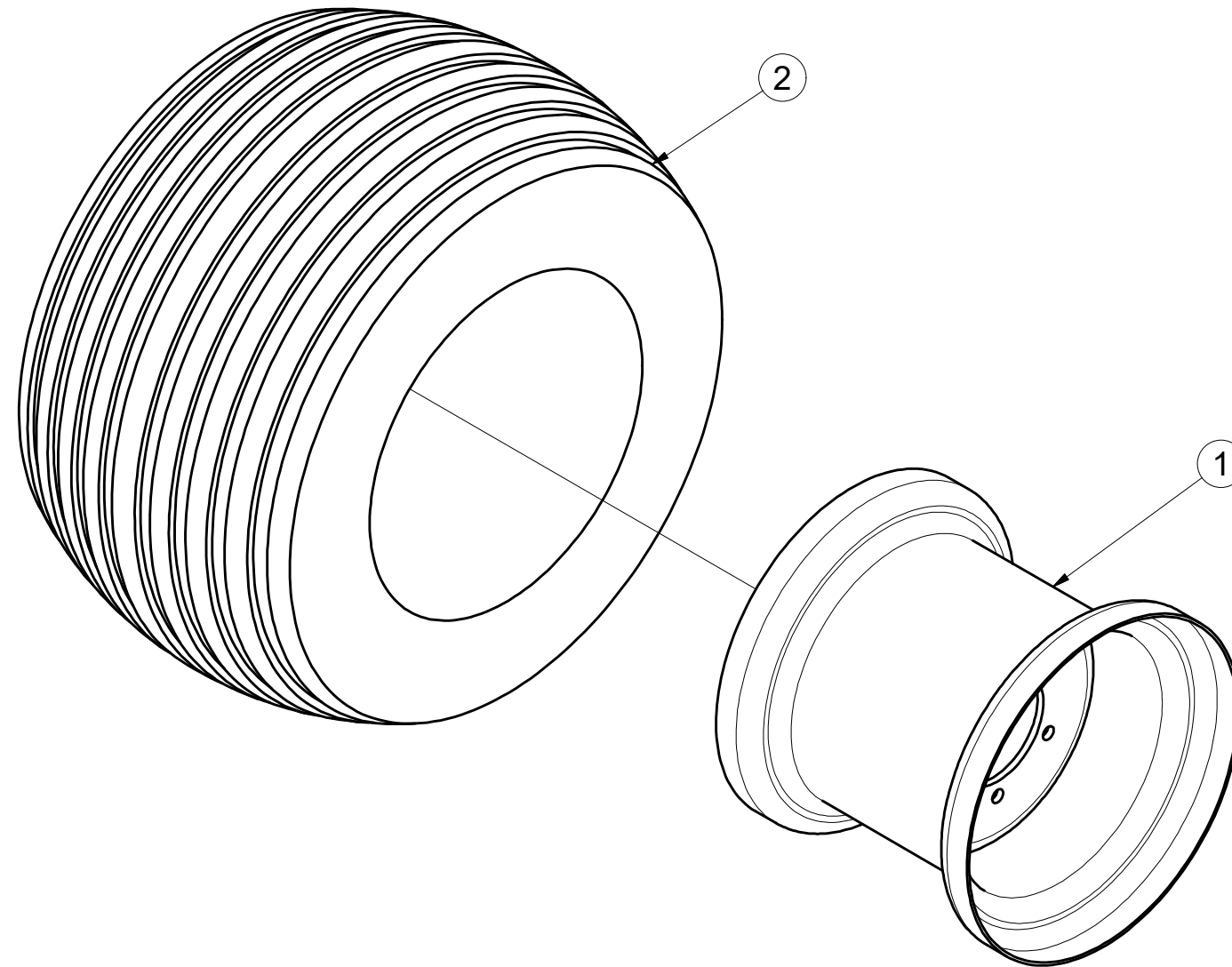
**Farmet**

**A70MR06**



Pos	Part Number	Pcs.
1	m14910	2
2	m08194	2
3	m07152	2
4	m14924	2
5	m08169	2
6	m08148	12
7	m08163	12
8	m14923	2
9	m05698	2

**m11625**



Pos.	Part Number	Pcs.
1	m08228	1
2	m07707	1

Ⓒ SVĚTELNÁ SADA

Ⓓ LEUCHTENSATZ

Ⓕ KIT LUMINEUX

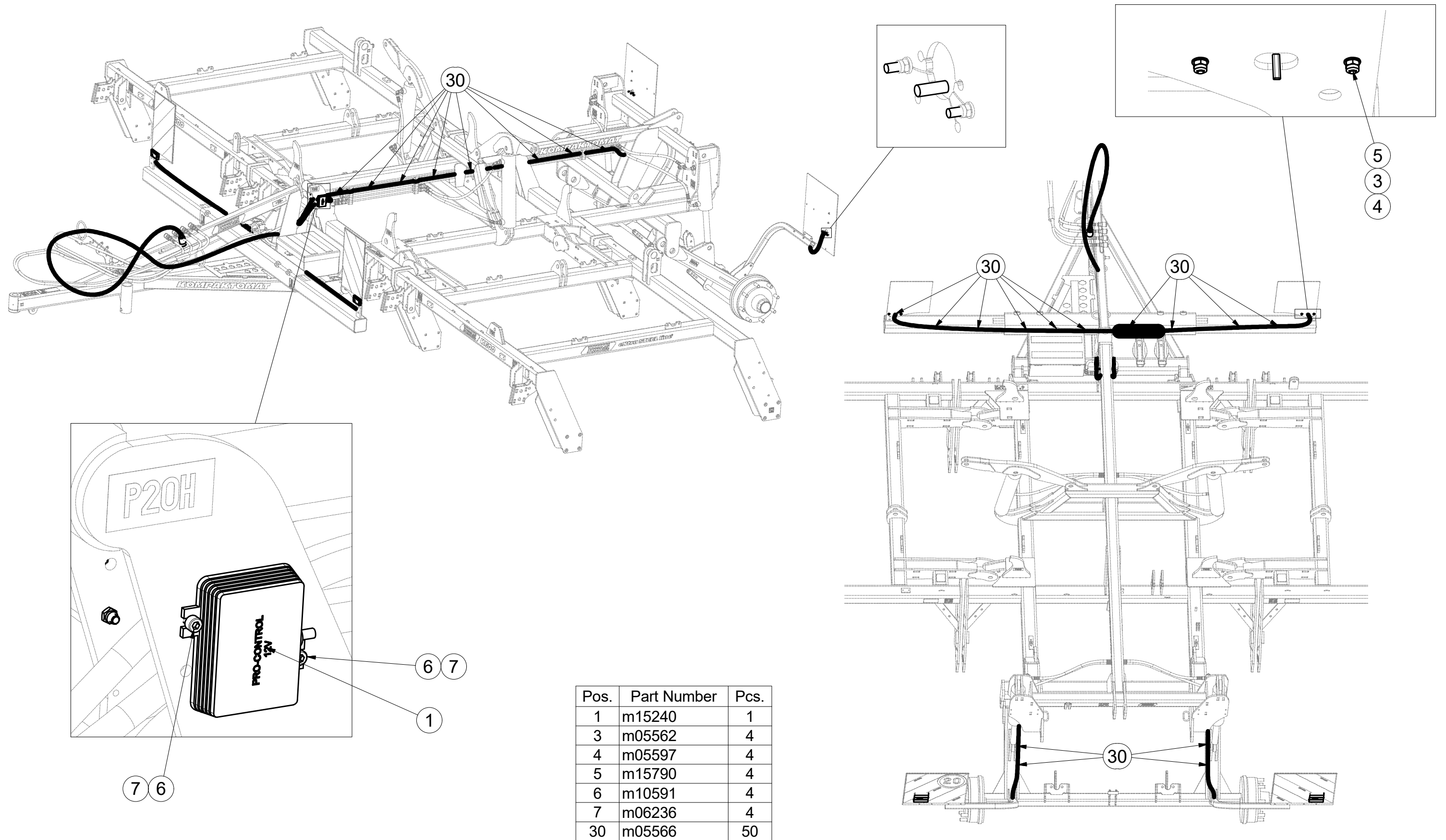
Ⓖ LIGHTING SET

Ⓡ ОСВЕТИТЕЛЬНЫЙ КОМПЛЕКТ

Ⓢ ZESTAW OŚWIETLENIA



**3008454**



Pos.	Part Number	Pcs.
1	m15240	1
3	m05562	4
4	m05597	4
5	m15790	4
6	m10591	4
7	m06236	4
30	m05566	50



Ⓒ SVĚTELNÁ SADA

Ⓓ LEUCHTENSATZ

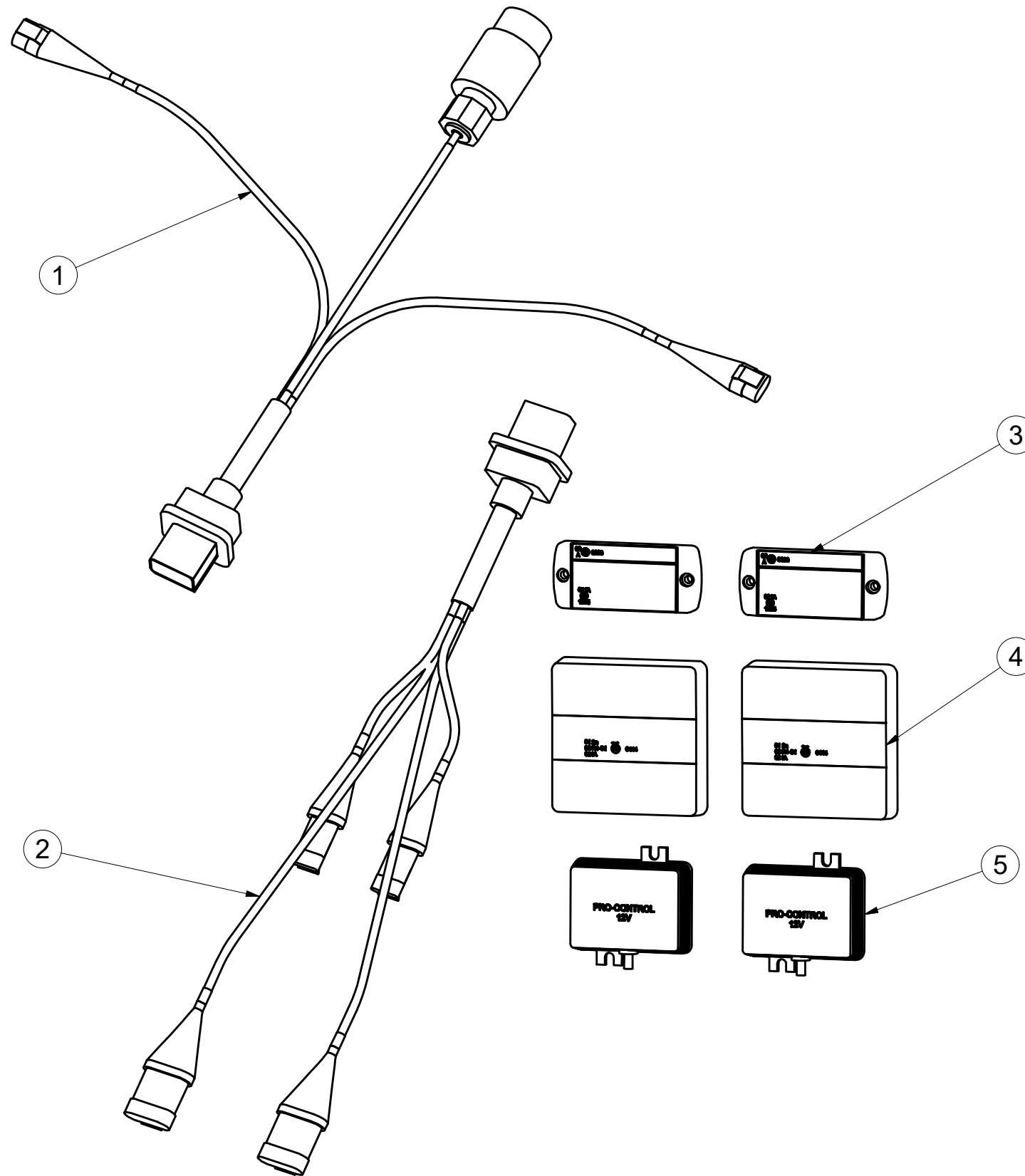
Ⓕ KIT LUMINEUX

**m15240**

Ⓖ LIGHTING SET

Ⓡ ОСВЕТИТЕЛЬНЫЙ КОМПЛЕКТ

Ⓟ ZESTAW OŚWIETLENIA



Pos.	Part Number	Pcs.
1	m14779	1
2	m14778	1
3	m14776	2
4	m14865	2
5	m14777	2

ⒸZ SOUPRAVA TĚSNIVA PÍSTNIC

Ⓓ KOLBENSTANGENDICHTUNGSMITTELSATZ

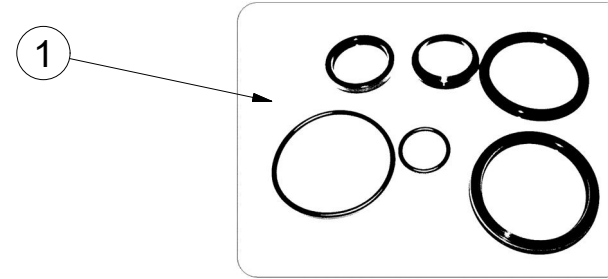
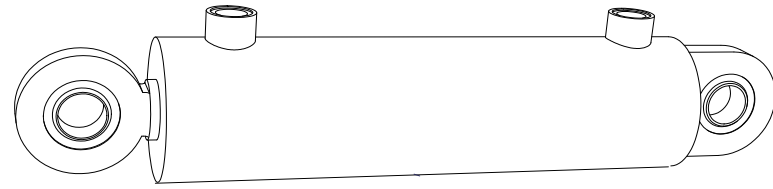
Ⓕ SET DE GARNITURE DES TIGES DE PISTON

ⒼB SEALING SET FOR PISTON RODS

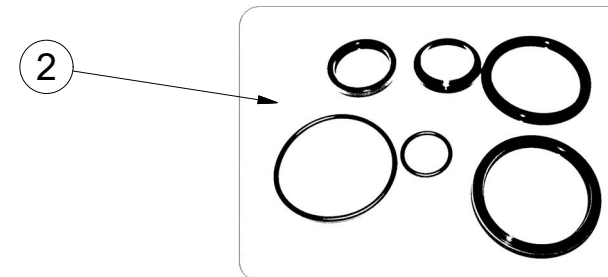
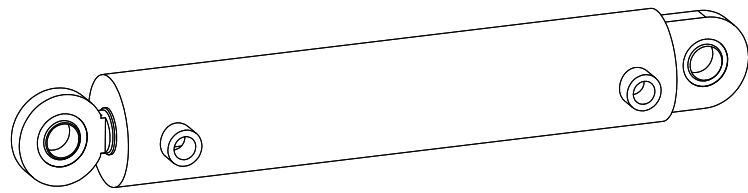
ⒺU КОМПЛЕКТ ПРОКЛАДОК ЦИЛИНДРОВ

ⒼL ZESTAW USZCZELEK TRZPIENIA TŁOKA

**Farmet**



9000247- $\varnothing$ 80/ $\varnothing$ 40-250		
Pos	Part number	Pcs
1	m03528	2



9000248- $\varnothing$ 80/ $\varnothing$ 40-400		
Pos	Part number	Pcs
2	m03528	2