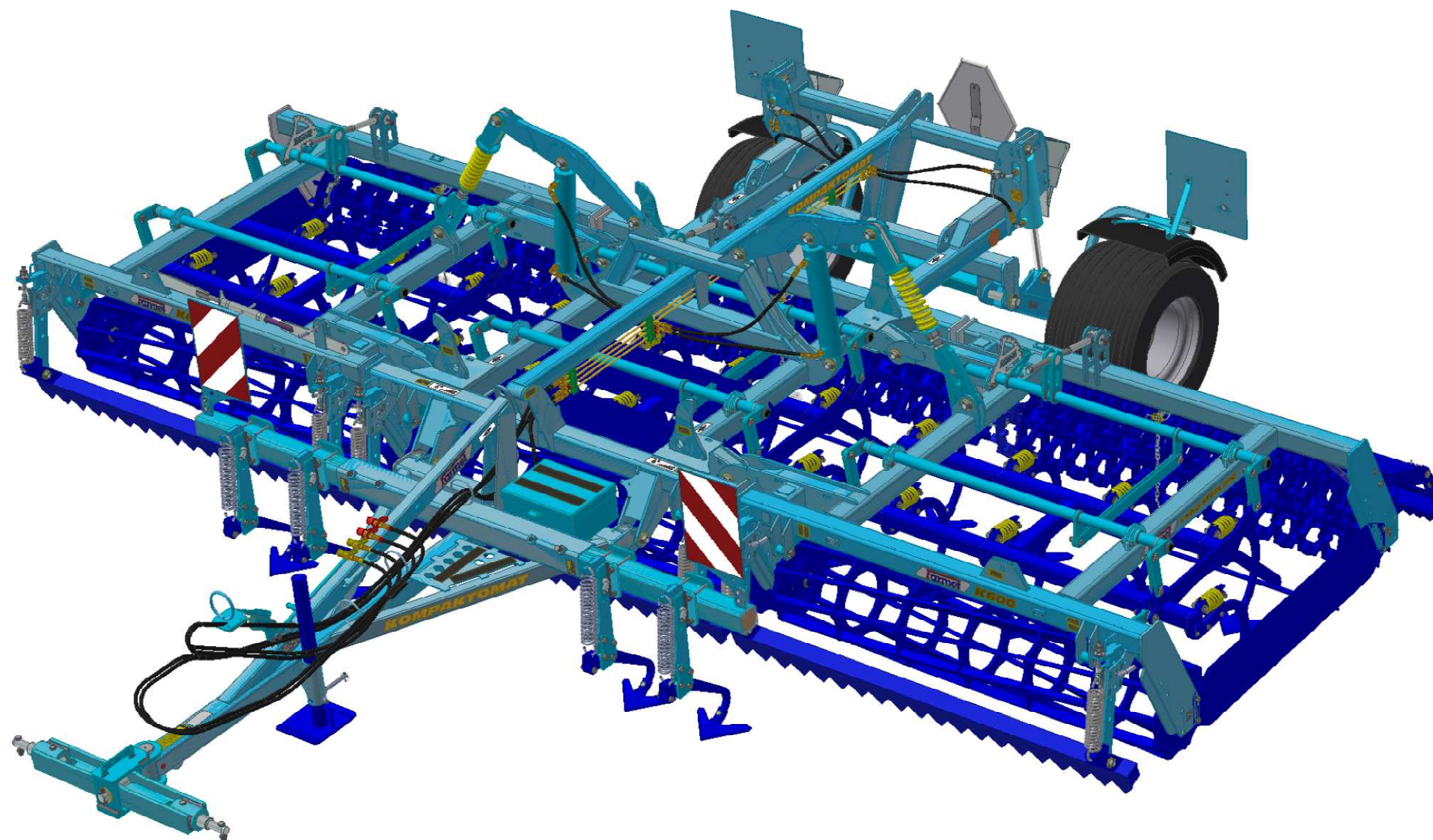


The effective technology

Farmet[®]

ⒸZ KATALOG NÁHRADNÍCH DÍLŮ ⒸB CATALOGUE OF SPARE PARTS ⒸD ERSATZTEILLISTE
ⒸRU КАТАЛОГ ЗАПАСНЫХ ЧАСТЕЙ ⒸF CATALOGUE DES PIÈCES DE RECHANGE ⒸPL KATALOG CZĘŚCI ZAMIENNYCH

KOMPAKTOMAT K600PS



ⒸZ Platnost pro vrcholové | výrobní číslo stroje ⒸB Validity for the top | serial number of the machine
ⒸD Gültigkeit für die Haupt- | Herstellungsnummer der Maschine ⒸRU Действительно для главного | заводского номера машины
ⒸF Validité du numéro de référence | de série de la machine ⒸPL Obowiązuje dla numeru głównego | seryjnego maszyny

9303991 | 2016/1083

Farmet a. s.
Jiřinková 276
552 03 Česká Skalice, CZ

telefon: +420 491 450 111
fax: +420 491 450 136
GSM: +420 774 715 738

IČ: 46504931
DIČ: CZ46504931

web: www.farmet.cz
e-mail: farmet@farmet.cz

ⒸZ NAVIGACE STROJE

ⒸD NAVIGATION DER MASCHINE

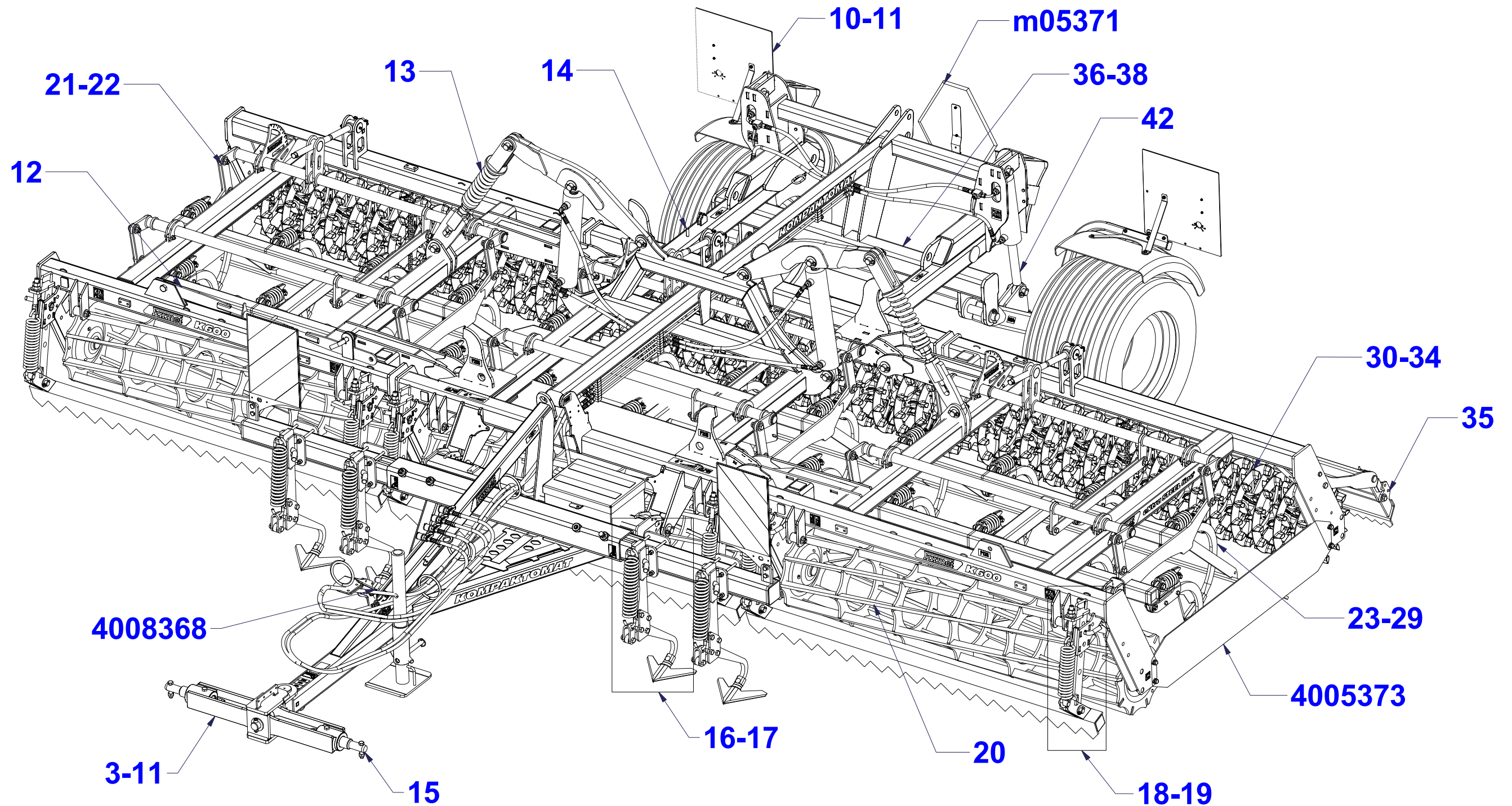
ⒸF NAVIGATION DE LA MACHINE

ⒸGB NAVIGATION OF THE MACHINE

ⒸRU НАВИГАЦИЯ МАШИНЫ

ⒸPL NAWIGACJA MASZYNY

Farmet



ⒸZ NÁHRADNÍ DÍL - STRANA

ⒸGB SPARE PART - PAGE

ⒸD ERSATZTEILE - SEITE

ⒸRU ЗАПЧАСТЬ - СТРАНИЦА

ⒸF PIÈCE DE RECHANGE - PAGE

ⒸPL CZĘŚCI ZAMIENNE - STRONA

☉ POLOTOVAR STROJE

☉ MASCHINEN-HALBFABRIKAT

☉ MACHINE - SEMI-PRODUIT

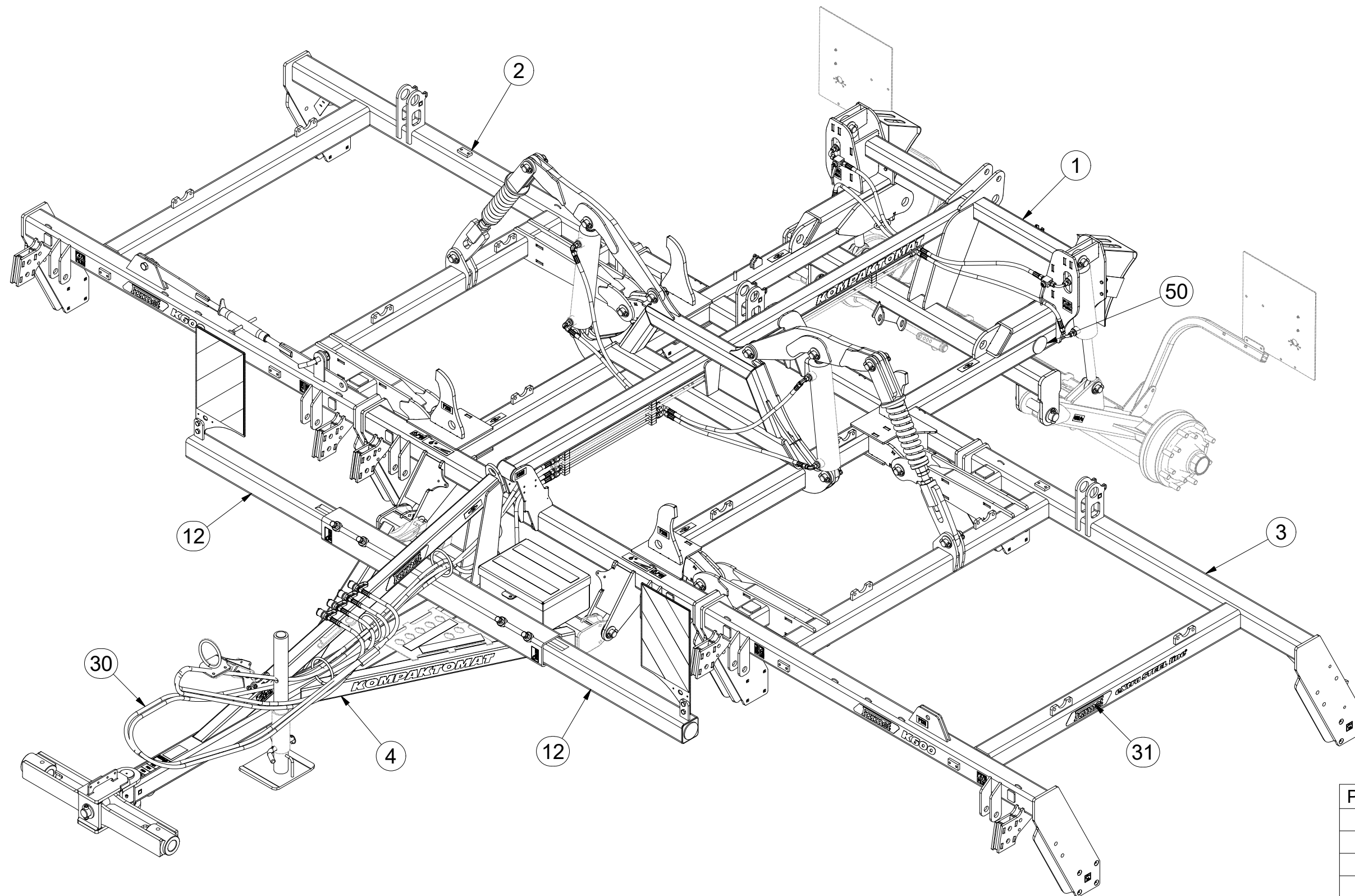
☉ SEMIFINISHED MACHINE

☉ ПОЛУФАБРИКАТ МАШИНЫ

☉ PÓLFABRYKAT MASZYNY



3007965



Pos.	Part Number	Pcs.
1	6000462	1
2	6000463	1
3	6000464	1
4	1000094	1
12	4004460	2
30	m11151	1
31	m11149	1
50	m02579	4

☉ POLOTOVAR STROJE

☎ MASCHINEN-HALBFABRIKAT

☐ MACHINE - SEMI-PRODUIT

☉ SEMIFINISHED MACHINE


☎ ПОЛУФАБРИКАТ МАШИНЫ

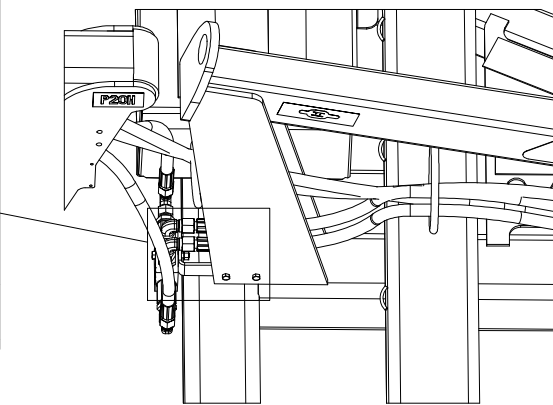
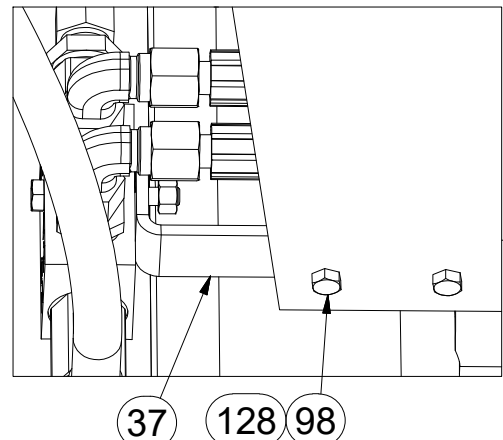
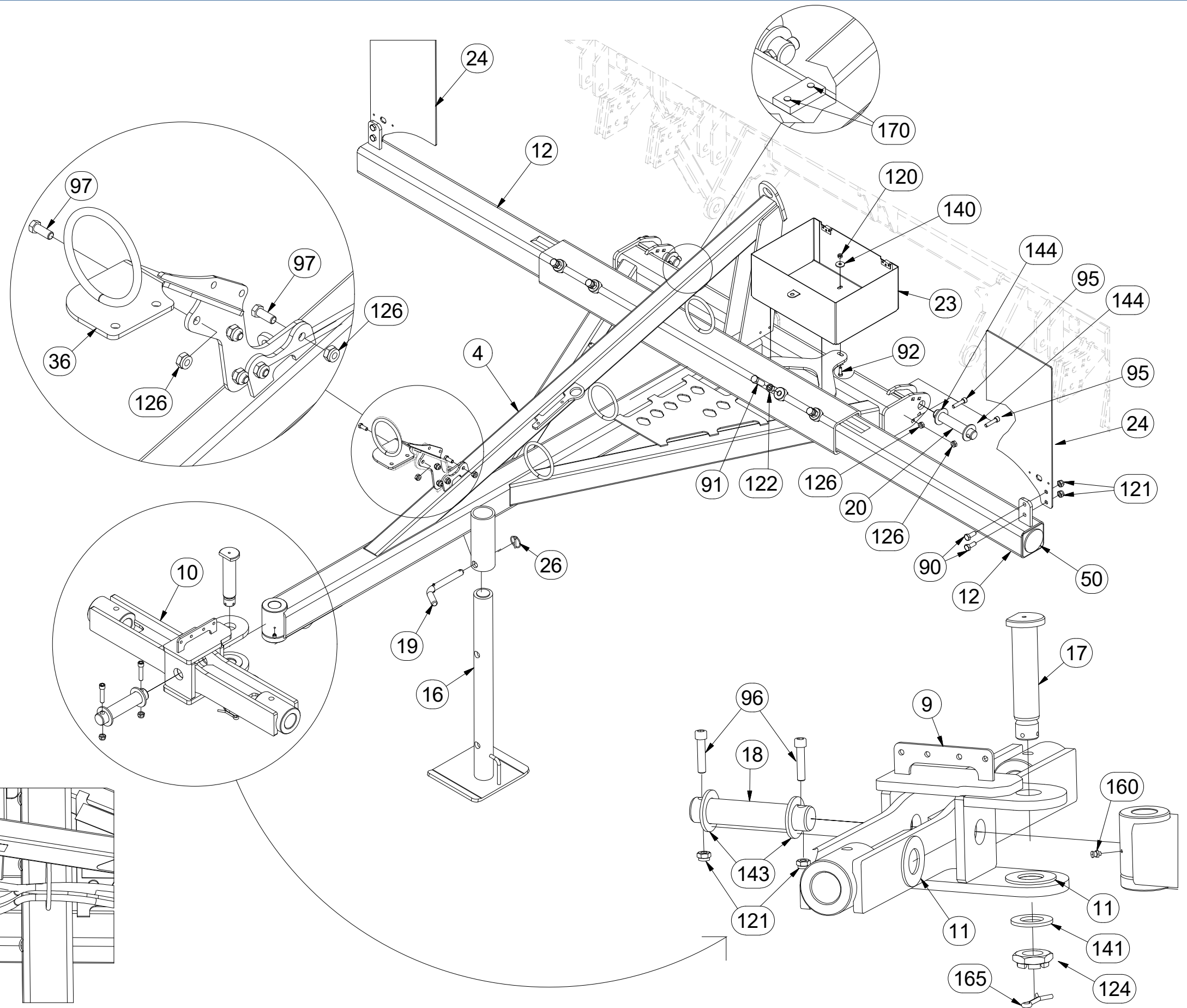
☐ PÓLFABRYKAT MASZYNY



3007965

Pos.	Part Number	Pcs.	Pos.	Part Number	Pcs.
4	1000094	1	141	m03866	1
9	3003789	1	143	4013139	6
10	3003787	1	144	m14029	40
11	4003744	2	160	m10451	1
12	4004460	2	165	m03959	1
16	8000647-40207	1	170	m11099	18

	
M8 (8.8) - 25Nm	
M10 (8.8) - 50Nm	
M12 (8.8) - 87Nm	
M16 (8.8) - 210Nm	
KM6 - 8Nm	



☉ POLOTOVAR STROJE

☉ MASCHINEN-HALBFABRIKAT

☉ MACHINE - SEMI-PRODUIT

☉ SEMIFINISHED MACHINE


☉ ПОЛУФАБРИКАТ МАШИНЫ

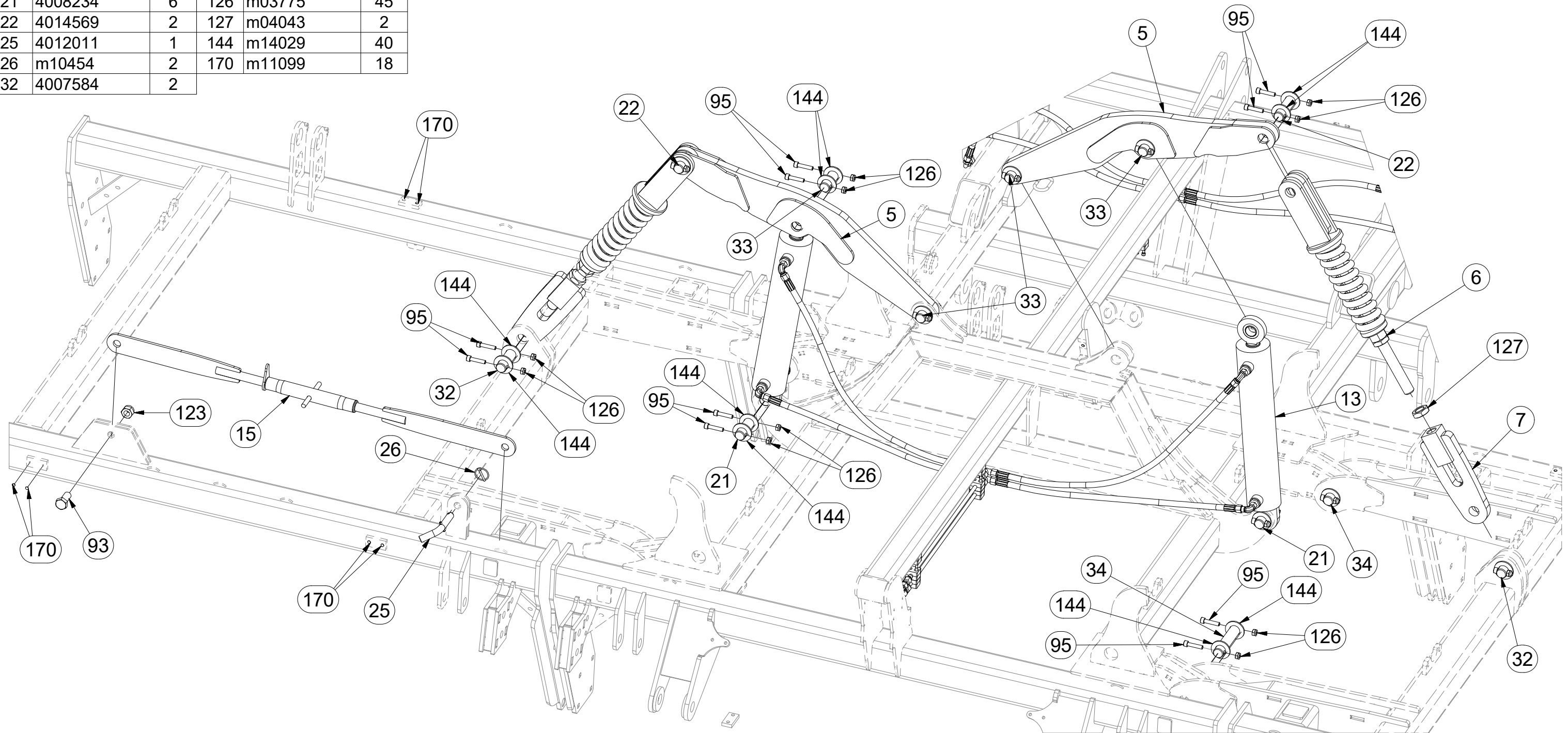
☉ PÓLFABRYKAT MASZYN



3007965

Pos.	Part Number	Pcs.	Pos.	Part Number	Pcs.
5	3002837	2	33	4007640	4
6	4005363	2	34	4007641	4
7	4005366	2	93	m04241	1
13	9000248	2	95	m14143	40
15	4003966	1	123	m05648	1
21	4008234	6	126	m03775	45
22	4014569	2	127	m04043	2
25	4012011	1	144	m14029	40
26	m10454	2	170	m11099	18
32	4007584	2			


M20 (8.8) - 411Nm
M30 (8.8) - 1421Nm
M10 (8.8) - 50Nm



Ⓒ POLOTOVAR STROJE

Ⓓ MASCHINEN-HALBFABRIKAT

Ⓕ MACHINE - SEMI-PRODUIT

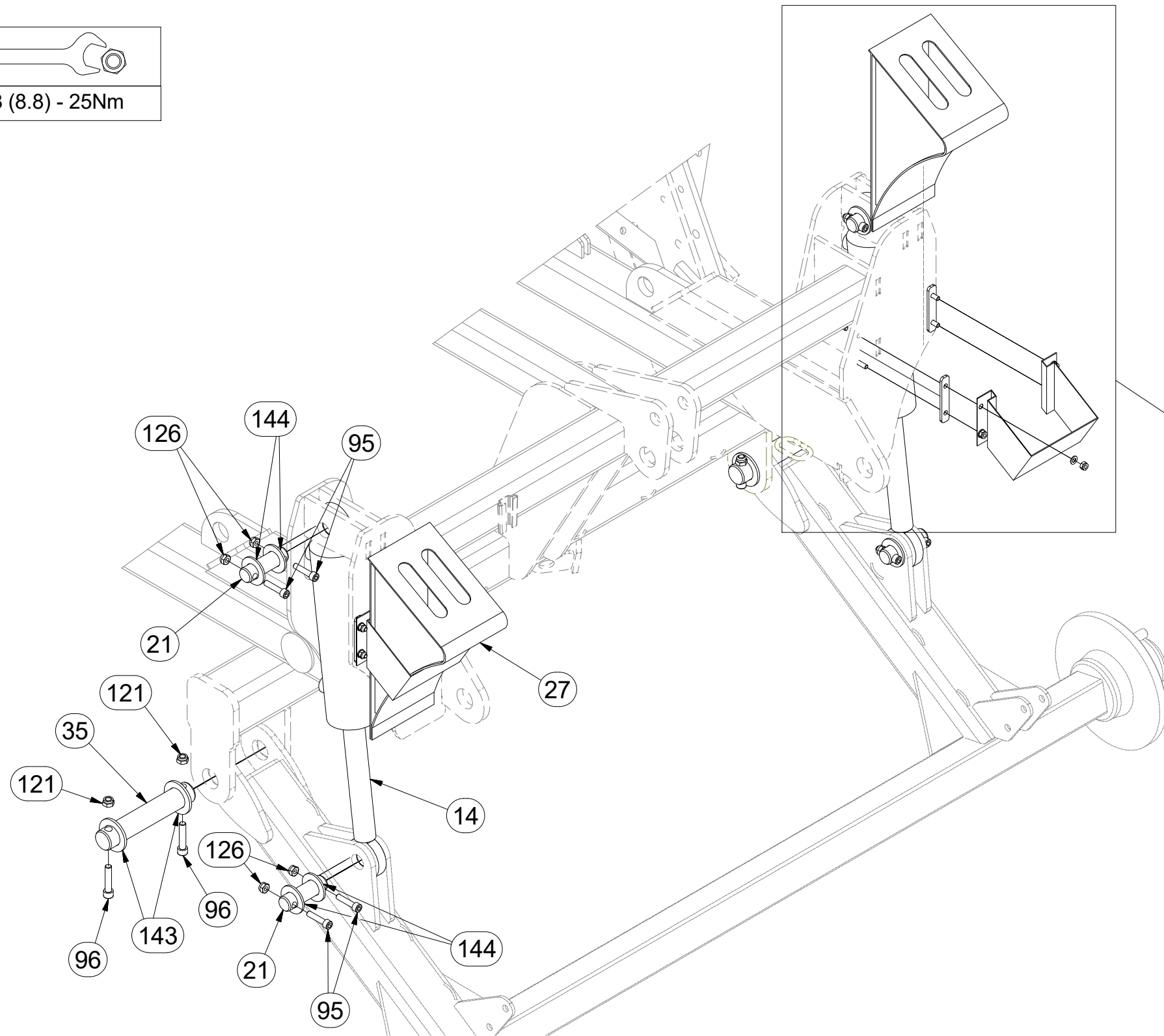
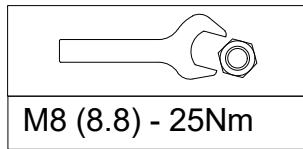
Ⓖ SEMIFINISHED MACHINE

Ⓡ ПОЛУФАБРИКАТ МАШИНЫ

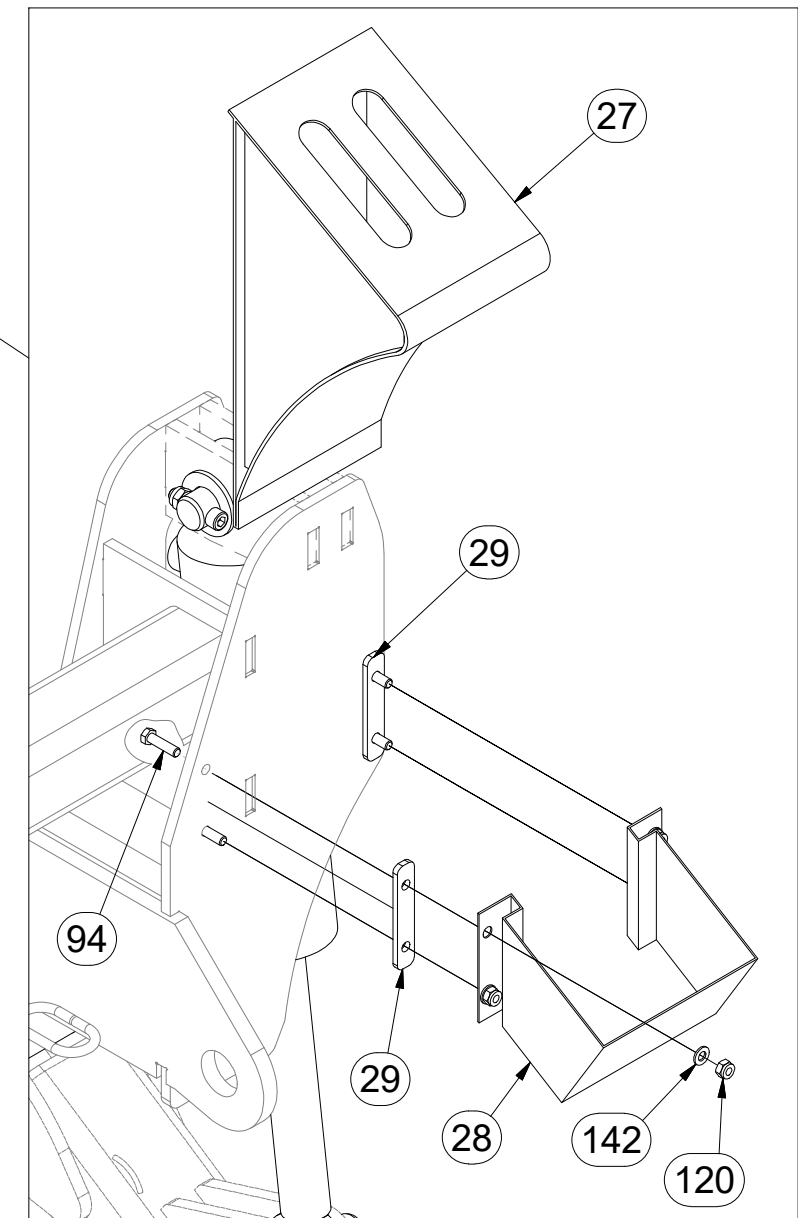
Ⓟ PÓLFABRYKAT MASZYN



3007965



Pos.	Part Number	Pcs.	Pos.	Part Number	Pcs.
14	9000247	2	96	m14008	6
21	4008234	6	120	m04503	11
27	m12571	2	121	m04301	10
28	m12572	2	126	m03775	45
29	4012712	4	142	m01203	8
35	4010875	2	143	4013139	6
94	m04791	8	144	m14029	40
95	m14143	40			



ⒸZ HYDRAULIKA STROJE

Ⓓ HYDRAULIK DER MASCHINE

Ⓕ HYDRAULIQUE DE LA MACHINE


ⒼB MACHINE HYDRAULICS

Ⓔ RU ГИДРАВЛИКА МАШИНЫ

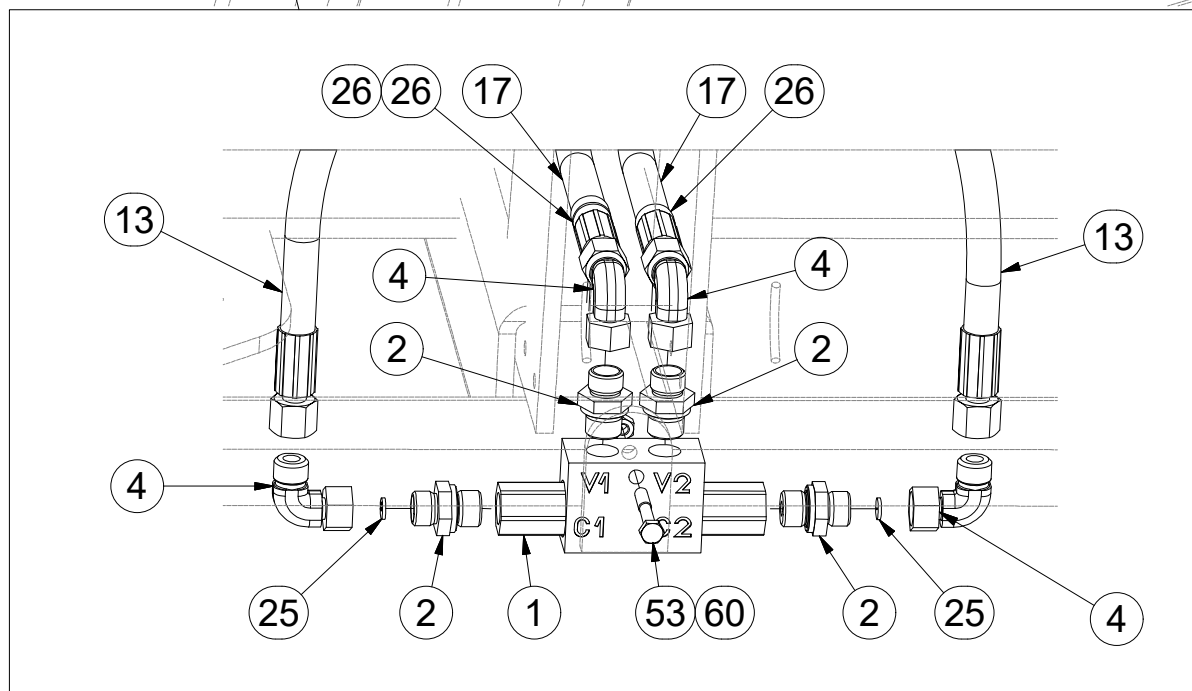
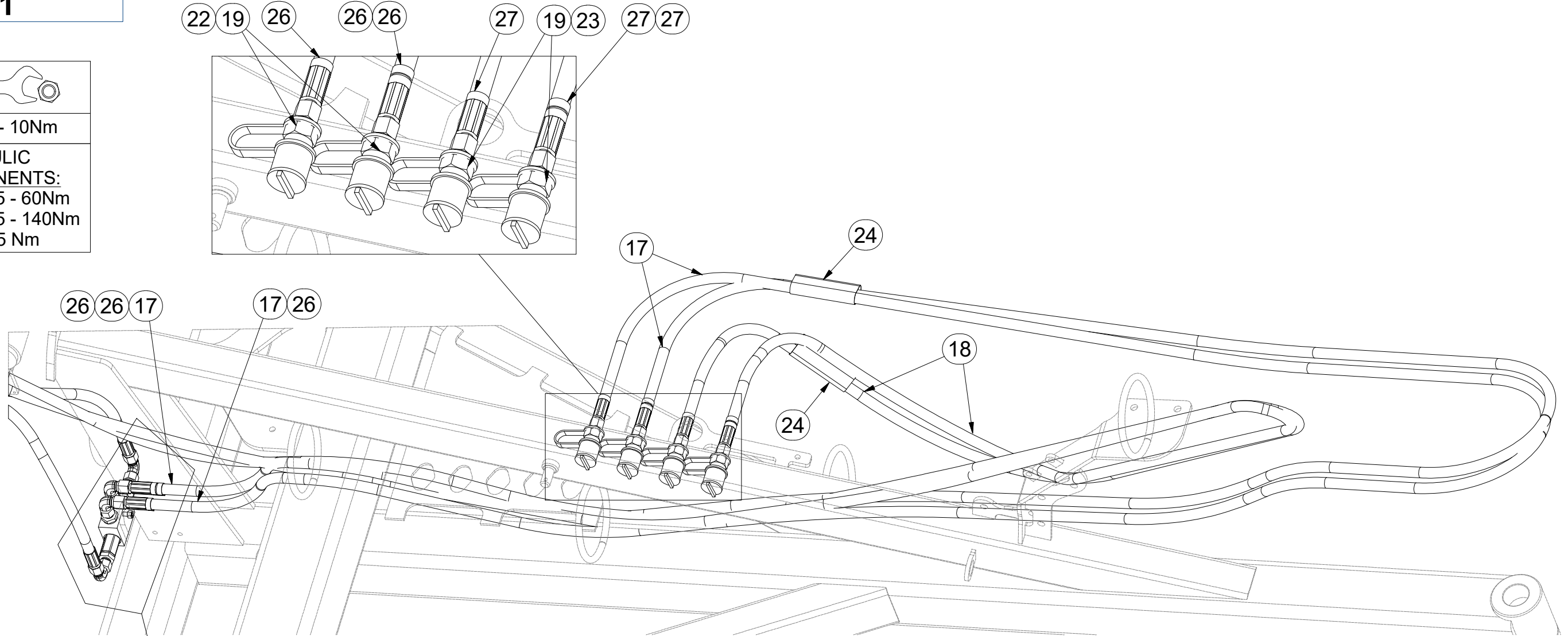
Ⓗ PL HYDRAULIKA MASZYN



m11151



M6 (8.8) - 10Nm
 HYDRAULIC COMPONENTS:
 M16 x 1,5 - 60Nm
 M22 x 1,5 - 140Nm
 G 3/8 - 95 Nm



Pos.	Part Number	Pcs.
1	m06673	1
2	m06528	4
4	m06803	8
13	m03713	4
17	m04087	2
18	m09431	2
19	m03849	4
22	m04022	2
23	m04023	2
24	m11183	2
25	m10780	2
26	m11294	12
27	m11289	9
53	m05561	1
60	m05560	1

☉ HYDRAULIKA STROJE

☉ HYDRAULIK DER MASCHINE

☉ HYDRAULIQUE DE LA MACHINE

☉ MACHINE HYDRAULICS

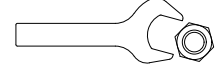
☉ ГИДРАВЛИКА МАШИНЫ

☉ HYDRAULIKA MASZYNY

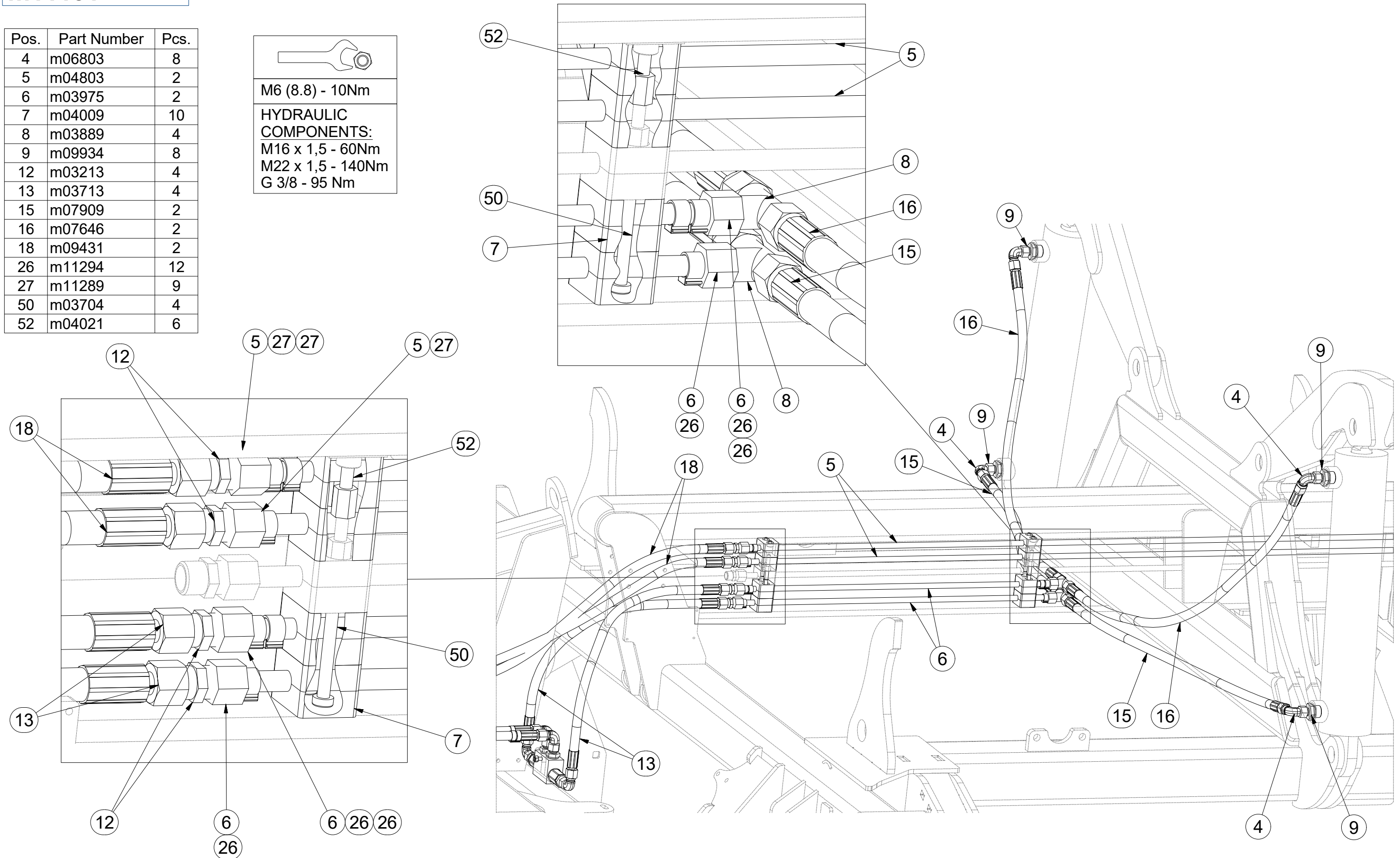


m11151

Pos.	Part Number	Pcs.
4	m06803	8
5	m04803	2
6	m03975	2
7	m04009	10
8	m03889	4
9	m09934	8
12	m03213	4
13	m03713	4
15	m07909	2
16	m07646	2
18	m09431	2
26	m11294	12
27	m11289	9
50	m03704	4
52	m04021	6



M6 (8.8) - 10Nm
 HYDRAULIC COMPONENTS:
 M16 x 1,5 - 60Nm
 M22 x 1,5 - 140Nm
 G 3/8 - 95 Nm



☉ HYDRAULIKA STROJE

☉ HYDRAULIK DER MASCHINE

☉ HYDRAULIQUE DE LA MACHINE

☉ MACHINE HYDRAULICS

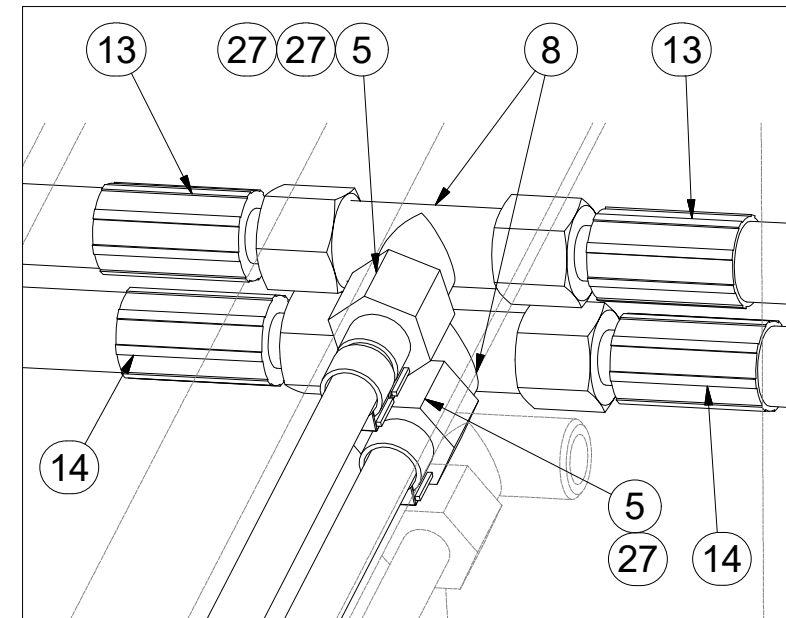
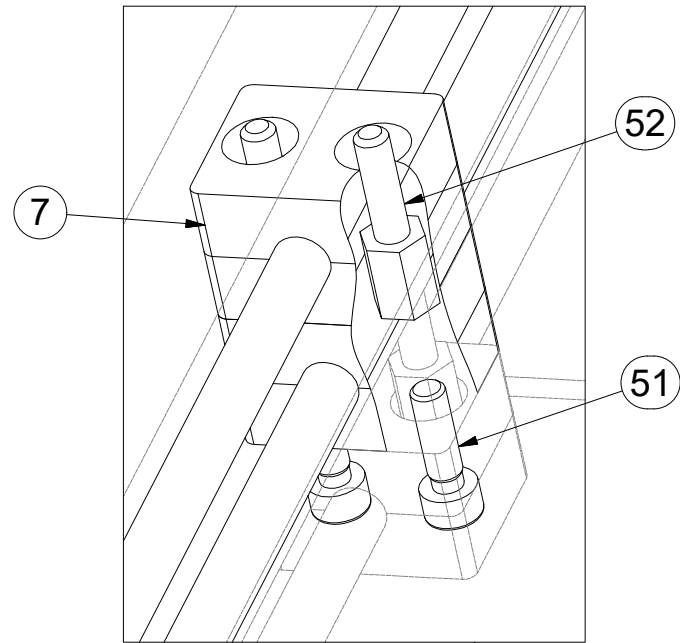
☉ ГИДРАВЛИКА МАШИНЫ

☉ HYDRAULIKA MASZYNY

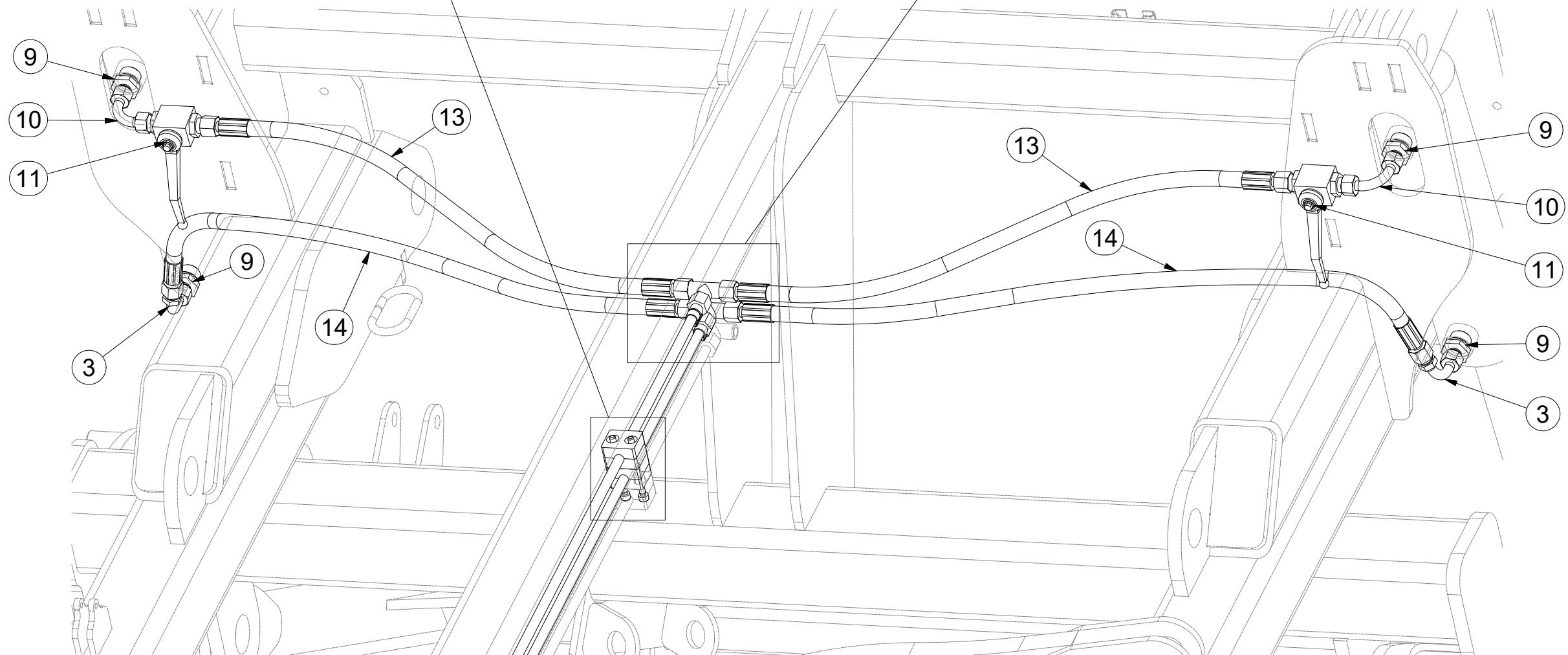


m11151

M6 (8.8) - 10Nm
HYDRAULIC COMPONENTS:
M16 x 1,5 - 60Nm
M22 x 1,5 - 140Nm
G 3/8 - 95 Nm



Pos.	Part Number	Pcs.
3	m04024	2
5	m04803	2
7	m04009	10
8	m03889	4
9	m09934	8
10	m04621	2
11	m04623	2
13	m03713	4
14	m04033	2
27	m11289	9
51	m04346	2
52	m04021	6



☉ SAMOLEPKY STROJE

☉ AUFKLEBER MASCHINEN

☉ VOITURE MACHINES

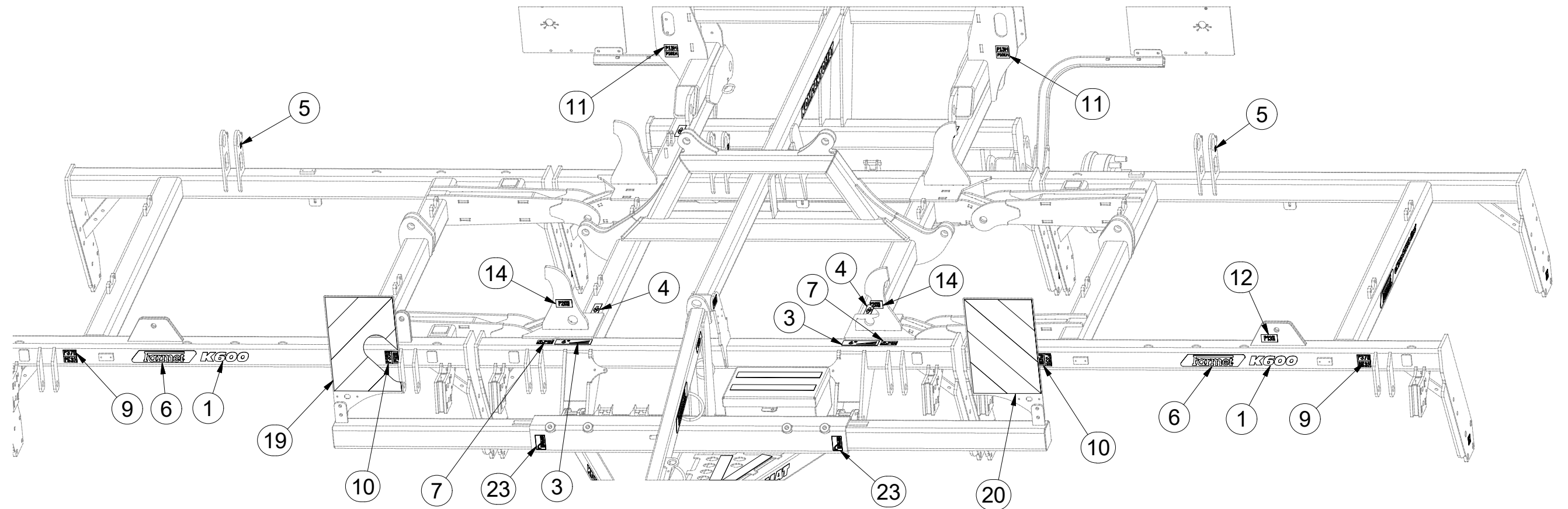
☉ STICKERS MACHINES

☉ СТИКЕРЫ МАШИНЫ

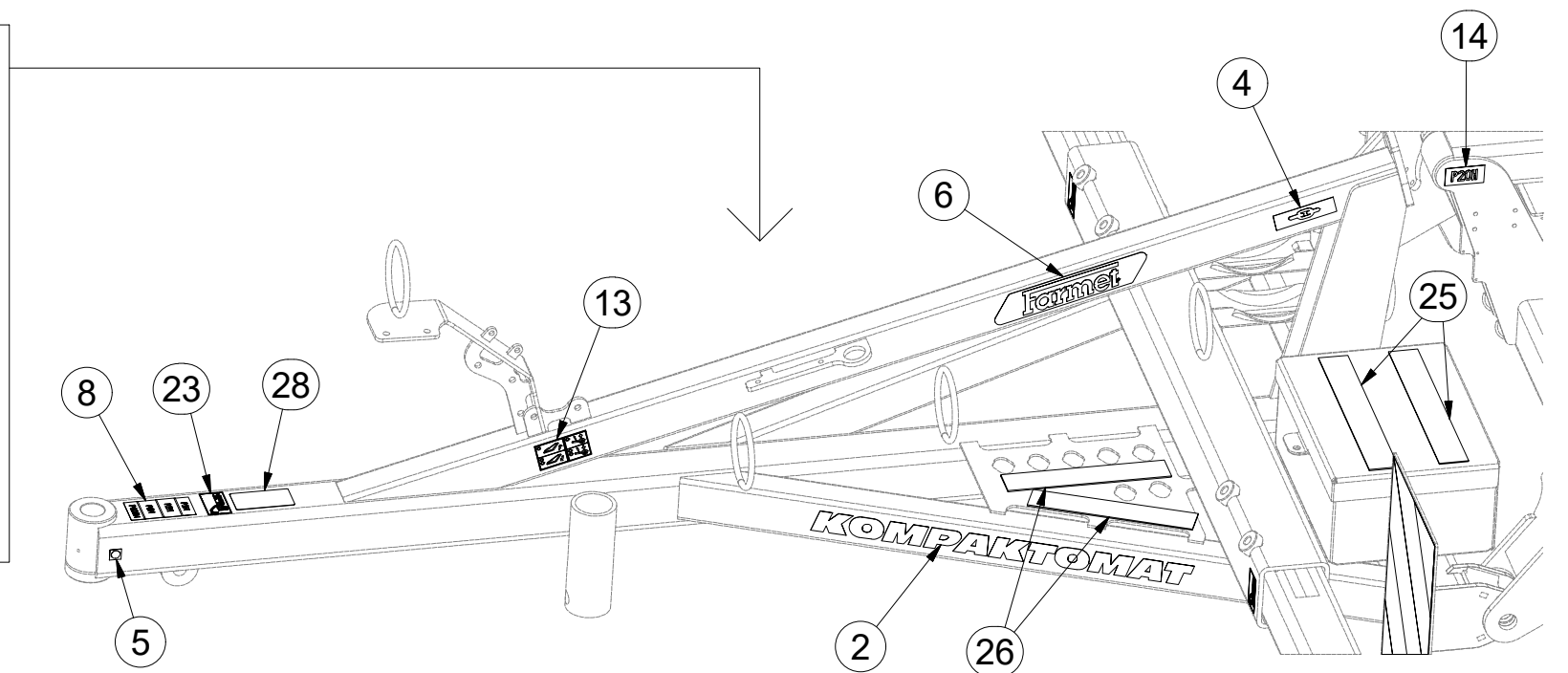
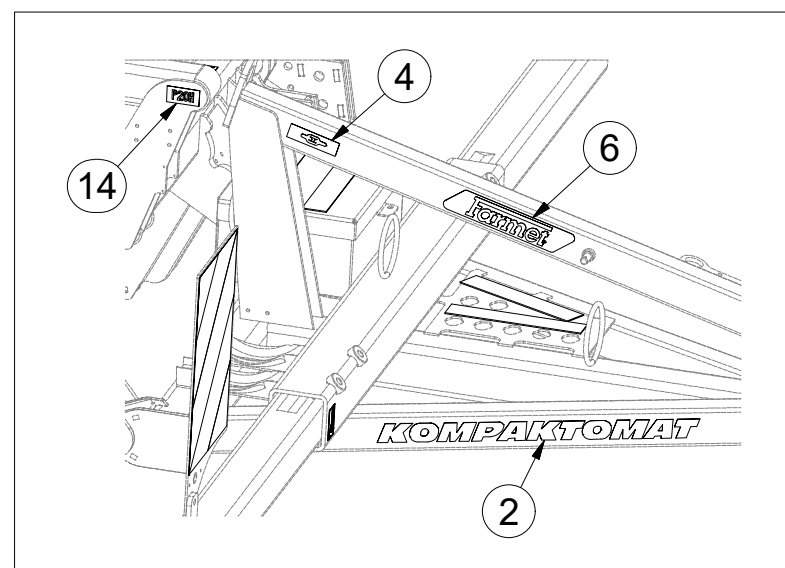
☉ NAKLEJKI MASZYNY



m11149



Pos.	Part Number	Pcs.
1	m07693	4
2	m07688	4
3	m03314	2
4	m03316	6
5	m03320	4
6	m13116	8
7	m04359	3
8	m11295	1
9	m11297	4
10	m11296	4
11	m11299	2
12	m04363	1
13	m11291	1
14	m04368	6
19	m12619	1
20	m12620	1
23	m10180	3
25	m11146	2
26	m11147	2
28	m13708	3



☉ SAMOLEPKY STROJE

☉ AUFKLEBER MASCHINEN

☉ VOITURE MACHINES

☉ STICKERS MACHINES

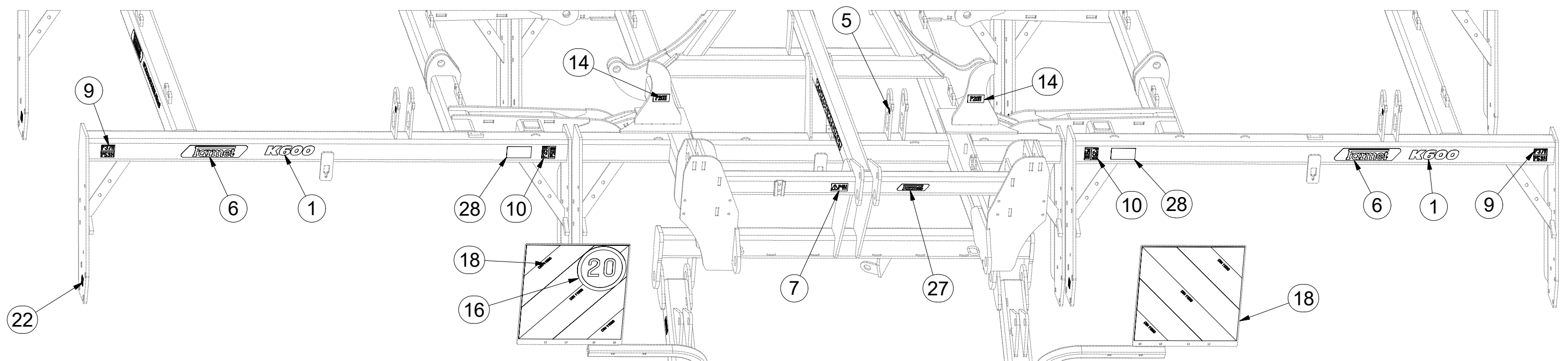
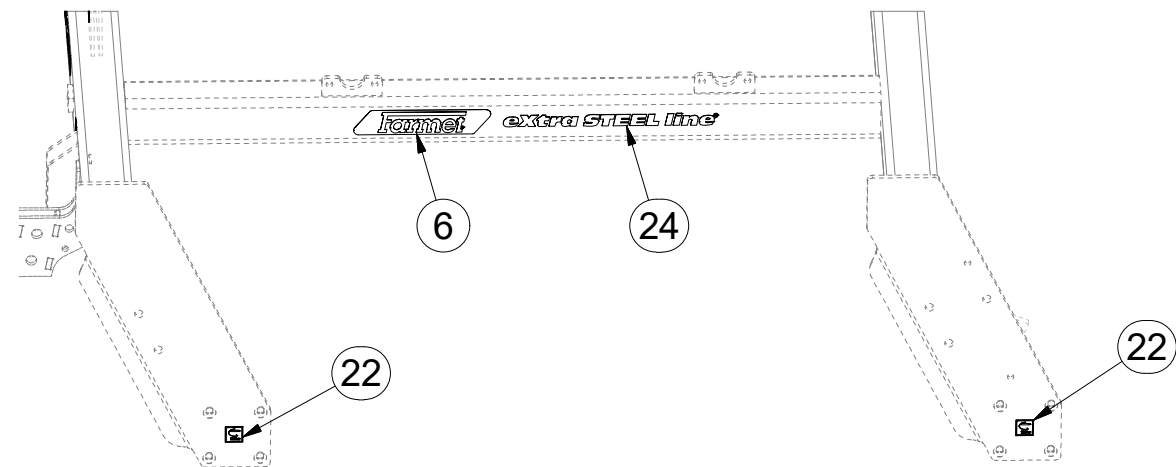
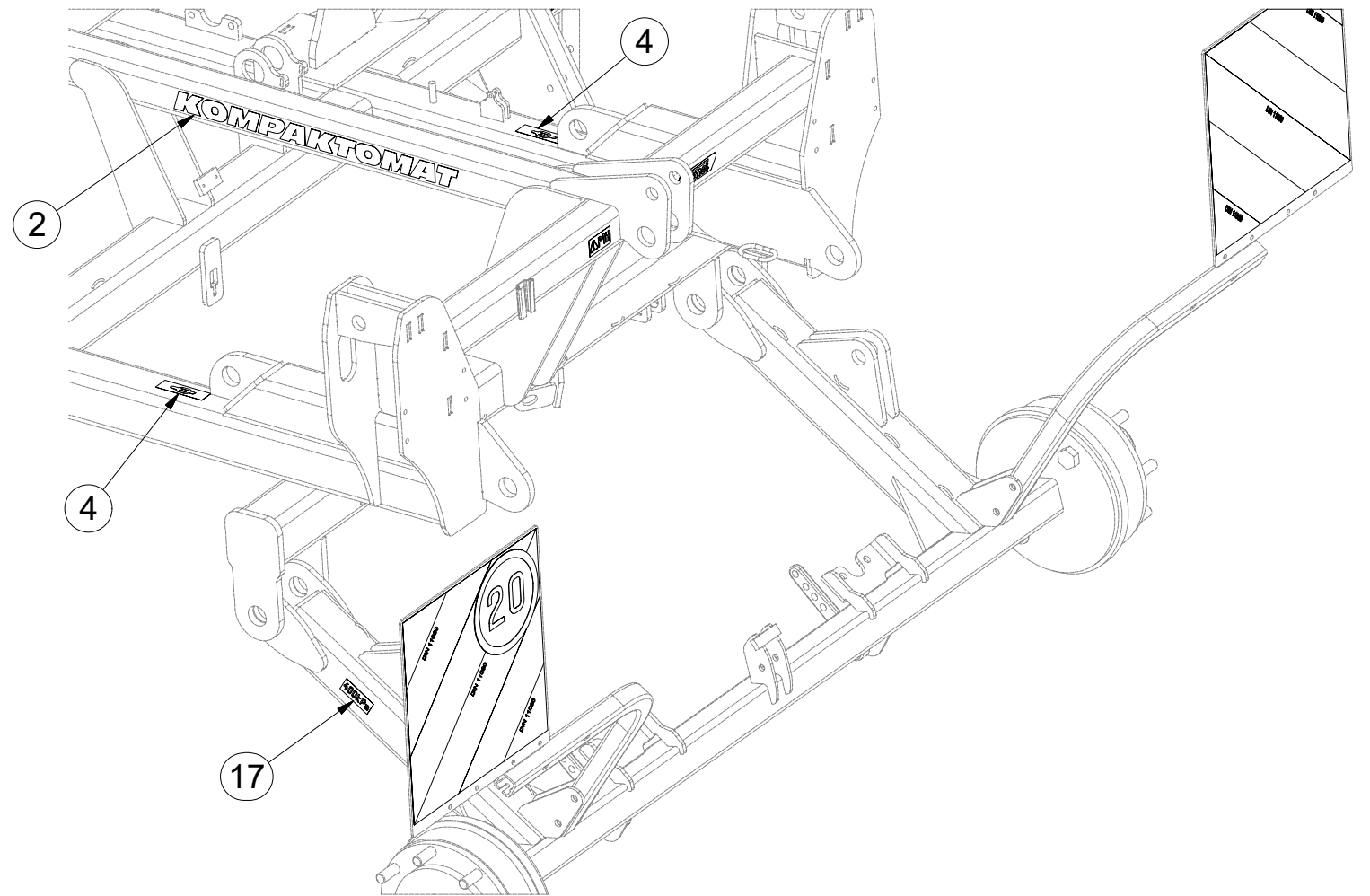
☉ СТИКЕРЫ МАШИНЫ

☉ NAKLEJKI MASZYNY



m11149

Pos.	Part Number	Pcs.	Pos.	Part Number	Pcs.
1	m07693	4	14	m04368	6
2	m07688	4	16	m04406	1
4	m03316	6	17	m04887	2
5	m03320	4	18	m12401	2
6	m13116	8	22	m09655	12
7	m04359	3	24	m10353	2
9	m11297	4	27	m13401	1
10	m11296	4	28	m13708	3

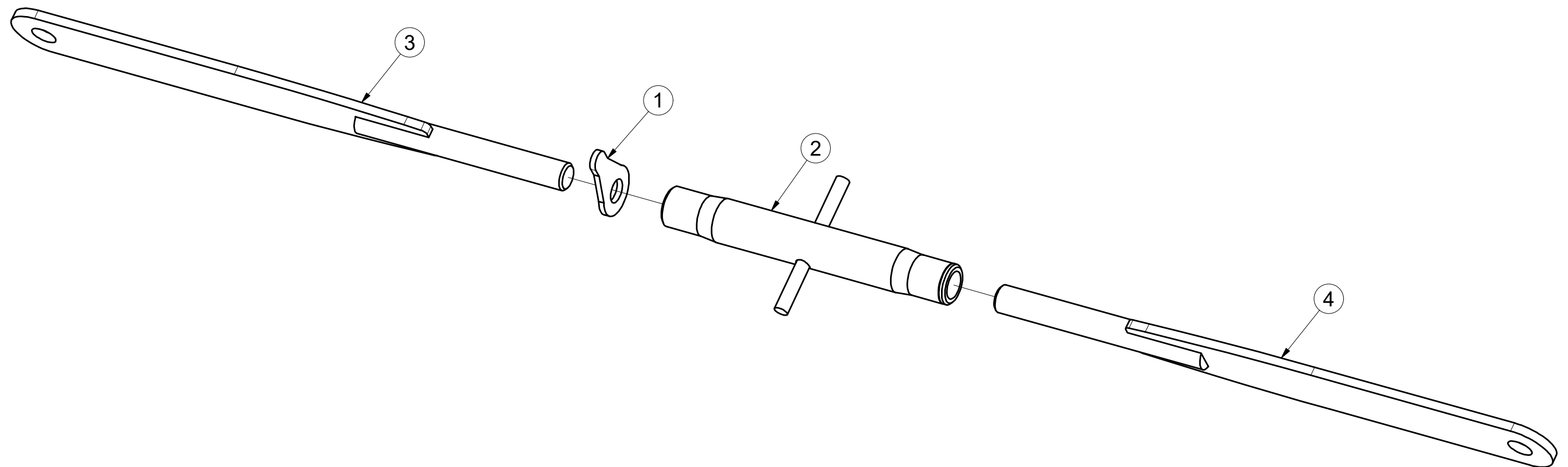
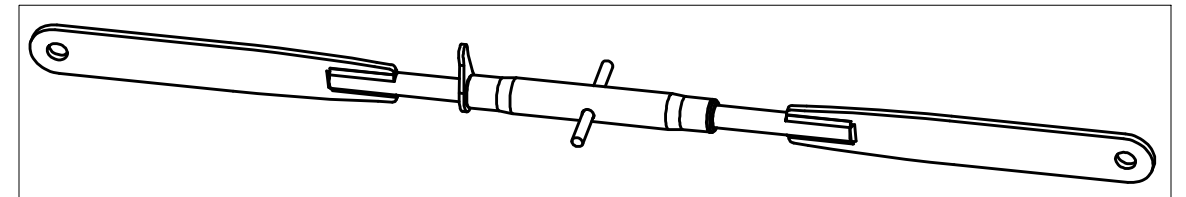


☉ SPOJOVACÍ TÁHLO
☐ VERBINDUNGSSTANGE
☉ TIGE DE RACCORDEMENT

4003966

☉ CONNECTING ROD
☉ СОЕДИНИТЕЛЬНАЯ ТЯГА
☉ KORBOWÓD

Farmet



Pos.	Part Number	Pcs.
1	m08881	1
2	m08880	1
3	4003961	1
4	4003962	1

ⒸZ TÁHLO SKLÁPĚNÍ

Ⓓ ZUGSTANGE ZUR KIPPUNG

Ⓕ TIGE DU BASCULEMENT

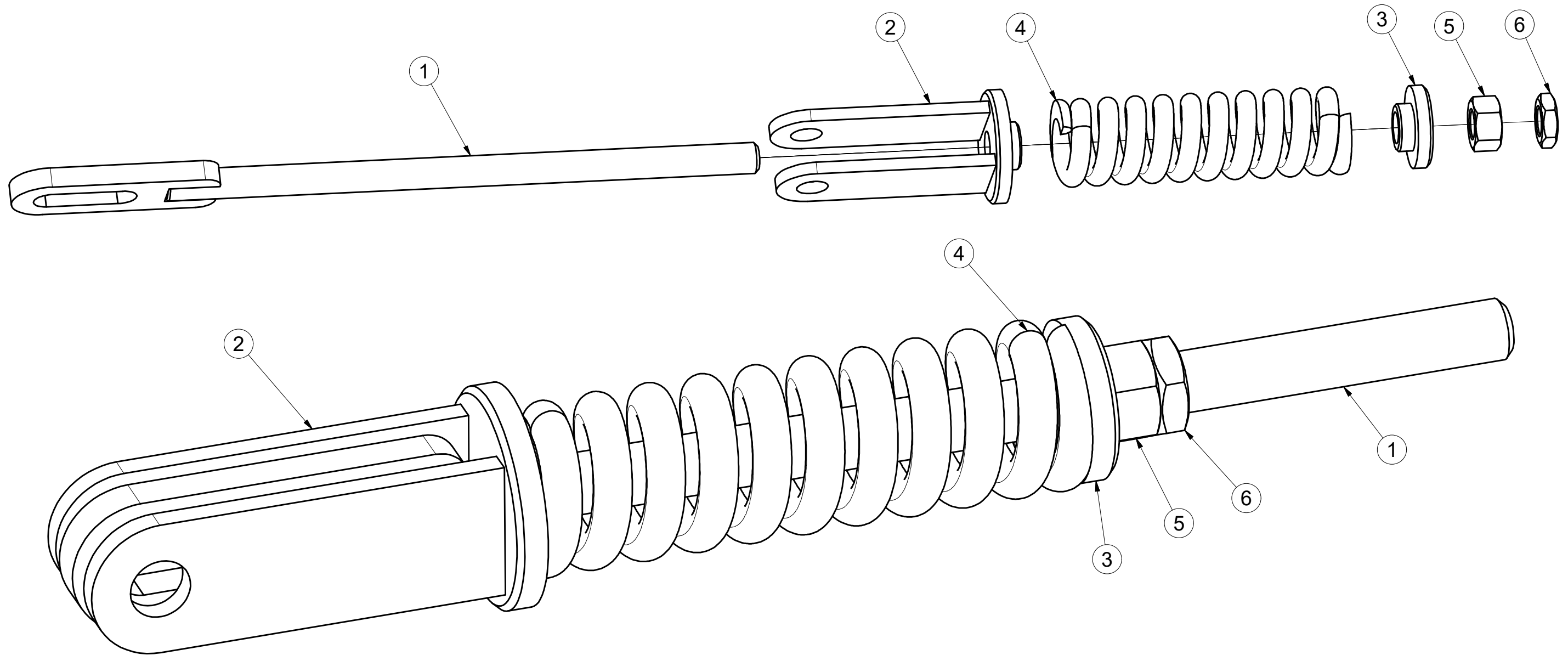
ⒸB TILTING PULL ROD

ⒸU ТЯГА СКЛАДЫВАНИЯ

ⒸL CIĘGŁO PRZECHYLANIA



4005363



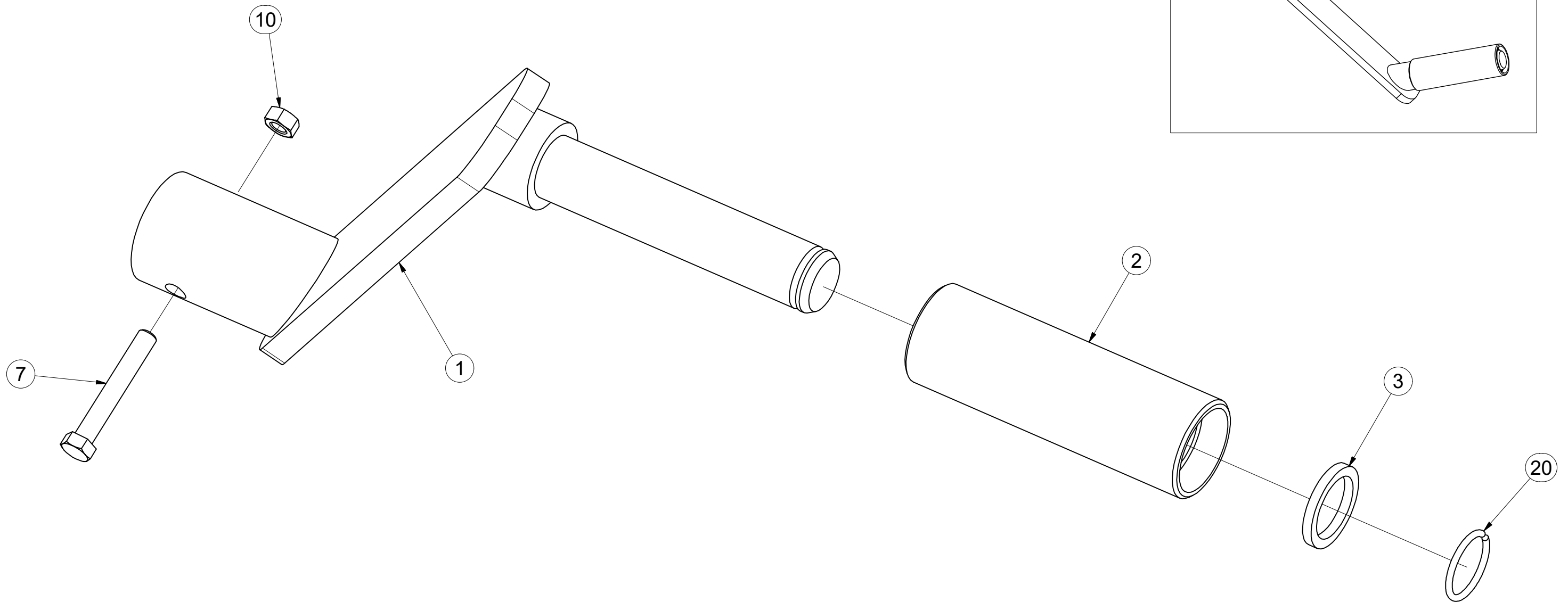
Pos	Part Number	Pcs.
1	4005358	1
2	4005361	1
3	4000023	1
5	m01309	1
4	m06482	1
6	m04043	1

CZ NASAZOVACÍ KLIKA
 D EINSTELLKURBEL
 F MANIVELLE AMOVIBILE

GB PRESS-ON HANDLE
 RU НАСАЖИВАЕМАЯ РУКОЯТКА
 PL KLAMKA MOCOWANA



4003087



Pos.	Part Number	Pcs.
1	4003092	1
2	4001533	1
3	4004828	1
7	m04641	1
10	m01295	1
20	m06561	1

☞ SADA ČEPŮ TBZ 3

☞ BOLZENSATZ TBZ 3

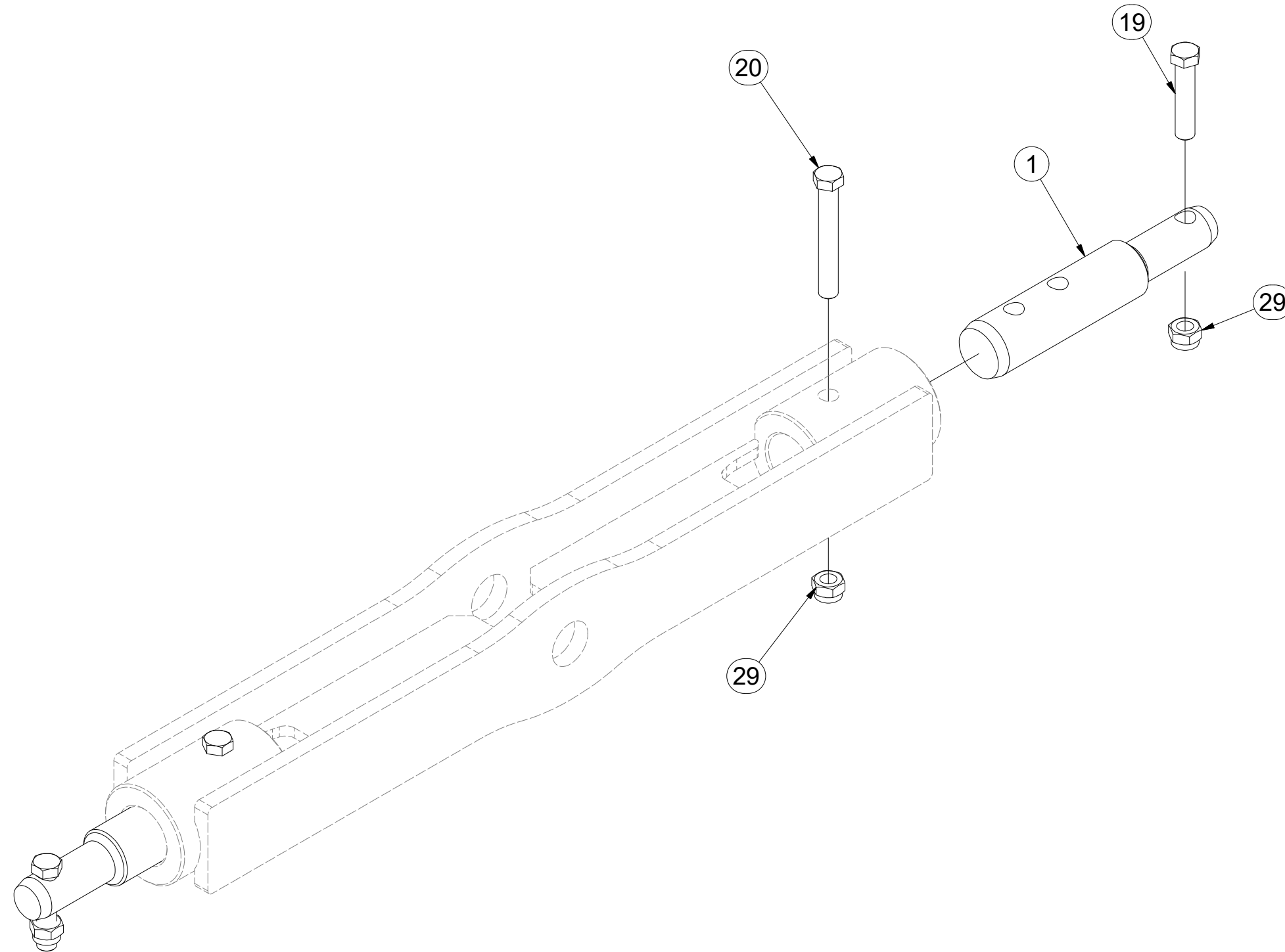
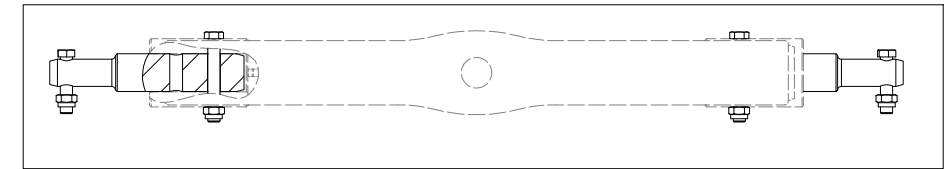
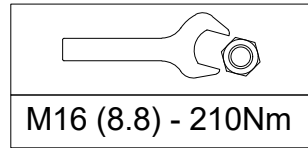
☞ KIT D'EMBOUITS TBZ 3

3005554

☞ SET OF TBZ 3 PINS

☞ КОМПЛЕКТ ПАЛЬЦЕВ TBZ 3

☞ ZESTAW CZOPÓW TBZ 3



Pos.	Part Number	Pcs.
1	4007412	2
19	m01133	2
20	m02970	2
29	m03683	4

Ⓒ SADA KYPŘIČŮ STOP

Ⓓ SPURENLOCKERERSATZ

Ⓕ KIT DE CULTIVATEURS DE TRACES

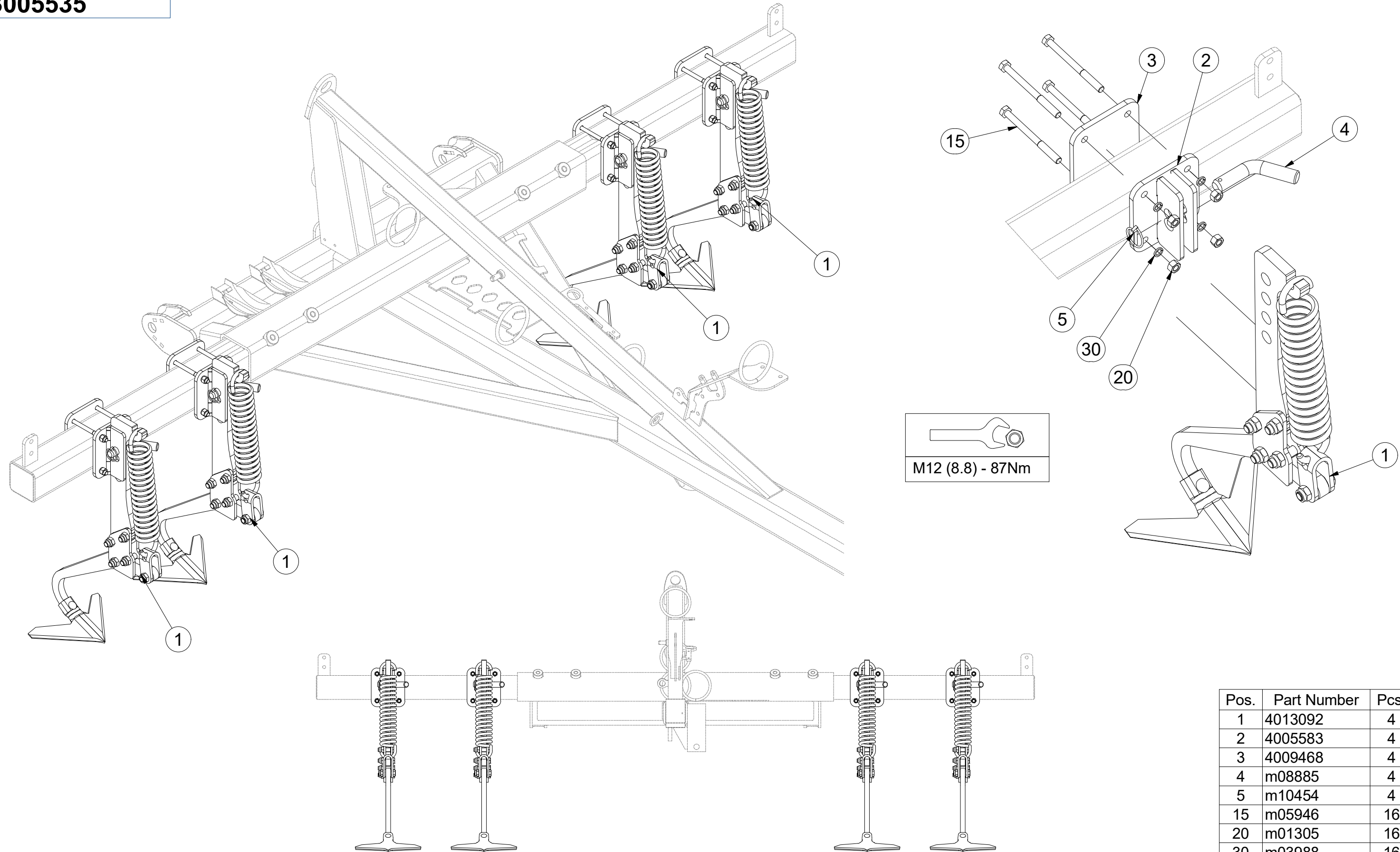
Ⓖ SET OF TRACK CULTIVATORS

Ⓡ КОМПЛЕКТ РЫХЛИТЕЛЕЙ КОЛЕИ

Ⓟ ZESTAW SPULCHNIACZY ŚLADÓW



3005535



Pos.	Part Number	Pcs.
1	4013092	4
2	4005583	4
3	4009468	4
4	m08885	4
5	m10454	4
15	m05946	16
20	m01305	16
30	m03988	16

Ⓒ KYPŘIČ STOP

Ⓓ SPURENLOCKERER

Ⓕ CULTIVATEUR DES TRACES

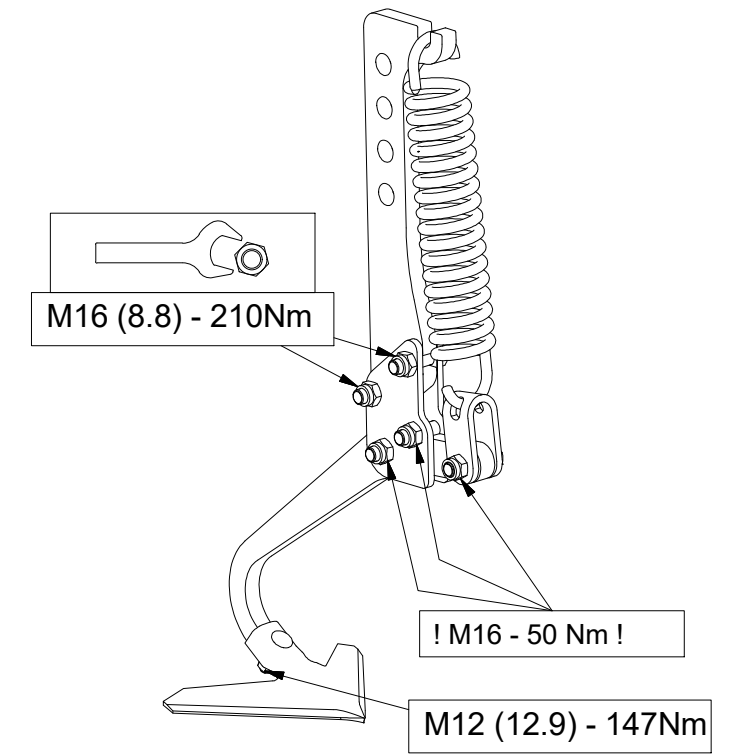
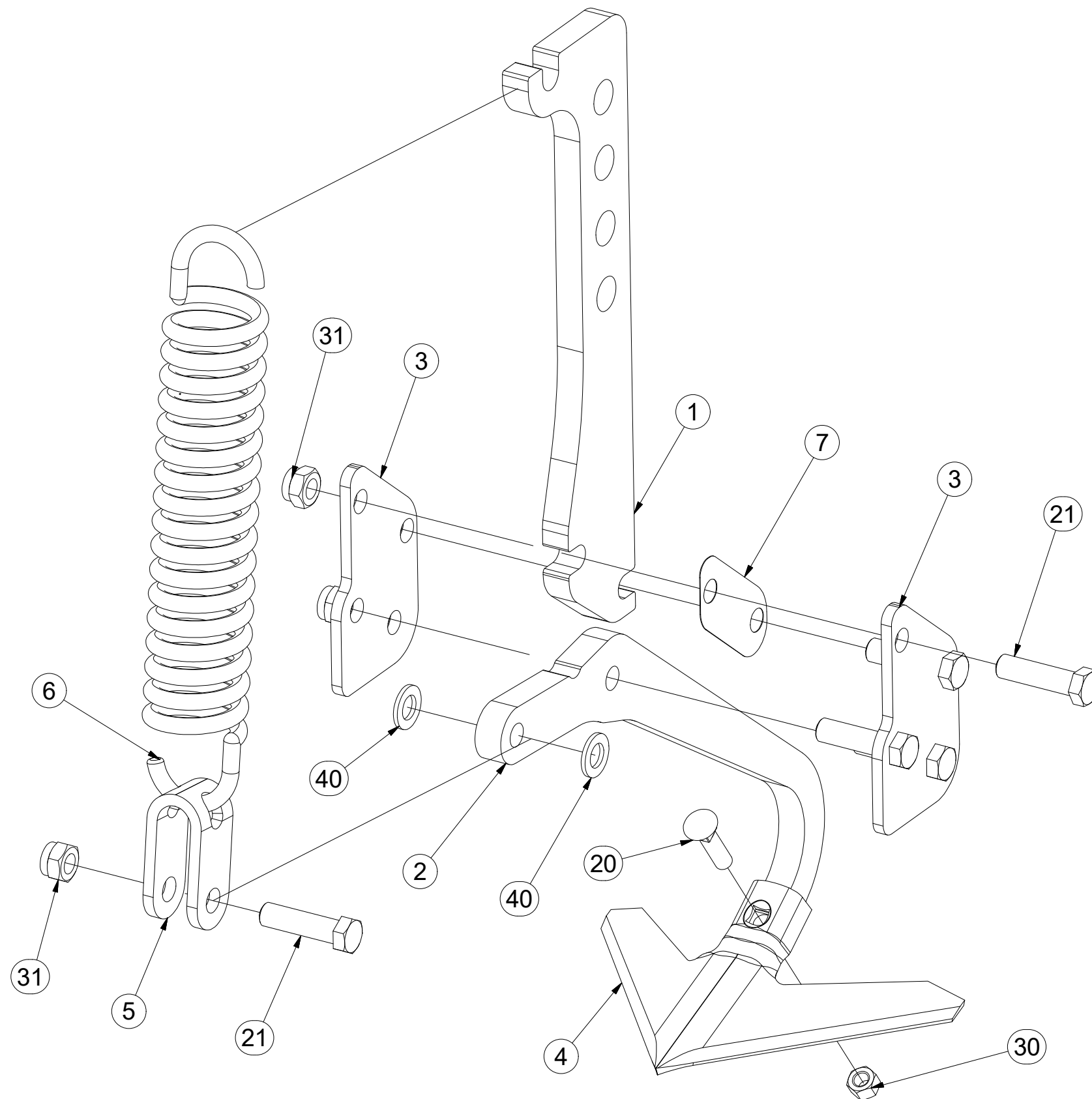
Ⓖ TRACK CULTIVATOR

Ⓡ РЫХЛИТЕЛЬ КОЛЕИ

Ⓟ SPULCHNIARKA STÓP



4013092



Pos.	Part Number	Pcs.
1	4017307	1
2	4007379	1
3	4005582	2
4	3000236-KOO	1
5	4005445	1
6	m02597	1
7	4005591	1
20	m10440	1
21	m00619	5
30	m10439	1
31	m03683	5
40	m01219	2

ⒸZ SADA PŘEDNÍCH SMYKŮ

Ⓓ SATZ VORDERE ACKERSCHLEPPEN

Ⓕ KIT DE NIVELEURS AVANT

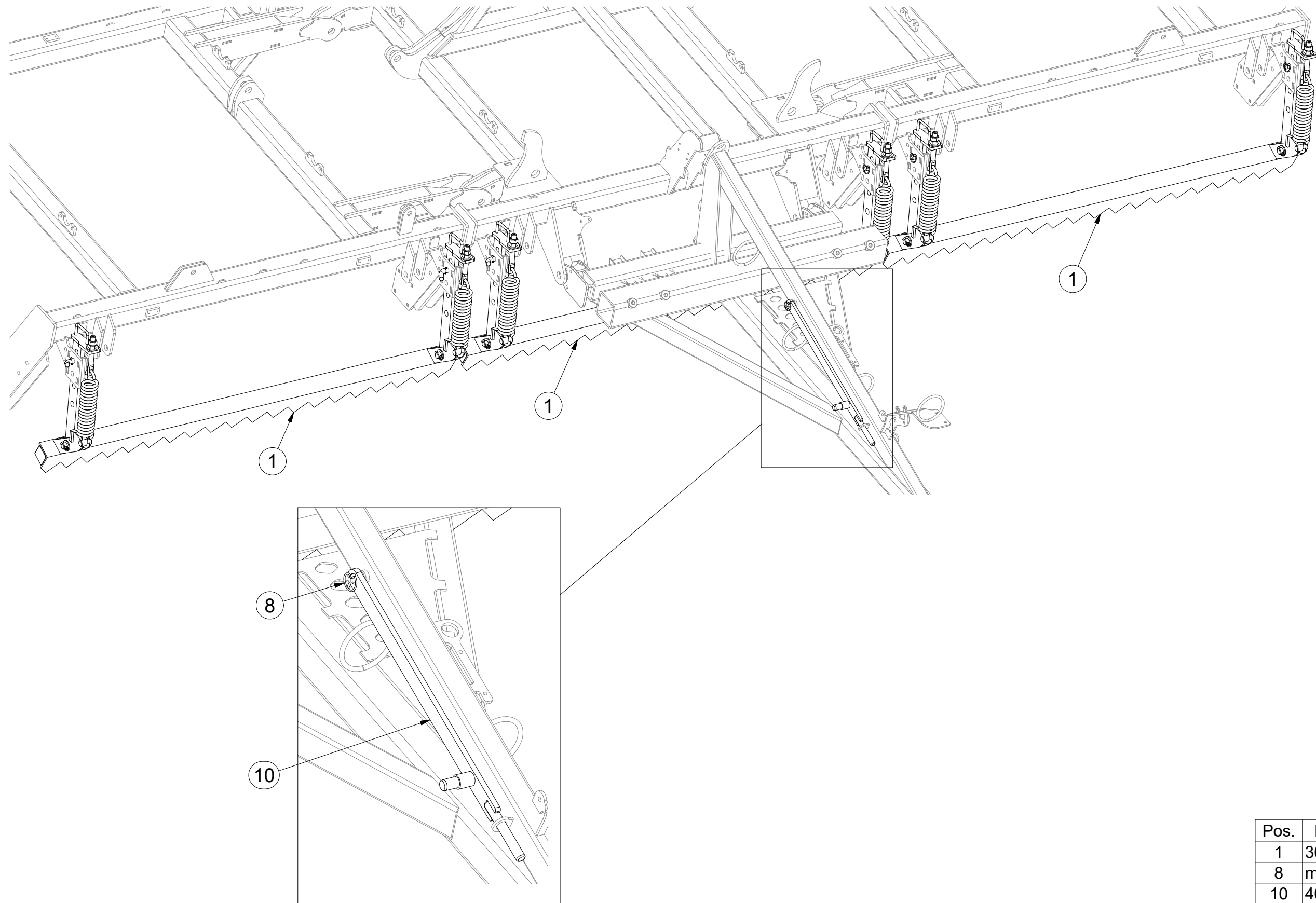
ⒼB SET OF FRONT LEVELLING BARS

ⒺU КОМПЛЕКТ ПЕРЕДНИХ БОРОН

ⒼL ZESTAW PRZEDNICH WŁÓK

Farmet

3005539



Pos.	Part Number	Pcs.
1	3000312	3
8	m10454	7
10	4006829	1

ⒸZ SADA PŘEDNÍCH SMYKŮ

Ⓓ SATZ VORDERE ACKERSCHLEPPEN

Ⓕ KIT DE NIVELEURS AVANT

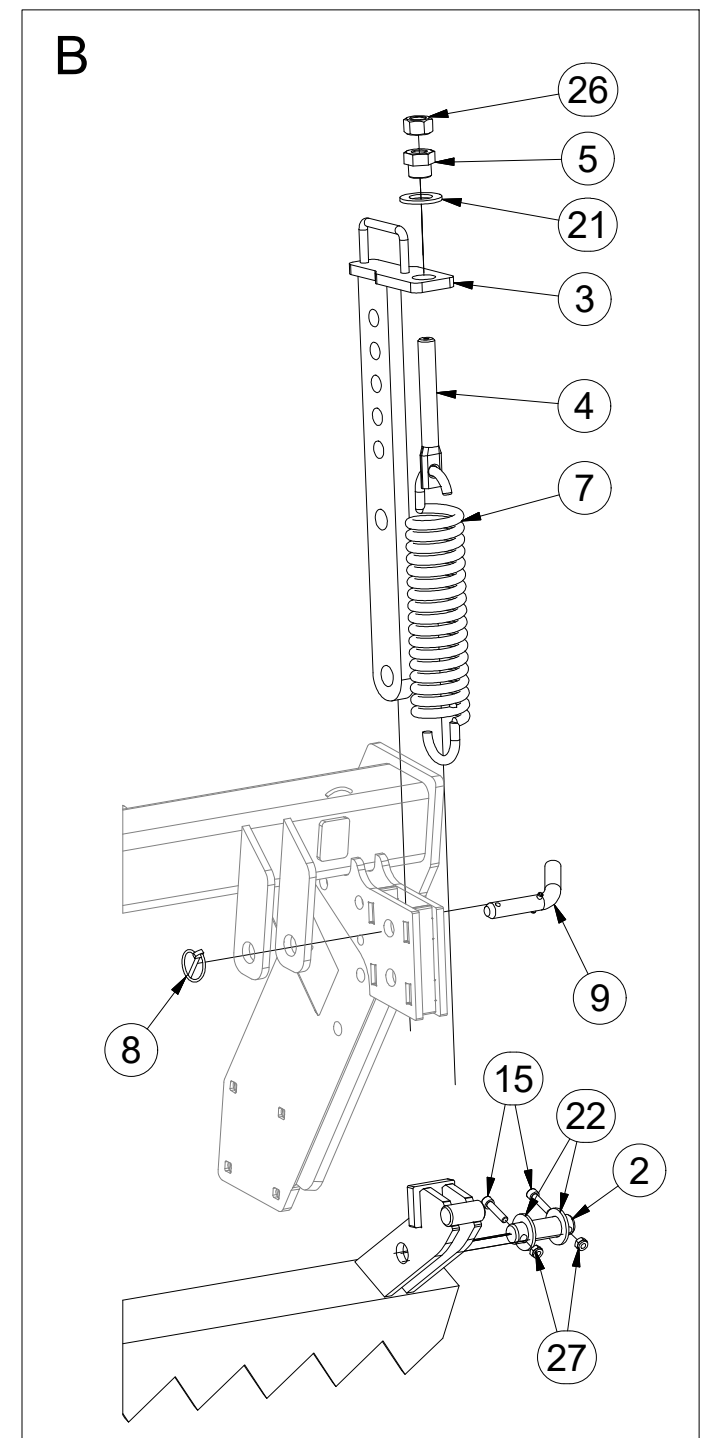
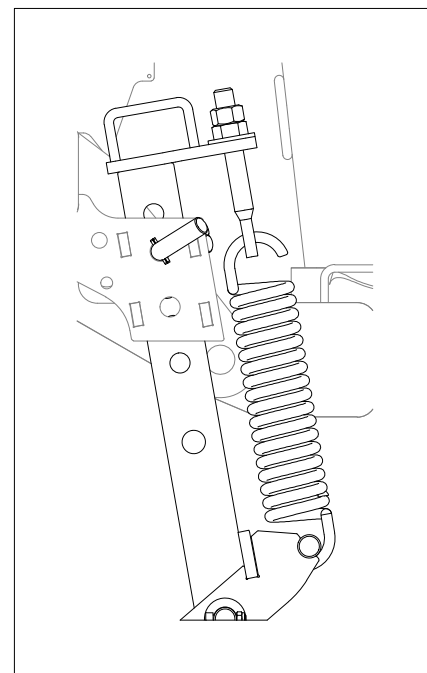
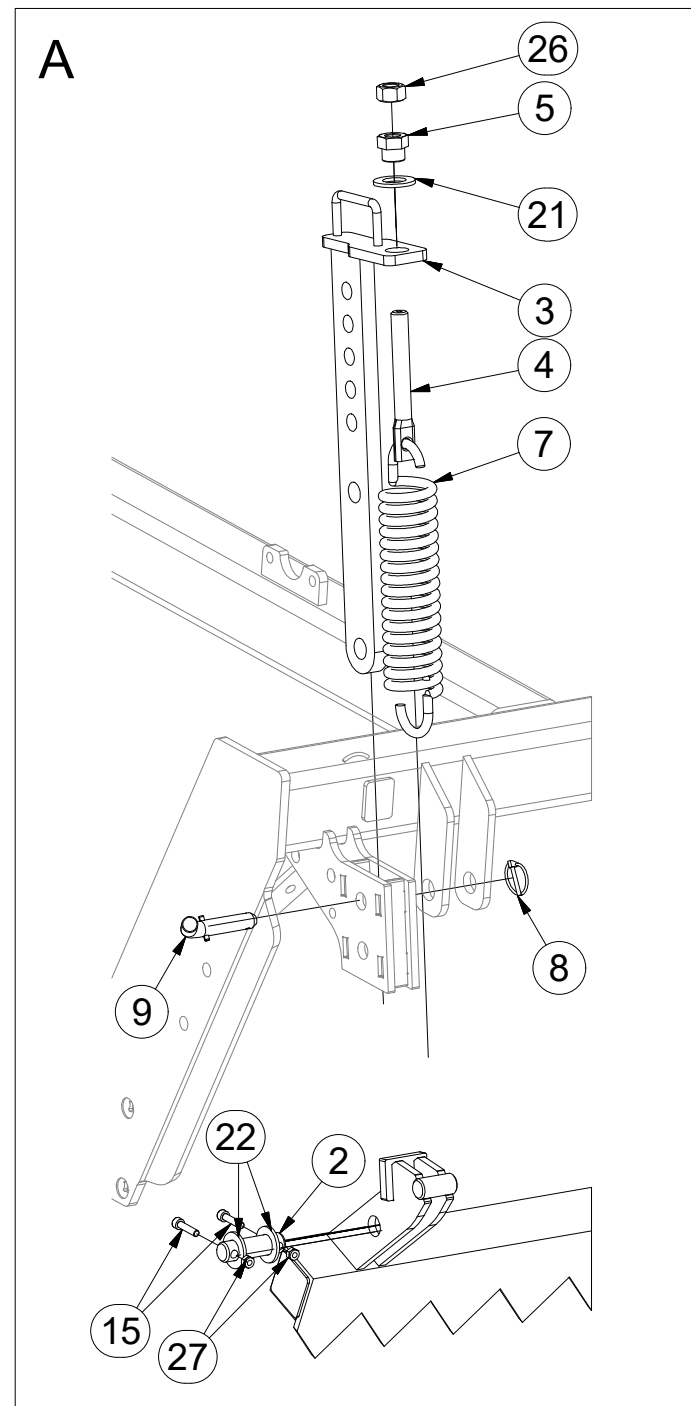
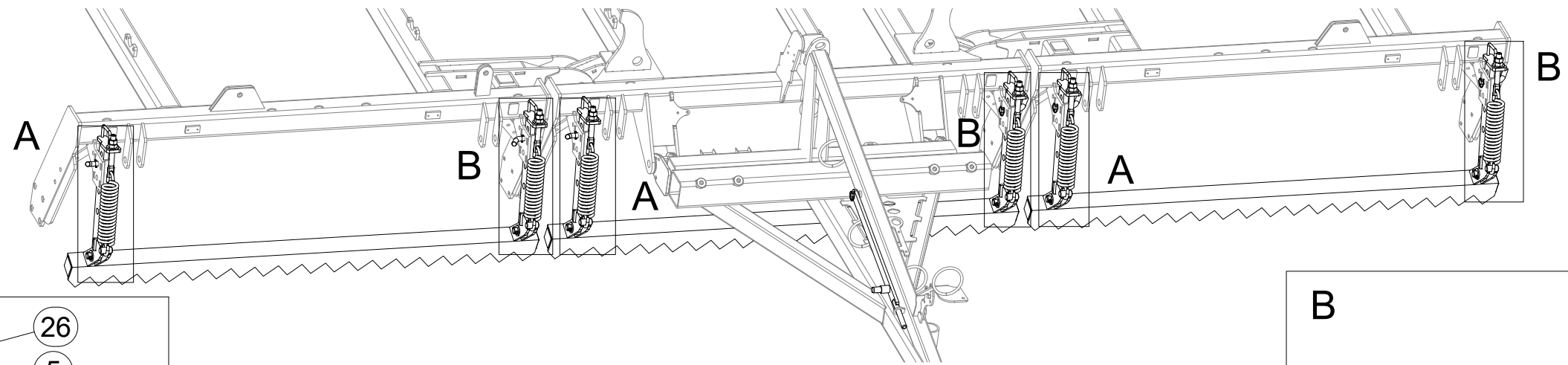
ⒼB SET OF FRONT LEVELLING BARS

Ⓔ RU КОМПЛЕКТ ПЕРЕДНИХ БОРОН

Ⓕ PL ZESTAW PRZEDNICH WŁÓK



3005539



Pos.	Part Number	Pcs.
2	4010390	6
3	3008686	6
4	4003401	6
5	4000189	6
7	m02597	6
8	m10454	7
9	4012011	6
15	m09464	12
21	m01225	6
22	m14028	12
26	m01307	6
27	m04503	12

Ⓒ SADA PŘEDNÍCH VÁLCŮ

Ⓓ SATZ VORDERE WALZEN

Ⓕ KIT DE ROULEAUX AVANT

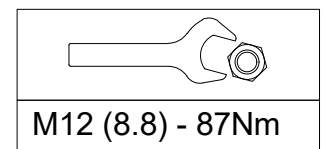
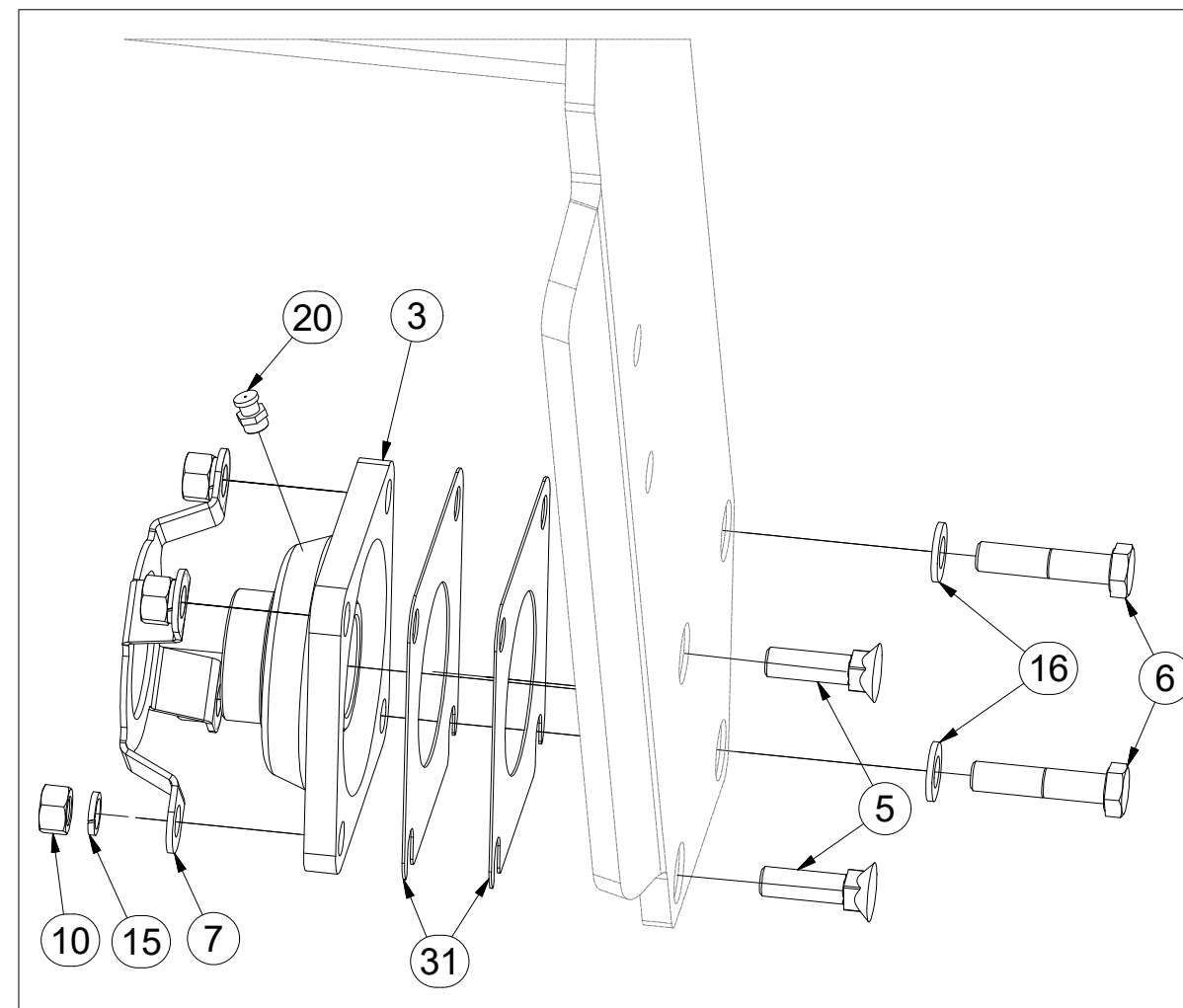
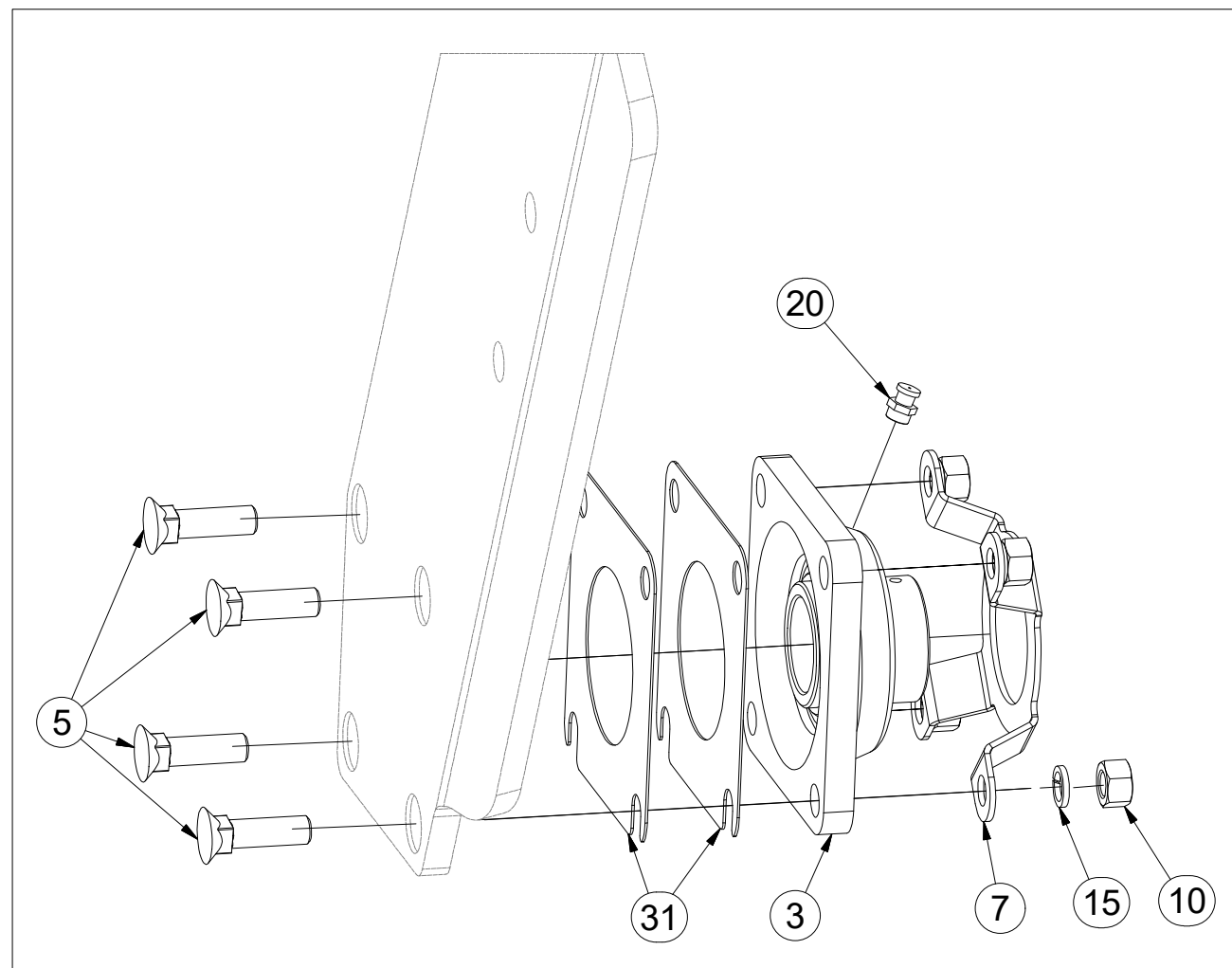
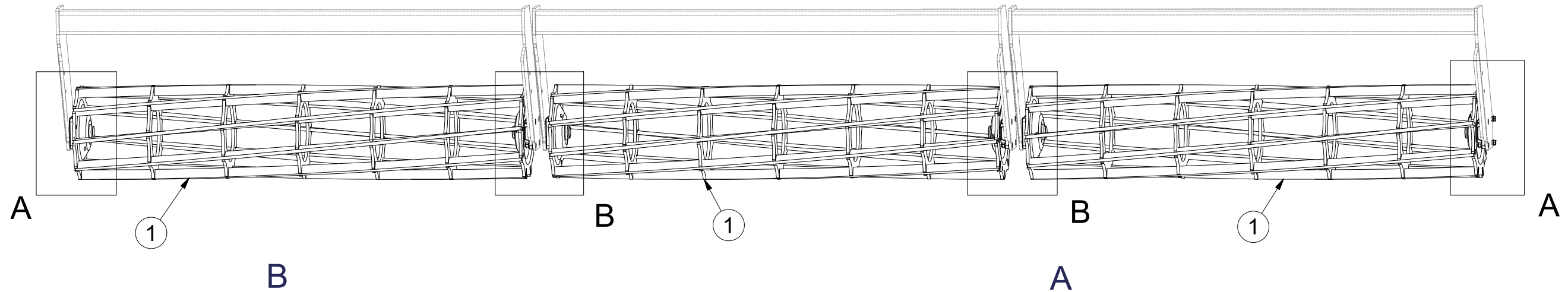
Ⓖ SET OF FRONT ROLLERS

Ⓡ КОМПЛЕКТ ПЕРЕДНИХ КАТКОВ

Ⓢ ZESTAW PRZEDNICH WAŁÓW



3005274



Pos.	Part Number	Pcs.
1	2000539	3
3	m09687	6
5	m03519	20
6	m04412	4
7	m12337	6
10	m01305	24
15	m03988	24
16	m01214	4
20	m10448	6
31	4016809	12

Ⓒ SADA OVLÁDÁNÍ RADLIC

Ⓓ STEUERSATZ PFLUGSCHAREN

Ⓕ KIT DE COMMANDE DES SOCS

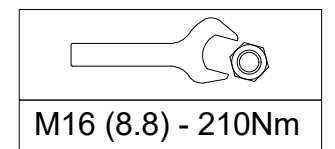
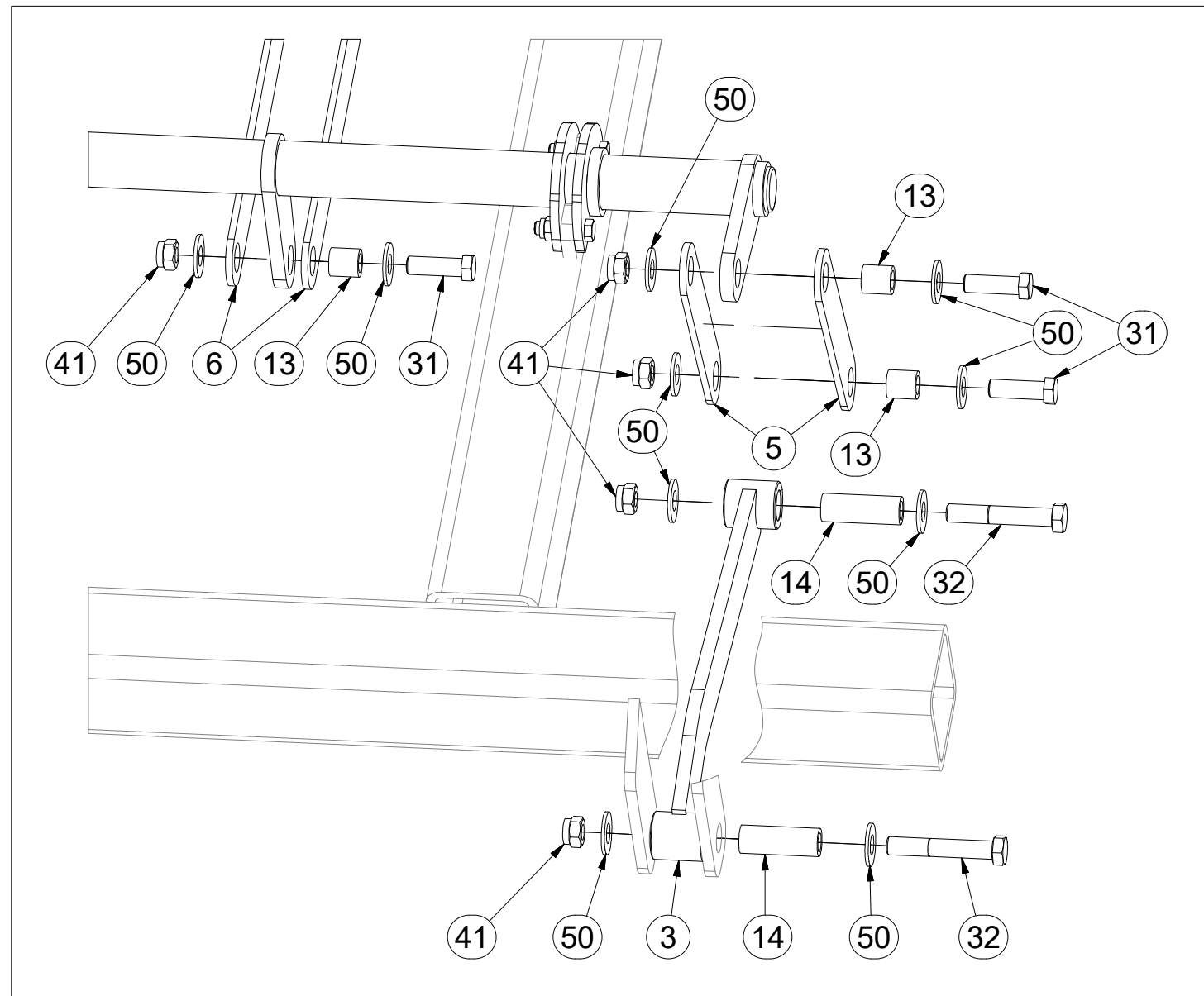
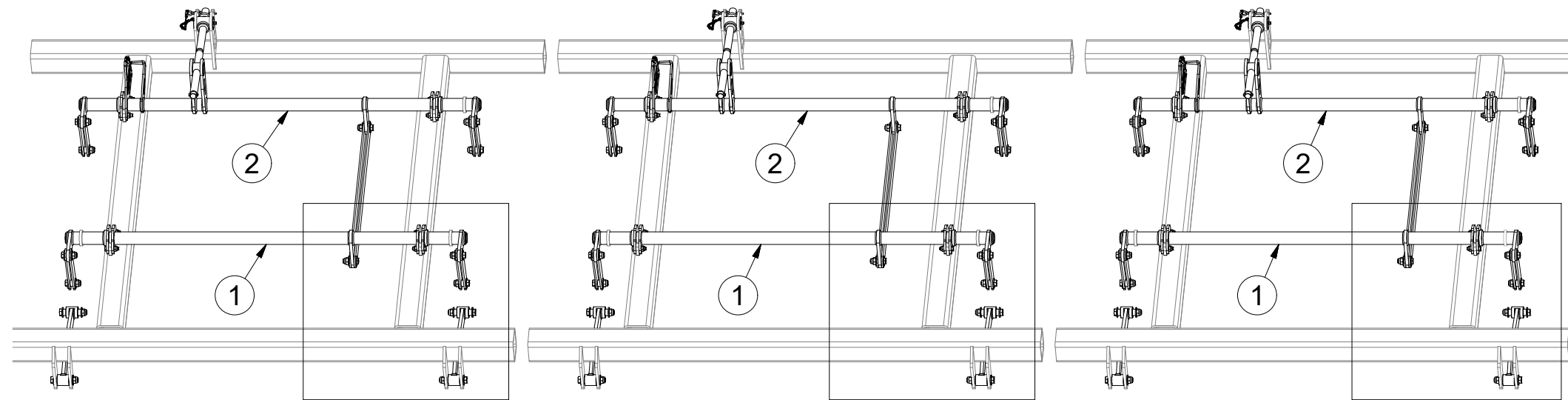
Ⓖ SET OF PLOUGHSHARE CONTROL

Ⓡ КОМПЛЕКТ УПРАВЛЕНИЯ ЛАП

Ⓢ ZESTAW STEROWANIA RADLICAMI



3005538



Pos.	Part Number	Pcs.
1	3002830	3
2	3002831	3
3	8000990-30007	6
5	4005333	24
6	4005334	6
13	4002265	30
14	9001426	12
31	m04355	30
32	m07673	12
41	m03683	42
50	m05651	84

ⒸZ SADA OVLÁDÁNÍ RADLIC

Ⓓ STEUERSATZ PFLUGSCHAREN

Ⓕ KIT DE COMMANDE DES SOCS

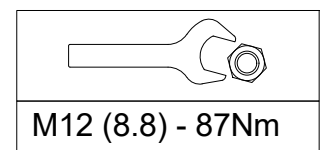
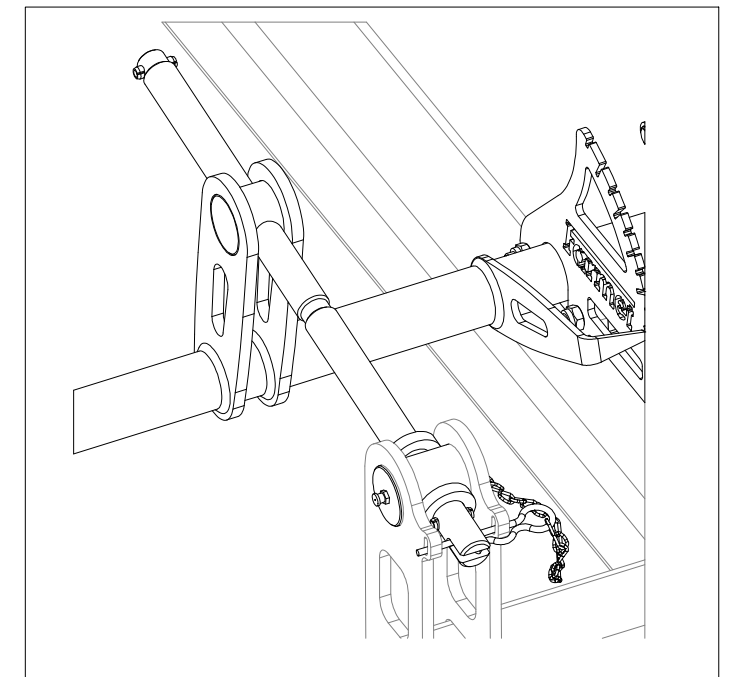
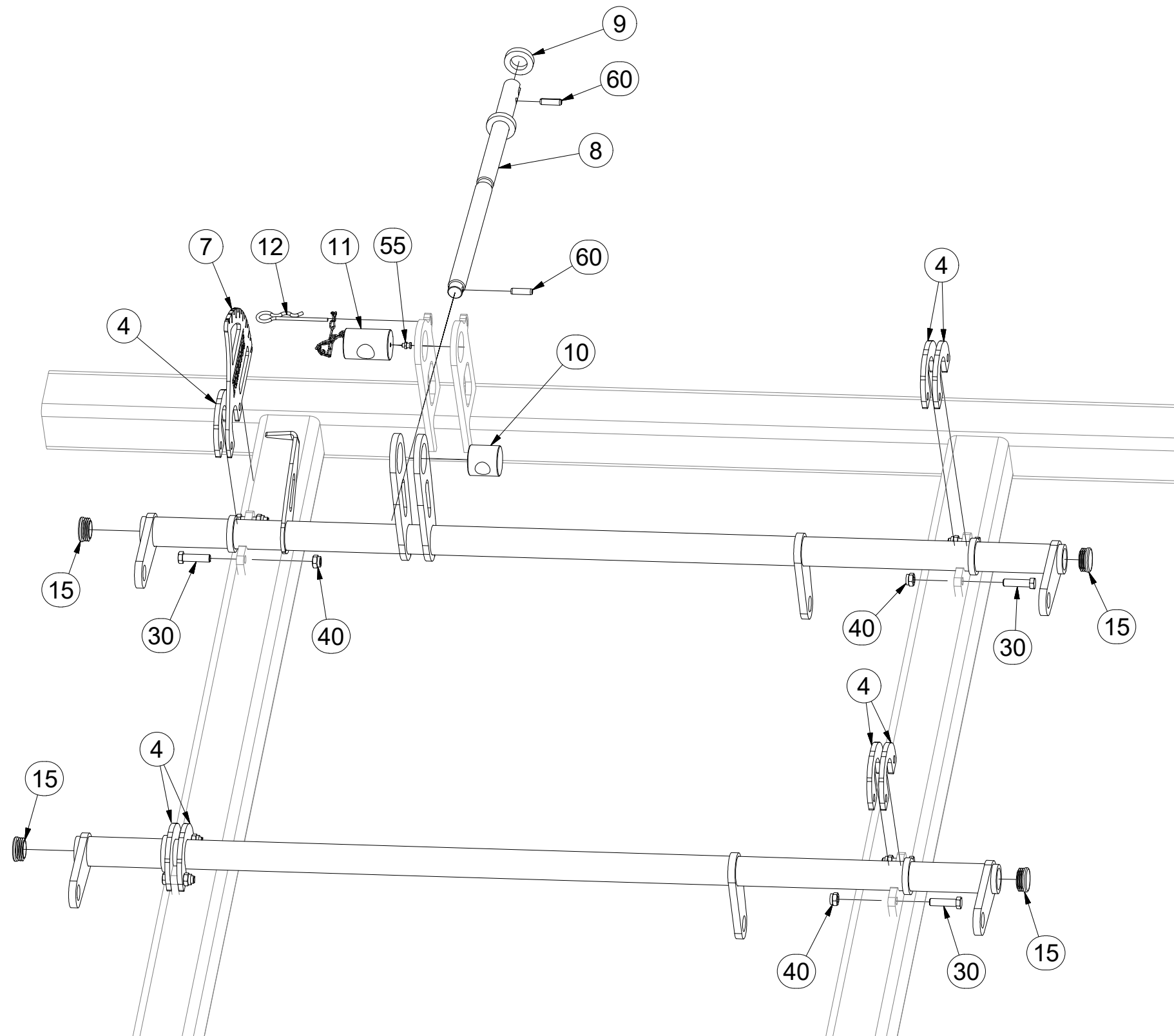
ⒸB SET OF PLOUGHSHARE CONTROL

ⒺU КОМПЛЕКТ УПРАВЛЕНИЯ ЛАП

ⒺL ZESTAW STEROWANIA RADLICAMI



3005538



Pos.	Part Number	Pcs.
4	4005332	21
7	4005335	3
8	4007654	3
9	9002560	3
10	4005340	3
11	4005355	3
12	m09988	3
15	m10130	12
30	m06077	24
40	m04301	24
55	m10451	3
60	m10736	6

Ⓒ CZ SADA RADLIC

Ⓓ D SCHARSATZ

Ⓕ F KIT DE SOCS

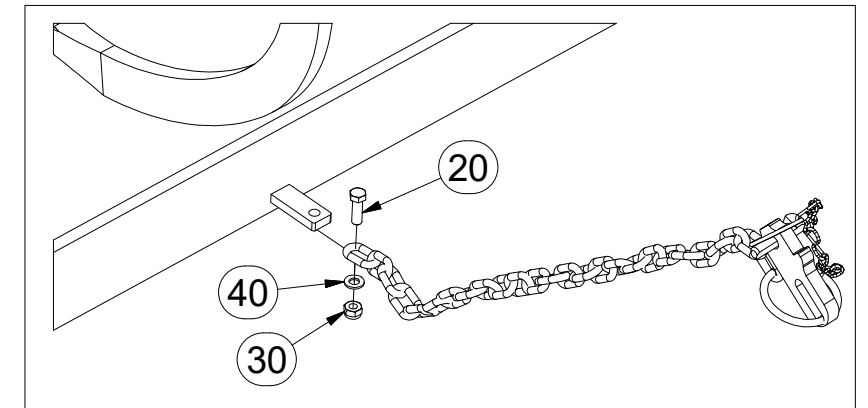
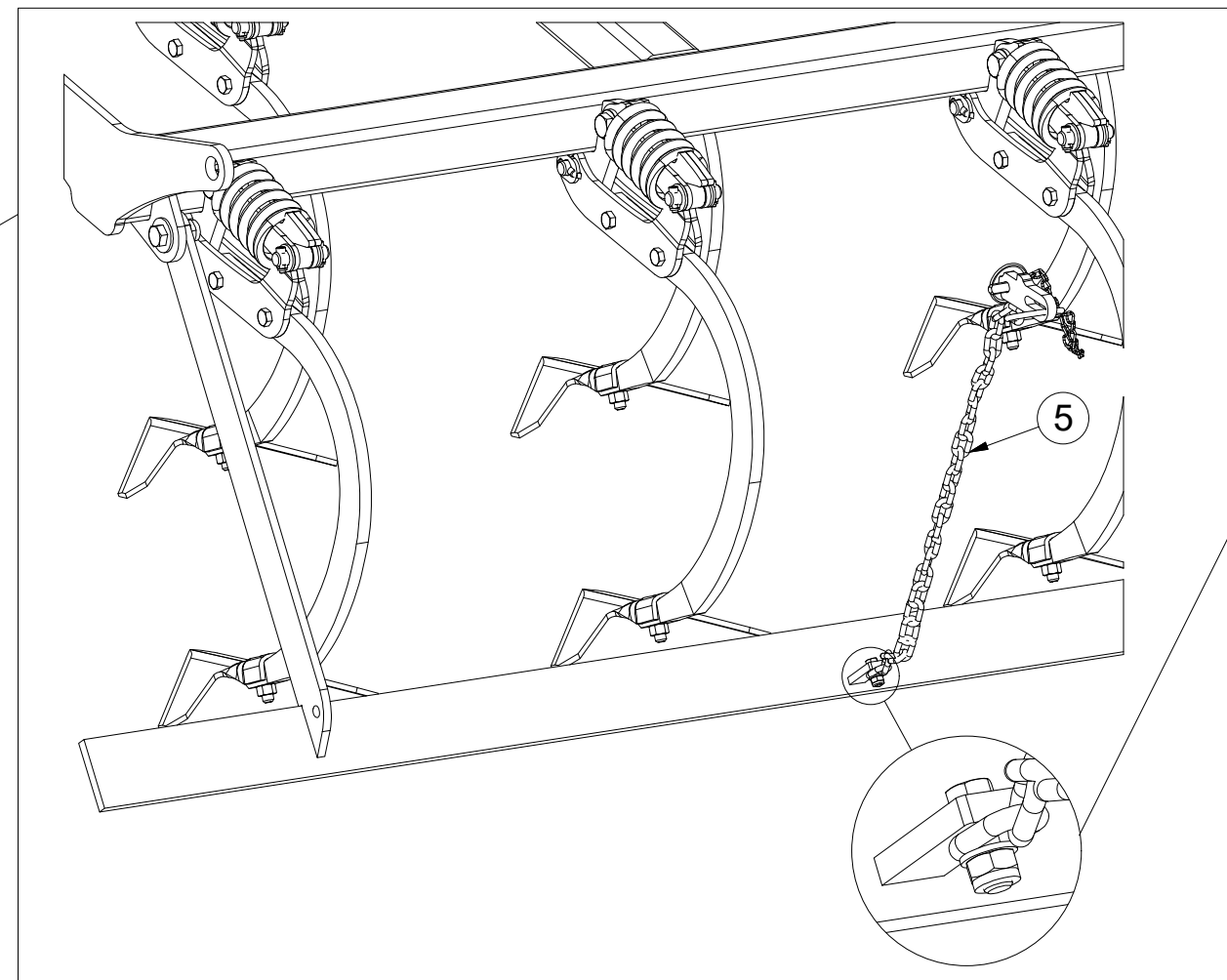
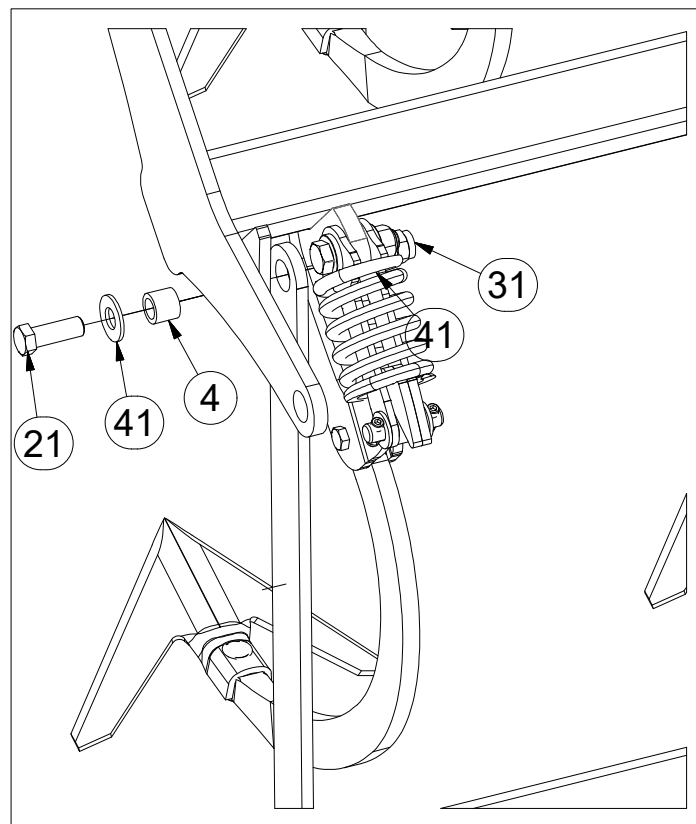
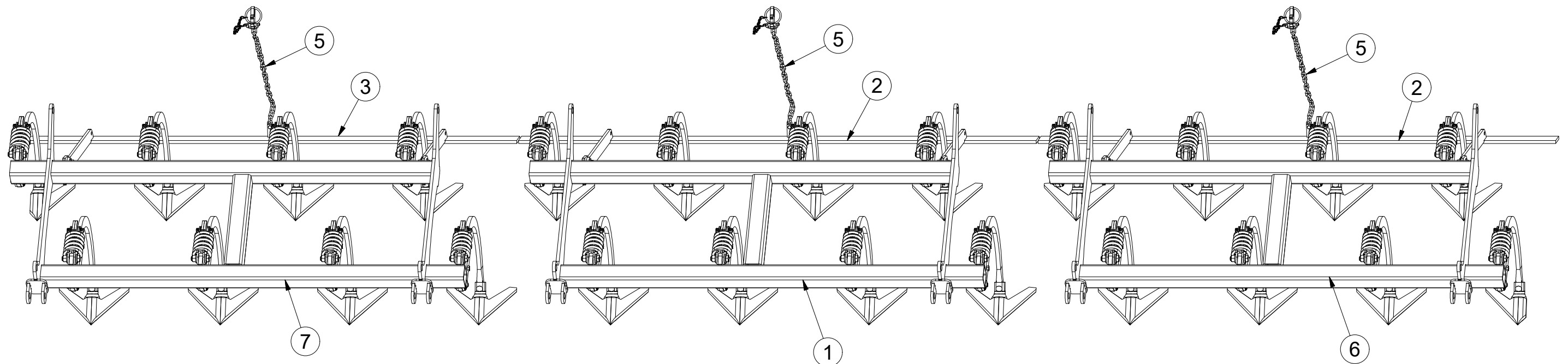
Ⓖ GB SET OF PLOUGHSHARES

Ⓡ RU КОМПЛЕКТ ЛАП

Ⓟ PL ZESTAW REDLIC



3005048



Pos.	Part Number	Pcs.
1	3005054	1
2	3005068	2
3	3005129	1
4	4004451	6
5	4001641	3
6	3007417	1
7	3007418	1
20	m01092	3
21	m02254	6
30	m04503	3
31	m03683	6
40	m01203	3
41	m05651	12

☉ SADA RADLIC

☉ SCHARSATZ

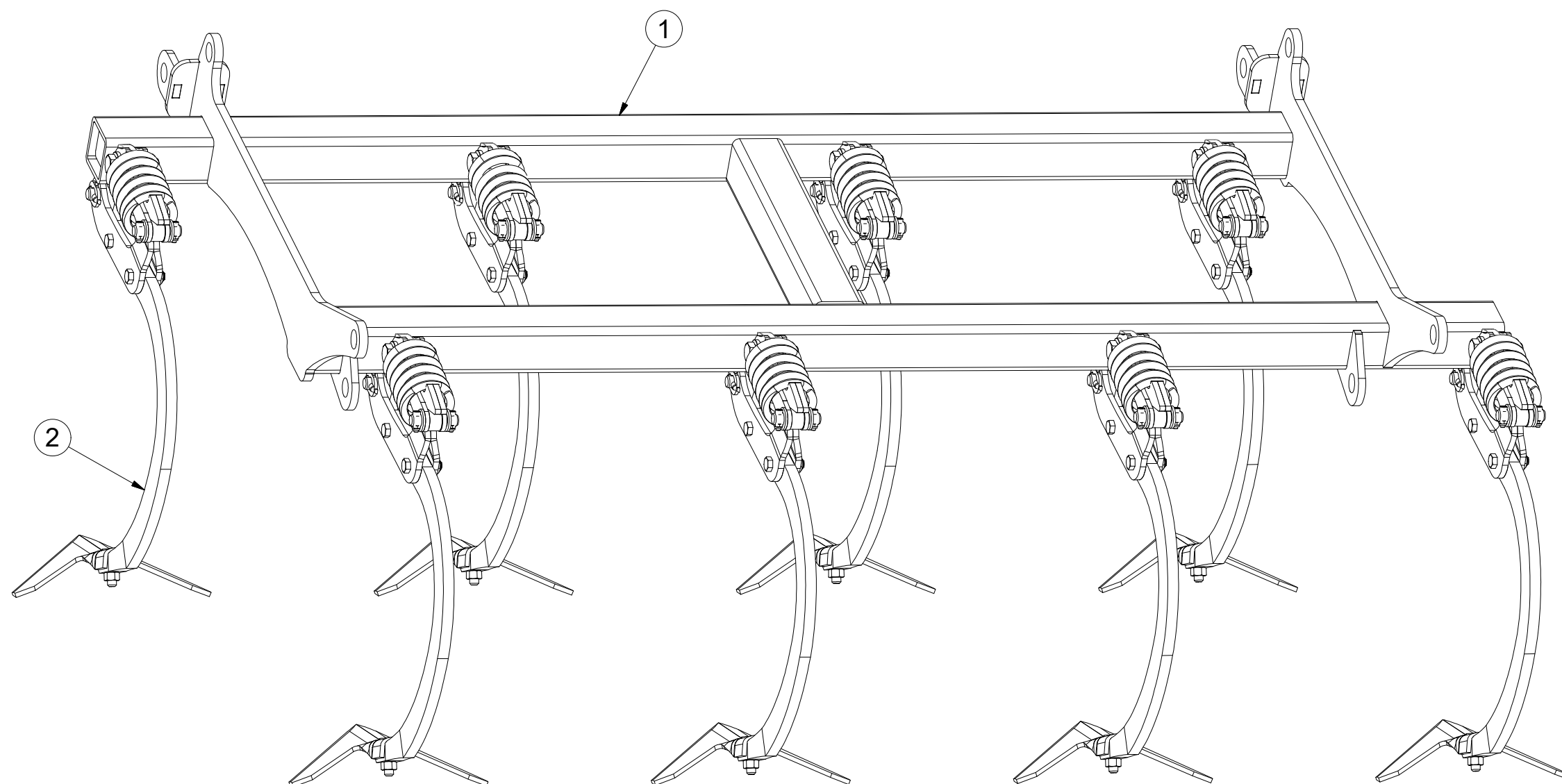
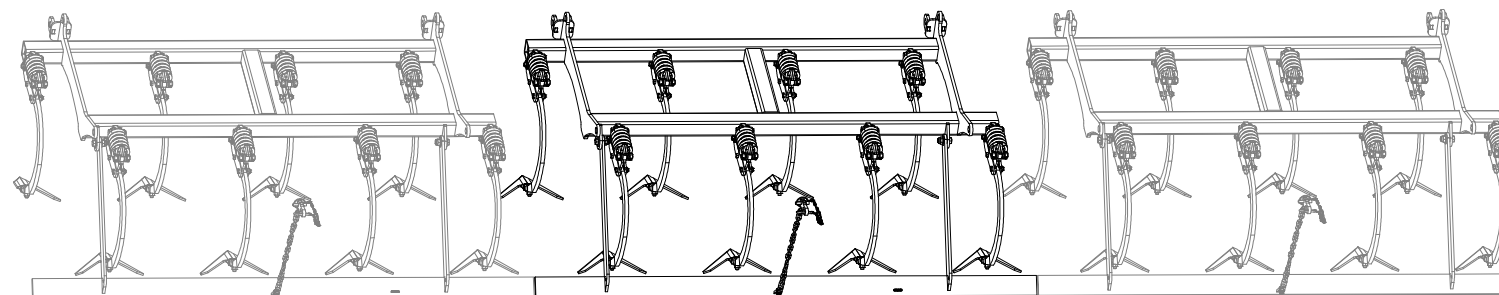
☉ KIT DE SOCS

3005054

☉ SET OF PLOUGHSHARES

☉ КОМПЛЕКТ ЛАП

☉ ZESTAW REDLIC



Pos.	Part Number	Pcs.
1	3005055	1
2	4009708_2	8

Ⓒ SADA RADLIC

Ⓓ SCHARSATZ

Ⓕ KIT DE SOCS

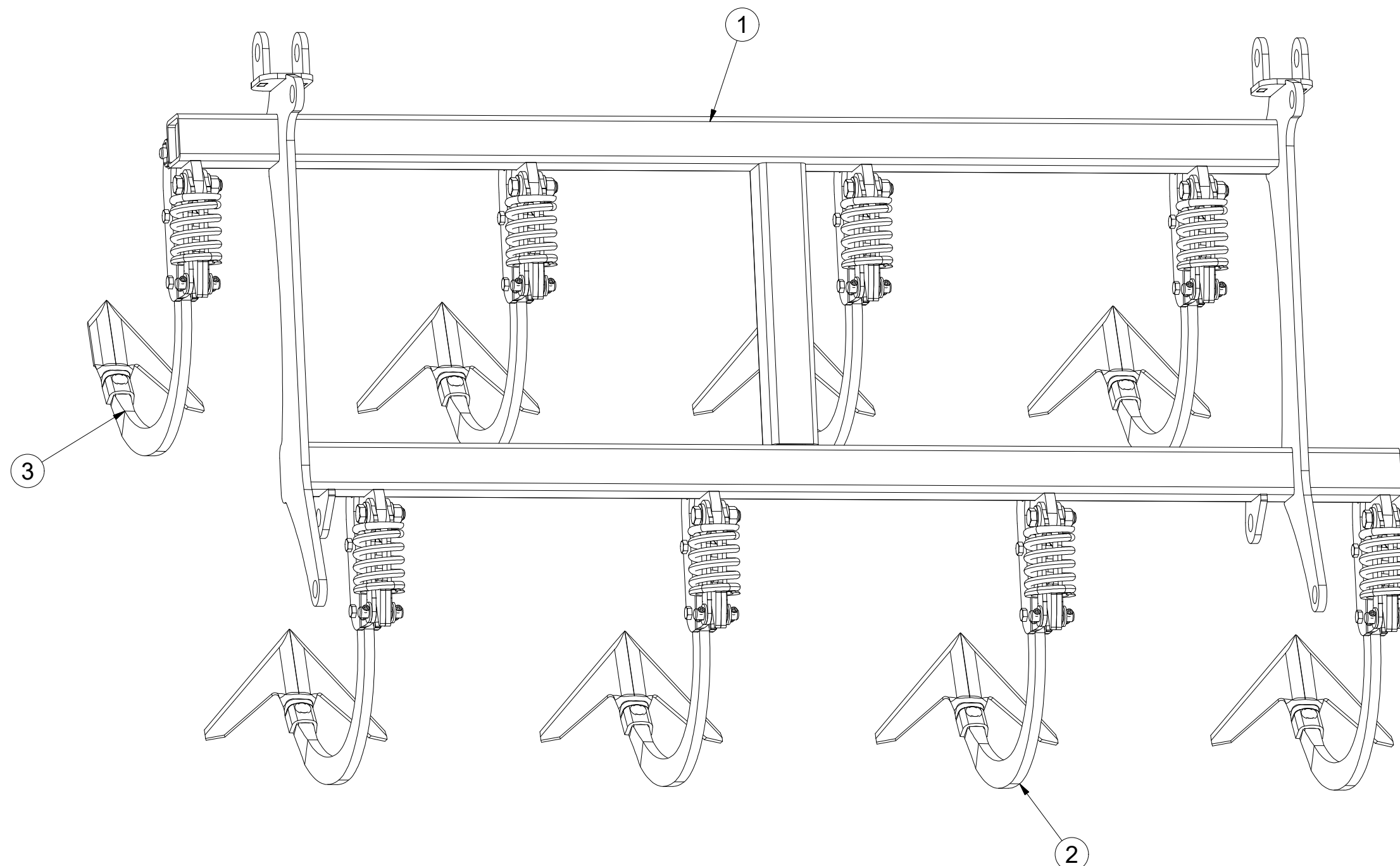
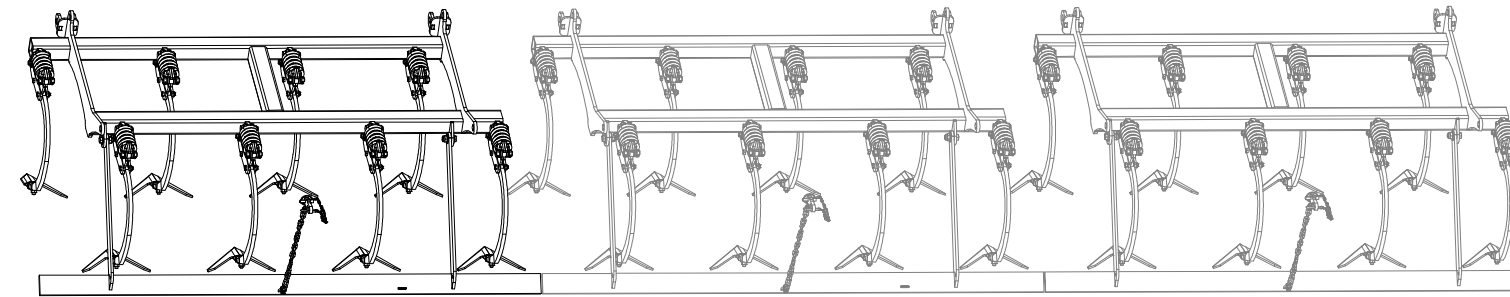
Ⓖ SET OF PLOUGHSHARES

Ⓡ КОМПЛЕКТ ЛАП

Ⓢ ZESTAW REDLIC



3007417



Pos	Part Number	Pcs
1	3005055	1
2	4009708_2	7
3	4014549	1

ⒸZ SADA RADLIC

Ⓓ SCHARSATZ

Ⓕ KIT DE SOCS

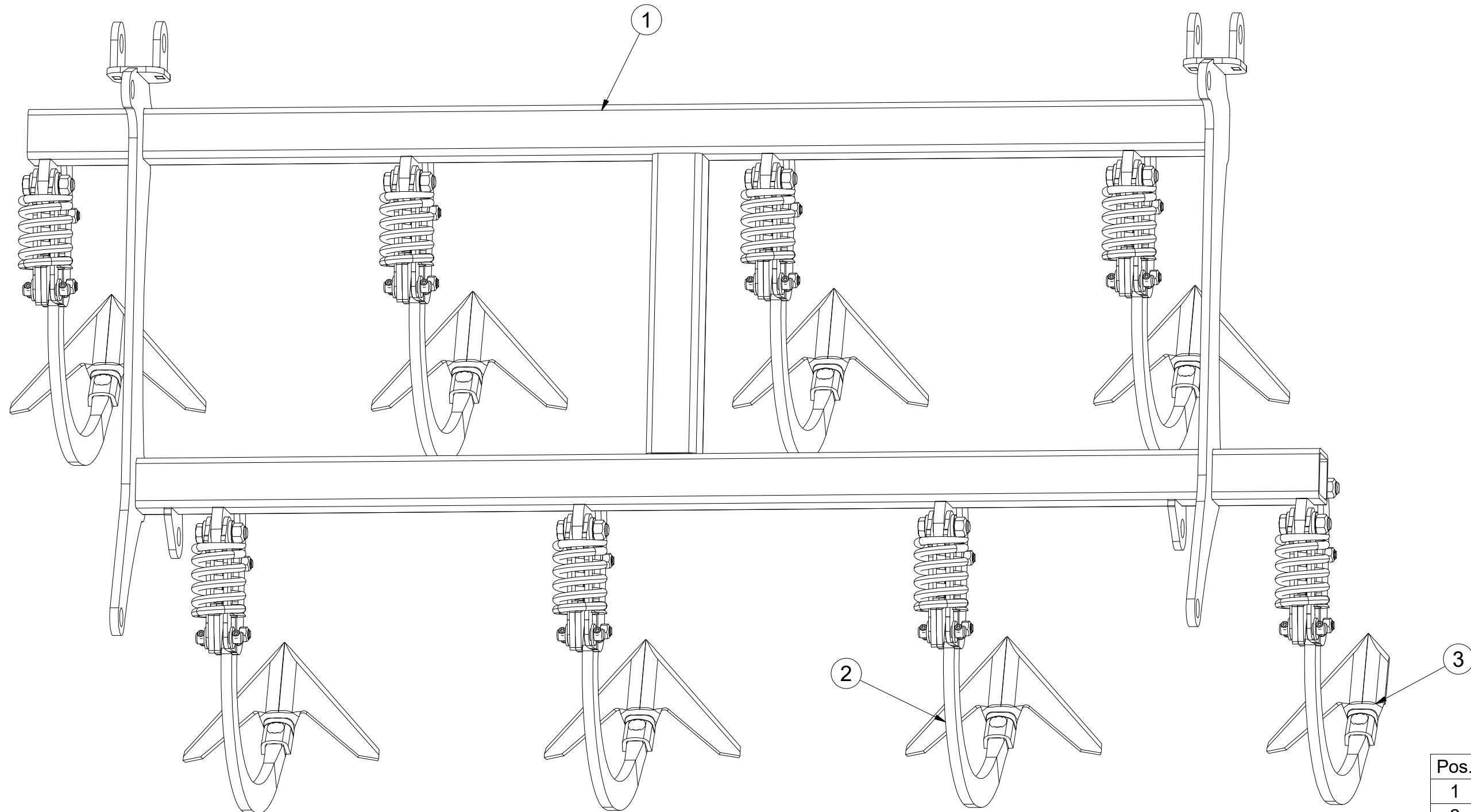
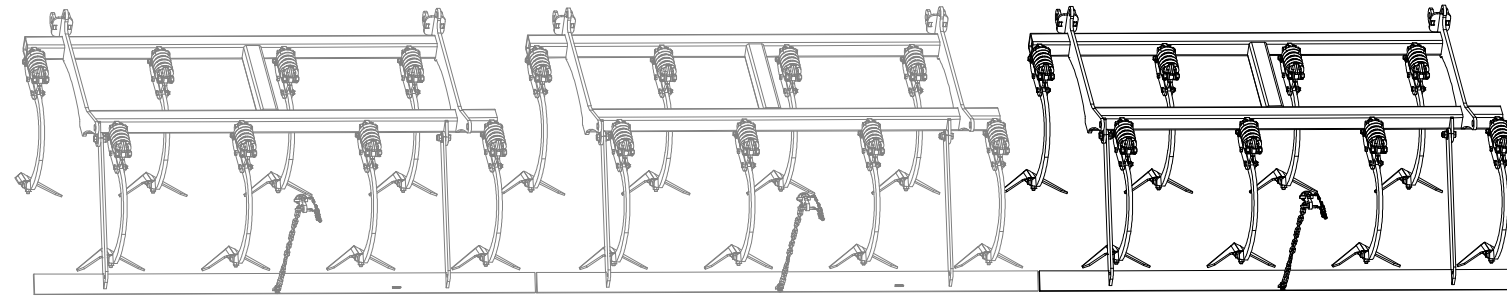
ⒼB SET OF PLOUGHSHARES

ⒽU КОМПЛЕКТ ЛАП

ⒽL ZESTAW REDLIC



3007418



Pos.	Part Number	Pcs.
1	3005055	1
2	4009708_2	7
3	4014550	1

Ⓒ RADLICE

Ⓓ SCHARE

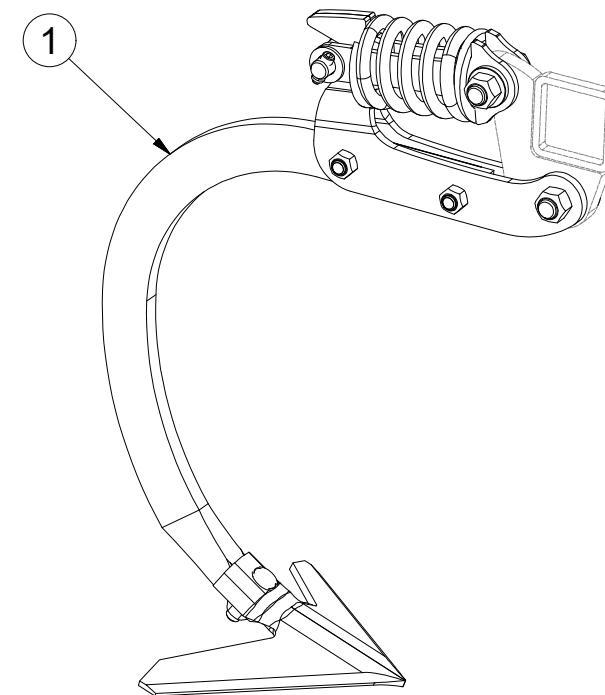
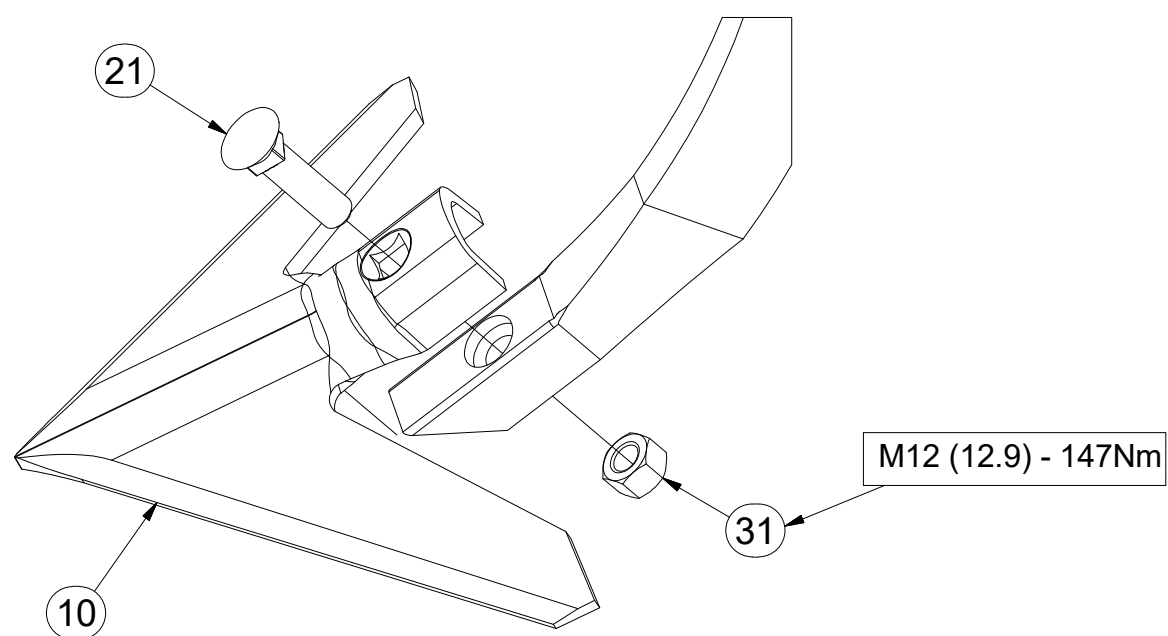
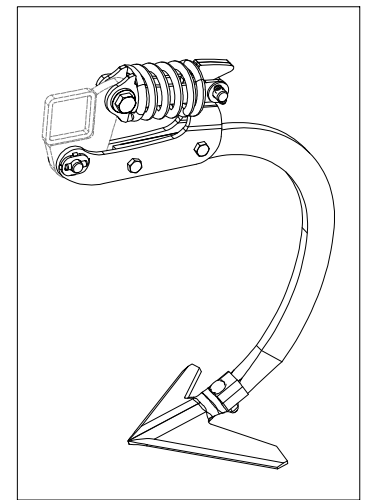
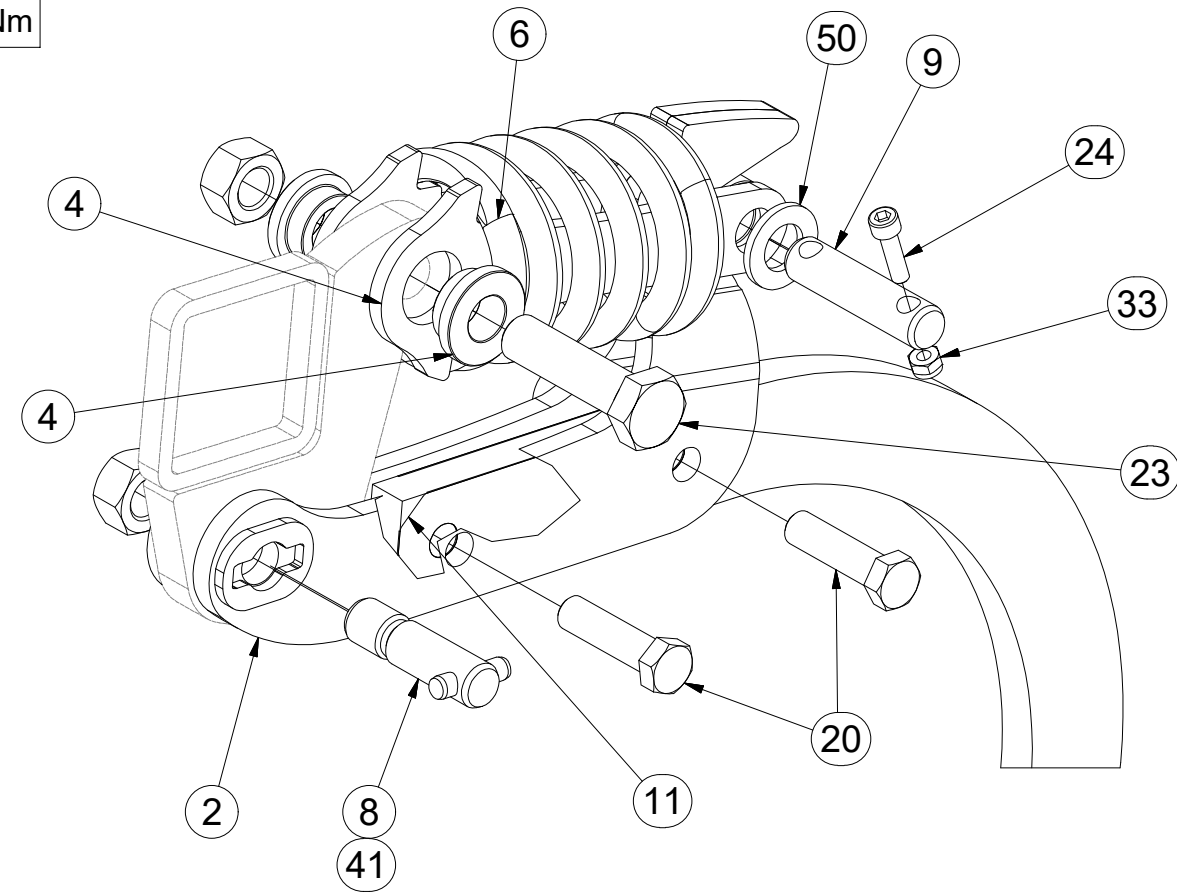
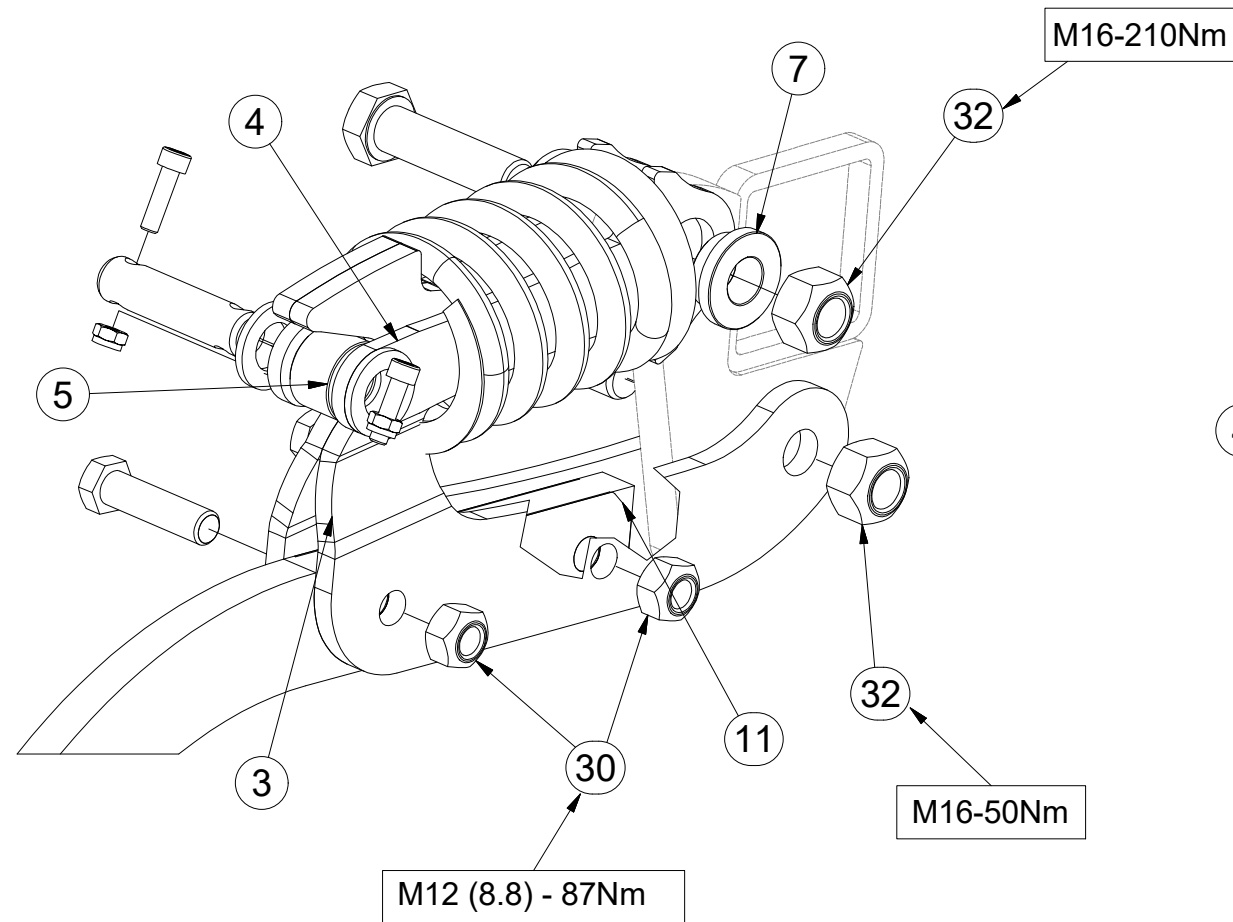
Ⓕ SOC

4009708_2

Ⓖ SHARE

Ⓡ ЛАПА

Ⓟ REDLICE



Pos.	Part Number	Pcs.
1	9003266	1
2	4009710	1
3	3005057	1
4	4014253	2
5	4009624	1
6	m12950	1
7	4014252	2
8	4009647	1
9	4015783	1
10	3000236-KOO	1
11	4014863	2
20	m06077	2
21	m10440	1
23	m14482	1
24	m15215	2
30	m06233	2
31	m10439	1
32	m12150	2
33	m05560	2
41	m12464	1
50	m14971	2

Ⓒ RADLICE KRAJOVÁ / LEVÁ

Ⓓ RANDPFLUGSCHAR / LINKS

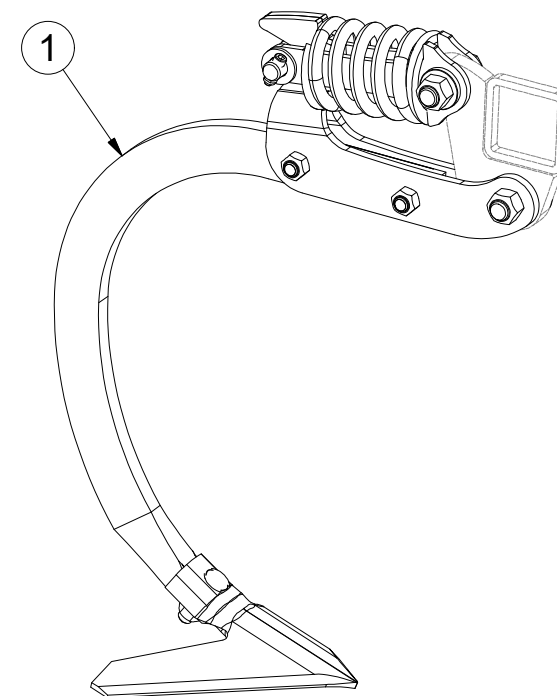
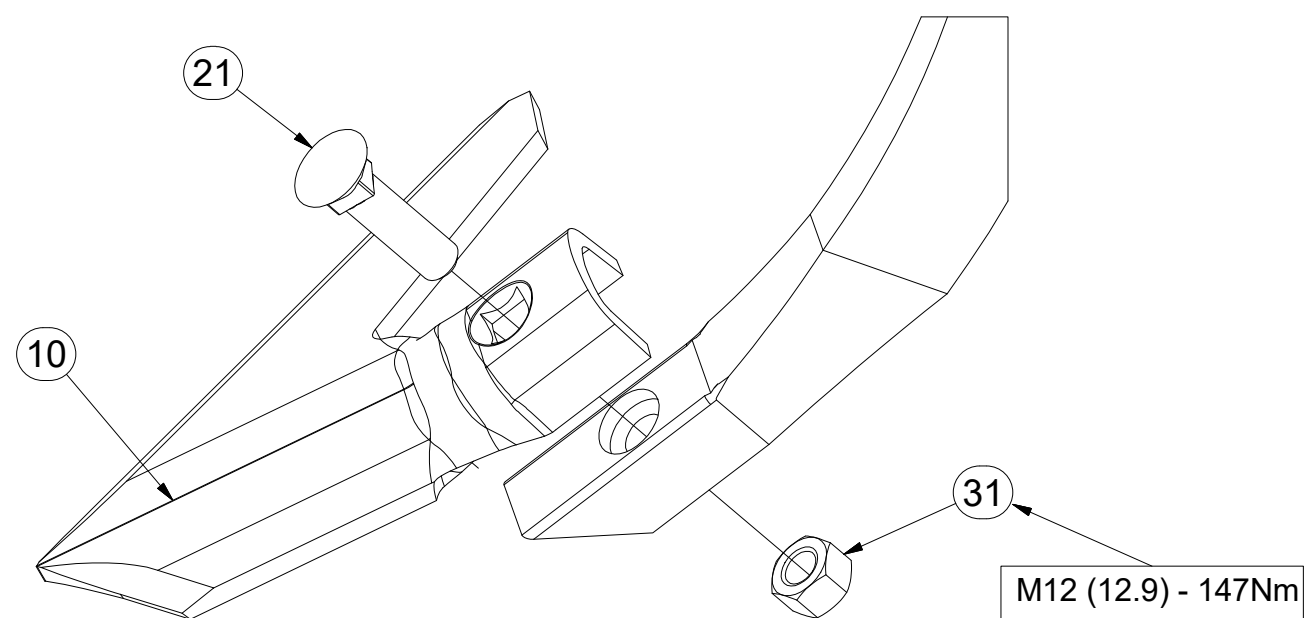
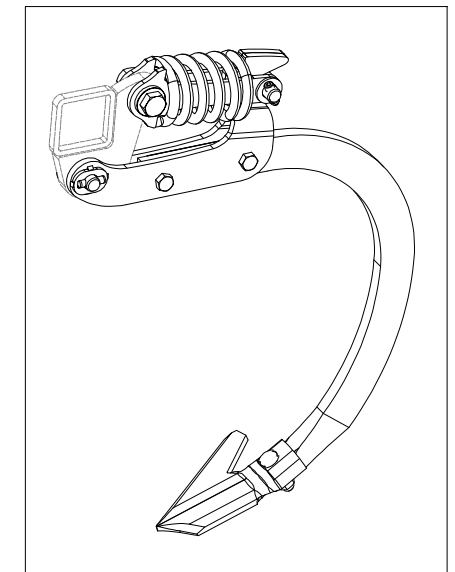
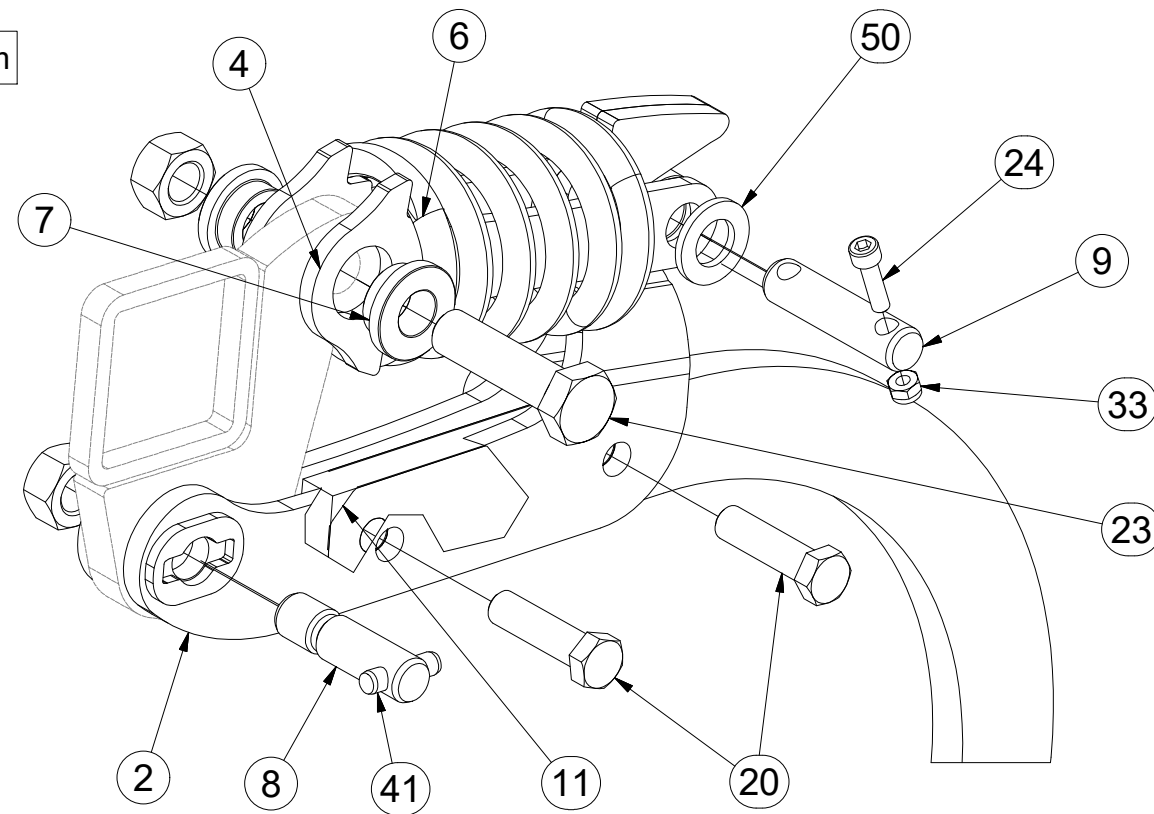
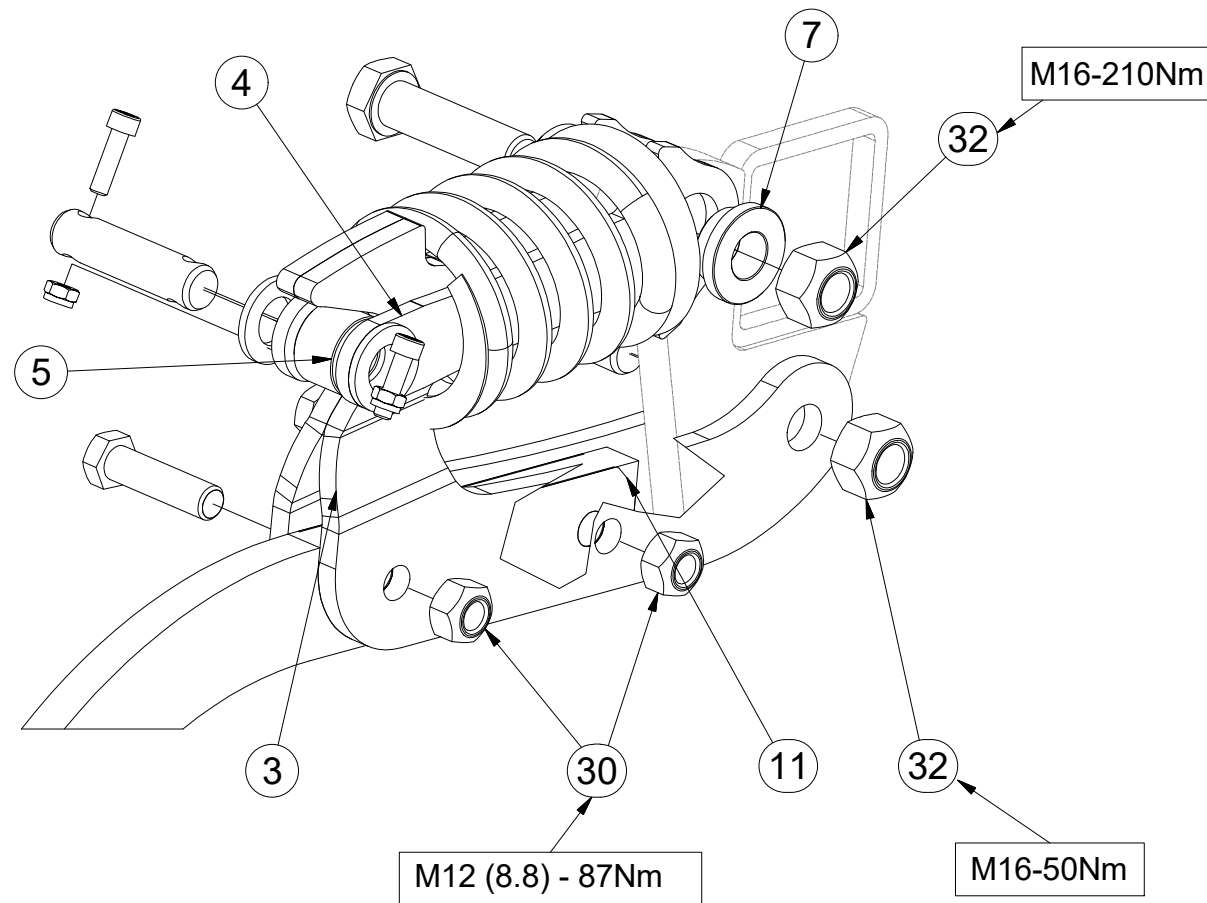
Ⓕ SOC D'EXTRÉMITÉ DE LA /GAUCHE

4014549

Ⓖ PLOUGHSHARE EDGE / LEFT

Ⓔ БОКОВАЯ ЛАПА / ЛЕВАЯ

Ⓗ REDLICA SKRAJNA / LEWA



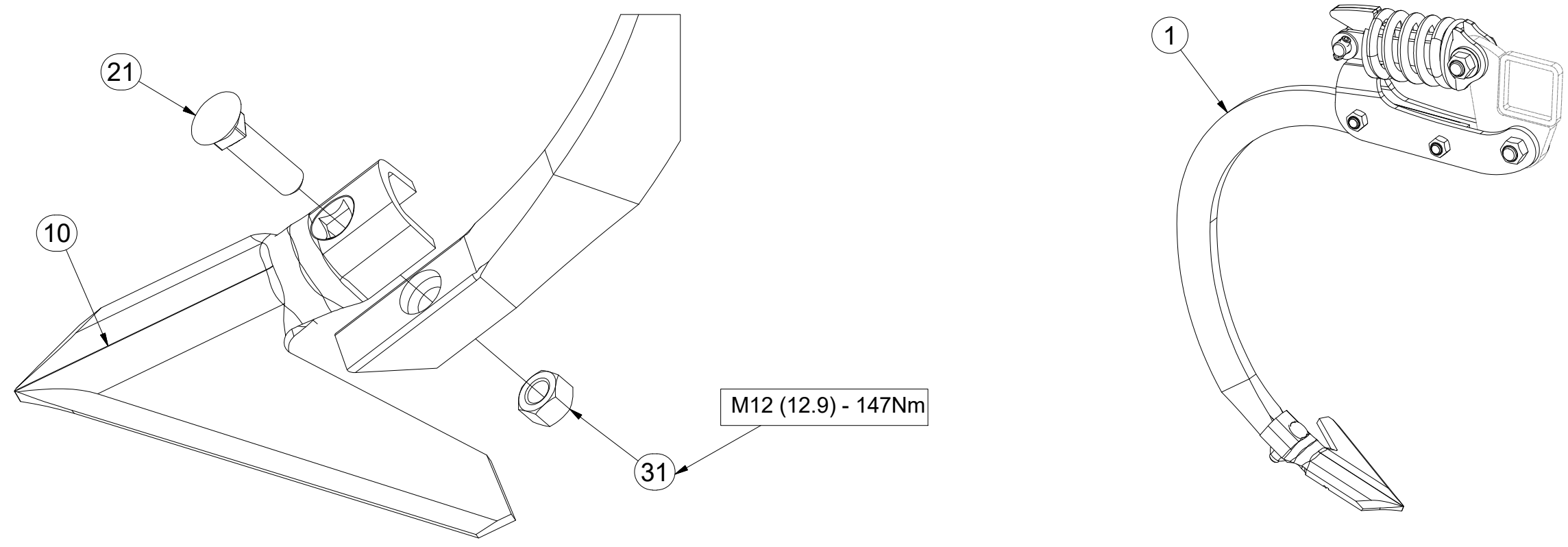
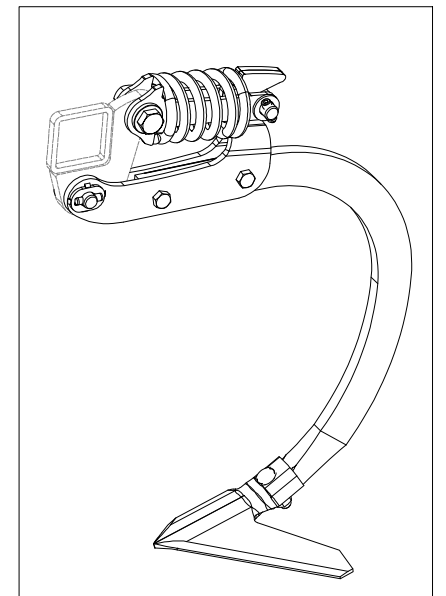
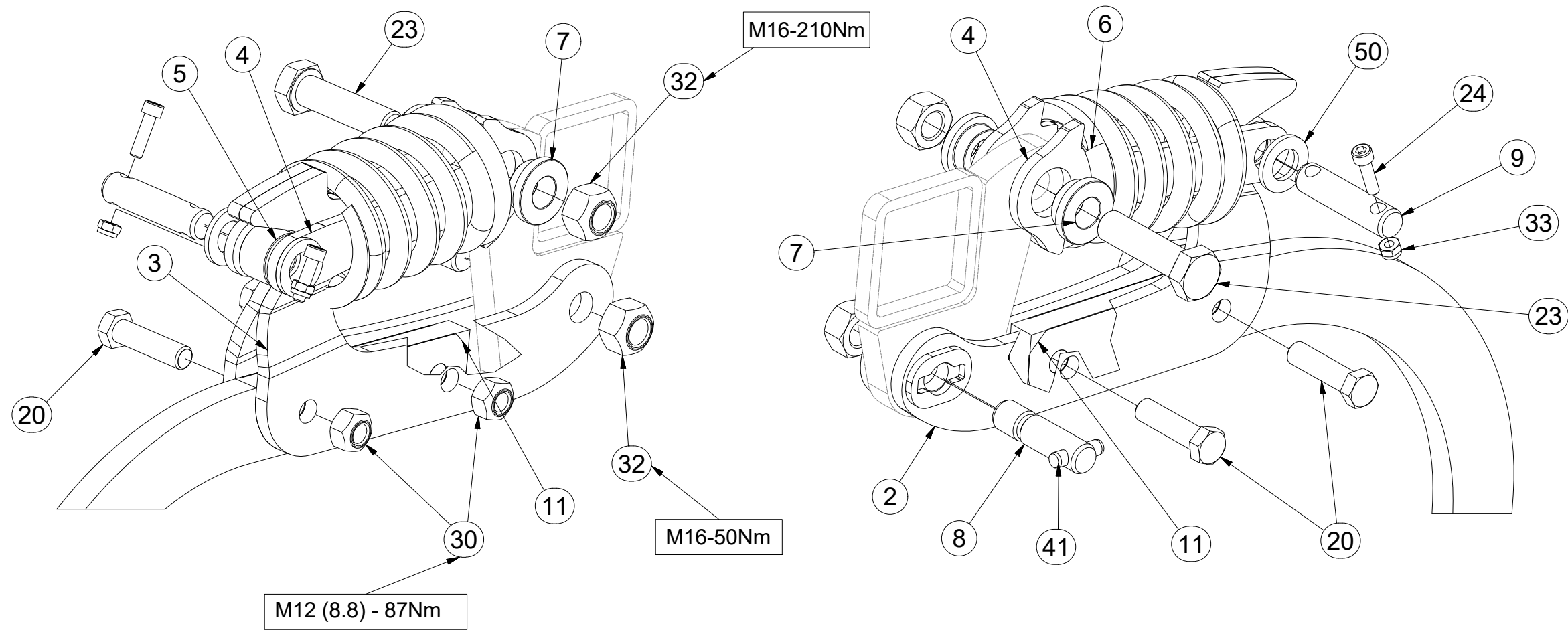
Pos.	Part Number	Pcs.
1	9003266	1
2	4009710	1
3	3005057	1
4	4014253	2
5	4009624	1
6	m12950	1
7	4014252	2
8	4009647	1
9	4015783	1
10	4007280	1
11	4014863	2
20	m06077	2
21	m10440	1
23	m14482	1
24	m15215	2
30	m06233	2
31	m10439	1
32	m12150	2
33	m05560	2
41	m12464	1
50	m14971	2

CZ RADLICE KRAJOVÁ / PRAVÁ
 D RANDPFLUGSCHAR / RECHTS
 F SOC D'EXTRÉMITÉ DE LA / DROITE

GB PLOUGHSHARE EDGE / RIGHT
 RU БОКОВАЯ ЛАПА / ПРАВАЯ
 PL REDLICA SKRAJNA / PRAWA



4014550



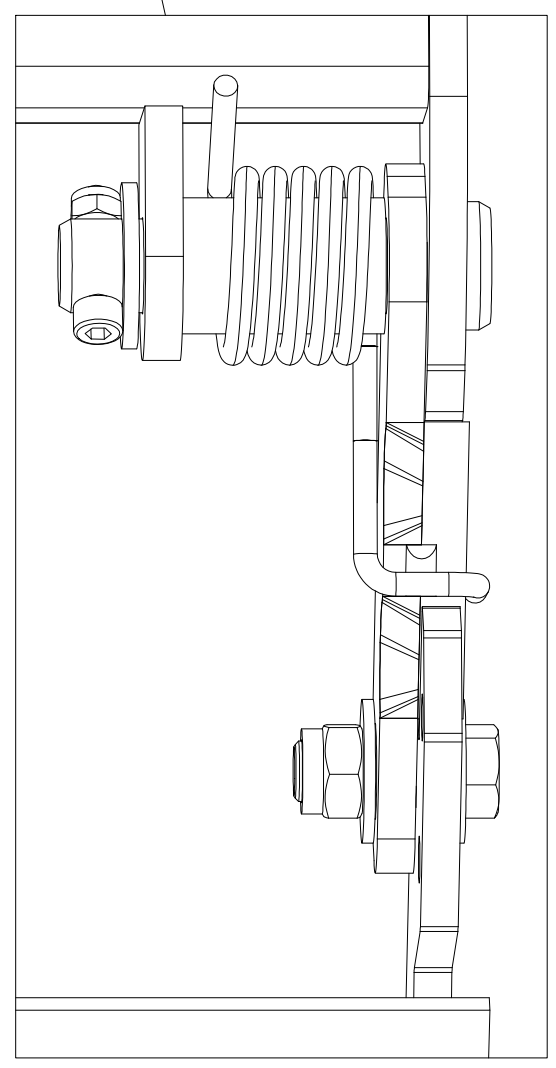
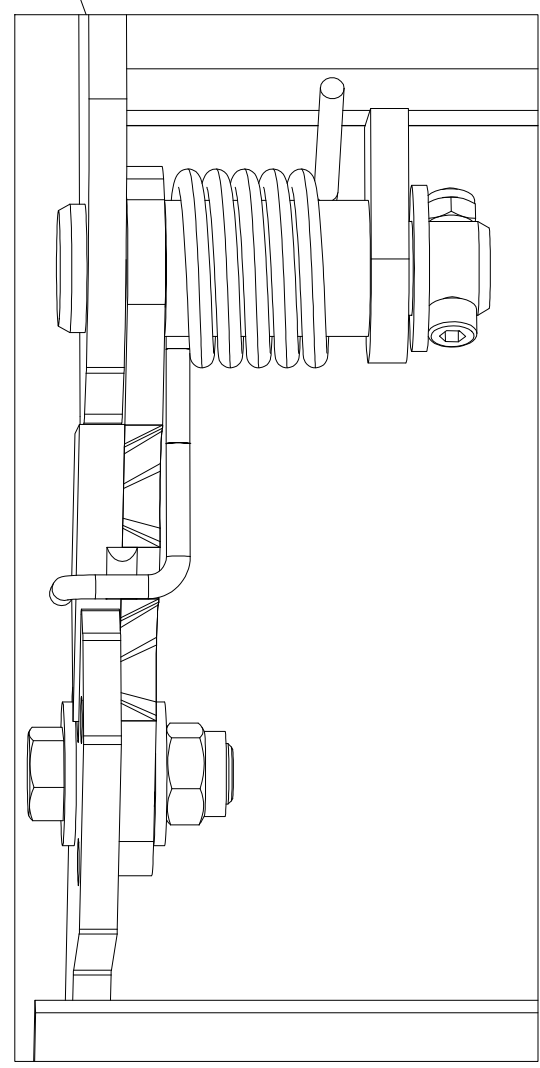
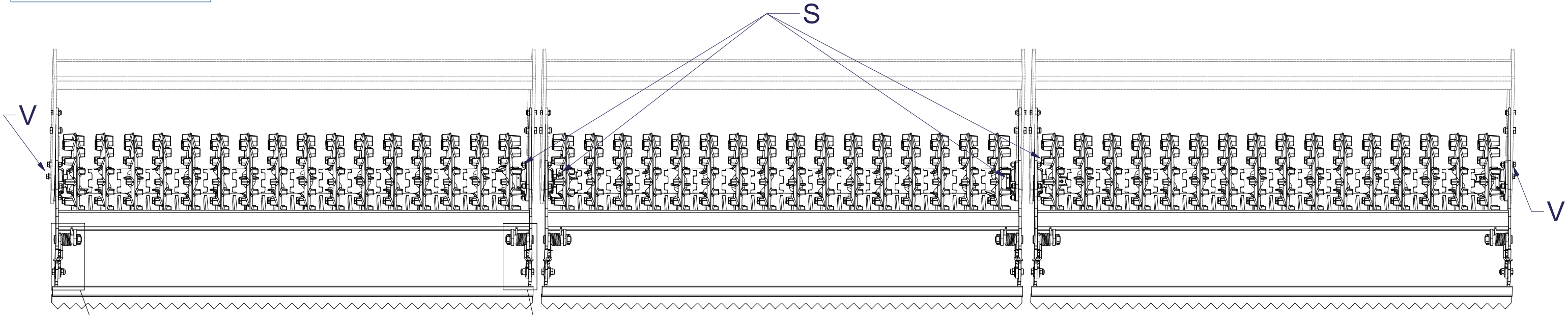
Pos.	Part Number	Pcs.
1	9003266	1
2	4009710	1
3	3005057	1
4	4014253	2
5	4009624	1
6	m12950	1
7	4014252	2
8	4009647	1
9	4015783	1
10	4007281	1
11	4014863	2
20	m06077	2
21	m10440	1
23	m14482	1
24	m15215	2
30	m06233	2
31	m10439	1
32	m12150	2
33	m05560	2
41	m12464	1
50	m14971	2

- ⒸZ SADA ZADNÍCH VÁLCŮ
- Ⓓ SATZ HINTERE WALZEN
- Ⓕ KIT DE ROULEAUX ARRIÈRE

- ⒼB SET OF REAR ROLLERS
- ⒹU КОМПЛЕКТ ЗАДНИХ КАТКОВ
- ⒹL ZESTAW TYLNYCH WAŁÓW



3004843

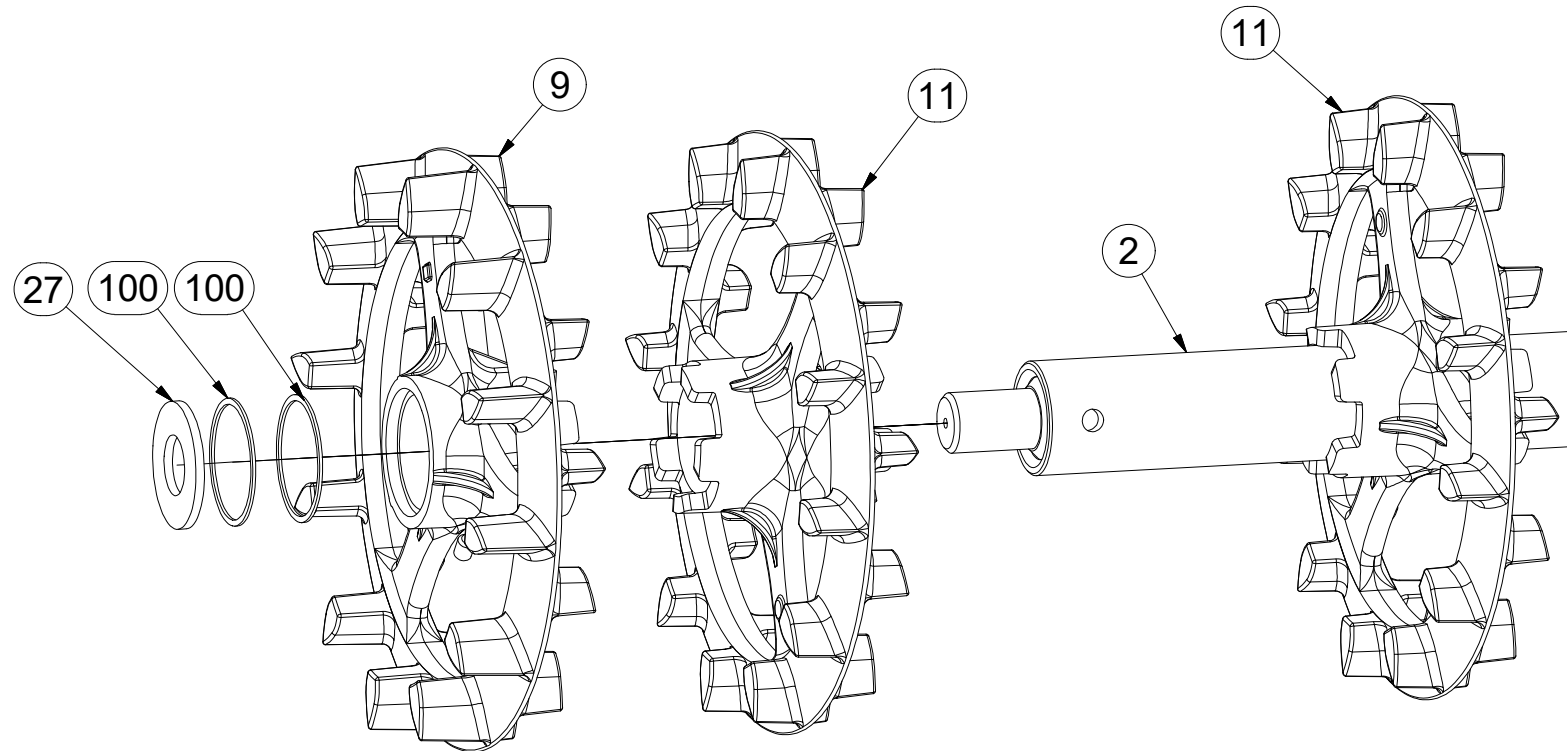
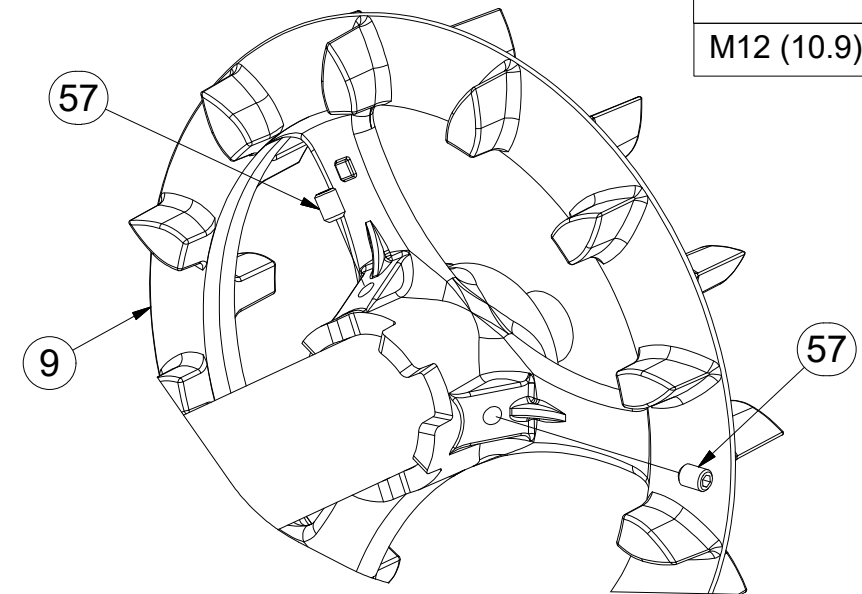
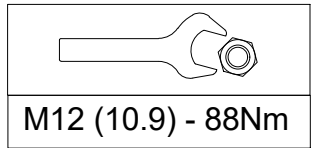
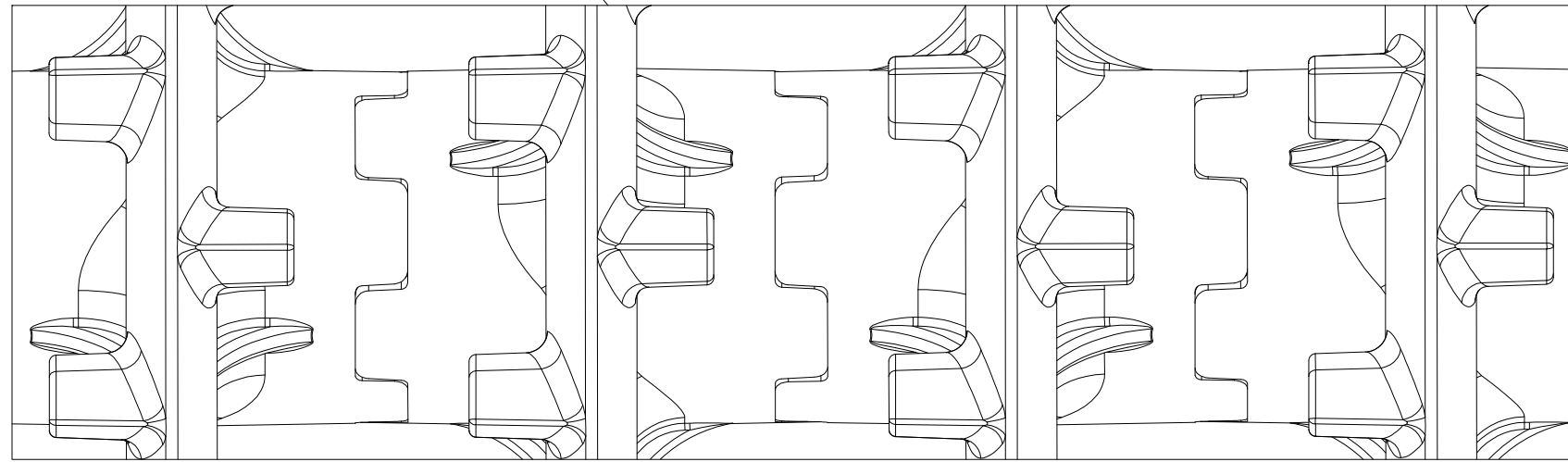
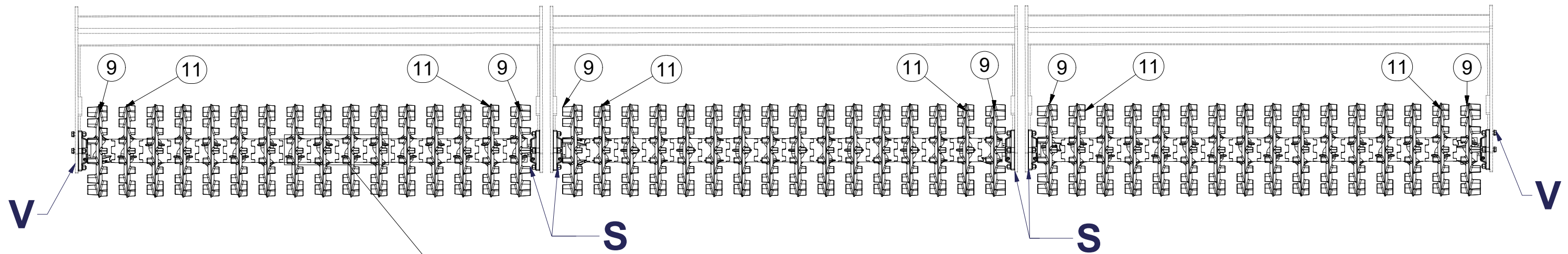


CZ SADA ZADNÍCH VÁLCŮ
 D SATZ HINTERE WALZEN
 F KIT DE ROULEAUX ARRIÈRE

GB SET OF REAR ROLLERS
 RU КОМПЛЕКТ ЗАДНИХ КАТКОВ
 PL ZESTAW TYLNYCH WAŁÓW



3004843



Pos.	Part Number	Pcs.
2	3001805	3
9	4009333	6
11	9002944	42
27	4016995	6
57	m13958	12
100	4010015	12

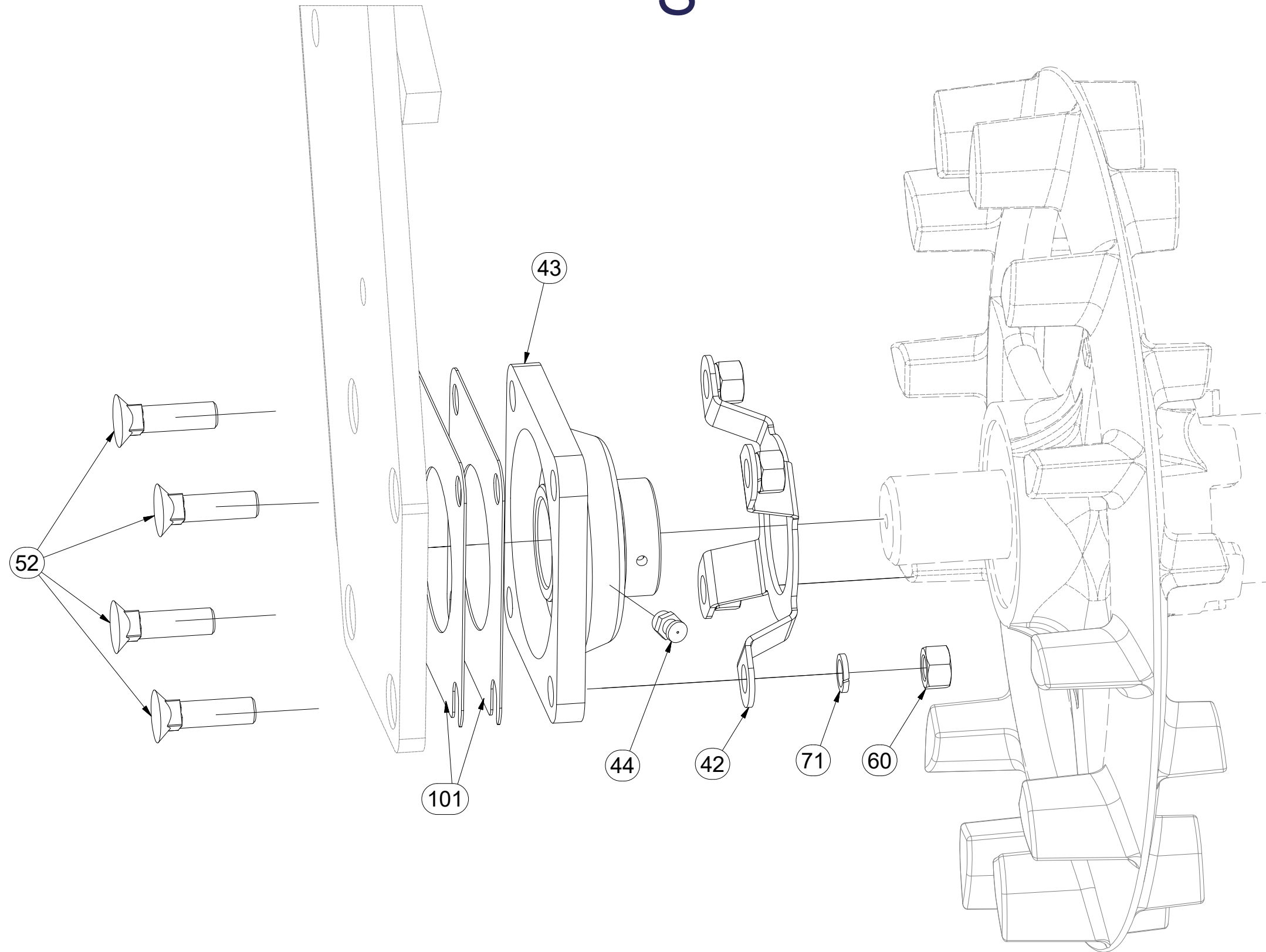
- Ⓒ SADA ZADNÍCH VÁLCŮ
- Ⓓ SATZ HINTERE WALZEN
- Ⓕ KIT DE ROULEAUX ARRIÈRE

- Ⓖ SET OF REAR ROLLERS
- Ⓡ КОМПЛЕКТ ЗАДНИХ КАТКОВ
- Ⓟ ZESTAW TYLNYCH WAŁÓW



3004843

S



M12 (8.8) - 87Nm
KM10 - 15Nm


Pos.	Part Number	Pcs.
42	m12337	6
43	m09687	6
44	m10448	6
52	m03519	20
60	m01305	24
71	m03988	24
101	4016809	12

- Ⓒ SADA ZADNÍCH VÁLCŮ
- Ⓓ SATZ HINTERE WALZEN
- Ⓕ KIT DE ROULEAUX ARRIÈRE

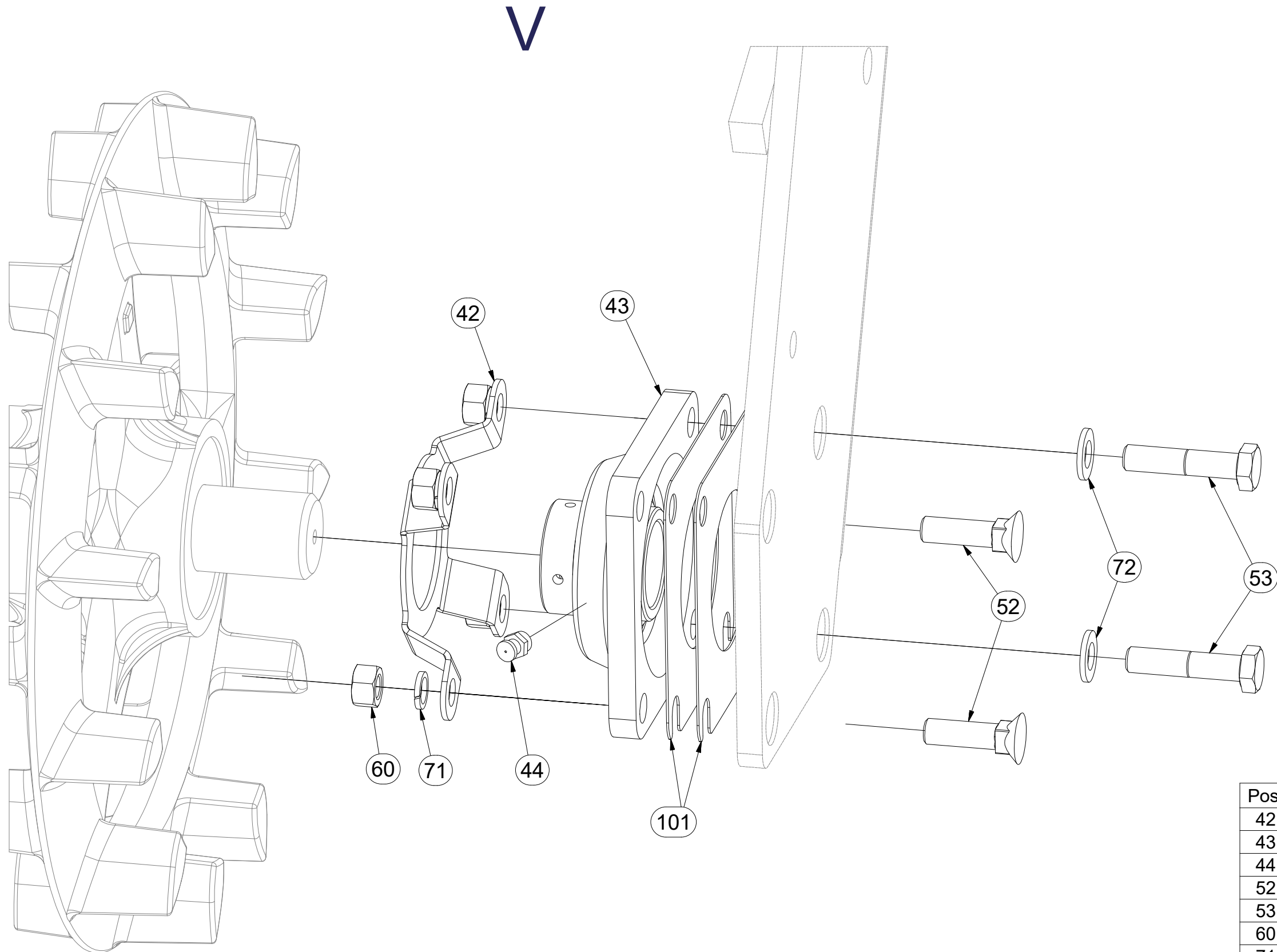
- Ⓖ SET OF REAR ROLLERS
- Ⓡ КОМПЛЕКТ ЗАДНИХ КАТКОВ
- Ⓟ ZESTAW TYLNYCH WAŁÓW



3004843



M12 (8.8) - 87Nm
KM10 - 15Nm



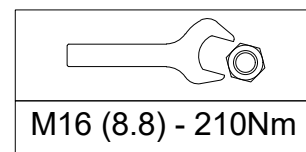
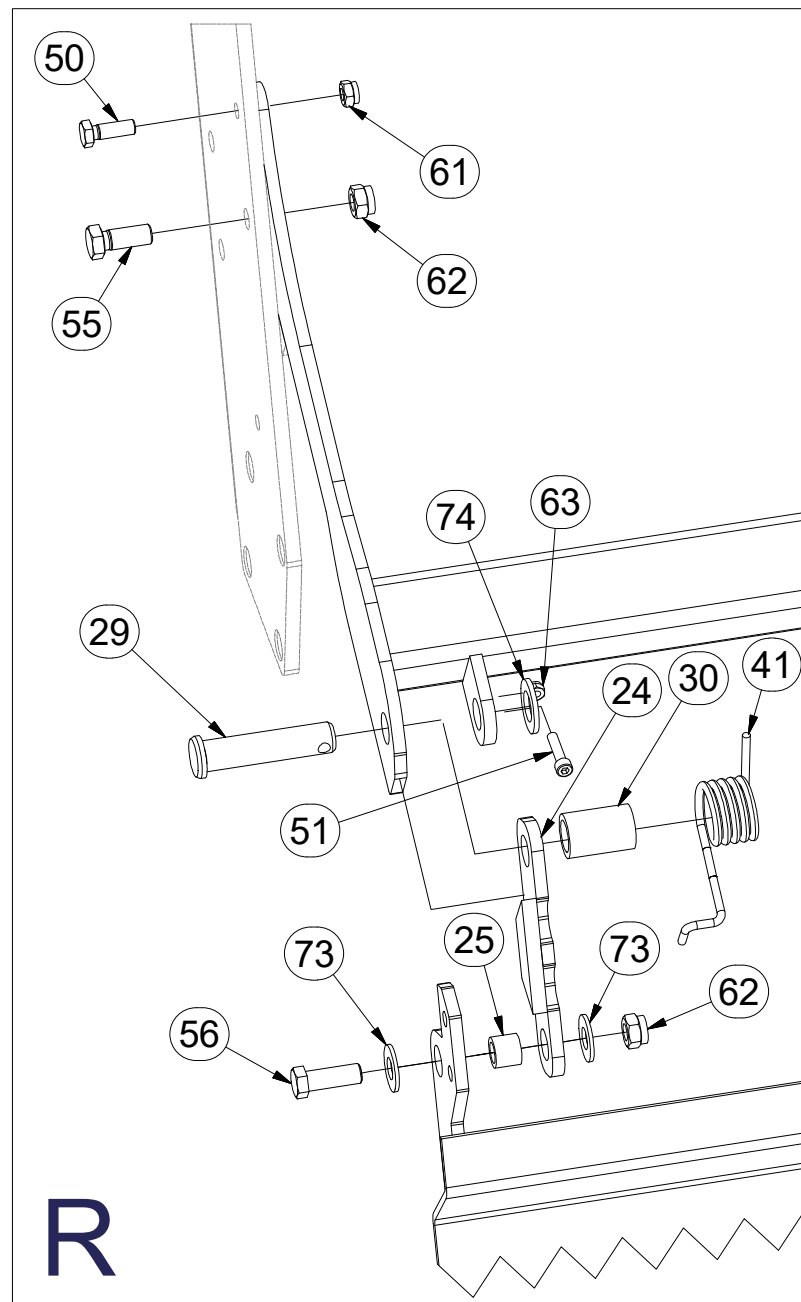
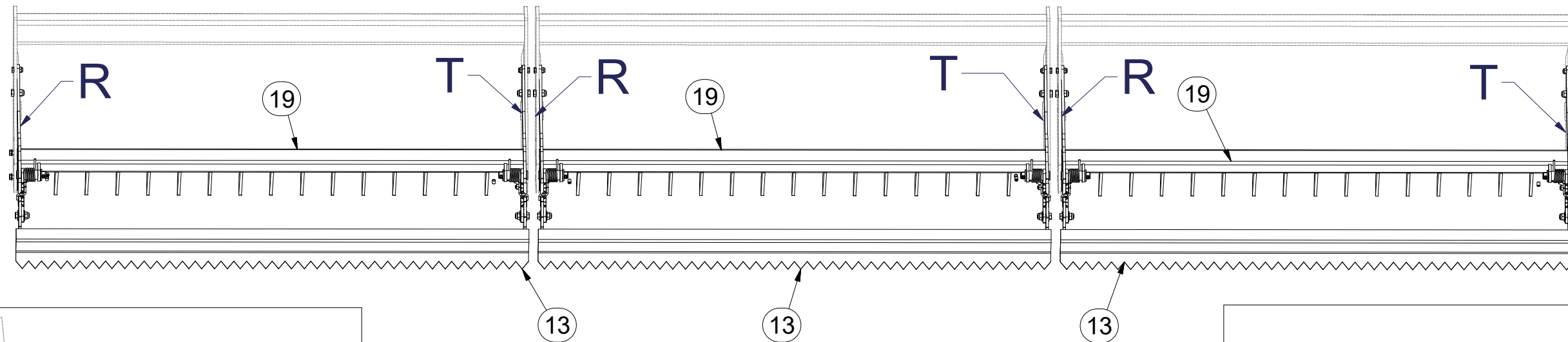
Pos.	Part Number	Pcs.
42	m12337	6
43	m09687	6
44	m10448	6
52	m03519	20
53	m04412	4
60	m01305	24
71	m03988	24
72	m01214	4
101	4016809	12

- Ⓒ SADA ZADNÍCH VÁLCŮ
- Ⓓ SATZ HINTERE WALZEN
- Ⓕ KIT DE ROULEAUX ARRIÈRE

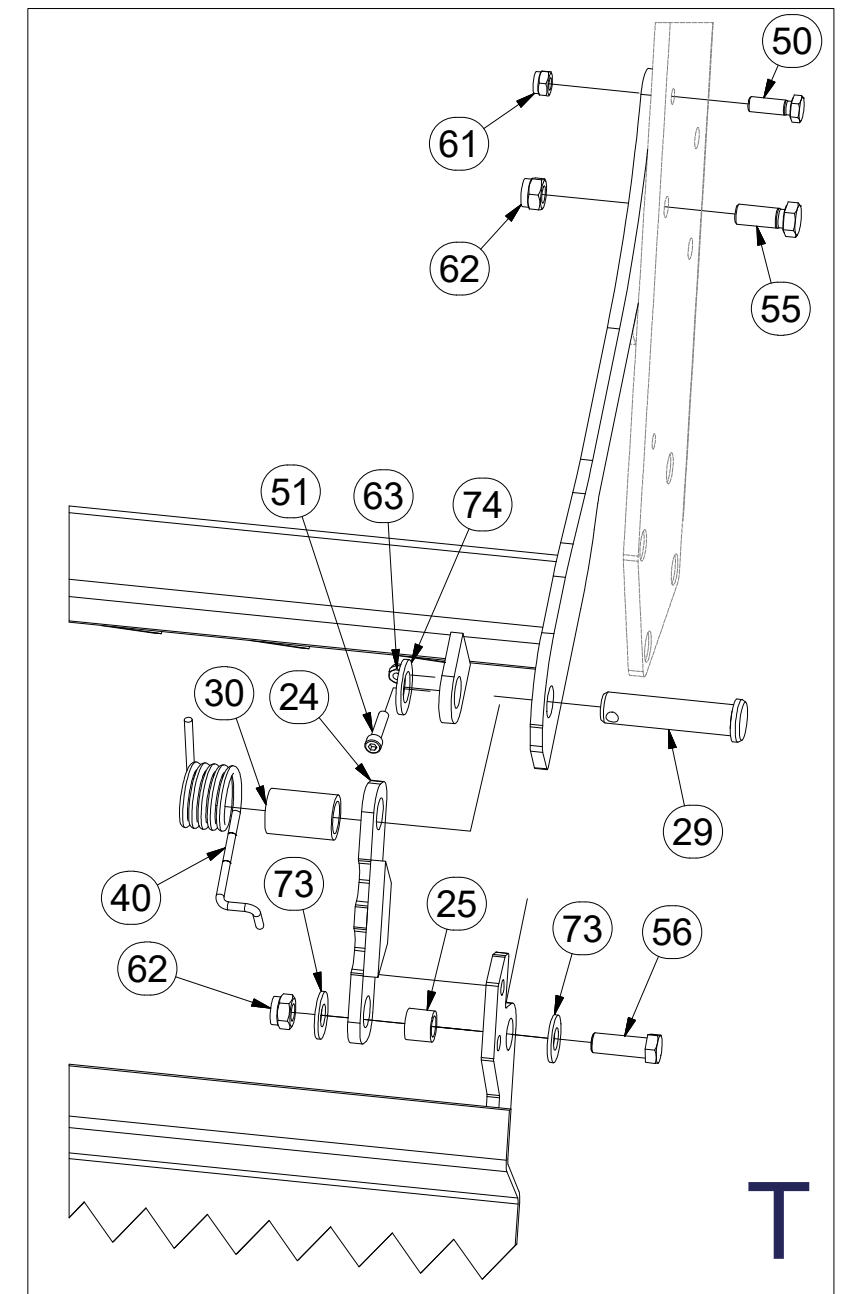
- Ⓖ SET OF REAR ROLLERS
- Ⓡ КОМПЛЕКТ ЗАДНИХ КАТКОВ
- Ⓢ ZESTAW TYLNYCH WAŁÓW



3004843



Pos.	Part Number	Pcs.
13	3001672	3
19	3004896	3
24	4002269	6
25	4004451	6
29	4015778	6
30	9002979	6
40	m12303	3
41	m12304	3
50	m04343	6
51	m09464	6
55	m01129	6
56	m02254	6
61	m04301	6
62	m03683	12
63	m04503	6
73	m05651	12
74	m14028	6



ⒸZ SADA DORAZŮ ZADNÍCH SMYKŮ

Ⓓ ANSCHLAGSATZ FÜR HINTERE ACKERSCHLEPPEN

Ⓕ KIT DE BUTÉES DES NIVELEURS ARRIÈRE

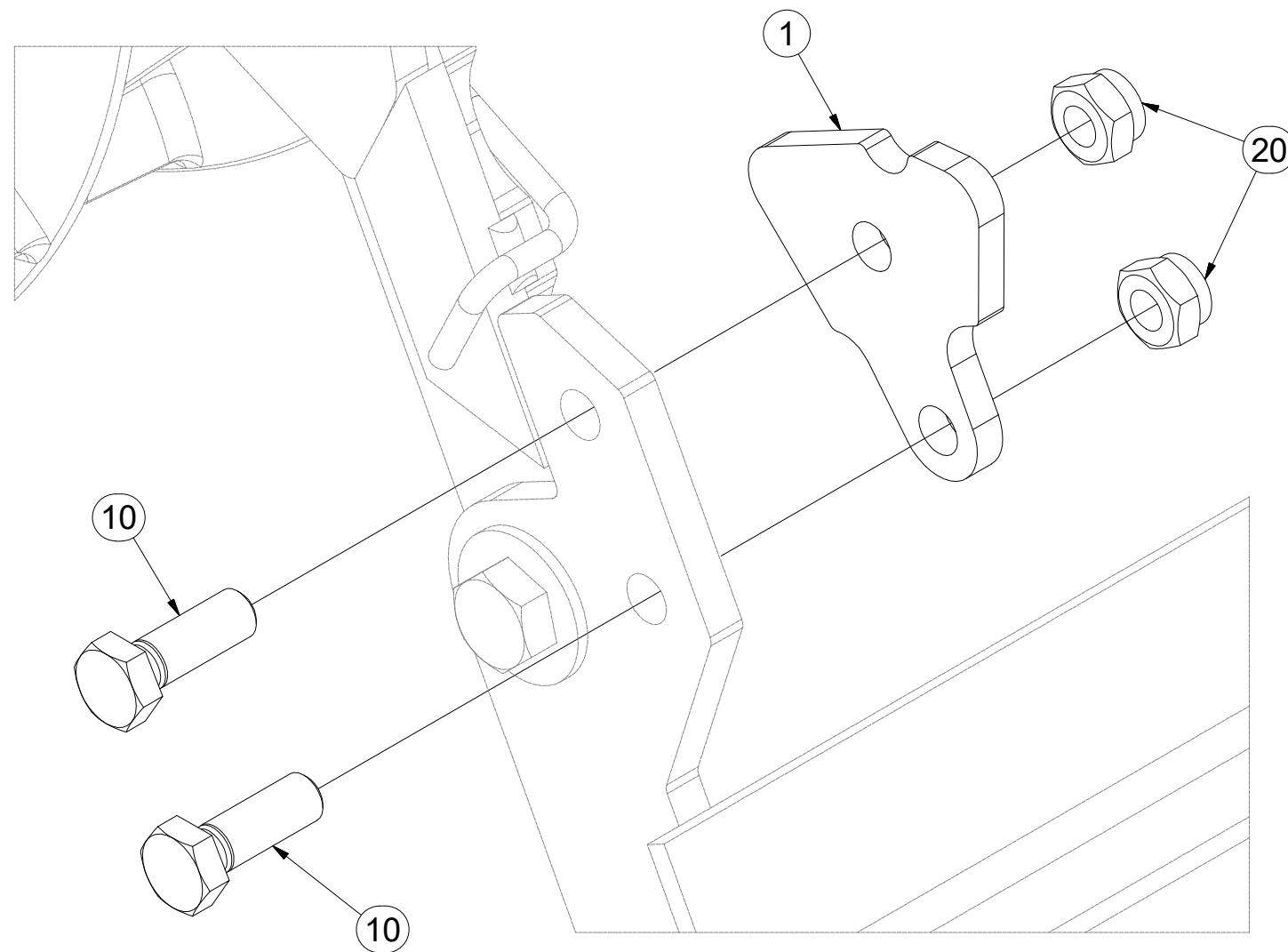
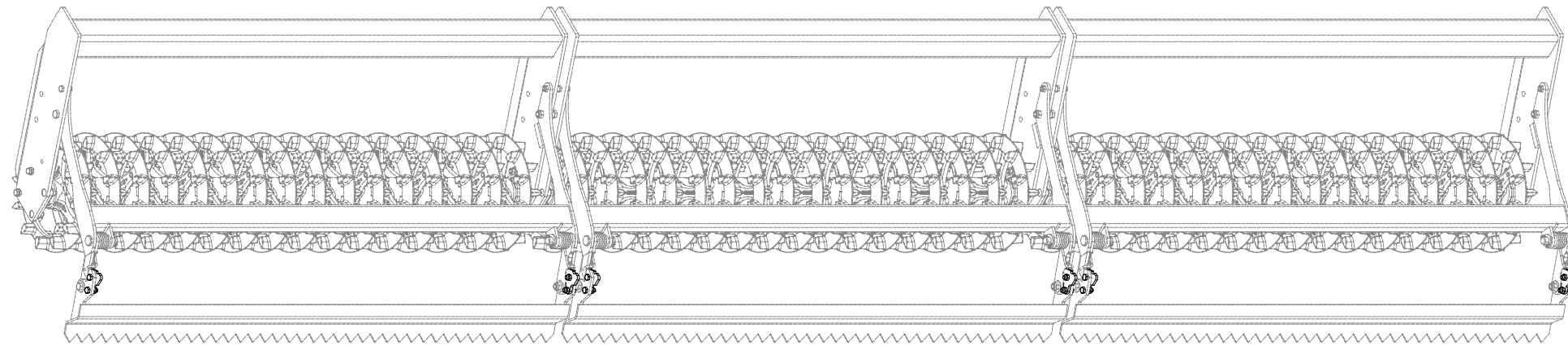
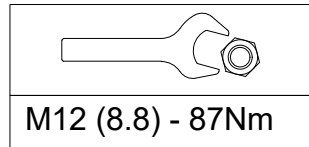
ⒼB SET OF REAR LEVELLING BAR STOPS

ⒺU КОМПЛЕКТ УПОРОВ ЗАДНИХ БОРОН

ⒼL ZESTAW DOCISKÓW TYLNYCH WŁÓK



3006133



Pos.	Part Number	Pcs.
1	4009757	6
10	m04343	12
20	m04301	12

Ⓒ SADA NÁPRAVY

Ⓓ SATZ AUFHÄNGUNG

Ⓕ KIT DE L'ESSIEU


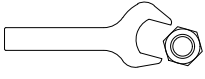
Ⓖ AXLE SET

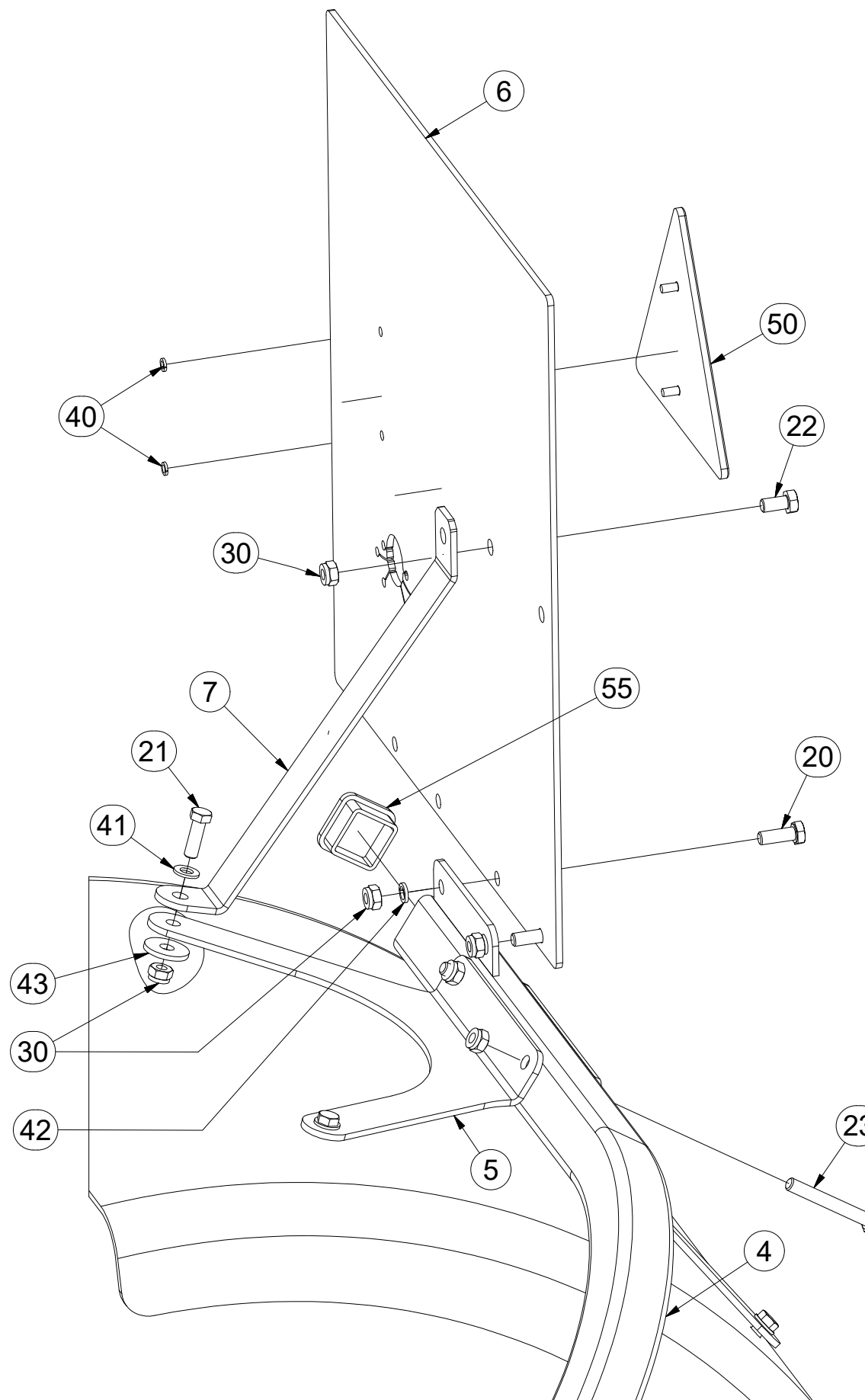
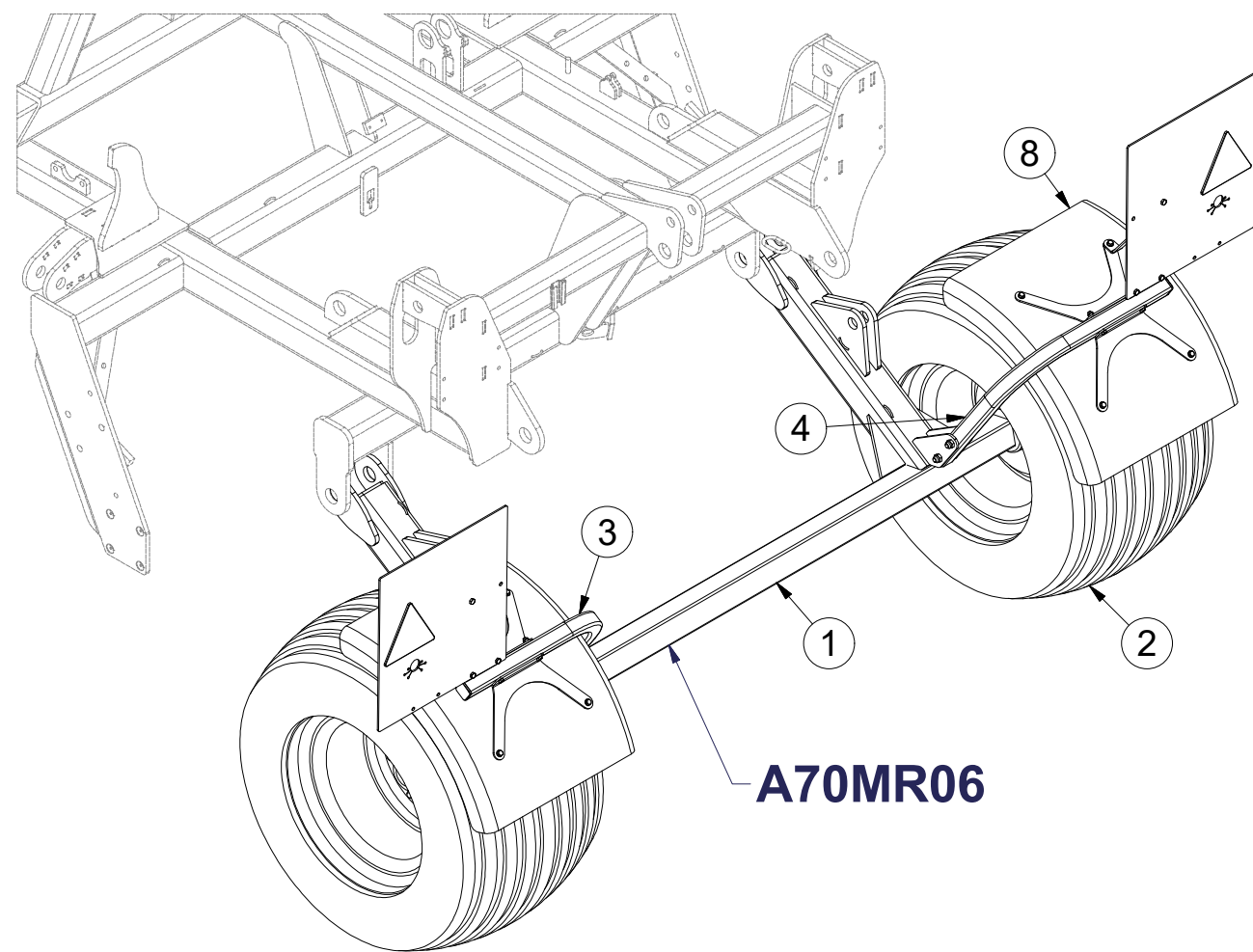
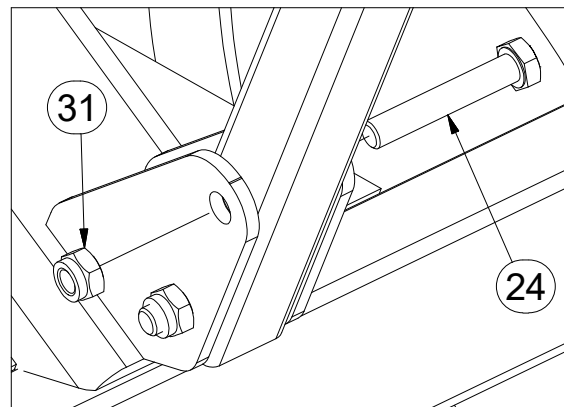
Ⓡ КОМПЛЕКТ ОСИ КОЛЁС

Ⓟ ZESTAW OSI



3006164

	400 kPa
	M18x1,5-265Nm
	M8 (8.8) - 25Nm
	M12 (8.8) - 87Nm



Pos.	Part Number	Pcs.
1	3007938	1
2	m11625	2
3	3007289	1
4	3007290	1
5	4014027	4
6	4014031	2
7	4014030	2
8	m09983	2
20	m01090	4
21	m01092	8
22	m04553	2
23	m14355	4
24	m14266	4
30	m04503	18
31	m04301	4
40	m01197	4
41	m01203	8
42	m01202	4
43	m07936	8
50	m02497	2
55	m12689	2

Ⓒ NÁPRAVA

Ⓓ ACHSE

Ⓕ ESSIEU

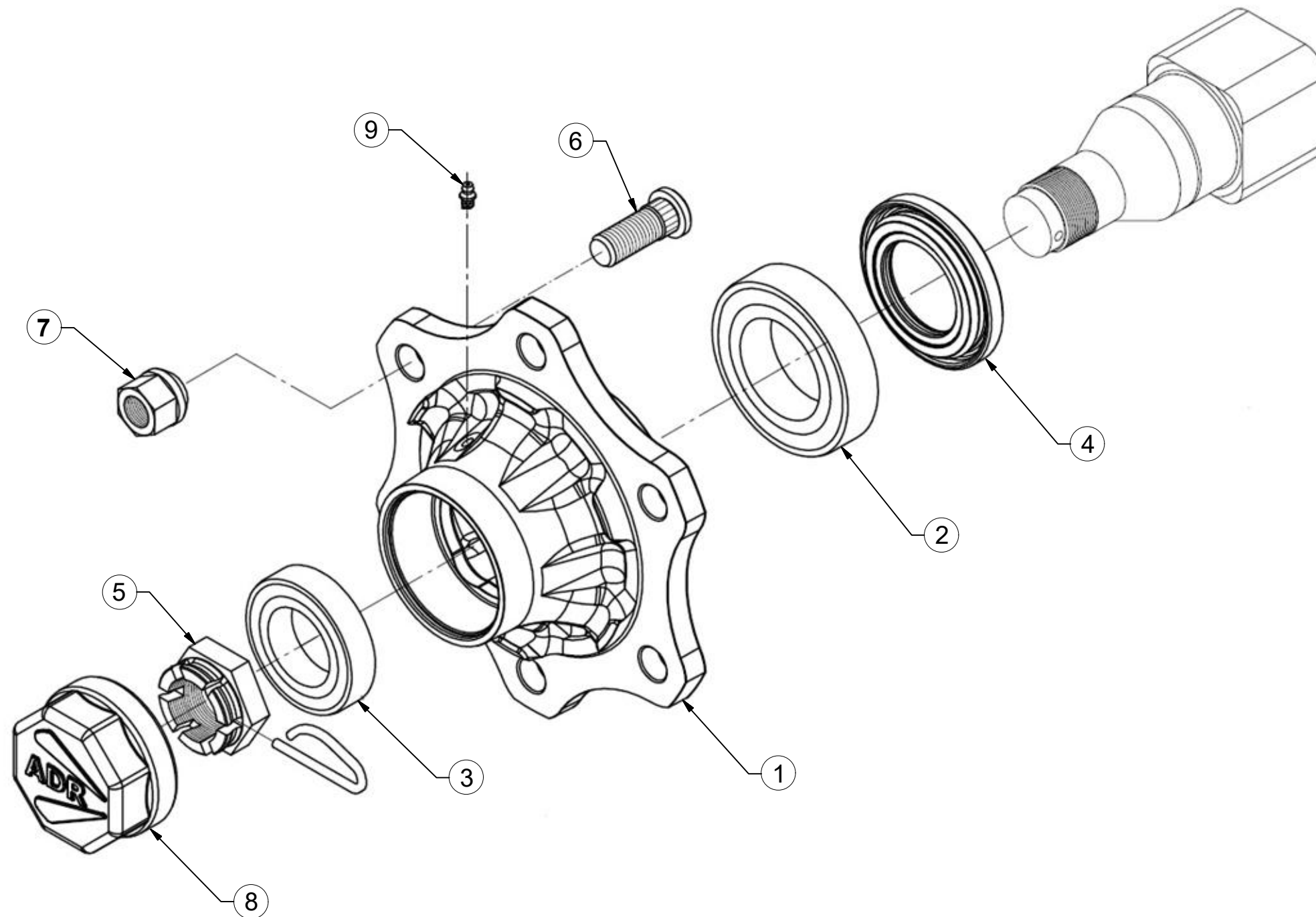
Ⓖ AXLE

Ⓡ OCB

Ⓟ OS

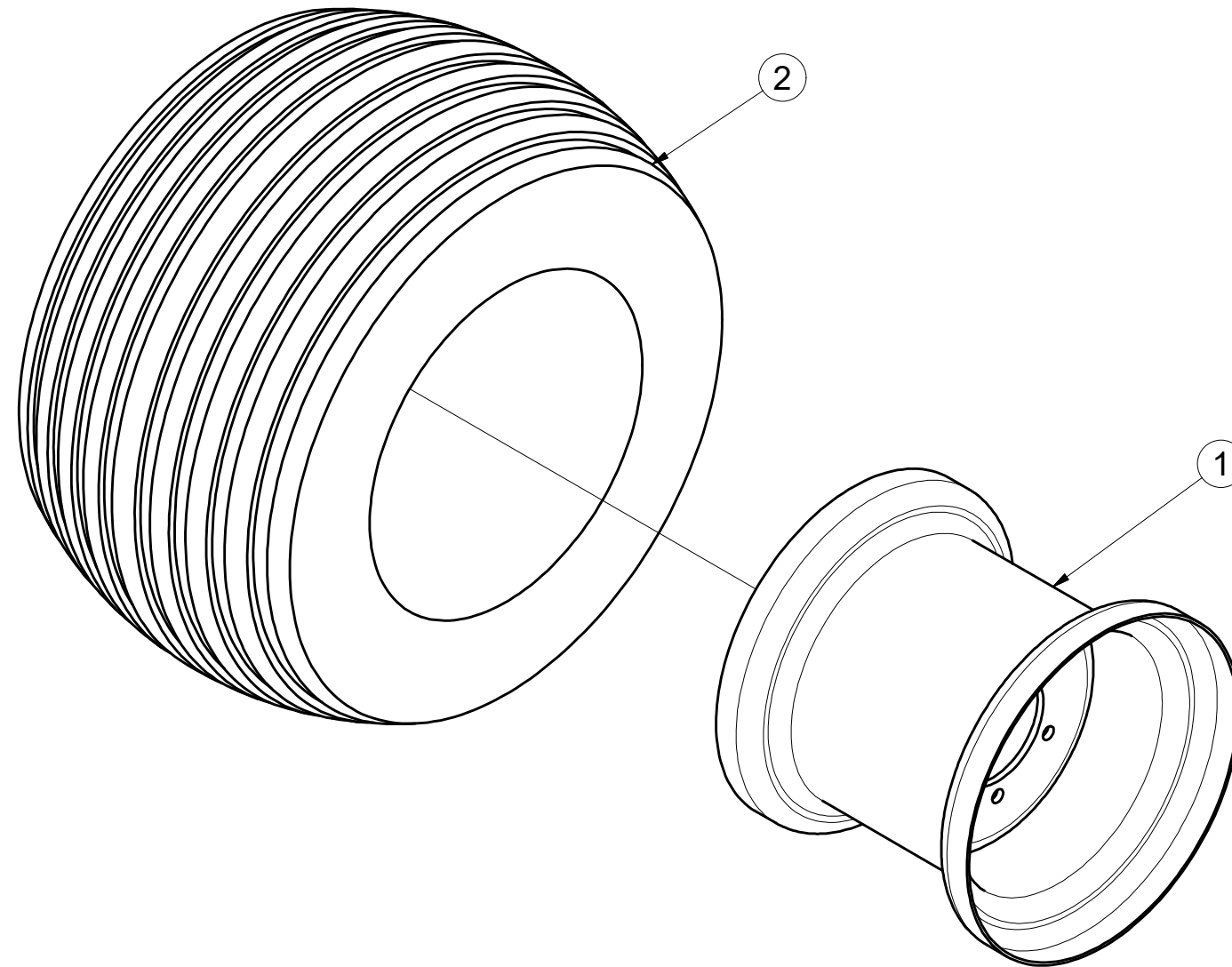


A70MR06



Pos	Part Number	Pcs.
1	m14910	1
2	m08194	1
3	m07152	1
4	m14924	1
5	m08169	1
6	m08148	6
7	m08163	6
8	m14923	1
9	m05698	1

m11625



Pos.	Part Number	Pcs.
1	m08228	1
2	m07707	1

Ⓒ SVĚTELNÁ SADA

Ⓓ LEUCHTENSATZ

Ⓕ KIT LUMINEUX

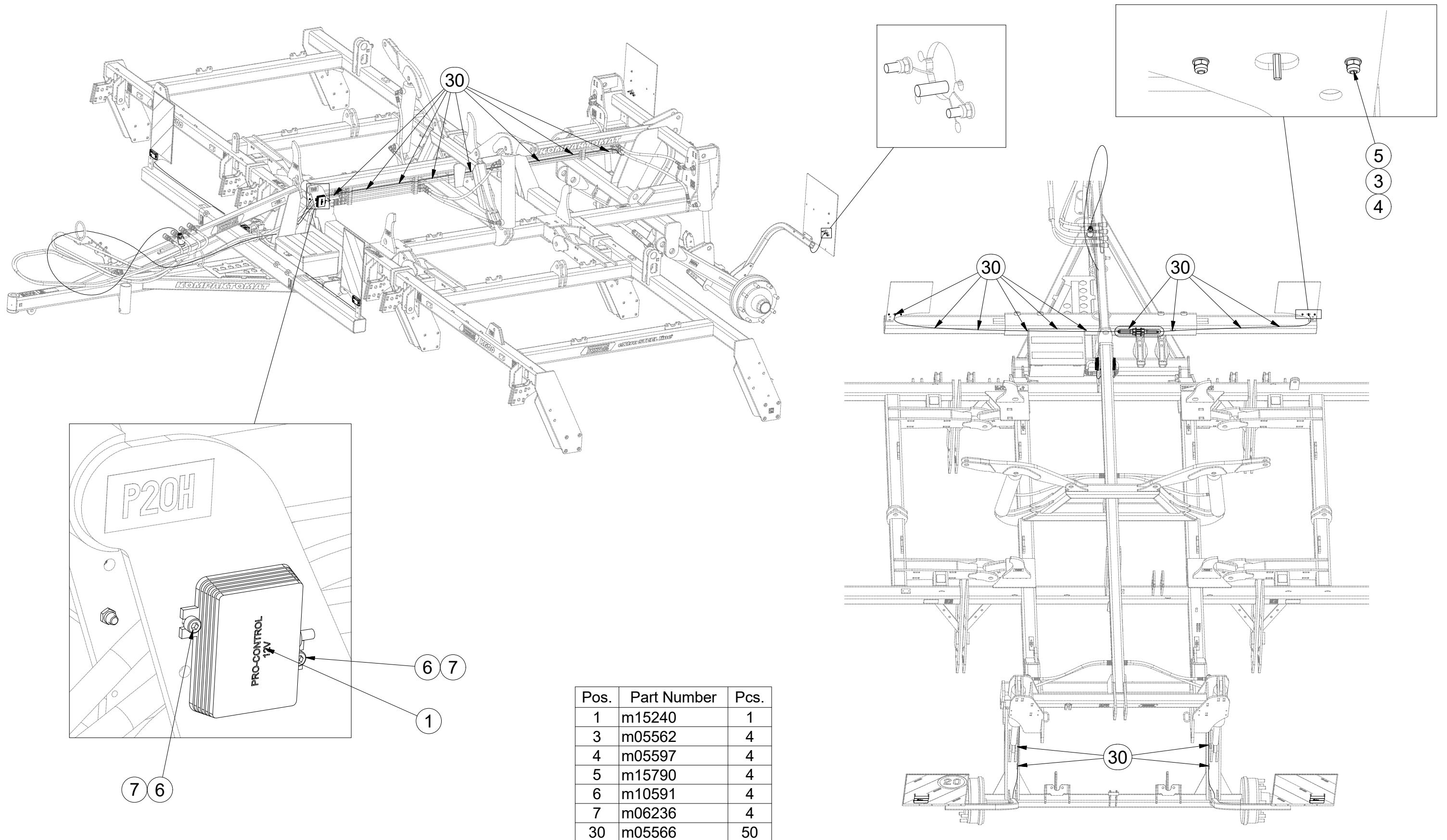
Ⓖ LIGHTING SET

Ⓡ ОСВЕТИТЕЛЬНЫЙ КОМПЛЕКТ

Ⓢ ZESTAW OŚWIETLENIA



3008454



Pos.	Part Number	Pcs.
1	m15240	1
3	m05562	4
4	m05597	4
5	m15790	4
6	m10591	4
7	m06236	4
30	m05566	50

Ⓒ SVĚTELNÁ SADA

Ⓓ LEUCHTENSATZ

Ⓕ KIT LUMINEUX

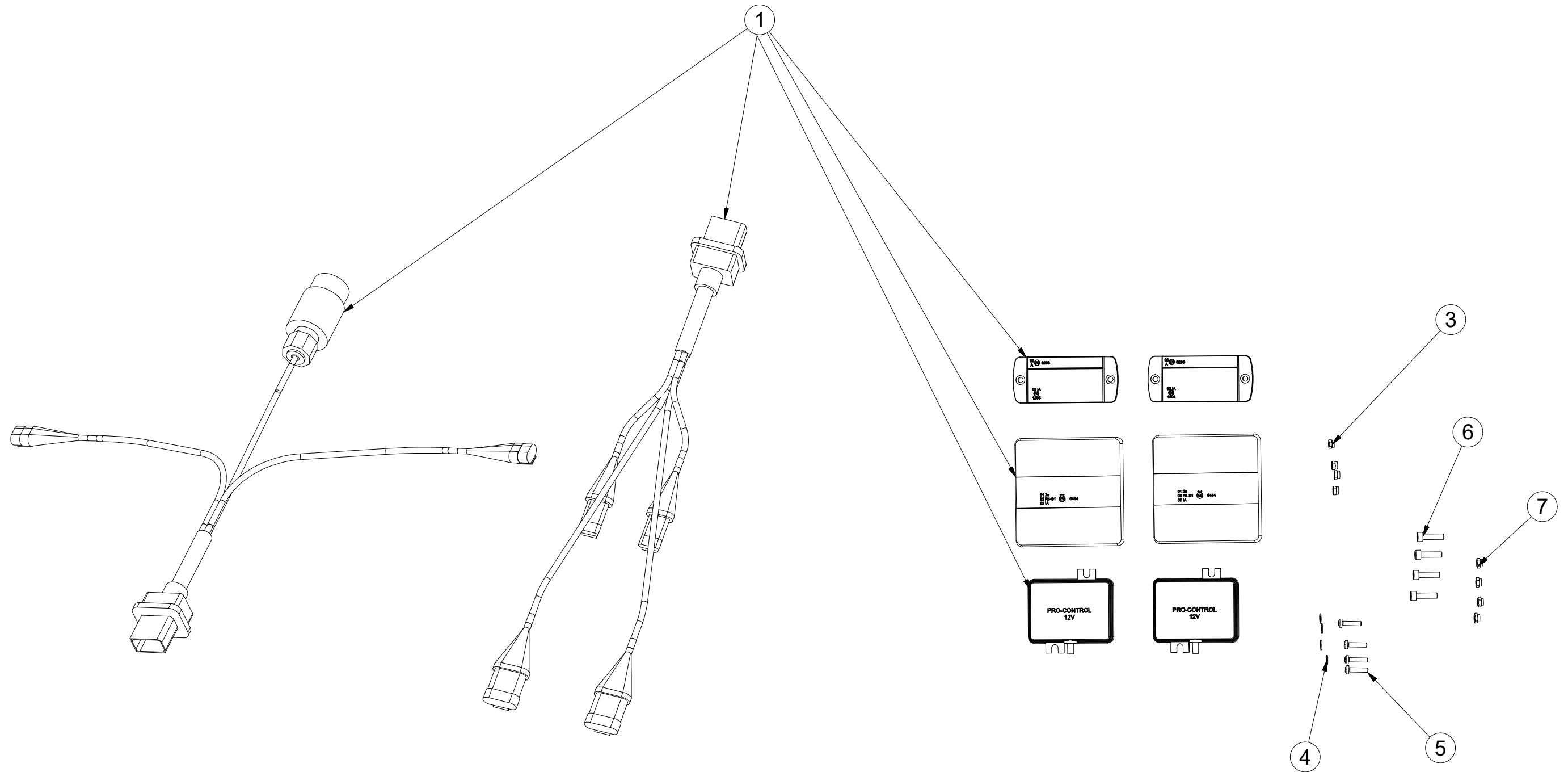
Ⓖ LIGHTING SET

Ⓡ ОСВЕТИТЕЛЬНЫЙ КОМПЛЕКТ

Ⓢ ZESTAW OŚWIETLENIA



3008454



Pos.	Part Number	Pcs.
1	m15240	1
3	m05562	4
4	m05597	4
5	m15790	4
6	m10591	4
7	m06236	4
30	m05566	50

Ⓒ SVĚTELNÁ SADA

Ⓓ LEUCHTENSATZ

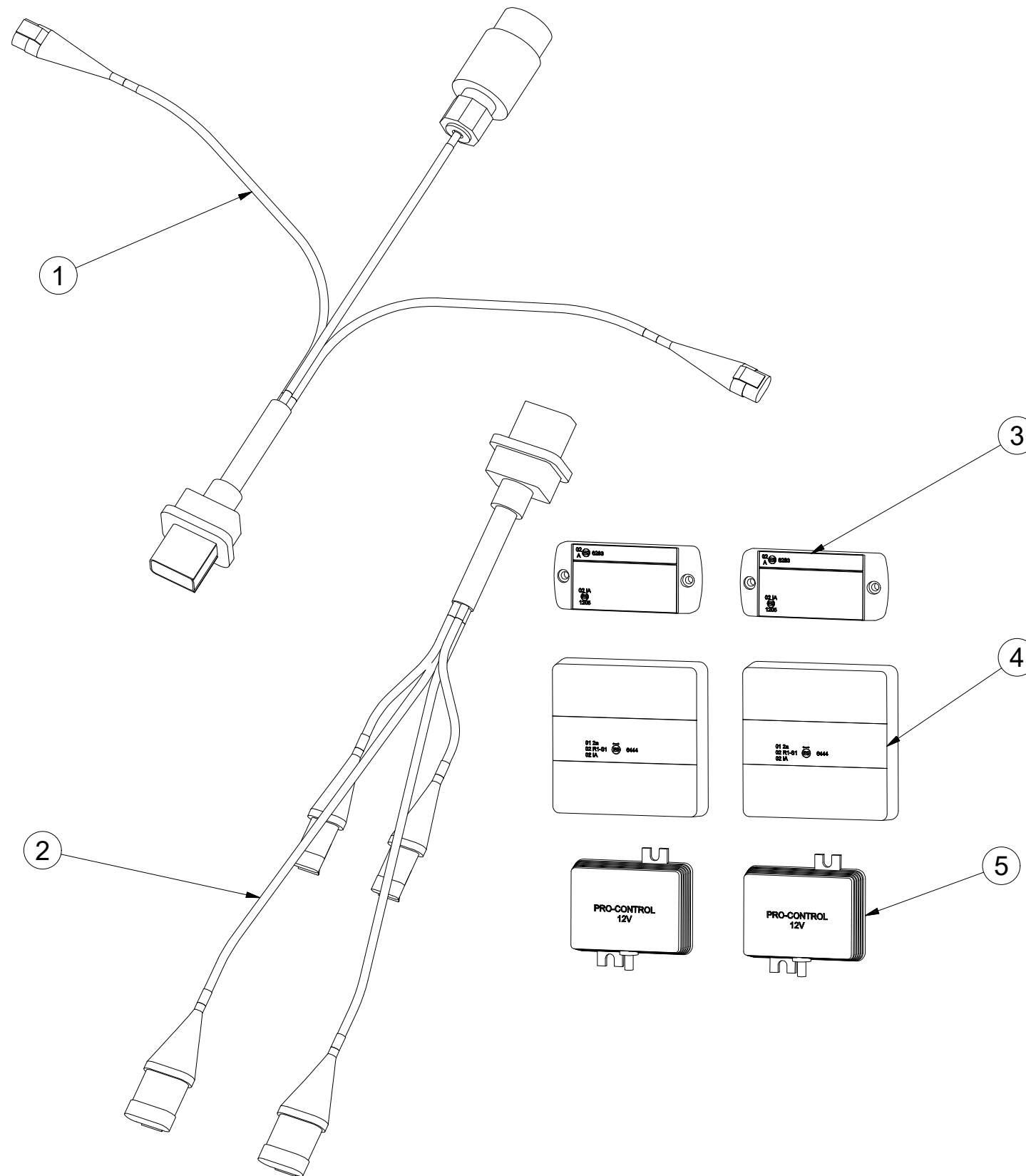
Ⓕ KIT LUMINEUX

m15240

Ⓖ LIGHTING SET

Ⓡ ОСВЕТИТЕЛЬНЫЙ КОМПЛЕКТ

Ⓟ ZESTAW OŚWIETLENIA



Pos.	Part Number	Pcs.
1	m14779	1
2	m14778	1
3	m14776	2
4	m14865	2
5	m14777	2

ⒸZ SOUPRAVA TĚSNIVA PÍSTNIC

Ⓓ KOLBENSTANGENDICHTUNGSMITTELSATZ

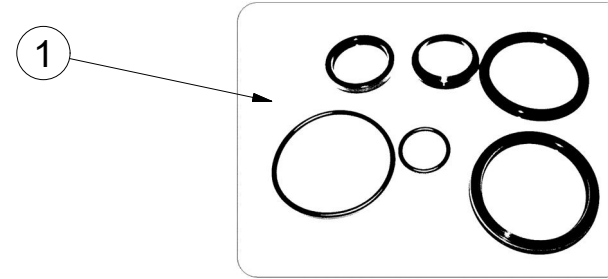
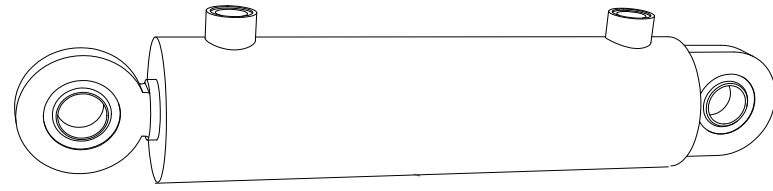
Ⓕ SET DE GARNITURE DES TIGES DE PISTON

ⒼB SEALING SET FOR PISTON RODS

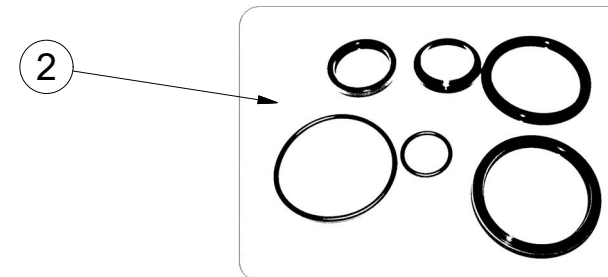
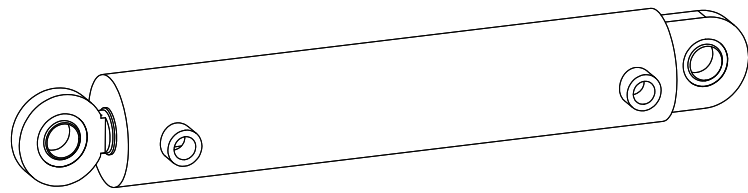
ⒺU КОМПЛЕКТ ПРОКЛАДОК ЦИЛИНДРОВ

ⒼL ZESTAW USZCZELEK TRZPIENIA TŁOKA

Farmet



9000247- \varnothing 80/ \varnothing 40-250		
Pos	Part number	Pcs
1	m03528	2



9000248- \varnothing 80/ \varnothing 40-400		
Pos	Part number	Pcs
2	m03528	2