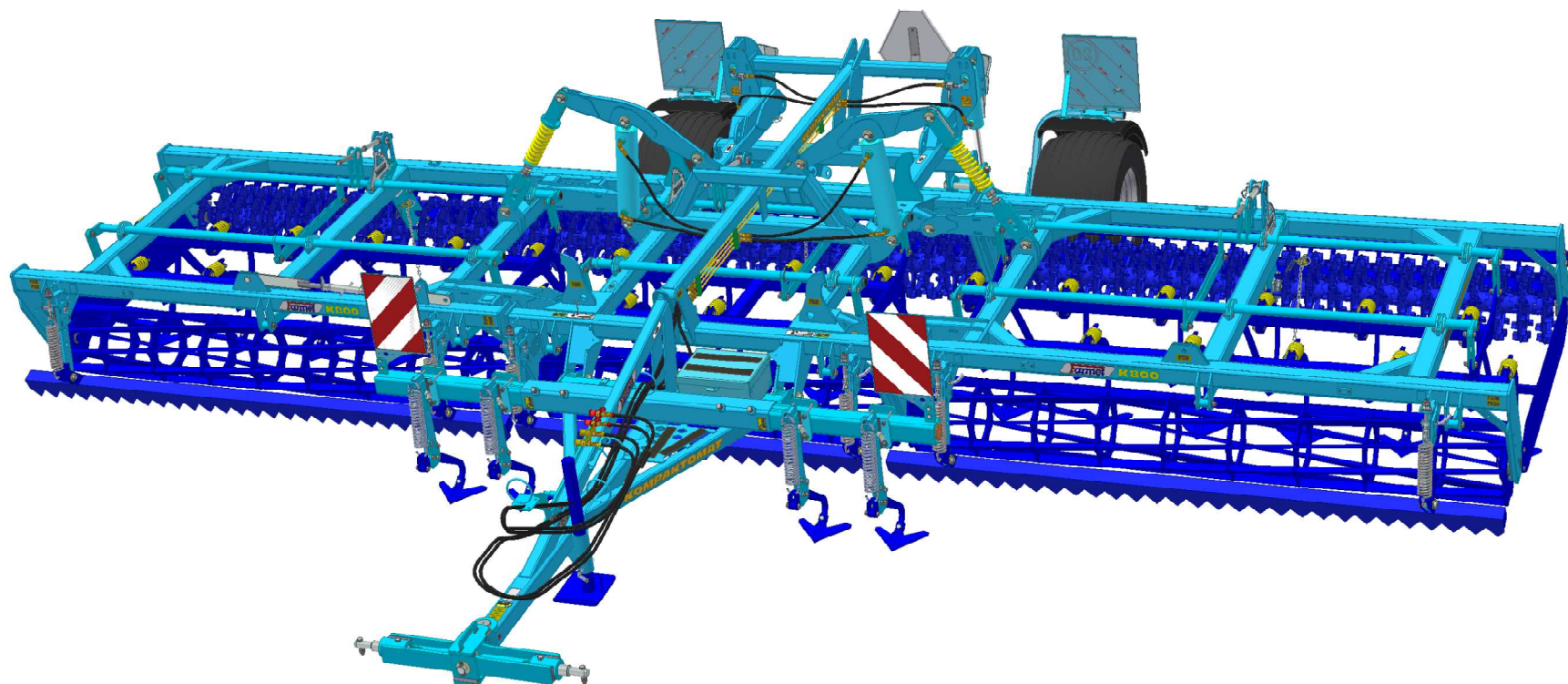


The effective technology

Farmet®

ⒸZ KATALOG NÁHRADNÍCH DÍLŮ ⒸB CATALOGUE OF SPARE PARTS Ⓓ ERSATZTEILLISTE
ⒸRU КАТАЛОГ ЗАПАСНЫХ ЧАСТЕЙ ⒸF CATALOGUE DES PIÈCES DE RECHANGE ⒸPL KATALOG CZĘŚCI ZAMIENNYCH

КОМПАКТОМАТ K800PS



ⒸZ Platnost pro vrcholové | výrobní číslo stroje ⒸB Validity for the top | serial number of the machine
ⒸD Gültigkeit für die Haupt- | Herstellungsnummer der Maschine ⒸRU Действительно для главного | заводского номера машины
ⒸF Validité du numéro de référence | de série de la machine ⒸPL Obowiązuje dla numeru głównego | seryjnego maszyny

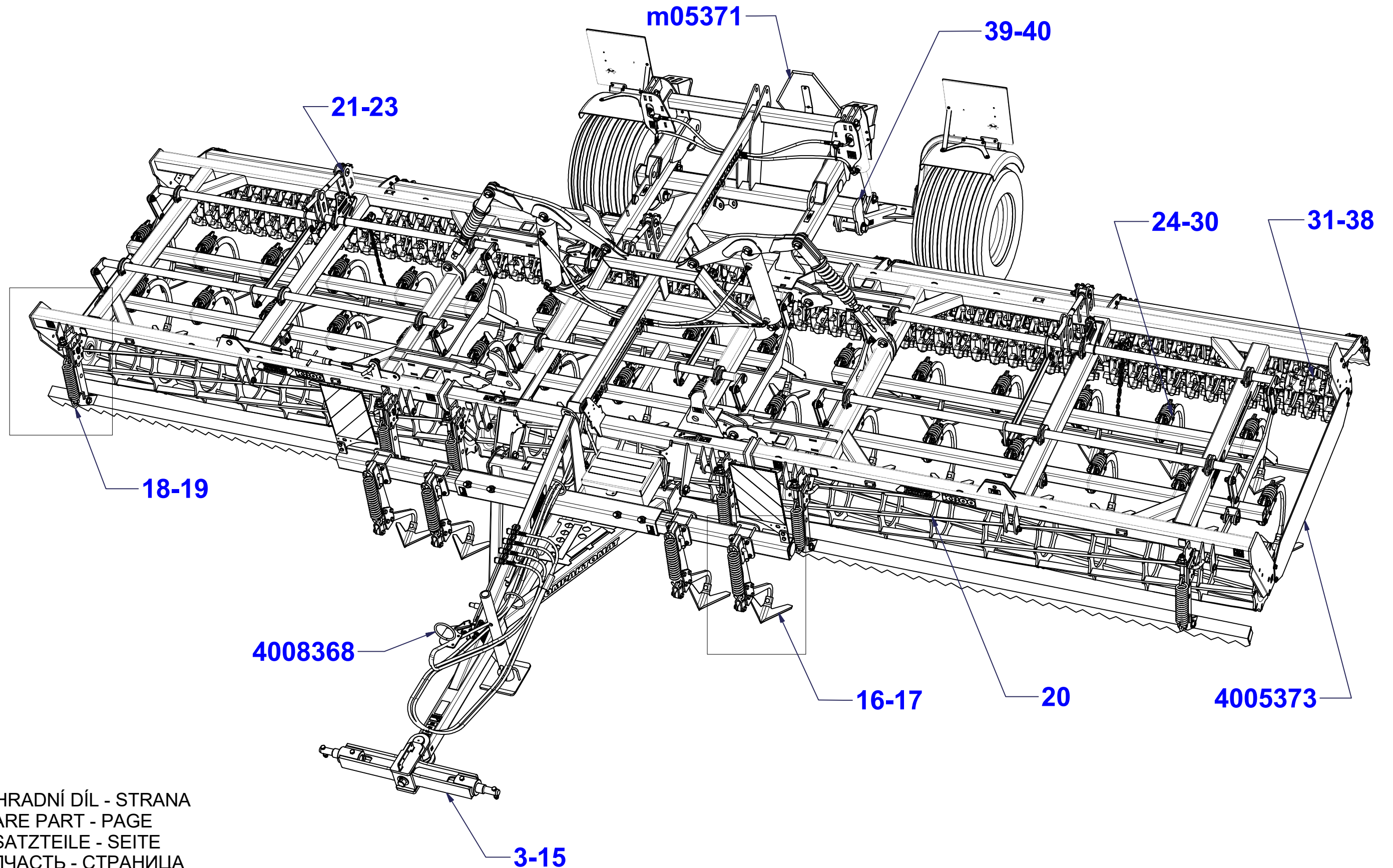
9303981 | 2016/0922

Farmet a. s.
Jiřinková 276
552 03 Česká Skalice, CZ

telefon: +420 491 450 111
fax: +420 491 450 136
GSM: +420 774 715 738

IČ: 46504931
DIČ: CZ46504931

web: www.farmet.cz
e-mail: farmet@farmet.cz



Ⓒ POLOTOVAR STROJE

Ⓓ MASCHINEN-HALBFABRIKAT

Ⓕ MACHINE - SEMI-PRODUIT

Ⓖ SEMIFINISHED MACHINE

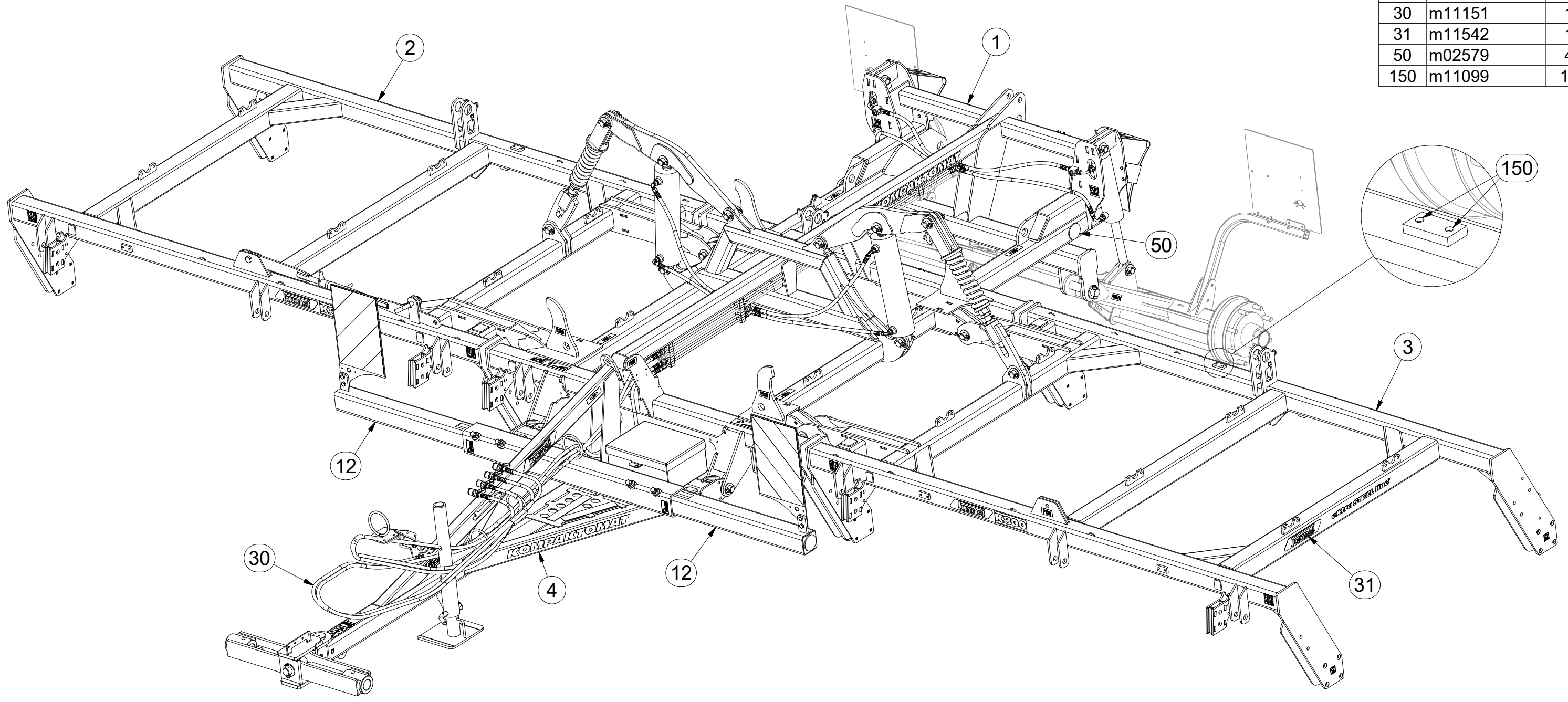
Ⓡ ПОЛУФАБРИКАТ МАШИНЫ

Ⓟ ПОЉФАБРИКАТ МАСЗЫНЫ



3007966

Pos.	Part Number	Pcs.
1	6000462	1
2	6000465	1
3	6000466	1
4	1000094	1
12	4004460	2
30	m11151	1
31	m11542	1
50	m02579	4
150	m11099	18



☉ POLOTOVAR STROJE

☎ MASCHINEN-HALBFABRIKAT

☏ MACHINE - SEMI-PRODUIT

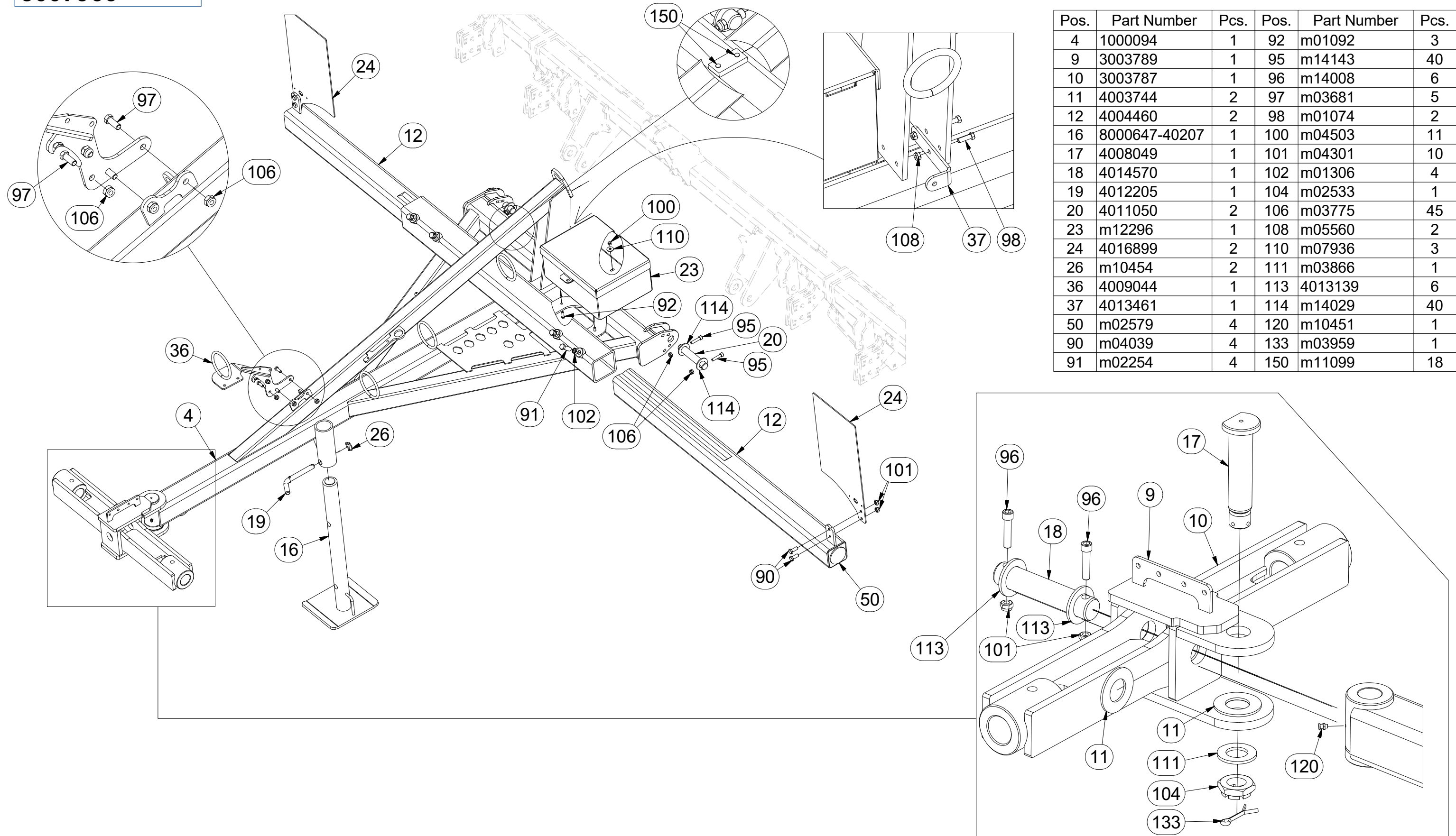
☉ SEMIFINISHED MACHINE

☎ ПОЛУФАБРИКАТ МАШИНЫ

☏ PÓLFABRYKAT MASZYNY



3007966



☉ POLOTOVAR STROJE

☉ MASCHINEN-HALBFABRIKAT

☉ MACHINE - SEMI-PRODUIT

☉ SEMIFINISHED MACHINE

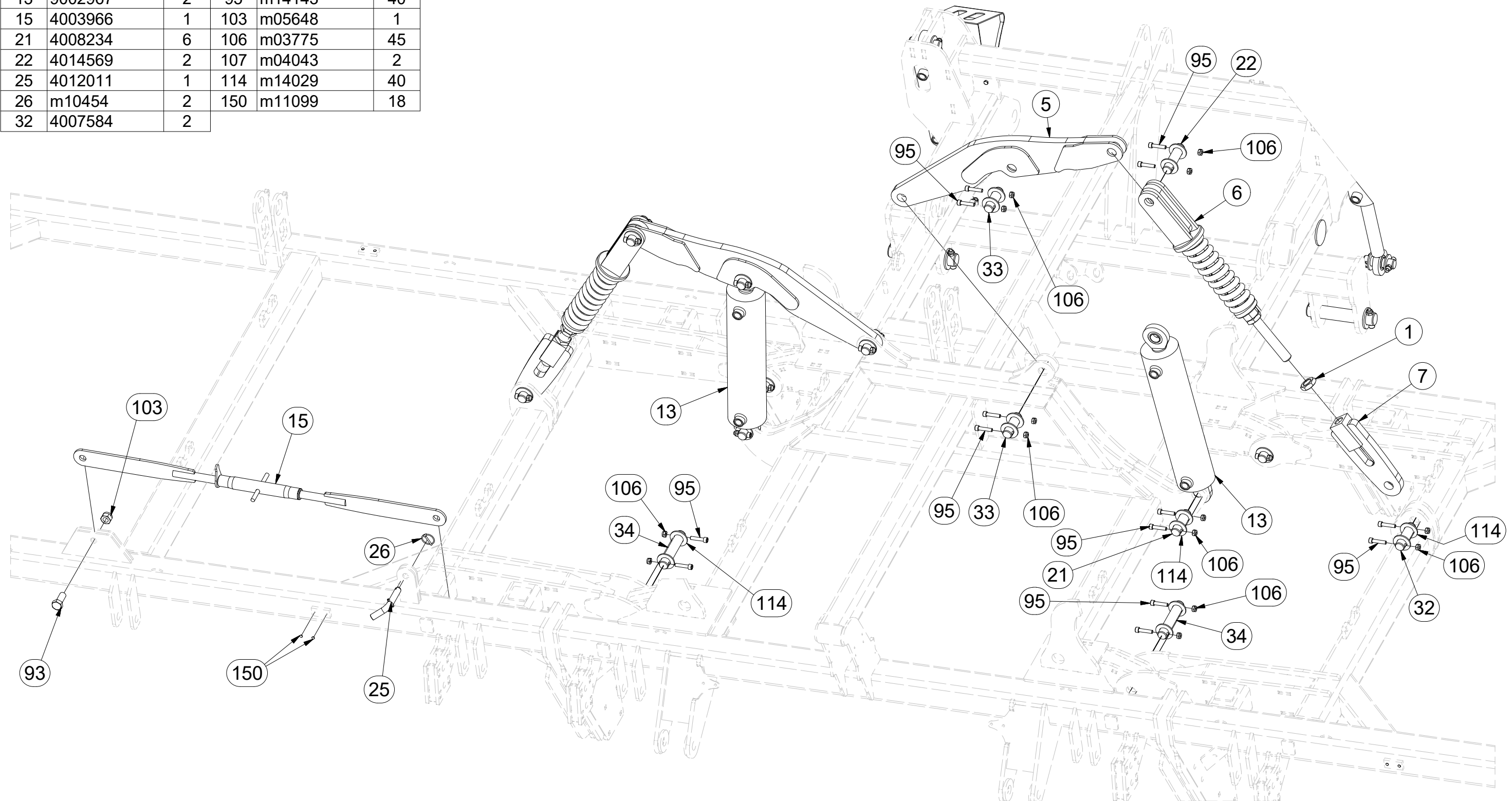
☉ ПОЛУФАБРИКАТ МАШИНЫ

☉ PÓLFABRYKAT MASZYNY



3007966

Pos.	Part Number	Pcs.	Pos.	Part Number	Pcs.
5	3002837	2	33	4007640	4
6	4005363	2	34	4007641	4
7	4005366	2	93	m04241	1
13	9002967	2	95	m14143	40
15	4003966	1	103	m05648	1
21	4008234	6	106	m03775	45
22	4014569	2	107	m04043	2
25	4012011	1	114	m14029	40
26	m10454	2	150	m11099	18
32	4007584	2			



☉ POLOTOVAR STROJE

☎ MASCHINEN-HALBFABRIKAT

☐ MACHINE - SEMI-PRODUIT

☉ SEMIFINISHED MACHINE

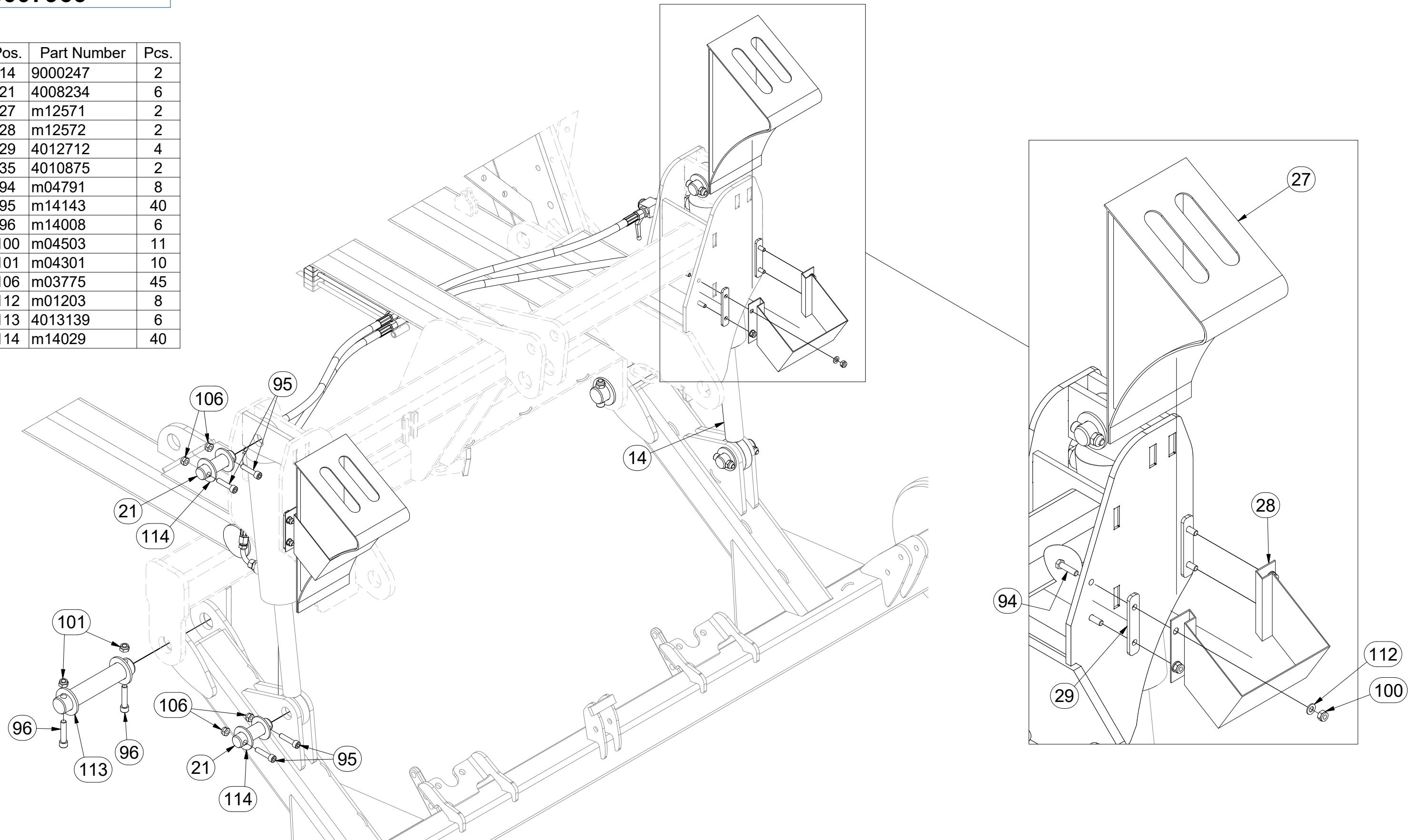
☎ ПОЛУФАБРИКАТ МАШИНЫ

☐ PÓLFABRYKAT MASZYNY



3007966

Pos.	Part Number	Pcs.
14	9000247	2
21	4008234	6
27	m12571	2
28	m12572	2
29	4012712	4
35	4010875	2
94	m04791	8
95	m14143	40
96	m14008	6
100	m04503	11
101	m04301	10
106	m03775	45
112	m01203	8
113	4013139	6
114	m14029	40



ⒸZ HYDRAULIKA STROJE

Ⓓ HYDRAULIK DER MASCHINE

Ⓕ HYDRAULIQUE DE LA MACHINE

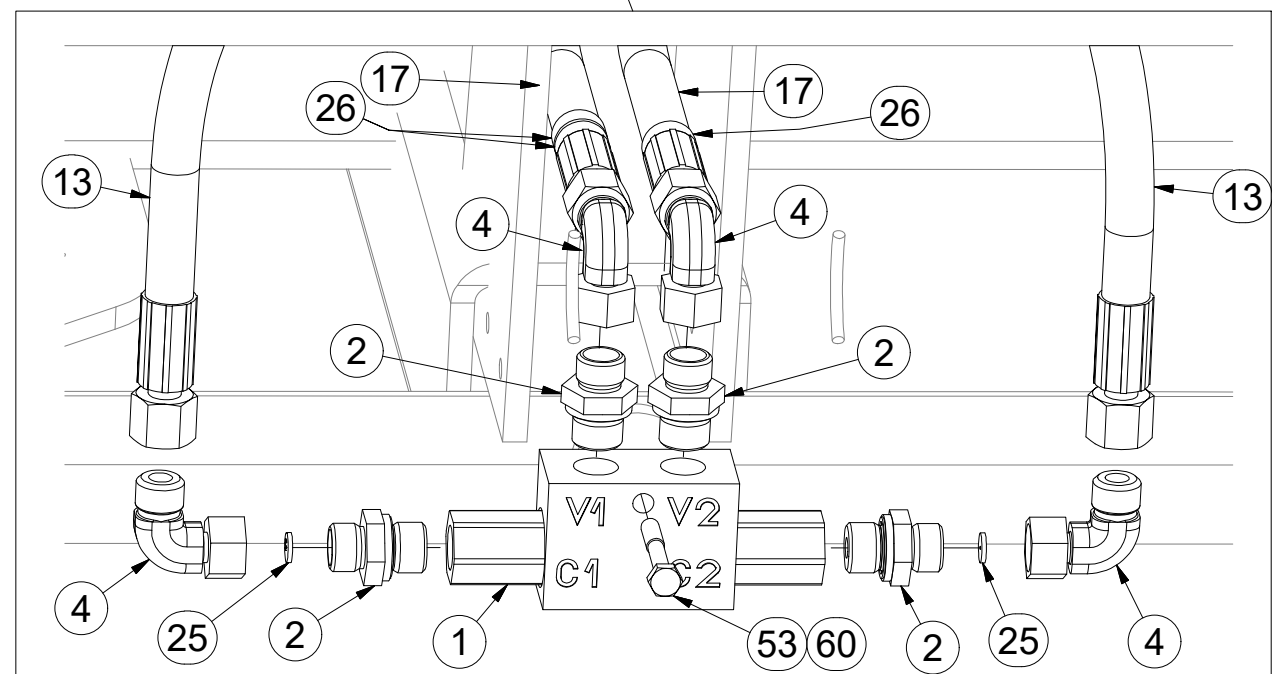
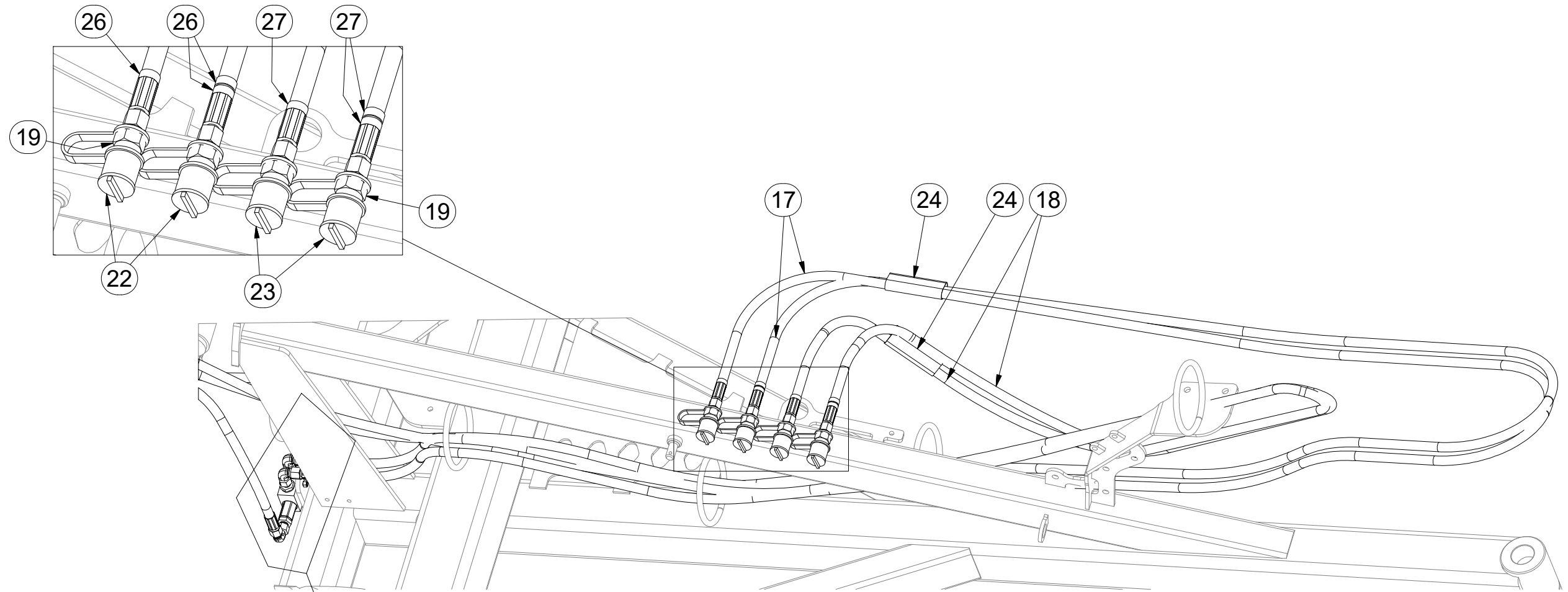
ⒸB MACHINE HYDRAULICS

ⒸR ГИДРАВЛИКА МАШИНЫ

ⒸL HYDRAULIKA MASZYNY



m11151



Pos.	Part Number	Pcs.
1	m06673	1
2	m06528	4
4	m06803	8
13	m03713	4
17	m04087	2
18	m09431	2
19	m03849	4
22	m04022	2
23	m04023	2
24	m11183	2
25	m10780	2
26	m11294	12
27	m11289	9
53	m05561	1
60	m05560	1

☉ HYDRAULIKA STROJE

☉ HYDRAULIK DER MASCHINE

☉ HYDRAULIQUE DE LA MACHINE

☉ MACHINE HYDRAULICS

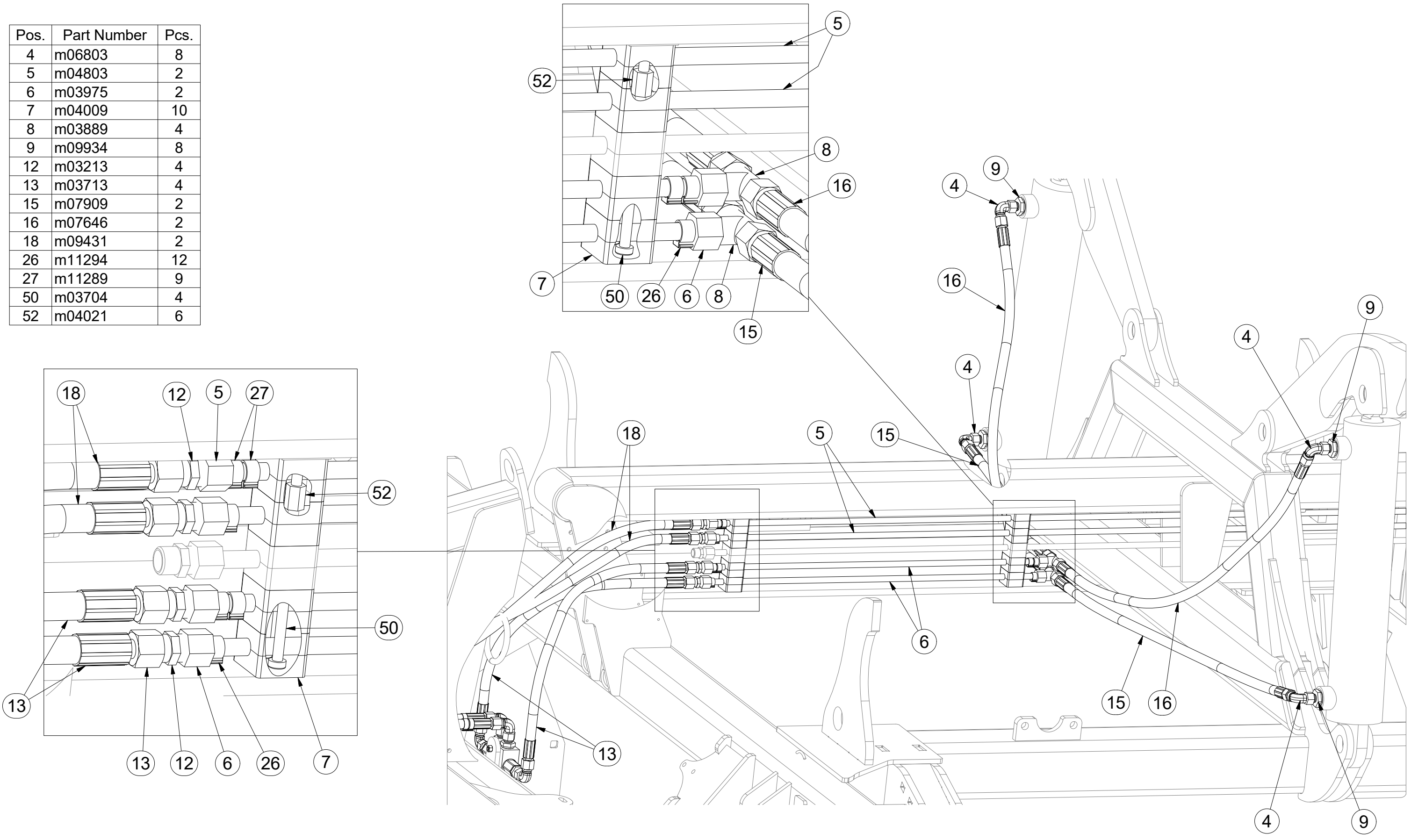
☉ ГИДРАВЛИКА МАШИНЫ

☉ HYDRAULIKA MASZYNY



m11151

Pos.	Part Number	Pcs.
4	m06803	8
5	m04803	2
6	m03975	2
7	m04009	10
8	m03889	4
9	m09934	8
12	m03213	4
13	m03713	4
15	m07909	2
16	m07646	2
18	m09431	2
26	m11294	12
27	m11289	9
50	m03704	4
52	m04021	6



Ⓒ HYDRAULIKA STROJE

Ⓓ HYDRAULIK DER MASCHINE

Ⓕ HYDRAULIQUE DE LA MACHINE

Ⓖ MACHINE HYDRAULICS

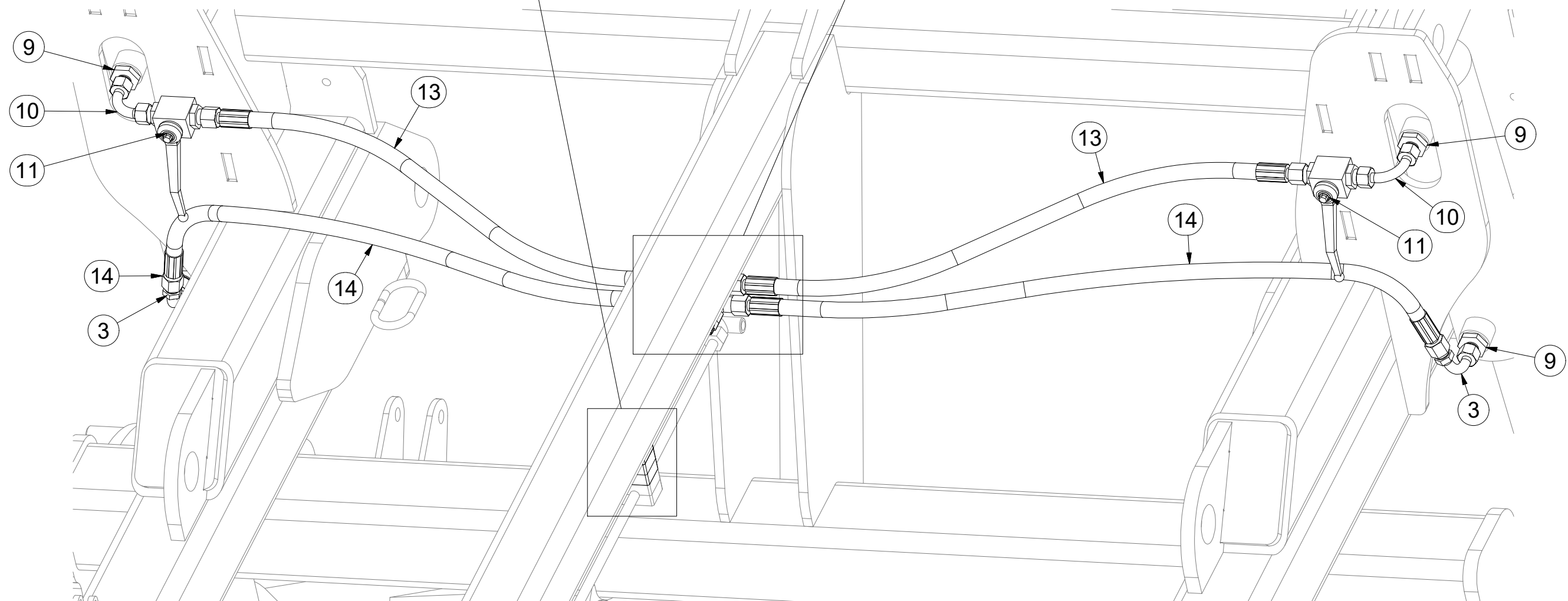
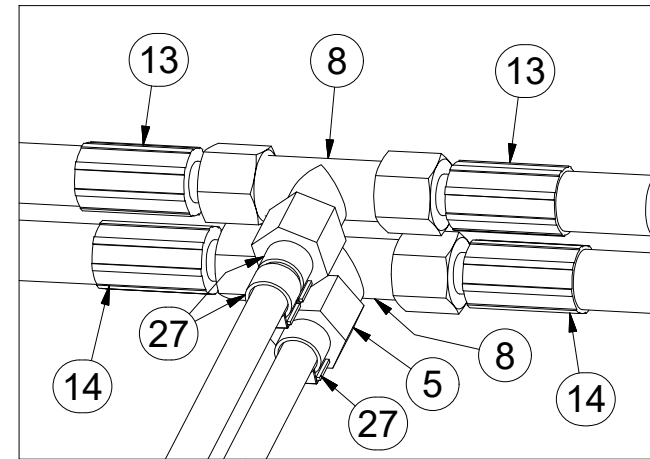
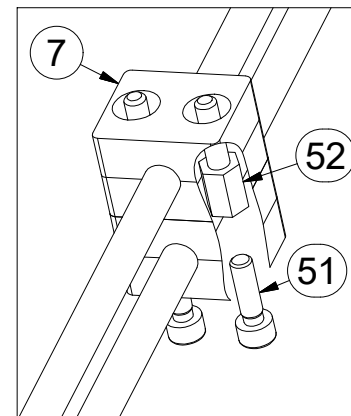
Ⓡ ГИДРАВЛИКА МАШИНЫ

Ⓟ HYDRAULIKA MASZYN



m11151

Pos.	Part Number	Pcs.
3	m04024	2
5	m04803	2
7	m04009	10
8	m03889	4
9	m09934	8
10	m04621	2
11	m04623	2
13	m03713	4
14	m04033	2
27	m11289	9
51	m04346	2
52	m04021	6



☉ SAMOLEPKY STROJE

☉ AUFKLEBER MASCHINEN

☉ VOITURE MACHINES

☉ STICKERS MACHINES

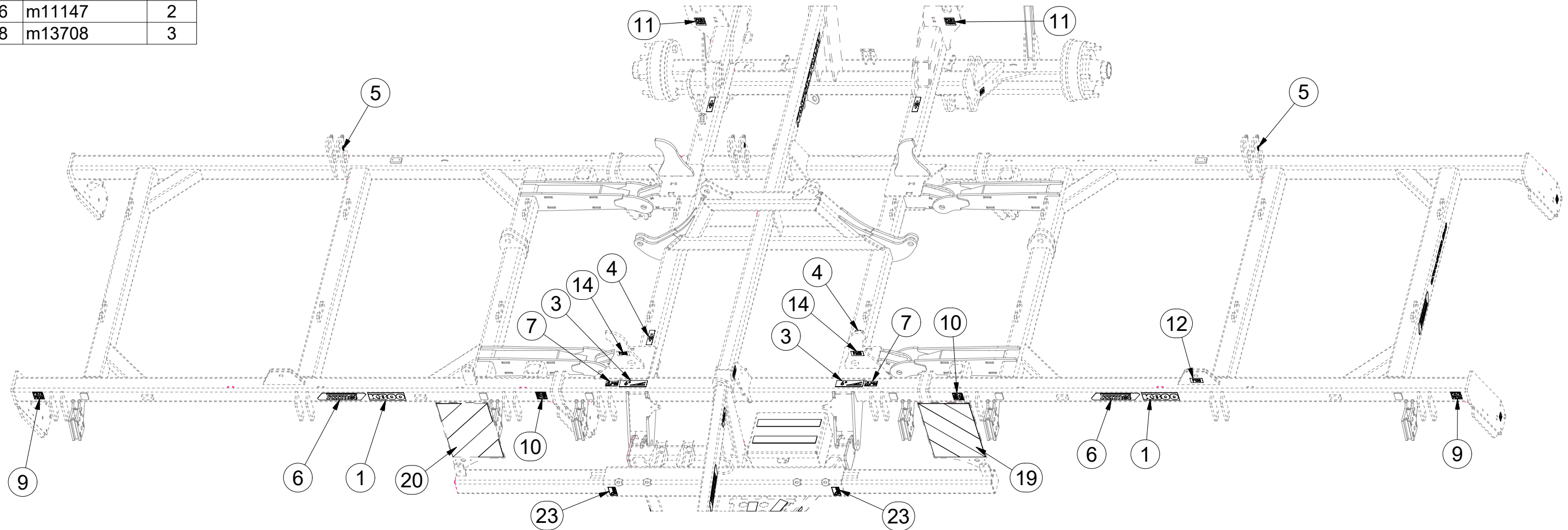
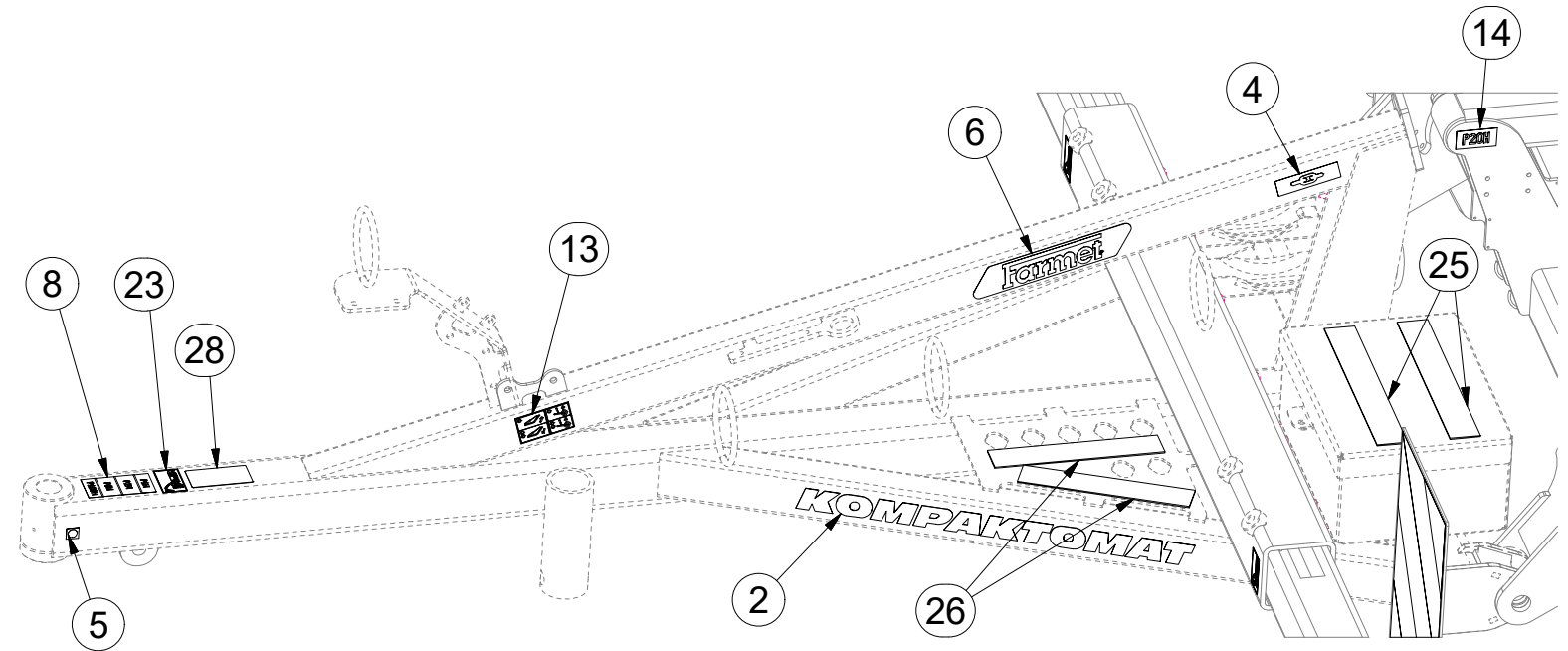
☉ СТИКЕРЫ МАШИНЫ

☉ NAKLEJKI MASZYNY



8000747-90012

Pos.	Part Number	Pcs.
1	m07696	4
2	m07688	4
3	m03314	2
4	m03316	6
5	m03320	4
6	m13116	8
7	m04359	3
8	m11295	1
9	m11297	4
10	m11296	4
11	m11299	2
12	m04363	1
13	m11291	1
14	m04368	6
19	m12620	1
20	m12619	1
23	m10180	3
25	m11146	2
26	m11147	2
28	m13708	3

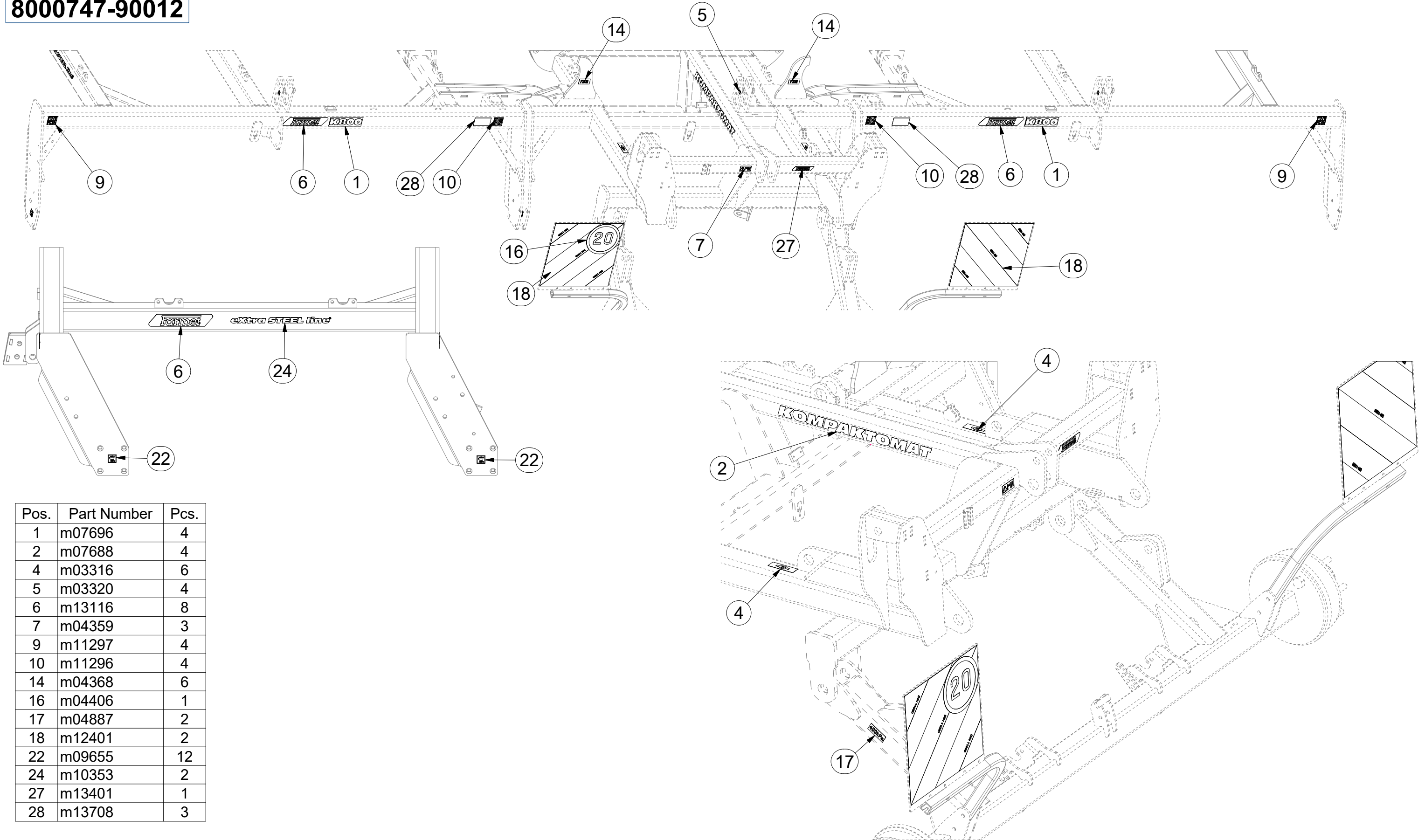


CZ SAMOLEPKY STROJE
 D AUFKLEBER MASCHINEN
 F VOITURE MACHINES

GB STICKERS MACHINES
 RU СТИКЕРЫ МАШИНЫ
 PL NAKLEJKI MASZYNY



8000747-90012



Pos.	Part Number	Pcs.
1	m07696	4
2	m07688	4
4	m03316	6
5	m03320	4
6	m13116	8
7	m04359	3
9	m11297	4
10	m11296	4
14	m04368	6
16	m04406	1
17	m04887	2
18	m12401	2
22	m09655	12
24	m10353	2
27	m13401	1
28	m13708	3

Ⓒ TÁHLO SKLÁPĚNÍ

Ⓓ ZUGSTANGE ZUR KIPPUNG

Ⓕ TIGE DU BASCULEMENT

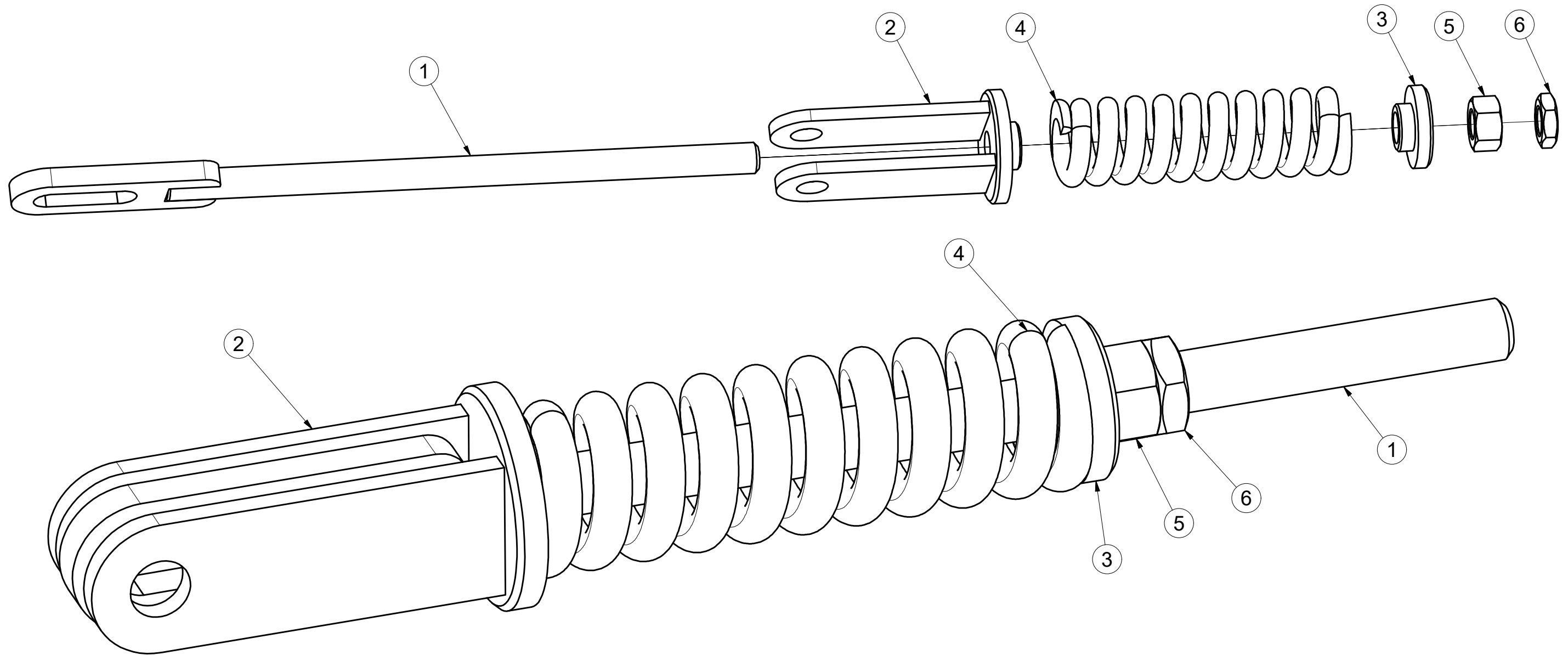
Ⓖ TILTING PULL ROD

Ⓡ ТЯГА СКЛАДЫВАНИЯ

Ⓟ CIĘGŁO PRZECHYLANIA



4005363



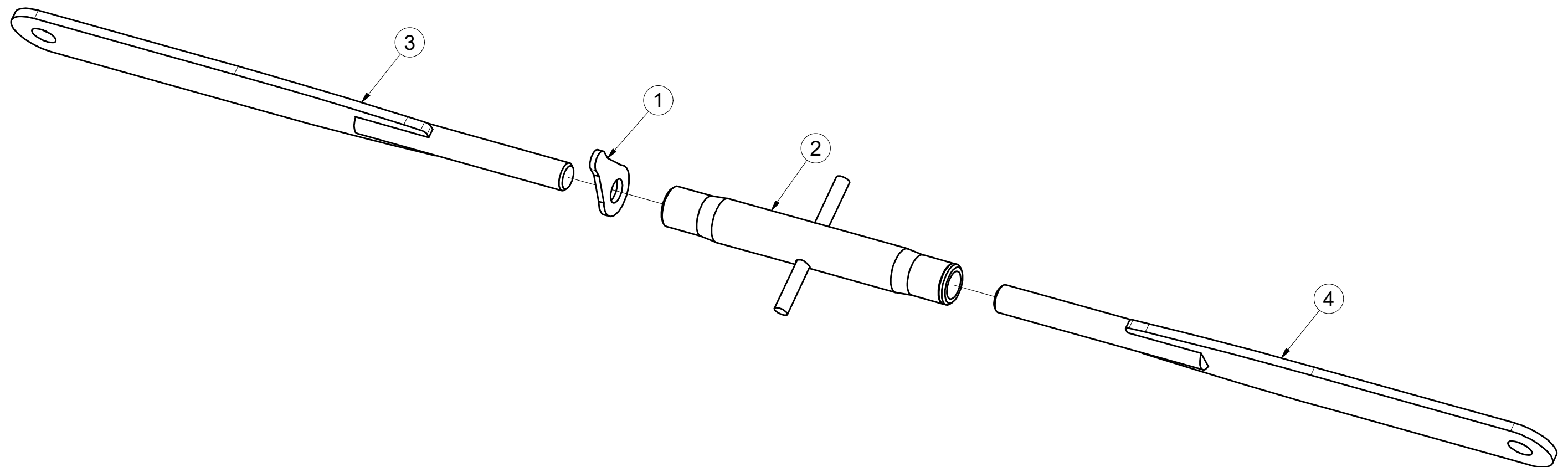
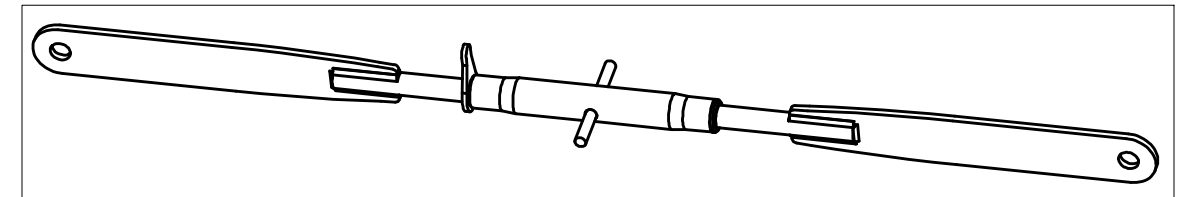
Pos	Part Number	Pcs.
1	4005358	1
2	4005361	1
3	4000023	1
5	m01309	1
4	m06482	1
6	m04043	1

☉ SPOJOVACÍ TÁHLO
☉ VERBINDUNGSSTANGE
☉ TIGE DE RACCORDEMENT

☉ CONNECTING ROD
☉ СОЕДИНИТЕЛЬНАЯ ТЯГА
☉ KORBOWÓD



4003966



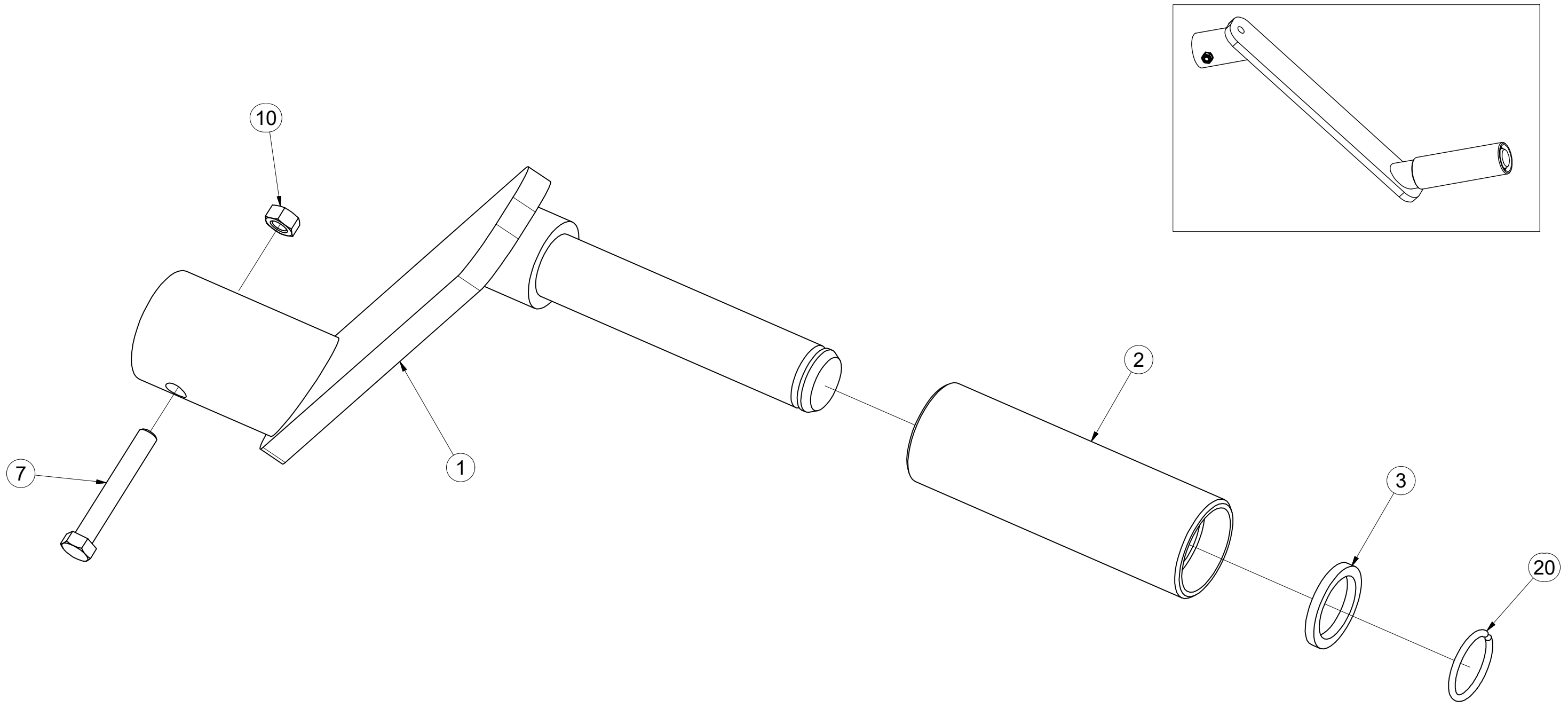
Pos.	Part Number	Pcs.
1	m08881	1
2	m08880	1
3	4003961	1
4	4003962	1

CZ NASAZOVACÍ KLIKA
 D EINSTELLKURBEL
 F MANIVELLE AMOVIBILE

GB PRESS-ON HANDLE
 RU НАСАЖИВАЕМАЯ РУКОЯТКА
 PL KLAMKA MOCOWANA



4003087



Pos.	Part Number	Pcs.
1	4003092	1
2	4001533	1
3	4004828	1
7	m04641	1
10	m01295	1
20	m06561	1

☞ SADA ČEPŮ TBZ 3

☞ BOLZENSATZ TBZ 3

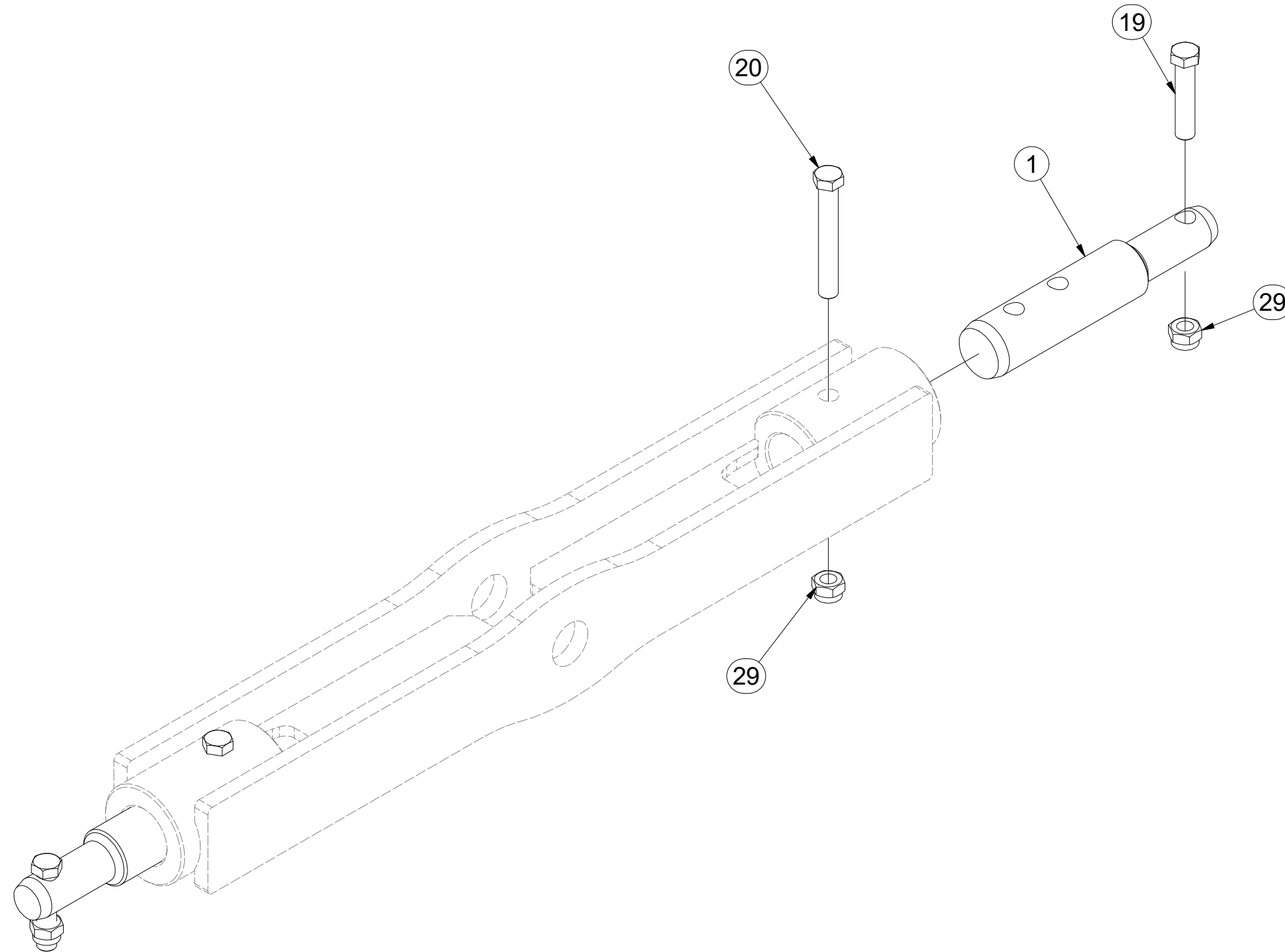
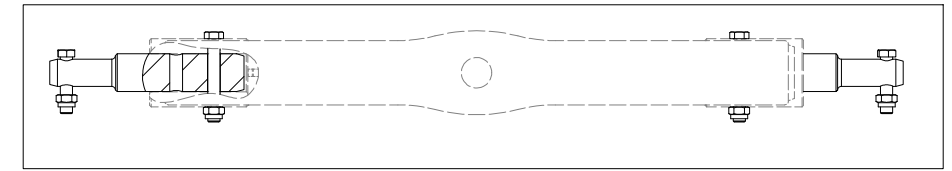
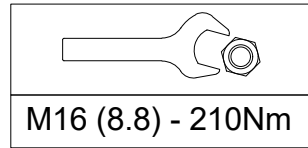
☞ KIT D'EMBOUITS TBZ 3

3005554

☞ SET OF TBZ 3 PINS

☞ КОМПЛЕКТ ПАЛЬЦЕВ TBZ 3

☞ ZESTAW CZOPÓW TBZ 3



Pos.	Part Number	Pcs.
1	4007412	2
19	m01133	2
20	m02970	2
29	m03683	4

Ⓒ SADA KYPŘIČŮ STOP

Ⓓ SPURENLOCKERERSATZ

Ⓕ KIT DE CULTIVATEURS DE TRACES

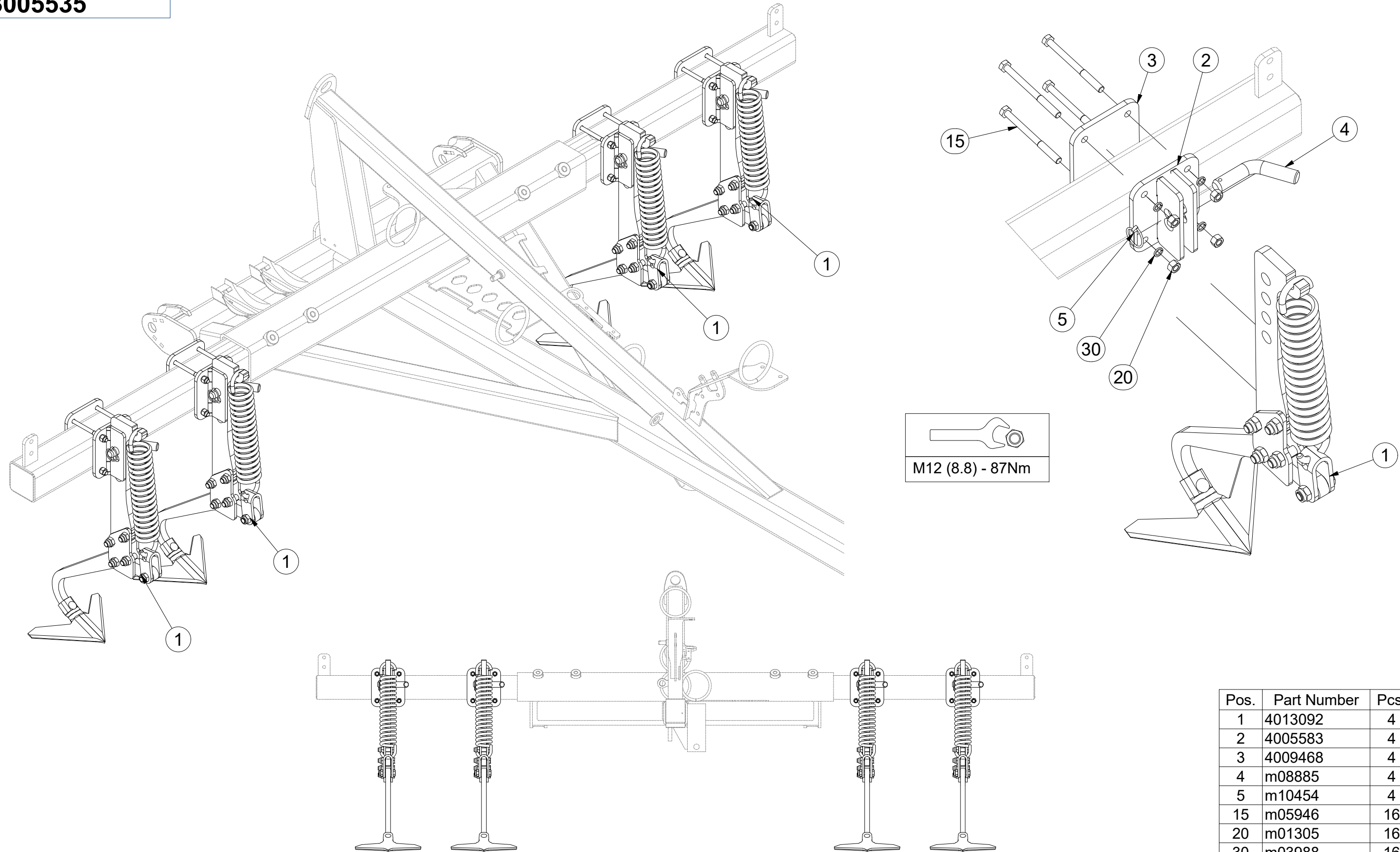
Ⓖ SET OF TRACK CULTIVATORS

Ⓡ КОМПЛЕКТ РЫХЛИТЕЛЕЙ КОЛЕИ

Ⓟ ZESTAW SPULCHNIACZY ŚLADÓW



3005535



Pos.	Part Number	Pcs.
1	4013092	4
2	4005583	4
3	4009468	4
4	m08885	4
5	m10454	4
15	m05946	16
20	m01305	16
30	m03988	16

Ⓒ KYPŘIČ STOP

Ⓓ SPURENLOCKERER

Ⓕ CULTIVATEUR DES TRACES

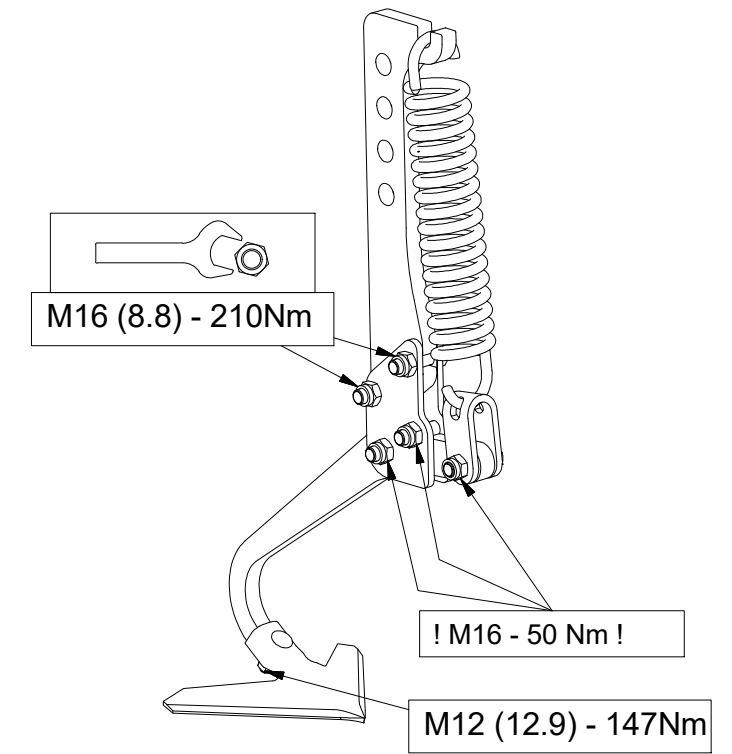
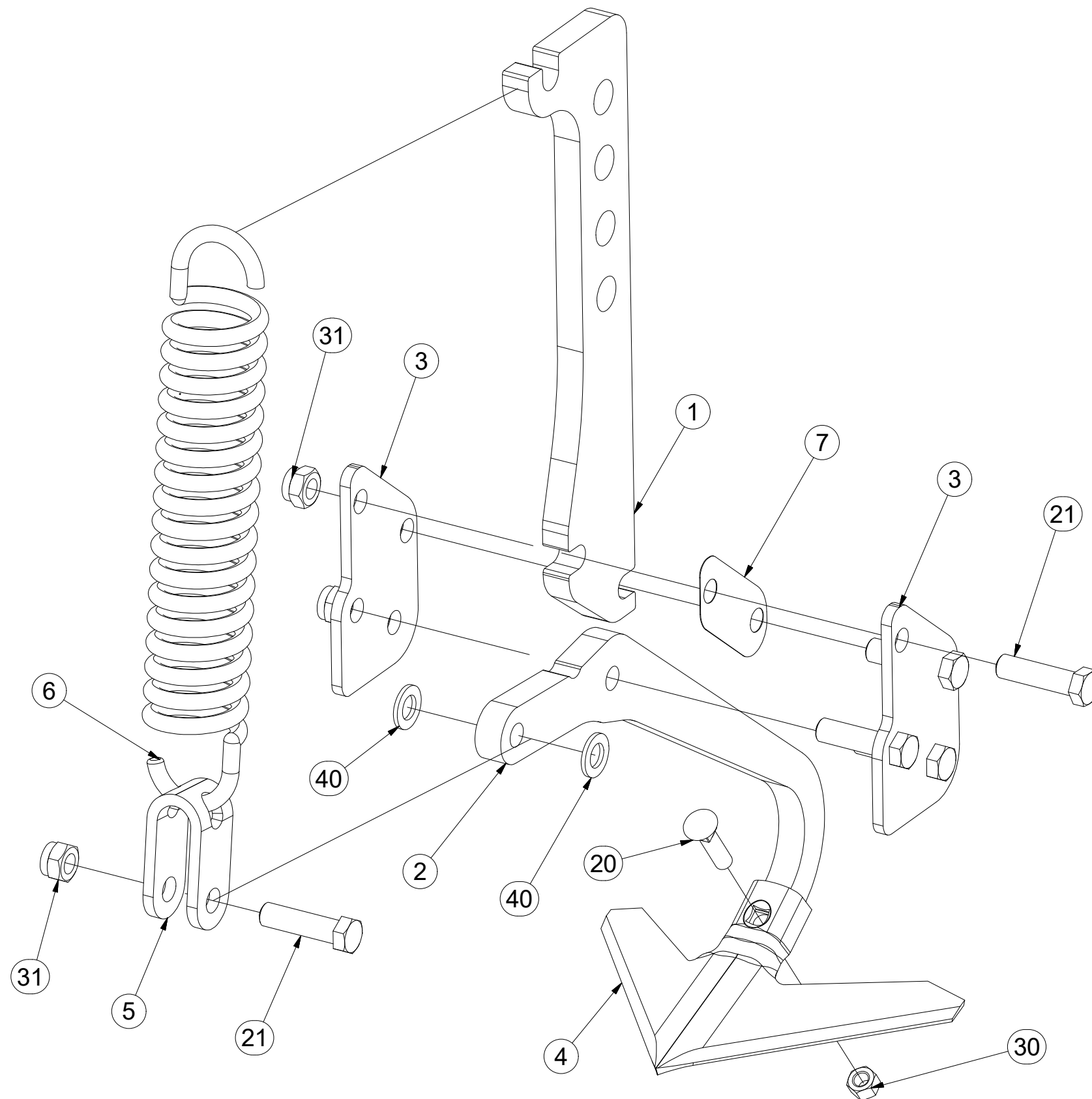
Ⓖ TRACK CULTIVATOR

Ⓡ РЫХЛИТЕЛЬ КОЛЕИ

Ⓟ SPULCHNIARKA STÓP



4013092



Pos.	Part Number	Pcs.
1	4017307	1
2	4007379	1
3	4005582	2
4	3000236-KOO	1
5	4005445	1
6	m02597	1
7	4005591	1
20	m10440	1
21	m00619	5
30	m10439	1
31	m03683	5
40	m01219	2

ⒸZ SADA PŘEDNÍCH SMYKŮ

Ⓓ SATZ VORDERE ACKERSCHLEPPEN

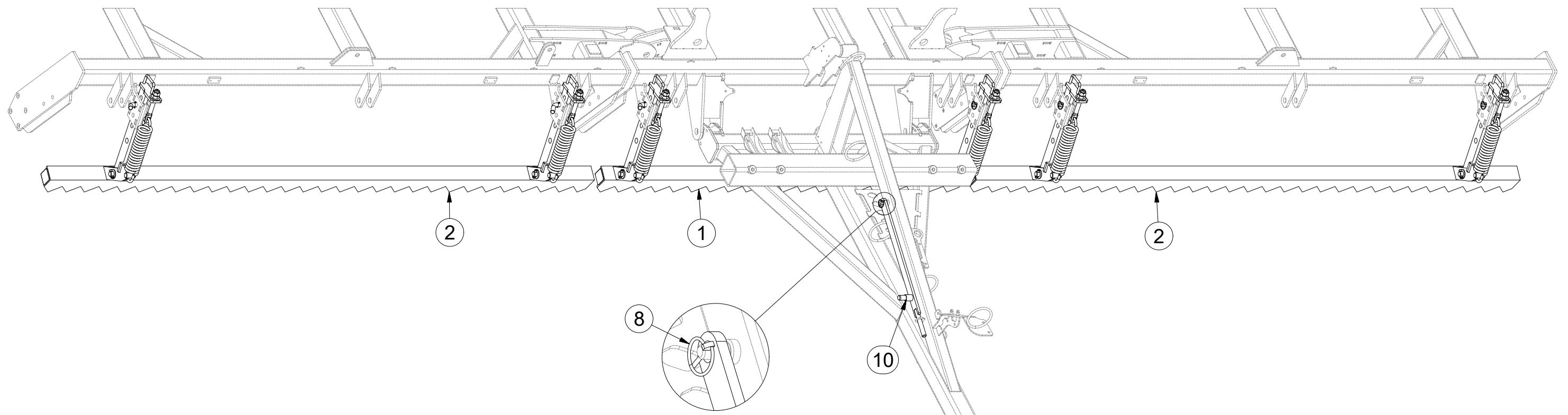
Ⓕ KIT DE NIVELEURS AVANT

3006127

ⒸGB SET OF FRONT LEVELLING BARS

ⒸRU КОМПЛЕКТ ПЕРЕДНИХ БОРОН

ⒸPL ZESTAW PRZEDNICH WŁÓK



Pos.	Part Number	Pcs.
1	3000312	1
2	3000360	2
8	m10454	7
10	4006829	1

ⒸZ SADA PŘEDNÍCH SMYKŮ

Ⓓ SATZ VORDERE ACKERSCHLEPPEN

Ⓕ KIT DE NIVELEURS AVANT

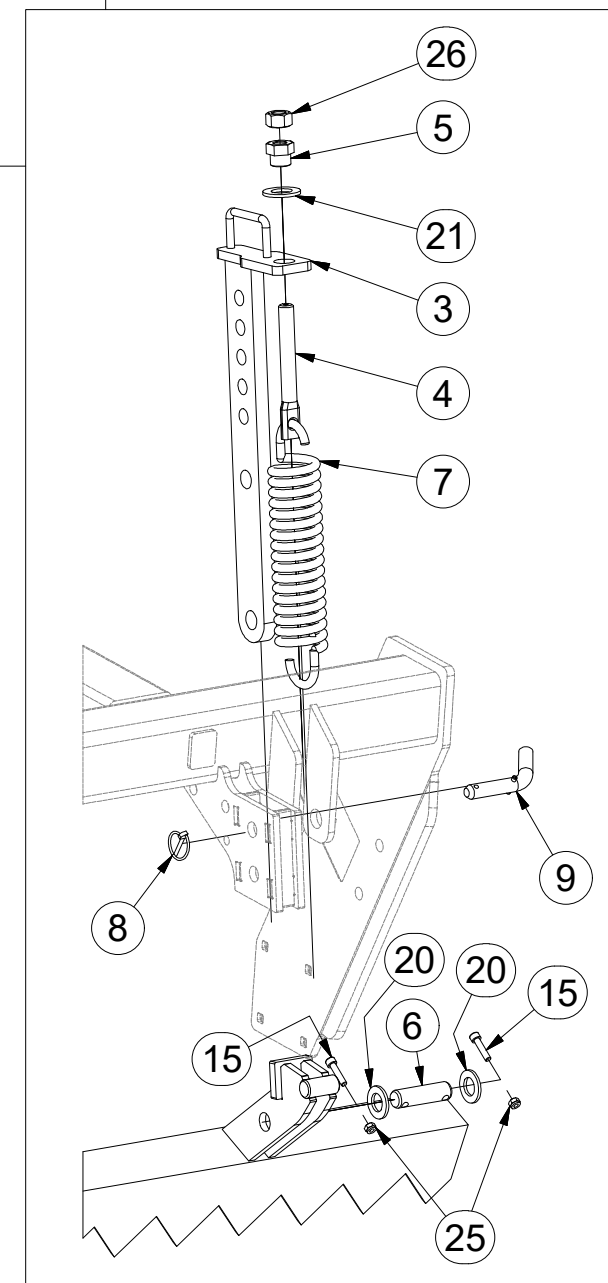
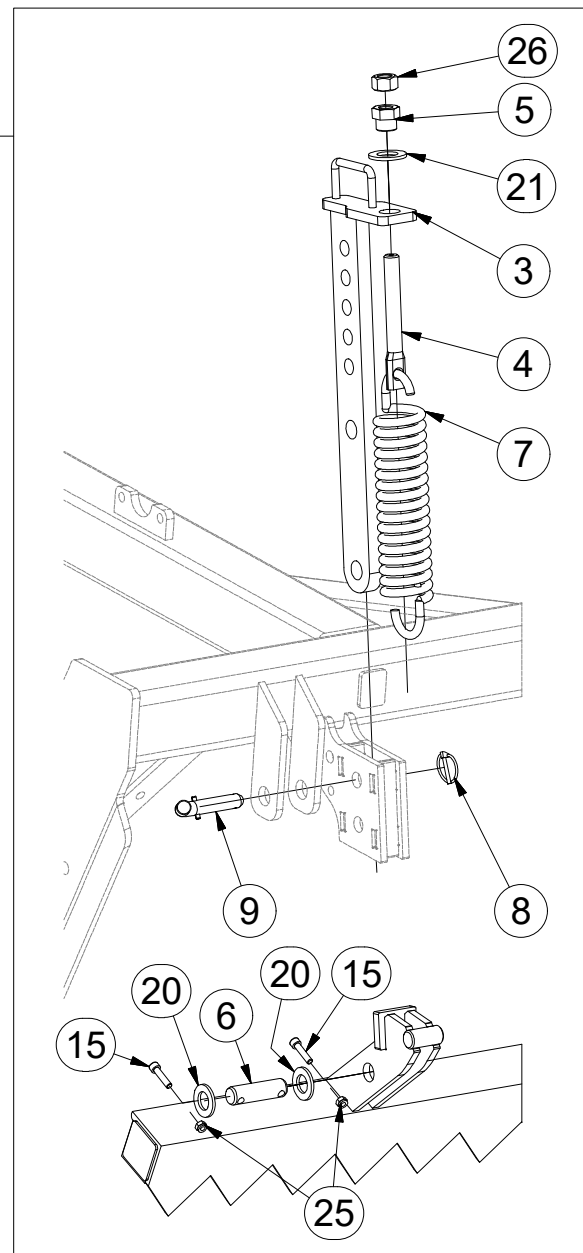
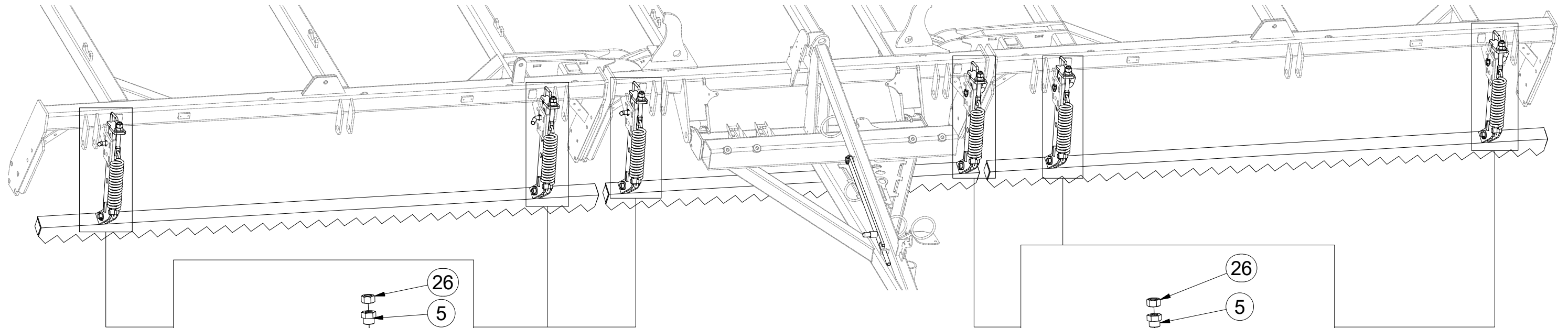
ⒼB SET OF FRONT LEVELLING BARS

ⒺU КОМПЛЕКТ ПЕРЕДНИХ БОРОН

ⒼL ZESTAW PRZEDNICH WŁÓK



3006127



Pos.	Part Number	Pcs.
3	3008686	6
4	4003401	6
5	4000189	6
6	4010390	6
7	m02597	6
8	m10454	7
9	4012011	6
15	m09464	12
20	m14028	12
21	m01225	6
25	m04503	12
26	m01307	6

ⒸZ SADA PŘEDNÍCH VÁLCŮ

Ⓓ SATZ VORDERE WALZEN

Ⓕ KIT DE ROULEAUX AVANT

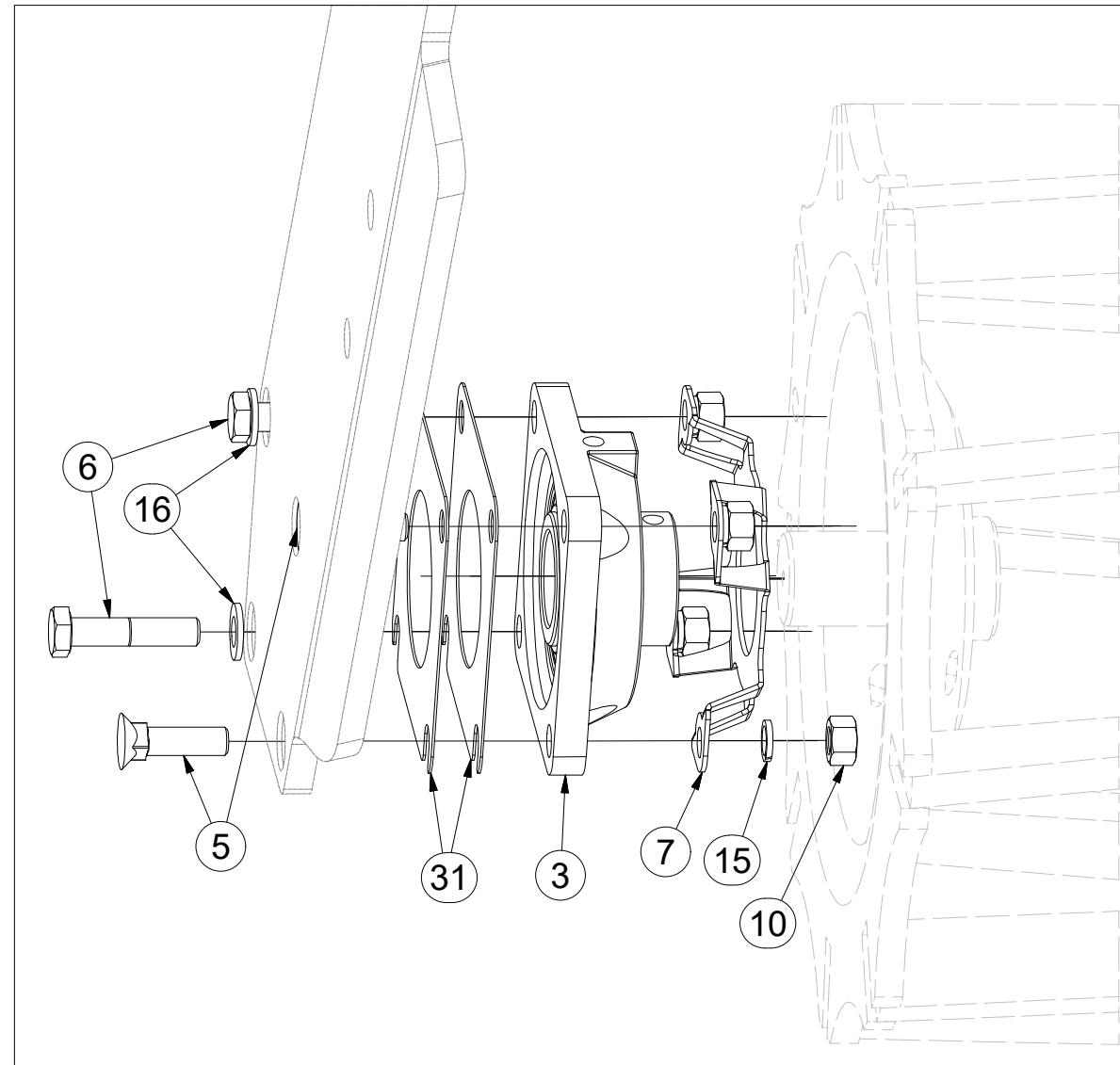
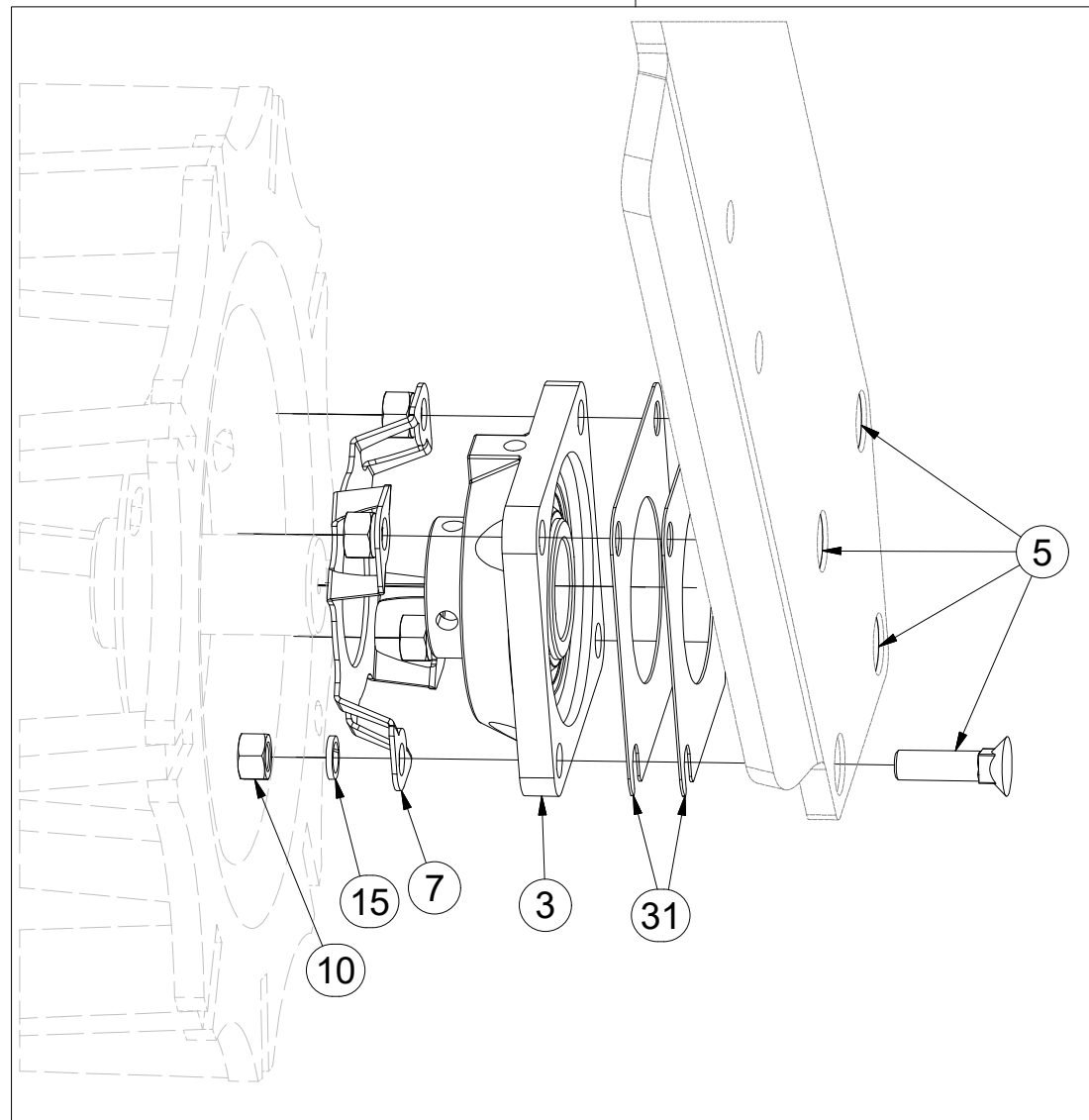
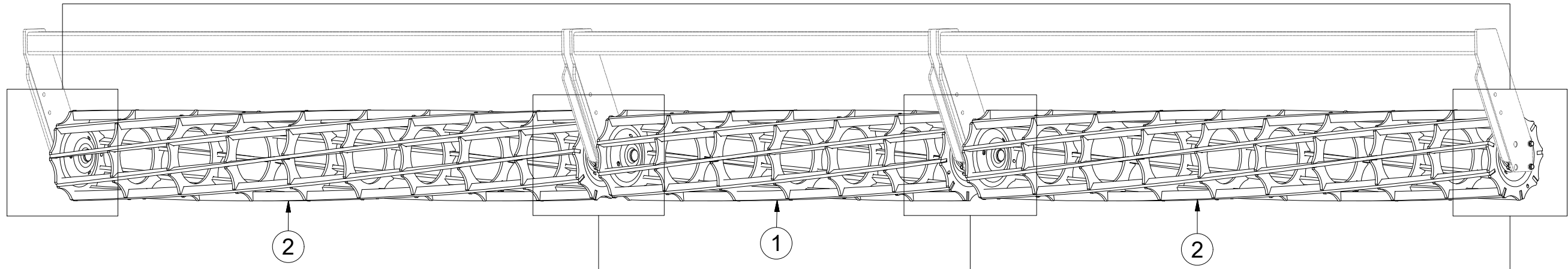
ⒸB SET OF FRONT ROLLERS

ⒸU КОМПЛЕКТ ПЕРЕДНИХ КАТКОВ

ⒸL ZESTAW PRZEDNICH WAŁÓW



3008667



Pos.	Part Number	Pcs.
1	2000539	1
2	2000591	2
3	m15625	6
5	m03519	20
6	m04412	4
7	4014034	6
10	m01305	24
15	m03988	24
16	m01214	4
20	m15888	6
31	4016809	12

ⒸZ SADA OVLÁDÁNÍ RADLIC

Ⓓ STEUERSATZ PFLUGSCHAREN

Ⓕ KIT DE COMMANDE DES SOCS

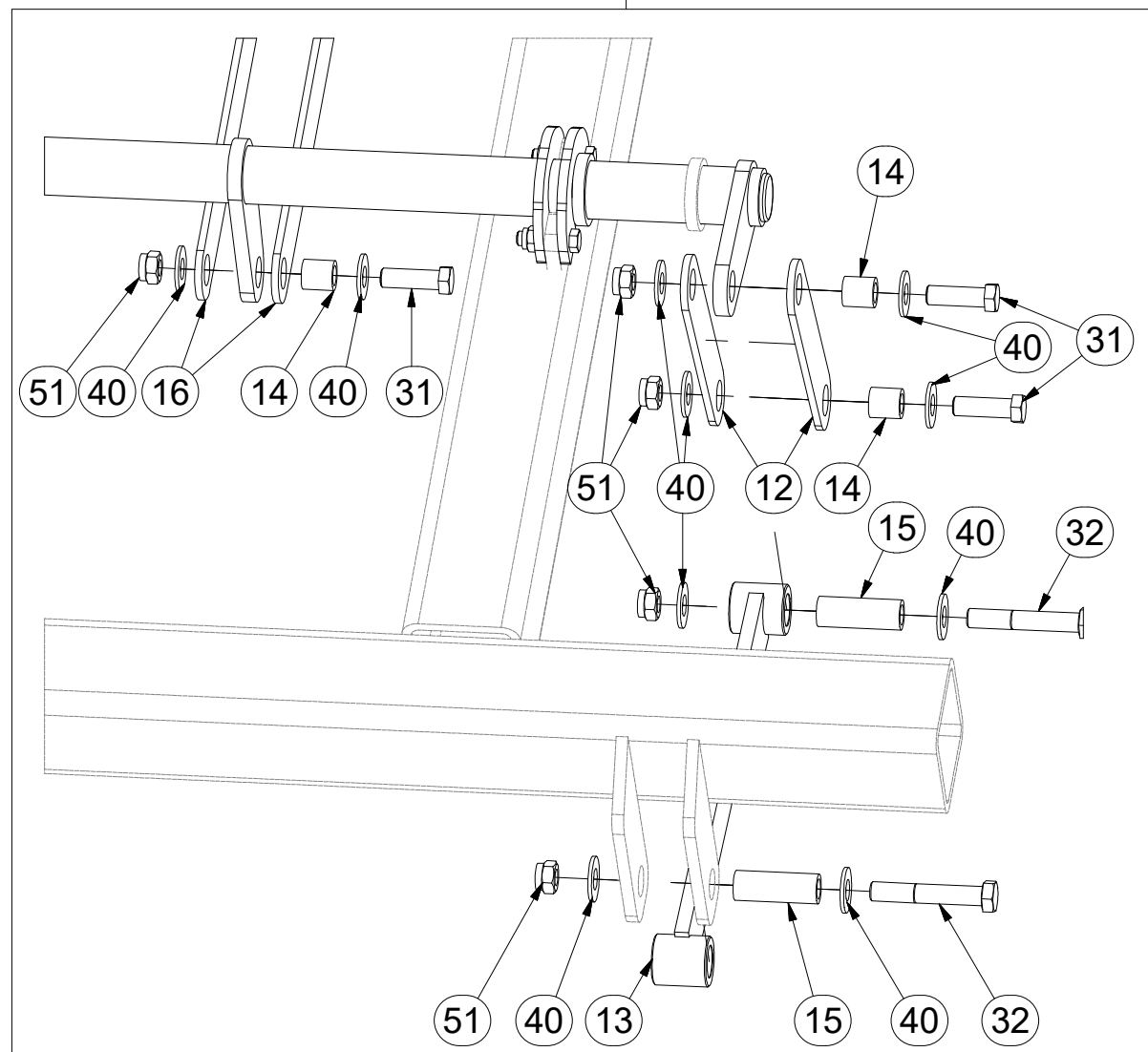
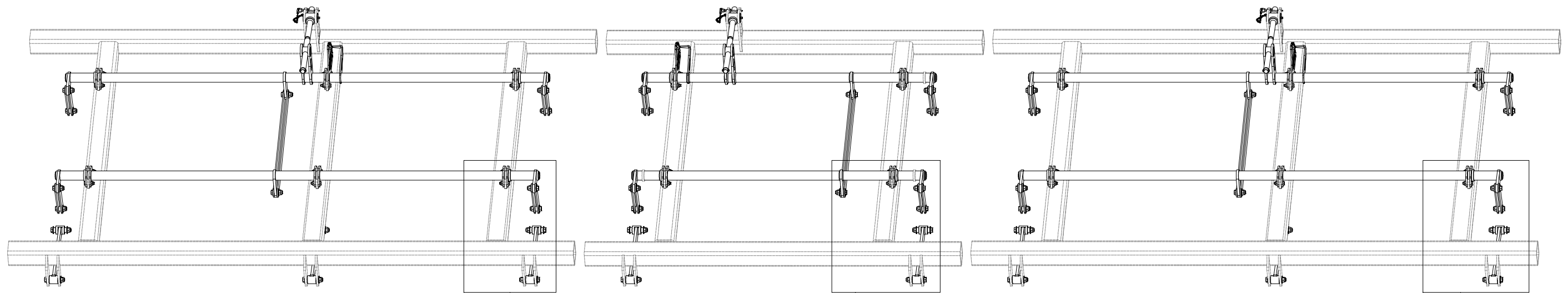
ⒸB SET OF PLOUGHSHARE CONTROL

ⒸU КОМПЛЕКТ УПРАВЛЕНИЯ ЛАП

ⒸL ZESTAW STEROWANIA RADLICAMI



3006129



Pos.	Part Number	Pcs.
12	4005333	24
13	4003971	8
14	4002265	30
15	9001426	16
16	4005334	6
31	m04355	30
32	m07673	16
40	m05651	92
51	m03683	46

ⒸZ SADA OVLÁDÁNÍ RADLIC

Ⓓ STEUERSATZ PFLUGSCHAREN

Ⓕ KIT DE COMMANDE DES SOCS

ⒸB SET OF PLOUGHSHARE CONTROL

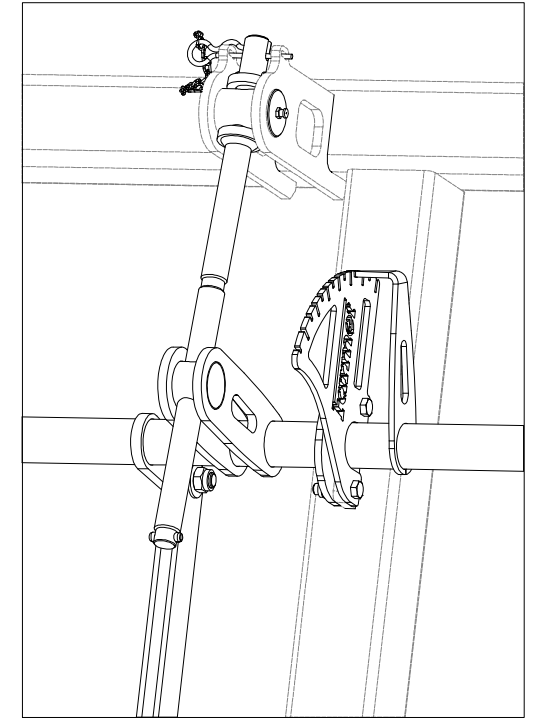
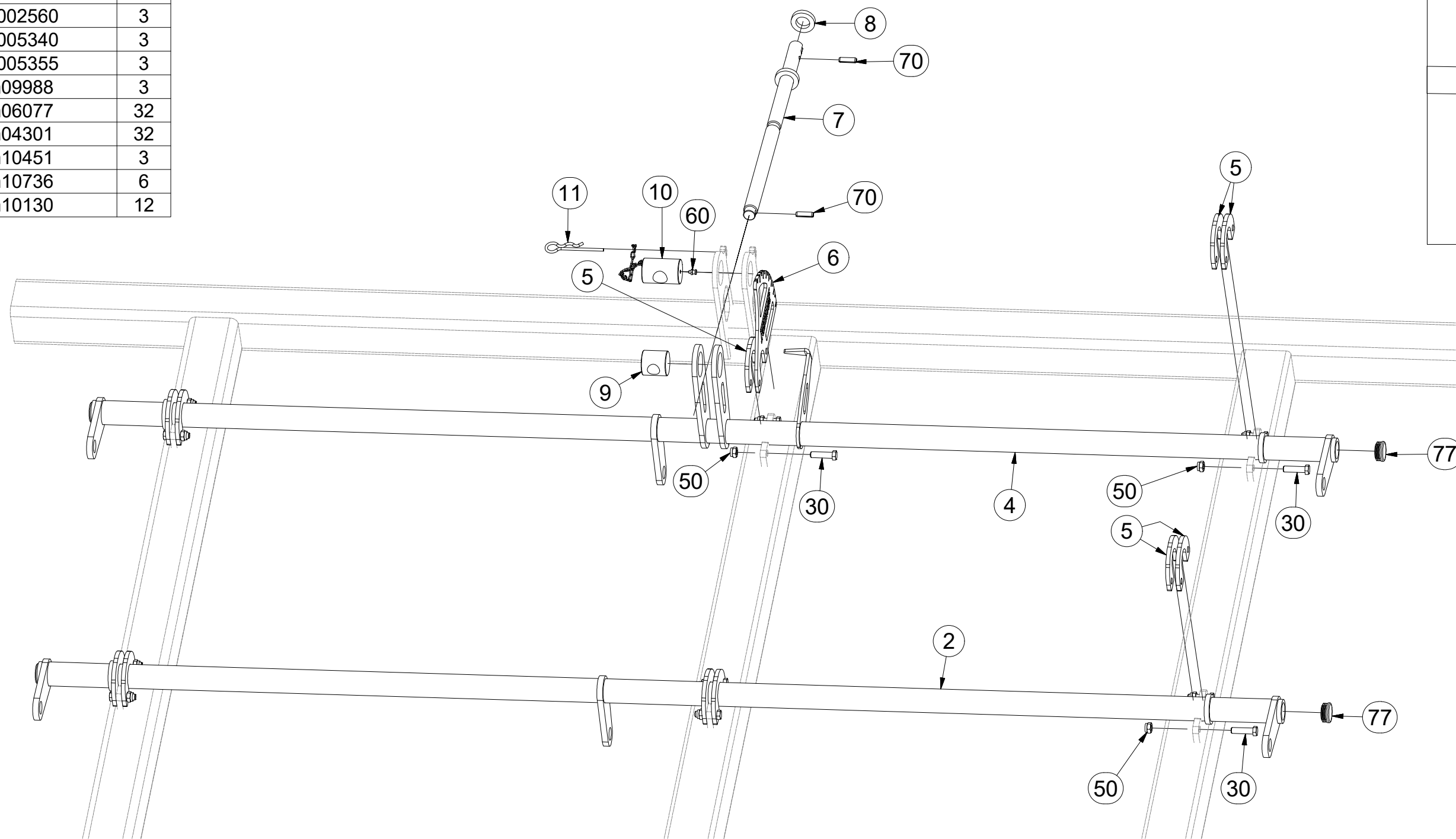
ⒸU КОМПЛЕКТ УПРАВЛЕНИЯ ЛАП

ⒸL ZESTAW STEROWANIA RADLICAMI



3006129

Pos.	Part Number	Pcs.
2	3002863	2
4	3002864	2
5	4005332	29
6	4005335	3
7	4007654	3
8	9002560	3
9	4005340	3
10	4005355	3
11	m09988	3
30	m06077	32
50	m04301	32
60	m10451	3
70	m10736	6
77	m10130	12



Ⓒ SADA OVLÁDÁNÍ RADLIC

Ⓓ STEUERSATZ PFLUGSCHAREN

Ⓕ KIT DE COMMANDE DES SOCS

Ⓖ SET OF PLOUGHSHARE CONTROL

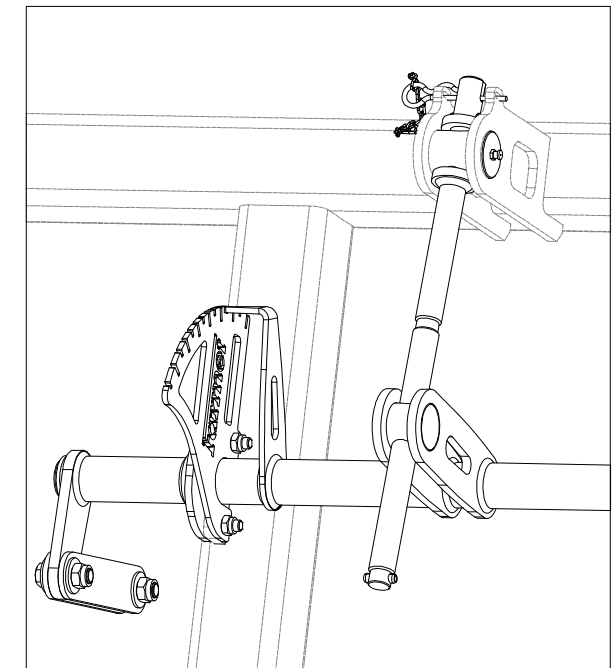
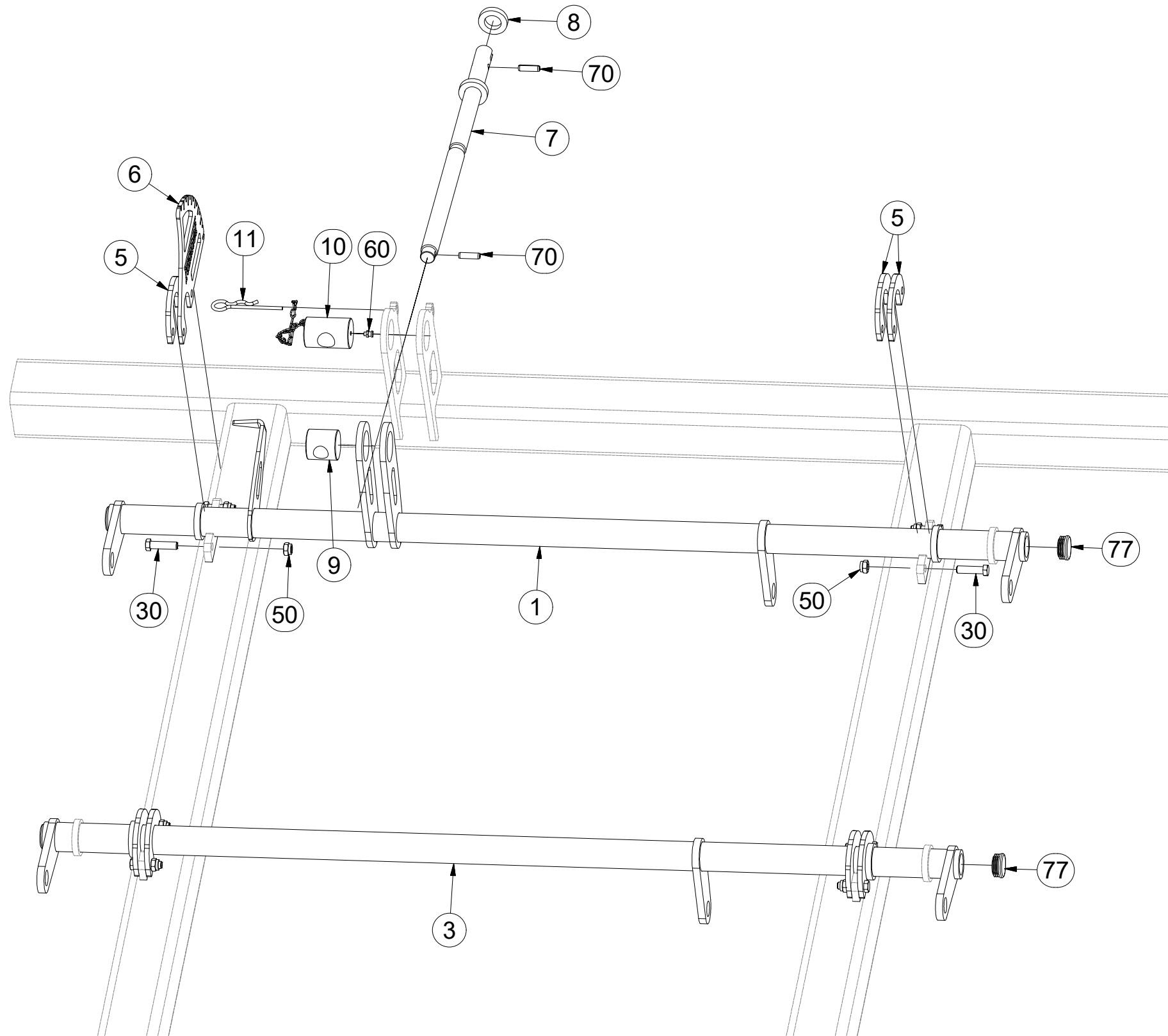
Ⓔ КОМПЛЕКТ УПРАВЛЕНИЯ ЛАП

Ⓗ ZESTAW STEROWANIA RADLICAMI



3006129

Pos.	Part Number	Pcs.
1	3002831	1
3	3002830	1
5	4005332	29
6	4005335	3
7	4007654	3
8	9002560	3
9	4005340	3
10	4005355	3
11	m09988	3
30	m06077	32
50	m04301	32
60	m10451	3
70	m10736	6
77	m10130	12



Ⓒ SADA RADLIC

Ⓓ SCHARSATZ

Ⓕ KIT DE SOCS

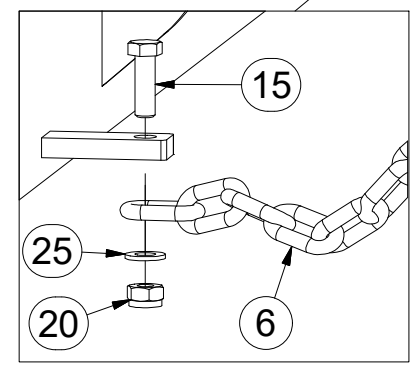
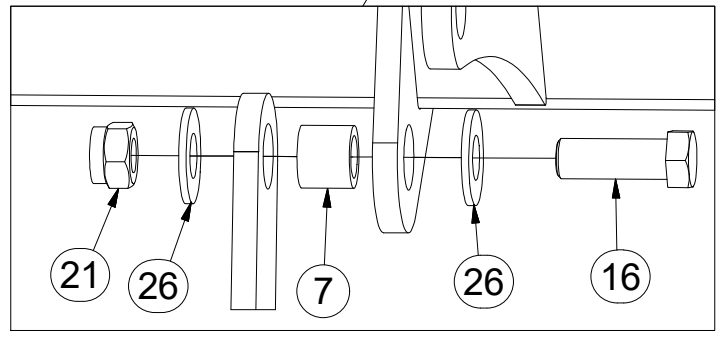
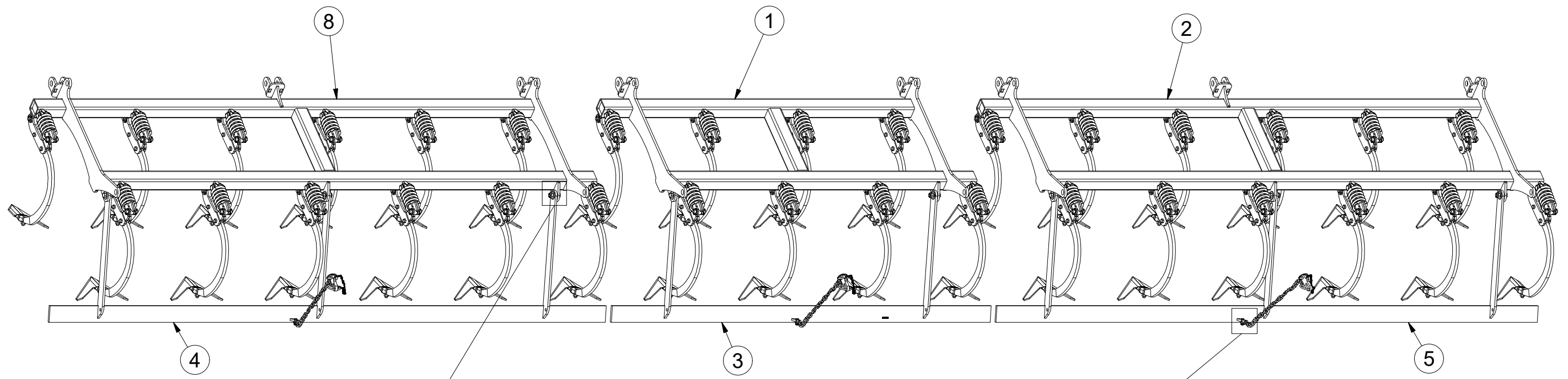
Ⓖ SET OF PLOUGHSHARES

Ⓡ КОМПЛЕКТ ЛАП

Ⓢ ZESTAW REDLIC



3005050



Pos.	Part Number	Pcs.
1	3005054	1
2	3007738	1
3	3005068	1
4	3005069	1
5	3005070	1
6	4001641	3
7	4004451	8
8	3007737	1
15	m01092	3
16	m02254	8
20	m04503	3
21	m03683	8
25	m01203	3
26	m05651	16

ⒸZ SADA RADLIC

Ⓓ SCHARSATZ

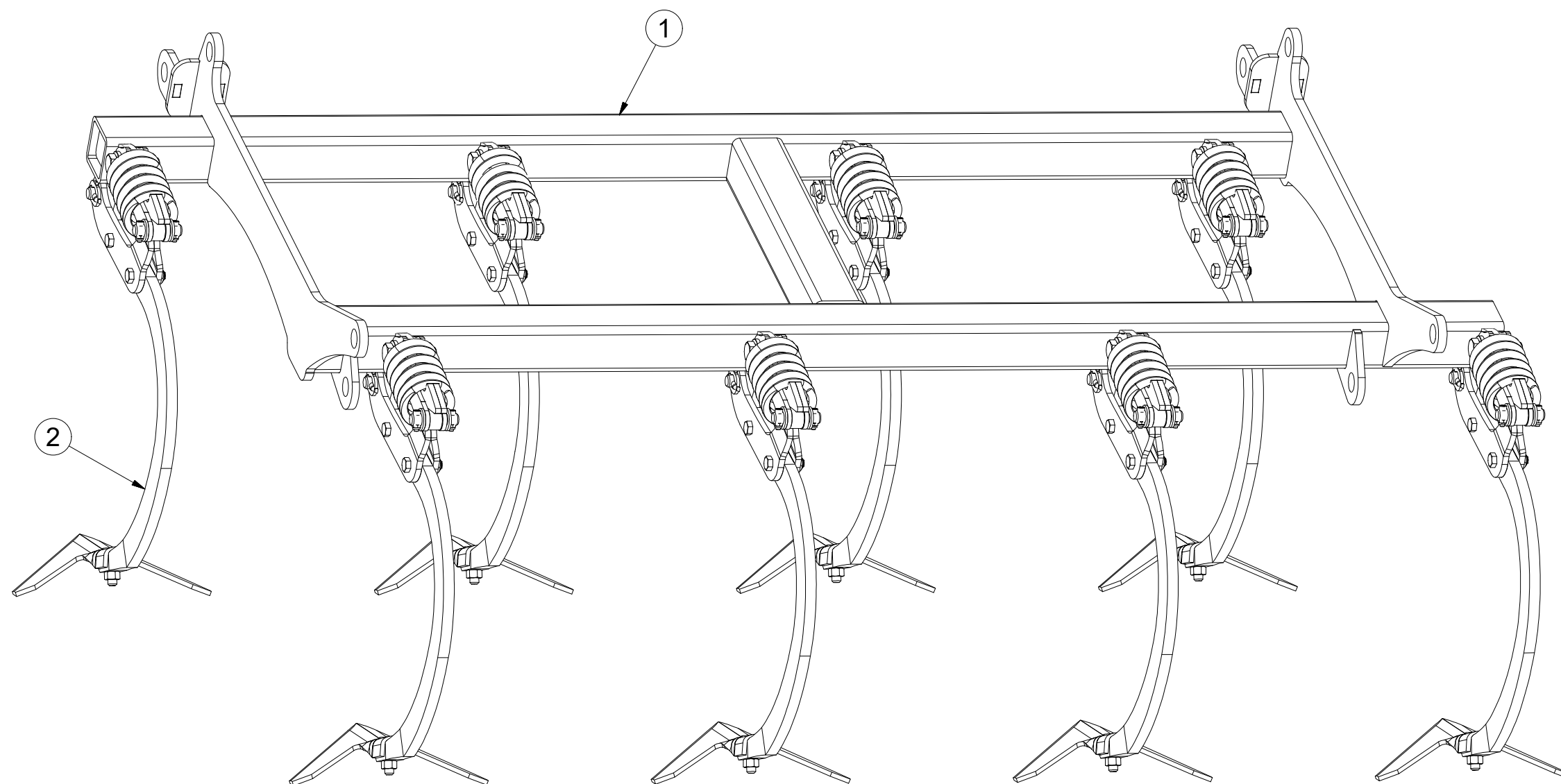
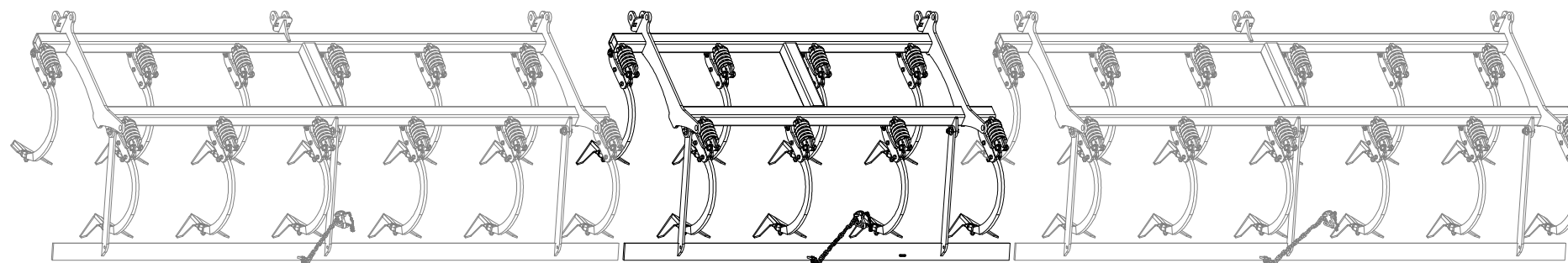
Ⓕ KIT DE SOCS

3005054

ⒼB SET OF PLOUGHSHARES

ⒺU КОМПЛЕКТ ЛАП

ⒶL ZESTAW REDLIC



Pos.	Part Number	Pcs.
1	3005055	1
2	4009708_2	8

ⒸZ SADA RADLIC

Ⓓ SATZ PFLUGSCHAREN

Ⓕ KIT DE SOCS

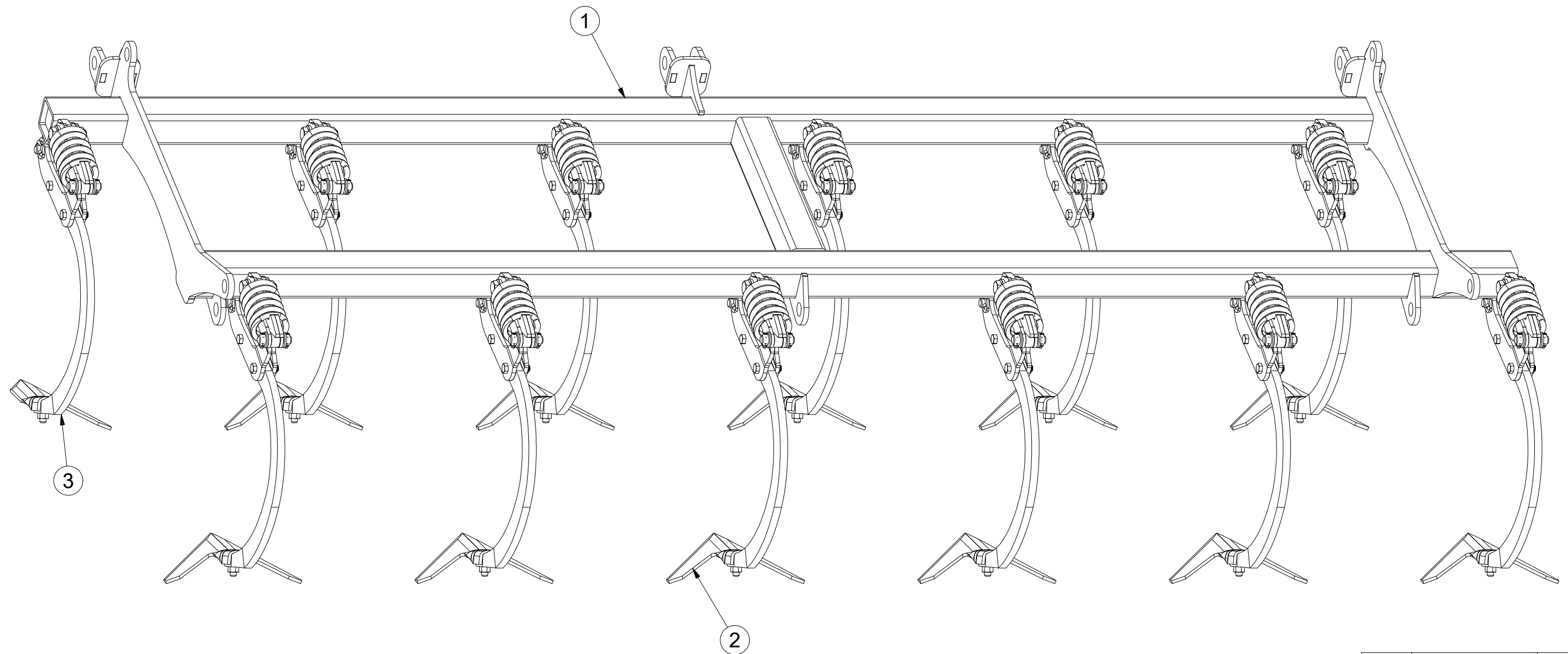
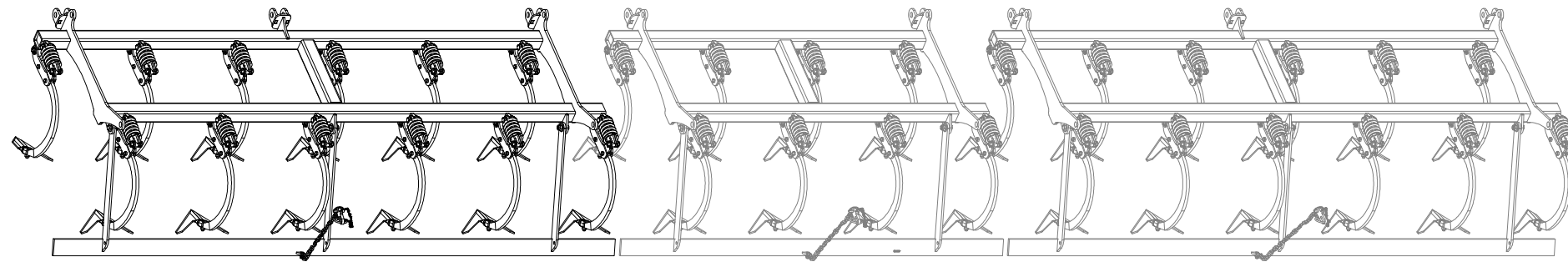
ⒼB SET OF PLOUGHSHARES

ⒺU КОМПЛЕКТ ЛАП

ⒼL ZESTAW REDLIC



3007737



Pos.	Part Number	Pcs.
1	3005059	1
2	4009708_2	11
3	4014549	1

ⒸZ SADA RADLIC

Ⓓ SATZ PFLUGSCHAREN

Ⓕ KIT DE SOCS

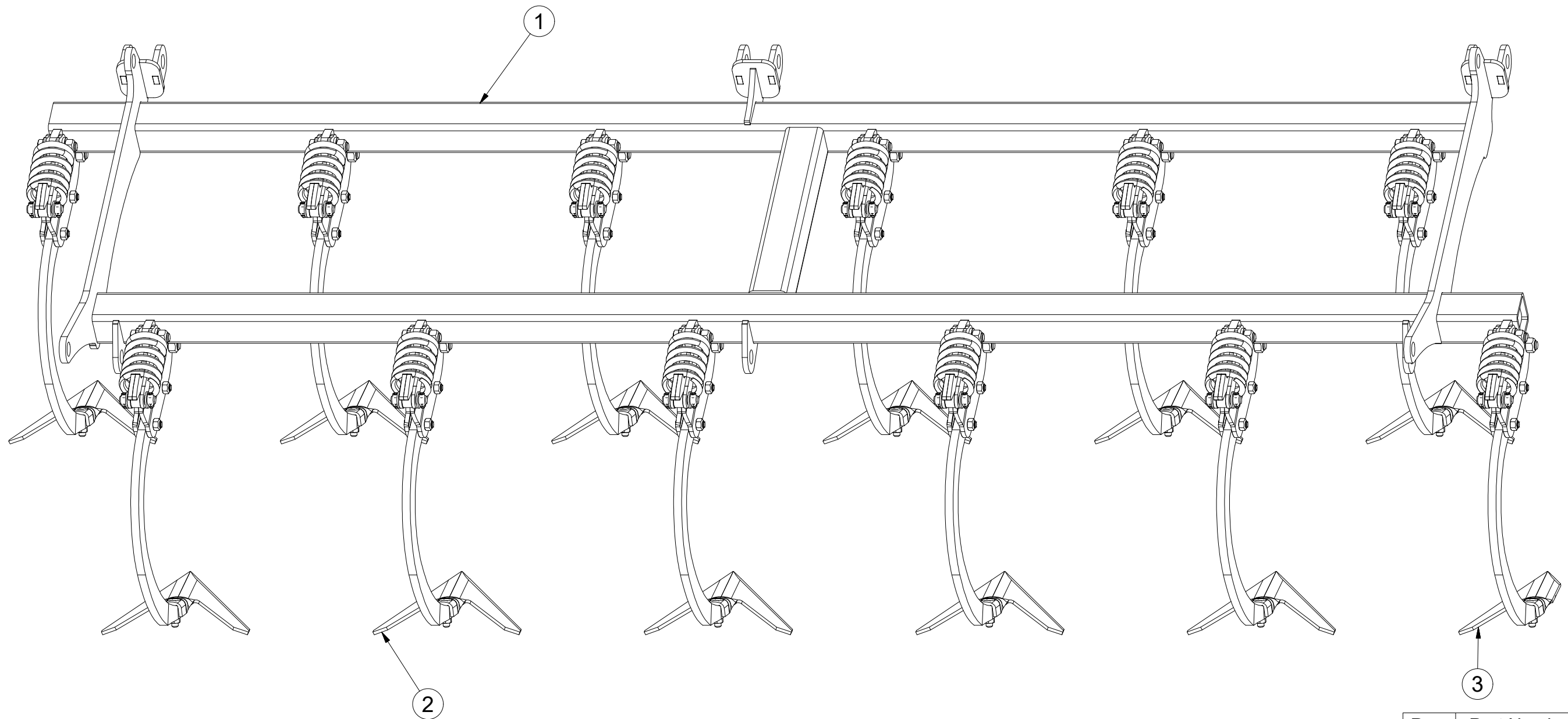
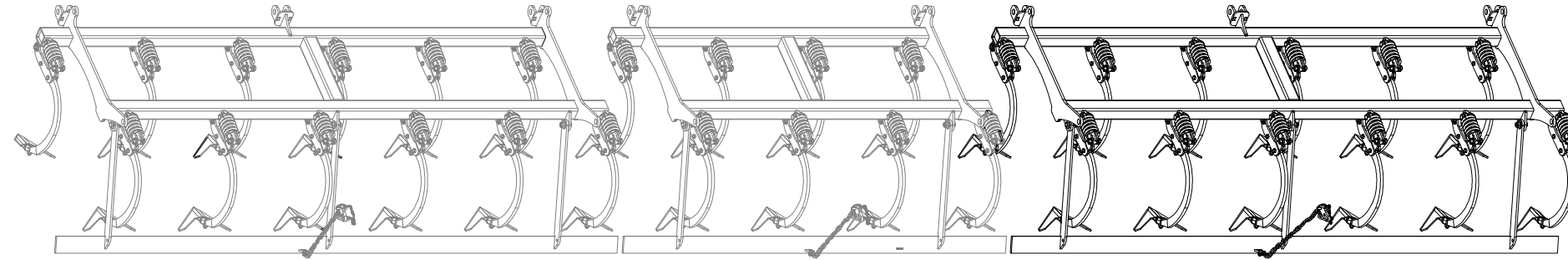
ⒸB SET OF PLOUGHSHARES

ⒸU КОМПЛЕКТ ЛАП

ⒸL ZESTAW REDLIC



3007738



Pos.	Part Number	Pcs.
1	3005059	1
2	4009708_2	11
3	4014550	1

Ⓒ RADLICE

Ⓓ SCHARE

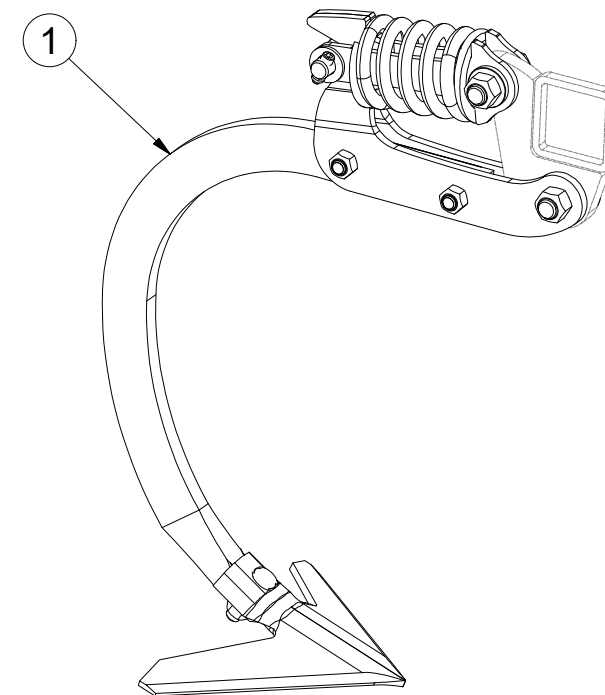
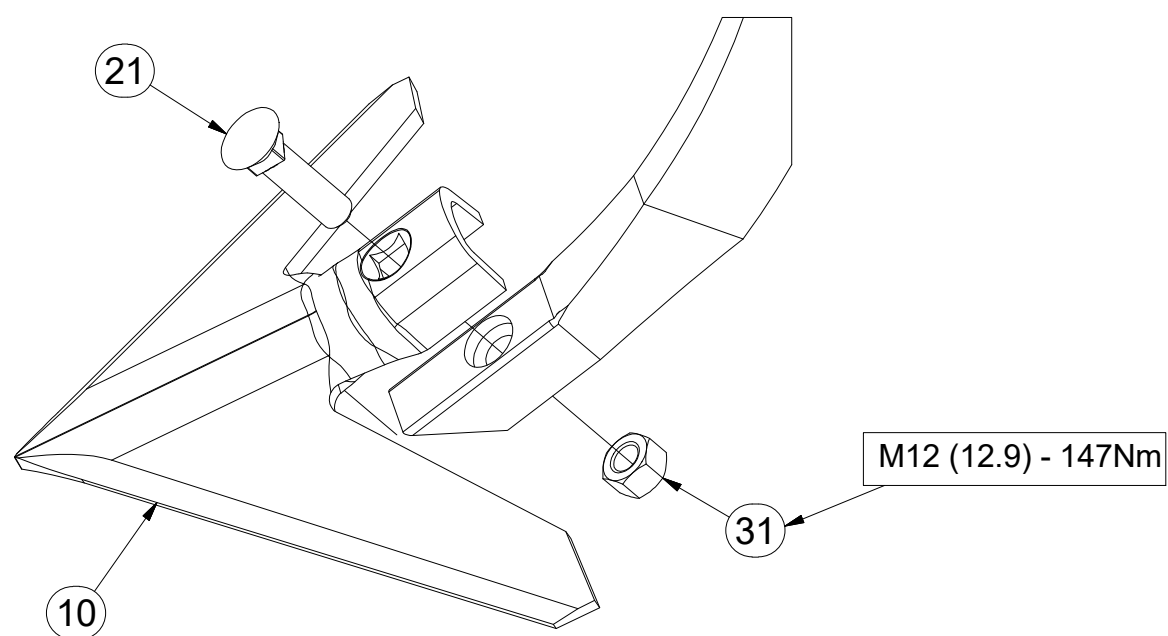
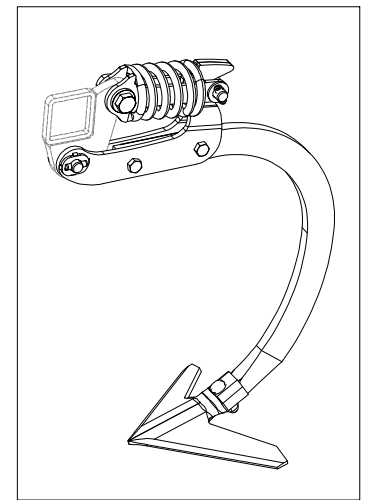
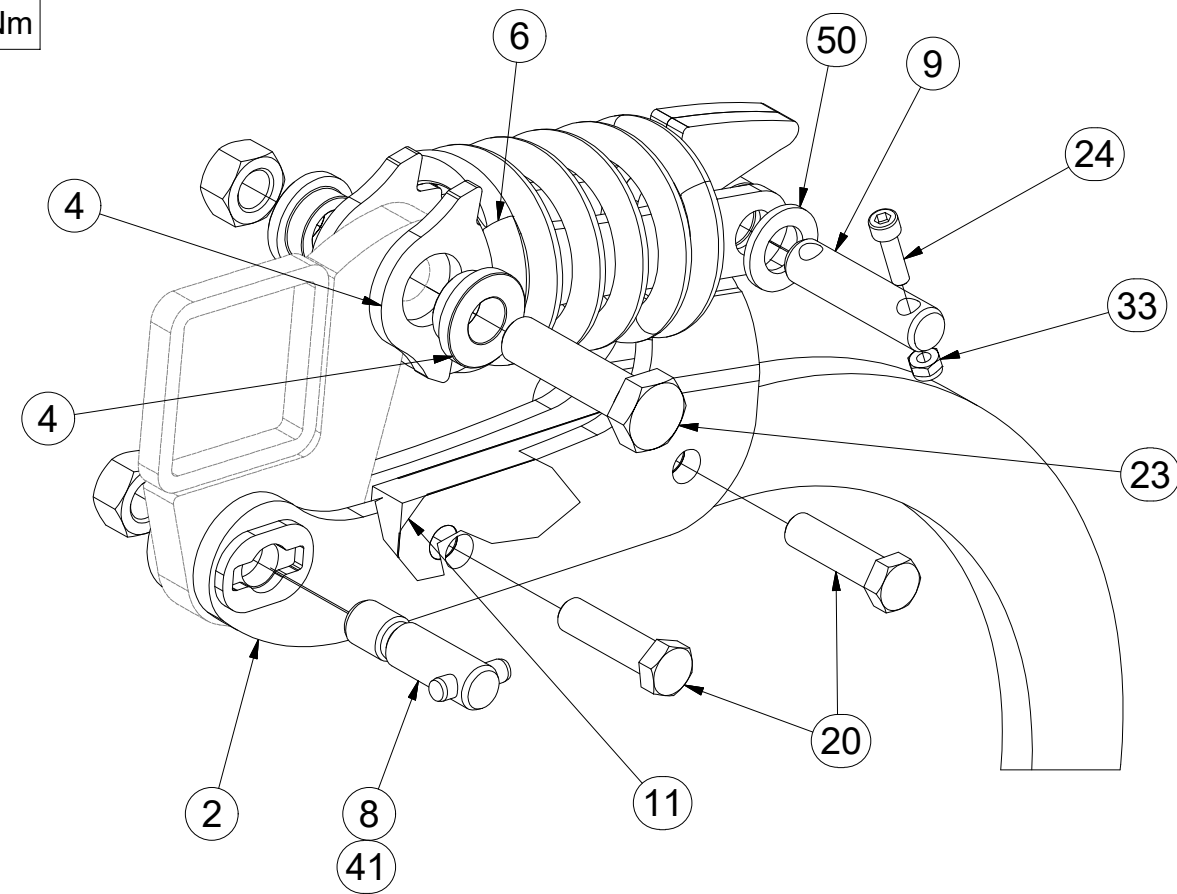
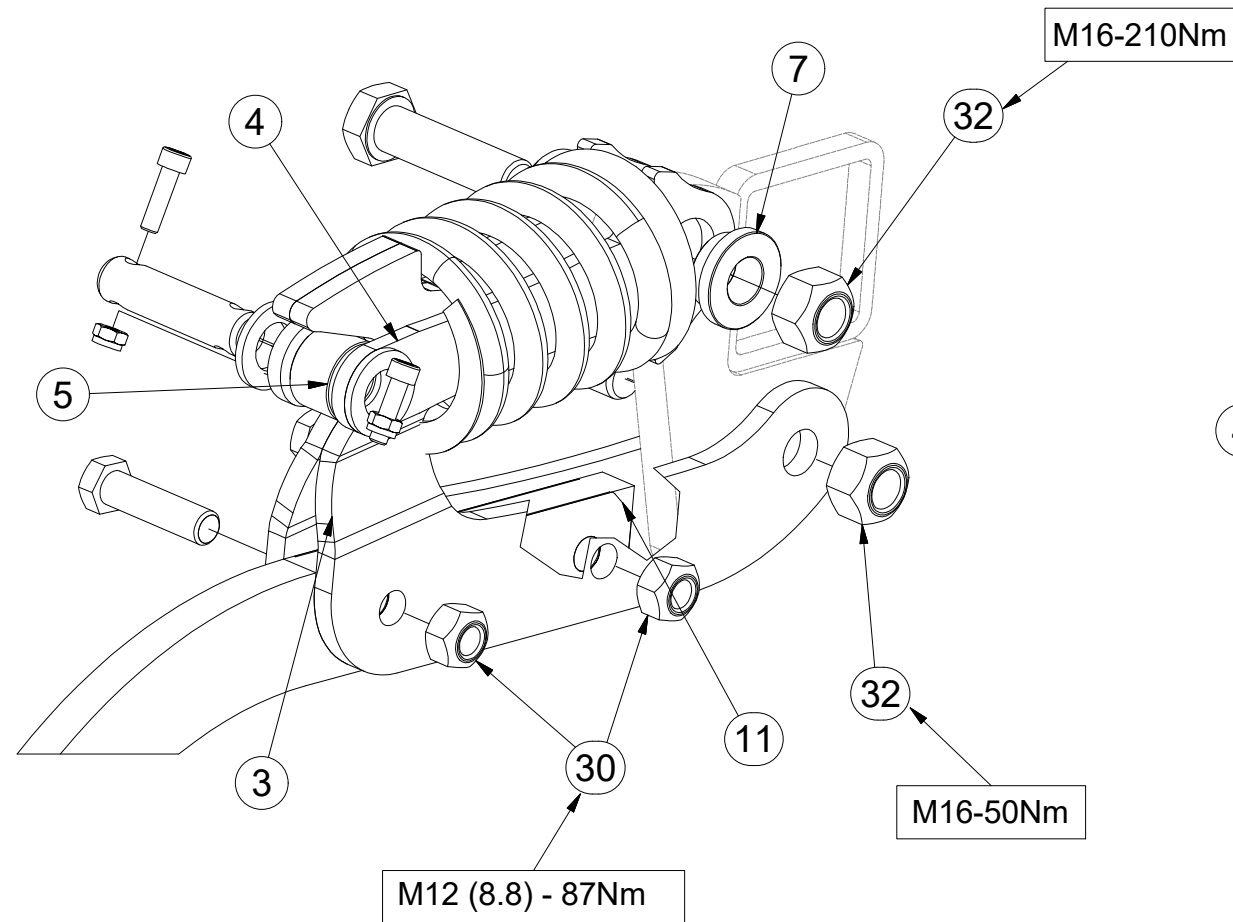
Ⓕ SOC

4009708_2

Ⓖ SHARE

Ⓡ ЛАПА

Ⓟ REDLICE



Pos.	Part Number	Pcs.
1	9003266	1
2	4009710	1
3	3005057	1
4	4014253	2
5	4009624	1
6	m12950	1
7	4014252	2
8	4009647	1
9	4015783	1
10	3000236-KOO	1
11	4014863	2
20	m06077	2
21	m10440	1
23	m14482	1
24	m15215	2
30	m06233	2
31	m10439	1
32	m12150	2
33	m05560	2
41	m12464	1
50	m14971	2

Ⓒ RADLICE KRAJOVÁ / LEVÁ

Ⓓ RANDPFLUGSCHAR / LINKS

Ⓕ SOC D'EXTRÉMITÉ DE LA / GAUCHE

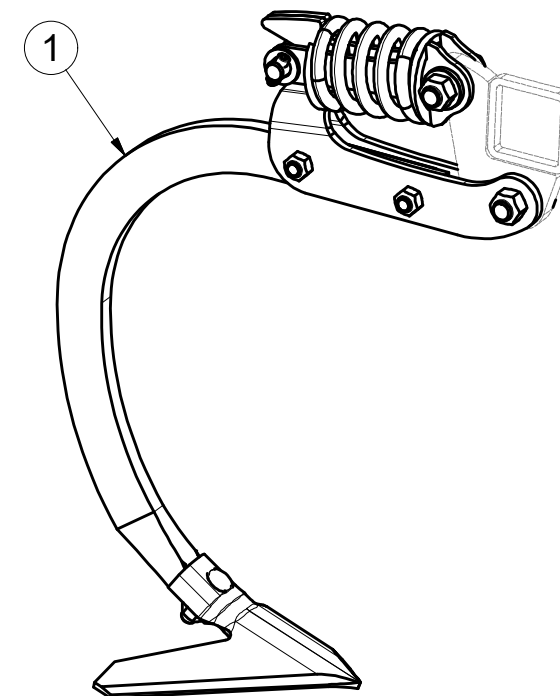
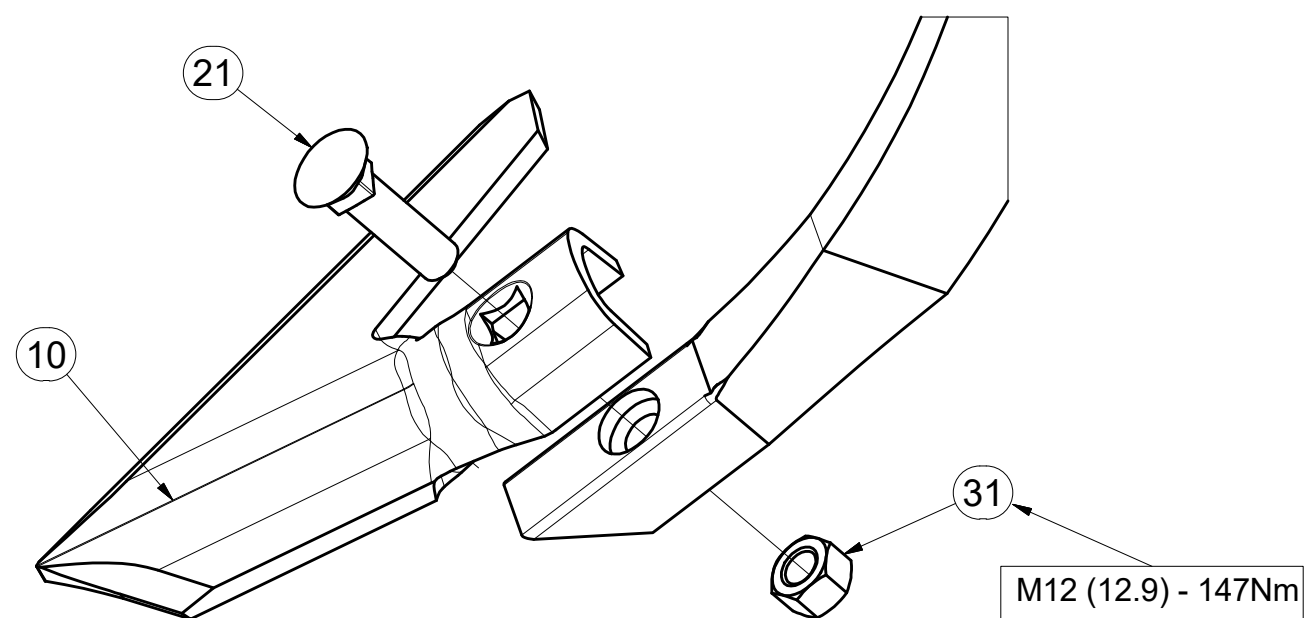
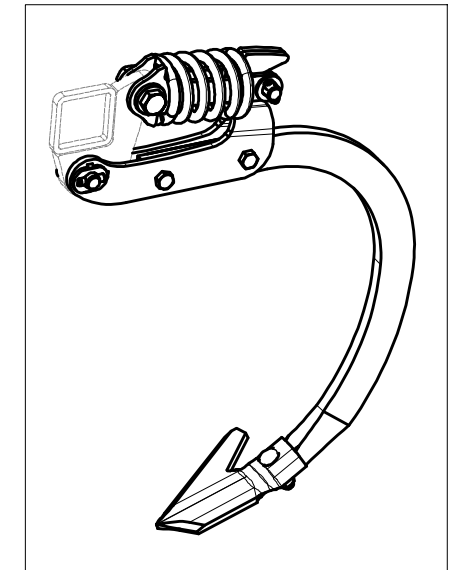
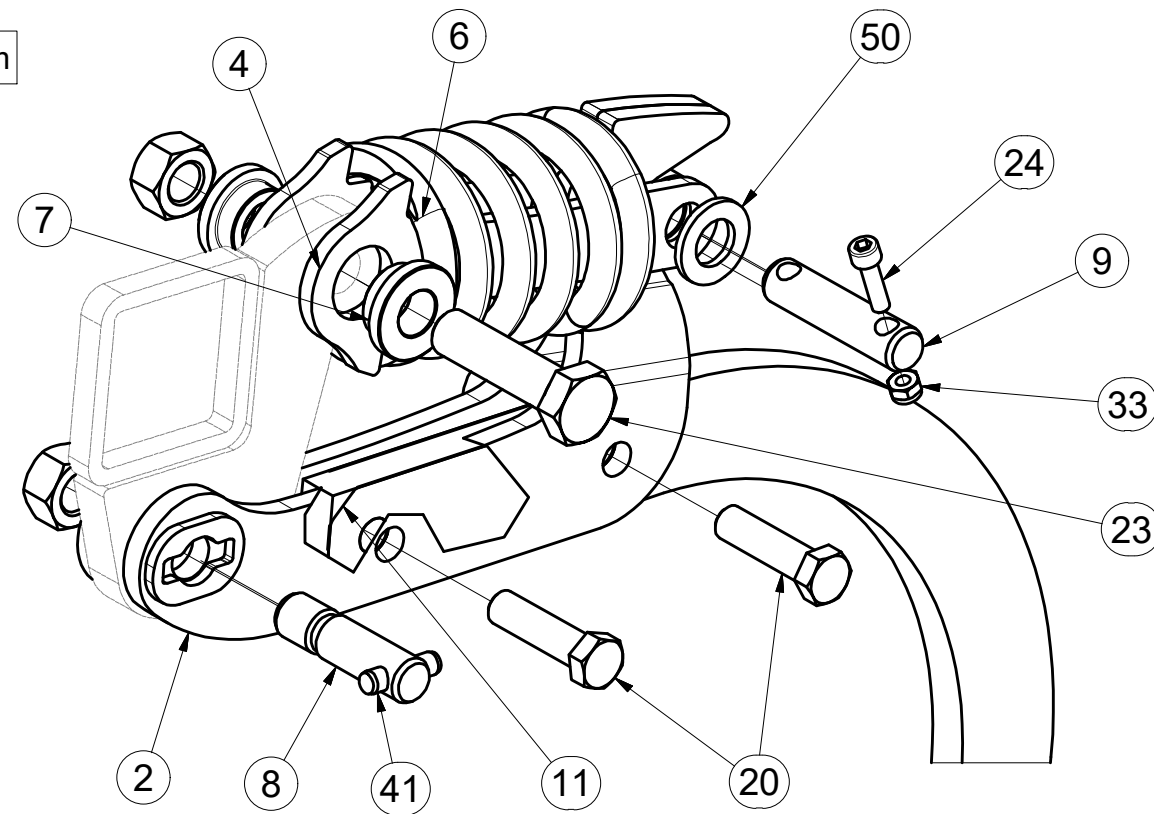
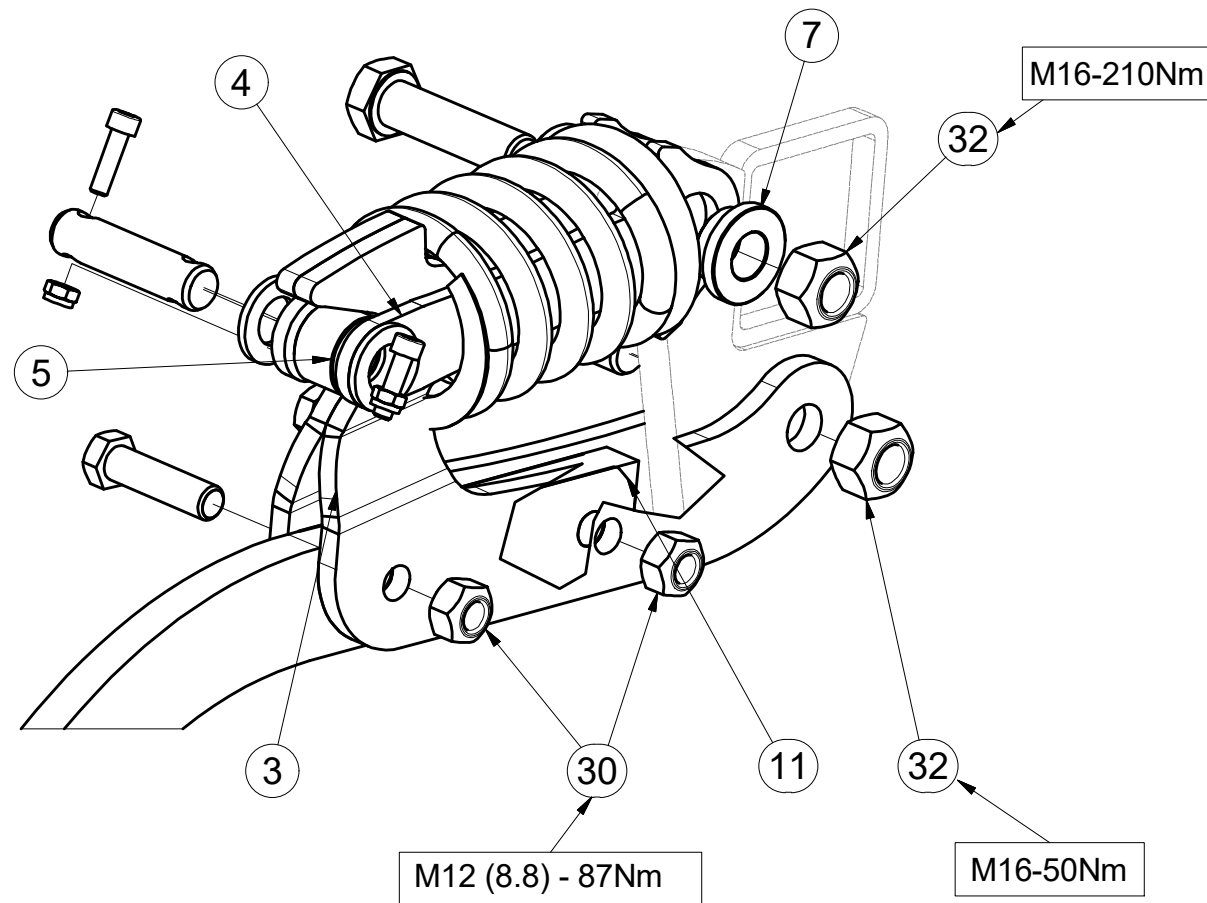
Ⓖ PLOUGHSHARE EDGE / LEFT

Ⓔ БОКОВАЯ ЛАПА / ЛЕВАЯ

Ⓗ REDLICA SKRAJNA / LEWA



4014549



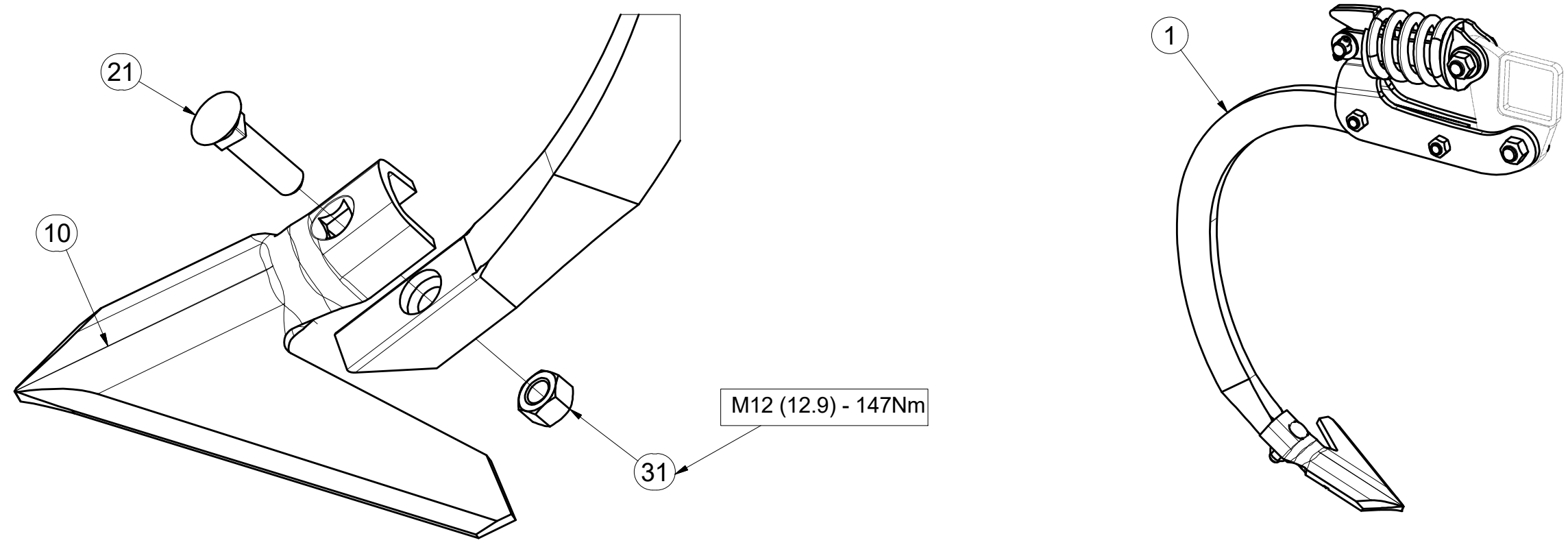
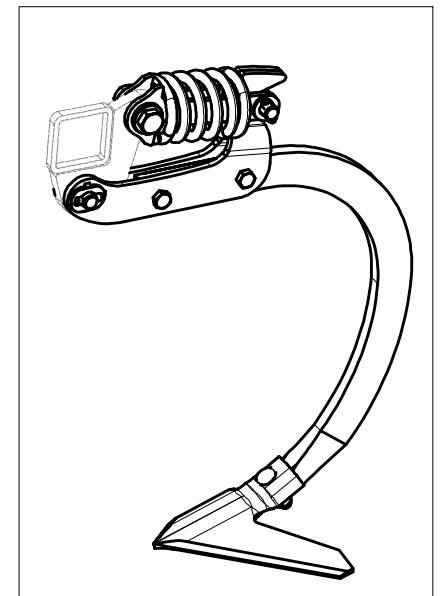
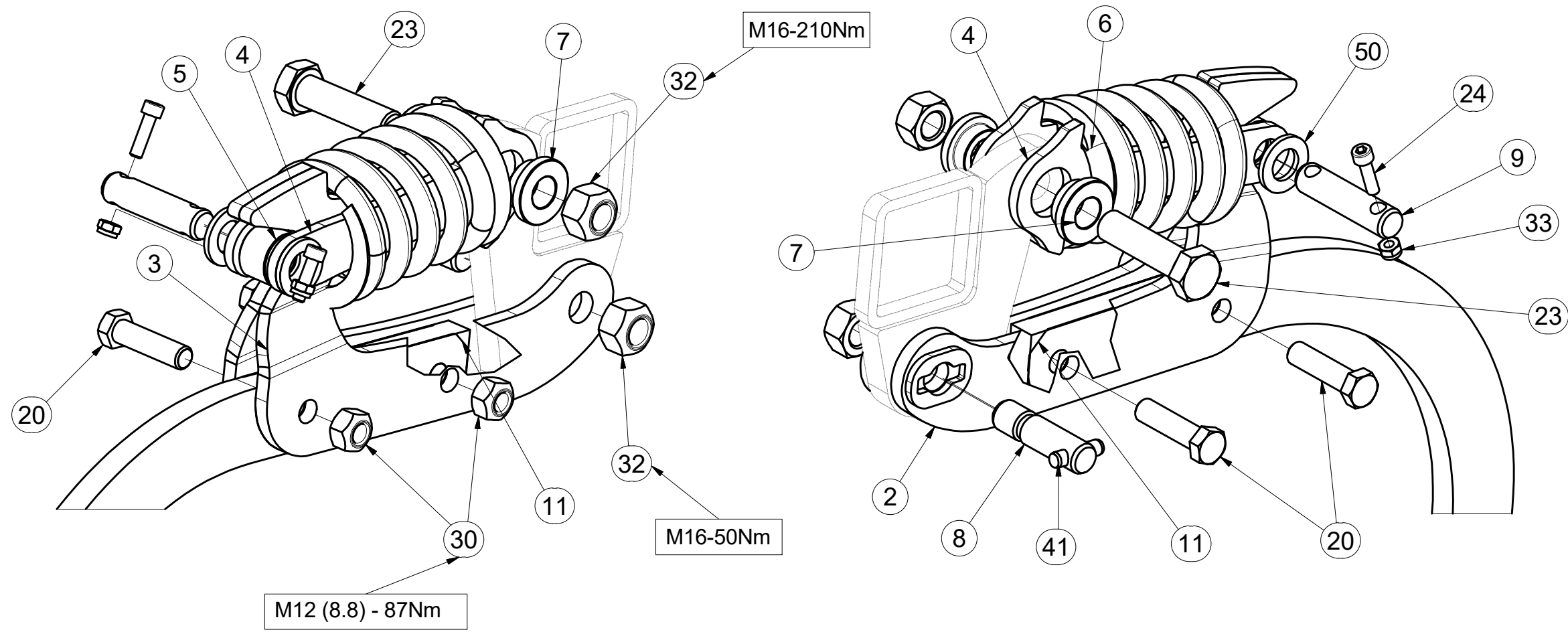
Pos.	Part Number	Pcs.
1	9003266	1
2	4009710	1
3	3005057	1
4	4014253	2
5	4009624	1
6	m12950	1
7	4014252	2
8	4009647	1
9	4015783	1
10	4007280	1
11	4014863	2
20	m06077	2
21	m10440	1
23	m14482	1
24	m15215	2
30	m06233	2
31	m10439	1
32	m12150	2
33	m05560	2
41	m12464	1
50	m14971	2

Ⓒ RADLICE KRAJOVÁ / PRAVÁ
 Ⓓ RANDPFLUGSCHAR / RECHTS
 Ⓔ SOC D'EXTRÉMITÉ DE LA / DROITE

Ⓖ PLOUGHSHARE EDGE / RIGHT
 Ⓡ БОКОВАЯ ЛАПА / ПРАВАЯ
 Ⓟ REDLICA SKRAJNA / PRAWA



4014550



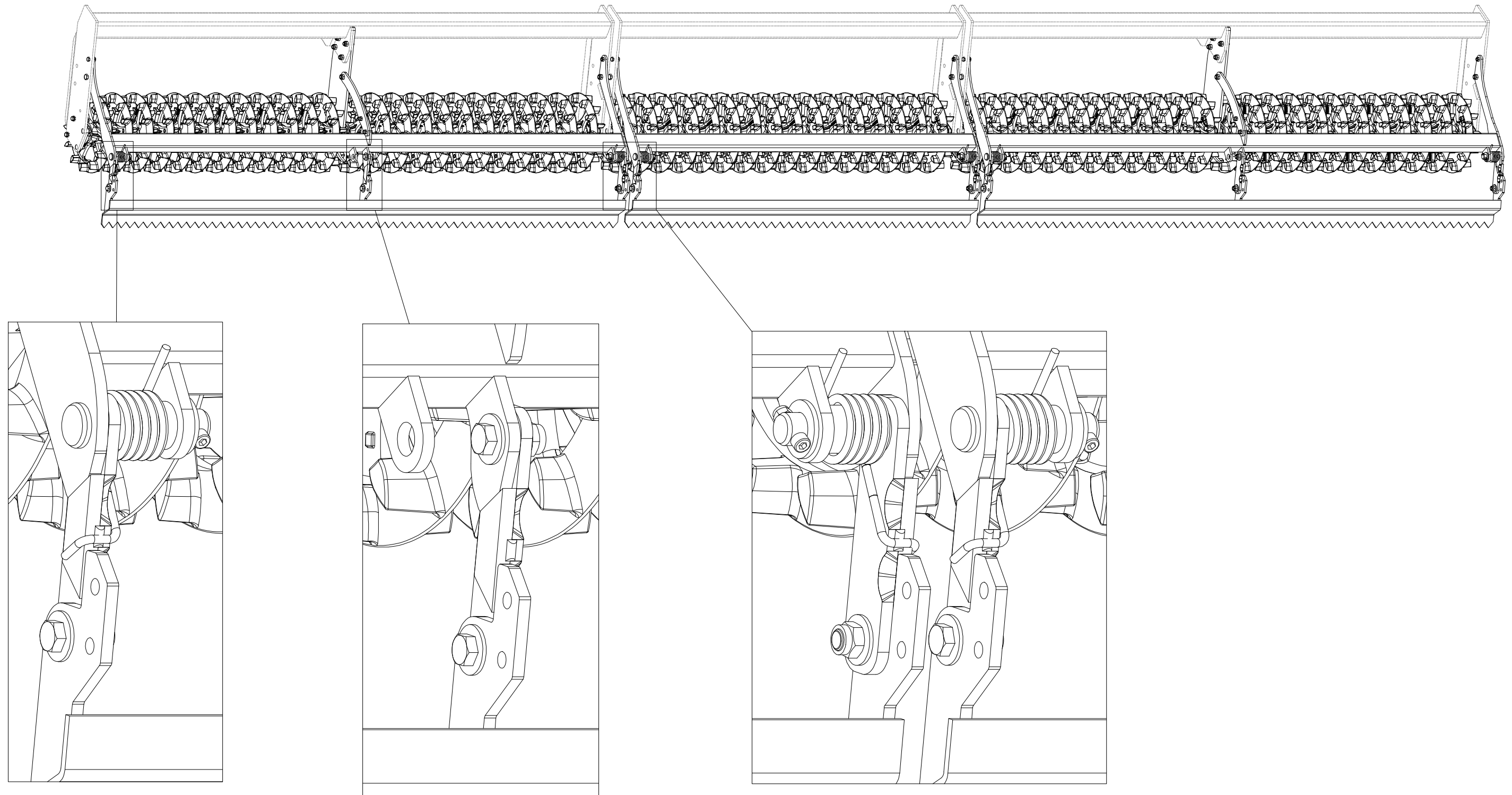
Pos.	Part Number	Pcs.
1	9003266	1
2	4009710	1
3	3005057	1
4	4014253	2
5	4009624	1
6	m12950	1
7	4014252	2
8	4009647	1
9	4015783	1
10	4007281	1
11	4014863	2
20	m06077	2
21	m10440	1
23	m14482	1
24	m15215	2
30	m06233	2
31	m10439	1
32	m12150	2
33	m05560	2
41	m12464	1
50	m14971	2

- ⒸZ SADA ZADNÍCH VÁLČŮ
- Ⓓ SATZ HINTERE WALZEN
- Ⓕ KIT DE ROULEAUX ARRIÈRE

- ⒸB SET OF REAR ROLLERS
- ⒹU КОМПЛЕКТ ЗАДНИХ КАТКОВ
- ⒹL ZESTAW TYLNYCH WAŁÓW



3008668

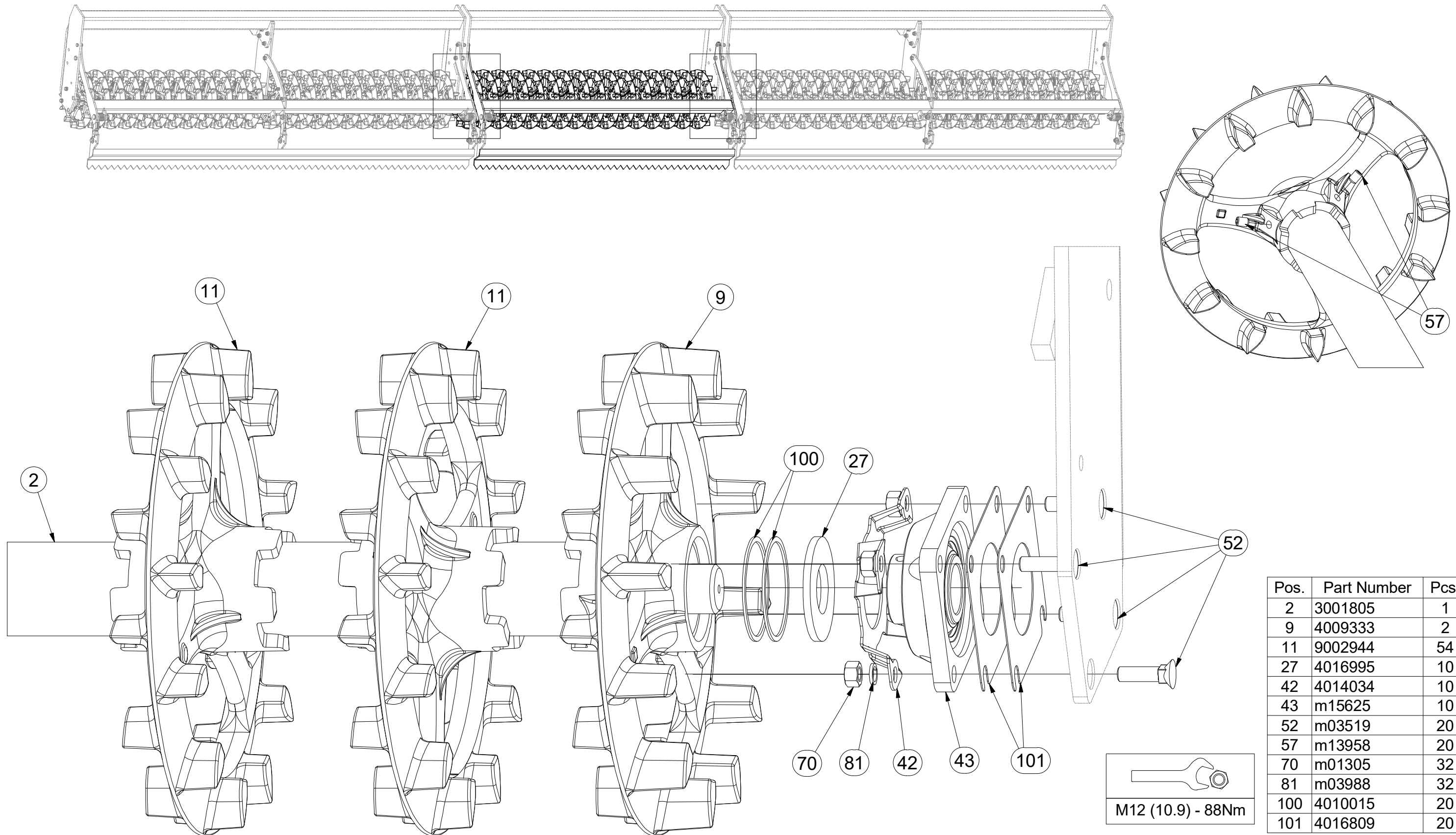


CZ SADA ZADNÍCH VÁLCŮ
 D SATZ HINTERE WALZEN
 F KIT DE ROULEAUX ARRIÈRE

GB SET OF REAR ROLLERS
 RU КОМПЛЕКТ ЗАДНИХ КАТКОВ
 PL ZESTAW TYLNYCH WAŁÓW



3008668



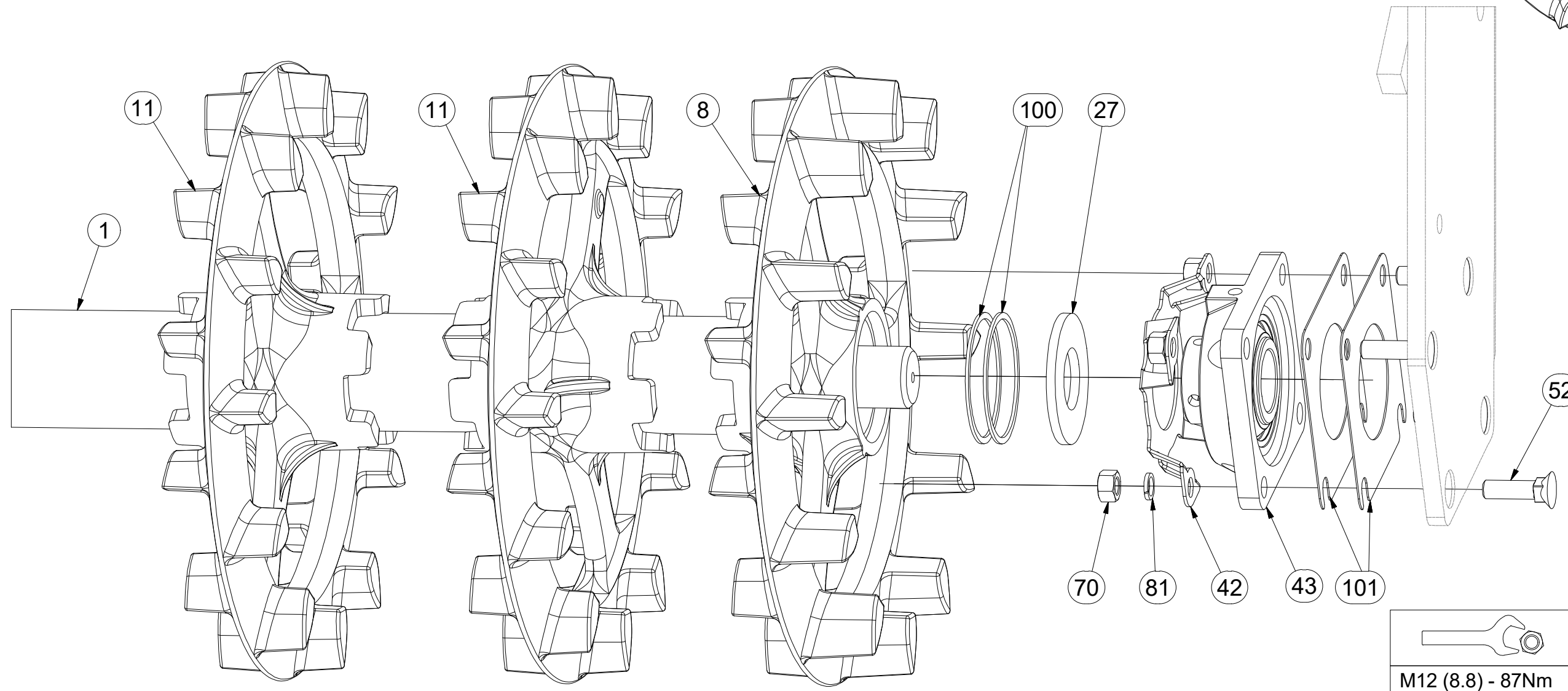
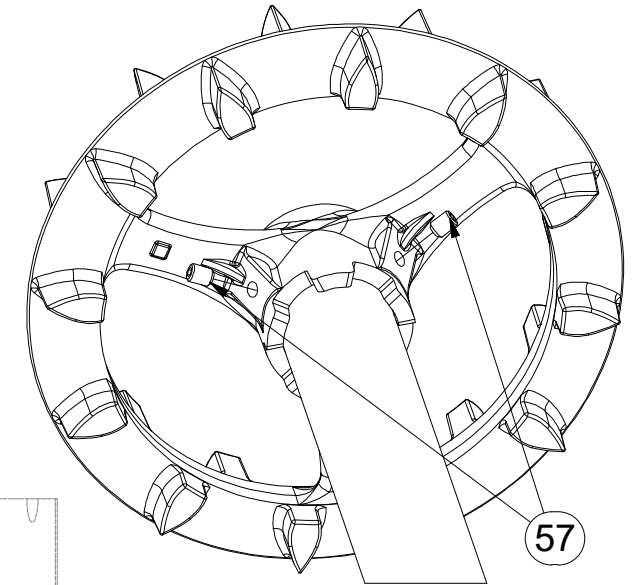
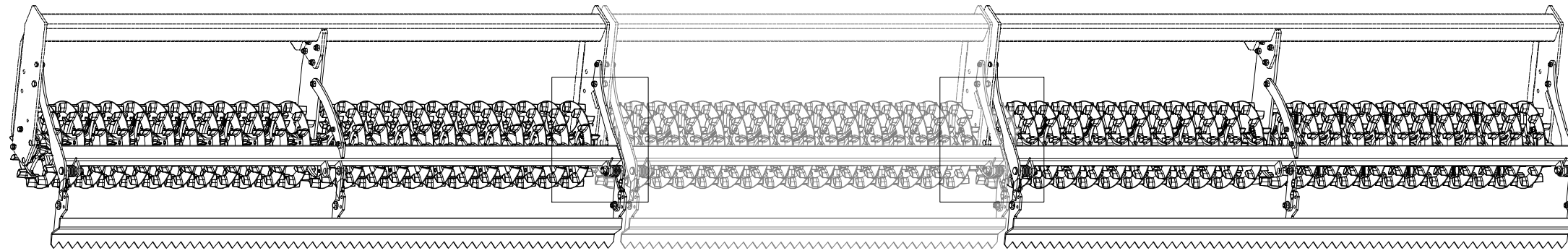
Pos.	Part Number	Pcs.
2	3001805	1
9	4009333	2
11	9002944	54
27	4016995	10
42	4014034	10
43	m15625	10
52	m03519	20
57	m13958	20
70	m01305	32
81	m03988	32
100	4010015	20
101	4016809	20

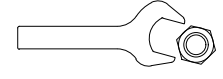
CZ SADA ZADNÍCH VÁLCŮ
 D SATZ HINTERE WALZEN
 F KIT DE ROULEAUX ARRIÈRE

GB SET OF REAR ROLLERS
 RU КОМПЛЕКТ ЗАДНИХ КАТКОВ
 PL ZESTAW TYLNYCH WAŁÓW



3008668




 M12 (8.8) - 87Nm

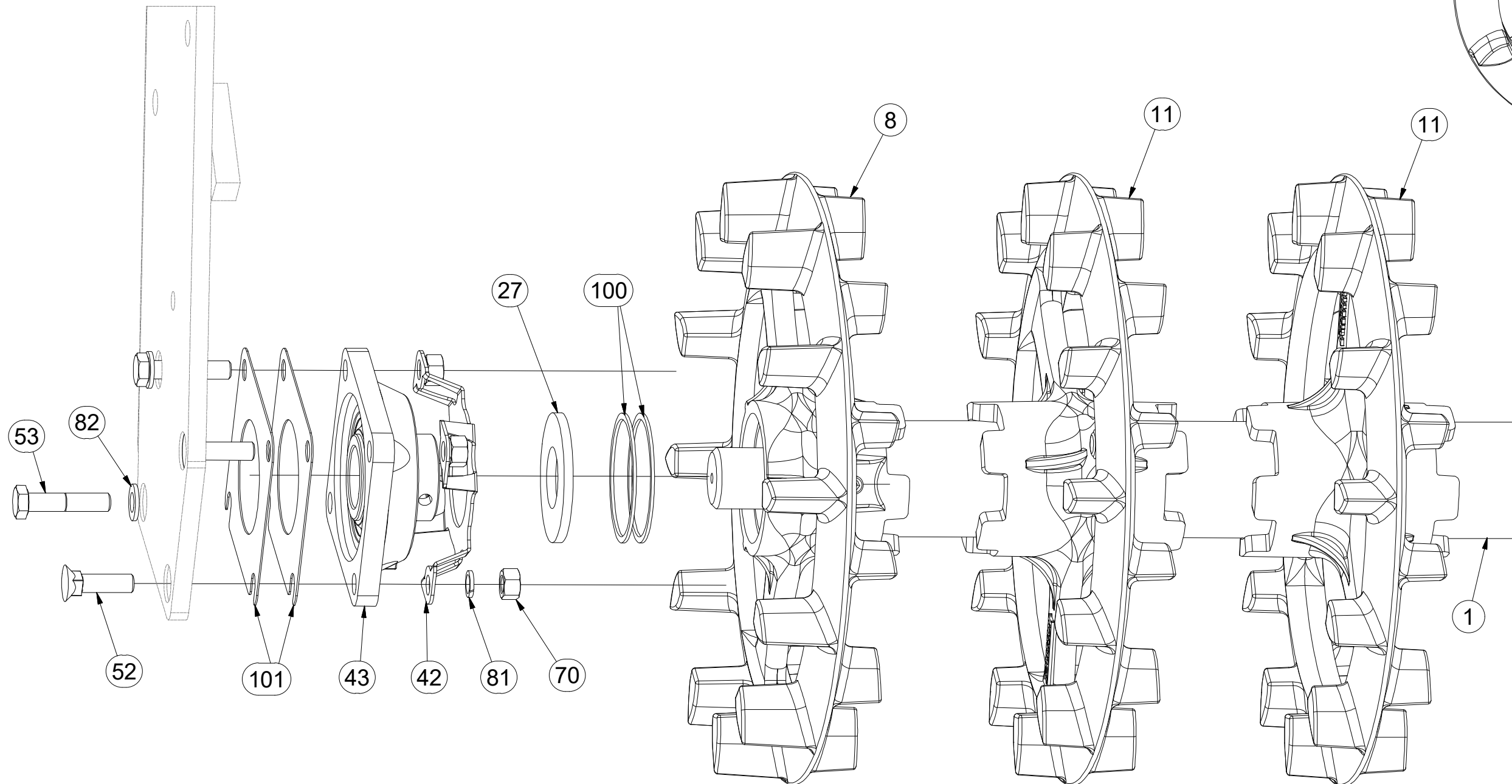
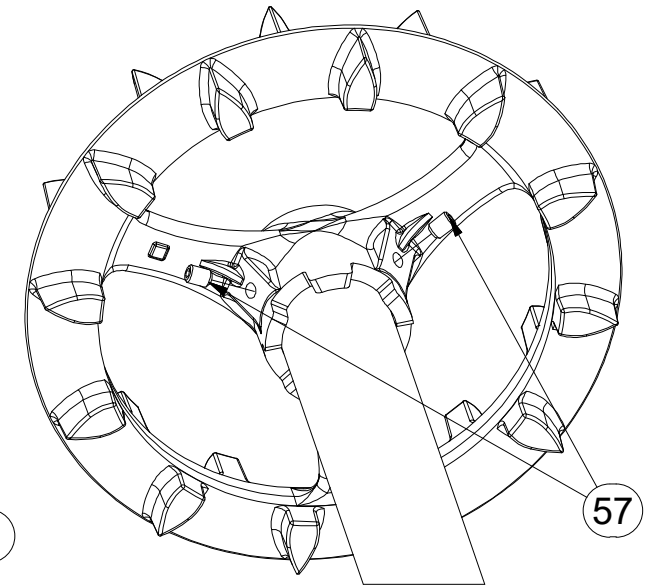
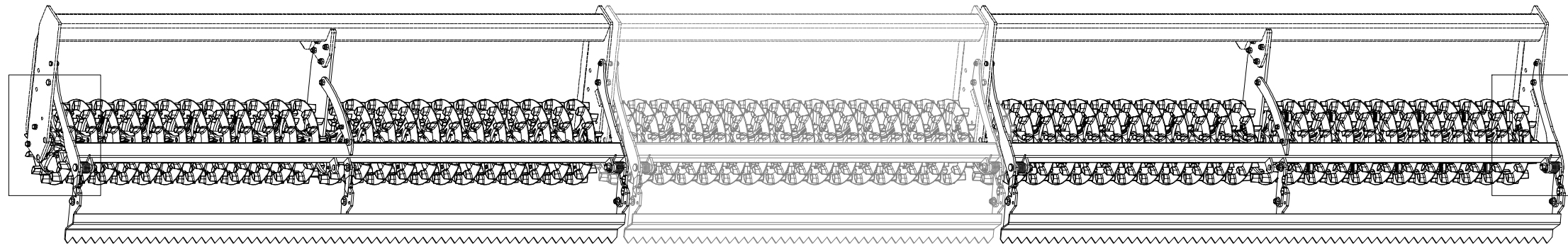
Pos.	Part Number	Pcs.
1	3000129	4
8	4009332	8
11	9002944	54
27	4016995	10
42	4014034	10
43	m15625	10
52	m03519	20
57	m13958	20
70	m01305	32
81	m03988	32
100	4010015	20
101	4016809	20

CZ SADA ZADNÍCH VÁLCŮ
 D SATZ HINTERE WALZEN
 F KIT DE ROULEAUX ARRIÈRE

GB SET OF REAR ROLLERS
 RU КОМПЛЕКТ ЗАДНИХ КАТКОВ
 PL ZESTAW TYLNYCH WAŁÓW



3008668



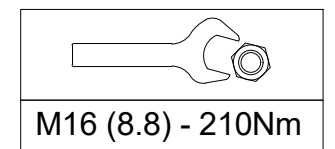
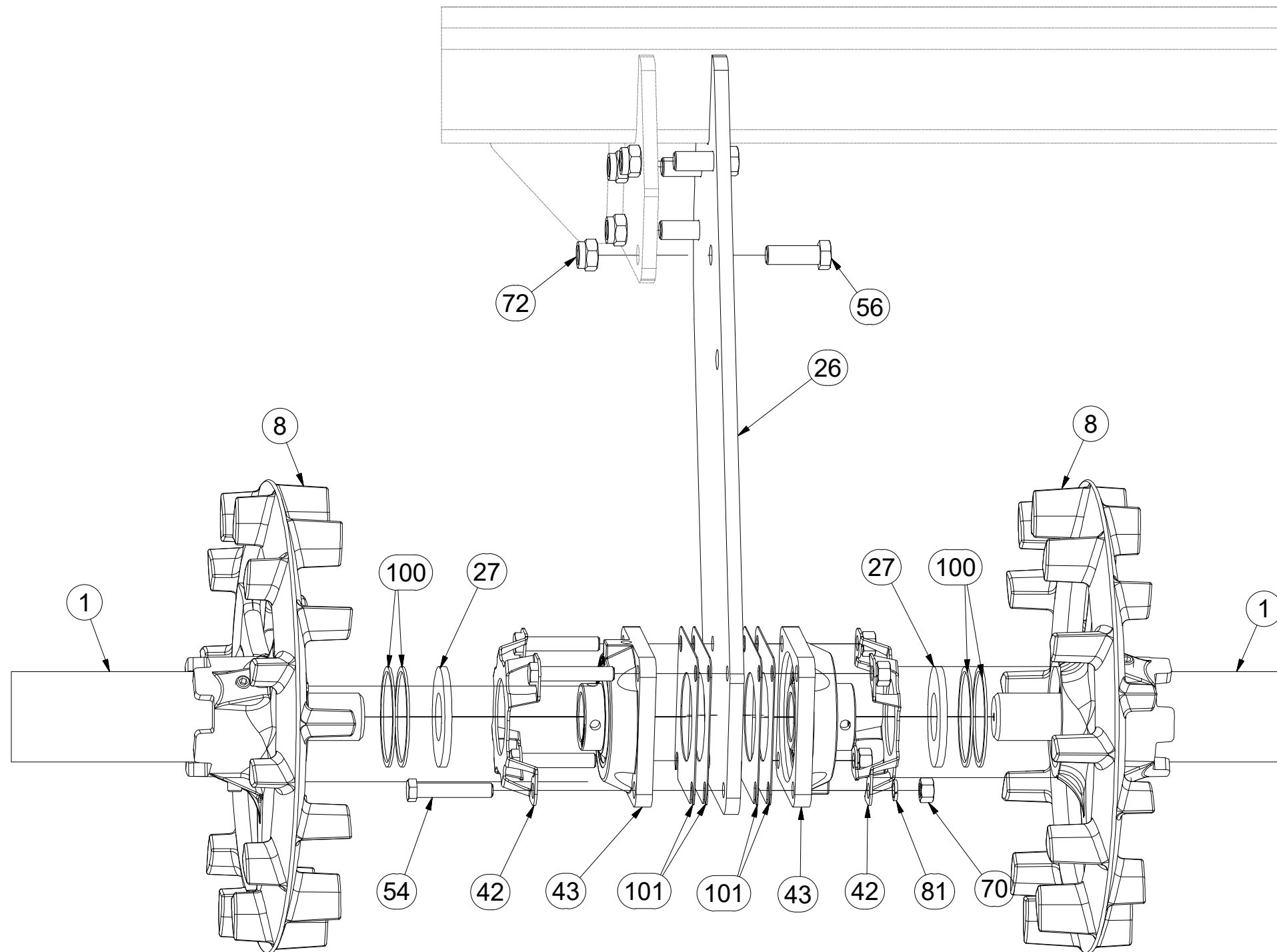
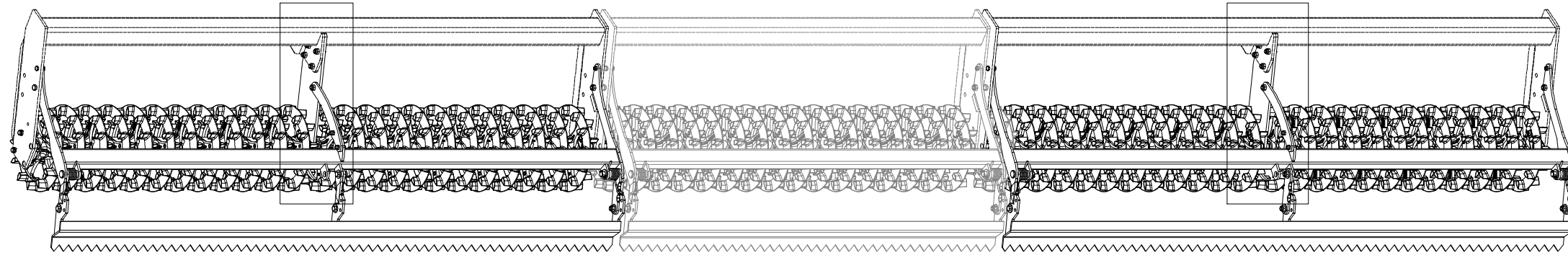
Pos.	Part Number	Pcs.
1	3000129	4
8	4009332	8
11	9002944	54
27	4016995	10
42	4014034	10
43	m15625	10
52	m03519	20
53	m04412	4
57	m13958	20
70	m01305	32
81	m03988	32
82	m01214	8
100	4010015	20
101	4016809	20

CZ SADA ZADNÍCH VÁLCŮ
 D SATZ HINTERE WALZEN
 F KIT DE ROULEAUX ARRIÈRE

GB SET OF REAR ROLLERS
 RU КОМПЛЕКТ ЗАДНИХ КАТКОВ
 PL ZESTAW TYLNYCH WAŁÓW



3008668



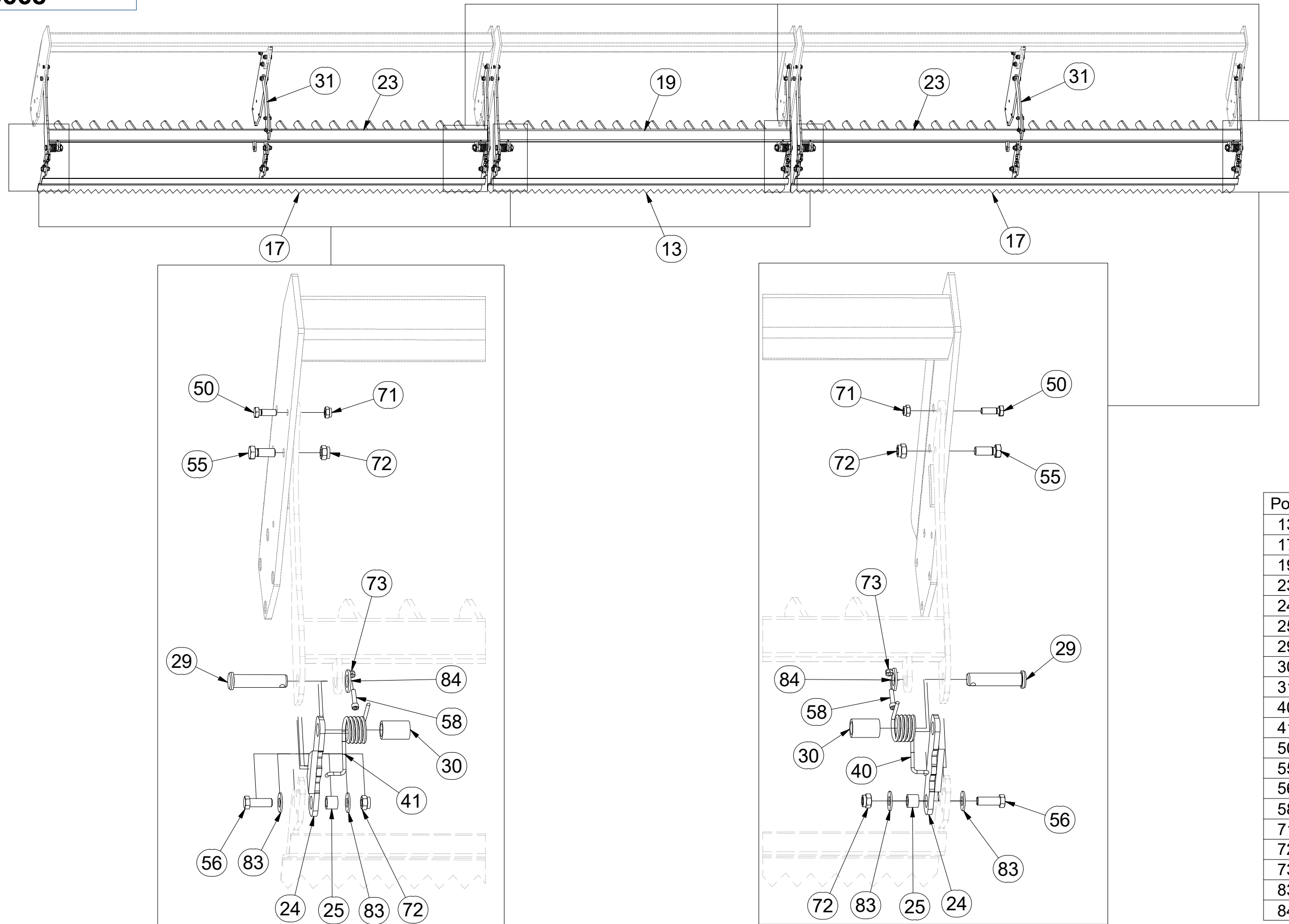
Pos.	Part Number	Pcs.
1	3000129	4
8	4009332	8
26	4005384	2
27	4016995	10
42	4014034	10
43	m15625	10
54	m05898	8
56	m02254	18
70	m01305	32
72	m03683	26
81	m03988	32
100	4010015	20
101	4016809	20

CZ SADA ZADNÍCH VÁLCŮ
 D SATZ HINTERE WALZEN
 F KIT DE ROULEAUX ARRIÈRE

GB SET OF REAR ROLLERS
 RU КОМПЛЕКТ ЗАДНИХ КАТКОВ
 PL ZESTAW TYLNYCH WAŁÓW



3008668



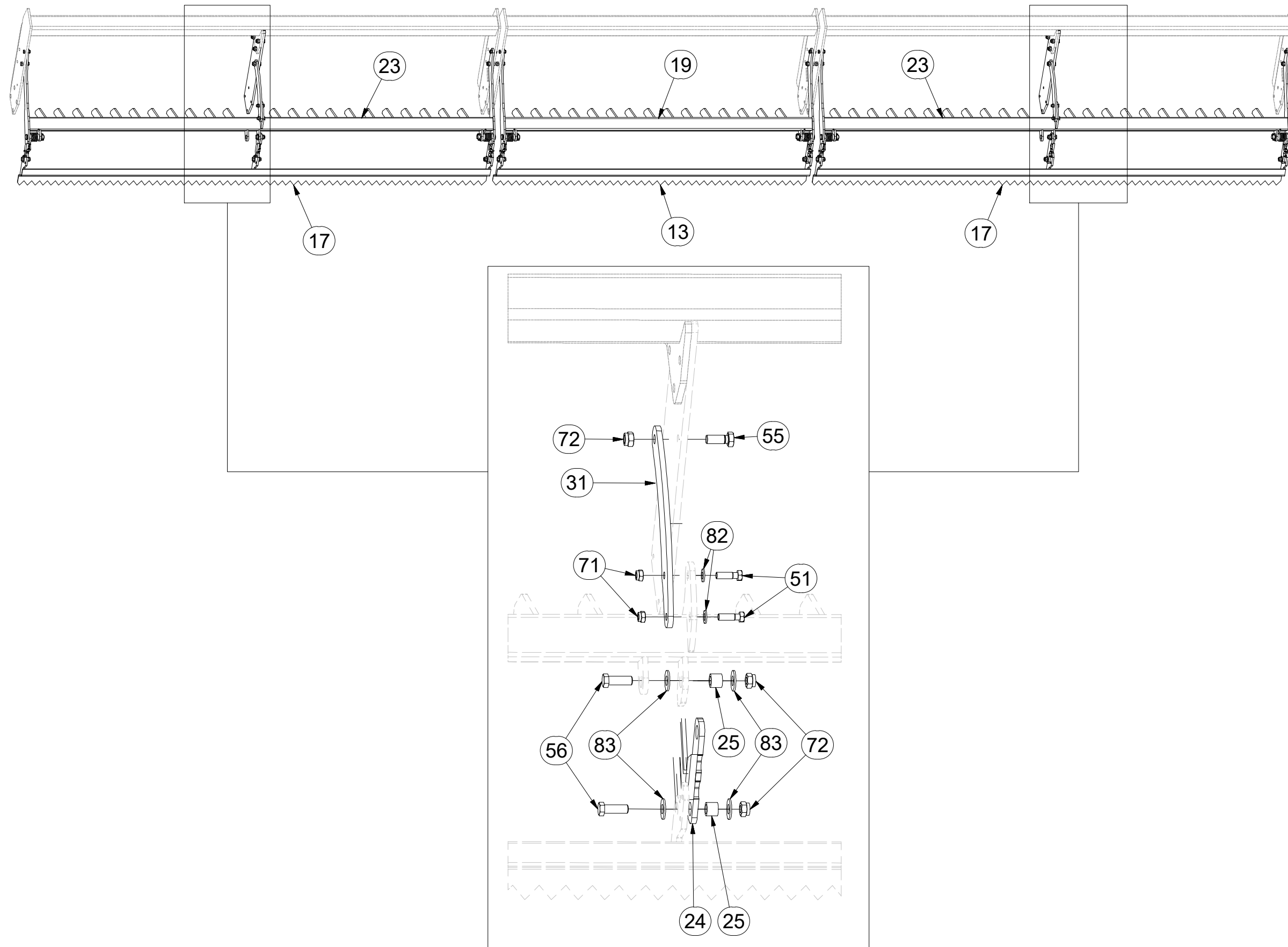
Pos.	Part Number	Pcs.
13	3001672	1
17	3002867	2
19	3004896	1
23	3007383	2
24	4002269	8
25	4004451	10
29	4015778	6
30	9002979	6
31	4013508	2
40	m12303	3
41	m12304	3
50	m04343	6
55	m01129	8
56	m02254	18
58	m09464	6
71	m04301	10
72	m03683	26
73	m04503	6
83	m05651	20
84	m14028	6

- ⒸZ SADA ZADNÍCH VÁLCŮ
- Ⓓ SATZ HINTERE WALZEN
- Ⓕ KIT DE ROULEAUX ARRIÈRE

- ⒼB SET OF REAR ROLLERS
- ⒶR КОМПЛЕКТ ЗАДНИХ КАТКОВ
- ⒶL ZESTAW TYLNYCH WAŁÓW



3008668



Pos.	Part Number	Pcs.
13	3001672	1
17	3002867	2
19	3004896	1
23	3007383	2
24	4002269	8
25	4004451	10
31	4013508	2
51	m03926	4
55	m01129	8
56	m02254	18
58	m09464	6
71	m04301	10
72	m03683	26
82	m01214	8
83	m05651	20

ⒸZ SADA DORAZŮ ZADNÍCH SMYKŮ

Ⓓ ANSCHLAGSATZ FÜR HINTERE ACKERSCHLEPPEN

Ⓕ KIT DE BUTÉES DES NIVELEURS ARRIÈRE

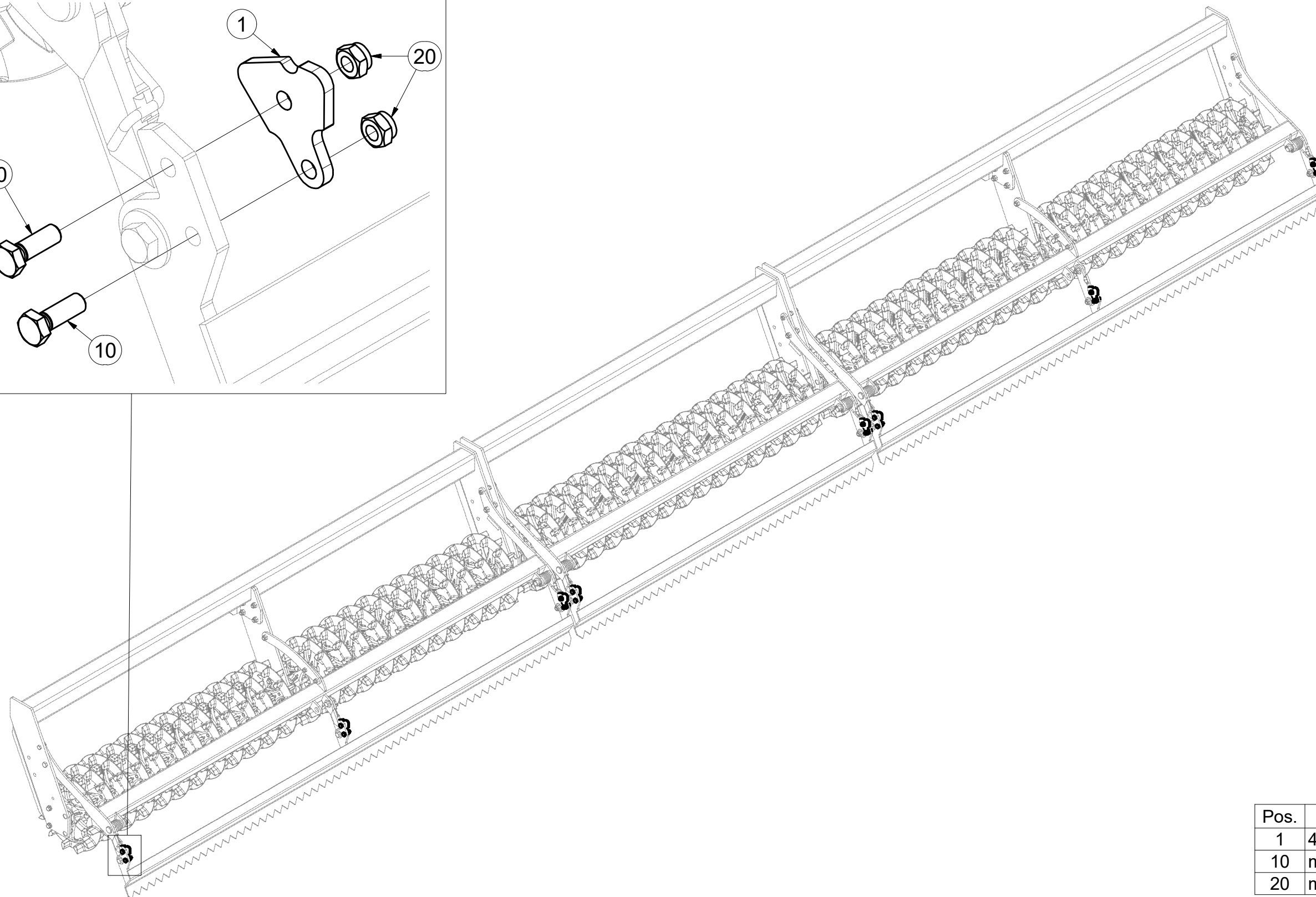
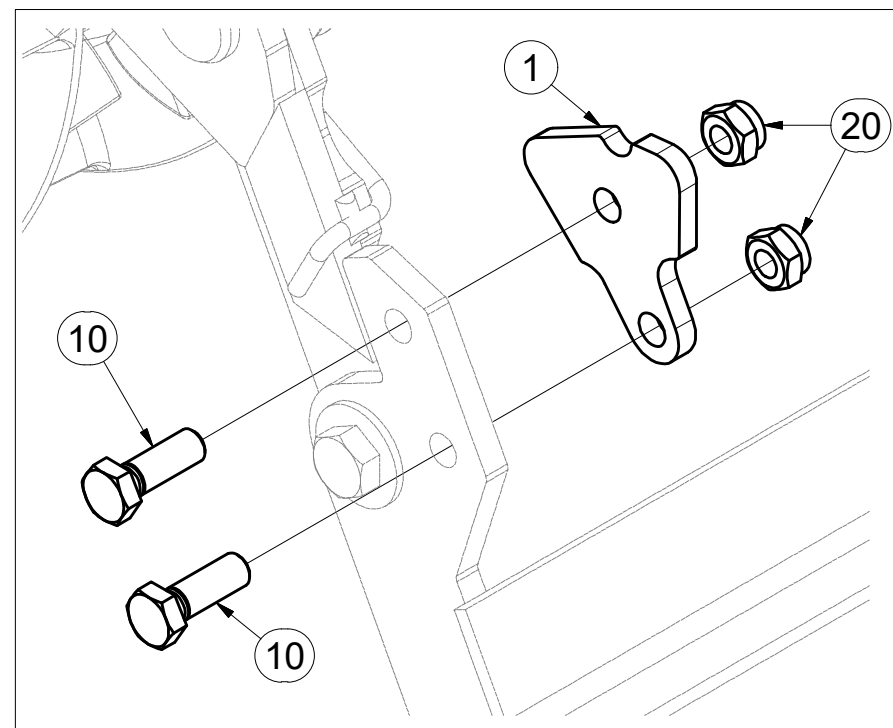
3006131

ⒼB SET OF REAR LEVELLING BAR STOPS

ⓇU КОМПЛЕКТ УПОРОВ ЗАДНИХ БОРОН

ⓅL ZESTAW DOCISKÓW TYLNYCH WŁÓK

Farmet



Pos.	Part Number	Pcs.
1	4009757	8
10	m04343	16
20	m04301	16

Ⓒ CZ SADA NÁPRAVY

Ⓓ D SATZ AUFHÄNGUNG

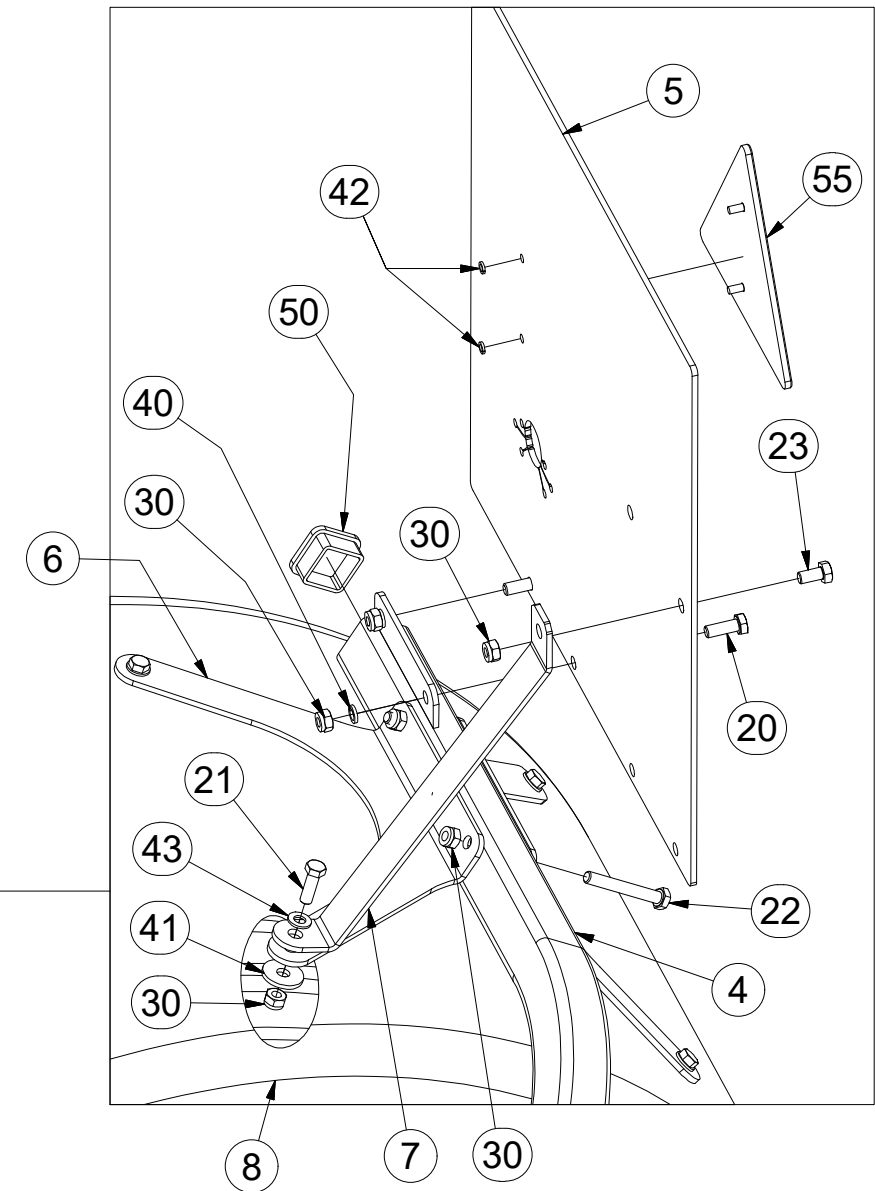
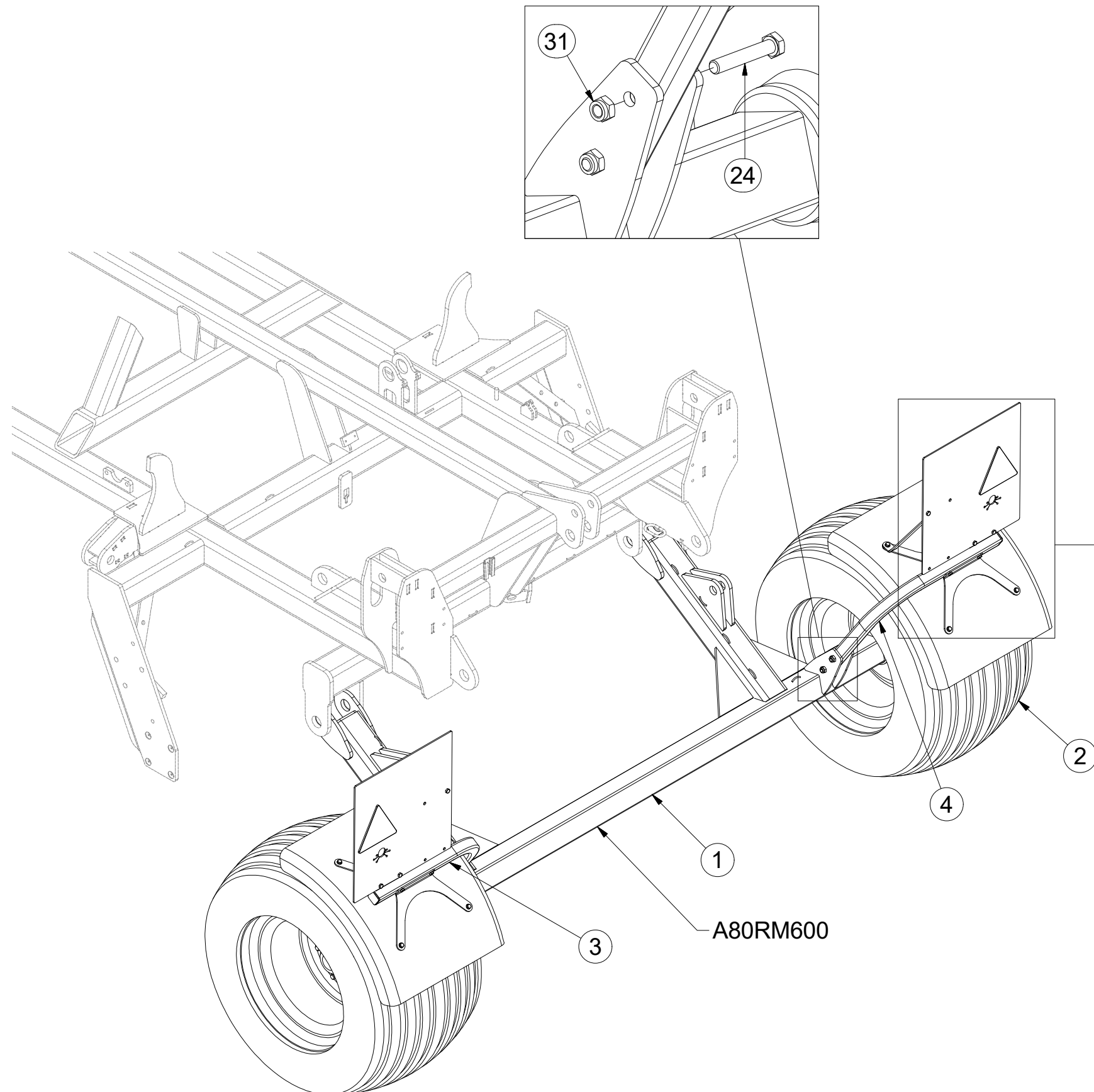
Ⓕ F KIT DE L'ESSIEU

3006154

Ⓖ GB AXLE SET

Ⓡ RU КОМПЛЕКТ ОСИ КОЛЁС

Ⓟ PL ZESTAW OSI



Pos.	Part Number	Pcs.	Pos.	Part Number	Pcs.
1	3004298	1	22	m14355	4
2	m11625	2	23	m04553	2
3	3007289	1	24	m14266	4
4	3007290	1	30	m04503	18
5	4014031	2	31	m04301	4
6	4014027	4	40	m01202	4
7	4014030	2	41	m07936	8
8	m09983	2	42	m01197	4
20	m01090	4	43	m01203	8
21	m01092	8	50	m12689	2
			55	m02497	2

Ⓒ NÁPRAVA

Ⓓ ACHSE

Ⓕ ESSIEU

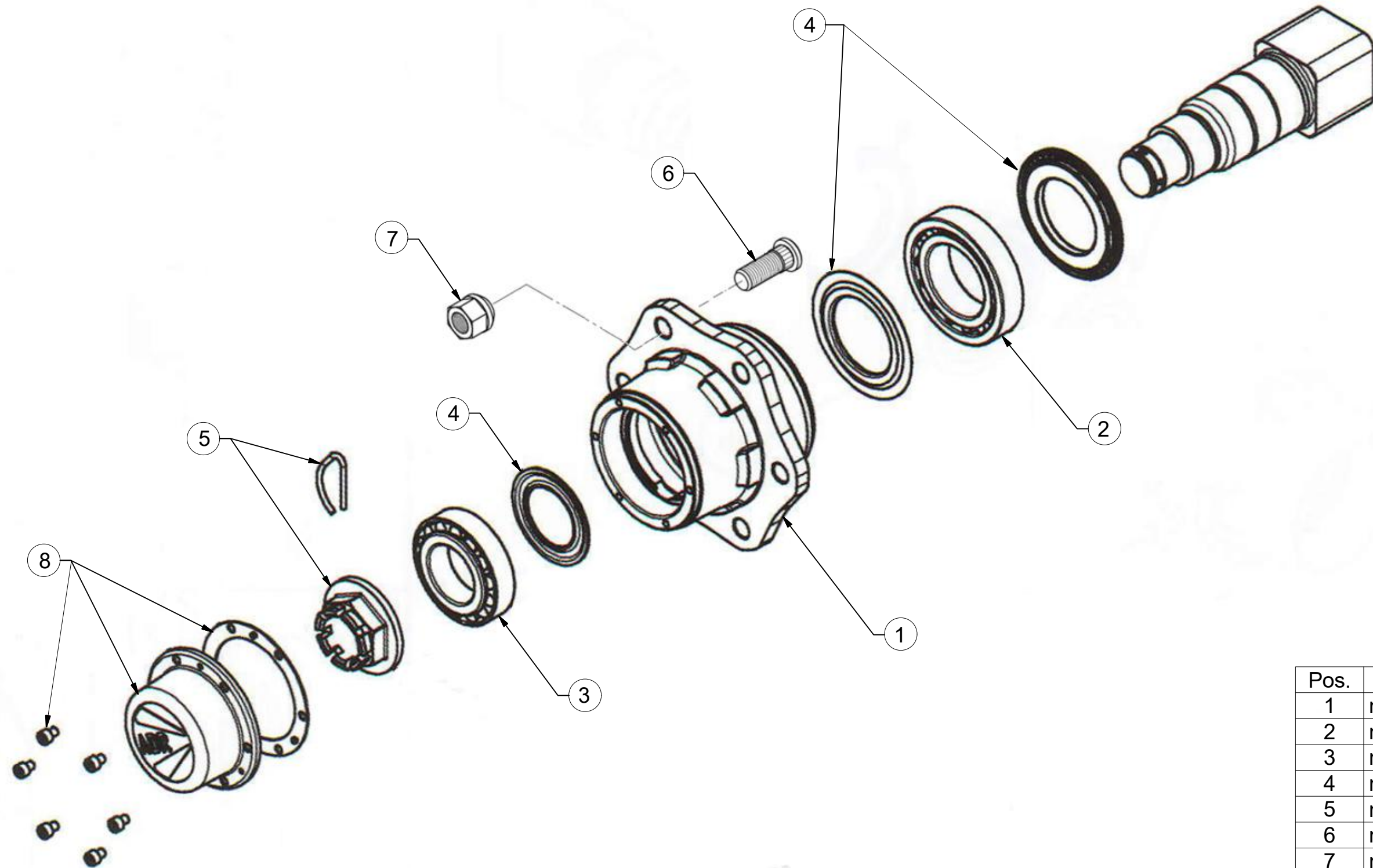
Ⓖ AXLE

Ⓡ OCB

Ⓟ OS

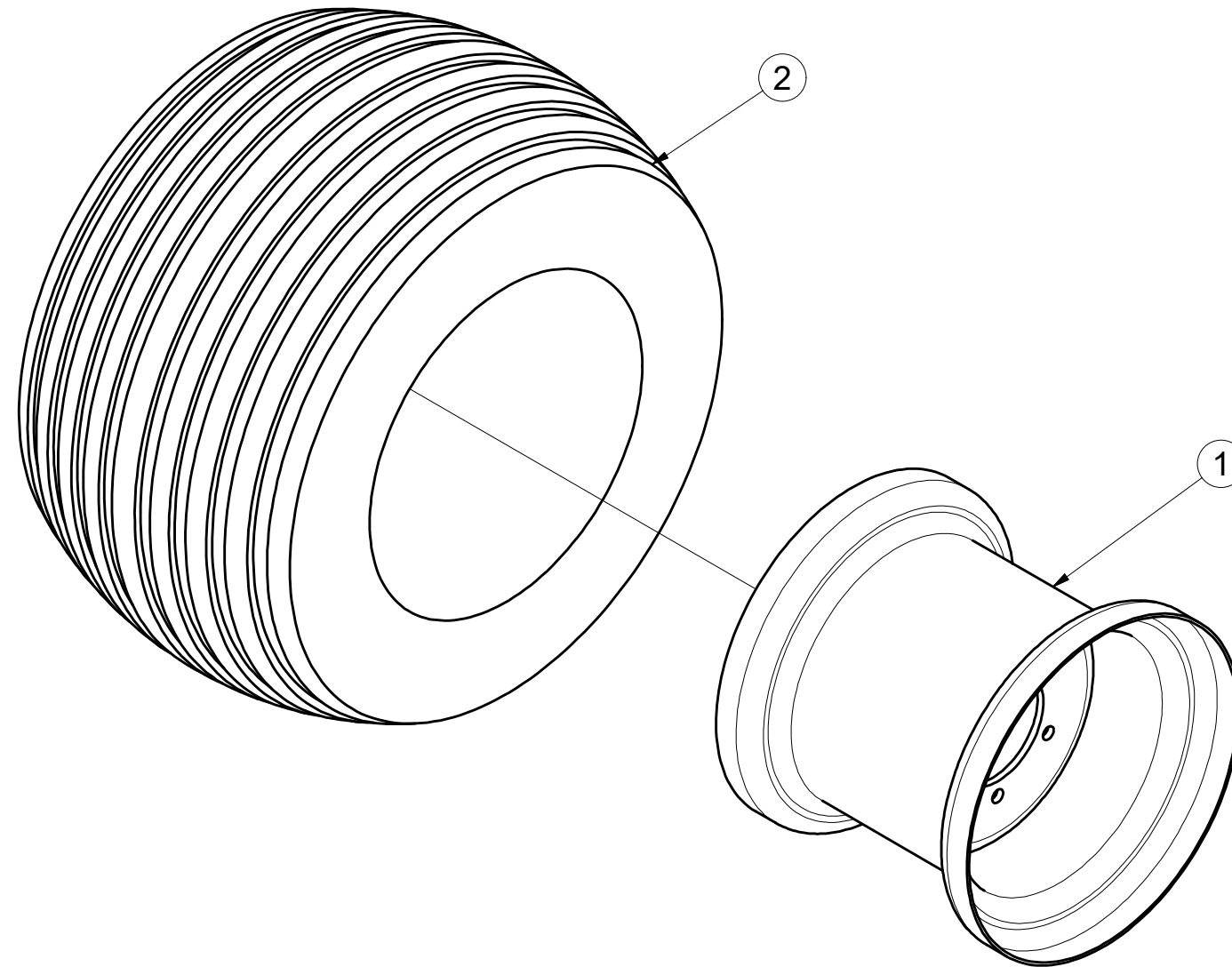


A80RM600



Pos.	Part Number	Pcs.
1	m12567	1
2	m07153	1
3	m07154	1
4	m12565	1
5	m08168	1
6	m08148	6
7	m08163	6
8	m12566	1

m11625



Pos.	Part Number	Pcs.
1	m08228	1
2	m07707	1

Ⓒ SVĚTELNÁ SADA

Ⓓ LEUCHTENSATZ

Ⓕ KIT LUMINEUX

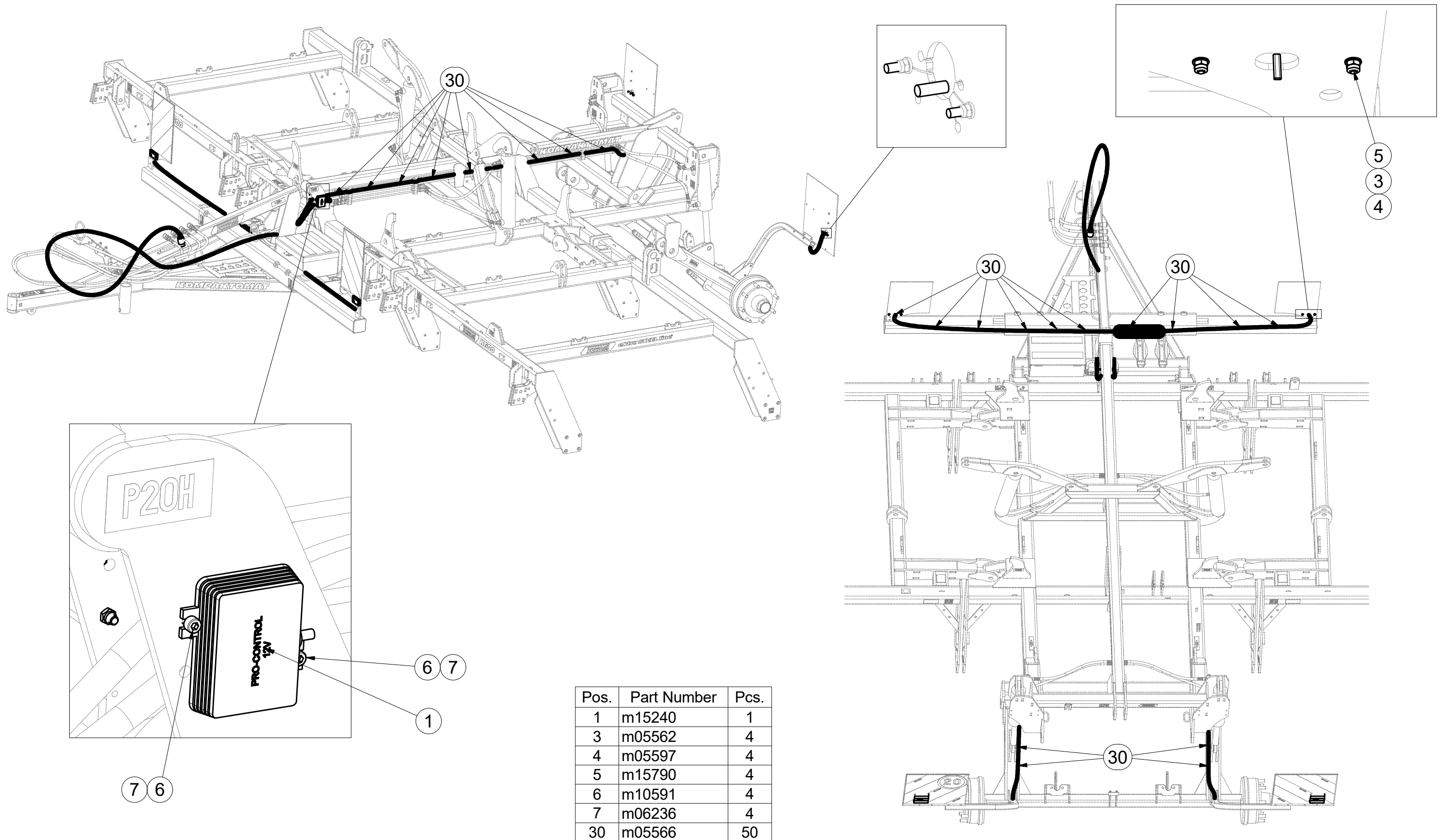
Ⓖ LIGHTING SET

Ⓡ ОСВЕТИТЕЛЬНЫЙ КОМПЛЕКТ

Ⓢ ZESTAW OŚWIETLENIA



3008454



Pos.	Part Number	Pcs.
1	m15240	1
3	m05562	4
4	m05597	4
5	m15790	4
6	m10591	4
7	m06236	4
30	m05566	50

Ⓒ SVĚTELNÁ SADA

Ⓓ LEUCHTENSATZ

Ⓕ KIT LUMINEUX

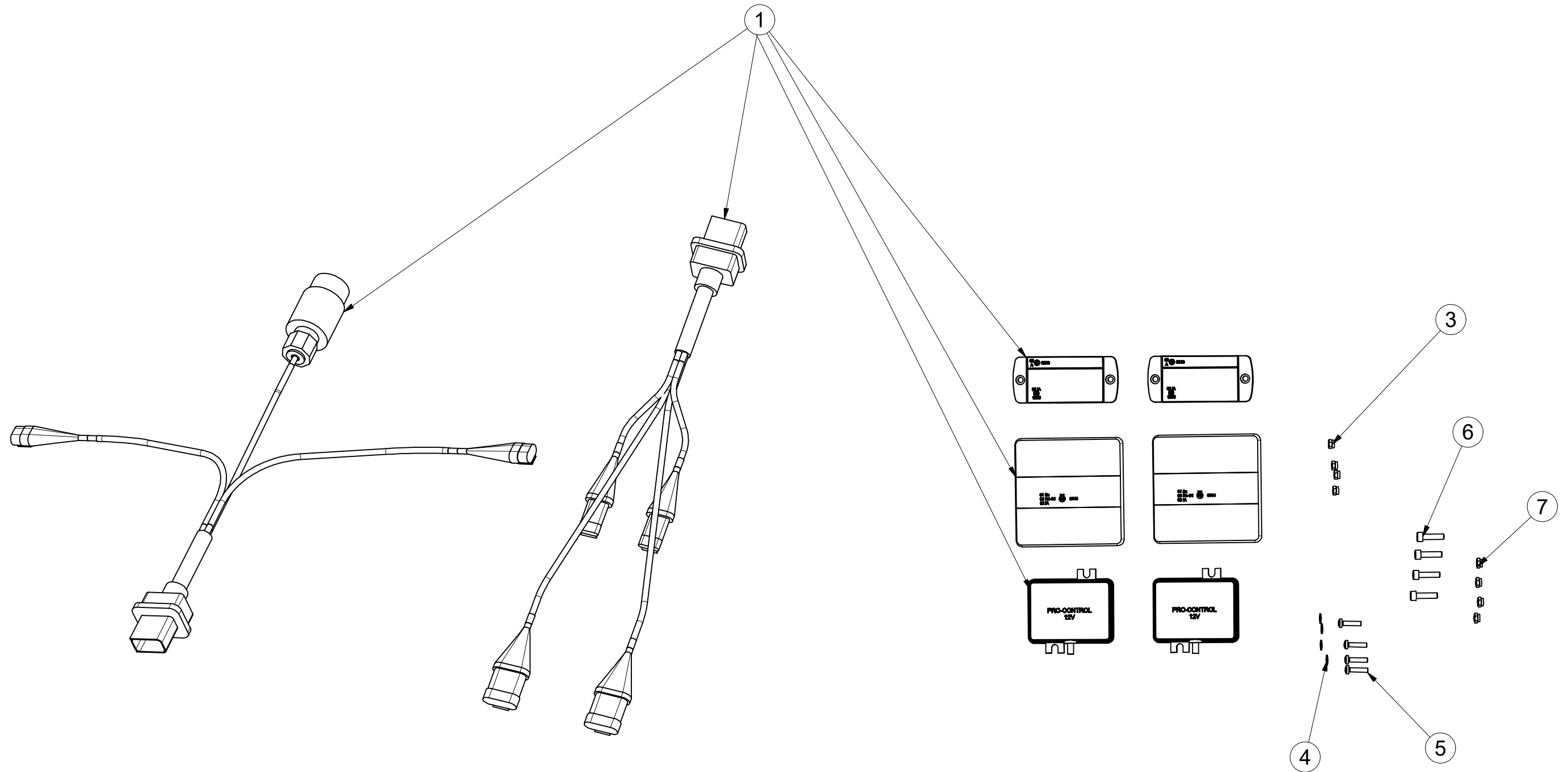
Ⓖ LIGHTING SET

Ⓡ ОСВЕТИТЕЛЬНЫЙ КОМПЛЕКТ

Ⓟ ZESTAW OŚWIETLENIA



3008454



Pos.	Part Number	Pcs.
1	m15240	1
3	m05562	4
4	m05597	4
5	m15790	4
6	m10591	4
7	m06236	4
30	m05566	50

Ⓒ SVĚTELNÁ SADA

Ⓓ LEUCHTENSATZ

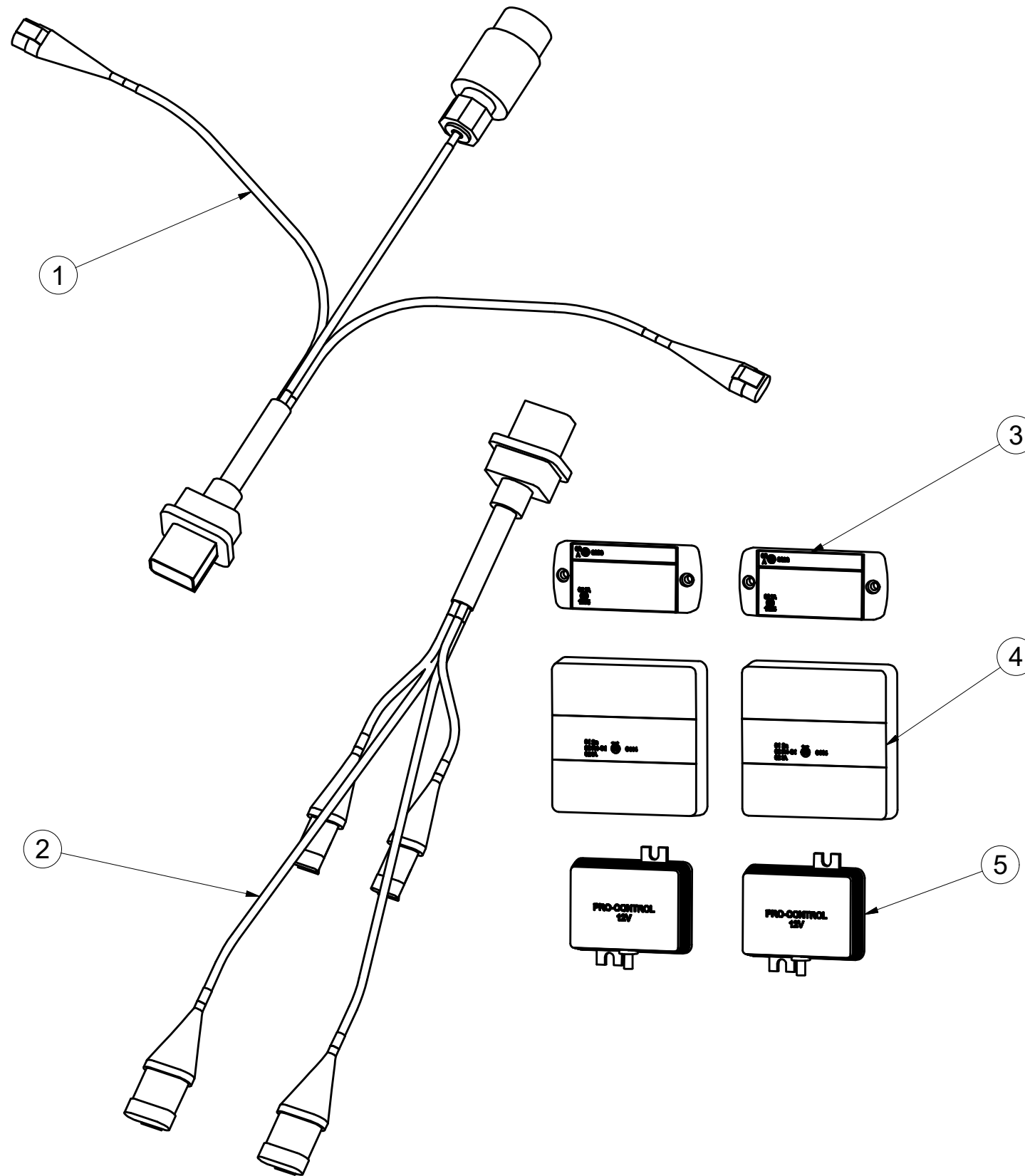
Ⓕ KIT LUMINEUX

m15240

Ⓖ LIGHTING SET

Ⓡ ОСВЕТИТЕЛЬНЫЙ КОМПЛЕКТ

Ⓟ ZESTAW OŚWIETLENIA



Pos.	Part Number	Pcs.
1	m14779	1
2	m14778	1
3	m14776	2
4	m14865	2
5	m14777	2

ⒸZ SOUPRAVA TĚSNIVA PÍSTNIC

Ⓓ KOLBENSTANGENDICHTUNGSMITTELSATZ

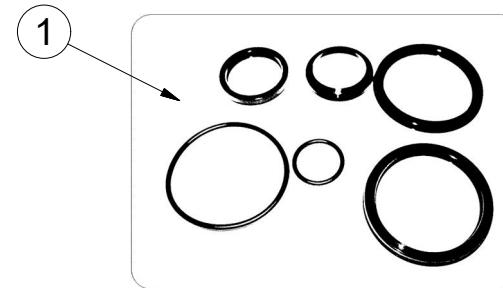
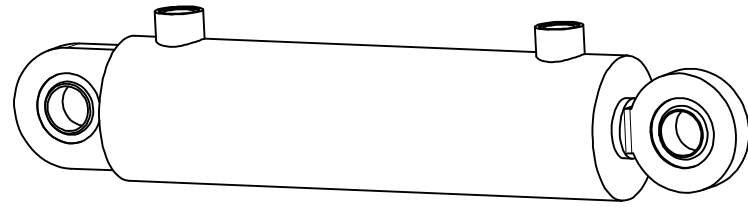
Ⓕ SET DE GARNITURE DES TIGES DE PISTON

ⒼB SEALING SET FOR PISTON RODS

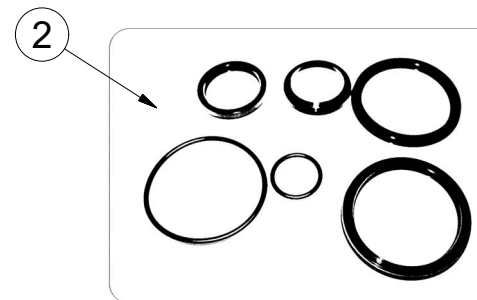
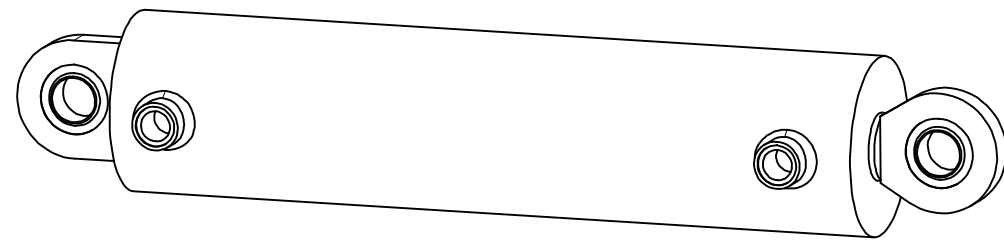
ⒺU КОМПЛЕКТ ПРОКЛАДОК ЦИЛИНДРОВ

ⒼL ZESTAW USZCZELEK TRZPIENIA TŁOKA

Farmet



9000247 - $\varnothing 80/\varnothing 40-250$		
Pos	Part number	Pcs
1	m03528	2



9002967 - $\varnothing 100/\varnothing 45/400$		
Pos	Part number	Pcs
2	m05504	2