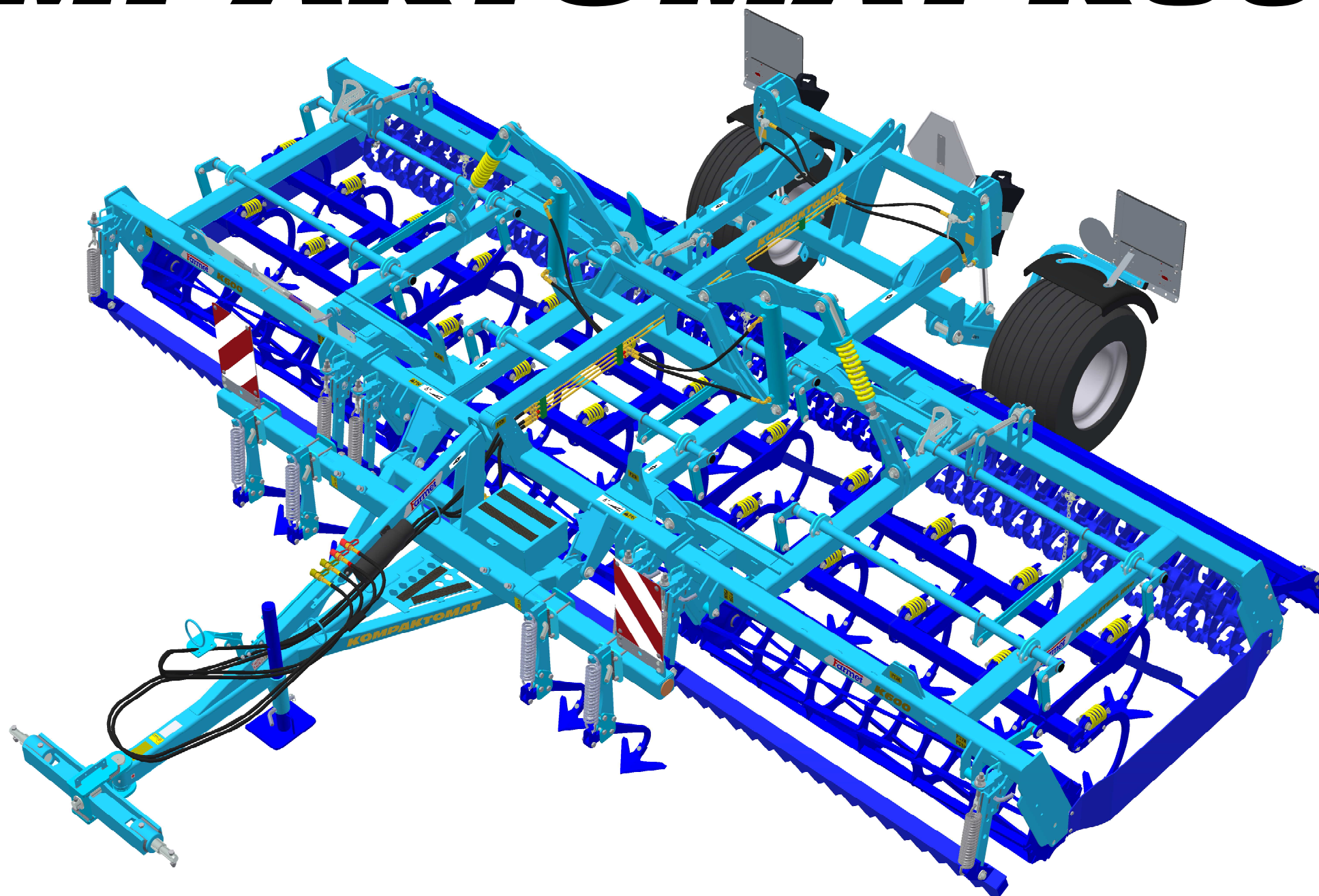


*The effective technology*

# Farmet®

ⒸZ KATALOG NÁHRADNÍCH DÍLŮ ⒸB CATALOGUE OF SPARE PARTS ⒸD ERSATZTEILLISTE  
ⒸRU КАТАЛОГ ЗАПАСНЫХ ЧАСТЕЙ ⒸF CATALOGUE DES PIÈCES DE RECHANGE ⒸPL KATALOG CZĘŚCI ZAMIENNYCH

# КОМПАКТОМАТ K600PS



ⒸZ Platnost pro vrcholové | výrobní číslo stroje ⒸB Validity for the top | serial number of the machine  
ⒸD Gültigkeit für die Haupt- | Herstellungsnummer der Maschine ⒸRU Действительно для главного | заводского номера машины  
ⒸF Validité du numéro de référence | de série de la machine ⒸPL Obowiązuje dla numeru głównego | seryjnego maszyny

9303989 | 2017/1218

Farmet a. s.  
Jiřinková 276  
552 03 Česká Skalice, CZ

telefon: +420 491 450 111  
fax: +420 491 450 136  
GSM: +420 774 715 738

IČ: 46504931  
DIČ: CZ46504931

web: [www.farmet.cz](http://www.farmet.cz)  
e-mail: [farmet@farmet.cz](mailto:farmet@farmet.cz)

ⒸZ NAVIGACE STROJE

Ⓓ NAVIGATION DER MASCHINE

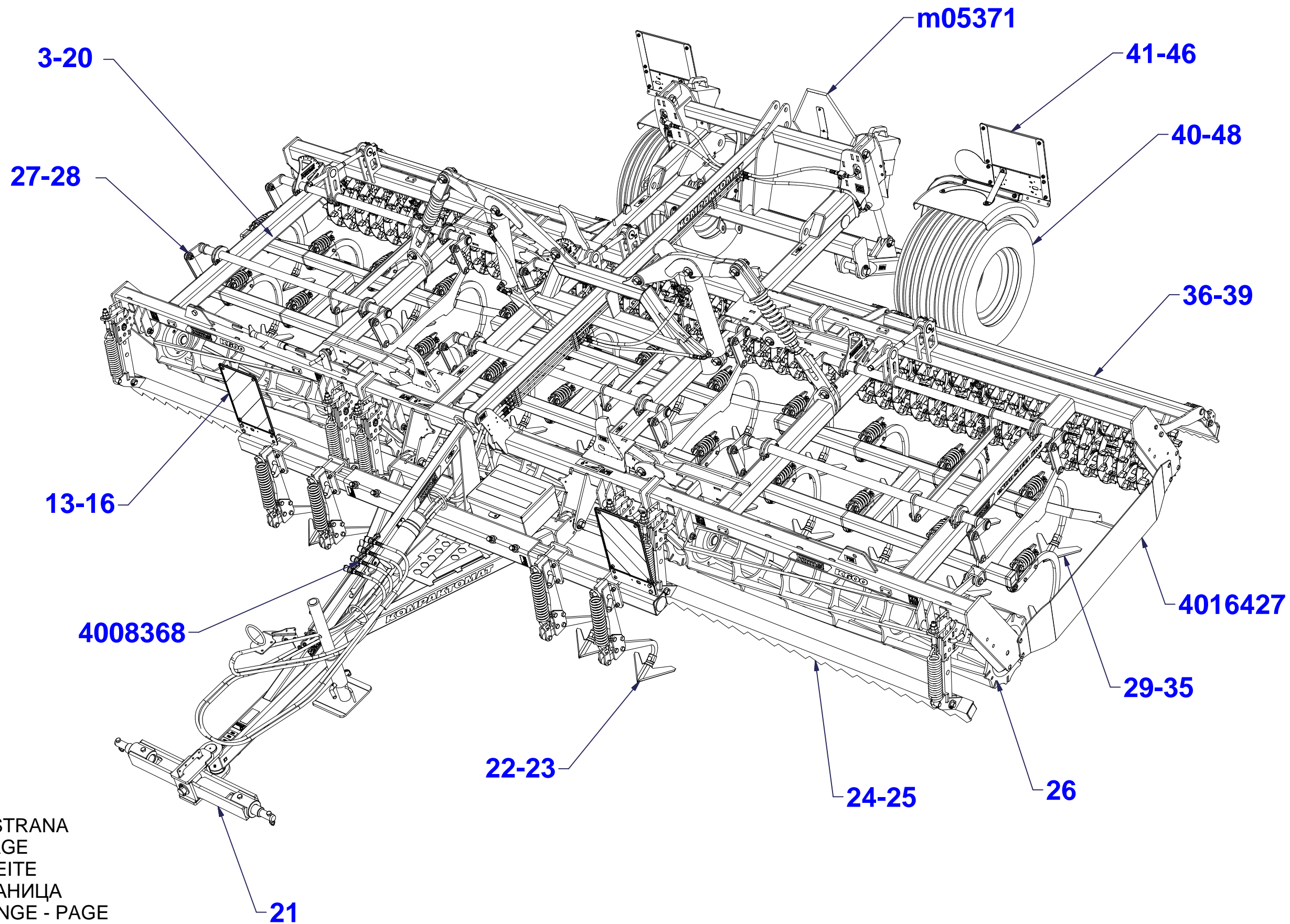
Ⓕ NAVIGATION DE LA MACHINE

ⒸB NAVIGATION OF THE MACHINE

ⒸU НАВИГАЦИЯ МАШИНЫ

ⒸL NAWIGACJA MASZYNY

**Farmet**



ⒸZ NÁHRADNÍ DÍL - STRANA

ⒸB SPARE PART - PAGE

Ⓓ ERSATZTEILE - SEITE

ⒸU ЗАПЧАСТЬ - СТРАНИЦА

Ⓕ PIÈCE DE RECHANGE - PAGE

ⒸL CZĘŚCI ZAMIENNE - STRONA



Ⓒ POLOTOVAR STROJE

Ⓓ MASCHINEN-HALBFABRIKAT

Ⓕ MACHINE - SEMI-PRODUIT

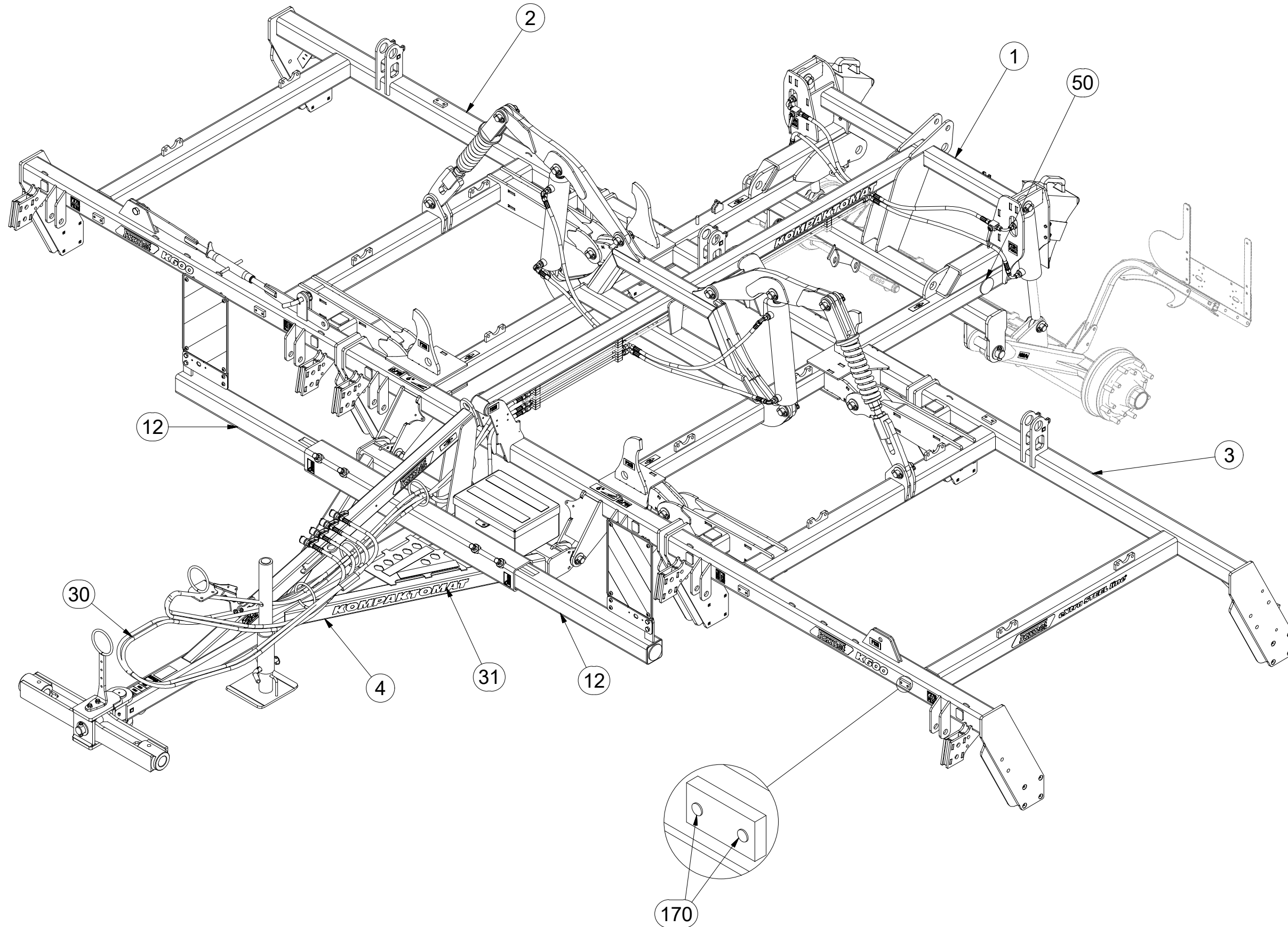
Ⓖ SEMIFINISHED MACHINE

Ⓡ ПОЛУФАБРИКАТ МАШИНЫ

Ⓢ РОЉФАБРИКАТ МАСЗЫН



**3007965**



Pos.	Part Number	Pcs.
1	6000462	1
2	6000463	1
3	6000464	1
4	1000094	1
12	4019255	2
30	m11151	1
31	m16574	1
50	m02579	4
170	m11099	18

☉ POLOTOVAR STROJE

☉ MASCHINEN-HALBFABRIKAT

☉ MACHINE - SEMI-PRODUIT

☉ SEMIFINISHED MACHINE

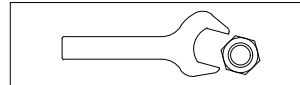
☉ ПОЛУФАБРИКАТ МАШИНЫ

☉ PÓLFABRYKAT MASZYN



### 3007965

Pos.	Part Number	Pcs.	Pos.	Part Number	Pcs.	Pos.	Part Number	Pcs.
4	1000094	1	36	4009044	1	120	m04503	11
9	3009637	1	37	4013461	1	121	m04301	12
10	3003787	1	38	4019191	1	122	m01306	4
11	4003744	2	50	m02579	4	124	m02533	1
12	4019255	2	90	m04039	4	126	m03775	45
16	8000647-40207	1	91	m02254	4	128	m05560	2
17	4008049	1	92	m01092	3	140	m07936	3
18	4014570	1	95	m14143	40	141	m03866	1
19	4012205	1	96	m14008	6	143	4013139	6
20	4011050	2	97	m03681	5	144	m14029	40
23	m12296	1	98	m01074	2	160	m10451	1
26	m10454	2	99	m03926	2	165	m03959	1
						170	m11099	18



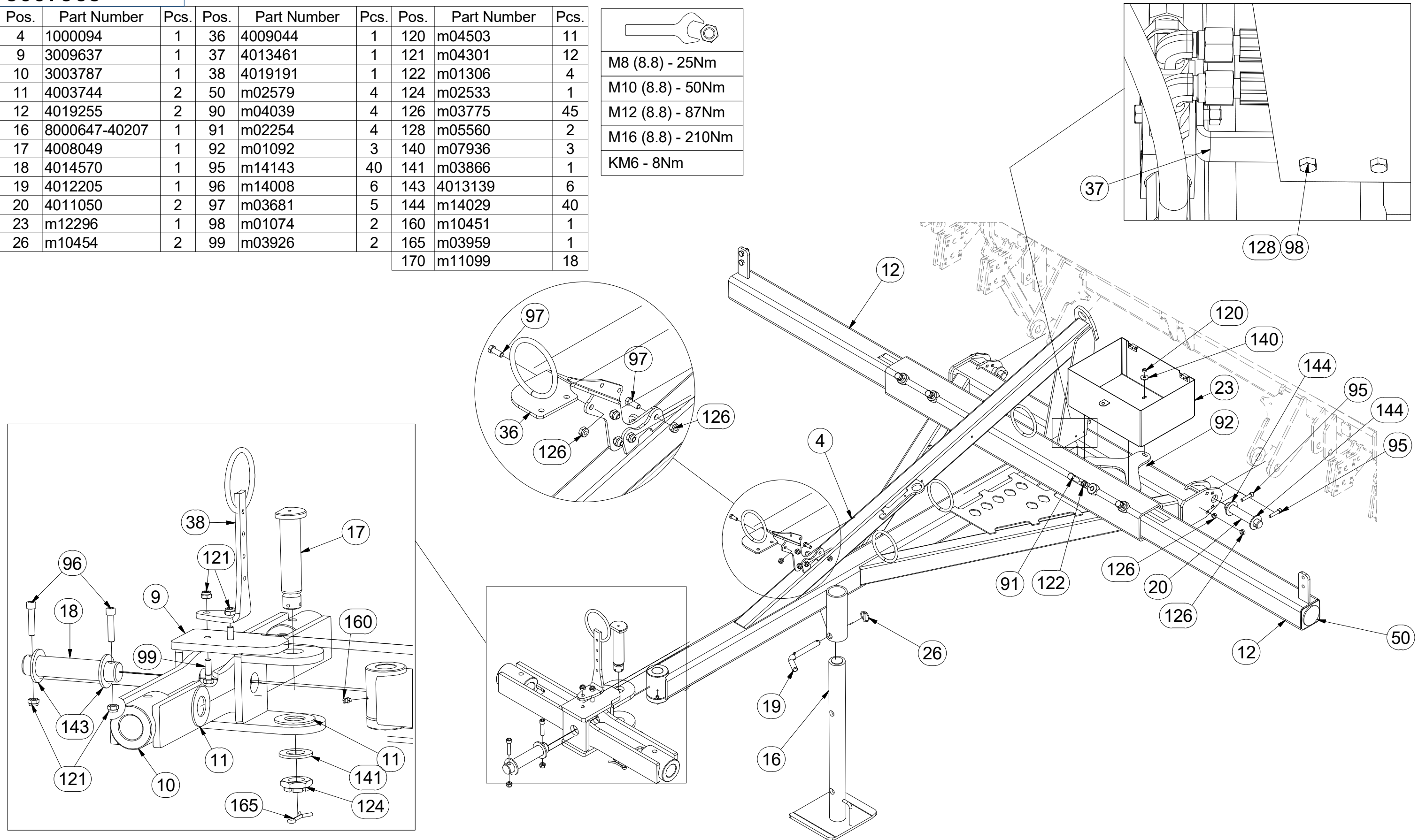
M8 (8.8) - 25Nm

M10 (8.8) - 50Nm

M12 (8.8) - 87Nm

M16 (8.8) - 210Nm

KM6 - 8Nm





Ⓒ POLOTOVAR STROJE

Ⓓ MASCHINEN-HALBFABRIKAT

Ⓕ MACHINE - SEMI-PRODUIT

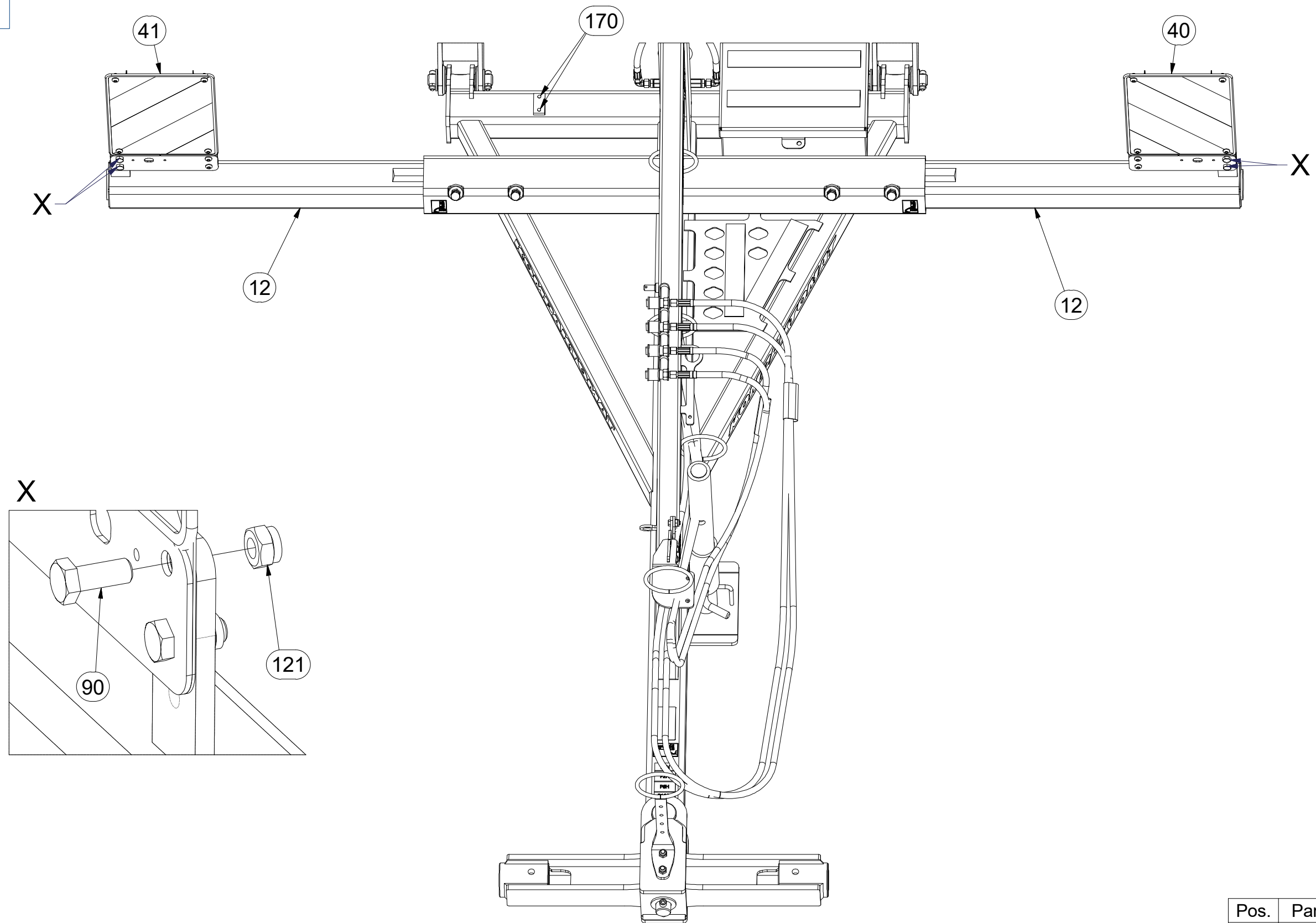
Ⓖ SEMIFINISHED MACHINE

Ⓡ ПОЛУФАБРИКАТ МАШИНЫ

Ⓟ PÓŁFABRYKAT MASZYN



**3007965**



Pos.	Part Number	Pcs.
40	4018823	1
41	4018833	1
90	m04039	4
121	m04301	12
170	m11099	18

☉ POLOTOVAR STROJE

☉ MASCHINEN-HALBFABRIKAT

☉ MACHINE - SEMI-PRODUIT

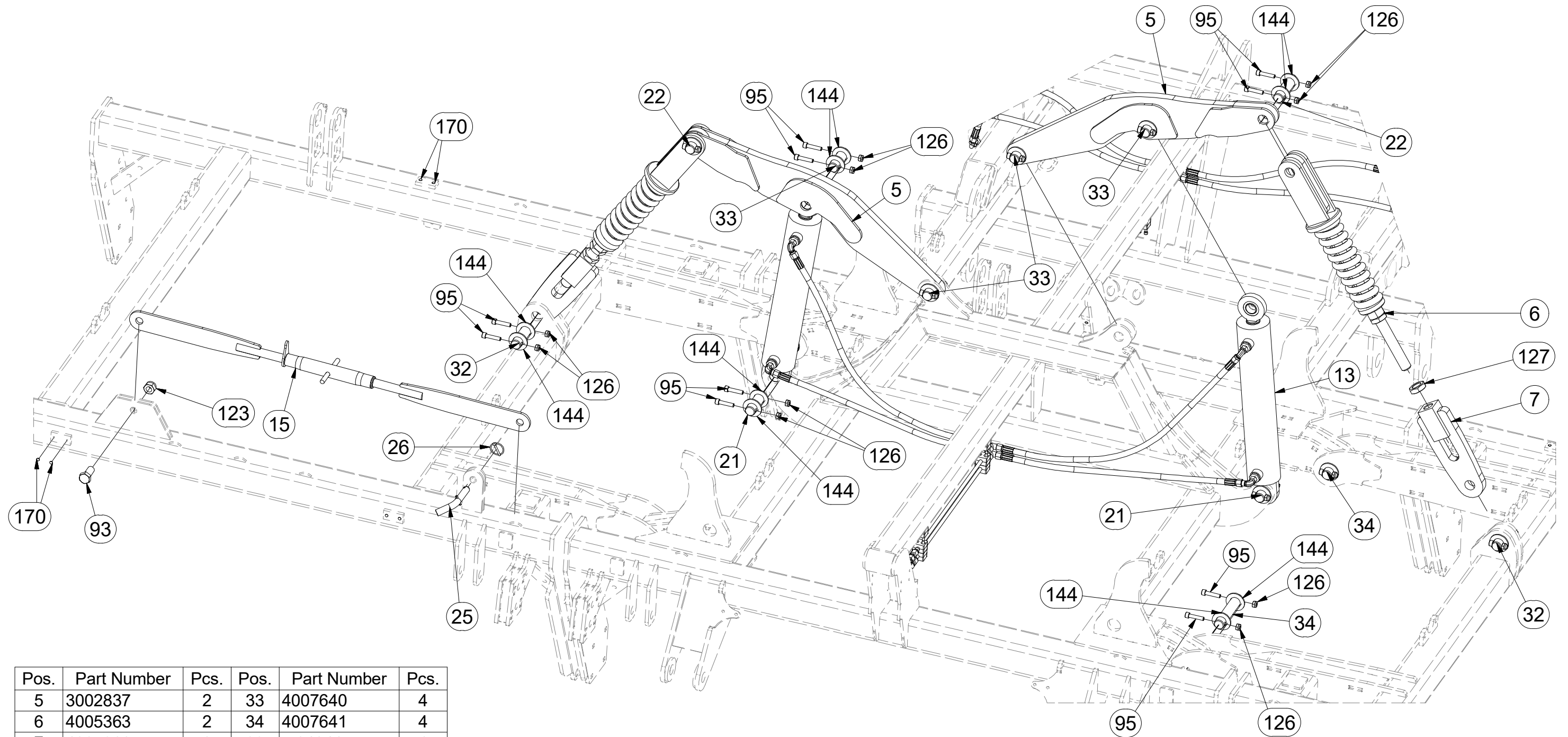
☉ SEMIFINISHED MACHINE

☉ ПОЛУФАБРИКАТ МАШИНЫ

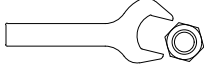
☉ PÓLFABRYKAT MASZYNY



**3007965**



Pos.	Part Number	Pcs.	Pos.	Part Number	Pcs.
5	3002837	2	33	4007640	4
6	4005363	2	34	4007641	4
7	4005366	2	93	m04241	1
13	9000248	2	95	m14143	40
15	4003966	1	123	m05648	1
21	4008234	6	126	m03775	45
22	4014569	2	127	m04043	2
25	4012011	1	144	m14029	40
26	m10454	2	170	m11099	18
32	4007584	2			


M20 (8.8) - 411Nm
M30 (8.8) - 1421Nm
M10 (8.8) - 50Nm



Ⓒ POLOTOVAR STROJE

Ⓓ MASCHINEN-HALBFABRIKAT

Ⓕ MACHINE - SEMI-PRODUIT

Ⓖ SEMIFINISHED MACHINE

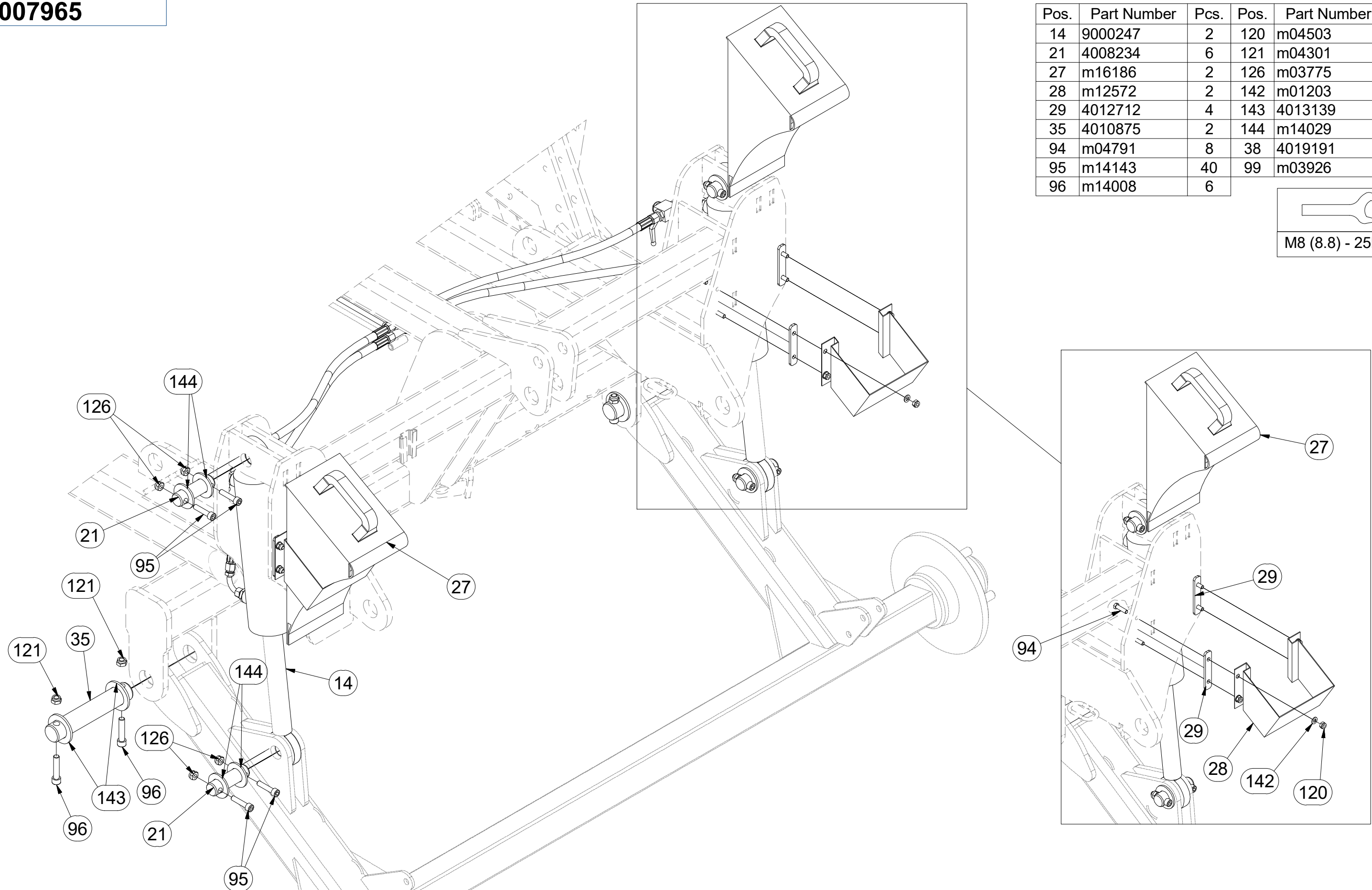
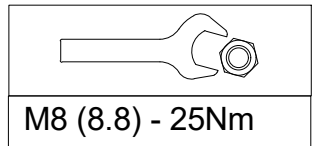
Ⓡ ПОЛУФАБРИКАТ МАШИНЫ

Ⓢ РÓŁФАБРЫКАТ МАСЗЫНЫ

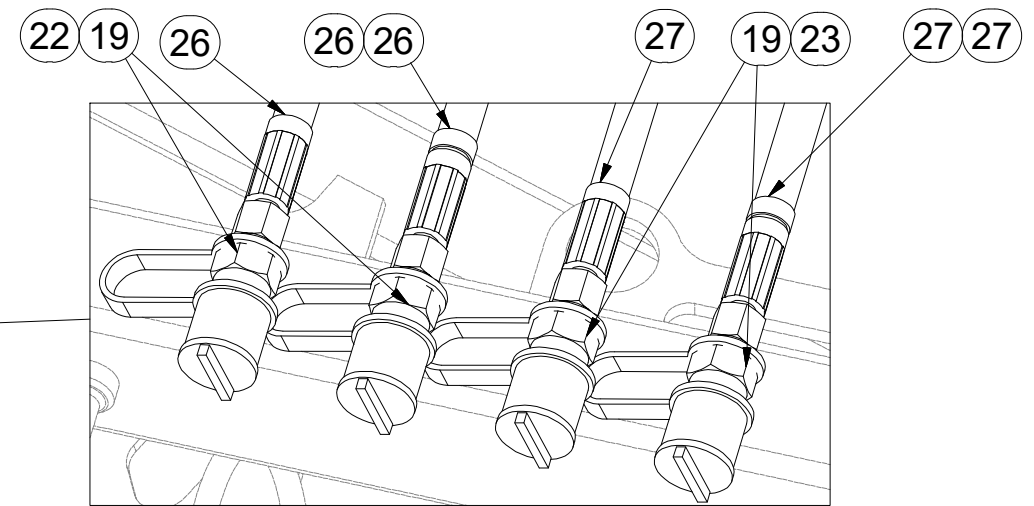
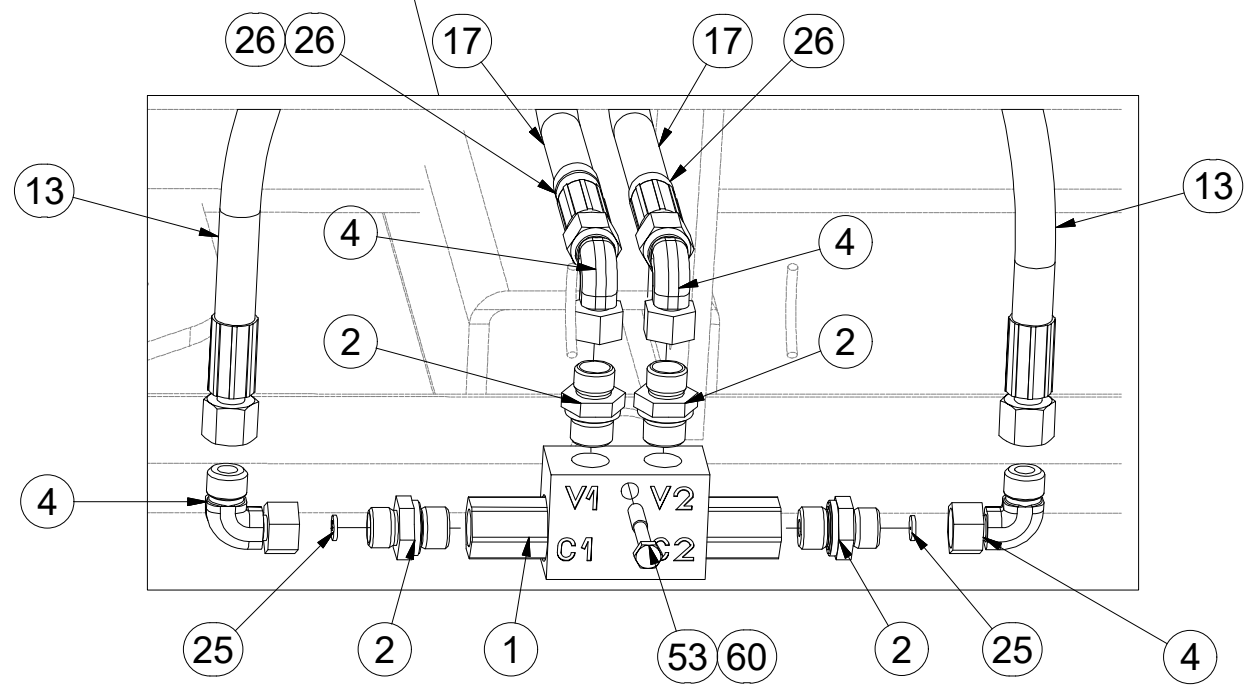
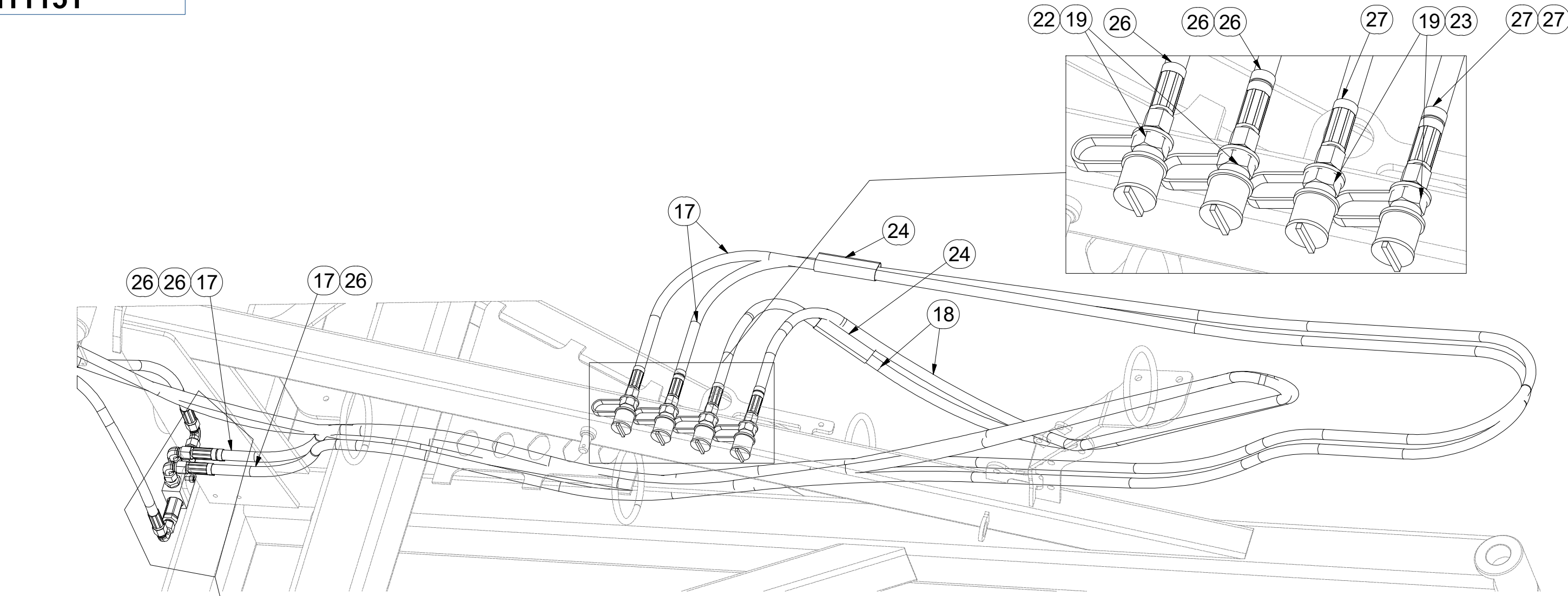


**3007965**

Pos.	Part Number	Pcs.	Pos.	Part Number	Pcs.
14	9000247	2	120	m04503	11
21	4008234	6	121	m04301	12
27	m16186	2	126	m03775	45
28	m12572	2	142	m01203	8
29	4012712	4	143	4013139	6
35	4010875	2	144	m14029	40
94	m04791	8	38	4019191	1
95	m14143	40	99	m03926	2
96	m14008	6			



**m11151**



M6 (8.8) - 10Nm  
**HYDRAULIC COMPONENTS:**  
 M16 x 1,5 - 60Nm  
 M22 x 1,5 - 140Nm  
 G 3/8 - 95 Nm

Pos.	Part Number	Pcs.
1	m06673	1
2	m06528	4
4	m06803	8
13	m03713	4
17	m04087	2
18	m09431	2
19	m03849	4
22	m04022	2
23	m04023	2
24	m11183	2
25	m10780	2
26	m11294	12
27	m11289	9
53	m05561	1
60	m05560	1



Ⓒ HYDRAULIKA STROJE

Ⓓ HYDRAULIK DER MASCHINE

Ⓕ HYDRAULIQUE DE LA MACHINE

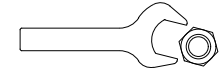
Ⓖ MACHINE HYDRAULICS

Ⓡ ГИДРАВЛИКА МАШИНЫ

Ⓟ HYDRAULIKA MASZYN

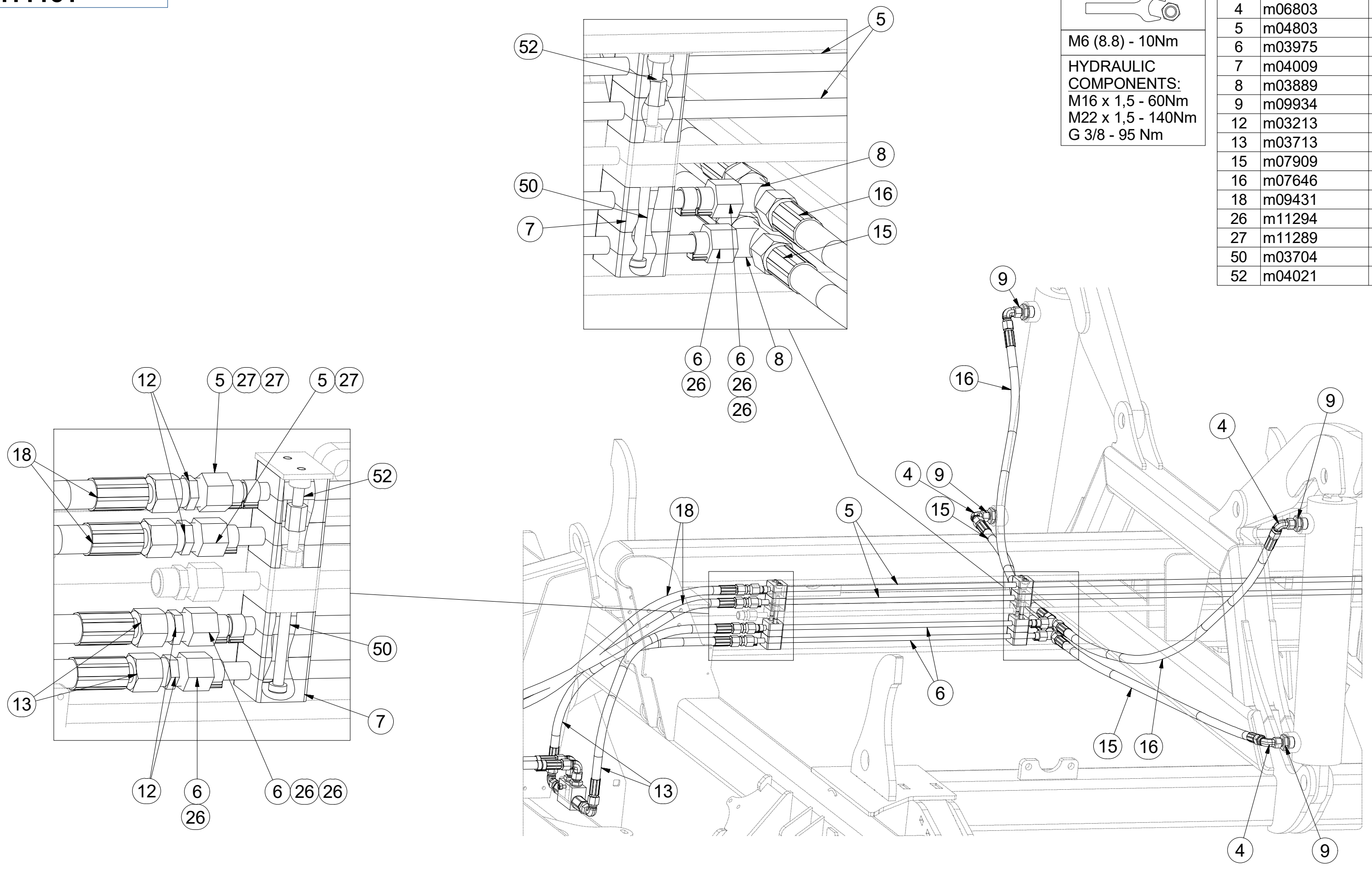


**m11151**



M6 (8.8) - 10Nm  
 HYDRAULIC COMPONENTS:  
 M16 x 1,5 - 60Nm  
 M22 x 1,5 - 140Nm  
 G 3/8 - 95 Nm

Pos.	Part Number	Pcs.
4	m06803	8
5	m04803	2
6	m03975	2
7	m04009	10
8	m03889	4
9	m09934	8
12	m03213	4
13	m03713	4
15	m07909	2
16	m07646	2
18	m09431	2
26	m11294	12
27	m11289	9
50	m03704	4
52	m04021	6



☉ HYDRAULIKA STROJE

☉ HYDRAULIK DER MASCHINE

☉ HYDRAULIQUE DE LA MACHINE


☉ MACHINE HYDRAULICS

☉ ГИДРАВЛИКА МАШИНЫ

☉ HYDRAULIKA MASZYN



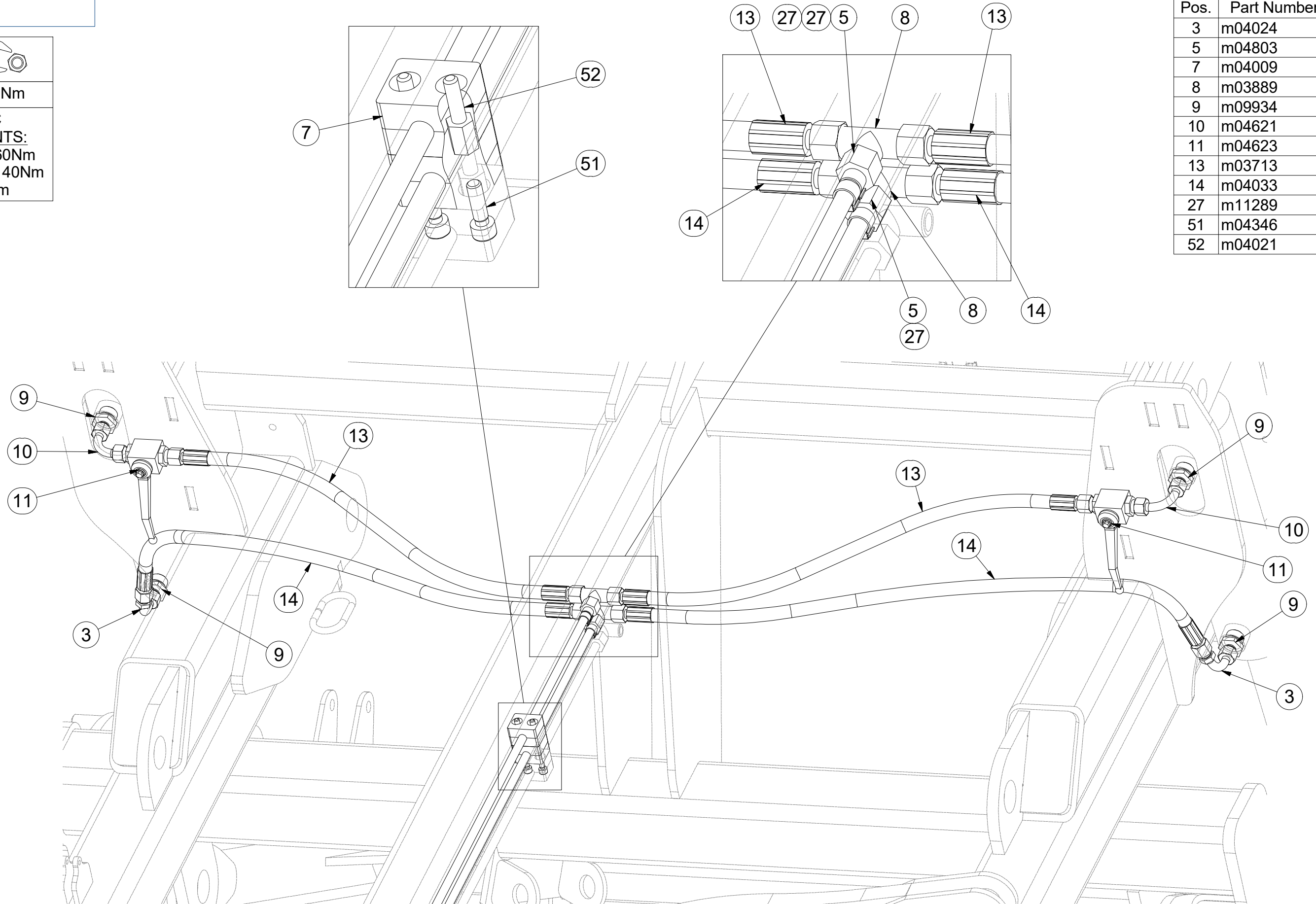
**m11151**



M6 (8.8) - 10Nm

**HYDRAULIC COMPONENTS:**  
M16 x 1,5 - 60Nm  
M22 x 1,5 - 140Nm  
G 3/8 - 95 Nm

Pos.	Part Number	Pcs.
3	m04024	2
5	m04803	2
7	m04009	10
8	m03889	4
9	m09934	8
10	m04621	2
11	m04623	2
13	m03713	4
14	m04033	2
27	m11289	9
51	m04346	2
52	m04021	6





☉ SAMOLEPKY STROJE

☉ AUFKLEBER MASCHINEN

☉ VOITURE MACHINES

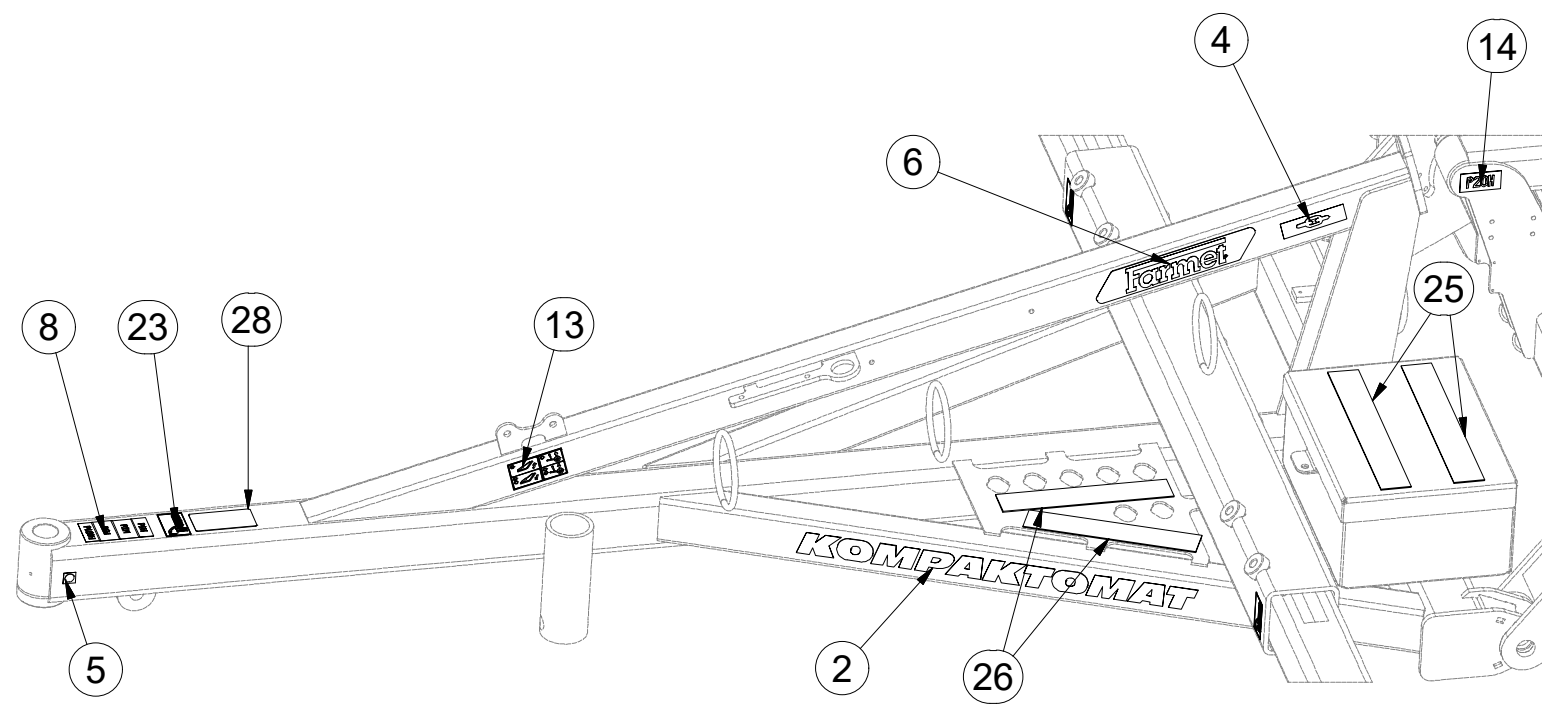
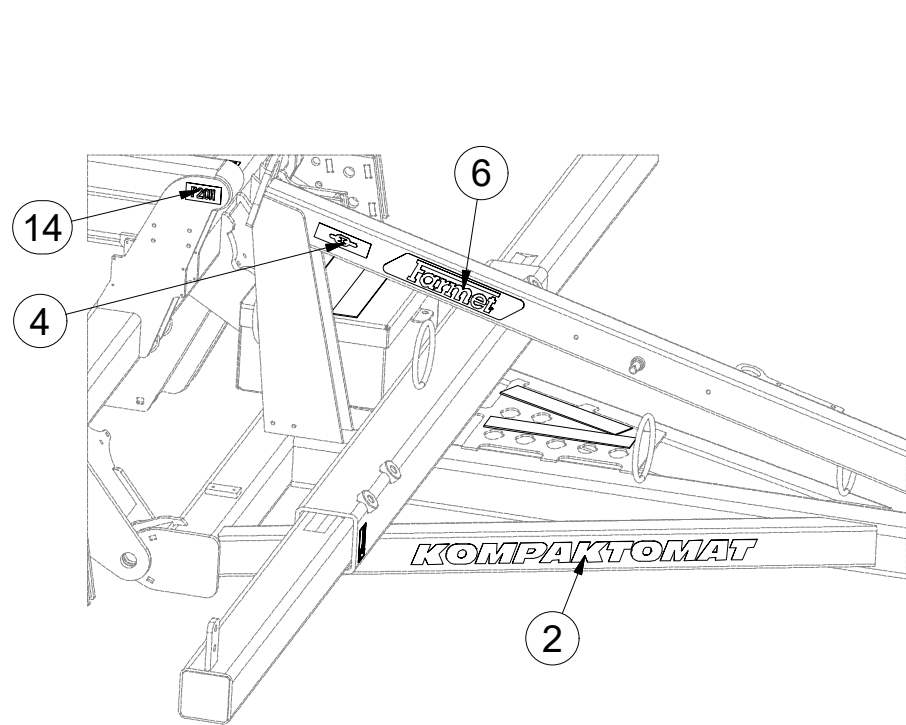
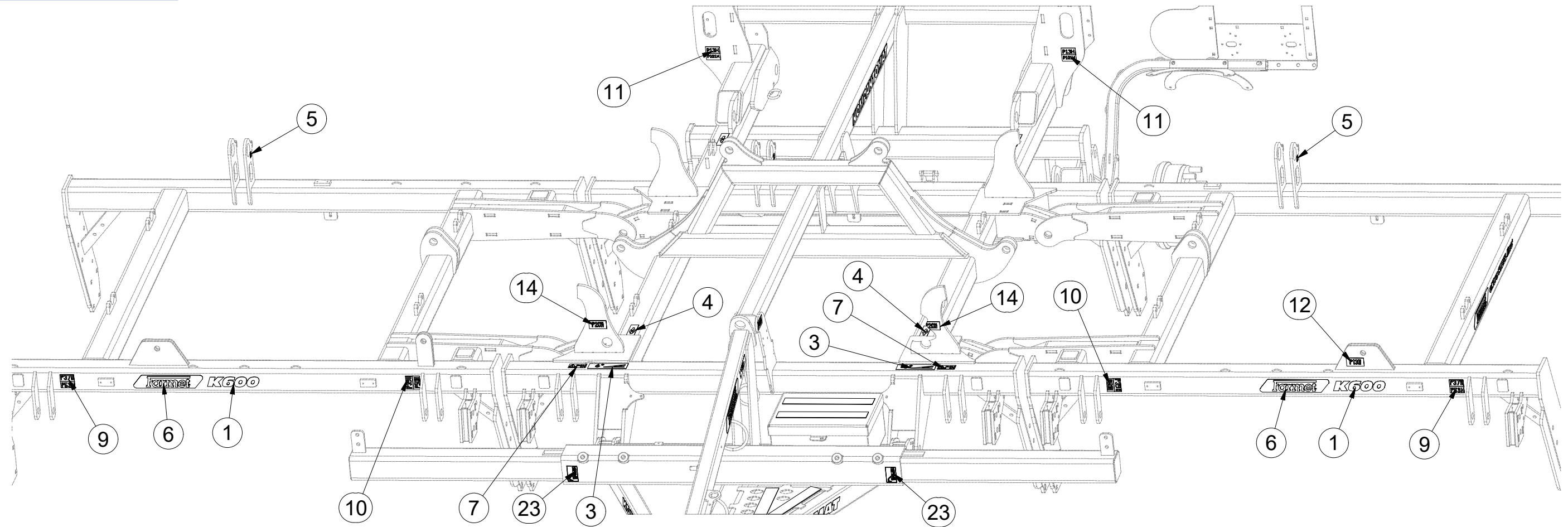
☉ STICKERS MACHINES

☉ СТИКЕРЫ МАШИНЫ

☉ NAKLEJKI MASZYNY



**m16574**



Pos.	Part Number	Pcs.
1	m07693	4
2	m07688	4
3	m03314	2
4	m03316	6
5	m03320	4
6	m13116	8
7	m04359	3
8	m11295	1
9	m11297	4
10	m11296	4
11	m11299	2
12	m04363	1
13	m11291	1
14	m04368	6
23	m10180	3
25	m11146	2
26	m11147	2
28	m13708	3

☉ SAMOLEPKY STROJE

☉ AUFKLEBER MASCHINEN

☉ VOITURE MACHINES

☉ STICKERS MACHINES

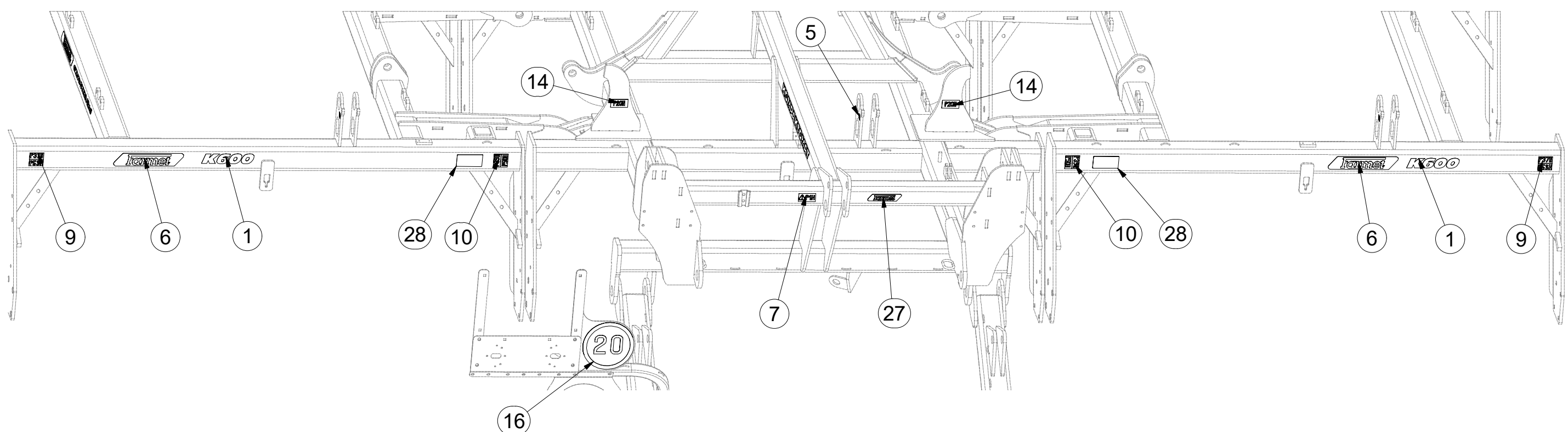
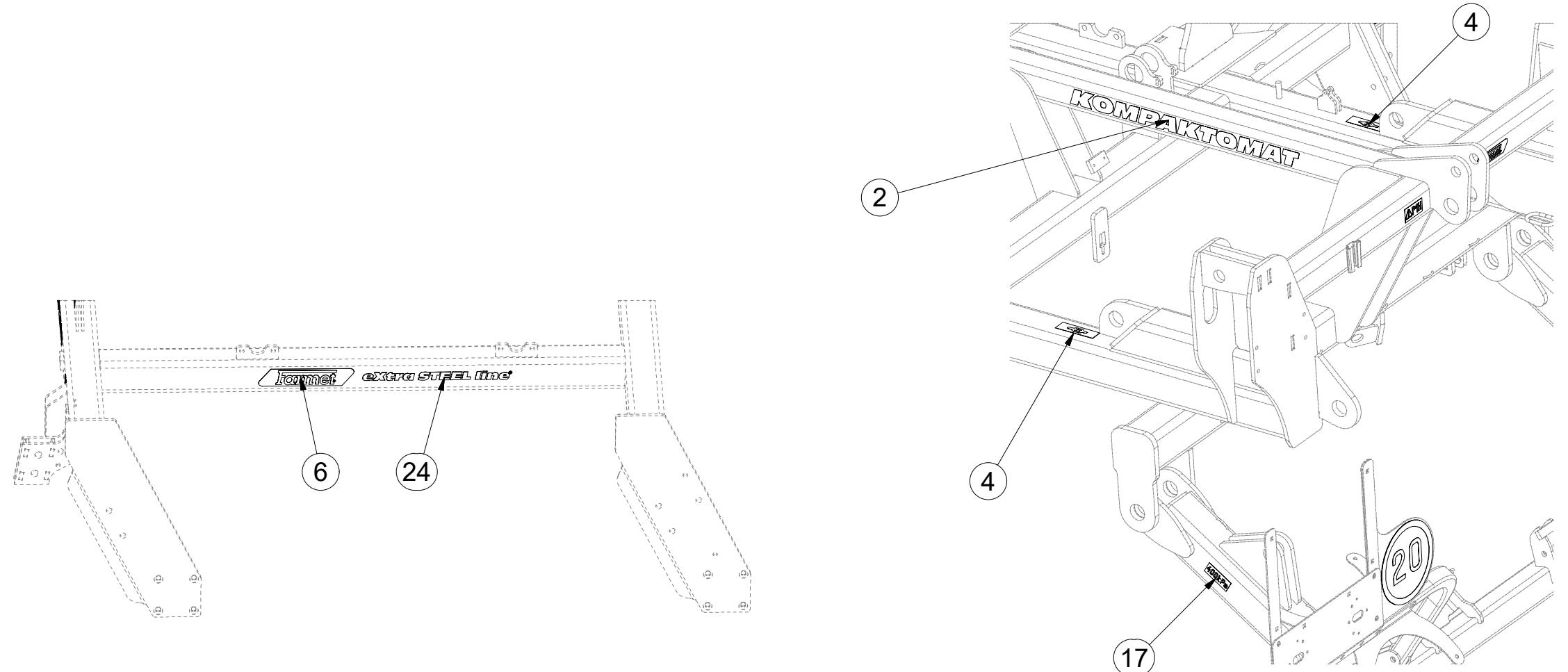
☉ СТИКЕРЫ МАШИНЫ

☉ NAKLEJKI MASZYNY



**m16574**

Pos.	Part Number	Pcs.
1	m07693	4
2	m07688	4
4	m03316	6
5	m03320	4
6	m13116	8
7	m04359	3
9	m11297	4
10	m11296	4
14	m04368	6
16	m04406	1
17	m04887	2
24	m10353	2
27	m13401	1
28	m13708	3

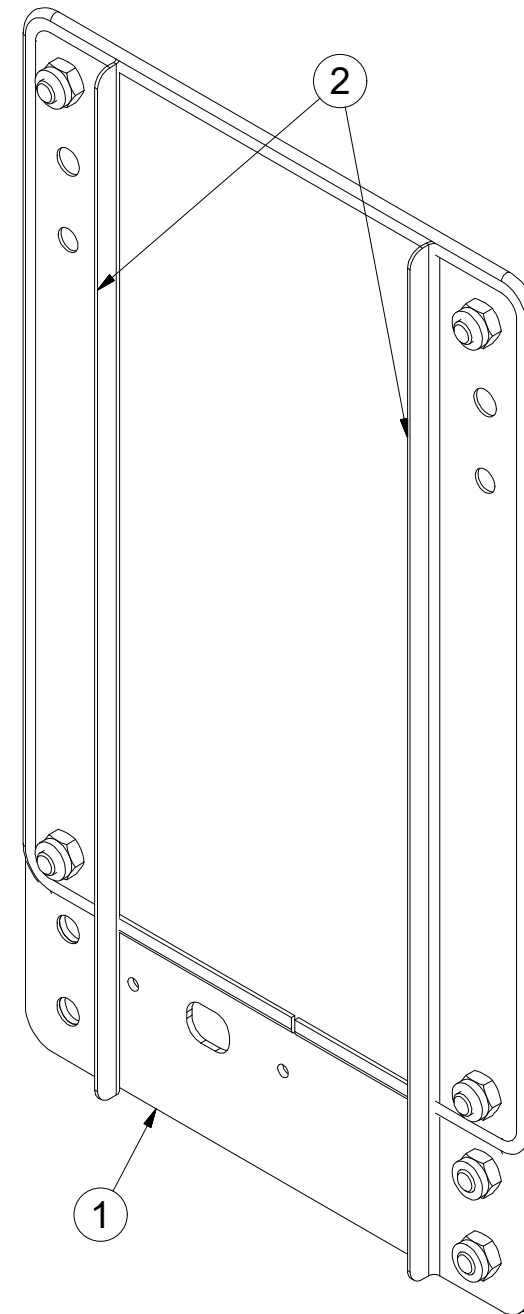
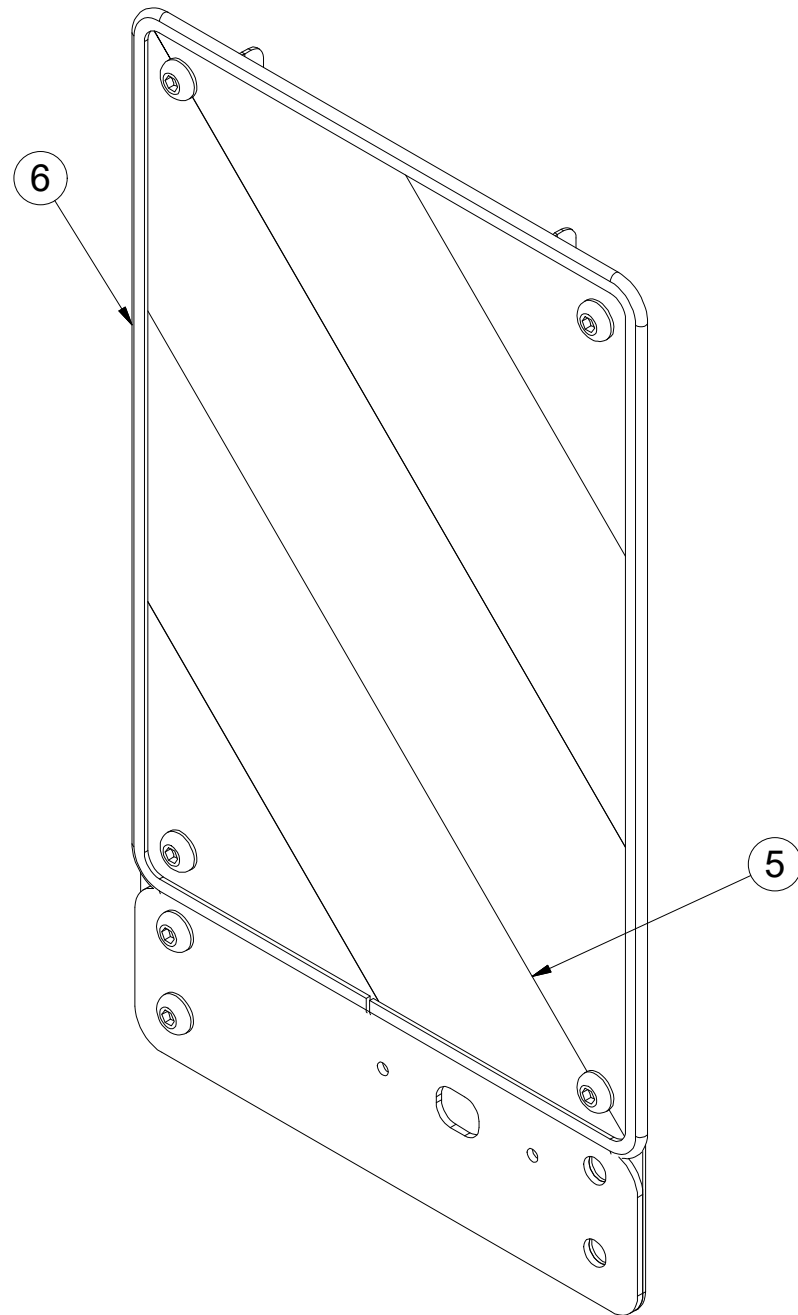


- ⒸZ TERČ PŘEDNÍ LEVÝ
- Ⓓ SCHILD, VORDERES, LINKES
- Ⓕ CIBLE AVANT GAUCHE

- ⒸB LEFT FRONT DISC
- ⒹU ЩИТОК ПЕРЕДНИЙ ЛЕВЫЙ
- ⒸL TARCZA PRZEDNIA LEWA



**4018823**



Pos.	Part Number	Pcs.
1	4019247	1
2	4019245	2
5	m16274	1
6	m16628	1,4

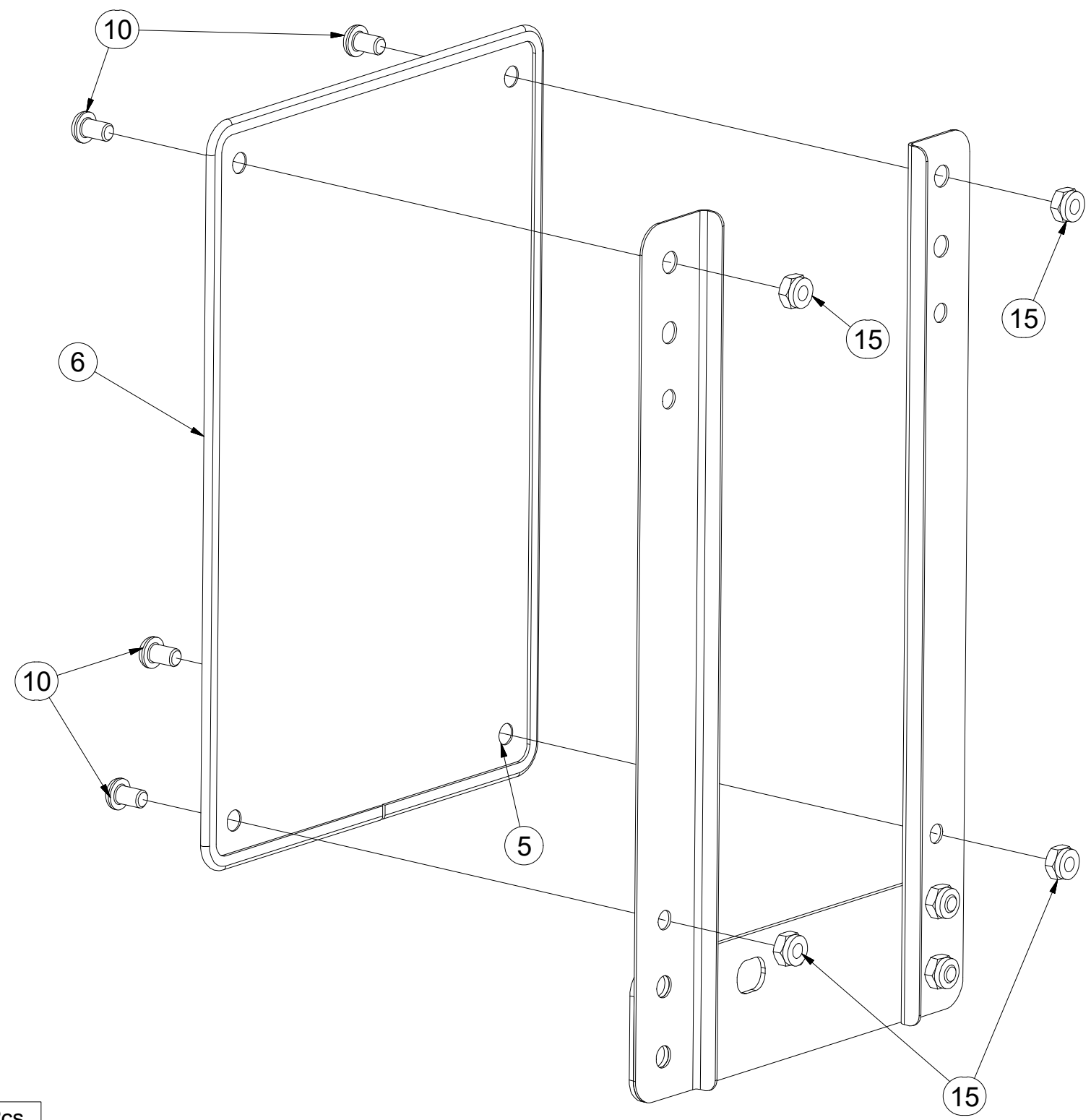
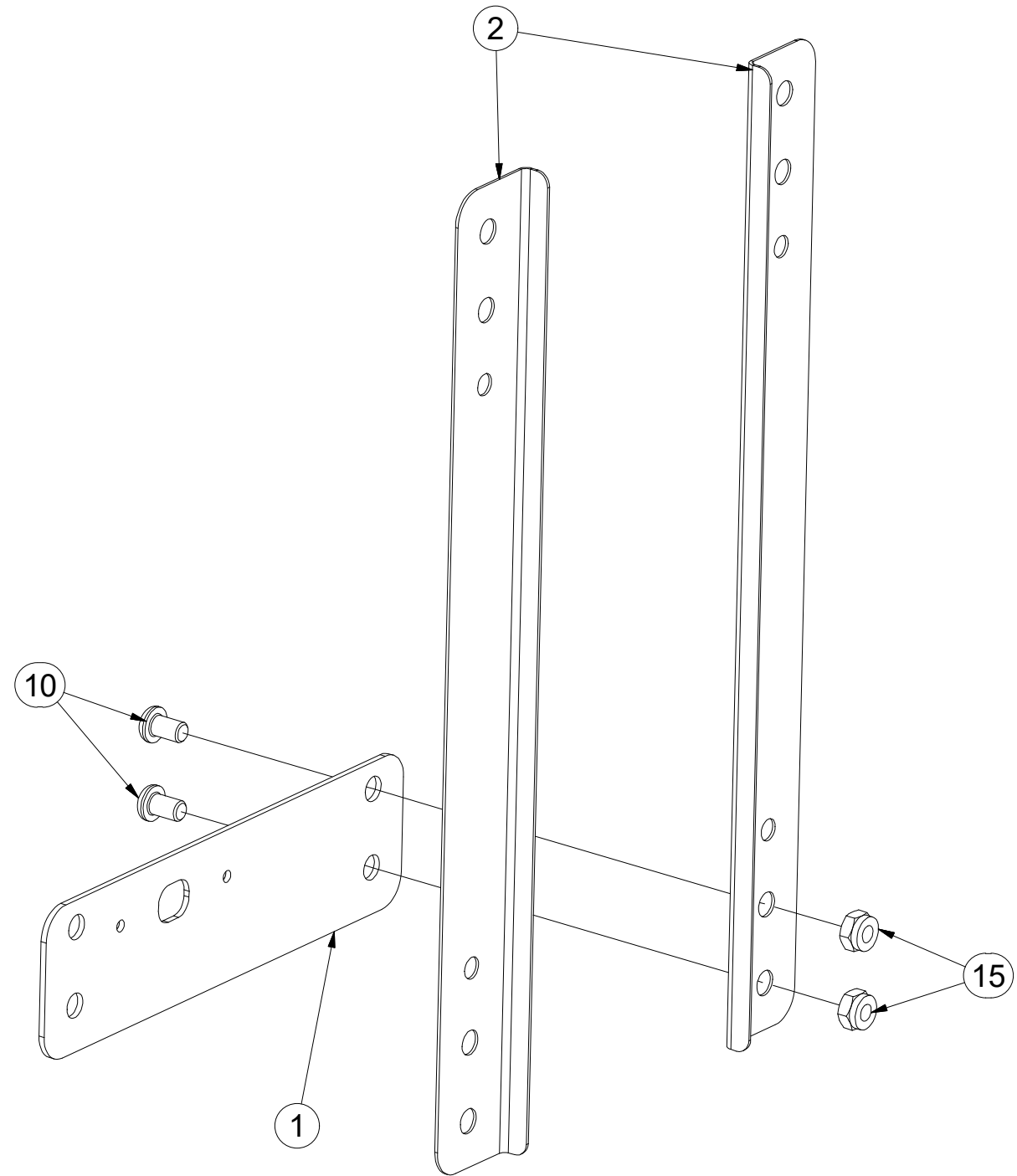


CZ TERČ PŘEDNÍ LEVÝ  
 D SCHILD, VORDERES, LINKES  
 F CIBLE AVANT GAUCHE

GB LEFT FRONT DISC  
 RU ЩИТОК ПЕРЕДНИЙ ЛЕВЫЙ  
 PL TARCZA PRZEDNIA LEWA



**4018823**



Pos.	Part Number	Pcs.
1	4019247	1
2	4019245	2
5	m16274	1
6	m16628	1,4
10	m16687	6
15	m03775	6

ⒸZ TERČ PŘEDNÍ PRAVÝ

Ⓓ SCHILD, VORDERES, RECHTES

Ⓕ CIBLE AVANT DROITE

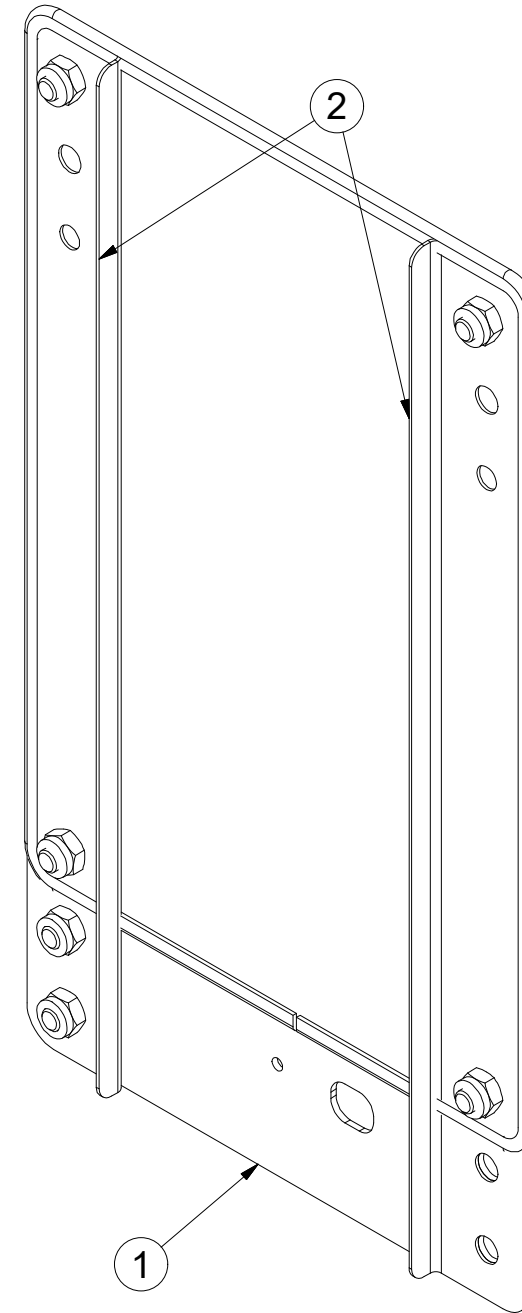
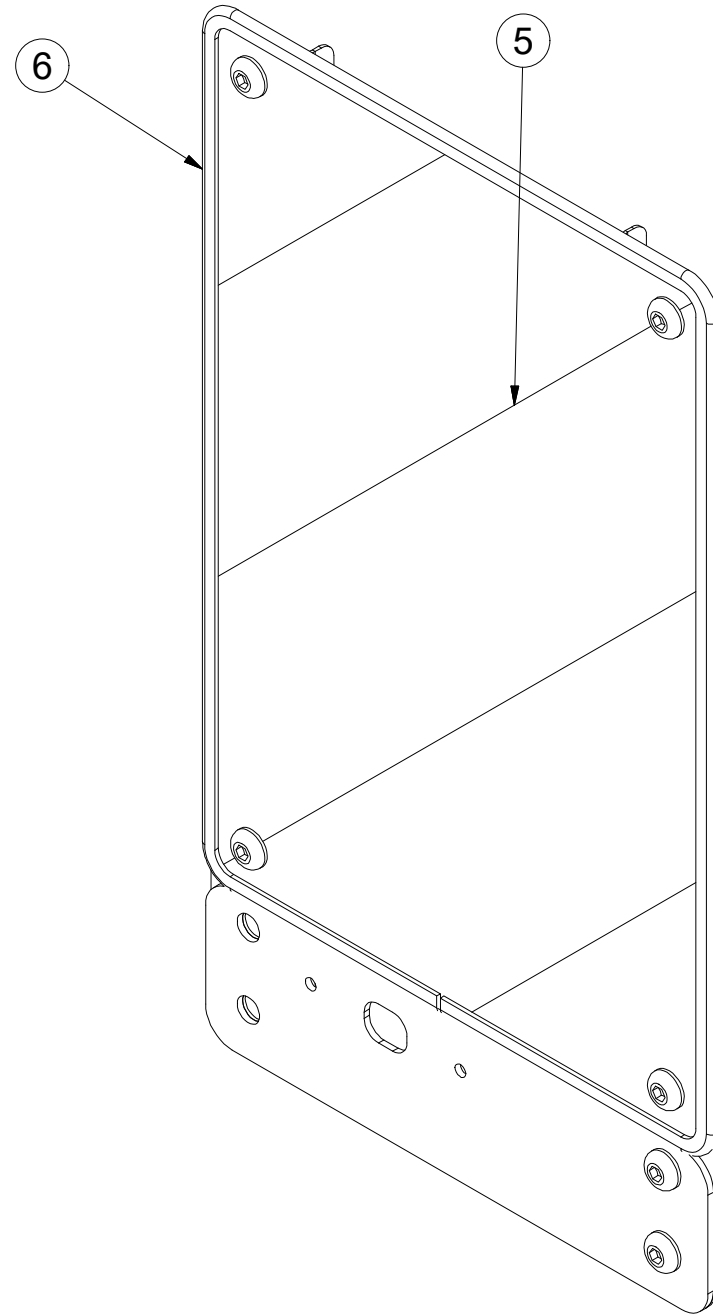
**4018833**

ⒼB RIGHT FRONT DISC

ⒺЩИТОК ПЕРЕДНИЙ ПРАВЫЙ

ⒽL TARCZA PRZEDNIA PRAWA

**Farmet**



Pos.	Part Number	Pcs.
1	4019247	1
2	4019245	2
5	m16273	1
6	m16628	1,4

ⒸZ TERČ PŘEDNÍ PRAVÝ

Ⓓ SCHILD, VORDERES, RECHTES

Ⓕ CIBLE AVANT DROITE

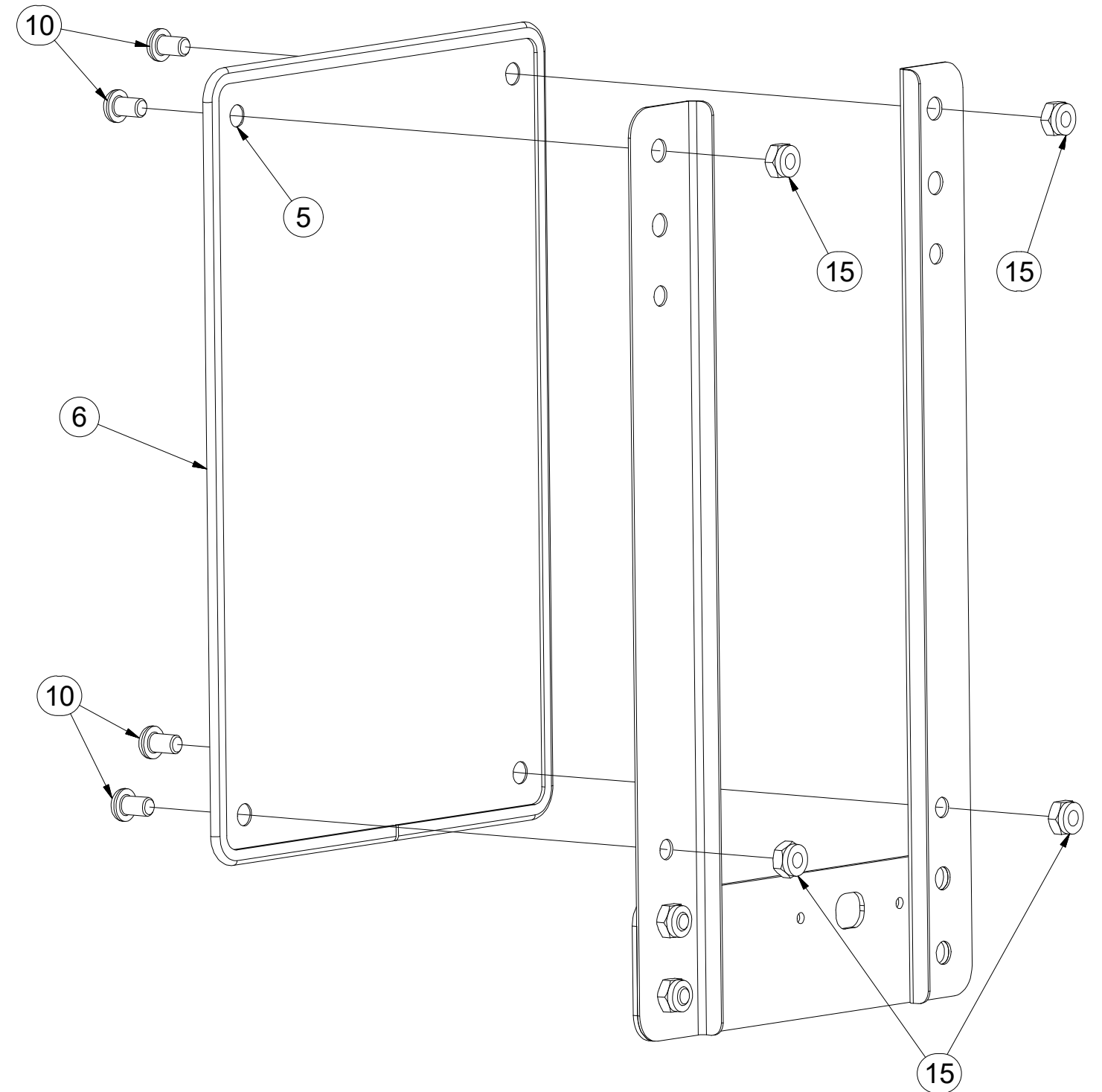
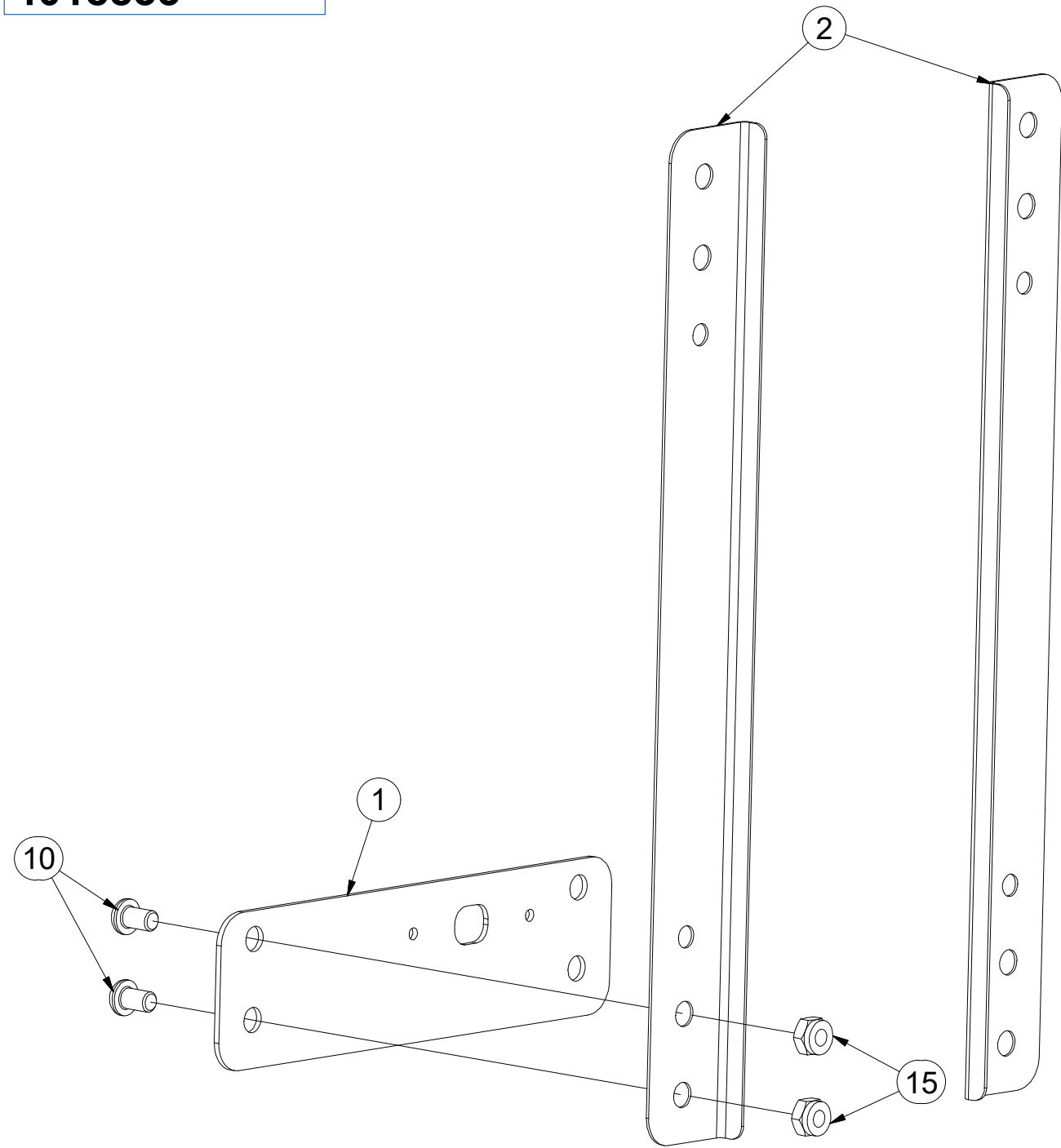
**4018833**

ⒸB RIGHT FRONT DISC

Ⓔ ЩИТОК ПЕРЕДНИЙ ПРАВЫЙ

Ⓗ TARCZA PRZEDNIA PRAWA

**Farmet**



Pos.	Part Number	Pcs.
1	4019247	1
2	4019245	2
5	m16273	1
6	m16628	1,4
10	m16687	6
15	m03775	6



Ⓒ SADA TUBUSU

Ⓓ BÜCHSENSATZ

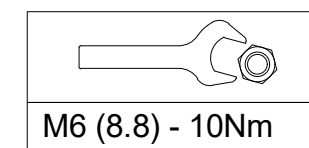
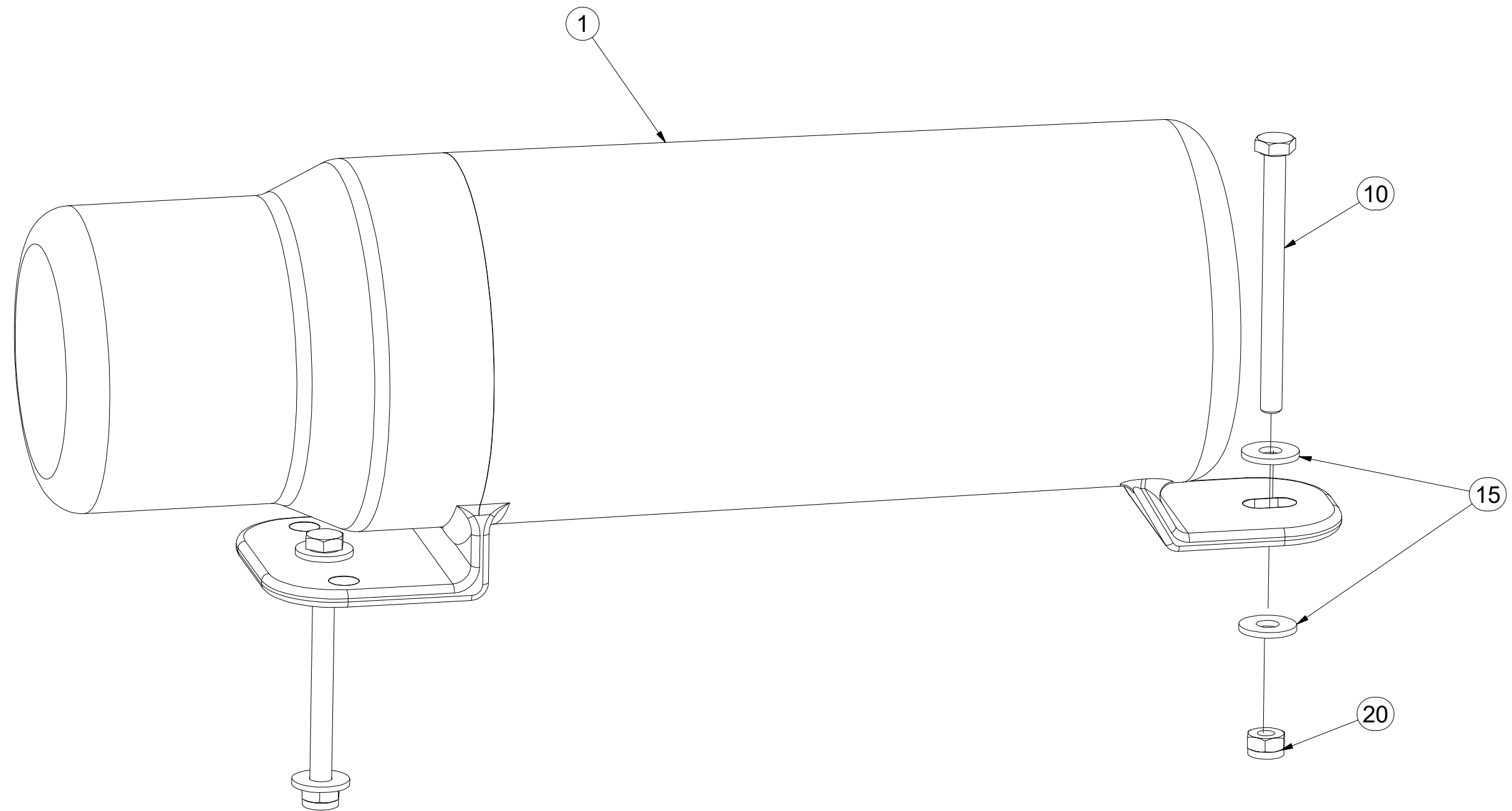
Ⓕ KIT DU TUBE

**4018541**

Ⓖ TUBE SET

Ⓡ КОМПЛЕКТ ТУБУСА

Ⓟ ZESTAW RUREK



M6 (8.8) - 10Nm

Pos.	Part Number	Pcs.
1	m15900	1
10	m16453	2
15	m16612	4
20	m05560	2

ⒸZ TÁHLO SKLÁPĚNÍ

Ⓓ ZUGSTANGE ZUR KIPPUNG

Ⓕ TIGE DU BASCULEMENT

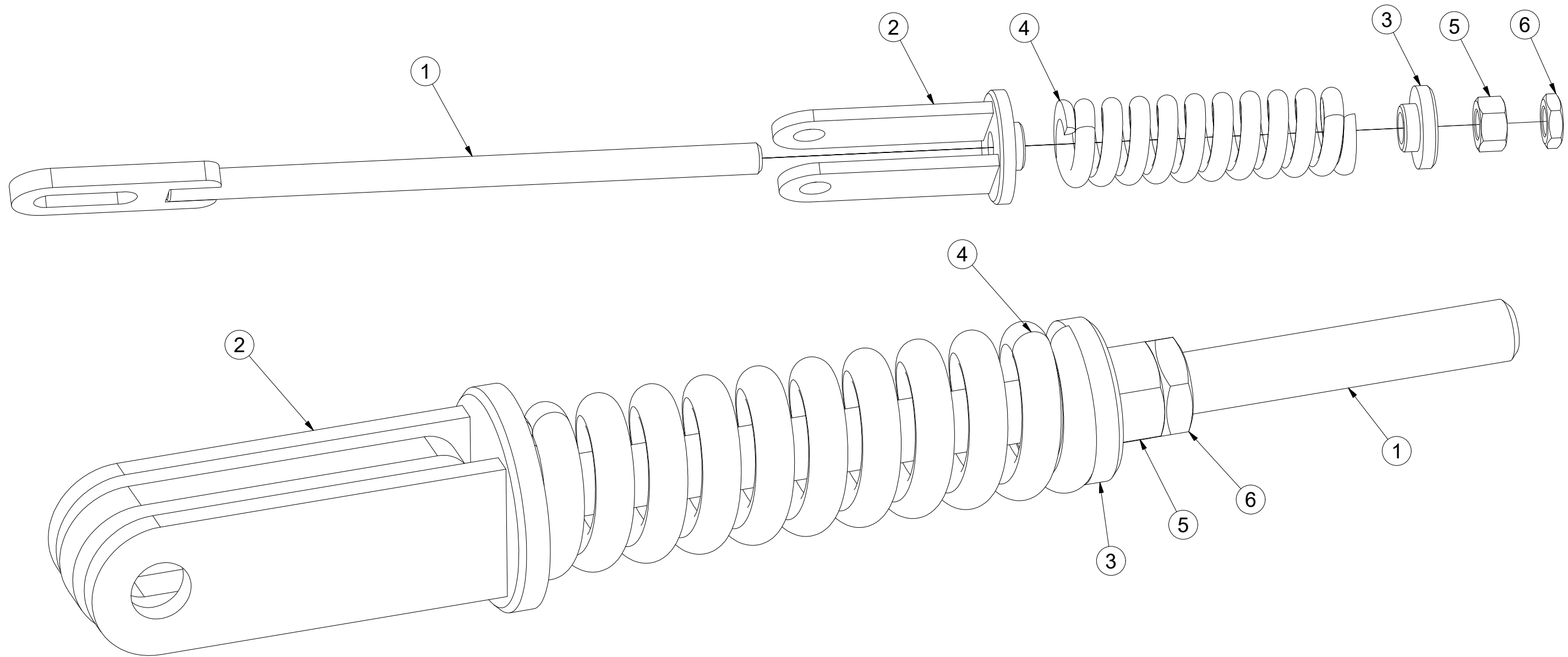
ⒸB TILTING PULL ROD

ⒸU ТЯГА СКЛАДЫВАНИЯ

ⒸL CIĘGŁO PRZECHYLANIA



**4005363**



Pos	Part Number	Pcs.
1	4005358	1
2	4005361	1
3	4000023	1
5	m01309	1
4	m06482	1
6	m04043	1

☉ SPOJOVACÍ TÁHLO

☉ VERBINDUNGSSTANGE

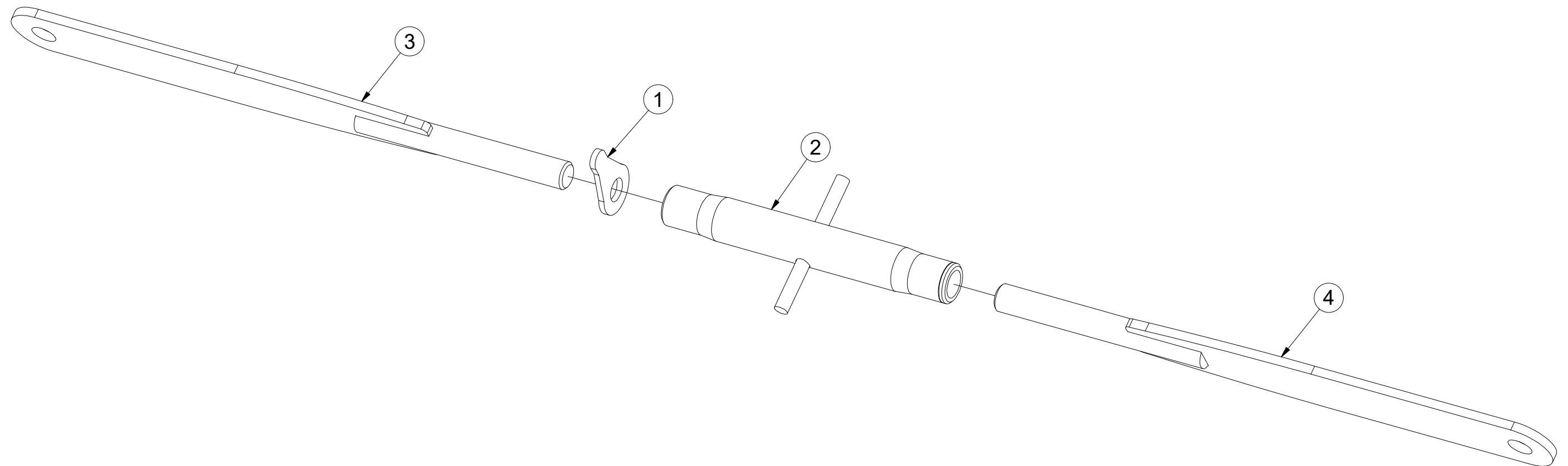
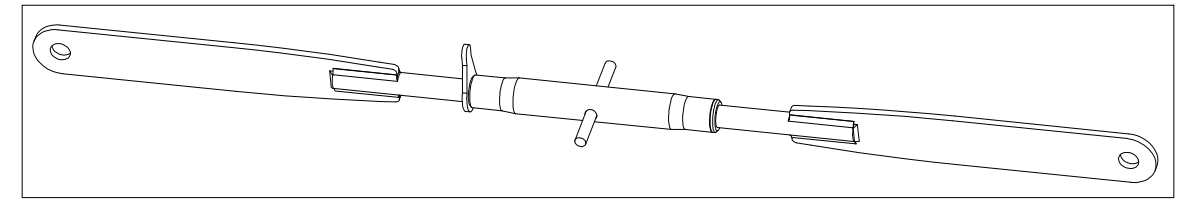
☉ TIGE DE RACCORDEMENT

**4003966**

☉ CONNECTING ROD

☉ СОЕДИНИТЕЛЬНАЯ ТЯГА

☉ KORBOWÓD



Poz	Číslo součásti	Ks
1	m08881	1
2	m08880	1
3	4003961	1
4	4003962	1

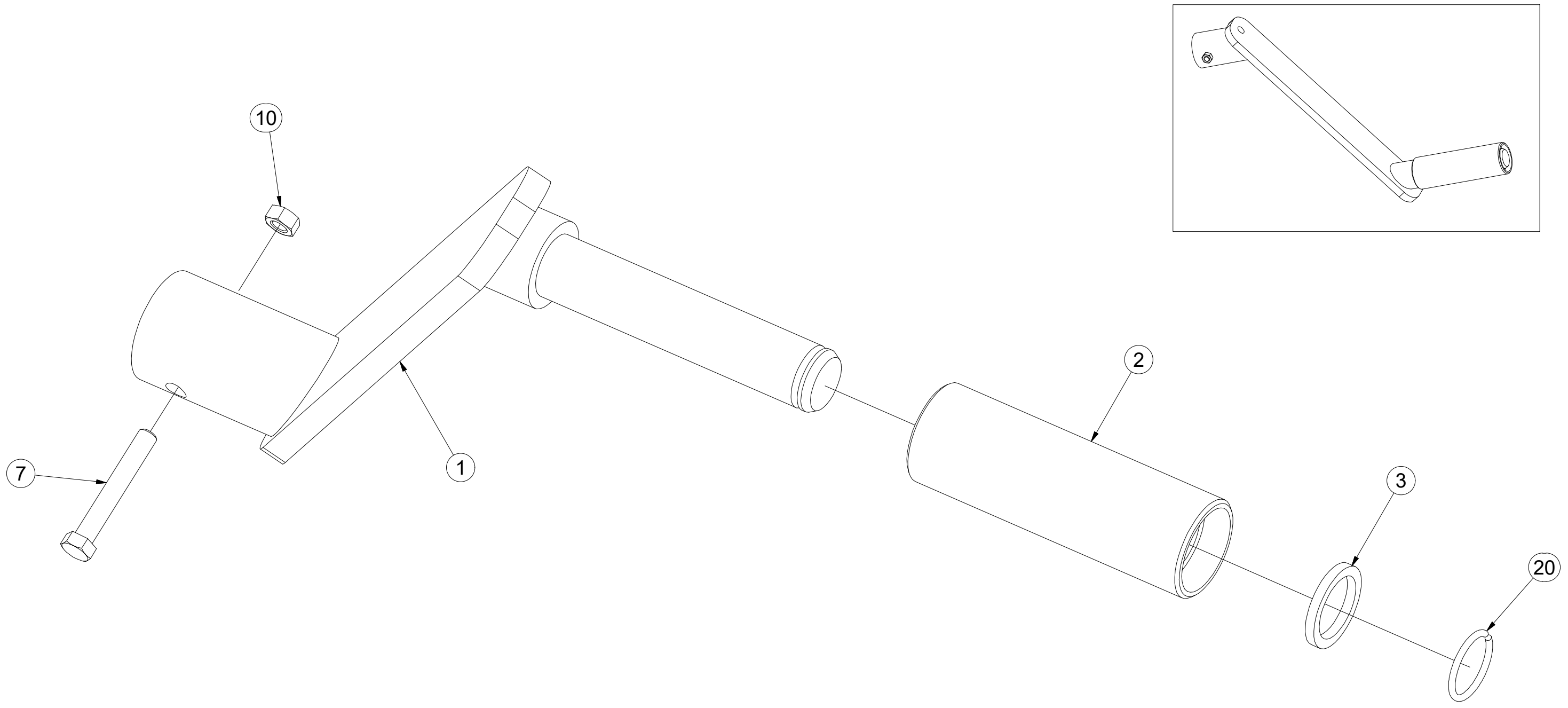


CZ NASAZOVACÍ KLIKA  
 D EINSTELLKURBEL  
 F MANIVELLE AMOVIBILE

GB PRESS-ON HANDLE  
 RU НАСАЖИВАЕМАЯ РУКОЯТКА  
 PL KLAMKA MOCOWANA



**4003087**



Pos.	Part Number	Pcs.
1	4003092	1
2	4001533	1
3	4004828	1
7	m04641	1
10	m01295	1
20	m06561	1

☞ SADA ČEPŮ TBZ 3

☞ BOLZENSATZ TBZ 3

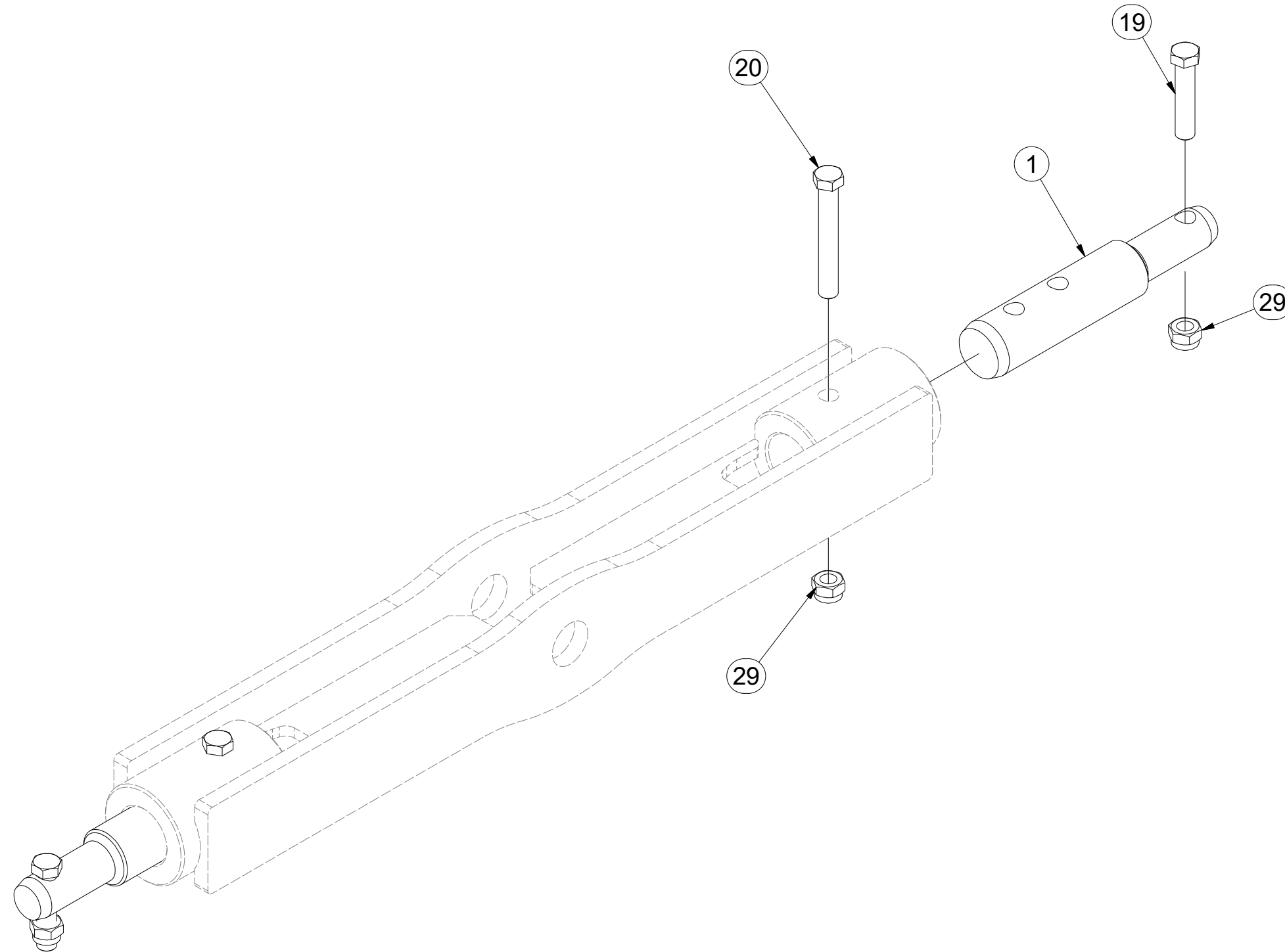
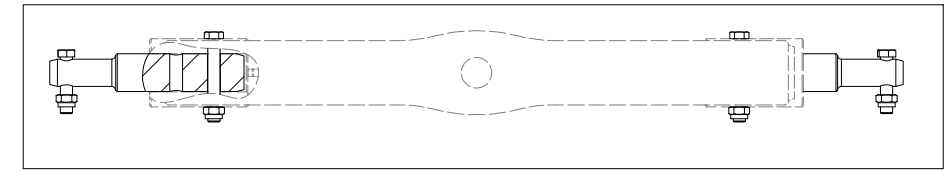
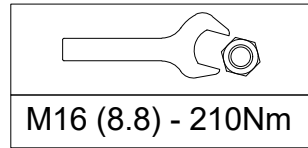
☞ KIT D'EMBOUITS TBZ 3

**3005554**

☞ SET OF TBZ 3 PINS

☞ КОМПЛЕКТ ПАЛЬЦЕВ TBZ 3

☞ ZESTAW CZOPÓW TBZ 3



Pos.	Part Number	Pcs.
1	4007412	2
19	m01133	2
20	m02970	2
29	m03683	4

Ⓒ SADA KYPŘIČŮ STOP

Ⓓ SPURENLOCKERERSATZ

Ⓕ KIT DE CULTIVATEURS DE TRACES

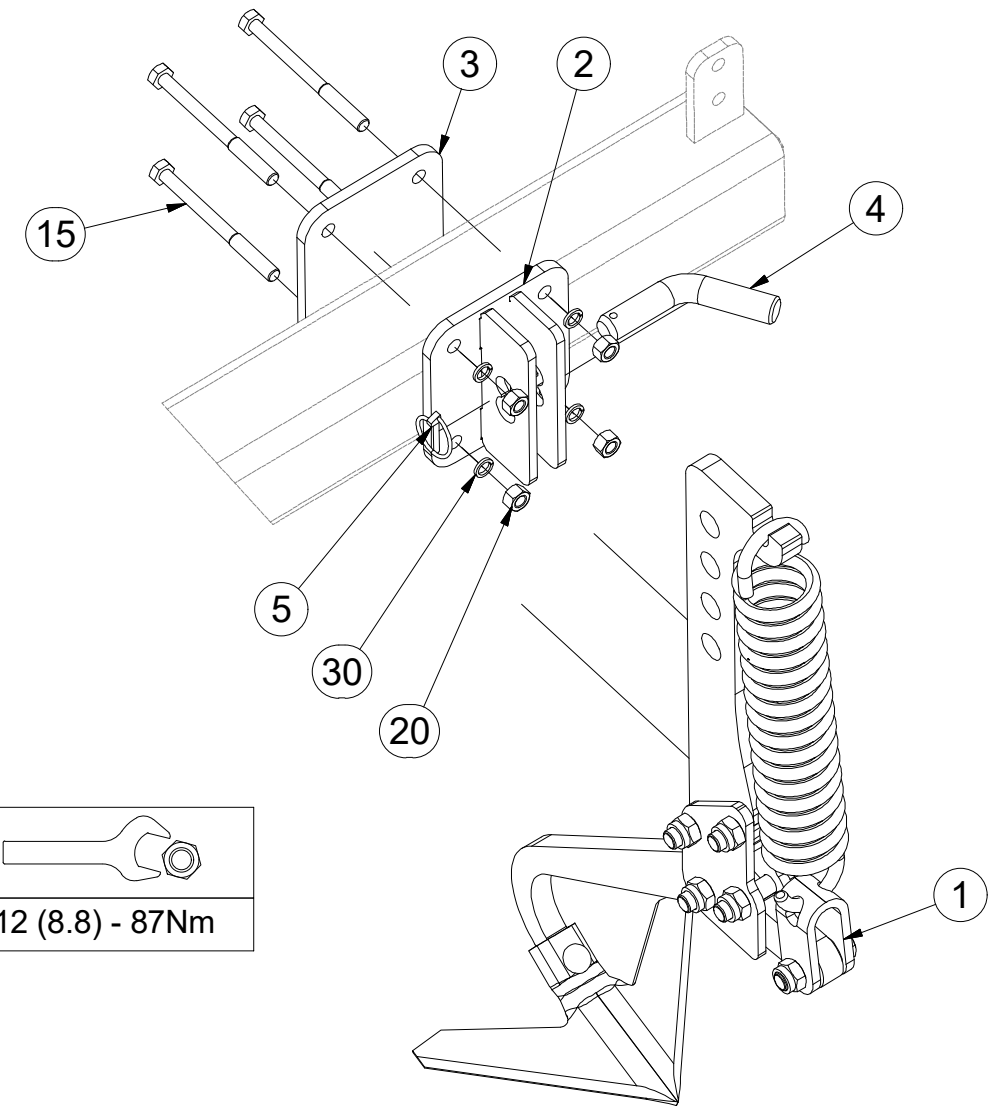
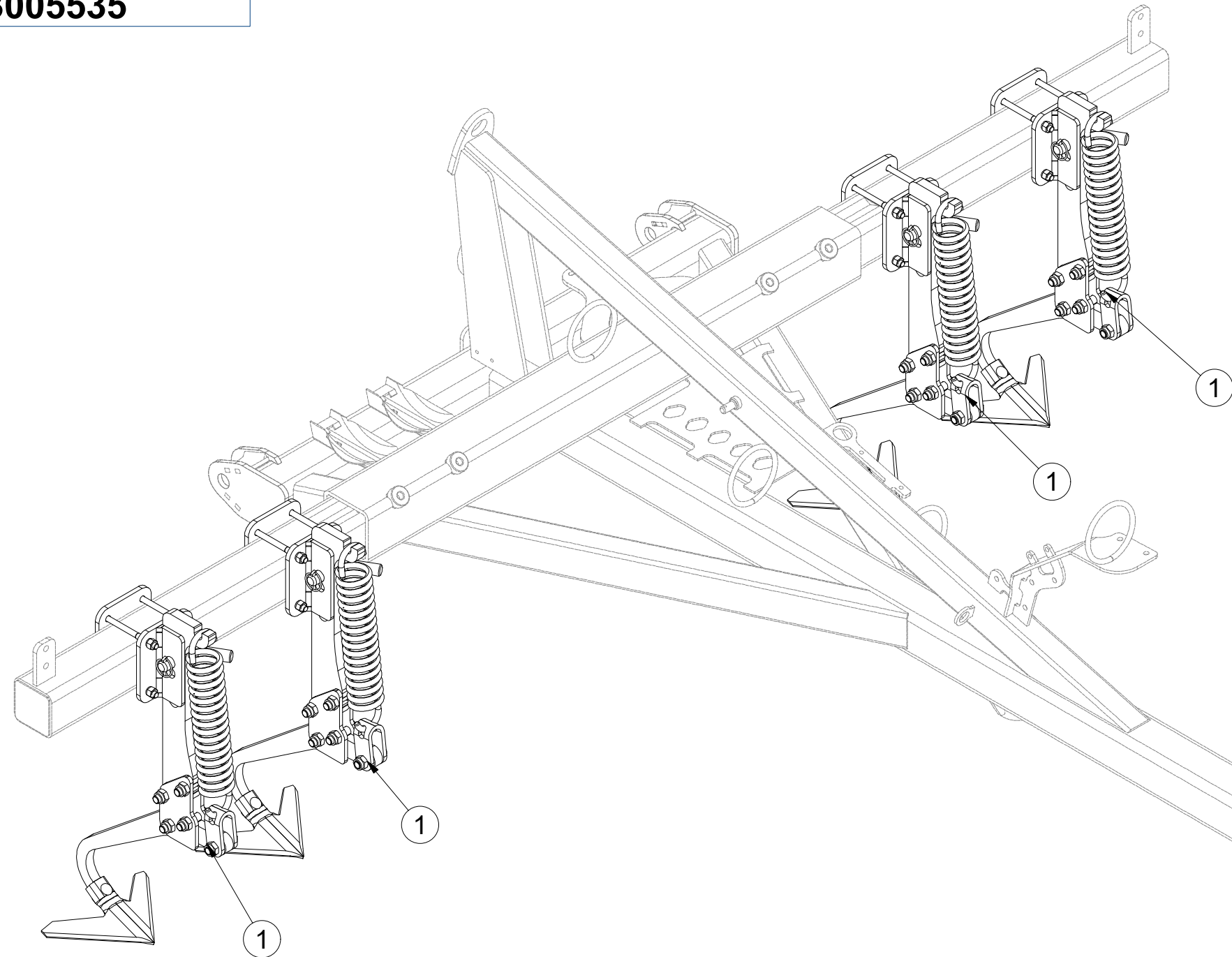
Ⓖ SET OF TRACK CULTIVATORS

Ⓡ КОМПЛЕКТ РЫХЛИТЕЛЕЙ КОЛЕИ

Ⓟ ZESTAW SPULCHNIACZY ŚLADÓW



**3005535**



Pos.	Part Number	Pcs.
1	4013092	4
2	4005583	4
3	4009468	4
4	m08885	4
5	m10454	4
15	m05946	16
20	m01305	16
30	m03988	16



Ⓒ KYPŘIČ STOP

Ⓓ SPURENLOCKERER

Ⓕ CULTIVATEUR DES TRACES

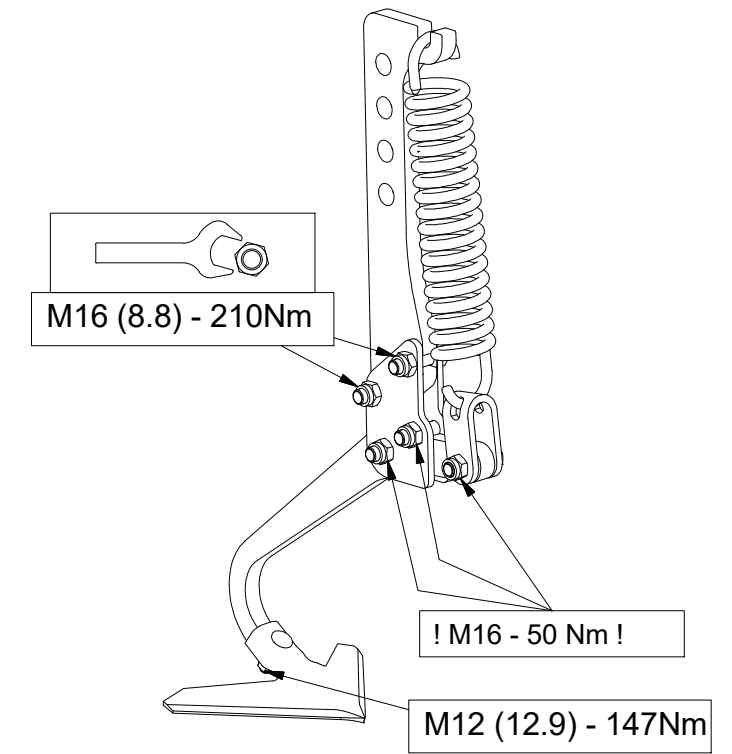
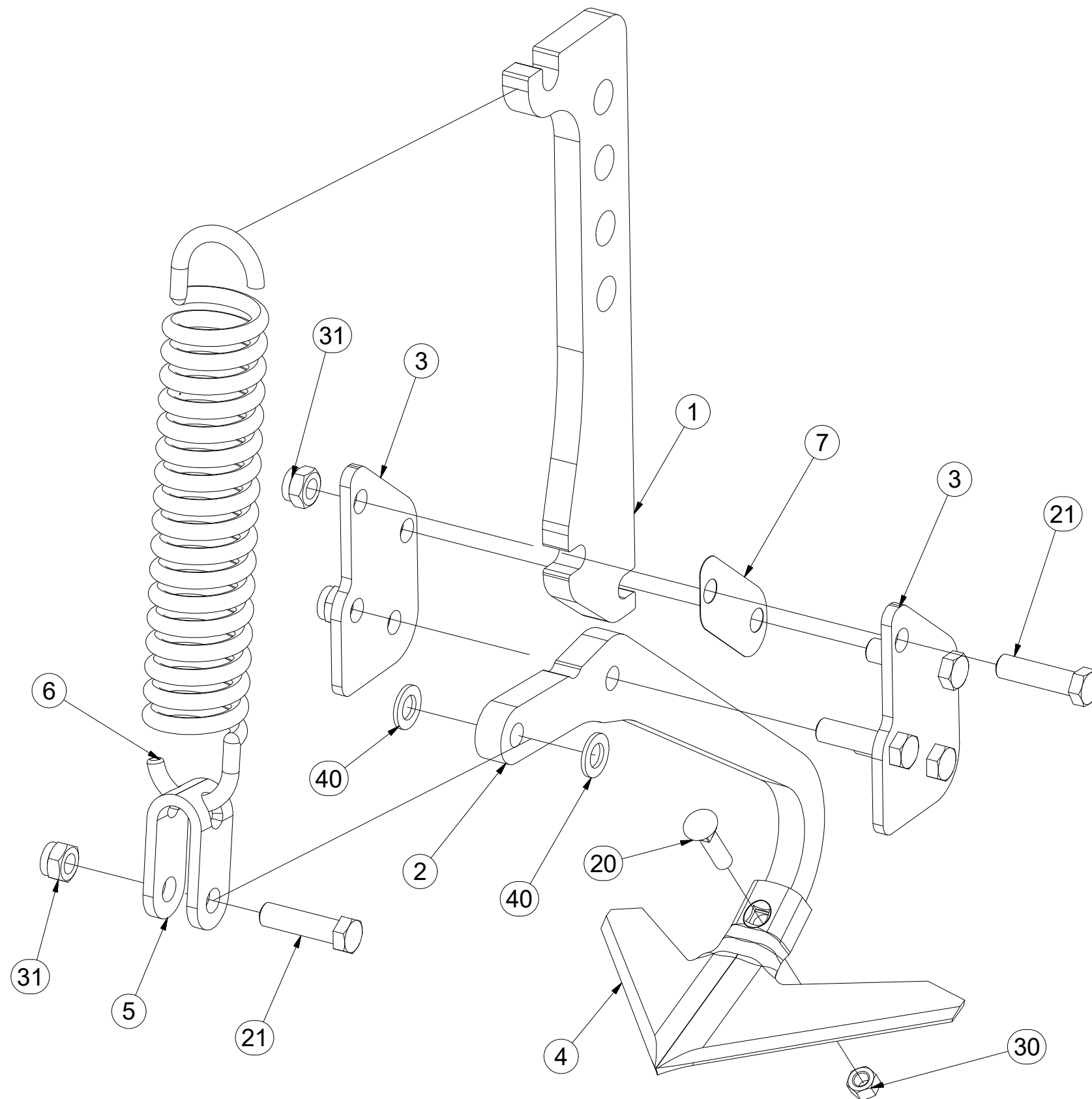
Ⓖ TRACK CULTIVATOR

Ⓡ РЫХЛИТЕЛЬ КОЛЕИ

Ⓟ SPULCHNIARKA STÓP



4013092



Pos.	Part Number	Pcs.
1	4017307	1
2	4007379	1
3	4005582	2
4	3000236-KOO	1
5	4005445	1
6	m02597	1
7	4005591	1
20	m10440	1
21	m00619	5
30	m10439	1
31	m03683	5
40	m01219	2

ⒸZ SADA PŘEDNÍCH SMYKŮ

Ⓓ SATZ VORDERE ACKERSCHLEPPEN

Ⓕ KIT DE NIVELEURS AVANT

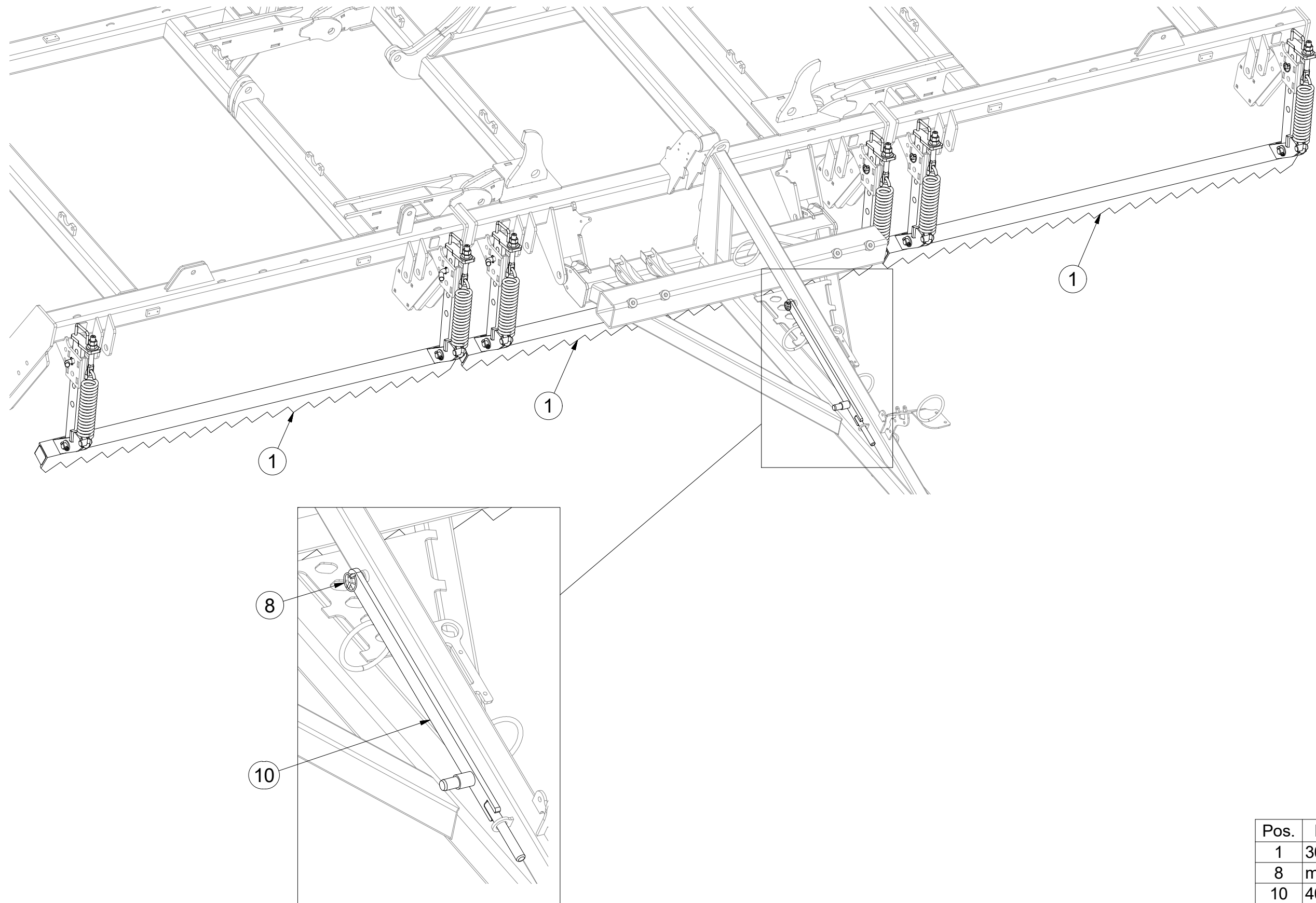
ⒼB SET OF FRONT LEVELLING BARS

ⒺU КОМПЛЕКТ ПЕРЕДНИХ БОРОН

ⒼL ZESTAW PRZEDNICH WŁÓK

**Farmet**

**3005539**



Pos.	Part Number	Pcs.
1	3000312	3
8	m10454	7
10	4006829	1

ⒸZ SADA PŘEDNÍCH SMYKŮ

Ⓓ SATZ VORDERE ACKERSCHLEPPEN

Ⓕ KIT DE NIVELEURS AVANT

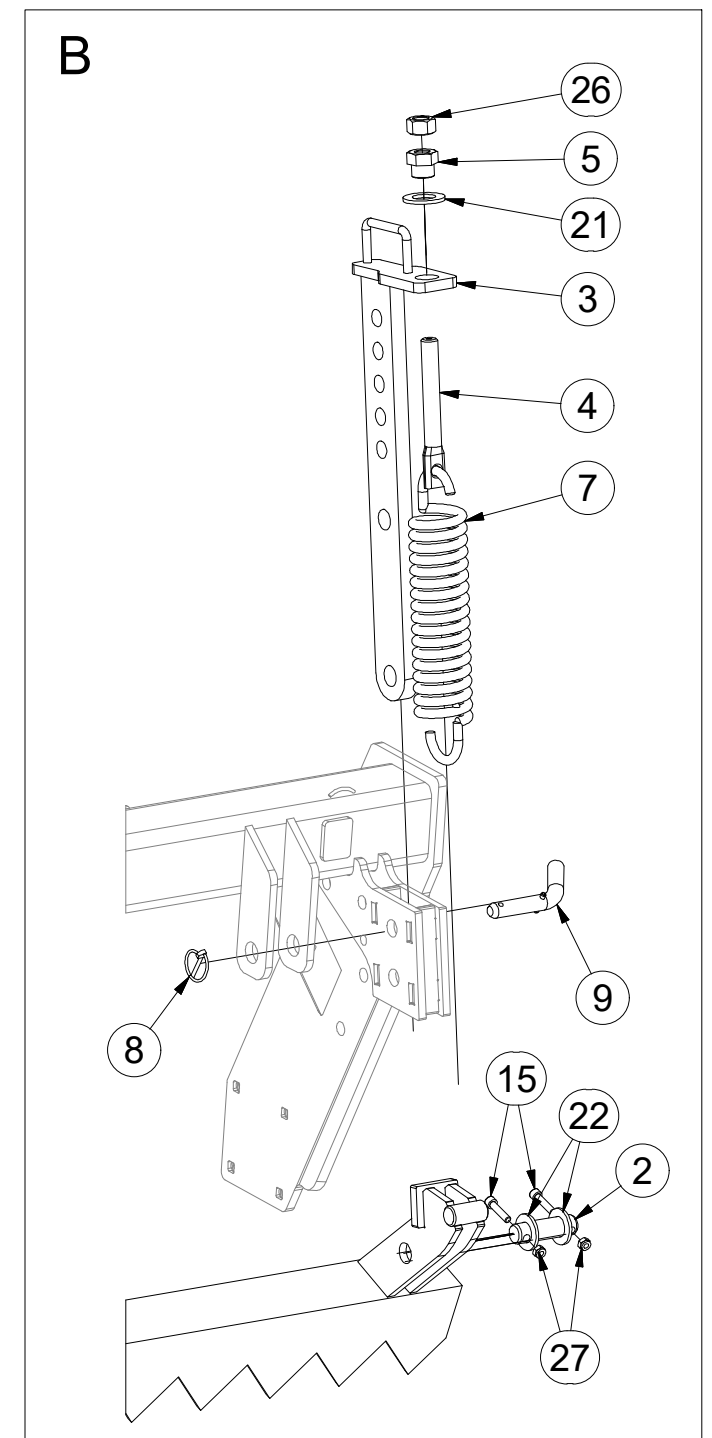
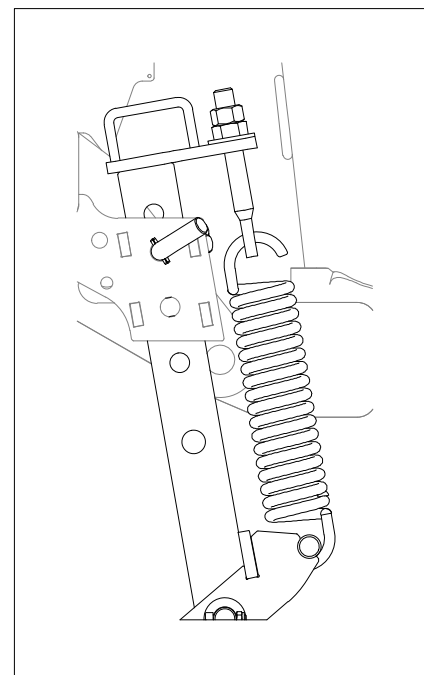
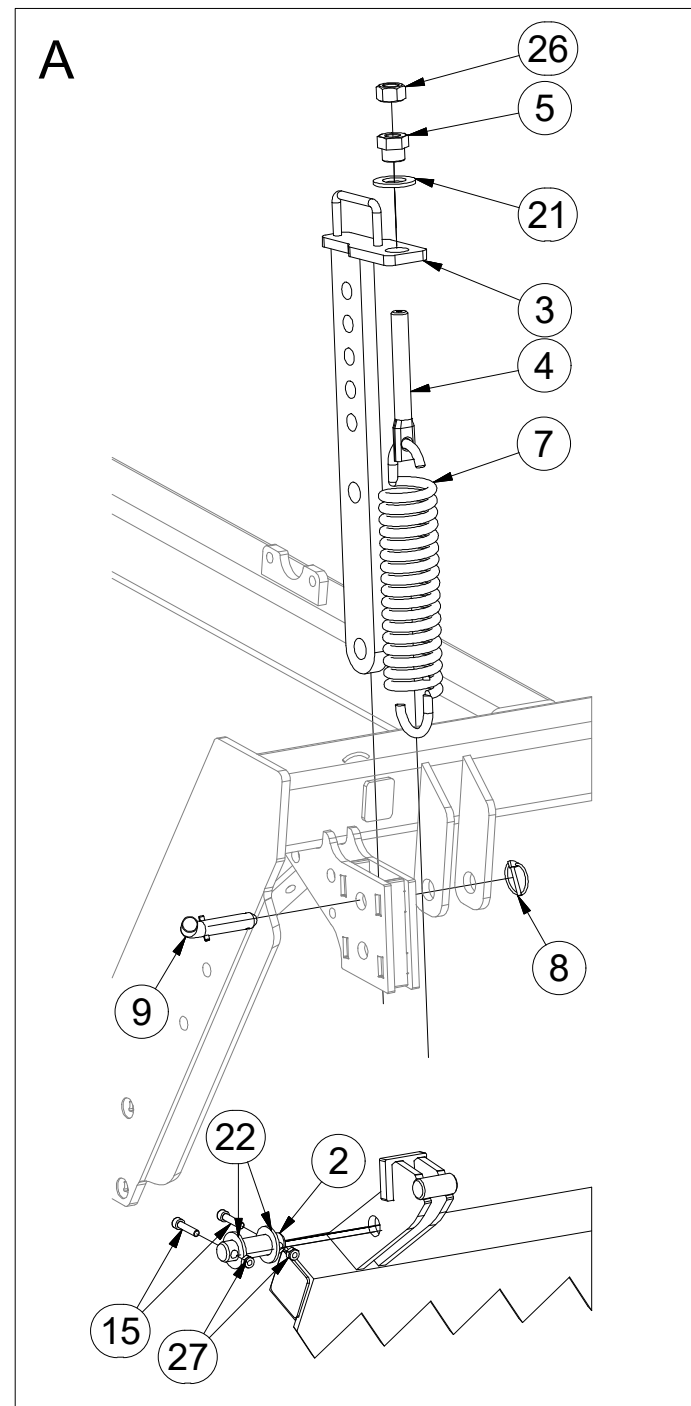
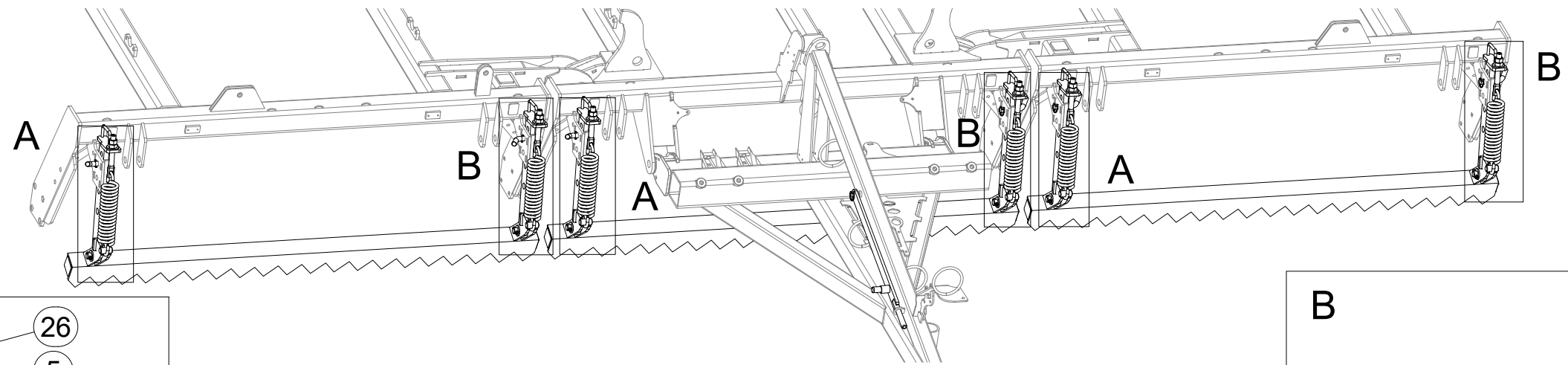
ⒼB SET OF FRONT LEVELLING BARS

Ⓔ RU КОМПЛЕКТ ПЕРЕДНИХ БОРОН

Ⓕ PL ZESTAW PRZEDNICH WŁÓK



3005539



Pos.	Part Number	Pcs.
2	4010390	6
3	3008686	6
4	4003401	6
5	4000189	6
7	m02597	6
8	m10454	7
9	4012011	6
15	m09464	12
21	m01225	6
22	m14028	12
26	m01307	6
27	m04503	12

ⒸZ SADA PŘEDNÍCH VÁLCŮ

Ⓓ SATZ VORDERE WALZEN

Ⓕ KIT DE ROULEAUX AVANT

**3008719**

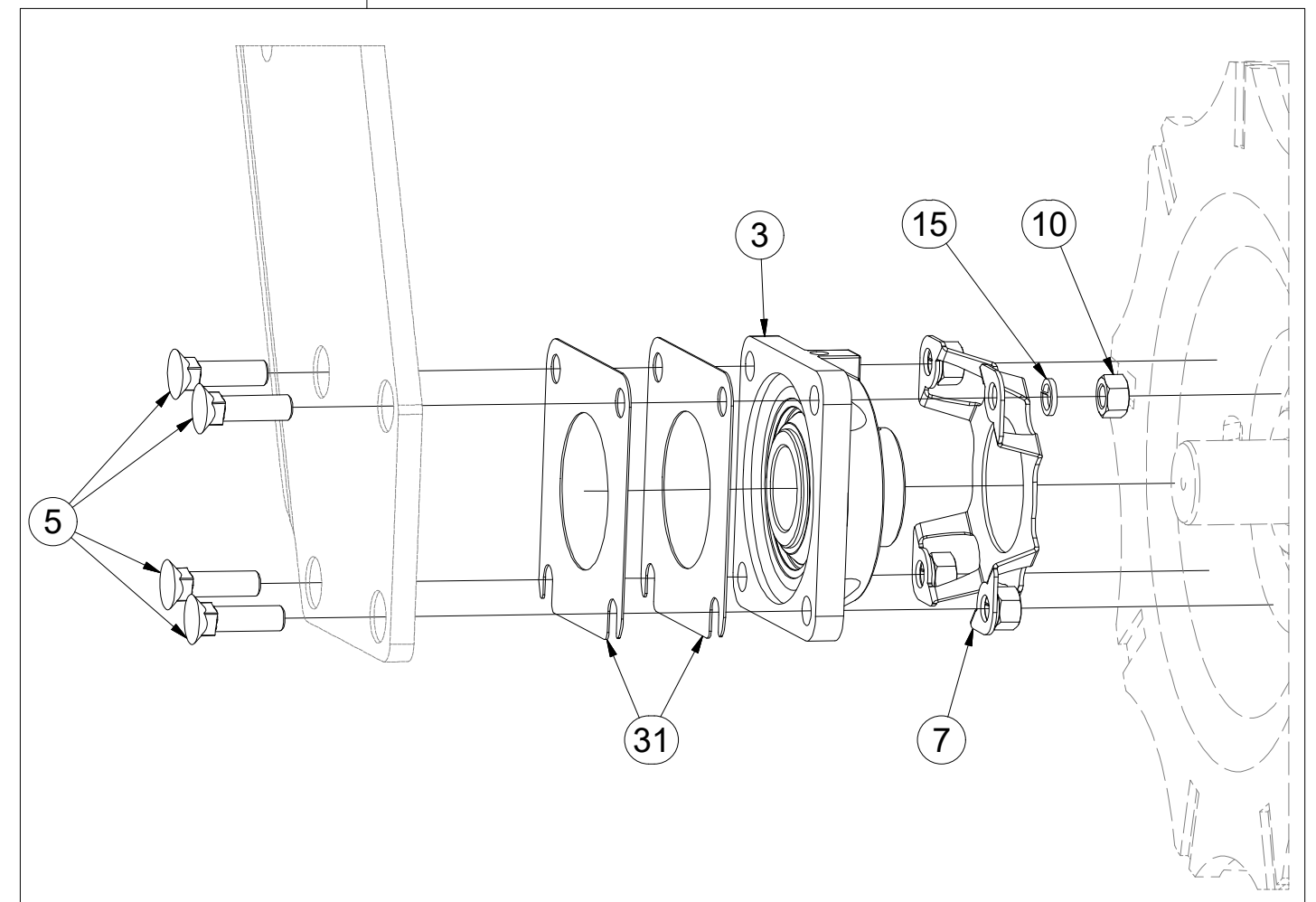
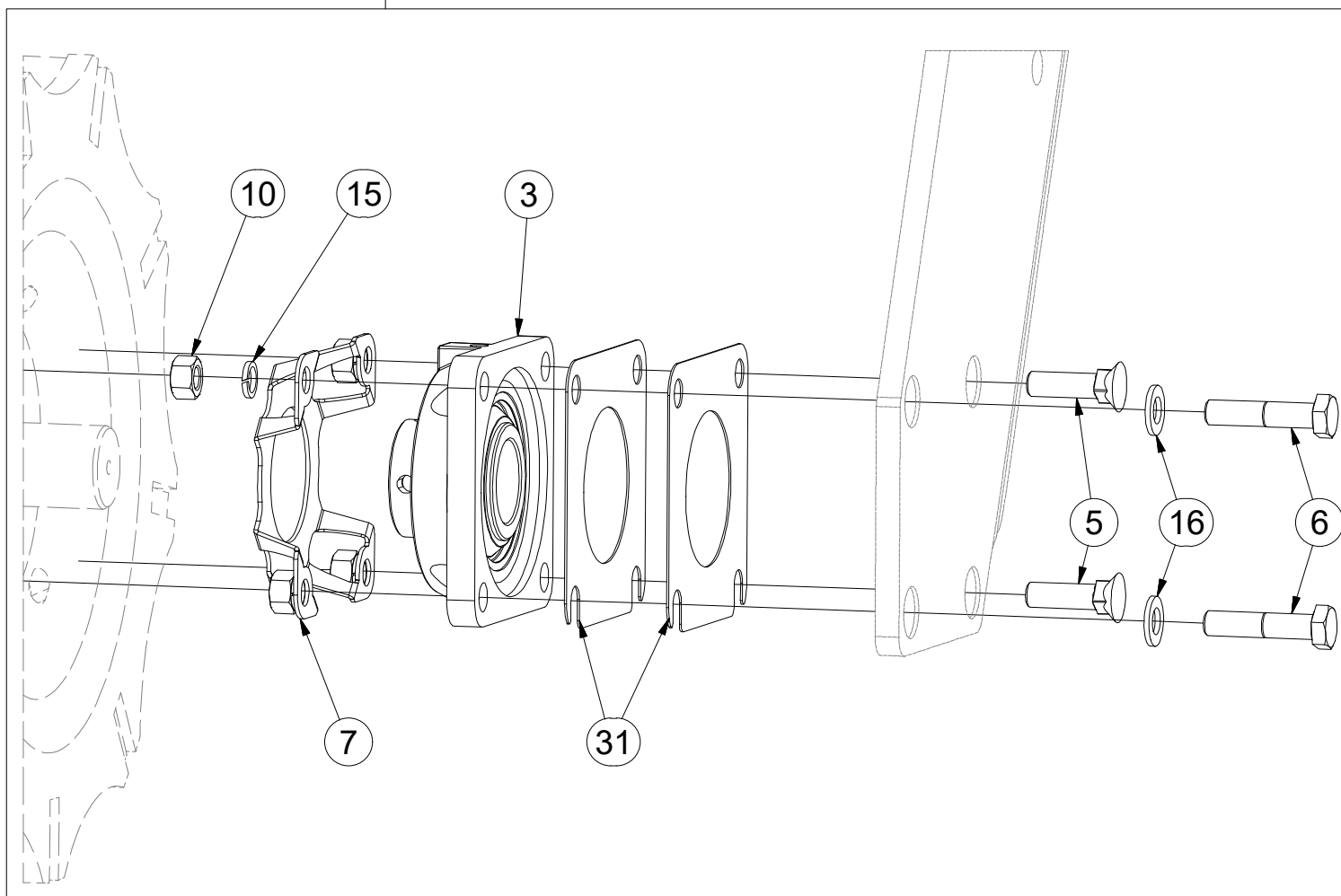
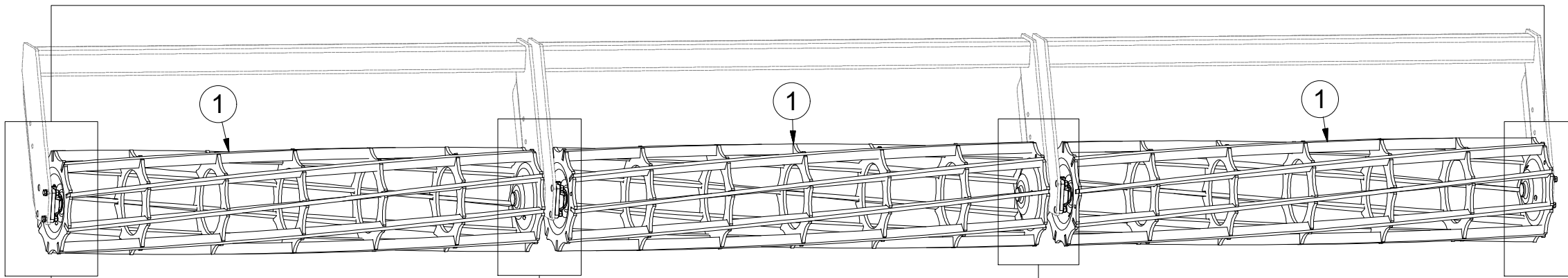
ⒼB SET OF FRONT ROLLERS

ⒺU КОМПЛЕКТ ПЕРЕДНИХ КАТКОВ

ⒼL ZESTAW PRZEDNICH WAŁÓW

**Farmet**

Pos.	Part Number	Pcs.
1	2000539	3
3	m15625	6
5	m03519	20
6	m04412	4
7	4014034	6
10	m01305	24
15	m03988	24
16	m01214	4
31	4016809	12





ⒸZ SADA OVLÁDÁNÍ RADLIC

Ⓓ STEUERSATZ PFLUGSCHAREN

Ⓕ KIT DE COMMANDE DES SOCS

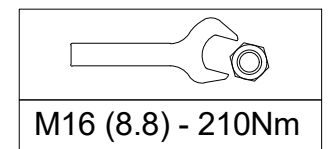
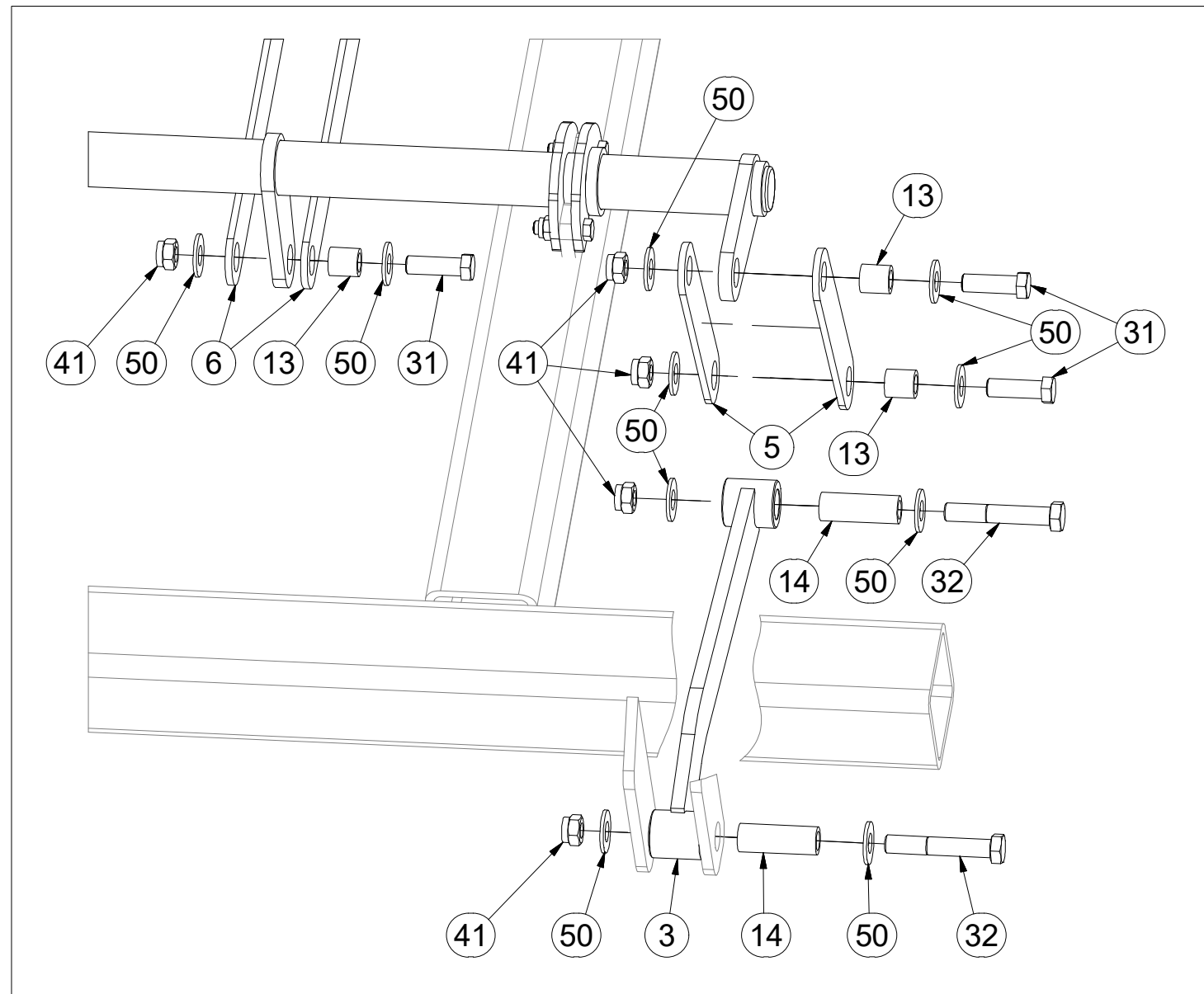
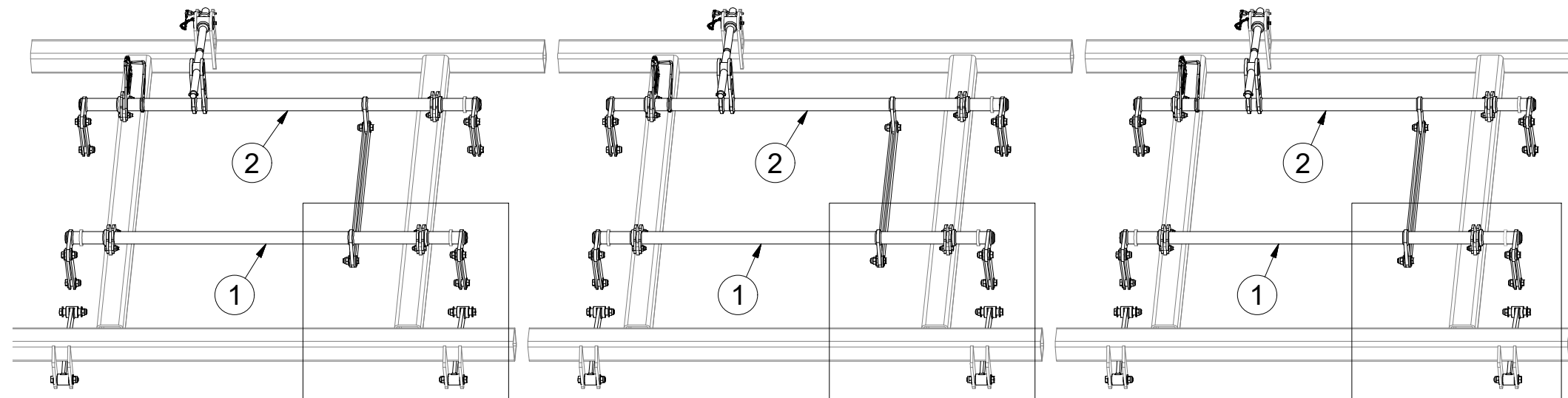
ⒸB SET OF PLOUGHSHARE CONTROL

ⒸU КОМПЛЕКТ УПРАВЛЕНИЯ ЛАП

ⒸL ZESTAW STEROWANIA RADLICAMI



**3005538**



M16 (8.8) - 210Nm

Pos.	Part Number	Pcs.
1	3002830	3
2	3002831	3
3	8000990-30007	6
5	4005333	24
6	4005334	6
13	4002265	30
14	9001426	12
31	m04355	30
32	m07673	12
41	m03683	42
50	m05651	84

ⒸZ SADA OVLÁDÁNÍ RADLIC

Ⓓ STEUERSATZ PFLUGSCHAREN

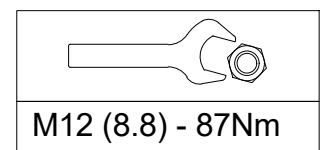
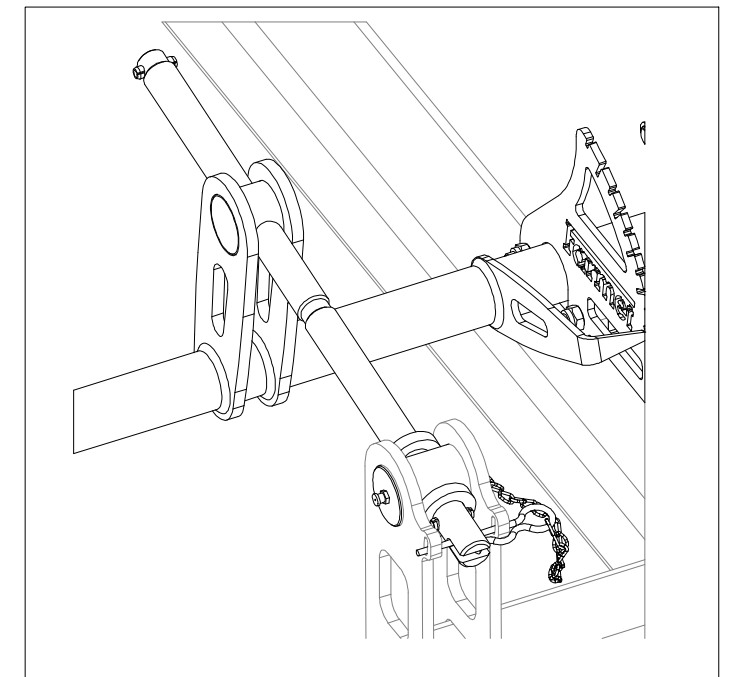
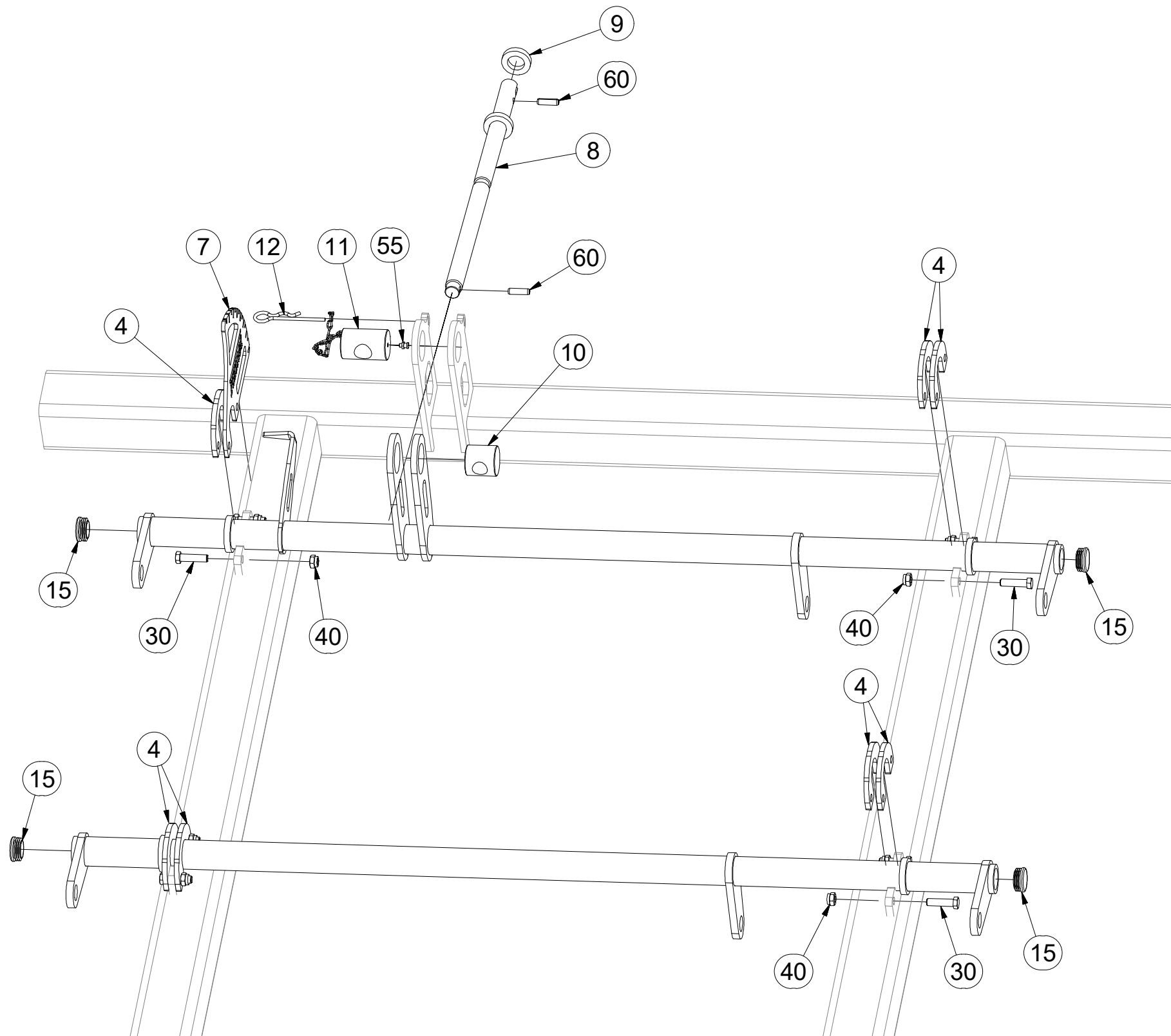
Ⓕ KIT DE COMMANDE DES SOCS

**3005538**

ⒸB SET OF PLOUGHSHARE CONTROL

Ⓔ КОМПЛЕКТ УПРАВЛЕНИЯ ЛАП

Ⓗ ZESTAW STEROWANIA RADLICAMI



Pos.	Part Number	Pcs.
4	4005332	21
7	4005335	3
8	4007654	3
9	9002560	3
10	4005340	3
11	4005355	3
12	m09988	3
15	m10130	12
30	m06077	24
40	m04301	24
55	m10451	3
60	m10736	6

ⒸZ SADA RADLIC

Ⓓ SCHARSATZ

Ⓕ KIT DE SOCS

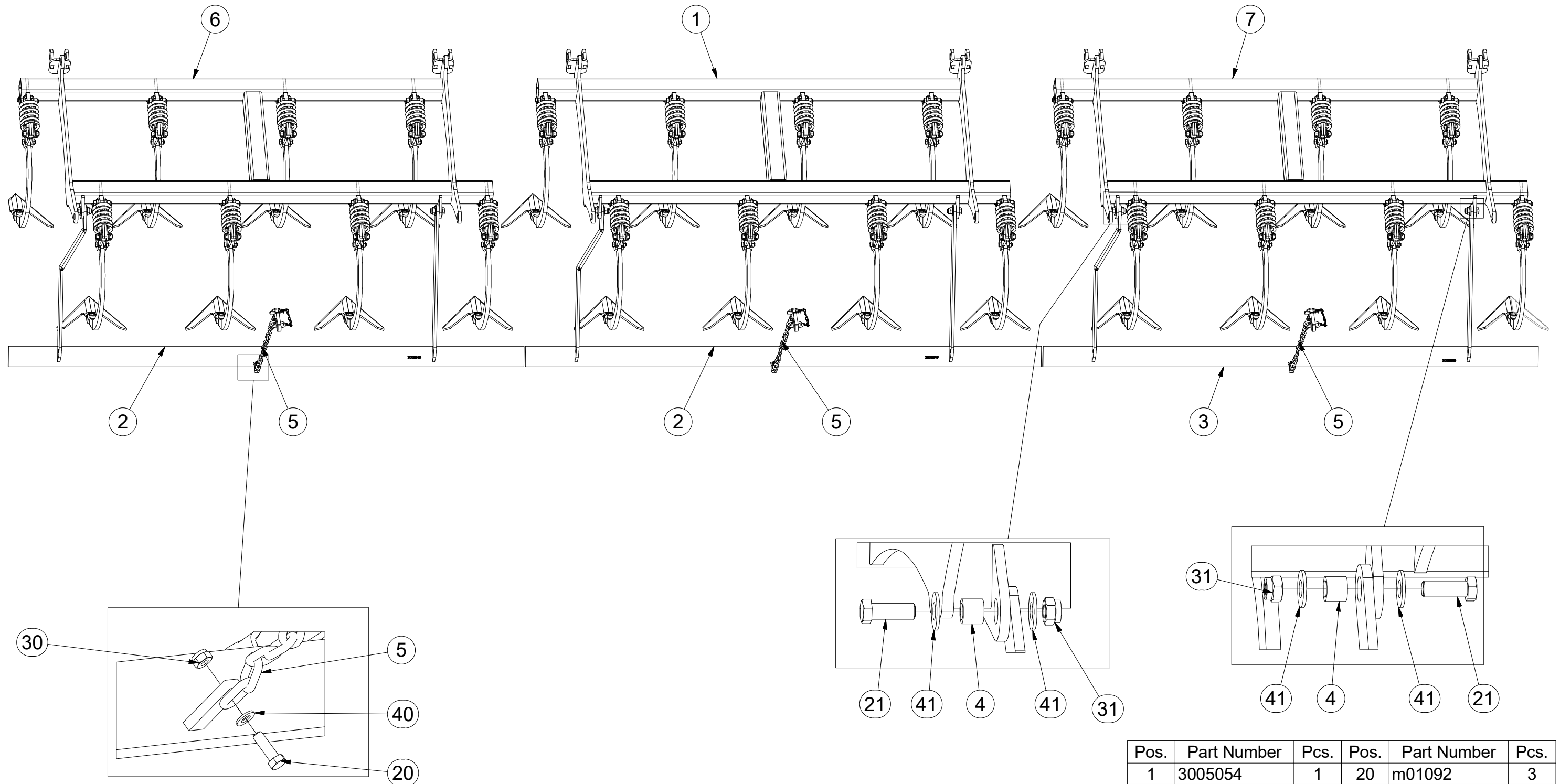
ⒸB SET OF PLOUGHSHARES

ⒸU КОМПЛЕКТ ЛАП

ⒸL ZESTAW REDLIC



**3005048**



Pos.	Part Number	Pcs.	Pos.	Part Number	Pcs.
1	3005054	1	20	m01092	3
2	3009549	2	21	m02254	6
3	3009550	1	30	m04503	3
4	4004451	6	31	m03683	6
5	4001641	3	40	m01203	3
6	3007417	1	41	m05651	12
7	3007418	1			

Ⓒ SADA RADLIC

Ⓓ SCHARSATZ

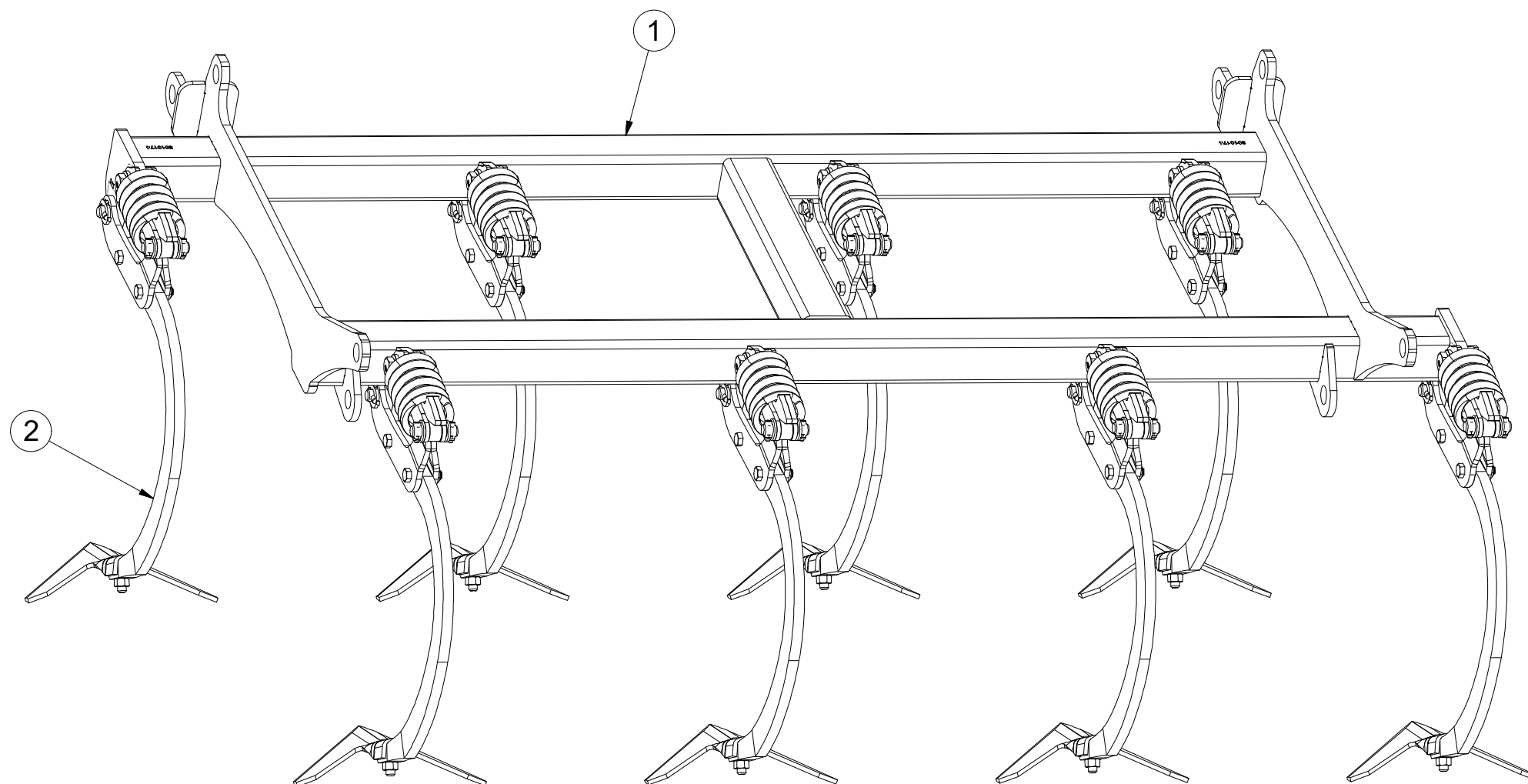
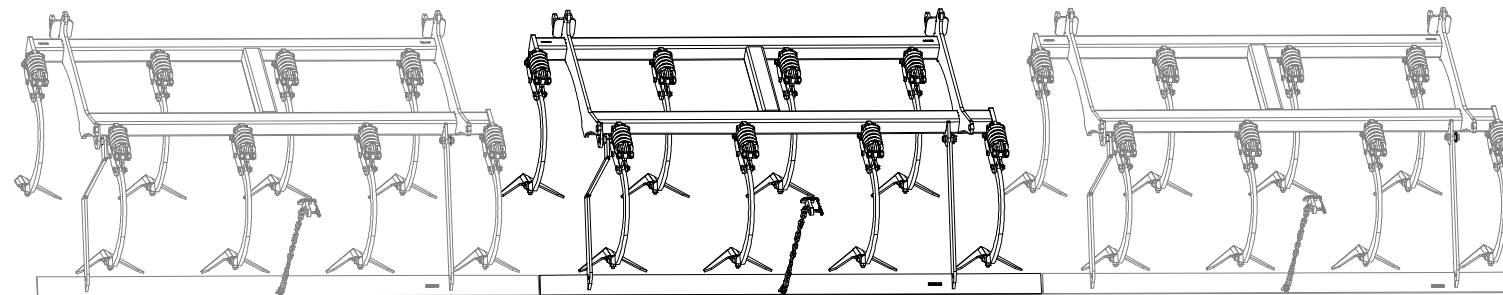
Ⓕ KIT DE SOCS

**3005054**

Ⓖ SET OF PLOUGHSHARES

Ⓡ КОМПЛЕКТ ЛАП

Ⓟ ZESTAW REDLIC



Pos.	Part Number	Pcs.
1	3010174	1
2	4009708_2	8



ⒸZ SADA RADLIC

Ⓓ SCHARSATZ

Ⓕ KIT DE SOCS

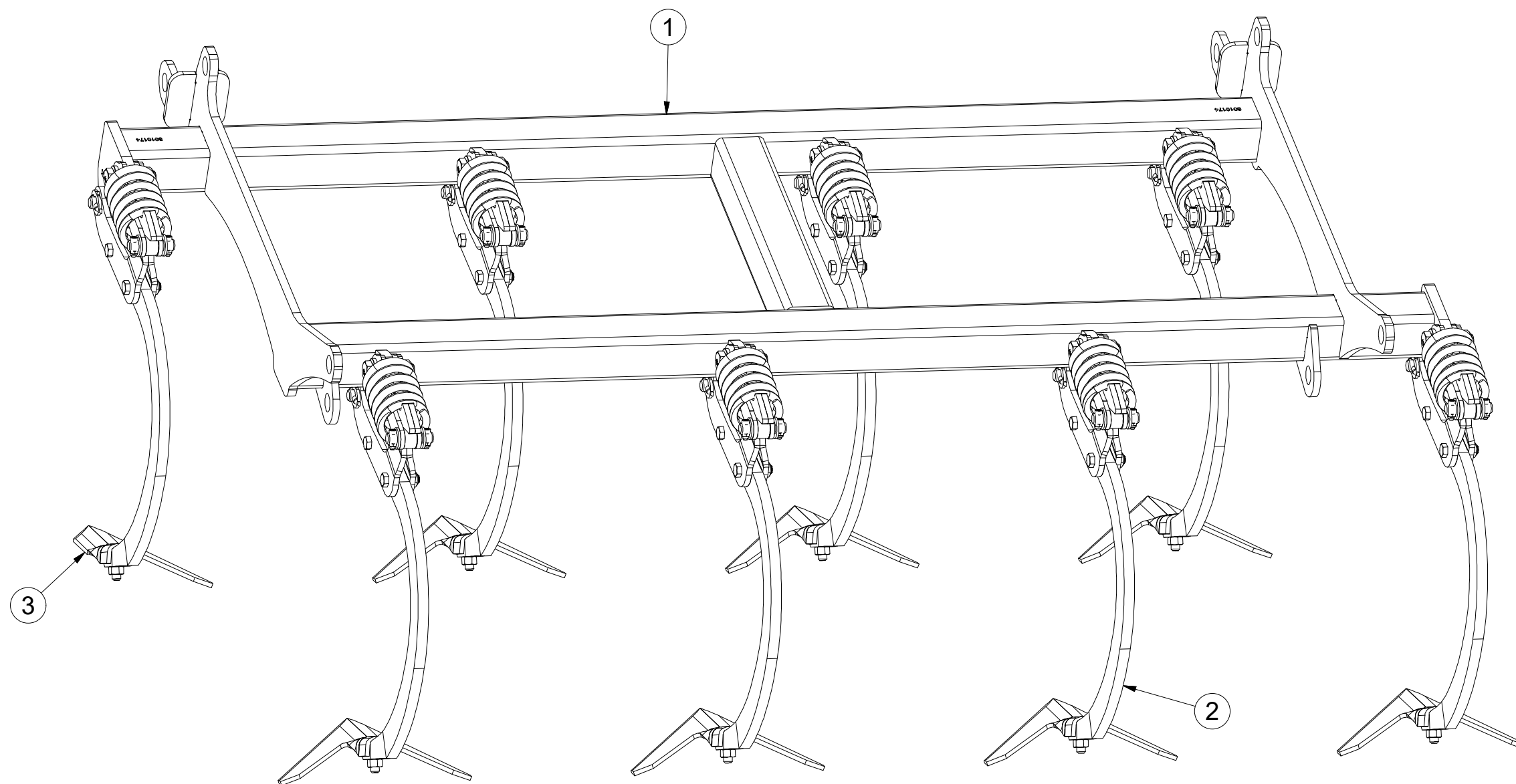
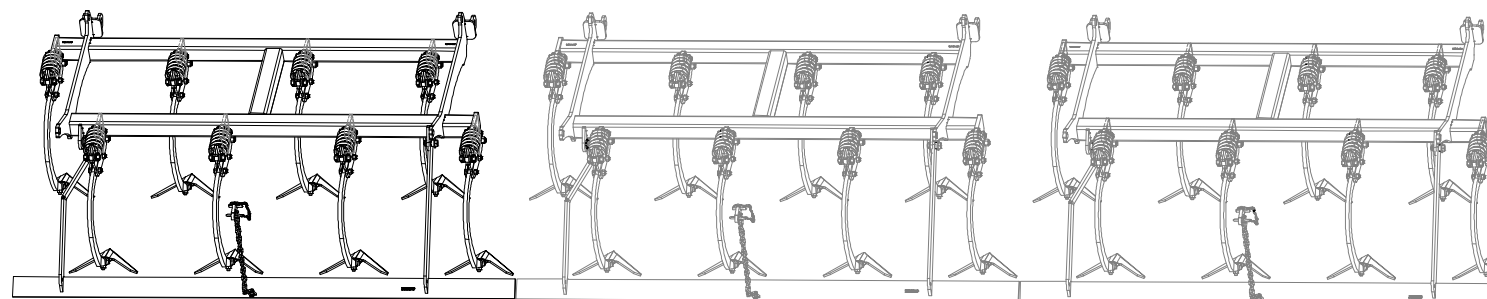
ⒸB SET OF PLOUGHSHARES

Ⓔ КОМПЛЕКТ ЛАП

Ⓐ ZESTAW REDLIC



3007417



Pos	Part Number	Pcs
1	3010174	1
2	4009708_2	7
3	4014549	1

ⒸZ SADA RADLIC

Ⓓ SCHARSATZ

Ⓕ KIT DE SOCS

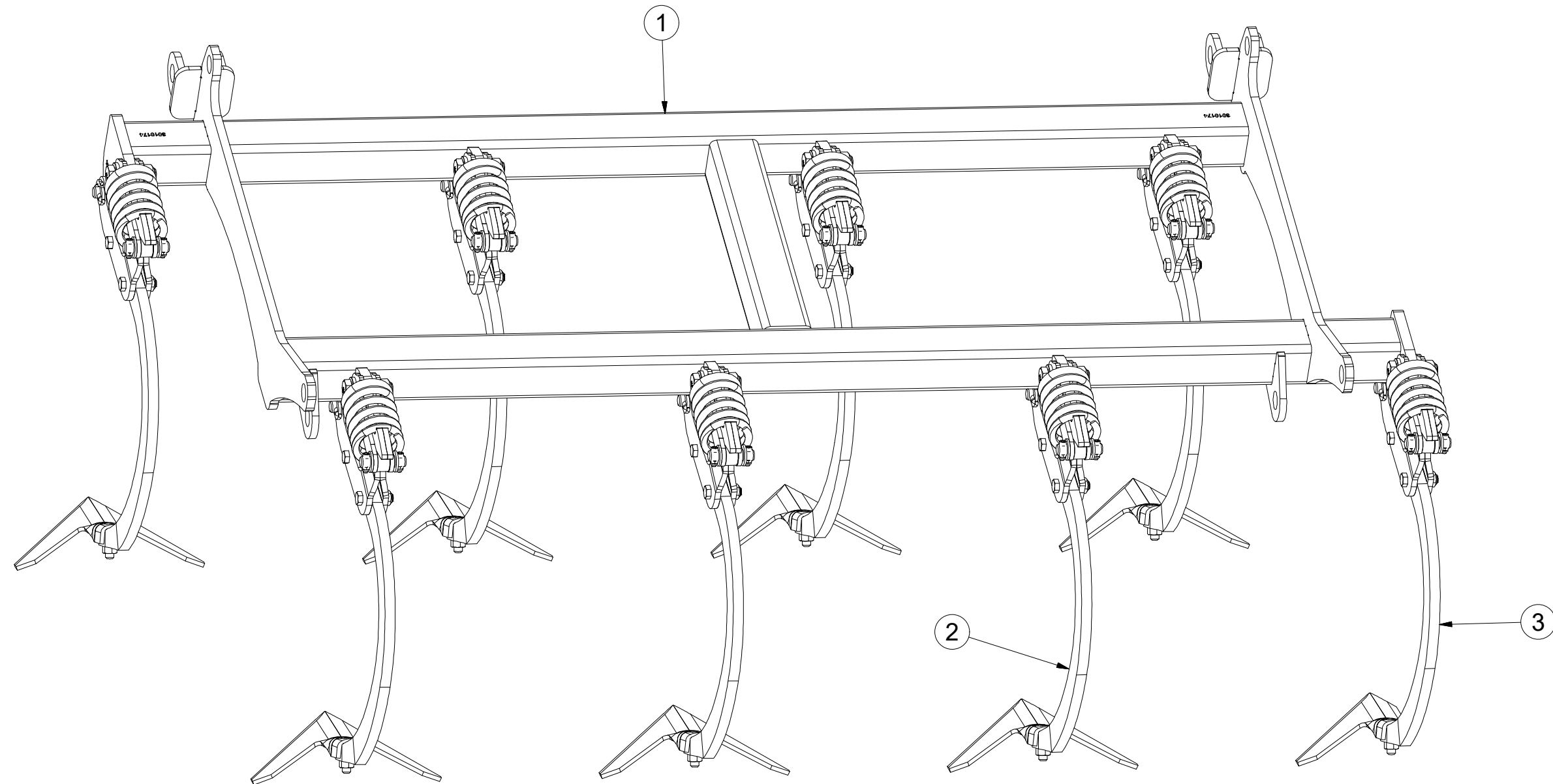
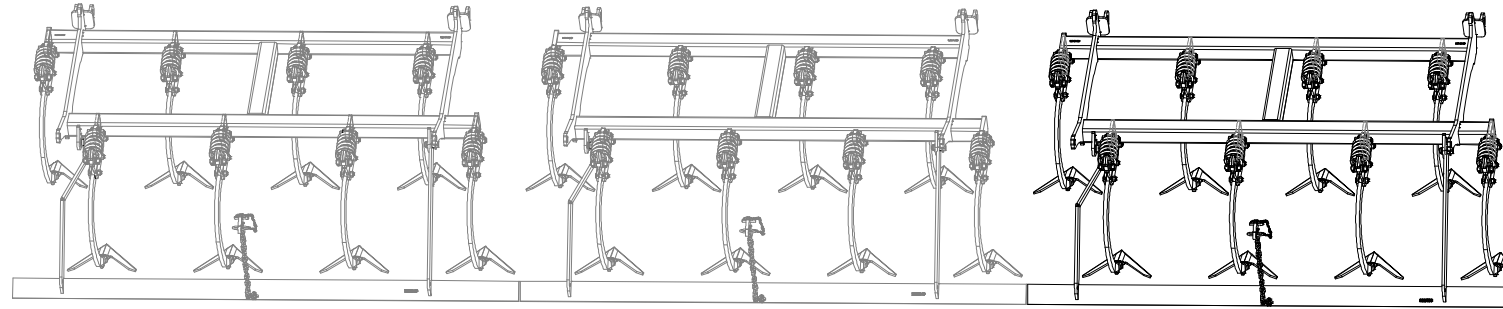
ⒼB SET OF PLOUGHSHARES

ⒺU КОМПЛЕКТ ЛАП

ⒽL ZESTAW REDLIC



**3007418**



Pos.	Part Number	Pcs.
1	3010174	1
2	4009708_2	7
3	4014550	1

Ⓒ RADLICE KRAJOVÁ / LEVÁ

Ⓓ RANDPFLUGSCHAR / LINKS

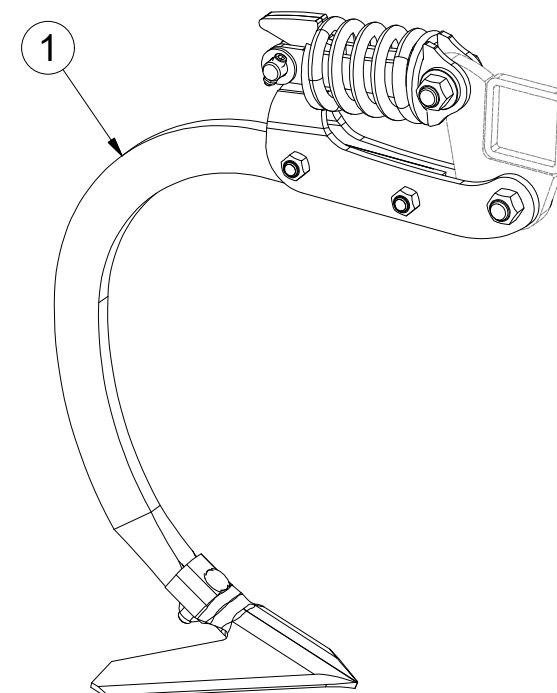
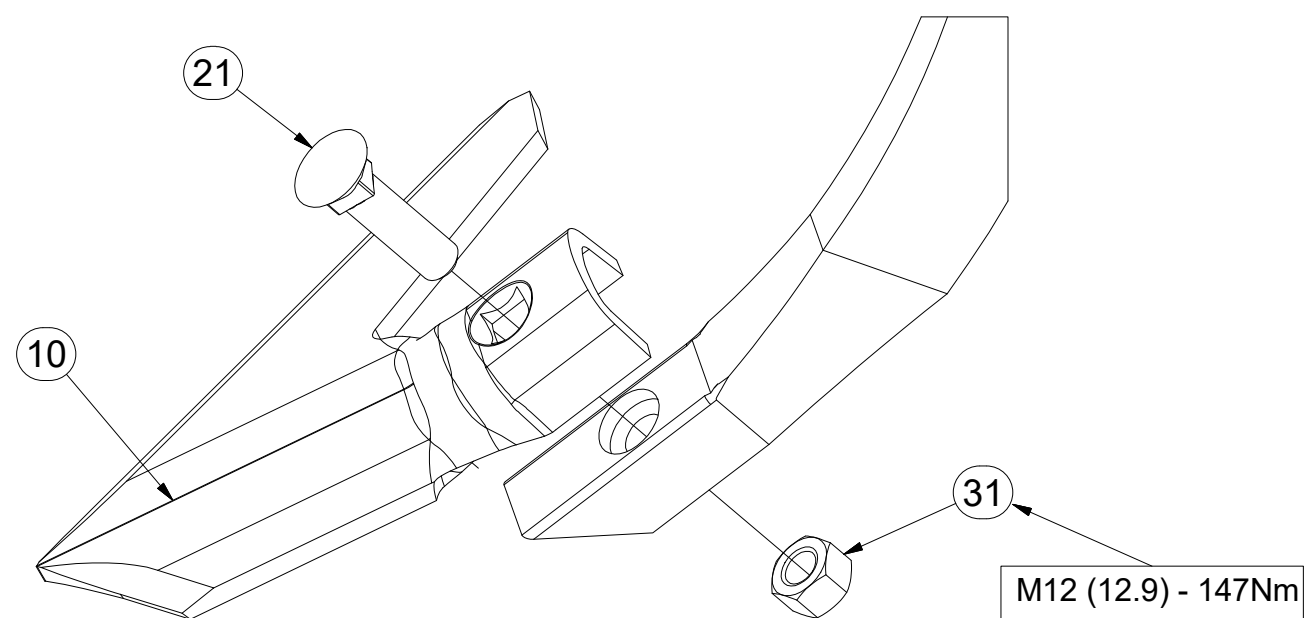
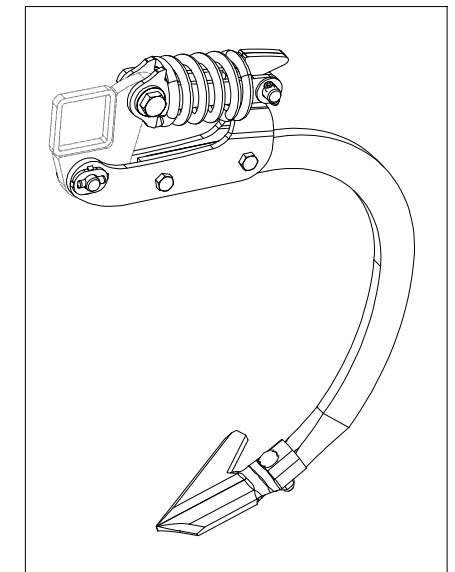
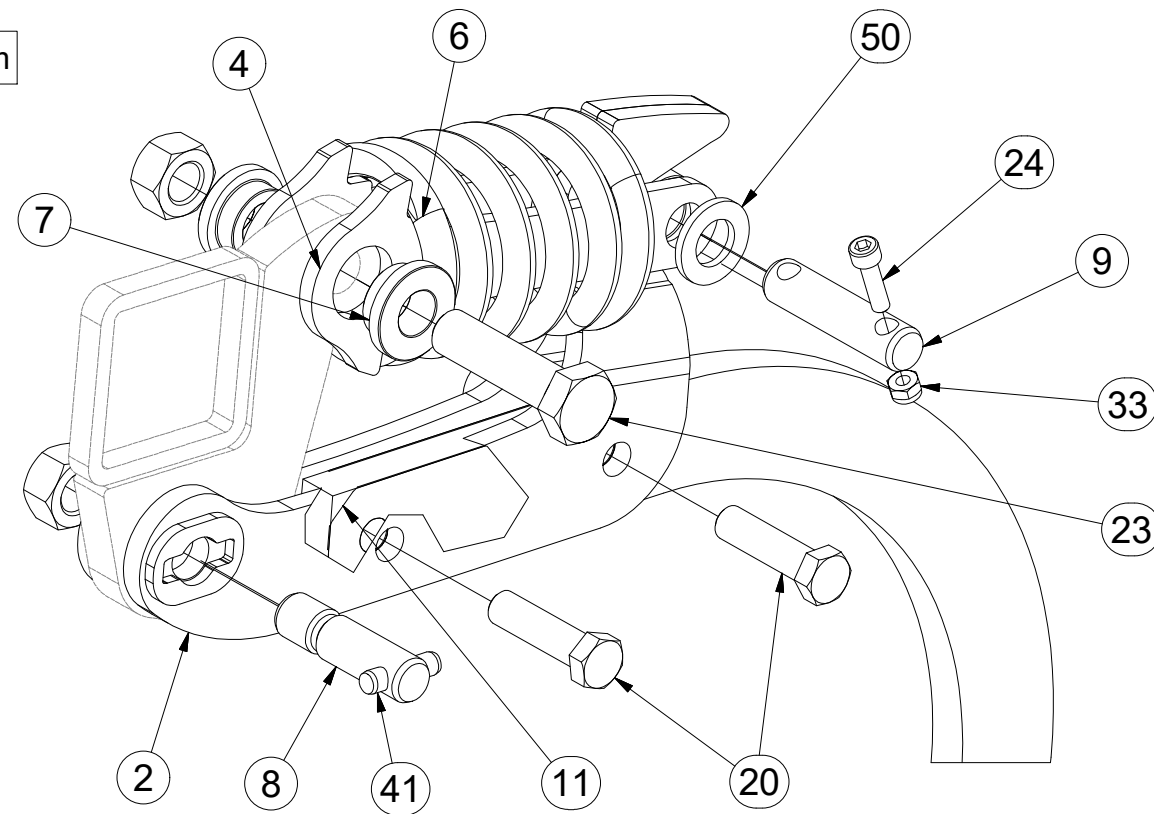
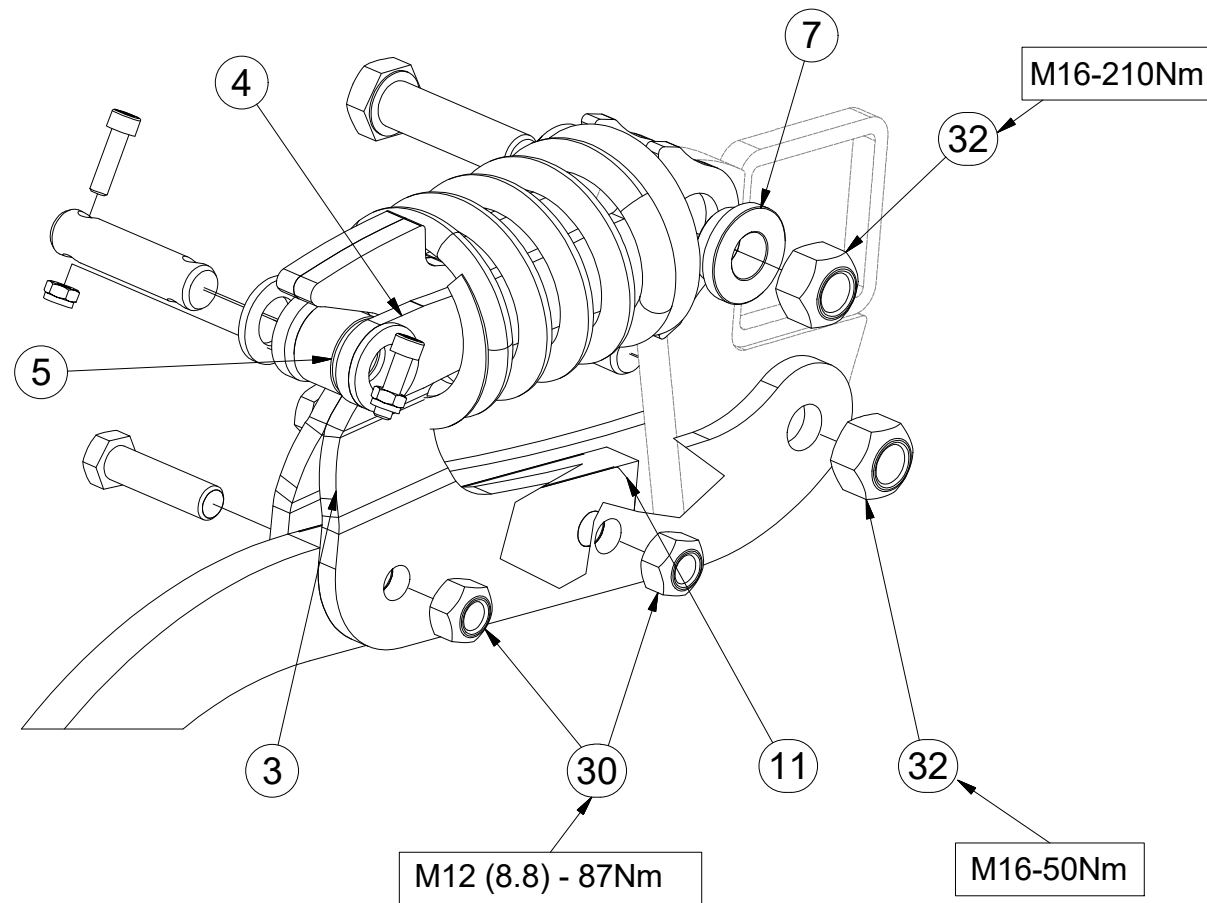
Ⓕ SOC D'EXTRÉMITÉ DE LA /GAUCHE

**4014549**

Ⓖ PLOUGHSHARE EDGE / LEFT

Ⓡ БОКОВАЯ ЛАПА / ЛЕВАЯ

Ⓢ REDLICA SKRAJNA / LEWA



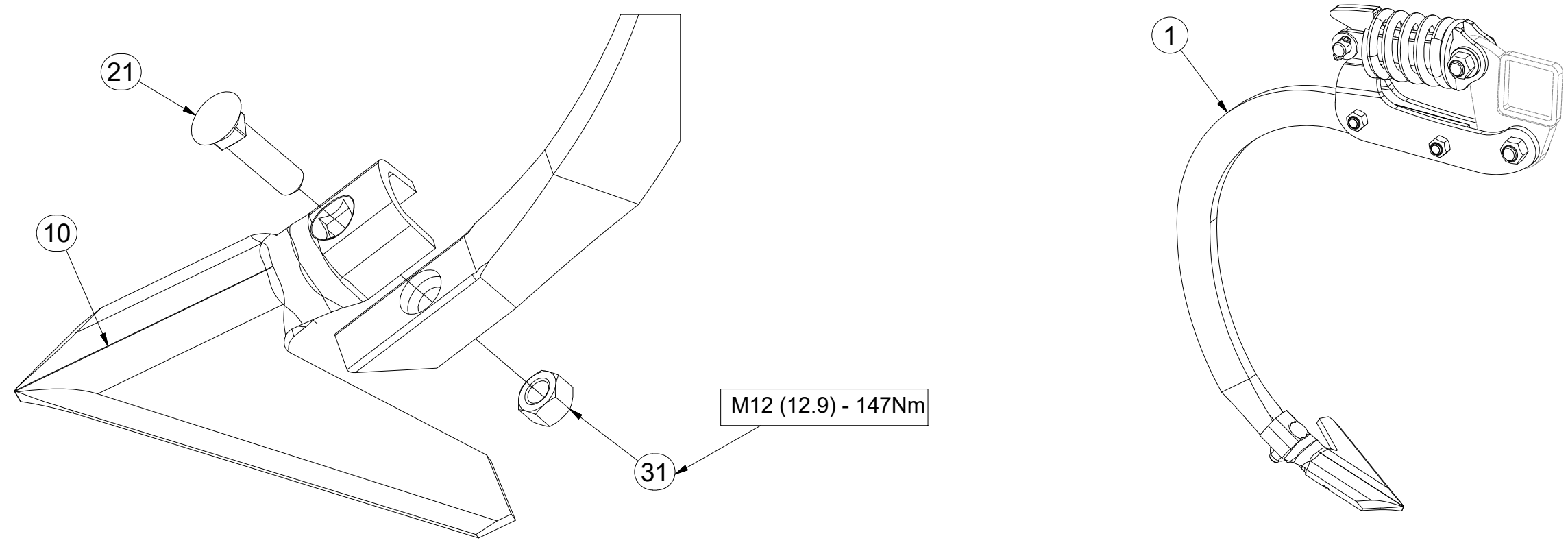
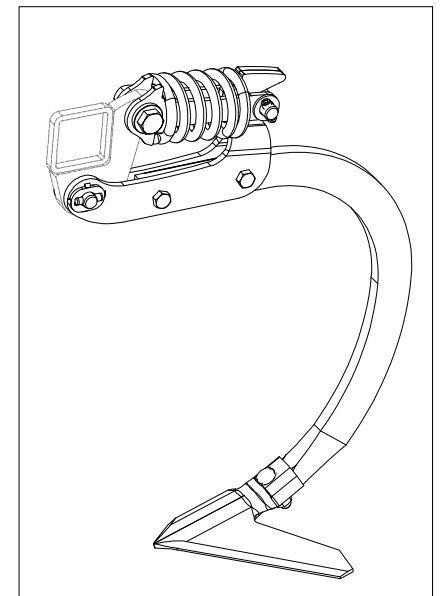
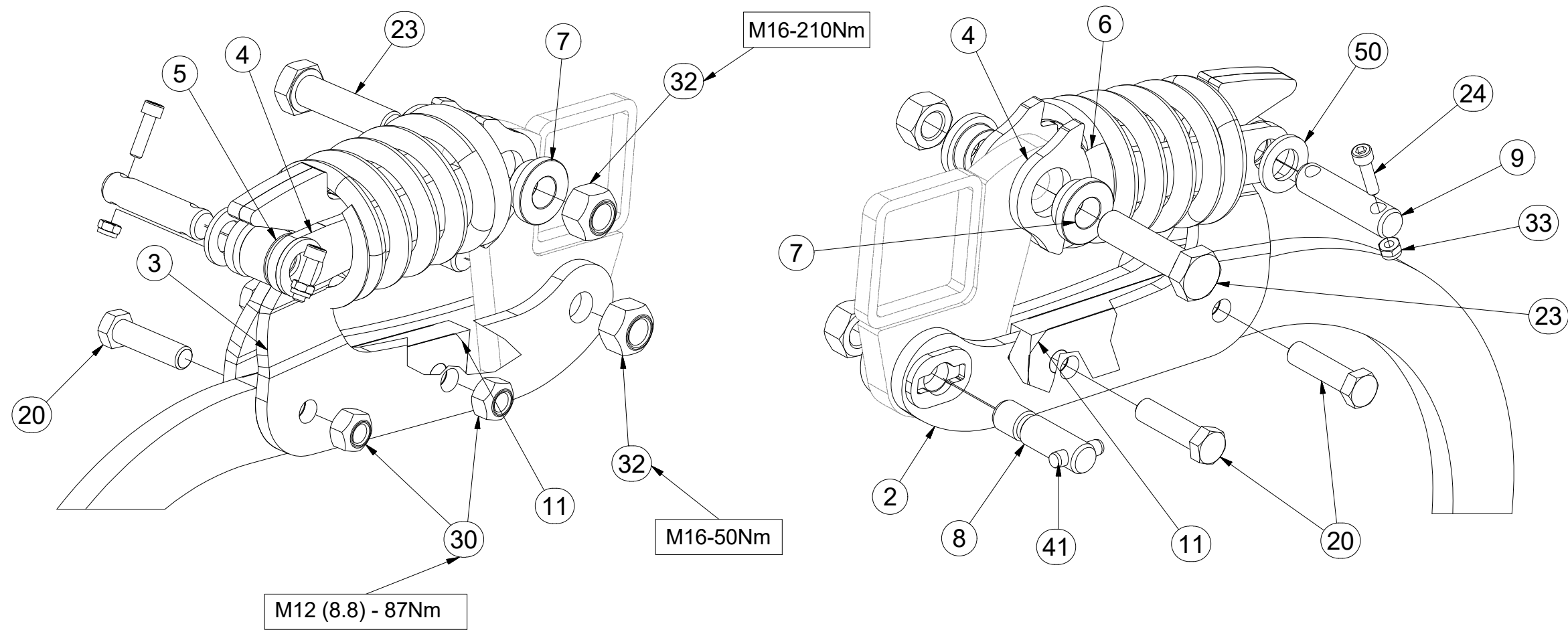
Pos.	Part Number	Pcs.
1	9003266	1
2	4009710	1
3	3005057	1
4	4014253	2
5	4009624	1
6	m12950	1
7	4014252	2
8	4009647	1
9	4015783	1
10	4007280	1
11	4014863	2
20	m06077	2
21	m10440	1
23	m14482	1
24	m15215	2
30	m06233	2
31	m10439	1
32	m12150	2
33	m05560	2
41	m12464	1
50	m14971	2

CZ RADLICE KRAJOVÁ / PRAVÁ  
 D RANDPFLUGSCHAR / RECHTS  
 F SOC D'EXTRÉMITÉ DE LA / DROITE

GB PLOUGHSHARE EDGE / RIGHT  
 RU БОКОВАЯ ЛАПА / ПРАВАЯ  
 PL REDLICA SKRAJNA / PRAWA



**4014550**



Pos.	Part Number	Pcs.
1	9003266	1
2	4009710	1
3	3005057	1
4	4014253	2
5	4009624	1
6	m12950	1
7	4014252	2
8	4009647	1
9	4015783	1
10	4007281	1
11	4014863	2
20	m06077	2
21	m10440	1
23	m14482	1
24	m15215	2
30	m06233	2
31	m10439	1
32	m12150	2
33	m05560	2
41	m12464	1
50	m14971	2



Ⓒ RADLICE

Ⓓ SCHARE

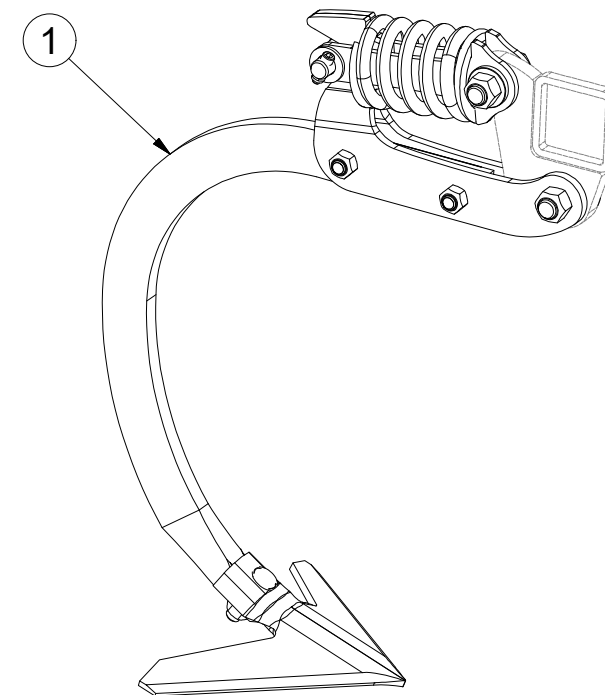
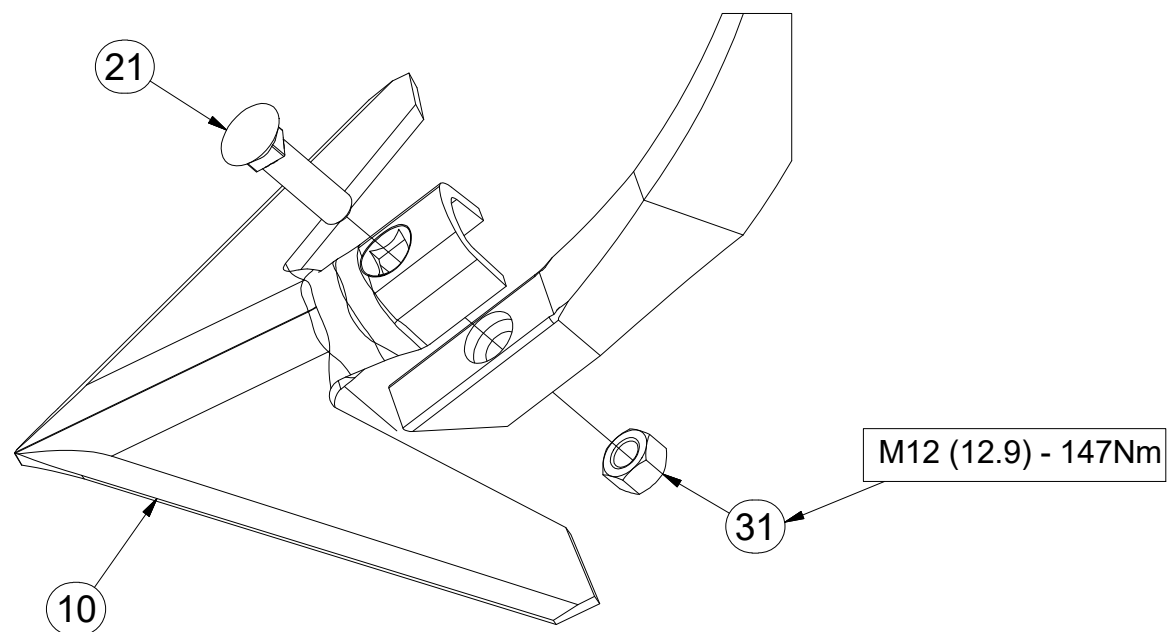
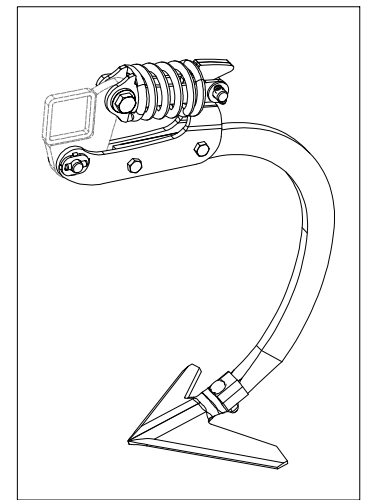
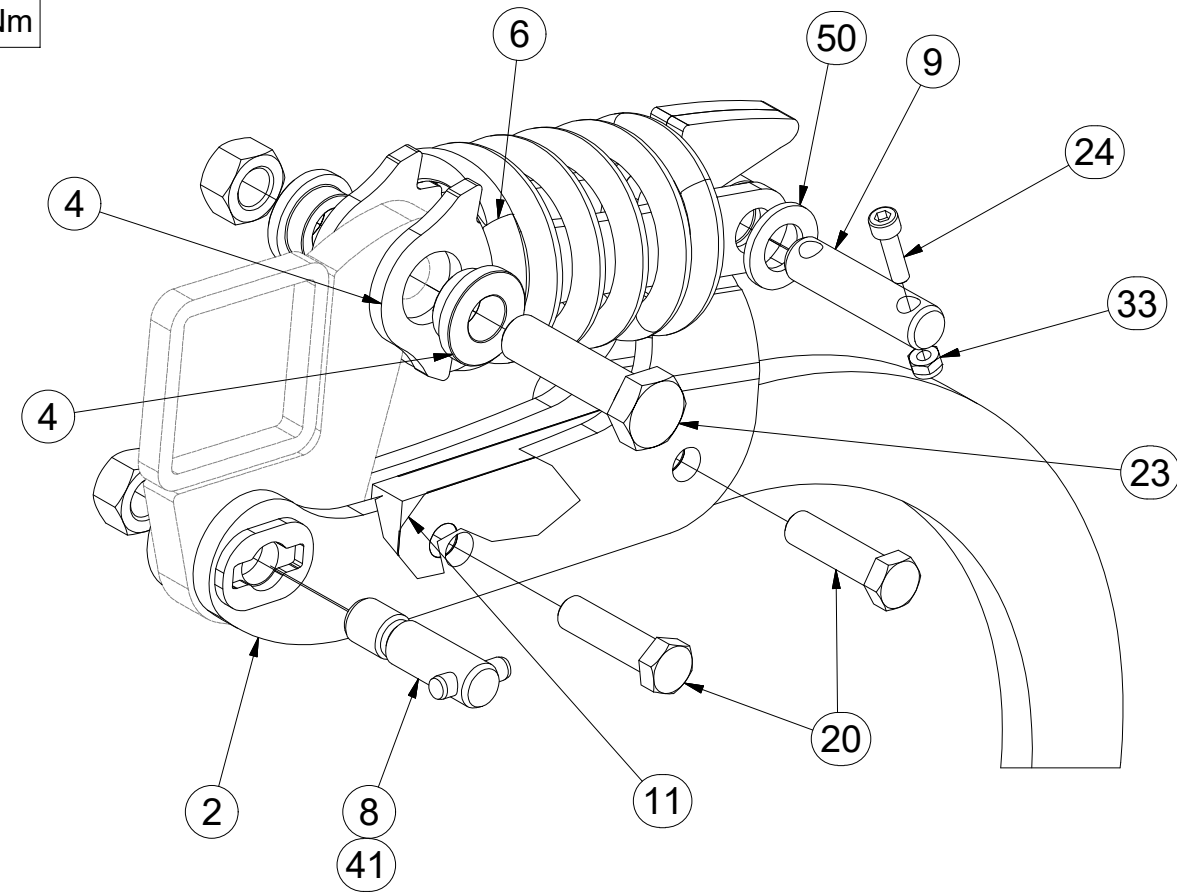
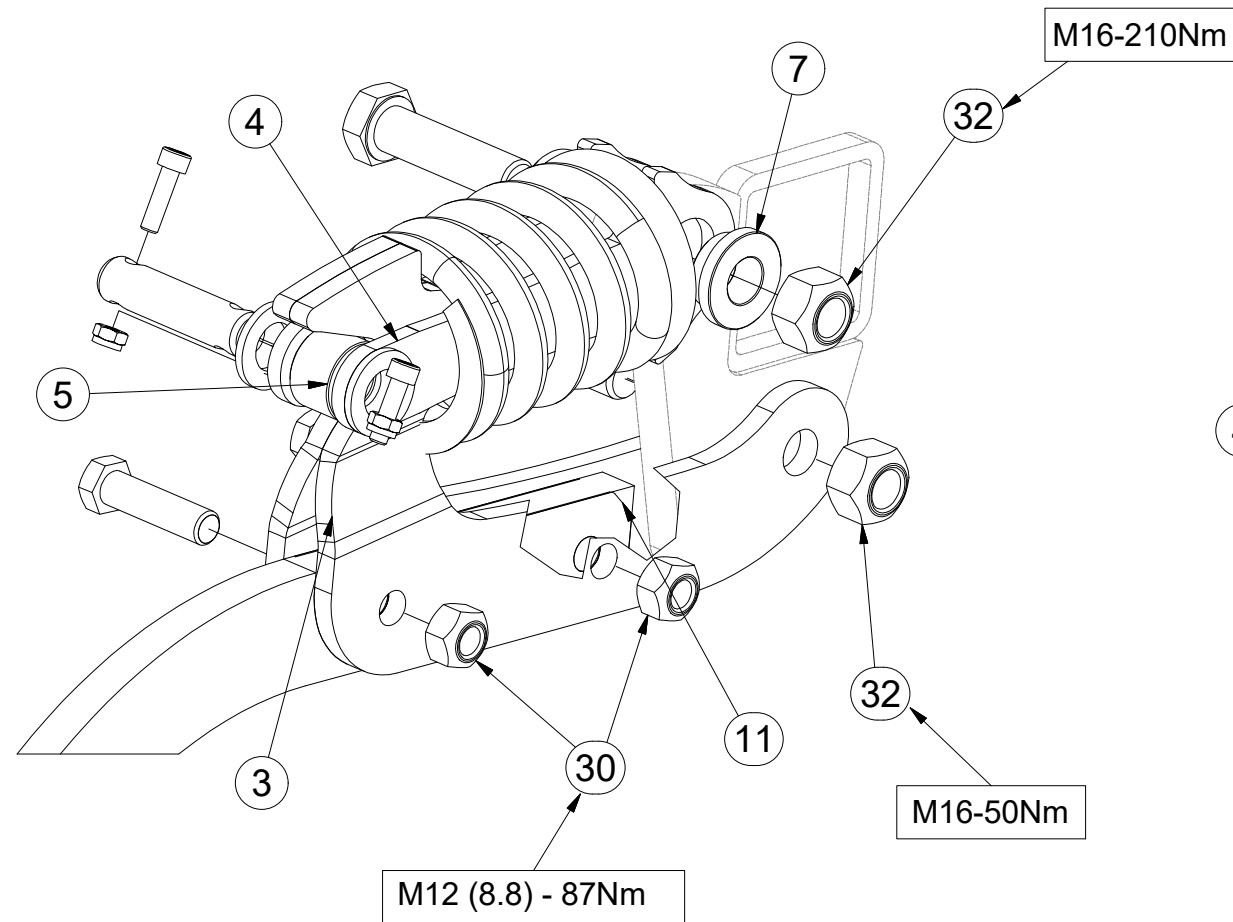
Ⓕ SOC

**4009708\_2**

Ⓖ SHARE

Ⓡ ЛАПА

Ⓟ REDLICE



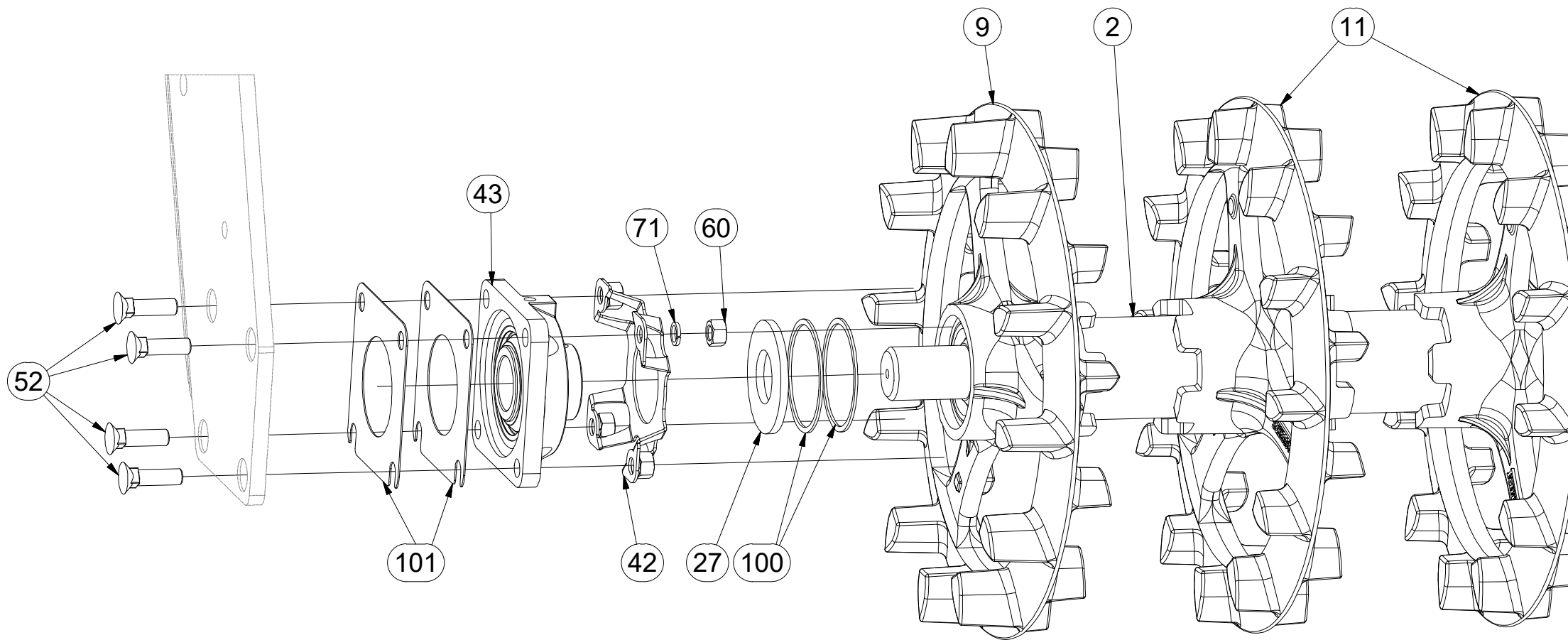
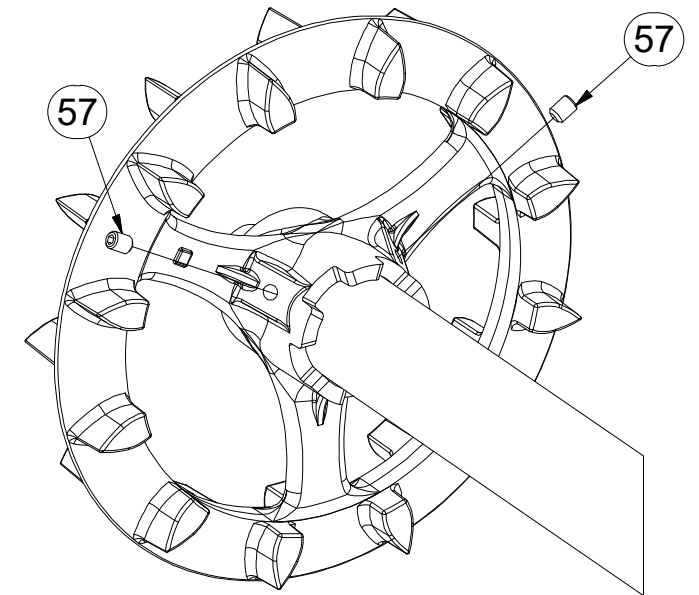
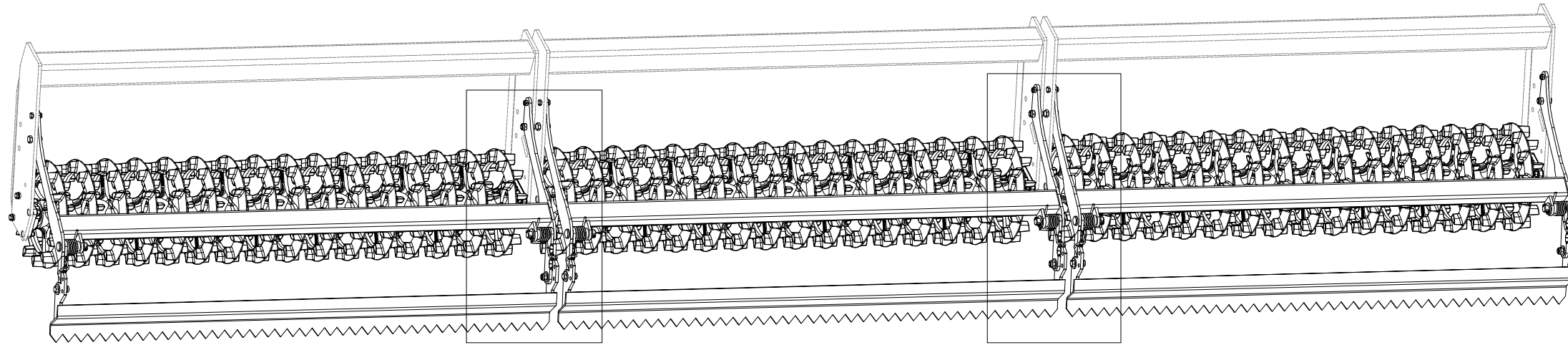
Pos.	Part Number	Pcs.
1	9003266	1
2	4009710	1
3	3005057	1
4	4014253	2
5	4009624	1
6	m12950	1
7	4014252	2
8	4009647	1
9	4015783	1
10	3000236-KOO	1
11	4014863	2
20	m06077	2
21	m10440	1
23	m14482	1
24	m15215	2
30	m06233	2
31	m10439	1
32	m12150	2
33	m05560	2
41	m12464	1
50	m14971	2

CZ SADA ZADNÍCH VÁLCŮ  
 D SATZ HINTERE WALZEN  
 F KIT DE ROULEAUX ARRIÈRE

GB SET OF REAR ROLLERS  
 RU КОМПЛЕКТ ЗАДНИХ КАТКОВ  
 PL ZESTAW TYLNYCH WAŁÓW



**3008720**



Pos.	Part Number	Pcs.
2	3001805	3
9	4009333	6
11	9002944	42
27	4016995	6
42	4014034	6
43	m15625	6
52	m03519	20
57	m13958	12
58	m15888	6
60	m01305	24
71	m03988	24
100	4010015	12
101	4016809	12

ⒸZ SADA ZADNÍCH VÁLCŮ

Ⓓ SATZ HINTERE WALZEN

Ⓕ KIT DE ROULEAUX ARRIÈRE

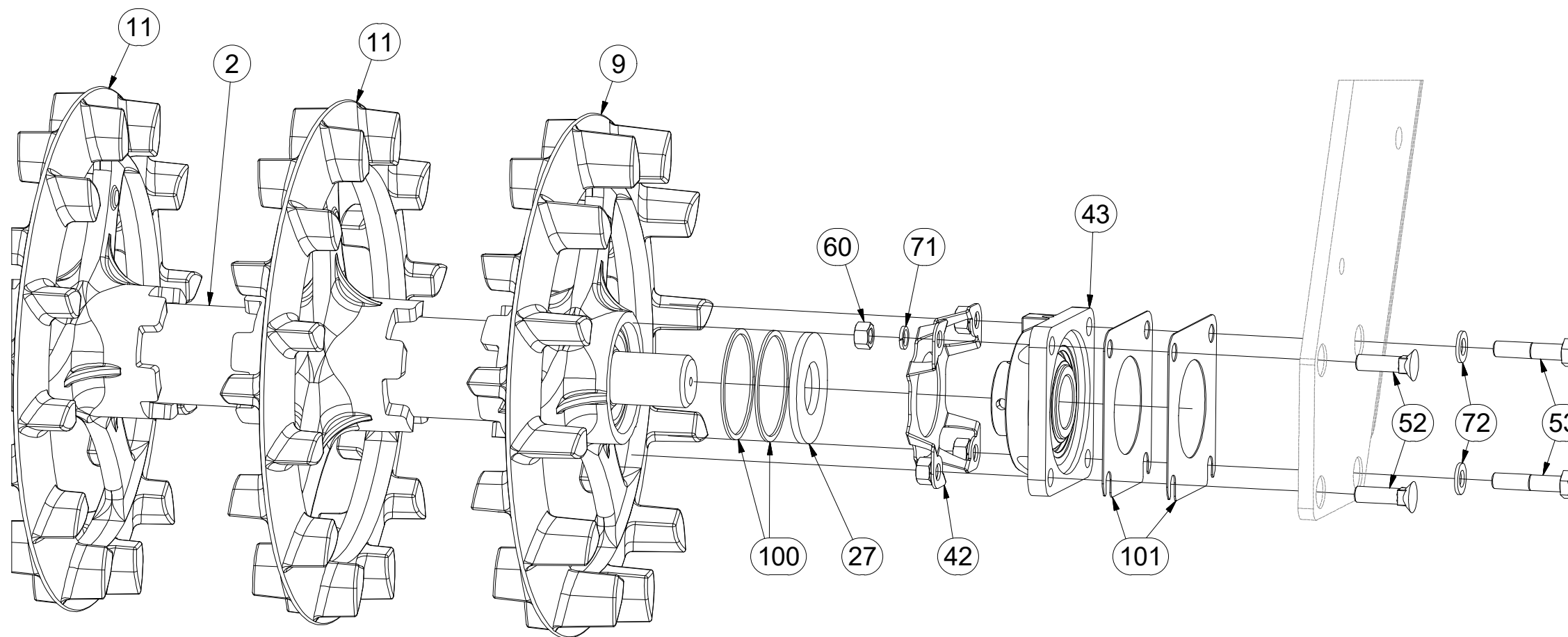
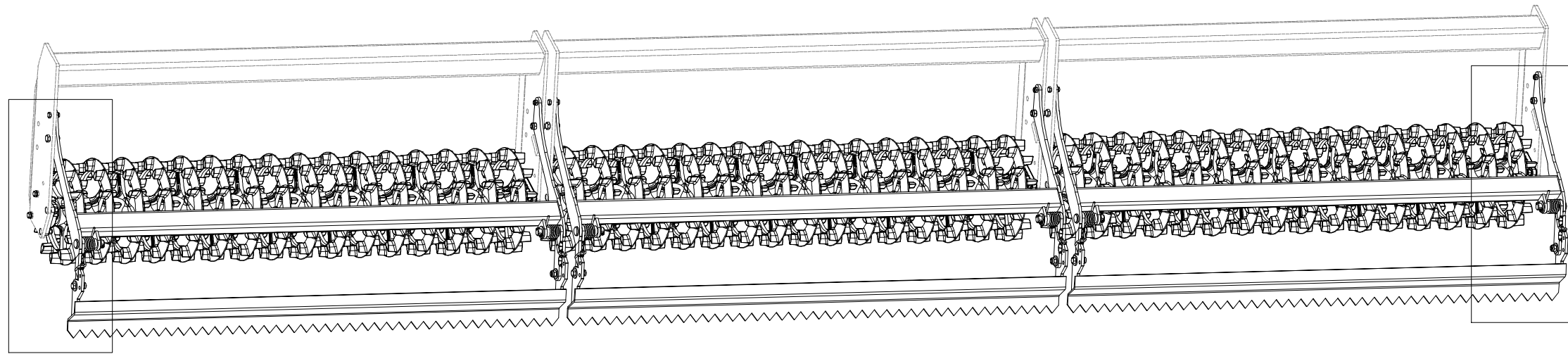
ⒼB SET OF REAR ROLLERS

ⒶU КОМПЛЕКТ ЗАДНИХ КАТКОВ

ⒶL ZESTAW TYLNYCH WAŁÓW

**Farmet**

**3008720**



Pos.	Part Number	Pcs.
2	3001805	3
9	4009333	6
11	9002944	42
27	4016995	6
42	4014034	6
43	m15625	6
52	m03519	20
53	m04412	4
58	m15888	6
60	m01305	24
71	m03988	24
72	m01214	4
100	4010015	12
101	4016809	12







ⒸZ SADA DORAZŮ ZADNÍCH SMYKŮ

Ⓓ ANSCHLAGSATZ FÜR HINTERE ACKERSCHLEPPEN

Ⓕ KIT DE BUTÉES DES NIVELEURS ARRIÈRE

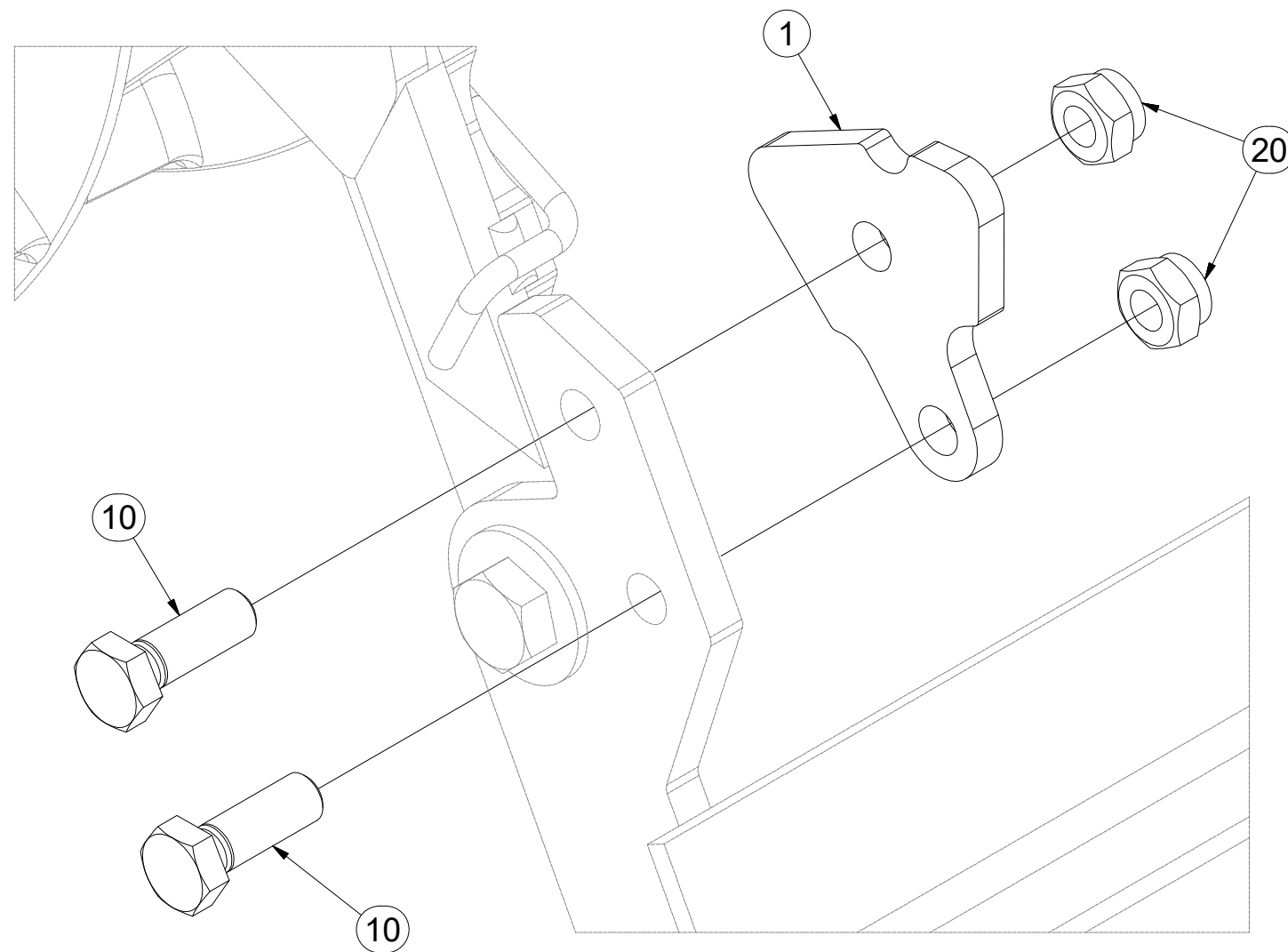
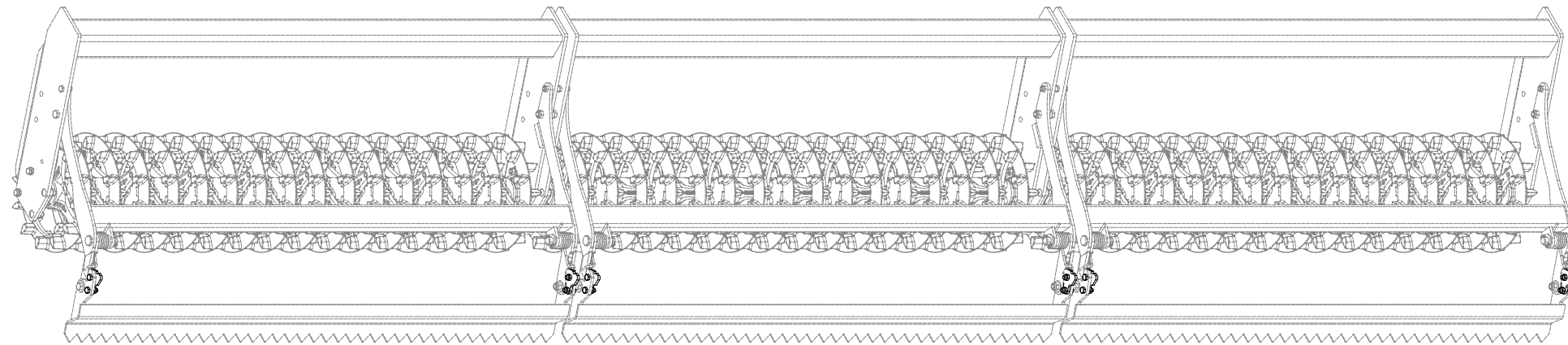
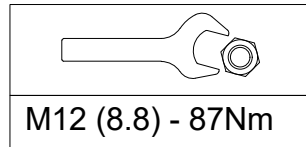
ⒼB SET OF REAR LEVELLING BAR STOPS

ⒺU КОМПЛЕКТ УПОРОВ ЗАДНИХ БОРОН

ⒼL ZESTAW DOCISKÓW TYLNYCH WŁÓK



**3006133**



Pos.	Part Number	Pcs.
1	4009757	6
10	m04343	12
20	m04301	12

Ⓒ SADA NÁPRAVY

Ⓓ SATZ AUFHÄNGUNG

Ⓕ KIT DE L'ESSIEU

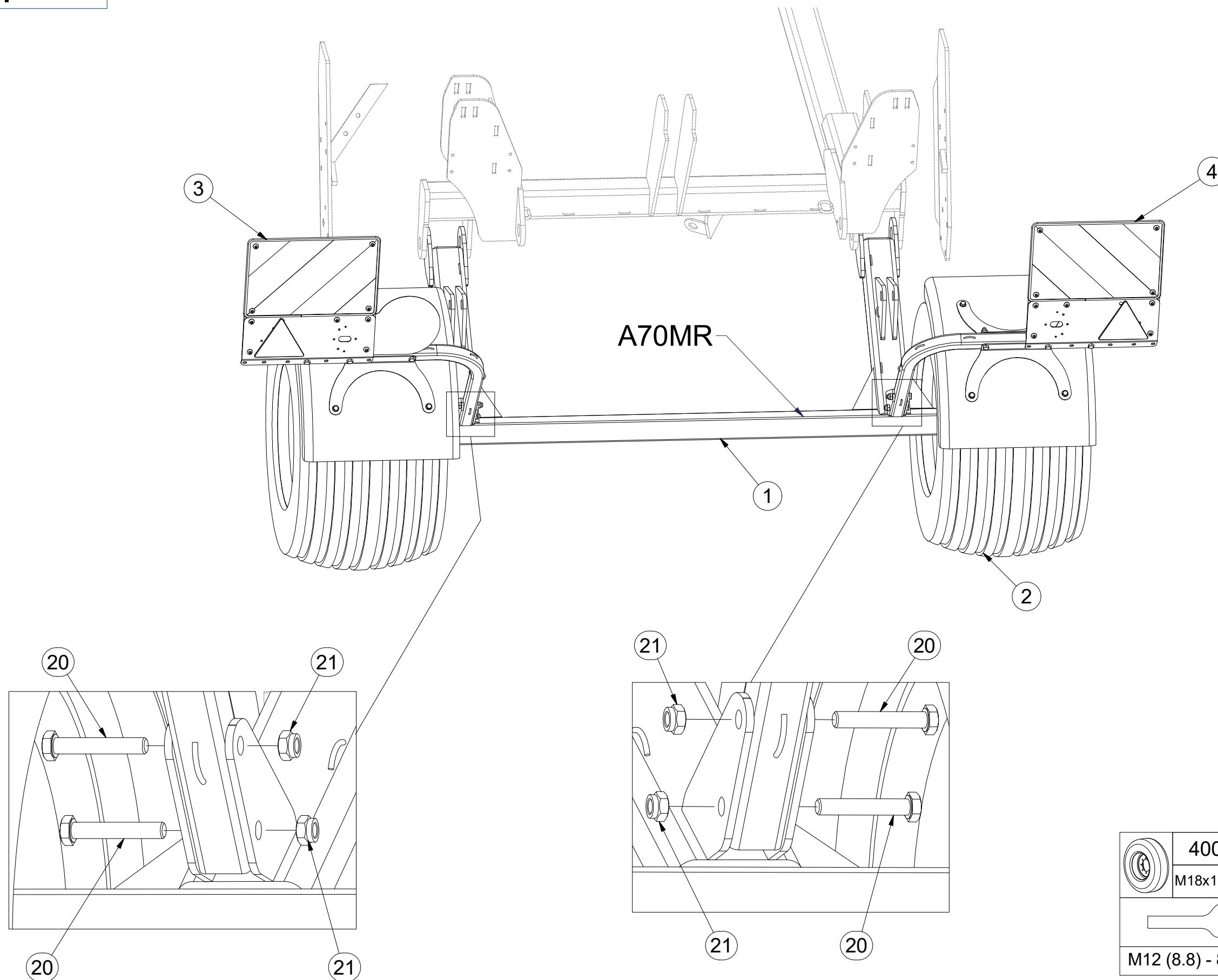
Ⓖ AXLE SET

Ⓡ КОМПЛЕКТ ОСИ КОЛЁС

Ⓢ ZESTAW OSI



**3006164**



	<b>400 kPa</b>
	M18x1,5-265Nm
	<b>M12 (8.8) - 87Nm</b>

Pos.	Part Number	Pcs.
1	3007938	1
2	m11625	2
3	3009525	1
4	3009526	1
20	m14266	4
21	m04301	4

ⒸZ TERČ ZADNÍ LEVÝ

Ⓓ SCHILD, HINTERES, LINKES

Ⓕ CIBLE ARRIÈRE GAUCHE

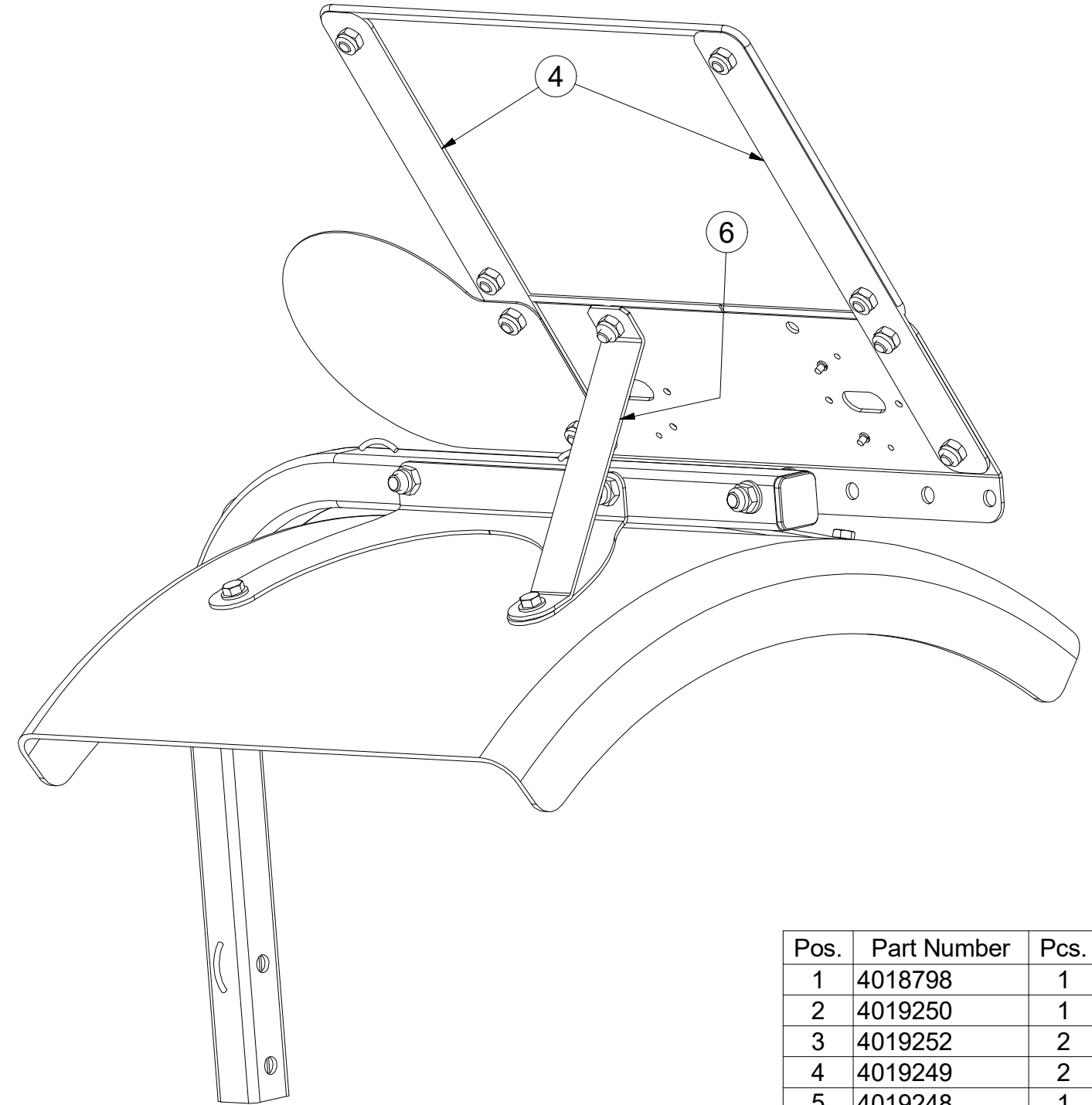
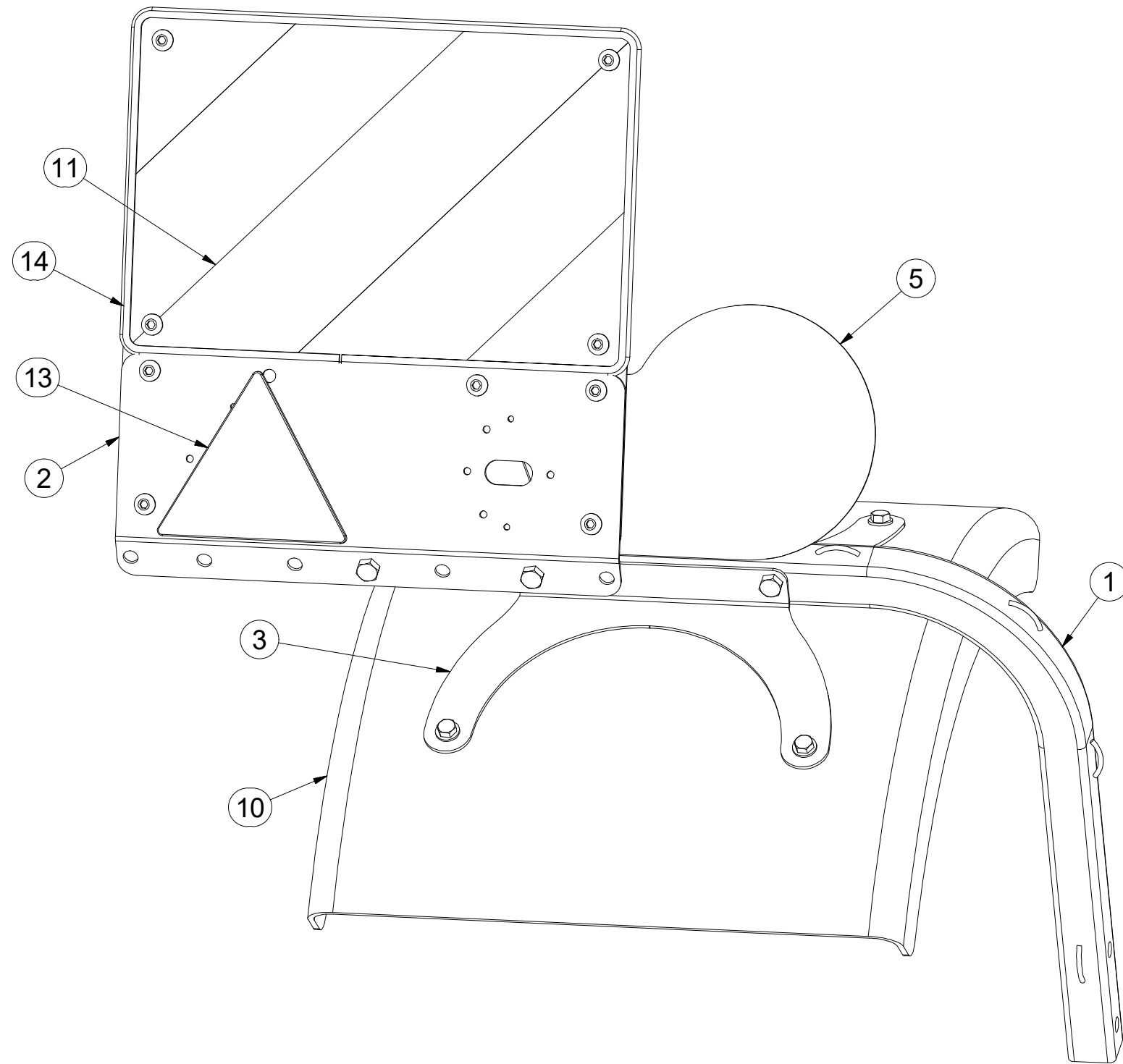
**3009525**

ⒼB LEFT REAR DISC

ⒺЩИТОК ЗАДНИЙ ЛЕВЫЙ

ⒽL TARCZA TYLNA LEWA

**Farmet**



Pos.	Part Number	Pcs.
1	4018798	1
2	4019250	1
3	4019252	2
4	4019249	2
5	4019248	1
6	4019251	1
10	m09983	1
11	m16274	1
13	m02497	1
14	m16628	1,4
44	m16981	4

ⒸZ TERČ ZADNÍ LEVÝ

Ⓓ SCHILD, HINTERES, LINKES

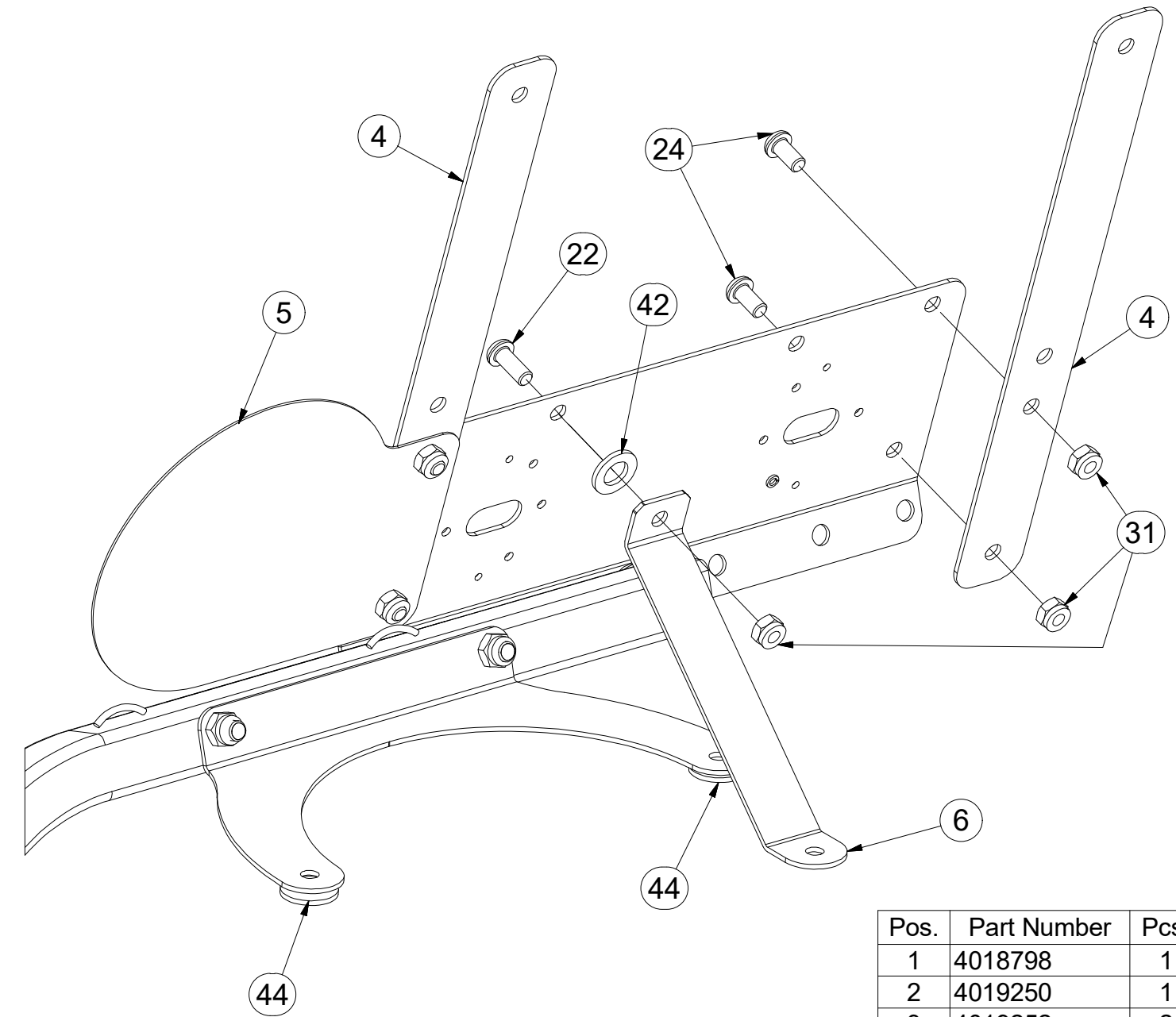
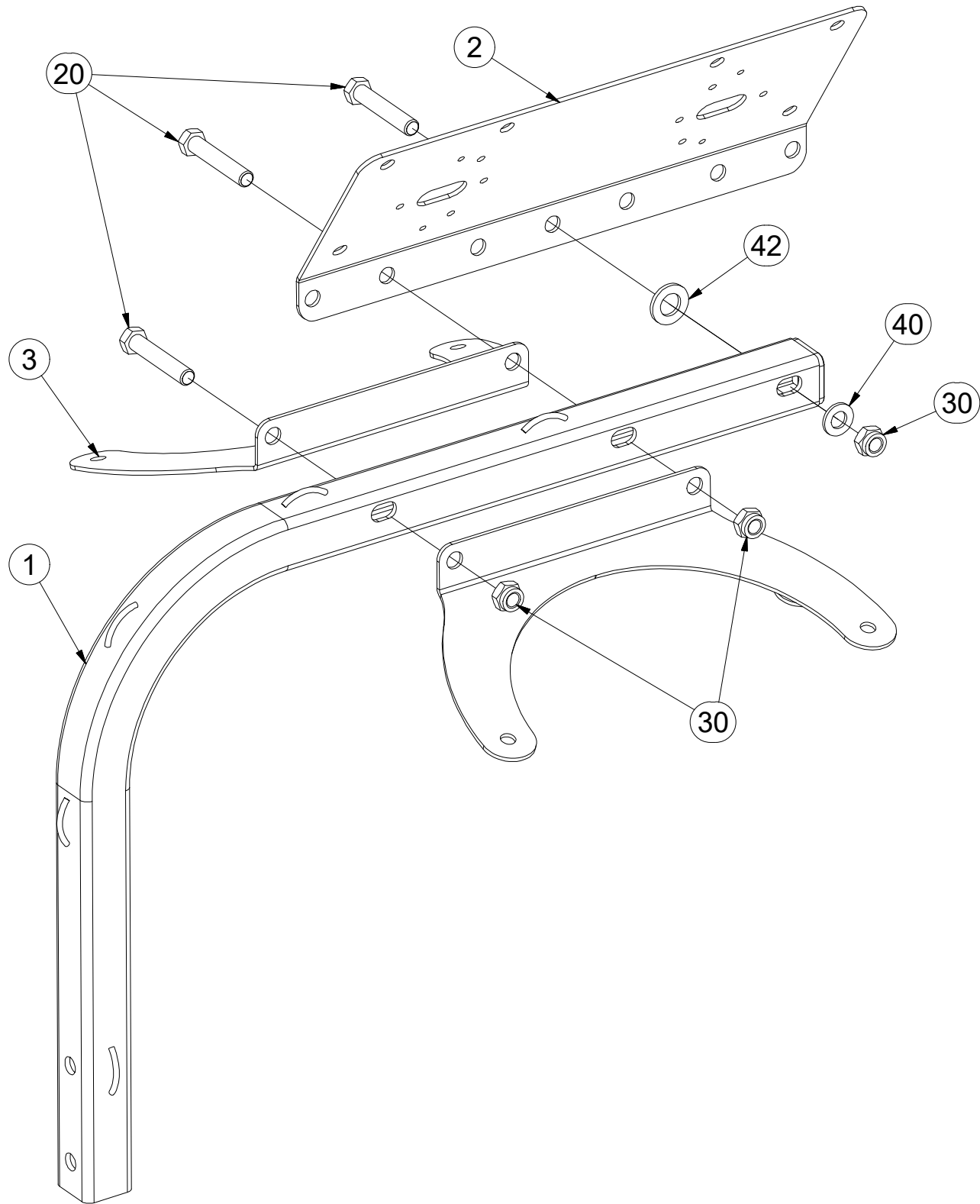
Ⓕ CIBLE ARRIÈRE GAUCHE

**3009525**

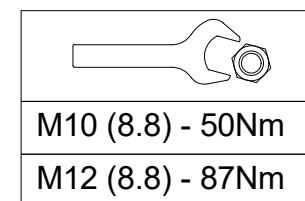
ⒸB LEFT REAR DISC

ⒸU ЩИТОК ЗАДНИЙ ЛЕВЫЙ

ⒸL TARCZA TYLNA LEWA



Pos.	Part Number	Pcs.
1	4018798	1
2	4019250	1
3	4019252	2
4	4019249	2
5	4019248	1
6	4019251	1
20	m05898	3
22	m16688	1
24	m16637	4
30	m04301	3
31	m03775	13
40	m01214	1
42	m01219	2
44	m16981	4





ⒸZ TERČ ZADNÍ LEVÝ

Ⓓ SCHILD, HINTERES, LINKES

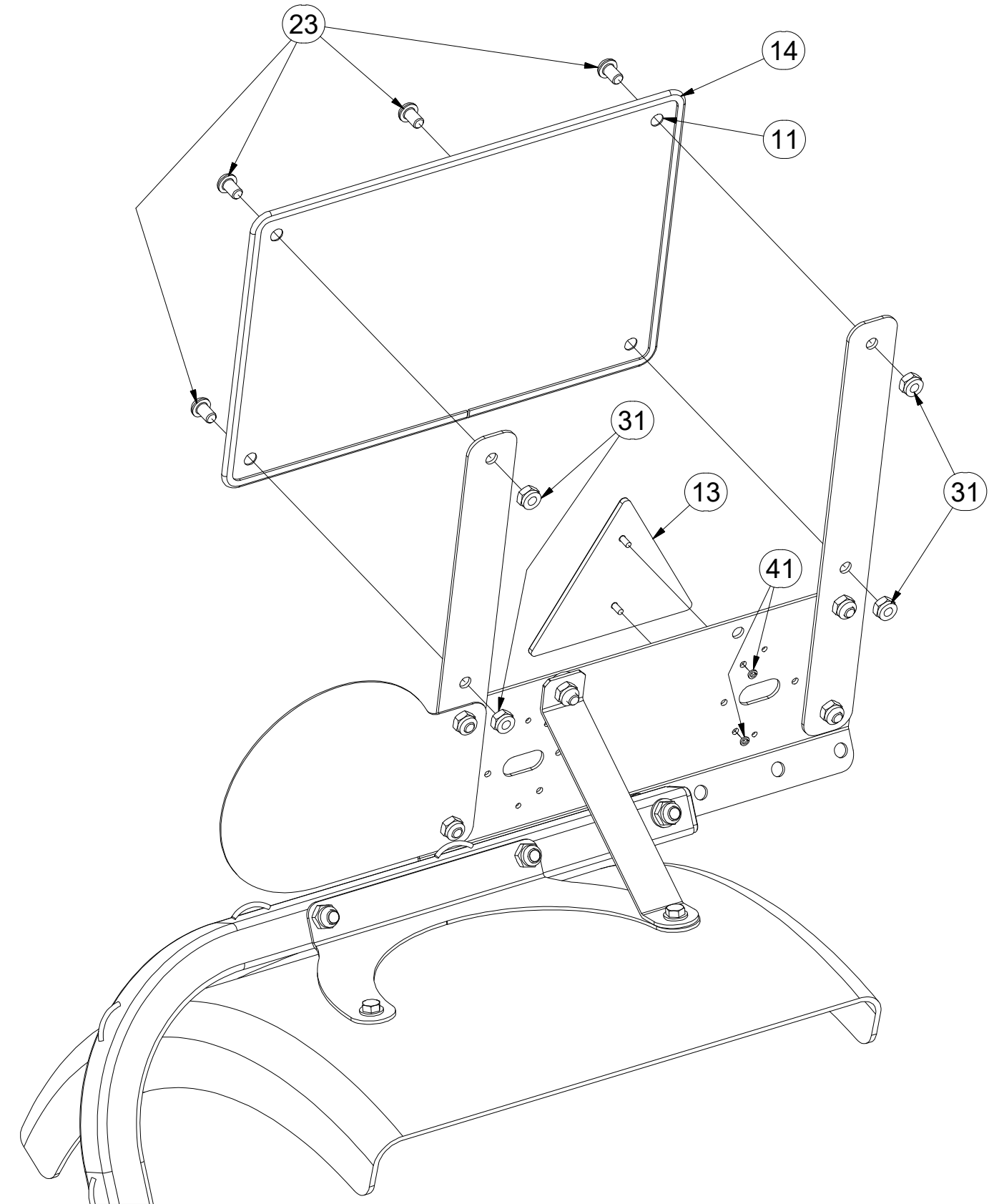
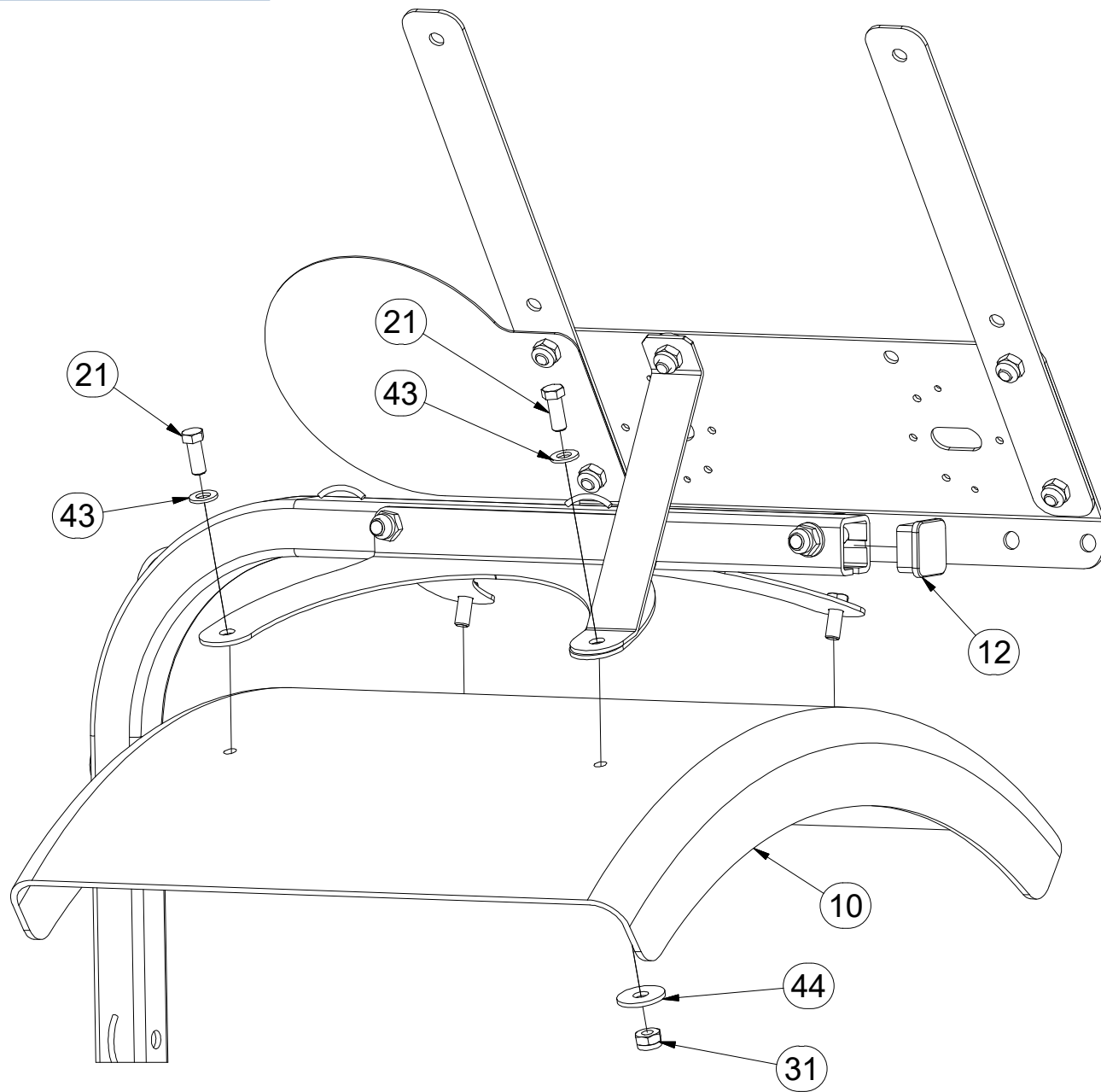
Ⓕ CIBLE ARRIÈRE GAUCHE

**3009525**

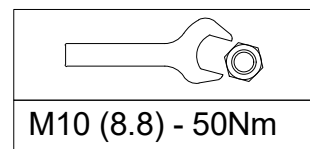
ⒼB LEFT REAR DISC

ⒶЩИТОК ЗАДНИЙ ЛЕВЫЙ

ⒶTARCZA TYLNA LEWA



Pos.	Part Number	Pcs.
10	m09983	1
11	m16274	1
12	m12689	1
13	m02497	1
14	m16628	1,4
21	m03681	4
23	m16687	4
31	m03775	13
41	m01197	2
43	m01209	4
44	m16981	4



M10 (8.8) - 50Nm

ⒸZ TERČ ZADNÍ PRAVÝ

Ⓓ SCHILD, HINTERES, RECHTES

Ⓕ CIBLE ARRIÈRE DROITE

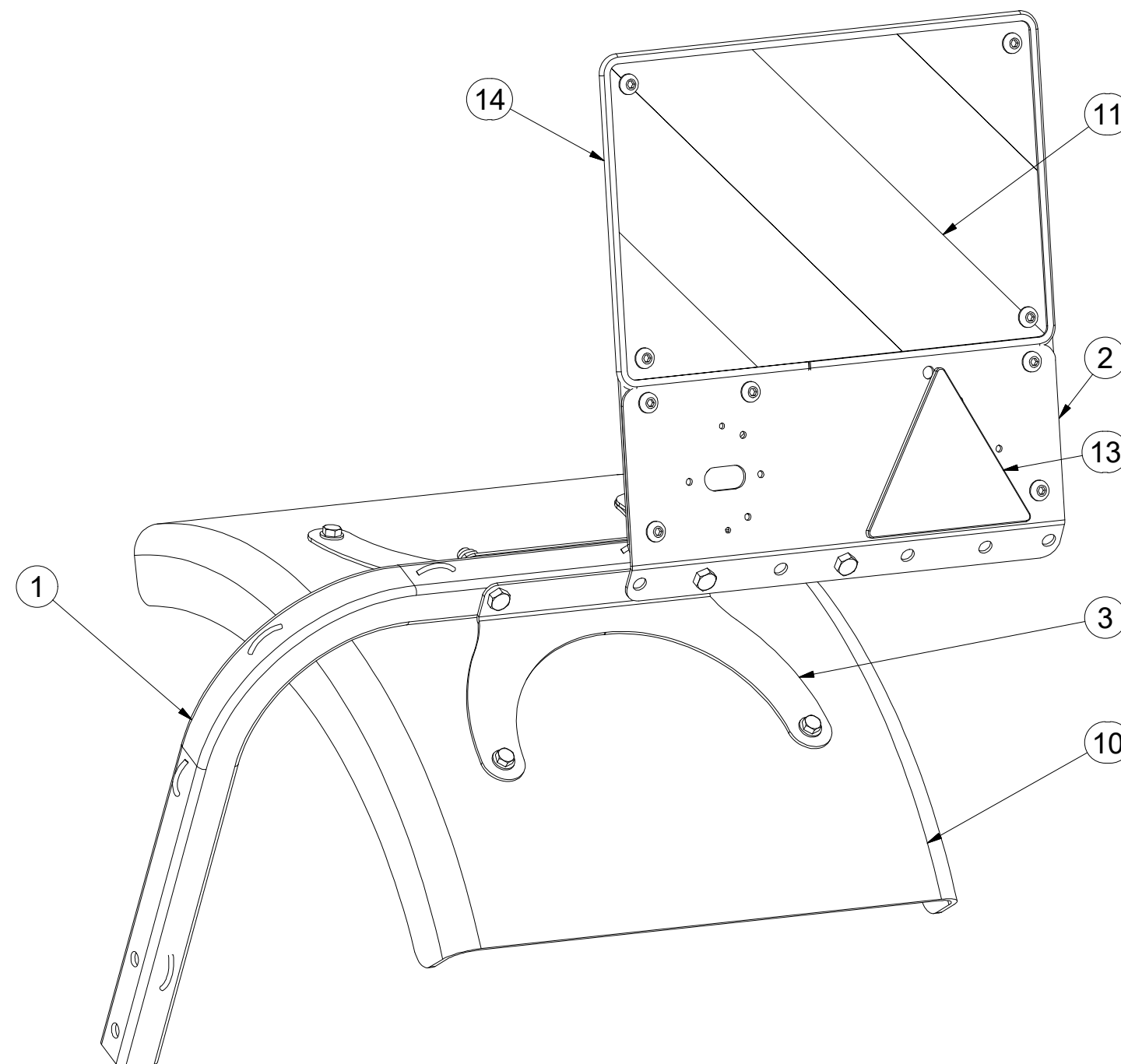
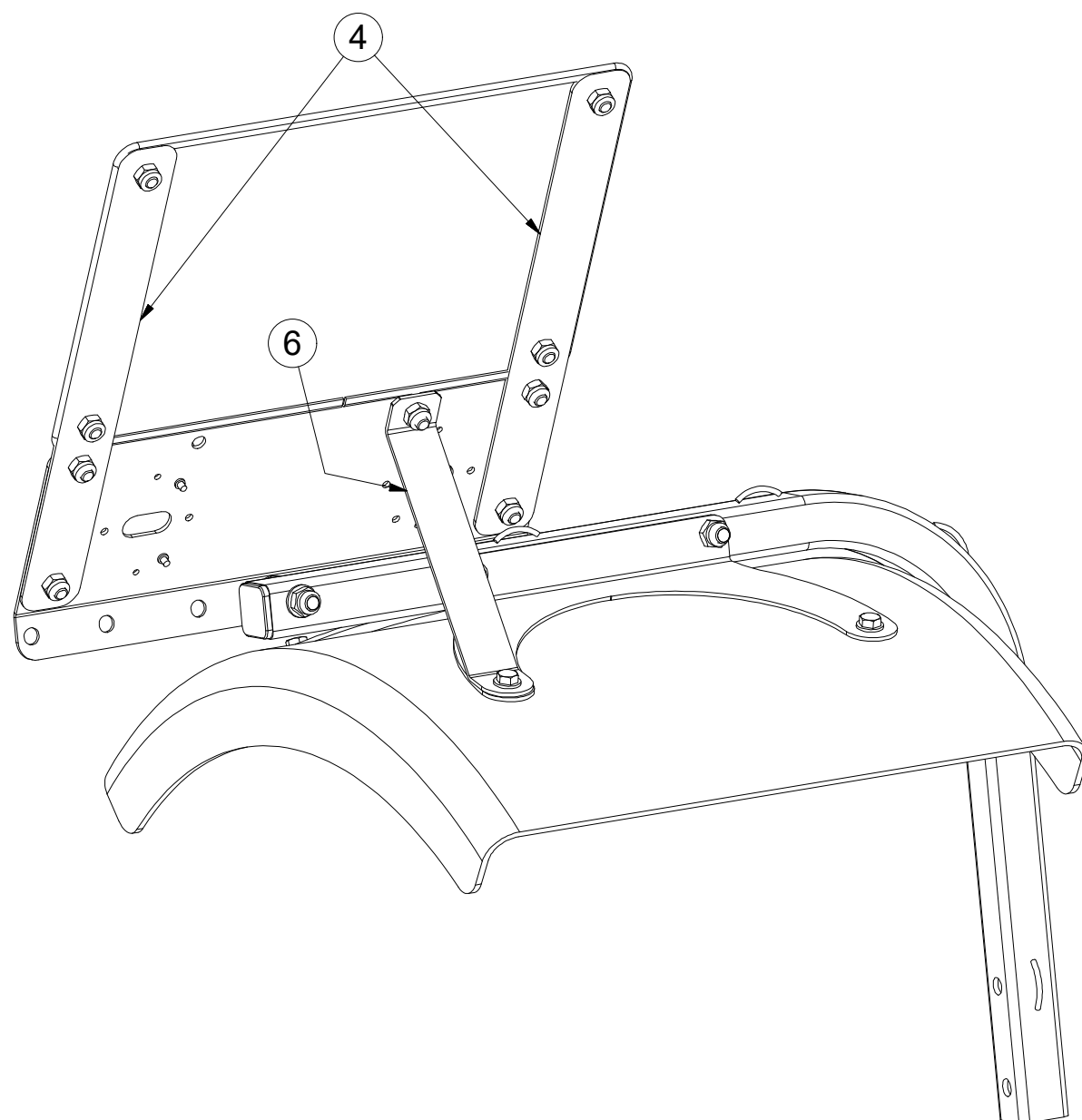
**3009526**

ⒼB RIGHT REAR DISC

ⒺЩИТОК ЗАДНИЙ ПРАВЫЙ

ⒽL TARCZA TYLNA PRAWA

**Farmet**



Pos.	Part Number	Pcs.
1	4018798	1
2	4019250	1
3	4019252	2
4	4019249	2
6	4019251	1
10	m09983	1
11	m16273	1
13	m02497	1
14	m16628	1,4

ⒸZ TERČ ZADNÍ PRAVÝ

Ⓓ SCHILD, HINTERES, RECHTES

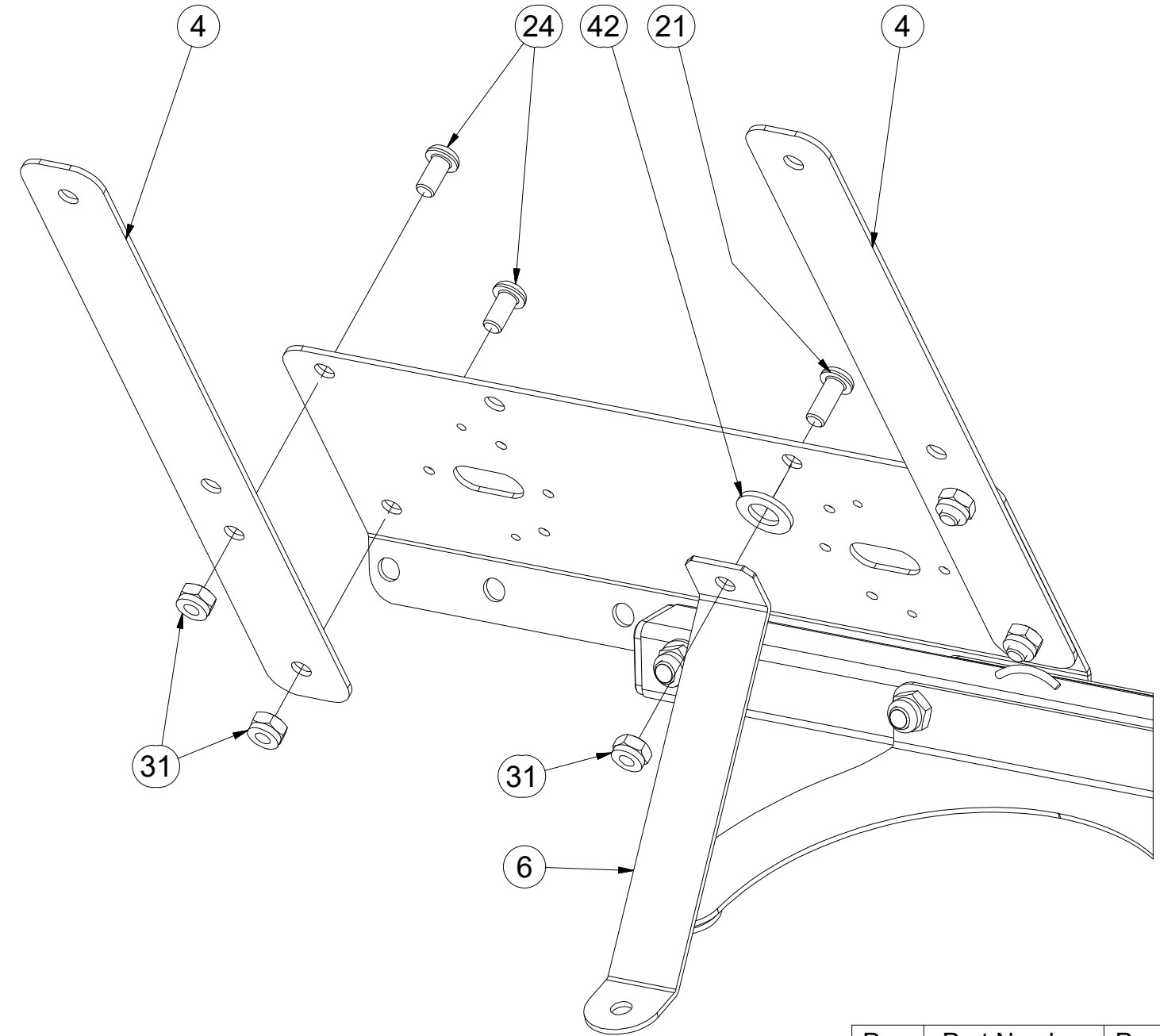
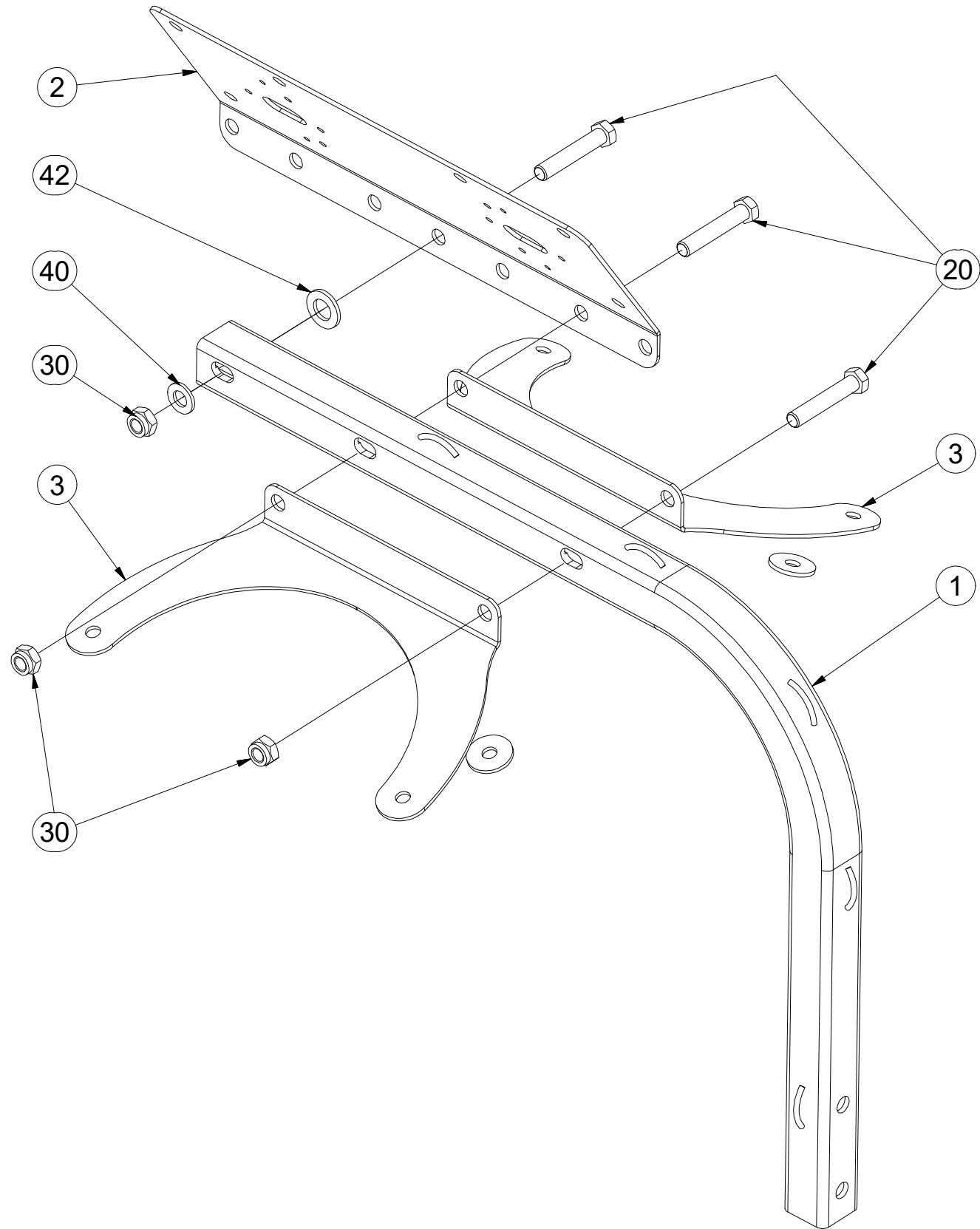
Ⓕ CIBLE ARRIÈRE DROITE

**3009526**

ⒼB RIGHT REAR DISC

ⒺЩИТОК ЗАДНИЙ ПРАВЫЙ

ⒽL TARCZA TYLNA PRAWA



Pos.	Part Number	Pcs.
1	4018798	1
2	4019250	1
3	4019252	2
4	4019249	2
6	4019251	1
20	m05898	3
21	m16688	1
24	m16637	4
30	m04301	3
31	m03775	13
40	m01214	1
42	m01219	2

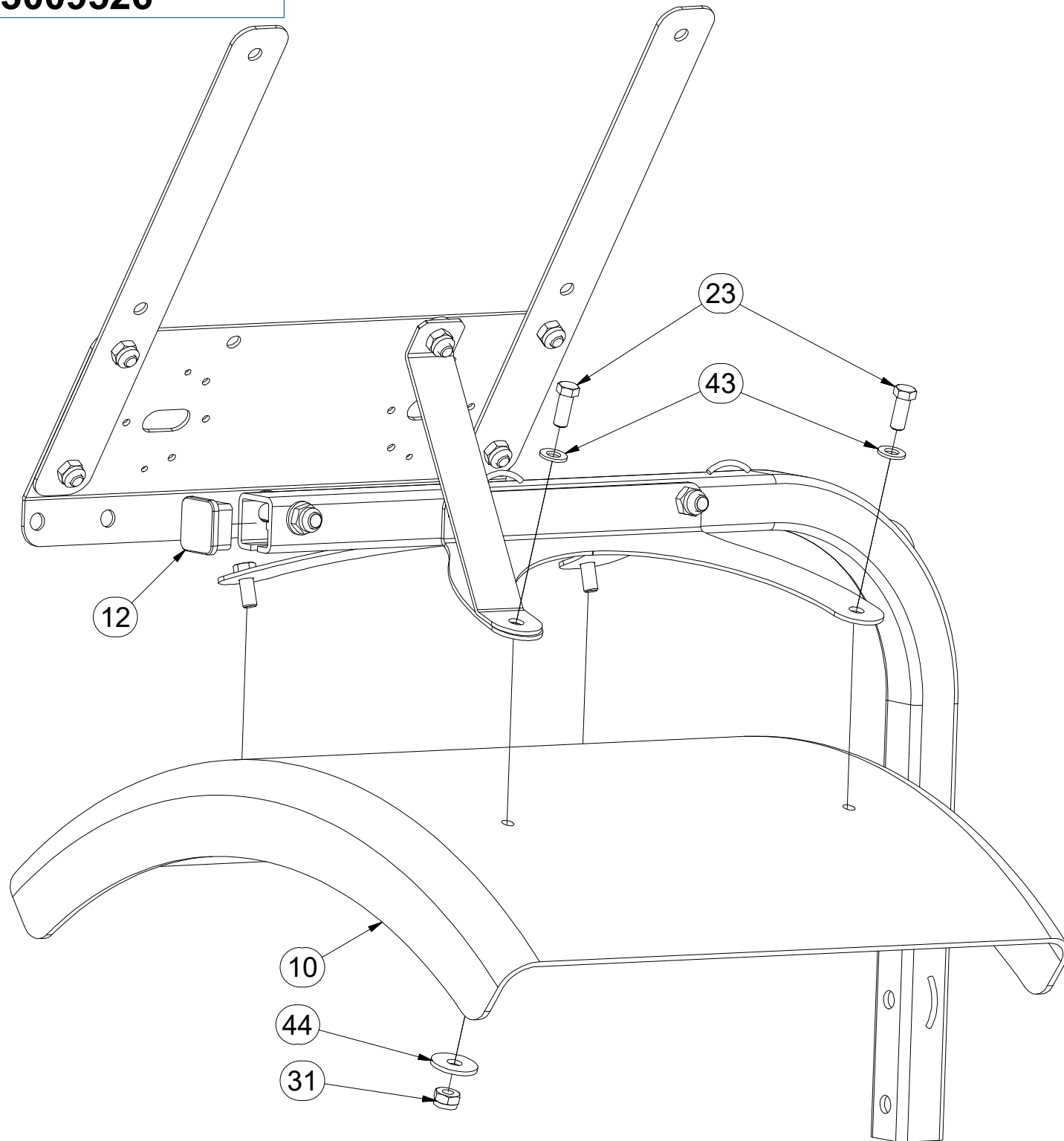
M10 (8.8) - 50Nm
M12 (8.8) - 87Nm

ⒸZ TERČ ZADNÍ PRAVÝ

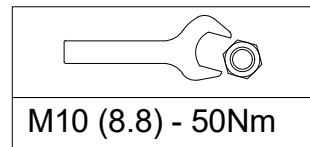
Ⓓ SCHILD, HINTERES, RECHTES

Ⓕ CIBLE ARRIÈRE DROITE

**3009526**



Pos.	Part Number	Pcs.	Pos.	Part Number	Pcs.
10	m09983	1	23	m03681	4
11	m16273	1	31	m03775	13
12	m12689	1	41	m01197	2
13	m02497	1	42	m01219	2
14	m16628	1,4	43	m01209	4
22	m16687	4	44	m16981	4

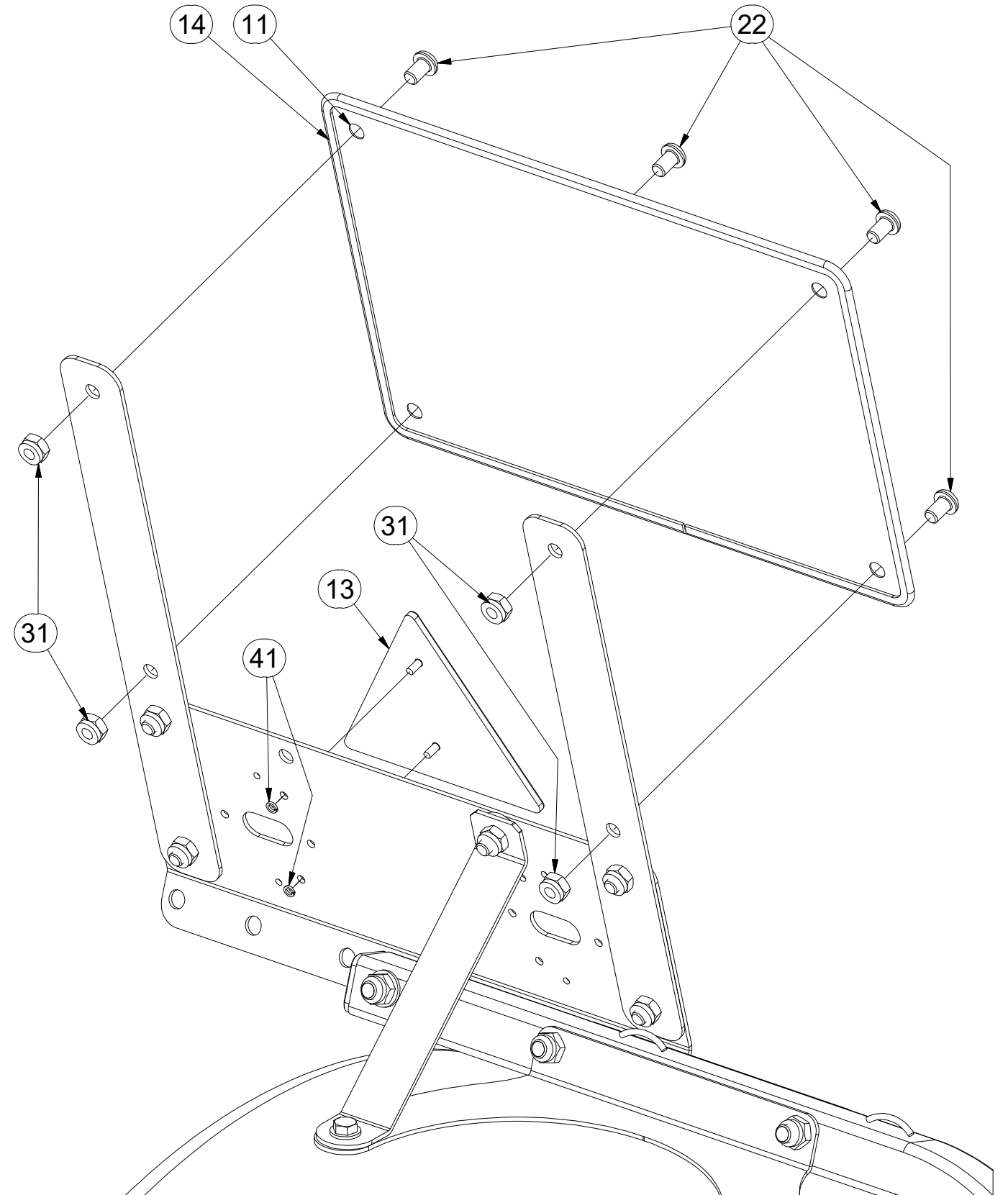


M10 (8.8) - 50Nm

ⒼB RIGHT REAR DISC

ⒺЩИТОК ЗАДНИЙ ПРАВЫЙ

ⒽL TARCZA TYLNA PRAWA





ⒸZ NÁPRAVA

ⒹACHSE

ⒻESSIEU

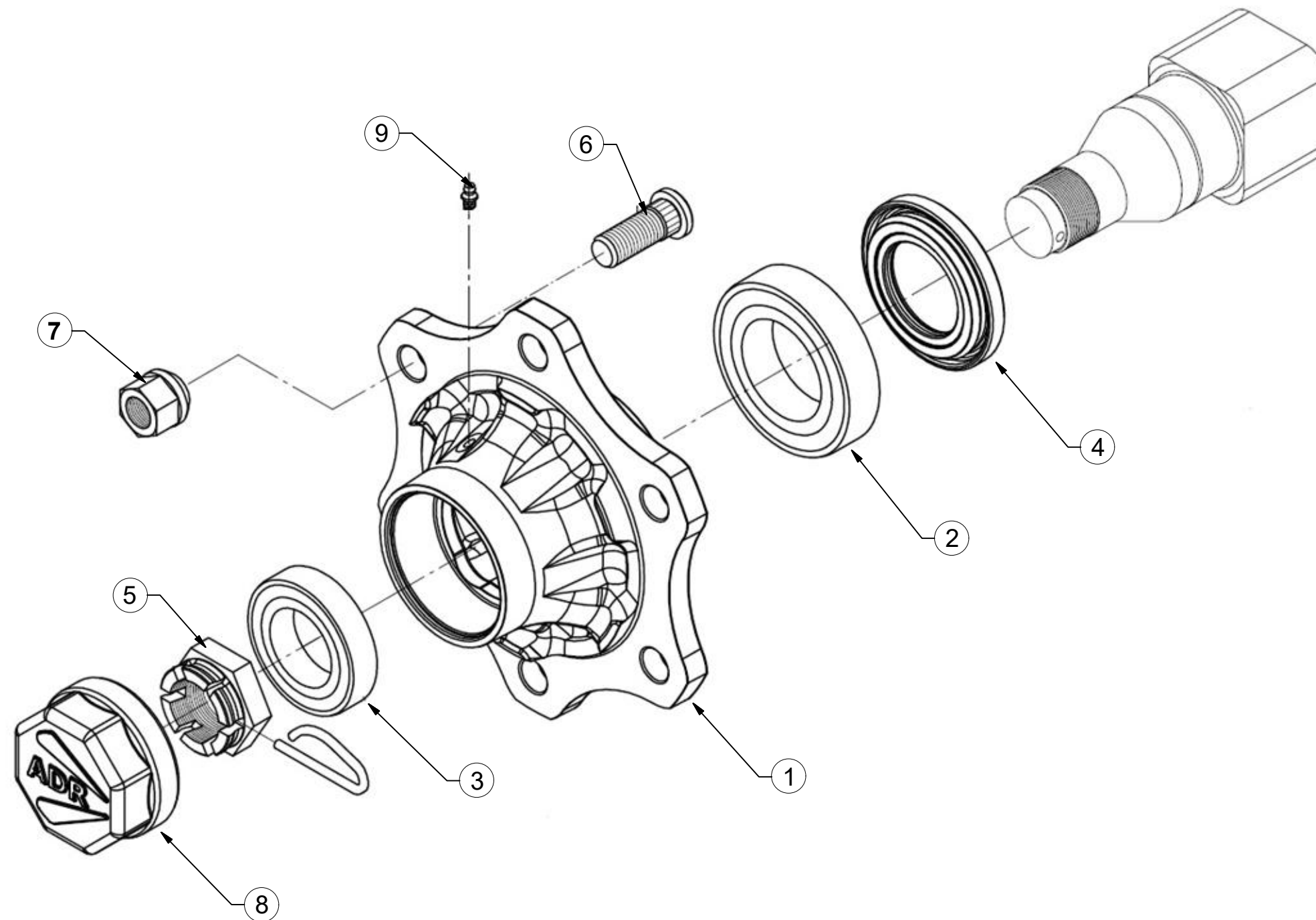
ⒼB AXLE

ⒶRUCb

ⒶL OS

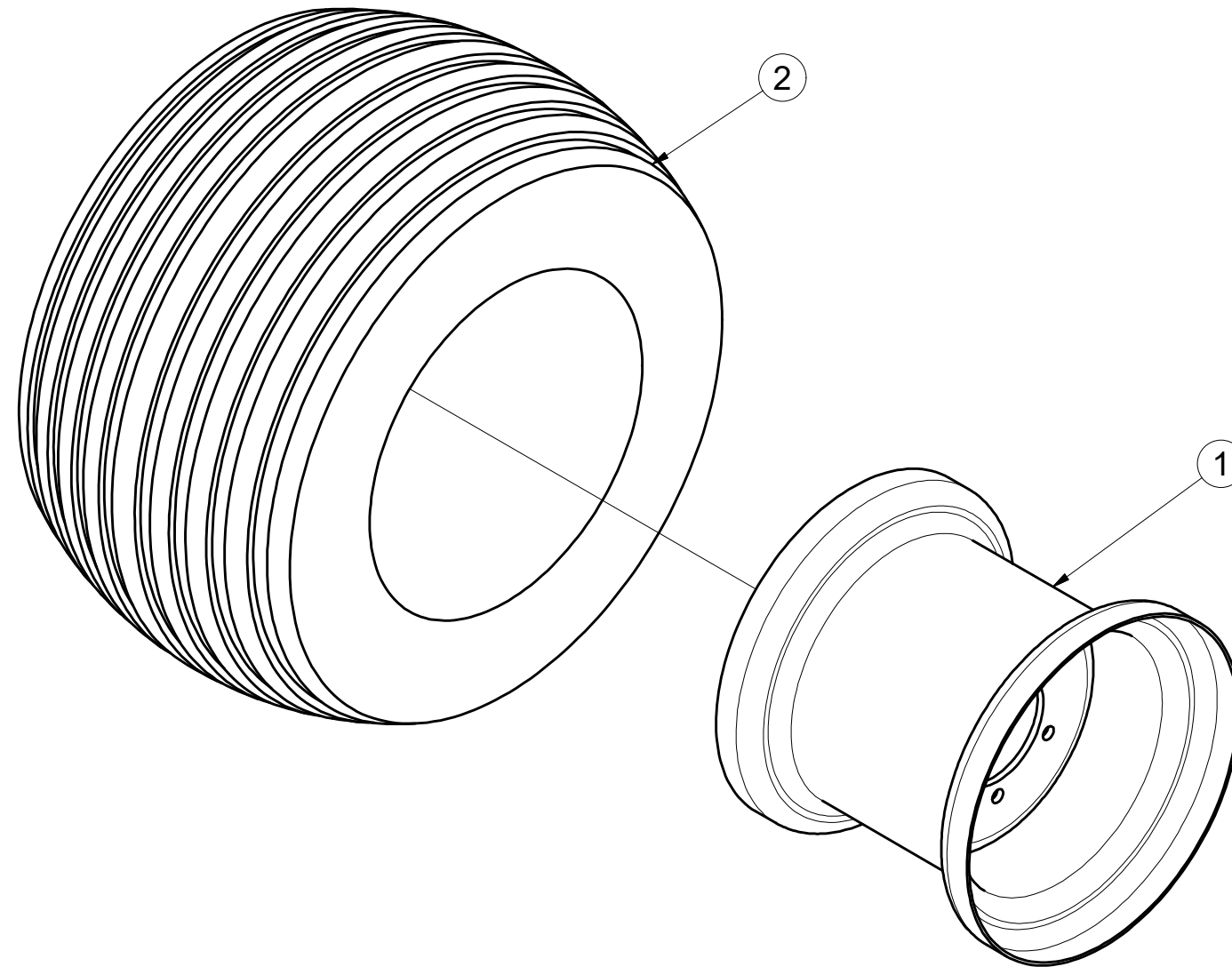


**A70MR06**



Pos	Part Number	Pcs.
1	m14910	2
2	m08194	2
3	m07152	2
4	m14924	2
5	m08169	2
6	m08148	12
7	m08163	12
8	m14923	2
9	m05698	2

**m11625**



Pos.	Part Number	Pcs.
1	m08228	1
2	m07707	1

Ⓒ SVĚTELNÁ SADA

Ⓓ LEUCHTENSATZ

Ⓕ KIT LUMINEUX

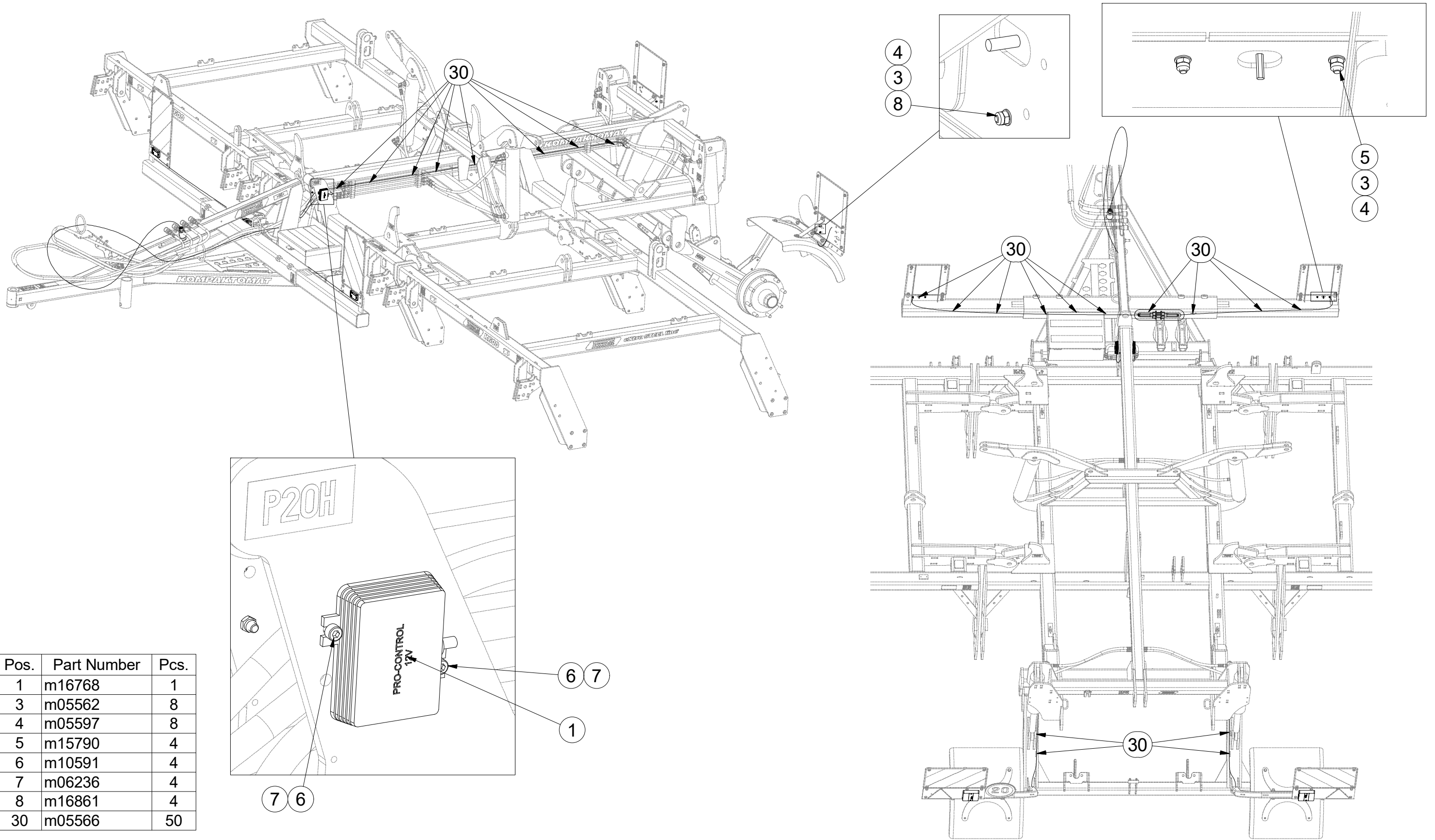
Ⓖ LIGHTING SET

Ⓡ ОСВЕТИТЕЛЬНЫЙ КОМПЛЕКТ

Ⓢ ZESTAW OŚWIETLENIA



**3008454**



Pos.	Part Number	Pcs.
1	m16768	1
3	m05562	8
4	m05597	8
5	m15790	4
6	m10591	4
7	m06236	4
8	m16861	4
30	m05566	50

Ⓒ SVĚTELNÁ SADA

Ⓓ LEUCHTENSATZ

Ⓕ KIT LUMINEUX

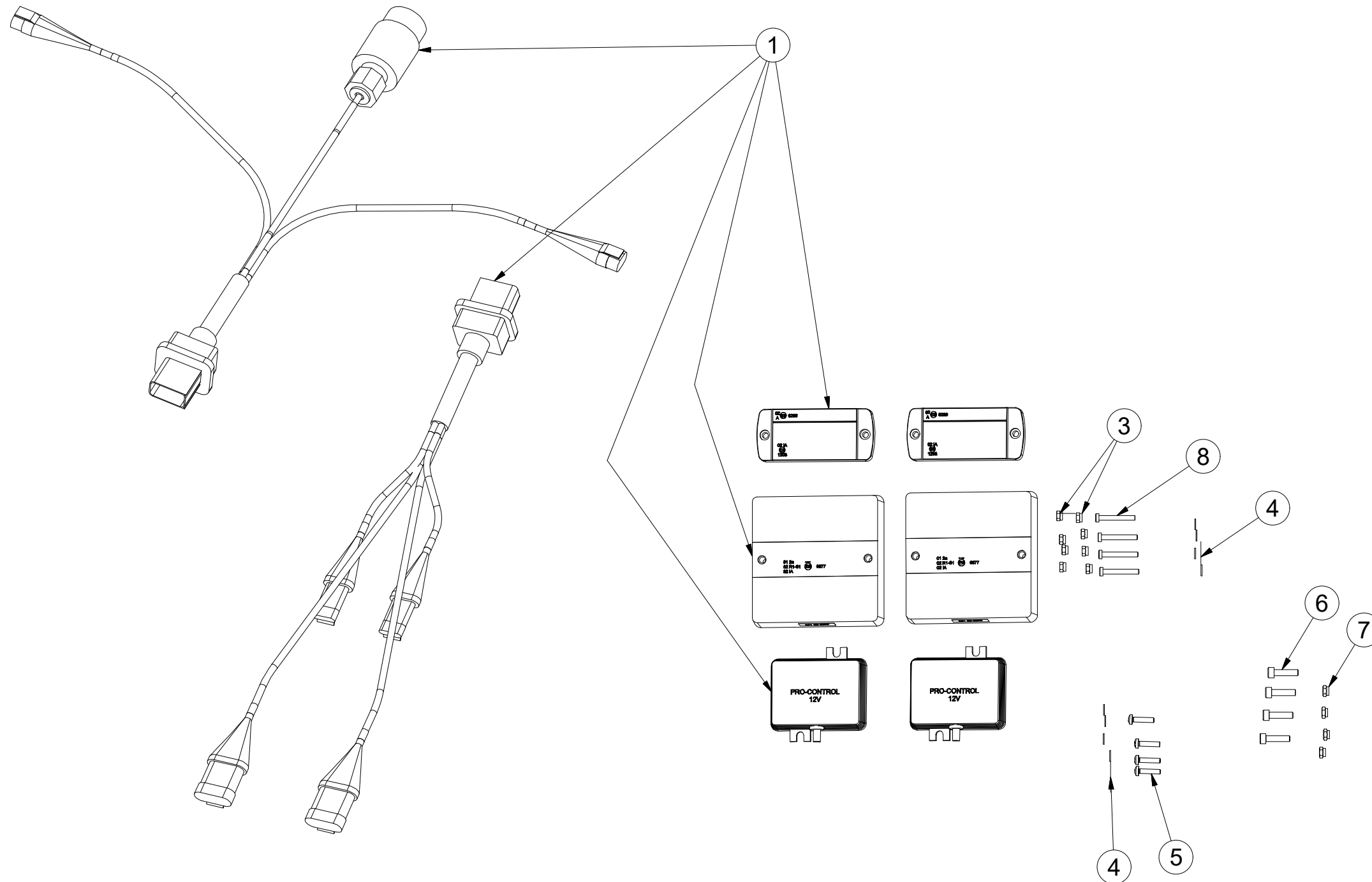
Ⓖ LIGHTING SET

Ⓡ ОСВЕТИТЕЛЬНЫЙ КОМПЛЕКТ

Ⓟ ZESTAW OŚWIETLENIA



**3008454**



Pos.	Part Number	Pcs.
1	m16768	1
3	m05562	8
4	m05597	8
5	m15790	4
6	m10591	4
7	m06236	4
8	m16861	4
30	m05566	50



Ⓒ SVĚTELNÁ SADA

Ⓓ LEUCHTENSATZ

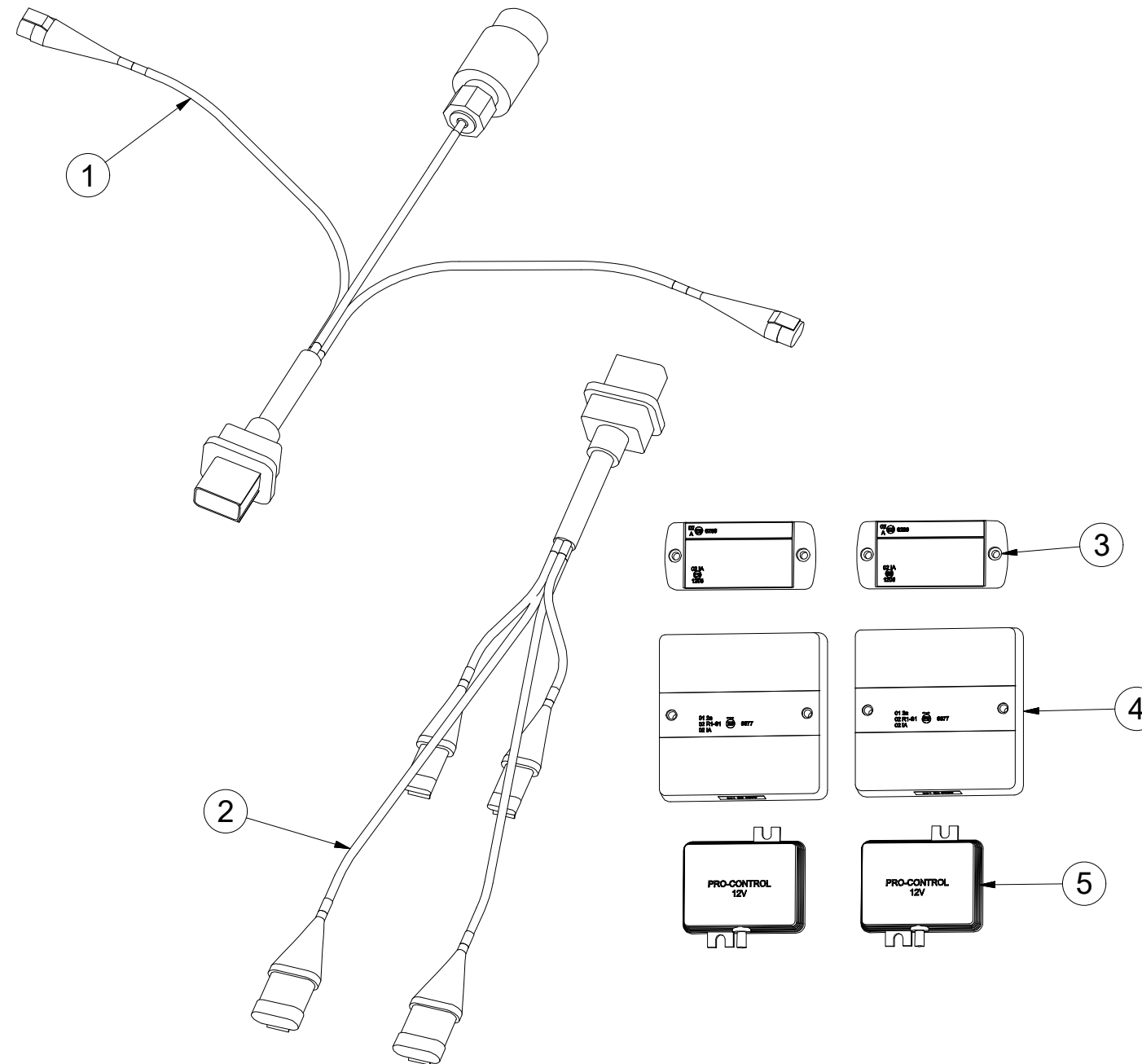
Ⓕ KIT LUMINEUX

**m16768**

Ⓖ LIGHTING SET

Ⓡ ОСВЕТИТЕЛЬНЫЙ КОМПЛЕКТ

Ⓢ ZESTAW OŚWIETLENIA



Pos.	Part Number	Pcs.
1	m14779	1
2	m14778	1
3	m14776	2
4	m16781	2
5	m14777	2

ⒸZ SOUPRAVA TĚSNIVA PÍSTNIC

Ⓓ KOLBENSTANGENDICHTUNGSMITTELSATZ

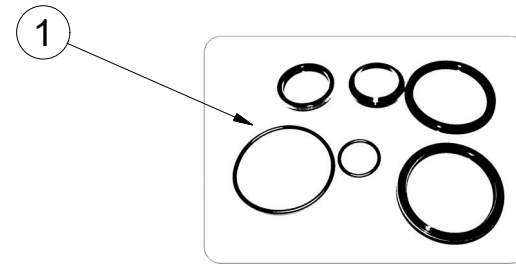
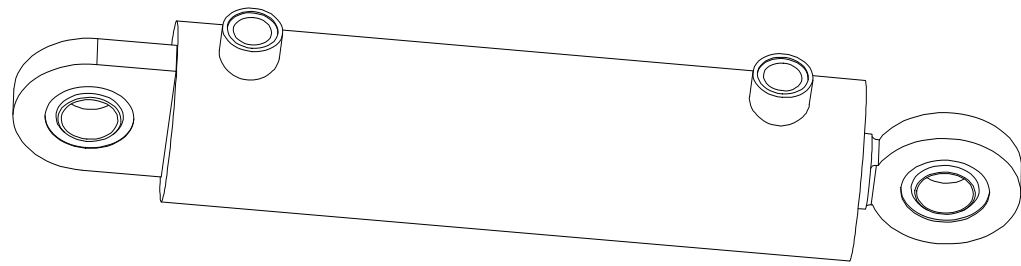
Ⓕ SET DE GARNITURE DES TIGES DE PISTON

ⒼB SEALING SET FOR PISTON RODS

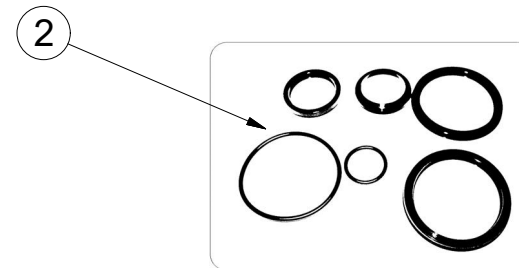
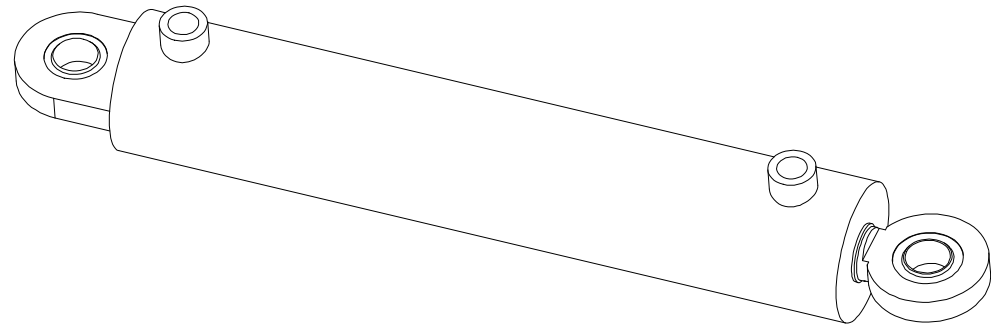
ⒺU КОМПЛЕКТ ПРОКЛАДОК ЦИЛИНДРОВ

ⒼL ZESTAW USZCZELEK TRZPIENIA TŁOKA

**Farmet**



9000247 - $\varnothing 80/\varnothing 40-250$		
Pos	Part number	Pcs
1	m03528	2



9000248 - $\varnothing 80/\varnothing 40-400$		
Pos	Part number	Pcs
2	m03528	2