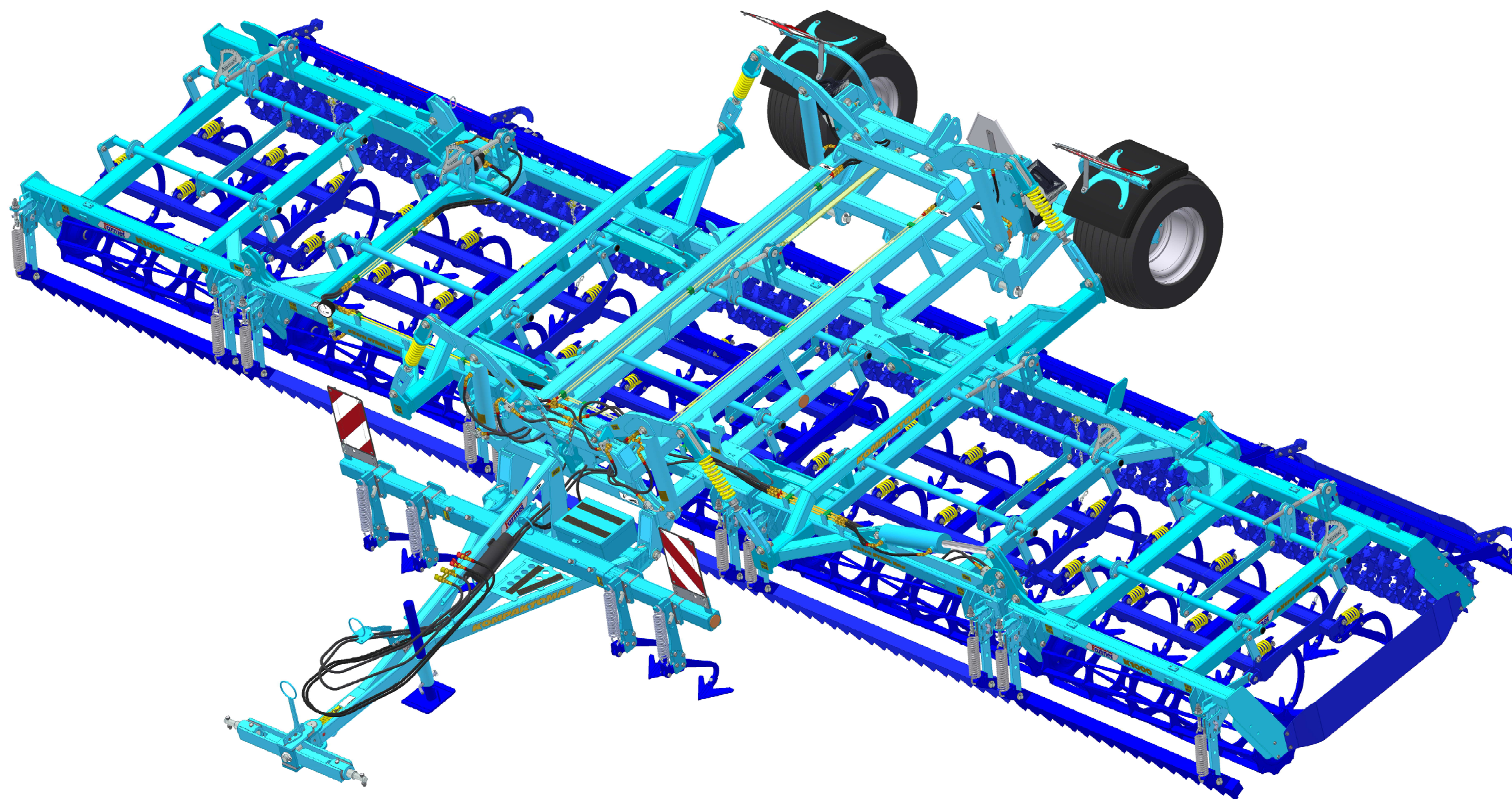


The effective technology

Farmet®

ⒸZ KATALOG NÁHRADNÍCH DÍLŮ ⒸB CATALOGUE OF SPARE PARTS ⒸD ERSATZTEILLISTE
ⒸRU КАТАЛОГ ЗАПАСНЫХ ЧАСТЕЙ ⒸF CATALOGUE DES PIÈCES DE RECHANGE ⒸPL KATALOG CZĘŚCI ZAMIENNYCH

КОМПАКТОМАТ K1000PS



ⒸZ Platnost pro vrcholové | výrobní číslo stroje ⒸB Validity for the top | serial number of the machine
ⒸD Gültigkeit für die Haupt- | Herstellungsnummer der Maschine ⒸRU Действительно для главного | заводского номера машины
ⒸF Validité du numéro de référence | de série de la machine ⒸPL Obowiązuje dla numeru głównego | seryjnego maszyny

9303983 | 2018/0007

Farmet a. s.
Jiřinková 276
552 03 Česká Skalice, CZ

telefon: +420 491 450 111
fax: +420 491 450 136
GSM: +420 774 715 738

IČ: 46504931
DIČ: CZ46504931

web: www.farmet.cz
e-mail: farmet@farmet.cz

Ⓒ NAVIGACE STROJE

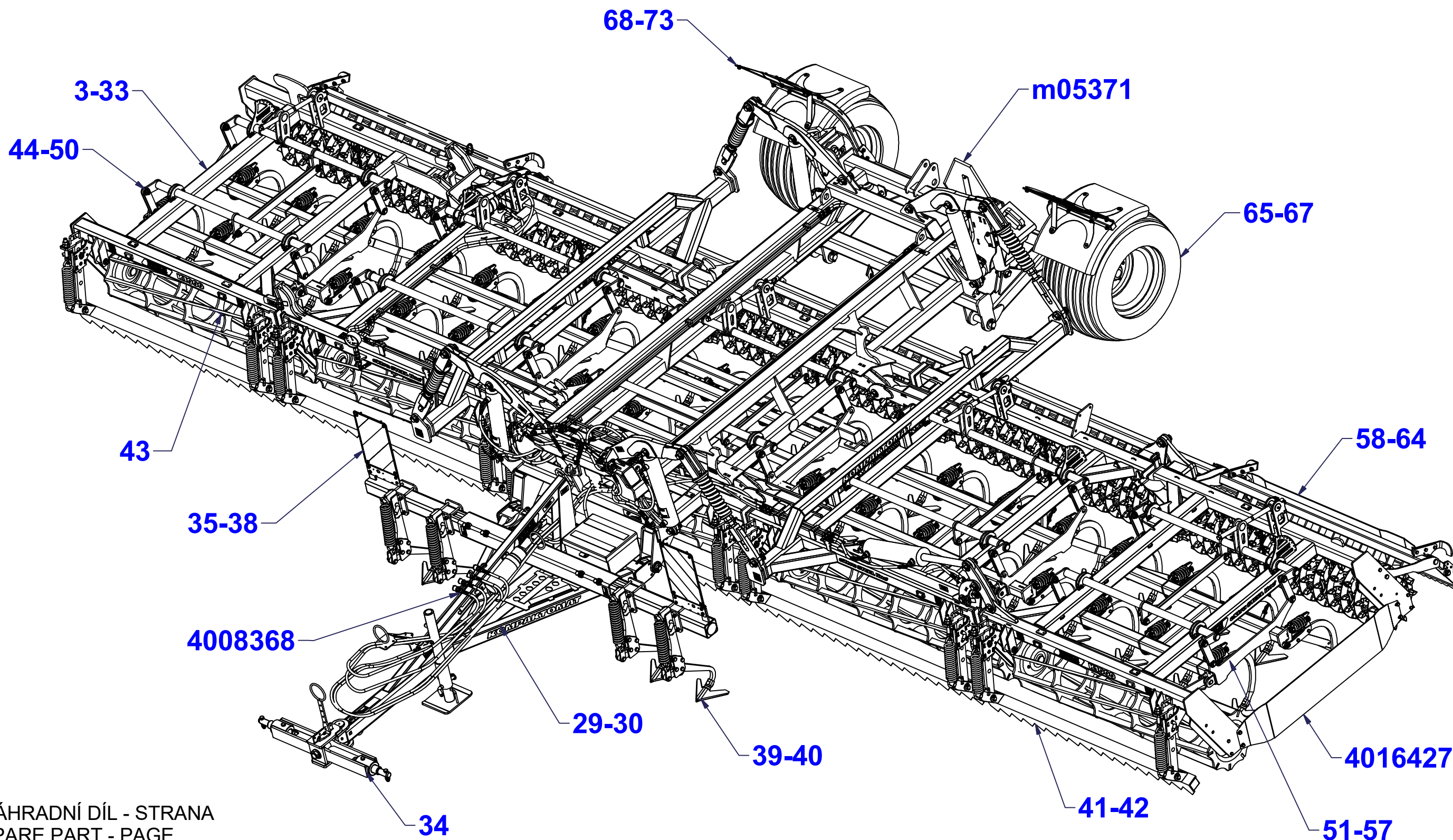
Ⓓ NAVIGATION DER MASCHINE

Ⓕ NAVIGATION DE LA MACHINE

Ⓒ NAVIGATION OF THE MACHINE

Ⓓ НАВИГАЦИЯ МАШИНЫ

Ⓕ NAWIGACJA MASZYNY



Ⓒ NÁHRADNÍ DÍL - STRANA

Ⓒ SPARE PART - PAGE

Ⓒ ERSATZTEILE - SEITE

Ⓒ ЗАПЧАСТЬ - СТРАНИЦА

Ⓒ PIÈCE DE RECHANGE - PAGE

Ⓒ CZĘŚCI ZAMIENNE - STRONA

☉ POLOTOVAR STROJE

☉ MASCHINEN-HALBFABRIKAT

☉ MACHINE - SEMI-PRODUIT

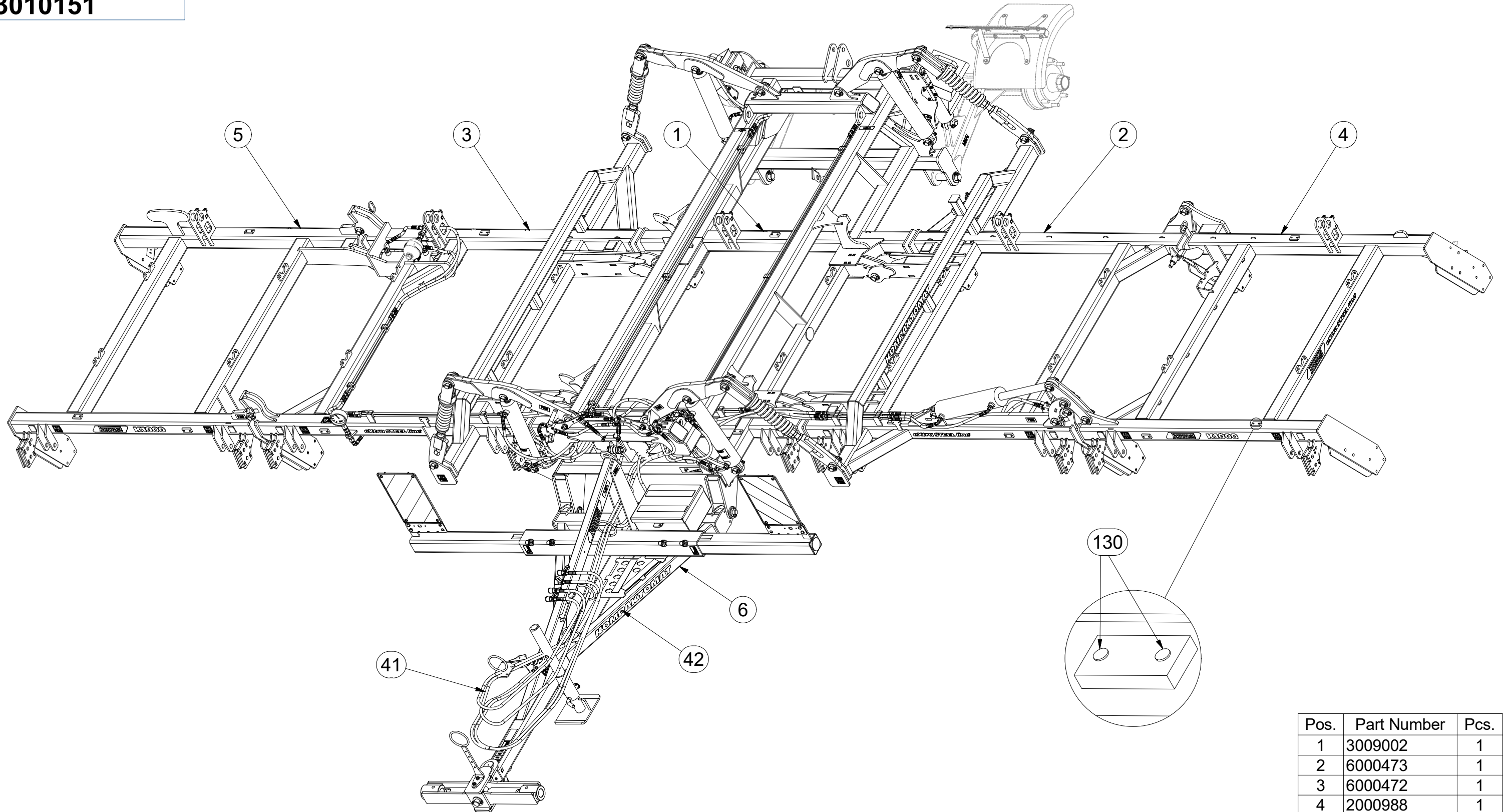
☉ SEMIFINISHED MACHINE

☉ ПОЛУФАБРИКАТ МАШИНЫ

☉ PÓLFABRYKAT MASZYN



3010151



Pos.	Part Number	Pcs.
1	3009002	1
2	6000473	1
3	6000472	1
4	2000988	1
5	2000942	1
6	1000094	1
41	m15720	1
42	m16696	1
130	m11099	28

☉ POLOTOVAR STROJE

☉ MASCHINEN-HALBFABRIKAT

☉ MACHINE - SEMI-PRODUIT

☉ SEMIFINISHED MACHINE

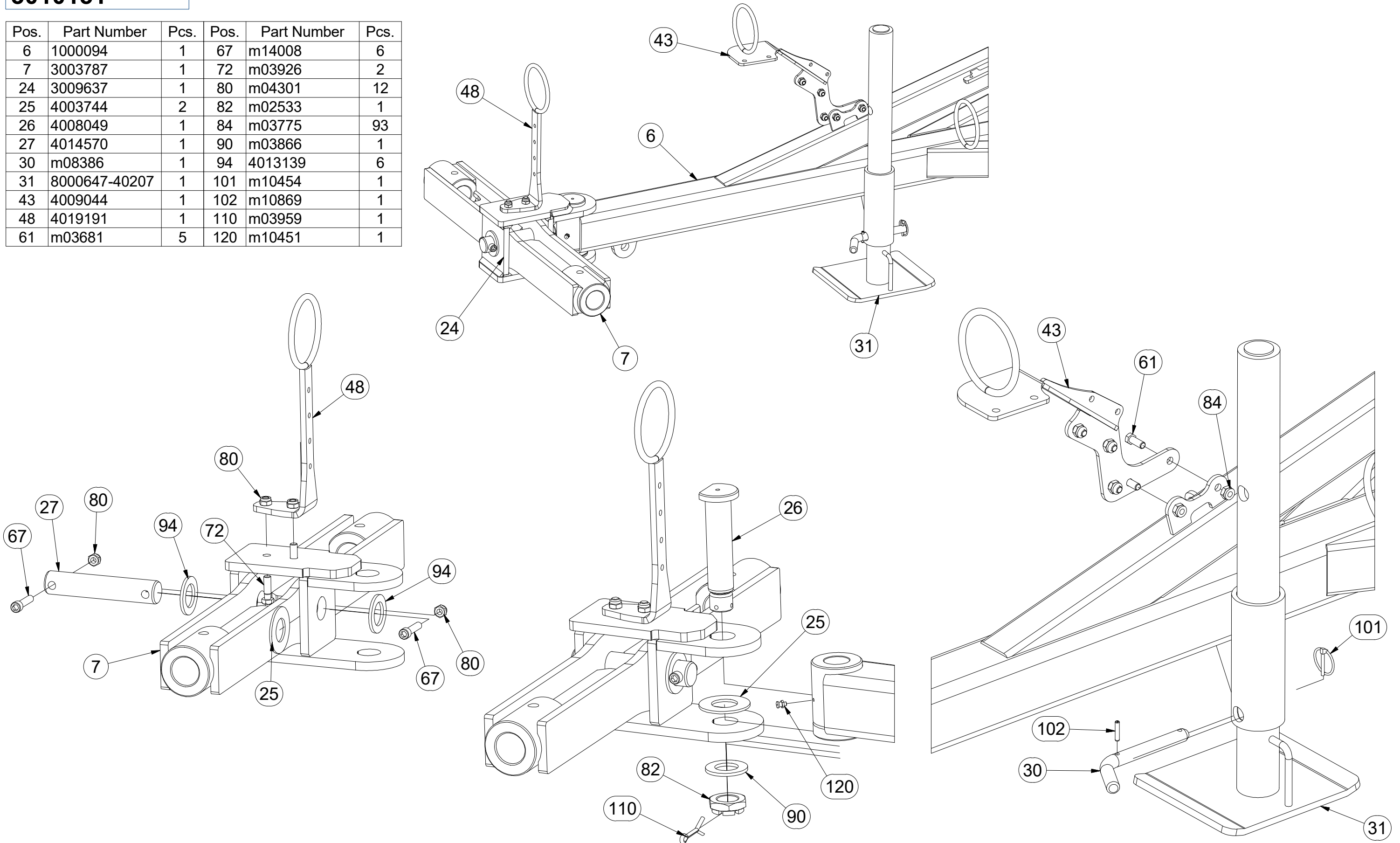
☉ ПОЛУФАБРИКАТ МАШИНЫ

☉ PÓLFABRYKAT MASZYNY



3010151

Pos.	Part Number	Pcs.	Pos.	Part Number	Pcs.
6	1000094	1	67	m14008	6
7	3003787	1	72	m03926	2
24	3009637	1	80	m04301	12
25	4003744	2	82	m02533	1
26	4008049	1	84	m03775	93
27	4014570	1	90	m03866	1
30	m08386	1	94	4013139	6
31	8000647-40207	1	101	m10454	1
43	4009044	1	102	m10869	1
48	4019191	1	110	m03959	1
61	m03681	5	120	m10451	1



☉ POLOTOVAR STROJE

☉ MASCHINEN-HALBFABRIKAT

☉ MACHINE - SEMI-PRODUIT

☉ SEMIFINISHED MACHINE

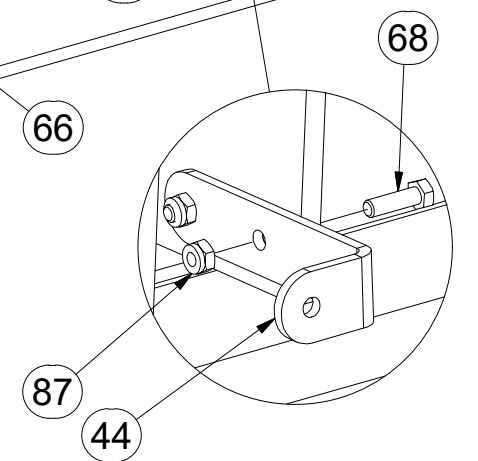
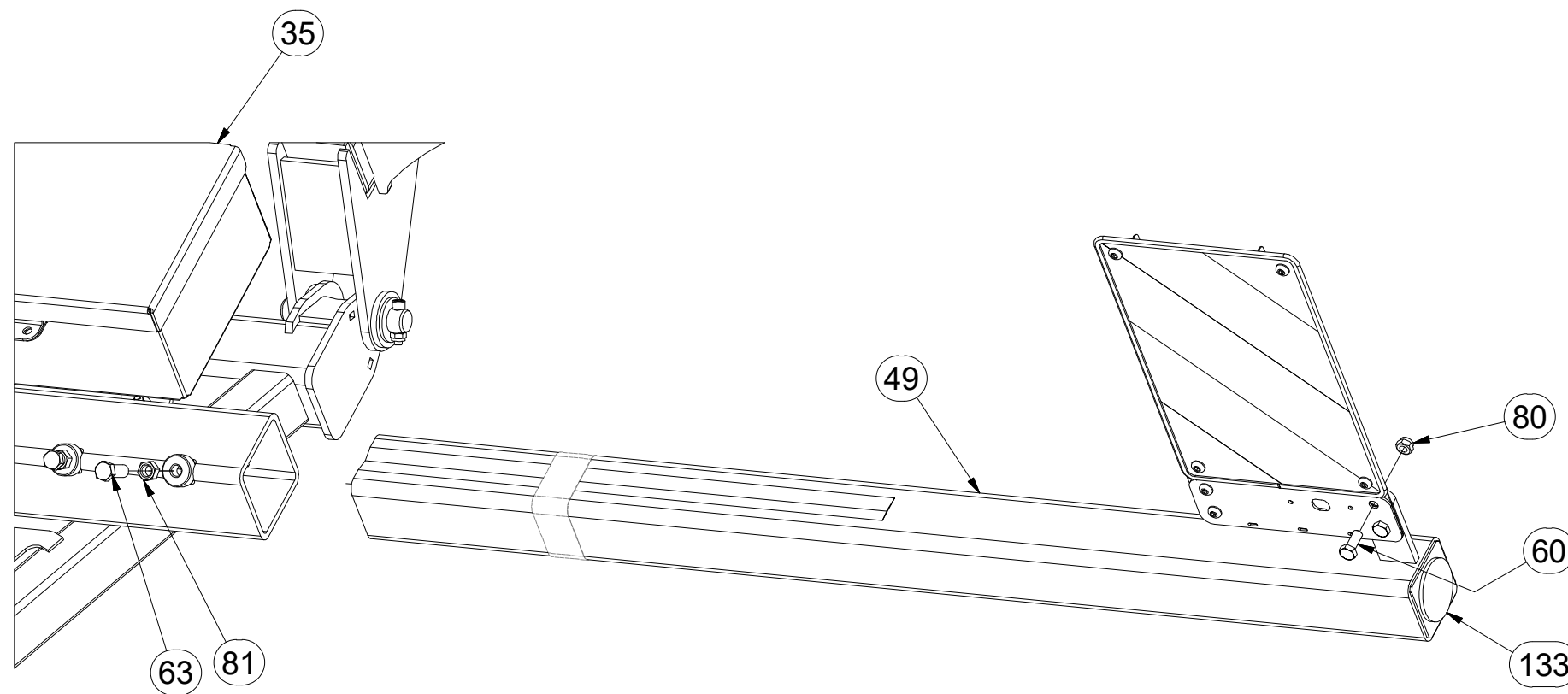
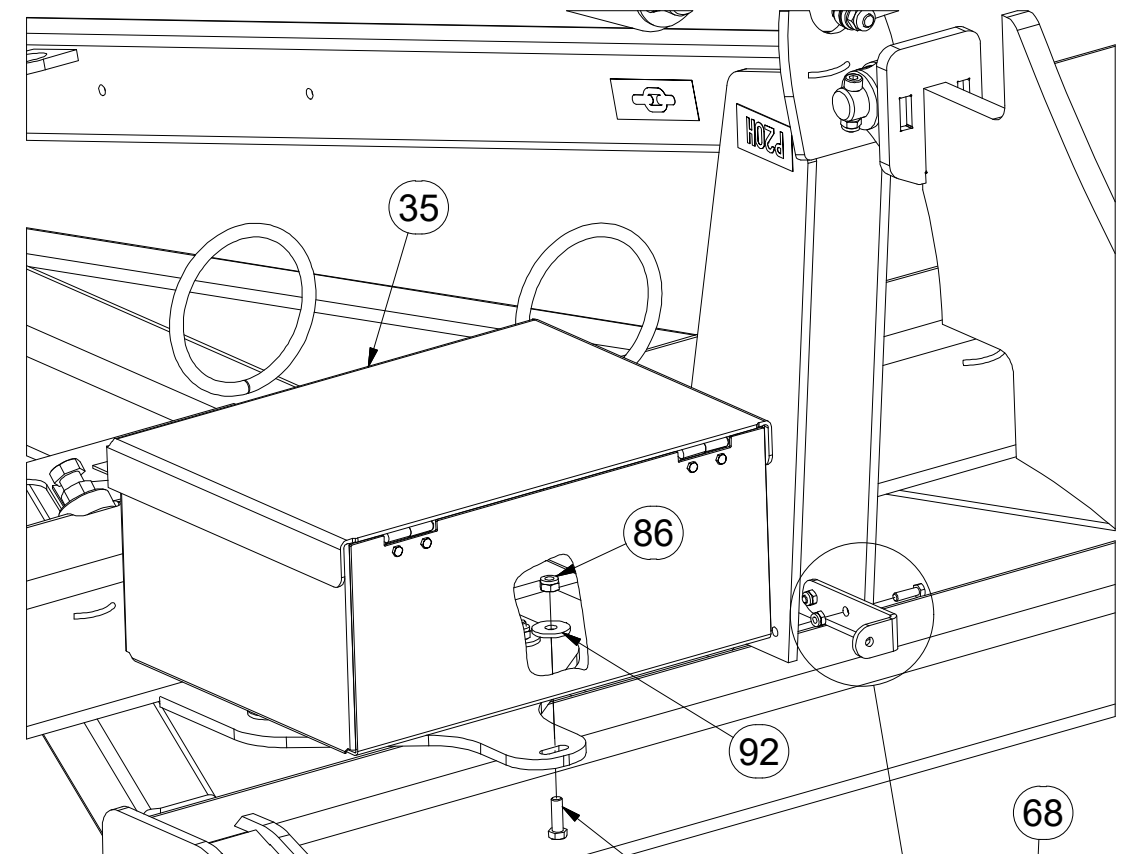
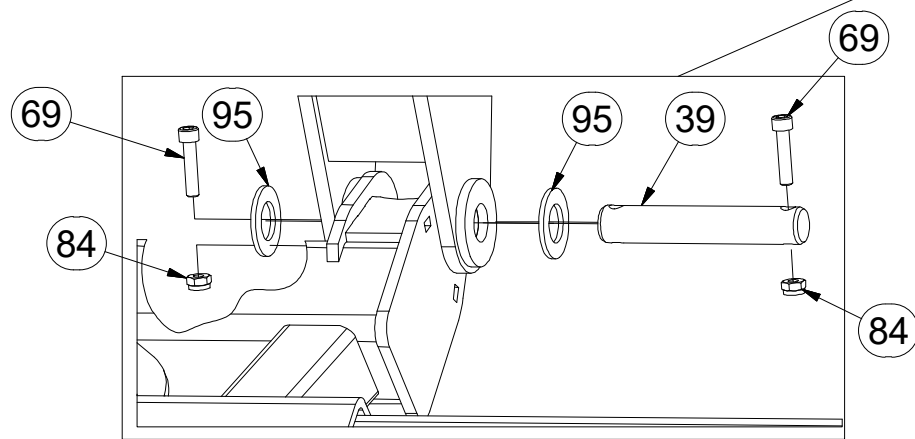
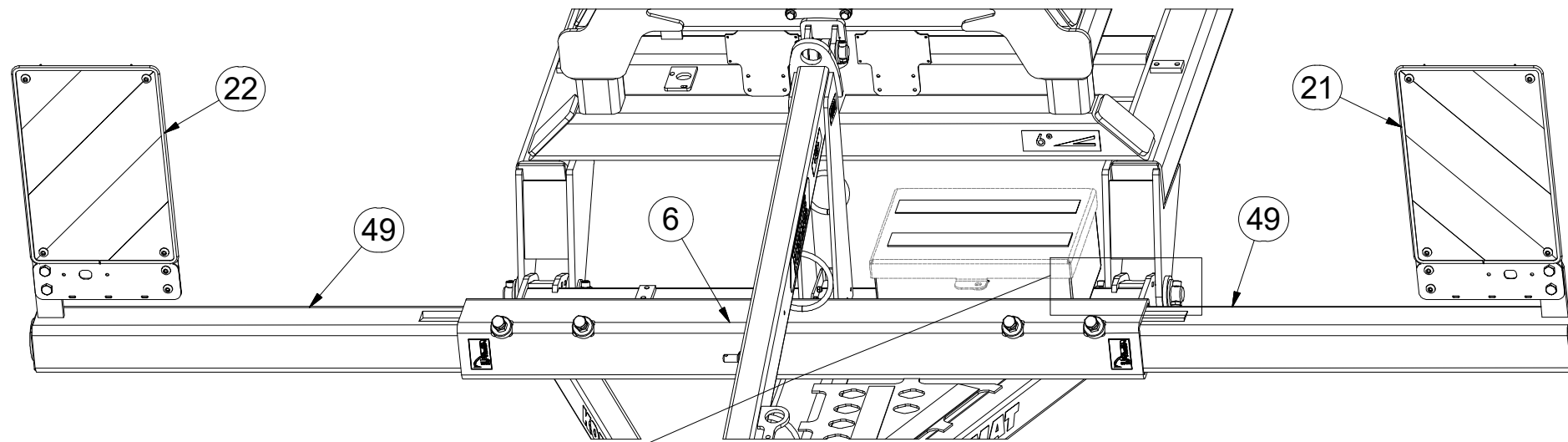
☉ ПОЛУФАБРИКАТ МАШИНЫ

☉ PÓLFABRYKAT MASZYNY



3010151

Pos.	Part Number	Pcs.
6	1000094	1
21	4018823	1
22	4018833	1
35	m12296	1
39	4011050	2
44	4013461	1
49	4019255	2
60	m04039	4
63	m02254	4
66	m01092	3
68	m01074	2
69	m14143	82
80	m04301	12
81	m01306	4
84	m03775	93
86	m04503	20
87	m05560	4
92	m07936	3
95	m14029	82
133	m02579	6



☉ POLOTOVAR STROJE

☉ MASCHINEN-HALBFABRIKAT

☉ MACHINE - SEMI-PRODUIT

☉ SEMIFINISHED MACHINE

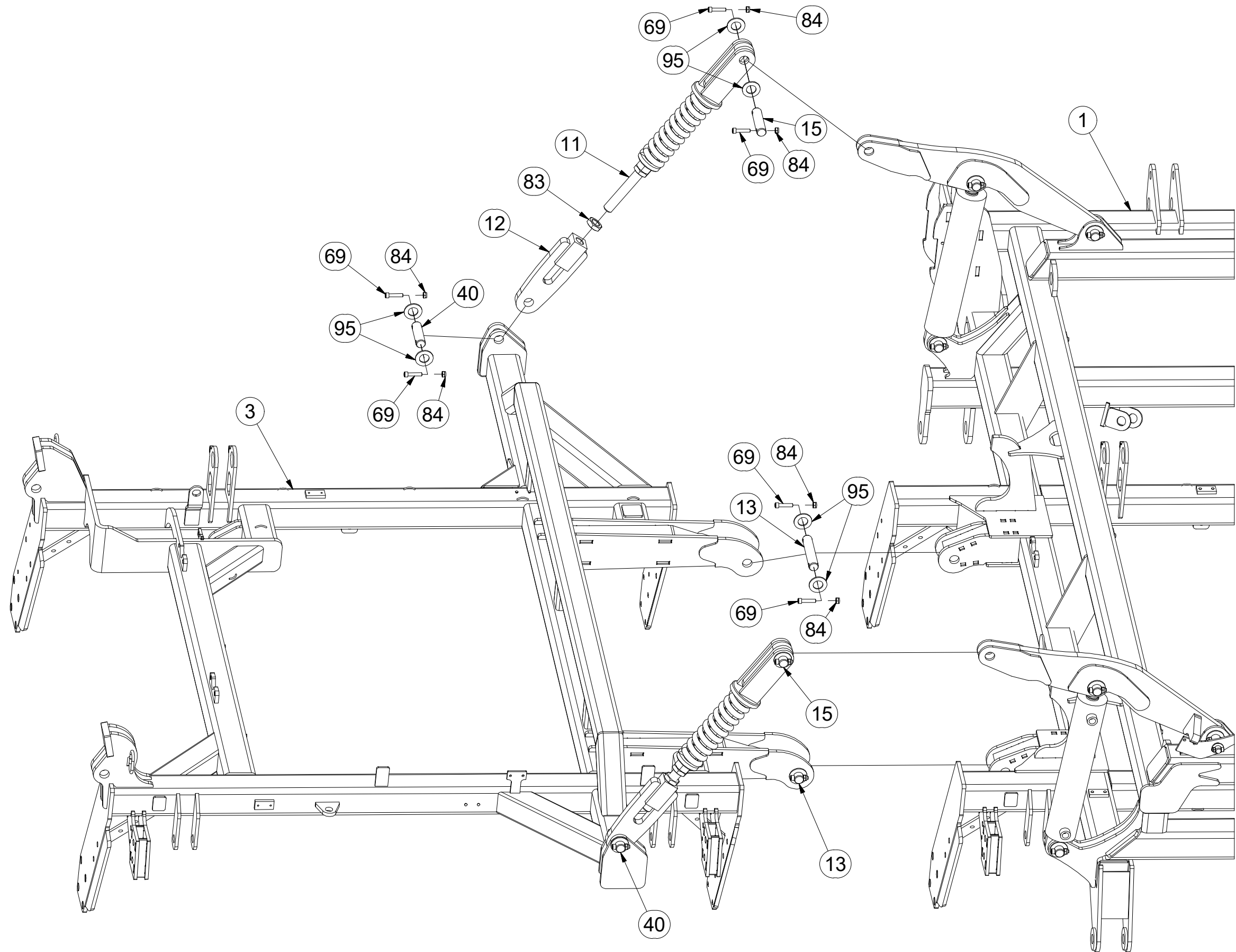
☉ ПОЛУФАБРИКАТ МАШИНЫ

☉ PÓLFABRYKAT MASZYNY



3010151

Pos.	Part Number	Pcs.
1	3009002	1
3	6000472	1
11	4005363	4
12	4005366	4
13	4007641	4
15	4014569	4
40	4007584	6
69	m14143	82
83	m04043	4
84	m03775	93
95	m14029	82



☉ POLOTOVAR STROJE

☎ MASCHINEN-HALBFABRIKAT

☐ MACHINE - SEMI-PRODUIT

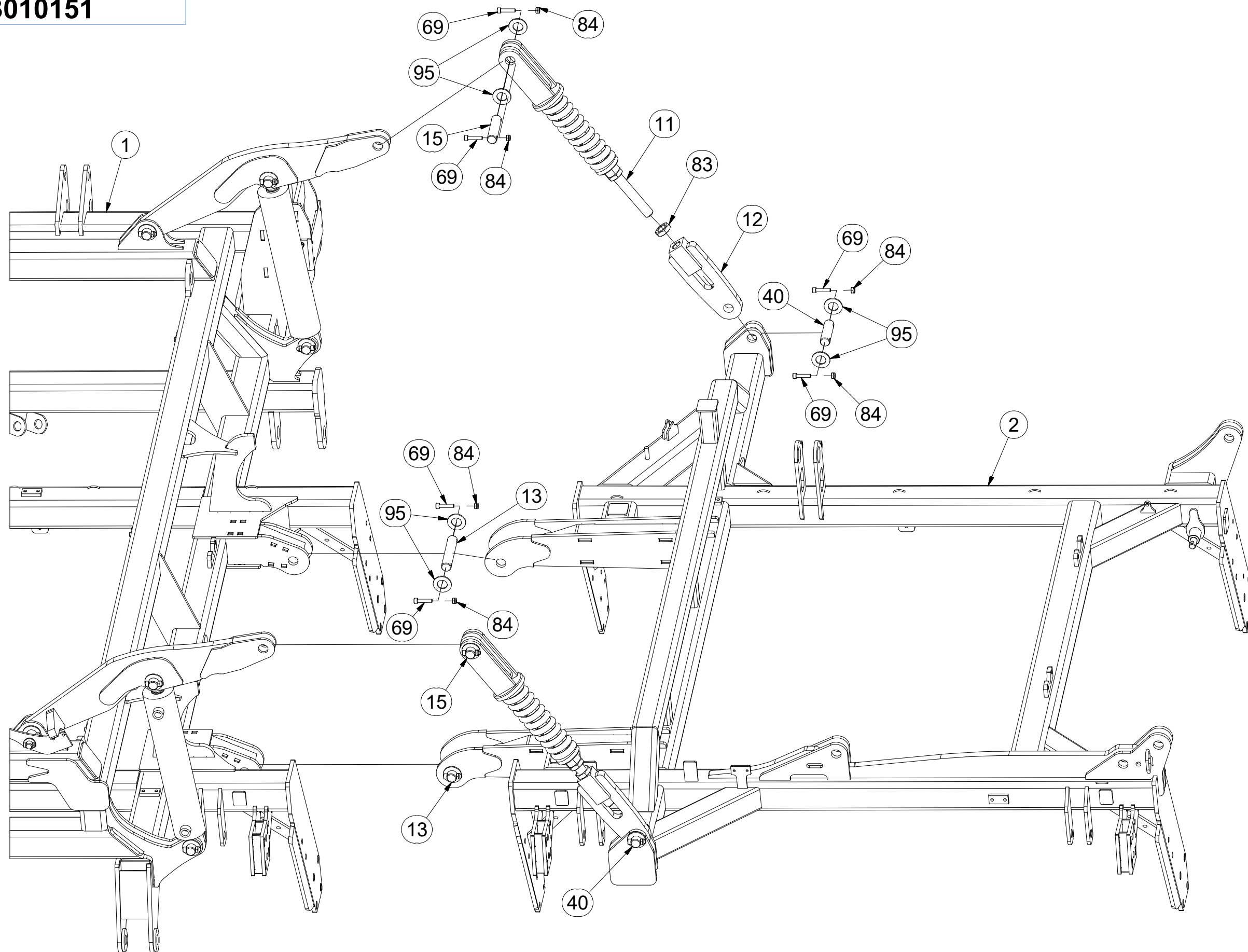
☉ SEMIFINISHED MACHINE

☎ ПОЛУФАБРИКАТ МАШИНЫ

☐ PÓLFABRYKAT MASZYNY



3010151



Pos.	Part Number	Pcs.
1	3009002	1
2	6000473	1
11	4005363	4
12	4005366	4
13	4007641	4
15	4014569	4
40	4007584	6
69	m14143	82
83	m04043	4
84	m03775	93
95	m14029	82

☉ POLOTOVAR STROJE

☉ MASCHINEN-HALBFABRIKAT

☉ MACHINE - SEMI-PRODUIT

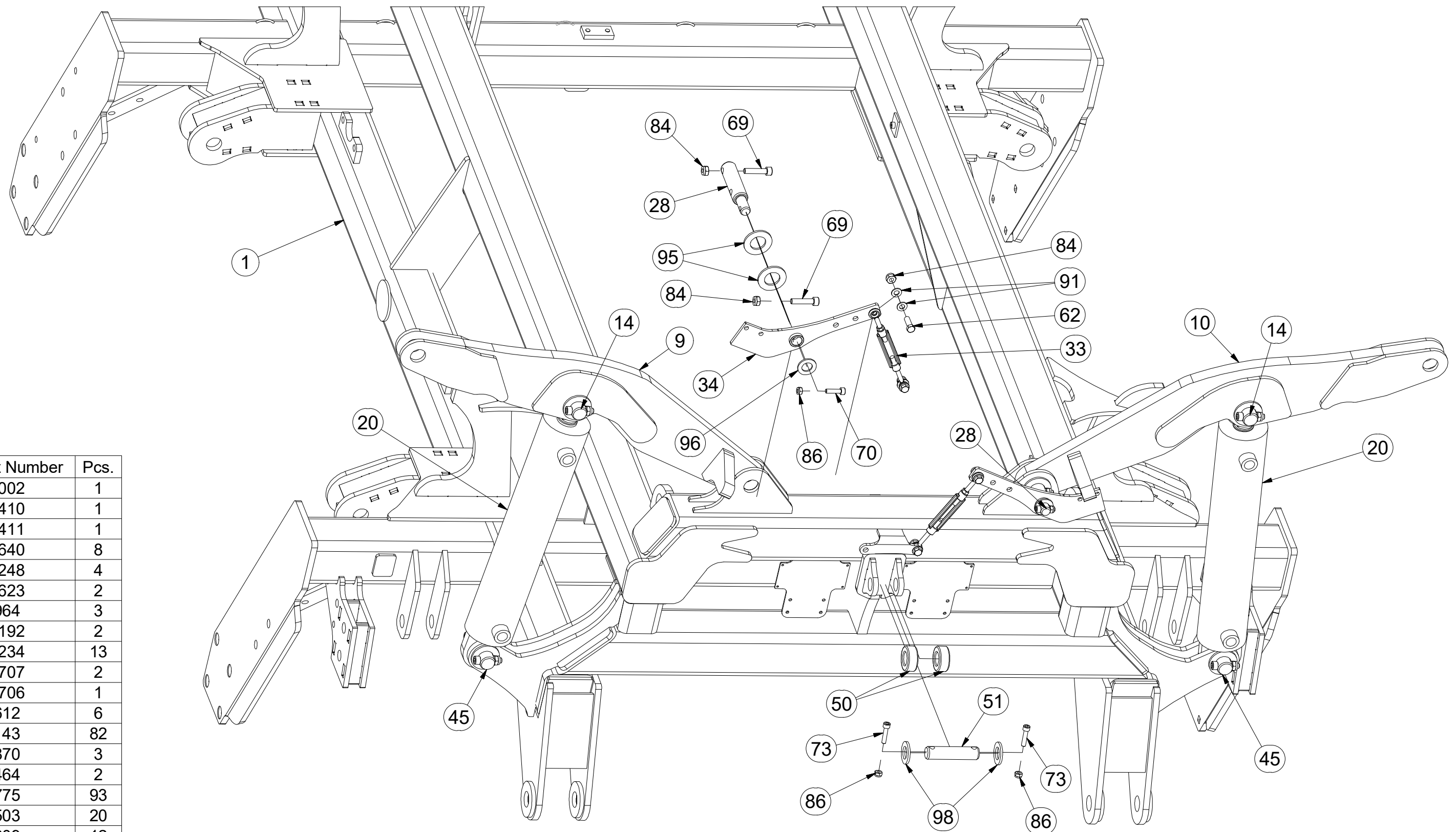
☉ SEMIFINISHED MACHINE

☉ ПОЛУФАБРИКАТ МАШИНЫ

☉ PÓLFABRYKAT MASZYNY



3010151



Pos.	Part Number	Pcs.
1	3009002	1
9	3005410	1
10	3005411	1
14	4007640	8
20	9000248	4
28	4015623	2
33	m09964	3
34	4019192	2
45	4008234	13
50	4015707	2
51	4015706	1
62	m04612	6
69	m14143	82
70	m09870	3
73	m09464	2
84	m03775	93
86	m04503	20
91	m01209	12
95	m14029	82
96	m14030	3
98	m14028	2

Ⓒ POLOTOVAR STROJE

Ⓓ MASCHINEN-HALBFABRIKAT

Ⓕ MACHINE - SEMI-PRODUIT

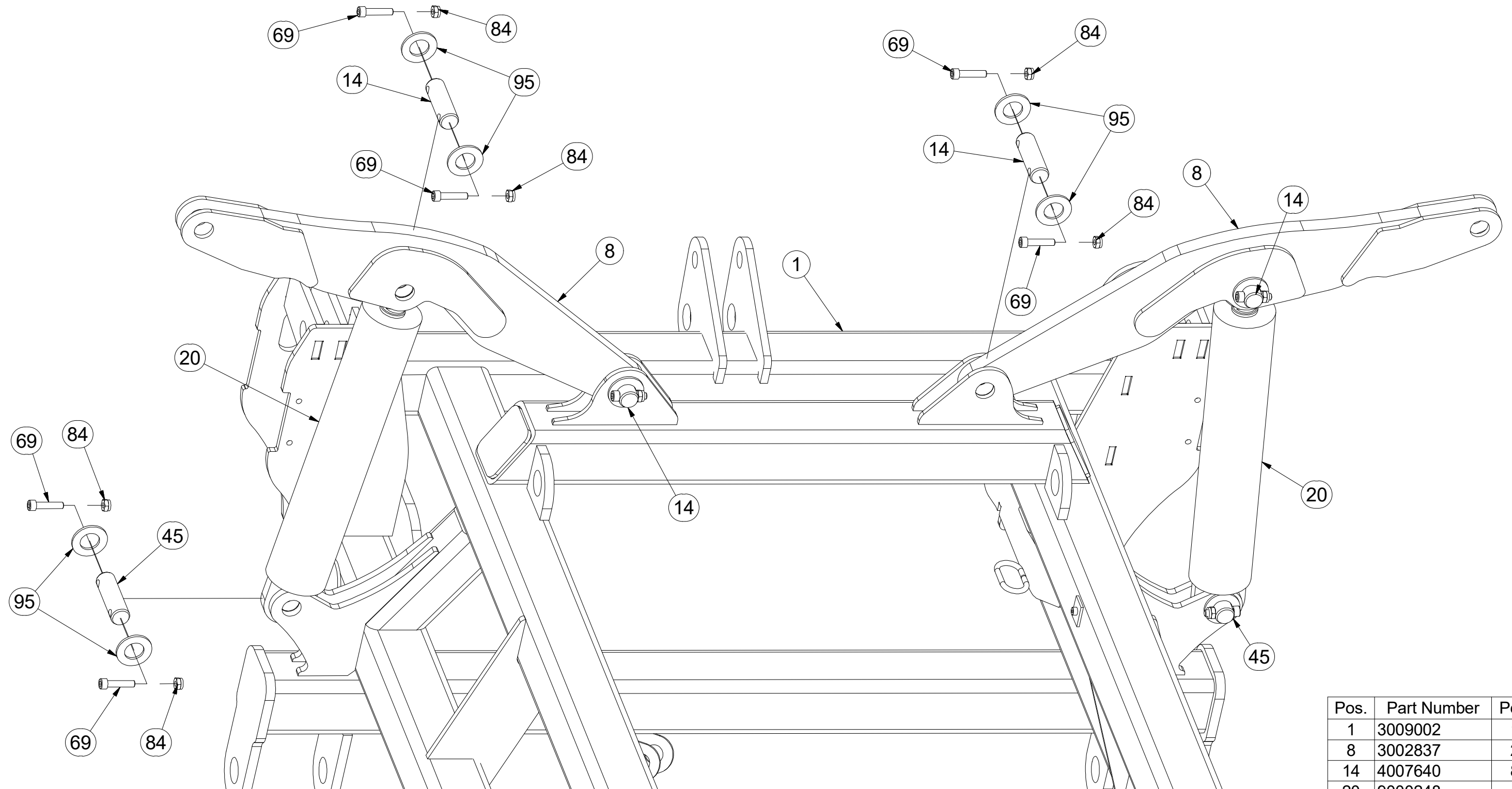
Ⓖ SEMIFINISHED MACHINE

Ⓡ ПОЛУФАБРИКАТ МАШИНЫ

Ⓟ PÓLFABRYKAT MASZYNY



3010151



Pos.	Part Number	Pcs.
1	3009002	1
8	3002837	2
14	4007640	8
20	9000248	4
45	4008234	13
69	m14143	82
84	m03775	93
95	m14029	82

Ⓒ POLOTOVAR STROJE

Ⓓ MASCHINEN-HALBFABRIKAT

Ⓕ MACHINE - SEMI-PRODUIT

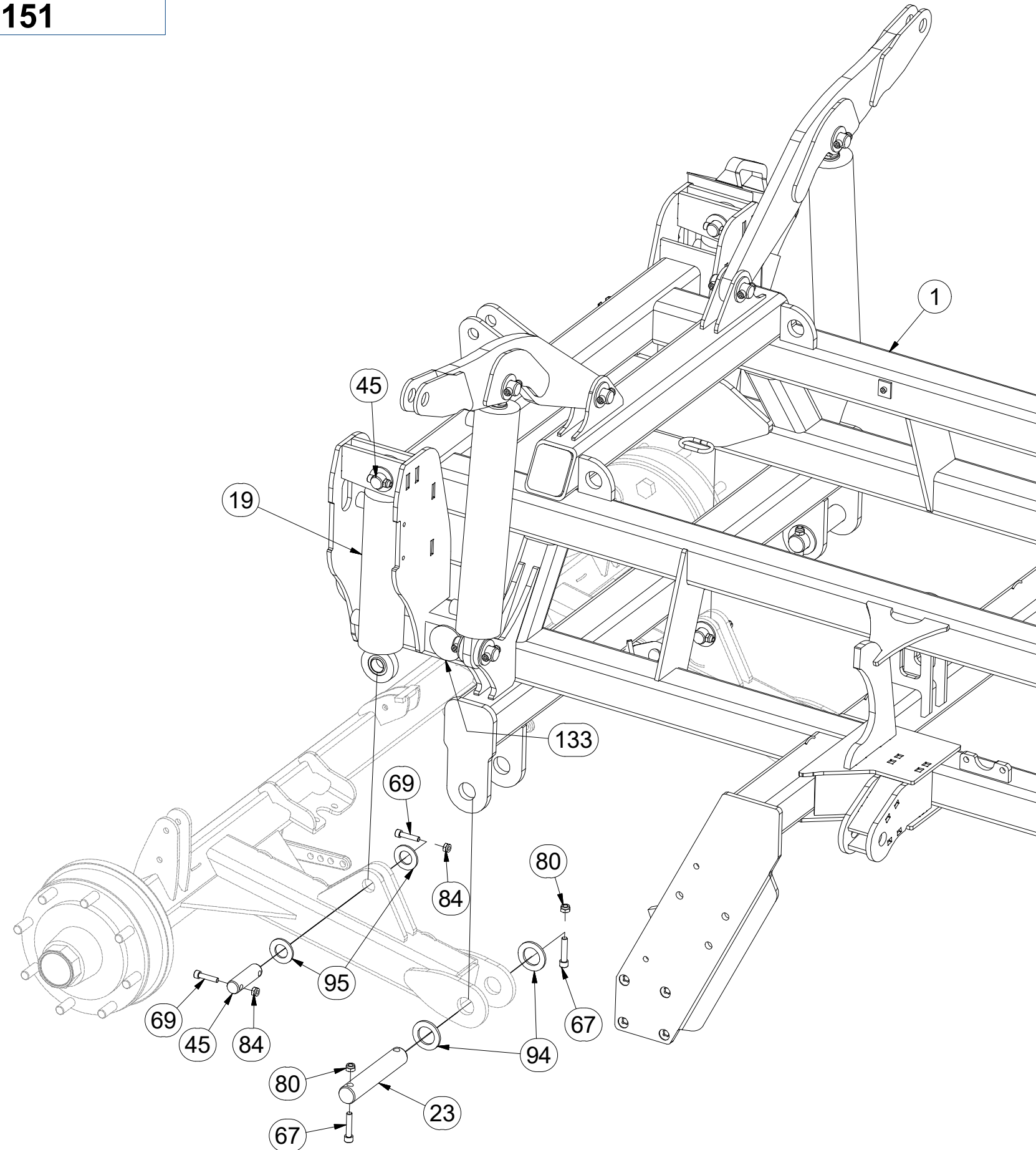
Ⓖ SEMIFINISHED MACHINE

Ⓡ ПОЛУФАБРИКАТ МАШИНЫ

Ⓟ PÓŁFABRYKAT MASZYN



3010151



Pos.	Part Number	Pcs.
1	3009002	1
19	9000247	3
23	4010875	2
45	4008234	13
67	m14008	6
69	m14143	82
80	m04301	12
84	m03775	93
94	4013139	6
95	m14029	82
133	m02579	6

☉ POLOTOVAR STROJE

☉ MASCHINEN-HALBFABRIKAT

☉ MACHINE - SEMI-PRODUIT

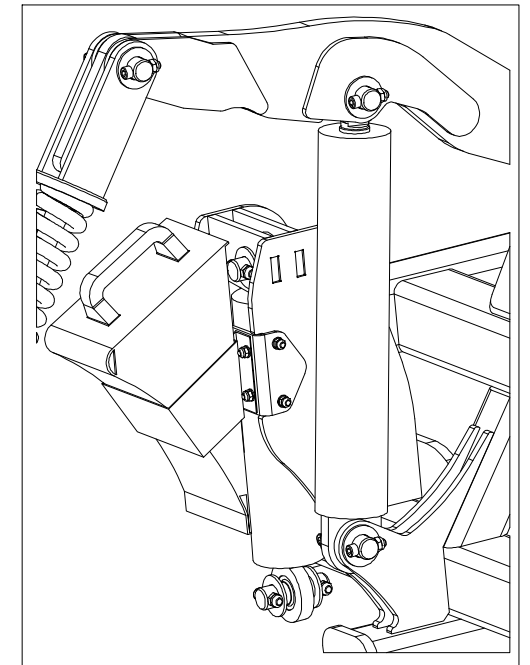
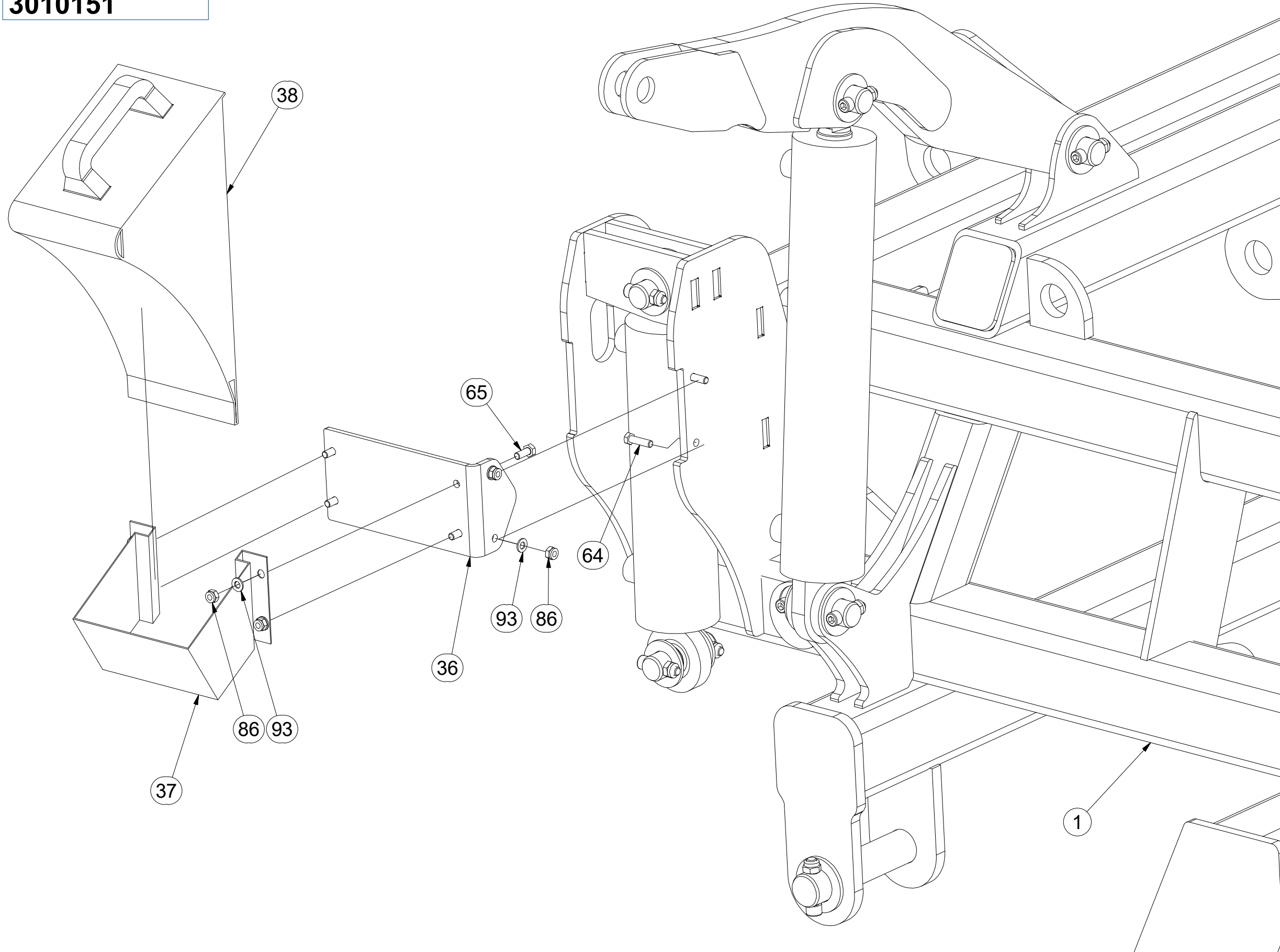
☉ SEMIFINISHED MACHINE

☉ ПОЛУФАБРИКАТ МАШИНЫ

☉ PÓŁFABRYKAT MASZYN



3010151



Pos.	Part Number	Pcs.
1	3009002	1
86	m04503	20
36	4010309	2
38	m16186	2
37	m12572	2
93	m01203	12
64	m07788	4
65	m01089	8

☉ POLOTOVAR STROJE

☉ MASCHINEN-HALBFABRIKAT

☉ MACHINE - SEMI-PRODUIT

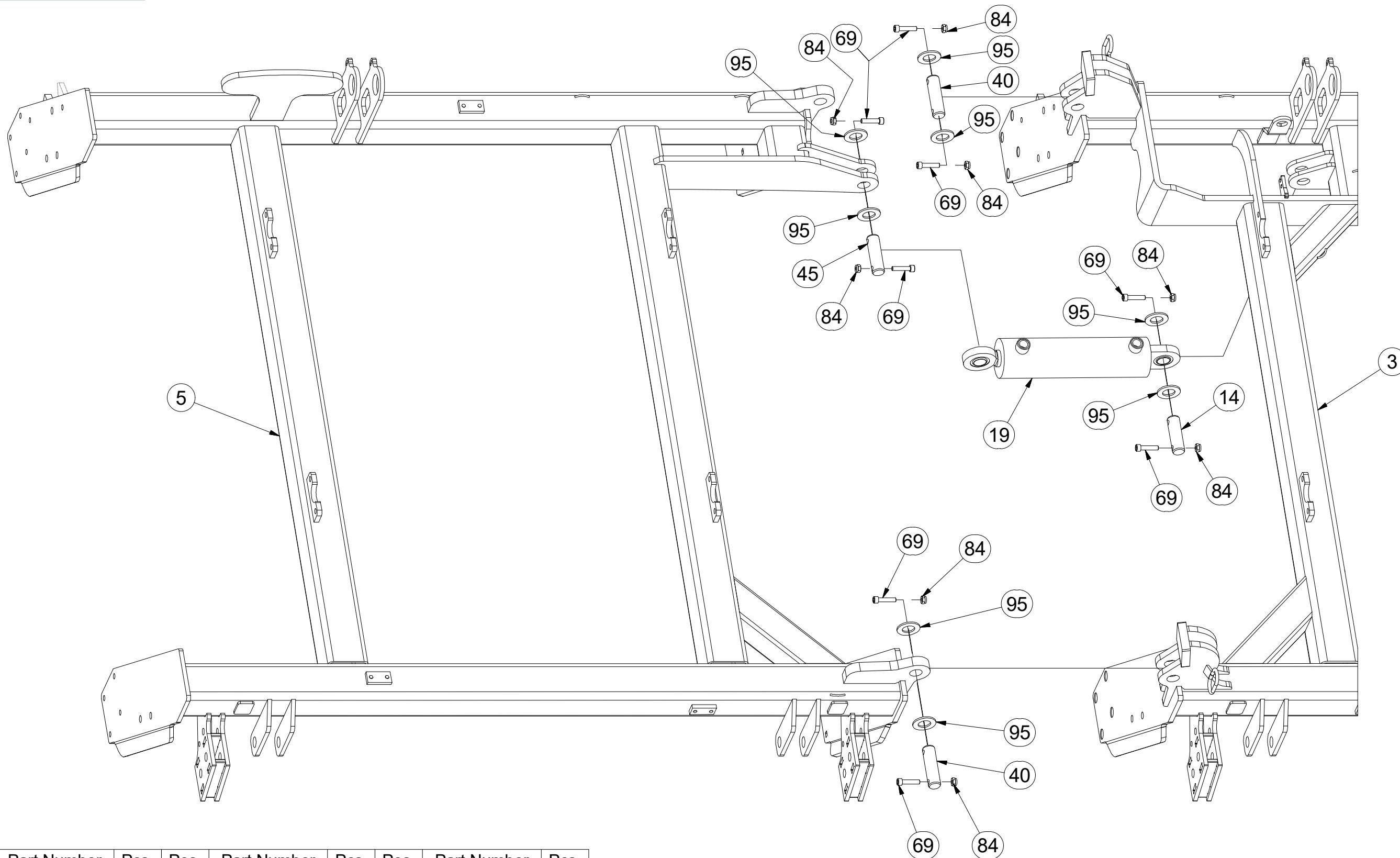
☉ SEMIFINISHED MACHINE

☉ ПОЛУФАБРИКАТ МАШИНЫ

☉ PÓLFABRYKAT MASZYNY



3010151



Pos.	Part Number	Pcs.	Pos.	Part Number	Pcs.	Pos.	Part Number	Pcs.
3	6000472	1	19	9000247	3	69	m14143	82
5	2000942	1	40	4007584	6	84	m03775	93
14	4007640	8	45	4008234	13	95	m14029	82

☉ POLOTOVAR STROJE

☉ MASCHINEN-HALBFABRIKAT

☉ MACHINE - SEMI-PRODUIT

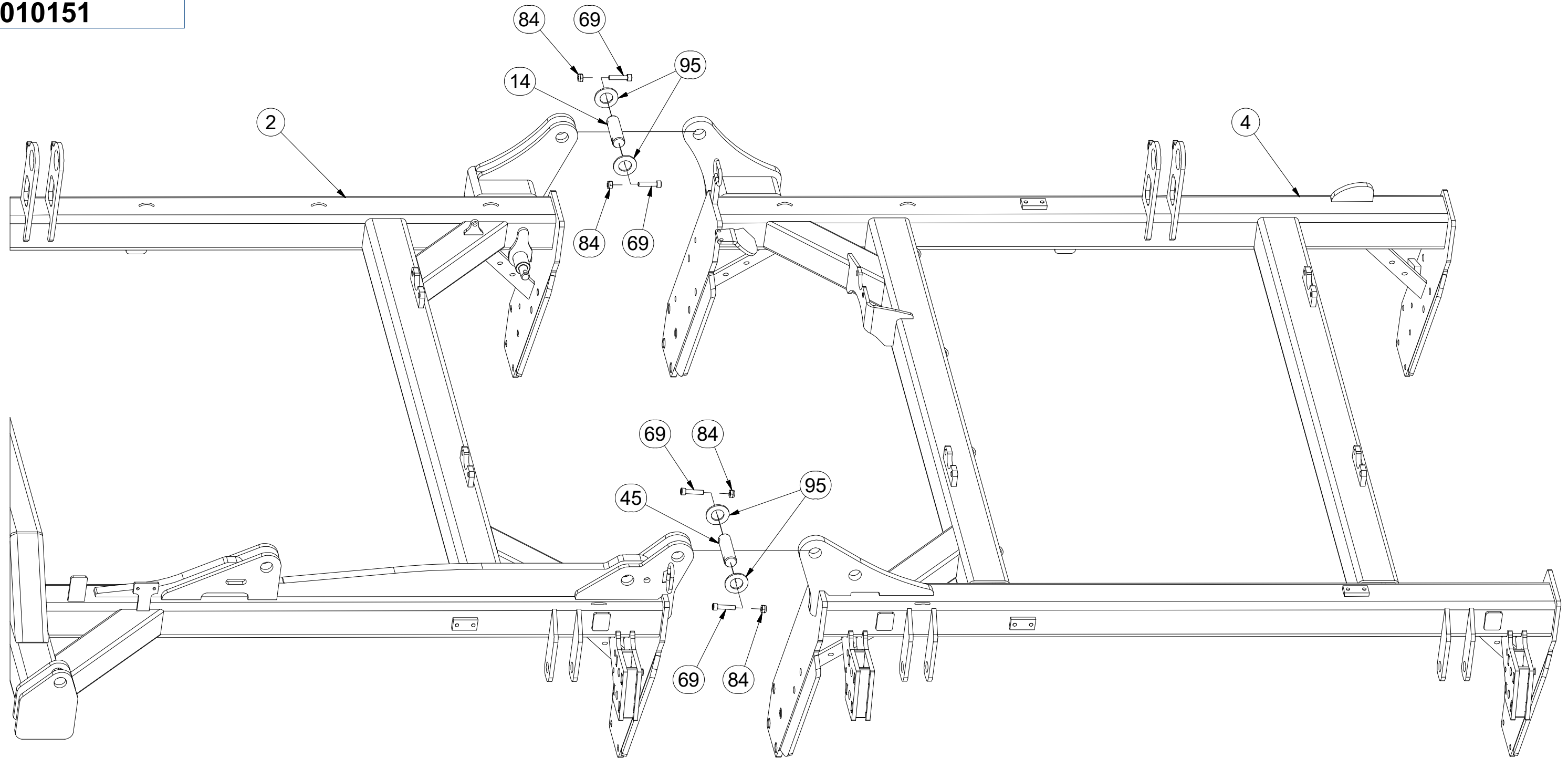
☉ SEMIFINISHED MACHINE

☉ ПОЛУФАБРИКАТ МАШИНЫ

☉ PÓLFABRYKAT MASZYNY



3010151



Pos.	Part Number	Pcs.
2	6000473	1
4	2000988	1
14	4007640	8
45	4008234	13
69	m14143	82
84	m03775	93
95	m14029	82

☉ POLOTOVAR STROJE

☉ MASCHINEN-HALBFABRIKAT

☉ MACHINE - SEMI-PRODUIT

☉ SEMIFINISHED MACHINE

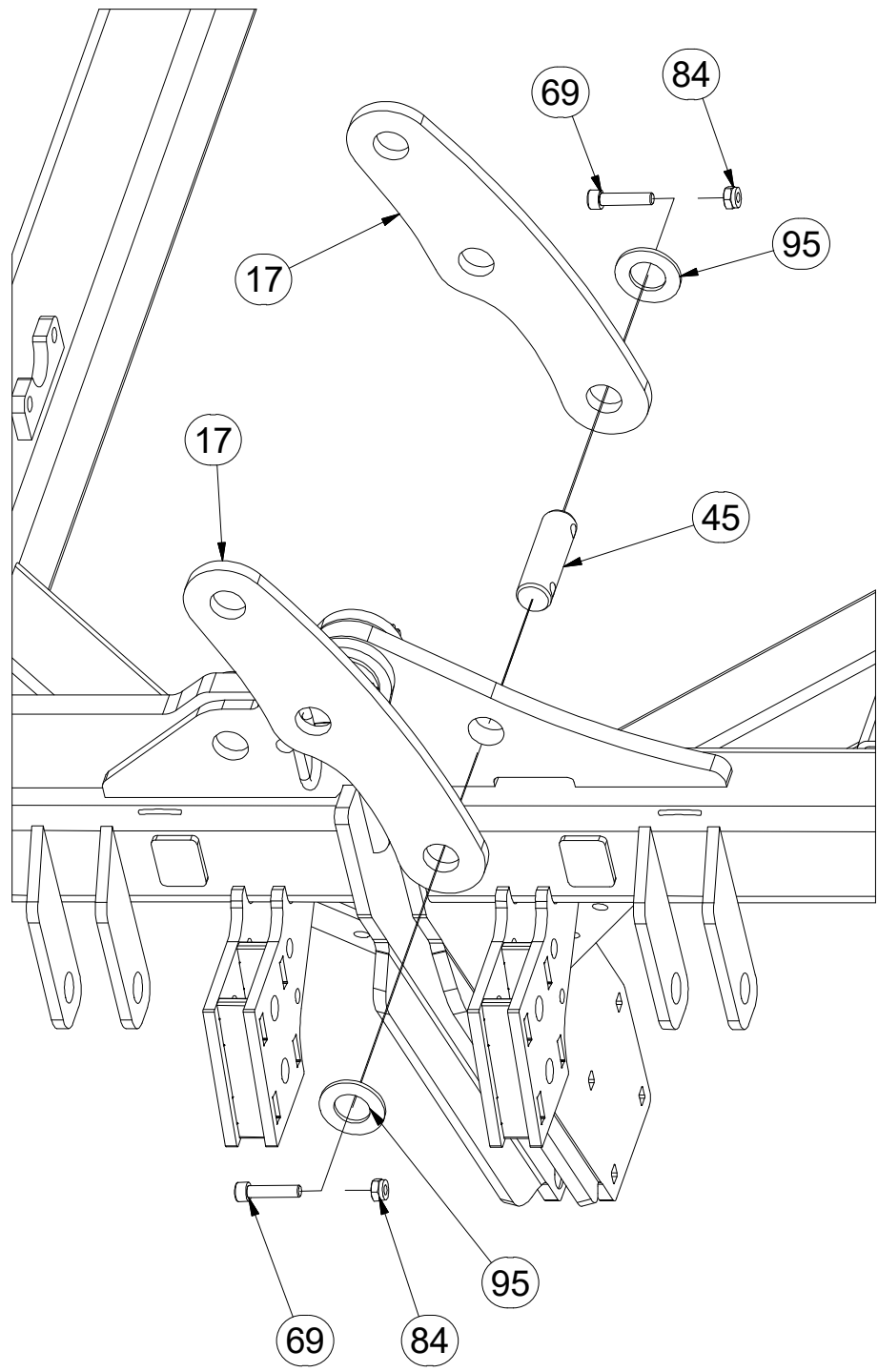
☉ ПОЛУФАБРИКАТ МАШИНЫ

☉ PÓLFABRYKAT MASZYNY

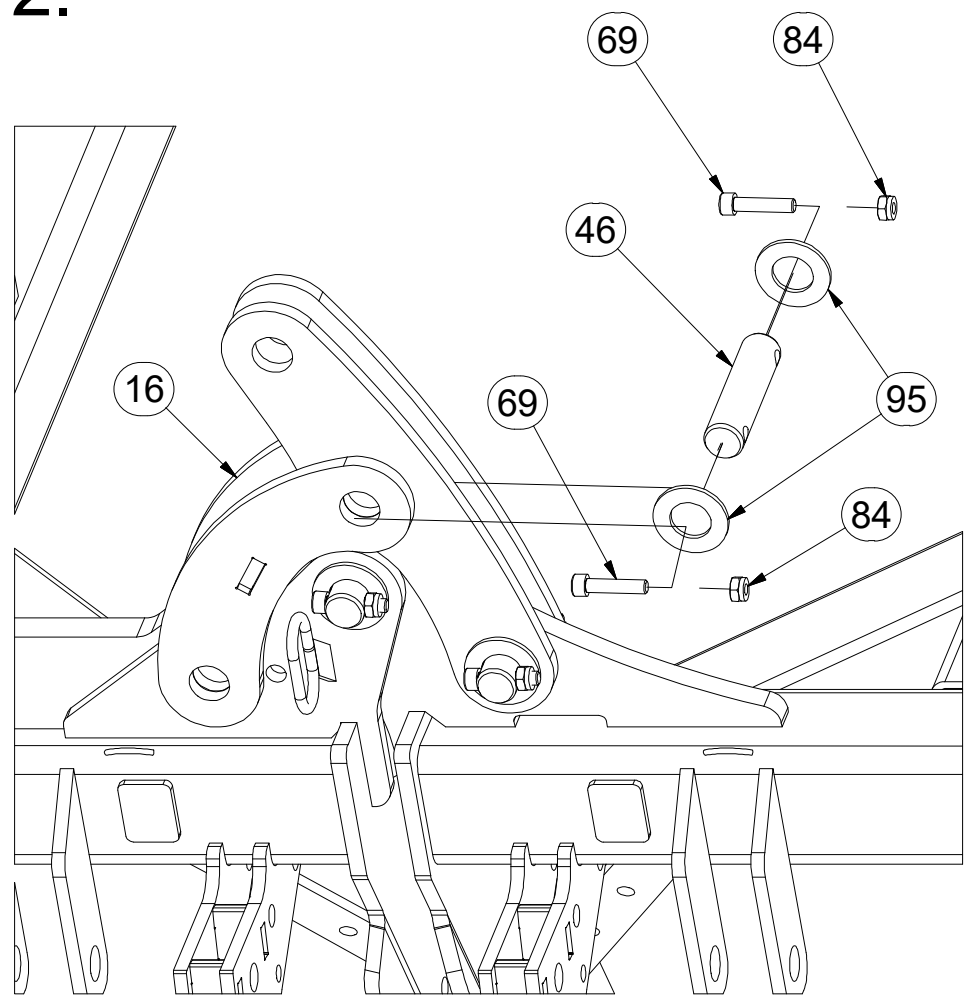


3010151

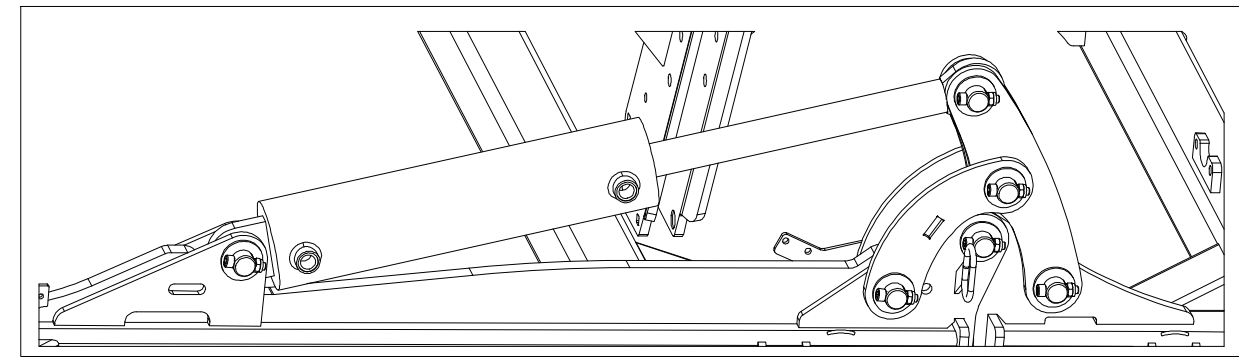
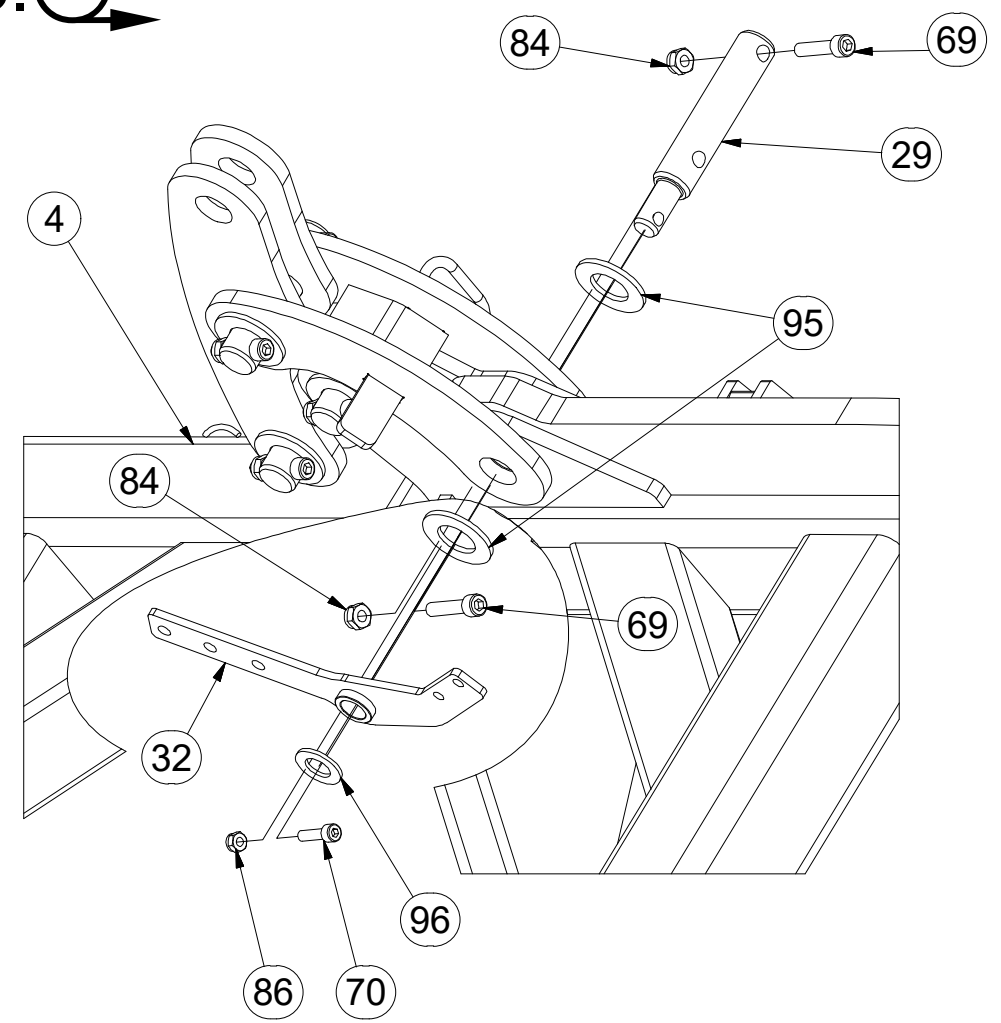
1.



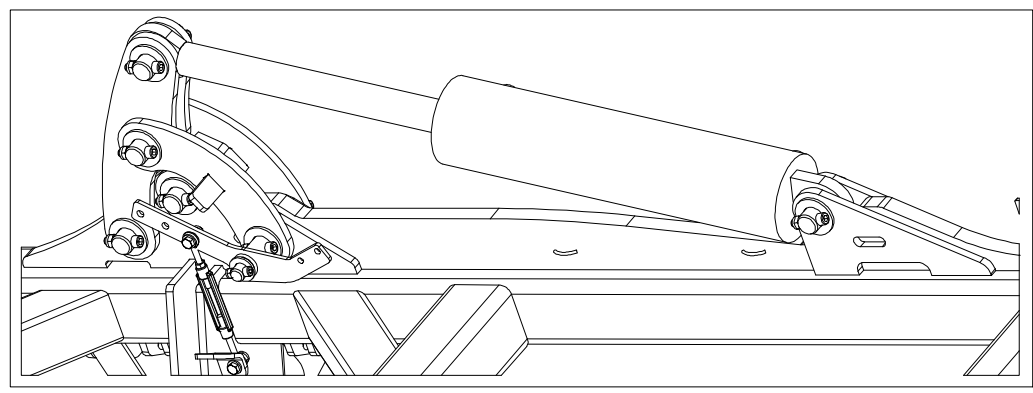
2.



3. Q



Q



Pos.	Part Number	Pcs.	Pos.	Part Number	Pcs.
4	2000988	1	69	m14143	82
16	3003057	1	70	m09870	3
17	4010308	2	84	m03775	93
29	4015624	1	86	m04503	20
32	4005414	1	95	m14029	82
45	4008234	13	96	m14030	3
46	4011761	1			

☉ POLOTOVAR STROJE

☉ MASCHINEN-HALBFABRIKAT

☉ MACHINE - SEMI-PRODUIT

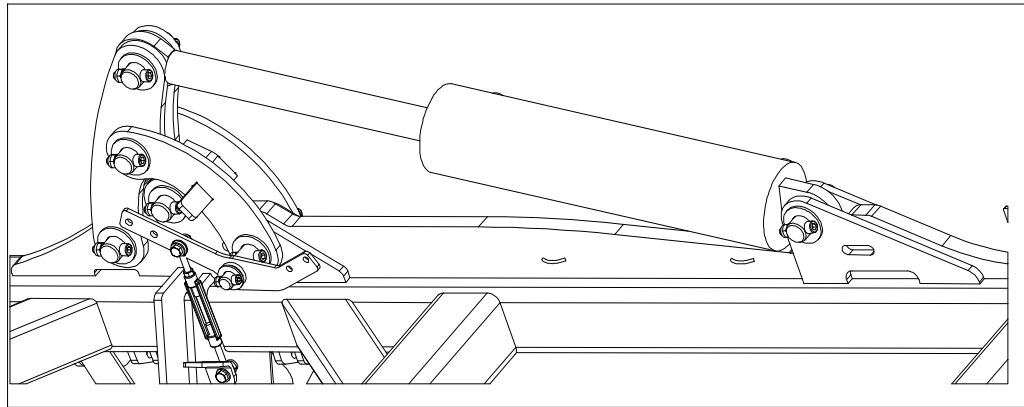
☉ SEMIFINISHED MACHINE

☉ ПОЛУФАБРИКАТ МАШИНЫ

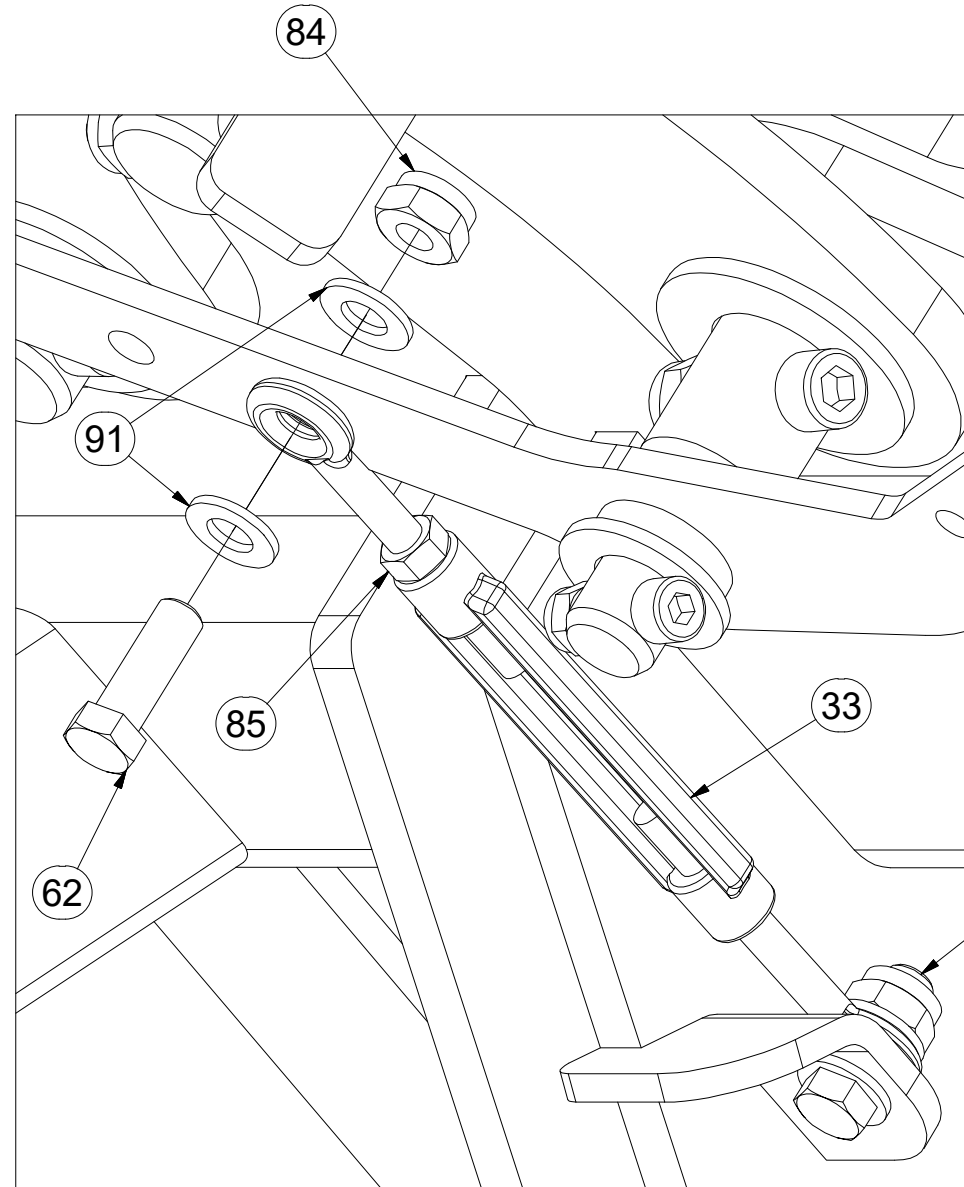
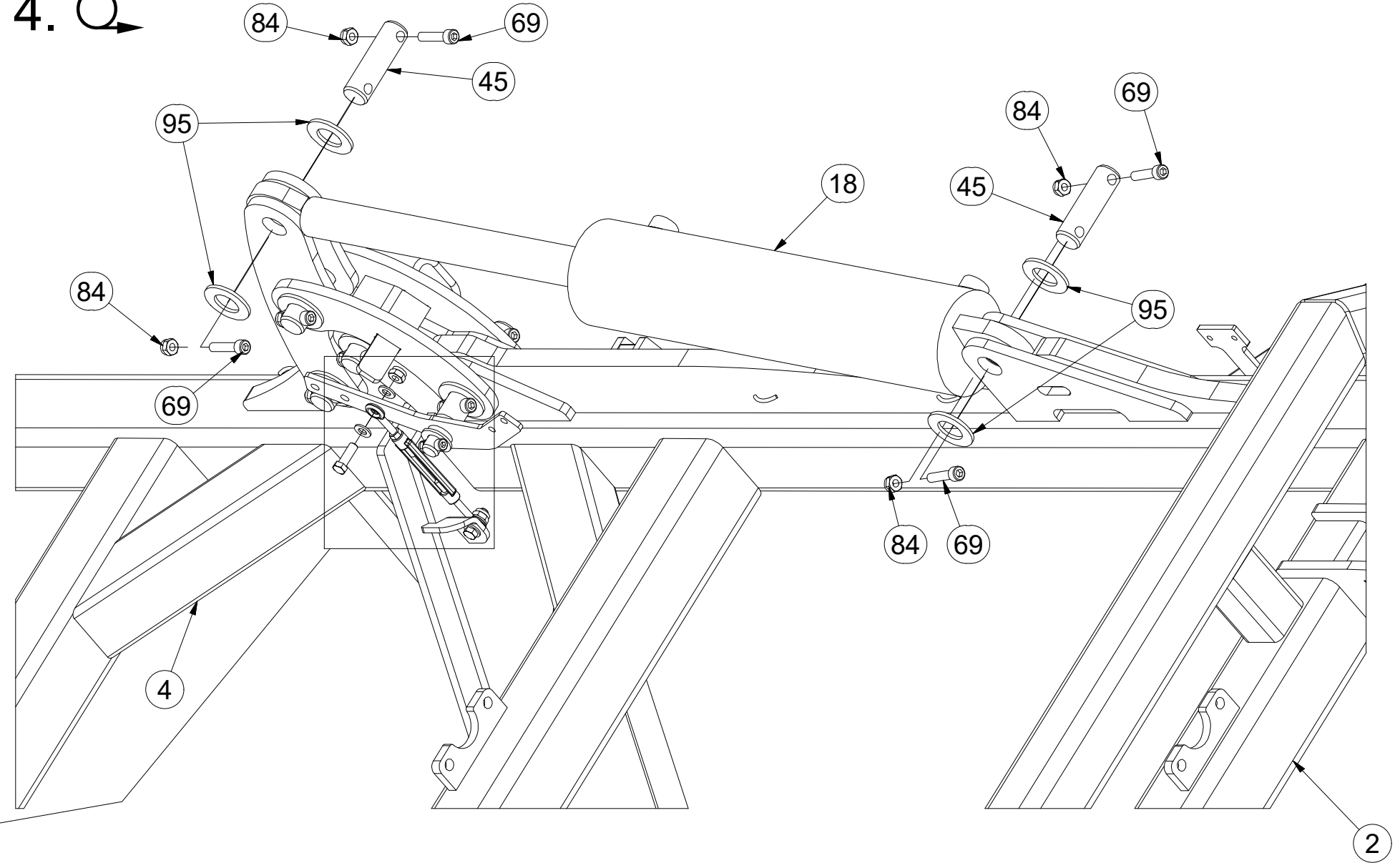
☉ PÓLFABRYKAT MASZYNY



3010151



4. Q



Pos.	Part Number	Pcs.
2	6000473	1
4	2000988	1
18	9002967	1
33	m09964	3
45	4008234	13
62	m04612	6
69	m14143	82
84	m03775	93
85	m01296	3
91	m01209	12
95	m14029	82

ⒸZ HYDRAULICKÝ ROZVOD NÁPRAVY

Ⓓ HYDRAULISCHE VERTEILUNG ACHSE

Ⓕ CONDUIT HYDRAULIQUE DE L'ESSIEU

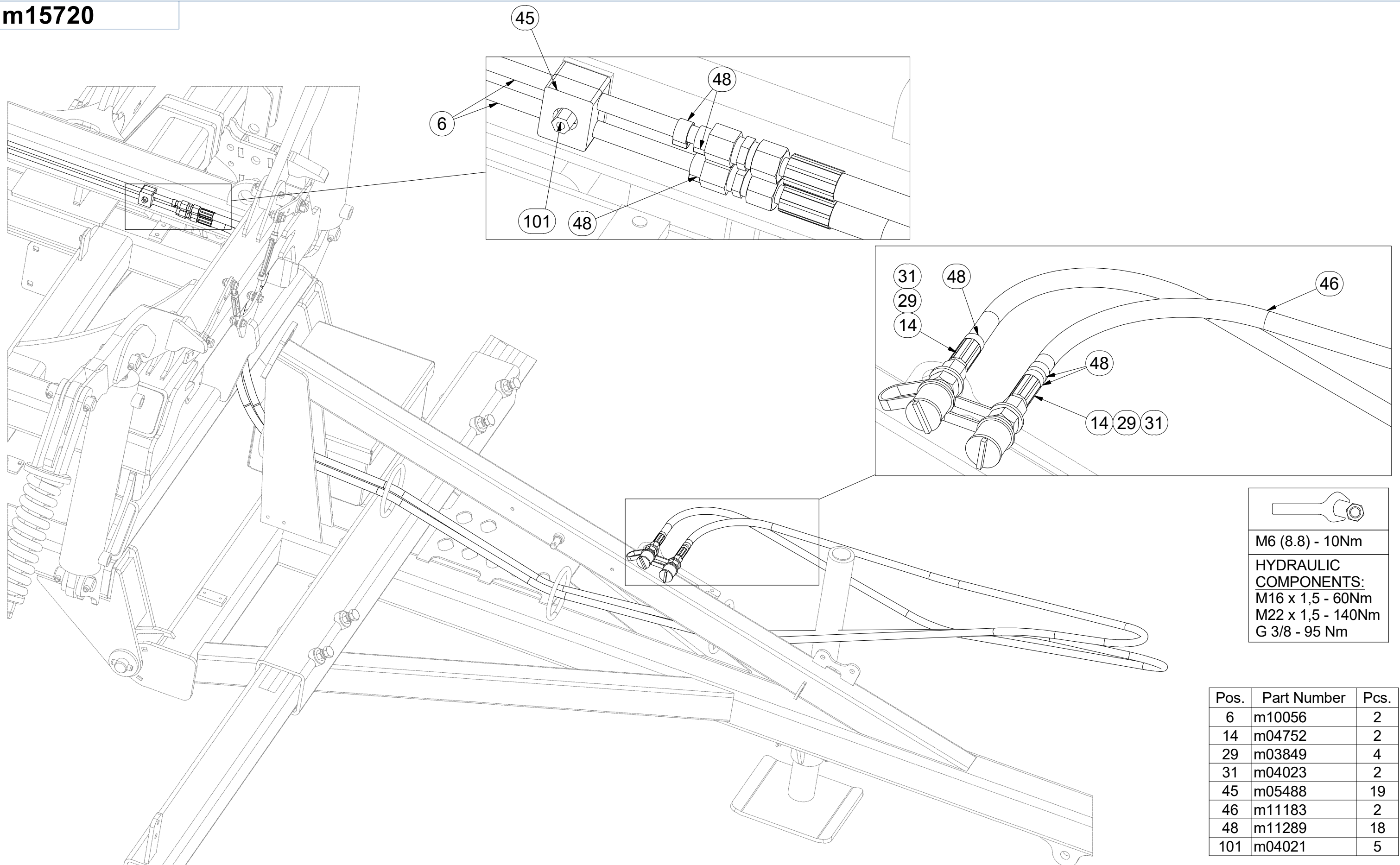
ⒼB HYDRAULIC AXLE DISTRIBUTION


Ⓔ RU ГИДРАВЛИЧЕСКОЕ РАСПРЕДЕЛЕНИЕ ОСИ

Ⓗ PL HYDRAULICZNY PRZEWÓD OSI



m15720




 M6 (8.8) - 10Nm
 HYDRAULIC COMPONENTS:
 M16 x 1,5 - 60Nm
 M22 x 1,5 - 140Nm
 G 3/8 - 95 Nm

Pos.	Part Number	Pcs.
6	m10056	2
14	m04752	2
29	m03849	4
31	m04023	2
45	m05488	19
46	m11183	2
48	m11289	18
101	m04021	5

ⒸZ HYDRAULICKÝ ROZVOD NÁPRAVY

Ⓓ HYDRAULISCHE VERTEILUNG ACHSE

Ⓕ CONDUIT HYDRAULIQUE DE L'ESSIEU

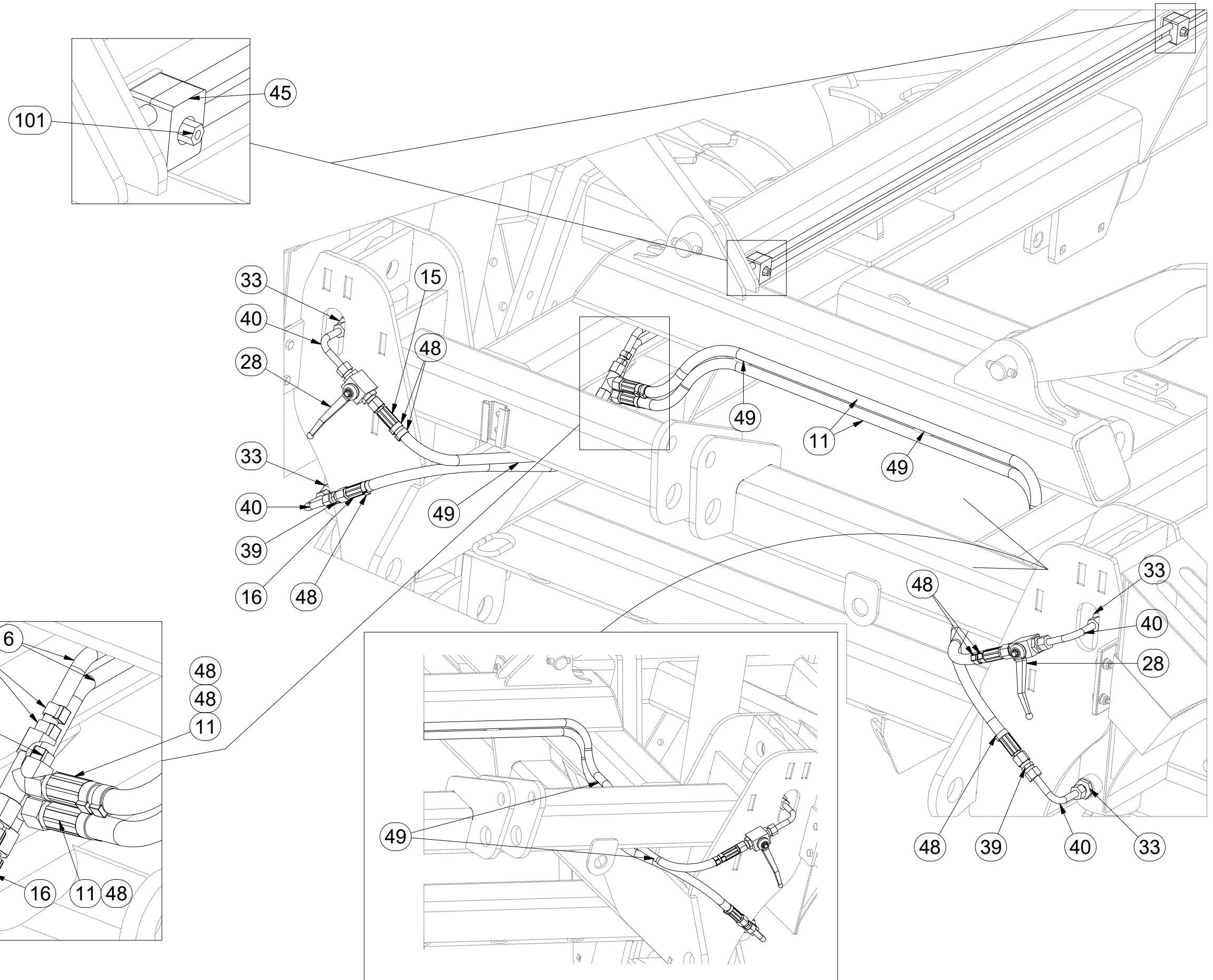

ⒼB HYDRAULIC AXLE DISTRIBUTION

Ⓔ RU ГИДРАВЛИЧЕСКОЕ РАСПРЕДЕЛЕНИЕ ОСИ

ⒼL HYDRAULICZNY PRZEWÓD OSI



m15720

M6 (8.8) - 10Nm

HYDRAULIC COMPONENTS:
M16 x 1,5 - 60Nm
M22 x 1,5 - 140Nm
G 3/8 - 95 Nm

Pos.	Part Number	Pcs.
6	m10056	2
11	m03952	3
15	m04827	6
16	m09628	2
28	m04623	4
33	m09934	16
39	m03213	2
40	m10493	4
45	m05488	19
48	m11289	18
49	m01637	15
101	m04021	5

ⒸZ HYDRAULICKÝ ROZVOD SKLÁPĚNÍ

Ⓓ HYDRAULISCHE VERTEILUNG KLAPPMCHANISMUS

Ⓕ CONDUIT HYDRAULIQUE DU BASCULEMENT

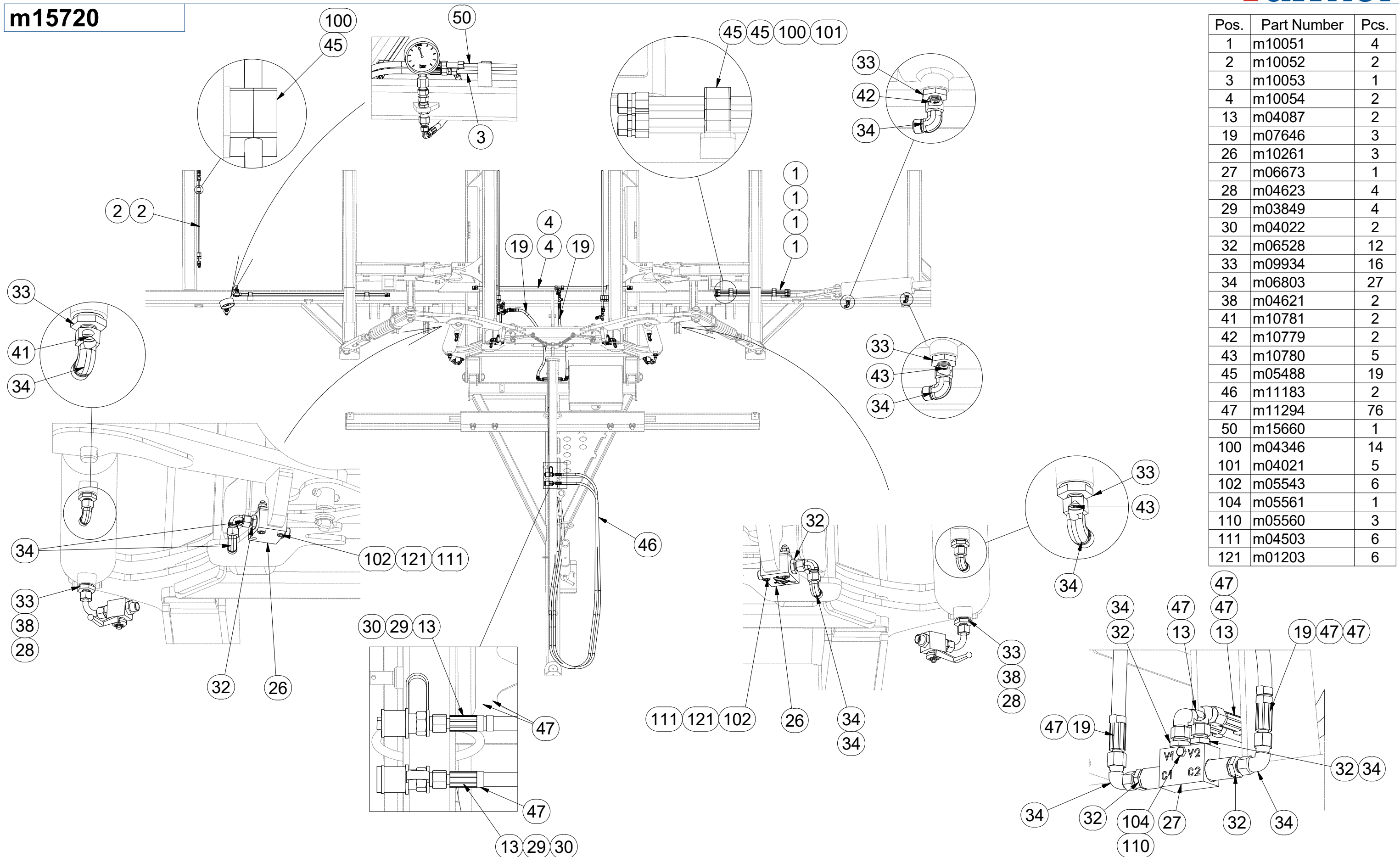
ⒼB HYDRAULIC FOLDING DISTRIBUTION

Ⓔ RU ГИДРАВЛИЧЕСКОЕ РАСПРЕДЕЛЕНИЕ СКЛАДЫВАНИЯ

Ⓖ PL HYDRAULICZNY PRZEWÓD SKŁADANIA



m15720



Pos.	Part Number	Pcs.
1	m10051	4
2	m10052	2
3	m10053	1
4	m10054	2
13	m04087	2
19	m07646	3
26	m10261	3
27	m06673	1
28	m04623	4
29	m03849	4
30	m04022	2
32	m06528	12
33	m09934	16
34	m06803	27
38	m04621	2
41	m10781	2
42	m10779	2
43	m10780	5
45	m05488	19
46	m11183	2
47	m11294	76
50	m15660	1
100	m04346	14
101	m04021	5
102	m05543	6
104	m05561	1
110	m05560	3
111	m04503	6
121	m01203	6

ⒸZ HYDRAULICKÝ ROZVOD SKLÁPĚNÍ

Ⓓ HYDRAULISCHE VERTEILUNG KLAPPMECHANISMUS

Ⓕ CONDUIT HYDRAULIQUE DU BASCULEMENT

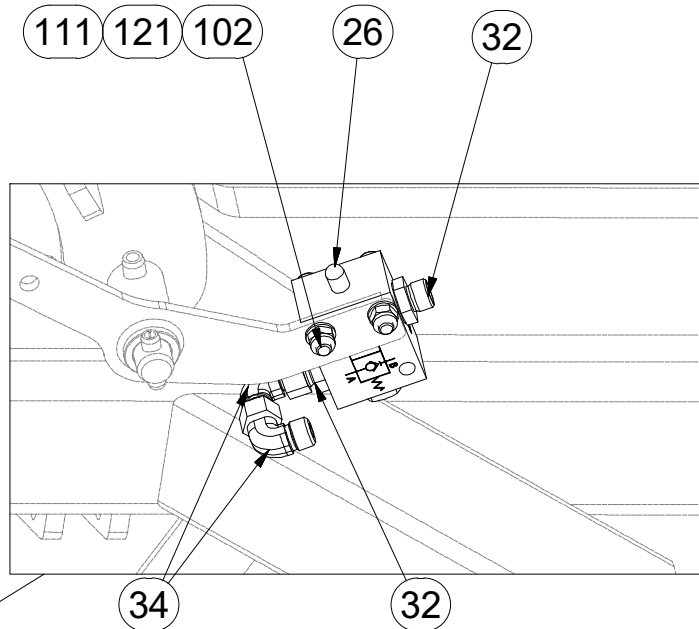
ⒸB HYDRAULIC FOLDING DISTRIBUTION

ⒸU ГИДРАВЛИЧЕСКОЕ РАСПРЕДЕЛЕНИЕ СКЛАДЫВАНИЯ

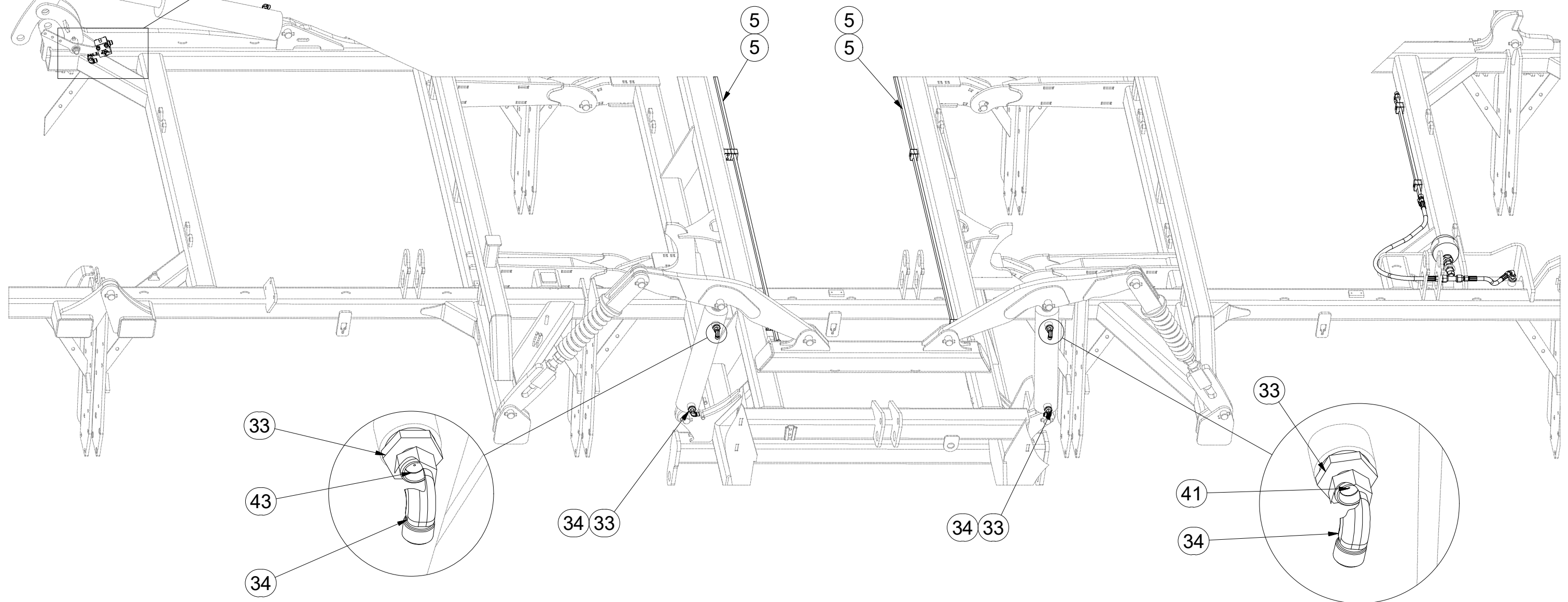
ⒸL HYDRAULICZNY PRZEWÓD SKŁADANIA

Farmet

m15720



Pos.	Part Number	Pcs.
5	m10055	4
26	m10261	3
32	m06528	12
33	m09934	16
34	m06803	27
41	m10781	2
43	m10780	5
102	m05543	6
111	m04503	6
121	m01203	6



ⒸZ HYDRAULICKÝ ROZVOD SKLÁPĚNÍ

Ⓓ HYDRAULISCHE VERTEILUNG KLAPPMECHANISMUS

Ⓕ CONDUIT HYDRAULIQUE DU BASCULEMENT

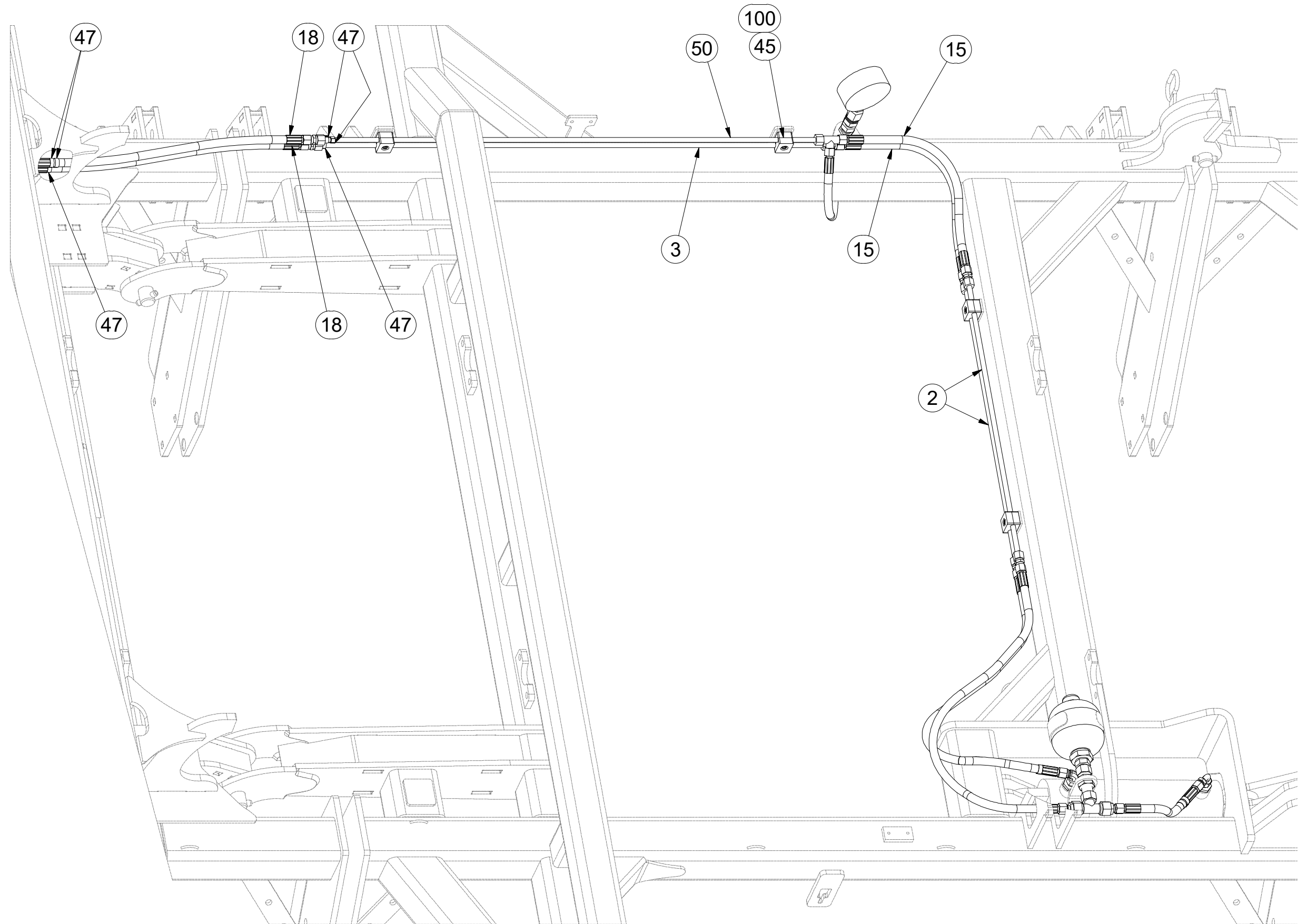
ⒸB HYDRAULIC FOLDING DISTRIBUTION

Ⓔ ГИДРАВЛИЧЕСКОЕ РАСПРЕДЕЛЕНИЕ СКЛАДЫВАНИЯ

Ⓐ HYDRAULICZNY PRZEWÓD SKŁADANIA

Farmet

m15720



Pos.	Part Number	Pcs.
2	m10052	2
3	m10053	1
15	m04827	6
18	m03713	4
45	m05488	19
47	m11294	76
50	m15660	1
100	m04346	14

ⒸZ HYDRAULICKÝ ROZVOD SKLÁPĚNÍ

Ⓓ HYDRAULISCHE VERTEILUNG KLAPPMECHANISMUS

Ⓕ CONDUIT HYDRAULIQUE DU BASCULEMENT

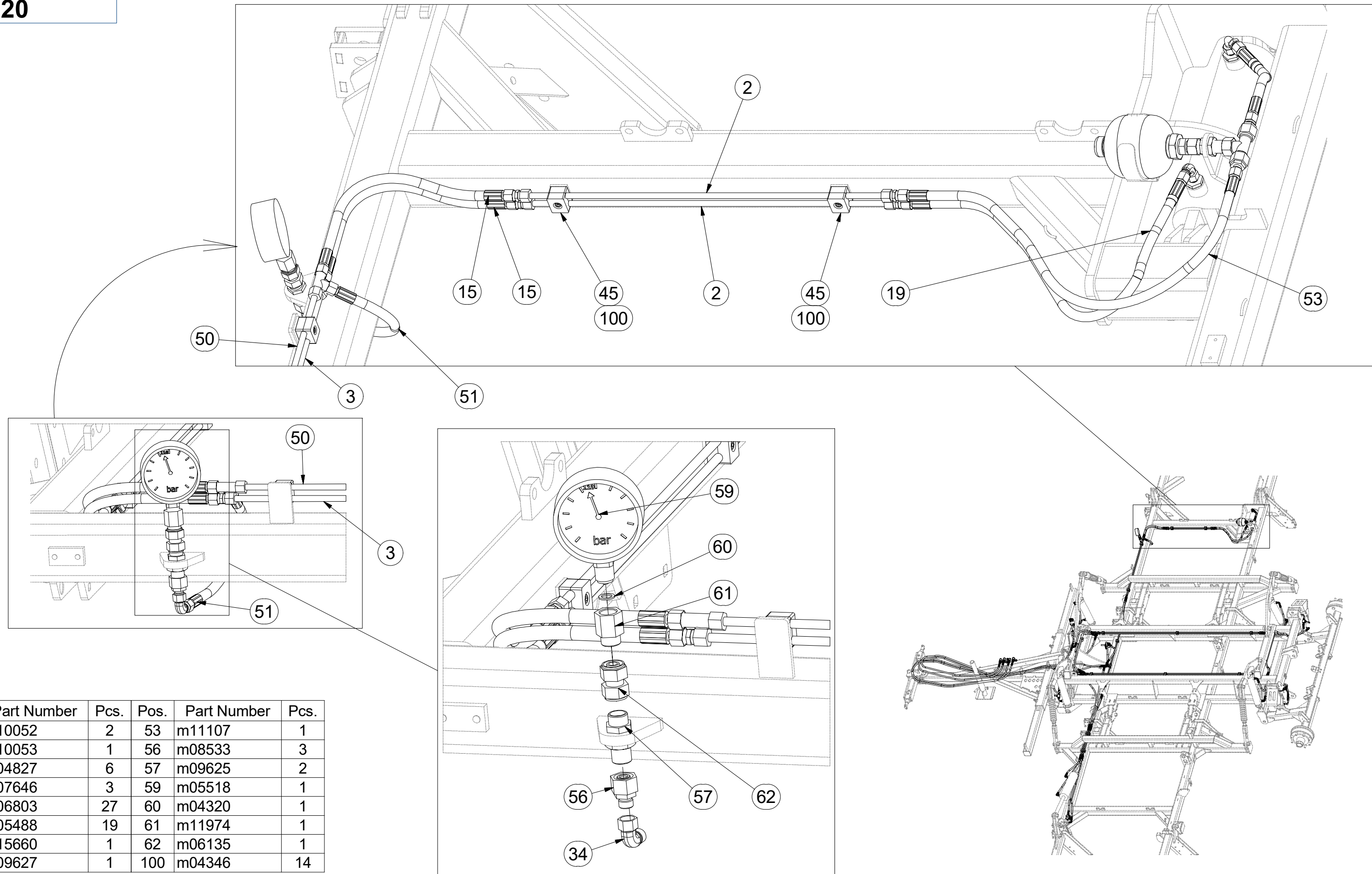
ⒸB HYDRAULIC FOLDING DISTRIBUTION

Ⓔ ГИДРАВЛИЧЕСКОЕ РАСПРЕДЕЛЕНИЕ СКЛАДЫВАНИЯ

Ⓖ HYDRAULICZNY PRZEWÓD SKŁADANIA

Farmet

m15720



Pos.	Part Number	Pcs.	Pos.	Part Number	Pcs.
2	m10052	2	53	m11107	1
3	m10053	1	56	m08533	3
15	m04827	6	57	m09625	2
19	m07646	3	59	m05518	1
34	m06803	27	60	m04320	1
45	m05488	19	61	m11974	1
50	m15660	1	62	m06135	1
51	m09627	1	100	m04346	14

☉ POLOTOVAR STROJE

☉ MASCHINEN-HALBFABRIKAT

☉ MACHINE - SEMI-PRODUIT

☉ SEMIFINISHED MACHINE

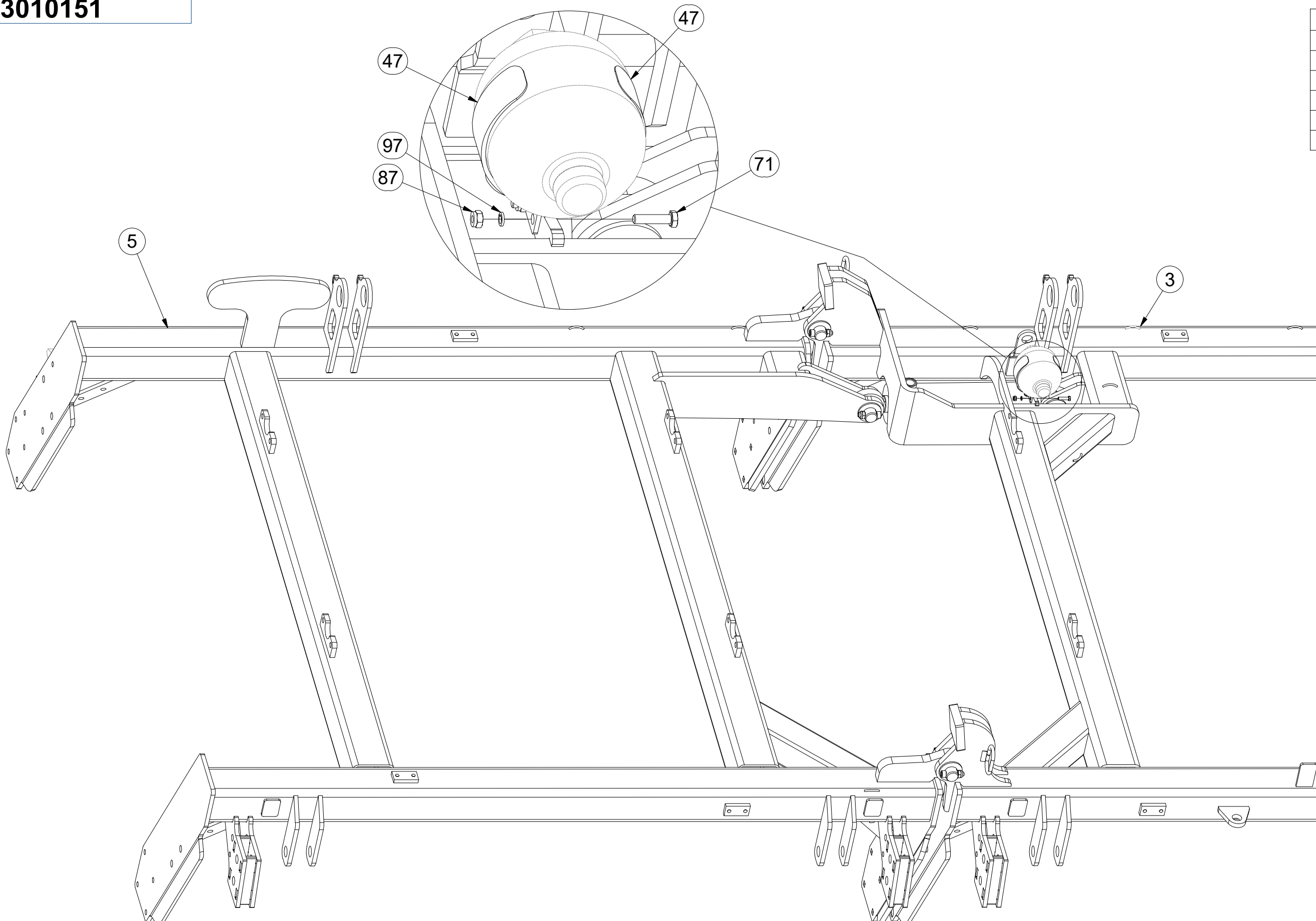
☉ ПОЛУФАБРИКАТ МАШИНЫ

☉ PÓLFABRYKAT MASZYNY



3010151

Pos.	Part Number	Pcs.
3	6000472	1
5	2000942	1
47	4017147	2
71	m01075	2
87	m05560	4
97	m01200	2



ⒸZ HYDRAULICKÝ ROZVOD SKLÁPĚNÍ

Ⓓ HYDRAULISCHE VERTEILUNG KLAPPMECHANISMUS

Ⓕ CONDUIT HYDRAULIQUE DU BASCULEMENT

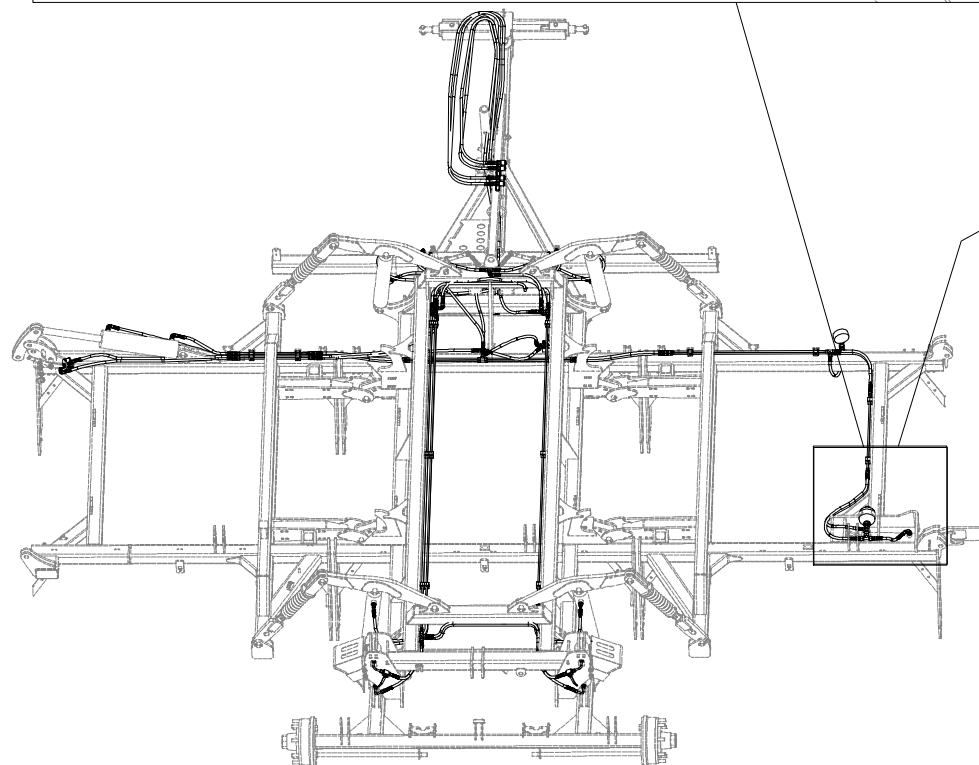
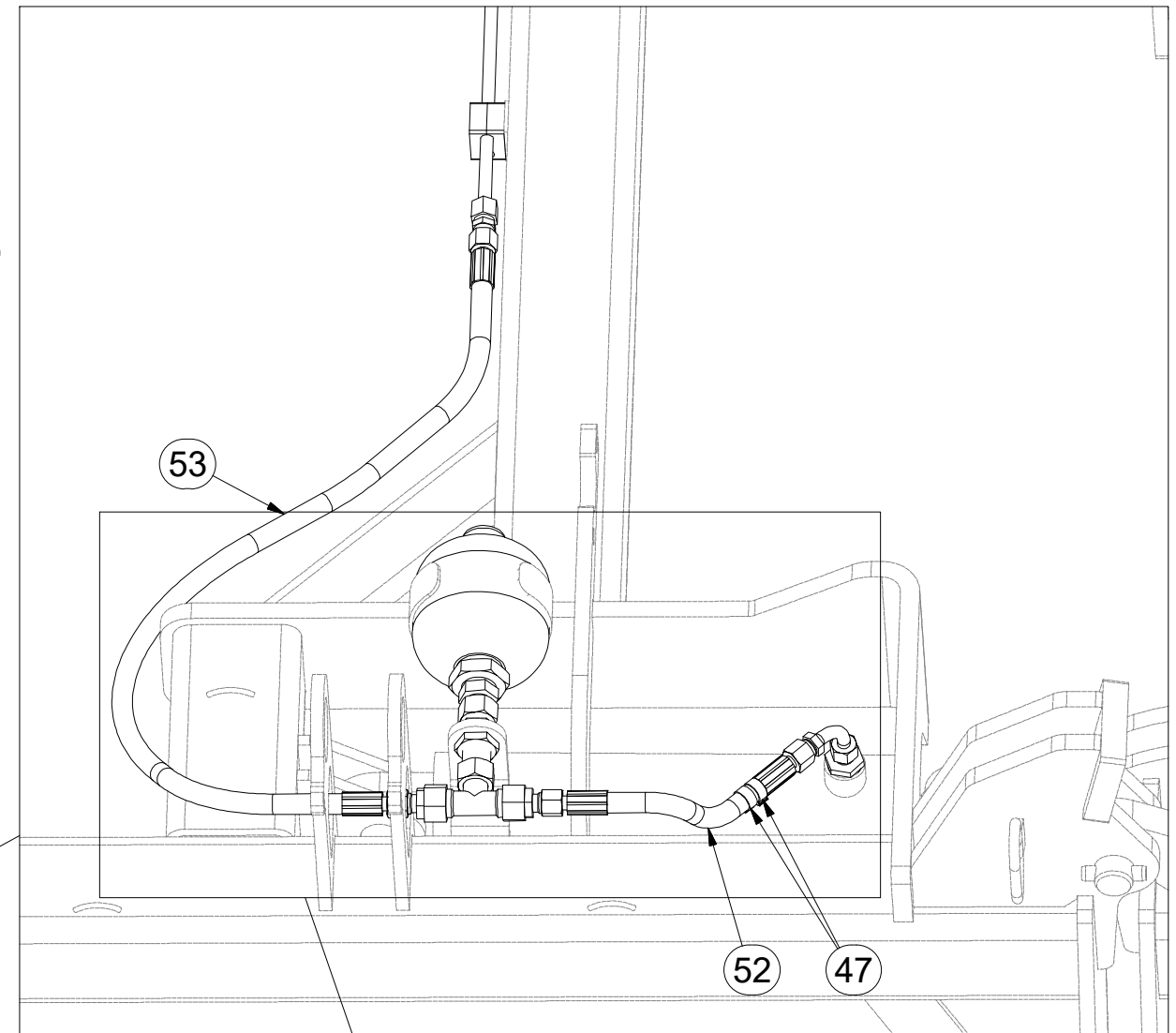
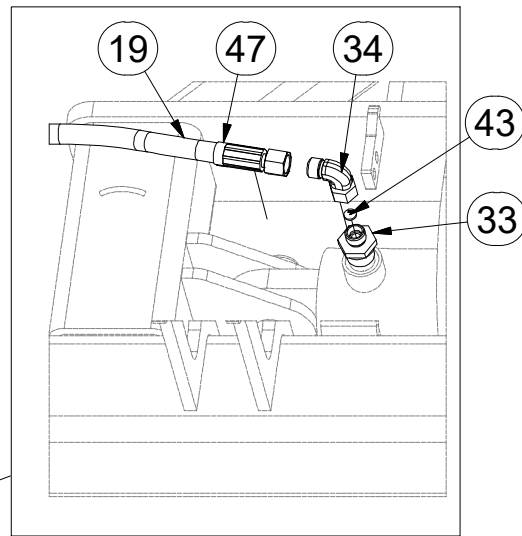
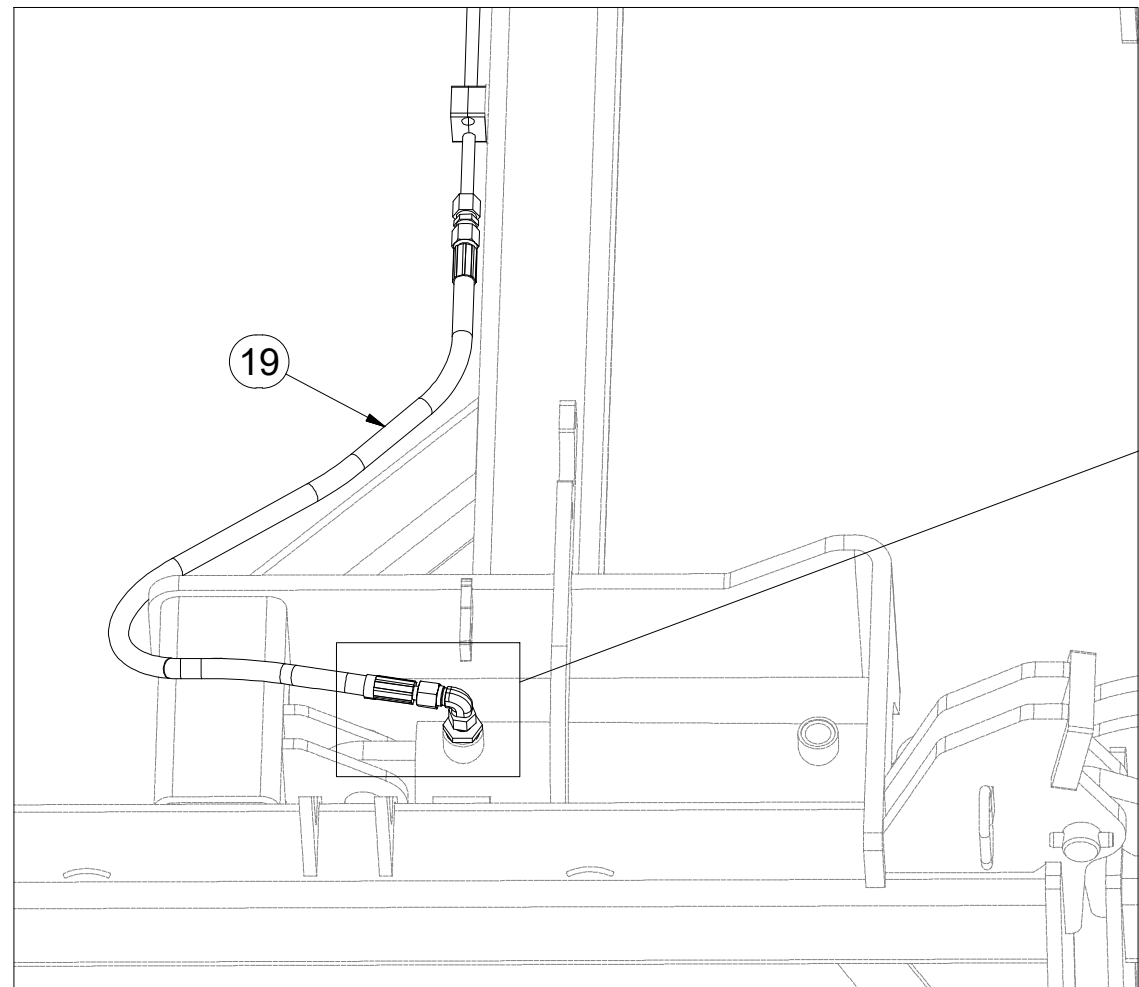
ⒼB HYDRAULIC FOLDING DISTRIBUTION

Ⓔ RU ГИДРАВЛИЧЕСКОЕ РАСПРЕДЕЛЕНИЕ СКЛАДЫВАНИЯ

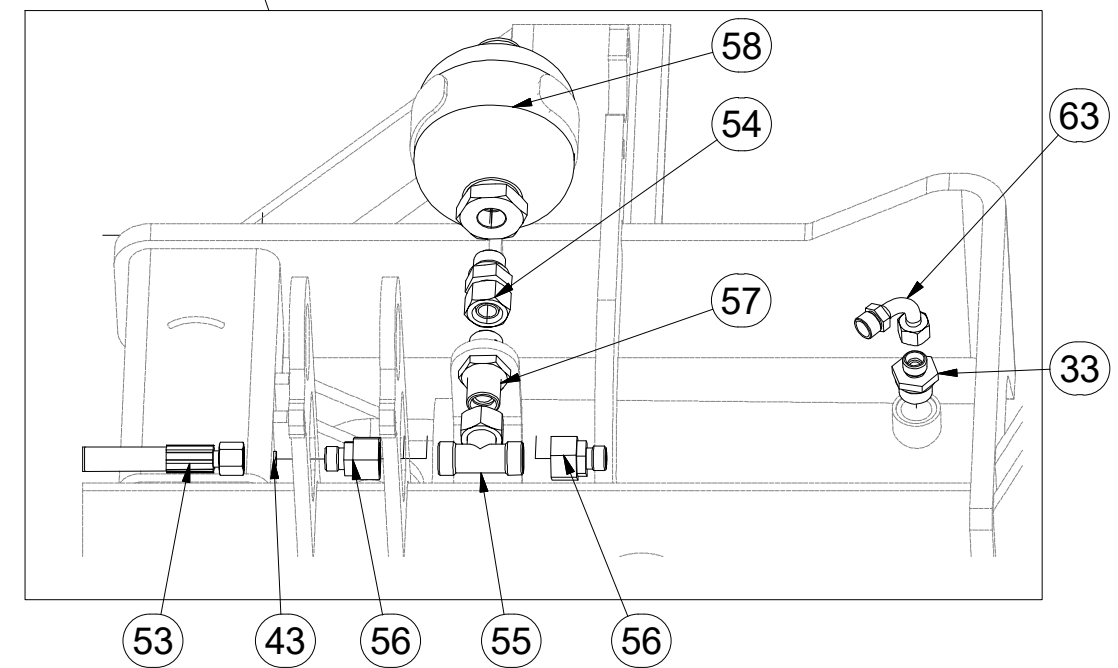
ⒼL HYDRAULICZNY PRZEWÓD SKŁADANIA



m15720



Pos.	Part Number	Pcs.
33	m09934	16
34	m06803	27
43	m10780	5
47	m11294	76
19	m07646	3
58	m15983	1
54	m07993	1
55	m06879	1
56	m08533	3
57	m09625	2
52	m04026	1
53	m11107	1
63	m04024	1



ⒸZ HYDRAULICKÝ ROZVOD SKLÁPĚNÍ

Ⓓ HYDRAULISCHE VERTEILUNG KLAPPMCHANISMUS

Ⓕ CONDUIT HYDRAULIQUE DU BASCULEMENT

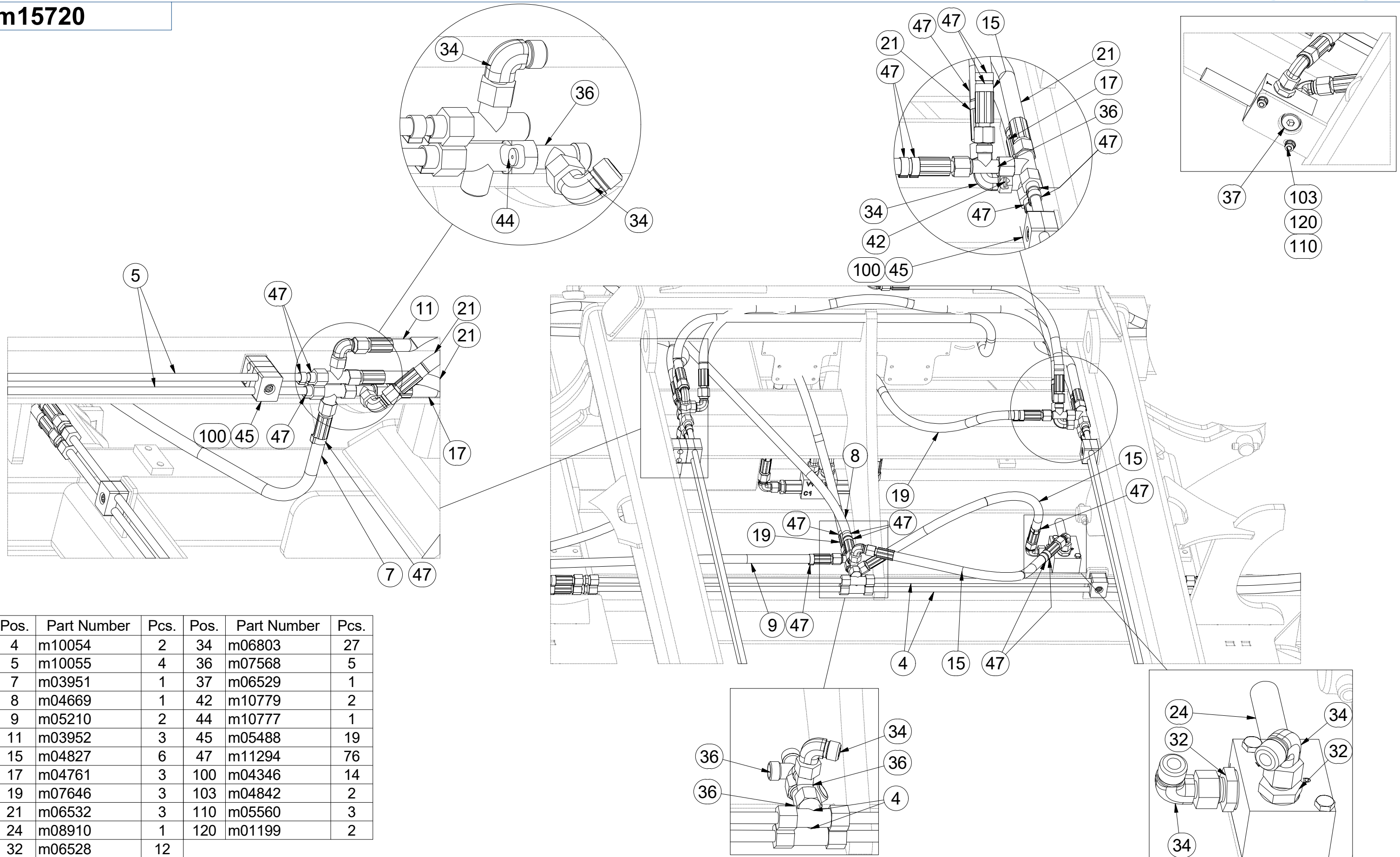
ⒸB HYDRAULIC FOLDING DISTRIBUTION

ⒸR ГИДРАВЛИЧЕСКОЕ РАСПРЕДЕЛЕНИЕ СКЛАДЫВАНИЯ

ⒸL HYDRAULICZNY PRZEWÓD SKŁADANIA

Farmet

m15720



Pos.	Part Number	Pcs.	Pos.	Part Number	Pcs.
4	m10054	2	34	m06803	27
5	m10055	4	36	m07568	5
7	m03951	1	37	m06529	1
8	m04669	1	42	m10779	2
9	m05210	2	44	m10777	1
11	m03952	3	45	m05488	19
15	m04827	6	47	m11294	76
17	m04761	3	100	m04346	14
19	m07646	3	103	m04842	2
21	m06532	3	110	m05560	3
24	m08910	1	120	m01199	2
32	m06528	12			

ⒸZ HYDRAULICKÝ ROZVOD SKLÁPĚNÍ

Ⓓ HYDRAULISCHE VERTEILUNG KLAPPMECHANISMUS

Ⓕ CONDUIT HYDRAULIQUE DU BASCULEMENT

ⒸB HYDRAULIC FOLDING DISTRIBUTION

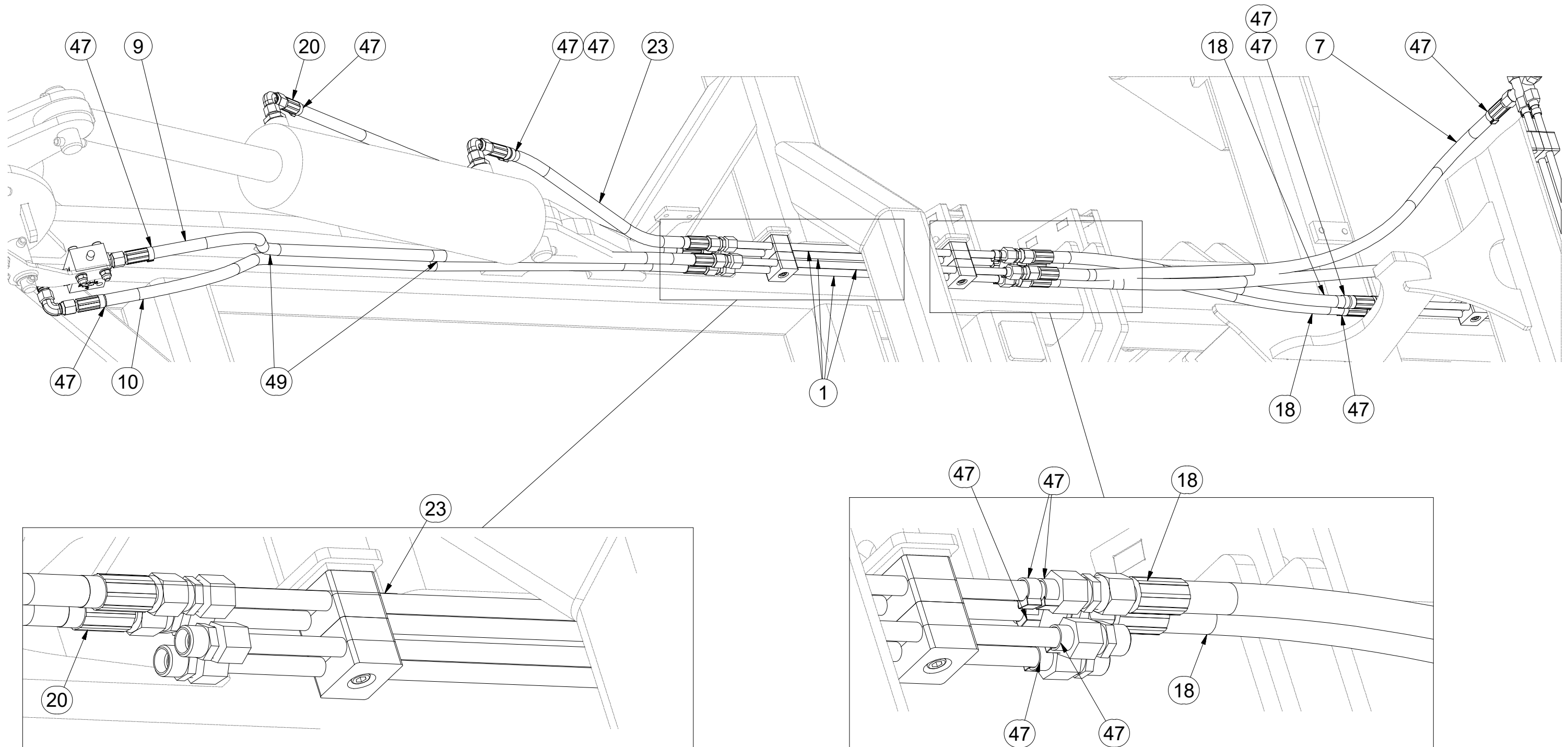
Ⓔ ГИДРАВЛИЧЕСКОЕ РАСПРЕДЕЛЕНИЕ СКЛАДЫВАНИЯ

Ⓖ HYDRAULICZNY PRZEWÓD SKŁADANIA



m15720

Pos.	Part Number	Pcs.	Pos.	Part Number	Pcs.
1	m10051	4	20	m07364	1
7	m03951	1	23	m11126	1
9	m05210	2	47	m11294	76
10	m07504	1	49	m01637	15
18	m03713	4			



Ⓒ HYDRAULICKÝ ROZVOD SKLÁPĚNÍ

Ⓓ HYDRAULISCHE VERTEILUNG KLAPPMECHANISMUS

Ⓕ CONDUIT HYDRAULIQUE DU BASCULEMENT

Ⓖ HYDRAULIC FOLDING DISTRIBUTION


Ⓔ ГИДРАВЛИЧЕСКОЕ РАСПРЕДЕЛЕНИЕ СКЛАДЫВАНИЯ

Ⓟ HYDRAULICZNY PRZEWÓD SKŁADANIA

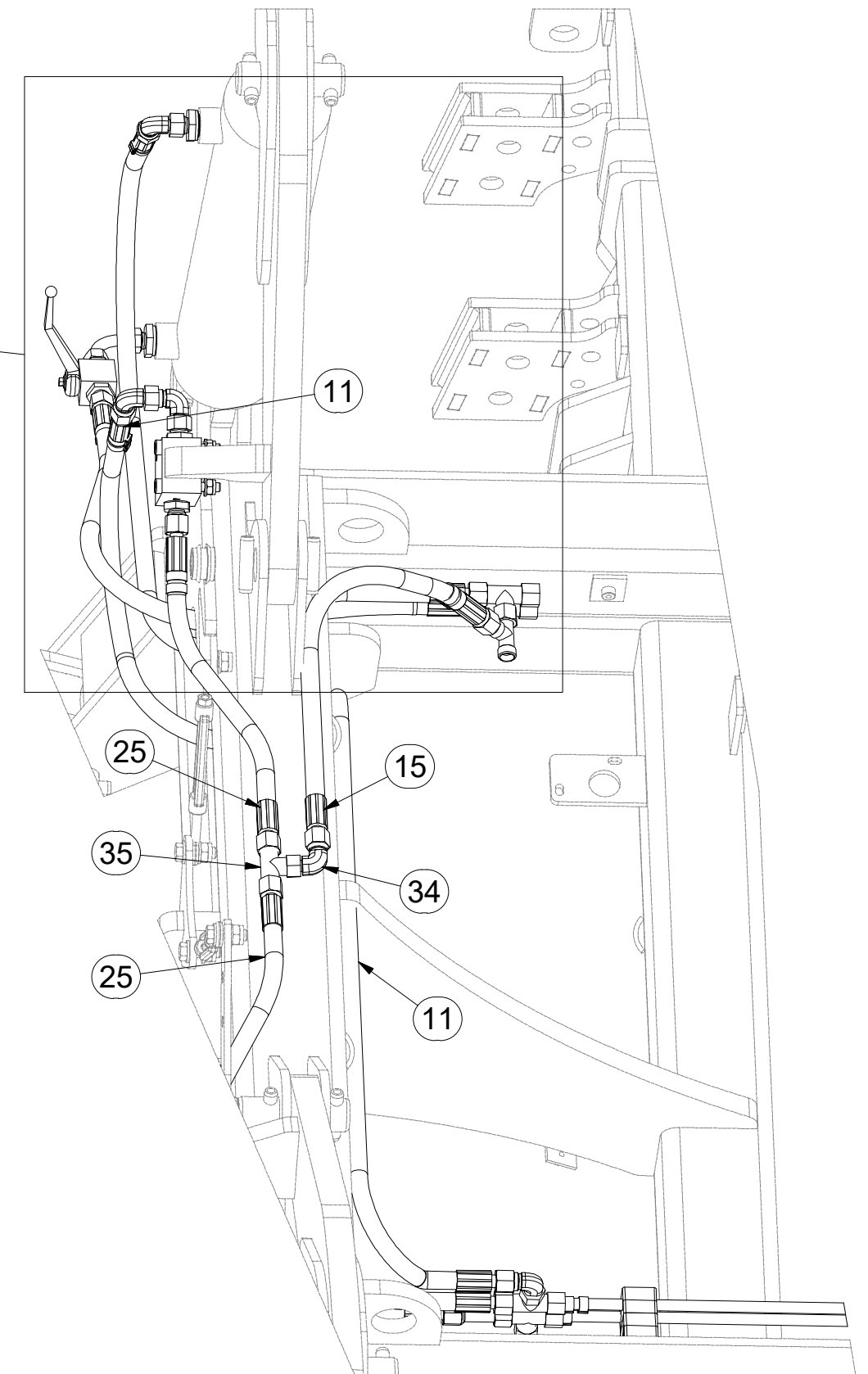
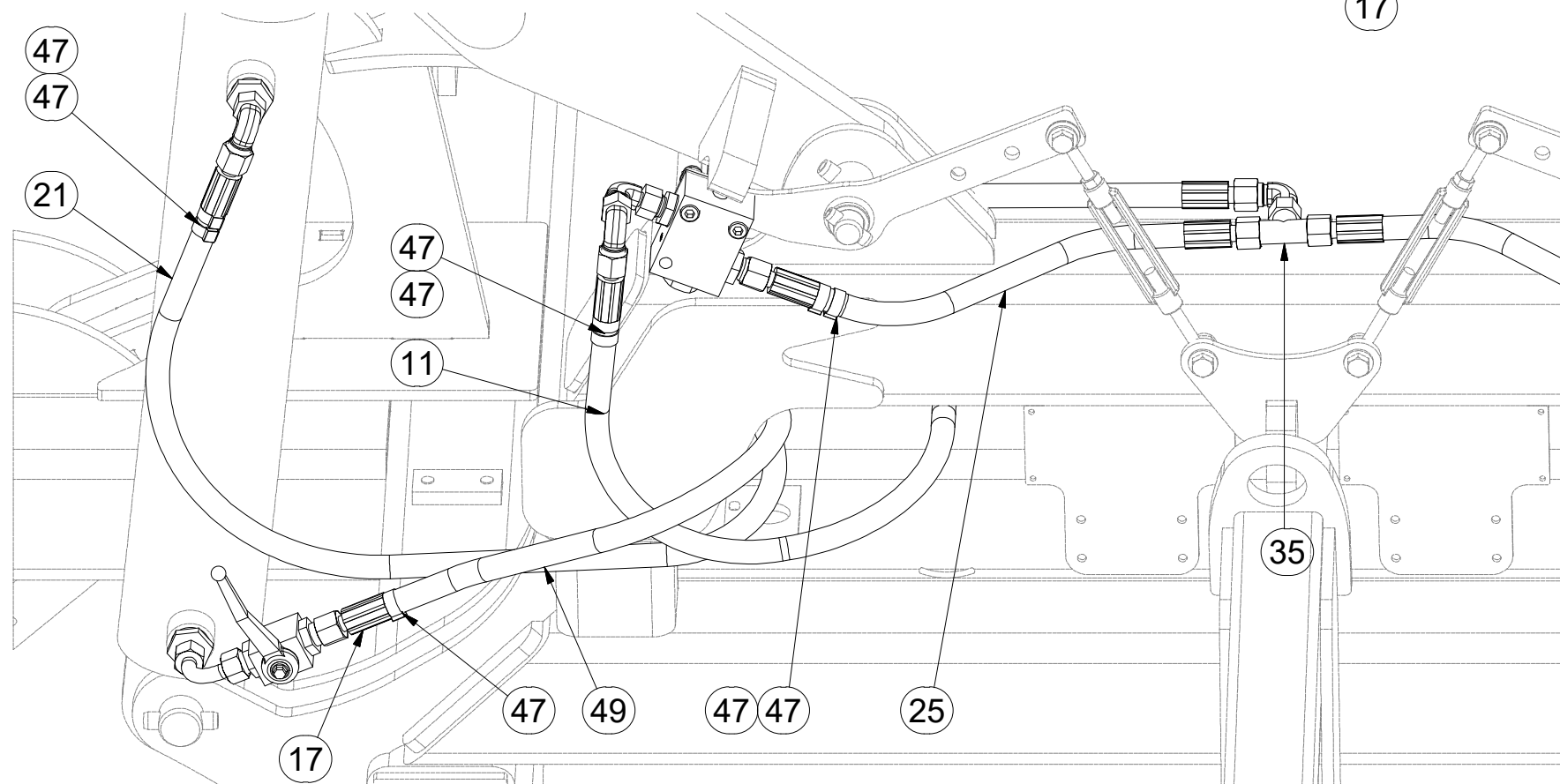
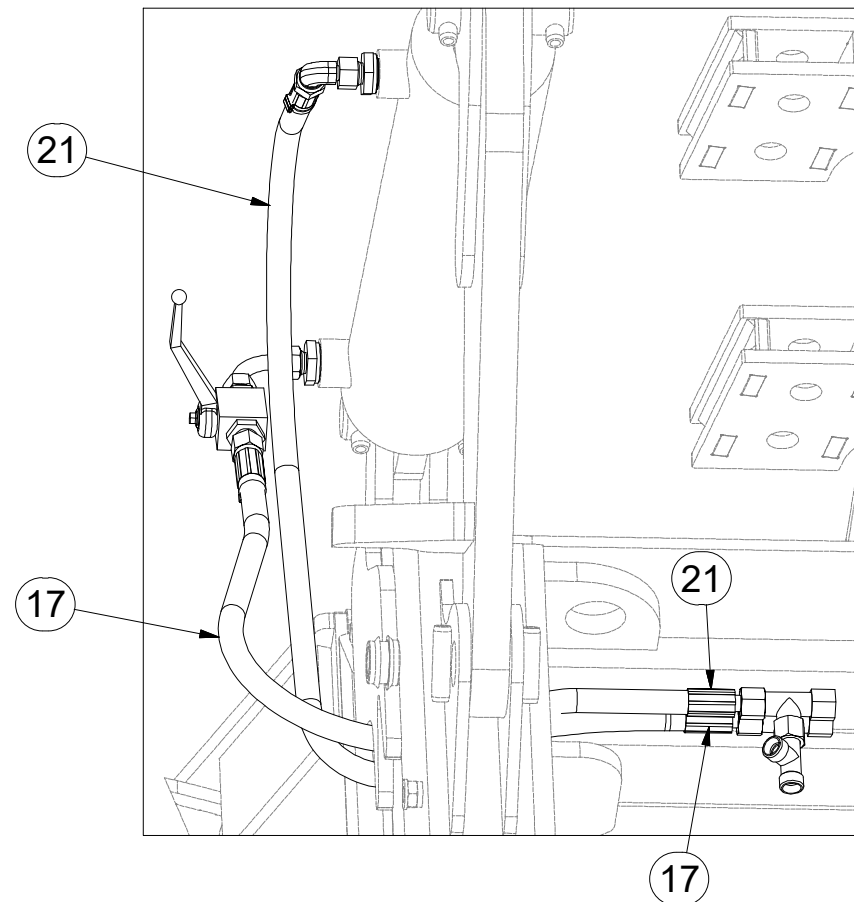


m15720

Pos.	Part Number	Pcs.
11	m03952	3
15	m04827	6
17	m04761	3
21	m06532	3
25	m07363	2
34	m06803	27
35	m03889	1
47	m11294	76
49	m01637	15



HYDRAULIC COMPONENTS:
M16 x 1,5 - 60Nm
M22 x 1,5 - 140Nm
G 3/8 - 95 Nm



ⒸZ HYDRAULICKÝ ROZVOD SKLÁPĚNÍ

Ⓓ HYDRAULISCHE VERTEILUNG KLAPPMECHANISMUS

Ⓕ CONDUIT HYDRAULIQUE DU BASCULEMENT

ⒼB HYDRAULIC FOLDING DISTRIBUTION

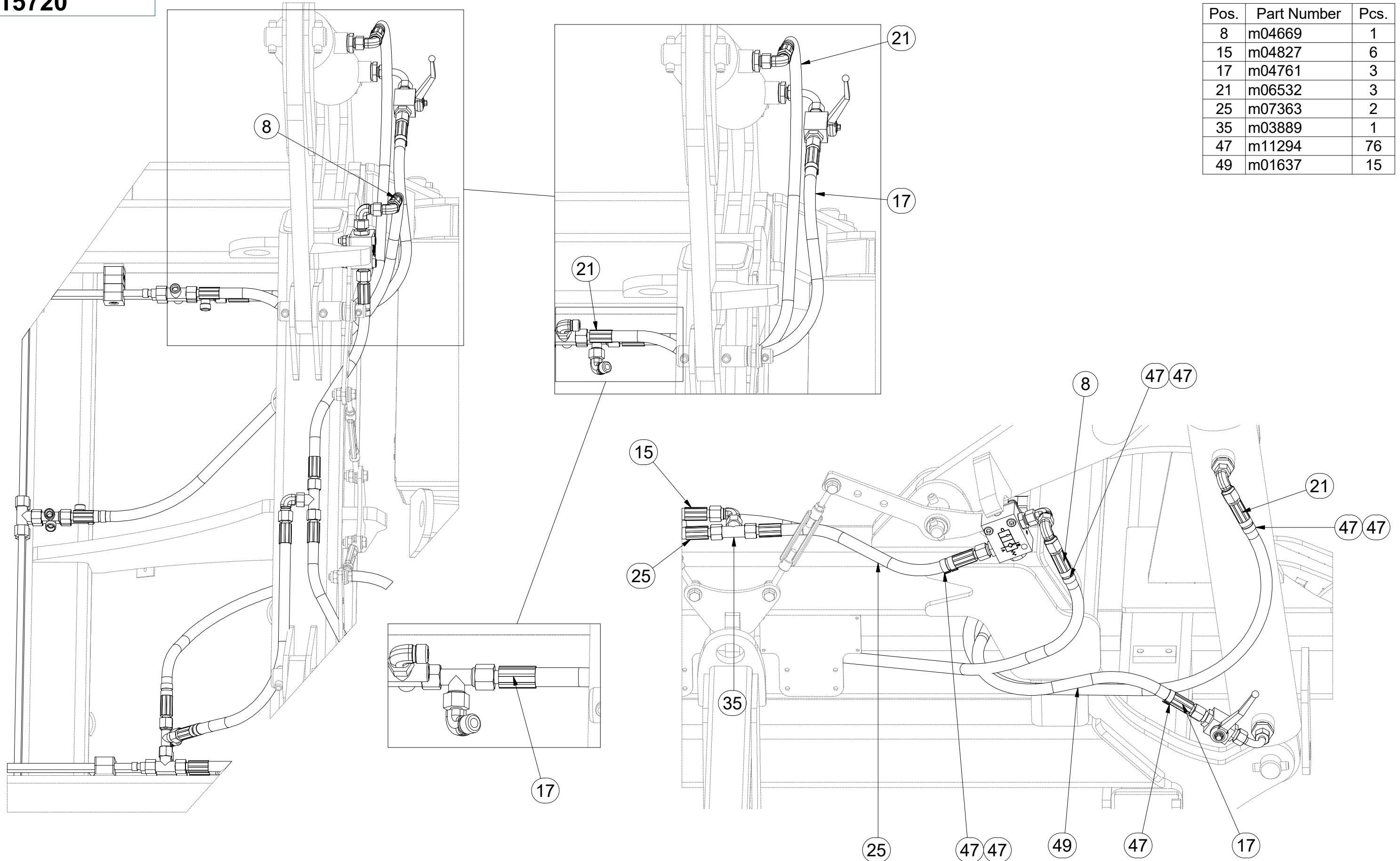
Ⓔ RU ГИДРАВЛИЧЕСКОЕ РАСПРЕДЕЛЕНИЕ СКЛАДЫВАНИЯ

Ⓗ PL HYDRAULICZNY PRZEWÓD SKŁADANIA

Farmet

m15720

Pos.	Part Number	Pcs.
8	m04669	1
15	m04827	6
17	m04761	3
21	m06532	3
25	m07363	2
35	m03889	1
47	m11294	76
49	m01637	15



ⒸZ HYDRAULICKÝ ROZVOD SKLÁPĚNÍ

Ⓓ HYDRAULISCHE VERTEILUNG KLAPPMECHANISMUS

Ⓕ CONDUIT HYDRAULIQUE DU BASCULEMENT

ⒸB HYDRAULIC FOLDING DISTRIBUTION

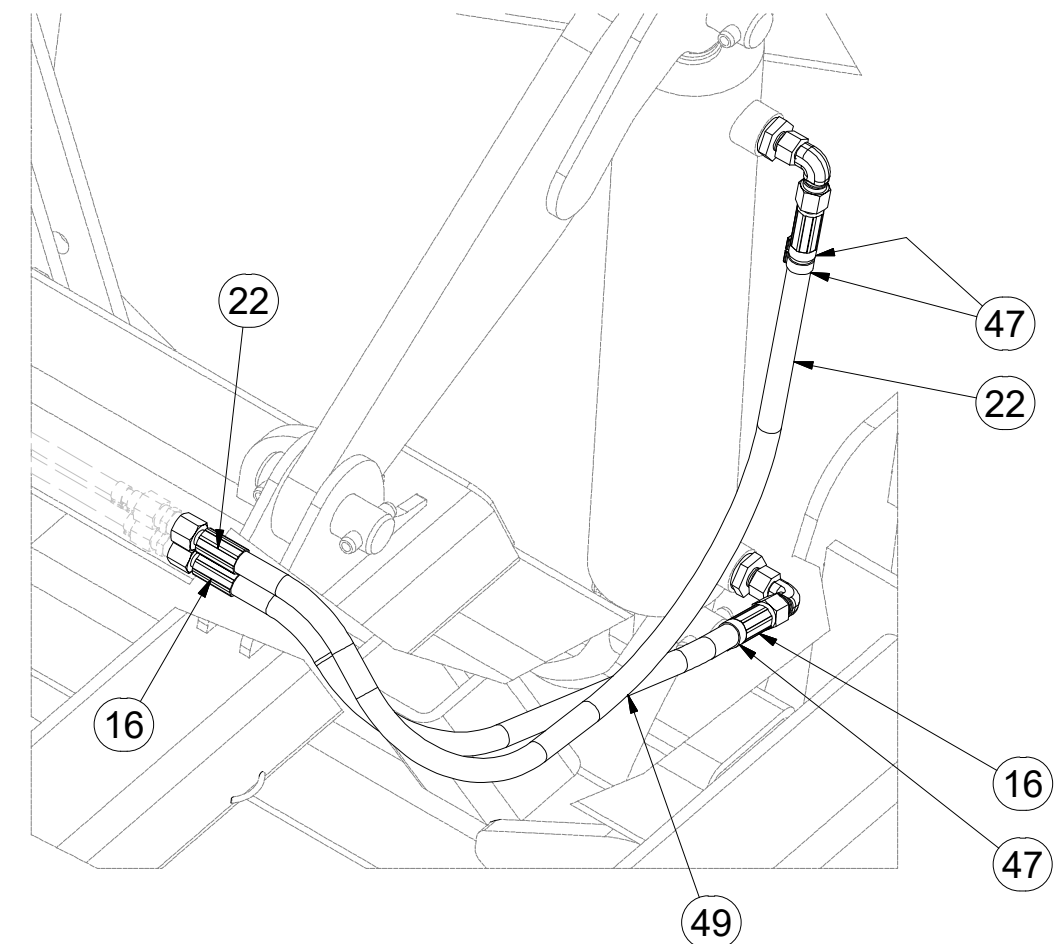
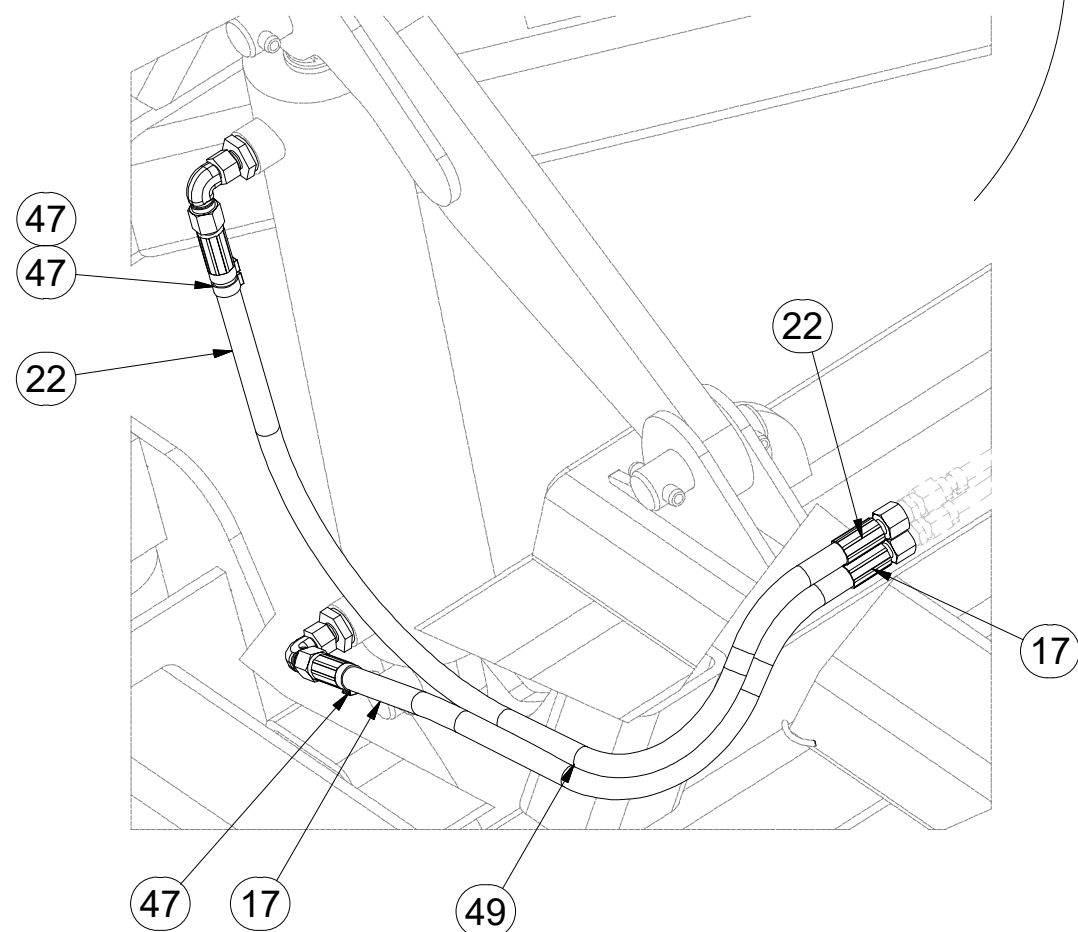
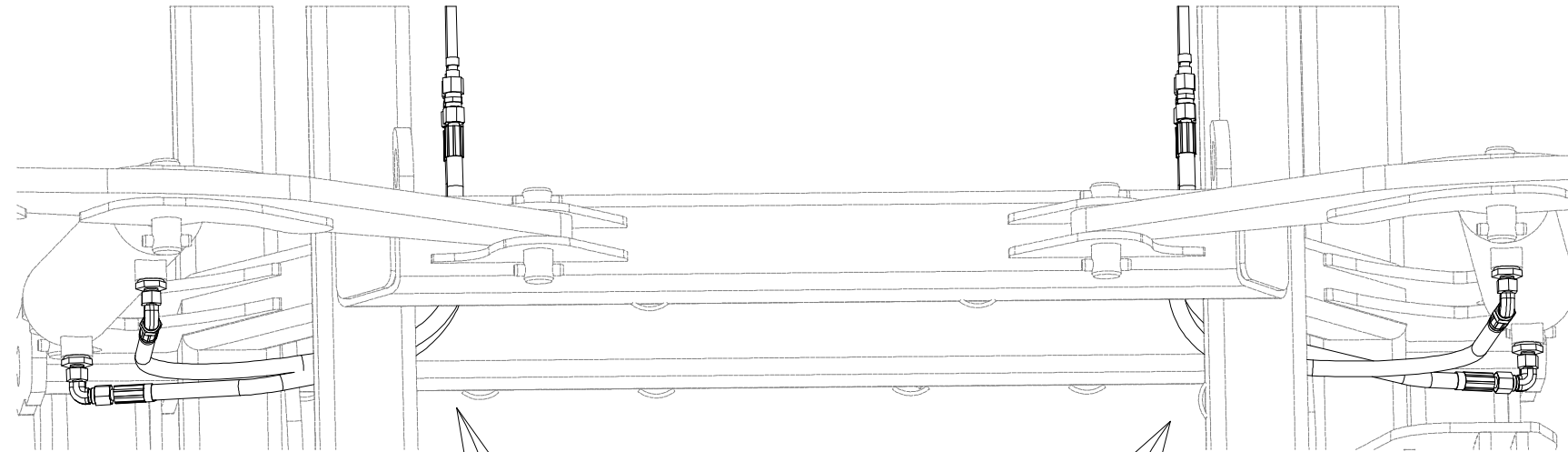
Ⓔ ГИДРАВЛИЧЕСКОЕ РАСПРЕДЕЛЕНИЕ СКЛАДЫВАНИЯ

Ⓖ HYDRAULICZNY PRZEWÓD SKŁADANIA



m15720

Pos.	Part Number	Pcs.
16	m09628	2
17	m04761	3
22	m04033	2
47	m11294	76
49	m01637	15



☉ SAMOLEPKY STROJE

☉ AUFKLEBER MASCHINEN

☉ VOITURE MACHINES

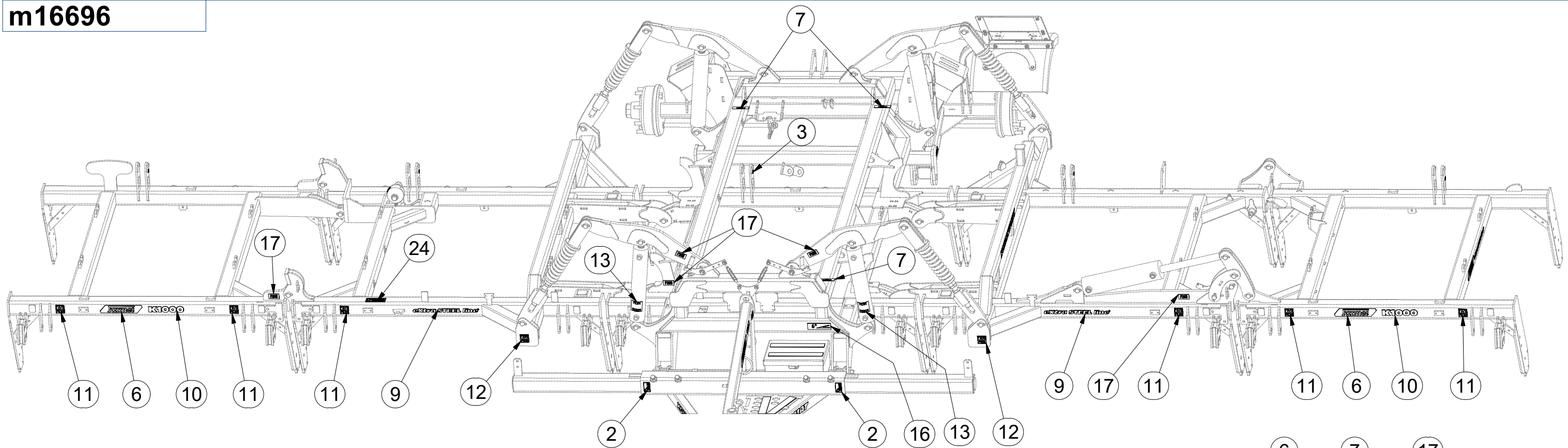
☉ STICKERS MACHINES

☉ СТИКЕРЫ МАШИНЫ

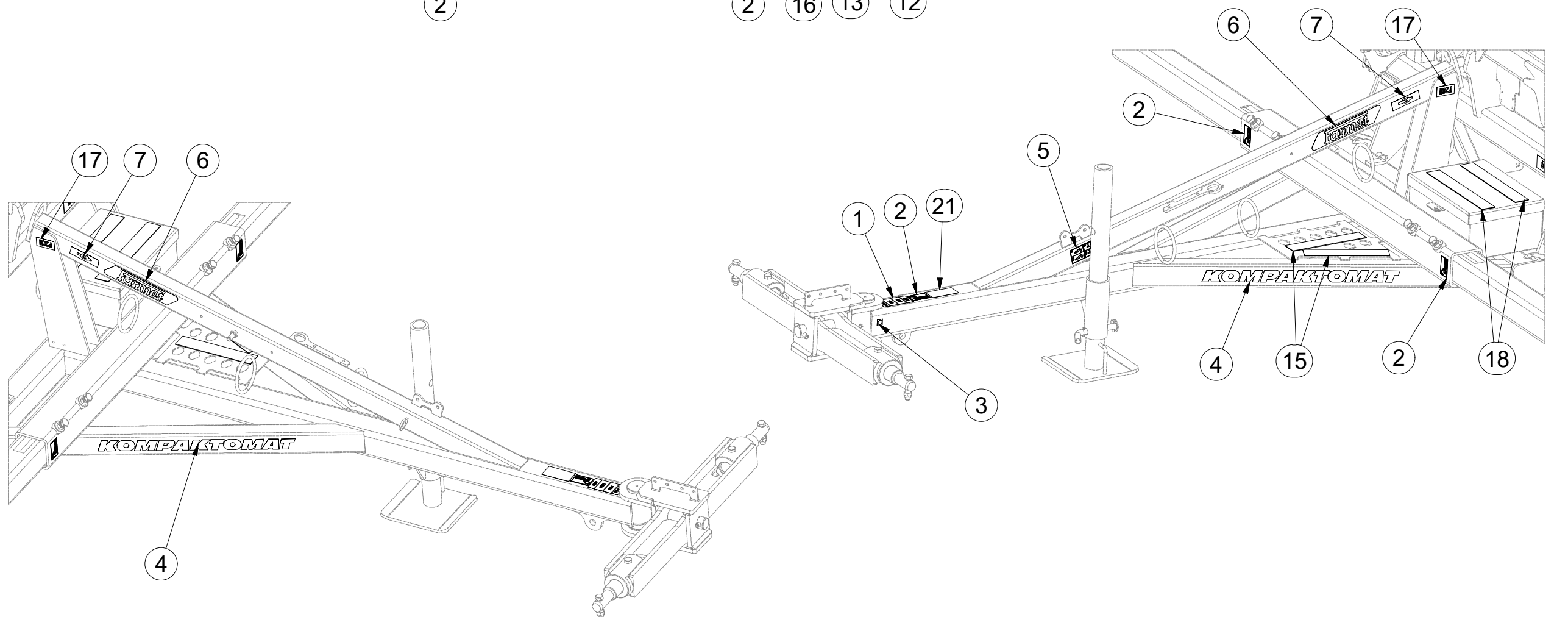
☉ NAKLEJKI MASZYNY



m16696



Pos.	Part Number	Pcs.
1	m11295	1
2	m10180	3
3	m03320	6
4	m07688	5
5	m11291	1
6	m13116	8
7	m03316	6
9	m10353	6
10	m10152	4
11	m11297	12
12	m11296	4
13	m11299	4
15	m11147	2
16	m03314	1
17	m04368	12
18	m11146	2
21	m13708	5
24	m17102	1



☉ SAMOLEPKY STROJE

☉ AUFKLEBER MASCHINEN

☉ VOITURE MACHINES

☉ STICKERS MACHINES

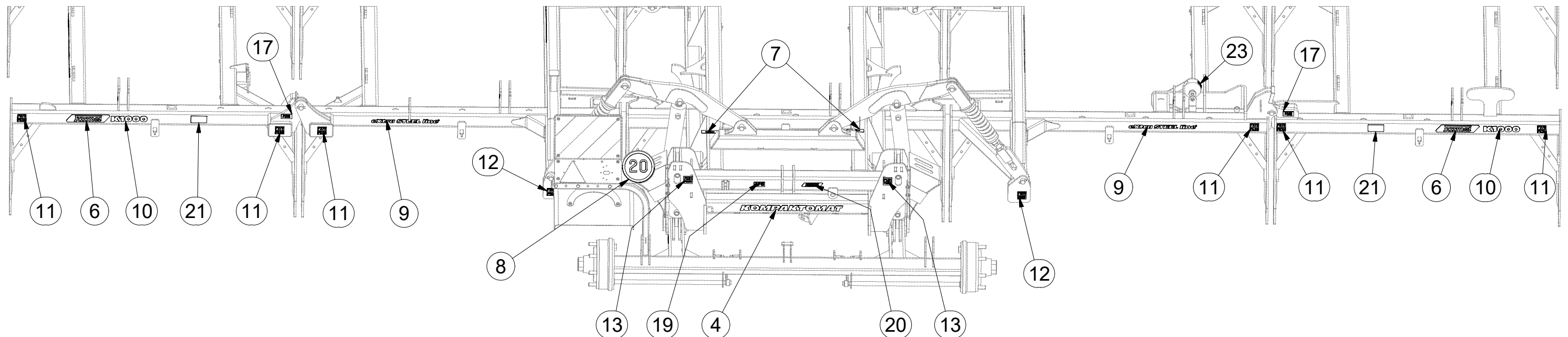
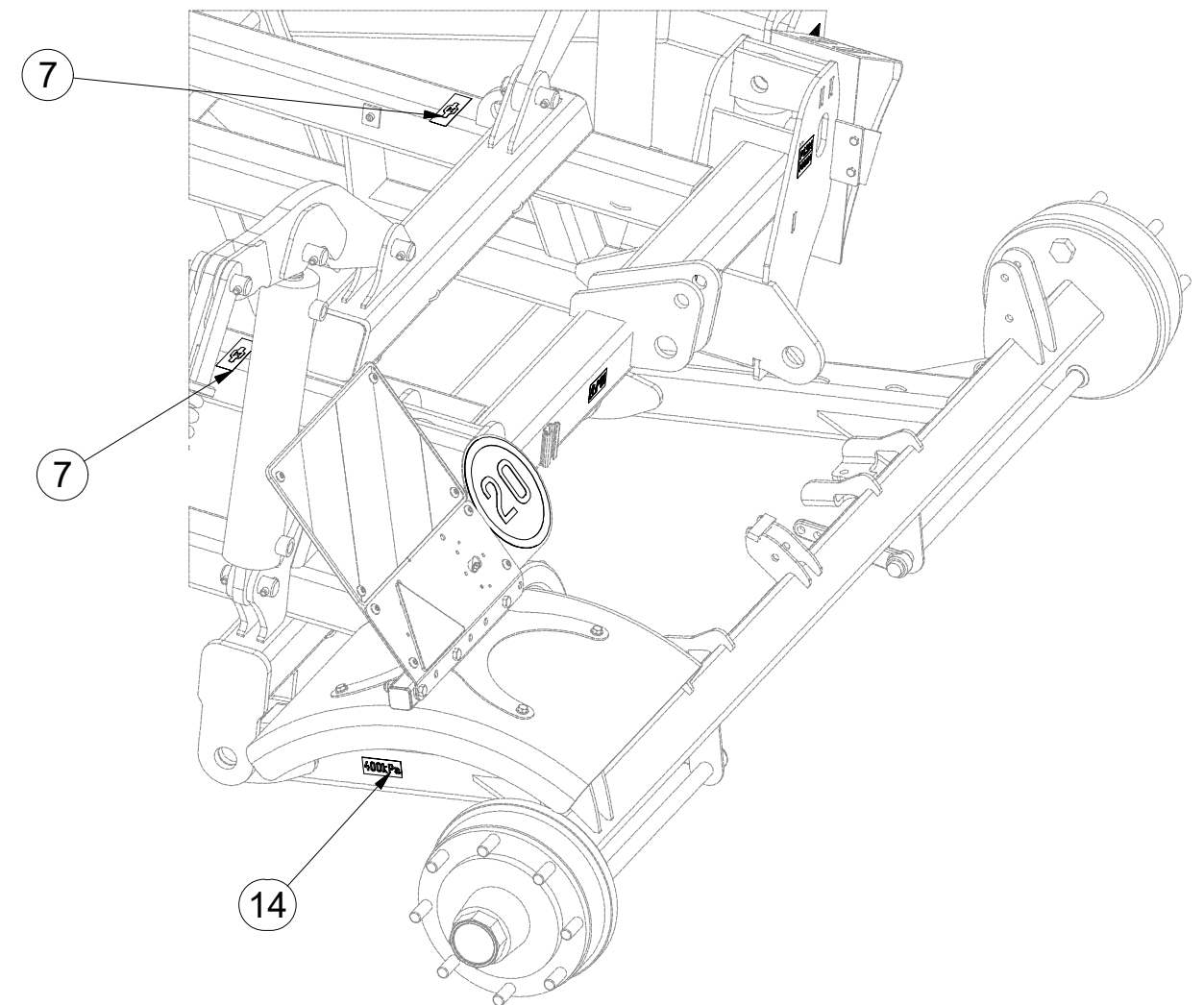
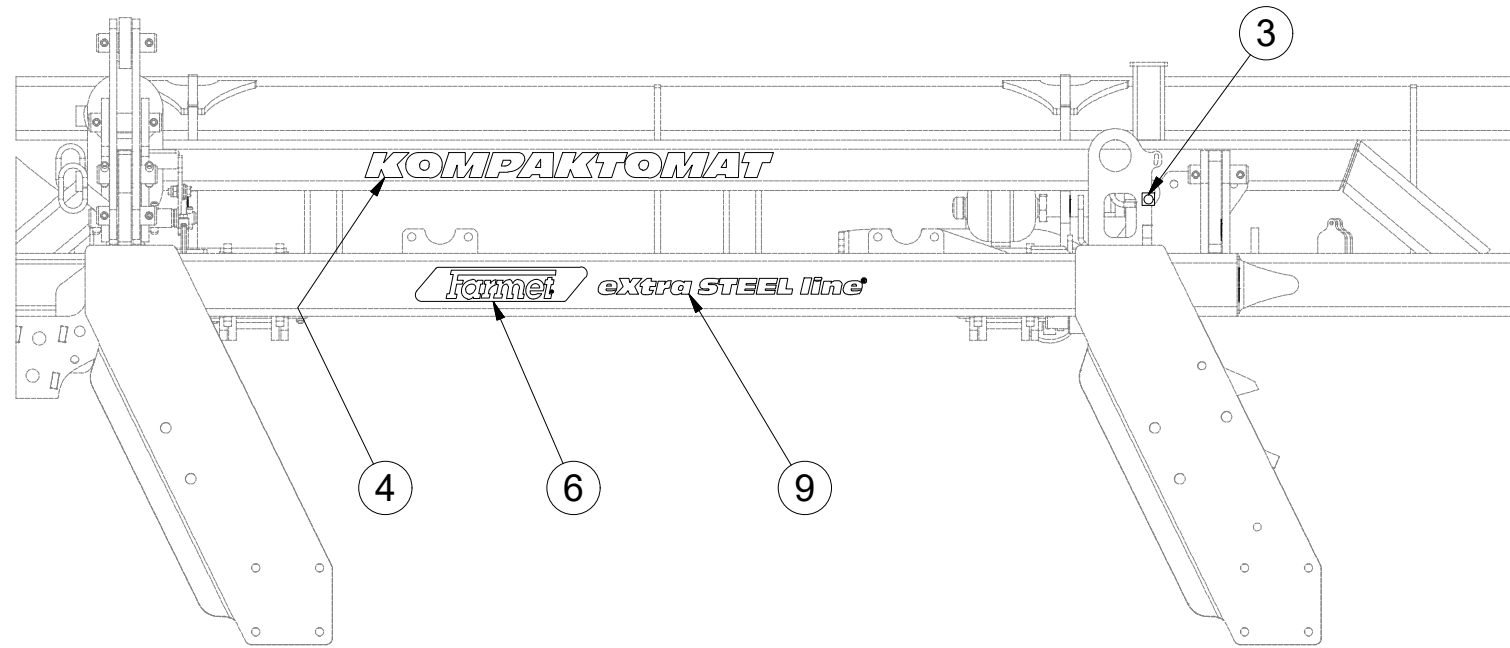
☉ СТИКЕРЫ МАШИНЫ

☉ NAKLEJKI MASZYNY



m16696

Pos.	Part Number	Pcs.	Pos.	Part Number	Pcs.
3	m03320	6	12	m11296	4
4	m07688	5	13	m11299	4
6	m13116	8	14	m04887	2
7	m03316	6	17	m04368	12
8	m04406	1	19	m04359	1
9	m10353	6	20	m13401	1
10	m10152	4	21	m13708	5
11	m11297	12	23	m16026	1



Ⓒ SADA TUBUSU

Ⓓ BÜCHSENSATZ

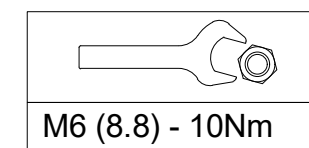
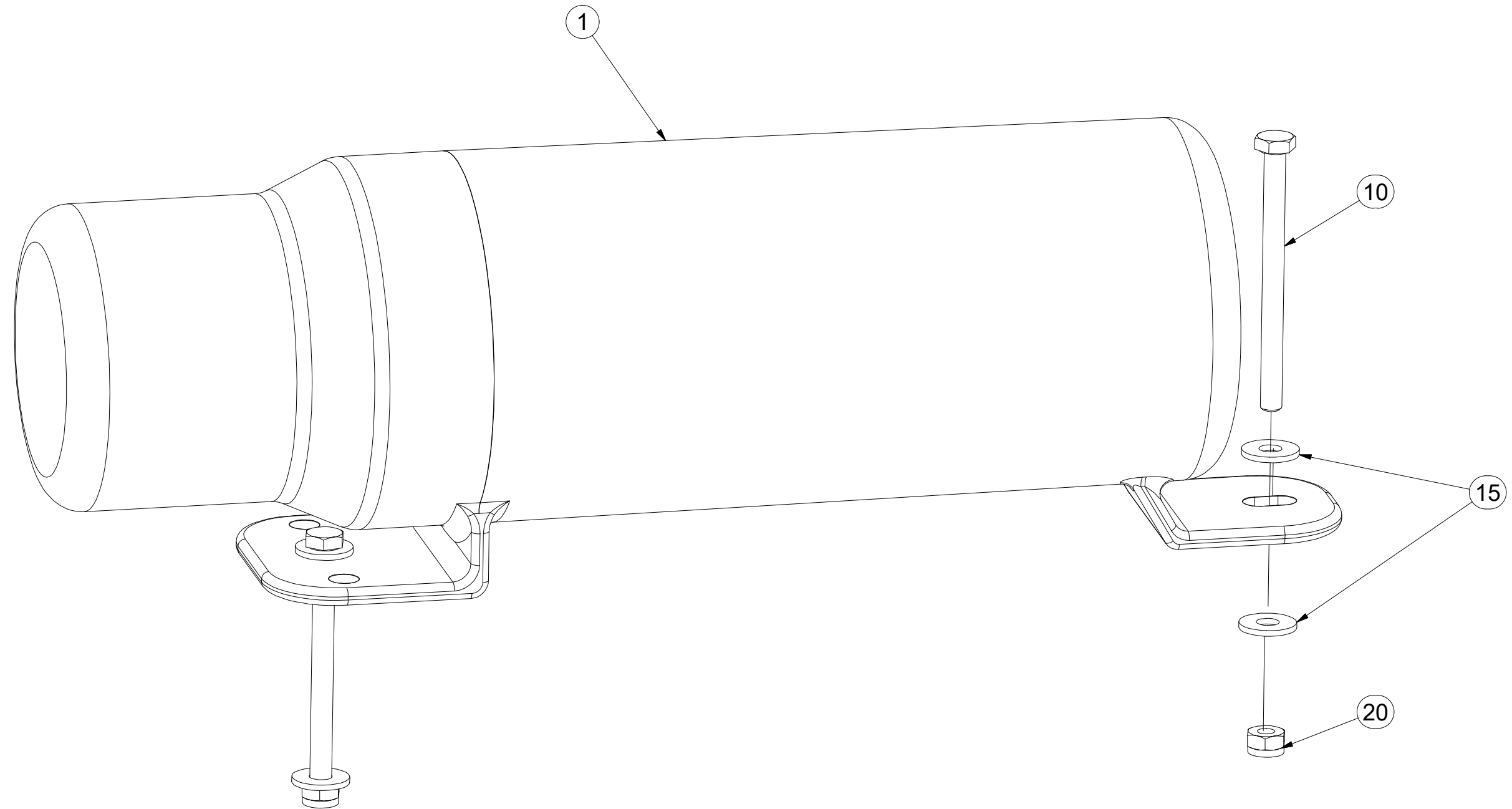
Ⓕ KIT DU TUBE

4018541

Ⓖ TUBE SET

Ⓡ КОМПЛЕКТ ТУБУСА

Ⓟ ZESTAW RUREK



Pos.	Part Number	Pcs.
1	m15900	1
10	m16453	2
15	m16612	4
20	m05560	2

ⒸZ TÁHLO SKLÁPĚNÍ

Ⓓ ZUGSTANGE ZUR KIPPUNG

Ⓕ TIGE DU BASCULEMENT

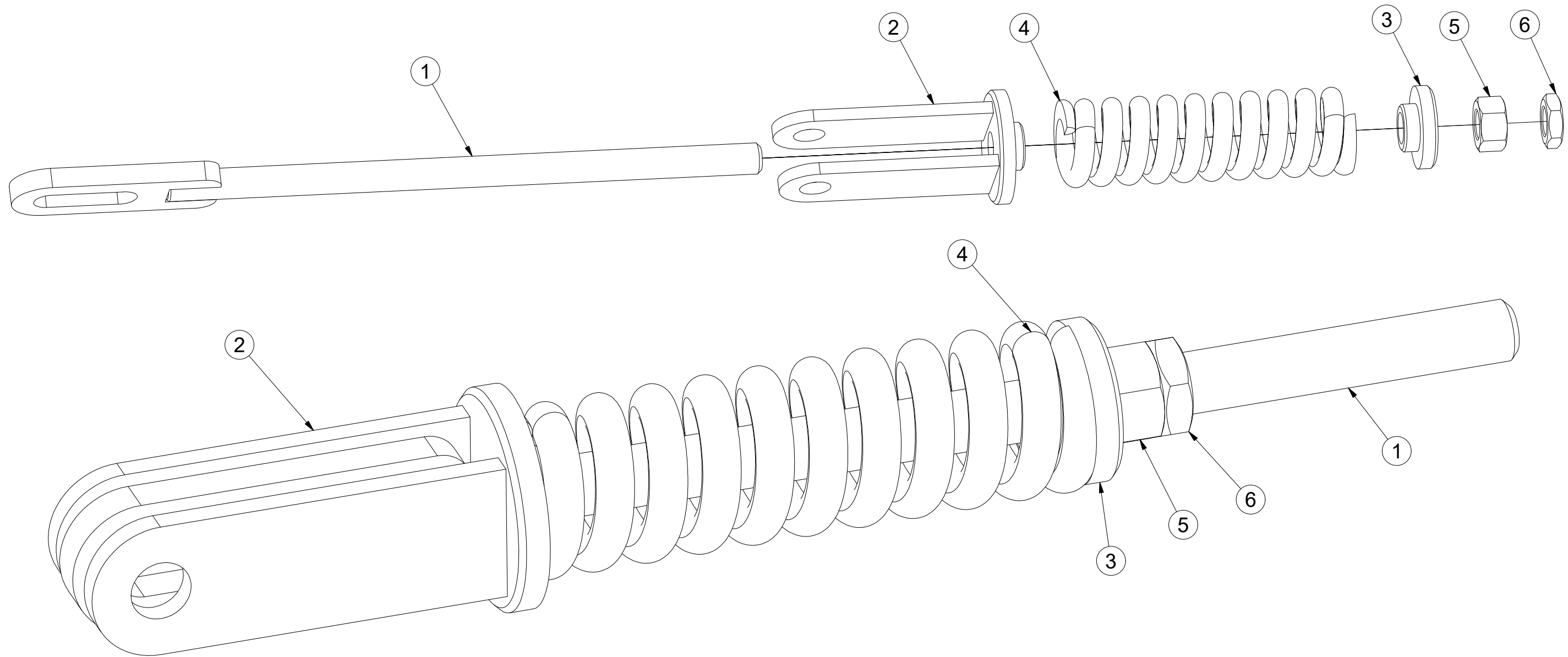
ⒸB TILTING PULL ROD

ⒸU ТЯГА СКЛАДЫВАНИЯ

ⒸL CIĘGŁO PRZECHYLANIA



4005363



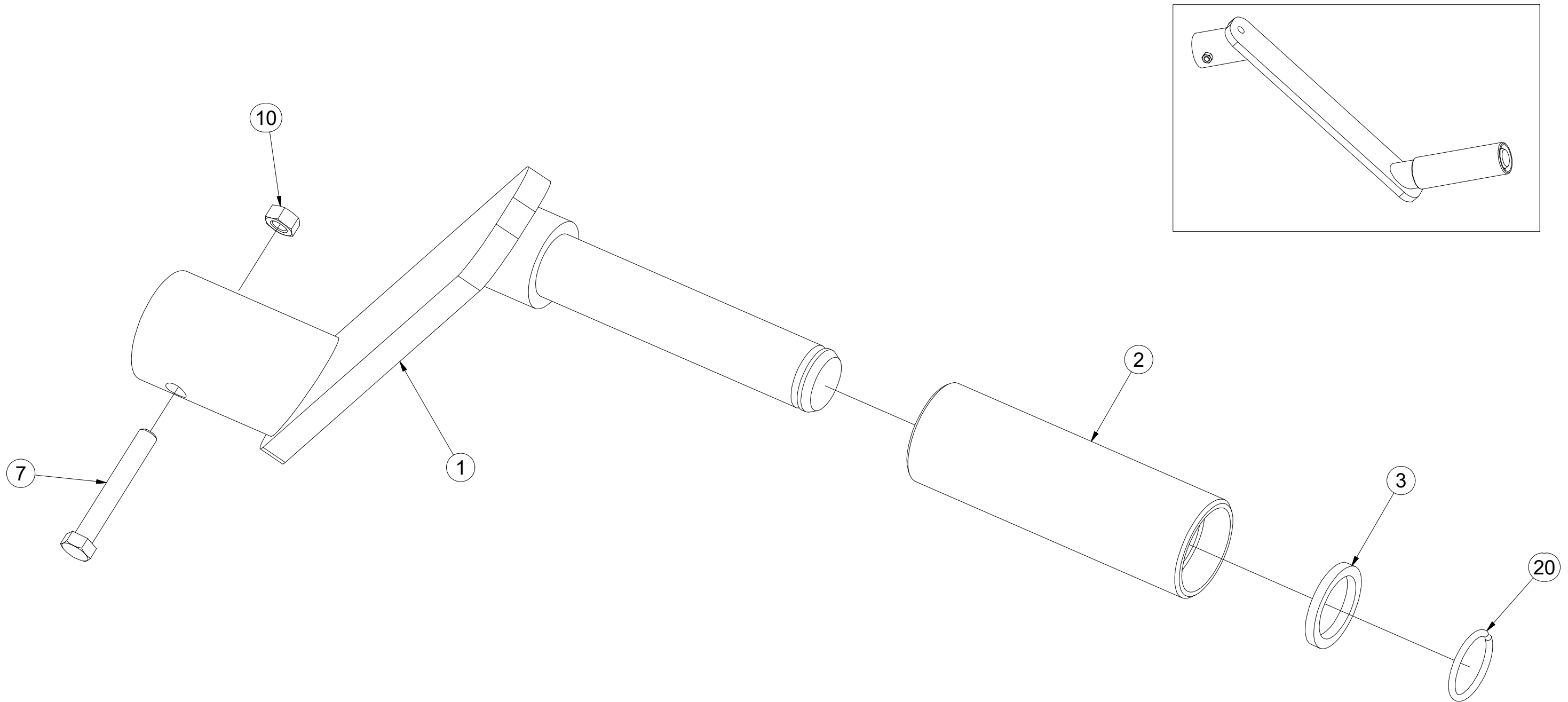
Pos	Part Number	Pcs.
1	4005358	1
2	4005361	1
3	4000023	1
5	m01309	1
4	m06482	1
6	m04043	1

CZ NASAZOVACÍ KLIKA
 D EINSTELLKURBEL
 F MANIVELLE AMOVIBILE

GB PRESS-ON HANDLE
 RU НАСАЖИВАЕМАЯ РУКОЯТКА
 PL KLAMKA MOCOWANA



4003087



Pos.	Part Number	Pcs.
1	4003092	1
2	4001533	1
3	4004828	1
7	m04641	1
10	m01295	1
20	m06561	1

☞ SADA ČEPŮ TBZ 3

☞ BOLZENSATZ TBZ 3

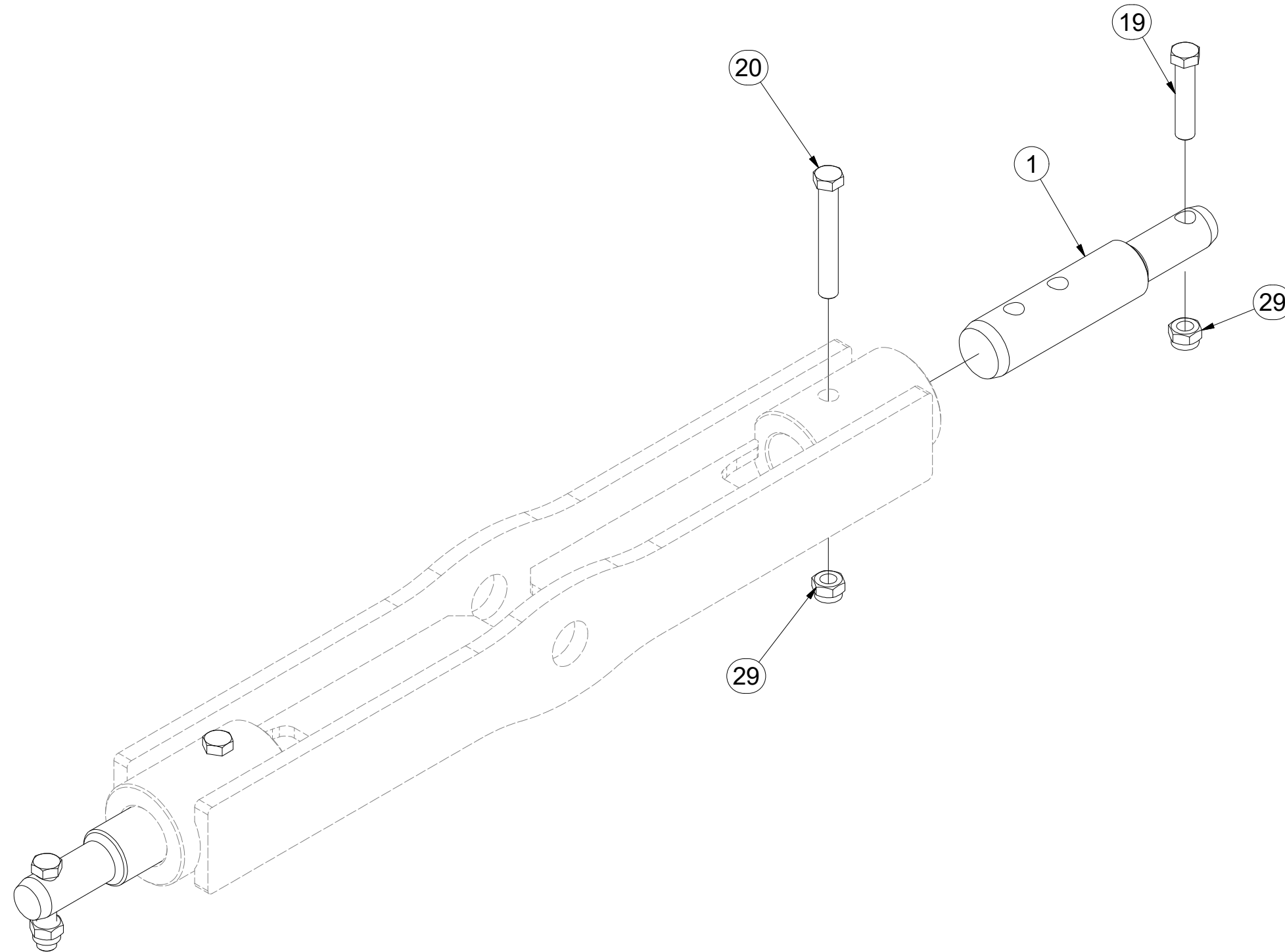
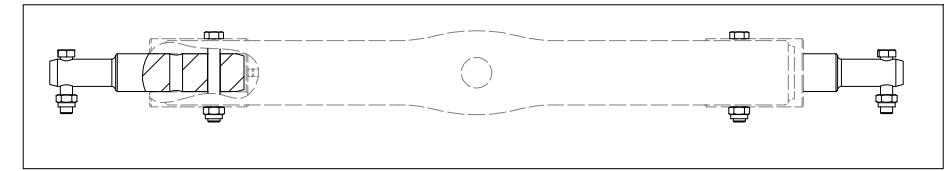
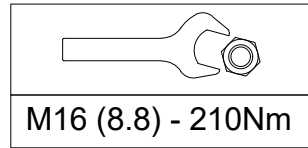
☞ KIT D'EMBOUITS TBZ 3

3005554

☞ SET OF TBZ 3 PINS

☞ КОМПЛЕКТ ПАЛЬЦЕВ TBZ 3

☞ ZESTAW CZOPÓW TBZ 3



Pos.	Part Number	Pcs.
1	4007412	2
19	m01133	2
20	m02970	2
29	m03683	4

ⒸZ TERČ PŘEDNÍ LEVÝ

Ⓓ SCHILD, VORDERES, LINKES

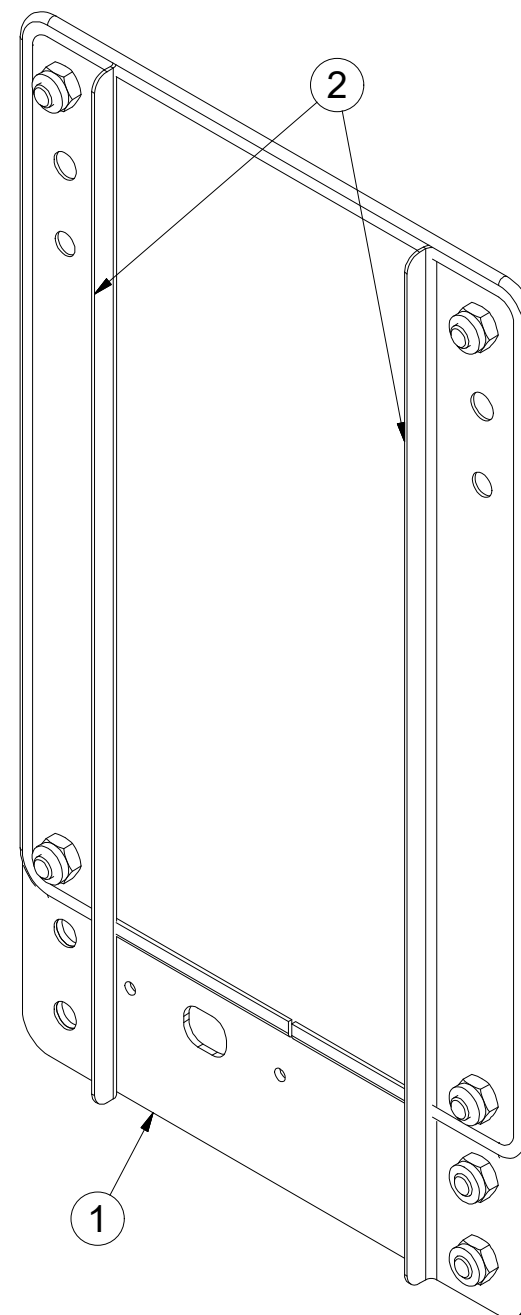
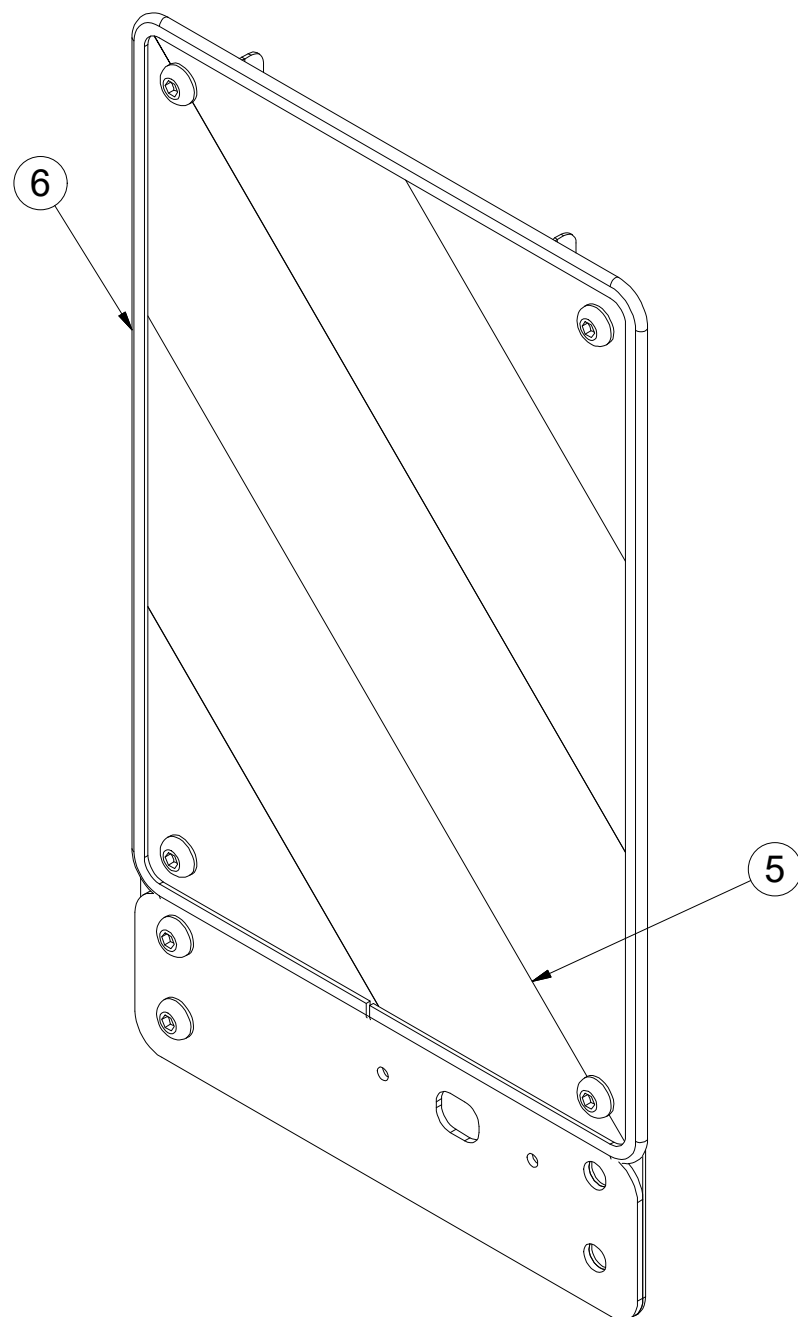
Ⓕ CIBLE AVANT GAUCHE

4018823

ⒸGB LEFT FRONT DISC

ⒸRU ЩИТОК ПЕРЕДНИЙ ЛЕВЫЙ

ⒸPL TARCZA PRZEDNIA LEWA



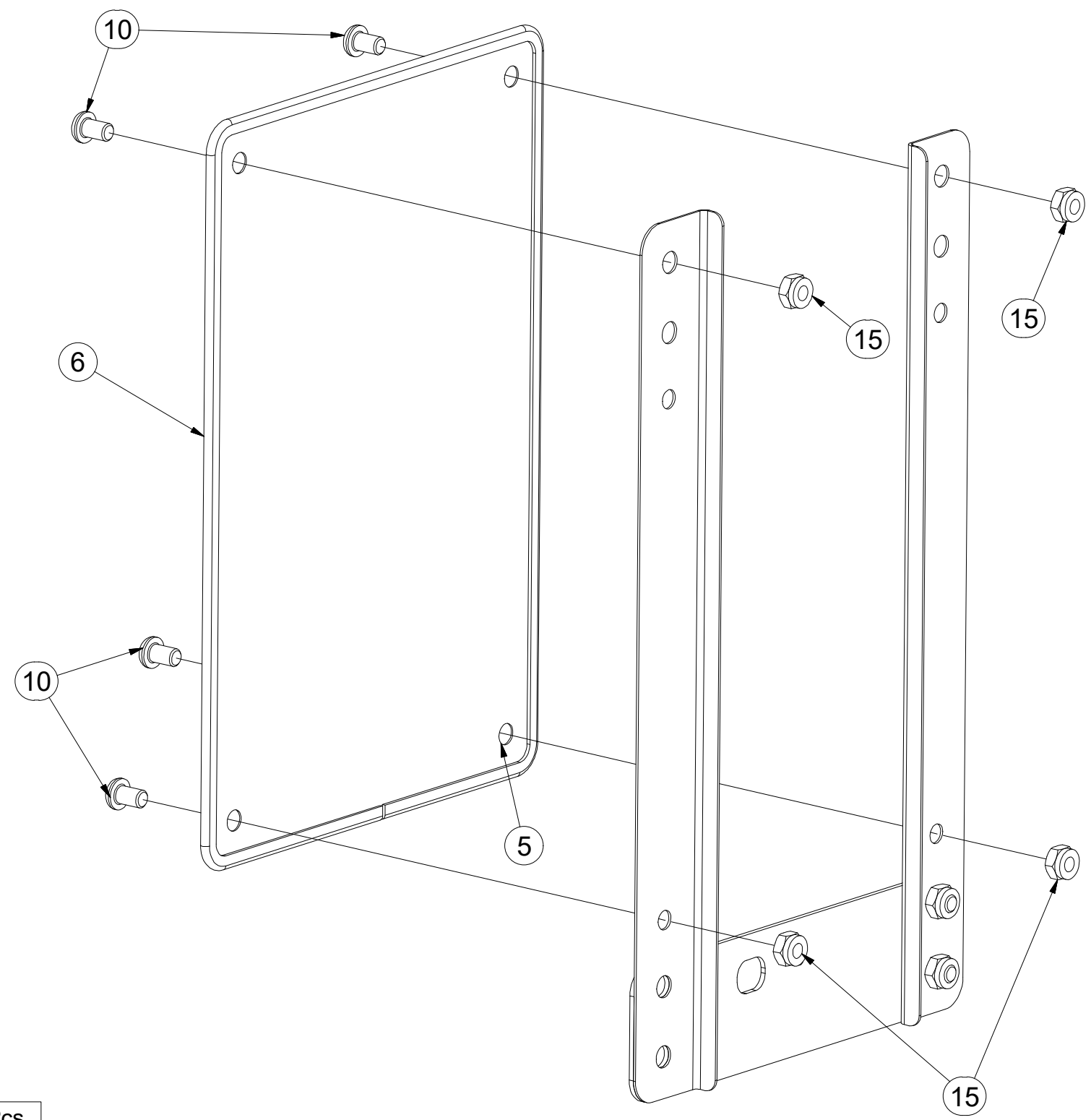
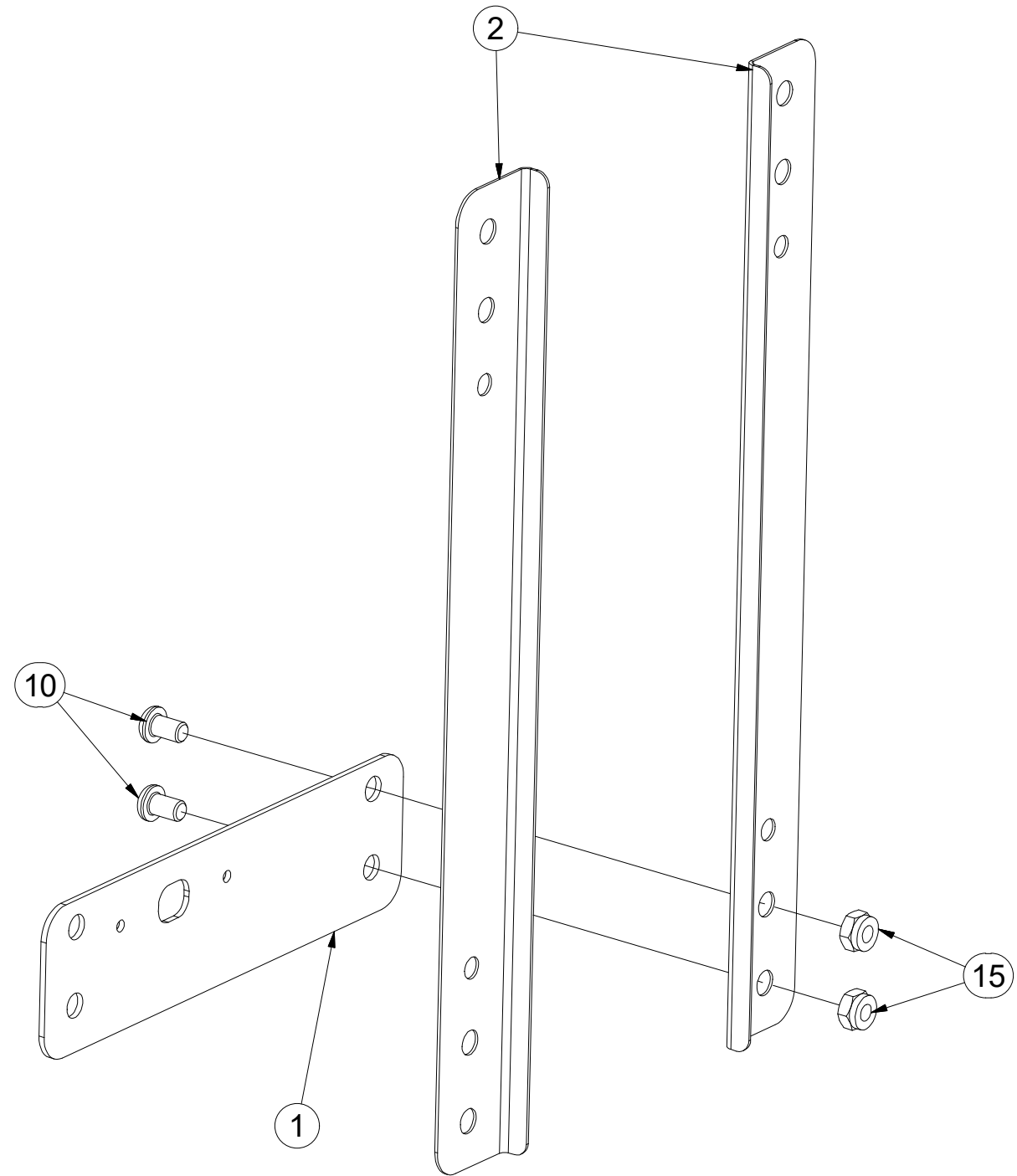
Pos.	Part Number	Pcs.
1	4019247	1
2	4019245	2
5	m16274	1
6	m16628	1,4

CZ TERČ PŘEDNÍ LEVÝ
 D SCHILD, VORDERES, LINKES
 F CIBLE AVANT GAUCHE

GB LEFT FRONT DISC
 RU ЩИТОК ПЕРЕДНИЙ ЛЕВЫЙ
 PL TARCZA PRZEDNIA LEWA



4018823



Pos.	Part Number	Pcs.
1	4019247	1
2	4019245	2
5	m16274	1
6	m16628	1,4
10	m16687	6
15	m03775	6

ⒸZ TERČ PŘEDNÍ PRAVÝ

Ⓓ SCHILD, VORDERES, RECHTES

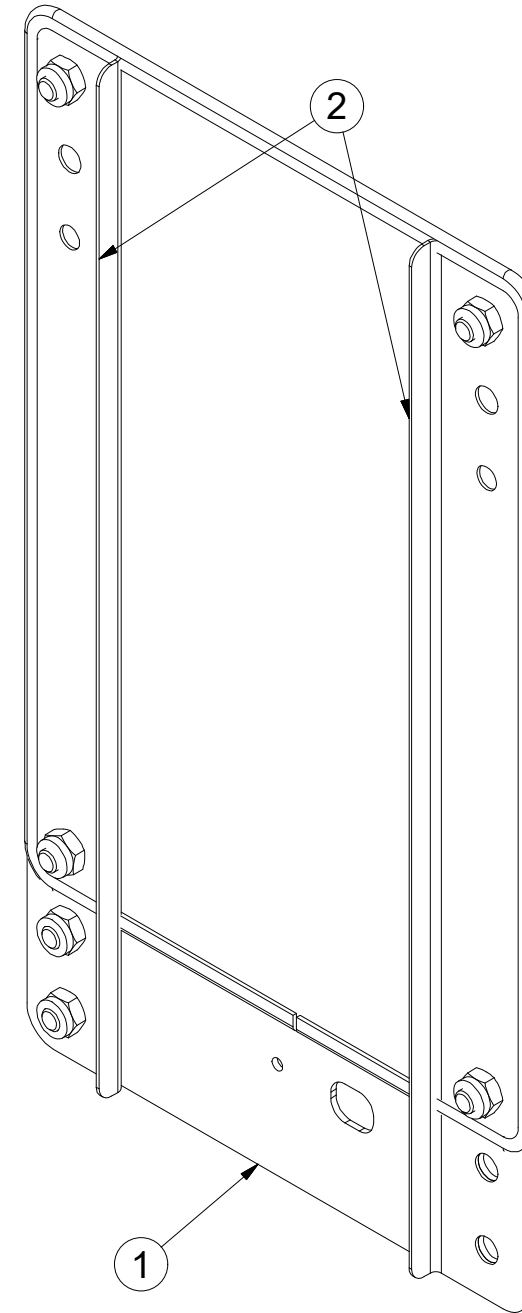
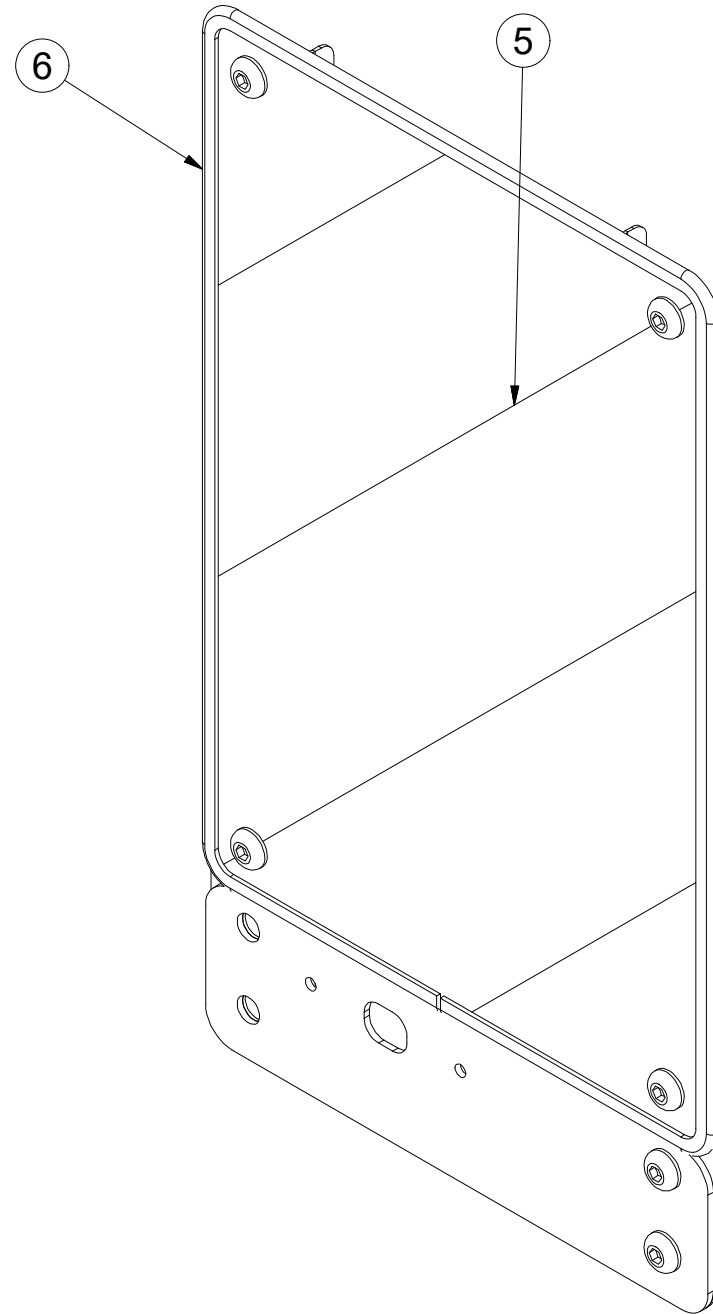
Ⓕ CIBLE AVANT DROITE

4018833

ⒸGB RIGHT FRONT DISC

ⒸRU ЩИТОК ПЕРЕДНИЙ ПРАВЫЙ

ⒸPL TARCZA PRZEDNIA PRAWA



Pos.	Part Number	Pcs.
1	4019247	1
2	4019245	2
5	m16273	1
6	m16628	1,4

ⒸZ TERČ PŘEDNÍ PRAVÝ

Ⓓ SCHILD, VORDERES, RECHTES

Ⓕ CIBLE AVANT DROITE

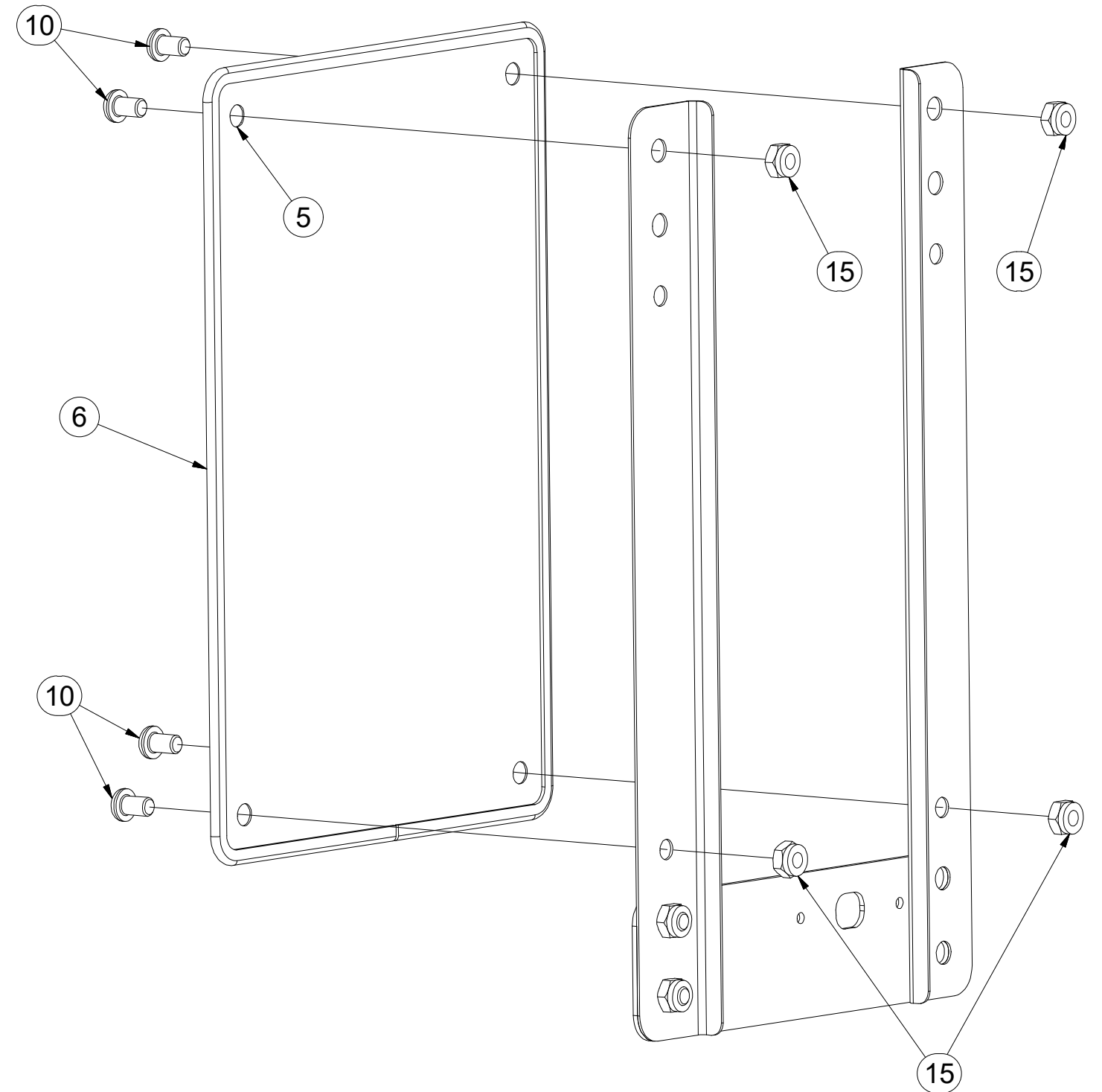
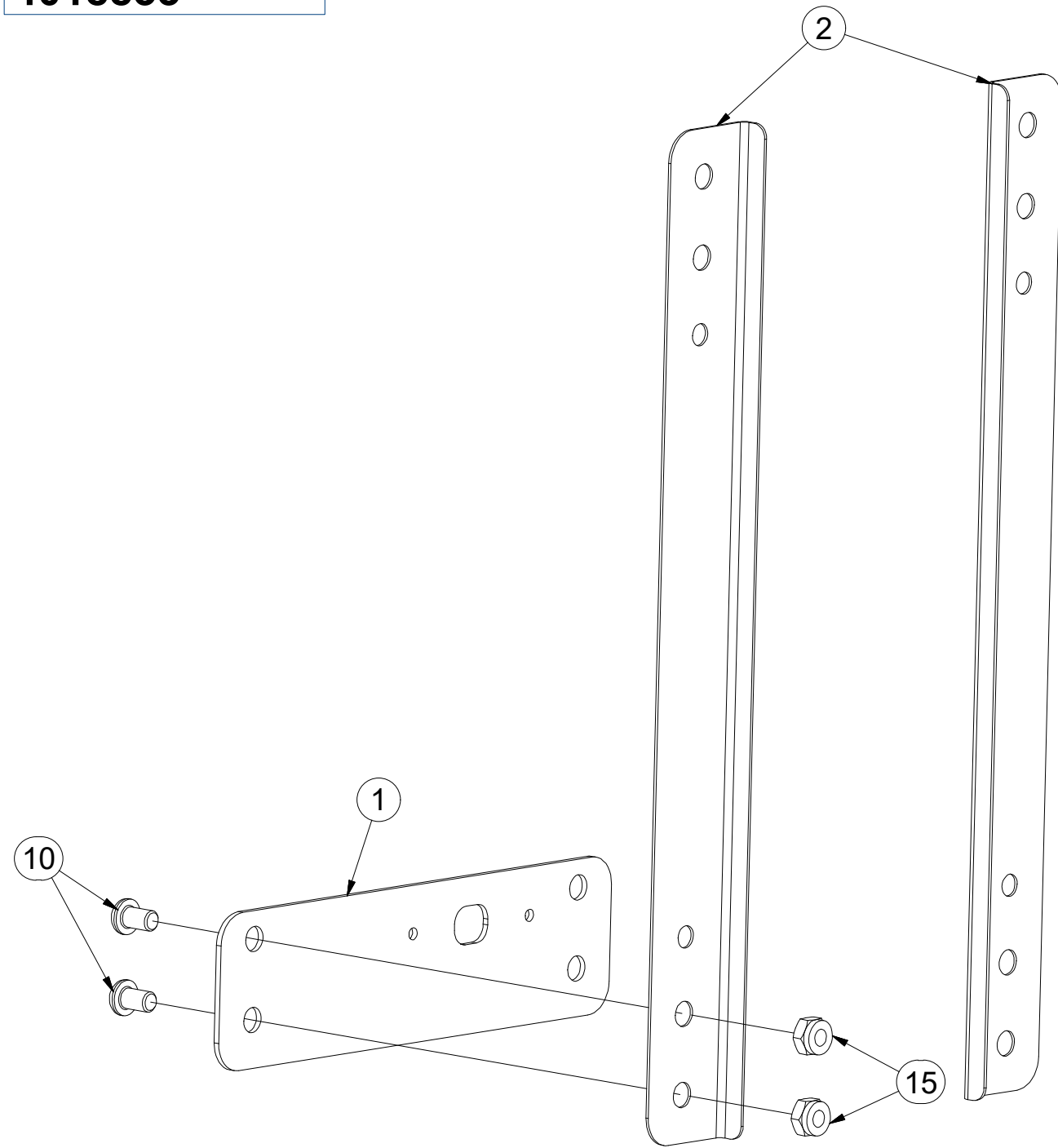
4018833

ⒸGB RIGHT FRONT DISC

ⒸRU ЩИТОК ПЕРЕДНИЙ ПРАВЫЙ

ⒸPL TARCZA PRZEDNIA PRAWA

Farmet



Pos.	Part Number	Pcs.
1	4019247	1
2	4019245	2
5	m16273	1
6	m16628	1,4
10	m16687	6
15	m03775	6

ⒸZ SADA KYPŘIČŮ STOP

Ⓓ SPURENLOCKERERSATZ

Ⓕ KIT DE CULTIVATEURS DE TRACES

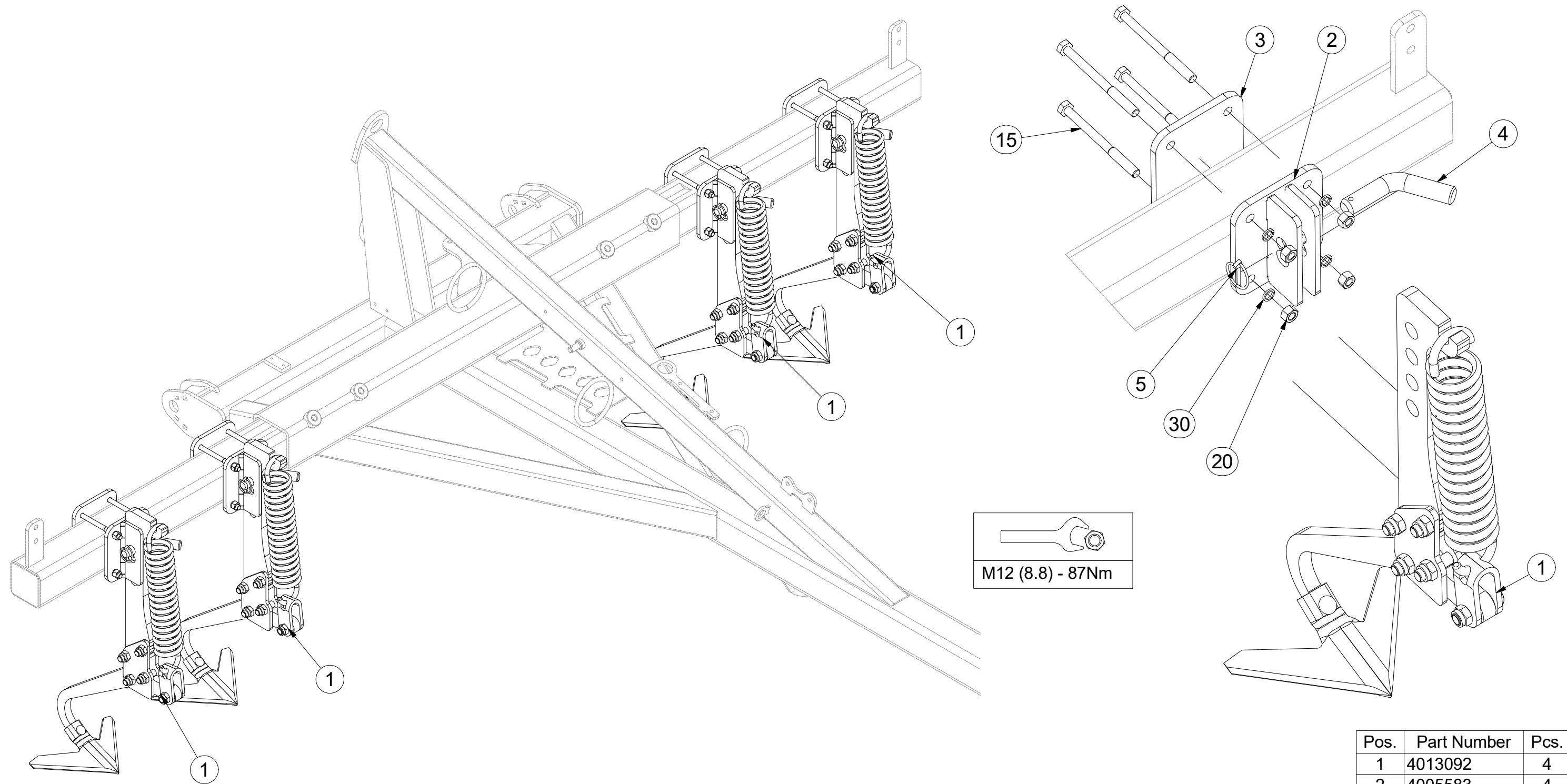
ⒸB SET OF TRACK CULTIVATORS

Ⓔ КОМПЛЕКТ РЫХЛИТЕЛЕЙ КОЛЕИ

Ⓐ ZESTAW SPULCHNIACZY ŚLADÓW



3005535



Pos.	Part Number	Pcs.
1	4013092	4
2	4005583	4
3	4009468	4
4	m08885	4
5	m10454	4
15	m05946	16
20	m01305	16
30	m03988	16

Ⓒ KYPŘIČ STOP

Ⓓ SPURENLOCKERER

Ⓕ CULTIVATEUR DES TRACES

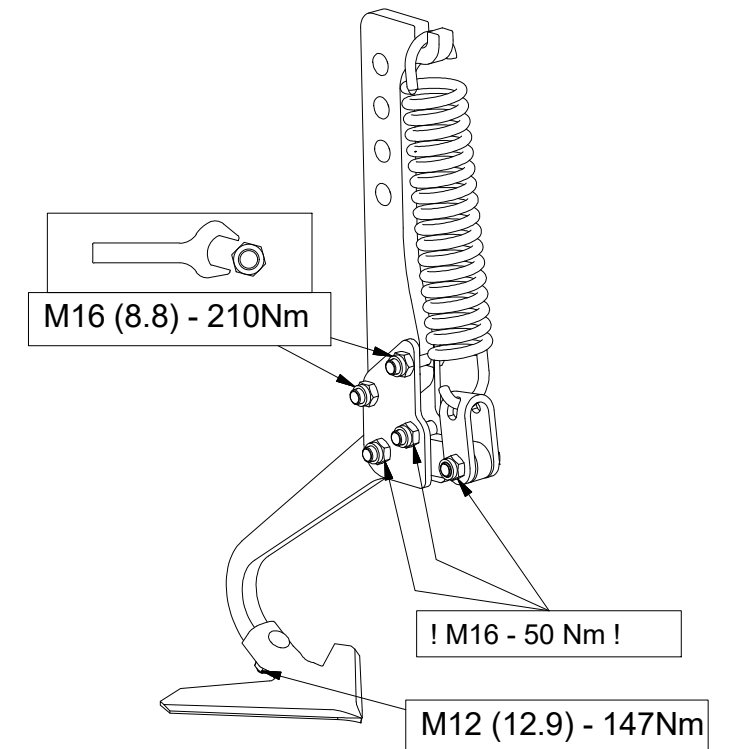
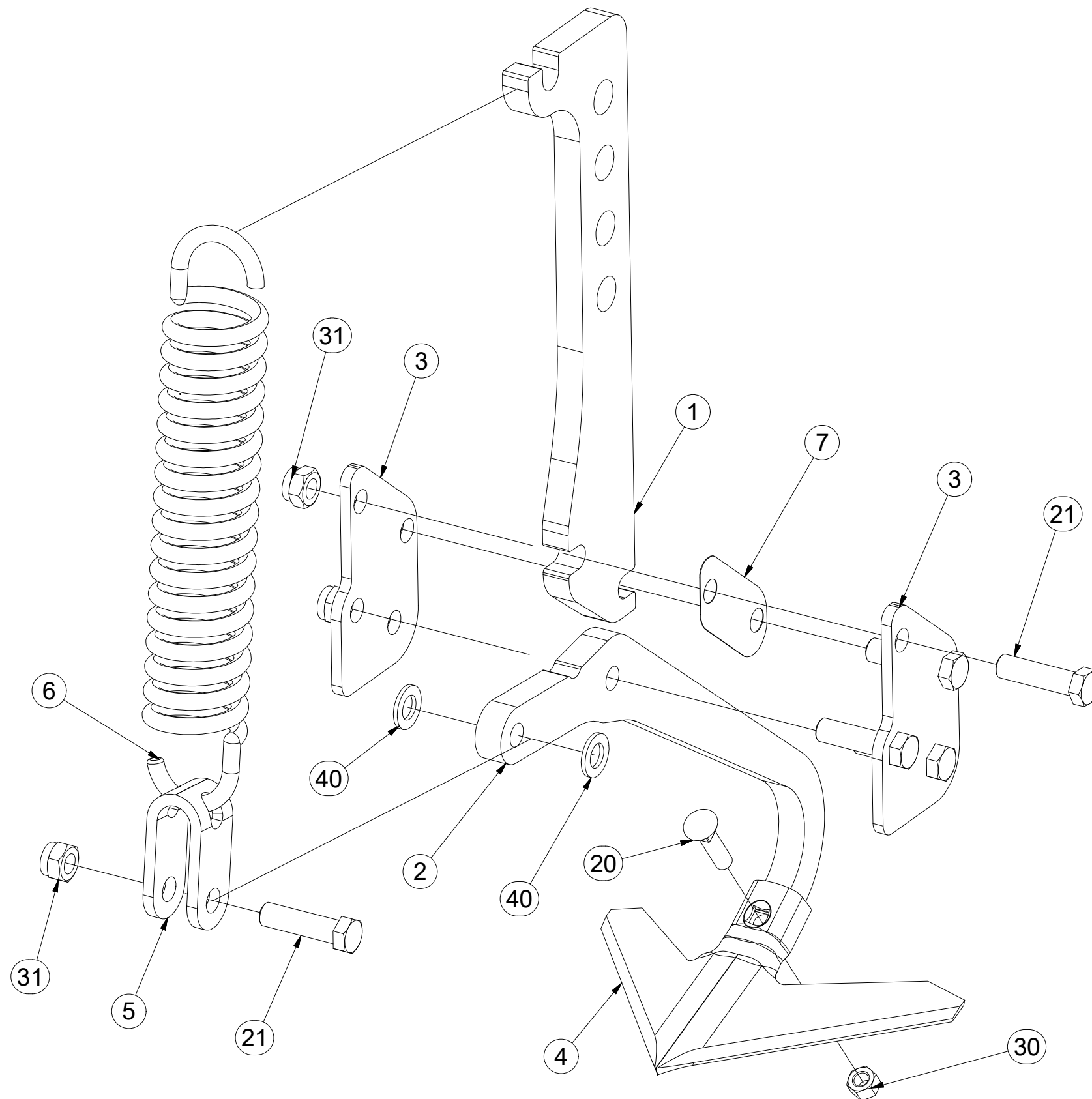
Ⓖ TRACK CULTIVATOR

Ⓡ РЫХЛИТЕЛЬ КОЛЕИ

Ⓟ SPULCHNIARKA STÓP



4013092



Pos.	Part Number	Pcs.
1	4017307	1
2	4007379	1
3	4005582	2
4	3000236-KOO	1
5	4005445	1
6	m02597	1
7	4005591	1
20	m10440	1
21	m00619	5
30	m10439	1
31	m03683	5
40	m01219	2

ⒸZ SADA PŘEDNÍCH SMYKŮ

Ⓓ SATZ VORDERE ACKERSCHLEPPEN

Ⓕ KIT DE NIVELEURS AVANT

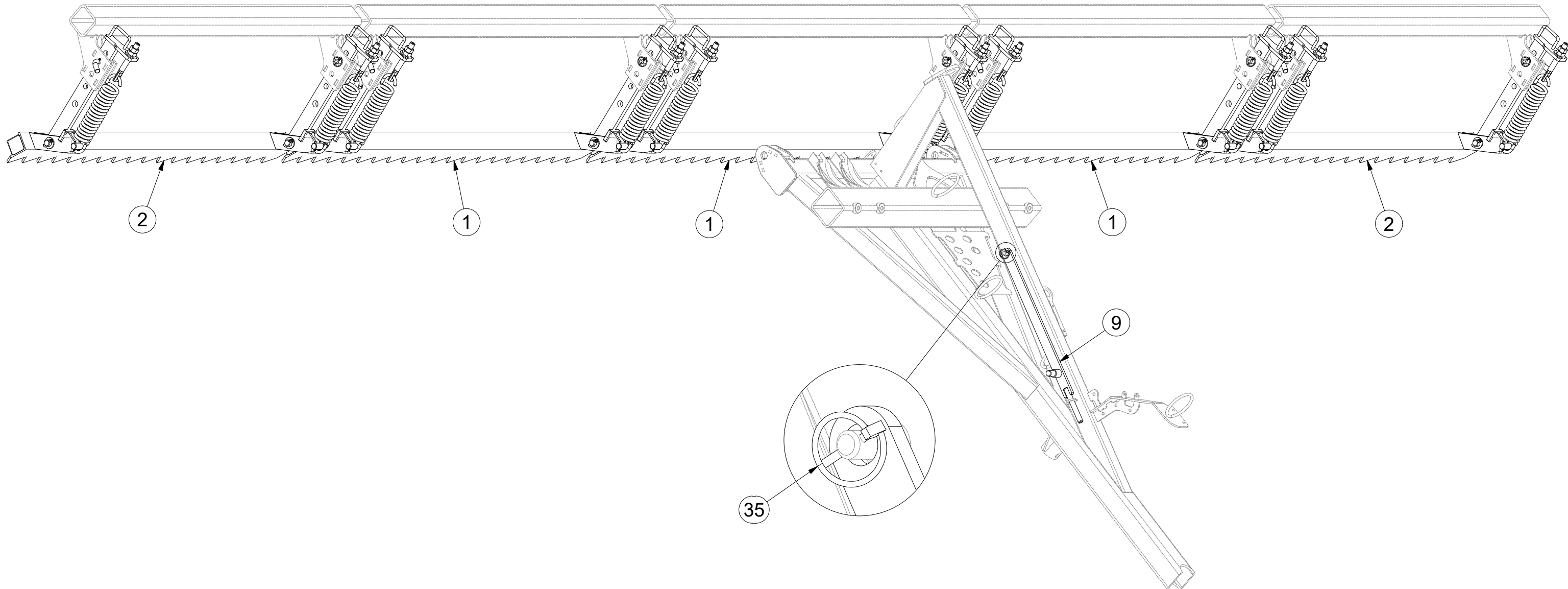
ⒼB SET OF FRONT LEVELLING BARS

ⒺR KOMПЛЕКТ ПЕРЕДНИХ БОРОН

ⒶL ZESTAW PRZEDNICH WŁÓK

Farmet

3006165



Pos.	Part Number	Pcs.
1	3000312	3
2	3003009	2
9	4006829	1
35	m10454	11

ⒸZ SADA PŘEDNÍCH SMYKŮ

Ⓓ SATZ VORDERE ACKERSCHLEPPEN

Ⓕ KIT DE NIVELEURS AVANT

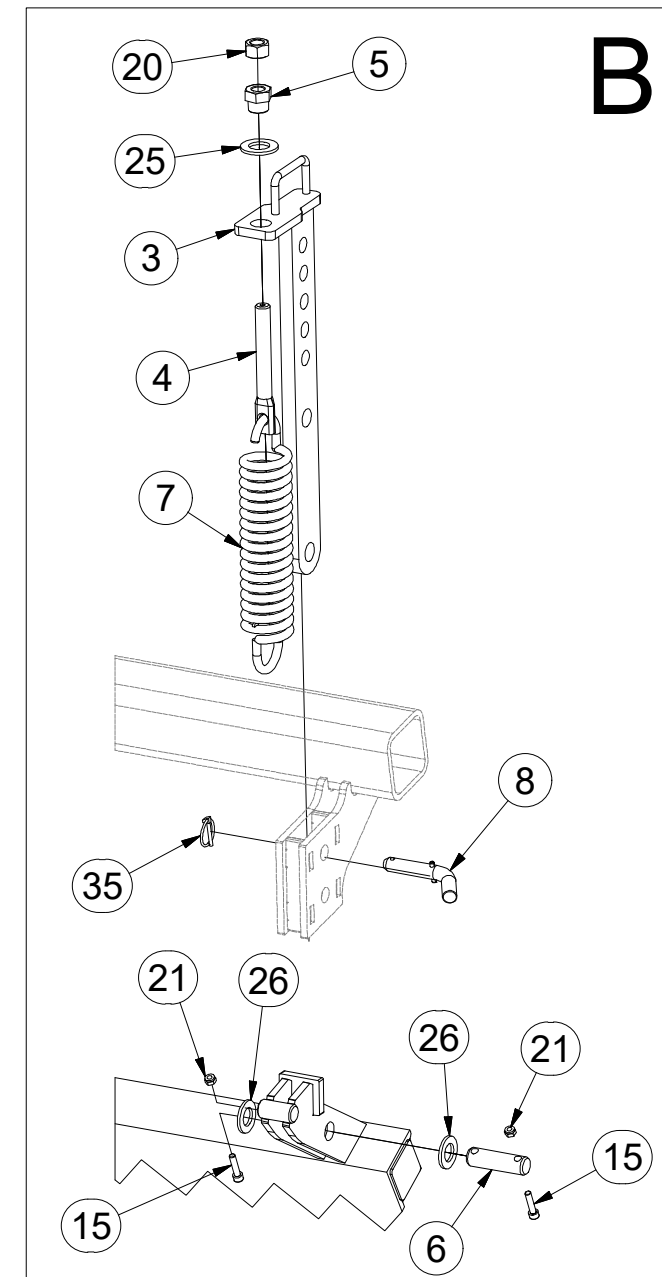
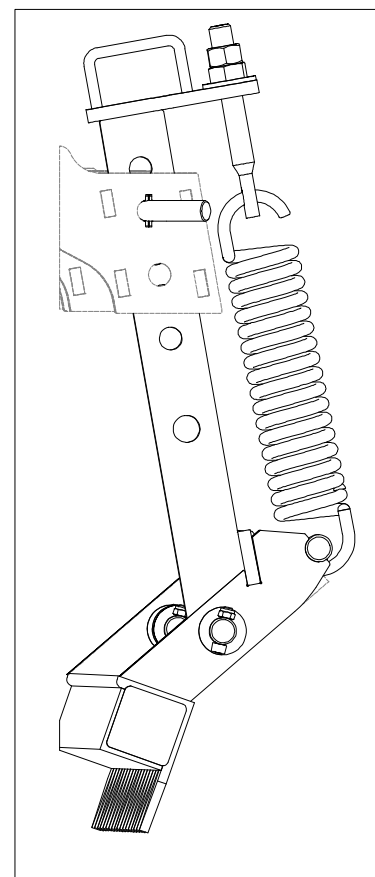
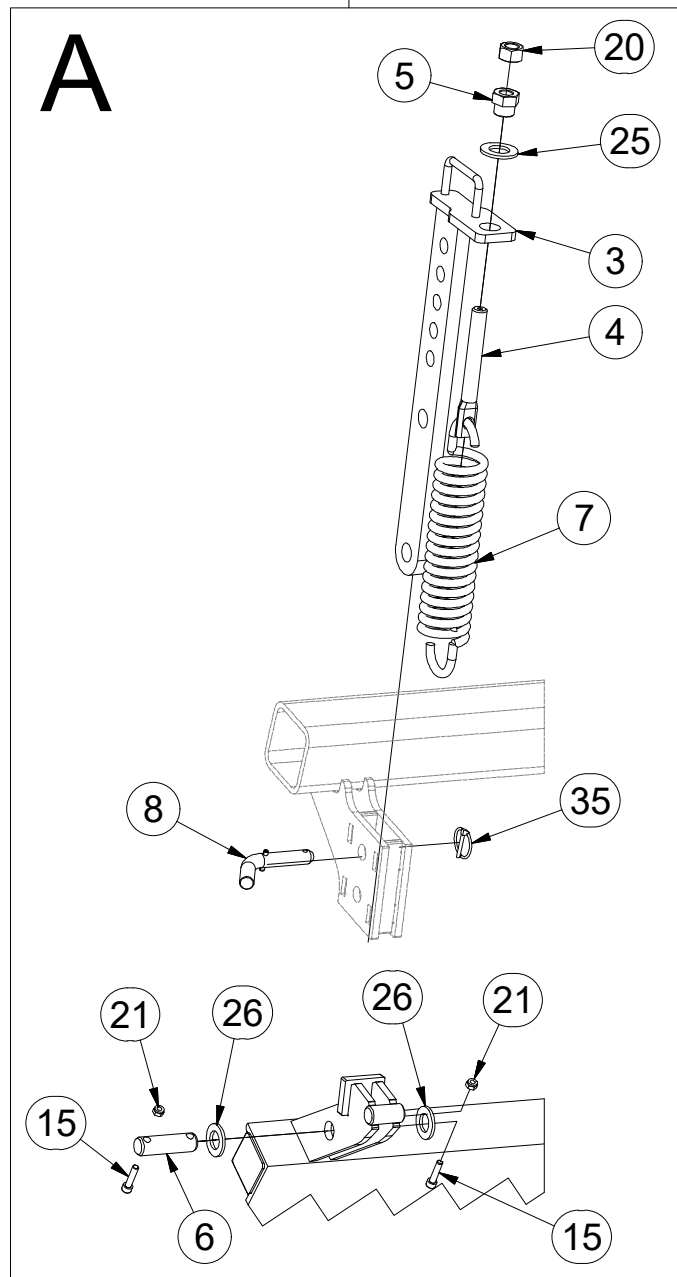
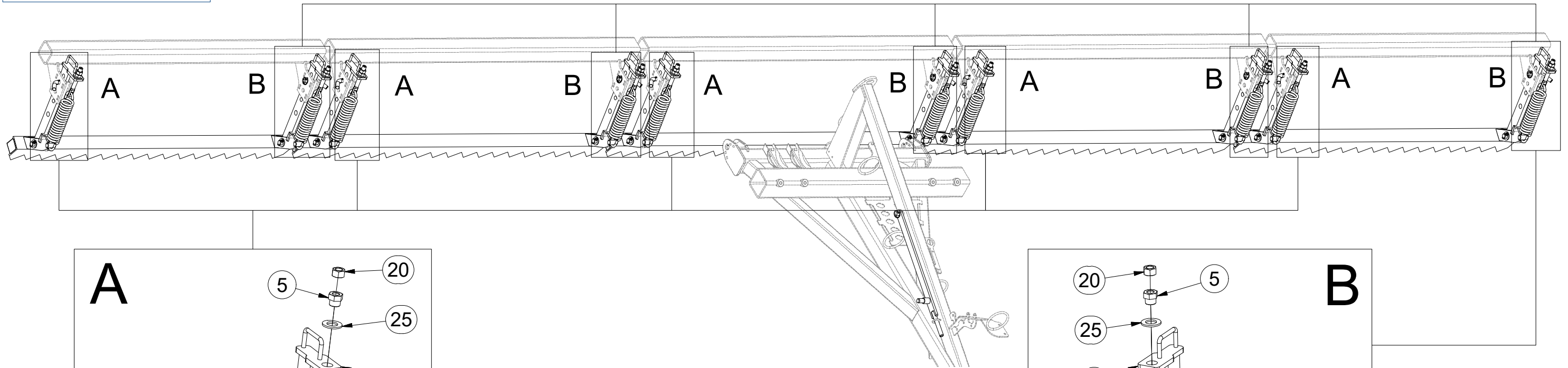
ⒼB SET OF FRONT LEVELLING BARS

ⒺU КОМПЛЕКТ ПЕРЕДНИХ БОРОН

ⒼL ZESTAW PRZEDNICH WŁÓK



3006165



Pos.	Part Number	Pcs.
3	3008686	10
4	4003401	10
5	4000189	10
6	4010390	10
7	m02597	10
8	4012011	10
15	m09464	20
20	m01307	10
21	m04503	20
25	m01225	10
26	m14028	20
35	m10454	11

ⒸZ SADA PŘEDNÍCH VÁLCŮ

Ⓓ SATZ VORDERE WALZEN

Ⓕ KIT DE ROULEAUX AVANT

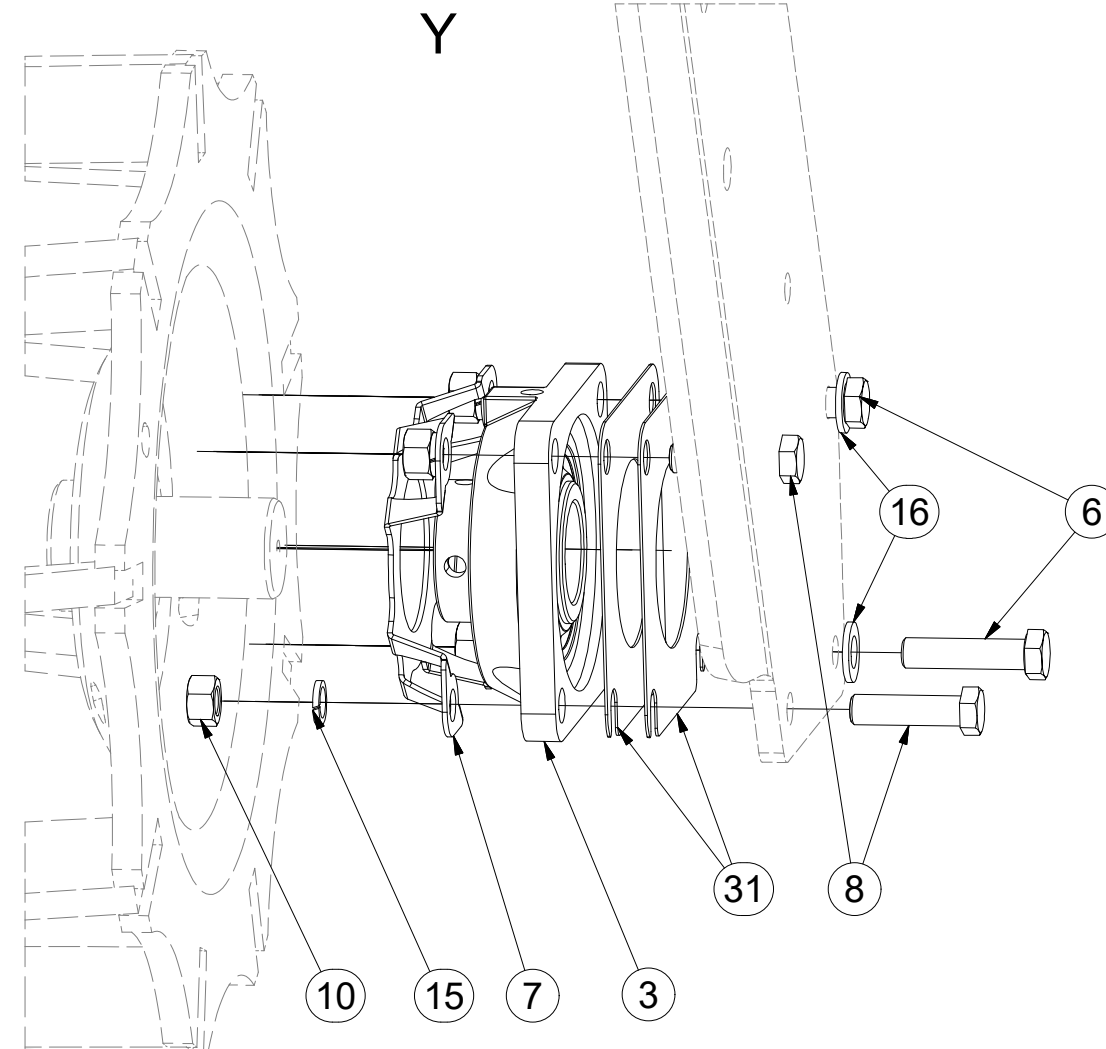
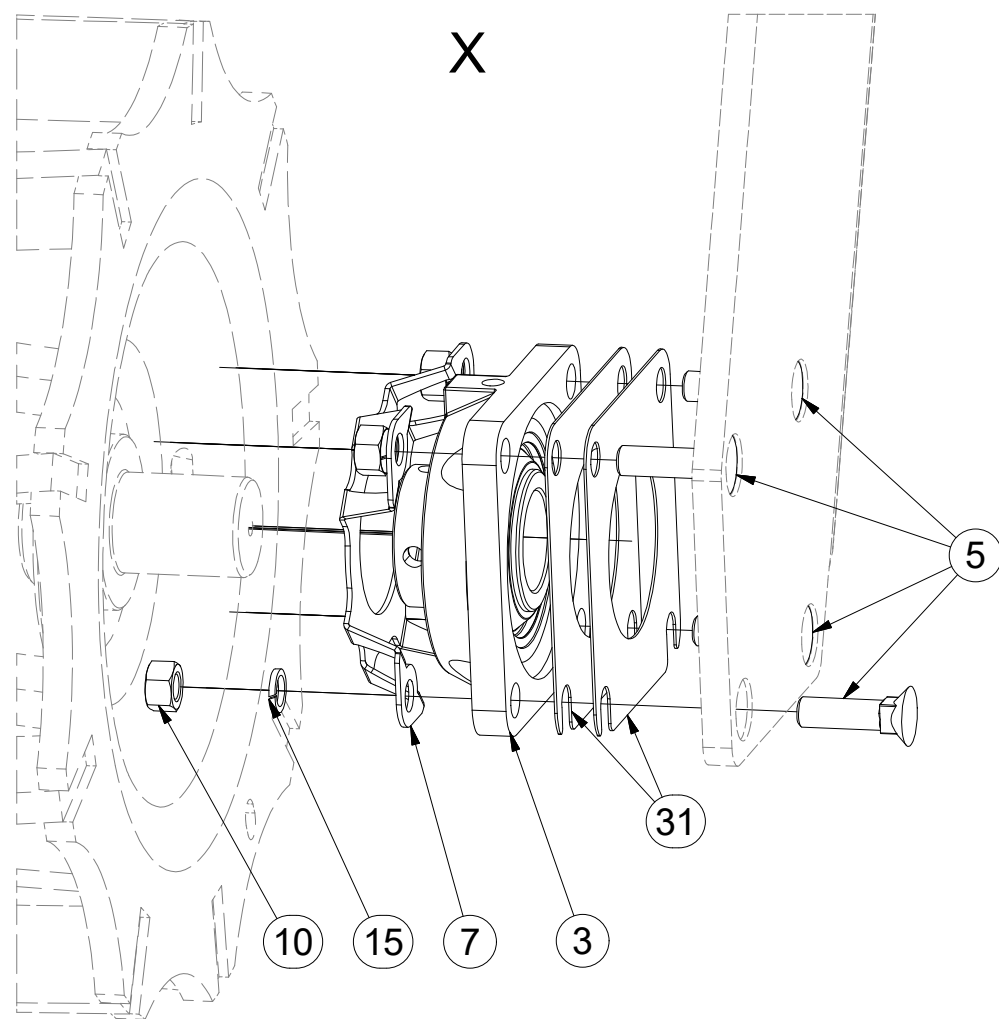
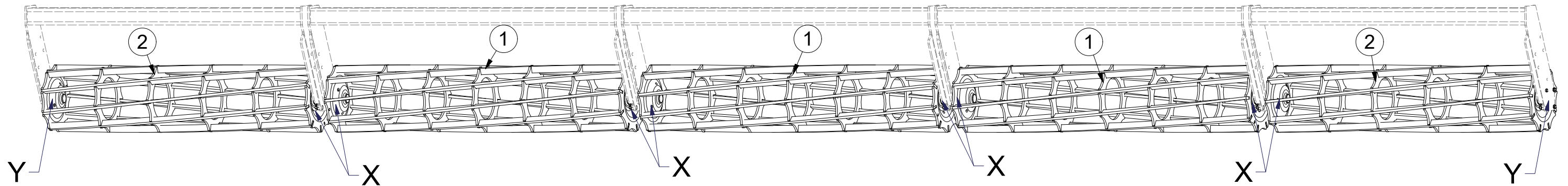
ⒼB SET OF FRONT ROLLERS

ⒺU КОМПЛЕКТ ПЕРЕДНИХ КАТКОВ

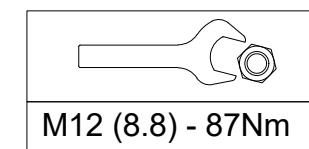
ⒼL ZESTAW PRZEDNICH WAŁÓW



3008669



Pos.	Part Number	Pcs.
1	2000539	3
2	2000593	2
3	m15625	10
5	m03519	32
6	m03339	4
7	4014034	10
8	m06077	4
10	m01305	40
15	m03988	40
16	m01214	4
31	4016809	20

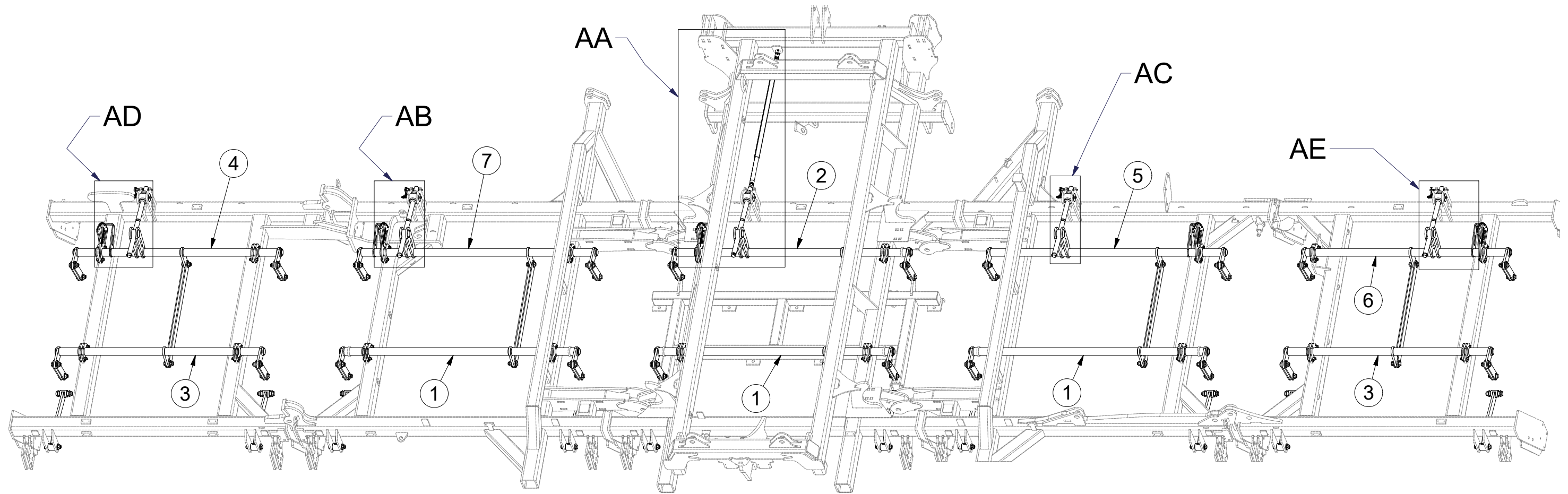


- Ⓒ SADA OVLÁDÁNÍ RADLIC
- Ⓓ STEUERSATZ PFLUGSCHAREN
- Ⓕ KIT DE COMMANDE DES SOCS

- Ⓖ SET OF PLOUGHSHARE CONTROL
- Ⓡ КОМПЛЕКТ УПРАВЛЕНИЯ ЛАП
- Ⓟ ZESTAW STEROWANIA RADLICAMI



3006166



Ⓒ SADA OVLÁDÁNÍ RADLIC

Ⓓ STEUERSATZ PFLUGSCHAREN

Ⓕ KIT DE COMMANDE DES SOCS

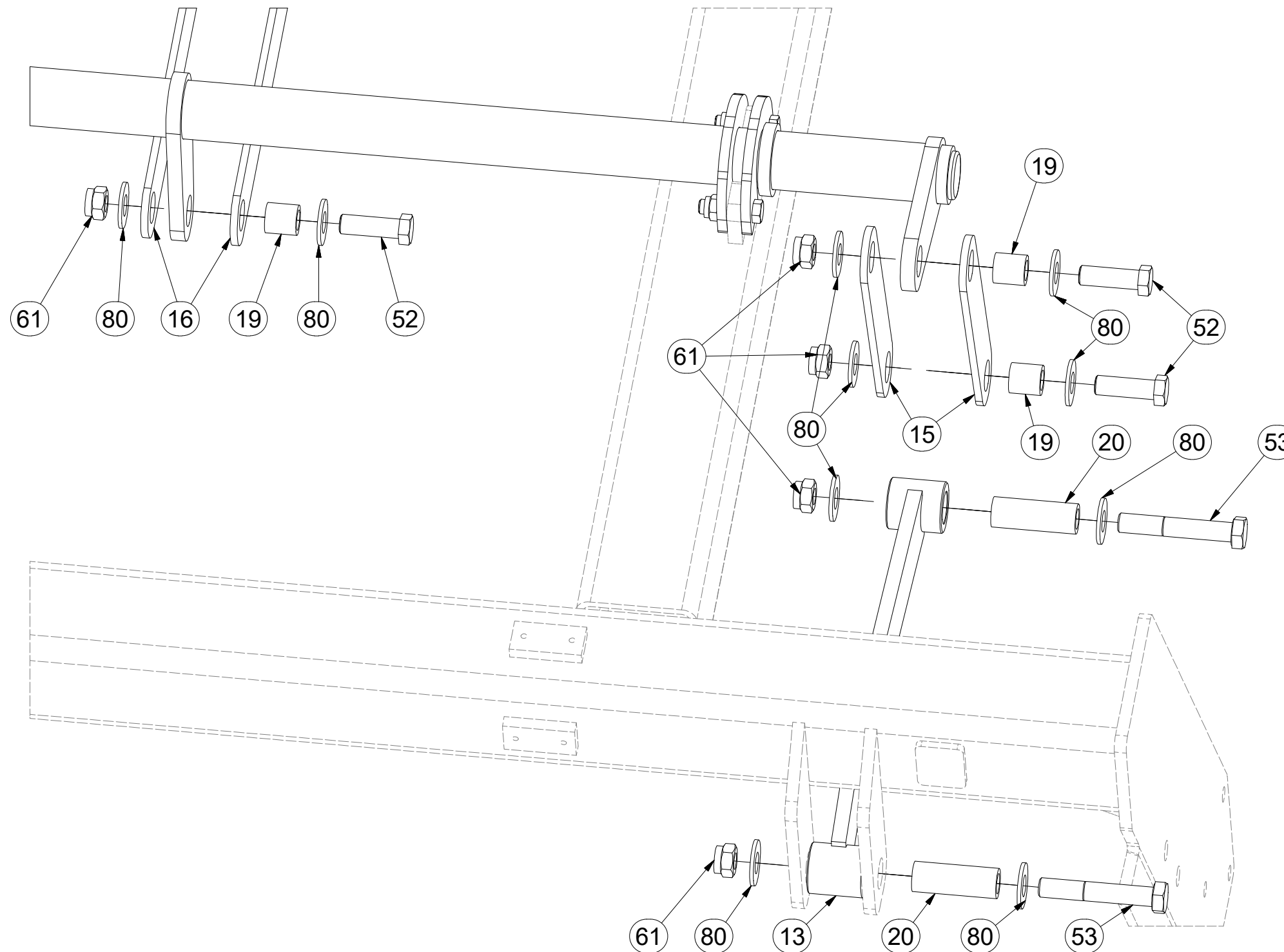
Ⓖ SET OF PLOUGHSHARE CONTROL

Ⓡ КОМПЛЕКТ УПРАВЛЕНИЯ ЛАП

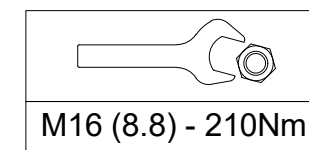
Ⓢ ZESTAW STEROWANIA RADLICAMI



3006166



Pos.	Part Number	Pcs.
1	3002830	3
2	3002831	1
3	3003054	2
4	3005286	1
5	3002883	1
6	3005287	1
7	3002884	1
13	8000990-30007	10
15	4005333	40
16	4005334	10
19	4002265	50
20	9001426	20
52	m04355	50
53	m07673	20
61	m03683	70
80	m05651	140



Ⓒ SADA OVLÁDÁNÍ RADLIC

Ⓓ STEUERSATZ PFLUGSCHAREN

Ⓕ KIT DE COMMANDE DES SOCS

Ⓖ SET OF PLOUGHSHARE CONTROL

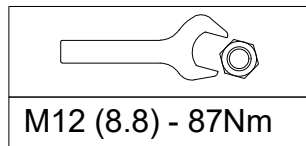
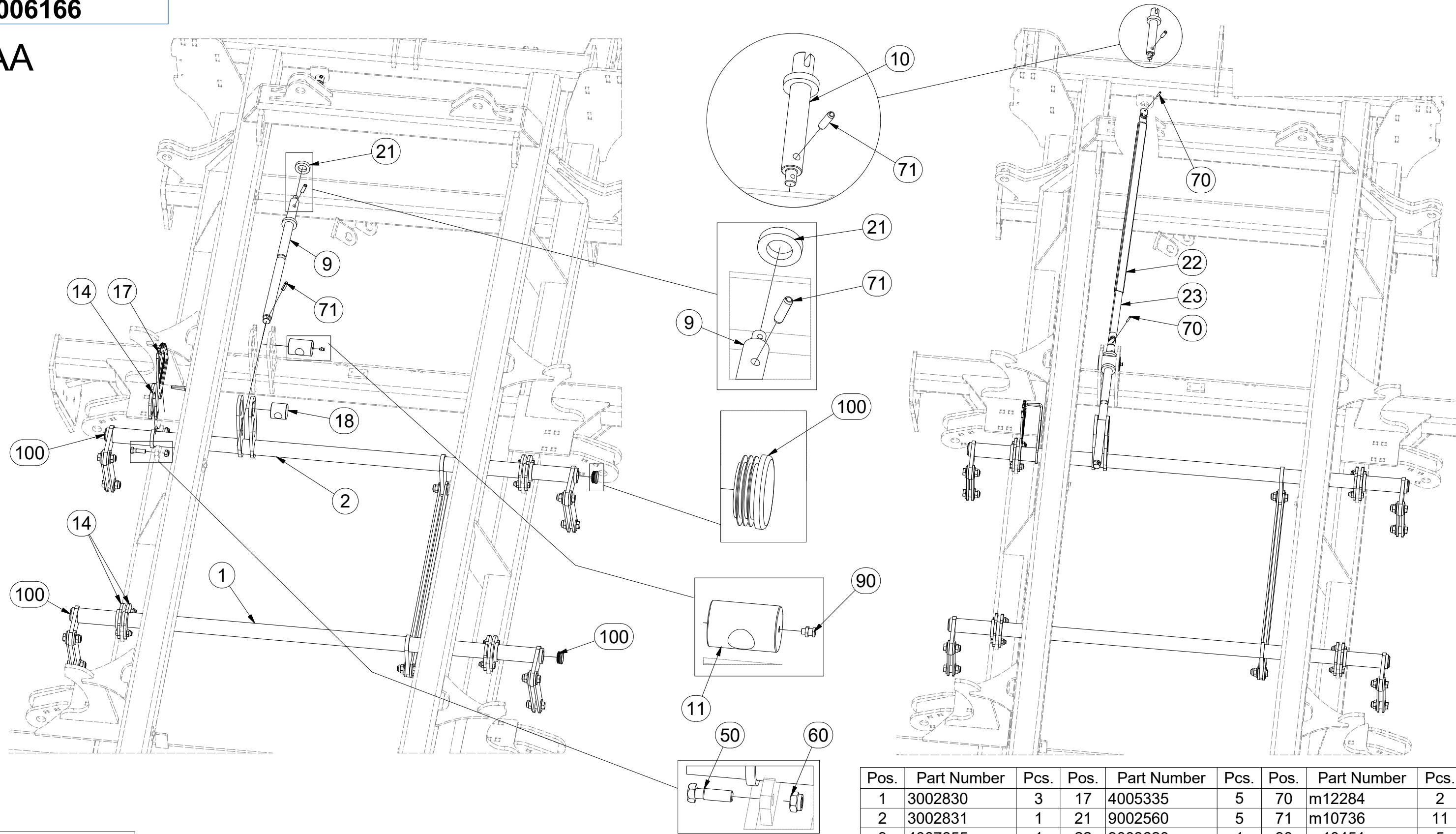
Ⓒ КОМПЛЕКТ УПРАВЛЕНИЯ ЛАП

Ⓓ ZESTAW STEROWANIA RADLICAMI



3006166

AA



Pos.	Part Number	Pcs.	Pos.	Part Number	Pcs.	Pos.	Part Number	Pcs.
1	3002830	3	17	4005335	5	70	m12284	2
2	3002831	1	21	9002560	5	71	m10736	11
9	4007655	1	22	9003620	1	90	m10451	5
10	4007660	1	23	m05173	1	100	m10130	20
11	9002114	1	50	m03926	12			
14	4005332	35	60	m04301	40			

Ⓒ SADA OVLÁDÁNÍ RADLIC

Ⓓ STEUERSATZ PFLUGSCHAREN

Ⓕ KIT DE COMMANDE DES SOCS

Ⓖ SET OF PLOUGHSHARE CONTROL

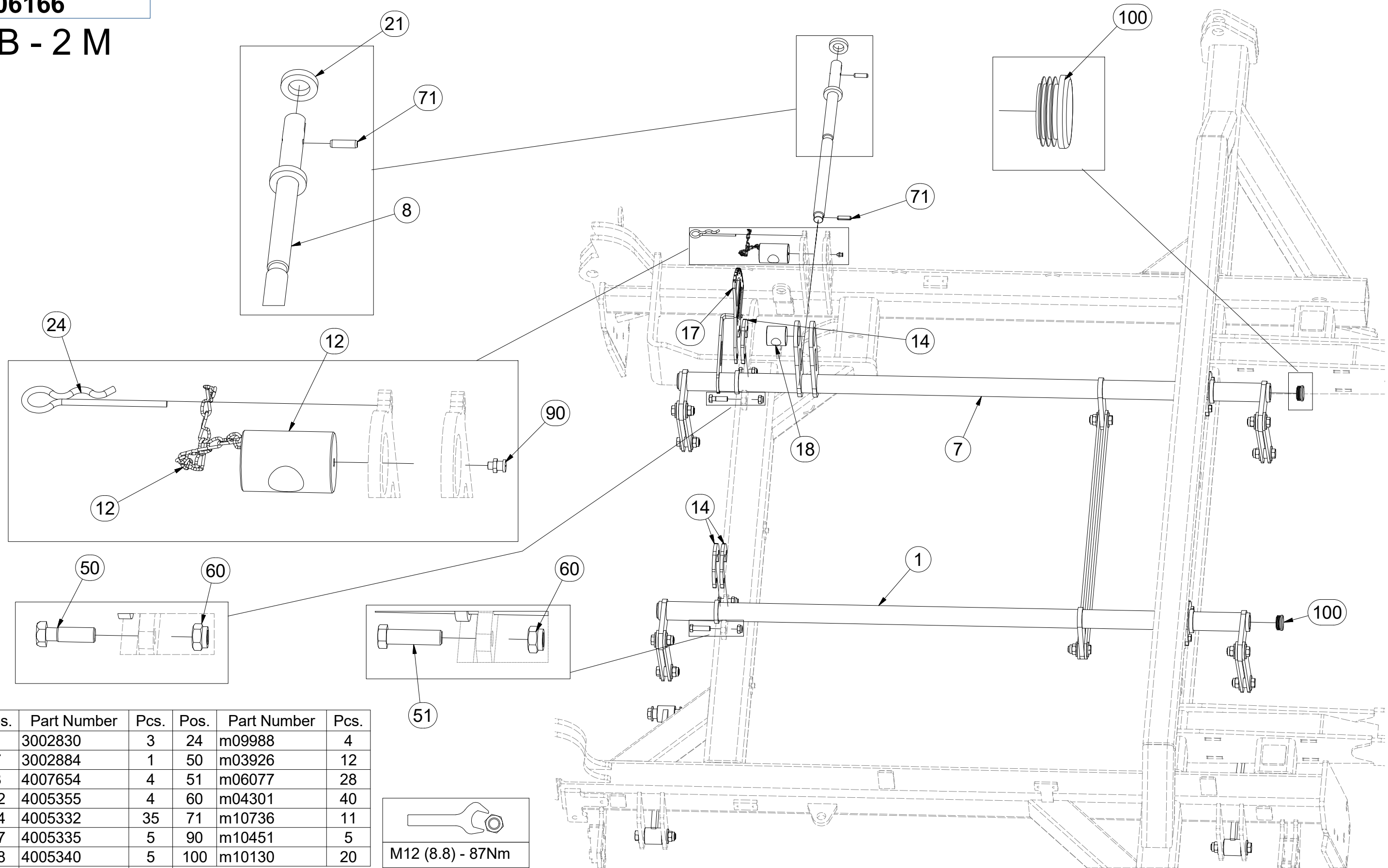
Ⓡ КОМПЛЕКТ УПРАВЛЕНИЯ ЛАП

Ⓟ ZESTAW STEROWANIA RADLICAMI

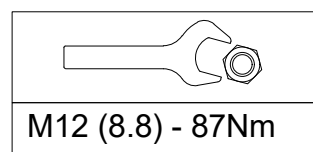


3006166

AB - 2 M



Pos.	Part Number	Pcs.	Pos.	Part Number	Pcs.
1	3002830	3	24	m09988	4
7	3002884	1	50	m03926	12
8	4007654	4	51	m06077	28
12	4005355	4	60	m04301	40
14	4005332	35	71	m10736	11
17	4005335	5	90	m10451	5
18	4005340	5	100	m10130	20
21	9002560	5			



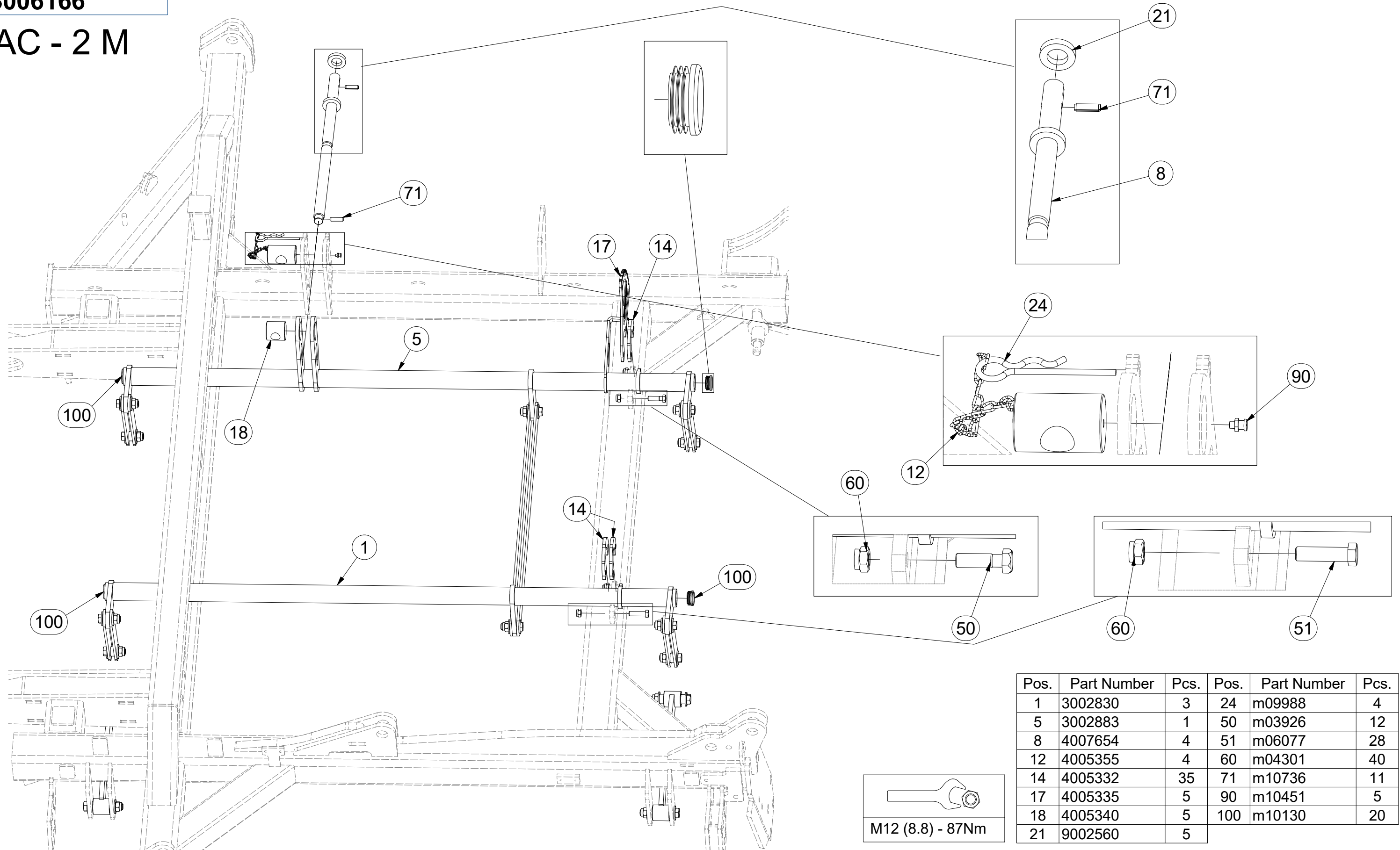
CZ SADA OVLÁDÁNÍ RADLIC
 D STEUERSATZ PFLUGSCHAREN
 F KIT DE COMMANDE DES SOCS

GB SET OF PLOUGHSHARE CONTROL
 RU КОМПЛЕКТ УПРАВЛЕНИЯ ЛАП
 PL ZESTAW STEROWANIA RADLICAMI



3006166

AC - 2 M



Pos.	Part Number	Pcs.	Pos.	Part Number	Pcs.
1	3002830	3	24	m09988	4
5	3002883	1	50	m03926	12
8	4007654	4	51	m06077	28
12	4005355	4	60	m04301	40
14	4005332	35	71	m10736	11
17	4005335	5	90	m10451	5
18	4005340	5	100	m10130	20
21	9002560	5			

Ⓒ SADA OVLÁDÁNÍ RADLIC

Ⓓ STEUERSATZ PFLUGSCHAREN

Ⓕ KIT DE COMMANDE DES SOCS

Ⓖ SET OF PLOUGHSHARE CONTROL

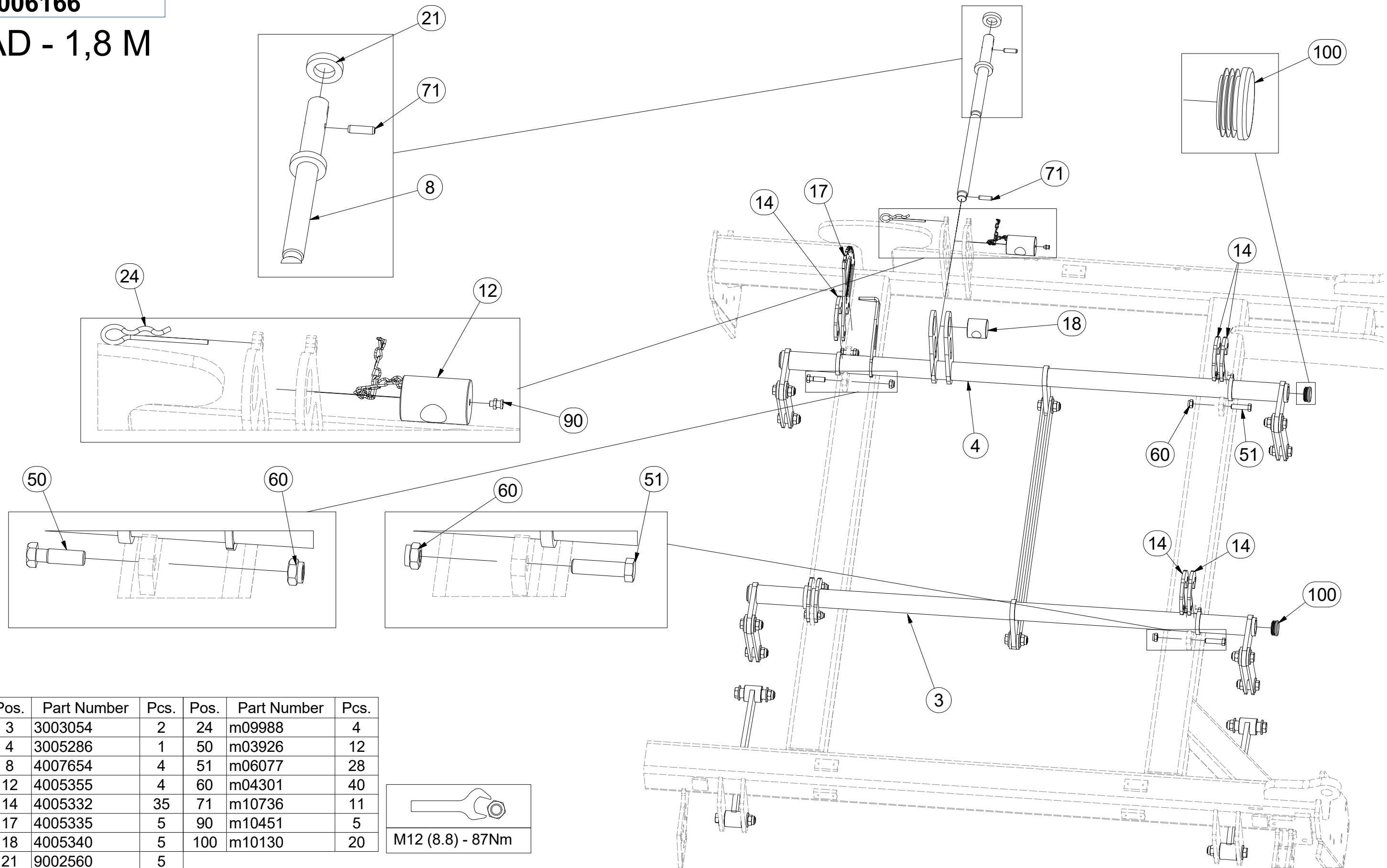
Ⓡ КОМПЛЕКТ УПРАВЛЕНИЯ ЛАП

Ⓢ ZESTAW STEROWANIA RADLICAMI

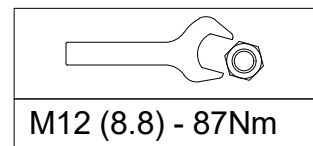


3006166

AD - 1,8 M



Pos.	Part Number	Pcs.	Pos.	Part Number	Pcs.
3	3003054	2	24	m09988	4
4	3005286	1	50	m03926	12
8	4007654	4	51	m06077	28
12	4005355	4	60	m04301	40
14	4005332	35	71	m10736	11
17	4005335	5	90	m10451	5
18	4005340	5	100	m10130	20
21	9002560	5			



Ⓒ SADA OVLÁDÁNÍ RADLIC

Ⓓ STEUERSATZ PFLUGSCHAREN

Ⓕ KIT DE COMMANDE DES SOCS

Ⓖ SET OF PLOUGHSHARE CONTROL

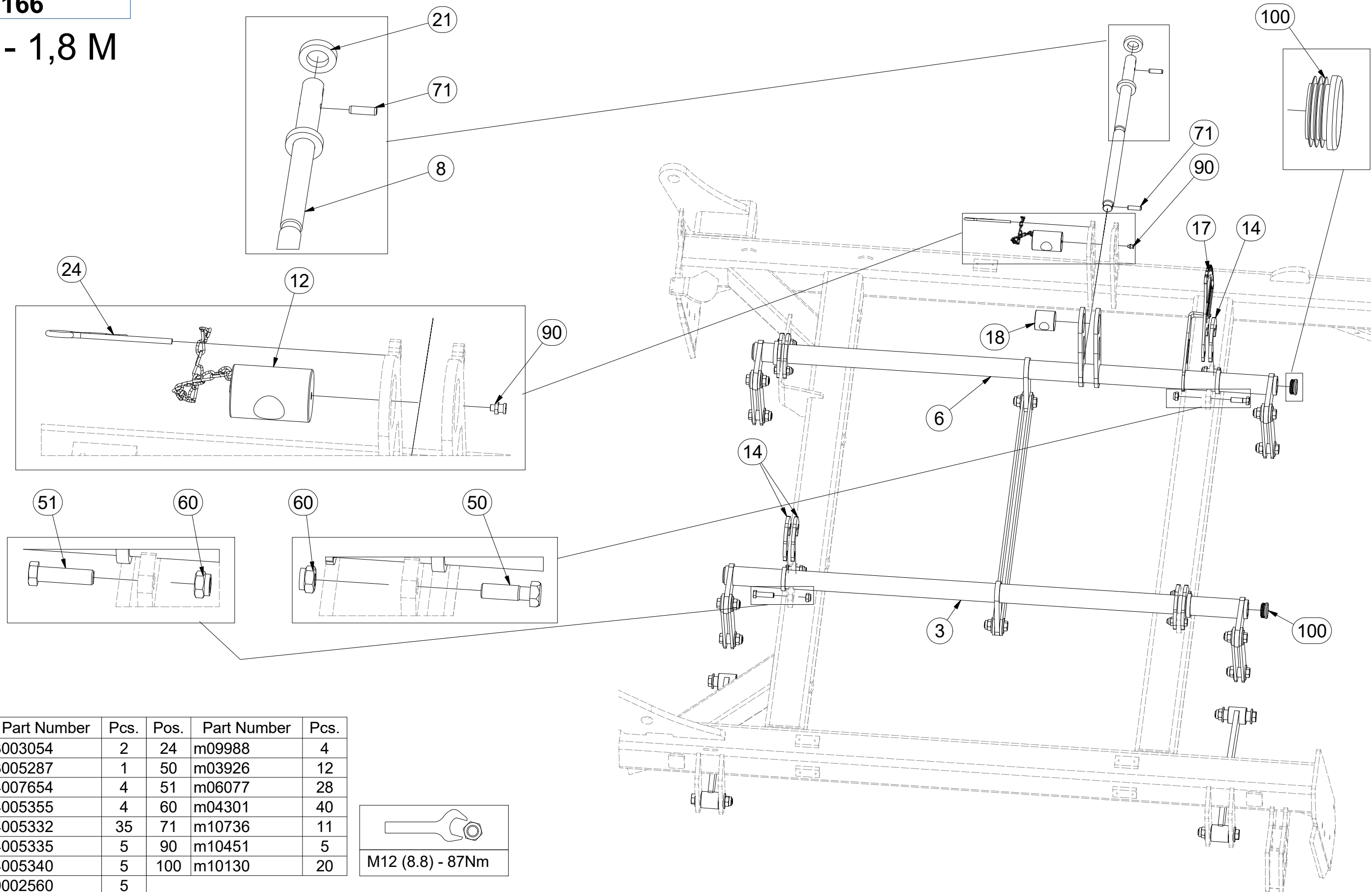
Ⓡ КОМПЛЕКТ УПРАВЛЕНИЯ ЛАП

Ⓢ ZESTAW STEROWANIA RADLICAMI

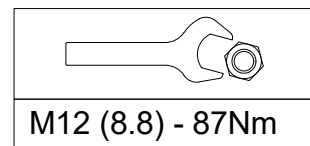


3006166

AE - 1,8 M



Pos.	Part Number	Pcs.	Pos.	Part Number	Pcs.
3	3003054	2	24	m09988	4
6	3005287	1	50	m03926	12
8	4007654	4	51	m06077	28
12	4005355	4	60	m04301	40
14	4005332	35	71	m10736	11
17	4005335	5	90	m10451	5
18	4005340	5	100	m10130	20
21	9002560	5			



ⒸZ SADA RADLIC

Ⓓ SCHARSATZ

Ⓕ KIT DE SOCS

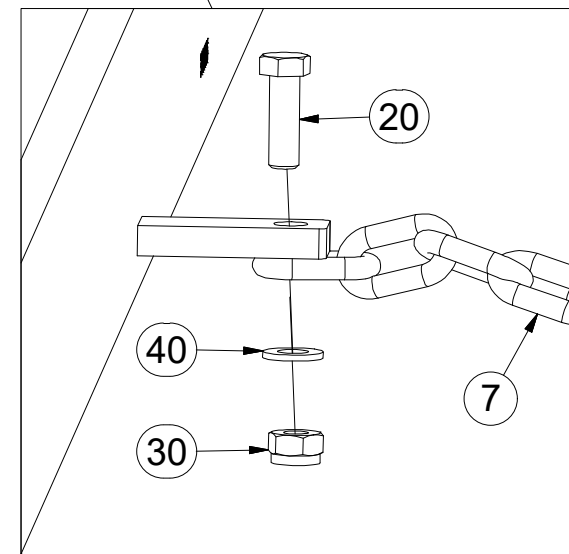
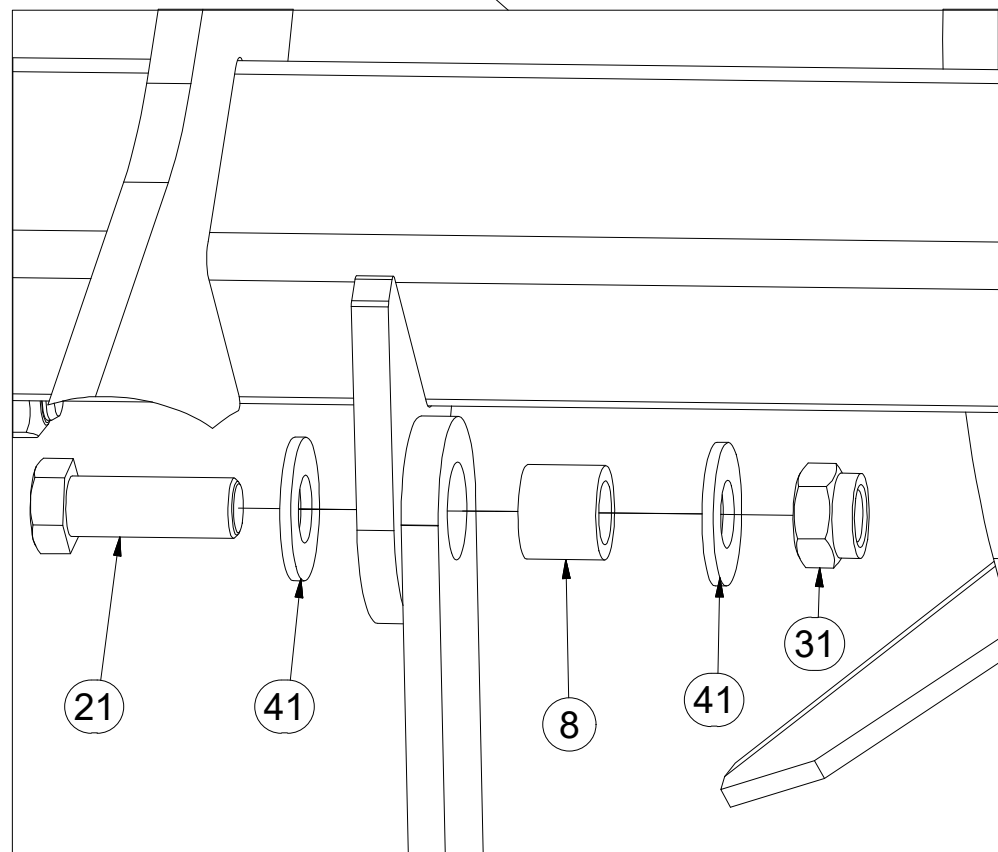
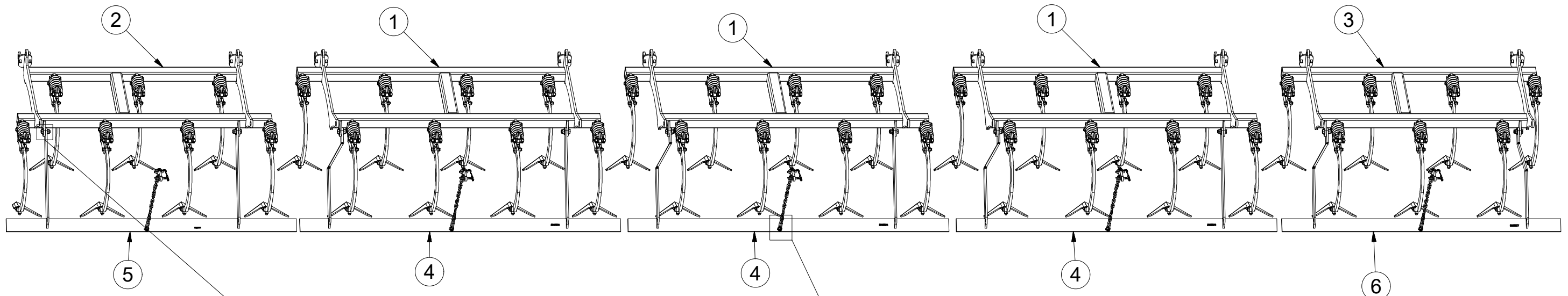
ⒼB SET OF PLOUGHSHARES

ⒺU КОМПЛЕКТ ЛАП

ⒽL ZESTAW REDLIC



3005051



Pos.	Part Number	Pcs.
1	3005054	3
2	3005314	1
3	3005315	1
4	3009576	3
5	3005376	1
6	3009577	1
7	4001641	5
8	4004451	10
20	m01092	5
21	m02254	10
30	m04503	5
31	m03683	10
40	m01203	5
41	m05651	20

ⒸZ SADA RADLIC

Ⓓ SCHARSATZ

Ⓕ KIT DE SOCS

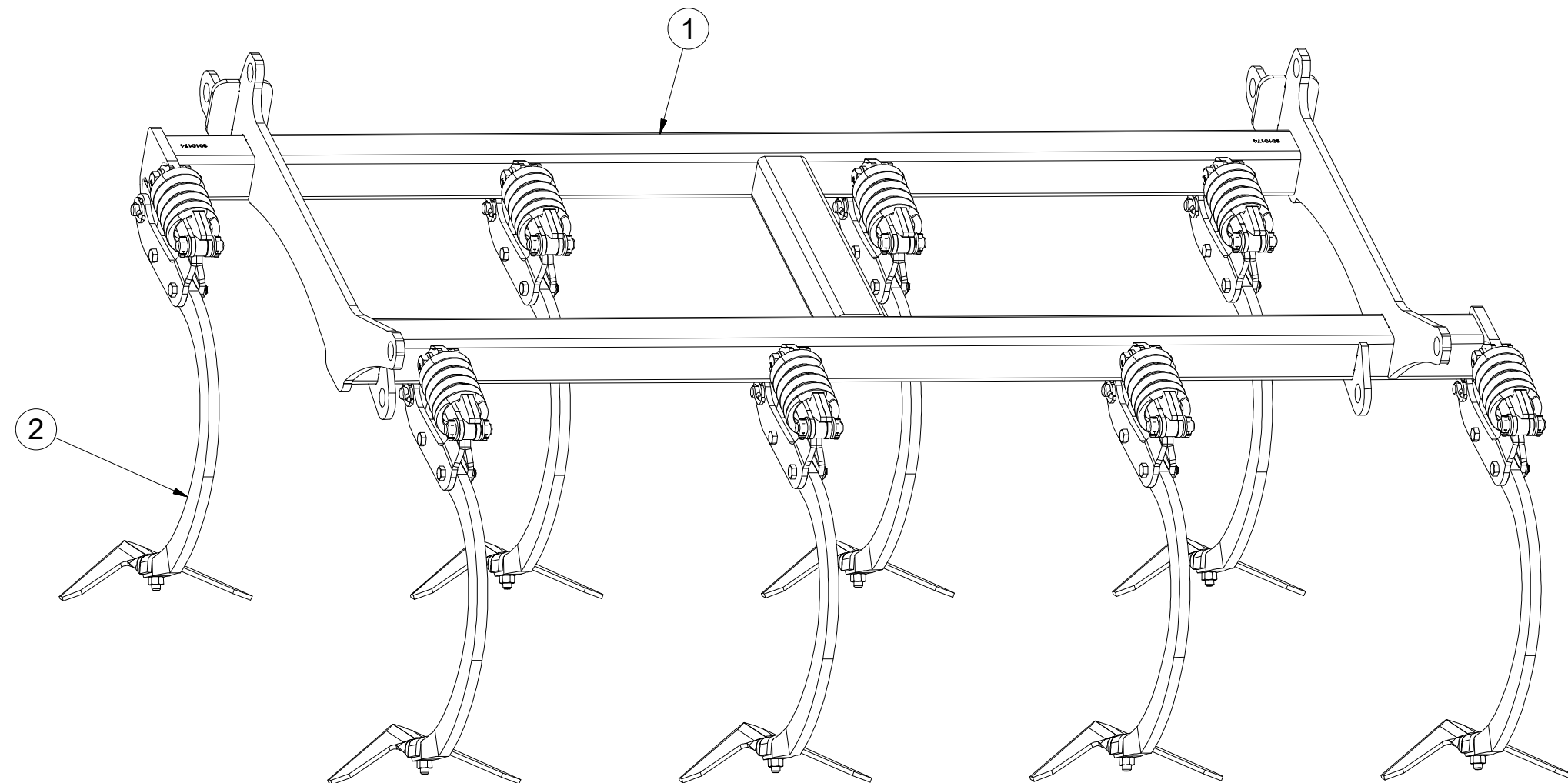
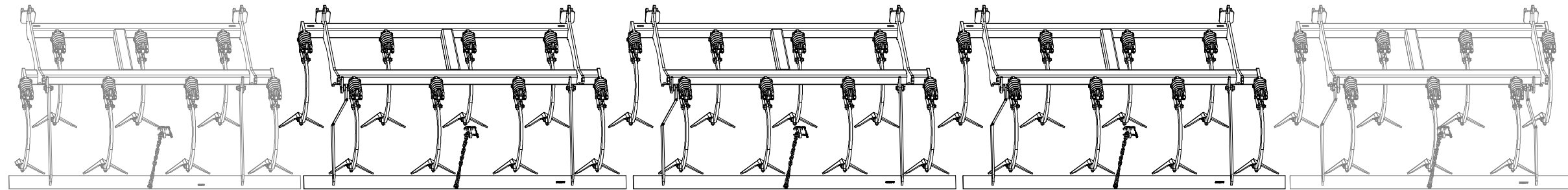
ⒸB SET OF PLOUGHSHARES

ⒸU КОМПЛЕКТ ЛАП

ⒸL ZESTAW REDLIC



3005054



Pos.	Part Number	Pcs.
1	3010174	1
2	4009708_2	8

ⒸZ SADA RADLIC

Ⓓ SCHARSATZ

Ⓕ KIT DE SOCS

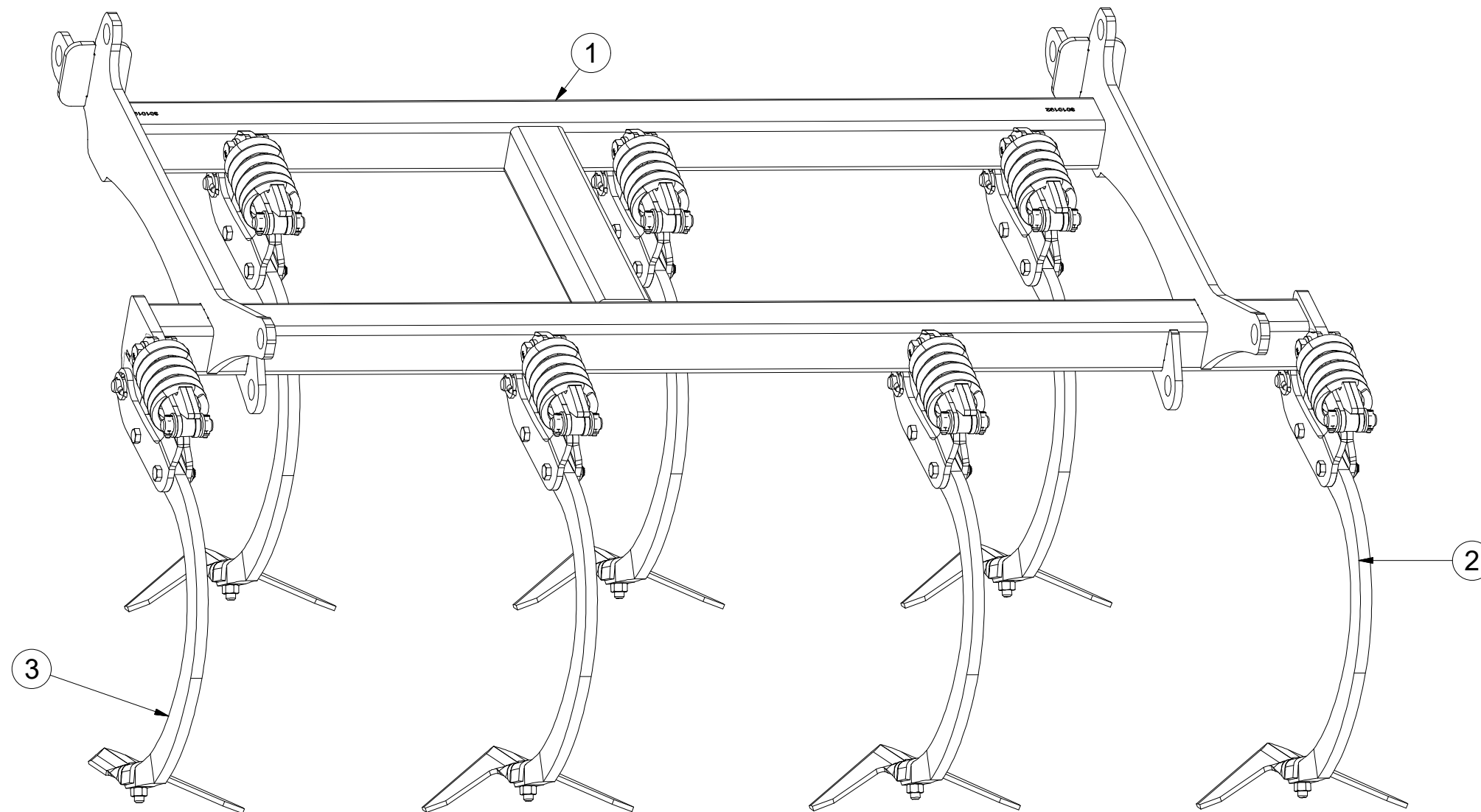
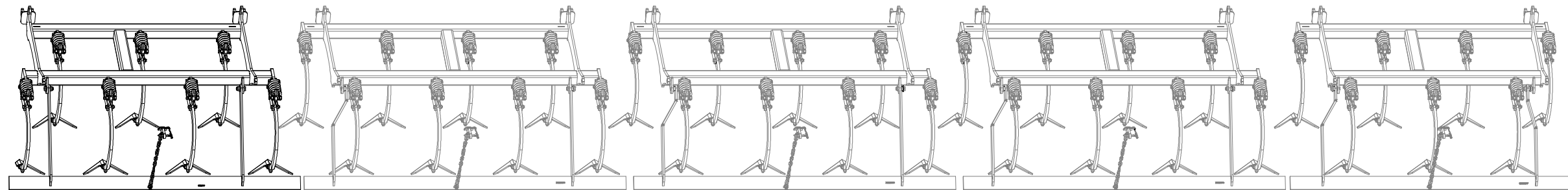
ⒸB SET OF PLOUGHSHARES

Ⓔ КОМПЛЕКТ ЛАП

Ⓖ ZESTAW REDLIC



3005314



Pos.	Part Number	Pcs.
1	3010192	1
2	4009708_2	6
3	4014549	1

ⒸZ SADA RADLIC

Ⓓ SCHARSATZ

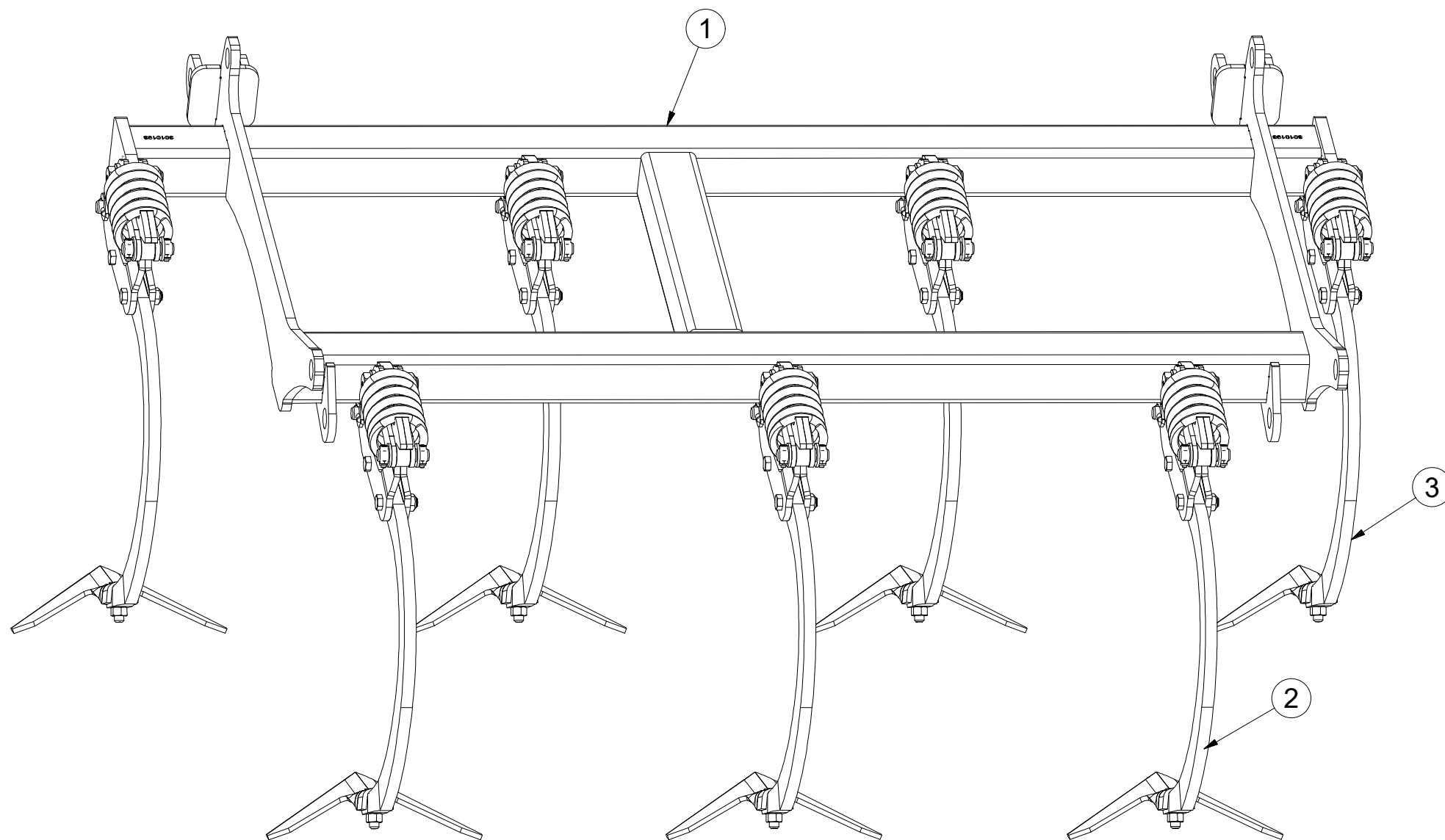
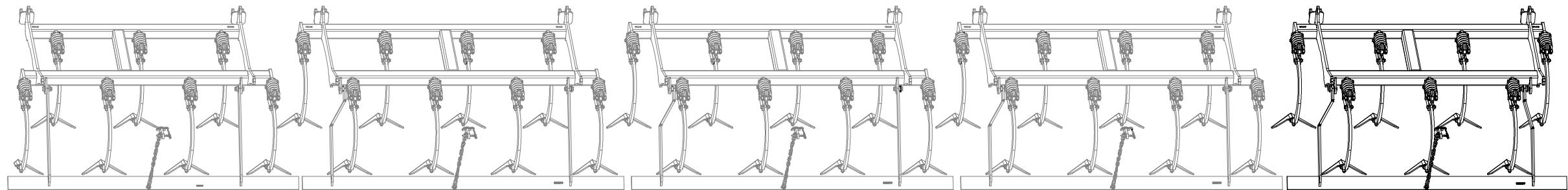
Ⓕ KIT DE SOCS

3005315

ⒼB SET OF PLOUGHSHARES

ⒺU КОМПЛЕКТ ЛАП

ⒽL ZESTAW REDLIC



Pos.	Part Number	Pcs.
1	3010193	1
2	4009708_2	6
3	4014550	1

Ⓒ RADLICE KRAJOVÁ / LEVÁ

Ⓓ RANDPFLUGSCHAR / LINKS

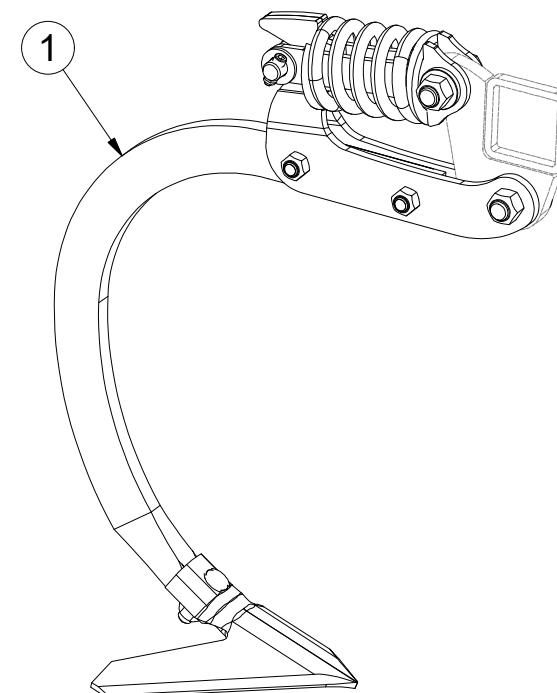
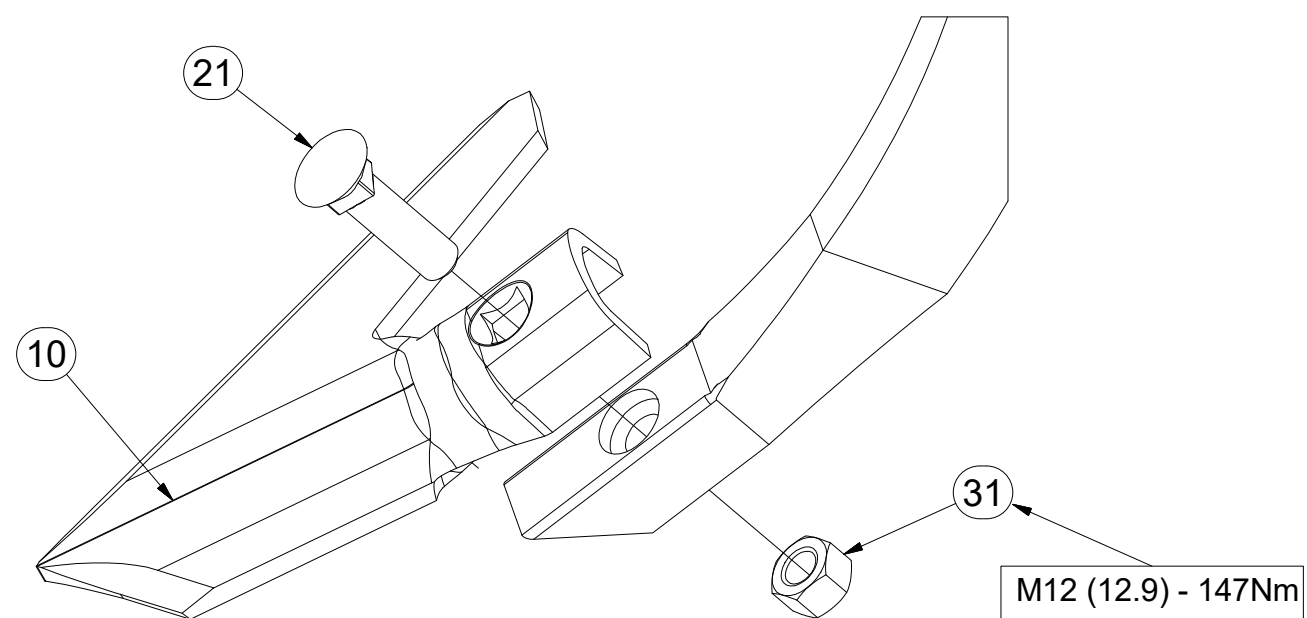
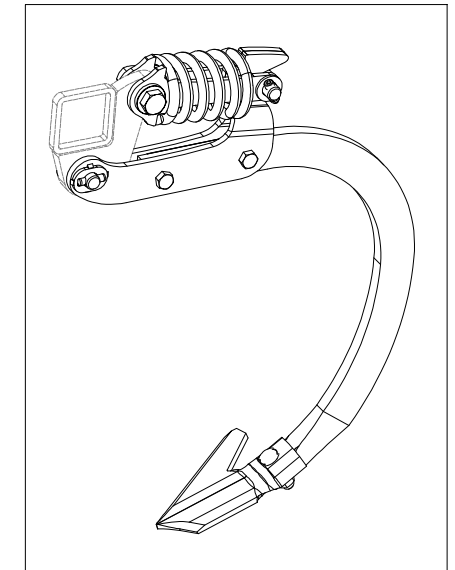
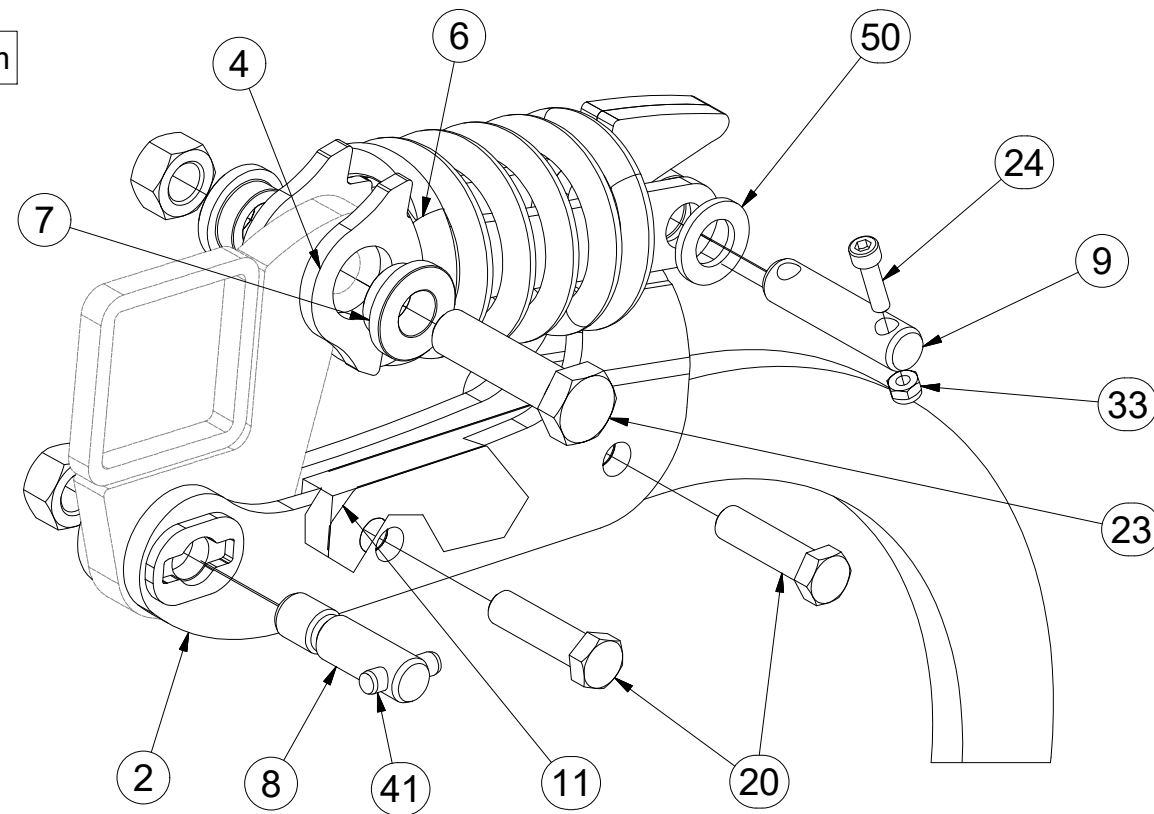
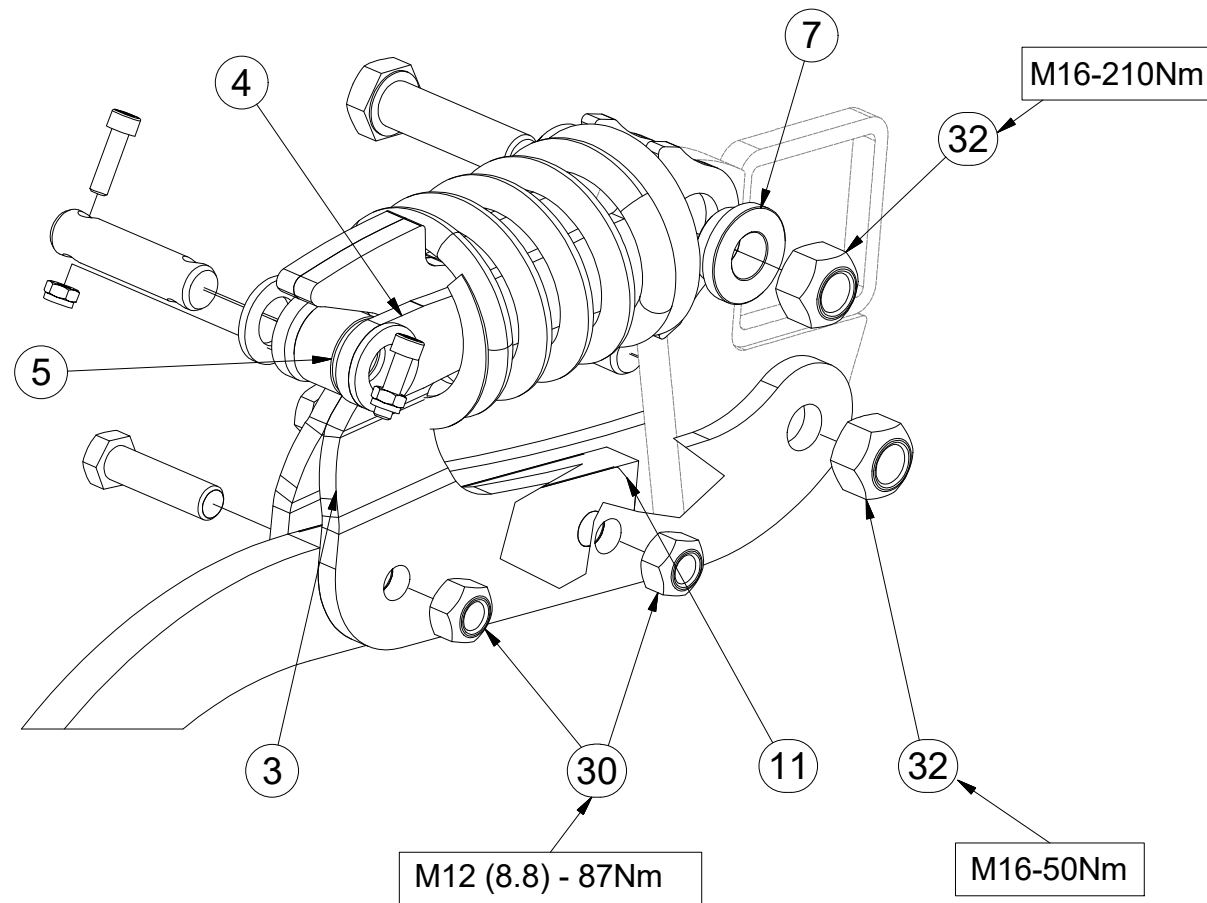
Ⓕ SOC D'EXTRÉMITÉ DE LA /GAUCHE

4014549

Ⓖ PLOUGHSHARE EDGE / LEFT

Ⓡ БОКОВАЯ ЛАПА / ЛЕВАЯ

Ⓢ REDLICA SKRAJNA / LEWA



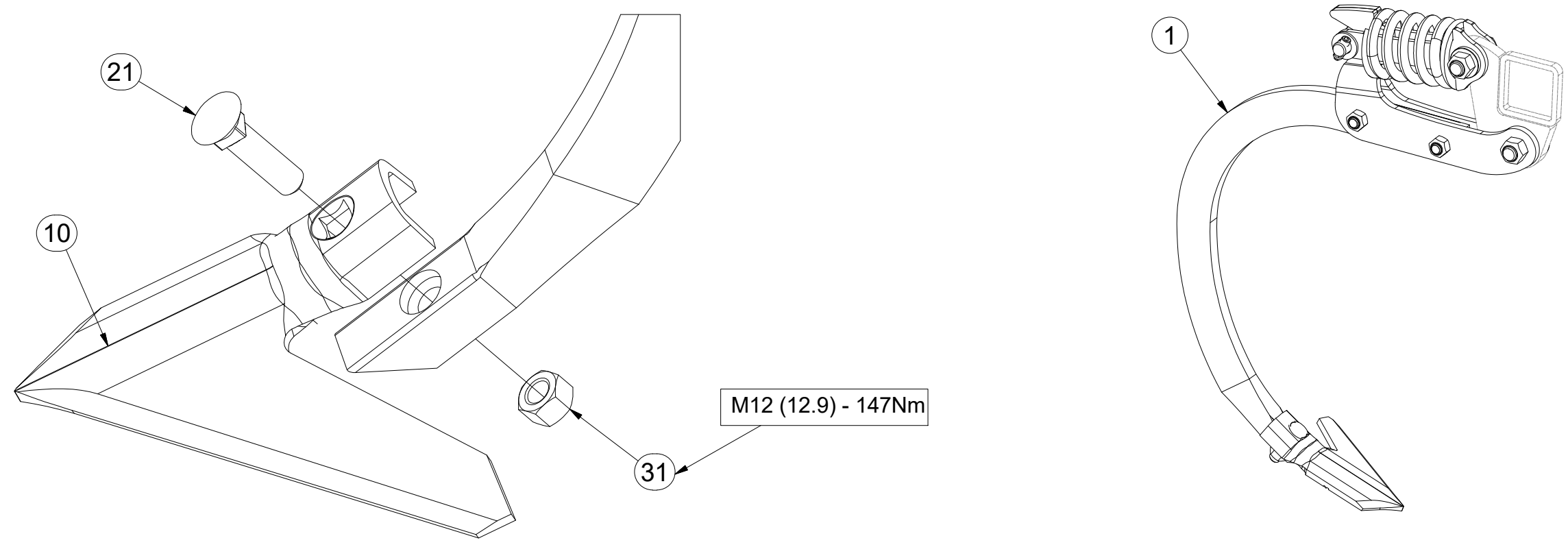
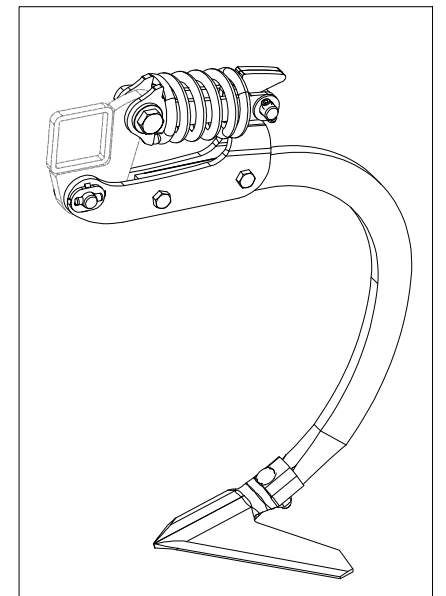
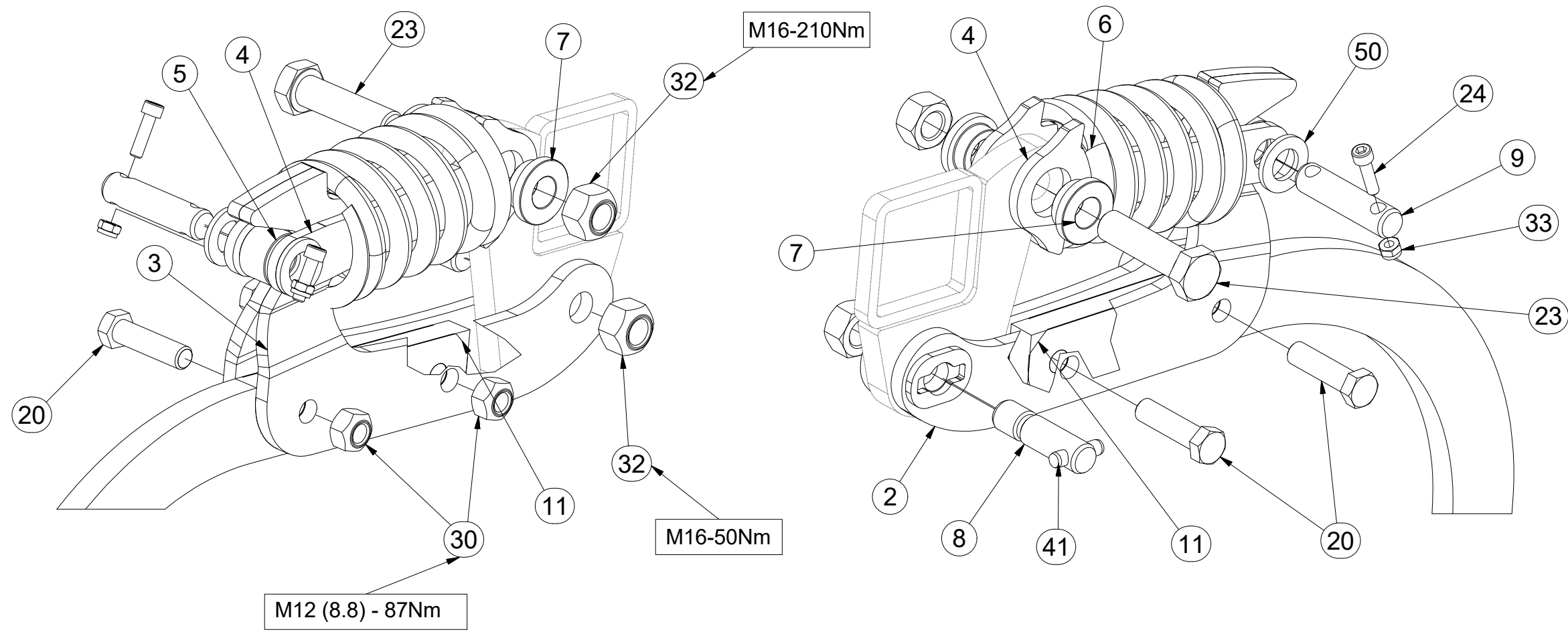
Pos.	Part Number	Pcs.
1	9003266	1
2	4009710	1
3	3005057	1
4	4014253	2
5	4009624	1
6	m12950	1
7	4014252	2
8	4009647	1
9	4015783	1
10	4007280	1
11	4014863	2
20	m06077	2
21	m10440	1
23	m14482	1
24	m15215	2
30	m06233	2
31	m10439	1
32	m12150	2
33	m05560	2
41	m12464	1
50	m14971	2

CZ RADLICE KRAJOVÁ / PRAVÁ
 D RANDPFLUGSCHAR / RECHTS
 F SOC D'EXTRÉMITÉ DE LA / DROITE

GB PLOUGHSHARE EDGE / RIGHT
 RU БОКОВАЯ ЛАПА / ПРАВАЯ
 PL REDLICA SKRAJNA / PRAWA



4014550



Pos.	Part Number	Pcs.
1	9003266	1
2	4009710	1
3	3005057	1
4	4014253	2
5	4009624	1
6	m12950	1
7	4014252	2
8	4009647	1
9	4015783	1
10	4007281	1
11	4014863	2
20	m06077	2
21	m10440	1
23	m14482	1
24	m15215	2
30	m06233	2
31	m10439	1
32	m12150	2
33	m05560	2
41	m12464	1
50	m14971	2

Ⓒ RADLICE

Ⓓ SCHARE

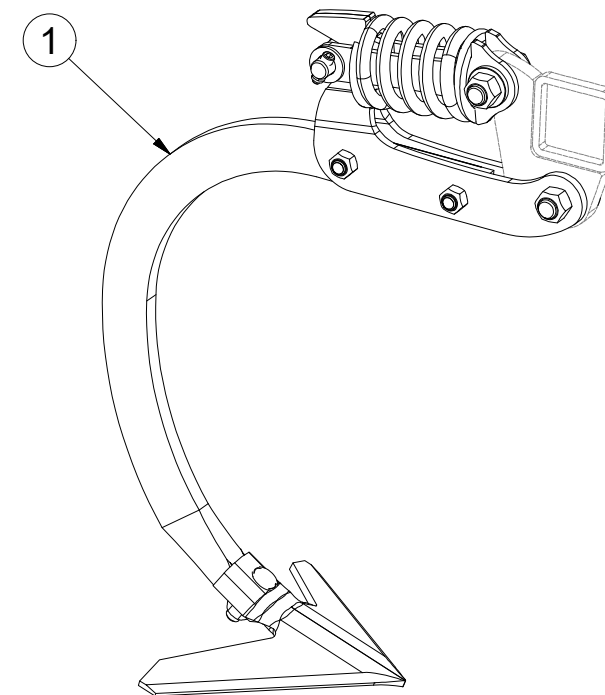
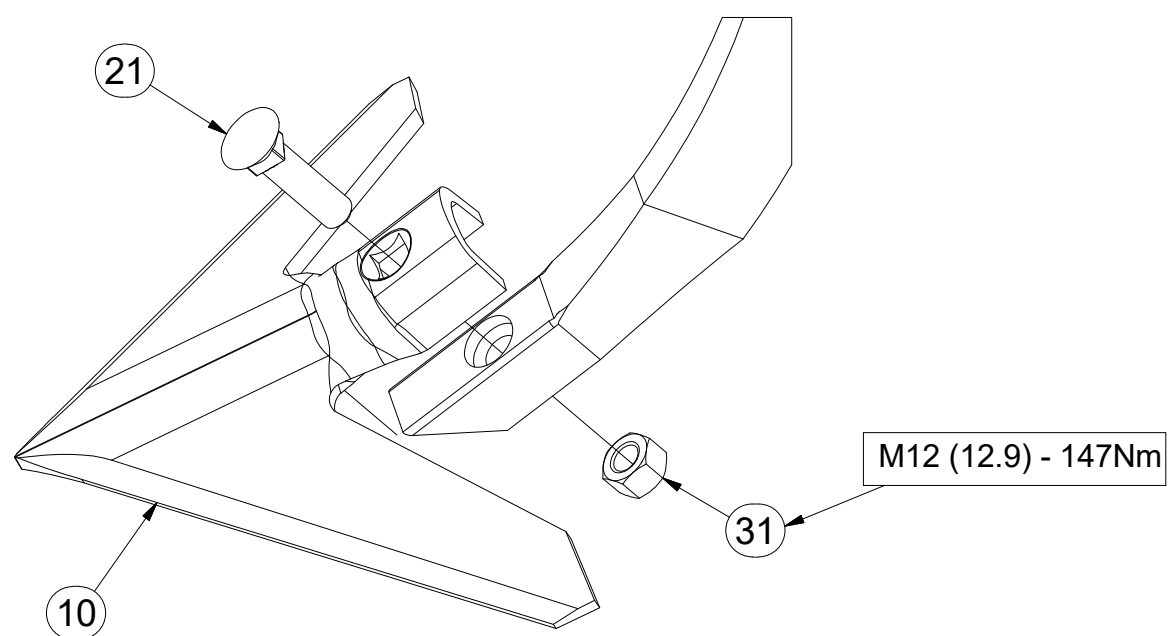
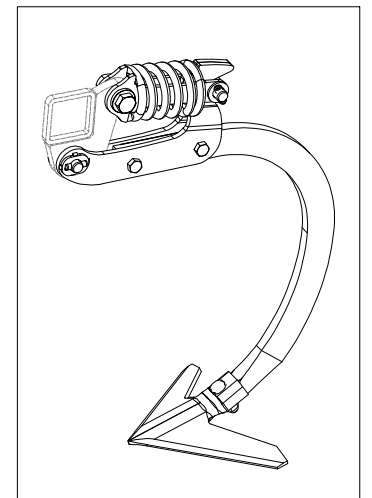
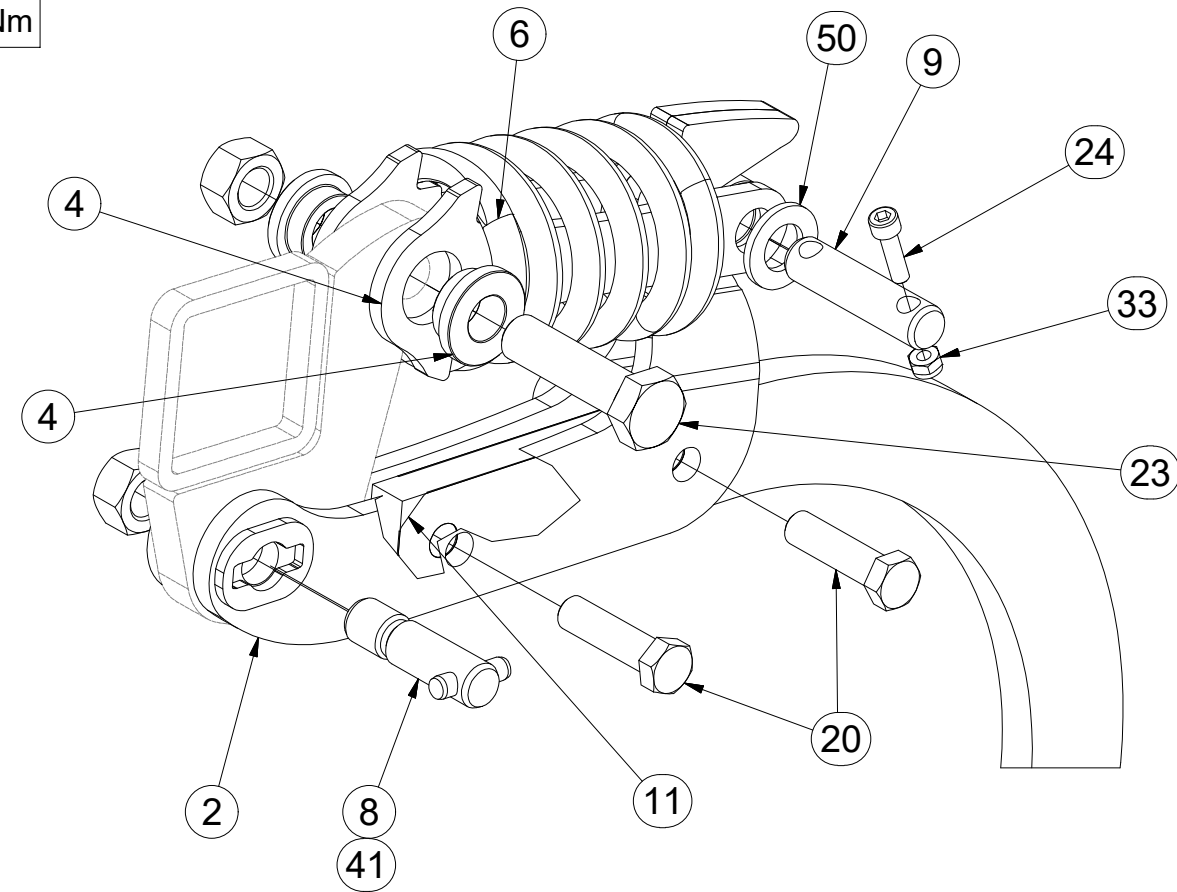
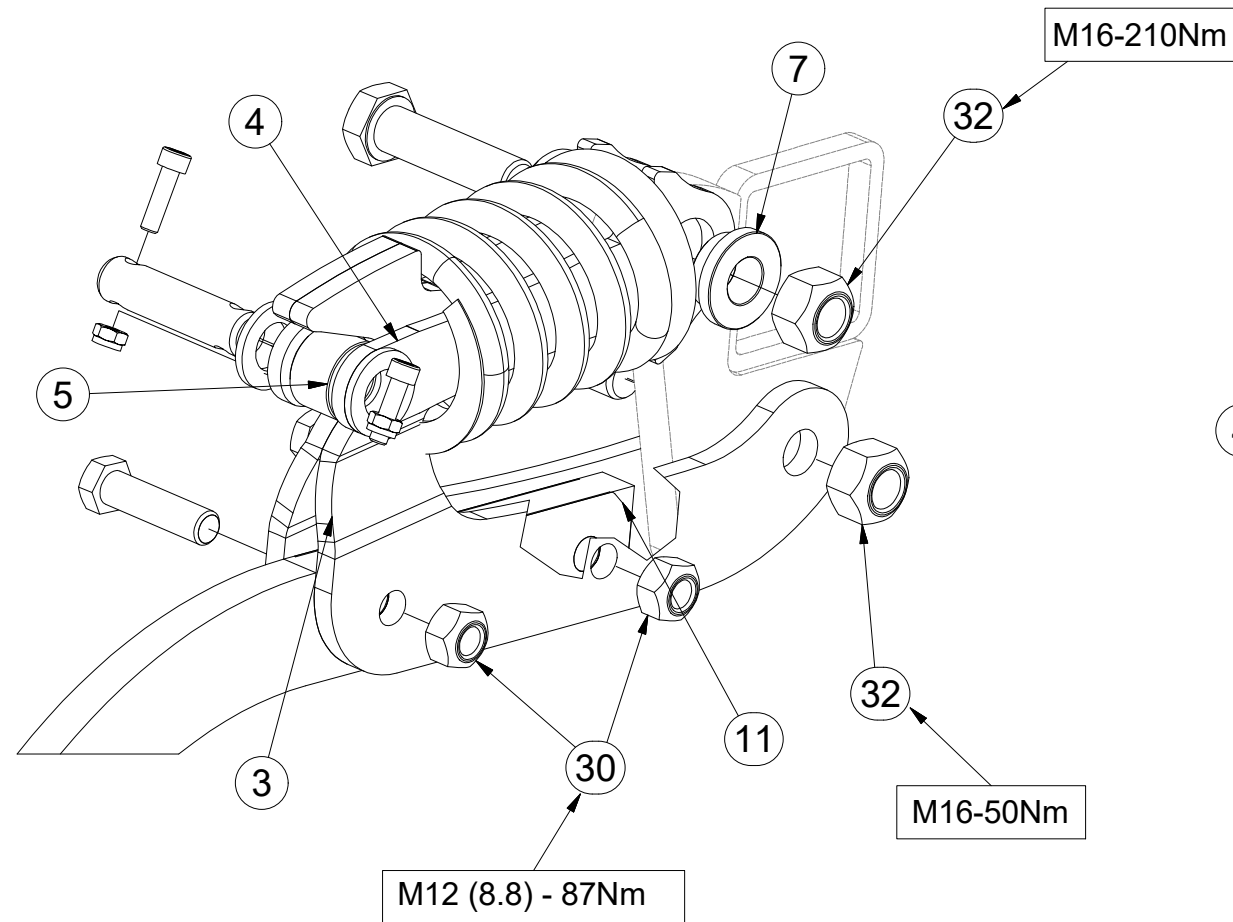
Ⓕ SOC

4009708_2

Ⓖ SHARE

Ⓡ ЛАПА

Ⓟ REDLICE



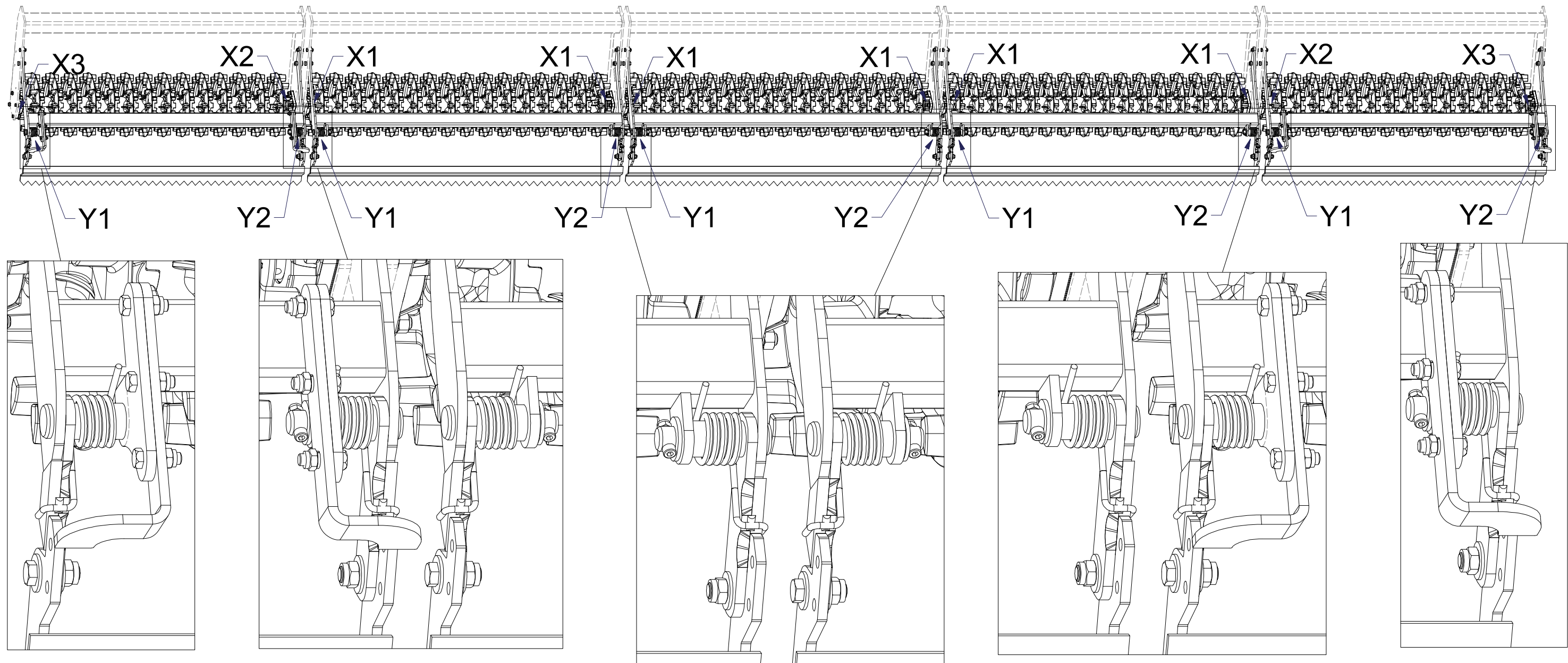
Pos.	Part Number	Pcs.
1	9003266	1
2	4009710	1
3	3005057	1
4	4014253	2
5	4009624	1
6	m12950	1
7	4014252	2
8	4009647	1
9	4015783	1
10	3000236-KOO	1
11	4014863	2
20	m06077	2
21	m10440	1
23	m14482	1
24	m15215	2
30	m06233	2
31	m10439	1
32	m12150	2
33	m05560	2
41	m12464	1
50	m14971	2

- ⒸZ SADA ZADNÍCH VÁLCŮ
- Ⓓ SATZ HINTERE WALZEN
- Ⓕ KIT DE ROULEAUX ARRIÈRE

- ⒼB SET OF REAR ROLLERS
- ⒶR КОМПЛЕКТ ЗАДНИХ КАТКОВ
- ⒶL ZESTAW TYLNYCH WAŁÓW



3008670



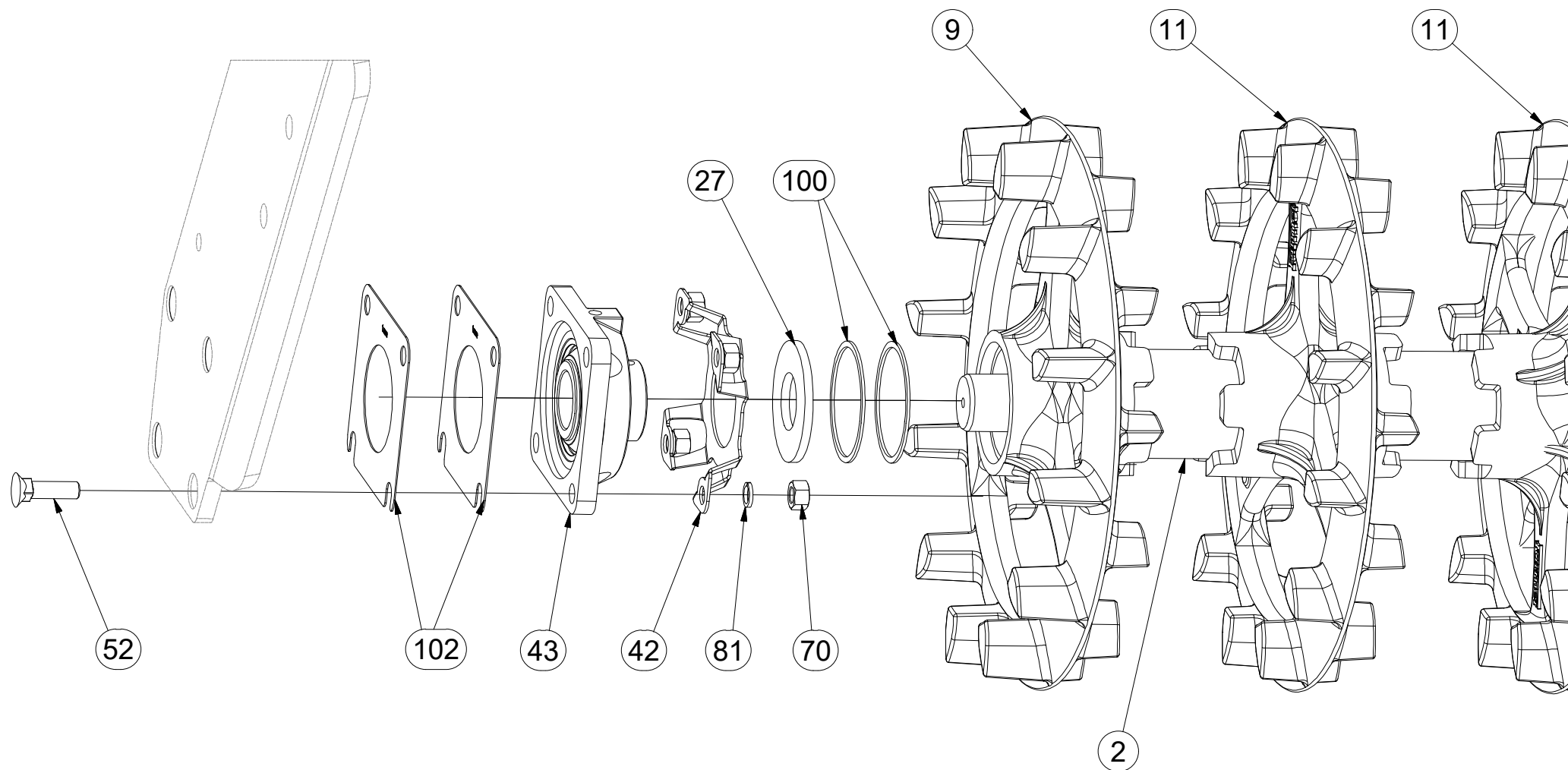
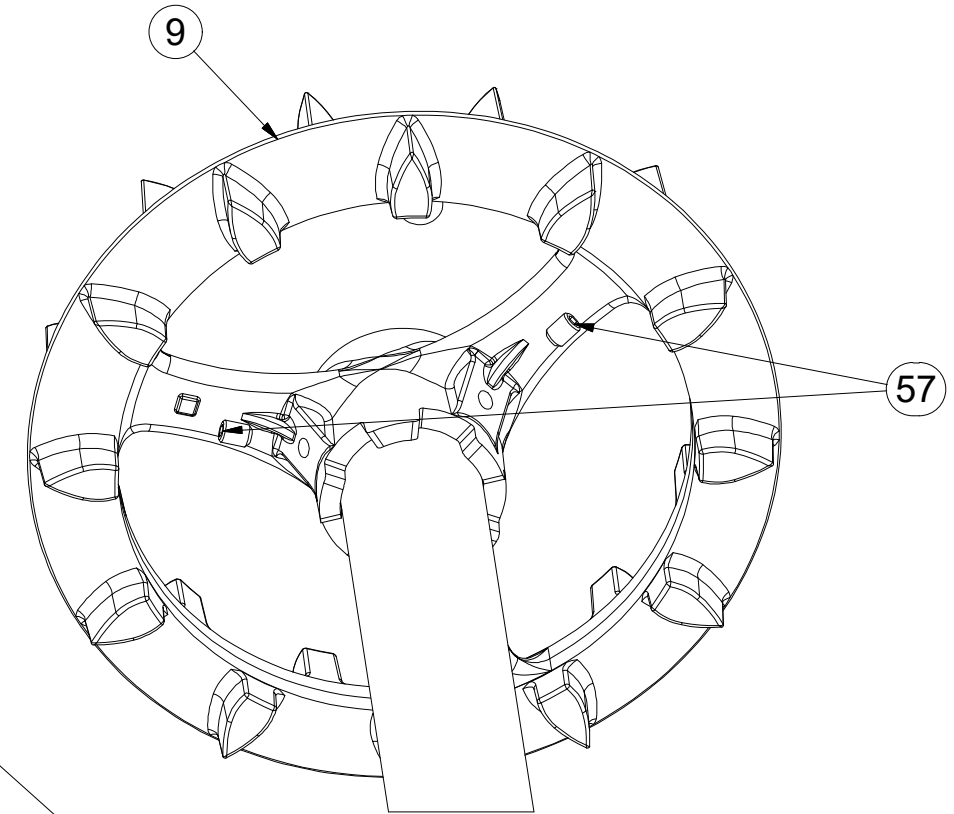
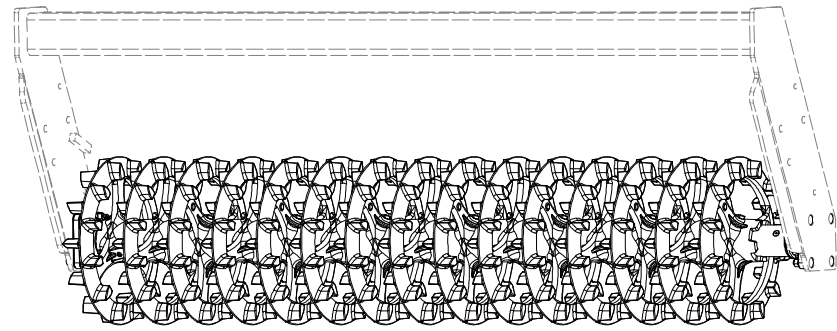
CZ SADA ZADNÍCH VÁLCŮ
 D SATZ HINTERE WALZEN
 F KIT DE ROULEAUX ARRIÈRE

GB SET OF REAR ROLLERS
 RU КОМПЛЕКТ ЗАДНИХ КАТКОВ
 PL ZESTAW TYLNYCH WAŁÓW



3008670

X1



M12 (10.9) - 88Nm
M12 (8.8) - 87Nm

Pos.	Part Number	Pcs.
2	3001805	3
9	4009333	6
11	9002944	66
27	4016995	6
42	4014034	10
43	m15625	10
52	m03519	32
57	m13958	20
70	m01305	40
81	m03988	52
100	4010015	12
102	4016809	20

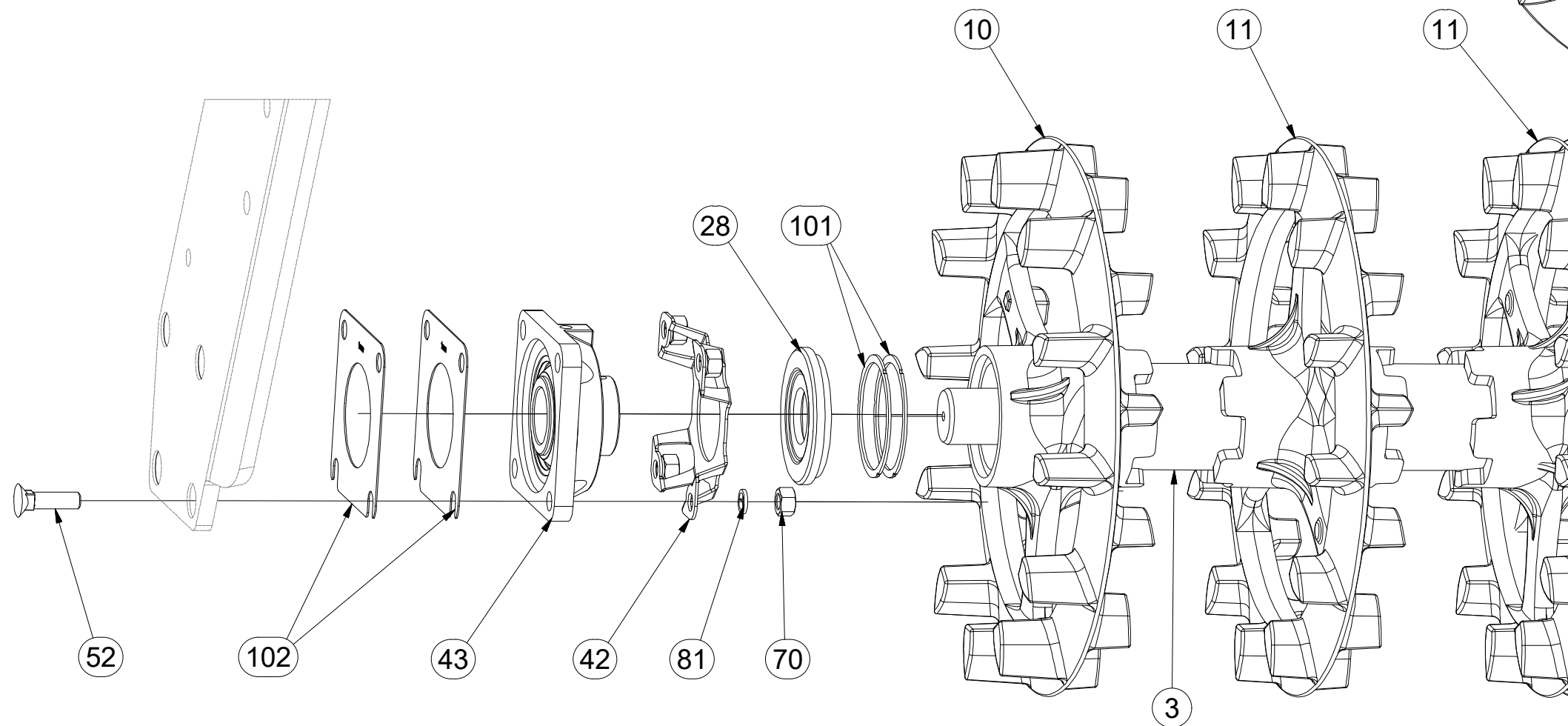
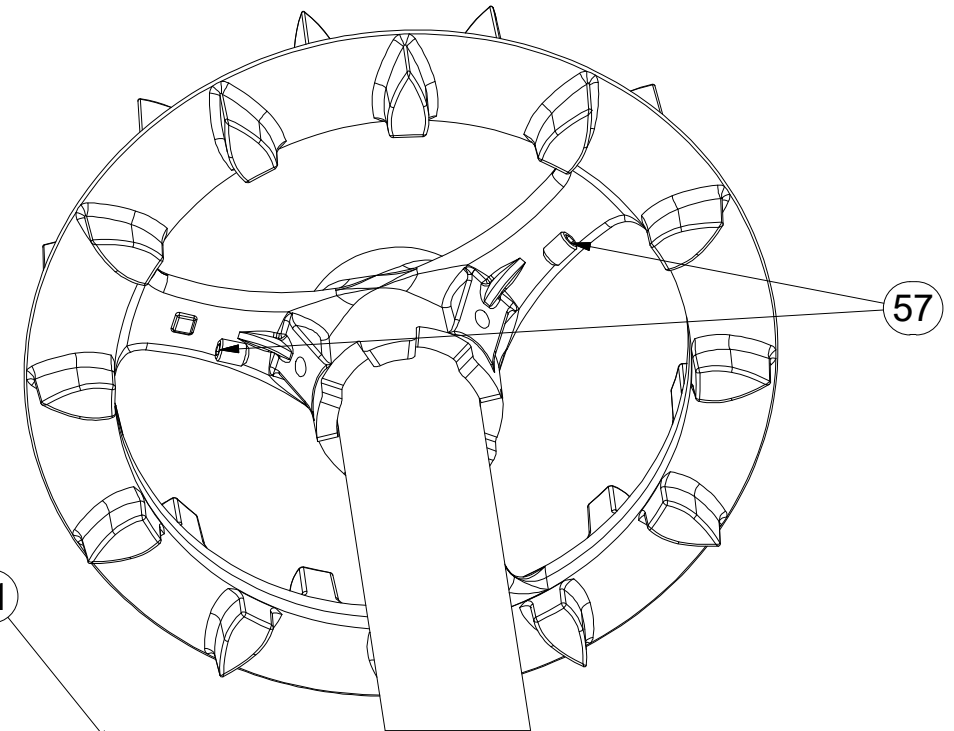
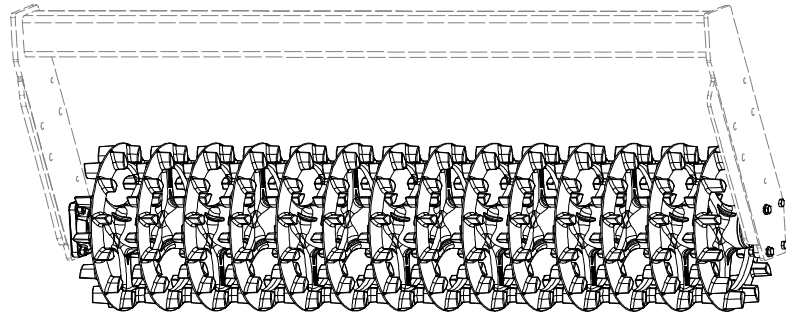
- Ⓒ SADA ZADNÍCH VÁLČŮ
- Ⓓ SATZ HINTERE WALZEN
- Ⓕ KIT DE ROULEAUX ARRIÈRE

- Ⓖ SET OF REAR ROLLERS
- Ⓡ КОМПЛЕКТ ЗАДНИХ КАТКОВ
- Ⓟ ZESTAW TYLNYCH WAŁÓW

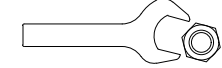


3008670

X2



Pos.	Part Number	Pcs.
3	3008655	2
10	4009334	4
11	9002944	66
28	4016996	4
42	4014034	10
43	m15625	10
52	m03519	32
57	m13958	20
70	m01305	40
81	m03988	52
101	4010992	8
102	4016809	20



M12 (10.9) - 88Nm
M12 (8.8) - 87Nm

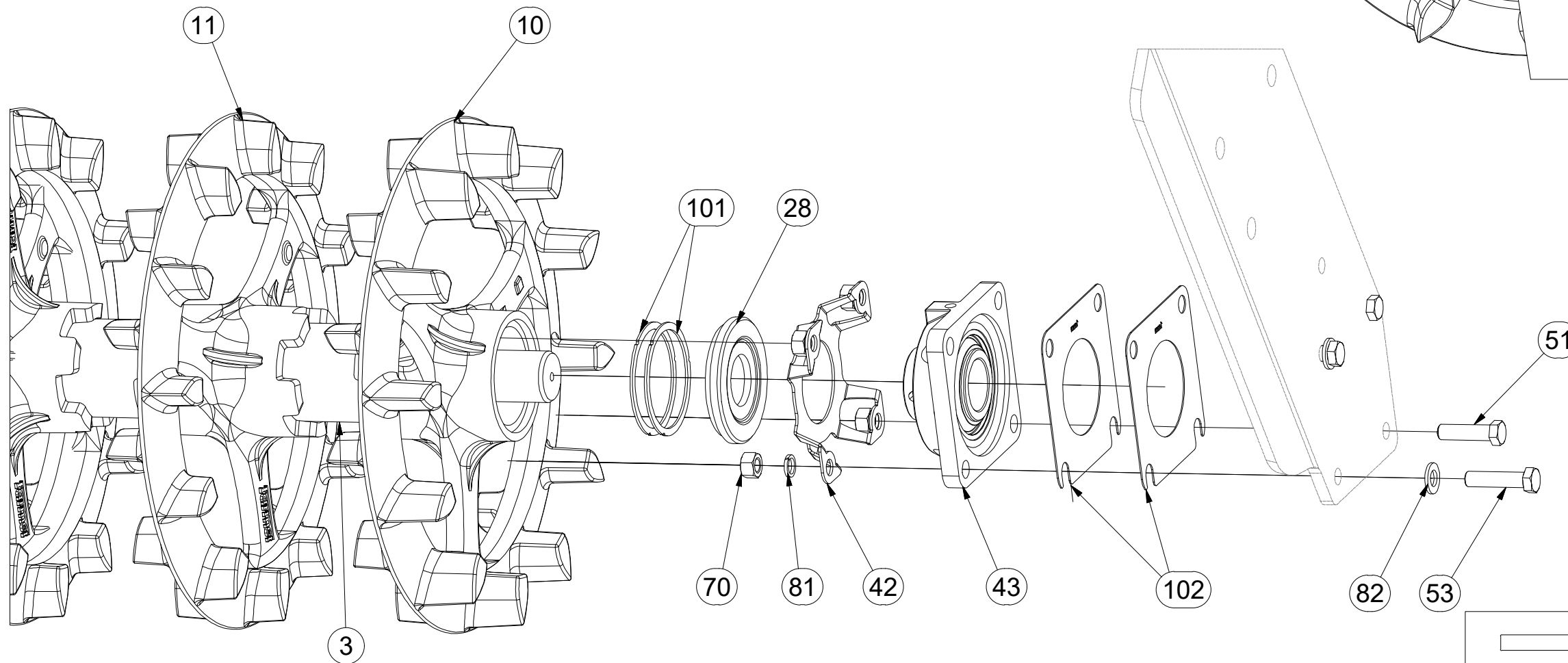
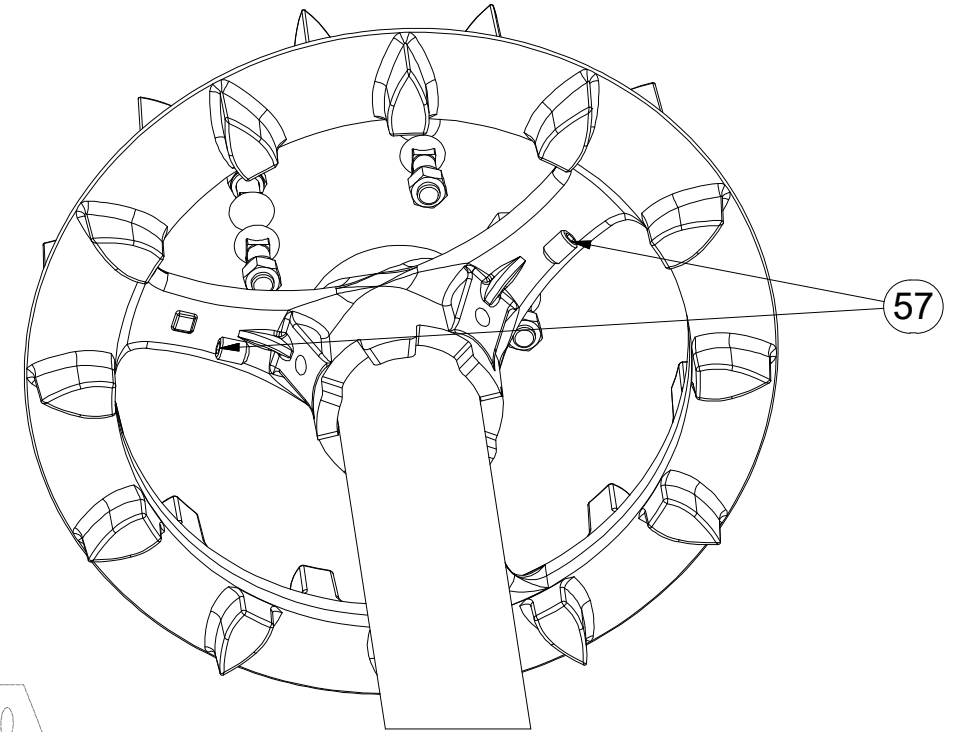
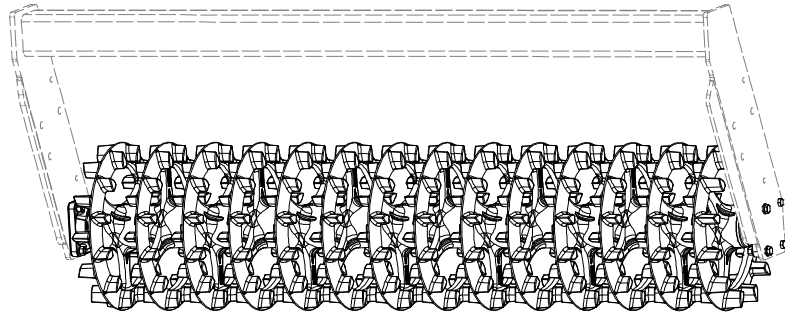
- ⒸZ SADA ZADNÍCH VÁLČŮ
- Ⓓ SATZ HINTERE WALZEN
- Ⓕ KIT DE ROULEAUX ARRIÈRE

- ⒼB SET OF REAR ROLLERS
- ⒹU КОМПЛЕКТ ЗАДНИХ КАТКОВ
- ⒹL ZESTAW TYLNYCH WAŁÓW



3008670

X3



M12 (10.9) - 88Nm

M12 (8.8) - 87Nm

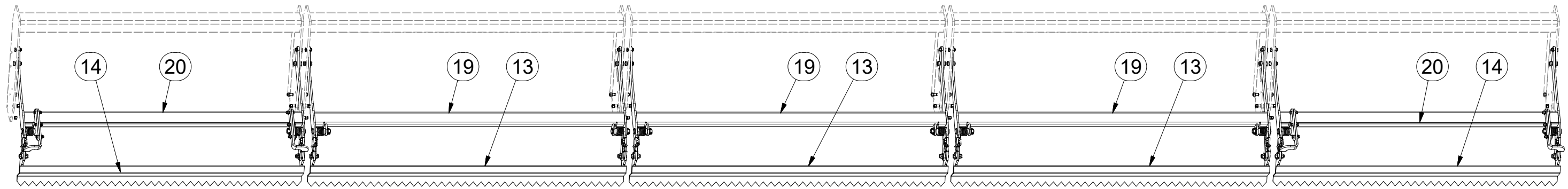
Pos.	Part Number	Pcs.
3	3008655	2
10	4009334	4
11	9002944	66
28	4016996	4
42	4014034	10
43	m15625	10
51	m06077	4
53	m03339	4
57	m13958	20
70	m01305	40
81	m03988	52
82	m01214	4
101	4010992	8
102	4016809	20

CZ SADA ZADNÍCH VÁLCŮ
 D SATZ HINTERE WALZEN
 F KIT DE ROULEAUX ARRIÈRE

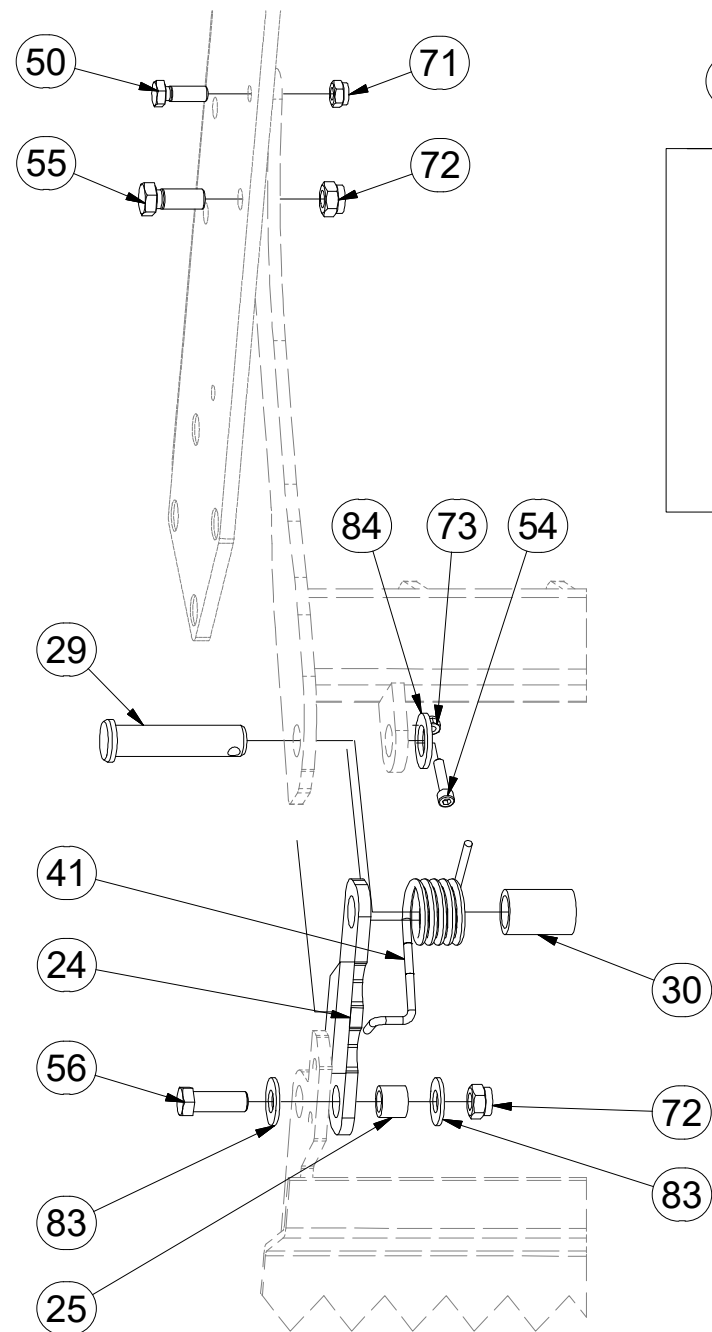
GB SET OF REAR ROLLERS
 RU КОМПЛЕКТ ЗАДНИХ КАТКОВ
 PL ZESTAW TYLNYCH WAŁÓW



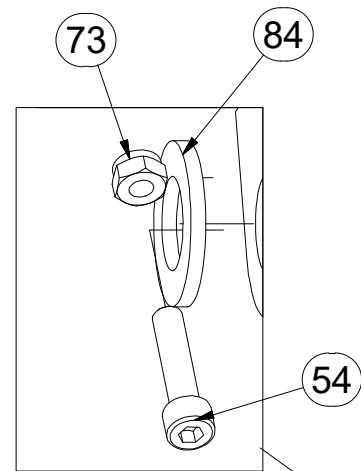
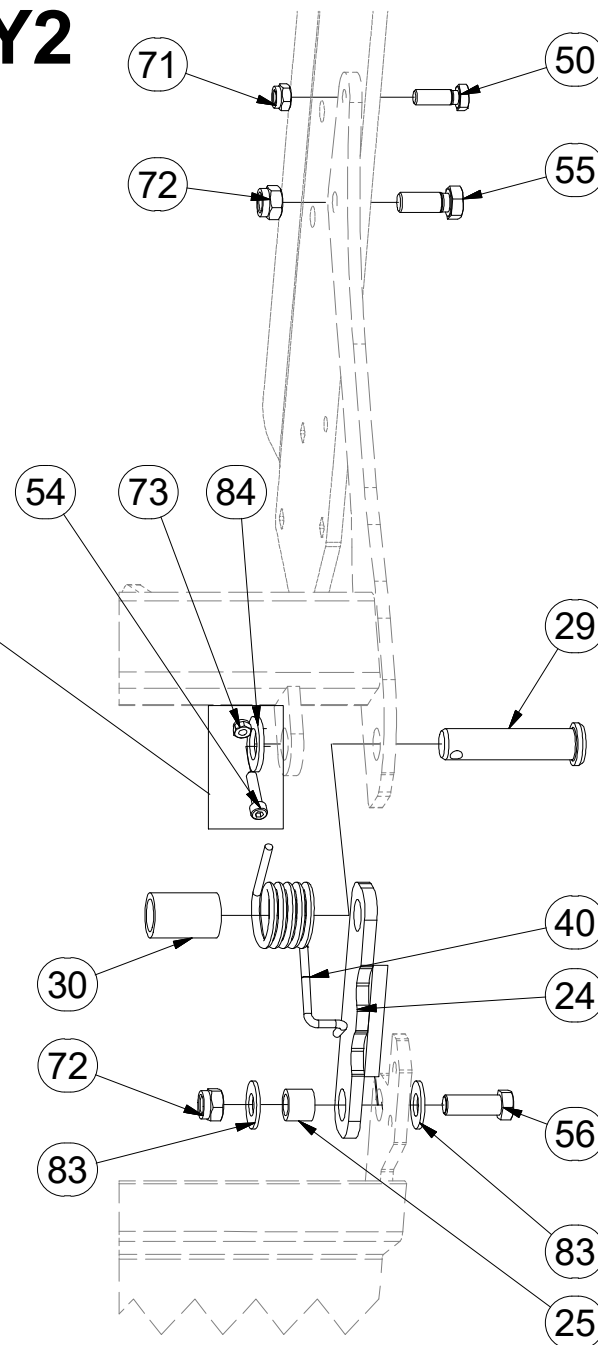
3008670



Y1



Y2



M8 (8.8) - 25Nm
M12 (8.8) - 87Nm
M16 (8.8) - 210Nm

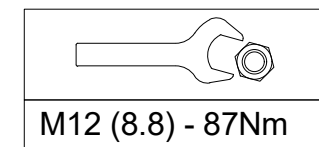
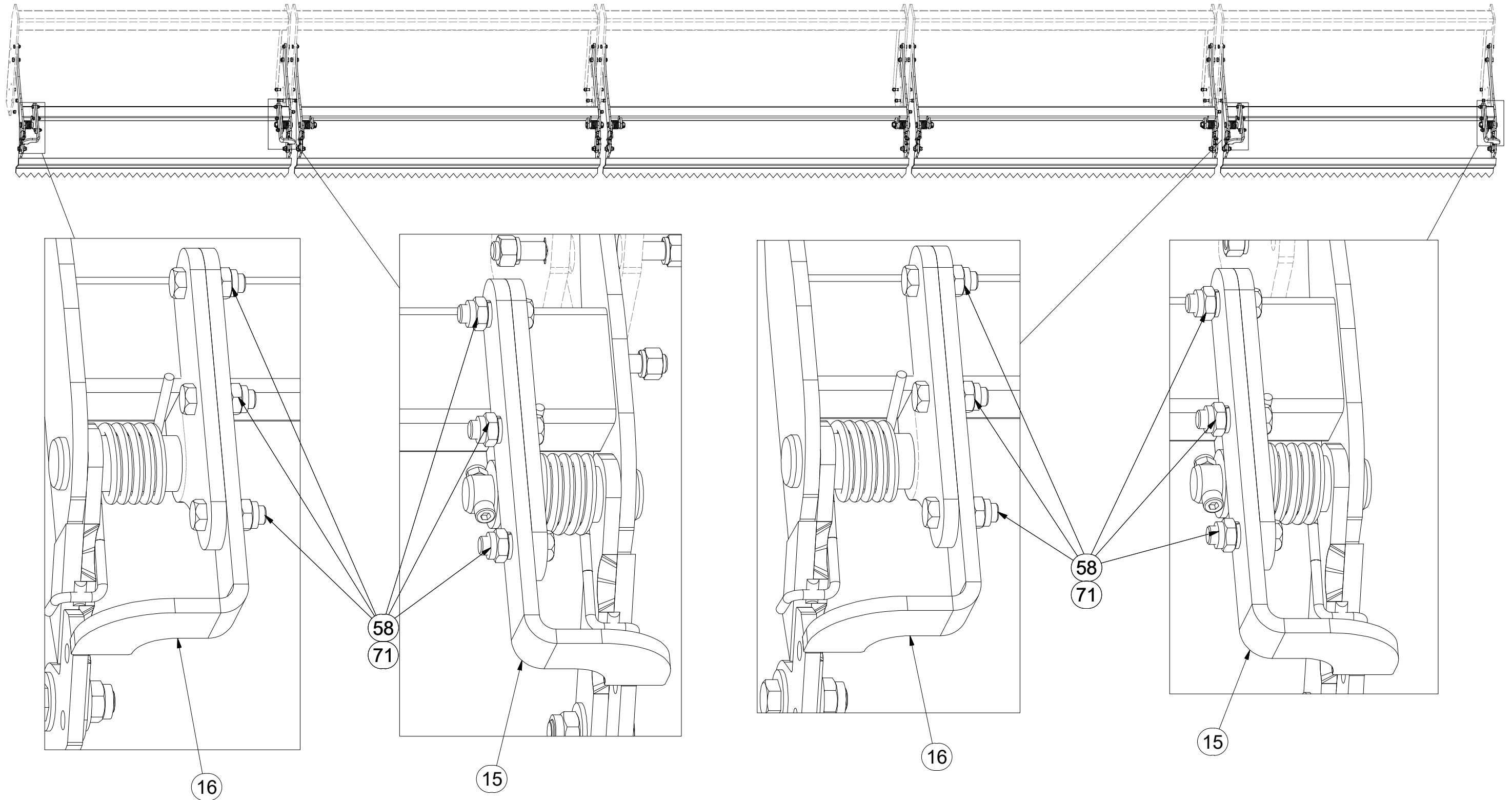
Pos.	Part Number	Pcs.
13	3001672	3
14	3003051	2
19	3004896	3
20	3004900	2
24	4002269	10
25	4004451	10
29	4015778	10
30	9002979	10
40	m12303	5
41	m12304	5
50	m04343	10
54	m09464	10
55	m01129	10
56	m02254	10
71	m04301	22
72	m03683	20
73	m04503	10
83	m05651	20
84	m14028	10

- ⒸZ SADA ZADNÍCH VÁLČŮ
- Ⓓ SATZ HINTERE WALZEN
- Ⓕ KIT DE ROULEAUX ARRIÈRE

- ⒼB SET OF REAR ROLLERS
- ⒺU КОМПЛЕКТ ЗАДНИХ КАТКОВ
- ⒼL ZESTAW TYLNYCH WAŁÓW



3008670



Pos.	Part Number	Pcs.
15	4013192	2
16	4013193	2
58	m03926	12
71	m04301	22

ⒸZ SADA DORAZŮ ZADNÍCH SMYKŮ

Ⓓ ANSCHLAGSATZ FÜR HINTERE ACKERSCHLEPPEN

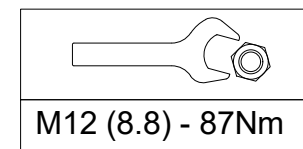
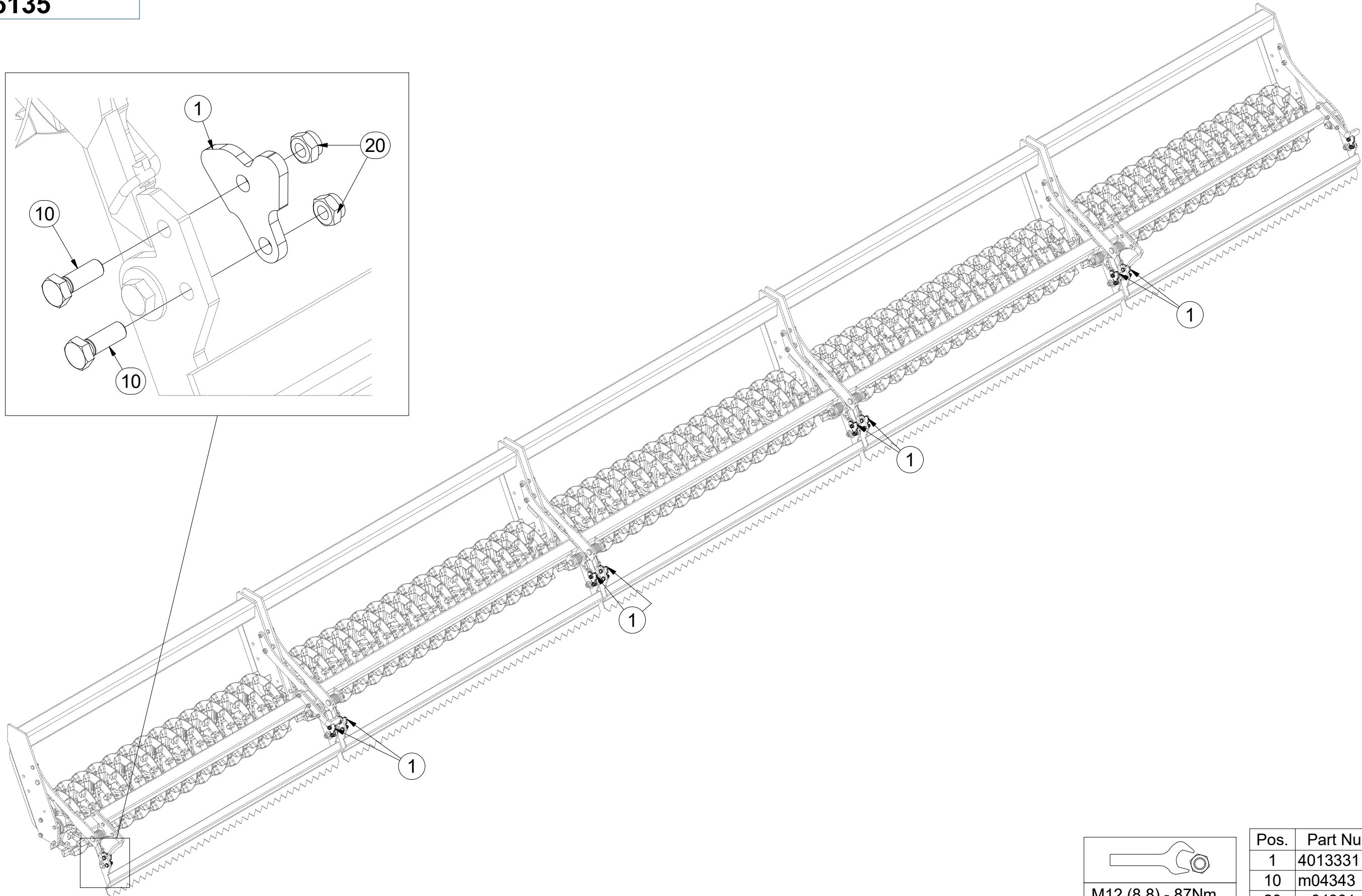
Ⓕ KIT DE BUTÉES DES NIVELEURS ARRIÈRE

3006135

ⒼB SET OF REAR LEVELLING BAR STOPS

ⒺU КОМПЛЕКТ УПОРОВ ЗАДНИХ БОРОН

ⒽL ZESTAW DOCISKÓW TYLNYCH WŁÓK



Pos.	Part Number	Pcs.
1	4013331	10
10	m04343	20
20	m04301	20

ⒸZ SADA NÁPRAVY

Ⓓ SATZ AUFHÄNGUNG

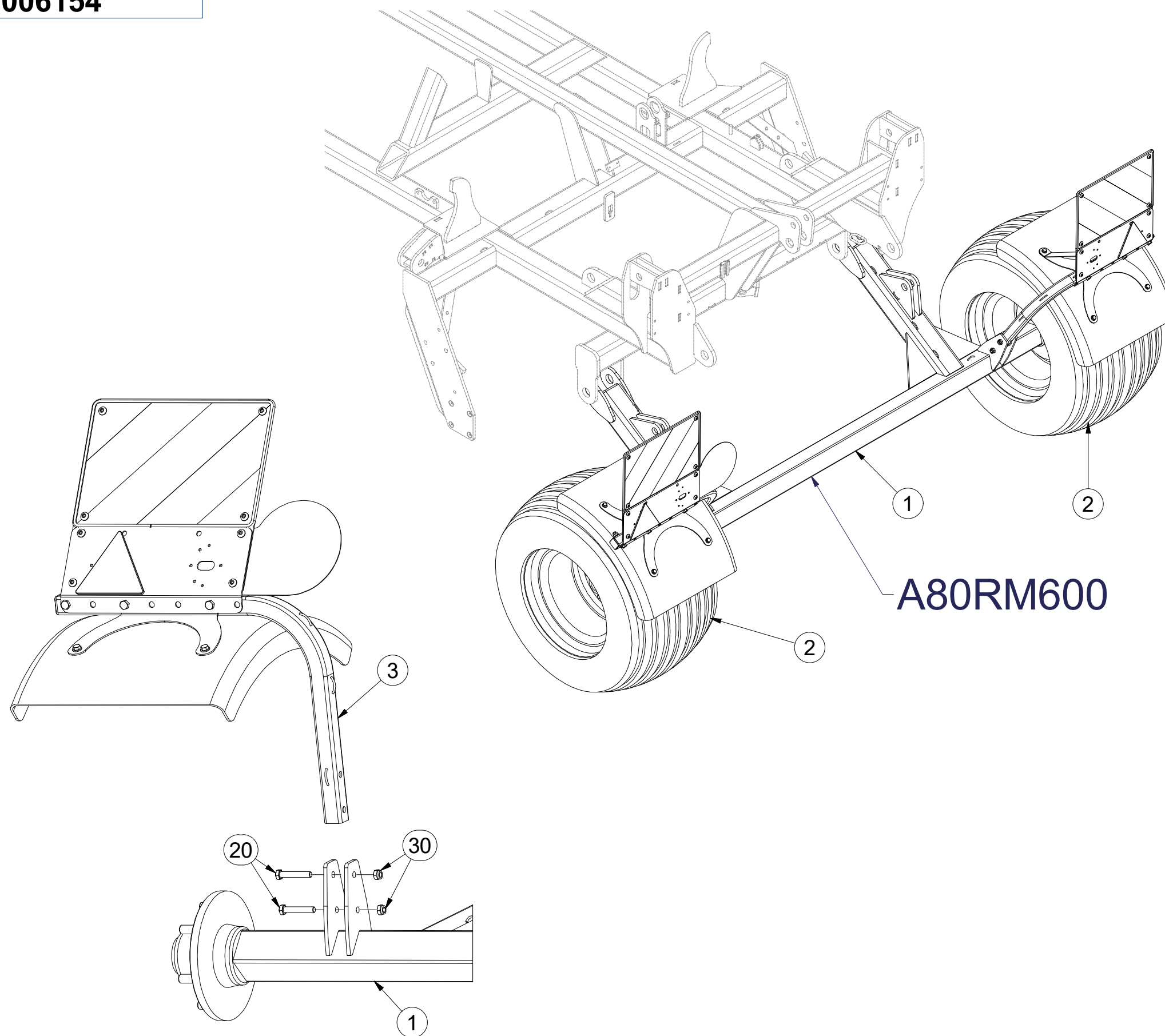
Ⓕ KIT DE L'ESSIEU

3006154

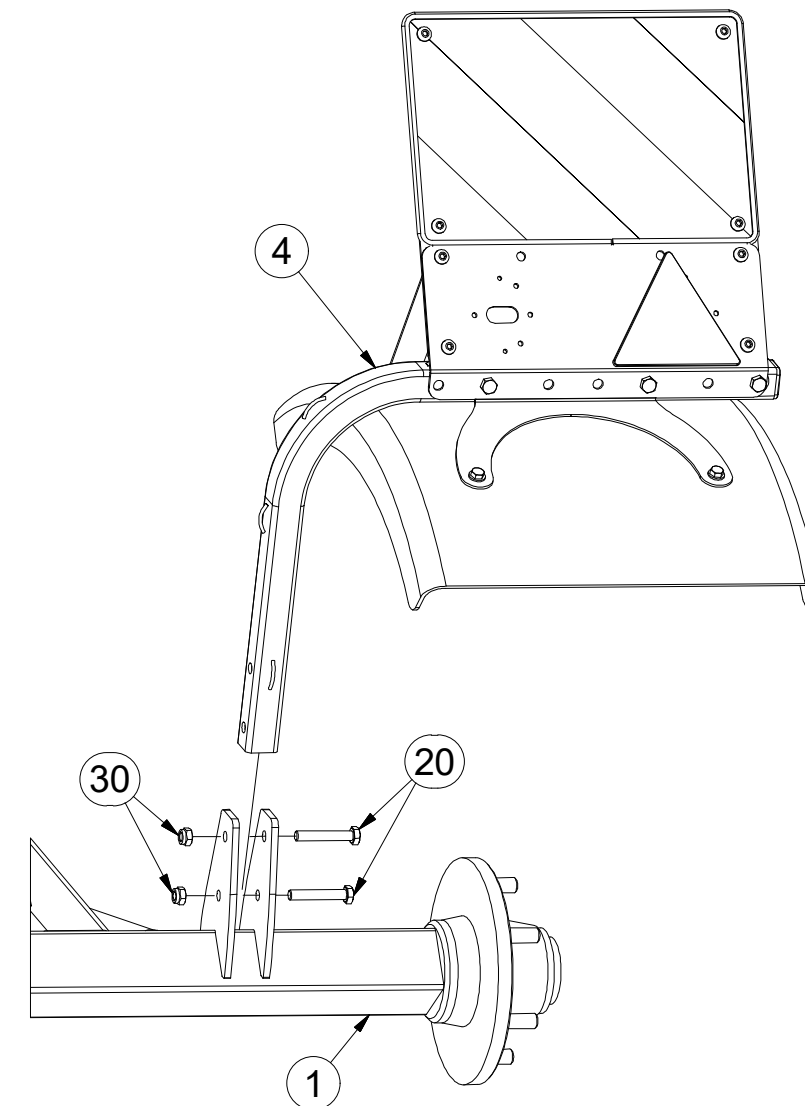
ⒼB AXLE SET

ⒺU КОМПЛЕКТ ОСИ КОЛЁС

ⒼL ZESTAW OSI



A80RM600



	M12 (8.8) - 87Nm
	M18x1,5-265Nm 400 kPa

Pos.	Part Number	Pcs.
1	3004298	1
2	m11625	2
3	3009523	1
4	3009524	1
20	m14266	4
30	m04301	4

Ⓒ NÁPRAVA

Ⓓ ACHSE

Ⓕ ESSIEU

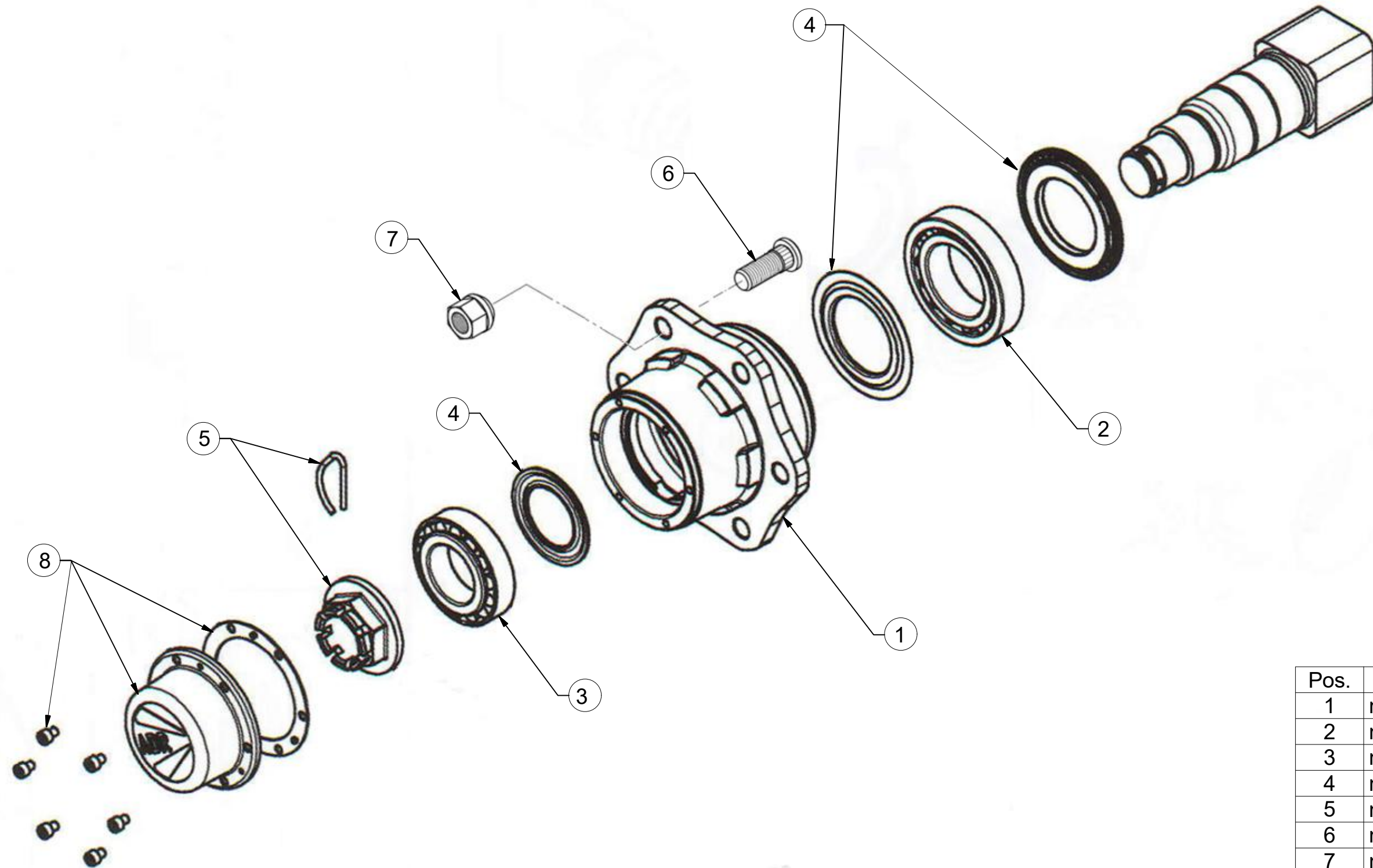
Ⓖ AXLE

Ⓡ OCB

Ⓟ OS



A80RM600



Pos.	Part Number	Pcs.
1	m12567	2
2	m07153	2
3	m07154	2
4	m12565	2
5	m08168	2
6	m08148	12
7	m08163	12
8	m12566	2

Ⓒ SADA NÁPRAVY

Ⓓ SATZ AUFHÄNGUNG

Ⓕ KIT DE L'ESSIEU

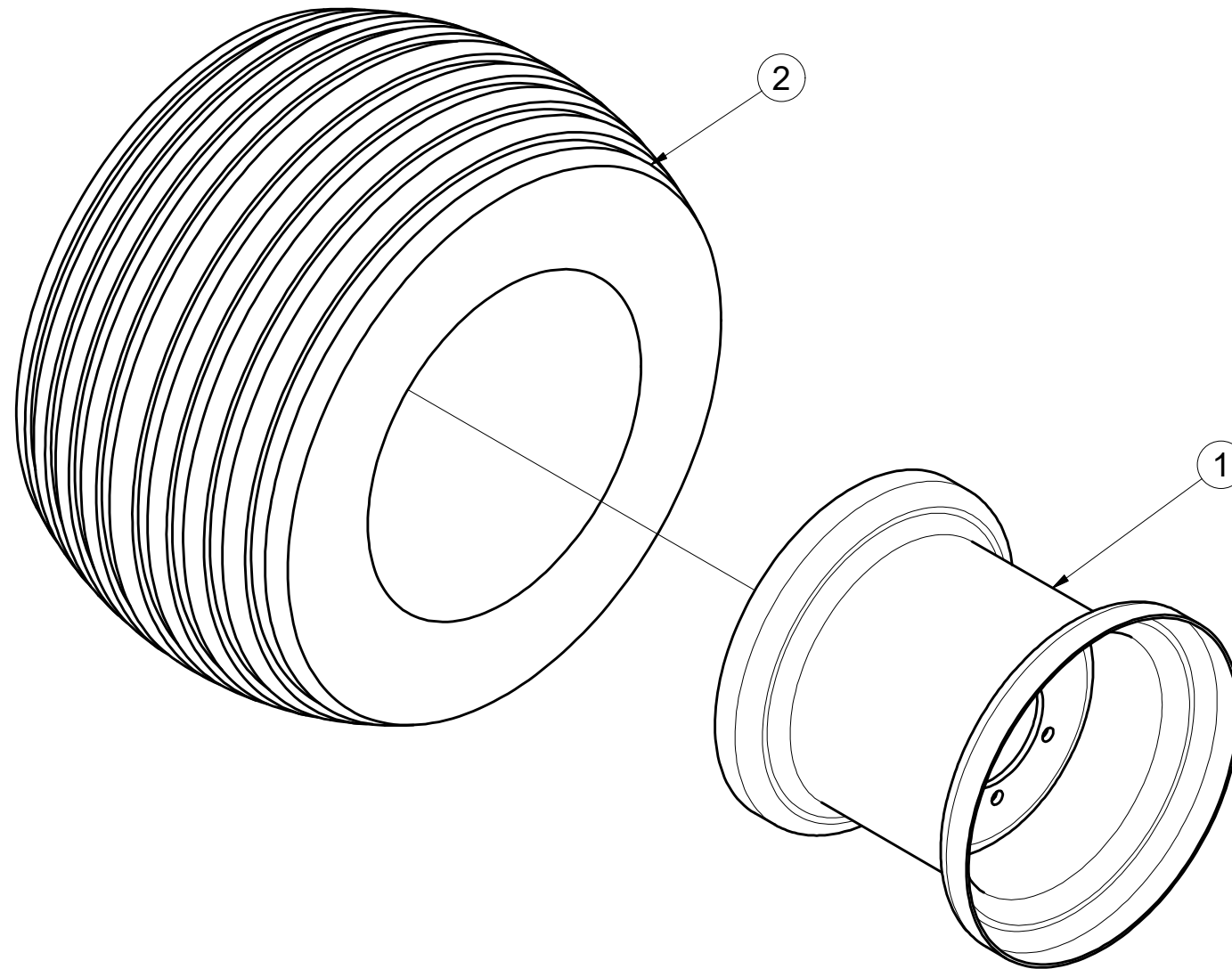
m11625

Ⓖ AXLE SET

Ⓡ КОМПЛЕКТ ОСИ КОЛЁС

Ⓟ ZESTAW OSI

Farmet



Pos.	Part Number	Pcs.
1	m08228	1
2	m07707	1

ⒸZ TERČ ZADNÍ LEVÝ

Ⓓ SCHILD, HINTERES, LINKES

Ⓕ CIBLE ARRIÈRE GAUCHE

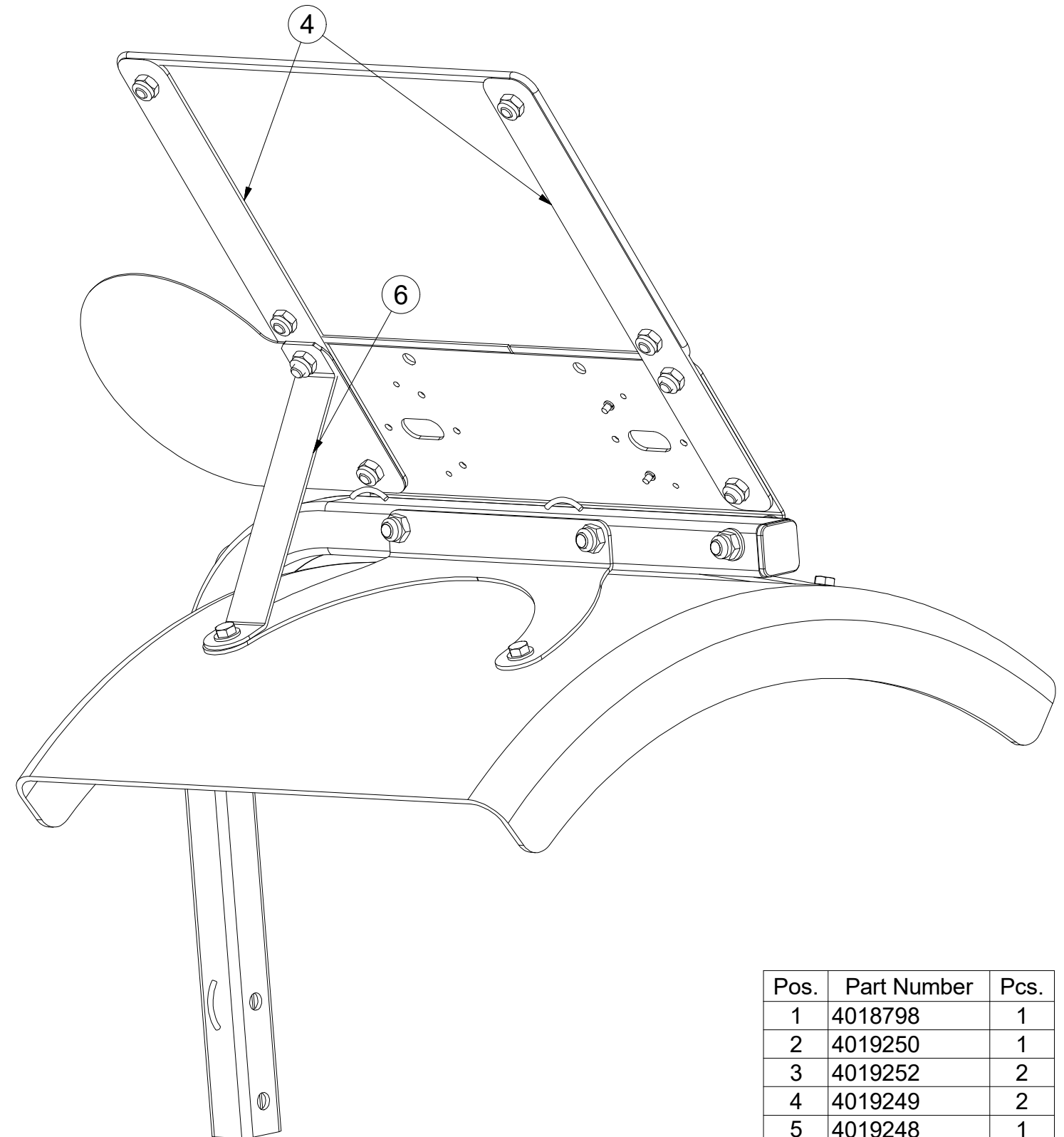
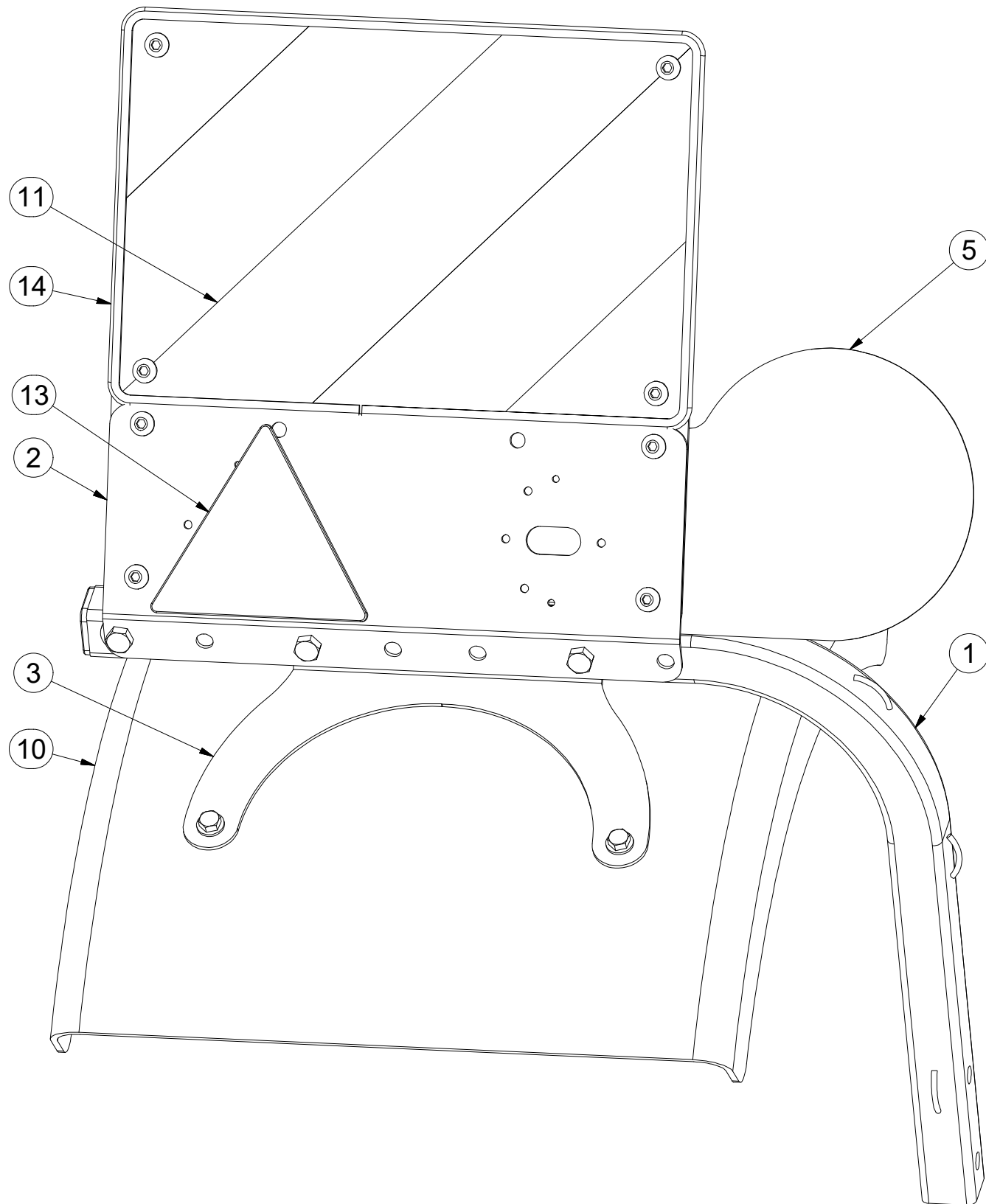
3009523

ⒸB LEFT REAR DISC

Ⓔ ЩИТОК ЗАДНИЙ ЛЕВЫЙ

Ⓖ TARCZA TYLNA LEWA

Farmet



Pos.	Part Number	Pcs.
1	4018798	1
2	4019250	1
3	4019252	2
4	4019249	2
5	4019248	1
6	4019251	1
10	m09983	1
11	m16274	1
13	m02497	1
14	m16628	1,4

ⒸZ TERČ ZADNÍ LEVÝ

Ⓓ SCHILD, HINTERES, LINKES

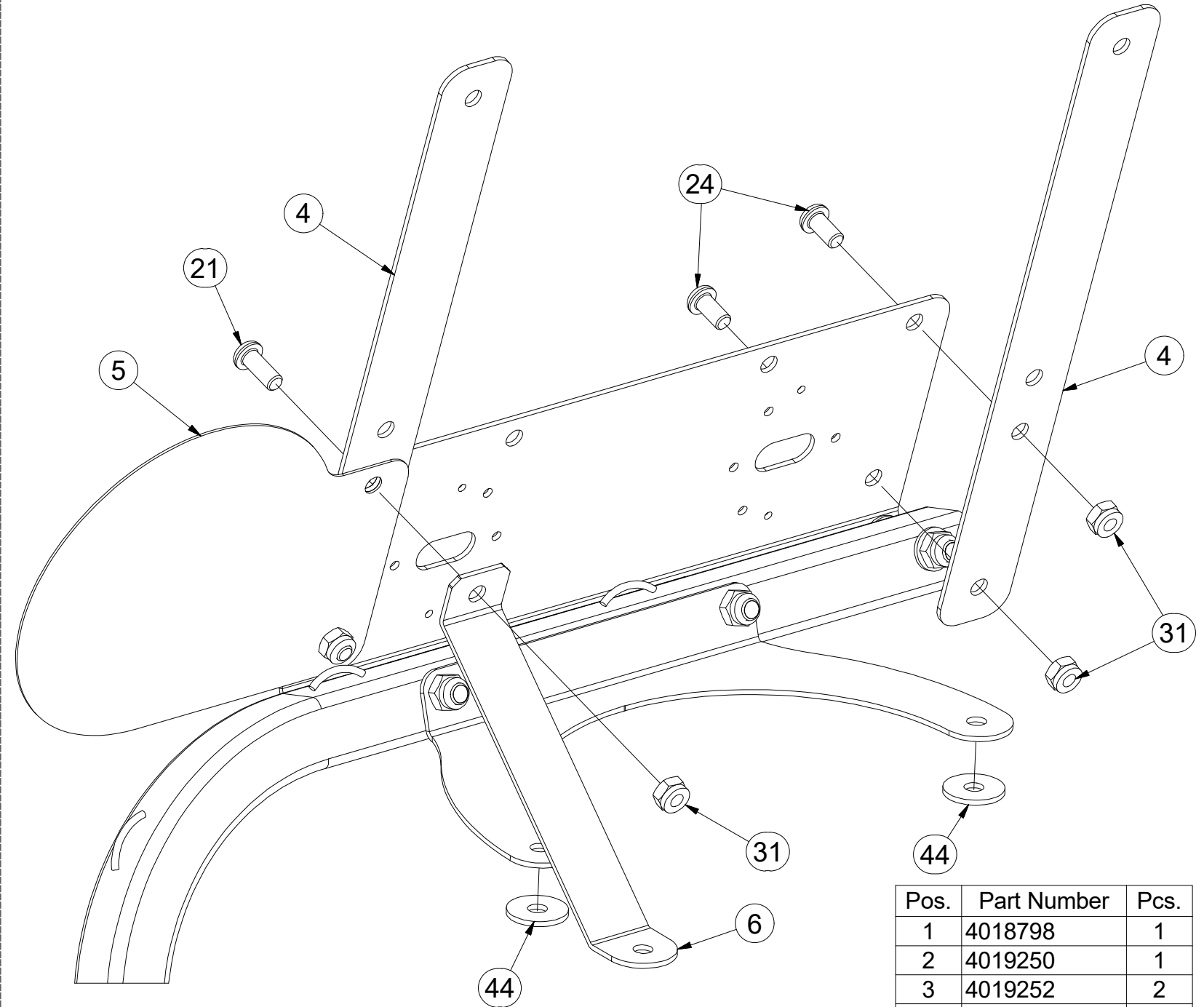
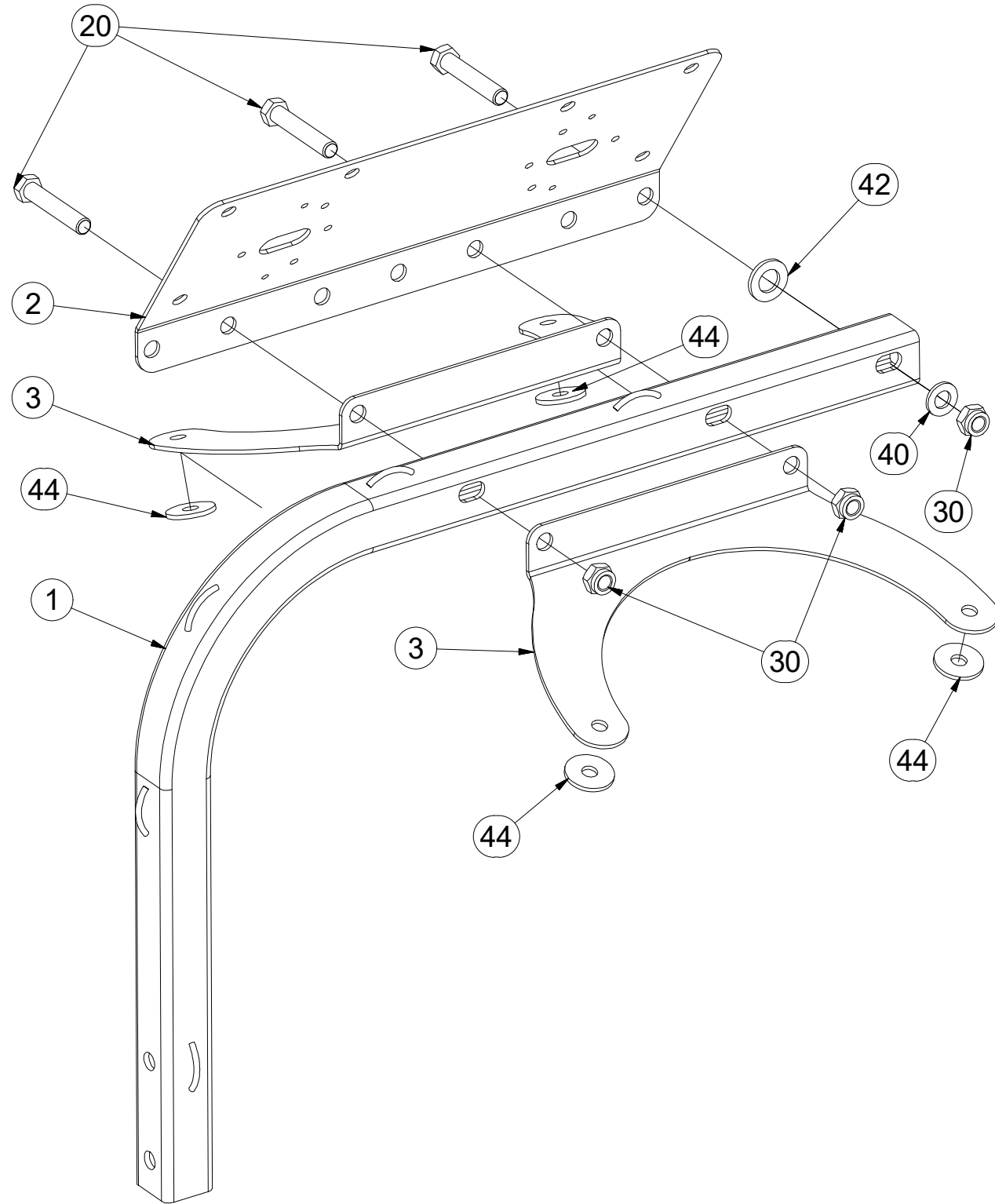
Ⓕ CIBLE ARRIÈRE GAUCHE

3009523

ⒼB LEFT REAR DISC

ⒺЩИТОК ЗАДНИЙ ЛЕВЫЙ

ⒽL TARCZA TYLNA LEWA



M10 (8.8) - 50Nm
M12 (8.8) - 87Nm

Pos.	Part Number	Pcs.
1	4018798	1
2	4019250	1
3	4019252	2
4	4019249	2
5	4019248	1
6	4019251	1
20	m05898	3
21	m16688	1
24	m16637	3
30	m04301	3
31	m03775	12
40	m01214	1
42	m01219	1
44	m16981	4

ⒸZ TERČ ZADNÍ LEVÝ

Ⓓ SCHILD, HINTERES, LINKES

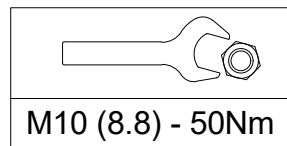
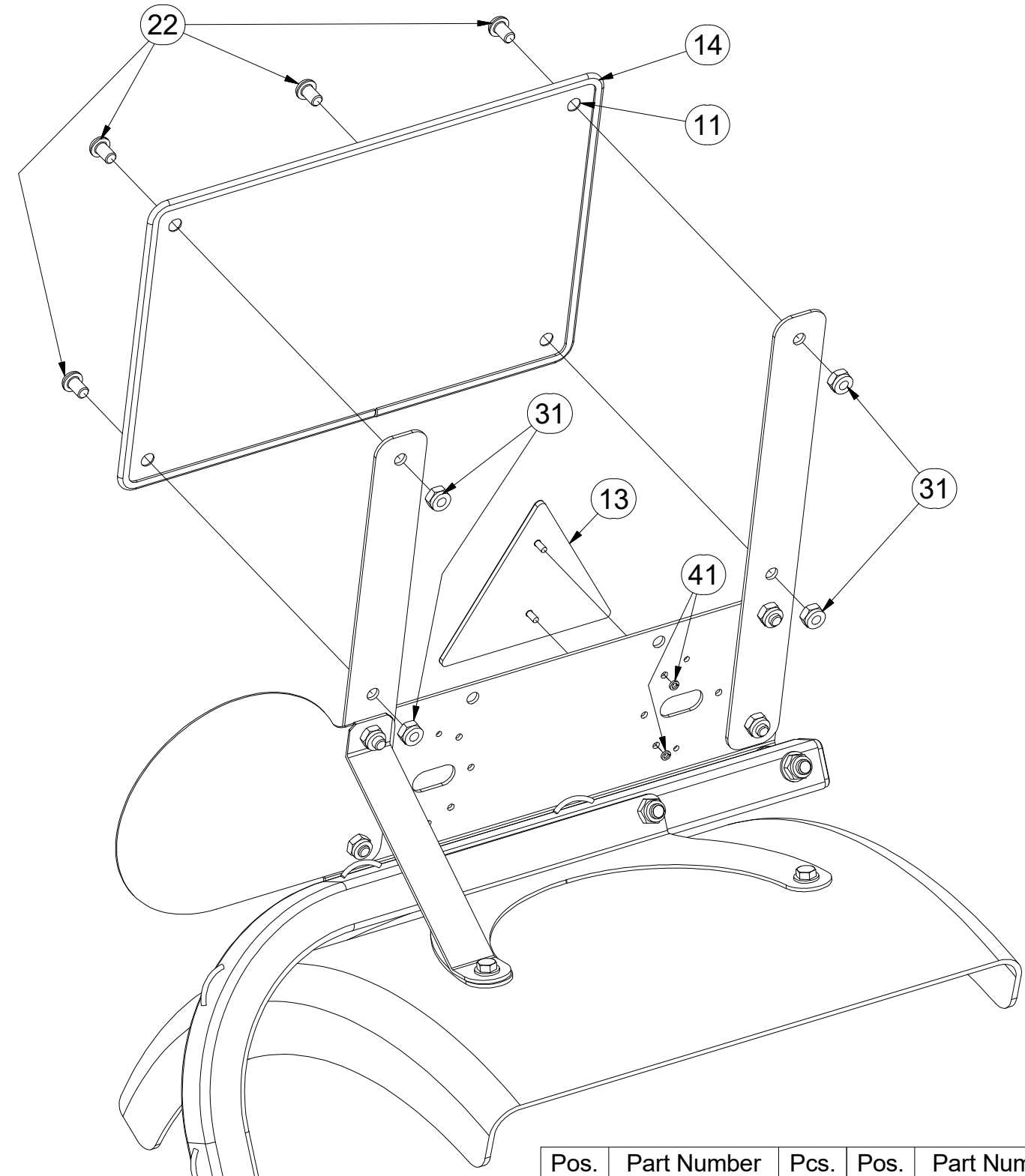
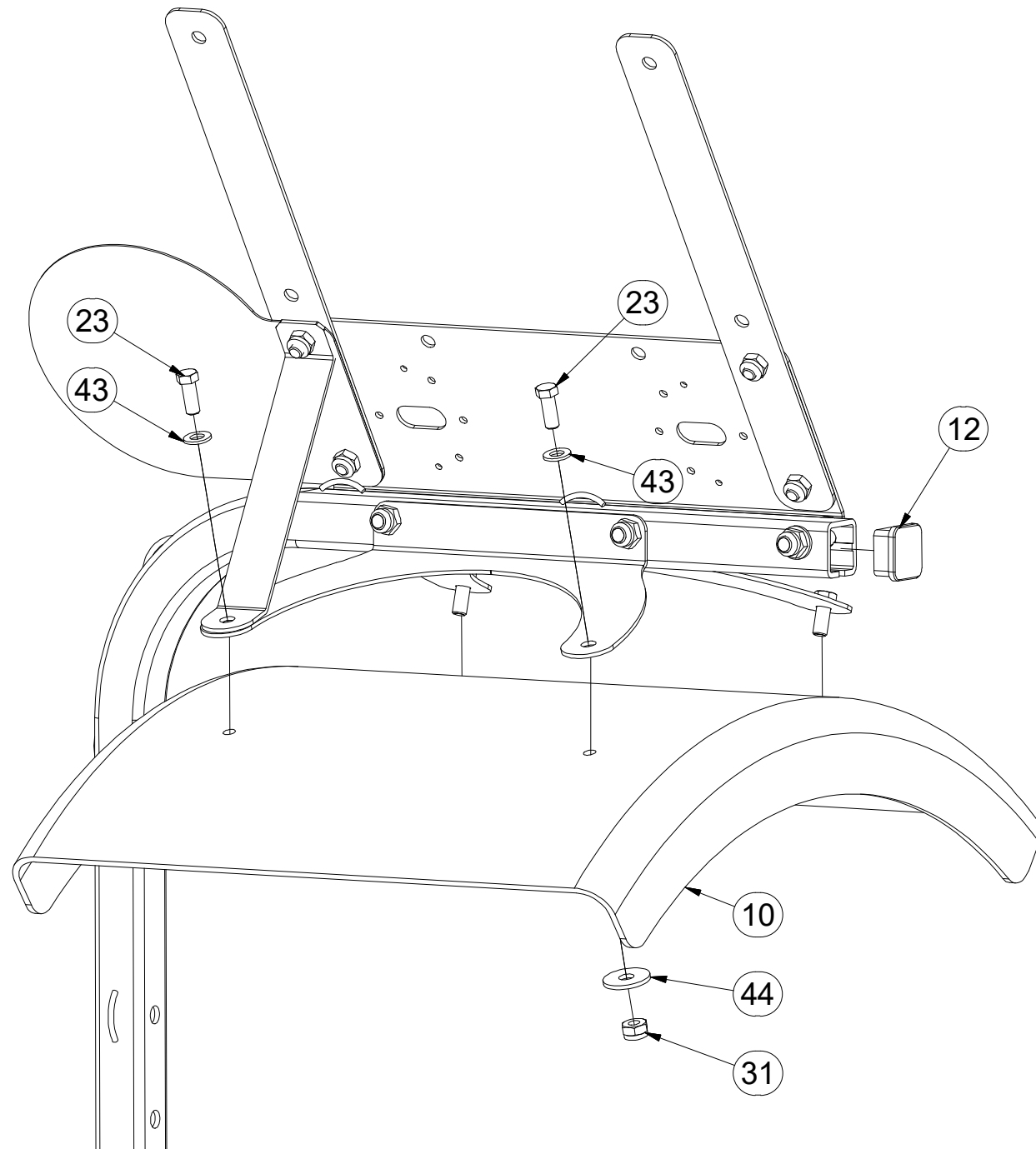
Ⓕ CIBLE ARRIÈRE GAUCHE

3009523

ⒼB LEFT REAR DISC

ⒶU ЩИТОК ЗАДНИЙ ЛЕВЫЙ

ⒶL TARCZA TYLNA LEWA



Pos.	Part Number	Pcs.	Pos.	Part Number	Pcs.
10	m09983	1	23	m03681	4
11	m16274	1	31	m03775	12
12	m12689	1	41	m01197	2
13	m02497	1	42	m01219	1
14	m16628	1,4	43	m01209	4
22	m16687	4	44	m16981	4

ⒸZ TERČ ZADNÍ PRAVÝ

Ⓓ SCHILD, HINTERES, RECHTES

Ⓕ CIBLE ARRIÈRE DROITE

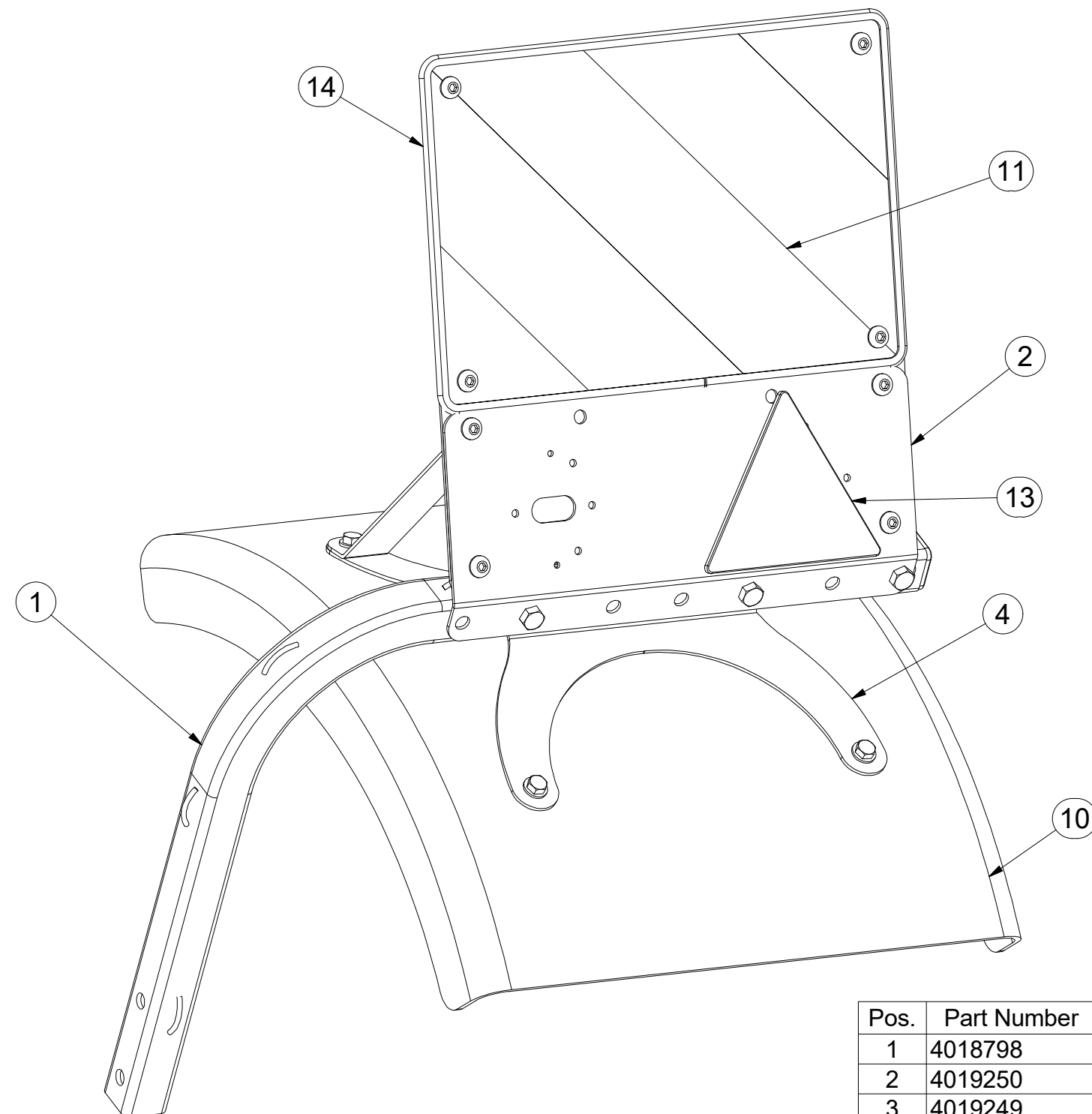
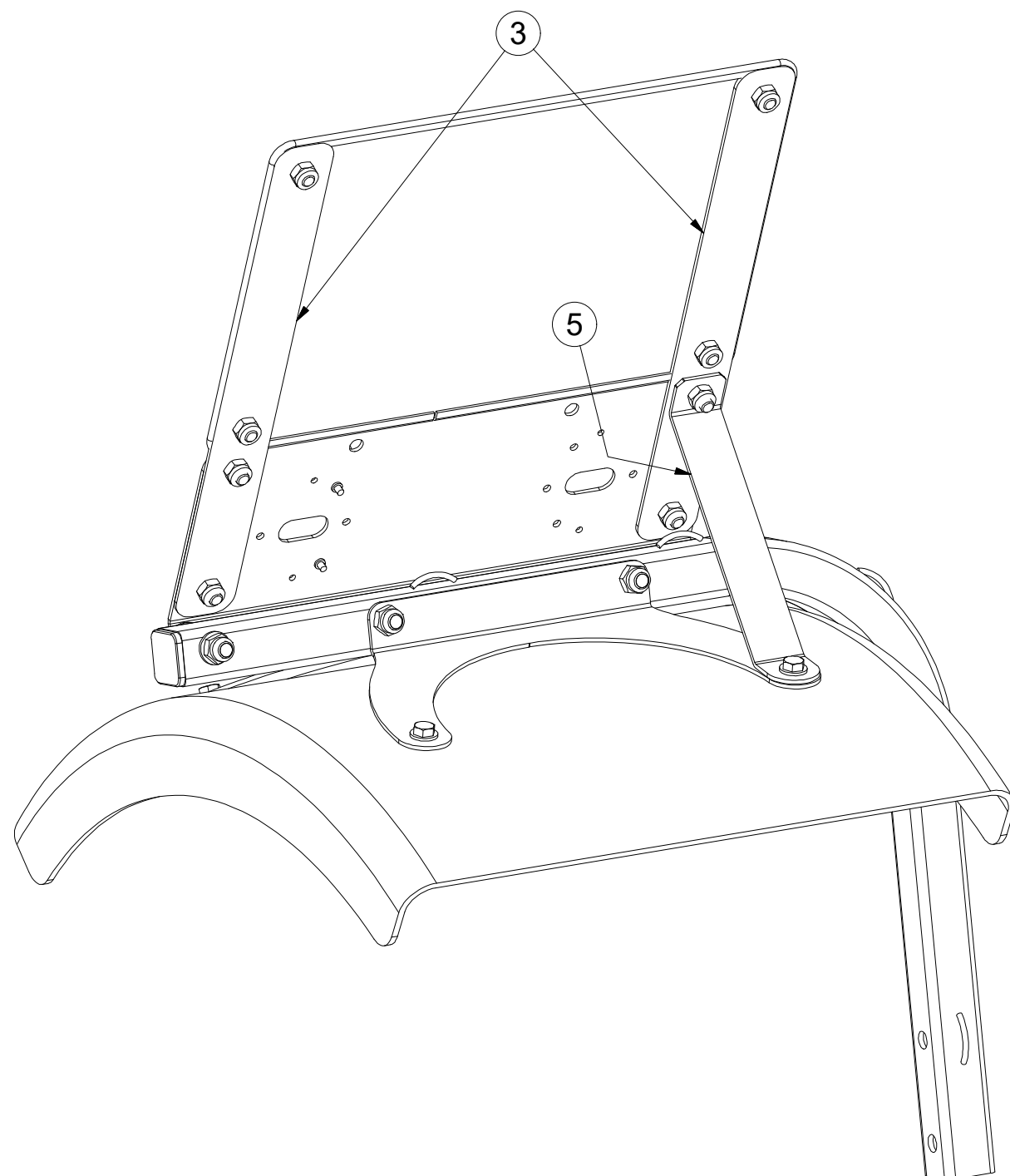
3009524

ⒸGB RIGHT REAR DISC

ⒸRU ЩИТОК ЗАДНИЙ ПРАВЫЙ

ⒸPL TARCZA TYLNA PRAWA

Farmet



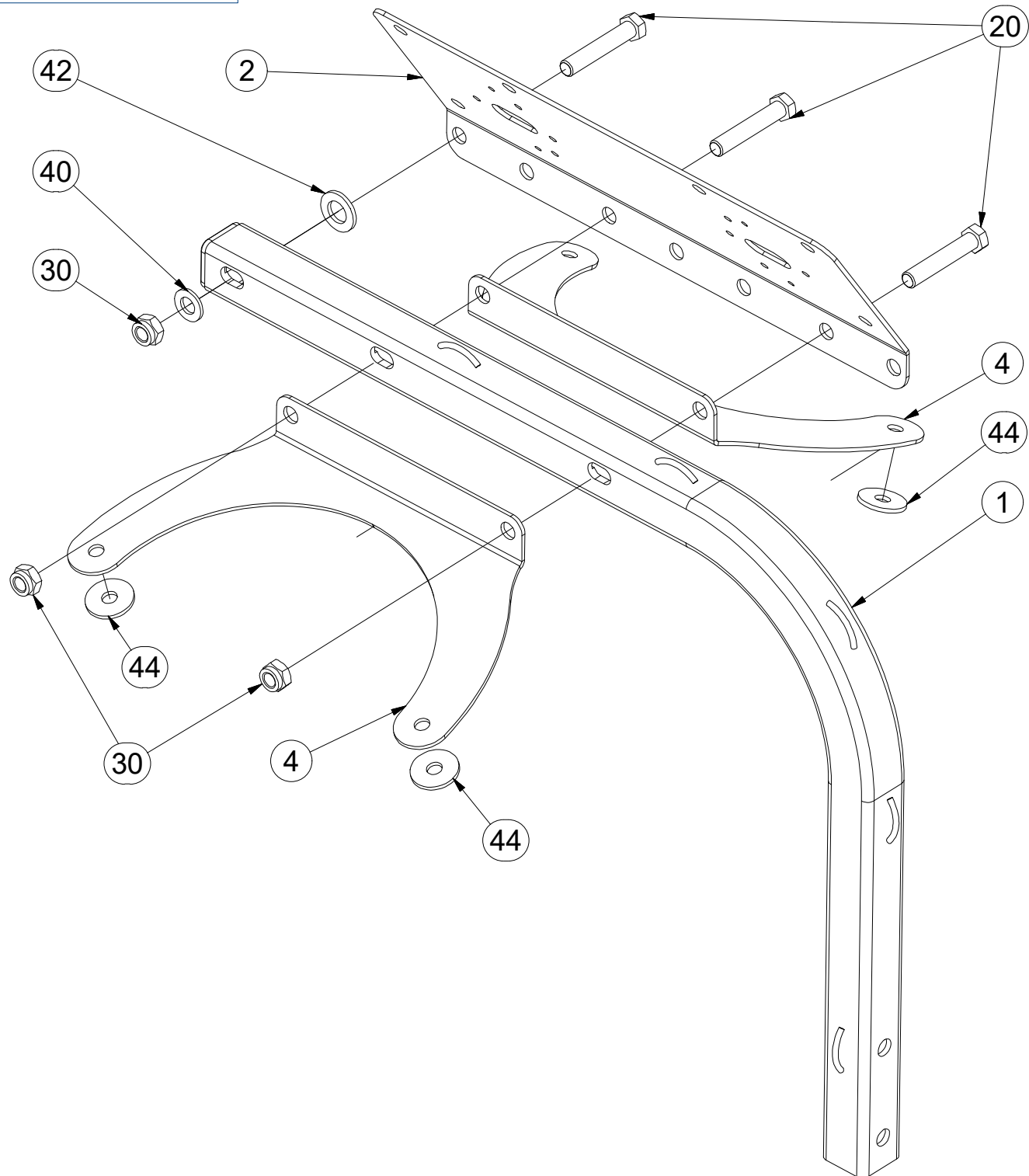
Pos.	Part Number	Pcs.
1	4018798	1
2	4019250	1
3	4019249	2
4	4019252	2
5	4019251	1
10	m09983	1
11	m16273	1
13	m02497	1
14	m16628	1,4
44	m16981	4

ⒸZ TERČ ZADNÍ PRAVÝ

Ⓓ SCHILD, HINTERES, RECHTES

Ⓕ CIBLE ARRIÈRE DROITE

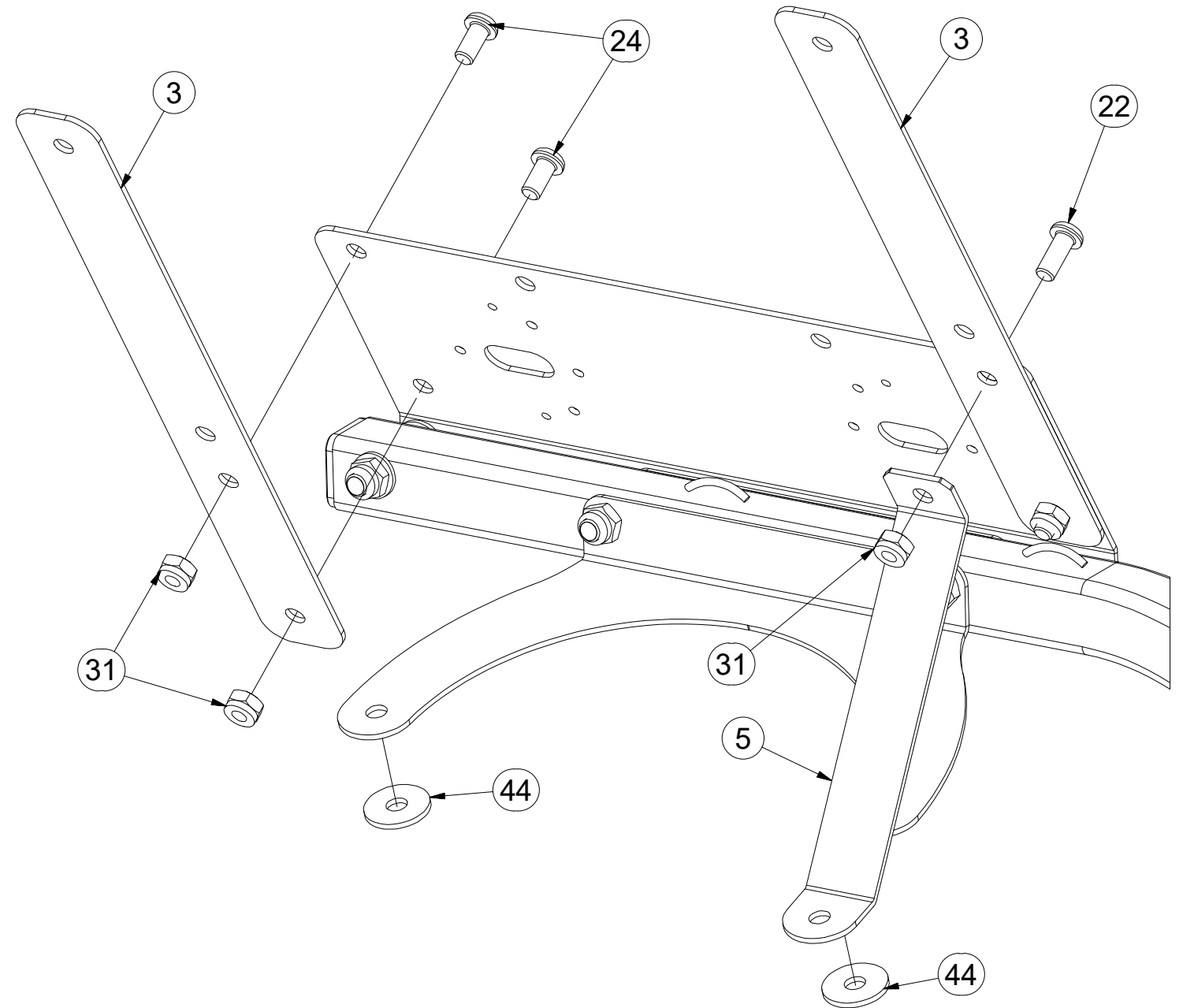
3009524



ⒸB RIGHT REAR DISC

Ⓔ ЩИТОК ЗАДНИЙ ПРАВЫЙ

Ⓗ TARCZA TYLNA PRAWA



M10 (8.8) - 50Nm
M12 (8.8) - 87Nm

Pos.	Part Number	Pcs.	Pos.	Part Number	Pcs.
1	4018798	1	24	m16637	3
2	4019250	1	30	m04301	3
3	4019249	2	31	m03775	12
4	4019252	2	40	m01214	1
5	4019251	1	42	m01219	1
20	m05898	3	44	m16981	4
22	m16688	1			

ⒸZ TERČ ZADNÍ PRAVÝ

Ⓓ SCHILD, HINTERES, RECHTES

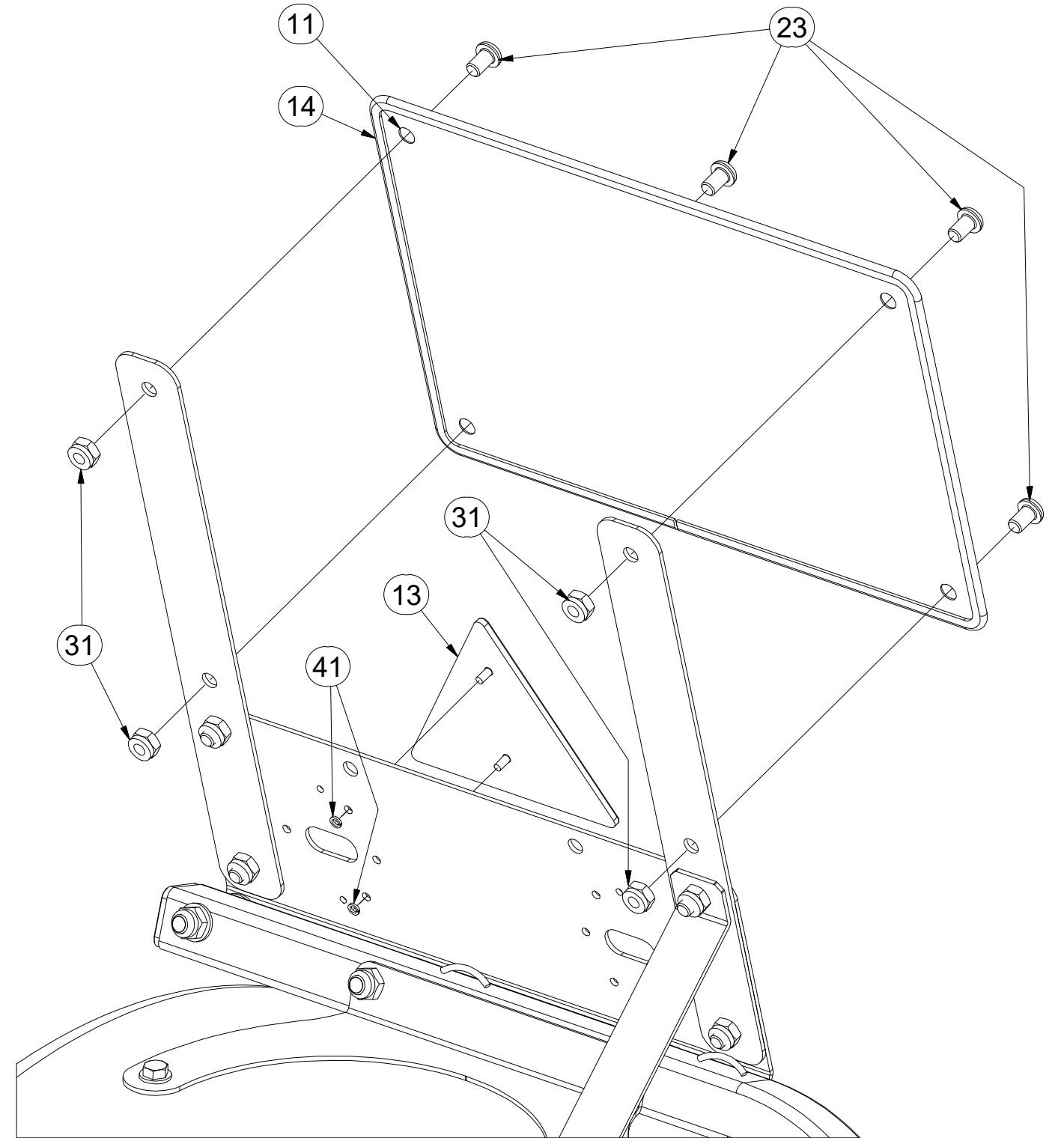
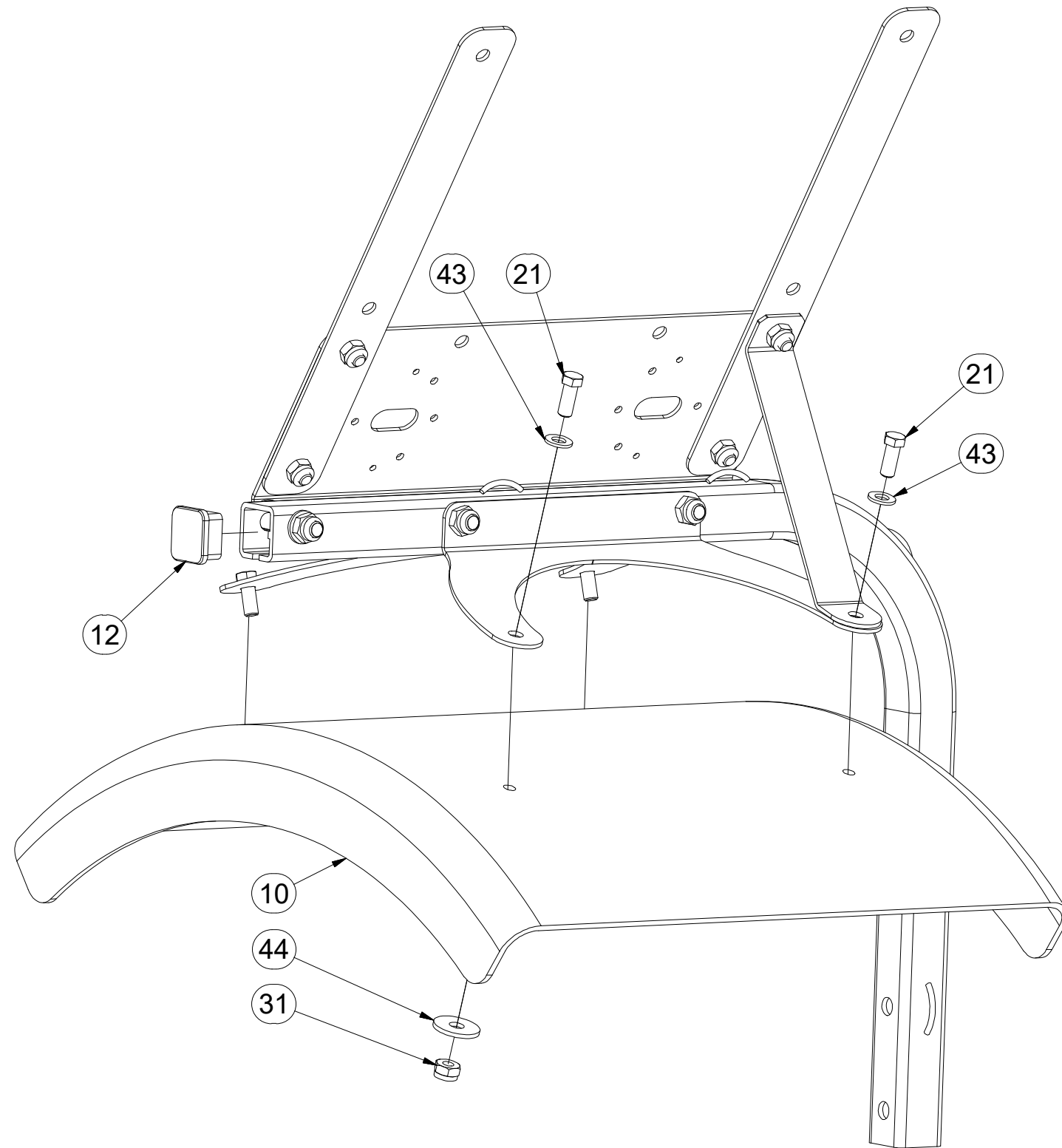
Ⓕ CIBLE ARRIÈRE DROITE

3009524

ⒼB RIGHT REAR DISC

Ⓔ ЩИТОК ЗАДНИЙ ПРАВЫЙ

ⒽL TARCZA TYLNA PRAWA



Pos.	Part Number	Pcs.	Pos.	Part Number	Pcs.
10	m09983	1	23	m16687	4
11	m16273	1	31	m03775	12
12	m12689	1	41	m01197	2
13	m02497	1	42	m01219	1
14	m16628	1,4	43	m01209	4
21	m03681	4	44	m16981	4

Ⓒ SVĚTELNÁ SADA

Ⓓ LEUCHTENSATZ

Ⓕ KIT LUMINEUX

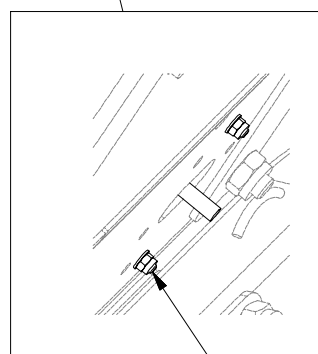
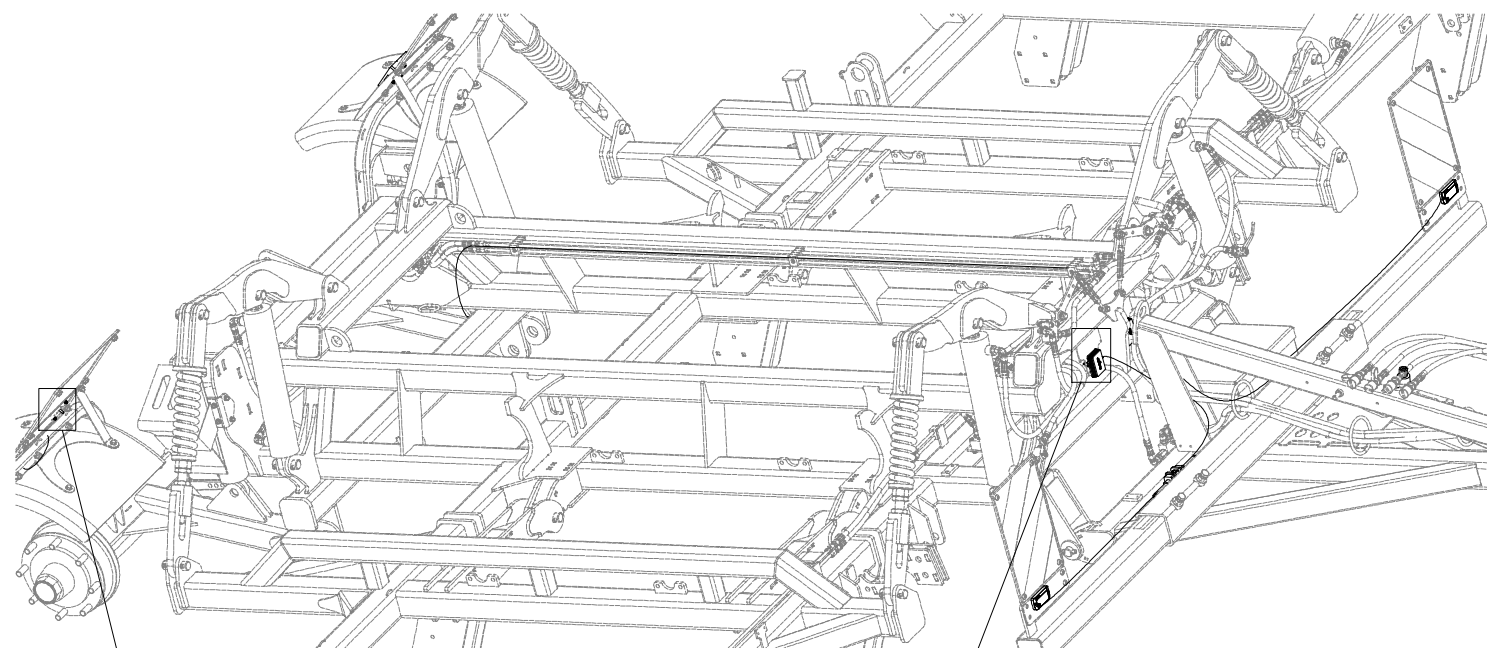
Ⓖ LIGHTING SET

Ⓡ ОСВЕТИТЕЛЬНЫЙ КОМПЛЕКТ

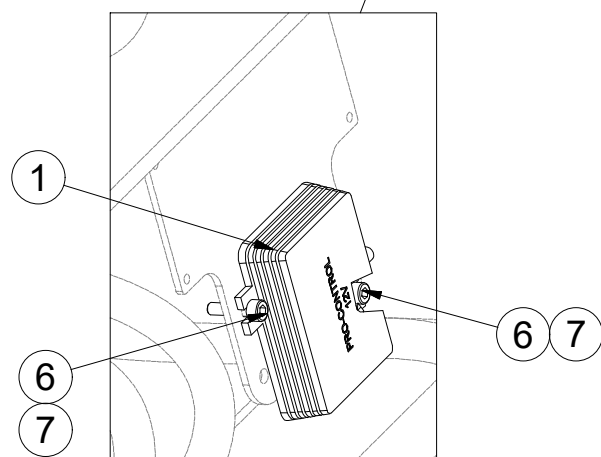
Ⓢ ZESTAW OŚWIETLENIA



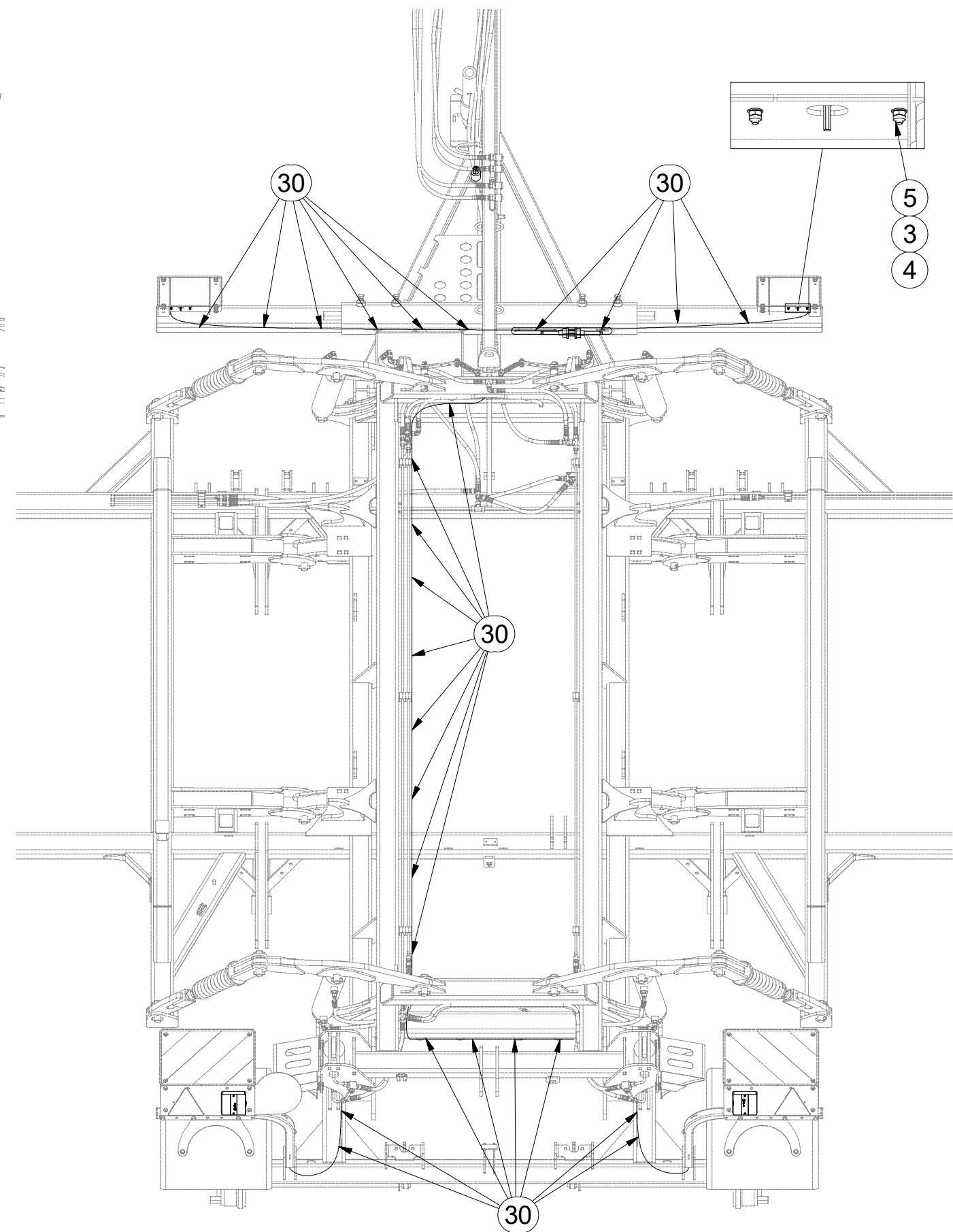
3008454



8
3
4



Pos.	Part Number	Pcs.
1	m16768	1
3	m05562	8
4	m05597	8
5	m15790	4
6	m10591	4
7	m06236	4
8	m16861	4
30	m05566	50



Ⓒ SVĚTELNÁ SADA

Ⓓ LEUCHTENSATZ

Ⓕ KIT LUMINEUX

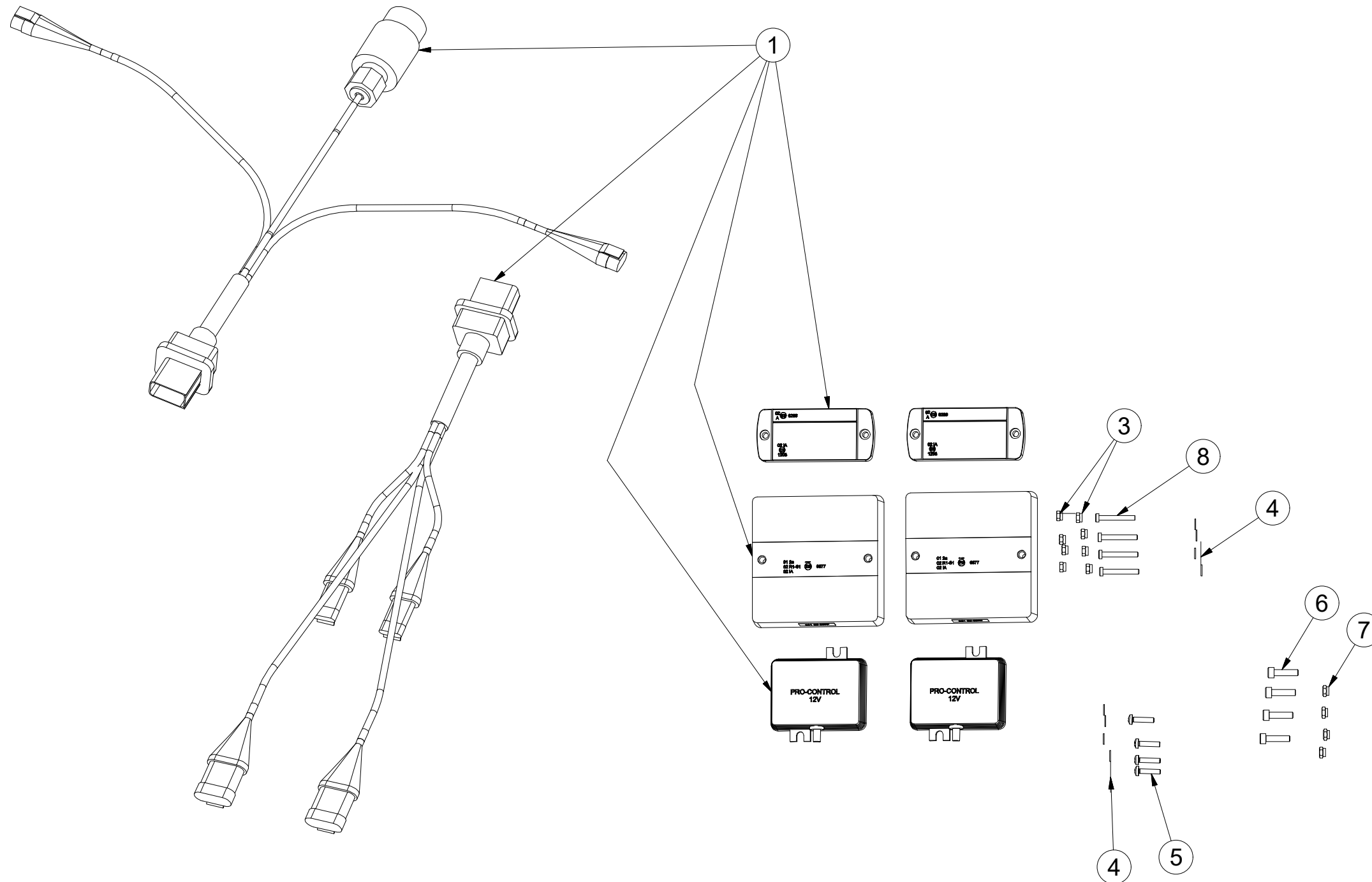
Ⓖ LIGHTING SET

Ⓡ ОСВЕТИТЕЛЬНЫЙ КОМПЛЕКТ

Ⓟ ZESTAW OŚWIETLENIA



3008454



Pos.	Part Number	Pcs.
1	m16768	1
3	m05562	8
4	m05597	8
5	m15790	4
6	m10591	4
7	m06236	4
8	m16861	4
30	m05566	50

Ⓒ SVĚTELNÁ SADA

Ⓓ LEUCHTENSATZ

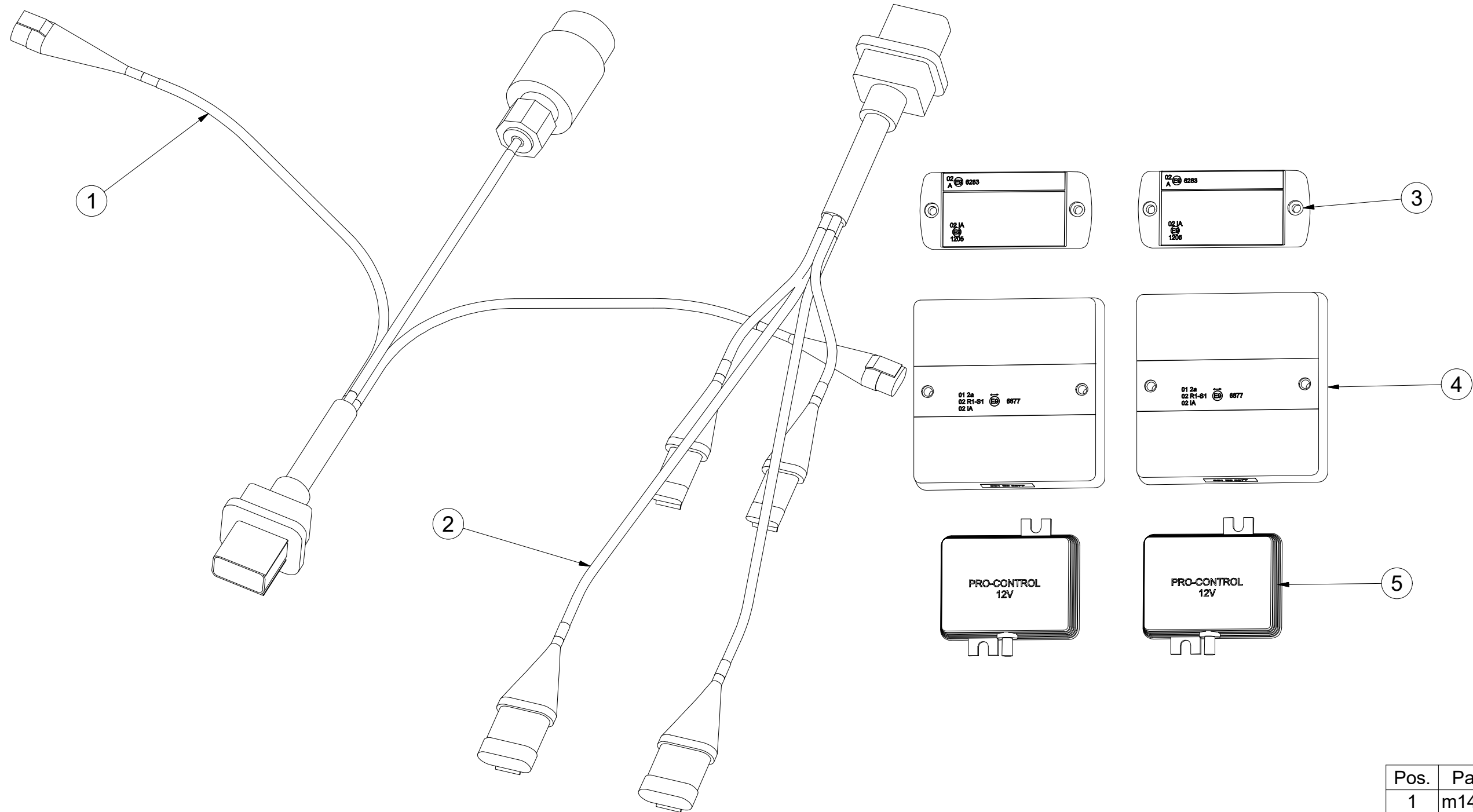
Ⓕ KIT LUMINEUX

m16768

Ⓖ LIGHTING SET

Ⓡ ОСВЕТИТЕЛЬНЫЙ КОМПЛЕКТ

Ⓟ ZESTAW OŚWIETLENIA



Pos.	Part Number	Pcs.
1	m14779	1
2	m14778	1
3	m14776	2
4	m16781	2
5	m14777	2

ⒸZ SOUPRAVA TĚSNIVA PÍSTNIC

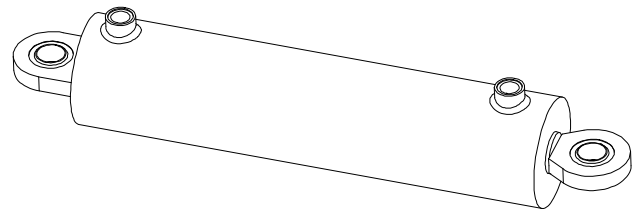
Ⓓ KOLBENSTANGENDICHTUNGSMITTELSATZ

Ⓕ SET DE GARNITURE DES TIGES DE PISTON

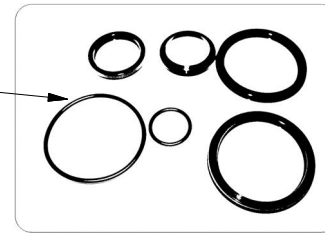
ⒼB SEALING SET FOR PISTON RODS

ⒺU КОМПЛЕКТ ПРОКЛАДОК ЦИЛИНДРОВ

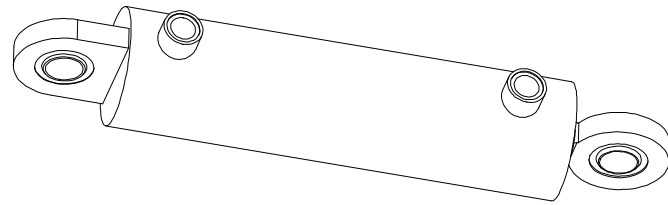
ⒽL ZESTAW USZCZELEK TRZPIENIA TŁOKA



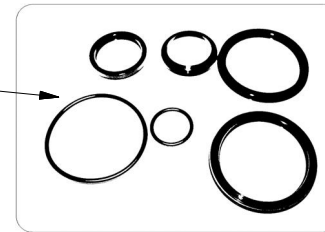
1



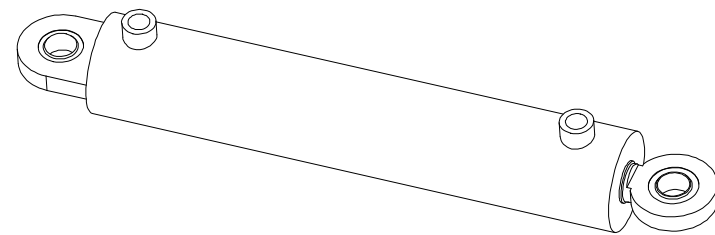
9002967 - $\varnothing 100/\varnothing 45-400$		
Pos	Part number	Pcs
1	m05504	1



2



9000247 - $\varnothing 80/\varnothing 40-250$		
Pos	Part number	Pcs
2	m03528	3



3



9000248 - $\varnothing 80/\varnothing 40-400$		
Pos	Part number	Pcs
3	m03528	4