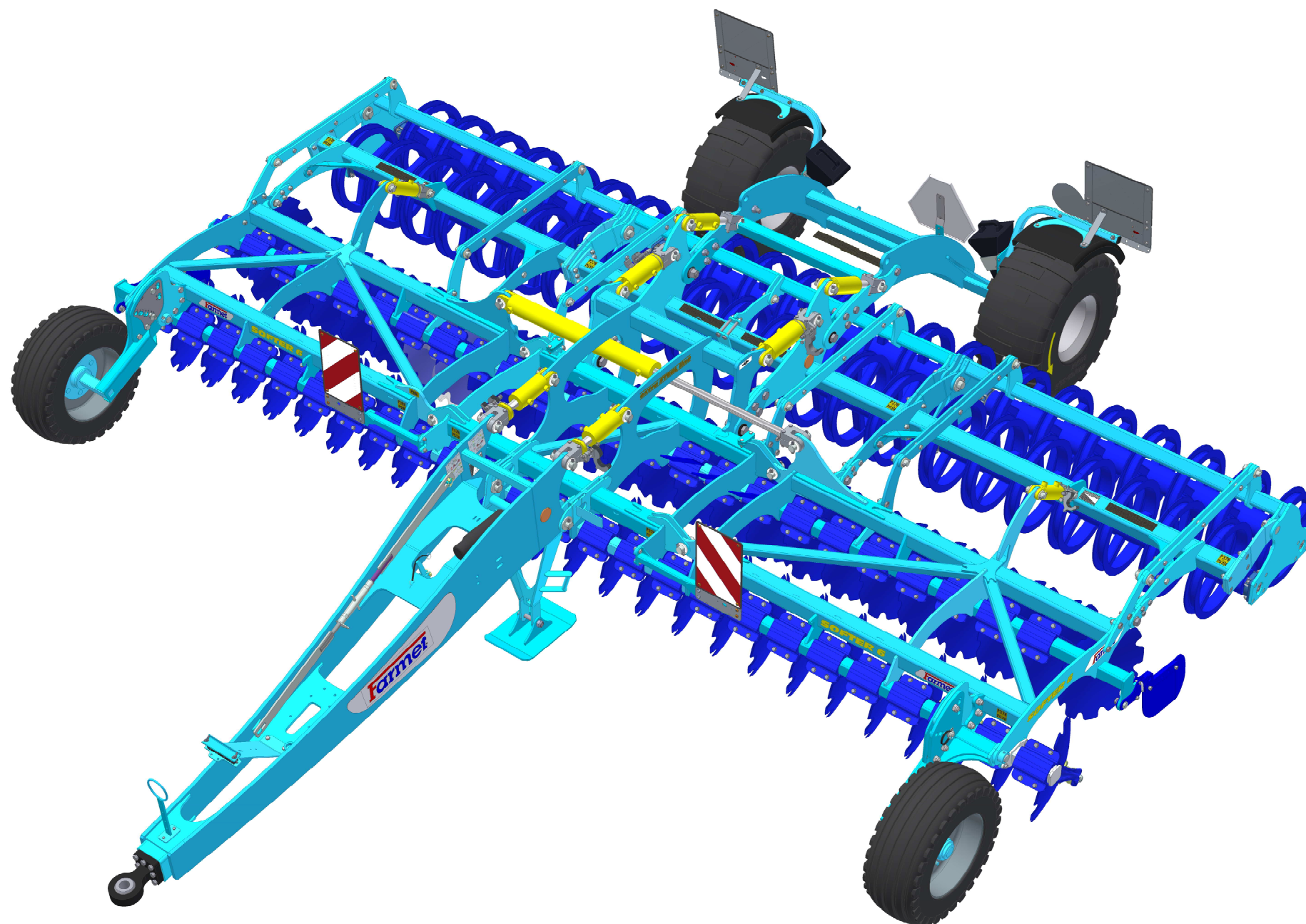


*The effective technology*

# Farmet®

ⒸZ KATALOG NÁHRADNÍCH DÍLŮ ⒸB CATALOGUE OF SPARE PARTS ⒸD ERSATZTEILLISTE  
ⒸRU КАТАЛОГ ЗАПАСНЫХ ЧАСТЕЙ ⒸF CATALOGUE DES PIÈCES DE RECHANGE ⒸPL KATALOG CZĘŚCI ZAMIENNYCH

## SOFTER 6 PS



ⒸZ Platnost pro vrcholové | výrobní číslo stroje ⒸB Validity for the top | serial number of the machine  
ⒸD Gültigkeit für die Haupt- | Herstellungsnummer der Maschine ⒸRU Действительно для главного | заводского номера машины  
ⒸF Validité du numéro de référence | de série de la machine ⒸPL Obowiązuje dla numeru głównego | seryjnego maszyny

9316321 | 2018/0036

Farmet a. s.  
Jiřinková 276  
552 03 Česká Skalice, CZ

telefon: +420 491 450 111  
fax: +420 491 450 136  
GSM: +420 774 715 738

IČ: 46504931  
DIČ: CZ46504931

web: [www.farmet.cz](http://www.farmet.cz)  
e-mail: [farmet@farmet.cz](mailto:farmet@farmet.cz)

ⒸZ NAVIGACE STROJE

ⒸD NAVIGATION DER MASCHINE

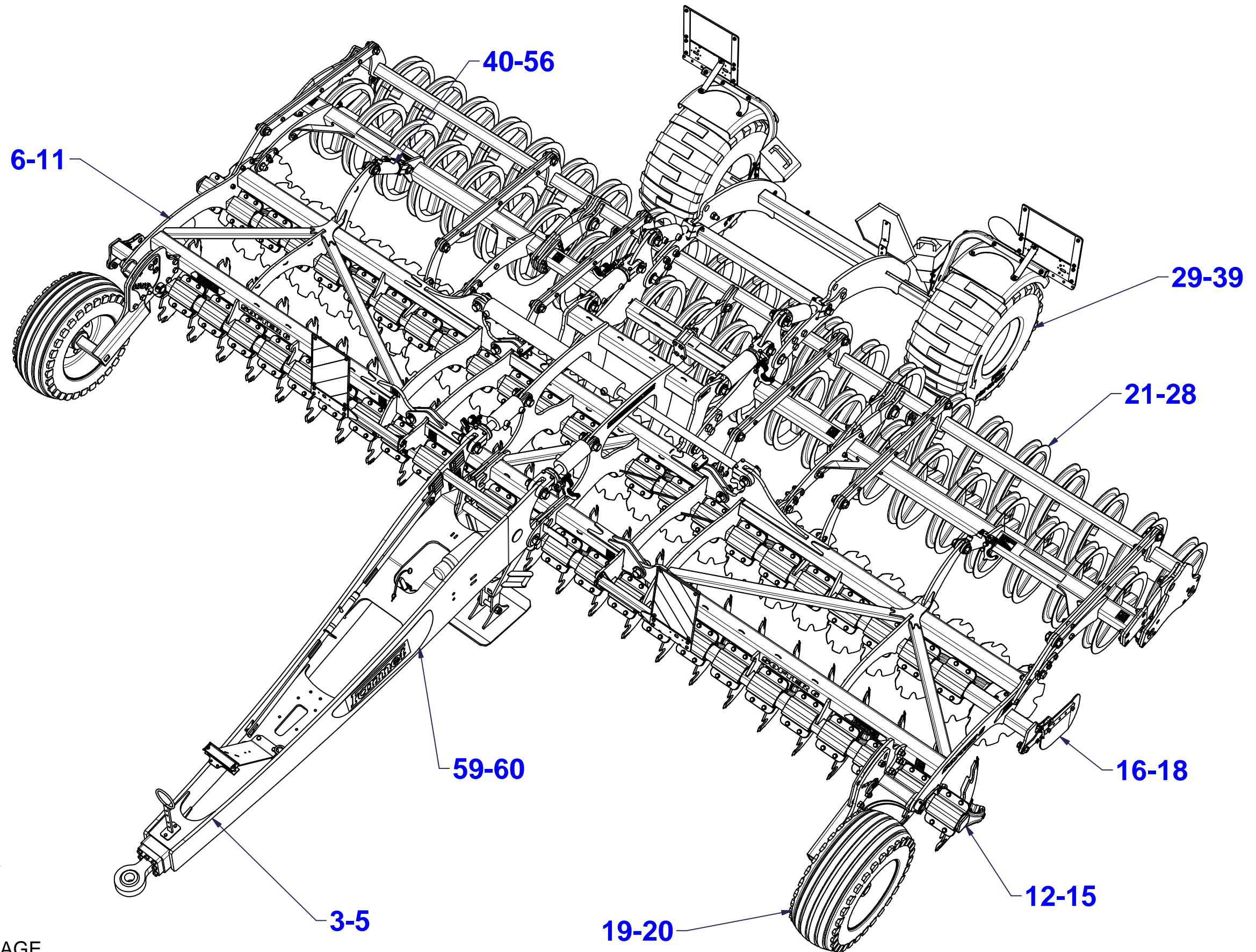
ⒸF NAVIGATION DE LA MACHINE

ⒸGB NAVIGATION OF THE MACHINE

ⒸRU НАВИГАЦИЯ МАШИНЫ

ⒸPL NAWIGACJA MASZYNY

**Farmet**



ⒸZ NÁHRADNÍ DÍL - STRANA

ⒸGB SPARE PART - PAGE

ⒸD ERSATZTEILE - SEITE

ⒸRU ЗАПЧАСТЬ - СТРАНИЦА

ⒸF PIÈCE DE RECHANGE - PAGE

ⒸPL CZĘŚCI ZAMIENNE - STRONA

Ⓒ OJ C50

Ⓓ DEICHSEL C50

Ⓕ TIMON C50

Ⓖ TOW BAR C50

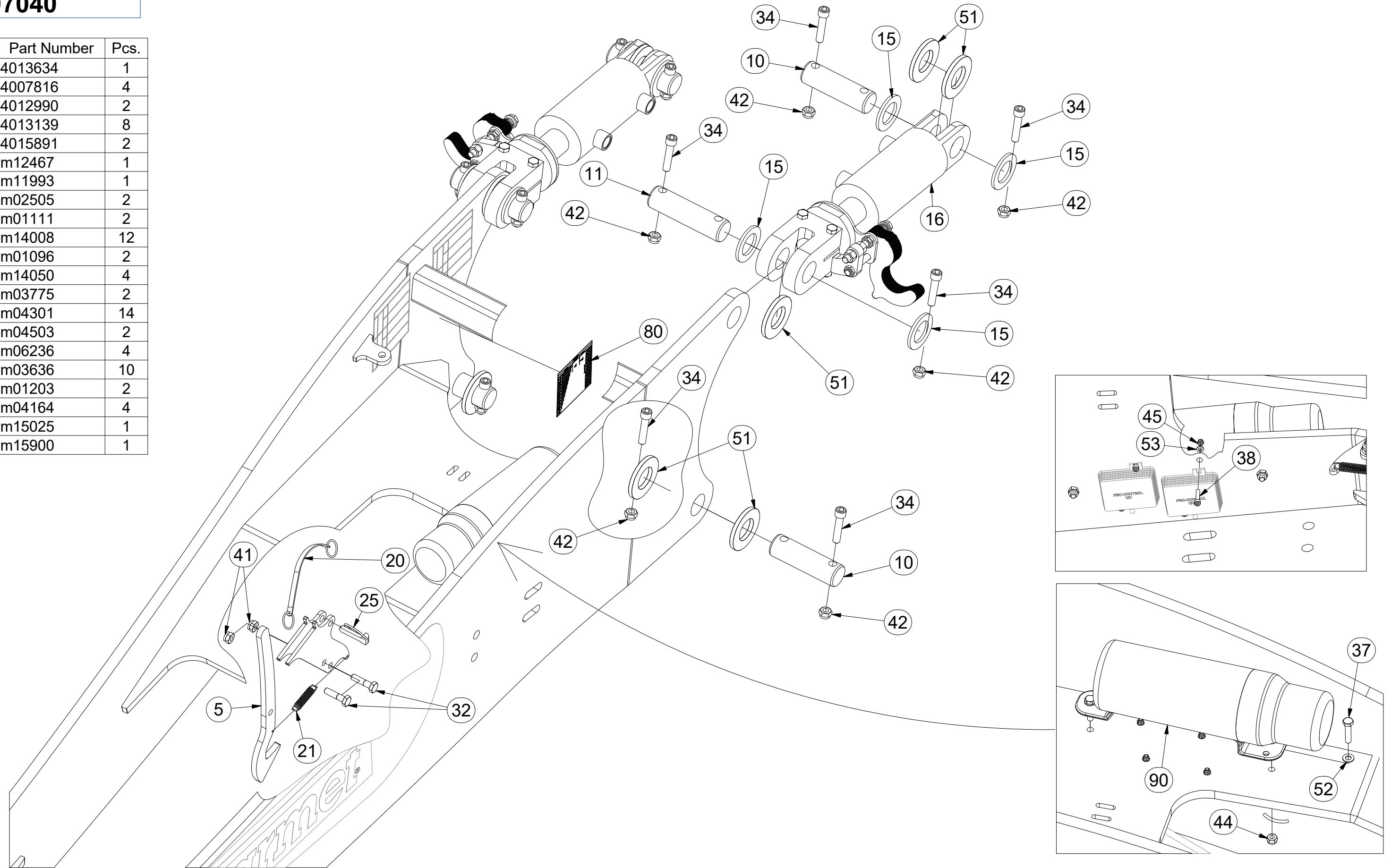
Ⓡ ДЫШЛО

Ⓟ DYSZEL C50



**3007040**

Pos.	Part Number	Pcs.
5	4013634	1
10	4007816	4
11	4012990	2
15	4013139	8
16	4015891	2
20	m12467	1
21	m11993	1
25	m02505	2
32	m01111	2
34	m14008	12
37	m01096	2
38	m14050	4
41	m03775	2
42	m04301	14
44	m04503	2
45	m06236	4
51	m03636	10
52	m01203	2
53	m04164	4
80	m15025	1
90	m15900	1



Ⓒ CZ OJ C50

Ⓓ DEICHSEL C50

Ⓕ TIMON C50

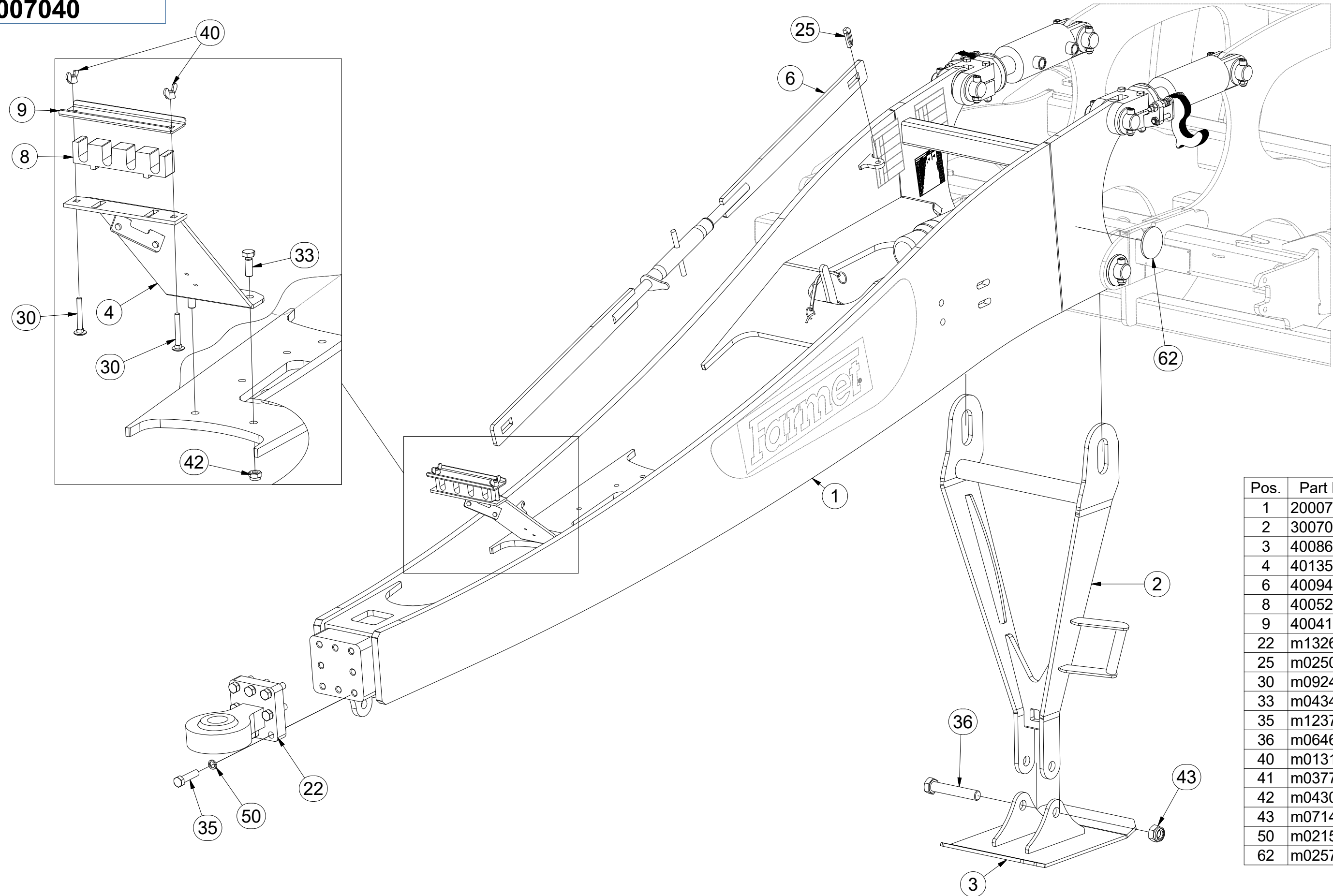
Ⓖ GB TOW BAR C50

Ⓡ RU ДЫШЛО

Ⓟ PL DYSZEL C50



**3007040**



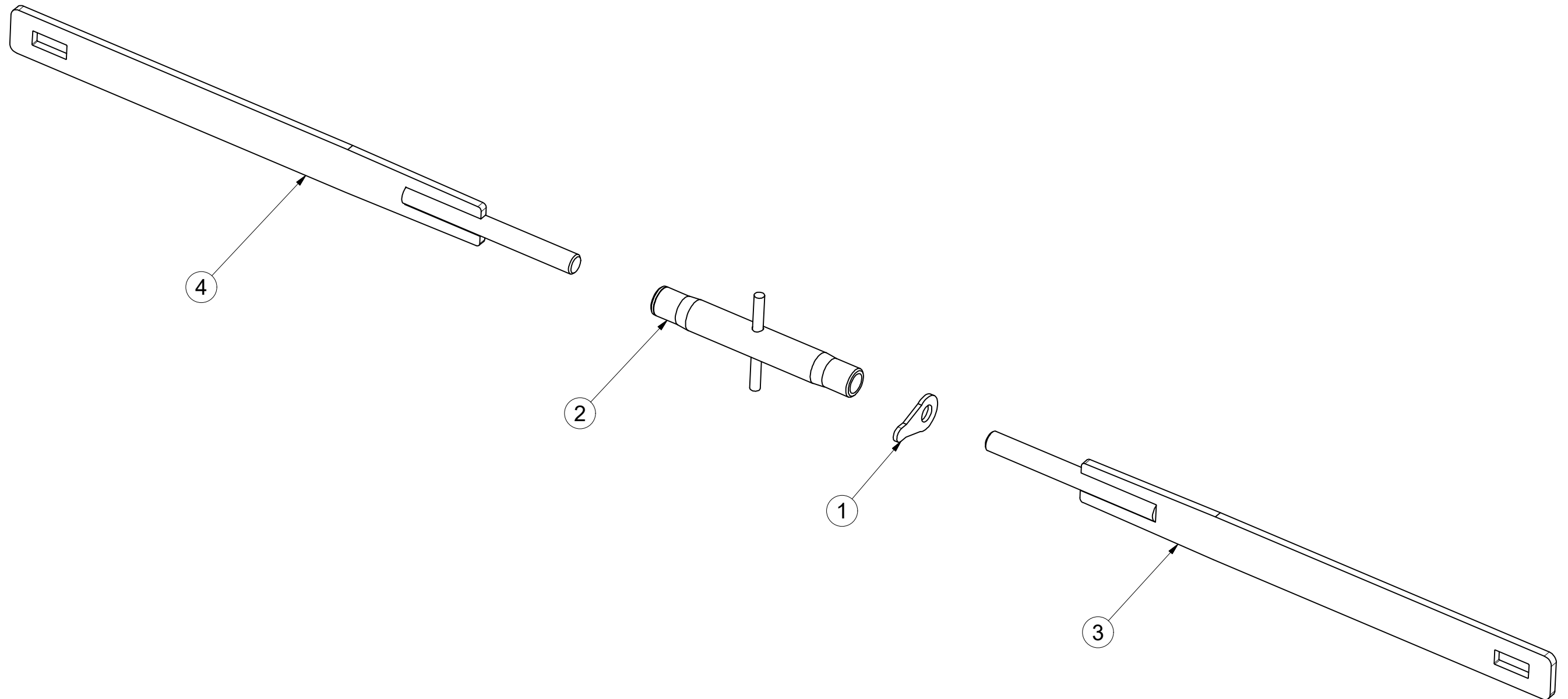
Pos.	Part Number	Pcs.
1	2000704	1
2	3007047	1
3	4008696	1
4	4013580	1
6	4009414	1
8	4005201	1
9	4004109	1
22	m13263	1
25	m02505	2
30	m09247	2
33	m04343	2
35	m12371	8
36	m06461	1
40	m01316	2
41	m03775	2
42	m04301	14
43	m07147	1
50	m02157	8
62	m02579	2

Ⓒ SPOJOVACÍ TÁHLO  
Ⓓ VERBINDUNGSSTANGE  
Ⓕ TIGE DE RACCORDEMENT

Ⓖ CONNECTING ROD  
Ⓡ СОЕДИНИТЕЛЬНАЯ ТЯГА  
Ⓢ KORBOWÓD

**Farmet**

**4009414**



Pos.	Part Number	Pcs.
1	m08881	1
2	m08880	1
3	4009415	1
4	4009417	1
5	m01999	1

☉ ZÁKLAD STROJE

☉ UNTERBAU DER MASCHINE

☉ BÂTI DE LA MACHINE

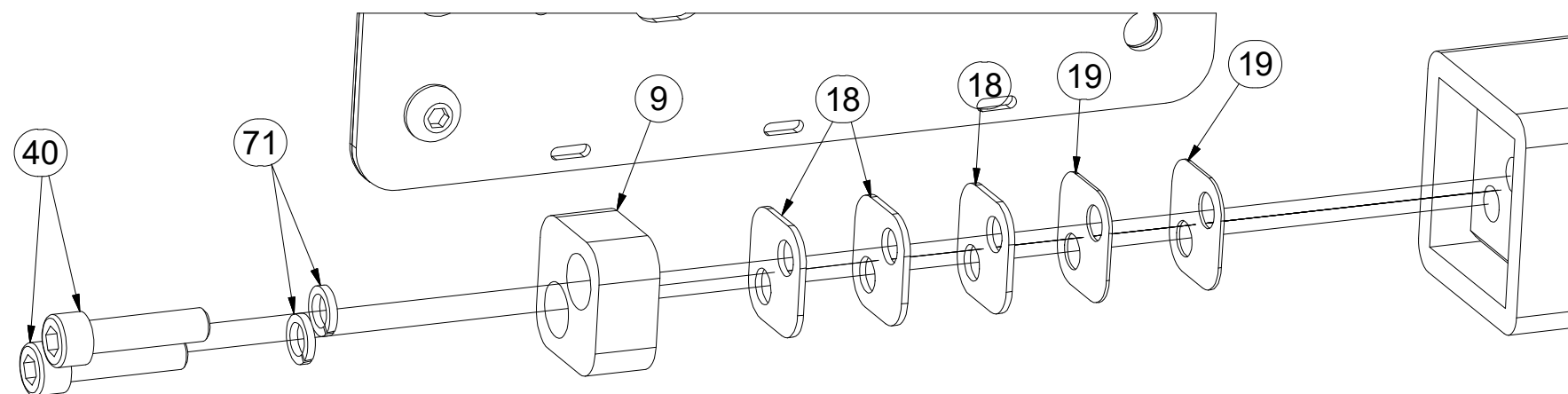
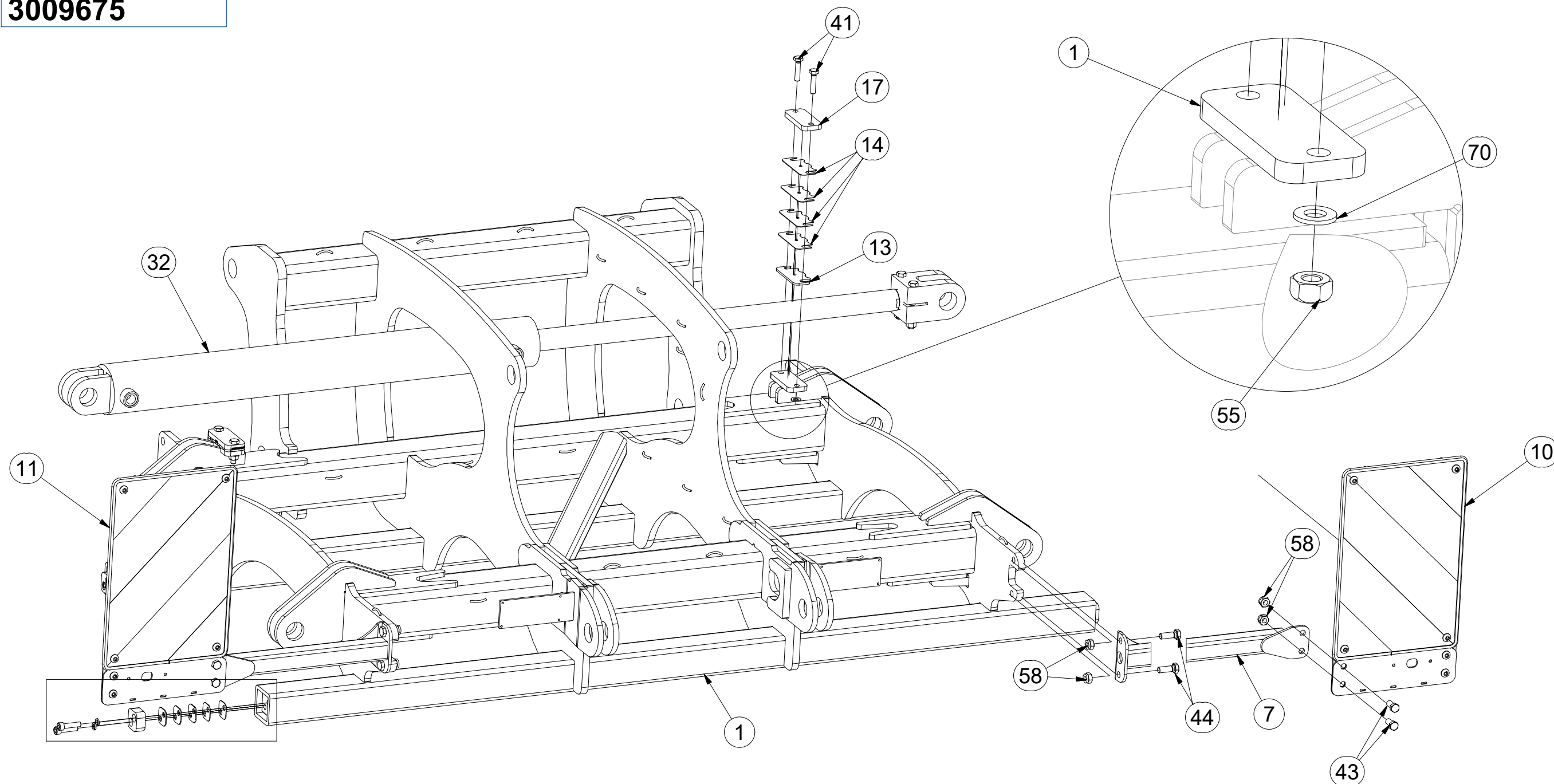
☉ FOOTING OF THE MACHINE

☉ ОСНОВАНИЕ МАШИНЫ

☉ PODSTAWA MASZyny



**3009675**



Pos.	Part Number	Pcs.	Pos.	Part Number	Pcs.
1	2000990	1	32	m14955	1
7	3005607	2	40	m14009	8
9	4017089	4	41	m10444	4
10	4019075	1	43	m08549	4
11	4019076	1	44	m04343	4
13	4010451	2	55	m08830	4
14	4009768	8	58	m06233	8
17	9003053	2	70	m01209	4
18	4017090	12	71	m01208	8
19	4017091	8			

Ⓒ ZÁKLAD STROJE

Ⓓ UNTERBAU DER MASCHINE

Ⓕ BÂTI DE LA MACHINE

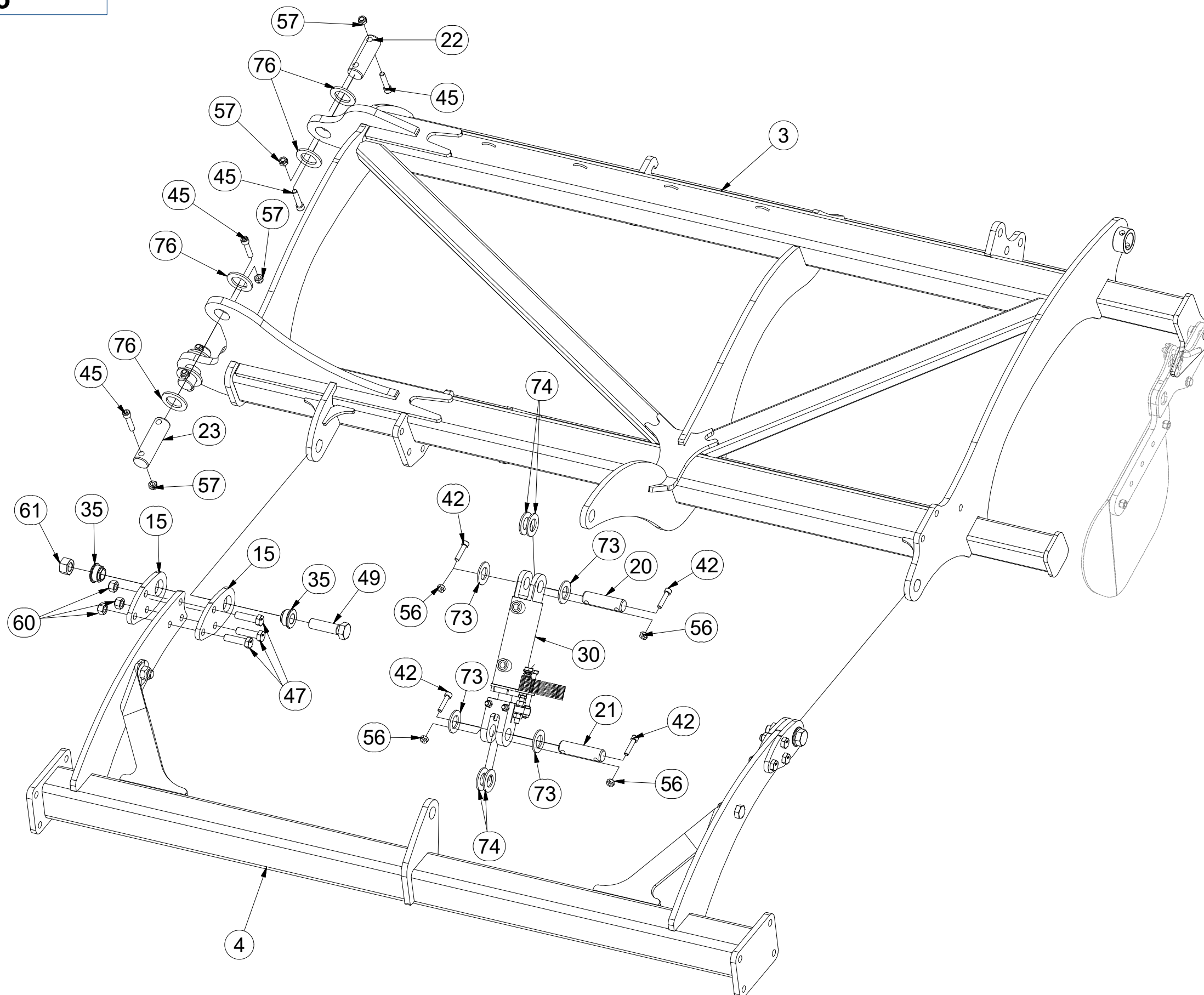
Ⓖ FOOTING OF THE MACHINE

Ⓡ ОСНОВАНИЕ МАШИНЫ

Ⓢ PODSTAWA MASZyny



3009675



Pos.	Part Number	Pcs.
3	2000850	1
4	3008699	1
15	4014704	8
20	4007584	2
21	4007639	2
22	4007592	4
23	4007816	5
30	4015781	2
35	m14506	8
42	m14143	8
45	m14008	28
47	m14482	12
49	m08532	4
56	m03775	8
57	m04301	28
60	m12150	12
61	m13009	10
73	m14029	8
74	m02866	8
76	4013139	28

Ⓒ ZÁKLAD STROJE

Ⓓ UNTERBAU DER MASCHINE

Ⓕ BÂTI DE LA MACHINE

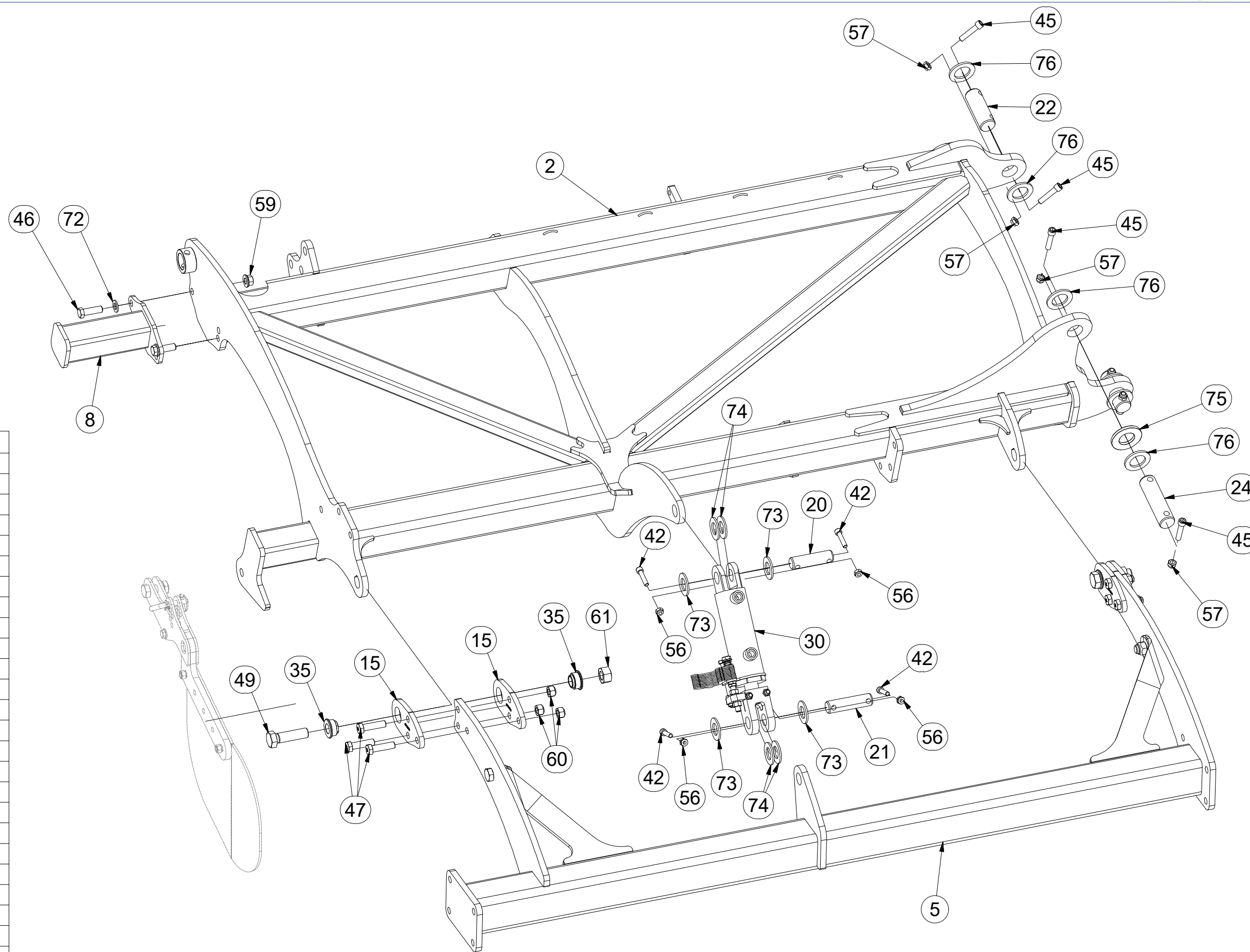
Ⓖ FOOTING OF THE MACHINE

Ⓡ ОСНОВАНИЕ МАШИНЫ

Ⓢ PODSTAWA MASZYNY



**3009675**



Pos.	Part Number	Pcs.
2	2000849	1
5	3008697	1
8	3007071	1
15	4014704	8
20	4007584	2
21	4007639	2
22	4007592	4
24	4012990	5
30	4015781	2
35	m14506	8
42	m14143	8
45	m14008	28
46	m04355	2
47	m14482	12
49	m08532	4
56	m03775	8
57	m04301	28
59	m15730	2
60	m12150	12
61	m13009	10
72	m01219	2
73	m14029	8
74	m02866	8
75	m03636	12
76	4013139	28



Ⓒ ZÁKLAD STROJE

Ⓓ UNTERBAU DER MASCHINE

Ⓕ BÂTI DE LA MACHINE

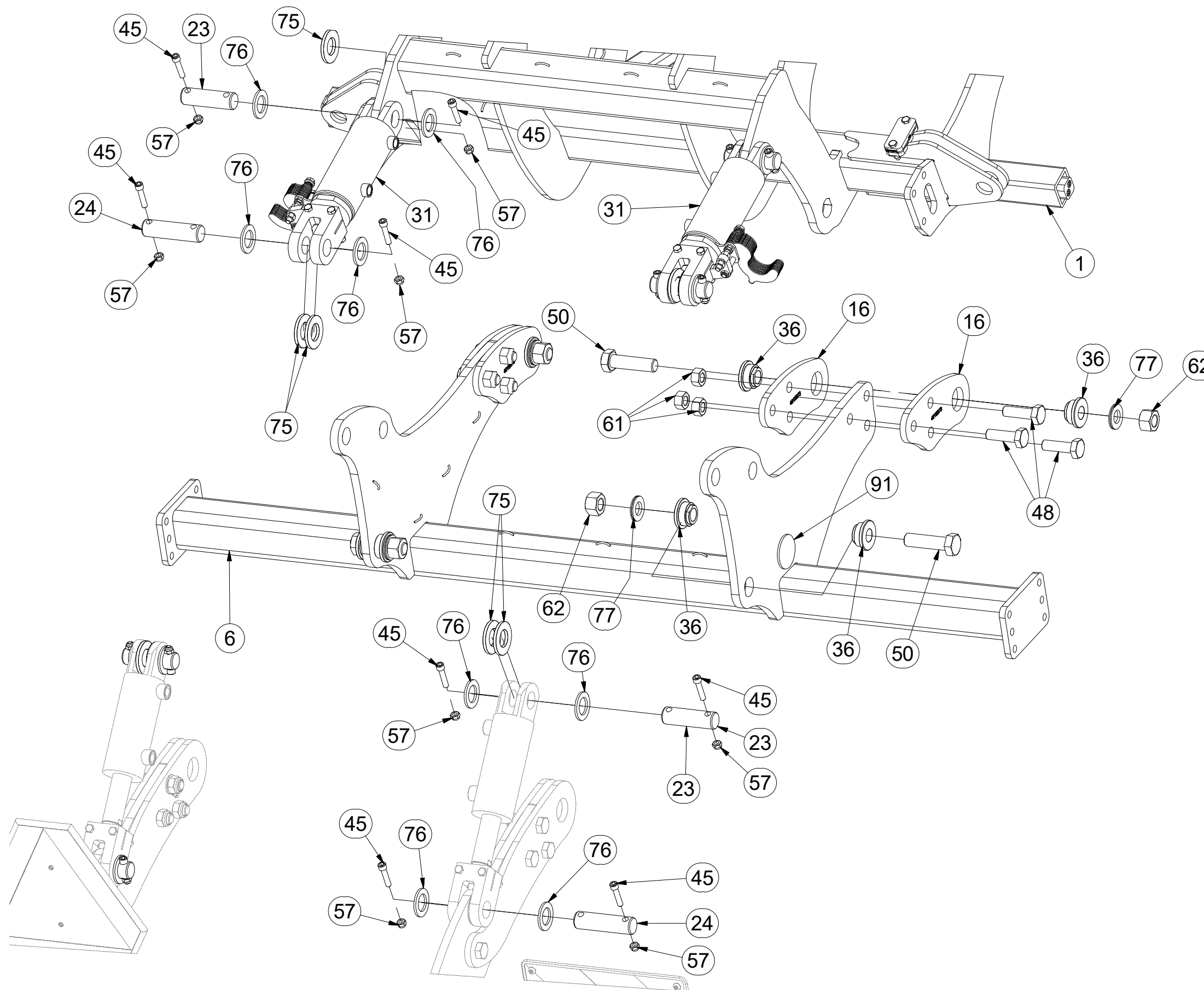
Ⓖ FOOTING OF THE MACHINE

Ⓡ ОСНОВАНИЕ МАШИНЫ

Ⓢ PODSTAWA MASZYNY



**3009675**



Pos.	Part Number	Pcs.
1	2000990	1
6	3008698	1
16	4015673	4
23	4007816	5
24	4012990	5
31	4015782	2
36	m14505	8
45	m14008	28
48	m03401	6
50	m14497	4
57	m04301	28
61	m13009	10
62	m14498	4
75	m03636	12
76	4013139	28
77	m13906	4
91	m02579	2

Ⓒ CZ TERČ PŘEDNÍ LEVÝ

Ⓓ D SCHILD, VORDERES, LINKES

Ⓕ F CIBLE AVANT GAUCHE

Ⓖ GB LEFT FRONT DISC

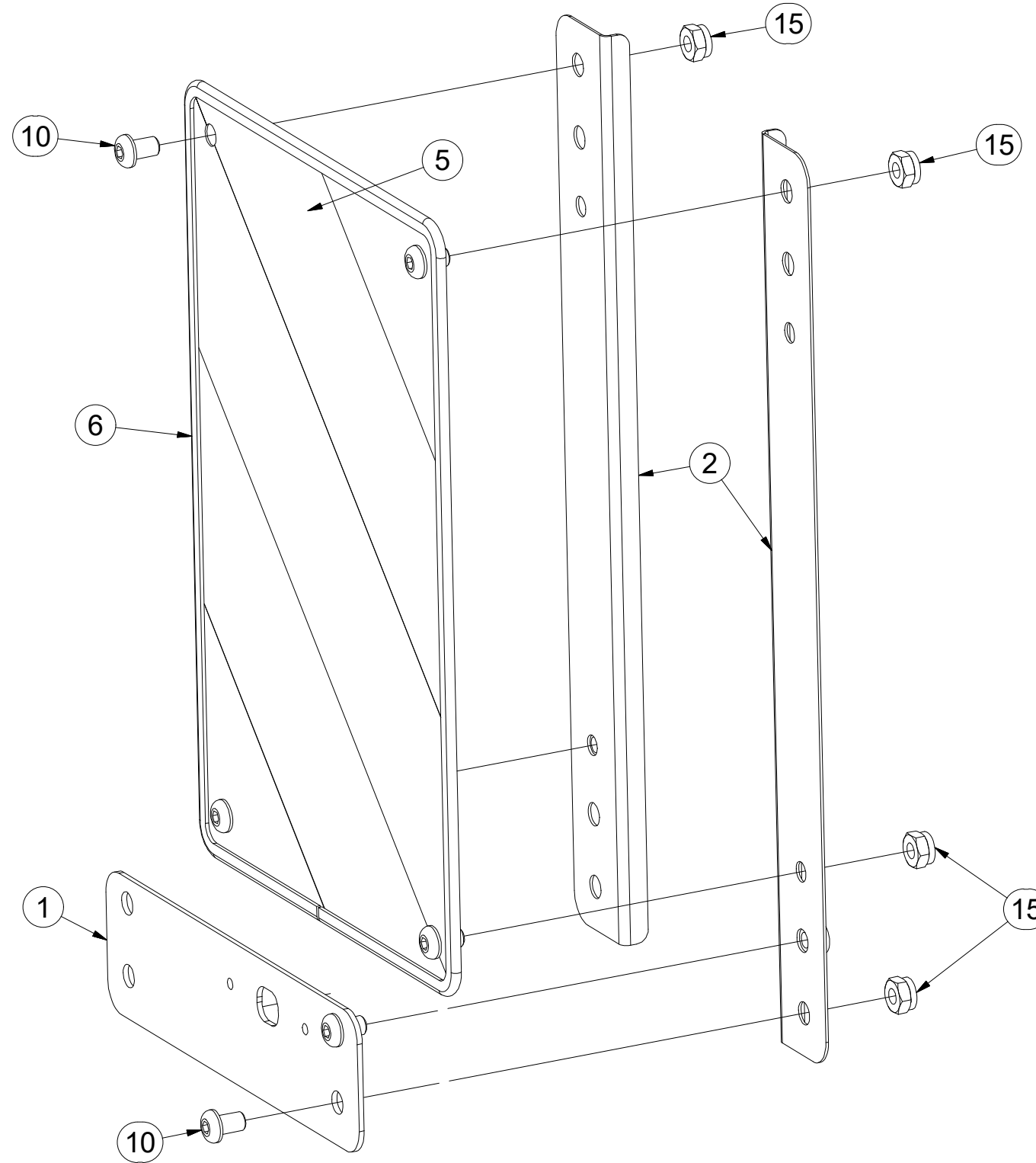
Ⓡ RU ЩИТОК ПЕРЕДНИЙ ЛЕВЫЙ

Ⓟ PL TARCZA PRZEDNIA LEWA



**4019075**

Pos.	Part Number	Pcs.
1	4019247	1
2	4019245	2
5	m16274	1
6	m16628	1
10	m16687	6
15	m03775	6



ⒸZ TERČ PŘEDNÍ PRAVÝ

Ⓓ SCHILD, VORDERES, RECHTES

Ⓕ CIBLE AVANT DROITE

ⒼB RIGHT FRONT DISC

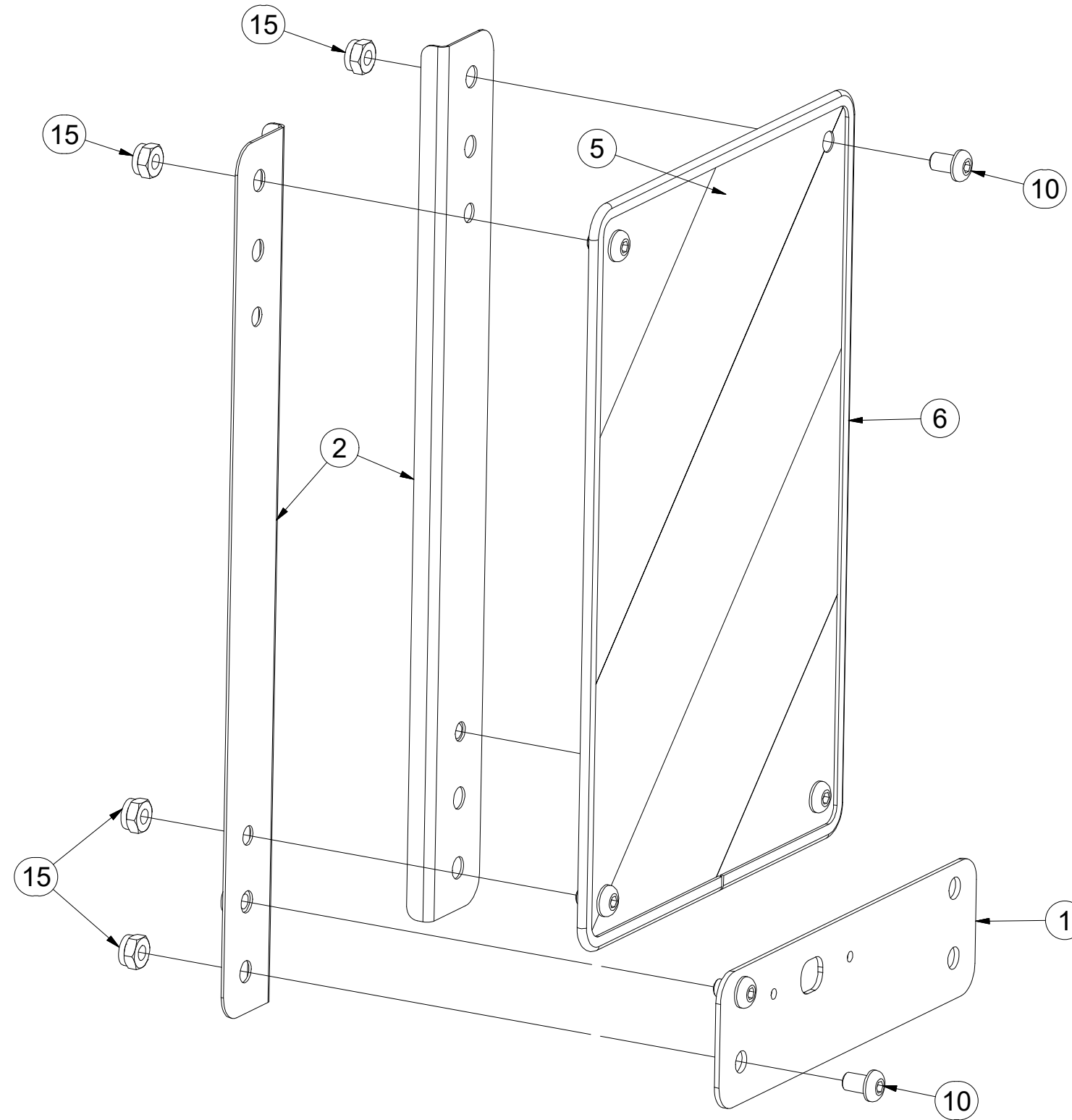
ⒶU ЩИТОК ПЕРЕДНИЙ ПРАВЫЙ

ⒶL TARCZA PRZEDNIA PRAWA



**4019076**

Pos.	Part Number	Pcs.
1	4019247	1
2	4019245	2
5	m16273	1
6	m16628	1
10	m16687	6
15	m03775	6

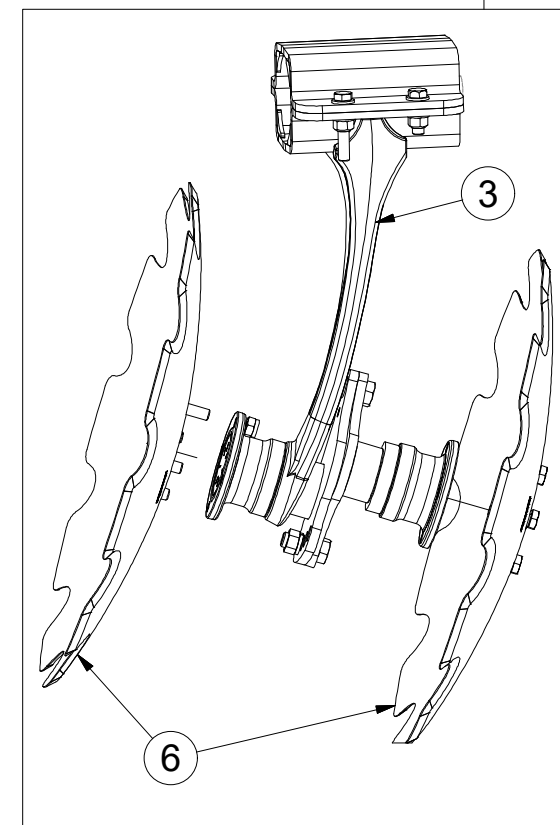
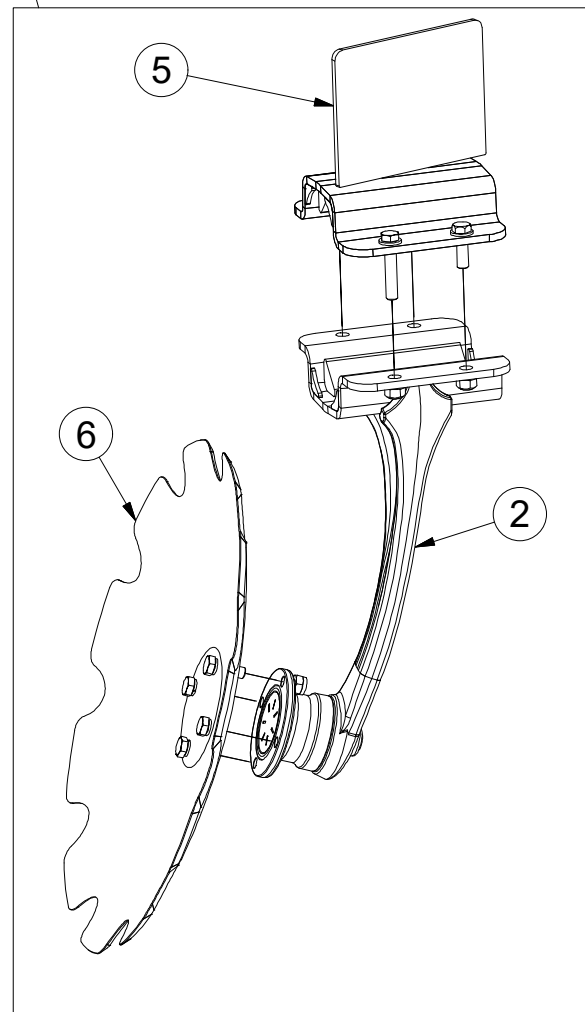
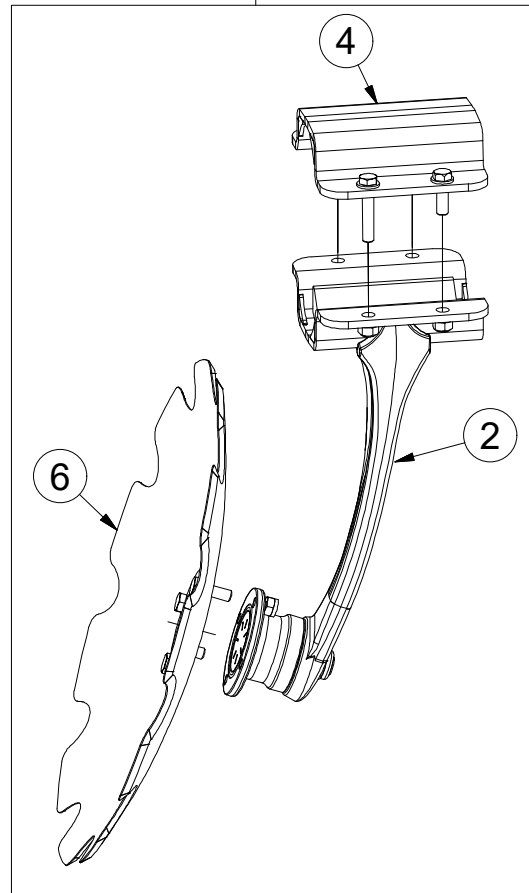
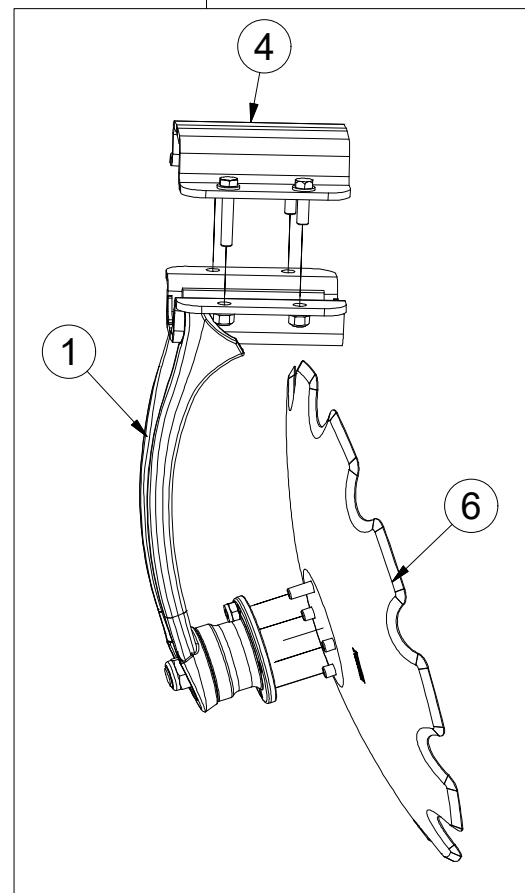
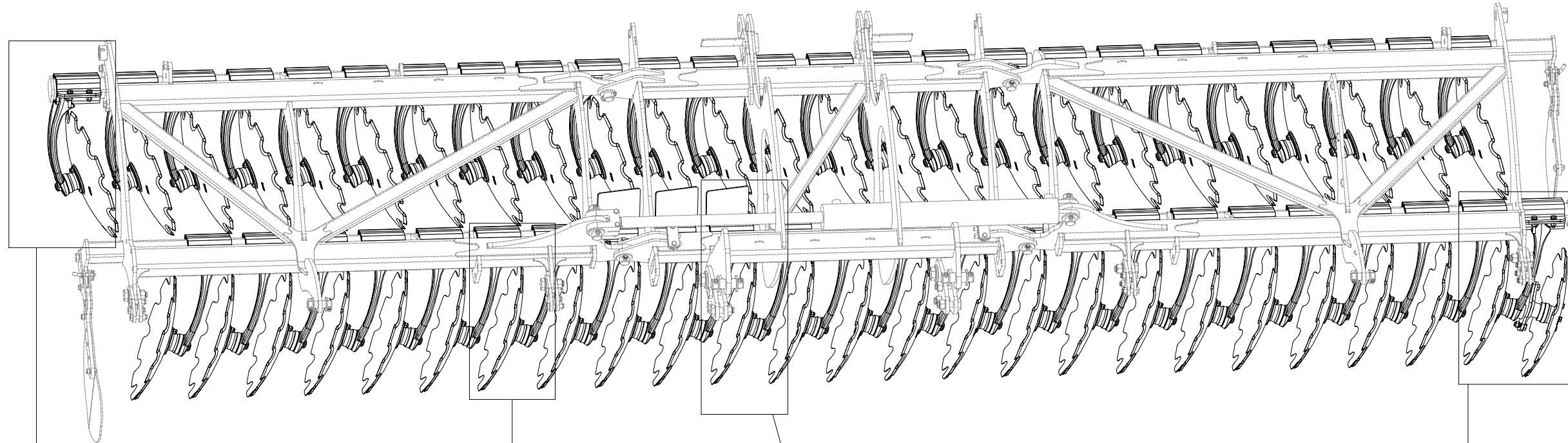


CZ SADA DISKŮ  
 D SCHEIBENSATZ  
 F KIT DE DISQUES

GB DISC SET  
 RU КОМПЛЕКТ ДИСКОВ  
 PL ZESTAW TALERZY



**3008064**



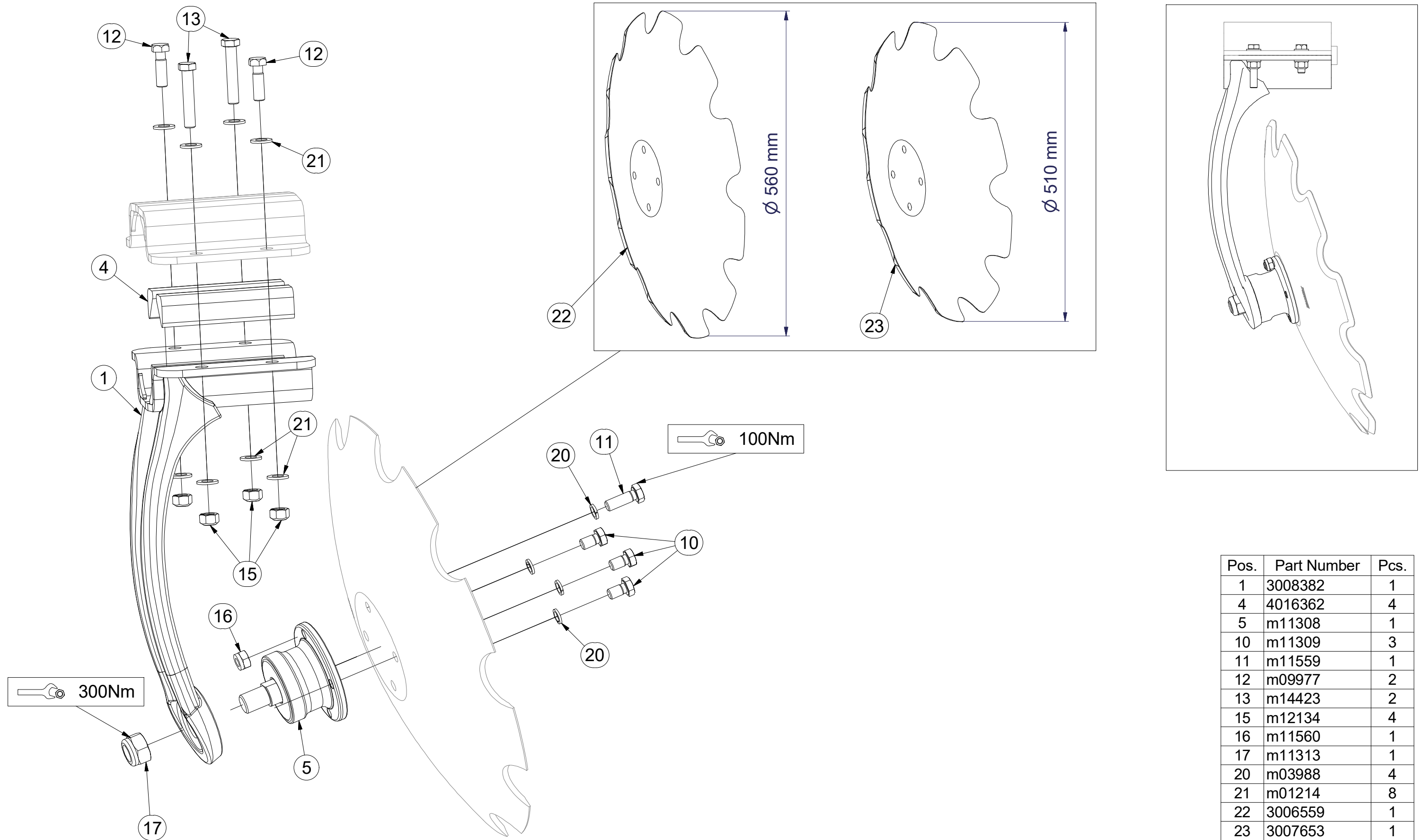
Pos.	Part Number	Pcs.
1	3008374	25
2	3008375	23
3	3008376	1
4	9004269	45
5	4016392	3
6	3006559	50

CZ PŘEDNÍ DISK  
 D SCHEIBE, VORDERE  
 F DISQUE AVANT

GB FRONT DISC  
 RU ДИСК ПЕРЕДНИЙ  
 PL TALERZ PRZEDNI



**3008374**



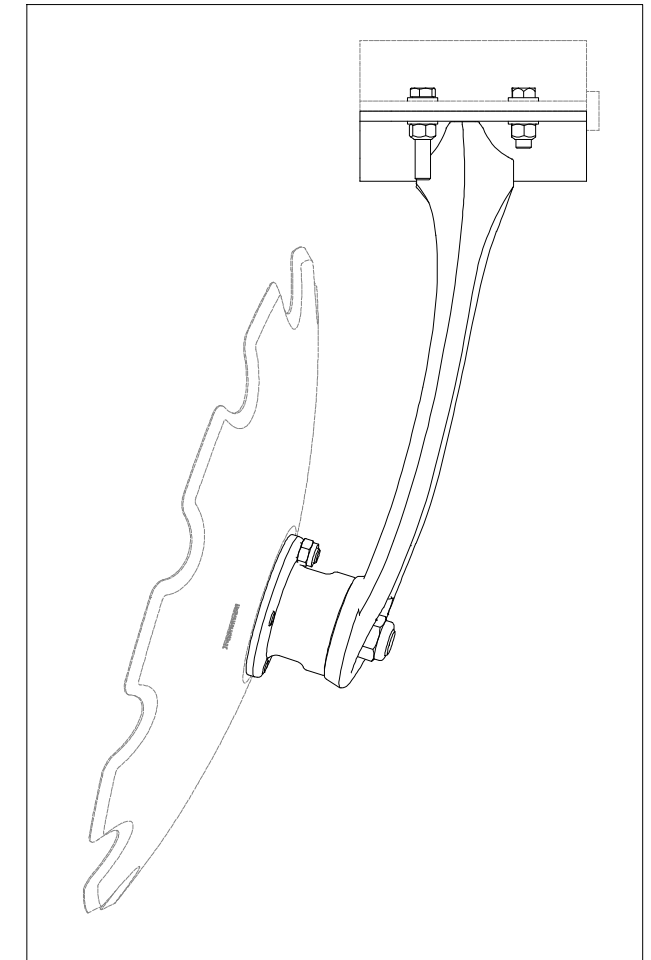
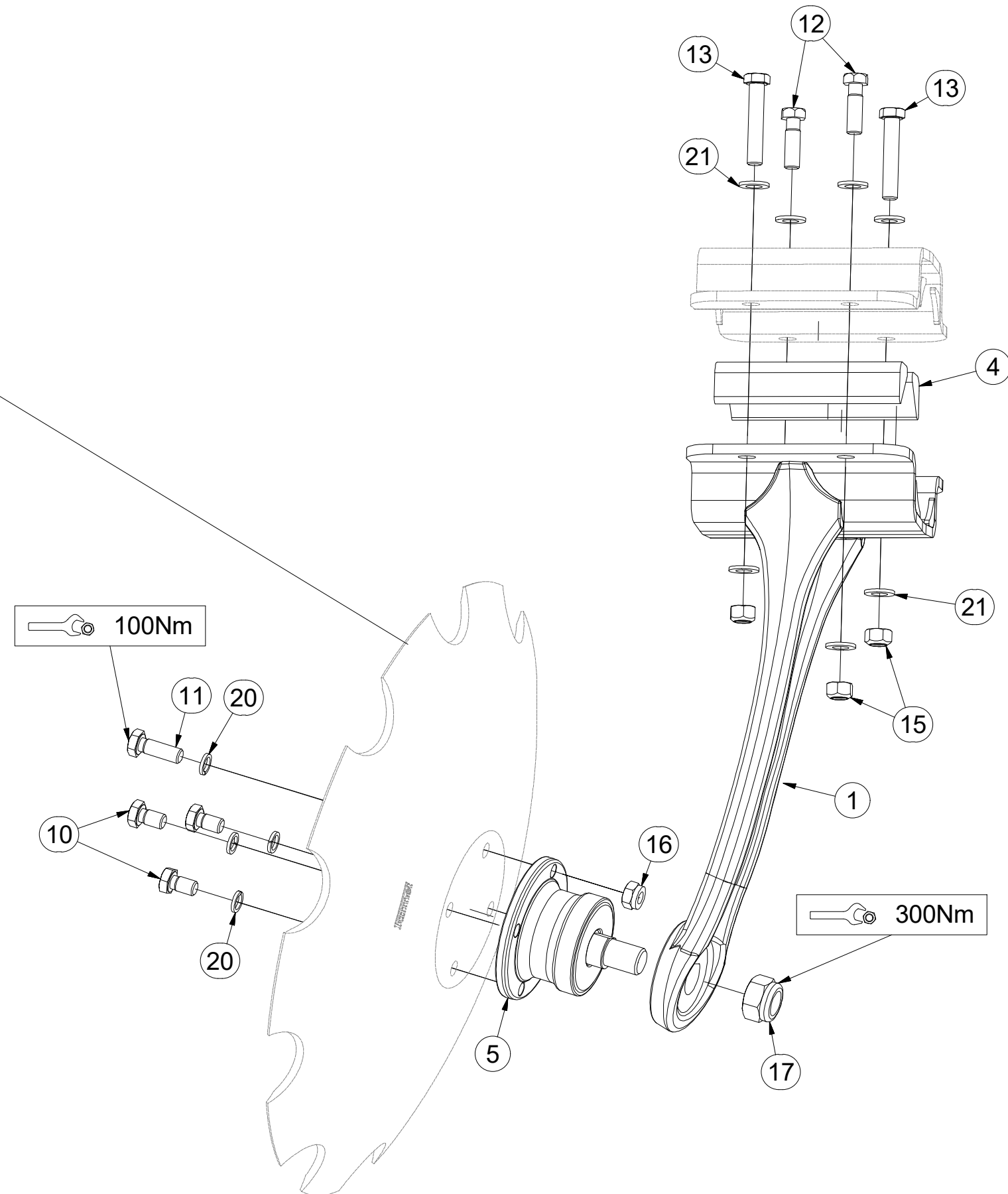
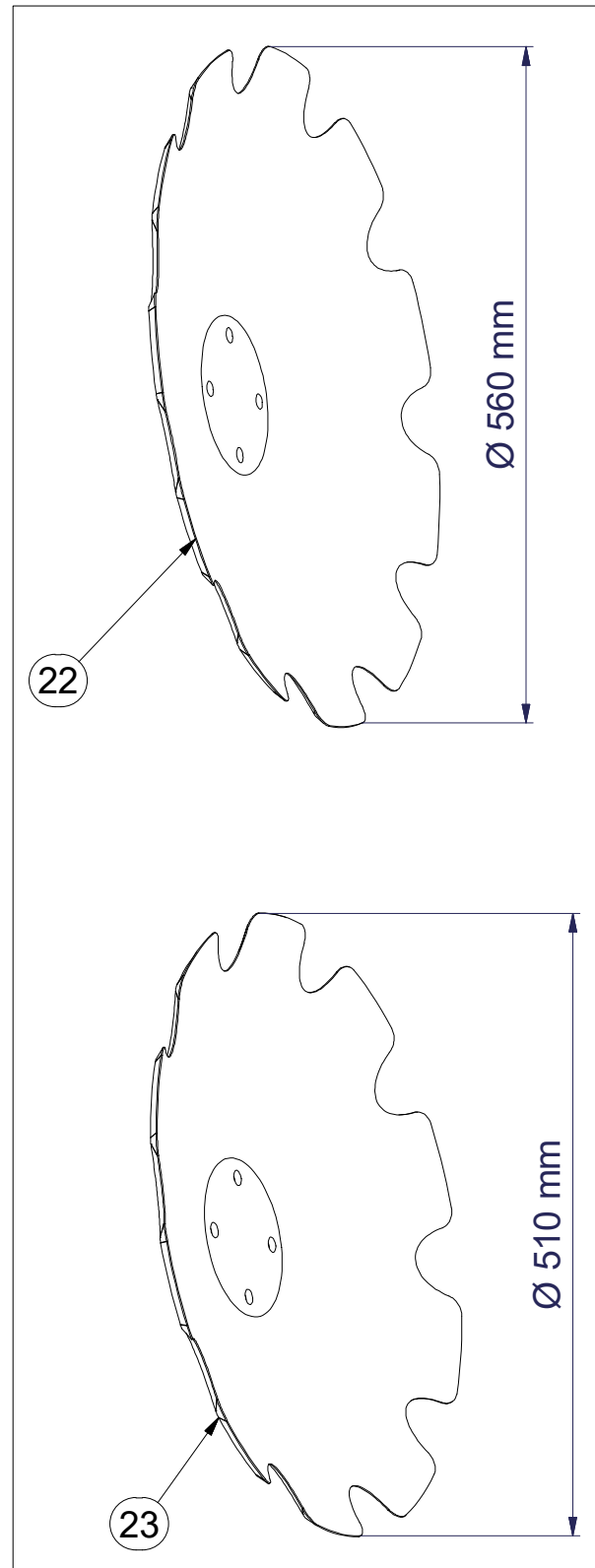
Pos.	Part Number	Pcs.
1	3008382	1
4	4016362	4
5	m11308	1
10	m11309	3
11	m11559	1
12	m09977	2
13	m14423	2
15	m12134	4
16	m11560	1
17	m11313	1
20	m03988	4
21	m01214	8
22	3006559	1
23	3007653	1

CZ ZADNÍ DISK  
 D SCHEIBE, HINTERE  
 F DISQUE ARRIÈRE

GB REAR DISC  
 RU ДИСК ЗАДНИЙ  
 PL TALERZ TYLNY



**3008375**



Pos.	Part Number	Pcs.
1	3008383	1
4	4016362	4
5	m11308	1
10	m11309	3
11	m11559	1
12	m09977	2
13	m14423	2
15	m12134	4
16	m11560	1
17	m11313	1
20	m03988	4
21	m01214	8
22	3006559	1
23	3007653	1

Ⓒ ZADNÍ DVOUDISK

Ⓓ DUPLEXSCHEIBE, HINTERE

Ⓕ ARRIÈRE DISQUE DOUBLE

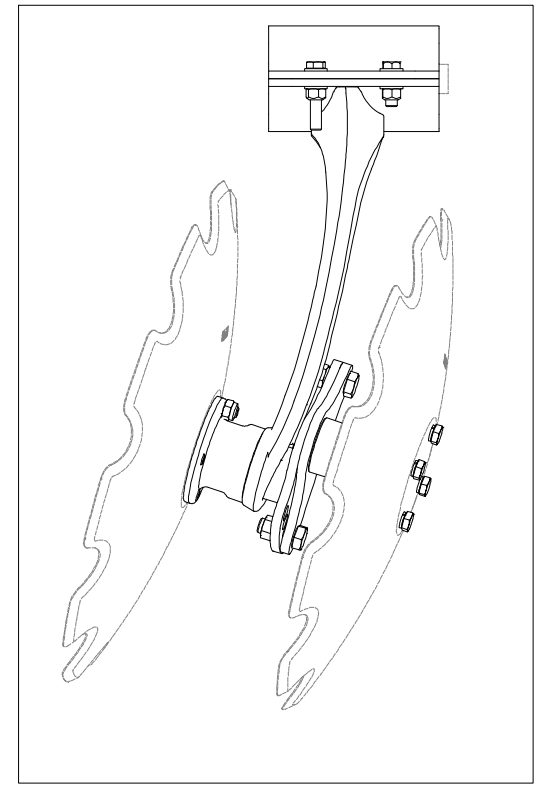
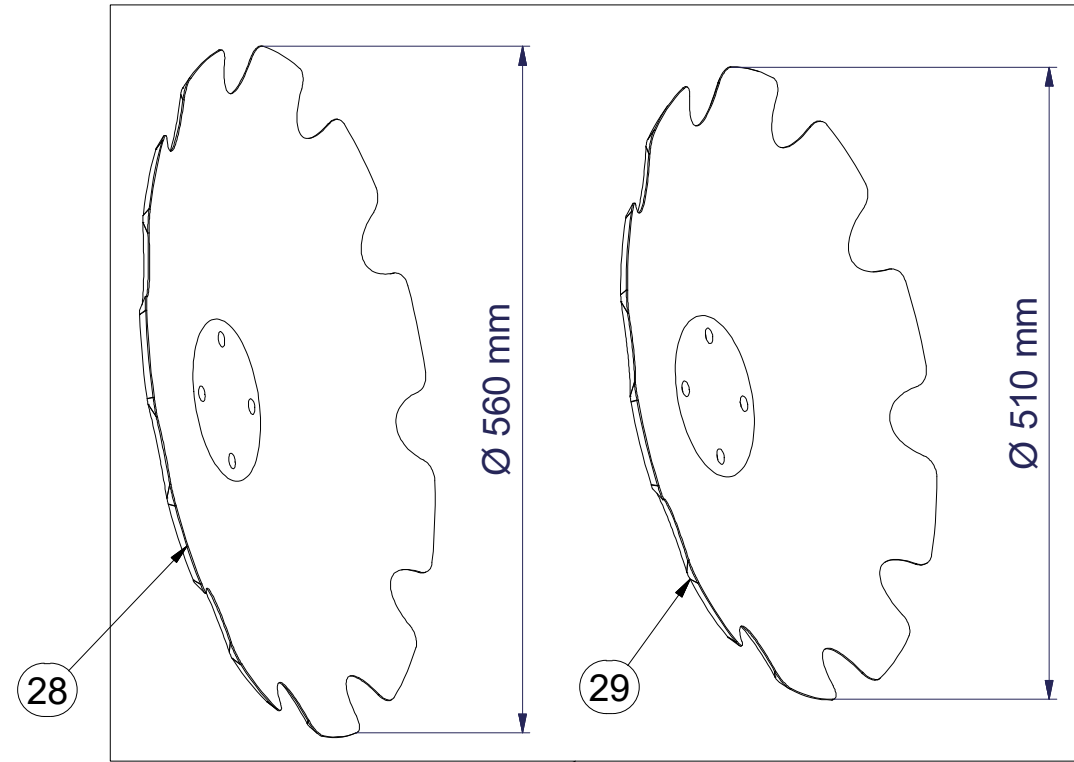
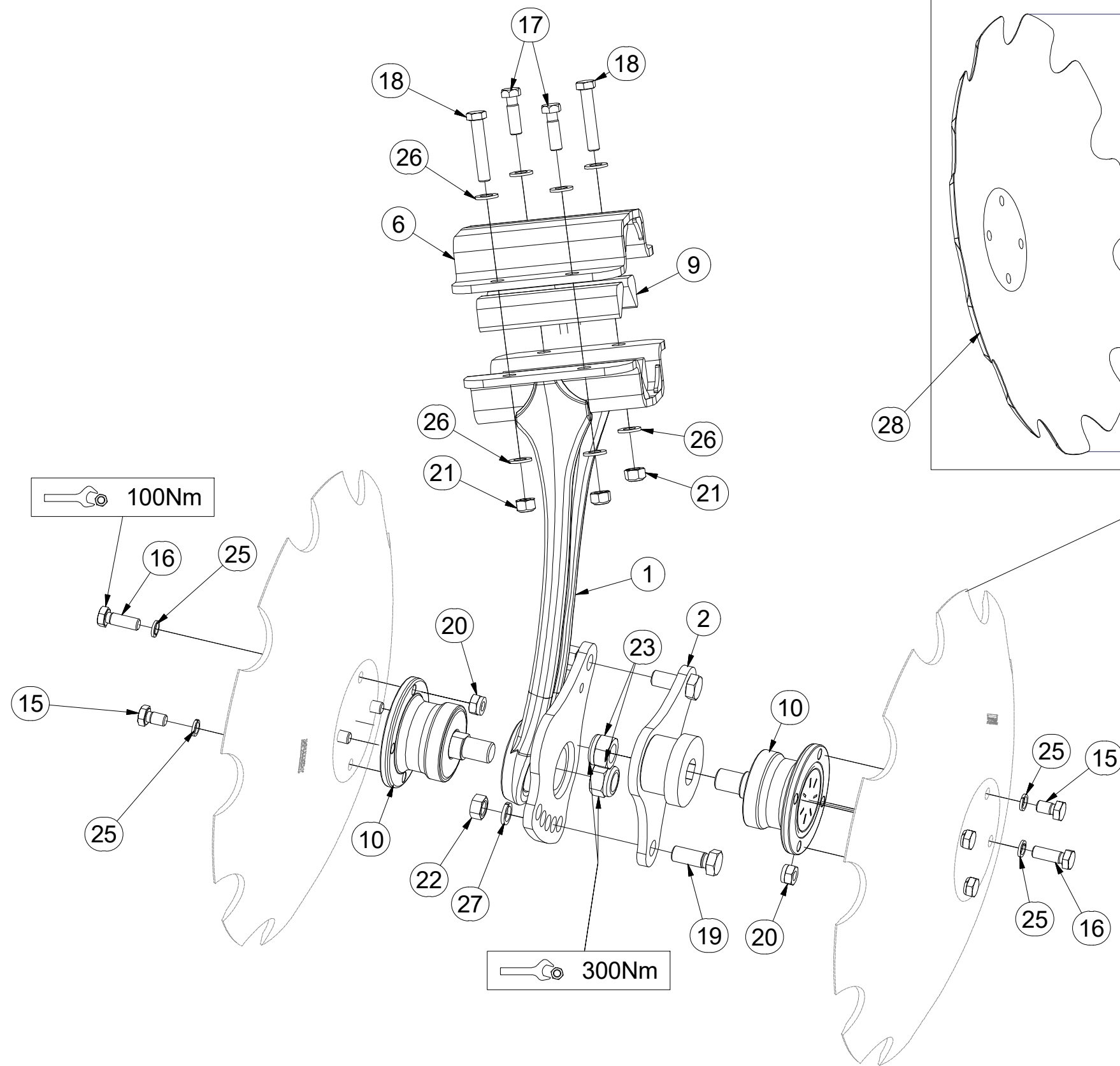
Ⓖ REAR TWIN DISC

Ⓡ ДВОЙНОЙ ДИСК ЗАДНИЙ

Ⓢ TALERZ PODWÓJNY TYLNY



**3008376**



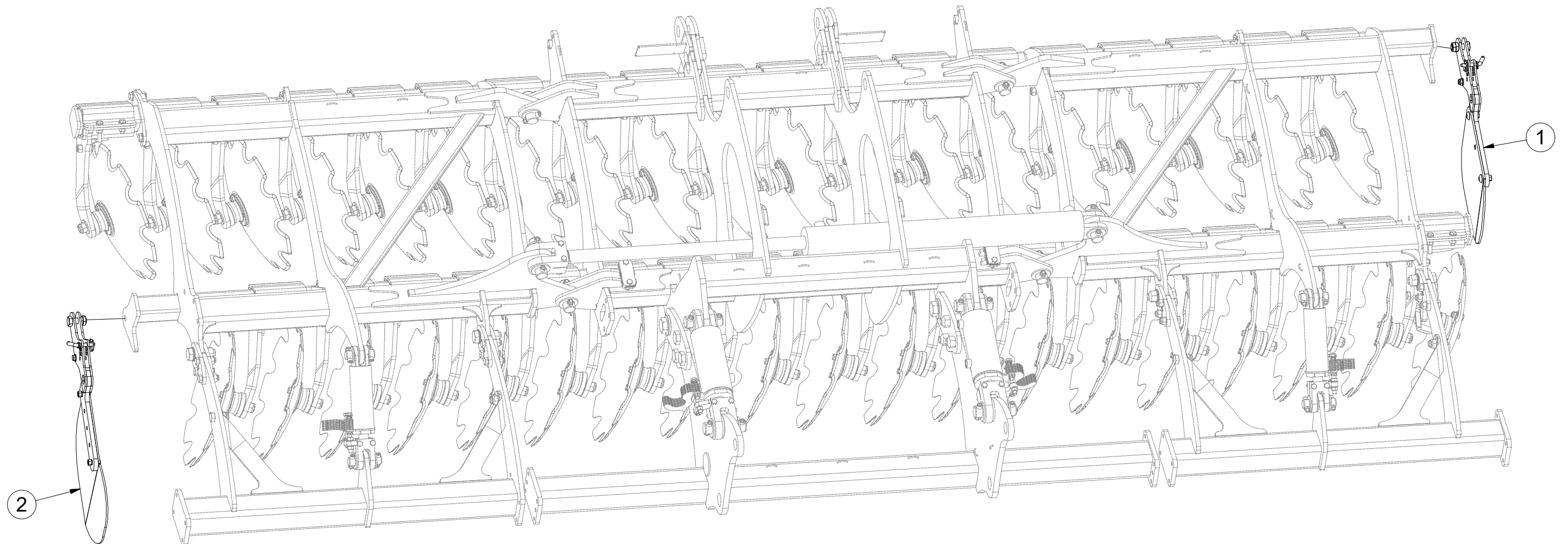
Pos.	Part Number	Pcs.
1	3008384	1
2	4014367	1
6	9004269	1
9	4016362	4
10	m11308	2
15	m11309	6
16	m11559	2
17	m09977	2
18	m14423	2
19	m01129	2
20	m11560	2
21	m12134	4
22	m01306	2
23	m11313	2
25	m03988	8
26	m01214	8
27	m02157	2
28	3006559	2
29	3007653	2

ⒸZ SADA DEFLEKTORŮ  
Ⓓ DEFLEKTORSATZ  
Ⓕ KIT DE DÉFLECTEURS

ⒸB SET OF DEFLECTORS  
ⒹU КОМПЛЕКТ ДЕФЛЕКТОРОВ  
ⒸL ZESTAW DEFLEKTORÓW



**3009572**



Pos.	Part Number	Pcs.
1	3004586	1
2	3004585	1

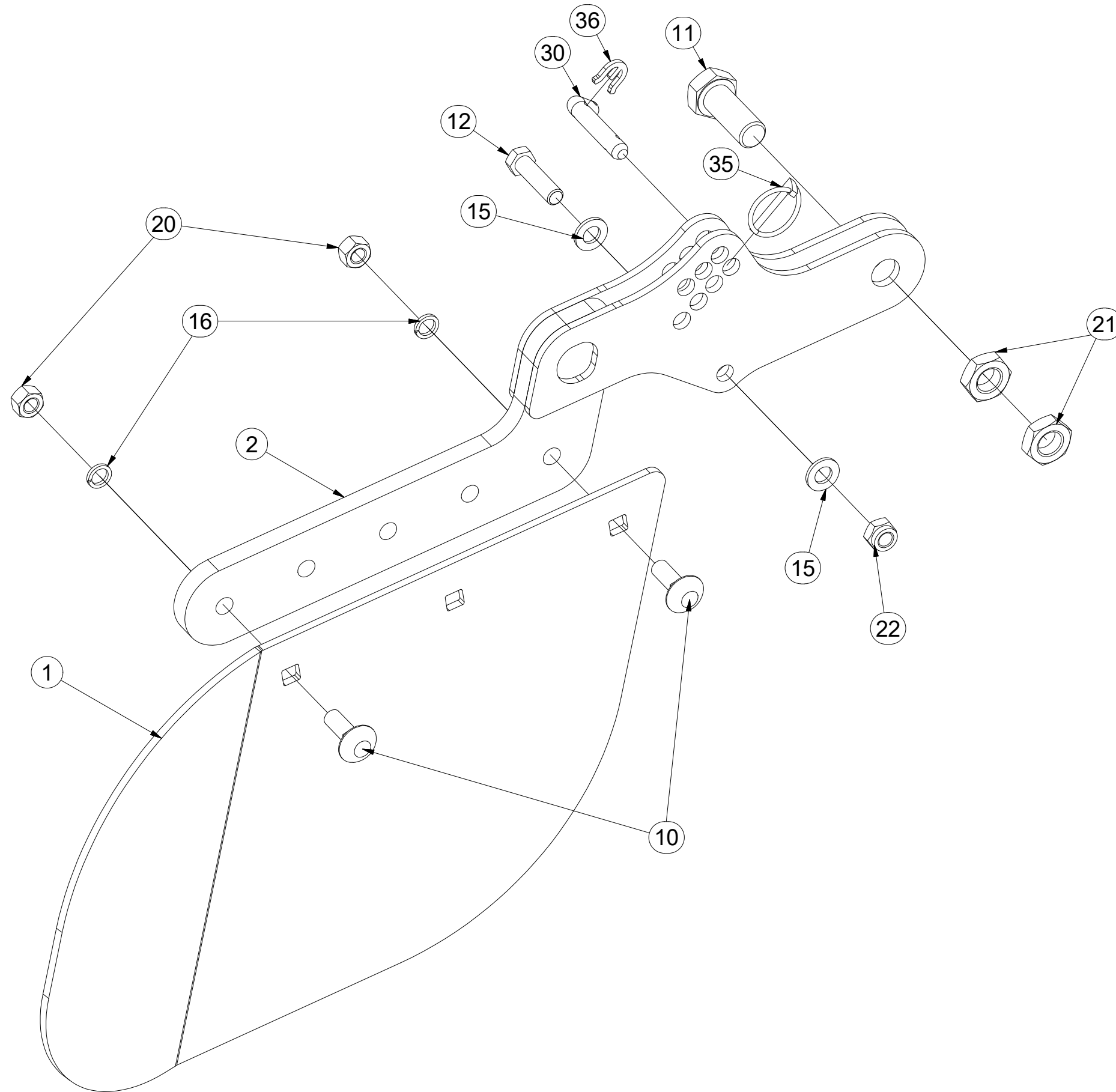


CZ ZADNÍ DEFLEKTOR  
 D DEFLEKTOR, HINTERE  
 F DÉFLECTEUR ARRIÈRE

GB REAR DEFLECTOR  
 RU ЗАДНИЙ ДЕФЛЕКТОР  
 PL DEFLEKTOR TYLNY



**3004585**



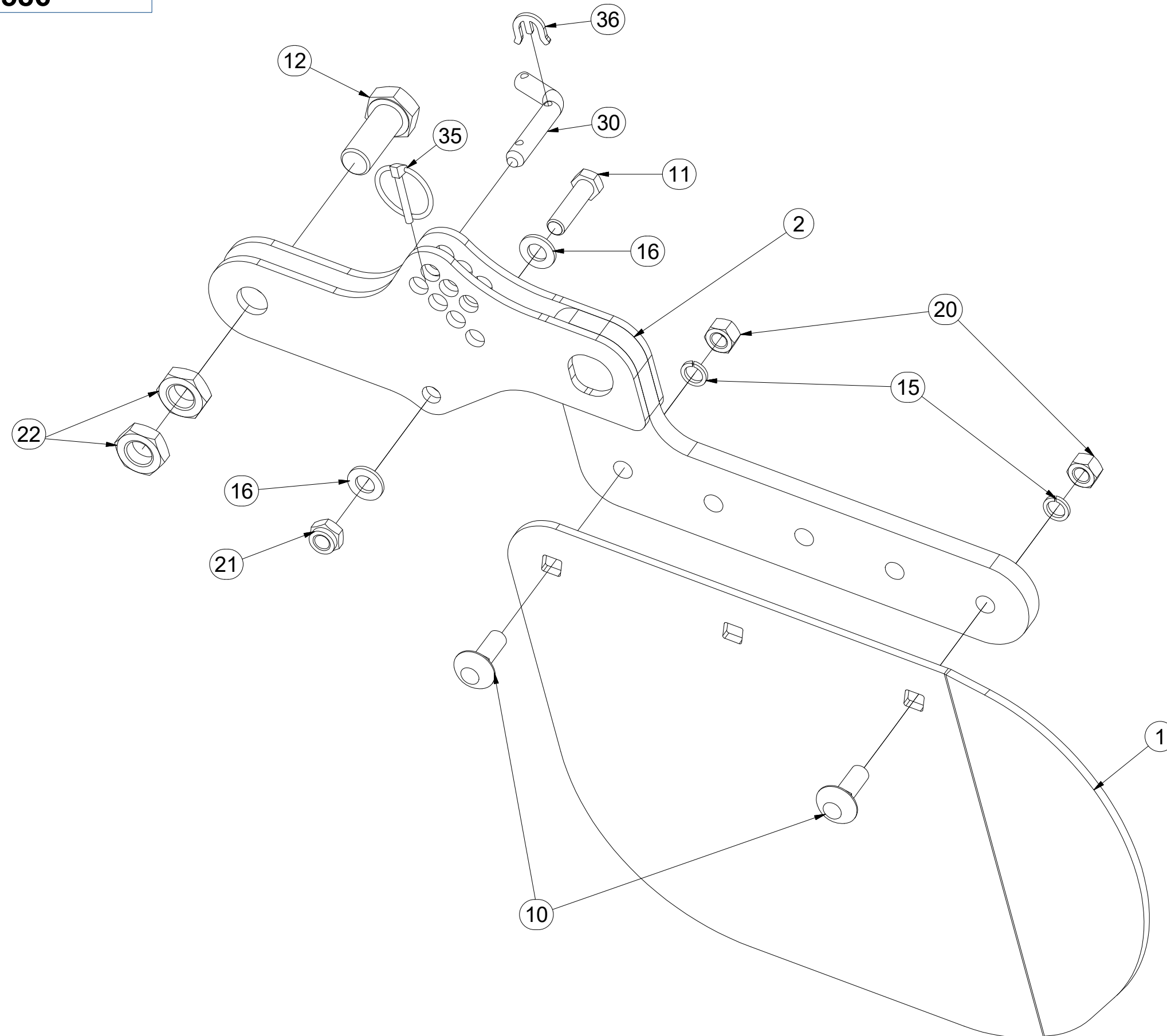
Pos	Part Number	Pcs.
1	4007854	1
2	4008743	1
10	m10618	2
11	m08378	1
12	m06077	1
15	m01214	2
16	m03988	2
20	m10439	2
21	m04284	2
22	m04301	1
30	m09141	1
35	m10454	1
36	4016279	1

CZ PŘEDNÍ DEFLEKTOR  
 D DEFLEKTOR, VORDERE  
 F DÉFLECTEUR AVANT

GB FRONT DEFLECTOR  
 RU ПЕРЕДНИЙ ДЕФЛЕКТОР  
 PL DEFLOKTOR PRZEDNI



**3004586**



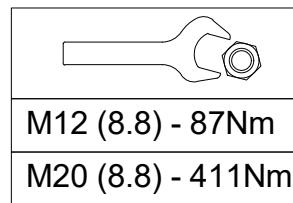
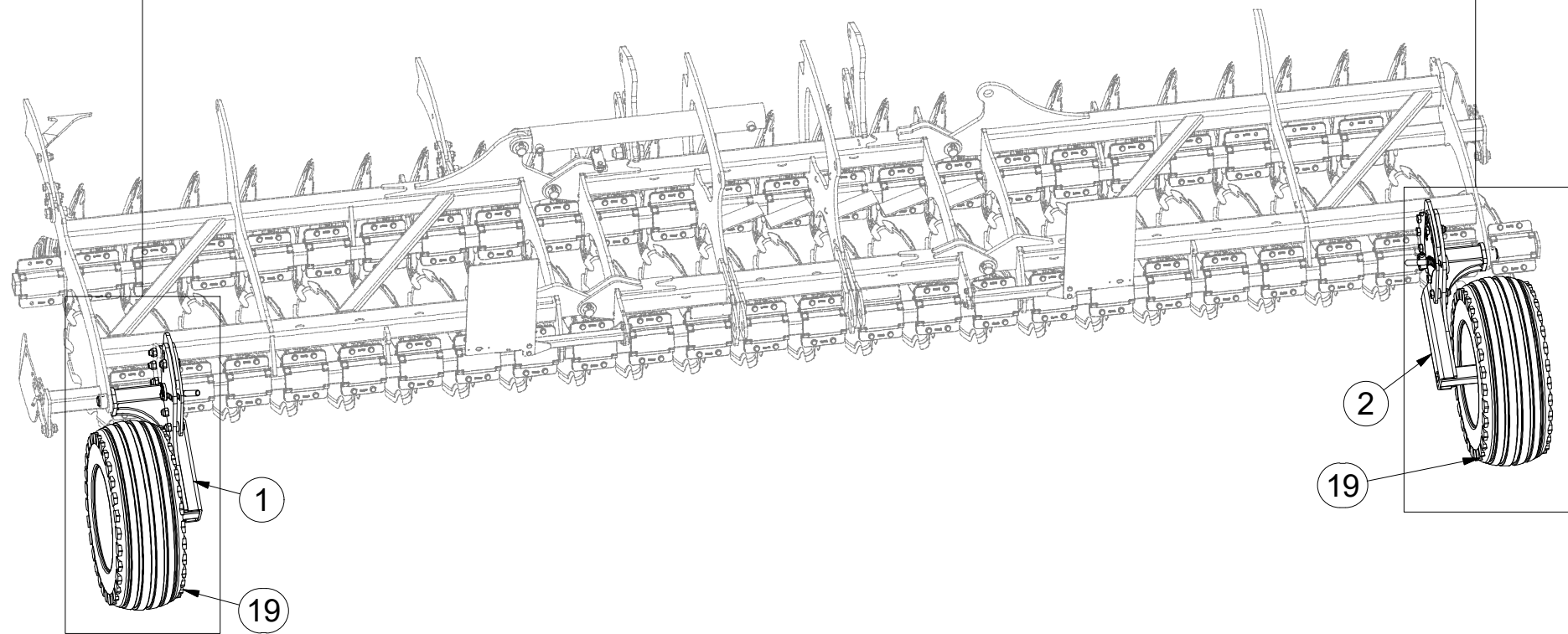
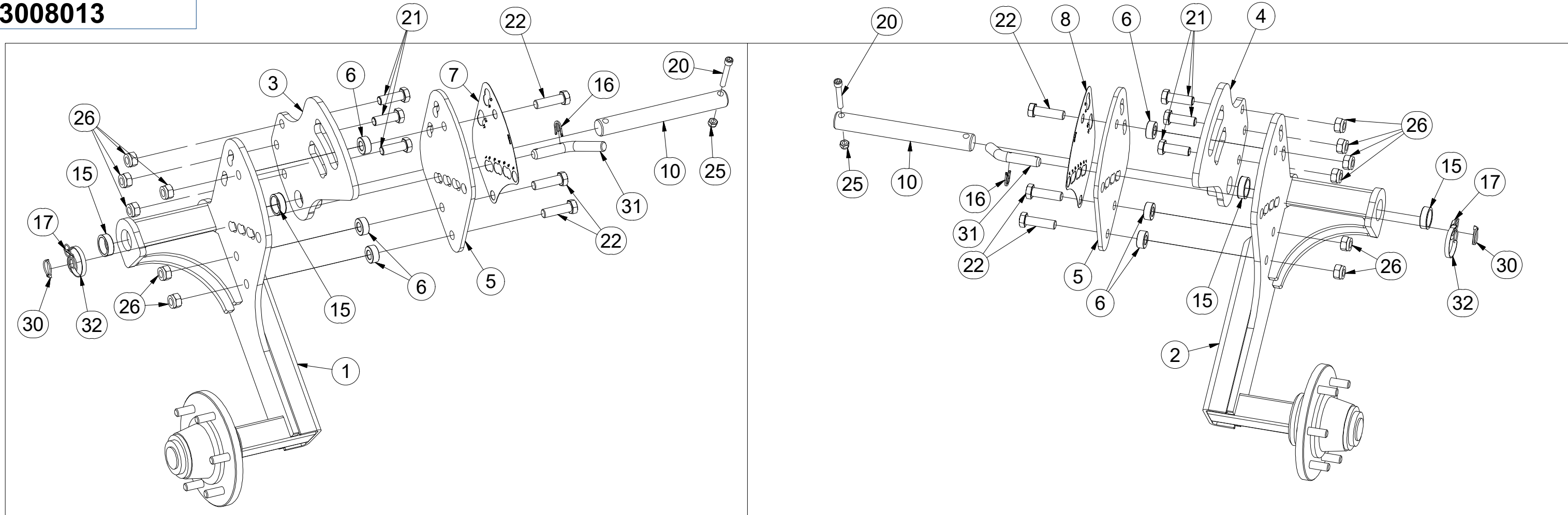
Pos	Part Number	Pcs.
1	4008155	1
2	4008743	1
10	m10618	2
11	m06077	1
12	m08378	1
15	m03988	2
16	m01214	2
20	m10439	2
21	m04301	1
22	m04284	2
30	m09141	1
35	m10454	1
36	4016279	1

CZ KOPÍROVACÍ KOLA  
 D KOPIERRÄDER  
 F COPIAGE DU TERRAIN

GB TRACING WHEELS  
 RU КОПИРУЮЩЕЕ КОЛЕСА  
 PL KOŁA KOPIUJĄCE



**3008013**



Pos.	Part Number	Pcs.	Pos.	Part Number	Pcs.
1	3007996	1	17	4017146	2
2	3007997	1	19	m05759	2
3	4016871	1	20	m13033	2
4	4016872	1	21	m05747	6
5	4008355	2	22	m03115	6
6	4017377	6	25	m04301	2
7	4008312	1	26	m05648	12
8	4008315	1	30	m10454	2
10	4011764	2	31	m15782	2
15	4015722	4	32	m12467	2
16	4017145	2			

Ⓒ NÁPRAVA

Ⓓ ACHSE

Ⓕ ESSIEU

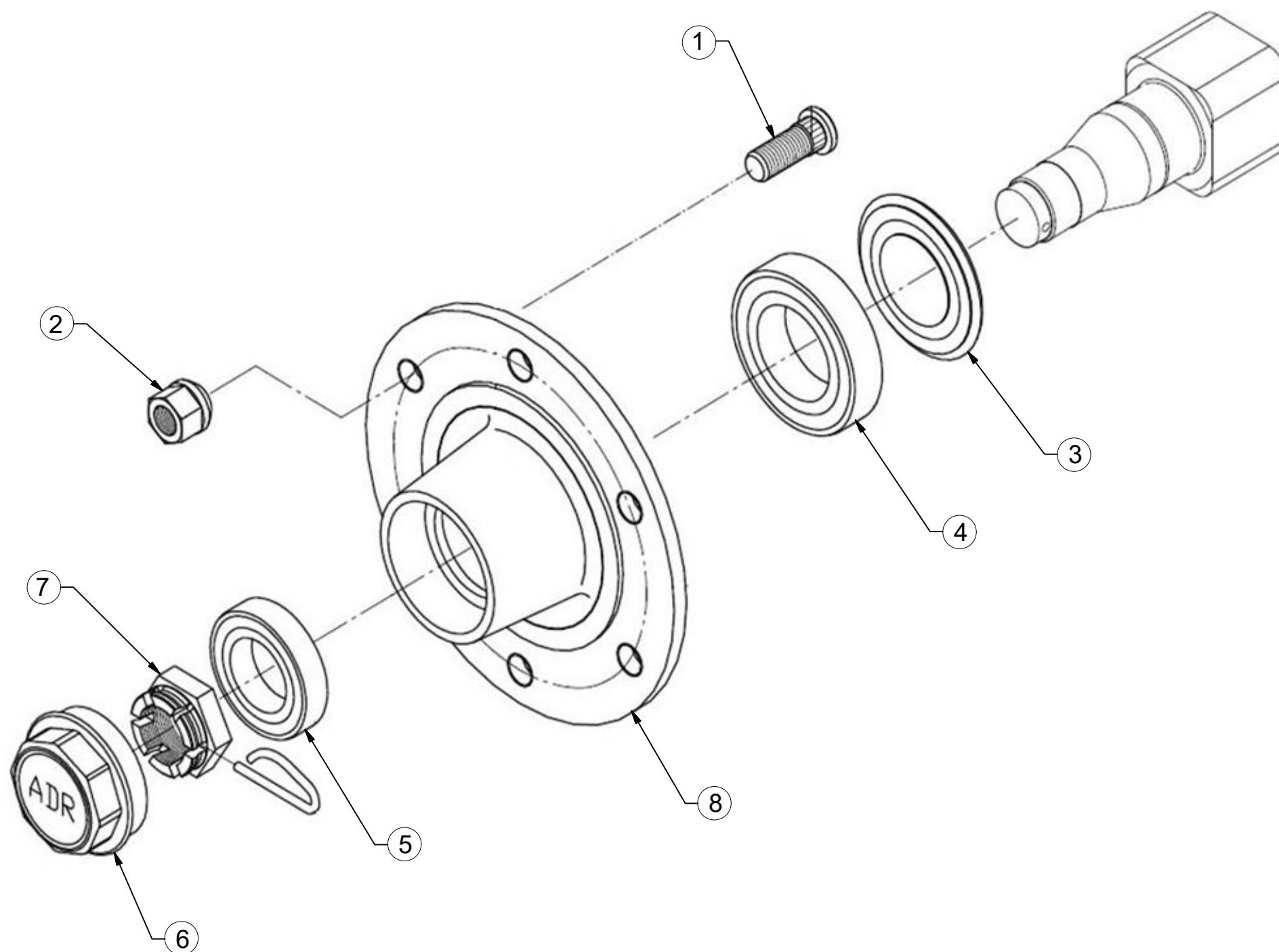
Ⓒ GB AXLE

Ⓒ RU OCB

Ⓒ PL OS



**S60LA06**



Pos.	Part Number	Pcs.
1	m08148	6
2	m08163	6
3	m08153	1
4	m07151	1
5	m07152	1
6	m08162	1
7	m08169	1
8	m08177	1

ⒸZ DVOUVÁLCE

Ⓓ DUPLEXWALZEN

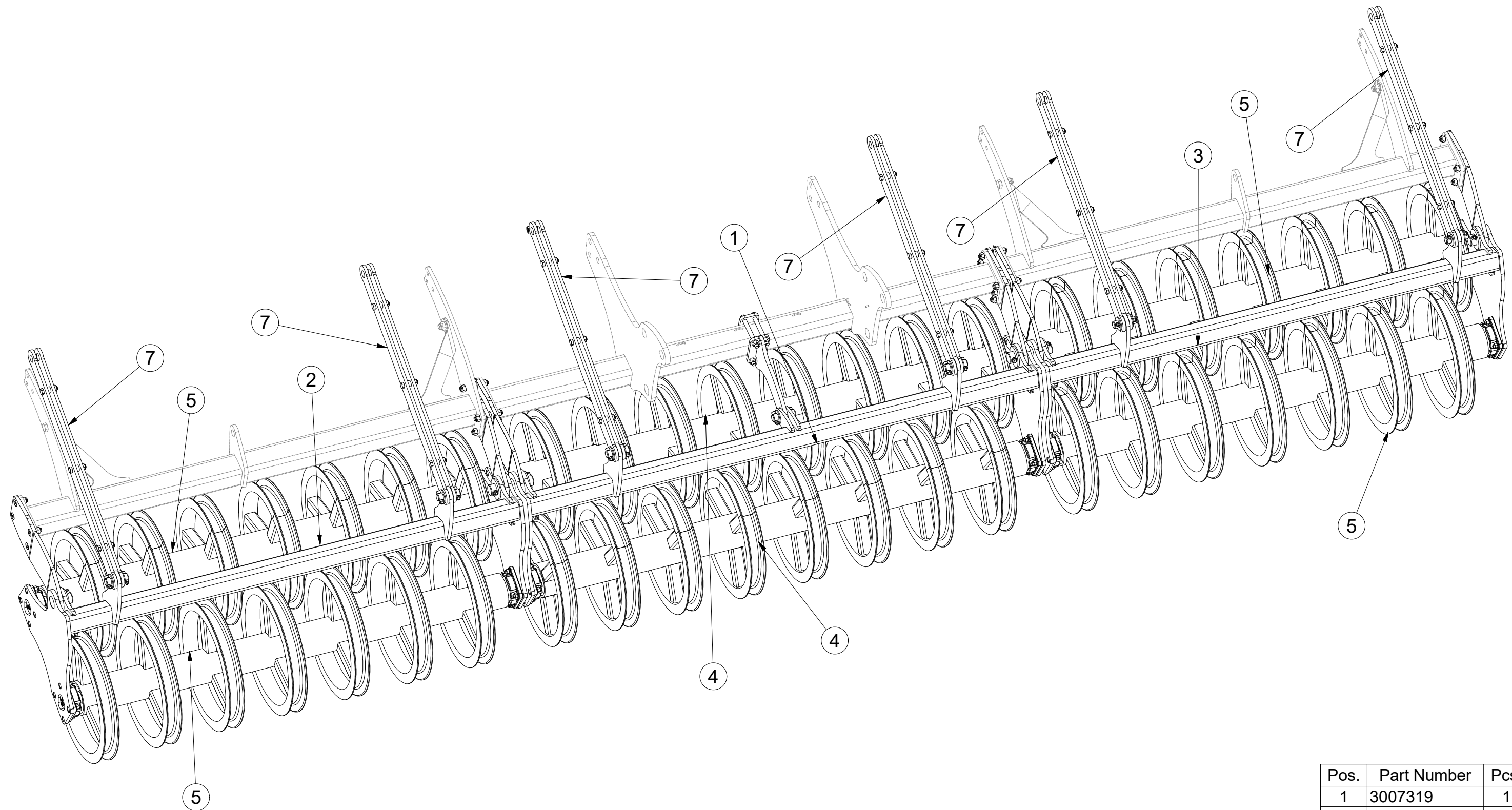
Ⓕ ROULEAU DOUBLE

**3009204**

ⒸGB TWIN ROLLERS

ⒸRU ДВОЙНЫЕ КАТКИ

ⒸPL WAŁ PODWÓJNY



Pos.	Part Number	Pcs.
1	3007319	1
2	3007318	1
3	3007320	1
4	3007338	2
5	3007337	4
7	4013973	6

ⒸZ DVOUVÁLCE

Ⓓ DUPLEXWALZEN

Ⓕ ROULEAU DOUBLE

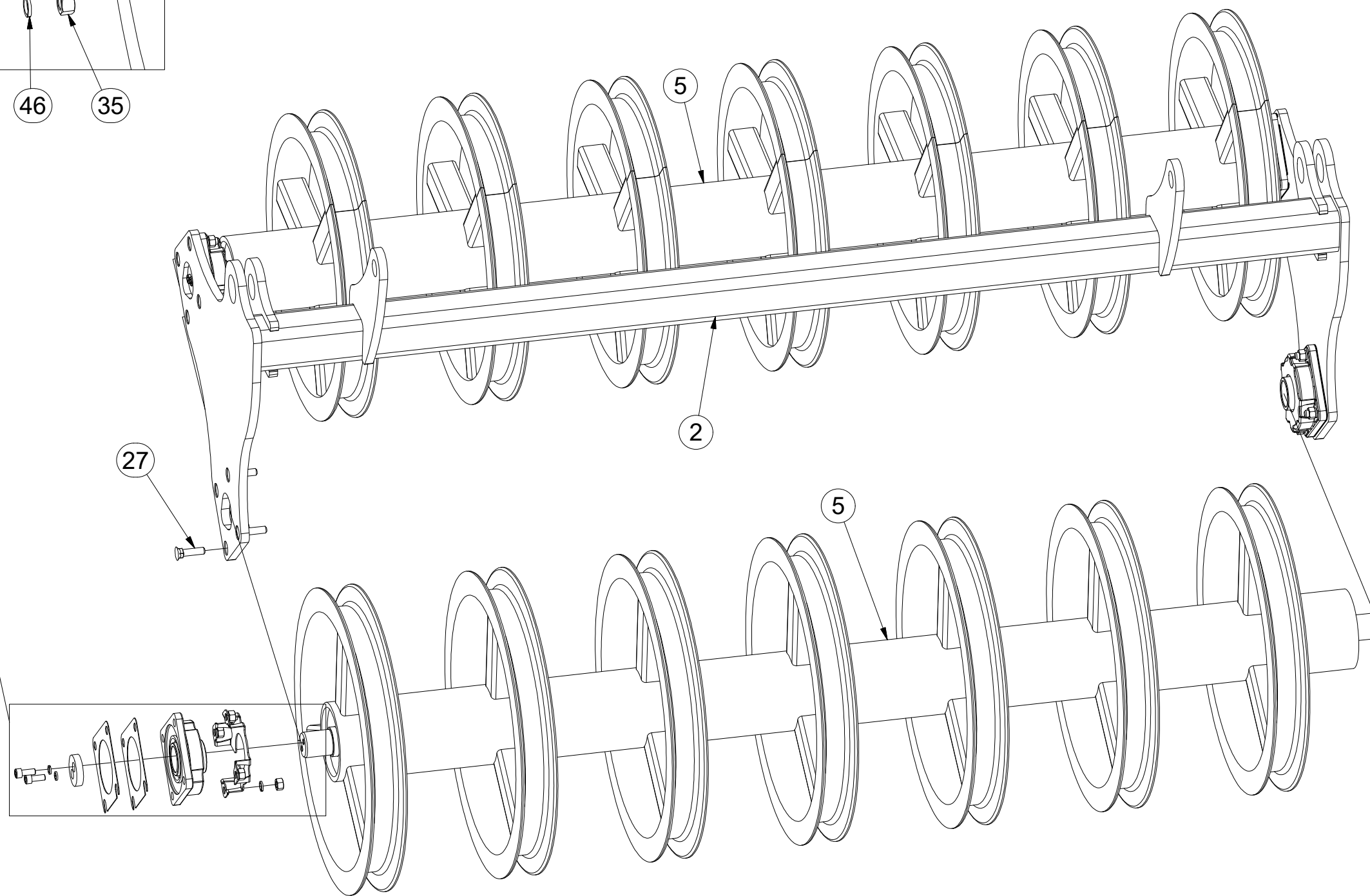
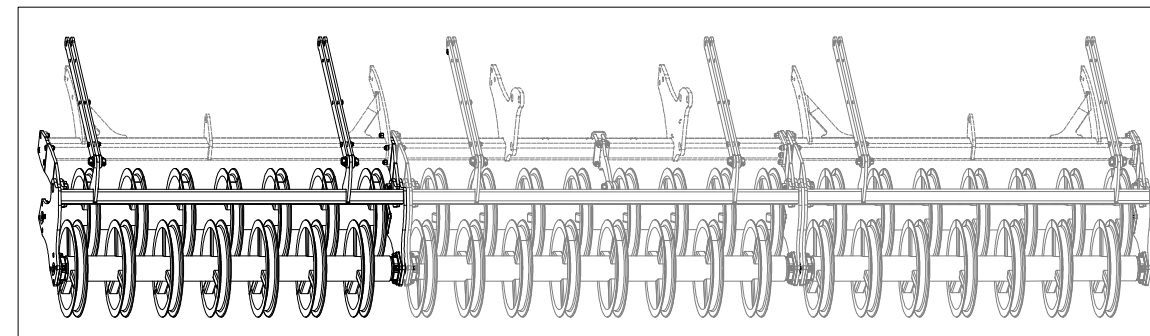
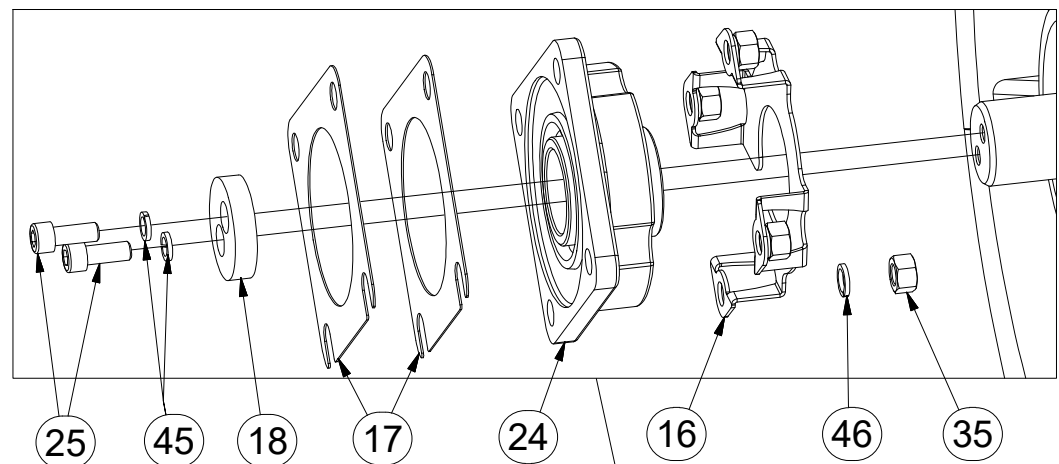
ⒼB TWIN ROLLERS

ⒶRU ДВОЙНЫЕ КАТКИ

ⒶPL WAŁ PODWÓJNY



**3009204**



M10 (8.8) - 50Nm
M12 (12.9) - 147Nm

Pos.	Part Number	Pcs.
2	3007318	1
5	3007337	4
16	4017071	12
17	4016002	24
18	4017124	12
24	m15626	12
25	m04249	24
27	m10440	48
35	m10439	48
45	m01208	24
46	m03988	48

Ⓒ DVOUVÁLCE

Ⓓ DUPLEXWALZEN

Ⓕ ROULEAU DOUBLE

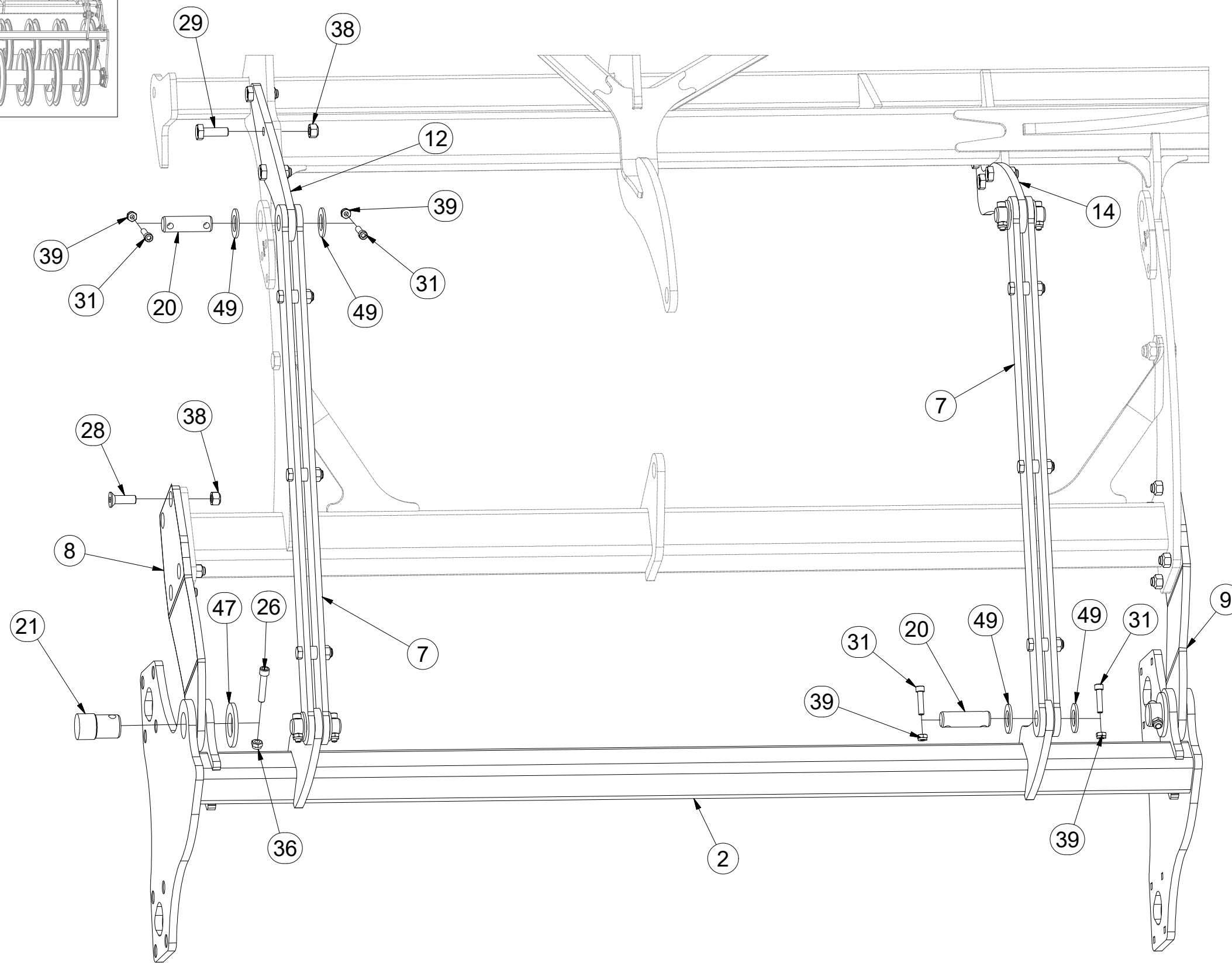
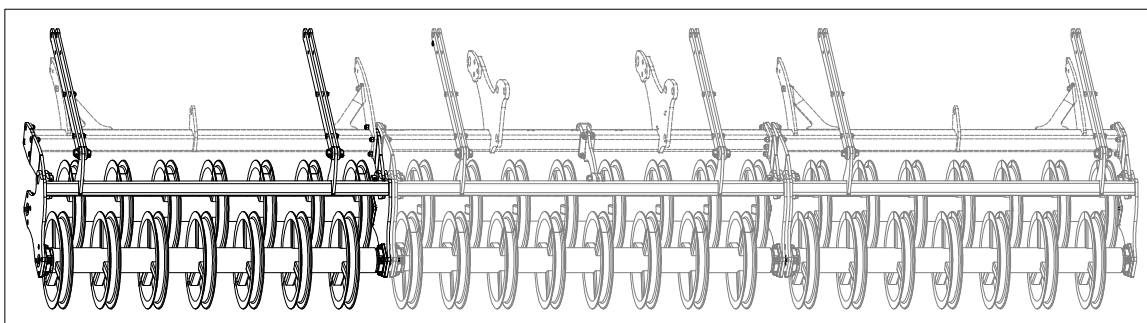
Ⓖ TWIN ROLLERS

Ⓡ ДВОЙНЫЕ КАТКИ

Ⓟ WAŁ PODWÓJNY



**3009204**



M12 (8.8) - 87Nm
M16 (10.9) - 295Nm
M10 (8.8) - 50Nm

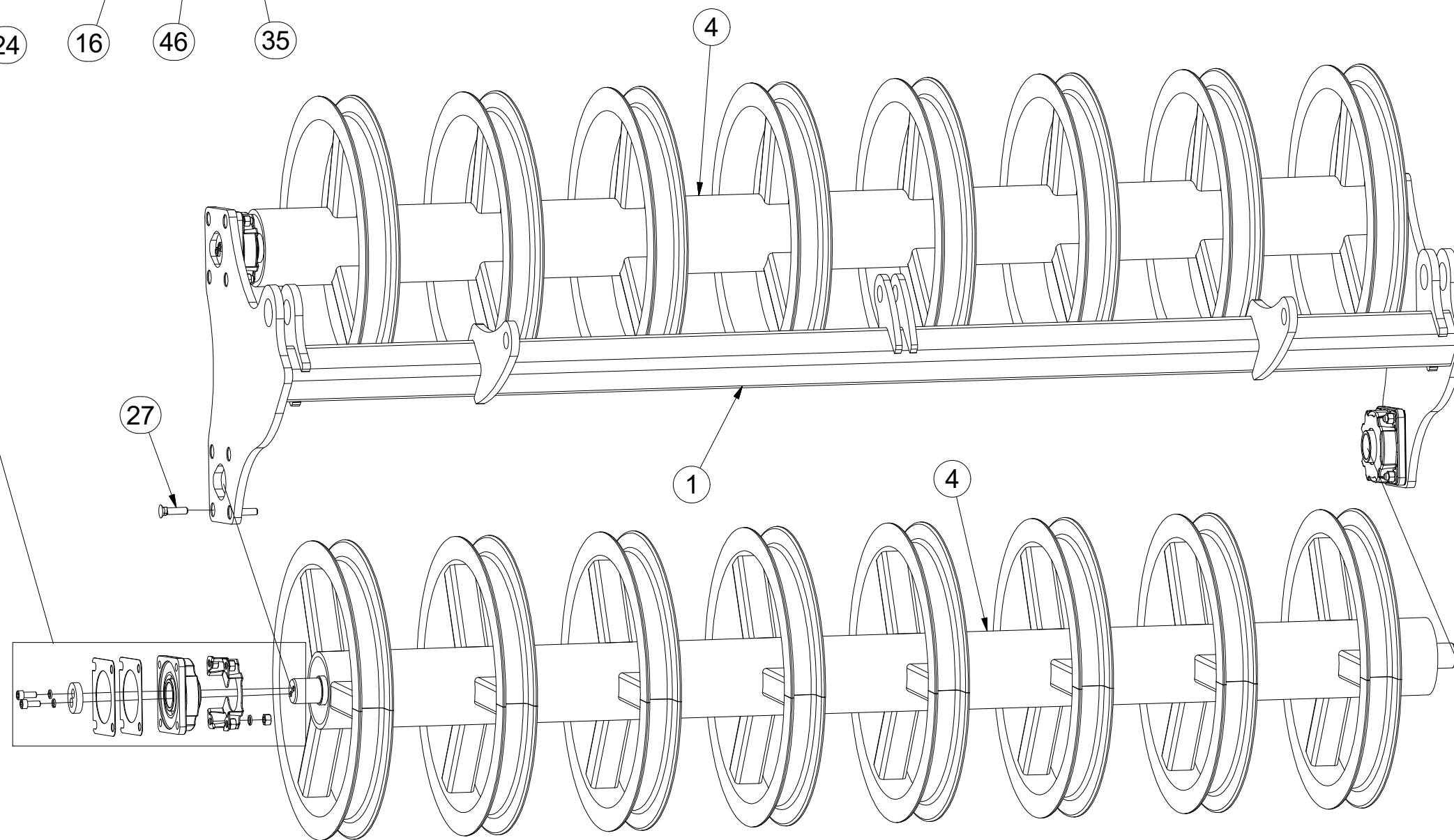
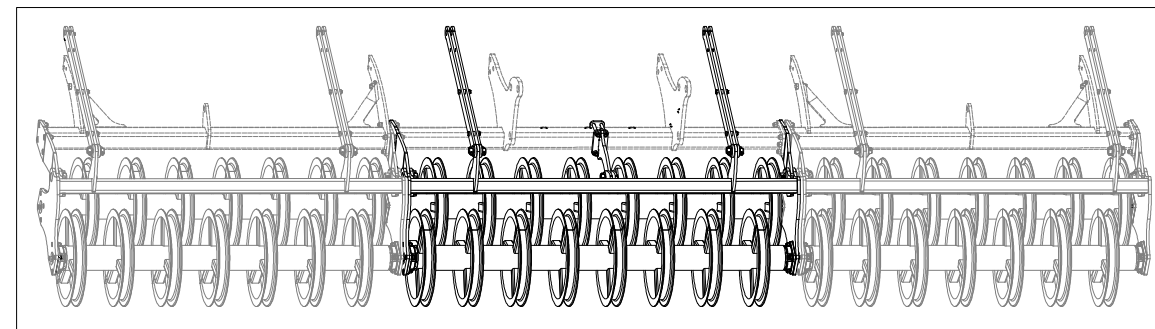
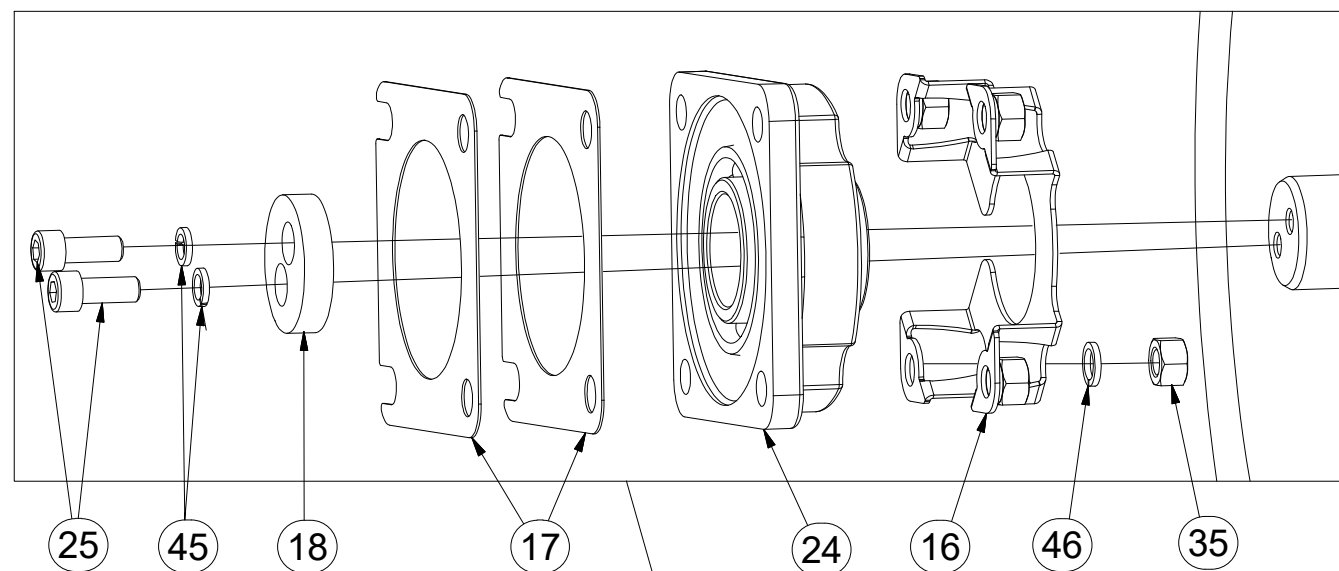
Pos.	Part Number	Pcs.
2	3007318	1
7	4013973	6
8	4017634	2
9	4017635	2
12	4014053	2
14	4014075	2
20	4007640	13
21	4013966	6
26	m04293	6
28	m14672	28
29	m10849	18
31	m14143	26
36	m04301	6
38	m13846	50
39	m03775	26
47	m05447	6
49	m14029	26


- Ⓒ DVOUVÁLCE
- Ⓓ DUPLEXWALZEN
- Ⓕ ROULEAU DOUBLE

- Ⓖ TWIN ROLLERS
- Ⓡ ДВОЙНЫЕ КАТКИ
- Ⓟ WAŁ PODWÓJNY



**3009204**



  
M10 (8.8) - 50Nm  
M12 (12.9) - 147Nm

Pos.	Part Number	Pcs.
1	3007319	1
4	3007338	2
16	4017071	12
17	4016002	24
18	4017124	12
24	m15626	12
25	m04249	24
27	m10440	48
35	m10439	48
45	m01208	24
46	m03988	48



Ⓒ DVOUVÁLCE

Ⓓ DUPLEXWALZEN

Ⓕ ROULEAU DOUBLE

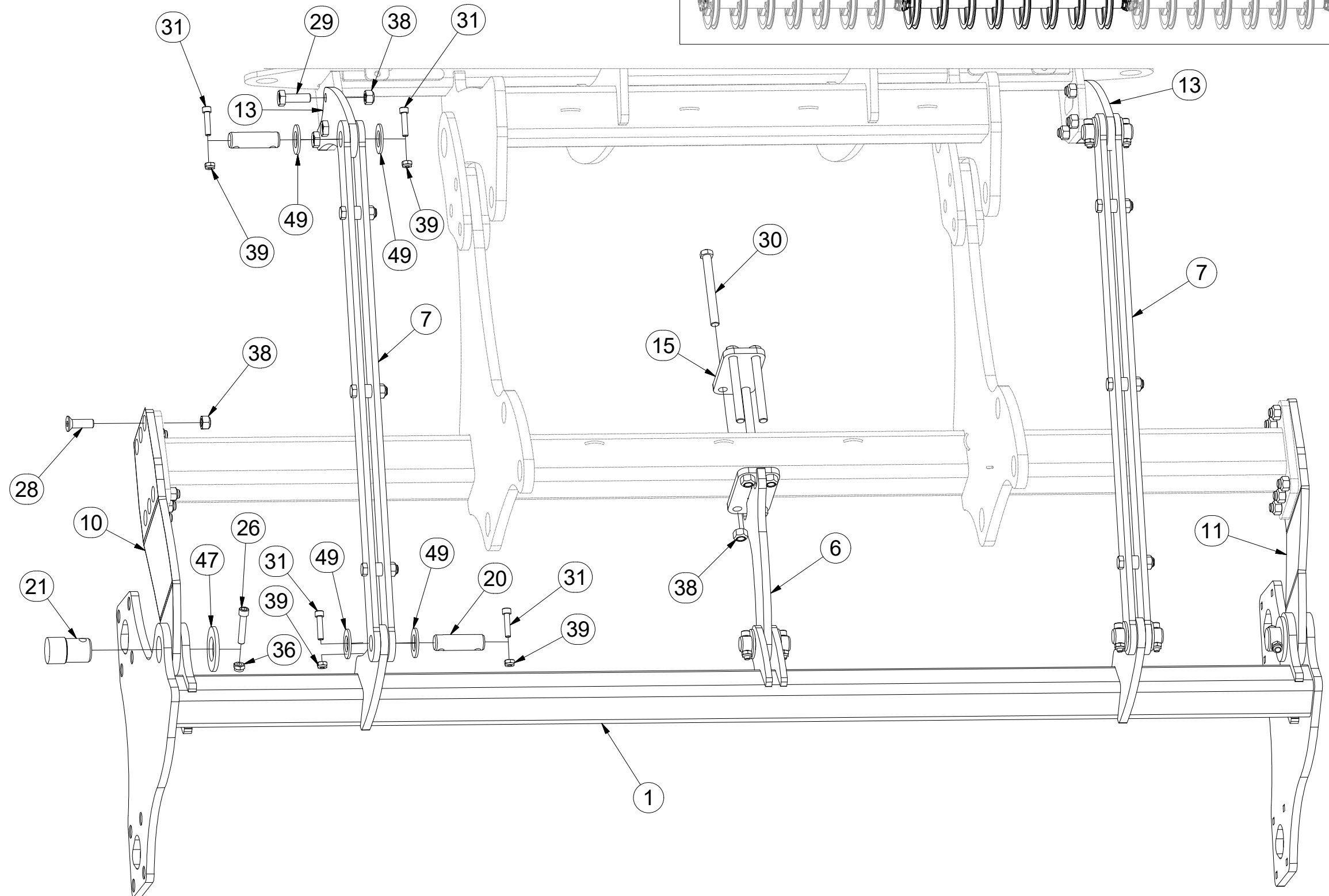
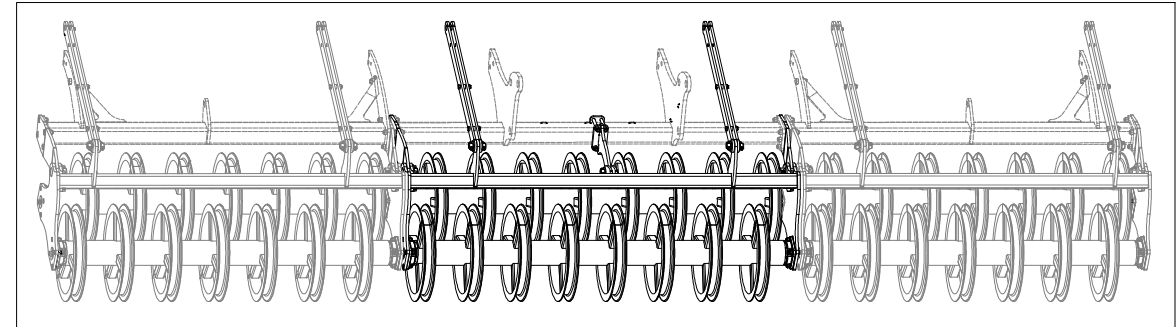
Ⓖ TWIN ROLLERS

Ⓡ ДВОЙНЫЕ КАТКИ

Ⓢ WAŁ PODWÓJNY



**3009204**



M12 (8.8) - 87Nm
M16 (10.9) - 295Nm
M16 (8.8) - 210Nm
M10 (8.8) - 50Nm

Pos.	Part Number	Pcs.
1	3007319	1
6	4014084	1
7	4013973	6
10	4017636	1
11	4017637	1
13	4014068	2
15	4014087	1
20	4007640	13
21	4013966	6
26	m04293	6
28	m14672	28
29	m10849	18
30	m04936	4
31	m14143	26
36	m04301	6
38	m13846	50
39	m03775	26
47	m05447	6
49	m14029	26

Ⓒ DVOUVÁLCE

Ⓓ DUPLEXWALZEN

Ⓕ ROULEAU DOUBLE

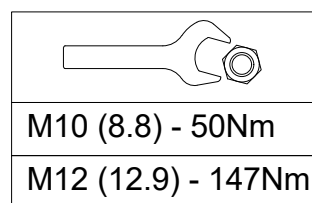
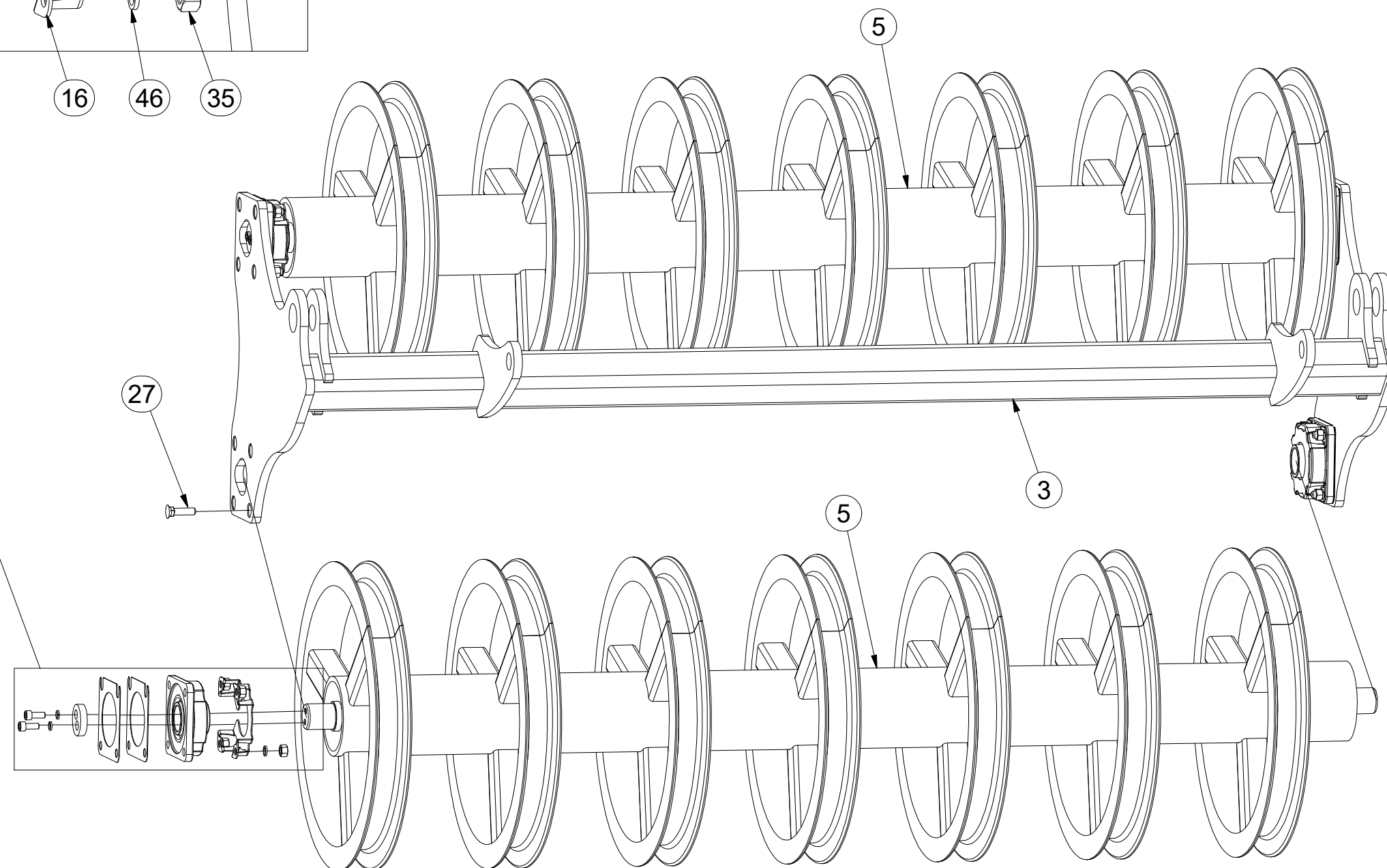
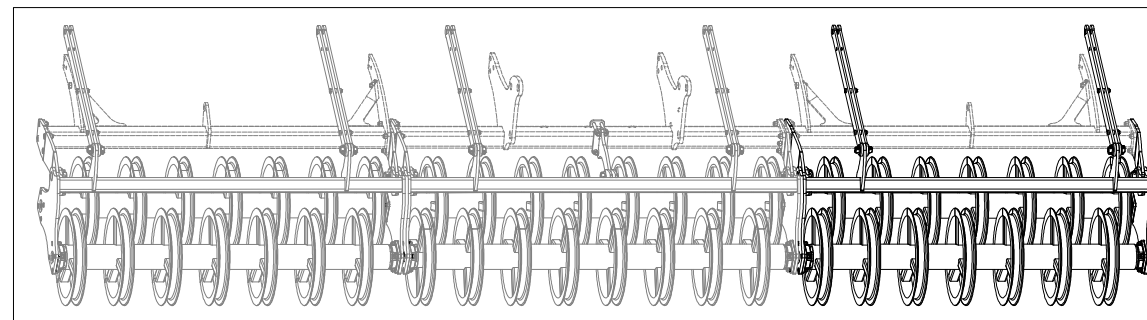
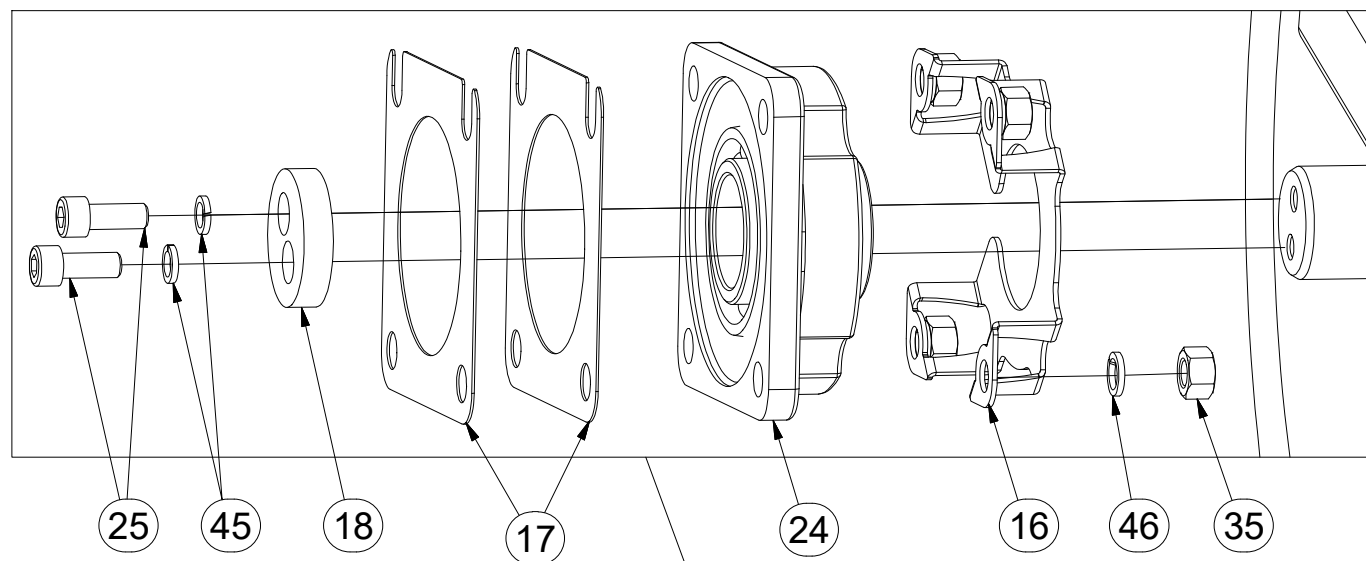
Ⓖ TWIN ROLLERS

Ⓡ ДВОЙНЫЕ КАТКИ

Ⓟ WAŁ PODWÓJNY



**3009204**



Pos.	Part Number	Pcs.
3	3007320	1
5	3007337	4
16	4017071	12
17	4016002	24
18	4017124	12
24	m15626	12
25	m04249	24
27	m10440	48
35	m10439	48
45	m01208	24
46	m03988	48

Ⓒ DVOUVÁLCE

Ⓓ DUPLEXWALZEN

Ⓕ ROULEAU DOUBLE

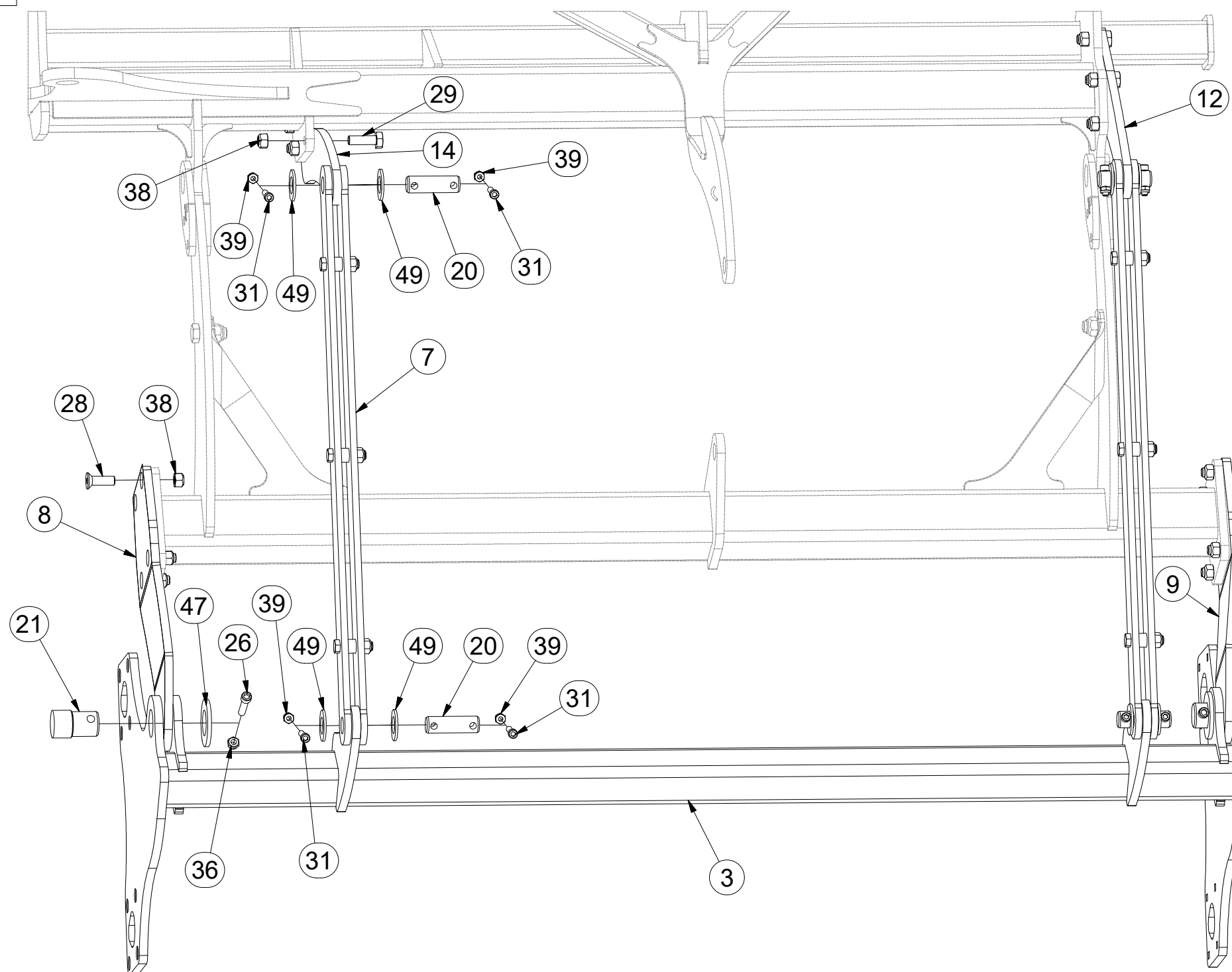
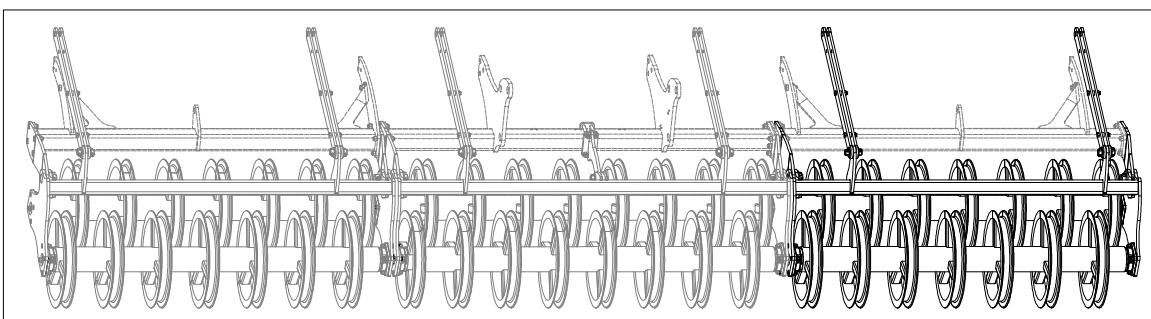
Ⓖ TWIN ROLLERS

Ⓡ ДВОЙНЫЕ КАТКИ

Ⓢ WAŁ PODWÓJNY



**3009204**



M12 (8.8) - 87Nm
M16 (10.9) - 295Nm
M10 (8.8) - 50Nm

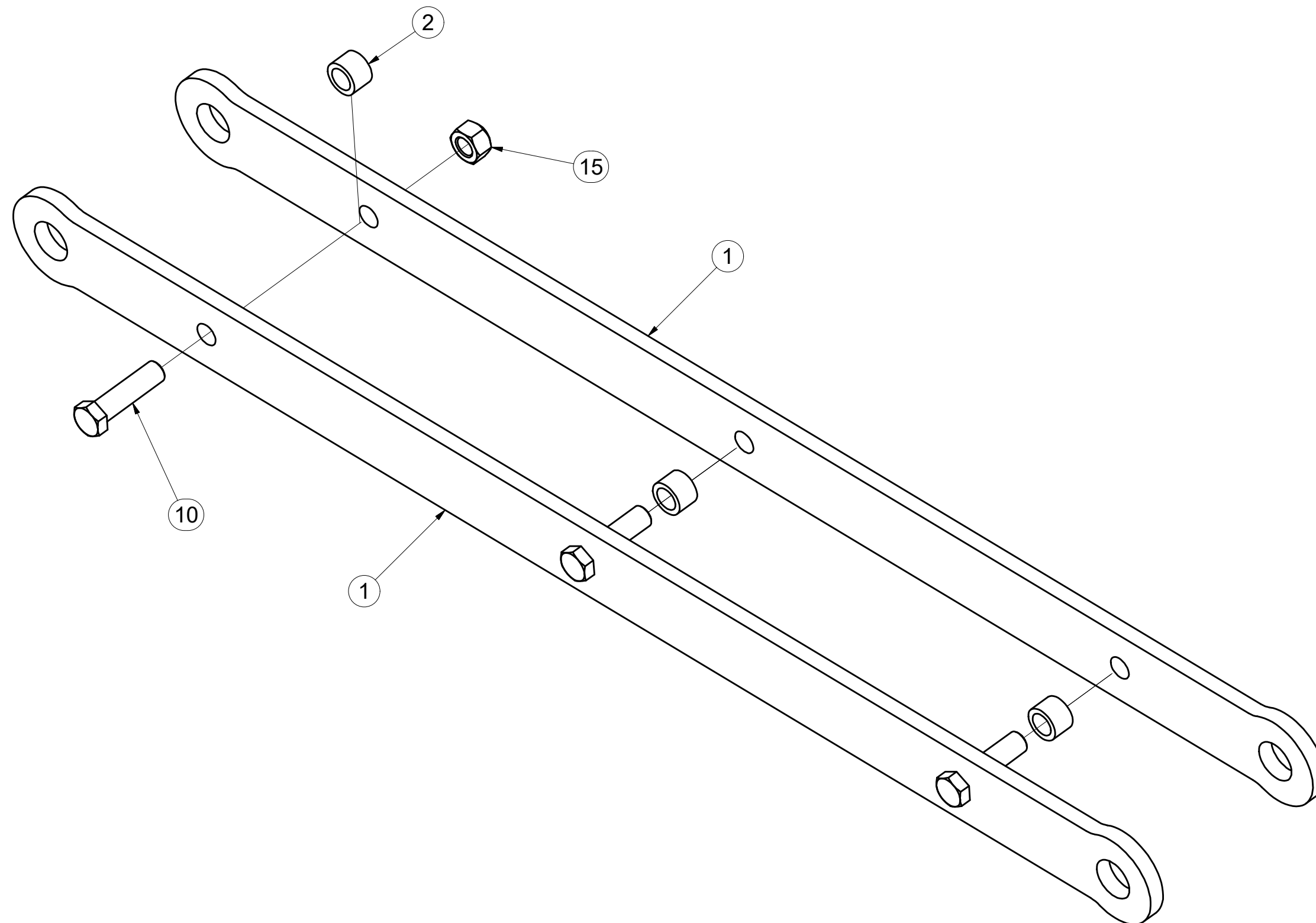
Pos.	Part Number	Pcs.
3	3007320	1
7	4013973	6
8	4017634	2
9	4017635	2
12	4014053	2
14	4014075	2
20	4007640	13
21	4013966	6
26	m04293	6
28	m14672	28
29	m10849	18
31	m14143	26
36	m04301	6
38	m13846	50
39	m03775	26
47	m05447	6
49	m14029	26

Ⓒ SPOJOVACÍ TÁHLO  
Ⓓ VERBINDUNGSSTANGE  
Ⓕ TIGE DE RACCORDEMENT

Ⓒ CONNECTING ROD  
Ⓓ СОЕДИНИТЕЛЬНАЯ ТЯГА  
Ⓕ KORBOWÓD

**Farmet**

**4013973**



Pos.	Part Number	Pcs.
1	4013974	2
2	4006690	3
10	m00619	3
15	m12150	3

ⒸZ NÁPRAVA NEBRŽDĚNÁ

Ⓓ NICHT GEBREMSTE ACHSE

Ⓕ ESSIEU NON FREINÉ

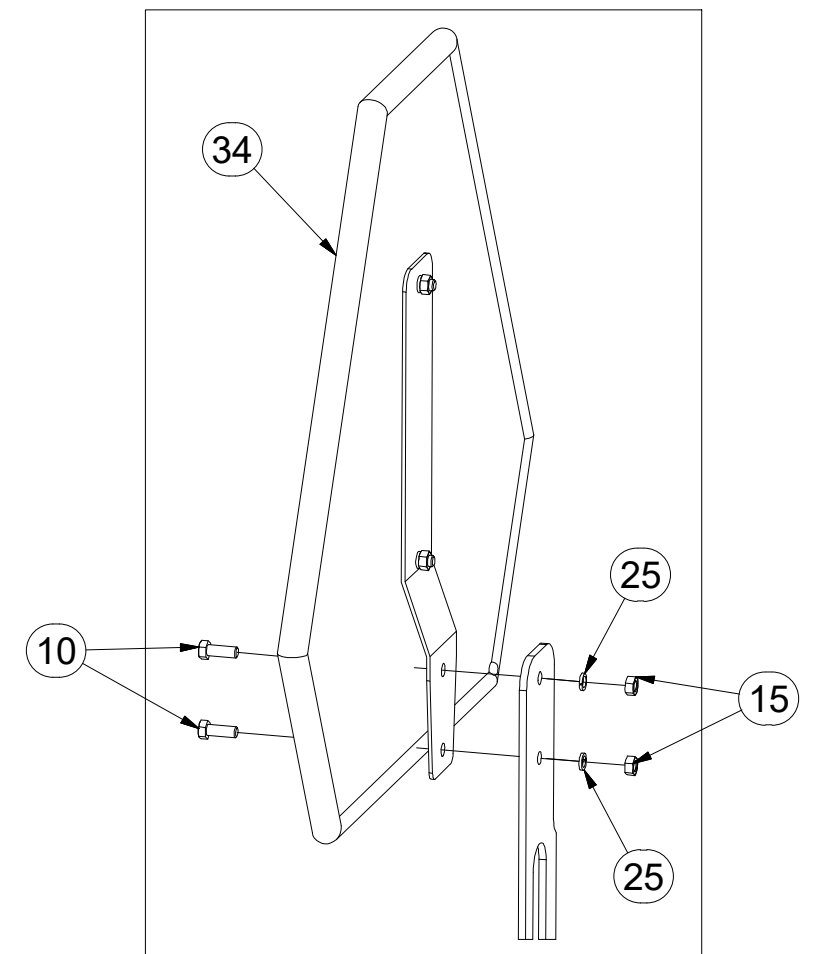
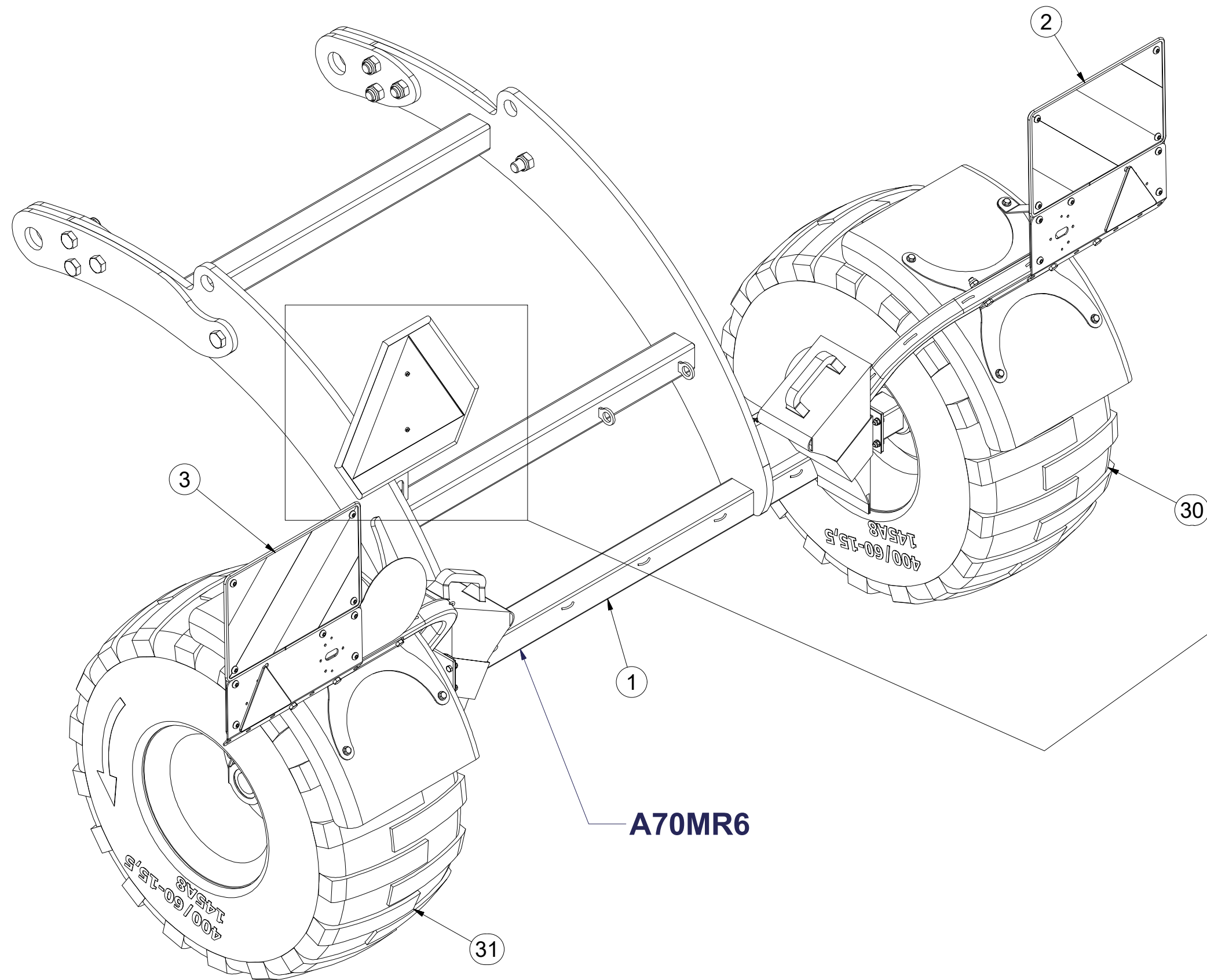
ⒸGB AXLE WITHOUT BRAKES

ⒸRU ОСЬ БЕЗ ТОРМОЗА

ⒸPL OŚ NIEHAMOWANA



3009678



	M18x1,5-265Nm
	350 kPa
	M6 (8.8) - 10Nm

Pos.	Part Number	Pcs.
1	3008058	1
2	3009530	1
3	3009529	1
10	m01073	2
15	m01295	2
25	m01200	2
30	m14346	1
31	m14348	1
34	m05371	1

ⒸZ NÁPRAVA NEBRŽDĚNÁ

Ⓓ NICHT GEBREMSTE ACHSE

Ⓕ ESSIEU NON FREINÉ

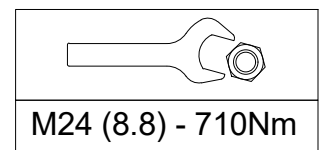
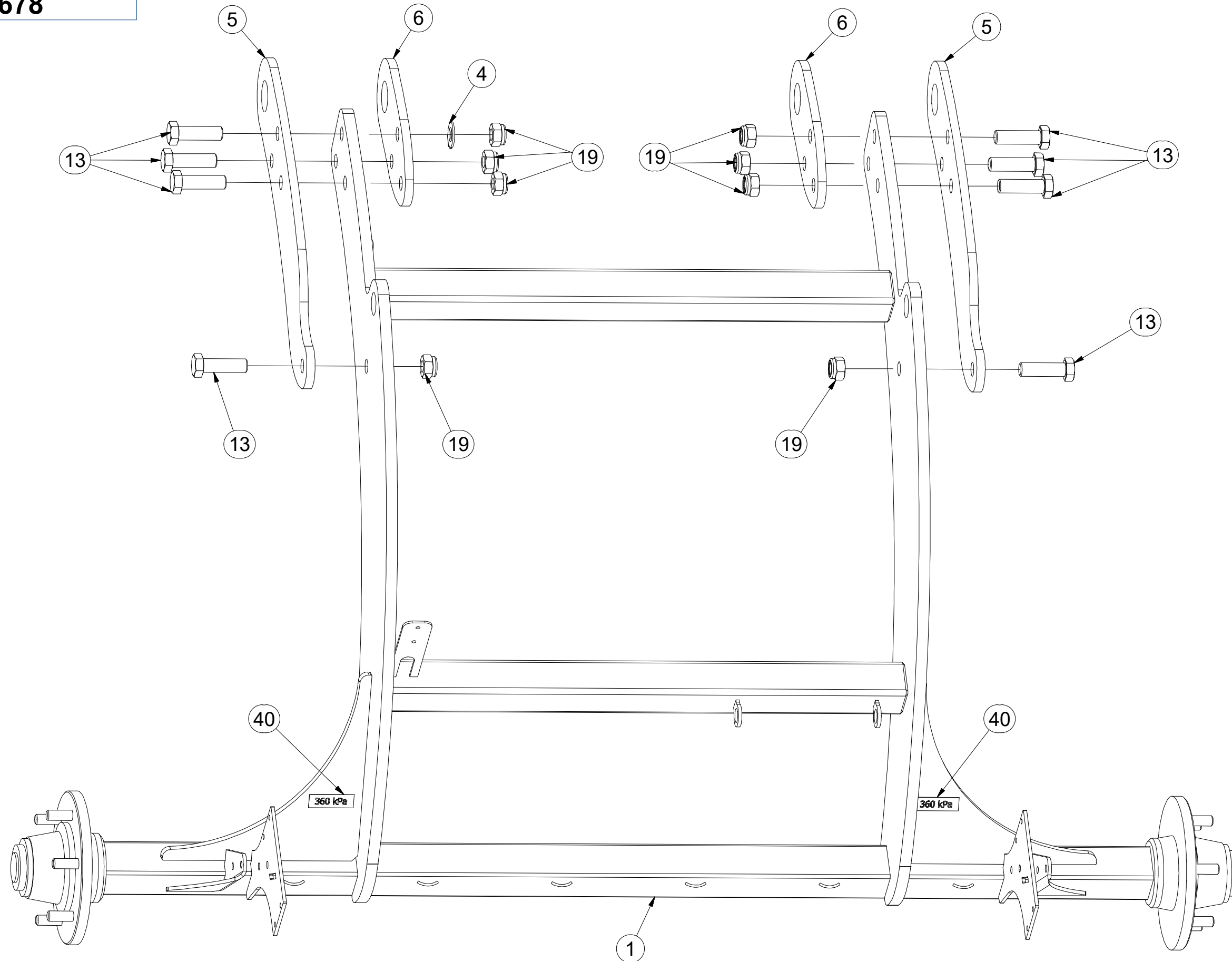
ⒸB AXLE WITHOUT BRAKES

ⒸR OЦЬ BEЗ TOPMO3A

ⒸL OŚ NIEHAMOWANA



3009678



Pos.	Part Number	Pcs.
1	3008058	1
4	4015765	1
5	4015805	2
6	4014698	2
13	m14990	8
19	m07147	8
40	m13554	2

ⒸZ NÁPRAVA NEBRŽDĚNÁ

Ⓓ NICHT GEBREMSTE ACHSE

Ⓕ ESSIEU NON FREINÉ

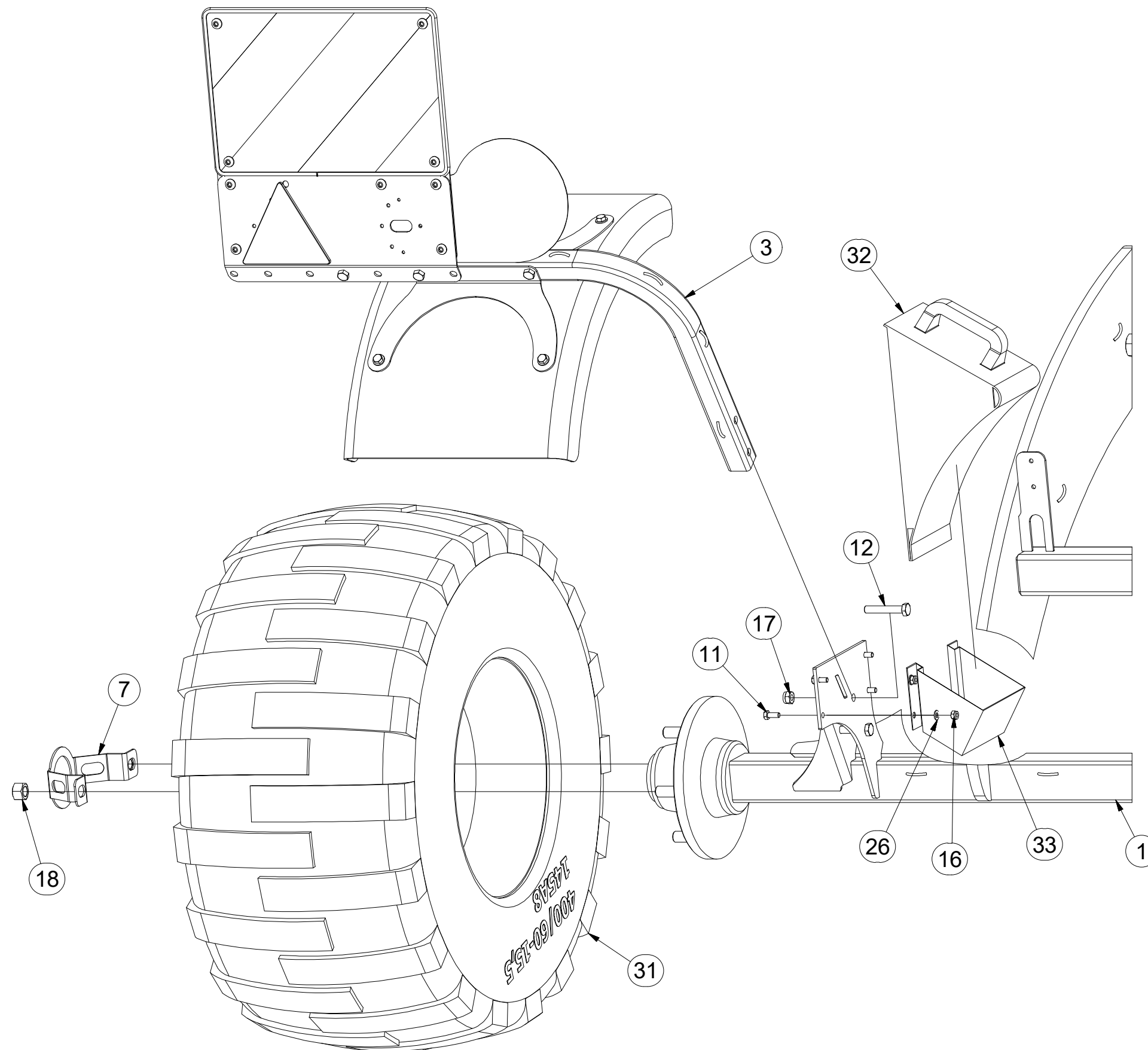
ⒼB AXLE WITHOUT BRAKES

ⓇU ОСЬ БЕЗ ТОРМОЗА

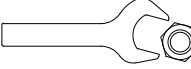
ⓅL OŚ NIEHAMOWANA



**3009678**




Pos.	Part Number	Pcs.
1	3008058	1
3	3009529	1
7	3002647	2
11	m01089	8
12	m14266	4
16	m04503	8
17	m06233	4
18	m14902	4
26	m01203	8
31	m14348	1
32	m16186	2
33	m12572	2



M8 (8.8) - 25Nm

M12 (8.8) - 87Nm



M18x1,5-265Nm  
350 kPa

ⒸZ NÁPRAVA NEBRŽDĚNÁ

Ⓓ NICHT GEBREMSTE ACHSE

Ⓕ ESSIEU NON FREINÉ

ⒼB AXLE WITHOUT BRAKES

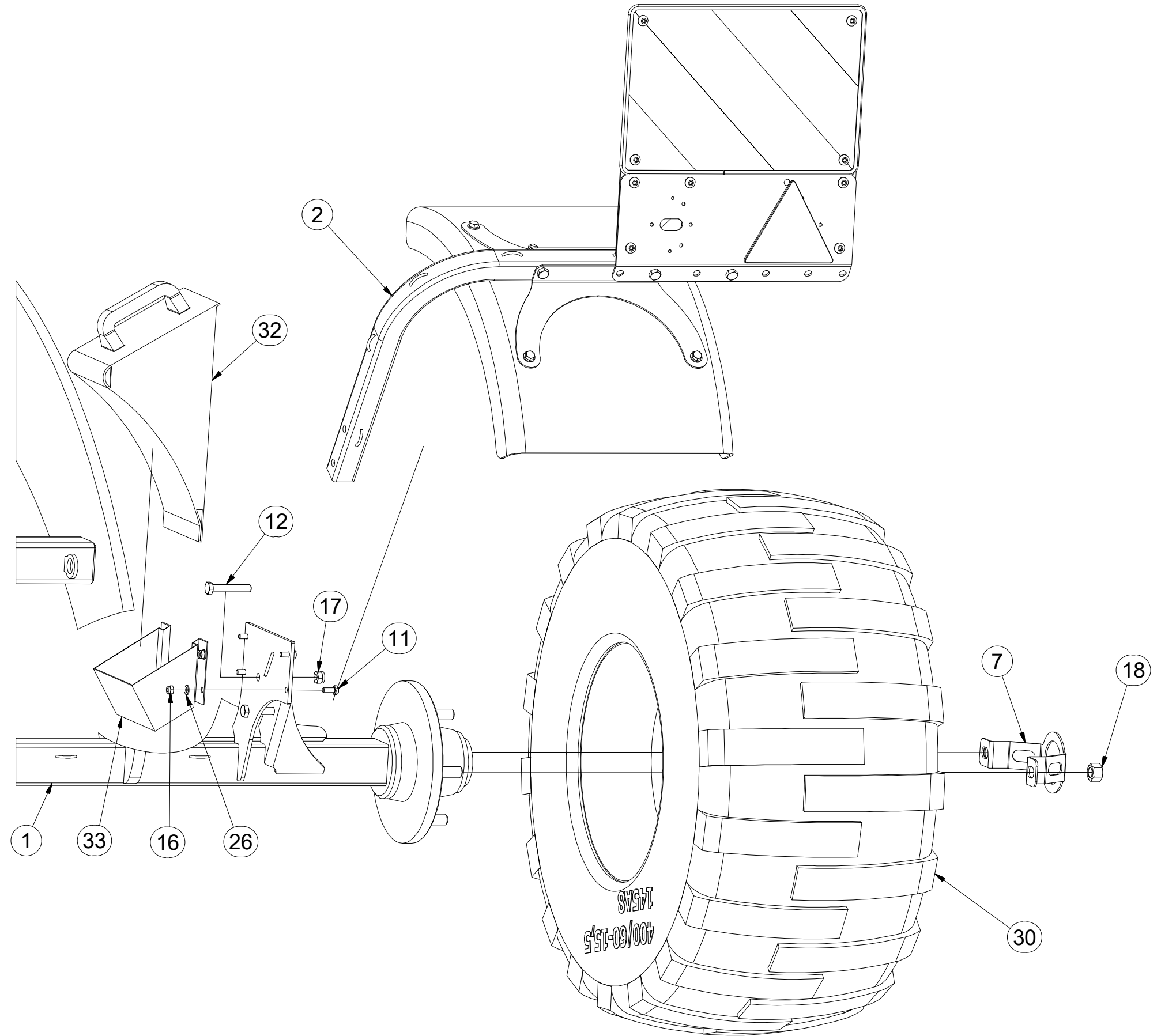
ⒶR Oсь BE3 TOPMO3A

ⒶL Oś NIEHAMOWANA



**3009678**

	M8 (8.8) - 25Nm
	M12 (8.8) - 87Nm
	M18x1,5-265Nm
	350 kPa



Pos.	Part Number	Pcs.
1	3008058	1
2	3009530	1
7	3002647	2
11	m01089	8
12	m14266	4
16	m04503	8
17	m06233	4
18	m14902	4
26	m01203	8
30	m14346	1
32	m16186	2
33	m12572	2



ⒸZ TERČ ZADNÍ LEVÝ

Ⓓ SCHILD, HINTERES, LINKES

Ⓕ CIBLE ARRIÈRE GAUCHE

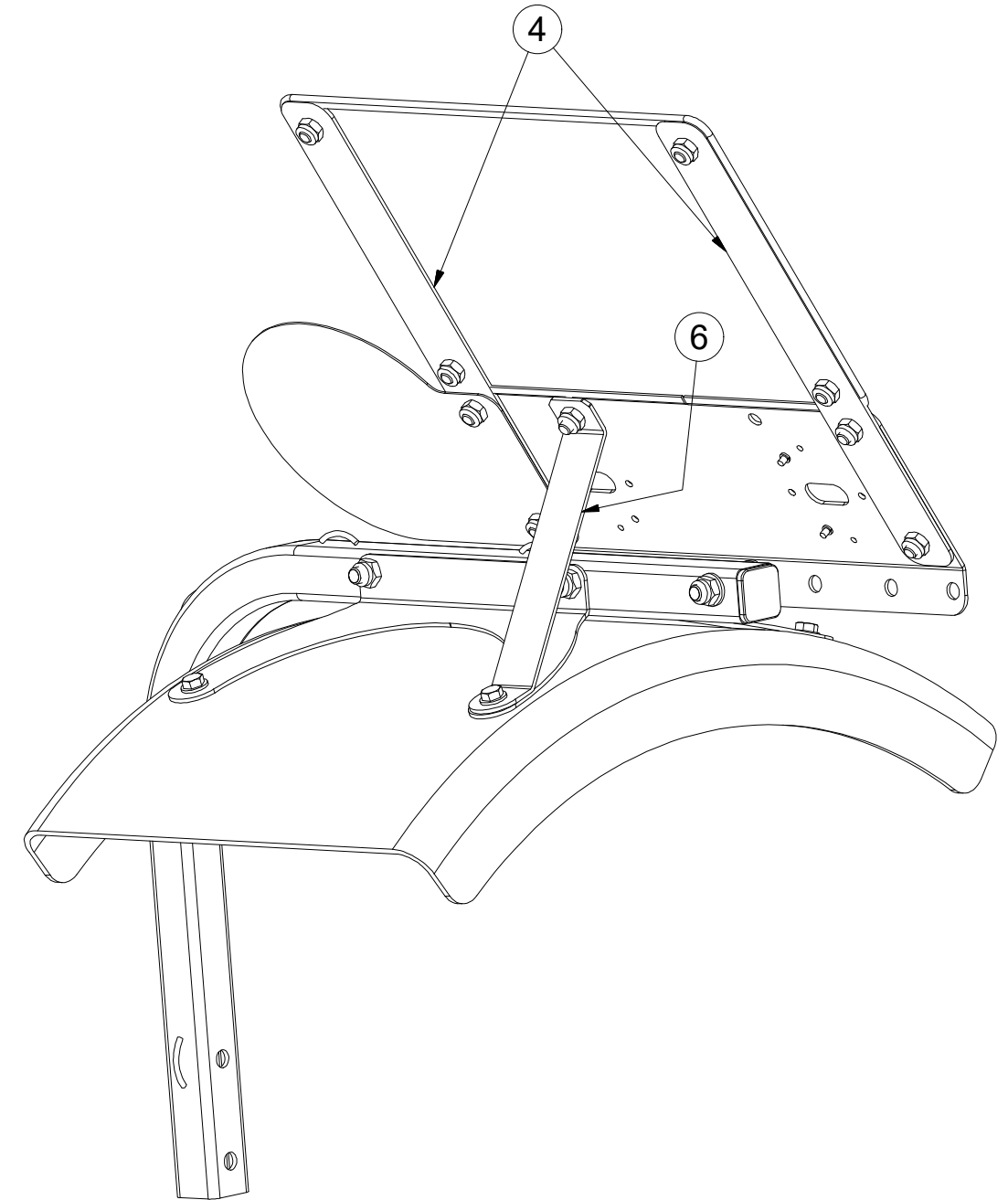
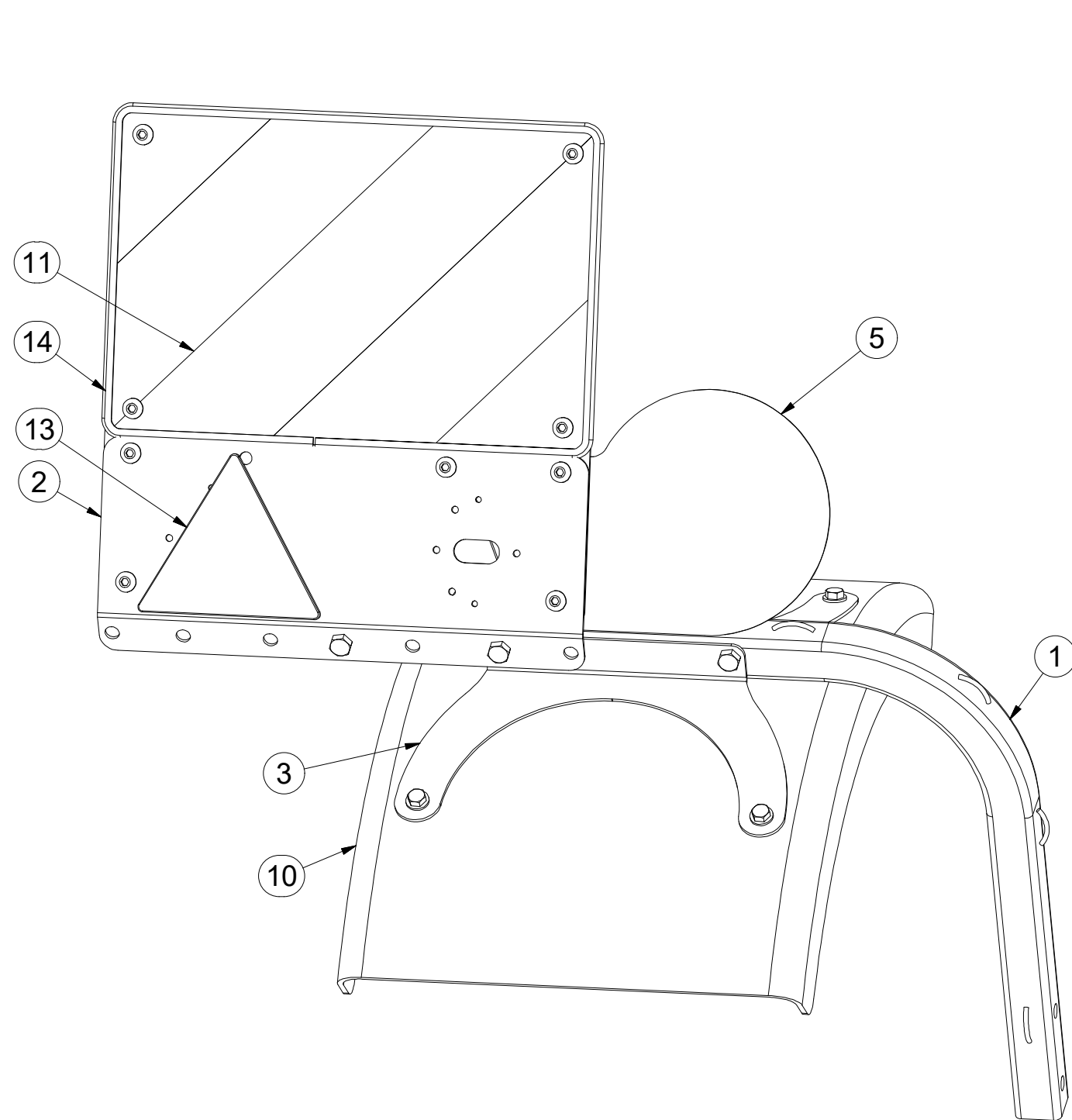
**3009529**

ⒼB LEFT REAR DISC

ⒺЩИТОК ЗАДНИЙ ЛЕВЫЙ

ⒽL TARCZA TYLNA LEWA

**Farmet**



Pos.	Part Number	Pcs.
1	4018798	1
2	4019250	1
3	4019252	2
4	4019249	2
5	4019248	1
6	4019251	1
10	m10606	1
11	m16274	1
13	m02497	1
14	m16628	1,4

ⒸZ TERČ ZADNÍ LEVÝ

Ⓓ SCHILD, HINTERES, LINKES

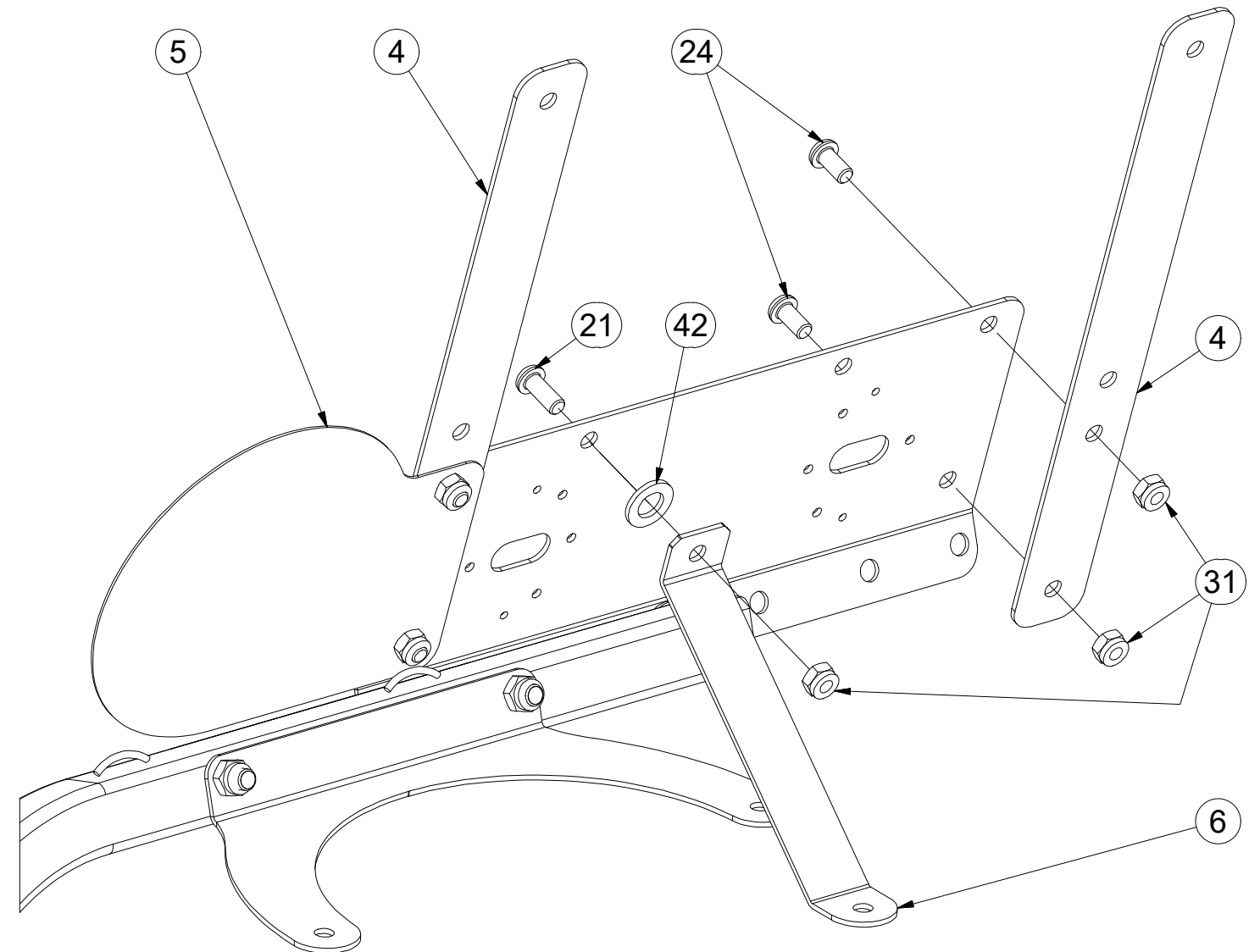
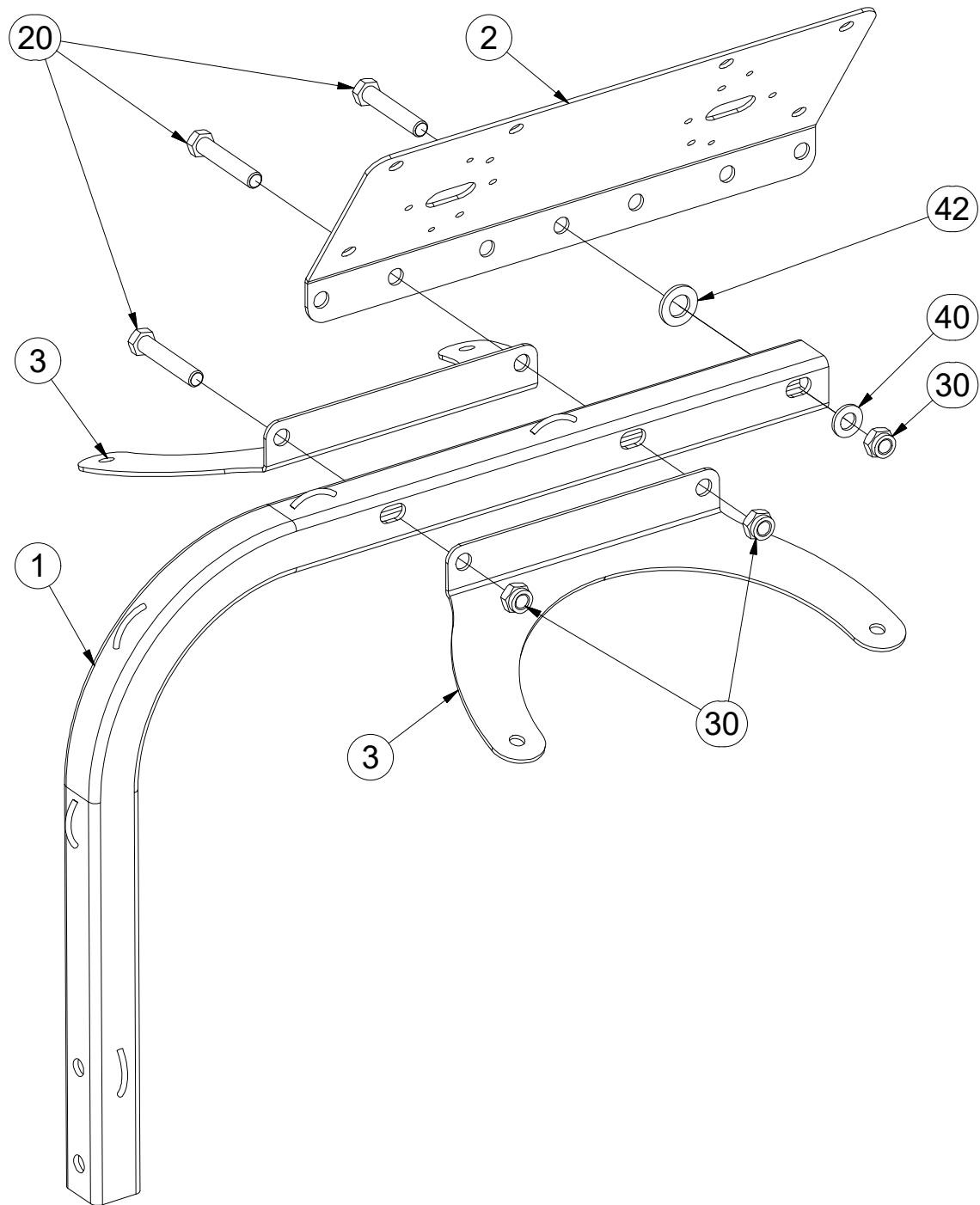
Ⓕ CIBLE ARRIÈRE GAUCHE

**3009529**

ⒼB LEFT REAR DISC

ⒺЩИТОК ЗАДНИЙ ЛЕВЫЙ

ⒽL TARCZA TYLNA LEWA



Pos.	Part Number	Pcs.
1	4018798	1
2	4019250	1
3	4019252	2
4	4019249	2
5	4019248	1
6	4019251	1
20	m05898	3
21	m16688	1
24	m16637	4
30	m04301	3
31	m03775	13
40	m01214	1
42	m01219	2

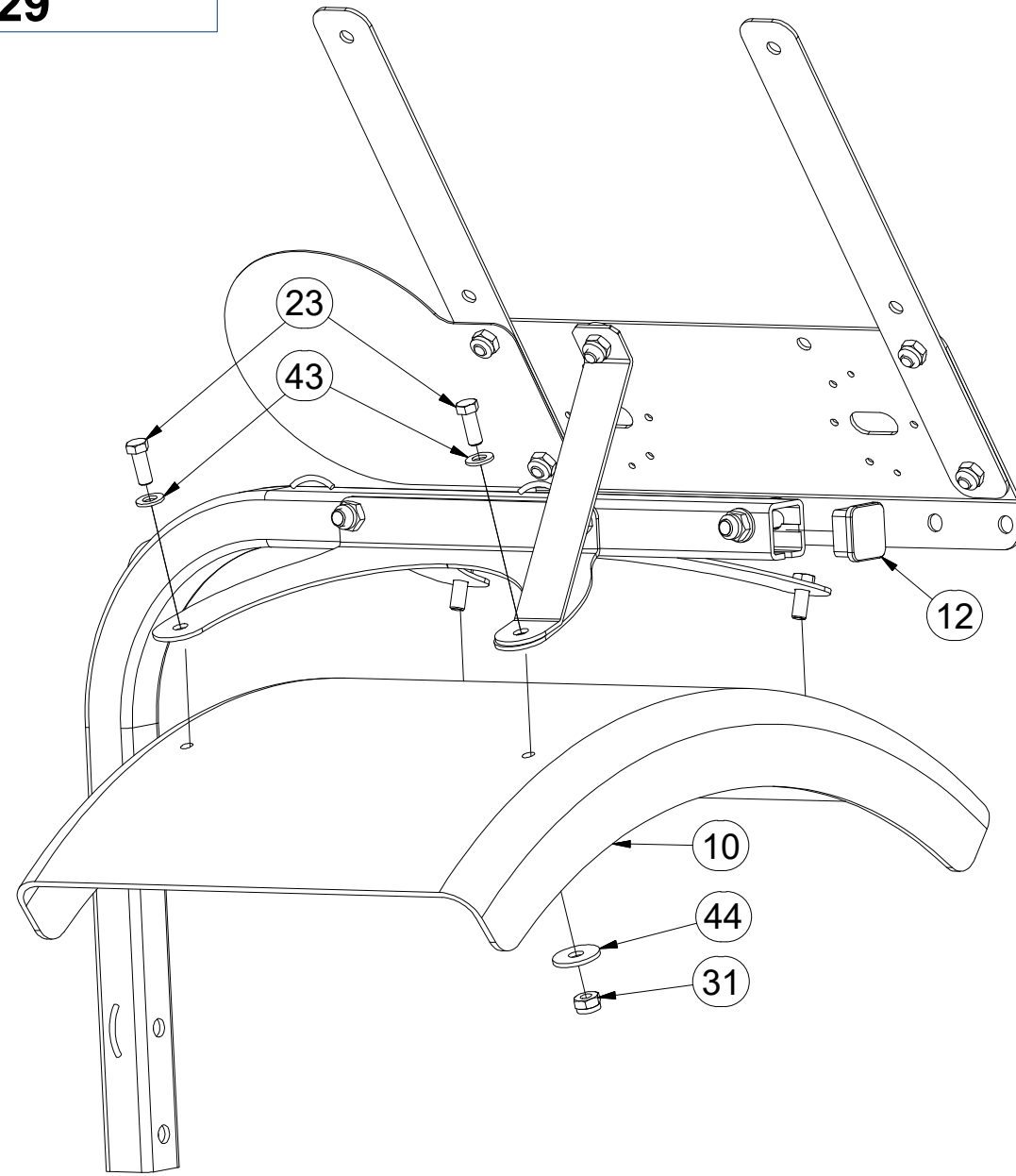
M10 (8.8) - 50Nm
M12 (8.8) - 87Nm

ⒸZ TERČ ZADNÍ LEVÝ

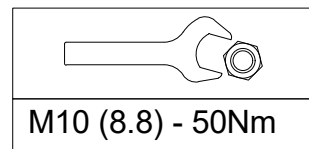
Ⓓ SCHILD, HINTERES, LINKES

Ⓕ CIBLE ARRIÈRE GAUCHE

**3009529**



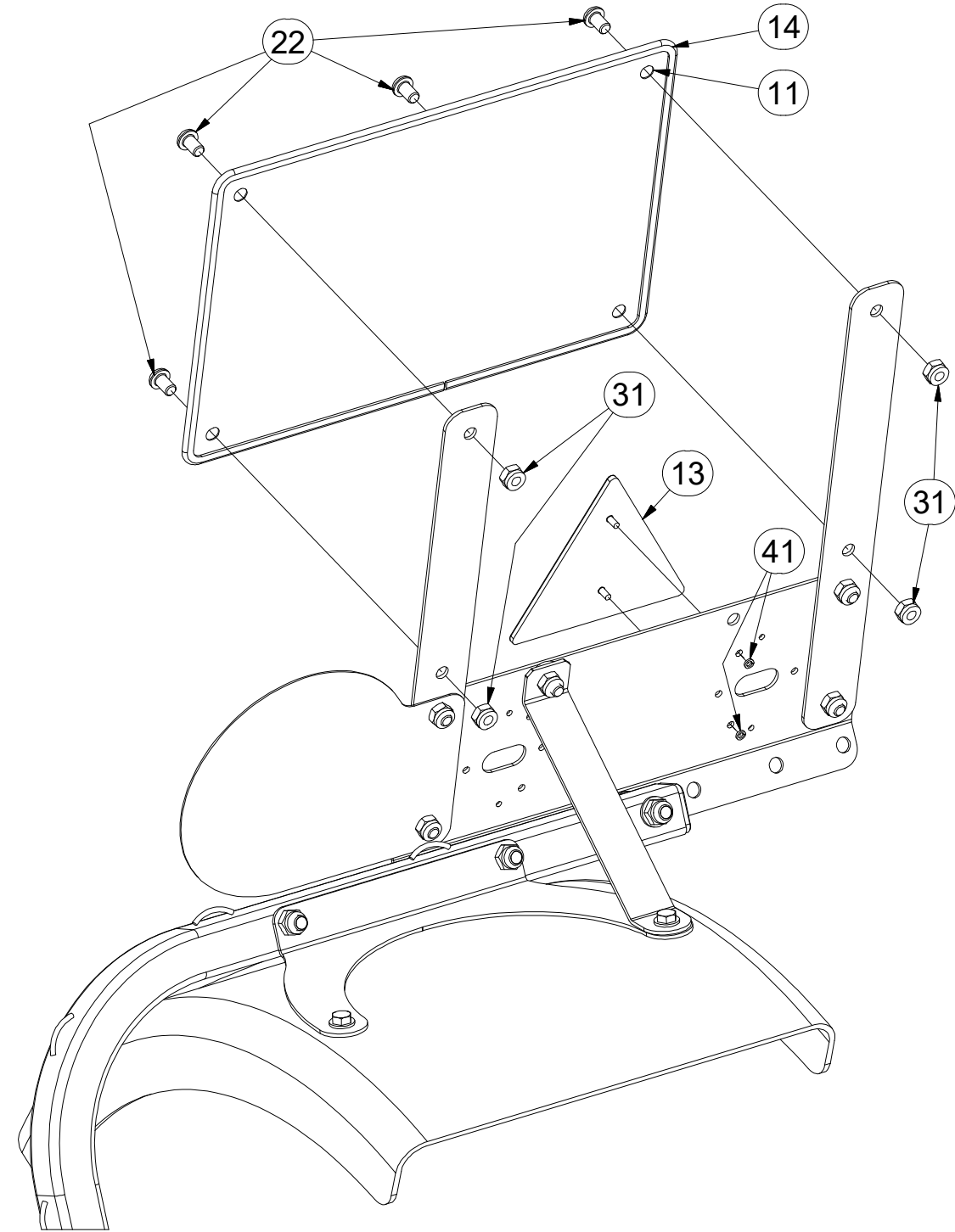
Pos.	Part Number	Pcs.
10	m10606	1
11	m16274	1
12	m12689	1
13	m02497	1
14	m16628	1,4
22	m16687	4
23	m03681	4
31	m03775	13
41	m01197	2
42	m01219	2
43	m01209	4
44	m16981	4



ⒼB LEFT REAR DISC

Ⓔ ЩИТОК ЗАДНИЙ ЛЕВЫЙ

ⒽL TARCZA TYLNA LEWA



ⒸZ TERČ ZADNÍ PRAVÝ

Ⓓ SCHILD, HINTERES, RECHTES

Ⓕ CIBLE ARRIÈRE DROITE

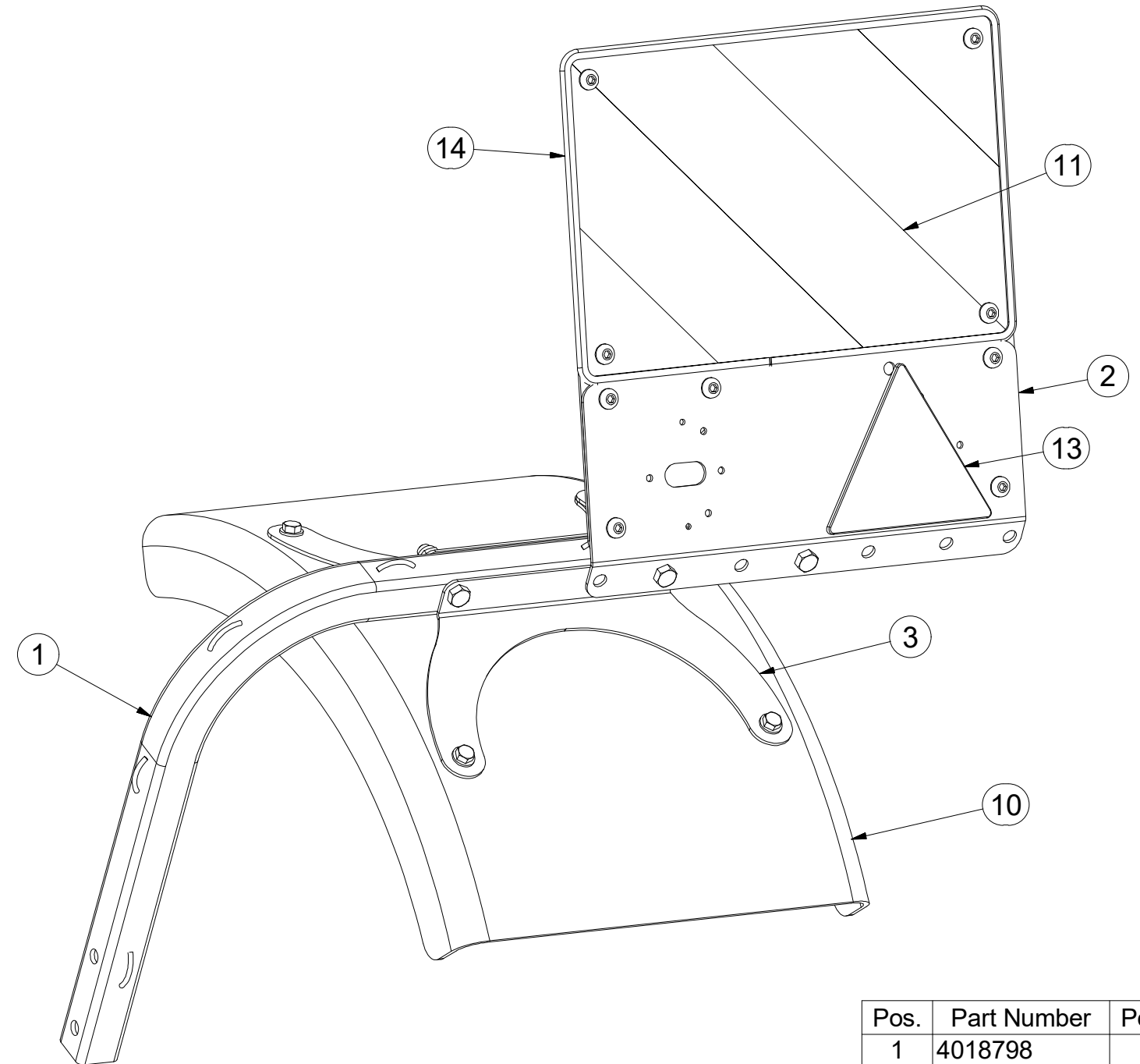
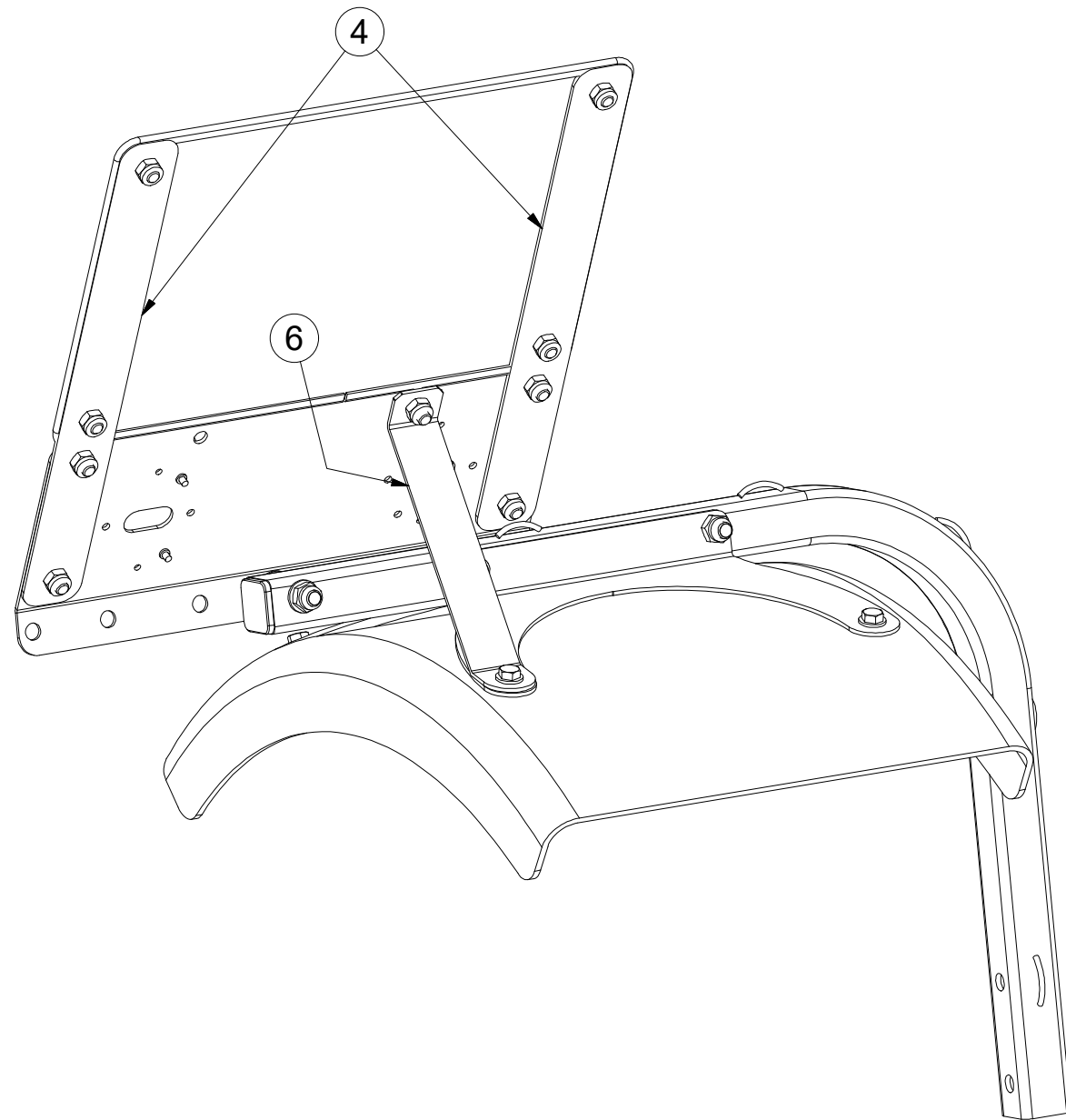
**3009530**

ⒼB RIGHT REAR DISC

ⒺЩИТОК ЗАДНИЙ ПРАВЫЙ

ⒽL TARCZA TYLNA PRAWA

**Farmet**



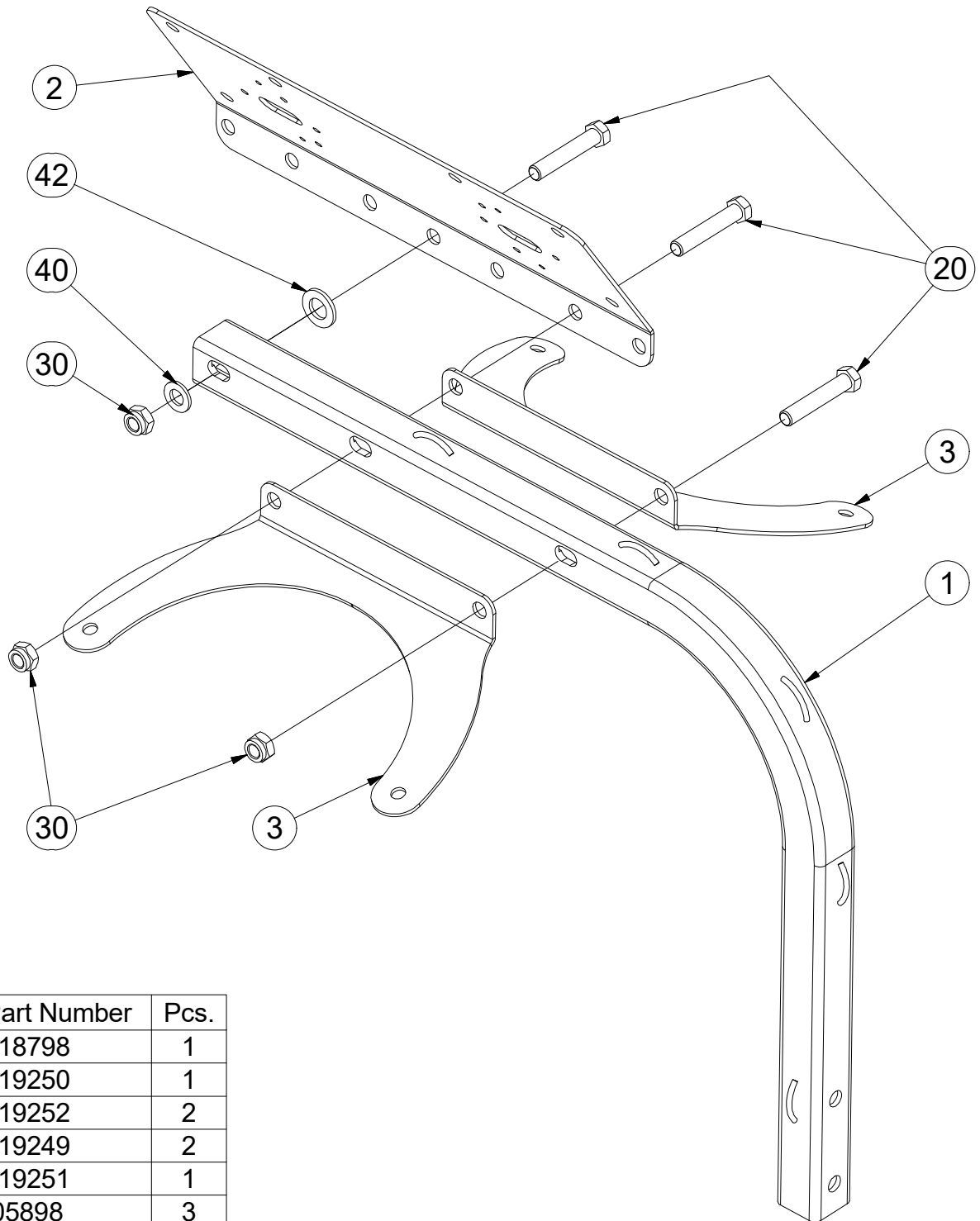
Pos.	Part Number	Pcs.
1	4018798	1
2	4019250	1
3	4019252	2
4	4019249	2
6	4019251	1
10	m10606	1
11	m16273	1
13	m02497	1
14	m16628	1,4

ⒸZ TERČ ZADNÍ PRAVÝ

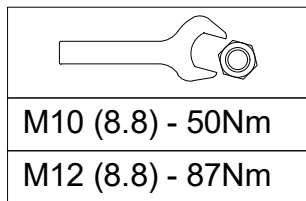
Ⓓ SCHILD, HINTERES, RECHTES

Ⓕ CIBLE ARRIÈRE DROITE

**3009530**



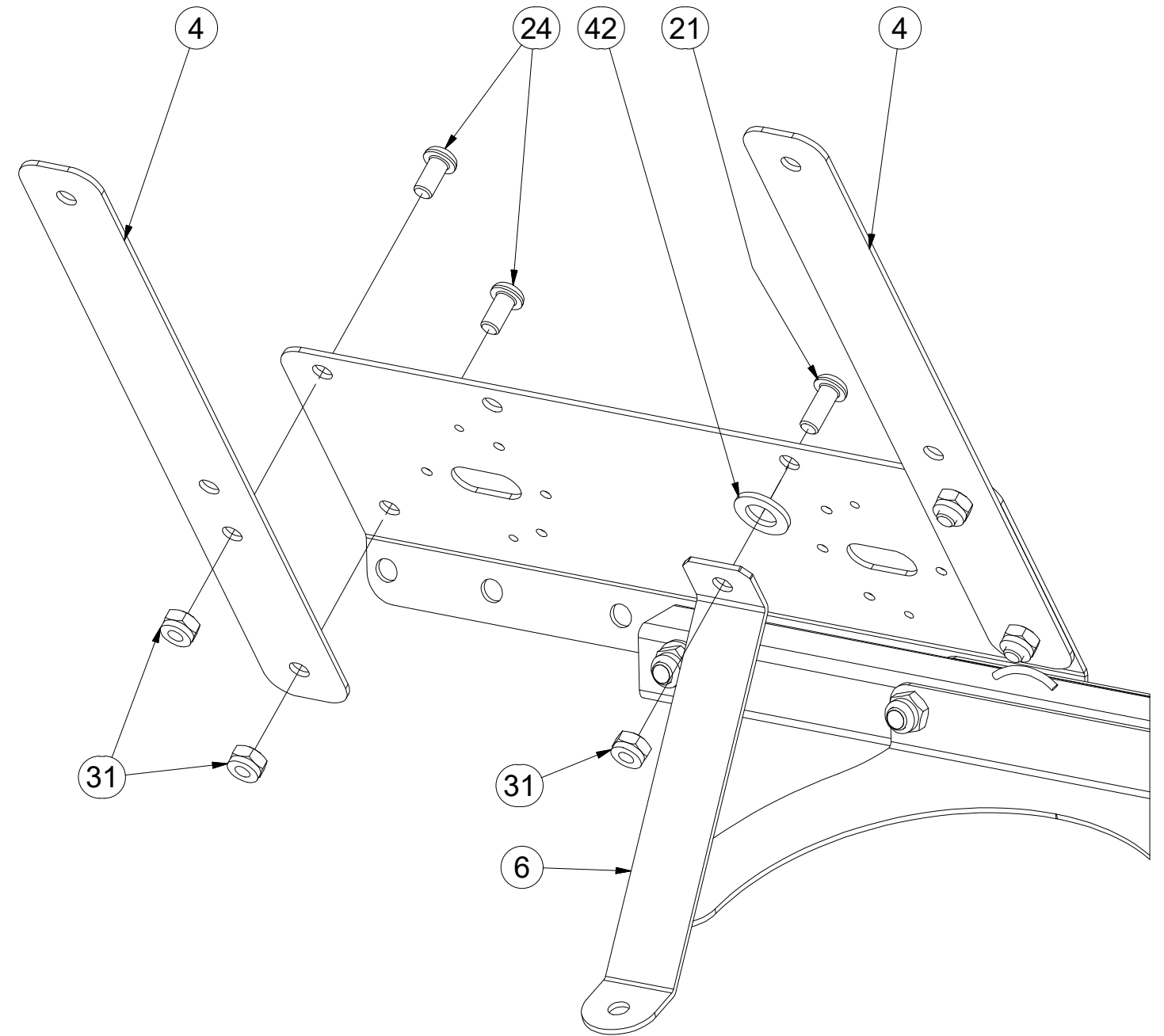
Pos.	Part Number	Pcs.
1	4018798	1
2	4019250	1
3	4019252	2
4	4019249	2
6	4019251	1
20	m05898	3
21	m16688	1
24	m16637	4
30	m04301	3
31	m03775	13
40	m01214	1
42	m01219	2



ⒼB RIGHT REAR DISC

ⒺЩИТОК ЗАДНИЙ ПРАВЫЙ

ⒽL TARCZA TYLNA PRAWA

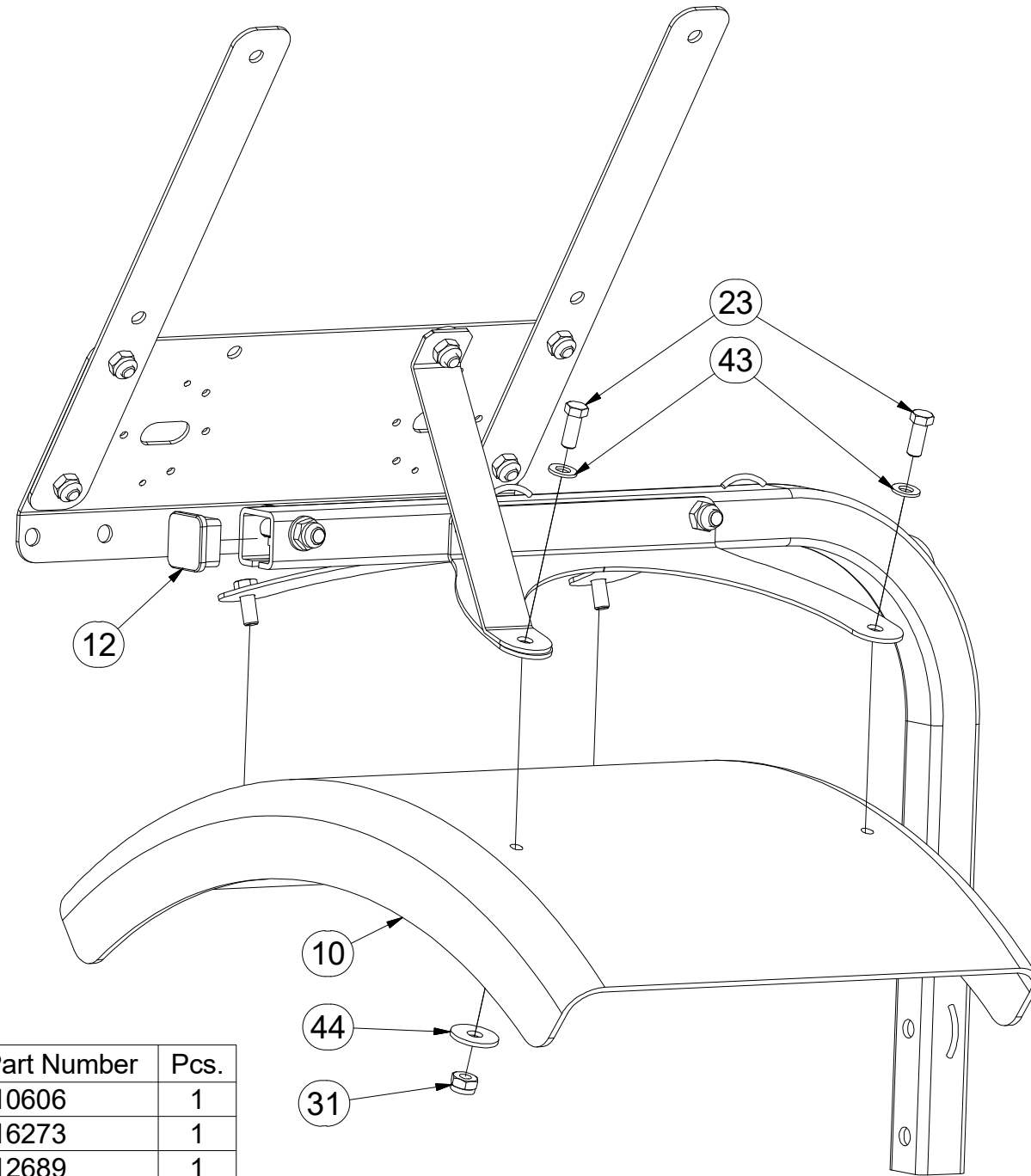


ⒸZ TERČ ZADNÍ PRAVÝ

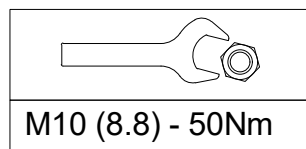
Ⓓ SCHILD, HINTERES, RECHTES

Ⓕ CIBLE ARRIÈRE DROITE

**3009530**



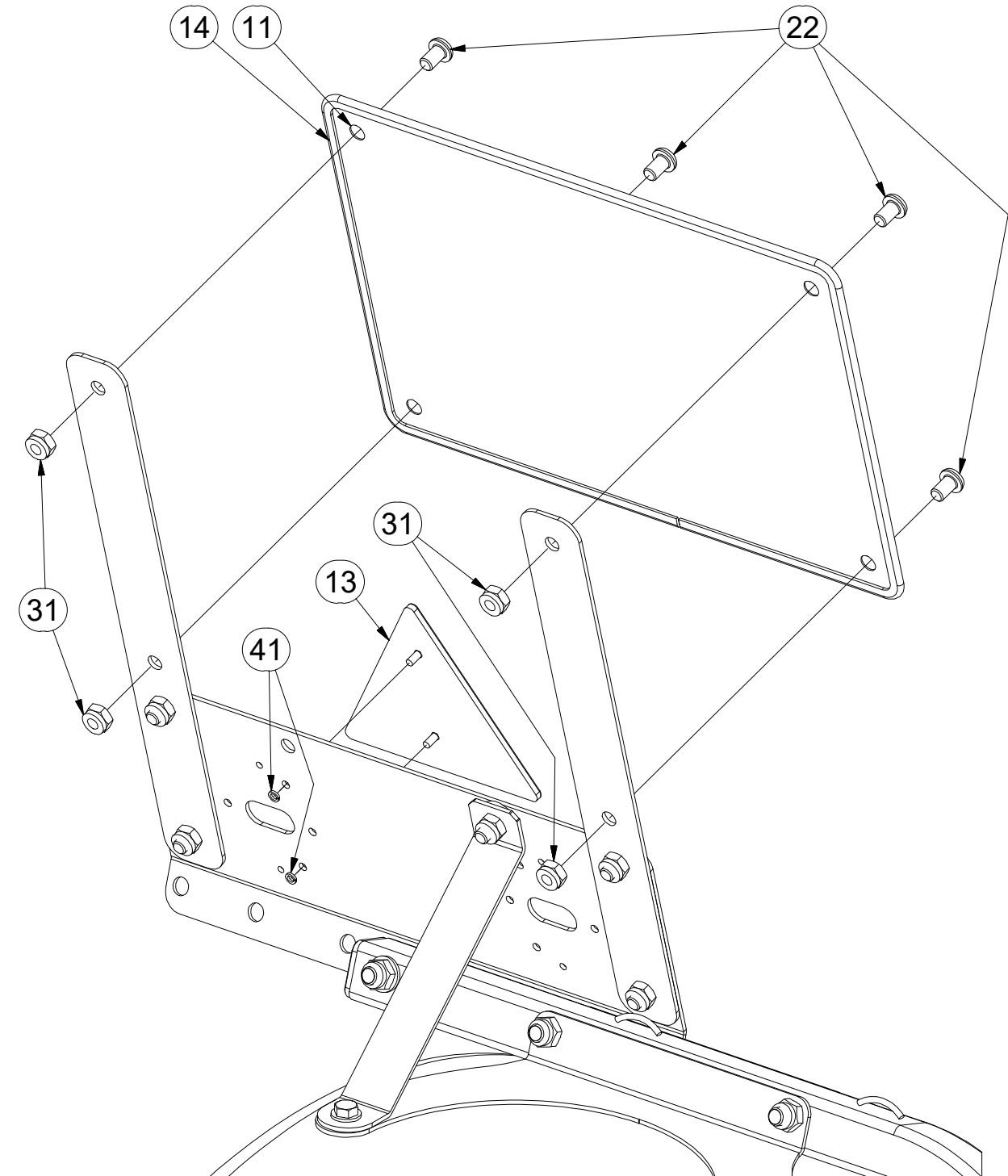
Pos.	Part Number	Pcs.
10	m10606	1
11	m16273	1
12	m12689	1
13	m02497	1
14	m16628	1,4
22	m16687	4
23	m03681	4
31	m03775	13
41	m01197	2
42	m01219	2
43	m01209	4
44	m16981	4



ⒼB RIGHT REAR DISC

ⒺЩИТОК ЗАДНИЙ ПРАВЫЙ

ⒽL TARCZA TYLNA PRAWA



ⒸZ NÁPRAVA

ⒹACHSE

ⒻESSIEU

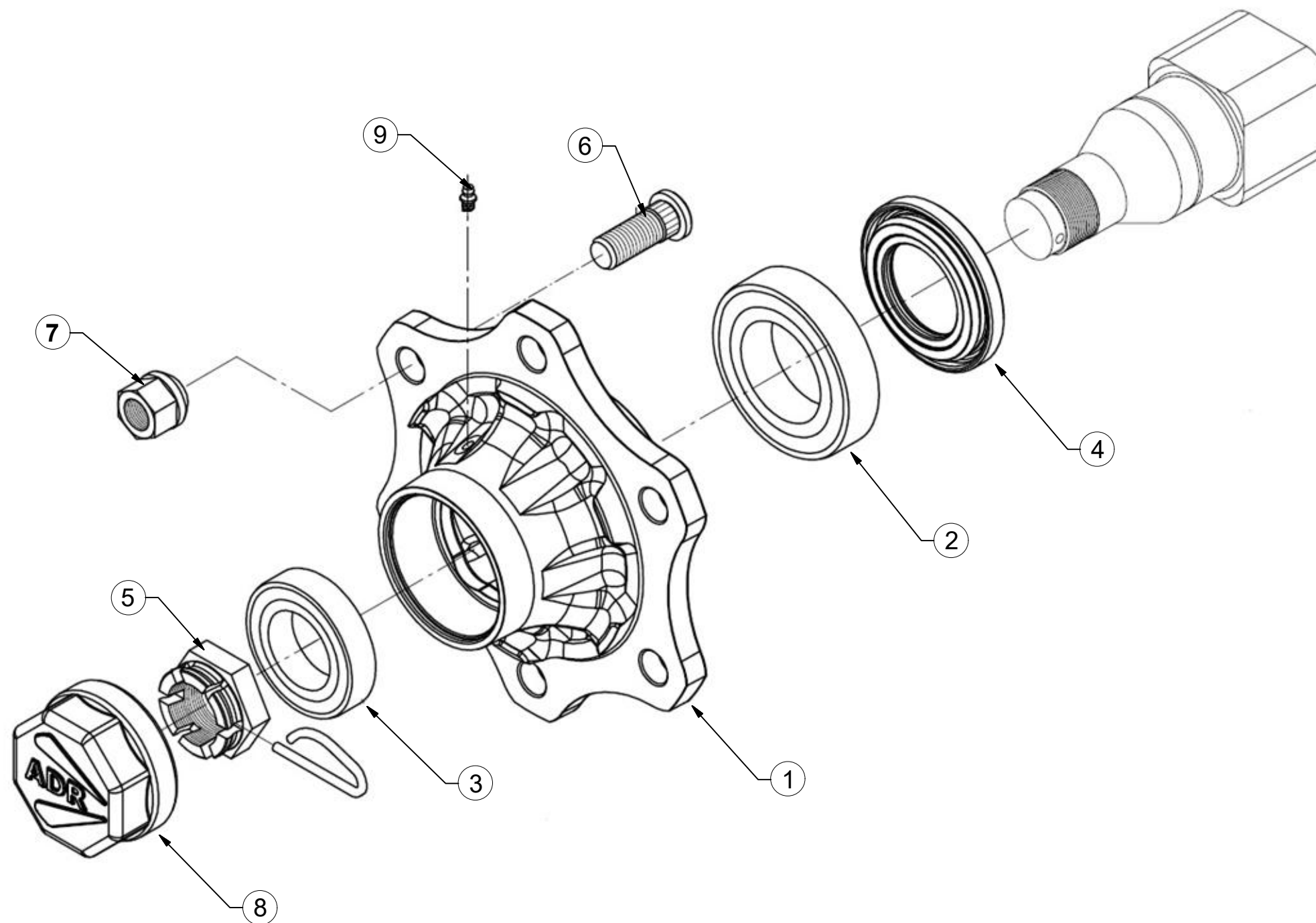
ⒼB AXLE

ⒶOOCb

ⒶLOS



**A70MR06**



Pos	Part Number	Pcs.
1	m14910	2
2	m08194	2
3	m07152	2
4	m14924	2
5	m08169	2
6	m08148	12
7	m08163	12
8	m14923	2
9	m05698	2

ⒸZ HYDRAULIKA STROJE

Ⓓ HYDRAULIK DER MASCHINE

Ⓕ HYDRAULIQUE DE LA MACHINE

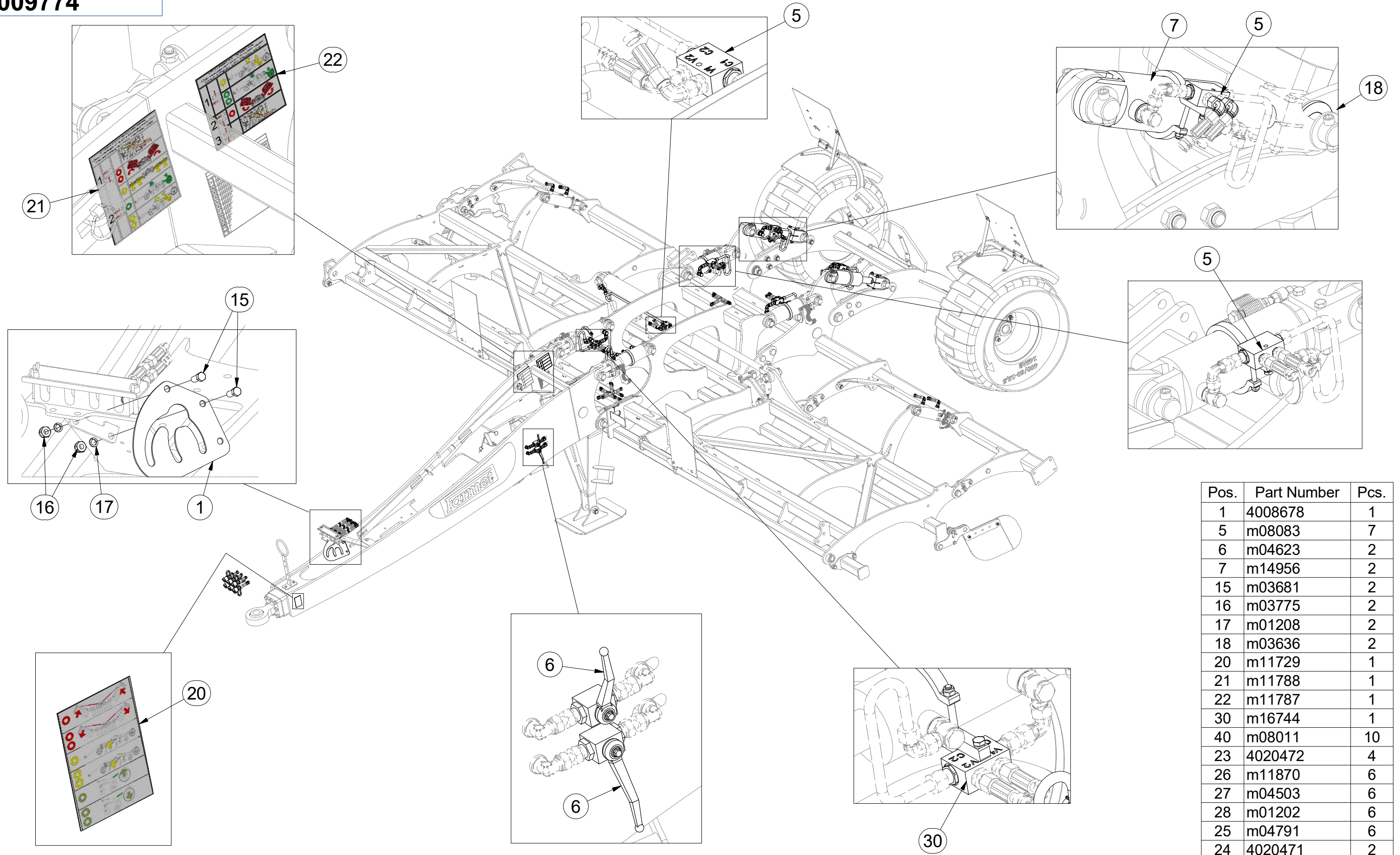
ⒼB MACHINE HYDRAULICS

Ⓔ RU ГИДРАВЛИКА МАШИНЫ

Ⓗ PL HYDRAULIKA MASZYN



3009774



Pos.	Part Number	Pcs.
1	4008678	1
5	m08083	7
6	m04623	2
7	m14956	2
15	m03681	2
16	m03775	2
17	m01208	2
18	m03636	2
20	m11729	1
21	m11788	1
22	m11787	1
30	m16744	1
40	m08011	10
23	4020472	4
26	m11870	6
27	m04503	6
28	m01202	6
25	m04791	6
24	4020471	2



ⒸZ HYDRAULICKÝ ROZVOD SKLÁPĚNÍ

Ⓓ HYDRAULISCHE VERTEILUNG KLAPPMCHANISMUS

Ⓕ CONDUIT HYDRAULIQUE DU BASCULEMENT

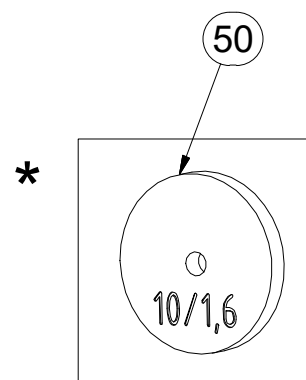
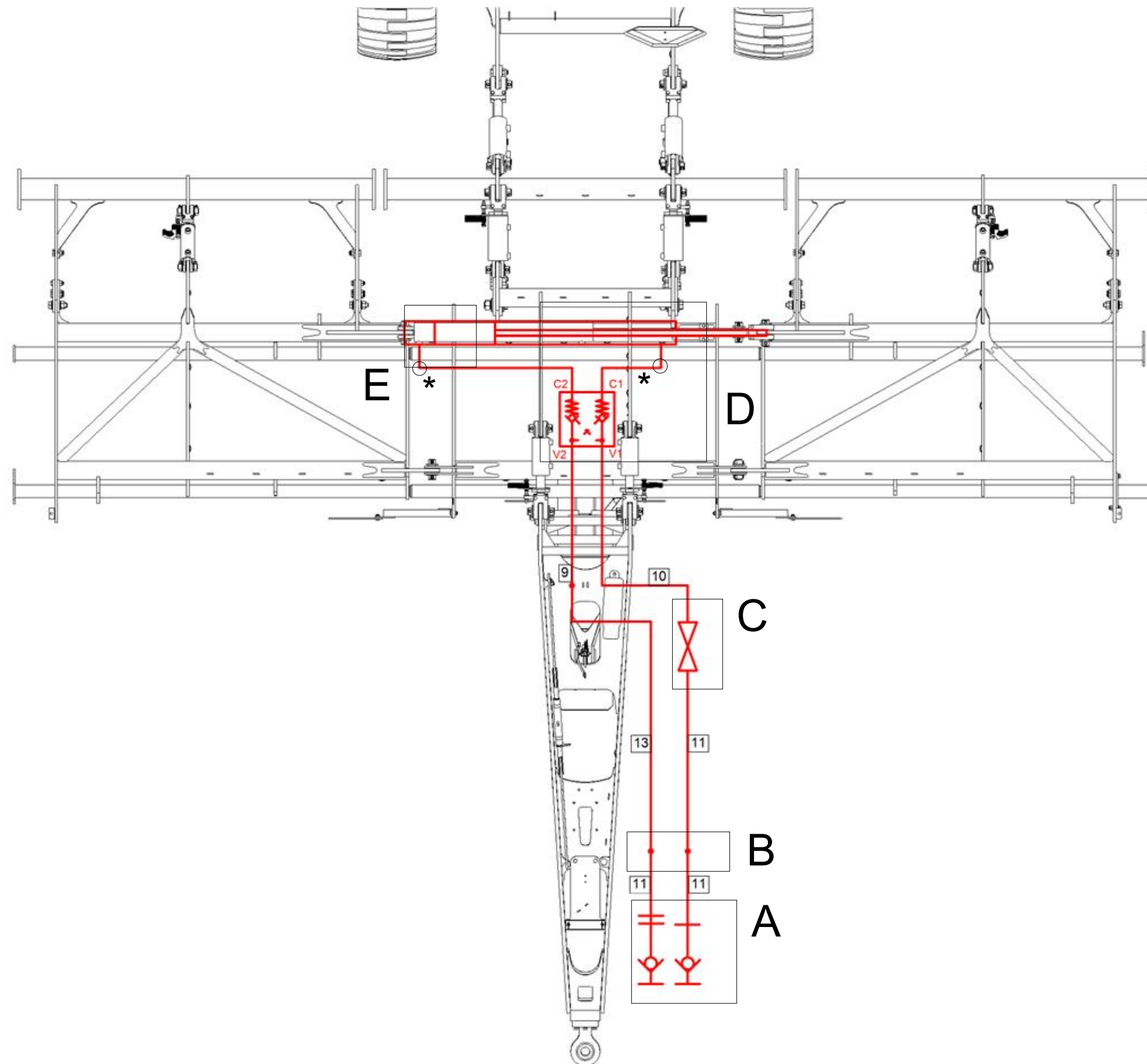
ⒼB HYDRAULIC FOLDING DISTRIBUTION

Ⓔ RU ГИДРАВЛИЧЕСКОЕ РАСПРЕДЕЛЕНИЕ СКЛАДЫВАНИЯ

ⒼL HYDRAULICZNY PRZEWÓD SKŁADANIA



8000789-30133



Pos.	Part Number	Pcs.
9	m07648	1
10	m05278	1
11	m03714	8
13	m07361	2
50	m10776	6

Ⓒ HYDRAULICKÝ ROZVOD SKLÁPĚNÍ

Ⓓ HYDRAULISCHE VERTEILUNG KLAPPMECHANISMUS

Ⓕ CONDUIT HYDRAULIQUE DU BASCULEMENT

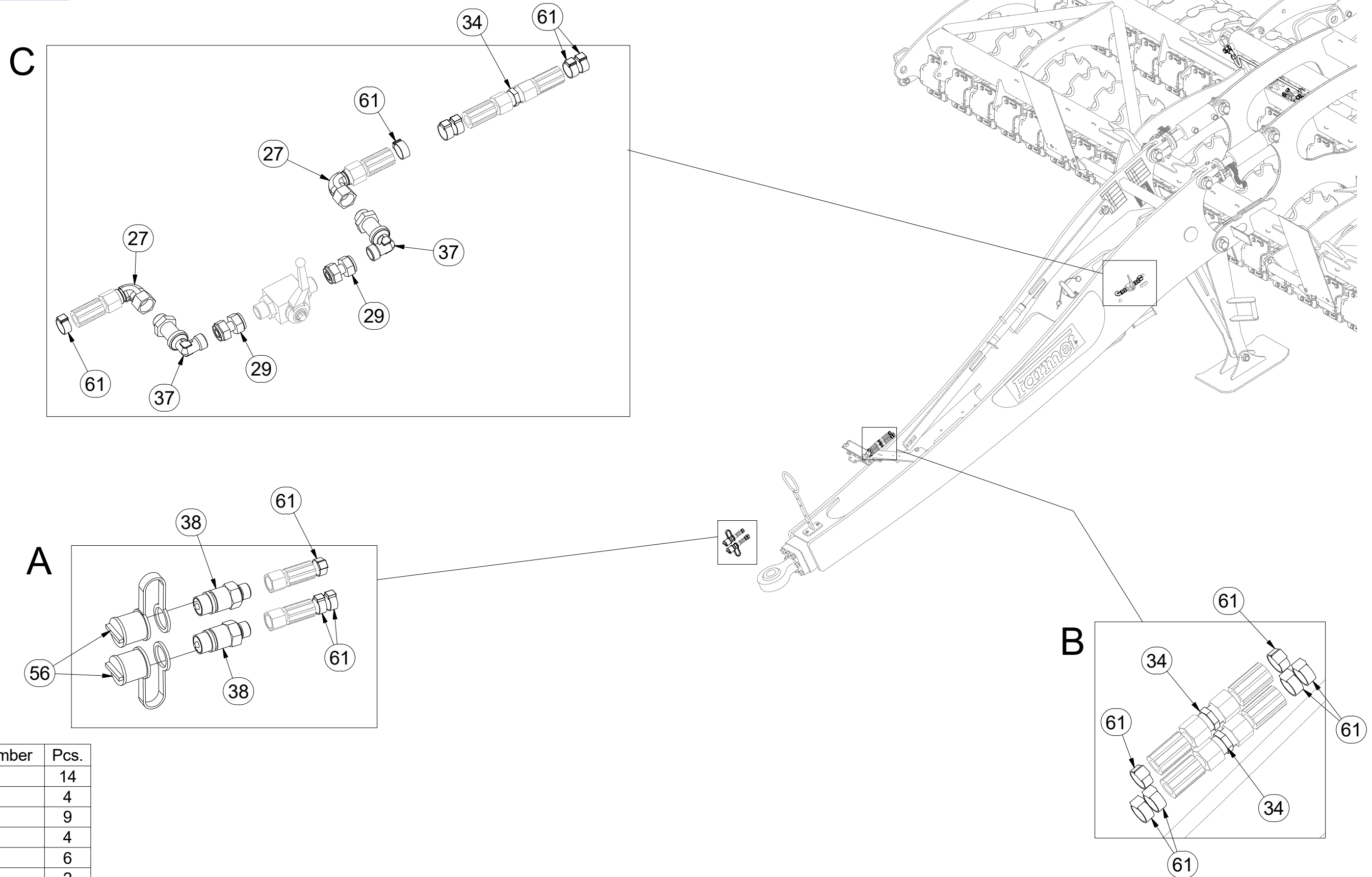
Ⓖ HYDRAULIC FOLDING DISTRIBUTION

Ⓡ ГИДРАВЛИЧЕСКОЕ РАСПРЕДЕЛЕНИЕ СКЛАДЫВАНИЯ

Ⓟ HYDRAULICZNY PRZEWÓD SKŁADANIA



**8000789-30133**



Pos.	Part Number	Pcs.
27	m06803	14
29	m05212	4
34	m03213	9
37	m08391	4
38	m03849	6
56	m04022	2
61	m11294	18

ⒸZ HYDRAULICKÝ ROZVOD SKLÁPĚNÍ

Ⓓ HYDRAULISCHE VERTEILUNG KLAPPMCHANISMUS

Ⓕ CONDUIT HYDRAULIQUE DU BASCULEMENT

ⒸB HYDRAULIC FOLDING DISTRIBUTION

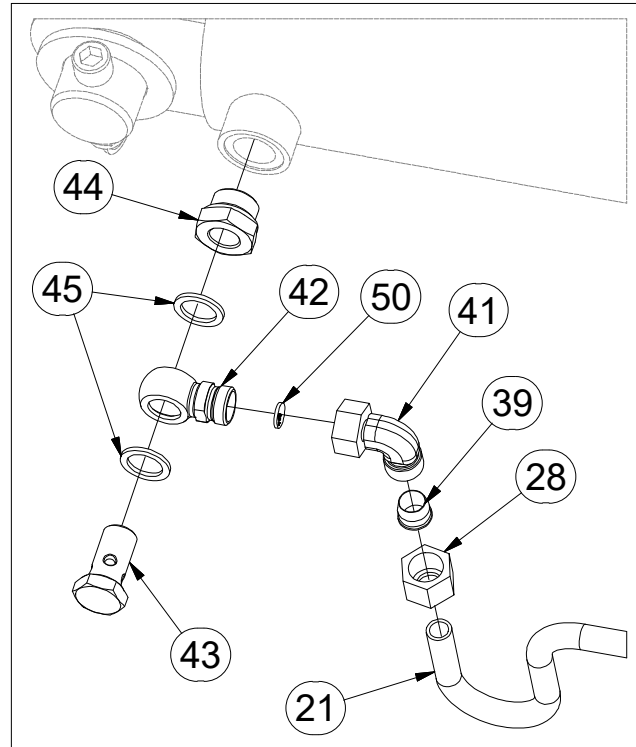
ⒸU ГИДРАВЛИЧЕСКОЕ РАСПРЕДЕЛЕНИЕ СКЛАДЫВАНИЯ

ⒸL HYDRAULICZNY PRZEWÓD SKŁADANIA

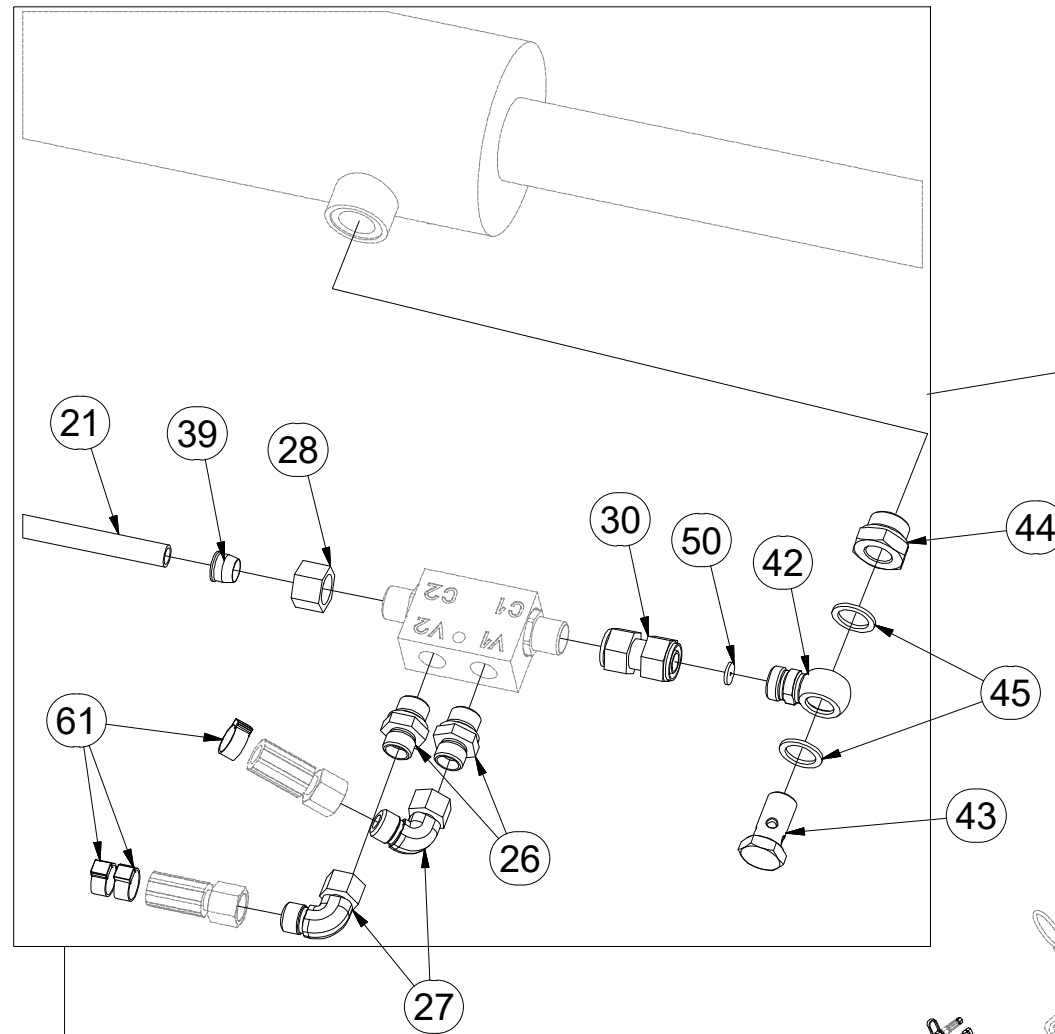


**8000789-30133**

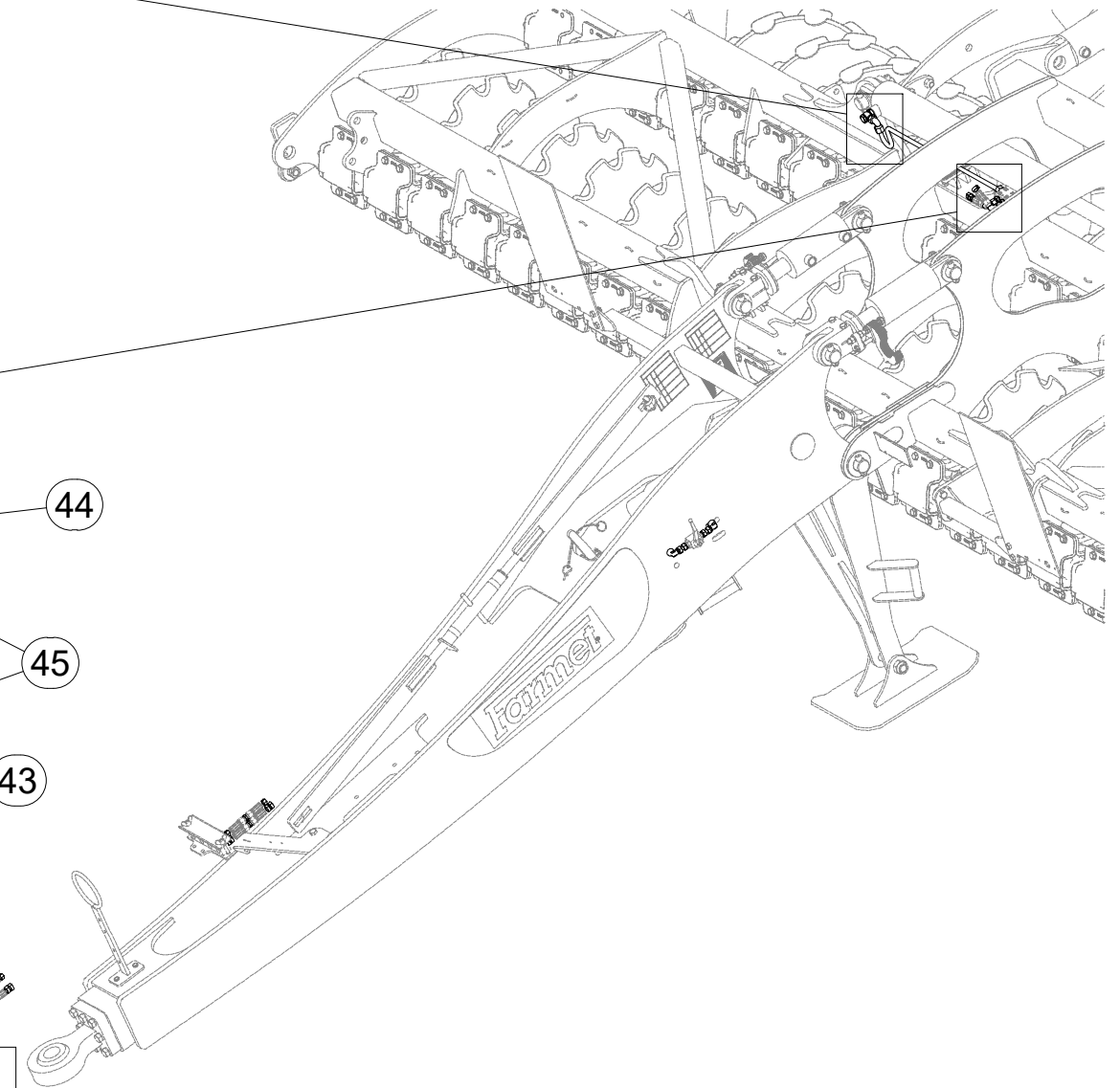
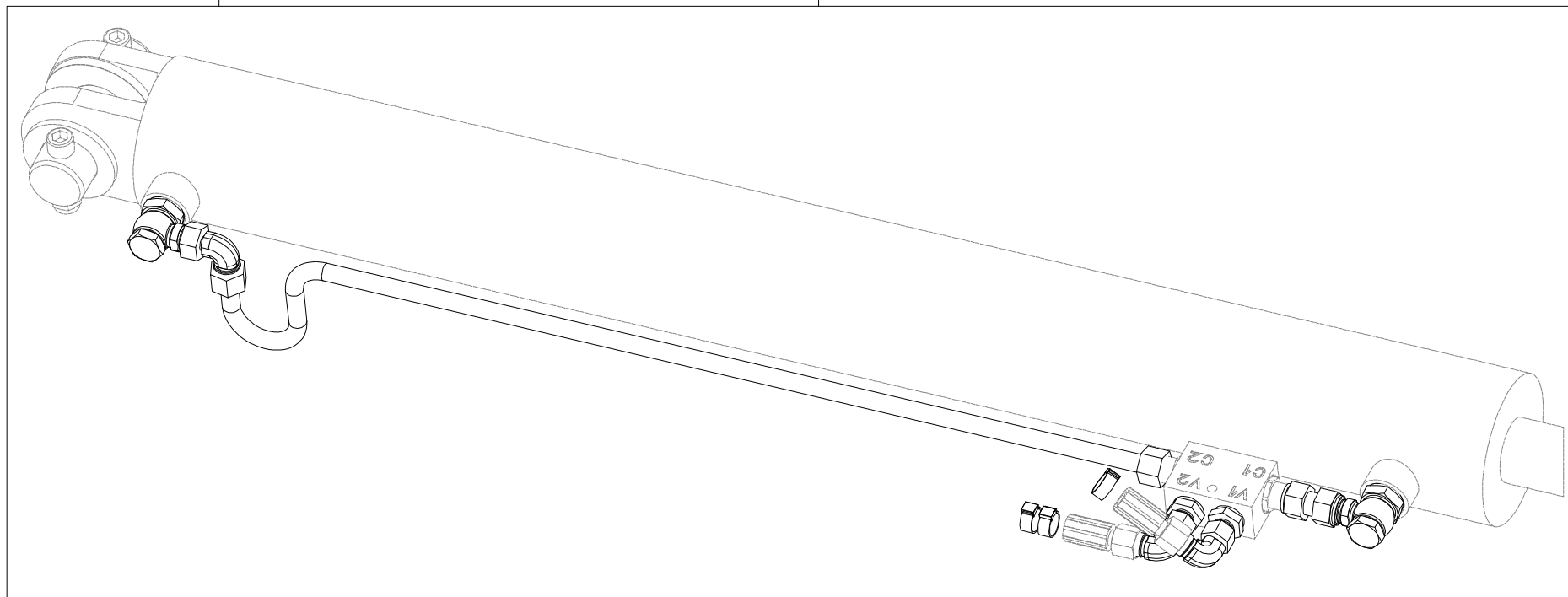
E



D



D+E



Pos.	Part Number	Pcs.
21	m16714	1
26	m06528	14
27	m06803	14
28	m08861	14
30	m05144	7
39	m08862	14
41	m07654	13
42	m08461	14
43	m08460	14
44	m08462	14
45	m12442	28
50	m10776	6
61	m11294	18

ⒸZ HYDRAULICKÝ ROZVOD - ZAHLUBOVÁNÍ

Ⓓ HYDRAULISCHE VERTEILUNG - EINSENKUNG

Ⓕ CONDUIT HYDRAULIQUE - L'ENFONCEMENT

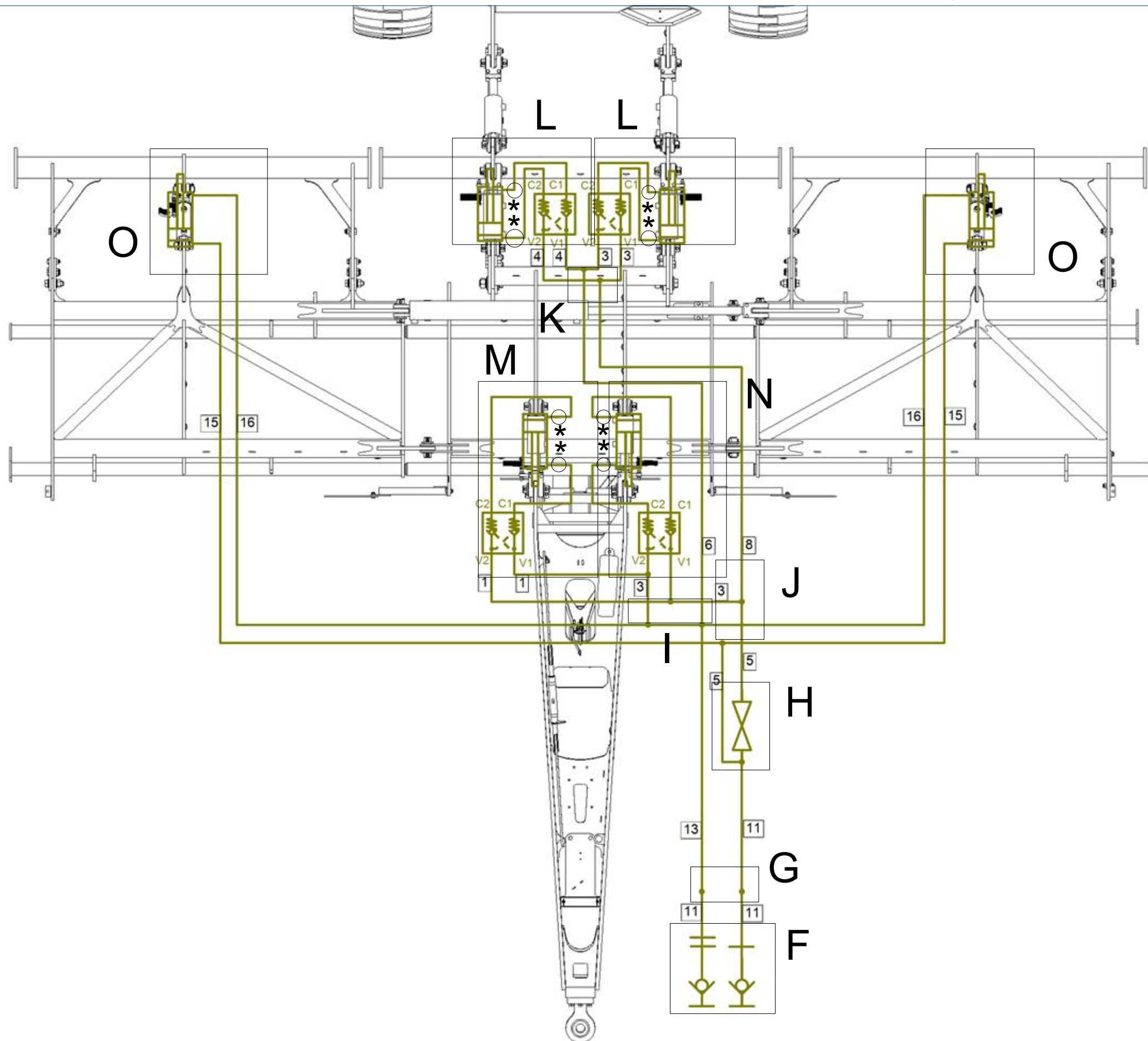
ⒸB HYDRAULIC DISTRIBUTION - RECESSING

ⒸU ГИДРАВЛИЧЕСКОЕ РАСПРЕДЕЛЕНИЕ - ЗАГЛУБЛЕНИЕ

ⒸL HYDRAULICZNY PRZEWÓD - ZAGŁĘBIENIA



8000789-30133



Pos.	Part Number	Pcs.
1	m05322	2
3	m04827	4
4	m07364	2
5	m11107	2
6	m06533	1
8	m03952	1
11	m03714	8
13	m07361	2
15	m09036	2
16	m05221	2
51	m10762	8

ⒸZ HYDRAULICKÝ ROZVOD - ZAHLUBOVÁNÍ

Ⓓ HYDRAULISCHE VERTEILUNG - EINSENKUNG

Ⓕ CONDUIT HYDRAULIQUE - L'ENFONCEMENT

ⒸB HYDRAULIC DISTRIBUTION - RECESSING

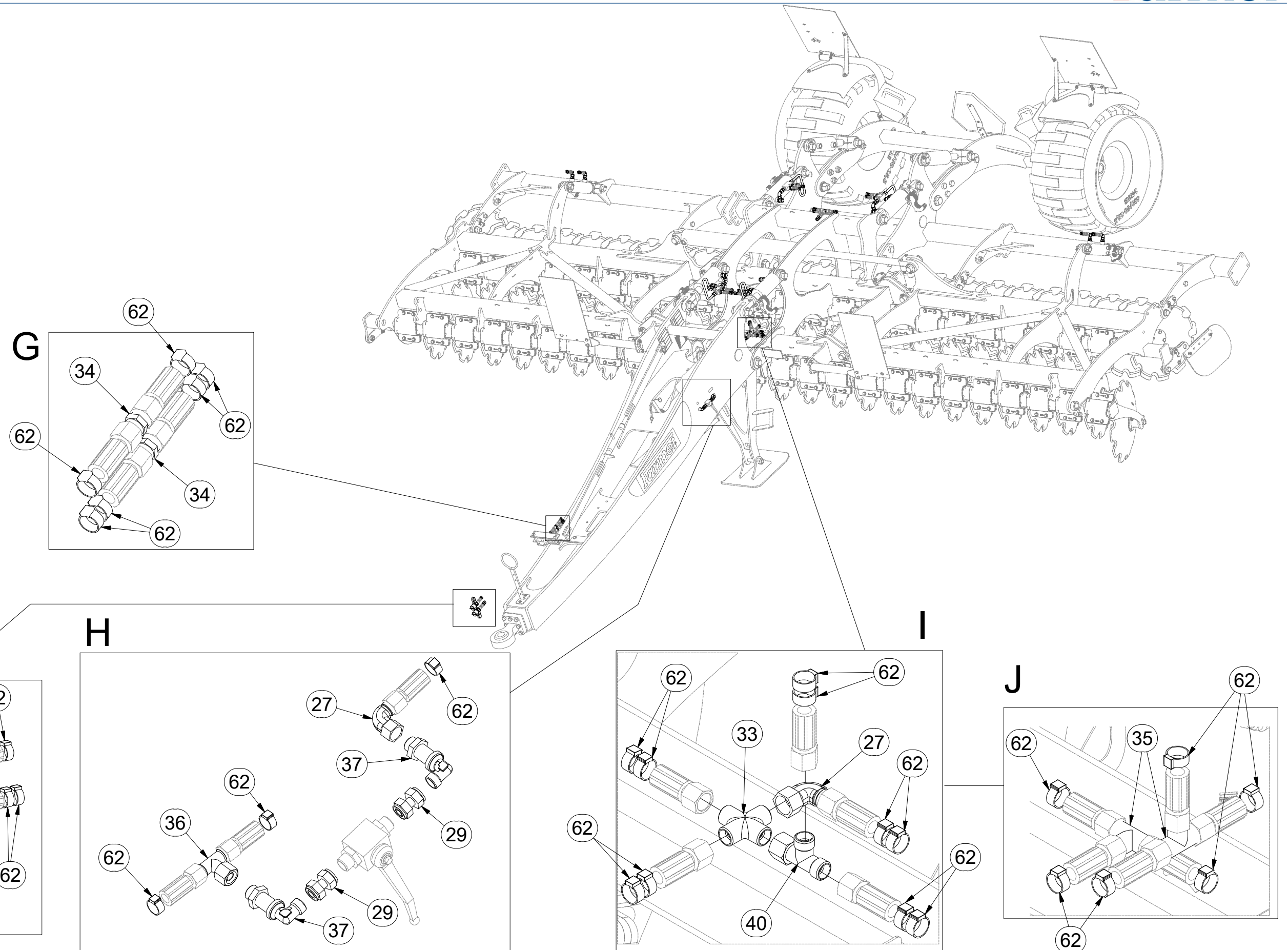
ⒸU ГИДРАВЛИЧЕСКОЕ РАСПРЕДЕЛЕНИЕ - ЗАГЛУБЛЕНИЕ

ⒸL HYDRAULICZNY PRZEWÓD - ZAGŁĘBIENIA



**8000789-30133**

Pos.	Part Number	Pcs.
25	m04695	4
27	m06803	14
29	m05212	4
33	m08328	1
34	m03213	9
35	m03889	6
36	m07567	1
37	m08391	4
38	m03849	6
40	m07568	3
46	m04222	4
55	m04023	2
62	m11289	58



ⒸZ HYDRAULICKÝ ROZVOD - ZAHLUBOVÁNÍ

Ⓓ HYDRAULISCHE VERTEILUNG - EINSENKUNG

Ⓕ CONDUIT HYDRAULIQUE - L'ENFONCEMENT

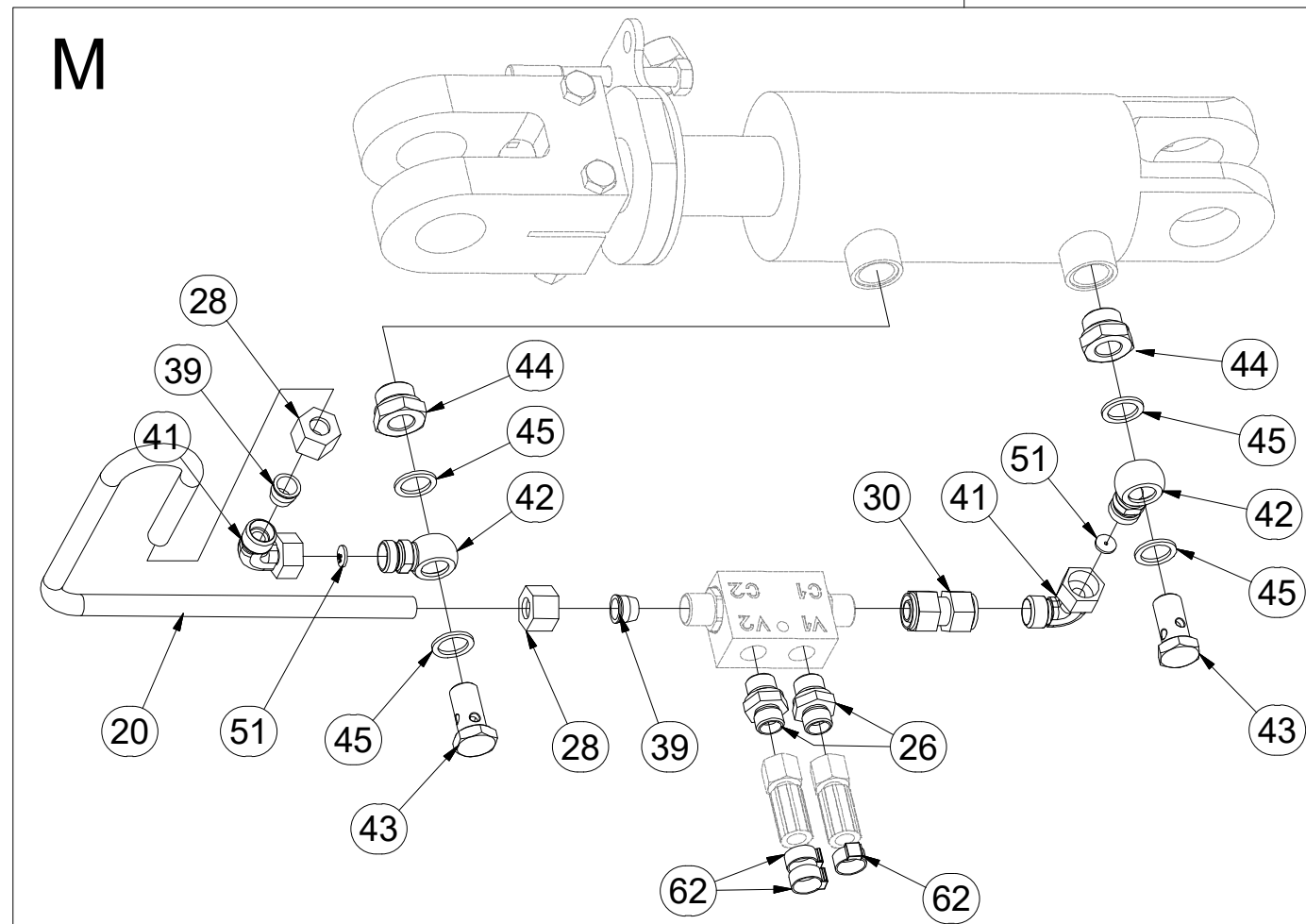
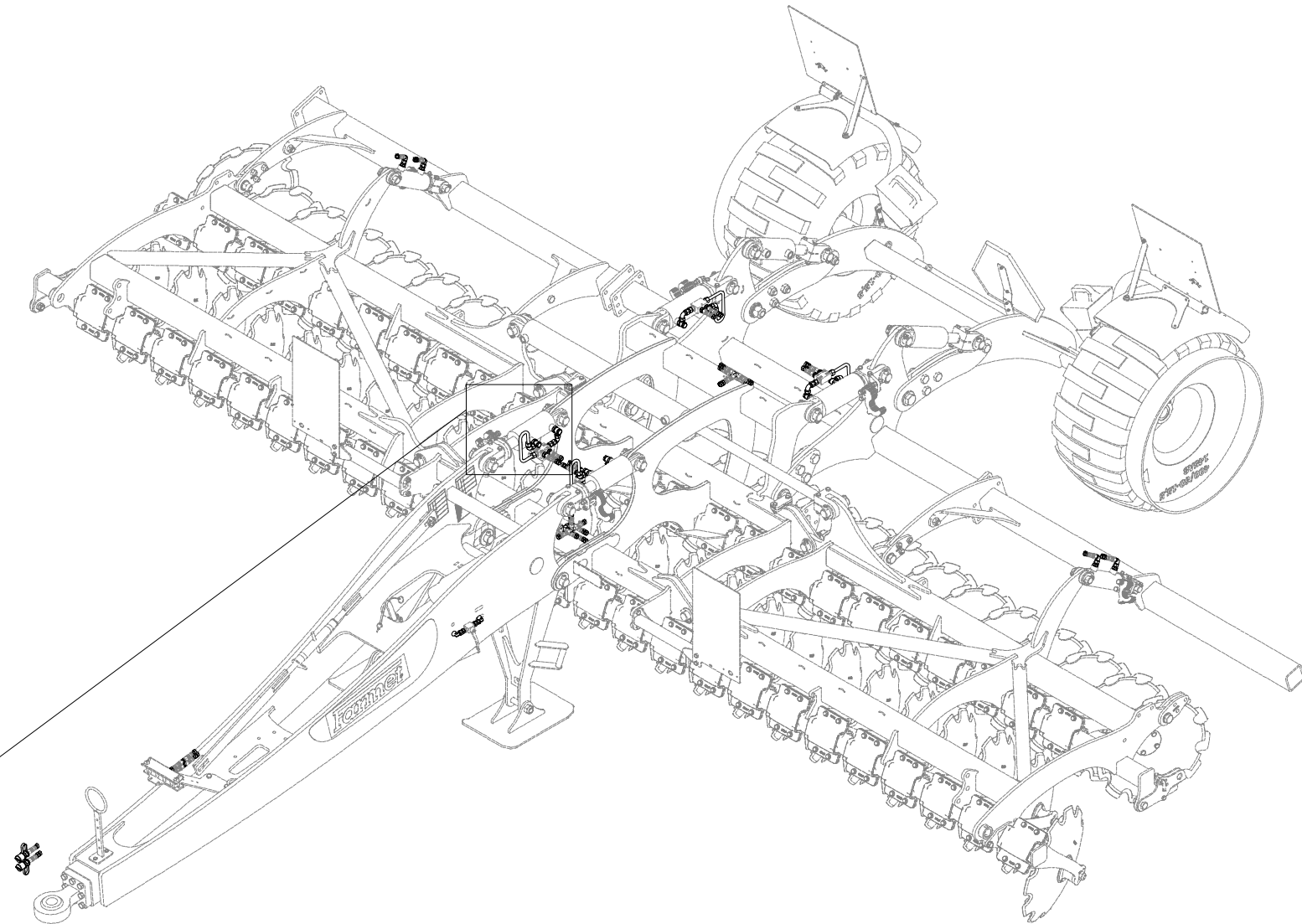
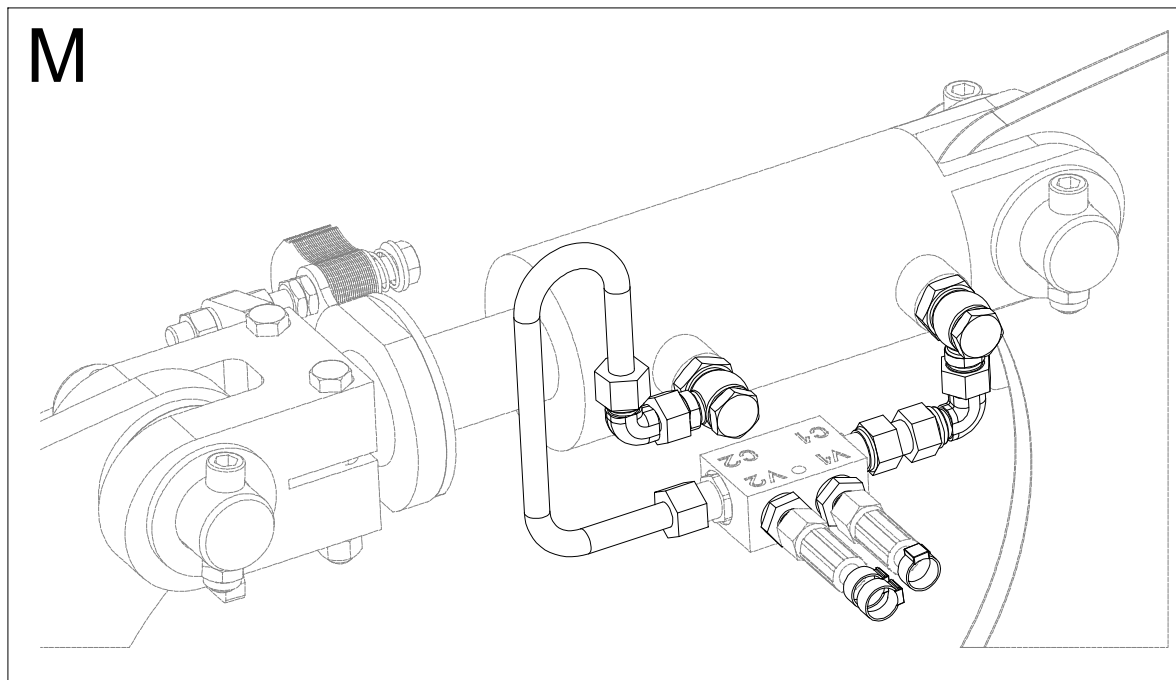
ⒸB HYDRAULIC DISTRIBUTION - RECESSING

ⒸU ГИДРАВЛИЧЕСКОЕ РАСПРЕДЕЛЕНИЕ - ЗАГЛУБЛЕНИЕ

ⒸL HYDRAULICZNY PRZEWÓD - ZAGŁĘBIENIA



**8000789-30133**



Pos.	Part Number	Pcs.
20	m16719	6
26	m06528	14
28	m08861	14
30	m05144	7
39	m08862	14
41	m07654	13
42	m08461	14
43	m08460	14
44	m08462	14
45	m12442	28
51	m10762	8
62	m11289	58

ⒸZ HYDRAULICKÝ ROZVOD - ZAHLUBOVÁNÍ

Ⓓ HYDRAULISCHE VERTEILUNG - EINSENKUNG

Ⓕ CONDUIT HYDRAULIQUE - L'ENFONCEMENT

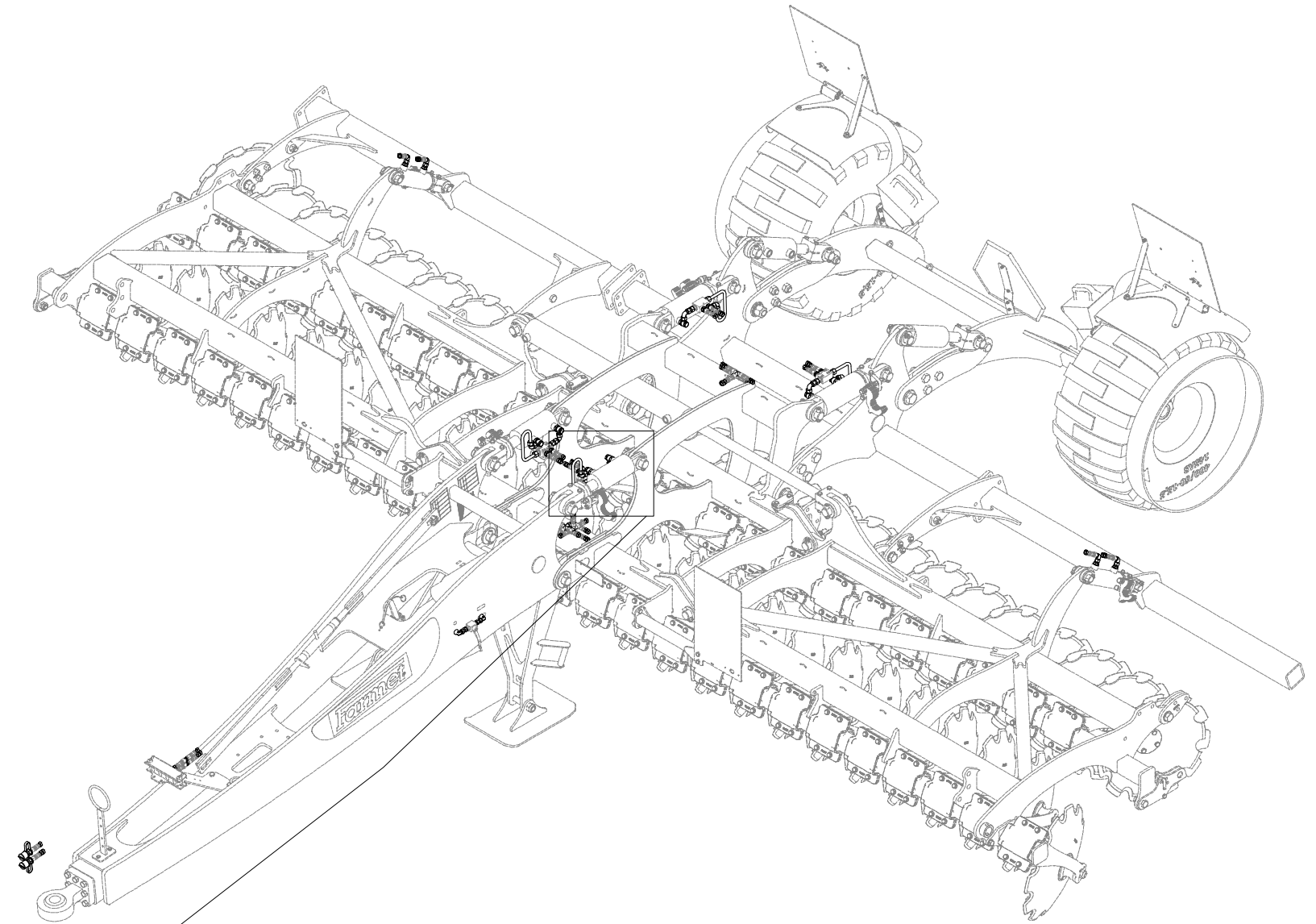
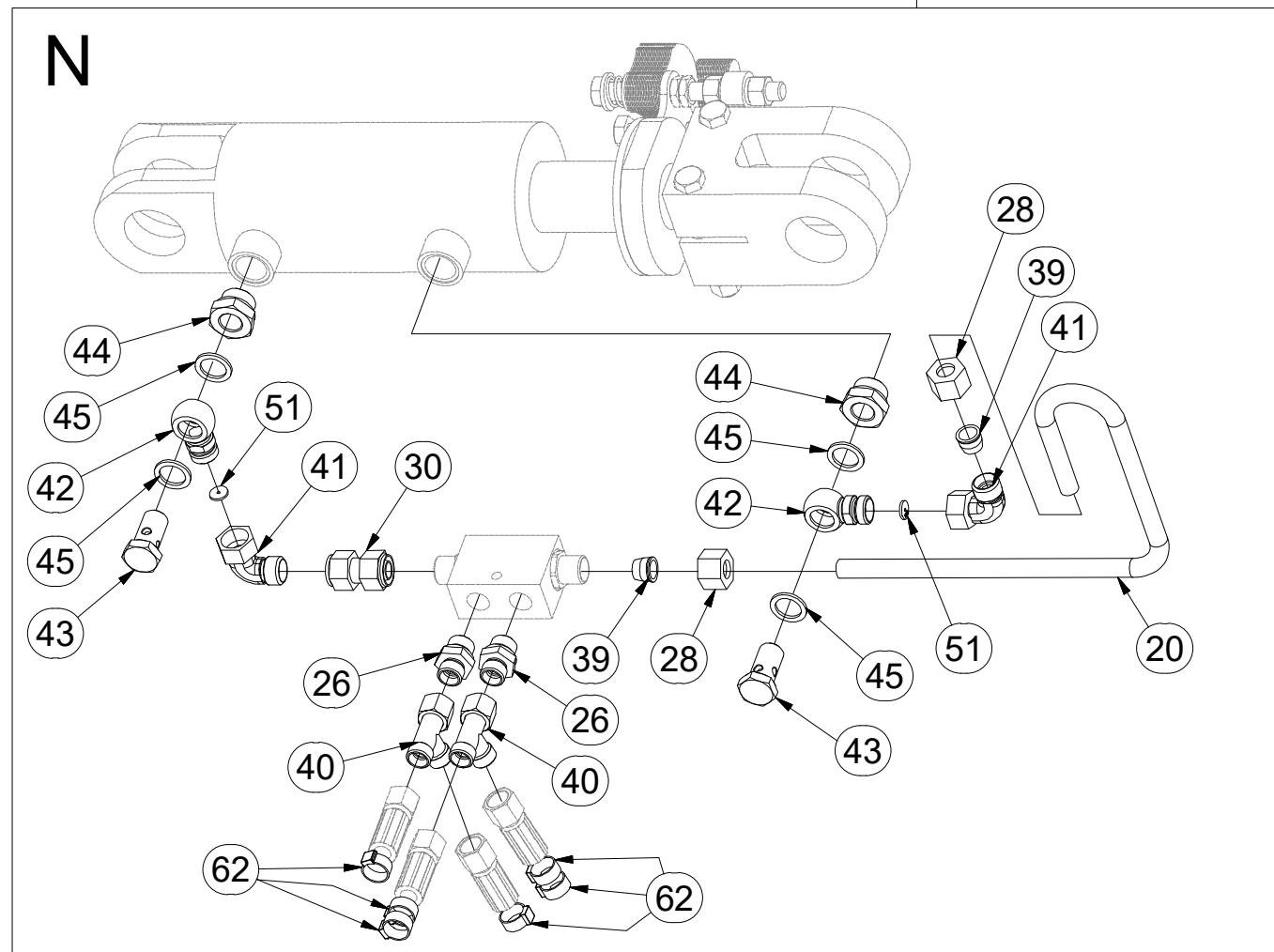
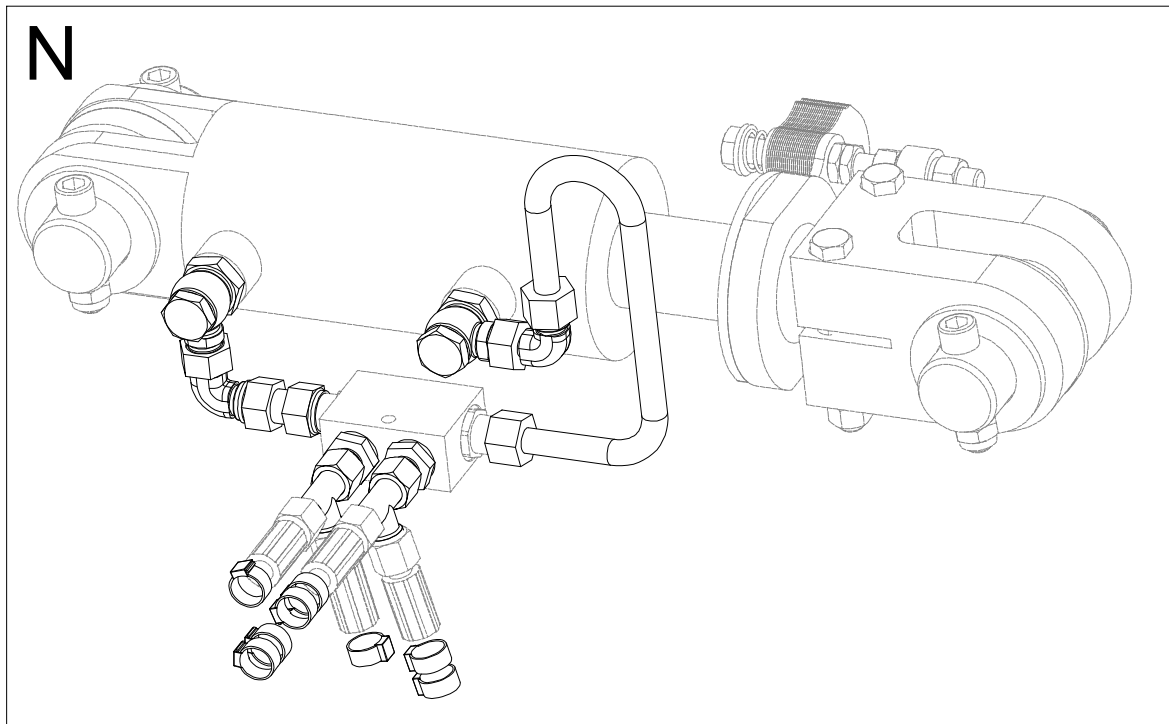
ⒸB HYDRAULIC DISTRIBUTION - RECESSING

Ⓔ ГИДРАВЛИЧЕСКОЕ РАСПРЕДЕЛЕНИЕ - ЗАГЛУБЛЕНИЕ

ⒶL HYDRAULICZNY PRZEWÓD - ZAGŁĘBIENIA



**8000789-30133**



Pos.	Part Number	Pcs.
20	m16719	6
26	m06528	14
28	m08861	14
30	m05144	7
39	m08862	14
40	m07568	3
41	m07654	13
42	m08461	14
43	m08460	14
44	m08462	14
45	m12442	28
51	m10762	8
62	m11289	58

ⒸZ HYDRAULICKÝ ROZVOD NÁPRAVY

Ⓓ HYDRAULISCHE VERTEILUNG ACHSE

Ⓕ CONDUIT HYDRAULIQUE DE L'ESSIEU

ⒼB HYDRAULIC AXLE DISTRIBUTION

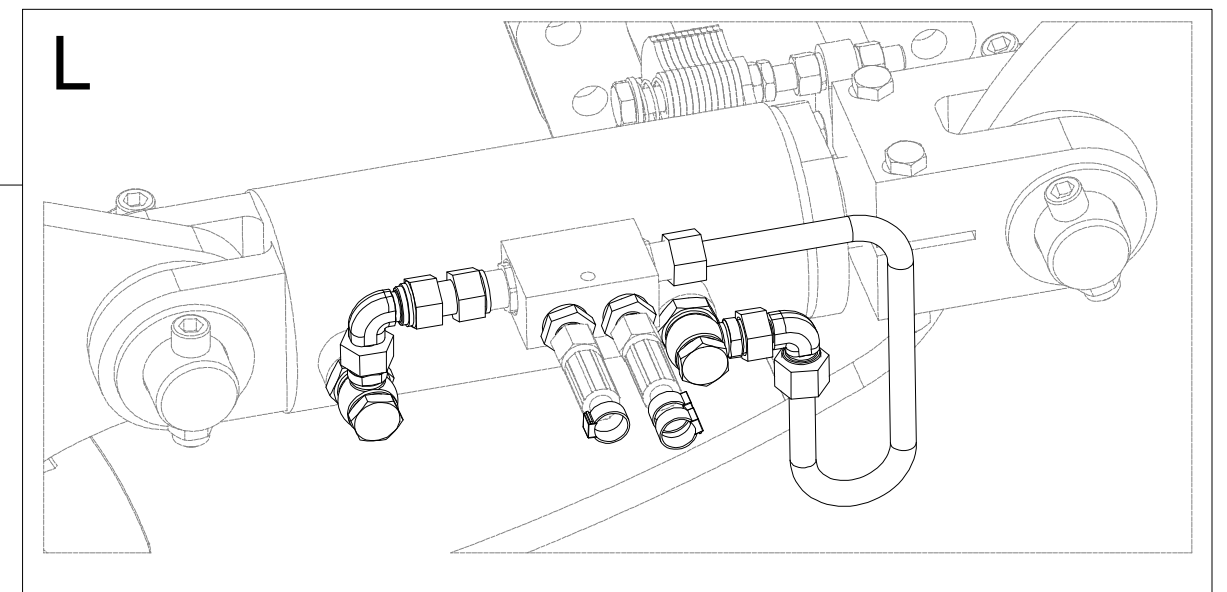
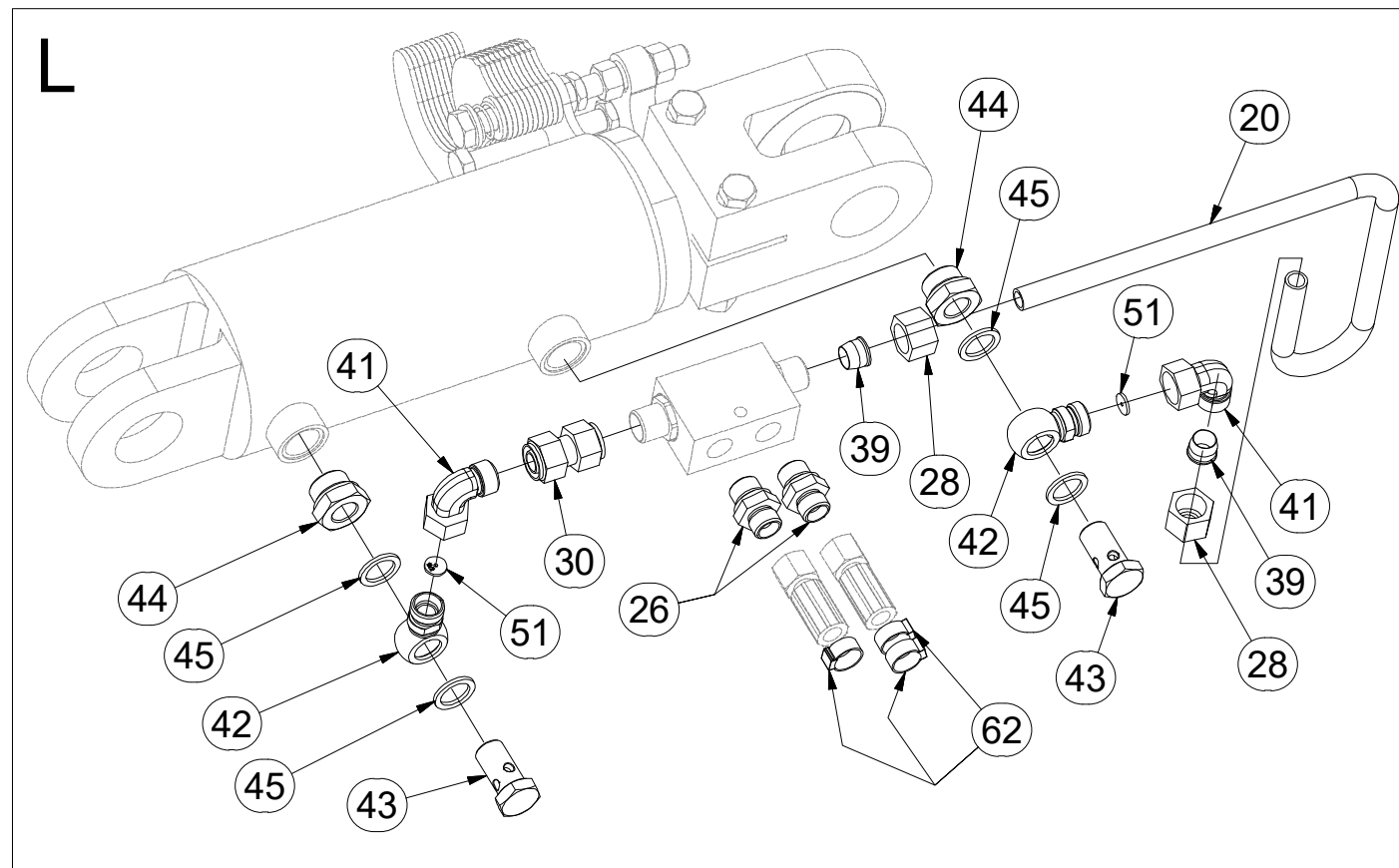
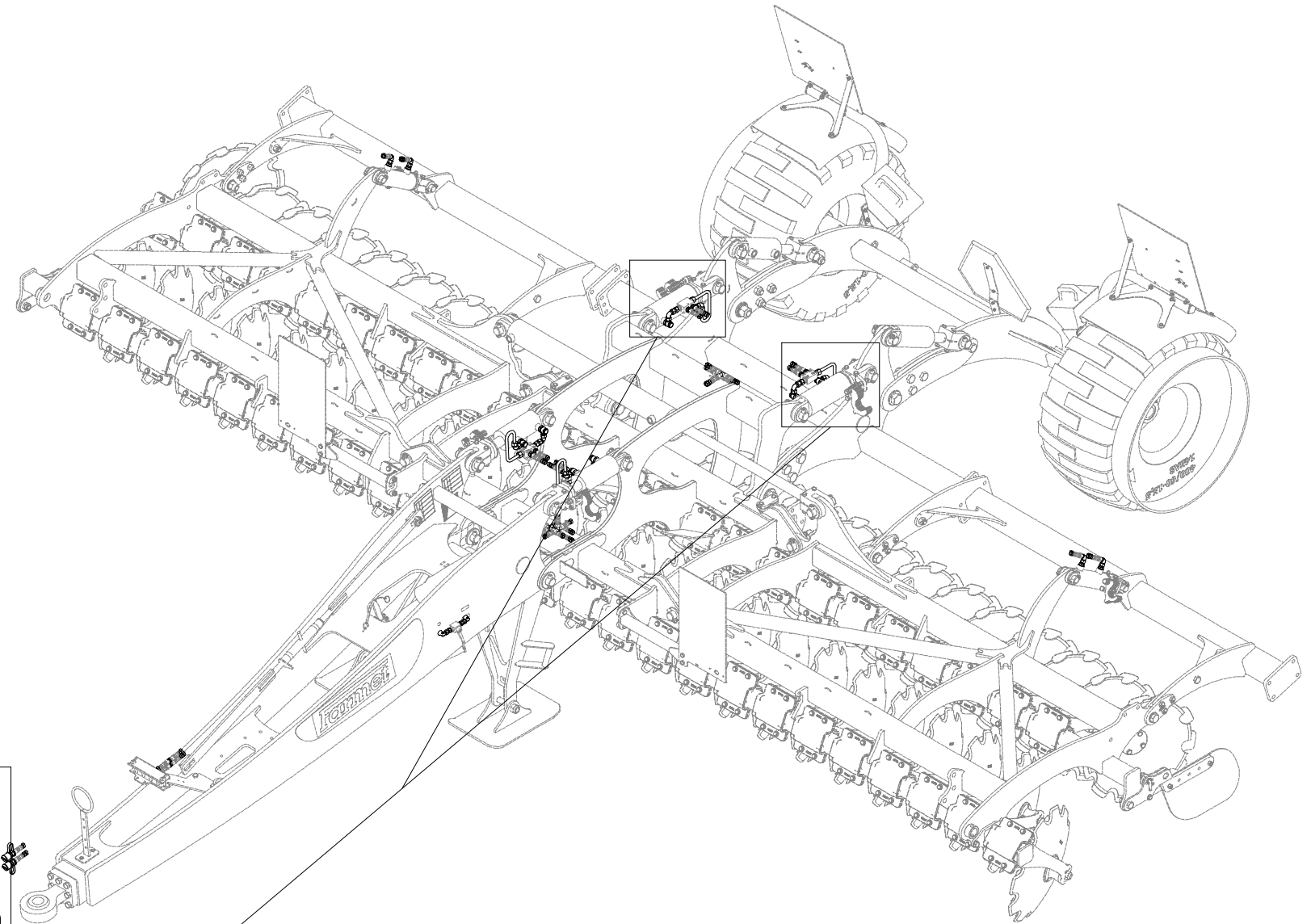
Ⓔ RU ГИДРАВЛИЧЕСКОЕ РАСПРЕДЕЛЕНИЕ ОСИ

ⒼL HYDRAULICZNY PRZEWÓD OSI



**8000789-30133**

Pos.	Part Number	Pcs.
20	m16719	6
26	m06528	14
27	m06803	14
28	m08861	14
30	m05144	7
39	m08862	14
41	m07654	13
42	m08461	14
43	m08460	14
44	m08462	14
45	m12442	28
51	m10762	8
62	m11289	58





ⒸZ HYDRAULICKÝ ROZVOD NÁPRAVY

Ⓓ HYDRAULISCHE VERTEILUNG ACHSE

Ⓕ CONDUIT HYDRAULIQUE DE L'ESSIEU

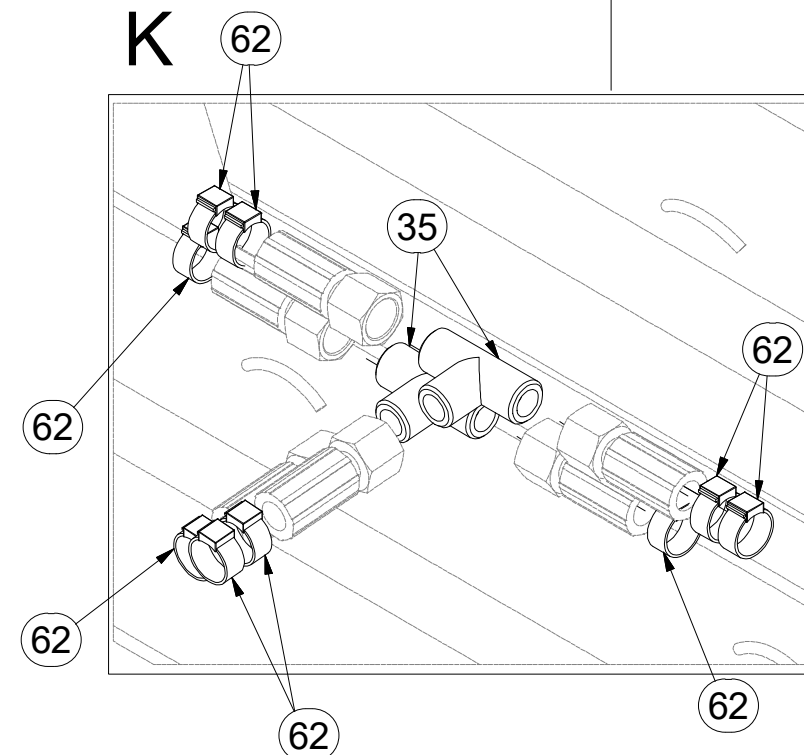
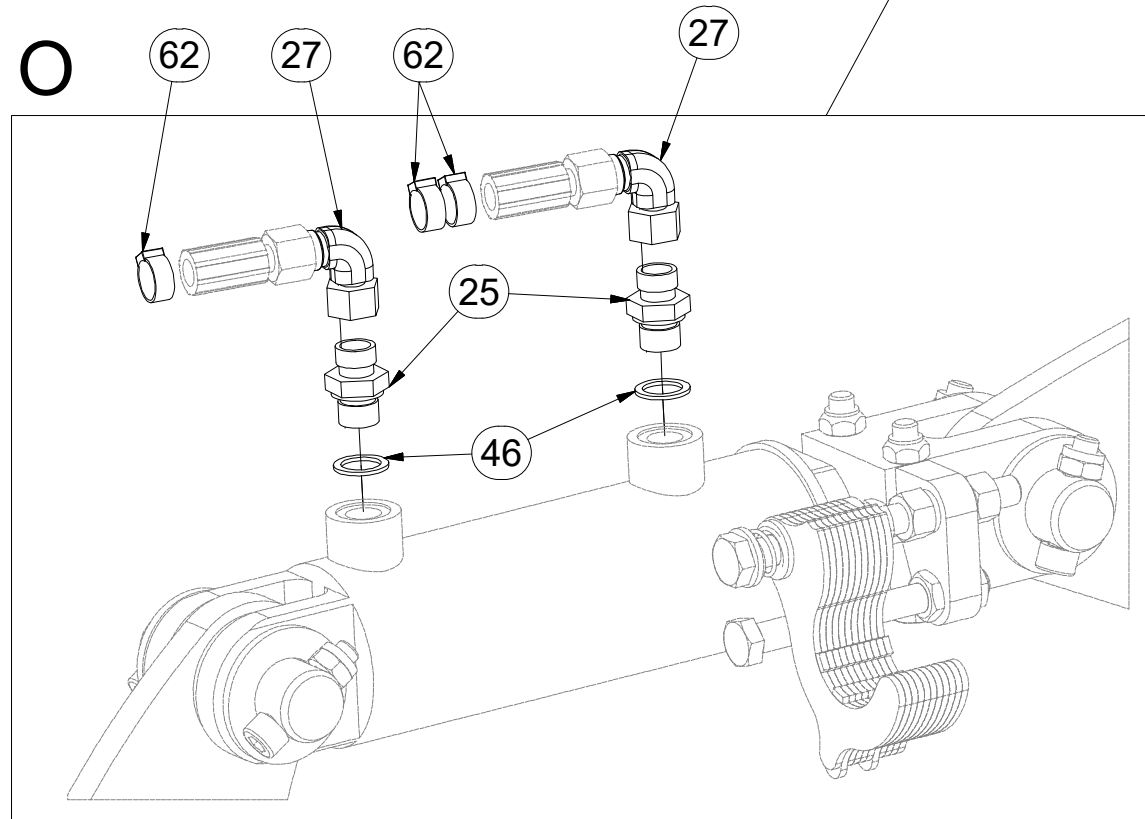
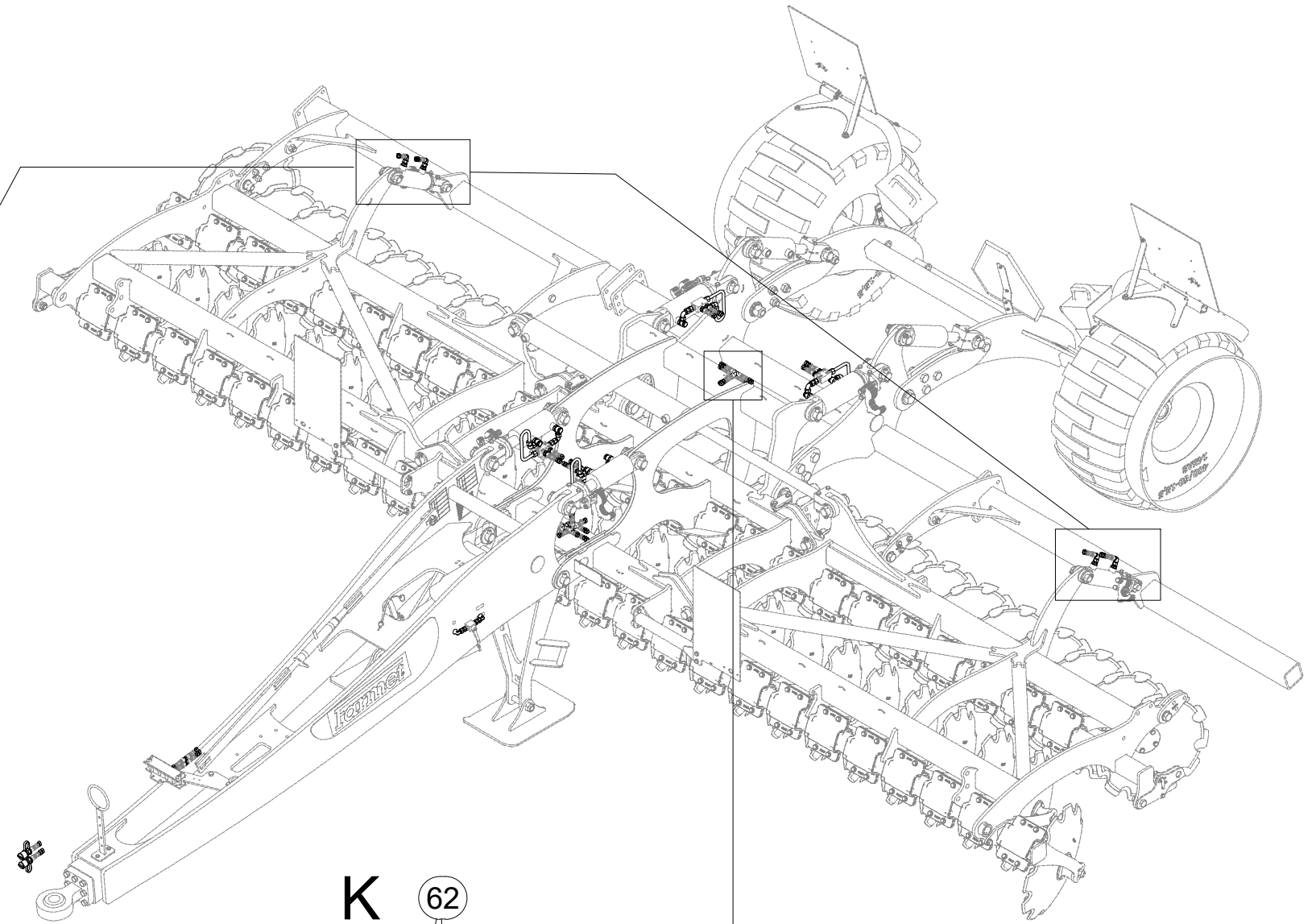
ⒼB HYDRAULIC AXLE DISTRIBUTION

Ⓔ RU ГИДРАВЛИЧЕСКОЕ РАСПРЕДЕЛЕНИЕ ОСИ

Ⓖ PL HYDRAULICZNY PRZEWÓD OSI



**8000789-30133**



Pos.	Part Number	Pcs.
25	m04695	4
27	m06803	14
35	m03889	6
46	m04222	4
62	m11289	58

Ⓒ HYDRAULICKÝ ROZVOD NÁPRAVY

Ⓓ HYDRAULISCHE VERTEILUNG ACHSE

Ⓕ CONDUIT HYDRAULIQUE DE L'ESSIEU

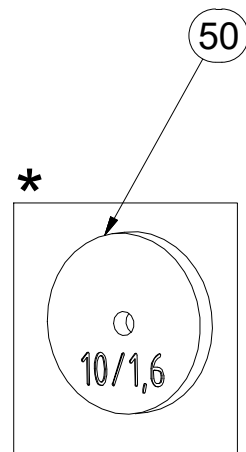
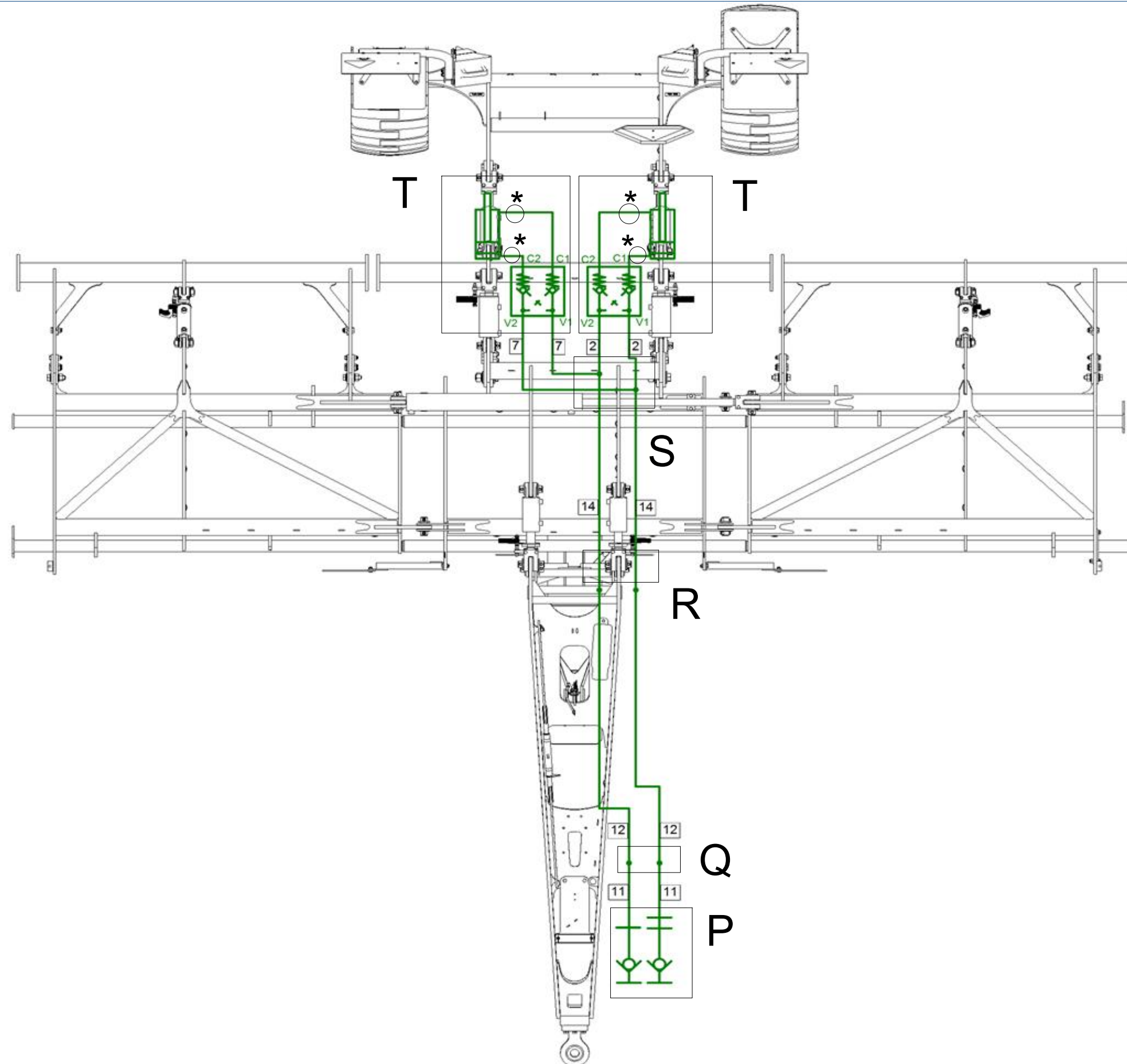
Ⓖ HYDRAULIC AXLE DISTRIBUTION

Ⓔ ГИДРАВЛИЧЕСКОЕ РАСПРЕДЕЛЕНИЕ ОСИ

Ⓟ HYDRAULICZNY PRZEWÓD OSI



8000789-30133



Pos.	Part Number	Pcs.
2	m09628	2
7	m15903	2
11	m03714	8
12	m05211	2
14	m05763	2
50	m10776	6

ⒸZ HYDRAULICKÝ ROZVOD NÁPRAVY

Ⓓ HYDRAULISCHE VERTEILUNG ACHSE

Ⓕ CONDUIT HYDRAULIQUE DE L'ESSIEU

ⒼB HYDRAULIC AXLE DISTRIBUTION

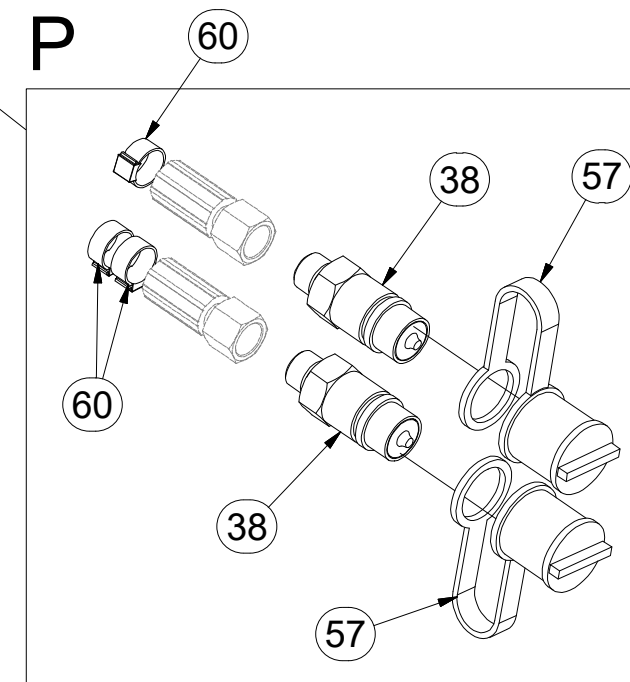
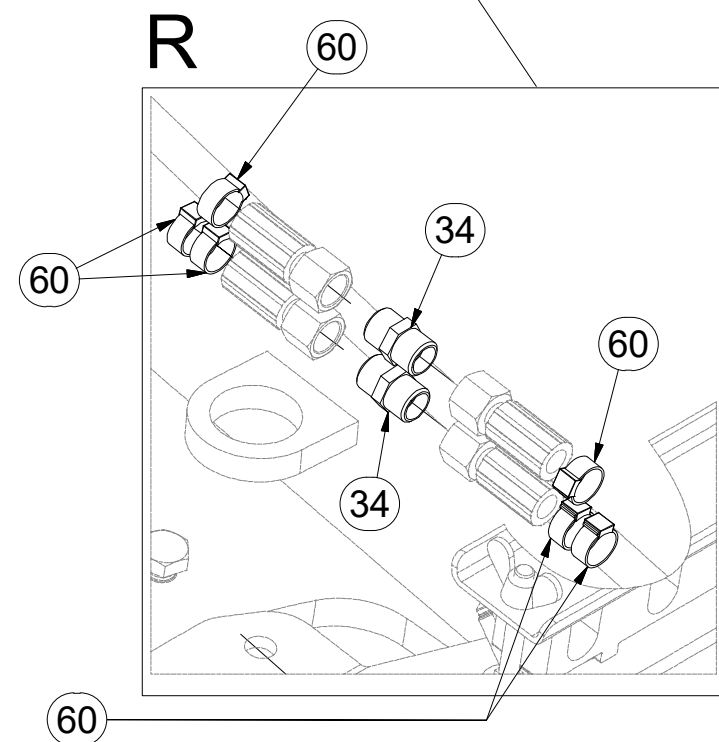
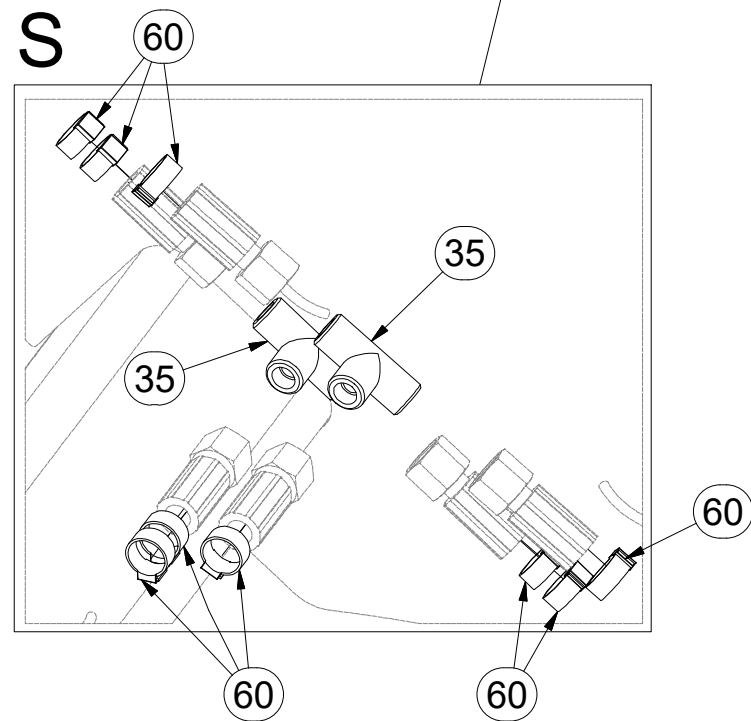
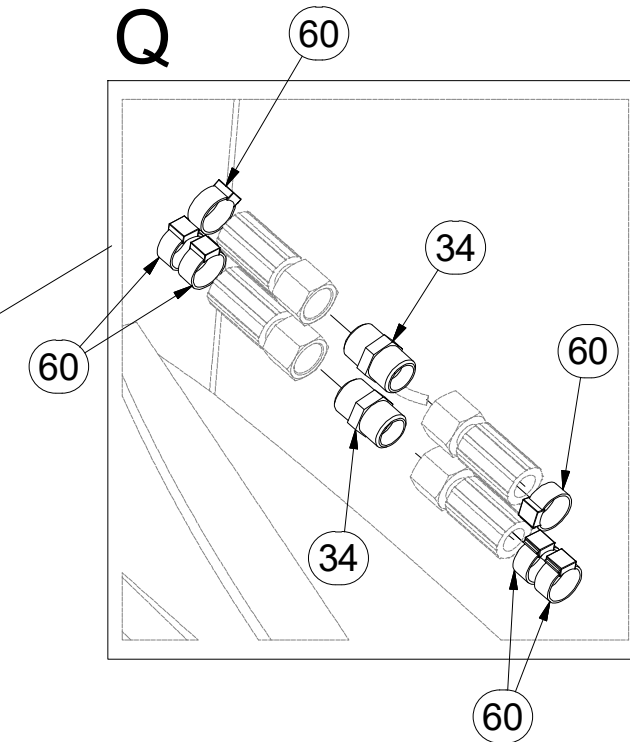
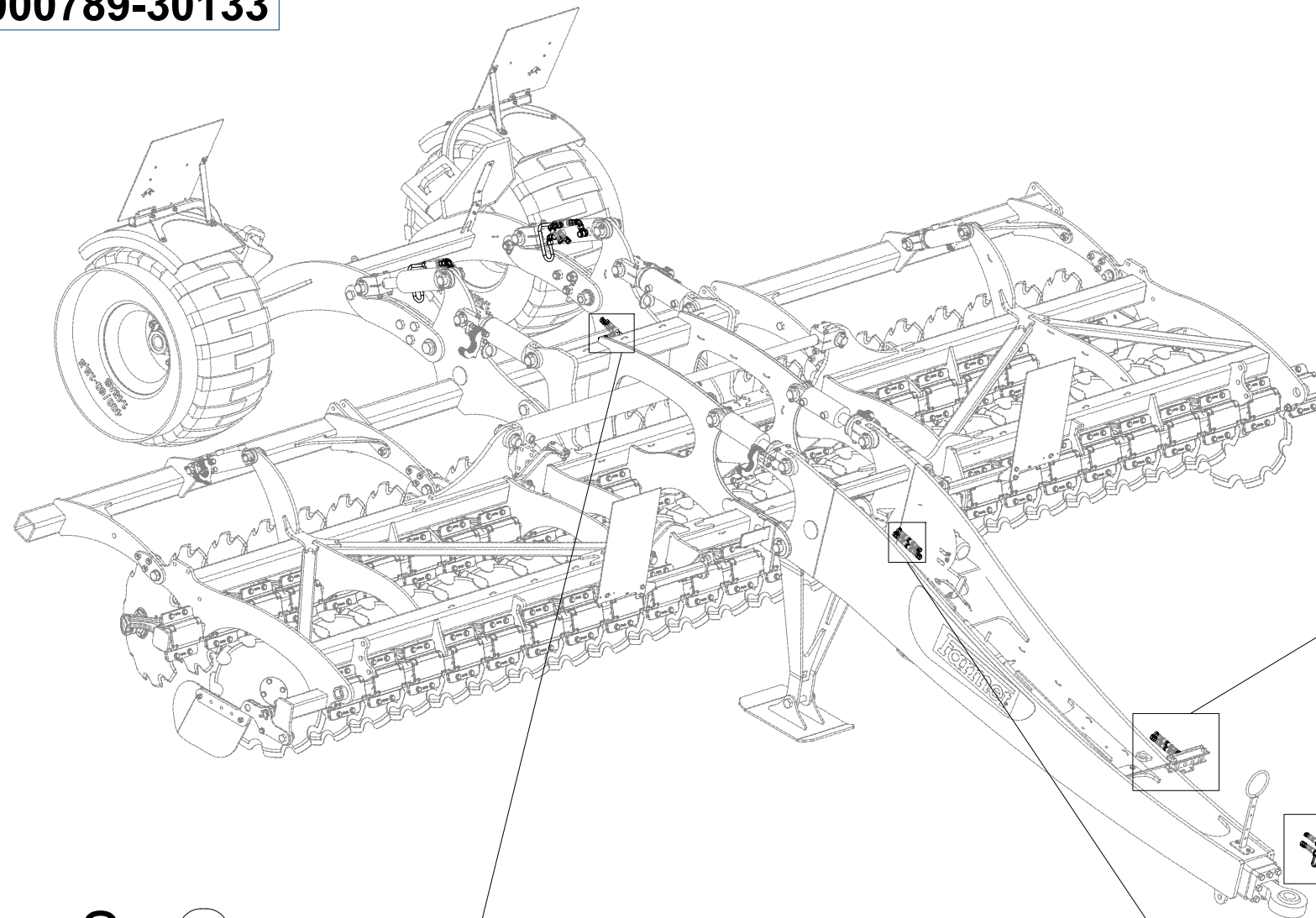
Ⓐ RU ГИДРАВЛИЧЕСКОЕ РАСПРЕДЕЛЕНИЕ ОСИ

Ⓐ PL HYDRAULICZNY PRZEWÓD OSI



**8000789-30133**

Pos.	Part Number	Pcs.
34	m03213	9
35	m03889	6
38	m03849	6
57	m04098	2
60	m11282	30



ⒸZ HYDRAULICKÝ ROZVOD NÁPRAVY

Ⓓ HYDRAULISCHE VERTEILUNG ACHSE

Ⓕ CONDUIT HYDRAULIQUE DE L'ESSIEU

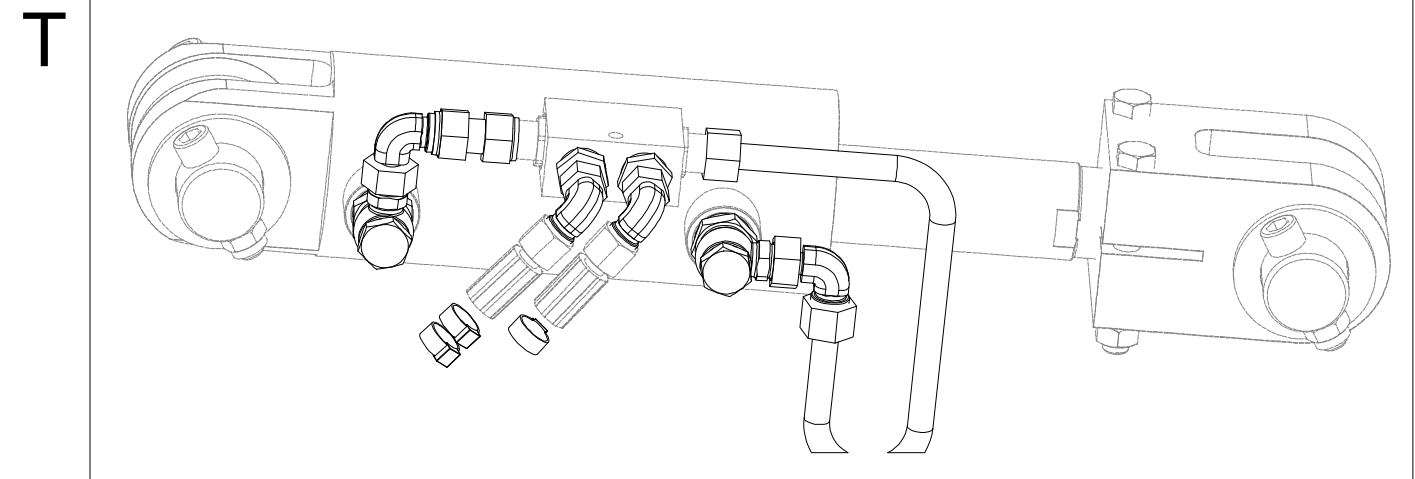
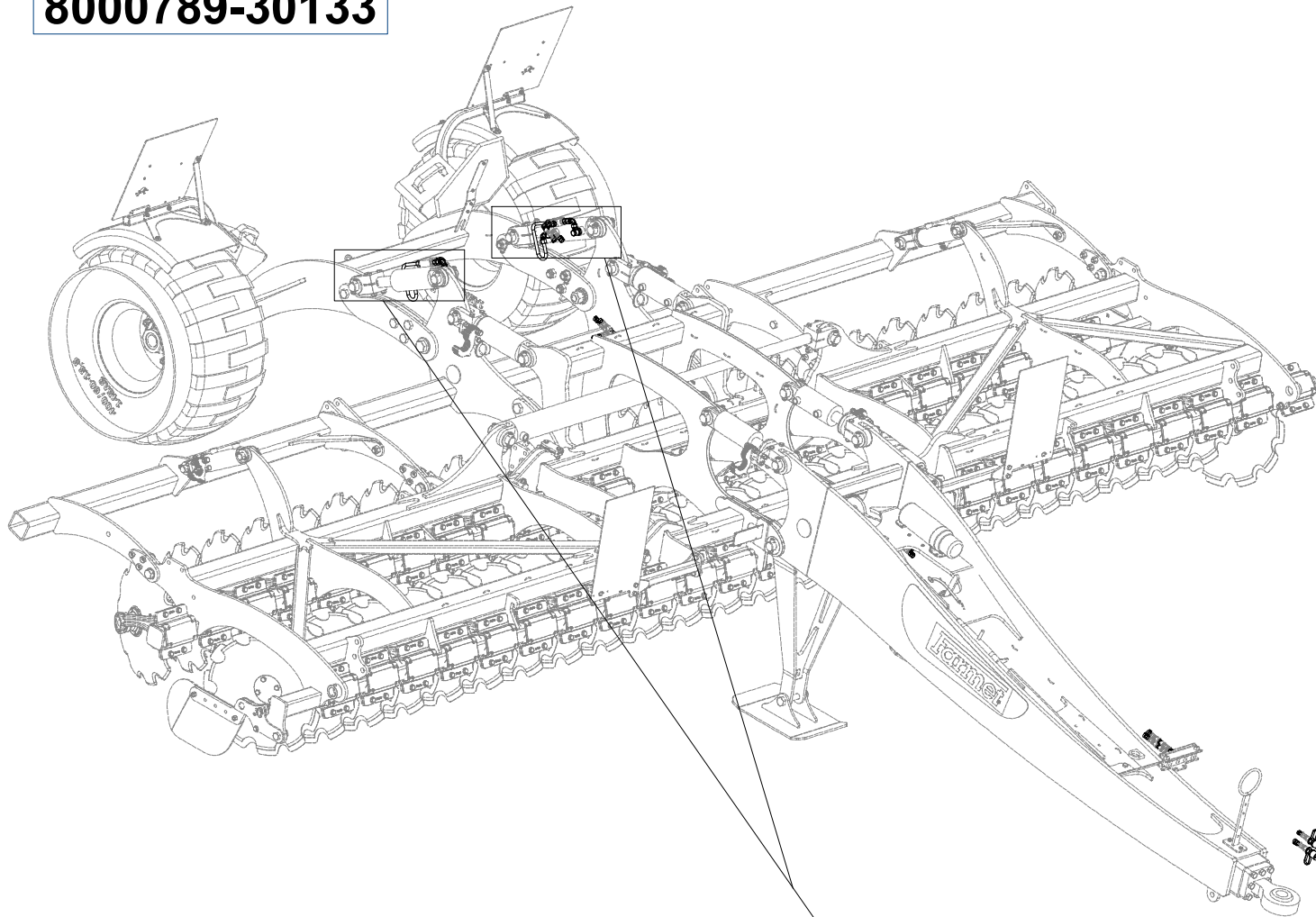
ⒼB HYDRAULIC AXLE DISTRIBUTION

Ⓐ RU ГИДРАВЛИЧЕСКОЕ РАСПРЕДЕЛЕНИЕ ОСИ

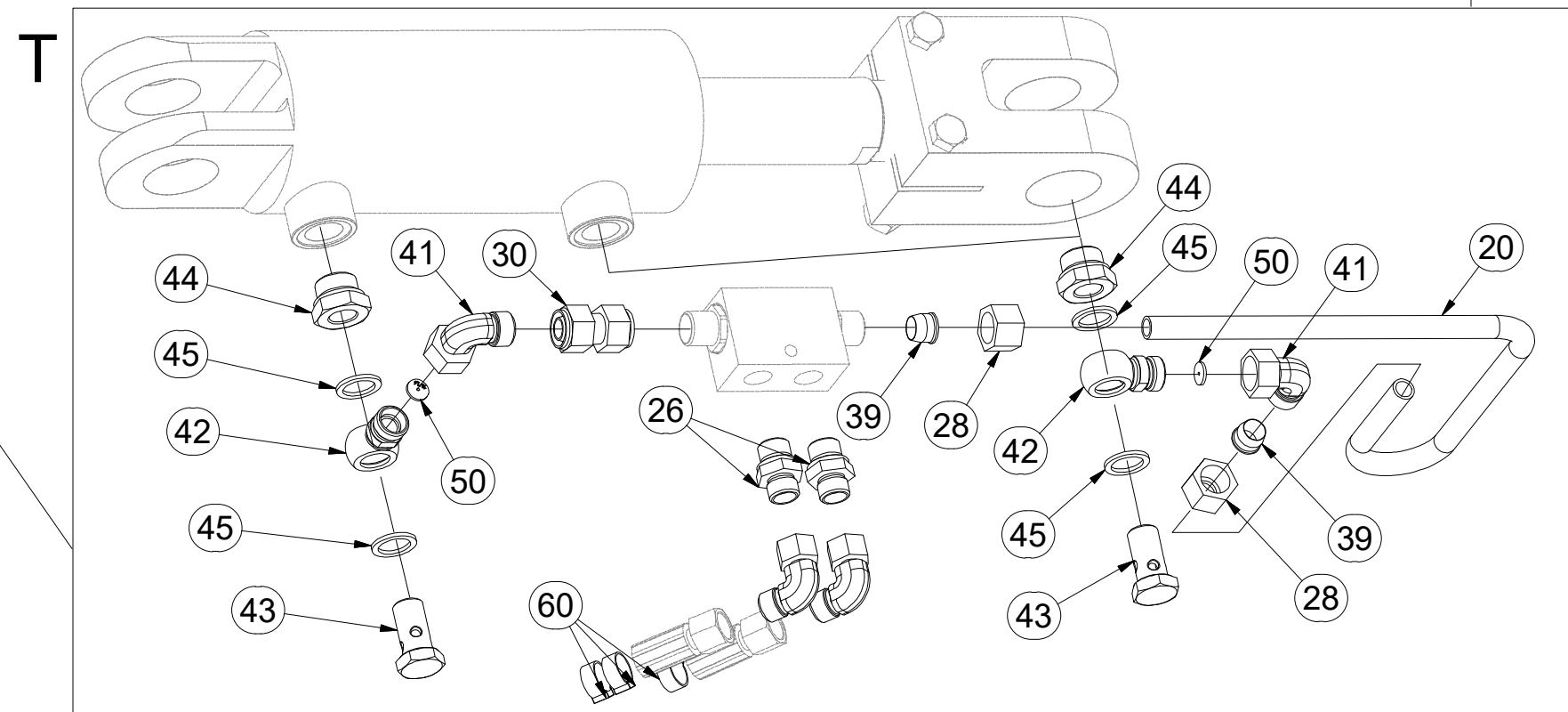
Ⓐ PL HYDRAULICZNY PRZEWÓD OSI



**8000789-30133**



Pos.	Part Number	Pcs.
20	m16719	6
26	m06528	14
28	m08861	14
30	m05144	7
39	m08862	14
41	m07654	13
42	m08461	14
43	m08460	14
44	m08462	14
45	m12442	28
50	m10776	6
60	m11282	30



Ⓒ PÍSTNICE 63/40-95

Ⓓ KOLBENSTANGE 63/40-95

Ⓕ TIGE DE PISTON 63/40-95

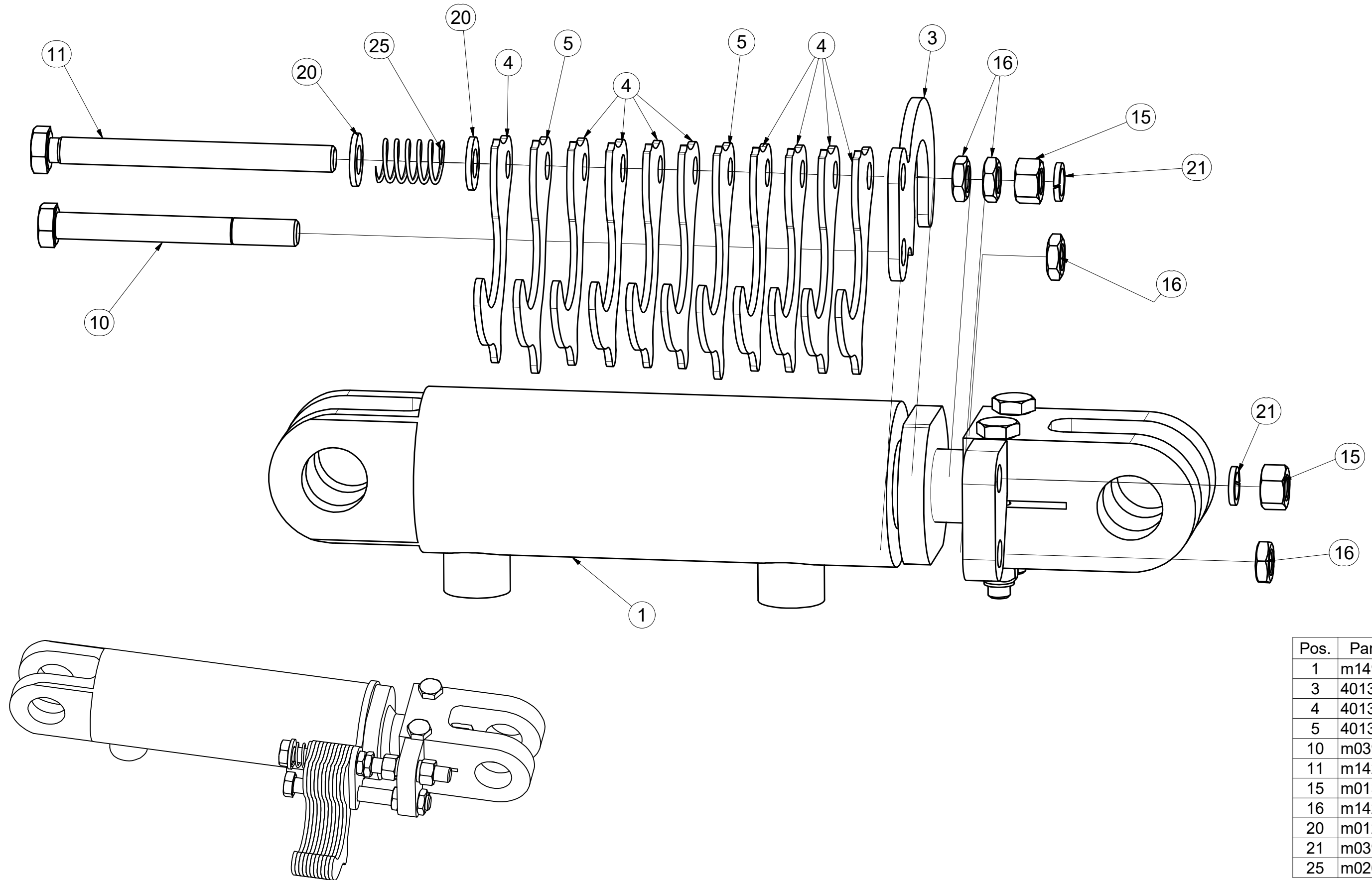
Ⓖ PISTON ROD 63/40-95

Ⓡ ЦИЛИНДР 63/40-95

Ⓟ TRZPIEŃ TŁOKA 63/40-95



**4015781**



Pos.	Part Number	Pcs.
1	m14940	1
3	4013741	1
4	4013739	9
5	4013740	2
10	m03927	1
11	m14232	1
15	m01305	2
16	m14233	4
20	m01214	2
21	m03988	2
25	m02646	1

Ⓒ PÍSTNICE 90/45-100

Ⓓ KOLBENSTANGE 90/45-100

Ⓕ TIGE DE PISTON 90/45-100

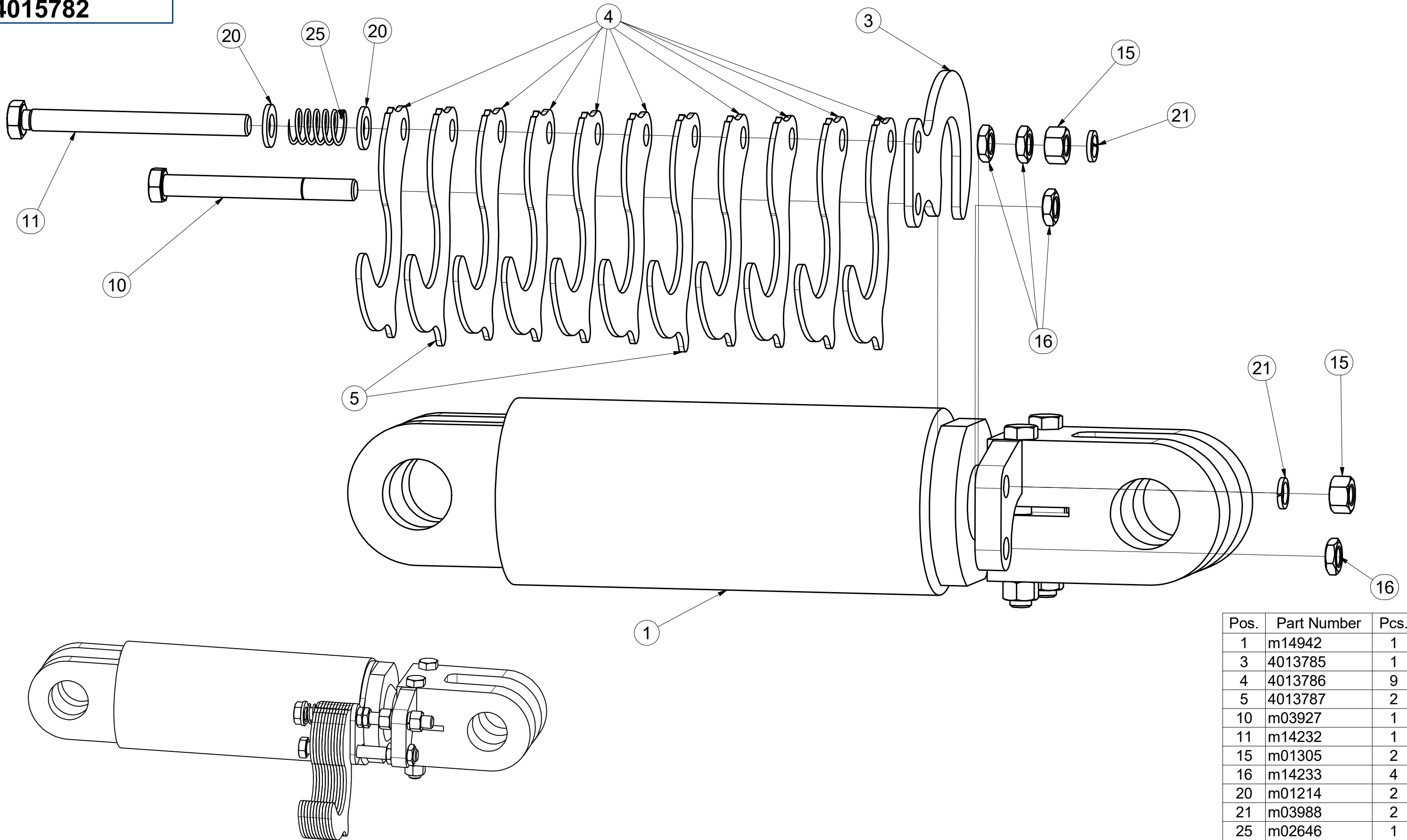
Ⓒ PISTON ROD 90/45-100

Ⓔ ЦИЛИНДР 90/45-100

Ⓖ TRZPIEŃ TŁOKA 90/45-100



**4015782**



Pos.	Part Number	Pcs.
1	m14942	1
3	4013785	1
4	4013786	9
5	4013787	2
10	m03927	1
11	m14232	1
15	m01305	2
16	m14233	4
20	m01214	2
21	m03988	2
25	m02646	1

Ⓒ PÍSTNICE 80/45-70

Ⓓ KOLBENSTANGE 80/45-70

Ⓕ TIGE DE PISTON 80/45-70

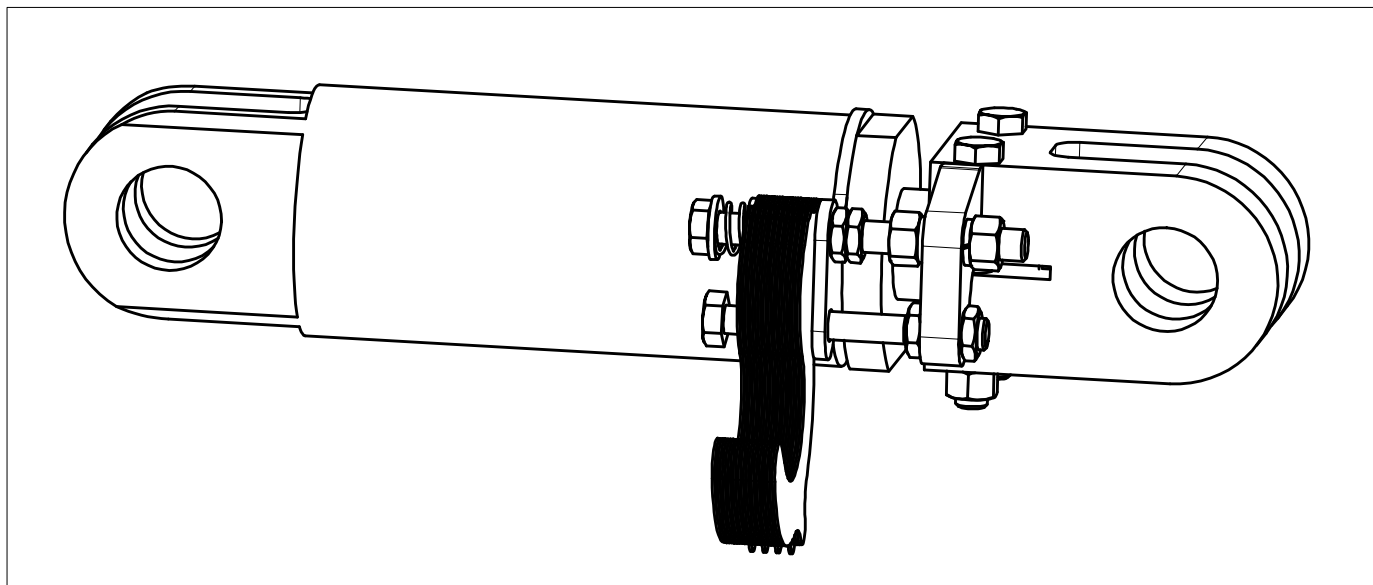
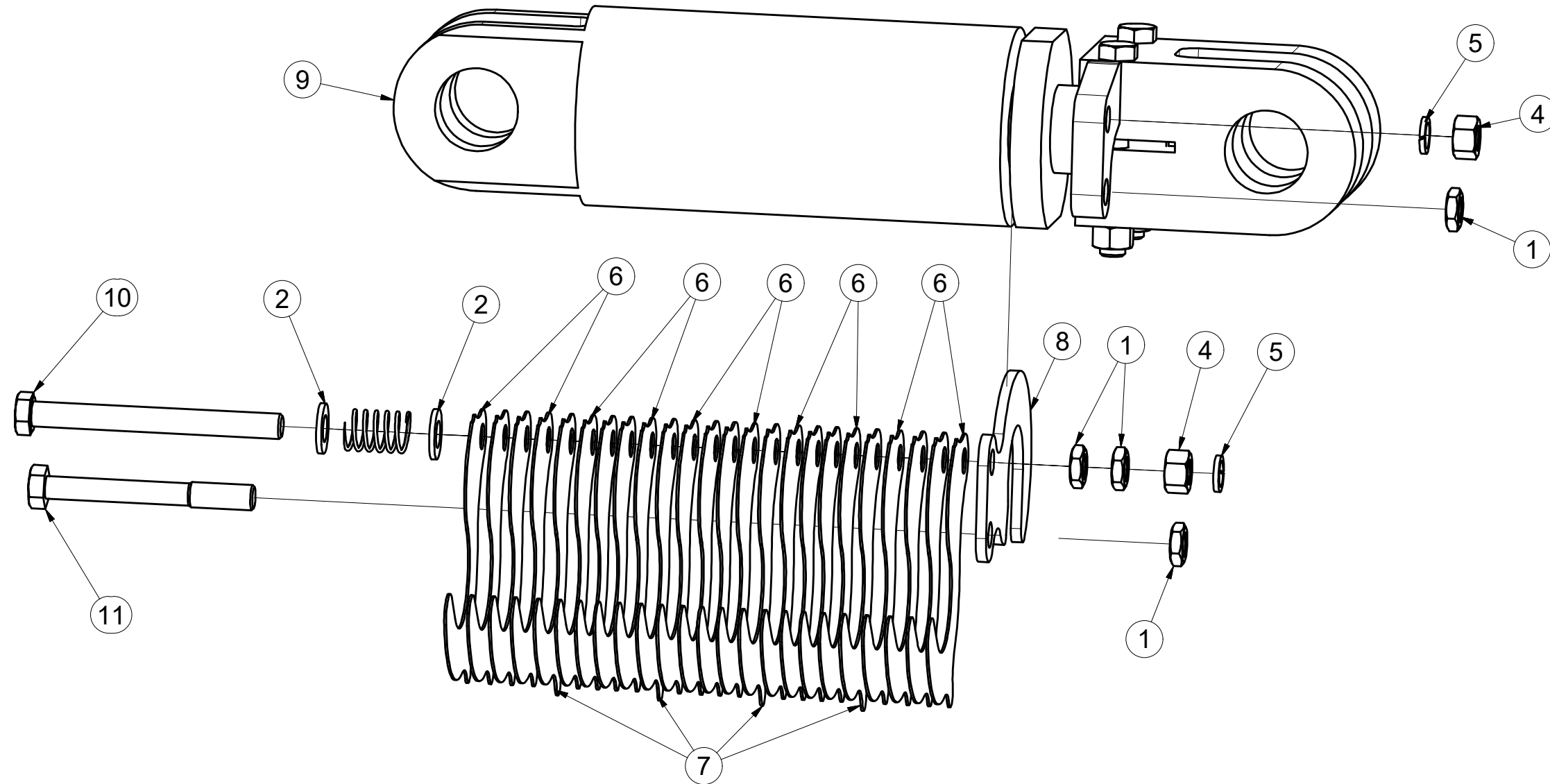
Ⓖ PISTON ROD 80/45-70

Ⓡ ЦИЛИНДР 80/45-70

Ⓟ TRZPIEŃ TŁOKA 80/45-70



**4015891**



Pos.	Part Number	Pcs.
1	m14233	4
2	m01214	2
3	m02646	1
4	m01305	2
5	m03988	2
6	4014234	20
7	4014235	4
8	4013785	1
9	m15017	1
10	m11148	1
11	m04040	1

Ⓒ SOUPRAVA TĚSNIVA PÍSTNIC

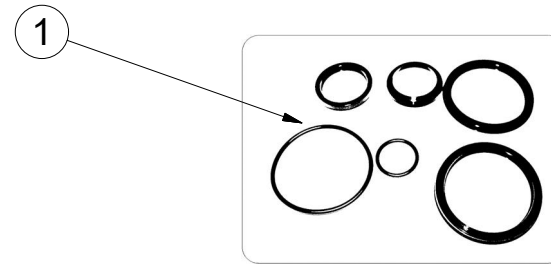
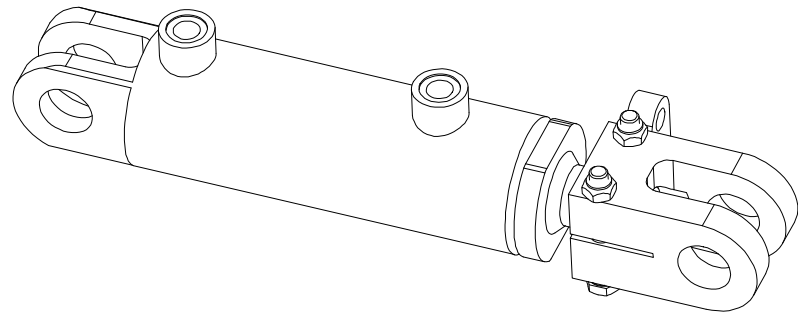
Ⓓ KOLBENSTANGENDICHTUNGSMITTELSATZ

Ⓕ SET DE GARNITURE DES TIGES DE PISTON

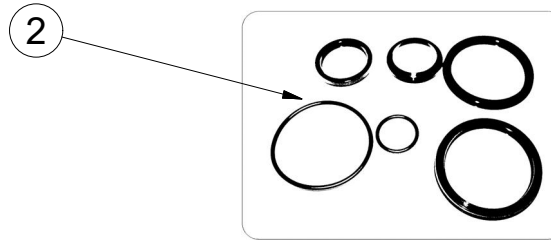
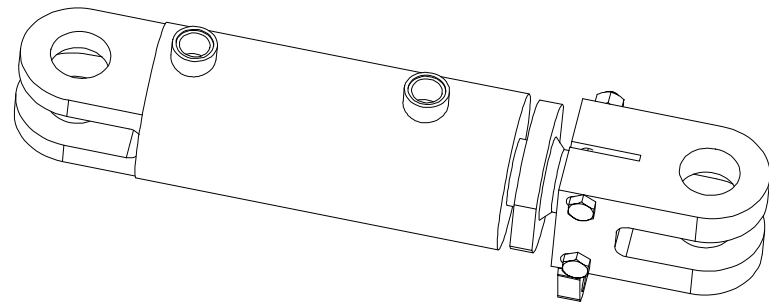
Ⓖ SEALING SET FOR PISTON RODS

Ⓡ КОМПЛЕКТ ПРОКЛАДОК ЦИЛИНДРОВ

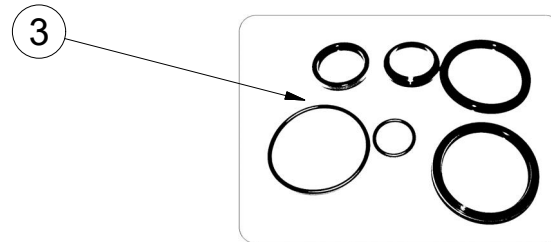
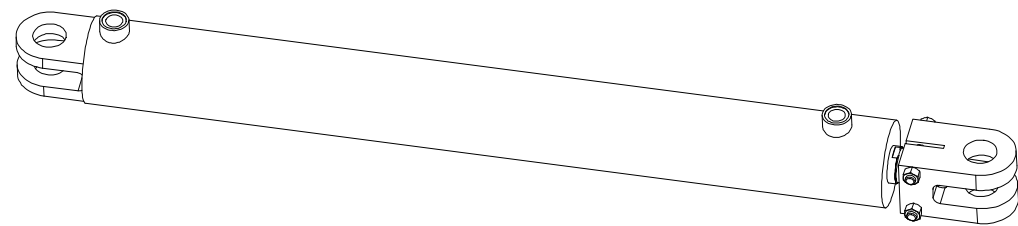
Ⓟ ZESTAW USZCZELEK TRZPIENIA TŁOKA



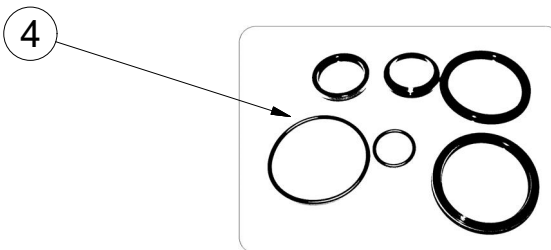
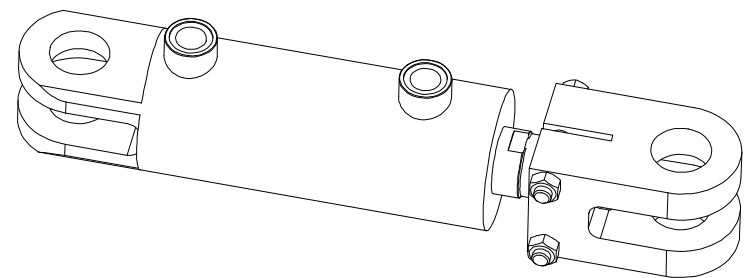
m14940 - Ø63/Ø40-95		
Pos	Part number	Pcs
1	m15372	2



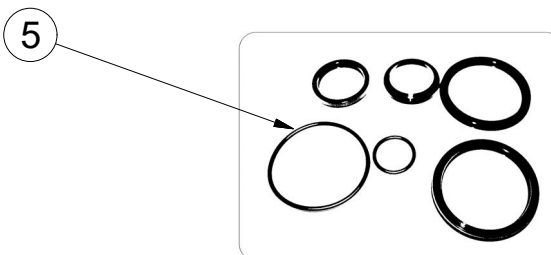
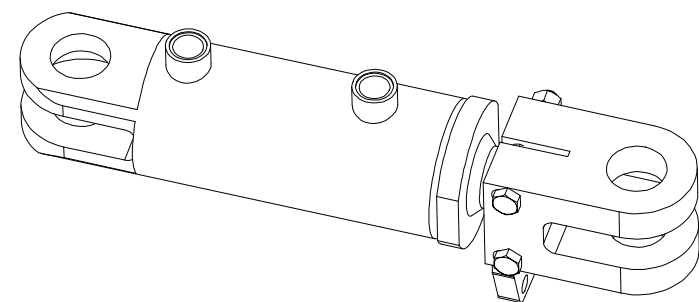
m14942 - Ø90/Ø45-100		
Pos	Part number	Pcs
2	m15374	2



m14955 - Ø90/Ø45-830		
Pos	Part number	Pcs
3	m15374	1



m14956 - Ø80/Ø45-100		
Pos	Part number	Pcs
4	m15373	2



m15017 - Ø80/Ø45-70		
Pos	Part number	Pcs
5	m15373	2



Ⓒ SVĚTELNÁ SADA

Ⓓ LEUCHTENSATZ

Ⓕ KIT LUMINEUX

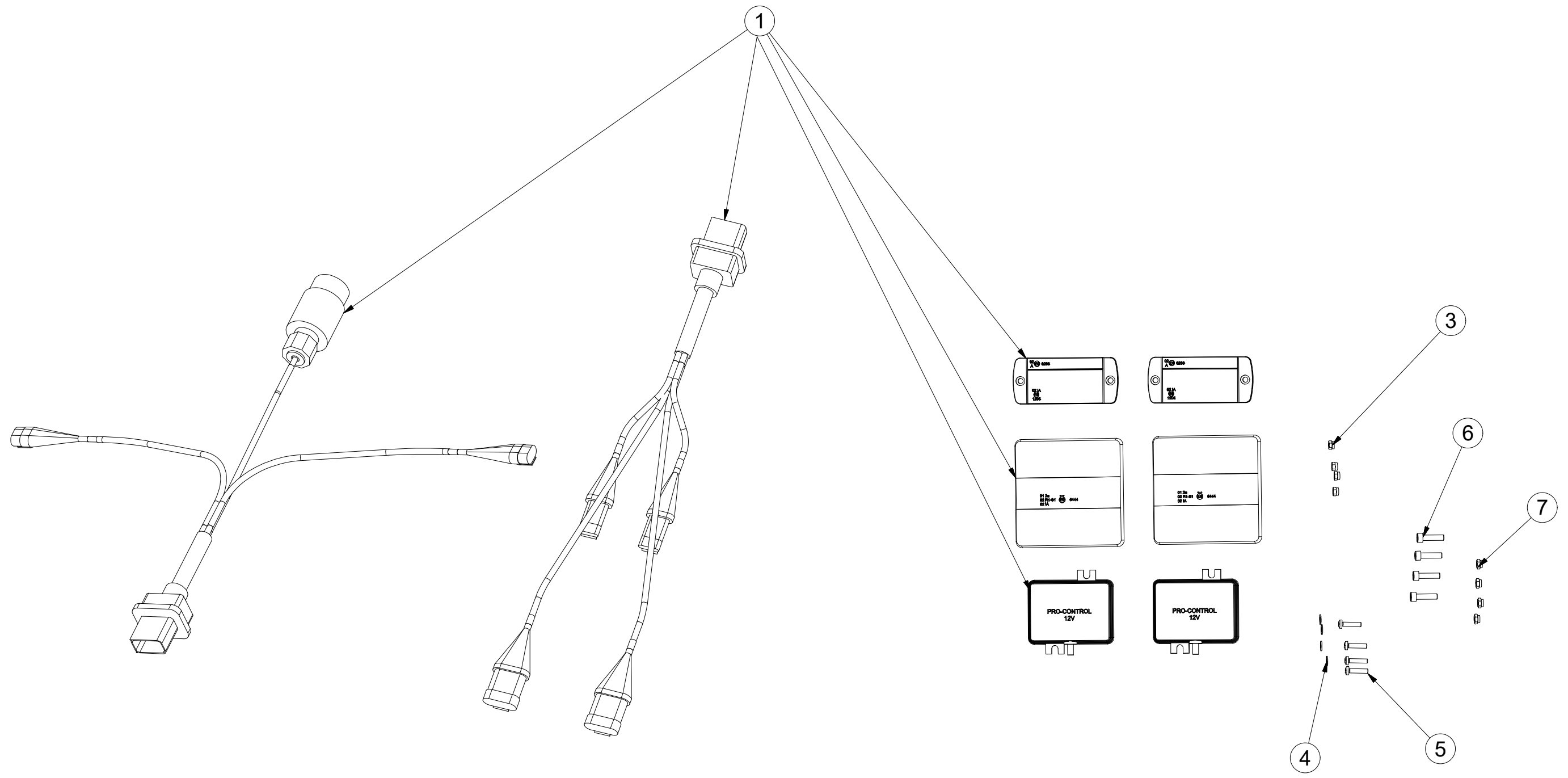
Ⓖ LIGHTING SET

Ⓡ ОСВЕТИТЕЛЬНЫЙ КОМПЛЕКТ

Ⓟ ZESTAW OŚWIETLENIA



**3008454**



Pos.	Part Number	Pcs.
1	m15240	1
3	m05562	4
4	m05597	4
5	m15790	4
6	m10591	4
7	m06236	4
30	m05566	50

Ⓒ SVĚTELNÁ SADA

Ⓓ LEUCHTENSATZ

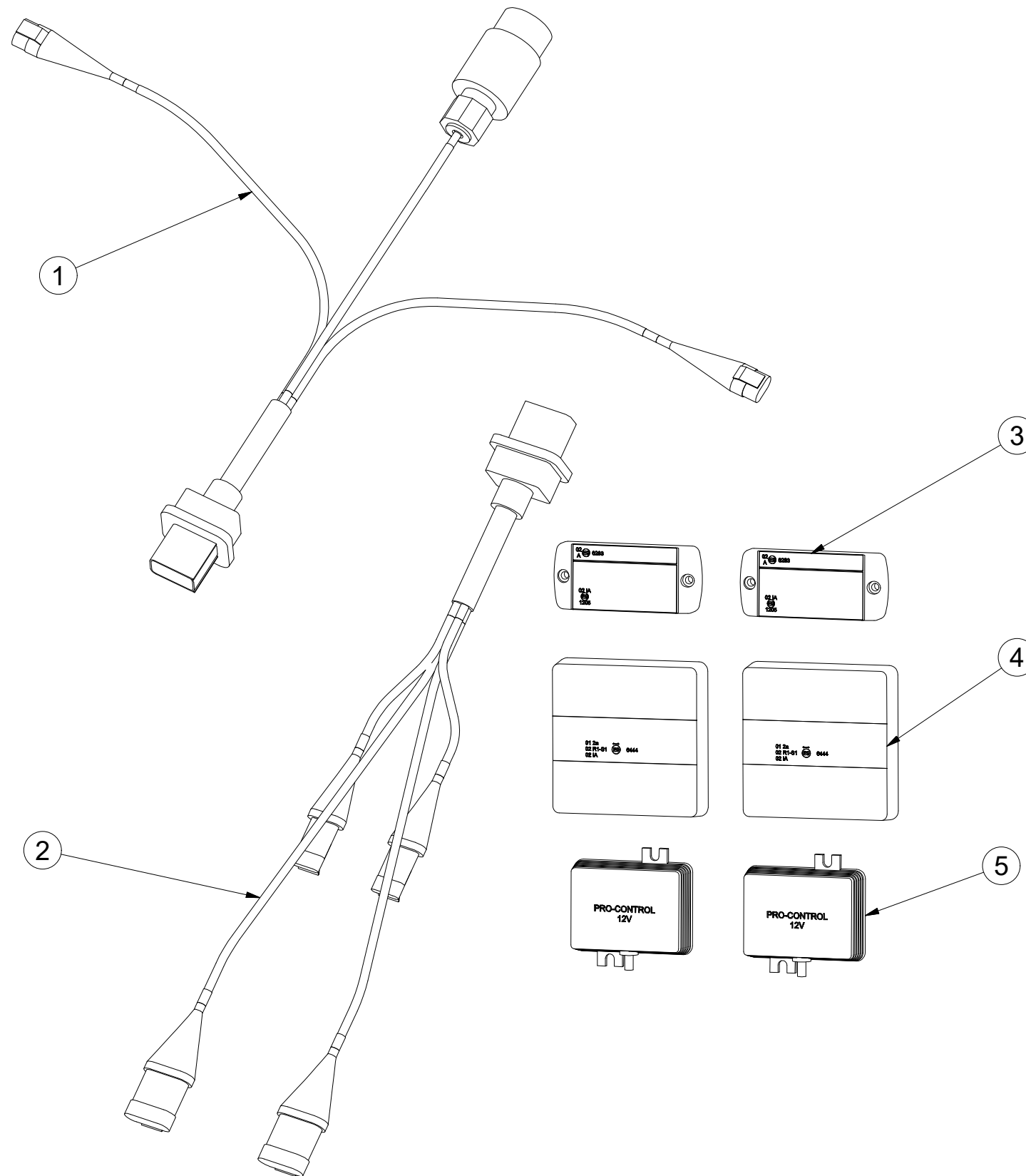
Ⓕ KIT LUMINEUX

**m15240**

Ⓖ LIGHTING SET

Ⓡ ОСВЕТИТЕЛЬНЫЙ КОМПЛЕКТ

Ⓟ ZESTAW OŚWIETLENIA



Pos.	Part Number	Pcs.
1	m14779	1
2	m14778	1
3	m14776	2
4	m14865	2
5	m14777	2

☉ SAMOLEPKY STROJE

☉ AUFKLEBER MASCHINEN

☉ VOITURE MACHINES

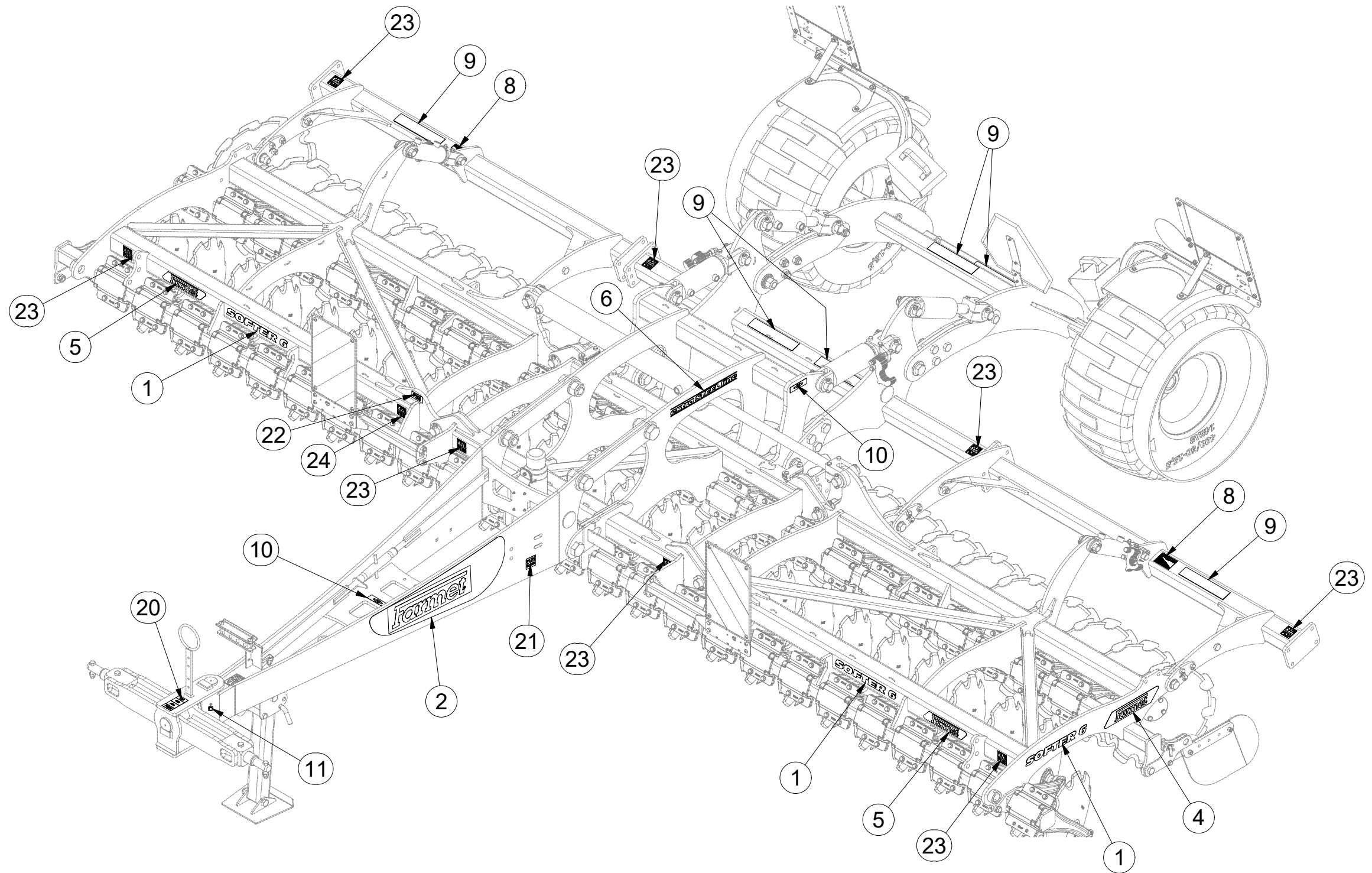
☉ STICKERS MACHINES

☉ СТИКЕРЫ МАШИНЫ

☉ NAKLEJKI MASZYNY



**8000789-30036**



Pos.	Part Number	Pcs.
1	m14966	7
2	m13101	1
4	m13117	2
5	m13116	5
6	m10353	2
8	m14958	3
9	m11147	6
10	m03316	3
11	m03320	1
20	m11295	1
21	m11299	1
22	m04368	4
23	m11297	8
24	m11296	2

☉ SAMOLEPKY STROJE

☉ AUFKLEBER MASCHINEN

☉ VOITURE MACHINES

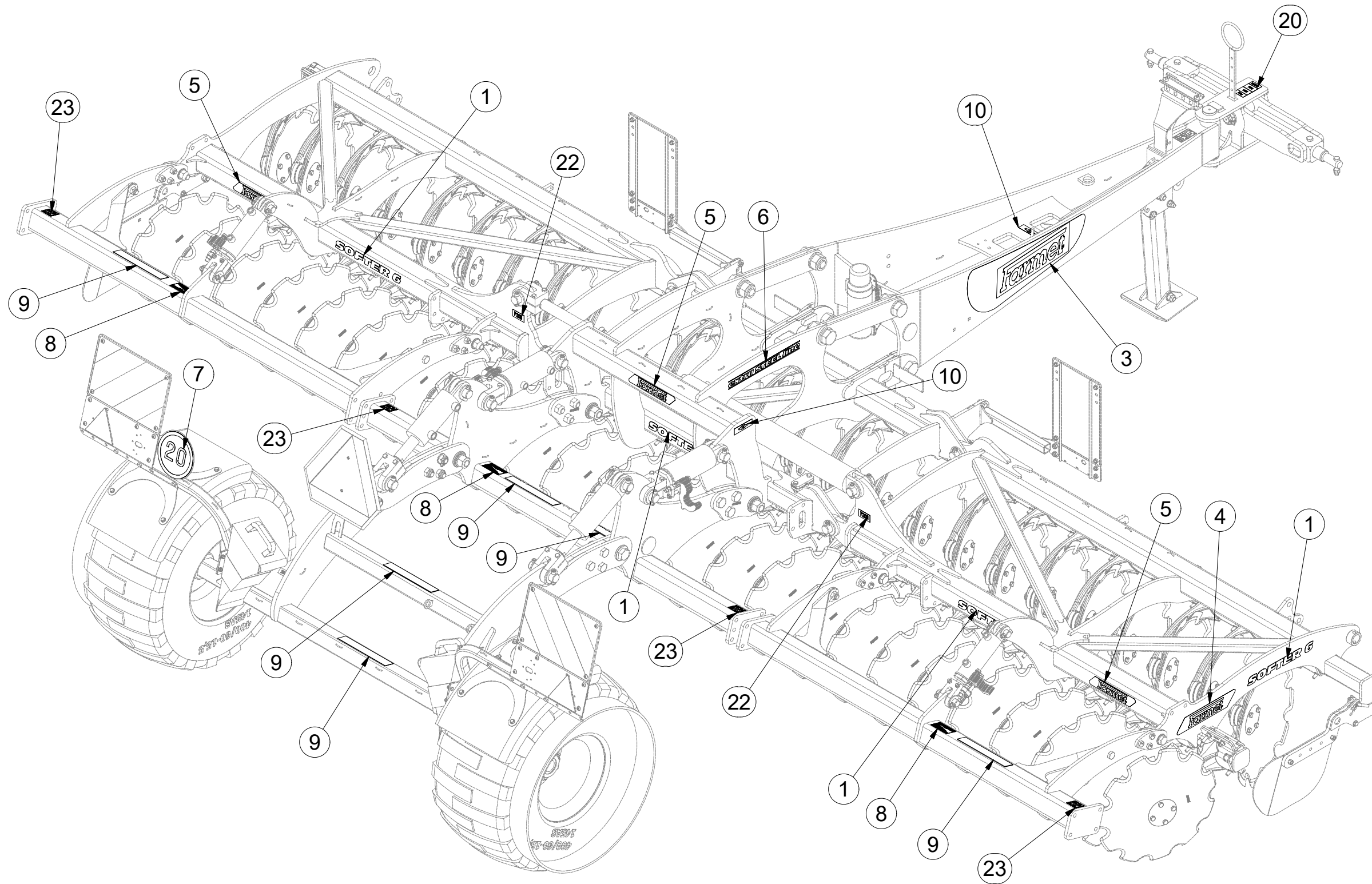
☉ STICKERS MACHINES

☉ СТИКЕРЫ МАШИНЫ

☉ NAKLEJKI MASZYNY



8000789-30036



Pos.	Part Number	Pcs.
1	m14966	7
3	m13102	1
4	m13117	2
5	m13116	5
6	m10353	2
7	m04406	1
8	m14958	3
9	m11147	6
10	m03316	3
20	m11295	1
22	m04368	4
23	m11297	8