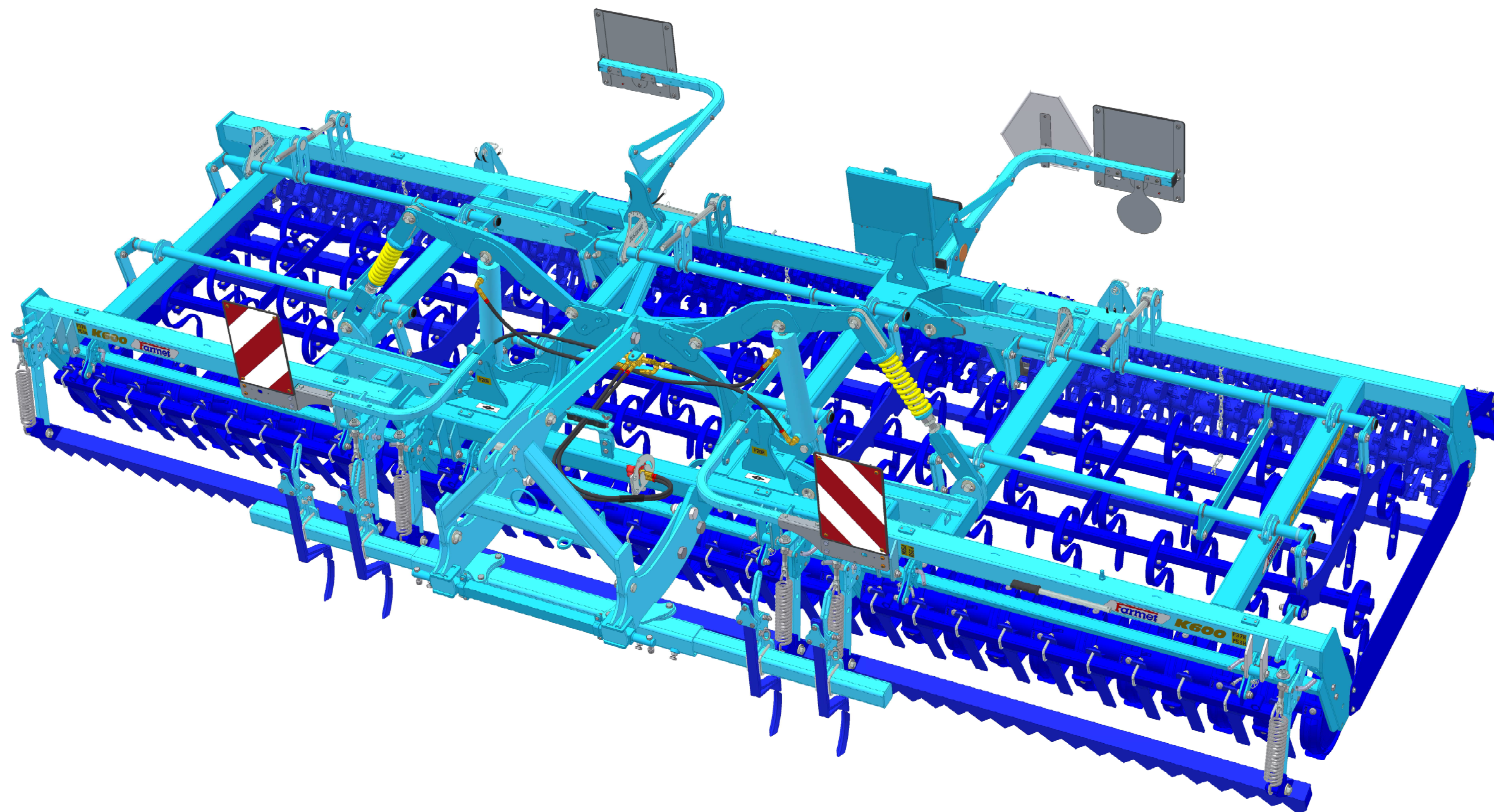


The effective technology

Farmet[®]

ⒸZ KATALOG NÁHRADNÍCH DÍLŮ ⒸB CATALOGUE OF SPARE PARTS ⒸD ERSATZTEILLISTE
ⒸRU КАТАЛОГ ЗАПАСНЫХ ЧАСТЕЙ ⒸF CATALOGUE DES PIÈCES DE RECHANGE ⒸPL KATALOG CZĘŚCI ZAMIENNYCH

KOMPAKTOMAT K600NS



ⒸZ Platnost pro vrcholové | výrobní číslo stroje ⒸB Validity for the top | serial number of the machine
ⒸD Gültigkeit für die Haupt- | Herstellungsnummer der Maschine ⒸRU Действительно для главного | заводского номера машины
ⒸF Validité du numéro de référence | de série de la machine ⒸPL Obowiązuje dla numeru głównego | seryjnego maszyny

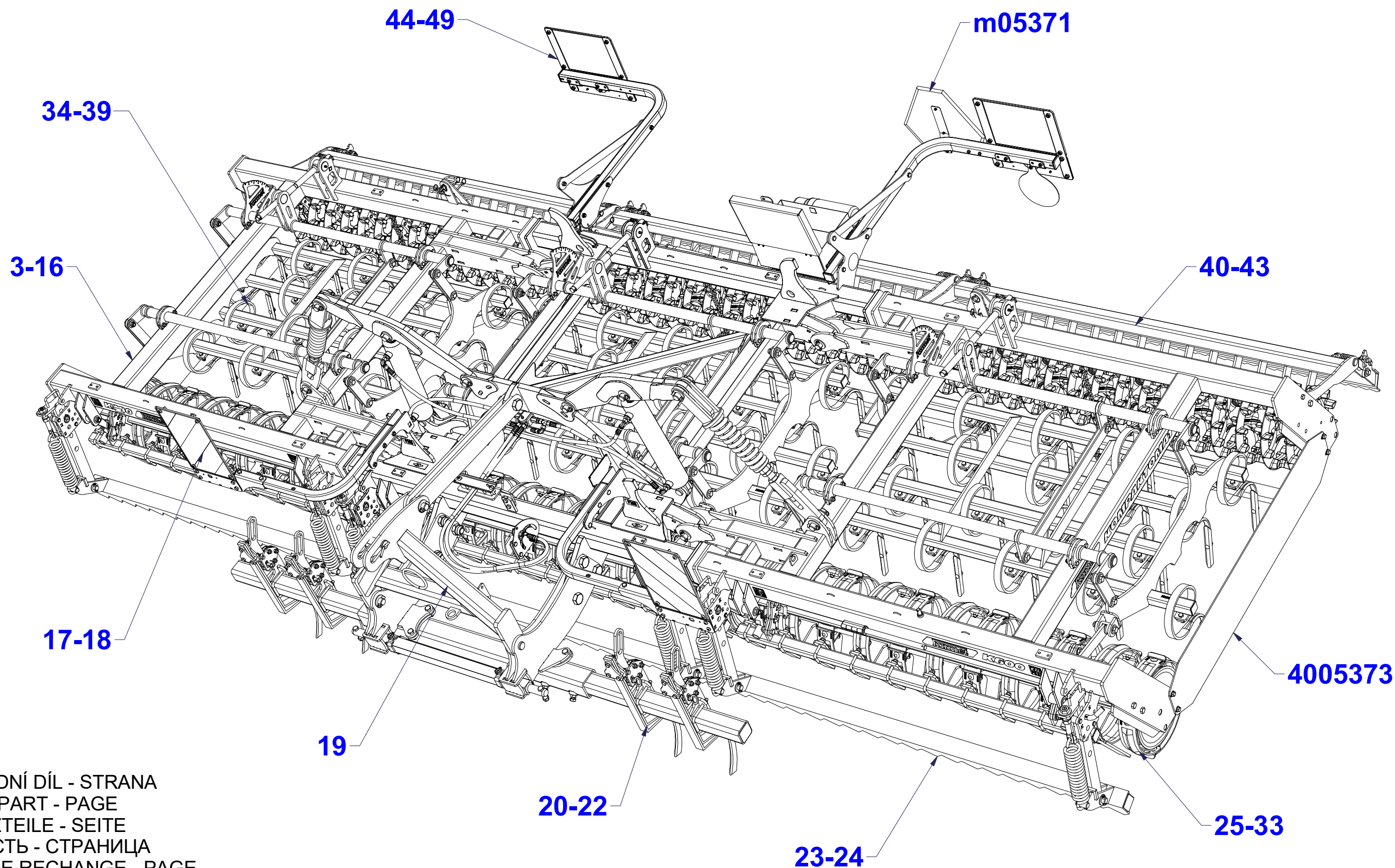
9333122 | 2018/0087

Farmet a. s.
Jiřínková 276
552 03 Česká Skalice, CZ

telefon: +420 491 450 111
fax: +420 491 450 136
GSM: +420 774 715 738

IČ: 46504931
DIČ: CZ46504931

web: www.farmet.cz
e-mail: farmet@farmet.cz



☉ POLOTOVAR STROJE

☉ MASCHINEN-HALBFABRIKAT

☉ MACHINE - SEMI-PRODUIT

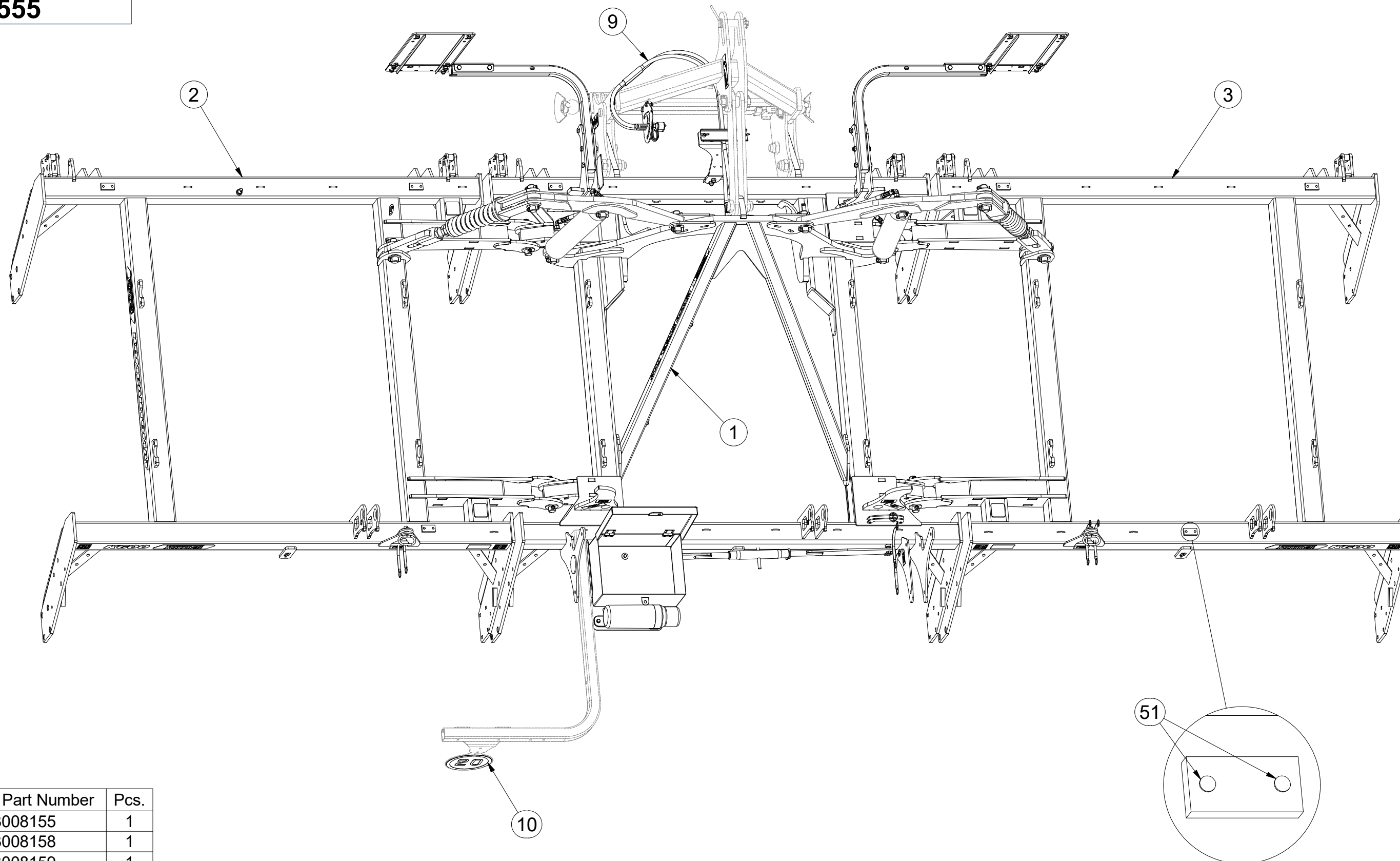
☉ SEMIFINISHED MACHINE

☉ ПОЛУФАБРИКАТ МАШИНЫ

☉ PÓLFABRYKAT MASZYNY



3007555



Pos.	Part Number	Pcs.
1	3008155	1
2	3008158	1
3	3008159	1
9	m14547	1
10	m14554	1
51	m11099	20

Ⓒ POLOTOVAR STROJE

Ⓓ MASCHINEN-HALBFABRIKAT

Ⓕ MACHINE - SEMI-PRODUIT

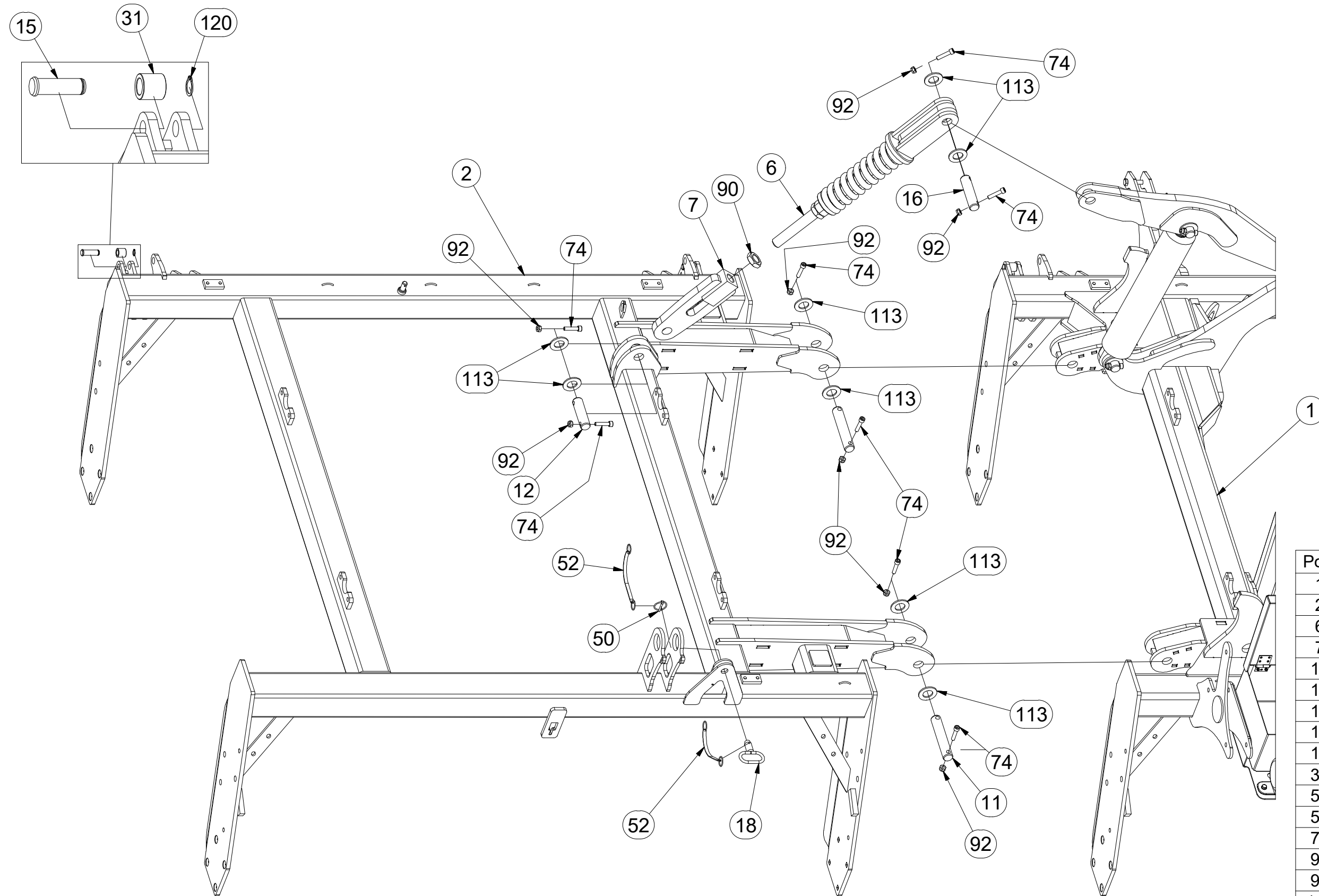
Ⓖ SEMIFINISHED MACHINE

Ⓡ ПОЛУФАБРИКАТ МАШИНЫ

Ⓟ PÓŁFABRYKAT MASZYN



3007555



Pos.	Part Number	Pcs.
1	3008155	1
2	3008158	1
6	4005363	2
7	4005366	2
11	4007641	4
12	4007584	2
15	4014170	12
16	4014569	2
18	4000154	2
31	4014171	12
50	m10454	4
52	m12467	6
74	m14143	26
90	m04043	2
92	m03775	26
113	m14029	26
120	m17166	12

☉ POLOTOVAR STROJE

☉ MASCHINEN-HALBFABRIKAT

☉ MACHINE - SEMI-PRODUIT

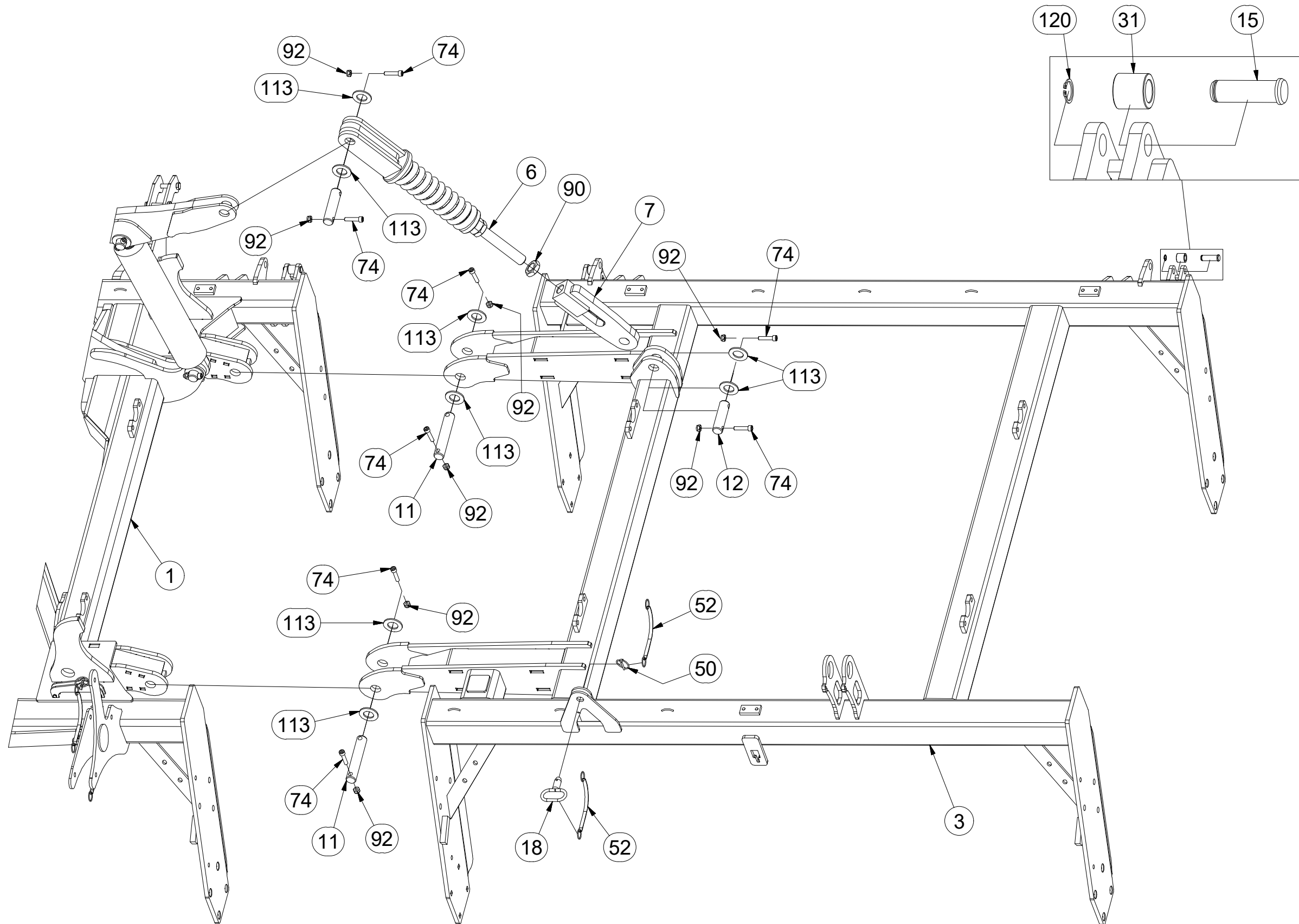
☉ SEMIFINISHED MACHINE

☉ ПОЛУФАБРИКАТ МАШИНЫ

☉ PÓLFABRYKAT MASZYN



3007555



Pos.	Part Number	Pcs.
1	3008155	1
3	3008159	1
6	4005363	2
7	4005366	2
11	4007641	4
12	4007584	2
15	4014170	12
18	4000154	2
31	4014171	12
50	m10454	4
52	m12467	6
74	m14143	26
90	m04043	2
92	m03775	26
113	m14029	26
120	m17166	12

☉ POLOTOVAR STROJE

☉ MASCHINEN-HALBFABRIKAT

☉ MACHINE - SEMI-PRODUIT

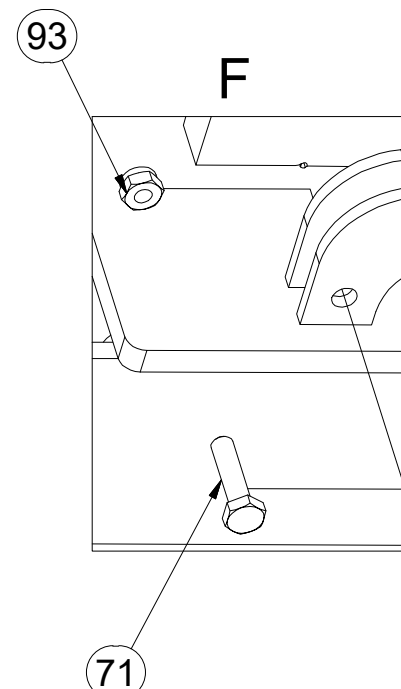
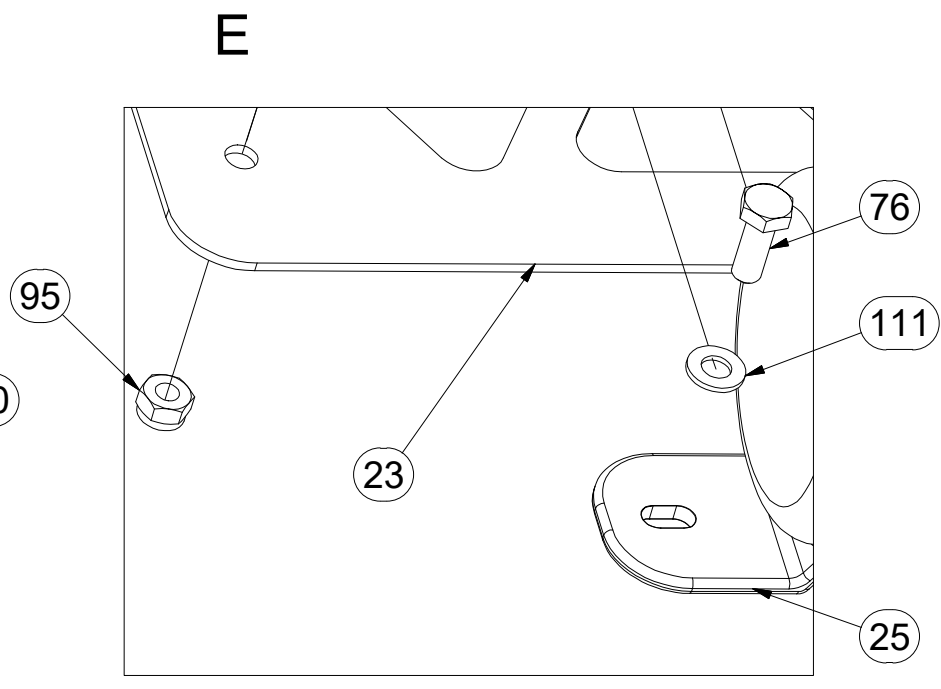
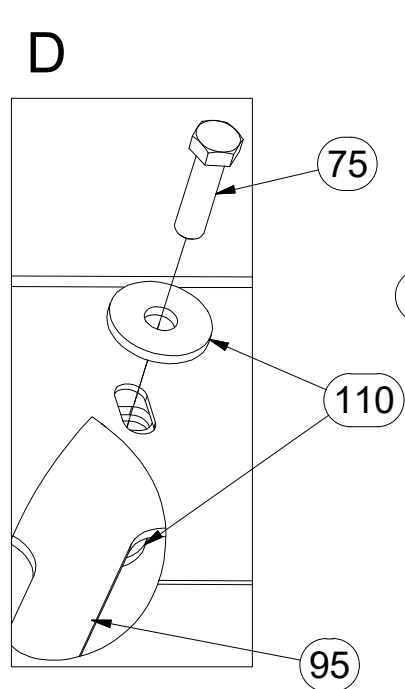
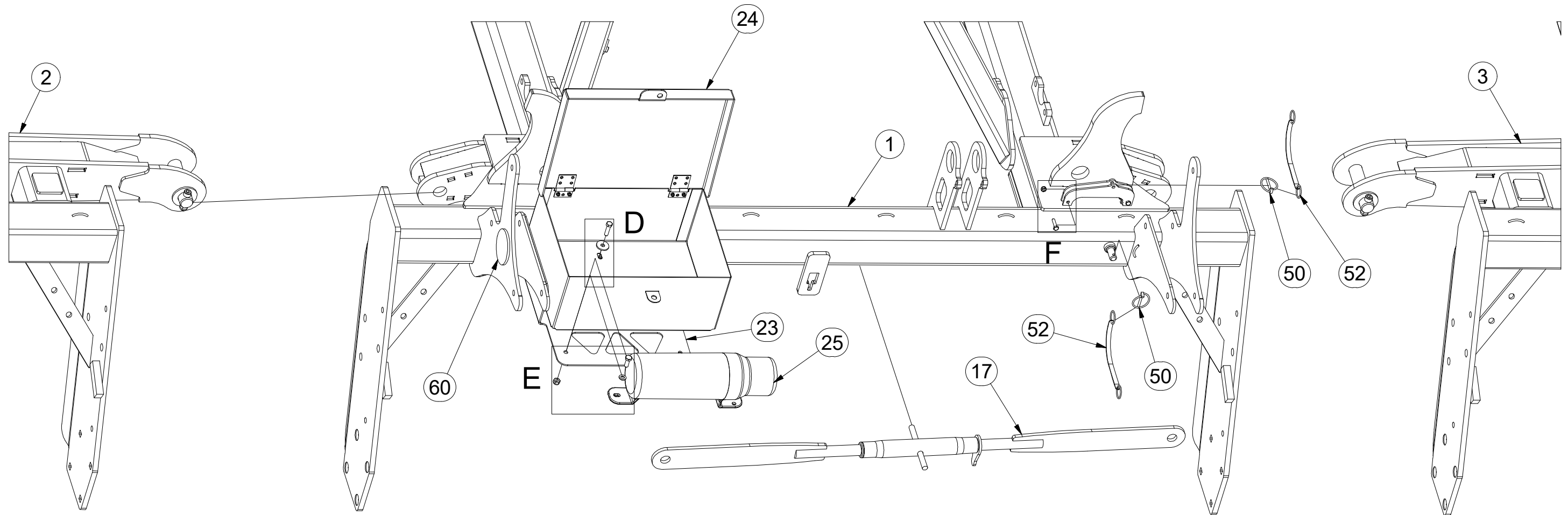
☉ SEMIFINISHED MACHINE

☉ ПОЛУФАБРИКАТ МАШИНЫ

☉ PÓLFABRYKAT MASZYNY



3007555



Pos.	Part Number	Pcs.
1	3008155	1
2	3008158	1
3	3008159	1
17	4003966	1
23	4019525	1
24	m12296	1
25	m15900	1
50	m10454	4
52	m12467	6
60	m02579	2
71	m01075	2
75	m04791	1
76	m01090	4
93	m05560	2
95	m04503	5
110	m07936	4
111	m01203	2

Ⓒ POLOTOVAR STROJE

Ⓓ MASCHINEN-HALBFABRIKAT

Ⓕ MACHINE - SEMI-PRODUIT

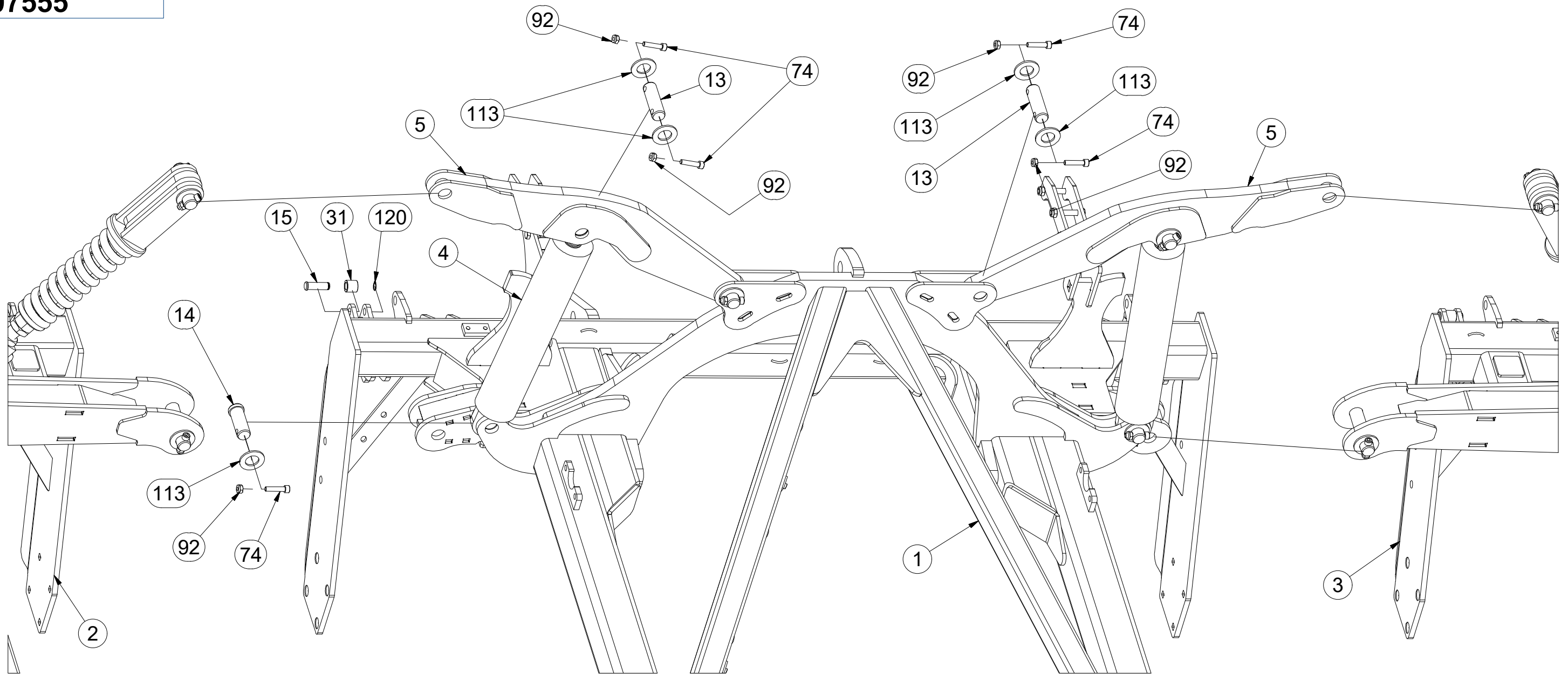
Ⓖ SEMIFINISHED MACHINE

Ⓡ ПОЛУФАБРИКАТ МАШИНЫ

Ⓟ PÓLFABRYKAT MASZYN



3007555



Pos.	Part Number	Pcs.
1	3008155	1
2	3008158	1
3	3008159	1
4	9000248	2
5	3002837	2
13	4007640	4
14	4019637	2
15	4014170	12
31	4014171	12
74	m14143	26
92	m03775	26
113	m14029	26
120	m17166	12

☉ POLOTOVAR STROJE

☉ MASCHINEN-HALBFABRIKAT

☉ MACHINE - SEMI-PRODUIT

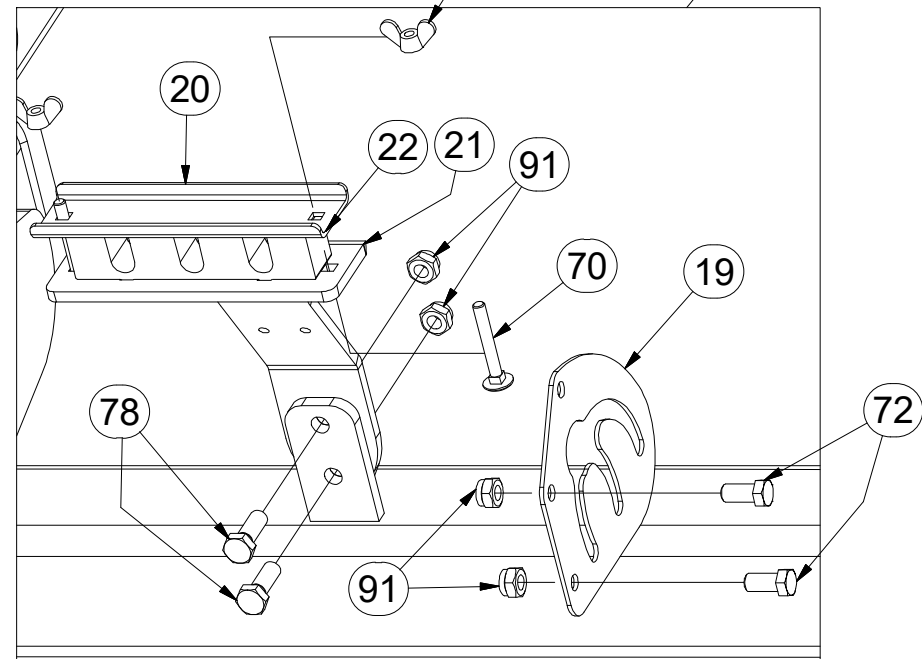
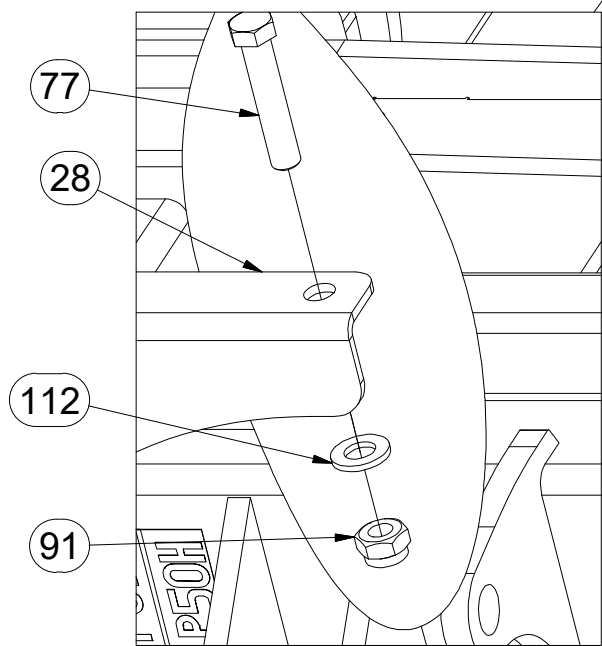
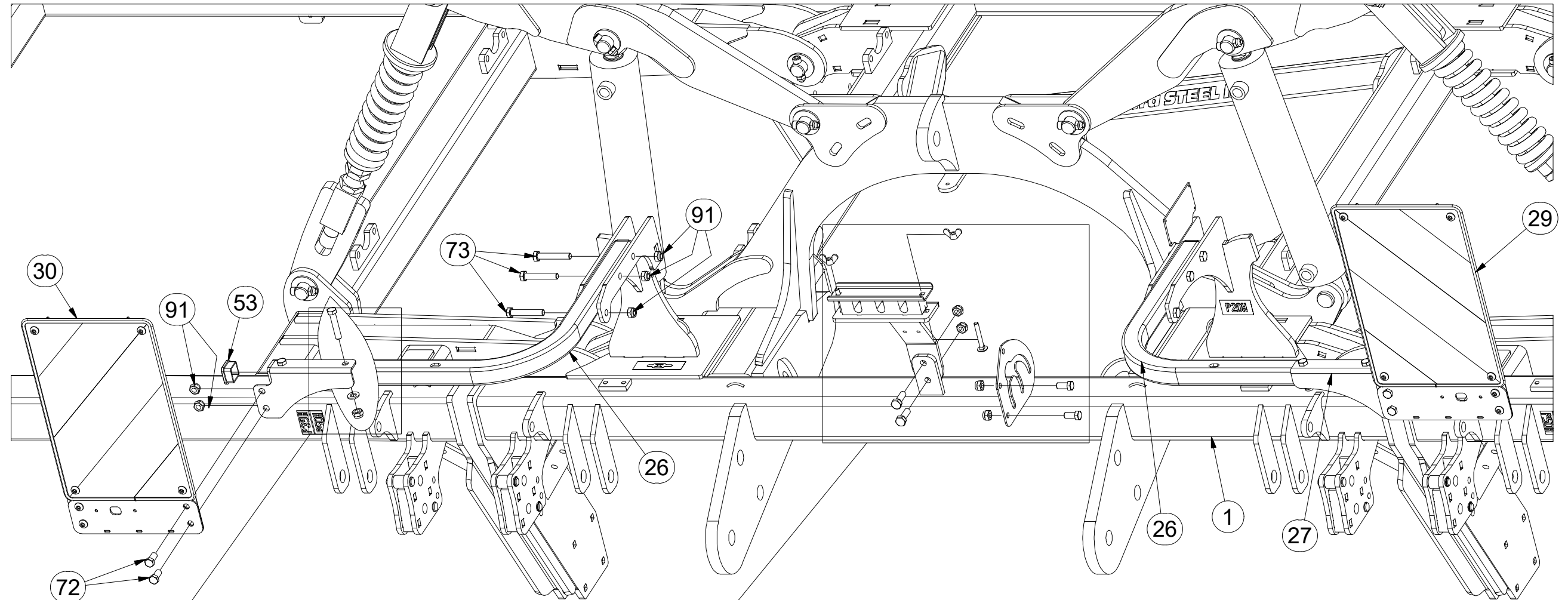
☉ SEMIFINISHED MACHINE

☉ ПОЛУФАБРИКАТ МАШИНЫ

☉ PÓLFABRYKAT MASZYNY



3007555



Pos.	Part Number	Pcs.
1	3008155	1
19	4008678	1
20	4004109	1
21	4015932	1
22	4015933	1
26	9004762	2
27	4019526	1
28	4019527	1
29	4019075	1
30	4019076	1
53	m12689	4
70	m09247	2
72	m08549	6
73	m14266	6
77	m01131	4
78	m04343	2
91	m04301	18
94	m01316	2
112	m01214	4

Ⓒ POLOTOVAR STROJE

Ⓓ MASCHINEN-HALBFABRIKAT

Ⓕ MACHINE - SEMI-PRODUIT

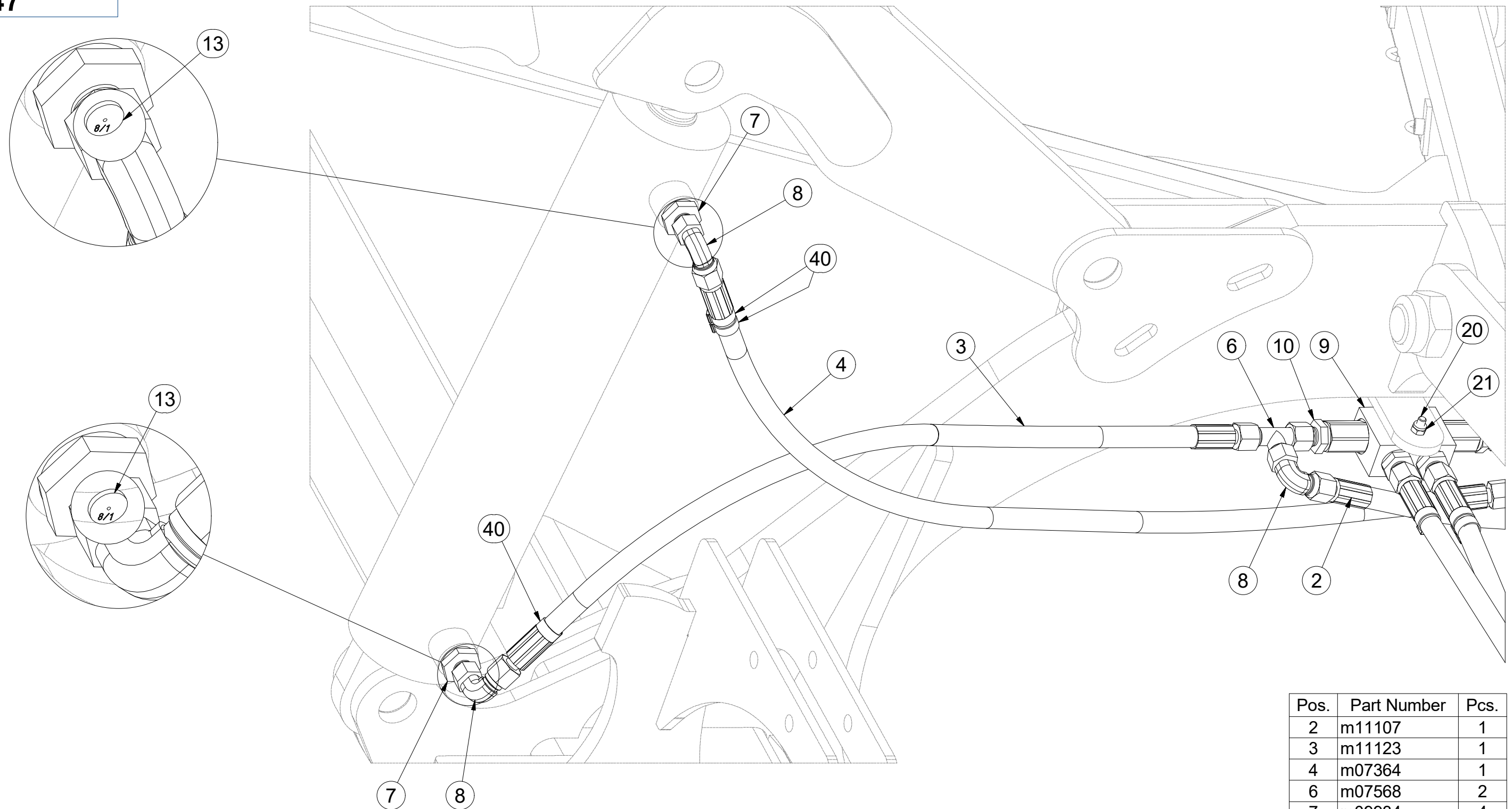
Ⓖ SEMIFINISHED MACHINE

Ⓡ ПОЛУФАБРИКАТ МАШИНЫ

Ⓟ PÓŁFABRYKAT MASZYN



m14547



Pos.	Part Number	Pcs.
2	m11107	1
3	m11123	1
4	m07364	1
6	m07568	2
7	m09934	4
8	m06803	6
9	m06673	1
10	m06528	4
13	m10780	4
20	m04842	1
21	m05560	1
40	m11294	12

Ⓒ POLOTOVAR STROJE

Ⓓ MASCHINEN-HALBFABRIKAT

Ⓕ MACHINE - SEMI-PRODUIT

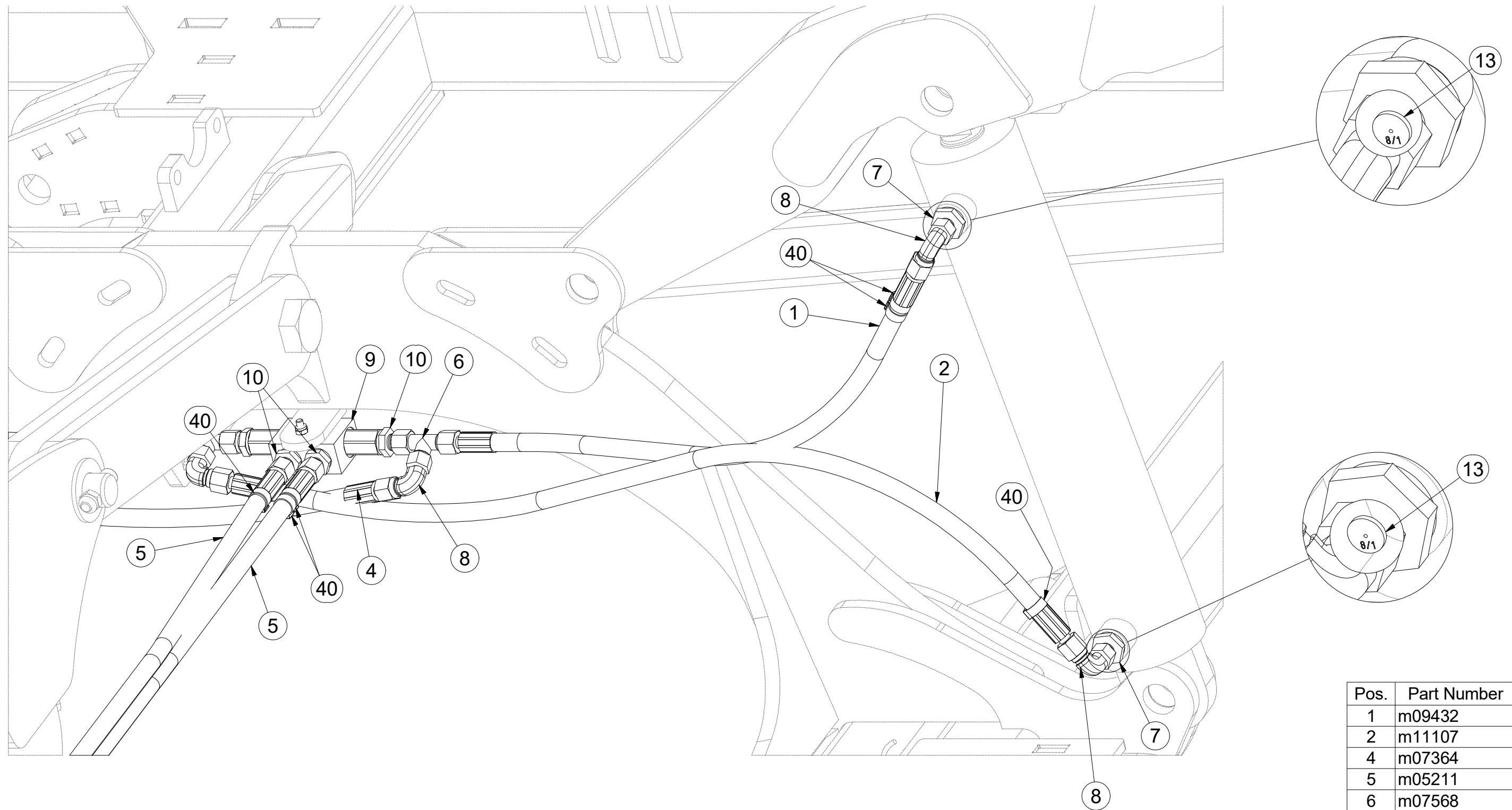
Ⓖ SEMIFINISHED MACHINE

Ⓡ ПОЛУФАБРИКАТ МАШИНЫ

Ⓟ PÓŁFABRYKAT MASZYNY



m14547



Pos.	Part Number	Pcs.
1	m09432	1
2	m11107	1
4	m07364	1
5	m05211	2
6	m07568	2
7	m09934	4
8	m06803	6
9	m06673	1
10	m06528	4
13	m10780	4
40	m11294	12

Ⓒ POLOTOVAR STROJE

Ⓓ MASCHINEN-HALBFABRIKAT

Ⓕ MACHINE - SEMI-PRODUIT

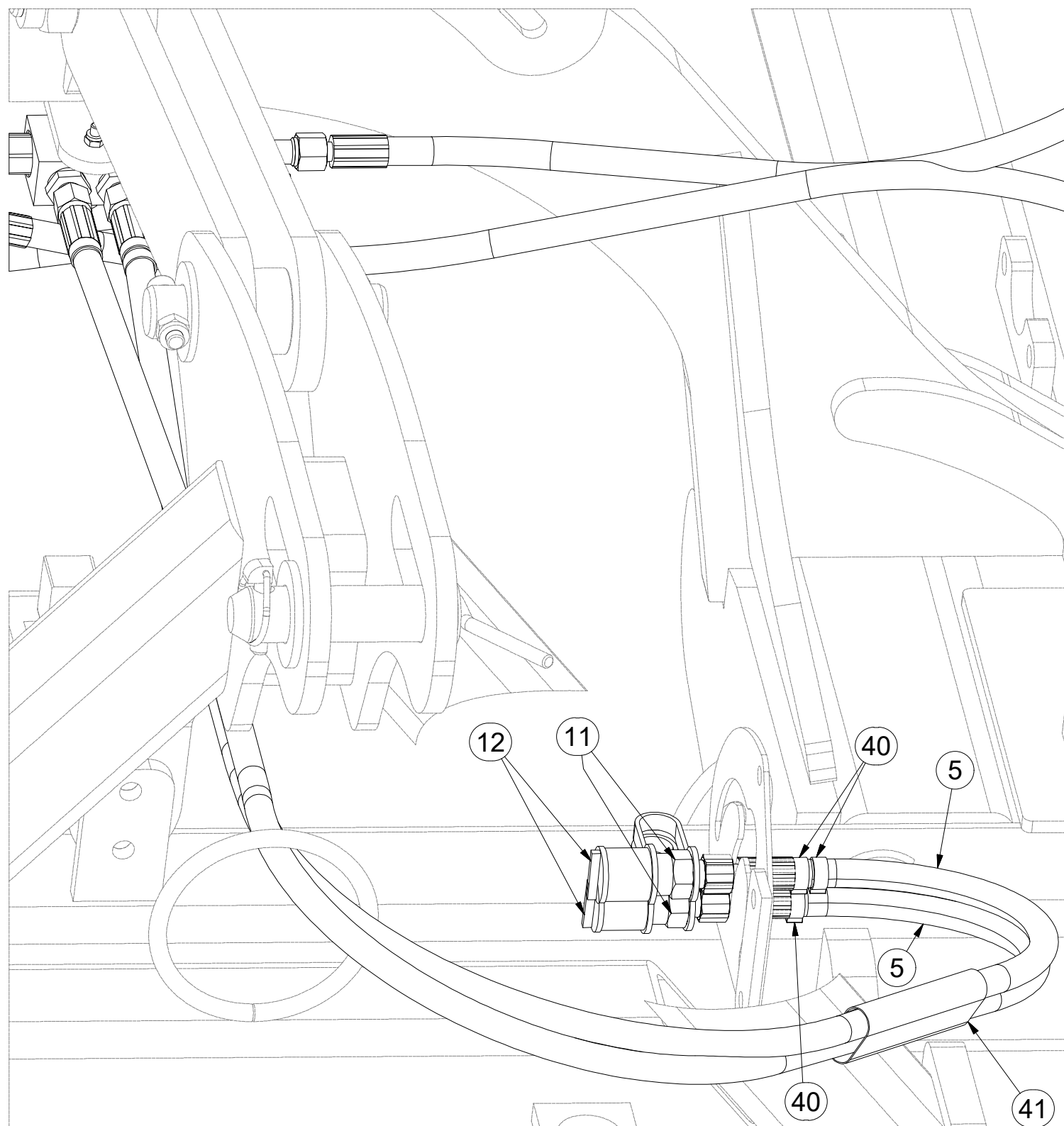
Ⓖ SEMIFINISHED MACHINE

Ⓡ ПОЛУФАБРИКАТ МАШИНЫ

Ⓟ PÓLFABRYKAT MASZYN



m14547



Pos.	Part Number	Pcs.
5	m05211	2
11	m03849	2
12	m04022	2
40	m11294	12
41	m11183	1

☉ SAMOLEPKY STROJE

☉ AUFKLEBER MASCHINEN

☉ VOITURE MACHINES

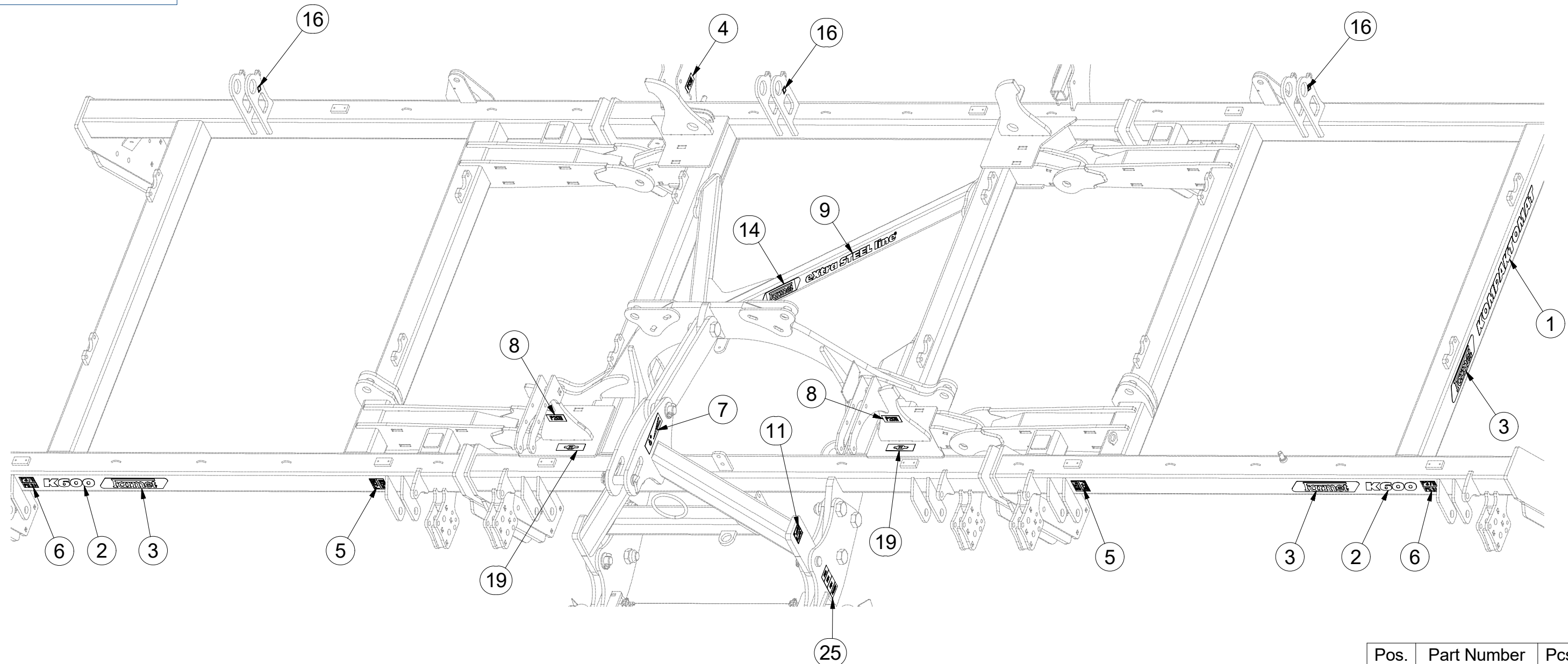
☉ STICKERS MACHINES

☉ СТИКЕРЫ МАШИНЫ

☉ NAKLEJKI MASZYNY



m14554



Pos.	Part Number	Pcs.
1	m07688	2
2	m07693	4
3	m13116	6
4	m04363	3
5	m11296	4
6	m11297	4
7	m03314	2
8	m04368	4
9	m10353	2
11	m11740	1
14	m14551	2
16	m03320	3
19	m03316	4
25	m11295	2

☉ SAMOLEPKY STROJE

☉ AUFKLEBER MASCHINEN

☉ VOITURE MACHINES

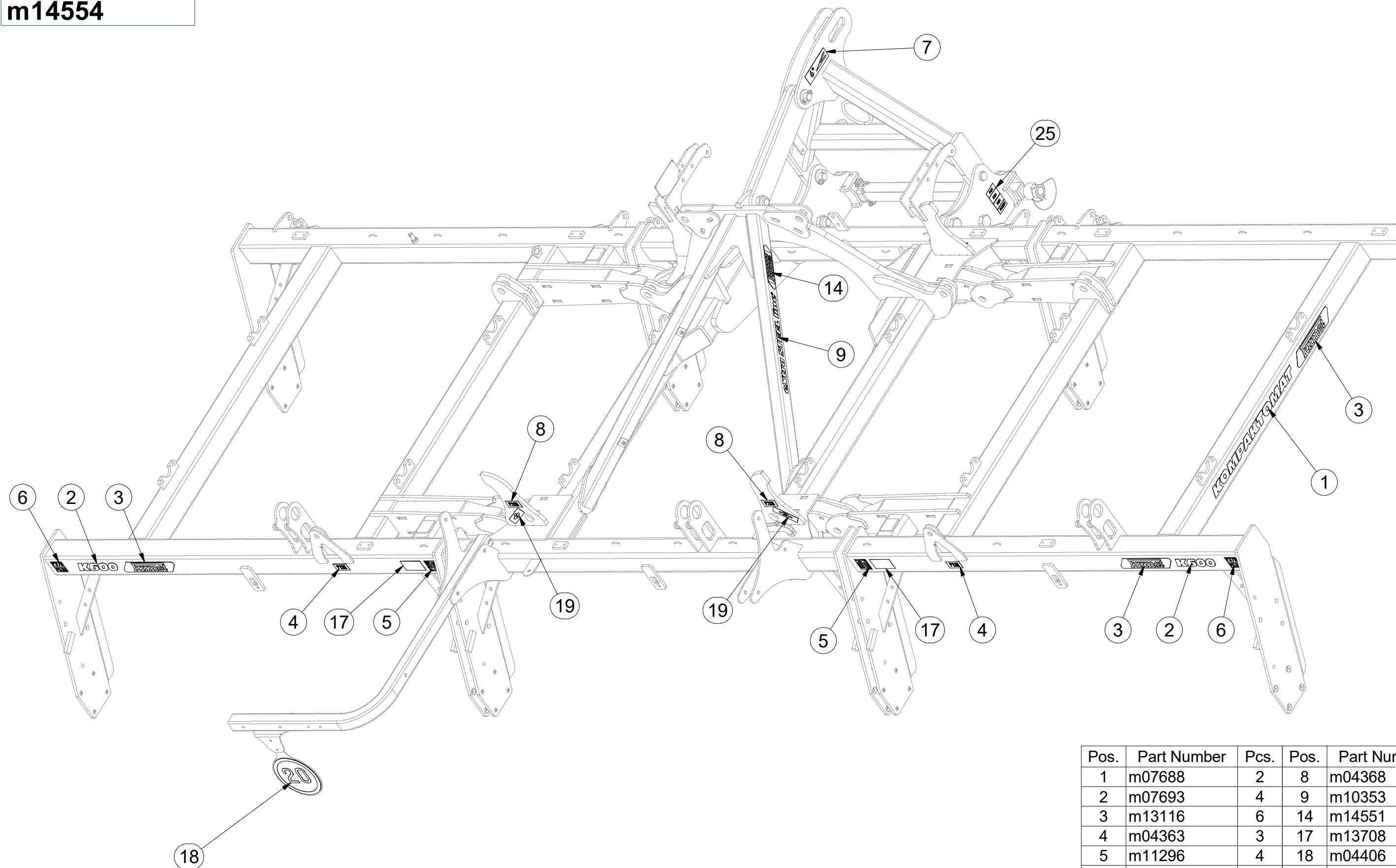
☉ STICKERS MACHINES

☉ СТИКЕРЫ МАШИНЫ

☉ NAKLEJKI MASZYNY



m14554



Pos.	Part Number	Pcs.	Pos.	Part Number	Pcs.
1	m07688	2	8	m04368	4
2	m07693	4	9	m10353	2
3	m13116	6	14	m14551	2
4	m04363	3	17	m13708	2
5	m11296	4	18	m04406	1
6	m11297	4	19	m03316	4
7	m03314	2	25	m11295	2

ⒸZ TÁHLO SKLÁPĚNÍ

Ⓓ ZUGSTANGE ZUR KIPPUNG

Ⓕ TIGE DU BASCULEMENT

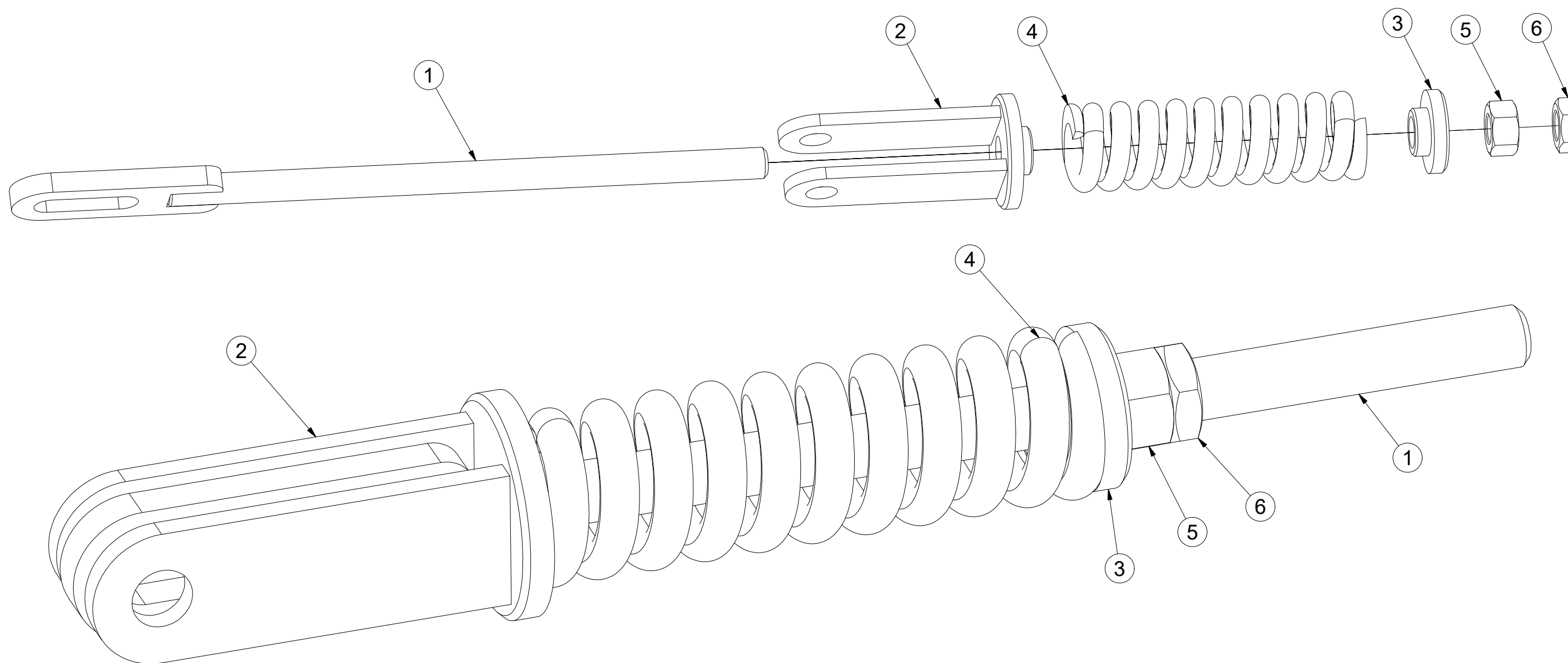
ⒸB TILTING PULL ROD

ⒸU ТЯГА СКЛАДЫВАНИЯ

ⒸL CIĘGŁO PRZECHYLANIA



4005363



Pos	Part Number	Pcs.
1	4005358	1
2	4005361	1
3	4000023	1
5	m01309	1
4	m06482	1
6	m04043	1

☉ SPOJOVACÍ TÁHLO

☉ VERBINDUNGSSTANGE

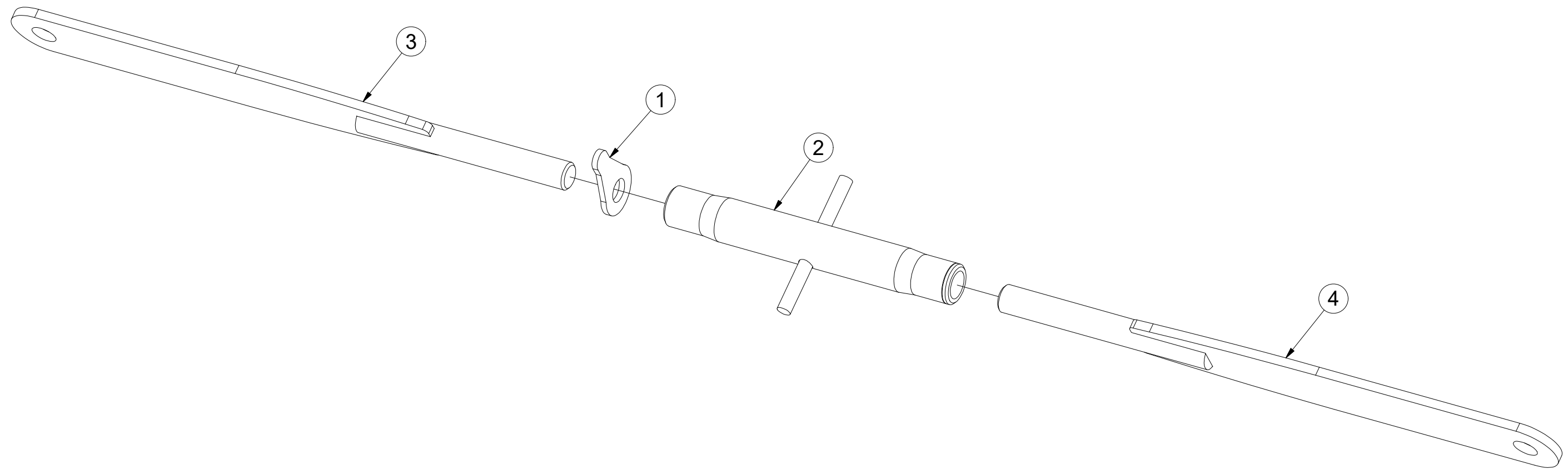
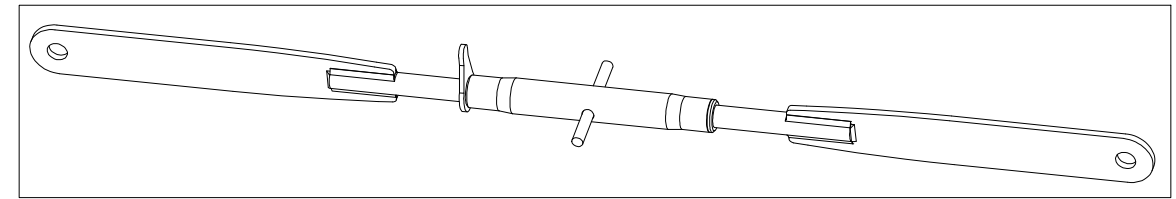
☉ TIGE DE RACCORDEMENT

4003966

☉ CONNECTING ROD

☉ СОЕДИНИТЕЛЬНАЯ ТЯГА

☉ KORBOWÓD



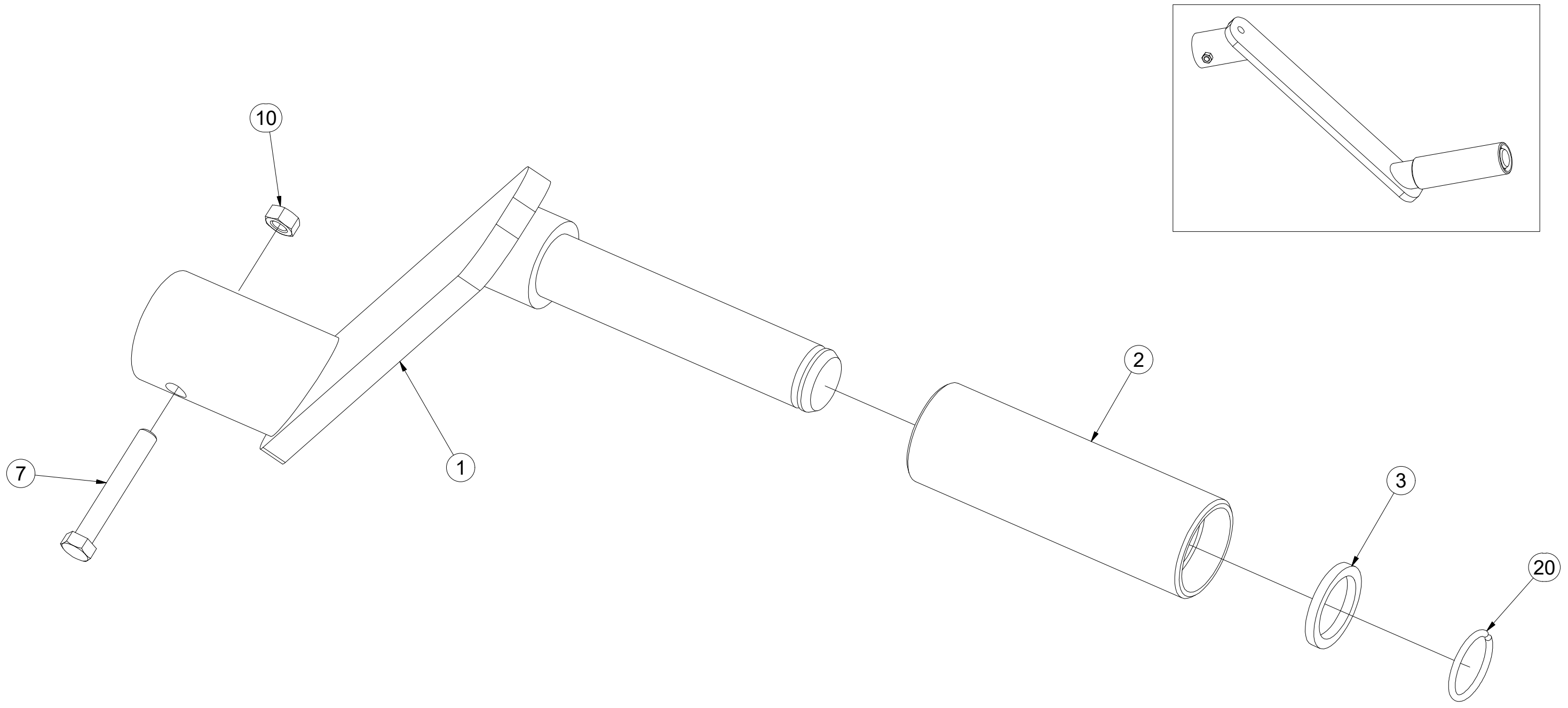
Poz	Číslo součásti	Ks
1	m08881	1
2	m08880	1
3	4003961	1
4	4003962	1

CZ NASAZOVACÍ KLIKA
 D EINSTELLKURBEL
 F MANIVELLE AMOVIBILE

GB PRESS-ON HANDLE
 RU НАСАЖИВАЕМАЯ РУКОЯТКА
 PL KLAMKA MOCOWANA



4003087



Pos.	Part Number	Pcs.
1	4003092	1
2	4001533	1
3	4004828	1
7	m04641	1
10	m01295	1
20	m06561	1

ⒸZ TERČ PŘEDNÍ LEVÝ

Ⓓ SCHILD, VORDERES, LINKES

Ⓕ CIBLE AVANT GAUCHE

ⒼB LEFT FRONT DISC

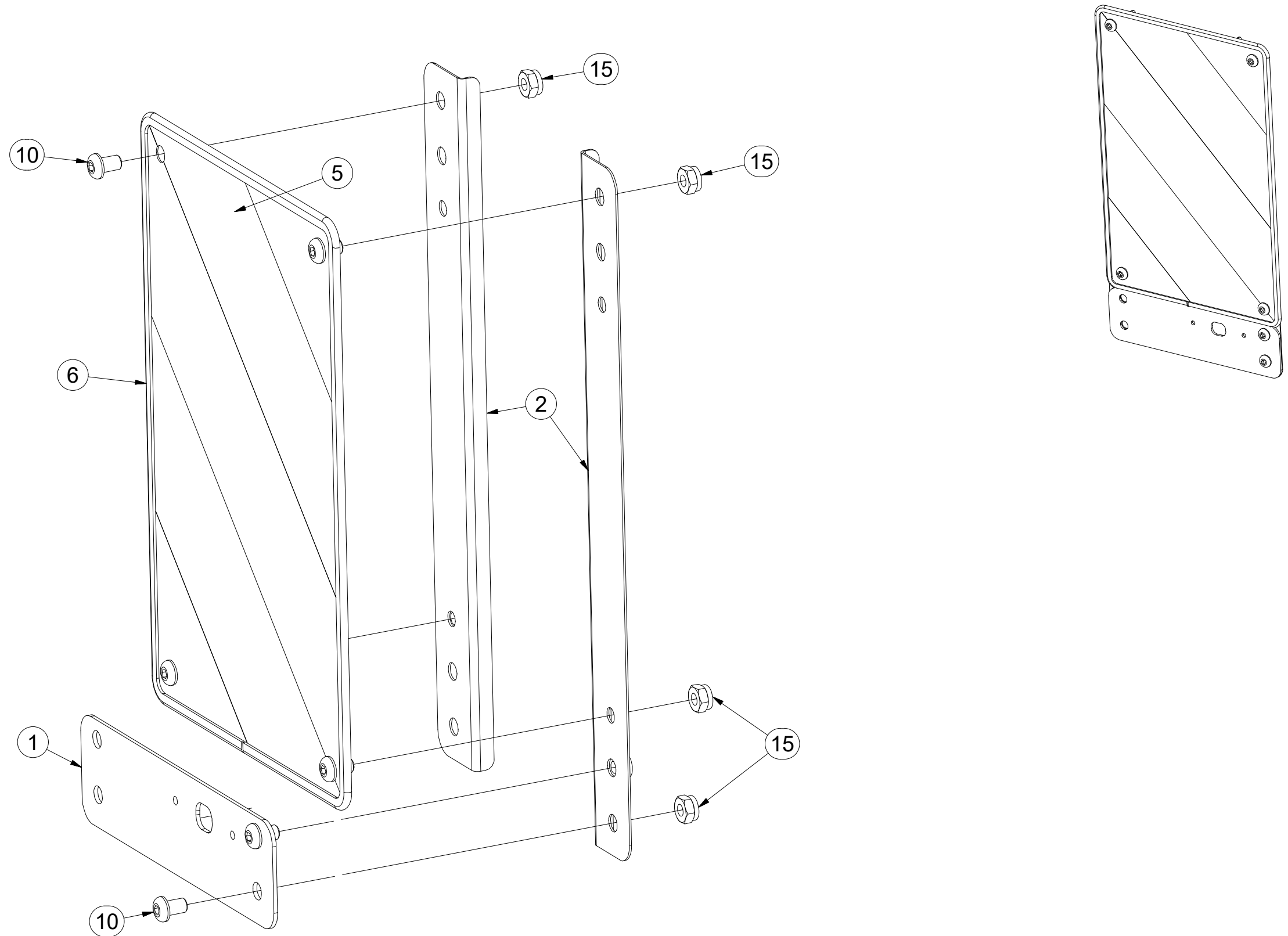
ⒶЩИТОК ПЕРЕДНИЙ ЛЕВЫЙ

Ⓐ TARCZA PRZEDNIA LEWA



4019075

Pos.	Part Number	Pcs.
1	4019247	1
2	4019245	2
5	m16274	1
6	m16628	1
10	m16687	6
15	m03775	6



ⒸZ TERČ PŘEDNÍ PRAVÝ

Ⓓ SCHILD, VORDERES, RECHTES

Ⓕ CIBLE AVANT DROITE

ⒼB RIGHT FRONT DISC

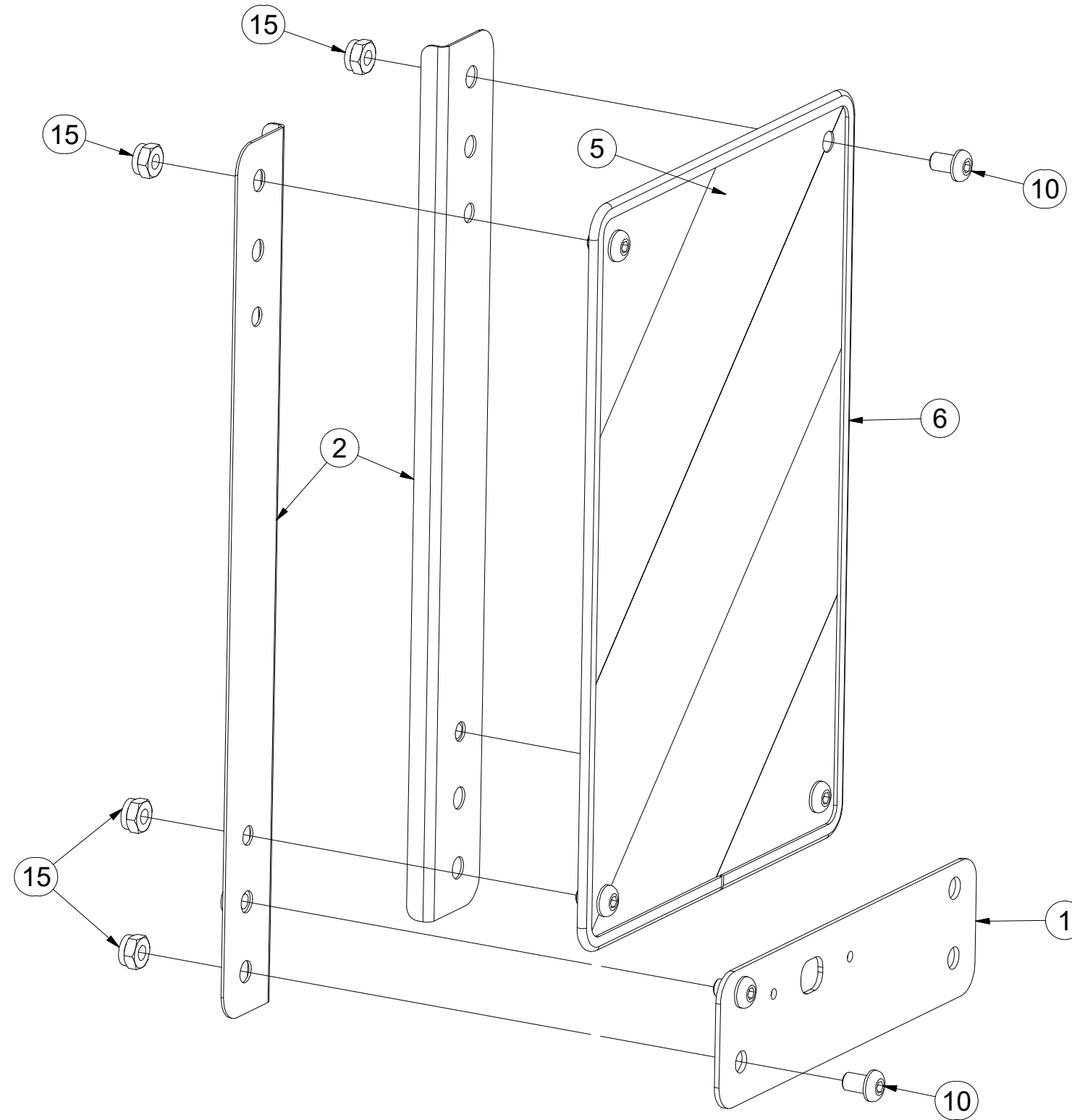
ⒶU ЩИТОК ПЕРЕДНИЙ ПРАВЫЙ

ⒶL TARCZA PRZEDNIA PRAWA



4019076

Pos.	Part Number	Pcs.
1	4019247	1
2	4019245	2
5	m16273	1
6	m16628	1
10	m16687	6
15	m03775	6



Ⓒ SADA TBZ

Ⓓ SET TBZ

Ⓕ KIT TBZ

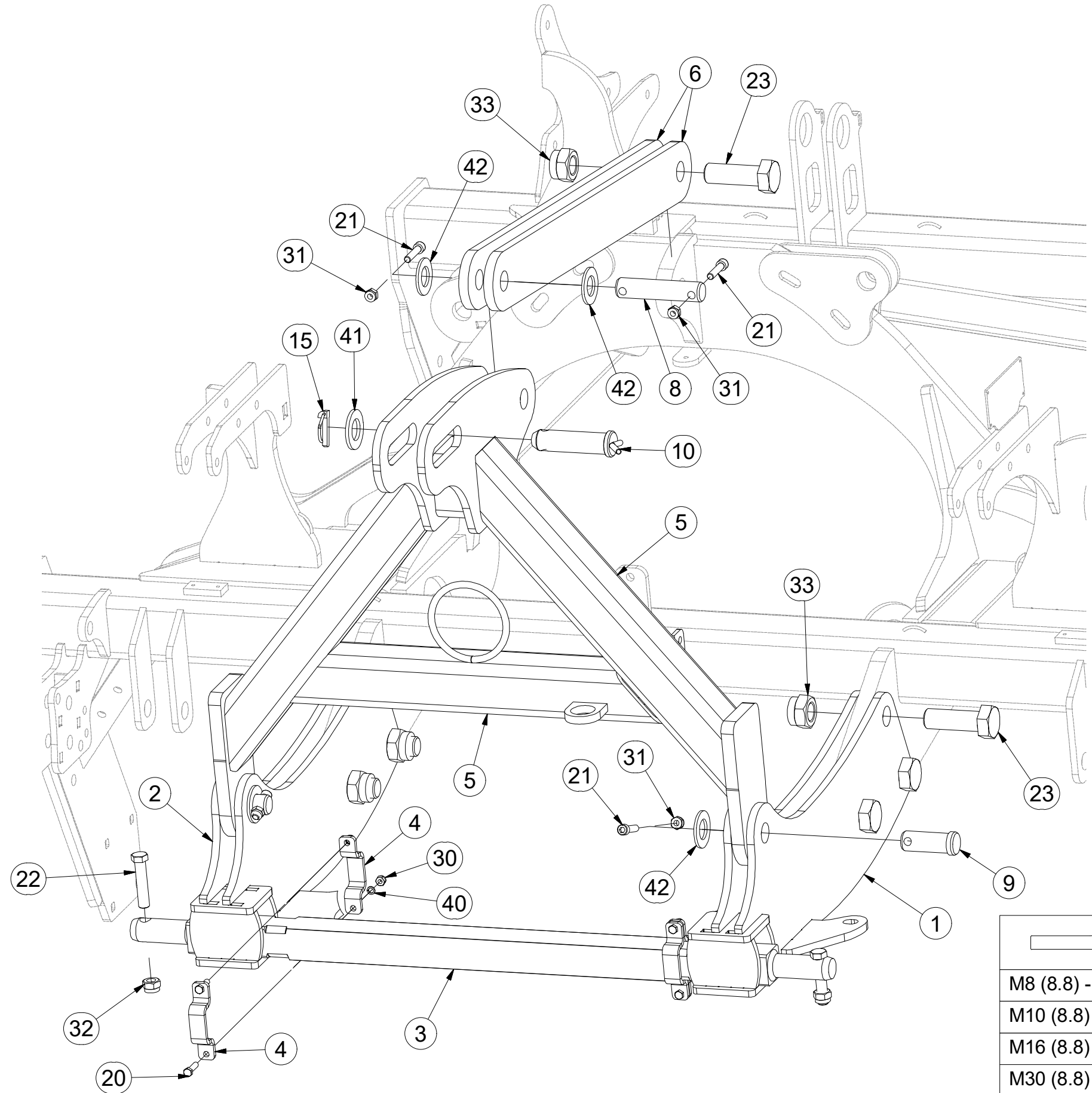
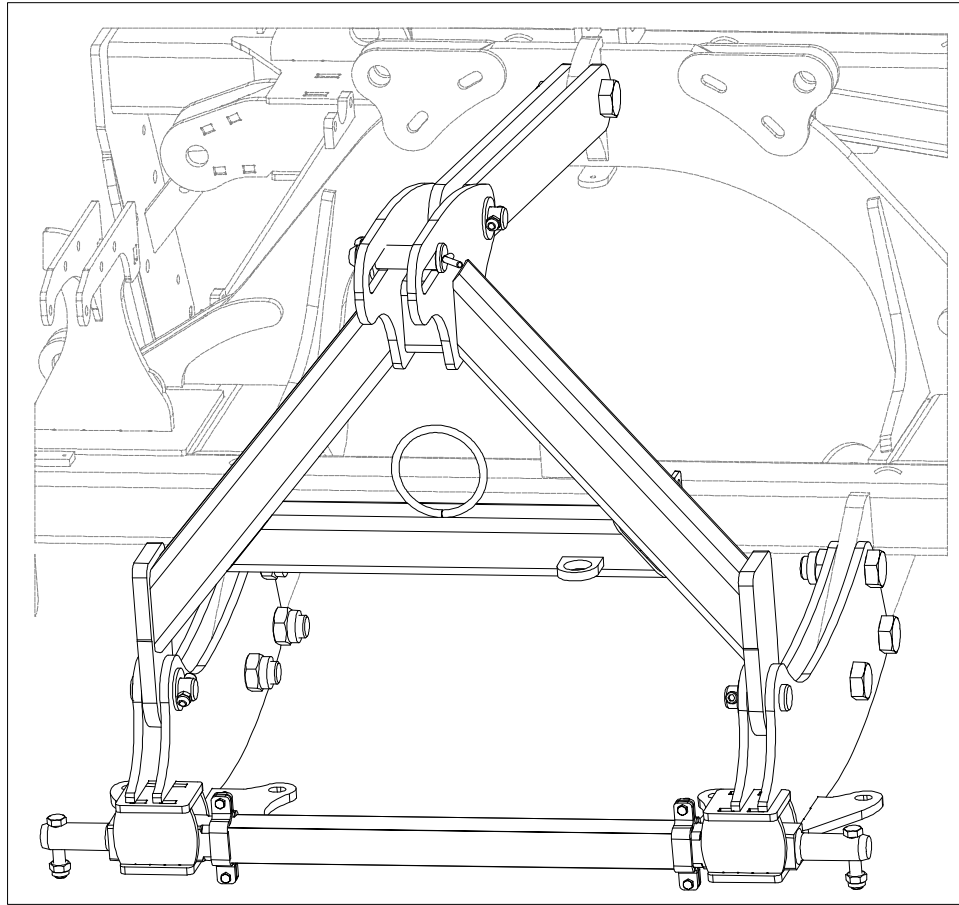
Ⓖ SET TBZ

Ⓡ КОМПЛЕКТ TBZ


Ⓢ ZESTAW TBZ



3007606



Pos.	Part Number	Pcs.	Pos.	Part Number	Pcs.
1	3008301	1	20	m07788	4
2	3008302	1	21	m14143	4
3	3009854	1	22	m01133	2
4	4008844	4	23	4015871	7
5	3008124	1	30	m04503	4
6	4016159	2	31	m03775	4
7	4015874	1	32	m03683	2
8	4007644	1	33	m08036	7
9	4019637	2	40	m01202	4
10	4006044	1	41	m02867	1
15	m02505	1	42	m14029	4


M8 (8.8) - 25Nm
M10 (8.8) - 50Nm
M16 (8.8) - 210Nm
M30 (8.8) - 1421Nm

Ⓒ KYPŘIČ STOP

Ⓓ SPURENLOCKERER

Ⓕ CULTIVATEUR DES TRACES

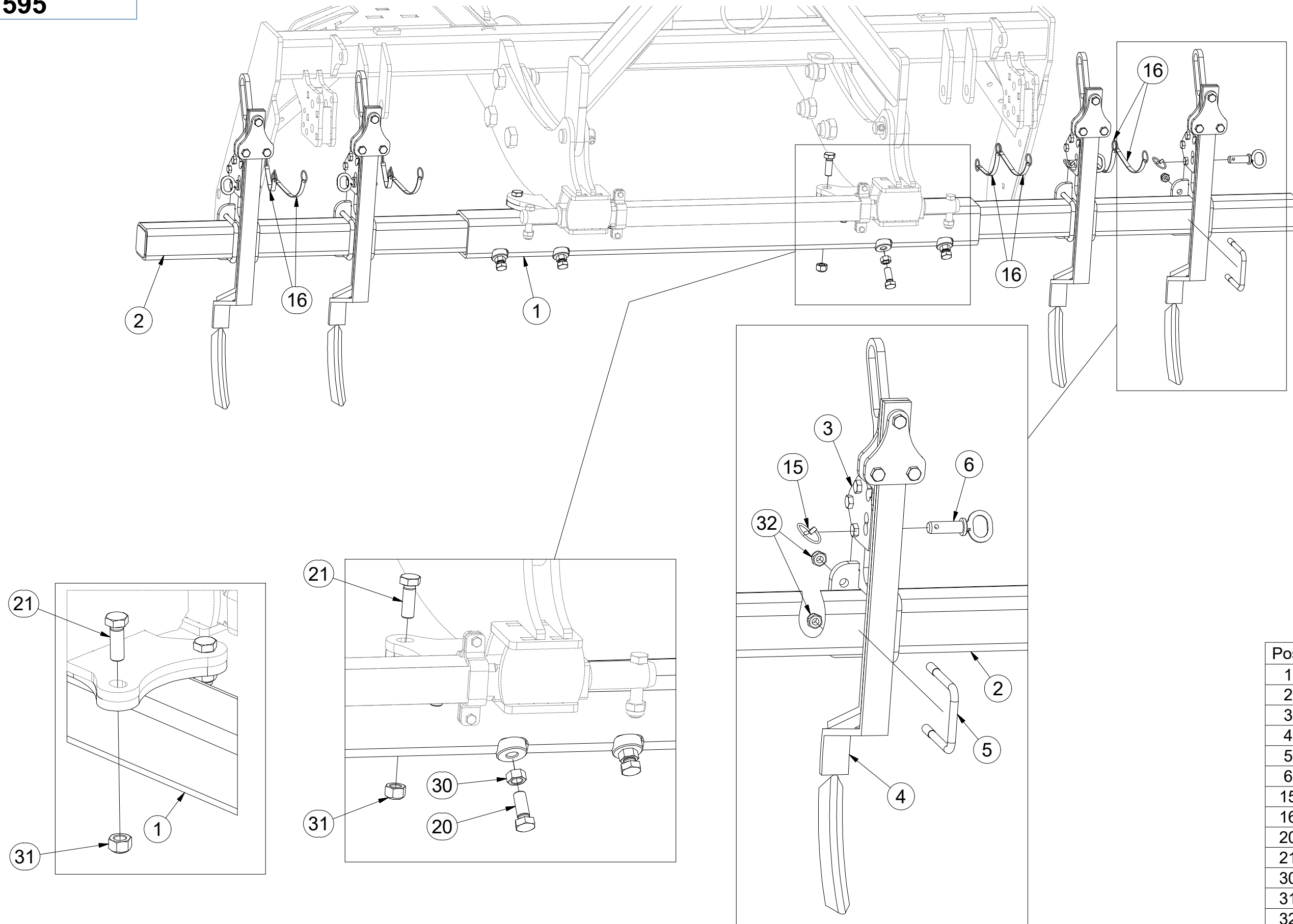
Ⓖ TRACK CULTIVATOR

Ⓡ РЫХЛИТЕЛЬ КОЛЕИ

Ⓟ SPULCHNIARKA STÓP



3007595



M12 (8.8) - 87Nm
M16 (8.8) - 210Nm
M16 (10.9) - 307Nm

Pos.	Part Number	Pcs.
1	3007579	1
2	4014627	2
3	4014622	4
4	4014614	4
5	m10296	8
6	4019367	4
15	m10454	4
16	m12467	6
20	m01129	4
21	m13647	6
30	m01306	4
31	m13846	6
32	m04301	16

Ⓒ KYPŘIČ STOP

Ⓓ SPURENLOCKERER

Ⓕ CULTIVATEUR DES TRACES

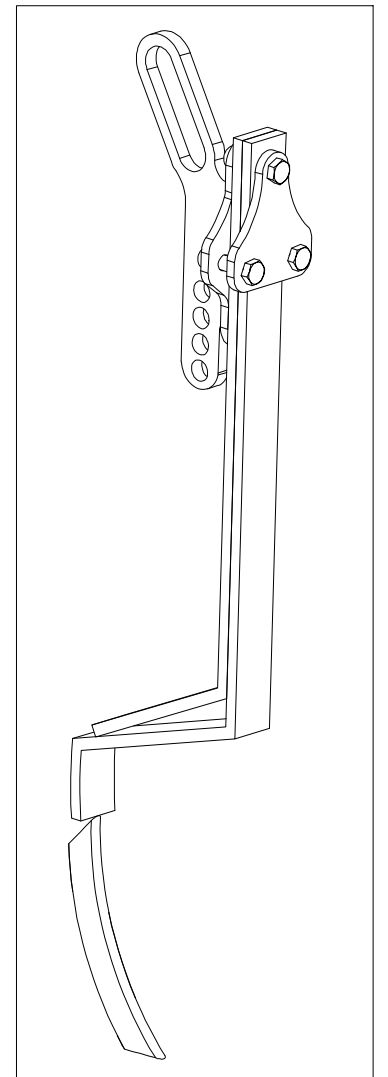
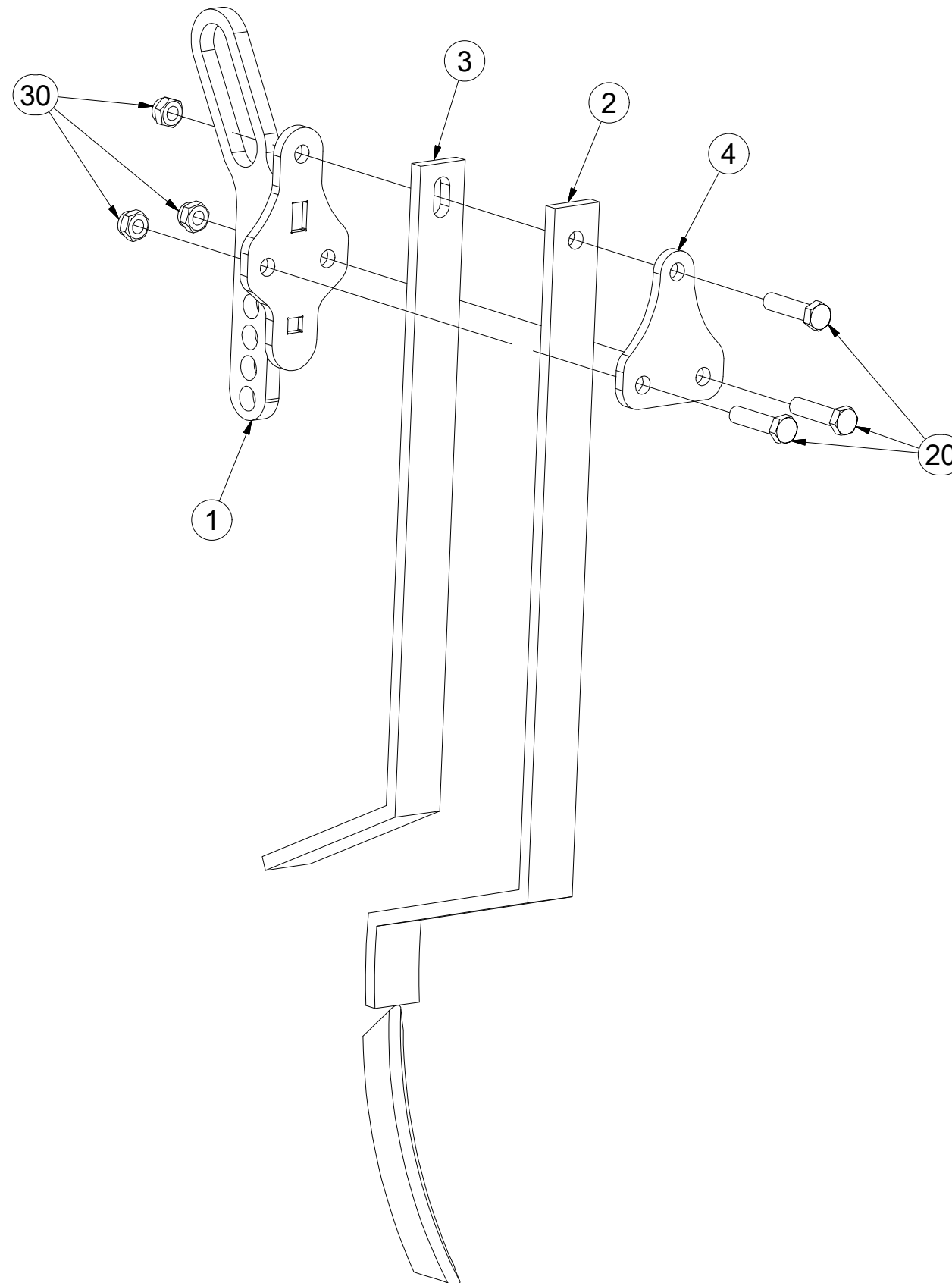
Ⓖ TRACK CULTIVATOR

Ⓡ РЫХЛИТЕЛЬ КОЛЕИ

Ⓟ SPULCHNIARKA STÓP

Farmet

4014614



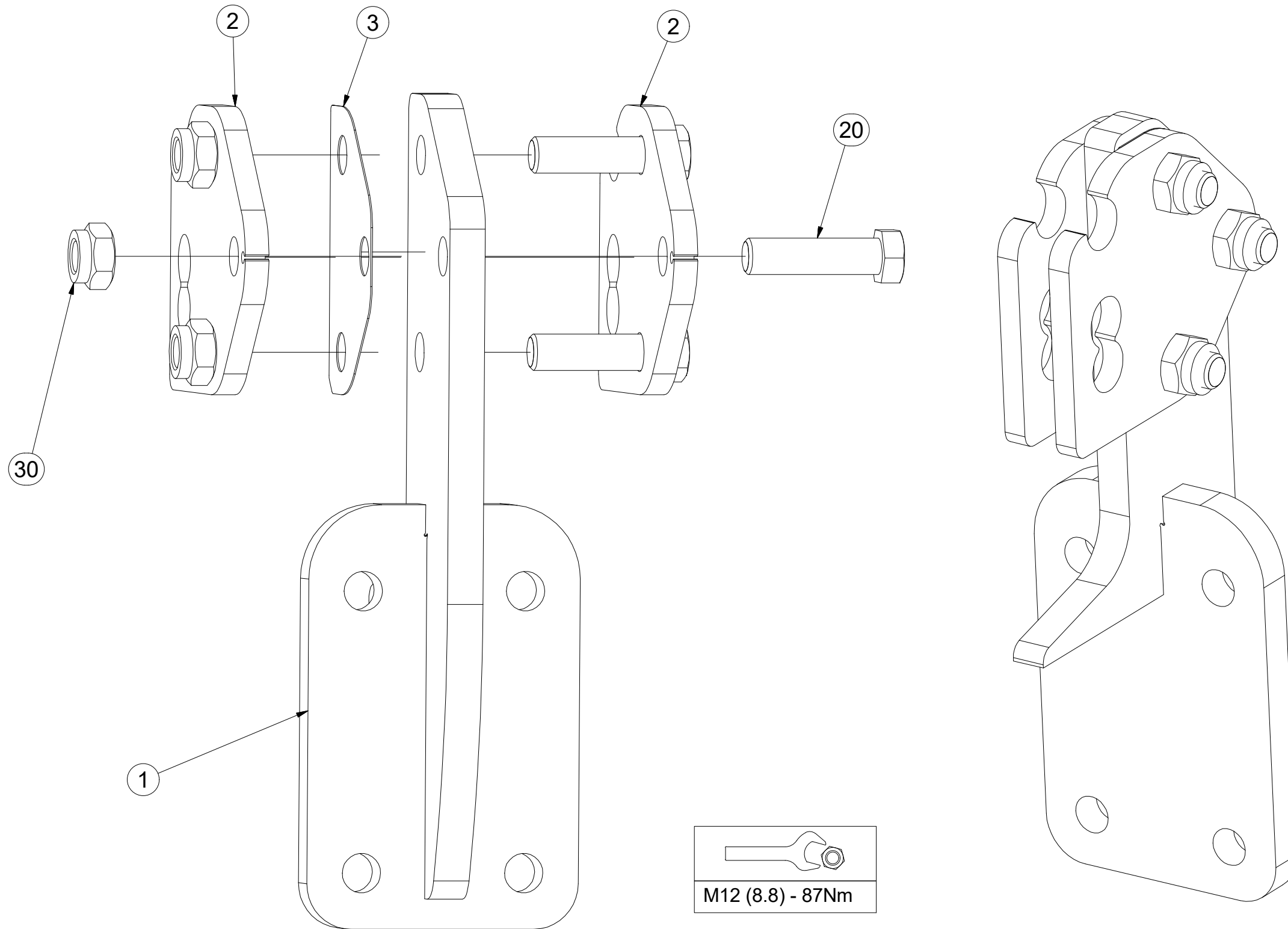
Pos.	Part Number	Pcs.
1	4014506	1
2	9003987	1
3	9003988	1
4	4014635	1
20	m03339	3
30	m04301	3

CZ KYPŘIČ STOP
 D SPURENLOCKERER
 F CULTIVATEUR DES TRACES

GB TRACK CULTIVATOR
 RU РЫХЛИТЕЛЬ КОЛЕИ
 PL SPULCHNIARKA STÓP



4014622



Pos.	Part Number	Pcs.
1	4014511	1
2	4014641	2
3	4014642	1
20	m06077	3
30	m04301	3

Ⓒ SADA PŘEDNÍCH SMYKŮ

Ⓓ SATZ VORDERE ACKERSCHLEPPEN

Ⓕ KIT DE NIVELEURS AVANT

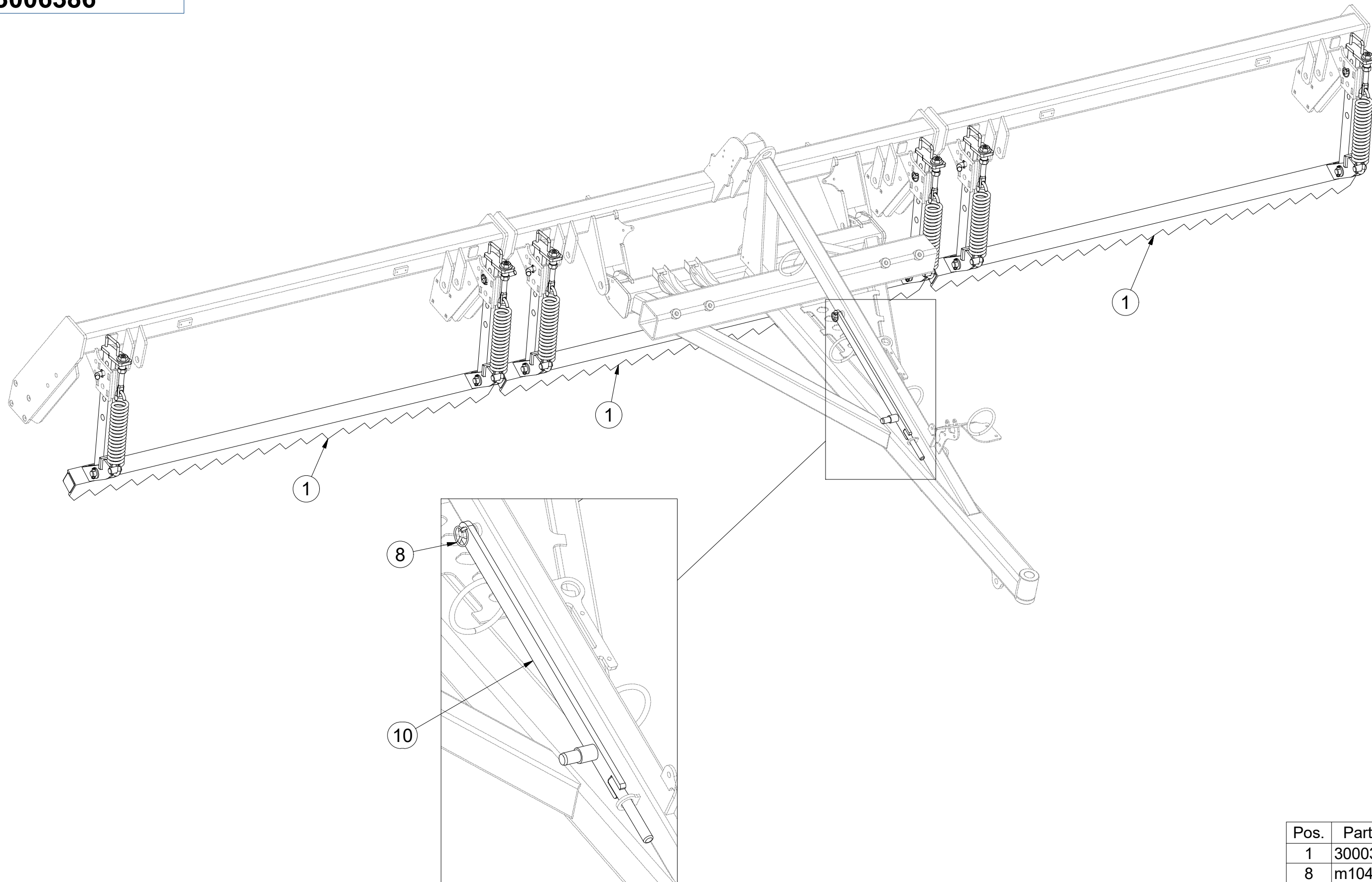
Ⓖ SET OF FRONT LEVELLING BARS

Ⓡ КОМПЛЕКТ ПЕРЕДНИХ БОРОН

Ⓟ ZESTAW PRZEDNICH WŁÓK

Farmet

3006386



Pos.	Part Number	Pcs.
1	3000312	3
8	m10454	7
10	4006829	1

Ⓒ SADA PŘEDNÍCH SMYKŮ

Ⓓ SATZ VORDERE ACKERSCHLEPPEN

Ⓕ KIT DE NIVELEURS AVANT

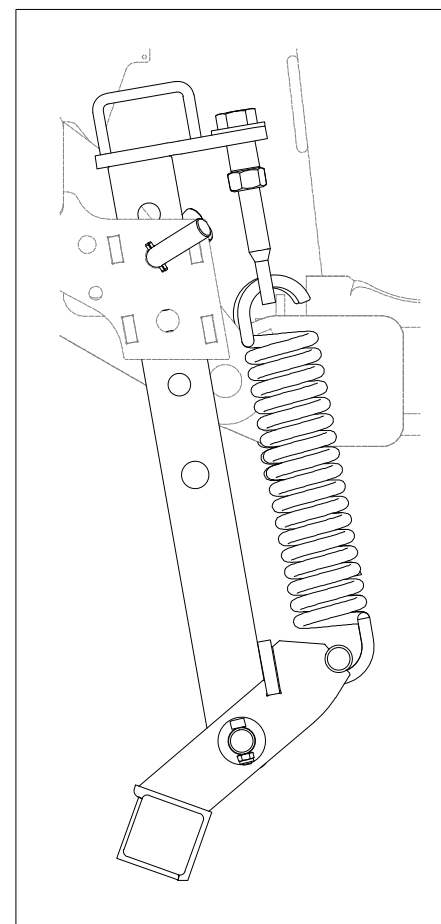
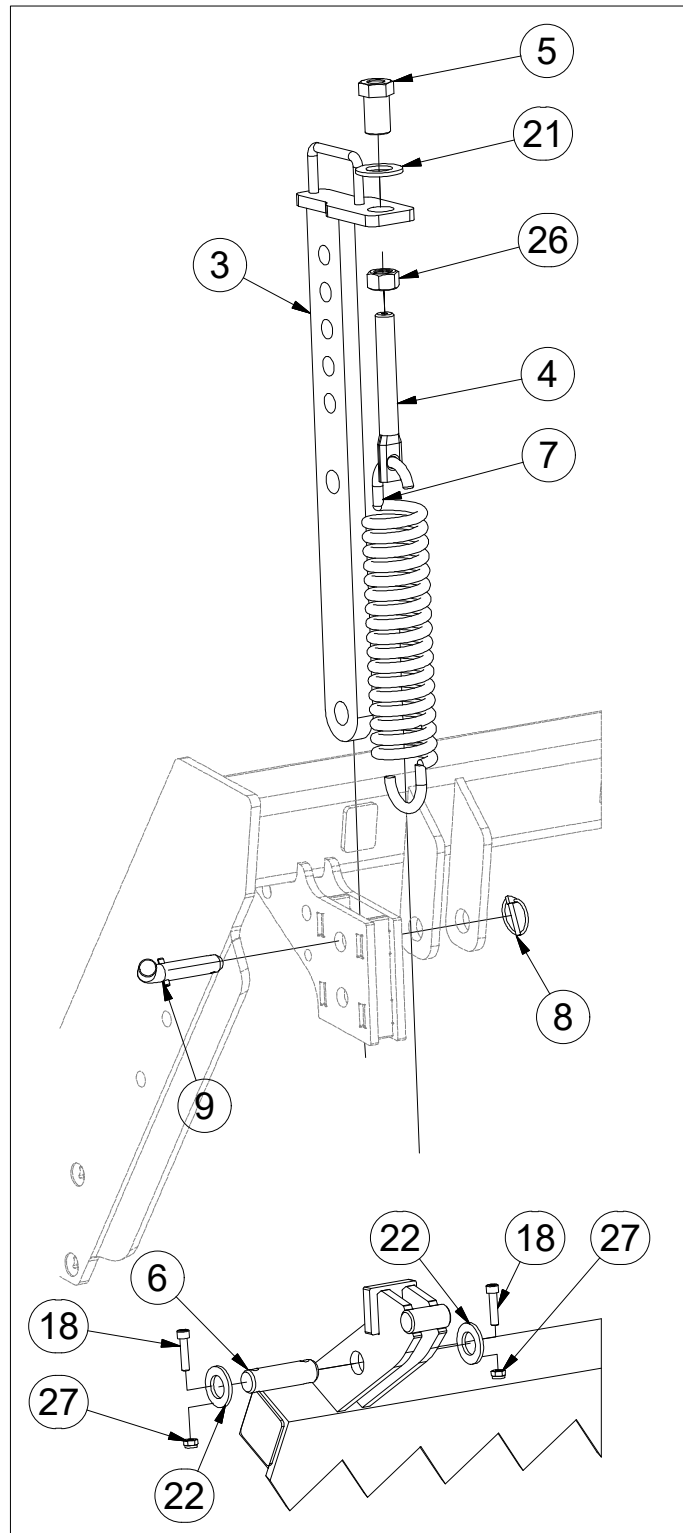
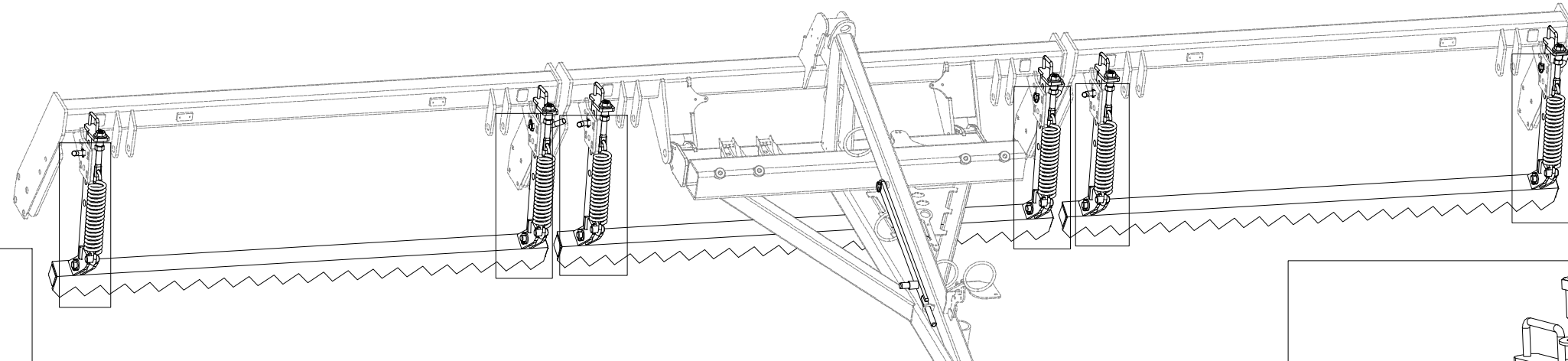
Ⓖ SET OF FRONT LEVELLING BARS

Ⓡ КОМПЛЕКТ ПЕРЕДНИХ БОРОН

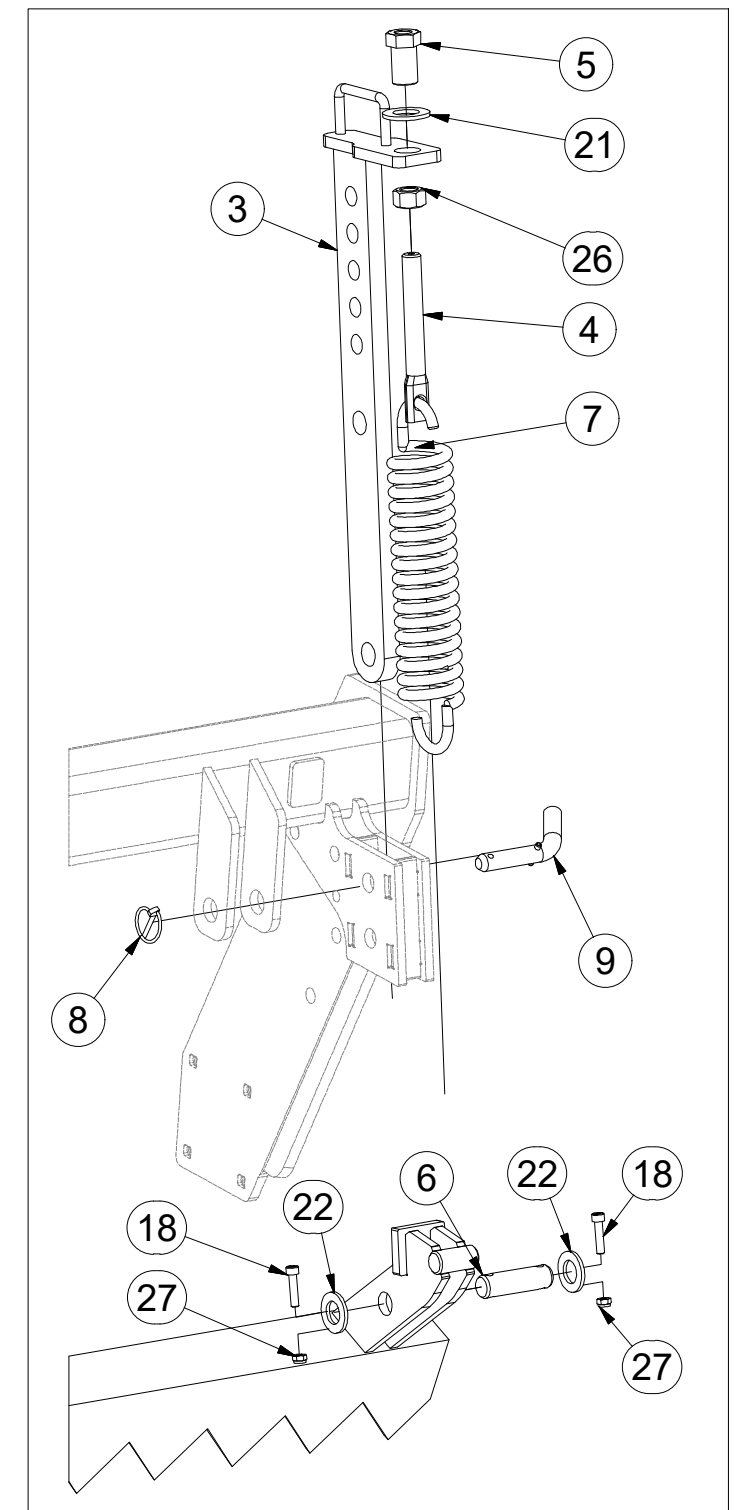
Ⓟ ZESTAW PRZEDNICH WŁÓK



3006386



Pos.	Part Number	Pcs.
3	3008687	6
4	4003401	6
5	4010175	6
6	4010390	6
7	m02597	6
8	m10454	7
9	4012011	6
18	m09464	12
21	m01225	6
22	m14028	12
26	m01307	6
27	m04503	12



ⒸZ SADA PŘEDNÍCH VÁLCŮ

Ⓓ SATZ VORDERE WALZEN

Ⓕ KIT DE ROULEAUX AVANT

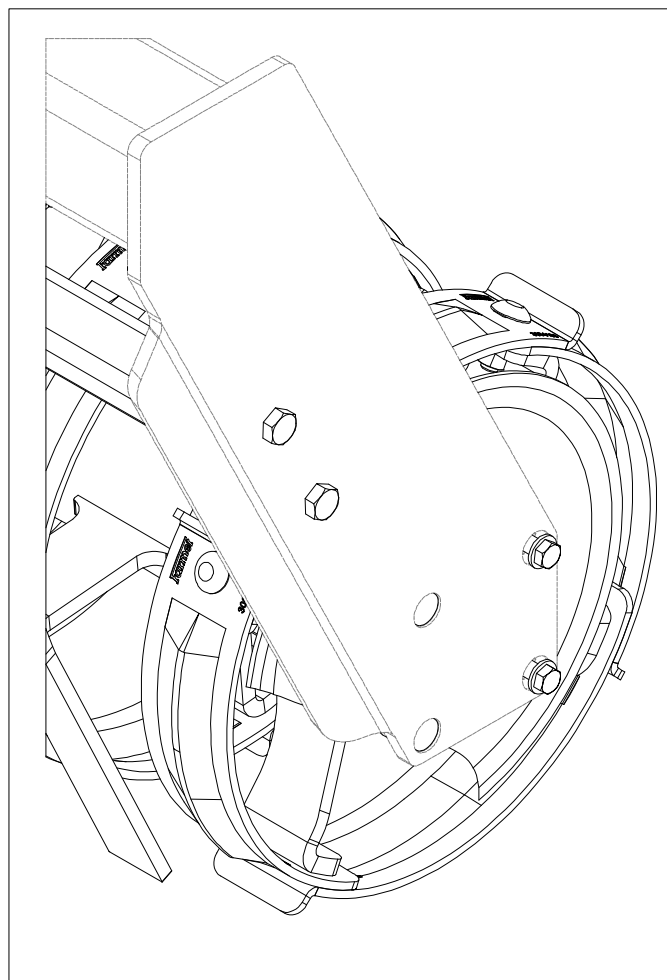
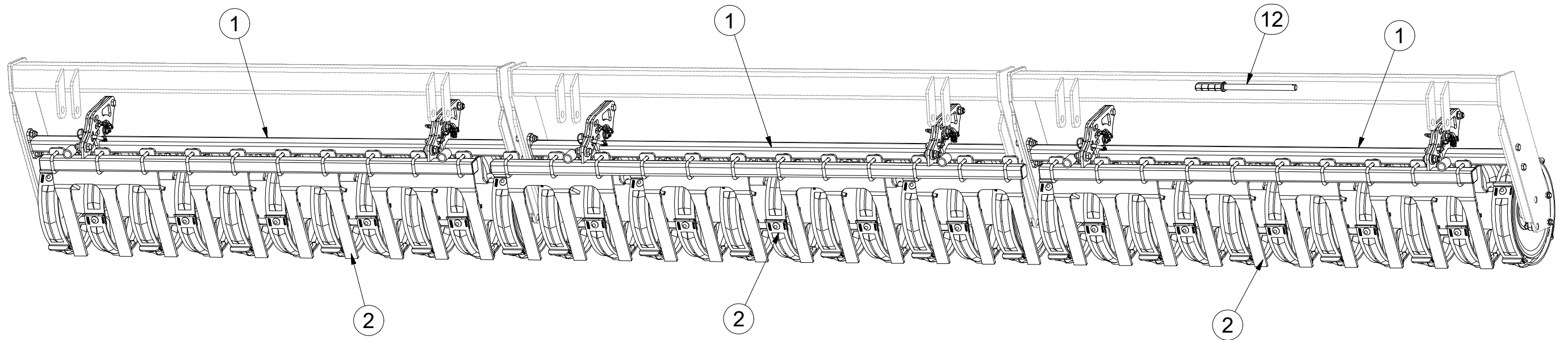
ⒸB SET OF FRONT ROLLERS

Ⓔ КОМПЛЕКТ ПЕРЕДНИХ КАТКОВ

Ⓐ ZESTAW PRZEDNICH WAŁÓW

Farmet

3009104



Pos.	Part Number	Pcs.
1	8000990-30001	3
2	8000990-30067	3
12	8000990-40006	1

ⒸZ SADA PŘEDNÍCH VÁLCŮ

Ⓓ SATZ VORDERE WALZEN

Ⓕ KIT DE ROULEAUX AVANT

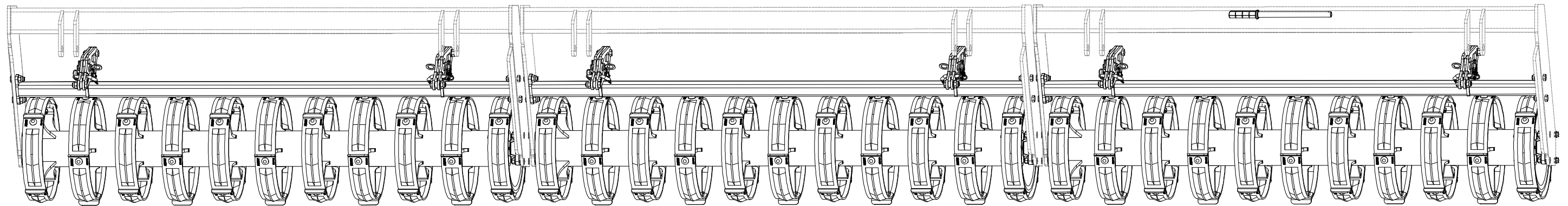
ⒸB SET OF FRONT ROLLERS

ⒸU КОМПЛЕКТ ПЕРЕДНИХ КАТКОВ

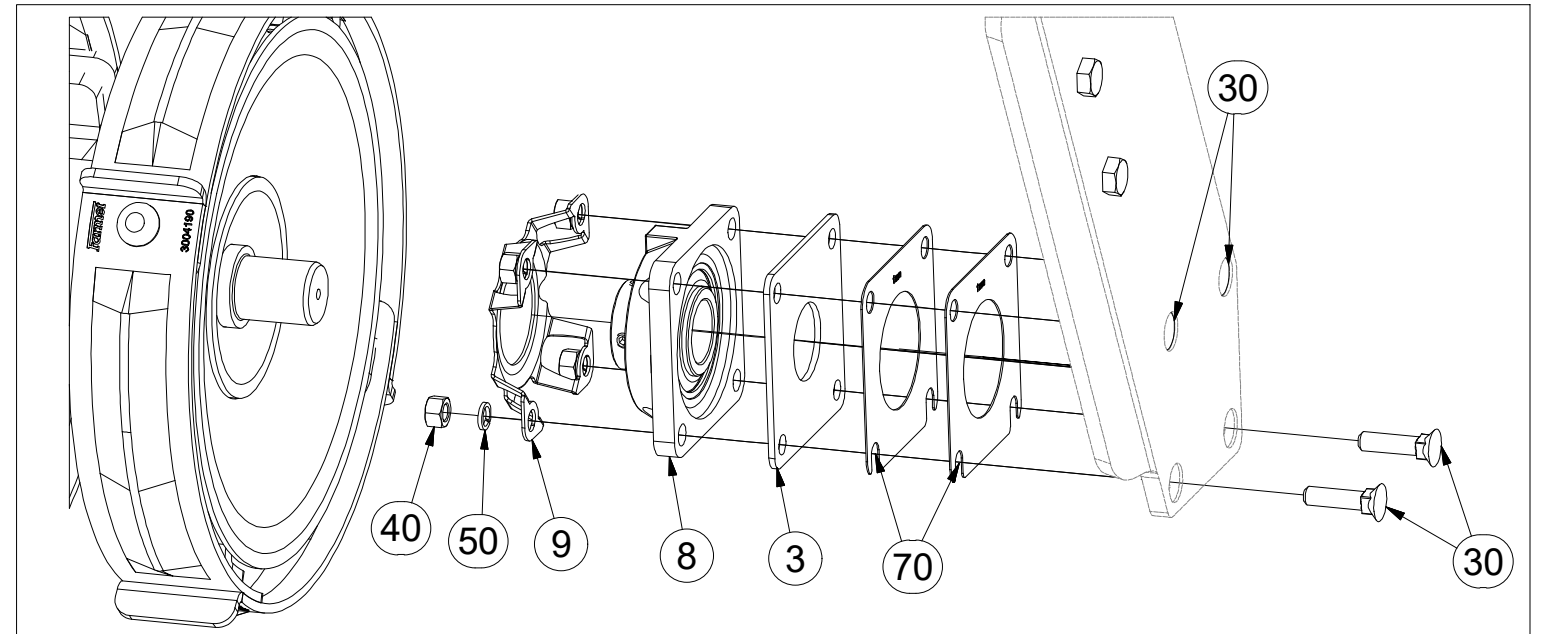
ⒸL ZESTAW PRZEDNICH WAŁÓW



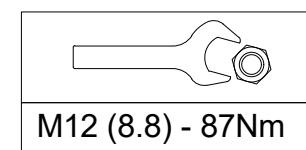
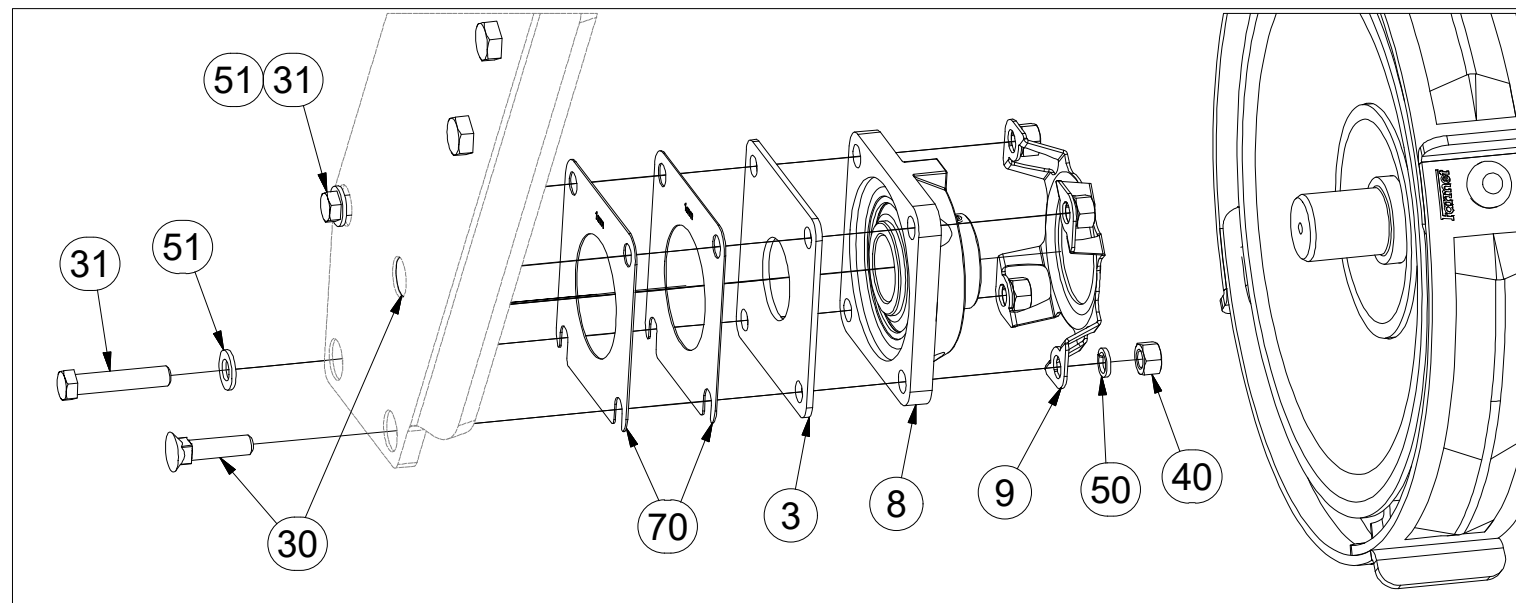
3009104



X



Y



Pos.	Part Number	Pcs.
3	4017713	6
8	m15625	6
9	4014034	6
30	m02490	20
31	m01131	4
40	m01305	24
50	m03988	24
51	m01214	4
70	4016809	12

ⒸZ SADA PŘEDNÍCH VÁLCŮ

Ⓓ SATZ VORDERE WALZEN

Ⓕ KIT DE ROULEAUX AVANT

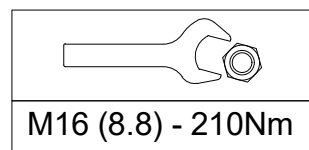
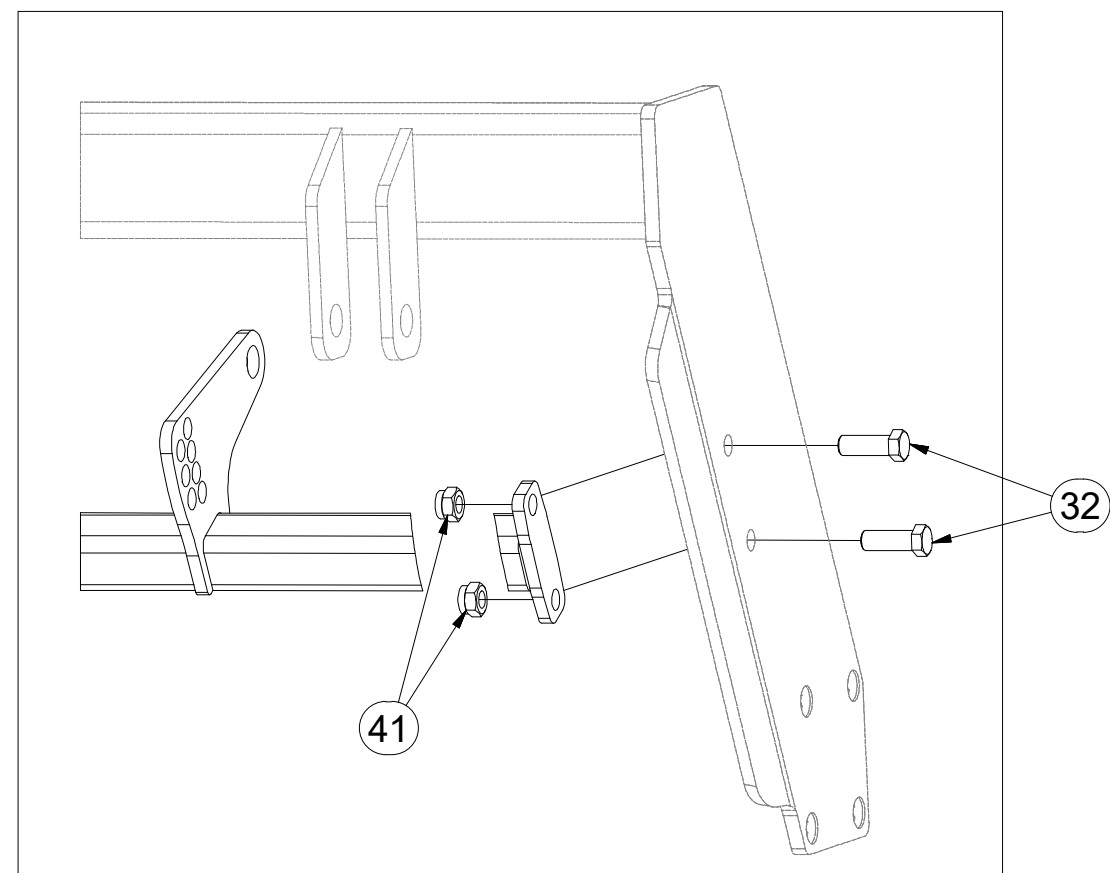
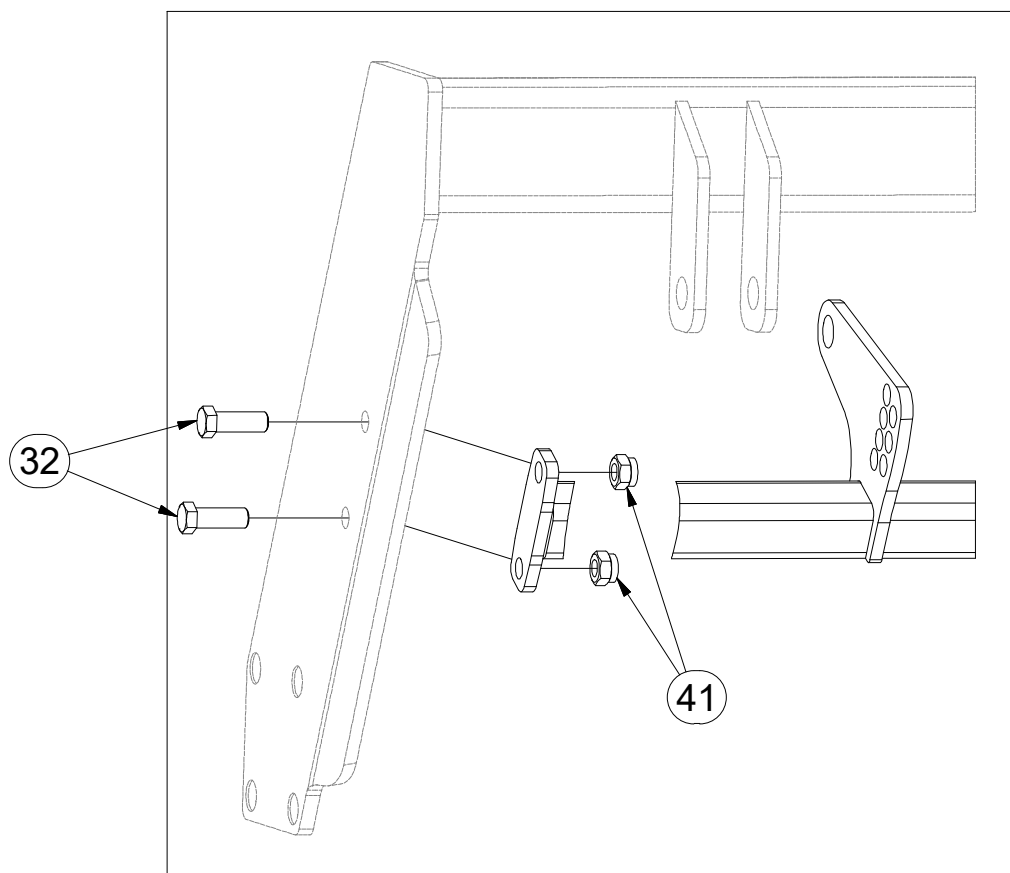
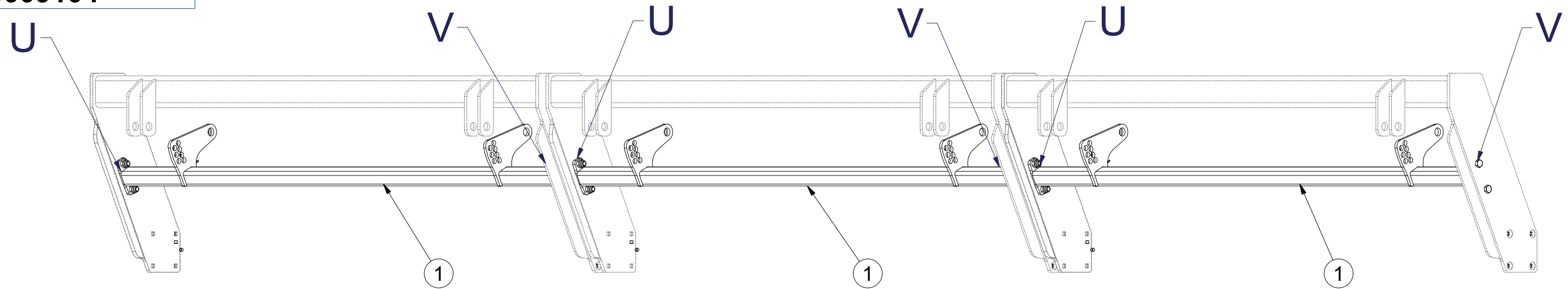
ⒸB SET OF FRONT ROLLERS

ⒹU КОМПЛЕКТ ПЕРЕДНИХ КАТКОВ

ⒹL ZESTAW PRZEDNICH WAŁÓW



3009104



Pos.	Part Number	Pcs.
1	8000990-30001	3
32	m02254	12
41	m03683	24

Ⓒ SADA PŘEDNÍCH VÁLCŮ

Ⓓ SATZ VORDERE WALZEN

Ⓕ KIT DE ROULEAUX AVANT

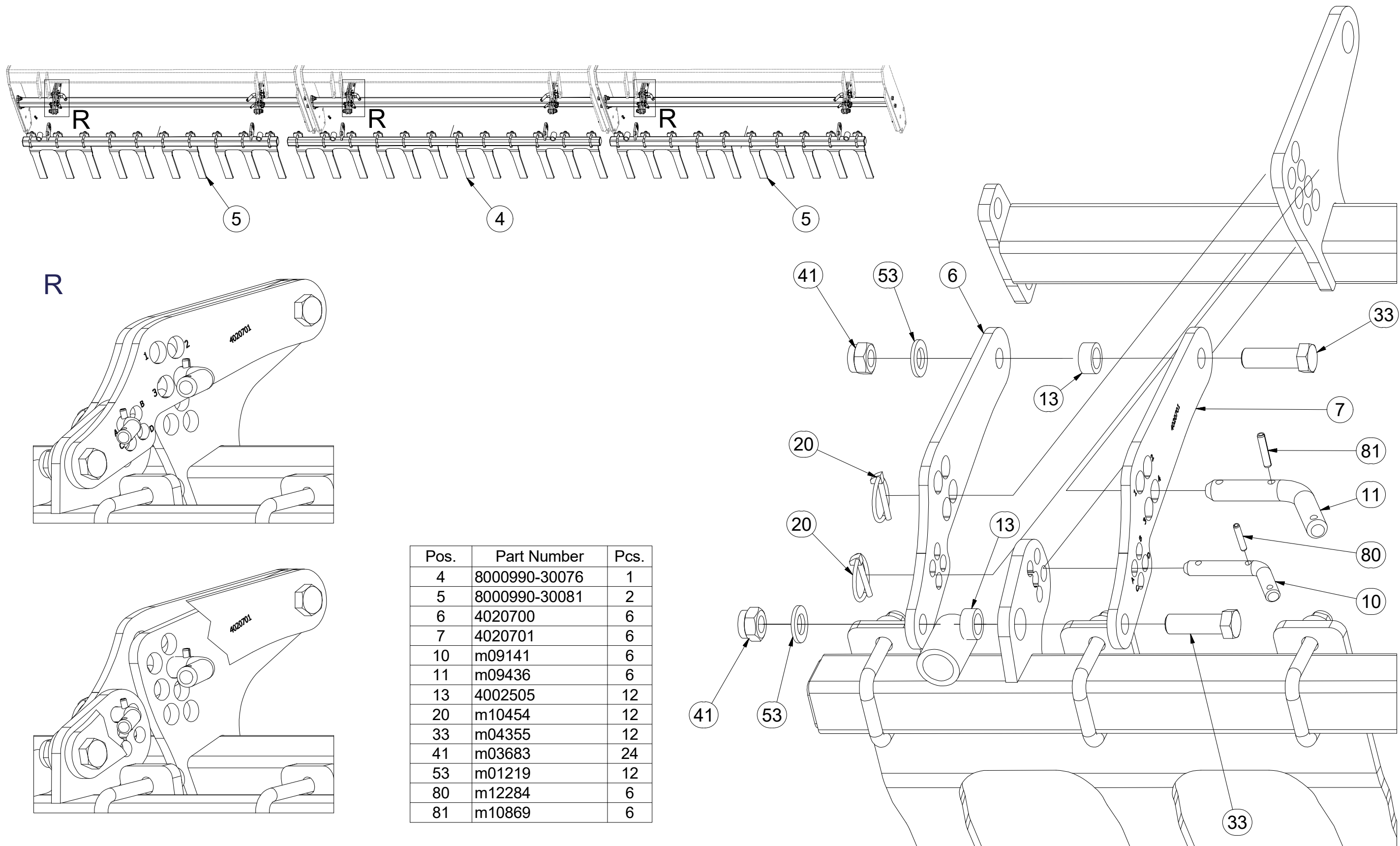
Ⓖ SET OF FRONT ROLLERS

Ⓡ КОМПЛЕКТ ПЕРЕДНИХ КАТКОВ

Ⓢ ZESTAW PRZEDNICH WAŁÓW



3009104



Pos.	Part Number	Pcs.
4	8000990-30076	1
5	8000990-30081	2
6	4020700	6
7	4020701	6
10	m09141	6
11	m09436	6
13	4002505	12
20	m10454	12
33	m04355	12
41	m03683	24
53	m01219	12
80	m12284	6
81	m10869	6

ⒸZ SADA PŘEDNÍCH VÁLCŮ

Ⓓ SATZ VORDERE WALZEN

Ⓕ KIT DE ROULEAUX AVANT

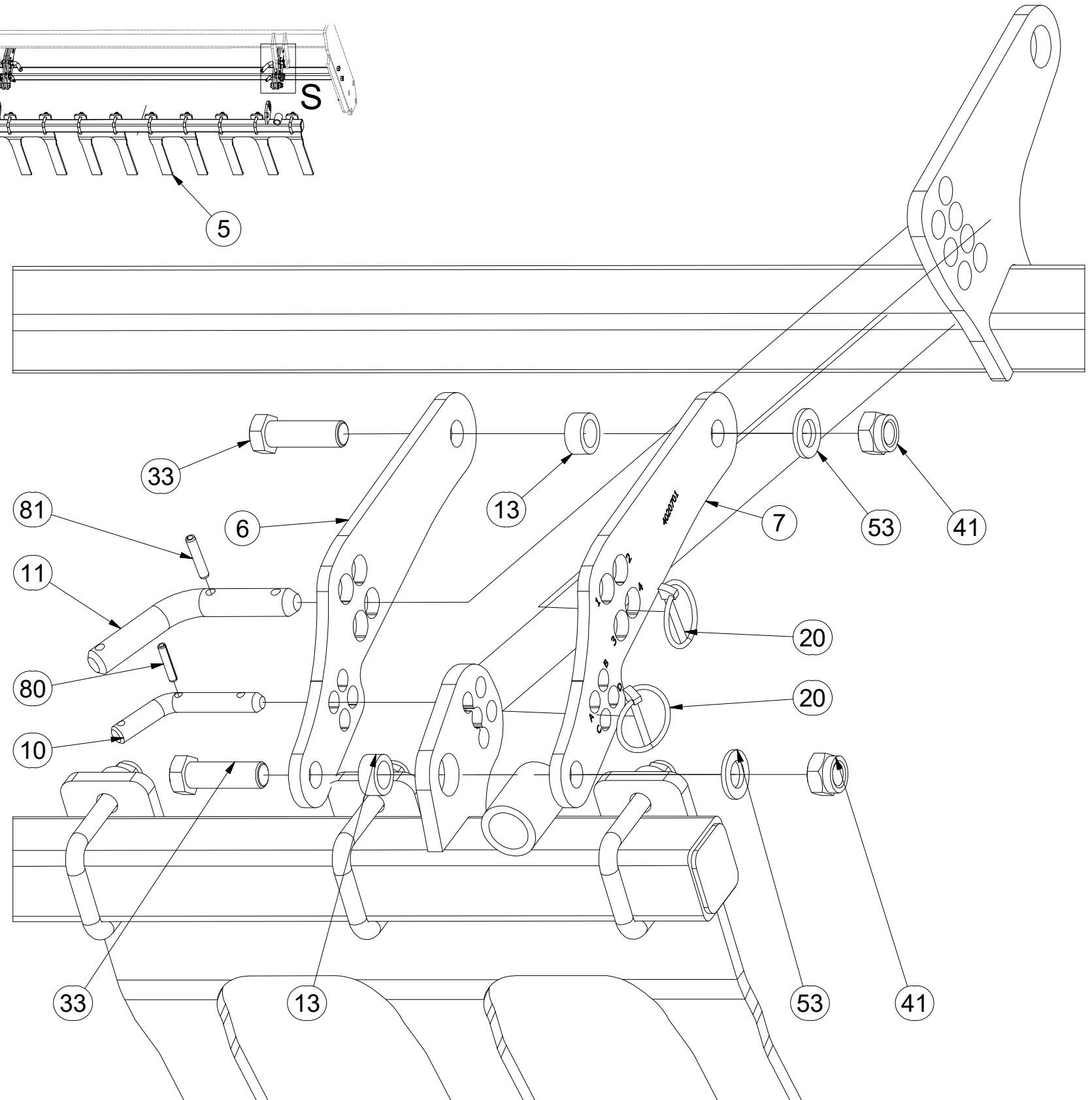
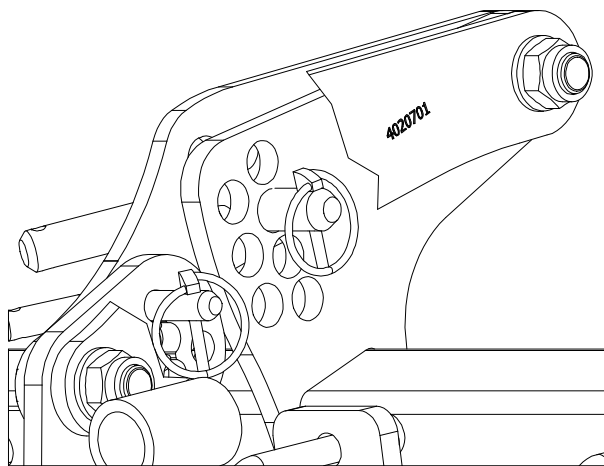
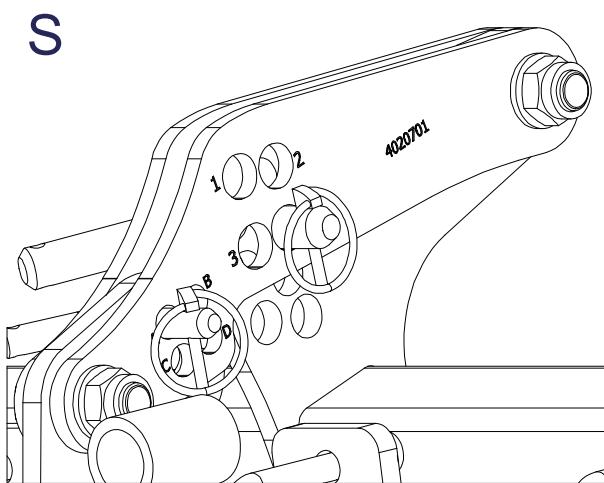
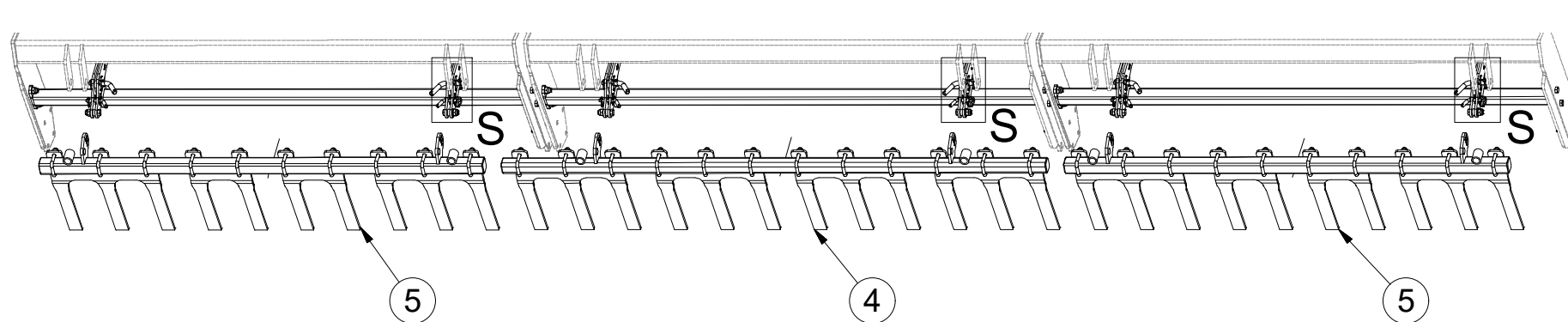
ⒸB SET OF FRONT ROLLERS

ⒸR КОМПЛЕКТ ПЕРЕДНИХ КАТКОВ

ⒸL ZESTAW PRZEDNICH WAŁÓW



3009104



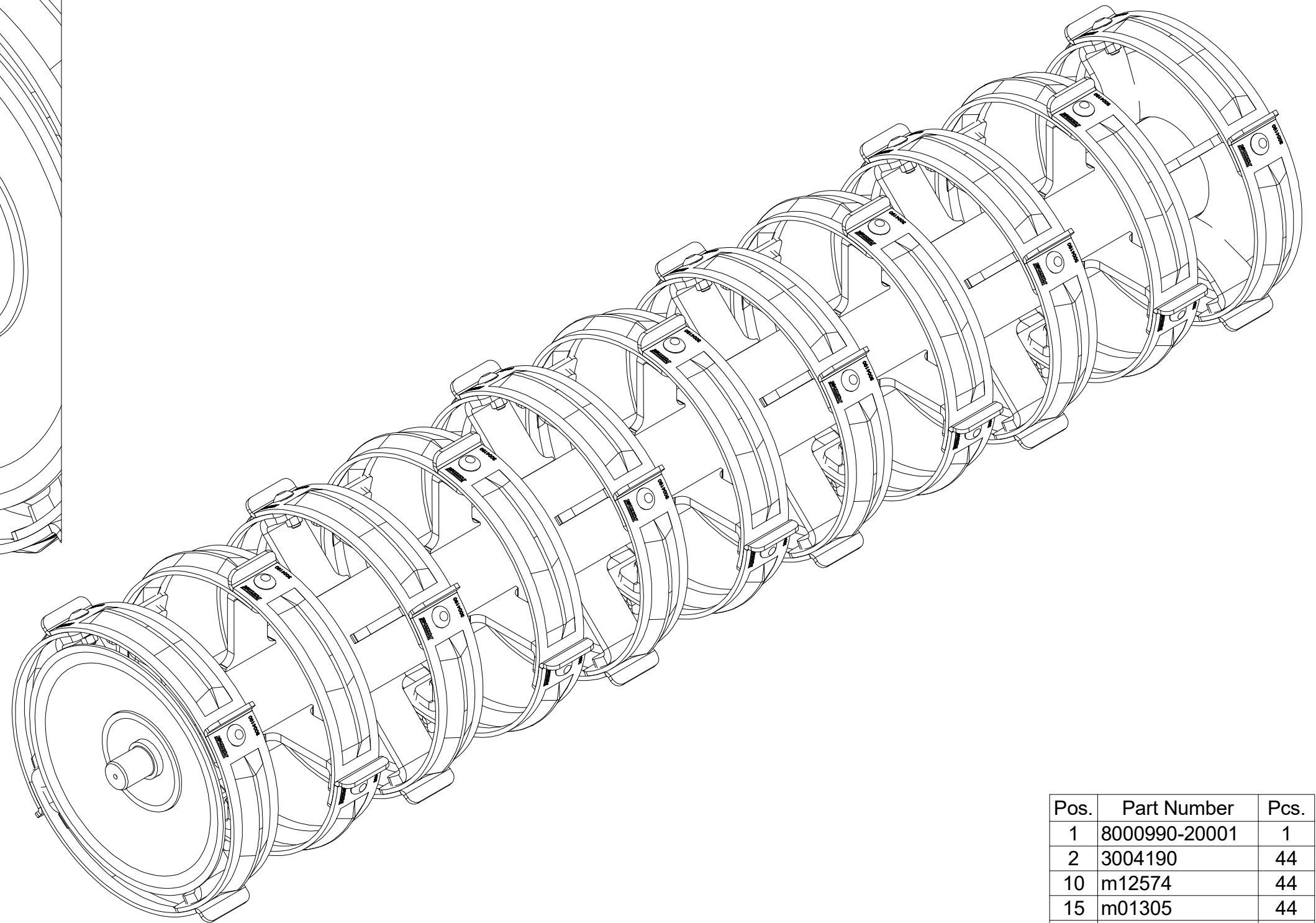
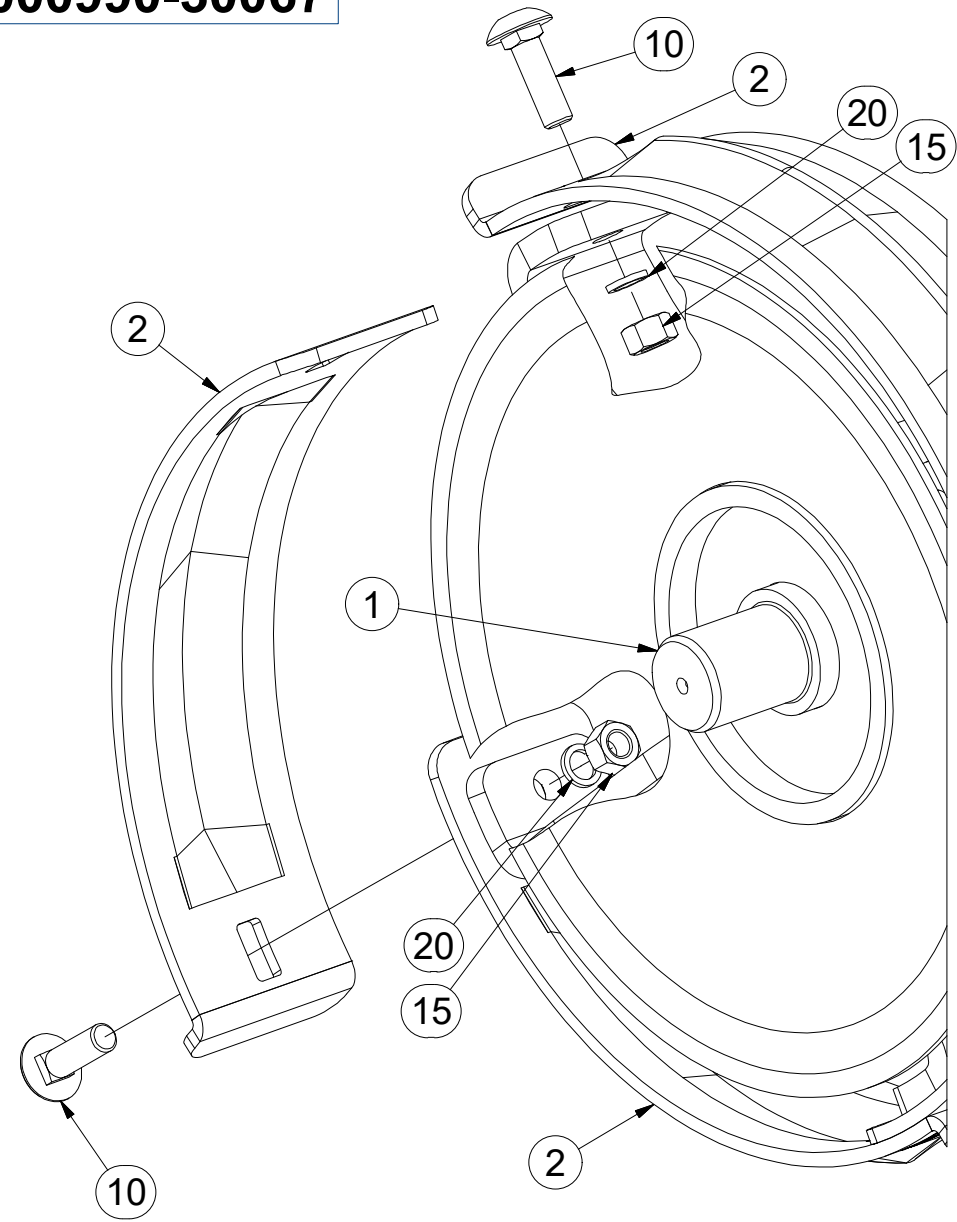
Pos.	Part Number	Pcs.
4	8000990-30076	1
5	8000990-30081	2
6	4020700	6
7	4020701	6
10	m09141	6
11	m09436	6
13	4002505	12
20	m10454	12
33	m04355	12
41	m03683	24
53	m01219	12
80	m12284	6
81	m10869	6

CZ VÁLEC
 D WALZE
 F ROULEAU

GB ROLLER
 RU KATOK
 PL WAŁ



8000990-30067



Pos.	Part Number	Pcs.
1	8000990-20001	1
2	3004190	44
10	m12574	44
15	m01305	44
20	m03988	44

ČZ ČISTIČ VÁLCE

D ABSTREIFER DER WALZE

F NETTOYEUR DE ROULEAU

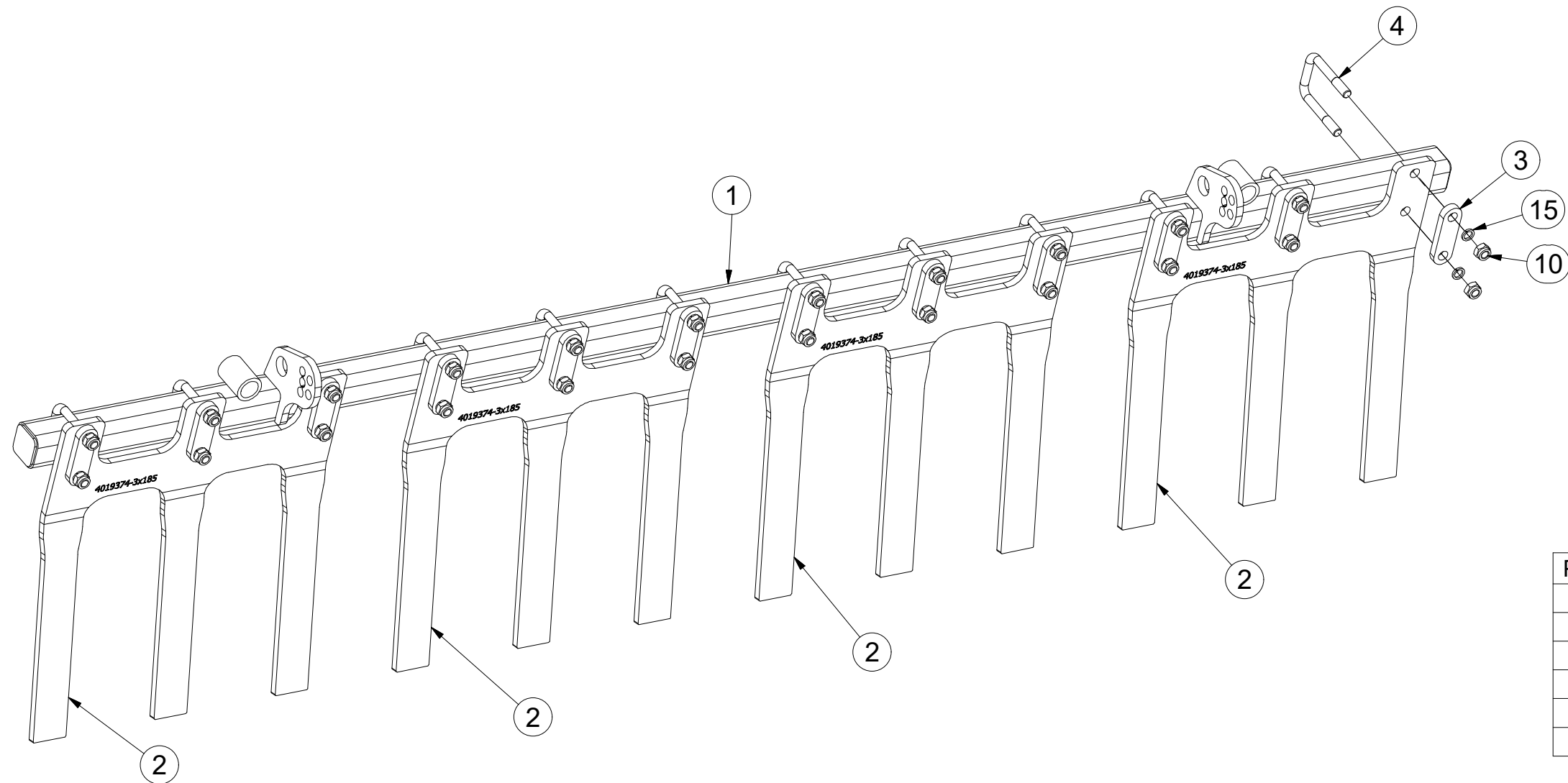
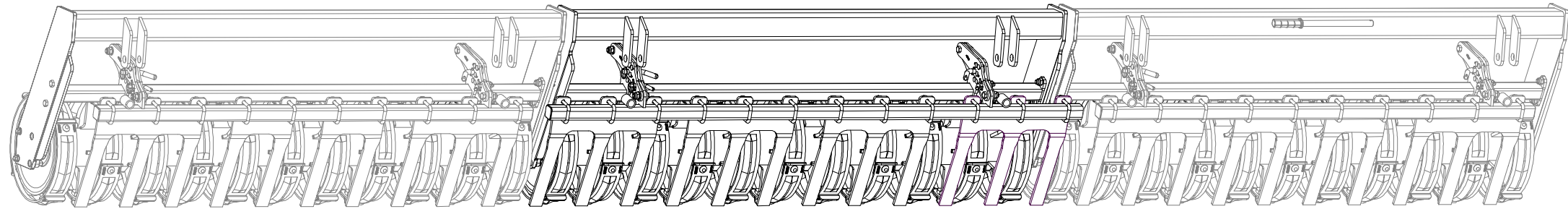
GB ROLLER CLEANER

RU ОЧИСТИТЕЛЬ КАТКА

PL WAŁ CZYSZCZĄCY

Farmet

8000990-30076



Pos.	Part Number	Pcs.
1	8000990-30002	1
2	4019374	4
3	4006793	12
4	m10295	12
10	m04301	24
15	m03988	24

ⒸZ ČISTIČ VÁLCE

Ⓓ ABSTREIFER WALZE

Ⓕ NETTOYEUR DE ROULEAU

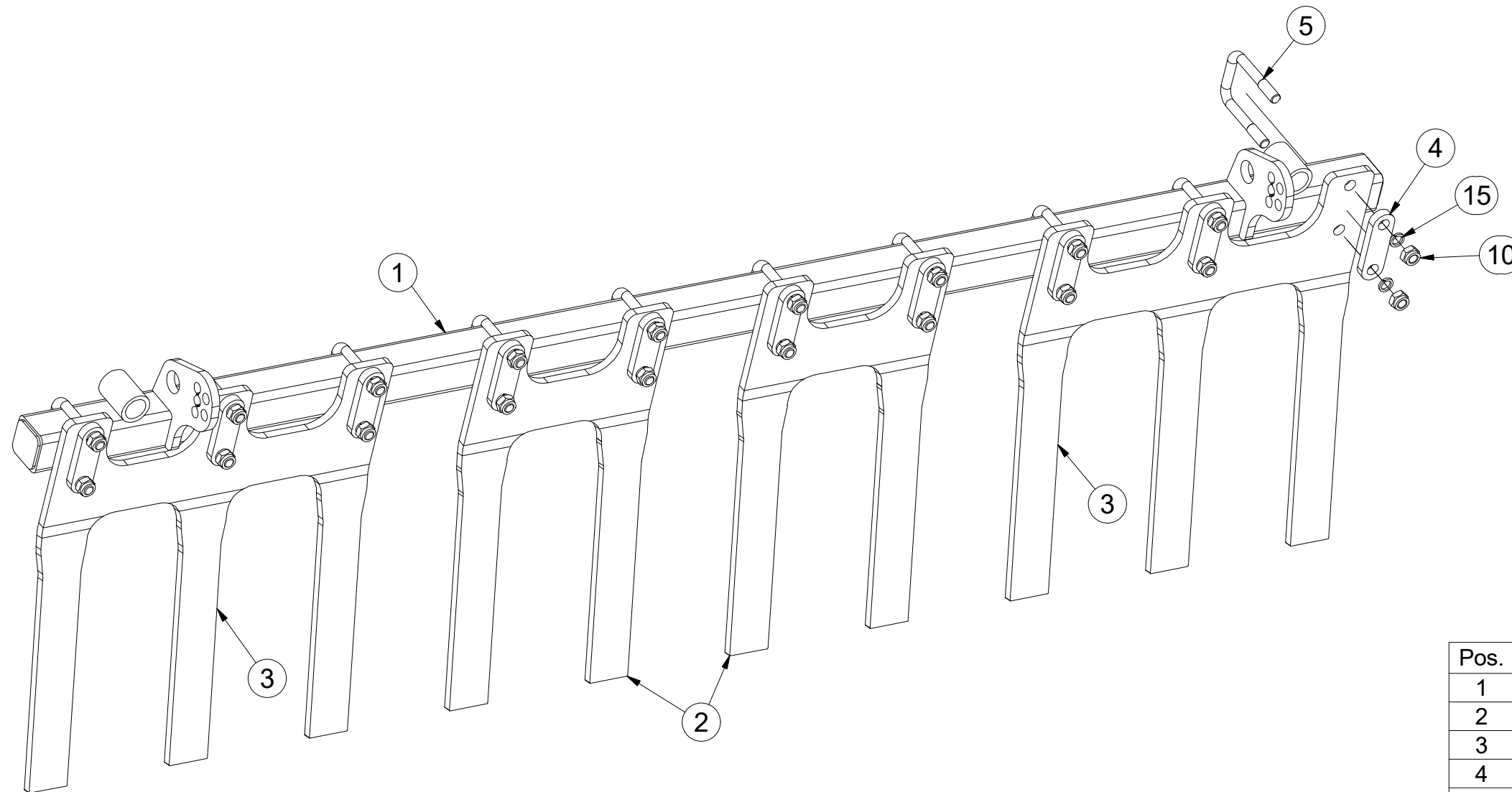
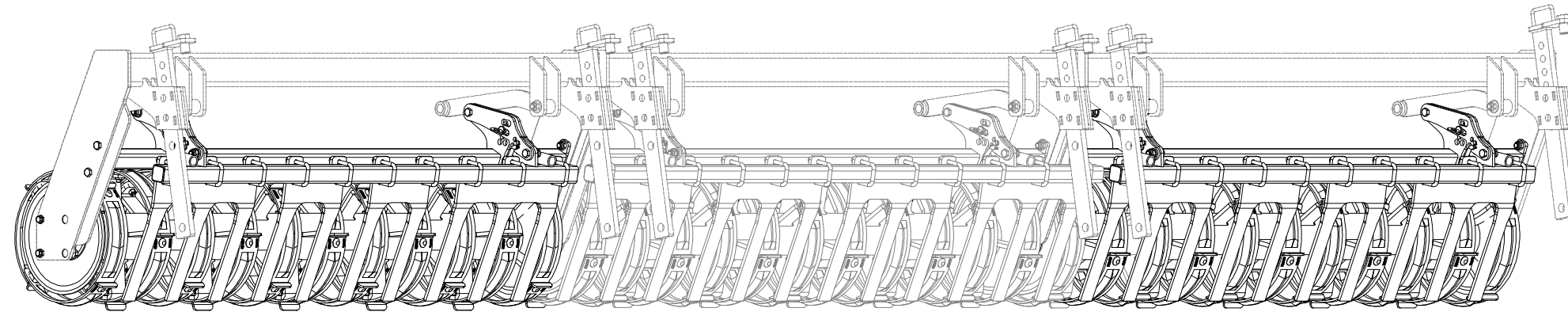
ⒸB ROLLER CLEANER

ⒸU ОЧИСТИТЕЛЬ КАТКА

ⒸL WAŁ CZYSZCZĄCY

Farmet

8000990-30081



Pos.	Part Number	Pcs.
1	8000990-30005	1
2	8000990-40027	2
3	8000990-40028	2
4	4006793	10
5	m10295	10
10	m04301	20
15	m03988	20

Ⓒ PÁKA NASTAVENÍ

Ⓓ POSITIONIERUNGSHABEL

Ⓕ LEVIER DE RÉGLAGE

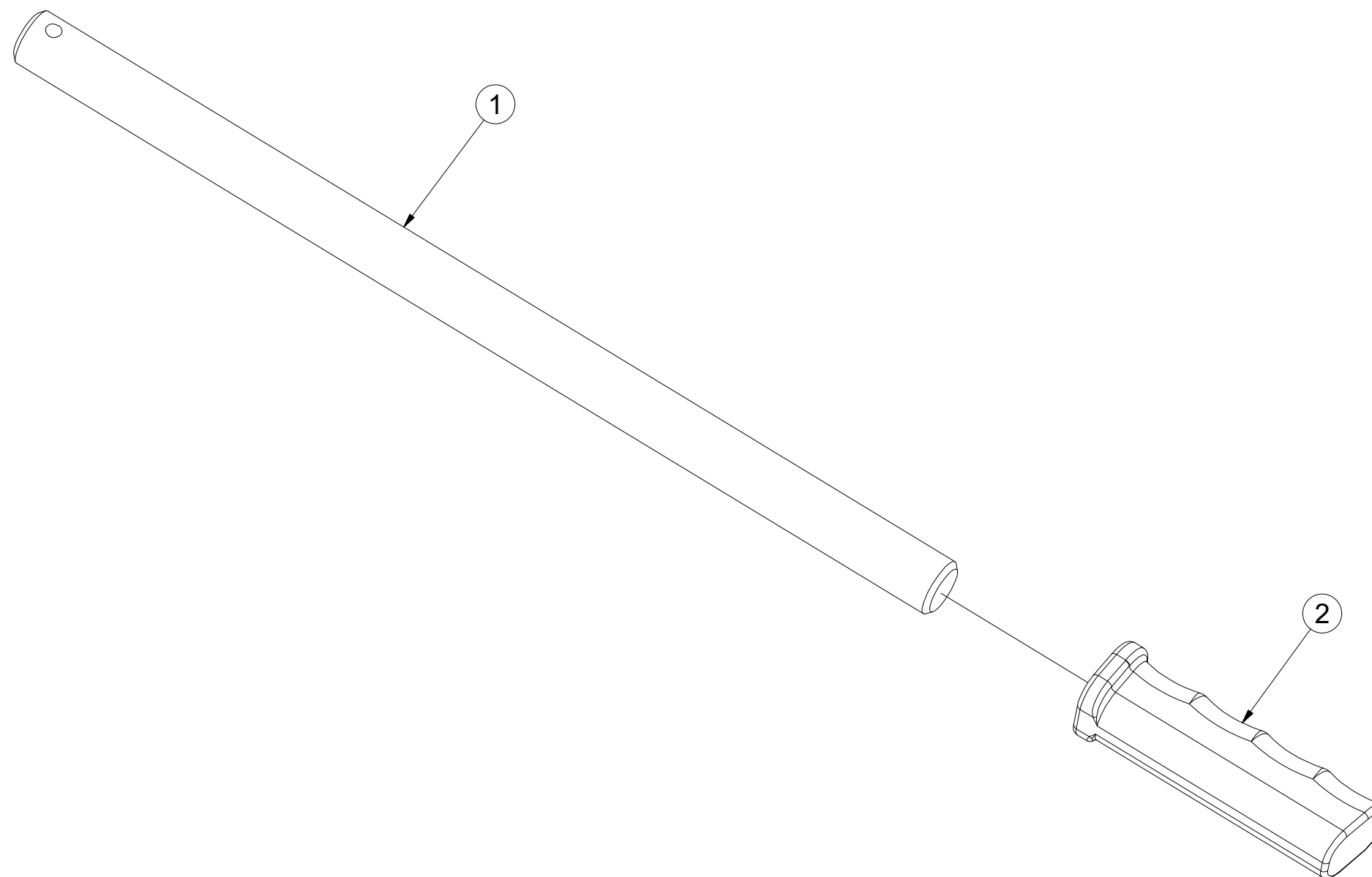
8000990-40006

Ⓖ SETTING LEVER

Ⓡ РЫЧАГ НАСТРОЙКИ

Ⓟ DŹWIGNIA USTAWCZA

Farmet



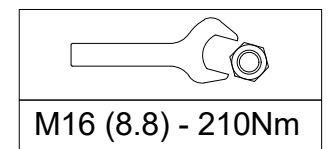
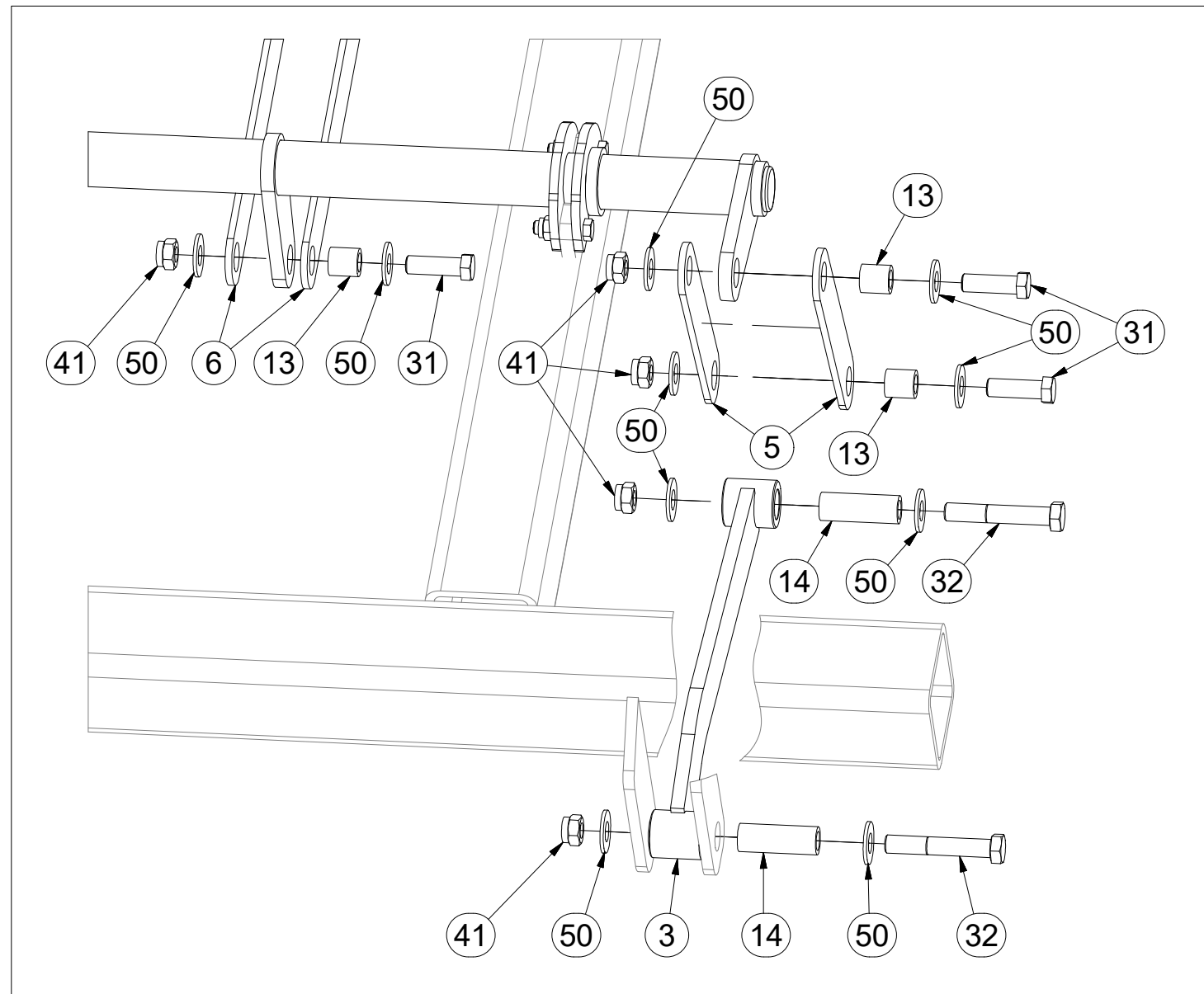
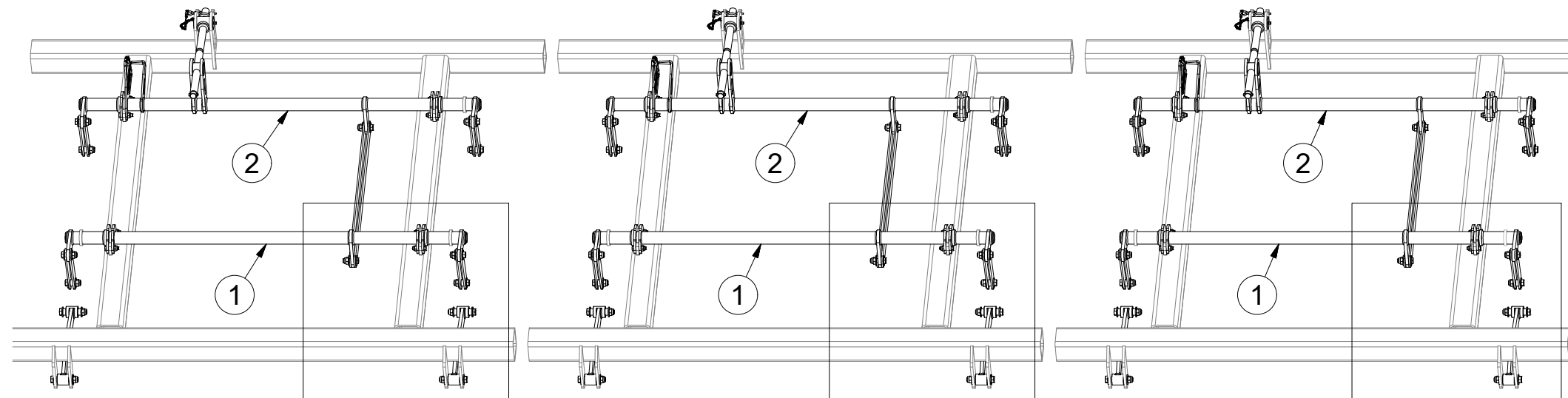
Pos.	Part Number	Pcs.
1	8000990-40007	1
2	m07553	1

CZ SADA OVLÁDÁNÍ RADLIC
 D STEUERSATZ PFLUGSCHAREN
 F KIT DE COMMANDE DES SOCS

GB SET OF PLOUGHSHARE CONTROL
 RU КОМПЛЕКТ УПРАВЛЕНИЯ ЛАП
 PL ZESTAW STEROWANIA RADLICAMI



3005538



Pos.	Part Number	Pcs.
1	3002830	3
2	3002831	3
3	8000990-30007	6
5	4005333	24
6	4005334	6
13	4002265	30
14	9001426	12
31	m04355	30
32	m07673	12
41	m03683	42
50	m05651	84

ⒸZ SADA OVLÁDÁNÍ RADLIC

Ⓓ STEUERSATZ PFLUGSCHAREN

Ⓕ KIT DE COMMANDE DES SOCS

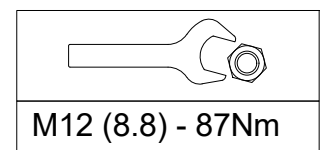
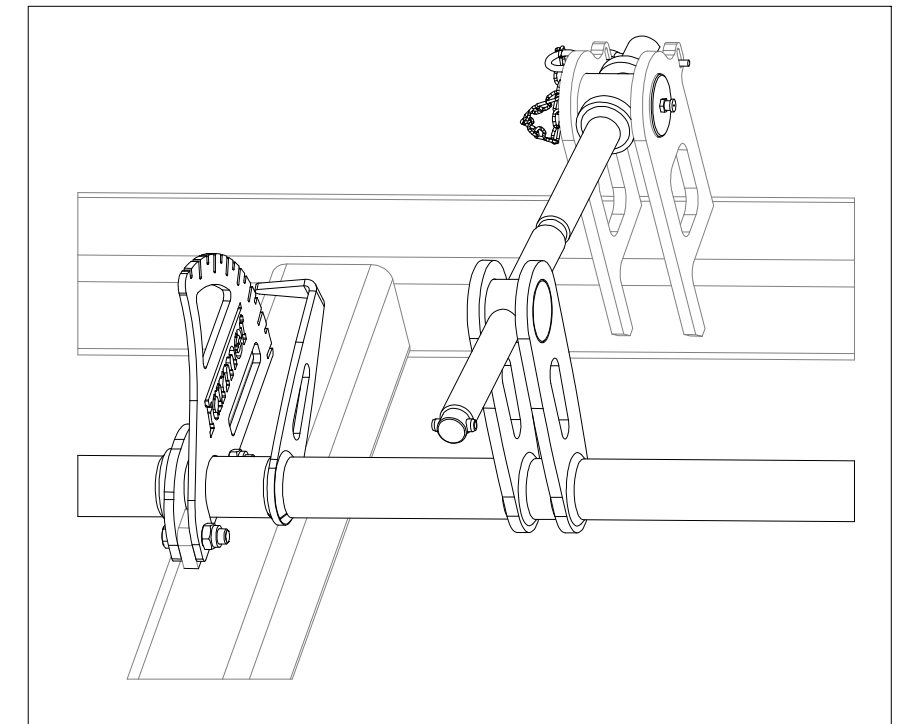
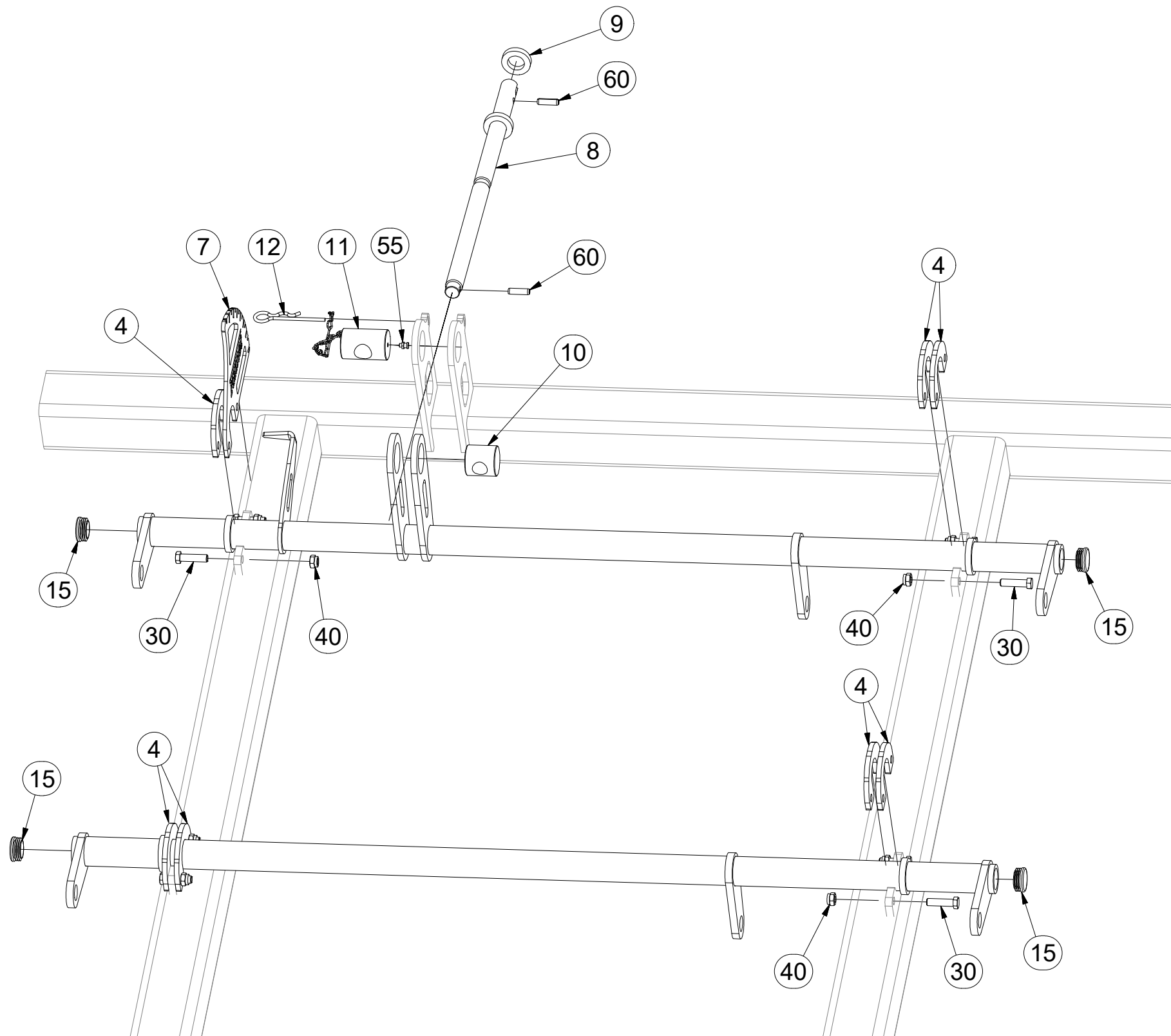
ⒸB SET OF PLOUGHSHARE CONTROL

ⒸU КОМПЛЕКТ УПРАВЛЕНИЯ ЛАП

ⒸL ZESTAW STEROWANIA RADLICAMI



3005538



Pos.	Part Number	Pcs.
4	4005332	21
7	4005335	3
8	4007654	3
9	9002560	3
10	4005340	3
11	4005355	3
12	m09988	3
15	m10130	12
30	m06077	24
40	m04301	24
55	m10451	3
60	m10736	6

ⒸZ SADA RADLIC

Ⓓ SCHARSATZ

Ⓕ KIT DE SOCS

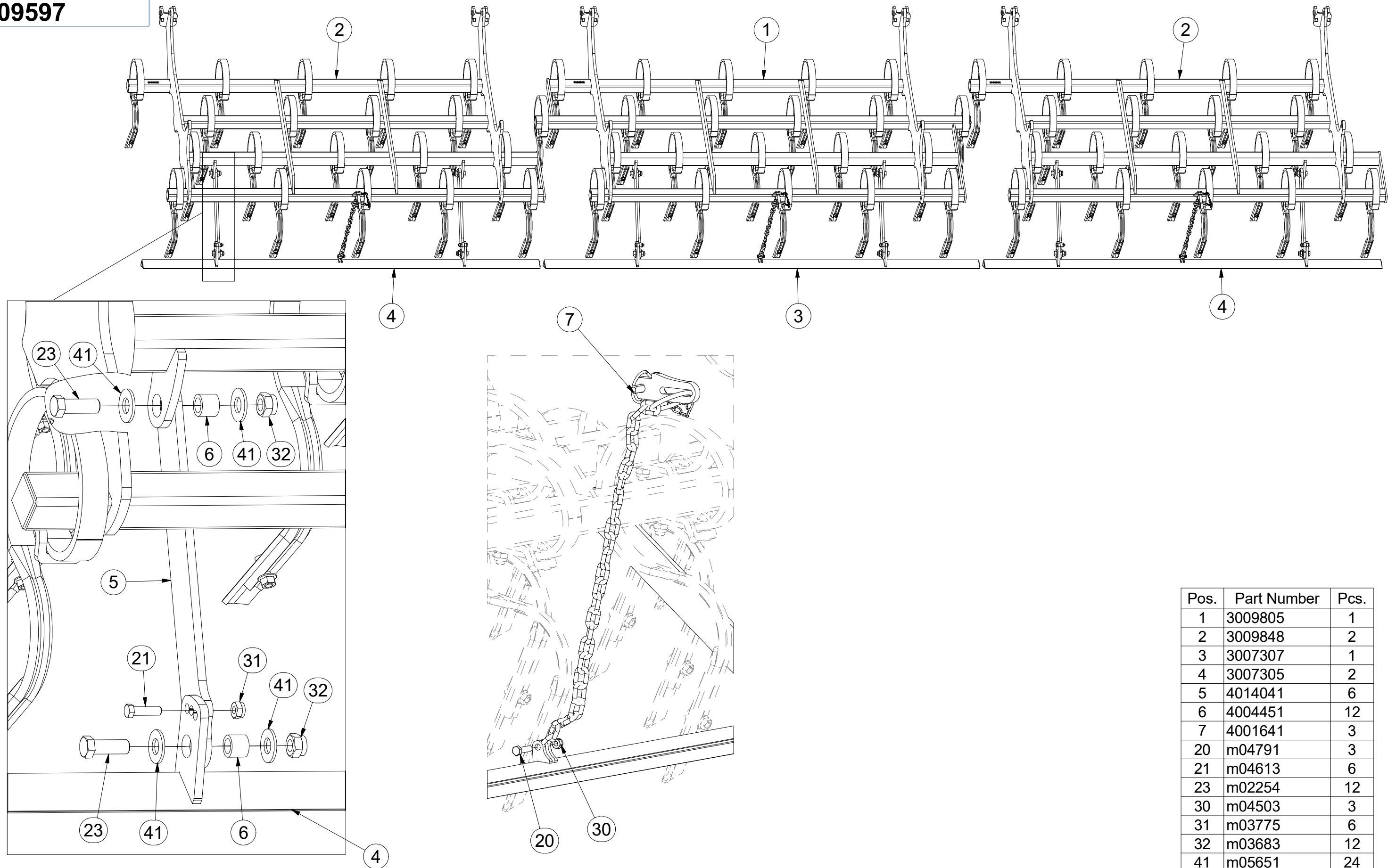
ⒼB SET OF PLOUGHSHARES

ⒺU КОМПЛЕКТ ЛАП

ⒼL ZESTAW REDLIC



3009597



Pos.	Part Number	Pcs.
1	3009805	1
2	3009848	2
3	3007307	1
4	3007305	2
5	4014041	6
6	4004451	12
7	4001641	3
20	m04791	3
21	m04613	6
23	m02254	12
30	m04503	3
31	m03775	6
32	m03683	12
41	m05651	24

ⒸZ SADA RADLIC

Ⓓ SCHARSATZ

Ⓕ KIT DE SOCS

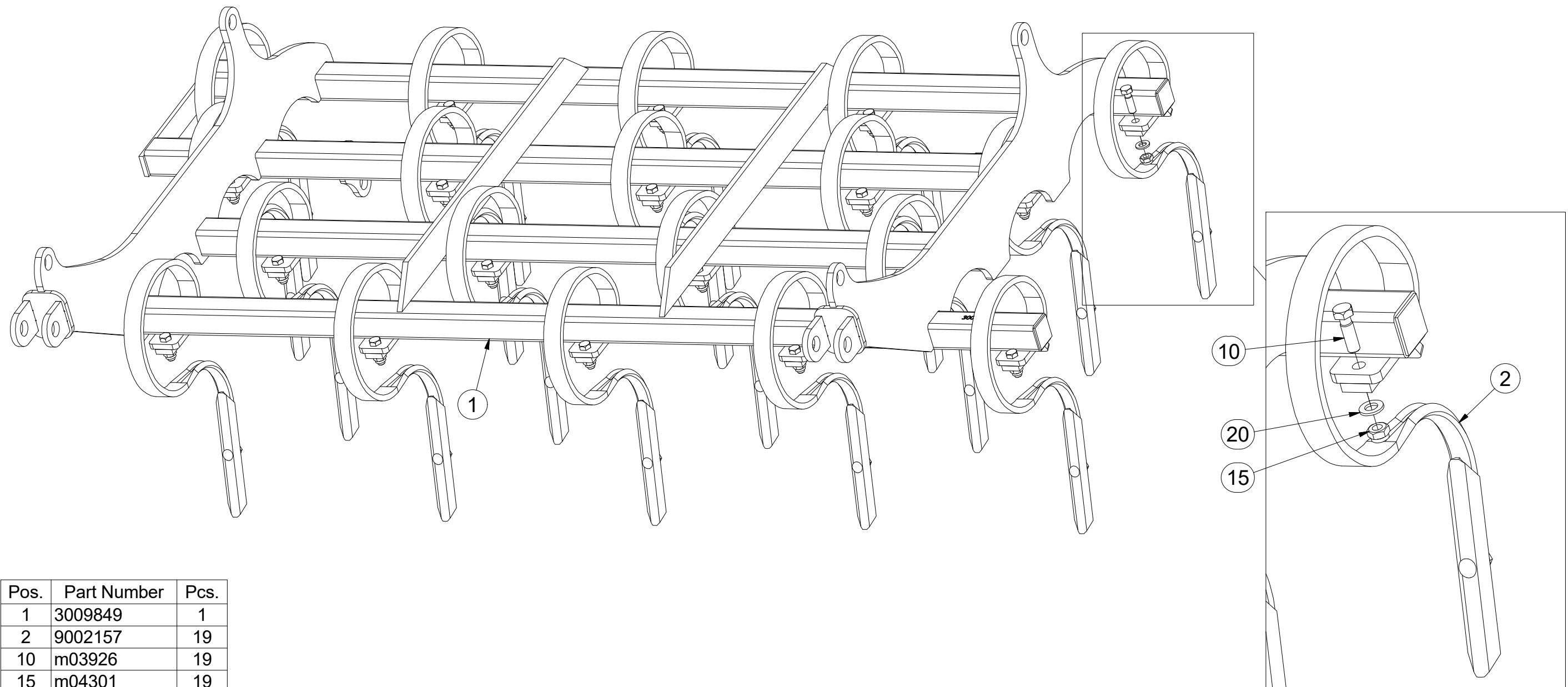
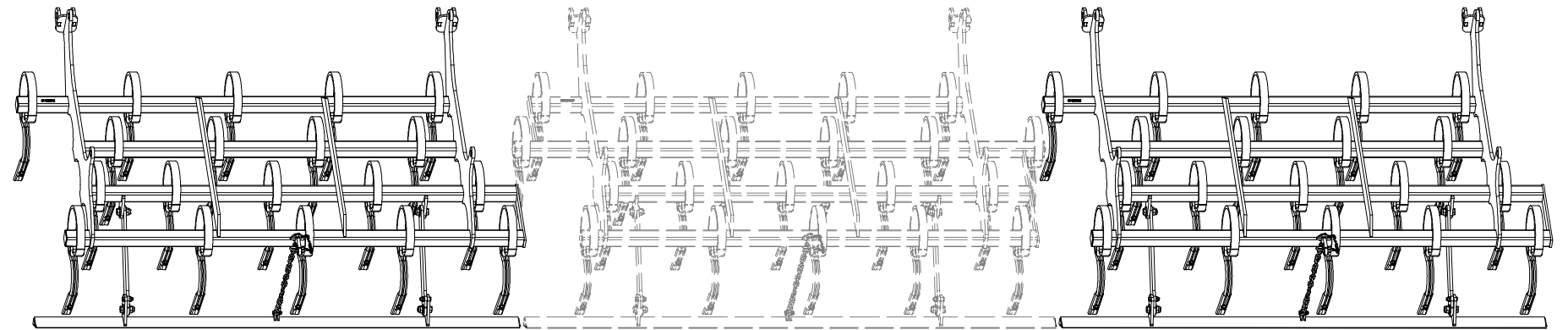
ⒼB SET OF PLOUGHSHARES

ⒶR KOMПЛЕКТ ЛАП

ⒶL ZESTAW REDLIC



3009848



Pos.	Part Number	Pcs.
1	3009849	1
2	9002157	19
10	m03926	19
15	m04301	19
20	m01214	19

ⒸZ SADA RADLIC

Ⓓ SCHARSATZ

Ⓕ KIT DE SOCS

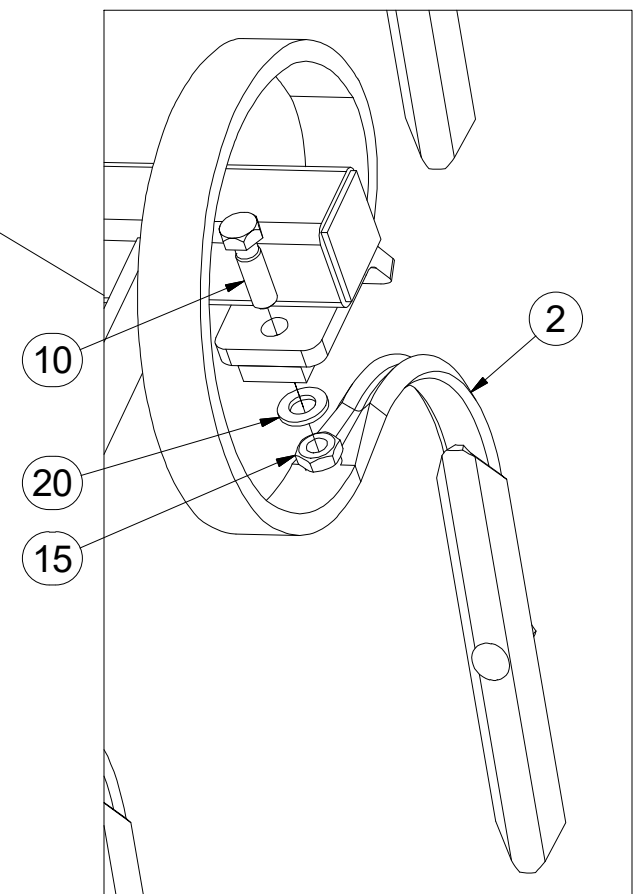
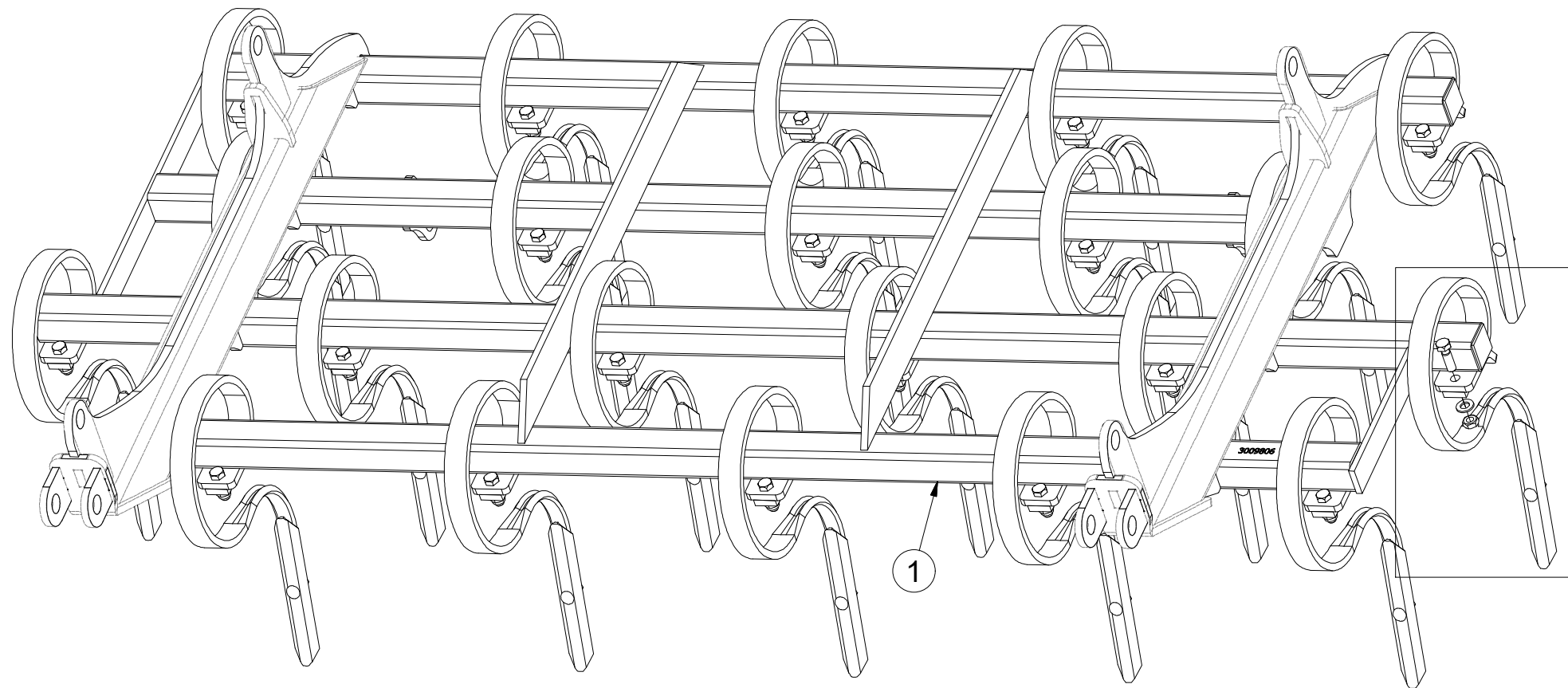
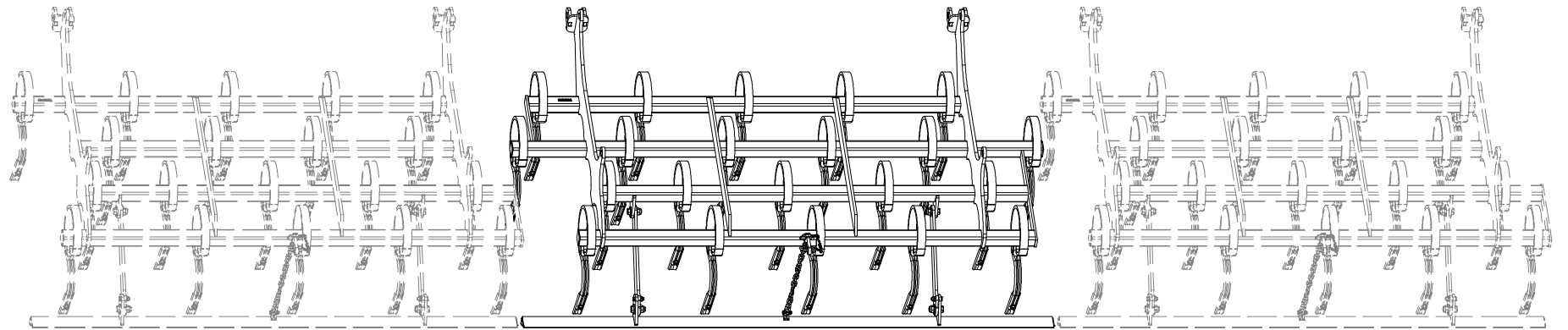
ⒼB SET OF PLOUGHSHARES

ⒺU КОМПЛЕКТ ЛАП

ⒽL ZESTAW REDLIC



3009805



Pos.	Part Number	Pcs.
1	3009806	1
2	9002157	21
10	m03926	21
15	m04301	21
20	m01214	21

Ⓒ RADLICE

Ⓓ SCHARE

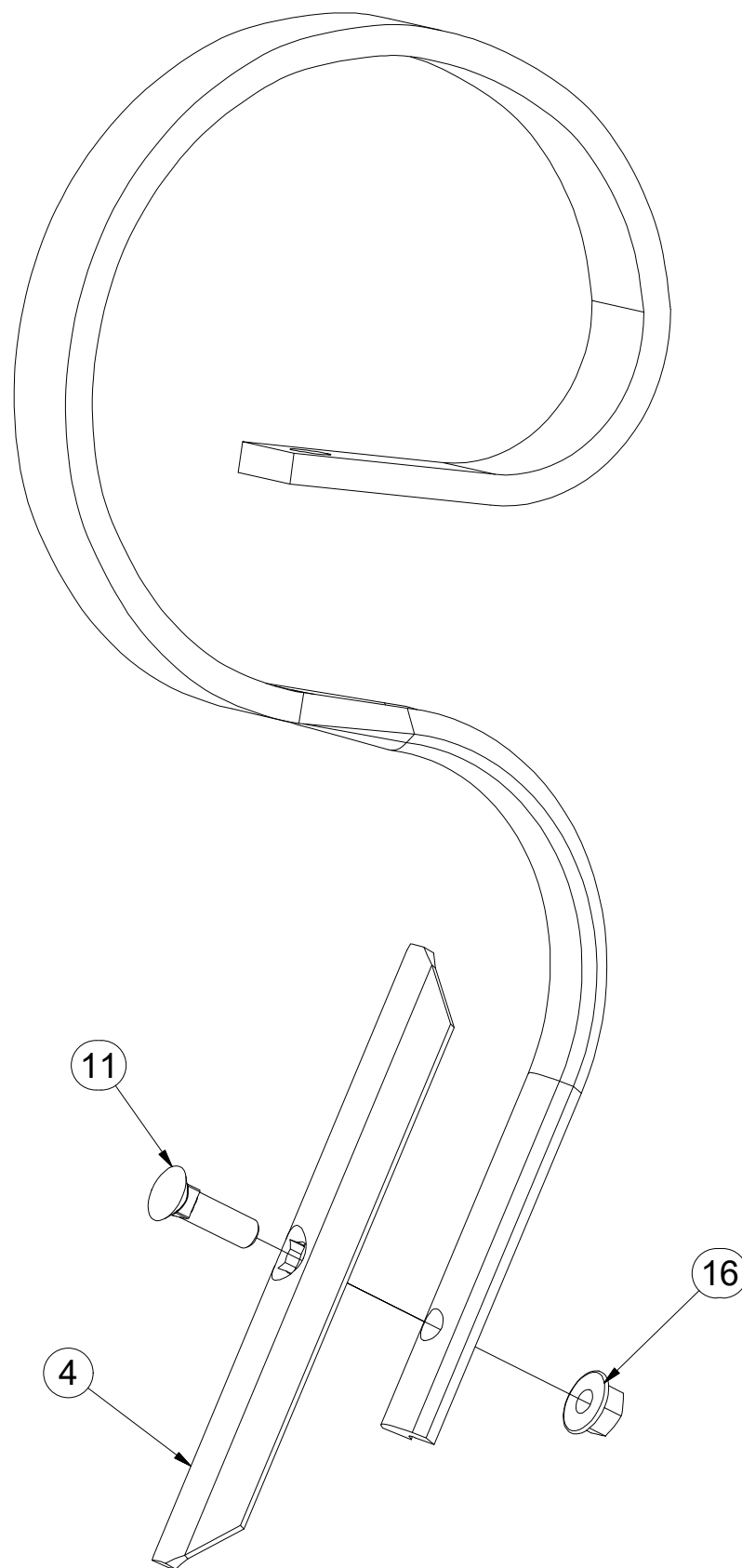
Ⓕ SOC

9002157

Ⓖ SHARE

Ⓡ ЛАПА

Ⓟ REDLICE



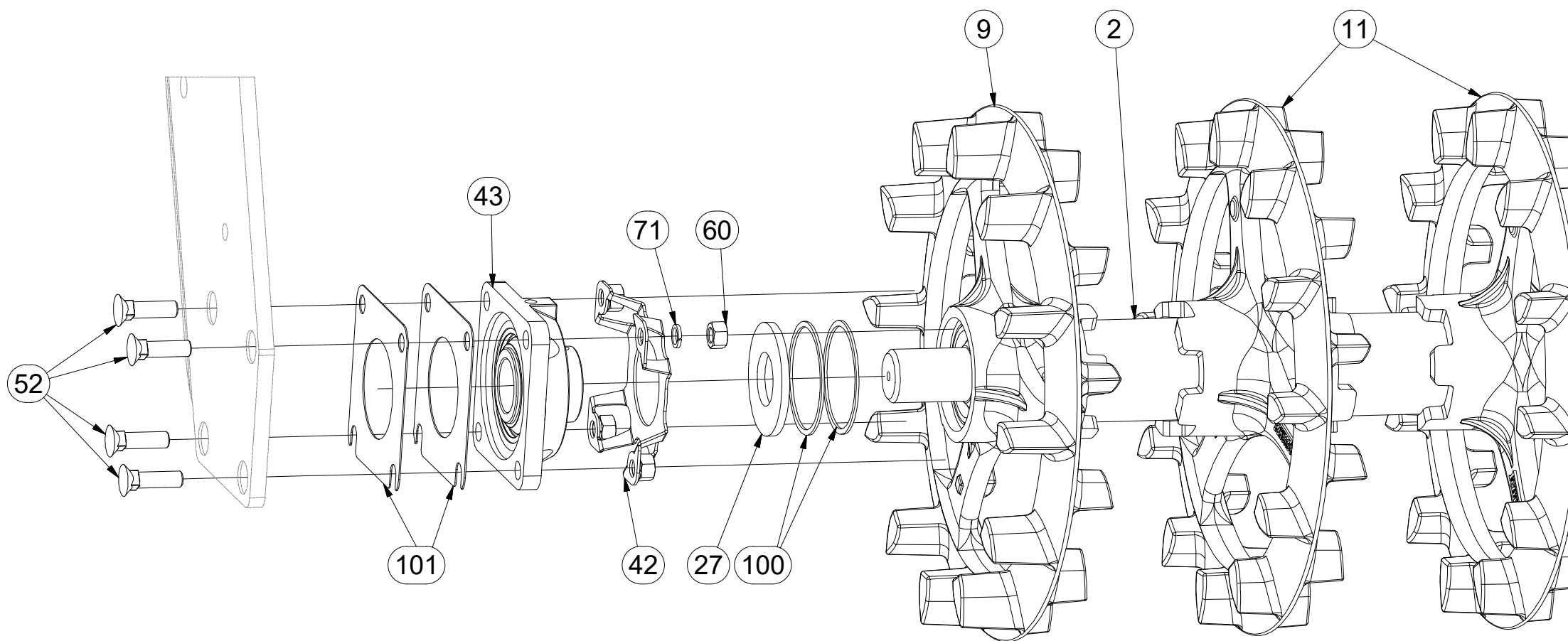
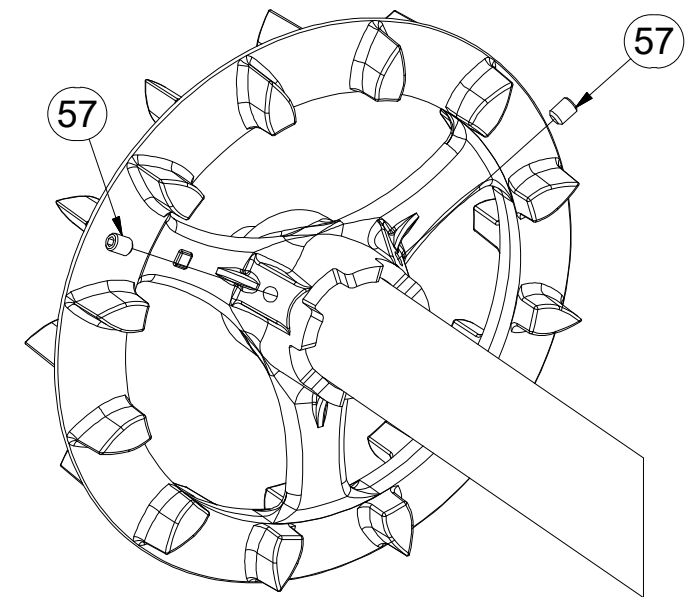
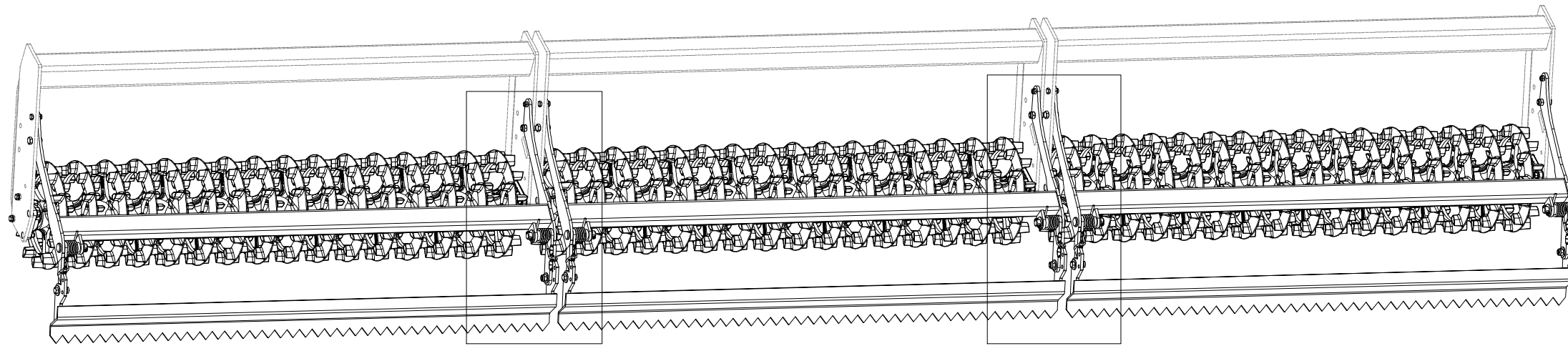
Pos	Part Number	Pcs.
4	m05682	59
11	m06778	59
16	m05693	59

CZ SADA ZADNÍCH VÁLCŮ
 D SATZ HINTERE WALZEN
 F KIT DE ROULEAUX ARRIÈRE

GB SET OF REAR ROLLERS
 RU КОМПЛЕКТ ЗАДНИХ КАТКОВ
 PL ZESTAW TYLNYCH WAŁÓW



3008720



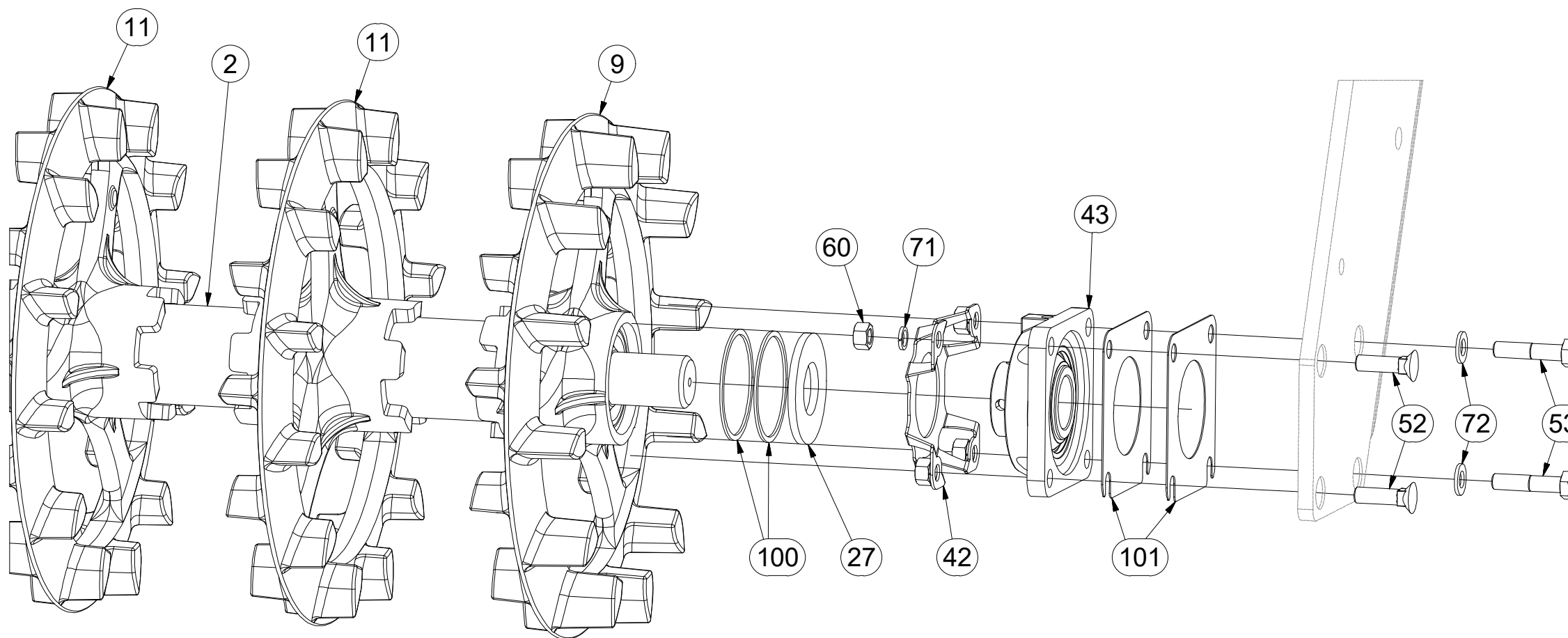
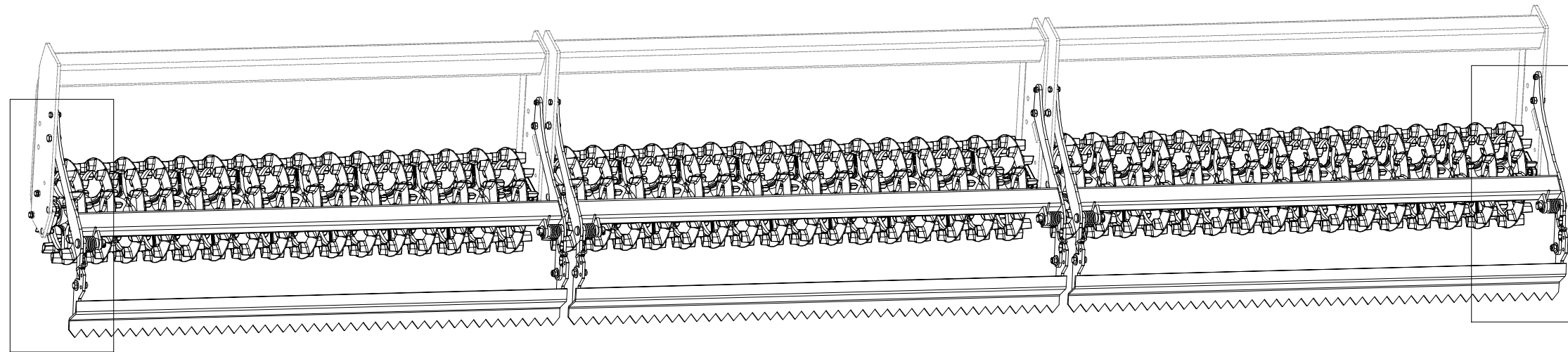
Pos.	Part Number	Pcs.
2	3001805	3
9	4009333	6
11	9002944	42
27	4016995	6
42	4014034	6
43	m15625	6
52	m03519	20
57	m13958	12
58	m15888	6
60	m01305	24
71	m03988	24
100	4010015	12
101	4016809	12

(CZ) SADA ZADNÍCH VÁLCŮ
 (D) SATZ HINTERE WALZEN
 (F) KIT DE ROULEAUX ARRIÈRE

(GB) SET OF REAR ROLLERS
 (RU) КОМПЛЕКТ ЗАДНИХ КАТКОВ
 (PL) ZESTAW TYLNYCH WAŁÓW



3008720



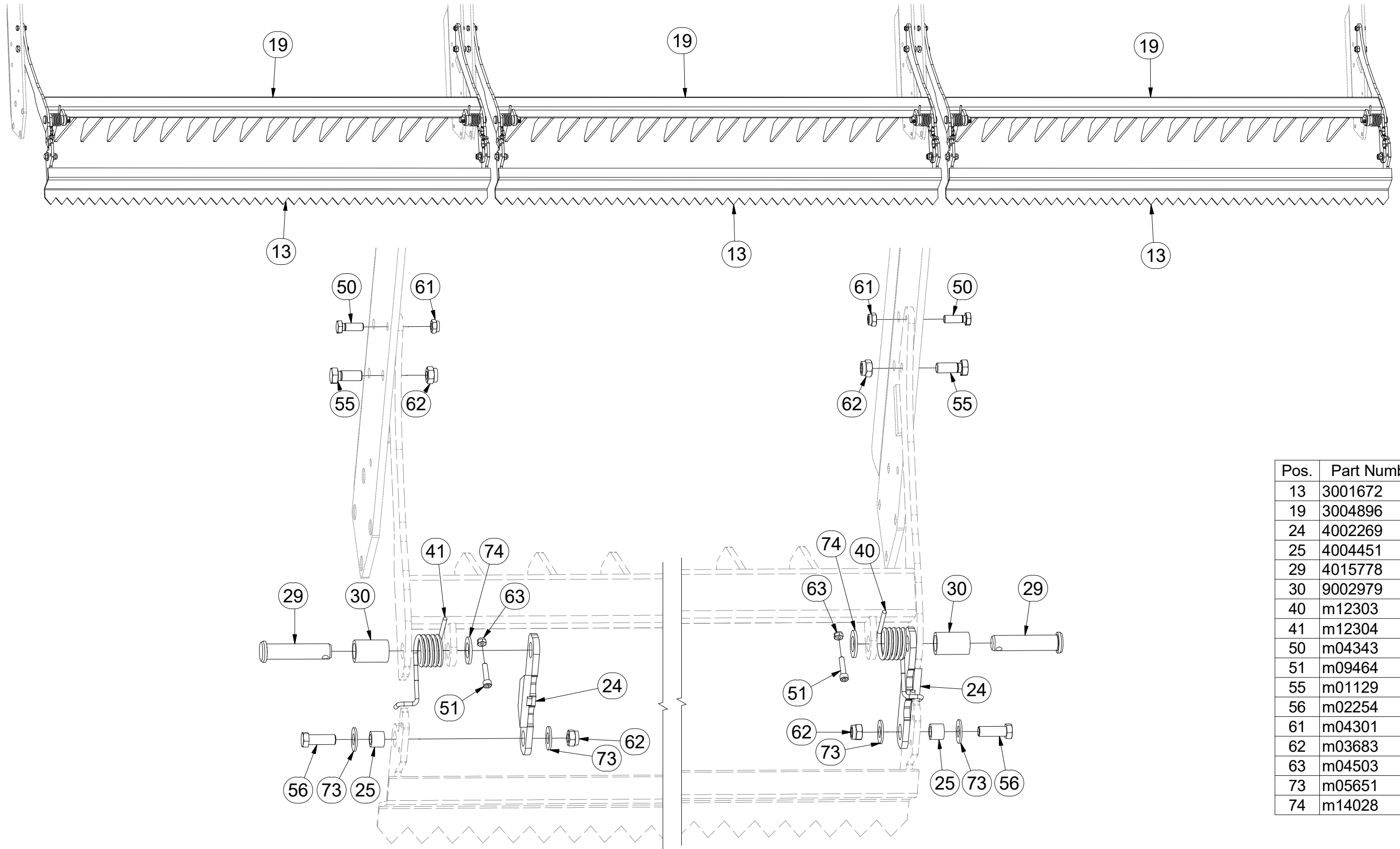
Pos.	Part Number	Pcs.
2	3001805	3
9	4009333	6
11	9002944	42
27	4016995	6
42	4014034	6
43	m15625	6
52	m03519	20
53	m04412	4
58	m15888	6
60	m01305	24
71	m03988	24
72	m01214	4
100	4010015	12
101	4016809	12

CZ SADA ZADNÍCH VÁLCŮ
 D SATZ HINTERE WALZEN
 F KIT DE ROULEAUX ARRIÈRE

GB SET OF REAR ROLLERS
 RU КОМПЛЕКТ ЗАДНИХ КАТКОВ
 PL ZESTAW TYLNYCH WAŁÓW



3008720



Pos.	Part Number	Pcs.
13	3001672	3
19	3004896	3
24	4002269	6
25	4004451	6
29	4015778	6
30	9002979	6
40	m12303	3
41	m12304	3
50	m04343	6
51	m09464	6
55	m01129	6
56	m02254	6
61	m04301	6
62	m03683	12
63	m04503	6
73	m05651	12
74	m14028	6

ⒸZ SADA DORAZŮ ZADNÍCH SMYKŮ

Ⓓ ANSCHLAGSATZ FÜR HINTERE ACKERSCHLEPPEN

Ⓕ KIT DE BUTÉES DES NIVELEURS ARRIÈRE

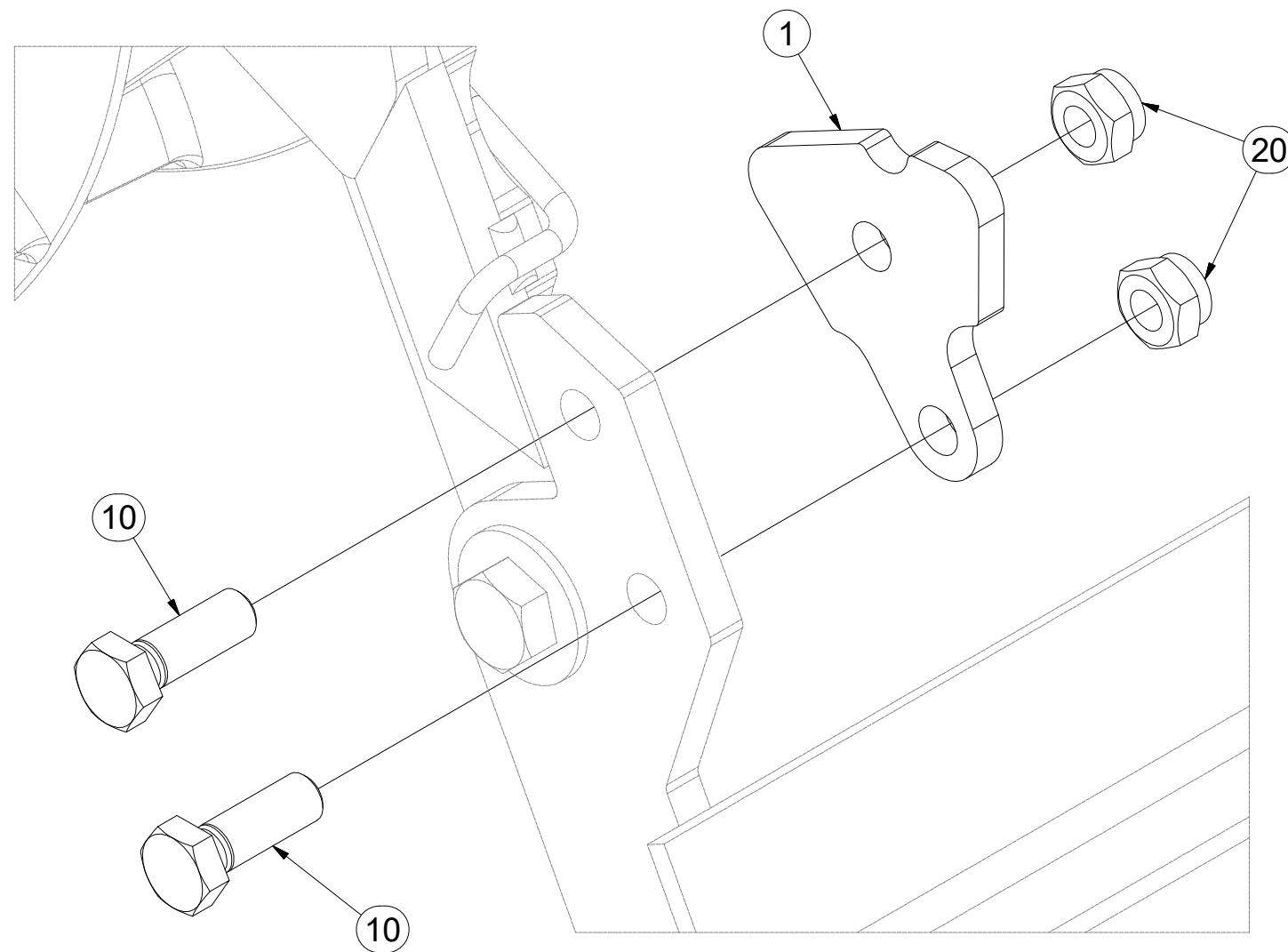
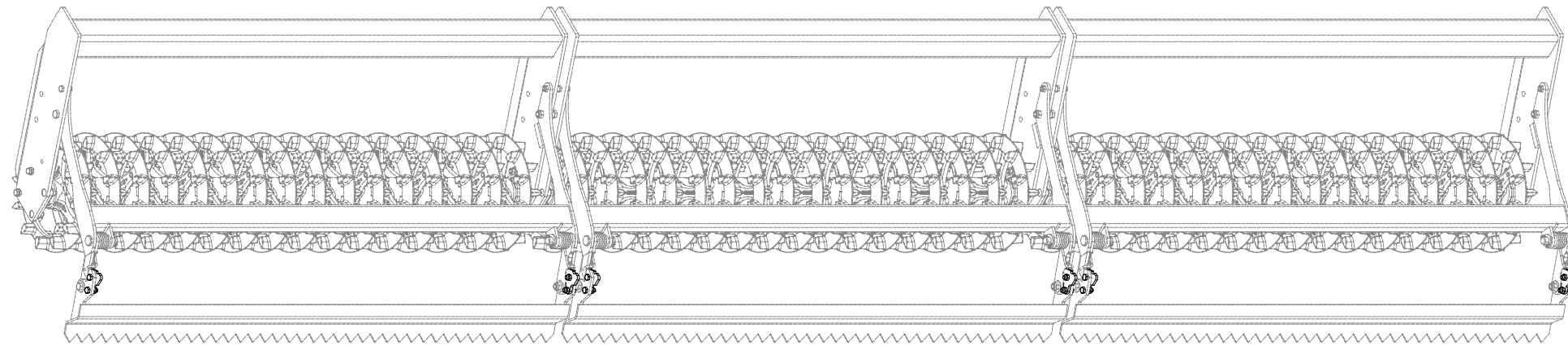
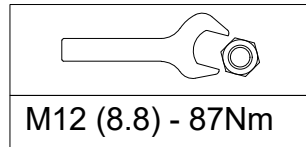
ⒼB SET OF REAR LEVELLING BAR STOPS

ⒺU КОМПЛЕКТ УПОРОВ ЗАДНИХ БОРОН

ⒼL ZESTAW DOCISKÓW TYLNYCH WŁÓK



3006133



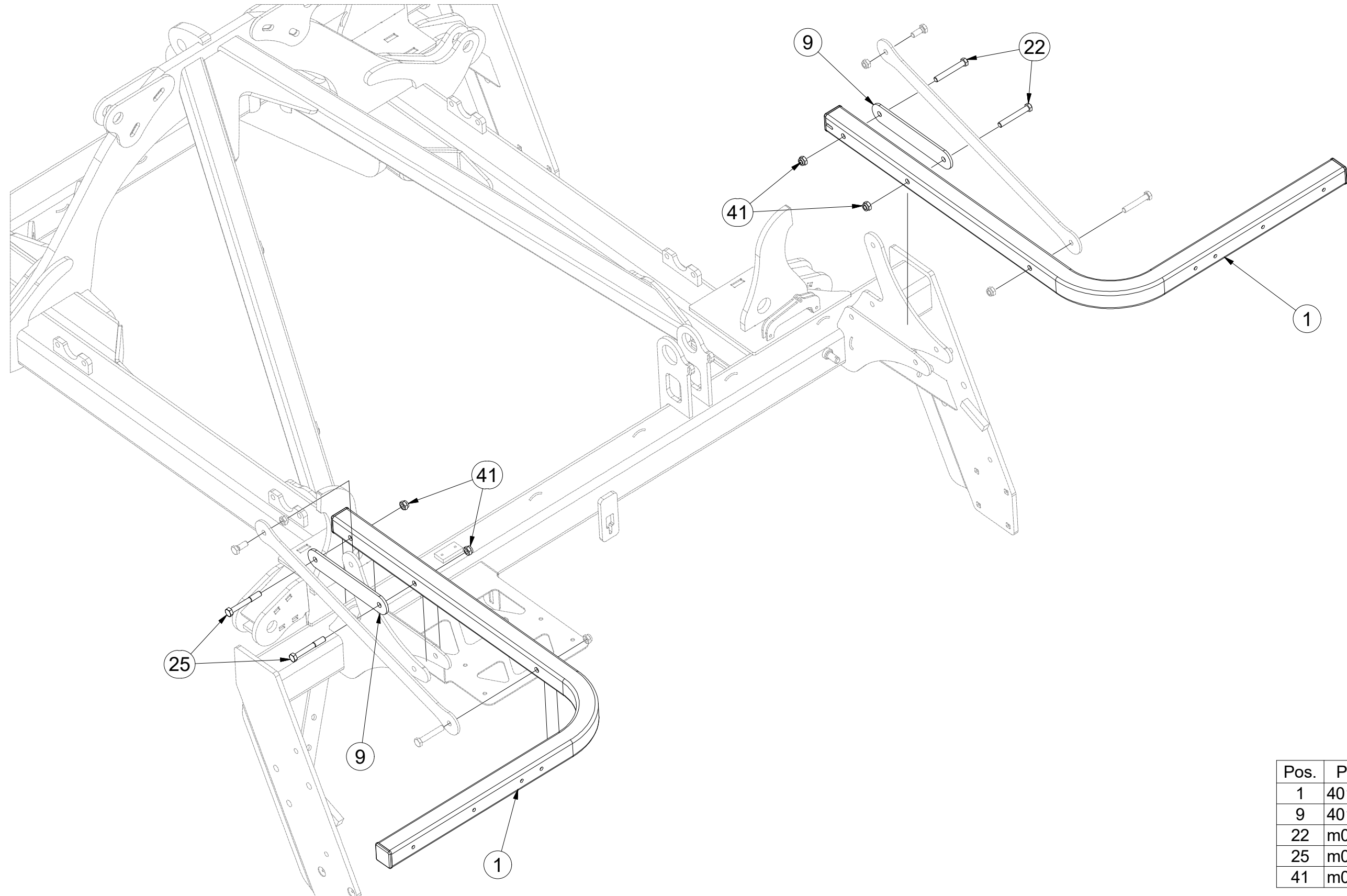
Pos.	Part Number	Pcs.
1	4009757	6
10	m04343	12
20	m04301	12

CZ TERČE ZADNÍ
 D HINTERE SCHILDEN
 F CIBLES ARRIÈRE

GB REAR DISCS
 RU ЩИТКИ ЗАДНИЙ
 PL TARCZE TYLNE



3007570



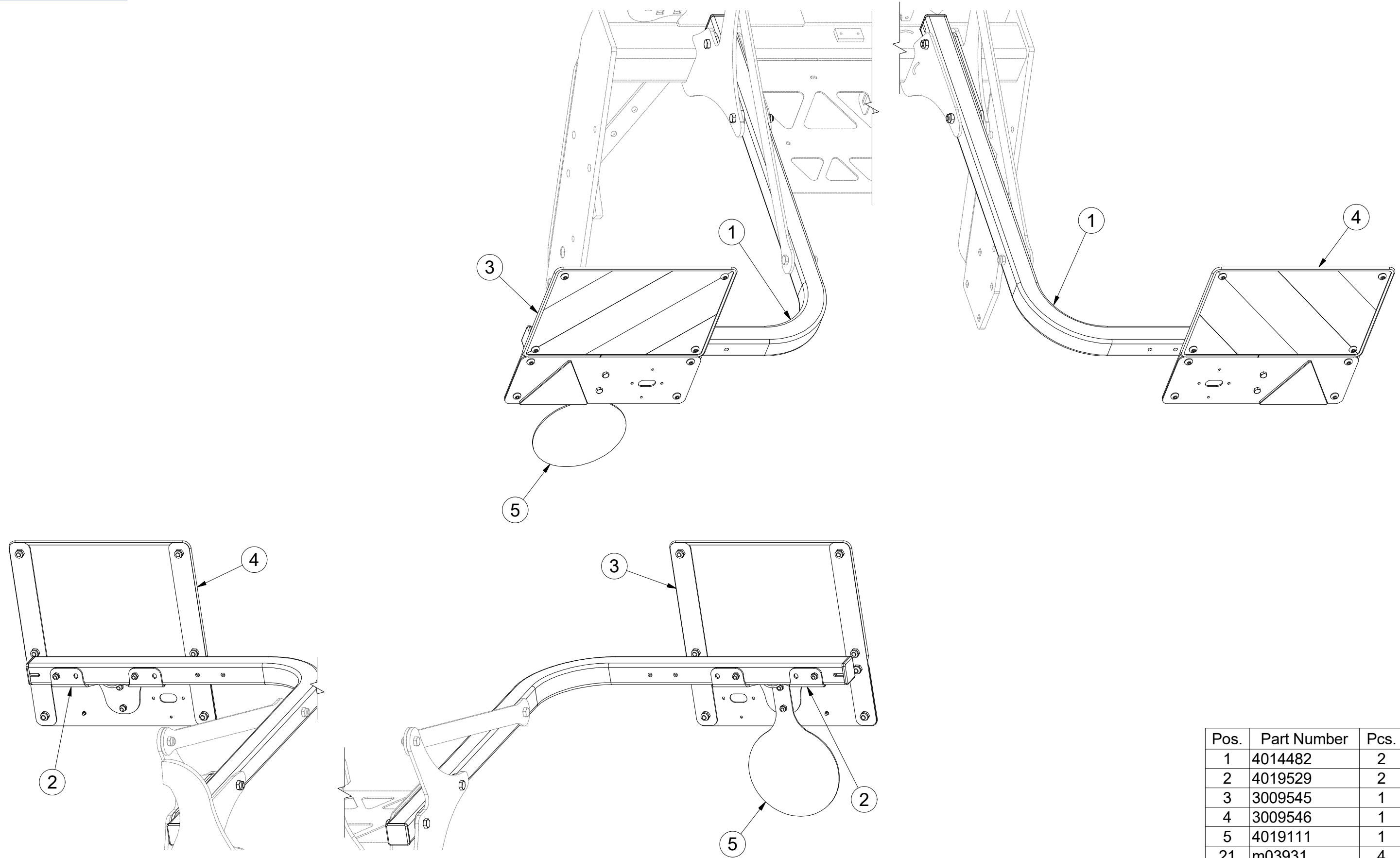
Pos.	Part Number	Pcs.
1	4014482	2
9	4014548	2
22	m09437	2
25	m02831	2
41	m04301	4

CZ TERČE ZADNÍ
 D HINTERE SCHILDEN
 F CIBLES ARRIÈRE

GB REAR DISCS
 RU ЩИТКИ ЗАДНИЙ
 PL TARCZE TYLNE



3007570



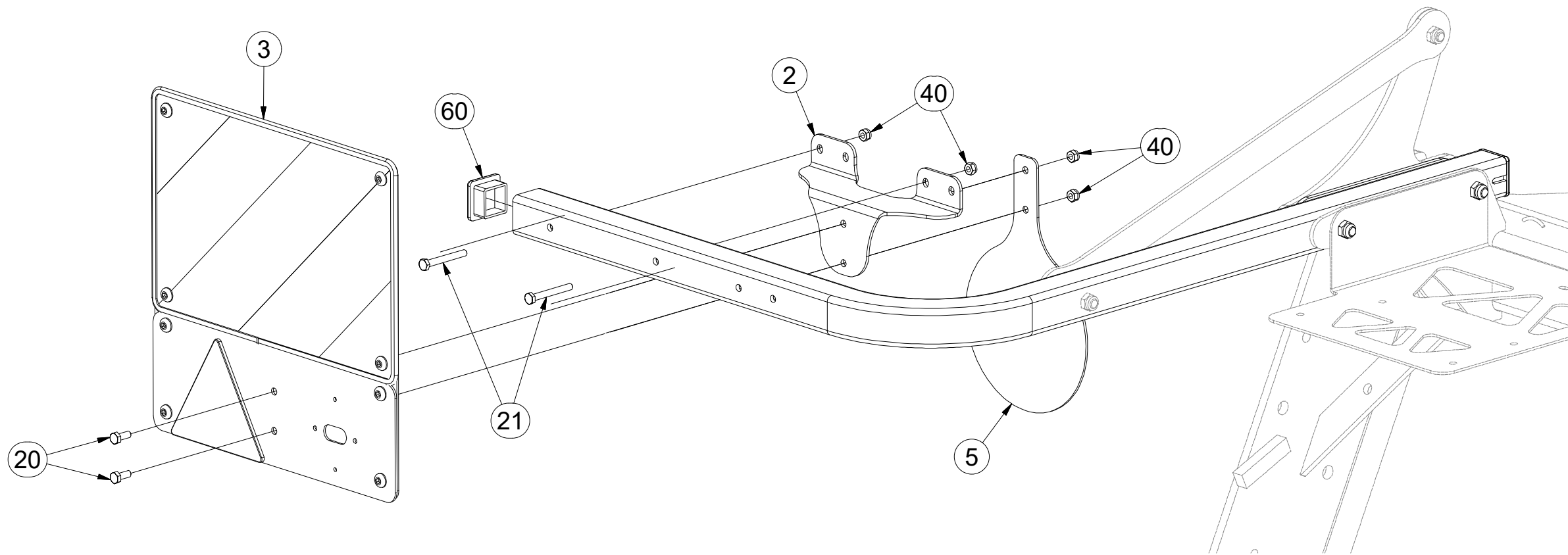
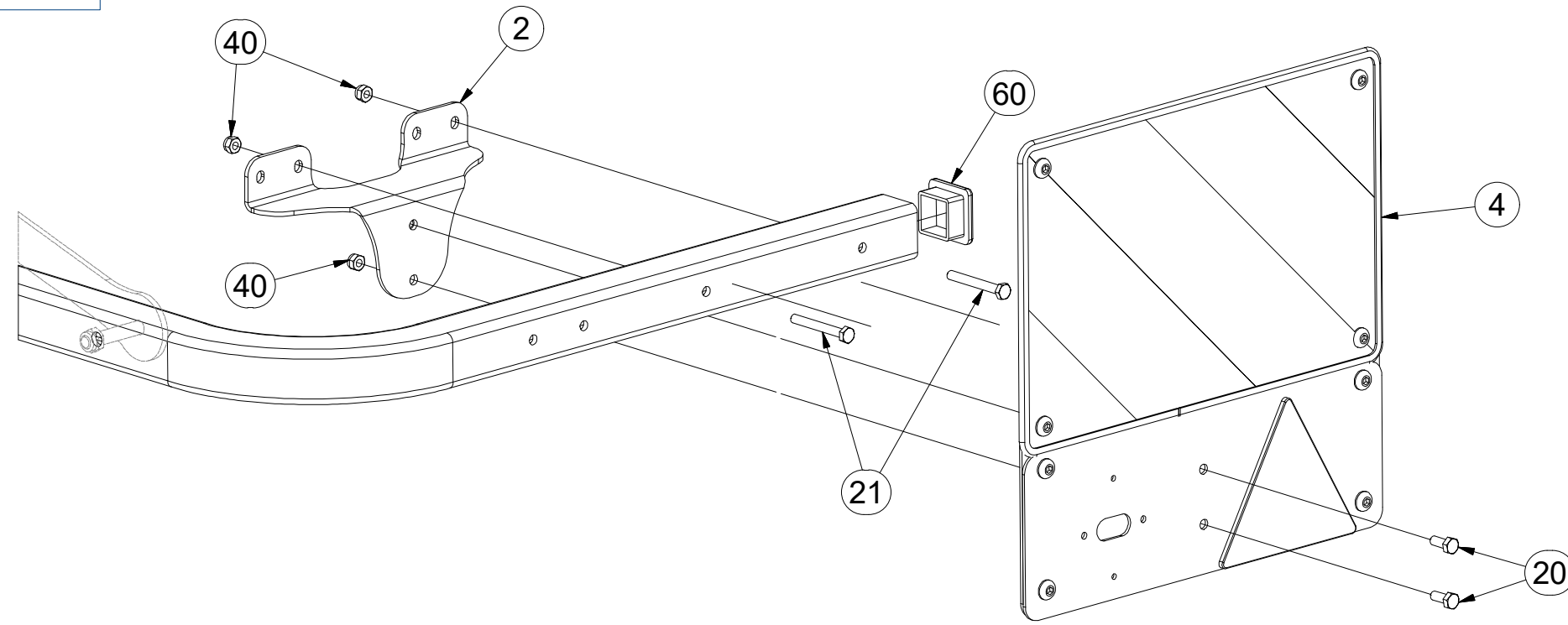
Pos.	Part Number	Pcs.
1	4014482	2
2	4019529	2
3	3009545	1
4	3009546	1
5	4019111	1
21	m03931	4

CZ TERČE ZADNÍ
 D HINTERE SCHILDEN
 F CIBLES ARRIÈRE

GB REAR DISCS
 RU ЩИТКИ ЗАДНИЙ
 PL TARCZE TYLNE



3007570



Pos.	Part Number	Pcs.
2	4019529	2
3	3009545	1
4	3009546	1
5	4019111	1
20	m01089	4
21	m03931	4
40	m04503	8
60	m09445	4

ⒸZ VÝSTRAŽNÝ TROJÚHELNÍK

Ⓓ WARNDREIECK

Ⓕ TRIANGLE D'AVERTISSEMENT

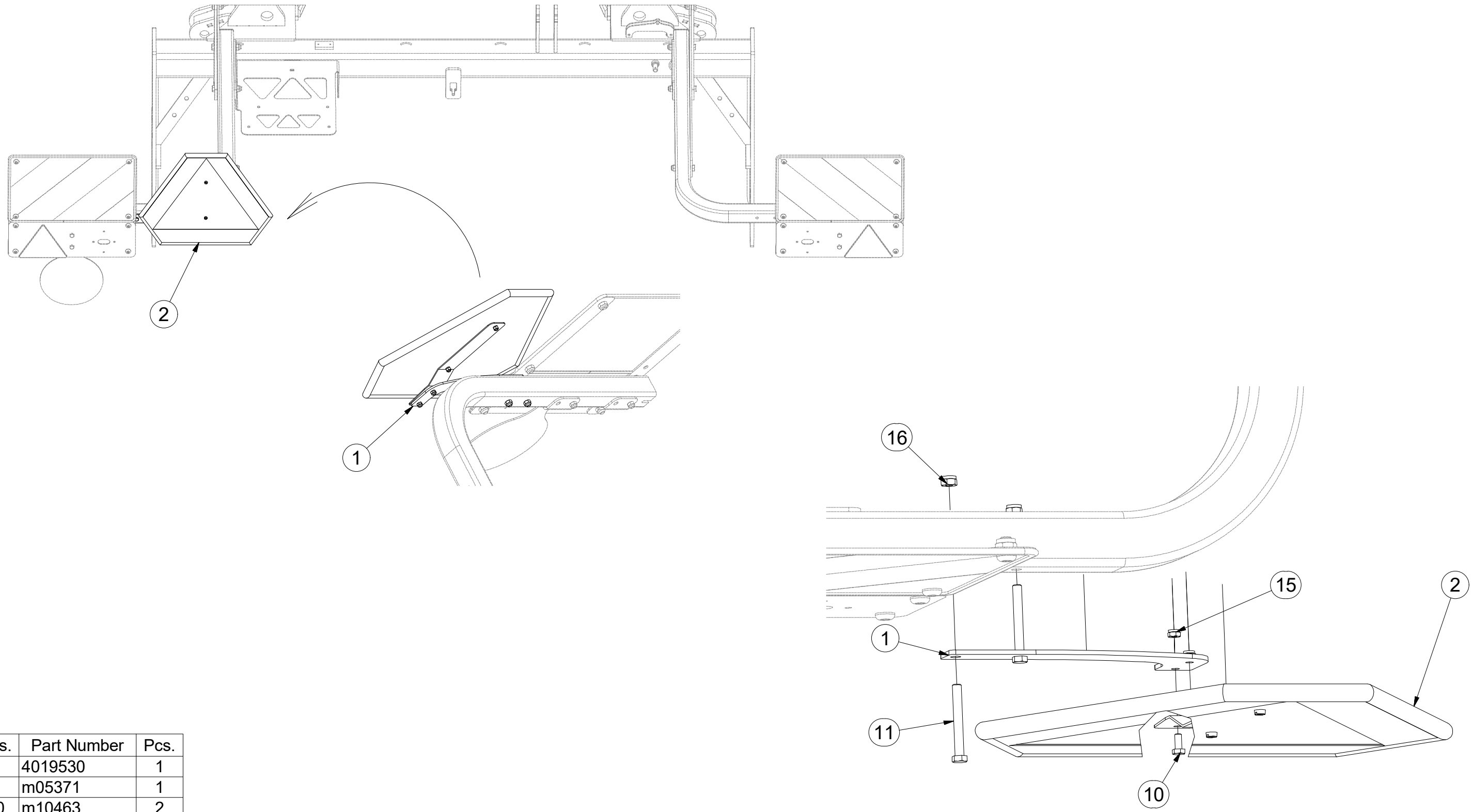
ⒼB EMERGENCY TRIANGLE

Ⓔ RU ЗНАК АВАРИЙНОЙ ОСТАНОВКИ

Ⓗ PL TRÓJKAT OSTRZEGAWCZY



4014496



Pos.	Part Number	Pcs.
1	4019530	1
2	m05371	1
10	m10463	2
11	m03931	2
15	m05560	2
16	m04503	2

ⒸZ TERČ ZADNÍ LEVÝ

Ⓓ SCHILD, HINTERES, LINKES

Ⓕ CIBLE ARRIÈRE GAUCHE

ⒸB LEFT REAR DISC

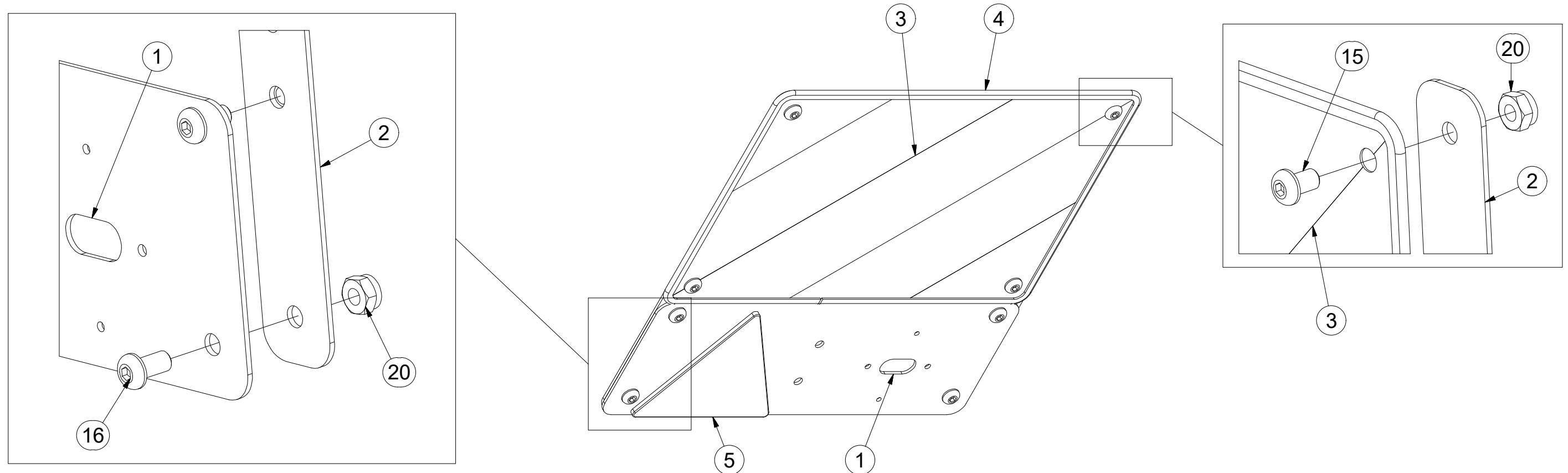
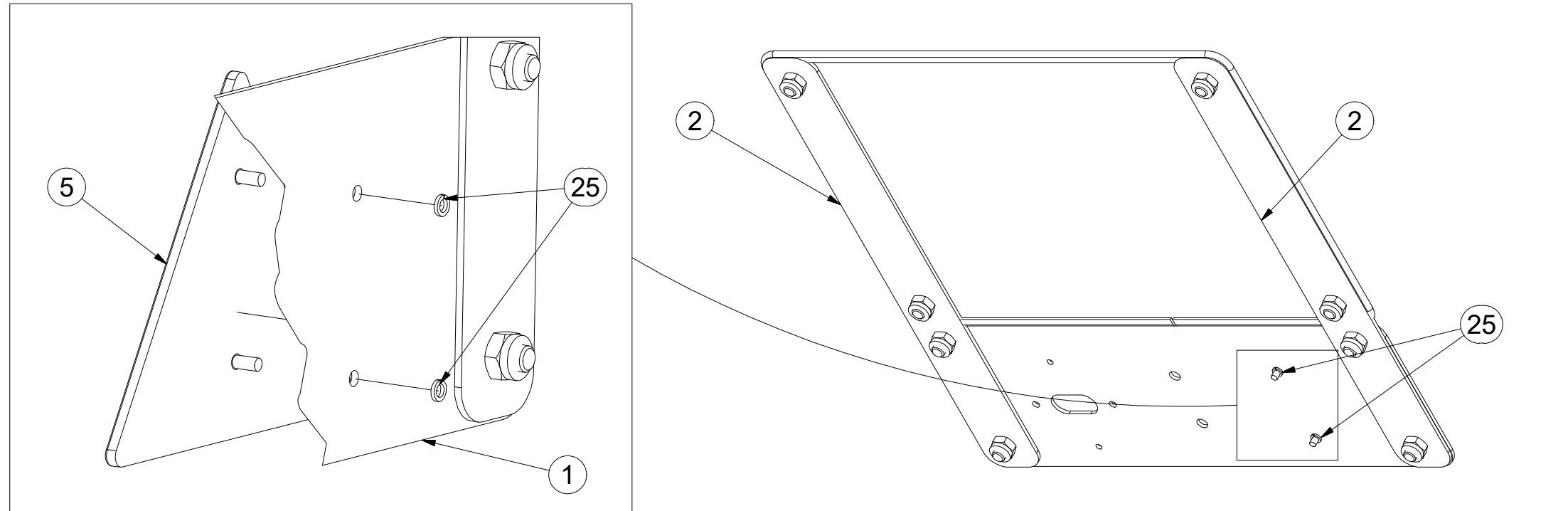
ⒸU ЩИТОК ЗАДНИЙ ЛЕВЫЙ

ⒸL TARCZA TYLNA LEWA



3009545

Pos.	Part Number	Pcs.
1	4019110	1
2	4019249	2
3	m16274	1
4	m16628	1,4
5	m02497	1
15	m16687	4
16	m16637	4
20	m03775	8
25	m01197	2



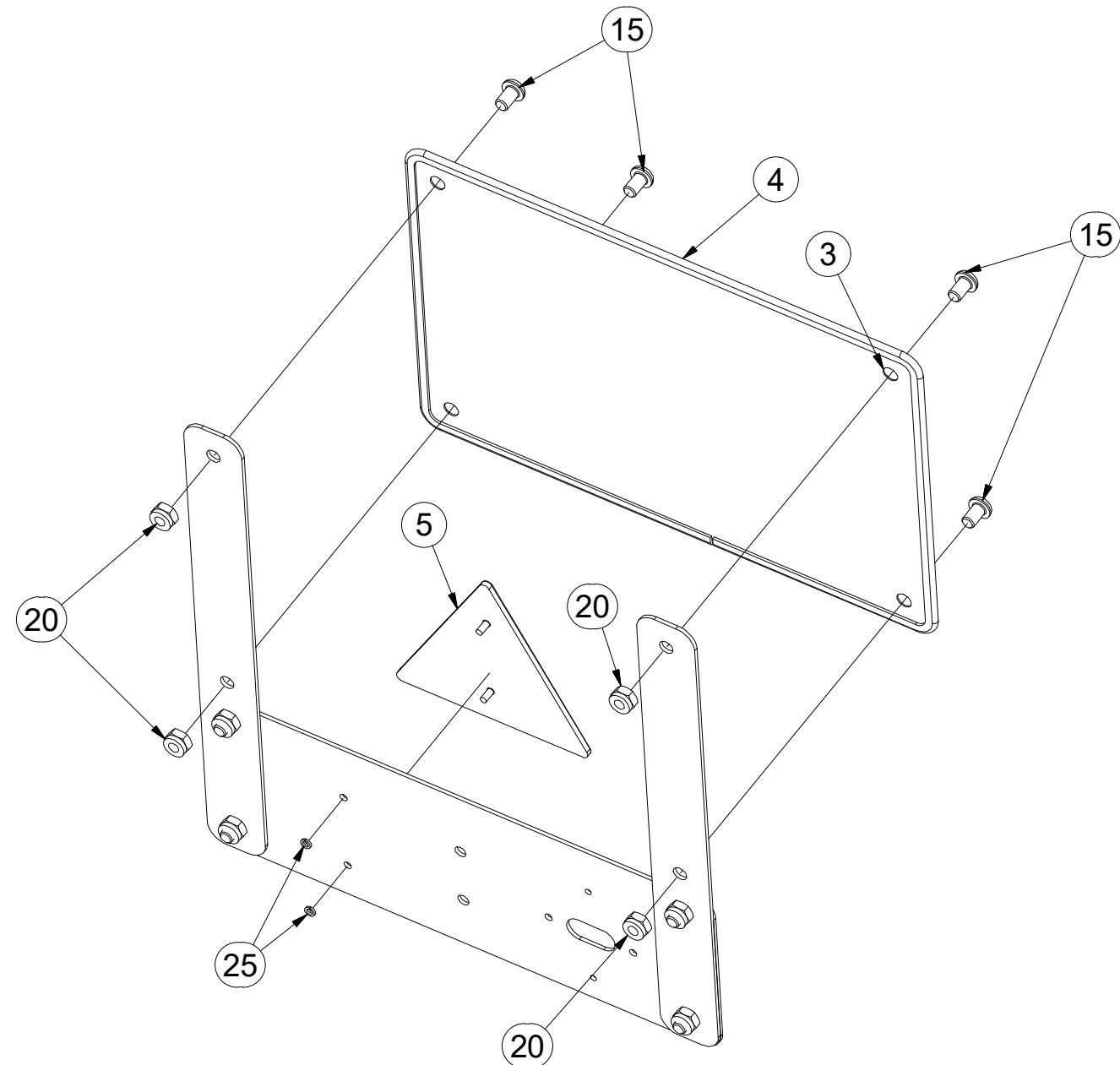
ⒸZ TERČ ZADNÍ PRAVÝ

Ⓓ SCHILD, HINTERES, RECHTES

Ⓕ CIBLE ARRIÈRE DROITE

3009546

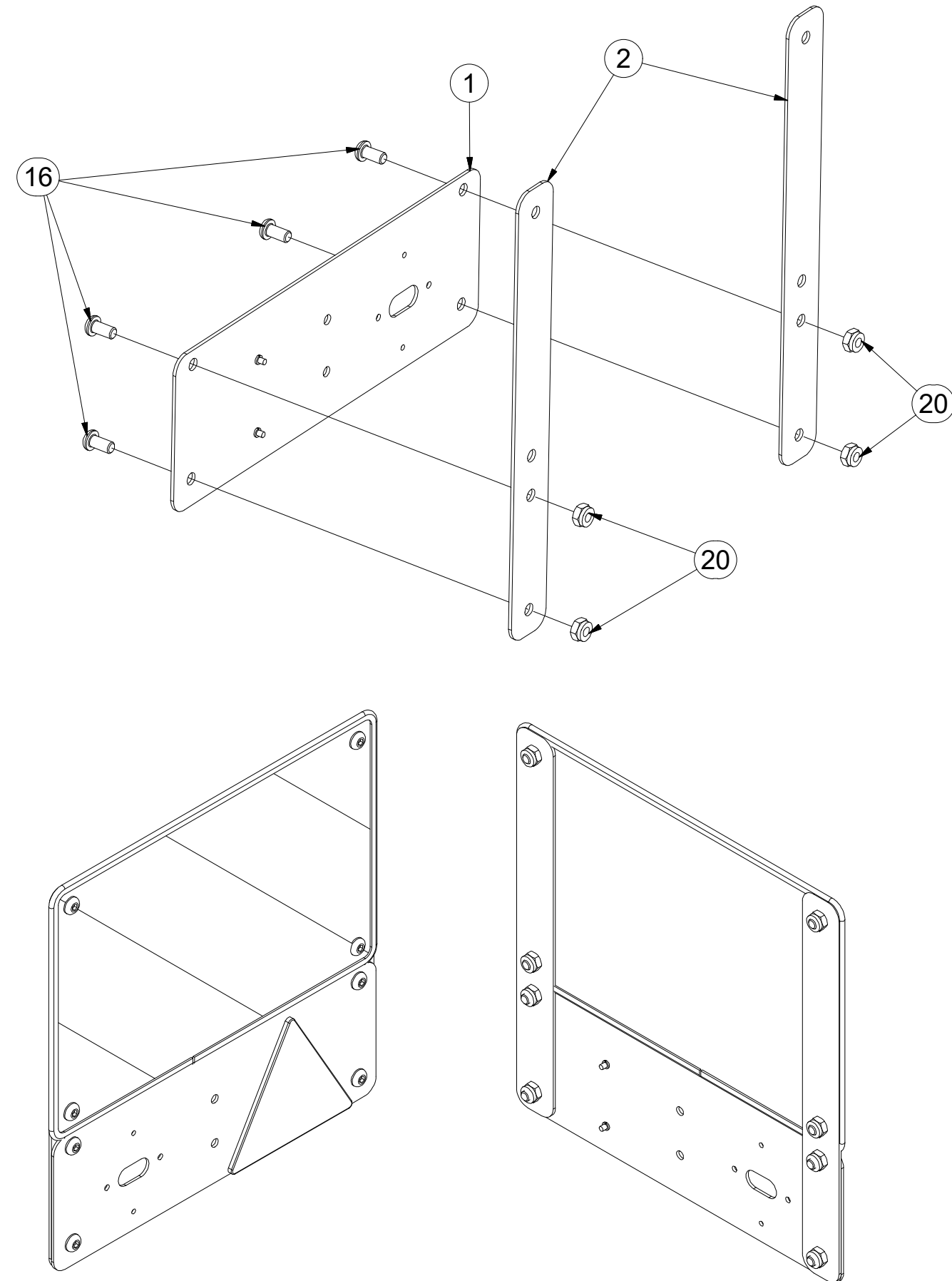
Pos.	Part Number	Pcs.
1	4019110	1
2	4019249	2
3	m16273	1
4	m16628	1,4
5	m02497	1
15	m16687	4
16	m16637	4
20	m03775	8
25	m01197	2



ⒼB RIGHT REAR DISC

ⒺU ЩИТОК ЗАДНИЙ ПРАВЫЙ

ⒽL TARCZA TYLNA PRAWA



Ⓒ SVĚTELNÁ SADA

Ⓓ LEUCHTENSATZ

Ⓕ KIT LUMINEUX

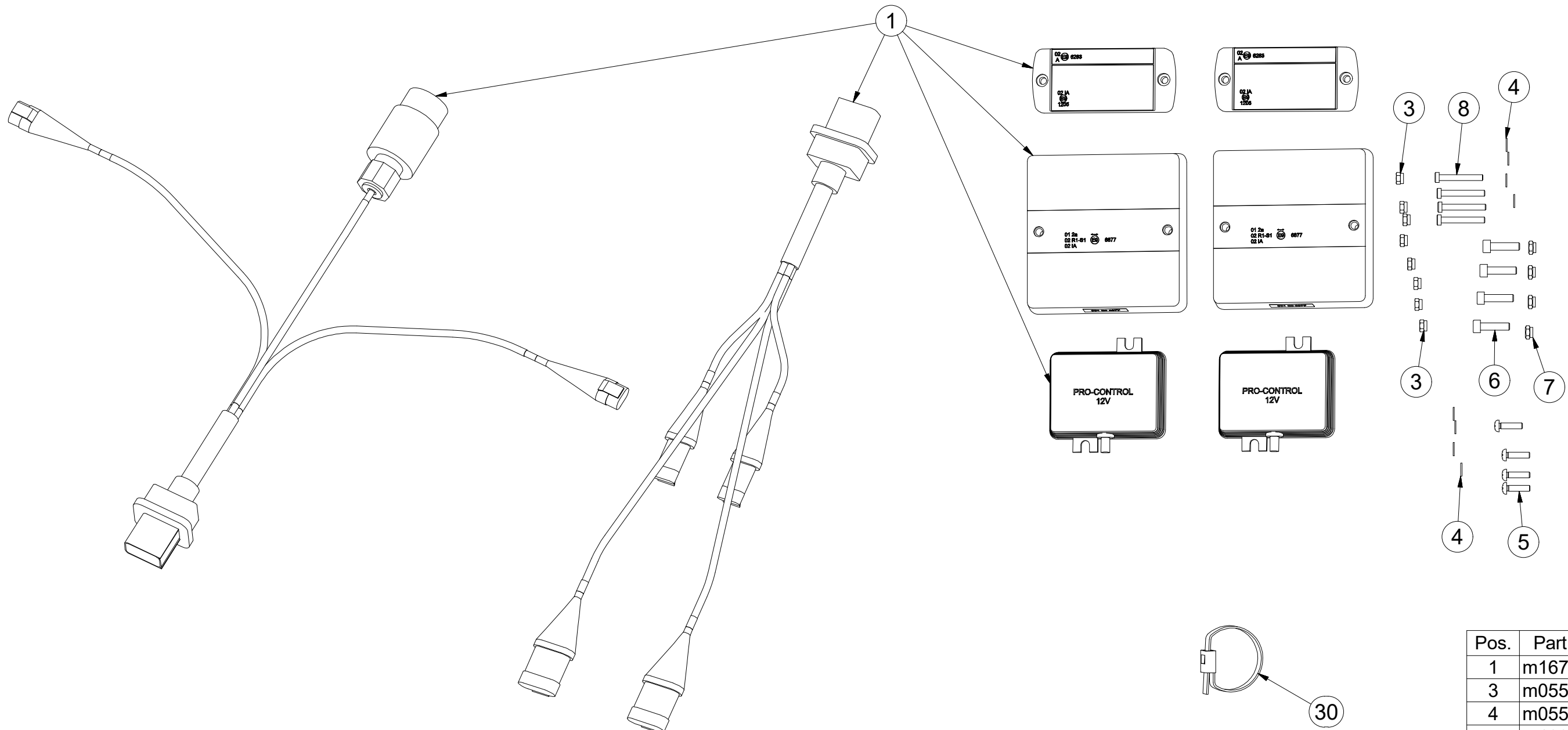
Ⓖ LIGHTING SET

Ⓡ ОСВЕТИТЕЛЬНЫЙ КОМПЛЕКТ

Ⓟ ZESTAW OŚWIETLENIA



3008455



Pos.	Part Number	Pcs.
1	m16767	1
3	m05562	8
4	m05597	8
5	m10030	4
6	m10591	4
7	m06236	4
8	m16861	4
30	m05566	50

Ⓒ SVĚTELNÁ SADA

Ⓓ LEUCHTENSATZ

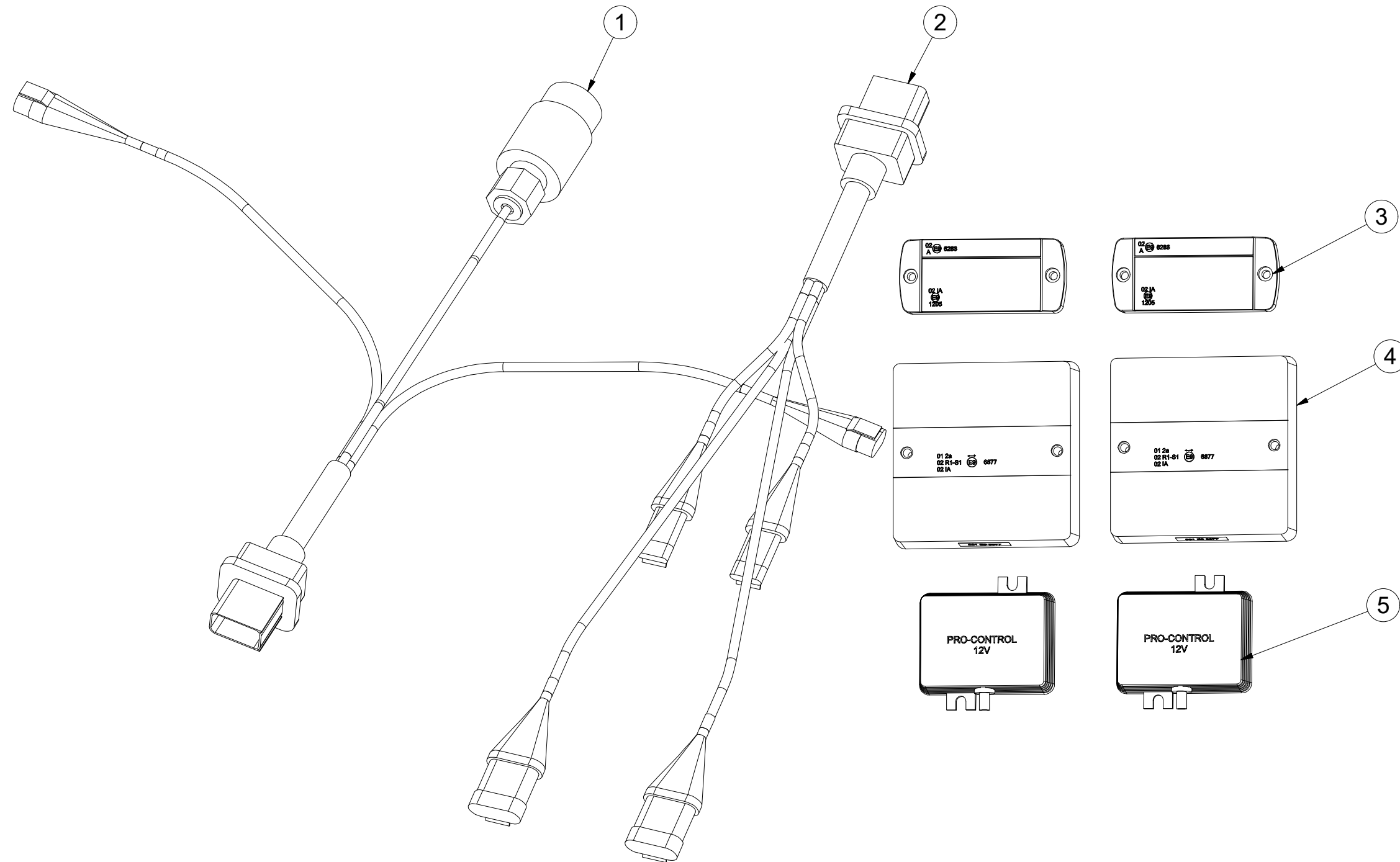
Ⓕ KIT LUMINEUX

m16767

Ⓒ LIGHTING SET

Ⓔ ОСВЕТИТЕЛЬНЫЙ КОМПЛЕКТ

Ⓗ ZESTAW OŚWIETLENIA



Pos.	Part Number	Pcs.
1	m14780	1
2	m14781	1
3	m14776	2
4	m16781	2
5	m14777	2

ⒸZ SOUPRAVA TĚSNIVA PÍSTNIC

Ⓓ KOLBENSTANGENDICHTUNGSMITTELSATZ

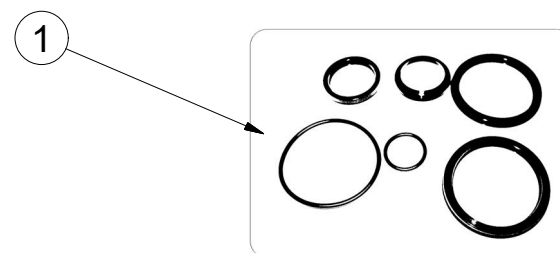
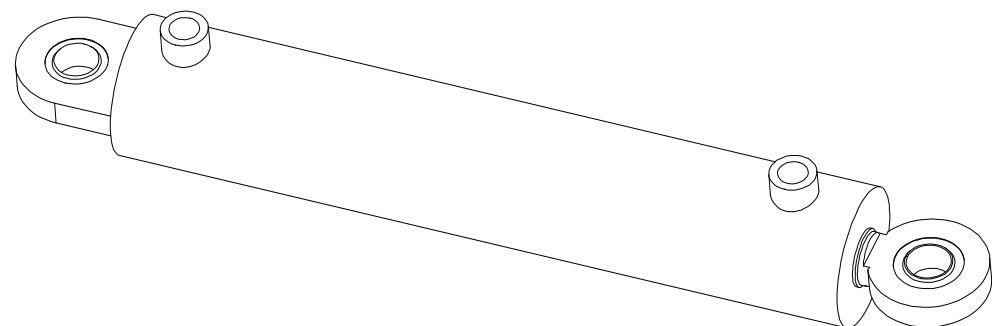
Ⓕ SET DE GARNITURE DES TIGES DE PISTON

ⒼB SEALING SET FOR PISTON RODS

ⒺU КОМПЛЕКТ ПРОКЛАДОК ЦИЛИНДРОВ

ⒼL ZESTAW USZCZELEK TRZPIENIA TŁOKA

Farmet



9000248 - $\varnothing 80/\varnothing 40-400$		
Pos	Part number	Pcs
1	m03528	2