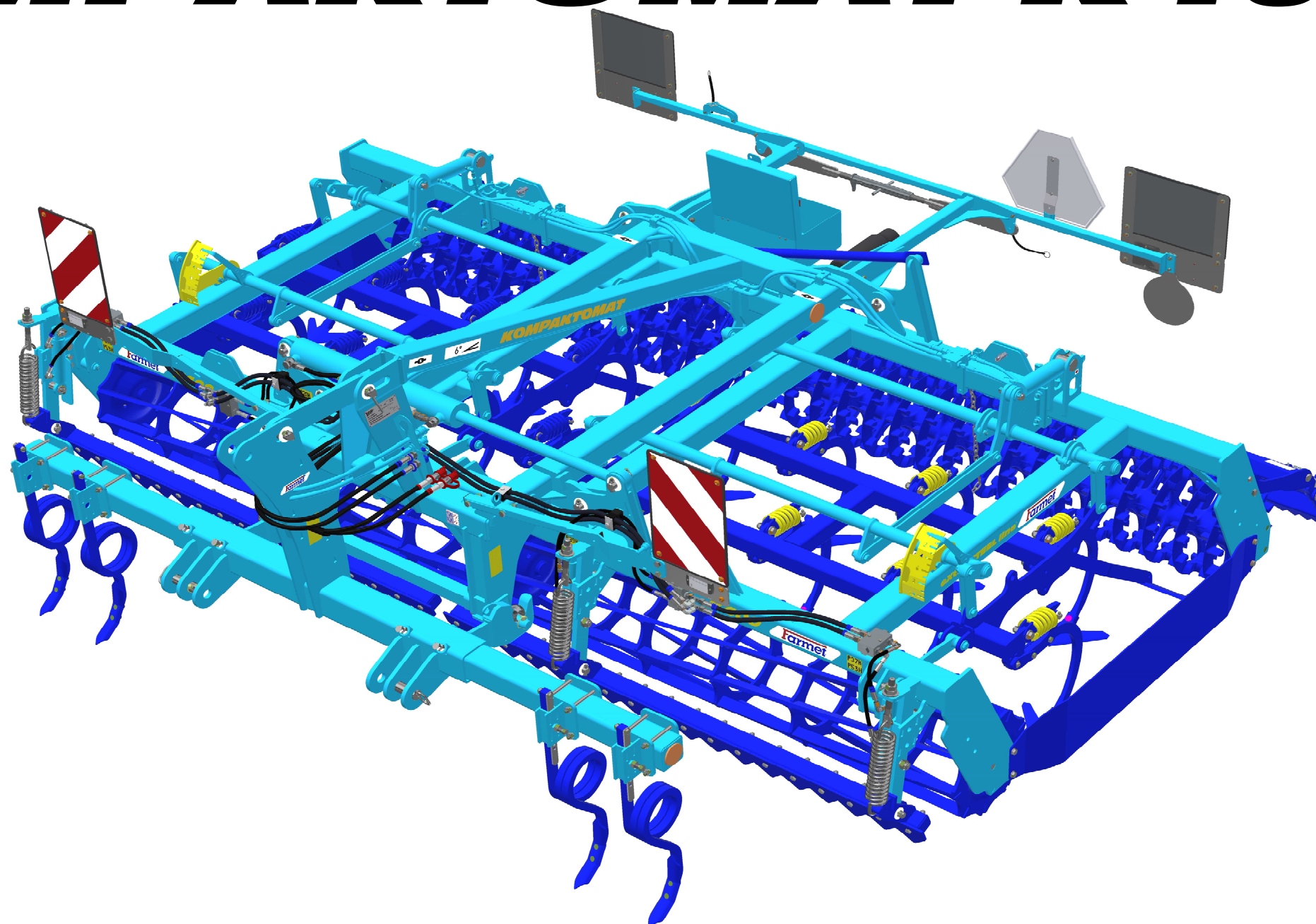


The effective technology

Farmet®

ⒸZ KATALOG NÁHRADNÍCH DÍLŮ ⒸB CATALOGUE OF SPARE PARTS ⒸD ERSATZTEILLISTE
ⒸRU КАТАЛОГ ЗАПАСНЫХ ЧАСТЕЙ ⒸF CATALOGUE DES PIÈCES DE RECHANGE ⒸPL KATALOG CZĘŚCI ZAMIENNYCH

KOMPAKTOMAT K400NS



ⒸZ Platnost pro vrcholové | výrobní číslo stroje ⒸB Validity for the top | serial number of the machine
ⒸD Gültigkeit für die Haupt- | Herstellungsnummer der Maschine ⒸRU Действительно для главного | заводского номера машины
ⒸF Validité du numéro de référence | de série de la machine ⒸPL Obowiązuje dla numeru głównego | seryjnego maszyny

9333742 | 2022/0791

Farmet a. s.
Jiřinková 276
552 03 Česká Skalice, CZ

telefon: +420 491 450 111
fax: +420 491 450 136
GSM: +420 774 715 738

IČ: 46504931
DIČ: CZ46504931

web: www.farmet.cz
e-mail: farmet@farmet.cz

ⒸZ NAVIGACE STROJE

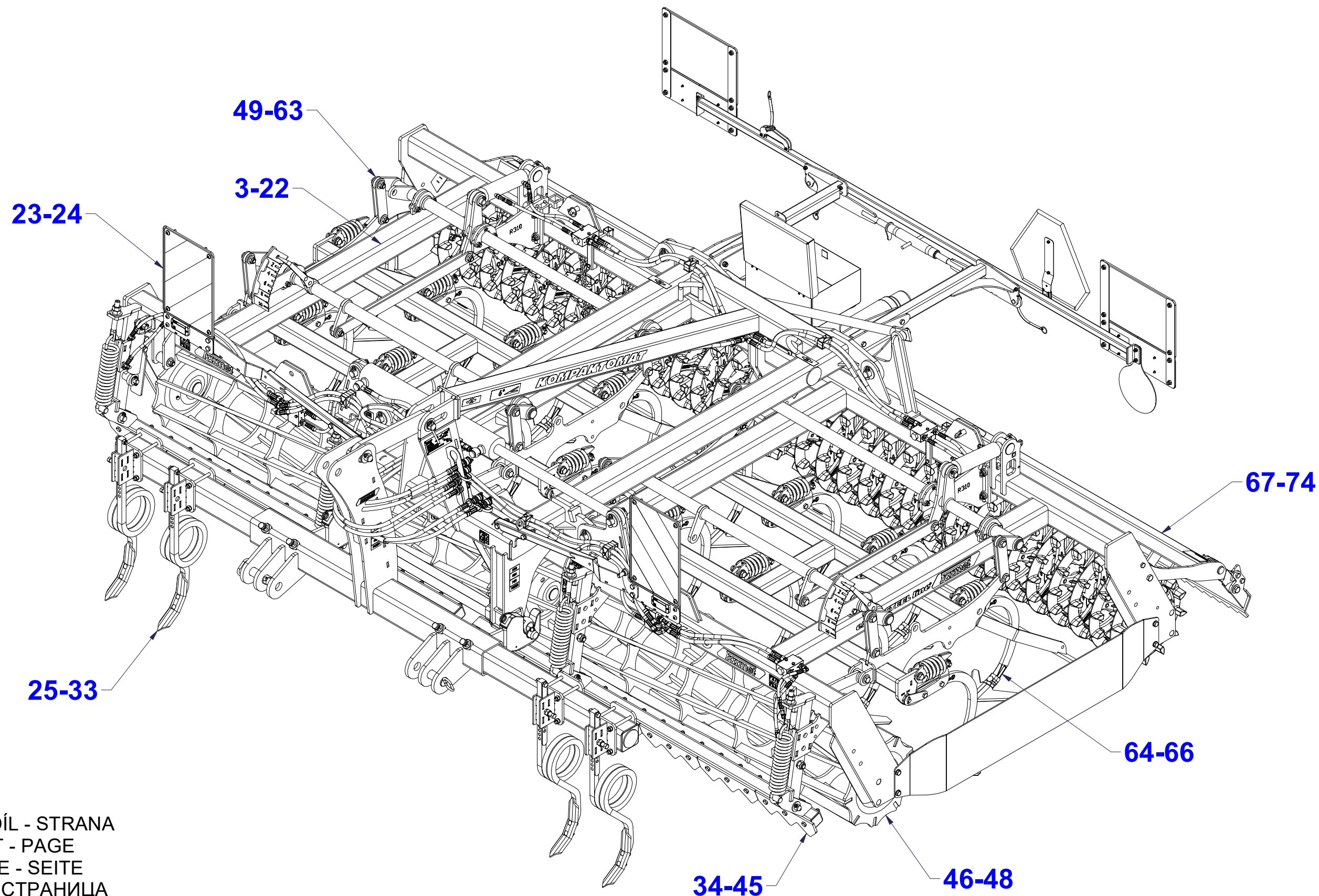
Ⓓ NAVIGATION DER MASCHINE

Ⓕ NAVIGATION DE LA MACHINE

ⒸB NAVIGATION OF THE MACHINE

ⒸU НАВИГАЦИЯ МАШИНЫ

ⒸL NAWIGACJA MASZYNY



ⒸZ NÁHRADNÍ DÍL - STRANA

ⒸB SPARE PART - PAGE

Ⓓ ERSATZTEILE - SEITE

ⒸU ЗАПЧАСТЬ - СТРАНИЦА

Ⓕ PIÈCE DE RECHANGE - PAGE

ⒸL CZĘŚCI ZAMIENNE - STRONA

Ⓒ POLOTOVAR STROJE

Ⓓ MASCHINEN-HALBFABRIKAT

Ⓕ MACHINE - SEMI-PRODUIT

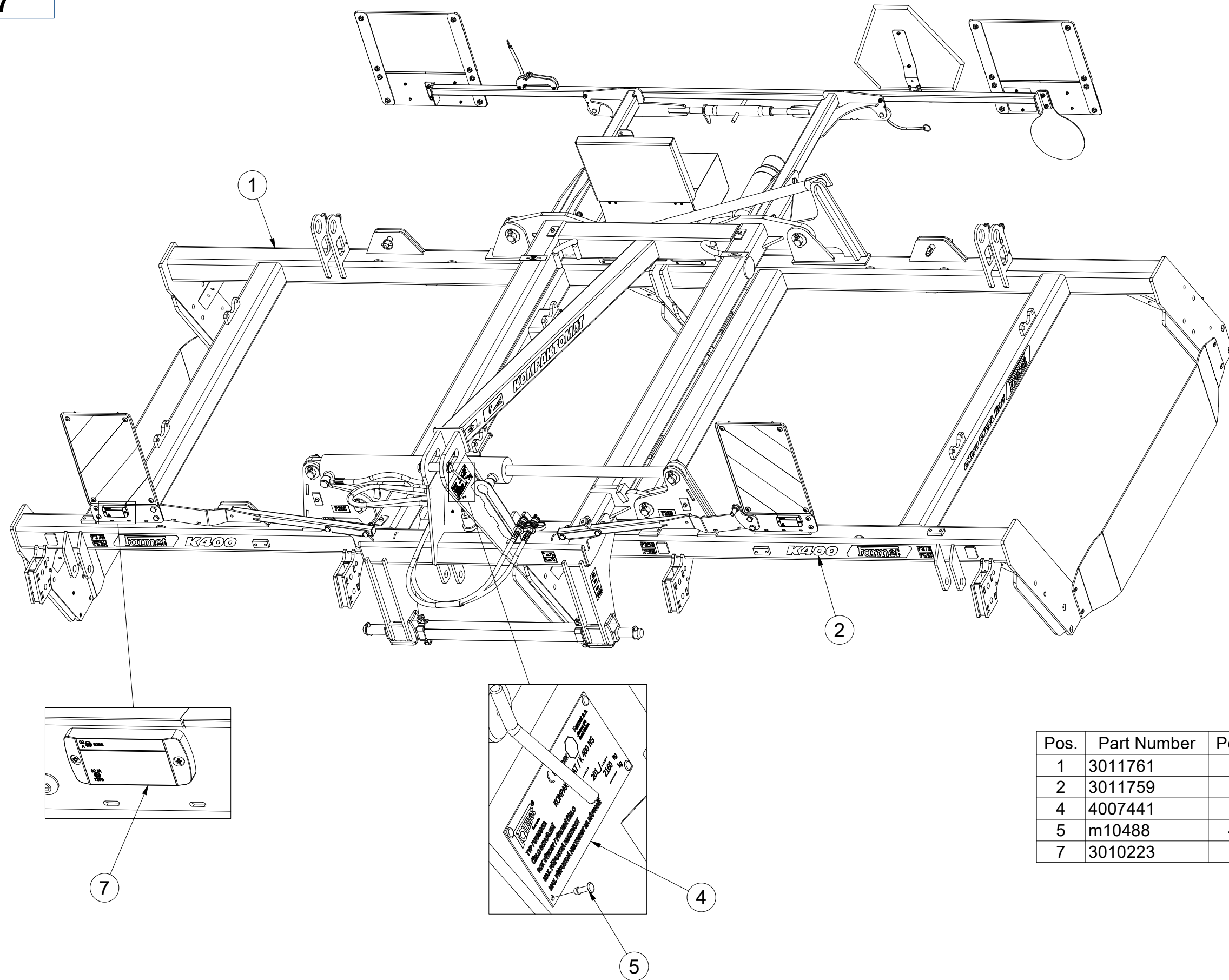
Ⓖ SEMIFINISHED MACHINE

Ⓡ ПОЛУФАБРИКАТ МАШИНЫ

Ⓢ PÓLFABRYKAT MASZYNY



VZ00025927



Pos.	Part Number	Pcs.
1	3011761	1
2	3011759	1
4	4007441	1
5	m10488	4
7	3010223	1

Ⓒ POLOTOVAR STROJE

Ⓓ MASCHINEN-HALBFABRIKAT

Ⓕ MACHINE - SEMI-PRODUIT

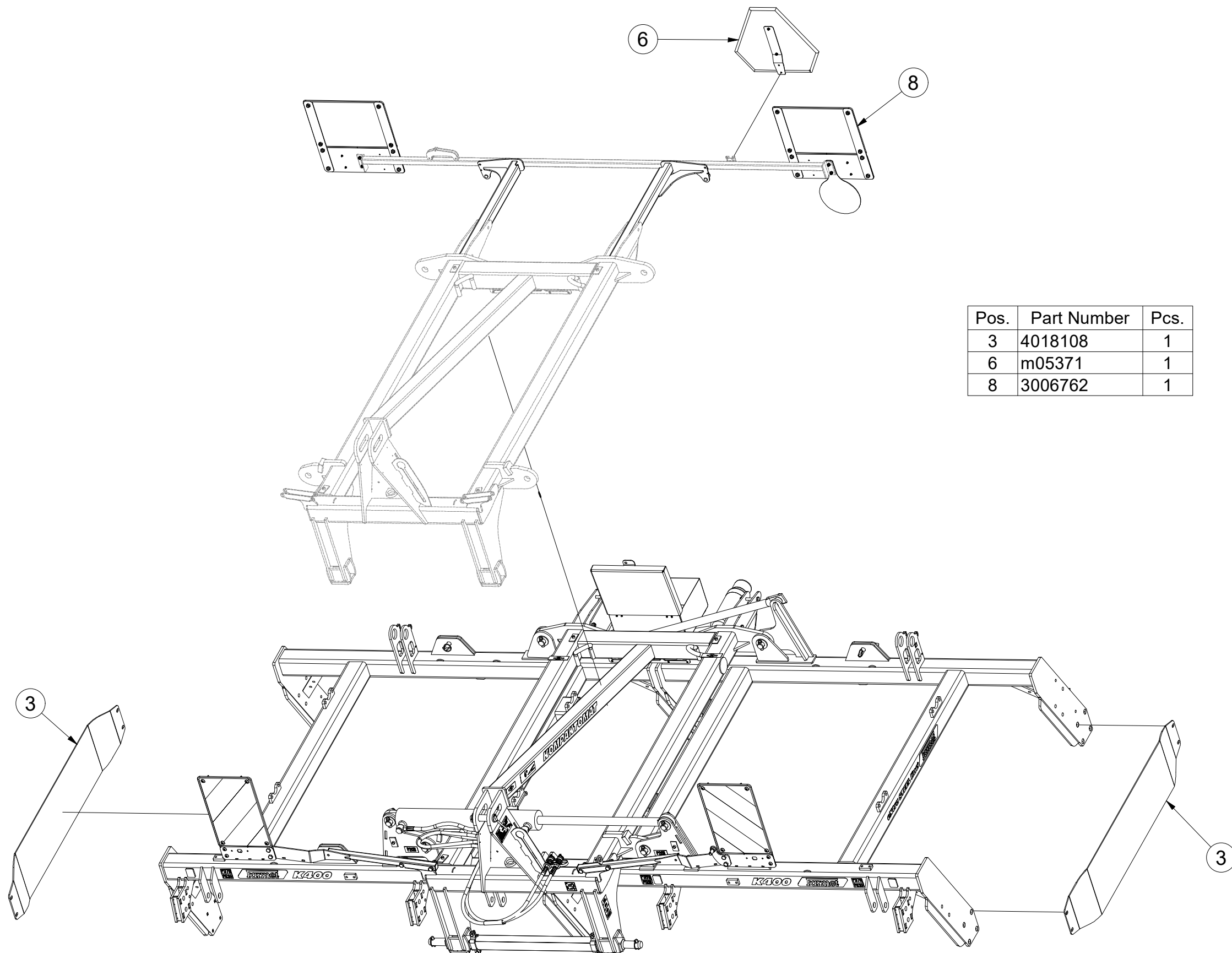
Ⓖ SEMIFINISHED MACHINE

Ⓡ ПОЛУФАБРИКАТ МАШИНЫ

Ⓟ PÓŁFABRYKAT MASZYN



VZ00025927



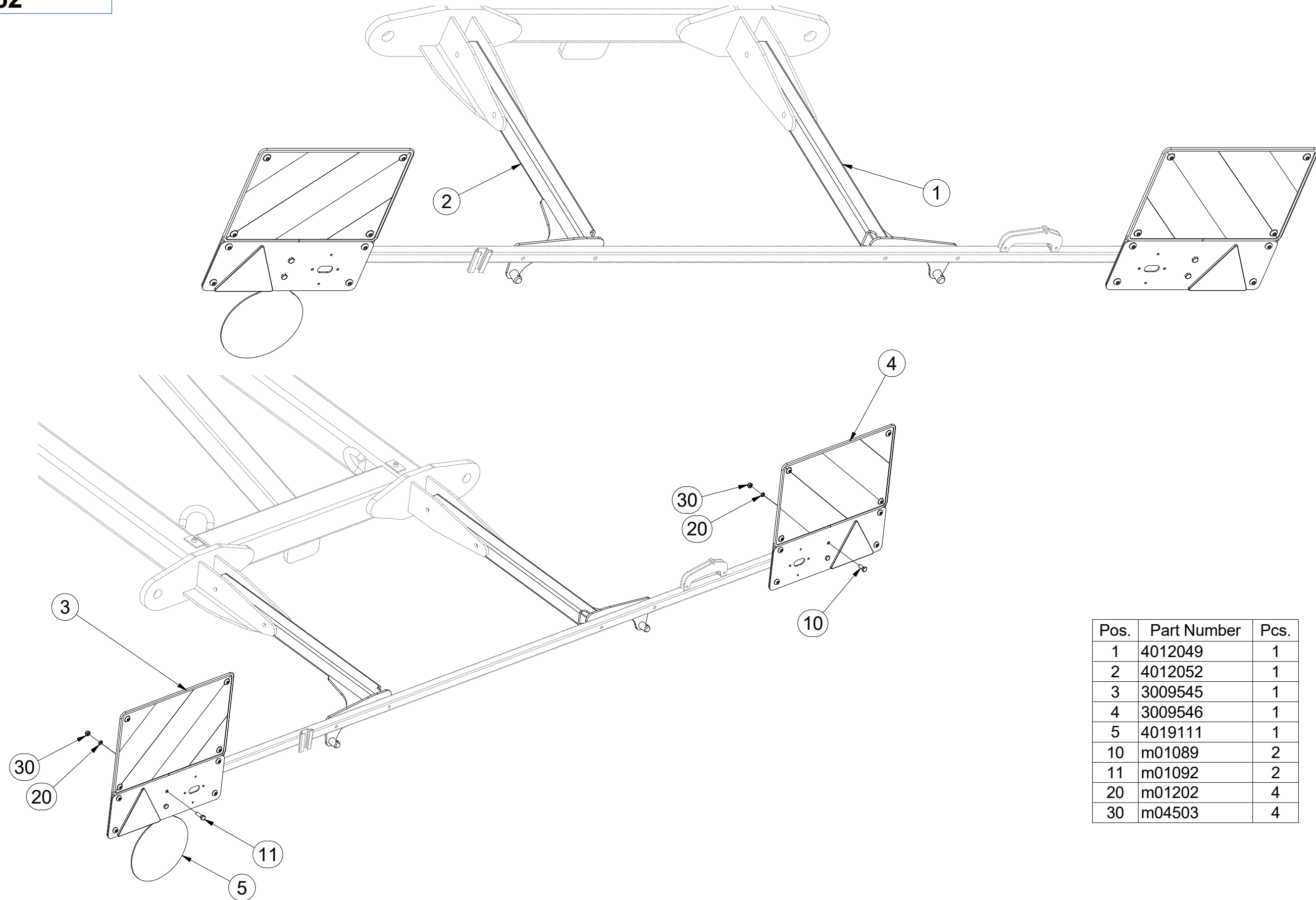
Pos.	Part Number	Pcs.
3	4018108	1
6	m05371	1
8	3006762	1

CZ TERČE
 D SCHEIBE
 F CIBLES

GB DISCS
 RU ЩИТКИ
 PL TARCZE



3006762



Pos.	Part Number	Pcs.
1	4012049	1
2	4012052	1
3	3009545	1
4	3009546	1
5	4019111	1
10	m01089	2
11	m01092	2
20	m01202	4
30	m04503	4

ⒸZ TERČ ZADNÍ LEVÝ

Ⓓ SCHILD, HINTERES, LINKES

Ⓕ CIBLE ARRIÈRE GAUCHE

ⒸB LEFT REAR DISC

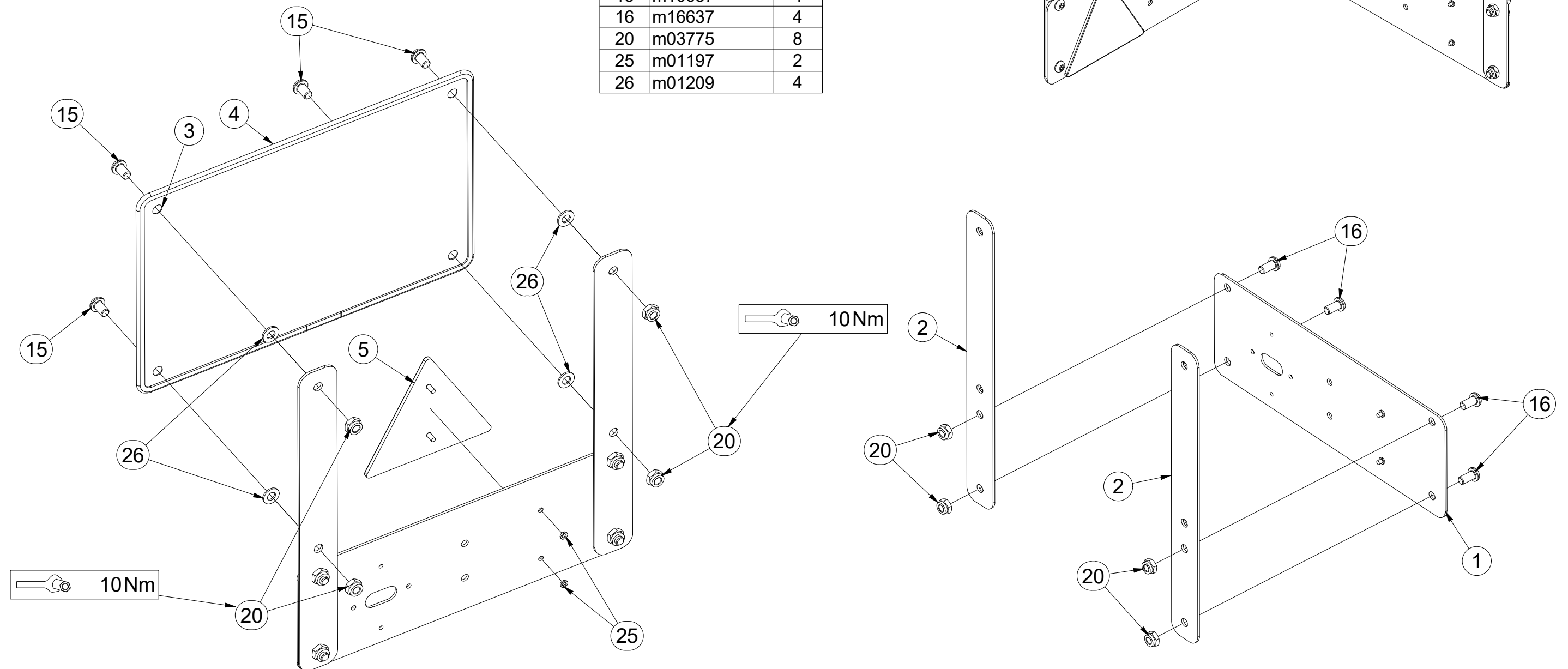
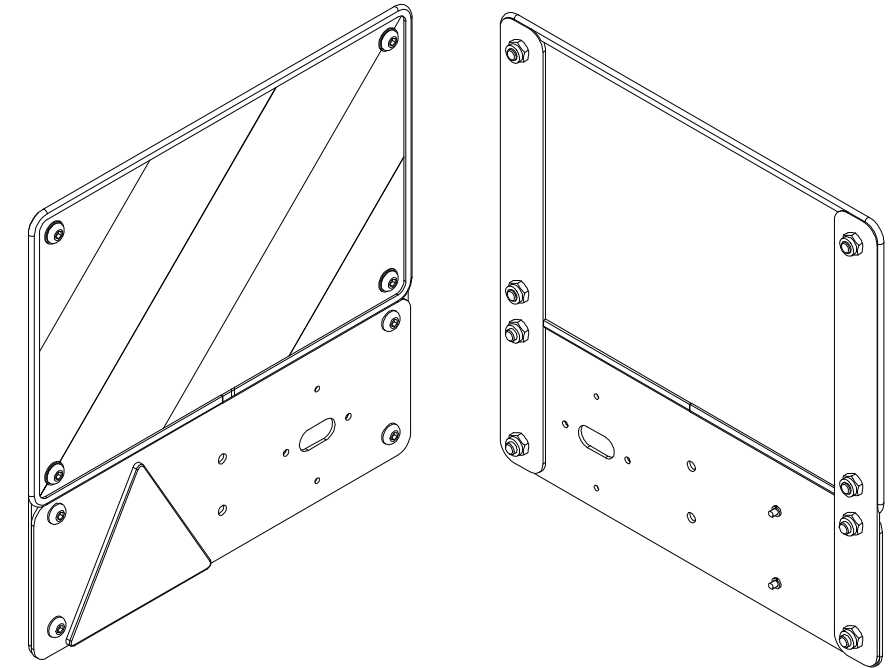
ⒸU ЩИТОК ЗАДНИЙ ЛЕВЫЙ

ⒸL TARCZA TYLNA LEWA



3009545

Pos.	Part Number	Pcs.
1	4019110	1
2	4019249	2
3	m17941	1
4	m16628	1,4 m
5	m02497	1
15	m16687	4
16	m16637	4
20	m03775	8
25	m01197	2
26	m01209	4



ⒸZ TERČ ZADNÍ PRAVÝ

Ⓓ SCHILD, HINTERES, RECHTES

Ⓕ CIBLE ARRIÈRE DROITE

ⒼB RIGHT REAR DISC

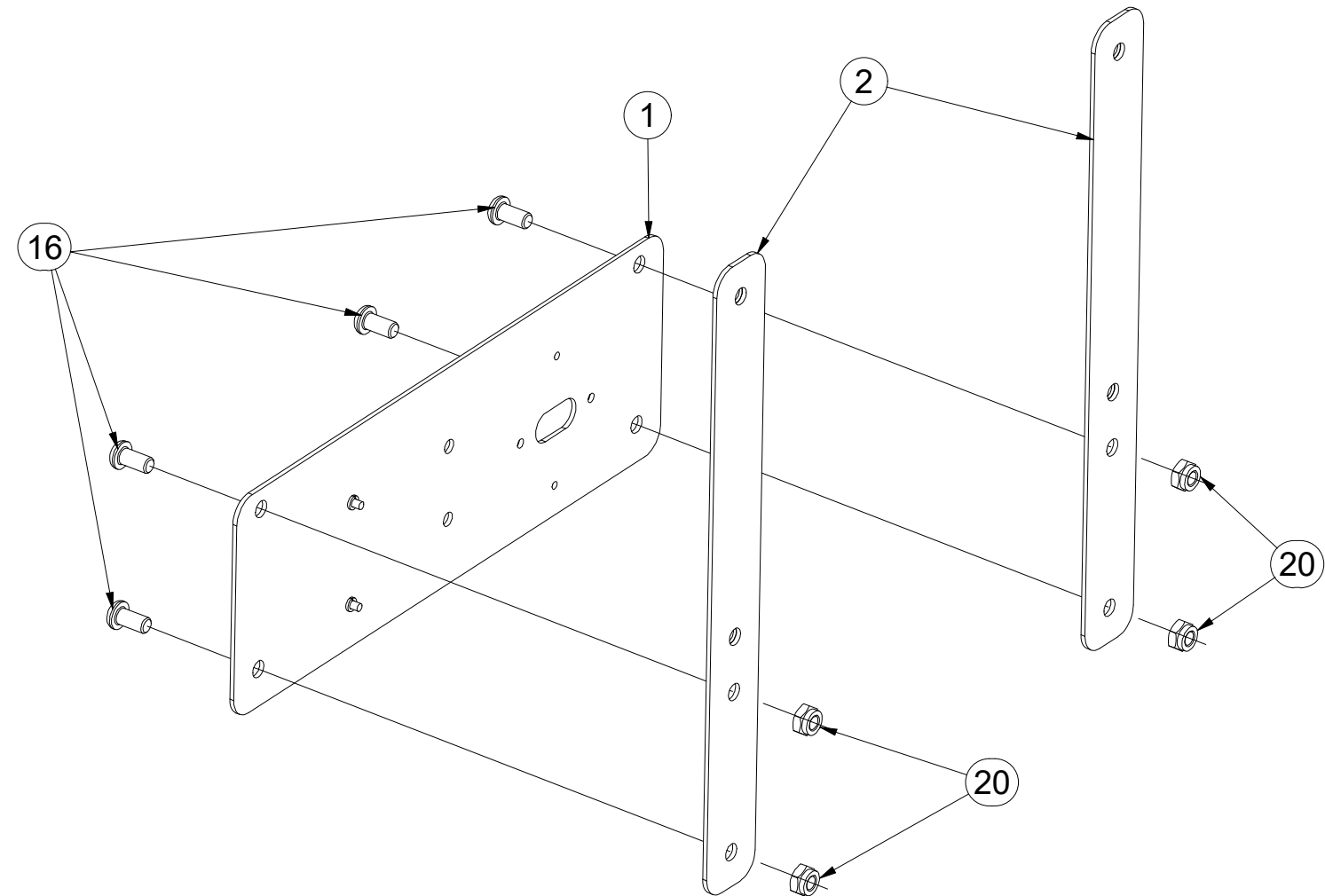
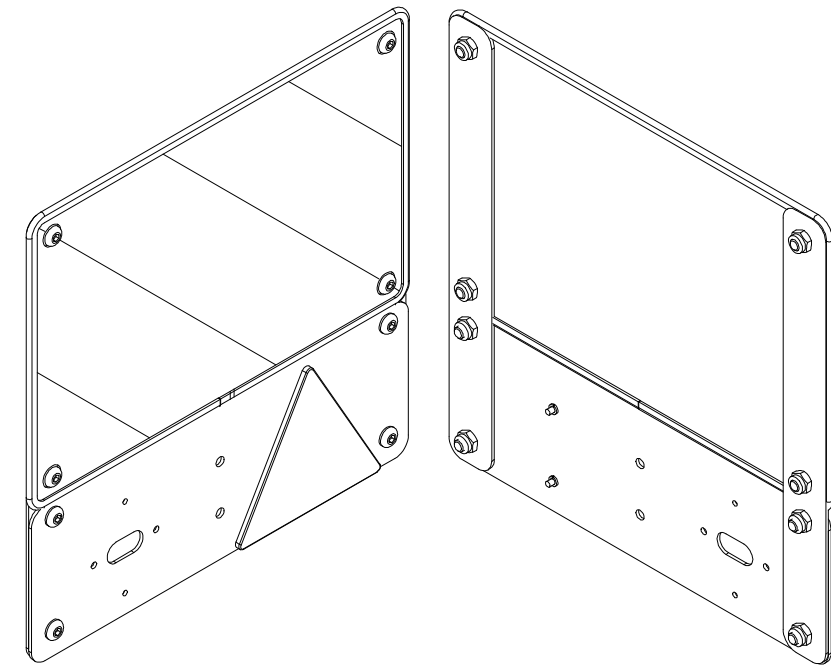
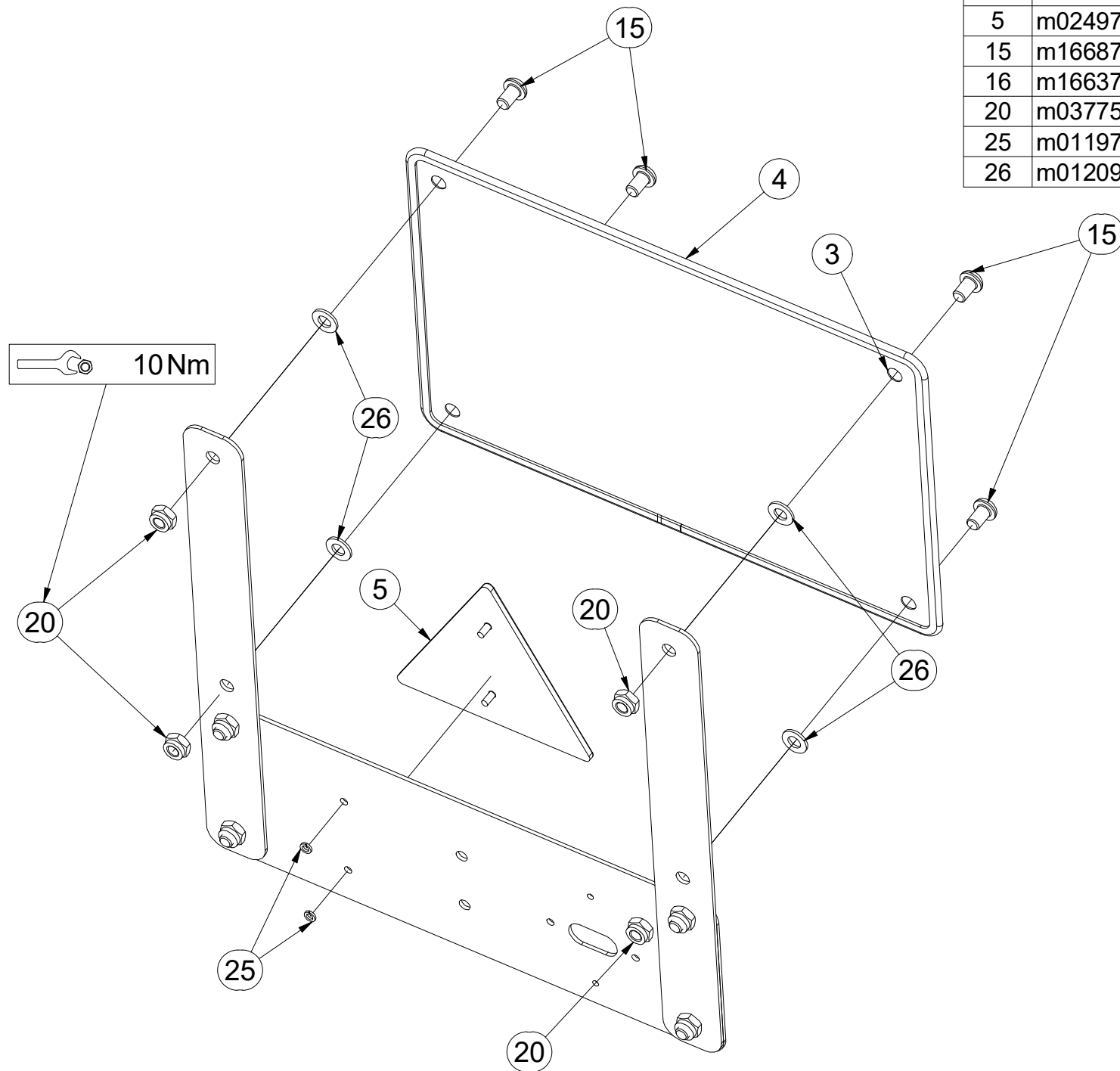
Ⓐ RU ЩИТОК ЗАДНИЙ ПРАВЫЙ

Ⓐ PL TARCZA TYLNA PRAWA



3009546

Pos.	Part Number	Pcs.
1	4019110	1
2	4019249	2
3	m17940	1
4	m16628	1,4 m
5	m02497	1
15	m16687	4
16	m16637	4
20	m03775	8
25	m01197	2
26	m01209	4



Ⓒ SADA KRAJNÍCH DESEK

Ⓓ RANDBLECHENSATZ

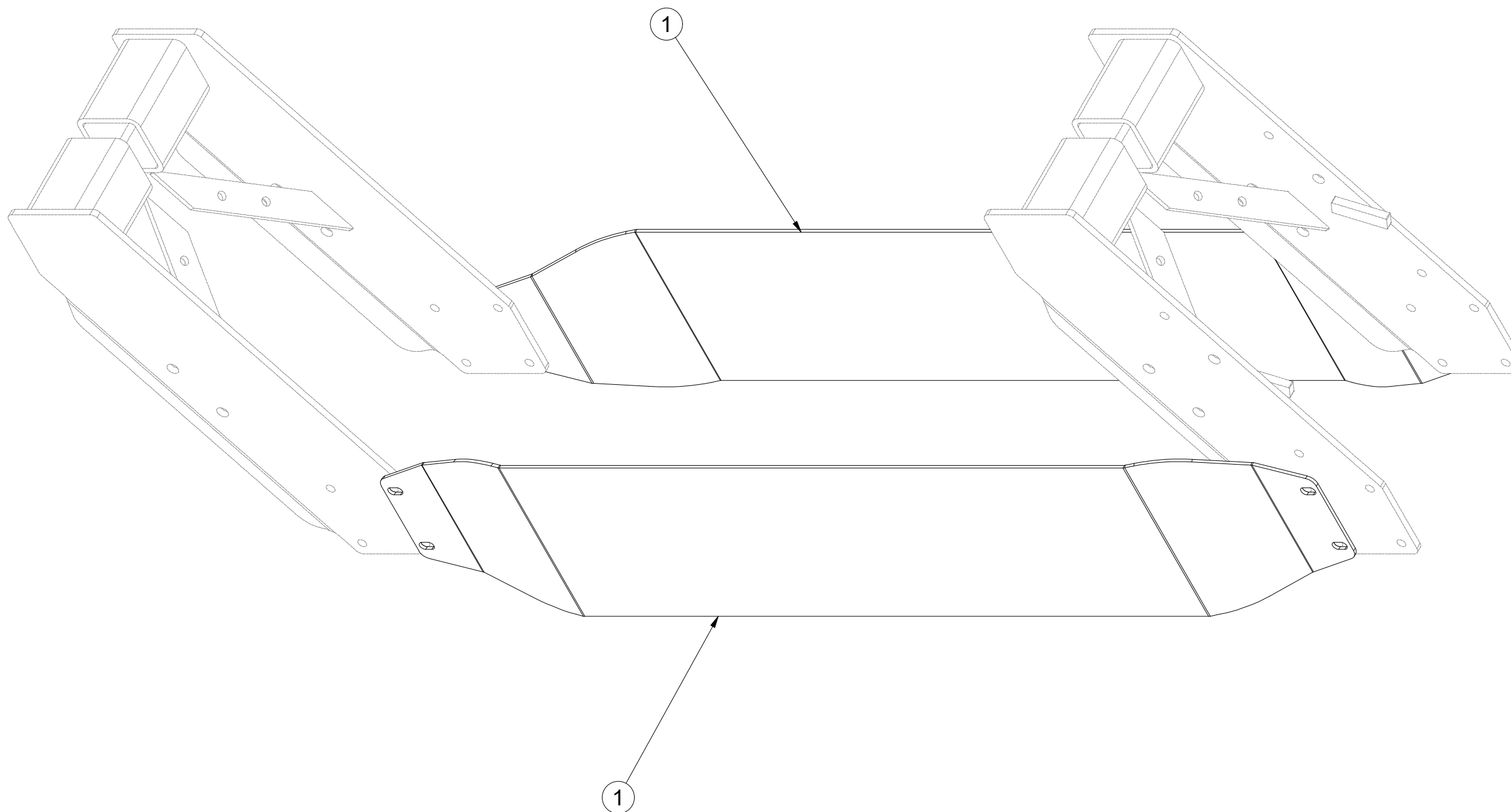
Ⓕ JEU DE PLAQUES DE BORD

4018108

Ⓖ SET OF EDGE PLATES

Ⓡ КОМПЛЕКТ КРОМОЧНЫХ ПЛАСТИН

Ⓟ ZESTAW PŁYT KRAWĘDZIOWYCH



Pos.	Part Number	Pcs.
1	4016427	2

☉ POLOTOVAR STROJE

☉ MASCHINEN-HALBFABRIKAT

☉ MACHINE - SEMI-PRODUIT

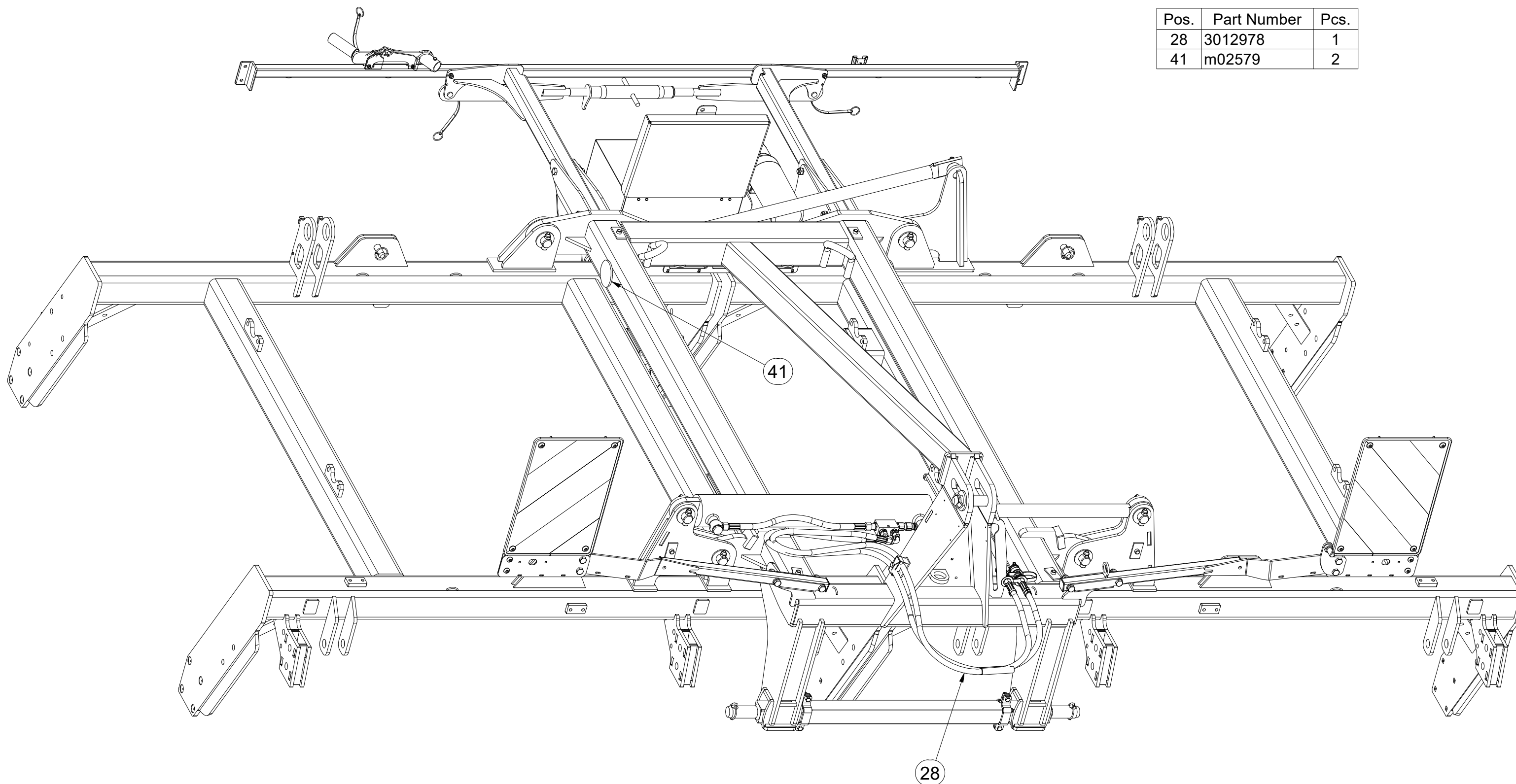
☉ SEMIFINISHED MACHINE

☉ ПОЛУФАБРИКАТ МАШИНЫ

☉ PÓŁFABRYKAT MASZYN



3011761



Pos.	Part Number	Pcs.
28	3012978	1
41	m02579	2

Ⓒ POLOTOVAR STROJE

Ⓓ MASCHINEN-HALBFABRIKAT

Ⓕ MACHINE - SEMI-PRODUIT

Ⓖ SEMIFINISHED MACHINE

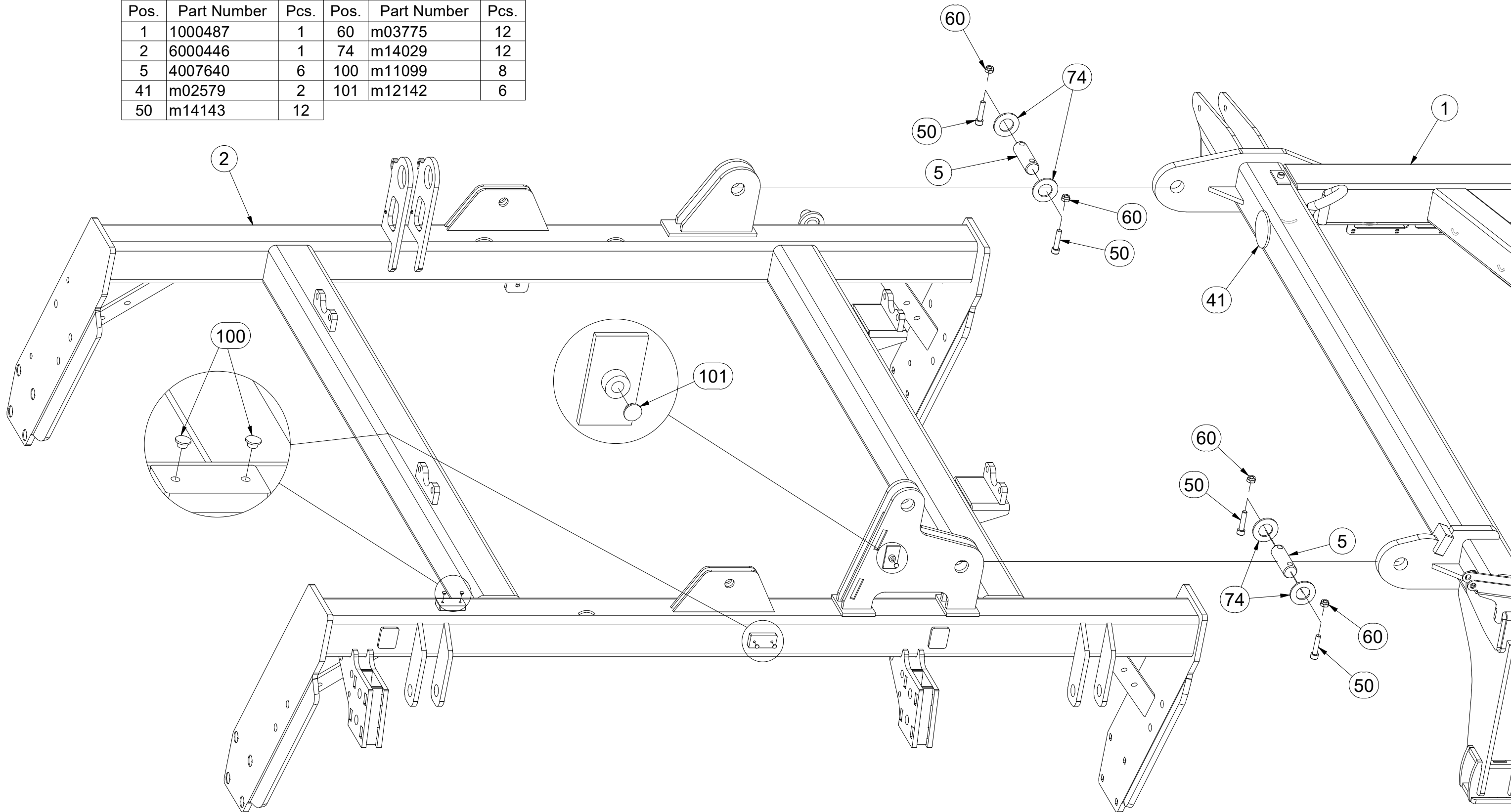
Ⓡ ПОЛУФАБРИКАТ МАШИНЫ

Ⓟ PÓLFABRYKAT MASZYN



3011761

Pos.	Part Number	Pcs.	Pos.	Part Number	Pcs.
1	1000487	1	60	m03775	12
2	6000446	1	74	m14029	12
5	4007640	6	100	m11099	8
41	m02579	2	101	m12142	6
50	m14143	12			



Ⓒ POLOTOVAR STROJE

Ⓓ MASCHINEN-HALBFABRIKAT

Ⓕ MACHINE - SEMI-PRODUIT

Ⓖ SEMIFINISHED MACHINE

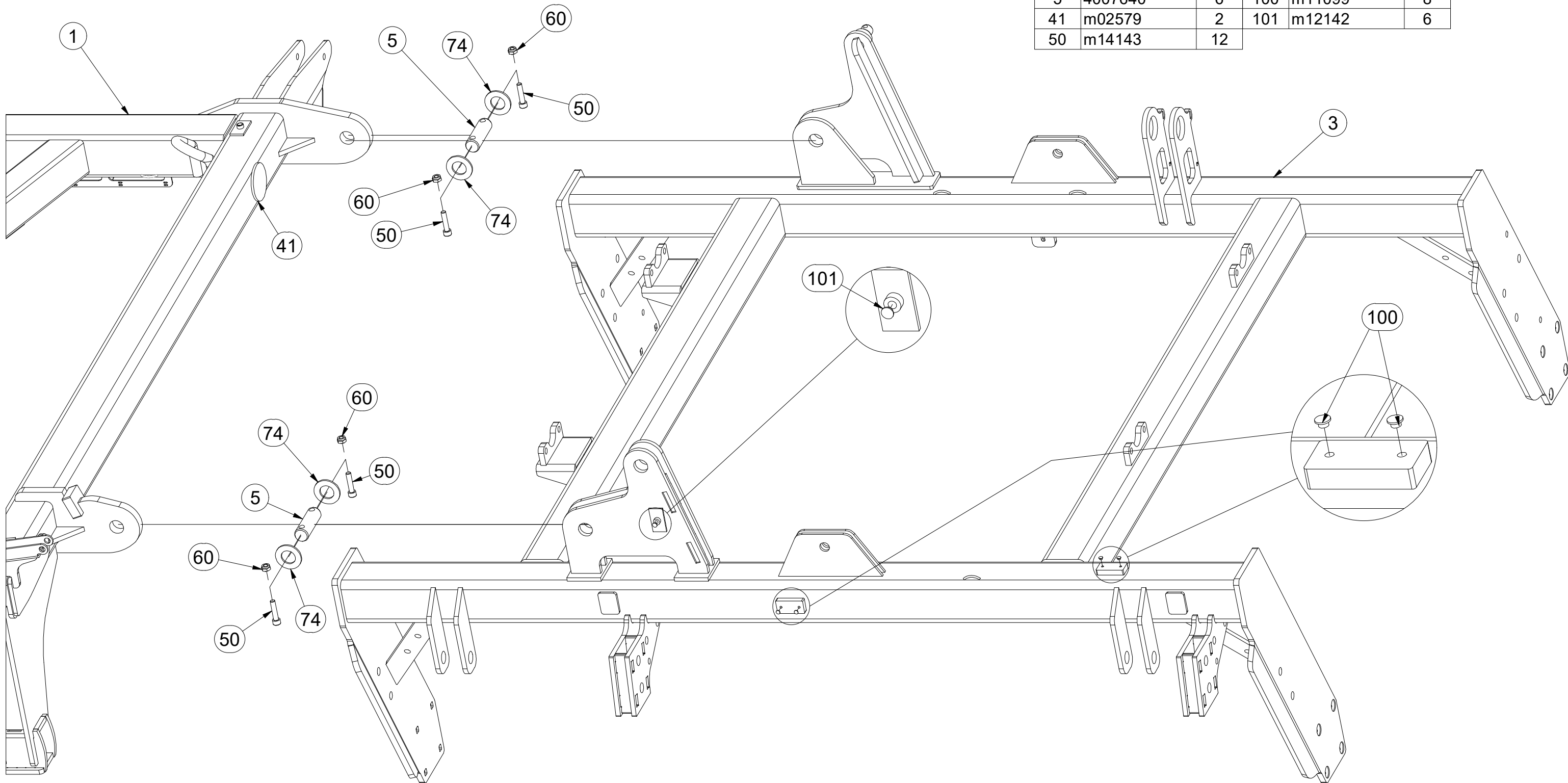
Ⓡ ПОЛУФАБРИКАТ МАШИНЫ

Ⓟ PÓLFABRYKAT MASZYN



3011761

Pos.	Part Number	Pcs.	Pos.	Part Number	Pcs.
1	1000487	1	60	m03775	12
3	6000445	1	74	m14029	12
5	4007640	6	100	m11099	8
41	m02579	2	101	m12142	6
50	m14143	12			



Ⓒ POLOTOVAR STROJE

Ⓓ MASCHINEN-HALBFABRIKAT

Ⓕ MACHINE - SEMI-PRODUIT

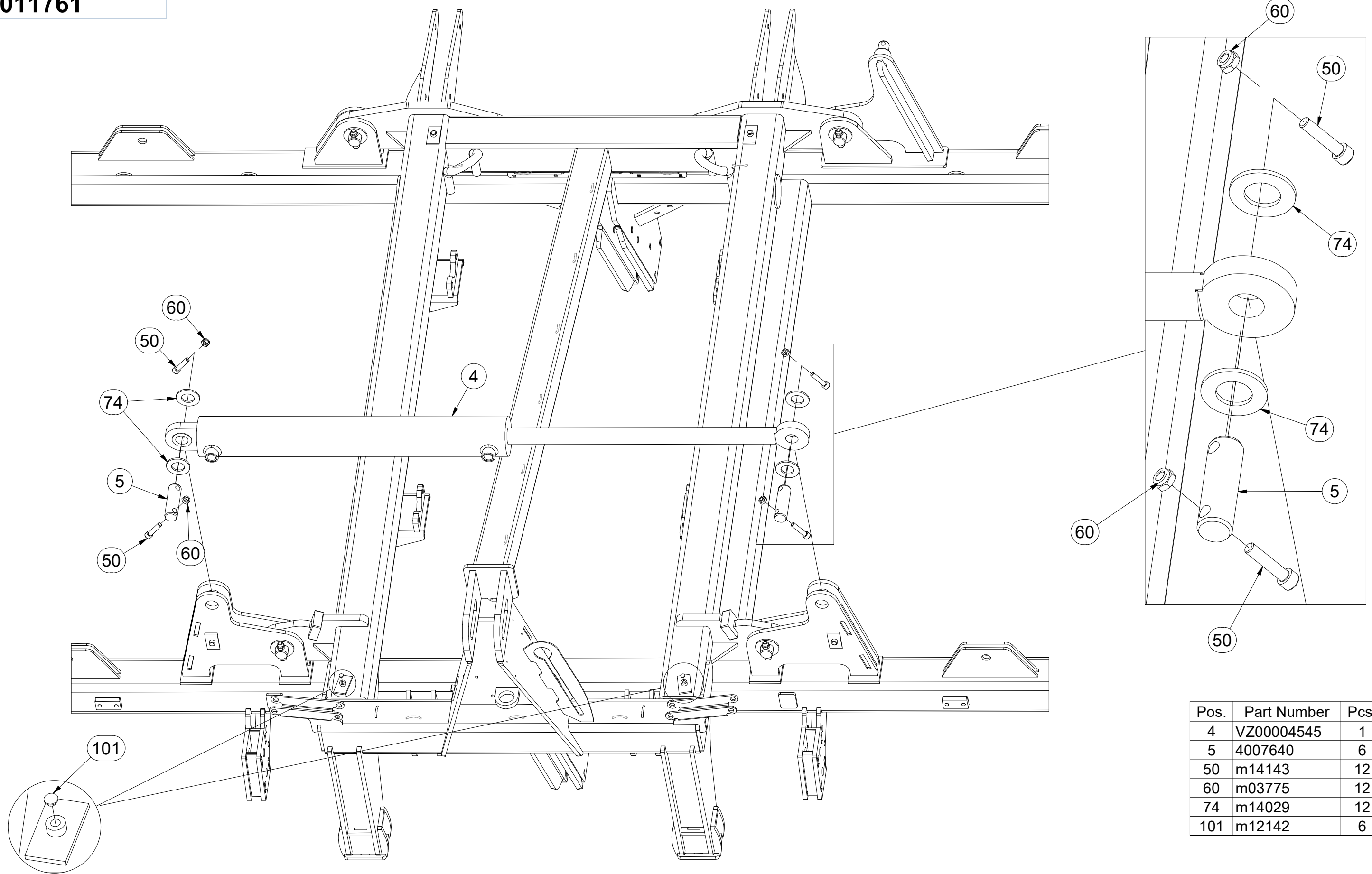
Ⓖ SEMIFINISHED MACHINE

Ⓡ ПОЛУФАБРИКАТ МАШИНЫ

Ⓟ PÓŁFABRYKAT MASZYN



3011761



Pos.	Part Number	Pcs.
4	VZ00004545	1
5	4007640	6
50	m14143	12
60	m03775	12
74	m14029	12
101	m12142	6

☉ POLOTOVAR STROJE

☉ MASCHINEN-HALBFABRIKAT

☉ MACHINE - SEMI-PRODUIT

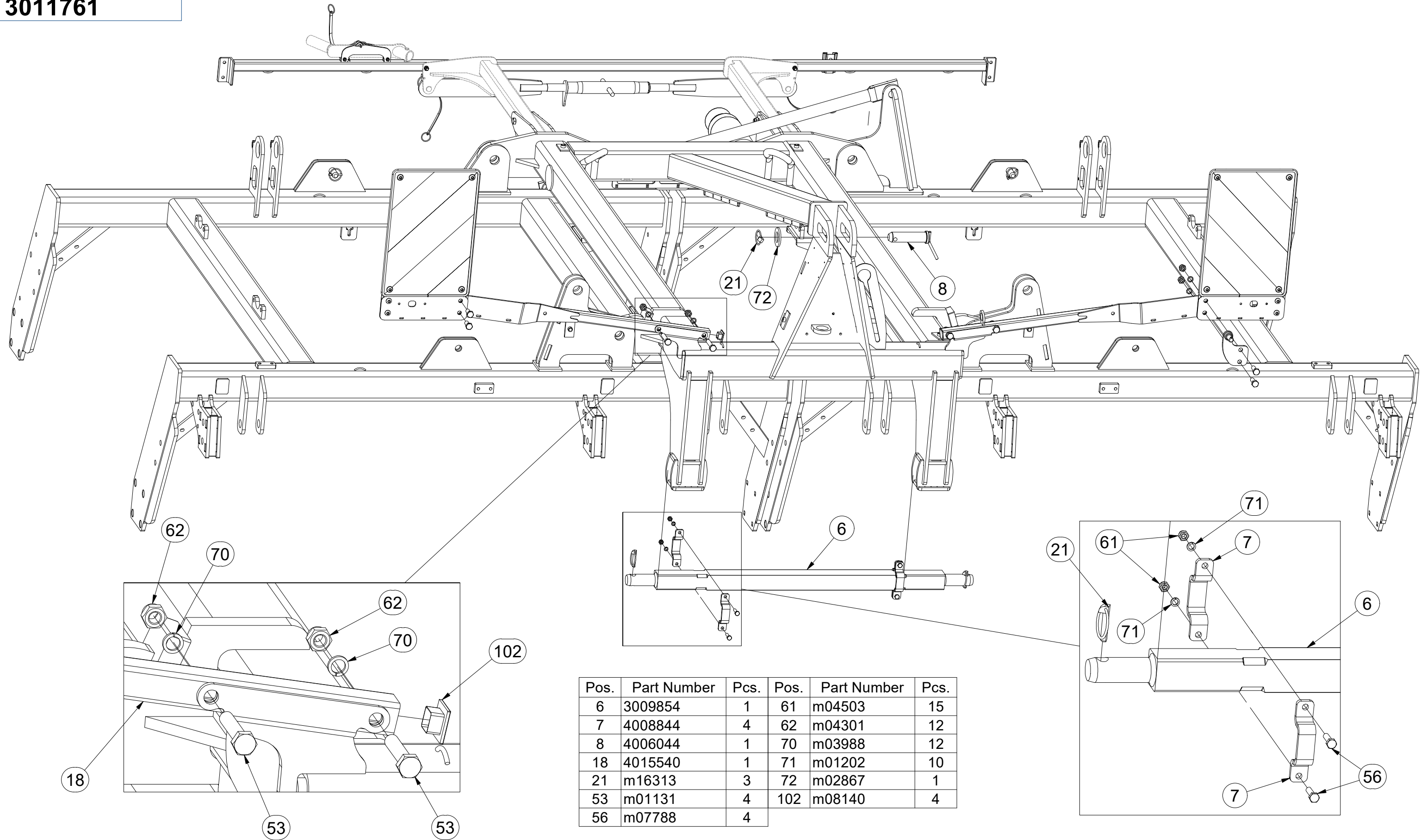
☉ SEMIFINISHED MACHINE

☉ ПОЛУФАБРИКАТ МАШИНЫ

☉ PÓLFABRYKAT MASZYN



3011761



Pos.	Part Number	Pcs.	Pos.	Part Number	Pcs.
6	3009854	1	61	m04503	15
7	4008844	4	62	m04301	12
8	4006044	1	70	m03988	12
18	4015540	1	71	m01202	10
21	m16313	3	72	m02867	1
53	m01131	4	102	m08140	4
56	m07788	4			

☉ POLOTOVAR STROJE

☉ MASCHINEN-HALBFABRIKAT

☉ MACHINE - SEMI-PRODUIT

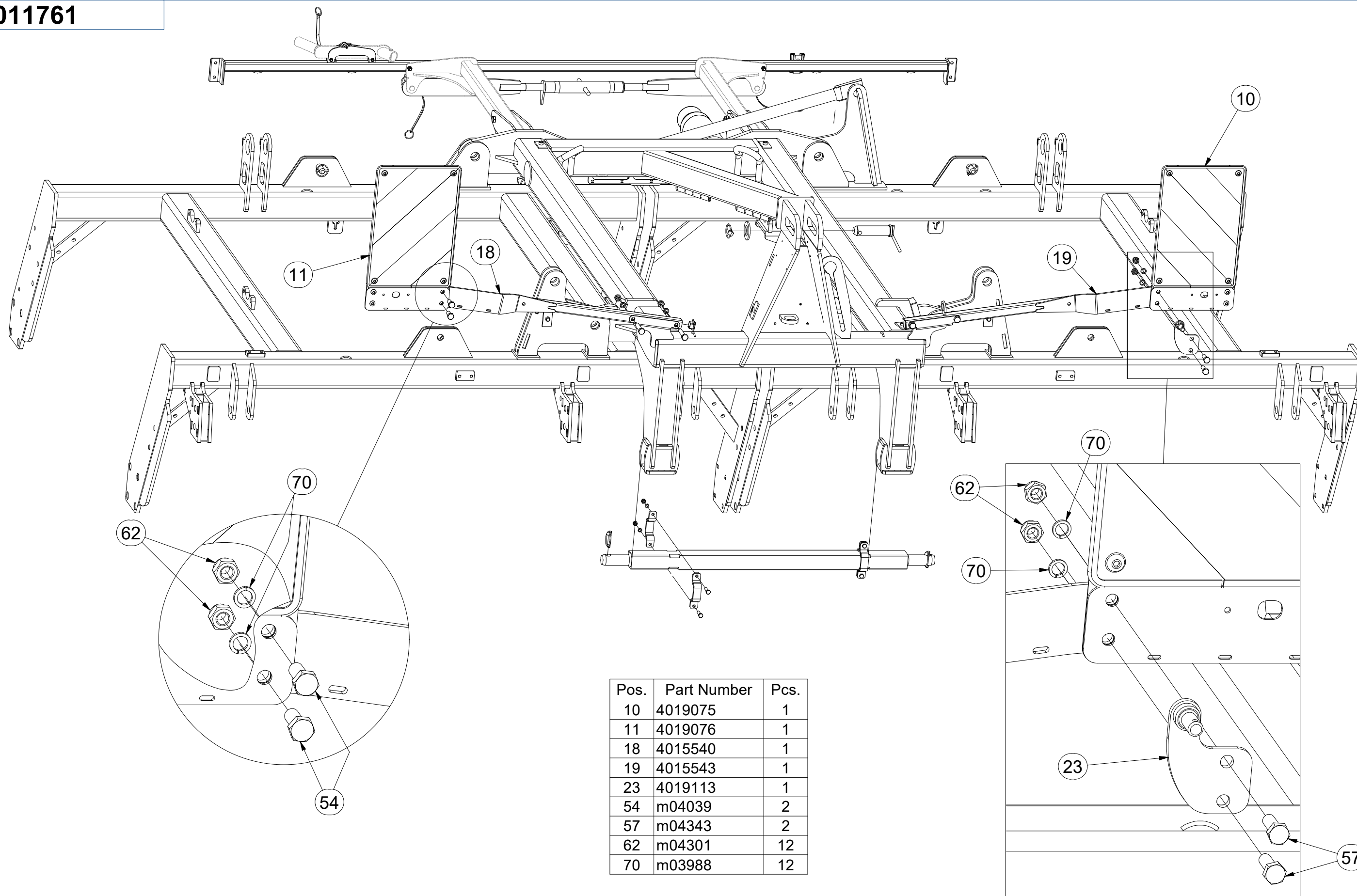
☉ SEMIFINISHED MACHINE

☉ ПОЛУФАБРИКАТ МАШИНЫ

☉ PÓLFABRYKAT MASZYNY



3011761



Pos.	Part Number	Pcs.
10	4019075	1
11	4019076	1
18	4015540	1
19	4015543	1
23	4019113	1
54	m04039	2
57	m04343	2
62	m04301	12
70	m03988	12

☉ POLOTOVAR STROJE

☉ MASCHINEN-HALBFABRIKAT

☉ MACHINE - SEMI-PRODUIT

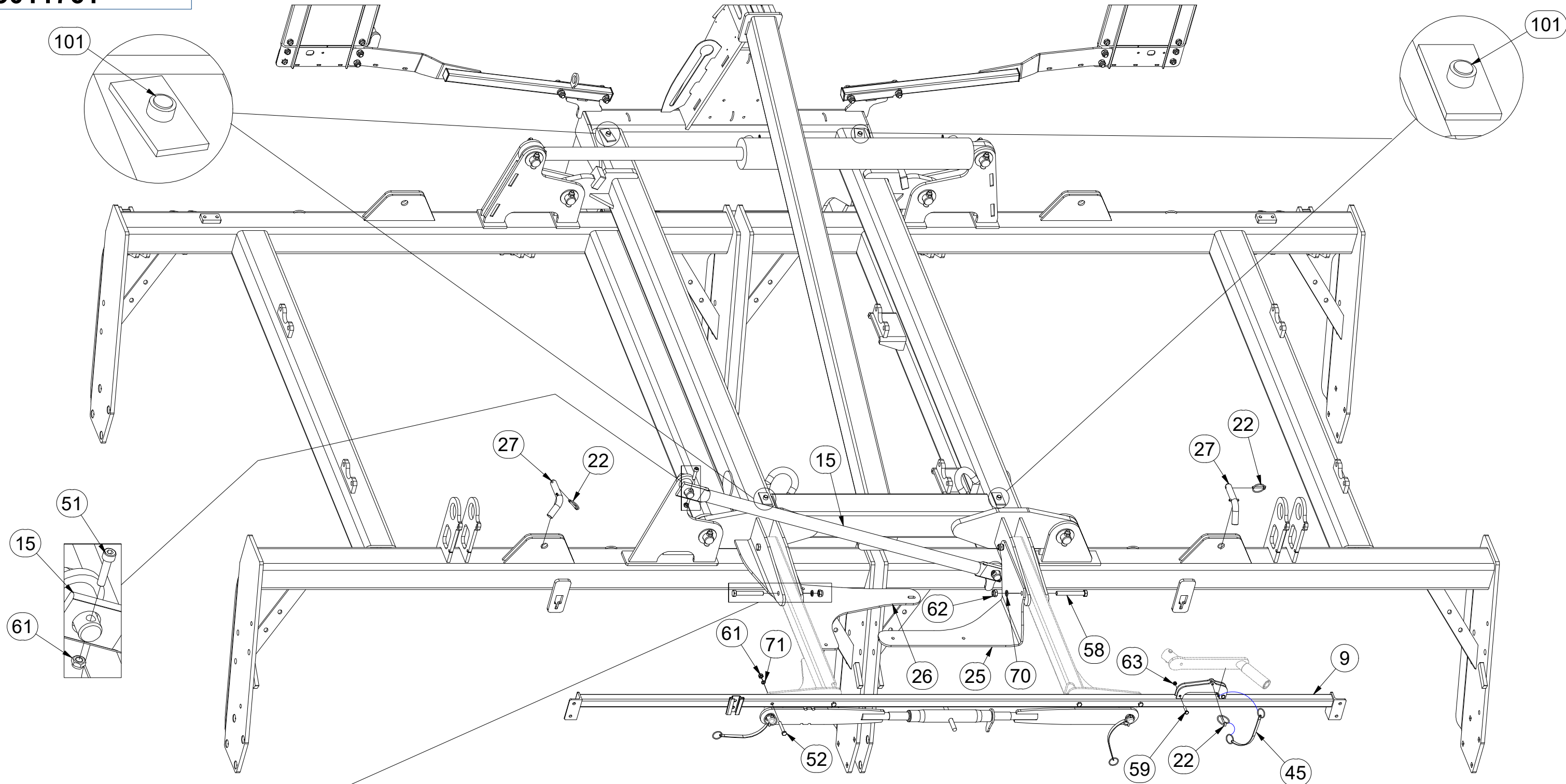
☉ SEMIFINISHED MACHINE

☉ ПОЛУФАБРИКАТ МАШИНЫ

☉ PÓLFABRYKAT MASZYNY



3011761



Pos.	Part Number	Pcs.	Pos.	Part Number	Pcs.	Pos.	Part Number	Pcs.
9	3003395	1	45	m12467	3	62	m04301	12
15	3000364	1	51	m09464	2	63	m05560	2
22	m10454	5	52	m09296	4	70	m03988	12
25	4012060	1	58	m02831	4	71	m01202	10
26	4017895	1	59	m01075	2	101	m12142	6
27	4012011	2	61	m04503	15			

ⒸZ POLOTOVAR STROJE

Ⓓ MASCHINEN-HALBFABRIKAT

Ⓕ MACHINE - SEMI-PRODUIT

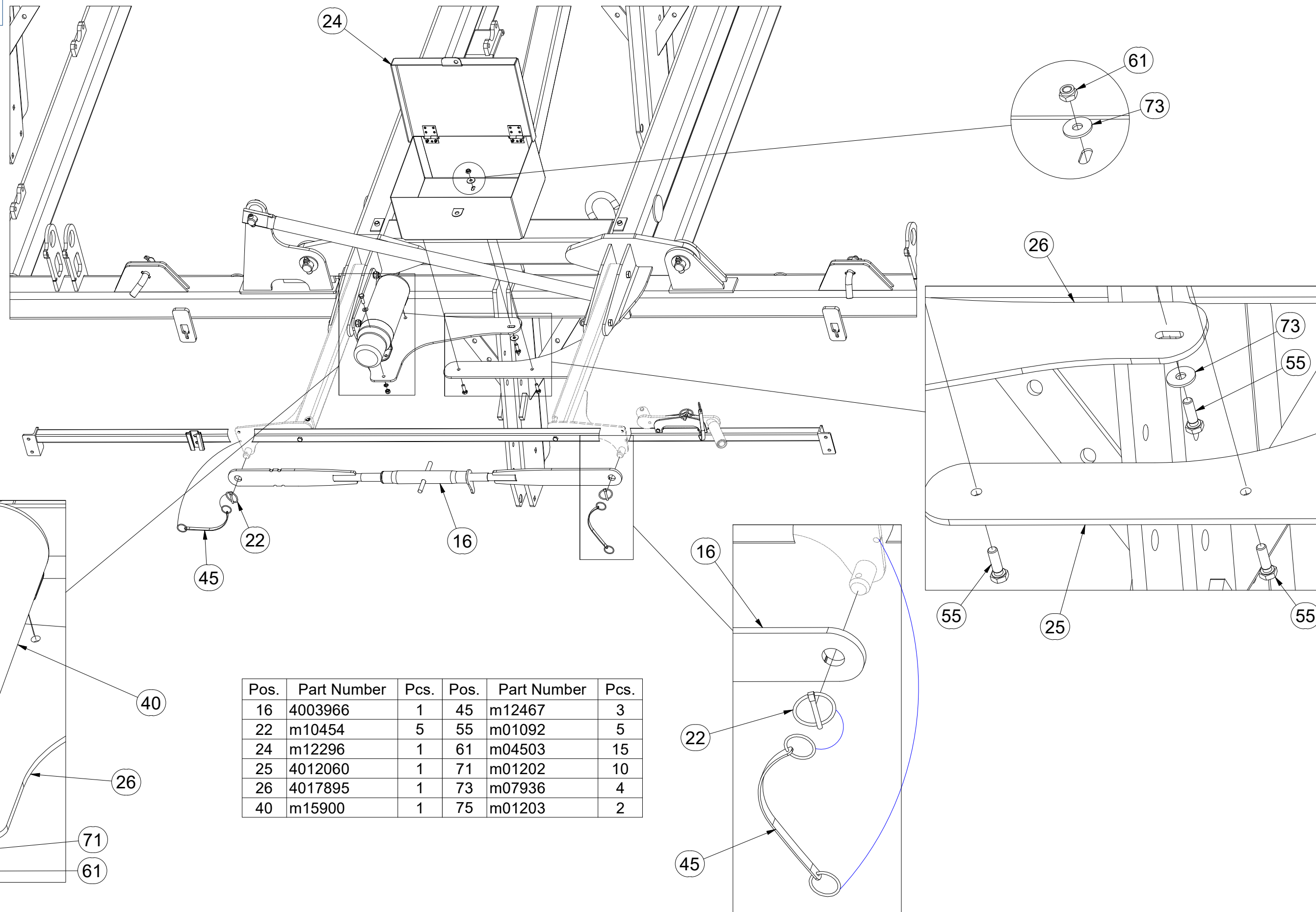
ⒸB SEMIFINISHED MACHINE

ⒸU ПОЛУФАБРИКАТ МАШИНЫ

ⒸL PÓŁFABRYKAT MASZYNY



3011761



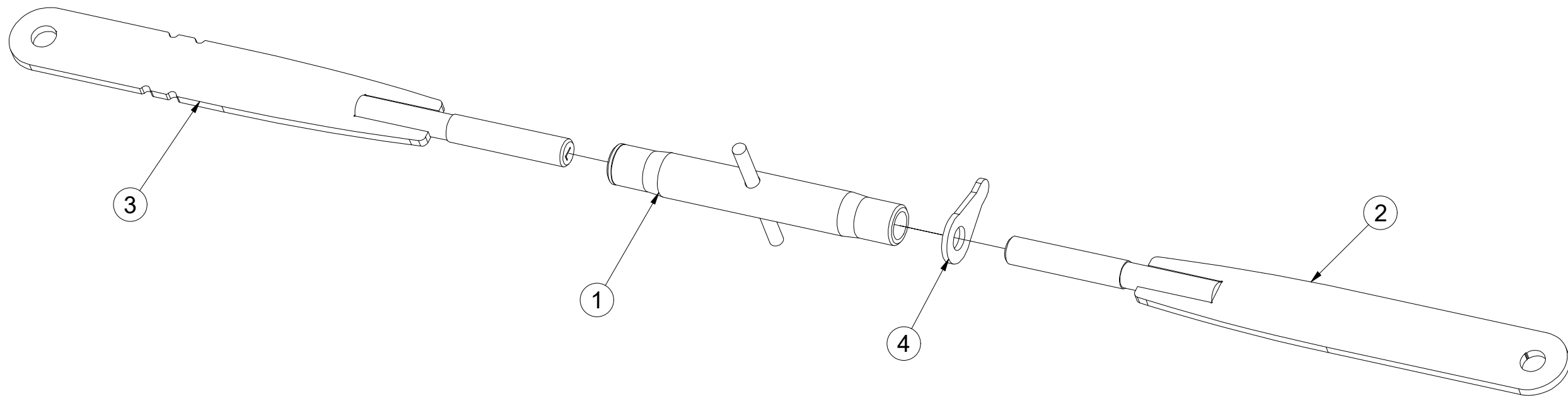
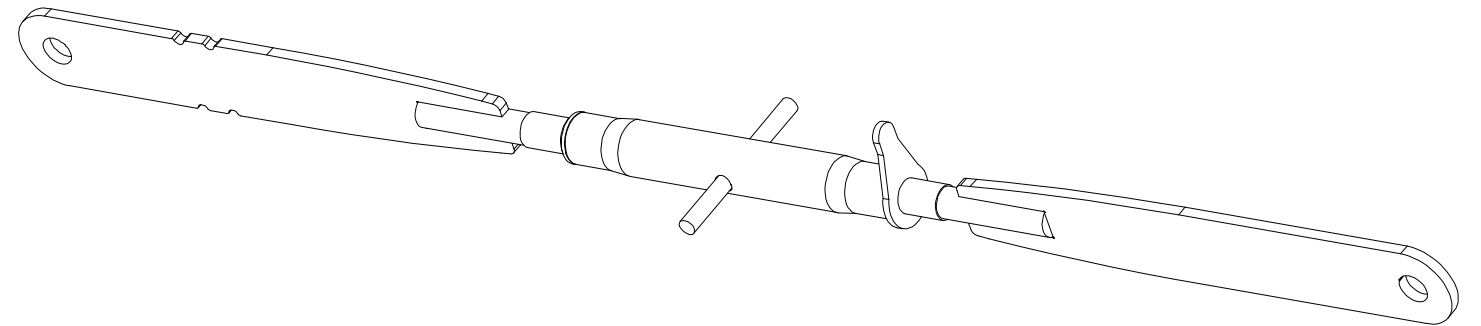
Pos.	Part Number	Pcs.	Pos.	Part Number	Pcs.
16	4003966	1	45	m12467	3
22	m10454	5	55	m01092	5
24	m12296	1	61	m04503	15
25	4012060	1	71	m01202	10
26	4017895	1	73	m07936	4
40	m15900	1	75	m01203	2

☉ SPOJOVACÍ TÁHLO
☉ VERBINDUNGSSTANGE
☉ TIGE DE RACCORDEMENT

☉ CONNECTING ROD
☉ СОЕДИНИТЕЛЬНАЯ ТЯГА
☉ KORBOWÓD



4003966



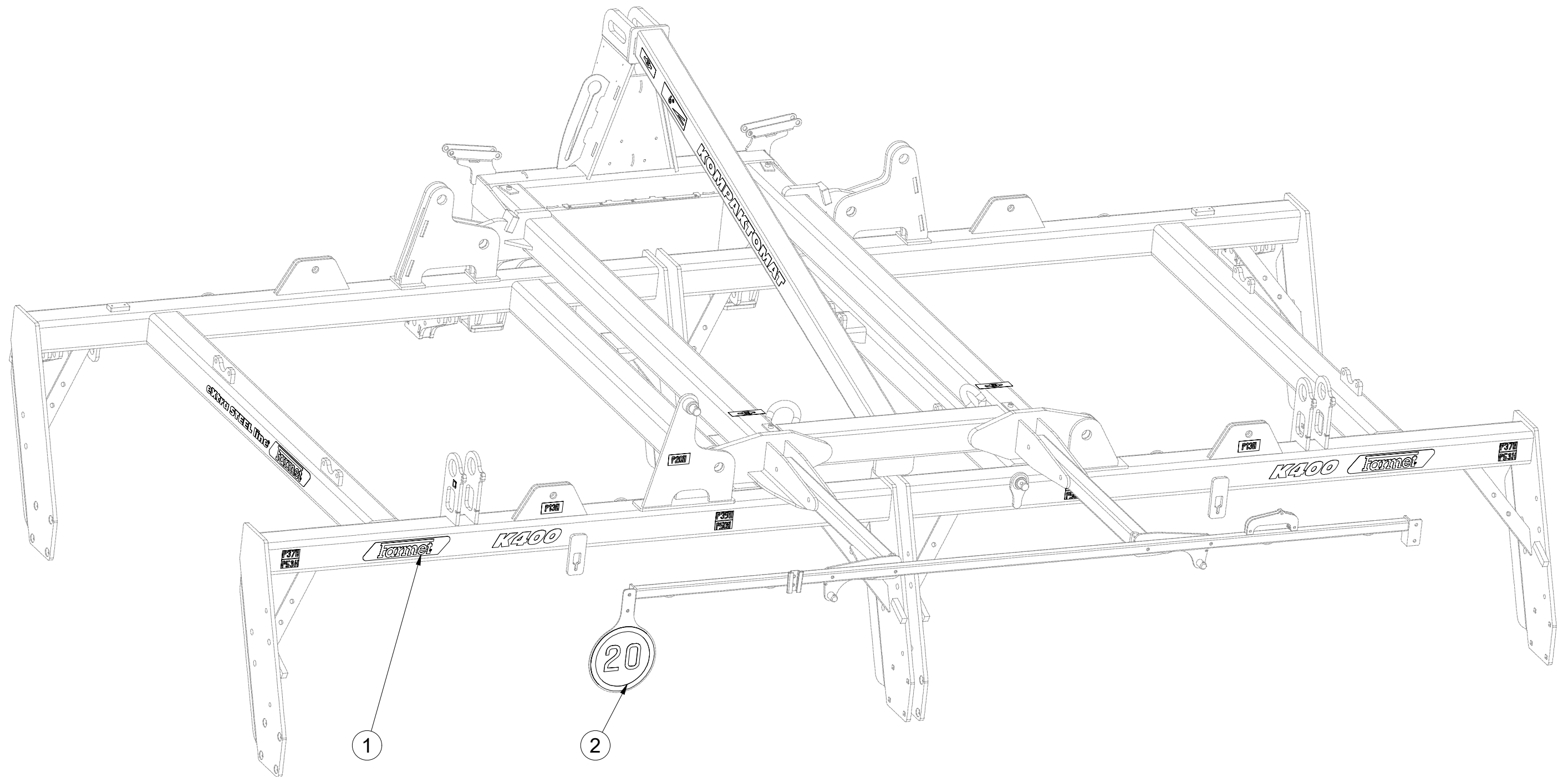
Pos.	Part Number	Pcs.
1	m08880	1
2	4023421	1
3	4023423	1
4	m08881	1

CZ SAMOLEPKY STROJE
 D AUFKLEBER MASCHINEN
 F VOITURE MACHINES

GB STICKERS MACHINES
 RU СТИКЕРЫ МАШИНЫ
 PL NAKLEJKI MASZYNY



3011759



Pos.	Part Number	Pcs.
1	m22750	1
2	m04406	1

☉ SAMOLEPKY STROJE

☉ STICKERS MACHINES

☉ AUFKLEBER MASCHINEN

☉ СТИКЕРЫ МАШИНЫ

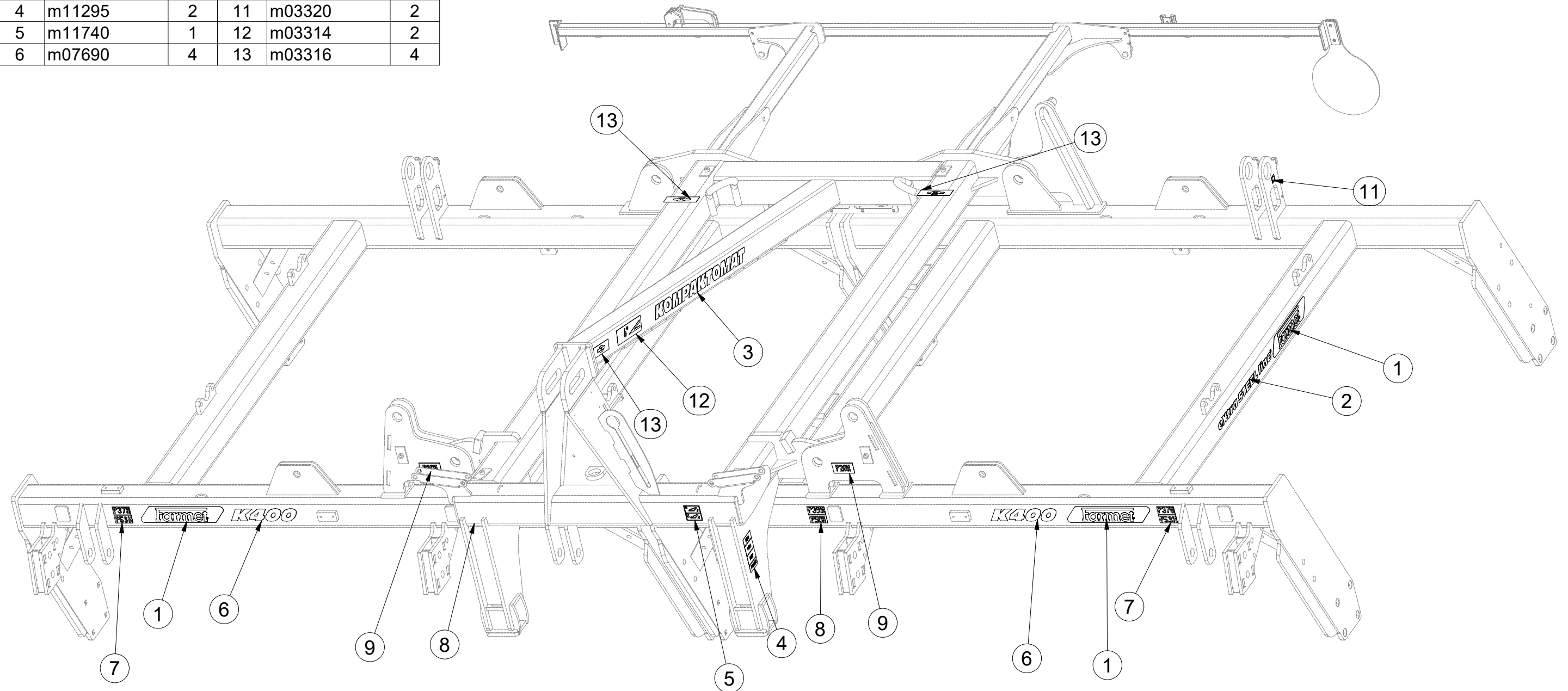
☉ VOITURE MACHINES

☉ NAKLEJKI MASZYN



m16697

Pos.	Part Number	Pcs.	Pos.	Part Number	Pcs.
1	m13116	6	7	m11297	4
2	m10353	2	8	m11296	4
3	m07688	2	9	m04368	3
4	m11295	2	11	m03320	2
5	m11740	1	12	m03314	2
6	m07690	4	13	m03316	4



Ⓒ SAMOLEPKY STROJE

Ⓓ AUFKLEBER MASCHINEN

Ⓕ VOITURE MACHINES

Ⓖ STICKERS MACHINES

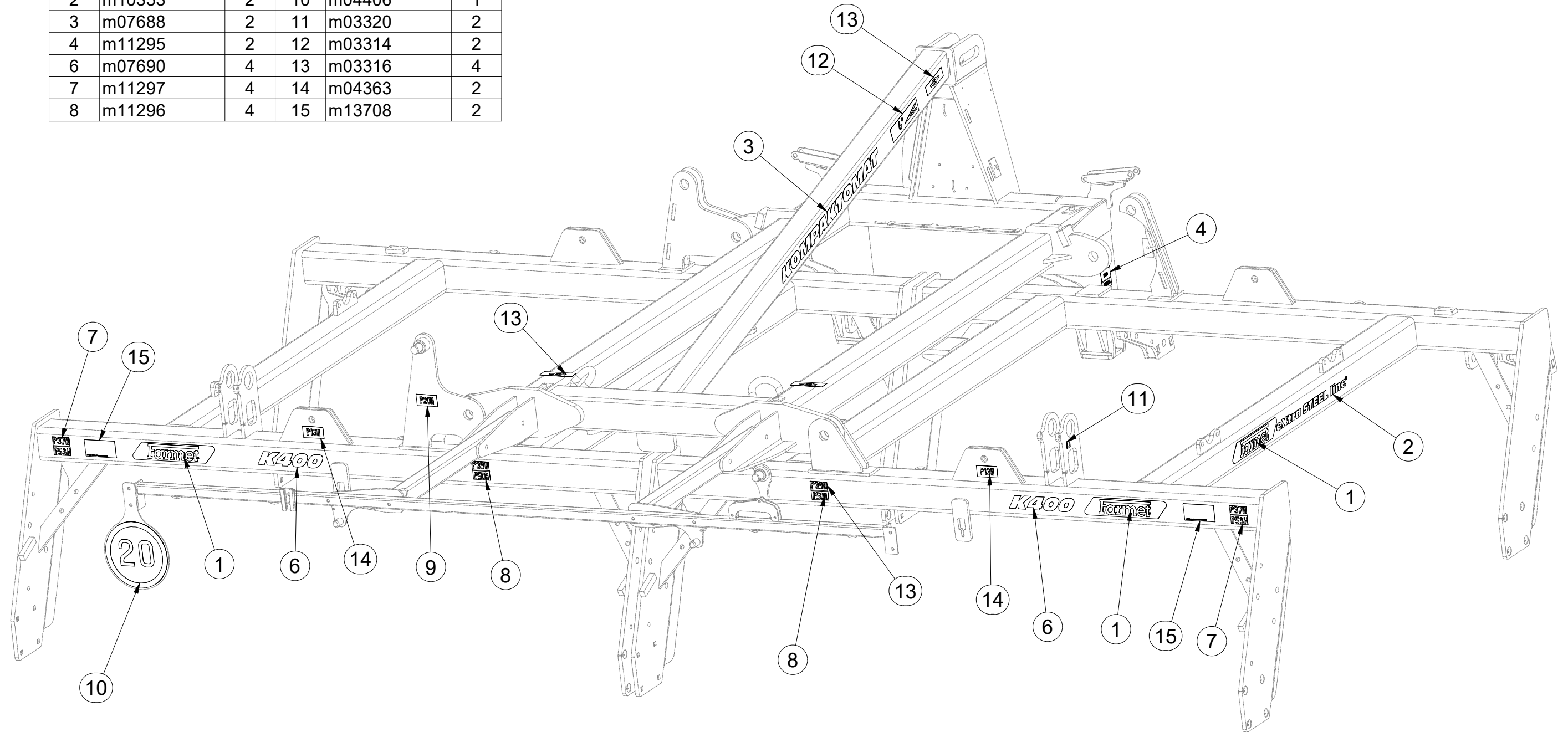
Ⓔ СТИКЕРЫ МАШИНЫ

Ⓗ NAKLEJKI MASZYNY

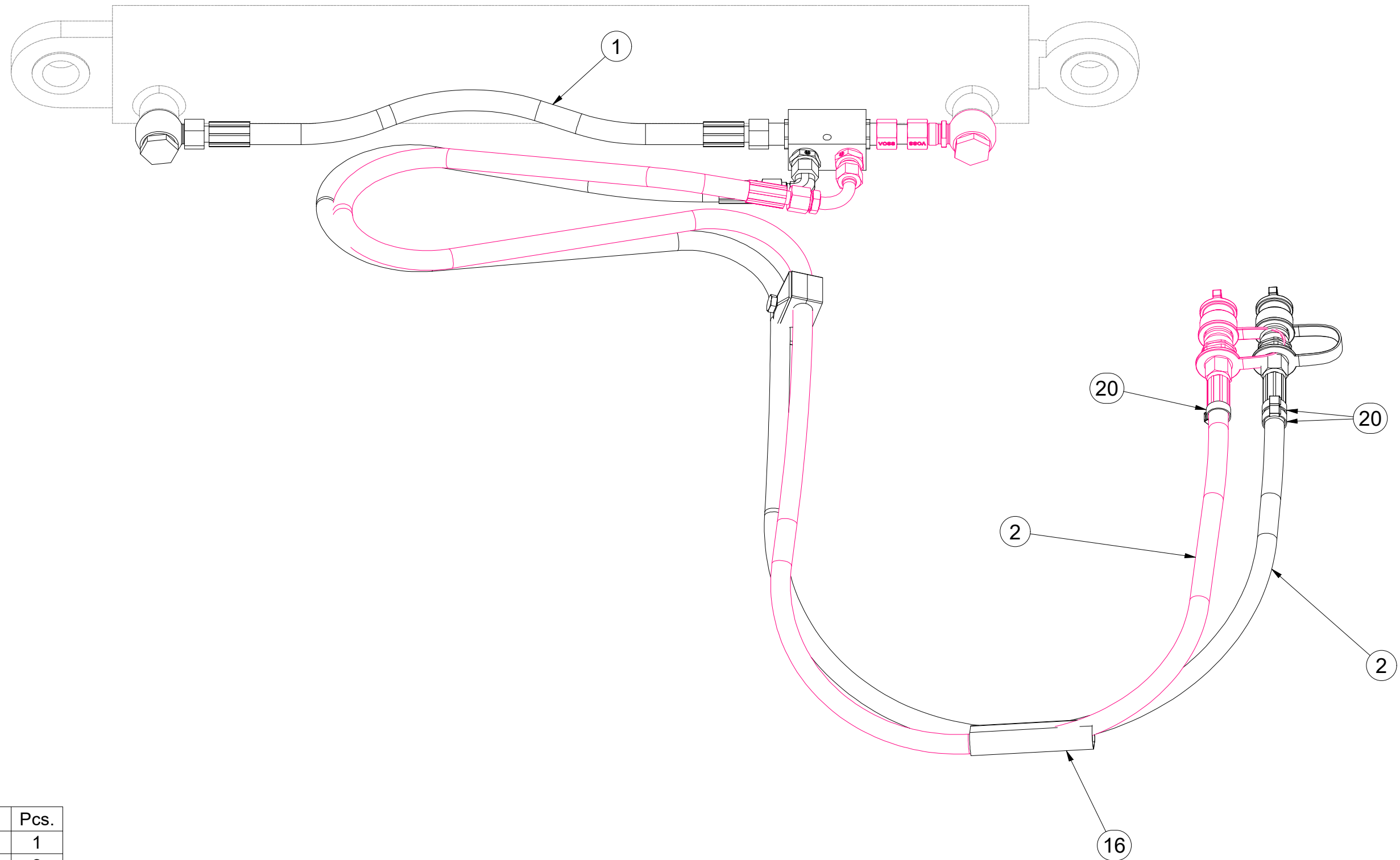


m16697

Pos.	Part Number	Pcs.	Pos.	Part Number	Pcs.
1	m13116	6	9	m04368	3
2	m10353	2	10	m04406	1
3	m07688	2	11	m03320	2
4	m11295	2	12	m03314	2
6	m07690	4	13	m03316	4
7	m11297	4	14	m04363	2
8	m11296	4	15	m13708	2



3012978



Pos.	Part Number	Pcs.
1	m03844	1
2	m04668	2
16	m11183	1
20	m11294	3

☉ HYDRAULIKA STROJE

☉ HYDRAULIK DER MASCHINE

☉ HYDRAULIQUE DE LA MACHINE

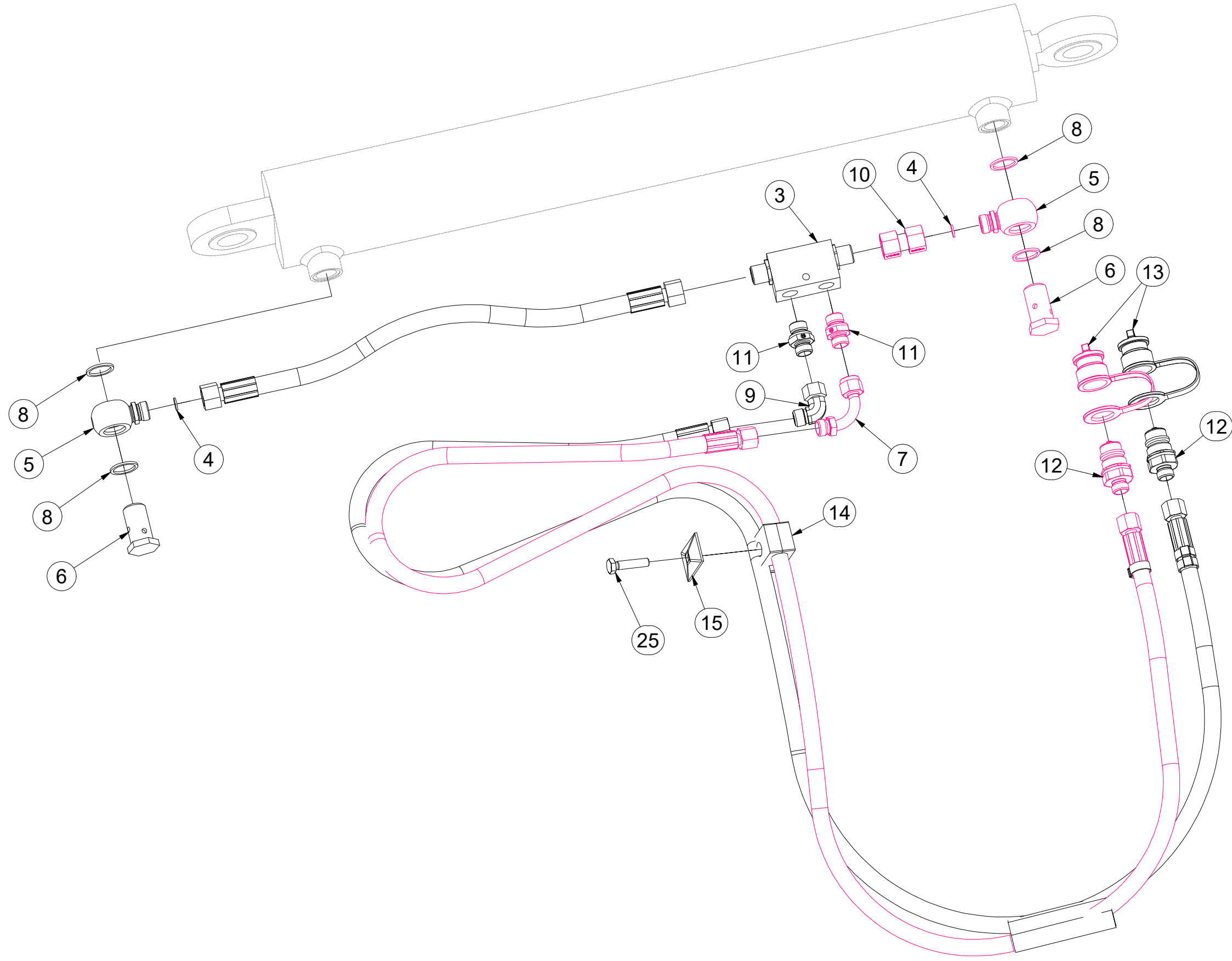
☉ MACHINE HYDRAULICS

☉ ГИДРАВЛИКА МАШИНЫ

☉ HYDRAULIKA MASZYNY



3012978



Pos.	Part Number	Pcs.
3	m08083	1
4	m10774	2
5	m08860	2
6	m02609	2
7	m04024	1
8	m04223	4
9	m06803	1
10	m22306	1
11	m06528	2
12	m03849	2
13	m04022	2
14	m04171	1
15	m04173	1
25	m01096	1

ⒸZ TERČ PŘEDNÍ LEVÝ

Ⓓ SCHILD, VORDERES, LINKES

Ⓕ CIBLE AVANT GAUCHE

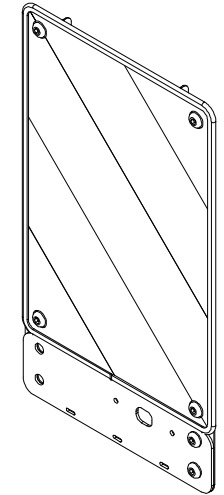
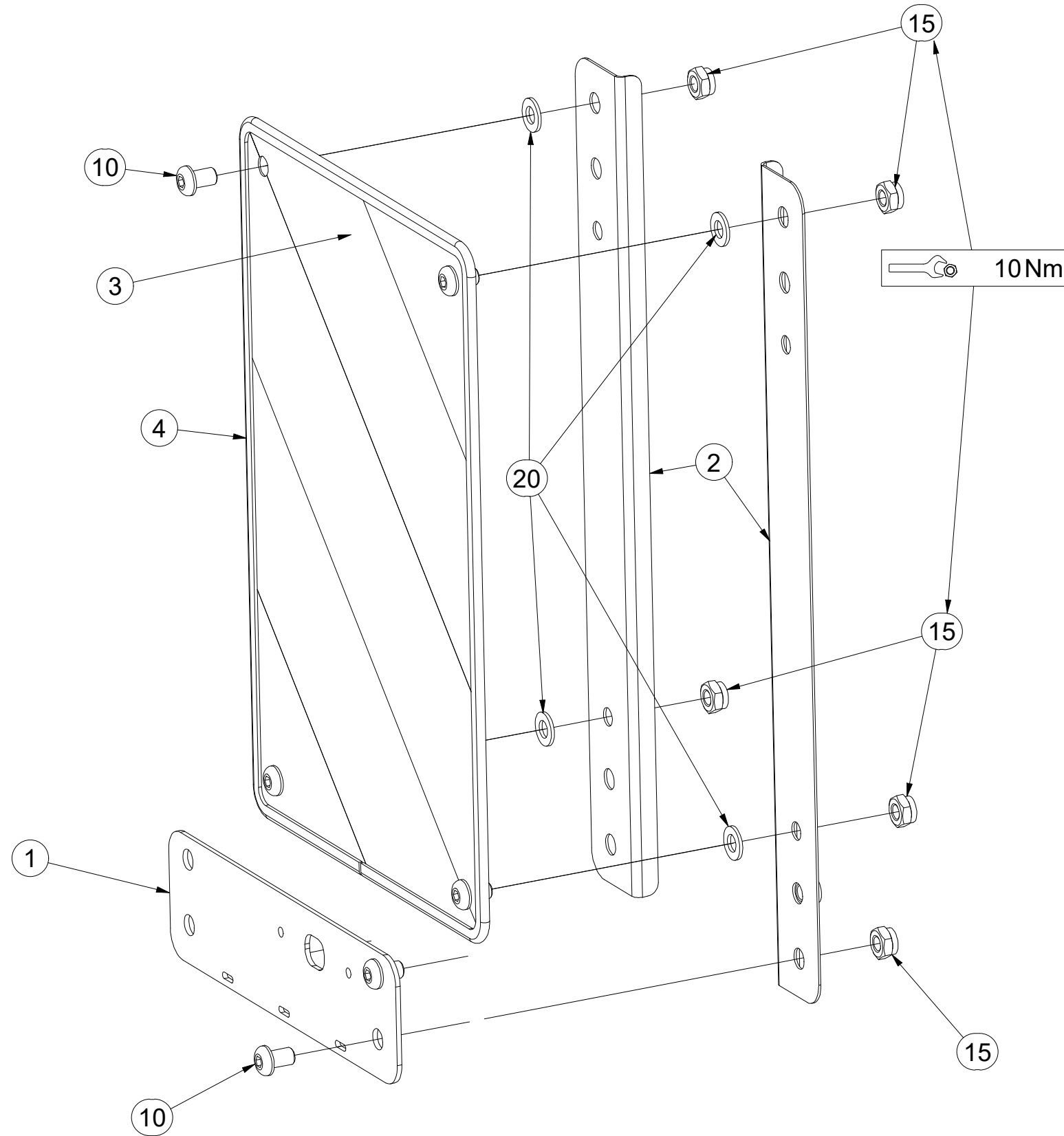
ⒼB LEFT FRONT DISC

ⒶЩИТОК ПЕРЕДНИЙ ЛЕВЫЙ

ⒶTARCZA PRZEDNIA LEWA



4019075



Pos.	Part Number	Pcs.
1	4019247	1
2	4019245	2
3	m17941	1
4	m16628	1,4
10	m16687	6
15	m03775	6
20	m01209	4

ⒸZ TERČ PŘEDNÍ PRAVÝ

Ⓓ SCHILD, VORDERES, RECHTES

Ⓕ CIBLE AVANT DROITE

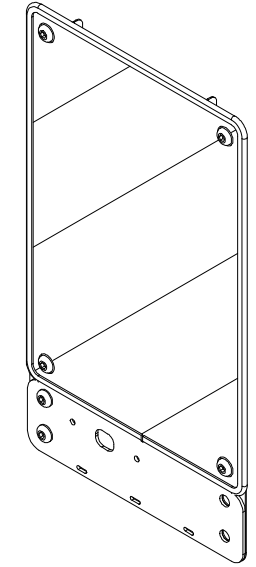
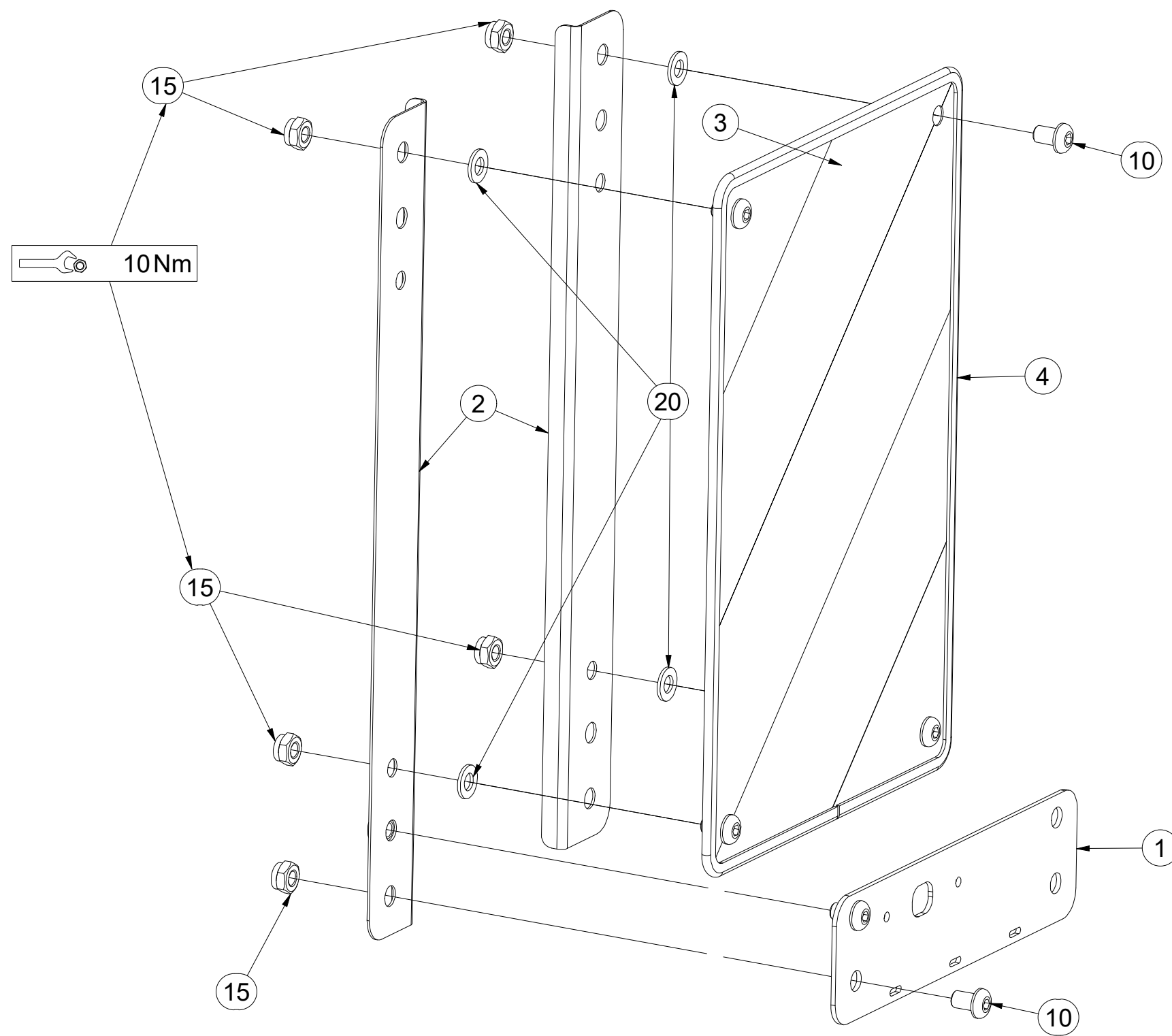
ⒸB RIGHT FRONT DISC

ⒺЩИТОК ПЕРЕДНИЙ ПРАВЫЙ

ⒻL TARCZA PRZEDNIA PRAWA



4019076



Pos.	Part Number	Pcs.
1	4019247	1
2	4019245	2
3	m17940	1
4	m16628	1,4
10	m16687	6
15	m03775	6
20	m01209	4

Ⓒ SADA KYPŘIČŮ STOP

Ⓓ SPURENLOCKERERSATZ

Ⓕ KIT DE CULTIVATEURS DE TRACES

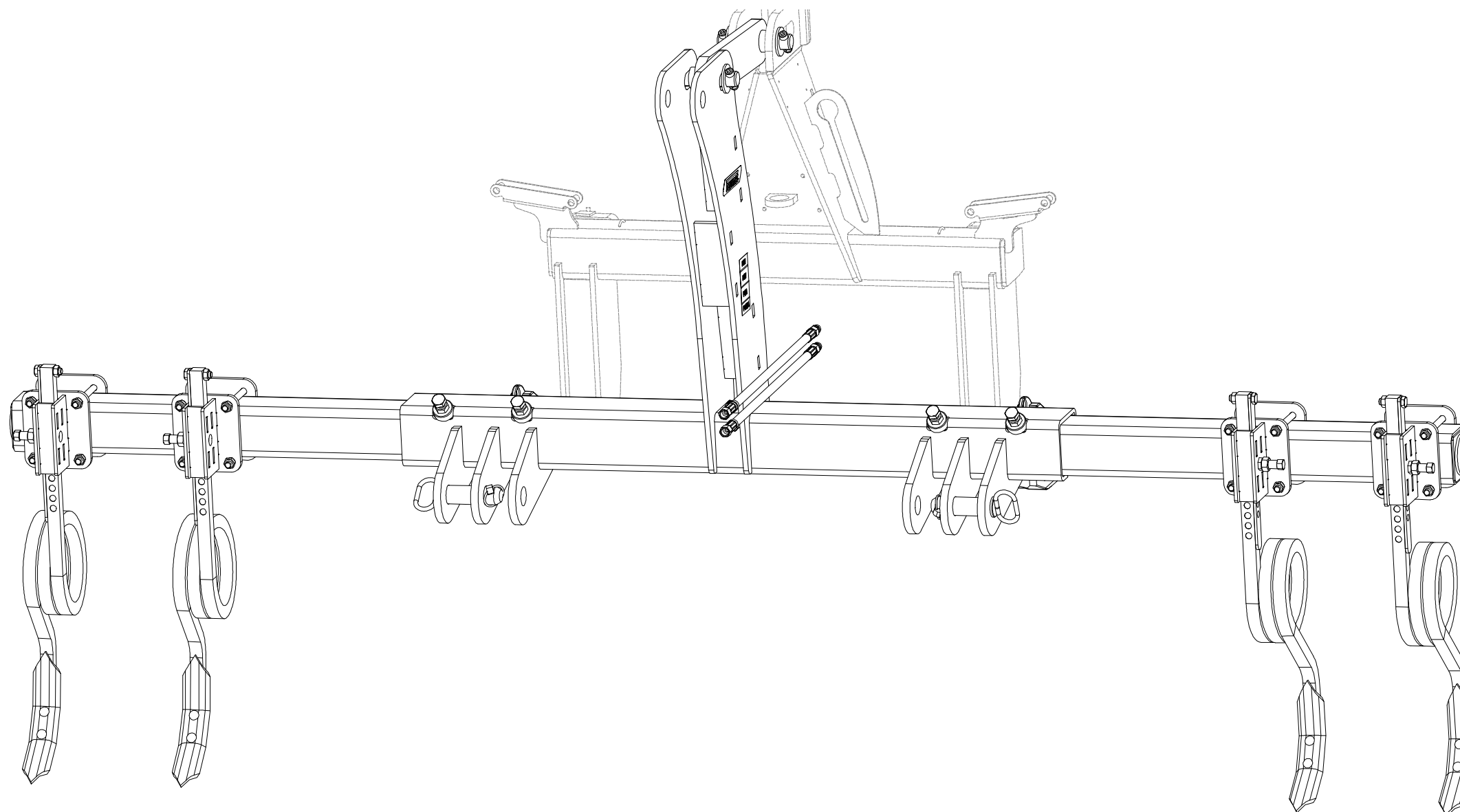
VZ00015225

Ⓖ SET OF TRACK CULTIVATORS

Ⓡ КОМПЛЕКТ РЫХЛИТЕЛЕЙ КОЛЕИ

Ⓟ ZESTAW SPULCHNIACZY ŚLADÓW

Farmet



Ⓒ SADA KYPŘIČŮ STOP

Ⓓ SPURENLOCKERERSATZ

Ⓕ KIT DE CULTIVATEURS DE TRACES

Ⓖ SET OF TRACK CULTIVATORS

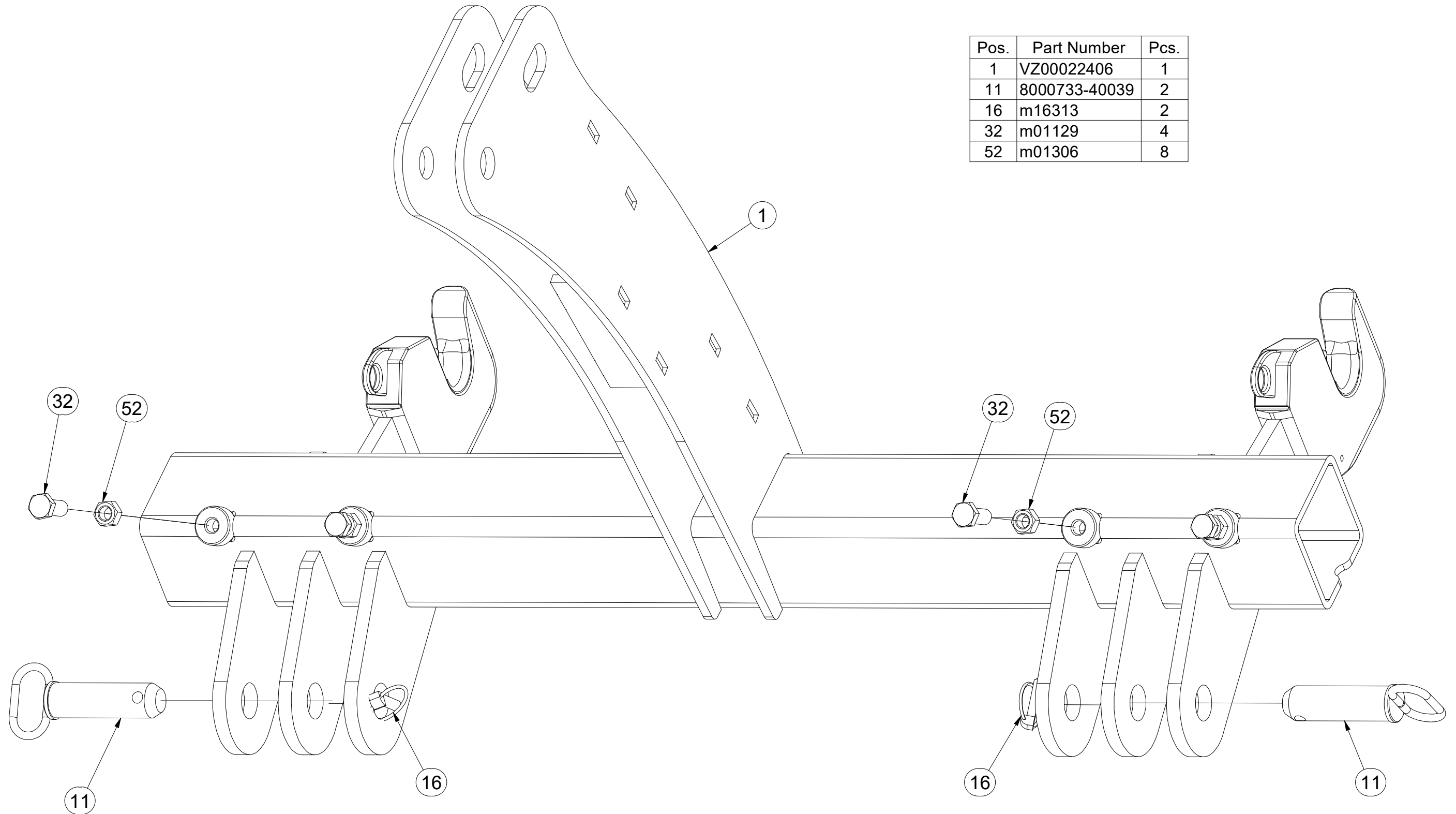
Ⓡ КОМПЛЕКТ РЫХЛИТЕЛЕЙ КОЛЕИ

Ⓟ ZESTAW SPULCHNIACZY ŚLADÓW

Farmet

VZ00015225

Pos.	Part Number	Pcs.
1	VZ00022406	1
11	8000733-40039	2
16	m16313	2
32	m01129	4
52	m01306	8



ⒸZ SADA KYPŘIČŮ STOP

Ⓓ SPURENLOCKERERSATZ

Ⓕ KIT DE CULTIVATEURS DE TRACES

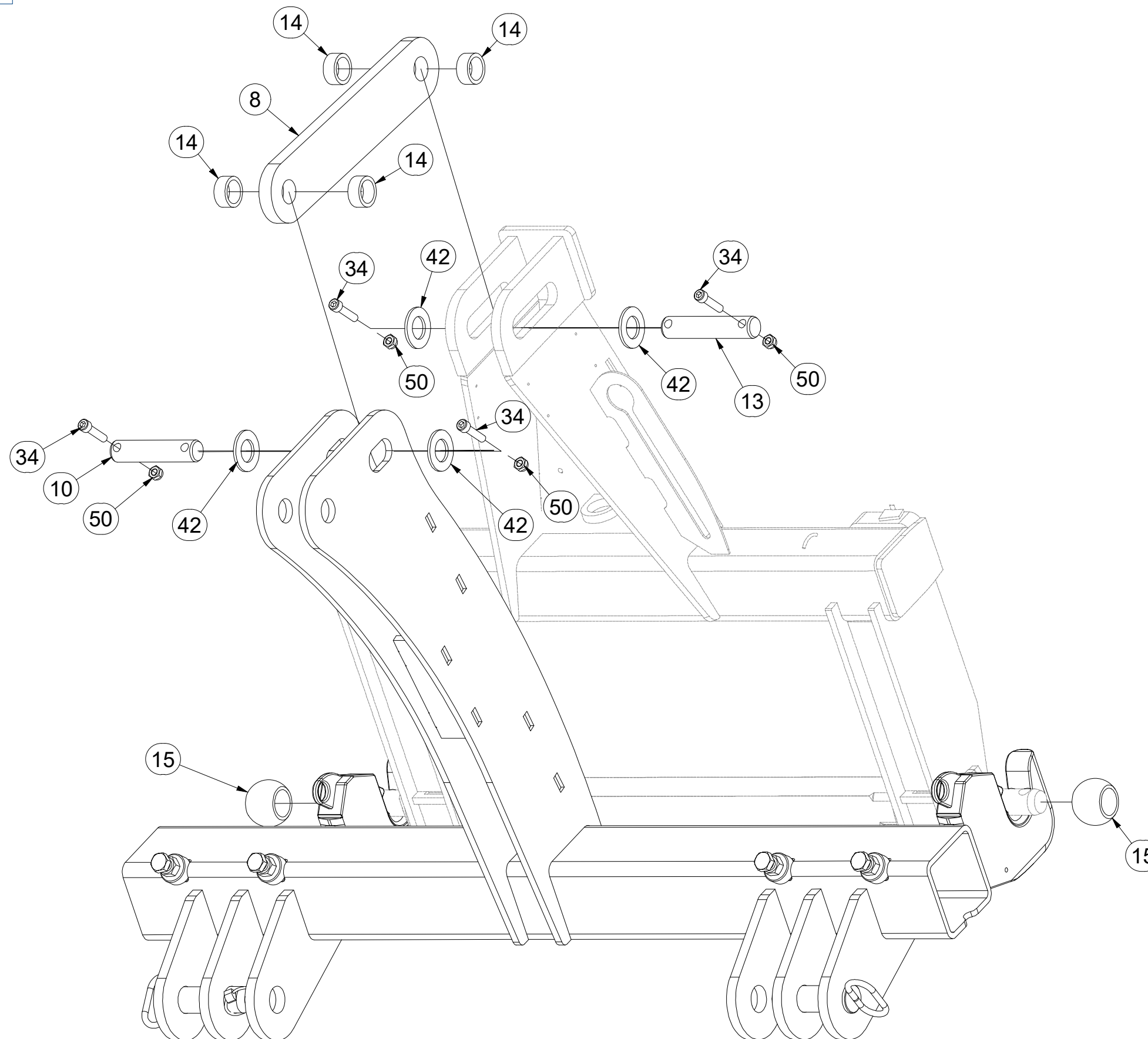
ⒼB SET OF TRACK CULTIVATORS

ⒺU КОМПЛЕКТ РЫХЛИТЕЛЕЙ КОЛЕИ

ⒽL ZESTAW SPULCHNIACZY ŚLADÓW



VZ00015225



Pos.	Part Number	Pcs.
8	4020565	1
10	4007644	1
13	4012363	1
14	9004901	4
15	m11176	2
34	m14143	4
42	m14029	4
50	m03775	4

ⒸZ SADA KYPŘIČŮ STOP

Ⓓ SPURENLOCKERERSATZ

Ⓕ KIT DE CULTIVATEURS DE TRACES

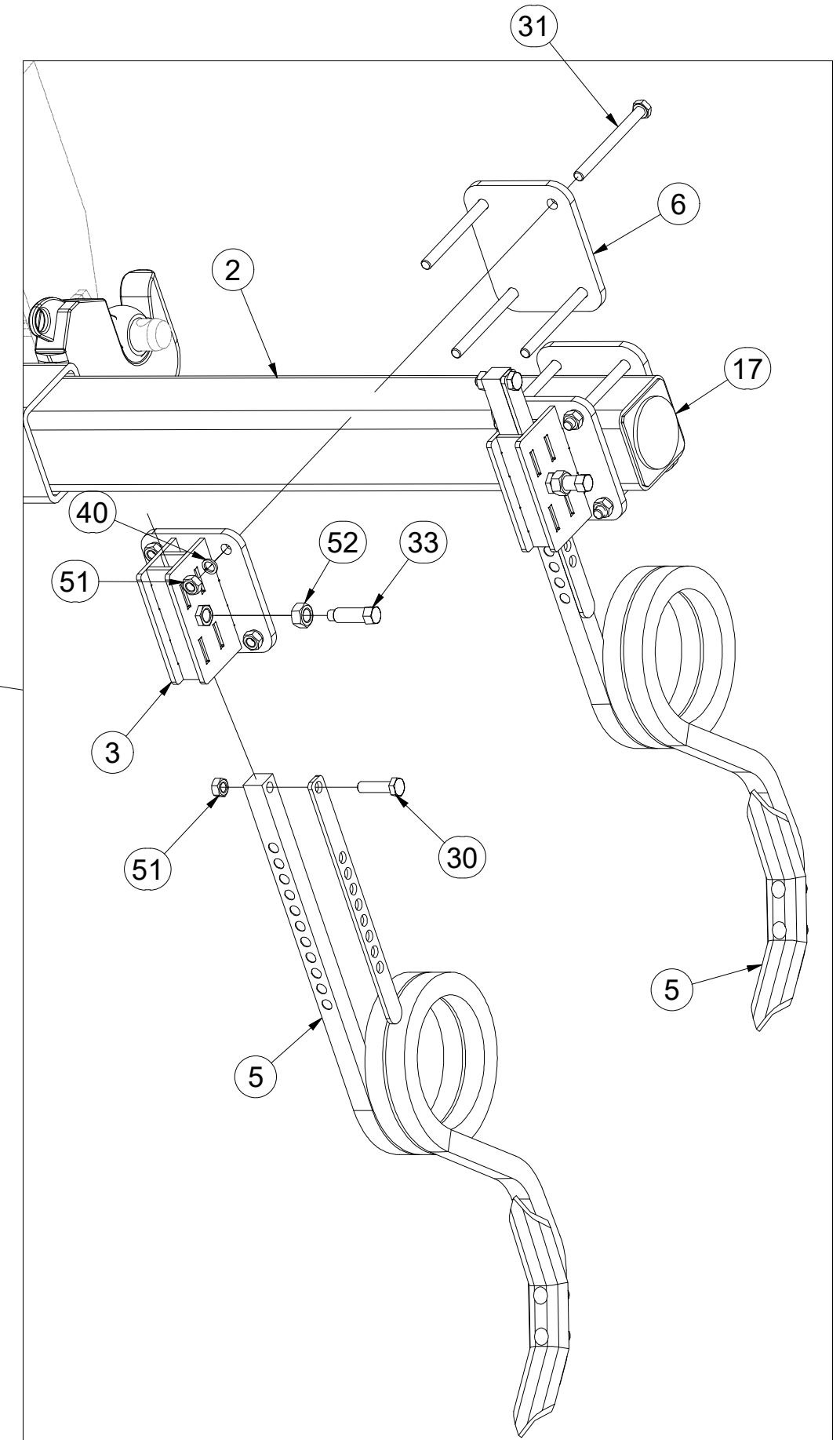
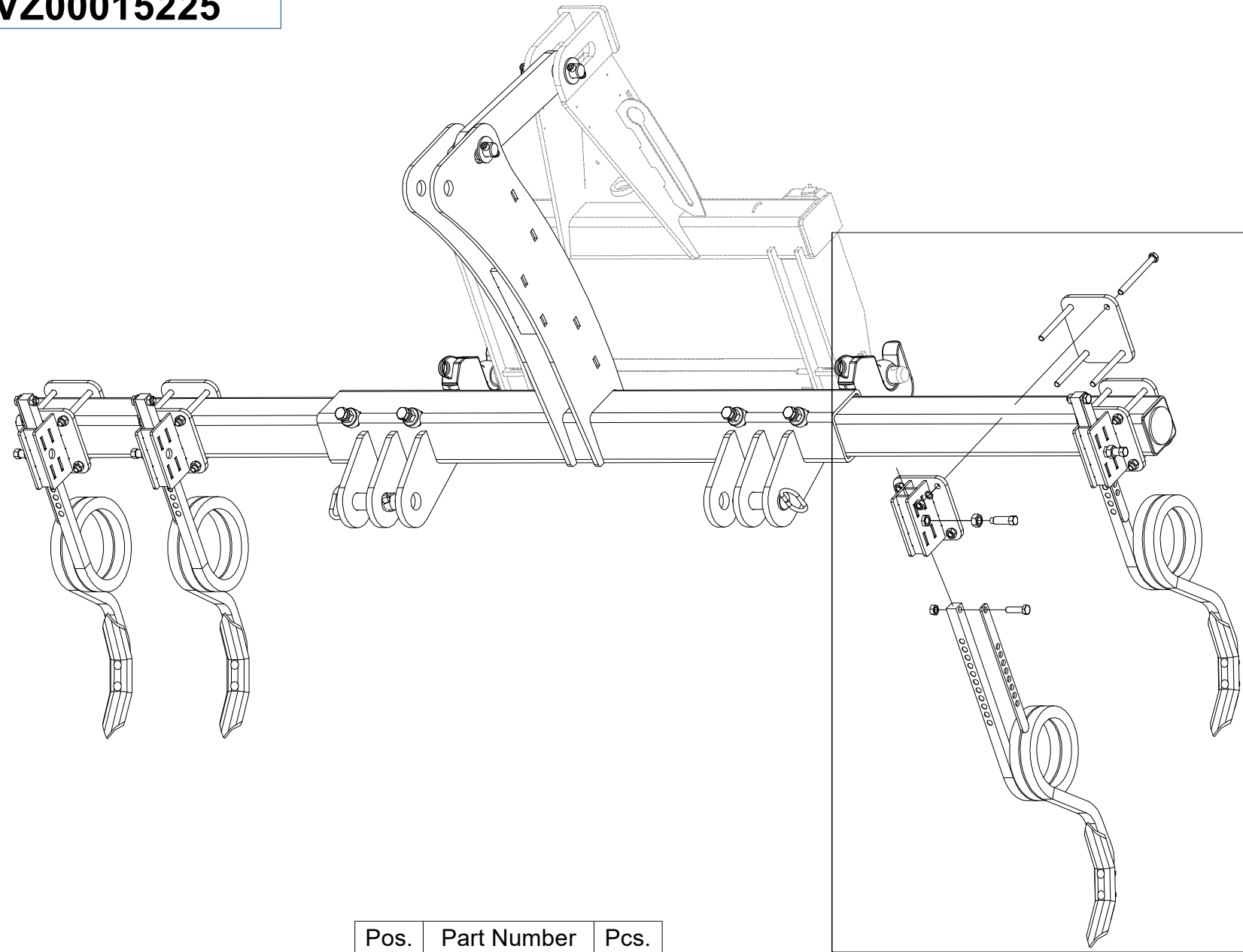
ⒸB SET OF TRACK CULTIVATORS

ⒸU КОМПЛЕКТ РЫХЛИТЕЛЕЙ КОЛЕИ

ⒸL ZESTAW SPULCHNIACZY ŚLADÓW



VZ00015225



Pos.	Part Number	Pcs.
2	4004957	2
3	4020199	4
5	4008742	2
6	4009468	4
17	m02579	2
30	m06077	4
31	m05946	16
33	m06012	4
40	m03988	16
51	m01305	20
52	m01306	8

ⒸZ SADA KYPŘIČŮ STOP

Ⓓ SPURENLOCKERERSATZ

Ⓕ KIT DE CULTIVATEURS DE TRACES

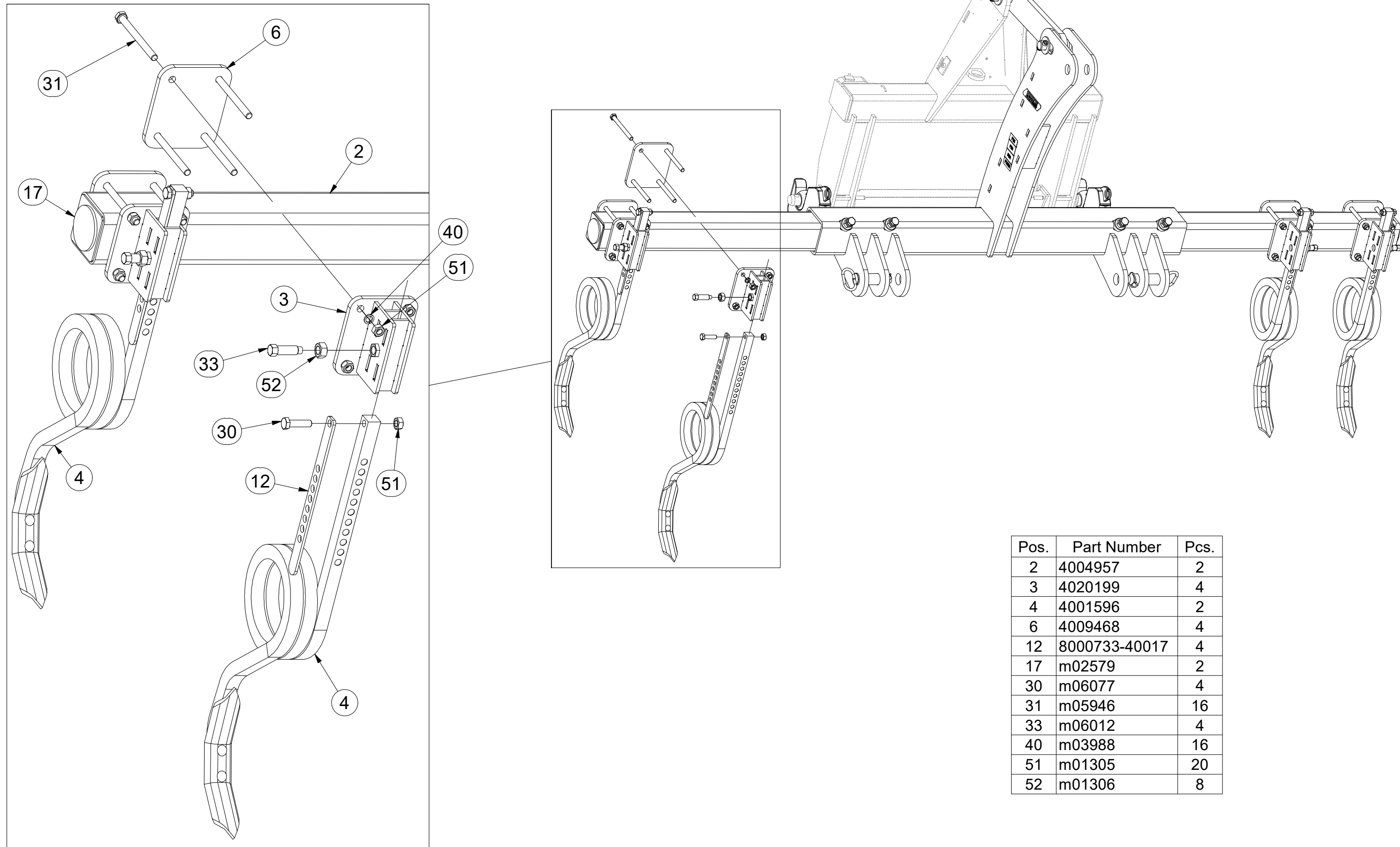
ⒼB SET OF TRACK CULTIVATORS

ⒺU КОМПЛЕКТ РЫХЛИТЕЛЕЙ КОЛЕИ

ⒶL ZESTAW SPULCHNIACZY ŚLADÓW



VZ00015225



Pos.	Part Number	Pcs.
2	4004957	2
3	4020199	4
4	4001596	2
6	4009468	4
12	8000733-40017	4
17	m02579	2
30	m06077	4
31	m05946	16
33	m06012	4
40	m03988	16
51	m01305	20
52	m01306	8

ⒸZ SADA KYPŘIČŮ STOP

Ⓓ SPURENLOCKERERSATZ

Ⓕ KIT DE CULTIVATEURS DE TRACES

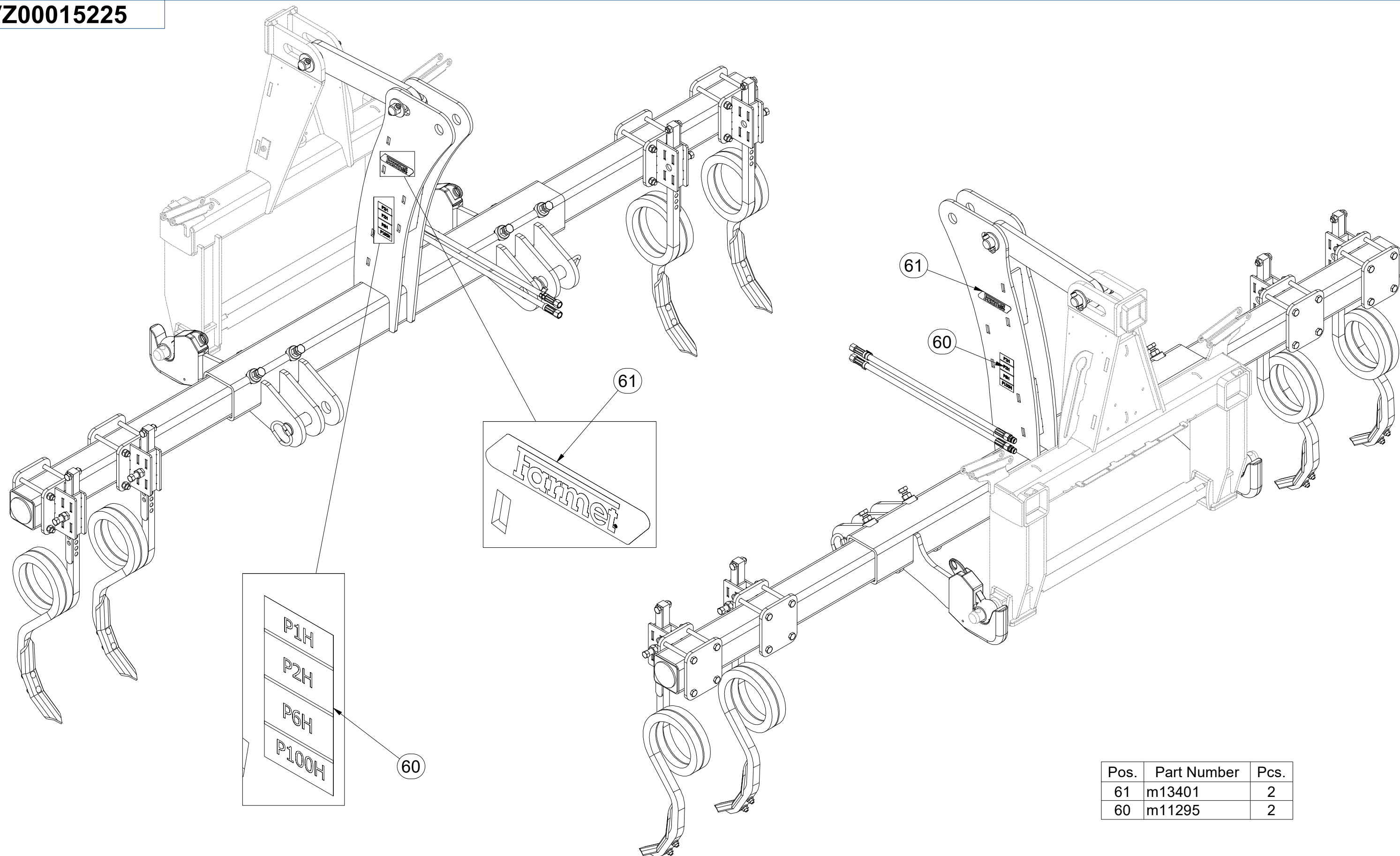
ⒸB SET OF TRACK CULTIVATORS

ⒸU КОМПЛЕКТ РЫХЛИТЕЛЕЙ КОЛЕИ

ⒸL ZESTAW SPULCHNIACZY ŚLADÓW



VZ00015225



Pos.	Part Number	Pcs.
61	m13401	2
60	m11295	2

Ⓒ SADA KYPŘIČŮ STOP

Ⓓ SPURENLOCKERERSATZ

Ⓕ KIT DE CULTIVATEURS DE TRACES

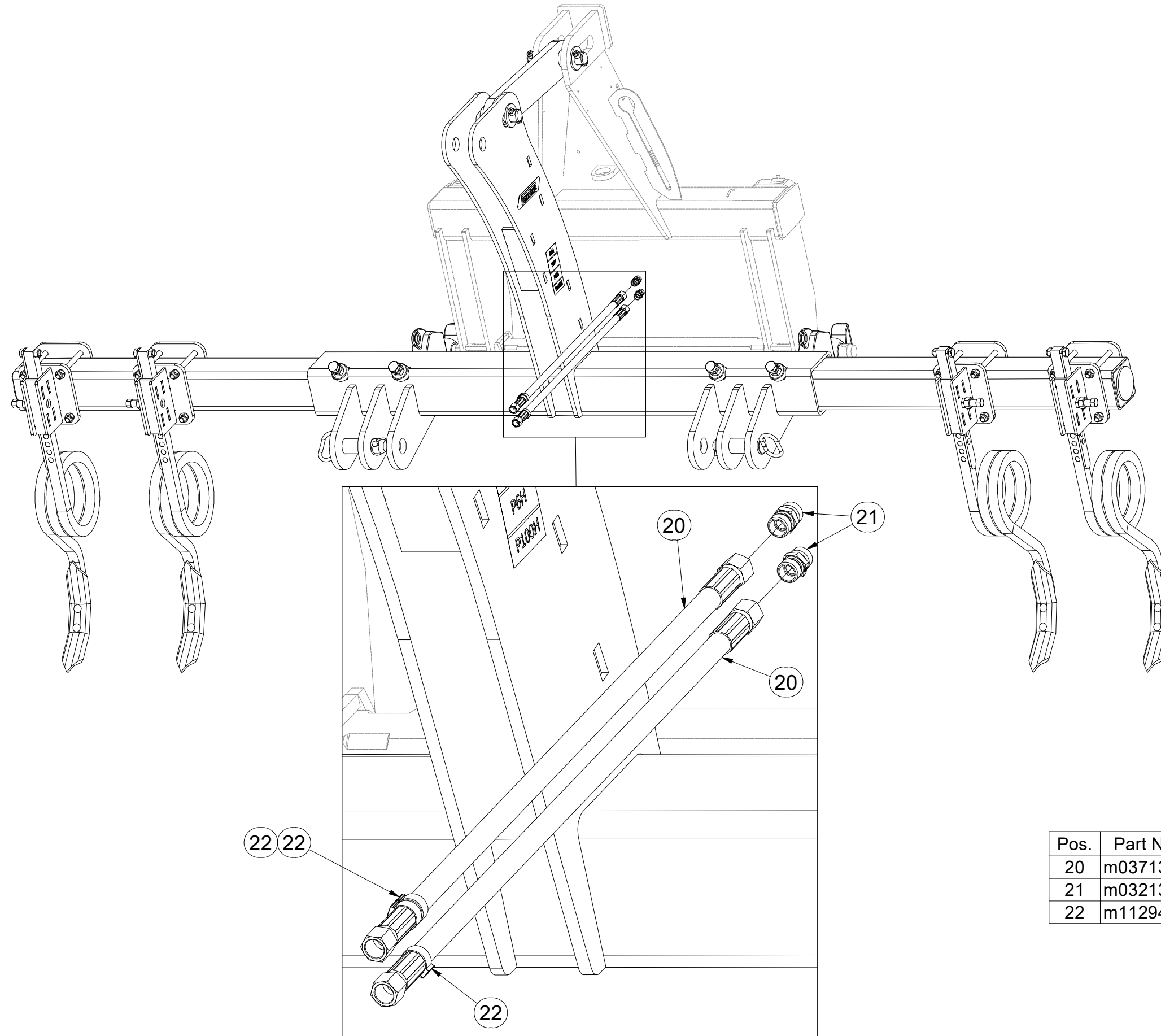
Ⓖ SET OF TRACK CULTIVATORS

Ⓔ КОМПЛЕКТ РЫХЛИТЕЛЕЙ КОЛЕИ

Ⓗ ZESTAW SPULCHNIACZY ŚLADÓW

Farmet

VZ00015225



Pos.	Part Number	Pcs.
20	m03713	2
21	m03213	2
22	m11294	3

Ⓒ KYPŘIČ STOP

Ⓓ SPURENLOCKERER

Ⓕ CULTIVATEUR DES TRACES

Ⓖ TRACK CULTIVATOR

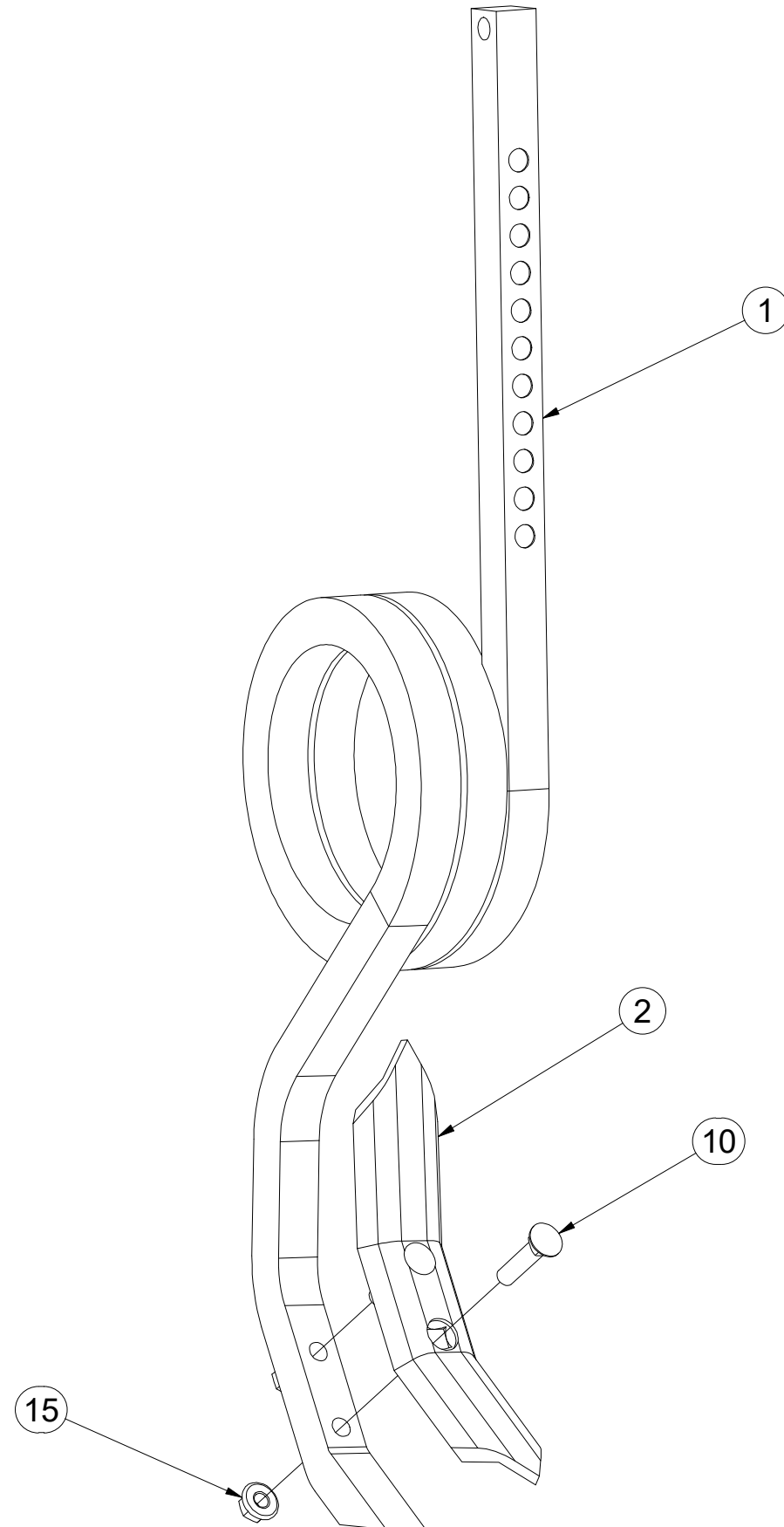
Ⓡ РЫХЛИТЕЛЬ КОЛЕИ

Ⓟ SPULCHNIARKA STÓP

Farmet

4001596

Pos.	Part Number	Pcs.
1	9002830	1
2	4003010	1
10	m06076	2
15	m05693	2



Ⓒ KYPŘIČ STOP

Ⓓ SPURENLOCKERER

Ⓕ CULTIVATEUR DES TRACES

Ⓖ TRACK CULTIVATOR

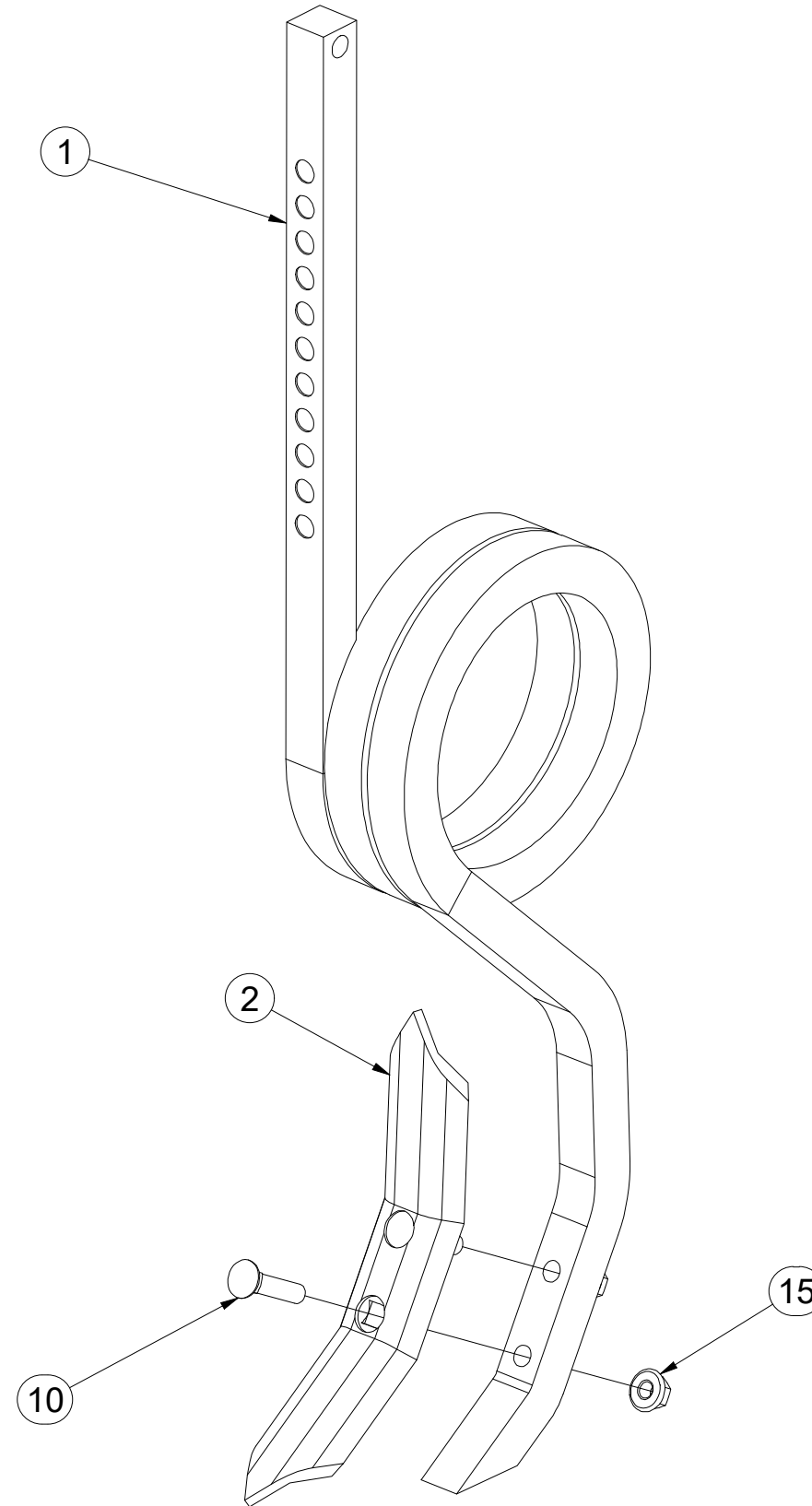
Ⓡ РЫХЛИТЕЛЬ КОЛЕИ

Ⓟ SPULCHNIARKA STÓP



4008742

Pos.	Part Number	Pcs.
1	9002831	1
2	4003010	1
10	m06076	2
15	m05693	2



ⒸZ SADA PŘEDNÍCH SMYKŮ

Ⓓ SATZ VORDERE ACKERSCHLEPPEN

Ⓕ KIT DE NIVELEURS AVANT

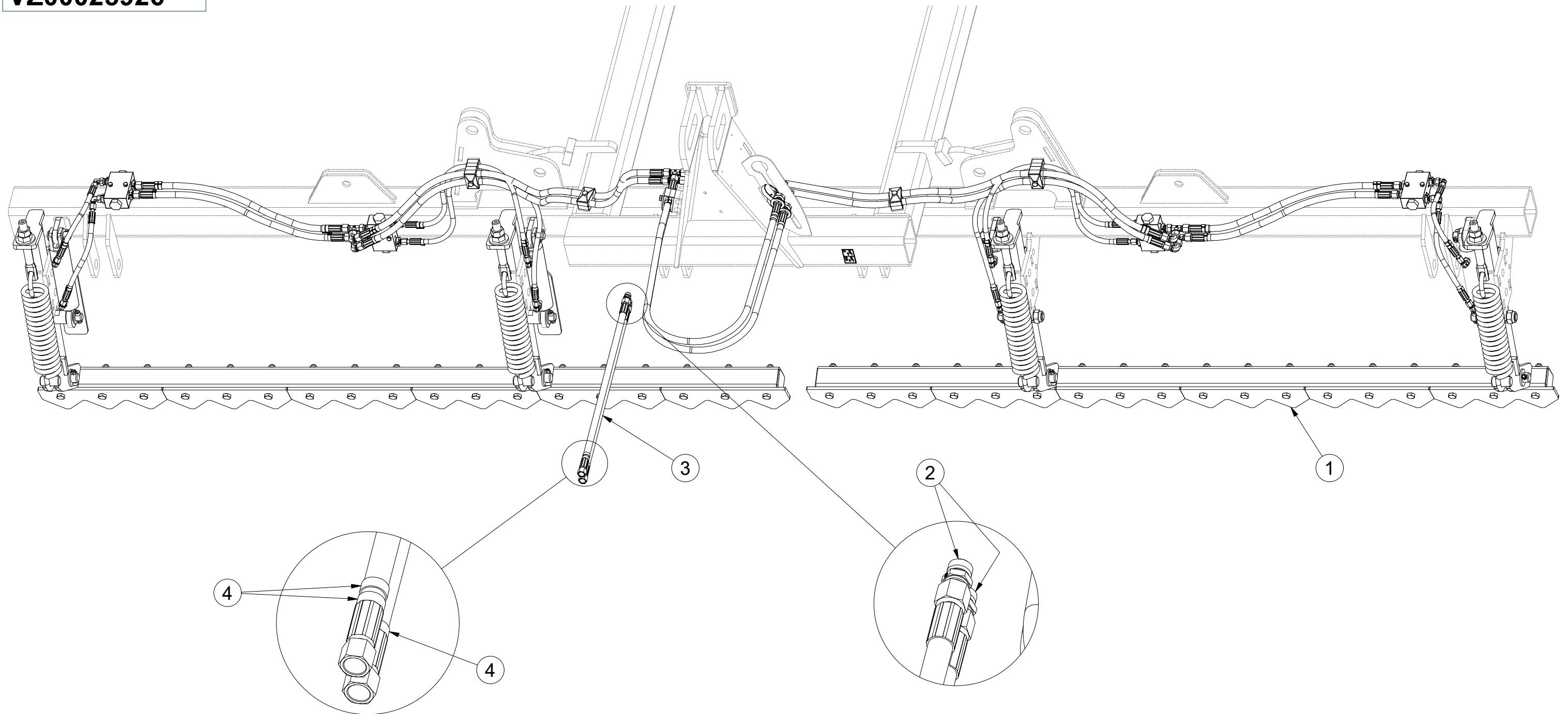
VZ00025926

ⒼB SET OF FRONT LEVELLING BARS

ⒺU КОМПЛЕКТ ПЕРЕДНИХ БОРОН

ⒽL ZESTAW PRZEDNICH WŁÓK

Farmet



Pos.	Part Number	Pcs.
1	3006478	1
2	m03213	2
3	m03713	2
4	m11253	3

ⒸZ SADA PŘEDNÍCH SMYKŮ

Ⓓ SATZ VORDERE ACKERSCHLEPPEN

Ⓕ KIT DE NIVELEURS AVANT

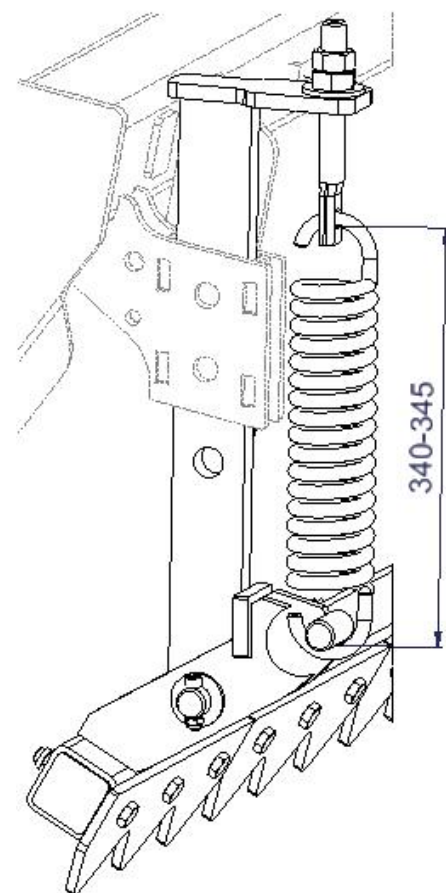
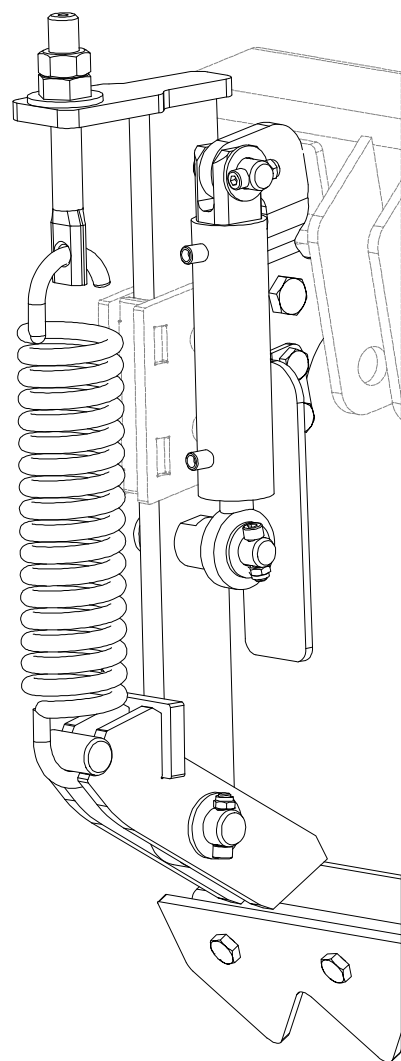
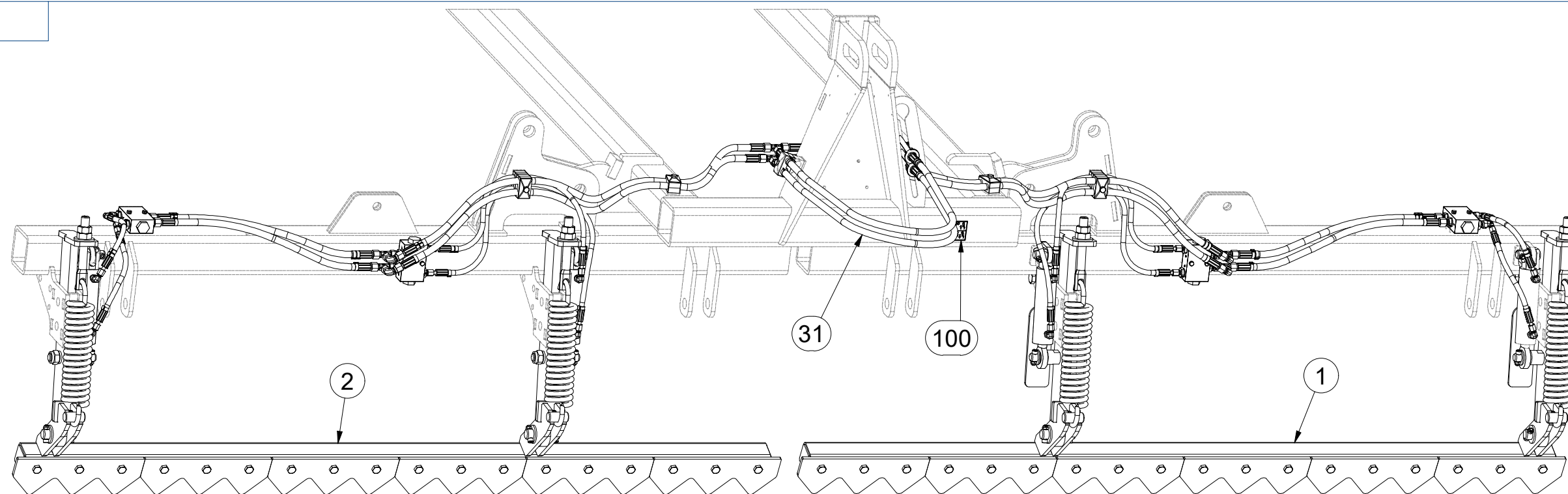
ⒼB SET OF FRONT LEVELLING BARS

ⒺU КОМПЛЕКТ ПЕРЕДНИХ БОРОН

ⒼL ZESTAW PRZEDNICH WŁÓK

Farmet

3006478



Pos.	Part Number	Pcs.
1	3011481	1
2	3011483	1
31	8000747-90168	1
100	m11653	1

Ⓒ SADA PŘEDNÍCH SMYKŮ

Ⓓ SATZ VORDERE ACKERSCHLEPPEN

Ⓕ KIT DE NIVELEURS AVANT

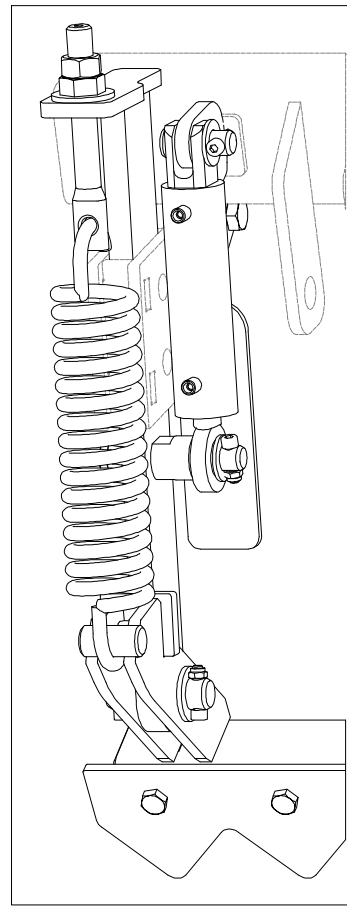
Ⓖ SET OF FRONT LEVELLING BARS

Ⓡ КОМПЛЕКТ ПЕРЕДНИХ БОРОН

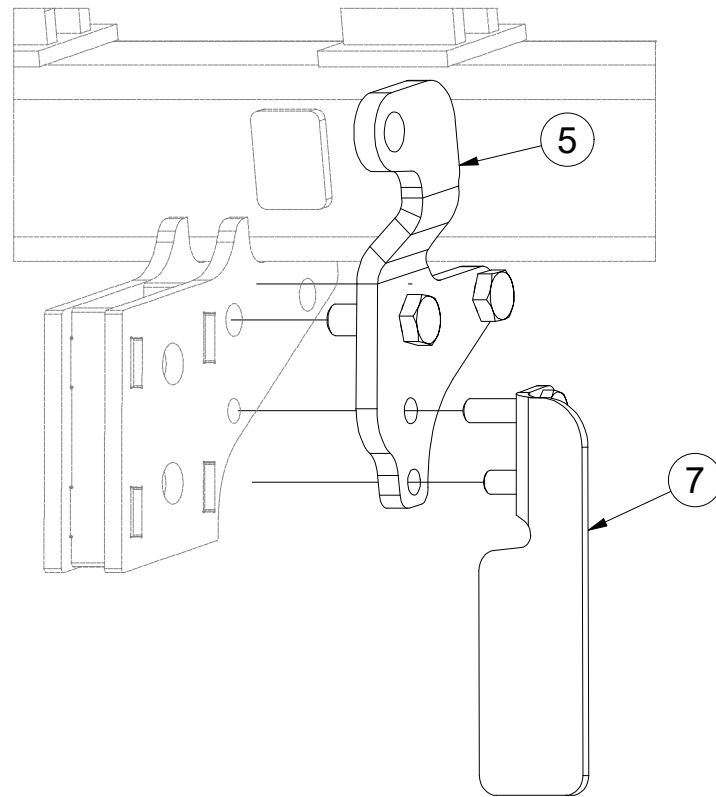
Ⓟ ZESTAW PRZEDNICH WŁÓK



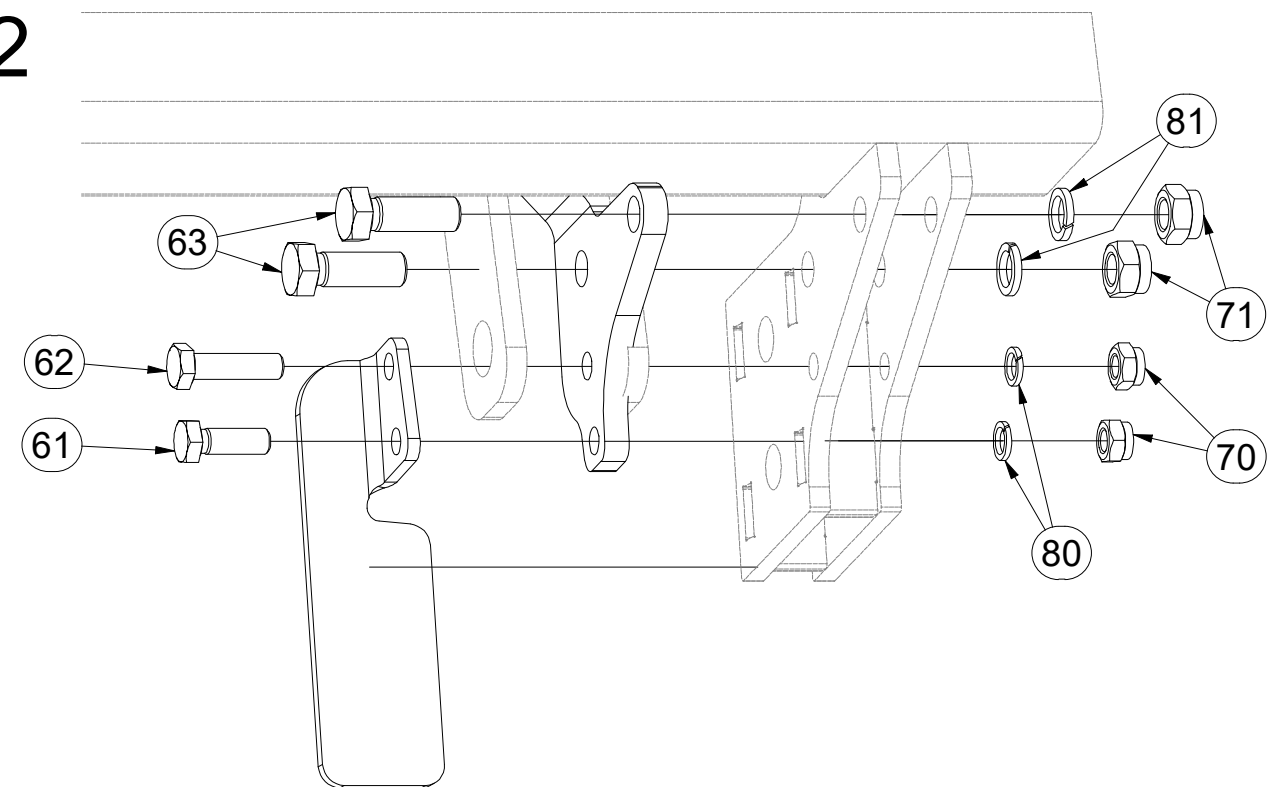
3006478



1

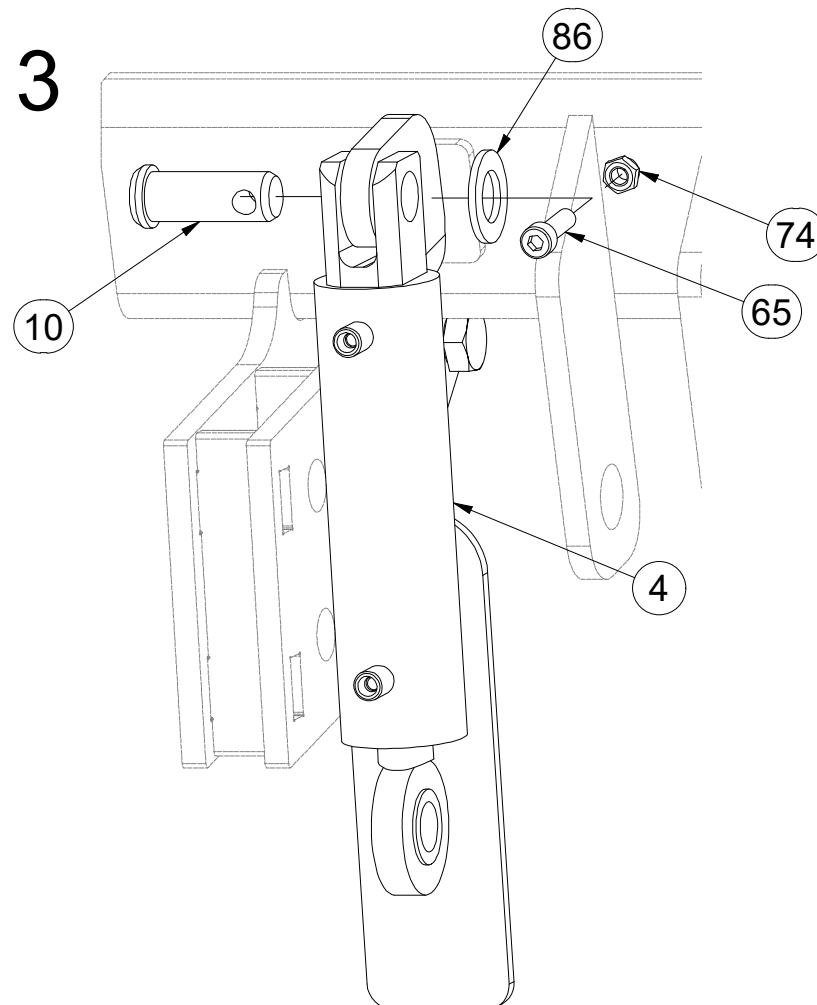


2

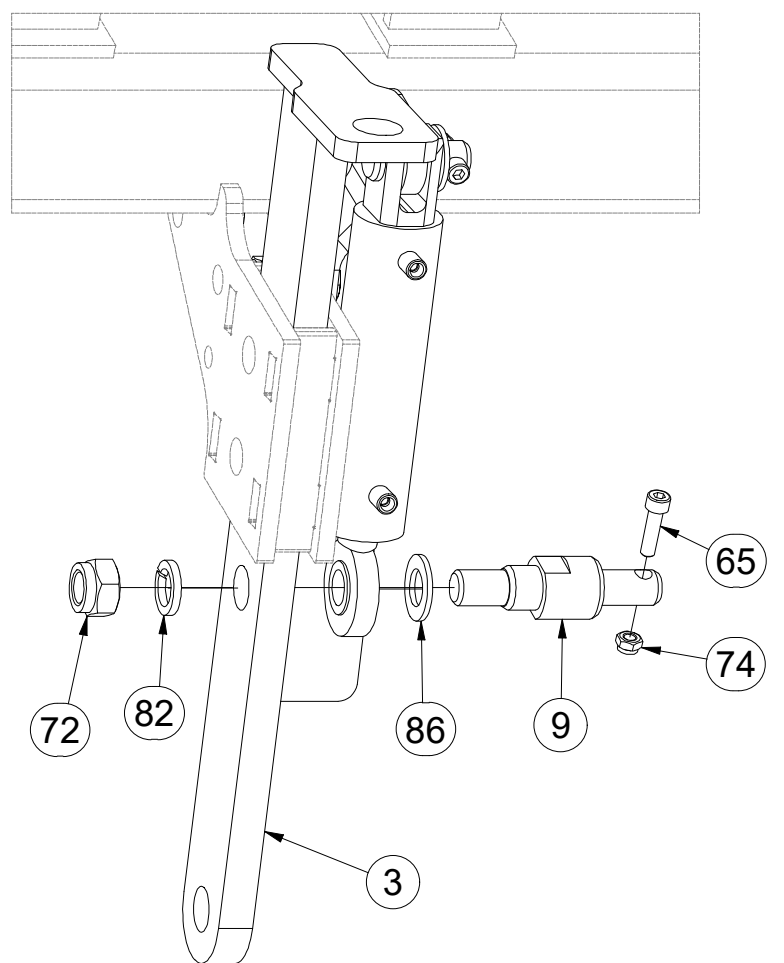


Pos.	Part Number	Pcs.
3	3008688	4
4	VZ00012974	4
5	4010386	2
7	4010388	2
9	VZ00023103	4
10	4015710	4
61	m04343	4
62	m06077	4
63	m02254	8
65	m09870	8
70	m04301	8
71	m03683	8
72	m05648	4
74	m04503	16
80	m03988	8
81	m02157	8
82	m01229	4
86	m03768	8

3



4



Ⓒ SADA PŘEDNÍCH SMYKŮ

Ⓓ SATZ VORDERE ACKERSCHLEPPEN

Ⓕ KIT DE NIVELEURS AVANT

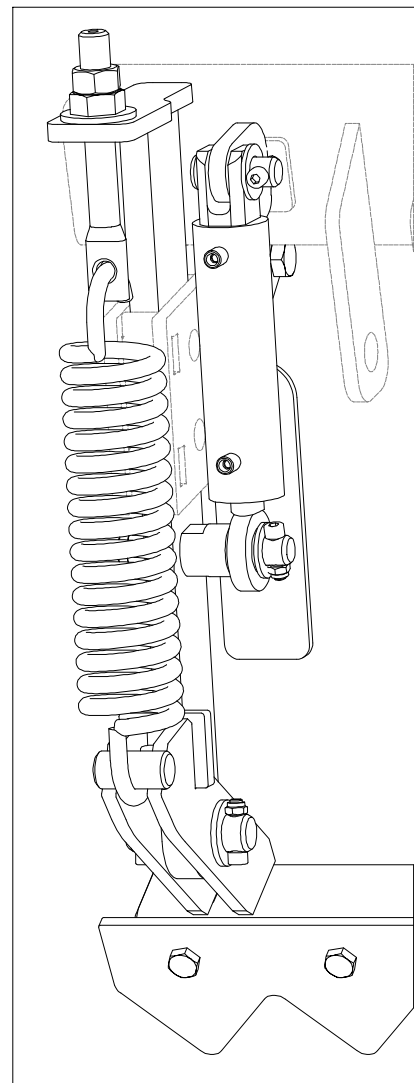
Ⓖ SET OF FRONT LEVELLING BARS

Ⓡ КОМПЛЕКТ ПЕРЕДНИХ БОРОН

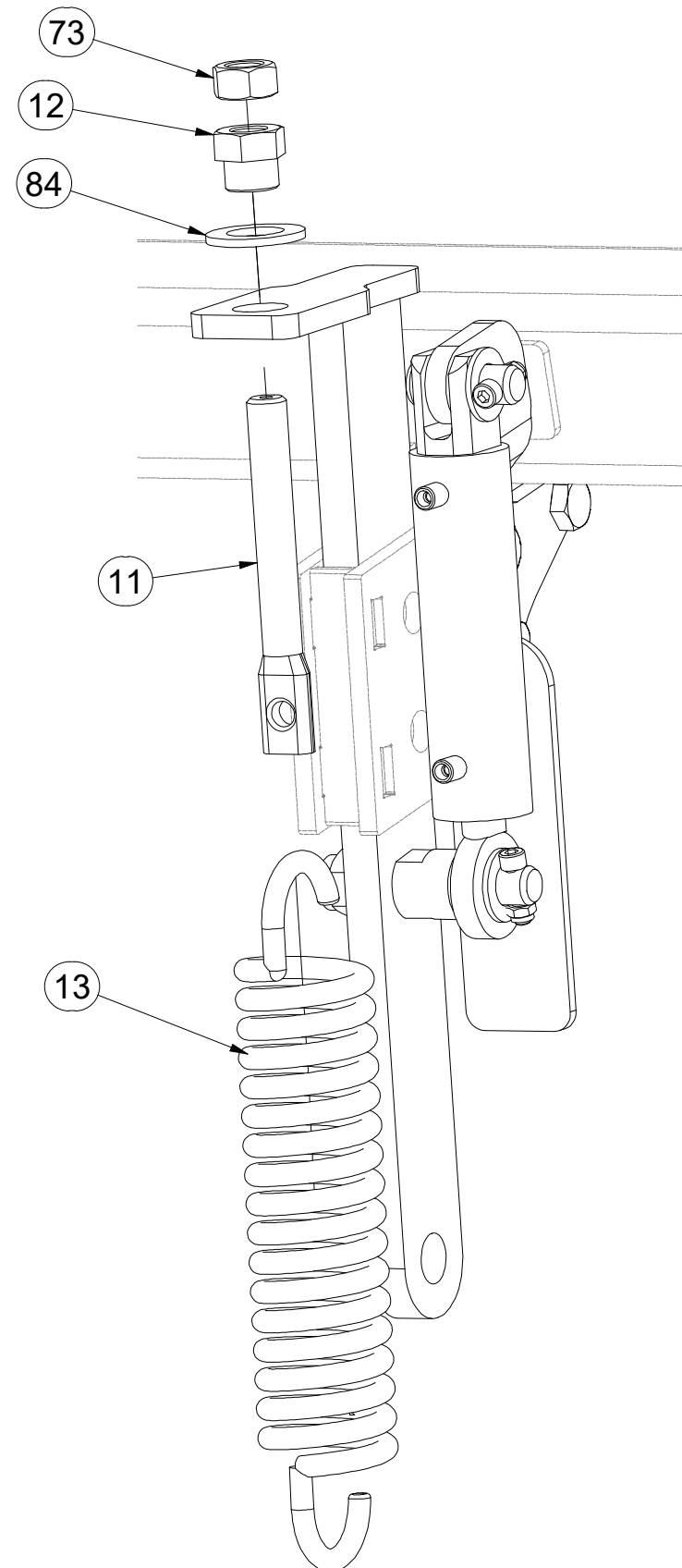
Ⓟ ZESTAW PRZEDNICH WŁÓK

Farmet

3006478

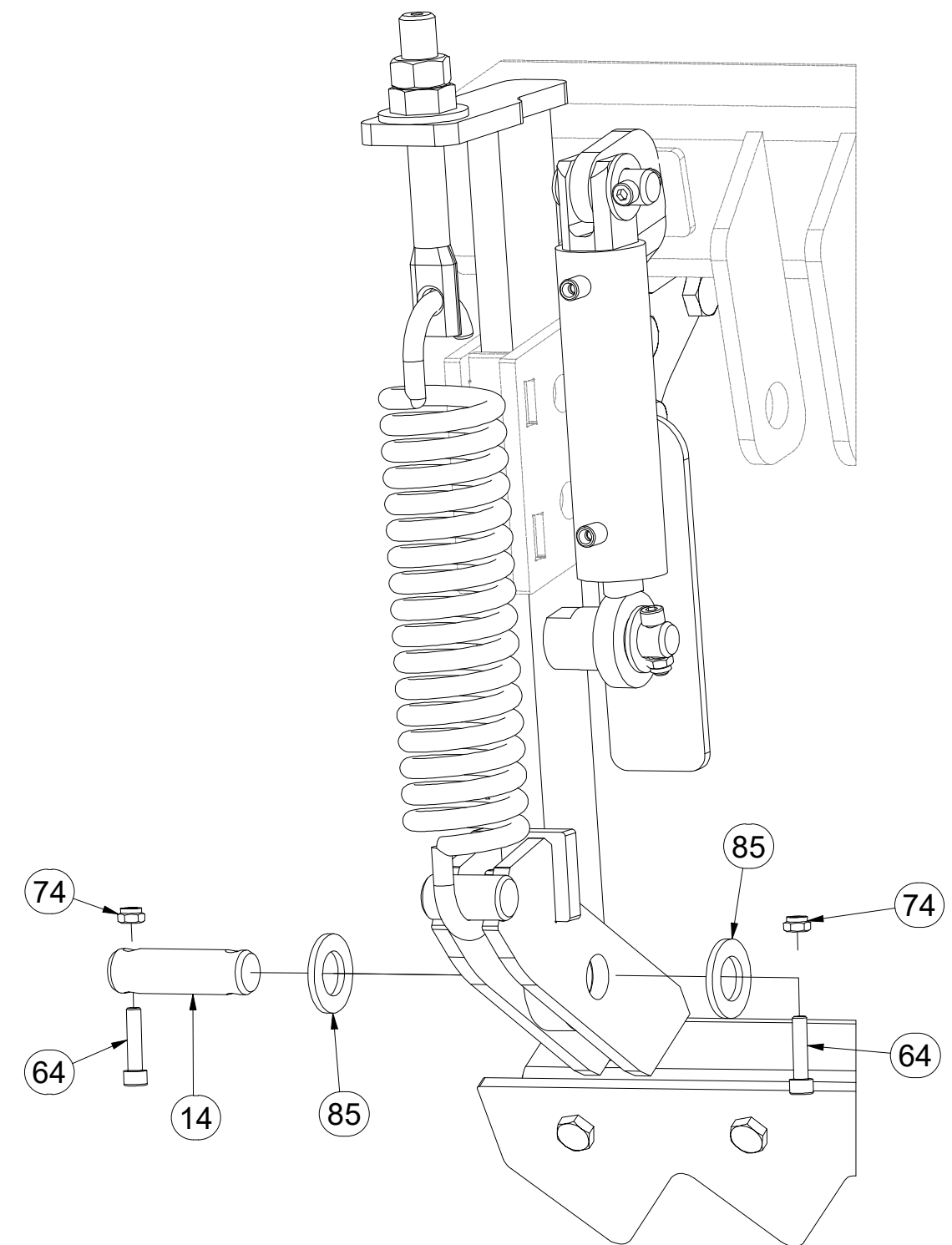


5



Pos.	Part Number	Pcs.
11	4003401	4
12	4000189	4
13	m02597	4
14	4010390	4
64	m09464	8
73	m01307	4
74	m04503	16
84	m01225	4
85	m14028	8

6



ⒸZ SADA PŘEDNÍCH SMYKŮ

Ⓓ SATZ VORDERE ACKERSCHLEPPEN

Ⓕ KIT DE NIVELEURS AVANT

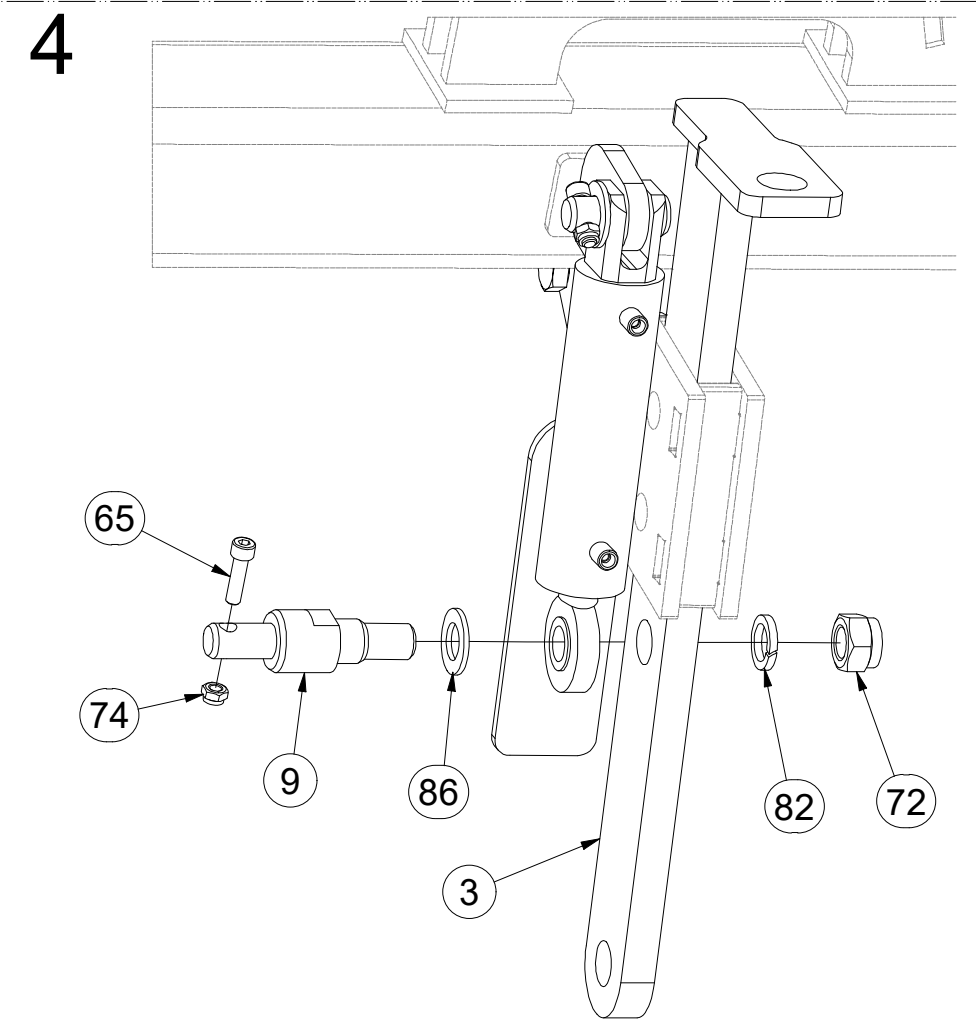
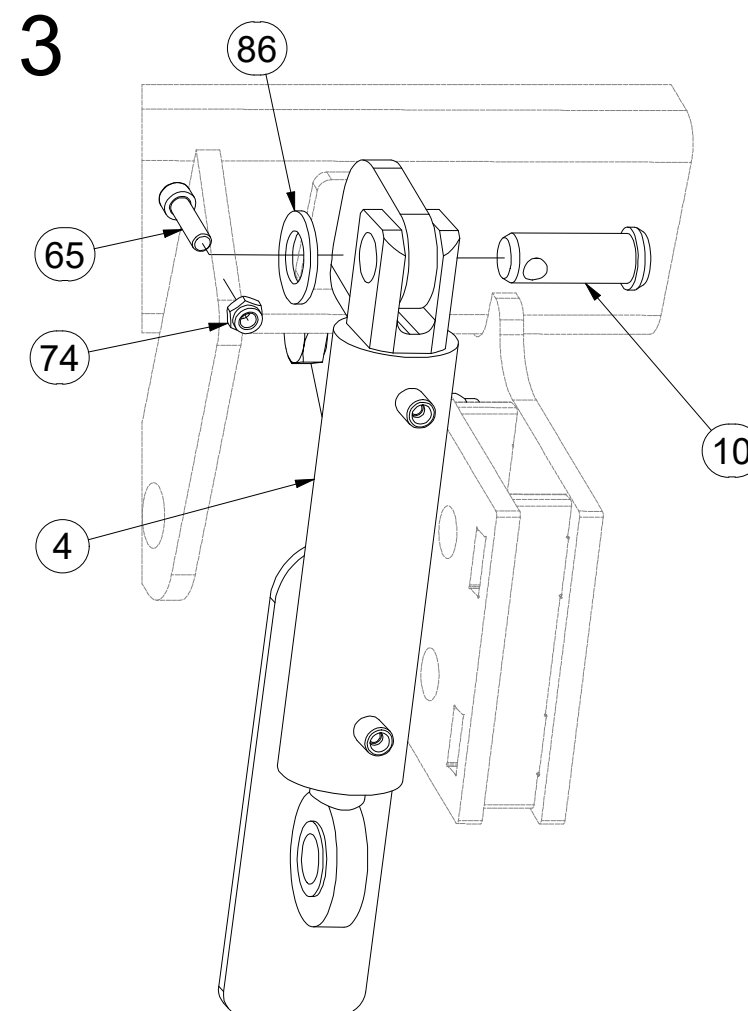
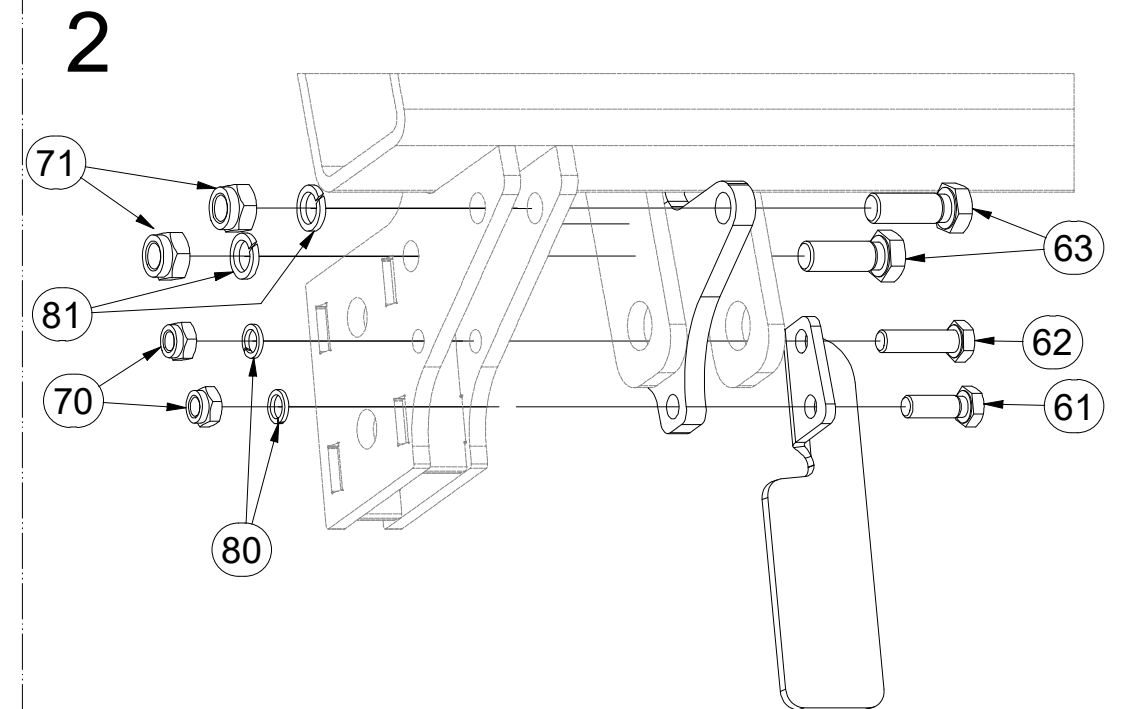
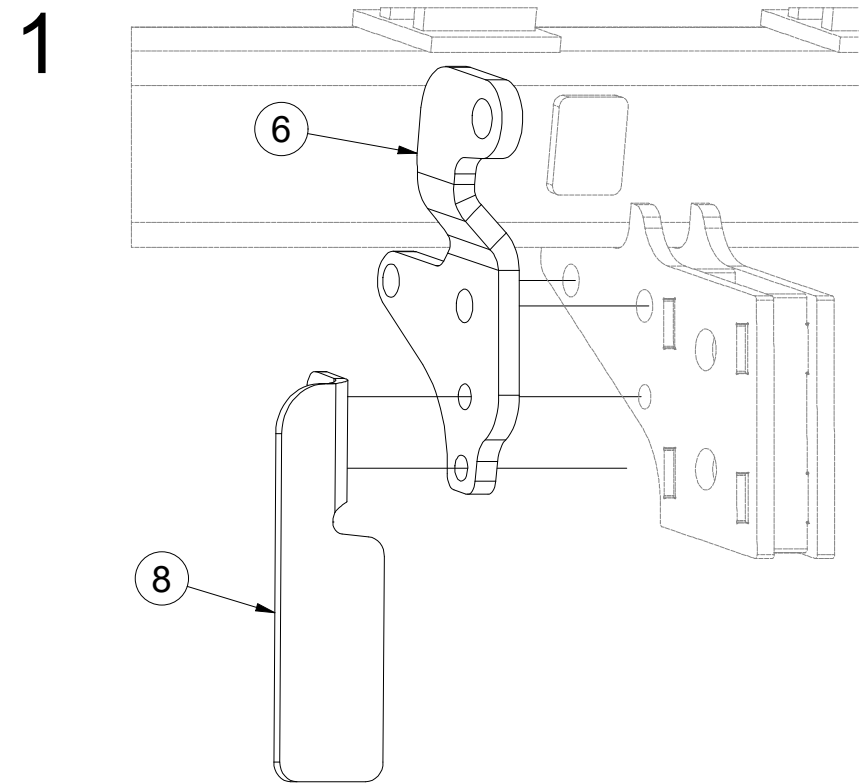
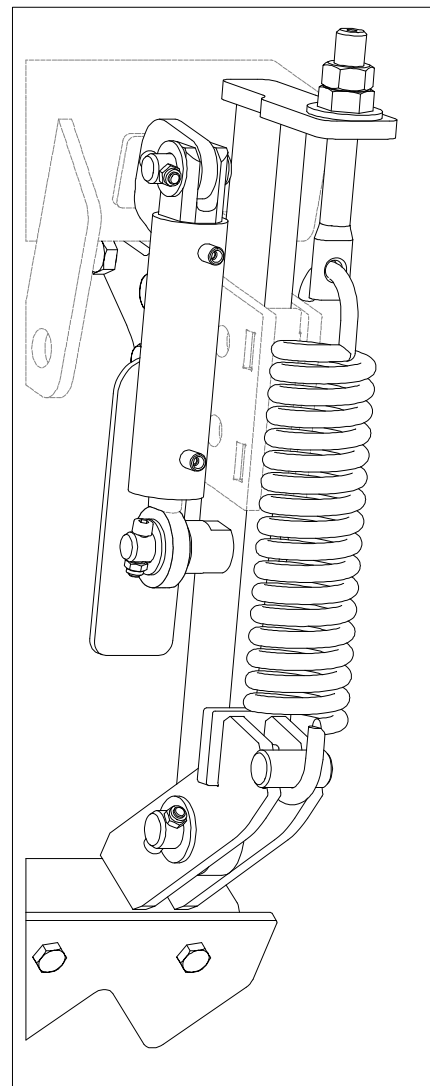
ⒼB SET OF FRONT LEVELLING BARS

ⒺU КОМПЛЕКТ ПЕРЕДНИХ БОРОН

ⒼL ZESTAW PRZEDNICH WŁÓK



3006478



Pos.	Part Number	Pcs.
3	3008688	4
4	VZ00012974	4
6	4010387	2
8	4010389	2
9	VZ00023103	4
10	4015710	4
61	m04343	4
62	m06077	4
63	m02254	8
65	m09870	8
70	m04301	8
71	m03683	8
72	m05648	4
74	m04503	16
80	m03988	8
81	m02157	8
82	m01229	4
86	m03768	8

Ⓒ SADA PŘEDNÍCH SMYKŮ

Ⓓ SATZ VORDERE ACKERSCHLEPPEN

Ⓕ KIT DE NIVELEURS AVANT

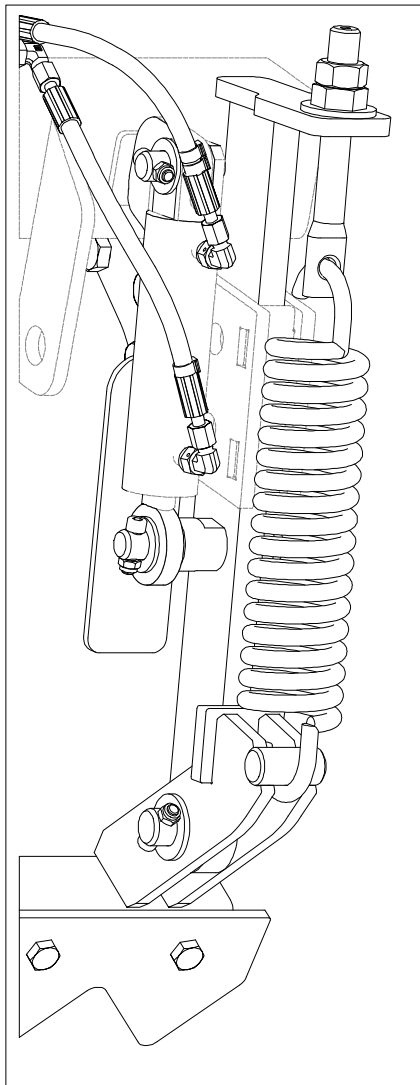
Ⓖ SET OF FRONT LEVELLING BARS

Ⓡ КОМПЛЕКТ ПЕРЕДНИХ БОРОН

Ⓟ ZESTAW PRZEDNICH WŁÓK

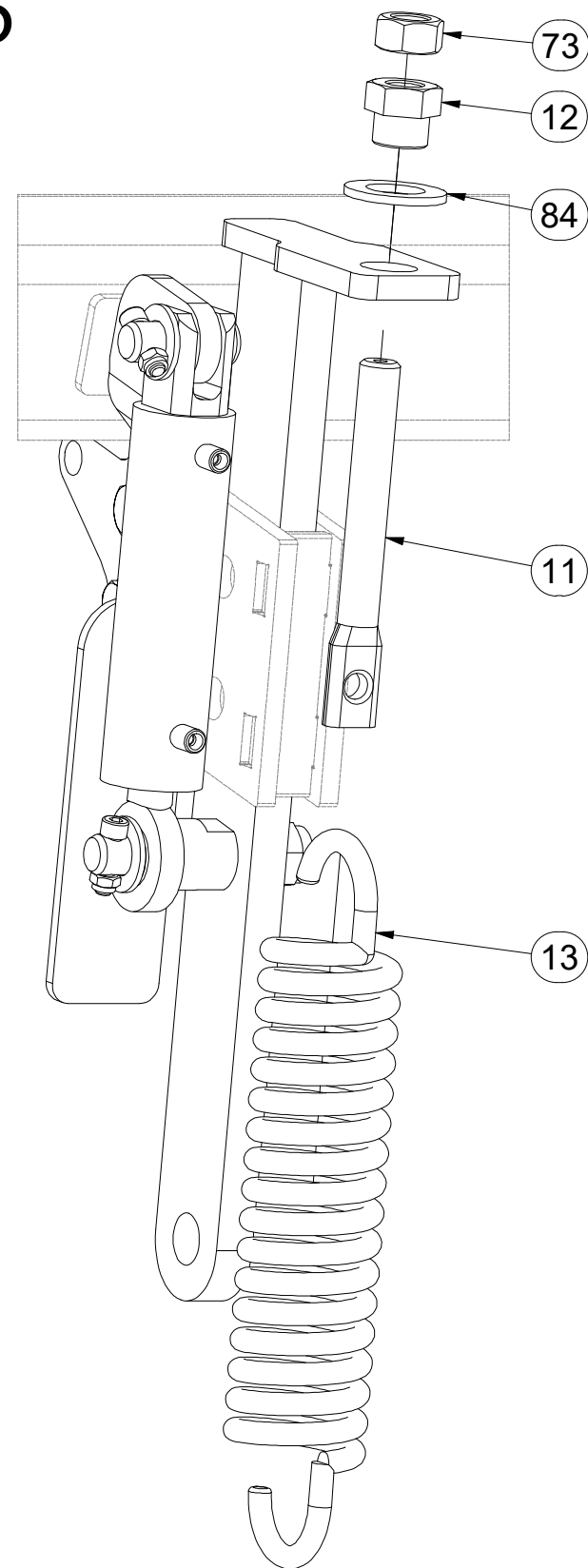
Farmet

3006478

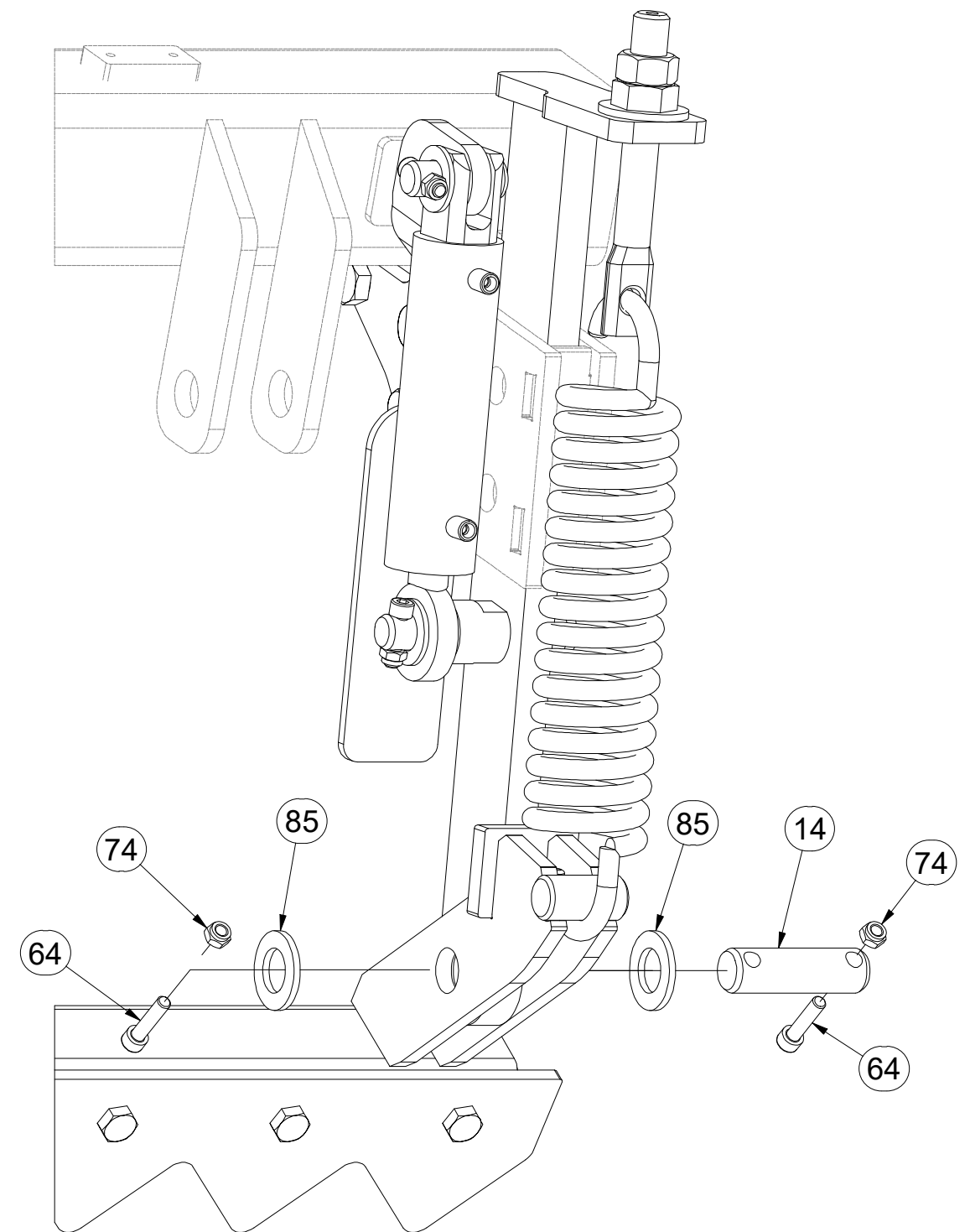


Pos.	Part Number	Pcs.
11	4003401	4
12	4000189	4
13	m02597	4
14	4010390	4
64	m09464	8
73	m01307	4
74	m04503	16
84	m01225	4
85	m14028	8

5



6



ⒸZ SADA PŘEDNÍCH SMYKŮ

Ⓓ SATZ VORDERE ACKERSCHLEPPEN

Ⓕ KIT DE NIVELEURS AVANT

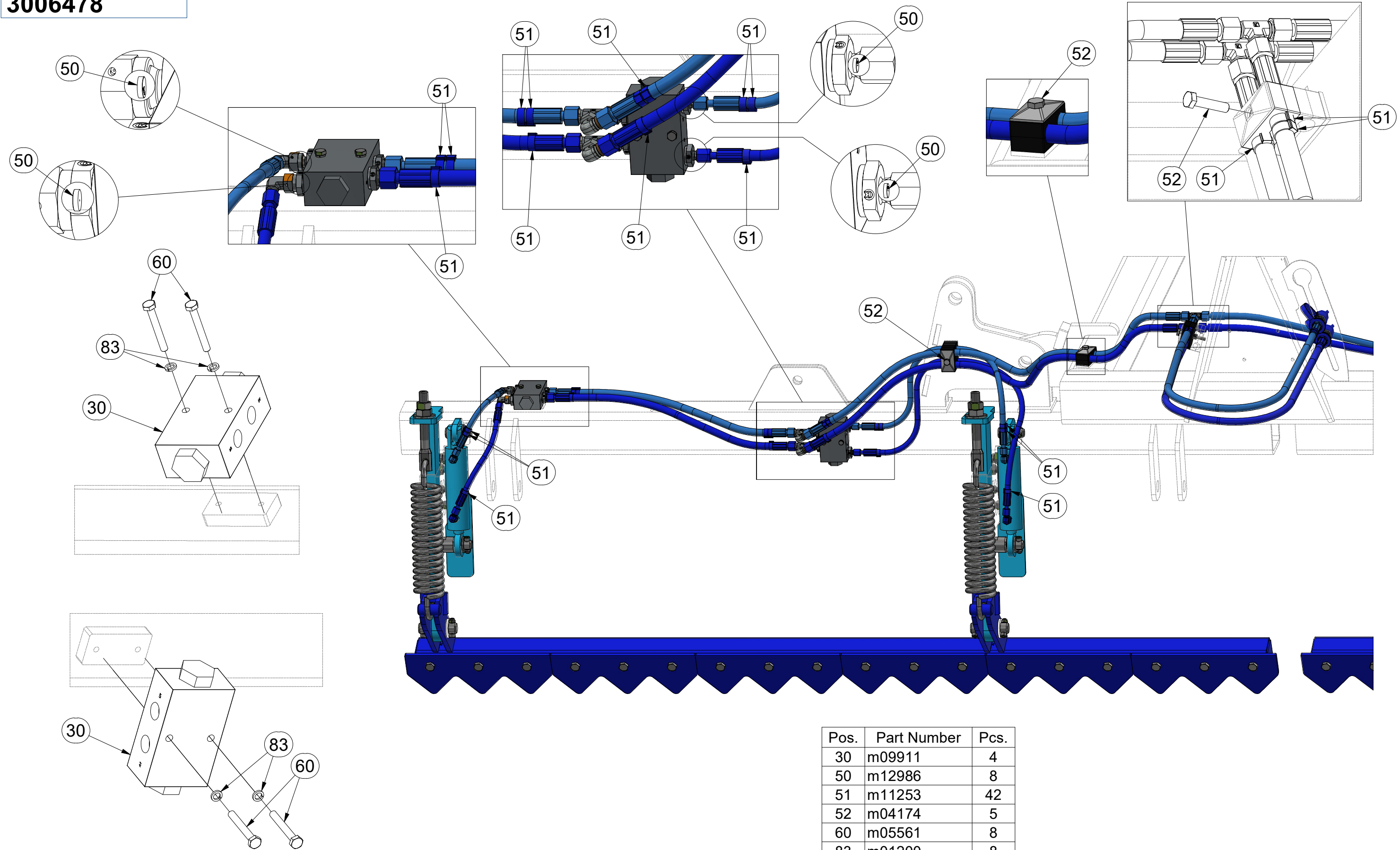
ⒼB SET OF FRONT LEVELLING BARS

ⒺU КОМПЛЕКТ ПЕРЕДНИХ БОРОН

ⒽL ZESTAW PRZEDNICH WŁÓK



3006478



Pos.	Part Number	Pcs.
30	m09911	4
50	m12986	8
51	m11253	42
52	m04174	5
60	m05561	8
83	m01200	8

Ⓒ SADA PŘEDNÍCH SMYKŮ

Ⓓ SATZ VORDERE ACKERSCHLEPPEN

Ⓕ KIT DE NIVELEURS AVANT

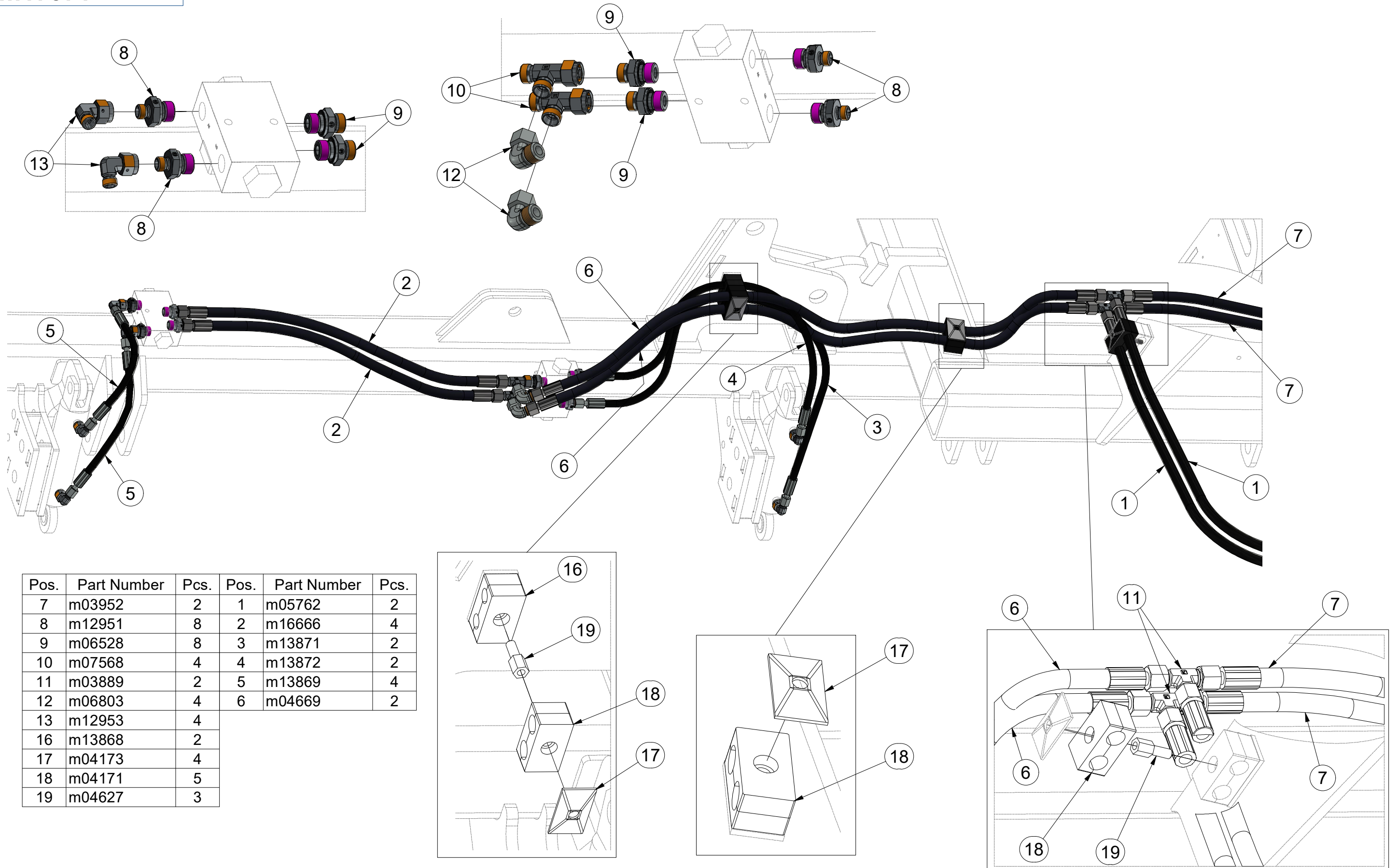
Ⓖ SET OF FRONT LEVELLING BARS

Ⓡ КОМПЛЕКТ ПЕРЕДНИХ БОРОН

Ⓟ ZESTAW PRZEDNICH WŁÓK



m17371



Pos.	Part Number	Pcs.	Pos.	Part Number	Pcs.
7	m03952	2	1	m05762	2
8	m12951	8	2	m16666	4
9	m06528	8	3	m13871	2
10	m07568	4	4	m13872	2
11	m03889	2	5	m13869	4
12	m06803	4	6	m04669	2
13	m12953	4			
16	m13868	2			
17	m04173	4			
18	m04171	5			
19	m04627	3			

ⒸZ SADA PŘEDNÍCH SMYKŮ

Ⓓ SATZ VORDERE ACKERSCHLEPPEN

Ⓕ KIT DE NIVELEURS AVANT

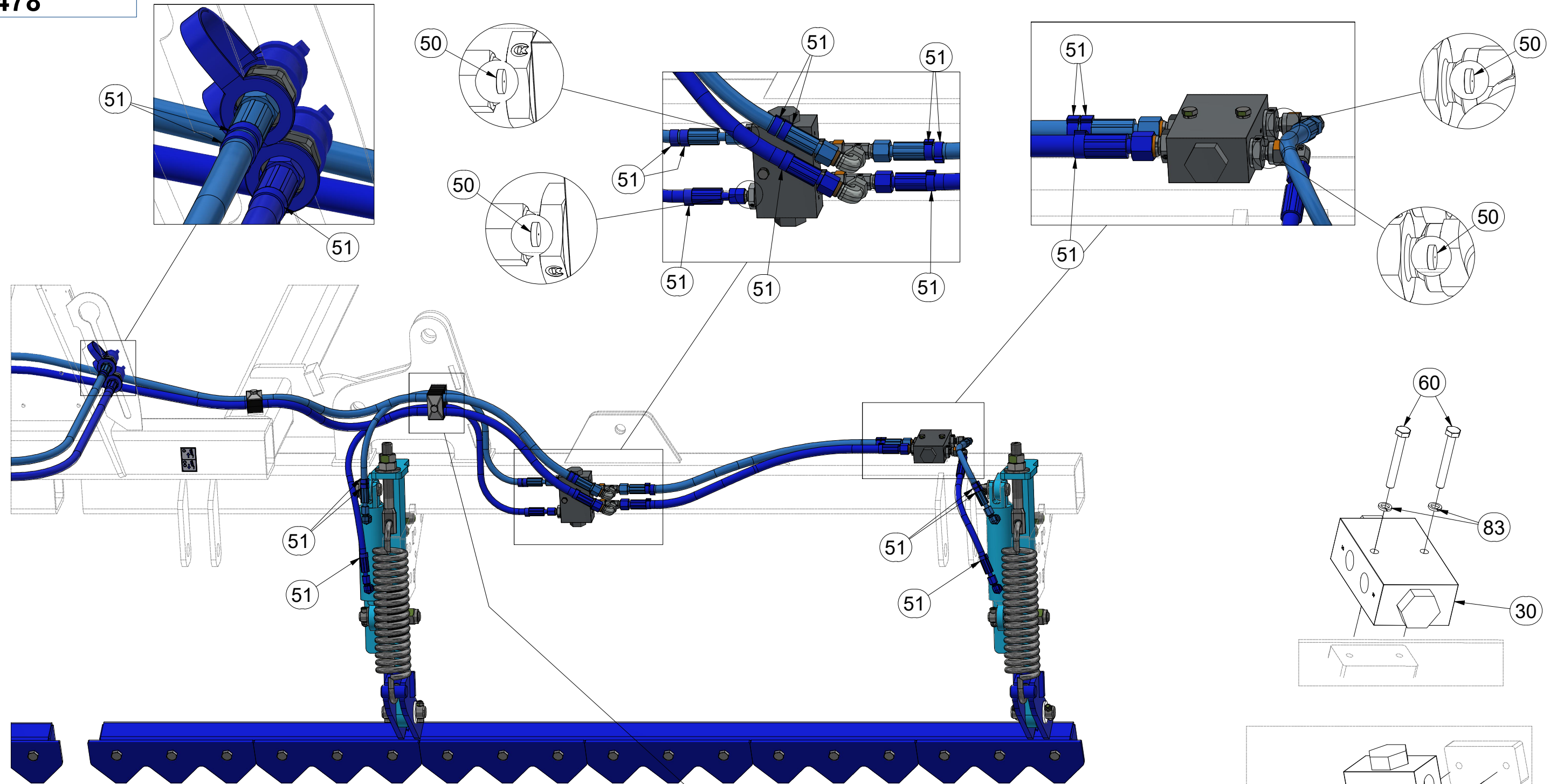
ⒼB SET OF FRONT LEVELLING BARS

ⒶR КОМПЛЕКТ ПЕРЕДНИХ БОРОН

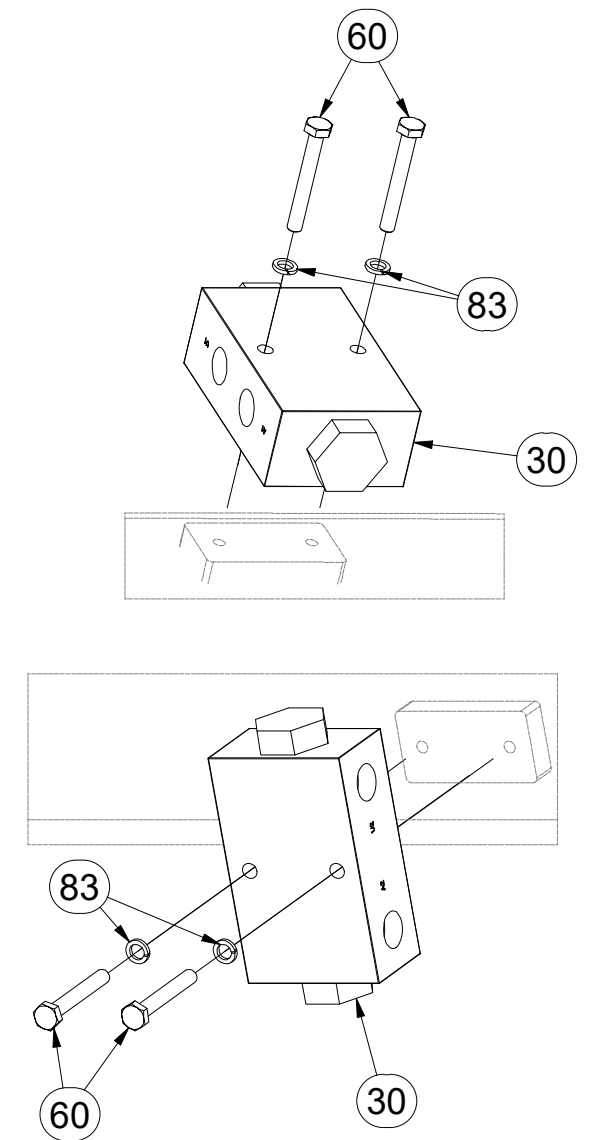
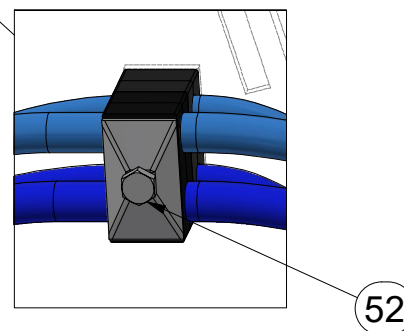
ⒶL ZESTAW PRZEDNICH WŁÓK



3006478



Pos.	Part Number	Pcs.
30	m09911	4
50	m12986	8
51	m11253	42
52	m04174	5
60	m05561	8
83	m01200	8



ⒸZ SADA PŘEDNÍCH SMYKŮ

Ⓓ SATZ VORDERE ACKERSCHLEPPEN

Ⓕ KIT DE NIVELEURS AVANT

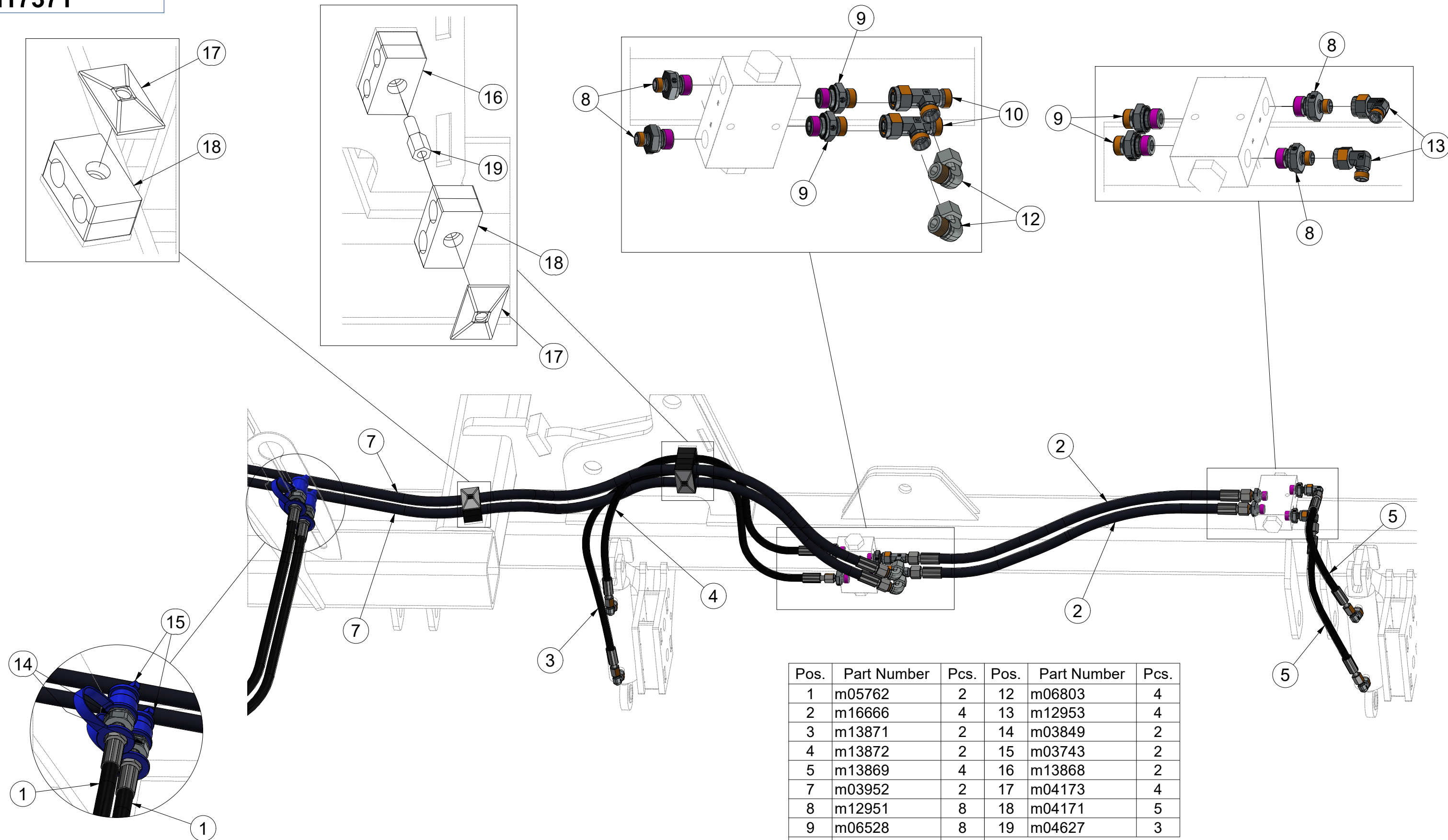
ⒸB SET OF FRONT LEVELLING BARS

ⒸR КОМПЛЕКТ ПЕРЕДНИХ БОРОН

ⒸL ZESTAW PRZEDNICH WŁÓK



m17371



Pos.	Part Number	Pcs.	Pos.	Part Number	Pcs.
1	m05762	2	12	m06803	4
2	m16666	4	13	m12953	4
3	m13871	2	14	m03849	2
4	m13872	2	15	m03743	2
5	m13869	4	16	m13868	2
7	m03952	2	17	m04173	4
8	m12951	8	18	m04171	5
9	m06528	8	19	m04627	3
10	m07568	4			

Ⓒ PŘEDNÍ SMYK

Ⓓ VORDERE ACKERSCHLEIFE

Ⓕ NIVELEUR AVANT

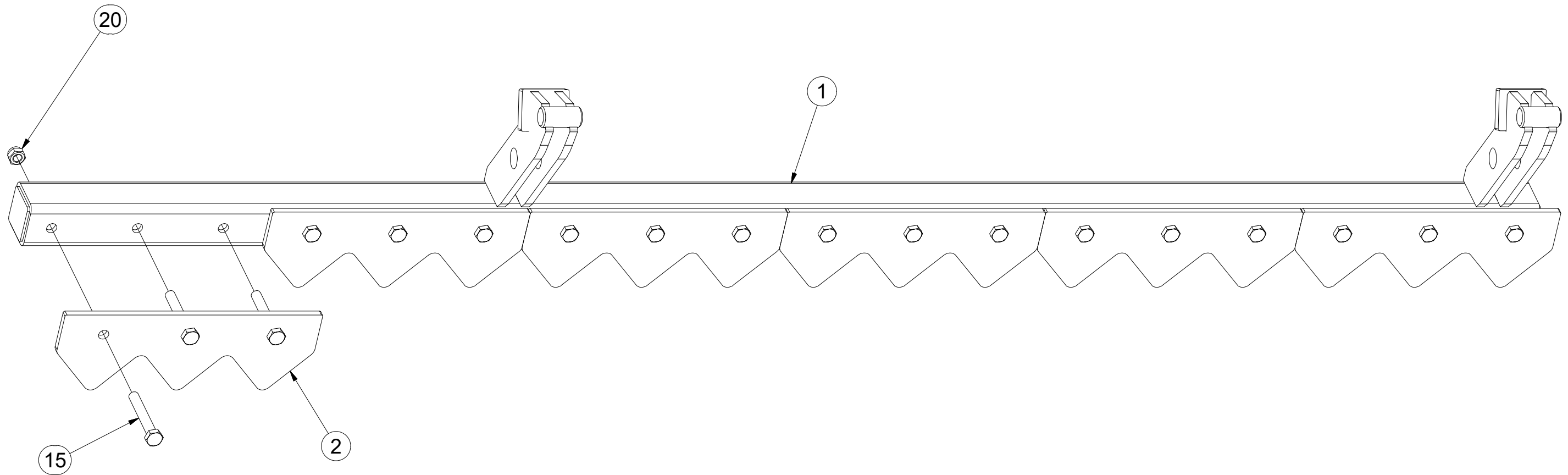
Ⓖ FRONT DRAG

Ⓡ ПЕРЕДНЯЯ БОРОНА

Ⓟ PRZEDNIA WŁÓKA

Farmet

3011481



Pos.	Part Number	Pcs.
1	3011480	1
2	4021741	6
15	m09437	18
20	m04301	18

Ⓒ PŘEDNÍ SMYK

Ⓓ VORDERE ACKERSCHLEIFE

Ⓕ NIVELEUR AVANT

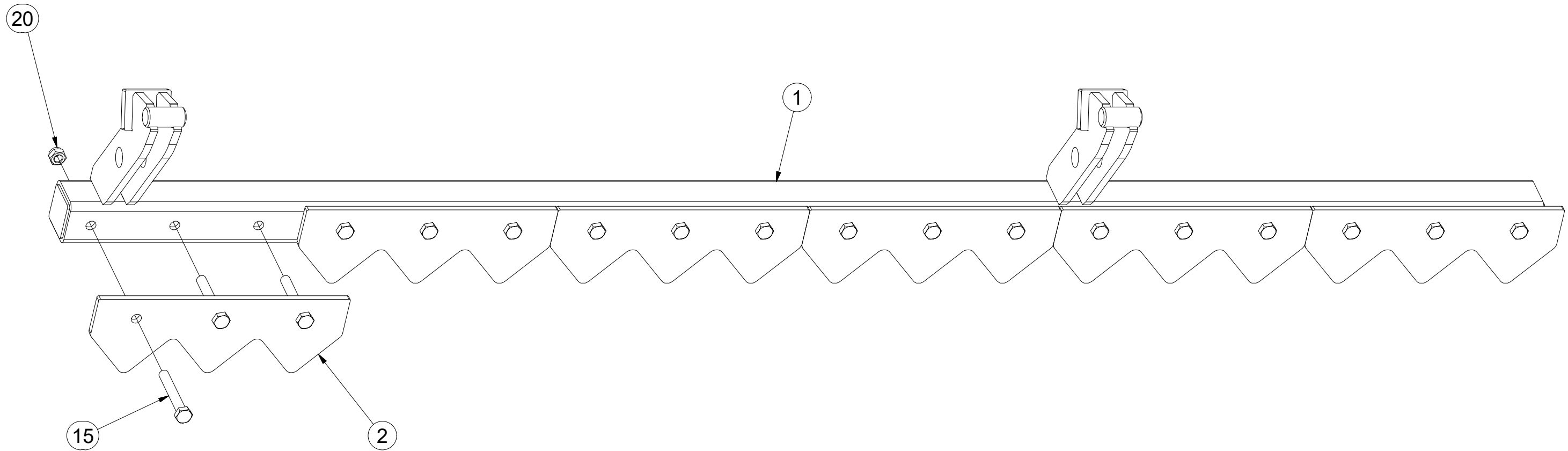
Ⓖ FRONT DRAG

Ⓡ ПЕРЕДНЯЯ БОРОНА

Ⓟ PRZEDNIA WŁÓKA



3011483



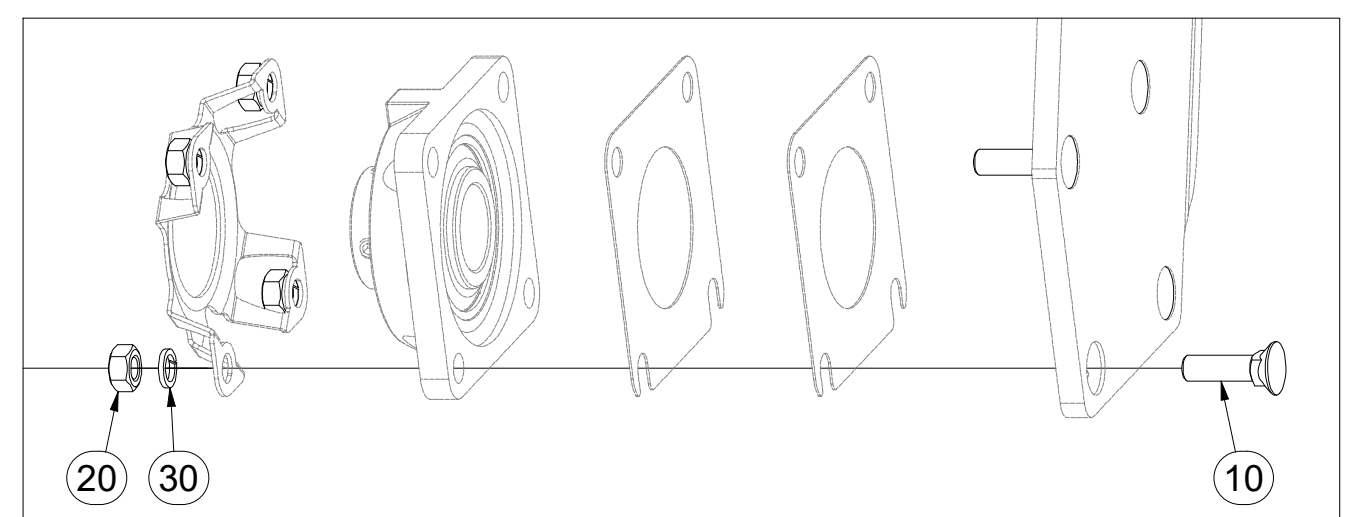
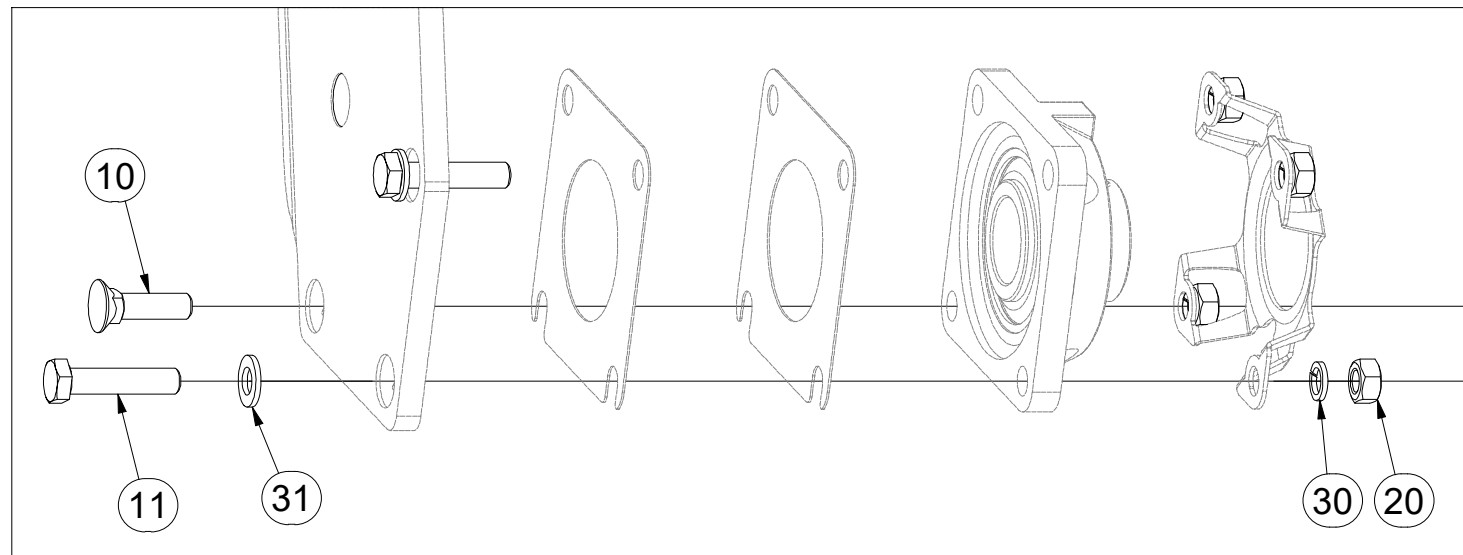
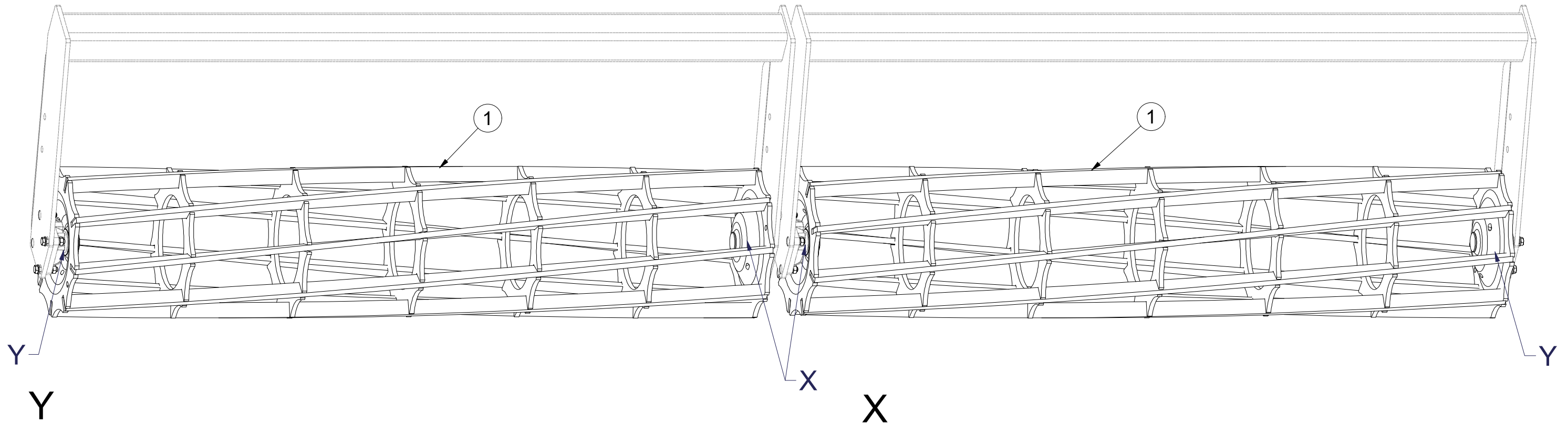
Pos.	Part Number	Pcs.
1	3011482	1
2	4021741	6
15	m09437	18
20	m04301	18

CZ SADA PŘEDNÍCH VÁLCŮ
 D SATZ VORDERE WALZEN
 F KIT DE ROULEAUX AVANT

GB SET OF FRONT ROLLERS
 RU КОМПЛЕКТ ПЕРЕДНИХ КАТКОВ
 PL ZESTAW PRZEDNICH WAŁÓW

Farmet

3011900



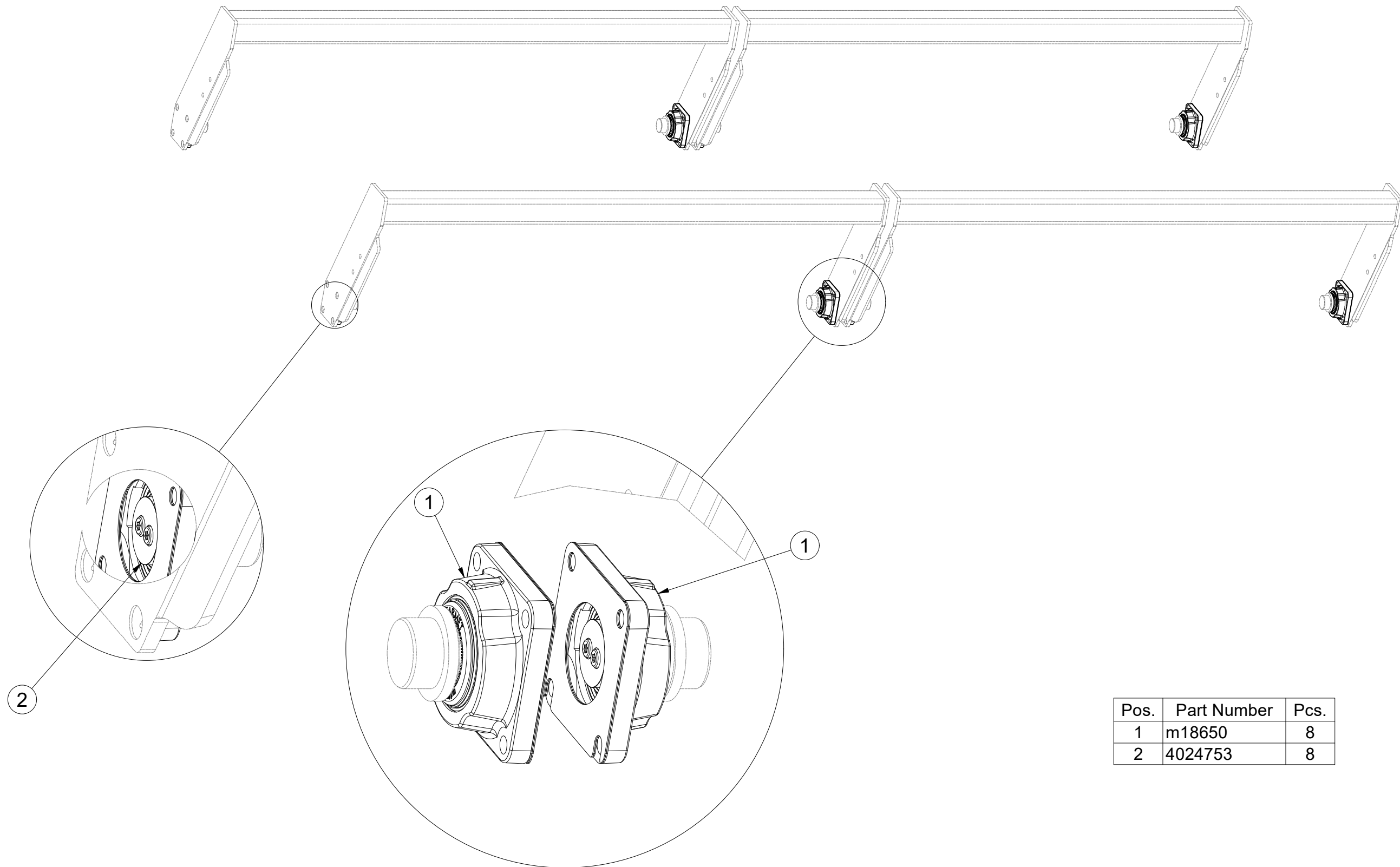
Pos.	Part Number	Pcs.
1	2000679	2
10	m03519	12
11	m04412	4
20	m01305	16
30	m03988	16
31	m17741	4

Ⓒ SADA LOŽISEK
Ⓓ SATZ LAGER
Ⓕ KIT DE ROULEMENTS

Ⓖ SET OF BEARINGS
Ⓡ КОМПЛЕКТ ПОДШИПНИКОВ
Ⓢ ZESTAW ŁOŻYSK

Farmet

VZ00012656



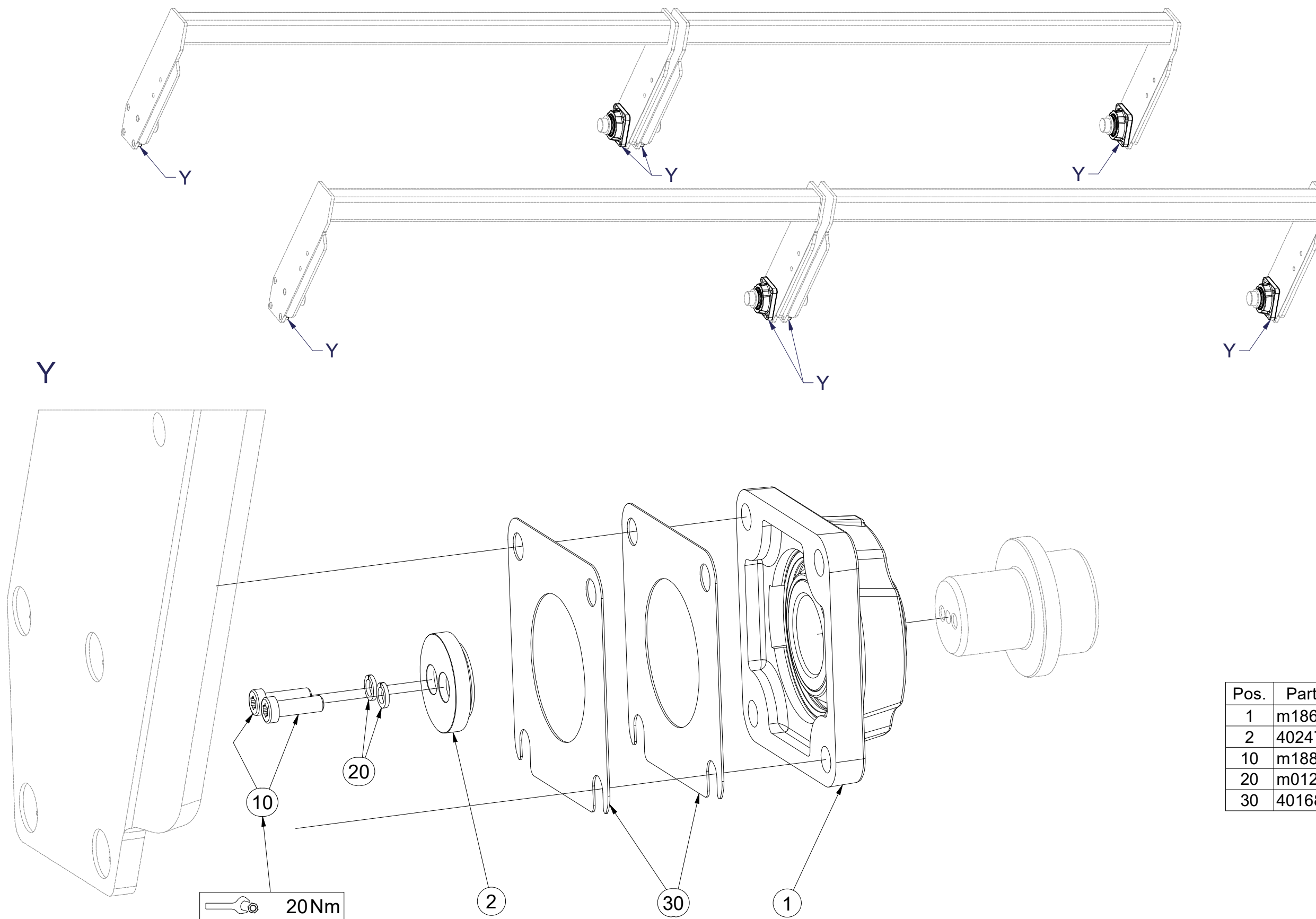
Pos.	Part Number	Pcs.
1	m18650	8
2	4024753	8

- Ⓒ SADA LOŽISEK
- Ⓓ SATZ LAGER
- Ⓕ KIT DE ROULEMENTS

- Ⓖ SET OF BEARINGS
- Ⓡ КОМПЛЕКТ ПОДШИПНИКОВ
- Ⓟ ZESTAW ŁOŻYSK



VZ00012656



Pos.	Part Number	Pcs.
1	m18650	8
2	4024753	8
10	m18858	16
20	m01202	16
30	4016809	16

ⒸZ SADA OVLÁDÁNÍ RADLIC

Ⓓ STEUERSATZ PFLUGSCHAREN

Ⓕ KIT DE COMMANDE DES SOCS

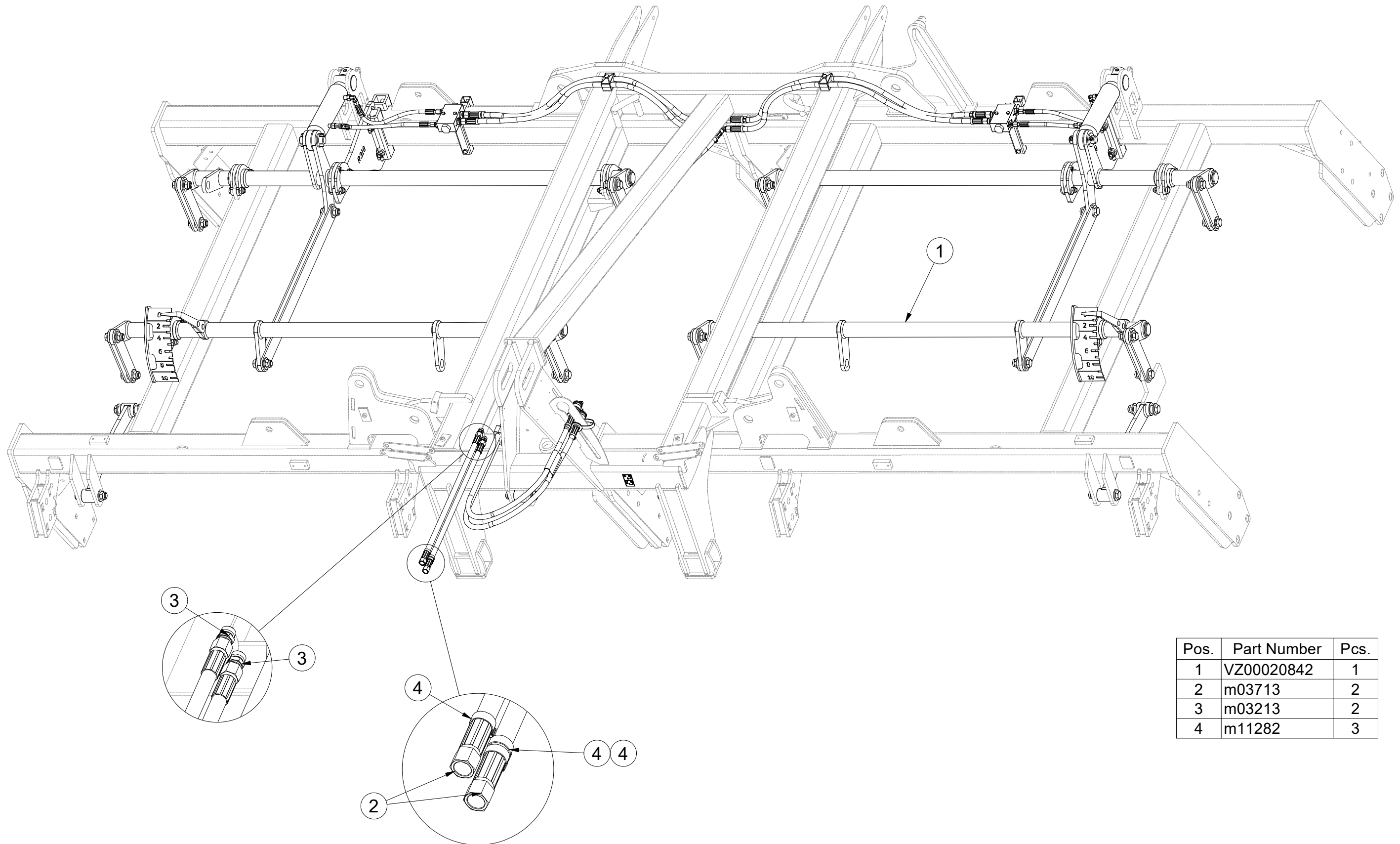
ⒸB SET OF PLOUGHSHARE CONTROL

ⒸU КОМПЛЕКТ УПРАВЛЕНИЯ ЛАП

ⒸL ZESTAW STEROWANIA RADLICAMI



VZ00020841



Pos.	Part Number	Pcs.
1	VZ00020842	1
2	m03713	2
3	m03213	2
4	m11282	3

Ⓒ SADA OVLÁDÁNÍ RADLICE

Ⓓ STEUERSATZ PFLUGSCHAREN

Ⓕ KIT DE COMMANDE DES SOCS

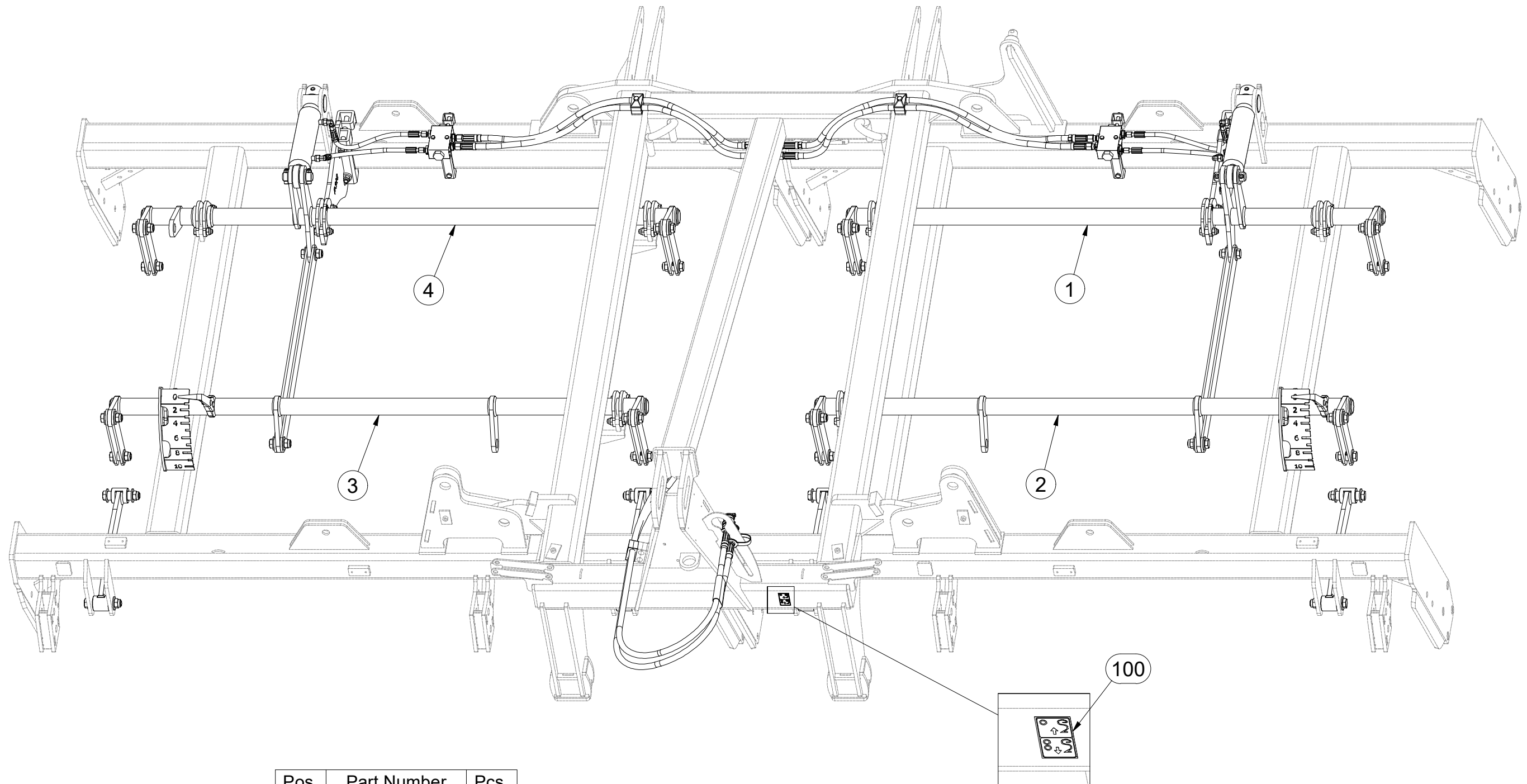
Ⓖ SET OF PLOUGHSHARE CONTROL

Ⓡ КОМПЛЕКТ УПРАВЛЕНИЯ ЛАП

Ⓢ ZESTAW STEROWANIA RADLICAMI

Farmet

VZ00020842



Pos.	Part Number	Pcs.
1	VZ00020843	1
2	VZ00020251	1
3	VZ00023566	1
4	8000713-30078	1
100	m11654	1

ⒸZ SADA OVLÁDÁNÍ RADLICE

Ⓓ STEUERSATZ PFLUGSCHAREN

Ⓕ KIT DE COMMANDE DES SOCS

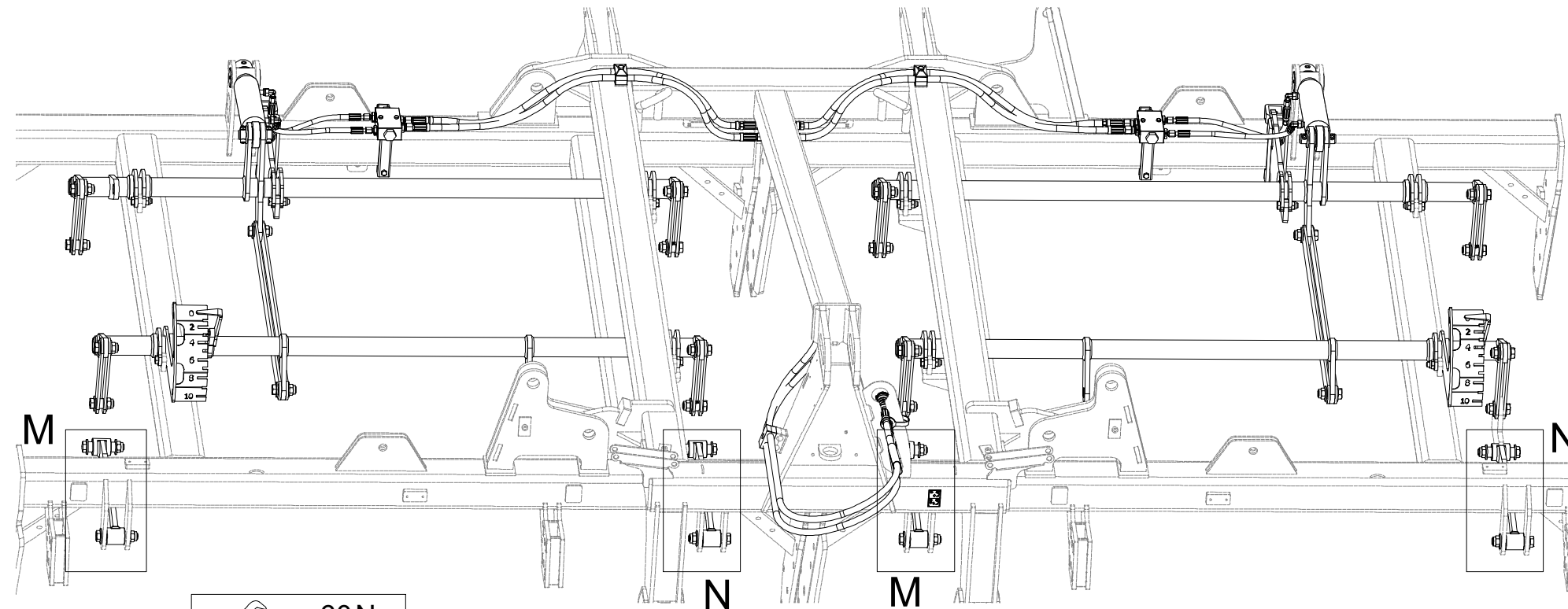
ⒼB SET OF PLOUGHSHARE CONTROL

ⒺU КОМПЛЕКТ УПРАВЛЕНИЯ ЛАП

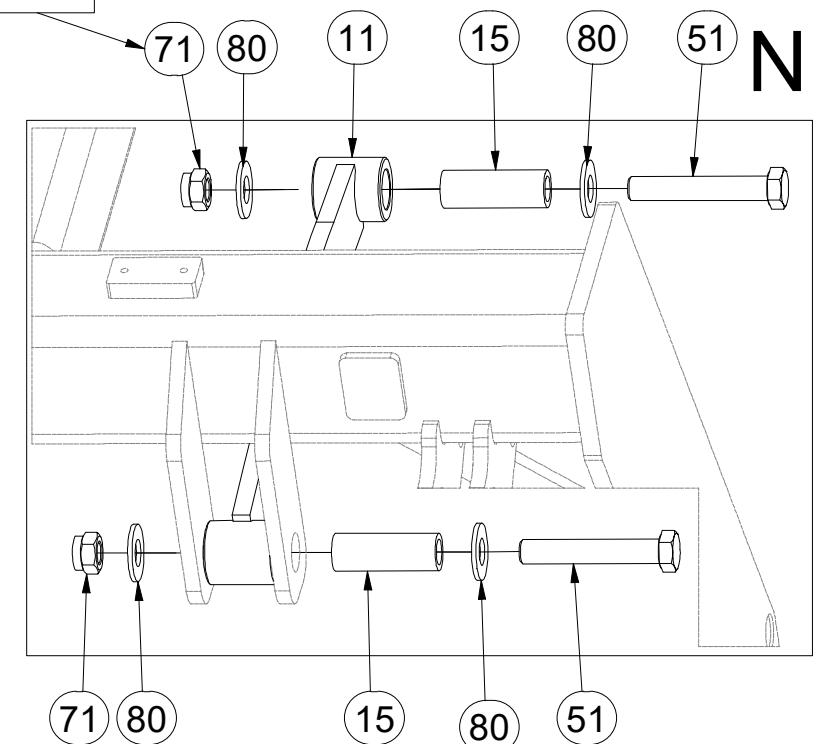
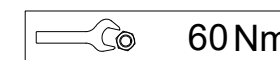
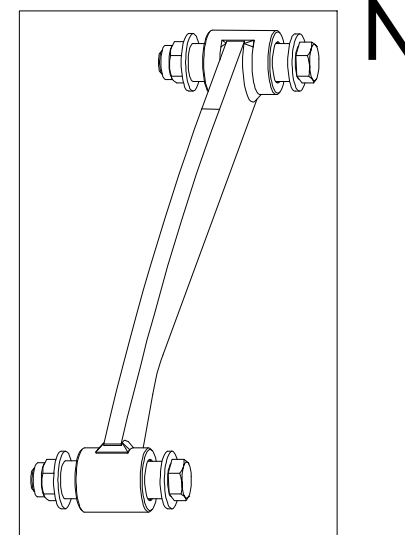
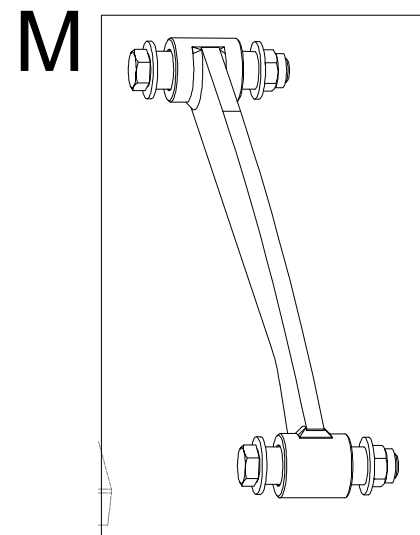
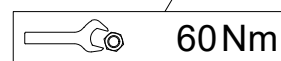
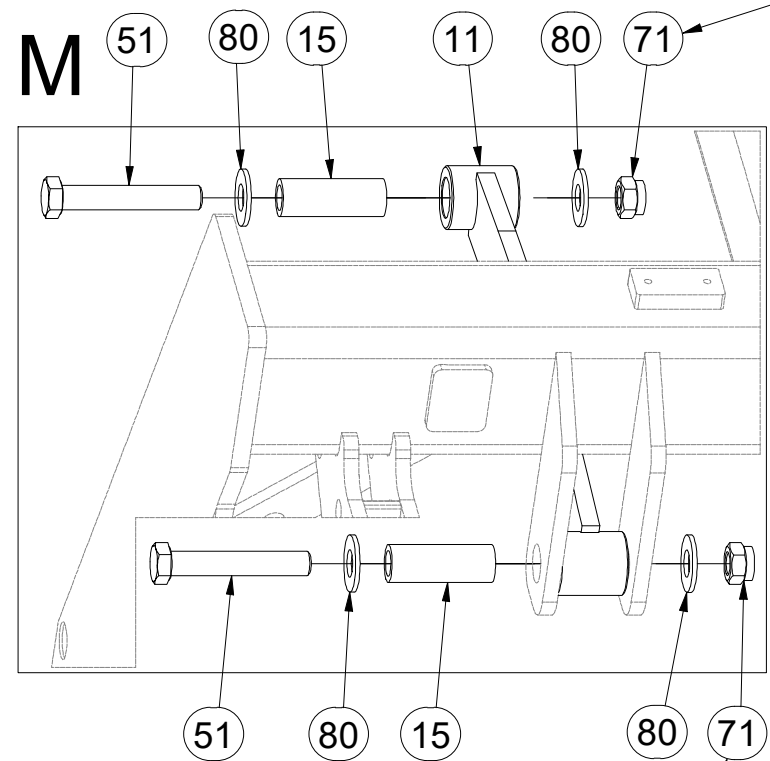
ⒶL ZESTAW STEROWANIA RADLICAMI



VZ00020842



Pos.	Part Number	Pcs.
11	VZ00003342	4
15	9001426	8
51	m07673	8
71	m03683	28
80	m05651	56



ⒸZ SADA OVLÁDÁNÍ RADLICE

Ⓓ STEUERSATZ PFLUGSCHAREN

Ⓕ KIT DE COMMANDE DES SOCS

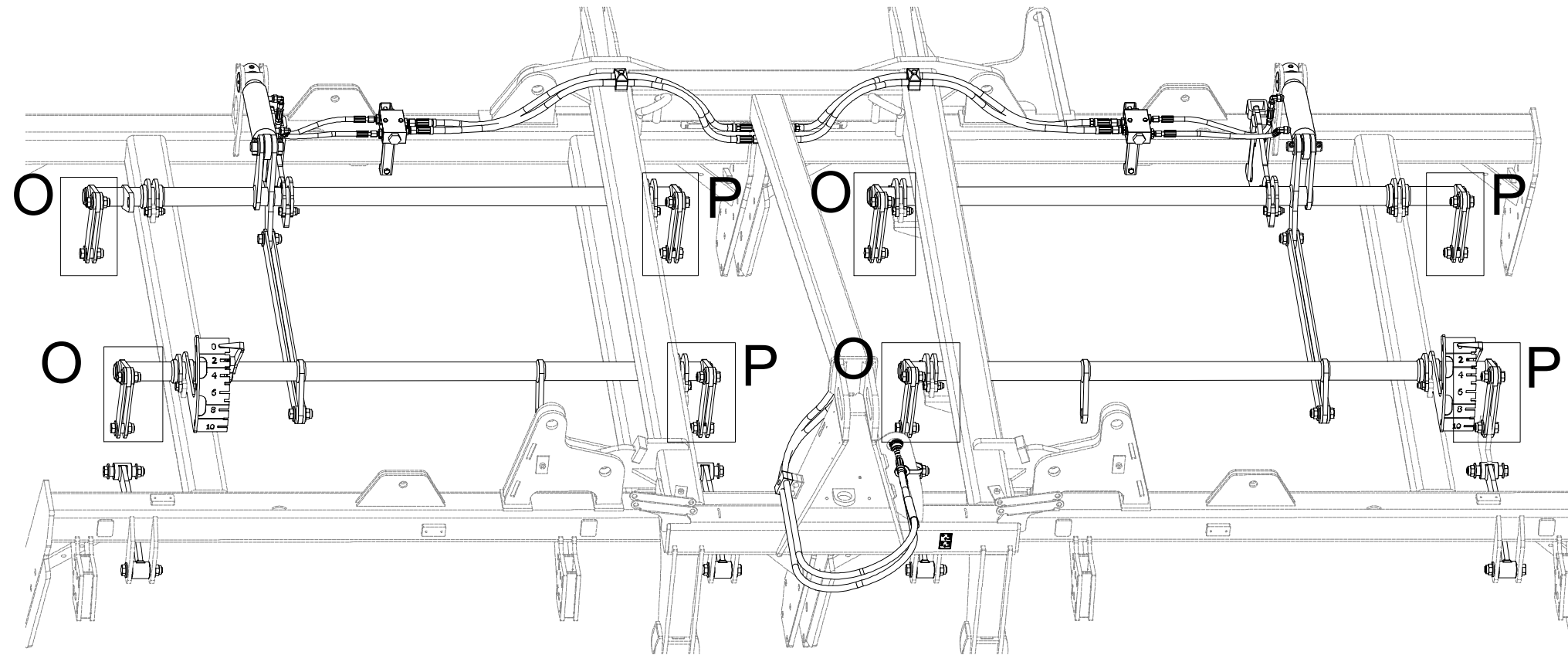
ⒼB SET OF PLOUGHSHARE CONTROL

ⒺU КОМПЛЕКТ УПРАВЛЕНИЯ ЛАП

ⒶL ZESTAW STEROWANIA RADLICAMI



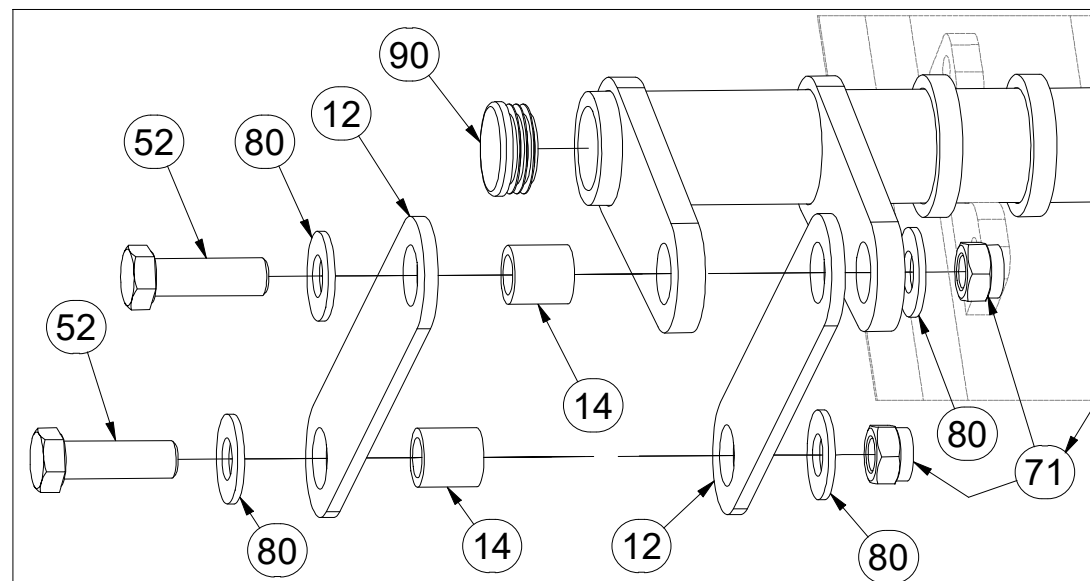
VZ00020842



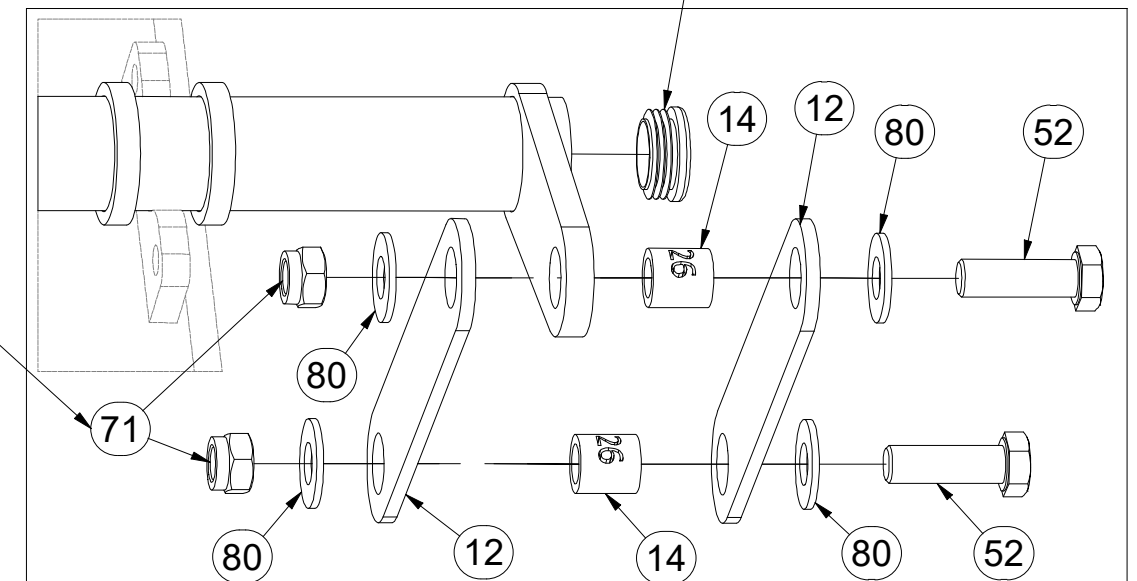
Pos.	Part Number	Pcs.
12	4005333	16
14	4002265	20
52	m04355	20
71	m03683	28
80	m05651	56
90	m10130	8

O

P

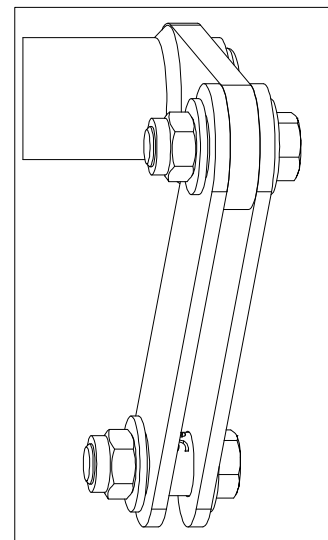
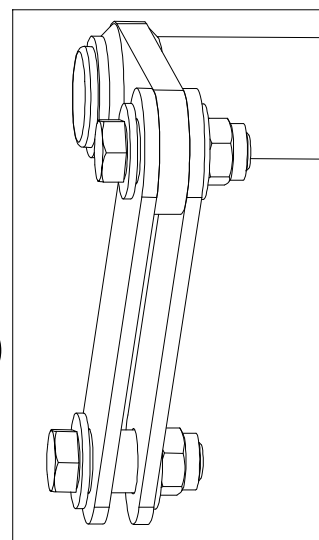


60Nm



O

P



ⒸZ SADA OVLÁDÁNÍ RADLICE

Ⓓ STEUERSATZ PFLUGSCHAREN

Ⓕ KIT DE COMMANDE DES SOCS

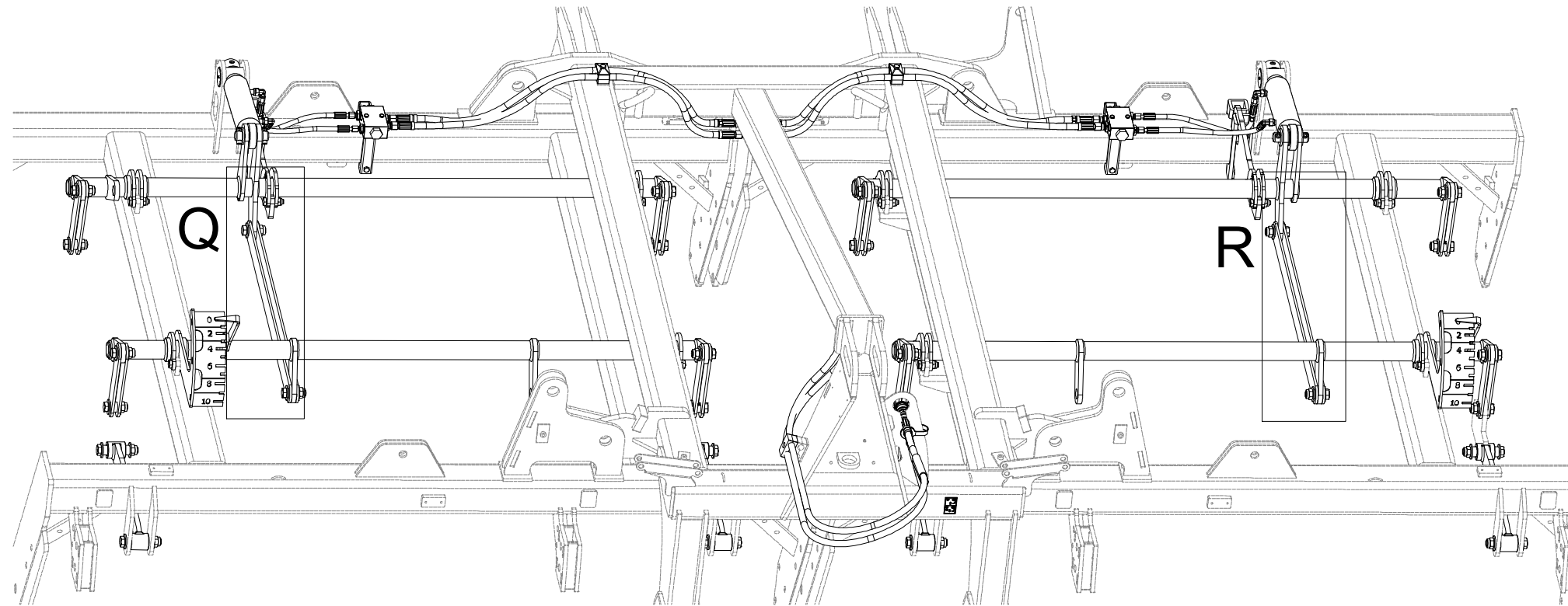
ⒸB SET OF PLOUGHSHARE CONTROL

ⒸU КОМПЛЕКТ УПРАВЛЕНИЯ ЛАП

ⒸL ZESTAW STEROWANIA RADLICAMI



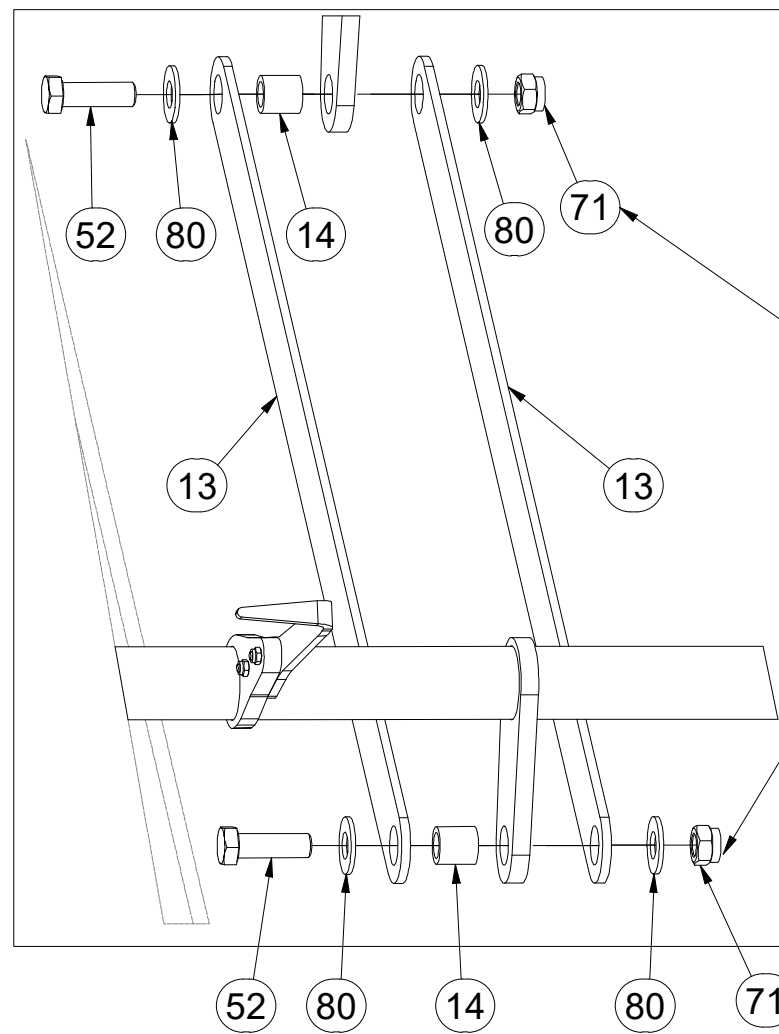
VZ00020842



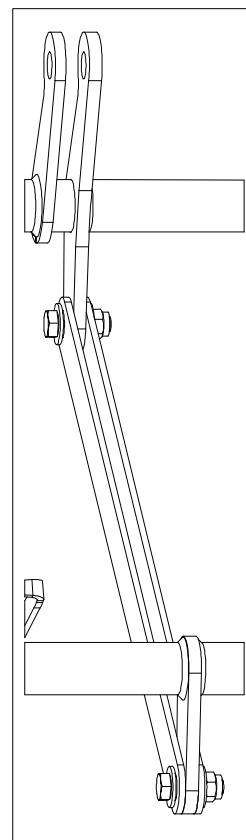
Pos.	Part Number	Pcs.
13	4005334	4
14	4002265	20
52	m04355	20
71	m03683	28
80	m05651	56

Q

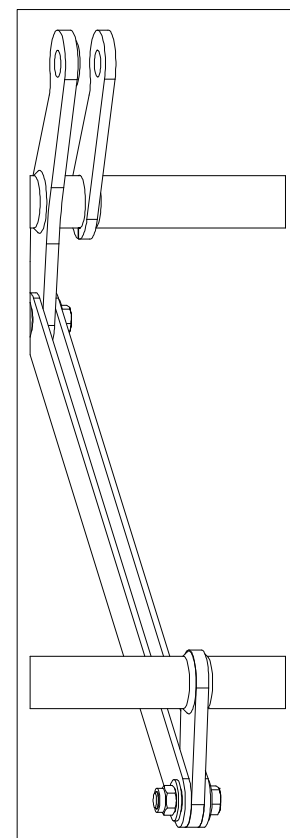
R



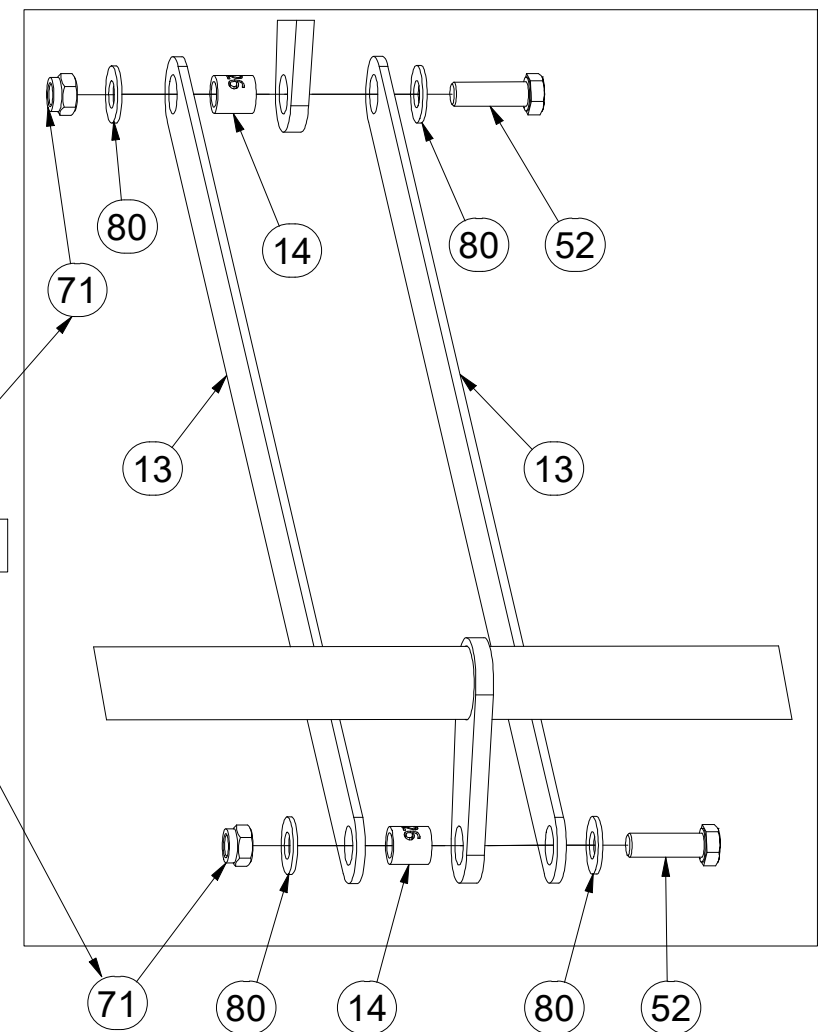
Q



R



60Nm



ⒸZ SADA OVLÁDÁNÍ RADLICE

Ⓓ STEUERSATZ PFLUGSCHAREN

Ⓕ KIT DE COMMANDE DES SOCS

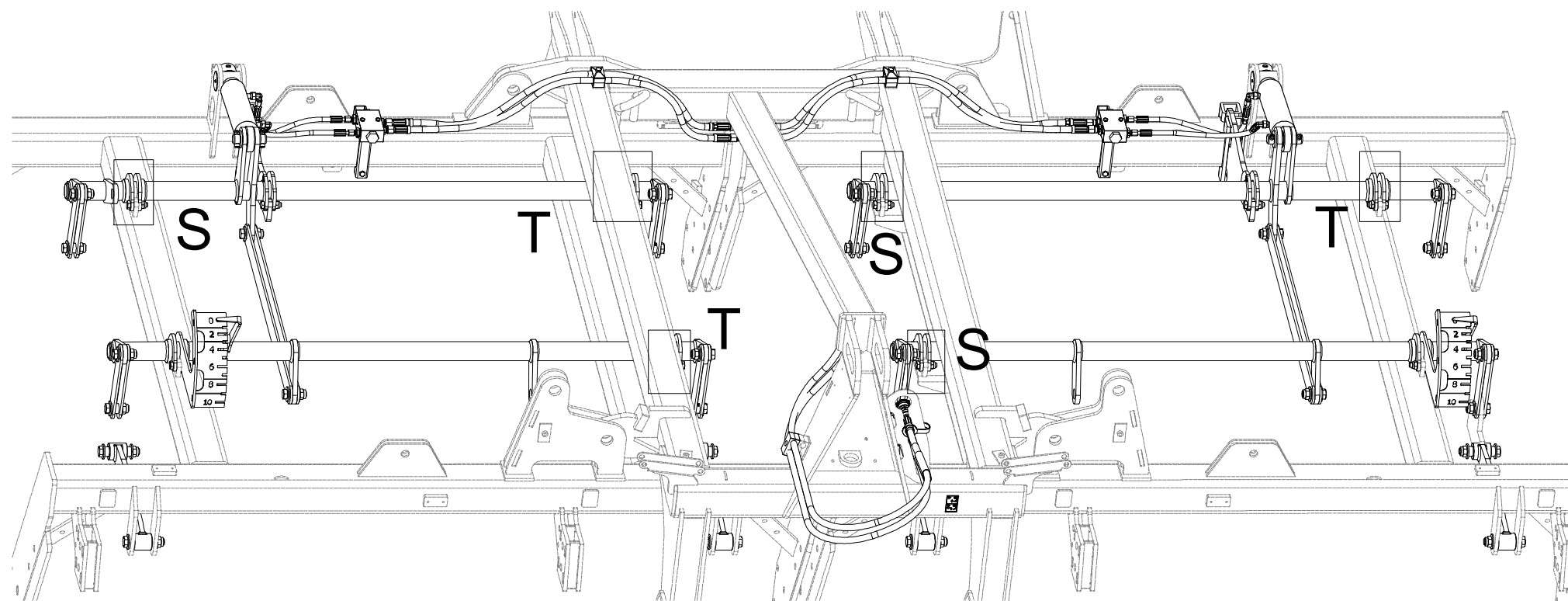
ⒸB SET OF PLOUGHSHARE CONTROL

ⒸU КОМПЛЕКТ УПРАВЛЕНИЯ ЛАП

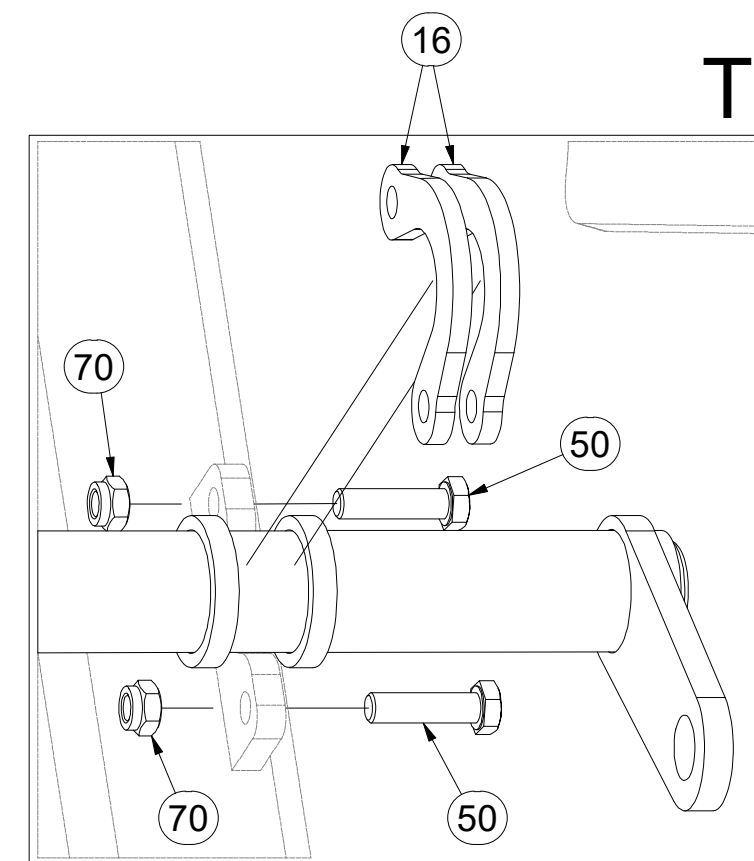
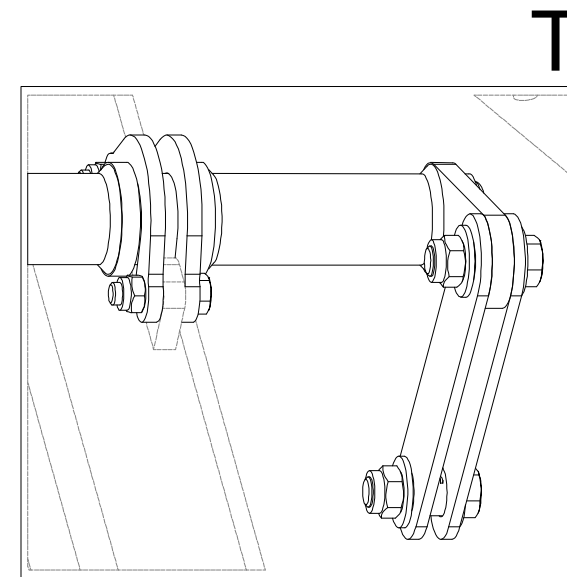
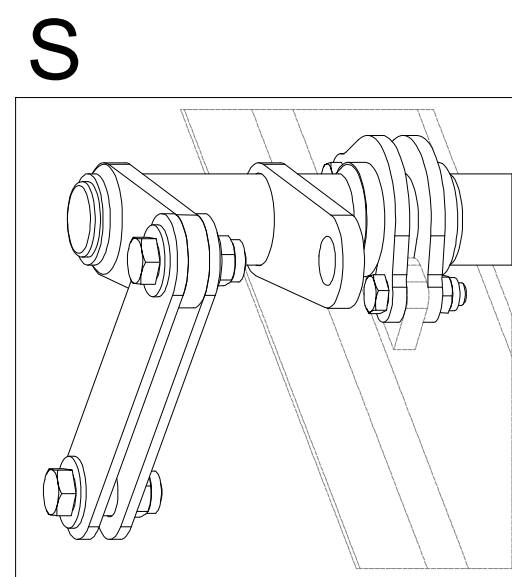
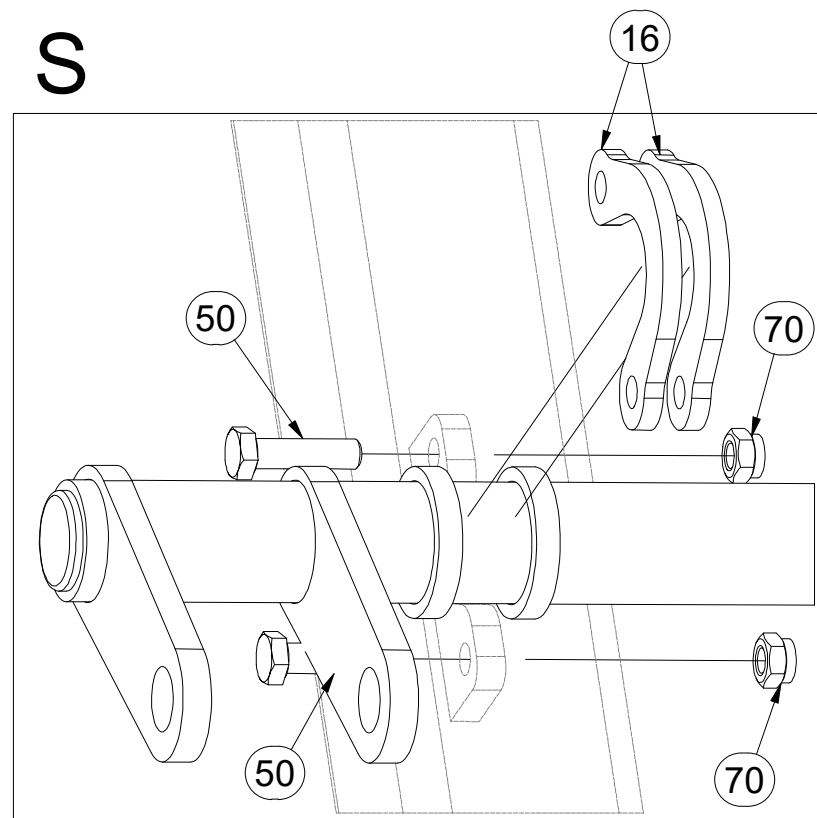
ⒸL ZESTAW STEROWANIA RADLICAMI



VZ00020842



Pos.	Part Number	Pcs.
16	4005332	14
50	m06077	20
70	m04301	24



ⒸZ SADA OVLÁDÁNÍ RADLICE

Ⓓ STEUERSATZ PFLUGSCHAREN

Ⓕ KIT DE COMMANDE DES SOCS

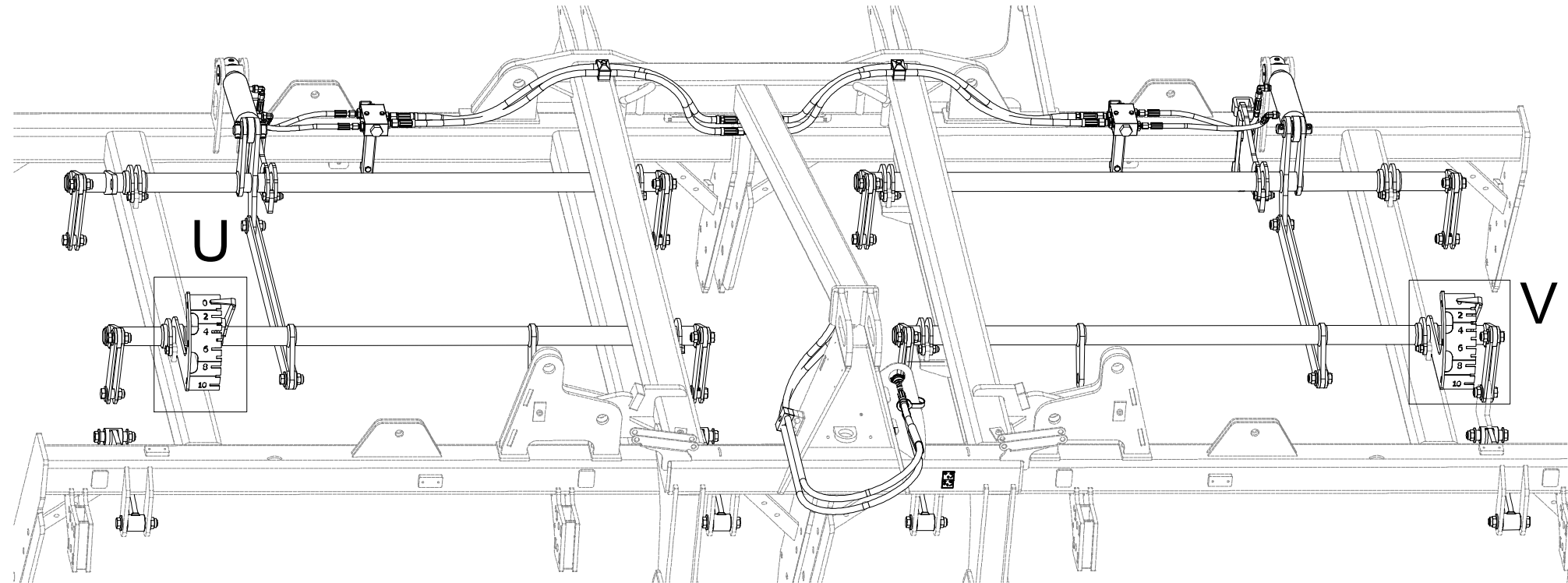
ⒸB SET OF PLOUGHSHARE CONTROL

ⒸU КОМПЛЕКТ УПРАВЛЕНИЯ ЛАП

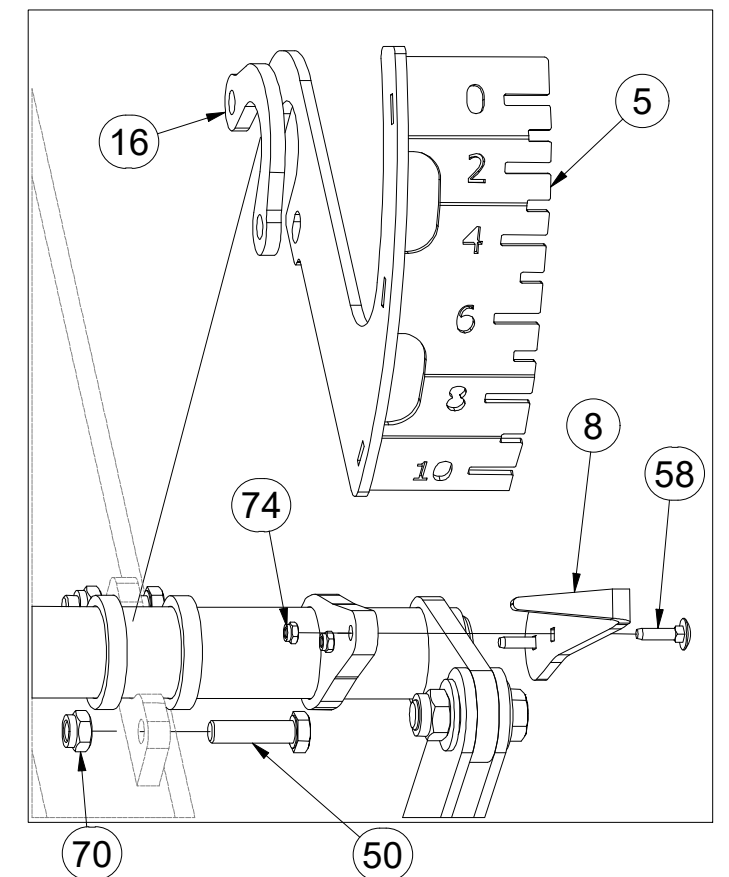
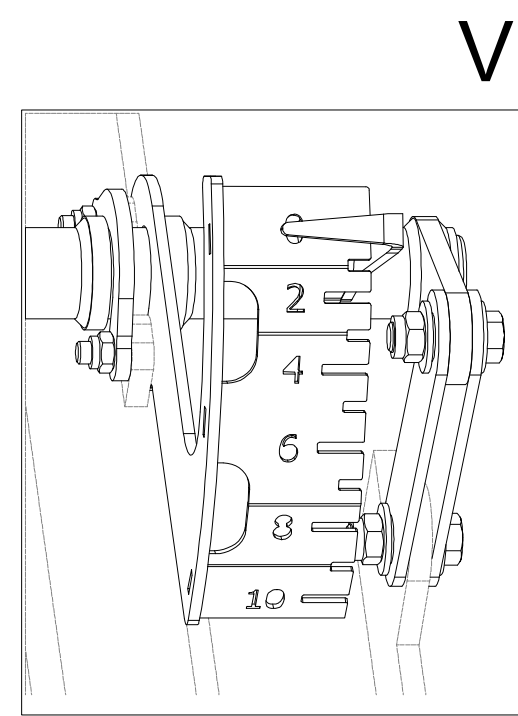
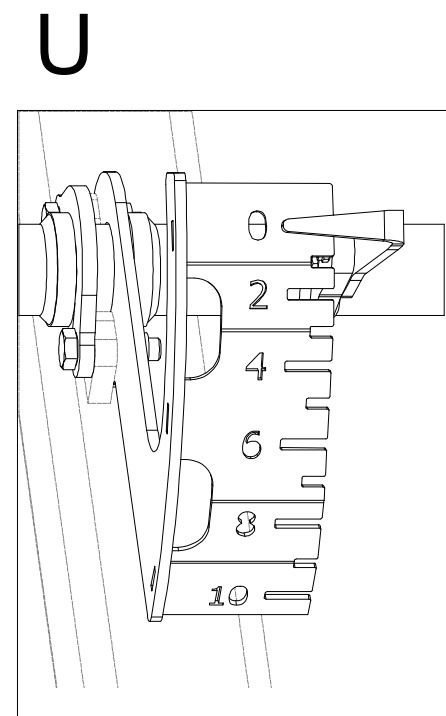
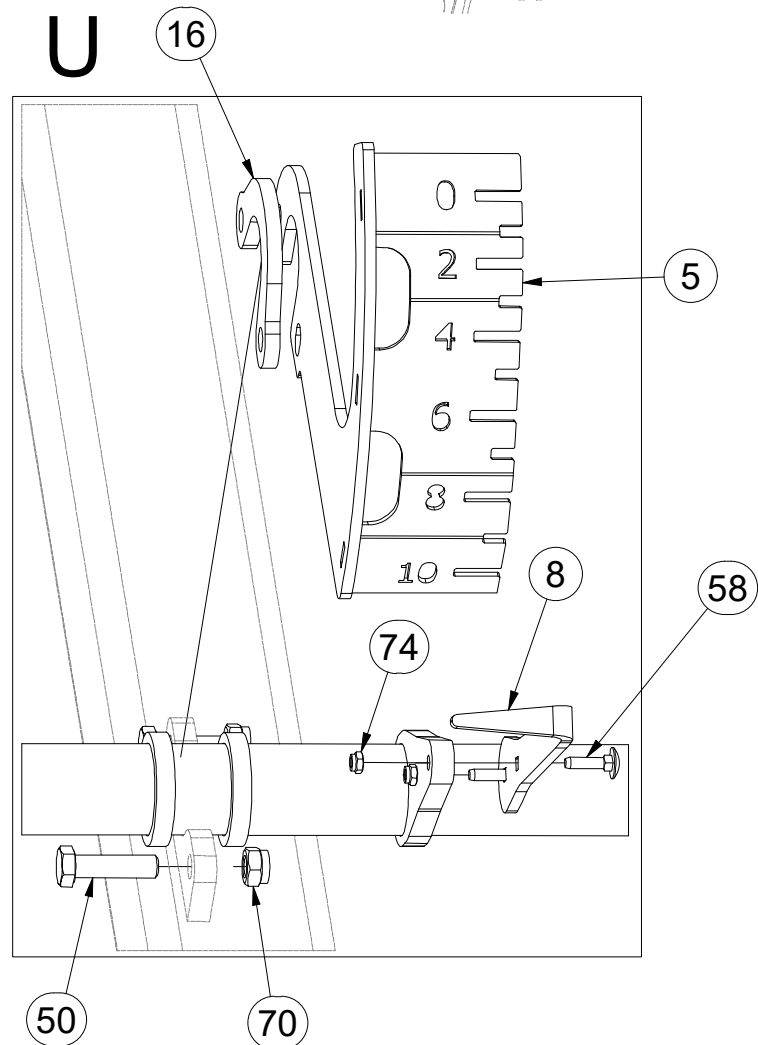
ⒸL ZESTAW STEROWANIA RADLICAMI



VZ00020842



Pos.	Part Number	Pcs.
5	VZ00004287	2
8	VZ00007253	2
16	4005332	14
50	m06077	20
58	m12431	4
70	m04301	24
74	m05560	8



ⒸZ SADA OVLÁDÁNÍ RADLICE

Ⓓ STEUERSATZ PFLUGSCHAREN

Ⓕ KIT DE COMMANDE DES SOCS

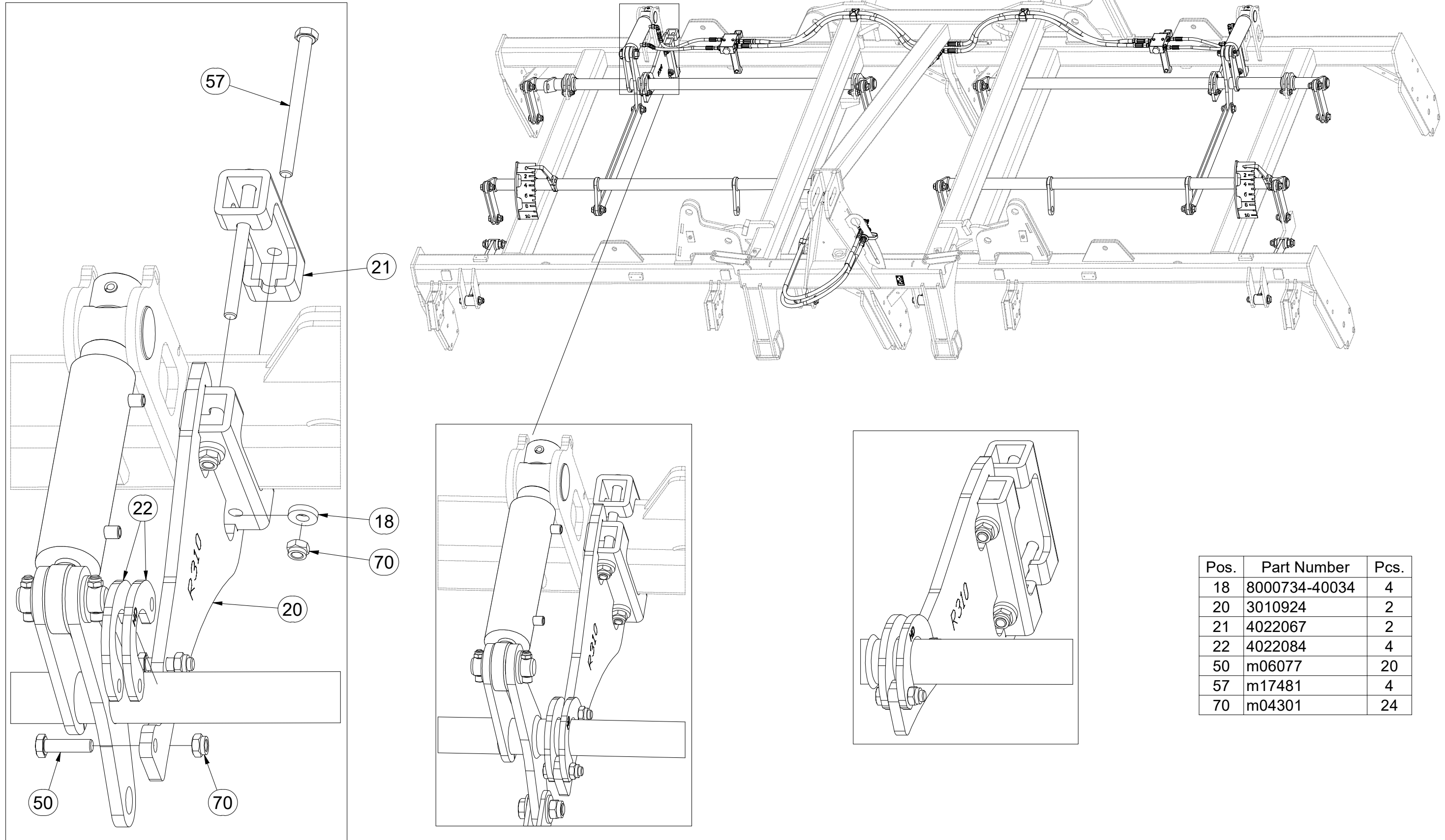
ⒸB SET OF PLOUGHSHARE CONTROL

ⒸU КОМПЛЕКТ УПРАВЛЕНИЯ ЛАП

ⒸL ZESTAW STEROWANIA RADLICAMI



VZ00020842



Pos.	Part Number	Pcs.
18	8000734-40034	4
20	3010924	2
21	4022067	2
22	4022084	4
50	m06077	20
57	m17481	4
70	m04301	24

ⒸZ SADA OVLÁDÁNÍ RADLICE

Ⓓ STEUERSATZ PFLUGSCHAREN

Ⓕ KIT DE COMMANDE DES SOCS

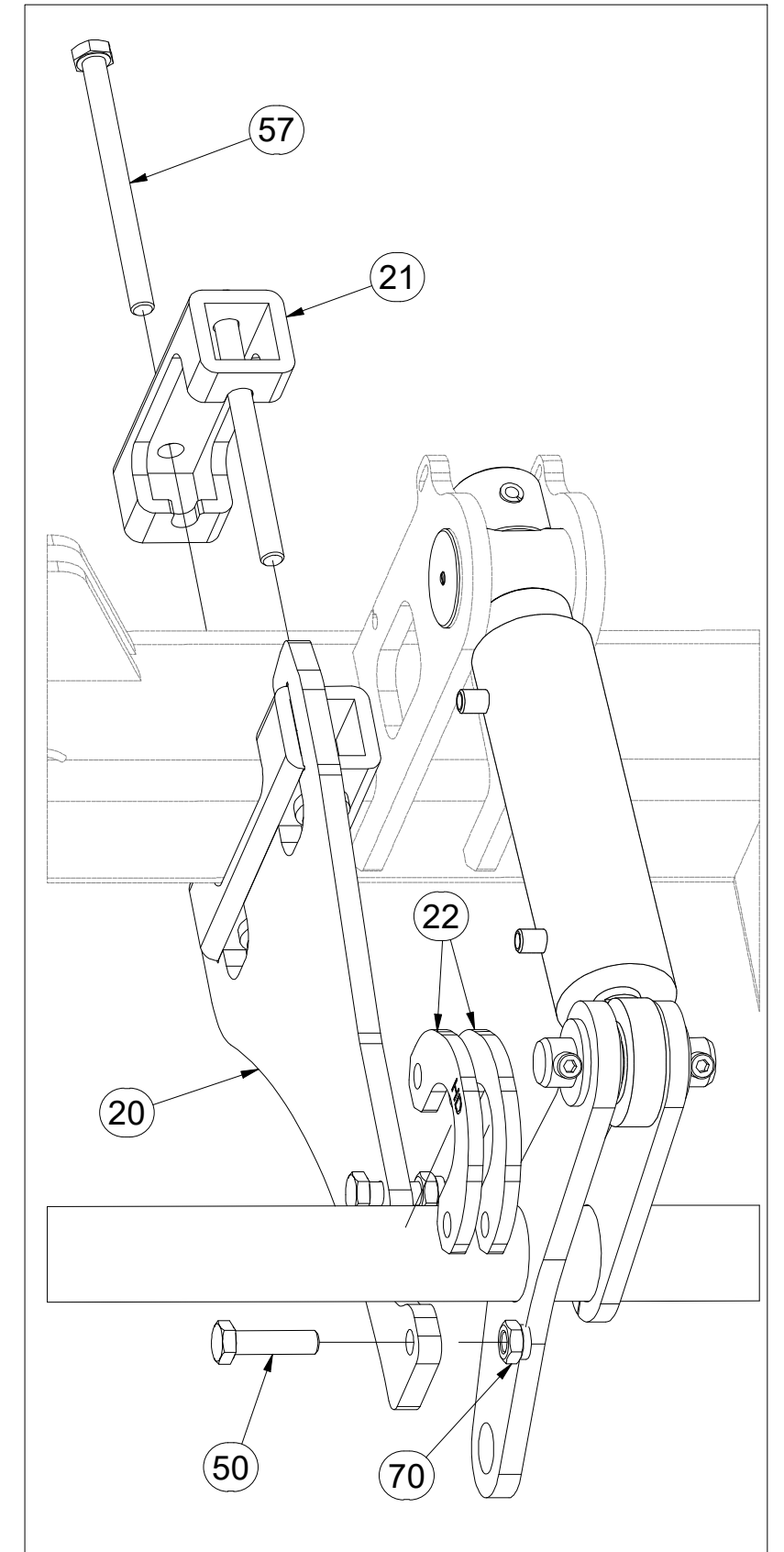
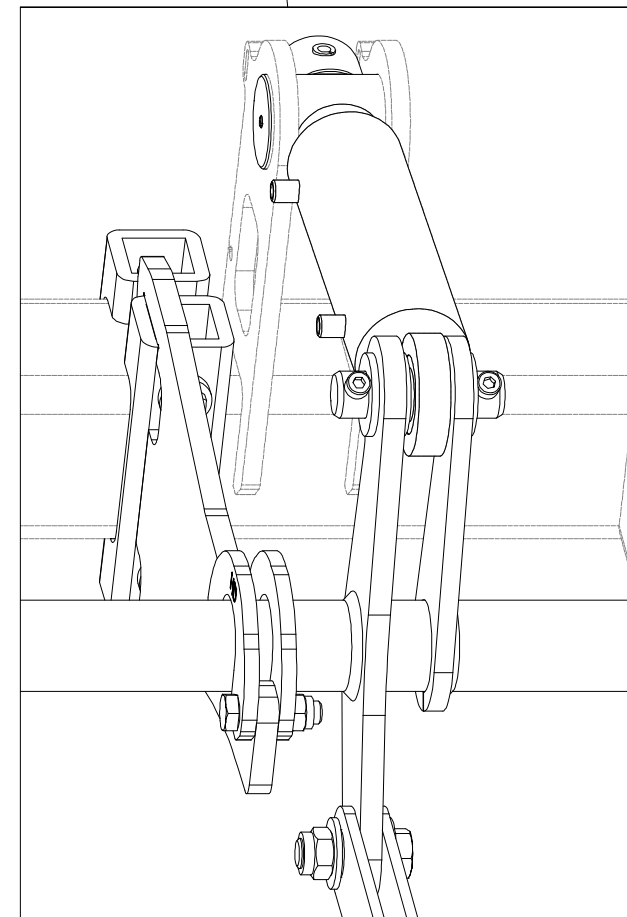
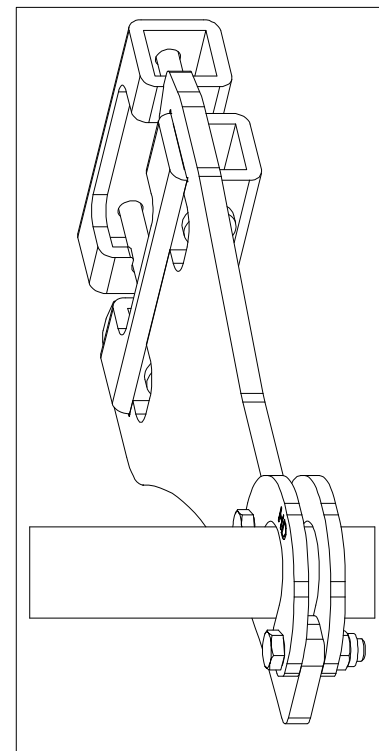
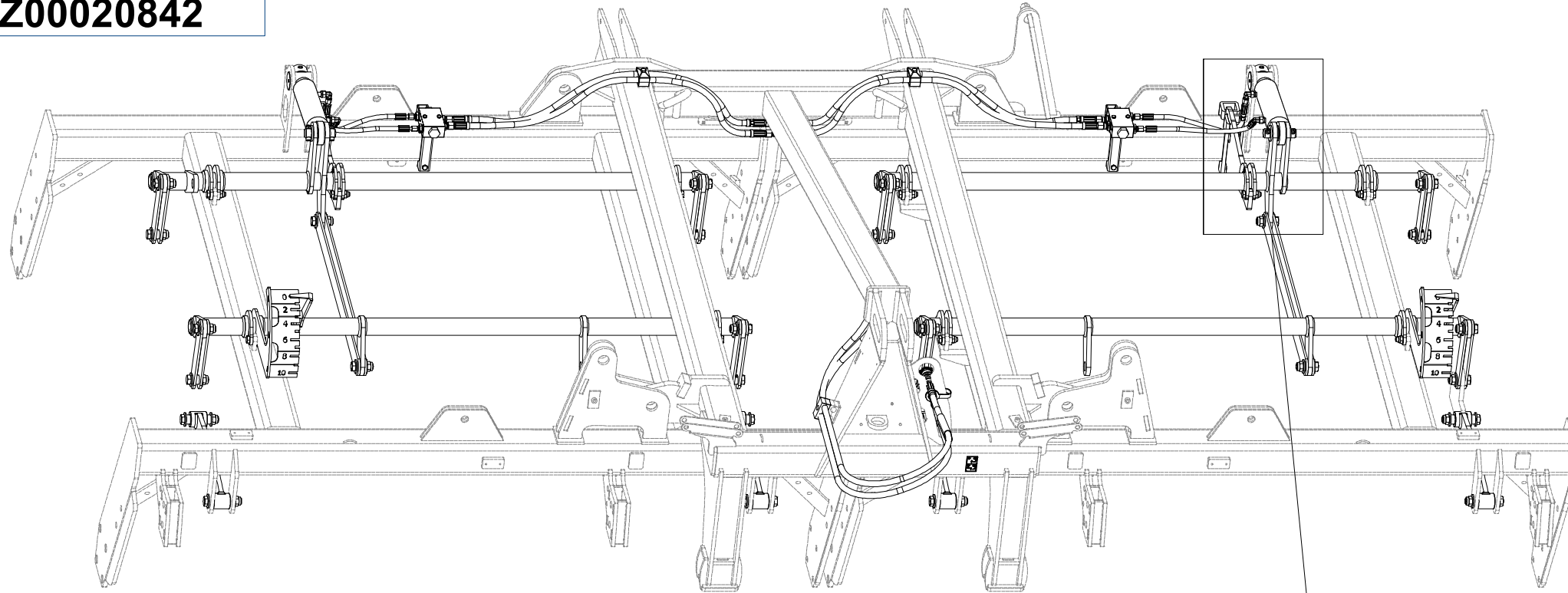
ⒸB SET OF PLOUGHSHARE CONTROL

ⒸU КОМПЛЕКТ УПРАВЛЕНИЯ ЛАП

ⒸL ZESTAW STEROWANIA RADLICAMI

Farmet

VZ00020842



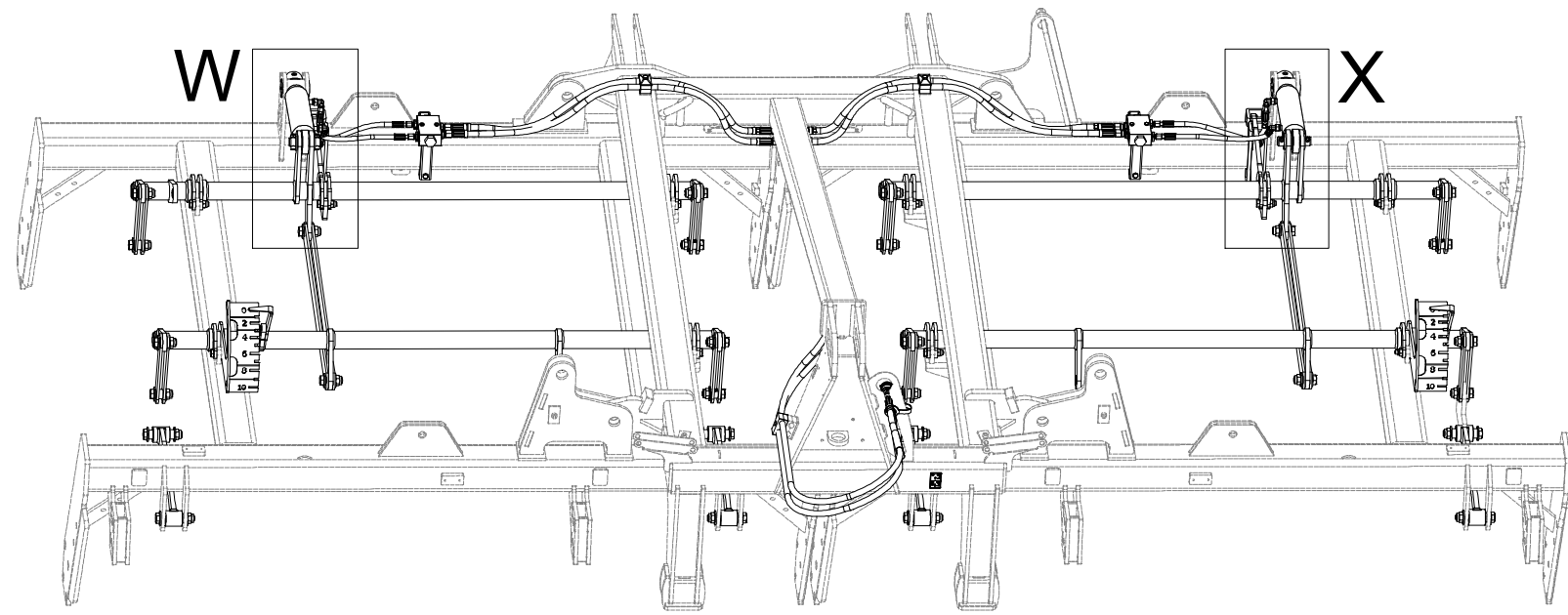
Pos.	Part Number	Pcs.
20	3010924	2
21	4022067	2
22	4022084	4
50	m06077	20
57	m17481	4
70	m04301	24

- ⒸZ SADA OVLÁDÁNÍ RADLICE
- Ⓓ STEUERSATZ PFLUGSCHAREN
- Ⓕ KIT DE COMMANDE DES SOCS

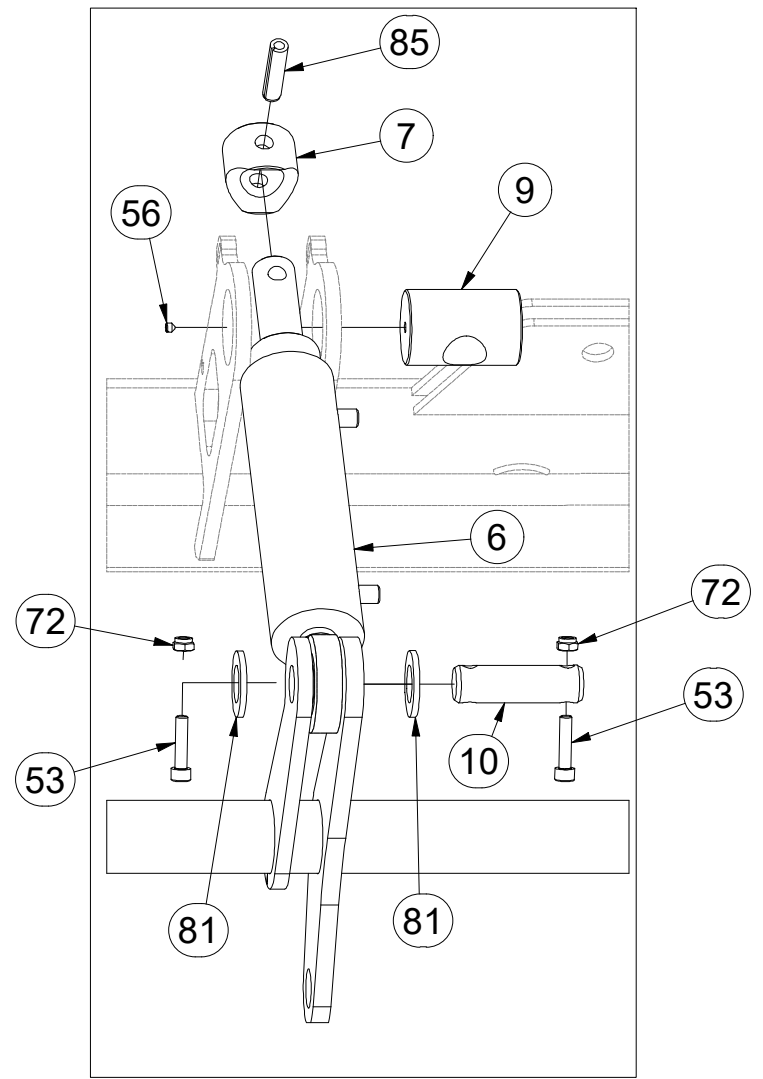
- ⒸB SET OF PLOUGHSHARE CONTROL
- ⒸU КОМПЛЕКТ УПРАВЛЕНИЯ ЛАП
- ⒸL ZESTAW STEROWANIA RADLICAMI



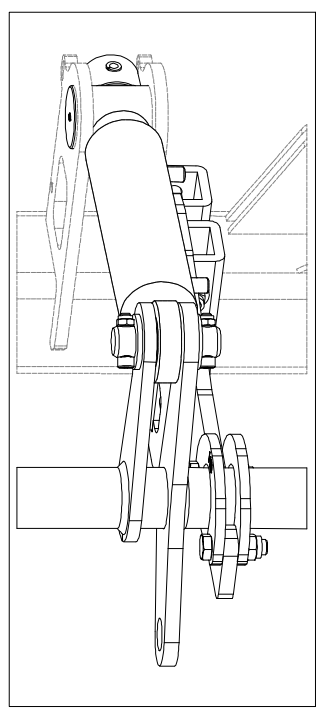
VZ00020842



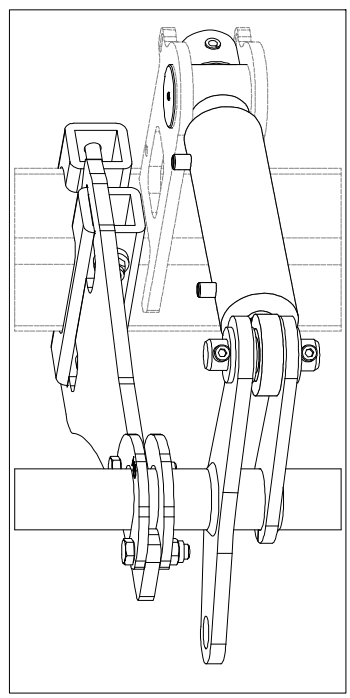
W



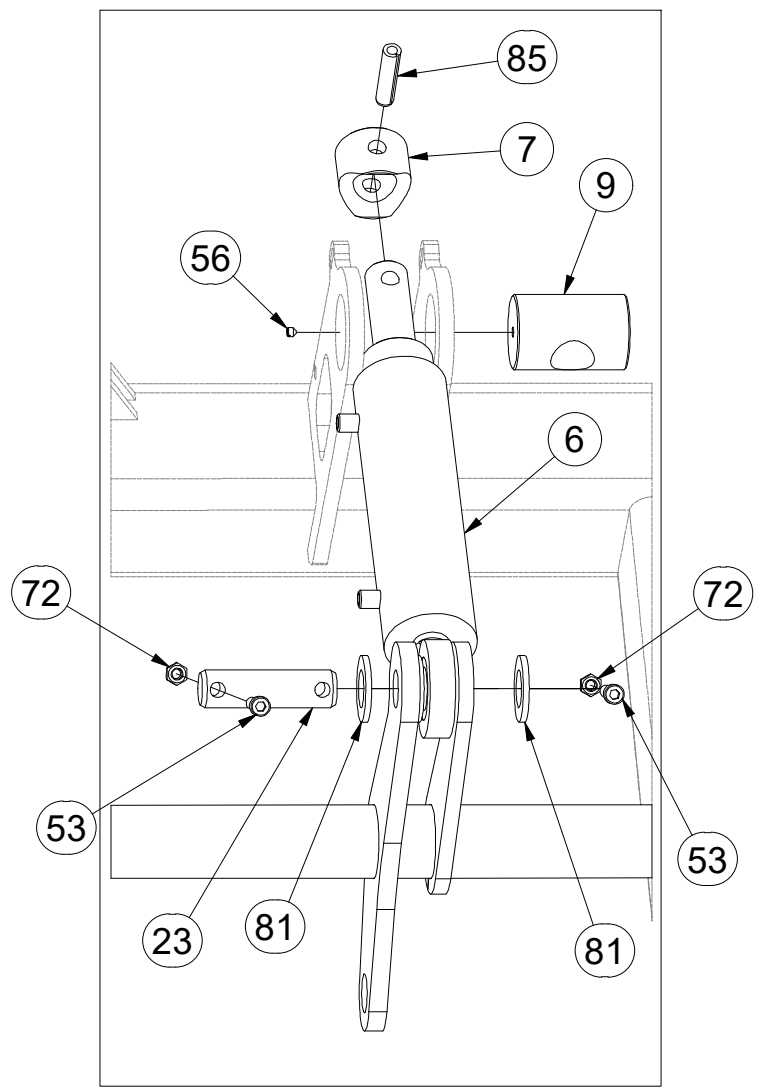
W



X



X



Pos.	Part Number	Pcs.
6	VZ00012972	2
7	8000713-40042	2
9	9002114	2
10	4010390	1
23	4010391	1
53	m09464	4
56	m05582	2
72	m04503	8
81	m14028	5
85	m05753	2

ⒸZ SADA OVLÁDÁNÍ RADLICE

Ⓓ STEUERSATZ PFLUGSCHAREN

Ⓕ KIT DE COMMANDE DES SOCS

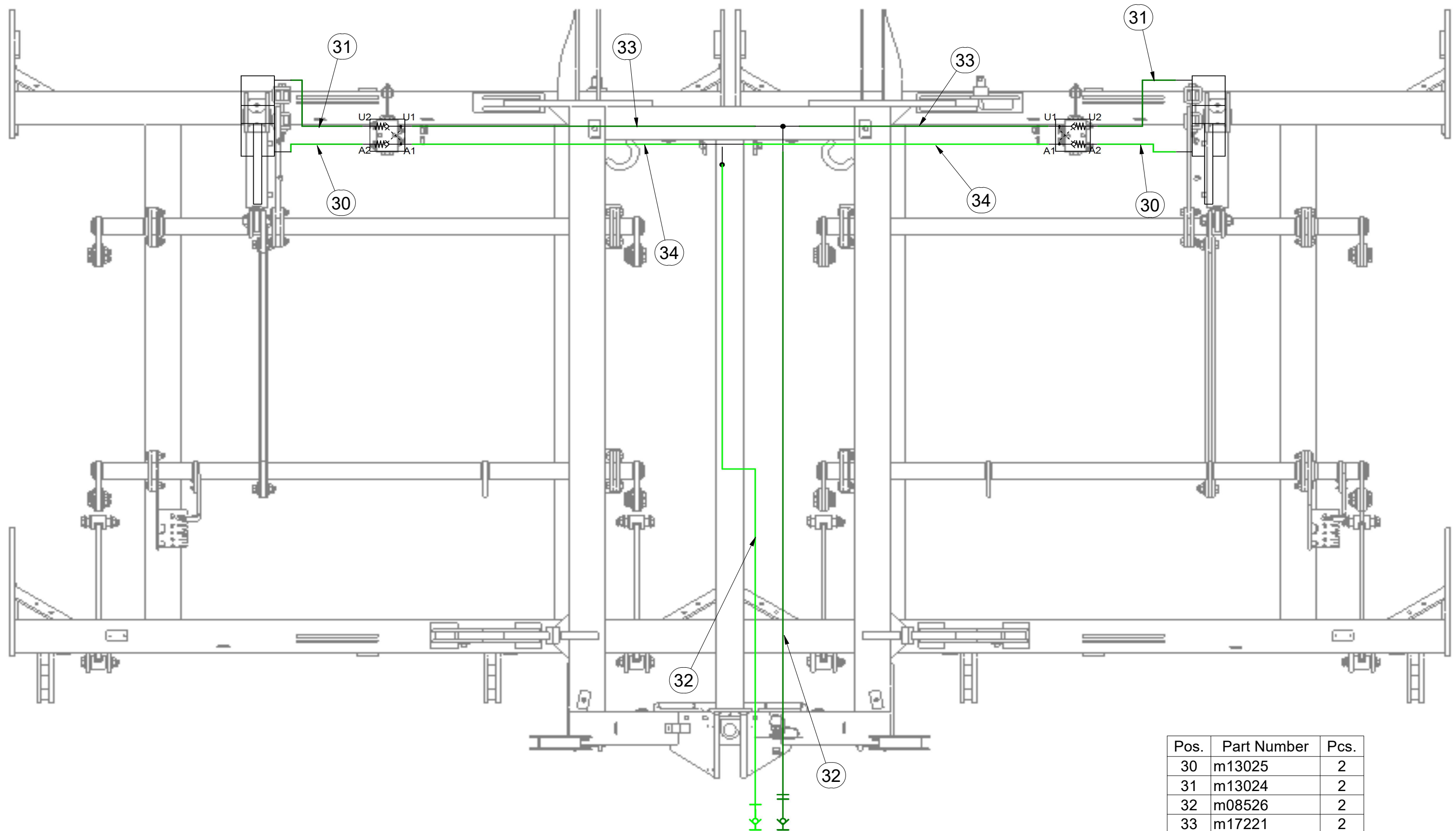
ⒸB SET OF PLOUGHSHARE CONTROL

ⒸU КОМПЛЕКТ УПРАВЛЕНИЯ ЛАП

ⒸL ZESTAW STEROWANIA RADLICAMI



VZ00020842



Pos.	Part Number	Pcs.
30	m13025	2
31	m13024	2
32	m08526	2
33	m17221	2
34	m17222	2

ⒸZ SADA OVLÁDÁNÍ RADLICE

Ⓓ STEUERSATZ PFLUGSCHAREN

Ⓕ KIT DE COMMANDE DES SOCS

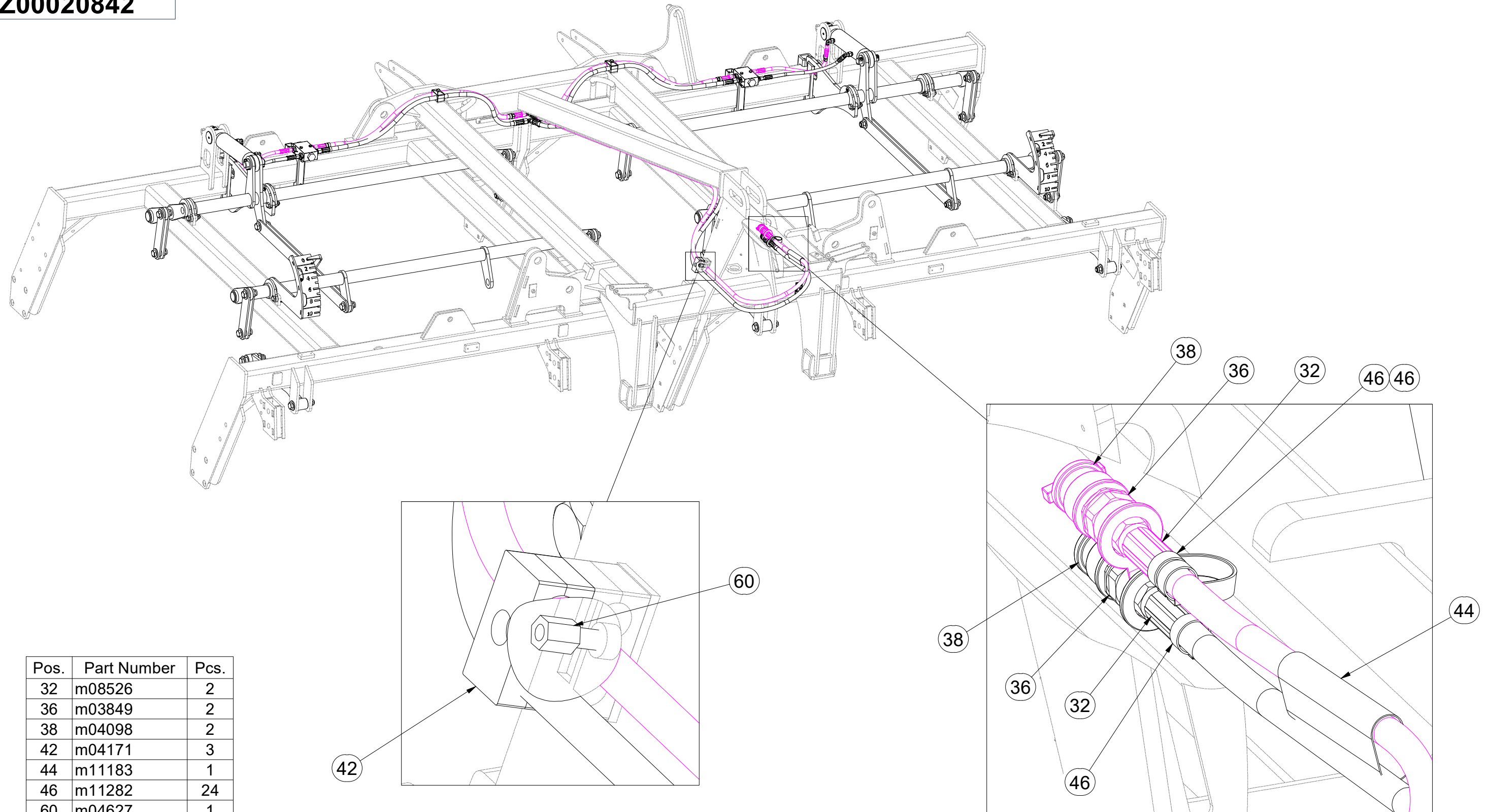
ⒼB SET OF PLOUGHSHARE CONTROL

ⒺU КОМПЛЕКТ УПРАВЛЕНИЯ ЛАП

ⒶL ZESTAW STEROWANIA RADLICAMI



VZ00020842



Pos.	Part Number	Pcs.
32	m08526	2
36	m03849	2
38	m04098	2
42	m04171	3
44	m11183	1
46	m11282	24
60	m04627	1

ⒸZ SADA OVLÁDÁNÍ RADLICE

Ⓓ STEUERSATZ PFLUGSCHAREN

Ⓕ KIT DE COMMANDE DES SOCS

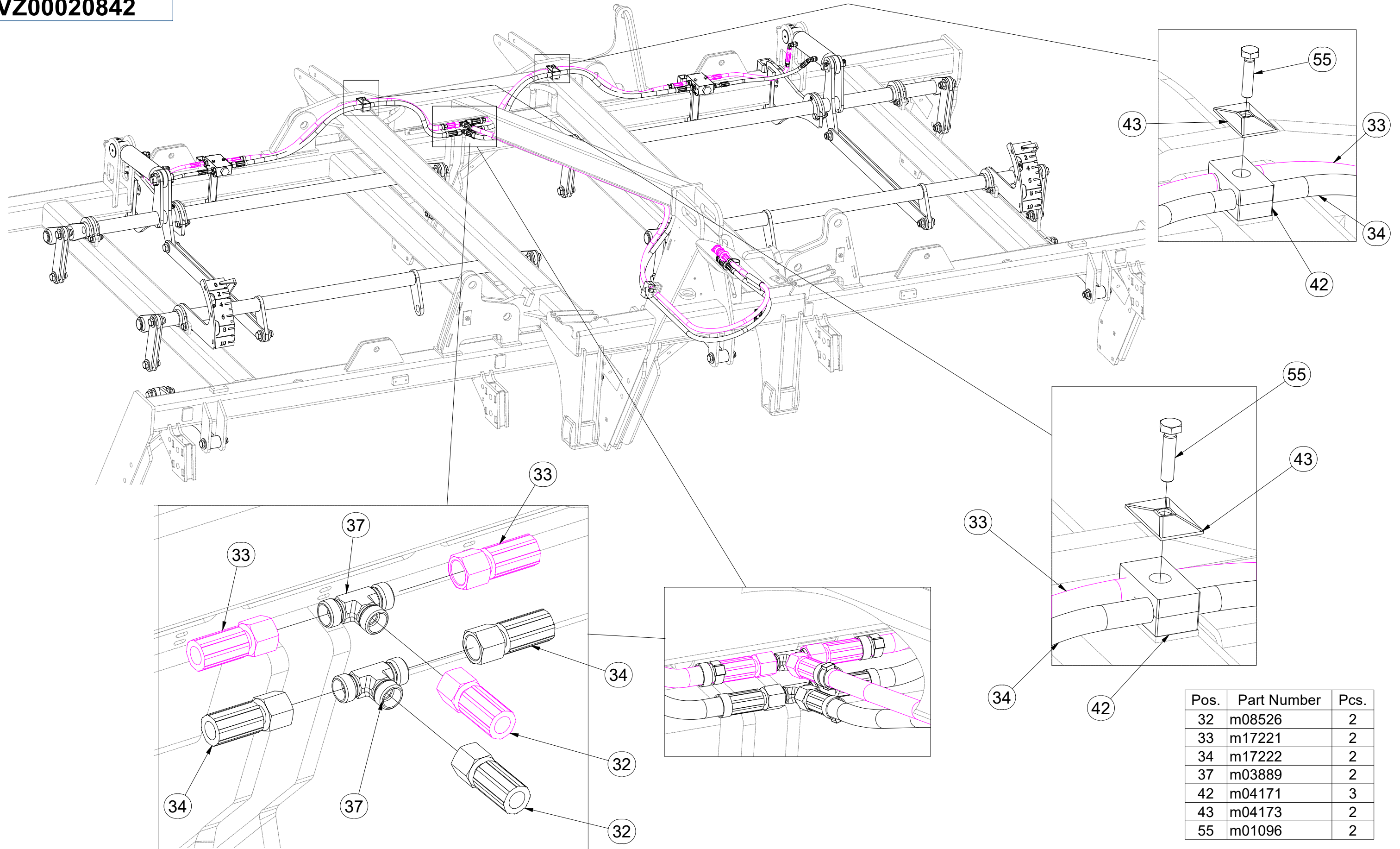
ⒸB SET OF PLOUGHSHARE CONTROL

ⒸU КОМПЛЕКТ УПРАВЛЕНИЯ ЛАП

ⒸL ZESTAW STEROWANIA RADLICAMI



VZ00020842



Pos.	Part Number	Pcs.
32	m08526	2
33	m17221	2
34	m17222	2
37	m03889	2
42	m04171	3
43	m04173	2
55	m01096	2

ⒸZ SADA OVLÁDÁNÍ RADLICE

Ⓓ STEUERSATZ PFLUGSCHAREN

Ⓕ KIT DE COMMANDE DES SOCS

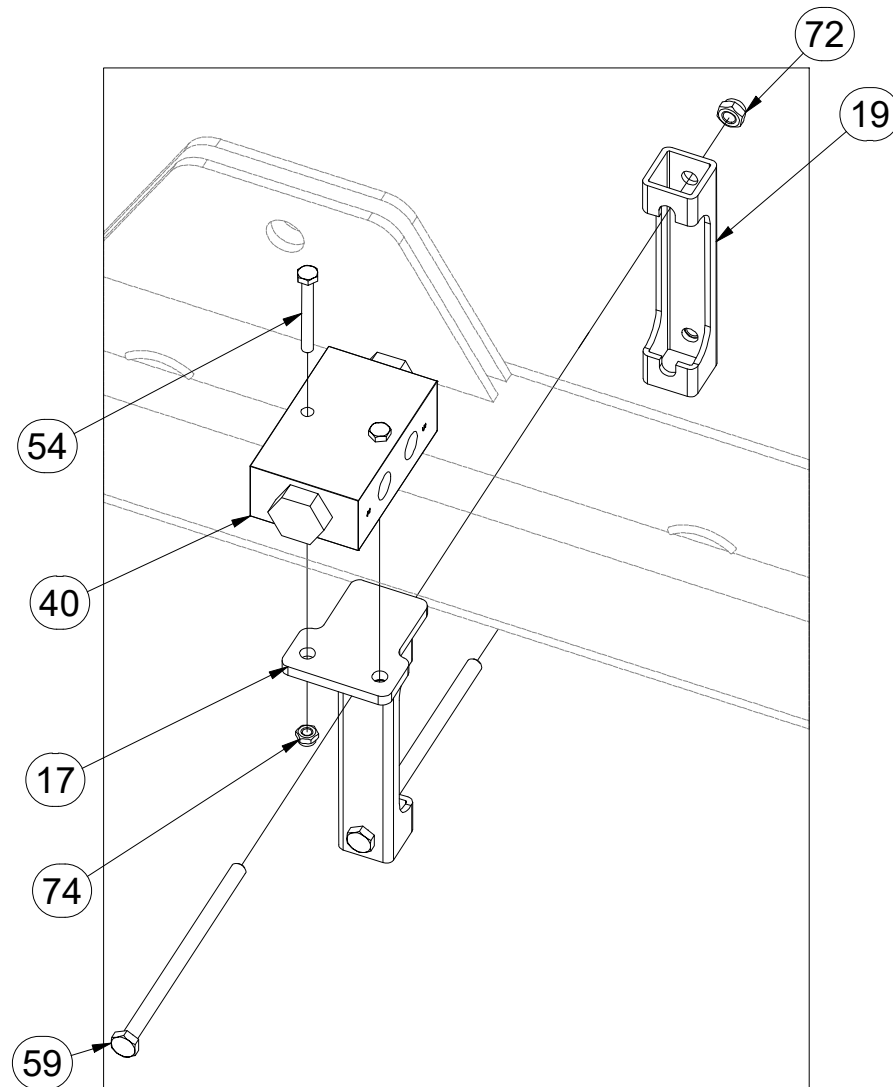
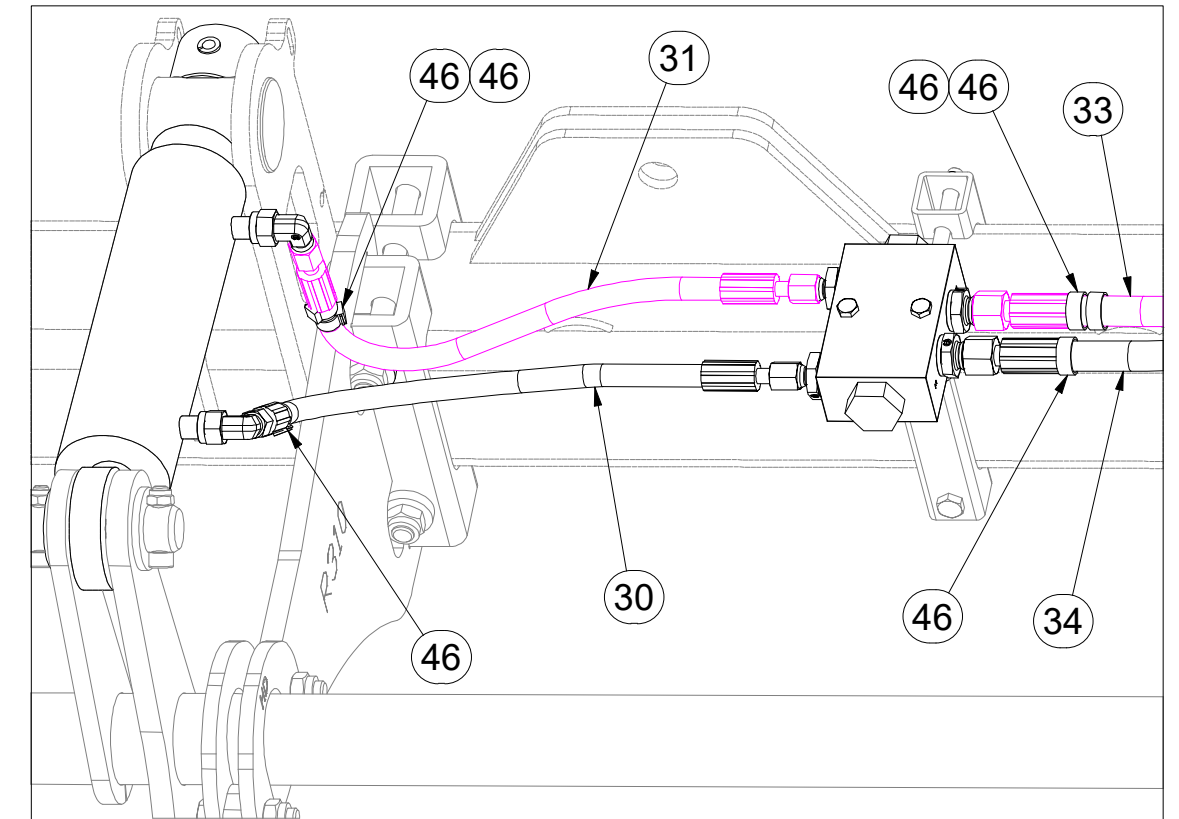
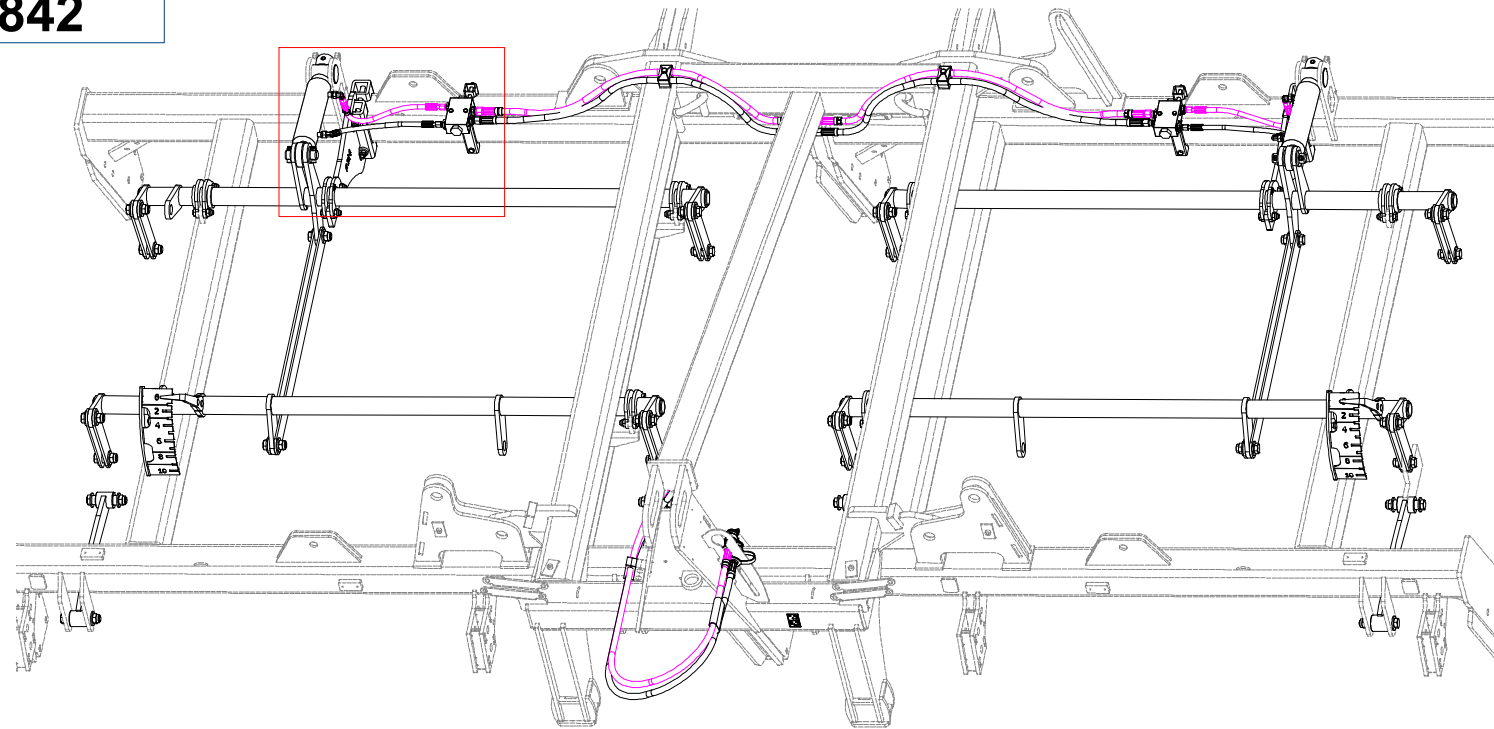
ⒸB SET OF PLOUGHSHARE CONTROL

ⒸU КОМПЛЕКТ УПРАВЛЕНИЯ ЛАП

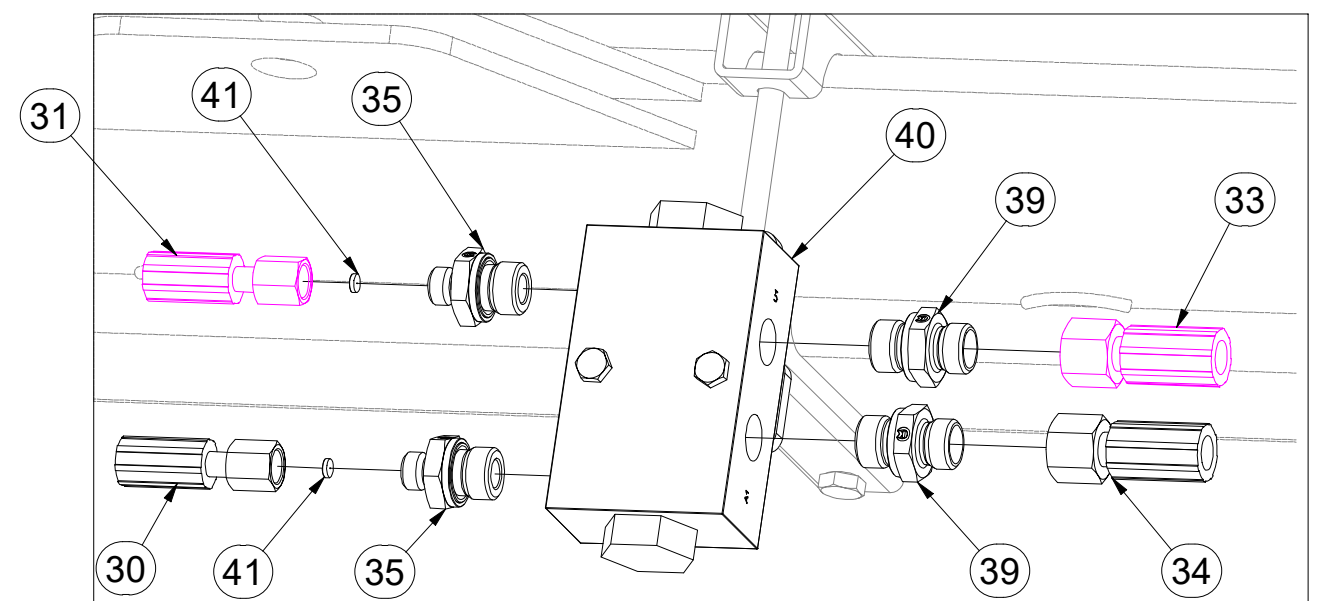
ⒸL ZESTAW STEROWANIA RADLICAMI



VZ00020842



Pos.	Part Number	Pcs.
17	VZ00020847	2
19	VZ00020844	2
30	m13025	2
31	m13024	2
33	m17221	2
34	m17222	2
35	m12951	4
39	m06528	4
40	m09911	2
41	m12986	4
46	m11282	24
54	m04842	4
59	m14048	4
72	m04503	8
74	m05560	8



ⒸZ SADA OVLÁDÁNÍ RADLICE

Ⓓ STEUERSATZ PFLUGSCHAREN

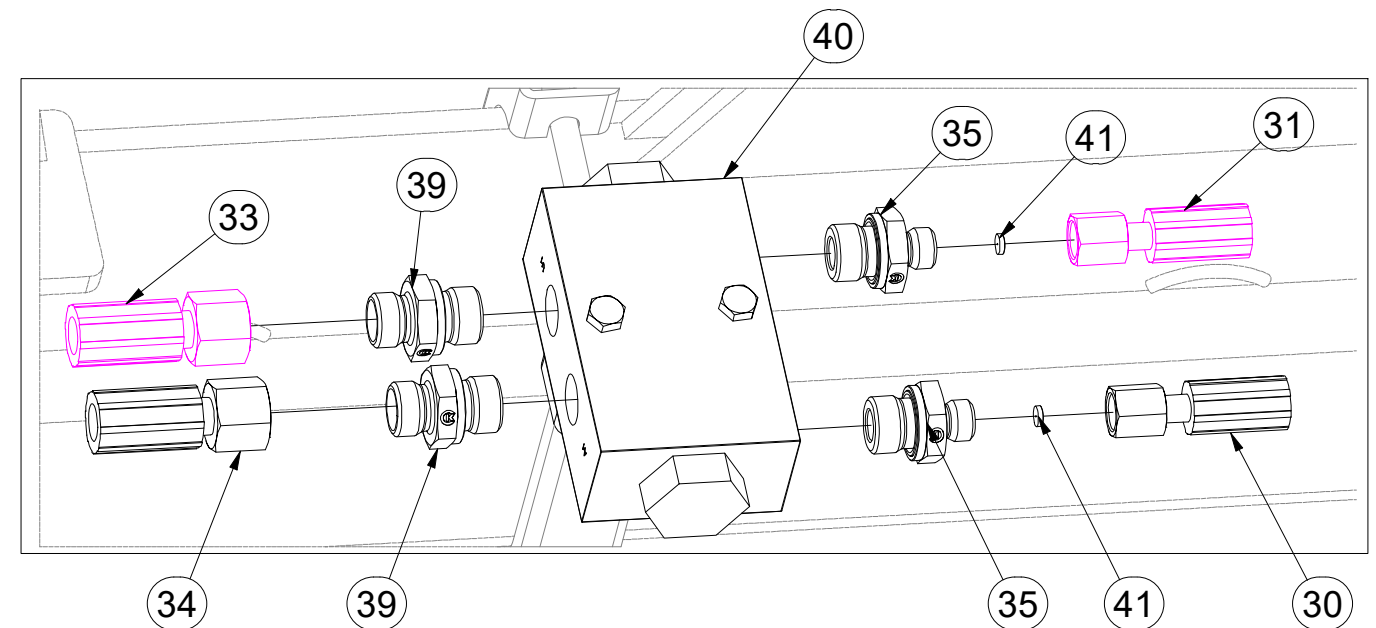
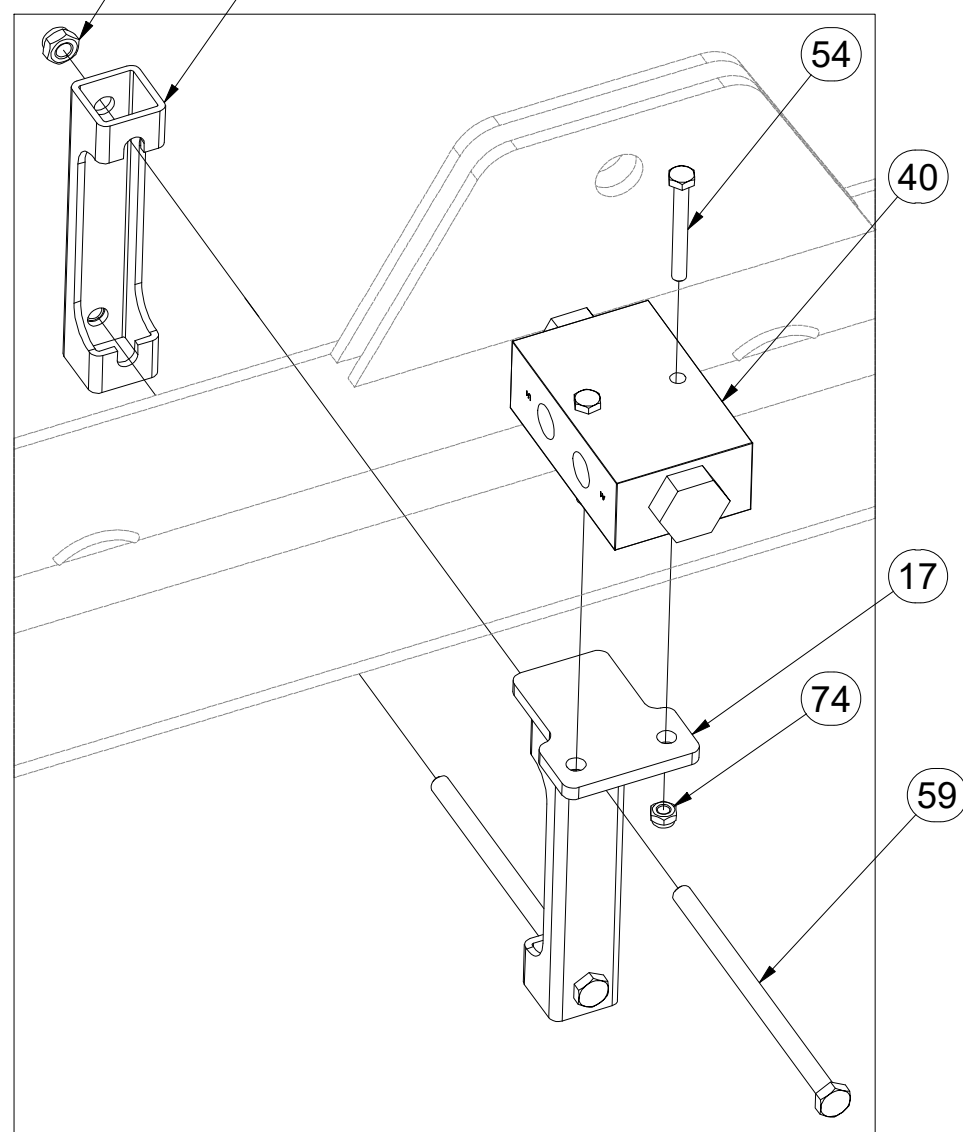
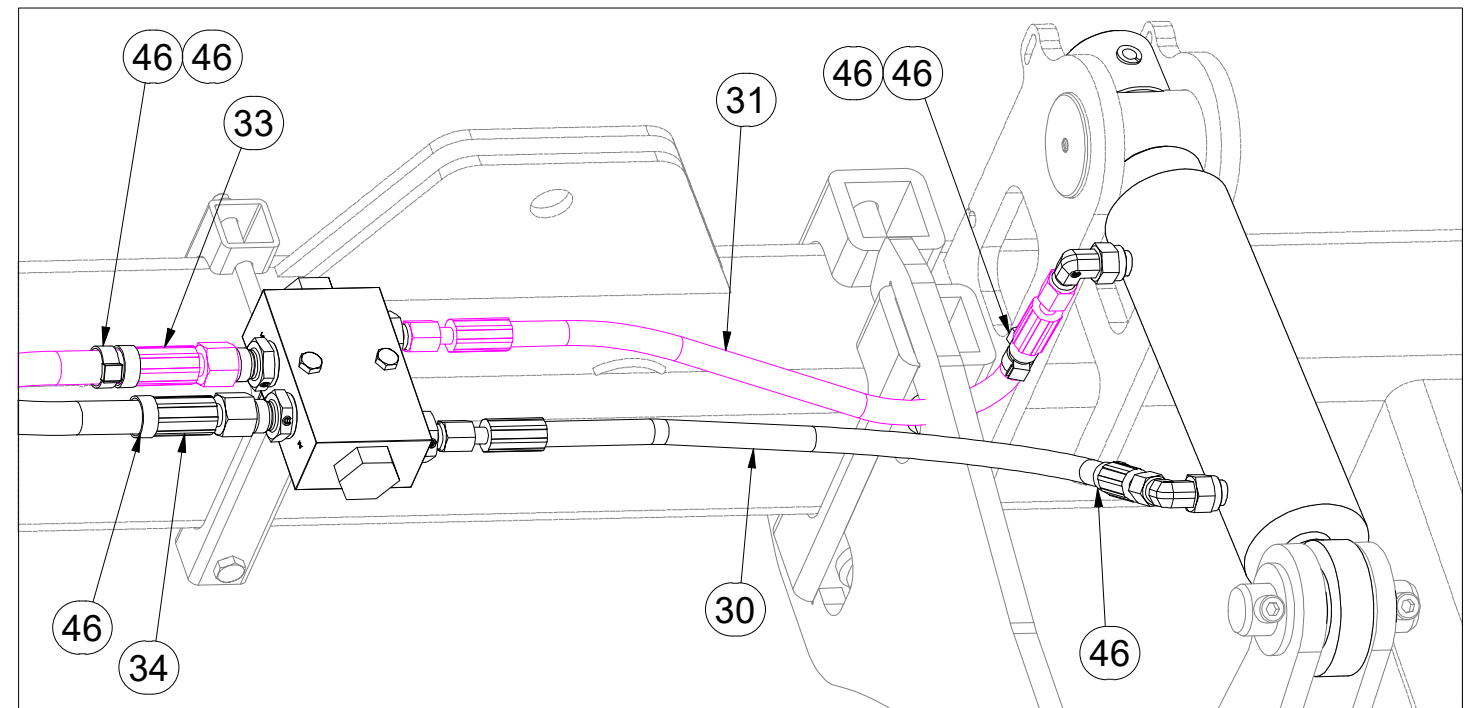
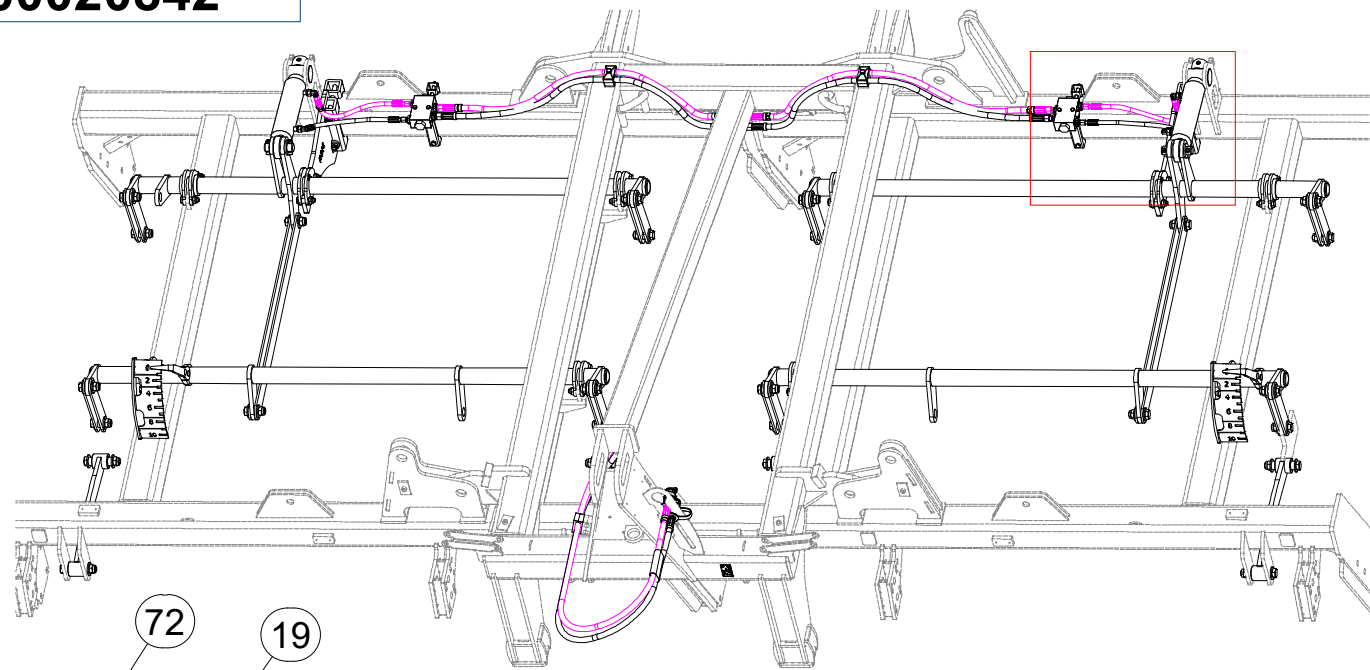
Ⓕ KIT DE COMMANDE DES SOCS

VZ00020842

ⒸB SET OF PLOUGHSHARE CONTROL

ⒸU КОМПЛЕКТ УПРАВЛЕНИЯ ЛАП

ⒸL ZESTAW STEROWANIA RADLICAMI



Pos.	Part Number	Pcs.	Pos.	Part Number	Pcs.
17	VZ00020847	2	40	m09911	2
19	VZ00020844	2	41	m12986	4
30	m13025	2	46	m11282	24
31	m13024	2	54	m04842	4
33	m17221	2	59	m14048	4
34	m17222	2	72	m04503	8
35	m12951	4	74	m05560	8
39	m06528	4			

ⒸZ SADA RADLIC

Ⓓ SCHARSATZ

Ⓕ KIT DE SOCS

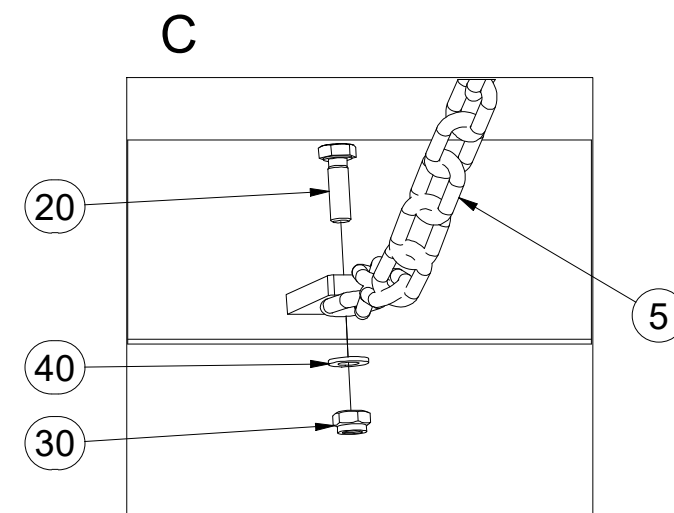
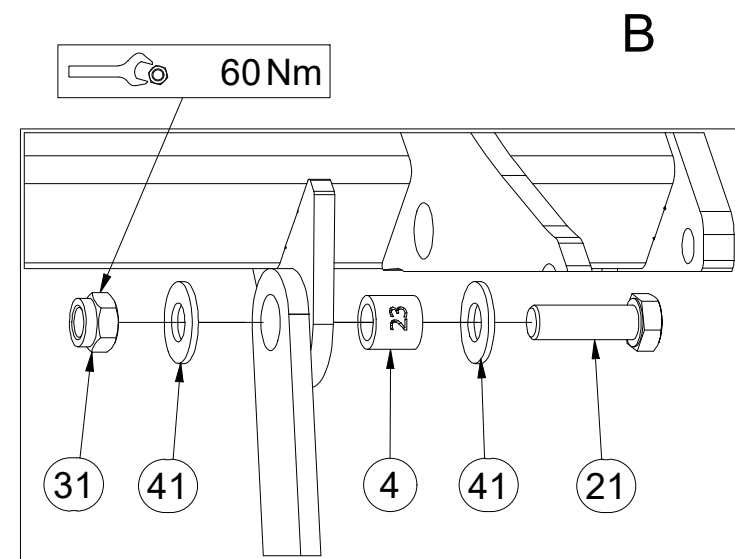
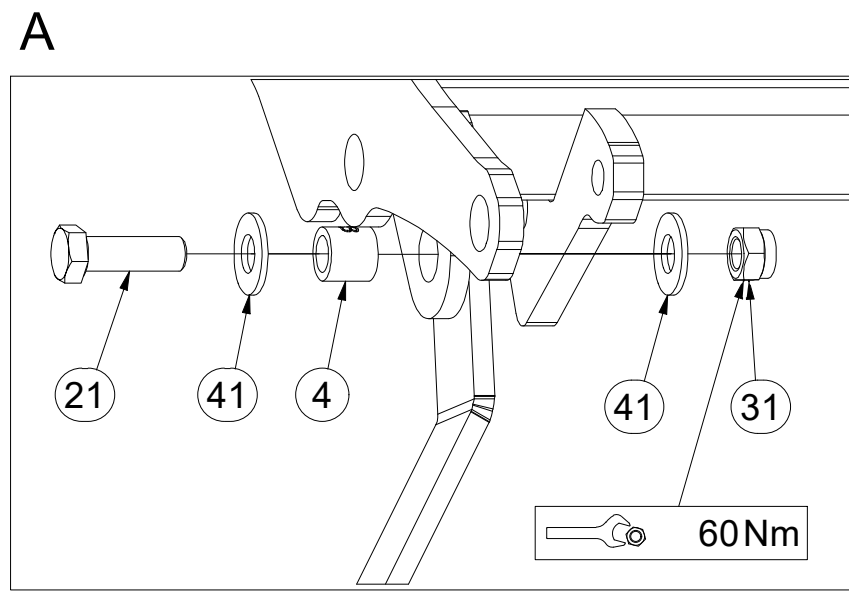
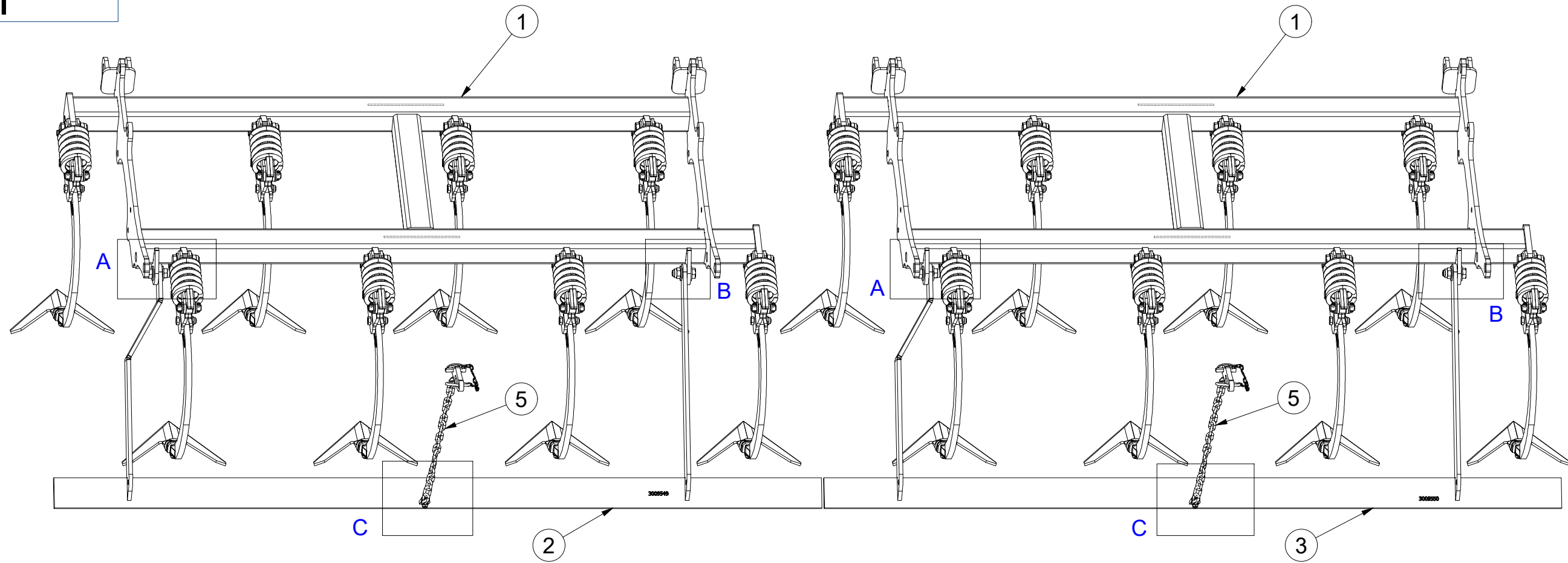
ⒸB SET OF PLOUGHSHARES

ⒸU КОМПЛЕКТ ЛАП

ⒸL ZESTAW REDLIC



3012371



Pos.	Part Number	Pcs.
1	VZ00015183	2
2	3009549	1
3	3009550	1
4	4022223	4
5	4001641	2
20	m01092	2
21	m04355	4
30	m04503	2
31	m03683	4
40	m01203	2
41	m05651	8

Ⓒ SADA RADLIC

Ⓓ SCHARSATZ

Ⓕ KIT DE SOCS

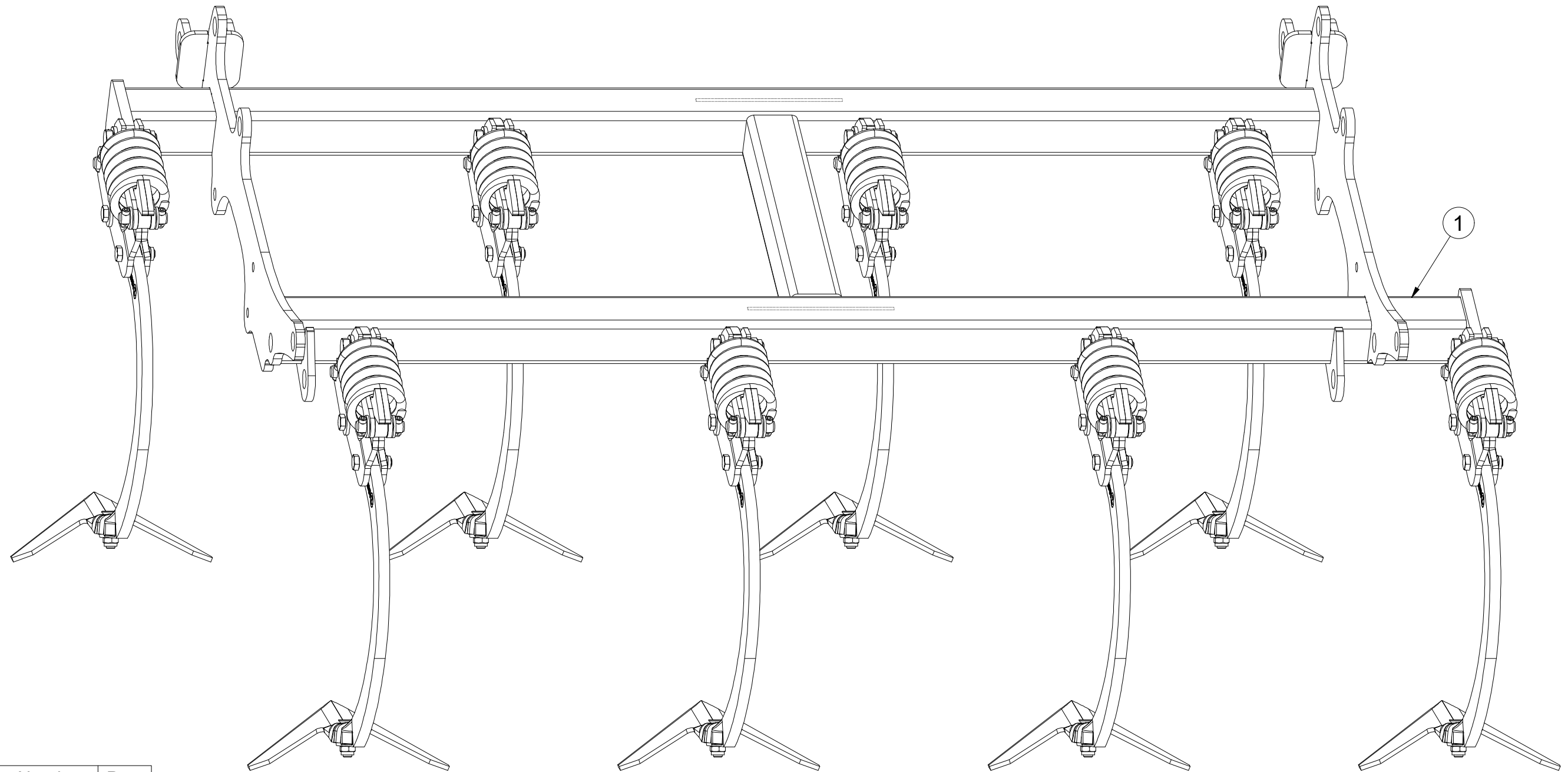
Ⓖ SET OF PLOUGHSHARES

Ⓡ КОМПЛЕКТ ЛАП

Ⓟ ZESTAW REDLIC



VZ00015183



Pos.	Part Number	Pcs.
1	VZ00015184	1

Ⓒ SADA RADLIC

Ⓓ SCHARSATZ

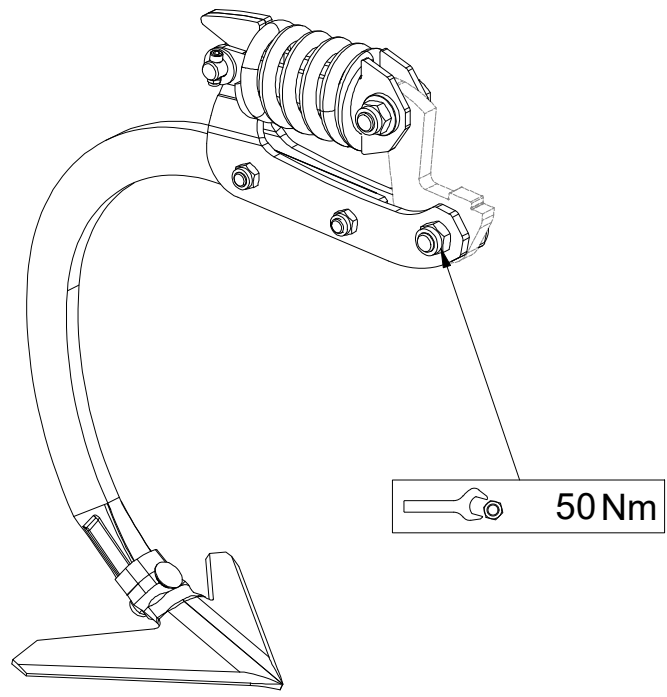
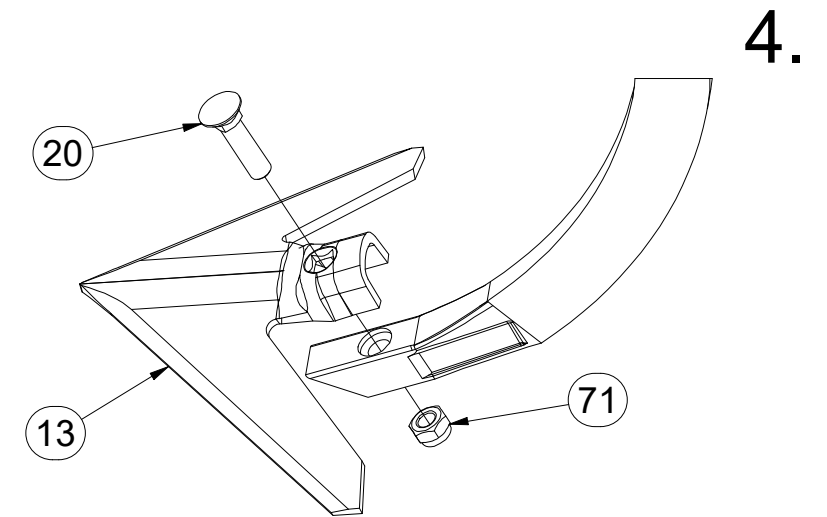
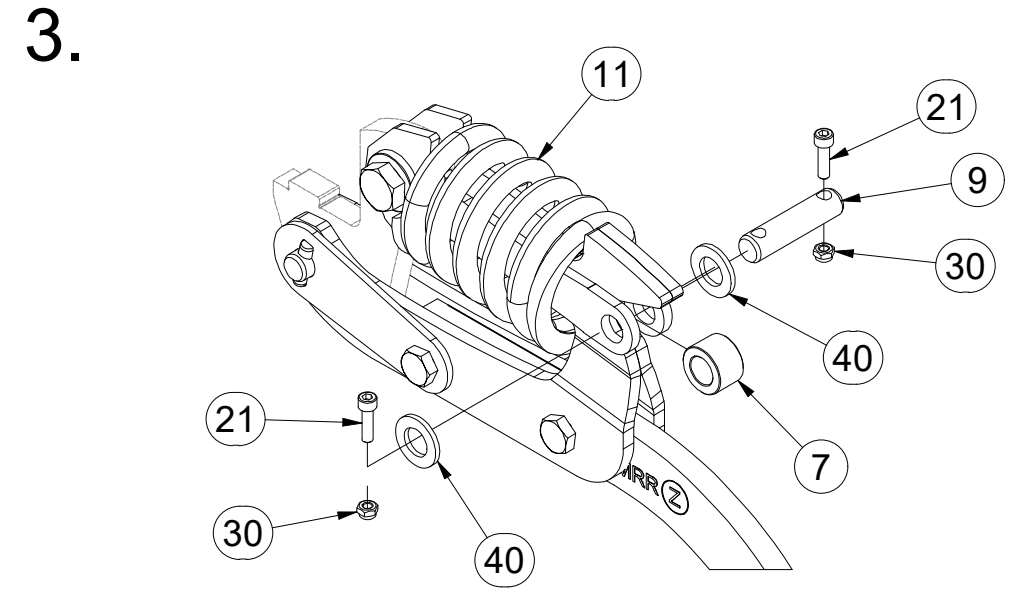
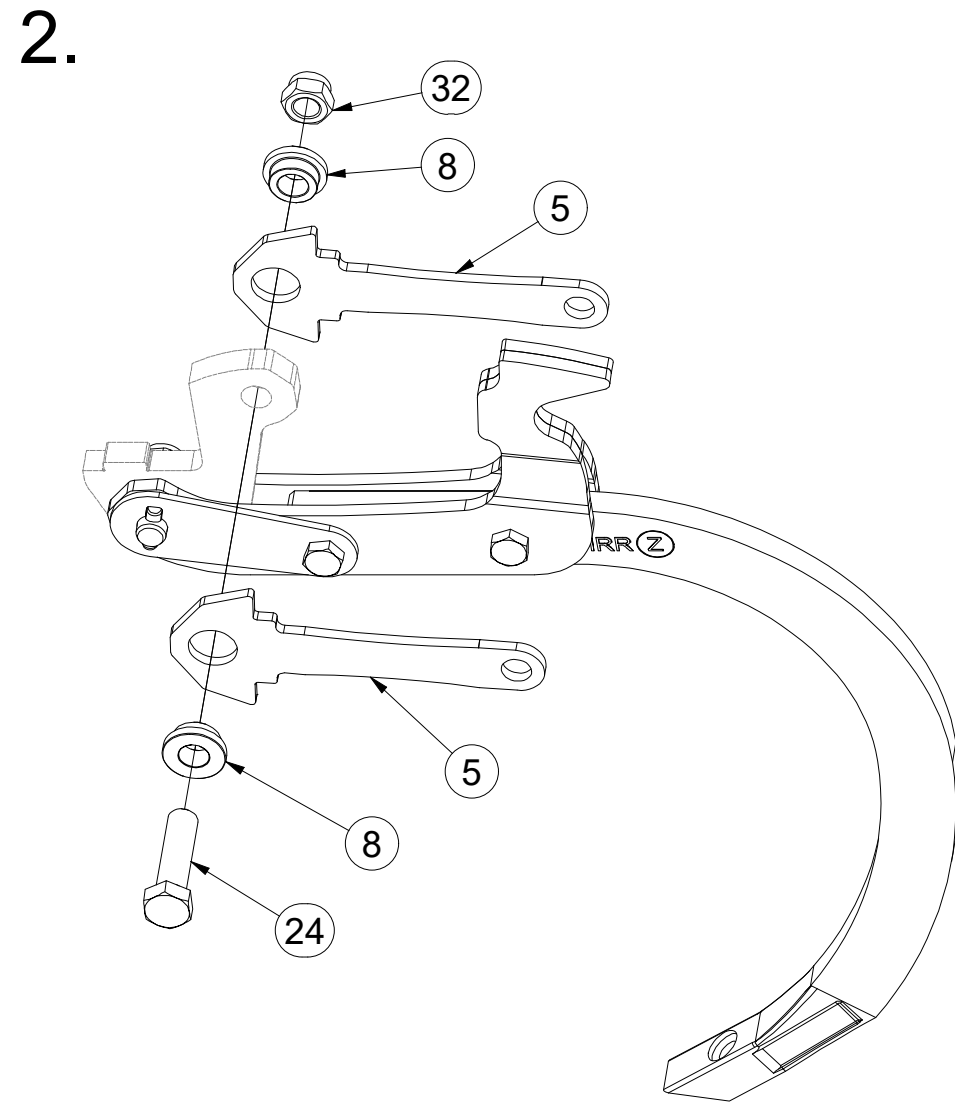
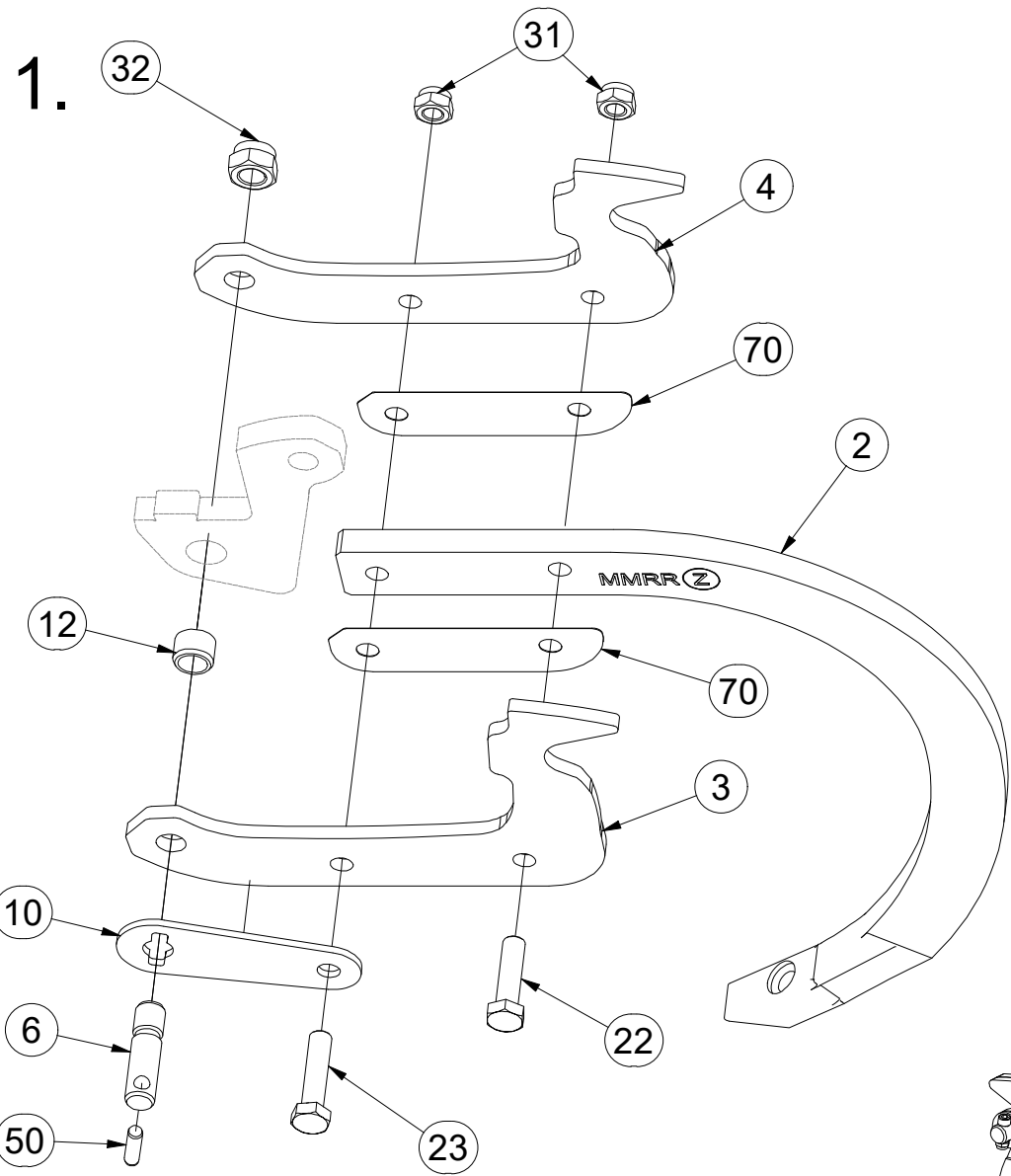
Ⓕ KIT DE SOCS

VZ00015183

Ⓖ SET OF PLOUGHSHARES

Ⓡ КОМПЛЕКТ ЛАП

Ⓢ ZESTAW REDLIC



Pos.	Part Number	Pcs.	Pos.	Part Number	Pcs.
2	9005683	8	20	m10440	8
3	3012358	8	21	m15215	16
4	3012359	8	22	m06077	8
5	4024906	16	23	m03339	8
6	4024918	8	24	m14482	8
7	4009624	8	30	m05560	16
8	4014252	16	31	m04301	16
9	4015783	8	32	m03683	16
10	VZ00003688	8	40	m14971	16
11	m18880	8	50	m18826	8
12	m18882	8	70	4014863	16
13	3000236-KOO	8	71	m21001	8

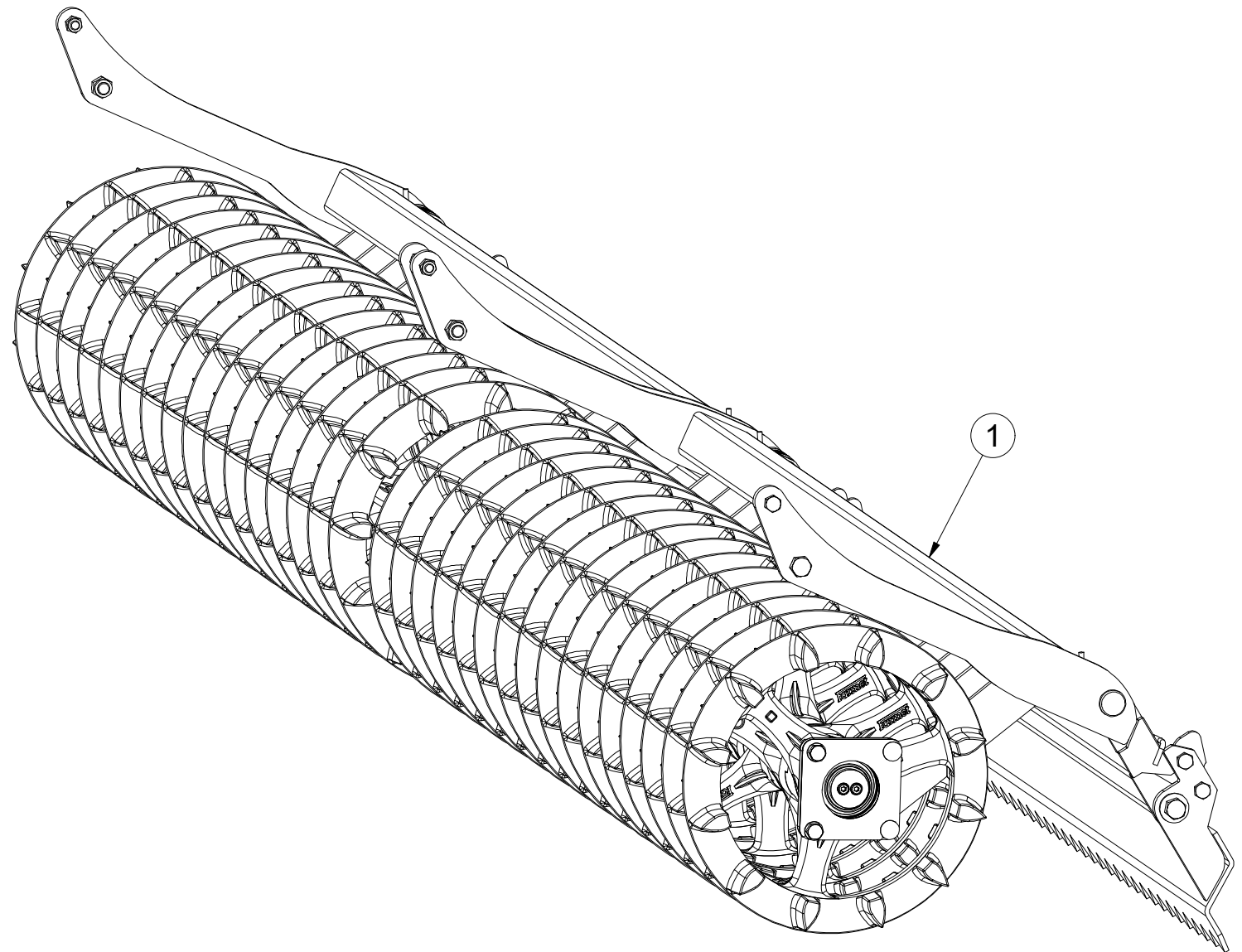
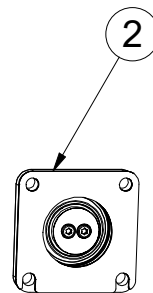
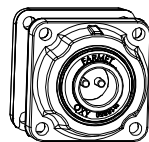
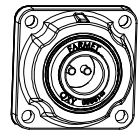
- Ⓒ SADA ZADNÍCH VÁLCŮ
- Ⓓ SATZ HINTERE WALZEN
- Ⓕ KIT DE ROULEAUX ARRIÈRE

- Ⓖ SET OF REAR ROLLERS
- Ⓡ КОМПЛЕКТ ЗАДНИХ КАТКОВ
- Ⓟ ZESTAW TYLNYCH WAŁÓW



VZ00019446

Pos.	Part Number	Pcs.
1	3011938	1
2	VZ00012656	1

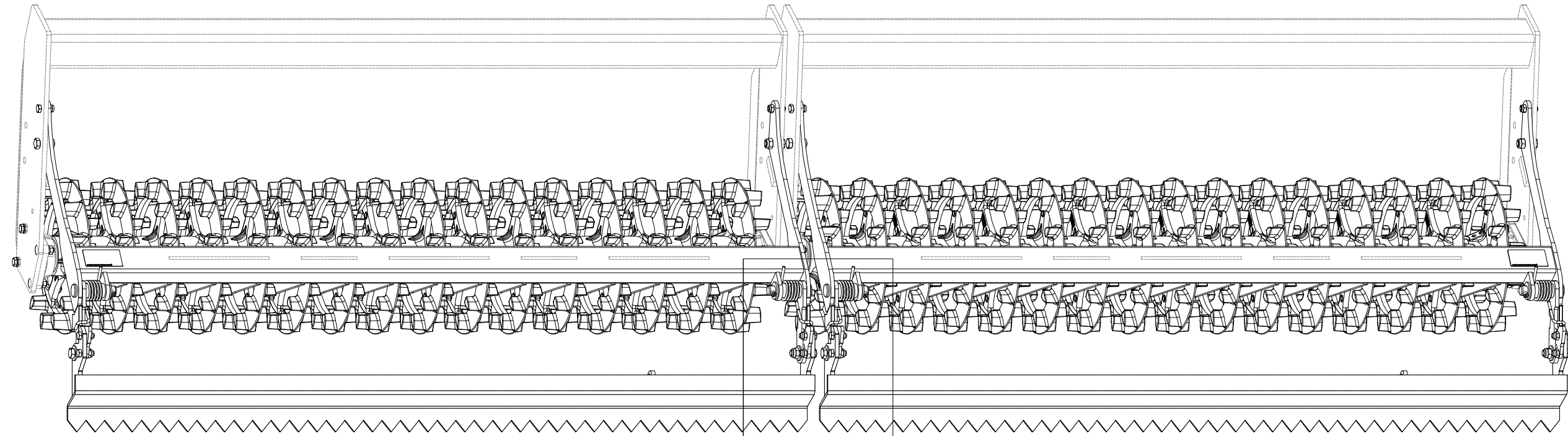


- Ⓒ SADA ZADNÍCH VÁLČŮ
- Ⓓ SATZ HINTERE WALZEN
- Ⓕ KIT DE ROULEAUX ARRIÈRE

- Ⓖ SET OF REAR ROLLERS
- Ⓡ КОМПЛЕКТ ЗАДНИХ КАТКОВ
- Ⓟ ZESTAW TYLNYCH WAŁÓW



3011938



Pos.	Part Number	Pcs.
42	3006134	1

42

Ⓒ SADA ZADNÍCH VÁLCŮ

Ⓓ SATZ HINTERE WALZEN

Ⓕ KIT DE ROULEAUX ARRIÈRE

3011938

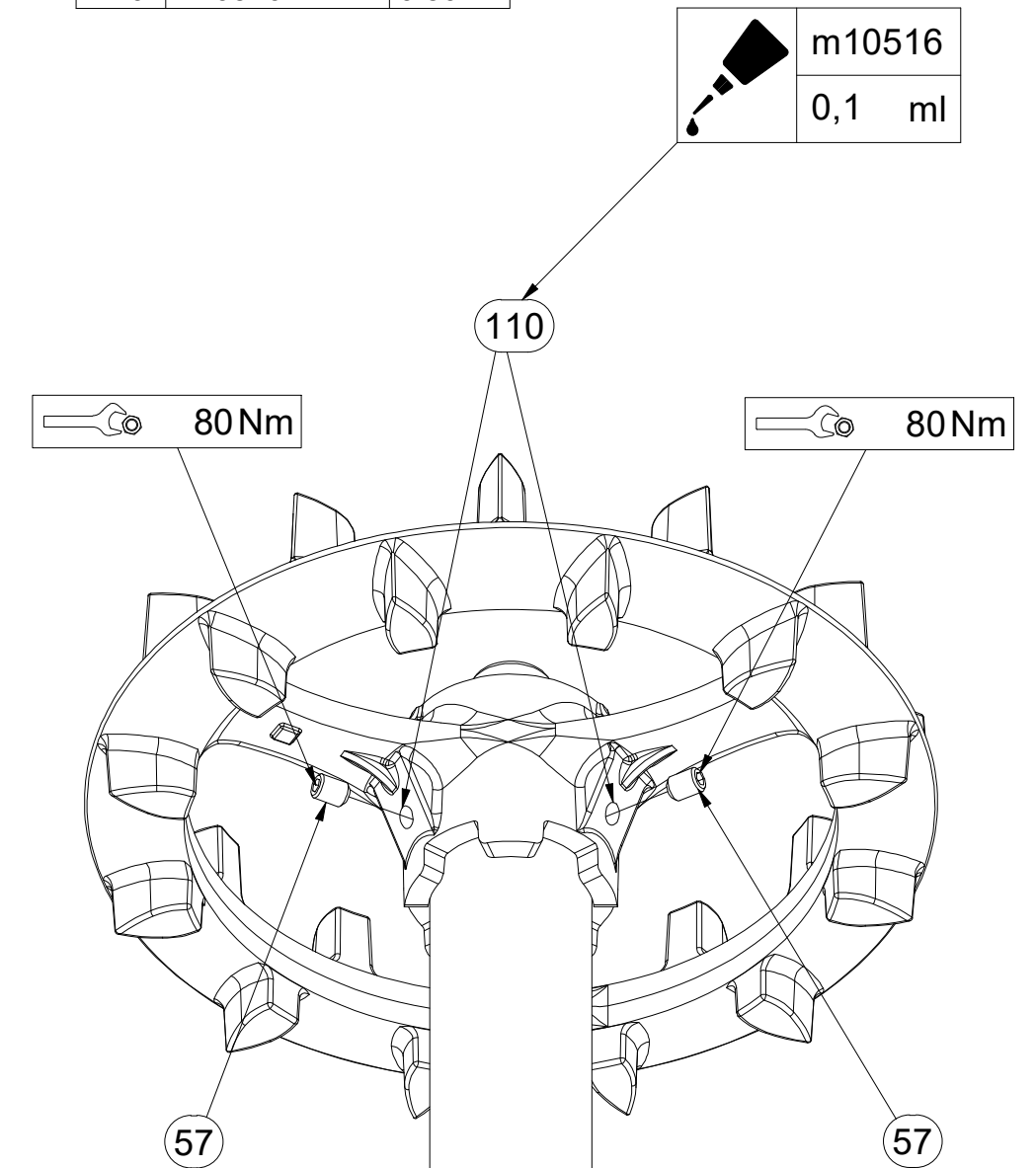
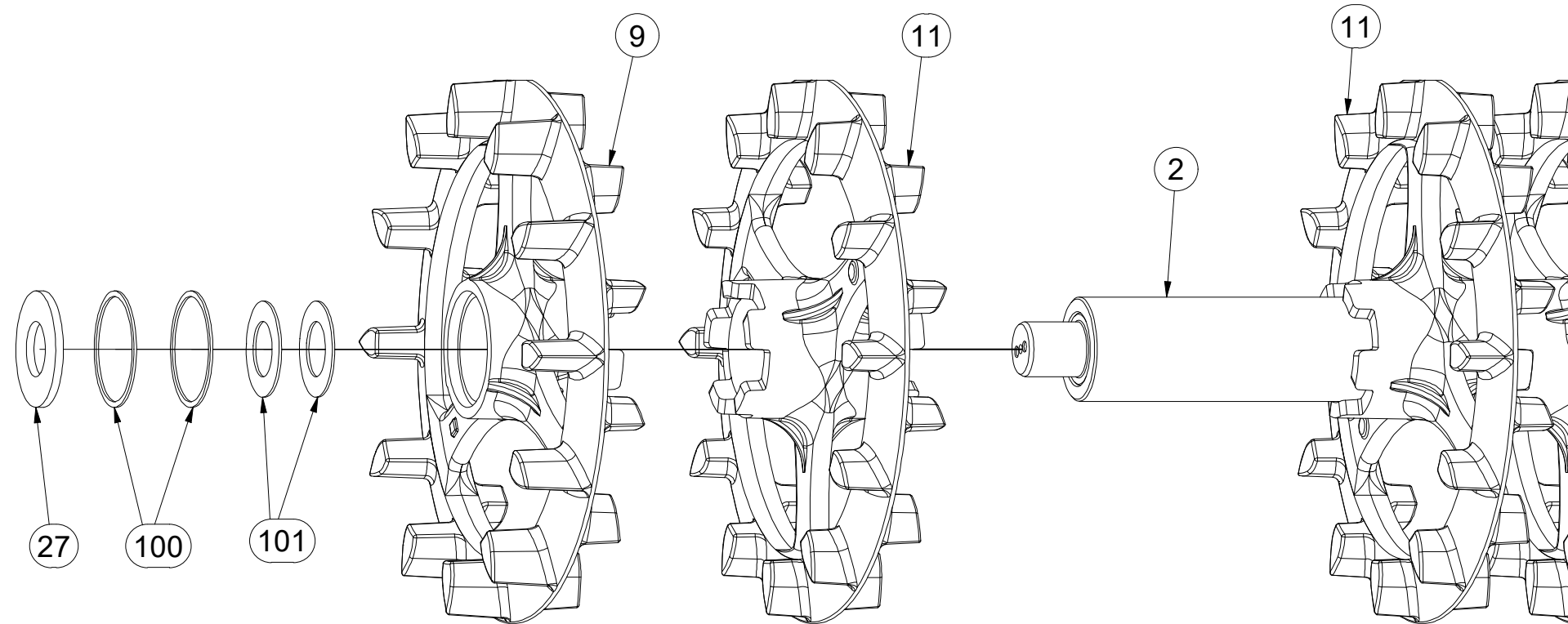
Ⓖ SET OF REAR ROLLERS

Ⓡ КОМПЛЕКТ ЗАДНИХ КАТКОВ

Ⓟ ZESTAW TYLNYCH WAŁÓW



Pos.	Part Number	Pcs.
2	3011293	2
9	VZ00011862	4
11	VZ00011865	28
27	4016995	4
57	m13958	8
100	4010015	8
101	4024556	8
110	m10516	0.80 ml

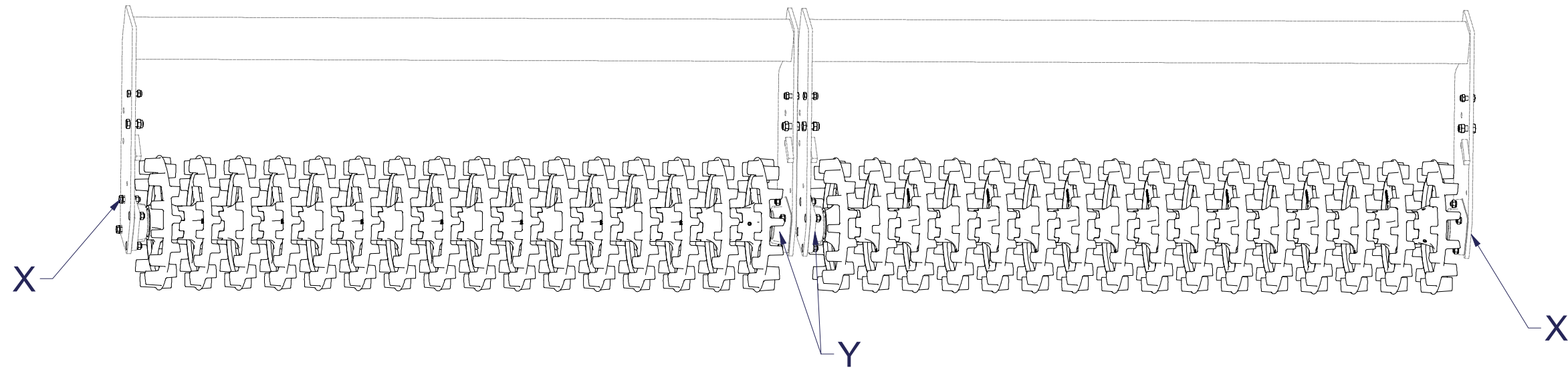


(CZ) SADA ZADNÍCH VÁLCŮ
 (D) SATZ HINTERE WALZEN
 (F) KIT DE ROULEAUX ARRIÈRE

(GB) SET OF REAR ROLLERS
 (RU) КОМПЛЕКТ ЗАДНИХ КАТКОВ
 (PL) ZESTAW TYLNYCH WAŁÓW



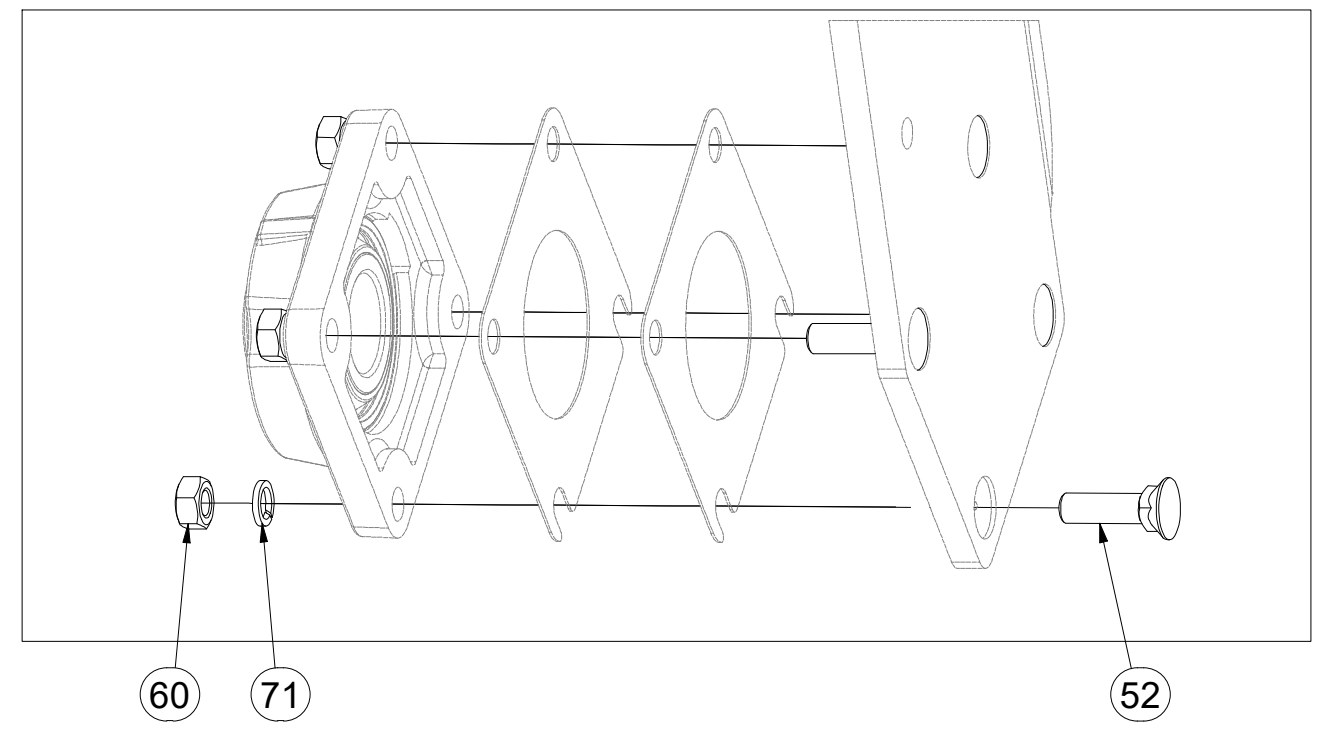
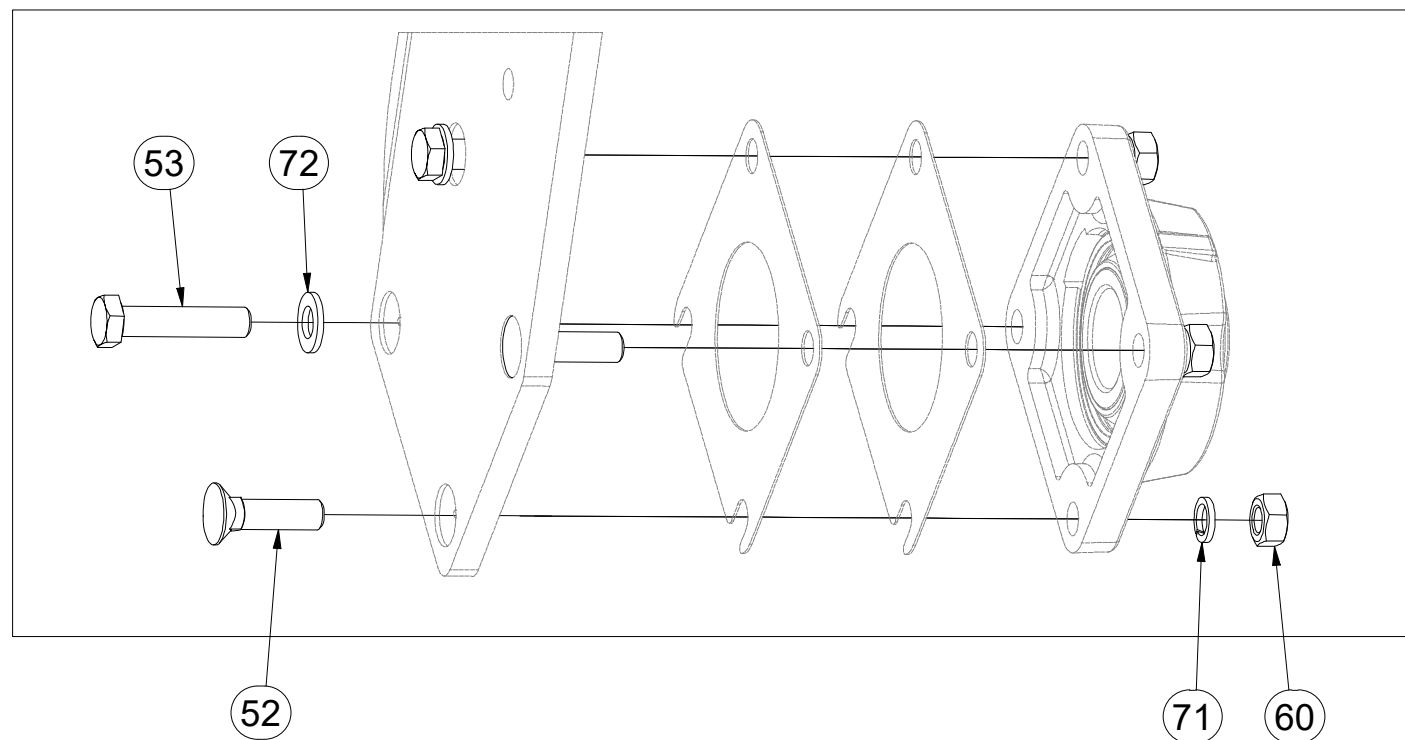
3011938



Pos.	Part Number	Pcs.
52	m03519	12
53	m04412	4
60	m01305	16
71	m03988	16
72	m17741	4

X

Y

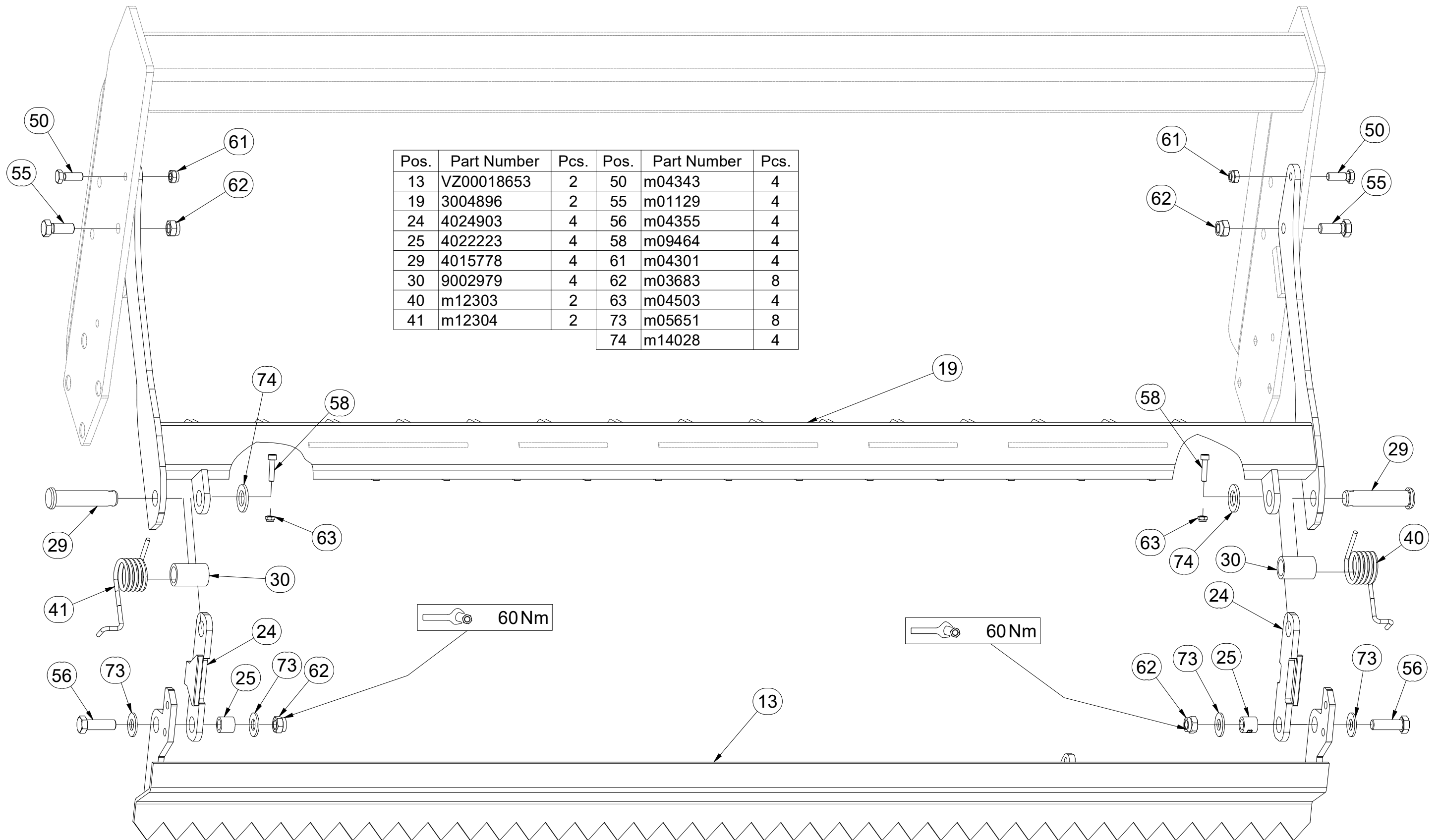


- Ⓒ SADA ZADNÍCH VÁLCŮ
- Ⓓ SATZ HINTERE WALZEN
- Ⓕ KIT DE ROULEAUX ARRIÈRE

- Ⓖ SET OF REAR ROLLERS
- Ⓡ КОМПЛЕКТ ЗАДНИХ КАТКОВ
- Ⓟ ZESTAW TYLNYCH WAŁÓW



3011938



Pos.	Part Number	Pcs.	Pos.	Part Number	Pcs.
13	VZ00018653	2	50	m04343	4
19	3004896	2	55	m01129	4
24	4024903	4	56	m04355	4
25	4022223	4	58	m09464	4
29	4015778	4	61	m04301	4
30	9002979	4	62	m03683	8
40	m12303	2	63	m04503	4
41	m12304	2	73	m05651	8
			74	m14028	4

Ⓒ SADA DORAZŮ ZADNÍCH SMYKŮ

Ⓓ ANSCHLAGSATZ FÜR HINTERE ACKERSCHLEPPEN

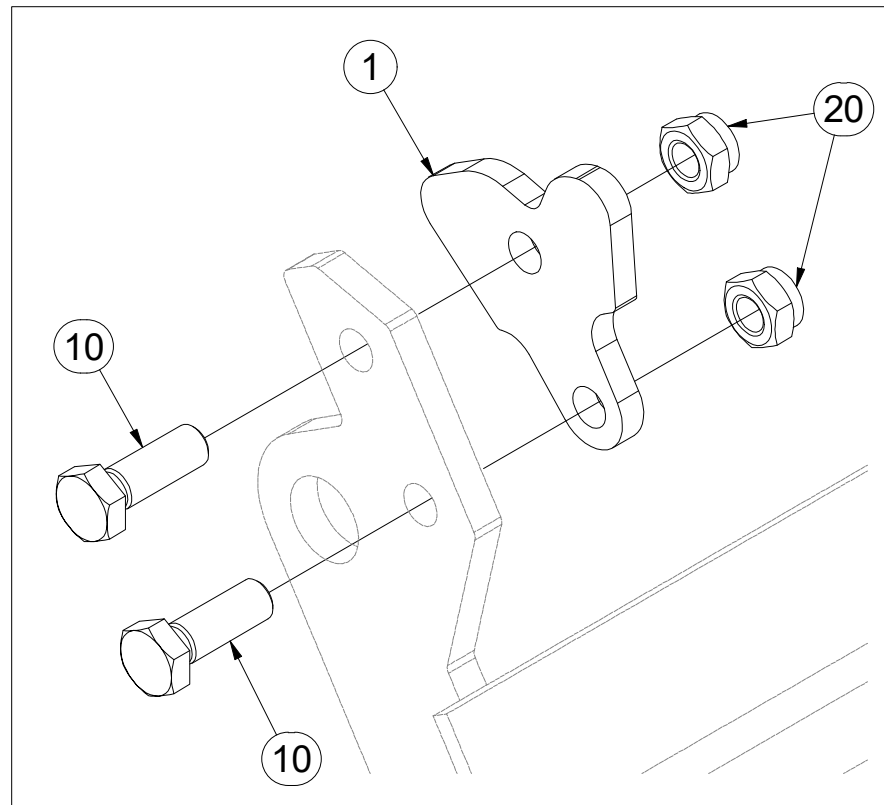
Ⓕ KIT DE BUTÉES DES NIVELEURS ARRIÈRE

3006134

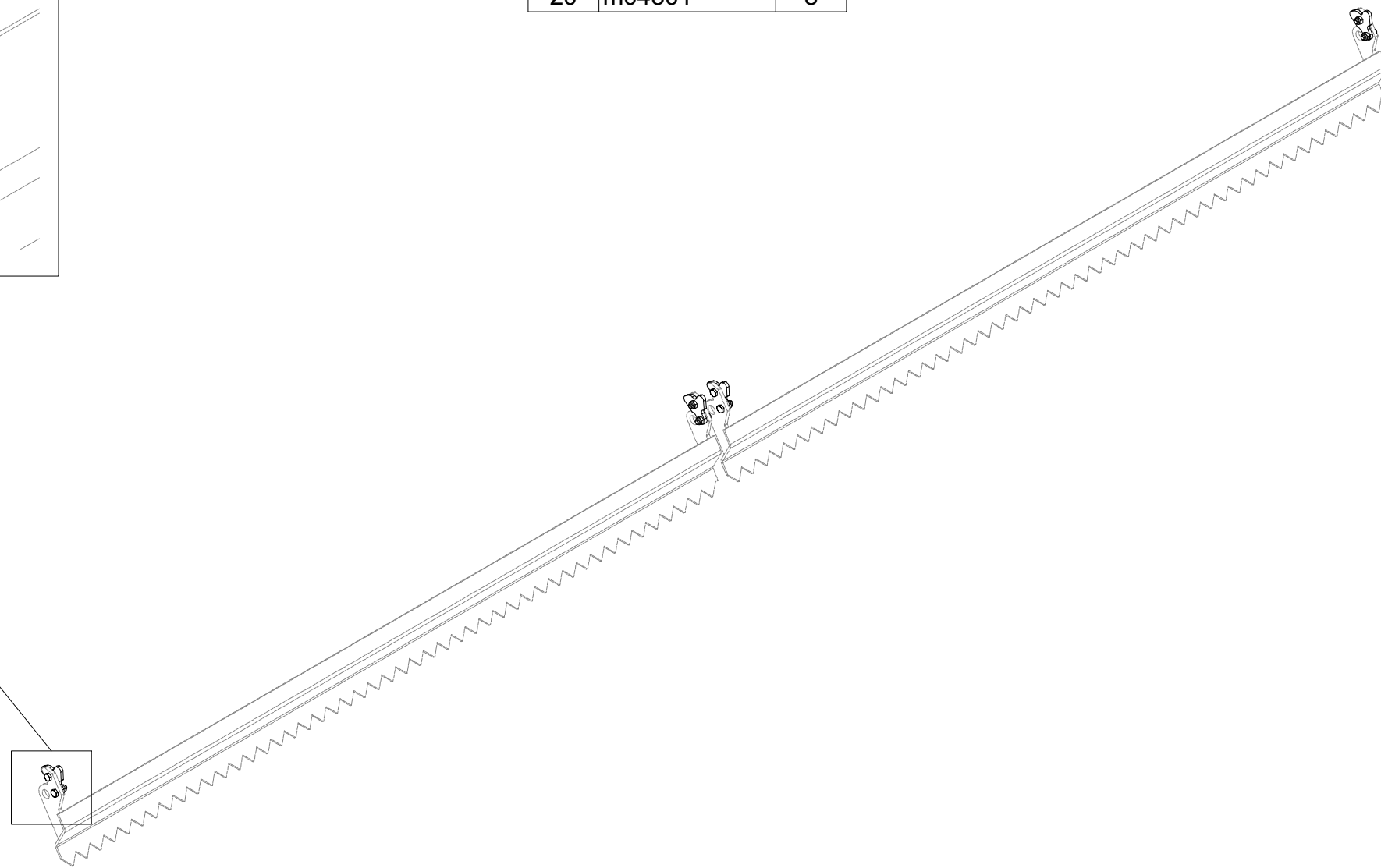
Ⓖ SET OF REAR LEVELLING BAR STOPS

Ⓡ КОМПЛЕКТ УПОРОВ ЗАДНИХ БОРОН

Ⓟ ZESTAW DOCISKÓW TYLNYCH WŁÓK



Pos.	Part Number	Pcs.
1	4013331	4
10	m04343	8
20	m04301	8

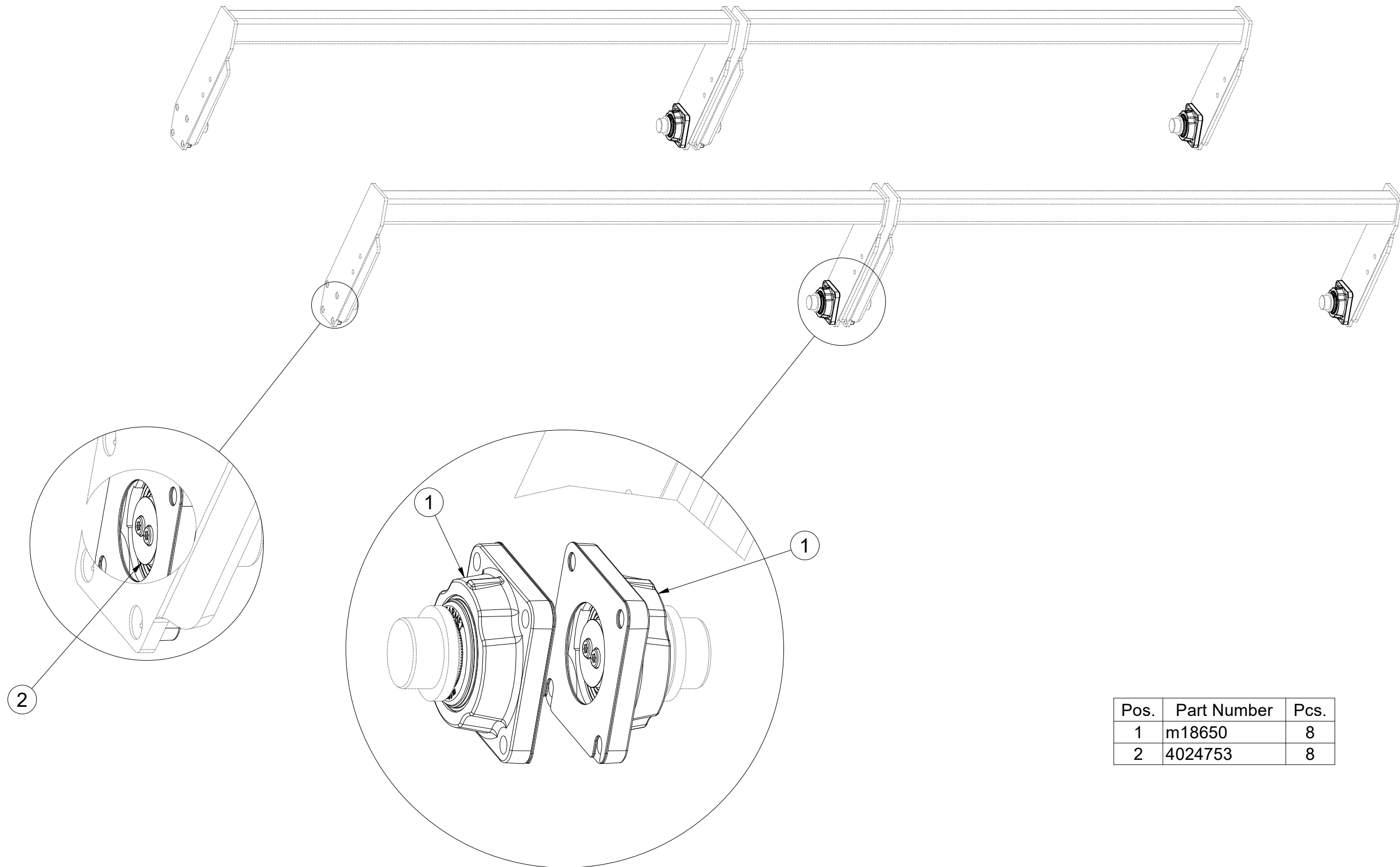


Ⓒ SADA LOŽISEK
Ⓓ SATZ LAGER
Ⓕ KIT DE ROULEMENTS

Ⓖ SET OF BEARINGS
Ⓡ КОМПЛЕКТ ПОДШИПНИКОВ
Ⓢ ZESTAW ŁOŻYSK

Farmet

VZ00012656



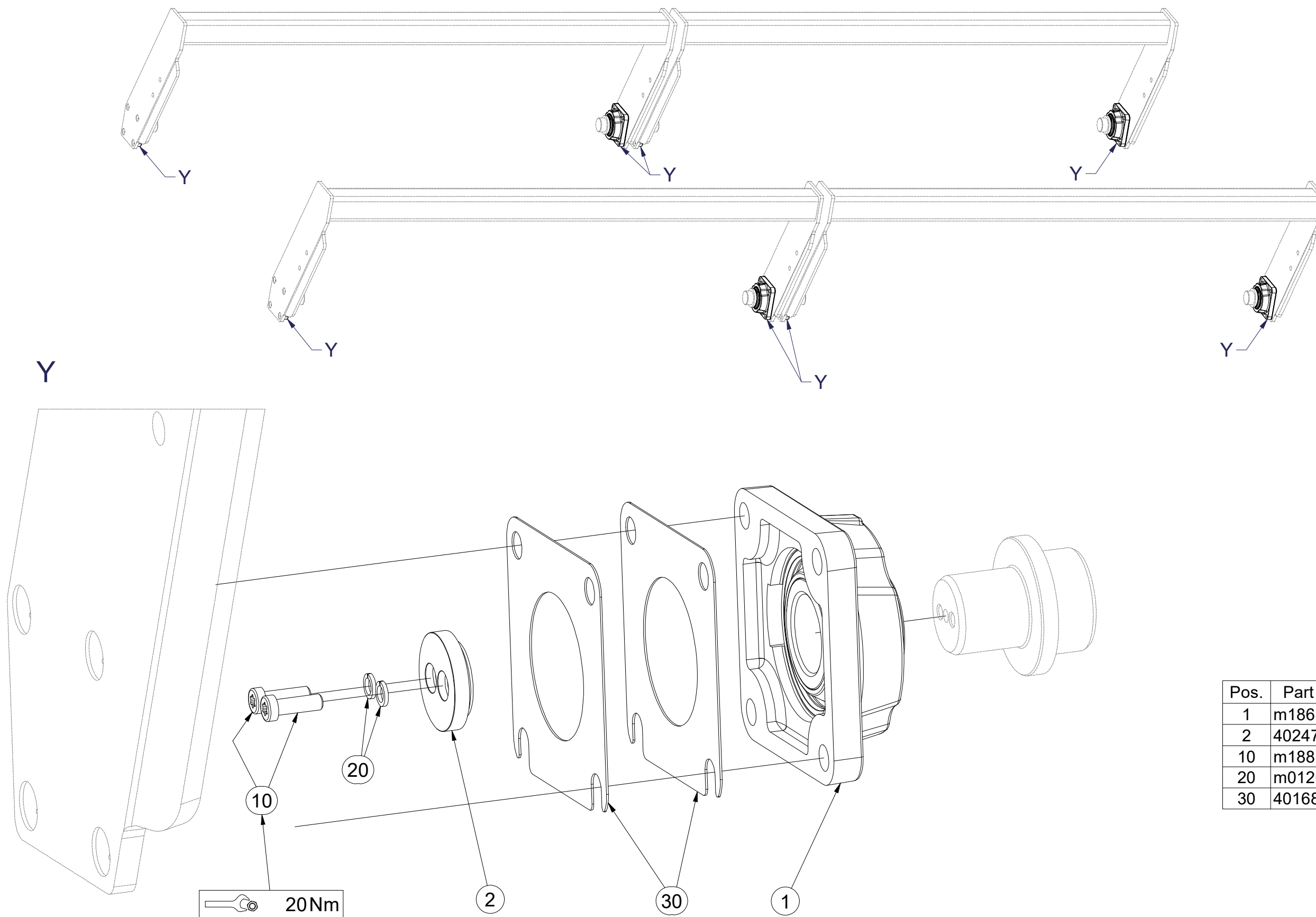
Pos.	Part Number	Pcs.
1	m18650	8
2	4024753	8

- Ⓒ SADA LOŽISEK
- Ⓓ SATZ LAGER
- Ⓕ KIT DE ROULEMENTS

- Ⓒ SET OF BEARINGS
- Ⓔ КОМПЛЕКТ ПОДШИПНИКОВ
- Ⓖ ZESTAW ŁOŻYSK



VZ00012656



Pos.	Part Number	Pcs.
1	m18650	8
2	4024753	8
10	m18858	16
20	m01202	16
30	4016809	16

Ⓒ SOUPRAVA TĚSNIVA PÍSTNIC

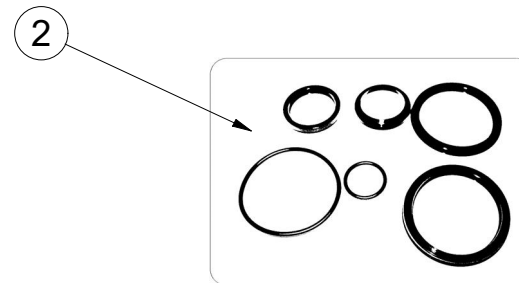
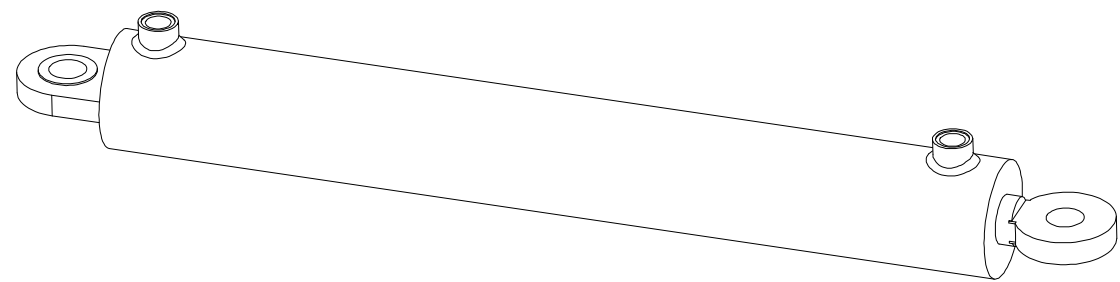
Ⓓ KOLBENSTANGENDICHTUNGSMITTELSATZ

Ⓕ SET DE GARNITURE DES TIGES DE PISTON

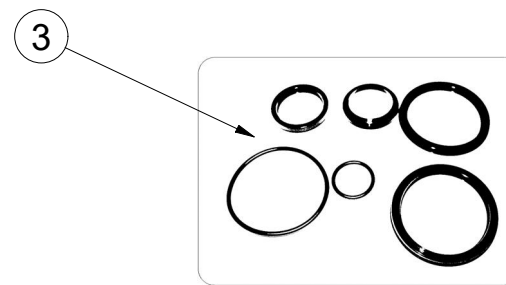
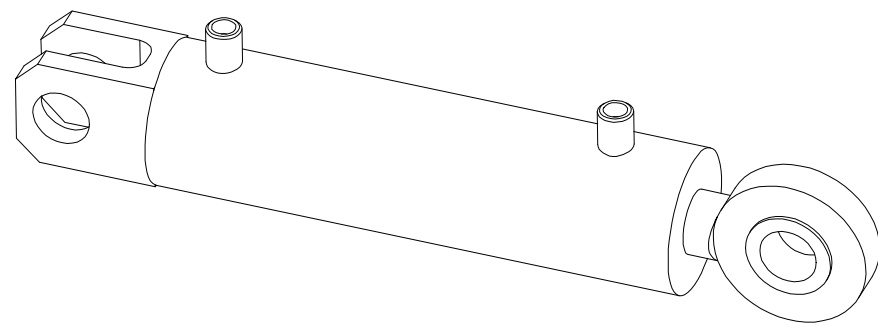
Ⓖ SEALING SET FOR PISTON RODS

Ⓡ КОМПЛЕКТ ПРОКЛАДОК ЦИЛИНДРОВ

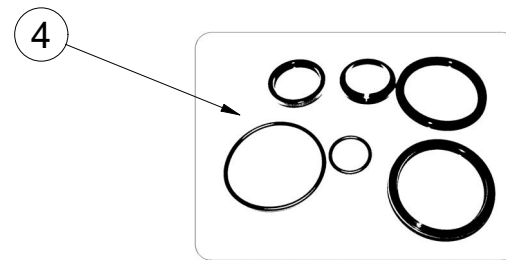
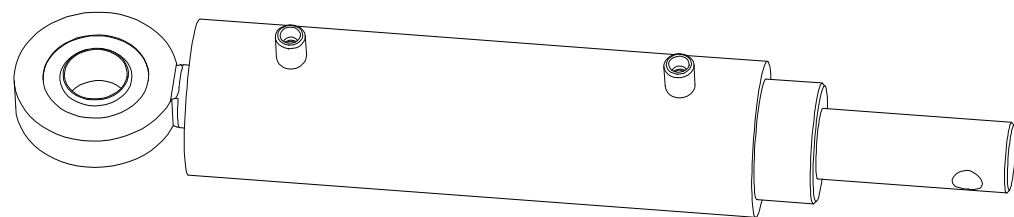
Ⓟ ZESTAW USZCZELEK TRZPIENIA TŁOKA



VZ00004545 - $\varnothing 80/\varnothing 40-630$		
Pos	Part number	Pcs
2	m20702	1



VZ00012974 - $\varnothing 40/\varnothing 22-100$		
Pos	Part number	Pcs
3	m20706	4



VZ00012972 - $\varnothing 50/\varnothing 25-125$		
Pos	Part number	Pcs
4	m08750	2

Ⓒ SVĚTELNÁ SADA

Ⓓ LEUCHTENSATZ

Ⓕ KIT LUMINEUX

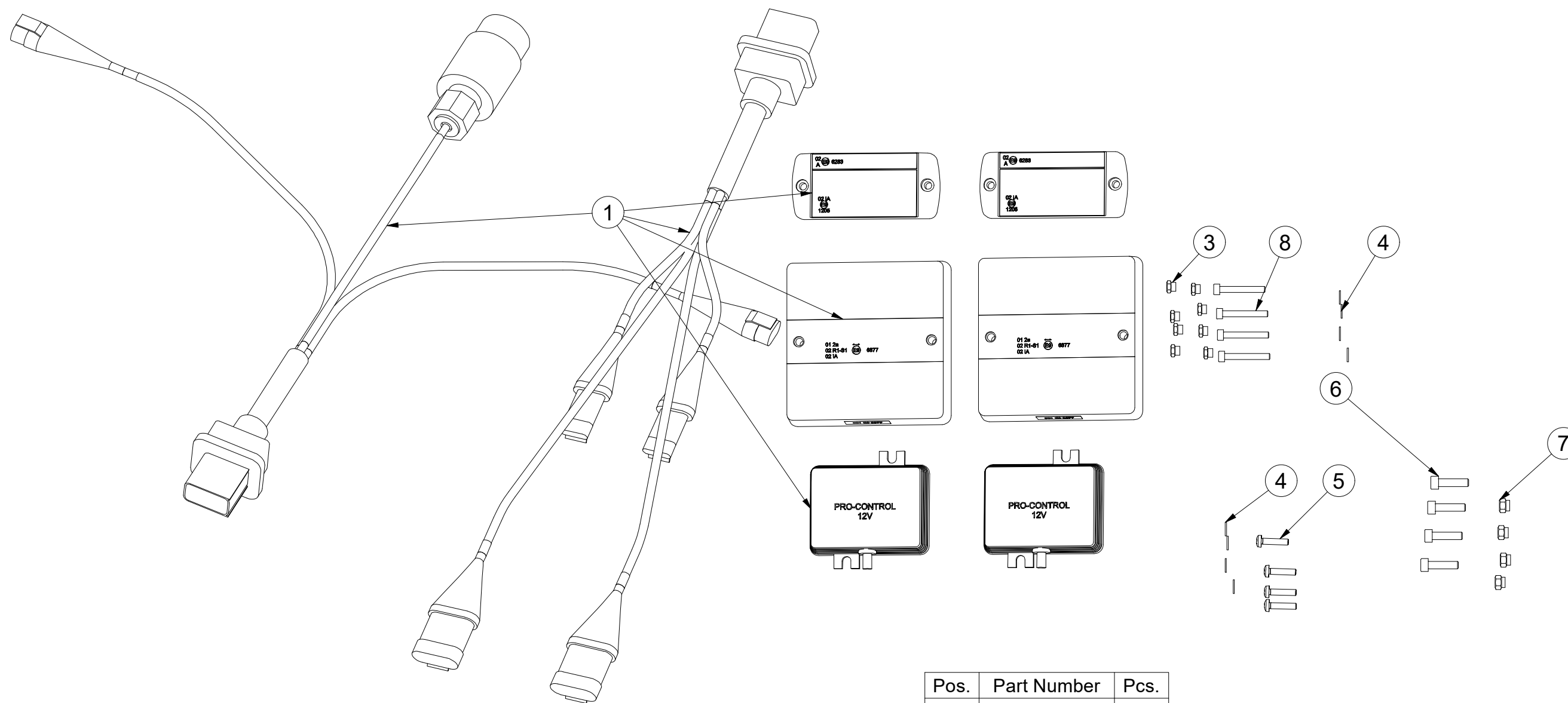
Ⓖ LIGHTING SET

Ⓡ ОСВЕТИТЕЛЬНЫЙ КОМПЛЕКТ

Ⓟ ZESTAW OŚWIETLENIA



3010223



Pos.	Part Number	Pcs.
1	m17253	1
3	m05562	8
4	m05597	8
5	m15790	4
6	m10591	4
7	m06236	4
8	m16861	4

Ⓒ SVĚTELNÁ SADA

Ⓓ LEUCHTENSATZ

Ⓕ KIT LUMINEUX

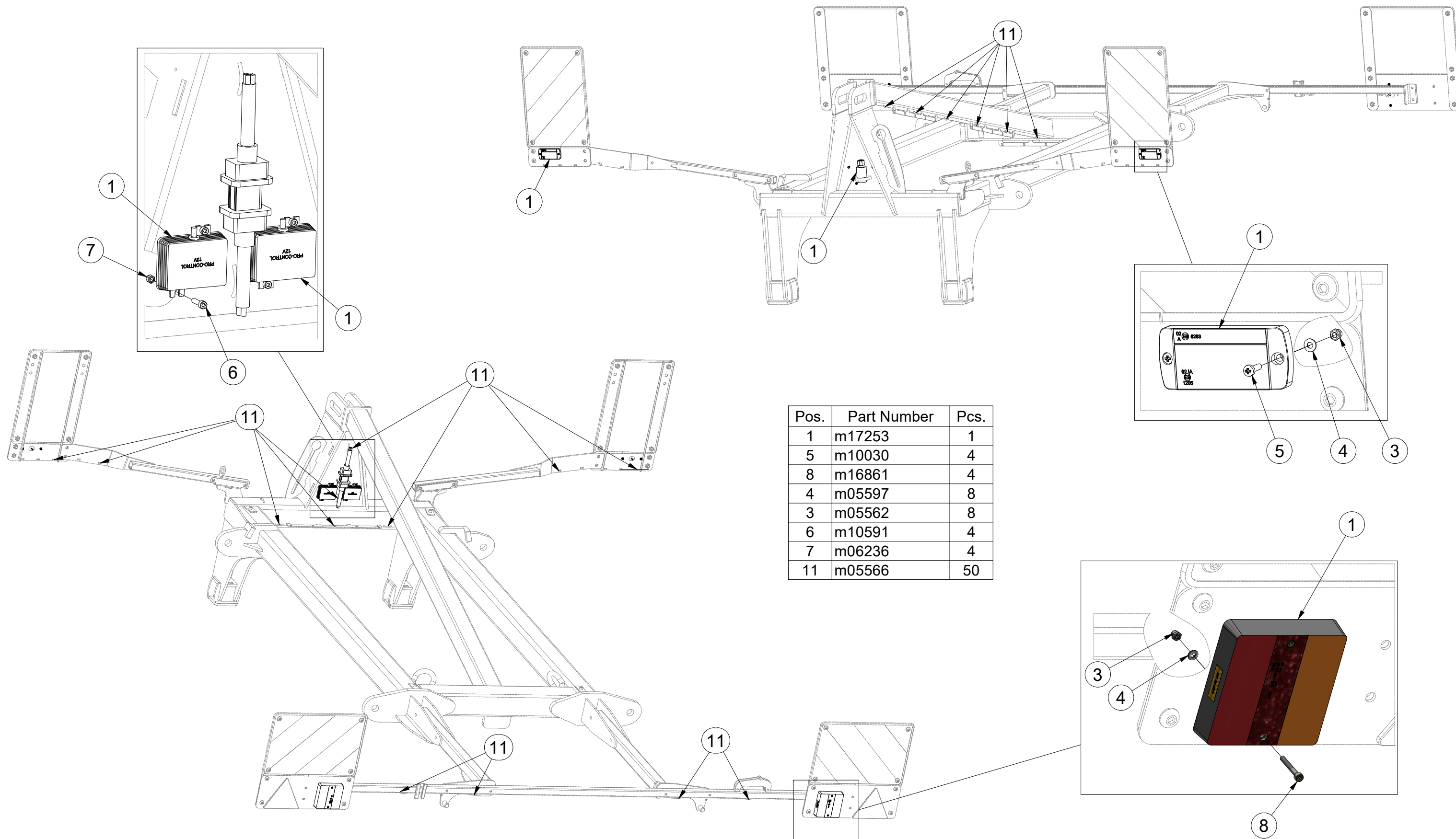
Ⓖ LIGHTING SET

Ⓡ ОСВЕТИТЕЛЬНЫЙ КОМПЛЕКТ

Ⓟ ZESTAW OŚWIETLENIA



3010223



Pos.	Part Number	Pcs.
1	m17253	1
5	m10030	4
8	m16861	4
4	m05597	8
3	m05562	8
6	m10591	4
7	m06236	4
11	m05566	50

Ⓒ SVĚTELNÁ SADA

Ⓓ LEUCHTENSATZ

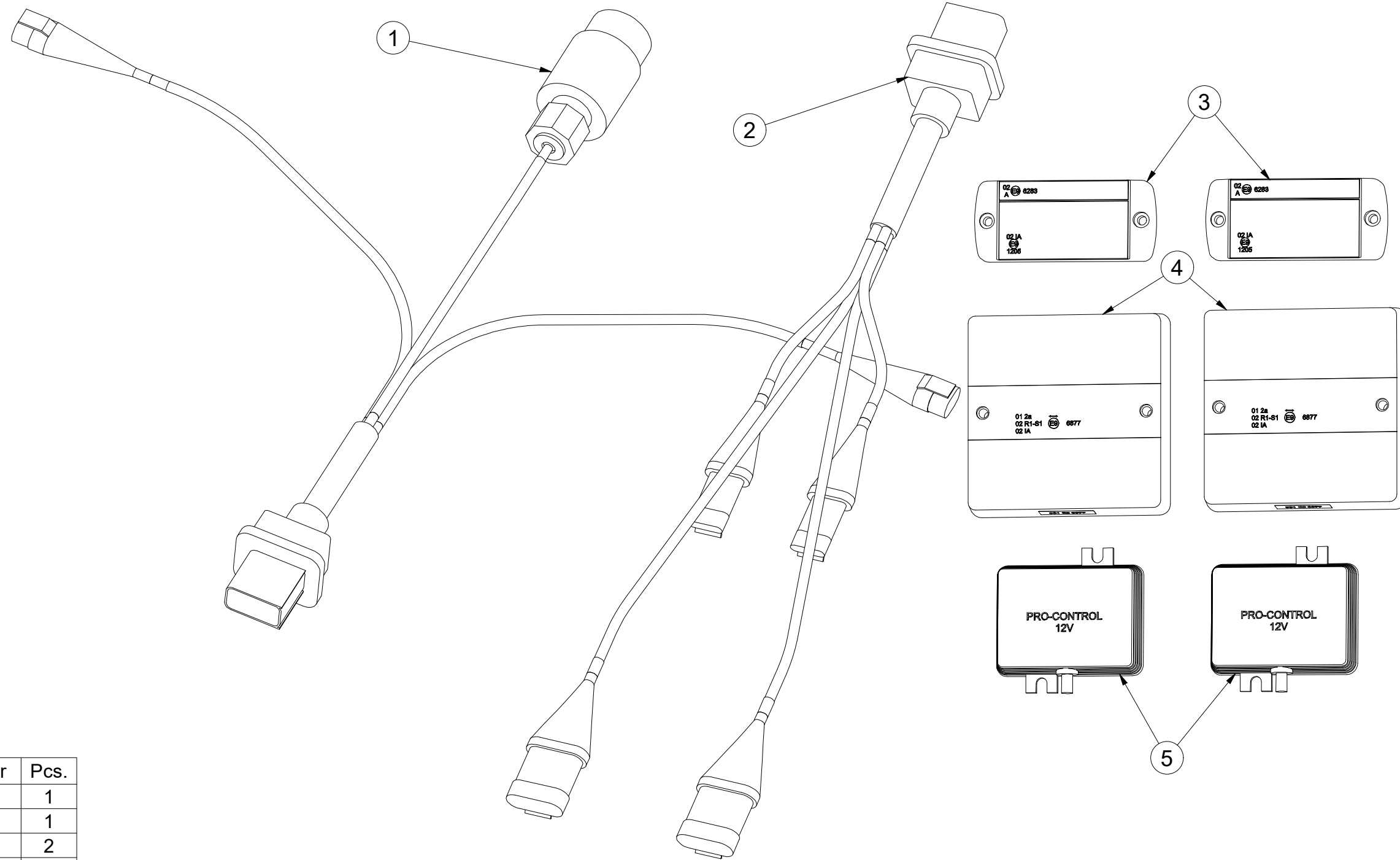
Ⓕ KIT LUMINEUX

m17253

Ⓒ LIGHTING SET

Ⓓ ОСВЕТИТЕЛЬНЫЙ КОМПЛЕКТ

Ⓕ ZESTAW OŚWIETLENIA



Pos.	Part Number	Pcs.
1	m14779	1
2	m14778	1
3	m14776	2
4	m16781	2
5	m14777	2

- Ⓒ UTAHOVACÍ MOMENTY ŠROUBŮ
 Ⓓ ANZUGMOMENTE VON SCHRAUBEN
 Ⓕ COUPLES DE SERRAGE DES VIS

- Ⓒ SCREW TIGHTENING TORQUE
 Ⓓ МОМЕНТЫ ЗАЖАТИЯ БОЛТОВ
 Ⓕ MOMENTY DOKRĘCANIA ŚRUB



P		5.8	8.8	10.9	12.9	Z	
D	R	Mu	Mu	Mu	Mu	DIN 7991	ISO 10642
mm	mm	Nm	Nm	Nm	Nm	Nm	Nm
M6	1	6	9	13	15	7,2	7,9
M8	1,25	14	22	32	38	17	19
M10	1,5	29	44	64	75	35	38
M12	1,75	49	76	111	130	58	65
M14	2	79	120	176	206	93	100
M16	2	123	188	276	323	144	158
M18	2,5	169	257	378	443	-	220
M20	2,5	239	365	536	628	-	310
M22	2,5	329	529	738	864	-	420
M24	3	413	629	924	1082	-	530
M27	3	613	934	1372	1606	-	-
M30	3,5	832	1267	1862	2179	-	-
M33	3,5	1130	1723	2530	2961	-	-
M36	4	1451	2210	3246	3799	-	-
M39	4	1885	2872	4217	4936	-	-
M42	4,5	2322	3538	5196	6080	-	-
M45	4,5	2909	4433	6511	7619	-	-
M48	5	3513	535	7862	9200	-	-
M52	5	4524	6895	10123	11849	-	-
M56	5,5	5636	8589	12614	14761	-	-

- Mu - Ⓒ UTAHOVACÍ MOMENT
 Ⓓ ANZUGMOMENTE
 Ⓕ COUPLE DE SERRAGE
 Ⓒ TIGHTENING TORQUE
 Ⓓ МОМЕНТ ЗАЖАТИЯ
 Ⓕ MOMENT DOKRĘCANIA
- D - Ⓒ JMENOVITÝ PRŮMĚR
 Ⓓ NENNDURCHMESSER
 Ⓕ DIAMETRE NOMINAL
 Ⓒ NOMINAL DIAMETER
 Ⓓ НОМИНАЛЬНЫЙ ДИАМЕТР
 Ⓕ ŚREDNICA NOMINALNA
- R - Ⓒ ROZTEČ ZÁVITU - STOUPÁNÍ
 Ⓓ GEWINDESTEIFUNG
 Ⓕ PAS DE FILET - PAS
 Ⓒ SCREW PITCH – LEAD
 Ⓓ ШАГ РЕЗЬБЫ
 Ⓕ ROZSTAW GWINTU - SKOKI
- P - Ⓒ PEVNOST
 Ⓓ FESTIGKEIT
 Ⓕ RÉSISTANCE
 Ⓒ STRENGTH
 Ⓓ ПРОЧНОСТЬ
 Ⓕ WYTRZYMA OŚĆ
- Z - Ⓒ ZÁPUSTNÉ ŠROUBY
 Ⓓ SENKKOPFSCHRAUBEN
 Ⓕ VIS A TETE FRAISEE
 Ⓒ COUNTERSUNK SCREWS
 Ⓓ БОЛТЫ С УТОПЛЕННОЙ ГОЛОВКОЙ
 Ⓕ ŚRUBY Z ŁBEM STOŻKOWYM PŁASKIM

- Ⓒ Hodnoty momentů jsou poníženy o -10% oproti tabulkovým hodnotám. Šroubové spoje utahujte dle vyznačeného utahovacího momentu v dokumentaci. Pokud není utahovací moment v dokumentaci vyznačen, utahujte dle obecné tabulky. Pokud je v dokumentaci definován spoj šroubu a matice o různých pevnostech, vždy utahujte na moment komponenty nižší.
- Ⓓ Die Werte der Anzugsmomente sind um 10 % gegenüber den Tabellenwerten verringert. Ziehen Sie die Schraubverbindungen gemäß dem in der Dokumentation festgeschriebenen Anzugsmoment an. Sofern das Anzugsmoment nicht in der Dokumentation aufgeführt ist, ziehen Sie sie gemäß der allgemeinen Tabelle an. Wenn in der Dokumentation eine Verbindung von Schraube und Mutter mit verschiedene Festigkeiten definiert ist, wird immer mit dem Moment des Bauteils mit der geringeren Festigkeit angezogen.
- Ⓕ Les valeurs des couples de serrage sont baissées de 10% par rapport aux valeurs de tableau. Serrez les raccords à vis selon le couple de serrage indiqué dans les documents. Si le couple de serrage n'est pas indiqué dans les documents, serrez selon le tableau général. Si les documents définissent un assemblage par boulon de diverses résistances, serrez toujours au moment de la composante avec résistance inférieure.
- Ⓒ The torque values are reduced by 10% compared to the table values. Tighten the screw joints according to the tightening torque stated in the documentation. If the tightening torque is not stated in the documentation, tighten according to the general table. If there is a joint with a screw and a nut at different strengths in the documentation, always tighten to the torque of the component with lower strength.
- Ⓓ Значения моментов затяжки уменьшены на 10% по сравнению с данными в таблице. Резьбовые соединения зажимайте с установленным в документации моментом зажатия. Если в документации не указан момент зажатия, то зажимайте по действующей в общем таблице. Если в документации установлено соединение из болта и гайки различной прочности, всегда зажимайте с моментом для компонента с меньшей прочностью.
- Ⓕ Wartości momentów dokręcania są obniżone o 10% w stosunku do wartości z tabeli. Połączenia śrubowe należy dokręcać zgodnie z momentem obrotowym w dokumentacji. Jeśli w dokumentacji nie ma podanego momentu obrotowego, należy dokręcać zgodnie z ogólną tabelą. Jeśli w dokumentacji zdefiniowane jest połączenie ze śrubą nakrętką różnych wytrzymałościach, zawsze należy dokręcać zachowując moment dokręcania komponentu z niższą wytrzymałością.

- Ⓒ UTAHOVACÍ MOMENTY ŠROUBŮ
- Ⓓ ANZUGMOMENTE VON SCHRAUBEN
- Ⓕ COUPLES DE SERRAGE DES VIS

- Ⓖ SCREW TIGHTENING TORQUE
- Ⓡ MOMENTЫ ЗАЖАТИЯ БОЛТОВ
- Ⓟ MOMENTY DOKRĘCANIA ŚRUB



- Ⓒ **OBECNÝ PŘEDPIS UTAHOVÁNÍ ZAJIŠTĚNÍ ČEPOVÝCH SPOJŮ:**
- Ⓓ **ALLGEMEINE VORSCHRIFT FÜR DAS ANZIEHEN VON BOLZENVERBINDUNGEN:**
- Ⓕ **CONSIGNE GENERALE POUR LE SERRAGE DES ARTICULATIONS CYLINDRIQUES:**
- Ⓖ **GENERAL INSTRUCTION FOR TIGHTENING THE SECURING OF PIN JOINTS:**
- Ⓡ **ОБЩЕЕ ОПИСАНИЕ ЗАЖАТИЯ ПРЕДОХРАНЕНИЯ СОЕДИНЕНИЙ ПАЛЬЦАМИ:**
- Ⓟ **OGÓLNE ZASADY DOKRĘCANIA ZABEZPIECZENIA POŁĄCZEŃ CZOPEM:**



X

M8, M10, M12

M14

M

09-15Nm

15-25Nm

- X - Ⓒ ROZMĚR ŠROUBU
- Ⓓ SCHRAUBENGRÖSSE
- Ⓕ DIMENSIONS DE LA VIS

- Ⓖ BOLT DIMENSION
- Ⓡ РАЗМЕР БОЛТА
- Ⓟ ROZMIAR ŚRUBY

- M - Ⓒ ORIENTAČNÍ MOMENT
- Ⓓ ANZUGSMOMENT
- Ⓕ COUPLE D'ORIENTATION

- Ⓖ ORIENTATION TORQUE
- Ⓡ ОРИЕНТАЦИОННЫЙ МОМЕНТ
- Ⓟ ORIENTACYJNY MOMENT

- Ⓒ Tyto spoje není nutné ověřovat kontrolou momentovým klíčem = stačí vizuálně kontrolovat sešroubování.
- Ⓓ Diese Verbindungen müssen nicht mit einem Drehmomentschlüssel überprüft werden = es genügt, die Verschraubung visuell zu kontrollieren.
- Ⓕ Il n'est pas nécessaire de contrôler le serrage à l'aide d'une clé dynamométrique = un contrôle visuel de l'assemblage suffit.
- Ⓖ These joints do not have to be verified by checking with a torque wrench = visual inspection of bolting is sufficient.
- Ⓡ Эти соединения не нужно контролировать динамометрическим ключом = достаточно визуально проверять прикручивание.
- Ⓟ Nie trzeba sprawdzać tych połączeń kluczem dynamometrycznym = wystarczy wizualnie skontrolować dokręcenie.