

KPP[®]

LIVING FOR FLOORING



KPP ecology

ŽIŤ SO ZDRAVOU PODLAHOU

MALOOBCHODNÝ CENNÍK PODLÁH

Platnosť od 1. 8. 2022

Kährs wineo[®]

KPP[®]

1 FLOOR



CLASSEN[®]

atec2
high tech flooring

Obsah

KÄHRS

Drevené podlahy 2-vrstvé

| | |
|-----------------------------|---|
| Kolekcia HERRINGBONE | 4 |
| Kolekcia STUDIO HERRINGBONE | 4 |
| Kolekcia ATELIER | 4 |
| Kolekcia PIAZZA | 5 |

Drevené podlahy 3-vrstvové

| | |
|----------------|----|
| KÄHRS ORIGINAL | 6 |
| KÄHRS SUPREME | 10 |
| KÄHRS ID | 11 |
| KÄHRS 14 mm | 12 |
| KÄHRS 13 mm | 12 |
| KÄHRS SPIRIT | 12 |
| KÄHRS LIFE | 13 |

SPC minerálne podlahy

| | |
|----------------------------------|----|
| Kolekcia IMPRESSION WOOD 6 mm | 15 |
| Kolekcia IMPRESSION STONE 6 mm | 15 |
| Kolekcia WOOD DESIGN 5 mm | 15 |
| Kolekcia WOOD DESIGN 6 mm | 15 |
| Kolekcia WOOD HERRINGBONE DESIGN | 15 |
| Kolekcia STONE DESIGN 5 mm | 15 |
| Kolekcia STONE DESIGN 6 mm | 15 |

Vinylové podlahy

| | |
|--|----|
| Kolekcia WOOD DESIGN Dry Back 0,3 mm | 17 |
| Kolekcia WOOD DESIGN Dry Back 0,55 mm | 17 |
| Kolekcia WOOD DESIGN Dry Back 0,7 mm | 17 |
| Kolekcia WOOD HERRINGBONE DESIGN | 17 |
| Kolekcia STONE DESIGN Dry Back 0,3 mm | 18 |
| Kolekcia STONE DESIGN Dry Back 0,55 mm | 18 |
| Kolekcia STONE DESIGN Dry Back 0,7 mm | 18 |

WINEO

Vinylové a SPC minerálne podlahy

| | |
|--|----|
| Kolekcia WINEO 400 wood | 19 |
| Kolekcia WINEO 400 wood XL | 19 |
| Kolekcia WINEO 400 stone | 20 |
| Kolekcia WINEO 600 wood | 20 |
| Kolekcia WINEO 600 wood XL | 20 |
| Kolekcia WINEO 600 stone XL | 21 |
| Kolekcia WINEO 800 wood | 21 |
| Kolekcia WINEO 800 wood XL | 21 |
| Kolekcia WINEO 800 stone XL | 22 |
| Kolekcia WINEO 800 tile L / tile XL / tile XXL | 22 |
| Kolekcia WINEO 800 craft | 22 |

Ekologické podlahy

| | |
|-------------------|----|
| WINEO 1000 | 24 |
| WINEO 1200 | 25 |
| WINEO 1500 DIELCE | 27 |
| WINEO 1500 ROLE | 28 |

Laminátové podlahy

| | |
|------------------------------|----|
| Kolekcia WINEO 500 Medium 4V | 31 |
| Kolekcia WINEO 500 XXL 4V | 31 |
| Kolekcia SELECT | 32 |

| | | |
|---|--------------------------------------|----|
| KPP | | |
| Drevené podlahy | Kolekcia ANTIQUE | 33 |
| | Kolekcia CLASSIC | 33 |
| Vinylové a SPC minerálne podlahy | Kolekcia X-CELLENT WOOD | 34 |
| | Kolekcia BRICK DESIGN STONE | 34 |
| Vinylové a SPC minerálne podlahy | Kolekcia HOME | 35 |
| | Kolekcia HOME XL | 35 |
| Vinylové podlahy | Kolekcia SPACELINE | 36 |
| | Kolekcia INZPYRA | 37 |
| Laminátové podlahy | Kolekcia ALTITUDE | 38 |
| | Kolekcia EUPHORIA 4V WR | 38 |
| 1FLOOR | | |
| Vinylové podlahy | Kolekcia V1, V6, V7 | 39 |
| Laminátové podlahy | Kolekcia GRANDE | 40 |
| | Kolekcia LEGEND 4V | 41 |
| CLASSEN | | |
| Laminátové podlahy | Kolekcia IMPRESSION 4V WR | 42 |
| | Kolekcia LIMITOVANÁ KOLEKCIA CLASSEN | 43 |
| 2TEC2 | | |
| Tkaný vinyl | Kolekcia COLOURFUL & SHADES (role) | 44 |
| | Kolekcia STRIPES (role) | 44 |
| | Kolekcia HYBRID & MINERALS (role) | 44 |
| | Kolekcia COLOURFUL & SHADES (dielce) | 44 |
| | Kolekcia STRIPES (dielce) | 44 |
| | Kolekcia HYBRID & MINERALS (dielce) | 44 |

KÄHRS MASTER

Kolekcia HERRINGBONE (Pokládka do vzoru rybia kost')

| Názov | Artiklové číslo | Vzor | Triedenie | Povrchová úprava | Dĺžka (mm) | Šírka (mm) | Hrúbka (mm) | MOC v € bez DPH/m ² | MOC v € s 20% DPH/m ² |
|------------------------------|-----------------|------------|-----------|---|------------|------------|-------------|--------------------------------|----------------------------------|
| Dub AB DIM biely (Ľavá) | 111PABEKDWKE06L | 1-lamelový | Calm | Prírodný olej, kefovaný, morený matno - biely, mikro skosené hrany 4V | 600 | 120 | 11 | 99,92 | 119,90 |
| Dub AB DIM biely (Pravá) | 111PABEKDWKE06R | 1-lamelový | Calm | Prírodný olej, kefovaný, morený matno - biely, mikro skosené hrany 4V | 600 | 120 | 11 | 99,92 | 119,90 |
| Dub AB biely (Ľavá) | 111PABEKVKE06L | 1-lamelový | Calm | Prírodný olej, kefovaný, morený matno - biely, mikro skosené hrany 4V | 600 | 120 | 11 | 99,92 | 119,90 |
| Dub AB biely (Pravá) | 111PABEKVKE06R | 1-lamelový | Calm | Prírodný olej, kefovaný, morený matno - biely, mikro skosené hrany 4V | 600 | 120 | 11 | 99,92 | 119,90 |
| Dub CC DIM biely (Ľavá) | 111PCCEKDWKE06L | 1-lamelový | Lively | Prírodný olej, kefovaný, morený matno - biely, mikro skosené hrany 4V | 600 | 120 | 11 | 87,25 | 104,70 |
| Dub CC DIM biely (Pravá) | 111PCCEKDWKE06R | 1-lamelový | Lively | Prírodný olej, kefovaný, morený matno - biely, mikro skosené hrany 4V | 600 | 120 | 11 | 87,25 | 104,70 |
| Dub CC vintage biely (Ľavá) | 111PCCEKFWKE06L | 1-lamelový | Lively | Prírodný olej, kefovaný, rezaná štruktúra, ľahko dymový, morený do šedo - biela, mikro skosené hrany 4V | 600 | 120 | 11 | 103,50 | 124,20 |
| Dub CC vintage biely (Pravá) | 111PCCEKFWKE06R | 1-lamelový | Lively | Prírodný olej, kefovaný, rezaná štruktúra, ľahko dymový, morený do šedo - biela, mikro skosené hrany 4V | 600 | 120 | 11 | 103,50 | 124,20 |
| Dub CD dymový (Ľavá) | 111PCDEKFAKE06L | 1-lamelový | Lively | Prírodný olej, kefovaný, rezaná štruktúra, dymový, mikro skosené hrany 4V | 600 | 120 | 11 | 103,50 | 124,20 |
| Dub CD dymový (Pravá) | 111PCDEKFAKE06R | 1-lamelový | Lively | Prírodný olej, kefovaný, rezaná štruktúra, dymový, mikro skosené hrany 4V | 600 | 120 | 11 | 103,50 | 124,20 |
| Dub CD šedy (Ľavá) | 111PCDEKFIKE06L | 1-lamelový | Lively | Prírodný olej, kefovaný, ľahko dymový, morený do šeda, mikro skosené hrany 4V | 600 | 120 | 11 | 99,92 | 119,90 |
| Dub CD šedy (Pravá) | 111PCDEKFIKE06R | 1-lamelový | Lively | Prírodný olej, kefovaný, ľahko dymový, morený do šeda, mikro skosené hrany 4V | 600 | 120 | 11 | 99,92 | 119,90 |
| Dub CD biely (Ľavá) | 111PCDEKFKVE06L | 1-lamelový | Lively | Prírodný olej, kefovaný, morený do biela, mikro skosené hrany 4V | 600 | 120 | 11 | 99,92 | 119,90 |
| Dub CD biely (Pravá) | 111PCDEKFKVE06R | 1-lamelový | Lively | Prírodný olej, kefovaný, morený do biela, mikro skosené hrany 4V | 600 | 120 | 11 | 99,92 | 119,90 |

Kolekcia STUDIO HERRINGBONE (Pokládka do vzoru rybia kost')

| Názov | Artiklové číslo | Vzor | Triedenie | Povrchová úprava | Dĺžka (mm) | Šírka (mm) | Hrúbka (mm) | MOC v € bez DPH/m ² | MOC v € s 20% DPH/m ² |
|------------------------------|------------------|------------|-----------|--------------------------------|------------|------------|-------------|--------------------------------|----------------------------------|
| Dub AB (Pravá a Ľavá) | 111PABEK09KE050 | 1-lamelový | Calm | Matný lak | 490 | 70 | 11 | 70,08 | 84,10 |
| Dub AB (Pravá a Ľavá) | 111PABEKFOKE050 | 1-lamelový | Calm | Prírodný olej | 490 | 70 | 11 | 71,00 | 85,20 |
| Dub AB biely (Pravá a Ľavá) | 111PABEKOVKE050 | 1-lamelový | Calm | Matný lak, morený do biela | 490 | 70 | 11 | 72,83 | 87,40 |
| Dub AB biely (Pravá a Ľavá) | 111PABEKVKE050 | 1-lamelový | Calm | Prírodný olej, morený do biela | 490 | 70 | 11 | 72,83 | 87,40 |
| Dub AB dymový (Pravá a Ľavá) | 111PABEKOCKE050 | 1-lamelový | Calm | Matný lak, dymový | 490 | 70 | 11 | 92,67 | 111,20 |
| Dub AB dymový (Pravá a Ľavá) | 111PABEKFKCKE050 | 1-lamelový | Calm | Prírodný olej, dymový | 490 | 70 | 11 | 92,67 | 111,20 |
| Dub CD (Pravá a Ľavá) | 111PCDEK09KH050 | 1-lamelový | Lively | Matný lak | 490 | 70 | 11 | 68,25 | 81,90 |
| Dub CD (Pravá a Ľavá) | 111PCDEKFOKH050 | 1-lamelový | Lively | Prírodný olej | 490 | 70 | 11 | 69,17 | 83,00 |

Kolekcia ATELIER

| Názov | Artiklové číslo | Vzor | Triedenie | Povrchová úprava | Dĺžka (mm) | Šírka (mm) | Hrúbka (mm) | MOC v € bez DPH/m ² | MOC v € s 20% DPH/m ² |
|---------------|------------------|------------|-----------|--|------------|------------|-------------|--------------------------------|----------------------------------|
| Dub AB | 111PABEK09KE120 | 1-lamelový | Calm | Matný lak, kefovaný, mikro skosené hrany 4V | 1200 | 120 | 11 | 85,42 | 102,50 |
| Dub AB | 111PABEKFOKE120 | 1-lamelový | Calm | Prírodný olej, kefovaný, mikro skosené hrany 4V | 1200 | 120 | 11 | 85,42 | 102,50 |
| Dub AB biely | 111PABEKOVKE120 | 1-lamelový | Calm | Matný lak, morený do biela, kefovaný, mikro skosené hrany 4V | 1200 | 120 | 11 | 89,42 | 107,30 |
| Dub AB biely | 111PABEKVKE120 | 1-lamelový | Calm | Prírodný olej, morený do biela, kefovaný, mikro skosené hrany 4V | 1200 | 120 | 11 | 89,42 | 107,30 |
| Dub CD | 111PCDEK09KE120 | 1-lamelový | Lively | Matný lak, kefovaný, mikro skosené hrany 4V | 1200 | 120 | 11 | 81,83 | 98,20 |
| Dub CD | 111PCDEKFOKE120 | 1-lamelový | Lively | Prírodný olej, kefovaný, mikro skosené hrany 4V | 1200 | 120 | 11 | 81,83 | 98,20 |
| Dub CD biely | 111PCDEKOVKE120 | 1-lamelový | Lively | Matný lak, morený do biela, kefovaný, mikro skosené hrany 4V | 1200 | 120 | 11 | 85,42 | 102,50 |
| Dub CD biely | 111PCDEKVKVE120 | 1-lamelový | Lively | Prírodný olej, morený do biela, kefovaný, mikro skosené hrany 4V | 1200 | 120 | 11 | 85,42 | 102,50 |
| Dub AB dymový | 111PABEKFKCKE120 | 1-lamelový | Calm | Prírodný olej, dymový, kefovaný, mikro skosené hrany 4V | 1200 | 120 | 11 | 97,17 | 116,60 |

Kolekcia PIAZZA

| Názov | Artiklové číslo | Vzor | Triedenie | Povrchová úprava | Dĺžka (mm) | Šírka (mm) | Hrúbka (mm) | MOC v € bez DPH/m ² | MOC v € s 20% DPH/m ² |
|--------------------|-----------------|------------|-----------|---|------------|------------|-------------|--------------------------------|----------------------------------|
| Dub AB | 111PABEK09KE180 | 1-lamelový | Calm | Matný lak, kefovaný, mikro skosené hrany 4V | 1800 | 180 | 11 | 110,75 | 132,90 |
| Dub AB | 111PABEKF0KE180 | 1-lamelový | Calm | Prírodný olej, kefovaný, mikro skosené hrany 4V | 1800 | 180 | 11 | 110,75 | 132,90 |
| Dub AB biely | 111PABEKFVK180 | 1-lamelový | Calm | Prírodný olej, morený do biela, kefovaný, mikro skosené hrany 4V | 1800 | 180 | 11 | 110,75 | 132,90 |
| Dub CD | 111PCDEK09KE180 | 1-lamelový | Lively | Matný lak, kefovaný, mikro skosené hrany 4V | 1800 | 180 | 11 | 98,08 | 117,70 |
| Dub CD | 111PCDEKF0KE180 | 1-lamelový | Lively | Prírodný olej, kefovaný, mikro skosené hrany 4V | 1800 | 180 | 11 | 99,92 | 119,90 |
| Dub CD dymový | 111PCDEKFCKE180 | 1-lamelový | Lively | Prírodný olej, dymový, kefovaný, mikro skosené hrany 4V | 1800 | 180 | 11 | 115,25 | 138,30 |
| Dub CD dymový | 111PCDEKFBKE180 | 1-lamelový | Lively | Prírodný olej, dymový, ľahko kartáčovaný, mikro skosené hrany 4V | 1800 | 180 | 11 | 115,25 | 138,30 |
| Dub CD | 111PCDEKFTKE180 | 1-lamelový | Lively | Prírodný olej, kartáčovaný, morený, rezaná štruktúra, mikro skosené hrany 4V | 1800 | 180 | 11 | 107,50 | 129,00 |
| Dub CD biely | 111PCDEKFUKE180 | 1-lamelový | Lively | Prírodný olej, kartáčovaný, morený do biela, rezaná štruktúra, mikro skosené hrany 4V | 1800 | 180 | 11 | 111,58 | 133,90 |
| Dub CD dymový šedý | 111PCDEKFIKE180 | 1-lamelový | Lively | Prírodný olej, dymový, morený, kartáčovaný, mikro skosené hrany 4V | 1800 | 180 | 11 | 115,25 | 138,30 |

Technické informácie

| Kolekcia | Hrúbka (mm) | Dĺžka x šírka (mm) | Obsah balenie | | | m ² /paleta |
|--------------------|-------------|--------------------|---------------|----------------|-------|------------------------|
| | | | Lamiel | m ² | kg | |
| Herringbone | 11 | 600 x 120 | 30 | 2,16 | 16,00 | 90,70 |
| Studio Herringbone | 11 | 490 x 70 | 60 | 2,06 | 13,43 | 123,60 |
| Atelier | 11 | 1200 x 120 | 10 | 1,44 | 9,39 | 100,80 |
| Piazza | 11 | 1800 x 180 | 8 | 2,59 | 19,43 | 103,60 |

KÄHRS ORIGINAL

NORDIC NATURALS COLLECTION

| Názov | Artiklové číslo | Vzor | Triedenie | Povrchová úprava | Dĺžka (mm) | Šírka (mm) | Hrúbka (mm) | MOC v € bez DPH/m ² | MOC v € s 20% DPH/m ² |
|---------------|-----------------|------------|-----------|------------------|------------|------------|-------------|--------------------------------|----------------------------------|
| Jaseň Gotland | 151L87AK50KW240 | 1-lamelový | Lively | Saténový lak | 2420 | 187 | 15 | 110,75 | 132,90 |
| Jaseň Kalmar | 153N18AK09KW240 | 3-lamelový | Variation | Matný lak | 2423 | 200 | 15 | 52,92 | 63,50 |
| Jaseň Kalmar | 153N18AK50KW240 | 3-lamelový | Variation | Saténový lak | 2423 | 200 | 15 | 51,17 | 61,40 |
| Breza Aaland | 153N60BJ50KW240 | 3-lamelový | Lively | Saténový lak | 2423 | 200 | 15 | 59,25 | 71,10 |
| Buk Viborg | 153N18BK50KW240 | 3-lamelový | Variation | Saténový lak | 2423 | 200 | 15 | 52,92 | 63,50 |

EUROPEAN NATURALS COLLECTION

| Názov | Artiklové číslo | Vzor | Triedenie | Povrchová úprava | Dĺžka (mm) | Šírka (mm) | Hrúbka (mm) | MOC v € bez DPH/m ² | MOC v € s 20% DPH/m ² |
|----------------|-----------------|------------|-----------|---|------------|------------|-------------|--------------------------------|----------------------------------|
| Dub Burgundy | 151N8AEKF0KW220 | 1-lamelový | Lively | Prírodný olej, kefovaný, mikro skosené hrany 4V | 2266 | 187 | 15 | 96,25 | 115,50 |
| Dub Cornwall | 151L8AEK09KW240 | 1-lamelový | Lively | Matný lak, kefovaný, skosené hrany 4V | 2420 | 187 | 15 | 99,92 | 119,90 |
| Dub Hampshire | 151L87EK09KW240 | 1-lamelový | Lively | Matný lak | 2420 | 187 | 15 | 92,67 | 111,20 |
| Dub Cosenza | 151N9LEK09KW240 | 1-lamelový | Lively | Matný lak, mikro skosené hrany 4V | 2420 | 187 | 15 | 81,83 | 98,20 |
| Dub Cosenza | 151N9LEK09KW200 | 1-lamelový | Lively | Matný lak, mikro skosené hrany 4V | 2000 | 187 | 15 | 81,83 | 98,20 |
| Dub Starnberg | 151N9AEKF0KW240 | 1-lamelový | Lively | Prírodný olej, kefovaný, mikro skosené hrany 4V | 2420 | 187 | 15 | 81,83 | 98,20 |
| Dub Starnberg | 151N9AEKF0KW200 | 1-lamelový | Lively | Prírodný olej, kefovaný, mikro skosené hrany 4V | 2000 | 187 | 15 | 81,83 | 98,20 |
| Dub Verona | 152N38EK04KW240 | 2-lamelový | Variation | Ultra matný lak, kefovaný | 2423 | 200 | 15 | 78,25 | 93,90 |
| Dub Verona | 152N38EK09KW240 | 2-lamelový | Variation | Matný lak | 2423 | 200 | 15 | 71,00 | 85,20 |
| Dub Siena | 153N38EK50KW240 | 3-lamelový | Variation | Saténový lak | 2423 | 200 | 15 | 53,67 | 64,40 |
| Dub Siena | 153N38EK09KW240 | 3-lamelový | Variation | Matný lak | 2423 | 200 | 15 | 54,75 | 65,70 |
| Dub Nice | 153N19EK50KW240 | 3-lamelový | Variation | Saténový lak | 2423 | 200 | 15 | 50,17 | 60,20 |
| Dub Nice | 153N19EK09KW240 | 3-lamelový | Variation | Matný lak | 2423 | 200 | 15 | 50,25 | 60,30 |
| Dub Como | 153N38EK09GW240 | 3-lamelový | Variation | Matný lak | 2423 | 200 | 15 | 50,25 | 60,30 |
| Dub Vienna | 153N15EK50KW240 | 3-lamelový | Calm | Saténový lak | 2423 | 200 | 15 | 59,25 | 71,10 |
| Dub Heidelberg | 153N59EK50KW240 | 3-lamelový | Variation | Saténový lak | 2423 | 200 | 15 | 52,08 | 62,50 |
| Dub Heidelberg | 153N59EK09KW240 | 3-lamelový | Variation | Matný lak | 2423 | 200 | 15 | 53,83 | 64,60 |

AMERICAN NATURALS COLLECTION

| Názov | Artiklové číslo | Vzor | Triedenie | Povrchová úprava | Dĺžka (mm) | Šírka (mm) | Hrúbka (mm) | MOC v € bez DPH/m ² | MOC v € s 20% DPH/m ² |
|---------------------------|-----------------|------------|-----------|-------------------------|------------|------------|-------------|--------------------------------|----------------------------------|
| Orech americký Georgia | 152N8EVAF0KW240 | 2-lamelový | Lively | Prírodný olej, kefovaný | 2421 | 200 | 15 | 112,50 | 135,00 |
| Orech americký Montreal | 153N15VA50KW240 | 3-lamelový | Calm | Saténový lak | 2423 | 200 | 15 | 99,92 | 119,90 |
| Orech americký Hartford | 153N29VA50KW240 | 3-lamelový | Variation | Saténový lak | 2423 | 200 | 15 | 92,67 | 111,20 |
| Javor kanadský Toronto | 153N15AP50KW240 | 3-lamelový | Calm | Saténový lak | 2423 | 200 | 15 | 83,67 | 100,40 |
| Čerešňa americká Savannah | 153N15CH50KW240 | 3-lamelový | Calm | Saténový lak | 2423 | 200 | 15 | 83,67 | 100,40 |

WORLD NATURALS COLLECTION

| Názov | Artiklové číslo | Vzor | Triedenie | Povrchová úprava | Dĺžka (mm) | Šírka (mm) | Hrúbka (mm) | MOC v € bez DPH/m ² | MOC v € s 20% DPH/m ² |
|-------------------|-----------------|------------|-----------|------------------|------------|------------|-------------|-----------------------------------|-------------------------------------|
| Jatoba La Paz FSC | 153N16J050KW240 | 3-lamelový | Calm | Saténový lak | 2423 | 200 | 15 | 110,75 | 132,90 |

CAPITAL COLLECTION

| Názov | Artiklové číslo | Vzor | Triedenie | Povrchová úprava | Dĺžka (mm) | Šírka (mm) | Hrúbka (mm) | MOC v € bez DPH/m ² | MOC v € s 20% DPH/m ² |
|------------|-----------------|------------|-----------|--|------------|------------|-------------|-----------------------------------|-------------------------------------|
| Dub Paris | 151N4AEKFKW220 | 1-lamelový | Calm | Prírodný olej, morený do biela, kefovaný, mikro skosené hrany 4V | 2266 | 187 | 15 | 134,17 | 161,00 |
| Dub Paris | 151N4AEK4JKW220 | 1-lamelový | Calm | Ultra matný lak, morený do biela, kefovaný, mikro skosené hrany 4V | 2266 | 187 | 15 | 134,17 | 161,00 |
| Dub Dublin | 151N4AEKFKW240 | 1-lamelový | Calm | Prírodný olej, kefovaný, mikro skosené hrany 4V | 2420 | 187 | 15 | 134,17 | 161,00 |
| Dub Dublin | 151N4AEK04KW240 | 1-lamelový | Calm | Ultra matný lak, kefovaný, mikro skosené hrany 4V | 2420 | 187 | 15 | 134,17 | 161,00 |
| Dub Berlin | 151N4AEKFMW220 | 1-lamelový | Calm | Prírodný olej, morený do siva, mierne dymový, kefovaný, mikro skosené hrany 4V | 2266 | 187 | 15 | 134,17 | 161,00 |
| Dub Prague | 151N4AEK04KW200 | 1-lamelový | Calm | Ultra matný lak, morený do siva, kefovaný, mikro skosené hrany 4V | 2000 | 187 | 15 | 134,17 | 161,00 |

SAND COLLECTION

| Názov | Artiklové číslo | Vzor | Triedenie | Povrchová úprava | Dĺžka (mm) | Šírka (mm) | Hrúbka (mm) | MOC v € bez DPH/m ² | MOC v € s 20% DPH/m ² |
|-----------------|-----------------|------------|-----------|--|------------|------------|-------------|-----------------------------------|-------------------------------------|
| Dub Brighton | 151L87EKOVKW220 | 1-lamelový | Lively | Matný lak, morený do biela | 2266 | 187 | 15 | 98,08 | 117,70 |
| Dub Estoril | 151N8AEKFKW220 | 1-lamelový | Lively | Prírodný olej, morený do biela, kefovaný, mikro skosené hrany 4V | 2266 | 187 | 15 | 98,08 | 117,70 |
| Dub Rügen | 151N8AEKF1KW240 | 1-lamelový | Variation | Prírodný olej, morený do biela, kefovaný, mikro skosené hrany 4V | 2420 | 187 | 15 | 97,17 | 116,60 |
| Dub Norderney | 151N9AEKF1KW240 | 1-lamelový | Dynamic | Prírodný olej, morený, kefovaný, mikro skosené hrany 4V | 2420 | 187 | 15 | 90,83 | 109,00 |
| Dub Antium | 151N9MEKONKW220 | 1-lamelový | Lively | Matný lak, morený do biela, skosené hrany 4V | 2266 | 187 | 15 | 85,42 | 102,50 |
| Dub Torum | 151NYMEKONKW200 | 1-lamelový | Lively | Matný lak, morený do biela, mikro skosené hrany 4V | 2000 | 187 | 15 | 81,83 | 98,20 |
| Dub Portofino | 152N38EKOVKW240 | 2-lamelový | Variation | Matný lak, morený do biela | 2423 | 200 | 15 | 74,58 | 89,50 |
| Dub Menton | 152N3BEKB1KW240 | 2-lamelový | Variation | Matný lak, kefovaný, morený | 2423 | 200 | 15 | 74,58 | 89,50 |
| Dub Sorrento | 153N38EKOVKW240 | 3-lamelový | Variation | Matný lak, morený do biela | 2423 | 200 | 15 | 56,58 | 67,90 |
| Dub Taranto | 153N19EKONKW240 | 3-lamelový | Variation | Matný lak, morený do biela | 2423 | 200 | 15 | 56,58 | 67,90 |
| Jaseň Sandvig | 151L87AKOVKW220 | 1-lamelový | Lively | Matný lak, morený do biela | 2266 | 187 | 15 | 108,92 | 130,70 |
| Jaseň Falsterbo | 152N55AKOVKW240 | 2-lamelový | Calm | Matný lak, morený do biela | 2423 | 200 | 15 | 83,67 | 100,40 |
| Jaseň Skagen | 153N18AKOVKW240 | 3-lamelový | Variation | Matný lak, morený do biela | 2423 | 200 | 15 | 56,58 | 67,90 |

CLASSIC NOUVEAU COLLECTION

| Názov | Artiklové číslo | Vzor | Triedenie | Povrchová úprava | Dĺžka (mm) | Šírka (mm) | Hrúbka (mm) | MOC v € bez DPH/m ² | MOC v € s 20% DPH/m ² |
|---------------------|-----------------|------------|-----------|--|------------|------------|-------------|-----------------------------------|-------------------------------------|
| Dub Nouveau White | 151L8AEK1DKW240 | 1-lamelový | Lively | Matný lak, morený do biela, kefovaný, skosené hrany 4V | 2420 | 187 | 15 | 101,67 | 122,00 |
| Dub Nouveau Black | 151L8AEK1JKW240 | 1-lamelový | Lively | Matný lak, morený do čierne, kefovaný, skosené hrany 4V | 2420 | 187 | 15 | 101,67 | 122,00 |
| Dub Nouveau Snow | 151N8EEK0WKW220 | 1-lamelový | Lively | Matný lak, morený do biela, kefovaný, mikro skosené hrany 4V | 2266 | 187 | 15 | 108,92 | 130,70 |
| Dub Nouveau Greige | 151N8AEKGGKW220 | 1-lamelový | Lively | Matný lak, morený do siva, mierne dymový, kefovaný, mikro skosené hrany 4V | 2266 | 187 | 15 | 101,67 | 122,00 |
| Dub Nouveau Blonde | 151N8AEKP1KW240 | 1-lamelový | Lively | Matný lak, morený do biela, kefovaný, mikro skosené hrany 4V | 2420 | 187 | 15 | 101,67 | 122,00 |
| Dub Nouveau Blonde | 151N8AEKP1KW220 | 1-lamelový | Lively | Matný lak, morený do biela, kefovaný, mikro skosené hrany 4V | 2200 | 187 | 15 | 101,67 | 122,00 |
| Dub Nouveau Lace | 151NAYEK1KW240 | 1-lamelový | Lively | Matný lak, morený do biela, kefovaný, mikro skosené hrany 4V | 2420 | 187 | 15 | 101,67 | 122,00 |
| Dub Nouveau Gray | 151NAYEK1KW240 | 1-lamelový | Lively | Matný lak, morený do siva, kefovaný, mikro skosené hrany 4V | 2420 | 187 | 15 | 101,67 | 122,00 |
| Dub Nouveau Rich | 151N8AEK01KW240 | 1-lamelový | Lively | Matný lak, morený do hnedo, kefovaný, mikro skosené hrany 4V | 2420 | 187 | 15 | 101,67 | 122,00 |
| Dub Nouveau Tawny | 151N8AEK1KW240 | 1-lamelový | Lively | Matný lak, morený do tmavo hnedo, kefovaný, mikro skosené hrany 4V | 2420 | 187 | 15 | 101,67 | 122,00 |
| Dub Garmisch | 151N9AEKFKW240 | 1-lamelový | Lively | Prírodný olej, morený do biela, kefovaný, mikro skosené hrany 4V | 2420 | 187 | 15 | 83,17 | 99,80 |
| Dub Nouveau Whisper | 151N9AEK16KW200 | 1-lamelový | Lively | Matný lak, morený do biela, kefovaný, mikro skosené hrany 4V | 2000 | 187 | 15 | 102,42 | 122,90 |
| Dub Nouveau Taupe | 151N9AEK18KW200 | 1-lamelový | Lively | Matný lak, morený do siva, kefovaný, mikro skosené hrany 4V | 2000 | 187 | 15 | 102,42 | 122,90 |

EUROPEAN RENAISSANCE COLLECTION

| Názov | Artiklové číslo | Vzor | Triedenie | Povrchová úprava | Dĺžka (mm) | Šírka (mm) | Hrúbka (mm) | MOC v € bez DPH/m ² | MOC v € s 20% DPH/m ² |
|--------------------|-----------------|----------------|-----------|--------------------------------------|------------|------------|-------------|--------------------------------|----------------------------------|
| Dub Palazzo Fumo | 15313REK15KW240 | Holandský vzor | Lively | Matný lak, mierne dymový | 2426 | 198,5 | 15 | 87,25 | 104,70 |
| Dub Palazzo Bianco | 15313BEKVVKW240 | Holandský vzor | Variation | Matný lak, morený do biela, kefovaný | 2426 | 198,5 | 15 | 87,25 | 104,70 |
| Dub Palazzo Rovere | 153138EK50KW240 | Holandský vzor | Variation | Saténový lak | 2426 | 198,5 | 15 | 83,67 | 100,40 |
| Dub Palazzo Biondo | 15314BEK20KW240 | Holandský vzor | Lively | Matný lak, morený do biela, kefovaný | 2426 | 198,5 | 15 | 87,25 | 104,70 |

HARMONY COLLECTION

| Názov | Artiklové číslo | Vzor | Triedenie | Povrchová úprava | Dĺžka (mm) | Šírka (mm) | Hrúbka (mm) | MOC v € bez DPH/m ² | MOC v € s 20% DPH/m ² |
|---------------|-----------------|------------|-----------|---|------------|------------|-------------|--------------------------------|----------------------------------|
| Dub Creme | 152N7BEK0WKW240 | 2-lamelový | Variation | Matný lak, morený do biela, kefovaný | 2423 | 200 | 15 | 76,42 | 91,70 |
| Dub Cirrus | 152N2BEKVVKW240 | 2-lamelový | Lively | Matný lak, morený do biela, kefovaný | 2423 | 200 | 15 | 76,42 | 91,70 |
| Dub Granite | 152N6REGGKW240 | 2-lamelový | Lively | Matný lak, morený do hnedo-siva, dymový, kefovaný | 2423 | 200 | 15 | 76,42 | 91,70 |
| Dub Lava | 153N6CEK1JKW240 | 3-lamelový | Lively | Matný lak, morený do čierne, kefovaný | 2423 | 200 | 15 | 62,83 | 75,40 |
| Dub Limestone | 153N0BEK0WKW240 | 3-lamelový | Lively | Matný lak, morený do biela, kefovaný | 2423 | 200 | 15 | 62,83 | 75,40 |
| Dub Dew | 153N6EEKFVKW240 | 3-lamelový | Lively | Prírodný olej, morený do biela, kefovaný | 2423 | 200 | 15 | 62,83 | 75,40 |
| Dub Stone | 153N6EEKFGKW240 | 3-lamelový | Lively | Prírodný olej, morený do siva, mierne dymový, kefovaný | 2423 | 200 | 15 | 62,83 | 75,40 |
| Dub Soil | 153N6EEKFEKW240 | 3-lamelový | Lively | Prírodný olej, morený do tmavo hnedo, mierne dymový, kefovaný | 2423 | 200 | 15 | 62,83 | 75,40 |
| Dub Shell | 153N6BEKS1KW240 | 3-lamelový | Lively | Matný lak, morený do biela, kefovaný | 2423 | 200 | 15 | 62,83 | 75,40 |
| Dub Ale | 153N6CEKQ1KW240 | 3-lamelový | Lively | Matný lak, morený do hnedo, kefovaný | 2423 | 200 | 15 | 62,83 | 75,40 |
| Dub Pale | 153N5BEK1PKW240 | 3-lamelový | Variation | Matný lak, morený do biela, kefovaný | 2423 | 200 | 15 | 62,83 | 75,40 |
| Dub Brownie | 153N6CEKA1KW240 | 3-lamelový | Lively | Matný lak, morený do tmavo hnedo, kefovaný | 2423 | 200 | 15 | 62,83 | 75,40 |
| Dub Alloy | 153N0BEKD1KW240 | 3-lamelový | Lively | Matný lak, morený do siva, kefovaný | 2423 | 200 | 15 | 62,83 | 75,40 |
| Dub Stratus | 153N0BEKVVKW240 | 3-lamelový | Variation | Matný lak, morený do biela, kefovaný | 2423 | 200 | 15 | 62,83 | 75,40 |

LUX COLLECTION

| Názov | Artiklové číslo | Vzor | Triedenie | Povrchová úprava | Dĺžka (mm) | Šírka (mm) | Hrúbka (mm) | MOC v € bez DPH/m ² | MOC v € s 20% DPH/m ² |
|--------------|-----------------|------------|-----------|--|------------|------------|-------------|--------------------------------|----------------------------------|
| Dub Sky | 151N8AEKB4KW240 | 1-lamelový | Lively | Ultra matný lak, morený do biela, kefovaný, mikro skosené hrany 4V | 2420 | 187 | 15 | 108,92 | 130,70 |
| Dub Horizon | 151N8AEKC4KW240 | 1-lamelový | Lively | Ultra matný lak, morený do biela, kefovaný, mikro skosené hrany 4V | 2420 | 187 | 15 | 108,92 | 130,70 |
| Dub Coast | 151N8AEKD4KW240 | 1-lamelový | Lively | Ultra matný lak, morený do siva, kefovaný, mikro skosené hrany 4V | 2420 | 187 | 15 | 108,92 | 130,70 |
| Dub Shore | 151N8AEKE4KW240 | 1-lamelový | Lively | Ultra matný lak, morený do siva, kefovaný, mikro skosené hrany 4V | 2420 | 187 | 15 | 108,92 | 130,70 |
| Dub Sun | 151N8AEK04KW240 | 1-lamelový | Lively | Ultra matný lak, kefovaný, mikro skosené hrany 4V | 2420 | 187 | 15 | 108,92 | 130,70 |
| Dub Terra | 151N8AEKF4KW240 | 1-lamelový | Lively | Ultra matný lak, dymový, kefovaný, mikro skosené hrany 4V | 2420 | 187 | 15 | 108,92 | 130,70 |
| Dub Rise | 151N9AEK04KW220 | 1-lamelový | Dynamic | Ultra matný lak, kefovaný, mikro skosené hrany 4V | 2266 | 187 | 15 | 101,67 | 122,00 |
| Dub Aurora | 151N9AEK4KW220 | 1-lamelový | Dynamic | Ultra matný lak, morený, kefovaný, mikro skosené hrany 4V | 2266 | 187 | 15 | 101,67 | 122,00 |
| Dub Ghost | 151N51EKB4KW240 | 1-lamelový | Dynamic | Ultra matný lak, morený, kefovaný, mikro skosené hrany 4V | 2420 | 151 | 15 | 89,92 | 107,90 |
| Dub Eggshell | 151N51EKC4KW240 | 1-lamelový | Dynamic | Ultra matný lak, morený, kefovaný, mikro skosené hrany 4V | 2420 | 151 | 15 | 89,92 | 107,90 |
| Jaseň Flow | 151N8AAKG4KW240 | 1-lamelový | Lively | Ultra matný lak, morený do biela, kefovaný, mikro skosené hrany 4V | 2420 | 187 | 15 | 119,75 | 143,70 |
| Jaseň Stream | 151N8AAKH4KW240 | 1-lamelový | Lively | Ultra matný lak, morený do siva, kefovaný, mikro skosené hrany 4V | 2420 | 187 | 15 | 119,75 | 143,70 |
| Jaseň Air | 151N8MAKA4KW240 | 1-lamelový | Calm | Ultra matný lak, morený, kefovaný, mikro skosené hrany 4V | 2420 | 187 | 15 | 128,75 | 154,50 |

LUMEN COLLECTION

| Názov | Artiklové číslo | Vzor | Triedenie | Povrchová úprava | Dĺžka (mm) | Šírka (mm) | Hrúbka (mm) | MOC v € bez DPH/m ² | MOC v € s 20% DPH/m ² |
|-----------|-----------------|------------|-----------|--|------------|------------|-------------|--------------------------------|----------------------------------|
| Dub Vapor | 152N7BEKB4KW240 | 2-lamelový | Lively | Ultra matný lak, morený do biela, kefovaný | 2423 | 200 | 15 | 78,25 | 93,90 |
| Dub Dim | 152N7BEKD4KW240 | 2-lamelový | Lively | Ultra matný lak, morený do siva, kefovaný | 2423 | 200 | 15 | 78,25 | 93,90 |
| Dub Glow | 152N6BEKF4KW240 | 2-lamelový | Lively | Ultra matný lak, dymový, kefovaný | 2423 | 200 | 15 | 80,00 | 96,00 |
| Dub Rime | 153N3BEKB4KW240 | 3-lamelový | Variation | Ultra matný lak, morený do biela, kefovaný | 2423 | 200 | 15 | 67,42 | 80,90 |

| | | | | | | | | | |
|--------------|-----------------|------------|-----------|--|------|-----|----|-------|--------------|
| Dub Mist | 153N3BEK4KW240 | 3-lamelový | Variation | Ultra matný lak, morený do biela, kefovaný | 2423 | 200 | 15 | 67,42 | 80,90 |
| Dub Twilight | 153N3BEKD4KW240 | 3-lamelový | Variation | Ultra matný lak, morený do siva, kefovaný | 2423 | 200 | 15 | 67,42 | 80,90 |
| Dub Eclipse | 153N3BEKE4KW240 | 3-lamelový | Variation | Ultra matný lak, morený do siva, kefovaný | 2423 | 200 | 15 | 67,42 | 80,90 |
| Dub Dawn | 153N3BEK04KW240 | 3-lamelový | Variation | Ultra matný lak, kefovaný | 2423 | 200 | 15 | 67,42 | 80,90 |
| Dub Dusk | 153N3BEKF4KW240 | 3-lamelový | Variation | Ultra matný lak, dymový, kefovaný | 2423 | 200 | 15 | 67,42 | 80,90 |

ARTISAN COLLECTION

| Názov | Artiklové číslo | Vzor | Triedenie | Povrchová úprava | Dĺžka (mm) | Šírka (mm) | Hrúbka (mm) | MOC v € bez DPH/m ² | MOC v € s 20% DPH/m ² |
|--------------|-----------------|------------|-----------|--|------------|------------|-------------|--------------------------------|----------------------------------|
| Dub Straw | 151XCDEKFKW195 | 1-lamelový | Dynamic | Prírodný olej, kefovaný, ručne škrabaný, skosené hrany 4V | 1900 | 190 | 15 | 92,08 | 110,50 |
| Dub Camino | 151XDDEKFKW195 | 1-lamelový | Dynamic | Prírodný olej, kefovaný, ručne škrabaný, skosené hrany 4V | 1900 | 190 | 15 | 95,00 | 114,00 |
| Dub Oyster | 151XCDEKFKW195 | 1-lamelový | Dynamic | Prírodný olej, morený do biela, kefovaný, ručne škrabaný, skosené hrany 4V | 1900 | 190 | 15 | 95,00 | 114,00 |
| Dub Linen | 151XCDEKFKW195 | 1-lamelový | Dynamic | Prírodný olej, morený do siva, mierne dymový, kefovaný, ručne škrabaný, skosené hrany 4V | 1900 | 190 | 15 | 103,50 | 124,20 |
| Dub Earth | 151XCDEKFKW195 | 1-lamelový | Dynamic | Prírodný olej, dymový, kefovaný, ručne škrabaný, skosené hrany 4V | 1900 | 190 | 15 | 103,50 | 124,20 |
| Dub Concrete | 151XCDEKFKW195 | 1-lamelový | Dynamic | Prírodný olej, morený do siva, kefovaný, ručne škrabaný, skosené hrany 4V | 1900 | 190 | 15 | 103,50 | 124,20 |
| Dub Tan | 151XCDEKFKW195 | 1-lamelový | Dynamic | Prírodný olej, mierne dymový, kefovaný, ručne škrabaný, skosené hrany 4V | 1900 | 190 | 15 | 103,50 | 124,20 |
| Javor Carob | 151XCDAFPKW195 | 1-lamelový | Dynamic | Prírodný olej, morený do siva, dymový, kefovaný, mikro skosené hrany 4V | 1900 | 190 | 15 | 113,42 | 136,10 |

RIFUGIO COLLECTION

| Názov | Artiklové číslo | Vzor | Triedenie | Povrchová úprava | Dĺžka (mm) | Šírka (mm) | Hrúbka (mm) | MOC v € bez DPH/m ² | MOC v € s 20% DPH/m ² |
|---------------|-----------------|------------|-----------|--|------------|------------|-------------|--------------------------------|----------------------------------|
| Dub Branca | 151XDDEKFKW195 | 1-lamelový | Dynamic | Prírodný olej, kefovaný, ručne škrabaný, skosené hrany 4V | 1900 | 190 | 15 | 101,67 | 122,00 |
| Dub Pordoi | 151XDDEKFKW195 | 1-lamelový | Dynamic | Prírodný olej, kefovaný, ručne škrabaný, skosené hrany 4V | 1900 | 190 | 15 | 101,67 | 122,00 |
| Dub Comici | 151XDDEKFKW195 | 1-lamelový | Dynamic | Prírodný olej, kefovaný, ručne škrabaný, skosené hrany 4V | 1900 | 190 | 15 | 101,67 | 122,00 |
| Dub Locatelli | 151XDDEKFKW195 | 1-lamelový | Dynamic | Prírodný olej, kefovaný, ručne škrabaný, skosené hrany 4V | 1900 | 190 | 15 | 101,67 | 122,00 |
| Dub Auronzo | 151XDDEKFKW195 | 1-lamelový | Dynamic | Prírodný olej, morený do biela, kefovaný, ručne škrabaný, skosené hrany 4V | 1900 | 190 | 15 | 101,67 | 122,00 |

FOUNDERS COLLECTION

| Názov | Artiklové číslo | Vzor | Triedenie | Povrchová úprava | Dĺžka (mm) | Šírka (mm) | Hrúbka (mm) | MOC v € bez DPH/m ² | MOC v € s 20% DPH/m ² |
|-------------|-----------------|------------|-----------|--|------------|------------|-------------|--------------------------------|----------------------------------|
| Dub Sture | 151N7BEKFKW240 | 1-lamelový | Dynamic | Prírodný olej, morený do siva, mierne dymový, kefovaný, ručne škrabaný, skosené hrany 4V | 2420 | 187 | 15 | 94,50 | 113,40 |
| Dub Fredrik | 151N7BEKFKW240 | 1-lamelový | Dynamic | Prírodný olej, dymový, kefovaný, ručne škrabaný, skosené hrany 4V | 2420 | 187 | 15 | 94,50 | 113,40 |
| Dub Ulf | 151N7BEKFBKW240 | 1-lamelový | Dynamic | Prírodný olej, morený do tmavo hnedá, kefovaný, ručne škrabaný, skosené hrany 4V | 2420 | 187 | 15 | 94,50 | 113,40 |
| Dub Olof | 151N7BEKFWKW240 | 1-lamelový | Dynamic | Prírodný olej, morený do biela, kefovaný, ručne škrabaný, skosené hrany 4V | 2420 | 187 | 15 | 94,50 | 113,40 |
| Dub Gustaf | 151N7BEKFWKW240 | 1-lamelový | Dynamic | Prírodný olej, morený do biela, kefovaný, ručne škrabaný, skosené hrany 4V | 2420 | 187 | 15 | 94,50 | 113,40 |
| Dub Johan | 151N7BEKFKW240 | 1-lamelový | Dynamic | Prírodný olej, kefovaný, ručne škrabaný, skosené hrany 4V | 2420 | 187 | 15 | 94,50 | 113,40 |

DOMANI COLLECTION

| Názov | Artiklové číslo | Vzor | Triedenie | Povrchová úprava | Dĺžka (mm) | Šírka (mm) | Hrúbka (mm) | MOC v € bez DPH/m ² | MOC v € s 20% DPH/m ² |
|----------------------|-----------------|------------|-----------|---|------------|------------|-------------|--------------------------------|----------------------------------|
| Dub Scurro | 151XCDEKFKW195 | 1-lamelový | Dynamic | Prírodný olej, morený do tmavo hnedá, dymový, ručne škrabaný, mikro skosené hrany 4V | 1900 | 190 | 15 | 103,50 | 124,20 |
| Dub Foschia | 151XCDEKFKW195 | 1-lamelový | Dynamic | Prírodný olej, morený do siva, ručne škrabaný, mikro skosené hrany 4V | 1900 | 190 | 15 | 103,50 | 124,20 |
| Javor kanadský Bruma | 151XCDAFPKW195 | 1-lamelový | Dynamic | Prírodný olej, morený do siva, dymový, kefovaný, ručne škrabaný, mikro skosené hrany 4V | 1900 | 190 | 15 | 110,75 | 132,90 |

BOARDWALK COLLECTION

| Názov | Artiklové číslo | Vzor | Triedenie | Povrchová úprava | Dĺžka (mm) | Šírka (mm) | Hrúbka (mm) | MOC v € bez DPH/m ² | MOC v € s 20% DPH/m ² |
|--------------|-----------------|------------|-----------|--|------------|------------|-------------|--------------------------------|----------------------------------|
| Dub Pallido | 151NDMEK10KW240 | 1-lamelový | Dynamic | Prírodný olej, morený do biela, kefovaný, mikro skosené hrany 4V | 2420 | 187 | 15 | 105,33 | 126,40 |
| Dub Luce | 151NDMEK11KW240 | 1-lamelový | Dynamic | Prírodný olej, morený do biela, kefovaný, mikro skosené hrany 4V | 2420 | 187 | 15 | 105,33 | 126,40 |
| Dub Ombrá | 151NDMEK13KW240 | 1-lamelový | Dynamic | Prírodný olej, morený do siva, mierne dymový, kefovaný, mikro skosené hrany 4V | 2420 | 187 | 15 | 105,33 | 126,40 |
| Dub Tramonto | 151NDMEK14KW240 | 1-lamelový | Dynamic | Prírodný olej, dymový, kefovaný, mikro skosené hrany 4V | 2420 | 187 | 15 | 105,33 | 126,40 |

GÖTALAND COLLECTION

| Názov | Artiklové číslo | Vzor | Triedenie | Povrchová úprava | Dĺžka (mm) | Šírka (mm) | Hrúbka (mm) | MOC v € bez DPH/m ² | MOC v € s 20% DPH/m ² |
|--------------|-----------------|------------|-----------|---|------------|------------|-------------|--------------------------------|----------------------------------|
| Dub Boda | 153N66EK01KW240 | 3-lamelový | Dynamic | Prírodný olej, kefovaný, ručne škrabaný, rezaná štruktúra, skosené hrany 4V | 2419 | 196 | 15 | 64,67 | 77,60 |
| Dub Backa | 153N66EK02KW240 | 3-lamelový | Dynamic | Prírodný olej, morený do svetlo hnedá, kefovaný, ručne škrabaný, rezaná štruktúra, skosené hrany 4V | 2419 | 196 | 15 | 64,67 | 77,60 |
| Dub Vinga | 153N66EK03KW240 | 3-lamelový | Dynamic | Prírodný olej, morený do siva, kefovaný, ručne škrabaný, rezaná štruktúra, skosené hrany 4V | 2419 | 196 | 15 | 64,67 | 77,60 |
| Dub Attebo | 153N66EK04KW240 | 3-lamelový | Dynamic | Prírodný olej, morený do tmavo hnedá, kefovaný, ručne škrabaný, rezaná štruktúra, skosené hrany 4V | 2419 | 196 | 15 | 64,67 | 77,60 |
| Dub Kilesand | 153N66EK05KW240 | 3-lamelový | Dynamic | Prírodný olej, morený do biela, kefovaný, ručne škrabaný, rezaná štruktúra, skosené hrany 4V | 2419 | 196 | 15 | 64,67 | 77,60 |

KÄHRS SUPREME

GRANDE COLLECTION - perodrážka

| Názov | Artiklové číslo | Vzor | Triedenie | Povrchová úprava | Dĺžka (mm) | Šírka (mm) | Hrúbka (mm) | MOC v € bez DPH/m ² | MOC v € s 20% DPH/m ² |
|---------------|-----------------|------------|-----------|--|------------|------------|-------------|--------------------------------|----------------------------------|
| Dub Casa | 201XCDEKFOKE280 | 1-lamelový | Dynamic | Prírodný olej, ručne škrabaný, skosené hrany 4V | 2800 | 260 | 20 | 110,50 | 132,60 |
| Dub Manor | 201XABEKFKVE280 | 1-lamelový | Variation | Prírodný olej, morený do biela, kefovaný, ručne škrabaný, skosené hrany 4V | 2800 | 260 | 20 | 120,08 | 144,10 |
| Dub Espace | 201XCDEKFKJE280 | 1-lamelový | Dynamic | Prírodný olej, morený do siva, dymový, ručne škrabaný, skosené hrany 4V | 2800 | 260 | 20 | 124,08 | 148,90 |
| Dub Citadelle | 201XACEKFMKE280 | 1-lamelový | Variation | Prírodný olej, morený do siva, ručne škrabaný, skosené hrany 4V | 2800 | 260 | 20 | 124,08 | 148,90 |
| Dub Castillo | 201XDDEKFRKE280 | 1-lamelový | Dynamic | Prírodný olej, dymový, kefovaný, skosené hrany 4V | 2800 | 260 | 20 | 155,83 | 187,00 |
| Dub Chalet | 201XDDEKFKVE280 | 1-lamelový | Dynamic | Prírodný olej, morený do biela, dymový, kefovaný, ručne škrabaný, skosené hrany 4V | 2800 | 260 | 20 | 155,83 | 187,00 |

DA CAPO COLLECTION

| Názov | Artiklové číslo | Vzor | Triedenie | Povrchová úprava | Dĺžka (mm) | Šírka (mm) | Hrúbka (mm) | MOC v € bez DPH/m ² | MOC v € s 20% DPH/m ² |
|---------------|-----------------|------------|------------|---|------------|------------|-------------|--------------------------------|----------------------------------|
| Dub Maggiore | 151XDDEKFKW195 | 1-lamelový | Expressive | Prírodný olej, kefovaný, ručne škrabaný, skosené hrany 4V | 1900 | 190 | 15 | 121,58 | 145,90 |
| Dub Indossati | 151XDDEKFKW195 | 1-lamelový | Expressive | Prírodný olej, morený do biela, mierne dymový, kefovaný, ručne škrabaný, skosené hrany 4V | 1900 | 190 | 15 | 121,58 | 145,90 |
| Dub Sparuto | 151XDDEKFRKW195 | 1-lamelový | Expressive | Prírodný olej, dymový, kefovaný, ručne škrabaný, s drevenými kolíkmi, skosené hrany 4V | 1900 | 190 | 15 | 121,58 | 145,90 |
| Dub Unico | 151XDDEKFKW195 | 1-lamelový | Expressive | Prírodný olej, dymový, kefovaný, ručne škrabaný, s drevenými kolíkmi v tvare motýľa, skosené hrany 4V | 1900 | 190 | 15 | 121,58 | 145,90 |
| Dub Decorum | 152XDDEKFNKW195 | 2-lamelový | Expressive | Prírodný olej, kefovaný, ručne škrabaný, skosené hrany 4V | 1900 | 190 | 15 | 95,33 | 114,40 |
| Dub Dussato | 152XDDEKFKW195 | 2-lamelový | Expressive | Prírodný olej, morený do biela, mierne dymový, kefovaný, ručne škrabaný, skosené hrany 4V | 1900 | 190 | 15 | 92,67 | 111,20 |
| Dub Roccia | 152XDDEKGGKW195 | 2-lamelový | Expressive | Prírodný olej, morený do siva, kefovaný, rezaná štruktúra | 1900 | 190 | 15 | 95,33 | 114,40 |
| Dub Domo | 152XDDEKFKW195 | 2-lamelový | Expressive | Prírodný olej, dymový, kefovaný, ručne škrabaný, skosené hrany 4V | 1900 | 190 | 15 | 95,33 | 114,40 |
| Dub Anziano | 153XCDEKWMKW195 | 3-lamelový | Expressive | Prírodný olej, kefovaný, morený povrch, skosené hrany 4V | 1900 | 190 | 15 | 90,83 | 109,00 |
| Dub Ritorno | 153XCDEKGGKW195 | 3-lamelový | Expressive | Prírodný olej, kefovaný, morený do šeda, skosené hrany 4V | 1900 | 190 | 15 | 90,83 | 109,00 |
| Dub Indietro | 153XCDEKRNKW195 | 3-lamelový | Expressive | Prírodný olej, kefovaný, dymový, skosené hrany 4V | 1900 | 190 | 15 | 90,83 | 109,00 |

SMÅLAND COLLECTION

| Názov | Artiklové číslo | Vzor | Triedenie | Povrchová úprava | Dĺžka (mm) | Šírka (mm) | Hrúbka (mm) | MOC v € bez DPH/m ² | MOC v € s 20% DPH/m ² |
|-----------|-----------------|------------|-----------|--|------------|------------|-------------|--------------------------------|----------------------------------|
| Dub Vedbo | 151NCSEK01KW240 | 1-lamelový | Dynamic | Prírodný olej, kefovaný, ručne škrabaný, skosené hrany 4V | 2420 | 187 | 15 | 100,75 | 120,90 |
| Dub Vista | 151NCSEK02KW240 | 1-lamelový | Dynamic | Prírodný olej, morený do biela, kefovaný, ručne škrabaný, skosené hrany 4V | 2420 | 187 | 15 | 106,17 | 127,40 |
| Dub Möre | 151NCSEK03KW240 | 1-lamelový | Dynamic | Prírodný olej, morený do siva, kefovaný, ručne škrabaný, skosené hrany 4V | 2420 | 187 | 15 | 106,17 | 127,40 |

| | | | | | | | | | |
|---------------|-----------------|------------|------------|---|------|-----|----|--------|---------------|
| Dub Klinta | 151NCSEK07KW240 | 1-lamelový | Dynamic | Prírodný olej, morený do biela, kefovaný, ručne škrabaný, skosené hrany 4V | 2420 | 187 | 15 | 107,08 | 128,50 |
| Dub Ydre | 151NCSEK04KW240 | 1-lamelový | Dynamic | Prírodný olej, morený do siva, mierne dymový, kefovaný, ručne škrabaný, skosené hrany 4V | 2420 | 187 | 15 | 106,17 | 127,40 |
| Dub Sevede | 151NCSEK05KW240 | 1-lamelový | Dynamic | Prírodný olej, morený do hnedá, mierne dymový, kefovaný, ručne škrabaný, skosené hrany 4V | 2420 | 187 | 15 | 106,17 | 127,40 |
| Dub Finnveden | 151NDSEK03KW240 | 1-lamelový | Expressive | Prírodný olej, kefovaný, ručne škrabaný, rezaná štruktúra, skosené hrany 4V | 2420 | 187 | 15 | 112,50 | 135,00 |
| Dub Aspeland | 151NDSEK01KW240 | 1-lamelový | Expressive | Prírodný olej, morený do biela, kefovaný, ručne škrabaný, rezaná štruktúra, skosené hrany 4V | 2420 | 187 | 15 | 112,50 | 135,00 |
| Dub Kinda | 151NDSEK02KW240 | 1-lamelový | Expressive | Prírodný olej, morený do siva, kefovaný, ručne škrabaný, rezaná štruktúra, skosené hrany 4V | 2420 | 187 | 15 | 112,50 | 135,00 |
| Dub Handbörd | 151NDSEK06KW240 | 1-lamelový | Expressive | Prírodný olej, morený do siva, mierne dymový, kefovaný, ručne škrabaný, rezaná štruktúra, skosené hrany 4V | 2420 | 187 | 15 | 112,50 | 135,00 |
| Dub Tveta | 151NDSEK04KW240 | 1-lamelový | Expressive | Prírodný olej, morený do hnedá, mierne dymový, kefovaný, ručne škrabaný, rezaná štruktúra, skosené hrany 4V | 2420 | 187 | 15 | 112,50 | 135,00 |

ROYAL COLLECTION

| Názov | Artiklové číslo | Vzor | Triedenie | Povrchová úprava | Dĺžka (mm) | Šírka (mm) | Hrúbka (mm) | MOC v € bez DPH/m ² | MOC v € s 20% DPH/m ² |
|----------------|-----------------|------------|-----------|---|------------|------------|-------------|--------------------------------|----------------------------------|
| Dub Schönbrunn | 181XADEK24KW240 | 1-lamelový | Dynamic | Prírodný olej, kefovaný | 2400 | 305 | 18 | 117,00 | 140,40 |
| Dub Buckingham | 181XADEK25KW240 | 1-lamelový | Dynamic | Prírodný olej, morený do biela, kefovaný | 2400 | 305 | 18 | 117,00 | 140,40 |
| Dub Chillon | 181XADEK32KW240 | 1-lamelový | Dynamic | Prírodný olej, morený do biela, mierne dymový, kefovaný | 2400 | 305 | 18 | 117,00 | 140,40 |
| Dub Sanssouci | 181XDDEK26KW240 | 1-lamelový | Dynamic | Prírodný olej, kefovaný, dymový | 2400 | 305 | 18 | 117,00 | 140,40 |

KÄHRS ID

CHEVRON COLLECTION - perodrážka

| Názov | Artiklové číslo | Vzor | Triedenie | Povrchová úprava | Dĺžka (mm) | Šírka (mm) | Hrúbka (mm) | MOC v € bez DPH/m ² | MOC v € s 20% DPH/m ² |
|-------------------------|-----------------|-----------------|-----------|--|------------|------------|-------------|--------------------------------|----------------------------------|
| Dub Chevron Light Brown | 151XADEKWKJW180 | Vzor rybia kost | Lively | Prírodný olej, morený, mierne dymový, kefovaný, skosené hrany 4V | 1848 | 305 | 15 | 117,92 | 141,50 |
| Dub Chevron Grey | 151XADEKWKKW180 | Vzor rybia kost | Lively | Prírodný olej, morený do siva, kefovaný, skosené hrany 4V | 1848 | 305 | 15 | 117,92 | 141,50 |
| Dub Chevron Dark Brown | 151XADEKWFKW180 | Vzor rybia kost | Lively | Prírodný olej, morený do tmavo hnedá, dymový, kefovaný, skosené hrany 4V | 1848 | 305 | 15 | 117,92 | 141,50 |

KÄHRS 14 mm

PIACENTE COLLECTION

| Názov | Artiklové číslo | Vzor | Triedenie | Povrchová úprava | Dĺžka (mm) | Šírka (mm) | Hrúbka (mm) | MOC v € bez DPH/m ² | MOC v € s 20% DPH/m ² |
|-------------|-----------------|------------|-----------|--|------------|------------|-------------|--------------------------------|----------------------------------|
| Dub Grano | 141160185 | 1-lamelový | Dynamic | Matný lak, kefovaný, skosené hrany 4V | 1900 | 190 | 14 | 65,58 | 78,70 |
| Dub Grano | 141150185 | 1-lamelový | Dynamic | Prírodný olej, kefovaný, skosené hrany 4V | 1900 | 190 | 14 | 65,58 | 78,70 |
| Dub Calce | 141140185 | 1-lamelový | Dynamic | Prírodný olej, morený do biela, kefovaný, skosené hrany 4V | 1900 | 190 | 14 | 65,58 | 78,70 |
| Dub Terrano | 141080185 | 1-lamelový | Dynamic | Prírodný olej, morený do hnedá, ručne škrabaný, skosené hrany 4V | 1900 | 190 | 14 | 82,75 | 99,30 |
| Dub Lino | 141090185 | 1-lamelový | Dynamic | Prírodný olej, morený do siva, ručne škrabaný, skosené hrany 4V | 1900 | 190 | 14 | 76,42 | 91,70 |
| Dub Paglia | 141070185 | 1-lamelový | Dynamic | Prírodný olej, ručne škrabaný, skosené hrany 4V | 1900 | 190 | 14 | 71,00 | 85,20 |
| Dub Cemento | 141100185 | 1-lamelový | Dynamic | Prírodný olej, morený do siva, ručne škrabaný, skosené hrany 4V | 1900 | 190 | 14 | 83,67 | 100,40 |

Dekory z kolekcie Piacente sa pri montáži musia lepiť v spoji na krátkej strane lamely alebo celoplošné prilpenie. Doporučujeme použiť lepidlo Kährs na drevené podlahy s artiklovým číslom 710225.

KÄHRS 13 mm

TRES (AVANTI) COLLECTION

| Názov | Artiklové číslo | Vzor | Triedenie | Povrchová úprava | Dĺžka (mm) | Šírka (mm) | Hrúbka (mm) | MOC v € bez DPH/m ² | MOC v € s 20% DPH/m ² |
|-------------|-----------------|------------|-----------|-------------------|------------|------------|-------------|--------------------------------|----------------------------------|
| Dub Abetone | 133NABEK1VKW240 | 3-lamelový | Variation | Matný lak, morený | 2423 | 200 | 13 | 54,42 | 65,30 |
| Dub Lecco | 133NABEK50KW240 | 3-lamelový | Variation | Saténový lak | 2423 | 200 | 13 | 48,42 | 58,10 |

| | | | | | | | | | |
|----------------------|-----------------|------------|-----------|---|------|-----|----|-------|--------------|
| Dub Lecco | 133NABEK15KW240 | 3-lamelový | Variation | Matný lak | 2423 | 200 | 13 | 49,33 | 59,20 |
| Dub Lecco | 133NABEF0KW240 | 3-lamelový | Variation | Prírodný olej | 2423 | 200 | 13 | 49,33 | 59,20 |
| Dub Erve | 133NCDEK50KW240 | 3-lamelový | Lively | Saténový lak | 2423 | 200 | 13 | 48,42 | 58,10 |
| Dub Erve | 133NCDEK15KW240 | 3-lamelový | Lively | Matný lak | 2423 | 200 | 13 | 47,33 | 56,80 |
| Dub Erve | 133NCDEK50KW240 | 3-lamelový | Lively | Prírodný olej | 2423 | 200 | 13 | 48,42 | 58,10 |
| Dub Supai | 133NABEK5LUW240 | 3-lamelový | Variation | Saténový lak, morený do tmavo hnedá | 2423 | 200 | 13 | 58,33 | 70,00 |
| Dub Pima | 133NABEK7CUW240 | 3-lamelový | Variation | Vysoko lesklý lak, morený do svetlo hnedá | 2423 | 200 | 13 | 58,33 | 70,00 |
| Dub Bisbee | 133NABEK5MUW240 | 3-lamelový | Variation | Saténový lak, morený do svetlo hnedá | 2423 | 200 | 13 | 58,33 | 70,00 |
| Dub červený Nature | 133NACER50KW240 | 3-lamelový | Variation | Saténový lak | 2423 | 200 | 13 | 51,17 | 61,40 |
| Jaseň Ceriale | 133NACAK1VKW240 | 3-lamelový | Variation | Matný lak, morený | 2423 | 200 | 13 | 49,92 | 59,90 |
| Jaseň Vaila | 133NACAK50KW240 | 3-lamelový | Variation | Saténový lak | 2423 | 200 | 13 | 48,42 | 58,10 |
| Javor európsky Gotha | 133N18EL50KW240 | 3-lamelový | Variation | Saténový lak | 2423 | 200 | 13 | 51,17 | 61,40 |

CANVAS COLLECTION

| Názov | Artiklové číslo | Vzor | Triedenie | Povrchová úprava | Dĺžka (mm) | Šírka (mm) | Hrúbka (mm) | MOC v € bez DPH/m ² | MOC v € s 20% DPH/m ² |
|------------|-----------------|------------|-----------|--|------------|------------|-------------|--------------------------------|----------------------------------|
| Dub Mostra | 13106AEK1VKW185 | 1-lamelový | Lively | Matný lak, morený, kefovaný, mikro skosené hrany 4V | 1860 | 127 | 13 | 68,58 | 82,30 |
| Dub Etch | 13106AEK15KW185 | 1-lamelový | Lively | Matný lak, kefovaný, mikro skosené hrany 4V | 1860 | 127 | 13 | 68,58 | 82,30 |
| Dub Tuft | 13106AEK1BKW185 | 1-lamelový | Lively | Matný lak, morený, kefovaný, mikro skosené hrany 4V | 1860 | 127 | 13 | 68,58 | 82,30 |
| Dub Carbon | 13106AEK1RKW185 | 1-lamelový | Lively | Matný lak, morený do siva, kefovaný, mikro skosené hrany 4V | 1860 | 127 | 13 | 68,58 | 82,30 |
| Dub Curio | 13106AEK1KW185 | 1-lamelový | Lively | Matný lak, morený do tmavo hnedá, kefovaný, mikro skosené hrany 4V | 1860 | 127 | 13 | 68,58 | 82,30 |

KÄHRS SPIRIT

RUGGED COLLECTION

| Názov | Artiklové číslo | Vzor | Triedenie | Povrchová úprava | Dĺžka (mm) | Šírka (mm) | Hrúbka (mm) | MOC v € bez DPH/m ² | MOC v € s 20% DPH/m ² |
|--------------|-----------------|------------|-----------|--|------------|------------|-------------|--------------------------------|----------------------------------|
| Dub Husk | 101P8HEKF0KW180 | 1-lamelový | Dynamic | Prírodný olej, kefovaný, ručne škrabaný, mikro skosené hrany 4V | 1830 | 125 | 10,2 | 71,00 | 85,20 |
| Dub Safari | 101P8QEFKFW180 | 1-lamelový | Dynamic | Prírodný olej, dymový, rezaná štruktúra, mikro skosené hrany 4V | 1830 | 125 | 10,2 | 75,50 | 90,60 |
| Dub Fossil | 101P8HEKFHKW180 | 1-lamelový | Dynamic | Prírodný olej, morený do siva, mierne dymový, kefovaný, ručne škrabaný, mikro skosené hrany 4V | 1830 | 125 | 10,2 | 77,83 | 93,40 |
| Dub Crater | 101P8HEKFCKW180 | 1-lamelový | Dynamic | Prírodný olej, dymový, kefovaný, ručne škrabaný, mikro skosené hrany 4V | 1830 | 125 | 10,2 | 76,42 | 91,70 |
| Dub Trench | 101P8HEKFMKW180 | 1-lamelový | Dynamic | Prírodný olej, morený do siva, kefovaný, ručne škrabaný, mikro skosené hrany 4V | 1830 | 125 | 10,2 | 76,42 | 91,70 |
| Dub Moon | 101P8HEK02KW180 | 1-lamelový | Dynamic | Prírodný olej, morený do biela, kefovaný, ručne škrabaný, mikro skosené hrany 4V | 1830 | 125 | 10,2 | 65,58 | 78,70 |
| Orech Groove | 101P8HVAF0KW180 | 1-lamelový | Dynamic | Prírodný olej, kefovaný, ručne škrabaný, mikro skosené hrany 4V | 1830 | 125 | 10,2 | 89,08 | 106,90 |

UNITY COLLECTION

| Názov | Artiklové číslo | Vzor | Triedenie | Povrchová úprava | Dĺžka (mm) | Šírka (mm) | Hrúbka (mm) | MOC v € bez DPH/m ² | MOC v € s 20% DPH/m ² |
|---------------|-----------------|------------|-----------|--|------------|------------|-------------|--------------------------------|----------------------------------|
| Dub Reef | 101P3AEK09KW180 | 1-lamelový | Variation | Matný lak, kefovaný, skosené hrany 4V | 1830 | 125 | 10,2 | 67,42 | 80,90 |
| Dub Park | 101P6AEK09KW180 | 1-lamelový | Lively | Matný lak, kefovaný, skosené hrany 4V | 1830 | 125 | 10,2 | 67,42 | 80,90 |
| Dub Arctic | 101P6AEK0DKW180 | 1-lamelový | Variation | Matný lak, morený do biela, kefovaný, skosené hrany 4V | 1830 | 125 | 10,2 | 69,92 | 83,90 |
| Orech Orchard | 101P6FVA09KW120 | 1-lamelový | Lively | Matný lak, morený, mikro skosené hrany 4V | 1200 | 125 | 10,2 | 83,67 | 100,40 |
| Orech Garden | 101P3FVA50KW120 | 1-lamelový | Variation | Saténový lak, skosené hrany 4V | 1200 | 125 | 10,2 | 85,42 | 102,50 |

KÄHRS LIFE

LIFE COLLECTION

| Názov | Artiklové číslo | Vzor | Triedenie | Povrchová úprava | Dĺžka (mm) | Šírka (mm) | Hrúbka (mm) | MOC v € bez DPH/m ² | MOC v € s 20% DPH/m ² |
|---------------|-----------------|------------|-----------|---|------------|------------|-------------|-----------------------------------|-------------------------------------|
| Coconut Cream | LTCLR3001-150 | 1-lamelový | Calm | Matný lak, morený do biela, mikroskosené hrany | 1810 | 150 | 7 | 52,92 | 63,50 |
| Light Suede | LTCLR3002-150 | 1-lamelový | Calm | Matný lak, morený do hnedá, mikroskosené hrany | 1810 | 150 | 7 | 52,92 | 63,50 |
| Pure Oak | LTCLR3003-150 | 1-lamelový | Calm | Matný lak, mikroskosené hrany | 1810 | 150 | 7 | 51,17 | 61,40 |
| Whole Grain | LTCLR3004-150 | 1-lamelový | Calm | Matný lak, morený do svetlo hnedá, mikroskosené hrany | 1810 | 150 | 7 | 52,92 | 63,50 |
| Driftwood | LTCLR3005-150 | 1-lamelový | Calm | Matný lak, morený do hnedo šeda, mikroskosené hrany | 1810 | 150 | 7 | 52,92 | 63,50 |
| Earl Grey | LTCLR3006-150 | 1-lamelový | Calm | Matný lak, morený do hnedo šeda, mikroskosené hrany | 1810 | 150 | 7 | 52,92 | 63,50 |
| Butterscotch | LTCLR3007-150 | 1-lamelový | Calm | Matný lak, morený do hnedá, mikroskosené hrany | 1810 | 150 | 7 | 52,92 | 63,50 |
| Faded Black | LTCLR3008-150 | 1-lamelový | Calm | Matný lak, morený do čierna, mikroskosené hrany | 1810 | 150 | 7 | 52,92 | 63,50 |
| Pure Walnut | LTCLR3010-150 | 1-lamelový | Calm | Matný lak, mikroskosené hrany | 1810 | 150 | 7 | 62,00 | 74,40 |
| Cocoa Bean | LTCLR3011-150 | 1-lamelový | Calm | Matný lak, morený do tmavo hnedá, mikroskosené hrany | 1810 | 150 | 7 | 52,92 | 63,50 |
| Coconut Cream | LTCLR3001-118 | 1-lamelový | Calm | Matný lak, morený do biela, mikroskosené hrany | 1225 | 118 | 7 | 51,17 | 61,40 |
| Light Suede | LTCLR3002-118 | 1-lamelový | Calm | Matný lak, morený do hnedá, mikroskosené hrany | 1225 | 118 | 7 | 51,17 | 61,40 |
| Pure Oak | LTCLR3003-118 | 1-lamelový | Calm | Matný lak, mikroskosené hrany | 1225 | 118 | 7 | 49,00 | 58,80 |
| Whole Grain | LTCLR3004-118 | 1-lamelový | Calm | Matný lak, morený do svetlo hnedá, mikroskosené hrany | 1225 | 118 | 7 | 51,17 | 61,40 |
| Driftwood | LTCLR3005-118 | 1-lamelový | Calm | Matný lak, morený do hnedo šeda, mikroskosené hrany | 1225 | 118 | 7 | 51,17 | 61,40 |
| Earl Grey | LTCLR3006-118 | 1-lamelový | Calm | Matný lak, morený do hnedo šeda, mikroskosené hrany | 1225 | 118 | 7 | 51,17 | 61,40 |
| Butterscotch | LTCLR3007-118 | 1-lamelový | Calm | Matný lak, morený do hnedá, mikroskosené hrany | 1225 | 118 | 7 | 51,17 | 61,40 |
| Faded Black | LTCLR3008-118 | 1-lamelový | Calm | Matný lak, morený do čierna, mikroskosené hrany | 1225 | 118 | 7 | 51,17 | 61,40 |
| Pure Walnut | LTCLR3010-118 | 1-lamelový | Calm | Matný lak, mikroskosené hrany | 1225 | 118 | 7 | 60,17 | 72,20 |
| Cocoa Bean | LTCLR3011-118 | 1-lamelový | Calm | Matný lak, morený do tmavo hnedá, mikroskosené hrany | 1225 | 118 | 7 | 51,17 | 61,40 |
| Coconut Cream | LTCLR3001-193 | 2-lamelový | Calm | Matný lak, morený do biela | 1225 | 193 | 7 | 45,75 | 54,90 |
| Light Suede | LTCLR3002-193 | 2-lamelový | Calm | Matný lak, morený do hnedá | 1225 | 193 | 7 | 45,75 | 54,90 |
| Pure Oak | LTCLR3003-193 | 2-lamelový | Calm | Matný lak | 1225 | 193 | 7 | 43,92 | 52,70 |
| Whole Grain | LTCLR3004-193 | 2-lamelový | Calm | Matný lak, morený do svetlo hnedá | 1225 | 193 | 7 | 45,75 | 54,90 |
| Driftwood | LTCLR3005-193 | 2-lamelový | Calm | Matný lak, morený do hnedo šeda | 1225 | 193 | 7 | 45,75 | 54,90 |
| Earl Grey | LTCLR3006-193 | 2-lamelový | Calm | Matný lak, morený do hnedo šeda | 1225 | 193 | 7 | 45,75 | 54,90 |
| Butterscotch | LTCLR3007-193 | 2-lamelový | Calm | Matný lak, morený do hnedá | 1225 | 193 | 7 | 45,75 | 54,90 |
| Faded Black | LTCLR3008-193 | 2-lamelový | Calm | Matný lak, morený do čierna | 1225 | 193 | 7 | 45,75 | 54,90 |
| Pure Walnut | LTCLR3010-193 | 2-lamelový | Calm | Matný lak | 1225 | 193 | 7 | 53,83 | 64,60 |
| Cocoa Bean | LTCLR3011-193 | 2-lamelový | Calm | Matný lak, morený do tmavo hnedá | 1225 | 193 | 7 | 45,75 | 54,90 |

Technické informácie

| Počet lamiel | Kolekcia | Hrúbka (mm) | Dĺžka x šírka (mm) | Obsah / balíku | | | |
|-----------------|---|-------------|--------------------|-----------------------|-------------------------------|------------------|--------------------------|
| | | | | Počet lamiel v balíku | Obsah balíka v m ² | Váha balíka v kg | m ² na palete |
| 1 - lam | Life | 7 | 1225 x 118 | 12 | 1,74 | 11,80 | 104,40 |
| | Life | 7 | 1810 x 150 | 12 | 3,26 | 22,20 | 176,04 |
| | Spirit Unity, Spirit Rugged | 10,2 | 1830 x 125 | 8 | 1,83 | 17,93 | 89,67 |
| | Spirit Unity | 10,2 | 1200 x 125 | 10 | 1,50 | 14,00 | 89,67 |
| | Canvas | 13 | 1860 x 127 | 7 | 1,65 | 12,25 | 104,08 |
| | Piacente | 14 | 1900 x 190 | 8 | 2,88 | 22,00 | 129,60 |
| | Classic Nouveau, Capital, Sand, European Naturals | 15 | 2000 x 187 | 6 | 2,24 | 19,00 | 100,80 |
| | Nordic Naturals, European Naturals, Sand, Capital, Classic Nouveau, Founders, Småland, Lux, Boardwalk | 15 | 2420 x 187 | 6 | 2,72 | 21,80 | 122,40 |
| | Lux | 15 | 2420 x 151 | 6 | 2,20 | 17,85 | 118,26 |
| | European Naturals, Capital, Lux, Sand, Classic Nouveau | 15 | 2266 x 187 | 6 | 2,54 | 20,30 | 114,41 |
| | Da Capo, Artisan, Domani, Rifugio | 15 | 1900 x 190 | 6 | 2,17 | 17,40 | 75,95 |
| | Royal | 18 | 2400 x 305 | 4 | 2,93 | 30,00 | 79,11 |
| | Grande | 20 | 2800 x 260 | 4 | 2,91 | 38,40 | 81,48 |
| 2 - lam | Life | 7 | 1225 x 193 | 12 | 2,84 | 19,30 | 113,60 |
| | American Naturals | 15 | 2421 x 200 | 6 | 2,90 | 23,00 | 130,95 |
| | Da Capo | 15 | 1900 x 190 | 6 | 2,17 | 17,40 | 75,95 |
| | Nordic Naturals, European Naturals, Americal Naturals, World Naturals, Sand, Classic Nouveau, Lumen | 15 | 2423 x 200 | 6 | 2,91 | 23,30 | 130,95 |
| 3 - lam | Tres (Avanti) | 13 | 2423 x 200 | 7 | 3,40 | 23,60 | 170,00 |
| | Nordic Naturals, European Naturals, Americal Naturals, World Naturals, Sand, Harmony, Lumen | 15 | 2423 x 200 | 6 | 2,91 | 23,30 | 130,95 |
| | Göteborg | 15 | 2419 x 196 | 6 | 2,84 | 22,72 | 127,80 |
| | Da Capo | 15 | 1900 x 190 | 6 | 2,20 | 19,00 | 76,00 |
| Holandský vzor | European Renaissance | 15 | 2426 x 198,5 | 6 | 2,89 | 23,20 | 130,05 |
| Vzor rybia kosť | Chevron | 15 | 1848 x 305 | 4 | 2,04 | 20,01 | 61,20 |

Kolekcia IMPRESSION WOOD 6 mm

| | Názov | Artiklové číslo | Zámok | Vzor | Povrchová úprava | Podložka | Dĺžka (mm) | Šírka (mm) | Hrúbka (mm) | Nášlapná vrstva (mm) | Záťažová trieda | MOC v € bez DPH/m ² | MOC v € s 20% DPH/m ² |
|------------|---------|-----------------|----------|------------|--|---------------|------------|------------|-------------|----------------------|-----------------|--------------------------------|----------------------------------|
| NEW | Dovecot | LTCLW2201-218 | Click 5G | 1-lamelový | Reálna štruktúra dreva, ultra matný povrch, V4 mikro skosené hrany | IXPE podložka | 1829 | 220 | 6 | 0,55 | 23/33/42 | 46,67 | 56,00 |
| NEW | Kelham | LTCLW2206-218 | Click 5G | 1-lamelový | Reálna štruktúra dreva, ultra matný povrch, V4 mikro skosené hrany | IXPE podložka | 1829 | 220 | 6 | 0,55 | 23/33/42 | 46,67 | 56,00 |
| NEW | Foxall | LTCLW2204-218 | Click 5G | 1-lamelový | Reálna štruktúra dreva, ultra matný povrch, V4 mikro skosené hrany | IXPE podložka | 1829 | 220 | 6 | 0,55 | 23/33/42 | 46,67 | 56,00 |
| NEW | Saham | LTCLW2205-218 | Click 5G | 1-lamelový | Reálna štruktúra dreva, ultra matný povrch, V4 mikro skosené hrany | IXPE podložka | 1829 | 220 | 6 | 0,55 | 23/33/42 | 46,67 | 56,00 |

Kolekcia IMPRESSION STONE 6 mm

| | Názov | Artiklové číslo | Zámok | Vzor | Povrchová úprava | Podložka | Dĺžka (mm) | Šírka (mm) | Hrúbka (mm) | Nášlapná vrstva (mm) | Záťažová trieda | MOC v € bez DPH/m ² | MOC v € s 20% DPH/m ² |
|------------|---------|-----------------|----------|-------|--------------------------------------|---------------|------------|------------|-------------|----------------------|-----------------|--------------------------------|----------------------------------|
| NEW | Athos | LTCLS3103-457 | Click 5G | Stone | Matný povrch, V4 mikro skosené hrany | IXPE podložka | 914,4 | 457 | 6 | 0,55 | 23/33/42 | 45,08 | 54,10 |
| NEW | Olympus | LTCLS3104-457 | Click 5G | Stone | Matný povrch, V4 mikro skosené hrany | IXPE podložka | 914,4 | 457 | 6 | 0,55 | 23/33/42 | 45,08 | 54,10 |
| NEW | Amaro | LTCLS3105-457 | Click 5G | Stone | Matný povrch, V4 mikro skosené hrany | IXPE podložka | 914,4 | 457 | 6 | 0,55 | 23/33/42 | 45,08 | 54,10 |

Kolekcia WOOD DESIGN 5 mm

| | Názov | Artiklové číslo | Zámok | Vzor | Povrchová úprava | Podložka | Dĺžka (mm) | Šírka (mm) | Hrúbka (mm) | Nášlapná vrstva (mm) | Záťažová trieda | MOC v € bez DPH/m ² | MOC v € s 20% DPH/m ² |
|--|----------|-----------------|----------|------------|--|---------------|------------|------------|-------------|----------------------|-----------------|--------------------------------|----------------------------------|
| | Oulanka | LTCLW2110-172 | Click 5G | 1-lamelový | Výrazná štruktúra dreva, matný povrch, V4 mikro skosené hrany | IXPE podložka | 1210 | 172 | 5 | 0,3 | 23/31 | 37,08 | 44,50 |
| | Niagara | LTCLW2114-172 | Click 5G | 1-lamelový | Výrazná štruktúra dreva, matný povrch, V4 mikro skosené hrany | IXPE podložka | 1210 | 172 | 5 | 0,3 | 23/31 | 37,08 | 44,50 |
| | Taiga | LTCLW2115-172 | Click 5G | 1-lamelový | Výrazná štruktúra dreva, matný povrch, V4 mikro skosené hrany | IXPE podložka | 1210 | 172 | 5 | 0,3 | 23/31 | 37,08 | 44,50 |
| | Sarek | LTCLW2116-172 | Click 5G | 1-lamelový | Výrazná štruktúra dreva, matný povrch, V4 mikro skosené hrany | IXPE podložka | 1210 | 172 | 5 | 0,3 | 23/31 | 37,08 | 44,50 |
| | Redwood | LTCLW2101-172 | Click 5G | 1-lamelový | Výrazná štruktúra dreva, matný povrch, V4 mikro skosené hrany | IXPE podložka | 1210 | 172 | 5 | 0,3 | 23/31 | 37,08 | 44,50 |
| | Yukon | LTCLW2102-172 | Click 5G | 1-lamelový | Prirodzená štruktúra dreva, matný povrch, V4 mikro skosené hrany | IXPE podložka | 1210 | 172 | 5 | 0,3 | 23/31 | 37,08 | 44,50 |
| | Whinfell | LTCLW2004-172 | Click 5G | 1-lamelový | Prirodzená štruktúra dreva, matný povrch, V4 mikro skosené hrany | IXPE podložka | 1210 | 172 | 5 | 0,3 | 23/31 | 37,08 | 44,50 |
| | Wentwood | LTCLW2007-172 | Click 5G | 1-lamelový | Prirodzená štruktúra dreva, matný povrch, V4 mikro skosené hrany | IXPE podložka | 1210 | 172 | 5 | 0,3 | 23/31 | 37,08 | 44,50 |

Kolekcia WOOD DESIGN 6 mm

| | Názov | Artiklové číslo | Zámok | Vzor | Povrchová úprava | Podložka | Dĺžka (mm) | Šírka (mm) | Hrúbka (mm) | Nášlapná vrstva (mm) | Záťažová trieda | MOC v € bez DPH/m ² | MOC v € s 20% DPH/m ² |
|--|----------|-----------------|----------|------------|--|---------------|------------|------------|-------------|----------------------|-----------------|--------------------------------|----------------------------------|
| | Oulanka | LTCLW2110-218 | Click 5G | 1-lamelový | Výrazná štruktúra dreva, matný povrch, V4 mikro skosené hrany | IXPE podložka | 1210 | 218 | 6 | 0,55 | 23/33/42 | 44,42 | 53,30 |
| | Niagara | LTCLW2114-218 | Click 5G | 1-lamelový | Výrazná štruktúra dreva, matný povrch, V4 mikro skosené hrany | IXPE podložka | 1210 | 218 | 6 | 0,55 | 23/33/42 | 44,42 | 53,30 |
| | Taiga | LTCLW2115-218 | Click 5G | 1-lamelový | Výrazná štruktúra dreva, matný povrch, V4 mikro skosené hrany | IXPE podložka | 1210 | 218 | 6 | 0,55 | 23/33/42 | 44,42 | 53,30 |
| | Sarek | LTCLW2116-218 | Click 5G | 1-lamelový | Výrazná štruktúra dreva, matný povrch, V4 mikro skosené hrany | IXPE podložka | 1210 | 218 | 6 | 0,55 | 23/33/42 | 44,42 | 53,30 |
| | Redwood | LTCLW2101-218 | Click 5G | 1-lamelový | Výrazná štruktúra dreva, matný povrch, V4 mikro skosené hrany | IXPE podložka | 1210 | 218 | 6 | 0,55 | 23/33/42 | 44,42 | 53,30 |
| | Yukon | LTCLW2102-218 | Click 5G | 1-lamelový | Prirodzená štruktúra dreva, matný povrch, V4 mikro skosené hrany | IXPE podložka | 1210 | 218 | 6 | 0,55 | 23/33/42 | 44,42 | 53,30 |
| | Riva | LTCLW2103-218 | Click 5G | 1-lamelový | Výrazná štruktúra dreva, matný povrch, V4 mikro skosené hrany | IXPE podložka | 1210 | 218 | 6 | 0,55 | 23/33/42 | 44,42 | 53,30 |
| | Whinfell | LTCLW2004-218 | Click 5G | 1-lamelový | Prirodzená štruktúra dreva, matný povrch, V4 mikro skosené hrany | IXPE podložka | 1210 | 218 | 6 | 0,55 | 23/33/42 | 44,42 | 53,30 |
| | Wentwood | LTCLW2007-218 | Click 5G | 1-lamelový | Prirodzená štruktúra dreva, matný povrch, V4 mikro skosené hrany | IXPE podložka | 1210 | 218 | 6 | 0,55 | 23/33/42 | 44,42 | 53,30 |
| | Lacandon | LTCLW2112-218 | Click 5G | 1-lamelový | Výrazná štruktúra dreva, matný povrch, V4 mikro skosené hrany | IXPE podložka | 1210 | 218 | 6 | 0,55 | 23/33/42 | 44,42 | 53,30 |

Kolekcia WOOD HERRINGBONE DESIGN (Pokládka do vzoru rybia kosť)

| | Názov | Artiklové číslo | Zámok | Vzor | Povrchová úprava | Podložka | Dĺžka (mm) | Šírka (mm) | Hrúbka (mm) | Nášlapná vrstva (mm) | Záťažová trieda | MOC v € bez DPH/m ² | MOC v € s 20% DPH/m ² |
|--|---------|-----------------|-----------|-----------------|---|----------|------------|------------|-------------|----------------------|-----------------|--------------------------------|----------------------------------|
| | Taiga | LTCHW2115L120 | Click 5Gi | Vzor rybia kosť | Výrazná štruktúra dreva, matný povrch, V4 mikro skosené hrany | Nie | 720 | 120 | 5 | 0,55 | 23/33/42 | 46,25 | 55,50 |
| | Taiga | LTCHW2115R120 | Click 5Gi | Vzor rybia kosť | Výrazná štruktúra dreva, matný povrch, V4 mikro skosené hrany | Nie | 720 | 120 | 5 | 0,55 | 23/33/42 | 46,25 | 55,50 |
| | Sarek | LTCHW2116L120 | Click 5Gi | Vzor rybia kosť | Výrazná štruktúra dreva, matný povrch, V4 mikro skosené hrany | Nie | 720 | 120 | 5 | 0,55 | 23/33/42 | 46,25 | 55,50 |
| | Sarek | LTCHW2116R120 | Click 5Gi | Vzor rybia kosť | Výrazná štruktúra dreva, matný povrch, V4 mikro skosené hrany | Nie | 720 | 120 | 5 | 0,55 | 23/33/42 | 46,25 | 55,50 |
| | Redwood | LTCHW2101L120 | Click 5Gi | Vzor rybia kosť | Výrazná štruktúra dreva, matný povrch, V4 mikro skosené hrany | Nie | 720 | 120 | 5 | 0,55 | 23/33/42 | 46,25 | 55,50 |
| | Redwood | LTCHW2101R120 | Click 5Gi | Vzor rybia kosť | Výrazná štruktúra dreva, matný povrch, V4 mikro skosené hrany | Nie | 720 | 120 | 5 | 0,55 | 23/33/42 | 46,25 | 55,50 |

| | | | | | | | | | | | | |
|----------|---------------|-----------|-----------------|--|-----|-----|-----|---|------|----------|-------|-------|
| Whinfell | LTCHW2004L120 | Click 5Gi | Vzor rybia kosť | Prírodná štruktúra dreva, matný povrch, V4 mikro skosené hrany | Nie | 720 | 120 | 5 | 0,55 | 23/33/42 | 46,25 | 55,50 |
| Whinfell | LTCHW2004R120 | Click 5Gi | Vzor rybia kosť | Prírodná štruktúra dreva, matný povrch, V4 mikro skosené hrany | Nie | 720 | 120 | 5 | 0,55 | 23/33/42 | 46,25 | 55,50 |

Kolekcia STONE DESIGN 5 mm

| Názov | Artiklové číslo | Zámok | Vzor | Povrchová úprava | Podložka | Dĺžka (mm) | Šírka (mm) | Hrúbka (mm) | Nášíľpná vrstva (mm) | Záťažová trieda | MOC v € bez DPH/m ² | MOC v € s 20% DPH/m ² |
|--------|-----------------|----------|-------|--------------------------------------|---------------|------------|------------|-------------|----------------------|-----------------|--------------------------------|----------------------------------|
| Steele | LTCLS3006-300-5 | Click 5G | Stone | Matný povrch, V4 mikro skosené hrany | IXPE podložka | 600 | 300 | 5 | 0,3 | 23/31 | 37,08 | 44,50 |
| Makalu | LTCLS3007-300-5 | Click 5G | Stone | Matný povrch, V4 mikro skosené hrany | IXPE podložka | 600 | 300 | 5 | 0,3 | 23/31 | 37,08 | 44,50 |

Kolekcia STONE DESIGN 6 mm

| Názov | Artiklové číslo | Zámok | Vzor | Povrchová úprava | Podložka | Dĺžka (mm) | Šírka (mm) | Hrúbka (mm) | Nášíľpná vrstva (mm) | Záťažová trieda | MOC v € bez DPH/m ² | MOC v € s 20% DPH/m ² |
|------------|-----------------|----------|-------|--------------------------------------|---------------|------------|------------|-------------|----------------------|-----------------|--------------------------------|----------------------------------|
| Lucania | LTCLS3001-300 | Click 5G | Stone | Matný povrch, V4 mikro skosené hrany | IXPE podložka | 600 | 300 | 6 | 0,55 | 23/33/42 | 44,42 | 53,30 |
| Kebnekaise | LTCLS3005-300 | Click 5G | Stone | Matný povrch, V4 mikro skosené hrany | IXPE podložka | 600 | 300 | 6 | 0,55 | 23/33/42 | 44,42 | 53,30 |
| Steele | LTCLS3006-300 | Click 5G | Stone | Matný povrch, V4 mikro skosené hrany | IXPE podložka | 600 | 300 | 6 | 0,55 | 23/33/42 | 44,42 | 53,30 |
| Makalu | LTCLS3007-300 | Click 5G | Stone | Matný povrch, V4 mikro skosené hrany | IXPE podložka | 600 | 300 | 6 | 0,55 | 23/33/42 | 44,42 | 53,30 |

Technické informácie

| Kolekcia | Rožmery (mm) | Nášíľpná vrstva (mm) | Zámok | Záťažová trieda | Záruka domácnosť | Balenie | Paleta | Váha |
|-------------------------|-----------------|----------------------|-----------|-----------------|------------------|--|--|--------------------------|
| IMPRESSION WOOD 6 mm | 1829 x 220 x 6 | 0,55 | Click 5G | 23/33/42 | 20 rokov | 4 lamiel / 1,61 m ² / 15,85 kg | 68 balenie / 109,48 m ² / 1175 kg | 9,85 kg / m ² |
| IMPRESSION STONE 6 mm | 914,4 x 457 x 6 | 0,55 | Click 5G | 23/33/42 | 20 rokov | 6 lamiel / 2,51 m ² / 24,72 kg | 40 balenie / 100,40 m ² / 1070 kg | 9,85 kg / m ² |
| WOOD DESIGN 5 mm | 1210 x 172 x 5 | 0,3 | Click 5G | 23/31 | 10 rokov | 10 lamiel / 2,08 m ² / 16,37 kg | 50 balenie / 104 m ² / 818,48 kg | 7,87 kg / m ² |
| WOOD DESIGN 6 mm | 1210 x 218 x 6 | 0,55 | Click 5G | 23/33/42 | 20 rokov | 8 lamiel / 2,11 m ² / 20,60 kg | 40 balenie / 84,40 m ² / 824 kg | 9,76 kg / m ² |
| WOOD HERRINGBONE DESIGN | 720 x 120 x 5 | 0,55 | Click 5Gi | 23/33/42 | 20 rokov | 12 lamiel / 1,0368 m ² / 9,932 kg | 98 balenie / 101,606 m ² / 973,385 kg | 9,58 kg / m ² |
| STONE DESIGN 5 mm | 600 x 300 x 5 | 0,3 | Click 5G | 23/31 | 10 rokov | 10 lamiel / 1,80 m ² / 14,166 kg | 48 balenie / 86,40 m ² / 679,97 kg | 7,87 kg / m ² |
| STONE DESIGN 6 mm | 600 x 300 x 6 | 0,55 | Click 5G | 23/33/42 | 20 rokov | 10 lamiel / 1,80 m ² / 17,568 kg | 48 balenie / 86,40 m ² / 843,26 kg | 9,76 kg / m ² |

Príslušenstvo

| Názov lišty | Artiklové číslo | Rožmer (mm) | MJ | Min. odb. | MOC v € bez DPH/MJ | MOC v € s 20% DPH/MJ |
|-------------|-----------------|----------------|----|-----------|--------------------|----------------------|
| Oulanka | 722164024LTOU | 16 x 40 x 2400 | mb | ks | 4,08 | 4,90 |
| Niagara | 722164024LTNI | 16 x 40 x 2400 | mb | ks | 4,08 | 4,90 |
| Taiga | 722164024LTTA | 16 x 40 x 2400 | mb | ks | 4,08 | 4,90 |
| Sarek | 722164024LTSA | 16 x 40 x 2400 | mb | ks | 4,08 | 4,90 |
| Redwood | 722164024LTRE | 16 x 40 x 2400 | mb | ks | 4,08 | 4,90 |
| Yukon | 722164024LTYU | 16 x 40 x 2400 | mb | ks | 4,08 | 4,90 |
| Riva | 722164024LTRI | 16 x 40 x 2400 | mb | ks | 4,08 | 4,90 |
| Whinfell | 722164024LTWH | 16 x 40 x 2400 | mb | ks | 4,08 | 4,90 |
| Wentwood | 722164024LTWE | 16 x 40 x 2400 | mb | ks | 4,08 | 4,90 |
| Lacandon | 722164024LTLA | 16 x 40 x 2400 | mb | ks | 4,08 | 4,90 |
| Lucania | 722164024LTLU | 16 x 40 x 2400 | mb | ks | 4,08 | 4,90 |
| Kebnekaise | 722164024LTKE | 16 x 40 x 2400 | mb | ks | 4,08 | 4,90 |
| Steele | 722164024LTST | 16 x 40 x 2400 | mb | ks | 4,08 | 4,90 |
| Makalu | 722164024LTMA | 16 x 40 x 2400 | mb | ks | 4,08 | 4,90 |
| Dovecot | 722164024LTDO | 16 x 40 x 2400 | mb | ks | 4,08 | 4,90 |
| Kelham | 722164024LTKH | 16 x 40 x 2400 | mb | ks | 4,08 | 4,90 |
| Foxall | 722164024LTFO | 16 x 40 x 2400 | mb | ks | 4,08 | 4,90 |
| Saham | 722164024LTSM | 16 x 40 x 2400 | mb | ks | 4,08 | 4,90 |
| Athos | 722164024LTAT | 16 x 40 x 2400 | mb | ks | 4,08 | 4,90 |
| Olympus | 722164024LTOL | 16 x 40 x 2400 | mb | ks | 4,08 | 4,90 |
| Amaro | 722164024LTAO | 16 x 40 x 2400 | mb | ks | 4,08 | 4,90 |

Kolekcia WOOD DESIGN Dry Back 0,3 mm

| | Názov | Artiklové číslo | Vzor | Povrchová úprava | Pokládka | Dĺžka (mm) | Šírka (mm) | Hrúbka (mm) | Nášlapná vrstva (mm) | Záťažová trieda | MOC v € bez DPH/m ² | MOC v € s 20% DPH/m ² |
|------------|----------|-----------------|------------|--|--------------------|------------|------------|-------------|----------------------|-----------------|--------------------------------|----------------------------------|
| NEW | Oulanka | LTDBW2110-229-3 | 1-lamelový | Výrazná štruktúra dreva, matný povrch, V4 mikro skosené hrany | Dry Back - lepením | 1219,2 | 228,6 | 2,5 | 0,3 | 23/31 | 23,75 | 28,50 |
| NEW | Niagara | LTDBW2114-229-3 | 1-lamelový | Výrazná štruktúra dreva, matný povrch, V4 mikro skosené hrany | Dry Back - lepením | 1219,2 | 228,6 | 2,5 | 0,3 | 23/31 | 23,75 | 28,50 |
| NEW | Taiga | LTDBW2115-229-3 | 1-lamelový | Výrazná štruktúra dreva, matný povrch, V4 mikro skosené hrany | Dry Back - lepením | 1219,2 | 228,6 | 2,5 | 0,3 | 23/31 | 23,75 | 28,50 |
| NEW | Sarek | LTDBW2116-229-3 | 1-lamelový | Výrazná štruktúra dreva, matný povrch, V4 mikro skosené hrany | Dry Back - lepením | 1219,2 | 228,6 | 2,5 | 0,3 | 23/31 | 23,75 | 28,50 |
| NEW | Redwood | LTDBW2101-229-3 | 1-lamelový | Prirodzená štruktúra dreva, matný povrch, V4 mikro skosené hrany | Dry Back - lepením | 1219,2 | 228,6 | 2,5 | 0,3 | 23/31 | 23,75 | 28,50 |
| NEW | Yukon | LTDBW2102-229-3 | 1-lamelový | Prirodzená štruktúra dreva, matný povrch, V4 mikro skosené hrany | Dry Back - lepením | 1219,2 | 228,6 | 2,5 | 0,3 | 23/31 | 23,75 | 28,50 |
| NEW | Riva | LTDBW2103-229-3 | 1-lamelový | Výrazná štruktúra dreva, matný povrch, V4 mikro skosené hrany | Dry Back - lepením | 1219,2 | 228,6 | 2,5 | 0,3 | 23/31 | 23,75 | 28,50 |
| NEW | Whinfall | LTDBW2004-229-3 | 1-lamelový | Prirodzená štruktúra dreva, matný povrch, V4 mikro skosené hrany | Dry Back - lepením | 1219,2 | 228,6 | 2,5 | 0,3 | 23/31 | 23,75 | 28,50 |
| NEW | Wentwood | LTDBW2007-229-3 | 1-lamelový | Prirodzená štruktúra dreva, matný povrch, V4 mikro skosené hrany | Dry Back - lepením | 1219,2 | 228,6 | 2,5 | 0,3 | 23/31 | 23,75 | 28,50 |

Kolekcia WOOD DESIGN Dry Back 0,55 mm

| | Názov | Artiklové číslo | Vzor | Povrchová úprava | Pokládka | Dĺžka (mm) | Šírka (mm) | Hrúbka (mm) | Nášlapná vrstva (mm) | Záťažová trieda | MOC v € bez DPH/m ² | MOC v € s 20% DPH/m ² |
|------------|----------|-----------------|------------|--|--------------------|------------|------------|-------------|----------------------|-----------------|--------------------------------|----------------------------------|
| NEW | Oulanka | LTDBW2110-229-5 | 1-lamelový | Výrazná štruktúra dreva, matný povrch, V4 mikro skosené hrany | Dry Back - lepením | 1219,2 | 228,6 | 2,5 | 0,55 | 23/33/42 | 27,42 | 32,90 |
| NEW | Niagara | LTDBW2114-229-5 | 1-lamelový | Výrazná štruktúra dreva, matný povrch, V4 mikro skosené hrany | Dry Back - lepením | 1219,2 | 228,6 | 2,5 | 0,55 | 23/33/42 | 27,42 | 32,90 |
| NEW | Taiga | LTDBW2115-229-5 | 1-lamelový | Výrazná štruktúra dreva, matný povrch, V4 mikro skosené hrany | Dry Back - lepením | 1219,2 | 228,6 | 2,5 | 0,55 | 23/33/42 | 27,42 | 32,90 |
| NEW | Sarek | LTDBW2116-229-5 | 1-lamelový | Výrazná štruktúra dreva, matný povrch, V4 mikro skosené hrany | Dry Back - lepením | 1219,2 | 228,6 | 2,5 | 0,55 | 23/33/42 | 27,42 | 32,90 |
| NEW | Redwood | LTDBW2101-229-5 | 1-lamelový | Prirodzená štruktúra dreva, matný povrch, V4 mikro skosené hrany | Dry Back - lepením | 1219,2 | 228,6 | 2,5 | 0,55 | 23/33/42 | 27,42 | 32,90 |
| NEW | Yukon | LTDBW2102-229-5 | 1-lamelový | Prirodzená štruktúra dreva, matný povrch, V4 mikro skosené hrany | Dry Back - lepením | 1219,2 | 228,6 | 2,5 | 0,55 | 23/33/42 | 27,42 | 32,90 |
| NEW | Riva | LTDBW2103-229-5 | 1-lamelový | Výrazná štruktúra dreva, matný povrch, V4 mikro skosené hrany | Dry Back - lepením | 1219,2 | 228,6 | 2,5 | 0,55 | 23/33/42 | 27,42 | 32,90 |
| NEW | Whinfall | LTDBW2004-229-5 | 1-lamelový | Prirodzená štruktúra dreva, matný povrch, V4 mikro skosené hrany | Dry Back - lepením | 1219,2 | 228,6 | 2,5 | 0,55 | 23/33/42 | 27,42 | 32,90 |
| NEW | Wentwood | LTDBW2007-229-5 | 1-lamelový | Prirodzená štruktúra dreva, matný povrch, V4 mikro skosené hrany | Dry Back - lepením | 1219,2 | 228,6 | 2,5 | 0,55 | 23/33/42 | 27,42 | 32,90 |

Kolekcia WOOD DESIGN Dry Back 0,7 mm

| | Názov | Artiklové číslo | Vzor | Povrchová úprava | Pokládka | Dĺžka (mm) | Šírka (mm) | Hrúbka (mm) | Nášlapná vrstva (mm) | Záťažová trieda | MOC v € bez DPH/m ² | MOC v € s 20% DPH/m ² |
|------------|----------|-----------------|------------|--|--------------------|------------|------------|-------------|----------------------|-----------------|--------------------------------|----------------------------------|
| NEW | Oulanka | LTDBW2110-229 | 1-lamelový | Výrazná štruktúra dreva, matný povrch, V4 mikro skosené hrany | Dry Back - lepením | 1219,2 | 228,6 | 2,5 | 0,7 | 23/34/43 | 33,75 | 40,50 |
| NEW | Niagara | LTDBW2114-229 | 1-lamelový | Výrazná štruktúra dreva, matný povrch, V4 mikro skosené hrany | Dry Back - lepením | 1219,2 | 228,6 | 2,5 | 0,7 | 23/34/43 | 33,75 | 40,50 |
| | Taiga | LTDBW2115-229 | 1-lamelový | Výrazná štruktúra dreva, matný povrch, V4 mikro skosené hrany | Dry Back - lepením | 1219,2 | 228,6 | 2,5 | 0,7 | 23/34/43 | 33,75 | 40,50 |
| | Sarek | LTDBW2116-229 | 1-lamelový | Výrazná štruktúra dreva, matný povrch, V4 mikro skosené hrany | Dry Back - lepením | 1219,2 | 228,6 | 2,5 | 0,7 | 23/34/43 | 33,75 | 40,50 |
| | Redwood | LTDBW2101-229 | 1-lamelový | Prirodzená štruktúra dreva, matný povrch, V4 mikro skosené hrany | Dry Back - lepením | 1219,2 | 228,6 | 2,5 | 0,7 | 23/34/43 | 33,75 | 40,50 |
| | Yukon | LTDBW2102-229 | 1-lamelový | Prirodzená štruktúra dreva, matný povrch, V4 mikro skosené hrany | Dry Back - lepením | 1219,2 | 228,6 | 2,5 | 0,7 | 23/34/43 | 33,75 | 40,50 |
| | Riva | LTDBW2103-229 | 1-lamelový | Výrazná štruktúra dreva, matný povrch, V4 mikro skosené hrany | Dry Back - lepením | 1219,2 | 228,6 | 2,5 | 0,7 | 23/34/43 | 33,75 | 40,50 |
| | Whinfall | LTDBW2004-229 | 1-lamelový | Prirodzená štruktúra dreva, matný povrch, V4 mikro skosené hrany | Dry Back - lepením | 1219,2 | 228,6 | 2,5 | 0,7 | 23/34/43 | 33,75 | 40,50 |
| | Wentwood | LTDBW2007-229 | 1-lamelový | Prirodzená štruktúra dreva, matný povrch, V4 mikro skosené hrany | Dry Back - lepením | 1219,2 | 228,6 | 2,5 | 0,7 | 23/34/43 | 33,75 | 40,50 |

Kolekcia WOOD HERRINGBONE DESIGN (Pokládka do vzoru rybia kosť)

| | Názov | Artiklové číslo | Vzor | Povrchová úprava | Pokládka | Dĺžka (mm) | Šírka (mm) | Hrúbka (mm) | Nášlapná vrstva (mm) | Záťažová trieda | MOC v € bez DPH/m ² | MOC v € s 20% DPH/m ² |
|--|----------|-----------------|-----------------|--|--------------------|------------|------------|-------------|----------------------|-----------------|--------------------------------|----------------------------------|
| | Redwood | LTDBW2101-102 | Vzor rybia kosť | Prirodzená štruktúra dreva, matný povrch, V4 mikro skosené hrany | Dry Back - lepením | 457 | 102 | 2,5 | 0,7 | 23/34/43 | 33,75 | 40,50 |
| | Whinfall | LTDBW2004-102 | Vzor rybia kosť | Prirodzená štruktúra dreva, matný povrch, V4 mikro skosené hrany | Dry Back - lepením | 457 | 102 | 2,5 | 0,7 | 23/34/43 | 33,75 | 40,50 |

Kolekcia STONE DESIGN Dry Back 0,3 mm

| Názov | Artiklové číslo | Vzor | Povrchová úprava | Pokládka | Dĺžka (mm) | Šírka (mm) | Hrúbka (mm) | Nášlapná vrstva (mm) | Záťažová trieda | MOC v € bez DPH/m ² | MOC v € s 20% DPH/m ² |
|-----------------------|-----------------|-------|--------------------------------------|--------------------|------------|------------|-------------|----------------------|-----------------|--------------------------------|----------------------------------|
| NEW Lucania | LTDBS3001-457-3 | Stone | Matný povrch, V4 mikro skosené hrany | Dry Back - lepením | 457 | 457 | 2,5 | 0,3 | 23/31 | 23,67 | 28,40 |
| NEW Kebnekaise | LTDBS3005-457-3 | Stone | Matný povrch, V4 mikro skosené hrany | Dry Back - lepením | 457 | 457 | 2,5 | 0,3 | 23/31 | 23,67 | 28,40 |
| NEW Steele | LTDBS3006-457-3 | Stone | Matný povrch, V4 mikro skosené hrany | Dry Back - lepením | 457 | 457 | 2,5 | 0,3 | 23/31 | 23,67 | 28,40 |
| NEW Makalu | LTDBS3007-305-3 | Stone | Matný povrch, V4 mikro skosené hrany | Dry Back - lepením | 609 | 305 | 2,5 | 0,3 | 23/31 | 23,67 | 28,40 |

Kolekcia STONE DESIGN Dry Back 0,55 mm

| Názov | Artiklové číslo | Vzor | Povrchová úprava | Pokládka | Dĺžka (mm) | Šírka (mm) | Hrúbka (mm) | Nášlapná vrstva (mm) | Záťažová trieda | MOC v € bez DPH/m ² | MOC v € s 20% DPH/m ² |
|-----------------------|-----------------|-------|--------------------------------------|--------------------|------------|------------|-------------|----------------------|-----------------|--------------------------------|----------------------------------|
| NEW Lucania | LTDBS3001-457-5 | Stone | Matný povrch, V4 mikro skosené hrany | Dry Back - lepením | 457 | 457 | 2,5 | 0,55 | 23/33/42 | 27,42 | 32,90 |
| NEW Kebnekaise | LTDBS3005-457-5 | Stone | Matný povrch, V4 mikro skosené hrany | Dry Back - lepením | 457 | 457 | 2,5 | 0,55 | 23/33/42 | 27,42 | 32,90 |
| NEW Steele | LTDBS3006-457-5 | Stone | Matný povrch, V4 mikro skosené hrany | Dry Back - lepením | 457 | 457 | 2,5 | 0,55 | 23/33/42 | 27,42 | 32,90 |
| NEW Makalu | LTDBS3007-305-5 | Stone | Matný povrch, V4 mikro skosené hrany | Dry Back - lepením | 609 | 305 | 2,5 | 0,55 | 23/33/42 | 27,42 | 32,90 |

Kolekcia STONE DESIGN Dry Back 0,7 mm

| Názov | Artiklové číslo | Vzor | Povrchová úprava | Pokládka | Dĺžka (mm) | Šírka (mm) | Hrúbka (mm) | Nášlapná vrstva (mm) | Záťažová trieda | MOC v € bez DPH/m ² | MOC v € s 20% DPH/m ² |
|------------|-----------------|-------|--------------------------------------|--------------------|------------|------------|-------------|----------------------|-----------------|--------------------------------|----------------------------------|
| Lucania | LTDBS3001-457 | Stone | Matný povrch, V4 mikro skosené hrany | Dry Back - lepením | 457 | 457 | 2,5 | 0,7 | 23/34/43 | 33,75 | 40,50 |
| Kebnekaise | LTDBS3005-457 | Stone | Matný povrch, V4 mikro skosené hrany | Dry Back - lepením | 457 | 457 | 2,5 | 0,7 | 23/34/43 | 33,75 | 40,50 |
| Steele | LTDBS3006-457 | Stone | Matný povrch, V4 mikro skosené hrany | Dry Back - lepením | 457 | 457 | 2,5 | 0,7 | 23/34/43 | 33,75 | 40,50 |
| Makalu | LTDBS3007-305 | Stone | Matný povrch, V4 mikro skosené hrany | Dry Back - lepením | 609 | 305 | 2,5 | 0,7 | 23/34/43 | 33,75 | 40,50 |

Technické informácie

| Kolekcia | Rozmery (mm) | Nášlapná vrstva (mm) | Záťažová trieda | Záruka domácnosť | Balenie | Paleta | Váha / m ² |
|----------------------------|----------------------|----------------------|-----------------|------------------|--|--|-----------------------|
| WOOD DESIGN Dry Back 0,3 | 1219,2 x 228,6 x 2,5 | 0,3 | 23/31 | 10 rokov | 14 lamiel / 3,9 m ² / 16,38 kg | 68 balenie / 265,20 m ² / 1113,84 kg | 4,2 kg/m ² |
| WOOD DESIGN Dry Back 0,55 | 1219,2 x 228,6 x 2,5 | 0,55 | 23/33/42 | 20 rokov | 14 lamiel / 3,9 m ² / 16,38 kg | 68 balenie / 265,20 m ² / 1113,84 kg | 4,2 kg/m ² |
| WOOD DESIGN Dry Back 0,7 | 1219,2 x 228,6 x 2,5 | 0,7 | 23/34/43 | 20 rokov | 14 lamiel / 3,9 m ² / 16,38 kg | 68 balenie / 265,20 m ² / 1113,84 kg | 4,2 kg/m ² |
| WOOD HERRINGBONE DESIGN | 457 x 102 x 2,5 | 0,7 | 23/34/43 | 20 rokov | 60 lamiel / 2,79 m ² / 11,68 kg | 88 balenie / 245,52 m ² / 1027,84 kg | 4,2 kg/m ² |
| STONE DESIGN Dry Back 0,3 | 457 x 457 x 2,5 | 0,3 | 23/31 | 10 rokov | 24 lamiel / 5,01 m ² / 21,04 kg | 48 balenie / 240,48 m ² / 1009,92 kg | 4,2 kg/m ² |
| STONE DESIGN Dry Back 0,3 | 609 x 305 x 2,5 | 0,3 | 23/31 | 10 rokov | 14 lamiel / 2,60 m ² / 10,84 kg | 108 balenie / 278,64 m ² / 1170,72 kg | 4,2 kg/m ² |
| STONE DESIGN Dry Back 0,55 | 457 x 457 x 2,5 | 0,55 | 23/33/42 | 20 rokov | 24 lamiel / 5,01 m ² / 21,04 kg | 48 balenie / 240,48 m ² / 1009,92 kg | 4,2 kg/m ² |
| STONE DESIGN Dry Back 0,55 | 609 x 305 x 2,5 | 0,55 | 23/33/42 | 20 rokov | 14 lamiel / 2,60 m ² / 10,84 kg | 108 balenie / 278,64 m ² / 1170,72 kg | 4,2 kg/m ² |
| STONE DESIGN Dry Back 0,7 | 457 x 457 x 2,5 | 0,7 | 23/34/43 | 20 rokov | 24 lamiel / 5,01 m ² / 21,04 kg | 48 balenie / 240,48 m ² / 1009,92 kg | 4,2 kg/m ² |
| STONE DESIGN Dry Back 0,7 | 609 x 305 x 2,5 | 0,7 | 23/34/43 | 20 rokov | 14 lamiel / 2,60 m ² / 10,84 kg | 108 balenie / 278,64 m ² / 1170,72 kg | 4,2 kg/m ² |

Príslušenstvo

| Názov lišty | Artiklové číslo | Rozmer (mm) | MJ | Min. odb. | MOC v € bez DPH/MJ | MOC v € s 20% DPH/MJ |
|-------------|-----------------|----------------|----|-----------|--------------------|----------------------|
| Oulanka | 722164024LTOU | 16 x 40 x 2400 | mb | ks | 4,08 | 4,90 |
| Niagara | 722164024LTNI | 16 x 40 x 2400 | mb | ks | 4,08 | 4,90 |
| Taiga | 722164024LTTA | 16 x 40 x 2400 | mb | ks | 4,08 | 4,90 |
| Sarek | 722164024L TSA | 16 x 40 x 2400 | mb | ks | 4,08 | 4,90 |
| Redwood | 722164024LTRE | 16 x 40 x 2400 | mb | ks | 4,08 | 4,90 |
| Yukon | 722164024LTYU | 16 x 40 x 2400 | mb | ks | 4,08 | 4,90 |
| Riva | 722164024LTRI | 16 x 40 x 2400 | mb | ks | 4,08 | 4,90 |
| Whinfell | 722164024LTWH | 16 x 40 x 2400 | mb | ks | 4,08 | 4,90 |
| Wentwood | 722164024LTWE | 16 x 40 x 2400 | mb | ks | 4,08 | 4,90 |
| Lucania | 722164024LTLU | 16 x 40 x 2400 | mb | ks | 4,08 | 4,90 |
| Kebnekaise | 722164024LTKE | 16 x 40 x 2400 | mb | ks | 4,08 | 4,90 |
| Steele | 722164024LTST | 16 x 40 x 2400 | mb | ks | 4,08 | 4,90 |
| Makalu | 722164024LTMA | 16 x 40 x 2400 | mb | ks | 4,08 | 4,90 |

Kolekcia WINEO 400 wood

| Prevedenie | Rozmery (mm) | Hrúbka (mm) | Nášlapná vrstva (mm) | Zátazová trieda | Podložka Sound-Protect Eco | PU vrstva | MOC v € bez DPH/m ² | MOC v € s 20% DPH/m ² |
|------------------|--------------|-------------|----------------------|-----------------|-------------------------------|-----------|-----------------------------------|-------------------------------------|
| Lepená | 1200 x 180 | 2 | 0,3 | 23 / 31 | nie | áno | 21,58 | 25,90 |
| So zámkom | 1212 x 187 | 4,5 | 0,3 | 23 / 31 | nie | áno | 37,50 | 45,00 |
| So zámkom na HDF | 1222 x 182 | 9 | 0,3 | 23 / 31 | áno | áno | 37,83 | 45,40 |

| Názov | Artiklové č. LEPENÁ | Artiklové č. SO ZÁMKOM | Artiklové č. SO ZÁMKOM NA HDF | Vzor | Povrchová úprava | V drážka |
|-------------------------|------------------------|---------------------------|----------------------------------|------------|-------------------------|---------------------------|
| Borovica Moonlight Pale | DB00104 | DLC00104 | MLD00104 | 1-lamelový | Výrazná štruktúra dreva | áno - mikro skosené hrany |
| Borovica Dream Light | DB00105 | DLC00105 | MLD00105 | 1-lamelový | Výrazná štruktúra dreva | áno - mikro skosené hrany |
| Dub Grace Smooth | DB00106 | DLC00106 | MLD00106 | 1-lamelový | Výrazná štruktúra dreva | áno - mikro skosené hrany |
| Jablko Soul Mellow | DB00107 | DLC00107 | MLD00107 | 1-lamelový | Výrazná štruktúra dreva | áno - mikro skosené hrany |
| Dub Desire Light | DB00108 | DLC00108 | MLD00108 | 1-lamelový | Výrazná štruktúra dreva | áno - mikro skosené hrany |
| Dub Compassion Tender | DB00109 | DLC00109 | MLD00109 | 1-lamelový | Výrazná štruktúra dreva | áno - mikro skosené hrany |
| Dub Embrace Grey | DB00110 | DLC00110 | MLD00110 | 1-lamelový | Výrazná štruktúra dreva | áno - mikro skosené hrany |
| Dub Adventure Rustic | DB00111 | DLC00111 | MLD00111 | 1-lamelový | Výrazná štruktúra dreva | áno - mikro skosené hrany |
| Dub Paradise Essential | DB00112 | DLC00112 | MLD00112 | 1-lamelový | Výrazná štruktúra dreva | áno - mikro skosené hrany |
| Dub Inspiration Clear | DB00113 | DLC00113 | MLD00113 | 1-lamelový | Výrazná štruktúra dreva | áno - mikro skosené hrany |
| Dub Energy Warm | DB00114 | DLC00114 | MLD00114 | 1-lamelový | Výrazná štruktúra dreva | áno - mikro skosené hrany |
| Dub Spirit Silver | DB00115 | DLC00115 | MLD00115 | 1-lamelový | Výrazná štruktúra dreva | áno - mikro skosené hrany |
| Dub Starlight Soft | DB00116 | DLC00116 | MLD00116 | 1-lamelový | Výrazná štruktúra dreva | áno - mikro skosené hrany |
| Dub Miracle Dry | DB00117 | DLC00117 | MLD00117 | 1-lamelový | Výrazná štruktúra dreva | áno - mikro skosené hrany |
| Dub Summer Golden | DB00118 | DLC00118 | MLD00118 | 1-lamelový | Výrazná štruktúra dreva | áno - mikro skosené hrany |
| Dub Romance Brilliant | DB00119 | DLC00119 | MLD00119 | 1-lamelový | Výrazná štruktúra dreva | áno - mikro skosené hrany |
| Dub Eternity Brown | DB00120 | DLC00120 | MLD00120 | 1-lamelový | Výrazná štruktúra dreva | áno - mikro skosené hrany |
| Dub Eternity Grey | DB00121 | DLC00121 | MLD00121 | 1-lamelový | Výrazná štruktúra dreva | áno - mikro skosené hrany |

Kolekcia WINEO 400 wood XL

| Prevedenie | Rozmery (mm) | Hrúbka (mm) | Nášlapná vrstva (mm) | Zátazová trieda | Podložka Sound-Protect Eco | PU vrstva | MOC v € bez DPH/m ² | MOC v € s 20% DPH/m ² |
|------------------|--------------|-------------|----------------------|-----------------|-------------------------------|-----------|-----------------------------------|-------------------------------------|
| Lepená | 1505 x 235 | 2 | 0,3 | 23 / 31 | nie | áno | 22,00 | 26,40 |
| So zámkom | 1507 x 235 | 4,5 | 0,3 | 23 / 31 | nie | áno | 39,17 | 47,00 |
| So zámkom na HDF | 1520 x 230 | 9 | 0,3 | 23 / 31 | áno | áno | 38,08 | 45,70 |

| Názov | Artiklové č. LEPENÁ | Artiklové č. SO ZÁMKOM | Artiklové č. SO ZÁMKOM NA HDF | Vzor | Povrchová úprava | V drážka |
|-------------------------|------------------------|---------------------------|----------------------------------|------------|---------------------|---------------------------|
| Dub Ambition Calm | DB00122 | DLC00122 | MLD00122 | 1-lamelový | Reálny povrch dreva | áno - mikro skosené hrany |
| Dub Emotion Rustic | DB00123 | DLC00123 | MLD00123 | 1-lamelový | Reálny povrch dreva | áno - mikro skosené hrany |
| Dub Silence Beige | DB00124 | DLC00124 | MLD00124 | 1-lamelový | Reálny povrch dreva | áno - mikro skosené hrany |
| Dub Kindness Pure | DB00125 | DLC00125 | MLD00125 | 1-lamelový | Reálny povrch dreva | áno - mikro skosené hrany |
| Dub Joy Tender | DB00126 | DLC00126 | MLD00126 | 1-lamelový | Reálny povrch dreva | áno - mikro skosené hrany |
| Dub Luck Sandy | DB00127 | DLC00127 | MLD00127 | 1-lamelový | Reálny povrch dreva | áno - mikro skosené hrany |
| Dub Liberation Timeless | DB00128 | DLC00128 | MLD00128 | 1-lamelový | Reálny povrch dreva | áno - mikro skosené hrany |
| Dub Comfort Mellow | DB00129 | DLC00129 | MLD00129 | 1-lamelový | Reálny povrch dreva | áno - mikro skosené hrany |
| Dub Intuition Brown | DB00130 | DLC00130 | MLD00130 | 1-lamelový | Reálny povrch dreva | áno - mikro skosené hrany |
| Dub Wish Smooth | DB00131 | DLC00131 | MLD00131 | 1-lamelový | Reálny povrch dreva | áno - mikro skosené hrany |
| Dub Memory Silver | DB00132 | DLC00132 | MLD00132 | 1-lamelový | Reálny povrch dreva | áno - mikro skosené hrany |
| Dub Valour Smokey | DB00133 | DLC00133 | MLD00133 | 1-lamelový | Reálny povrch dreva | áno - mikro skosené hrany |

Kolekcia WINEO 400 stone

| Prevedenie | Rozmery (mm) | Hrúbka (mm) | Nášlapná vrstva (mm) | Záťažová trieda | Podložka Sound-Protect Eco | PU vrstva | MOC v € bez DPH/m ² | MOC v € s 20% DPH/m ² |
|------------------|---------------|-------------|----------------------|-----------------|----------------------------|-----------|-----------------------------------|-------------------------------------|
| Lepená | 609,6 x 304,8 | 2 | 0,3 | 23 / 31 | nie | áno | 21,67 | 26,00 |
| So zámkom | 600 x 316 | 4,5 | 0,3 | 23 / 31 | nie | áno | 37,50 | 45,00 |
| So zámkom na HDF | 601 x 310 | 9 | 0,3 | 23 / 31 | áno | áno | 38,17 | 45,80 |

| Názov | Artiklové č. LEPENÁ | Artiklové č. SO ZÁMKOM | Artiklové č. SO ZÁMKOM NA HDF | Vzor | Povrchová úprava | V drážka |
|-------------------------|------------------------|---------------------------|----------------------------------|------|--------------------|--|
| Harmony Stone Sandy | DB00134 | DLC00134 | MLD00134 | - | Imitácia pieskovca | mikro skosené hrany (lepená, HDF) / U drážka (zámok) |
| Vision Concrete Chill | DB00135 | DLC00135 | MLD00135 | - | Imitácia pieskovca | mikro skosené hrany (lepená, HDF) / U drážka (zámok) |
| Magic Stone Cloudy | DB00136 | DLC00136 | MLD00136 | - | Imitácia travertín | mikro skosené hrany (lepená, HDF) / U drážka (zámok) |
| Courage Stone Grey | DB00137 | DLC00137 | MLD00137 | - | Imitácia pieskovca | mikro skosené hrany (lepená, HDF) / U drážka (zámok) |
| Hero Stone Gloomy | DB00138 | DLC00138 | MLD00138 | - | Imitácia pieskovca | mikro skosené hrany (lepená, HDF) / U drážka (zámok) |
| Patience Concrete Pure | DB00139 | DLC00139 | MLD00139 | - | Imitácia travertín | mikro skosené hrany (lepená, HDF) / U drážka (zámok) |
| Wisdom Concrete Dusky | DB00140 | DLC00140 | MLD00140 | - | Imitácia pieskovca | mikro skosené hrany (lepená, HDF) / U drážka (zámok) |
| Glamour Concrete Modern | DB00141 | DLC00141 | MLD00141 | - | Imitácia pieskovca | mikro skosené hrany (lepená, HDF) / U drážka (zámok) |
| Fairytale Stone Pale | DB00142 | DLC00142 | MLD00142 | - | Imitácia pieskovca | mikro skosené hrany (lepená, HDF) / U drážka (zámok) |
| Fortune Stone Rusty | DB00143 | DLC00143 | MLD00143 | - | Imitácia travertín | mikro skosené hrany (lepená, HDF) / U drážka (zámok) |

Kolekcia WINEO 600 wood

| Prevedenie | Rozmery (mm) | Hrúbka (mm) | Nášlapná vrstva (mm) | Záťažová trieda | Podložka Sound-Protect Eco | PU vrstva | MOC v € bez DPH/m ² | MOC v € s 20% DPH/m ² |
|-----------------------|--------------|-------------|----------------------|-----------------|----------------------------|-----------|-----------------------------------|-------------------------------------|
| Lepená | 1200 x 180 | 2 | 0,4 | 23 / 32 / 41 | nie | áno | 23,33 | 28,00 |
| So zámkom (SPC rigid) | 1212 x 186 | 5 | 0,4 | 23 / 32 | nie | áno | 43,58 | 52,30 |

| Názov | Artiklové č. LEPENÁ | Artiklové č. SO ZÁMKOM | Vzor | Povrchová úprava | V drážka - LEPENÁ | V drážka - SO ZÁMKOM |
|---------------|------------------------|---------------------------|------------|-------------------------|---------------------------|----------------------|
| #NaturalPlace | DB183W6 | RLC183W6 | 1-lamelový | Výrazná štruktúra dreva | áno (mikro skosené hrany) | áno |
| #WarmPlace | DB184W6 | RLC184W6 | 1-lamelový | Výrazná štruktúra dreva | áno (mikro skosené hrany) | áno |
| #SmoothPlace | DB185W6 | RLC185W6 | 1-lamelový | Výrazná štruktúra dreva | áno (mikro skosené hrany) | áno |
| #CozyPlace | DB186W6 | RLC186W6 | 1-lamelový | Výrazná štruktúra dreva | áno (mikro skosené hrany) | áno |
| #ElegantPlace | DB187W6 | RLC187W6 | 1-lamelový | Výrazná štruktúra dreva | áno (mikro skosené hrany) | áno |
| #ModernPlace | DB188W6 | RLC188W6 | 1-lamelový | Výrazná štruktúra dreva | áno (mikro skosené hrany) | áno |

Kolekcia WINEO 600 wood XL

| Prevedenie | Rozmery (mm) | Hrúbka (mm) | Nášlapná vrstva (mm) | Záťažová trieda | Podložka Sound-Protect Eco | PU vrstva | MOC v € bez DPH/m ² | MOC v € s 20% DPH/m ² |
|-----------------------|--------------|-------------|----------------------|-----------------|----------------------------|-----------|-----------------------------------|-------------------------------------|
| Lepená | 1505 x 235 | 2 | 0,4 | 23 / 32 / 41 | nie | áno | 25,58 | 30,70 |
| So zámkom (SPC rigid) | 1507 x 234 | 5 | 0,4 | 23 / 32 | nie | áno | 42,75 | 51,30 |

| Názov | Artiklové č. LEPENÁ | Artiklové č. SO ZÁMKOM | Vzor | Povrchová úprava | V drážka - LEPENÁ | V drážka - SO ZÁMKOM |
|-----------------|------------------------|---------------------------|------------|---------------------|---------------------------|----------------------|
| #CopenhagenLoft | DB189W6 | RLC189W6 | 1-lamelový | Reálny povrch dreva | áno (mikro skosené hrany) | áno |
| #MilanoLoft | DB190W6 | RLC190W6 | 1-lamelový | Reálny povrch dreva | áno (mikro skosené hrany) | áno |
| #BarcelonaLoft | DB191W6 | RLC191W6 | 1-lamelový | Reálny povrch dreva | áno (mikro skosené hrany) | áno |
| #LisbonLoft | DB192W6 | RLC192W6 | 1-lamelový | Reálny povrch dreva | áno (mikro skosené hrany) | áno |
| #LondonLoft | DB193W6 | RLC193W6 | 1-lamelový | Reálny povrch dreva | áno (mikro skosené hrany) | áno |
| #SydneyLoft | DB194W6 | RLC194W6 | 1-lamelový | Reálny povrch dreva | áno (mikro skosené hrany) | áno |
| #AmsterdamLoft | DB195W6 | RLC195W6 | 1-lamelový | Reálny povrch dreva | áno (mikro skosené hrany) | áno |
| #ViennaLoft | DB196W6 | RLC196W6 | 1-lamelový | Reálny povrch dreva | áno (mikro skosené hrany) | áno |
| #NewYorkLoft | DB197W6 | RLC197W6 | 1-lamelový | Reálny povrch dreva | áno (mikro skosené hrany) | áno |
| #MoscowLoft | DB198W6 | RLC198W6 | 1-lamelový | Reálny povrch dreva | áno (mikro skosené hrany) | áno |
| #ParisLoft | DB199W6 | RLC199W6 | 1-lamelový | Reálny povrch dreva | áno (mikro skosené hrany) | áno |
| #BerlinLoft | DB200W6 | RLC200W6 | 1-lamelový | Reálny povrch dreva | áno (mikro skosené hrany) | áno |

Kolekcia WINEO 600 stone XL

| Prevedenie | Rozmery (mm) | Hrúbka (mm) | Nášľapná vrstva (mm) | Záťažová trieda | Podložka Sound-Protect Eco | PU vrstva | MOC v € bez DPH/m ² | MOC v € s 20% DPH/m ² |
|-----------------------|--------------|-------------|----------------------|-----------------|----------------------------|-----------|-----------------------------------|-------------------------------------|
| Lepená | 914 x 457 | 2 | 0,4 | 23 / 32 / 41 | nie | áno | 23,42 | 28,10 |
| So zámkom (SPC rigid) | 748 x 477 | 5 | 0,4 | 23 / 32 | nie | áno | 43,75 | 52,50 |

| Názov | Artiklové č. LEPENÁ | Artiklové č. SO ZÁMKOM | Vzor | Povrchová úprava | V drážka - LEPENÁ | V drážka - SO ZÁMKOM |
|------------------|------------------------|---------------------------|------|--------------------|---------------------------|----------------------|
| #NoordFactory | DB201W6 | RLC201W6 | - | Imitácia pieskovca | áno (mikro skosené hrany) | U drážka |
| #CamdenFactory | DB202W6 | RLC202W6 | - | Imitácia pieskovca | áno (mikro skosené hrany) | U drážka |
| #ChelseaFactory | DB203W6 | RLC203W6 | - | Imitácia pieskovca | áno (mikro skosené hrany) | U drážka |
| #NewtownFactory | DB204W6 | RLC204W6 | - | Imitácia pieskovca | áno (mikro skosené hrany) | U drážka |
| #SoHoFactory | DB205W6 | RLC205W6 | - | Imitácia pieskovca | áno (mikro skosené hrany) | U drážka |
| #BrooklynFactory | DB206W6 | RLC206W6 | - | Imitácia pieskovca | áno (mikro skosené hrany) | U drážka |

Kolekcia WINEO 800 wood

| Prevedenie | Rozmery (mm) | Hrúbka (mm) | Nášľapná vrstva (mm) | Záťažová trieda | Podložka Sound-Protect Eco | PU vrstva | MOC v € bez DPH/m ² | MOC v € s 20% DPH/m ² |
|------------|--------------|-------------|----------------------|-----------------|----------------------------|-----------|-----------------------------------|-------------------------------------|
| Lepená | 1200 x 180 | 2,5 | 0,55 | 23 / 33 / 42 | nie | áno | 30,58 | 36,70 |
| So zámkom | 1212 x 185 | 5 | 0,55 | 23 / 33 / 42 | nie | áno | 50,67 | 60,80 |

| Názov | Artiklové č. LEPENÁ | Artiklové č. SO ZÁMKOM | Vzor | Povrchová úprava | V drážka |
|-----------------------------|------------------------|---------------------------|------------|--------------------------------|----------|
| Borovica Copenhagen Frosted | DB00076 | DLC00076 | 1-lamelový | Ručne škrabaná štruktúra dreva | áno |
| Dub Gothenburg Calm | DB00077 | DLC00077 | 1-lamelový | Prirodzená štruktúra dreva | áno |
| Borovica Riga Vibrant | DB00082 | DLC00082 | 1-lamelový | Prirodzená štruktúra dreva | áno |
| Dub Salt Lake | DB00079 | DLC00079 | 1-lamelový | Prirodzená štruktúra dreva | áno |
| Dub Wheat Golden | DB00080 | DLC00080 | 1-lamelový | Prirodzená štruktúra dreva | áno |
| Javor Honey Warm | DB00081 | DLC00081 | 1-lamelový | Prirodzená štruktúra dreva | áno |
| Dub Balearic Wild | DB00078 | DLC00078 | 1-lamelový | Prirodzená štruktúra dreva | áno |
| Dub Crete Vibrant | DB00075 | DLC00075 | 1-lamelový | Prirodzená štruktúra dreva | áno |
| Orech Sardinia Wild | DB00083 | DLC00083 | 1-lamelový | Prirodzená štruktúra dreva | áno |

Kolekcia WINEO 800 wood XL

| Prevedenie | Rozmery (mm) | Hrúbka (mm) | Nášľapná vrstva (mm) | Záťažová trieda | Podložka Sound-Protect Eco | PU vrstva | MOC v € bez DPH/m ² | MOC v € s 20% DPH/m ² |
|------------|--------------|-------------|----------------------|-----------------|----------------------------|-----------|-----------------------------------|-------------------------------------|
| Lepená | 1505 x 235 | 2,5 | 0,55 | 23 / 33 / 42 | nie | áno | 32,67 | 39,20 |
| So zámkom | 1505 x 237 | 5 | 0,55 | 23 / 33 / 42 | nie | áno | 51,92 | 62,30 |

| Názov | Artiklové č. LEPENÁ | Artiklové č. SO ZÁMKOM | Vzor | Povrchová úprava | V drážka |
|---------------------|------------------------|---------------------------|------------|---------------------|----------|
| Dub Helsinki Rustic | DB00068 | DLC00068 | 1-lamelový | Reálny povrch dreva | áno |
| Dub Lund Dusty | DB00065 | DLC00065 | 1-lamelový | Reálny povrch dreva | áno |
| Dub Clay Calm | DB00062 | DLC00062 | 1-lamelový | Reálny povrch dreva | áno |
| Dub Corn Rustic | DB00064 | DLC00064 | 1-lamelový | Reálny povrch dreva | áno |
| Dub Mud Rustic | DB00063 | DLC00063 | 1-lamelový | Reálny povrch dreva | áno |
| Dub Cyprus Dark | DB00066 | DLC00066 | 1-lamelový | Reálny povrch dreva | áno |
| Dub Santorini Deep | DB00061 | DLC00061 | 1-lamelový | Reálny povrch dreva | áno |
| Dub Ponna Smoky | DB00067 | DLC00067 | 1-lamelový | Reálny povrch dreva | áno |
| Dub Sicily Dark | DB00069 | DLC00069 | 1-lamelový | Reálny povrch dreva | áno |

Kolekcia WINEO 800 stone XL

| Prevedenie | Rozmery (mm) | Hrúbka (mm) | Nášlapná vrstva (mm) | Záťažová trieda | Podložka Sound-Protect Eco | PU vrstva | MOC v € bez DPH/m ² | MOC v € s 20% DPH/m ² |
|------------|---------------|-------------|----------------------|-----------------|----------------------------|-----------|--------------------------------|----------------------------------|
| Lepená | 914,4 x 457,2 | 2,5 | 0,55 | 23 / 33 / 42 | nie | áno | 30,75 | 36,90 |
| So zámkom | 914 x 480 | 5 | 0,55 | 23 / 33 / 42 | nie | áno | 50,25 | 60,30 |

| Názov | Artiklové č. LEPENÁ | Artiklové č. SO ZÁMKOM | Vzor | Povrchová úprava | V drážka |
|----------------|---------------------|------------------------|------|--------------------|----------------------|
| Raw Concrete | DB00088 | DLC00088 | - | Imitácia pieskovca | áno (iba zámok) |
| Rough Concrete | DB00089 | DLC00089 | - | Imitácia pieskovca | áno (iba zámok) |
| Calm Concrete | DB00094 | DLC00094 | - | Imitácia pieskovca | áno (iba zámok) |
| Heavy Metal | DB00084 | DLC00084 | - | Lesklý povrch | U drážka (iba zámok) |
| Dark Slate | DB00085 | DLC00085 | - | Imitácia bridlice | U drážka (iba zámok) |
| Silver Slate | DB00087 | DLC00087 | - | Imitácia bridlice | U drážka (iba zámok) |
| Copper Slate | DB00091 | DLC00091 | - | Imitácia kameňa | U drážka (iba zámok) |
| Light Sand | DB00095 | DLC00095 | - | Imitácia kameňa | U drážka (iba zámok) |
| Art Concrete | DB00086 | DLC00086 | - | Imitácia pieskovca | U drážka (iba zámok) |
| White Marble | DB00090 | DLC00090 | - | Imitácia pieskovca | áno (iba zámok) |

Kolekcia WINEO 800 tile L / tile XL / tile XXL

| Prevedenie | Rozmery (mm) | Hrúbka (mm) | Nášlapná vrstva (mm) | Záťažová trieda | Podložka Sound-Protect Eco | PU vrstva | MOC v € bez DPH/m ² | MOC v € s 20% DPH/m ² |
|------------|---------------|-------------|----------------------|-----------------|----------------------------|-----------|--------------------------------|----------------------------------|
| Lepená L | 457,2 x 457,2 | 2,5 | 0,55 | 23 / 33 / 42 | nie | áno | 28,42 | 34,10 |
| Lepená XL | 914,4 x 457,2 | 2,5 | 0,55 | 23 / 33 / 42 | nie | áno | 28,42 | 34,10 |
| Lepená XXL | 914,4 x 914,4 | 2,5 | 0,55 | 23 / 33 / 42 | nie | áno | 28,42 | 34,10 |

| Názov | Artiklové č. LEPENÁ L | Artiklové č. LEPENÁ XL | Artiklové č. LEPENÁ XXL | Vzor | Povrchová úprava | V drážka |
|-------------|-----------------------|------------------------|-------------------------|------|--------------------------|----------|
| Solid Dark | DB00096-3 | DB00096-2 | DB00096-1 | - | Imitácia pieskovca | áno |
| Solid Grey | DB00097-3 | DB00097-2 | DB00097-1 | - | Imitácia pieskovca | áno |
| Solid Umbra | DB00098-3 | DB00098-2 | DB00098-1 | - | Imitácia pieskovca | áno |
| Solid Taupe | DB00099-3 | DB00099-2 | DB00099-1 | - | Imitácia pieskovca | áno |
| Solid Sand | DB00100-3 | DB00100-2 | DB00100-1 | - | Imitácia pieskovca | áno |
| Solid Light | DB00101-3 | DB00101-2 | DB00101-1 | - | Imitácia pieskovca | áno |
| Solid White | DB00102-3 | DB00102-2 | DB00102-1 | - | Ručne škrabaná štruktúra | áno |
| Solid Black | DB00103-3 | DB00103-2 | DB00103-1 | - | Ručne škrabaná štruktúra | áno |

Kolekcia WINEO 800 craft

| Prevedenie | Rozmery (mm) | Hrúbka (mm) | Nášlapná vrstva (mm) | Záťažová trieda | Podložka Sound-Protect Eco | PU vrstva | MOC v € bez DPH/m ² | MOC v € s 20% DPH/m ² |
|------------------|---------------|-------------|----------------------|-----------------|----------------------------|-----------|--------------------------------|----------------------------------|
| Lepená (štvorec) | 457,2 x 457,2 | 2,5 | 0,55 | 23 / 33 / 42 | nie | áno | 30,92 | 37,10 |
| Lepená (lamely) | 914,4 x 101,6 | 2,5 | 0,55 | 23 / 33 / 42 | nie | áno | 30,92 | 37,10 |

| Názov | Artiklové č. | Vzor | Povrchová úprava | V drážka |
|---------------------------------|--------------|------------|----------------------------|----------|
| Mosaic Dark (štvorec) | DB00093 | - | Imitácia pieskovca | áno |
| Mosaic Light (štvorec) | DB00092 | - | Imitácia pieskovca | áno |
| Infinity Dark Solid (lamely) | DB00073 | 1-lamelový | Prirodzená štruktúra dreva | áno |
| Infinity Light Solid (lamely) | DB00074 | 1-lamelový | Prirodzená štruktúra dreva | áno |
| Infinity Dark Mixed** (lamely) | DB00071 | 1-lamelový | Prirodzená štruktúra dreva | áno |
| Infinity Light Mixed** (lamely) | DB00072 | 1-lamelový | Prirodzená štruktúra dreva | áno |

** V balíku sú namixované rôzne farebné lamely.

Technické informácie

| Kolekcia | Nášlapná vrstva (mm) | Záťažová trieda | PU vrstva | Záruka domácnosť | Obsah balíka: lamely / m ² | Paleta: balíkov / m ² / kg |
|--|----------------------|--------------------------------------|-----------|------------------|--|--|
| WINEO 400 wood | 0,3 | 23 / 31 | áno | 15 rokov | Lepená 18 / 3,89 Zámok 10 / 2,27 HDF 9 / 2,00 | Lepená 60 / 233,40 / 770,20 Zámok 48 / 108,96 / 984 HDF 44 / 88,00 / 814 |
| WINEO 400 wood XL | 0,3 | 23 / 31 | áno | 15 rokov | Lepená 12 / 4,24 Zámok 6 / 2,12 HDF 6 / 2,10 | Lepená 64 / 271,36 / 1105 Zámok 52 / 110,24 / 995 HDF 52 / 109,20 / 1004 |
| WINEO 400 stone | 0,3 | 23 / 31 | áno | 15 rokov | Lepená 18 / 3,34 Zámok 12 / 2,28 HDF 9 / 1,68 | Lepená 60 / 200,40 / 782 Zámok 48 / 109,44 / 988 HDF 60 / 100,80 / 928 |
| WINEO 600 wood | 0,4 | Lepená 23 / 32 / 41 Zámok 23 / 32 | áno | 20 rokov | Lepená 18 / 3,89 Zámok 8 / 1,80 | Lepená 60 / 233,40 / 816,9 Zámok 56 / 100,80 / 1010,73 |
| WINEO 600 wood XL | 0,4 | Lepená 23 / 32 / 41 Zámok 23 / 32 | áno | 20 rokov | Lepená 12 / 4,24 Zámok 6 / 2,12 | Lepená 64 / 271,36 / 949,76 Zámok 48 / 101,76 / 1020,35 |
| WINEO 600 stone XL | 0,4 | Lepená 23 / 32 / 41 Zámok 23 / 32 | áno | 20 rokov | Lepená 12 / 5,01 Zámok 6 / 2,14 | Lepená 52 / 260,52 / 911,82 Zámok 44 / 94,16 / 944,15 |
| WINEO 800 wood | 0,55 | 23 / 33 / 42 | áno | 25 rokov | Lepená 16 / 3,46 Zámok 8 / 1,79 | Lepená 75 / 259,20 / 1166,40 Zámok 64 / 114,56 / 1099,78 |
| WINEO 800 wood XL | 0,55 | 23 / 33 / 42 | áno | 25 rokov | Lepená 12 / 4,24 Zámok 6 / 2,14 | Lepená 60 / 254,40 / 1145 Zámok 56 / 119,84 / 1150,46 |
| WINEO 800 stone XL | 0,55 | 23 / 33 / 42 | áno | 25 rokov | Lepená 10 / 4,18 Zámok 6 / 2,63 | Lepená 40 / 167,20 / 685,52 Zámok 44 / 115,72 / 960,48 |
| WINEO 800 tile L / tile XL / tile XXL | 0,55 | 23 / 33 / 42 | áno | 25 rokov | Lepená L 16 / 3,34 Lepená XL 10 / 4,18 Lepená XXL 6 / 5,02 | Lepená L 52 / 173,68 / 781,56 Lepená XL 40 / 167,20 / 752,40 Lepená XXL 37 / 185,74 / 835,83 |
| WINEO 800 craft | 0,55 | 23 / 33 / 42 | áno | 25 rokov | Lepená štvorec 16 / 3,34 Lepená lamely 20 / 1,86 | Lepená štvorec 52 / 173,68 / 712,09 Lepená lamely 135 / 250,83 / 1128,74 |

Príslušenstvo

| Názov | Artiklové číslo | Rozmer | MJ | Min. odb. | MOC v € bez DPH/MJ | MOC v € s 20% DPH/MJ |
|---|-----------------|-------------------|----------------|---------------------------|-----------------------|-------------------------|
| Lišty k ekologickým podlahám WINEO, 4 ks/bal. | podľa dekoru | 16 x 60 x 2380 mm | mb | bal. (4 ks) | 3,83 | 4,60 |
| Biela lišta Contrast, 4 ks/bal. | F01CT60 | 16 x 60 x 2380 mm | mb | bal. (4 ks) | 3,83 | 4,60 |
| Podložka PUM LVT AS (SilentCOMFORT) | 9009012006 | 1 x 10 m | m ² | bal. (10 m ²) | 5,50 | 6,60 |
| Podložka PU silentRIGID (Vhodná iba pre dekory z kolekcie WINEO 600.) | UPU1030 | 1 x 10 m x 1,2 mm | m ² | bal. (10 m ²) | 4,33 | 5,20 |
| Plastový klip pre všetky obvodové lišty | FCLIPK | — | bal. (50 ks) | bal. (50 ks) | 8,58 | 10,30 |
| Vypĺňovacia šnúra pre dilatčné špáry | 20080300 | ø 6 mm/10 m dĺžka | ks. | ks. | 11,42 | 13,70 |

Ku kolekciám WINEO 600 STONE a WINEO 800 STONE XL je dostupná iba biela lišta Contrast.

WINEO 1000

Kolekcia WINEO 1000 wood / wood XXL

| Prevedenie | Rozmery (mm) | Hrúbka (mm) | Záťažová trieda | Podložka Sound-Protect Eco | UV odolná | MOC v € bez DPH/m ² | MOC v € s 20% DPH/m ² |
|-----------------------------|--------------|-------------|-----------------|----------------------------|-----------|--------------------------------|----------------------------------|
| Lepená | 1298 x 200 | 2,2 | 23 / 32 | nie | áno | 35,33 | 42,40 |
| So zámkom | 1295 x 195 | 5 | 23 / 32 | nie | áno | 43,25 | 51,90 |
| So zámkom na HDF (wood XXL) | 1845 x 237 | 9 | 23 / 32 | áno | áno | 48,92 | 58,70 |

| Dekor | Artiklové č. LEPENÝ | Artiklové č. SO ZÁMKOM | Artiklové č. HDF | Povrchová úprava | V drážka |
|------------------------|---------------------|------------------------|------------------|----------------------------|-----------------------|
| Borovica Nordic Style | PL049R | PLC049R | - | Výrazná štruktúra dreva | - |
| Borovica Malmoe | PL019R | PLC019R | - | Výrazná štruktúra dreva | - |
| Dub Arctic | PL008R | PLC008R | - | Exkluzívna štruktúra dreva | - |
| Borovica Ascona Nature | PL052R | PLC052R | - | Výrazná štruktúra dreva | - |
| Dub Island Moon | PL045R | PLC045R | MLP045R | Exkluzívna štruktúra dreva | V4 iba v zámku na HDF |
| Calistoga Grey | PL003R | PLC003R | MLP003R | Exkluzívna štruktúra dreva | V4 iba v zámku na HDF |
| Dub Valley Mud | PL042R | PLC042R | - | Exkluzívna štruktúra dreva | - |
| Teak Patina | PL046R | PLC046R | - | Exkluzívna štruktúra dreva | - |
| Borovica Nordic Modern | PL050R | PLC050R | - | Výrazná štruktúra dreva | - |
| Dub Traditional Brown | PL051R | PLC051R | MLP051R | Exkluzívna štruktúra dreva | V4 iba v zámku na HDF |
| Calistoga Cream | PL054R | PLC054R | MLP054R | Exkluzívna štruktúra dreva | V4 iba v zámku na HDF |
| Dub Island Sand | PL044R | PLC044R | MLP044R | Exkluzívna štruktúra dreva | V4 iba v zámku na HDF |
| Dub Valley Soil | PL041R | PLC041R | MLP041R | Exkluzívna štruktúra dreva | V4 iba v zámku na HDF |
| Dub Dakota | PL017R | PLC017R | MLP017R | Exkluzívna štruktúra dreva | V4 iba v zámku na HDF |
| Dub Garden | PL005R | PLC005R | MLP005R | Exkluzívna štruktúra dreva | V4 iba v zámku na HDF |
| Dub Island Honey | PL043R | PLC043R | - | Exkluzívna štruktúra dreva | - |
| Borovica Carmel | PL048R | PLC048R | - | Výrazná štruktúra dreva | - |
| Buk Summer | PL047R | PLC047R | - | Jemná štruktúra dreva | - |
| Dub Canyon | PL007R | PLC007R | MLP007R | Exkluzívna štruktúra dreva | V4 iba v zámku na HDF |
| Calistoga Nature | PL001R | PLC001R | MLP001R | Exkluzívna štruktúra dreva | V4 iba v zámku na HDF |

Kolekcia WINEO 1000 stone

| Prevedenie | Rozmery (mm) | Hrúbka (mm) | Záťažová trieda | Podložka Sound-Protect Eco | UV odolná | MOC v € bez DPH/m ² | MOC v € s 20% DPH/m ² |
|------------|--------------|-------------|-----------------|----------------------------|-----------|--------------------------------|----------------------------------|
| Lepená | 862 x 402 | 2,2 | 23 / 32 | nie | áno | 35,33 | 42,40 |
| So zámkom | 859 x 397 | 5 | 23 / 32 | nie | áno | 44,00 | 52,80 |

| Dekor | Artiklové č. LEPENÝ | Artiklové č. SO ZÁMKOM | Povrchová úprava | V drážka |
|-------------------|---------------------|------------------------|-------------------|----------|
| Stockholm Loft | PL055R | PLC055R | Perleťový povrch | - |
| Mocca Cream | PL039R | PLC039R | Perleťový povrch | - |
| Venice Harbour | PL056R | PLC056R | Perleťový povrch | - |
| Milan Opera | PL059R | PLC059R | Perleťový povrch | - |
| Paris Art | PL057R | PLC057R | Perleťový povrch | - |
| Puro Silver | PL028R | PLC028R | Perleťový povrch | - |
| Manhattan Factory | PL058R | PLC058R | Perleťový povrch | - |
| Scivaro Slate | PL038R | PLC038R | Imitácia bridlice | - |

Overujte si prosím vždy dostupnosť daného dekóru pri kolekci WINEO Purline 1000 ešte pred objednávkou.

WINEO 1200

Kolekcia WINEO 1200 wood XL / wood XXL

| Prevedenie | Rozmery (mm) | Hrúbka (mm) | Záťažová trieda | Podložka Sound-Protect Eco | UV odolná | MOC v € bez DPH/m ² | MOC v € s 20% DPH/m ² |
|-----------------------------|--------------|-------------|-----------------|----------------------------|-----------|--------------------------------|----------------------------------|
| Lepená | 1500 x 250 | 2,2 | 23 / 33 / 42 | nie | áno | 35,58 | 42,70 |
| So zámkom (RIGID) | 1507 x 246 | 5 | 23 / 33 | nie | áno | 43,42 | 52,10 |
| So zámkom na HDF (wood XXL) | 1845 x 237 | 9 | 23 / 33 | áno | áno | 49,08 | 58,90 |

| Dekor | Artiklové č. LEPENÝ | Artiklové č. SO ZÁMKOM (Rigid) | Artiklové č. HDF | Povrchová úprava | V drážka |
|------------------|---------------------|--------------------------------|------------------|---------------------------|----------|
| Hello Martha | PL076R | PLC076R | MLP076R | Elegantná štruktúra dreva | V4 |
| Smile for Emma | PL084R | PLC084R | MLP084R | Jemná štruktúra dreva | V4 |
| Call me Tilda | PL086R | PLC086R | MLP086R | Jemná štruktúra dreva | V4 |
| Cheer for Lisa | PL097R | PLC097R | MLP097R | Jemná štruktúra dreva | V4 |
| Welcome Oskar | PL269R | PLC269R | MLP269R | Jemná štruktúra dreva | V4 |
| Let's go Max | PL270R | PLC270R | MLP270R | Elegantná štruktúra dreva | V4 |
| Announcing Fritz | PL271R | PLC271R | MLP271R | Elegantná štruktúra dreva | V4 |
| Say hi to Klara | PL272R | PLC272R | MLP272R | Elegantná štruktúra dreva | V4 |

Kolekcia WINEO 1200 stone XL

| Prevedenie | Rozmery (mm) | Hrúbka (mm) | Záťažová trieda | Podložka Sound-Protect Eco | UV odolná | MOC v € bez DPH/m ² | MOC v € s 20% DPH/m ² |
|-------------------|--------------|-------------|-----------------|----------------------------|-----------|--------------------------------|----------------------------------|
| Lepená | 1000 x 500 | 2,2 | 23 / 33 / 42 | nie | áno | 35,67 | 42,80 |
| So zámkom (RIGID) | 1000 x 500 | 5 | 23 / 33 | nie | áno | 44,08 | 52,90 |
| So zámkom na HDF | 914 x 488 | 9 | 23 / 33 | áno | áno | 49,33 | 59,20 |

| Dekor | Artiklové č. LEPENÝ | Artiklové č. SO ZÁMKOM (Rigid) | Artiklové č. HDF | Povrchová úprava | V drážka |
|-------------------|---------------------|--------------------------------|------------------|------------------|----------------------|
| Introducing Otto | PL116R | PLC116R | MLP116R | Hladký povrch | mikro V4 iba v zámku |
| This is Theo | PL115R | PLC115R | MLP115R | Hladký povrch | mikro V4 iba v zámku |
| Presenting Karl | PL118R | PLC118R | MLP118R | Hladký povrch | mikro V4 iba v zámku |
| Please meet Paula | PL117R | PLC117R | MLP117R | Hladký povrch | mikro V4 iba v zámku |

WINEO 1500 DIELCE

Kolekcia WINEO 1500 wood XS

| Dekor | Artiklové číslo | Povrchová úprava | Rozmer (mm) | Hrúbka (mm) | Záťažová trieda | V drážka | MOC v € bez DPH/m ² | MOC v € s 20% DPH/m ² |
|-----------------|-----------------|---------------------------|-------------|-------------|-----------------|----------|--------------------------------|----------------------------------|
| Pure White | PL025C | Elegantná štruktúra dreva | 600 x 100 | 2,5 | 23 / 34 / 43 | – | 55,42 | 66,50 |
| Pure Black | PL194C | Elegantná štruktúra dreva | 600 x 100 | 2,5 | 23 / 34 / 43 | – | 55,42 | 66,50 |
| Dub Garden | PL005C | Elegantná štruktúra dreva | 600 x 100 | 2,5 | 23 / 34 / 43 | – | 55,42 | 66,50 |
| Dub Island Moon | PL045C | Elegantná štruktúra dreva | 600 x 100 | 2,5 | 23 / 34 / 43 | – | 55,42 | 66,50 |

Kolekcia WINEO 1500 wood L

| Dekor | Artiklové číslo | Povrchová úprava | Rozmer (mm) | Hrúbka (mm) | Záťažová trieda | V drážka | MOC v € bez DPH/m ² | MOC v € s 20% DPH/m ² |
|-----------------------|-----------------|---------------------------|-------------|-------------|-----------------|----------|--------------------------------|----------------------------------|
| Wild Wood | PL100C | Hladký povrch | 1200 x 200 | 2,5 | 23 / 34 / 43 | – | 34,50 | 41,40 |
| Borovica Uptown | PL083C | Jemná štruktúra dreva | 1200 x 200 | 2,5 | 23 / 34 / 43 | – | 34,50 | 41,40 |
| Brest Noble | PL081C | Jemná štruktúra dreva | 1200 x 200 | 2,5 | 23 / 34 / 43 | – | 34,50 | 41,40 |
| Dub Canyon Sand | PL075C | Elegantná štruktúra dreva | 1200 x 200 | 2,5 | 23 / 34 / 43 | – | 34,50 | 41,40 |
| Dub Canyon Honey | PL076C | Elegantná štruktúra dreva | 1200 x 200 | 2,5 | 23 / 34 / 43 | – | 34,50 | 41,40 |
| Dub Classic Winter | PL074C | Elegantná štruktúra dreva | 1200 x 200 | 2,5 | 23 / 34 / 43 | – | 34,50 | 41,40 |
| Dub Classic Autumn | PL073C | Elegantná štruktúra dreva | 1200 x 200 | 2,5 | 23 / 34 / 43 | – | 34,50 | 41,40 |
| Dub Classic Summer | PL072C | Elegantná štruktúra dreva | 1200 x 200 | 2,5 | 23 / 34 / 43 | – | 34,50 | 41,40 |
| Dub Classic Spring | PL071C | Elegantná štruktúra dreva | 1200 x 200 | 2,5 | 23 / 34 / 43 | – | 34,50 | 41,40 |
| Dub Supreme Grey | PL070C | Jemná štruktúra dreva | 1200 x 200 | 2,5 | 23 / 34 / 43 | – | 34,50 | 41,40 |
| Dub Supreme Silver | PL069C | Jemná štruktúra dreva | 1200 x 200 | 2,5 | 23 / 34 / 43 | – | 34,50 | 41,40 |
| Dub Supreme Natural | PL068C | Jemná štruktúra dreva | 1200 x 200 | 2,5 | 23 / 34 / 43 | – | 34,50 | 41,40 |
| Borovica Polar | PL082C | Štruktúra borovice | 1200 x 200 | 2,5 | 23 / 34 / 43 | – | 34,50 | 41,40 |
| Borovica Pure | PL079C | Štruktúra borovice | 1200 x 200 | 2,5 | 23 / 34 / 43 | – | 34,50 | 41,40 |
| Borovica Silver Mixed | PL078C | Štruktúra borovice | 1200 x 200 | 2,5 | 23 / 34 / 43 | – | 34,50 | 41,40 |
| Borovica Golden Mixed | PL077C | Štruktúra borovice | 1200 x 200 | 2,5 | 23 / 34 / 43 | – | 34,50 | 41,40 |

Kolekcia WINEO 1500 wood XL

| Dekor | Artiklové číslo | Povrchová úprava | Rozmer (mm) | Hrúbka (mm) | Záťažová trieda | V drážka | MOC v € bez DPH/m ² | MOC v € s 20% DPH/m ² |
|---------------------|-----------------|---------------------------|-------------|-------------|-----------------|----------|--------------------------------|----------------------------------|
| Borovica Crystal | PL098C | Elegantná štruktúra dreva | 1500 x 250 | 2,5 | 23 / 34 / 43 | V4 | 34,50 | 41,40 |
| Jaseň Native | PL099C | Elegantná štruktúra dreva | 1500 x 250 | 2,5 | 23 / 34 / 43 | V4 | 34,50 | 41,40 |
| Dub Crafted | PL080C | Elegantná štruktúra dreva | 1500 x 250 | 2,5 | 23 / 34 / 43 | V4 | 34,50 | 41,40 |
| Dub Fashion Cream | PL092C | Elegantná štruktúra dreva | 1500 x 250 | 2,5 | 23 / 34 / 43 | V4 | 34,50 | 41,40 |
| Dub Fashion Natural | PL091C | Elegantná štruktúra dreva | 1500 x 250 | 2,5 | 23 / 34 / 43 | V4 | 34,50 | 41,40 |
| Dub Fashion Grey | PL093C | Elegantná štruktúra dreva | 1500 x 250 | 2,5 | 23 / 34 / 43 | V4 | 34,50 | 41,40 |
| Dub Village Grey | PL089C | Elegantná štruktúra dreva | 1500 x 250 | 2,5 | 23 / 34 / 43 | V4 | 34,50 | 41,40 |
| Dub Village Cream | PL087C | Elegantná štruktúra dreva | 1500 x 250 | 2,5 | 23 / 34 / 43 | V4 | 34,50 | 41,40 |
| Dub Village Brown | PL088C | Elegantná štruktúra dreva | 1500 x 250 | 2,5 | 23 / 34 / 43 | V4 | 34,50 | 41,40 |
| Dub Queen's Pearl | PL097C | Elegantná štruktúra dreva | 1500 x 250 | 2,5 | 23 / 34 / 43 | V4 | 34,50 | 41,40 |
| Dub Queen's Amber | PL096C | Elegantná štruktúra dreva | 1500 x 250 | 2,5 | 23 / 34 / 43 | V4 | 34,50 | 41,40 |
| Dub Western Cream | PL094C | Elegantná štruktúra dreva | 1500 x 250 | 2,5 | 23 / 34 / 43 | V4 | 34,50 | 41,40 |
| Dub Western Desert | PL095C | Elegantná štruktúra dreva | 1500 x 250 | 2,5 | 23 / 34 / 43 | V4 | 34,50 | 41,40 |
| Orech Royal Grey | PL084C | Jemná štruktúra dreva | 1500 x 250 | 2,5 | 23 / 34 / 43 | V4 | 34,50 | 41,40 |
| Orech Royal Desert | PL085C | Jemná štruktúra dreva | 1500 x 250 | 2,5 | 23 / 34 / 43 | V4 | 34,50 | 41,40 |
| Orech Royal Mocca | PL086C | Jemná štruktúra dreva | 1500 x 250 | 2,5 | 23 / 34 / 43 | V4 | 34,50 | 41,40 |

Kolekcia WINEO 1500 stone XL

| Dekor | Artiklové číslo | Povrchová úprava | Rozmer (mm) | Hrúbka (mm) | Záťažová trieda | V drážka | MOC v € bez DPH/m ² | MOC v € s 20% DPH/m ² |
|---------------------|-----------------|------------------|-------------|-------------|-----------------|----------|--------------------------------|----------------------------------|
| Timeless Travertine | PL106C | Hladký povrch | 1000 x 500 | 2,5 | 23 / 34 / 43 | – | 34,50 | 41,40 |
| Just Concrete | PL101C | Hladký povrch | 1000 x 500 | 2,5 | 23 / 34 / 43 | – | 34,50 | 41,40 |
| Urban Copper | PL103C | Hladký povrch | 1000 x 500 | 2,5 | 23 / 34 / 43 | – | 34,50 | 41,40 |
| Carpet Concrete | PL102C | Hladký povrch | 1000 x 500 | 2,5 | 23 / 34 / 43 | – | 34,50 | 41,40 |

| | | | | | | | | |
|----------------|--------|-------------------|------------|-----|--------------|---|-------|-------|
| Raw Industrial | PL104C | Hladký povrch | 1000 x 500 | 2,5 | 23 / 34 / 43 | – | 34,50 | 41,40 |
| Scivaro Slate | PL038C | Imitácia bridlice | 1000 x 500 | 2,5 | 23 / 34 / 43 | – | 34,50 | 41,40 |
| Mramor šedý | PL105C | Hladký povrch | 1000 x 500 | 2,5 | 23 / 34 / 43 | – | 34,50 | 41,40 |
| Mramor biely | PL090C | Hladký povrch | 1000 x 500 | 2,5 | 23 / 34 / 43 | – | 34,50 | 41,40 |

Kolekcia WINEO 1500 fusion XL

| Dekor | Artiklové číslo | Povrchová úprava | Rozmer (mm) | Hrúbka (mm) | Záťažová trieda | V drážka | MOC v € bez DPH/m ² | MOC v € s 20% DPH/m ² |
|------------------------|-----------------|------------------|-------------|-------------|-----------------|----------|--------------------------------|----------------------------------|
| Cool.one | PL107C | Hladký povrch | 1000 x 500 | 2,5 | 23 / 34 / 43 | – | 41,83 | 50,20 |
| Cool.two | PL108C | Hladký povrch | 1000 x 500 | 2,5 | 23 / 34 / 43 | – | 41,83 | 50,20 |
| Cool.three | PL109C | Hladký povrch | 1000 x 500 | 2,5 | 23 / 34 / 43 | – | 41,83 | 50,20 |
| Cool.four | PL110C | Hladký povrch | 1000 x 500 | 2,5 | 23 / 34 / 43 | – | 41,83 | 50,20 |
| Pure.one | PL111C | Hladký povrch | 1000 x 500 | 2,5 | 23 / 34 / 43 | – | 41,83 | 50,20 |
| Pure.two | PL112C | Hladký povrch | 1000 x 500 | 2,5 | 23 / 34 / 43 | – | 41,83 | 50,20 |
| Pure.three | PL113C | Hladký povrch | 1000 x 500 | 2,5 | 23 / 34 / 43 | – | 41,83 | 50,20 |
| Pure.four | PL114C | Hladký povrch | 1000 x 500 | 2,5 | 23 / 34 / 43 | – | 41,83 | 50,20 |
| Warm.one | PL119C | Hladký povrch | 1000 x 500 | 2,5 | 23 / 34 / 43 | – | 41,83 | 50,20 |
| Warm.two | PL120C | Hladký povrch | 1000 x 500 | 2,5 | 23 / 34 / 43 | – | 41,83 | 50,20 |
| Warm.three | PL121C | Hladký povrch | 1000 x 500 | 2,5 | 23 / 34 / 43 | – | 41,83 | 50,20 |
| Warm.four | PL122C | Hladký povrch | 1000 x 500 | 2,5 | 23 / 34 / 43 | – | 41,83 | 50,20 |
| Bright.one | PL115C | Hladký povrch | 1000 x 500 | 2,5 | 23 / 34 / 43 | – | 41,83 | 50,20 |
| Bright.two | PL116C | Hladký povrch | 1000 x 500 | 2,5 | 23 / 34 / 43 | – | 41,83 | 50,20 |
| Bright.three | PL117C | Hladký povrch | 1000 x 500 | 2,5 | 23 / 34 / 43 | – | 41,83 | 50,20 |
| Bright.four | PL118C | Hladký povrch | 1000 x 500 | 2,5 | 23 / 34 / 43 | – | 41,83 | 50,20 |
| Flowers Cool light | PL137C | Hladký povrch | 1000 x 500 | 2,5 | 23 / 34 / 43 | – | 75,17 | 90,20 |
| Flowers Cool dark | PL138C | Hladký povrch | 1000 x 500 | 2,5 | 23 / 34 / 43 | – | 75,17 | 90,20 |
| Flowers Pure light | PL142C | Hladký povrch | 1000 x 500 | 2,5 | 23 / 34 / 43 | – | 75,17 | 90,20 |
| Flowers Pure dark | PL146C | Hladký povrch | 1000 x 500 | 2,5 | 23 / 34 / 43 | – | 75,17 | 90,20 |
| Flowers Warm light | PL143C | Hladký povrch | 1000 x 500 | 2,5 | 23 / 34 / 43 | – | 75,17 | 90,20 |
| Flowers Warm dark | PL147C | Hladký povrch | 1000 x 500 | 2,5 | 23 / 34 / 43 | – | 75,17 | 90,20 |
| Flowers Bright light | PL144C | Hladký povrch | 1000 x 500 | 2,5 | 23 / 34 / 43 | – | 75,17 | 90,20 |
| Flowers Bright dark | PL148C | Hladký povrch | 1000 x 500 | 2,5 | 23 / 34 / 43 | – | 75,17 | 90,20 |
| Ornaments Cool light | PL139C | Hladký povrch | 1000 x 500 | 2,5 | 23 / 34 / 43 | – | 75,17 | 90,20 |
| Ornaments Cool dark | PL140C | Hladký povrch | 1000 x 500 | 2,5 | 23 / 34 / 43 | – | 75,17 | 90,20 |
| Ornaments Pure light | PL150C | Hladký povrch | 1000 x 500 | 2,5 | 23 / 34 / 43 | – | 75,17 | 90,20 |
| Ornaments Pure dark | PL154C | Hladký povrch | 1000 x 500 | 2,5 | 23 / 34 / 43 | – | 75,17 | 90,20 |
| Ornaments Warm light | PL151C | Hladký povrch | 1000 x 500 | 2,5 | 23 / 34 / 43 | – | 75,17 | 90,20 |
| Ornaments Warm dark | PL155C | Hladký povrch | 1000 x 500 | 2,5 | 23 / 34 / 43 | – | 75,17 | 90,20 |
| Ornaments Bright light | PL152C | Hladký povrch | 1000 x 500 | 2,5 | 23 / 34 / 43 | – | 75,17 | 90,20 |
| Ornaments Bright dark | PL156C | Hladký povrch | 1000 x 500 | 2,5 | 23 / 34 / 43 | – | 75,17 | 90,20 |

WINEO 1500 ROLE

Kolekcia WINEO 1500 wood

| Dekor | Artiklové číslo | Povrchová úprava | Rozmer (m) | Hrúbka (mm) | Záťažová trieda | Min. odber | MOC v € bez DPH/m ² | MOC v € s 20% DPH/m ² |
|--------------------|-----------------|-----------------------|------------|-------------|-----------------|--------------------------|--------------------------------|----------------------------------|
| Floating wood snow | PLR133C | Hladký povrch | 20 x 2 | 2,5 | 23 / 34 / 43 | 8 bm = 16 m ² | 33,17 | 39,80 |
| Floating wood sand | PLR134C | Hladký povrch | 20 x 2 | 2,5 | 23 / 34 / 43 | 8 bm = 16 m ² | 33,17 | 39,80 |
| Orech Napa Cream | PLR135C | Jemná štruktúra dreva | 20 x 2 | 2,5 | 23 / 34 / 43 | 8 bm = 16 m ² | 33,17 | 39,80 |
| Orech Napa Brown | PLR136C | Jemná štruktúra dreva | 20 x 2 | 2,5 | 23 / 34 / 43 | 8 bm = 16 m ² | 33,17 | 39,80 |
| Dub Halifax | PLR036C | Jemná štruktúra dreva | 20 x 2 | 2,5 | 23 / 34 / 43 | 8 bm = 16 m ² | 33,17 | 39,80 |
| Dub Pacific | PLR037C | Jemná štruktúra dreva | 20 x 2 | 2,5 | 23 / 34 / 43 | 8 bm = 16 m ² | 33,17 | 39,80 |
| Dub Cottage | PLR038C | Jemná štruktúra dreva | 20 x 2 | 2,5 | 23 / 34 / 43 | 8 bm = 16 m ² | 33,17 | 39,80 |
| Dub Missouri | PLR039C | Jemná štruktúra dreva | 20 x 2 | 2,5 | 23 / 34 / 43 | 8 bm = 16 m ² | 33,17 | 39,80 |

Kolekcia WINEO 1500 chip

| Dekor | Artiklové číslo | Povrchová úprava | Rozmer (m) | Hrúbka (mm) | Záťažová trieda | Min. odber | MOC v € bez DPH/m ² | MOC v € s 20% DPH/m ² |
|---------------------|-----------------|------------------|------------|-------------|-----------------|--------------------------|--------------------------------|----------------------------------|
| Pure White | PLR025C | Hladký povrch | 20 x 2 | 2,5 | 23 / 34 / 43 | 8 bm = 16 m ² | 33,17 | 39,80 |
| Sinai Sand | PLR002C | Hladký povrch | 20 x 2 | 2,5 | 23 / 34 / 43 | 8 bm = 16 m ² | 33,17 | 39,80 |
| Melange | PLR003C | Hladký povrch | 20 x 2 | 2,5 | 23 / 34 / 43 | 8 bm = 16 m ² | 33,17 | 39,80 |
| Pure White stars | PLR123C | Hladký povrch | 20 x 2 | 2,5 | 23 / 34 / 43 | 8 bm = 16 m ² | 33,17 | 39,80 |
| Sinai Sand stars | PLR130C | Hladký povrch | 20 x 2 | 2,5 | 23 / 34 / 43 | 8 bm = 16 m ² | 33,17 | 39,80 |
| Cappuccino | PLR004C | Hladký povrch | 20 x 2 | 2,5 | 23 / 34 / 43 | 8 bm = 16 m ² | 33,17 | 39,80 |
| Light Grey | PLR021C | Hladký povrch | 20 x 2 | 2,5 | 23 / 34 / 43 | 8 bm = 16 m ² | 33,17 | 39,80 |
| Silver Grey | PLR022C | Hladký povrch | 20 x 2 | 2,5 | 23 / 34 / 43 | 8 bm = 16 m ² | 33,17 | 39,80 |
| Midnight Grey | PLR024C | Hladký povrch | 20 x 2 | 2,5 | 23 / 34 / 43 | 8 bm = 16 m ² | 33,17 | 39,80 |
| Steel Grey | PLR023C | Hladký povrch | 20 x 2 | 2,5 | 23 / 34 / 43 | 8 bm = 16 m ² | 33,17 | 39,80 |
| Silver Grey stars | PLR124C | Hladký povrch | 20 x 2 | 2,5 | 23 / 34 / 43 | 8 bm = 16 m ² | 33,17 | 39,80 |
| Midnight Grey stars | PLR126C | Hladký povrch | 20 x 2 | 2,5 | 23 / 34 / 43 | 8 bm = 16 m ² | 33,17 | 39,80 |
| Honey Mustard | PLR128C | Hladký povrch | 20 x 2 | 2,5 | 23 / 34 / 43 | 8 bm = 16 m ² | 33,17 | 39,80 |
| Red Rubin | PLR011C | Hladký povrch | 20 x 2 | 2,5 | 23 / 34 / 43 | 8 bm = 16 m ² | 33,17 | 39,80 |
| Racing Green | PLR019C | Hladký povrch | 20 x 2 | 2,5 | 23 / 34 / 43 | 8 bm = 16 m ² | 33,17 | 39,80 |
| Terracota Dark | PLR009C | Hladký povrch | 20 x 2 | 2,5 | 23 / 34 / 43 | 8 bm = 16 m ² | 33,17 | 39,80 |
| Apple Green | PLR185C | Hladký povrch | 20 x 2 | 2,5 | 23 / 34 / 43 | 8 bm = 16 m ² | 33,17 | 39,80 |
| Jungle Green | PLR018C | Hladký povrch | 20 x 2 | 2,5 | 23 / 34 / 43 | 8 bm = 16 m ² | 33,17 | 39,80 |
| Purple Rain | PLR013C | Hladký povrch | 20 x 2 | 2,5 | 23 / 34 / 43 | 8 bm = 16 m ² | 33,17 | 39,80 |
| Navi Blue | PLR129C | Hladký povrch | 20 x 2 | 2,5 | 23 / 34 / 43 | 8 bm = 16 m ² | 33,17 | 39,80 |
| Denim Blue stars | PLR132C | Hladký povrch | 20 x 2 | 2,5 | 23 / 34 / 43 | 8 bm = 16 m ² | 33,17 | 39,80 |
| Summer Sky | PLR014C | Hladký povrch | 20 x 2 | 2,5 | 23 / 34 / 43 | 8 bm = 16 m ² | 33,17 | 39,80 |
| Navi Blue stars | PLR131C | Hladký povrch | 20 x 2 | 2,5 | 23 / 34 / 43 | 8 bm = 16 m ² | 33,17 | 39,80 |
| Pure Black stars | PLR127C | Hladký povrch | 20 x 2 | 2,5 | 23 / 34 / 43 | 8 bm = 16 m ² | 33,17 | 39,80 |

Kolekcia WINEO 1500 fusion

| Dekor | Artiklové číslo | Povrchová úprava | Rozmer (m) | Hrúbka (mm) | Záťažová trieda | Min. odber | MOC v € bez DPH/m ² | MOC v € s 20% DPH/m ² |
|--------------|-----------------|------------------|------------|-------------|-----------------|--------------------------|--------------------------------|----------------------------------|
| Cool.one | PLR107C | Hladký povrch | 20 x 2 | 2,5 | 23 / 34 / 43 | 8 bm = 16 m ² | 41,00 | 49,20 |
| Cool.two | PLR108C | Hladký povrch | 20 x 2 | 2,5 | 23 / 34 / 43 | 8 bm = 16 m ² | 41,00 | 49,20 |
| Cool.three | PLR109C | Hladký povrch | 20 x 2 | 2,5 | 23 / 34 / 43 | 8 bm = 16 m ² | 41,00 | 49,20 |
| Cool.four | PLR110C | Hladký povrch | 20 x 2 | 2,5 | 23 / 34 / 43 | 8 bm = 16 m ² | 41,00 | 49,20 |
| Pure.one | PLR111C | Hladký povrch | 20 x 2 | 2,5 | 23 / 34 / 43 | 8 bm = 16 m ² | 41,00 | 49,20 |
| Pure.two | PLR112C | Hladký povrch | 20 x 2 | 2,5 | 23 / 34 / 43 | 8 bm = 16 m ² | 41,00 | 49,20 |
| Pure.three | PLR113C | Hladký povrch | 20 x 2 | 2,5 | 23 / 34 / 43 | 8 bm = 16 m ² | 41,00 | 49,20 |
| Pure.four | PLR114C | Hladký povrch | 20 x 2 | 2,5 | 23 / 34 / 43 | 8 bm = 16 m ² | 41,00 | 49,20 |
| Warm.one | PLR119C | Hladký povrch | 20 x 2 | 2,5 | 23 / 34 / 43 | 8 bm = 16 m ² | 41,00 | 49,20 |
| Warm.two | PLR120C | Hladký povrch | 20 x 2 | 2,5 | 23 / 34 / 43 | 8 bm = 16 m ² | 41,00 | 49,20 |
| Warm.three | PLR121C | Hladký povrch | 20 x 2 | 2,5 | 23 / 34 / 43 | 8 bm = 16 m ² | 41,00 | 49,20 |
| Warm.four | PLR122C | Hladký povrch | 20 x 2 | 2,5 | 23 / 34 / 43 | 8 bm = 16 m ² | 41,00 | 49,20 |
| Bright.one | PLR115C | Hladký povrch | 20 x 2 | 2,5 | 23 / 34 / 43 | 8 bm = 16 m ² | 41,00 | 49,20 |
| Bright.two | PLR116C | Hladký povrch | 20 x 2 | 2,5 | 23 / 34 / 43 | 8 bm = 16 m ² | 41,00 | 49,20 |
| Bright.three | PLR117C | Hladký povrch | 20 x 2 | 2,5 | 23 / 34 / 43 | 8 bm = 16 m ² | 41,00 | 49,20 |
| Bright.four | PLR118C | Hladký povrch | 20 x 2 | 2,5 | 23 / 34 / 43 | 8 bm = 16 m ² | 41,00 | 49,20 |

Kolekcia WINEO 1500 acoustic

| Dekor | Artiklové číslo | Povrchová úprava | Rozmer (m) | Hrúbka (mm) | Záťažová trieda | Min. odber | MOC v € bez DPH/m ² | MOC v € s 20% DPH/m ² |
|---------------------|-----------------|------------------|------------|-------------|-----------------|--------------------------|--------------------------------|----------------------------------|
| Sinai Sand | PLR002CACT | Hladký povrch | 20 x 2 | 4,0 | 23 / 34 / 41 | 8 bm = 16 m ² | 68,00 | 81,60 |
| Terracotta Dark | PLR009CACT | Hladký povrch | 20 x 2 | 4,0 | 23 / 34 / 41 | 8 bm = 16 m ² | 68,00 | 81,60 |
| Light Grey | PLR021CACT | Hladký povrch | 20 x 2 | 4,0 | 23 / 34 / 41 | 8 bm = 16 m ² | 68,00 | 81,60 |
| Silver Grey | PLR022CACT | Hladký povrch | 20 x 2 | 4,0 | 23 / 34 / 41 | 8 bm = 16 m ² | 68,00 | 81,60 |
| Halifax Oak | PLR036CACT | Hladký povrch | 20 x 2 | 4,0 | 23 / 34 / 41 | 8 bm = 16 m ² | 68,00 | 81,60 |
| Pacific Oak | PLR037CACT | Hladký povrch | 20 x 2 | 4,0 | 23 / 34 / 41 | 8 bm = 16 m ² | 68,00 | 81,60 |
| Silver Grey Stars | PLR124CACT | Hladký povrch | 20 x 2 | 4,0 | 23 / 34 / 41 | 8 bm = 16 m ² | 68,00 | 81,60 |
| Midnight Grey Stars | PLR126CACT | Hladký povrch | 20 x 2 | 4,0 | 23 / 34 / 41 | 8 bm = 16 m ² | 68,00 | 81,60 |
| Denim Blue Stars | PLR132CACT | Hladký povrch | 20 x 2 | 4,0 | 23 / 34 / 41 | 8 bm = 16 m ² | 68,00 | 81,60 |
| Apple Green | PLR185CACT | Hladký povrch | 20 x 2 | 4,0 | 23 / 34 / 41 | 8 bm = 16 m ² | 68,00 | 81,60 |

Kolekcia WINEO 1500 safety (R10)

| Dekor | Artiklové číslo | Povrchová úprava | Rozmer (m) | Hrúbka (mm) | Záťažová trieda | Min. odber | MOC v € bez DPH/m ² | MOC v € s 20% DPH/m ² |
|-------------------|-----------------|------------------|------------|-------------|-----------------|--------------------------|--------------------------------|----------------------------------|
| Sinai Sand | PLR002CSFT | Hladký povrch | 20 x 2 | 2,5 | 23 / 34 / 43 | 8 bm = 16 m ² | 63,67 | 76,40 |
| Silver Grey | PLR022CSFT | Hladký povrch | 20 x 2 | 2,5 | 23 / 34 / 43 | 8 bm = 16 m ² | 63,67 | 76,40 |
| Silver Grey Stars | PLR124CSFT | Hladký povrch | 20 x 2 | 2,5 | 23 / 34 / 43 | 8 bm = 16 m ² | 63,67 | 76,40 |
| Navi Blue | PLR129CSFT | Hladký povrch | 20 x 2 | 2,5 | 23 / 34 / 43 | 8 bm = 16 m ² | 63,67 | 76,40 |
| Sinai Sand Stars | PLR130CSFT | Hladký povrch | 20 x 2 | 2,5 | 23 / 34 / 43 | 8 bm = 16 m ² | 63,67 | 76,40 |
| Navi Blue Stars | PLR131CSFT | Hladký povrch | 20 x 2 | 2,5 | 23 / 34 / 43 | 8 bm = 16 m ² | 63,67 | 76,40 |
| Apple Green | PLR185CSFT | Hladký povrch | 20 x 2 | 2,5 | 23 / 34 / 43 | 8 bm = 16 m ² | 63,67 | 76,40 |

Kolekcia WINEO 1500 custom

| Dekor | Artiklové číslo | Povrchová úprava | Rozmer (m) | Hrúbka (mm) | Záťažová trieda | Min. odber | MOC v € bez DPH/m ² | MOC v € s 20% DPH/m ² |
|-------------------------|-----------------|-------------------------|------------|-------------|-----------------|--------------------------|--------------------------------|----------------------------------|
| Podľa zvoleného dizajnu | - | Podľa zvoleného dizajnu | 20 x 2 | 2,5 | 23 / 34 / 43 | 8 bm = 16 m ² | Na vyžiadanie | Na vyžiadanie |

Uvedené ceny sú platné pri objednávke celej role (20bm = 40m²).

V prípade menšej objednávky od jedného dekoru ako je rola (40m²), bude k cene pripočítaný poplatok 3 EUR / m².

Minimálna objednávka je 16m² od jedného dekoru.

Platí pre všetky kolekcie v roliach.

Obsah balenia

| WINEO 1000 | | | | | |
|------------------------------|------------------|--------------------------|------------------|-------------------------|---------------------|
| DIELCE | lamiel / balenie | m ² / balenie | balenie / paleta | m ² / paleta | kg / m ² |
| wood - lepená | 20 | 5,19 | 48 | 249,12 | 3,4 |
| wood - so zámkom | 8 | 2,02 | 48 | 96,96 | 9 |
| wood XL - so zámkom na HDF | 5 | 2,19 | 48 | 105,12 | 8,7 |
| stone - lepená | 14 | 4,86 | 50 | 243,00 | 3,4 |
| stone - so zámkom | 6 | 2,05 | 48 | 98,40 | 9 |
| WINEO 1200 | | | | | |
| DIELCE | lamiel / balenie | m ² / balenie | balenie / paleta | m ² / paleta | kg / m ² |
| wood XL - lepená | 14 | 5,25 | 56 | 294,00 | 3 |
| wood XL - so zámkom (RIGID) | 6 | 2,22 | 48 | 106,56 | 9 |
| wood XXL - so zámkom na HDF | 5 | 2,19 | 48 | 105,12 | 9,1 |
| stone XL - lepená | 12 | 6,00 | 50 | 300,00 | 3 |
| stone XL - so zámkom (RIGID) | 6 | 3,00 | 36 | 108,00 | 9 |
| stone XL - so zámkom na HDF | 5 | 2,23 | 34 | 75,82 | 8,9 |
| WINEO 1500 | | | | | |
| DIELCE | lamiel / balenie | m ² / balenie | balenie / paleta | m ² / paleta | kg / m ² |
| wood XS | 28 | 1,68 | 144 | 241,92 | 3,9 |
| wood L | 20 | 4,80 | 48 | 230,40 | 3,9 |
| wood XL | 12 | 4,50 | 52 | 234,00 | 3,9 |
| stone XL | 10 | 5,00 | 50 | 250,00 | 3,9 |
| fusion XL | 10 | 5,00 | 50 | 250,00 | 3,9 |
| ROLE | rola (mm) | m ² / rola | role / paleta | m ² / paleta | kg / m ² |
| wood | 2000 x 200 | 40 | 6 | 240 | 3,6 |
| chip | 2000 x 200 | 40 | 6 | 240 | 3,6 |
| fusion | 2000 x 200 | 40 | 6 | 240 | 3,6 |
| acoustic | 2000 x 200 | 40 | 3 | 120 | 4,2 |
| safety | 2000 x 200 | 40 | 6 | 240 | 3,6 |
| custom | 2000 x 200 | 40 | 6 | 240 | 3,6 |

Príslušenstvo

| Názov | Artiklové číslo | Rozmer | MJ | Min. odb. | MOC v € bez DPH/MJ | MOC v € s 20% DPH/MJ |
|---|-----------------|-------------------|----------------|---------------------------|--------------------|----------------------|
| Lišty k ekologickým podlahám WINEO, 4 ks/bal. | podľa dekoru | 16 x 60 x 2380 mm | mb | bal. (4 ks) | 3,83 | 4,60 |
| Biela lišta Contrast, 4 ks/bal. | F01CT60 | 16 x 60 x 2380 mm | mb | bal. (4 ks) | 3,83 | 4,60 |
| Podložka PUM LVT AS (SilentCOMFORT) | 9009012006 | 1 x 10 m | m ² | bal. (10 m ²) | 5,50 | 6,60 |
| Podložka PU silentRIGID (Vhodná iba pre dekory z kolekcie WINEO 1200) | UPU1030 | 1 x 10 m x 1,2 mm | m ² | bal. (10 m ²) | 4,33 | 5,20 |
| Plastový klip pre všetky obvodové lišty | FCLIPK | — | bal. (50 ks) | bal. (50 ks) | 8,58 | 10,30 |
| Zváracia snúra 4 mm | podľa dekoru | 60 m | bal. (60 m) | bal. (60 m) | 66,67 | 80,00 |
| Fabionové sokle - dĺžka 2400 mm | podľa dekoru | 100 x 100 mm | mb | ks. | 20,92 | 25,10 |
| Vnútorne rohy - 210 mm každá strana | podľa dekoru | 100 x 100 mm | ks | ks | 36,33 | 43,60 |
| Vonkajšie rohy - 230 mm každá strana | podľa dekoru | 100 x 100 mm | ks | ks | 36,33 | 43,60 |

Ku kolekciam WINEO 1000 stone a WINEO 1500 stone XL je dostupná iba biela lišta Contrast.

Kolekcia WINEO 500 Medium V4

| Názov | Artiklové číslo | Vzor | Povrchová úprava | V drážka | Aqua-Stop | Zátazová trieda | Oderuvzdornosť | Triedenie | Formát | Dĺžka (mm) | Šírka (mm) | Hrúbka (mm) | MOC v € bez DPH/m ² | MOC v € s 20% DPH/m ² |
|------------------------|-----------------|------------|--|----------|-----------|-----------------|----------------|-----------|--------|------------|------------|-------------|--------------------------------|----------------------------------|
| Balanced Oak White | LA179MV4 | 1-lamelový | Matný povrch, kartáčovaný, štruktúra dreva | V4 | áno | 23 / 33 | AC 5 | BALANCED | Medium | 1290 | 195 | 8 | 24,83 | 29,80 |
| Balanced Oak Brown | LA181MV4 | 1-lamelový | Matný povrch, kartáčovaný, štruktúra dreva | V4 | áno | 23 / 33 | AC 5 | BALANCED | Medium | 1290 | 195 | 8 | 24,83 | 29,80 |
| Balanced Oak Darkbrown | LA182MV4 | 1-lamelový | Matný povrch, kartáčovaný, štruktúra dreva | V4 | áno | 23 / 33 | AC 5 | BALANCED | Medium | 1290 | 195 | 8 | 24,83 | 29,80 |
| Balanced Oak Grey | LA183MV4 | 1-lamelový | Matný povrch, kartáčovaný, štruktúra dreva | V4 | áno | 23 / 33 | AC 5 | BALANCED | Medium | 1290 | 195 | 8 | 24,83 | 29,80 |
| Balanced Oak Beige | LA180MV4 | 1-lamelový | Matný povrch, kartáčovaný, štruktúra dreva | V4 | áno | 23 / 33 | AC 5 | BALANCED | Medium | 1290 | 195 | 8 | 24,83 | 29,80 |
| Strong Oak Beige | LA175MV4 | 1-lamelový | Matný povrch, kartáčovaný, štruktúra dreva | V4 | áno | 23 / 33 | AC 5 | STRONG | Medium | 1290 | 195 | 8 | 24,83 | 29,80 |
| Strong Oak Brown | LA176MV4 | 1-lamelový | Matný povrch, kartáčovaný, štruktúra dreva | V4 | áno | 23 / 33 | AC 5 | STRONG | Medium | 1290 | 195 | 8 | 24,83 | 29,80 |
| Strong Oak Darkbrown | LA177MV4 | 1-lamelový | Matný povrch, kartáčovaný, štruktúra dreva | V4 | áno | 23 / 33 | AC 5 | STRONG | Medium | 1290 | 195 | 8 | 24,83 | 29,80 |

Dekory vo formáte Medium V4 sú na objednávku.

Kolekcia WINEO 500 XXL V4

| Názov | Artiklové číslo | Vzor | Povrchová úprava | V drážka | Aqua-Stop | Zátazová trieda | Oderuvzdornosť | Triedenie | Formát | Dĺžka (mm) | Šírka (mm) | Hrúbka (mm) | MOC v € bez DPH/m ² | MOC v € s 20% DPH/m ² |
|------------------------|-----------------|------------|--|----------|-----------|-----------------|----------------|-----------|--------|------------|------------|-------------|--------------------------------|----------------------------------|
| Balanced Oak White | LA179XXLV4 | 1-lamelový | Matný povrch, kartáčovaný, štruktúra dreva | V4 | áno | 23 / 33 | AC 5 | BALANCED | XXL | 1847 | 246 | 8 | 26,75 | 32,10 |
| Balanced Oak Brown | LA181XXLV4 | 1-lamelový | Matný povrch, kartáčovaný, štruktúra dreva | V4 | áno | 23 / 33 | AC 5 | BALANCED | XXL | 1847 | 246 | 8 | 26,75 | 32,10 |
| Balanced Oak Darkbrown | LA182XXLV4 | 1-lamelový | Matný povrch, kartáčovaný, štruktúra dreva | V4 | áno | 23 / 33 | AC 5 | BALANCED | XXL | 1847 | 246 | 8 | 26,75 | 32,10 |
| Balanced Oak Grey | LA183XXLV4 | 1-lamelový | Matný povrch, kartáčovaný, štruktúra dreva | V4 | áno | 23 / 33 | AC 5 | BALANCED | XXL | 1847 | 246 | 8 | 26,75 | 32,10 |
| Balanced Oak Beige | LA180XXLV4 | 1-lamelový | Matný povrch, kartáčovaný, štruktúra dreva | V4 | áno | 23 / 33 | AC 5 | BALANCED | XXL | 1847 | 246 | 8 | 26,75 | 32,10 |
| Strong Oak Beige | LA175XXLV4 | 1-lamelový | Matný povrch, kartáčovaný, štruktúra dreva | V4 | áno | 23 / 33 | AC 5 | STRONG | XXL | 1847 | 246 | 8 | 26,75 | 32,10 |
| Strong Oak Brown | LA176XXLV4 | 1-lamelový | Matný povrch, kartáčovaný, štruktúra dreva | V4 | áno | 23 / 33 | AC 5 | STRONG | XXL | 1847 | 246 | 8 | 26,75 | 32,10 |
| Strong Oak Darkbrown | LA177XXLV4 | 1-lamelový | Matný povrch, kartáčovaný, štruktúra dreva | V4 | áno | 23 / 33 | AC 5 | STRONG | XXL | 1847 | 246 | 8 | 26,75 | 32,10 |

Dekory vo formáte XXL V4 sú na objednávku.

Kolekcia WINEO 550

| Názov | Artiklové číslo | Vzor | Povrchová úprava | V drážka | Aqua-Stop | Zátazová trieda | Oderuvzdornosť | Dĺžka (mm) | Šírka (mm) | Hrúbka (mm) | MOC v € bez DPH/m ² | MOC v € s 20% DPH/m ² |
|--------------------|-----------------|-------|----------------------|----------|-----------|-----------------|----------------|------------|------------|-------------|--------------------------------|----------------------------------|
| Black high gloss | LA067CH-01 | Stone | Vysoko lesklý povrch | nie | nie | 23 / 32 | AC 4 | 853 | 331 | 8 | 45,92 | 55,10 |
| Black matt | LA067CM-01 | Stone | Matný povrch | nie | nie | 23 / 32 | AC 4 | 853 | 331 | 8 | 45,92 | 55,10 |
| White high gloss | LA068CH-01 | Stone | Vysoko lesklý povrch | nie | nie | 23 / 32 | AC 4 | 853 | 331 | 8 | 45,92 | 55,10 |
| White matt | LA068CM-01 | Stone | Matný povrch | nie | nie | 23 / 32 | AC 4 | 853 | 331 | 8 | 45,92 | 55,10 |
| Umбра high gloss | LA069CH-01 | Stone | Vysoko lesklý povrch | nie | nie | 23 / 32 | AC 4 | 853 | 331 | 8 | 45,92 | 55,10 |
| Umбра matt | LA069CM-01 | Stone | Matný povrch | nie | nie | 23 / 32 | AC 4 | 853 | 331 | 8 | 45,92 | 55,10 |
| Traffic high gloss | LA072CH-01 | Stone | Vysoko lesklý povrch | nie | nie | 23 / 32 | AC 4 | 853 | 331 | 8 | 45,92 | 55,10 |
| Traffic matt | LA072CM-01 | Stone | Matný povrch | nie | nie | 23 / 32 | AC 4 | 853 | 331 | 8 | 45,92 | 55,10 |

Dekory z kolekcie Wineo 550 sú na objednávku. Overujte prosím dostupnosť pred každou objednávkou.

Technické informácie

| Kolekcia | Formát (mm) | Hrúbka (mm) | Balík (lamel / m ²) | Paleta (balíkov / m ²) | Zátazová trieda | Oderuvzdornosť | Zámkový spoj | Antistatic | Záruka pre domácnosť |
|---------------------|-------------|-------------|---------------------------------|------------------------------------|-----------------|----------------|--------------|------------|----------------------|
| WINEO 500 Medium V4 | 1290 x 195 | 8 | 9 / 2,26 | 52 / 117,52 | 23 / 33 | AC 5 | Fold-Down | áno | 20 rokov |
| WINEO 500 XXL V4 | 1847 x 246 | 8 | 6 / 2,73 | 44 / 120,12 | 23 / 33 | AC 5 | Fold-Down | áno | 20 rokov |
| WINEO 550 | 853 x 331 | 8 | 8 / 2,26 | 45 / 101,70 | 23 / 32 | AC 4 | LocTec | áno | 20 rokov |

Príslušenstvo

| Názov | Artiklové číslo | Rozmer (mm) | MJ | Min. odb. | MOC v € bez DPH/MJ | MOC v € s 20% DPH/MJ |
|---|-----------------|-------------------|----------------|----------------------------|--------------------|----------------------|
| Lišty k laminátovým podlahám, 4 ks/bal. | podľa dekoru | 16 x 60 x 2380 mm | mb | bal. (4 ks) | 3,83 | 4,60 |
| Biela lišta Contrast, 4 ks/bal. | F01CT60 | 16 x 60 x 2380 mm | mb | bal. (4 ks) | 3,83 | 4,60 |
| Podložka PUM Classic (SoundPROTECT) | 9009011004 | 1 x 8,50 m | m ² | bal. (8,5 m ²) | 5,50 | 6,60 |
| Podložka soundSTOP | UPU300 | 1 x 8,0 m | m ² | bal. (8 m ²) | 10,17 | 12,20 |
| Plastový klip pre všetky obvodové lišty | FCLIPK | — | bal. (50 ks) | bal. (50 ks) | 8,58 | 10,30 |

Kolekcia SELECT

| Názov | Artiklové číslo | Vzor | Povrchová úprava | V drážka | Zátťažová trieda | Oderuvzdornosť | Aqua-Stop | Dĺžka (mm) | Šírka (mm) | Hrúbka (mm) | MOC v € bez DPH/m ² | MOC v € s 20% DPH/m ² |
|-----------------------|-----------------|------------|--|----------|------------------|----------------|-----------|------------|------------|-------------|--------------------------------|----------------------------------|
| Dub Traditional Brown | LA024-002 | 1-lamelový | Rezaná štruktúra dreva | 4V | 23/33 | AC5 | áno | 1290 | 195 | 8 | 22,42 | 26,90 |
| Dub Tirol Silver | LA045-002 | 1-lamelový | Matný povrch, rustikálna štruktúra dreva | 4V | 23/33 | AC5 | áno | 1290 | 195 | 8 | 22,42 | 26,90 |
| Dub Salt | LA047-002 | 1-lamelový | Matný povrch, rustikálna štruktúra dreva | 4V | 23/33 | AC5 | áno | 1290 | 195 | 8 | 22,42 | 26,90 |
| Dub Champagne | LA051-005 | 1-lamelový | Matný povrch, rustikálna štruktúra dreva | 4V | 23/33 | AC5 | áno | 1290 | 195 | 8 | 22,42 | 26,90 |
| Dub Virginia | LA061-003 | 1-lamelový | Rezaná štruktúra dreva | 4V | 23/33 | AC5 | áno | 1290 | 195 | 8 | 22,42 | 26,90 |
| Orech | LA155-004 | 1-lamelový | Matne hodvábná štruktúra dreva | 4V | 23/33 | AC5 | áno | 1290 | 195 | 8 | 22,42 | 26,90 |
| Dub Natural | LA156-003 | 1-lamelový | Matný povrch, rustikálna štruktúra dreva | 4V | 23/33 | AC5 | áno | 1290 | 195 | 8 | 22,42 | 26,90 |
| Dub London | LA150-002 | 1-lamelový | Matný povrch, rustikálna štruktúra dreva | 4V | 23/33 | AC5 | áno | 1290 | 195 | 8 | 22,42 | 26,90 |

Technické informácie

| Antistatik | Aqua-Stop | Zátťažová trieda | Oderuvzdornosť | Vhodnosť pre podlahové kúrenie | Balík: lamely / m ² / kg | Paleta: balíkov / m ² |
|------------|-----------|------------------|----------------|--------------------------------|-------------------------------------|----------------------------------|
| áno | áno | 23/33 | AC5 | áno | 9 / 2,26 / 16,3 | 52 / 117,52 |

Príslušenstvo

| Názov | Artiklové číslo | Rozmer | MJ | min. odb. | MOC v € bez DPH | MOC v € s 20% DPH |
|---|-----------------|-------------------|----------------|----------------------------|-----------------|-------------------|
| Lišty k laminátovým podlahám, 4 ks/bal. | podľa dekoru | 16 x 60 x 2380 mm | mb | bal. (4 ks) | 3,83 | 4,60 |
| Biela lišta Contrast, 4 ks/bal. | F01CT60 | 16 x 60 x 2380 mm | mb | bal. (4 ks) | 3,83 | 4,60 |
| Podložka PUM Classic (SoundPROTECT) | 9009011004 | 1 x 8,50 m | m ² | bal. (8,5 m ²) | 5,50 | 6,60 |
| Podložka soundSTOP | UPU300 | 1 x 8,0 m | m ² | bal. (8 m ²) | 10,17 | 12,20 |
| Plastový klip pre všetky obvodové lišty | FCLIPK | — | bal. (50 ks) | bal. (50 ks) | 8,58 | 10,30 |

Kolekcia ANTIQUE

| Názov | Artiklové číslo | Vzor | Triedenie | Povrchová úprava | Dĺžka (mm) | Šírka (mm) | Hrúbka (mm) | MOC v € bez DPH/m ² | MOC v € s 20% DPH/m ² |
|---------------------------------|-----------------|------------|-----------|--|------------|------------|-------------|--------------------------------|----------------------------------|
| Dub Sokrates | 10172 | 1-lamelový | Country | Prírodný olej, kefovaný, skosené hrany 4V | 2200 | 220 | 15 | 53,58 | 64,30 |
| Dub Platon | 10173 | 1-lamelový | Country | Biely olej, kefovaný, skosené hrany 4V | 2200 | 220 | 15 | 53,58 | 64,30 |
| NEW Dub antique prírodný | A001012-XJ | 1-lamelový | Standard | Matný lak, kefovaný, skosené hrany 4V | 2200 | 220 | 15 | 66,33 | 79,60 |
| NEW Dub antique biely | A001014-XJ | 1-lamelový | Standard | Matný lak, morený do biela, kefovaný, skosené hrany 4V | 2200 | 220 | 15 | 67,50 | 81,00 |
| NEW Dub Akoya | A001433-HC | 1-lamelový | Country | Prírodný olej, jemne kefovaný, skosené hrany 4V | 1900 | 190 | 14 | 50,50 | 60,60 |

Technické informácie

| Náslapná vrstva | Balenie: lamiel / m ² | Paleta: balenie / m ² |
|--------------------------------------|----------------------------------|----------------------------------|
| Akoya - 3 mm | 8 / 2,888 | 40 / 115,52 |
| Socrates, Platon, Dub antique - 4 mm | 6 / 2,904 | 44 / 127,776 |

Príslušenstvo

| Názov | Artiklové číslo | MJ | Min. odb. | MOC v € bez DPH/MJ | MOC v € s 20% DPH/MJ |
|--|-----------------|----|-----------|--------------------|----------------------|
| Ošetrojúci olej prírodný 1l (vystačí na 40 - 100 m ² podláh) | DE14311 | ks | ks | 21,92 | 26,30 |
| Ošetrojúci olej biely 1l (vystačí na 40 - 100 m ² podláh) | DE14321 | ks | ks | 22,25 | 26,70 |
| Podlahové mydlo prírodné 1l (vystačí na 200 - 400 m ² podláh) | DE10131 | ks | ks | 14,67 | 17,60 |
| Podlahové mydlo biele 1l (vystačí na 200 - 400 m ² podláh) | DE10141 | ks | ks | 15,25 | 18,30 |
| Intenzívny čistič Faxo 1l (vystačí na 100 m ² podláh) | DE10191 | ks | ks | 17,83 | 21,40 |
| Čistič na lakované podlahy 1l | DE11491 | ks | ks | 10,33 | 12,40 |

Kolekcia X-CELLENT WOOD

| Prevedenie | Integrovaná podložka | Dĺžka (mm) | Šírka (mm) | Hrúbka (mm) | Nášlapná vrstva (mm) | Záťažová trieda | MOC v € bez DPH/m ² | MOC v € s 20% DPH/m ² |
|-----------------------------------|----------------------|------------|------------|-------------|----------------------|-----------------|--------------------------------|----------------------------------|
| Vinylové podlahy - lepené | nie | 1227 | 232 | 2,5 | 0,5 | 33 / 42 | 23,17 | 27,80 |
| SPC minerálne podlahy - so zámkom | IXPE 1 mm | 1220 | 225 | 5,5 | 0,5 | 33 / 42 | 34,67 | 41,60 |

| Názov dekoru | Artiklové číslo - vinyl lepený | Artiklové číslo - SPC so zámkom | Vzor | Povrchová úprava |
|---------------|--------------------------------|---------------------------------|------------|--|
| Dub Citus | 62014 | 61911 | 1-lamelový | Štruktúra dreva, mikro skosené hrany |
| Dub Lindera | 62016 | 61913 | 1-lamelový | Štruktúra dreva, rezaná štruktúra, mikro skosené hrany |
| Dub Picea | 62017 | 61914 | 1-lamelový | Štruktúra dreva, mikro skosené hrany |
| Dub Ilex | 62018 | 61915 | 1-lamelový | Štruktúra dreva, mikro skosené hrany |
| Dub Erica | 62019 | 61916 | 1-lamelový | Štruktúra dreva, mikro skosené hrany |
| Dub Pyrus | 62020 | 61917 | 1-lamelový | Štruktúra dreva, mikro skosené hrany |
| Dub Sophora | 62011 | 61907 | 1-lamelový | Štruktúra dreva, mikro skosené hrany |
| Dub Genista | 62012 | 61909 | 1-lamelový | Štruktúra dreva, mikro skosené hrany |
| Dub Toona | 62013 | 61910 | 1-lamelový | Štruktúra dreva, mikro skosené hrany |
| Dub Pistacia | 62021 | 61918 | 1-lamelový | Štruktúra dreva, mikro skosené hrany |
| Dub Ficus | 62015 | 61912 | 1-lamelový | Štruktúra dreva, mikro skosené hrany |
| Dub Forsythia | 62022 | 61919 | 1-lamelový | Štruktúra dreva, mikro skosené hrany |

Kolekcia BRICK DESIGN STONE

| Prevedenie | Integrovaná podložka | Dĺžka (mm) | Šírka (mm) | Hrúbka (mm) | Nášlapná vrstva (mm) | Záťažová trieda | MOC v € bez DPH/m ² | MOC v € s 20% DPH/m ² |
|-----------------------------------|----------------------|------------|------------|-------------|----------------------|-----------------|--------------------------------|----------------------------------|
| Vinylové podlahy - lepené | nie | 950 | 480 | 2,5 | 0,5 | 33 / 42 | 23,17 | 27,80 |
| SPC minerálne podlahy - so zámkom | IXPE 1 mm | 940 | 470 | 5,5 | 0,5 | 33 / 42 | 35,50 | 42,60 |

| Názov dekoru | Artiklové číslo - vinyl lepený | Nové artiklové číslo - SPC so zámkom | Povrchová úprava |
|------------------|--------------------------------|--------------------------------------|------------------|
| Cement light | 61801 | 31881 | Imitácia betónu |
| Concrete sand | 61803 | 31883 | Imitácia betónu |
| Concrete white | 61804 | 31884 | Imitácia betónu |
| Cement dark grey | 61806 | 31886 | Imitácia betónu |

Technické informácie

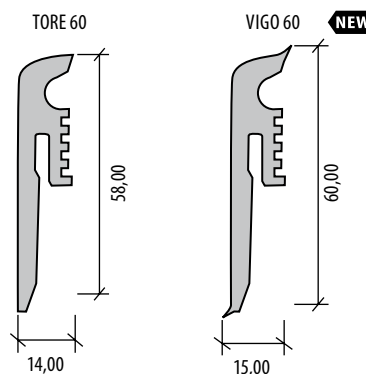
| Kolekcia | Rozmery (mm) | Nášlapná vrstva (mm) | Záťažová trieda | Spôsob pokládky | Balenie | Paleta | Váha / m ² |
|----------------------------|------------------|----------------------|-----------------|--------------------------|----------------------------------|----------------------------------|-------------------------|
| X-CELLENT WOOD - vinyl | 1227 x 232 x 2,5 | 0,5 | 33 / 42 | Lepením | 14 lamiel / 3,985 m ² | 48 bal. / 191,29 m ² | 4,8 kg / m ² |
| X-CELLENT WOOD - SPC | 1220 x 225 x 5,5 | 0,5 | 33 / 42 | Zámkový spoj - Drop Down | 8 lamiel / 2,196 m ² | 48 bal. / 105,408 m ² | 9,3 kg / m ² |
| BRICK DESIGN STONE - vinyl | 950 x 480 x 2,5 | 0,5 | 33 / 42 | Lepením | 10 lamiel / 4,56 m ² | 40 bal. / 182,40 m ² | 4,8 kg / m ² |
| BRICK DESIGN STONE - SPC | 940 x 470 x 5,5 | 0,5 | 33 / 42 | Zámkový spoj - Drop Down | 5 lamiel / 2,209 m ² | 45 bal. / 99,405 m ² | 9,3 kg / m ² |

Odporúčané lišty TORE 60

| Vhodná pre dekor | Artiklové číslo lišty | Rozmer (mm) | MJ | Min. odběr | MOC v € bez DPH/MJ | MOC v € s 20% DPH/MJ |
|--------------------------------|-----------------------|----------------|----|------------|--------------------|----------------------|
| Dub Citus / Vegur | 148-T | 14 x 58 x 2200 | bm | ks | 2,83 | 3,40 |
| Dub Lindera | 147-T | 14 x 58 x 2200 | bm | ks | 2,83 | 3,40 |
| Dub Picea / Tokai | 112-T | 14 x 58 x 2200 | bm | ks | 2,83 | 3,40 |
| Dub Ilex / Kangri | 148-T | 14 x 58 x 2200 | bm | ks | 2,83 | 3,40 |
| Dub Erica | 110-T | 14 x 58 x 2200 | bm | ks | 2,83 | 3,40 |
| Dub Pyrus | 147-T | 14 x 58 x 2200 | bm | ks | 2,83 | 3,40 |
| Dub Sophora / Purna | 146-T | 14 x 58 x 2200 | bm | ks | 2,83 | 3,40 |
| Dub Genista | 107-T | 14 x 58 x 2200 | bm | ks | 2,83 | 3,40 |
| Dub Toona | 107-T | 14 x 58 x 2200 | bm | ks | 2,83 | 3,40 |
| Dub Pistacia | 115-T | 14 x 58 x 2200 | bm | ks | 2,83 | 3,40 |
| Dub Ficus | 113-T | 14 x 58 x 2200 | bm | ks | 2,83 | 3,40 |
| Dub Forsythia | 117-T | 14 x 58 x 2200 | bm | ks | 2,83 | 3,40 |
| Cement light / Cebrilla Fliese | 771631C001* | 16 x 60 x 2500 | bm | ks | 3,33 | 4,00 |
| Concrete sand / Andemo Fliese | 771631C001* | 16 x 60 x 2500 | bm | ks | 3,33 | 4,00 |
| Concrete white / Cebano Fliese | 771631C001* | 16 x 60 x 2500 | bm | ks | 3,33 | 4,00 |
| Cement dark grey | 771631C001* | 16 x 60 x 2500 | bm | ks | 3,33 | 4,00 |

Odporúčaná lišta VIGO 60

| Špecifikácia | Artiklové číslo | Rozmer (mm) | MJ | min. odběr | MOC v € bez DPH/MJ | MOC v € s 20% DPH/MJ |
|---|-------------------|----------------|----|------------|--------------------|----------------------|
| NEW Biela obvodová lišta VIGO 60 | 15423120150500678 | 15 x 60 x 2200 | bm | ks | 2,33 | 2,80 |



*771631C001 - lišta KPP 631 UM biela RAL 9016
Táto biela lišta je možná ako alternatíva ku všetkým dekorom.

Kolekcie HOME

| Prevedenie | Integrovaná podložka | Vzor | Povrchová úprava | Skosené hrany | Dĺžka (mm) | Šírka (mm) | Hrúbka (mm) | Nášlapná vrstva (mm) | Záťažová trieda | MOC v € bez DPH/m ² | MOC v € s 20% DPH/m ² |
|------------------------|----------------------|------------|------------------|---------------|------------|------------|-------------|----------------------|-----------------|--------------------------------|----------------------------------|
| Vinyl lepený | nie | 1-lamelový | Štruktúra dreva | nie | 1200 | 180 | 2 | 0,3 | 23 / 31 | 16,50 | 19,80 |
| Vinyl so zámkom na HDF | áno (NoiseReduce) | 1-lamelový | Štruktúra dreva | nie | 1222 | 182 | 9 | 0,3 | 23 / 31 | 31,58 | 37,90 |
| SPC Rigid so zámkom | áno (NoiseReduce) | 1-lamelový | Štruktúra dreva | nie | 1212 | 184 | 4,5 | 0,3 | 23 / 31 | 29,83 | 35,80 |

| Názov | Artiklové číslo LEPENIE | Artiklové číslo SO ZÁMKOM NA HDF | Artiklové číslo SPC Rigid SO ZÁMKOM |
|-----------------------|-------------------------|----------------------------------|-------------------------------------|
| Kalahari Oak Beige | DB00216HC | MLD00216HC | RLC00216HC |
| Sahara Oak Brown | DB00217HC | MLD00217HC | RLC00217HC |
| Sonora Oak Brown | DB00218HC | MLD00218HC | RLC00218HC |
| Arctic Oak Light Grey | DB00219HC | MLD00219HC | RLC00219HC |
| Atacama Oak Grey | DB00220HC | MLD00220HC | RLC00220HC |

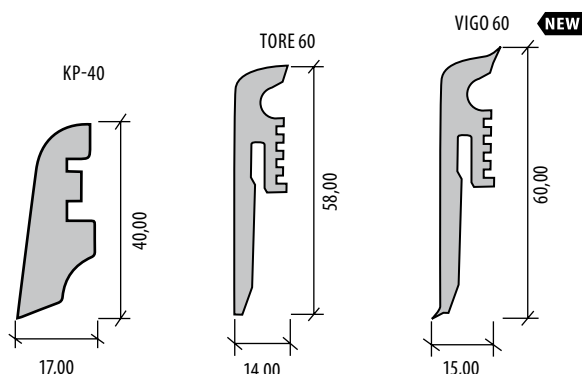
Kolekcie HOME XL

| Prevedenie | Integrovaná podložka | Vzor | Povrchová úprava | Skosené hrany | Dĺžka (mm) | Šírka (mm) | Hrúbka (mm) | Nášlapná vrstva (mm) | Záťažová trieda | MOC v € bez DPH/m ² | MOC v € s 20% DPH/m ² |
|------------------------|----------------------|------------|--|---------------|------------|------------|-------------|----------------------|-----------------|--------------------------------|----------------------------------|
| Vinyl lepený | nie | 1-lamelový | Reálny povrch dreva - Synchrostructure | nie | 1505 | 235 | 2 | 0,3 | 23 / 31 | 17,25 | 20,70 |
| Vinyl so zámkom na HDF | áno (NoiseReduce) | 1-lamelový | Reálny povrch dreva - Synchrostructure | nie | 1520 | 230 | 9 | 0,3 | 23 / 31 | 31,83 | 38,20 |
| SPC Rigid so zámkom | áno (NoiseReduce) | 1-lamelový | Reálny povrch dreva - Synchrostructure | nie | 1507 | 232 | 4,5 | 0,3 | 23 / 31 | 31,83 | 38,20 |

| Názov | Artiklové číslo LEPENIE | Artiklové číslo SO ZÁMKOM NA HDF | Artiklové číslo SPC Rigid SO ZÁMKOM |
|---------------------------|-------------------------|----------------------------------|-------------------------------------|
| Patagonia Oak Beige | DB00221HC | MLD00221HC | RLC00221HC |
| Victoria Desert Oak Brown | DB00222HC | MLD00222HC | RLC00222HC |
| Mojave Oak Brown | DB00223HC | MLD00223HC | RLC00223HC |
| Karakum Oak Light Grey | DB00224HC | MLD00224HC | RLC00224HC |
| Gobi Desert Oak Grey | DB00225HC | MLD00225HC | RLC00225HC |

Technické informácie

| Kolekcia Home | PU vrstva | Záruka domácnosť | Balenie: lamely / m ² | Paleta: balíkov / m ² |
|------------------------|-----------|------------------|----------------------------------|----------------------------------|
| Vinyl lepený | áno | 15 rokov | 18 / 3,89 | 60 / 233,40 |
| Vinyl so zámkom na HDF | áno | 15 rokov | 9 / 2,00 | 44 / 88,00 |
| SPC Rigid so zámkom | áno | 15 rokov | 10 / 2,23 | 56 / 124,88 |
| Kolekcia Home XL | PU vrstva | Záruka domácnosť | Balenie: lamely / m ² | Paleta: balíkov / m ² |
| Vinyl lepený | áno | 15 rokov | 12 / 4,24 | 64 / 271,36 |
| Vinyl so zámkom na HDF | áno | 15 rokov | 6 / 2,10 | 52 / 109,20 |
| SPC Rigid so zámkom | áno | 15 rokov | 8 / 2,80 | 44 / 123,20 |



Odporúčaná lišta VIGO 60

| Špecifikácia | Artiklové číslo | Rozmer (mm) | MJ | min. odběr | MOC v € bez DPH/MJ | MOC v € s 20% DPH/MJ |
|---|-------------------|----------------|----|------------|--------------------|----------------------|
| NEW Biela obvodová lišta VIGO 60 | 15423120150500678 | 15 x 60 x 2200 | bm | ks | 2,33 | 2,80 |

Odporúčané lišty KP-40

| Vhodná pre dekor | Artiklové číslo lišty | Rozmer (mm) | MJ | Min. odb. | MOC v € bez DPH/mb | MOC v € s 20% DPH/mb |
|---------------------------|-----------------------|----------------|----|-----------|--------------------|----------------------|
| Kalahari Oak Beige | 3660 | 17 x 40 x 2400 | bm | ks | 1,42 | 1,70 |
| Sahara Oak Brown | 7347 | 17 x 40 x 2400 | bm | ks | 1,42 | 1,70 |
| Sonora Oak Brown | 70560 | 17 x 40 x 2400 | bm | ks | 1,42 | 1,70 |
| Arctic Oak Light Grey | 3751 | 17 x 40 x 2400 | bm | ks | 1,42 | 1,70 |
| Atacama Oak Grey | 26424 | 17 x 40 x 2400 | bm | ks | 1,42 | 1,70 |
| Patagonia Oak Beige | 3660 | 17 x 40 x 2400 | bm | ks | 1,42 | 1,70 |
| Victoria Desert Oak Brown | 8530 | 17 x 40 x 2400 | bm | ks | 1,42 | 1,70 |
| Mojave Oak Brown | 3131 | 17 x 40 x 2400 | bm | ks | 1,42 | 1,70 |
| Karakum Oak Light Grey | 3751 | 17 x 40 x 2400 | bm | ks | 1,42 | 1,70 |
| Gobi Desert Oak Grey | 4088 | 17 x 40 x 2400 | bm | ks | 1,42 | 1,70 |

Odporúčané lišty TORE 60

| Vhodná pre dekor | Artiklové číslo lišty | Rozmer (mm) | MJ | Min. odb. | MOC v € bez DPH/mb | MOC v € s 20% DPH/mb |
|---------------------------|-----------------------|----------------|----|-----------|--------------------|----------------------|
| Kalahari Oak Beige | 113-T | 14 x 58 x 2200 | bm | ks | 2,83 | 3,40 |
| Sahara Oak Brown | 108-T | 14 x 58 x 2200 | bm | ks | 2,83 | 3,40 |
| Sonora Oak Brown | 156-T | 14 x 58 x 2200 | bm | ks | 2,83 | 3,40 |
| Arctic Oak Light Grey | 102-T | 14 x 58 x 2200 | bm | ks | 2,83 | 3,40 |
| Atacama Oak Grey | 112-T | 14 x 58 x 2200 | bm | ks | 2,83 | 3,40 |
| Patagonia Oak Beige | 145-T | 14 x 58 x 2200 | bm | ks | 2,83 | 3,40 |
| Victoria Desert Oak Brown | 108-T | 14 x 58 x 2200 | bm | ks | 2,83 | 3,40 |
| Mojave Oak Brown | 155-T | 14 x 58 x 2200 | bm | ks | 2,83 | 3,40 |
| Karakum Oak Light Grey | 104-T | 14 x 58 x 2200 | bm | ks | 2,83 | 3,40 |
| Gobi Desert Oak Grey | 112-T | 14 x 58 x 2200 | bm | ks | 2,83 | 3,40 |

Kolekcia SPACELINE

| Názov | Artiklové číslo | Vzor | Povrchová úprava | Záťažová trieda | Nášlapná vrstva (mm) | Dĺžka (mm) | Šírka (mm) | Hrúbka (mm) | MOC v € bez DPH/m ² | MOC v € s 20% DPH/m ² |
|---------|-----------------|------------|------------------|-----------------|----------------------|------------|------------|-------------|--------------------------------|----------------------------------|
| Atlas | 30801 | 1-lamelový | Štruktúra dreva | 23 / 31 | 0,3 | 1219,2 | 228,6 | 2 | 13,67 | 16,40 |
| Felis | 30802 | 1-lamelový | Štruktúra dreva | 23 / 31 | 0,3 | 1219,2 | 228,6 | 2 | 13,67 | 16,40 |
| Neptun | 30803 | 1-lamelový | Štruktúra dreva | 23 / 31 | 0,3 | 1219,2 | 228,6 | 2 | 13,67 | 16,40 |
| Jupiter | 30804 | 1-lamelový | Štruktúra dreva | 23 / 31 | 0,3 | 1219,2 | 228,6 | 2 | 13,67 | 16,40 |
| Ceres | 30805 | 1-lamelový | Štruktúra dreva | 23 / 31 | 0,3 | 1219,2 | 228,6 | 2 | 13,67 | 16,40 |
| Polaris | 30806 | 1-lamelový | Štruktúra dreva | 23 / 31 | 0,3 | 1219,2 | 228,6 | 2 | 13,67 | 16,40 |

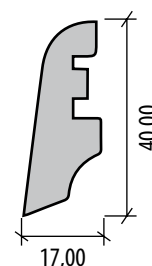
Dekóry sú k dispozícii iba do vypredania skladových zásob. Overujte prosím dostupnosť pred každou objednávkou.

Technické informácie

| Kolekcia | Spôsob montáže | Záťažová trieda | Záruka: domácnosť / komercie | Balík: lamiel / m ² | Paleta: balenie / m ² | kg / m ² |
|-----------|----------------|-----------------|------------------------------|--------------------------------|----------------------------------|---------------------|
| Spaceline | Lepení | 23 / 31 | 15 / 5 rokov | 17 / 4,737 | 57 / 270,009 | 3,64 |

Odporúčané lišty KP-40

| Vhodná pre dekor | Artiklové číslo lišty | Rozmer (mm) | MJ | Min. odb. | MOC v € bez DPH/MJ | MOC v € s 20% DPH/MJ |
|------------------|-----------------------|----------------|----|-----------|--------------------|----------------------|
| Atlas | 3131 | 17 x 40 x 2400 | mb | ks | 1,42 | 1,70 |
| Felis | 3751 | 17 x 40 x 2400 | mb | ks | 1,42 | 1,70 |
| Neptun | 3131 | 17 x 40 x 2400 | mb | ks | 1,42 | 1,70 |
| Jupiter | 7347 | 17 x 40 x 2400 | mb | ks | 1,42 | 1,70 |
| Ceres | 3123 | 17 x 40 x 2400 | mb | ks | 1,42 | 1,70 |
| Polaris | 4088 | 17 x 40 x 2400 | mb | ks | 1,42 | 1,70 |



Kolekcia INZPYRA

| Názov | Artiklové číslo | Vzor | Povrchová úprava | Záťažová trieda | Nášlapná vrstva (mm) | Dĺžka (mm) | Šírka (mm) | Hrúbka (mm) | MOC v € bez DPH/m ² | MOC v € s 20% DPH/m ² |
|---------|-----------------|------------|------------------|-----------------|----------------------|------------|------------|-------------|--------------------------------|----------------------------------|
| Burwell | 71903 | 1-lamelový | Štruktúra dreva | 23 / 31 | 0,3 | 1219,2 | 228,6 | 2 | 16,17 | 19,40 |
| Wicken | 71906 | 1-lamelový | Štruktúra dreva | 23 / 31 | 0,3 | 1219,2 | 228,6 | 2 | 16,17 | 19,40 |
| Toft | 71907 | 1-lamelový | Štruktúra dreva | 23 / 31 | 0,3 | 1219,2 | 228,6 | 2 | 16,17 | 19,40 |
| Granta | 71909 | 1-lamelový | Štruktúra dreva | 23 / 31 | 0,3 | 1219,2 | 228,6 | 2 | 16,17 | 19,40 |
| Rhee | 71910 | 1-lamelový | Štruktúra dreva | 23 / 31 | 0,3 | 1219,2 | 228,6 | 2 | 16,17 | 19,40 |

Technické informácie

| Kolekcia | Spôsob montáže | Záťažová trieda | Záruka: domácnosť / komercie | Balík: lamiel / m ² | Paleta: balenie / m ² | kg / m ² |
|----------|----------------|-----------------|------------------------------|--------------------------------|----------------------------------|---------------------|
| Inzpyra | Lepením | 23 / 31 | 10 / 5 rokov | 12 / 3,34 | 60 / 200,40 | 3,62 |

Kolekcia ALTITUDE

| Názov | Artiklové číslo | Vzor | Povrchová úprava | V drážka | Záťažová trieda | Oteruvzdornosť | Rozmer (mm) | Hrúbka (mm) | MOC v € bez DPH/m ² | MOC v € s 20% DPH/m ² |
|--------------------------------|-----------------|------------|--------------------------------------|----------|-----------------|----------------|-------------|-------------|--------------------------------|----------------------------------|
| NEW Renaissance Oak | EX 12ALTS948P | 1-lamelový | Reálna štruktúra dreva, matný povrch | 4V | 23/33 | AC5 | 2000 x 242 | 12 | 29,08 | 34,90 |
| NEW Chantilly Oak | EX 12ALTS953P | 1-lamelový | Reálna štruktúra dreva, matný povrch | 4V | 23/33 | AC5 | 2000 x 242 | 12 | 29,08 | 34,90 |
| NEW Hardy Oak | EX 12ALTS954P | 1-lamelový | Reálna štruktúra dreva, matný povrch | 4V | 23/33 | AC5 | 2000 x 242 | 12 | 29,08 | 34,90 |
| NEW Appalachian Hickory | EX 12ALT8155P | 1-lamelový | Reálna štruktúra dreva, matný povrch | 4V | 23/33 | AC5 | 2000 x 242 | 12 | 29,08 | 34,90 |
| NEW Sundance Oak | EX 12ALTK326P | 1-lamelový | Reálna štruktúra dreva, matný povrch | 4V | 23/33 | AC5 | 2000 x 242 | 12 | 29,08 | 34,90 |
| NEW Atomic Oak | EX 12ALTK392P | 1-lamelový | Reálna štruktúra dreva, matný povrch | 4V | 23/33 | AC5 | 2000 x 242 | 12 | 29,08 | 34,90 |

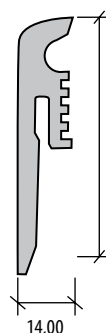
Technické informácie

| Zámkový spoj | Záťažová trieda | Oteruvzdornosť | Záruka: domácnosť | Odolnosť proti vlhkosti | Ochrana proti mikro škrabancom | Antibakteriálna úprava | Antistatik | Balík: lamely / m ² / kg | Paleta: balíky / m ² / kg |
|-----------------|-----------------|----------------|-------------------|-------------------------|--------------------------------|------------------------|------------|-------------------------------------|--------------------------------------|
| 1click 2go pure | 23/33 | AC5 | 30 rokov | áno | áno | áno | áno | 4 / 1,936 / 19,80 | 36 / 69,696 / 738 |

Odporúčané lišty TORE 60

| Vhodná pre dekor | Artiklové číslo lišty | Rozmer (mm) | MJ | Min. odběr | MOC v € bez DPH/MJ | MOC v € s 20% DPH/MJ |
|---------------------|-----------------------|----------------|----|------------|--------------------|----------------------|
| Renaissance Oak | 109-T | 14 x 58 x 2200 | bm | ks | 2,83 | 3,40 |
| Chantilly Oak | 104-T | 14 x 58 x 2200 | bm | ks | 2,83 | 3,40 |
| Hardy Oak | 104-T | 14 x 58 x 2200 | bm | ks | 2,83 | 3,40 |
| Appalachian Hickory | 110-T | 14 x 58 x 2200 | bm | ks | 2,83 | 3,40 |
| Sundance Oak | 110-T | 14 x 58 x 2200 | bm | ks | 2,83 | 3,40 |
| Atomic Oak | 102-T | 14 x 58 x 2200 | bm | ks | 2,83 | 3,40 |

TORE 60



Kolekcia EUPHORIA 4V Water Resistant

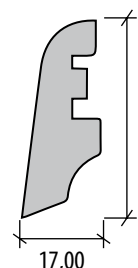
| Názov | Artiklové číslo | Vzor | Povrchová úprava | Water Resistant | V drážka | Záťažová trieda | Oteruvzdornosť | Rozmer (mm) | Hrúbka (mm) | MOC v € bez DPH/m ² | MOC v € s 20% DPH/m ² |
|------------------------|-----------------|------------|--|-----------------|----------|-----------------|----------------|-------------|-------------|--------------------------------|----------------------------------|
| NEW Catania Oak | 56601 | 1-lamelový | Reálny povrch dreva - Synchrostructure | áno | 4V | 33 | AC5 | 1285 x 192 | 8 | 19,50 | 23,40 |
| NEW Atlas Oak | 56602 | 1-lamelový | Reálny povrch dreva - Synchrostructure | áno | 4V | 33 | AC5 | 1285 x 192 | 8 | 19,50 | 23,40 |
| NEW Pamir Oak | 56603 | 1-lamelový | Reálny povrch dreva - Synchrostructure | áno | 4V | 33 | AC5 | 1285 x 192 | 8 | 19,50 | 23,40 |
| NEW Muren Oak | 56604 | 1-lamelový | Reálny povrch dreva - Synchrostructure | áno | 4V | 33 | AC5 | 1285 x 192 | 8 | 19,50 | 23,40 |
| NEW Ember Oak | 56605 | 1-lamelový | Reálny povrch dreva - Synchrostructure | áno | 4V | 33 | AC5 | 1285 x 192 | 8 | 19,50 | 23,40 |
| NEW Trevi Oak | 56606 | 1-lamelový | Reálny povrch dreva - Synchrostructure | áno | 4V | 33 | AC5 | 1285 x 192 | 8 | 19,50 | 23,40 |
| NEW Romero Oak | 56831 | 1-lamelový | Reálny povrch dreva - Synchrostructure | áno | 4V | 33 | AC5 | 1285 x 192 | 8 | 19,50 | 23,40 |
| NEW Sutton Oak | 58632 | 1-lamelový | Reálny povrch dreva - Synchrostructure | áno | 4V | 33 | AC5 | 1285 x 192 | 8 | 19,50 | 23,40 |

Technické informácie

| Zámkový spoj | Water Resistant | Antistatik | Záťažová trieda | Oteruvzdornosť | Záruka: domácnosť / komercia | Vhodné pre podlahové kúrenie | Balík: lamely / m ² | Paleta: balíky / m ² | Paleta: balíky / m ² / kg |
|-------------------------|-----------------|------------|-----------------|----------------|------------------------------|------------------------------|--------------------------------|---------------------------------|--------------------------------------|
| Megaloc 2.0 Aquaprotect | áno | áno | 33 | AC5 | 25 / 5 rokov | áno | 8 / 1,973 | 48 / 94,704 | 36 / 69,696 / 738 |

Doporučené lišty KP-40

| Vhodná pre dekor | Artiklové číslo lišty | Rozmer (mm) | MJ | Min. odb. | MOC v € bez DPH/MJ | MOC v € s 20% DPH/MJ |
|------------------|-----------------------|----------------|----|-----------|--------------------|----------------------|
| Catania Oak | 02006 | 17 x 40 x 2400 | mb | ks | 1,42 | 1,70 |
| Atlas Oak | 3187 | 17 x 40 x 2400 | mb | ks | 1,42 | 1,70 |
| Pamir Oak | 3187 | 17 x 40 x 2400 | mb | ks | 1,42 | 1,70 |
| Muren Oak | 3808 | 17 x 40 x 2400 | mb | ks | 1,42 | 1,70 |
| Ember Oak | 8530 | 17 x 40 x 2400 | mb | ks | 1,42 | 1,70 |
| Trevi Oak | 13209 | 17 x 40 x 2400 | mb | ks | 1,42 | 1,70 |
| Romero Oak | 3751 | 17 x 40 x 2400 | mb | ks | 1,42 | 1,70 |
| Sutton Oak | 3123 | 17 x 40 x 2400 | mb | ks | 1,42 | 1,70 |



Príslušenstvo

| Názov | Artiklové číslo | Rozmer (mm) | MJ | Min. odb. | MOC v € bez DPH/MJ | MOC v € s 20% DPH/MJ |
|-------------------------------------|-----------------|-------------|----------------|----------------------------|--------------------|----------------------|
| Podložka PUM Classic (SoundPROTECT) | 9009011004 | 1 x 8,50 m | m ² | bal. (8,5 m ²) | 5,50 | 6,60 |
| Podložka soundSTOP | UPU300 | 1 x 8,0 m | m ² | bal. (8 m ²) | 10,17 | 12,20 |

Kolekcie V1, V6, V7

| Prevedenie | Podložka | Skosené hrany | Dĺžka (mm) | Šírka (mm) | Hrúbka (mm) | MOC v € bez DPH/m ² | MOC v € s 20% DPH/m ² |
|-----------------------------|--------------|---------------|------------|------------|-------------|--------------------------------|----------------------------------|
| V1 - Vinyl so zámkom na HDF | Noise Reduct | nie | 1200 | 212 | 9 | 26,67 | 32,00 |
| V6 - Vinyl so zámkom | nie | nie | 1212 | 185 | 4,5 | 25,33 | 30,40 |
| V7 - Vinyl lepený | nie | nie | 1200 | 180 | 2 | 15,08 | 18,10 |

| Názov | Artiklové číslo SO ZÁMKOM NA HDF | Artiklové číslo ZÁMKOK | Artiklové číslo LEPENIE | Vzor | Povrchová úprava V1, V7 | Povrchová úprava V6 |
|--------------------|----------------------------------|------------------------|-------------------------|------------|-------------------------|-------------------------------|
| Dub Chocolate | ML00047AKT | DLC00047-M | DB00047AKT | 1-lamelový | Štruktúra dreva | Matný povrch, štruktúra dreva |
| Dub Desert | ML00050AKT | DLC00050-M | DB00050AKT | 1-lamelový | Štruktúra dreva | Matný povrch, štruktúra dreva |
| Borovica sibírska | ML00045AKT | DLC00045-M | DB00045AKT | 1-lamelový | Štruktúra dreva | Matný povrch, štruktúra dreva |
| Buk európsky | ML00051AKT | DLC00051-M | DB00051AKT | 1-lamelový | Štruktúra dreva | Matný povrch, štruktúra dreva |
| Dub Snow | ML00044AKT | DLC00044-M | DB00044AKT | 1-lamelový | Štruktúra dreva | Matný povrch, štruktúra dreva |
| Dub Alaska Grey | ML00046AKT | DLC00046-M | DB00046AKT | 1-lamelový | Štruktúra dreva | Matný povrch, štruktúra dreva |
| Dub Arizona Rustic | ML00048AKT | DLC00048-M | DB00048AKT | 1-lamelový | Štruktúra dreva | Matný povrch, štruktúra dreva |
| Dub Farmhouse | ML00049AKT | DLC00049-M | DB00049AKT | 1-lamelový | Štruktúra dreva | Matný povrch, štruktúra dreva |

Dejóry sú k dispozícii iba do vypredania skladových zásob. Overujte prosím dostupnosť pred každou objednávkou.

Technické informácie

| Kolekcia | Nášípná vrstva (mm) | Zátiažová trieda | PU vrstva | Balík: lamely / m ² / kg | Paleta: balíkov / m ² |
|----------|---------------------|------------------|-----------|-------------------------------------|----------------------------------|
| V1 | 0,3 | 23 / 31 | áno | 8 / 2,04 / 19,58 | 48 / 97,92 |
| V6 | 0,3 | 23 / 31 | áno | 10 / 2,24 / 10,93 | 52 / 116,48 |
| V7 | 0,3 | 23 / 31 | áno | 18 / 3,89 / 15,2 | 60 / 233,4 |

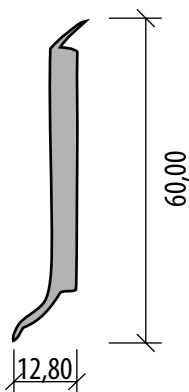
Odporúčané lišty KP-40

| Názov | Artiklové číslo | Vhodná pre dekor | Rozmer (mm) | MJ | Min. odb. | MOC v € bez DPH/mb | MOC v € s 20% DPH/mb |
|---------------------|-----------------|--------------------|----------------|----|-----------|--------------------|----------------------|
| Dub zvetralý | 11522 | Dub Chocolate | 17 x 40 x 2400 | bm | ks | 1,42 | 1,70 |
| Dub C | 12006 | Dub Desert | 17 x 40 x 2400 | bm | ks | 1,42 | 1,70 |
| Dub elegantný biely | 3751 | Borovica sibírska | 17 x 40 x 2400 | bm | ks | 1,42 | 1,70 |
| Buk A | 54128 | Buk európsky | 17 x 40 x 2400 | bm | ks | 1,42 | 1,70 |
| Dub snehový | 13118 | Dub Snow | 17 x 40 x 2400 | bm | ks | 1,42 | 1,70 |
| Dub elegantný biely | 3751 | Dub Alaska Grey | 17 x 40 x 2400 | bm | ks | 1,42 | 1,70 |
| Teak šedý | 70560 | Dub Arizona Rustic | 17 x 40 x 2400 | bm | ks | 1,42 | 1,70 |
| Dub bielený tmavý | 26424 | Dub Farmhouse | 17 x 40 x 2400 | bm | ks | 1,42 | 1,70 |

Odporúčané lišty Bolta

| Názov | Artiklové číslo | Vhodná pre dekor | Rozmer (mm) | MJ | Min. odb. | MOC v € bez DPH/mb | MOC v € s 20% DPH/mb |
|---------------------------------|-----------------|--------------------|------------------|----|-----------|--------------------|----------------------|
| Dub dymový | 255608788 | Dub Chocolate | 12,8 x 60 x 2500 | bm | ks | 2,42 | 2,90 |
| Gaštan* | 255608748 | Dub Desert | 12,8 x 60 x 2500 | bm | ks | 2,42 | 2,90 |
| Smrek sitkanský* | 255608806 | Borovica sibírska | 12,8 x 60 x 2500 | bm | ks | 2,42 | 2,90 |
| Buk výberový | 255608619 | Buk európsky | 12,8 x 60 x 2500 | bm | ks | 2,42 | 2,90 |
| Snehobiela | 255601168 | Dub Snow | 12,8 x 60 x 2500 | bm | ks | 2,08 | 2,50 |
| Smrek sitkanský* | 255608806 | Dub Alaska Grey | 12,8 x 60 x 2500 | bm | ks | 2,42 | 2,90 |
| Gaštan* | 255608748 | Dub Arizona Rustic | 12,8 x 60 x 2500 | bm | ks | 2,42 | 2,90 |
| Gaštan* | 255608748 | Dub Farmhouse | 12,8 x 60 x 2500 | bm | ks | 2,42 | 2,90 |
| Vhodná k všetkým dekorom | | | | | | | |
| Strieborná | 255608740 | | 12,8 x 60 x 2500 | bm | ks | 2,08 | 2,50 |
| Snehobiela | 255601168 | | 12,8 x 60 x 2500 | bm | ks | 2,08 | 2,50 |

*Lišty majú transparentný okraj.



Kolekcia GRANDE

| Názov | Artiklové číslo | Vzor | Povrchová úprava | V drážka | Zaťažová trieda | Oderuvzdornosť | Dĺžka (mm) | Šírka (mm) | Hrúbka (mm) | MOC v € bez DPH/m ² | MOC v € s 20% DPH/m ² |
|-----------|-----------------|------------|--|----------|-----------------|----------------|------------|------------|-------------|--------------------------------|----------------------------------|
| Maraba | 47566 | 1-lamelový | Reálny povrch dreva - Synchrostructure | 4V | 33 | AC5 | 2175 | 243 | 12 | 24,75 | 29,70 |
| Timon | 47573 | 1-lamelový | Reálny povrch dreva - Synchrostructure | 4V | 33 | AC5 | 2175 | 243 | 12 | 24,75 | 29,70 |
| Barreiras | 47574 | 1-lamelový | Reálny povrch dreva - Synchrostructure | 4V | 33 | AC5 | 2175 | 243 | 12 | 24,75 | 29,70 |
| Itabuna | 47569 | 1-lamelový | Reálny povrch dreva - Synchrostructure | 4V | 33 | AC5 | 2175 | 243 | 12 | 24,75 | 29,70 |
| Alvorada | 47570 | 1-lamelový | Reálny povrch dreva - Synchrostructure | 4V | 33 | AC5 | 2175 | 243 | 12 | 24,75 | 29,70 |
| Marituba | 47580 | 1-lamelový | Reálny povrch dreva - Synchrostructure | 4V | 33 | AC5 | 2175 | 243 | 12 | 24,75 | 29,70 |
| Colatina | 47579 | 1-lamelový | Reálny povrch dreva - Synchrostructure | 4V | 33 | AC5 | 2175 | 243 | 12 | 24,75 | 29,70 |
| Jandira | 47576 | 1-lamelový | Reálny povrch dreva - Synchrostructure | 4V | 33 | AC5 | 2175 | 243 | 12 | 24,75 | 29,70 |

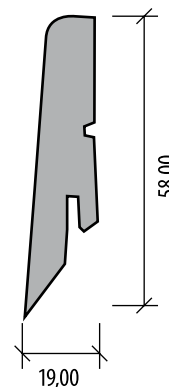
Dekory sú k dispozícii iba do vypredania skladových zásob. Overujte prosím dostupnosť pred každou objednávkou.

Technické informácie

| Impregnácia hrán | Antistatik | Zaťažová trieda | Oderuvzdornosť | Záruka: domácnosť / komercie | Vhodnosť pre podlahové kúrenie | Zámkový spoj | Balík: lamely / m ² / kg | Paleta: balíkov / m ² |
|------------------|------------|-----------------|----------------|------------------------------|--------------------------------|--------------|-------------------------------------|----------------------------------|
| Isowaxx | áno | 33 | AC5 | 25 / 5 rokov | áno | Megaloc | 4 / 2,114 / 23,1 | 42 / 88,788 |

Originálne lišty Classen ku kolekcií Grande

| Názov | Artiklové číslo | Vhodná pre dekor | Rozmer(mm) | MJ | min. odb. | MOC v € bez DPH/MJ | MOC v € s 20% DPH/MJ |
|-------|-----------------|------------------|----------------|----|-----------|--------------------|----------------------|
| LC55 | 1958240055 | Maraba | 19 x 58 x 2400 | bm | ks | 2,00 | 2,40 |
| LC47 | 1958240047 | Timon | 19 x 58 x 2400 | bm | ks | 2,00 | 2,40 |
| LC16 | 1958240016 | Barreiras | 19 x 58 x 2400 | bm | ks | 2,00 | 2,40 |
| LC58 | 1958240058 | Alvorada | 19 x 58 x 2400 | bm | ks | 2,00 | 2,40 |
| LC68 | 1958240068 | Marituba | 19 x 58 x 2400 | bm | ks | 2,00 | 2,40 |
| LC71 | 1958240071 | Colatina | 19 x 58 x 2400 | bm | ks | 2,00 | 2,40 |
| LC58 | 1958240058 | Jandira | 19 x 58 x 2400 | bm | ks | 2,00 | 2,40 |



Príslušenstvo

| Názov | Artiklové číslo | Rozmer (mm) | MJ | Min. odb. | MOC v € bez DPH/MJ | MOC v € s 20% DPH/MJ |
|-------------------------------------|-----------------|-------------|----------------|----------------------------|--------------------|----------------------|
| Podložka PUM Classic (SoundPROTECT) | 9009011004 | 1 x 8,50 m | m ² | bal. (8,5 m ²) | 5,50 | 6,60 |
| Podložka soundSTOP | UPU300 | 1 x 8,0 m | m ² | bal. (8 m ²) | 10,17 | 12,20 |

Kolekcia LEGEND 4V Water Resistant

| Názov | Artiklové číslo | Vzor | Povrchová úprava | V drážka | Water Resistant | Zaťažová trieda | Oderuvzdornosť | Dĺžka (mm) | Šírka (mm) | Hrúbka (mm) | MOC v € bez DPH/m ² | MOC v € s 20% DPH/m ² |
|---------------|-----------------|------------|--|----------|-----------------|-----------------|----------------|------------|------------|-------------|--------------------------------|----------------------------------|
| Dub Ashington | 54752 | 1-lamelový | Reálny povrch dreva - Synchrostructure | V4 | áno | 33 | ACS | 1285 | 158 | 8 | 18,33 | 22,00 |
| Dub Dundee | 54781 | 1-lamelový | Reálny povrch dreva - Synchrostructure | V4 | áno | 33 | ACS | 1285 | 158 | 8 | 18,33 | 22,00 |
| Dub Gordon | 54754 | 1-lamelový | Reálny povrch dreva - Synchrostructure | V4 | áno | 33 | ACS | 1285 | 158 | 8 | 18,33 | 22,00 |
| Dub Glasgow | 54753 | 1-lamelový | Reálny povrch dreva - Synchrostructure | V4 | áno | 33 | ACS | 1285 | 158 | 8 | 18,33 | 22,00 |

Technické informácie Legend 4V WR

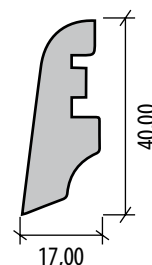
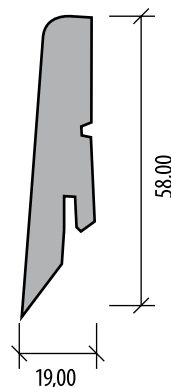
| Impregnácia hrán | Antistatik | Water Resistant | Zaťažová trieda | Oderuvzdornosť | Záruka: domácnosť / komercie | Vhodnosť pre podlahové kúrenie | Zámkový spoj | Balík: lamely / m ² / kg | Paleta: balíkov / m ² / kg |
|------------------|------------|-----------------|-----------------|----------------|------------------------------|--------------------------------|---------------------|-------------------------------------|---------------------------------------|
| Isowaxx | áno | áno | 33 | ACS | 25 / 5 rokov | áno | Megaloc Aquaprotect | 10 / 2,03 / 14,5 | 50 / 101,5 / 725 |

Originálne lišty Classen

| Názov | Artiklové číslo | Vhodná pre dekor | Rozmer (mm) | MJ | min. odb. | MOC v € bez DPH/MJ | MOC v € s 20% DPH/MJ |
|-------|-----------------|------------------|----------------|----|-----------|--------------------|----------------------|
| LC12 | 1958240012 | Dub Dundee | 19 x 58 x 2400 | bm | ks | 2,00 | 2,40 |
| LC01 | 1958240001 | Dub Gordon | 19 x 58 x 2400 | bm | ks | 2,00 | 2,40 |
| LC16 | 1958240016 | Dub Glasgow | 19 x 58 x 2400 | bm | ks | 2,00 | 2,40 |

Lišty KP-40

| Názov | Artiklové číslo | Vhodná pre dekor | Rozmer (mm) | MJ | min. odb. | MOC v € bez DPH/MJ | MOC v € s 20% DPH/MJ |
|-------|-----------------|------------------|----------------|----|-----------|--------------------|----------------------|
| 11522 | 47730 | Dub Ashington | 17 x 40 x 2400 | bm | ks | 1,42 | 1,70 |
| 26424 | 47725 | Dub Dundee | 17 x 40 x 2400 | bm | ks | 1,42 | 1,70 |
| 8530 | 47732 | Dub Gordon | 17 x 40 x 2400 | bm | ks | 1,42 | 1,70 |
| 2582 | 47726 | Dub Glasgow | 17 x 40 x 2400 | bm | ks | 1,42 | 1,70 |



Príslušenstvo

| Názov | Artiklové číslo | Rozmer (mm) | MJ | Min. odb. | MOC v € bez DPH/MJ | MOC v € s 20% DPH/MJ |
|-------------------------------------|-----------------|-------------|----------------|----------------------------|--------------------|----------------------|
| Podložka PUM Classic (SoundPROTECT) | 9009011004 | 1 x 8,50 m | m ² | bal. (8,5 m ²) | 5,50 | 6,60 |
| Podložka soundSTOP | UPU300 | 1 x 8,0 m | m ² | bal. (8 m ²) | 10,17 | 12,20 |

Kolekcia IMPRESSION 4V Water Resistant

| Názov | Staré artiklové číslo | Nové artiklové číslo | Povrchová úprava | Water Resistant | V drážka | Zátážová trieda | Oteruvzdornosť | Rozmer (mm) | Hrúbka (mm) | MOC v € bez DPH/m ² | MOC v € s 20% DPH/m ² |
|--------------|-----------------------|----------------------|--|-----------------|----------|-----------------|----------------|-------------|-------------|--------------------------------|----------------------------------|
| Dub Bilbao | 52802 | 56583 | Reálny povrch dreva - Synchrostructure s Aqua Stop | áno | 4V | 33 | ACS | 1285 x 158 | 10 | 20,83 | 25,00 |
| Dub Alicante | 52803 | 56580 | Reálny povrch dreva - Synchrostructure s Aqua Stop | áno | 4V | 33 | ACS | 1285 x 158 | 10 | 20,83 | 25,00 |
| Dub Altea | 52805 | 56581 | Reálny povrch dreva - Synchrostructure s Aqua Stop | áno | 4V | 33 | ACS | 1285 x 158 | 10 | 20,83 | 25,00 |
| Dub Bassano | 52799 | 56582 | Reálny povrch dreva - Synchrostructure s Aqua Stop | áno | 4V | 33 | ACS | 1285 x 158 | 10 | 20,83 | 25,00 |
| Dub Santana | 52800 | 56586 | Reálny povrch dreva - Synchrostructure s Aqua Stop | áno | 4V | 33 | ACS | 1285 x 158 | 10 | 20,83 | 25,00 |
| Dub Grenada | 52804 | 56584 | Reálny povrch dreva - Synchrostructure s Aqua Stop | áno | 4V | 33 | ACS | 1285 x 158 | 10 | 20,83 | 25,00 |
| Dub Marbella | 52801 | 56585 | Reálny povrch dreva - Synchrostructure s Aqua Stop | áno | 4V | 33 | ACS | 1285 x 158 | 10 | 20,83 | 25,00 |

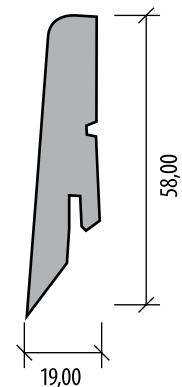
Dekory pod starým aj novým artiklom sú úplne rovnaké, jedná sa iba o administratívnu zmenu u výrobcu. Objednávajte prosím dekory pod novým artiklovým číslom.

Technické informácie

| Impregnácia hrán | Antistatik | Water Resistant | Zátážová trieda | Oteruvzdornosť | Úzky formát lamiel | Záruka: domácnosť / komercia | Vhodné pre podlahové kúrenie | Zámkový spoj | Balík: lamely / m ² / kg | Paleta: balíky / m ² / kg |
|------------------|------------|-----------------|-----------------|----------------|--------------------|------------------------------|------------------------------|-------------------------|-------------------------------------|--------------------------------------|
| Isowaxx | áno | áno | 33 | ACS | áno | 25 / 5 rokov | áno | Megaloc 2.0 Aquaprotect | 8 / 1,624 / 15 | 50 / 81,20 / 750 |

Originálne lišty Classen ku kolekci Impression

| Názov | Artiklové číslo | Vhodná pre dekor | Rozmer (mm) | MJ | Min. odb. | MOC v € bez DPH/MJ | MOC v € s 20% DPH/MJ |
|-------|-----------------|------------------|----------------|----|-----------|--------------------|----------------------|
| LC73 | 1958240073 | Dub Bilbao | 58 x 19 x 2400 | mb | ks | 2,00 | 2,40 |
| LC33 | 1958240033 | Dub Altea | 58 x 19 x 2400 | mb | ks | 2,00 | 2,40 |
| LC66 | 1958240066 | Dub Bassano | 58 x 19 x 2400 | mb | ks | 2,00 | 2,40 |
| LC58 | 1958240058 | Dub Santana | 58 x 19 x 2400 | mb | ks | 2,00 | 2,40 |
| LC55 | 1958240055 | Dub Grenada | 58 x 19 x 2400 | mb | ks | 2,00 | 2,40 |
| LC01 | 1958240001 | Dub Marbella | 58 x 19 x 2400 | mb | ks | 2,00 | 2,40 |



Príslušenstvo

| Názov | Artiklové číslo | Rozmer (mm) | MJ | Min. odb. | MOC v € bez DPH/MJ | MOC v € s 20% DPH/MJ |
|-------------------------------------|-----------------|-------------|----------------|----------------------------|--------------------|----------------------|
| Podložka PUM Classic (SoundPROTECT) | 9009011004 | 1 x 8,50 m | m ² | bal. (8,5 m ²) | 5,50 | 6,60 |
| Podložka soundSTOP | UPU300 | 1 x 8,0 m | m ² | bal. (8 m ²) | 10,17 | 12,20 |

Limitovaná kolekcia CLASSEN

| Názov | Artiklové číslo | Vzor | Povrchová úprava | V drážka | Zaťažová trieda | Oteruvzdornosť | Dĺžka (mm) | Šírka (mm) | Hrúbka (mm) | MOC v € bez DPH/m ² | MOC v € s 20% DPH/m ² |
|-----------------|-----------------|------------|-------------------------------|----------|-----------------|----------------|------------|------------|-------------|--------------------------------|----------------------------------|
| Dub White | CAL01 | 2-lamelový | Štruktúra dreva, matný povrch | nie | 32 | AC4 | 1286 | 194 | 8 | 12,17 | 14,60 |
| Dub Rustical | CAL02 | 1-lamelový | Štruktúra dreva, matný povrch | nie | 32 | AC4 | 1286 | 194 | 8 | 12,17 | 14,60 |
| Dub Sun Malezja | CAL07 | 1-lamelový | Štruktúra dreva, matný povrch | 4V | 32 | AC4 | 1286 | 194 | 8 | 12,17 | 14,60 |

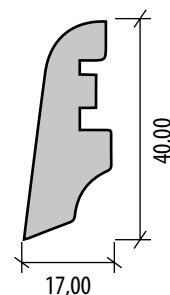
Dekory sú k dispozícii iba do vypredania skladových zásob. Overujte prosím dostupnosť pred každou objednávkou.

Technické informácie

| Rozmer (mm) | Impregnácia hrán | Antistatik | Zaťažová trieda | Oteruvzdornosť | Záruka: domácnosť / komercia | Vhodné pre podlahové vykurovanie | Zámkový spoj | Balík: lamely / m ² / kg | Paleta: baliky / m ² / kg |
|----------------|------------------|------------|-----------------|----------------|------------------------------|----------------------------------|--------------|-------------------------------------|--------------------------------------|
| 1286 x 194 x 8 | Isowaxx | áno | 32 | AC4 | 20 / 3 rokov | áno | Megaloc | 8 / 1,996 / 15 | 48 / 95,81 |

Odporúčané lišty KP-40 k Limitovanej kolekčii CLASSEN

| Názov | Artiklové číslo | Vhodná pre dekor | Rozmer (mm) | MJ | min. odb. | MOC v € bez DPH/MJ | MOC v € s 20% DPH/MJ |
|-------------|-----------------|------------------|----------------|----|-----------|--------------------|----------------------|
| Dub snehový | 13118 | Dub White | 17 x 40 x 2400 | bm | ks | 1,42 | 1,70 |
| Dub | 3222 | Dub Rustical | 17 x 40 x 2400 | bm | ks | 1,42 | 1,70 |
| Dub trogir | 8530 | Dub Sun Malezja | 17 x 40 x 2400 | bm | ks | 1,42 | 1,70 |



Príslušenstvo

| Názov | Artiklové číslo | Rozmer (mm) | MJ | Min. odb. | MOC v € bez DPH/MJ | MOC v € s 20% DPH/MJ |
|-------------------------------------|-----------------|-------------|----------------|----------------------------|--------------------|----------------------|
| Podložka PUM Classic (SoundPROTECT) | 9009011004 | 1 x 8,50 m | m ² | bal. (8,5 m ²) | 5,50 | 6,60 |
| Podložka soundSTOP | UPU300 | 1 x 8,0 m | m ² | bal. (8 m ²) | 10,17 | 12,20 |

Kolekcia COLOURFUL & SHADES

| Formát | Množstvo | MOC v € bez DPH | MOC v € s 20% DPH |
|---------------|-----------------------------|--------------------|----------------------|
| Rola 2 x 30 m | Menej ako 60 m ² | 76,83 | 92,20 |
| Rola 2 x 30 m | 60 - 249 m ² | 68,17 | 81,80 |
| Rola 2 x 30 m | 250 - 500 m ² | 59,92 | 71,90 |
| Rola 2 x 30 m | 500 m ² | 57,83 | 69,40 |

Kolekcia STRIPES

| Formát | Množstvo | MOC v € bez DPH | MOC v € s 20% DPH |
|---------------|-----------------------------|--------------------|----------------------|
| Rola 2 x 30 m | Menej ako 60 m ² | 84,17 | 101,00 |
| Rola 2 x 30 m | 60 - 249 m ² | 75,00 | 90,00 |
| Rola 2 x 30 m | 250 - 500 m ² | 66,42 | 79,70 |
| Rola 2 x 30 m | 500 m ² | 63,83 | 76,60 |

Kolekcia HYBRID & MINERALS

| Formát | Množstvo | MOC v € bez DPH | MOC v € s 20% DPH |
|---------------|-----------------------------|--------------------|----------------------|
| Rola 2 x 30 m | Menej ako 60 m ² | 81,50 | 97,80 |
| Rola 2 x 30 m | 60 - 249 m ² | 72,75 | 87,30 |
| Rola 2 x 30 m | 250 - 500 m ² | 63,83 | 76,60 |
| Rola 2 x 30 m | 500 m ² | 61,92 | 74,30 |

Kolekcia COLOURFUL & SHADES

| Formát | Množstvo | MOC v € bez DPH | MOC v € s 20% DPH |
|-------------------|-----------------------------|--------------------|----------------------|
| Dielce 50 x 50 cm | Menej ako 60 m ² | 69,92 | 83,90 |
| Dielce 50 x 50 cm | 60 - 249 m ² | 69,42 | 83,30 |
| Dielce 50 x 50 cm | 250 - 500 m ² | 62,75 | 75,30 |
| Dielce 50 x 50 cm | 500 m ² | 59,08 | 70,90 |

Kolekcia STRIPES

| Formát | Množstvo | MOC v € bez DPH | MOC v € s 20% DPH |
|-------------------|-----------------------------|--------------------|----------------------|
| Dielce 50 x 50 cm | Menej ako 60 m ² | 76,42 | 91,70 |
| Dielce 50 x 50 cm | 60 - 249 m ² | 76,08 | 91,30 |
| Dielce 50 x 50 cm | 250 - 500 m ² | 68,75 | 82,50 |
| Dielce 50 x 50 cm | 500 m ² | 64,50 | 77,40 |

Kolekcia HYBRID & MINERALS

| Formát | Množstvo | MOC v € bez DPH | MOC v € s 20% DPH |
|-------------------|-----------------------------|--------------------|----------------------|
| Dielce 50 x 50 cm | Menej ako 60 m ² | 74,33 | 89,20 |
| Dielce 50 x 50 cm | 60 - 249 m ² | 74,00 | 88,80 |
| Dielce 50 x 50 cm | 250 - 500 m ² | 66,58 | 79,90 |
| Dielce 50 x 50 cm | 500 m ² | 62,92 | 75,50 |

Technické informácie

| Formát | Podložka | Hrúbka (mm) | Rozmer | Zátěžová trieda | Váha | Balenie |
|--------|-----------------------|-------------|------------|-----------------|-----------------------|--------------------------------------|
| Rola | áno - Comfort backing | 5 | 2 x 30 m | 33 | 3 kg / m ² | Rola: 60 m ² |
| Dielce | áno - Comfort backing | 5 | 50 x 50 cm | 33 | 3 kg / m ² | Balík: 16 dielcov / 4 m ² |

KPP[®]
LIVING FOR FLOORING



KPP ecology

ŽIŤ SO ZDRAVOU PODLAHOU



kpp_czsk



Kährs drevené podlahy

Kratochvíl parket profi, s.r.o.

BRNO showroom, sklad

Bohunická cesta 1/328
664 48 Moravany u Brna
Obchodník SK východ tel: +421 903 739 620
Obchodník SK západ tel: +421 903 441 510
Referentka tel: +420 739 084 789
info@kpp.sk

Vydavateľ si vyhradzuje právo na zmenu informácií uvedených v tomto cenníku.
Spoločnosť Kratochvíl Parket Profi, s.r.o. neručí za nedodržanie dodacích lehôt spôsobených meškaním zo strany dodávateľa.

www.kpp.sk