

**KPP**<sup>®</sup>  
LIVING FOR FLOORING



**KPP** ecology  
EGÉSZSÉGES PADLÓVAL ÉLNI

# AJÁNLOTT KISKERESKEDELMI ÁRLISTA

## KIEGÉSZÍTŐ TERMÉKEK PADLÓBURKOLATOKHOZ

Az árak 2022. augusztus 1-től érvényesek



Az árlistában lévő információk változtatásának jogát fenntartjuk.  
A KPP Hungary Kft. nem vállal felelősséget a beszállítók által adott szállítási határidőkért.

<b>KÄHRS</b>	
Fafurnézott szegélylécek	3
Digitálisan nyomtatott fafurnézott szegélyléc	5
Szegélylécek a smáland kollekciónhoz (az eredeti parkettából készül)	5
Tömörfa szintkülönbség profil 14 - 20 mm	5
Tömörfa végzáró profil	6
Tömörfa t-profil	7
Tömörfa lépcsőél profil	8
Tömörfa lépcsőél profil Linnea	9
Tömörfa lépcsőél profil (az eredeti parkettából készül)	10
<b>LERAKÁS ÉS ÁPOLÁS</b>	11
<b>WINEO</b>	
<b>SZEGÉLYLÉCEK</b>	14
<b>ALÁTÉTEK</b>	14
<b>KIEGÉSZÍTŐK</b>	14
<b>ESZKÖZÖK</b>	14
<b>LÉPCSŐÉLEK</b>	14
<b>KPP</b>	
<b>SZEGÉLYLÉCEK</b>	16
<b>ALUMÍNIUM VÉGZÁRÓ PROFILOK SMARTLINE</b>	16
<b>TOVÁBBI KIEGÉSZÍTŐK</b>	16
<b>KIEGÉSZÍTŐK FAPADLÓKHOZ</b>	17
<b>DESONO</b>	
<b>ALÁTÉTEK</b>	18
<b>K-PRODUKT</b>	
<b>MDF FÓLIÁZOTT SZEGÉLYLÉC</b>	19
<b>TOVÁBBI KIEGÉSZÍTŐK</b>	19
<b>BOLTA</b>	
<b>SZEGÉLYLÉCEK VINYL PADLÓKHOZ</b>	20
<b>SZEGÉLYLÉCEK 1 FLOOR VINYL PADLÓKHOZ</b>	20
<b>SZEGÉLYLÉCEK KÁBELEK ELTAKARÁSÁHOZ KSL 50 - 10456</b>	20
<b>KIEGÉSZÍTŐK KSL 50 - 10456 SZEGÉLYLÉCEKHEZ. BALOS VÉGZÁRÓ.</b>	21
<b>KIEGÉSZÍTŐK KSL 50 - 10456 SZEGÉLYLÉCEKHEZ. JOBBOS VÉGZÁRÓ.</b>	21
<b>KIEGÉSZÍTŐK KSL 50 - 10456 SZEGÉLYLÉCEKHEZ. BELSŐ SAROKELEM.</b>	21
<b>KIEGÉSZÍTŐK KSL 50 - 10456 SZEGÉLYLÉCEKHEZ. KÜLSŐ SAROKELEM.</b>	22
<b>KIEGÉSZÍTŐK KSL 50 - 10456 SZEGÉLYLÉCEKHEZ. CSATLAKOZÁSOK.</b>	22
<b>CLASSEN</b>	
<b>SZEGÉLYLÉCEK</b>	23
<b>TOVÁBBI KIEGÉSZÍTŐK</b>	23
<b>ARBITON</b>	
<b>SZEGÉLYLÉCEK</b>	24
Eredeti szegélylécek Arbiton ONE 60	24
Eredeti szegélylécek Arbiton TORE 60	24

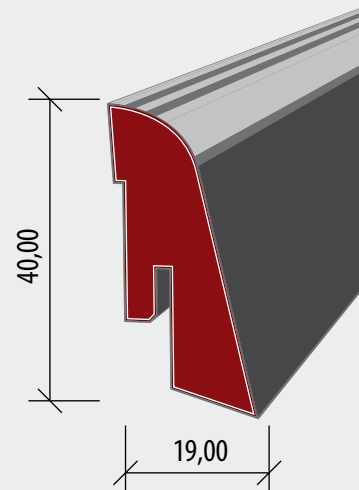
## SZEGÉLYLÉCEK

### FAFURNÉROZOTT SZEGÉLYLÉCEK

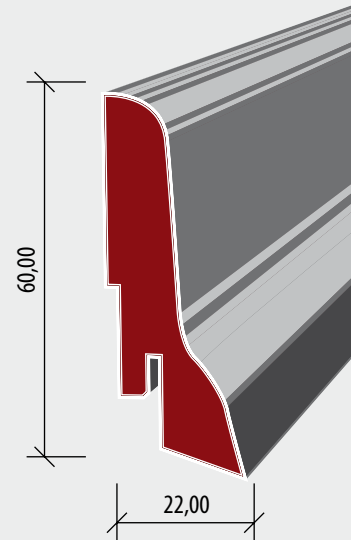
#### 19 x 40 x 2400 mm

Megnevezés	Cikkszám	Megjelenés	Egység	Minimum rendelés	Nettó kisker. ár Ft/egység+ÁFA	Bruttó kisker. ár Ft/egység
Tölgy	70244024EK50	Selyemfényű lakkozott	fm	szál	1 467	1 863
Tölgy White	70244024EK5V	Matt lakkozott	fm	szál	1 386	1 760
Tölgy Nouveau Tawny	70244024EKTW	Matt lakkozott	fm	szál	1 964	2 494
Tölgy Vedbo / Finnveden	70244024EK10	Matt lakkozott	fm	szál	1 467	1 863
Tölgy Arctic	70244024EKOD	Matt lakkozott	fm	szál	1 690	2 146
Tölgy Brighton	70244024EKBR	Matt lakkozott	fm	szál	1 386	1 760
Tölgy Concrete / Ydre	70244024EKXF	Matt lakkozott	fm	szál	1 759	2 234
Tölgy Paris	70244024EK1L	Matt lakkozott	fm	szál	1 964	2 494
Tölgy Earth / Sevede / Tveta	70244024EKFC	Matt lakkozott	fm	szál	1 417	1 800
Tölgy Espace	70244024EKFJ	Matt lakkozott	fm	szál	1 386	1 760
Tölgy Nouveau Black	70244024EKSE	Matt lakkozott	fm	szál	1 417	1 800
Tölgy Linen / Möre / Kinda	70244024EKXH	Matt lakkozott	fm	szál	1 690	2 146
Tölgy Manor	70244024EKFM	Matt lakkozott	fm	szál	1 690	2 146
Tölgy Nouveau Brown	70244024EK5B	Matt lakkozott	fm	szál	1 417	1 800
Tölgy Nouveau Charcoal	70244024EKA0	Matt lakkozott	fm	szál	1 417	1 800
Tölgy Olof / Vista / Aspeland	70244024EKOL	Matt lakkozott	fm	szál	1 690	2 146
Tölgy Oyster	70244024EKXV	Matt lakkozott	fm	szál	1 690	2 146
Tölgy Smoke	70244024REK09	Matt lakkozott	fm	szál	1 690	2 146
Tölgy Snow	70244024EKOW	Matt lakkozott	fm	szál	1 386	1 760
Tölgy Sture / Handbörd	70244024EKST	Matt lakkozott	fm	szál	1 690	2 146
Tölgy Tan	70244024EKFS	Matt lakkozott	fm	szál	1 417	1 800
Tölgy Valois	70244024EKFV	Matt lakkozott	fm	szál	1 690	2 146
Tölgy Plantagenet / Granite / Stone	70244024EKFG	Matt lakkozott	fm	szál	1 690	2 146
Tölgy Romanov / Bean / Soil	70244024EKFE	Matt lakkozott	fm	szál	1 417	1 800
Tölgy Nouveau Gray	70244024EKGA	Matt lakkozott	fm	szál	1 964	2 494
Tölgy Nouveau Blonde	70244024EKBL	Matt lakkozott	fm	szál	1 964	2 494
Tölgy Nouveau Rich	70244024EKRI	Matt lakkozott	fm	szál	1 964	2 494
Tölgy Antium	70244024EKAN	Matt lakkozott	fm	szál	1 964	2 494
Tölgy Sky	70244024EKSK	Matt lakkozott	fm	szál	1 964	2 494
Tölgy Coast	70244024EKCA	Matt lakkozott	fm	szál	1 964	2 494
Tölgy Shore	70244024EKSH	Matt lakkozott	fm	szál	1 964	2 494
Kanadai juhar	70244024AP50	Selyemfényű lakkozott	fm	szál	1 467	1 863
Nyír	70244024BJ50	Selyemfényű lakkozott	fm	szál	1 467	1 863
Bükk	70244024BK50	Selyemfényű lakkozott	fm	szál	1 467	1 863
Körös	70244024AK50	Selyemfényű lakkozott	fm	szál	1 423	1 807
Körös	70244024AK10	Matt lakkozott	fm	szál	1 423	1 807
Körös White	70244024AK1V	Matt lakkozott	fm	szál	1 423	1 807
Körös Air	70244024AKAI	Matt lakkozott	fm	szál	1 939	2 463
Körös Flow	70244024AKFL	Matt lakkozott	fm	szál	2 175	2 762
Körös Stream	70244024AKST	Matt lakkozott	fm	szál	2 175	2 762
Dió	70244024VA50	Selyemfényű lakkozott	fm	szál	2 622	3 330
Cseresznye	70244024CH50	Matt lakkozott	fm	szál	1 467	1 863
Fehér matt lakkozott, MDF hordozórétegen	70244024WM50	Matt lakkozott	fm	szál	1 423	1 807
Fehér laminált, fényő hordozórétegen	70244024VI50	Laminált	fm	szál	1 361	1 728

19 x 40 x 2400 mm



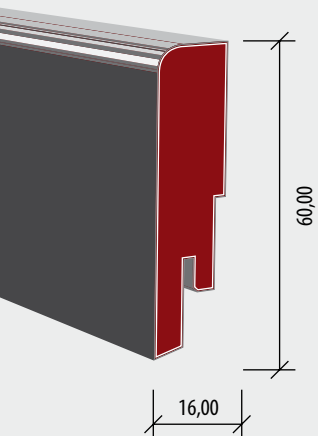
22 x 60 x 2400 mm



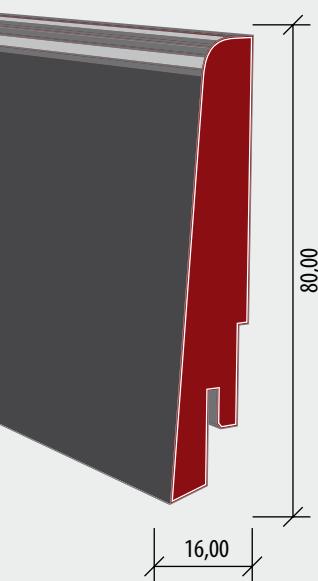
#### 22 x 60 x 2400 mm

Megnevezés	Cikkszám	Megjelenés	Egység	Minimum rendelés	Nettó kisker. ár Ft/egység+ÁFA	Bruttó kisker. ár Ft/egység
Tölgy	70245024EK50	Selyemfényű lakkozott	fm	szál	1 541	1 957
Tölgy White	70245024EK5V	Matt lakkozott	fm	szál	1 622	2 060
Tölgy Vedbo / Finnveden	70245024EK10	Matt lakkozott	fm	szál	1 541	1 957
Tölgy Arctic	70245024EKOD	Matt lakkozott	fm	szál	2 038	2 588
Tölgy Brighton	70245024EKBR	Matt lakkozott	fm	szál	1 622	2 060
Tölgy Concrete / Ydre	70245024EKXF	Matt lakkozott	fm	szál	2 038	2 588
Tölgy Earth / Sevede / Tveta	70245024EKFC	Matt lakkozott	fm	szál	1 622	2 060
Tölgy Espace	70245024EKFJ	Matt lakkozott	fm	szál	2 038	2 588
Tölgy Nouveau Black	70245024EKSE	Matt lakkozott	fm	szál	1 622	2 060

16 x 60 x 2400 mm



16 x 80 x 2400 mm



Tölgy Linen / Möre / Kinda	70245024EKXH	Matt lakkozott	fm	szál	2 038	2 588
Tölgy Manor	70245024EKFM	Matt lakkozott	fm	szál	2 038	2 588
Tölgy Oyster	70245024EKXV	Matt lakkozott	fm	szál	2 038	2 588
Tölgy Smoke	70245024EK09	Matt lakkozott	fm	szál	1 622	2 060
Tölgy Snow	70245024EKOW	Matt lakkozott	fm	szál	1 622	2 060
Tölgy Sture / Handbörd	70245024EKST	Matt lakkozott	fm	szál	2 038	2 588
Tölgy Tan	70245024EKFS	Matt lakkozott	fm	szál	1 622	2 060
Tölgy Valois	70245024EKFV	Matt lakkozott	fm	szál	2 038	2 588
Tölgy Olof	70245024EKOL	Matt lakkozott	fm	szál	2 038	2 588
Tölgy Paris	70245024EK1L	Matt lakkozott	fm	szál	2 038	2 588
Tölgy Romanov / Bean / Soil	70245024EKFE	Matt lakkozott	fm	szál	1 622	2 060
Tölgy Plantagenet / Granite / Stone	70245024EKFG	Matt lakkozott	fm	szál	2 038	2 588
Körís	70245024AK50	Selyemfényű lakkozott	fm	szál	1 541	1 957
Körís White	70245024AK1V	Matt lakkozott	fm	szál	1 858	2 360
Cseresznye (amerikai)	70245024CH50	Selyemfényű lakkozott	fm	szál	1 541	1 957
Dió	70245024VA50	Selyemfényű lakkozott	fm	szál	1 858	2 360

16 x 60 x 2400 mm

Megnevezés	Cikkszám	Megjelenés	Egység	Minimum rendelés	Nettó kisker. ár Ft/egység+ÁFA	Bruttó kisker. ár Ft/egység
Tölgy	70248024EK50	Selyemfényű lakkozott	fm	szál	2 082	2 644
Tölgy	70248024EK10	Matt lakkozott	fm	szál	1 622	2 060
Tölgy Brighton	70248024EKBR	Matt lakkozott	fm	szál	1 895	2 407
Tölgy Nouveau Brown	70248024EK5B	Matt lakkozott	fm	szál	1 895	2 407
Tölgy Nouveau Charcoal	70248024EKA0	Matt lakkozott	fm	szál	1 895	2 407
Tölgy Olof	70248024EKOL	Matt lakkozott	fm	szál	1 690	2 146
Tölgy Smoke	70248024REK09	Matt lakkozott	fm	szál	1 964	2 494
Tölgy Snow	70248024EKOW	Matt lakkozott	fm	szál	1 895	2 407
Tölgy Sture	70248024EKST	Matt lakkozott	fm	szál	2 511	3 189
Tölgy Valois	70248024EKFV	Matt lakkozott	fm	szál	2 100	2 667
Tölgy Gray	70248024EKGA	Matt lakkozott	fm	szál	2 038	2 588
Tölgy Blonde	70248024EKBL	Matt lakkozott	fm	szál	2 038	2 588
Tölgy Nouveau Black	70248024EK5E	Matt lakkozott	fm	szál	1 895	2 407
Tölgy Romanow	70248024EKFE	Matt lakkozott	fm	szál	1 895	2 407
Tölgy Plantagenet	70248024EKFG	Matt lakkozott	fm	szál	2 306	2 929
Tölgy Pilsborg	70248024EKPI	Matt lakkozott	fm	szál	2 306	2 929
Tölgy Klinta	70248024EKKL	Matt lakkozott	fm	szál	2 306	2 929
Tölgy Nouveau Tawny	70248024EKTW	Matt lakkozott	fm	szál	2 038	2 588
Tölgy Nouveau Rich	70248024EKRI	Matt lakkozott	fm	szál	2 038	2 588
Tölgy Antium	70248024EKAN	Matt lakkozott	fm	szál	2 038	2 588
Tölgy Sky	70248024EKSK	Matt lakkozott	fm	szál	2 038	2 588
Tölgy Coast	70248024EKCA	Matt lakkozott	fm	szál	2 038	2 588
Tölgy Shore	70248024EKSH	Matt lakkozott	fm	szál	2 038	2 588
Tölgy Menton	70248024EKME	Matt lakkozott	fm	szál	2 038	2 588
Tölgy Paris	70248024EK1L	Matt lakkozott	fm	szál	2 038	2 588
Kanadai juhar	70248024AP50	Selyemfényű lakkozott	fm	szál	1 622	2 060
Nyír	70248024BJ50	Selyemfényű lakkozott	fm	szál	1 622	2 060
Bükk	70248024BK50	Selyemfényű lakkozott	fm	szál	1 622	2 060
Körís	70248024AK50	Selyemfényű lakkozott	fm	szál	1 622	2 060
Körís	70248024AK10	Matt lakkozott	fm	szál	1 622	2 060
Körís White	70248024AK1V	Matt lakkozott	fm	szál	2 175	2 762
Körís Air	70248024AKAI	Matt lakkozott	fm	szál	2 250	2 858
Körís Flow	70248024AKFL	Matt lakkozott	fm	szál	2 250	2 858
Körís Stream	70248024AKST	Matt lakkozott	fm	szál	2 250	2 858
Cseresznye (amerikai)	70248024CH50	Selyemfényű lakkozott	fm	szál	1 622	2 060
Dió	70248024VA50	Selyemfényű lakkozott	fm	szál	2 877	3 654
Fehér matt lakkozott, MDF hordozórétgen	70248024WM50	Matt lakkozott	fm	szál	1 622	2 060
Fehér laminált, fenyő hordozórétgen	70248024VI50	Laminált	fm	szál	1 541	1 957
Fehér	70248024EK5V	Matt lakkozott	fm	szál	1 895	2 407

16 x 80 x 2400 mm

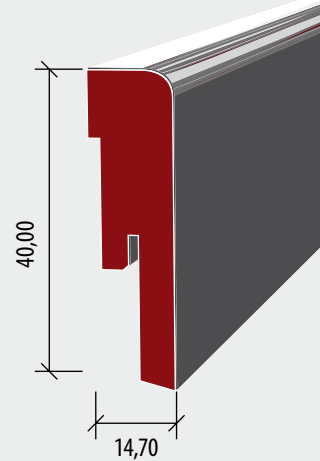
Megnevezés	Cikkszám	Megjelenés	Egység	Minimum rendelés	Nettó kisker. ár Ft/egység+ÁFA	Bruttó kisker. ár Ft/egység
Tölgy	70246024EK50	Selyemfényű lakkozott	fm	szál	1 821	2 313

## DIGITÁLISAN NYOMTATOTT FAFURNÉROZOTT SZEGÉLYLÉC

14,7 x 40 x 2400 mm

Megnevezés	Cikkszám	Megjelenés	Egység	Minimum rendelés	Nettó kisker. ár Ft/egység+ÁFA	Bruttó kisker. ár Ft/egység
Tölgy Finnveden, Camino, Straw, Vedbo	72243024EKFI	Matt lakkozott	fm	szál	1 417	1 800
Tölgy Concrete	72243024EKCO	Matt lakkozott	fm	szál	1 417	1 800
Tölgy Earth, Dark Brown	72243024EKEA	Matt lakkozott	fm	szál	1 417	1 800
Tölgy Linen	72243024EKLI	Matt lakkozott	fm	szál	1 417	1 800
Tölgy Oyster	72243024EKOY	Matt lakkozott	fm	szál	1 417	1 800
Tölgy Sevede, Tan, Bronzo, Light Brown	72243024EKSE	Matt lakkozott	fm	szál	1 417	1 800
Tölgy Decorum	72243024EKDE	Matt lakkozott	fm	szál	1 417	1 800
Tölgy Sparuto, Unico, Domo	72243024EKSP	Matt lakkozott	fm	szál	1 417	1 800
Tölgy Kinda, Indossati, Dussato	72243024EKKI	Matt lakkozott	fm	szál	1 417	1 800
Tölgy Maggiore	72243024EKMA	Matt lakkozott	fm	szál	1 417	1 800
Tölgy Vista, Tölgy White	72243024EKVI	Matt lakkozott	fm	szál	1 417	1 800
Tölgy Foschia, Tölgy Grey	72243024EKFO	Matt lakkozott	fm	szál	1 417	1 800
Tölgy Aspeland	72243024EKAS	Matt lakkozott	fm	szál	1 417	1 800
Tölgy Handbörd	72243024EKHA	Matt lakkozott	fm	szál	1 417	1 800
Tölgy Möre	72243024EKMO	Matt lakkozott	fm	szál	1 417	1 800
Tölgy Tveta	72243024EKTV	Matt lakkozott	fm	szál	1 417	1 800
Tölgy Vedbo	72243024EKVE	Matt lakkozott	fm	szál	1 417	1 800
Tölgy Ydre	72243024EKYD	Matt lakkozott	fm	szál	1 417	1 800
Tölgy Klinta	72243024EKKL	Matt lakkozott	fm	szál	1 417	1 800
Juhar Bruma	72243024EKBR	Matt lakkozott	fm	szál	1 417	1 800
Juhar Carob	72243024EKCR	Matt lakkozott	fm	szál	1 417	1 800
Fehér	72243024VI50	Matt lakkozott	fm	szál	1 585	2 013

14,7 x 40 x 2400 mm

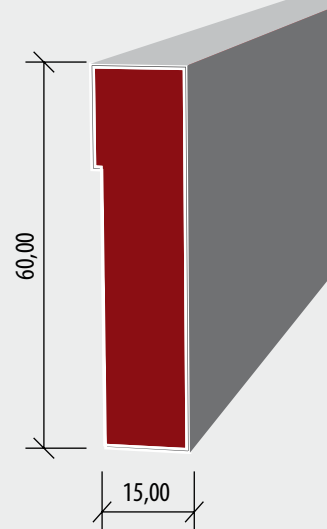


## SZEGÉLYLÉCEK A SMÁLAND KOLLEKCIÓHOZ (az eredeti parkettából készül)

15 x 60 x 2400 mm

Megnevezés	Cikkszám	Megjelenés	Egység	Minimum rendelés	Nettó kisker. ár Ft/egység+ÁFA	Bruttó kisker. ár Ft/egység
Tölgy Vista	717024EKVI	Natúr olajozott	fm	szál	15 704	19 944
Tölgy Möre	717024EKMO	Natúr olajozott	fm	szál	15 704	19 944
Tölgy Ydre	717024EKYD	Natúr olajozott	fm	szál	15 704	19 944
Tölgy Vedbo	717024EKVE	Natúr olajozott	fm	szál	15 704	19 944
Tölgy Sevede	717024EKSE	Natúr olajozott	fm	szál	15 704	19 944
Tölgy Aspeland	717024EKAS	Natúr olajozott	fm	szál	15 704	19 944
Tölgy Kinda	717024EKKI	Natúr olajozott	fm	szál	15 704	19 944
Tölgy Handbörd	717024EKHA	Natúr olajozott	fm	szál	15 704	19 944
Tölgy Finnveden	717024EKFI	Natúr olajozott	fm	szál	15 704	19 944
Tölgy Tveta	717024EKTV	Natúr olajozott	fm	szál	15 704	19 944
Tölgy Njudung	717024EKNJ	Natúr olajozott	fm	szál	15 704	19 944
Tölgy Tjust	717024EKJT	Natúr olajozott	fm	szál	15 704	19 944

15 x 60 x 2400 mm



## TÖMÖRFA SZINTKÜLÖNBSÉG PROFIL 14 - 20 mm

58 x 20 x 2400 mm

Megnevezés	Cikkszám	Megjelenés	Egység	Minimum rendelés	Nettó kisker. ár Ft/egység+ÁFA	Bruttó kisker. ár Ft/egység
Tölgy	7026024EK10	Matt lakkozott	fm	szál	5 394	6 850
Tölgy	7026024EK50	Selyemfényű lakkozott	fm	szál	5 394	6 850
Tölgy Nouveau Brown	7026024EK5B	Matt lakkozott	fm	szál	5 655	7 182
Tölgy Espresso / Nouveau Black / Lava	7026024EK5E	Matt lakkozott	fm	szál	5 655	7 182
Tölgy Nouveau White / Frost	7026024EK5V	Matt lakkozott	fm	szál	5 655	7 182
Tölgy Nouveau Charcoal pácolt	7026024EKA0	Matt lakkozott	fm	szál	5 655	7 182
Tölgy Brighton / Portofino / Sorrento	7026024EKBR	Matt lakkozott	fm	szál	5 655	7 182
Tölgy Snow	7026024EK0W	Matt lakkozott	fm	szál	5 655	7 182
Tölgy Earth	7026024EKFC	Matt lakkozott	fm	szál	5 655	7 182
Tölgy Tan	7026024EKFS	Matt lakkozott	fm	szál	5 655	7 182
Tölgy Valois	7026024EK5V	Natúr olajozott	fm	szál	5 655	7 182
Tölgy Slate	7026024EK5B	Matt lakkozott	fm	szál	5 655	7 182
Tölgy Linen	7026024EK5H	Matt lakkozott	fm	szál	5 655	7 182

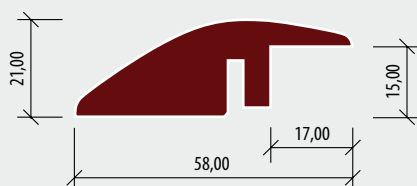
Tölgy Oyster	7026024EKXV	Matt lakkozott	fm	szál	5 655	7 182
Tölgy Johan	7026024EKFO	Natúr olajozott	fm	szál	6 494	8 247
Tölgy Cirrus	7026024EKVV	Matt lakkozott	fm	szál	5 655	7 182
Tölgy Plantagenet / Granite / Stone	7026024EKFG	Matt lakkozott	fm	szál	5 655	7 182
Tölgy Concrete / Grande / Citadelle	7026024EKXF	Matt lakkozott	fm	szál	5 655	7 182
Tölgy Romanov / Bean / Soil	7026024EKFE	Matt lakkozott	fm	szál	5 655	7 182
Tölgy Tjust	7026024EKTJ	Matt lakkozott	fm	szál	6 513	8 272
Tölgy Vinga	7026024EKVN	Matt lakkozott	fm	szál	6 513	8 272
Tölgy Njudung	7026024EKNJ	Matt lakkozott	fm	szál	6 513	8 272
Tölgy Klinta	7026024EKKL	Matt lakkozott	fm	szál	6 513	8 272
Tölgy Nouveau Tawny	7026024EKTW	Matt lakkozott	fm	szál	5 624	7 142
Tölgy Nouveau Gray	7026024EKGA	Matt lakkozott	fm	szál	5 624	7 142
Tölgy Nouveau Blonde	7026024EKBL	Matt lakkozott	fm	szál	5 624	7 142
Tölgy Nouveau Rich	7026024EKRI	Matt lakkozott	fm	szál	5 624	7 142
Tölgy Antium	7026024EKAN	Matt lakkozott	fm	szál	5 624	7 142
Tölgy Paris	7026024EK1L	Matt lakkozott	fm	szál	5 624	7 142
Tölgy Paris	7026024EKPA	Ultra matt lakkozott	fm	szál	5 624	7 142
Tölgy Sky	7026024EKSK	Matt lakkozott	fm	szál	5 624	7 142
Tölgy Horizon	7026024EKHO	Matt lakkozott	fm	szál	5 624	7 142
Tölgy Coast	7026024EKCA	Matt lakkozott	fm	szál	5 624	7 142
Tölgy Shore	7026024EKSH	Matt lakkozott	fm	szál	5 624	7 142
Tölgy Sun	7026024EKSU	Matt lakkozott	fm	szál	5 624	7 142
Tölgy Terra	7026024EKTE	Matt lakkozott	fm	szál	5 624	7 142
Tölgy Menton	7026024EKME	Matt lakkozott	fm	szál	5 624	7 142
Tölgy Fredrik	7026024REK09	Matt lakkozott	fm	szál	5 655	7 182
Tölgy Olof	7026024EKOL	Natúr olajozott	fm	szál	5 655	7 182
Tölgy Ulf	7026024EKPI	Natúr olajozott	fm	szál	5 655	7 182
Tölgy Sture	7026024EKST	Natúr olajozott	fm	szál	5 655	7 182
Tölgy Vedbo	7026024EKVE	Natúr olajozott	fm	szál	6 513	8 272
Tölgy Vista	7026024EKVS	Natúr olajozott	fm	szál	6 513	8 272
Tölgy Möre	7026024EKMO	Natúr olajozott	fm	szál	6 513	8 272
Tölgy Ydre	7026024EKYD	Natúr olajozott	fm	szál	6 513	8 272
Tölgy Sevede	7026024EKSE	Natúr olajozott	fm	szál	6 513	8 272
Tölgy Aspeland	7026024EKAS	Natúr olajozott	fm	szál	6 513	8 272
Tölgy Kinda	7026024EKKI	Natúr olajozott	fm	szál	6 513	8 272
Tölgy Finnveden	7026024EKFI	Natúr olajozott	fm	szál	6 513	8 272
Tölgy Tveta	7026024EKTV	Natúr olajozott	fm	szál	6 513	8 272
Tölgy Handbörd	7026024EKHA	Natúr olajozott	fm	szál	6 513	8 272
Juhar	7026024AP50	Selyemfényű lakkozott	fm	szál	5 866	7 450
Nyír	7026024BJ50	Selyemfényű lakkozott	fm	szál	5 866	7 450
Dió	7026024VA50	Selyemfényű lakkozott	fm	szál	9 054	11 499
Bükk	7026024BK50	Selyemfényű lakkozott	fm	szál	5 866	7 450
Cseresznye	7026024CH50	Selyemfényű lakkozott	fm	szál	10 191	12 943
Körís	7026024AK10	Matt lakkozott	fm	szál	5 866	7 450
Körís White	7026024AK1V	Matt lakkozott	fm	szál	5 866	7 450
Körís	7026024AK50	Selyemfényű lakkozott	fm	szál	5 866	7 450
Körís Air	7026024AKAI	Matt lakkozott	fm	szál	6 419	8 152
Körís Flow	7026024AKFL	Matt lakkozott	fm	szál	6 419	8 152
Körís Stream	7026024AKST	Matt lakkozott	fm	szál	6 419	8 152

## TÖMÖRFA VÉGZÁRÓ PROFIL

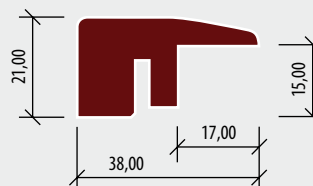
38 x 22 x 2400 mm

Megnevezés	Cikkszám	Megjelenés	Egység	Minimum rendelés	Nettó kisker. ár Ft/egység+ÁFA	Bruttó kisker. ár Ft/egység
Tölgy	7020024EK10	Matt lakkozott	fm	szál	6 158	7 821
Tölgy	7020024EK50	Selyemfényű lakkozott	fm	szál	6 158	7 821

## TÖMÖRFA SZINTKÜLÖNBESÉG PROFIL 14 - 20 mm



## TÖMÖRFA VÉGZÁRÓ PROFIL



Tölgy Snow	7020024EKOW	Matt lakkozott	fm	szál	4 804	<b>6 101</b>
Tölgy Nouveau Brown	7020024EK5B	Matt lakkozott	fm	szál	4 804	<b>6 101</b>
Tölgy Espresso /Nouveau Black / Lava	7020024EK5E	Matt lakkozott	fm	szál	4 804	<b>6 101</b>
Tölgy Nouveau White / Frost	7020024EK5V	Matt lakkozott	fm	szál	4 804	<b>6 101</b>
Tölgy Nouveau Charcoal	7020024EKA0	Matt lakkozott	fm	szál	4 804	<b>6 101</b>
Tölgy Brighton / Portofino / Sorrento	7020024EKBR	Matt lakkozott	fm	szál	4 804	<b>6 101</b>
Tölgy Cirrus	7020024EKVV	Matt lakkozott	fm	szál	4 804	<b>6 101</b>
Tölgy Concrete / Grande Citadelle	7020024EKXF	Matt lakkozott	fm	szál	4 804	<b>6 101</b>
Tölgy Plantagenet / Granite / Stone	7020024EKFG	Matt lakkozott	fm	szál	4 804	<b>6 101</b>
Tölgy Nouveau Tawny	7020024EKTW	Matt lakkozott	fm	szál	4 804	<b>6 101</b>
Tölgy Nouveau Gray	7020024EKGA	Matt lakkozott	fm	szál	4 804	<b>6 101</b>
Tölgy Nouveau Blonde	7020024EKBL	Matt lakkozott	fm	szál	4 804	<b>6 101</b>
Tölgy Nouveau Rich	7020024EKRI	Matt lakkozott	fm	szál	4 804	<b>6 101</b>
Tölgy Antium	7020024EKAN	Matt lakkozott	fm	szál	4 804	<b>6 101</b>
Tölgy Romanov / Bean / Soil	7020024EKFE	Matt lakkozott	fm	szál	4 804	<b>6 101</b>
Tölgy Earth	7020024EKFC	Matt lakkozott	fm	szál	4 804	<b>6 101</b>
Tölgy Tan	7020024EKFS	Matt lakkozott	fm	szál	4 804	<b>6 101</b>
Tölgy Valois	7020024EKFV	Natúr olajozott	fm	szál	4 804	<b>6 101</b>
Tölgy Linen	7020024EKXH	Matt lakkozott	fm	szál	4 804	<b>6 101</b>
Tölgy Oyster	7020024EKXV	Matt lakkozott	fm	szál	4 804	<b>6 101</b>
Tölgy Johan	7020024EKFO	Natúr olajozott	fm	szál	5 518	<b>7 008</b>
Tölgy Fredrik	7020024REK09	Matt lakkozott	fm	szál	4 804	<b>6 101</b>
Tölgy Olof	7020024EKOL	Natúr olajozott	fm	szál	4 804	<b>6 101</b>
Tölgy Ulf	7020024EKPI	Natúr olajozott	fm	szál	4 804	<b>6 101</b>
Tölgy Sture	7020024EKST	Natúr olajozott	fm	szál	4 804	<b>6 101</b>
Dió	7020024VA50	Selyemfényű lakkozott	fm	szál	9 837	<b>12 493</b>
Juhar	7020024AP50	Selyemfényű lakkozott	fm	szál	5 518	<b>7 008</b>
Nyír	7020024BJ50	Selyemfényű lakkozott	fm	szál	5 518	<b>7 008</b>
Bükk	7020024BK50	Selyemfényű lakkozott	fm	szál	6 146	<b>7 805</b>
Cseresznye	7020024CH50	Selyemfényű lakkozott	fm	szál	8 688	<b>11 034</b>
Körös	7020024AK10	Matt lakkozott	fm	szál	6 146	<b>7 805</b>
Körös Skagen	7020024AK1V	Matt lakkozott	fm	szál	5 518	<b>7 008</b>
Körös	7020024AK50	Selyemfényű lakkozott	fm	szál	6 146	<b>7 805</b>

## TÖMÖRFA T-PROFIL

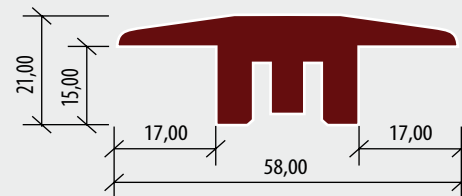
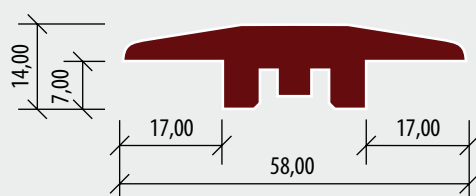
58 x 17 x 1000 mm

Megnevezés	Cikkszám	Megjelenés	Egység	Minimum rendelés	Nettó kisker. ár Ft/egység+ÁFA	Bruttó kisker. ár Ft/egység
Tölgy	7029010EK50	Selyemfényű lakkozott	fm	szál	6 419	<b>8 152</b>

58 x 17 x 2400 mm

Megnevezés	Cikkszám	Megjelenés	Egység	Minimum rendelés	Nettó kisker. ár Ft/egység+ÁFA	Bruttó kisker. ár Ft/egység
Tölgy	7029024EK10	Matt lakkozott	fm	szál	5 630	<b>7 150</b>
Tölgy	7029024EK50	Selyemfényű lakkozott	fm	szál	5 630	<b>7 150</b>
Tölgy White	7029024EK5V	Matt lakkozott	fm	szál	5 624	<b>7 142</b>
Tölgy Snow	7029024EKOW	Matt lakkozott	fm	szál	5 624	<b>7 142</b>
Tölgy Nouveau Brown	7029024EK5B	Matt lakkozott	fm	szál	5 624	<b>7 142</b>
Tölgy Nouveau Black	7029024EK5E	Matt lakkozott	fm	szál	5 624	<b>7 142</b>
Tölgy Nouveau Charcoal	7029024EKA0	Matt lakkozott	fm	szál	5 624	<b>7 142</b>
Tölgy Nouveau Tawny	7029024EKTW	Matt lakkozott	fm	szál	5 382	<b>6 835</b>
Tölgy Nouveau Gray	7029024EKGA	Matt lakkozott	fm	szál	5 382	<b>6 835</b>
Tölgy Nouveau Blonde	7029024EKBL	Matt lakkozott	fm	szál	5 382	<b>6 835</b>
Tölgy Nouveau Rich	7029024EKRI	Matt lakkozott	fm	szál	5 382	<b>6 835</b>

## TÖMÖRFA T-PROFIL



Tölgy Cirrus	7029024EKVV	Matt lakkozott	fm	szál	5 624	7 142
Tölgy Concrete/Grande Citadelle	7029024EKXF	Matt lakkozott	fm	szál	5 624	7 142
Tölgy Romanov/Bean/Soil	7029024EKFE	Matt lakkozott	fm	szál	5 624	7 142
Tölgy Antium	7029024EKAN	Matt lakkozott	fm	szál	5 382	6 835
Tölgy Paris	7029024EK1L	Matt lakkozott	fm	szál	5 382	6 835
Tölgy Paris	7029024EKPA	Ultra matt lakkozott	fm	szál	5 382	6 835
Tölgy Sky	7029024EKSK	Matt lakkozott	fm	szál	5 624	7 142
Tölgy Horizon	7029024EKHO	Matt lakkozott	fm	szál	5 624	7 142
Tölgy Coast	7029024EKCA	Matt lakkozott	fm	szál	5 624	7 142
Tölgy Shore	7029024EKSH	Matt lakkozott	fm	szál	5 624	7 142
Tölgy Sun	7029024EKSU	Matt lakkozott	fm	szál	5 624	7 142
Tölgy Terra	7029024EKTE	Matt lakkozott	fm	szál	5 624	7 142
Tölgy Menton	7029024EKME	Matt lakkozott	fm	szál	5 624	7 142
Tölgy Brighton	7029024EKBR	Matt lakkozott	fm	szál	5 624	7 142
Tölgy Earth	7029024EKFC	Matt lakkozott	fm	szál	5 624	7 142
Tölgy Plantaget	7029024EKFG	Natúr olajozott	fm	szál	5 624	7 142
Tölgy Tan	7029024EKFS	Matt lakkozott	fm	szál	5 624	7 142
Tölgy Valois	7029024EKFV	Natúr olajozott	fm	szál	5 624	7 142
Tölgy Linen	7029024EKXH	Matt lakkozott	fm	szál	5 624	7 142
Tölgy Oyster	7029024EKXV	Matt lakkozott	fm	szál	5 624	7 142
Tölgy Johan	7029024EKFO	Natúr olajozott	fm	szál	6 457	8 200
Tölgy Fredrik	7029024REK09	Matt lakkozott	fm	szál	5 624	7 142
Tölgy Olof	7029024EKOL	Natúr olajozott	fm	szál	5 624	7 142
Tölgy Ulf	7029024EKPI	Natúr olajozott	fm	szál	5 624	7 142
Tölgy Sture	7029024EKST	Natúr olajozott	fm	szál	5 624	7 142
Tölgy Vedbo	7029024EKVE	Natúr olajozott	fm	szál	6 544	8 311
Tölgy Vista	7029024EKVS	Natúr olajozott	fm	szál	6 544	8 311
Tölgy Möre	7029024EKMO	Natúr olajozott	fm	szál	6 544	8 311
Tölgy Tjust	7029024EKTJ	Natúr olajozott	fm	szál	6 544	8 311
Tölgy Njudung	7029024EKNJ	Natúr olajozott	fm	szál	6 544	8 311
Tölgy Vinga	7029024EKVN	Natúr olajozott	fm	szál	6 544	8 311
Tölgy Klinta	7029024EKKL	Natúr olajozott	fm	szál	6 544	8 311
Tölgy Ydre	7029024EKYD	Natúr olajozott	fm	szál	6 544	8 311
Tölgy Sevede	7029024EKSE	Natúr olajozott	fm	szál	6 544	8 311
Tölgy Aspeland	7029024EKAS	Natúr olajozott	fm	szál	6 544	8 311
Tölgy Kinda	7029024EKKI	Natúr olajozott	fm	szál	6 544	8 311
Tölgy Finnveden	7029024EKFI	Natúr olajozott	fm	szál	6 544	8 311
Tölgy Iveta	7029024EKTV	Natúr olajozott	fm	szál	6 544	8 311
Tölgy Handbörd	7029024EKHA	Natúr olajozott	fm	szál	6 544	8 311
Juhar	7029024AP50	Selyemfényű lakkozott	fm	szál	6 419	8 152
Nyír	7029024BJ50	Selyemfényű lakkozott	fm	szál	6 419	8 152
Bükk	7029024BK50	Selyemfényű lakkozott	fm	szál	7 004	8 895
Cseresznye	7029024CH50	Selyemfényű lakkozott	fm	szál	10 191	12 943
Dió	7029024VA50	Selyemfényű lakkozott	fm	szál	9 048	11 491
Kóris	7029024AK10	Matt lakkozott	fm	szál	7 153	9 084
Kóris White	7029024AK1V	Matt lakkozott	fm	szál	6 419	8 152
Kóris	7029024AK50	Selyemfényű lakkozott	fm	szál	7 153	9 084
Kóris Air	7029024AKAI	Matt lakkozott	fm	szál	6 419	8 152
Kóris Flow	7029024AKFL	Matt lakkozott	fm	szál	6 419	8 152
Kóris Stream	7029024AKST	Selyemfényű lakkozott	fm	szál	6 419	8 152

## TÖMÖRFA LÉPCSŐÉL PROFIL

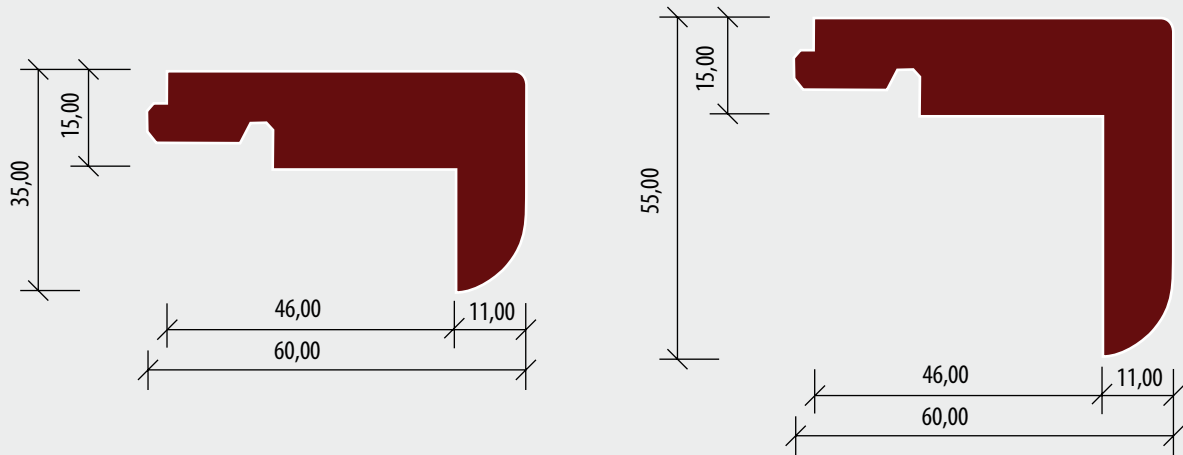
60 x 35 x 1200 mm

Megnevezés	Cikkszám	Megjelenés	Egység	Minimum rendelés	Nettó kisker. ár Ft/egység+ÁFA	Bruttó kisker. ár Ft/egység
Tölgy	7028012EK10	Matt lakkozott	fm	szál	7 519	9 549
Tölgy	7028012EK50	Selyemfényű lakkozott	fm	szál	7 519	9 549
Tölgy	7028018EK10	Matt lakkozott	fm	szál	9 402	11 941
Tölgy	7028018EK50	Selyemfényű lakkozott	fm	szál	9 402	11 941
Tölgy Espresso / Nouveau Black / Lava	7028012EKSE	Matt lakkozott	fm	szál	7 091	9 006
Tölgy Brighton / Portofino / Sorrento	7028012EKBR	Matt lakkozott	fm	szál	8 147	10 347
Tölgy Brahehus / Camino / Straw	7028012EKFO	Natúr olajozott	fm	szál	7 091	9 006
Tölgy Romanov / Bean / Soil	7028012EKFE	Matt lakkozott	fm	szál	7 091	9 006
Tölgy Brighton	7028018EKBR	Matt lakkozott	fm	szál	8 731	11 088
Tölgy Camino/Straw	7158012EKFO	Matt lakkozott	fm	szál	9 210	11 697



Tölgy Concrete	7158012EKXF	Matt lakkozott	fm	szál	9 210	<b>11 697</b>
Tölgy Earth	7158012EKFC	Matt lakkozott	fm	szál	9 210	<b>11 697</b>
Tölgy Linen/Saw White	7158012EKXH	Matt lakkozott	fm	szál	9 210	<b>11 697</b>
Tölgy Oyster	7158012EKXV	Matt lakkozott	fm	szál	9 210	<b>11 697</b>
Tölgy Asturian	7028018EKFW	Matt lakkozott	fm	szál	10 036	<b>12 746</b>
Tölgy Nouveau Tawny	7028018EKFO	Matt lakkozott	fm	szál	8 731	<b>11 088</b>
Tölgy Nouveau Gray	7028018EKGA	Matt lakkozott	fm	szál	8 731	<b>11 088</b>
Tölgy Nouveau Blonde	7028018EKBL	Matt lakkozott	fm	szál	8 731	<b>11 088</b>
Tölgy Nouveau Rich	7028018EKRI	Matt lakkozott	fm	szál	8 731	<b>11 088</b>
Tölgy Nouveau Brown	7028018EK5B	Matt lakkozott	fm	szál	14 473	<b>18 381</b>
Tölgy Nouveau Charcoal	7028018EKA0	Matt lakkozott	fm	szál	11 534	<b>14 648</b>
Tölgy Plantaget	7028018EKFG	Matt lakkozott	fm	szál	8 731	<b>11 088</b>
Tölgy Antium	7028018EKAN	Matt lakkozott	fm	szál	8 731	<b>11 088</b>
Tölgy Snow	7028018EKOW	Matt lakkozott	fm	szál	8 731	<b>11 088</b>
Tölgy Paris	7028018EK1L	Matt lakkozott	fm	szál	8 731	<b>11 088</b>
Tölgy Valois	7028018EKFV	Matt lakkozott	fm	szál	8 731	<b>11 088</b>
Tölgy White	7028018EK5V	Matt lakkozott	fm	szál	8 731	<b>11 088</b>
Tölgy Cirrus	7028018EKVV	Matt lakkozott	fm	szál	8 731	<b>11 088</b>
Tölgy Fredrik	7028012REK09	Matt lakkozott	fm	szál	7 091	<b>9 006</b>
Tölgy Gustaf	7028012EKGU	Natúr olajozott	fm	szál	7 091	<b>9 006</b>
Tölgy Olof	7028012EKOL	Natúr olajozott	fm	szál	7 091	<b>9 006</b>
Tölgy Ulf	7028012EKPI	Natúr olajozott	fm	szál	7 091	<b>9 006</b>
Tölgy Sture	7028012EKST	Natúr olajozott	fm	szál	7 091	<b>9 006</b>
Felületkezeletlen Tölgy	7028012EKX0	Felületkezeletlen Tölgy	fm	szál	8 862	<b>11 255</b>
Dió	7028018VA50	Selyemfényű lakkozott	fm	szál	15 772	<b>20 030</b>
Juhar	7028012AP50	Selyemfényű lakkozott	fm	szál	8 147	<b>10 347</b>
Bükk	7028012BK50	Selyemfényű lakkozott	fm	szál	8 147	<b>10 347</b>
Cseresznye	7028012CH50	Selyemfényű lakkozott	fm	szál	8 619	<b>10 946</b>
Kóris	7028012AK10	Matt lakkozott	fm	szál	8 147	<b>10 347</b>
Kóris Skagen	7028012AK1V	Matt lakkozott	fm	szál	7 091	<b>9 006</b>
Kóris	7028012AK50	Selyemfényű lakkozott	fm	szál	8 147	<b>10 347</b>

## TÖMÖRFA LÉPCSŐÉL PROFIL



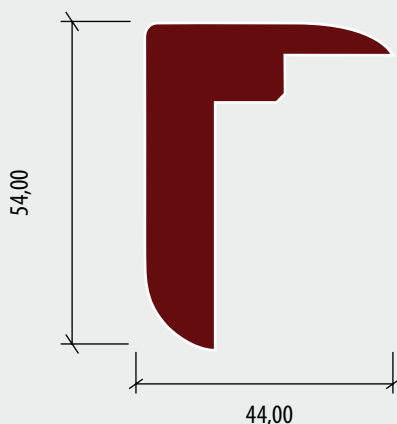
## TÖMÖRFA LÉPCSŐÉL PROFIL LINNEA

44 x 54 x 1200 mm

Megnevezés	Cikkszám	Megjelenés	Egység	Minimum rendelés	Nettó kisker. ár Ft/egység+ÁFA	Bruttó kisker. ár Ft/egység
Tölgy	703812EK50	Selyemfényű lakkozott	fm	szál	9 800	<b>12 446</b>
Tölgy	703812EK10	Matt lakkozott	fm	szál	9 719	<b>12 343</b>
Tölgy Sugar FSC	7038012EK50	Selyemfényű lakkozott	fm	szál	6 693	<b>8 500</b>
Tölgy Breeze	7038012EK10	Matt lakkozott	fm	szál	6 693	<b>8 500</b>

## TÖMÖRFA LÉPCSŐÉL PROFIL LINNEA

44 x 54 x 1200 mm



### TÖMÖRFA LÉPCSŐÉL PROFIL (Eredeti parkettából)

#### Classic 40\*

Megnevezés	Cikkszám	Egység	Minimum rendelés	Nettó kisker. ár Ft/egység+ÁFA	Bruttó kisker. ár Ft/egység
Classic 40	75xxxxxxxxTK 40	fm	szál	26 647	33 842
Side Board Classic 40, 700 x 40 mm	75xxxxxxxxSV 0	db	db	17 761	22 556

#### Classic 60\*

Megnevezés	Cikkszám	Egység	Minimum rendelés	Nettó kisker. ár Ft/egység+ÁFA	Bruttó kisker. ár Ft/egység
Classic 60	75xxxxxxxxTK 60	fm	szál	26 647	33 842
Side Board Classic 60, 700 x 60 mm	75xxxxxxxxSV 0	db	db	17 761	22 556

#### Modern\*

Megnevezés	Cikkszám	Egység	Minimum rendelés	Nettó kisker. ár Ft/egység+ÁFA	Bruttó kisker. ár Ft/egység
Modern	75xxxxxxxxTM 0	fm	szál	26 647	33 842
Side Board Modern, 700 x 40 mm	75xxxxxxxxSV 0	db	db	17 761	22 556

\* Minden kollekciónhoz, kivéve Da Capo.

#### Classic 40 - Da Capo

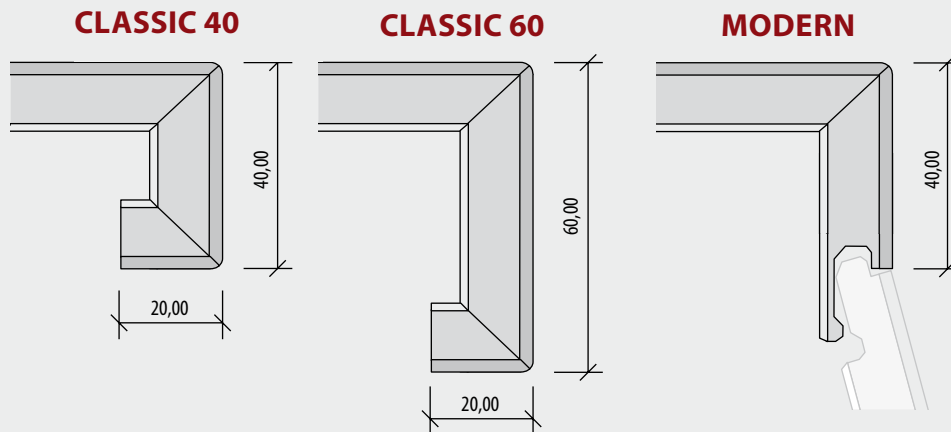
Megnevezés	Cikkszám	Egység	Minimum rendelés	Nettó kisker. ár Ft/egység+ÁFA	Bruttó kisker. ár Ft/egység
Classic 40	75xxxxxxxxTK 40	fm	szál	39 169	49 745
Side Board Classic 40, 700 x 40 mm	75xxxxxxxxSV 0	db	db	20 806	26 424

#### Classic 60 - Da Capo

Megnevezés	Cikkszám	Egység	Minimum rendelés	Nettó kisker. ár Ft/egység+ÁFA	Bruttó kisker. ár Ft/egység
Classic 60	75xxxxxxxxTK 60	fm	szál	39 169	49 745
Side Board Classic 60, 700 x 60 mm	75xxxxxxxxSV 0	db	db	20 806	26 424

#### Modern - Da Capo

Megnevezés	Cikkszám	Egység	Minimum rendelés	Nettó kisker. ár Ft/egység+ÁFA	Bruttó kisker. ár Ft/egység
Modern	75xxxxxxxxTM 0	fm	szál	39 169	49 745
Side Board Modern, 700 x 40 mm	75xxxxxxxxSV 0	db	db	20 806	26 424



## LERAKÁS ÉS ÁPOLÁS

### Alátétek

Megnevezés	Cikkszám	Egység	Minimum rendelés	Nettó kisker. ár Ft/egység+ÁFA	Bruttó kisker. ár Ft/egység
Kährs padló alátét 2 mm	710150	m <sup>2</sup>	tekercs (30 m <sup>2</sup> )	733	931
Kährs padló alátét 2 mm	710152	m <sup>2</sup>	tekercs (10 m <sup>2</sup> )	733	931
Kährs padló alátét párazáró fóliával 2,1 mm	710154	m <sup>2</sup>	tekercs (30 m <sup>2</sup> )	1 591	2 021
Kährs padló alátét párazáró fóliával 2,1 mm	710156	m <sup>2</sup>	tekercs (10 m <sup>2</sup> )	1 591	2 021
Padlópapír 1 mm	710103	m <sup>2</sup>	tekercs (15 m <sup>2</sup> )	392	498

### Lerakási eszközök

Megnevezés	Cikkszám	Egység	Minimum rendelés	Nettó kisker. ár Ft/egység+ÁFA	Bruttó kisker. ár Ft/egység
Kährs - lerakást segítő szett (ütőfa, feszítővas, műanyag ékek dilatációs hézaghoz, zárbontó szerkezet 5S-hez)	710602	csomag	csomag	15 020	19 075
Kährs - beépítést segítő szett 5S-hez (1 zárbontó szerkezet, 8 műanyag zárnyelv, 20 műanyag ék)	710558	csomag	csomag	4 425	5 620
Kährs - műanyag ütőfa Woodloc®	710266	db	db	6 202	7 877
Kährs zárbontó szerkezet Woodloc® 5S	710559	csomag	csomag	3 946	5 011
Zárbontó szerkezet Kährs 5S 13 mm padlóhoz	710561	db	db	665	845
Feszítővas	710203	db	db	19 805	25 152
Kährs műanyag ék dilatációs hézaghoz (20 db/csomag)	710208	csomag	csomag	1 588	2 017
Kährs ragasztó fapadlóhoz 0,5 l	710225	csomag	csomag	4 599	5 841

### Ápolás

Megnevezés	Cikkszám	Egység	Minimum rendelés	Nettó kisker. ár Ft/egység+ÁFA	Bruttó kisker. ár Ft/egység
Kährs Cleaner (tisztítószer minden felületre) 1 liter	710518	db	db	4 425	5 620
Kährs Cleaner Spray (tisztítószer minden felületre) 0,75 liter	710529	db	db	5 518	7 008
Kährs Matt Lacquer 1 liter	710618	db	db	18 643	23 677
Kährs Lakk Refresher 1 liter	710522	db	db	4 151	5 272
Kährs Matt lakk Refresher 1 liter	710541	db	db	5 121	6 504
Kährs Olajt Refresher 1l	710554	db	db	9 620	12 217
Kährs Satin Olaj 1 liter	710553	db	db	9 036	11 476
Kährs Satin Olaj Matt, a Småland kollekciohoz 1 liter	710592	db	db	11 515	14 624
Satin Olaj színezett - sötétbarna 1 liter	710585	db	db	16 139	20 497
Satin Olaj színezet - sötétszürke 1 liter	710586	db	db	16 139	20 497
Satin Olaj színezet - szürkésbarna 1 liter	710587	db	db	16 139	20 497
Satin Olaj színezet - fehér 01 1 liter	710588	db	db	16 139	20 497
Satin Olaj színezett - fehér 02 1 liter	710589	db	db	16 139	20 497
Satin Olaj Matt, színezett - fehér 03 1 liter	710648	db	db	16 139	20 497
Satin Olaj Matt, színezett - fehér 04 1 liter	710649	db	db	16 139	20 497
Satin Olaj Matt, színezett - szürke 01 1 liter	710643	db	db	16 139	20 497
Satin Olaj Matt, színezett - szürkésfehér 01 1 liter	710646	db	db	16 139	20 497
Satin Olaj Matt, színezett - szürkésbarna 02 1 liter	710644	db	db	16 139	20 497
Satin Olaj Matt, színezett - szürkésbarna 03 1 liter	710645	db	db	16 139	20 497
Satin Olaj Matt, színezett - barna 01 1 liter	710641	db	db	16 139	20 497
Satin Olaj Matt, színezett - világosbarna 01 1 liter	710647	db	db	16 139	20 497
Satin Olaj Matt, színezett - sötétbarna 02 1 liter	710642	db	db	16 139	20 497

Kährs Professional Olaj 1 liter	710594	db	db	22 949	<b>29 145</b>
Kährs Professional Olaj színezett - fehér 1 liter	710595	db	db	22 949	<b>29 145</b>
Kährs Remover 1 liter	710523	db	db	3 946	<b>5 011</b>
Kährs Lakk 1 liter	710521	db	db	9 415	<b>11 957</b>
Kährs Parquet Polish 1l	710520	db	db	4 698	<b>5 966</b>
Kopóréteg (cserélhető lamella) 67 x 337 mm	71XXXXXX	db	db	1 143	<b>1 452</b>

## Javítás 30 ml

Megnevezés	Cikkszám	Egység	Minimum rendelés	Nettó kisker. ár Ft/egység+ÁFA	Bruttó kisker. ár Ft/egység
Touch-Up selyemfényű lakk	710223	db	db	4 412	<b>5 603</b>
Touch-Up matt lakk	710530	db	db	4 412	<b>5 603</b>
Touch-Up natúr olaj	710224	db	db	4 412	<b>5 603</b>
Touch-Up barna natúr olaj	710263	db	db	4 412	<b>5 603</b>
Touch-Up Magasfényű lakk	710567	db	db	4 412	<b>5 603</b>
Touch-Up Brighton/Portofino/Sorrento	710531	db	db	4 412	<b>5 603</b>
Touch-Up Nouveau Snow/Limestone	710603	db	db	4 412	<b>5 603</b>
Touch-Up Nouveau Blonde	710548	db	db	4 412	<b>5 603</b>
Touch-Up Nouveau White/Frost	710532	db	db	4 412	<b>5 603</b>
Touch-Up Nouveau Bronze/Ember	710533	db	db	4 412	<b>5 603</b>
Touch-Up Nouveau Black/Lava/Coffee	710534	db	db	4 412	<b>5 603</b>
Touch-Up Nouveau Gray	710631	db	db	4 412	<b>5 603</b>
Touch-Up Nouveau Almond	710535	db	db	4 412	<b>5 603</b>
Touch-Up Charcoal/Castle	710604	db	db	4 412	<b>5 603</b>
Touch-Up Hultaby/Valois/Dew	710545	db	db	4 412	<b>5 603</b>
Touch-Up Romanov/SÓlajozott	710542	db	db	4 412	<b>5 603</b>
Touch-Up Plantagenet/Stone	710543	db	db	4 412	<b>5 603</b>
Touch-Up Linnea barna	710537	db	db	4 412	<b>5 603</b>
Touch-Up Småland Aspeland	710632	db	db	4 412	<b>5 603</b>
Touch-Up Småland Handbörd	710634	db	db	4 412	<b>5 603</b>
Touch-Up Småland Kinda	710633	db	db	4 412	<b>5 603</b>
Touch-Up Småland Möre	710635	db	db	4 412	<b>5 603</b>
Touch-Up Småland Sevede	710636	db	db	4 412	<b>5 603</b>
Touch-Up Småland Tveta	710637	db	db	4 412	<b>5 603</b>
Touch-Up Småland Vedbo	710638	db	db	4 412	<b>5 603</b>
Touch-Up Småland Vista	710639	db	db	4 412	<b>5 603</b>
Touch-Up Småland Ydre	710640	db	db	4 412	<b>5 603</b>
Touch-Up Alabaster	710569	db	db	4 412	<b>5 603</b>
Touch-Up Founders Fredrik	710580	db	db	4 412	<b>5 603</b>
Touch-Up Founders Gustaf	710581	db	db	4 412	<b>5 603</b>
Touch-Up Founders Olof	710582	db	db	4 412	<b>5 603</b>
Touch-Up Founders Sture	710583	db	db	4 412	<b>5 603</b>
Touch-Up Founders Ulf	710584	db	db	4 412	<b>5 603</b>
Touch-Up Lux Air	710651	db	db	4 412	<b>5 603</b>
Touch-Up Lux Sky	710652	db	db	4 412	<b>5 603</b>
Touch-Up Lux Horizon	710653	db	db	4 412	<b>5 603</b>
Touch-Up Lux Coast	710654	db	db	4 412	<b>5 603</b>
Touch-Up Lux Shore	710655	db	db	4 412	<b>5 603</b>
Touch-Up Lux Sun	710656	db	db	4 412	<b>5 603</b>
Touch-Up Lux Terra	710657	db	db	4 412	<b>5 603</b>
Touch-Up Lux Flow	710658	db	db	4 412	<b>5 603</b>
Touch-Up Lux Stream	710659	db	db	4 412	<b>5 603</b>
Touch-Up Antium	710546	db	db	4 412	<b>5 603</b>
Touch-Up Falsterbo	710547	db	db	4 412	<b>5 603</b>

## Fagitt kisebb sérülésekhez (repedések, lyukak). 1 szett tartalma 100g gitt, spatula, polírozó.

Megnevezés	Cikkszám	Egység	Minimum rendelés	Nettó kisker. ár Ft/egység+ÁFA	Bruttó kisker. ár Ft/egység
Woodfiller - köris, juhar	710619	csomag	csomag	2 274	<b>2 888</b>
Woodfiller - nyír, boróvi fenyő, lucfenyő	710620	csomag	csomag	2 274	<b>2 888</b>
Woodfiller - tölgy	710621	csomag	csomag	2 274	<b>2 888</b>
Woodfiller - tölgy világos	710622	csomag	csomag	2 274	<b>2 888</b>
Woodfiller - bükk, cseresznye	710623	csomag	csomag	2 274	<b>2 888</b>
Woodfiller - mahagóni, merbau	710624	csomag	csomag	2 274	<b>2 888</b>
Woodfiller - dió	710625	csomag	csomag	2 274	<b>2 888</b>

Woodfiller - cseresznye	710626	csomag	csomag	2 274	2 888
Woodfiller - fekete	710627	csomag	csomag	2 274	2 888
Woodfiller - fehér	710628	csomag	csomag	2 274	2 888
Woodfiller - wenge	710629	csomag	csomag	2 274	2 888

## Hibajavító viaszrudacsok

Megnevezés	Cikkszám	Egység	Minimum rendelés	Nettó kisker. ár Ft/egység+ÁFA	Bruttó kisker. ár Ft/egység
Hibajavító viaszrudacsok - 10 színű szett	710525	db	db	31 973	40 606
Hibajavító viaszrudacska HW-01 (10 db/csomag)	710607	db	db	31 973	40 606
Hibajavító viaszrudacska HW-655 (10 db/csomag)	710615	db	db	31 973	40 606
Hibajavító viaszrudacska HW-504 (10 db/csomag)	710609	db	db	31 973	40 606
Hibajavító viaszrudacska HW-1029 (10 db/csomag)	710616	db	db	31 973	40 606
Hibajavító viaszrudacska HW-501 (10 db/csomag)	710608	db	db	31 973	40 606
Hibajavító viaszrudacska HW-511 (10 db/csomag)	710611	db	db	31 973	40 606
Hibajavító viaszrudacska HW-510 (10 db/csomag)	710610	db	db	31 973	40 606
Hibajavító viaszrudacska HW-572 (10 db/csomag)	710614	db	db	31 973	40 606
Hibajavító viaszrudacska HW-556 (10 db/csomag)	710612	db	db	31 973	40 606
Hibajavító viaszrudacska HW-560 (10 db/csomag)	710613	db	db	31 973	40 606
Hibajavító viaszrudacska HW-600 (10 db/csomag)	710617	db	db	31 973	40 606

## Tisztítás

Megnevezés	Cikkszám	Egység	Minimum rendelés	Nettó kisker. ár Ft/egység+ÁFA	Bruttó kisker. ár Ft/egység
Kährs Mop Pad - cserélhető mop	710512	db	db	2 274	2 888
Kährs Floor Care Kit felmosó szett (1x mop, 1x spray cleaner, filc székálátét)	710526	csomag	csomag	14 063	17 860
Spray Mop Cleaner	710575	db	db	4 940	6 274
Kährs Spray Mop Kit (1x ergonómikus rúd mophoz, 1x cleaner tisztítószert 0,75 l, filc székálátét)	710574	csomag	csomag	20 557	26 107
Kährs Spray Mop Kit - 10 db vizszateladói állvány	710579	10 szett/csomag	10 szett/csomag	194 869	247 484
Kährs Spray Mop Cleaner - utántöltő 0,7 liter	710576	db	db	4 940	6 274
Kährs Repair Kit Pro - javító készlet minden felülethez	710517	csomag	csomag	188 033	238 802
Kährs Repair Kit - javító készlet lakkozott padlókhöz	710577	csomag	csomag	26 367	33 486
Kährs Repair Kit - javító készlet olajozott padlókhöz	710578	csomag	csomag	26 367	33 486

## SZEGÉLYLÉCEK ELEMELK A KÄHRS VINYL ÉS SPC PADLÓKHOZ

### További kiegészítők

A szegélyléc megnevezése	Cikkszám	Méret (mm)	Egység	Minimum rendelés	Nettó kisker. ár Ft/egység+ÁFA	Bruttó kisker. ár Ft/egység
Oulanka	722164024LTOU	16 x 40 x 2400	mb	ks	4,08	4,90
Niagara	722164024LTNI	16 x 40 x 2400	mb	ks	4,08	4,90
Taiga	722164024LTTA	16 x 40 x 2400	mb	ks	4,08	4,90
Sarek	722164024LTSA	16 x 40 x 2400	mb	ks	4,08	4,90
Redwood	722164024LTRE	16 x 40 x 2400	mb	ks	4,08	4,90
Yukon	722164024LYU	16 x 40 x 2400	mb	ks	4,08	4,90
Riva	722164024LTRI	16 x 40 x 2400	mb	ks	4,08	4,90
Whinfell	722164024LTWH	16 x 40 x 2400	mb	ks	4,08	4,90
Wentwood	722164024LTWE	16 x 40 x 2400	mb	ks	4,08	4,90
Lacandon	722164024LTLA	16 x 40 x 2400	mb	ks	4,08	4,90
Lucania	722164024LTLU	16 x 40 x 2400	mb	ks	4,08	4,90
Kebnekaise	722164024LTKE	16 x 40 x 2400	mb	ks	4,08	4,90
Steele	722164024LTST	16 x 40 x 2400	mb	ks	4,08	4,90
Makalu	722164024LTMA	16 x 40 x 2400	mb	ks	4,08	4,90
Dovecot	722164024LTDO	16 x 40 x 2400	mb	ks	4,08	4,90
Kelham	722164024LTKH	16 x 40 x 2400	mb	ks	4,08	4,90
Foxall	722164024LTFO	16 x 40 x 2400	mb	ks	4,08	4,90
Saham	722164024LTSM	16 x 40 x 2400	mb	ks	4,08	4,90
Athos	722164024LTAT	16 x 40 x 2400	mb	ks	4,08	4,90
Olympus	722164024LTOL	16 x 40 x 2400	mb	ks	4,08	4,90
Amaro	722164024LTAO	16 x 40 x 2400	mb	ks	4,08	4,90

## SZEGÉLYLÉCEK

Megnevezés	Cikkszám	Méret	Egység	Minimum rendelés	Nettó kisker. ár Ft/fm+ÁFA	Bruttó kisker. ár Ft/fm
Szegélylécek Wineo padlókhöz, 4 szál/csomag	dekor szerint	16 x 60 x 2380 mm	fm	csomag (4 szál)	1 260	<b>1 600</b>
Contrast Fehér szegélyléc, 4 szál/csomag	F01CT60	16 x 60 x 2380 mm	fm	csomag (4 szál)	1 260	<b>1 600</b>

## ALÁTÉTEK

Megnevezés	Cikkszám	Méret	Egység	Minimum rendelés	Nettó kisker. ár Ft/fm+ÁFA	Bruttó kisker. ár Ft/fm
soundSTOP alátét (laminált padlókhöz)	UPU300	1 x 8,0 m	m <sup>2</sup>	csomag (8 m <sup>2</sup> )	3 405	<b>4 324</b>
PU silentRIGID alátét (Csak a Wineo 600 kollekció padlóhoz megfelelő.)	UPU1030	1 x 10 m x 1,2 mm	m <sup>2</sup>	csomag (10 m <sup>2</sup> )	1 436	<b>1 824</b>
silent PREMIUM alátét (PUM LVT Dryback SK)	UPU1010	1 x 6,5 m x 1,8 mm	m <sup>2</sup>	csomag (6,5 m <sup>2</sup> )	3 256	<b>4 135</b>

## KIEGÉSZÍTŐK

Megnevezés	Cikkszám	Méret	Egység	Minimum rendelés	Nettó kisker. ár Ft/egység+ÁFA	Bruttó kisker. ár Ft/egység
Forrasztó zsinór 4 mm	dekor szerint	60 m	csomag/ 60 m	csomag/ 60 m	23 646	<b>30 030</b>
Szegélyelem - 2400 mm hosszú	dekor szerint	100 x 100 mm	fm	db	7 423	<b>9 427</b>
Külső sarokelem - 210 mm minden oldalon	dekor szerint	100 x 100 mm	db	db	12 889	<b>16 369</b>
Külső sarokelem - 230 mm minden oldalon	dekor szerint	100 x 100 mm	db	db	12 889	<b>16 369</b>
Műanyag klipsz minden szegélylécéhez	FCLIPK	—	csomag/50 db	csomag/50 db	3 060	<b>3 886</b>
Kitöltő zsinór dilatációs hézaghoz	20080300	0 6 mm/10 m hosszú	db	db	4 058	<b>5 154</b>
Viaszrúd javítószett	10040063	20 db x 4 cm hosszú	szett	szett	76 949	<b>97 725</b>

## ESZKÖZÖK

Megnevezés	Cikkszám	Egység	Minimum rendelés	Nettó kisker. ár Ft/db+ÁFA	Bruttó kisker. ár Ft/db
Profi gáz olvasztókés.	10040101	db	db	17 565	<b>22 308</b>
Gumi kalapács	20021004	db	db	3 225	<b>4 096</b>

## LÉPCSŐÉLEK

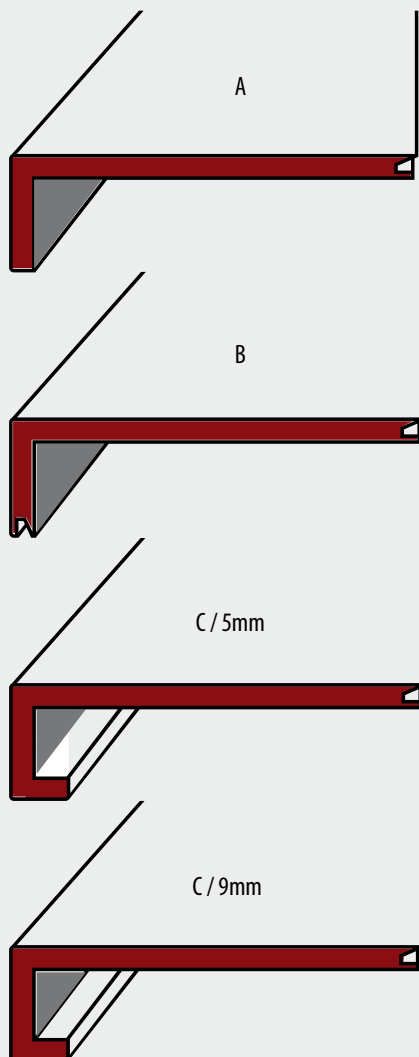
Megnevezés	Cikkszám	Melyik padlóhoz alkalmas	Méret	Egység	Minimum rendelés	Nettó kisker. ár Ft/db+ÁFA	Bruttó kisker. ár Ft/db
Lépcsőél A típus wineo 400 wood	20080852	Vinyl padlók lock rendszerrel	1212 x 187 mm*	db	db	28 953	<b>36 770</b>
Lépcsőél B típus wineo 400 wood	20080853	Vinyl padlók lock rendszerrel	1212 x 187 mm*	db	db	28 953	<b>36 770</b>
Lépcsőél C típus wineo 400 wood	20080854	Vinyl padlók lock rendszerrel	1212 x 187 mm**	db	db	40 247	<b>51 114</b>
Lépcsőél A típus wineo 400 XL	20080855	Vinyl padlók lock rendszerrel	1507 x 235 mm*	db	db	37 094	<b>47 109</b>
Lépcsőél B típus wineo 400 XL	20080856	Vinyl padlók lock rendszerrel	1507 x 235 mm*	db	db	37 094	<b>47 109</b>
Lépcsőél C típus wineo 400 XL	20080857	Vinyl padlók lock rendszerrel	1507 x 235 mm**	db	db	51 133	<b>64 939</b>
Lépcsőél A típus wineo 400 stone	20080858	Vinyl padlók lock rendszerrel	1200 x 316 mm*	db	db	30 470	<b>38 697</b>
Lépcsőél B típus wineo 400 stone	20080859	Vinyl padlók lock rendszerrel	1200 x 316 mm*	db	db	30 470	<b>38 697</b>
Lépcsőél C típus wineo 400 stone	20080860	Vinyl padlók lock rendszerrel	1200 x 316 mm**	db	db	41 646	<b>52 890</b>
Lépcsőél A típus wineo 400 wood	20080861	Vinyl padlók HDF hordozórételen	1222 x 182 mm*	db	db	29 012	<b>36 845</b>
Lépcsőél B típus wineo 400 wood	20080862	Vinyl padlók HDF hordozórételen	1222 x 182 mm*	db	db	29 012	<b>36 845</b>
Lépcsőél C típus wineo 400 wood	20080863	Vinyl padlók HDF hordozórételen	1222 x 182 mm**	db	db	33 263	<b>42 244</b>
Lépcsőél A típus wineo 400 XL	20080864	Vinyl padlók HDF hordozórételen	1520 x 230 mm*	db	db	36 970	<b>46 952</b>
Lépcsőél B típus wineo 400 XL	20080865	Vinyl padlók HDF hordozórételen	1520 x 230 mm*	db	db	36 970	<b>46 952</b>
Lépcsőél C típus wineo 400 XL	20080866	Vinyl padlók HDF hordozórételen	1520 x 230 mm**	db	db	42 248	<b>53 655</b>
Lépcsőél A típus wineo 400 stone	20080867	Vinyl padlók HDF hordozórételen	1202 x 310 mm*	db	db	30 093	<b>38 218</b>

Lépcsőél B típus wineo 400 stone	20080868	Vinyl padlók HDF hordozórétegen	1202 x 310 mm*	db	db	30 093	<b>38 218</b>
Lépcsőél C típus wineo 400 stone	20080869	Vinyl padlók HDF hordozórétegen	1202 x 310 mm**	db	db	34 272	<b>43 525</b>
Lépcsőél A típus wineo 1000 XXL	20080870	Purline padlók HDF hordozórétegen	1845 x 237 mm*	db	db	50 301	<b>63 882</b>
Lépcsőél B típus wineo 1000 XXL	20080871	Purline padlók HDF hordozórétegen	1845 x 237 mm*	db	db	50 301	<b>63 882</b>
Lépcsőél C típus wineo 1000 XXL	20080872	Purline padlók HDF hordozórétegen	1845 x 237 mm**	db	db	56 700	<b>72 009</b>
Lépcsőél A típus wineo 1000 wood	20080873	Purline padlók lock rendszerrel	1295 x 195 mm*	db	db	34 910	<b>44 336</b>
Lépcsőél B típus wineo 1000 wood	20080874	Purline padlók lock rendszerrel	1295 x 195 mm*	db	db	34 910	<b>44 336</b>
Lépcsőél C típus wineo 1000 wood	20080875	Purline padlók lock rendszerrel	1295 x 195 mm**	db	db	46 865	<b>59 519</b>
Lépcsőél A típus wineo1000 stone	20080876	Purline padlók lock rendszerrel	1718 x 397 mm*	db	db	50 903	<b>64 647</b>
Lépcsőél B típus wineo1000 stone	20080877	Purline padlók lock rendszerrel	1718 x 397 mm*	db	db	50 903	<b>64 647</b>
Lépcsőél C típus wineo1000 stone	20080878	Purline padlók lock rendszerrel	1718 x 397 mm**	db	db	66 772	<b>84 800</b>

\* A lépcsőél szélességére vonatkozó tolerancia +/- 1.5 mm

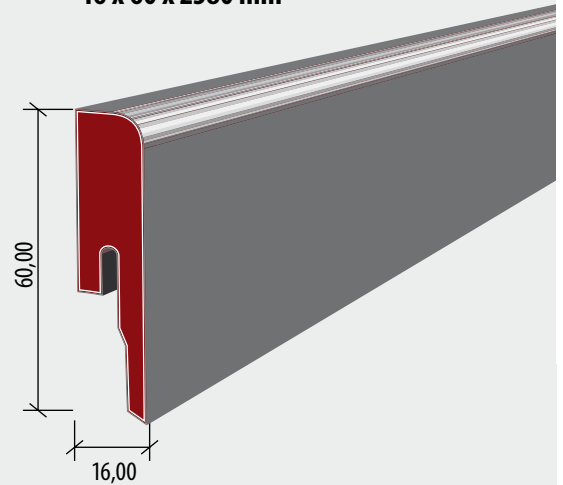
\*\* A lépcsőél szélességére vonatkozó tolerancia +/- 3 mm

## LÉPCSŐÉLEK



## SZEGÉLYLÉCEK

16 x 60 x 2380 mm



## SZEGÉLYLÉCEK

### Lakkozott szegélylécek

Megnevezés	Cikkszám	Méret (mm)	Egység	Minimum rendelés	Nettó kisker. ár Ft+ÁFA/fm	Bruttó kisker. ár Ft/fm
KPP 630 UM fehér RAL 9016	771630C001	16 x 40 x 2500	fm	szál	972	1 234
KPP 631 UM fehér RAL 9016	771631C001	16 x 60 x 2500	fm	szál	1 152	1 463

### Fóliázott szegélylécek

Megnevezés	Cikkszám	Méret (mm)	Egység	Minimum rendelés	Nettó kisker. ár Ft+ÁFA/fm	Bruttó kisker. ár Ft/fm
KPP 606 MDF fehér	7726060001	15 x 80 x 2400	fm	szál	762	968
KPP 609 MDF fehér	7726090001	18 x 58 x 2400	fm	szál	698	886
KPP 624 MDF fehér	772624P001	18 x 58 x 2400	fm	szál	698	886
KPP 625 MDF fehér	772625P001	18 x 80 x 2400	fm	szál	867	1 101
KPP 626 MDF fehér	772626P001	18 x 100 x 2400	fm	szál	1 111	1 411
KPP 627 MDF fehér	772627P001	18 x 120 x 2400	fm	szál	1 318	1 674
KPP 630 MDF fehér	772630C001	15 x 40 x 2400	fm	szál	557	707
KPP 631 MDF fehér	772631C001	15 x 60 x 2400	fm	szál	642	815
KPP 632 MDF fehér	772632C001	18 x 80 x 2400	fm	szál	867	1 101
KPP 630 MDF Cube fehér	772630C002	16 x 40 x 2400	fm	szál	557	707
KPP 626 MDF Cube fehér	772626C001	18 x 100 x 2400	fm	szál	1 111	1 411

### Furnézott szegélylécek

Megnevezés	Cikkszám	Méret (mm)	Egység	Minimum rendelés	Nettó kisker. ár Ft+ÁFA/fm	Bruttó kisker. ár Ft/fm
KPP 554 UM Tölgy matt	7735540002	19 x 38 x 2500	fm	szál	954	1 212
KPP 631 UM Tölgy (kezeletlen)	773631C001	16 x 60 x 2500	fm	szál	1 168	1 483
KPP 630 UM Tölgy matt	773630C001	16 x 40 x 2500	fm	szál	1 007	1 279
KPP 630 UM Tölgy cream	773630C002	16 x 40 x 2500	fm	szál	1 141	1 449
KPP 630 UM Fehérrített tölgy	773630C003	16 x 40 x 2500	fm	szál	1 141	1 449
KPP 630 UM Tölgy rustic	773630C004	16 x 40 x 2500	fm	szál	1 141	1 449
KPP 630 UM Amerikai dió	773630C005	16 x 40 x 2500	fm	szál	1 061	1 347
KPP 630 UM Vöröstölgy	773630C006	16 x 40 x 2500	fm	szál	1 007	1 279
KPP 630 UM Cseresznye	773630C007	16 x 40 x 2500	fm	szál	1 007	1 279
KPP 630 UM Tölgy snow white	773630C008	16 x 40 x 2500	fm	szál	1 141	1 449
KPP 630 UM Tölgy dark	773630C009	16 x 40 x 2500	fm	szál	1 141	1 449
KPP 630 UM Füstölt tölgy	773630C010	16 x 40 x 2500	fm	szál	1 141	1 449
KPP 631 UM Tölgy matt	773631C002	16 x 40 x 2500	fm	szál	1 204	1 529

## ALUMÍNÍUM VÉGZÁRÓ PROFILOK SMARTLINE

Megnevezés	Cikkszám	Méret (mm)	Egység	Minimum rendelés	Nettó kisker. ár Ft+ÁFA/fm	Bruttó kisker. ár Ft/fm
Fekete profil (6 klipszel)	64365	5 x 10 x 2000	szál	szál	4 897	6 219
Matt titán profil (6 klipszel)	64365	5 x 10 x 2000	szál	szál	4 897	6 219
Fényes ezüst profil (6 klipszel)	64365	5 x 10 x 2000	szál	szál	4 897	6 219
Fekete profil (6 klipszel)	64385	5 x 16 x 2000	szál	szál	5 270	6 693
Matt titán profil (6 klipszel)	64385	5 x 16 x 2000	szál	szál	5 270	6 693
Fényes ezüst profil (6 klipszel)	64385	5 x 16 x 2000	szál	szál	5 270	6 693

## TOVÁBBI KIEGÉSZÍTŐK

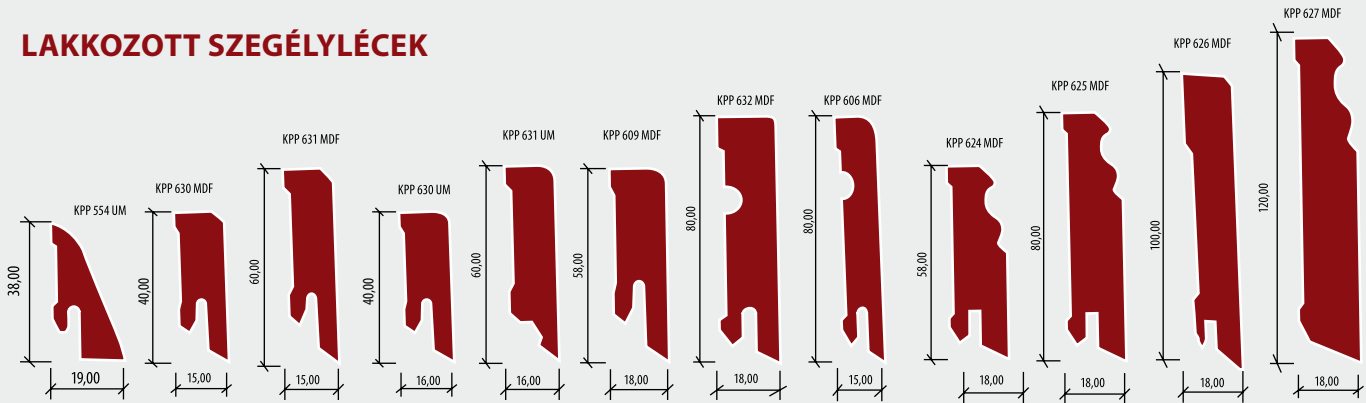
Megnevezés	Cikkszám	Méret	Egység	Minimum rendelés	Nettó kisker. ár Ft+ÁFA/fm	Bruttó kisker. ár Ft/fm
Klipsz: 630, 631, 606, 609, 624, 625, 626, 627, 632 szegélylécekhez. 1 csomag = 15-20 fm léchez elegendő.	10560	50 db / csomag	csomag	csomag	3 234	4 107
Klipsz Clipstar (3 db / fm)	11825	30 db / csomag	csomag	csomag	5 829	7 403
Sarokelem fehér szegélylécekhez 21 x 21 x 65 mm	77106501001	4 db / csomag	csomag	csomag	2 361	2 998
Sarokelem fehér szegélylécekhez 21 x 21 x 85 mm	77108501001	4 db / csomag	csomag	csomag	2 473	3 141
Sarokelem fehér szegélylécekhez 21 x 21 x 105 mm	77110501001	4 db / csomag	csomag	csomag	2 548	3 236
Sarokelem fehér szegélylécekhez 21 x 21 x 125 mm	77112501001	4 db / csomag	csomag	csomag	2 660	3 378



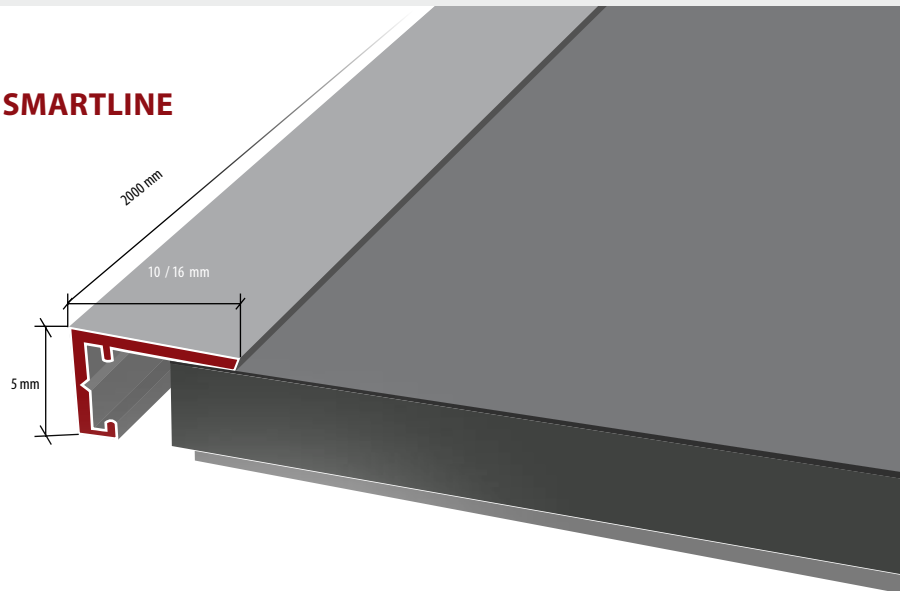
## Kiegészítők fapadlókhoz

Megnevezés	Cikkszám	Egység	Minimum rendelés	Nettó kisker. ár Ft/egység+ÁFA	Bruttó kisker. ár Ft/egység
Természetes ápoló olaj 1l (40-100 m <sup>2</sup> padlóra elég)	DE14311	szál	szál	7 560	9 601
Fehér ápoló olaj 1l (40-100 m <sup>2</sup> padlóra elég)	DE14321	szál	szál	7 560	9 601
Természetes padló szappan 1l (200-400 m <sup>2</sup> padlóra elég)	DE10131	szál	szál	5 260	6 680
Fehér padló szappan 1l (200-400 m <sup>2</sup> padlóra elég)	DE10141	szál	szál	5 260	6 680
Intenzív tisztító Faxe 1l (100 m <sup>2</sup> padlóra elég)	DE10191	szál	szál	6 450	8 192
Tisztítószer lakkozott padlókhöz (Merten, Bestlin)	DE11491	szál	szál	3 592	4 562

## LAKKOZOTT SZEGÉLYLÉCEK



## ALUMÍNIUM VÉGZÁRÓ PROFILOK SMARTLINE



## KLIPSZ



## ALÁTÉTEK

Megnevezés	Cikkszám	Méret (mm)	Vastagság (mm)	Egység	Minimum rendelés	Nettó kisker. ár Ft/egység+ÁFA	Bruttó kisker. ár Ft/egység
PUM Classic (SoundPROTECT)	9009011004	1 x 8,50 m	2,0	m <sup>2</sup>	csomag (8,5 m <sup>2</sup> )	1 728	2 195
PUM LVT AS (SilentCOMFORT)	9009012006	1 x 10 m	1,5	m <sup>2</sup>	csomag (10 m <sup>2</sup> )	1 728	2 195
PE Element Classic (Mirelon 2 mm)	9000021030	1 x 25 m	2,0	m <sup>2</sup>	csomag (25 m <sup>2</sup> )	197	250
PE Element 3.0 (Mirelon 3 mm)	9000021049	1 x 25 m	3,0	m <sup>2</sup>	csomag (25 m <sup>2</sup> )	262	333
XPS 2.0 (PL-IZO Fix Prix 2 mm)	9000031024	1,1 x 15 m	2,0	m <sup>2</sup>	csomag (16,5 m <sup>2</sup> )	287	364
XPS 3.0 (PL-IZO Fix Prix 3 mm)	9000031049	1,2 x 0,5 m	3,0	m <sup>2</sup>	csomag (6 m <sup>2</sup> )	331	420
XPS 5.0 (PL-IZO Fix Prix 5 mm)	9000031128	1,2 x 0,5 m	5,0	m <sup>2</sup>	csomag (6 m <sup>2</sup> )	442	561
XPS 1.6 Thermo (Starlon 1,6)	1000004206	1,1 x 15 m	1,6	m <sup>2</sup>	csomag (16,5 m <sup>2</sup> )	380	483
Natura WFB 5.5 (Adipan 5,5 mm)	9000041019	0,79 x 0,59 m	5,5	m <sup>2</sup>	csomag (7 m <sup>2</sup> )	958	1 217
Natura WFB 7.0 (Adipan 7 mm)	9000041044	0,79 x 0,59 m	7,0	m <sup>2</sup>	csomag (9,32 m <sup>2</sup> )	1 051	1 335
PE BAU 200 (Párazáró fólia fekete 0,2 mm)	1014200250	2 x 50 m	0,2	m <sup>2</sup>	csomag (100 m <sup>2</sup> )	231	293

## SZEGÉLYLÉCEK KP-40

### MDF fóliás szegélyléc

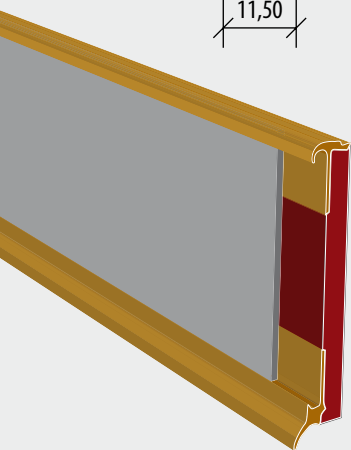
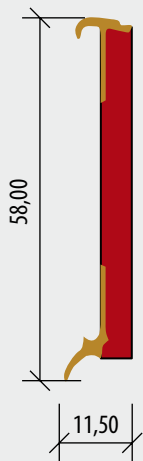
Megnevezés	Cikkszám	Méret (mm)	Egység	Minimum rendelés	Nettó kisker. ár Ft+ÁFA/fm	Bruttó kisker. ár Ft/fm
Tölgy I	3131	17 x 40 x 2400	fm	szál	523	664
Tölgy snow	13118	17 x 40 x 2400	fm	szál	523	664
Tölgy C	12006	17 x 40 x 2400	fm	szál	523	664
Tölgy grey B	4088	17 x 40 x 2400	fm	szál	523	664
Fehér	000 88	17 x 40 x 2400	fm	szál	523	664
Pácolt tölgy E	3123	17 x 40 x 2400	fm	szál	523	664
Tölgy fehérített sötét	26424	17 x 40 x 2400	fm	szál	523	664
Tölgy sötét	2582	17 x 40 x 2400	fm	szál	523	664
Tölgy basic	7347	17 x 40 x 2400	fm	szál	523	664
Bükk A	54128	17 x 40 x 2400	fm	szál	523	664
Tölgy	3222	17 x 40 x 2400	fm	szál	523	664
Dió A	291060	17 x 40 x 2400	fm	szál	523	664
Cseresznye C	56011	17 x 40 x 2400	fm	szál	523	664
Teak grey	70560	17 x 40 x 2400	fm	szál	523	664
Concrete 936	936	17 x 40 x 2400	fm	szál	523	664
Concrete 937	937	17 x 40 x 2400	fm	szál	523	664
Concrete 518	518	17 x 40 x 2400	fm	szál	523	664
Concrete 746	746	17 x 40 x 2400	fm	szál	523	664
Concrete 585	585	17 x 40 x 2400	fm	szál	523	664
Tölgy weatherworn	11522	17 x 40 x 2400	fm	szál	523	664
Tölgy trogir	8530	17 x 40 x 2400	fm	szál	523	664
Tölgy elegant white	3751	17 x 40 x 2400	fm	szál	523	664
Tölgy világos bézs	3438	17 x 40 x 2400	fm	szál	523	664
Tölgy F	26045	17 x 40 x 2400	fm	szál	523	664
Világosra fehérített tölgy	13209	17 x 40 x 2400	fm	szál	523	664

## TOVÁBBI KIEGÉSZÍTŐK

Megnevezés	Cikkszám	Csomagolás	Egység	Minimum rendelés	Nettó kisker. ár Ft/csomag+ÁFA	Bruttó kisker. ár Ft/csomag
Klipsz KP 40 szegélylécéhez (csavarokkal és tiplikkel)	0715	15 db / csomag	csomag	csomag	881	1 119
Klipsz KP 40 szegélylécéhez (csavarokkal és tiplikkel)	0750	50 db / csomag	csomag	csomag	2 545	3 232

## SZEGÉLYLÉCEK

### SZEGÉLYLÉCEK VINYL PADLÓKHOZ



Megnevezés	Cikkszám	Méret (mm)	Egység	Minimum rendelés	Nettó kisker. ár Ft+ÁFA/fm	Bruttó kisker. ár Ft/fm
Szegélyléc fehér éllel	256690101	11,5 x 58 x 2500	fm	szál	972	1 234
Szegélyléc szürke éllel	256690107	11,5 x 58 x 2500	fm	szál	972	1 234
Szegélyléc beige éllel	256690272	11,5 x 58 x 2500	fm	szál	972	1 234
Szegélyléc ezüst éllel	256690865	11,5 x 58 x 2500	fm	szál	972	1 234
Szegélyléc pezsgőszínű éllel	256690880	11,5 x 58 x 2500	fm	szál	972	1 234
Szegélyléc bronz éllel	256690899	11,5 x 58 x 2500	fm	szál	972	1 234
Szegélyléc fekete éllel	256691594	11,5 x 58 x 2500	fm	szál	972	1 234
Szegélyléc barna éllel	256695309	11,5 x 58 x 2500	fm	szál	972	1 234

Megnevezés	Cikkszám	Méret (mm)	Egység	Minimum rendelés	Nettó kisker. ár Ft+ÁFA/fm	Bruttó kisker. ár Ft/fm
Szegélyléc fehér, nem átlátszó éllel	256699101	11,8 x 58 x 2500	fm	szál	972	1 234
Szegélyléc ezüst, nem átlátszó éllel	256699865	11,8 x 58 x 2500	fm	szál	972	1 234
Szegélyléc pezsgőszínű, nem átlátszó éllel	256699880	11,8 x 58 x 2500	fm	szál	972	1 234

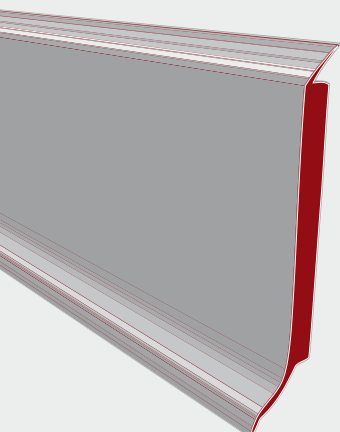
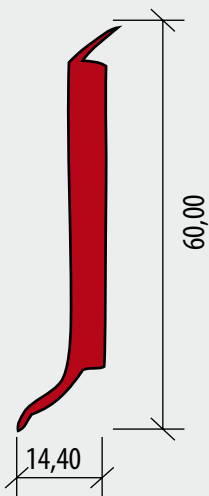
### SZEGÉLYLÉCEK 1FLOOR VINYL PADLÓKHOZ

Megnevezés	Cikkszám	Méret (mm)	Melyik padlóhoz ajánlott	Egység	Minimum rendelés	Nettó kisker. ár Ft+ÁFA/fm	Bruttó kisker. ár Ft/fm
Füstölt tölgy	255608788	12,8 x 60 x 2500	Tölgy Chocolate	fm	szál	819	1 040
Gesztenye*	255608748	12,8 x 60 x 2500	Tölgy Desert	fm	szál	819	1 040
Szitka luc*	255608806	12,8 x 60 x 2500	Szibériai Fenyő	fm	szál	819	1 040
Bükk Select	255608619	12,8 x 60 x 2500	Európai Bükk	fm	szál	819	1 040
Hófehér	255601168	12,8 x 60 x 2500	Tölgy Snow	fm	szál	713	906
Szitka luc*	255608806	12,8 x 60 x 2500	Tölgy Alaska Grey	fm	szál	819	1 040
Gesztenye*	255608748	12,8 x 60 x 2500	Tölgy Arizona Rustic	fm	szál	819	1 040
Gesztenye*	255608748	12,8 x 60 x 2500	Tölgy Farmhouse	fm	szál	819	1 040
Minden dekorhoz megfelelő							
Silver	255608740	12,8 x 60 x 2500		fm	szál	713	906
Hófehér	255601168	12,8 x 60 x 2500		fm	szál	713	906

\*A szegélyléceknél átlátszó éle van.

### SZEGÉLYLÉCEK KÁBELEK ELTAKARÁSÁHOZ KSL 50 - 10456

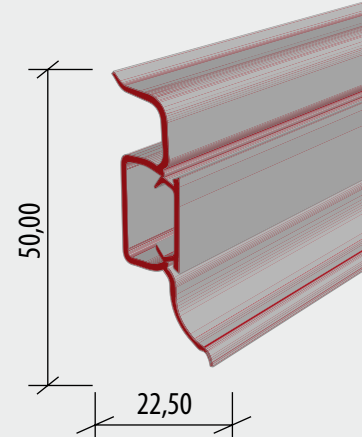
Megnevezés	Cikkszám	Méret (mm)	Egység	Minimum rendelés	Nettó kisker. ár Ft+ÁFA/fm	Bruttó kisker. ár Ft/fm
Hamuszürke	KSL 50 10456-4305	22 x 50 x 2500	fm	szál	458	582
Tölgy	KSL 50 10456-0034	22 x 50 x 2500	fm	szál	458	582
Bükk Golden	KSL 50 10456-8636	22 x 50 x 2500	fm	szál	458	582
Fehér	KSL 50 10456-0101	22 x 50 x 2500	fm	szál	458	582
Tölgy Light	KSL 50 10456-8602	22 x 50 x 2500	fm	szál	458	582
Tölgy Canyon	KSL 50 10456-8729	22 x 50 x 2500	fm	szál	458	582
Tölgy Fort	KSL 50 10456-8600	22 x 50 x 2500	fm	szál	458	582
Exotic wood	KSL 50 10456-0545	22 x 50 x 2500	fm	szál	458	582
Szibériai Tölgy	KSL 50 10456-0552	22 x 50 x 2500	fm	szál	458	582
Italian Tölgy	KSL 50 10456-4545	22 x 50 x 2500	fm	szál	458	582
Tölgy Canum	KSL 50 10456-0553	22 x 50 x 2500	fm	szál	458	582
Fenyő	KSL 50 10456-4295	22 x 50 x 2500	fm	szál	458	582
Tölgy Calvados	KSL 50 10456-8726	22 x 50 x 2500	fm	szál	458	582
Tölgy light	KSL 50 10456-0551	22 x 50 x 2500	fm	szál	458	582
Tölgy Caucasion	KSL 50 10456-4544	22 x 50 x 2500	fm	szál	458	582
Fagus orientalis	KSL 50 10456-4546	22 x 50 x 2500	fm	szál	458	582
Olíva	KSL 50 10456-3131	22 x 50 x 2500	fm	szál	458	582
Dió	KSL 50 10456-0040	22 x 50 x 2500	fm	szál	458	582
Wenge	KSL 50 10456-8695	22 x 50 x 2500	fm	szál	458	582



**KIEGÉSZÍTŐK KSL 50 - 10456 SZEGÉLYLÉCEKHEZ.  
BALOS VÉGZÁRÓ.**

Megnevezés	Cikkszám	Egység	Minimum rendelés	Nettó kisker. ár Ft+ÁFA/fm	Bruttó kisker. ár Ft/fm
Hamuszürke	22717-4305	szál	szál	275	349
Tölgy	22717-0034	szál	szál	275	349
Bükk Golden	22717-8636	szál	szál	275	349
Fehér	22717-0101	szál	szál	275	349
Tölgy Light	22717-8602	szál	szál	275	349
Tölgy Canyon	22717-8729	szál	szál	275	349
Tölgy Fort	22717-8600	szál	szál	275	349
Exotic wood	22717-0545	szál	szál	275	349
Szibériai Tölgy	22717-0552	szál	szál	275	349
Italian Tölgy	22717-4545	szál	szál	275	349
Tölgy Canum	22717-0553	szál	szál	275	349
Fenyő	22717-4295	szál	szál	275	349
Tölgy Calvados	22717-8726	szál	szál	275	349
Tölgy light	22717-0551	szál	szál	275	349
Tölgy Caucasion	22717-4544	szál	szál	275	349
Fagus orientalis	22717-4546	szál	szál	275	349
Olíva	22717-3131	szál	szál	275	349
Dió	22717-0040	szál	szál	275	349
Wenge	10456-8695	szál	szál	275	349

**KLS 50-10456**



**KIEGÉSZÍTŐK KSL 50 - 10456 SZEGÉLYLÉCEKHEZ.  
JOBOS VÉGZÁRÓ.**

Megnevezés	Cikkszám	Egység	Minimum rendelés	Nettó kisker. ár Ft+ÁFA/fm	Bruttó kisker. ár Ft/fm
Hamuszürke	22718-4305	szál	szál	275	349
Tölgy	22718-0034	szál	szál	275	349
Bükk Golden	22718-8636	szál	szál	275	349
Fehér	22718-0101	szál	szál	275	349
Tölgy Light	22718-8602	szál	szál	275	349
Tölgy Canyon	22718-8729	szál	szál	275	349
Tölgy Fort	22718-8600	szál	szál	275	349
Exotic wood	22718-0545	szál	szál	275	349
Szibériai Tölgy	22718-0552	szál	szál	275	349
Italian Tölgy	22718-4545	szál	szál	275	349
Tölgy Canum	22718-0553	szál	szál	275	349
Fenyő	22718-4295	szál	szál	275	349
Tölgy Calvados	22718-8726	szál	szál	275	349
Tölgy light	22718-0551	szál	szál	275	349
Tölgy Caucasion	22718-4544	szál	szál	275	349
Fagus orientalis	22718-4546	szál	szál	275	349
Olíva	22718-3131	szál	szál	275	349
Dió	22718-0040	szál	szál	275	349
Wenge	10456-8695	szál	szál	275	349

**KIEGÉSZÍTŐK KSL 50 - 10456 SZEGÉLYLÉCEKHEZ.  
BELSŐ SAROKELEM.**

Megnevezés	Cikkszám	Egység	Minimum rendelés	Nettó kisker. ár Ft+ÁFA/fm	Bruttó kisker. ár Ft/fm
Hamuszürke	22715-4305	szál	szál	346	439
Tölgy	22715-0034	szál	szál	346	439
Bükk Golden	22715-8636	szál	szál	346	439
Fehér	22715-0101	szál	szál	346	439
Tölgy Light	22715-8602	szál	szál	346	439
Tölgy Canyon	22715-8729	szál	szál	346	439
Tölgy Fort	22715-8600	szál	szál	346	439
Exotic wood	22715-0545	szál	szál	346	439
Szibériai Tölgy	22715-0552	szál	szál	346	439

Italian Tölgy	22715-4545	szál	szál	346	<b>439</b>
Tölgy Canum	22715-0553	szál	szál	346	<b>439</b>
Fenyő	22715-4295	szál	szál	346	<b>439</b>
Tölgy Calvados	22715-8726	szál	szál	346	<b>439</b>
Tölgy light	22715-0551	szál	szál	346	<b>439</b>
Tölgy Caucasion	22715-4544	szál	szál	346	<b>439</b>
Fagus orientalis	22715-4546	szál	szál	346	<b>439</b>
Olíva	22715-3131	szál	szál	346	<b>439</b>
Dió	22715-0040	szál	szál	346	<b>439</b>
Wenge	10456-8695	szál	szál	346	<b>439</b>

## KIEGÉSZÍTŐK KSL 50 - 10456 SZEGÉLYLÉCEKHEZ. KÜLSŐ SAROKELEM.

Megnevezés	Cikkszám	Egység	Minimum rendelés	Nettó kisker. ár Ft+ÁFA/fm	Bruttó kisker. ár Ft/fm
Hamuszürke	22716-4305	szál	szál	346	<b>439</b>
Tölgy	22716-0034	szál	szál	346	<b>439</b>
Bükk Golden	22716-8636	szál	szál	346	<b>439</b>
Fehér	22716-0101	szál	szál	346	<b>439</b>
Tölgy Light	22716-8602	szál	szál	346	<b>439</b>
Tölgy Canyon	22716-8729	szál	szál	346	<b>439</b>
Tölgy Fort	22716-8600	szál	szál	346	<b>439</b>
Exotic wood	22716-0545	szál	szál	346	<b>439</b>
Szibériai Tölgy	22716-0552	szál	szál	346	<b>439</b>
Italian Tölgy	22716-4545	szál	szál	346	<b>439</b>
Tölgy Canum	22716-0553	szál	szál	346	<b>439</b>
Fenyő	22716-4295	szál	szál	346	<b>439</b>
Tölgy Calvados	22716-8726	szál	szál	346	<b>439</b>
Tölgy light	22716-0551	szál	szál	346	<b>439</b>
Tölgy Caucasion	22716-4544	szál	szál	346	<b>439</b>
Fagus orientalis	22716-4546	szál	szál	346	<b>439</b>
Olíva	22716-3131	szál	szál	346	<b>439</b>
Dió	22716-0040	szál	szál	346	<b>439</b>
Wenge	10456-8695	szál	szál	346	<b>439</b>

## KIEGÉSZÍTŐK KSL 50 - 10456 SZEGÉLYLÉCEKHEZ. CSATLAKOZÁSOK.

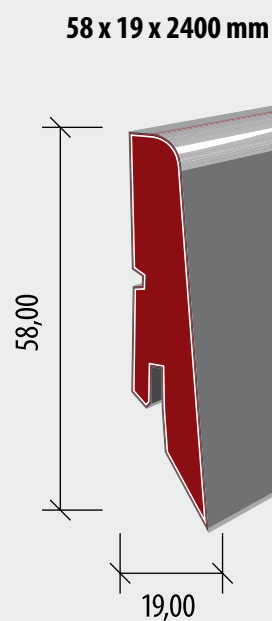
Megnevezés	Cikkszám	Egység	Minimum rendelés	Nettó kisker. ár Ft+ÁFA/fm	Bruttó kisker. ár Ft/fm
Hamuszürke	22719-4305	szál	szál	275	<b>349</b>
Tölgy	22719-0034	szál	szál	275	<b>349</b>
Bükk Golden	22719-8636	szál	szál	275	<b>349</b>
Fehér	22719-0101	szál	szál	275	<b>349</b>
Tölgy Light	22719-8602	szál	szál	275	<b>349</b>
Tölgy Canyon	22719-8729	szál	szál	275	<b>349</b>
Tölgy Fort	22719-8600	szál	szál	275	<b>349</b>
Exotic wood	22719-0545	szál	szál	275	<b>349</b>
Szibériai Tölgy	22719-0552	szál	szál	275	<b>349</b>
Italian Tölgy	22719-4545	szál	szál	275	<b>349</b>
Tölgy Canum	22719-0553	szál	szál	275	<b>349</b>
Fenyő	22719-4295	szál	szál	275	<b>349</b>
Tölgy Calvados	22719-8726	szál	szál	275	<b>349</b>
Tölgy light	22719-0551	szál	szál	275	<b>349</b>
Tölgy Caucasion	22719-4544	szál	szál	275	<b>349</b>
Fagus orientalis	22719-4546	szál	szál	275	<b>349</b>
Olíva	22719-3131	szál	szál	275	<b>349</b>
Dió	22719-0040	szál	szál	275	<b>349</b>
Wenge	10456-8695	szál	szál	275	<b>349</b>

## SZEGÉLYLÉCEK

Megnevezés	Cikkszám	Méret (mm)	Egység	Minimum rendelés	Nettó kisker. ár Ft/fm+ÁFA	Bruttó kisker. ár Ft/fm
LC01	1958240001	58 x 19 x 2400	fm	szál	828	1 052
LC12	1958240012	58 x 19 x 2400	fm	szál	828	1 052
LC16	1958240016	58 x 19 x 2400	fm	szál	828	1 052
LC33	1958240033	58 x 19 x 2400	fm	szál	828	1 052
LC47	1958240047	58 x 19 x 2400	fm	szál	828	1 052
LC55	1958240055	58 x 19 x 2400	fm	szál	828	1 052
LC58	1958240058	58 x 19 x 2400	fm	szál	828	1 052
LC66	1958240066	58 x 19 x 2400	fm	szál	828	1 052
LC68	1958240068	58 x 19 x 2400	fm	szál	828	1 052
LC71	1958240071	58 x 19 x 2400	fm	szál	828	1 052
LC73	1958240073	58 x 19 x 2400	fm	szál	828	1 052
LC74 fehér	1958240074	58 x 19 x 2400	fm	szál	828	1 052

## TOVÁBBI KIEGÉSZÍTŐK

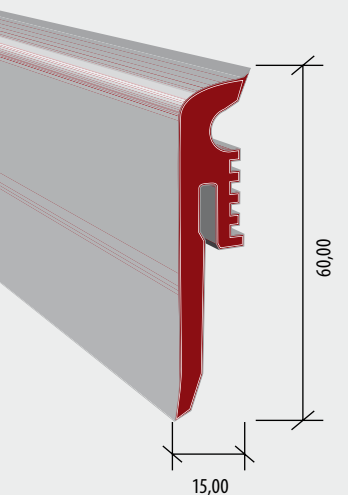
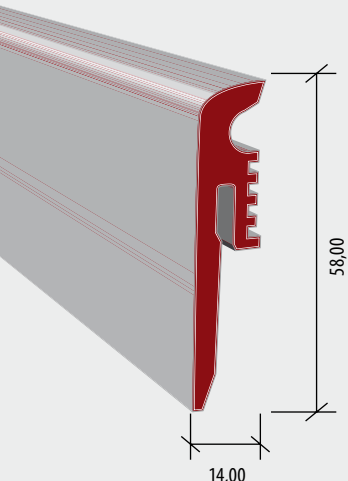
Megnevezés	Cikkszám	Méret	Egység	Minimum rendelés	Nettó kisker. ár Ft/egység+ÁFA	Bruttó kisker. ár Ft/egység
Klipsz	17700220	30 db / csomag	csomag	csomag	1 535	1 949



## SZEGÉLYLÉCEK

### Eredeti szegélylécek Arbiton TORE 60

Melyik padlóhoz ajánlott	Cikkszám	Méret (mm)	Egység	Minimum rendelés	Nettó kisker. ár Ft/fm+ÁFA	Bruttó kisker. ár Ft/fm
Tölgy Alaskan	102-T	14 x 58 x 2200	fm	szál	990	1 257
Tölgy Canadian	104-T	14 x 58 x 2200	fm	szál	990	1 257
Tölgy Coney	105-T	14 x 58 x 2200	fm	szál	990	1 257
Tölgy Portland	106-T	14 x 58 x 2200	fm	szál	990	1 257
Tölgy Pasadena	107-T	14 x 58 x 2200	fm	szál	990	1 257
Tölgy Dakota	108-T	14 x 58 x 2200	fm	szál	990	1 257
Tölgy Georgia	109-T	14 x 58 x 2200	fm	szál	990	1 257
Tölgy Yakima	110-T	14 x 58 x 2200	fm	szál	990	1 257
Dió Nevada	111-T	14 x 58 x 2200	fm	szál	990	1 257
Tölgy Bologna	112-T	14 x 58 x 2200	fm	szál	990	1 257
Tölgy Leonard	156-T	14 x 58 x 2200	fm	szál	990	1 257
Tölgy Ridgefield	157-T	14 x 58 x 2200	fm	szál	990	1 257
Tölgy Panama	113-T	14 x 58 x 2200	fm	szál	990	1 257
Tölgy Williamsburg	114-T	14 x 58 x 2200	fm	szál	990	1 257
Tölgy Oregon	115-T	14 x 58 x 2200	fm	szál	990	1 257
Tölgy Argos	116-T	14 x 58 x 2200	fm	szál	990	1 257
Tölgy Lahti	117-T	14 x 58 x 2200	fm	szál	990	1 257
Tölgy Wellington	145-T	14 x 58 x 2200	fm	szál	990	1 257
Tölgy Belford	146-T	14 x 58 x 2200	fm	szál	990	1 257
Tölgy Georgetown	147-T	14 x 58 x 2200	fm	szál	990	1 257
Tölgy Grants	148-T	14 x 58 x 2200	fm	szál	990	1 257
Tölgy Yankee	153-T	14 x 58 x 2200	fm	szál	990	1 257
Tölgy Sierra	154-T	14 x 58 x 2200	fm	szál	990	1 257
Tölgy Mayne	155-T	14 x 58 x 2200	fm	szál	990	1 257
Glacier Concrete	149-T	14 x 58 x 2200	fm	szál	990	1 257
Tokio Concrete	150-T	14 x 58 x 2200	fm	szál	990	1 257
Baker Concrete	151-T	14 x 58 x 2200	fm	szál	990	1 257
Hamburg Concrete	152-T	14 x 58 x 2200	fm	szál	990	1 257



### VIGO 60 szegélyléc

Megnevezés	Cikkszám	Méret (mm)	Egység	Minimum rendelés	Nettó kisker. ár Ft/fm+ÁFA	Bruttó kisker. ár Ft/fm
Fehér szegélyléc	15423120150500678	15 x 60 x 2200	bm	szál	814	1 034
<b>NEW</b> Fehér belső sarok VIGO 60 szegélyléc, 2 drb/csomag	01088175		2 drb/csomag	2 drb/csomag	286	363
<b>NEW</b> Fehér külső sarok VIGO 60 szegélyléc, 2 drb/csomag	01086175		2 drb/csomag	2 drb/csomag	286	363
<b>NEW</b> Fehér csatlakozó VIGO 60 szegélyléc, 2 drb/csomag	01084175		2 drb/csomag	2 drb/csomag	286	363
<b>NEW</b> Fehér végzáró VIGO 60 szegélyléc, B + J, 2 drb/csomag	01082175		2 drb/csomag	2 drb/csomag	286	363

### További Kiegészítők

Megnevezés	Cikkszám	Egység	Minimum rendelés	Nettó kisker. ár Ft/egység+ÁFA	Bruttó kisker. ár Ft/egység
Clips system, 20 ks./bal.	154231201505000784	bal.	bal.	7,33	8,80
Secura Vinyl Click alátét	154231201505000150	csomag / 6,25 m <sup>2</sup>	csomag / 6,25 m <sup>2</sup>	1 050	1 334





**KPP**<sup>®</sup>  
LIVING FOR FLOORING



**KPP** ecology  
EGÉSZSÉGES PADLÓVAL ÉLNI



kpp\_hu



@www.kpp.hu

### **BRNO showroom, raktár**

Bohunická cesta 1/328  
664 48 Moravany u Brna  
Területi képviselő tel:  
+36 30 385 5346  
+420 736 627 285

Az árlistában lévő információk változtatásának jogát fenntartjuk.  
A KPP Hungary Kft. nem vállal felelősséget a beszállítók által adott szállítási határidőkért.

[www.kpp.hu](http://www.kpp.hu)