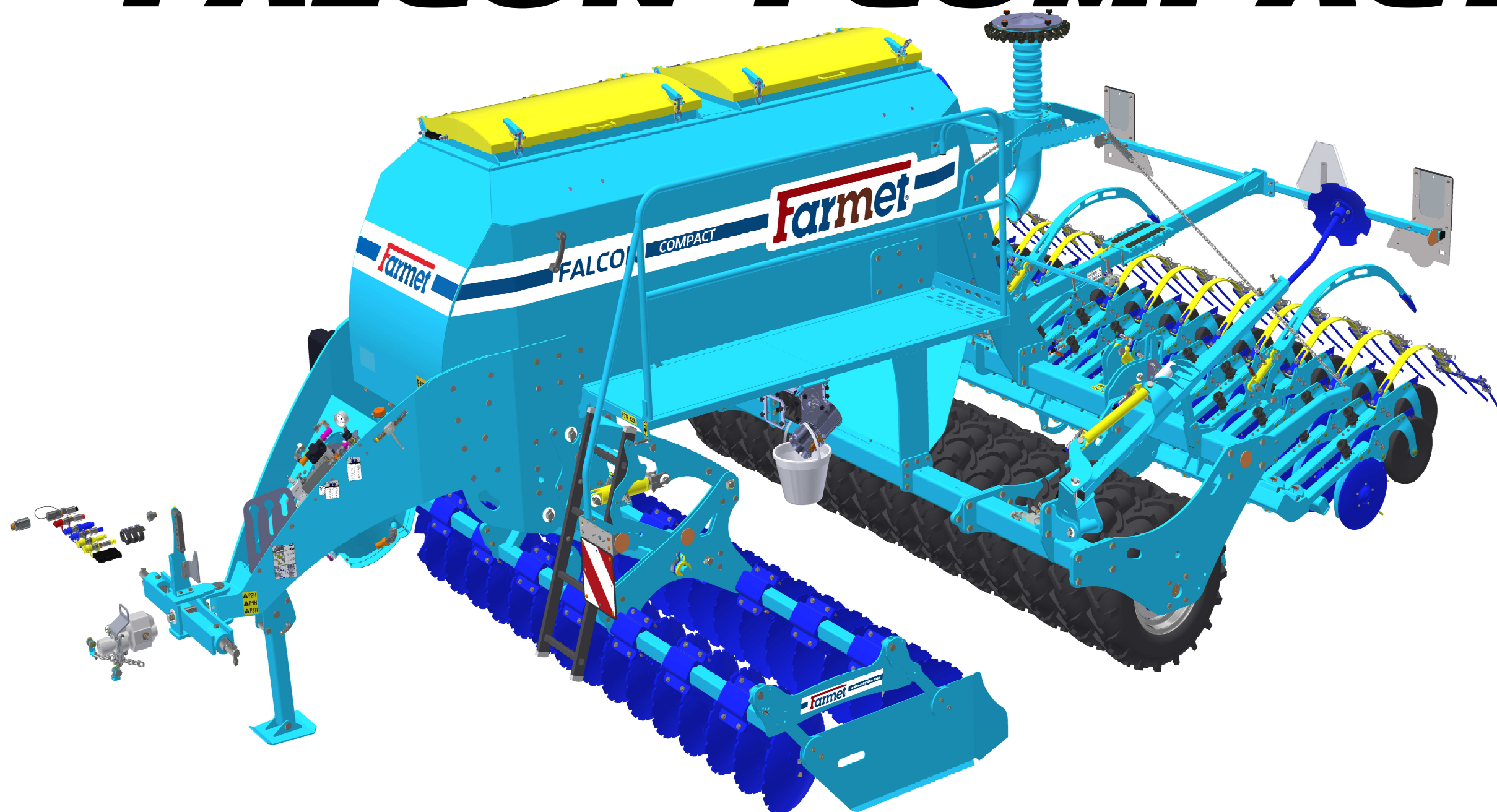


*The effective technology*

# Farmet®

ⒸZ KATALOG NÁHRADNÍCH DÍLŮ ⒸB CATALOGUE OF SPARE PARTS ⒸD ERSATZTEILLISTE  
ⒸRU КАТАЛОГ ЗАПАСНЫХ ЧАСТЕЙ ⒸF CATALOGUE DES PIÈCES DE RECHANGE ⒸPL KATALOG CZĘŚCI ZAMIENNYCH

## FALCON 4 COMPACT



ⒸZ Platnost pro vrcholové | výrobní číslo stroje ⒸB Validity for the top | serial number of the machine  
ⒸD Gültigkeit für die Haupt- | Herstellungsnummer der Maschine ⒸRU Действительно для главного | заводского номера машины  
ⒸF Validité du numéro de référence | de série de la machine ⒸPL Obowiązuje dla numeru głównego | seryjnego maszyny

**9317670 | 2022/1064**

Farmet a. s.  
Jiřinková 276  
552 03 Česká Skalice, CZ

telefon: +420 491 450 111  
fax: +420 491 450 136  
GSM: +420 774 715 738

IČ: 46504931  
DIČ: CZ46504931

web: [www.farmet.cz](http://www.farmet.cz)  
e-mail: [farmet@farmet.cz](mailto:farmet@farmet.cz)

ⒸZ NAVIGACE STROJE

Ⓓ NAVIGATION DER MASCHINE

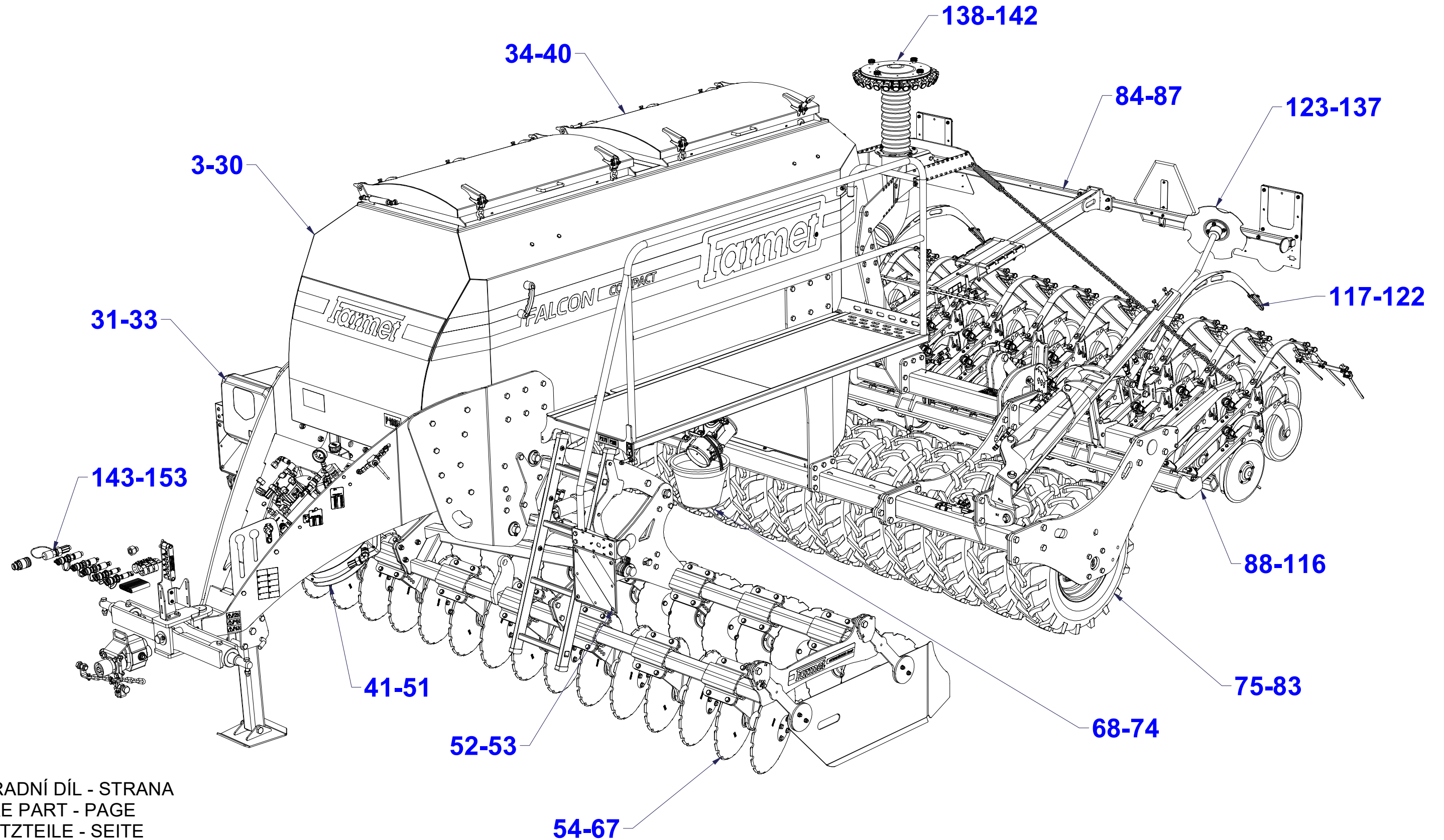
Ⓕ NAVIGATION DE LA MACHINE

ⒸB NAVIGATION OF THE MACHINE

ⒸU НАВИГАЦИЯ МАШИНЫ

ⒸL NAWIGACJA MASZYNY

**Farmet**



ⒸZ NÁHRADNÍ DÍL - STRANA

ⒸB SPARE PART - PAGE

Ⓓ ERSATZTEILE - SEITE

ⒸU ЗАПЧАСТЬ - СТРАНИЦА

Ⓕ PIÈCE DE RECHANGE - PAGE

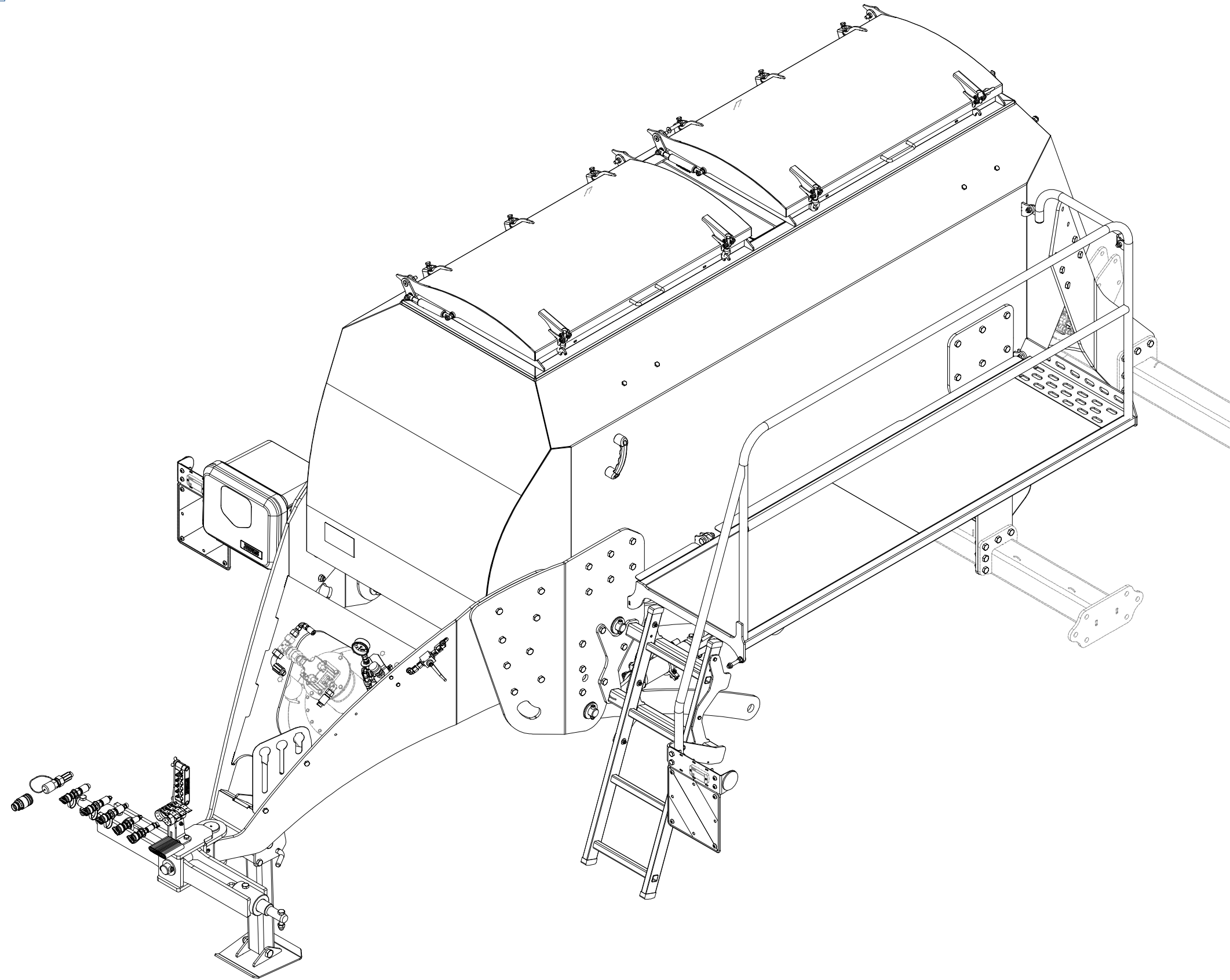
ⒸL CZĘŚCI ZAMIENNE - STRONA

- Ⓒ NÁŠYPKA
- Ⓓ FÜLLTRICHTER
- Ⓕ TRÉMIE

- Ⓖ HOPPER
- Ⓡ БУНКЕР
- Ⓟ LEJ



VZ00020365



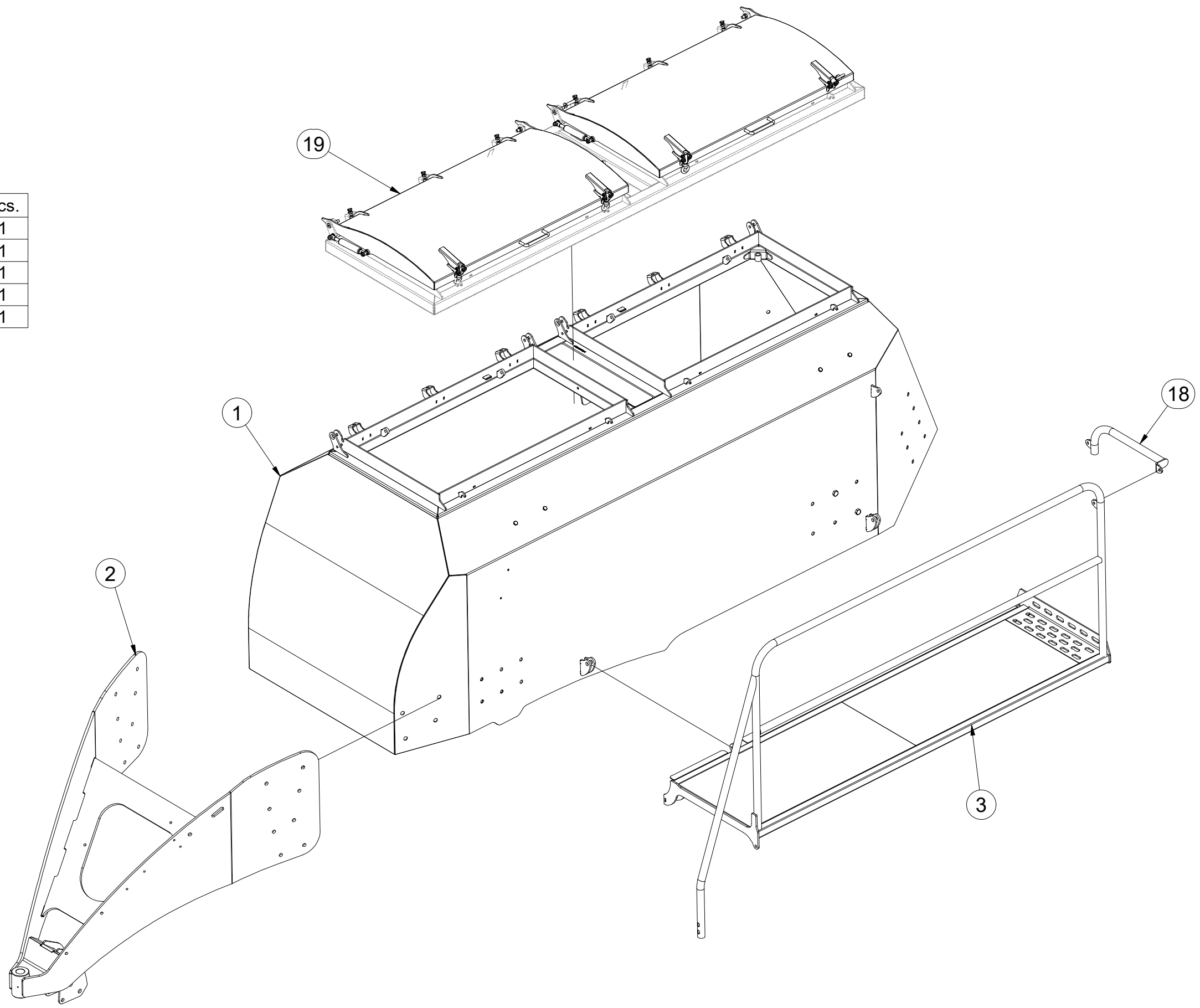
- Ⓒ NÁŠYPKA
- Ⓓ FÜLLTRICHTER
- Ⓕ TRÉMIE

- Ⓖ HOPPER
- Ⓡ БУНКЕР
- Ⓟ LEJ



**VZ00020365**

Pos.	Part Number	Pcs.
1	VZ00018548	1
2	3012724	1
3	VZ00016273	1
18	VZ00016278	1
19	VZ00027379	1

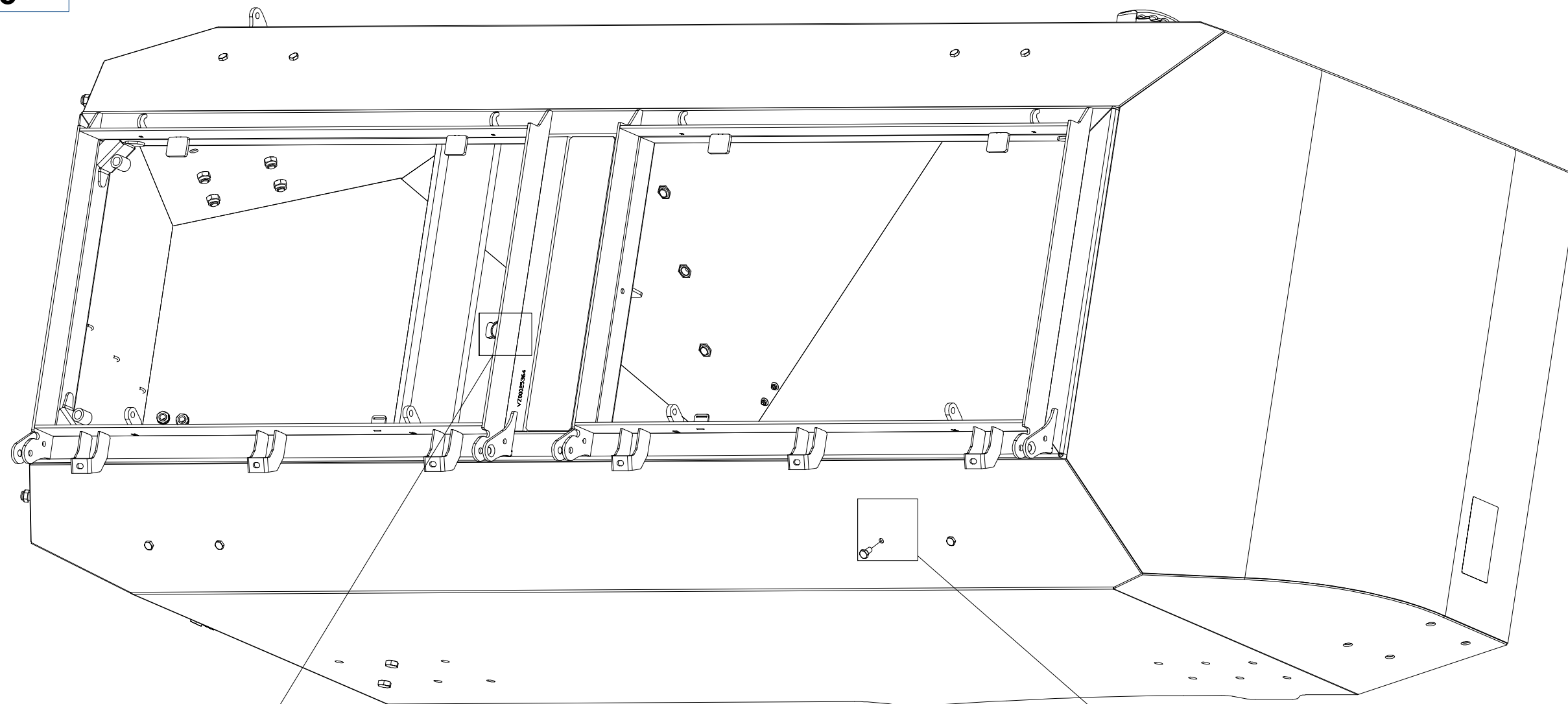


- Ⓒ NÁŠYPKA
- Ⓓ FÜLLTRICHTER
- Ⓕ TRÉMIE

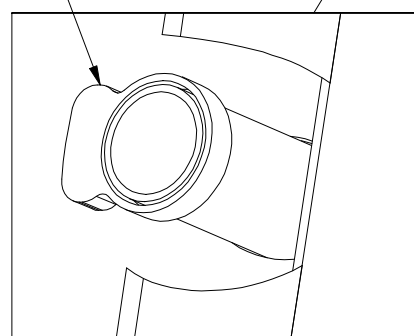
- Ⓖ HOPPER
- Ⓡ БУНКЕР
- Ⓟ LEJ



**VZ00020365**



255

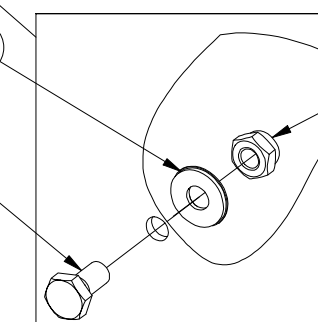


Pos.	Part Number	Pcs.
98	m08944	8
124	m20312	8
142	m13617	8
255	m19099	3

124

142

98



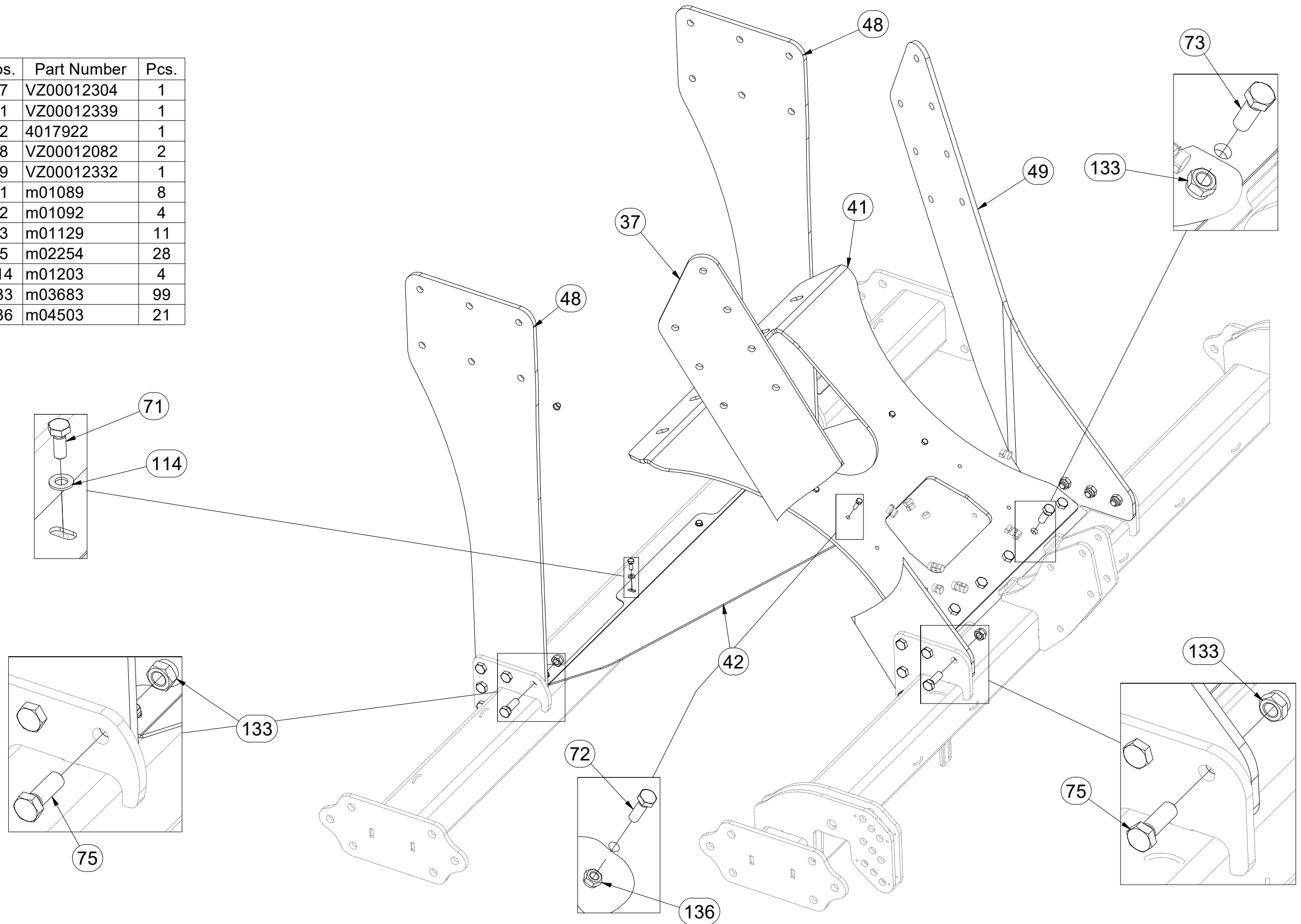
CZ NÁŠYPKA  
 D FÜLLTRICHTER  
 F TRÉMIE

GB HOPPER  
 RU БУНКЕР  
 PL LEJ



**VZ00020365**

Pos.	Part Number	Pcs.
37	VZ00012304	1
41	VZ00012339	1
42	4017922	1
48	VZ00012082	2
49	VZ00012332	1
71	m01089	8
72	m01092	4
73	m01129	11
75	m02254	28
114	m01203	4
133	m03683	99
136	m04503	21

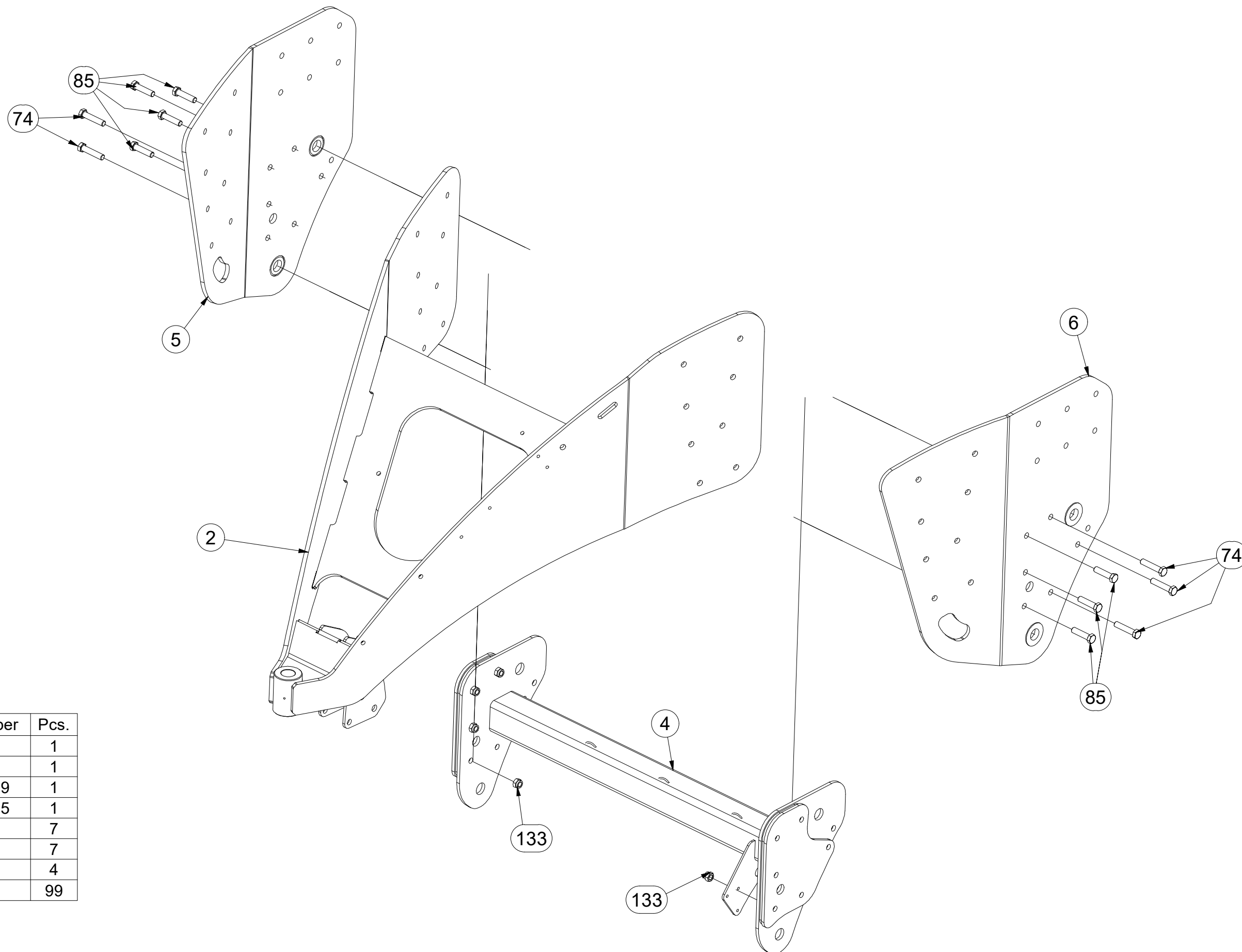


CZ NÁSYPKA  
 D FÜLLTRICHTER  
 F TRÉMIE

GB HOPPER  
 RU БУНКЕР  
 PL LEJ



**VZ00020365**



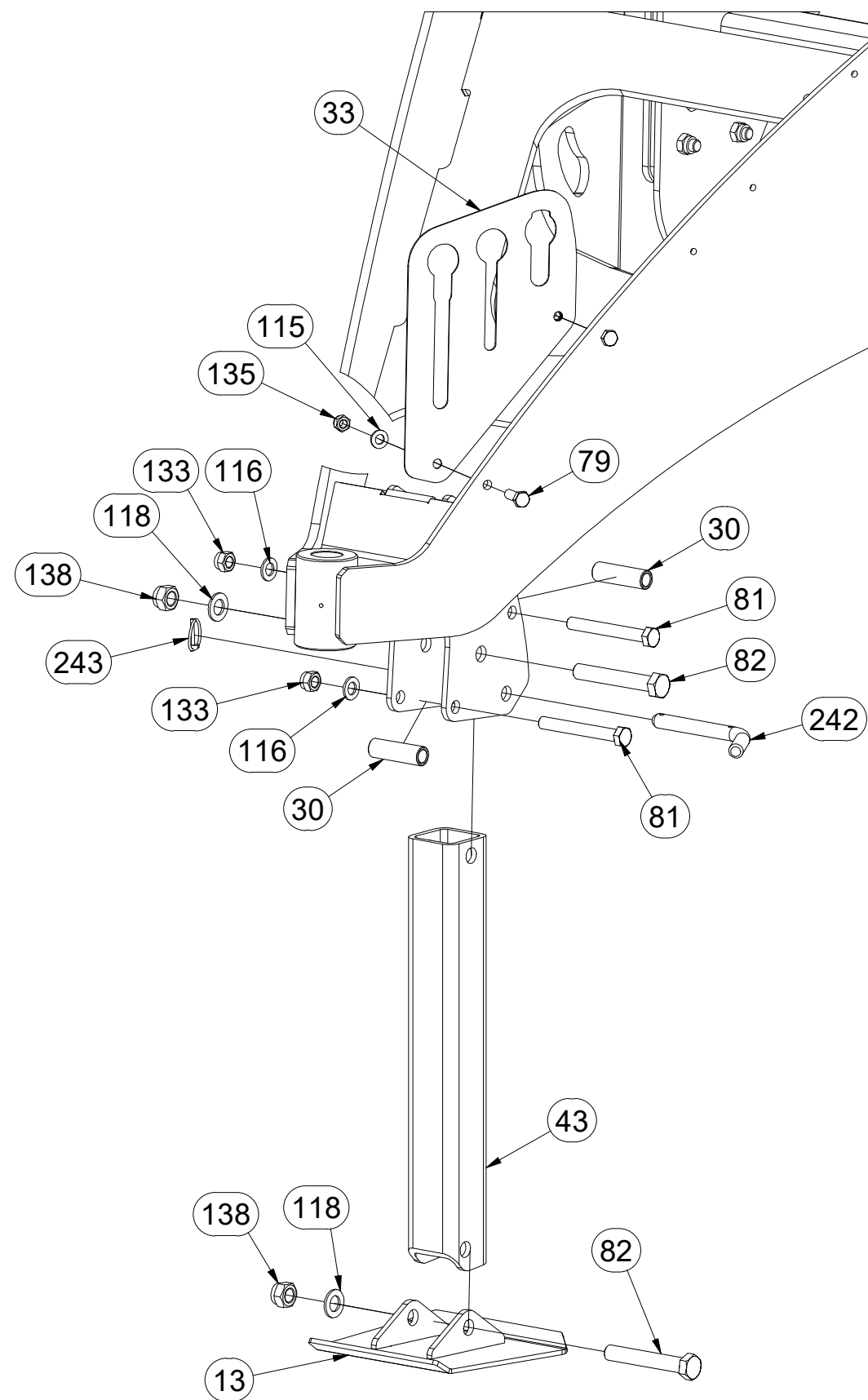
Pos.	Part Number	Pcs.
2	3012724	1
4	3012731	1
5	VZ00012349	1
6	VZ00012345	1
74	m01133	7
85	m06587	7
112	4013814	4
133	m03683	99

CZ NÁSYPKA  
 D FÜLLTRICHTER  
 F TRÉMIE

GB HOPPER  
 RU БУНКЕР  
 PL LEJ



VZ00020365



Pos.	Part Number	Pcs.
13	4007000	1
30	4004007	2
33	4010606	1
43	4022713	1
79	m04343	4
81	m04404	2
82	m05465	2
115	m01214	5
116	m01219	4
118	m03768	6
133	m03683	99
135	m04301	12
138	m05648	6
242	m08386	1
243	m10454	1



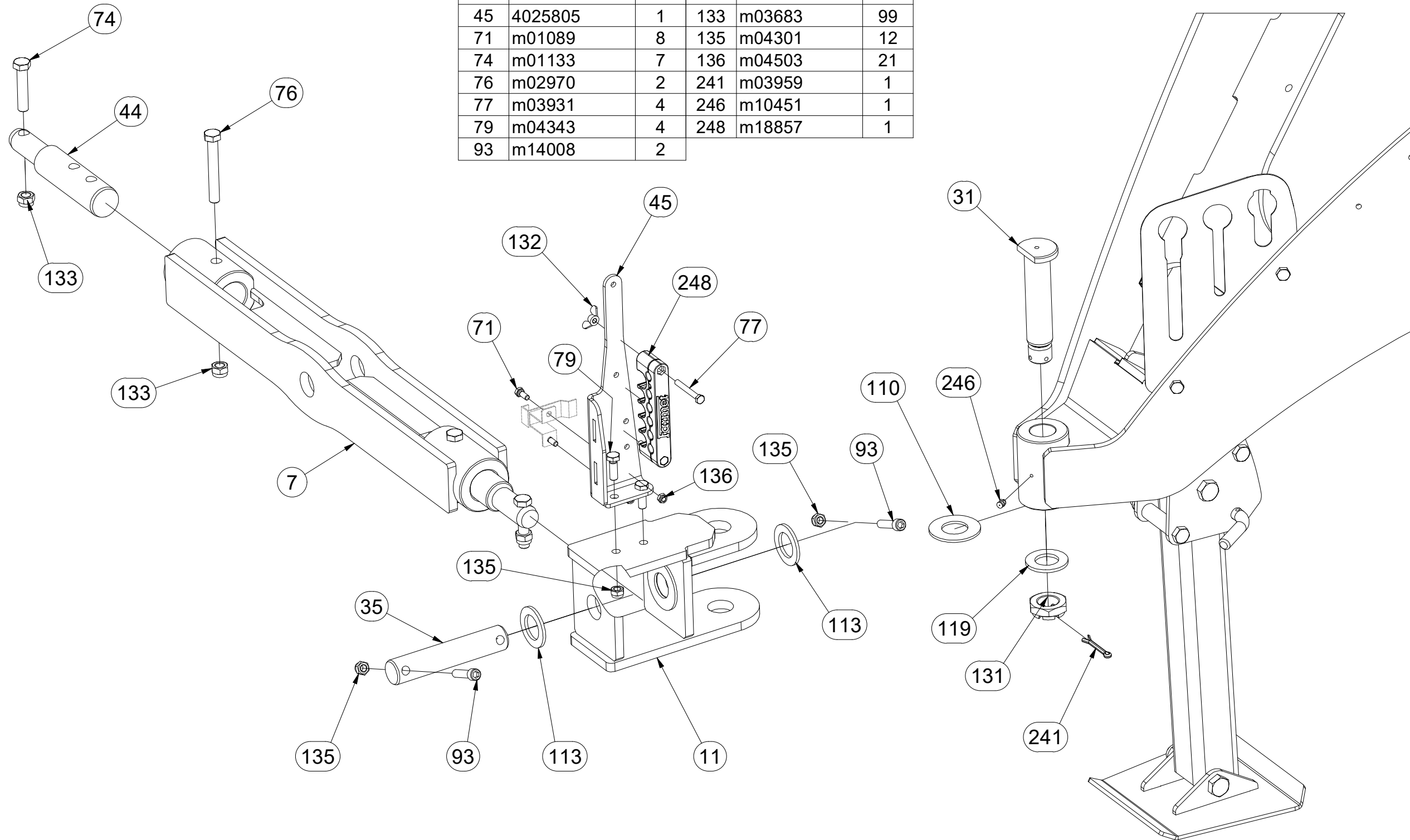
CZ NÁSYPKA  
 D FÜLLTRICHTER  
 F TRÉMIE

GB HOPPER  
 RU БУНКЕР  
 PL LEJ



**VZ00020365**

Pos.	Part Number	Pcs.	Pos.	Part Number	Pcs.
7	3003787	1	110	4003744	2
11	3009637	1	113	4013139	2
31	4008049	1	119	m03866	1
35	4014570	1	131	m02533	1
44	VZ00022884	2	132	m01316	2
45	4025805	1	133	m03683	99
71	m01089	8	135	m04301	12
74	m01133	7	136	m04503	21
76	m02970	2	241	m03959	1
77	m03931	4	246	m10451	1
79	m04343	4	248	m18857	1
93	m14008	2			

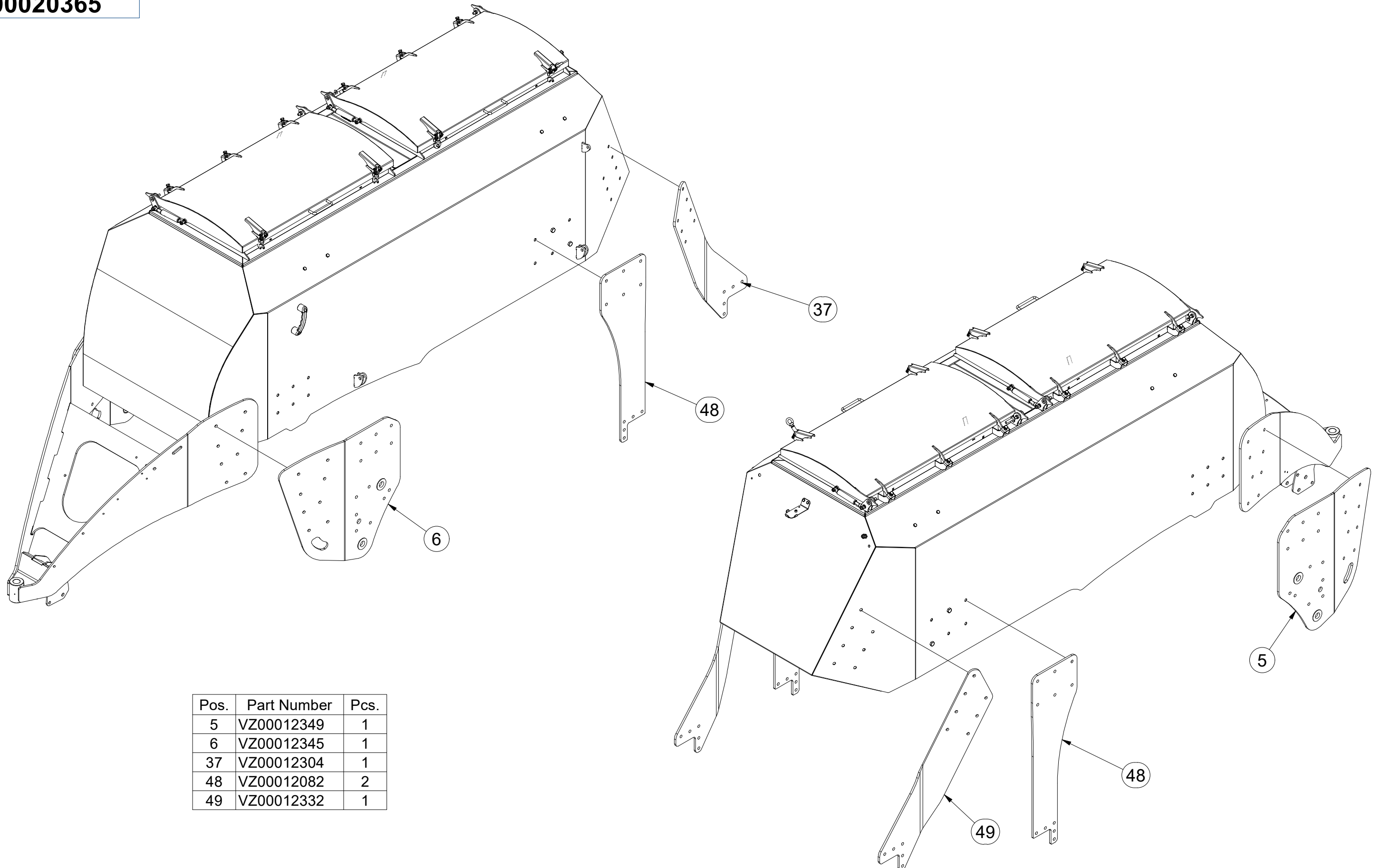


CZ NÁSYPKA  
 D FÜLLTRICHTER  
 F TRÉMIE

GB HOPPER  
 RU БУНКЕР  
 PL LEJ



**VZ00020365**



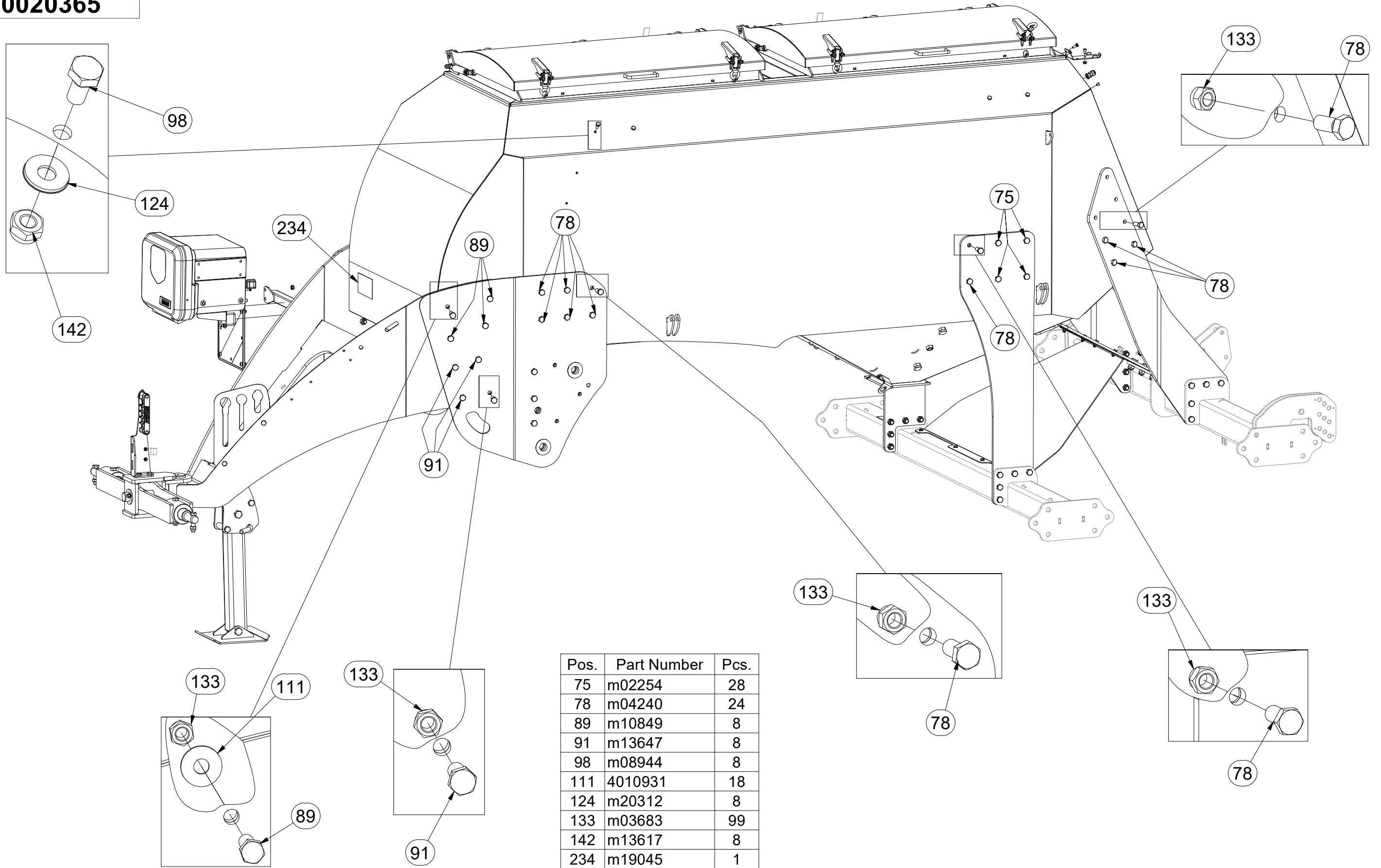
Pos.	Part Number	Pcs.
5	VZ00012349	1
6	VZ00012345	1
37	VZ00012304	1
48	VZ00012082	2
49	VZ00012332	1

CZ NÁSYPKA  
 D FÜLLTRICHTER  
 F TRÉMIE

GB HOPPER  
 RU БУНКЕР  
 PL LEJ



**VZ00020365**



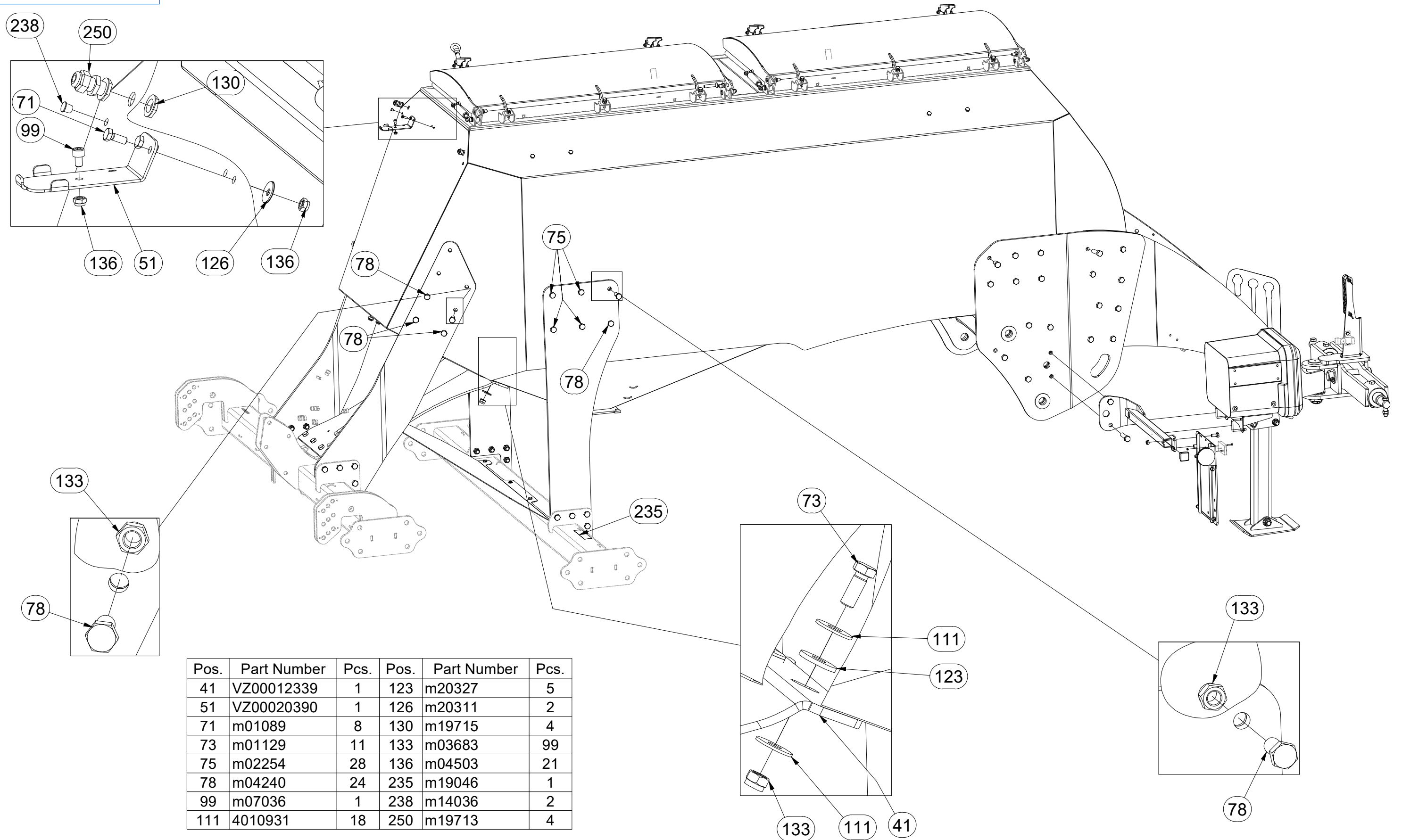
Pos.	Part Number	Pcs.
75	m02254	28
78	m04240	24
89	m10849	8
91	m13647	8
98	m08944	8
111	4010931	18
124	m20312	8
133	m03683	99
142	m13617	8
234	m19045	1

CZ NÁSYPKA  
 D FÜLLTRICHTER  
 F TRÉMIE

GB HOPPER  
 RU БУНКЕР  
 PL LEJ



**VZ00020365**



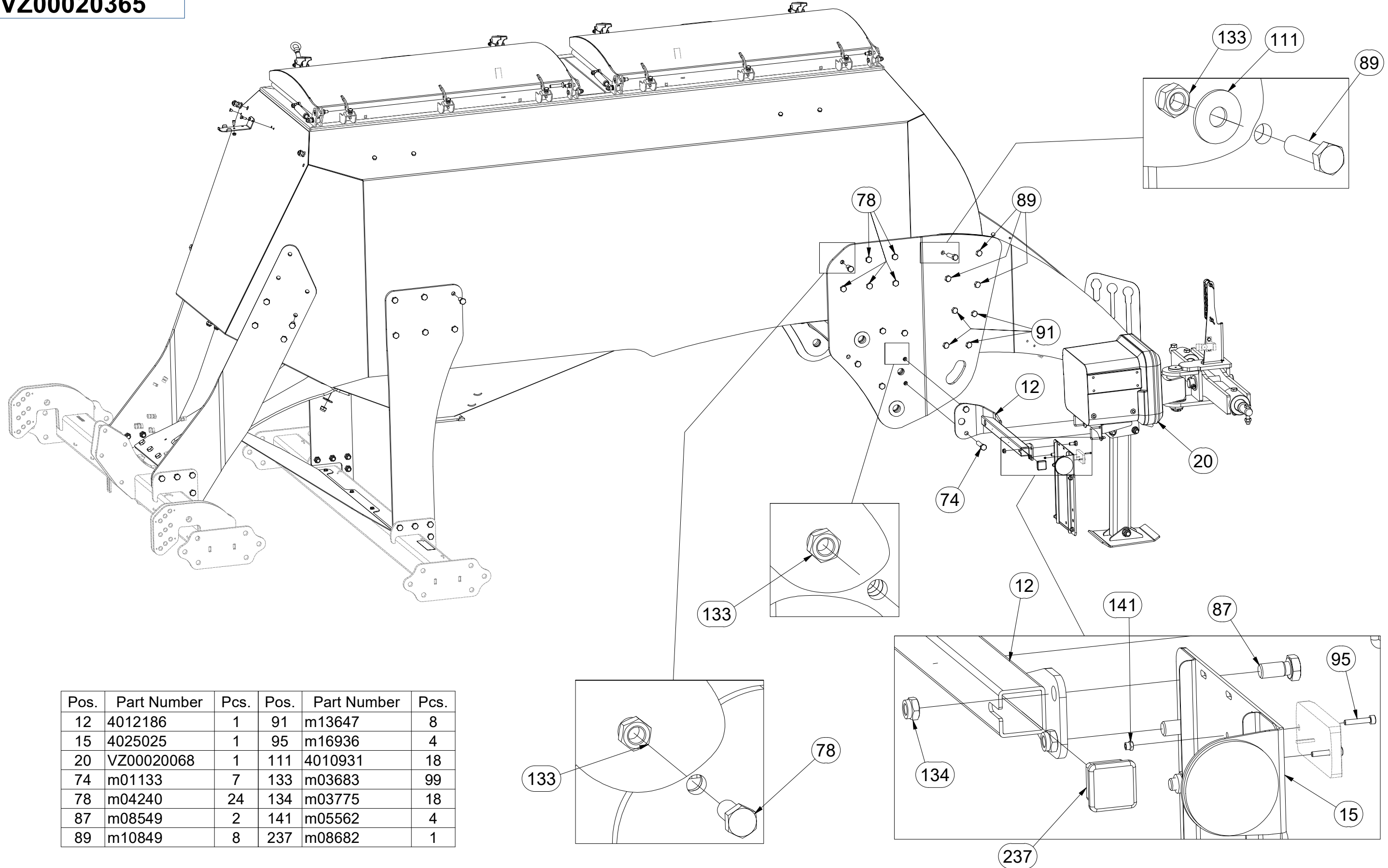
Pos.	Part Number	Pcs.	Pos.	Part Number	Pcs.
41	VZ00012339	1	123	m20327	5
51	VZ00020390	1	126	m20311	2
71	m01089	8	130	m19715	4
73	m01129	11	133	m03683	99
75	m02254	28	136	m04503	21
78	m04240	24	235	m19046	1
99	m07036	1	238	m14036	2
111	4010931	18	250	m19713	4

CZ NÁSYPKA  
 D FÜLLTRICHTER  
 F TRÉMIE

GB HOPPER  
 RU БУНКЕР  
 PL LEJ



**VZ00020365**



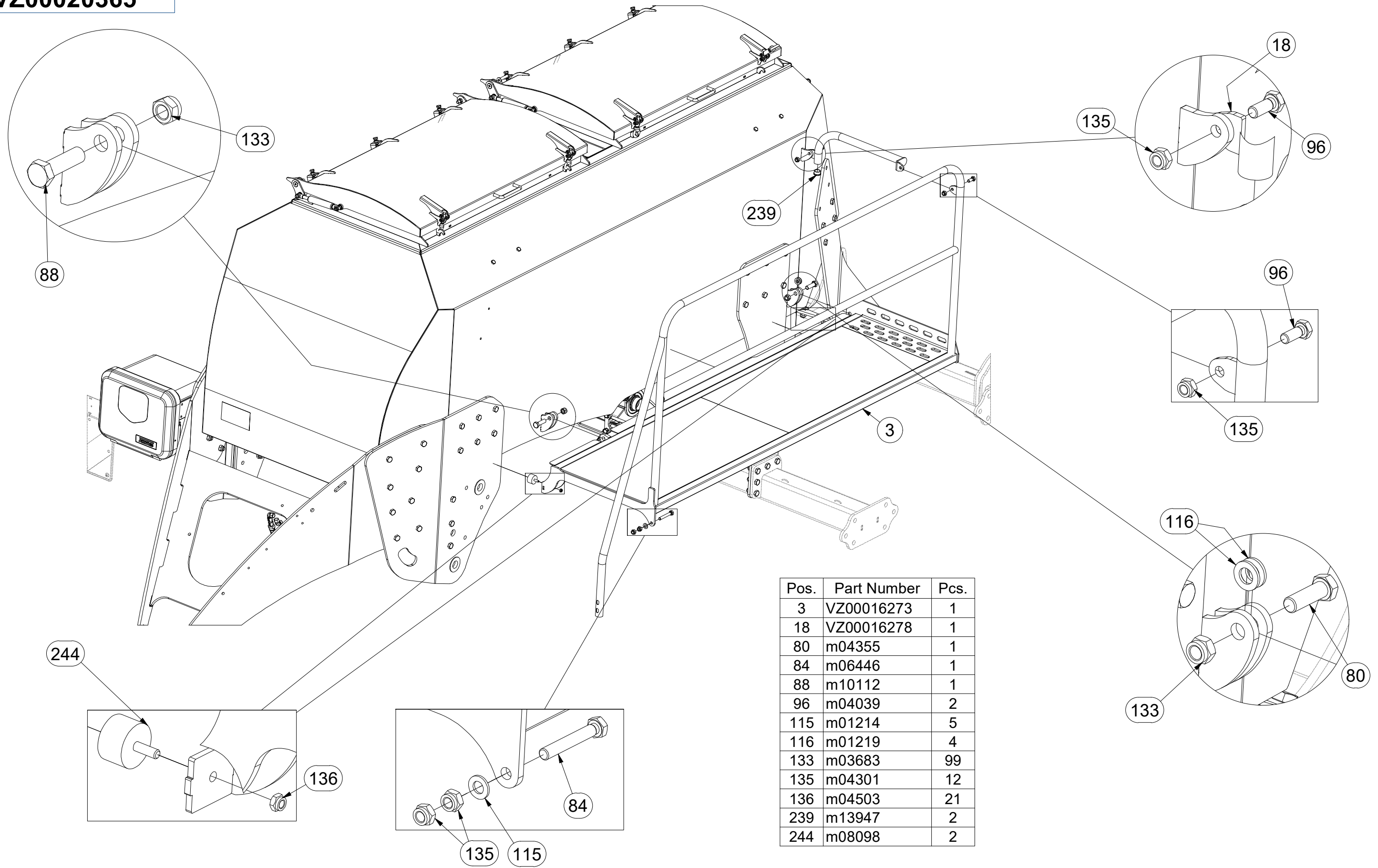
Pos.	Part Number	Pcs.	Pos.	Part Number	Pcs.
12	4012186	1	91	m13647	8
15	4025025	1	95	m16936	4
20	VZ00020068	1	111	4010931	18
74	m01133	7	133	m03683	99
78	m04240	24	134	m03775	18
87	m08549	2	141	m05562	4
89	m10849	8	237	m08682	1

CZ NÁSYPKA  
 D FÜLLTRICHTER  
 F TRÉMIE

GB HOPPER  
 RU БУНКЕР  
 PL LEJ



**VZ00020365**



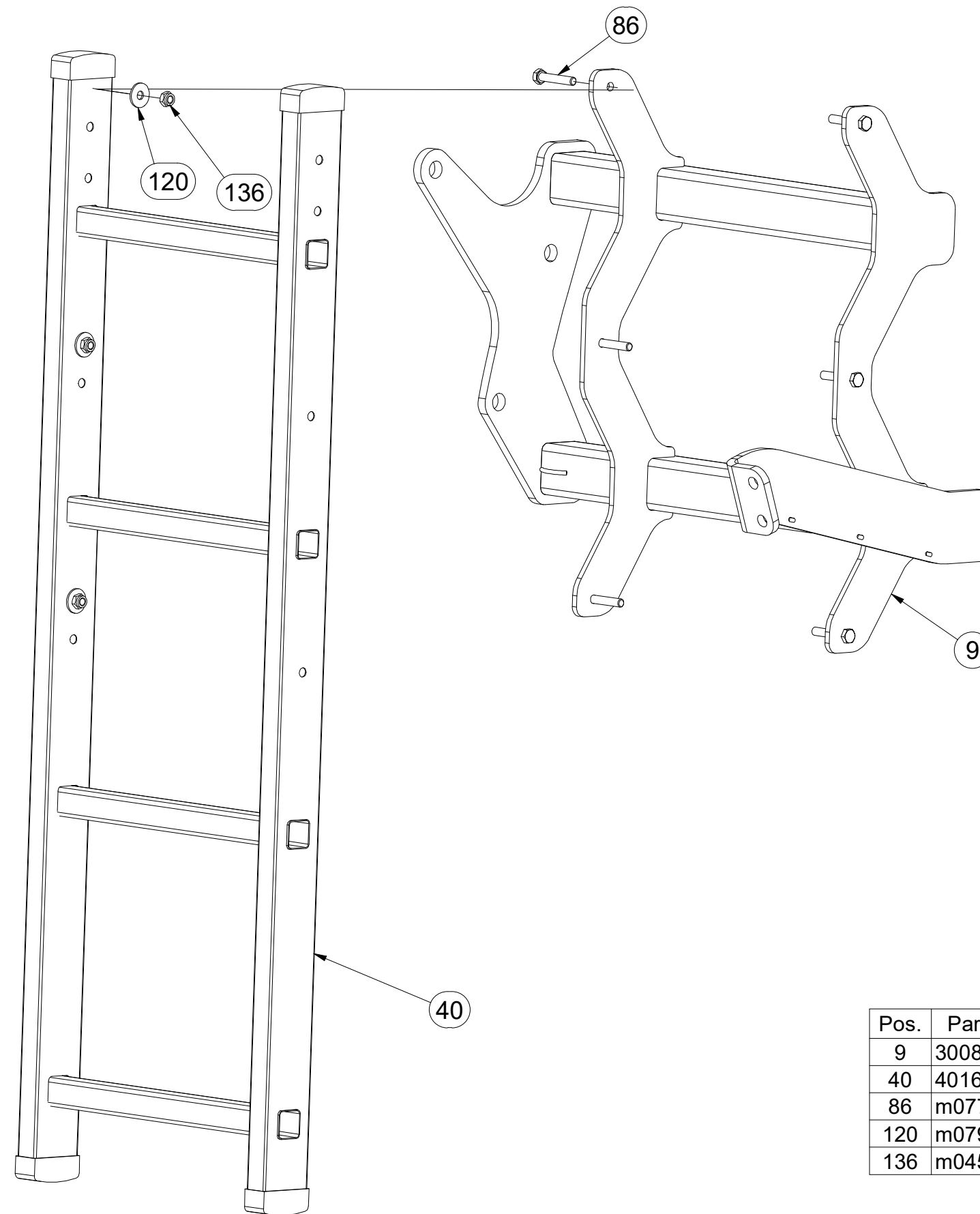
Pos.	Part Number	Pcs.
3	VZ00016273	1
18	VZ00016278	1
80	m04355	1
84	m06446	1
88	m10112	1
96	m04039	2
115	m01214	5
116	m01219	4
133	m03683	99
135	m04301	12
136	m04503	21
239	m13947	2
244	m08098	2

- Ⓒ NÁŠYPKA
- Ⓓ FÜLLTRICHTER
- Ⓕ TRÉMIE

- Ⓖ HOPPER
- Ⓡ БУНКЕР
- Ⓟ LEJ



**VZ00020365**



Pos.	Part Number	Pcs.
9	3008513	1
40	4016799	1
86	m07789	6
120	m07936	6
136	m04503	21

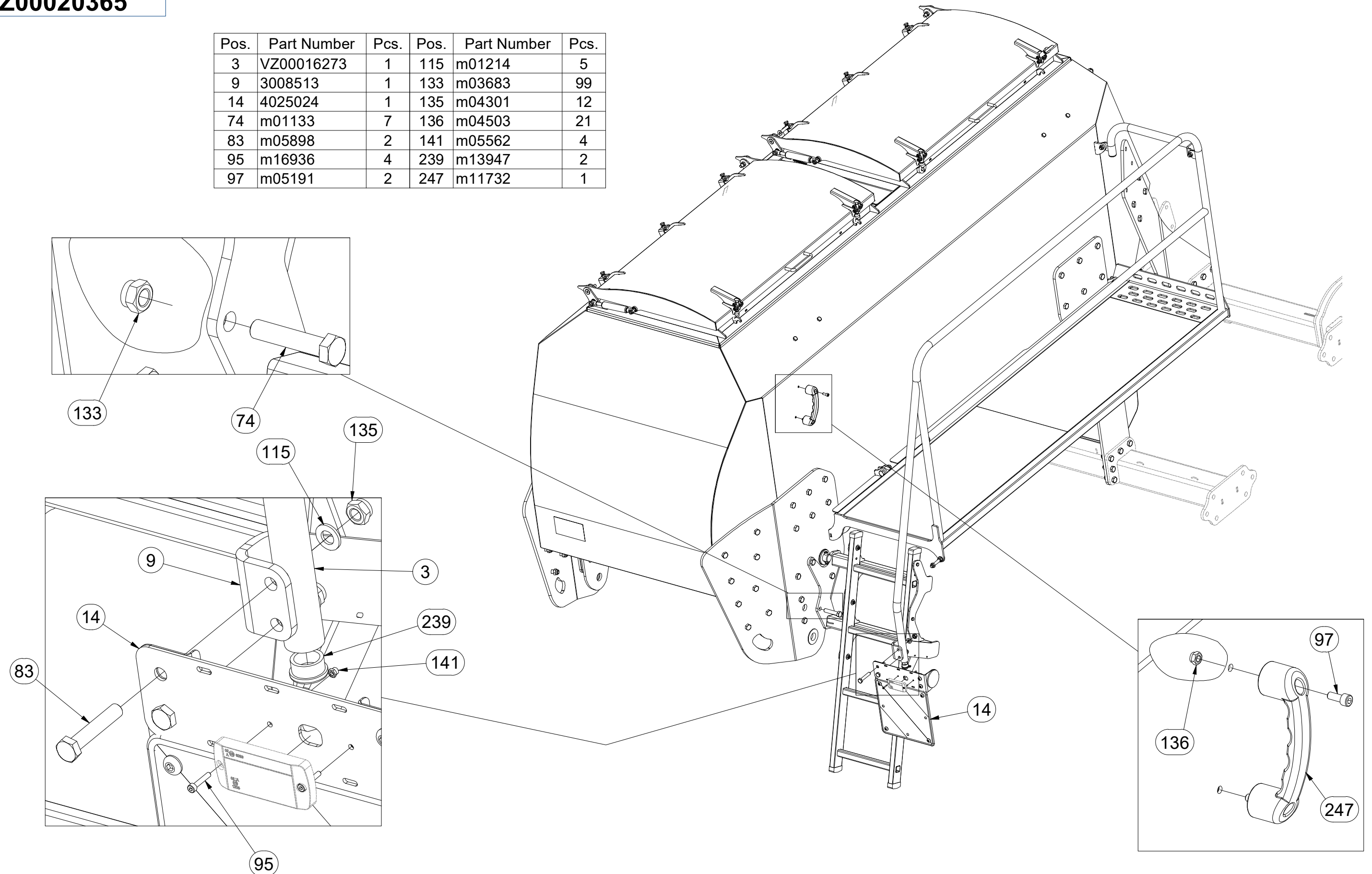
CZ NÁŠYPKA  
 D FÜLLTRICHTER  
 F TRÉMIE

GB HOPPER  
 RU БУНКЕР  
 PL LEJ



**VZ00020365**

Pos.	Part Number	Pcs.	Pos.	Part Number	Pcs.
3	VZ00016273	1	115	m01214	5
9	3008513	1	133	m03683	99
14	4025024	1	135	m04301	12
74	m01133	7	136	m04503	21
83	m05898	2	141	m05562	4
95	m16936	4	239	m13947	2
97	m05191	2	247	m11732	1





CZ NÁSYPKA  
 D FÜLLTRICHTER  
 F TRÉMIE

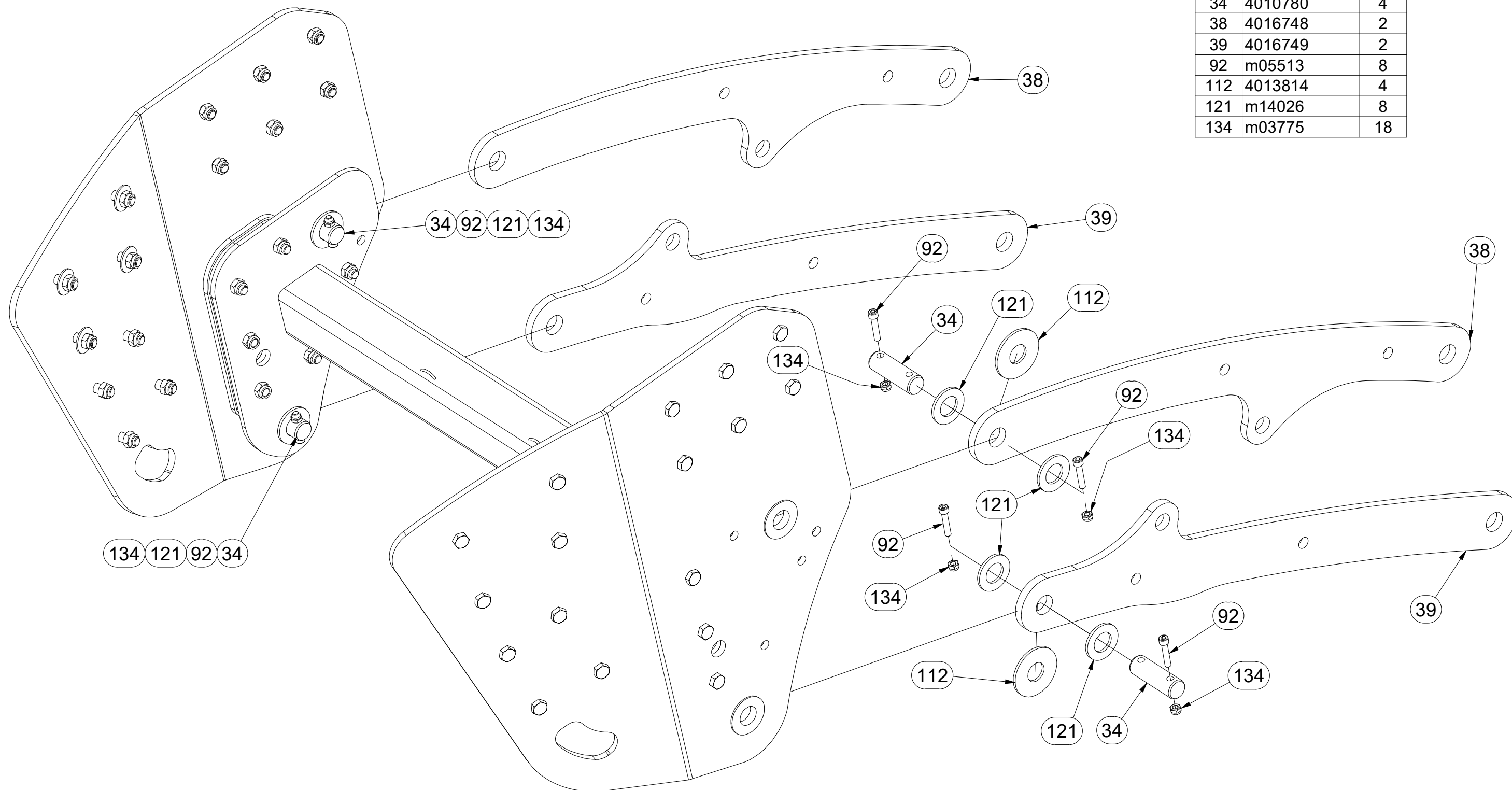
GB HOPPER  
 RU БУНКЕР  
 PL LEJ



VZ00020365

1.

Pos.	Part Number	Pcs.
34	4010780	4
38	4016748	2
39	4016749	2
92	m05513	8
112	4013814	4
121	m14026	8
134	m03775	18



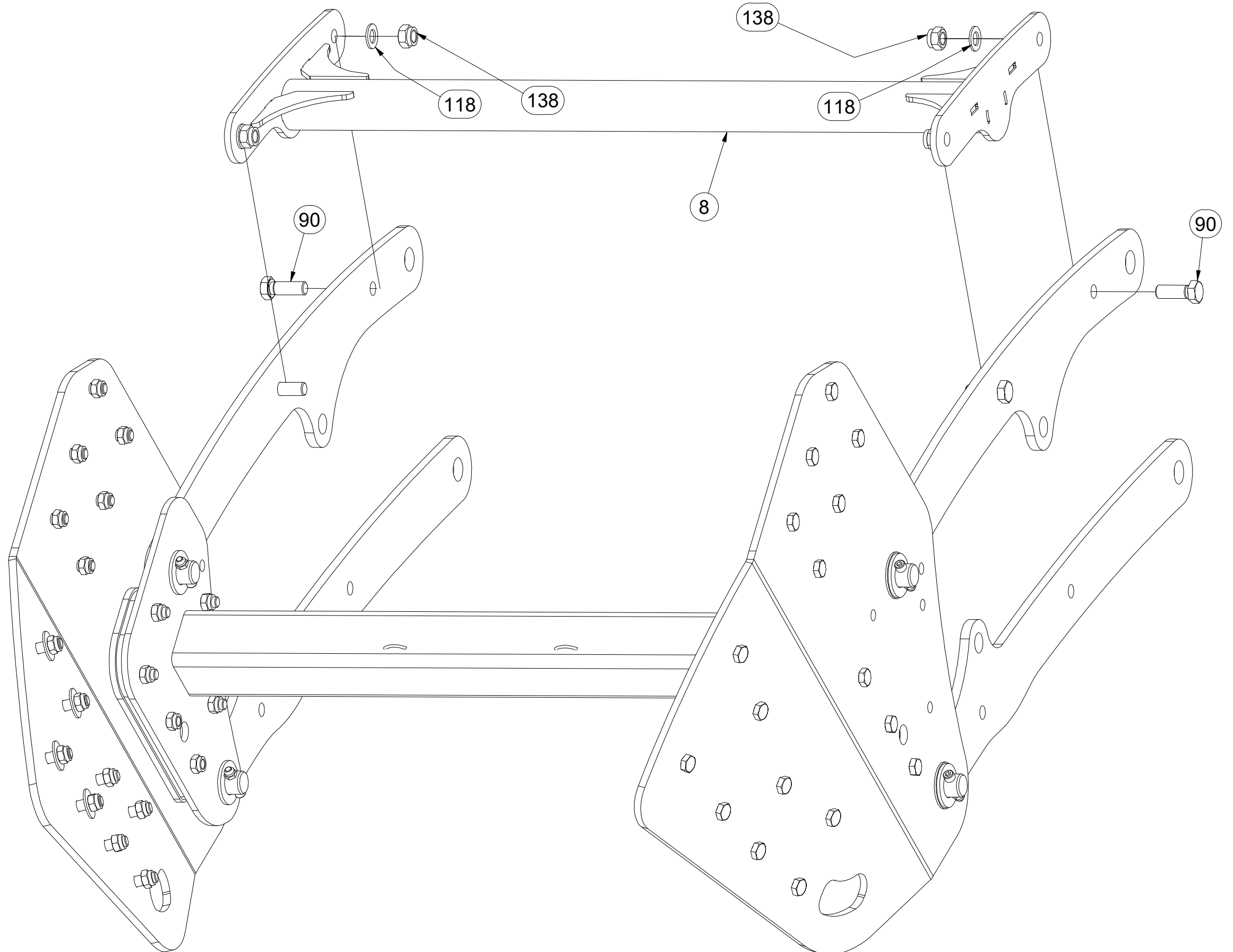
CZ NÁSYPKA  
 D FÜLLTRICHTER  
 F TRÉMIE

GB HOPPER  
 RU БУНКЕР  
 PL LEJ



**VZ00020365**

2.



Pos.	Part Number	Pcs.
8	3012734	1
90	m12771	4
118	m03768	6
138	m05648	6

- Ⓒ NÁŠYPKA
- Ⓓ FÜLLTRICHTER
- Ⓕ TRÉMIE

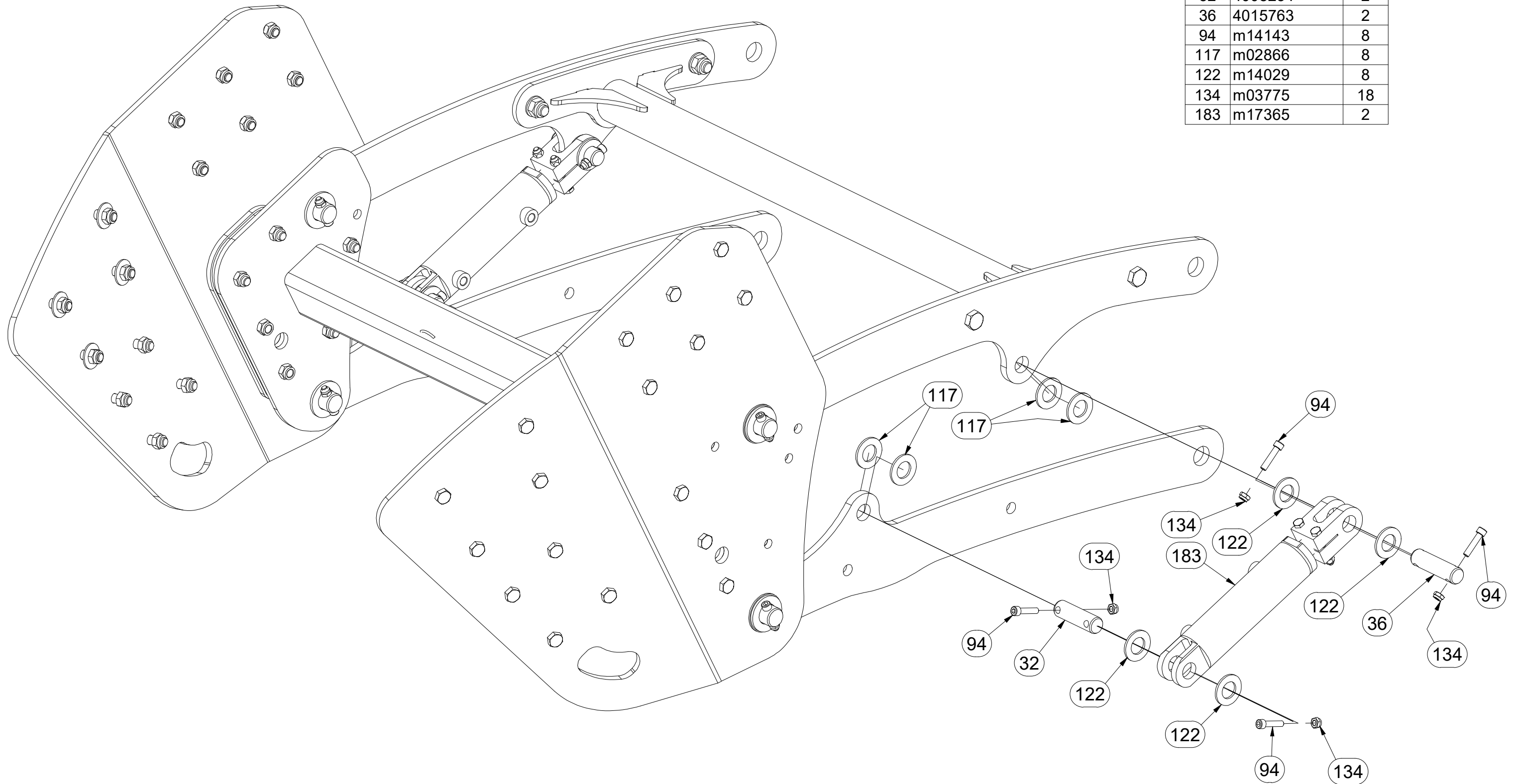
- Ⓖ HOPPER
- Ⓡ БУНКЕР
- Ⓟ LEJ



**VZ00020365**

3.

Pos.	Part Number	Pcs.
32	4008234	2
36	4015763	2
94	m14143	8
117	m02866	8
122	m14029	8
134	m03775	18
183	m17365	2

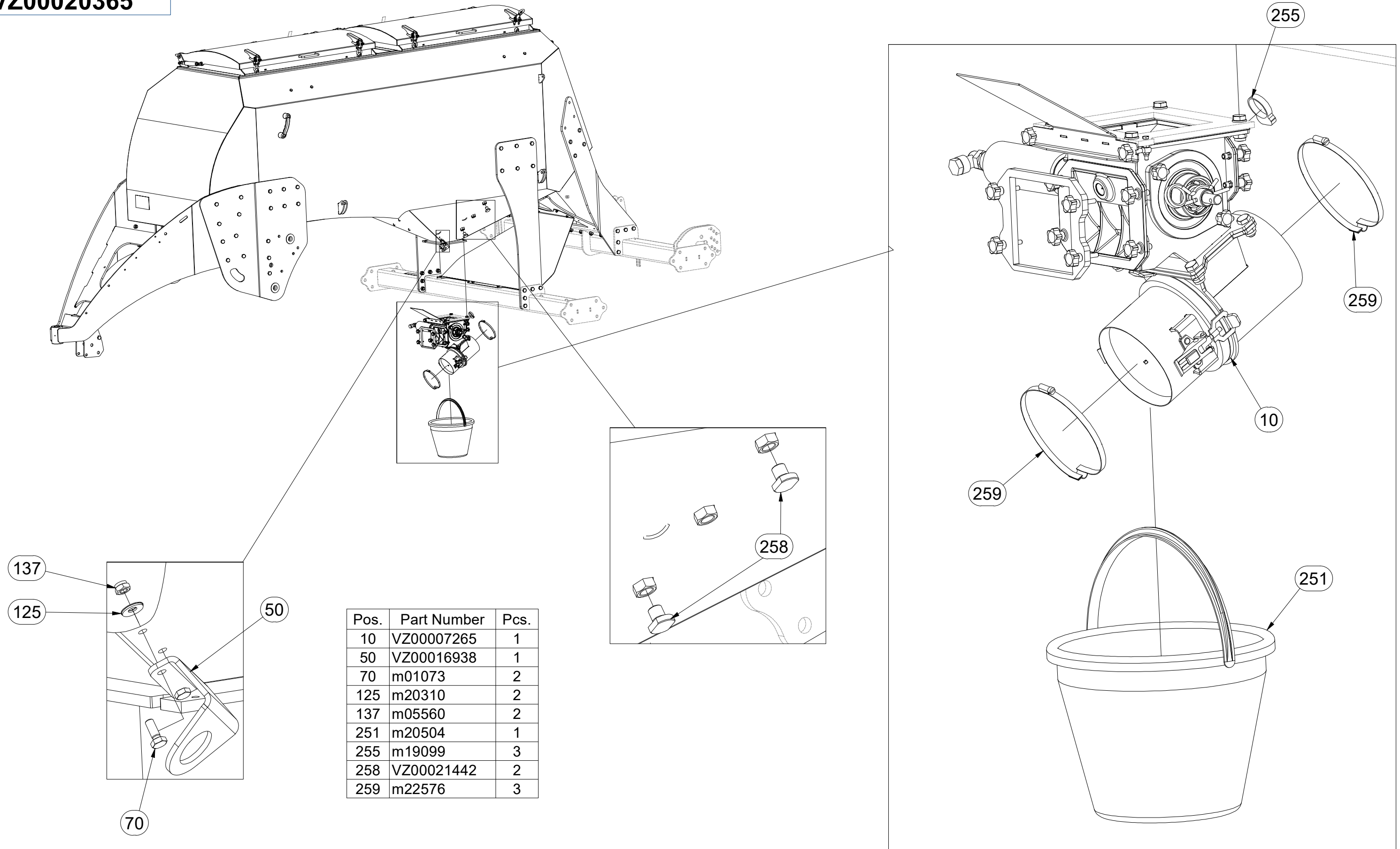


CZ NÁŠYPKA  
 D FÜLLTRICHTER  
 F TRÉMIE

GB HOPPER  
 RU БУНКЕР  
 PL LEJ



**VZ00020365**



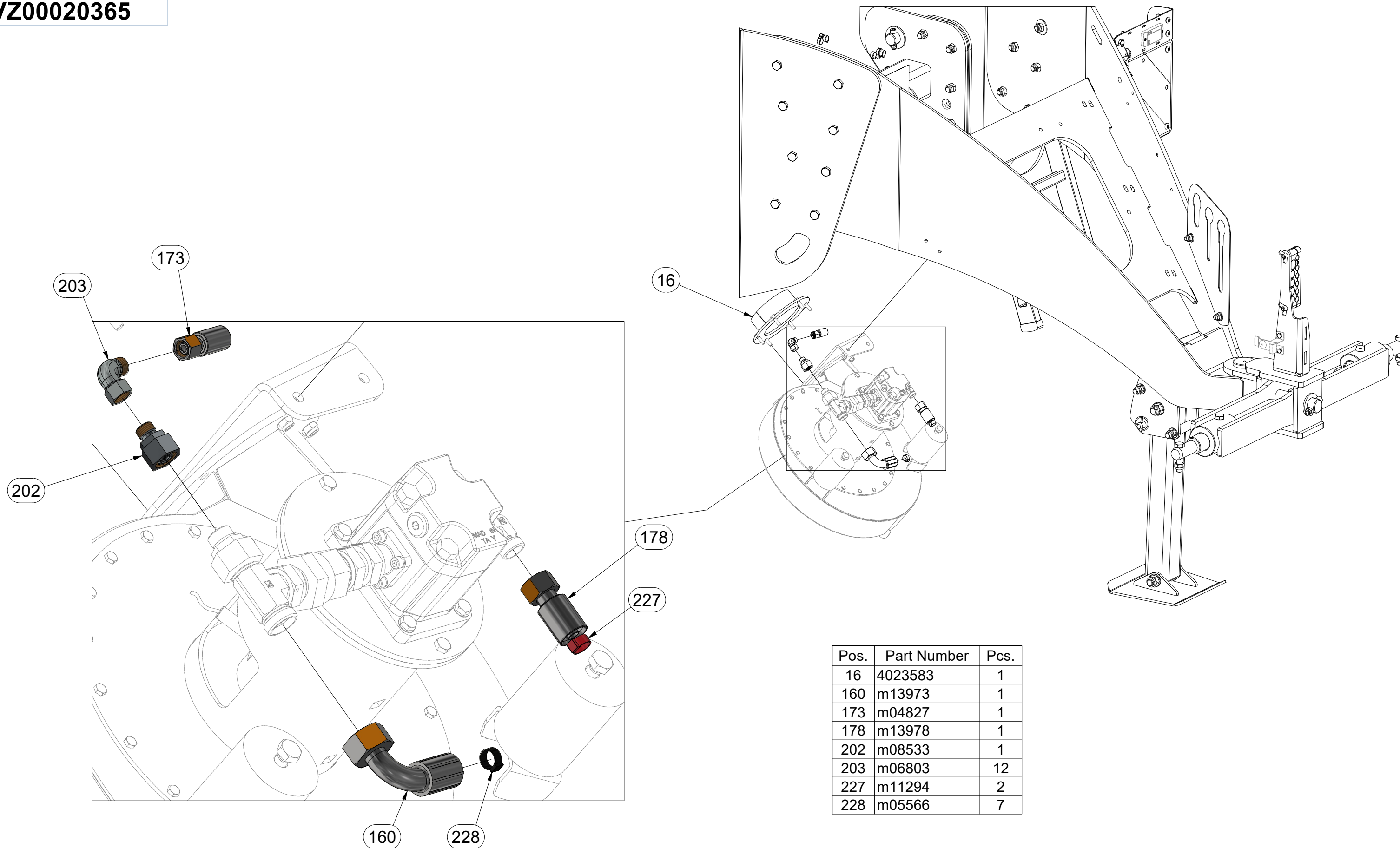
Pos.	Part Number	Pcs.
10	VZ00007265	1
50	VZ00016938	1
70	m01073	2
125	m20310	2
137	m05560	2
251	m20504	1
255	m19099	3
258	VZ00021442	2
259	m22576	3

- Ⓒ NÁŠYPKA
- Ⓓ FÜLLTRICHTER
- Ⓕ TRÉMIE

- Ⓖ HOPPER
- Ⓡ БУНКЕР
- Ⓟ LEJ



**VZ00020365**



Pos.	Part Number	Pcs.
16	4023583	1
160	m13973	1
173	m04827	1
178	m13978	1
202	m08533	1
203	m06803	12
227	m11294	2
228	m05566	7

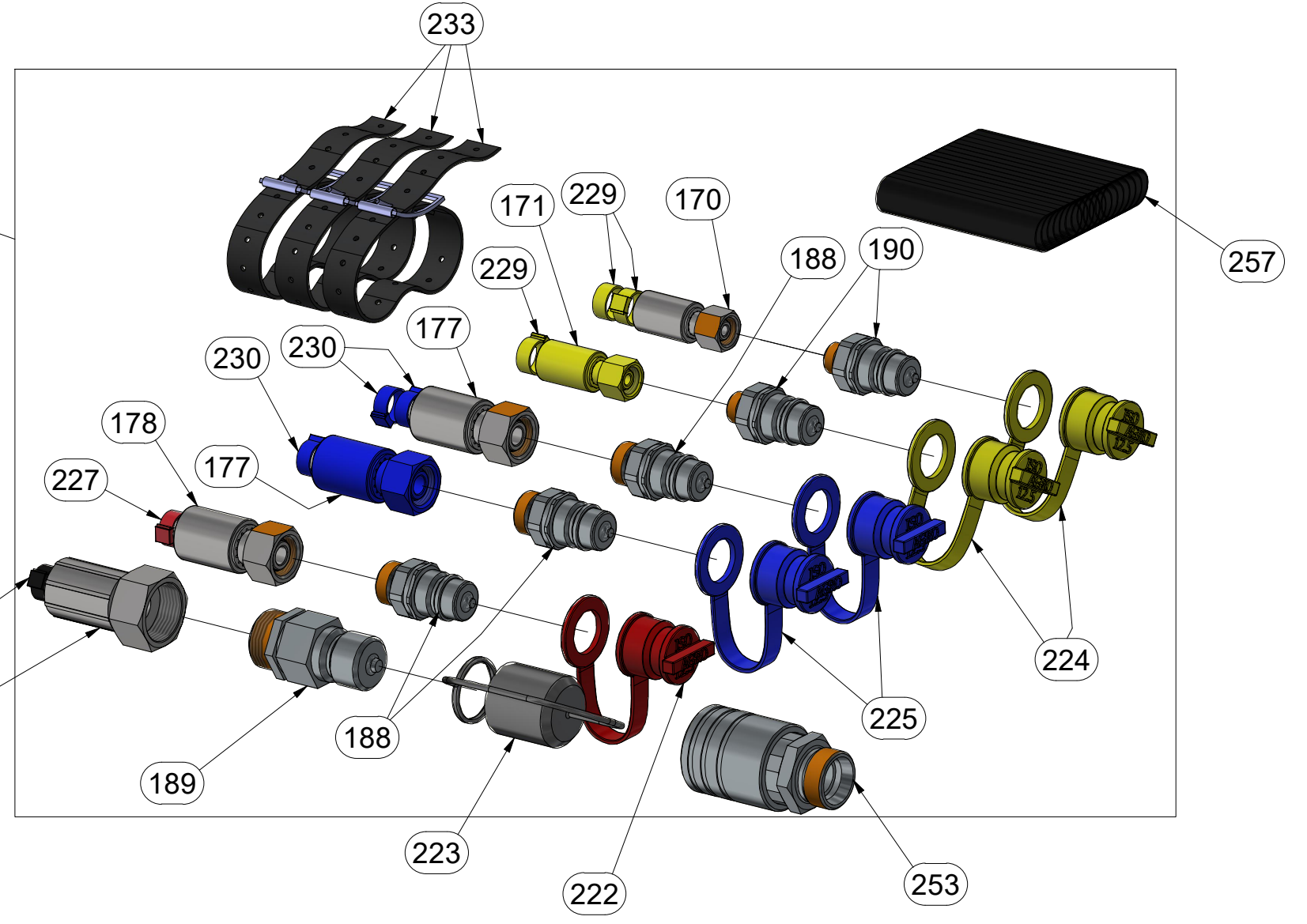
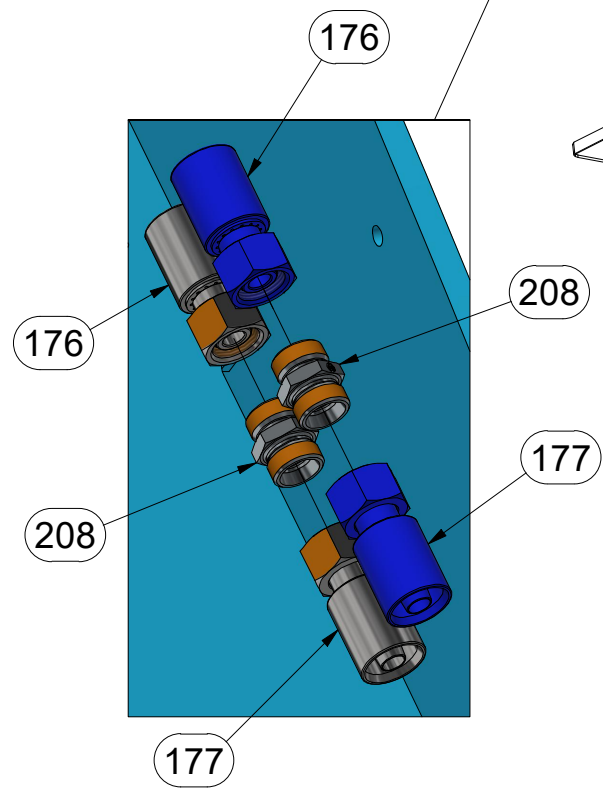
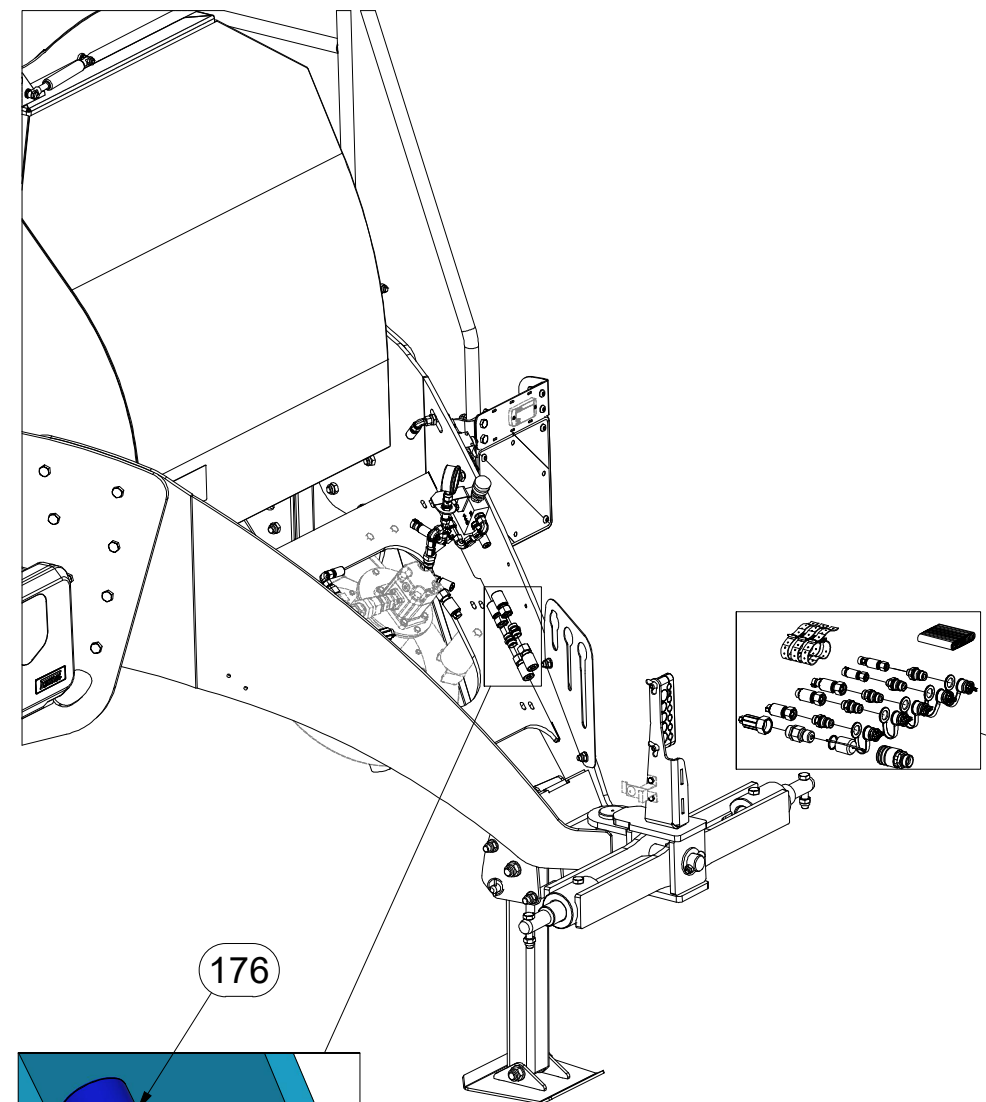
- Ⓒ NÁSYPKA
- Ⓓ FÜLLTRICHTER
- Ⓕ TRÉMIE

- Ⓖ HOPPER
- Ⓡ БУНКЕР
- Ⓢ LEJ



**VZ00020365**

Pos.	Part Number	Pcs.	Pos.	Part Number	Pcs.
160	m13973	1	222	m04022	1
170	m08526	1	223	m07448	1
171	m05215	1	224	m04023	2
176	m09626	2	225	m03743	2
177	m04182	2	227	m11294	2
178	m13978	1	228	m05566	7
188	m04189	3	229	m11289	18
189	m06108	1	230	m11253	20
190	m03849	2	233	m20319	3
208	m04428	4	253	m06109	1
			257	m11183	12

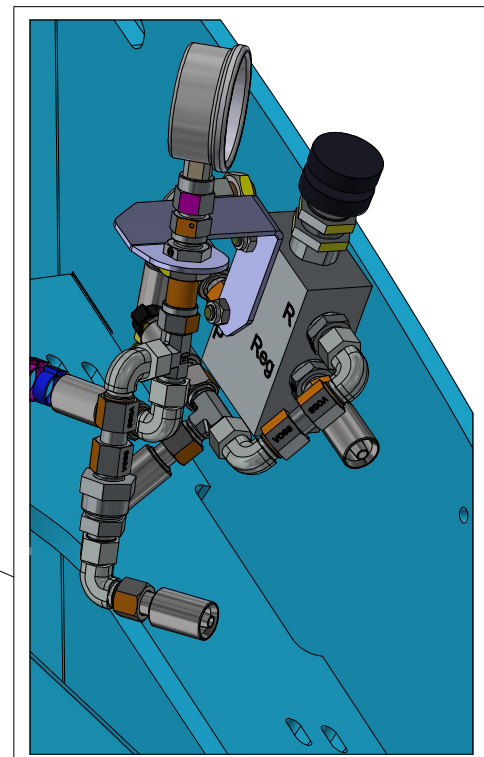
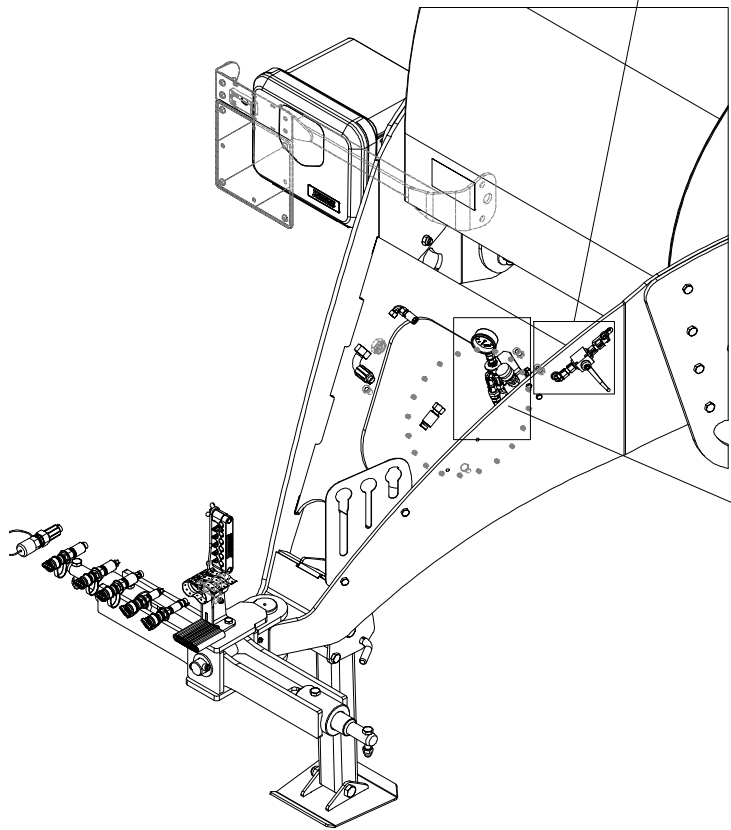
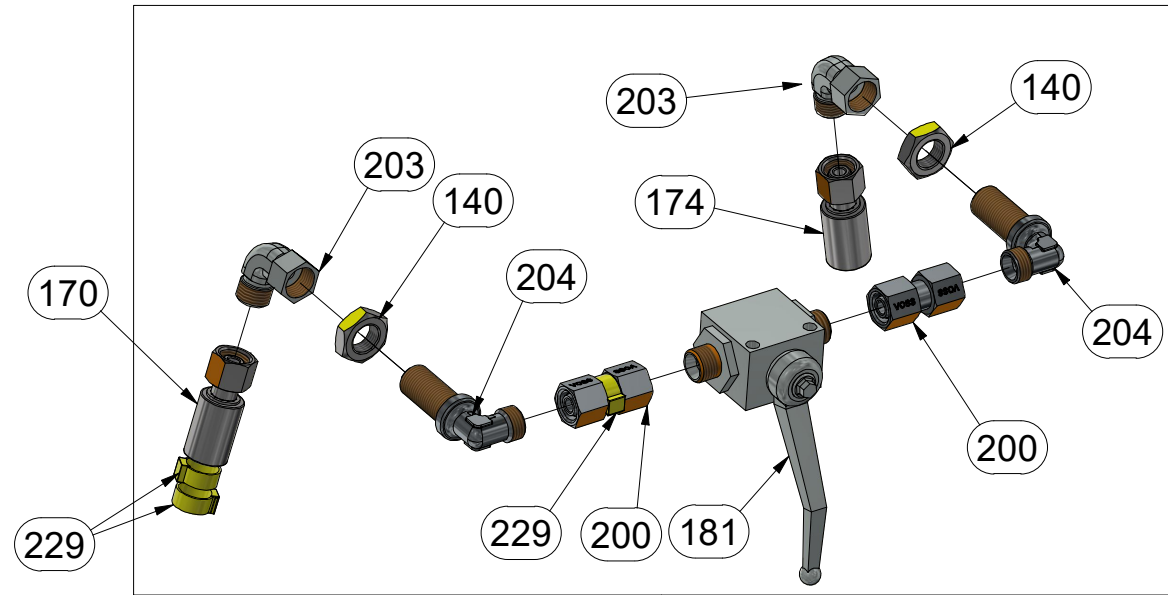


- Ⓒ NÁŠYPKA
- Ⓓ FÜLLTRICHTER
- Ⓕ TRÉMIE

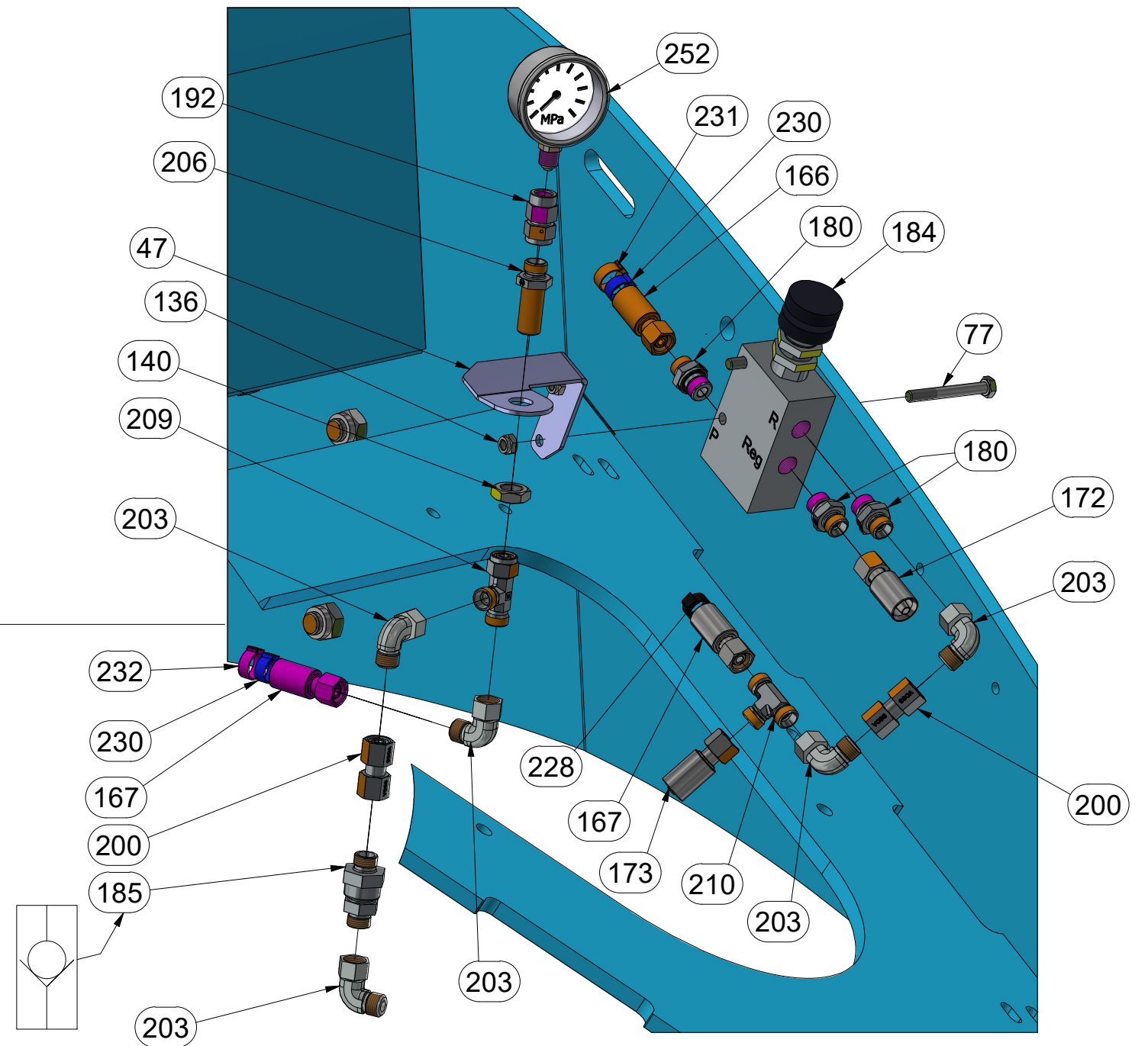
- Ⓖ HOPPER
- Ⓒ БУНКЕР
- Ⓓ LEJ



**VZ00020365**



Pos.	Part Number	Pcs.	Pos.	Part Number	Pcs.	Pos.	Part Number	Pcs.
47	4023475	1	174	m04033	1	206	m11768	1
77	m03931	4	180	m06528	7	209	m07568	1
136	m04503	21	181	m04623	1	210	m03889	3
140	m03941	3	184	m13964	1	228	m05566	7
166	m05762	1	185	m09565	1	229	m11289	18
167	m11696	2	192	m10579	1	230	m11253	20
170	m08526	1	200	m22305	4	231	m21374	4
172	m09627	1	203	m06803	12	232	m21372	4
173	m04827	1	204	m08391	2	252	m09400	1

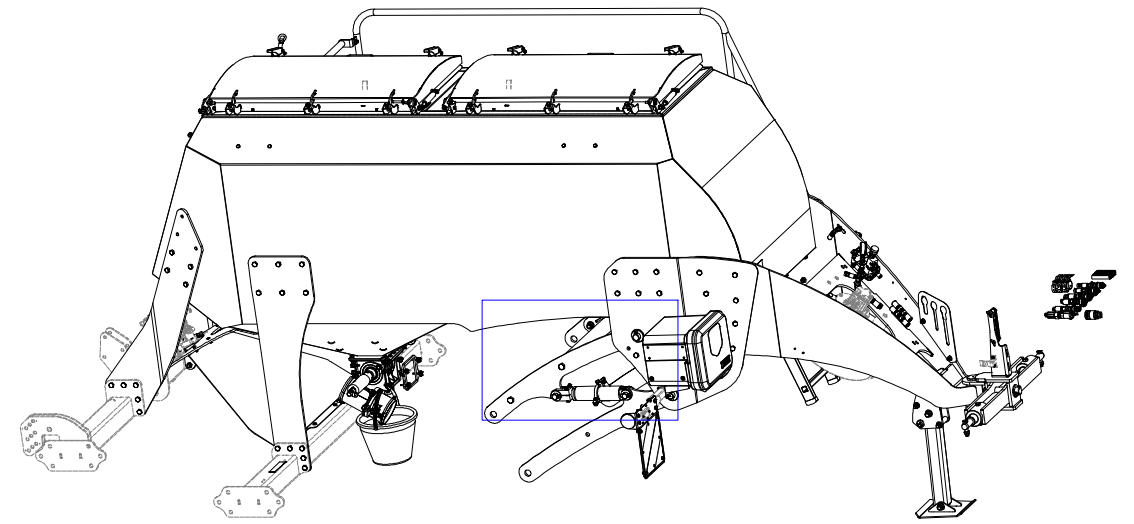
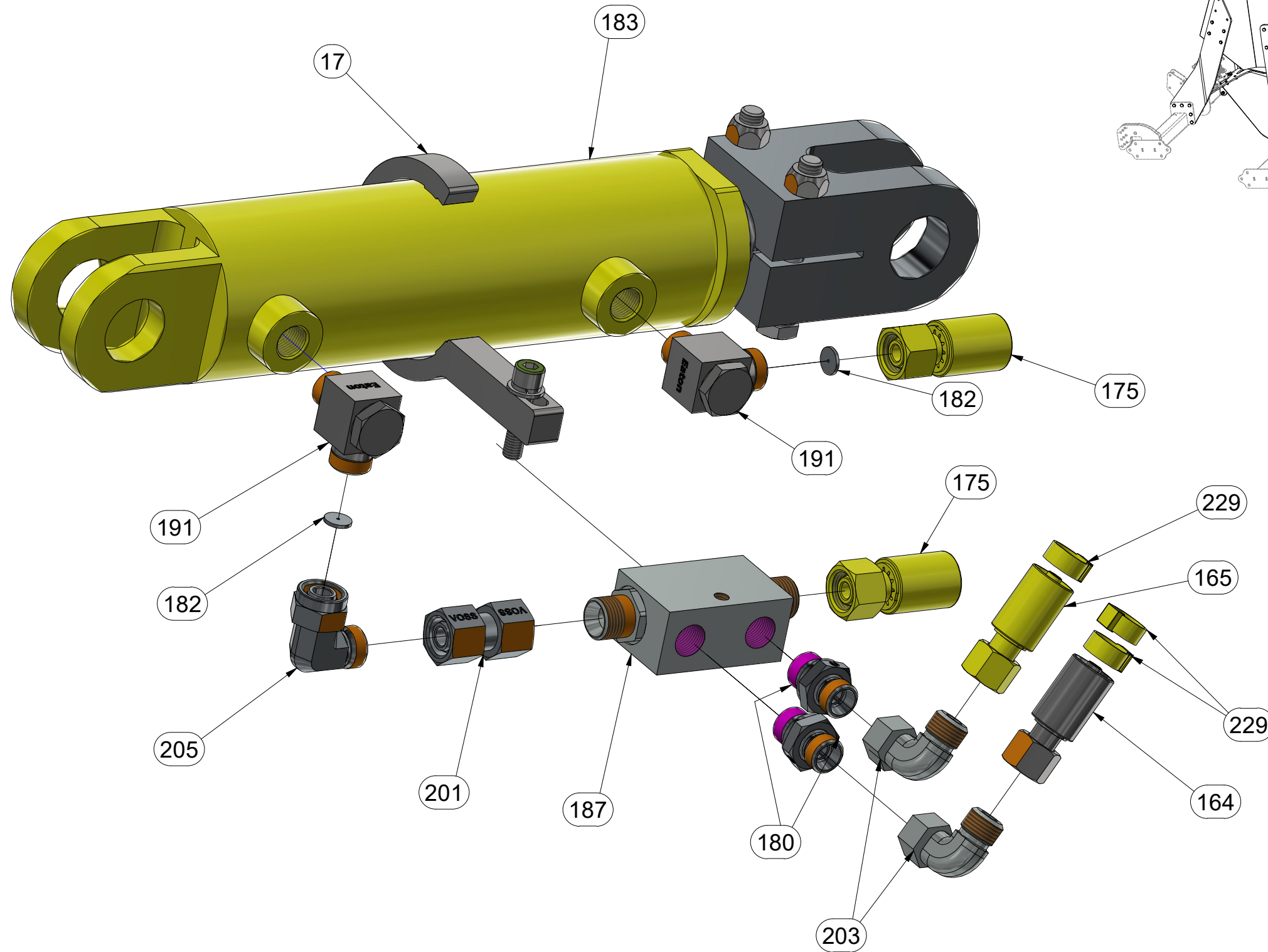


- Ⓒ NÁŠYPKA
- Ⓓ FÜLLTRICHTER
- Ⓕ TRÉMIE

- Ⓖ HOPPER
- Ⓡ БУНКЕР
- Ⓟ LEJ



**VZ00020365**



Pos.	Part Number	Pcs.
17	VZ00012864	2
164	m03952	1
165	m07360	1
175	m03845	2
180	m06528	7
182	m10775	4
183	m17365	2
187	m08083	2
191	m20882	4
201	m22306	2
203	m06803	12
205	m07654	2
229	m11289	18

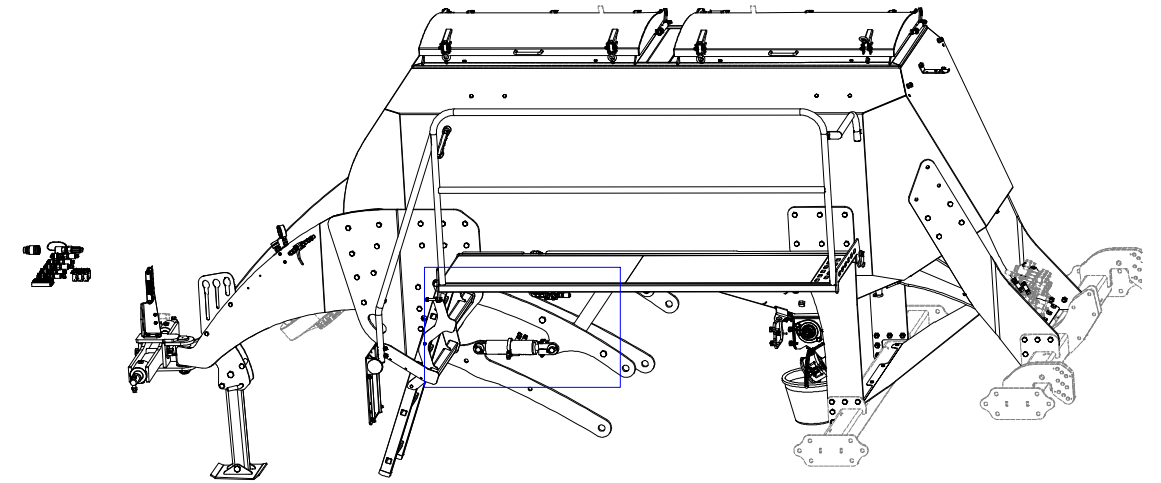
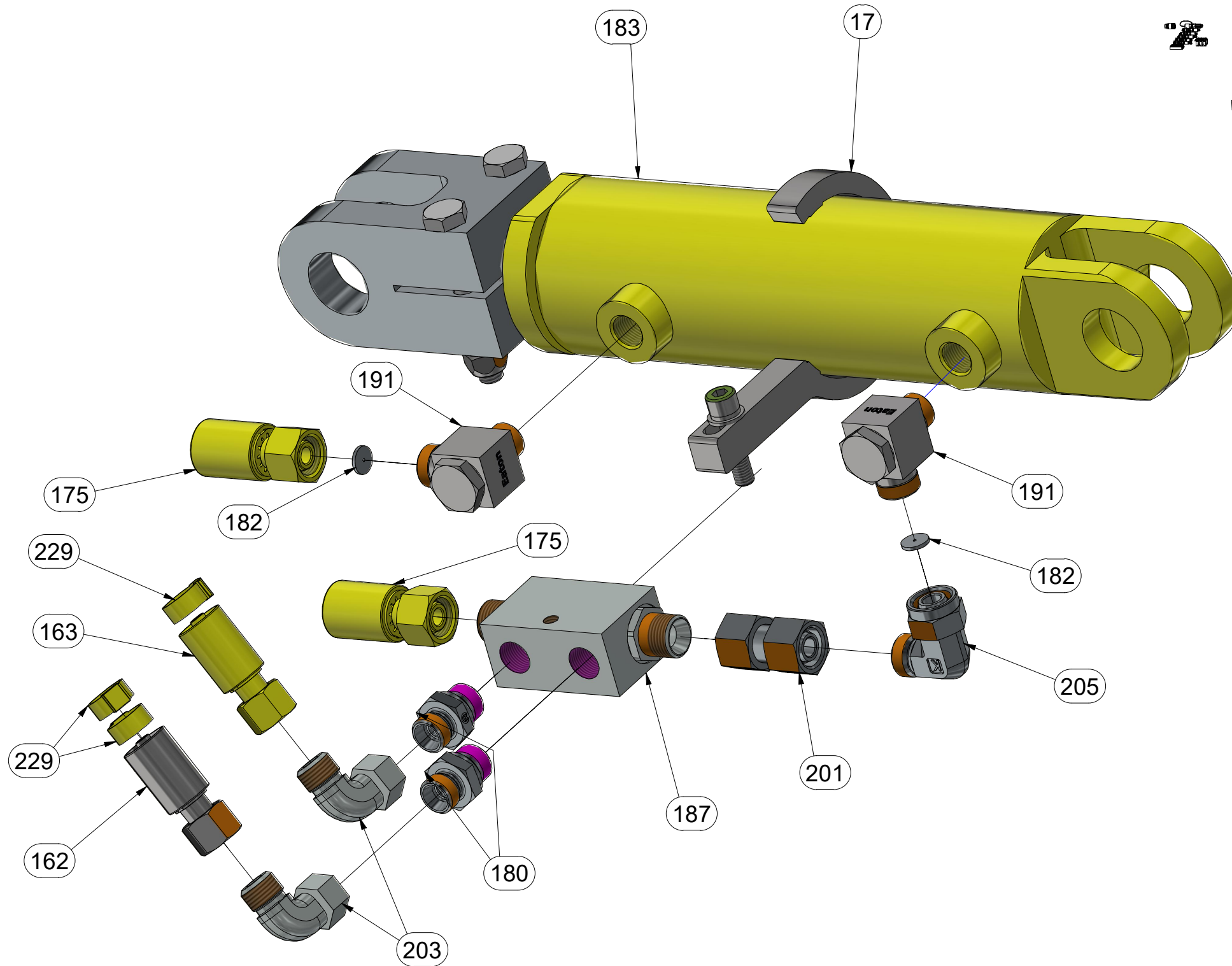


- Ⓒ NÁŠYPKA
- Ⓓ FÜLLTRICHTER
- Ⓕ TRÉMIE

- Ⓖ HOPPER
- Ⓡ БУНКЕР
- Ⓟ LEJ



**VZ00020365**



Pos.	Part Number	Pcs.
17	VZ00012864	2
162	m03951	1
163	m04669	1
175	m03845	2
180	m06528	7
182	m10775	4
183	m17365	2
187	m08083	2
191	m20882	4
201	m22306	2
203	m06803	12
205	m07654	2
229	m11289	18

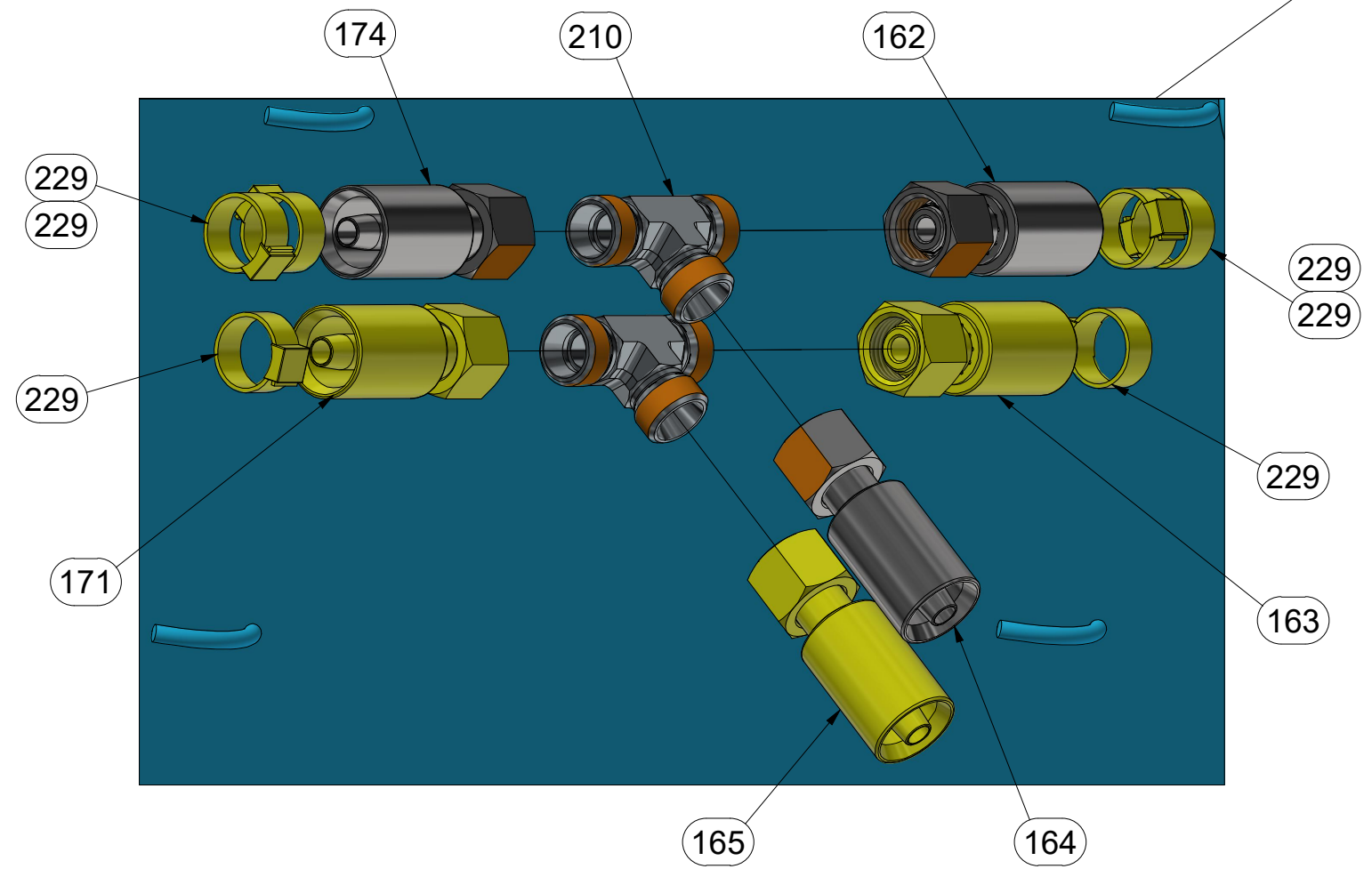
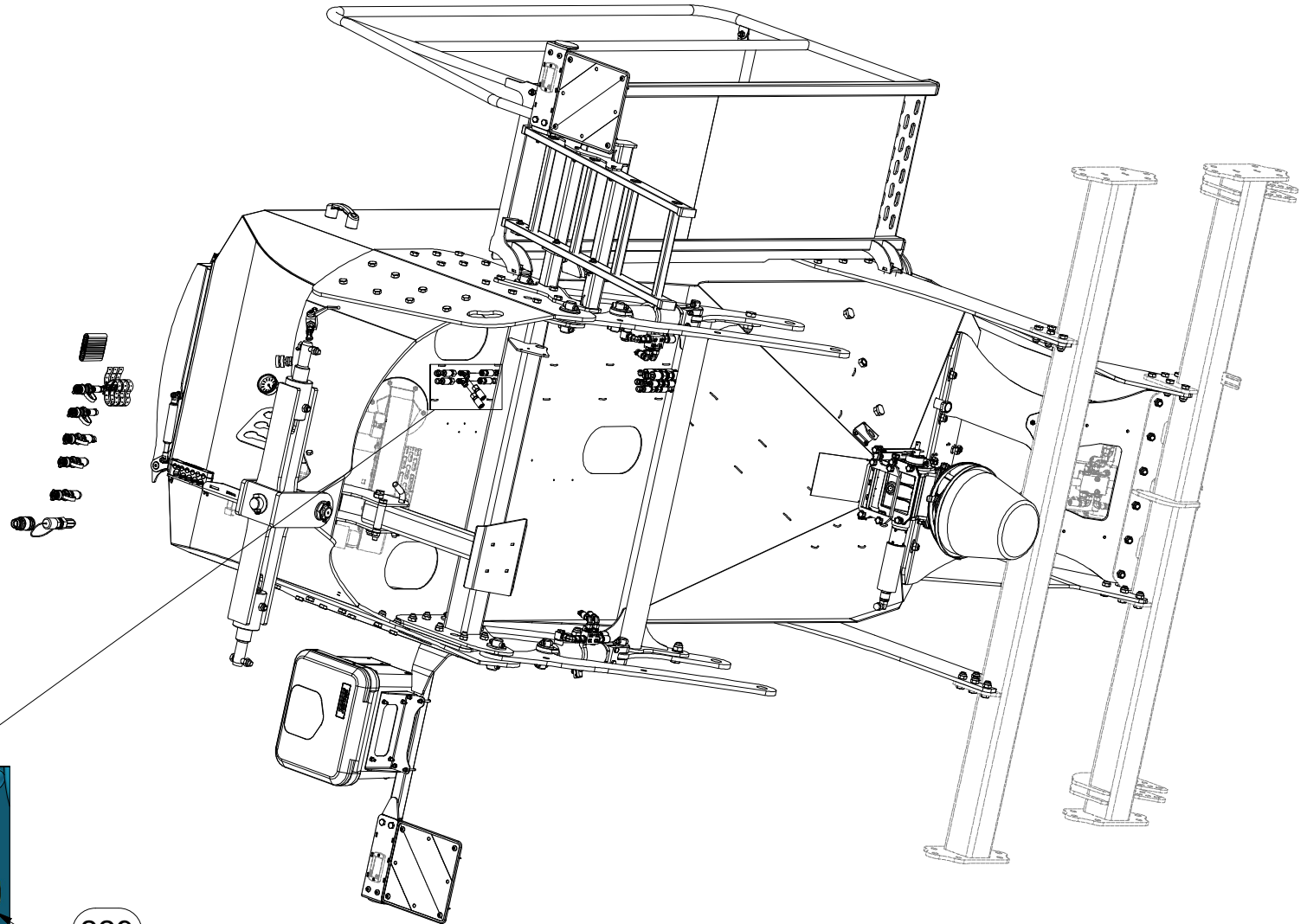
- Ⓒ NÁŠYPKA
- Ⓓ FÜLLTRICHTER
- Ⓕ TRÉMIE

- Ⓖ HOPPER
- Ⓡ БУНКЕР
- Ⓟ LEJ



**VZ00020365**

Pos.	Part Number	Pcs.
162	m03951	1
163	m04669	1
164	m03952	1
165	m07360	1
171	m05215	1
174	m04033	1
210	m03889	3
229	m11289	18



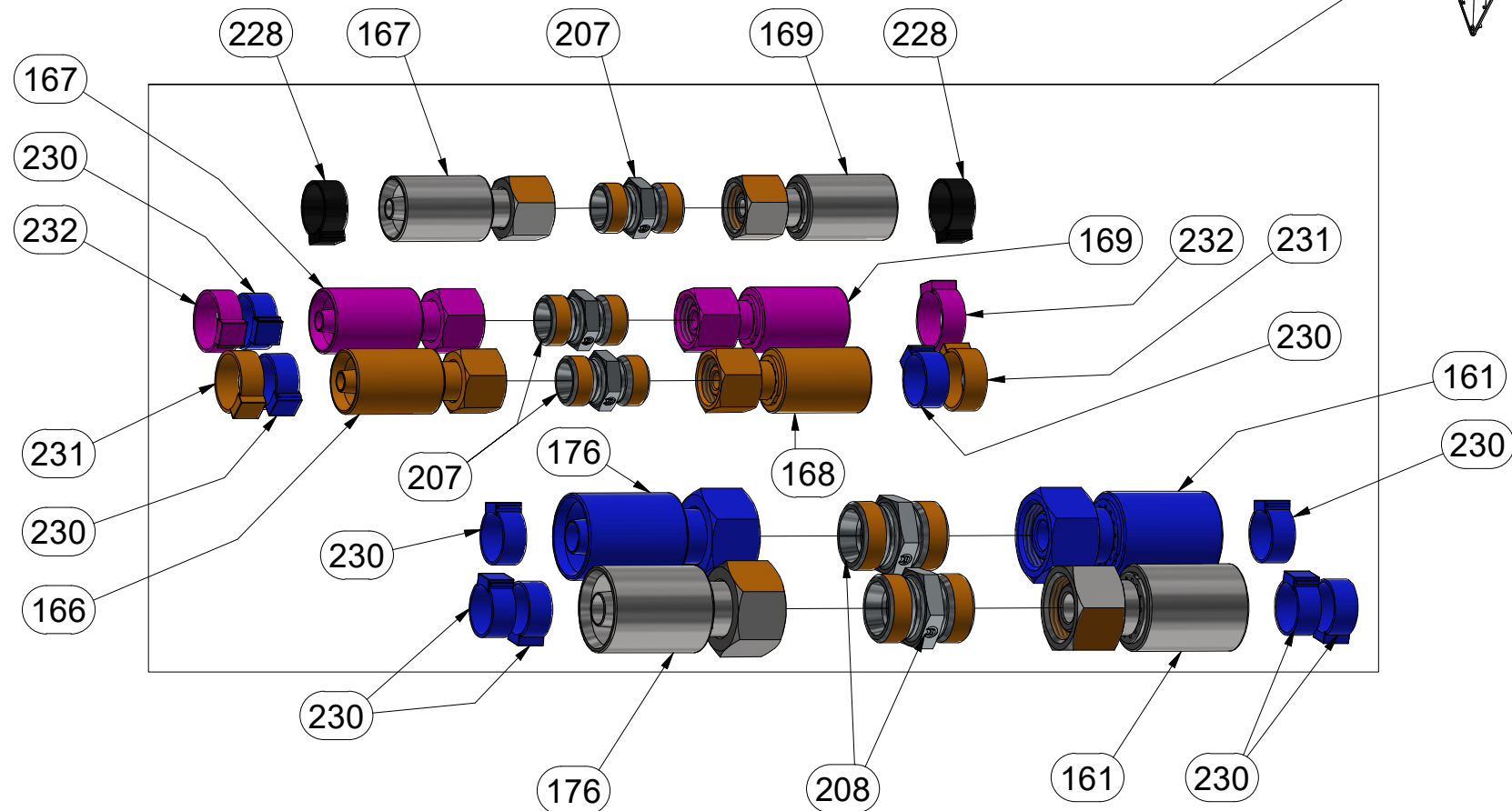
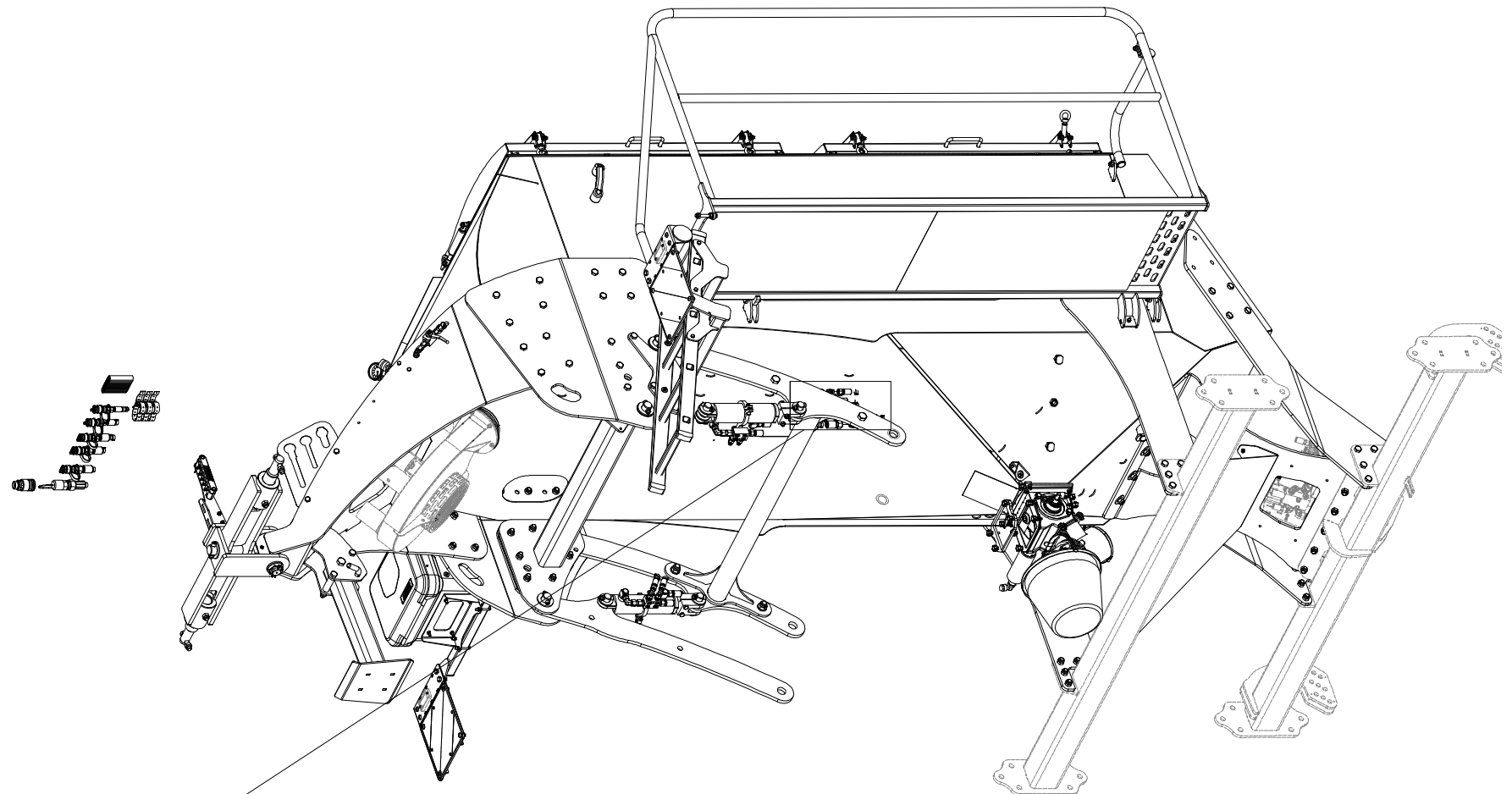
- Ⓒ NÁŠYPKA
- Ⓓ FÜLLTRICHTER
- Ⓕ TRÉMIE

- Ⓖ HOPPER
- Ⓡ БУНКЕР
- Ⓟ LEJ



**VZ00020365**

Pos.	Part Number	Pcs.
161	m17873	2
166	m05762	1
167	m11696	2
168	m15321	1
169	m16995	2
176	m09626	2
207	m03213	3
208	m04428	4
228	m05566	7
230	m11253	20
231	m21374	4
232	m21372	4

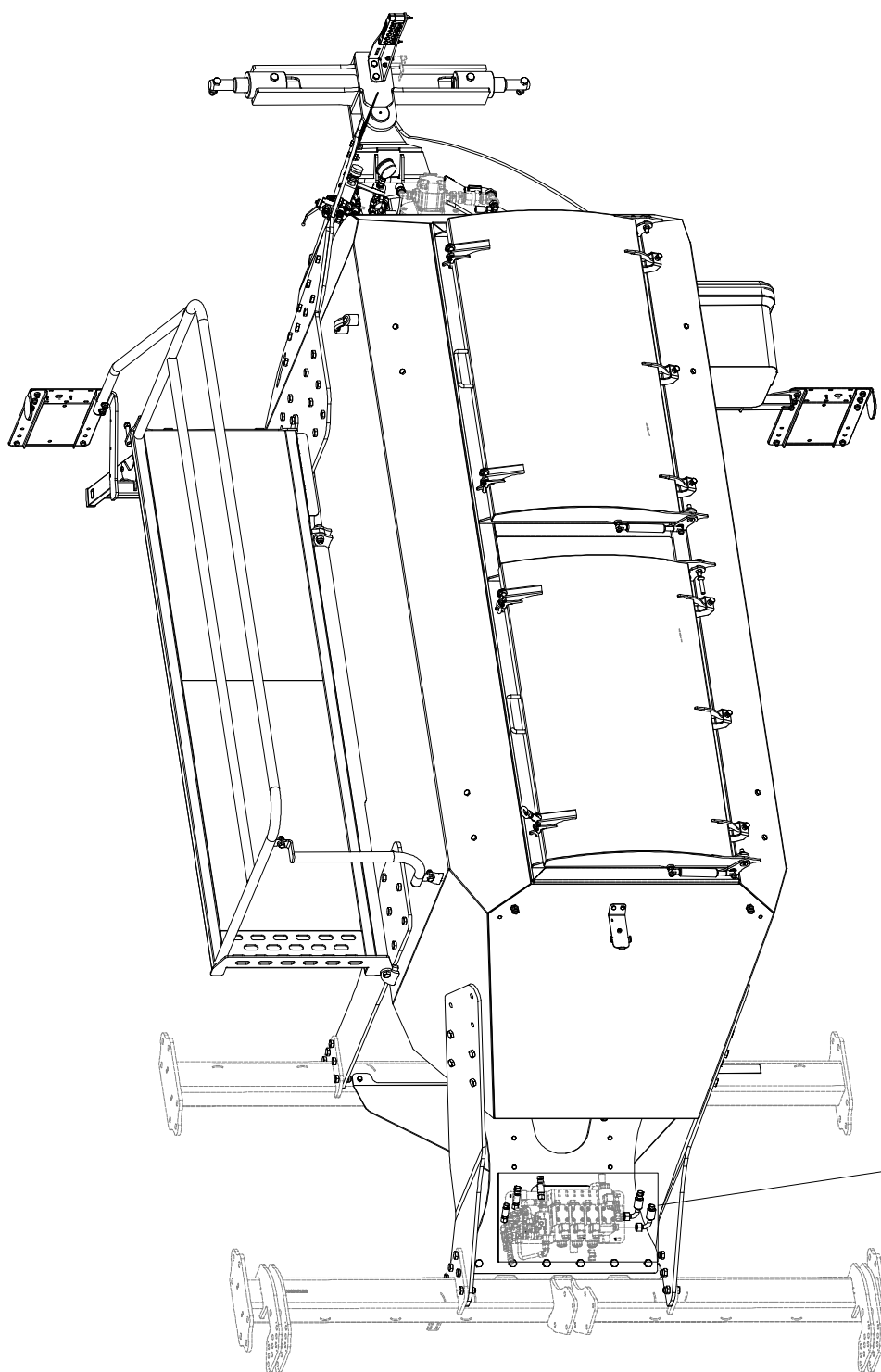
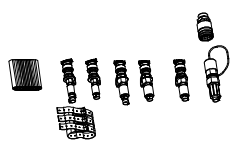


- ⒸZ NÁŠYPKA
- Ⓓ FÜLLTRICHTER
- Ⓕ TRÉMIE

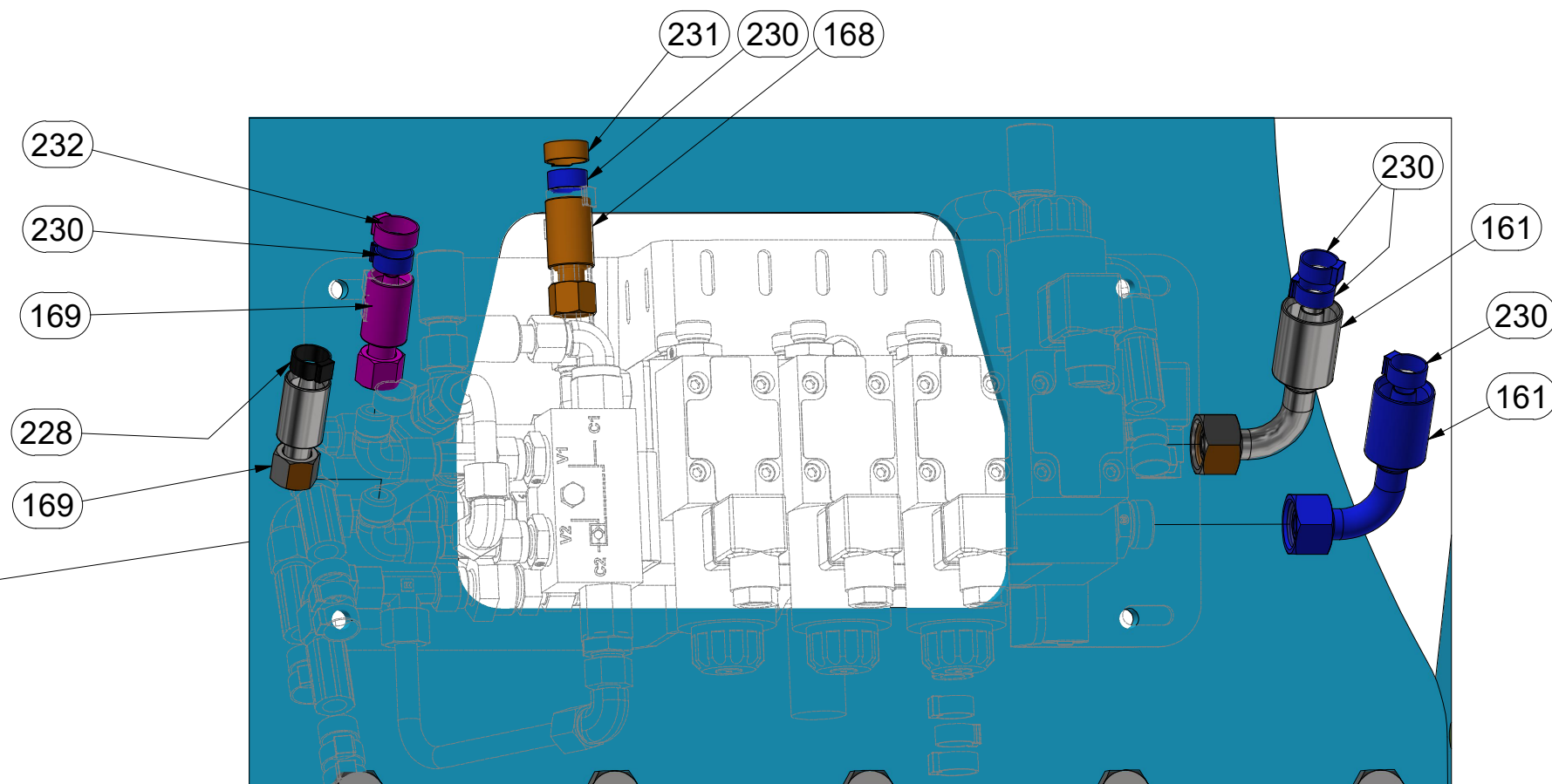
- ⒼB HOPPER
- Ⓔ RU БУНКЕР
- ⒼL LEJ



**VZ00020365**



Pos.	Part Number	Pcs.
161	m17873	2
168	m15321	1
169	m16995	2
228	m05566	7
230	m11253	20
231	m21374	4
232	m21372	4

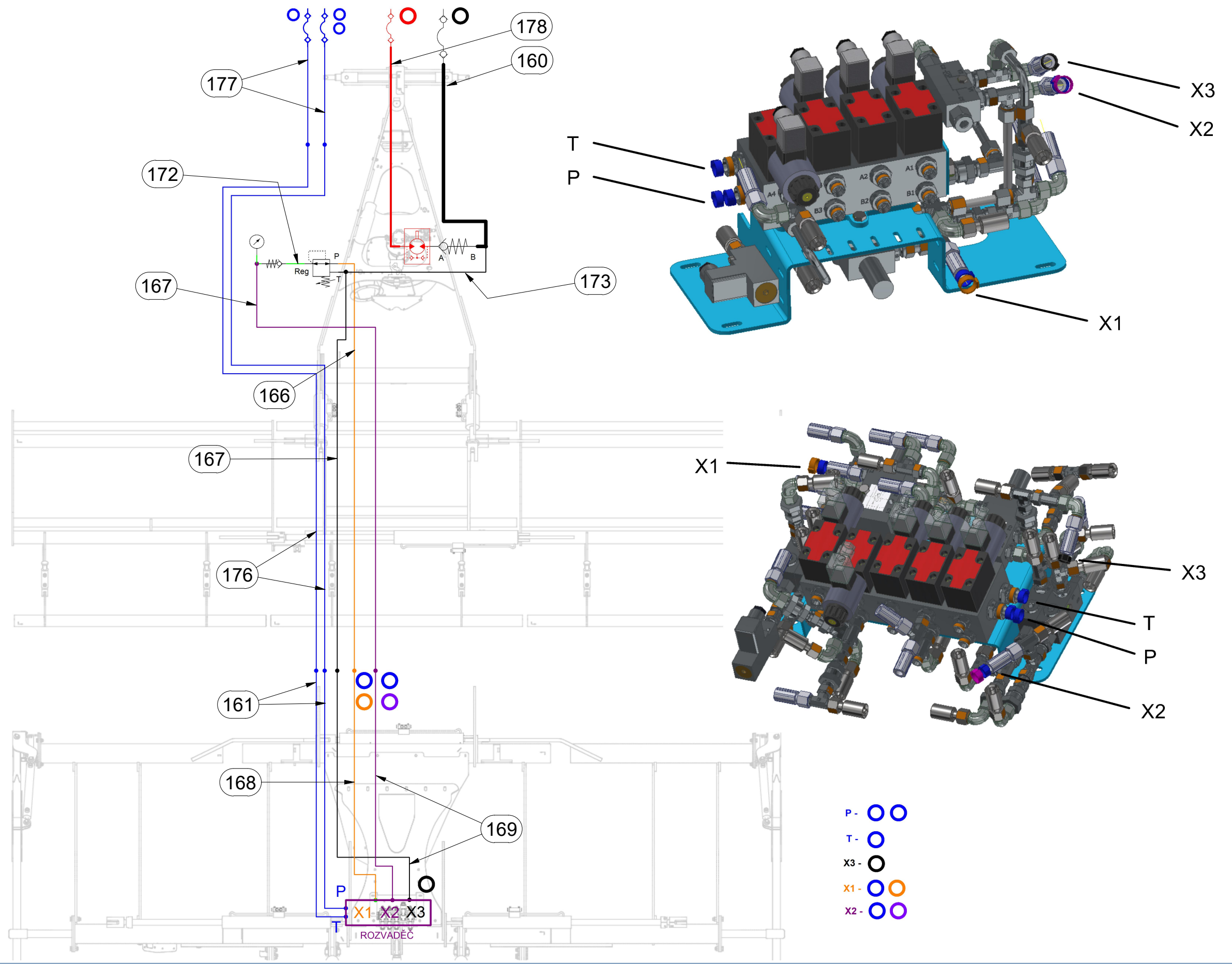


- Ⓒ NÁŠYPKA
- Ⓓ FÜLLTRICHTER
- Ⓕ TRÉMIE

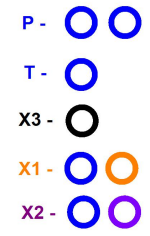
- Ⓖ HOPPER
- Ⓔ БУНКЕР
- Ⓗ LEJ



**VZ00020365**



Pos.	Part Number	Pcs.
160	m13973	1
161	m17873	2
166	m05762	1
167	m11696	2
168	m15321	1
169	m16995	2
172	m09627	1
173	m04827	1
176	m09626	2
177	m04182	2
178	m13978	1

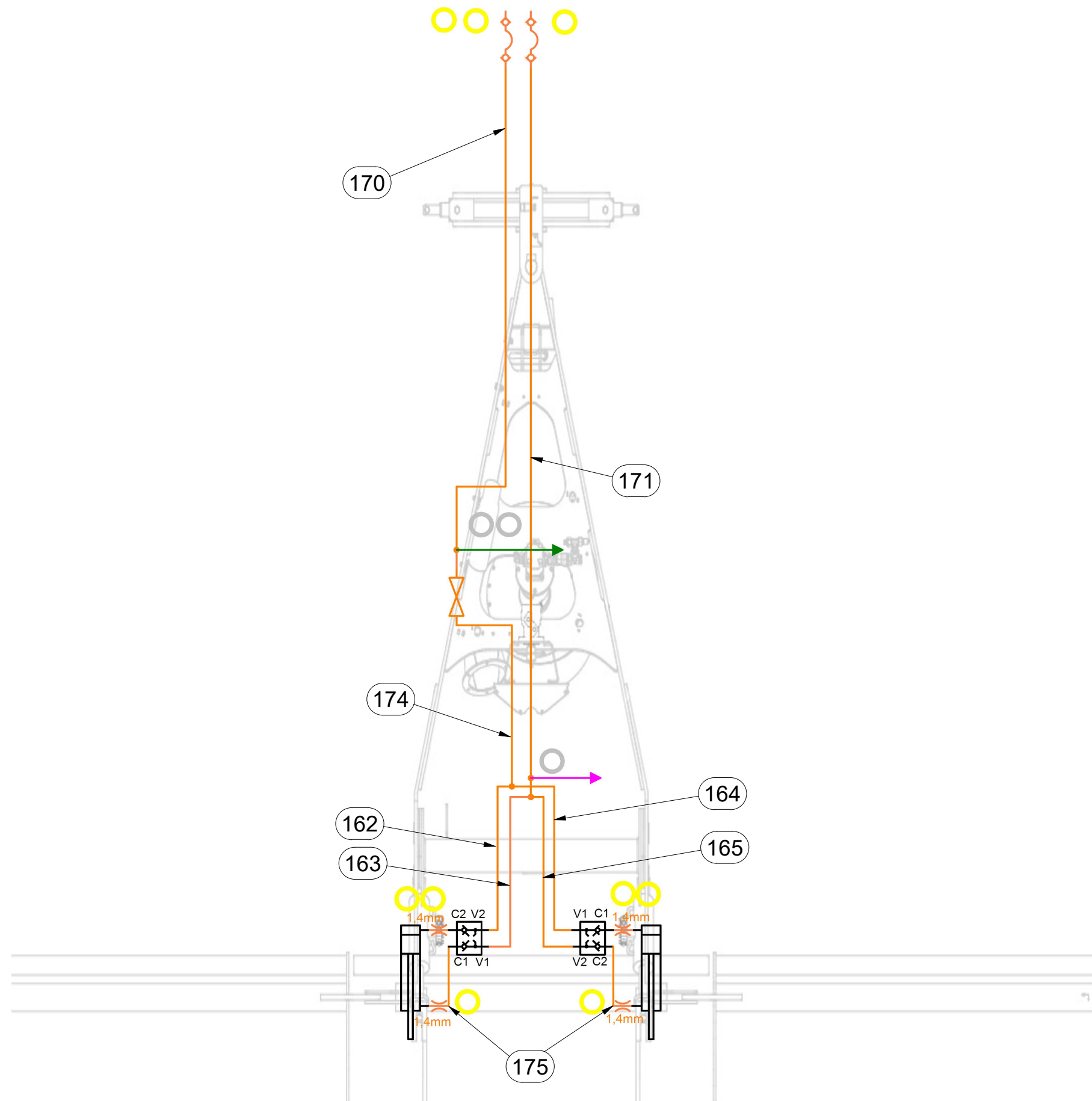


- Ⓒ NÁŠYPKA
- Ⓓ FÜLLTRICHTER
- Ⓕ TRÉMIE

- Ⓖ HOPPER
- Ⓡ БУНКЕР
- Ⓟ LEJ



VZ00020365



Pos.	Part Number	Pcs.
162	m03951	1
163	m04669	1
164	m03952	1
165	m07360	1
170	m08526	1
171	m05215	1
174	m04033	1
175	m03845	2

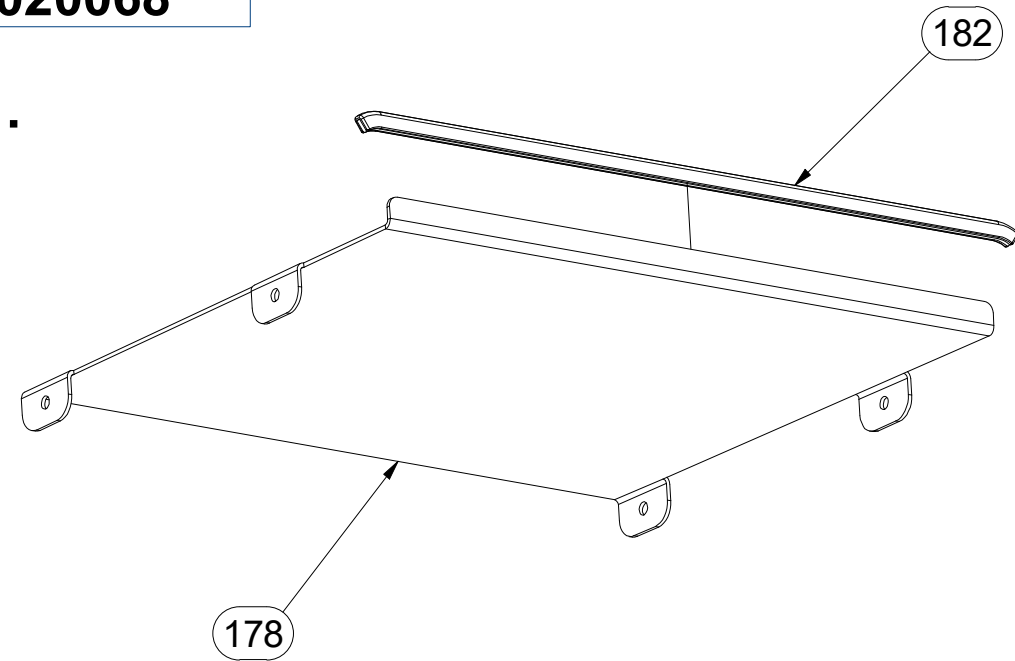
CZ BEDNA NA NÁŘADÍ  
 D WERKZEUGKASTEN  
 F BOÎTE À OUTILS

GB TOOL BOX  
 RU ЯЩИК ДЛЯ ИНСТРУМЕНТОВ  
 PL SKRZYŃNIA NA NARZĘDZIE

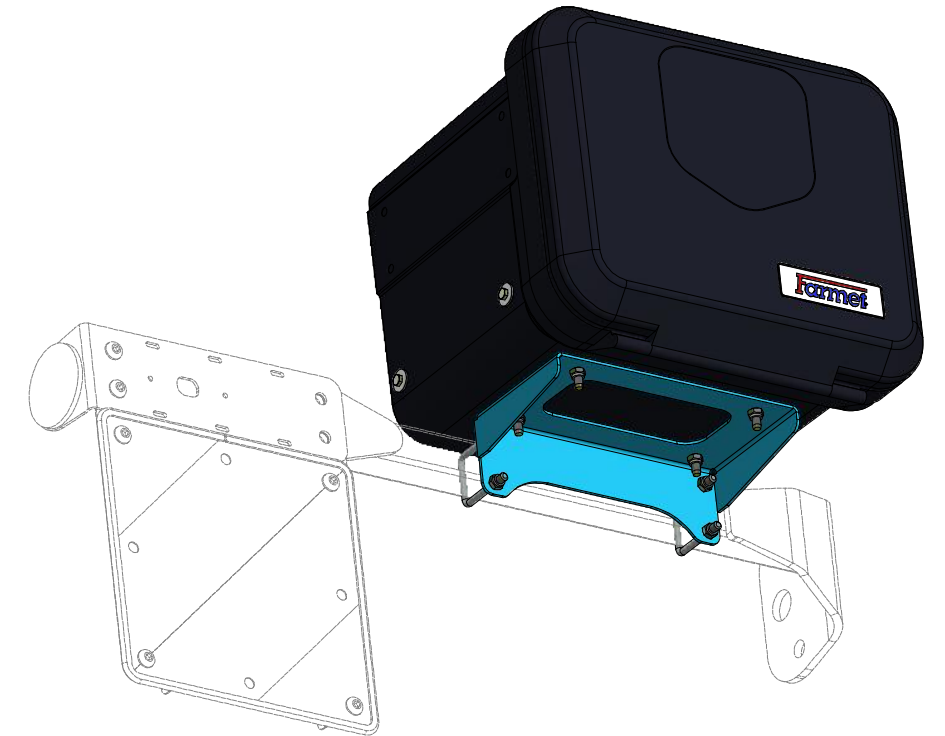


**VZ00020068**

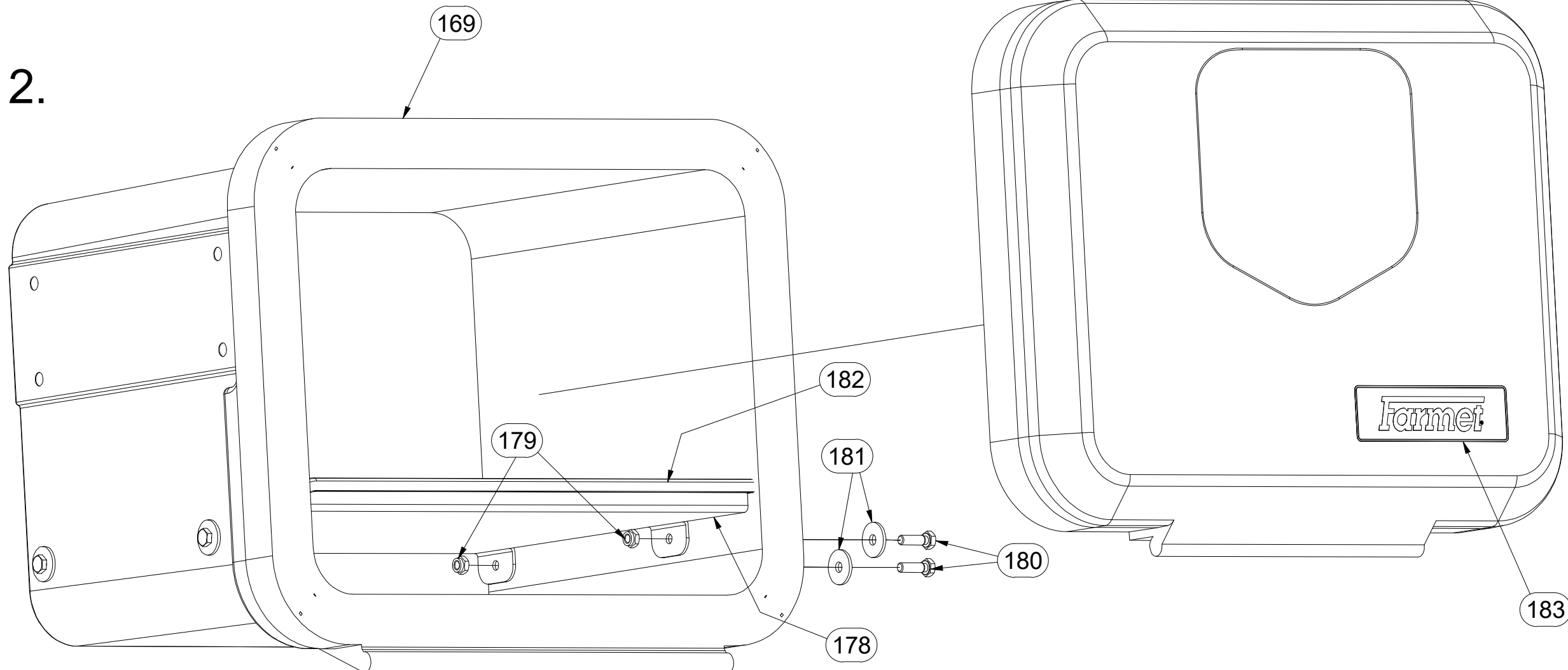
1.



Pos.	Part Number	Pcs.
169	m20980	1
178	VZ00020059	1
179	m05560	4
180	m01074	4
181	m16612	4
182	VZ00010932	1
183	m19707	1



2.



ⒸZ BEDNA NA NÁŘADÍ

Ⓓ WERKZEUGKASTEN

Ⓕ BOÎTE À OUTILS

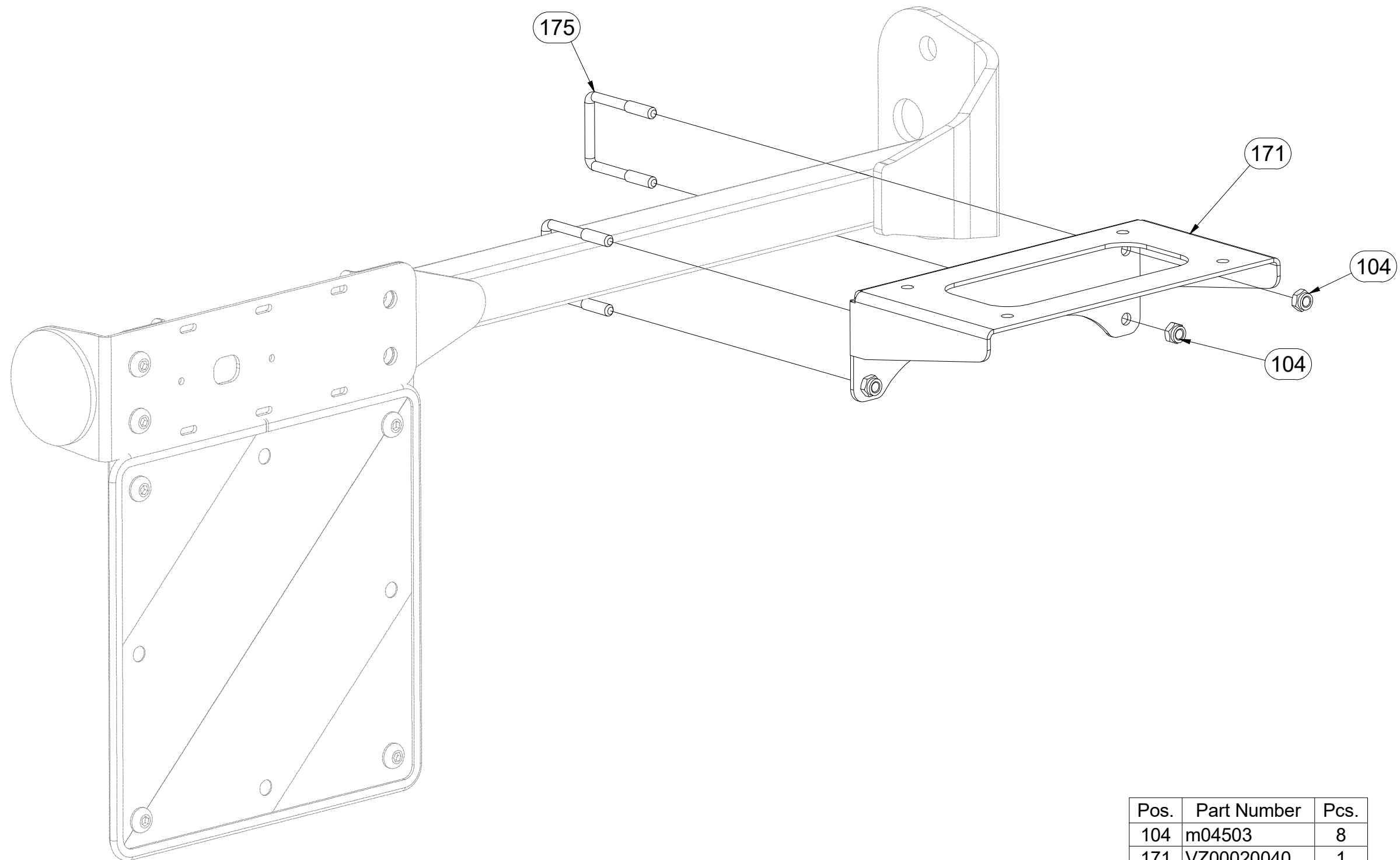
**VZ00020068**

ⒸB TOOL BOX

ⒸU ЯЩИК ДЛЯ ИНСТРУМЕНТОВ

ⒸL SKRZYŃNIA NA NARZĘDZIE

**Farmet**



Pos.	Part Number	Pcs.
104	m04503	8
171	VZ00020040	1
175	m18540	2



☉ BEDNA NA NÁŘADÍ

☉ WERKZEUGKASTEN

☉ BOÎTE À OUTILS

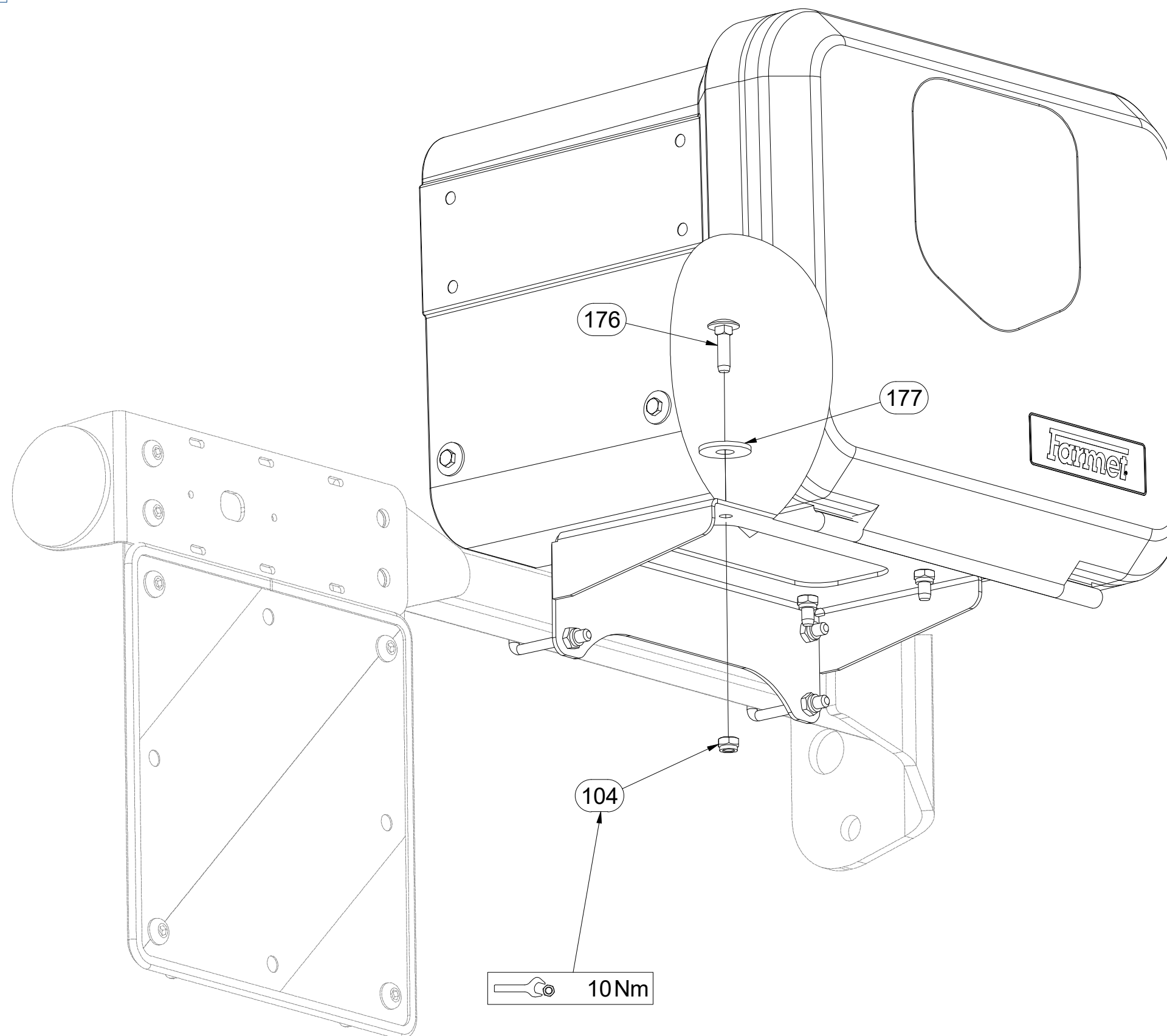
☉ TOOL BOX

☉ ЯЩИК ДЛЯ ИНСТРУМЕНТОВ

☉ SKRZYŃIA NA NARZĘDZIE

**Farmet**

**VZ00020068**



Pos.	Part Number	Pcs.
104	m04503	8
176	m10832	4
177	m06784	4

☉ SÍTO

☉ SIEB

☉ TAMIS

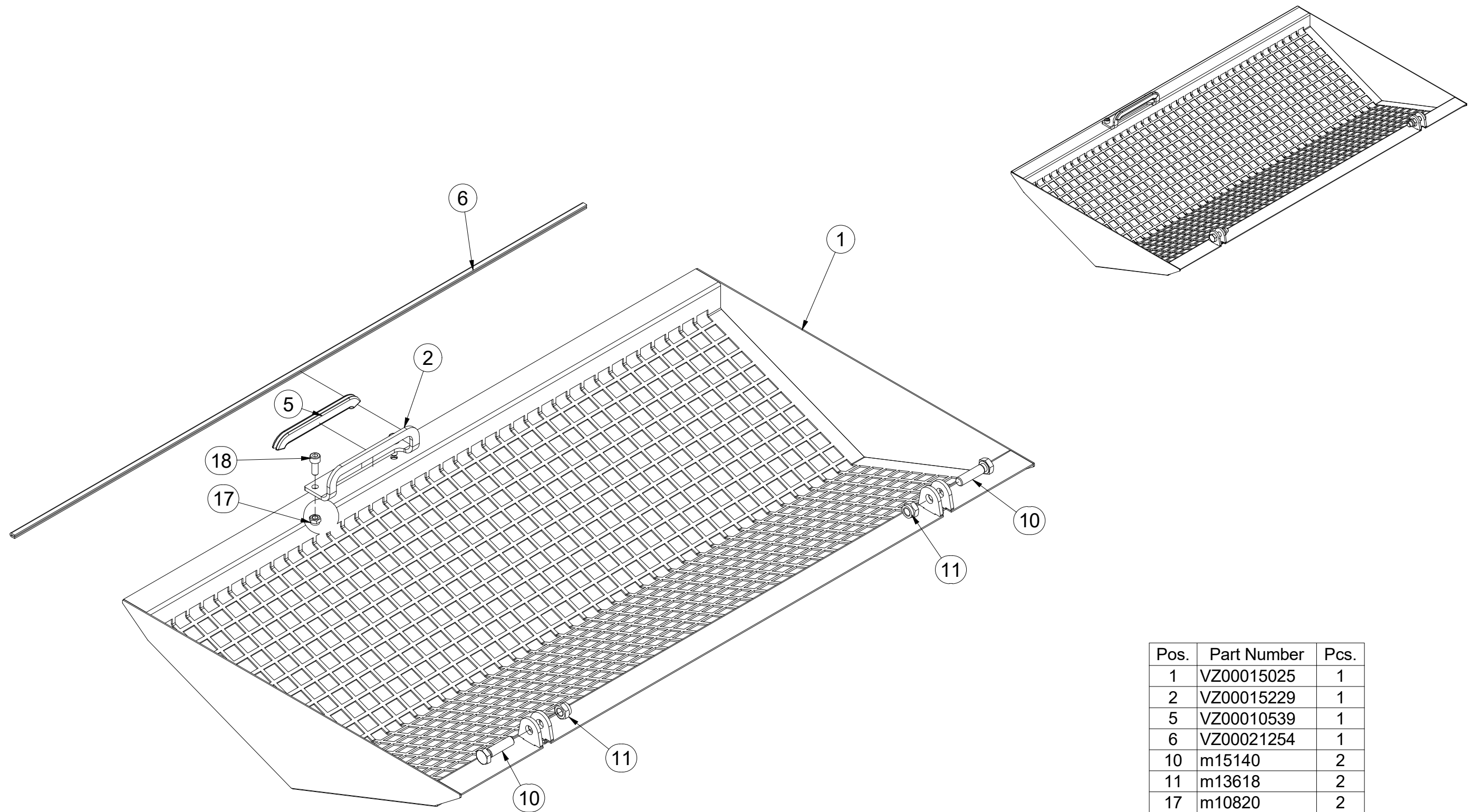
☉ SIEVE

☉ ПРОСЕИВАТЕЛЬ

☉ PRZESIEWACZ



VZ00015049



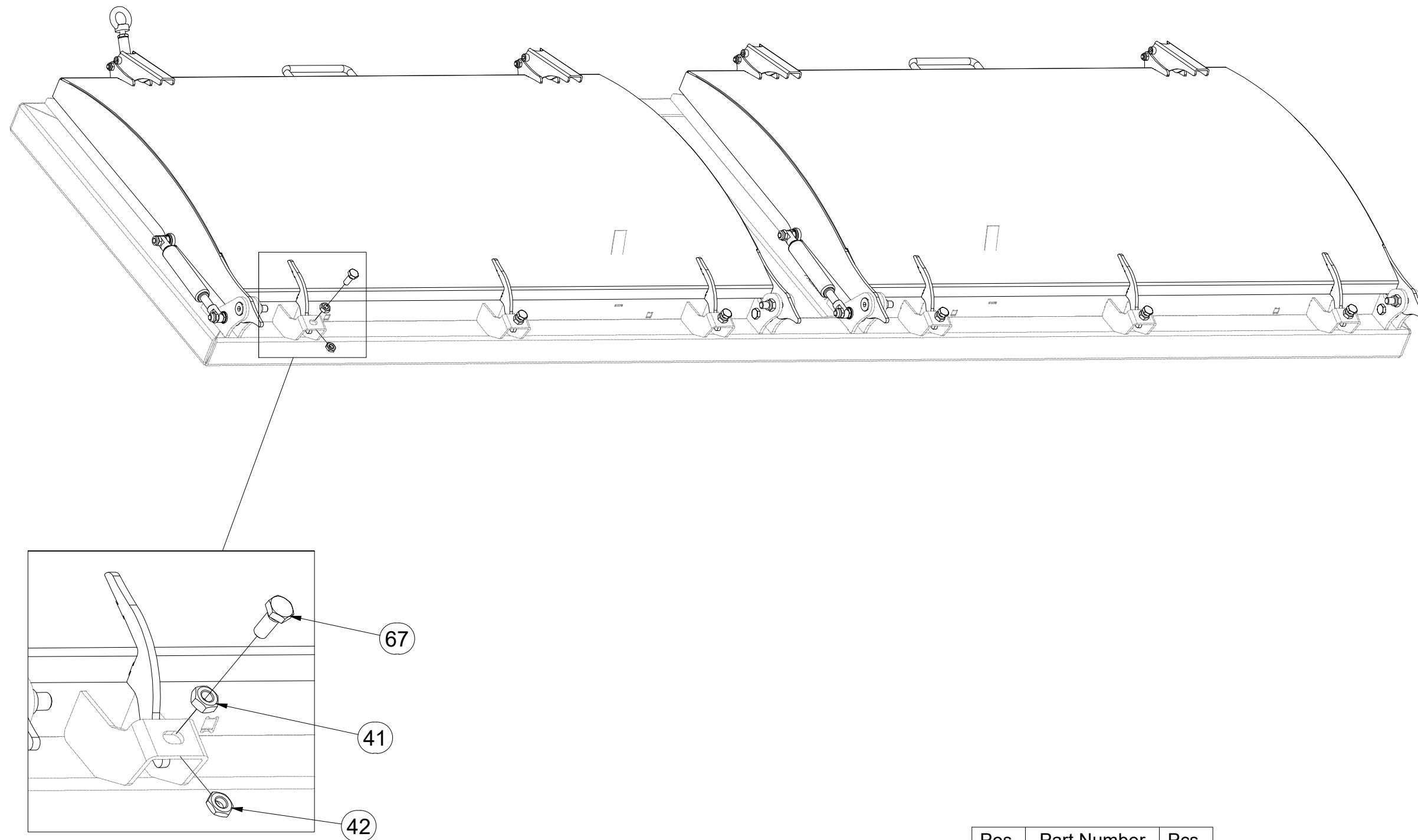
Pos.	Part Number	Pcs.
1	VZ00015025	1
2	VZ00015229	1
5	VZ00010539	1
6	VZ00021254	1
10	m15140	2
11	m13618	2
17	m10820	2
18	m13585	2

- Ⓒ VÍKO NÁSYPKY
- Ⓓ TRICHTERDECKEL
- Ⓕ COUVERCLE DE TRÉMITE

- Ⓖ HOPPER LID
- Ⓡ КРЫШКА БУНКЕРА
- Ⓟ POKRYWA ZASOBNIKA



**VZ00027379**



Pos.	Part Number	Pcs.
41	m06853	12
42	m19799	16
67	m19695	6

Ⓒ VÍKO NÁSYPKY

Ⓓ TRICHTERDECKEL

Ⓕ COUVERCLE DE TRÉMITE

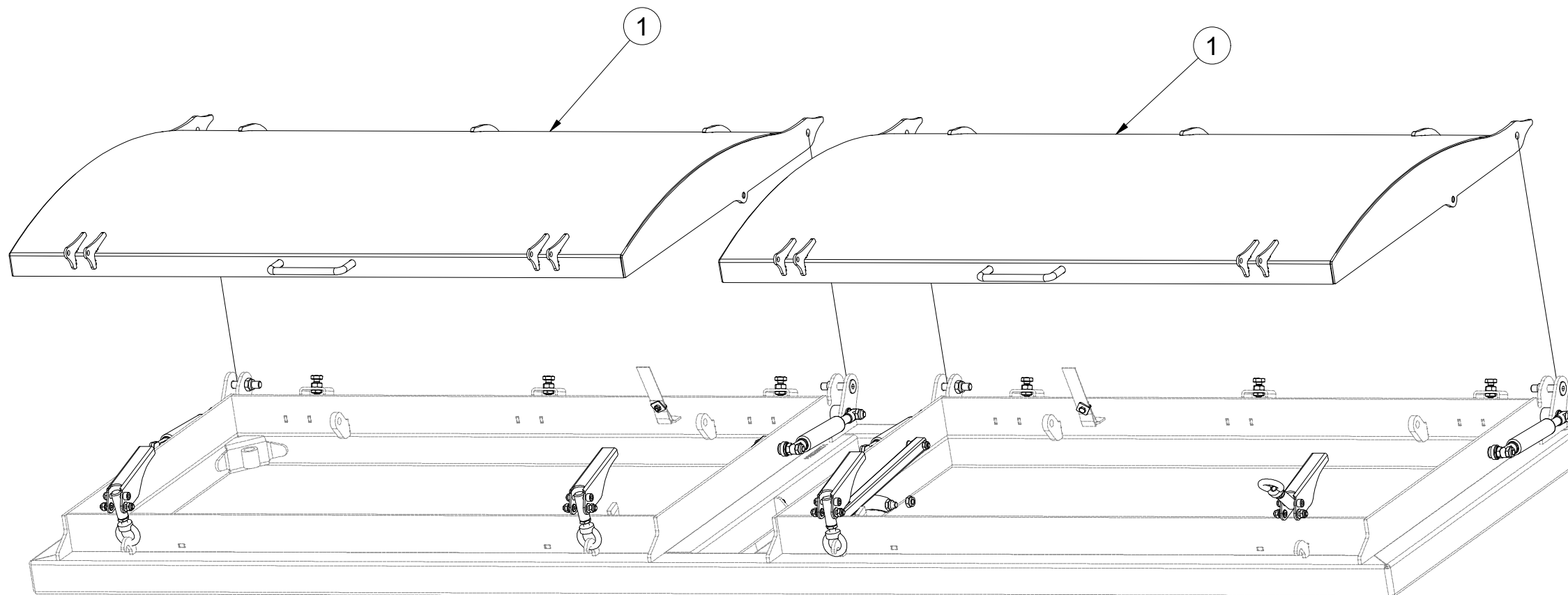
Ⓖ HOPPER LID

Ⓡ КРЫШКА БУНКЕРА

Ⓟ POKRYWA ZASOBNIKA



**VZ00027379**



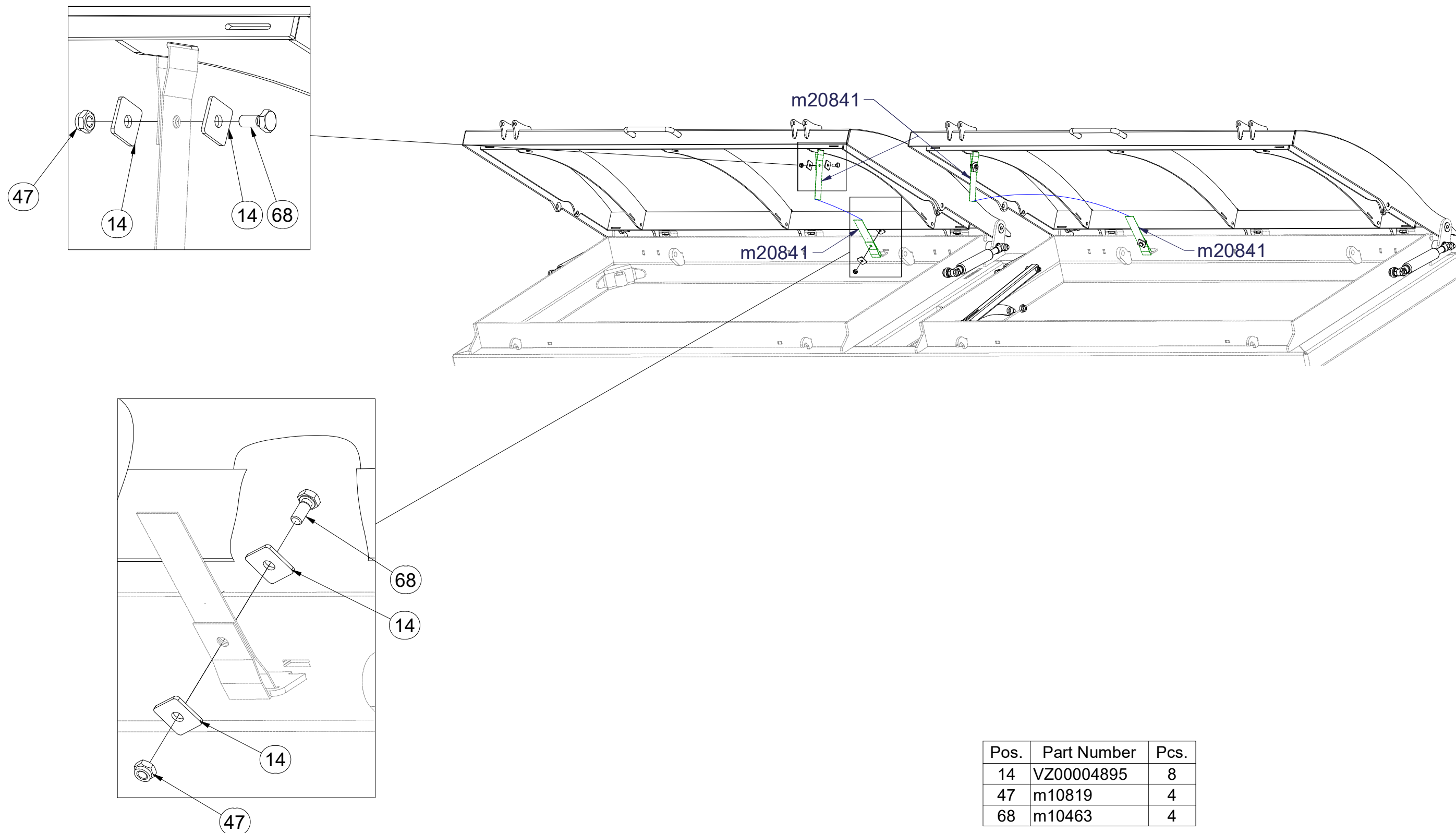
Pos.	Part Number	Pcs.
1	VZ00009938	2

- ⒸZ VÍKO NÁSYPKY
- Ⓓ TRICHTERDECKEL
- Ⓕ COUVERCLE DE TRÉMITE

- ⒼB HOPPER LID
- ⒺU КРЫШКА БУНКЕРА
- ⒼL POKRYWA ZASOBNIKA



**VZ00027379**



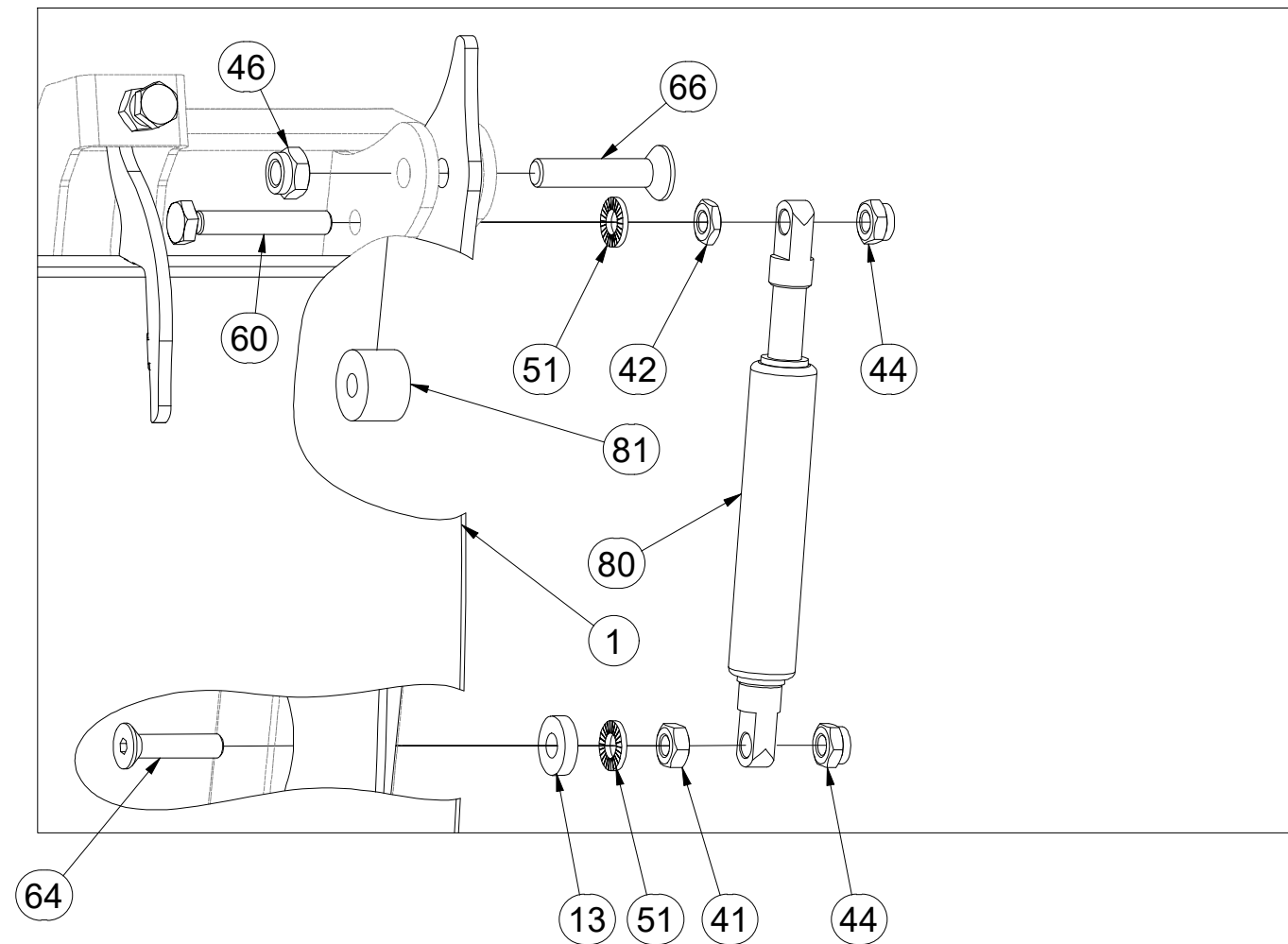
Pos.	Part Number	Pcs.
14	VZ00004895	8
47	m10819	4
68	m10463	4

CZ VÍKO NÁSYPKY  
 D TRICHTERDECKEL  
 F COUVERCLE DE TRÉMITE

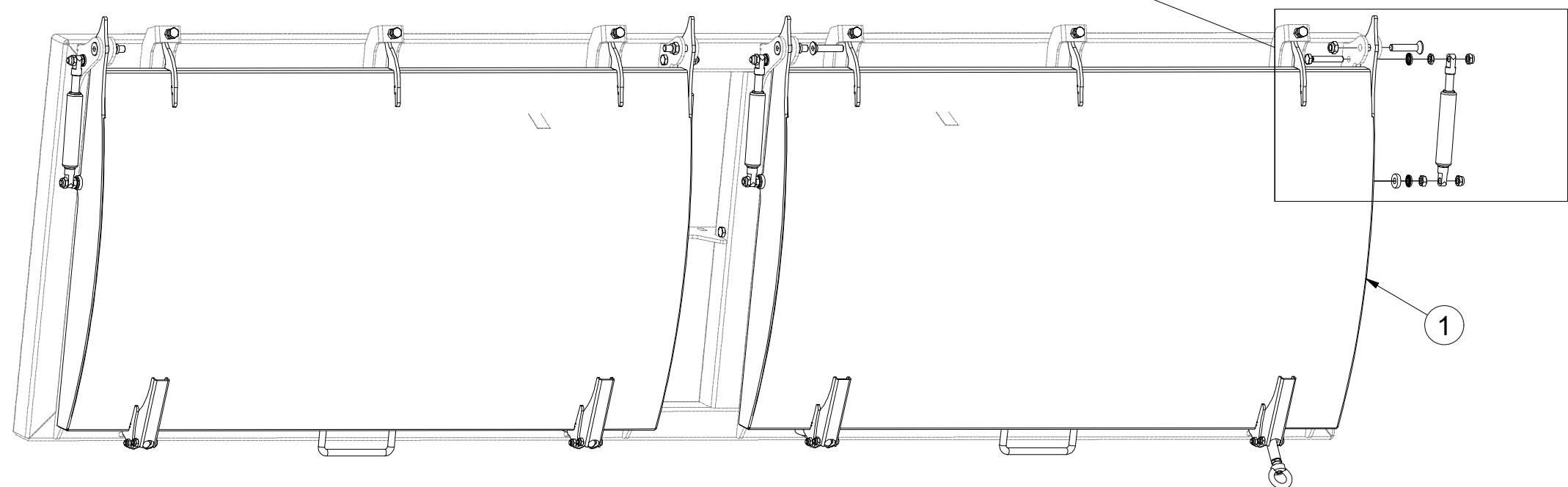
GB HOPPER LID  
 RU КРЫШКА БУНКЕРА  
 PL POKRYWA ZASOBNIKA



**VZ00027379**



Pos.	Part Number	Pcs.
1	VZ00009938	2
13	VZ00005121	4
41	m06853	12
42	m19799	16
44	m13617	13
46	m13618	4
51	m06543	8
60	m19798	4
64	m19791	4
66	m19800	5
80	m19704	4
81	m20566	4

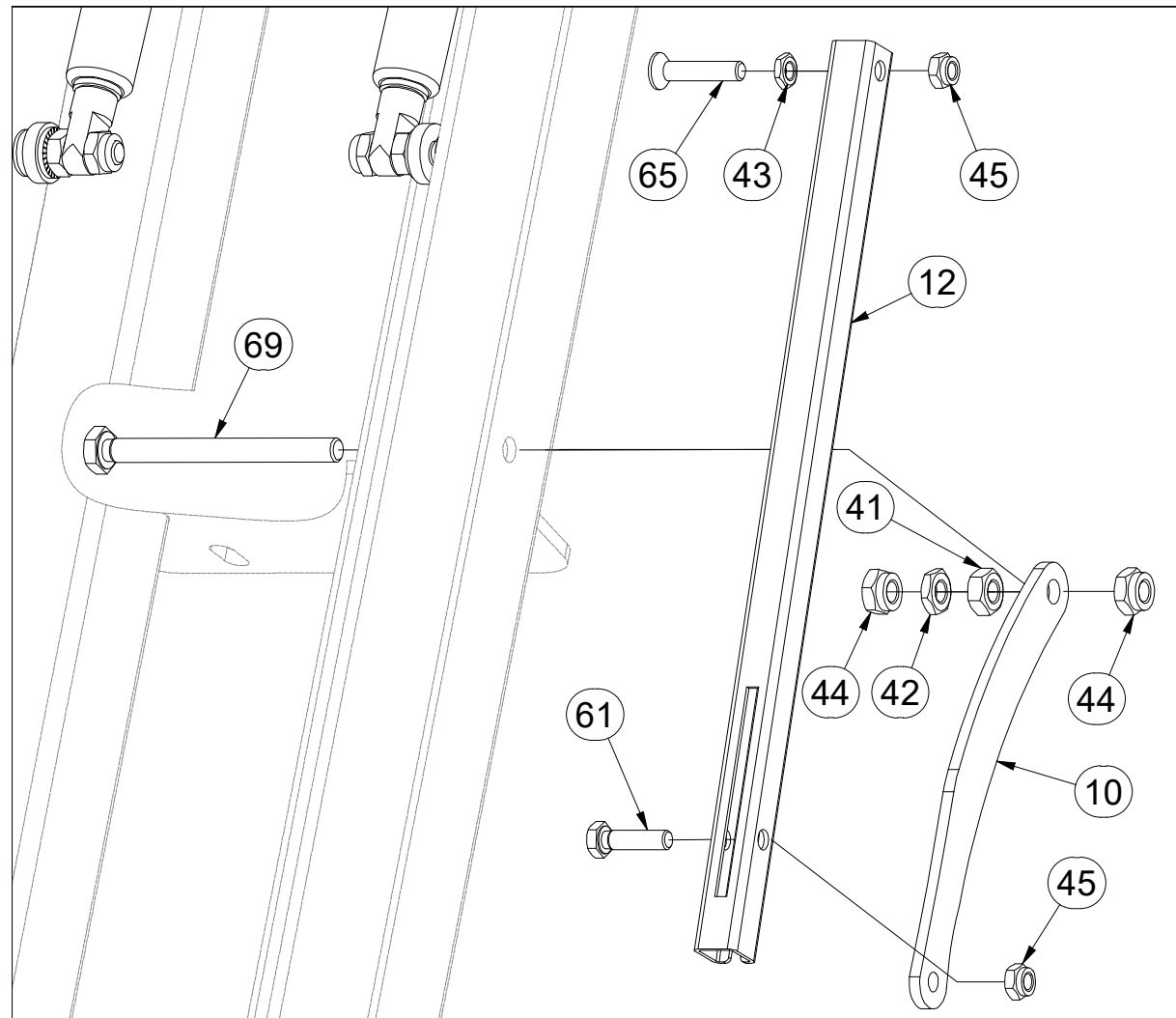


- Ⓒ VÍKO NÁSYPKY
- Ⓓ TRICHTERDECKEL
- Ⓕ COUVERCLE DE TRÉMITE

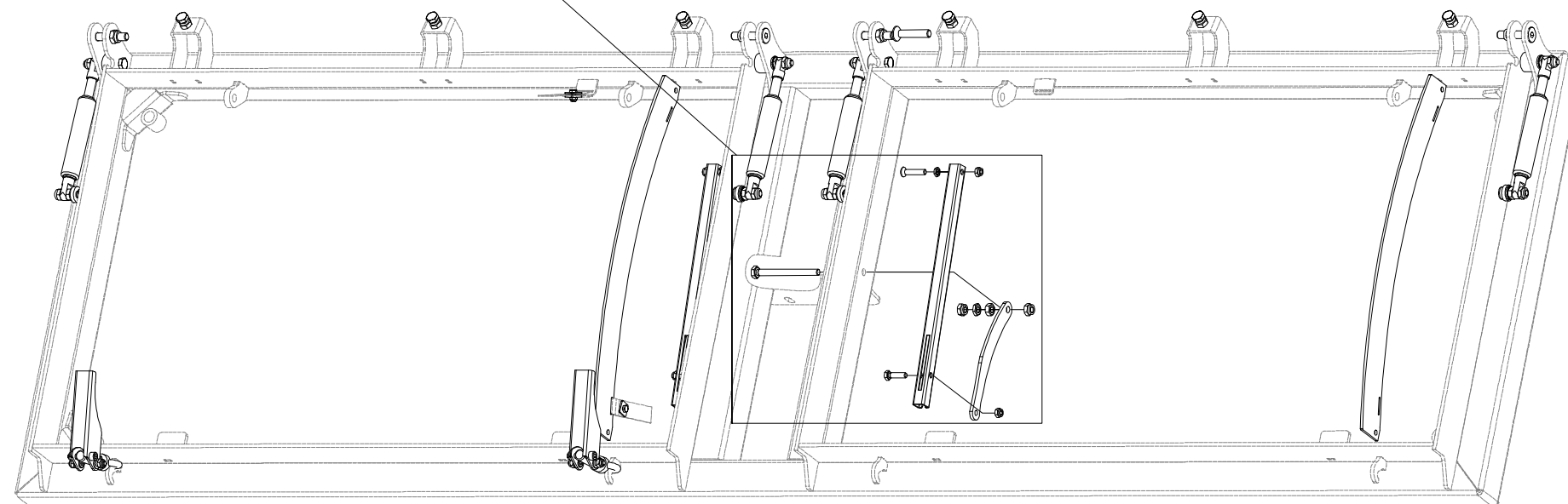
- Ⓖ HOPPER LID
- Ⓡ КРЫШКА БУНКЕРА
- Ⓟ POKRYWA ZASOBNIKA



**VZ00027379**



Pos.	Part Number	Pcs.
10	VZ00000440	2
12	VZ00004915	2
41	m06853	12
42	m19799	16
43	m19790	2
44	m13617	13
45	m10820	16
61	m06855	2
65	m20229	2
69	m22830	2

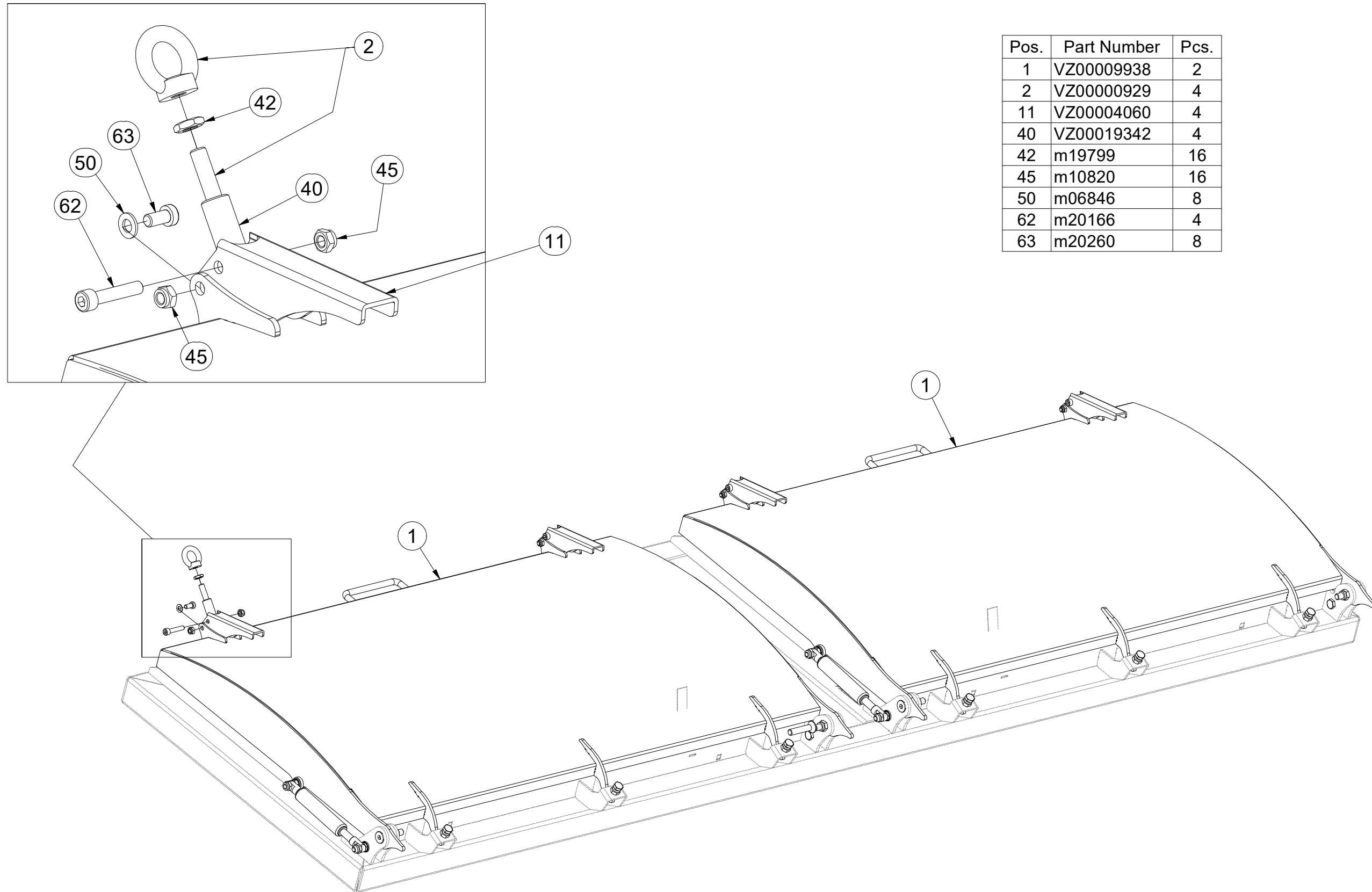


CZ VÍKO NÁSYPKY  
 D TRICHTERDECKEL  
 F COUVERCLE DE TRÉMITE

GB HOPPER LID  
 RU КРЫШКА БУНКЕРА  
 PL POKRYWA ZASOBNIKA



**VZ00027379**



Pos.	Part Number	Pcs.
1	VZ00009938	2
2	VZ00000929	4
11	VZ00004060	4
40	VZ00019342	4
42	m19799	16
45	m10820	16
50	m06846	8
62	m20166	4
63	m20260	8

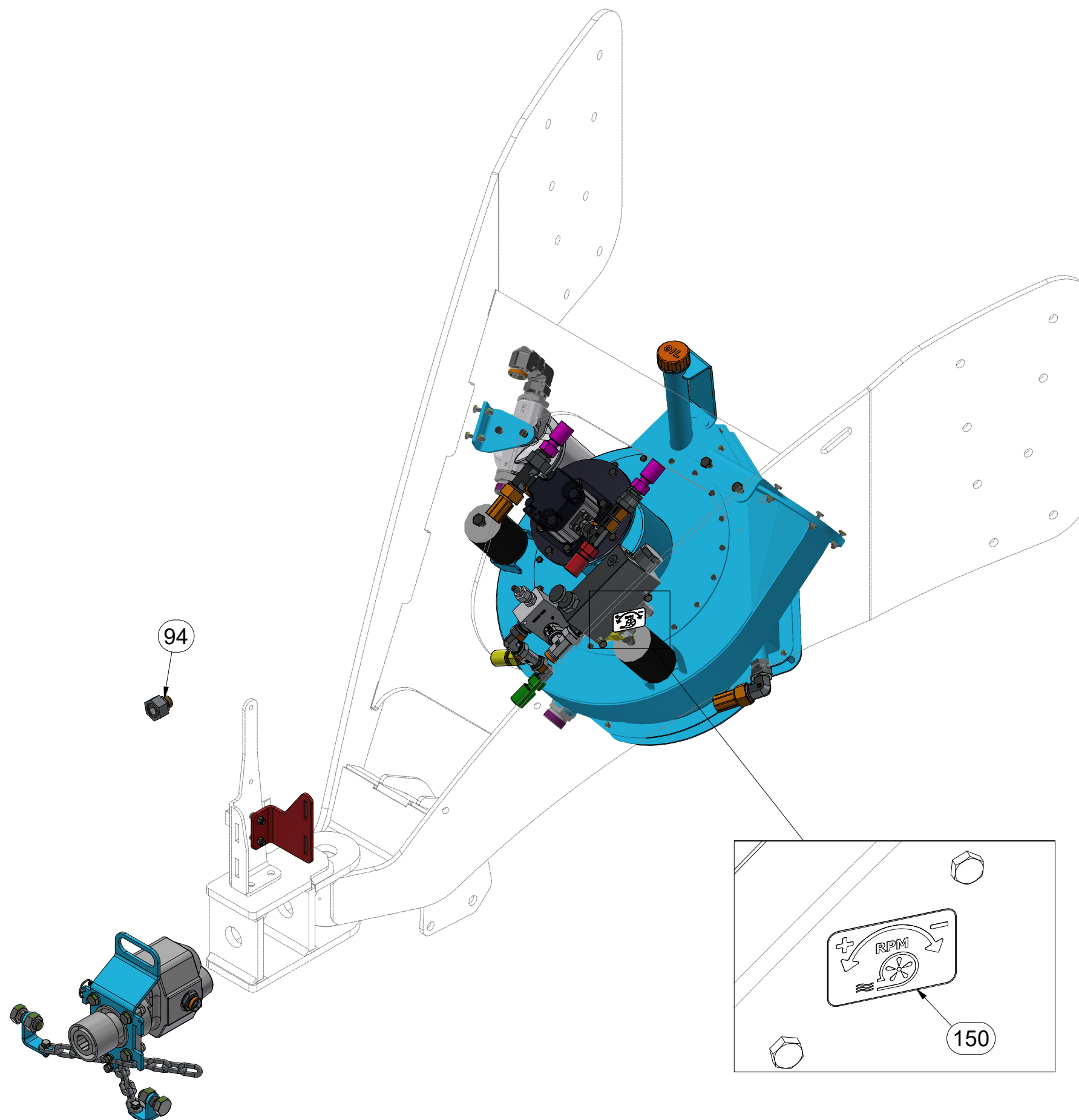


- Ⓒ VENTILÁTOR S HYDROPOHONEM
- Ⓓ GEBLÄSE MIT HYDRAULIKANTRIEB
- Ⓕ VENTILATEUR À MOTEUR HYDRAULIQUE

- Ⓒ VENTILATOR WITH HYDRAULIC DRIVE
- Ⓓ ВЕНТИЛЯТОР С ГИДРОПРИВОДОМ
- Ⓕ WENTYLATOR Z HYDRO-NAPĘDEM



**VZ00012875**



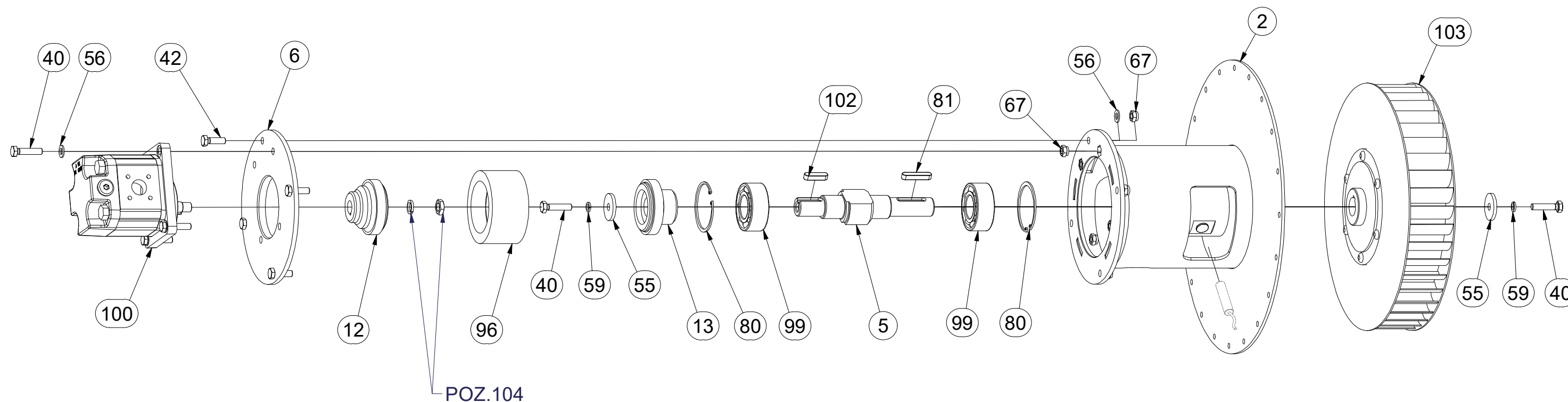
Pos.	Part Number	Pcs.
94	m07992	2
150	m22106	1

- Ⓒ VENTILÁTOR S HYDROPOHONEM
- Ⓓ GEBLÄSE MIT HYDRAULIKANTRIEB
- Ⓕ VENTILATEUR À MOTEUR HYDRAULIQUE

- Ⓖ VENTILATOR WITH HYDRAULIC DRIVE
- Ⓔ ВЕНТИЛЯТОР С ГИДРОПРИВОДОМ
- Ⓟ WENTYLATOR Z HYDRO-NAPĘDEM



**VZ00012875**



m13039



TĚSNĚNÍ HYDROMOTORU  
 HYDRAULIKMOTORDICHTUNG  
 JOINT DE MOTEUR HYDRAULIQUE  
 HYDRAULIC MOTOR SEAL  
 УПЛОТНЕНИЕ ГИДРАВЛИЧЕСКОГО ДВИГАТЕЛЯ  
 UCZELKA SILNIKA HYDRAULICZNEGO

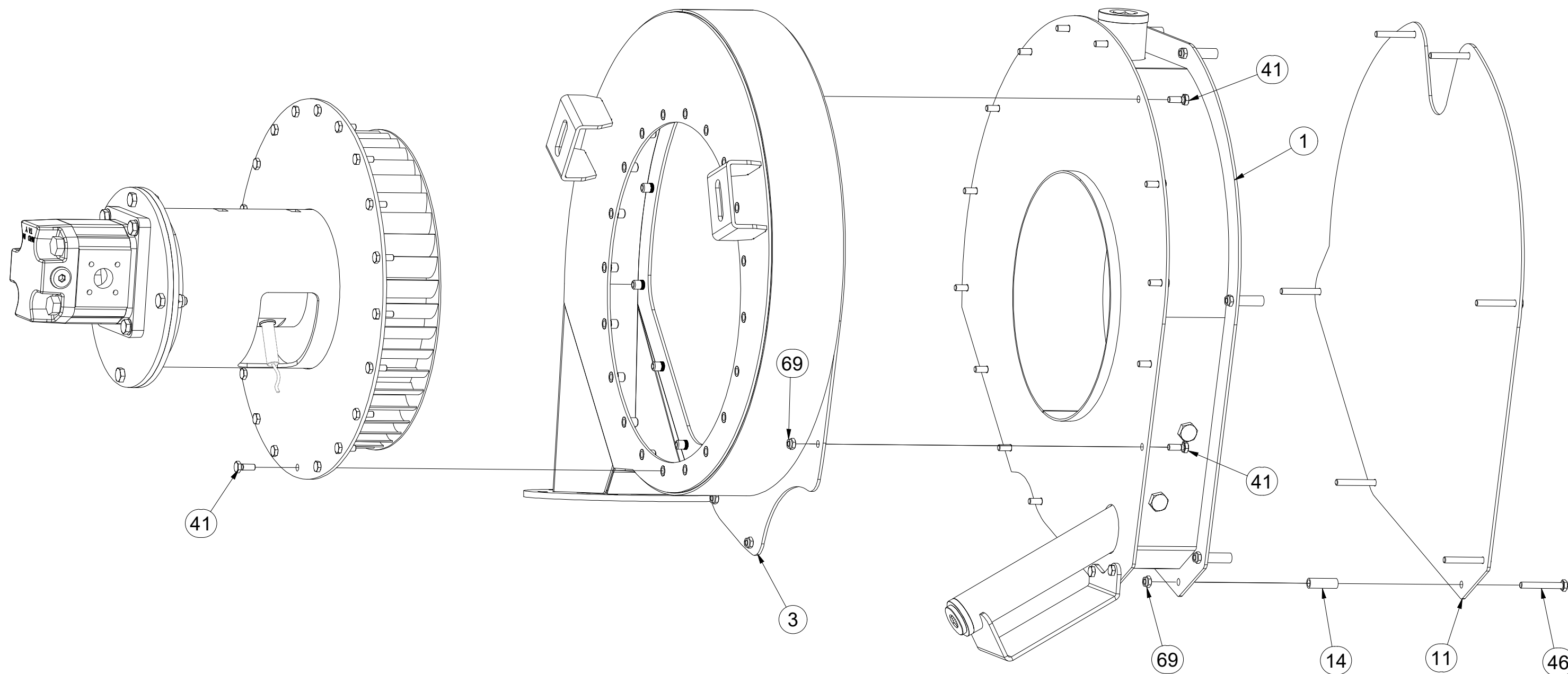
Pos.	Part Number	Pcs.	Pos.	Part Number	Pcs.
2	3011111	1	59	m01202	4
5	3007465	1	67	m04503	24
6	3011123	1	80	m02850	2
12	8000540-40906	1	81	m03489	1
13	8000540-40907	1	96	m08393	1
40	m01096	6	99	m12110	2
42	m01092	10	100	m12900	1
55	8000540-41044	2	102	m14409	1
56	m01203	12	103	m14410	1
			104	m18129	1

- ⒸZ VENTILÁTOR S HYDROPOHONEM
- Ⓓ GEBLÄSE MIT HYDRAULIKANTRIEB
- Ⓕ VENTILATEUR À MOTEUR HYDRAULIQUE

- ⒸB VENTILATOR WITH HYDRAULIC DRIVE
- ⒹU ВЕНТИЛЯТОР С ГИДРОПРИВОДОМ
- ⒹL WENTYLATOR Z HYDRO-NAPĘDEM



**VZ00012875**



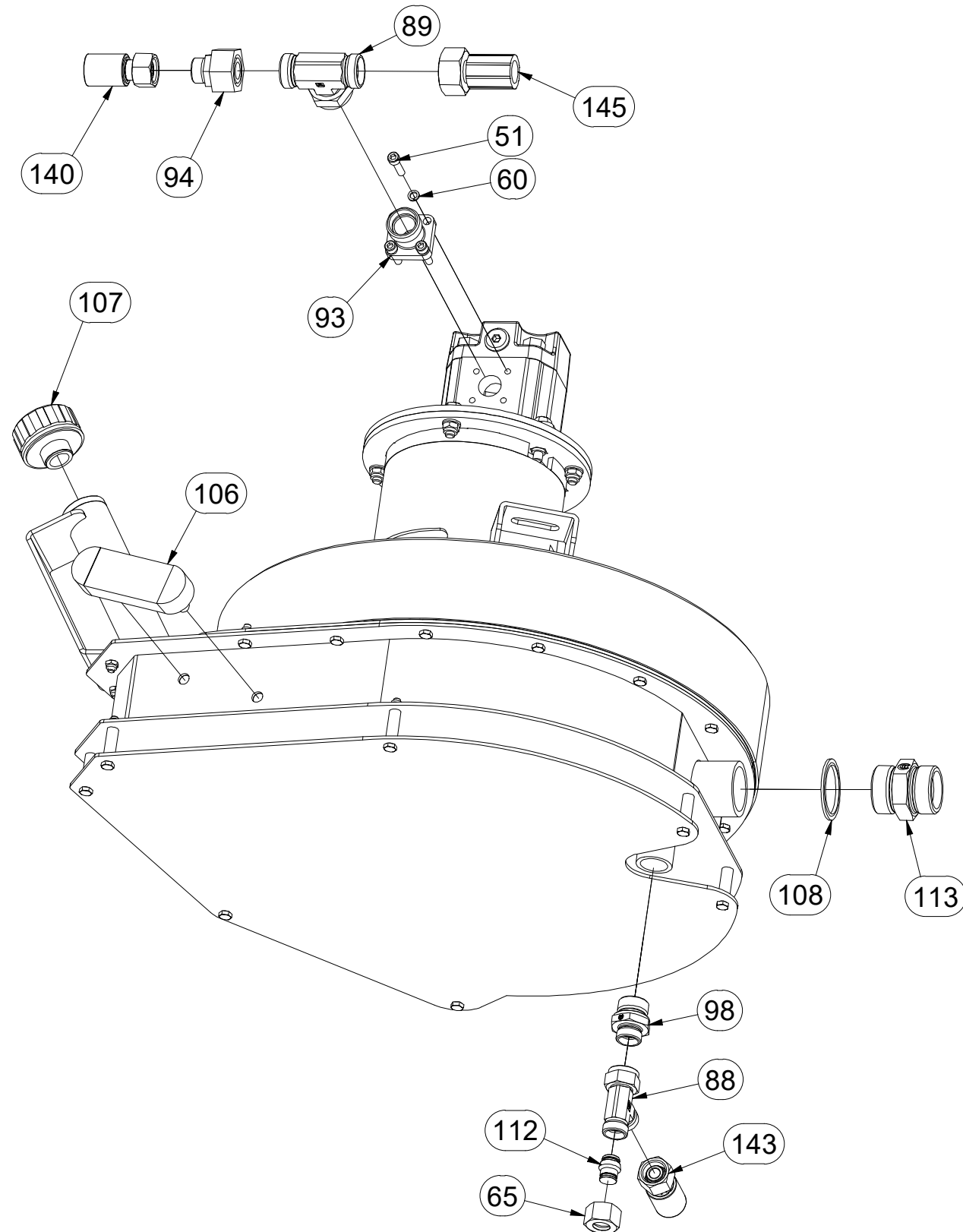
Pos.	Part Number	Pcs.
1	3012357	1
3	3012355	1
11	4026047	1
14	9005874	7
41	m01073	35
46	m05561	7
69	m05560	10

(CZ) VENTILÁTOR S HYDROPOHONEM  
 (D) GEBLÄSE MIT HYDRAULIKANTRIEB  
 (F) VENTILATEUR À MOTEUR HYDRAULIQUE

(GB) VENTILATOR WITH HYDRAULIC DRIVE  
 (RU) ВЕНТИЛЯТОР С ГИДРОПРИВОДОМ  
 (PL) WENTYLATOR Z HYDRO-NAPĘDEM



**VZ00012875**



Pos.	Part Number	Pcs.
51	m04345	8
60	m01200	8
65	m09926	1
88	m06881	2
89	m07472	1
93	m07988	1
94	m07992	2
98	m08947	3
106	m18916	1
107	m19077	1
108	m19444	2
112	m19449	1
113	m19452	2
140	m04969	2
143	m03928	1
145	m08416	1

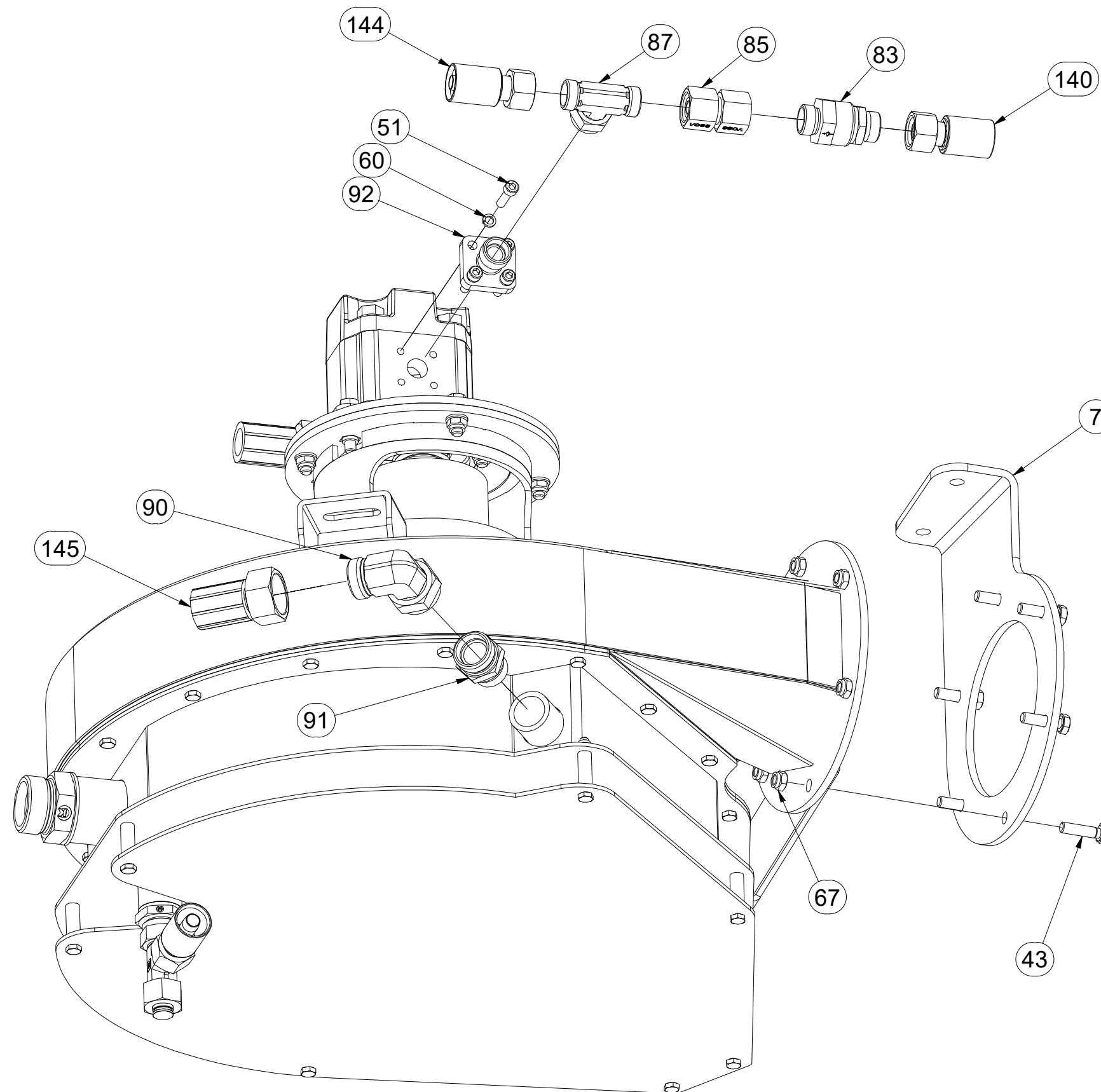
(CZ) VENTILÁTOR S HYDROPOHONEM  
 (D) GEBLÄSE MIT HYDRAULIKANTRIEB  
 (F) VENTILATEUR À MOTEUR HYDRAULIQUE

(GB) VENTILATOR WITH HYDRAULIC DRIVE  
 (RU) ВЕНТИЛЯТОР С ГИДРОПРИВОДОМ  
 (PL) WENTYLATOR Z HYDRO-NAPĘDEM



**VZ00012875**

Pos.	Part Number	Pcs.
7	VZ00002552	1
43	m04791	6
51	m04345	8
60	m01200	8
67	m04503	24
83	m05934	1
85	m22307	1
87	m06879	1
90	m07745	1
91	m07983	1
92	m07987	1
140	m04969	2
144	m08727	1
145	m08416	1

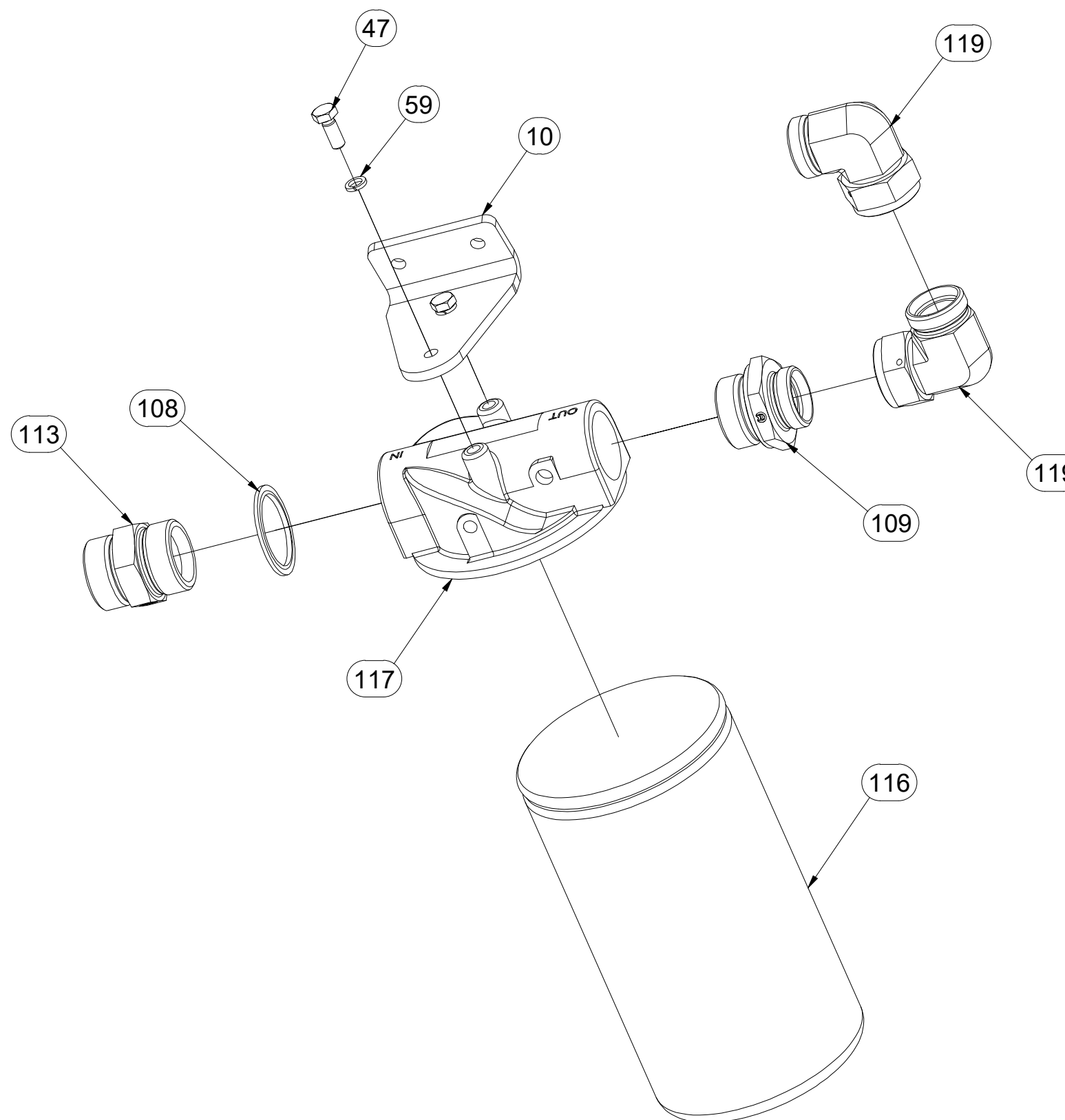


(CZ) VENTILÁTOR S HYDROPOHONEM  
 (D) GEBLÄSE MIT HYDRAULIKANTRIEB  
 (F) VENTILATEUR À MOTEUR HYDRAULIQUE

(GB) VENTILATOR WITH HYDRAULIC DRIVE  
 (RU) ВЕНТИЛЯТОР С ГИДРОПРИВОДОМ  
 (PL) WENTYLATOR Z HYDRO-NAPĘDEM



**VZ00012875**



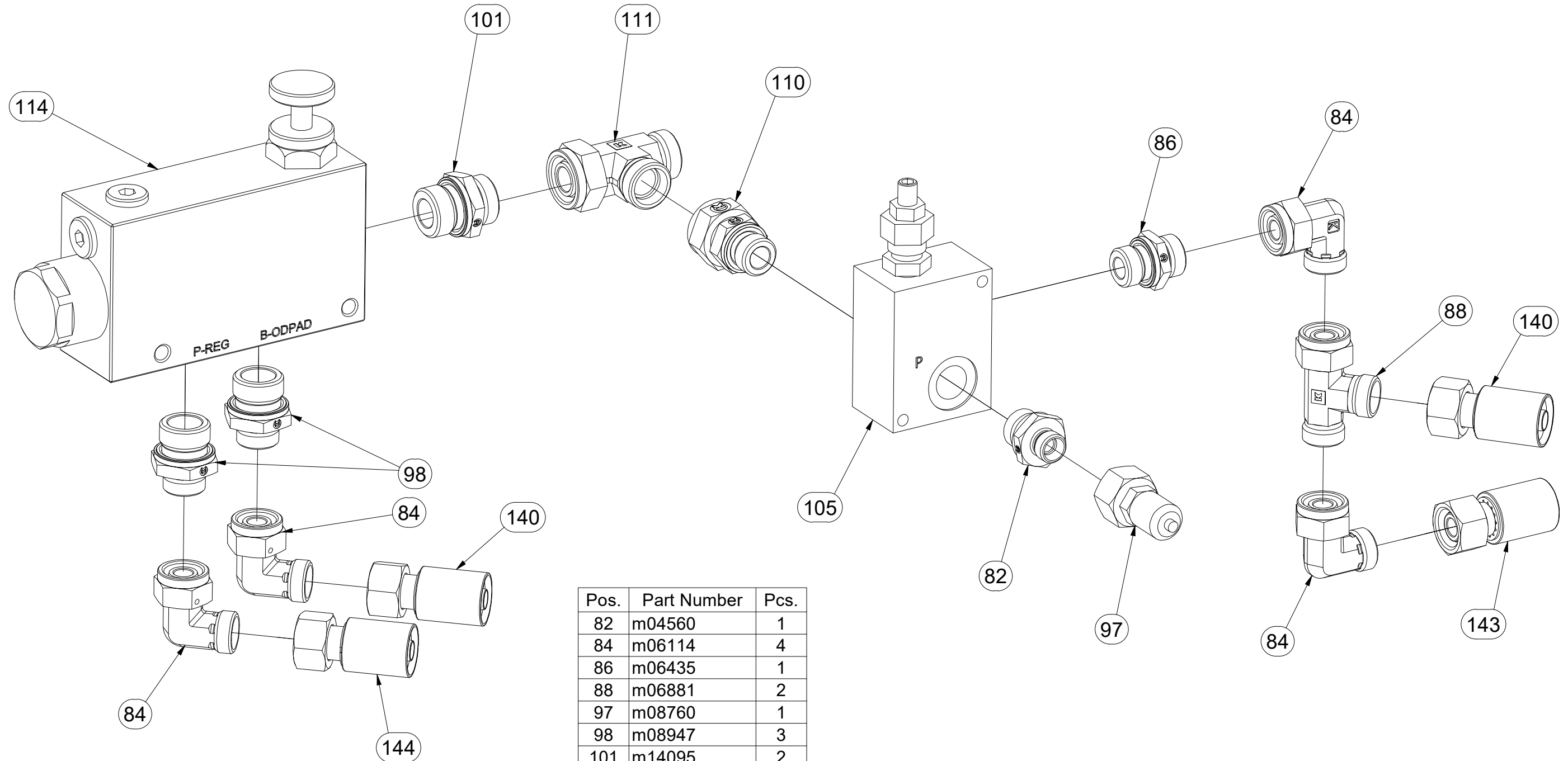
Pos.	Part Number	Pcs.
10	VZ00012902	1
47	m01089	2
59	m01202	4
108	m19444	2
109	m19445	1
113	m19452	2
116	m19466	1
117	m19467	1
119	m18244	2

CZ VENTILÁTOR S HYDROPOHONEM  
 D GEBLÄSE MIT HYDRAULIKANTRIEB  
 F VENTILATEUR À MOTEUR HYDRAULIQUE

GB VENTILATOR WITH HYDRAULIC DRIVE  
 RU ВЕНТИЛЯТОР С ГИДРОПРИВОДОМ  
 PL WENTYLATOR Z HYDRO-NAPĘDEM



**VZ00012875**



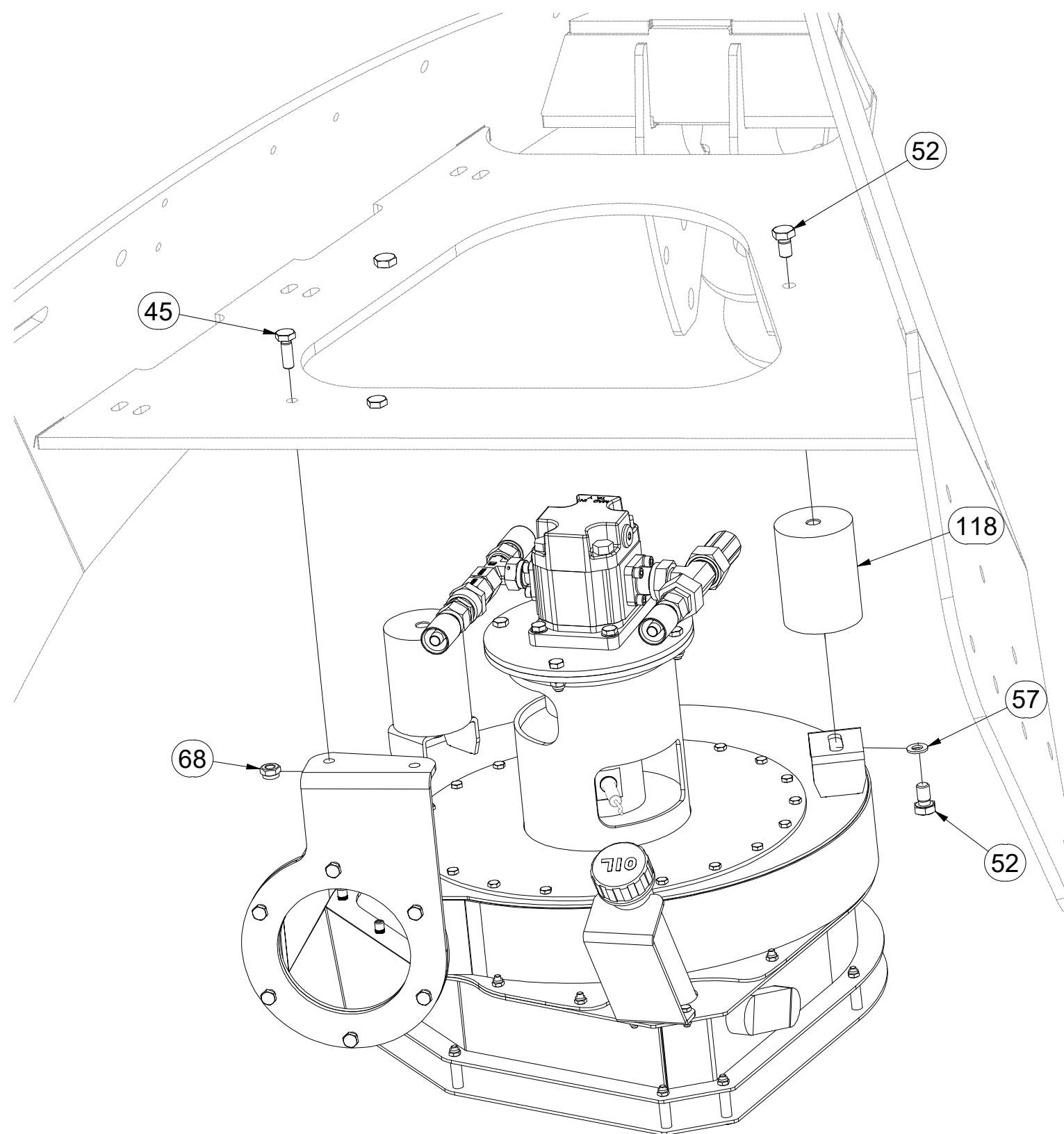
Pos.	Part Number	Pcs.
82	m04560	1
84	m06114	4
86	m06435	1
88	m06881	2
97	m08760	1
98	m08947	3
101	m14095	2
105	m18249	1
110	m19447	1
111	m19448	1
114	m19455	1
140	m04969	2
143	m03928	1
144	m08727	1

- Ⓒ VENTILÁTOR S HYDROPOHONEM
- Ⓓ GEBLÄSE MIT HYDRAULIKANTRIEB
- Ⓕ VENTILATEUR À MOTEUR HYDRAULIQUE

- Ⓖ VENTILATOR WITH HYDRAULIC DRIVE
- Ⓡ ВЕНТИЛЯТОР С ГИДРОПРИВОДОМ
- Ⓟ WENTYLATOR Z HYDRO-NAPĘDEM



**VZ00012875**



Pos.	Part Number	Pcs.
45	m04612	2
52	m06377	4
57	m01209	2
68	m03775	2
118	m19894	2

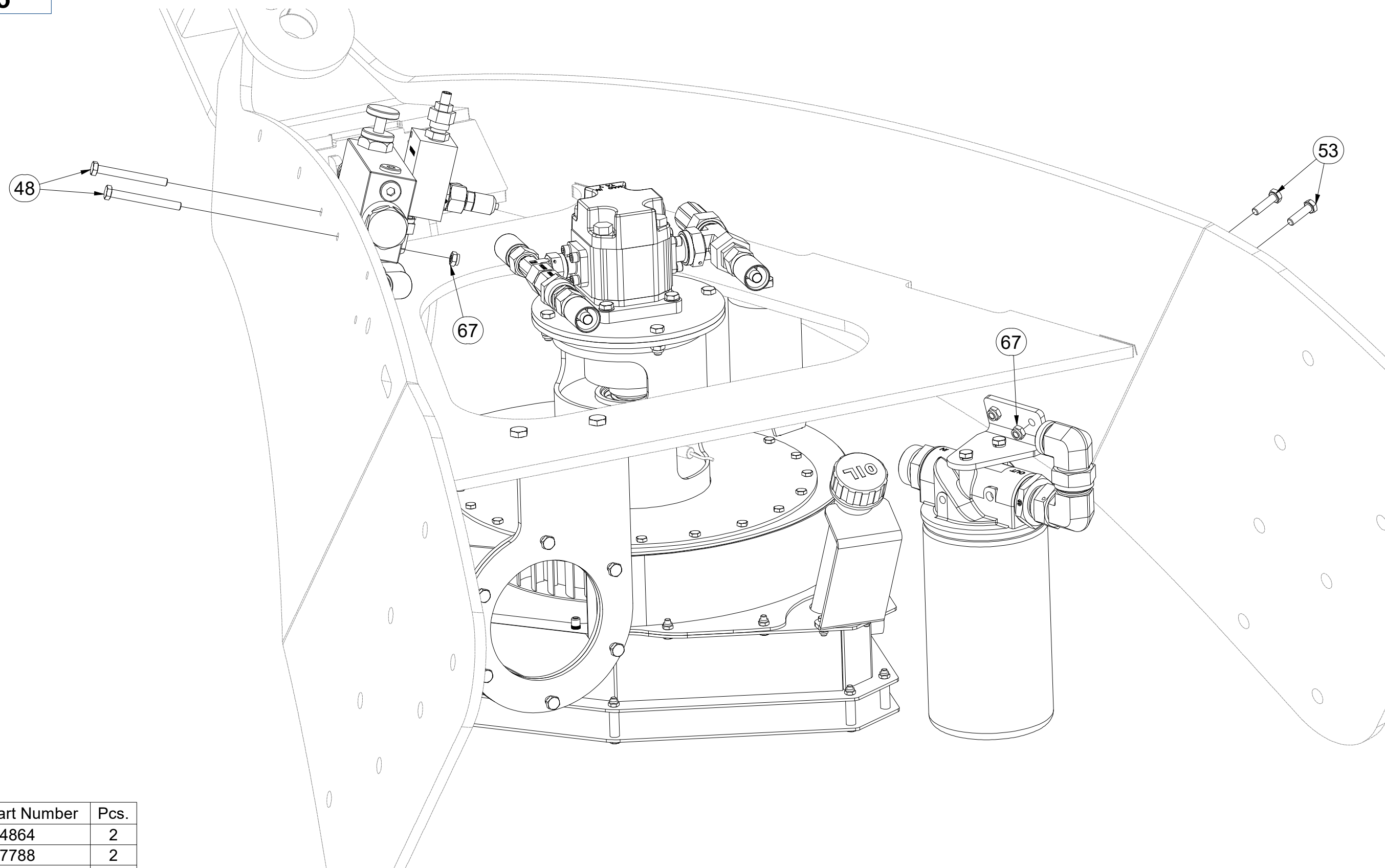


- Ⓒ VENTILÁTOR S HYDROPOHONEM
- Ⓓ GEBLÄSE MIT HYDRAULIKANTRIEB
- Ⓕ VENTILATEUR À MOTEUR HYDRAULIQUE

- Ⓖ VENTILATOR WITH HYDRAULIC DRIVE
- Ⓡ ВЕНТИЛЯТОР С ГИДРОПРИВОДОМ
- Ⓣ WENTYLATOR Z HYDRO-NAPĘDEM



**VZ00012875**



Pos.	Part Number	Pcs.
48	m14864	2
53	m07788	2
67	m04503	24

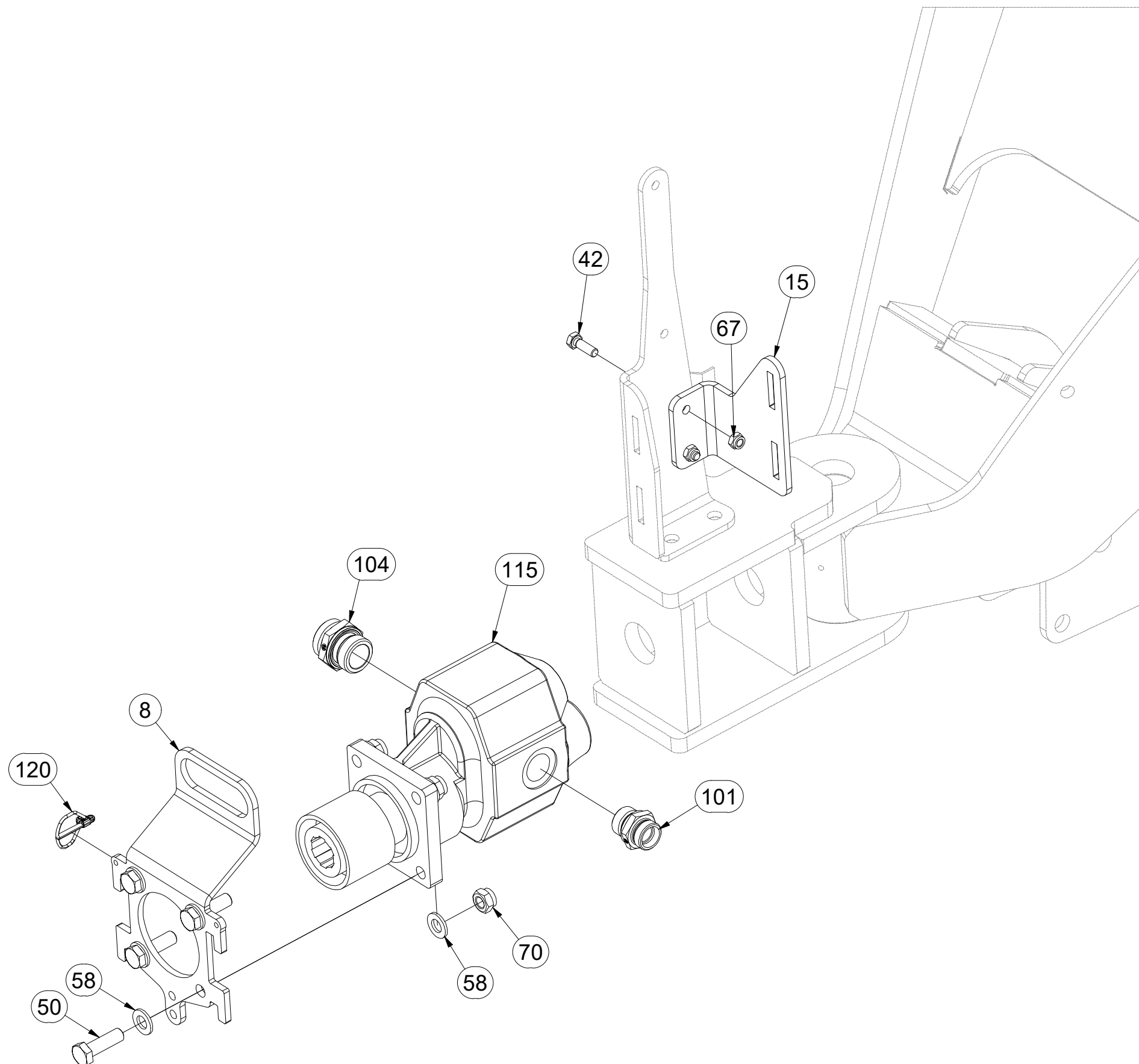
- Ⓒ VENTILÁTOR S HYDROPOHONEM
- Ⓓ GEBLÄSE MIT HYDRAULIKANTRIEB
- Ⓕ VENTILATEUR À MOTEUR HYDRAULIQUE

- Ⓖ VENTILATOR WITH HYDRAULIC DRIVE
- Ⓡ ВЕНТИЛЯТОР С ГИДРОПРИВОДОМ
- Ⓟ WENTYLATOR Z HYDRO-NAPĘDEM



**VZ00012875**

Pos.	Part Number	Pcs.
8	4025967	1
15	VZ00019727	1
42	m01092	10
50	m03926	4
58	m01214	8
67	m04503	24
70	m04301	4
101	m14095	2
104	m18129	1
115	m19461	1
120	m10454	1



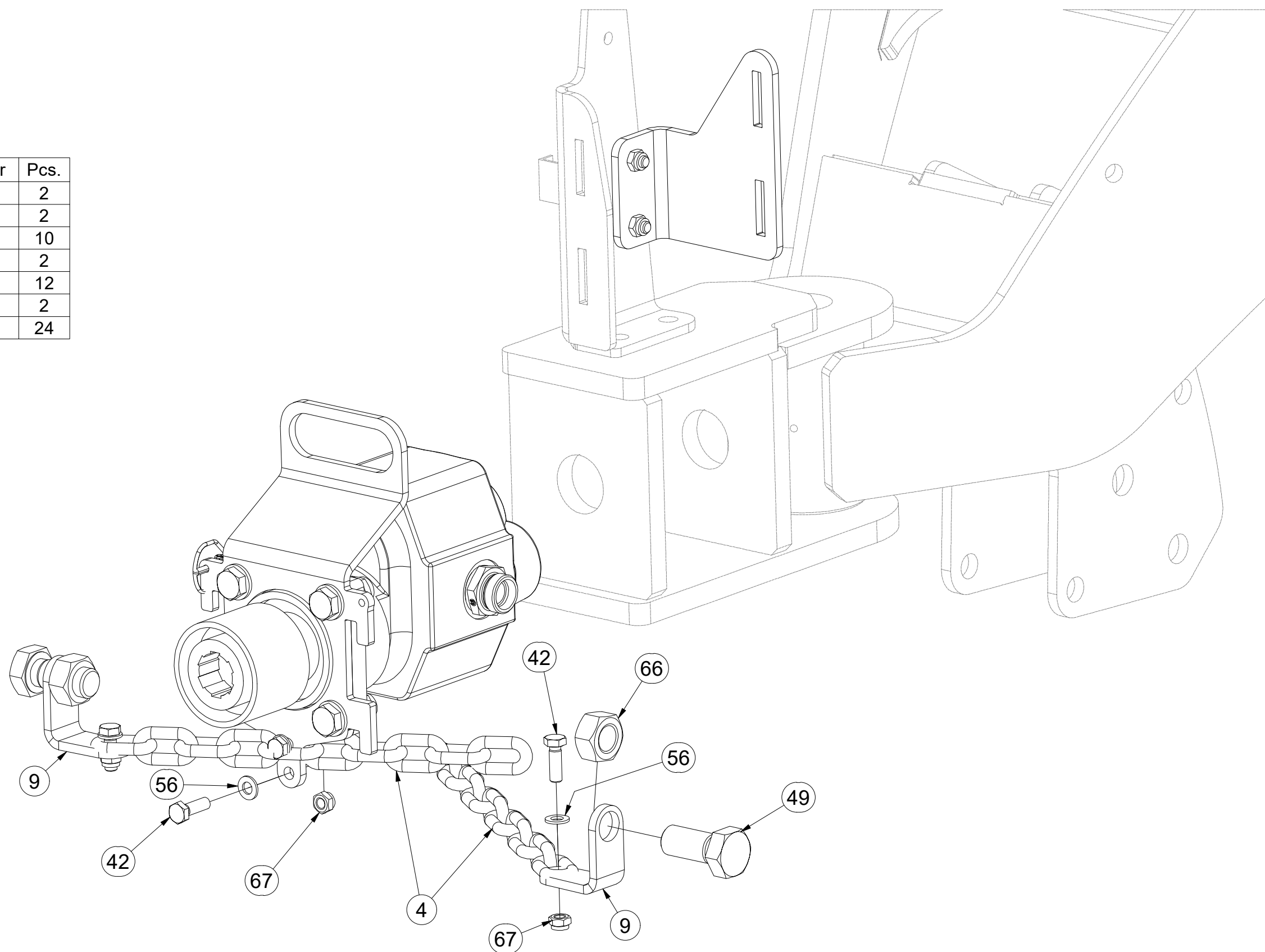
- Ⓒ VENTILÁTOR S HYDROPOHONEM
- Ⓓ GEBLÄSE MIT HYDRAULIKANTRIEB
- Ⓕ VENTILATEUR À MOTEUR HYDRAULIQUE

- Ⓖ VENTILATOR WITH HYDRAULIC DRIVE
- Ⓡ ВЕНТИЛЯТОР С ГИДРОПРИВОДОМ
- Ⓟ WENTYLATOR Z HYDRO-NAPĘDEM



**VZ00012875**

Pos.	Part Number	Pcs.
4	VZ00020373	2
9	4025970	2
42	m01092	10
49	m04241	2
56	m01203	12
66	m01307	2
67	m04503	24



ⒸZ TERČ PŘEDNÍ PRAVÝ

Ⓓ SCHILD, VORDERES, RECHTES

Ⓕ CIBLE AVANT DROITE

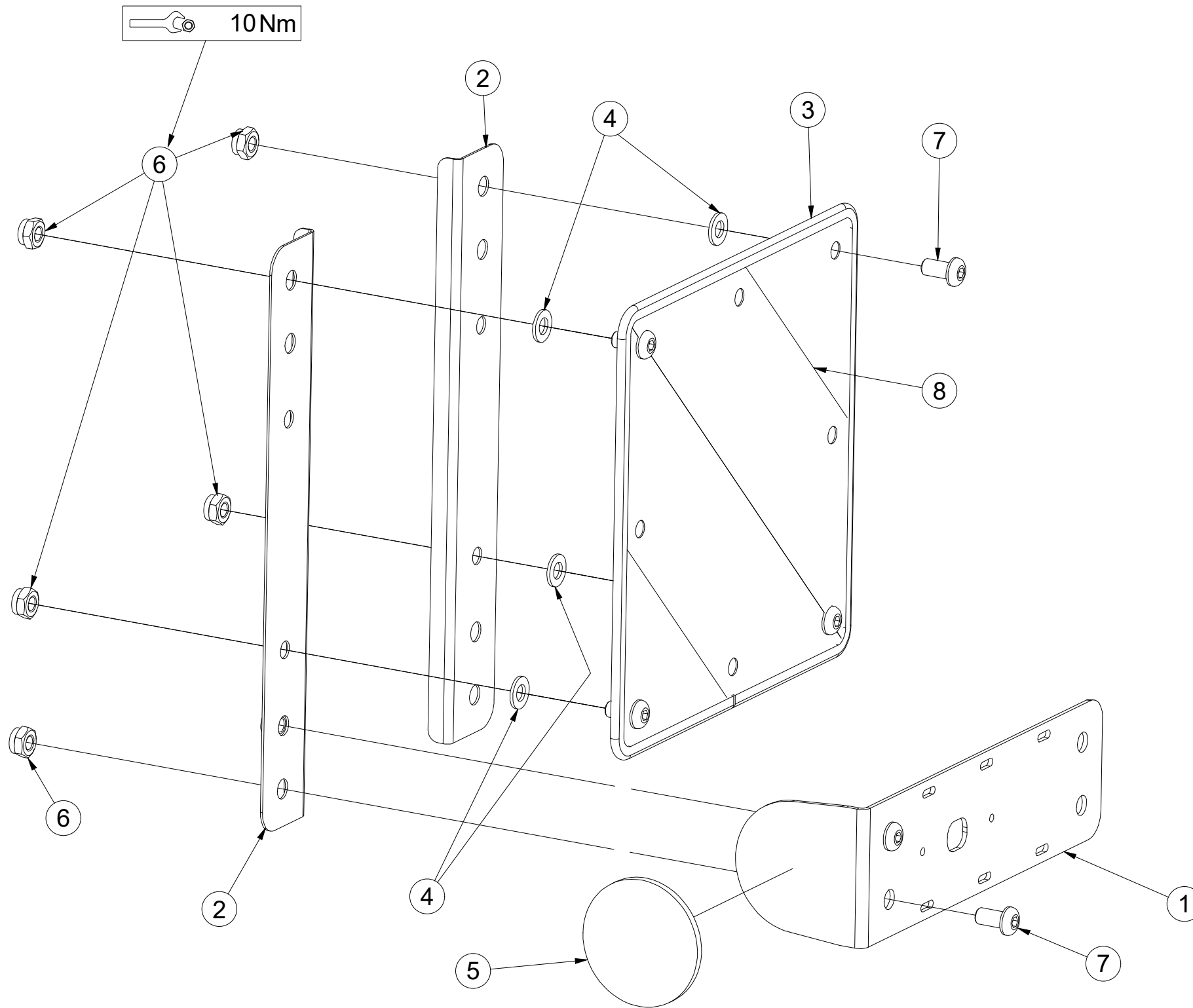
ⒼB RIGHT FRONT DISC

Ⓐ RU ЩИТОК ПЕРЕДНИЙ ПРАВЫЙ

Ⓐ PL TARCZA PRZEDNIA PRAWA



4025024



Pos.	Part Number	Pcs.
1	4024481	1
2	4024491	2
3	9005707	1
4	m01209	4
5	m02579	1
6	m03775	6
7	m16637	6
8	m18855	1

ⒸZ TERČ PŘEDNÍ LEVÝ

Ⓓ SCHILD, VORDERES, LINKES

Ⓕ CIBLE AVANT GAUCHE

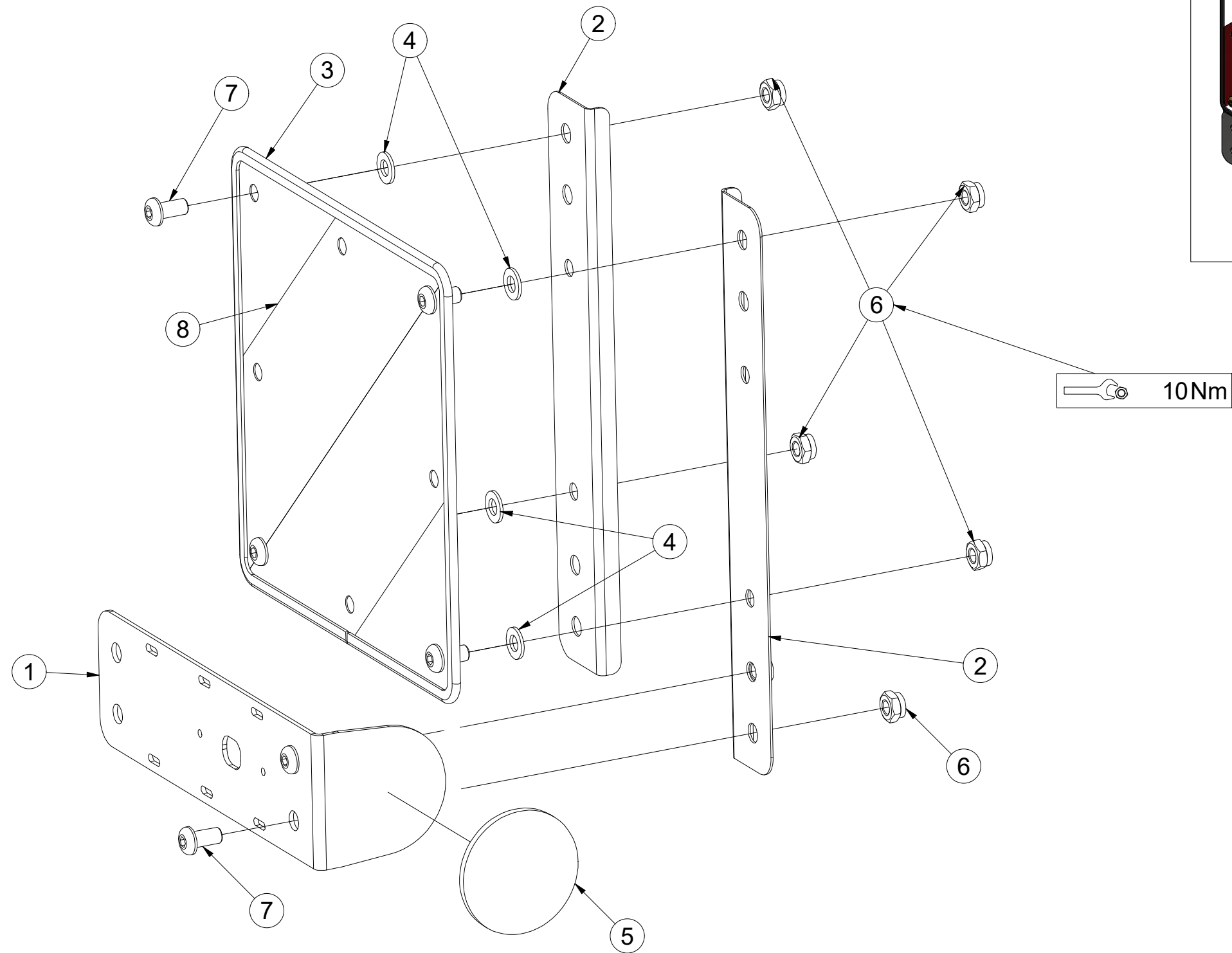
ⒼB LEFT FRONT DISC

Ⓐ RU ЩИТОК ПЕРЕДНИЙ ЛЕВЫЙ

Ⓐ PL TARCZA PRZEDNIA LEWA



**4025025**



Pos.	Part Number	Pcs.
1	4024481	1
2	4024491	2
3	9005707	1
4	m01209	4
5	m02579	1
6	m03775	6
7	m16637	6
8	m18855	1

ⒸZ SEKCE PRACOVNÍ PŘEDZPRACUJÍCÍ

Ⓓ ARBEITSABSCHNITT VORVERARBEITUNG

Ⓕ SECTION DE TRAVAIL DE PRÉTRAITEMENT

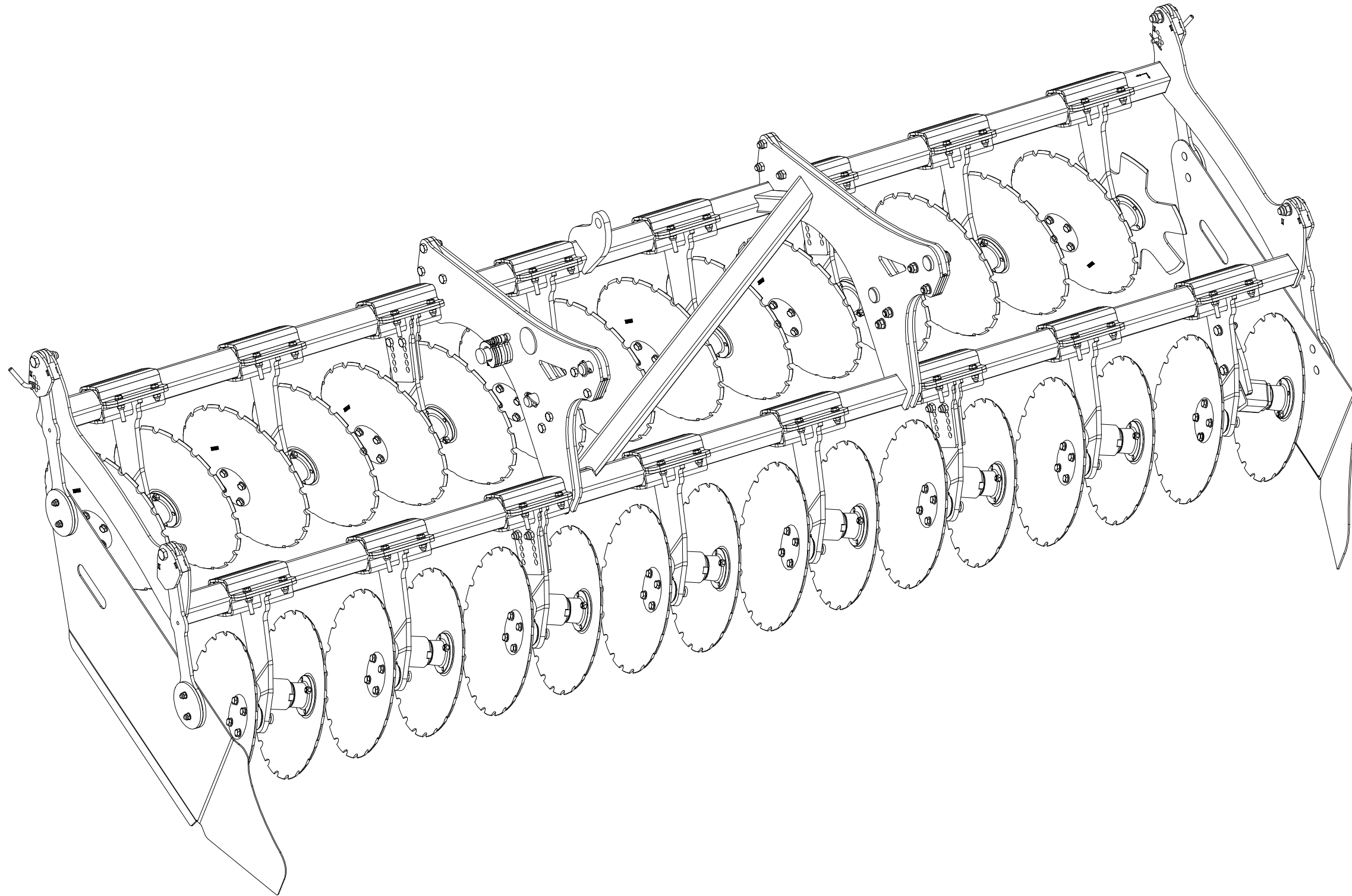
ⒼB PREPROCESSING WORK SECTION

Ⓔ RU СЕКЦИЯ ПРЕДВАРИТЕЛЬНОЙ ОБРАБОТКИ

Ⓗ PL SEKCJA PRAC PRZYGOTOWAWCZYCH

**Farmet**

**3012744**

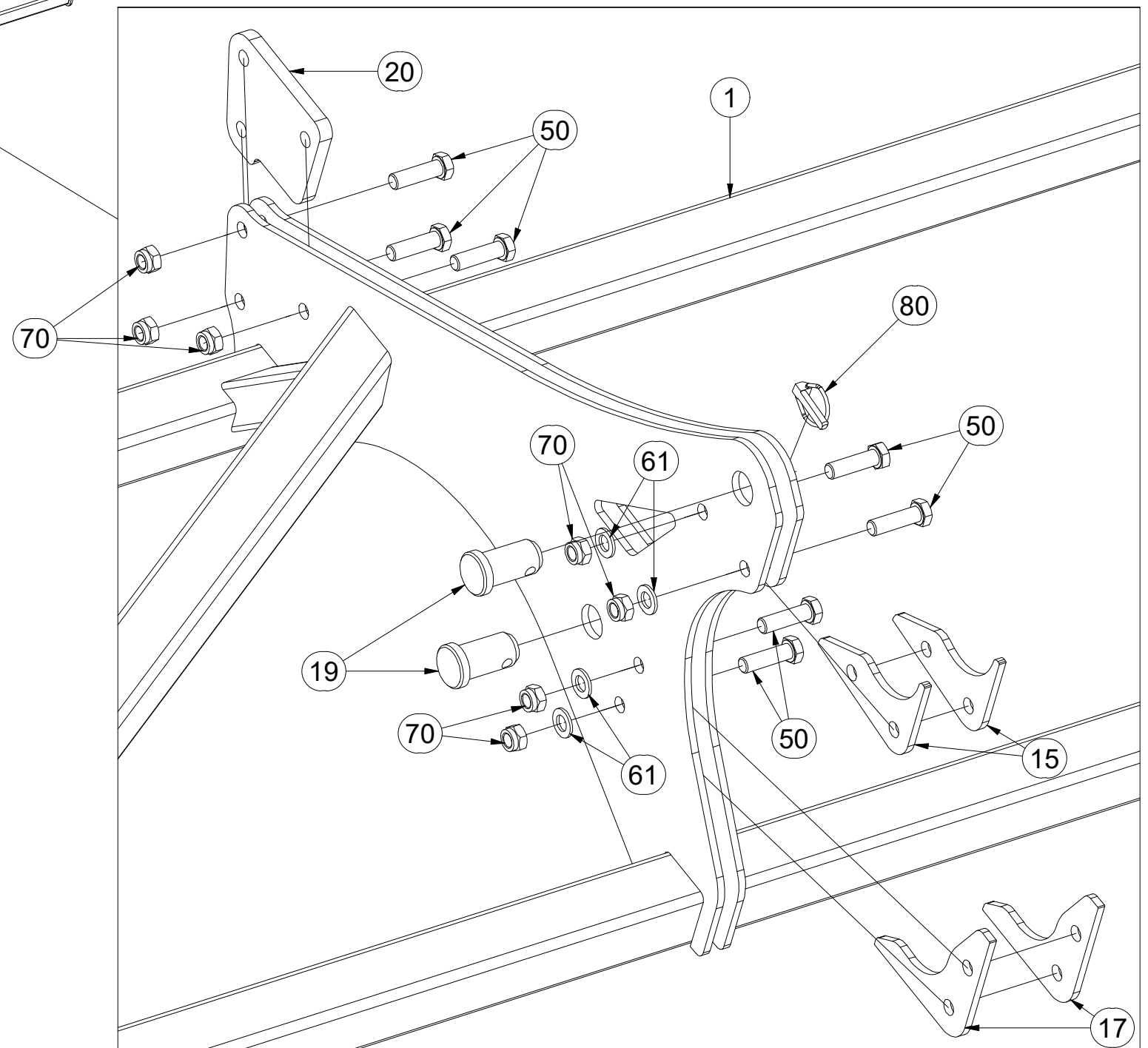
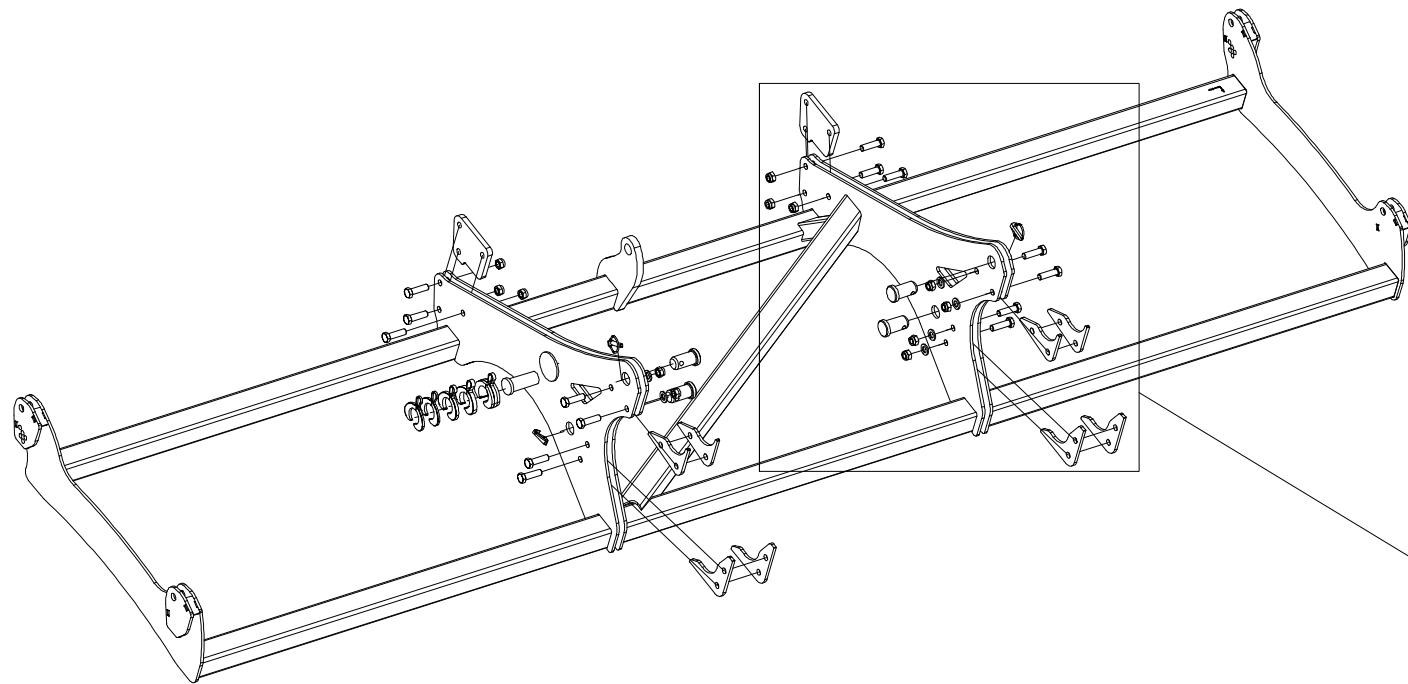


CZ SEKCE PRACOVNÍ PŘEDZPRACUJÍCÍ  
 D ARBEITSABSCHNITT VORVERARBEITUNG  
 F SECTION DE TRAVAIL DE PRÉTRAITEMENT

GB PREPROCESSING WORK SECTION  
 RU СЕКЦИЯ ПРЕДВАРИТЕЛЬНОЙ ОБРАБОТКИ  
 PL SEKCJA PRAC PRZYGOTOWAWCZYCH



**3012744**



Pos.	Part Number	Pcs.
1	2001277	1
15	4016753	4
17	4016754	4
19	4016821	4
20	4025936	2
50	m10112	14
61	m01219	8
70	m03683	14
80	m02505	4

ⒸZ SEKCE PRACOVNÍ PŘEDZPRACUJÍCÍ

Ⓓ ARBEITSABSCHNITT VORVERARBEITUNG

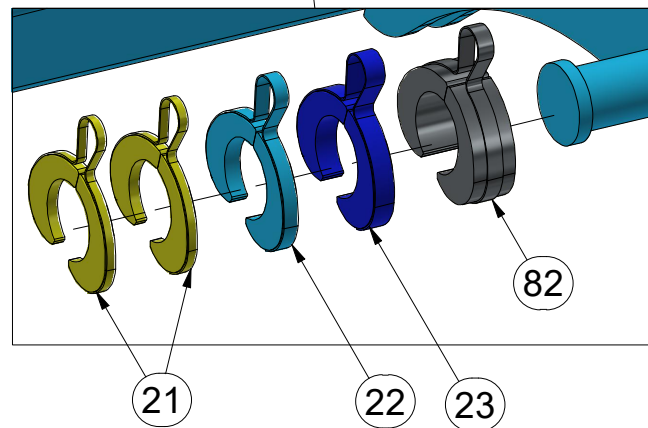
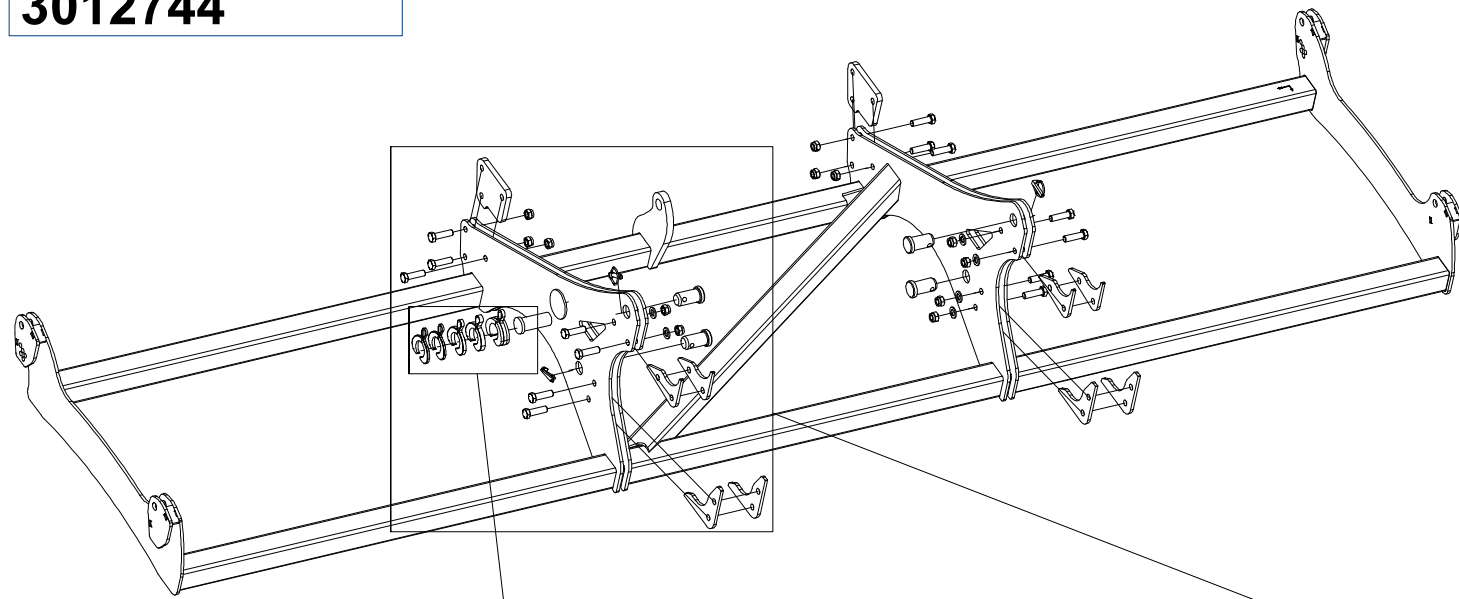
Ⓕ SECTION DE TRAVAIL DE PRÉTRAITEMENT

**3012744**

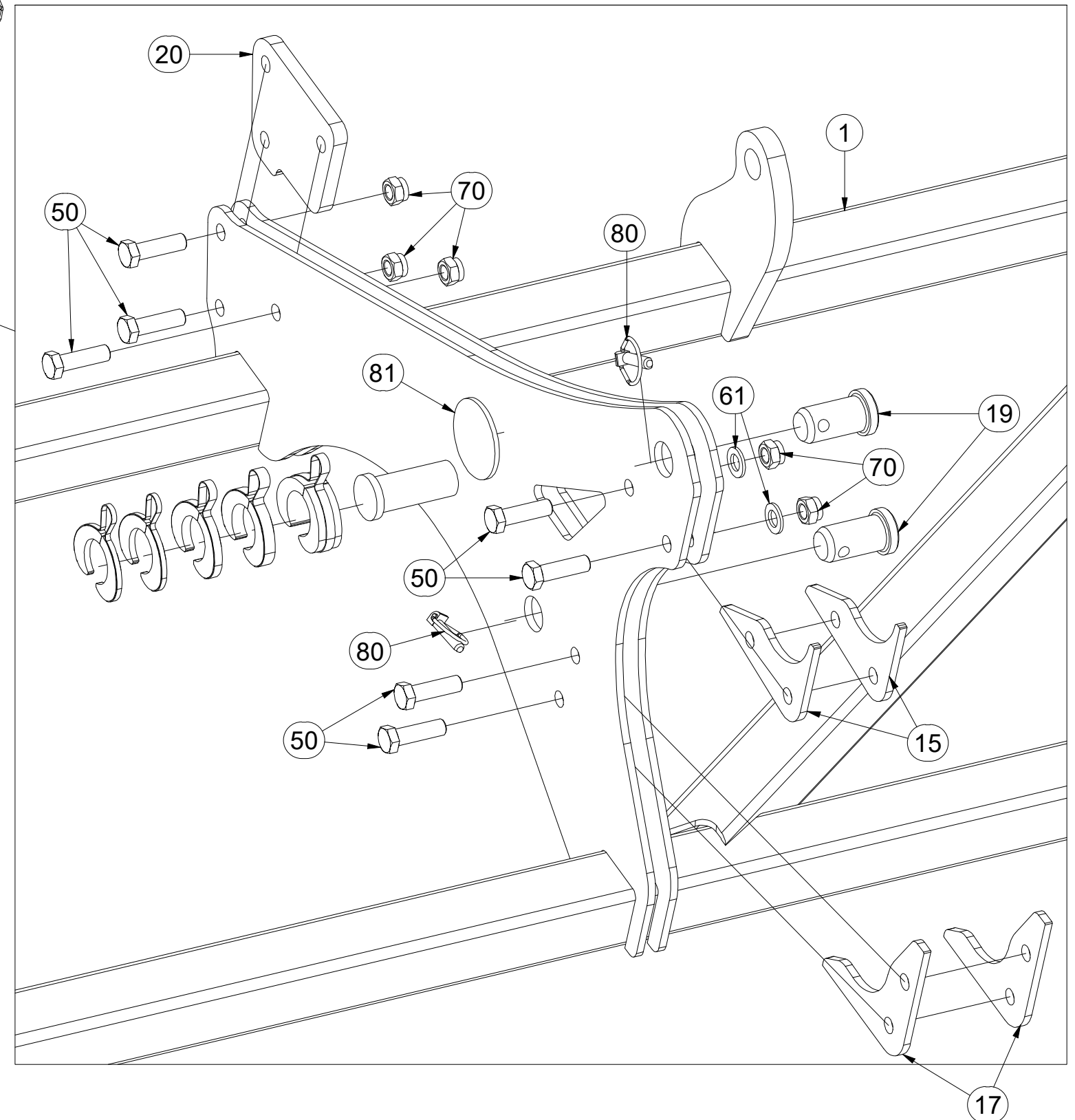
ⒸB PREPROCESSING WORK SECTION

ⒸU СЕКЦИЯ ПРЕДВАРИТЕЛЬНОЙ ОБРАБОТКИ

ⒸL SEKCJA PRAC PRZYGOTOWAWCZYCH



Pos.	Part Number	Pcs.
1	2001277	1
15	4016753	4
17	4016754	4
19	4016821	4
20	4025936	2
21	9002585	4
22	9002586	2
23	9002587	2
50	m10112	14
61	m01219	8
70	m03683	14
80	m02505	4
81	m02579	2
82	m11335	2





ⒸZ SEKCE PRACOVNÍ PŘEDZPRACUJÍCÍ

Ⓓ ARBEITSABSCHNITT VORVERARBEITUNG

Ⓕ SECTION DE TRAVAIL DE PRÉTRAITEMENT

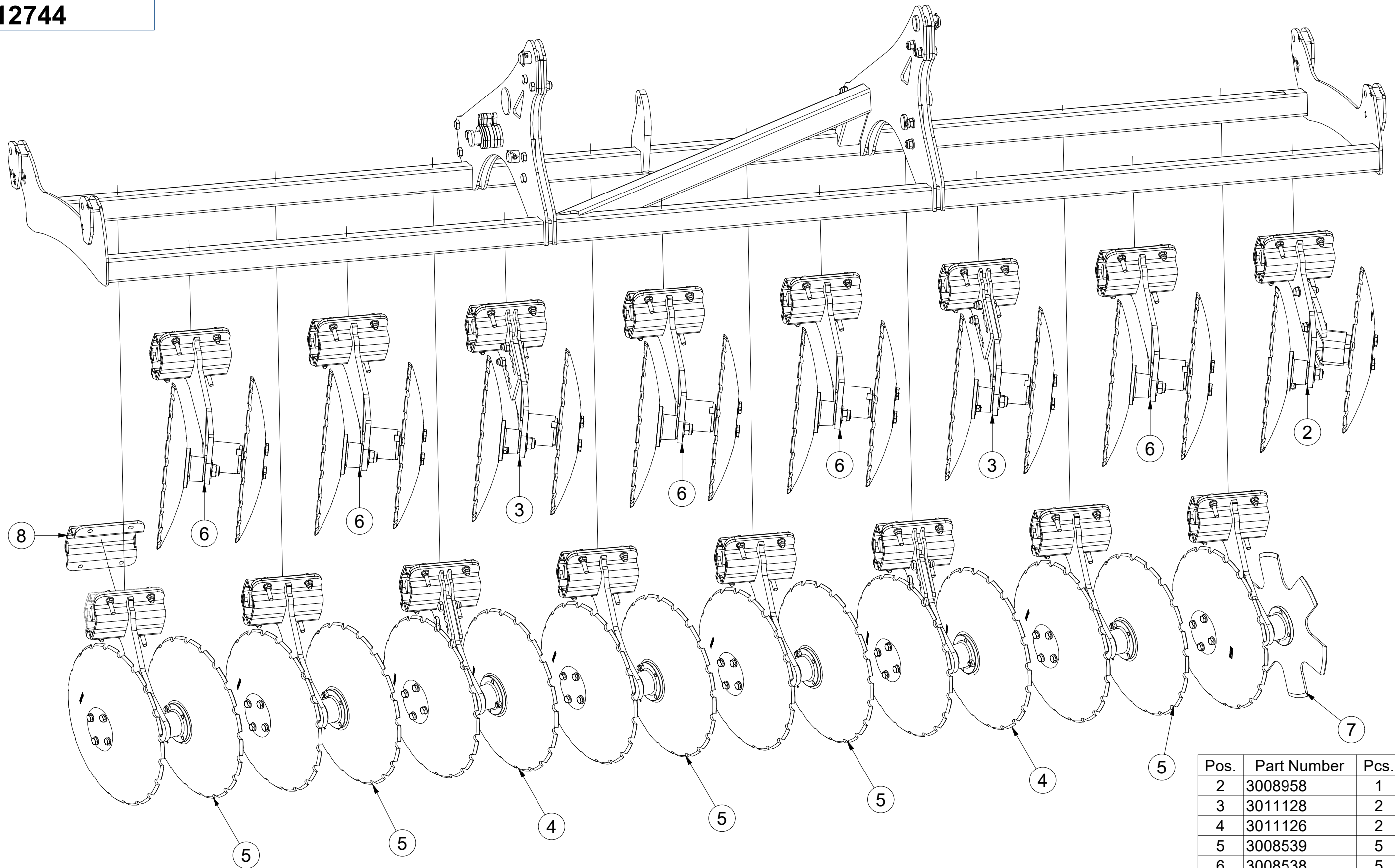
ⒸB PREPROCESSING WORK SECTION

ⒸU СЕКЦИЯ ПРЕДВАРИТЕЛЬНОЙ ОБРАБОТКИ

ⒸL SEKCJA PRAC PRZYGOTOWAWCZYCH

**Farmet**

**3012744**



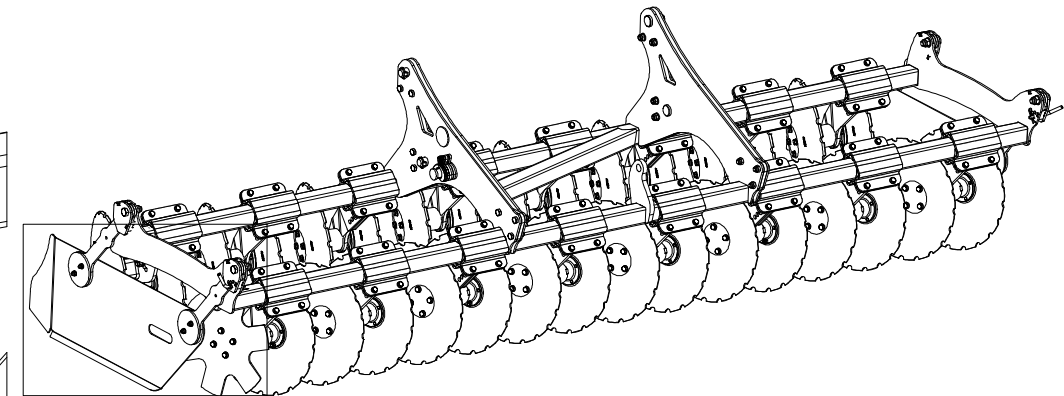
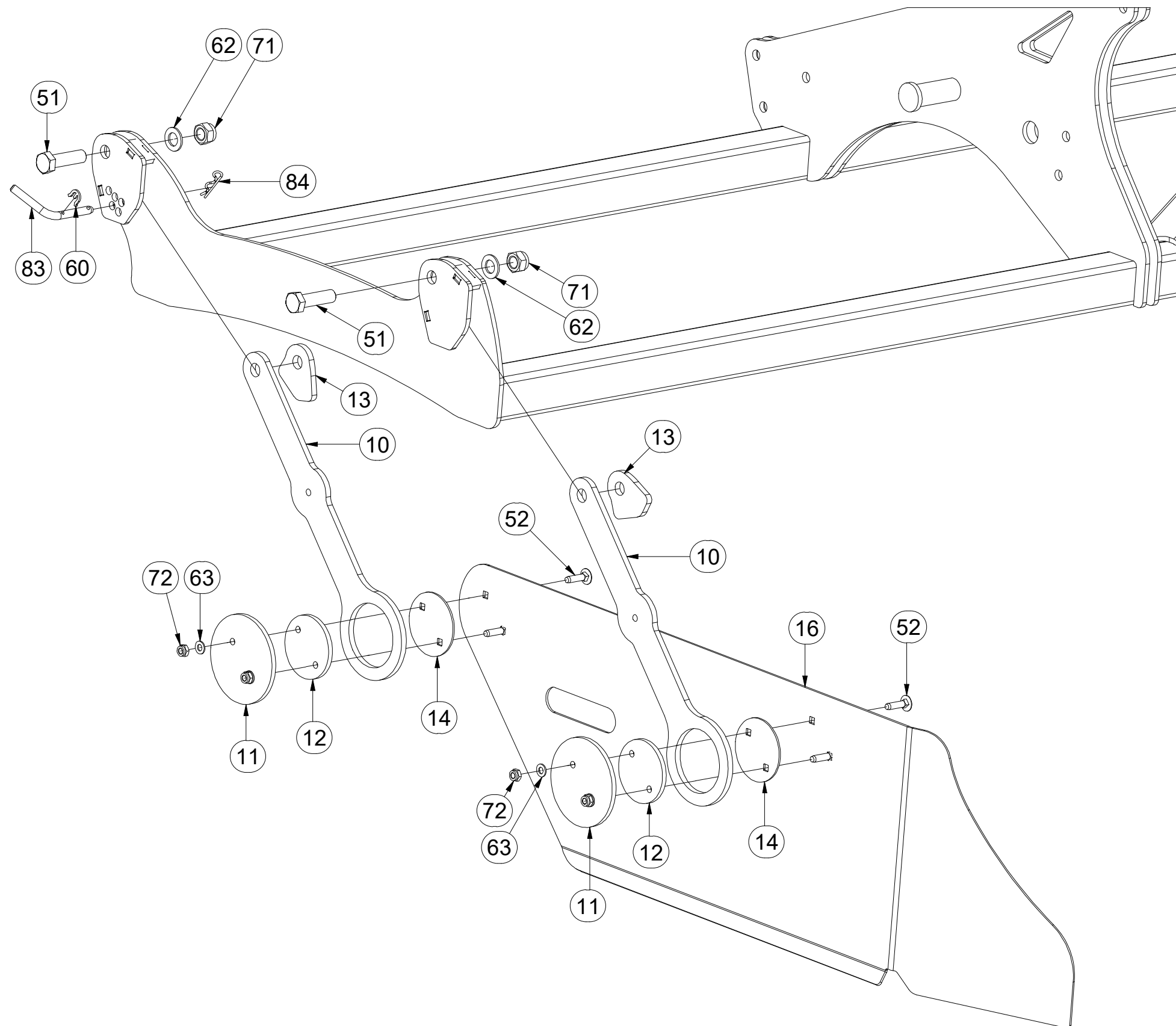
Pos.	Part Number	Pcs.
2	3008958	1
3	3011128	2
4	3011126	2
5	3008539	5
6	3008538	5
7	3008540	1
8	4017736	16

CZ SEKCE PRACOVNÍ PŘEDZPRACUJÍCÍ  
 D ARBEITSABSCHNITT VORVERARBEITUNG  
 F SECTION DE TRAVAIL DE PRÉTRAITEMENT

GB PREPROCESSING WORK SECTION  
 RU СЕКЦИЯ ПРЕДВАРИТЕЛЬНОЙ ОБРАБОТКИ  
 PL SEKCJA PRAC PRZYGOTOWAWCZYCH



3012744



Pos.	Part Number	Pcs.
10	VZ00022689	4
11	VZ00022691	4
12	VZ00022694	4
13	VZ00022692	4
14	VZ00022515	4
16	VZ00023277	1
51	m03115	4
52	m12687	8
60	4016279	2
62	m03768	4
63	m01209	8
71	m05648	4
72	m03775	8
83	m08886	2
84	m08049	2

Ⓒ SEKCE PRACOVNÍ PŘEDZPRACUJÍCÍ

Ⓓ ARBEITSABSCHNITT VORVERARBEITUNG

Ⓕ SECTION DE TRAVAIL DE PRÉTRAITEMENT

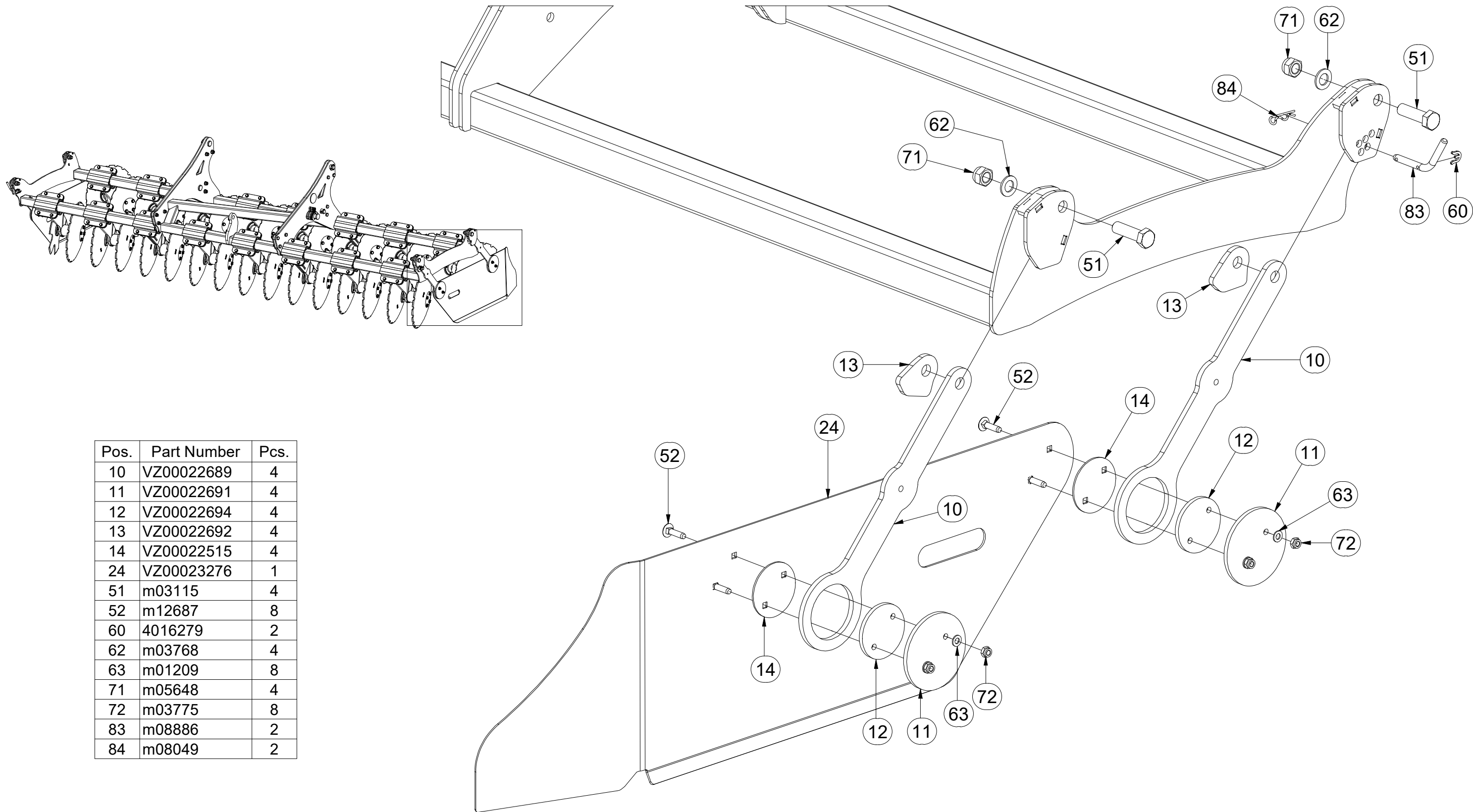
Ⓖ PREPROCESSING WORK SECTION

Ⓡ СЕКЦИЯ ПРЕДВАРИТЕЛЬНОЙ ОБРАБОТКИ

Ⓟ SEKCJA PRAC PRZYGOTOWAWCZYCH



**3012744**



Pos.	Part Number	Pcs.
10	VZ00022689	4
11	VZ00022691	4
12	VZ00022694	4
13	VZ00022692	4
14	VZ00022515	4
24	VZ00023276	1
51	m03115	4
52	m12687	8
60	4016279	2
62	m03768	4
63	m01209	8
71	m05648	4
72	m03775	8
83	m08886	2
84	m08049	2

Ⓒ DVOJDISK

Ⓓ DUPLEXSCHEIBE

Ⓕ DISQUE DOUBLE

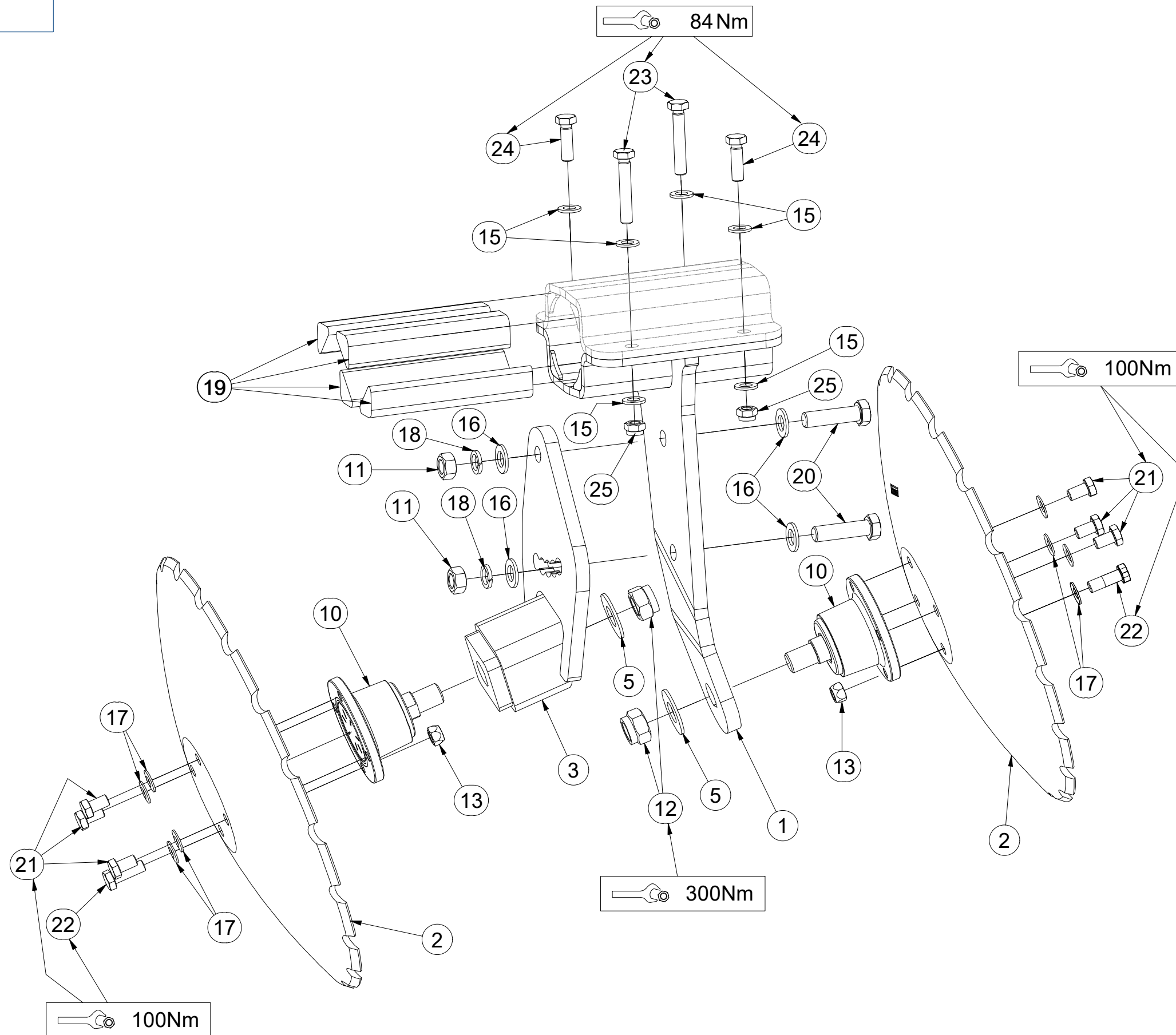
Ⓖ TWIN DISC

Ⓔ ДВОЙНОЙ ДИСК

Ⓟ TALERZ PODWÓJNY



**3008958**



Pos.	Part Number	Pcs.
1	3008959	1
2	3008966	2
3	3008963	1
5	4007853	2
10	m19008	2
11	m01306	2
12	m11313	2
13	m11560	2
15	m01214	8
16	m01219	4
17	m17545	9
18	m02157	2
19	m12119	4
20	m00619	2
21	m11309	7
22	m11559	2
23	m17653	2
24	m17657	2
25	m21001	4

Ⓒ ZADNÍ DVOUDISK

Ⓓ DUPLEXSCHEIBE, HINTERE

Ⓕ ARRIÈRE DISQUE DOUBLE

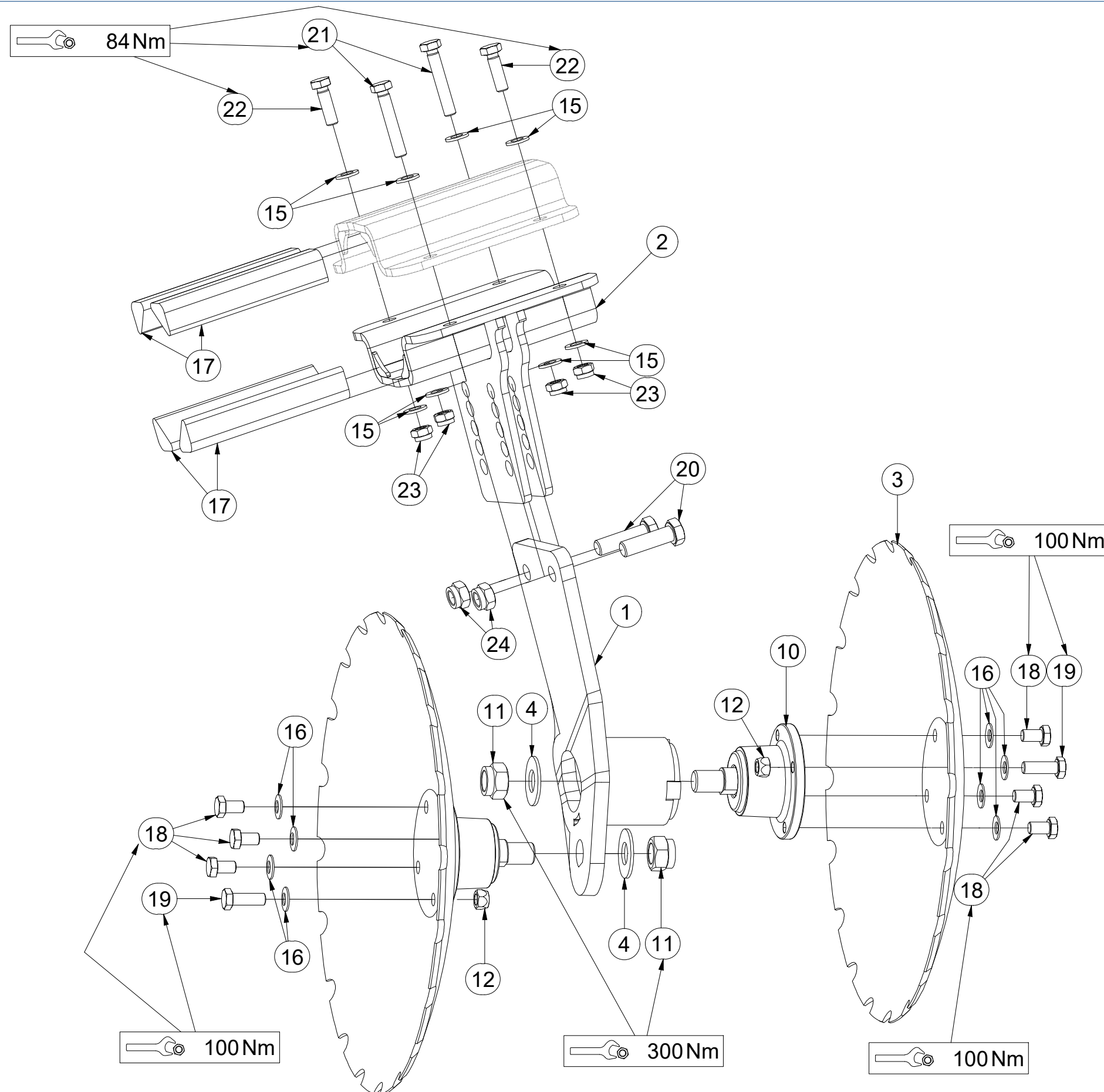
Ⓖ REAR TWIN DISC

Ⓒ ДВОЙНОЙ ДИСК ЗАДНИЙ

Ⓖ TALERZ PODWÓJNY TYLNY



**3011128**



Pos.	Part Number	Pcs.
1	3011129	1
2	3011125	1
3	3008966	2
4	4007853	2
10	m19008	2
11	m11313	2
12	m11560	2
15	m01214	8
16	m17545	8
17	m12119	4
18	m11309	6
19	m11559	2
20	m11724	2
21	m17653	2
22	m17657	2
23	m21001	4
24	m20385	2

Ⓒ PŘEDNÍ DVOJDISK

Ⓓ DUPLEXSCHEIBE, VORDERE

Ⓕ AVANT DISQUE DOUBLE

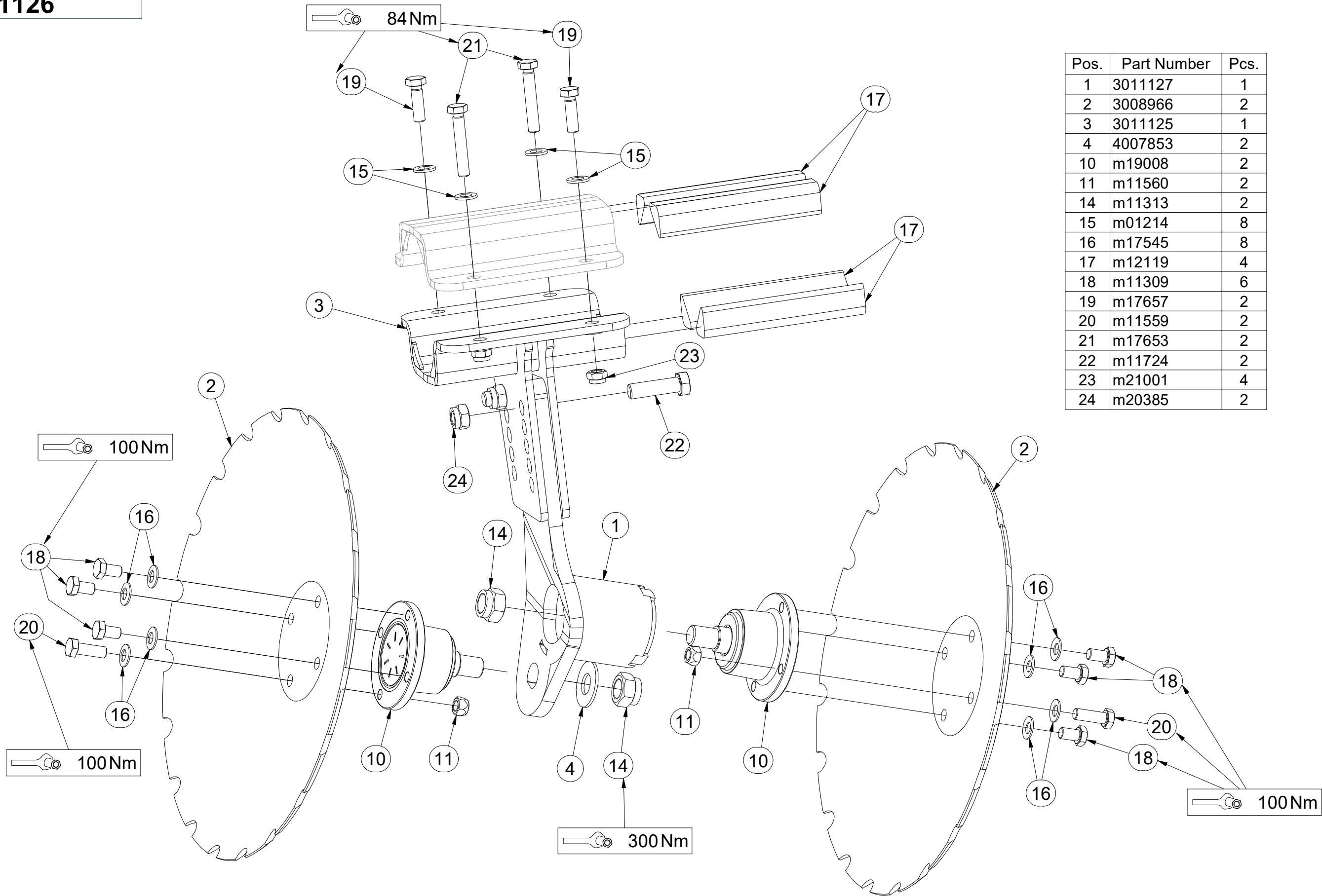
Ⓖ FRONT TWIN DISC

Ⓔ ДВОЙНОЙ ДИСК ПЕРЕДНИЙ

Ⓗ TALERZ PODWÓJNY PRZEDNI



**3011126**



Pos.	Part Number	Pcs.
1	3011127	1
2	3008966	2
3	3011125	1
4	4007853	2
10	m19008	2
11	m11560	2
14	m11313	2
15	m01214	8
16	m17545	8
17	m12119	4
18	m11309	6
19	m17657	2
20	m11559	2
21	m17653	2
22	m11724	2
23	m21001	4
24	m20385	2

Ⓒ PŘEDNÍ DVOJDISK

Ⓓ DUPLEXSCHEIBE, VORDERE

Ⓕ AVANT DISQUE DOUBLE

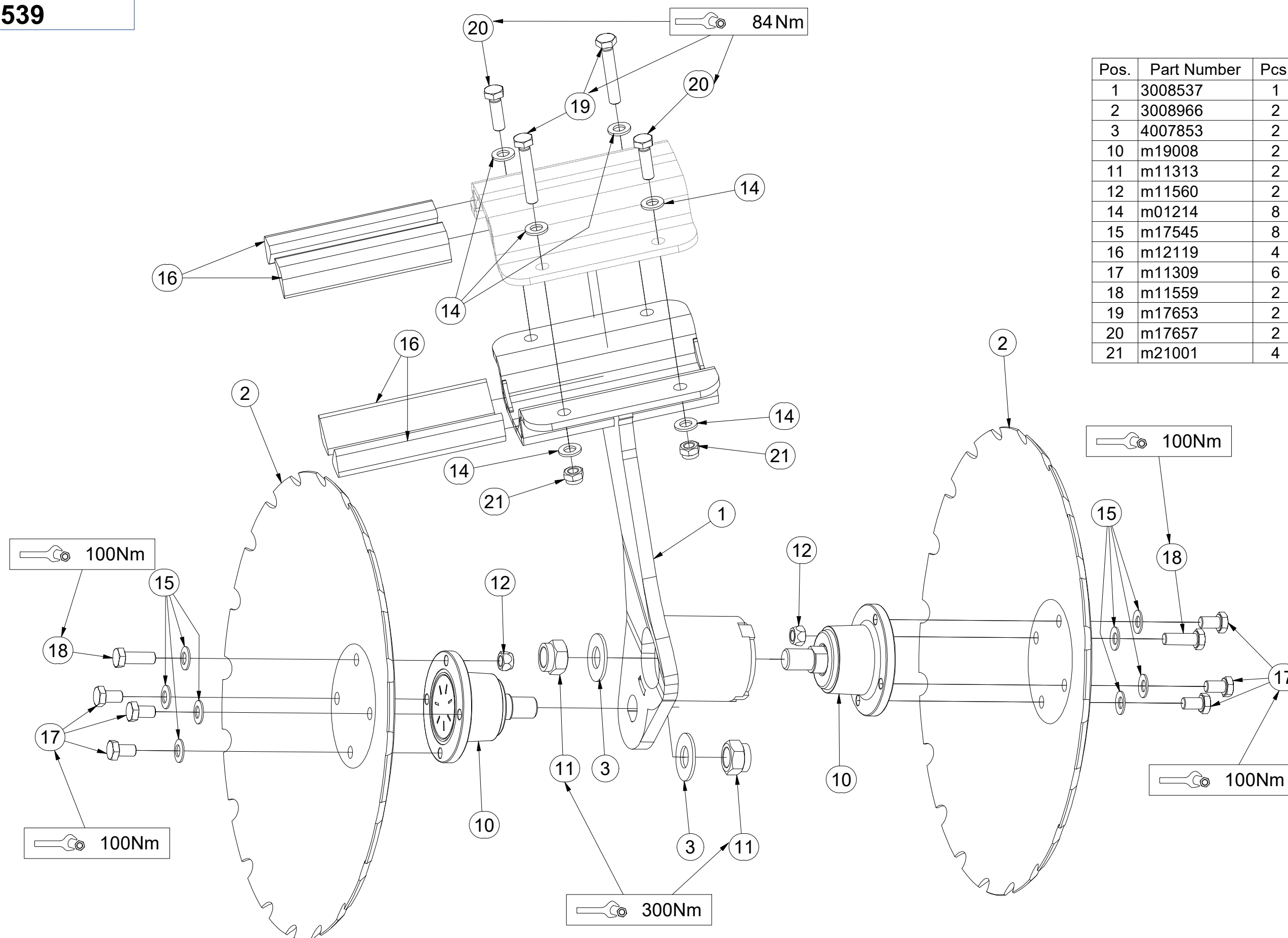
Ⓖ FRONT TWIN DISC

Ⓡ ДВОЙНОЙ ДИСК ПЕРЕДНИЙ

Ⓟ TALERZ PODWÓJNY PRZEDNI



**3008539**



Pos.	Part Number	Pcs.
1	3008537	1
2	3008966	2
3	4007853	2
10	m19008	2
11	m11313	2
12	m11560	2
14	m01214	8
15	m17545	8
16	m12119	4
17	m11309	6
18	m11559	2
19	m17653	2
20	m17657	2
21	m21001	4

Ⓒ ZADNÍ DVOUDISK

Ⓓ DUPLEXSCHEIBE, HINTERE

Ⓕ ARRIÈRE DISQUE DOUBLE

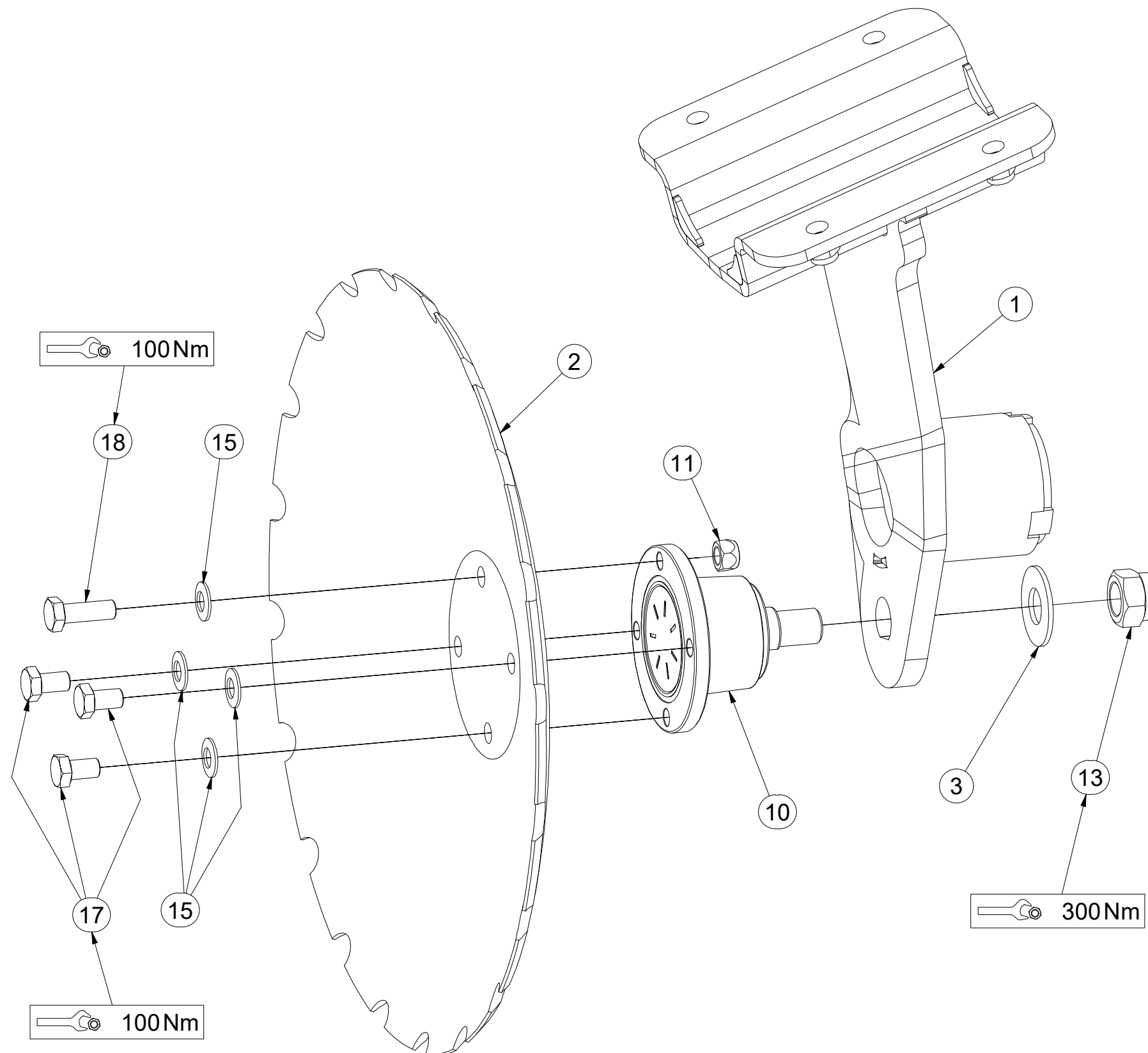
Ⓖ REAR TWIN DISC

Ⓡ ДВОЙНОЙ ДИСК ЗАДНИЙ

Ⓟ TALERZ PODWÓJNY TYLNY



**3008538**



Pos.	Part Number	Pcs.
1	3008534	1
2	3008966	2
3	4007853	2
10	m19008	2
11	m11560	2
13	m11313	2
14	m01214	8
15	m17545	8
16	m12119	4
17	m11309	6
18	m11559	2
19	m17657	2
20	m17653	2



Ⓒ ZADNÍ DVOUDISK

Ⓓ DUPLEXSCHEIBE, HINTERE

Ⓕ ARRIÈRE DISQUE DOUBLE

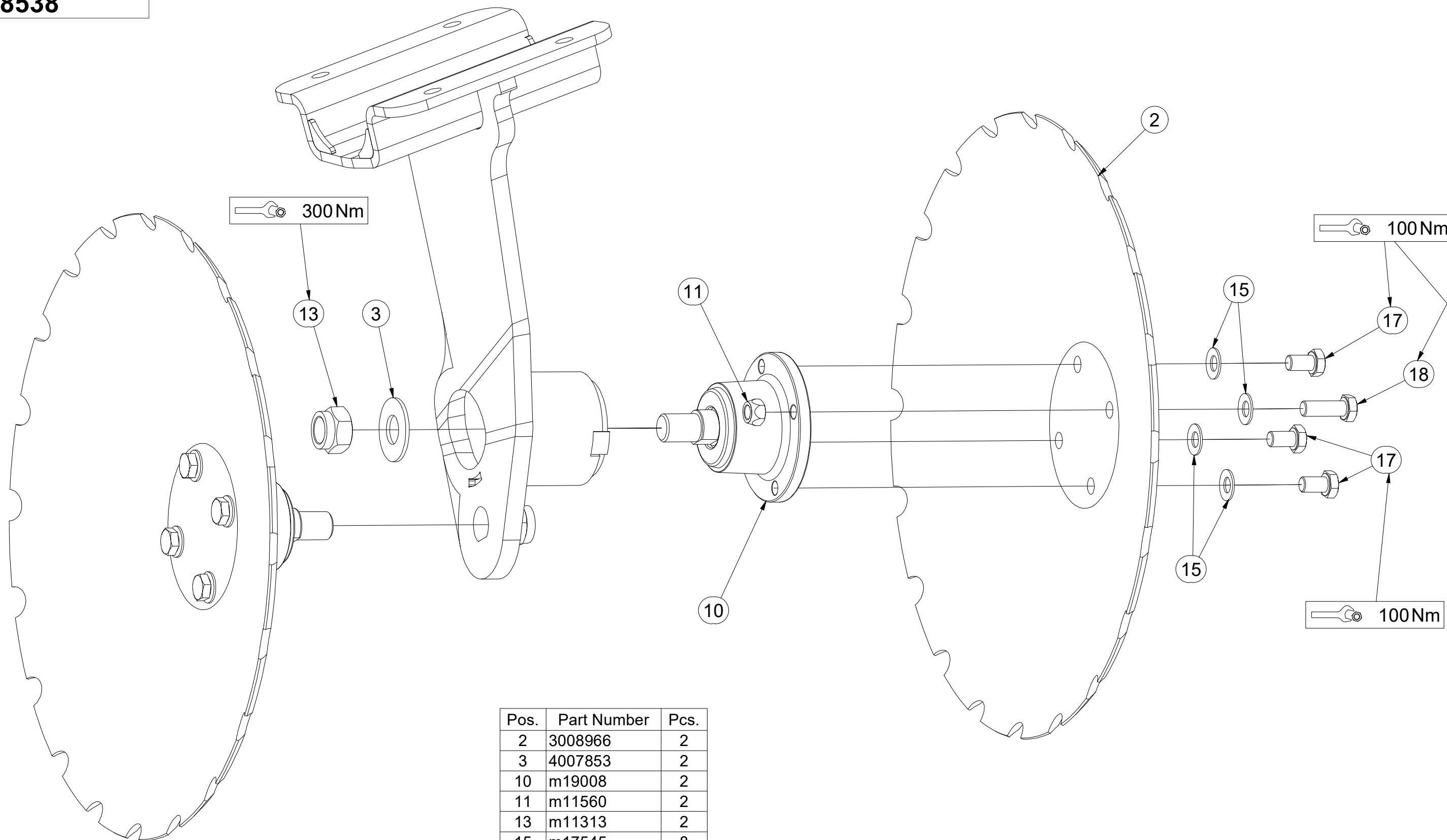
Ⓖ REAR TWIN DISC

Ⓡ ДВОЙНОЙ ДИСК ЗАДНИЙ

Ⓣ TALERZ PODWÓJNY TYLNY



**3008538**



Pos.	Part Number	Pcs.
2	3008966	2
3	4007853	2
10	m19008	2
11	m11560	2
13	m11313	2
15	m17545	8
17	m11309	6
18	m11559	2

Ⓒ ZADNÍ DVOUDISK

Ⓓ DUPLEXSCHEIBE, HINTERE

Ⓕ ARRIÈRE DISQUE DOUBLE

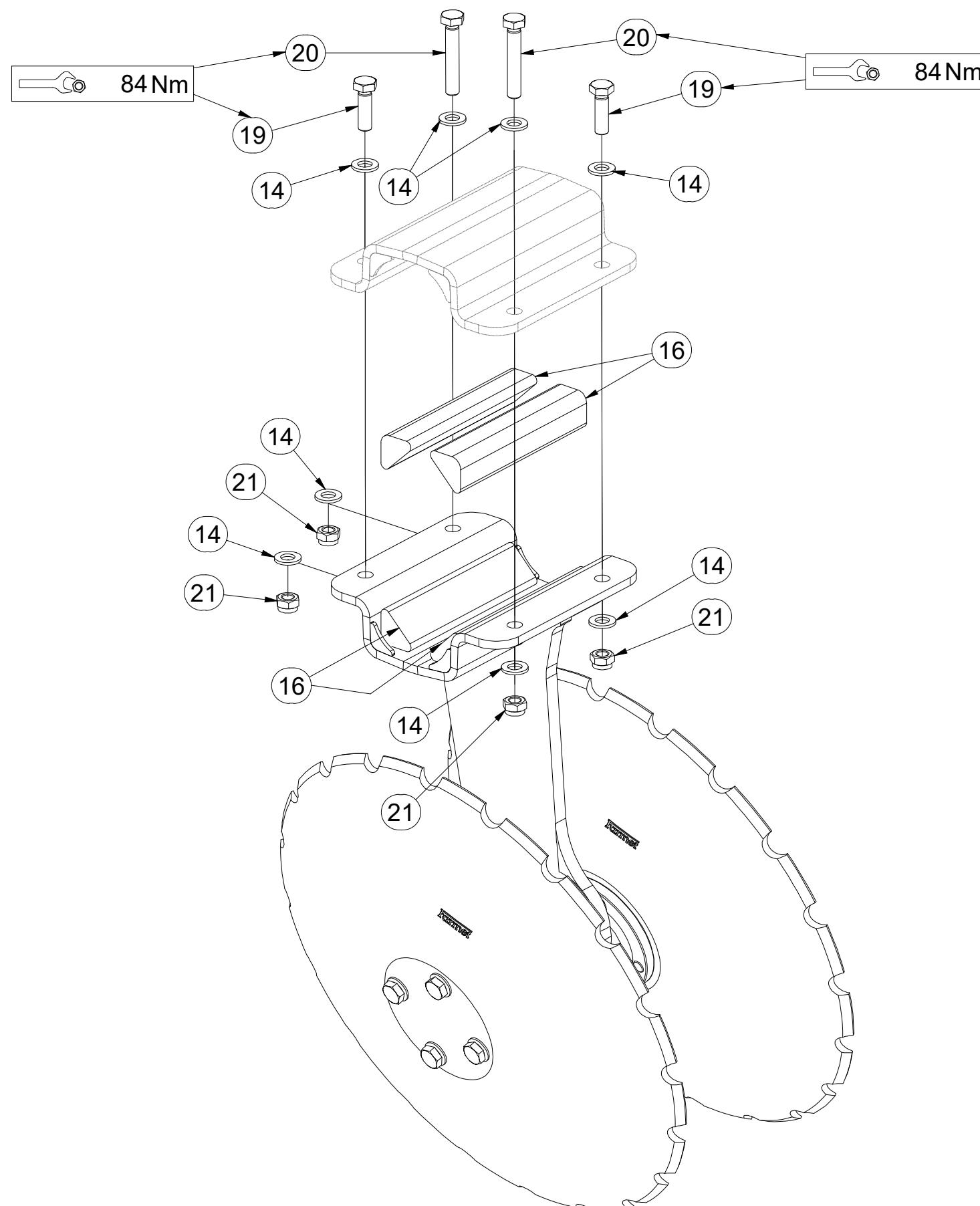
Ⓖ REAR TWIN DISC

Ⓡ ДВОЙНОЙ ДИСК ЗАДНИЙ

Ⓣ TALERZ PODWÓJNY TYLNY



**3008538**



Pos.	Part Number	Pcs.
14	m01214	8
16	m12119	4
19	m17657	2
20	m17653	2
21	m21001	4

Ⓒ PŘEDNÍ DVOJDISK

Ⓓ DUPLEXSCHEIBE, VORDERE

Ⓕ AVANT DISQUE DOUBLE

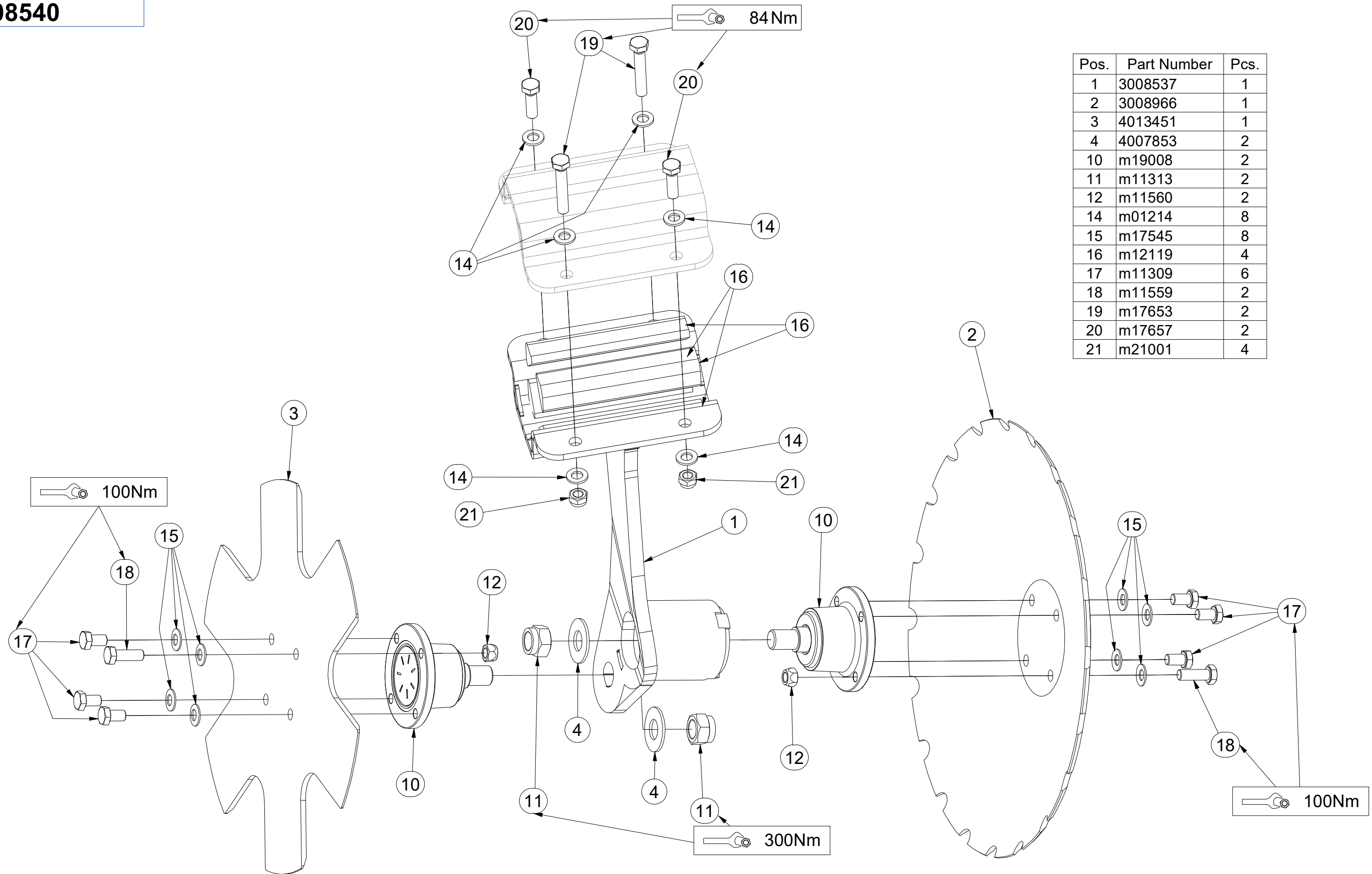
Ⓒ FRONT TWIN DISC

Ⓓ ДВОЙНОЙ ДИСК ПЕРЕДНИЙ

Ⓕ TALERZ PODWÓJNY PRZEDNI



**3008540**



Pos.	Part Number	Pcs.
1	3008537	1
2	3008966	1
3	4013451	1
4	4007853	2
10	m19008	2
11	m11313	2
12	m11560	2
14	m01214	8
15	m17545	8
16	m12119	4
17	m11309	6
18	m11559	2
19	m17653	2
20	m17657	2
21	m21001	4

ⒸZ VÝSEVNÉ ÚSTROJÍ PRO NÁSYPKU

Ⓓ AUSSAATMECHANISMUS FÜR DEN FÜLLTRICHTER

Ⓕ DISPOSITIF DE SEMIS POUR LA TRÉMIE

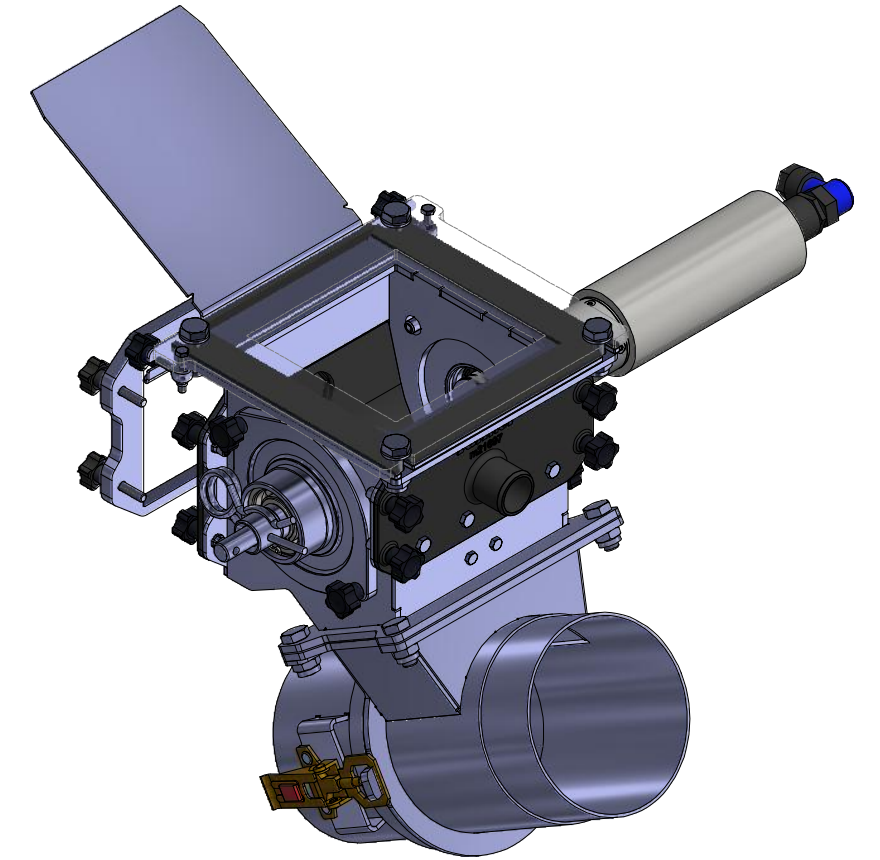
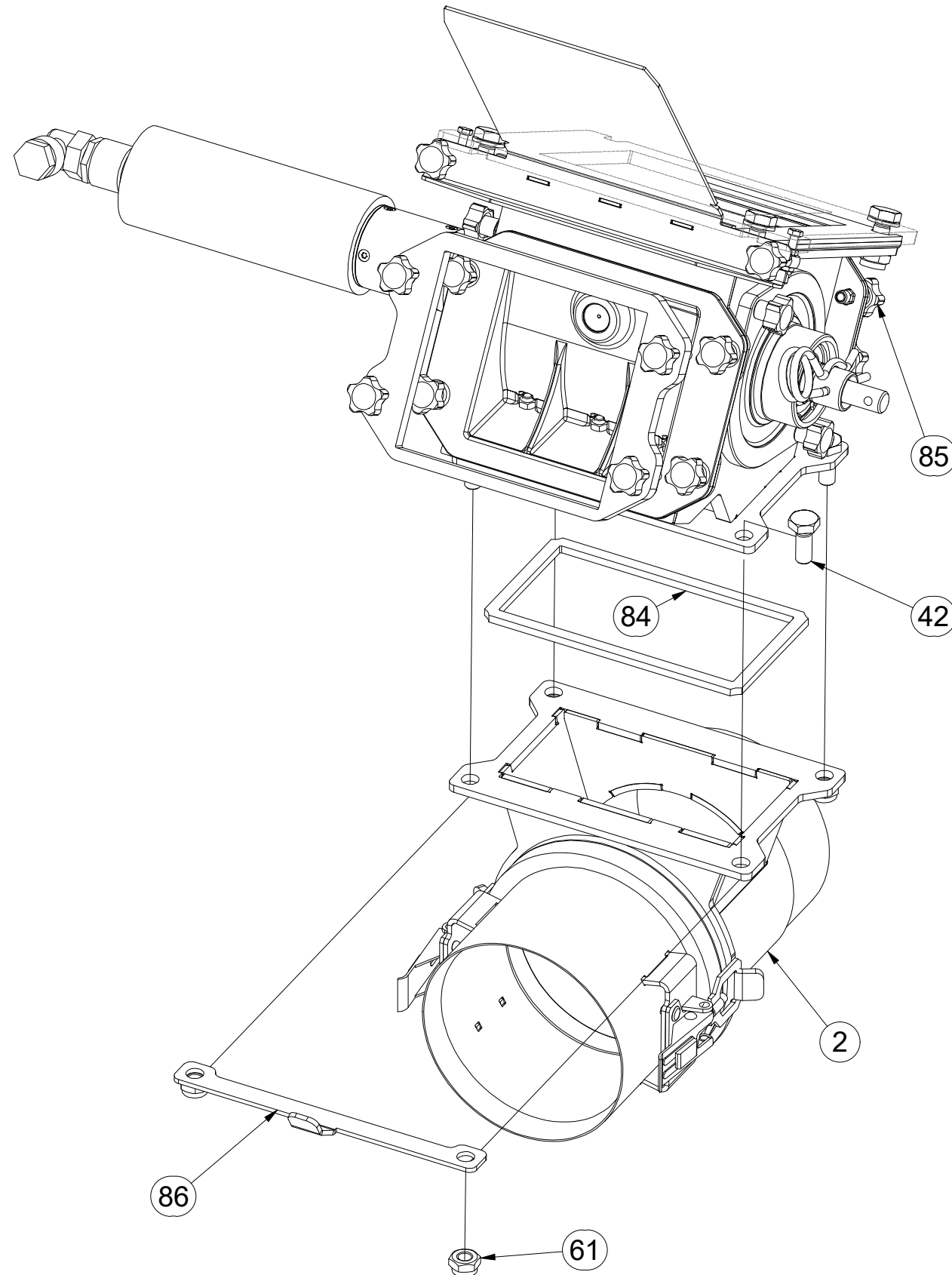
**VZ00007265**

ⒼB SEEDING APPARATUS FOR THE HOPPER

ⓇU ВЫСЕВАЮЩИЙ МЕХАНИЗМ ДЛЯ БУНКЕРА

Ⓟ MECHANIZM SIEWNY DO LEJA

**Farmet**



Pos.	Part Number	Pcs.
2	VZ00005842	1
42	m19695	4
61	m13617	4
84	m21152	1
85	VZ00017649	1
86	VZ00006924	1

ⒸZ VÝSEVNÉ ÚSTROJÍ PRO NÁSYPKU

Ⓓ AUSSAATMECHANISMUS FÜR DEN FÜLLTRICHTER

Ⓕ DISPOSITIF DE SEMIS POUR LA TRÉMIE

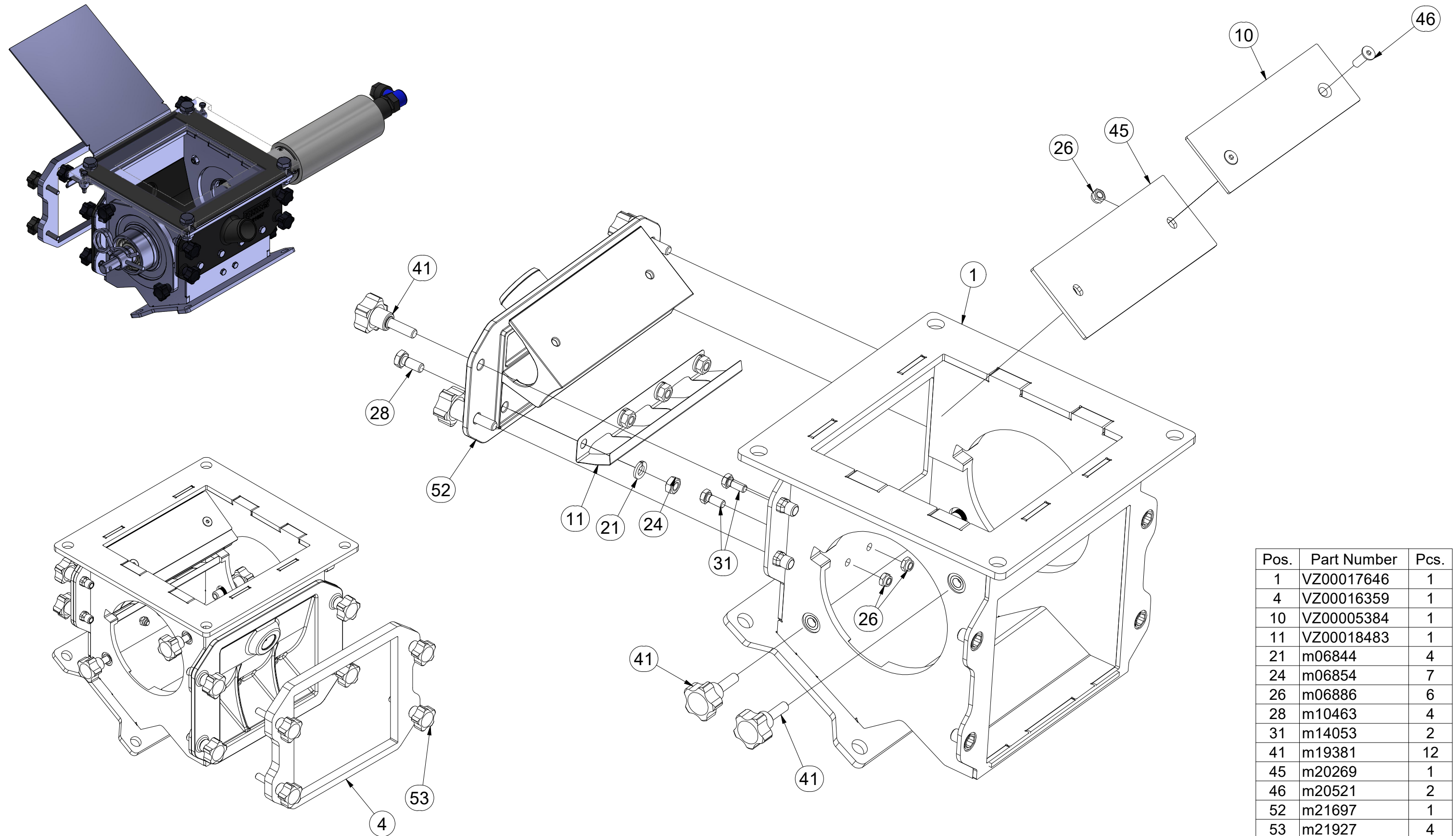
ⒸB SEEDING APPARATUS FOR THE HOPPER

ⒸU BЫCEBAЮЩИЙ МEХАНИЗМ ДЛЯ БУНКЕРА

ⒸL MECHANIZM SIEWNY DO LEJA



VZ00017649



Pos.	Part Number	Pcs.
1	VZ00017646	1
4	VZ00016359	1
10	VZ00005384	1
11	VZ00018483	1
21	m06844	4
24	m06854	7
26	m06886	6
28	m10463	4
31	m14053	2
41	m19381	12
45	m20269	1
46	m20521	2
52	m21697	1
53	m21927	4

ⒸZ VÝSEVNÉ ÚSTROJÍ PRO NÁSYPKU

Ⓓ AUSSAATMECHANISMUS FÜR DEN FÜLLTRICHTER

Ⓕ DISPOSITIF DE SEMIS POUR LA TRÉMIE

ⒼB SEEDING APPARATUS FOR THE HOPPER

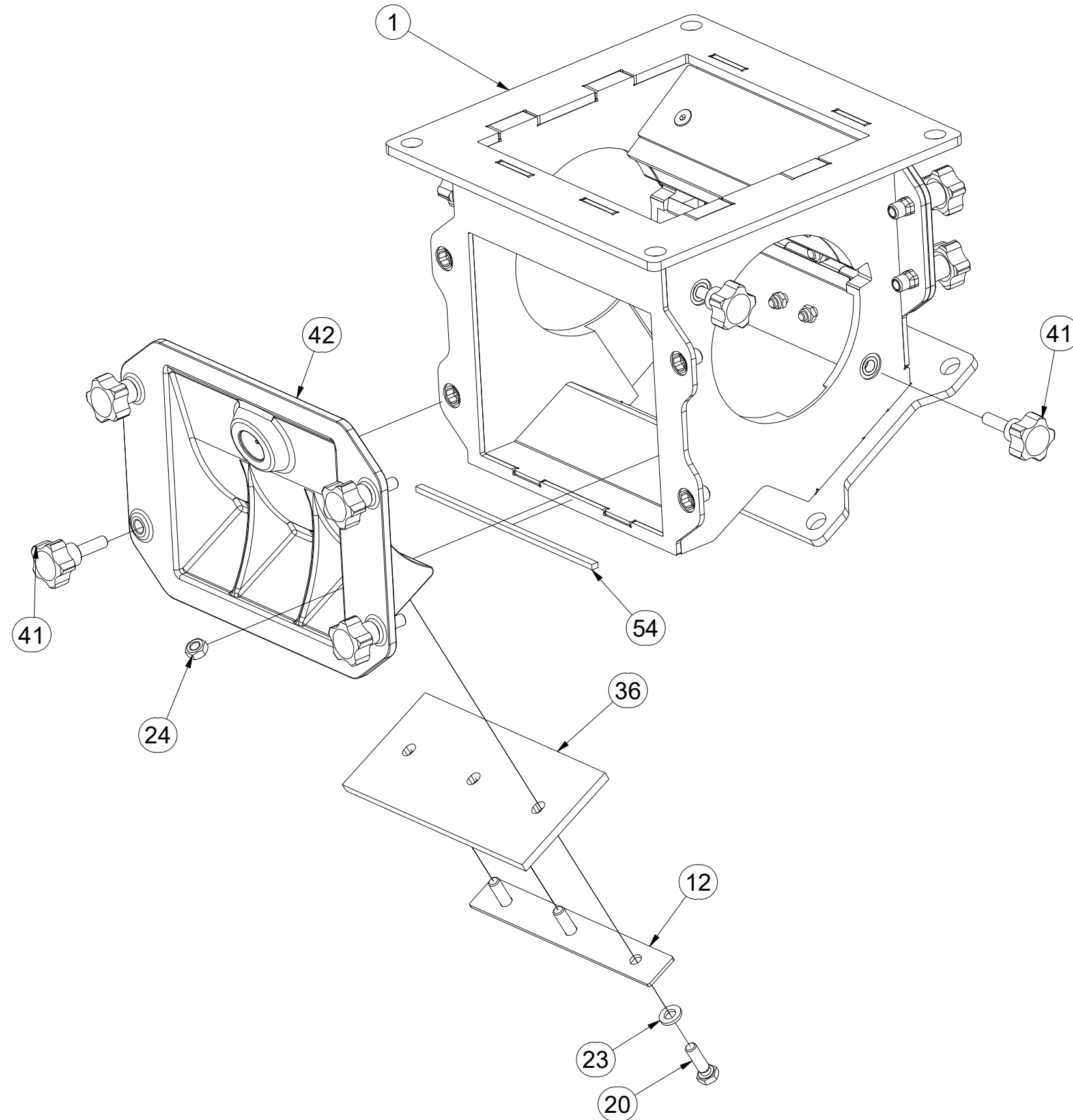
ⒺB BЫCЕBAЮЩИЙ МЕХАНИЗМ ДЛЯ БУНКЕРА

ⒼL MECHANIZM SIEWNY DO LEJA



## VZ00017649

Pos.	Part Number	Pcs.
1	VZ00017646	1
12	4026095	1
20	m06840	3
23	m06847	3
24	m06854	7
36	m19264	1
41	m19381	12
42	m19727	1
54	m22249	1



Ⓒ VÝSEVNÉ ÚSTROJÍ PRO NÁSYPKU

Ⓓ AUSSAATMECHANISMUS FÜR DEN FÜLLTRICHTER

Ⓕ DISPOSITIF DE SEMIS POUR LA TRÉMIE

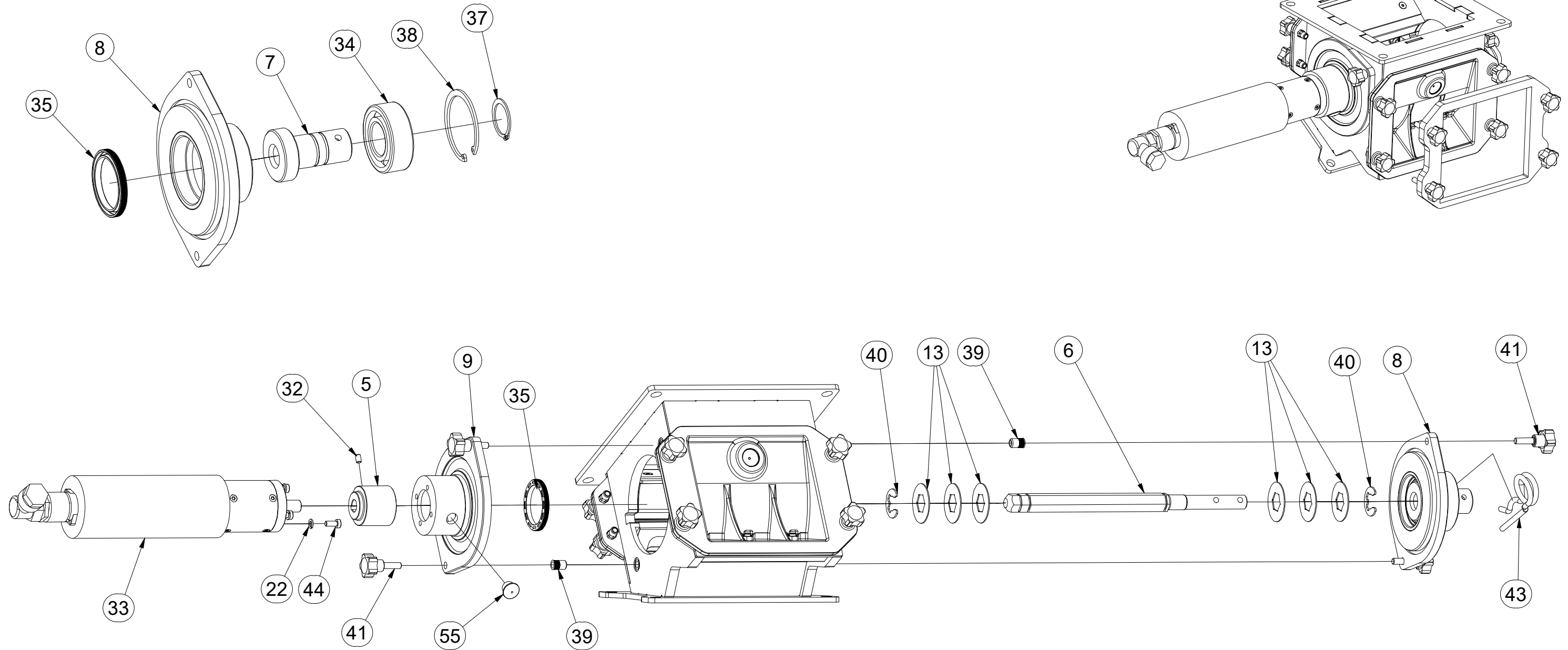
Ⓖ SEEDING APPARATUS FOR THE HOPPER

Ⓡ ВЫСЕВАЮЩИЙ МЕХАНИЗМ ДЛЯ БУНКЕРА

Ⓟ MECHANIZM SIEWNY DO LEJA



**VZ00017649**



Pos.	Part Number	Pcs.	Pos.	Part Number	Pcs.	Pos.	Part Number	Pcs.
5	VZ00011825	1	22	m06845	4	38	m19376	1
6	VZ00011815	1	32	m15550	1	39	m19377	4
7	VZ00011814	1	33	m19150	1	40	m19378	2
8	VZ00011793	1	34	m19262	1	41	m19381	12
9	VZ00011788	1	35	m19263	2	43	m19740	1
13	4026075	6	37	m19375	1	44	m19751	4
						55	m22941	1

Ⓒ VÝSEVNÉ ÚSTROJÍ PRO NÁSYPKU

Ⓓ AUSSAATMECHANISMUS FÜR DEN FÜLLTRICHTER

Ⓕ DISPOSITIF DE SEMIS POUR LA TRÉMIE

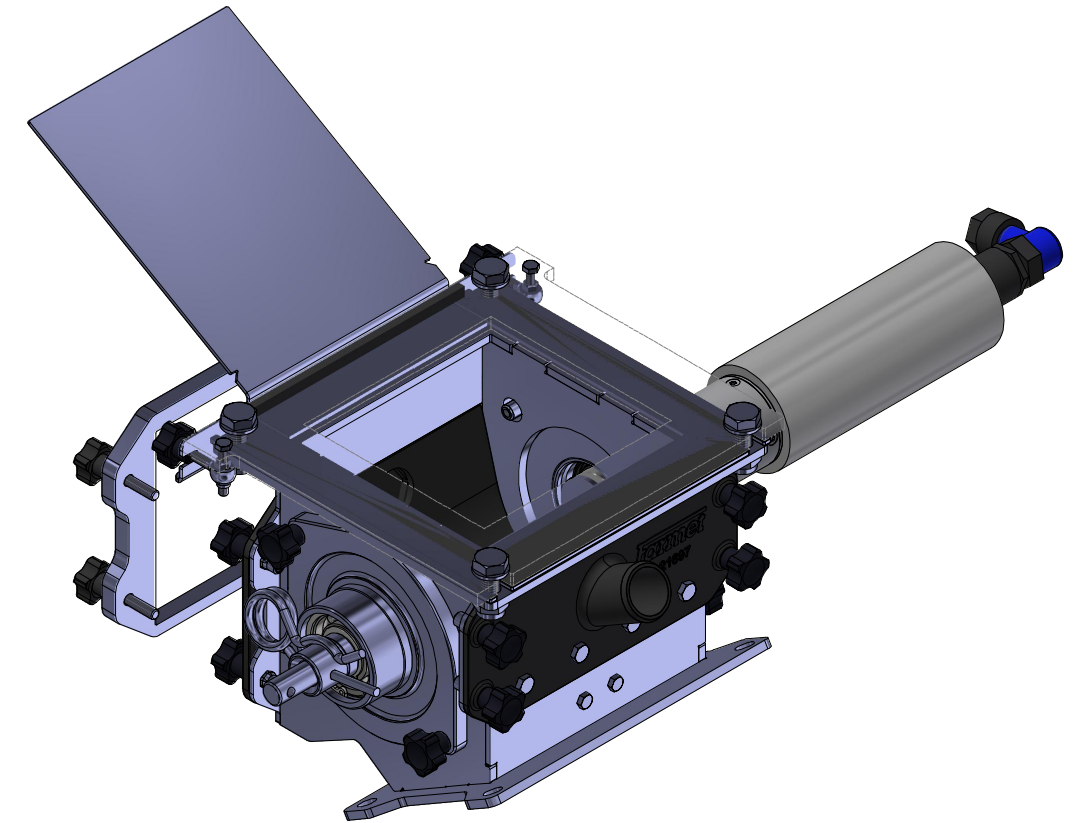
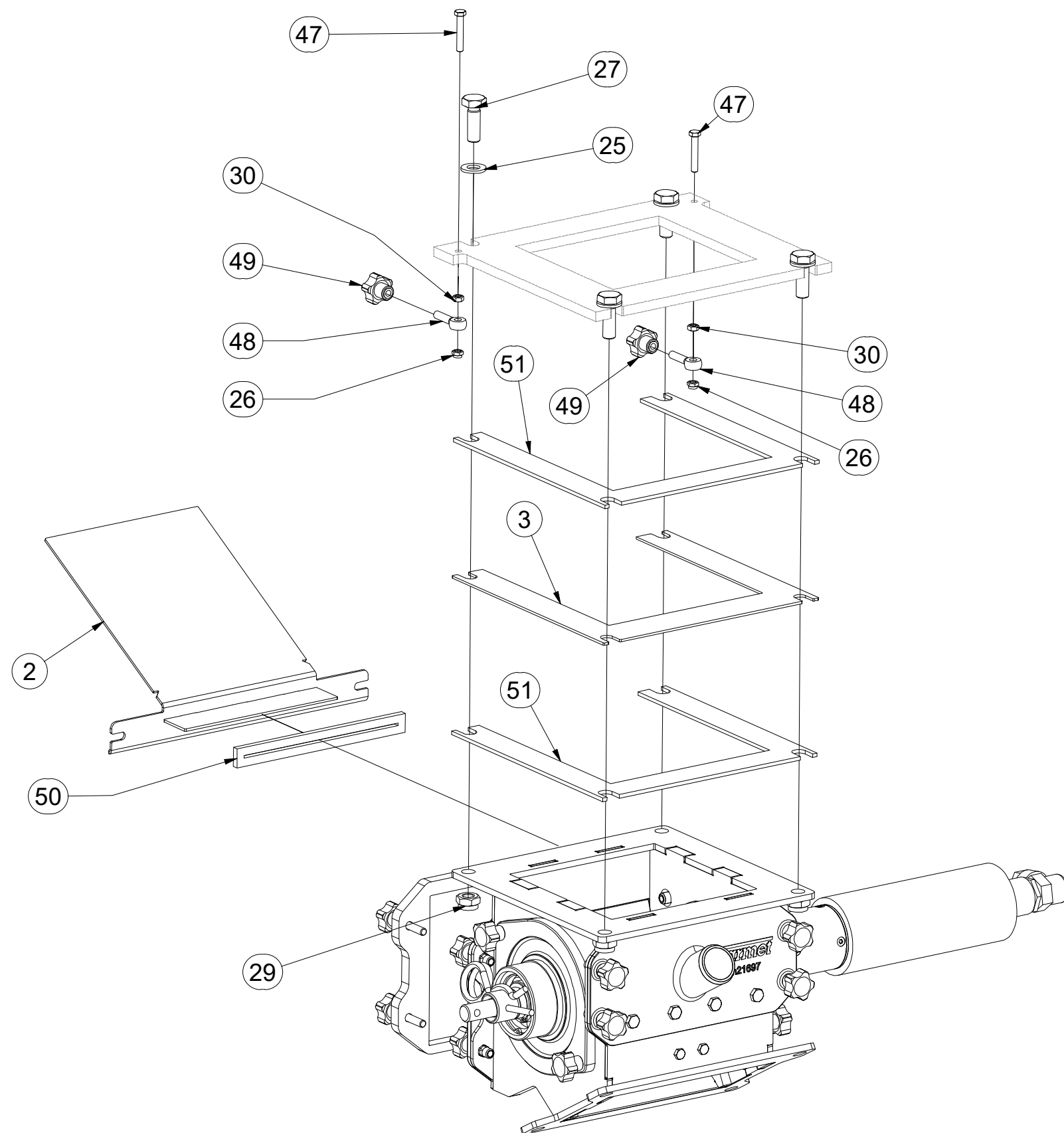
**VZ00017649**

Ⓖ SEEDING APPARATUS FOR THE HOPPER

Ⓡ ВЫСЕВАЮЩИЙ МЕХАНИЗМ ДЛЯ БУНКЕРА

Ⓟ MECHANIZM SIEWNY DO LEJA

**Farmet**



Pos.	Part Number	Pcs.
2	VZ00016826	1
3	VZ00016810	1
25	m06859	4
26	m06886	6
27	m07092	4
29	m13617	4
30	m14051	2
47	m21686	2
48	m21687	2
49	m21688	2
50	m21694	1
51	m21695	2



Ⓒ SMĚŠOVAČ

Ⓓ MISCHER

Ⓕ MÉLANGEUR

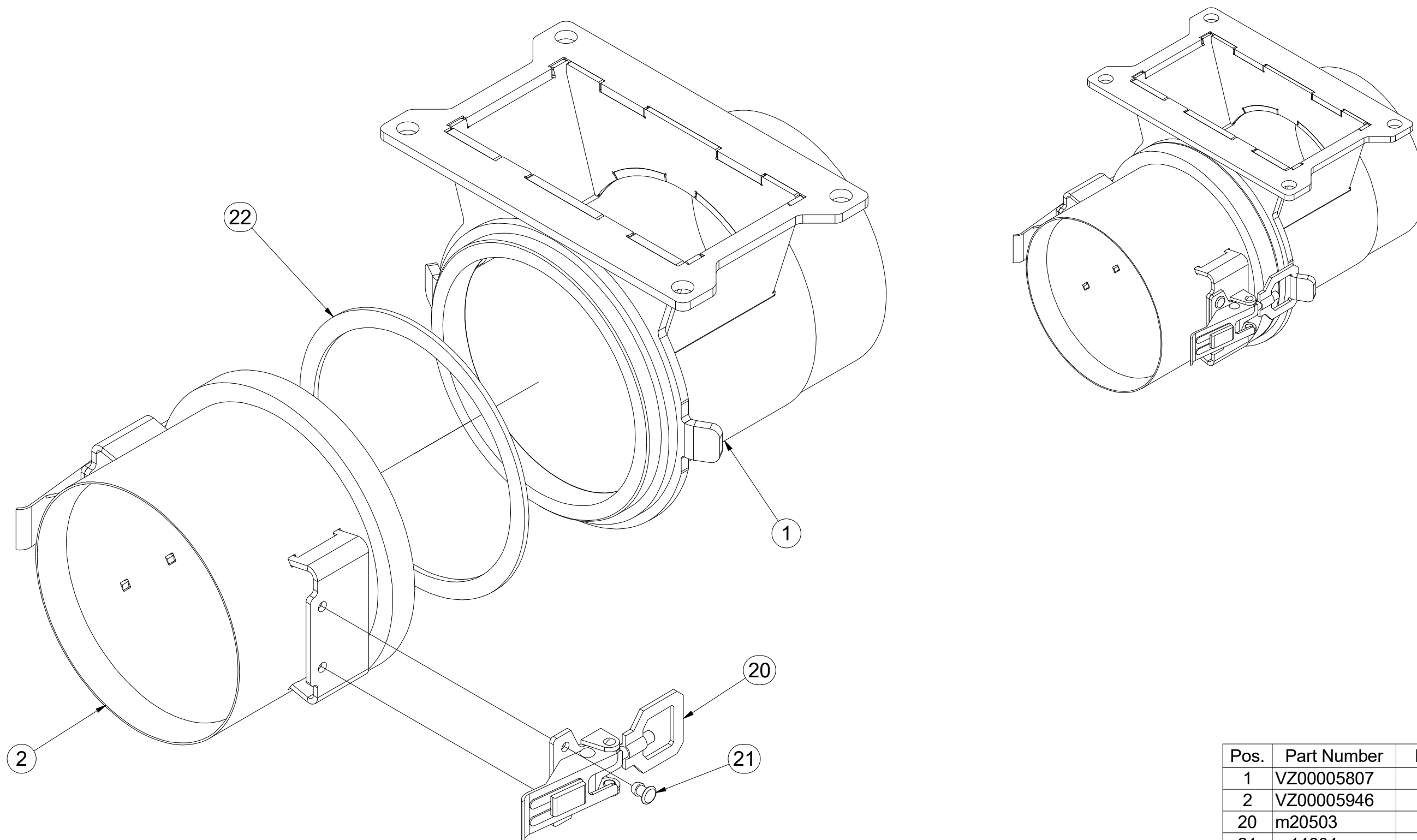
**VZ00005842**

Ⓖ MIXER

Ⓡ СМЕСИТЕЛЬ

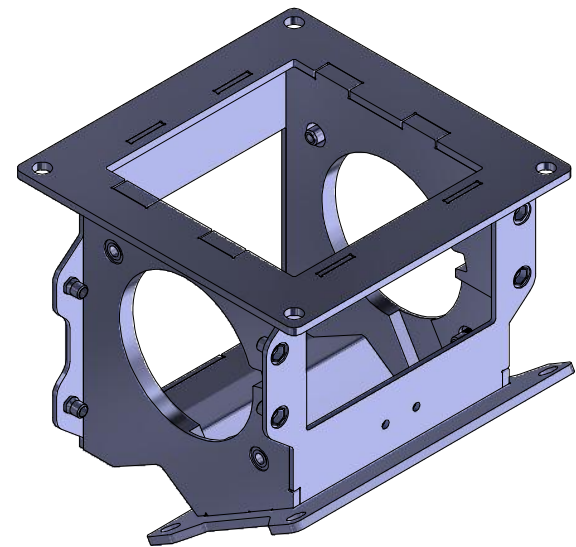
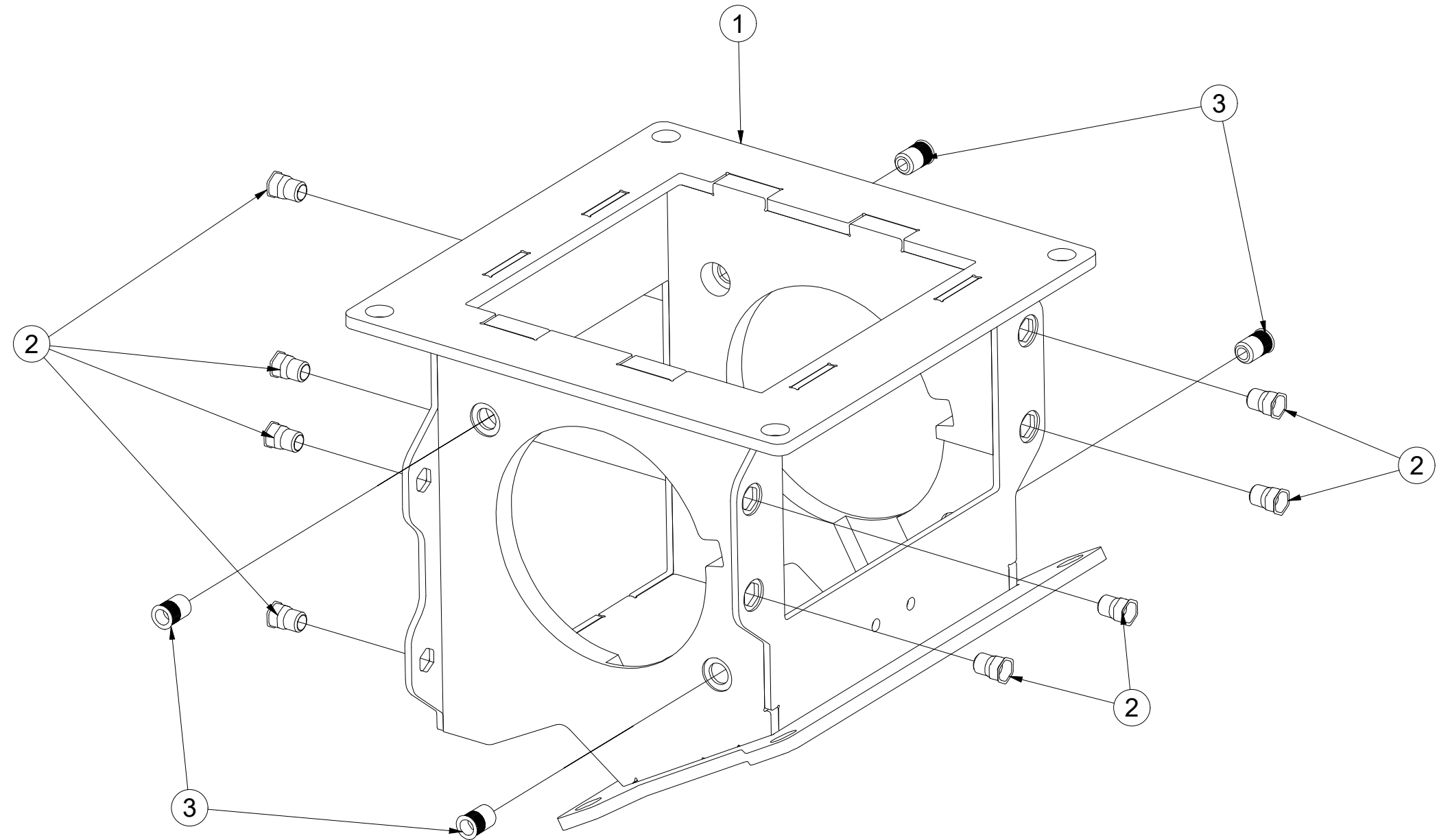
Ⓟ MIESZALNIK

**Farmet**



Pos.	Part Number	Pcs.
1	VZ00005807	1
2	VZ00005946	1
20	m20503	2
21	m14604	4
22	m20994	1

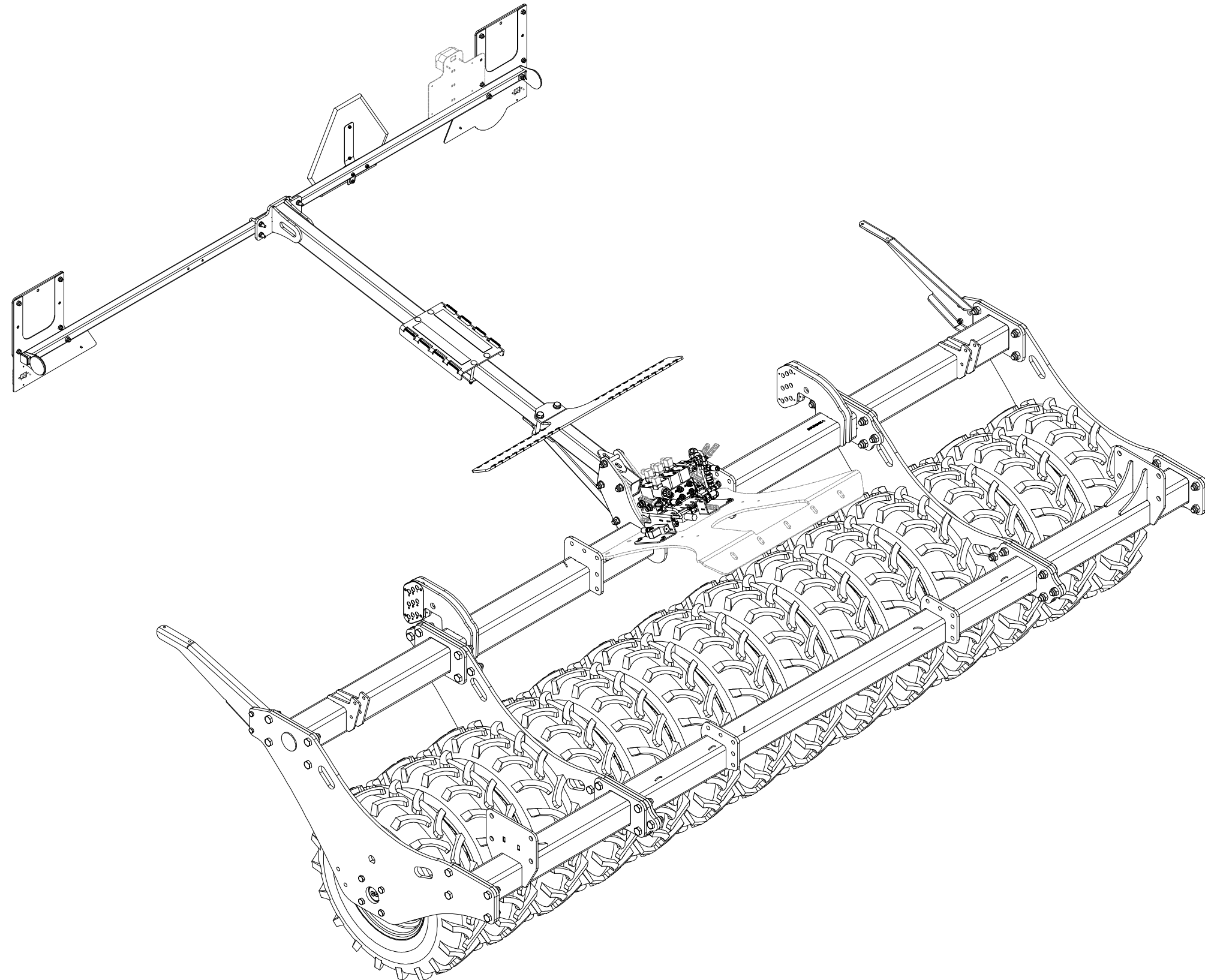
VZ00017646



Pos.	Part Number	Pcs.
1	VZ00015770	1
2	m19651	8
3	m19377	4

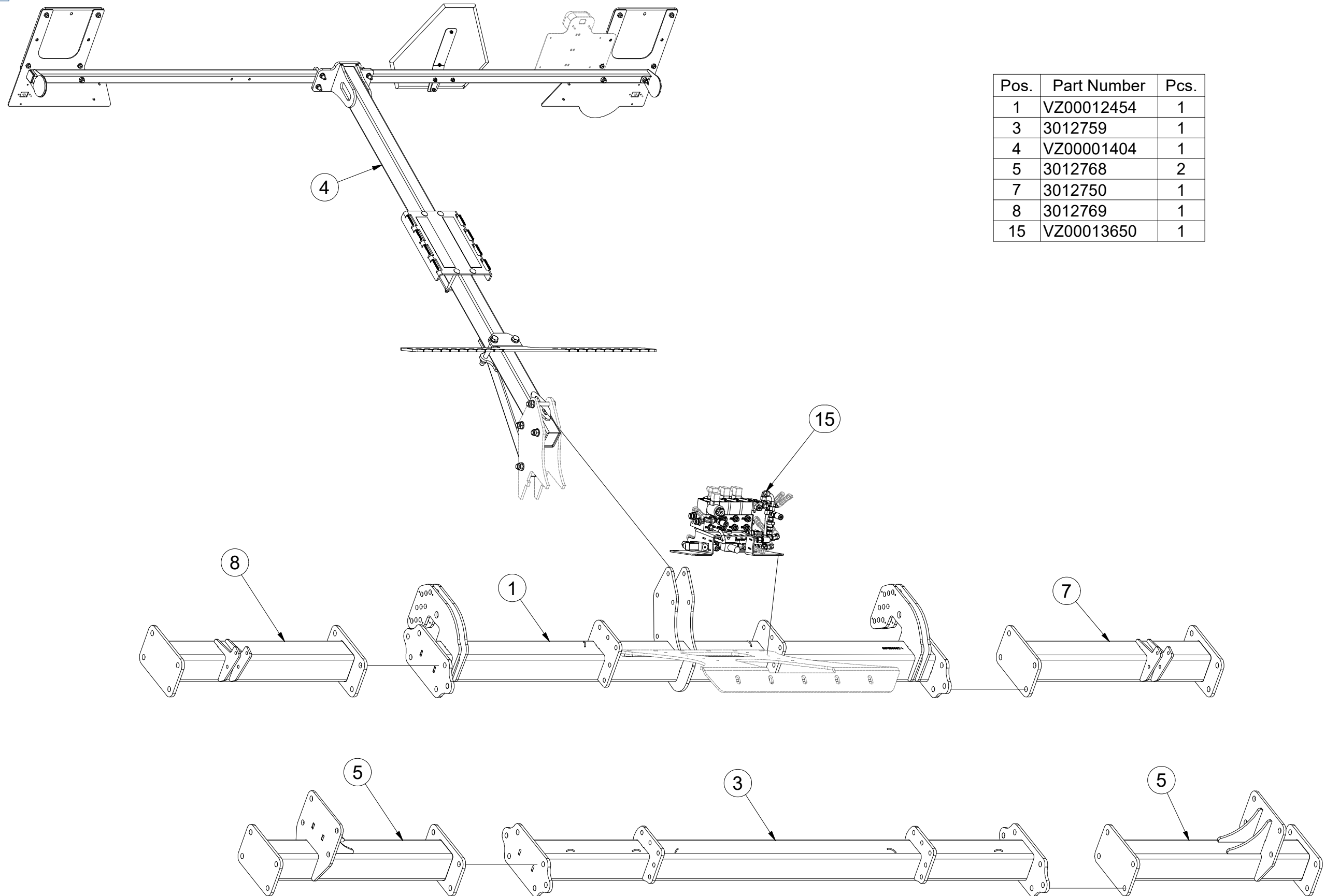
ⒸZ VÁLEC SADA  
Ⓓ ZYLINDER SET  
Ⓕ ROULEAU KIT  
**VZ00002209**

ⒼB ROLLER SET  
ⒹU КАТОК КОМПЛЕКТ  
ⒹL WAŁ ZESTAW



CZ VÁLEC SADA  
 D ZYLINDER SET  
 F ROULEAU KIT  
**VZ00002209**

GB ROLLER SET  
 RU КАТОК КОМПЛЕКТ  
 PL WAŁ ZESTAW



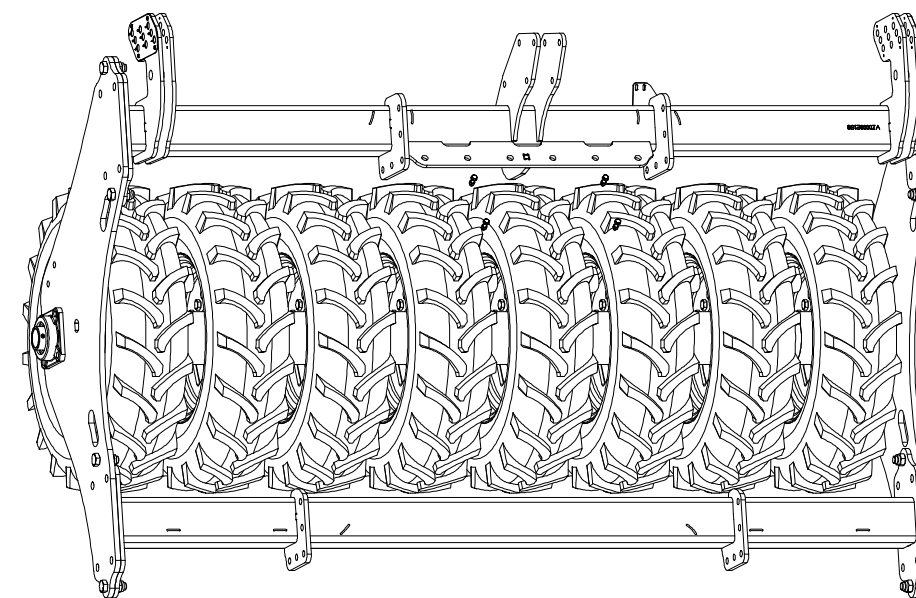
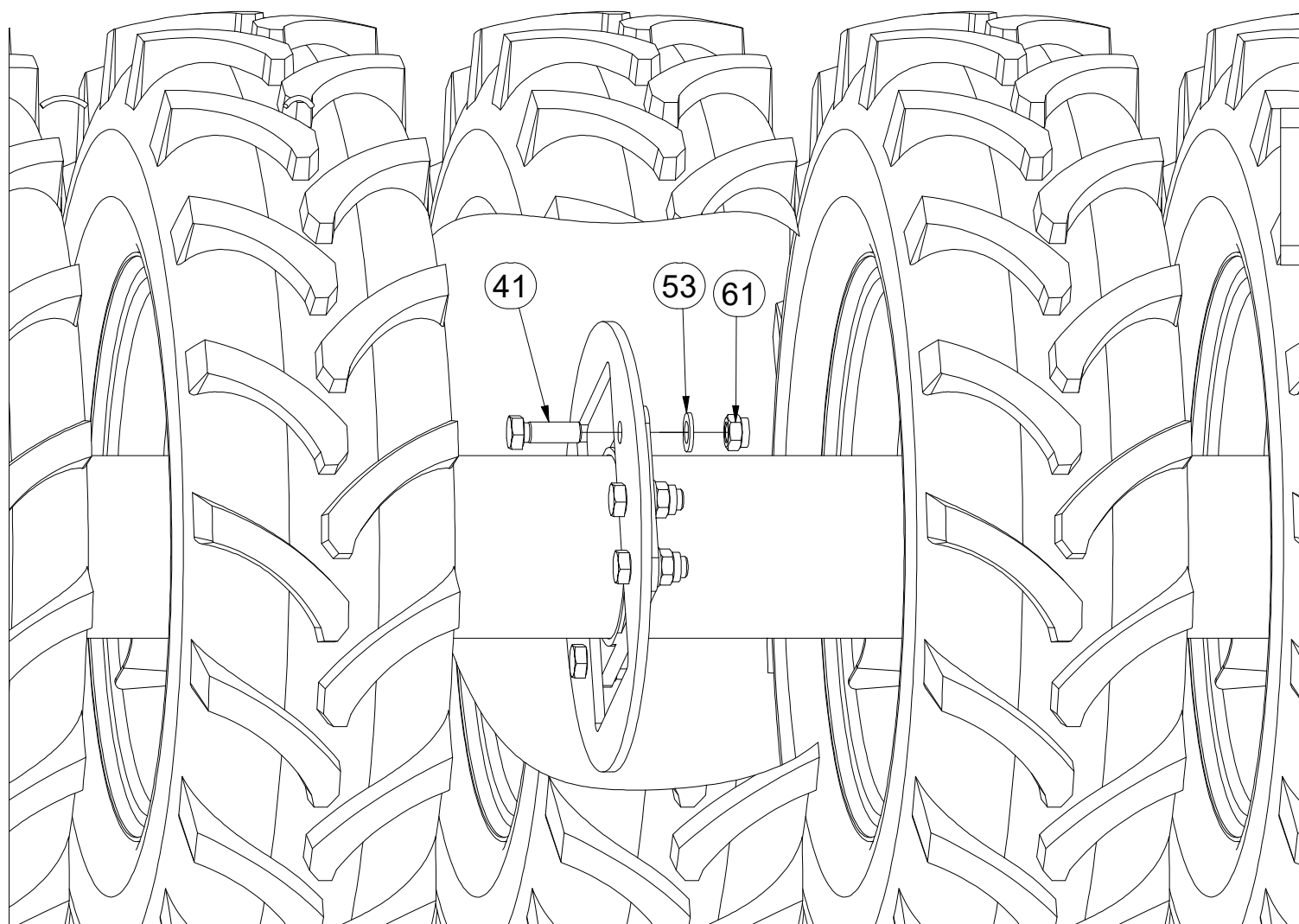
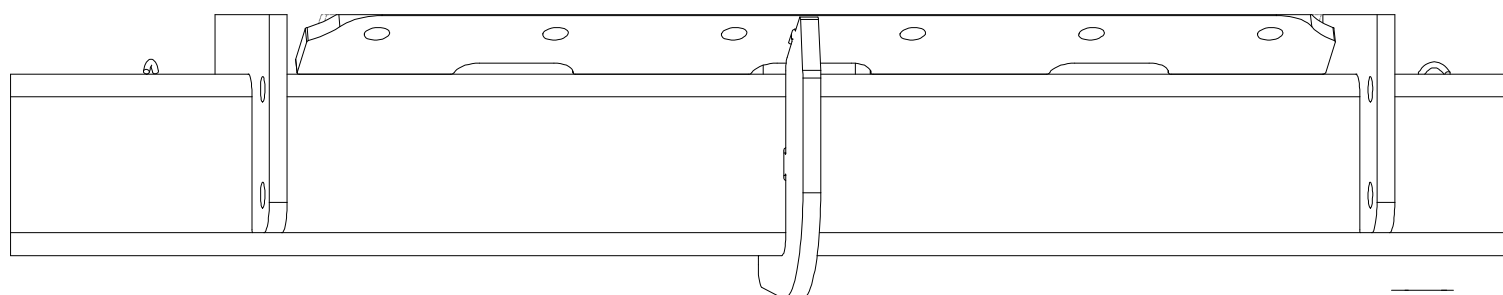
Pos.	Part Number	Pcs.
1	VZ00012454	1
3	3012759	1
4	VZ00001404	1
5	3012768	2
7	3012750	1
8	3012769	1
15	VZ00013650	1

- ⒸZ VÁLEC SADA
- Ⓓ ZYLINDER SET
- Ⓕ ROULEAU KIT

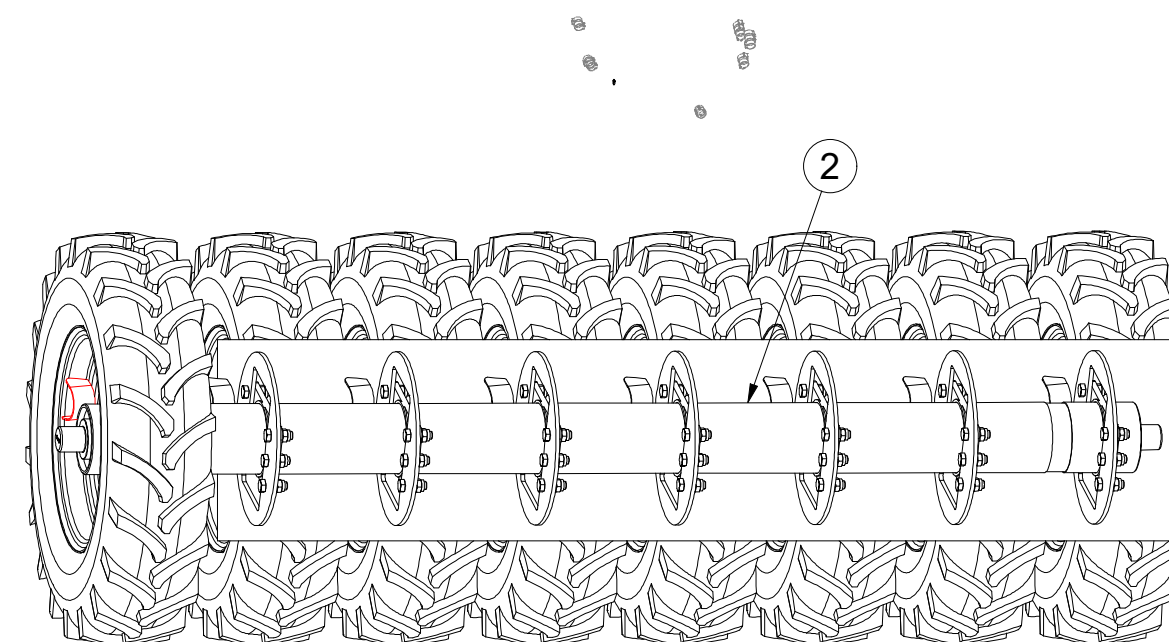
- ⒸB ROLLER SET
- ⒸU KATOK КОМПЛЕКТ
- ⒸL WAŁ ZESTAW



**VZ00002209**



Pos.	Part Number	Pcs.
2	3012776	1
53	m01219	100
41	m02254	84
61	m03683	84

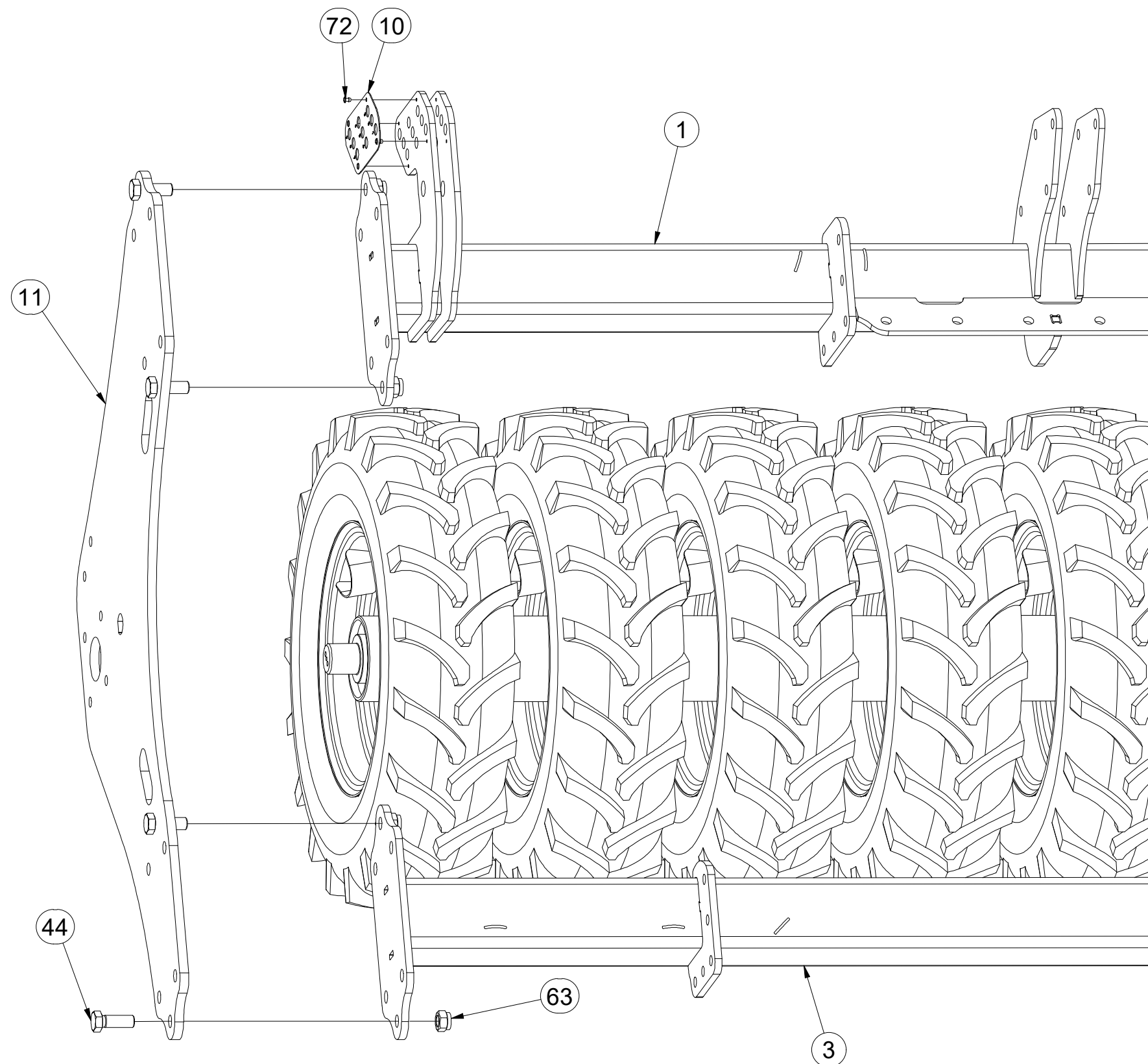
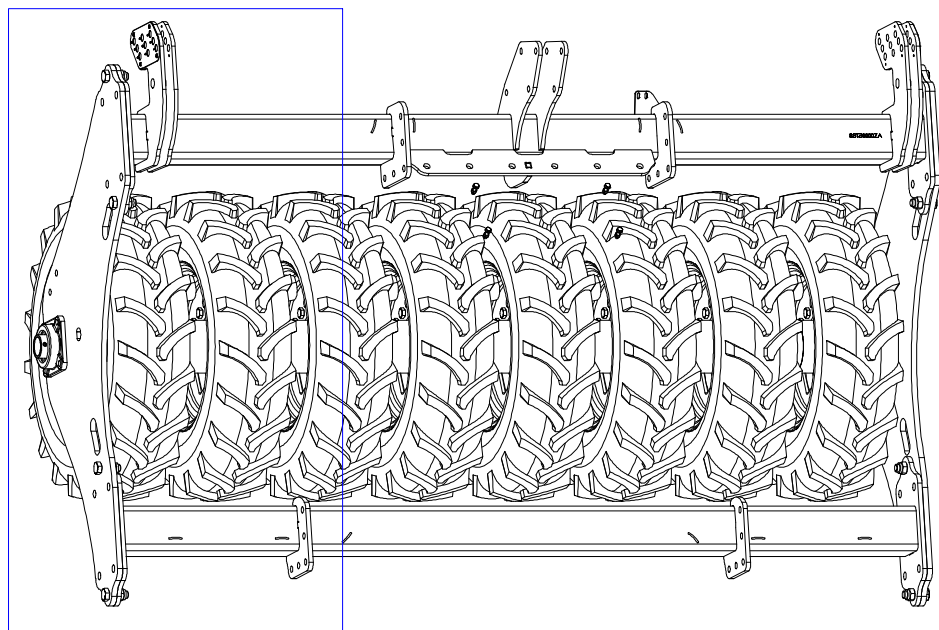


- ⒸZ VÁLEC SADA
- Ⓓ ZYLINDER SET
- Ⓕ ROULEAU KIT

- ⒼB ROLLER SET
- ⒶR KATOK КОМПЛЕКТ
- ⒶL WAŁ ZESTAW



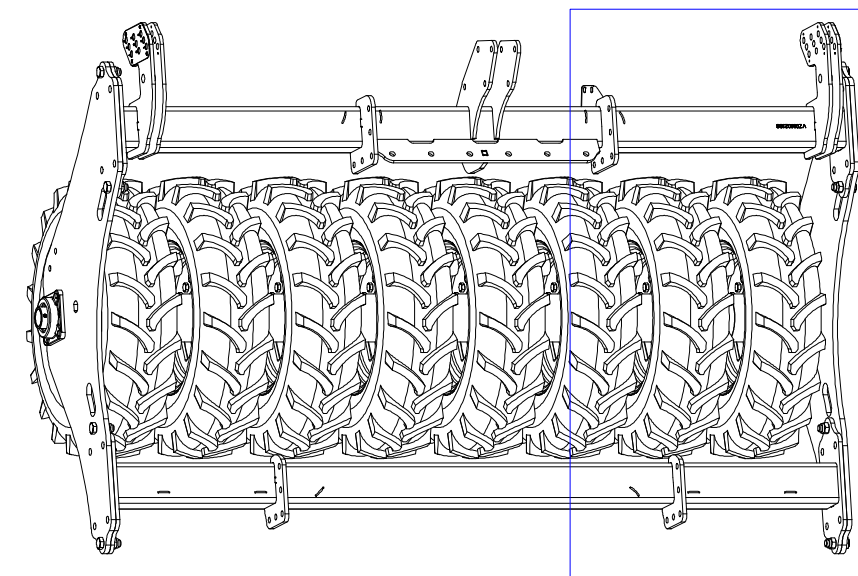
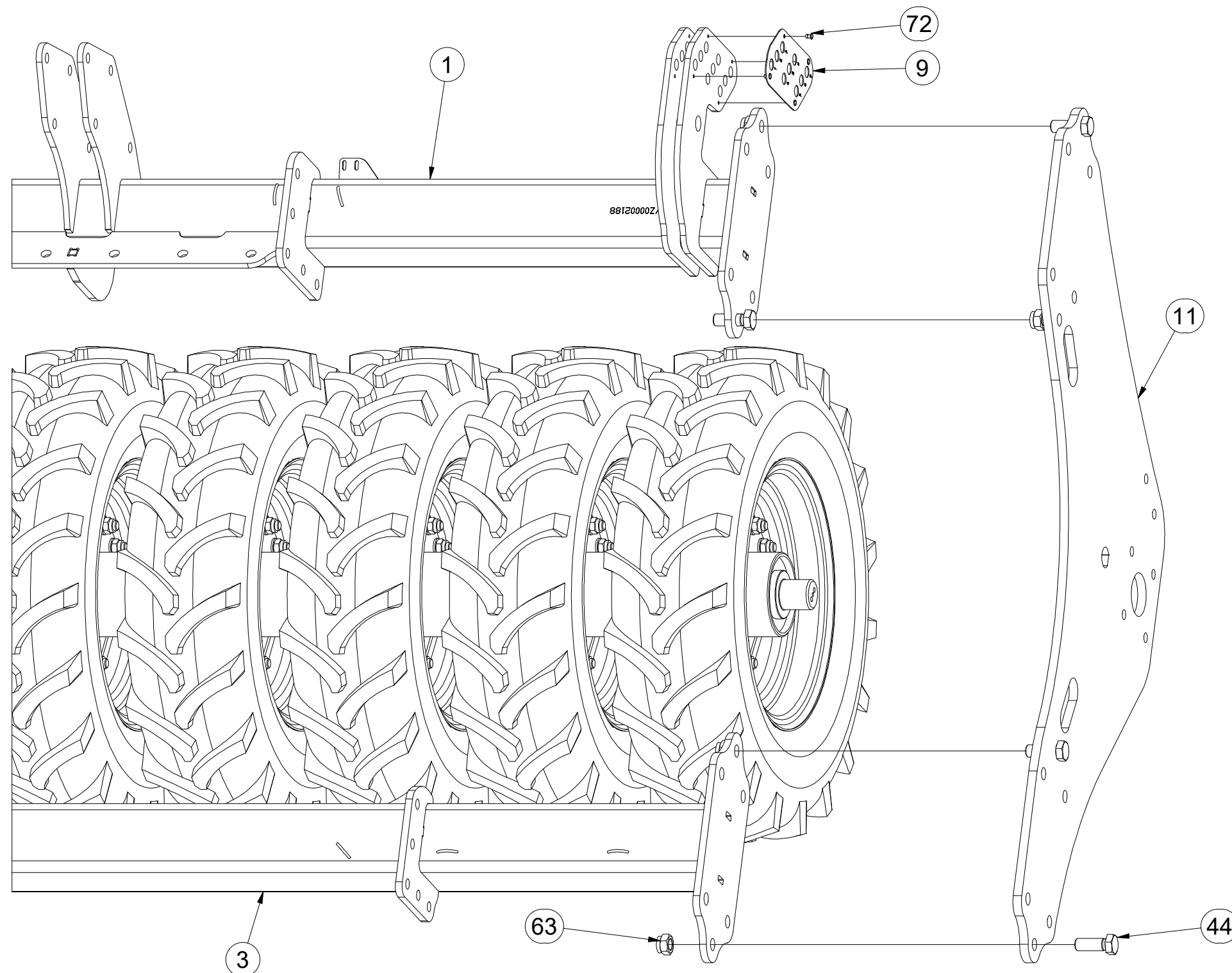
**VZ0002209**



Pos.	Part Number	Pcs.
1	VZ00012454	1
3	3012759	1
10	4010673	1
11	4026037	2
44	m12771	24
47	m13787	12
17	4025870	6
18	4017830	6
63	m05648	40
71	m21967	6
72	m14604	8

CZ VÁLEC SADA  
 D ZYLINDER SET  
 F ROULEAU KIT  
**VZ00002209**

GB ROLLER SET  
 RU КАТОК КОМПЛЕКТ  
 PL WAŁ ZESTAW



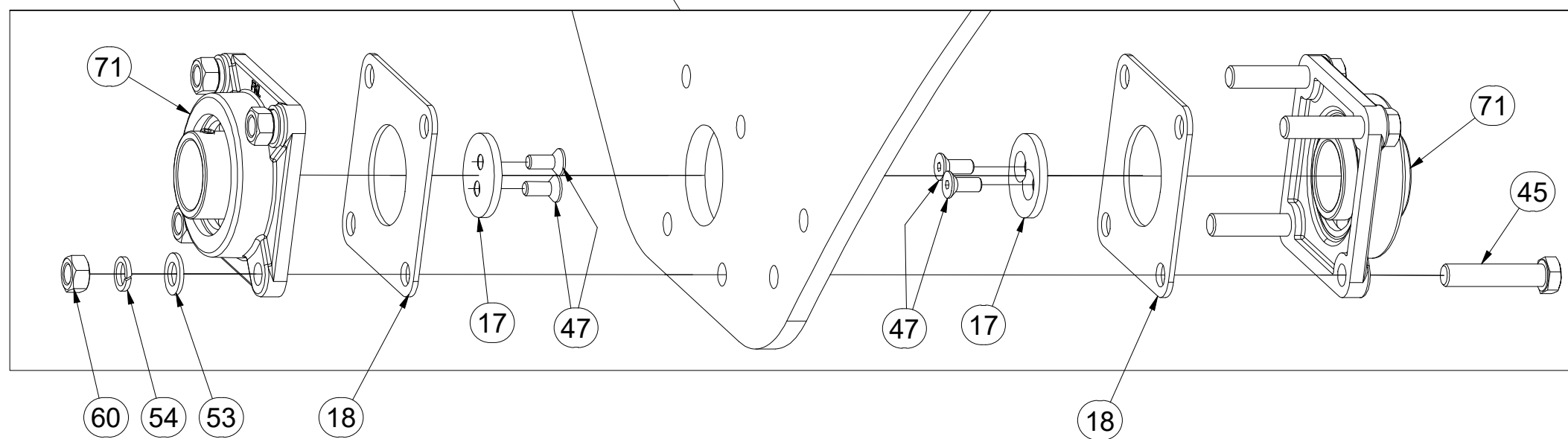
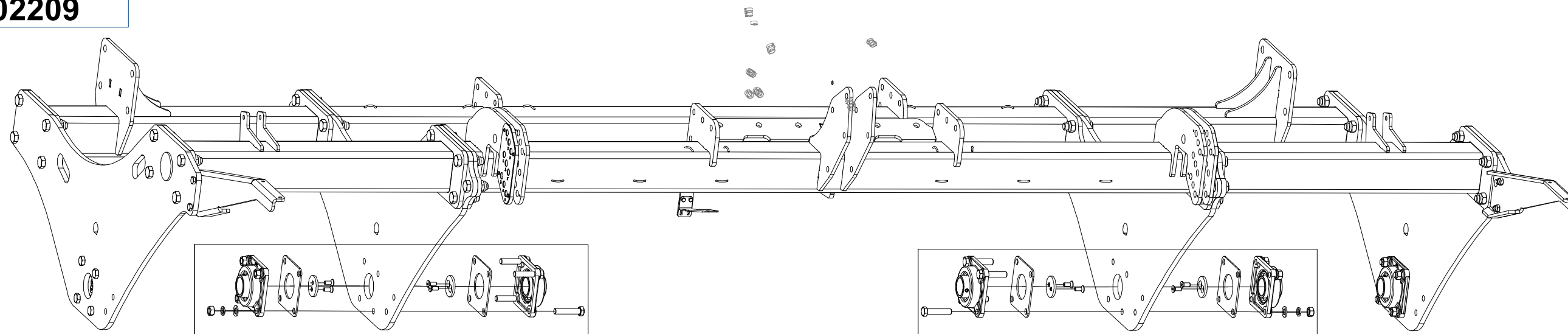
Pos.	Part Number	Pcs.
1	VZ00012454	1
3	3012759	1
9	4010672	1
11	4026037	2
17	4025870	6
18	4017830	6
44	m12771	24
47	m13787	12
63	m05648	40
71	m21967	6
72	m14604	8

- ⒸZ VÁLEC SADA
- Ⓓ ZYLINDER SET
- Ⓕ ROULEAU KIT

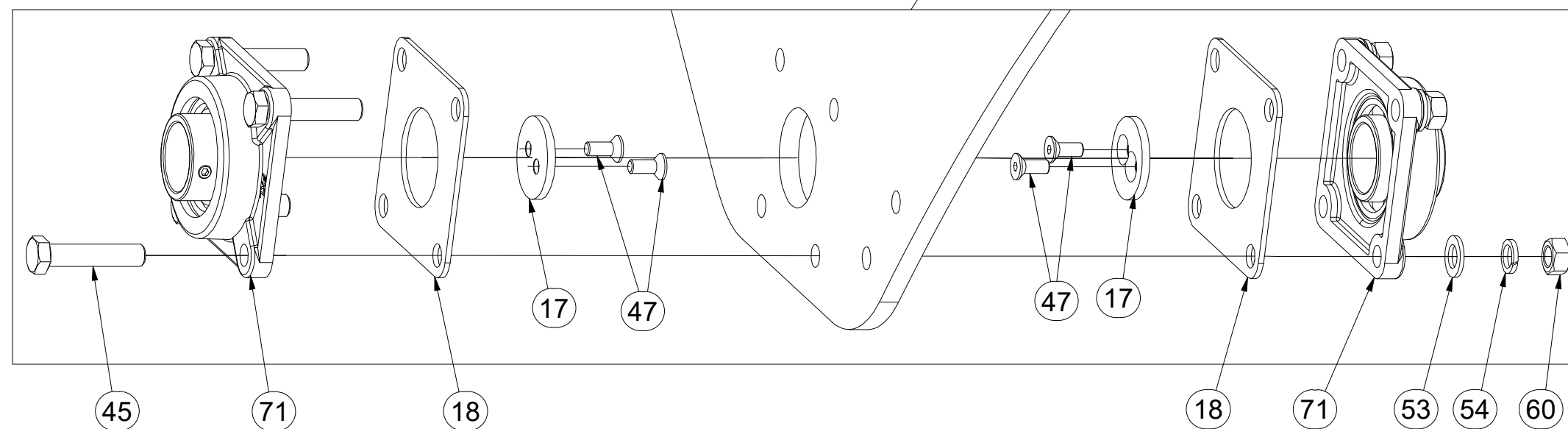
- ⒼB ROLLER SET
- ⒶR KATOK КОМПЛЕКТ
- ⒶL WAŁ ZESTAW



**VZ00002209**



Pos.	Part Number	Pcs.
17	4025870	6
18	4017830	6
45	m18018	8
47	m13787	12
53	m01219	100
54	m02157	16
60	m01306	16
71	m21967	6



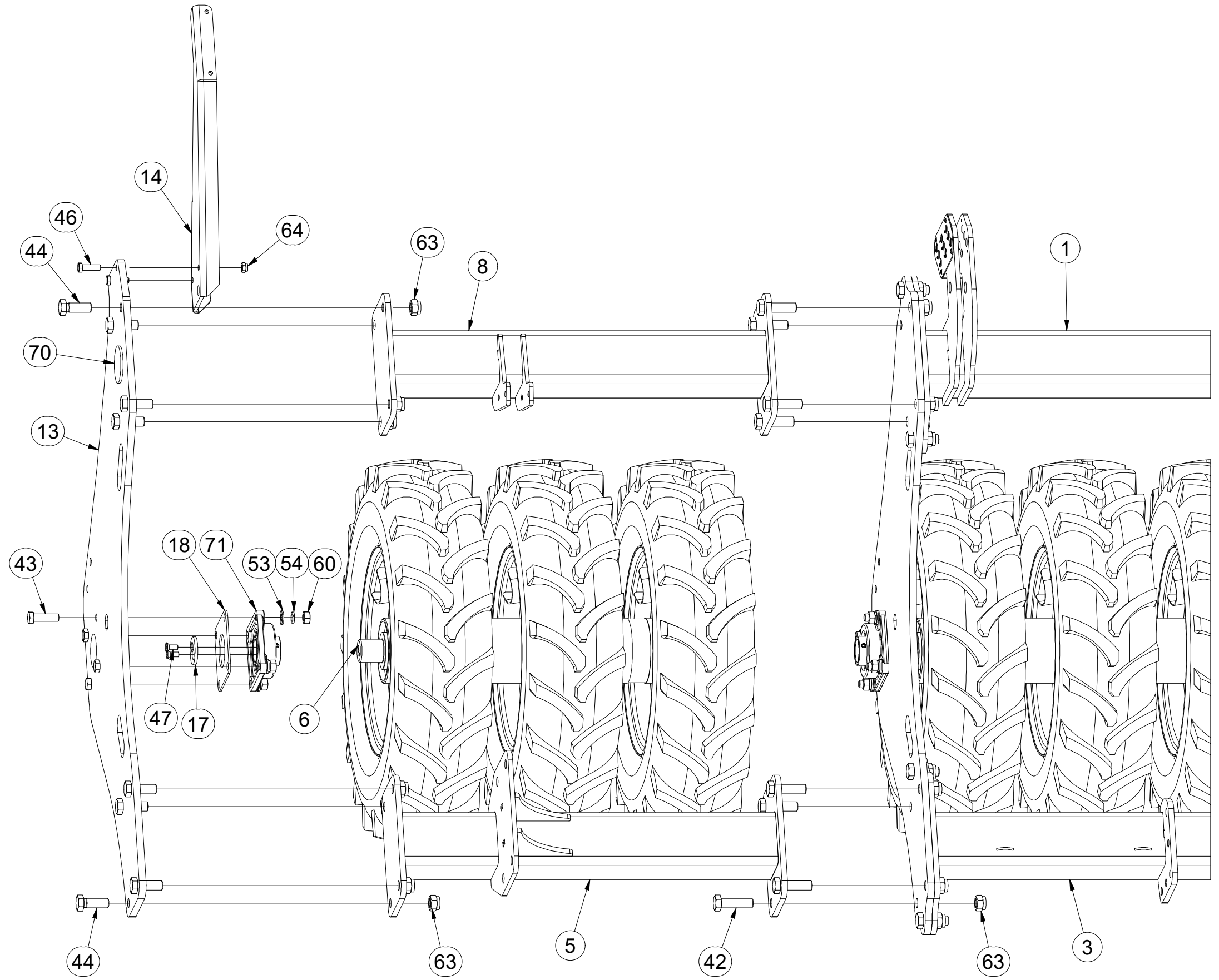
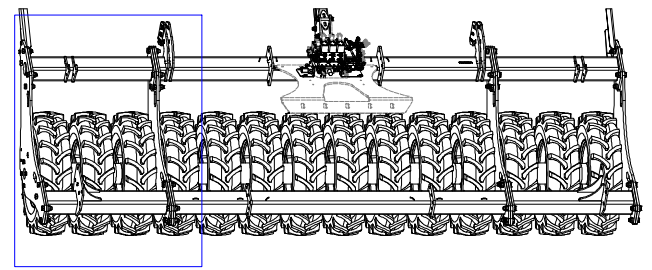


(CZ) VÁLEC SADA  
 (D) ZYLINDER SET  
 (F) ROULEAU KIT

(GB) ROLLER SET  
 (RU) КАТОК КОМПЛЕКТ  
 (PL) WAŁ ZESTAW



**VZ00002209**



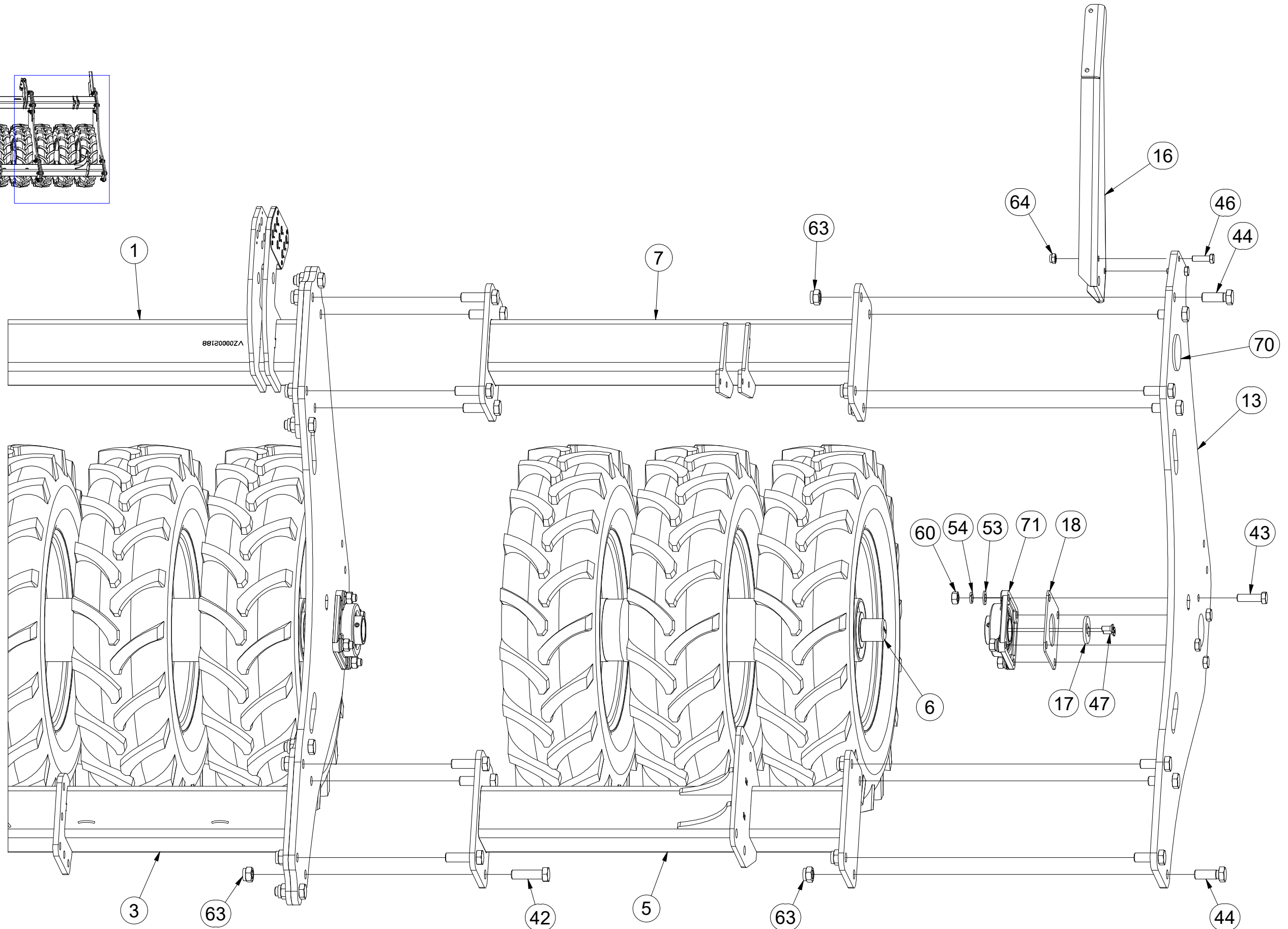
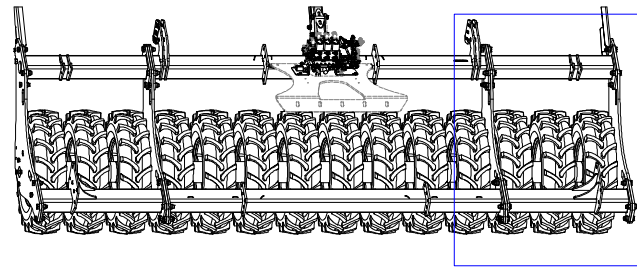
Pos.	Part Number	Pcs.
1	VZ00012454	1
3	3012759	1
5	3012768	2
6	3012749	2
8	3012769	1
13	VZ00006037	2
14	VZ00001614	1
17	4025870	6
18	4017830	6
42	m03115	16
43	m11724	8
44	m12771	24
46	m03926	4
47	m13787	12
53	m01219	100
54	m02157	16
60	m01306	16
63	m05648	40
64	m04301	4
70	m02579	2
71	m21967	6

- ⒸZ VÁLEC SADA
- Ⓓ ZYLINDER SET
- Ⓕ ROULEAU KIT

- ⒼB ROLLER SET
- ⒺU KATOK КОМПЛЕКТ
- ⒼL WAŁ ZESTAW



**VZ00002209**



Pos.	Part Number	Pcs.
1	VZ00012454	1
3	3012759	1
5	3012768	2
6	3012749	2
7	3012750	1
13	VZ00006037	2
16	VZ00001613	1
17	4025870	6
18	4017830	6
42	m03115	16
43	m11724	8
44	m12771	24
46	m03926	4
47	m13787	12
53	m01219	100
54	m02157	16
60	m01306	16
63	m05648	40
64	m04301	4
70	m02579	2
71	m21967	6

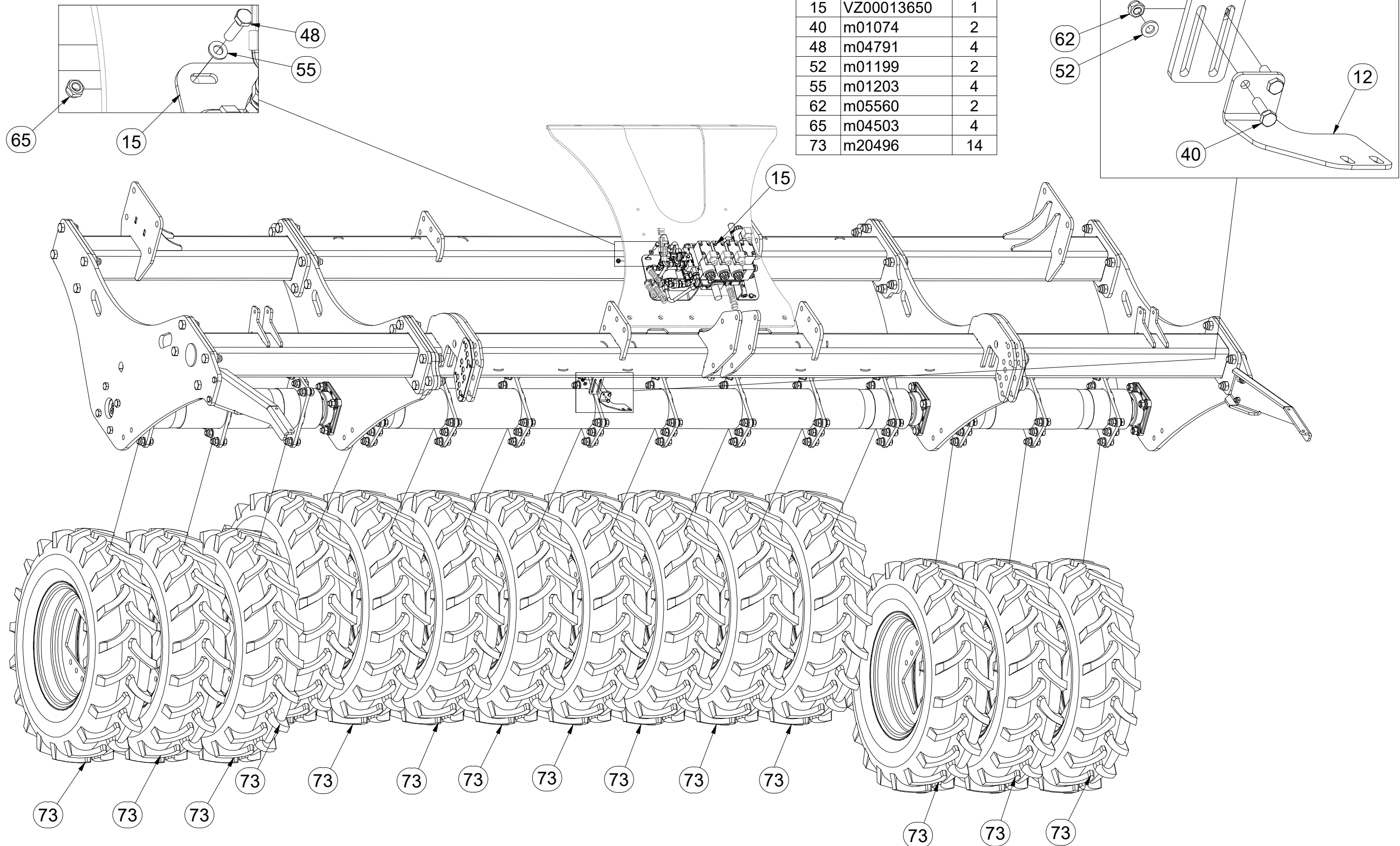
- ⒸZ VÁLEC SADA
- Ⓓ ZYLINDER SET
- Ⓕ ROULEAU KIT

- ⒼB ROLLER SET
- ⒶR KATOK КОМПЛЕКТ
- ⒶL WAŁ ZESTAW



**VZ00002209**

Pos.	Part Number	Pcs.
12	VZ00001122	1
15	VZ00013650	1
40	m01074	2
48	m04791	4
52	m01199	2
55	m01203	4
62	m05560	2
65	m04503	4
73	m20496	14

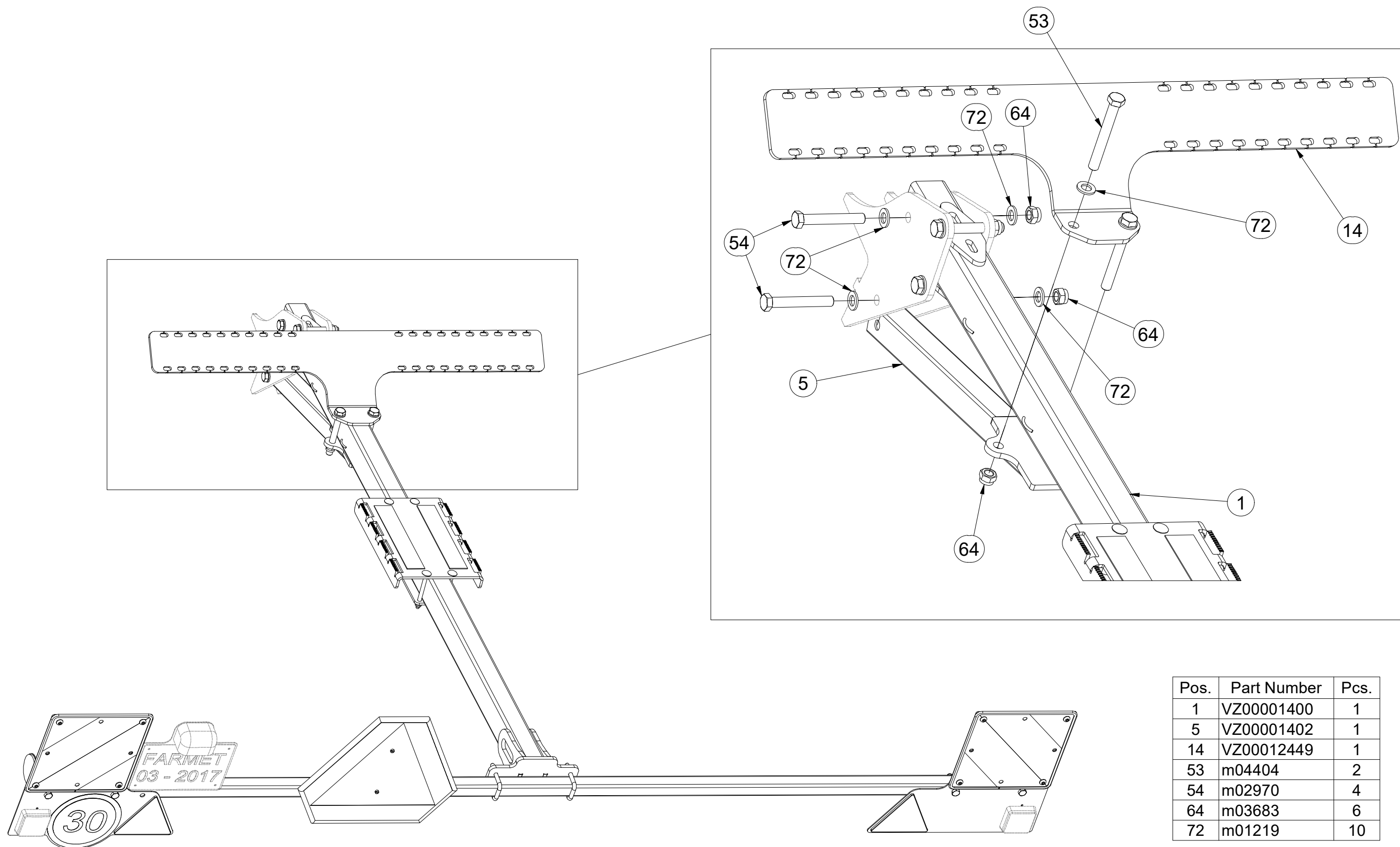


CZ TERČE  
 D SCHEIBE  
 F CIBLES

GB DISCS  
 RU ЩИТКИ  
 PL TARCZE



**VZ00001404**



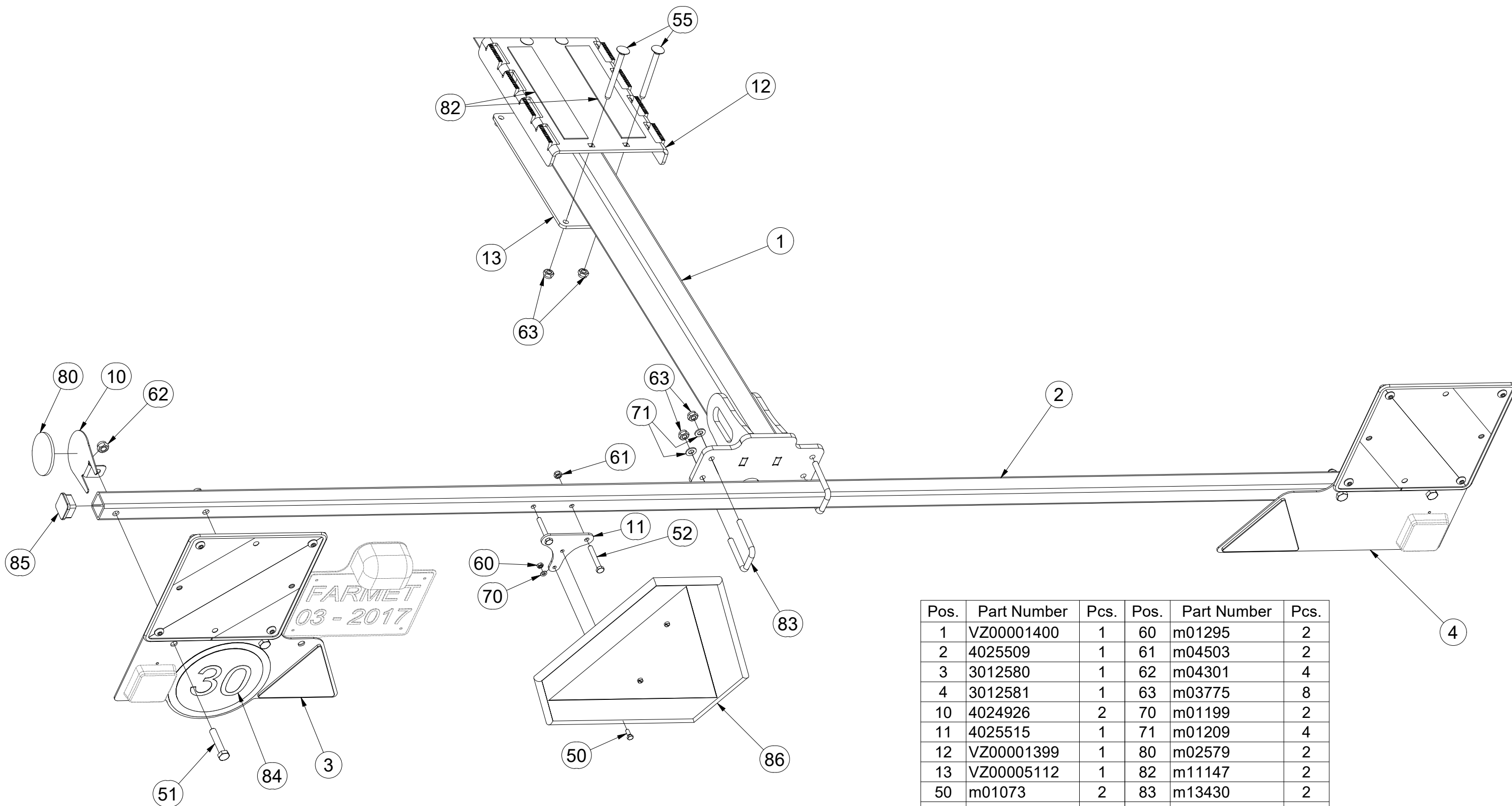
Pos.	Part Number	Pcs.
1	VZ00001400	1
5	VZ00001402	1
14	VZ00012449	1
53	m04404	2
54	m02970	4
64	m03683	6
72	m01219	10

CZ TERČE  
 D SCHEIBE  
 F CIBLES

GB DISCS  
 RU ЩИТКИ  
 PL TARCZE



**VZ00001404**



Pos.	Part Number	Pcs.	Pos.	Part Number	Pcs.
1	VZ00001400	1	60	m01295	2
2	4025509	1	61	m04503	2
3	3012580	1	62	m04301	4
4	3012581	1	63	m03775	8
10	4024926	2	70	m01199	2
11	4025515	1	71	m01209	4
12	VZ00001399	1	80	m02579	2
13	VZ00005112	1	82	m11147	2
50	m01073	2	83	m13430	2
51	m01131	4	84	m19161	1
52	m10593	2	85	m12689	2
55	m20234	4	86	m05371	1

ⒸZ TERČ ZADNÍ LEVÝ

Ⓓ SCHILD, HINTERES, LINKES

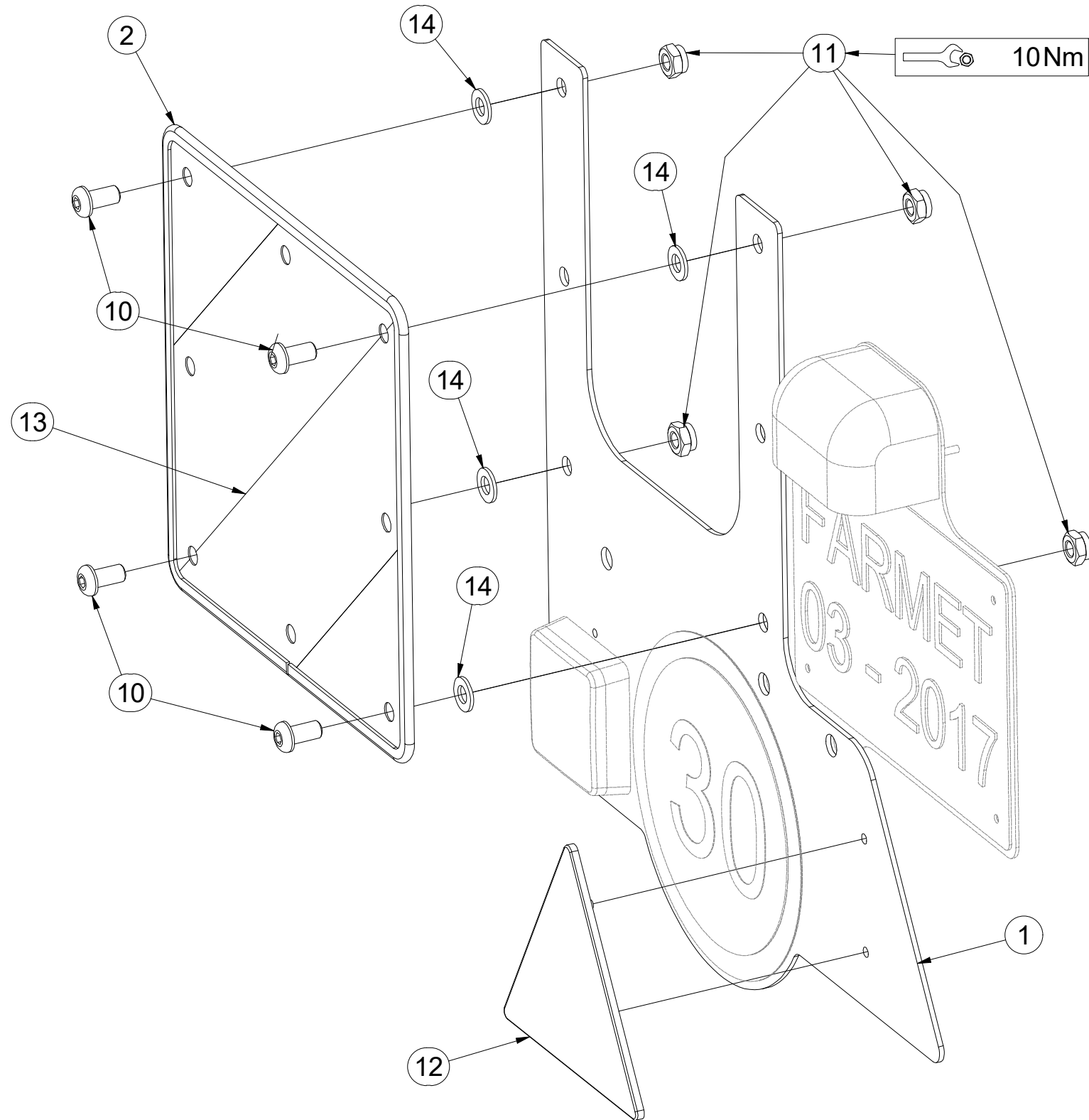
Ⓕ CIBLE ARRIÈRE GAUCHE

**3012580**

ⒼB LEFT REAR DISC

ⒺЩИТОК ЗАДНИЙ ЛЕВЫЙ

ⒽL TARCZA TYLNA LEWA



Pos.	Part Number	Pcs.
1	4024978	1
2	9005707	1
10	m16637	4
11	m03775	4
12	m02497	1
13	m18855	1
14	m01209	4

ⒸZ TERČ ZADNÍ PRAVÝ

Ⓓ SCHILD, HINTERES, RECHTES

Ⓕ CIBLE ARRIÈRE DROITE

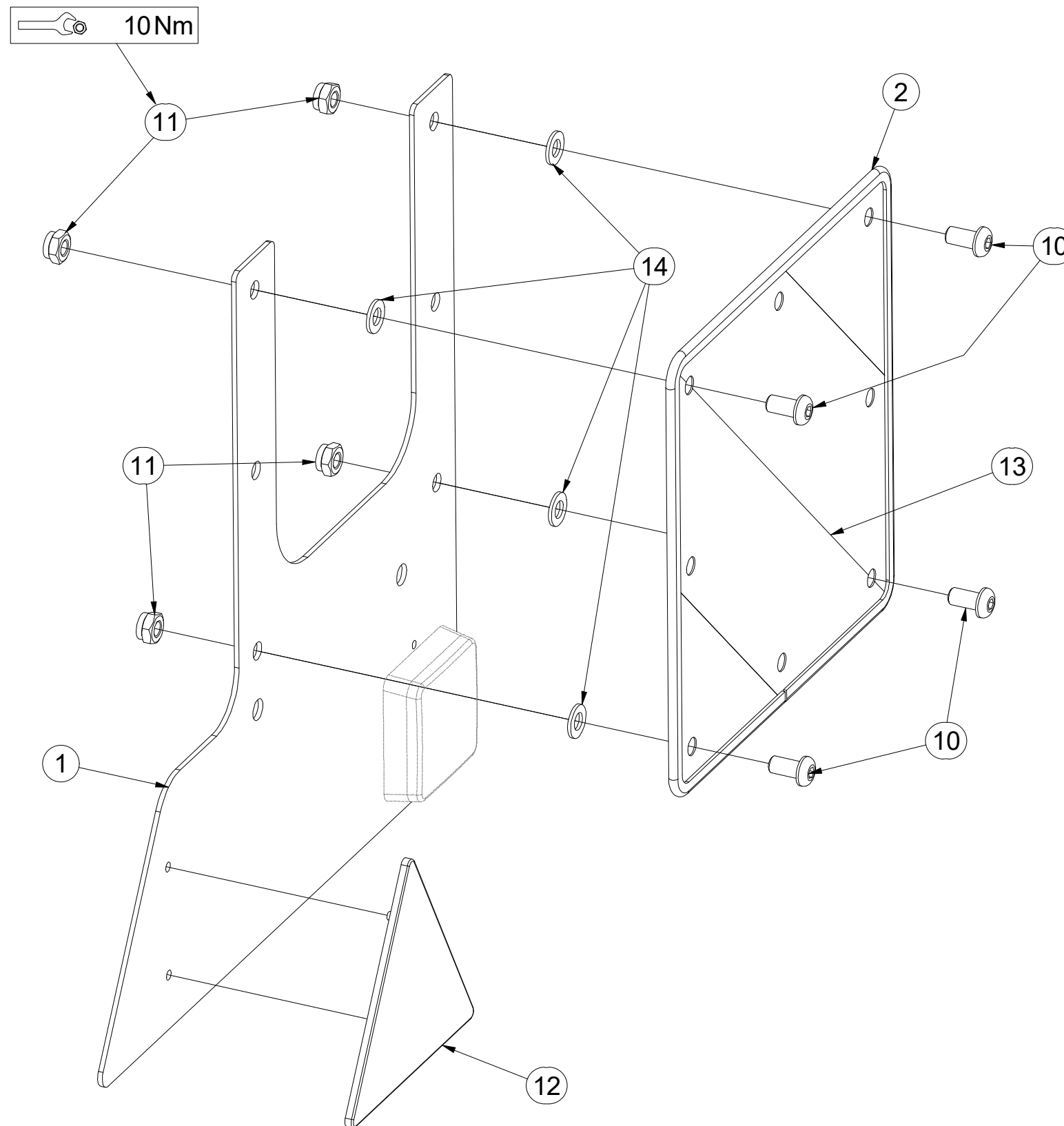
**3012581**

ⒼB RIGHT REAR DISC

ⒺU ЩИТОК ЗАДНИЙ ПРАВЫЙ

ⒼL TARCZA TYLNA PRAWA

**Farmet**



Pos.	Part Number	Pcs.
1	4024980	1
2	9005707	1
10	m16637	4
11	m03775	4
12	m02497	1
13	m18855	1
14	m01209	4

CZ SEKCE PRACOVNÍ SECÍ  
 D ARBEITSSEKTION AUSSAAT  
 F SECTION DE TRAVAIL - SEMIS

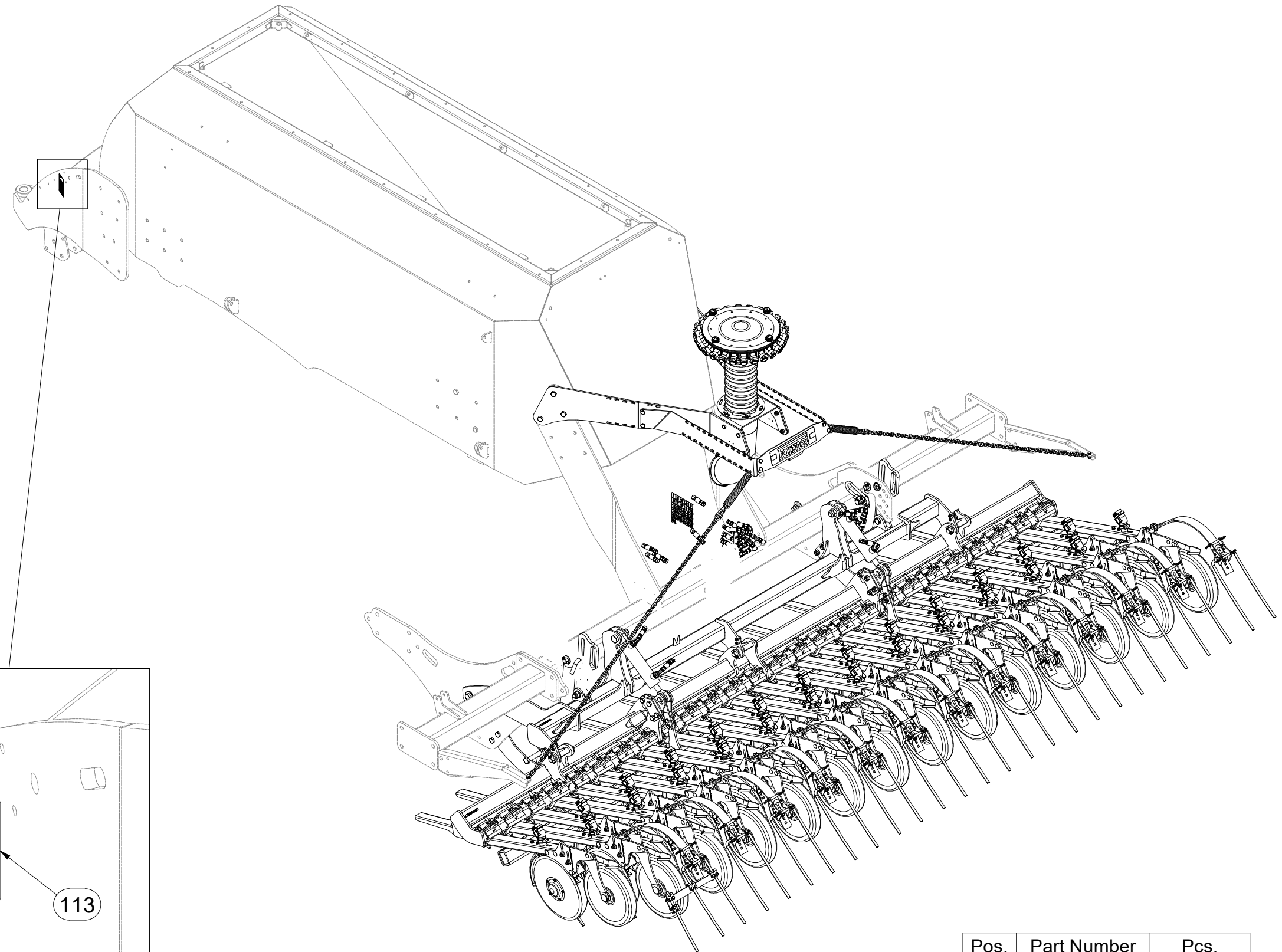
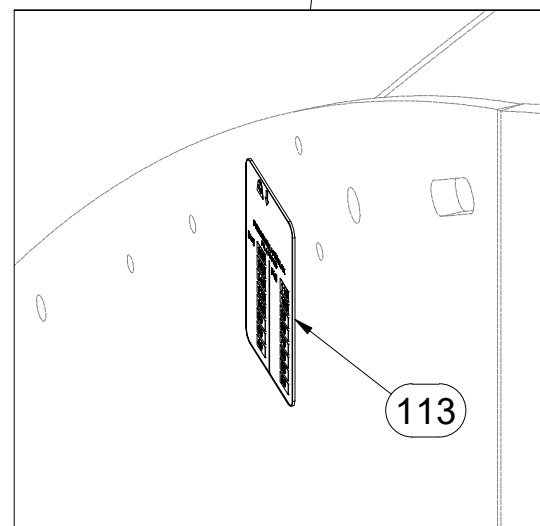
GB WORKING SECTION - SOWING  
 RU СЕКЦИЯ РАБОЧАЯ ВЫСЕВАЮЩАЯ  
 PL SEKCJA SIEWU ROBOCZEGO



**VZ00002189**



VÝSEVNÁ HADICE  
 SAATGUTSCHLAUCH  
 TUYAU DE DISTRIBUTION  
 SEEDING HOSE  
 ВЫСЕВАЮЩИЙ ШЛАНГ  
 PRZEWÓD WYSIEWU



Pos.	Part Number	Pcs.
113	m22230	1
136	m18763	90,000 m



Ⓒ SEKCE PRACOVNÍ SECÍ

Ⓓ ARBEITSSEKTION AUSSAAT

Ⓕ SECTION DE TRAVAIL - SEMIS

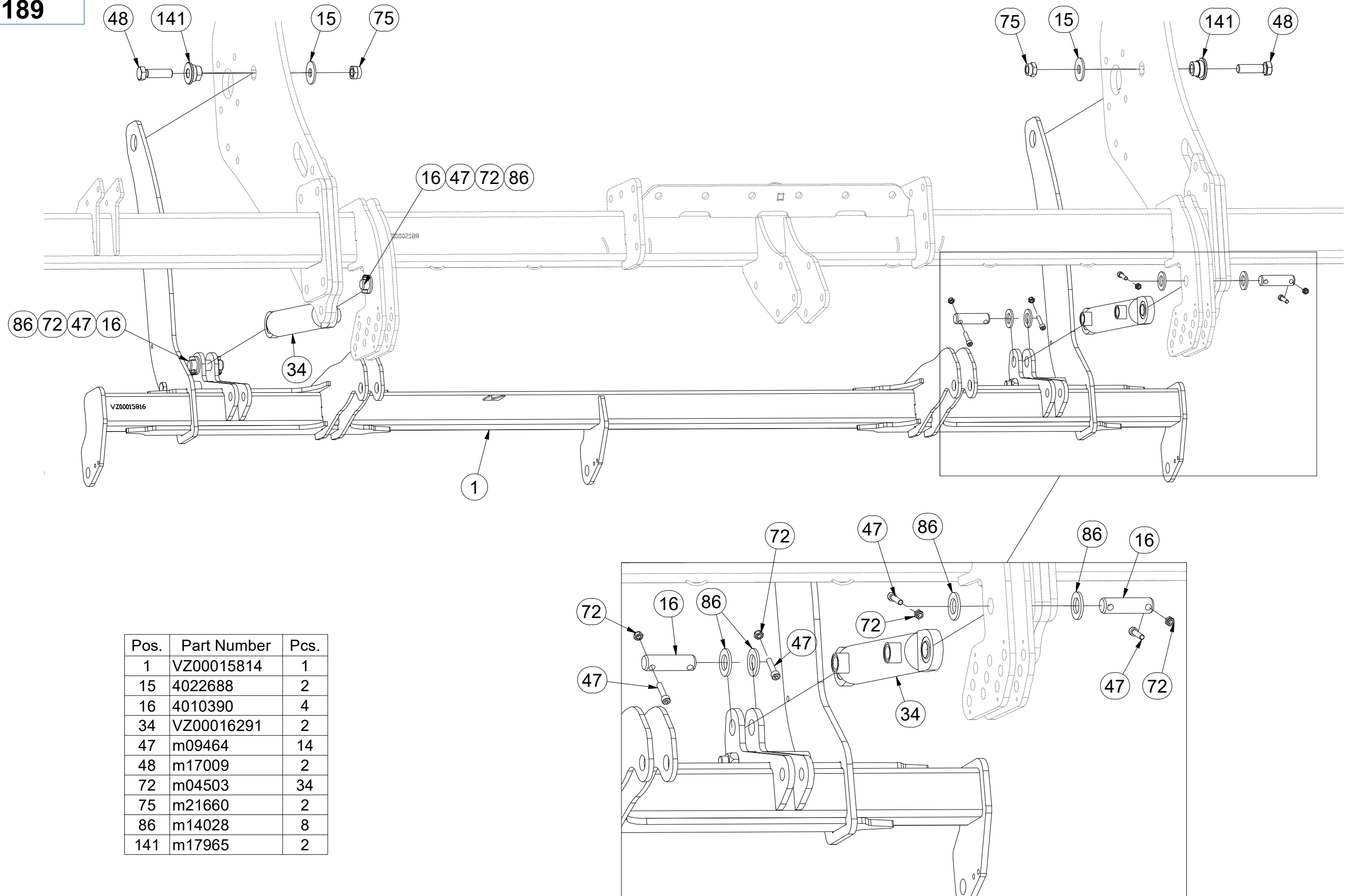
Ⓖ WORKING SECTION - SOWING

Ⓡ СЕКЦИЯ РАБОЧАЯ ВЫСЕВАЮЩАЯ

Ⓟ SEKCJA SIEWU ROBOCZEGO



**VZ00002189**



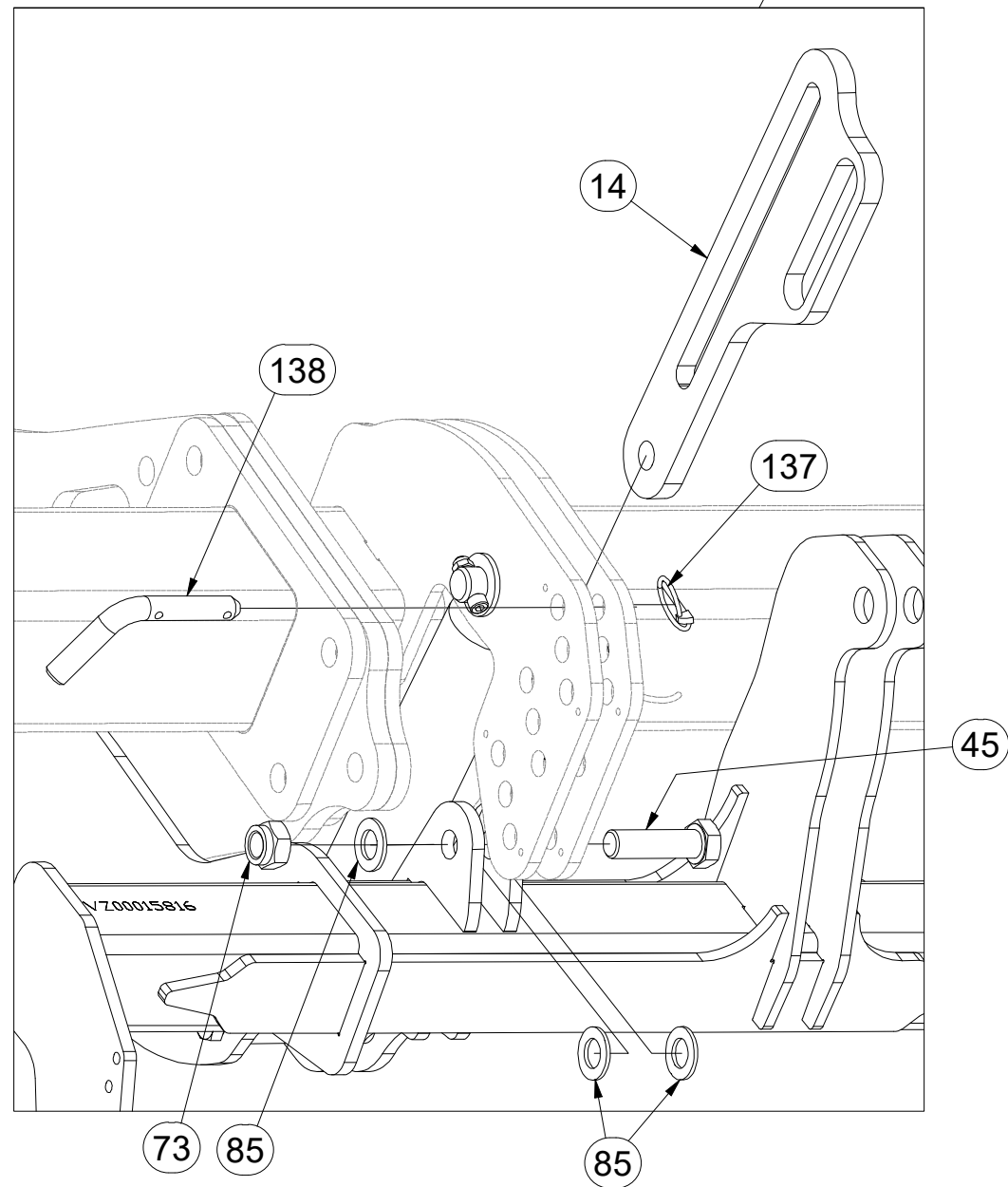
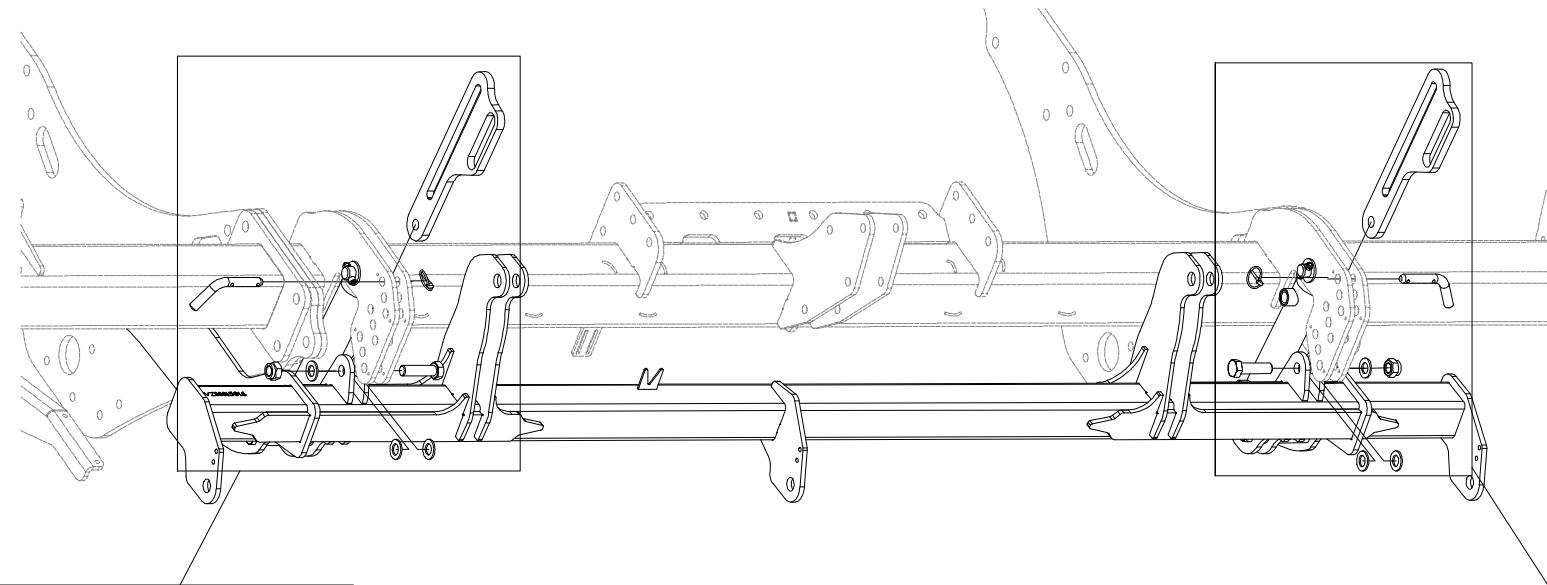
Pos.	Part Number	Pcs.
1	VZ00015814	1
15	4022688	2
16	4010390	4
34	VZ00016291	2
47	m09464	14
48	m17009	2
72	m04503	34
75	m21660	2
86	m14028	8
141	m17965	2

CZ SEKCE PRACOVNÍ SECÍ  
 D ARBEITSSEKTION AUSSAAT  
 F SECTION DE TRAVAIL - SEMIS

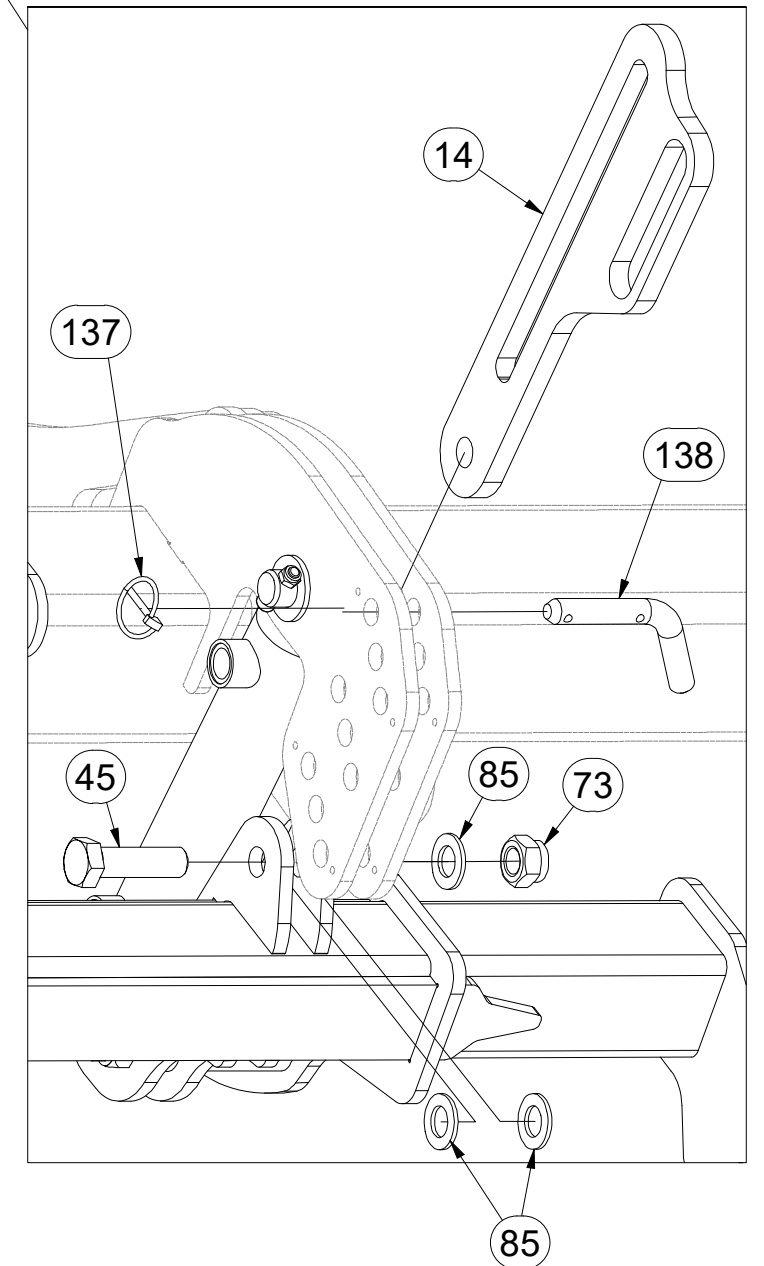
GB WORKING SECTION - SOWING  
 RU СЕКЦИЯ РАБОЧАЯ ВЫСЕВАЮЩАЯ  
 PL SEKCJA SIEWU ROBOCZEGO



**VZ00002189**



Pos.	Part Number	Pcs.
14	4010444	2
45	m03115	2
73	m05648	2
85	m03768	6
137	m10454	2
138	m10312	2

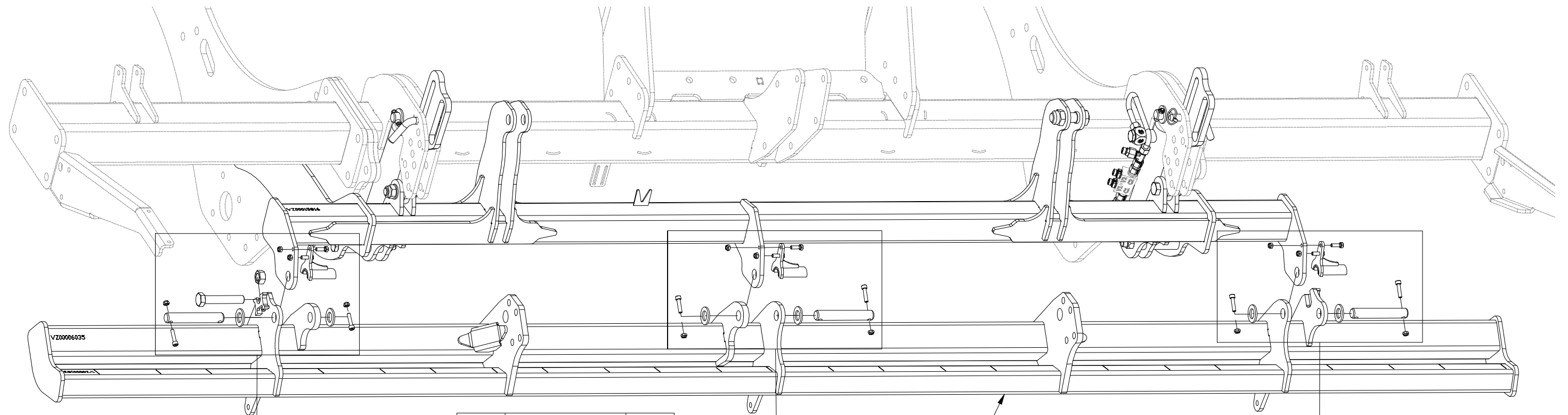


CZ SEKCE PRACOVNÍ SECÍ  
 D ARBEITSSEKTION AUSSAAT  
 F SECTION DE TRAVAIL - SEMIS

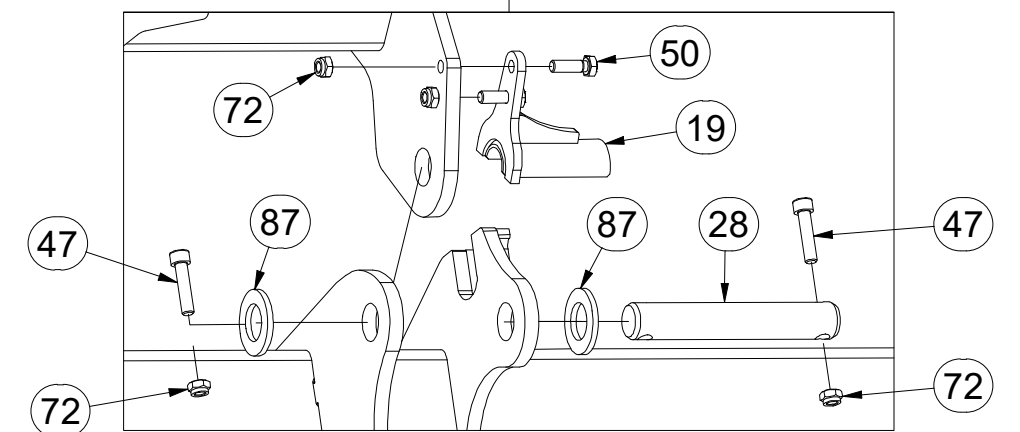
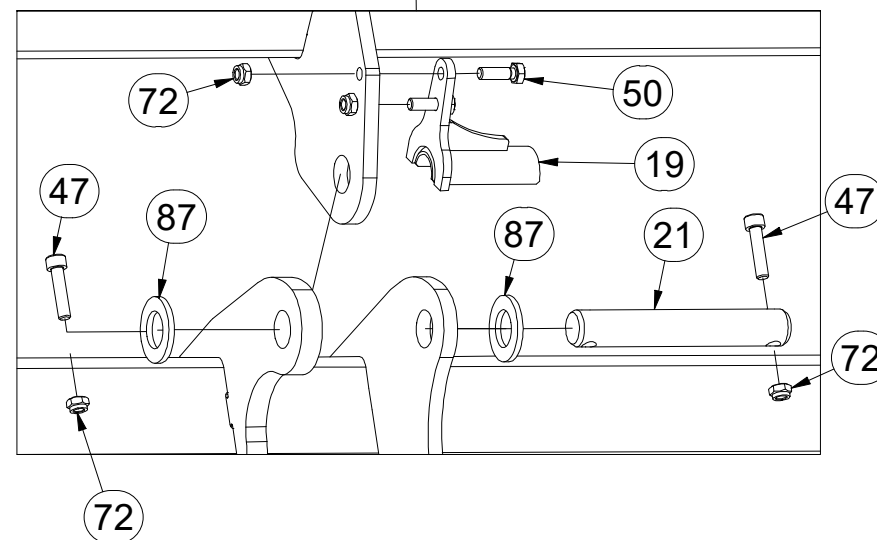
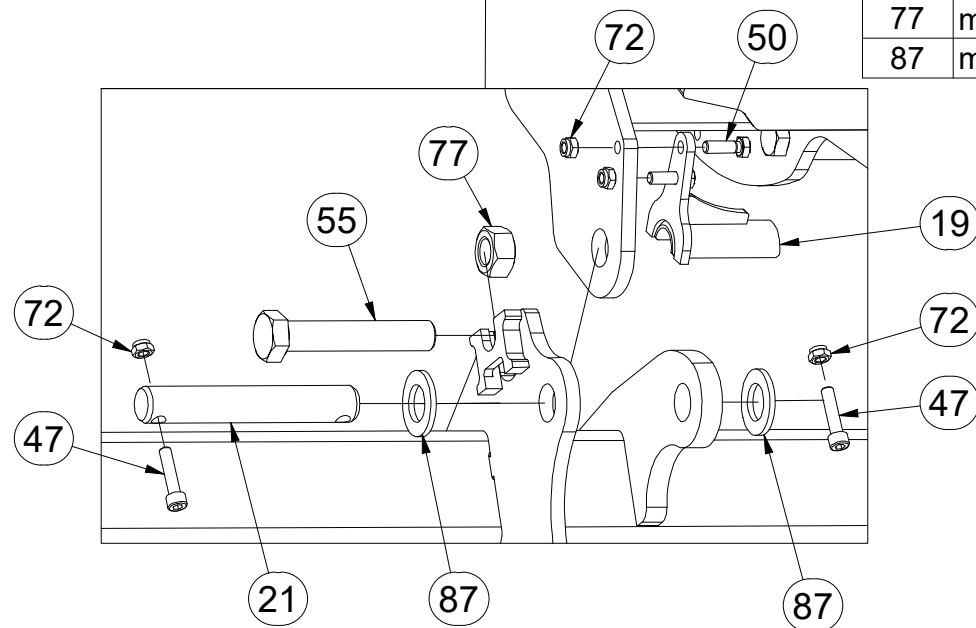
GB WORKING SECTION - SOWING  
 RU СЕКЦИЯ РАБОЧАЯ ВЫСЕВАЮЩАЯ  
 PL SEKCJA SIEWU ROBOCZEGO



**VZ00002189**



Pos.	Part Number	Pcs.
2	VZ00015887	1
19	VZ00001968	3
21	4017040	2
28	4015250	1
47	m09464	14
50	m01092	10
55	m19985	1
72	m04503	34
77	m01307	1
87	m03718	6



Ⓒ SEKCE PRACOVNÍ SECÍ

Ⓓ ARBEITSSEKTION AUSSAAT

Ⓕ SECTION DE TRAVAIL - SEMIS

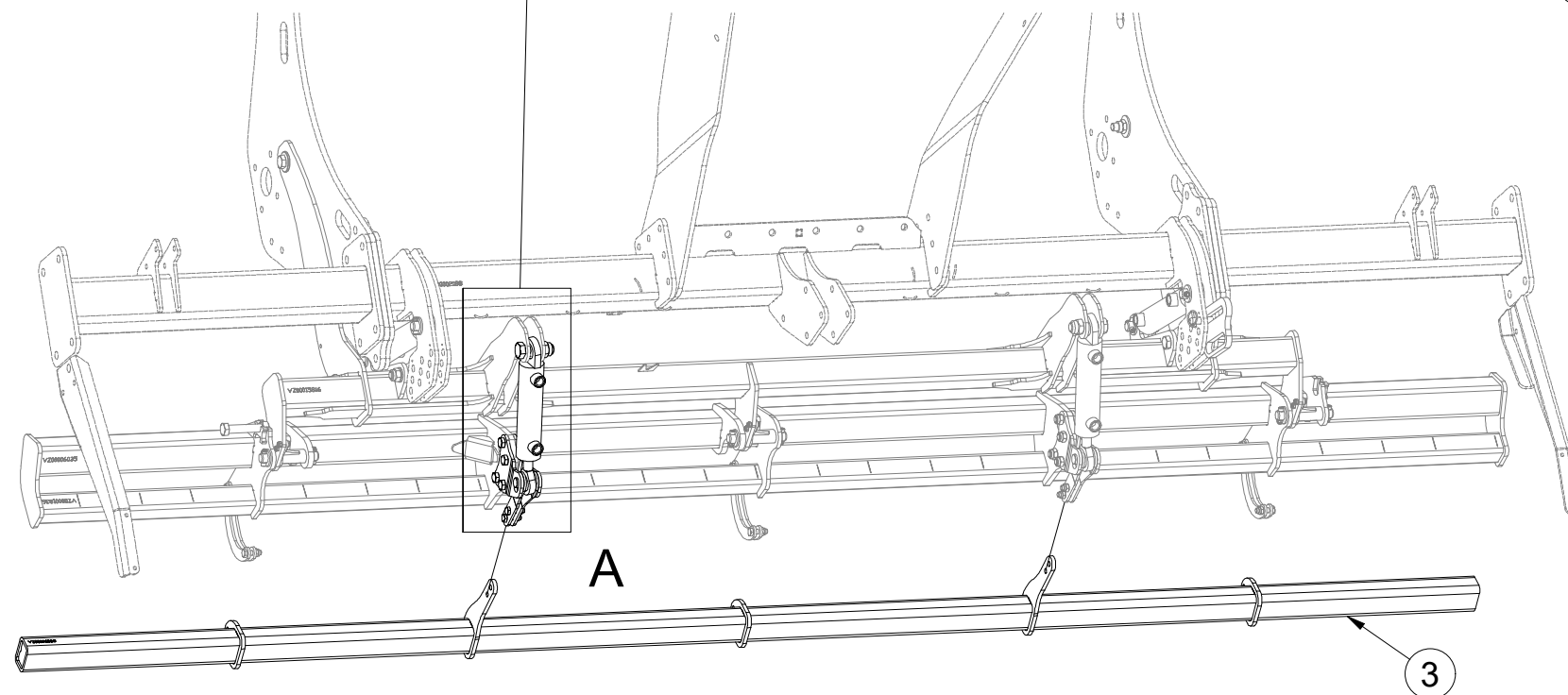
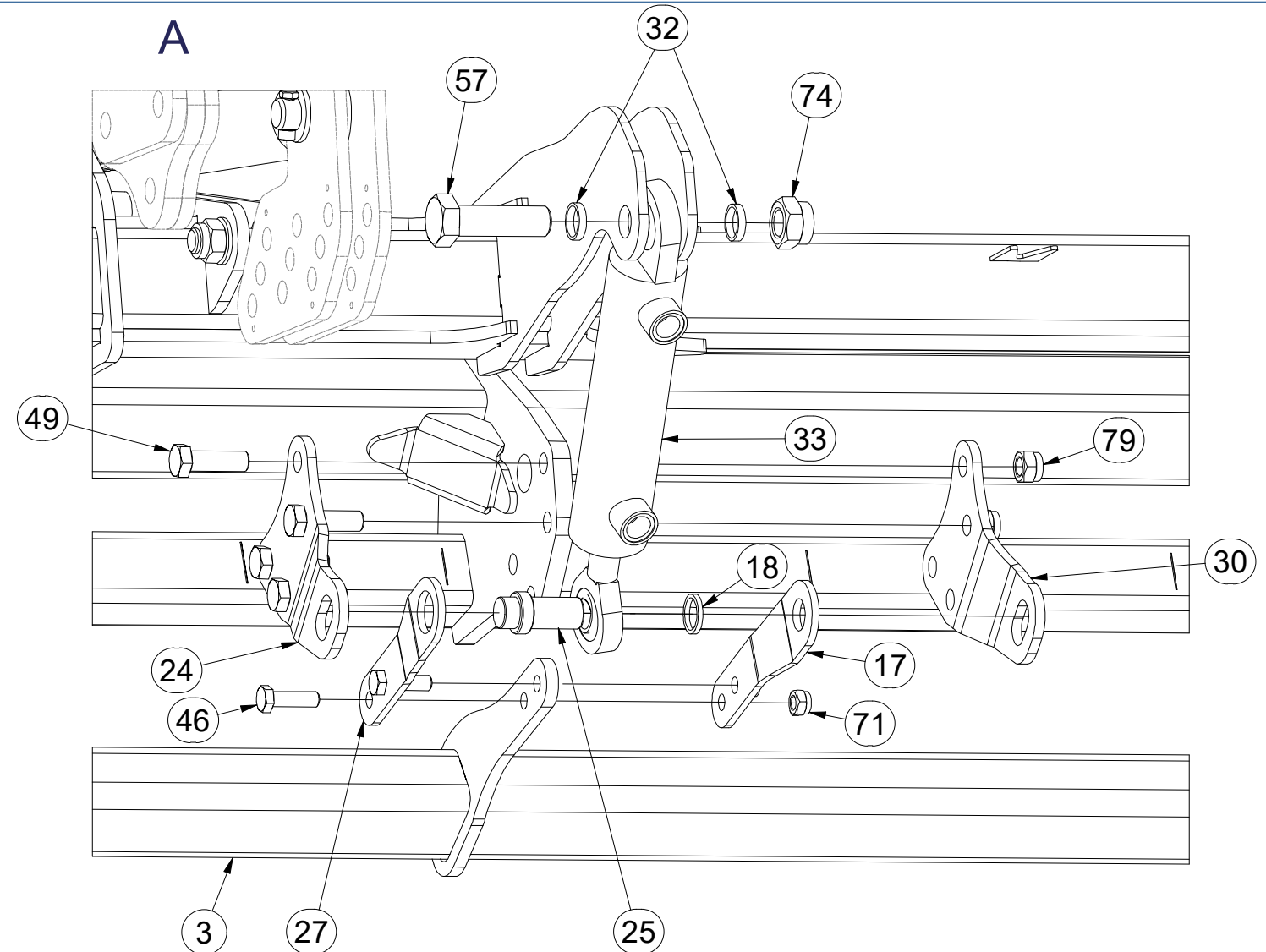
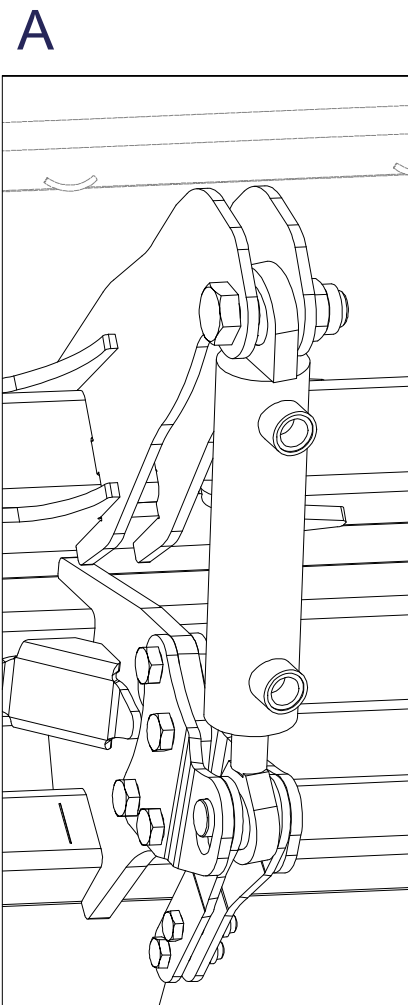
Ⓖ WORKING SECTION - SOWING

Ⓔ СЕКЦИЯ РАБОЧАЯ ВЫСЕВАЮЩАЯ

Ⓗ SEKCJA SIEWU ROBOCZEGO



VZ00002189



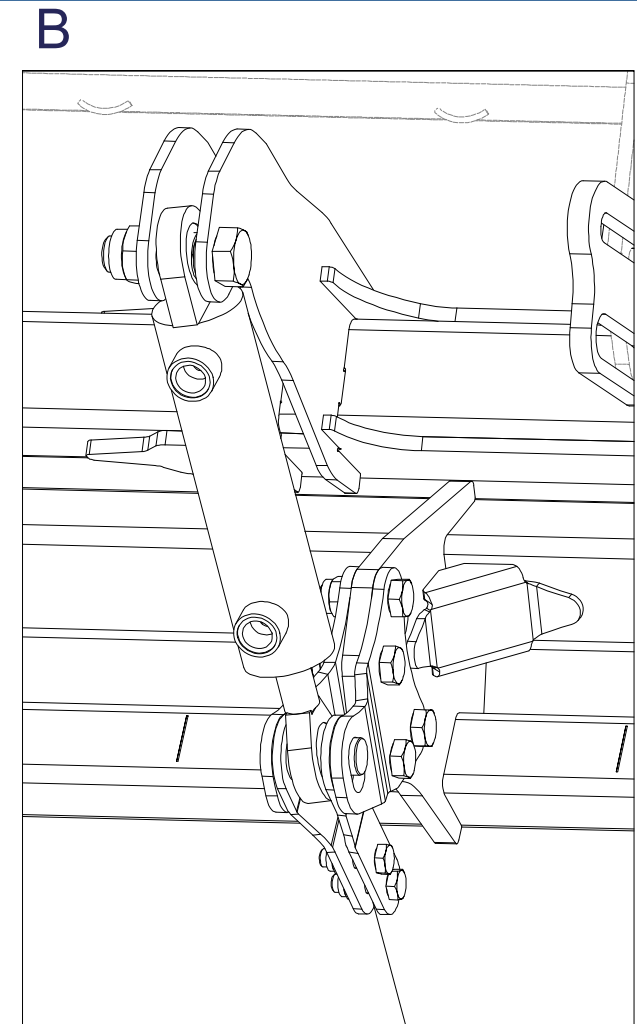
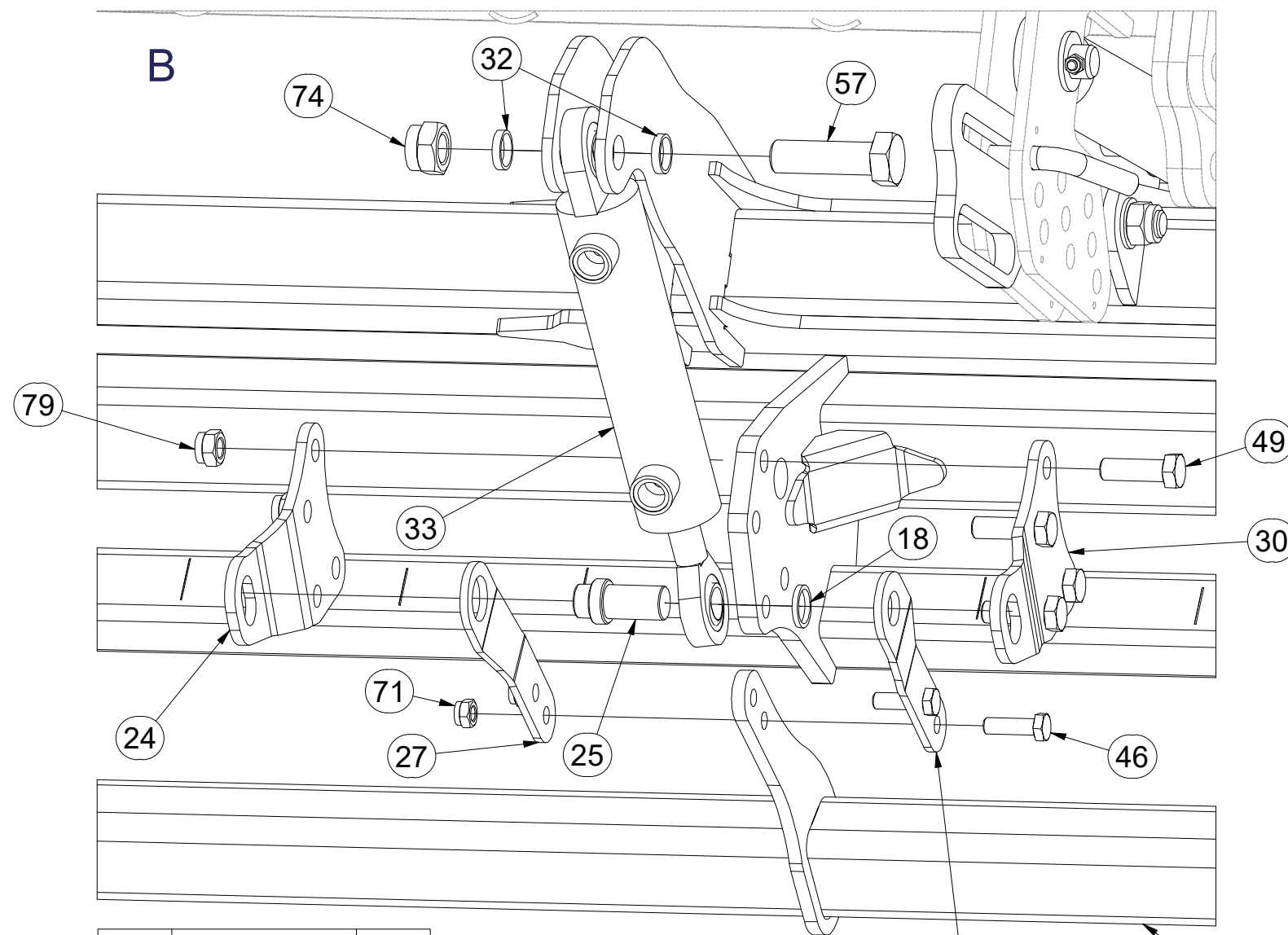
Pos.	Part Number	Pcs.
3	VZ00006018	1
17	VZ00001725	2
18	VZ00001874	2
24	VZ00015883	2
25	VZ00001902	2
27	VZ00002034	2
30	VZ00015882	2
32	VZ00014856	4
33	VZ00001913	2
46	m03926	10
49	m10849	8
57	m03401	2
71	m04301	20
74	m07147	2
79	m20385	8

CZ SEKCE PRACOVNÍ SECÍ  
 D ARBEITSSEKTION AUSSAAT  
 F SECTION DE TRAVAIL - SEMIS

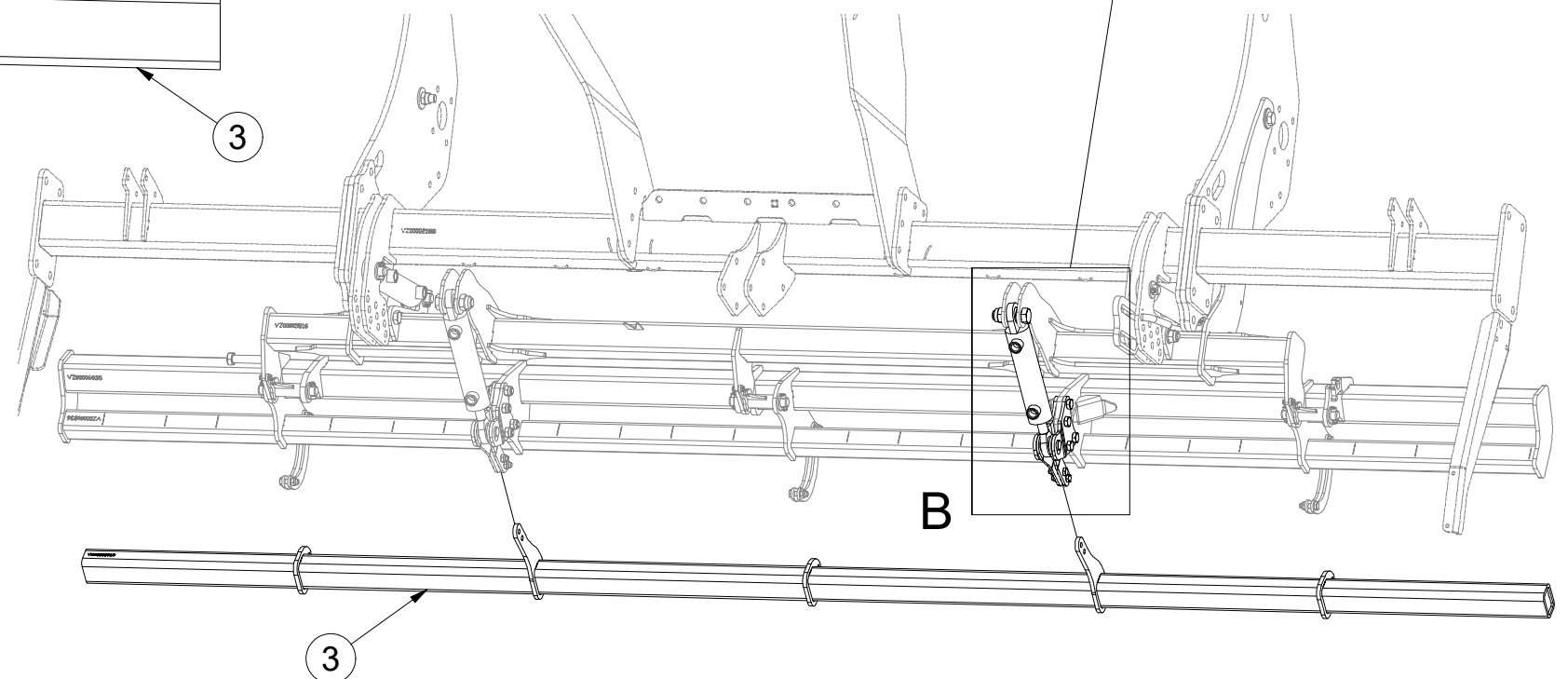
GB WORKING SECTION - SOWING  
 RU СЕКЦИЯ РАБОЧАЯ ВЫСЕВАЮЩАЯ  
 PL SEKCJA SIEWU ROBOCZEGO



**VZ00002189**



Pos.	Part Number	Pcs.
3	VZ00006018	1
17	VZ00001725	2
18	VZ00001874	2
24	VZ00015883	2
25	VZ00001902	2
27	VZ00002034	2
30	VZ00015882	2
32	VZ00014856	4
33	VZ00001913	2
46	m03926	10
49	m10849	8
57	m03401	2
71	m04301	20
74	m07147	2
79	m20385	8

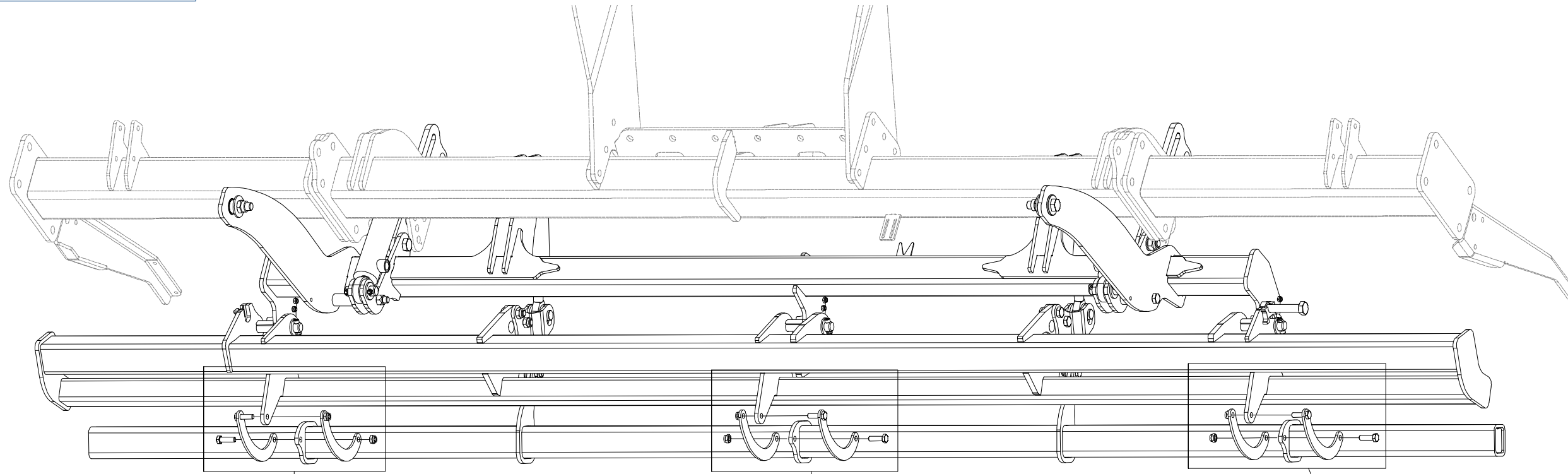


CZ SEKCE PRACOVNÍ SECÍ  
 D ARBEITSSEKTION AUSSAAT  
 F SECTION DE TRAVAIL - SEMIS

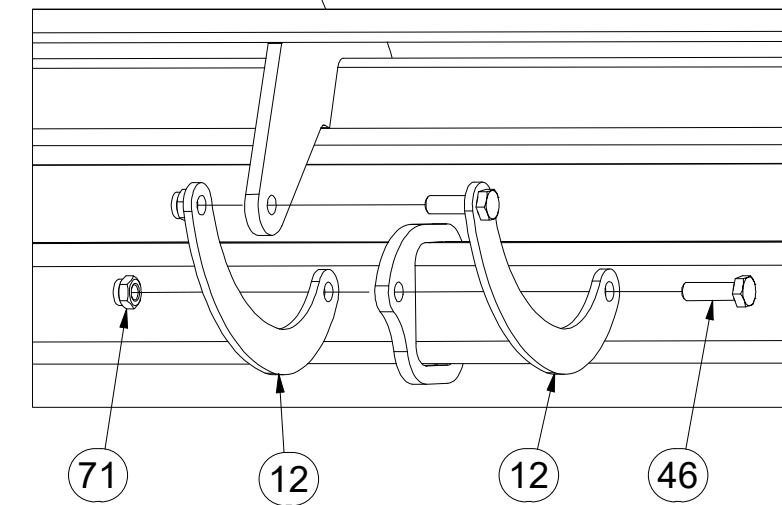
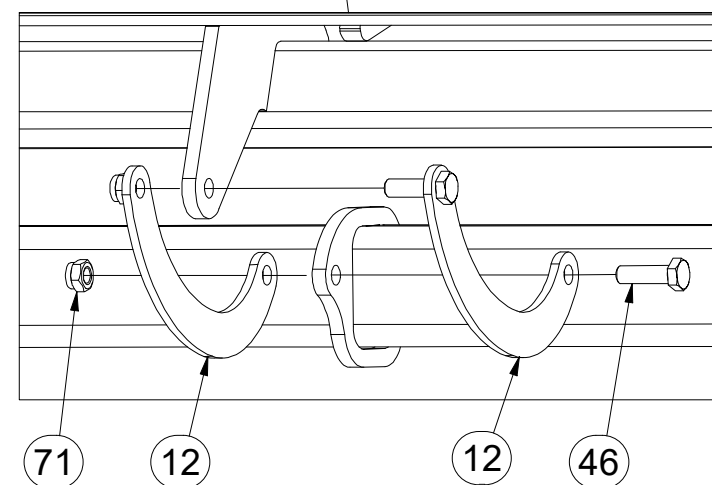
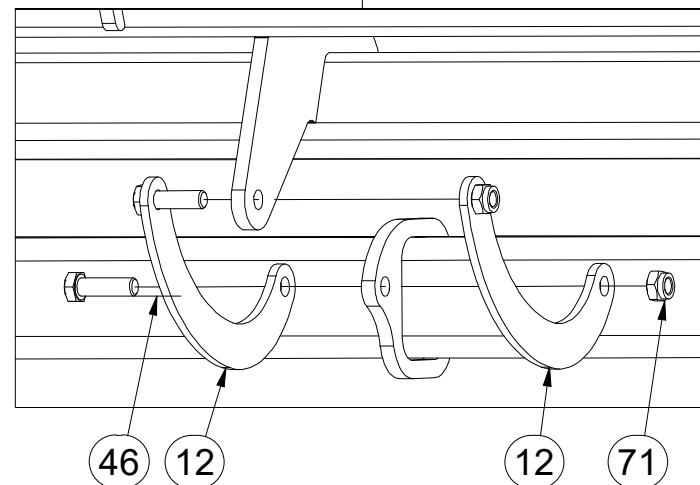
GB WORKING SECTION - SOWING  
 RU СЕКЦИЯ РАБОЧАЯ ВЫСЕВАЮЩАЯ  
 PL SEKCJA SIEWU ROBOCZEGO



**VZ00002189**



Pos.	Part Number	Pcs.
12	4011285	6
46	m03926	10
71	m04301	20

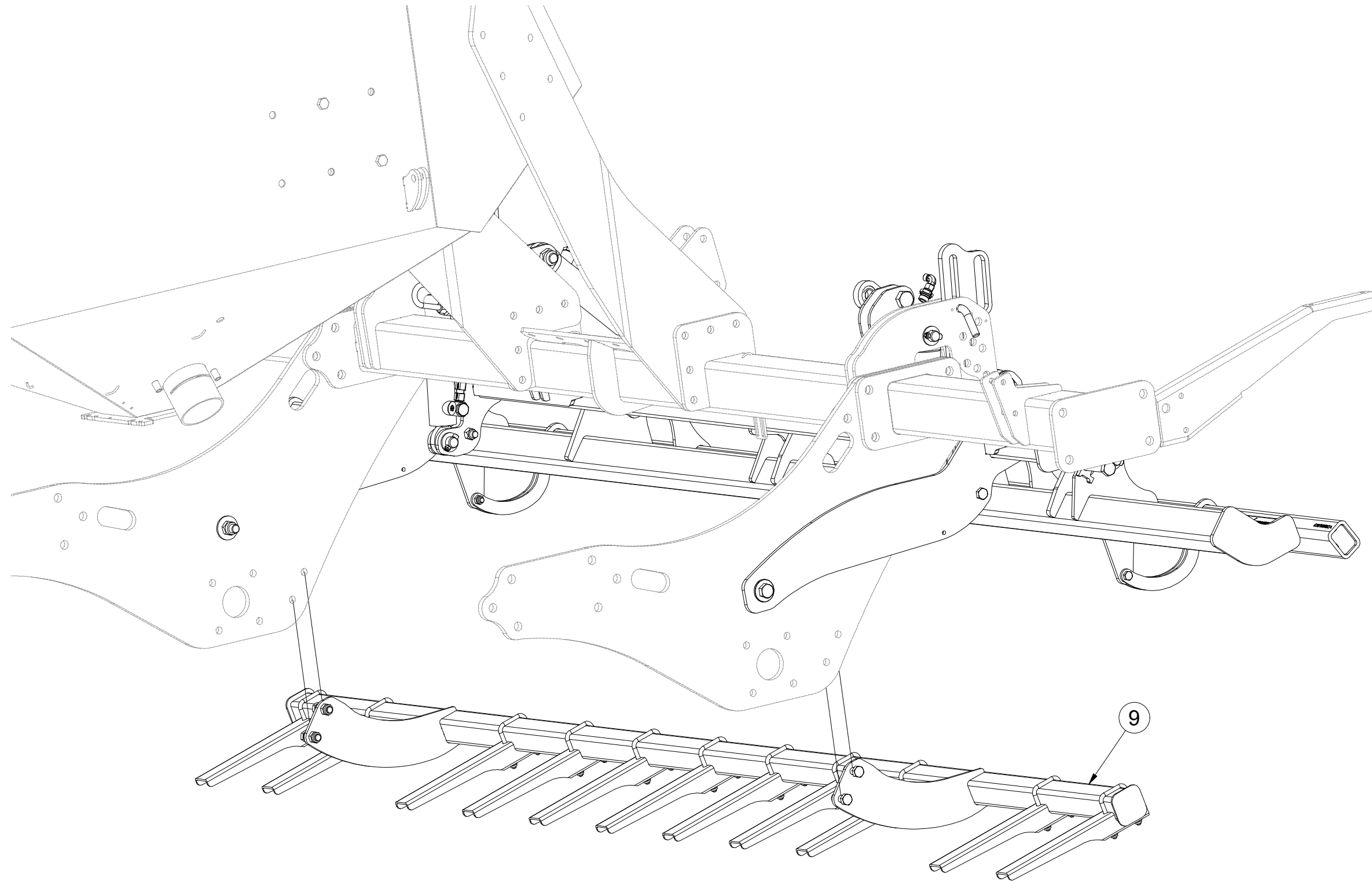


Ⓒ SEKCE PRACOVNÍ SECÍ  
Ⓓ ARBEITSSEKTION AUSSAAT  
Ⓕ SECTION DE TRAVAIL - SEMIS

Ⓖ WORKING SECTION - SOWING  
Ⓡ СЕКЦИЯ РАБОЧАЯ ВЫСЕВАЮЩАЯ  
Ⓢ SEKCJA SIEWU ROBOCZEGO



**VZ00002189**



Pos.	Part Number	Pcs.
9	VZ00002357	1

Ⓒ SEKCE PRACOVNÍ SECÍ

Ⓓ ARBEITSSEKTION AUSSAAT

Ⓕ SECTION DE TRAVAIL - SEMIS

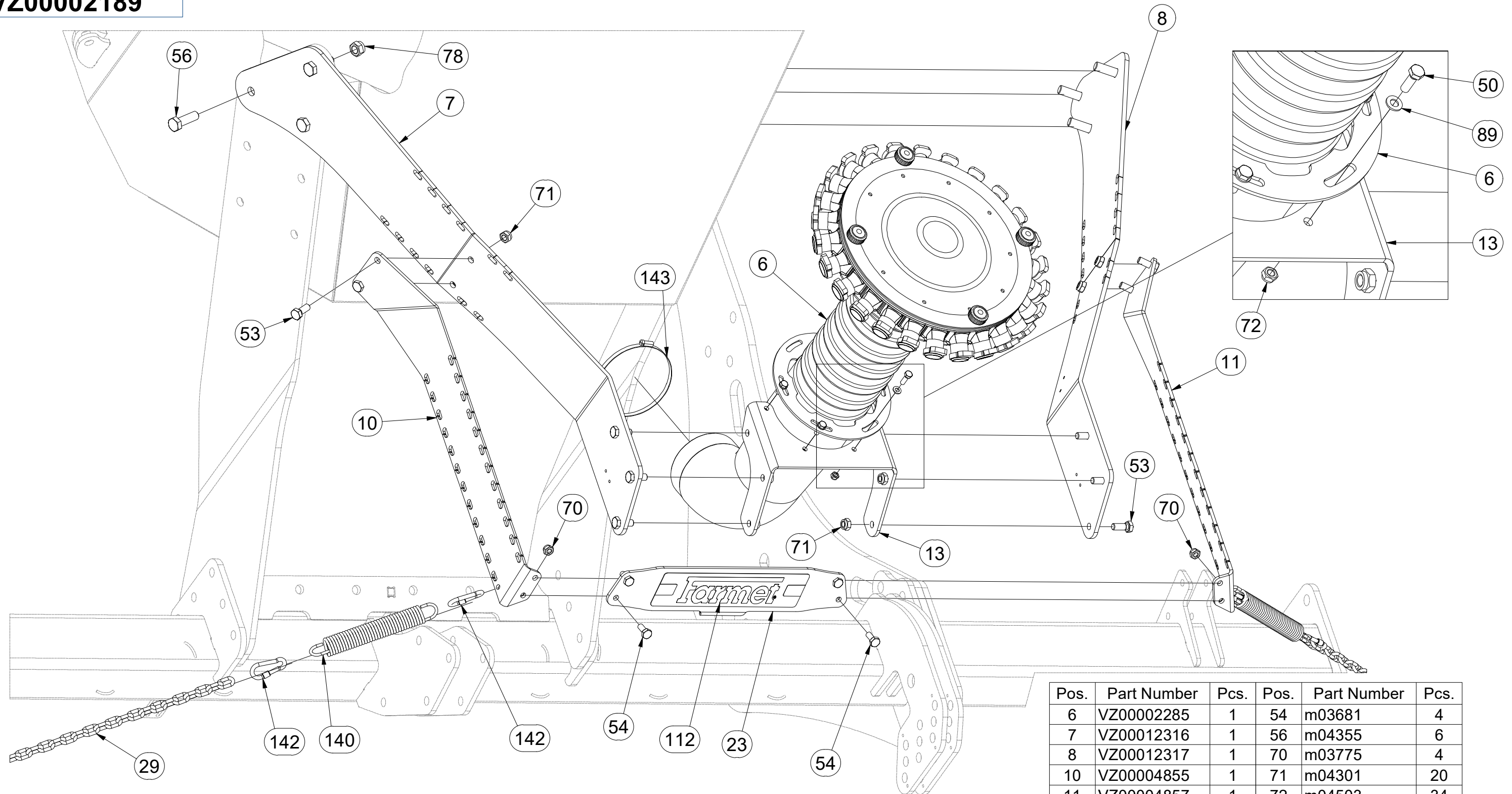
Ⓒ WORKING SECTION - SOWING

Ⓓ СЕКЦИЯ РАБОЧАЯ ВЫСЕВАЮЩАЯ

Ⓕ SEKCJA SIEWU ROBOCZEGO



**VZ00002189**



Pos.	Part Number	Pcs.	Pos.	Part Number	Pcs.
6	VZ00002285	1	54	m03681	4
7	VZ00012316	1	56	m04355	6
8	VZ00012317	1	70	m03775	4
10	VZ00004855	1	71	m04301	20
11	VZ00004857	1	72	m04503	34
13	VZ00004853	1	78	m03683	6
23	4012065	1	89	m01203	14
29	VZ00005303	2	112	m19415	1
50	m01092	10	140	m05126	2
53	m04039	10	142	m21127	4
			143	m22576	1



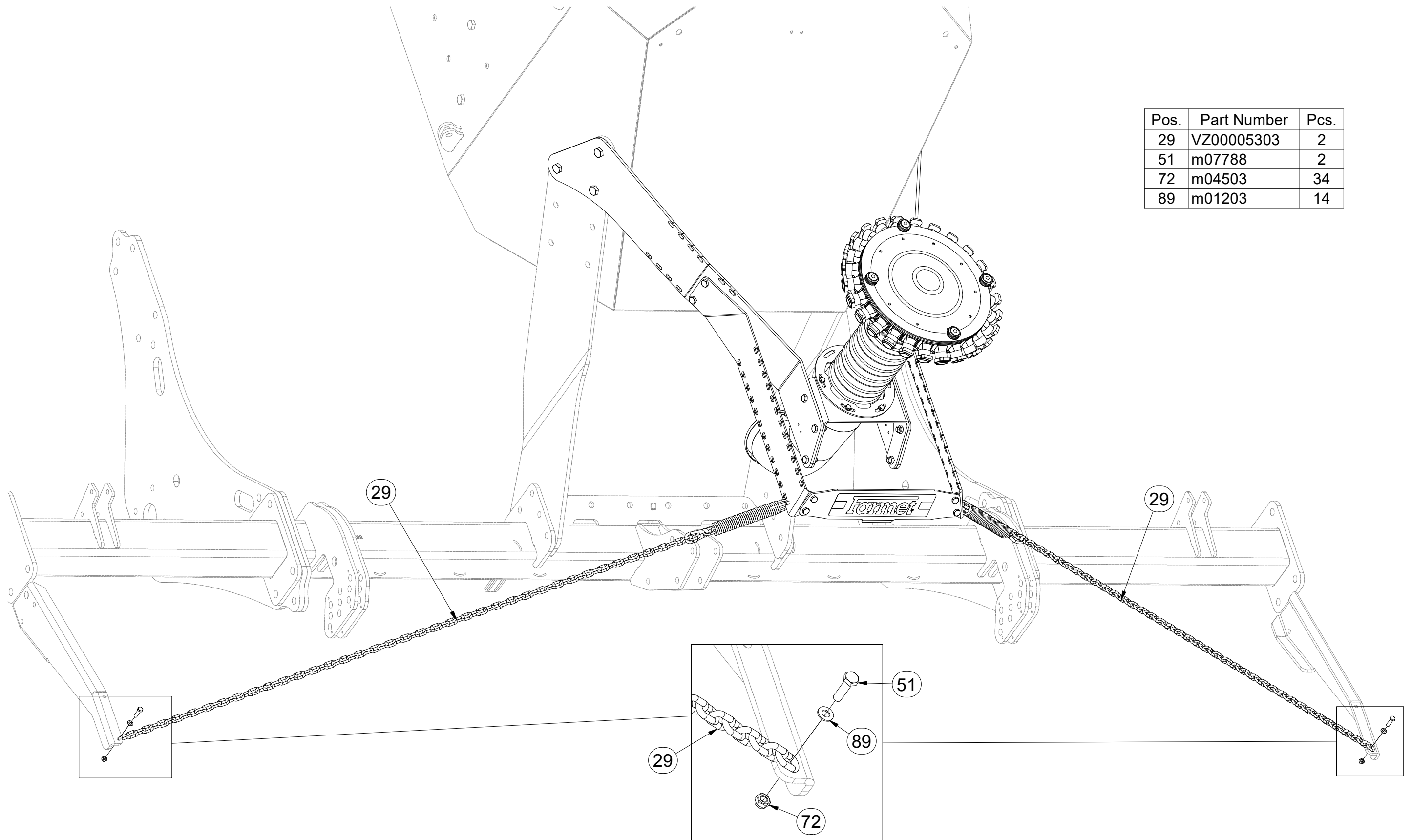
(CZ) SEKCE PRACOVNÍ SECÍ  
 (D) ARBEITSSEKTION AUSSAAT  
 (F) SECTION DE TRAVAIL - SEMIS

(GB) WORKING SECTION - SOWING  
 (RU) СЕКЦИЯ РАБОЧАЯ ВЫСЕВАЮЩАЯ  
 (PL) SEKCJA SIEWU ROBOCZEGO



**VZ00002189**

Pos.	Part Number	Pcs.
29	VZ00005303	2
51	m07788	2
72	m04503	34
89	m01203	14

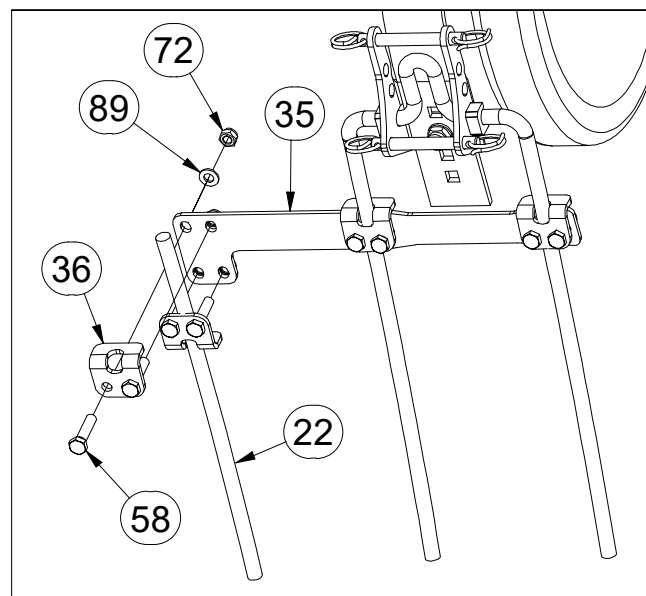
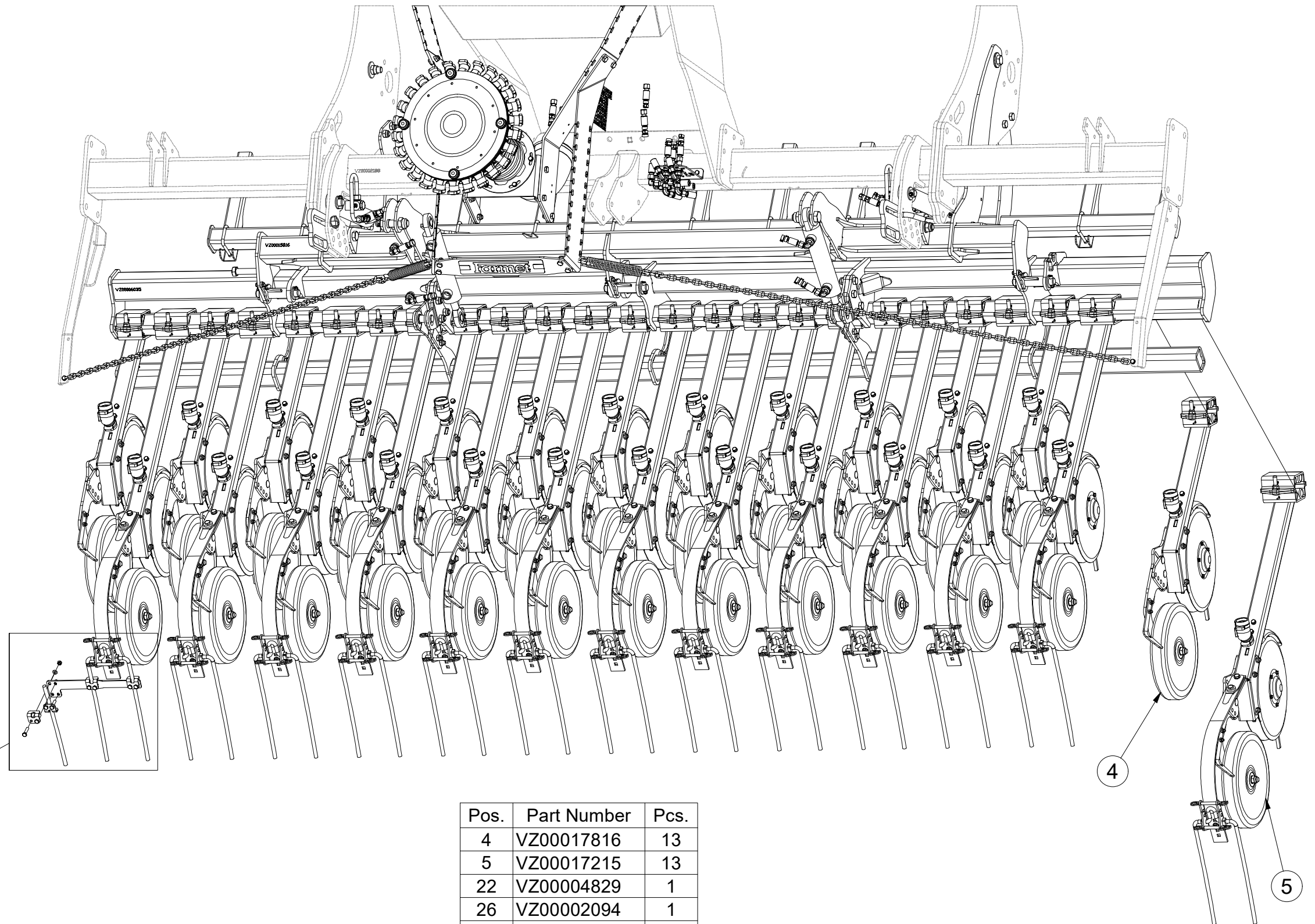
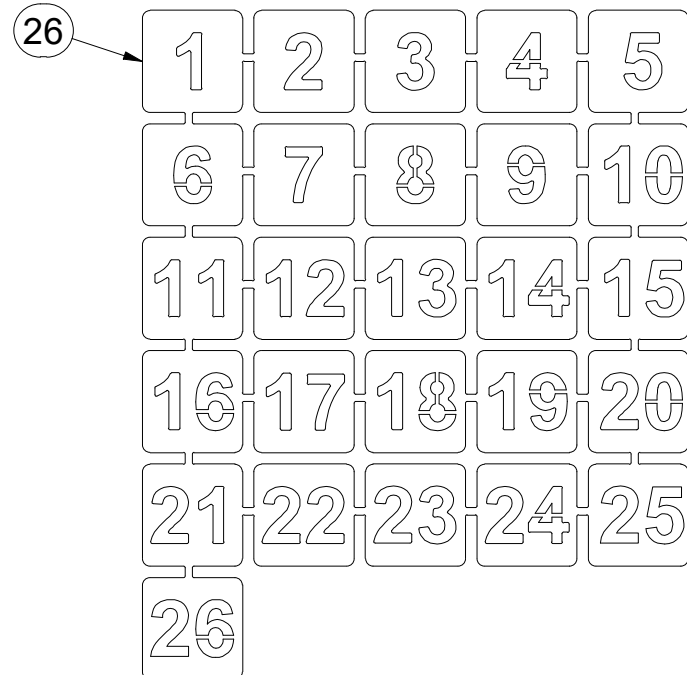


CZ SEKCE PRACOVNÍ SECÍ  
 D ARBEITSSEKTION AUSSAAT  
 F SECTION DE TRAVAIL - SEMIS

GB WORKING SECTION - SOWING  
 RU СЕКЦИЯ РАБОЧАЯ ВЫСЕВАЮЩАЯ  
 PL SEKCJA SIEWU ROBOCZEGO



**VZ00002189**



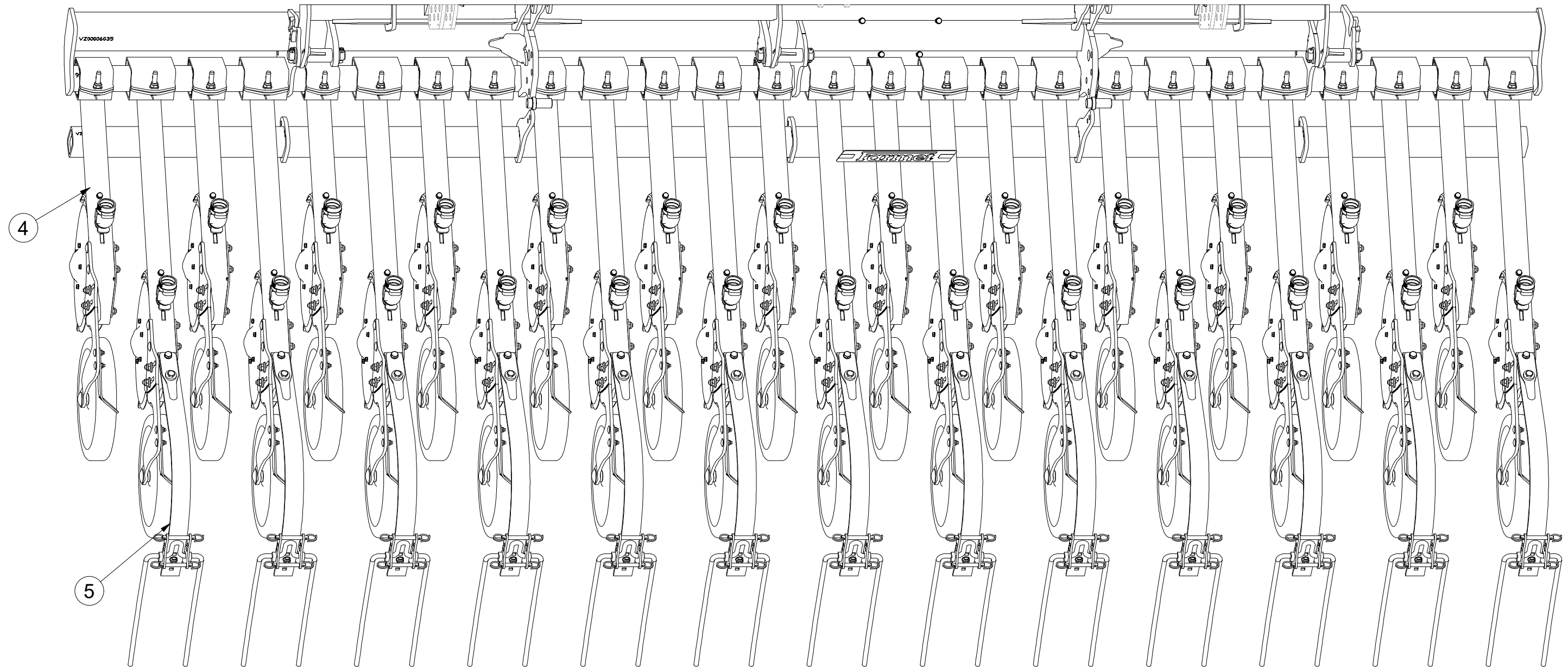
Pos.	Part Number	Pcs.
4	VZ00017816	13
5	VZ00017215	13
22	VZ00004829	1
26	VZ00002094	1
72	m04503	34
89	m01203	14
35	VZ00026396	1
36	VZ00021252	4
58	m01096	8

ⒸZ SEKCE PRACOVNÍ SECÍ  
Ⓓ ARBEITSSEKTION AUSSAAT  
Ⓕ SECTION DE TRAVAIL - SEMIS

ⒸB WORKING SECTION - SOWING  
ⒸR СЕКЦИЯ РАБОЧАЯ ВЫСЕВАЮЩАЯ  
ⒸL SEKCJA SIEWU ROBOCZEGO



**VZ00002189**



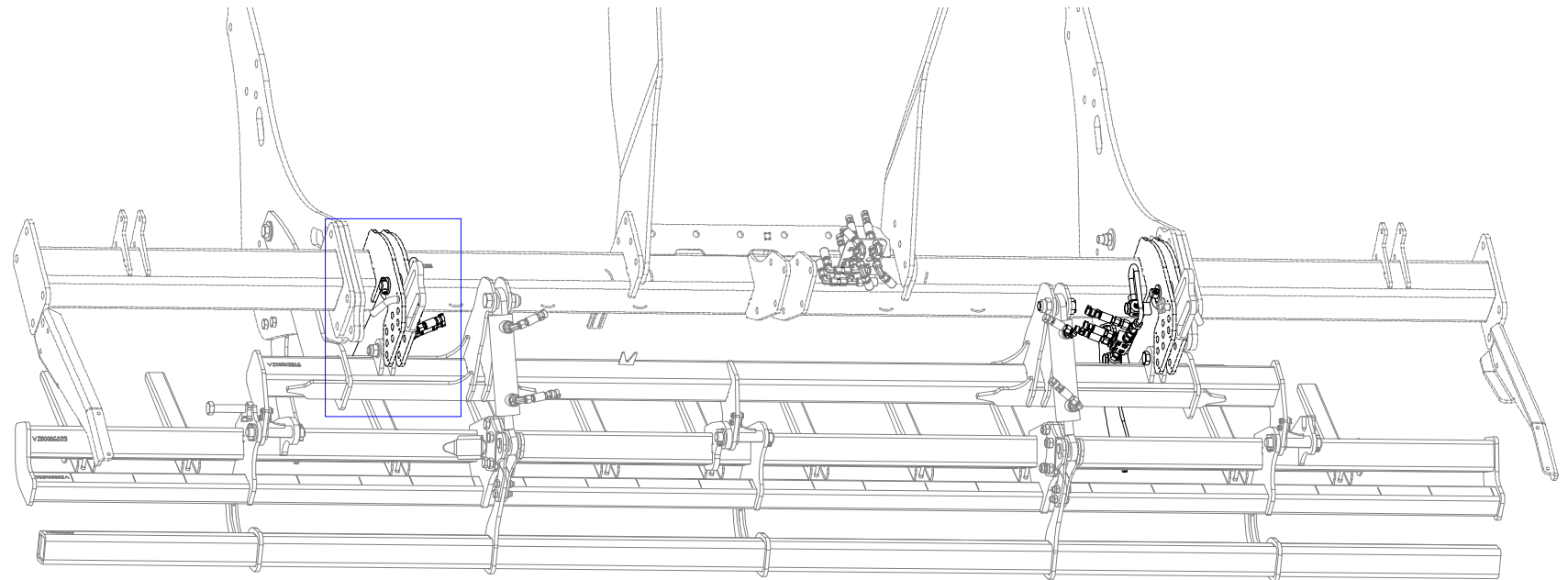
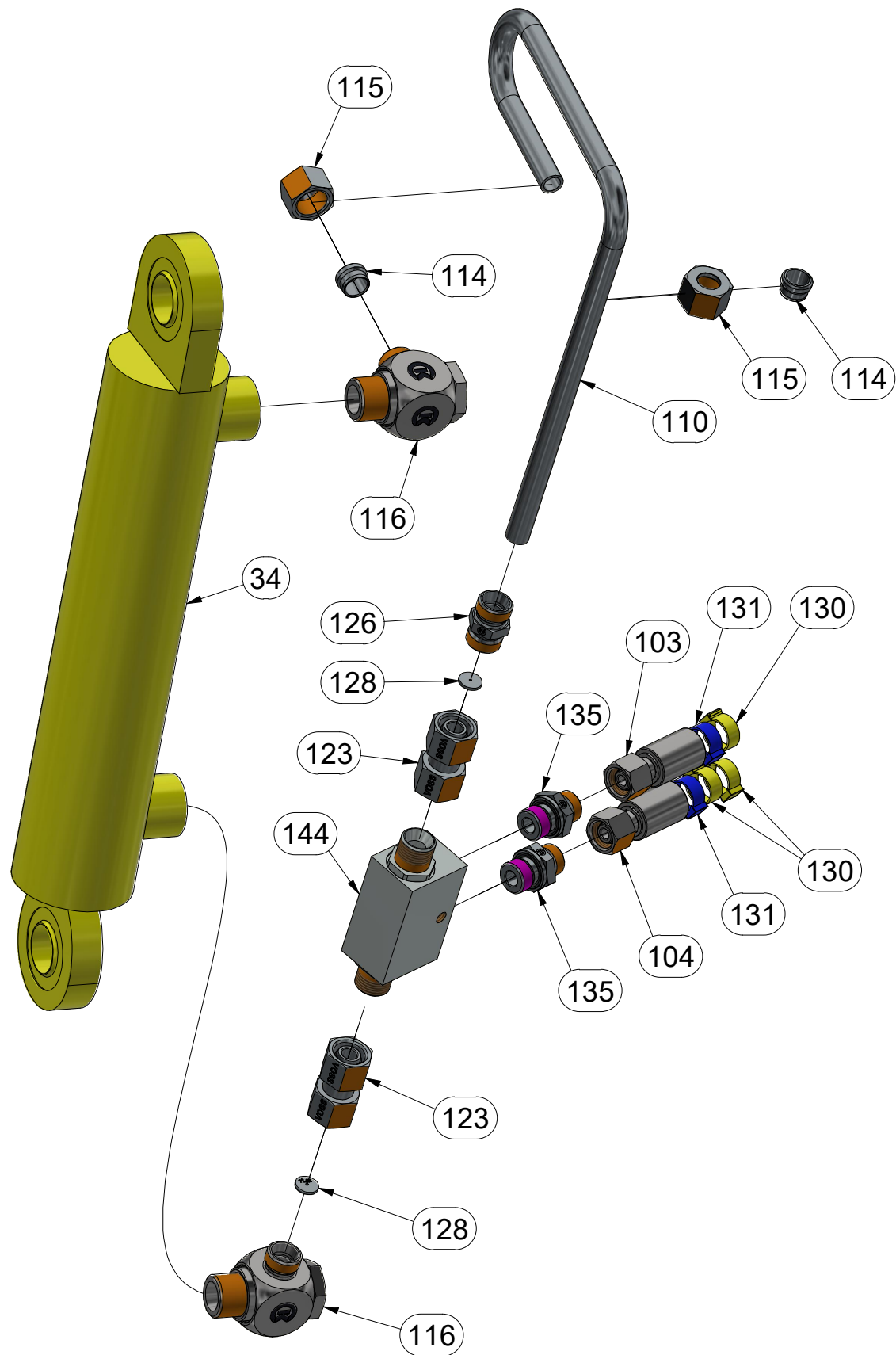
Pos.	Part Number	Pcs.
4	VZ00017816	13
5	VZ00017215	13

CZ SEKCE PRACOVNÍ SECÍ  
 D ARBEITSSEKTION AUSSAAT  
 F SECTION DE TRAVAIL - SEMIS

GB WORKING SECTION - SOWING  
 RU СЕКЦИЯ РАБОЧАЯ ВЫСЕВАЮЩАЯ  
 PL SEKCJA SIEWU ROBOCZEGO



**VZ00002189**



Pos.	Part Number	Pcs.
34	VZ00016291	2
135	m06528	4
130	m11289	14
131	m11253	18
103	m15129	1
104	m03952	1
123	m22306	4
114	m08862	4
115	m08861	4
116	m20912	4
110	m16719	2
128	m10775	3
126	m16910	1
144	m08083	2

Ⓒ SEKCE PRACOVNÍ SECÍ

Ⓓ ARBEITSSEKTION AUSSAAT

Ⓕ SECTION DE TRAVAIL - SEMIS

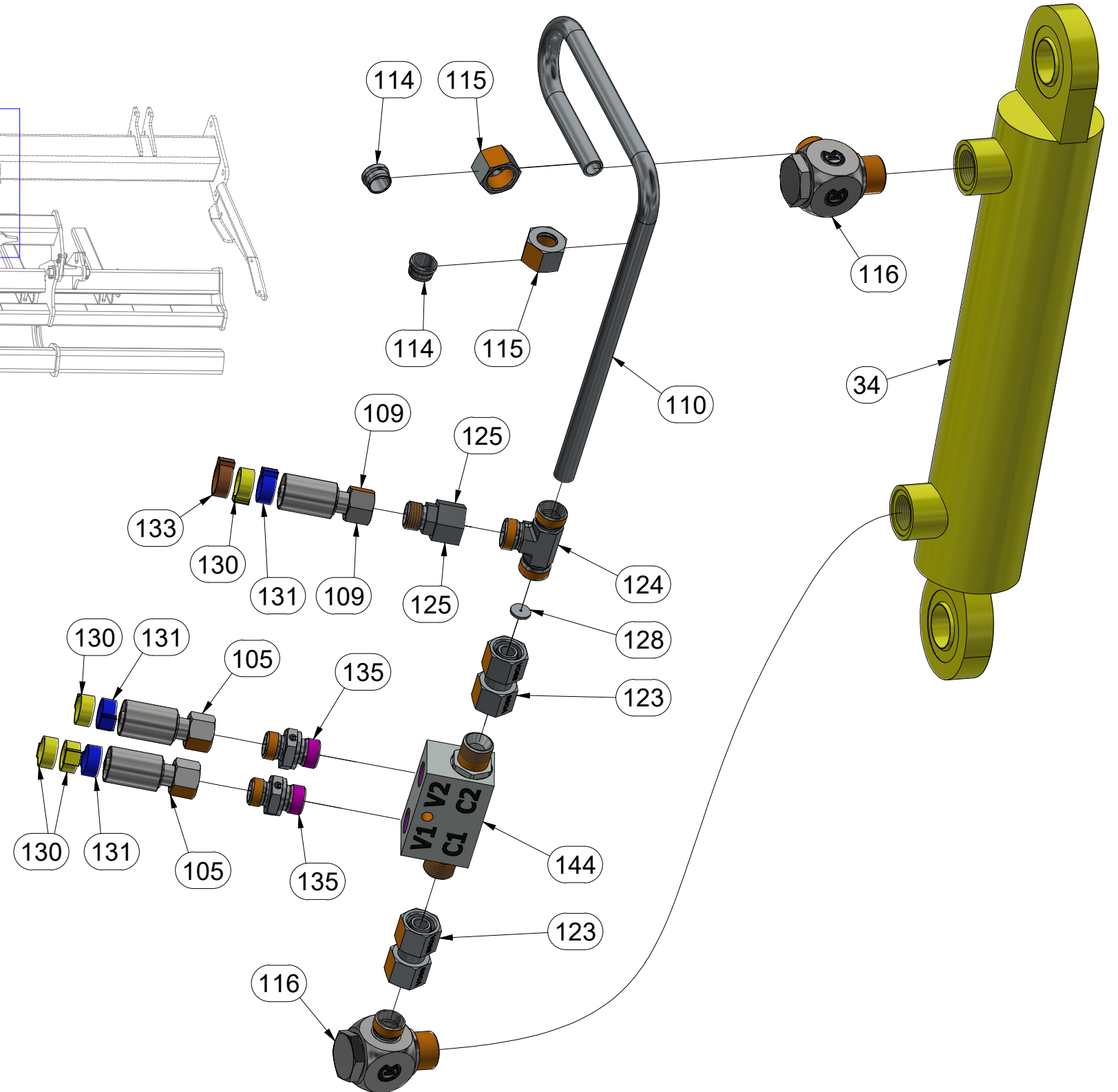
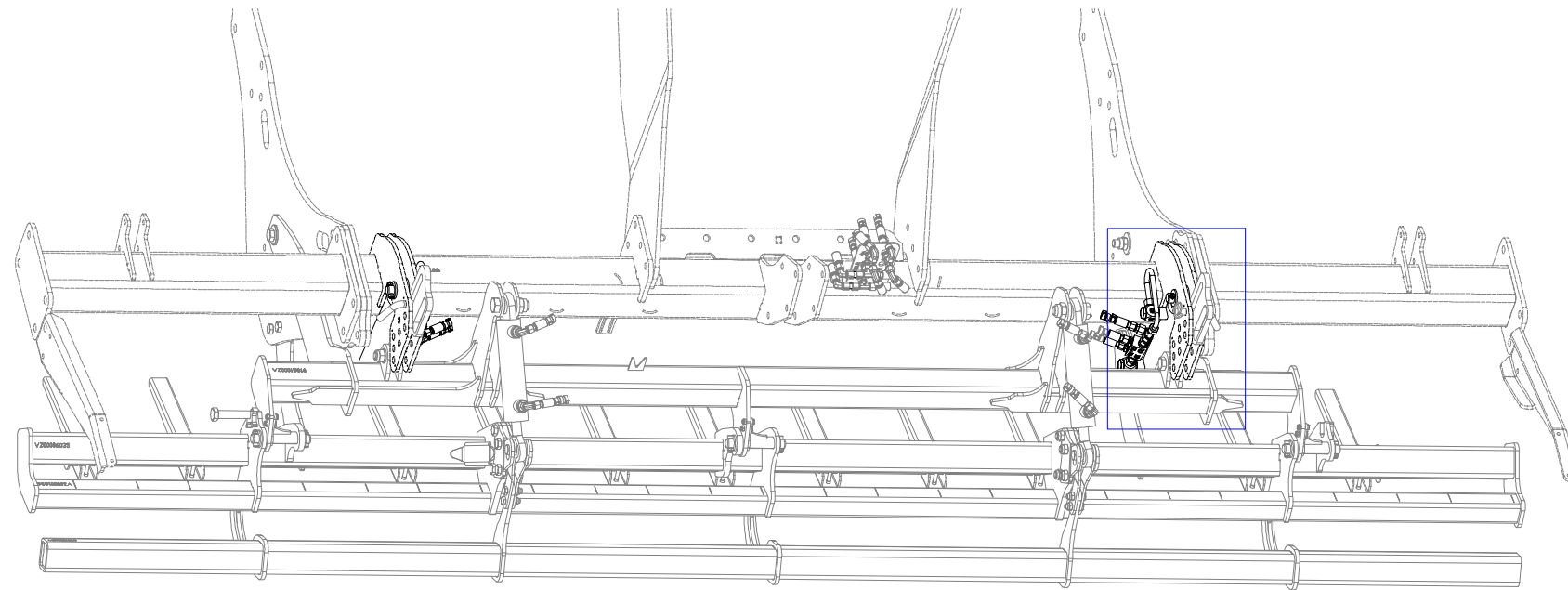
Ⓖ WORKING SECTION - SOWING

Ⓔ СЕКЦИЯ РАБОЧАЯ ВЫСЕВАЮЩАЯ

Ⓗ SEKCJA SIEWU ROBOCZEGO



**VZ00002189**



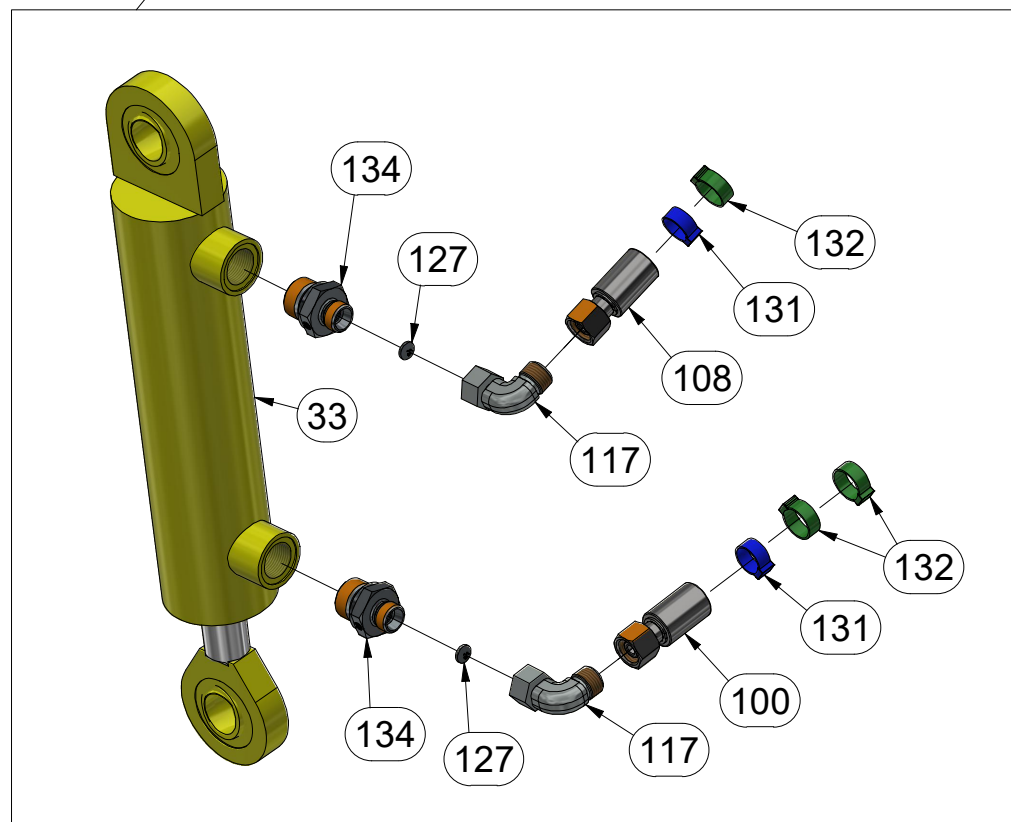
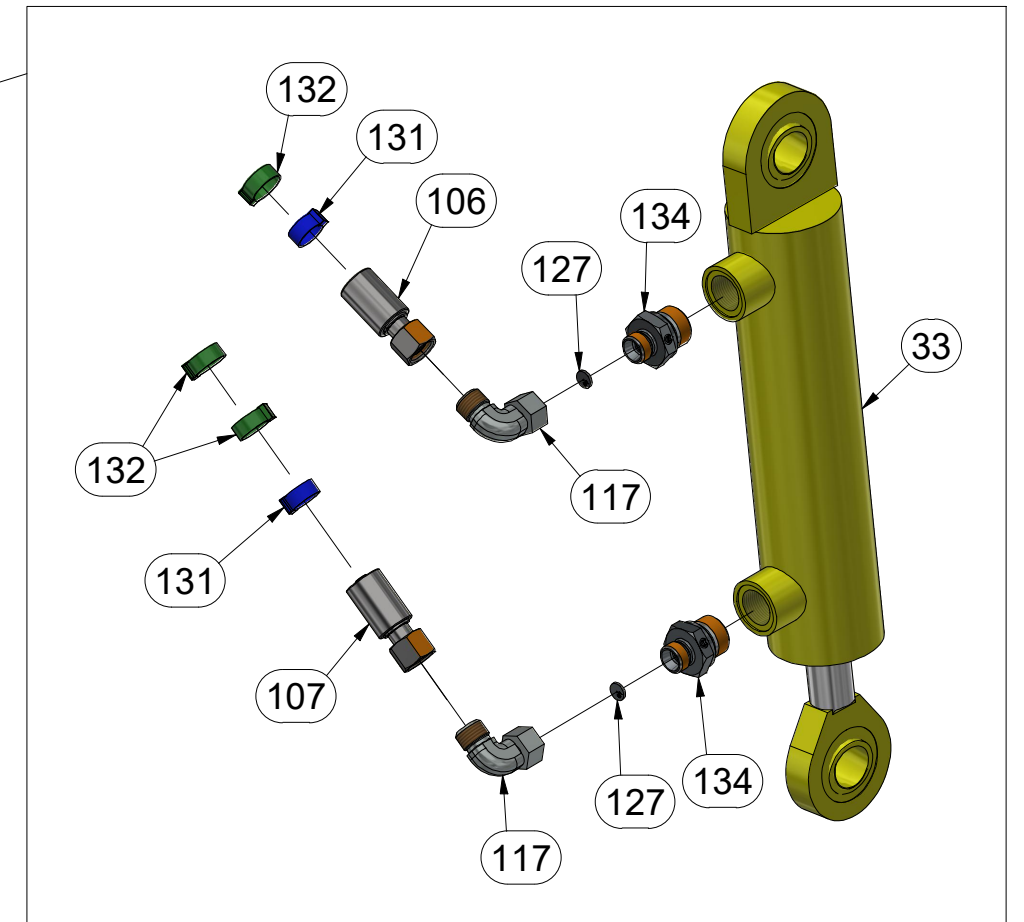
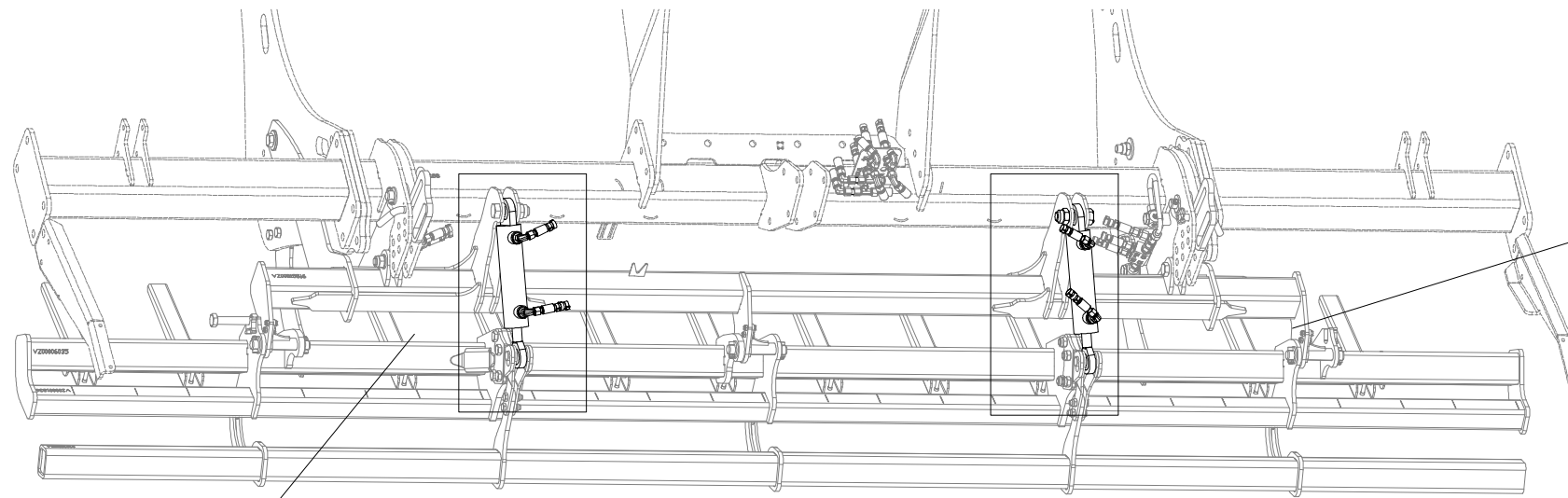
Pos.	Part Number	Pcs.
34	VZ00016291	2
105	m07646	2
109	m05210	1
110	m16719	2
114	m08862	4
115	m08861	4
116	m20912	4
123	m22306	4
124	m02632	1
125	m09986	1
128	m10775	3
130	m11289	14
131	m11253	18
133	m21373	2
135	m06528	4
144	m08083	2

CZ SEKCE PRACOVNÍ SECÍ  
 D ARBEITSSEKTION AUSSAAT  
 F SECTION DE TRAVAIL - SEMIS

GB WORKING SECTION - SOWING  
 RU СЕКЦИЯ РАБОЧАЯ ВЫСЕВАЮЩАЯ  
 PL SEKCJA SIEWU ROBOCZEGO



**VZ00002189**



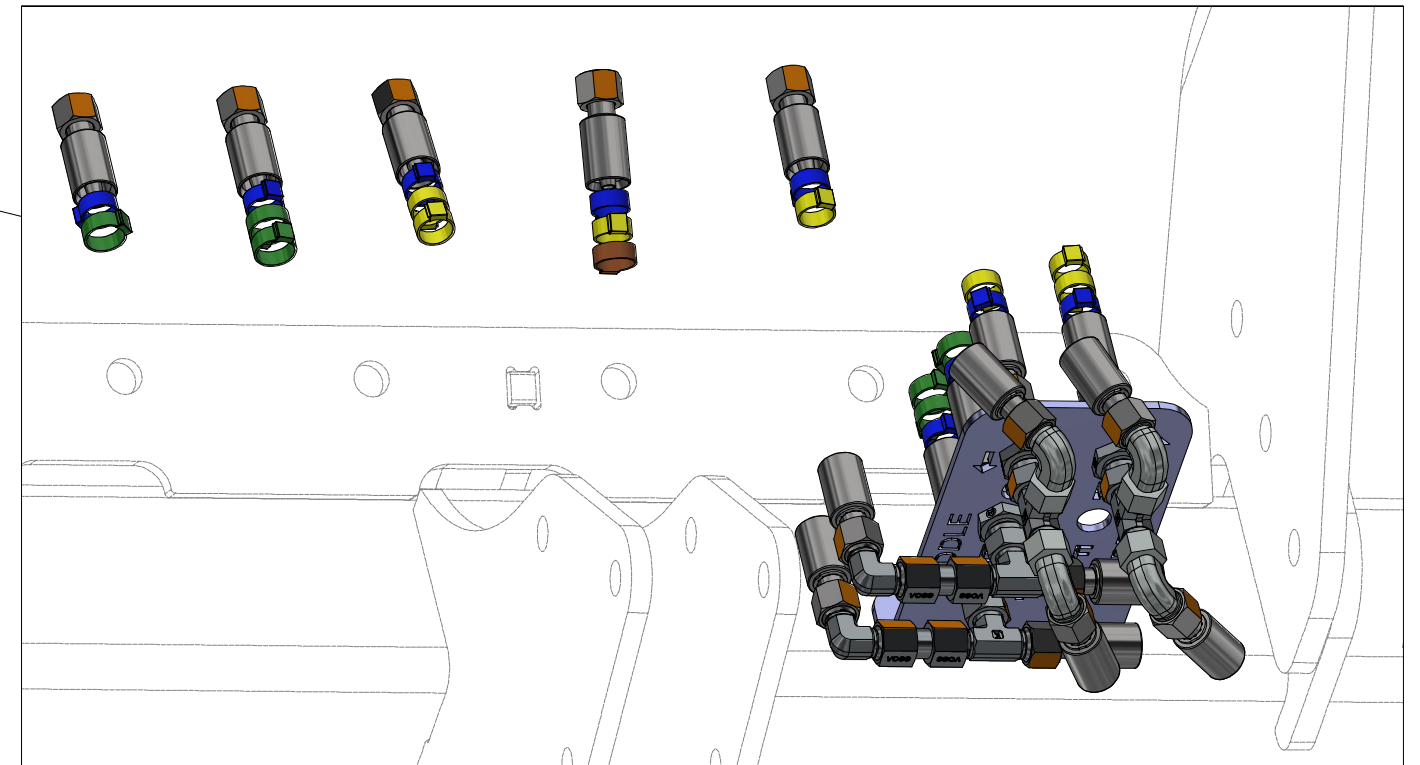
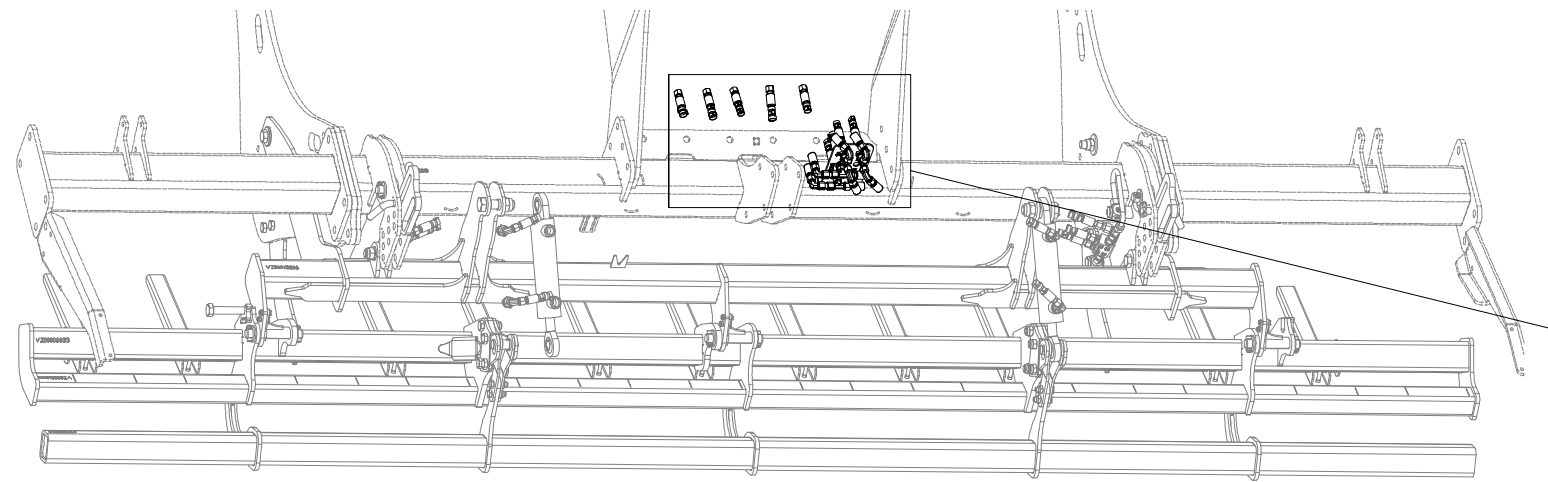
Pos.	Part Number	Pcs.
33	VZ00001913	2
100	m18177	1
106	m03951	1
107	m07504	1
108	m07360	1
117	m06803	8
127	m10780	4
131	m11253	18
132	m11282	12
134	m09934	4

CZ SEKCE PRACOVNÍ SECÍ  
 D ARBEITSSEKTION AUSSAAT  
 F SECTION DE TRAVAIL - SEMIS

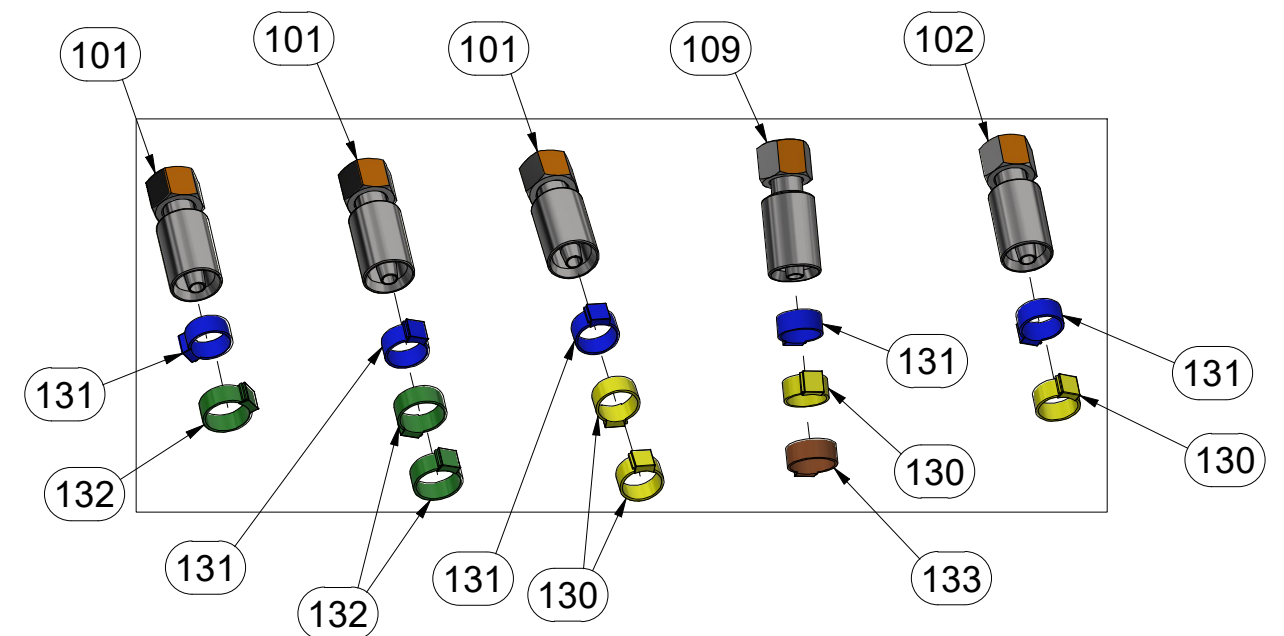
GB WORKING SECTION - SOWING  
 RU СЕКЦИЯ РАБОЧАЯ ВЫСЕВАЮЩАЯ  
 PL SEKCJA SIEWU ROBOCZEGO



**VZ00002189**



Pos.	Part Number	Pcs.
101	m07645	3
102	m18087	1
109	m05210	1
130	m11289	14
131	m11253	18
132	m11282	12
133	m21373	2



Ⓒ SEKCE PRACOVNÍ SECÍ

Ⓓ ARBEITSSEKTION AUSSAAT

Ⓕ SECTION DE TRAVAIL - SEMIS

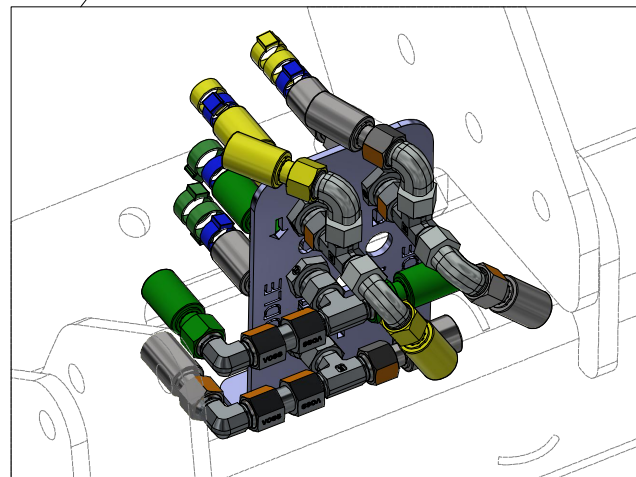
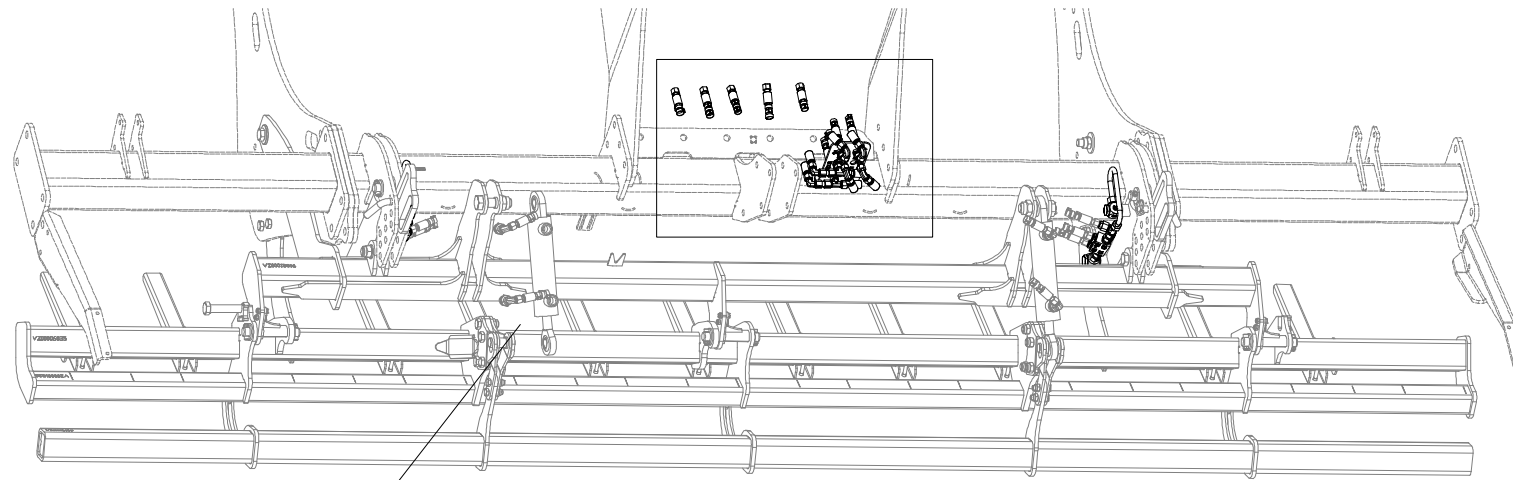
Ⓖ WORKING SECTION - SOWING

Ⓡ СЕКЦИЯ РАБОЧАЯ ВЫСЕВАЮЩАЯ

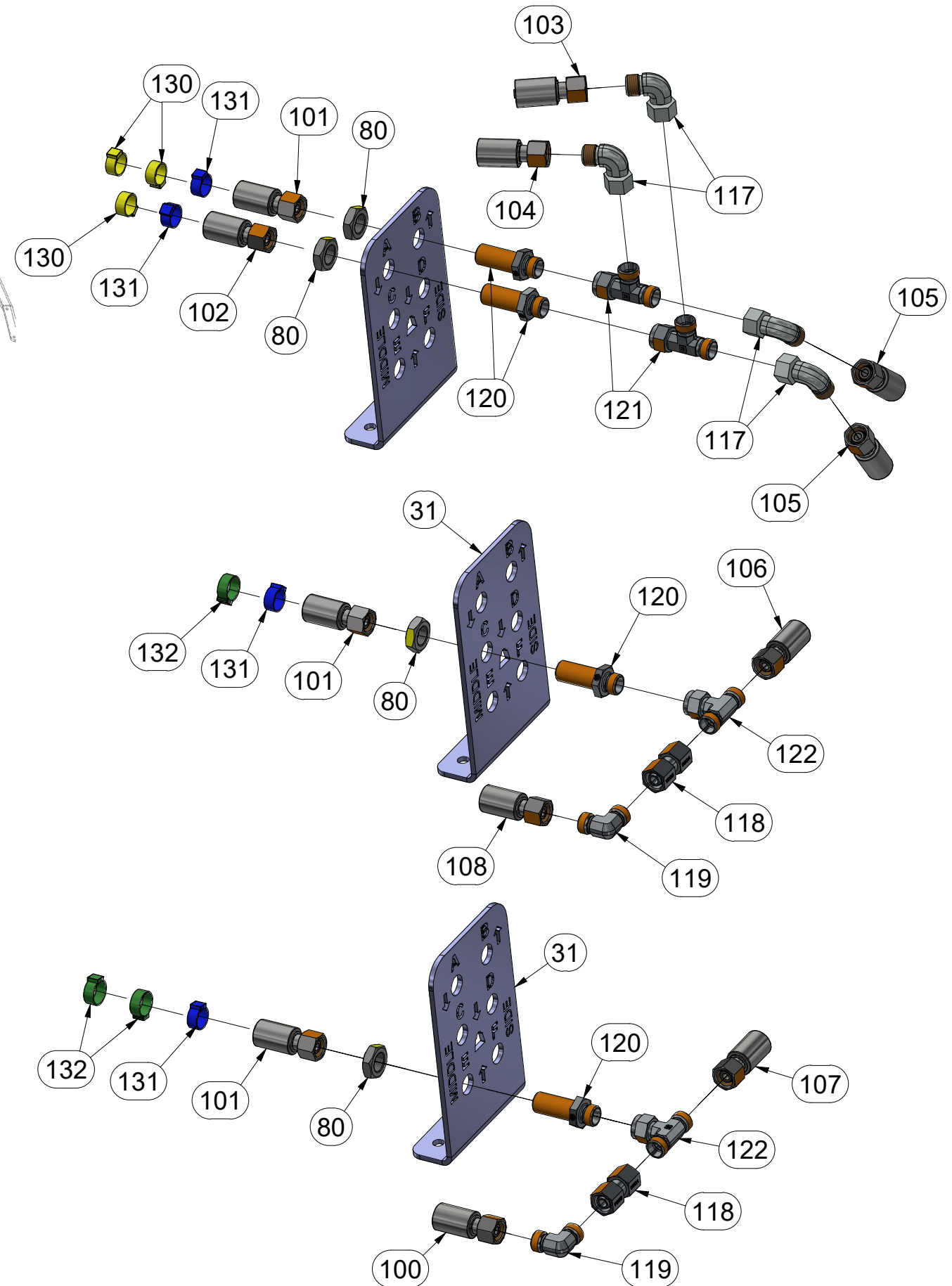
Ⓢ SEKCJA SIEWU ROBOCZEGO



**VZ00002189**

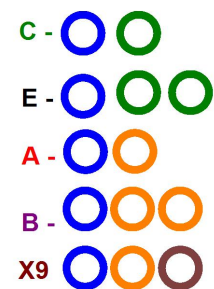
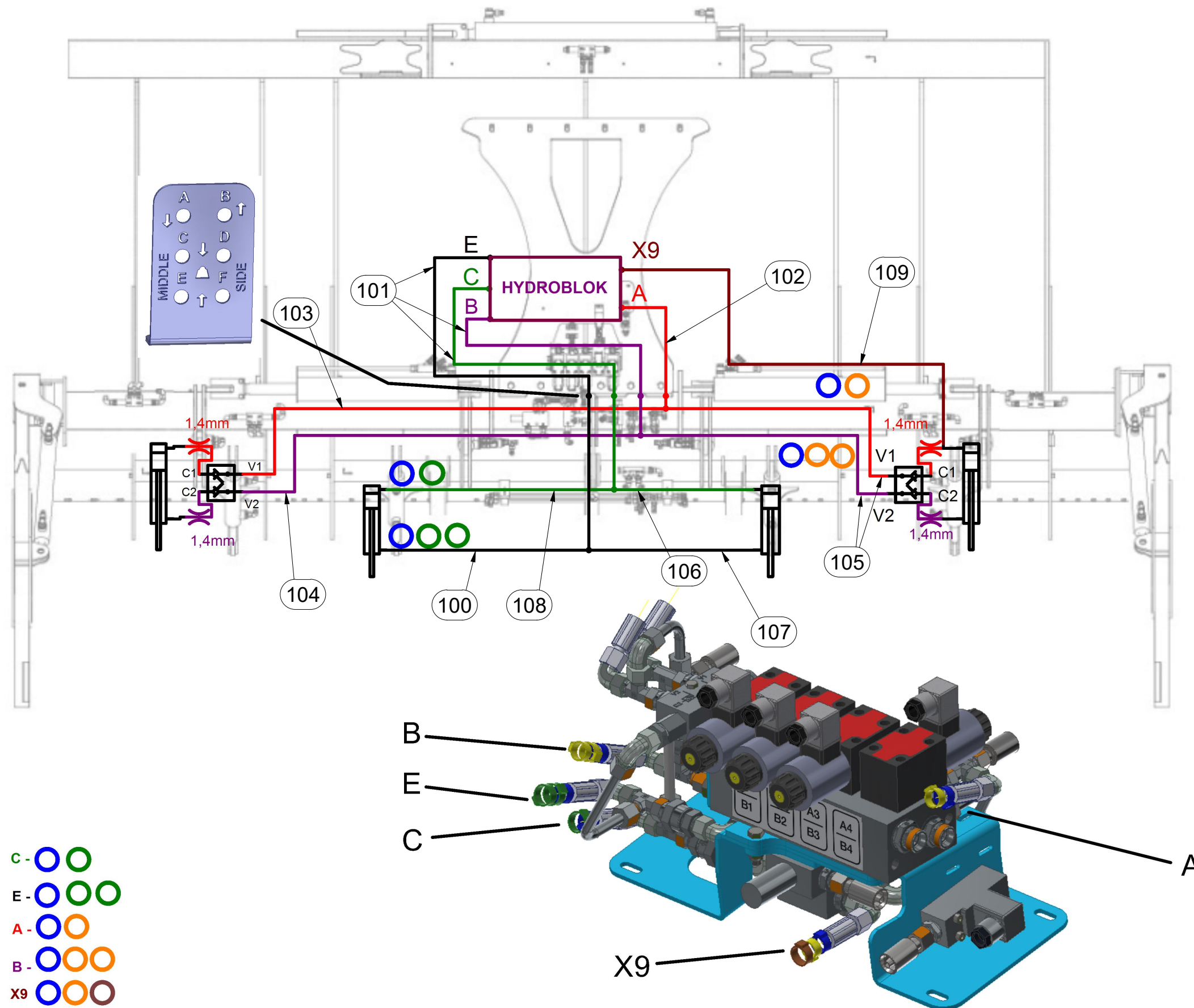


Pos.	Part Number	Pcs.
31	VZ00014425	1
80	m03941	4
100	m18177	1
101	m07645	3
102	m18087	1
103	m15129	1
104	m03952	1
105	m07646	2
106	m03951	1
107	m07504	1
108	m07360	1
117	m06803	8
118	m22305	2
119	m06661	2
120	m11768	4
121	m07568	2
122	m07567	2
130	m11289	14
131	m11253	18
132	m11282	12





VZ00002189



Pos.	Part Number	Pcs.
100	m18177	1
101	m07645	3
102	m18087	1
103	m15129	1
104	m03952	1
105	m07646	2
106	m03951	1
107	m07504	1
108	m07360	1
109	m05210	1

ČZ ČISTIČ

D REINIGER

F NETTOYEUR

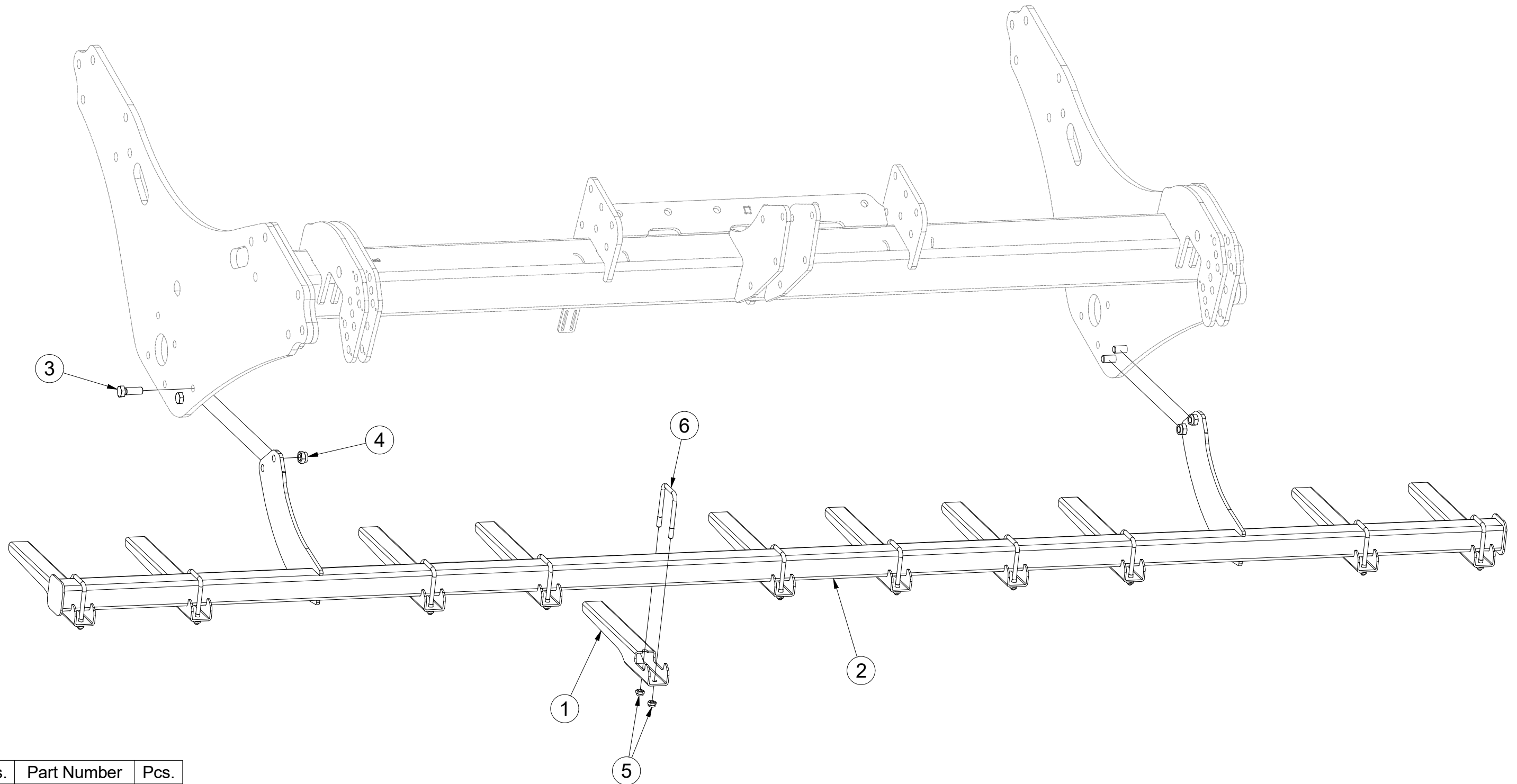
GB CLEANER

RU ОЧИСТИТЕЛЬ

PL OCZYSZCZACZ



VZ00002357



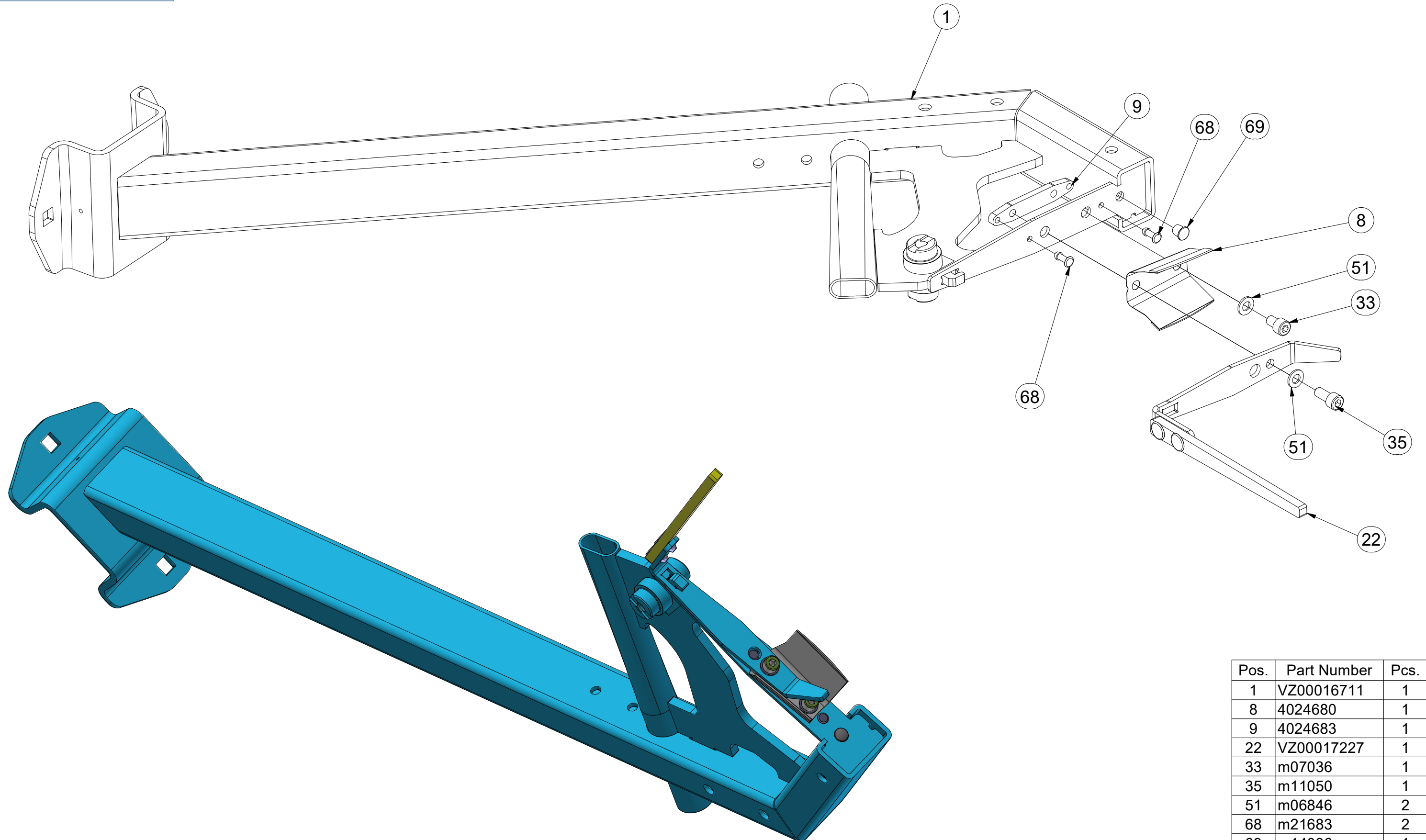
Pos.	Part Number	Pcs.
1	VZ00002231	11
2	VZ00002273	1
3	m02254	4
4	m03683	4
5	m03775	22
6	m10132	11

CZ SECÍ BOTKA DLOUHÁ  
 D LÄNGE AUSSAATSCHAR  
 F SABOT DE SEMIS LONG

GB SEEDING SHOE, LONG  
 RU СОШНИК ДЛИННЫЙ  
 PL REDLICZKA SIEWNA DŁUGA



**VZ00017215**



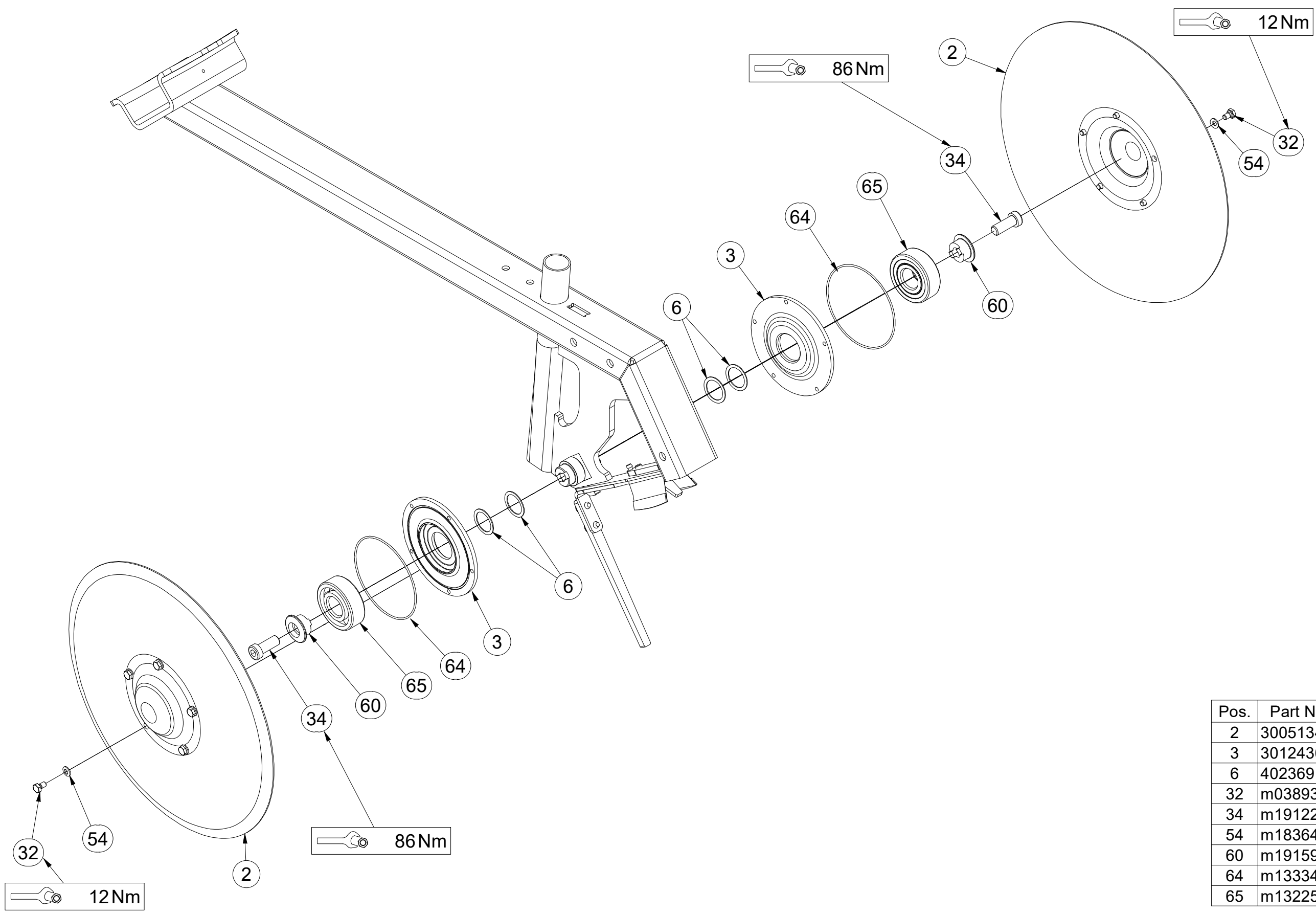
Pos.	Part Number	Pcs.
1	VZ00016711	1
8	4024680	1
9	4024683	1
22	VZ00017227	1
33	m07036	1
35	m11050	1
51	m06846	2
68	m21683	2
69	m14036	1

- Ⓒ SECÍ BOTKA DLOUHÁ
- Ⓓ LÄNGE AUSSAATSCHAR
- Ⓕ SABOT DE SEMIS LONG

- Ⓒ SEEDING SHOE, LONG
- Ⓓ СОШНИК ДЛИННЫЙ
- Ⓕ REDLICZKA SIEWNA DŁUGA



**VZ00017215**



Pos.	Part Number	Pcs.
2	3005134	2
3	3012436	2
6	4023691	4
32	m03893	10
34	m19122	2
54	m18364	10
60	m19159	2
64	m13334	2
65	m13225	2

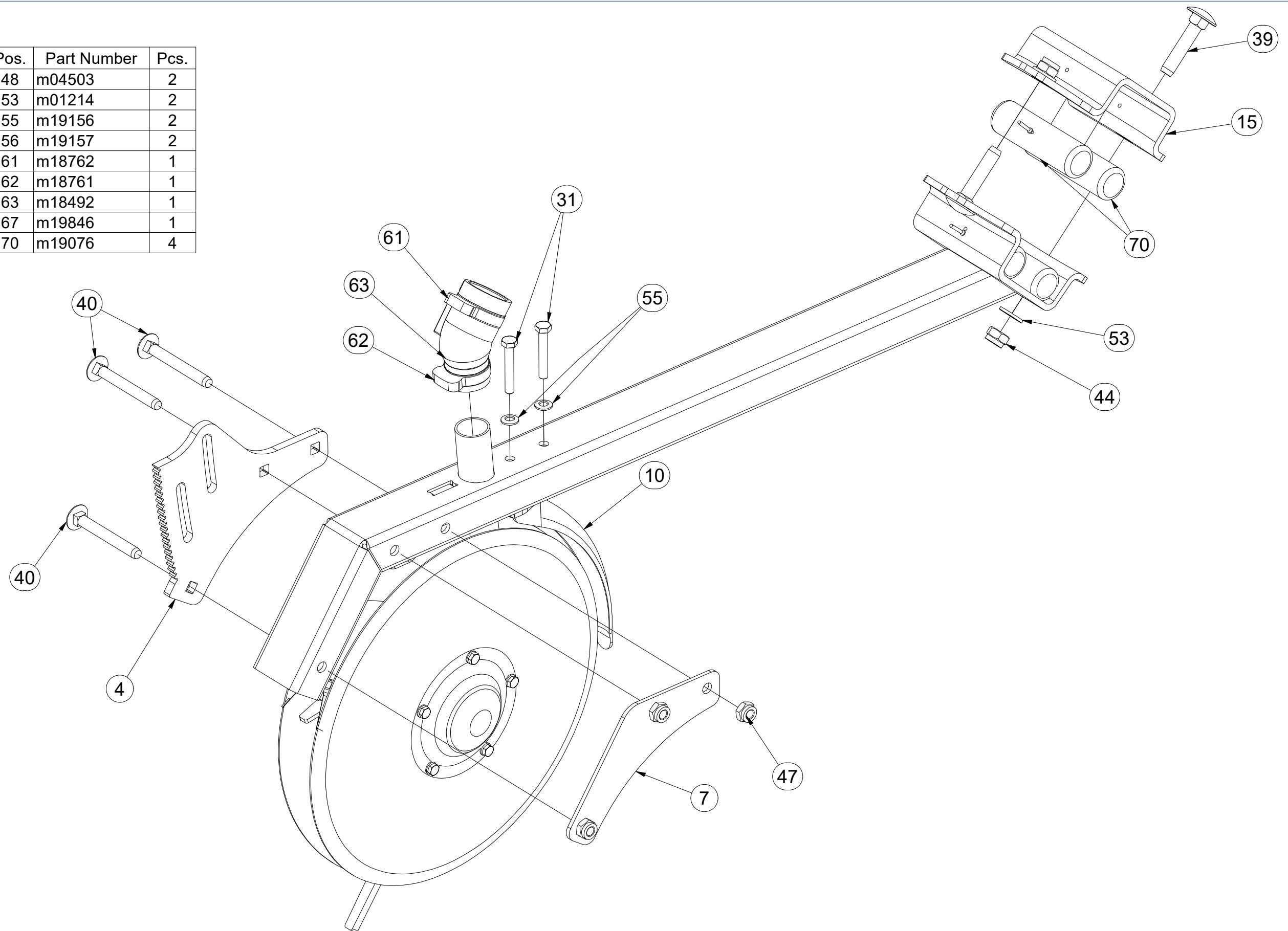
- Ⓒ SECÍ BOTKA DLOUHÁ
- Ⓓ LÄNGE AUSSAATSCHAR
- Ⓕ SABOT DE SEMIS LONG

- Ⓖ SEEDING SHOE, LONG
- Ⓡ СОШНИК ДЛИННЫЙ
- Ⓟ REDLICZKA SIEWNA DŁUGA



## VZ00017215

Pos.	Part Number	Pcs.	Pos.	Part Number	Pcs.
4	VZ00018337	1	48	m04503	2
5	4023295	1	53	m01214	2
7	4024675	1	55	m19156	2
10	4024685	1	56	m19157	2
15	9005661	1	61	m18762	1
20	VZ00001555	1	62	m18761	1
31	m09296	2	63	m18492	1
37	m19152	2	67	m19846	1
39	m19827	2	70	m19076	4
40	m19229	3			
44	m21001	2			
46	m03683	1			
47	m03775	8			

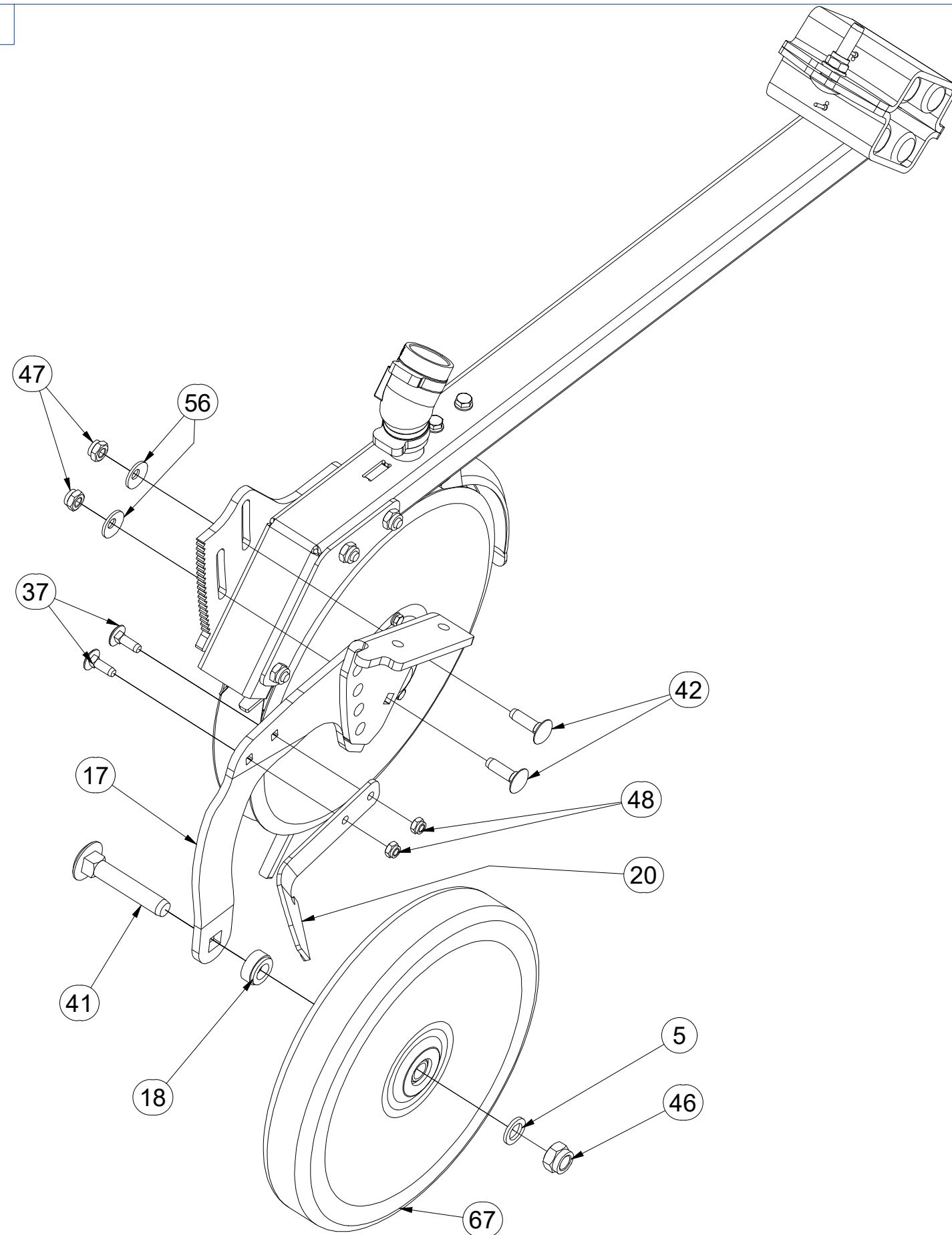


- Ⓒ SECÍ BOTKA DLOUHÁ
- Ⓓ LÄNGE AUSSAATSCHAR
- Ⓕ SABOT DE SEMIS LONG

- Ⓖ SEEDING SHOE, LONG
- Ⓡ СОШНИК ДЛИННЫЙ
- Ⓟ REDLICZKA SIEWNA DŁUGA



**VZ00017215**



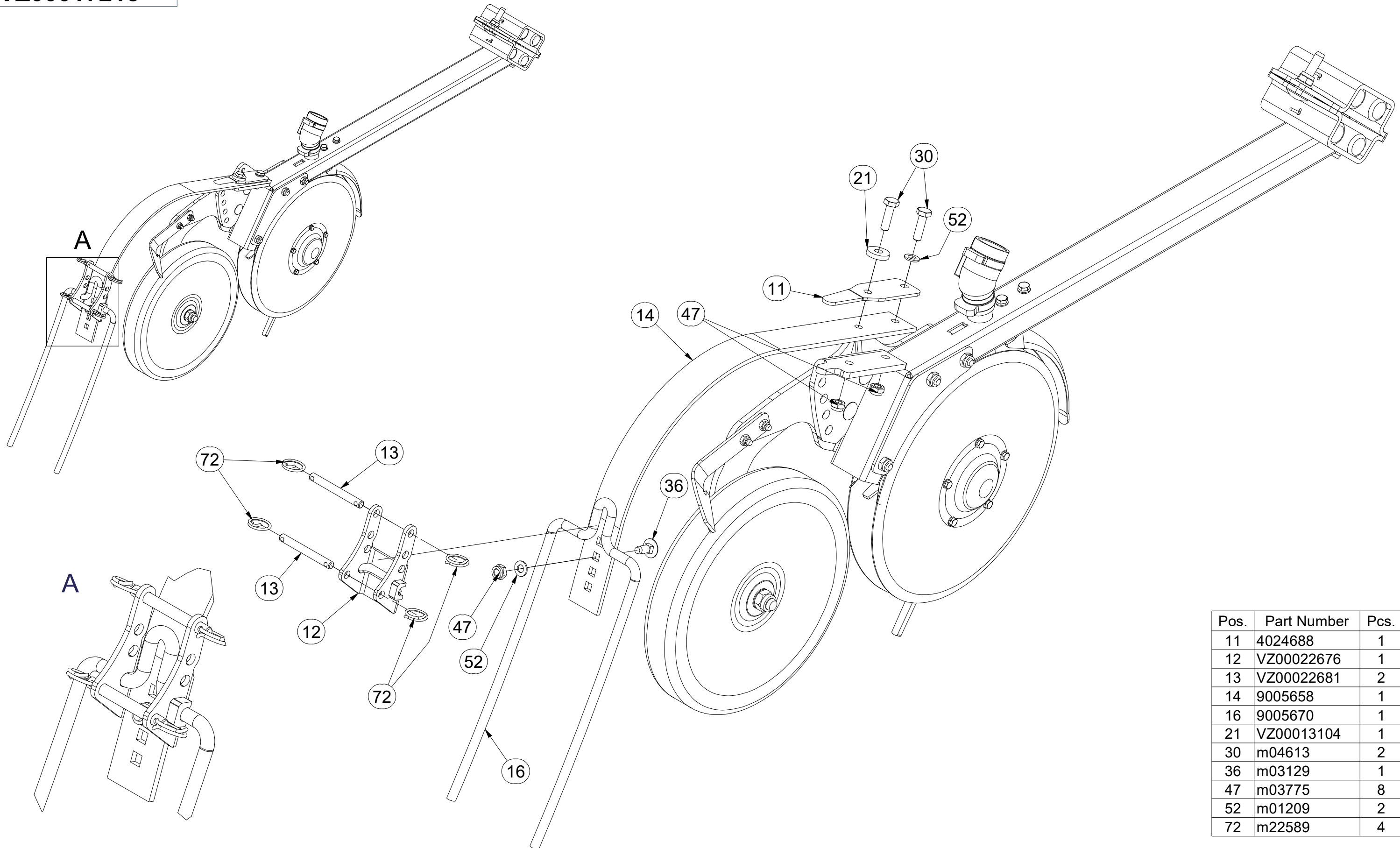
Pos.	Part Number	Pcs.
5	4023295	1
17	VZ00018439	1
18	VZ00001265	1
20	VZ00001555	1
37	m19152	2
41	m20044	1
42	m21932	2
46	m03683	1
47	m03775	8
48	m04503	2
56	m19157	2
67	m19846	1

CZ SECÍ BOTKA DLOUHÁ  
 D LÄNGE AUSSAATSCHAR  
 F SABOT DE SEMIS LONG

GB SEEDING SHOE, LONG  
 RU СОШНИК ДЛИННЫЙ  
 PL REDLICZKA SIEWNA DŁUGA



**VZ00017215**



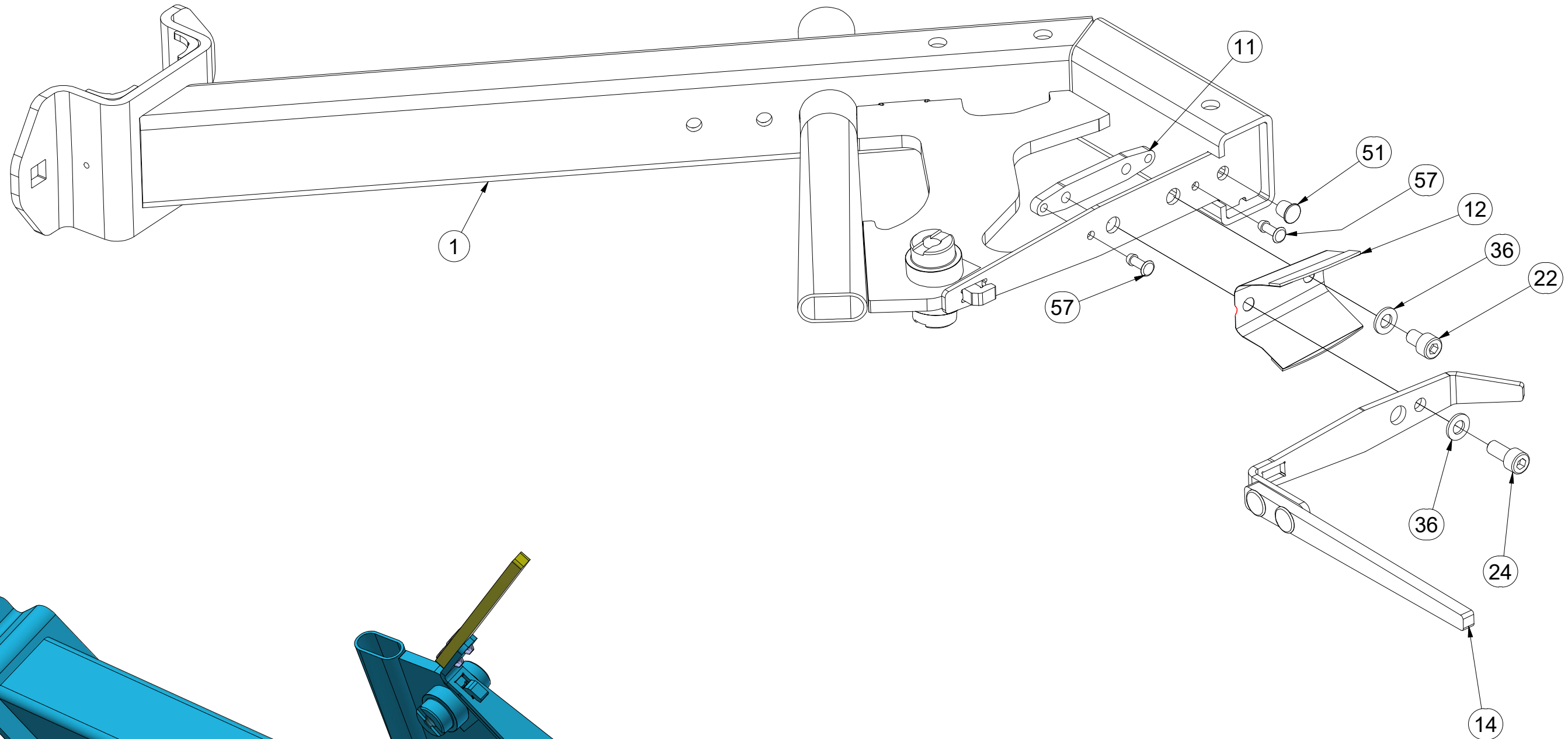
Pos.	Part Number	Pcs.
11	4024688	1
12	VZ00022676	1
13	VZ00022681	2
14	9005658	1
16	9005670	1
21	VZ00013104	1
30	m04613	2
36	m03129	1
47	m03775	8
52	m01209	2
72	m22589	4

- Ⓒ SECÍ BOTKA KRÁTKÁ
- Ⓓ KURZE AUSSAATSCHAR
- Ⓕ SABOT DE SEMIS COURTE

- Ⓖ SEEDING SHOE SHORT
- Ⓡ СОШНИК КОРОТКИЙ
- Ⓟ REDLICZKA SIEWNA KRÓTKA



**VZ00017816**



Pos.	Part Number	Pcs.	Pos.	Part Number	Pcs.
1	VZ00017817	1	24	m11050	1
11	4024683	1	36	m06846	2
12	4024680	1	51	m14036	1
14	VZ00017227	1	57	m21683	2
22	m07036	1			

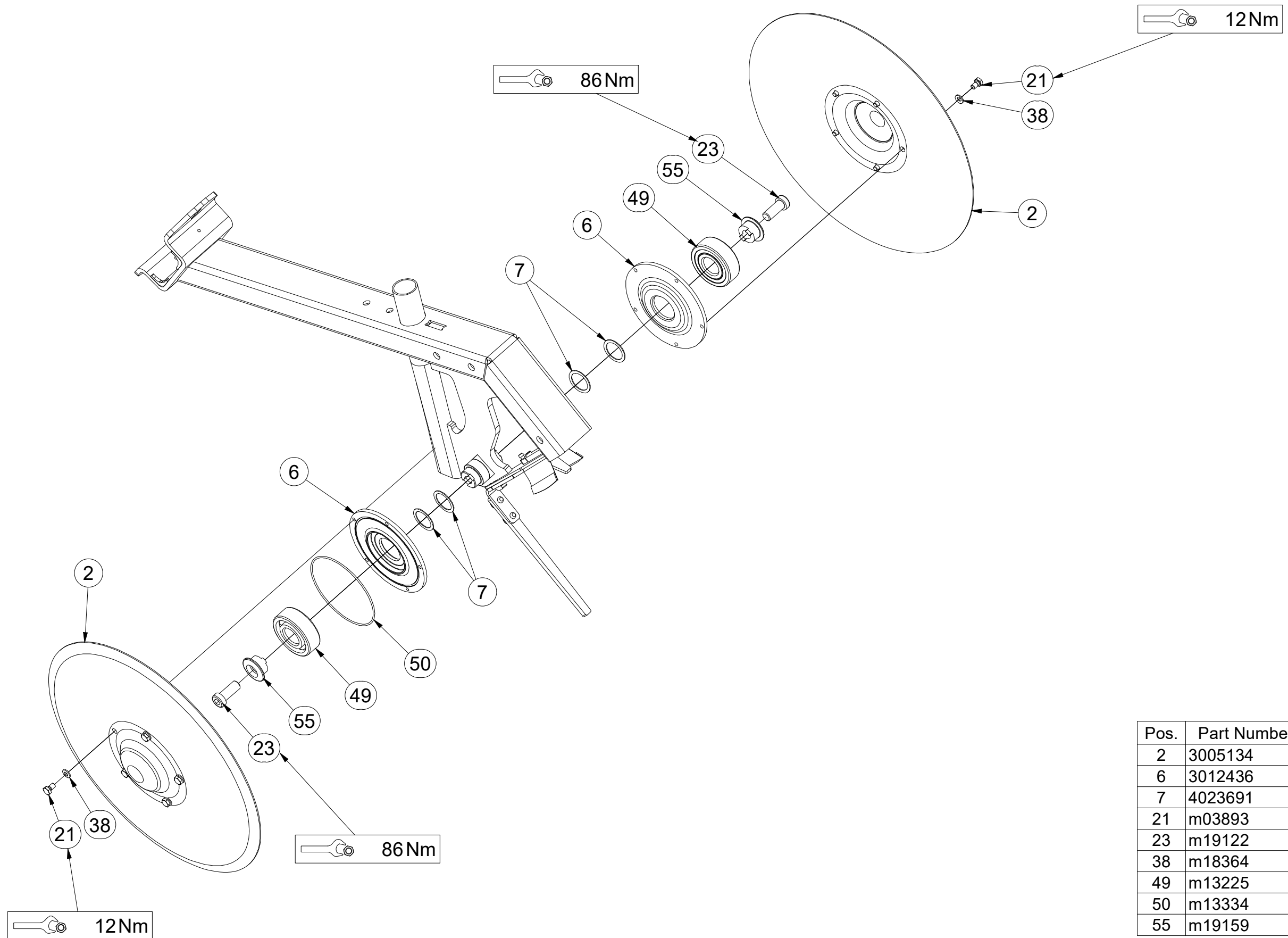


- Ⓒ SECÍ BOTKA KRÁTKÁ
- Ⓓ KURZE AUSSAATSCHAR
- Ⓕ SABOT DE SEMIS COURTE

- Ⓒ SEEDING SHOE SHORT
- Ⓓ СОШНИК КОРОТКИЙ
- Ⓕ REDLICZKA SIEWNA KRÓTKA



**VZ00017816**



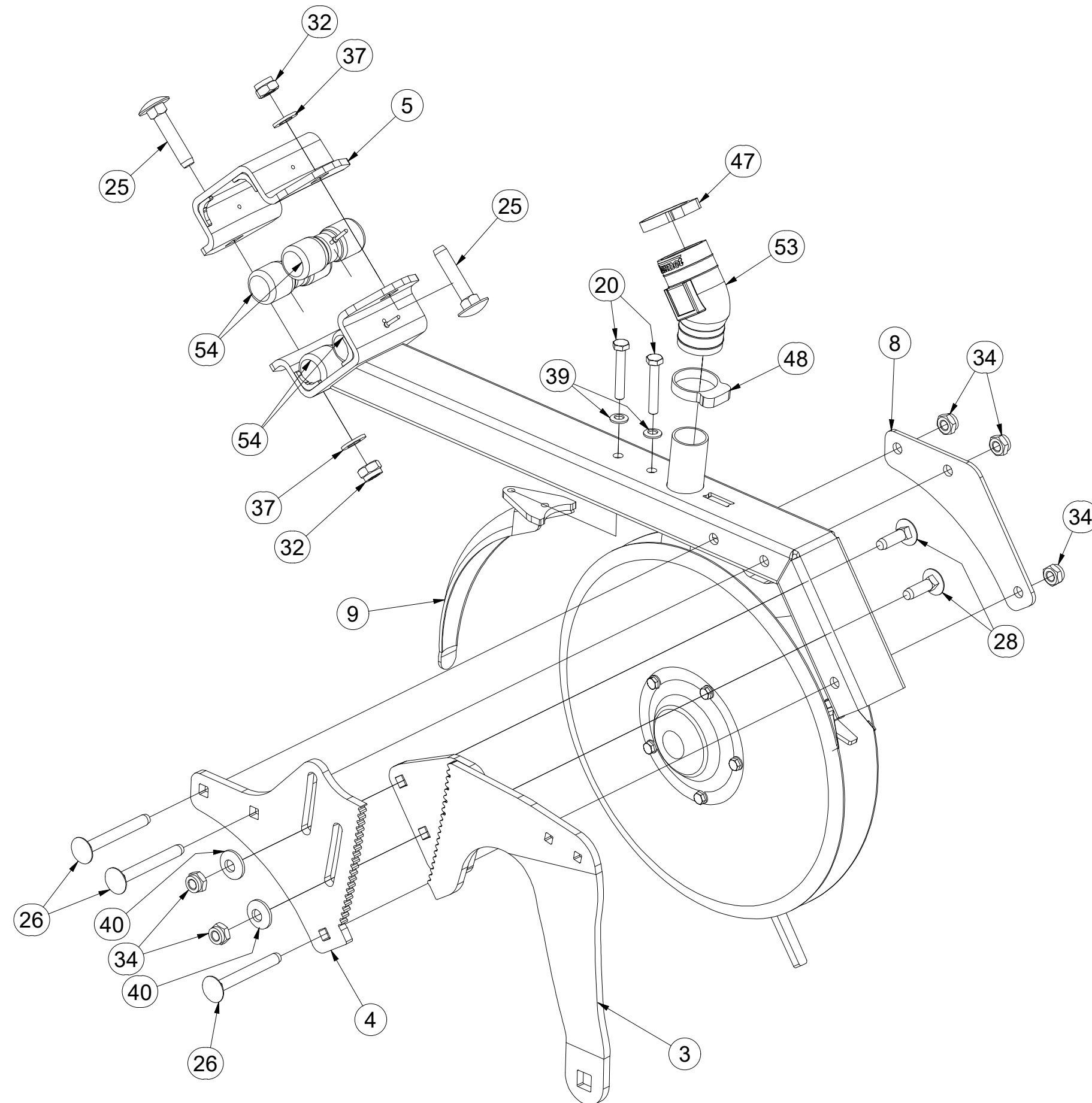
Pos.	Part Number	Pcs.
2	3005134	2
6	3012436	2
7	4023691	4
21	m03893	10
23	m19122	2
38	m18364	10
49	m13225	2
50	m13334	2
55	m19159	2

- CZ SECÍ BOTKA KRÁTKÁ  
 D KURZE AUSSAATSCHAR  
 F SABOT DE SEMIS COURTE

- GB SEEDING SHOE SHORT  
 RU СОШНИК КОРОТКИЙ  
 PL REDLICZKA SIEWNA KRÓTKA



**VZ00017816**



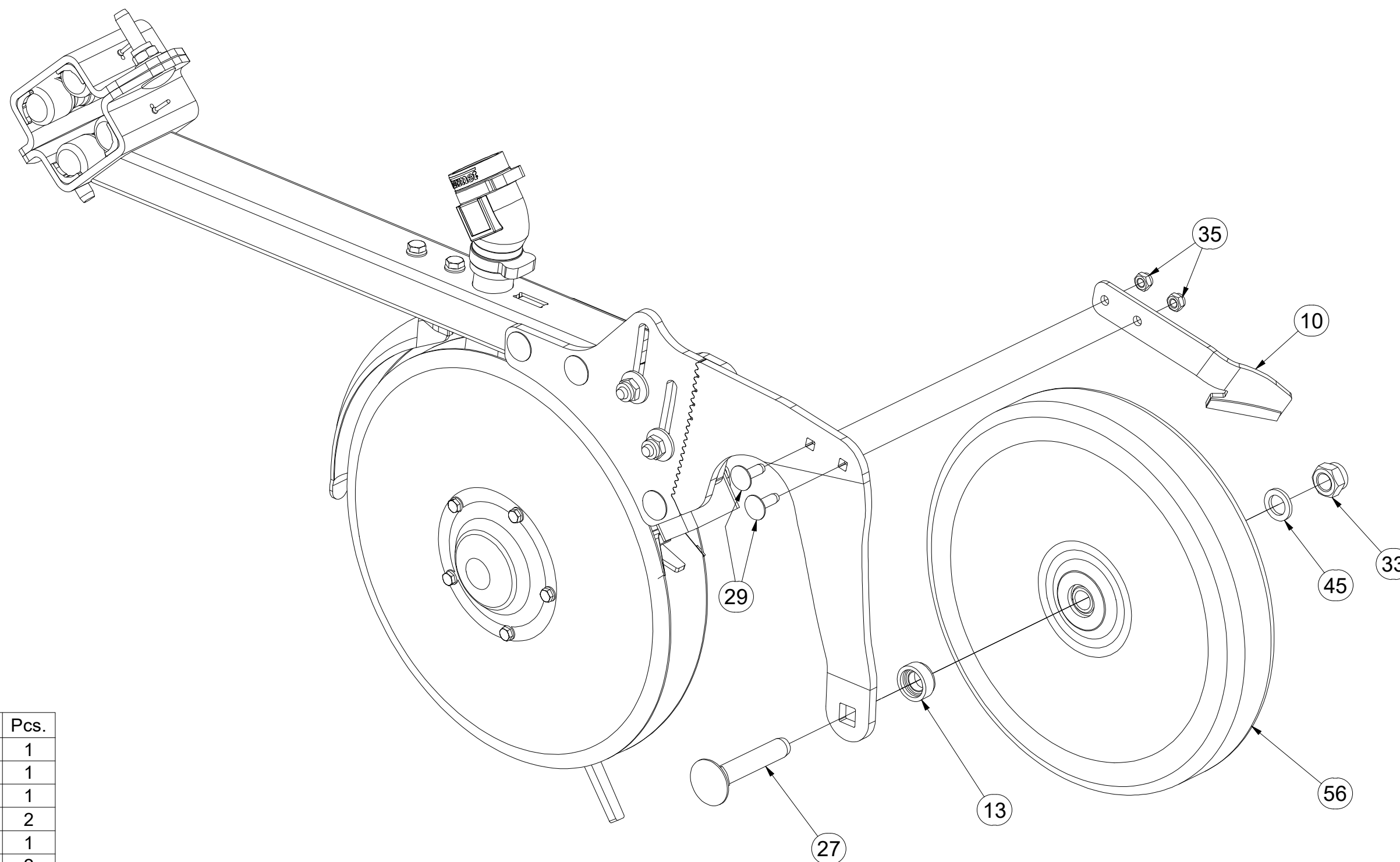
Pos.	Part Number	Pcs.
3	VZ00018455	1
4	VZ00018337	1
5	VZ00010952	1
8	4024675	1
9	4024685	1
20	m09296	2
25	m19827	2
26	m19229	3
28	m21932	2
32	m21001	2
34	m03775	5
37	m01214	2
39	m19156	2
40	m19157	2
47	m18762	1
48	m18761	1
53	m18492	1
54	m19074	4

(CZ) SECÍ BOTKA KRÁTKÁ  
 (D) KURZE AUSSAATSCHAR  
 (F) SABOT DE SEMIS COURTE

(GB) SEEDING SHOE SHORT  
 (RU) СОШНИК КОРОТКИЙ  
 (PL) REDLICZKA SIEWNA KRÓTKA

**Farmet**

**VZ00017816**



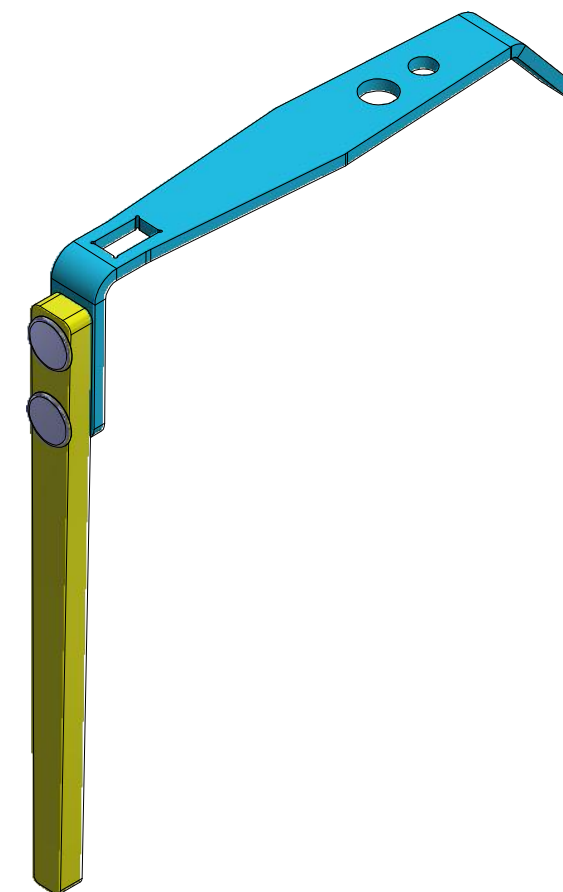
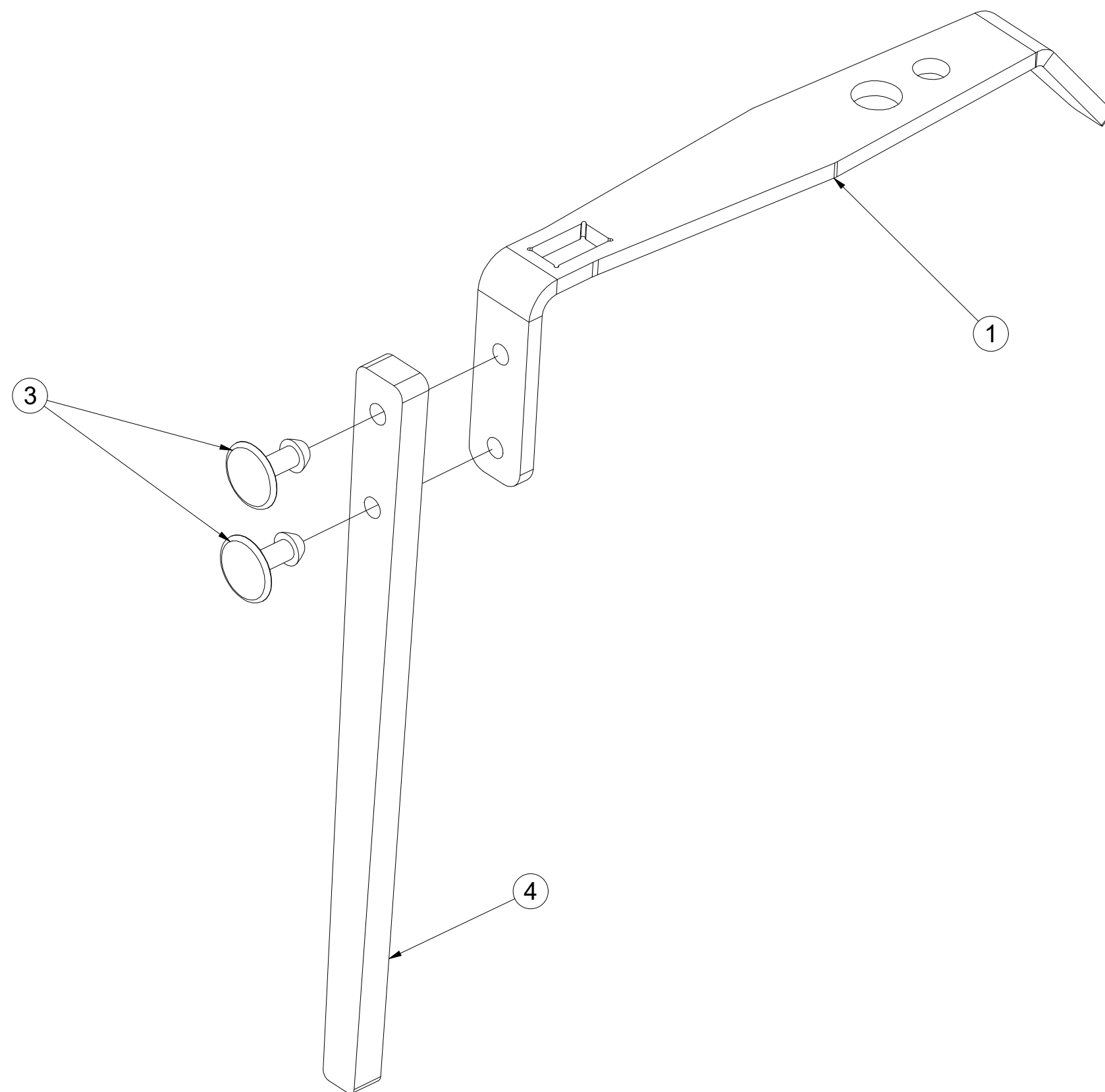
Pos.	Part Number	Pcs.
10	VZ00001555	1
13	VZ00001265	1
27	m20044	1
29	m19152	2
33	m03683	1
35	m04503	2
45	4023295	1
56	m19846	1

Ⓒ DEFLEKTOR  
Ⓓ DEFLEKTOR  
Ⓕ DÉFLECTEUR

Ⓖ DEFLECTOR  
Ⓔ ДЕФЛЕКТОР  
Ⓗ DEFLEKTOR



VZ00017227



Pos.	Part Number	Pcs.
1	VZ00016716	1
3	m22069	2
4	m21842	1

Ⓒ JEDNOTKA PRACOVNÍ - PREEMERGENTNÍ ZNAČENÍ

Ⓓ ARBEITSEINHEIT - VORAUFLAUFKENNZEICHNUNG

Ⓕ UNITÉ DE TRAVAIL - ÉTIQUETAGE DE PRÉ-ÉMERGENCE

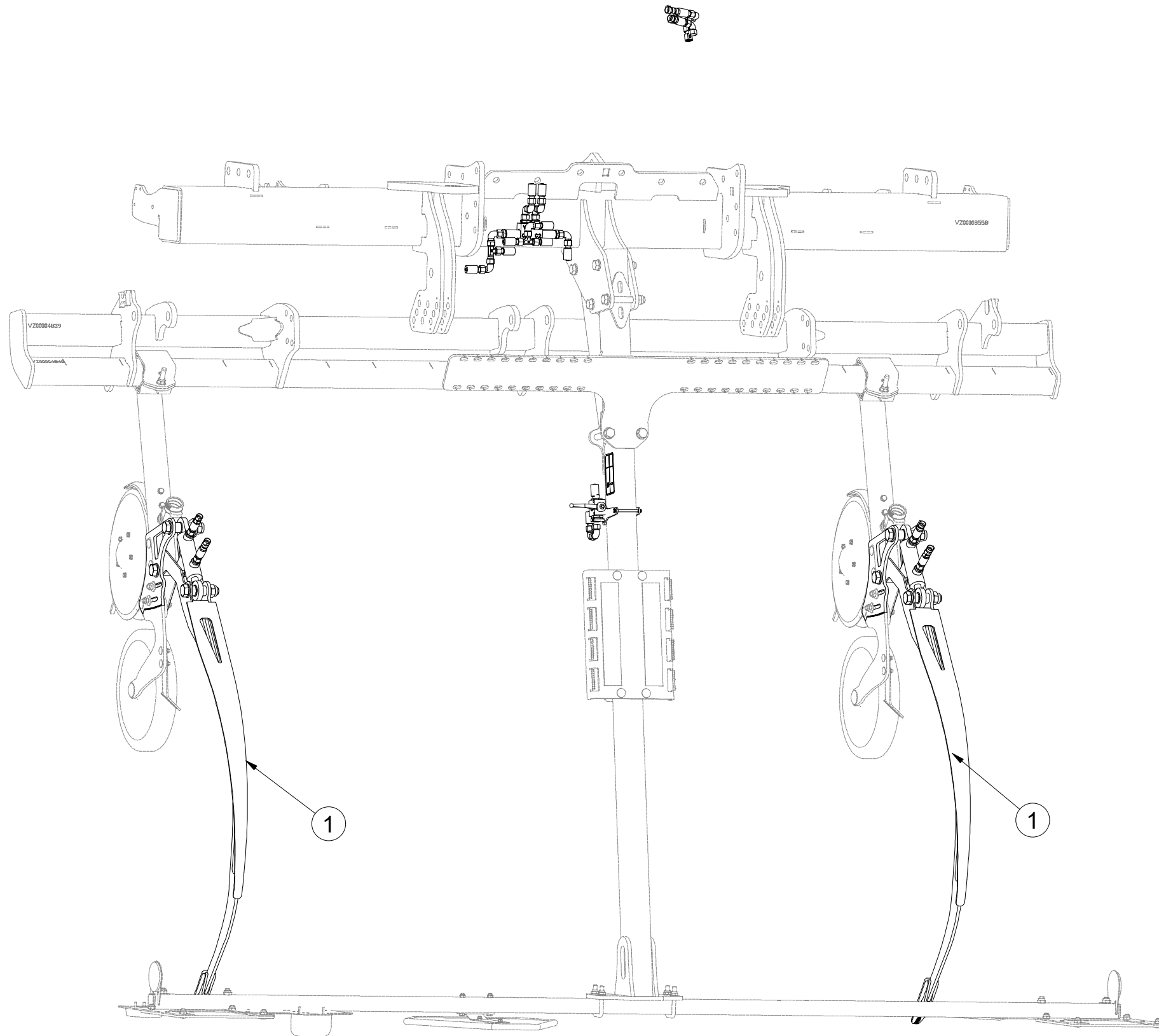
Ⓒ WORKING LEVELLER - PRE-EMERGENCE LABELING

Ⓓ РАБОЧИЙ УЗЕЛ - МАРКИРОВКА ДО ПОЯВЛЕНИЯ

Ⓕ JEDNOSTKA ROBOCZA - ZNAKOWANIE PRZEDWSCHODOWE



VZ0001154



Pos.	Part Number	Pcs.
1	VZ00018823	2

ⒸZ JEDNOTKA PRACOVNÍ - PREEMERGENTNÍ ZNAČENÍ

Ⓓ ARBEITSEINHEIT - VORAUFLAUFKENNZEICHNUNG

Ⓕ UNITÉ DE TRAVAIL - ÉTIQUETAGE DE PRÉ-ÉMERGENCE

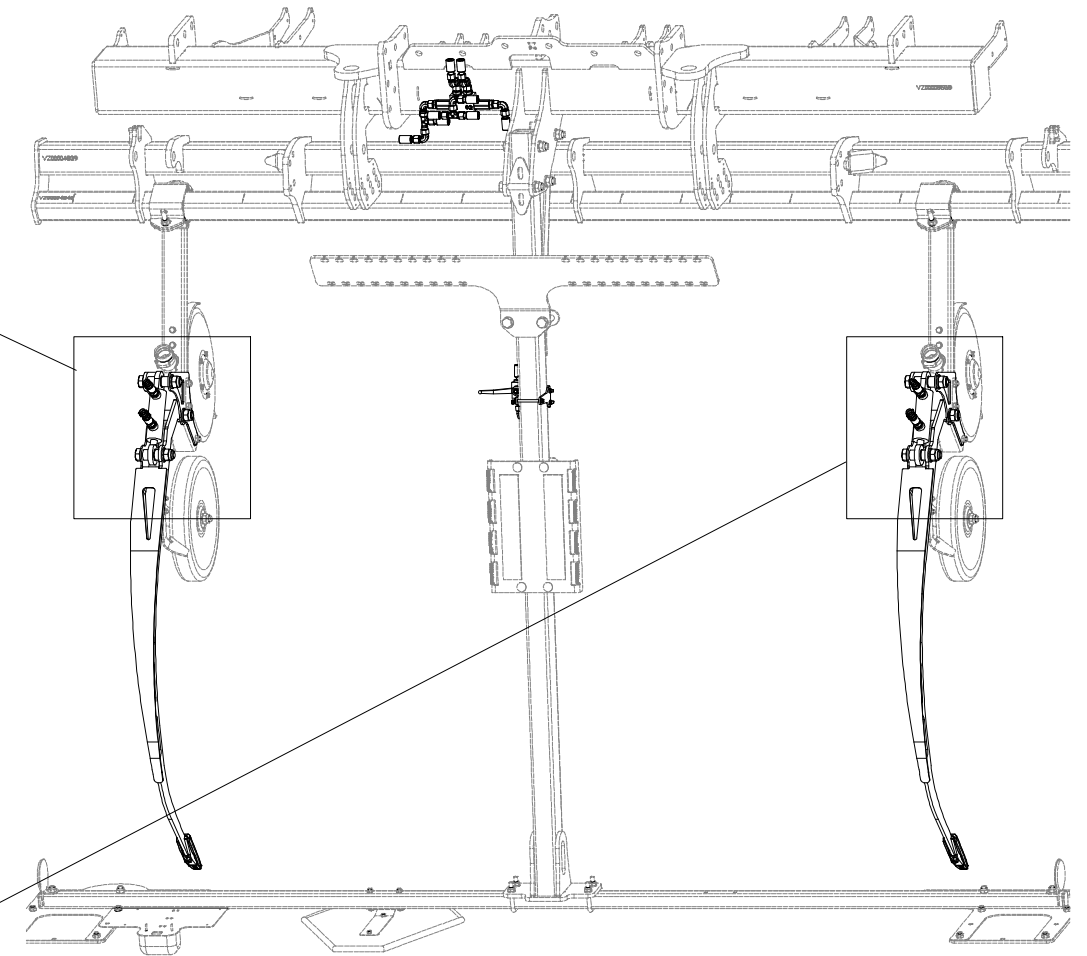
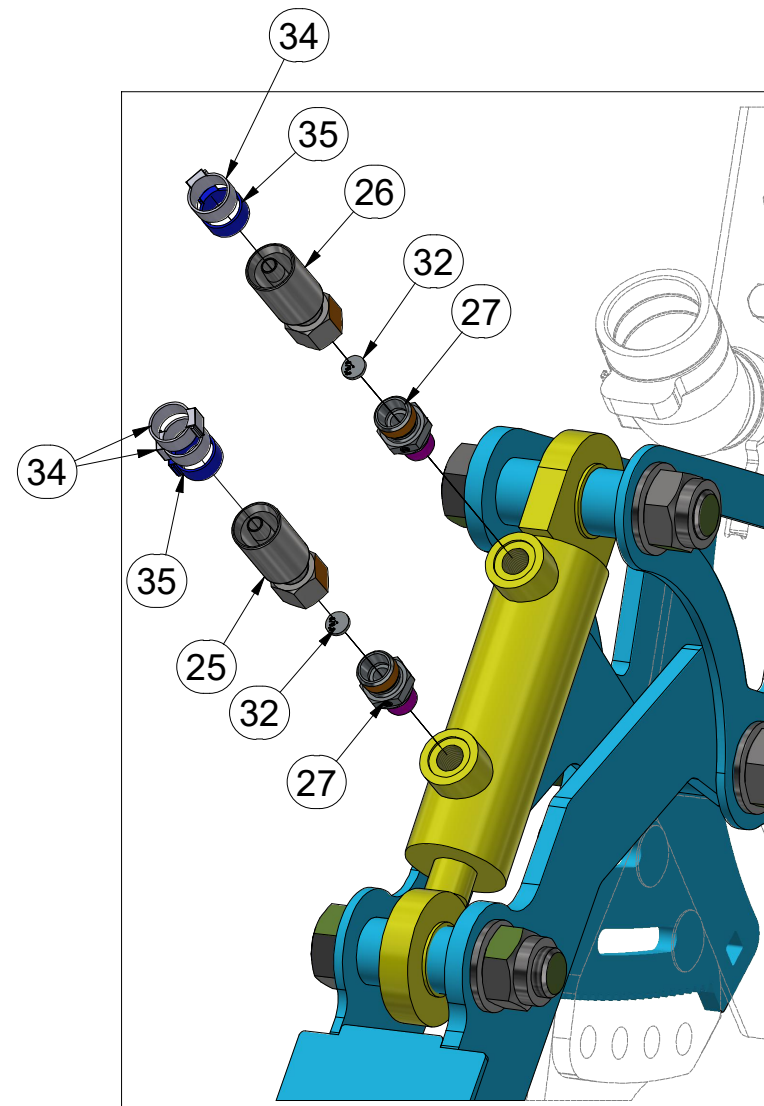
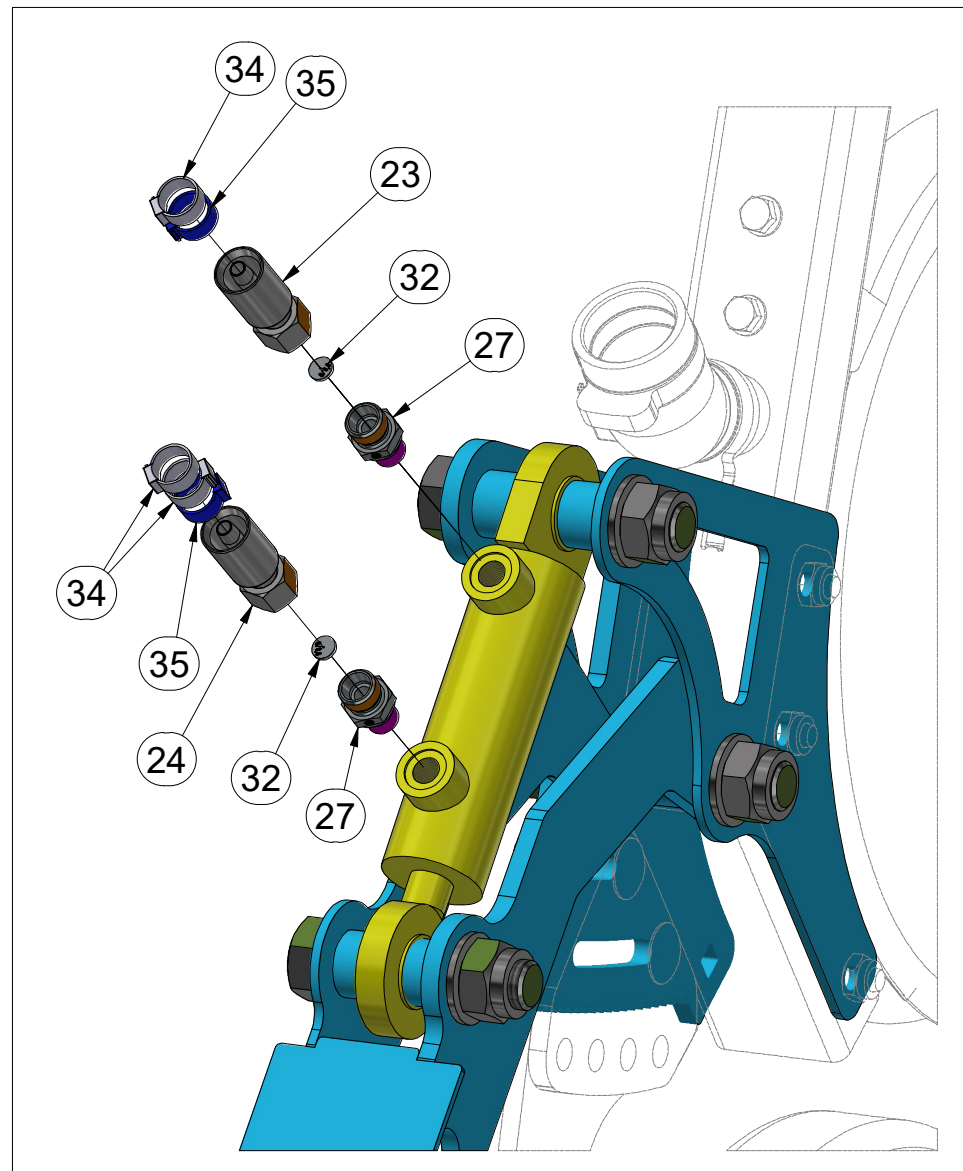
ⒸB WORKING LEVELLER - PRE-EMERGENCE LABELING

ⒸR РАБОЧИЙ УЗЕЛ - МАРКИРОВКА ДО ПОЯВЛЕНИЯ

ⒸL JEDNOSTKA ROBOCZA - ZNAKOWANIE PRZEDWSCHODOWE



VZ00001154



Pos.	Part Number	Pcs.
23	m07648	1
24	m11696	1
25	m17443	1
26	m15154	1
27	m07470	4
32	m10781	4
34	m11691	9
35	m11253	6

ⒸZ JEDNOTKA PRACOVNÍ - PREEMERGENTNÍ ZNAČENÍ

Ⓓ ARBEITSEINHEIT - VORAUFLAUFKENNZEICHNUNG

Ⓕ UNITÉ DE TRAVAIL - ÉTIQUETAGE DE PRÉ-ÉMERGENCE

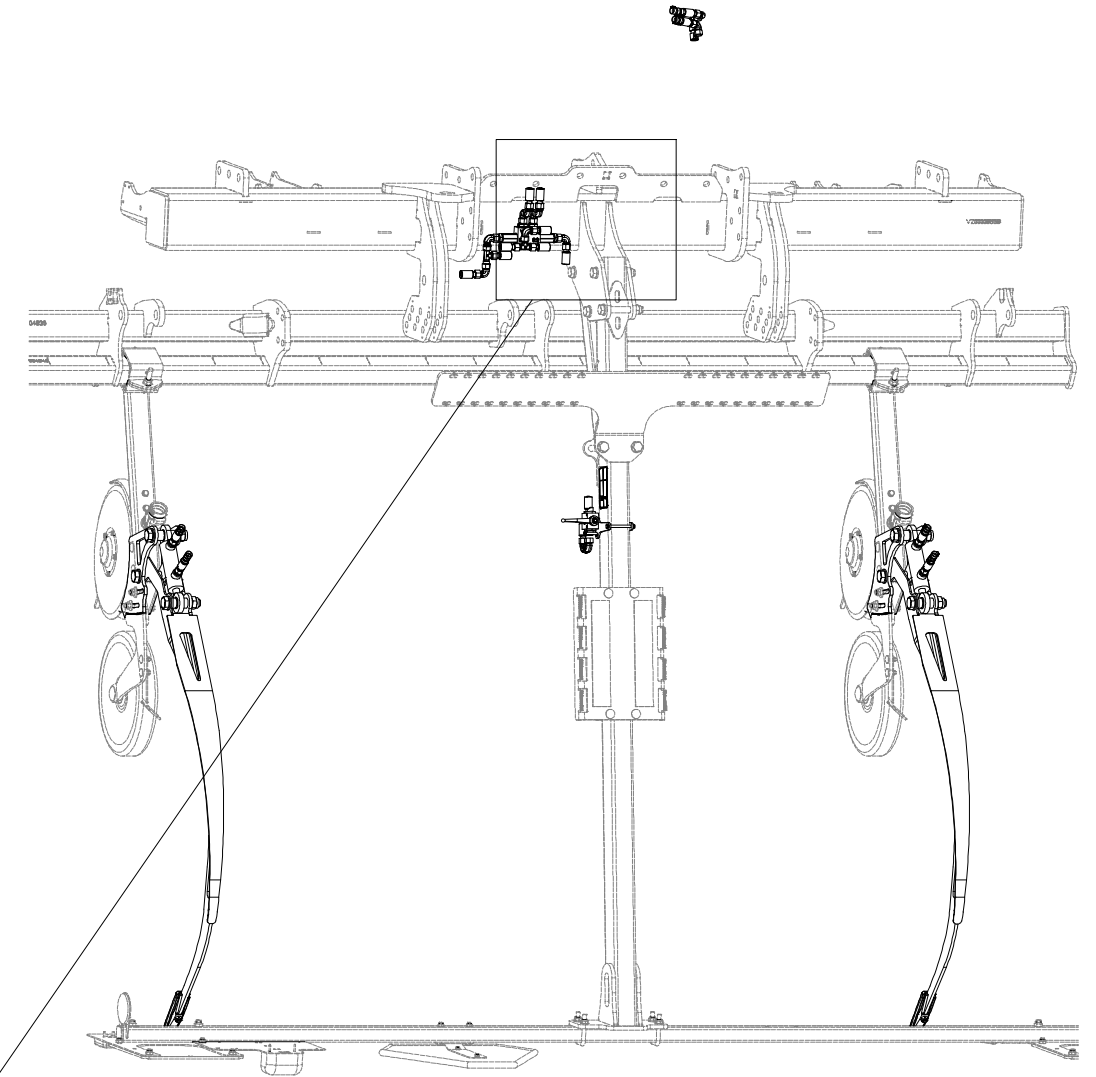
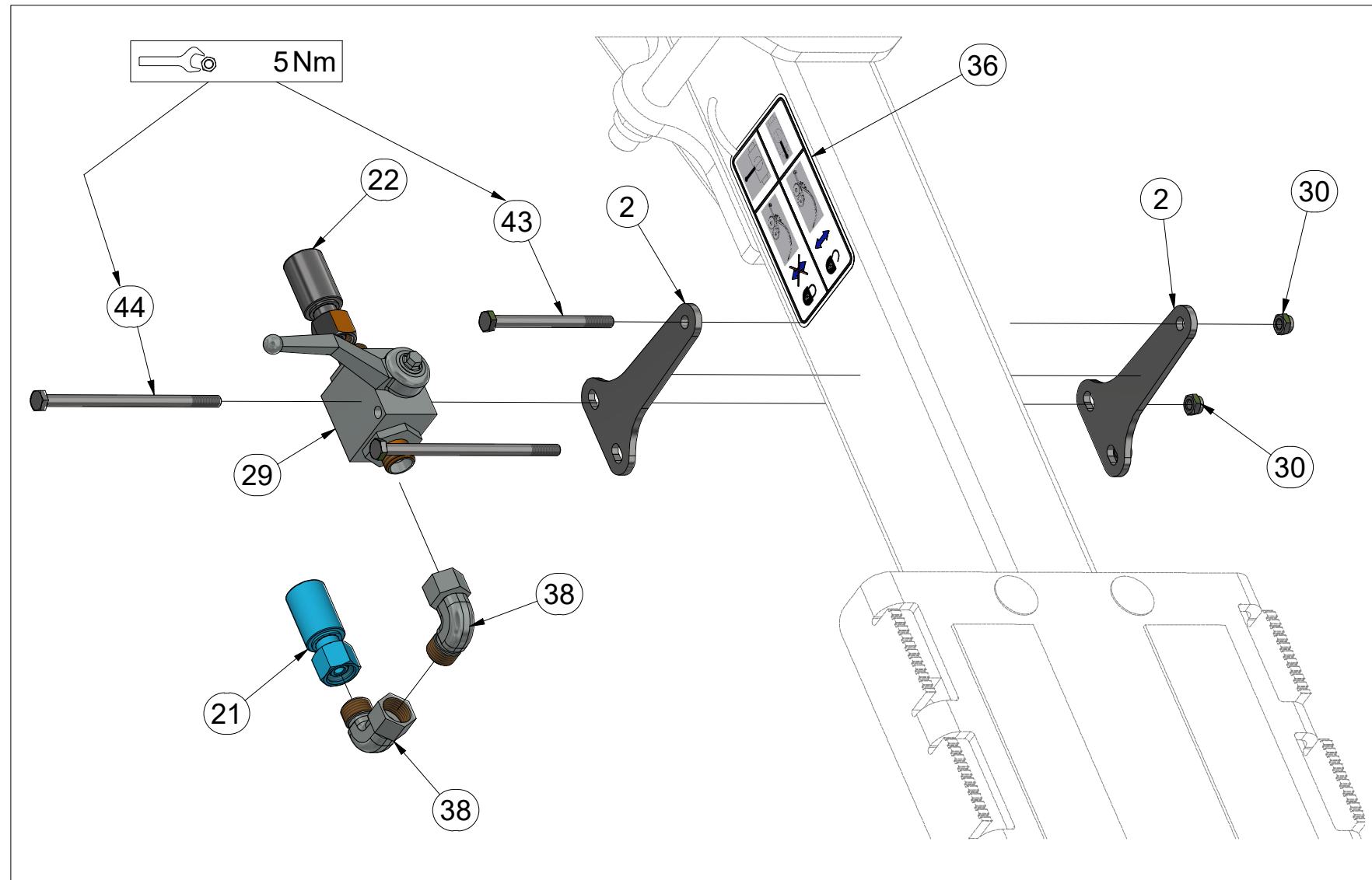
ⒸB WORKING LEVELLER - PRE-EMERGENCE LABELING

Ⓔ РАБОЧИЙ УЗЕЛ - МАРКИРОВКА ДО ПОЯВЛЕНИЯ

Ⓖ JEDNOSTKA ROBOCZA - ZNAKOWANIE PRZEDWSCHODOWE



**VZ0001154**



Pos.	Part Number	Pcs.
2	VZ00014070	2
21	m04033	3
22	m07646	1
29	m04623	1
30	m05560	3
36	m21410	1
38	m06803	12
43	m16453	1
44	m21793	2

ⒸZ JEDNOTKA PRACOVNÍ - PREEMERGENTNÍ ZNAČENÍ

Ⓓ ARBEITSEINHEIT - VORAUFLAUFKENNZEICHNUNG

Ⓕ UNITÉ DE TRAVAIL - ÉTIQUETAGE DE PRÉ-ÉMERGENCE

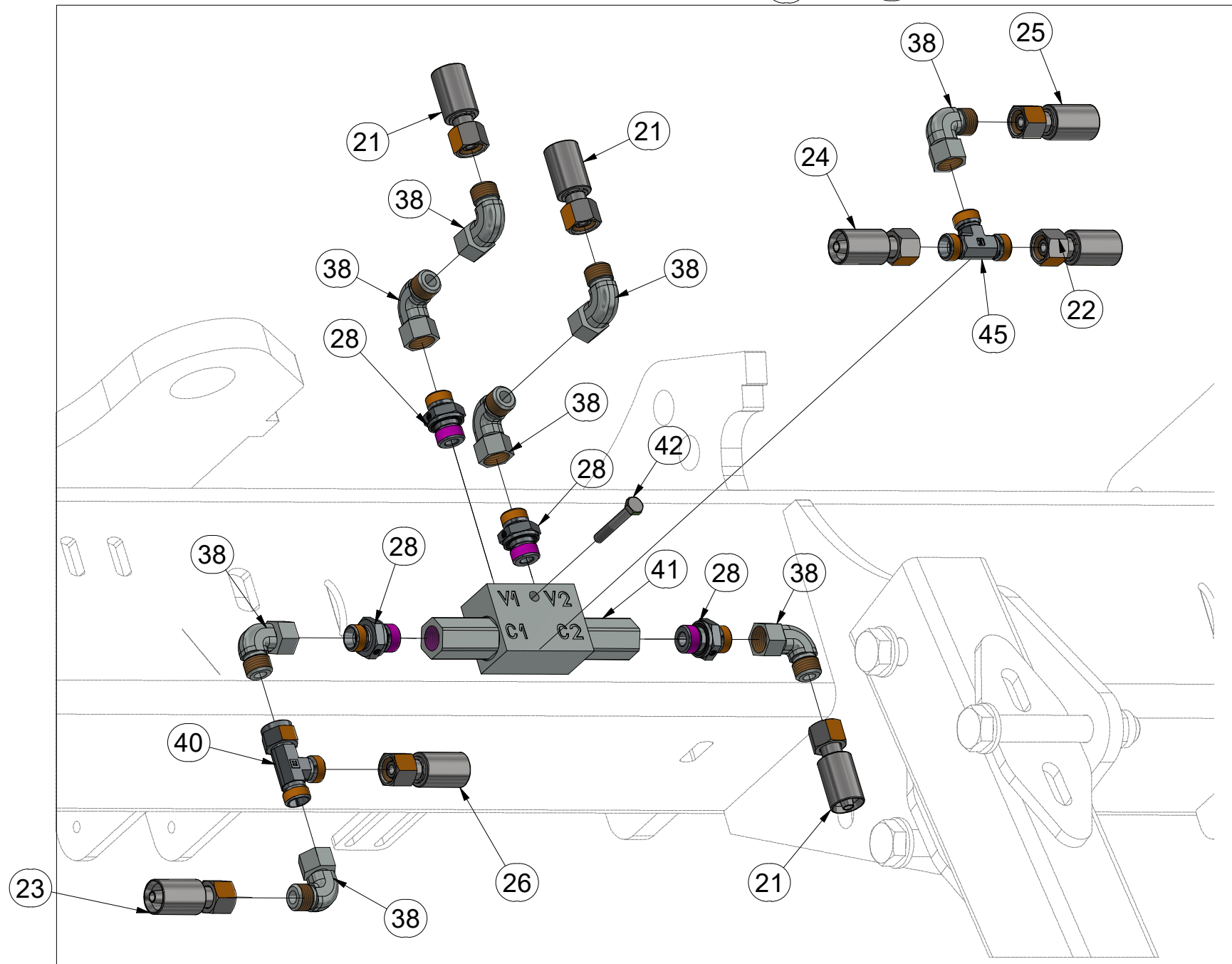
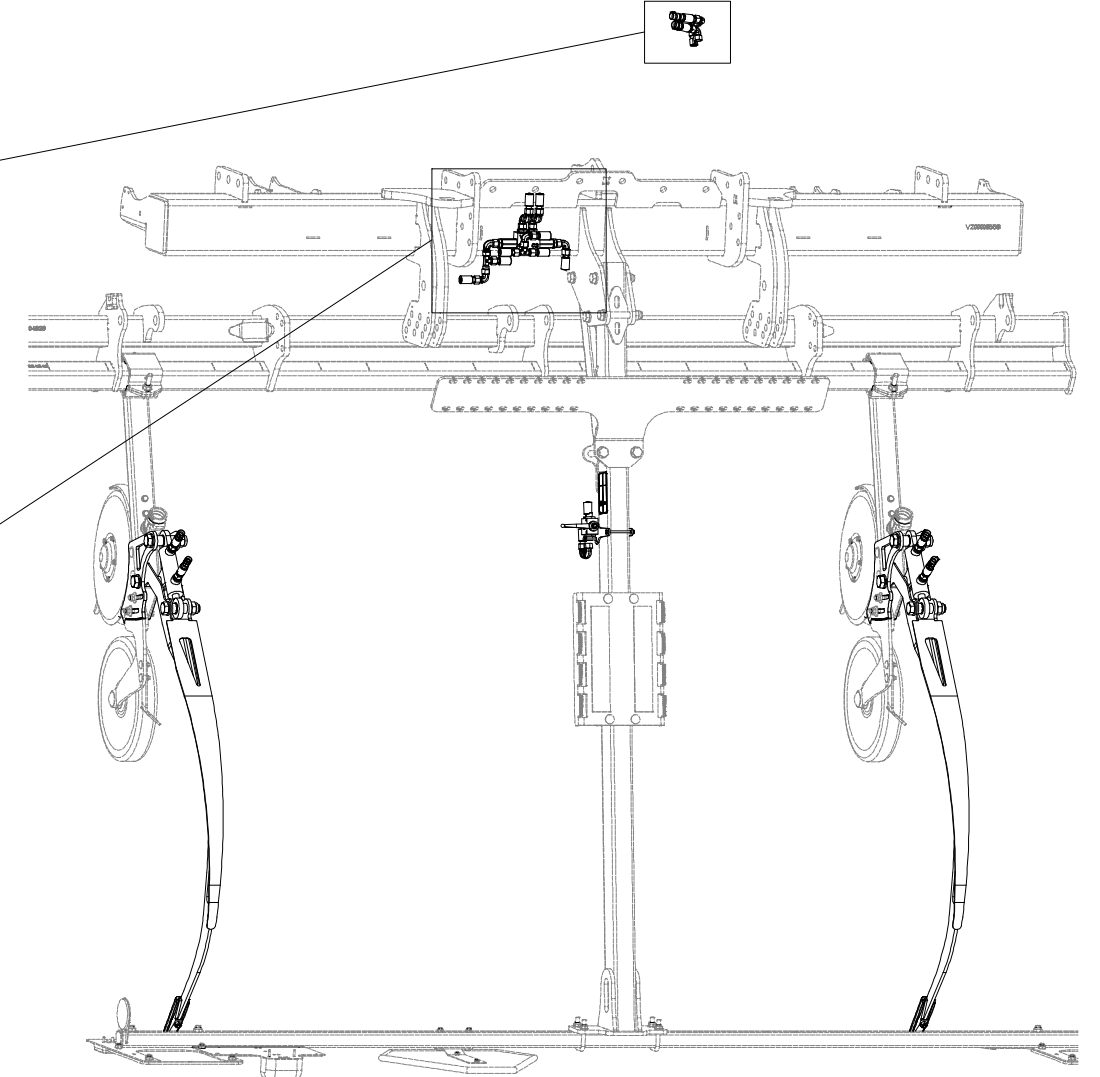
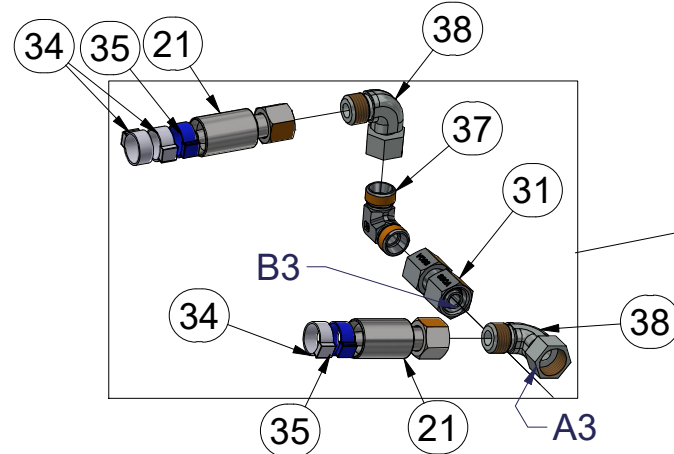
ⒸB WORKING LEVELLER - PRE-EMERGENCE LABELING

ⒹU РАБОЧИЙ УЗЕЛ - МАРКИРОВКА ДО ПОЯВЛЕНИЯ

ⒸL JEDNOSTKA ROBOCZA - ZNAKOWANIE PRZEDWSCHODOWE



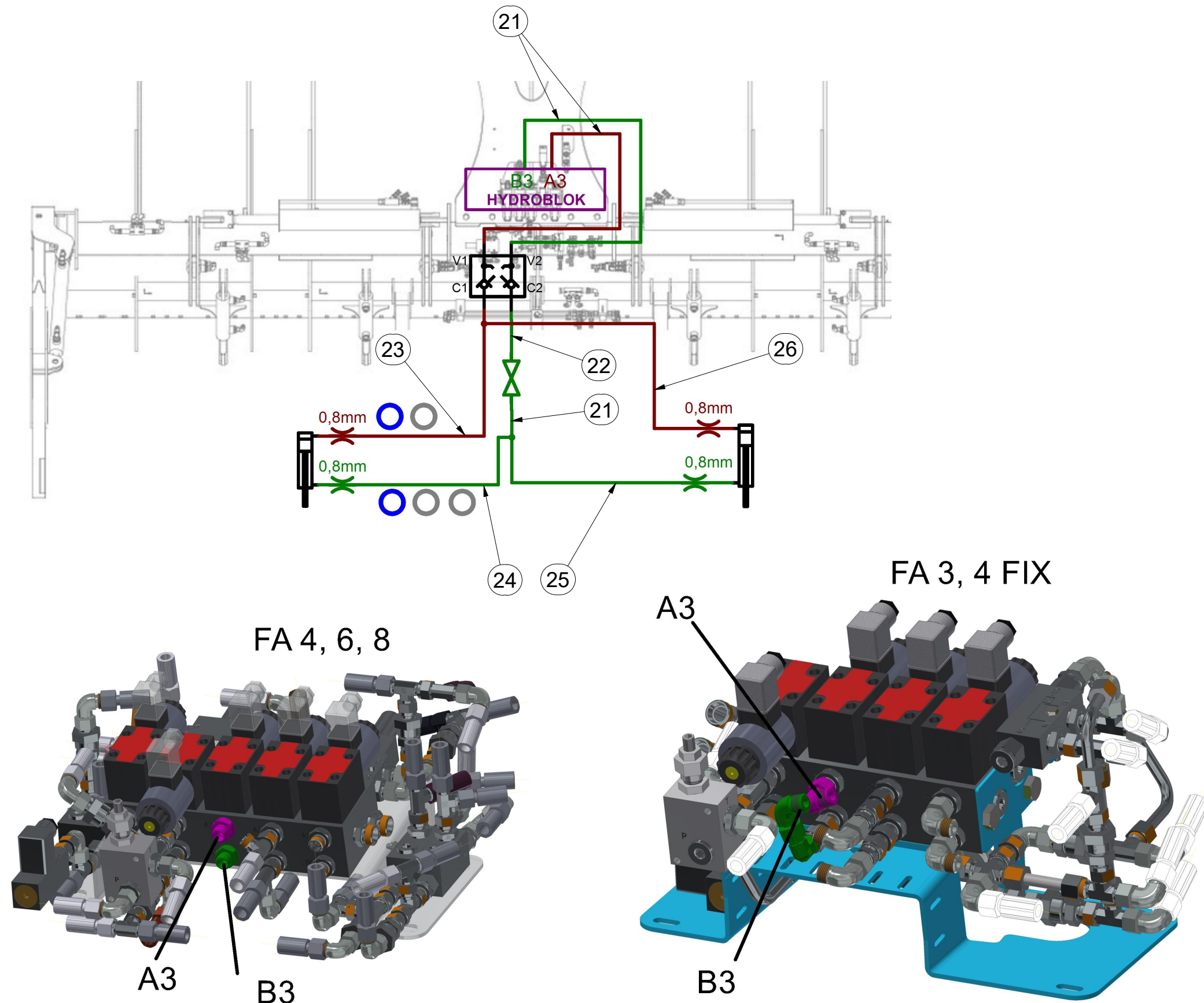
**VZ00001154**



Pos.	Part Number	Pcs.	Pos.	Part Number	Pcs.
21	m04033	3	34	m11691	9
22	m07646	1	35	m11253	6
23	m07648	1	37	m06661	1
24	m11696	1	38	m06803	12
25	m17443	1	40	m07568	1
26	m15154	1	41	m06673	1
28	m06528	4	42	m04641	1
31	m22305	1	45	m03889	1



VZ00001154



Pos.	Part Number	Pcs.
21	m04033	3
22	m07646	1
23	m07648	1
24	m11696	1
25	m17443	1
26	m15154	1

Ⓒ JEDNOTKA PRACOVNÍ - PREEMERGENTNÍ ZNAČENÍ

Ⓓ ARBEITSEINHEIT - VORAUFLAUFKENNZEICHNUNG

Ⓕ UNITÉ DE TRAVAIL - ÉTIQUETAGE DE PRÉ-ÉMERGENCE

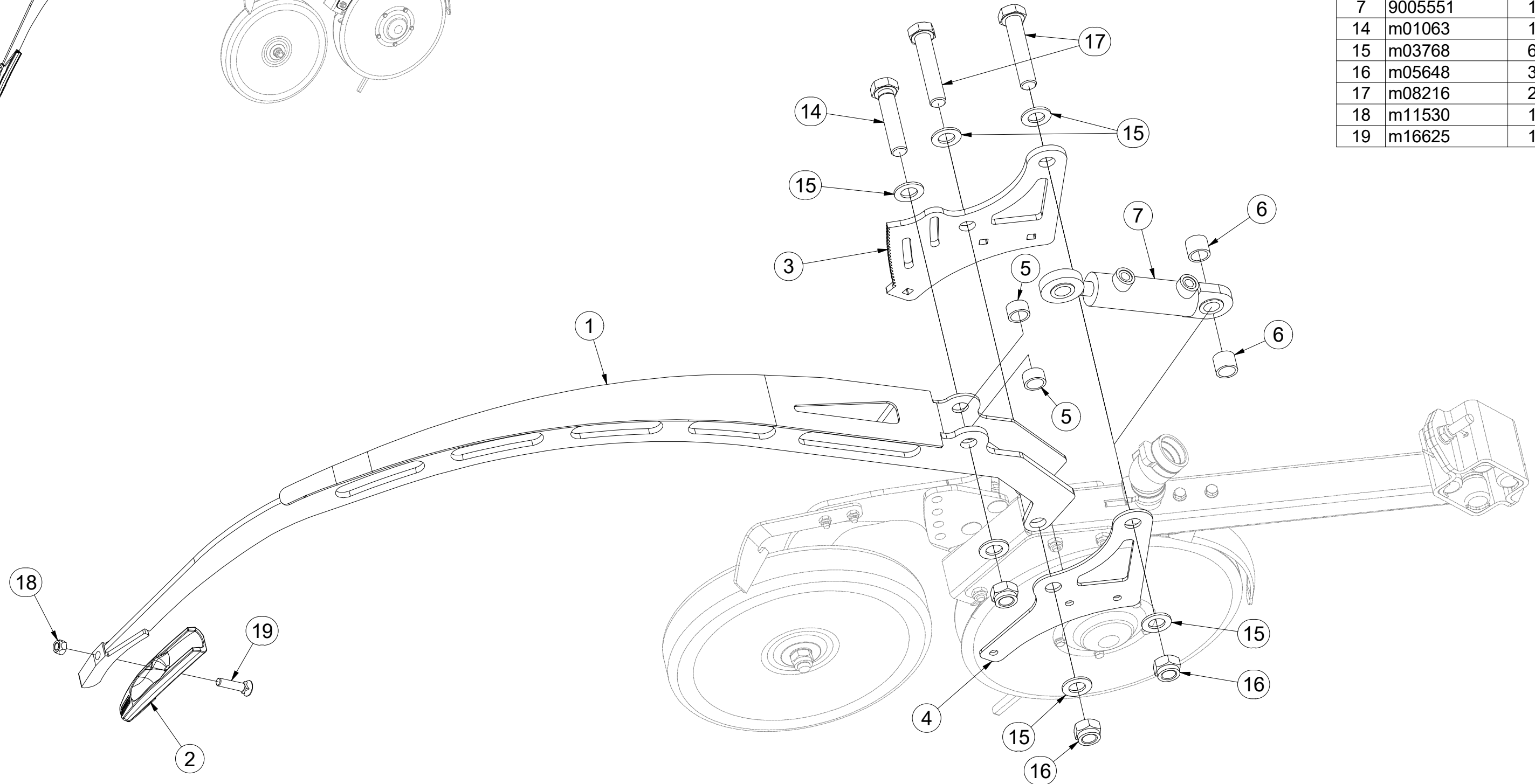
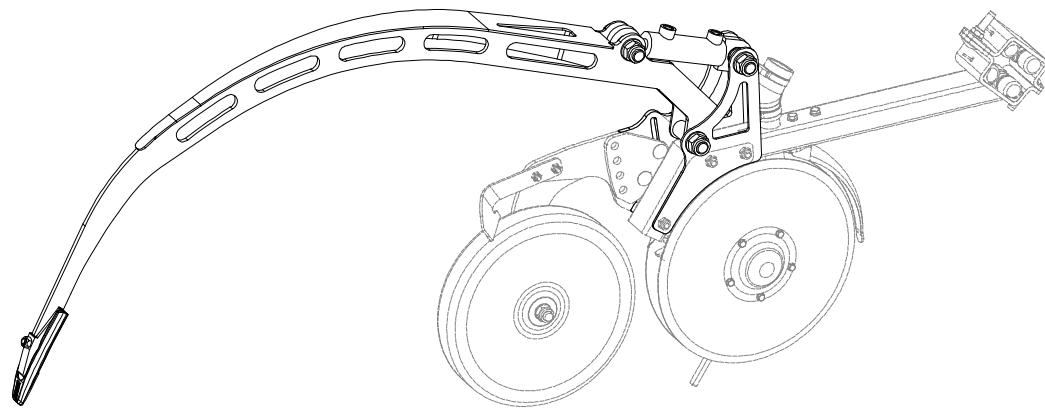
Ⓖ WORKING LEVELLER - PRE-EMERGENCE LABELING

Ⓡ РАБОЧИЙ УЗЕЛ - МАРКИРОВКА ДО ПОЯВЛЕНИЯ

Ⓢ JEDNOSTKA ROBOCZA - ZNAKOWANIE PRZEDWSCHODOWE

**Farmet**

**VZ00018823**



Pos.	Part Number	Pcs.
1	VZ00018824	1
2	4011647	1
3	VZ00018816	1
4	4026515	1
5	4026520	2
6	4026522	2
7	9005551	1
14	m01063	1
15	m03768	6
16	m05648	3
17	m08216	2
18	m11530	1
19	m16625	1

Ⓒ ZNAMENÁK LEVÝ

Ⓓ SPURREISSER LINKS

Ⓕ MARQUEUR GAUCHE

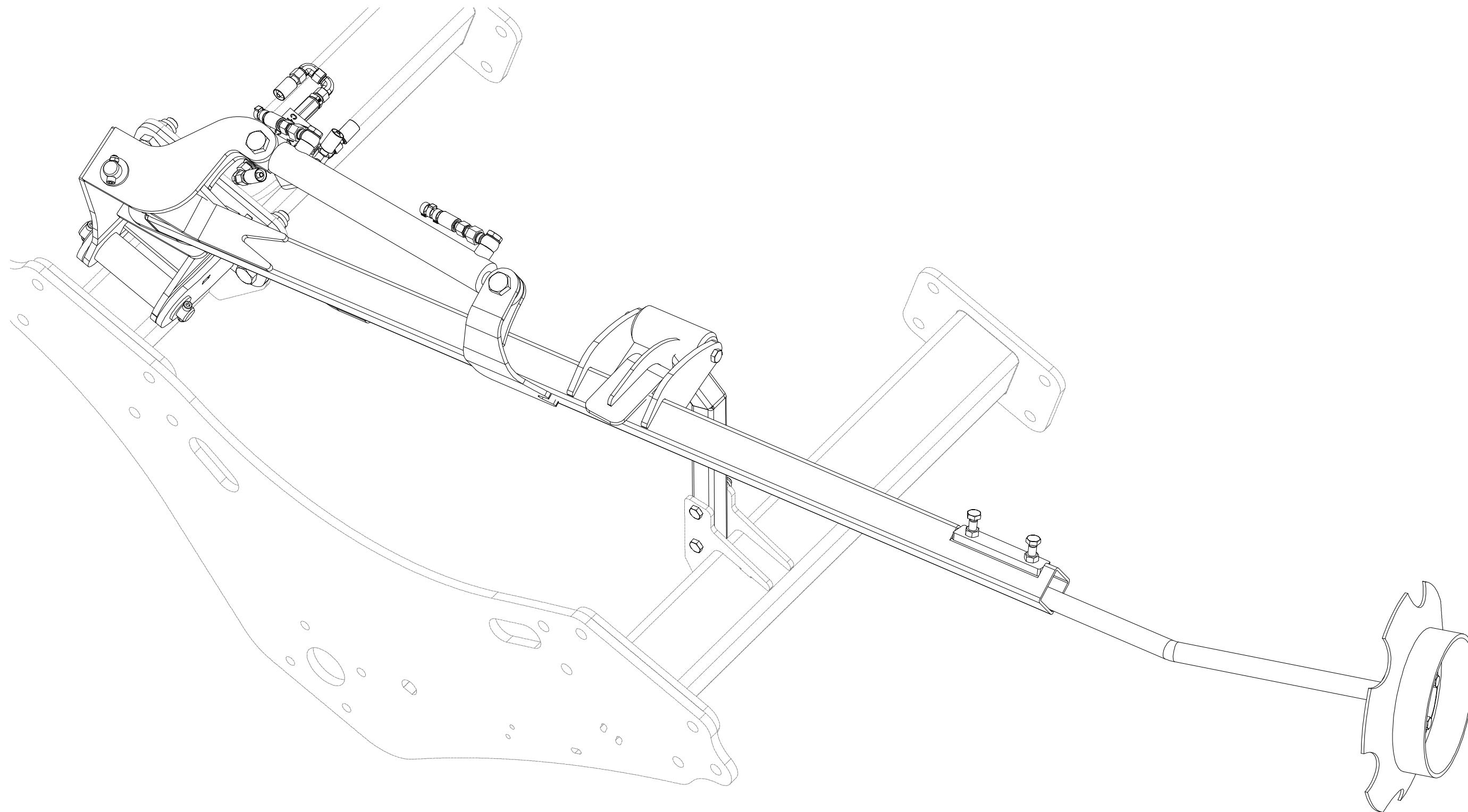
Ⓖ MARKER LEFT

Ⓡ МАРКЕР ЛЕВЫЙ

Ⓟ ZNACZNIK LEWY

**Farmet**

**3012751**

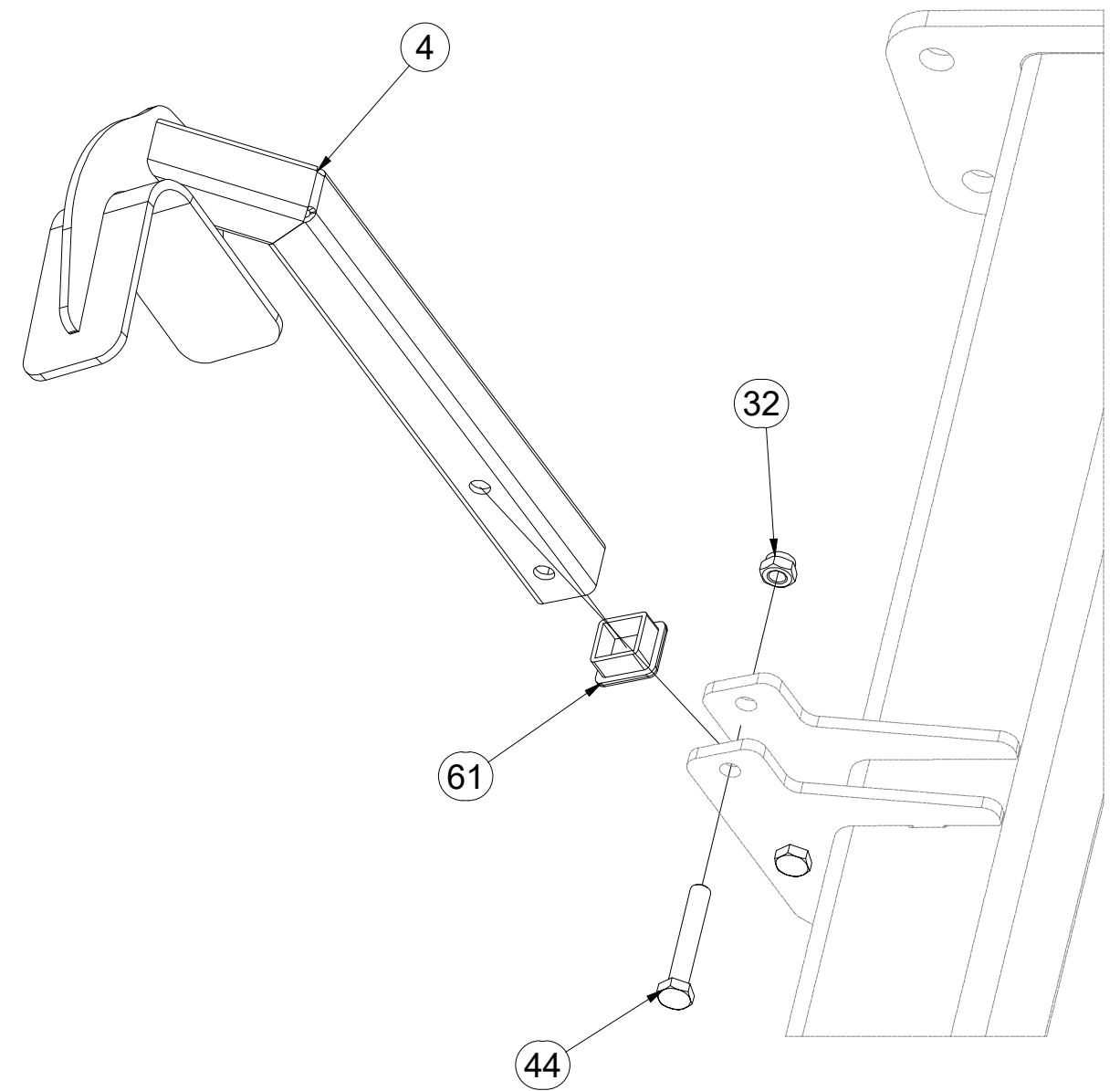
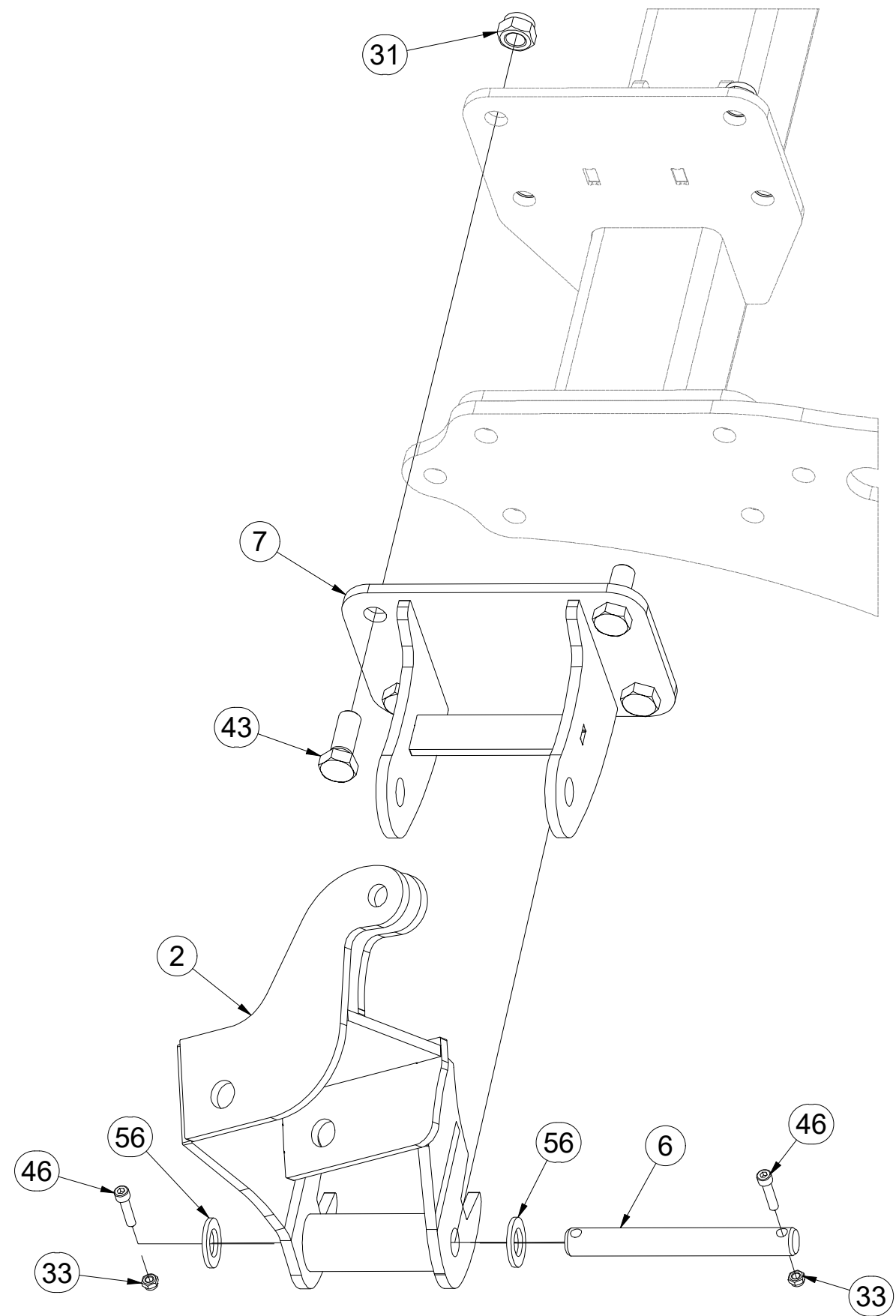


- Ⓒ ZNAMENÁK LEVÝ
- Ⓓ SPURREISSER LINKS
- Ⓕ MARQUEUR GAUCHE

- Ⓖ MARKER LEFT
- Ⓡ МАРКЕР ЛЕВЫЙ
- Ⓟ ZNACZNIK LEWY



**3012751**



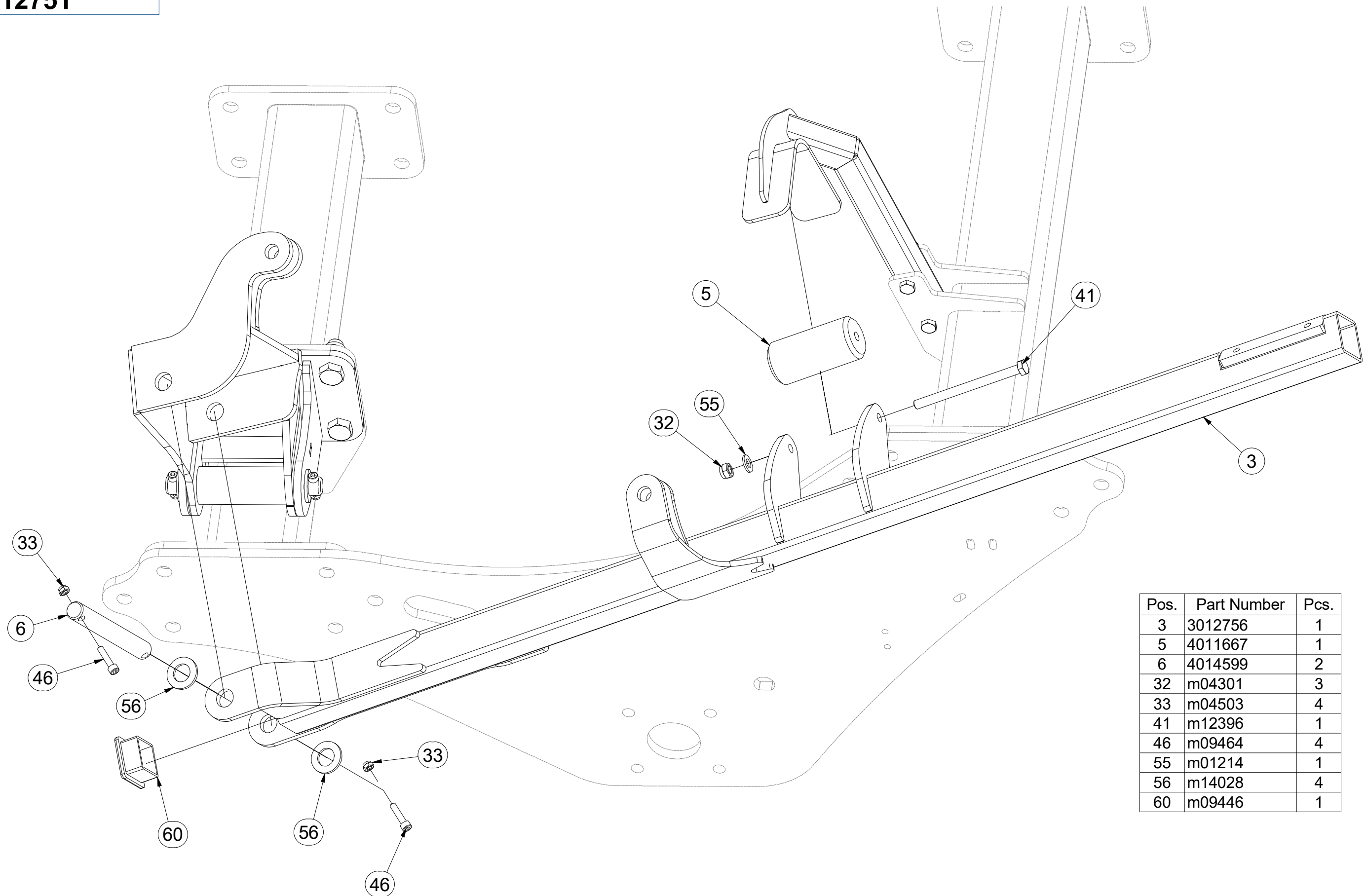
Pos.	Part Number	Pcs.	Pos.	Part Number	Pcs.
2	3008704	1	33	m04503	4
4	3012770	1	43	m08378	4
6	4014599	2	44	m12493	2
7	4017061	1	46	m09464	4
31	m05648	6	56	m14028	4
32	m04301	3	61	m18847	1

CZ ZNAMENÁK LEVÝ  
 D SPURREISSER LINKS  
 F MARQUEUR GAUCHE

GB MARKER LEFT  
 RU МАРКЕР ЛЕВЫЙ  
 PL ZNACZNIK LEWY



**3012751**



Pos.	Part Number	Pcs.
3	3012756	1
5	4011667	1
6	4014599	2
32	m04301	3
33	m04503	4
41	m12396	1
46	m09464	4
55	m01214	1
56	m14028	4
60	m09446	1

Ⓒ ZNAMENÁK LEVÝ

Ⓓ SPURREISSER LINKS

Ⓕ MARQUEUR GAUCHE

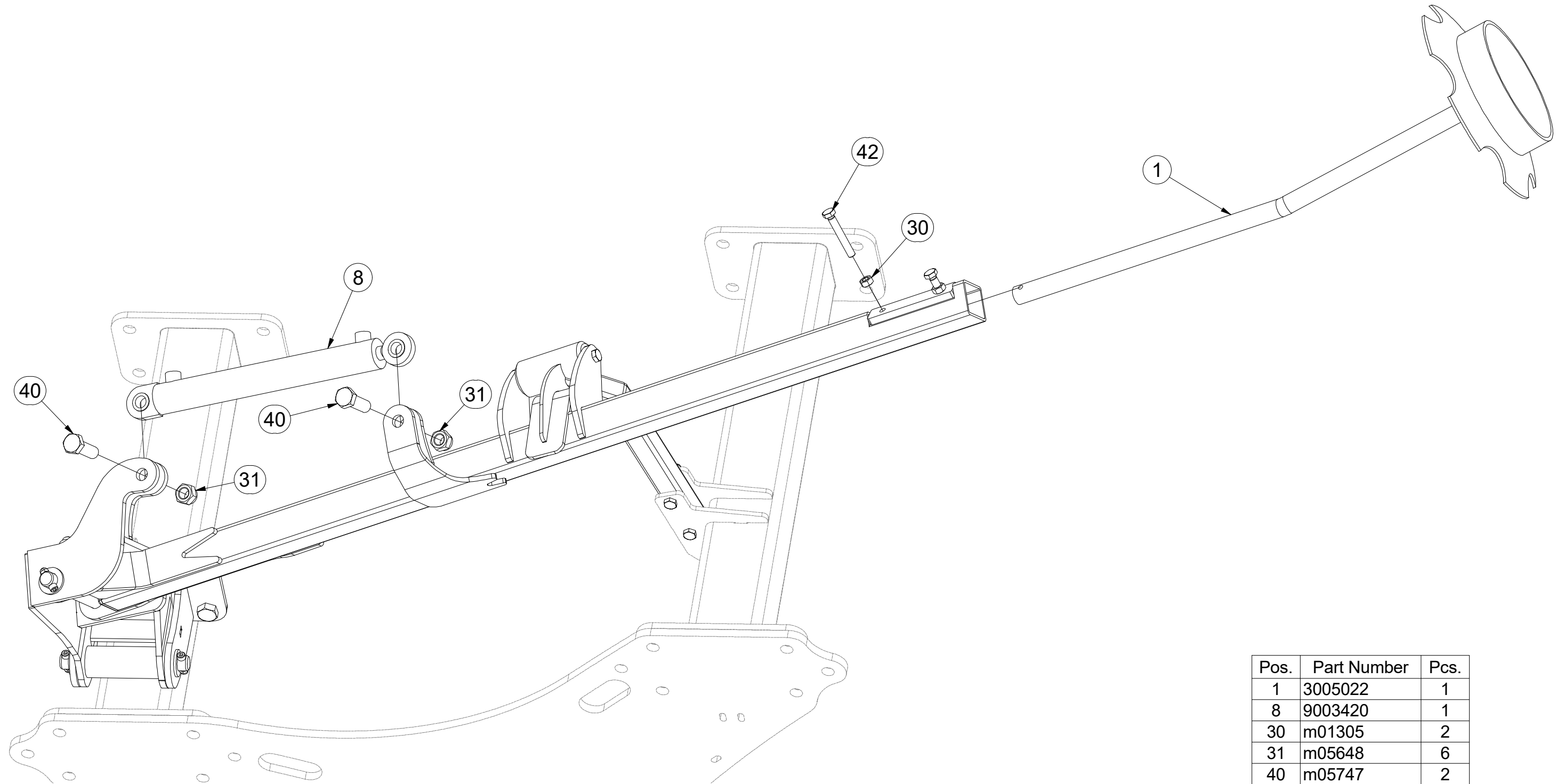
Ⓖ MARKER LEFT

Ⓡ МАРКЕР ЛЕВЫЙ

Ⓟ ZNACZNIK LEWY

**Farmet**

**3012751**



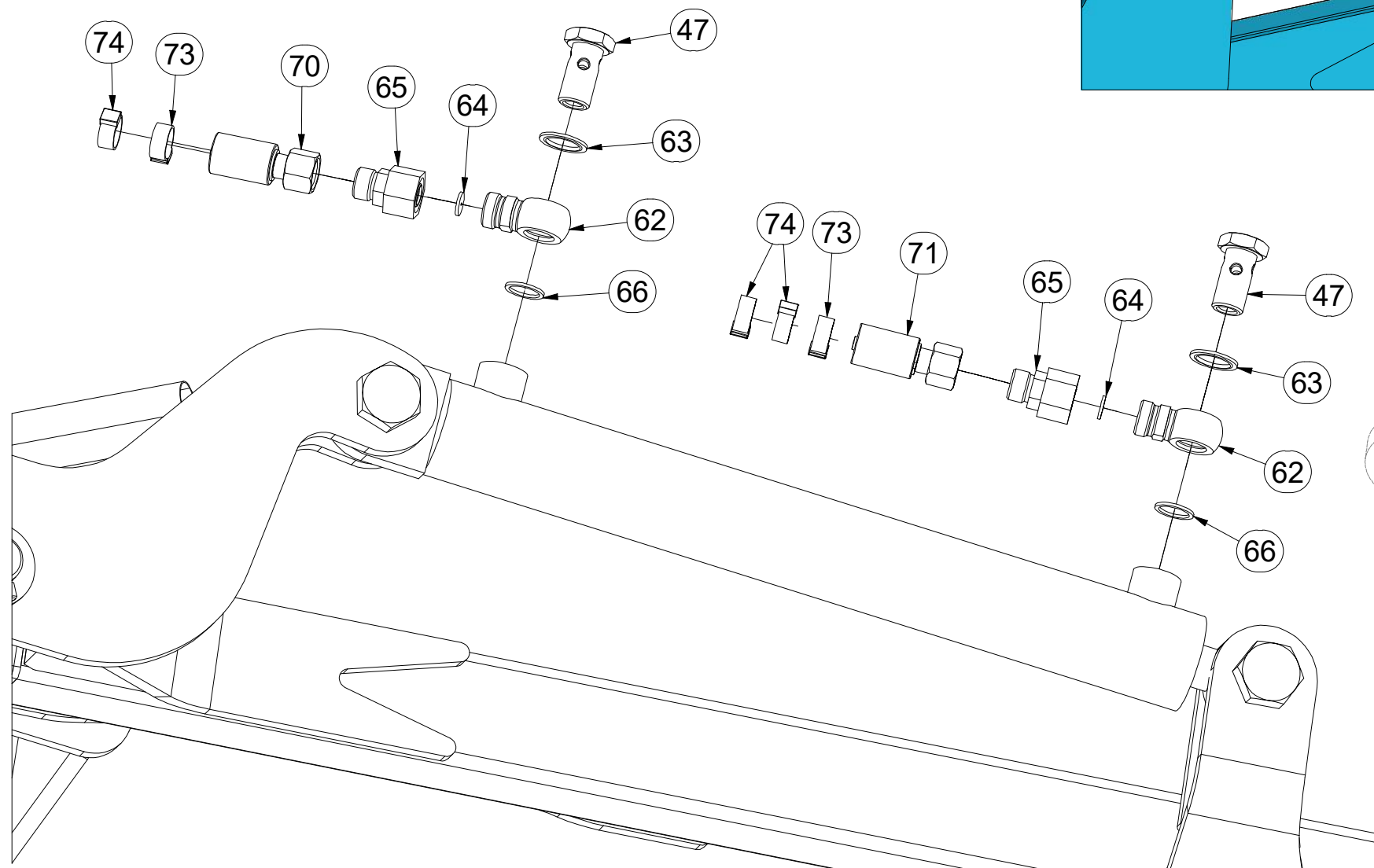
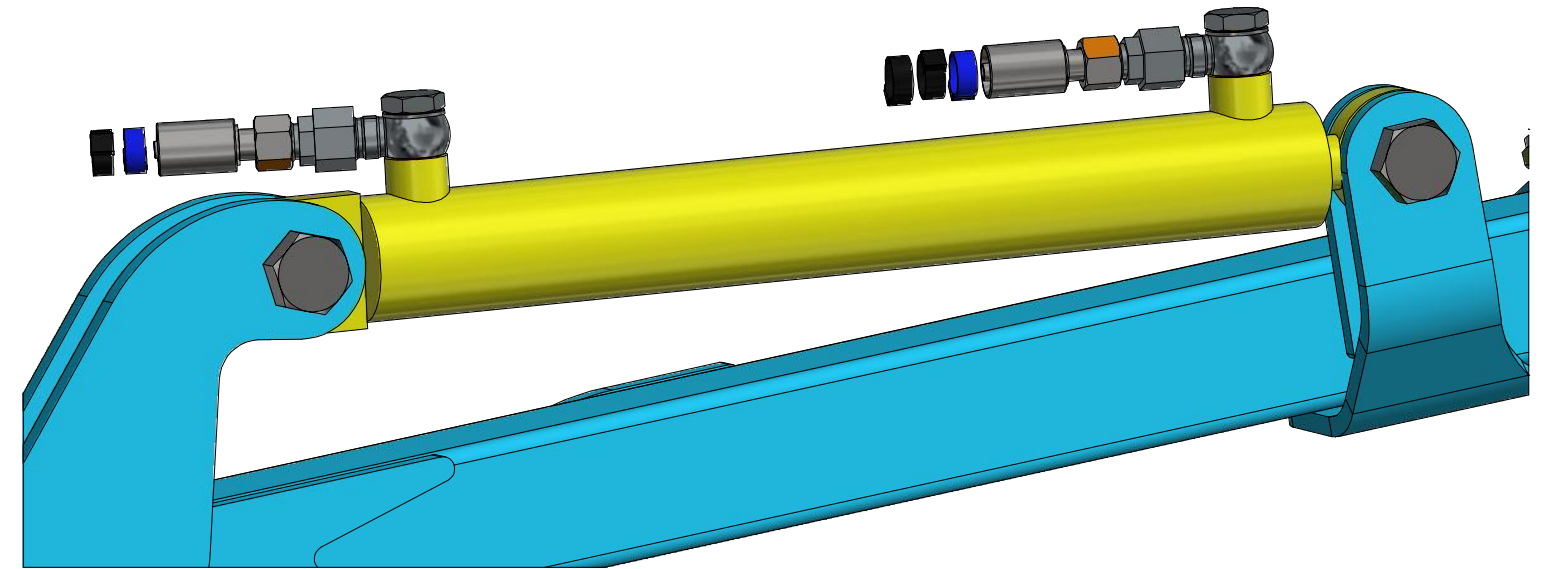
Pos.	Part Number	Pcs.
1	3005022	1
8	9003420	1
30	m01305	2
31	m05648	6
40	m05747	2
42	m06446	2

CZ ZNAMENÁK LEVÝ  
 D SPURREISSER LINKS  
 F MARQUEUR GAUCHE

GB MARKER LEFT  
 RU МАРКЕР ЛЕВЫЙ  
 PL ZNACZNIK LEWY



**3012751**



Pos.	Part Number	Pcs.
47	m08460	2
62	m08461	2
63	m12442	2
64	m10775	2
65	m09986	2
66	m04220	2
70	m04033	1
71	m03952	1
73	m11253	4
74	m05566	6

Ⓒ ZNAMENÁK LEVÝ

Ⓓ SPURREISSER LINKS

Ⓕ MARQUEUR GAUCHE

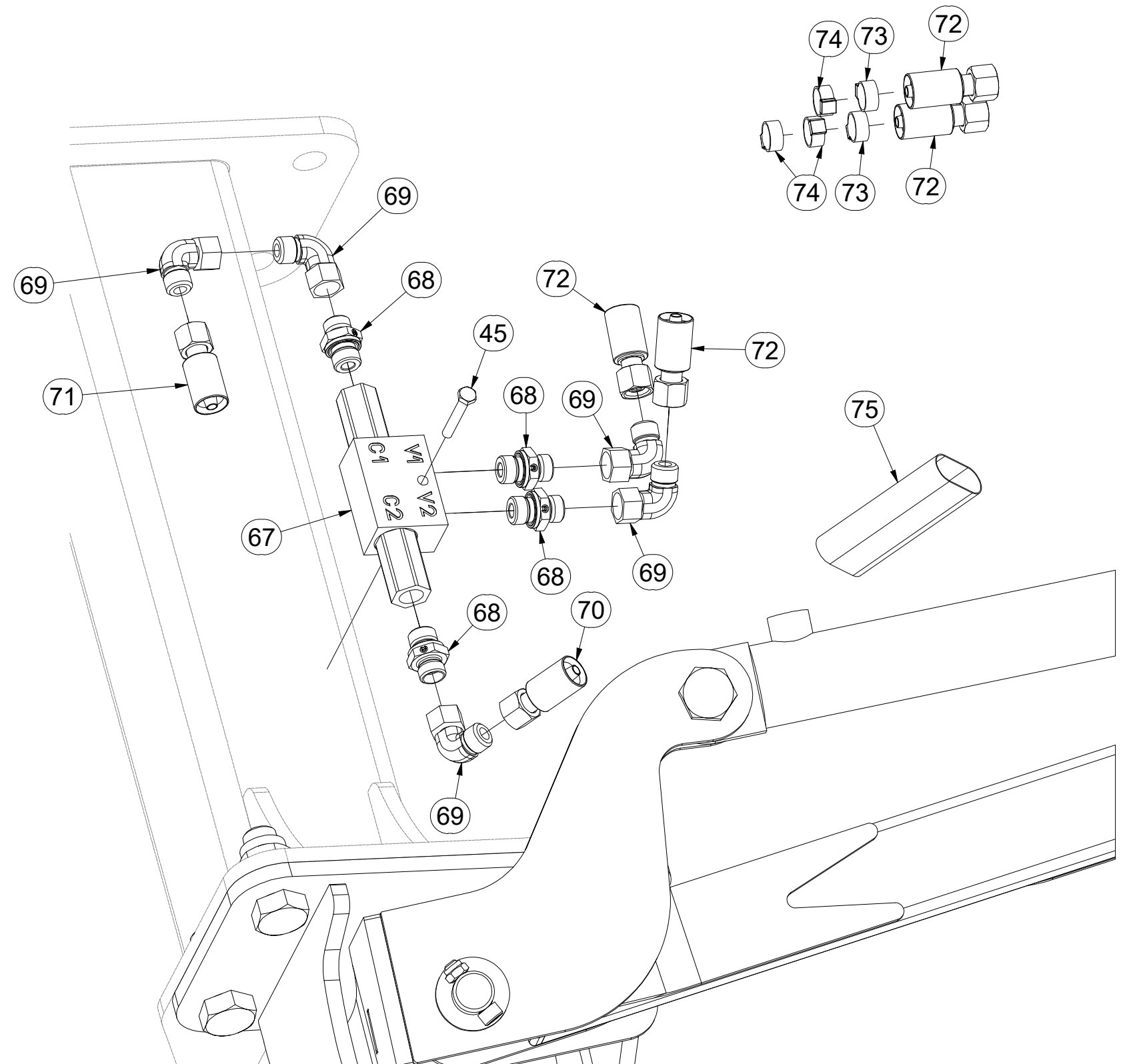
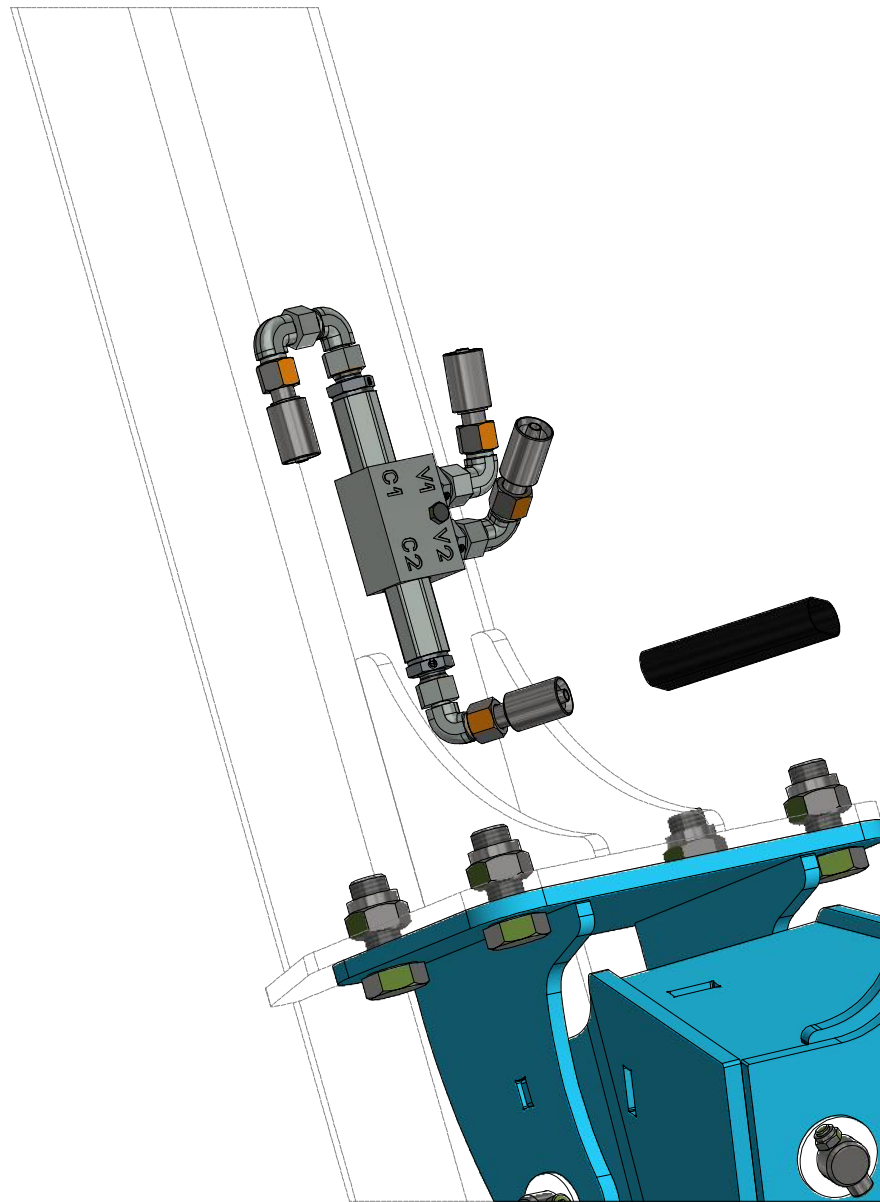
Ⓖ MARKER LEFT

Ⓡ МАРКЕР ЛЕВЫЙ

Ⓢ ZNACZNIK LEWY



**3012751**



Pos.	Part Number	Pcs.	Pos.	Part Number	Pcs.
45	m04641	1	71	m03952	1
67	m06673	1	72	m17443	2
68	m06528	4	73	m11253	4
69	m06803	5	74	m05566	6
70	m04033	1	75	m11183	1

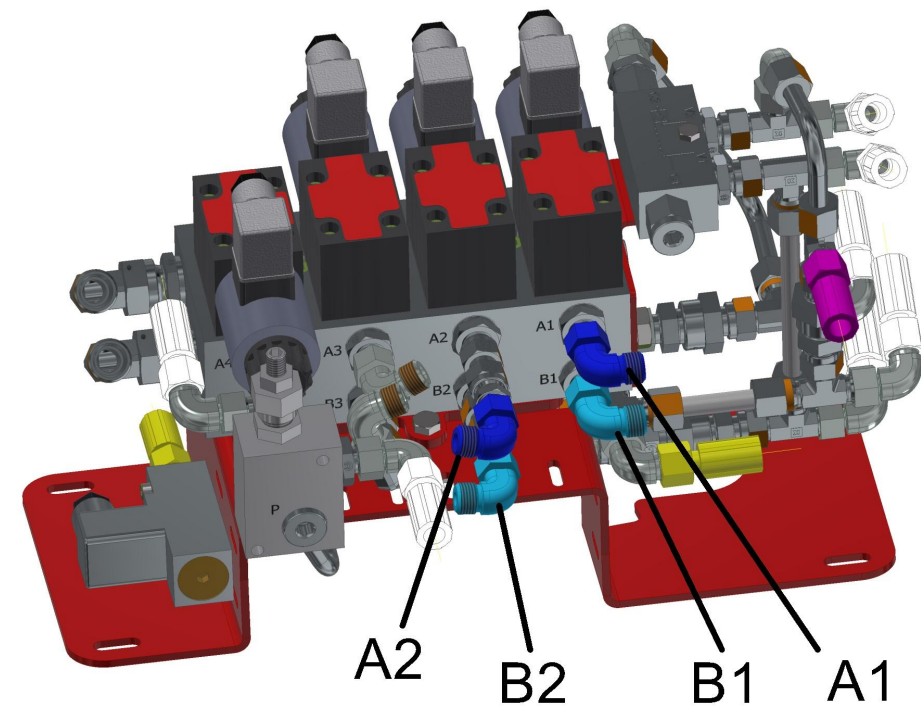
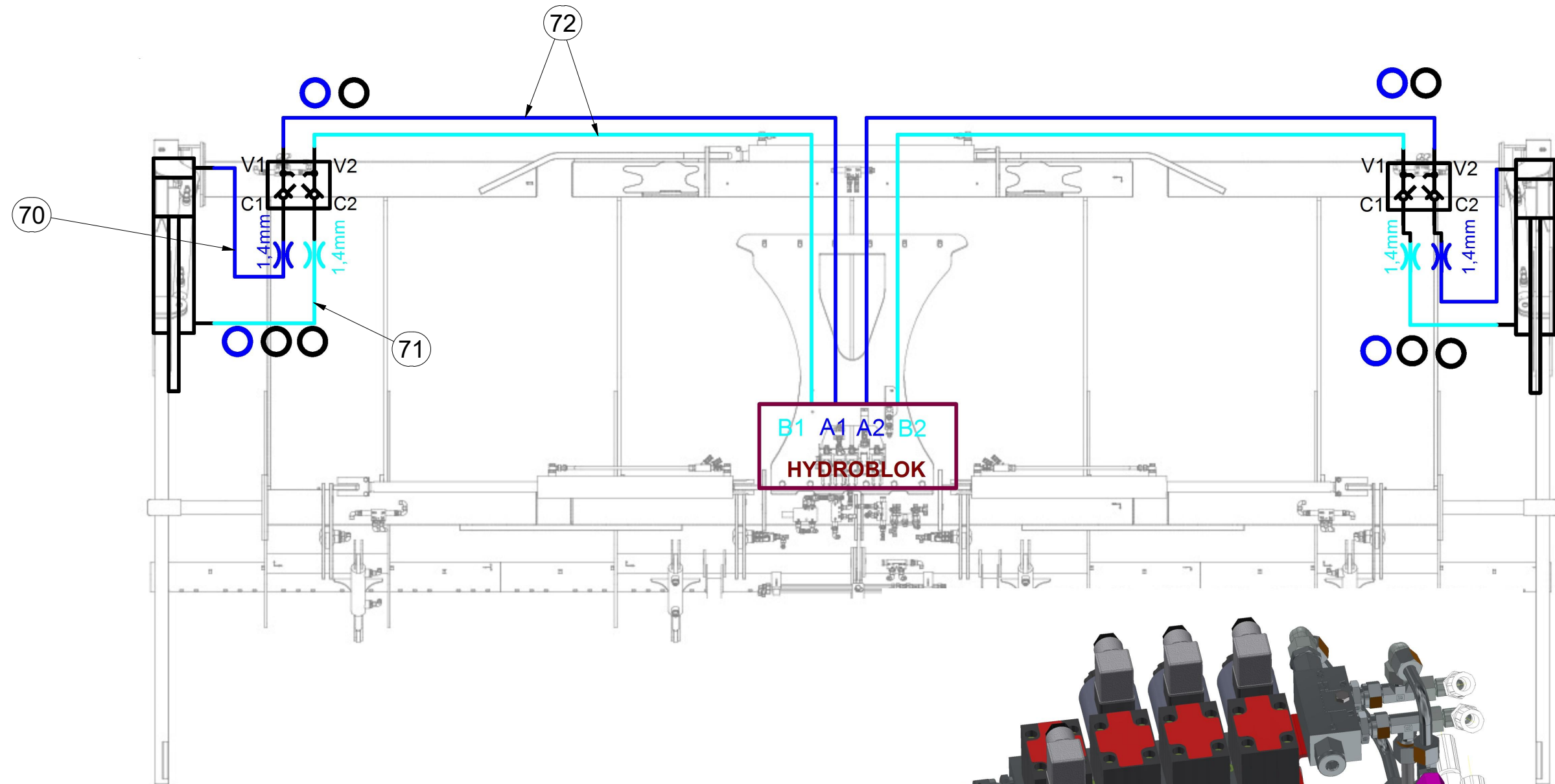


- Ⓒ ZNAMENÁK LEVÝ
- Ⓓ SPURREISSER LINKS
- Ⓕ MARQUEUR GAUCHE

- Ⓒ MARKER LEFT
- Ⓓ МАРКЕР ЛЕВЫЙ
- Ⓕ ZNACZNIK LEWY



**3012751**



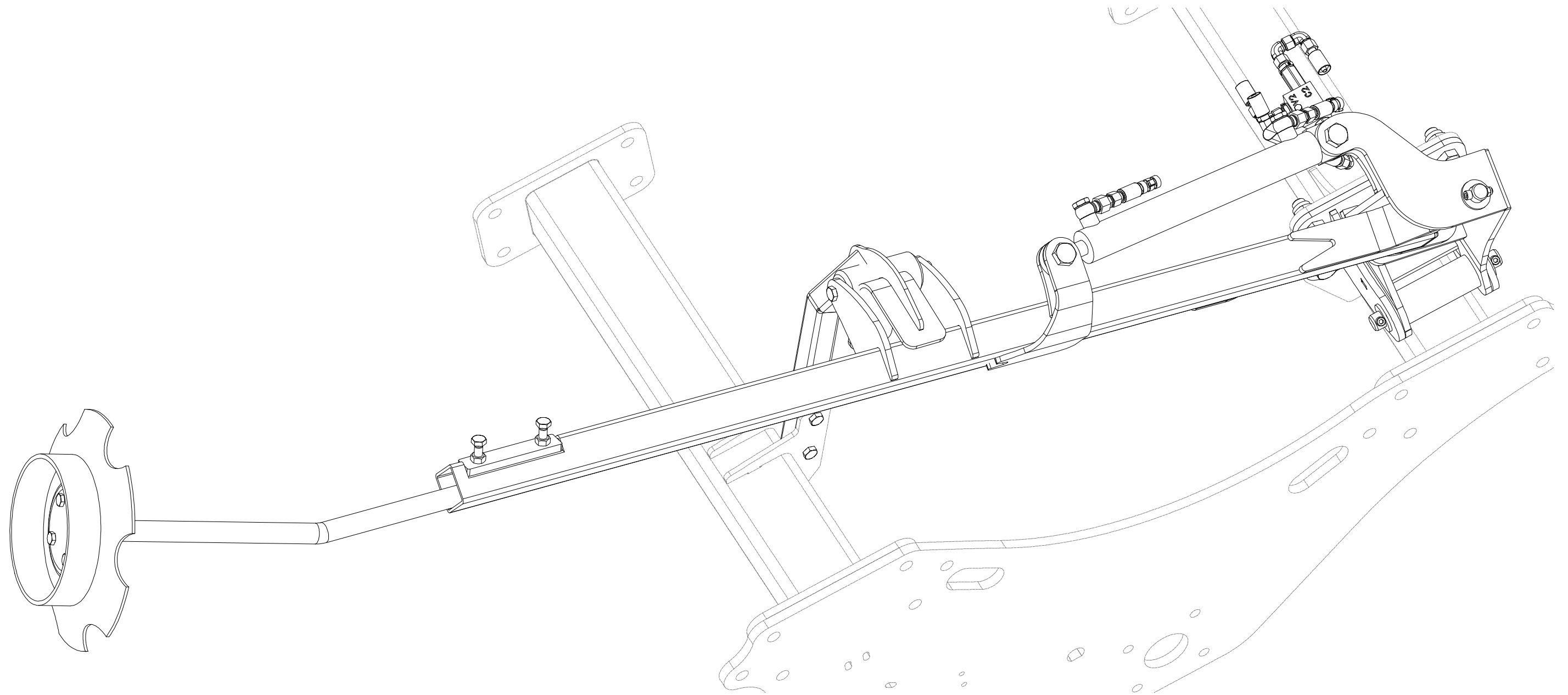
Pos.	Part Number	Pcs.
70	m04033	1
71	m03952	1
72	m17443	2

Ⓒ ZNAMENÁK PRAVÝ  
Ⓓ SPURREISSER RECHTS  
Ⓕ MARQUEUR DROIT

Ⓖ MARKER RIGHT  
Ⓔ МАРКЕР ПРАВЫЙ  
Ⓟ ZNACZNIK PRAWY

**Farmet**

**3012752**



Ⓒ ZNAMENÁK PRAVÝ

Ⓓ SPURREISSER RECHTS

Ⓕ MARQUEUR DROIT

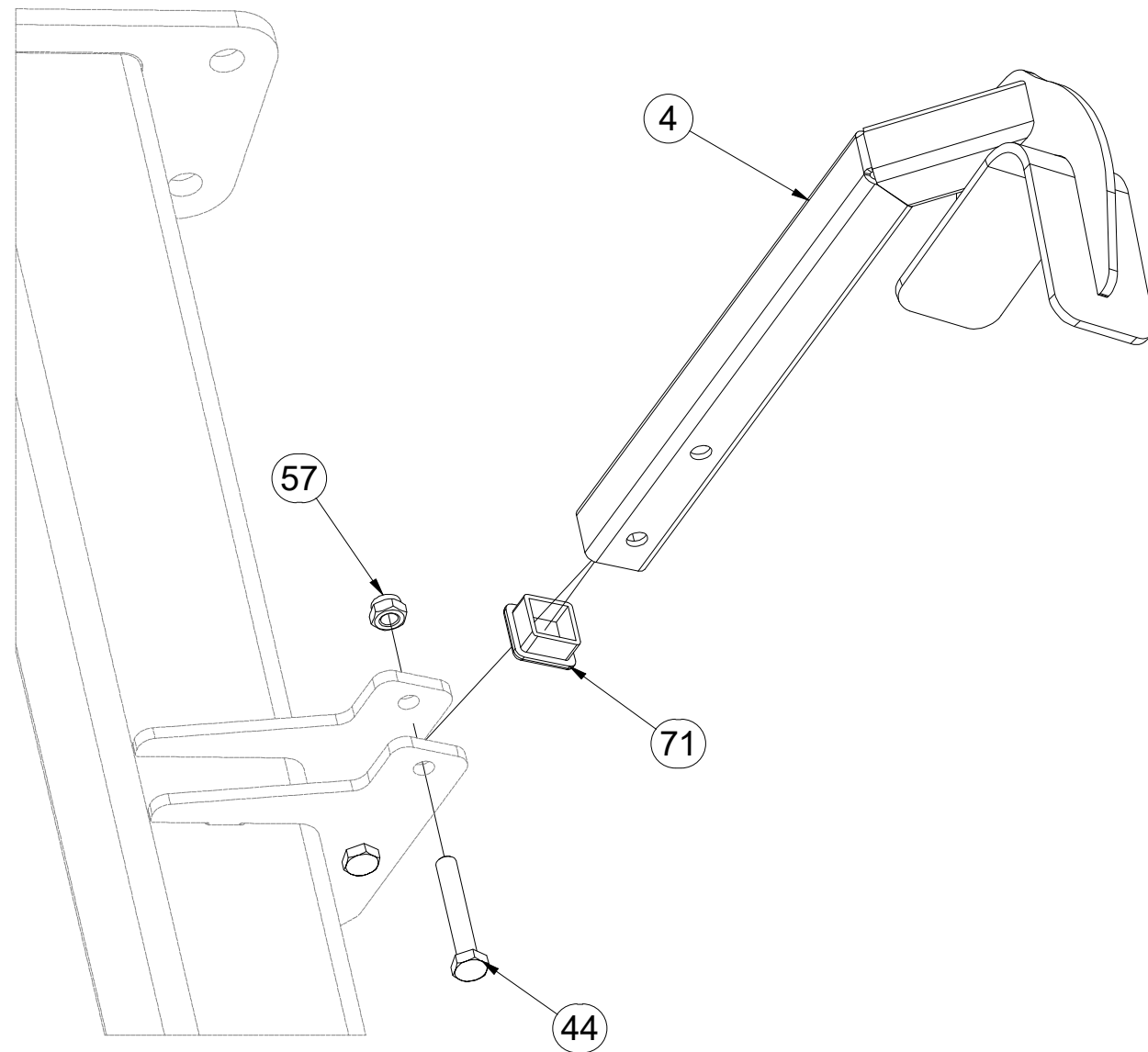
Ⓖ MARKER RIGHT

Ⓡ МАРКЕР ПРАВЫЙ

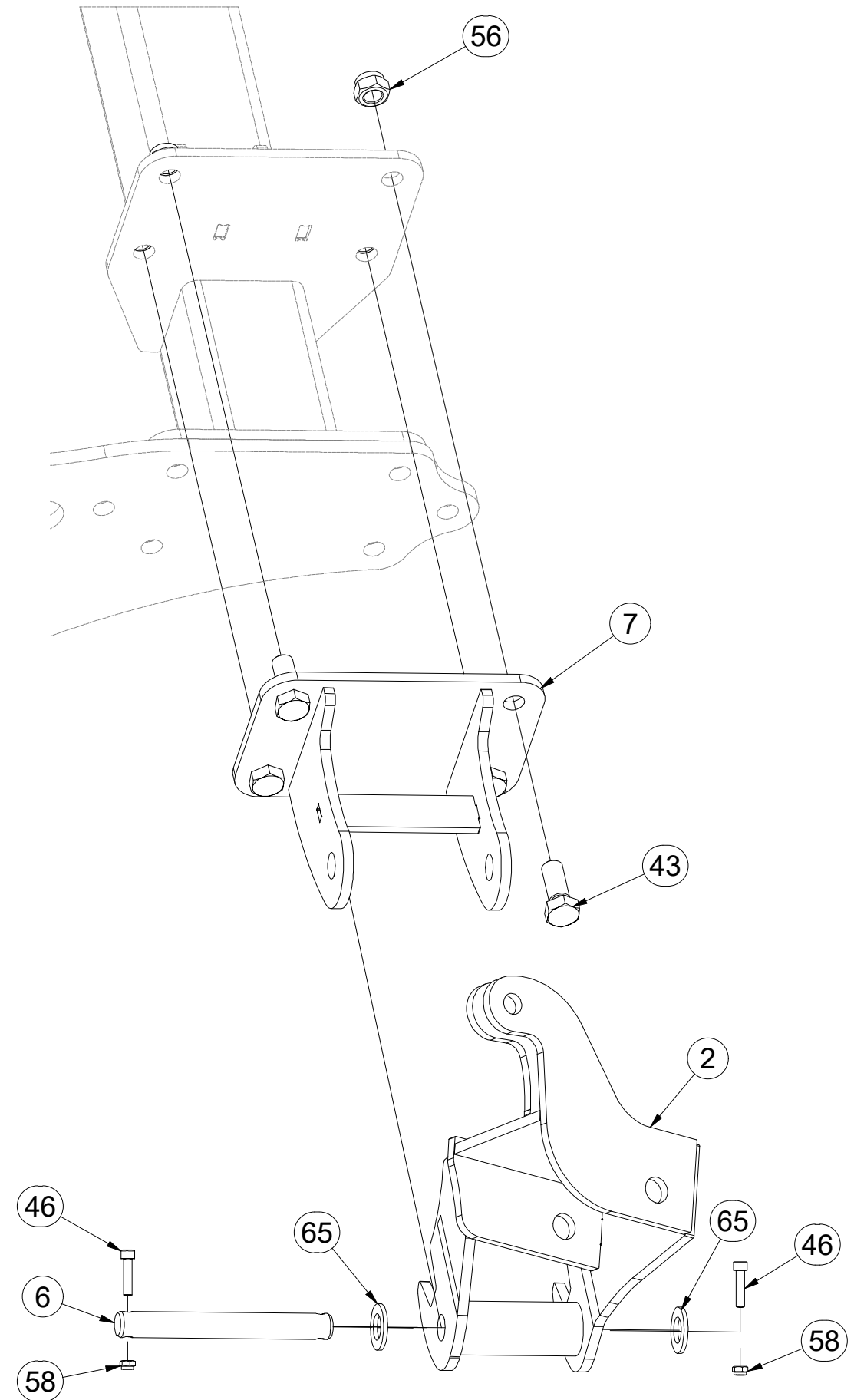
Ⓢ ZNACZNIK PRAWY



**3012752**



Pos.	Part Number	Pcs.	Pos.	Part Number	Pcs.
2	3008705	1	46	m09464	4
4	3012771	1	56	m05648	6
6	4014599	2	57	m04301	3
7	4017061	1	58	m04503	4
43	m08378	4	65	m14028	4
44	m12493	2	71	m18847	1

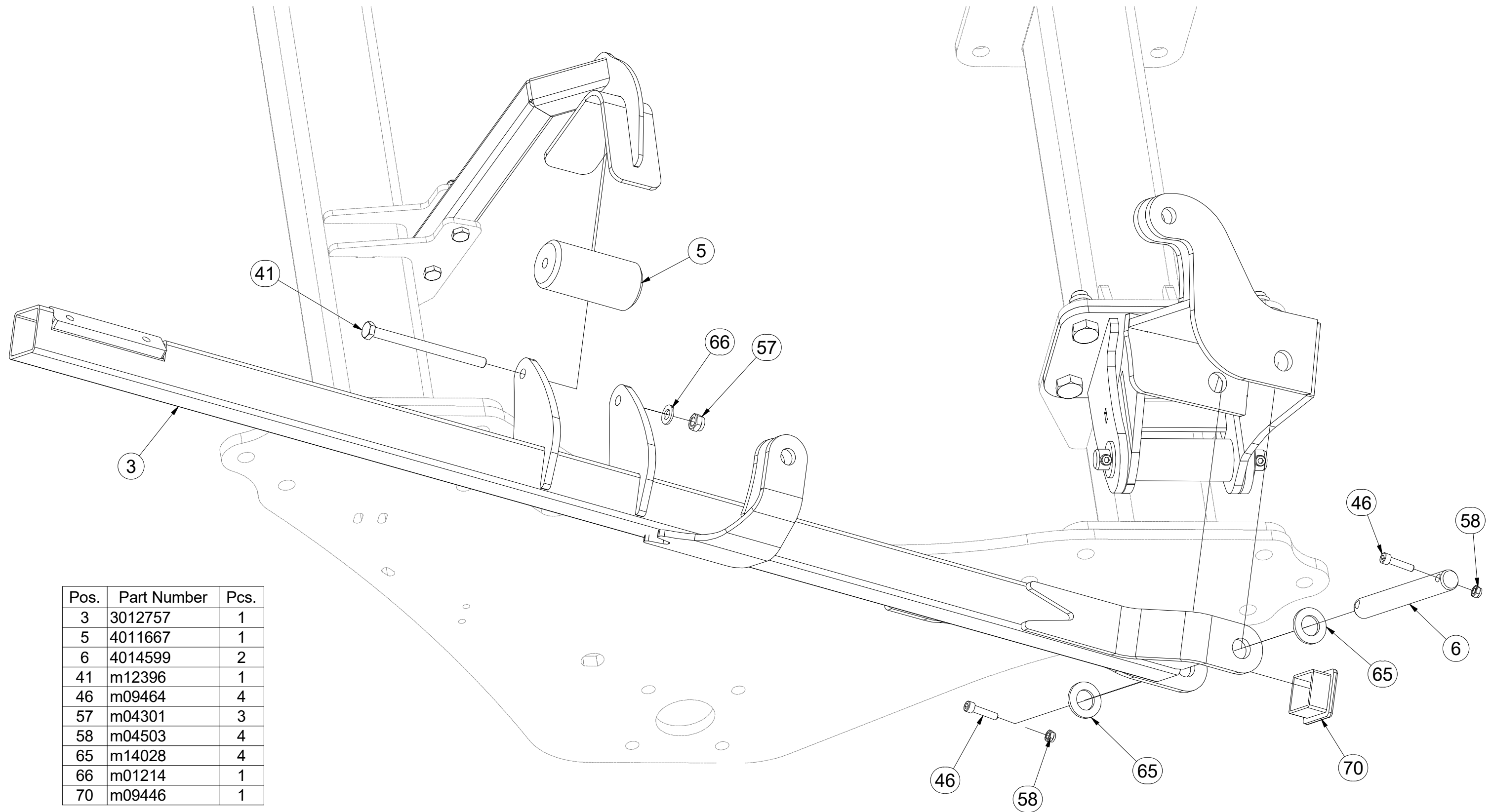


CZ ZNAMENÁK PRAVÝ  
 D SPURREISSER RECHTS  
 F MARQUEUR DROIT

GB MARKER RIGHT  
 RU МАРКЕР ПРАВЫЙ  
 PL ZNACZNIK PRAWY



**3012752**



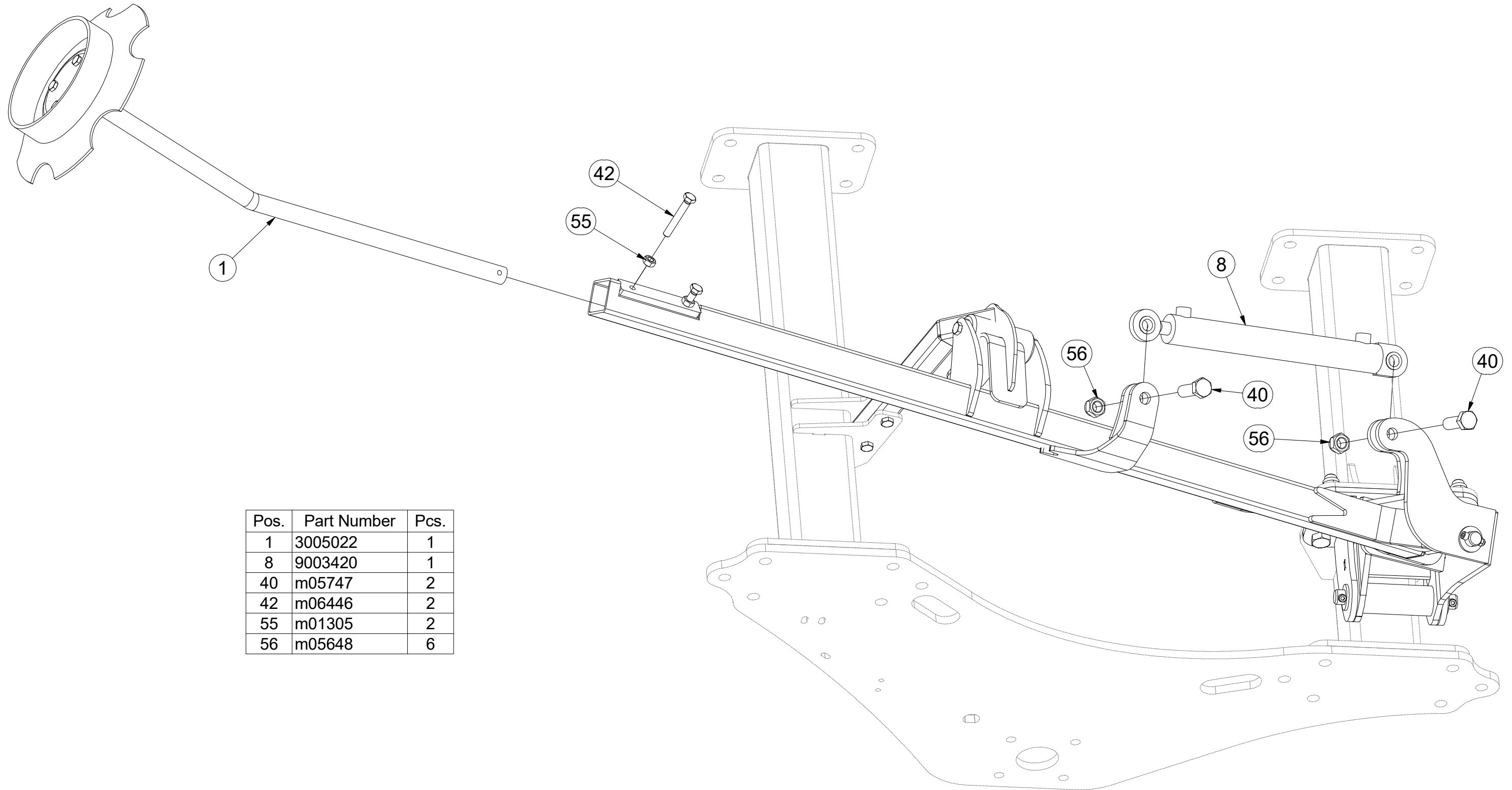
Pos.	Part Number	Pcs.
3	3012757	1
5	4011667	1
6	4014599	2
41	m12396	1
46	m09464	4
57	m04301	3
58	m04503	4
65	m14028	4
66	m01214	1
70	m09446	1

CZ ZNAMENÁK PRAVÝ  
 D SPURREISSER RECHTS  
 F MARQUEUR DROIT

GB MARKER RIGHT  
 RU МАРКЕР ПРАВЫЙ  
 PL ZNACZNIK PRAWY



**3012752**



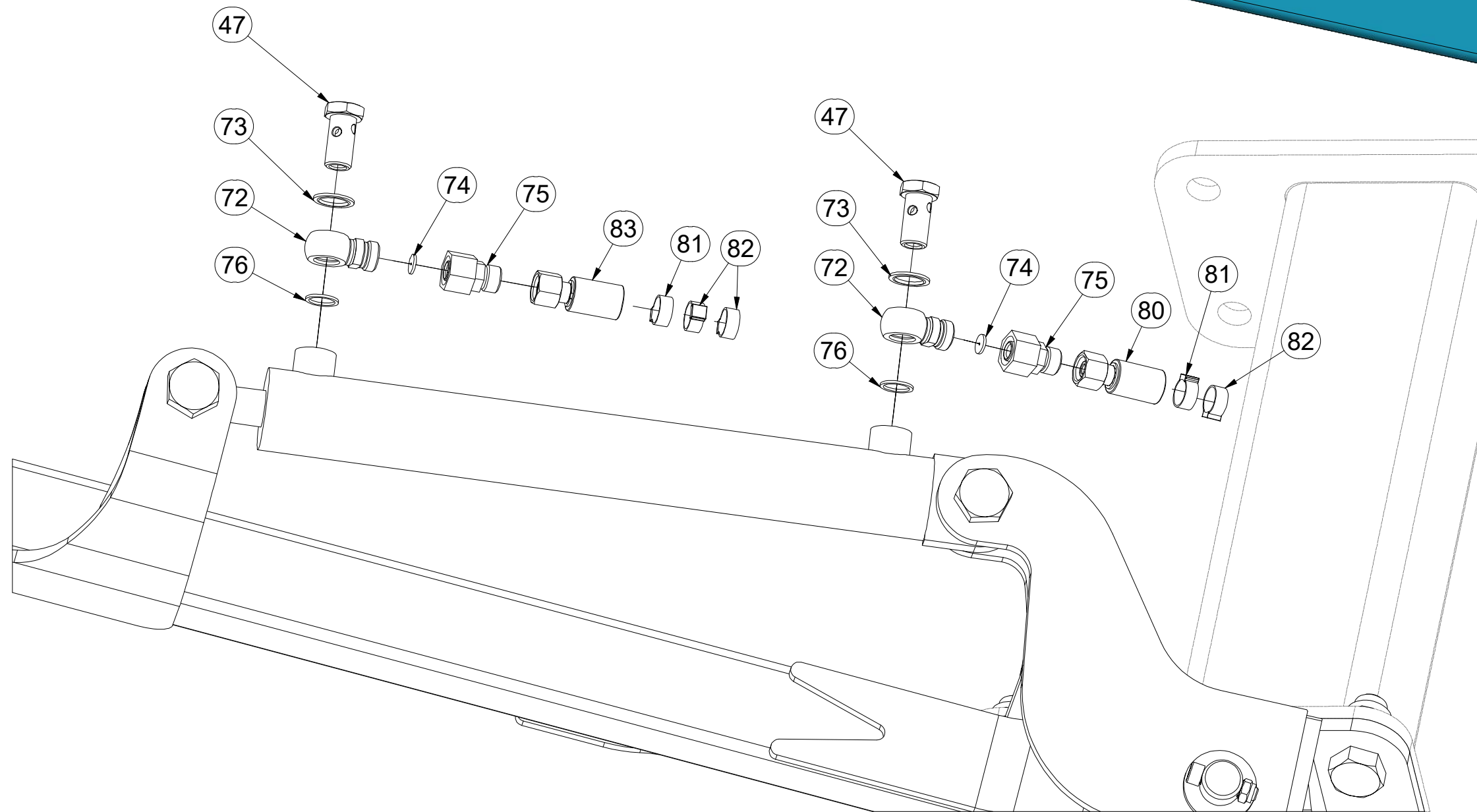
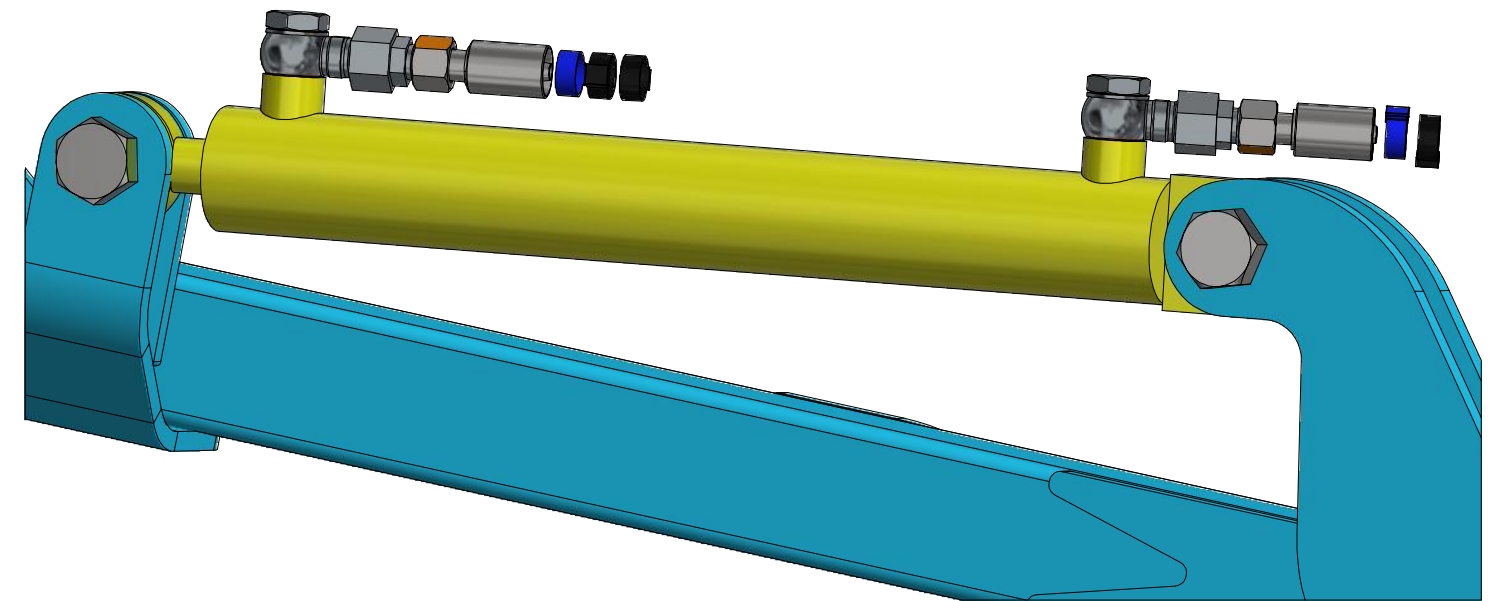
Pos.	Part Number	Pcs.
1	3005022	1
8	9003420	1
40	m05747	2
42	m06446	2
55	m01305	2
56	m05648	6

CZ ZNAMENÁK PRAVÝ  
 D SPURREISSER RECHTS  
 F MARQUEUR DROIT

GB MARKER RIGHT  
 RU МАРКЕР ПРАВЫЙ  
 PL ZNACZNIK PRAWY



**3012752**



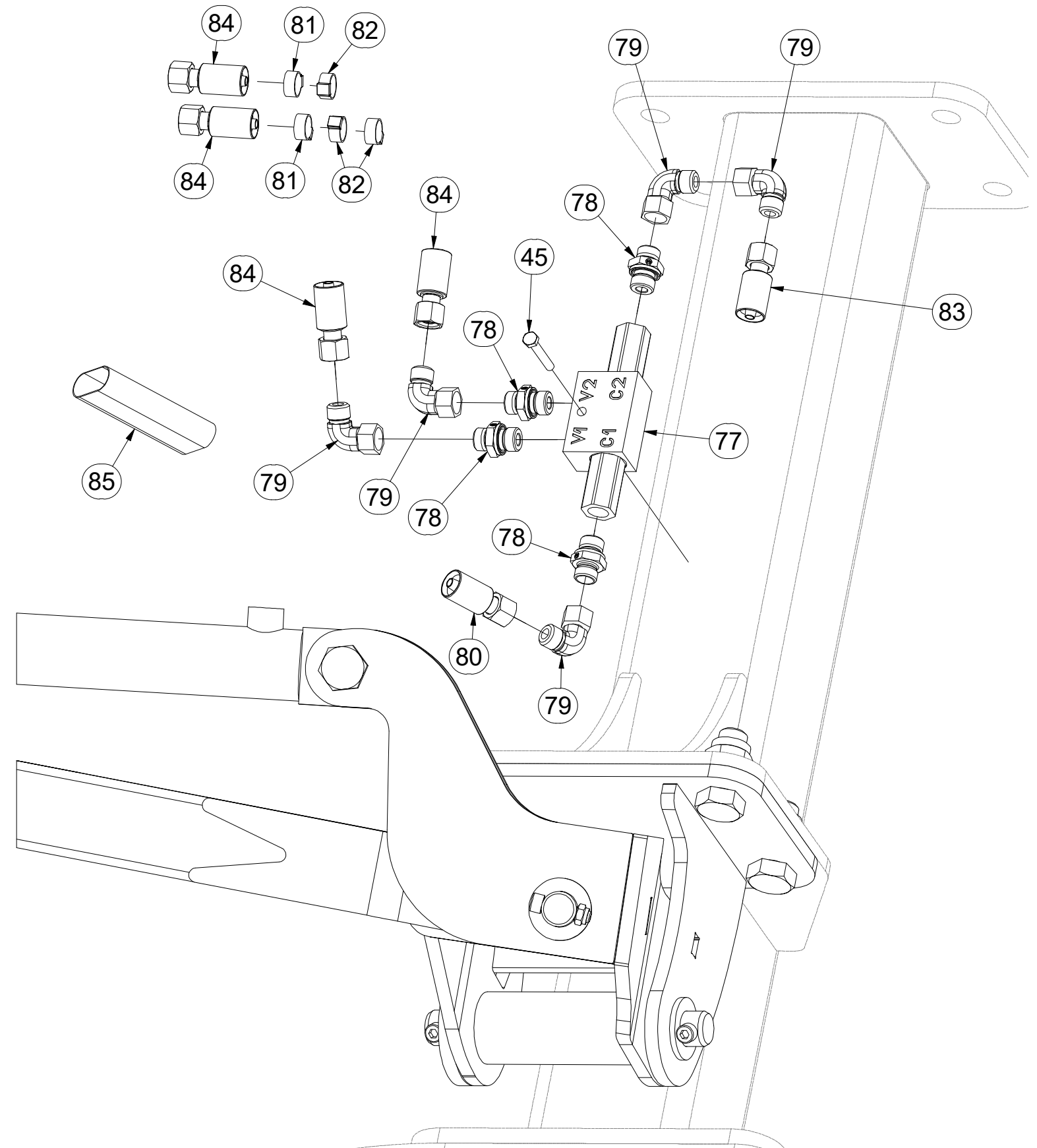
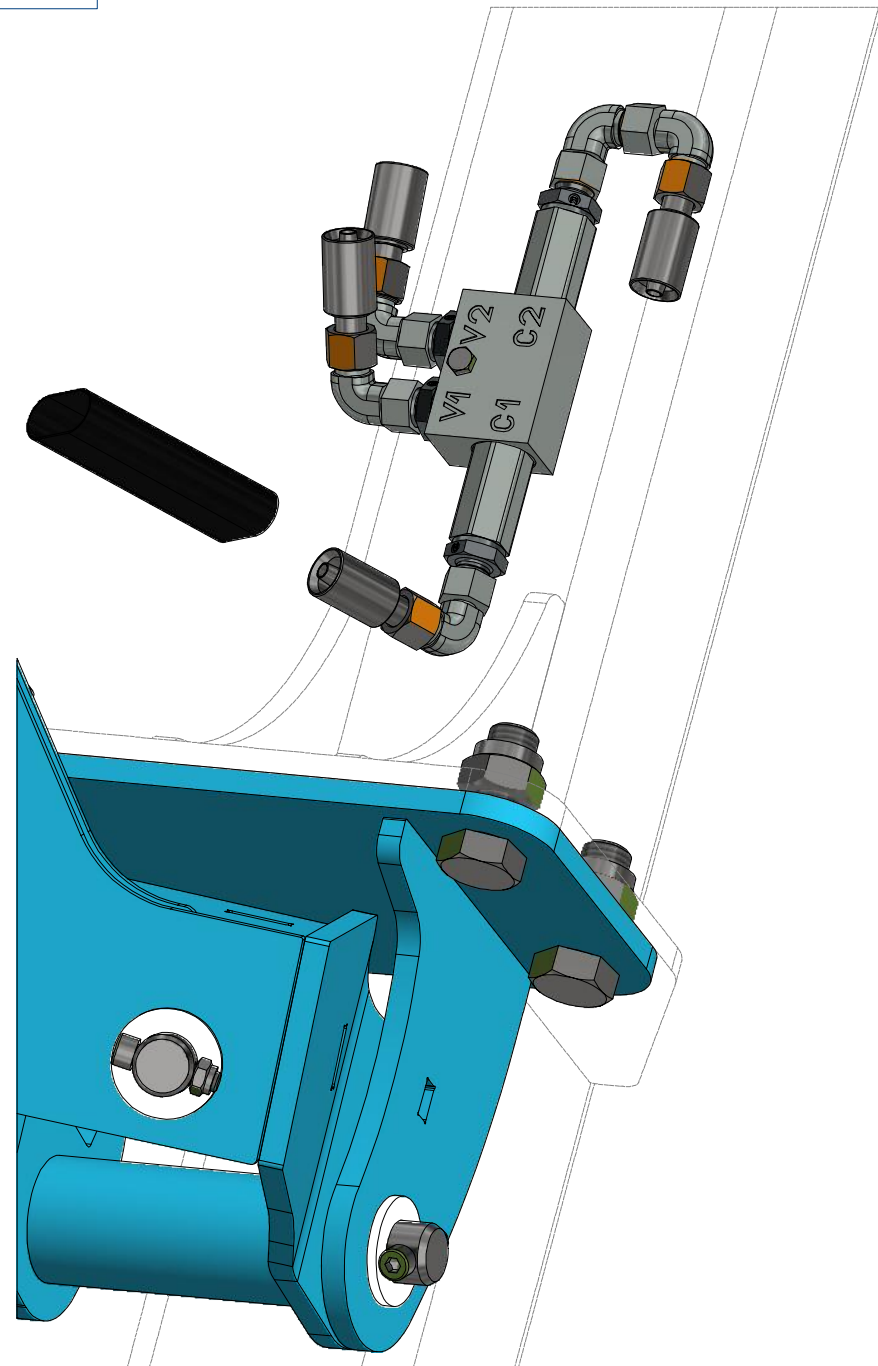
Pos.	Part Number	Pcs.
47	m08460	2
72	m08461	2
73	m12442	2
74	m10775	2
75	m09986	2
76	m04220	2
80	m04033	1
81	m11253	4
82	m05566	6
83	m03952	1

CZ ZNAMENÁK PRAVÝ  
 D SPURREISSER RECHTS  
 F MARQUEUR DROIT

GB MARKER RIGHT  
 RU МАРКЕР ПРАВЫЙ  
 PL ZNACZNIK PRAWY

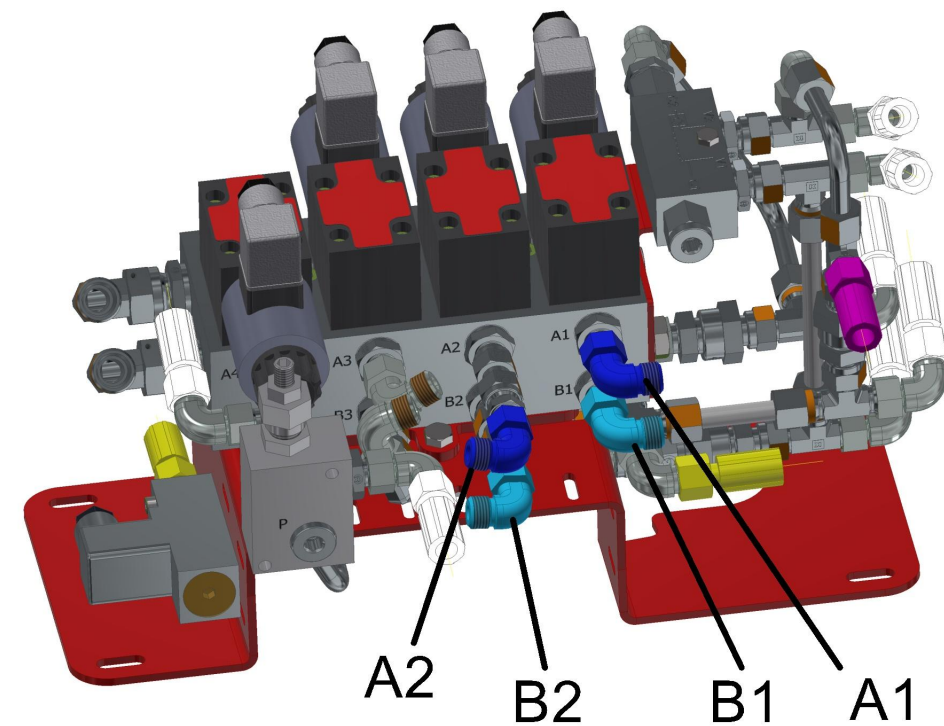
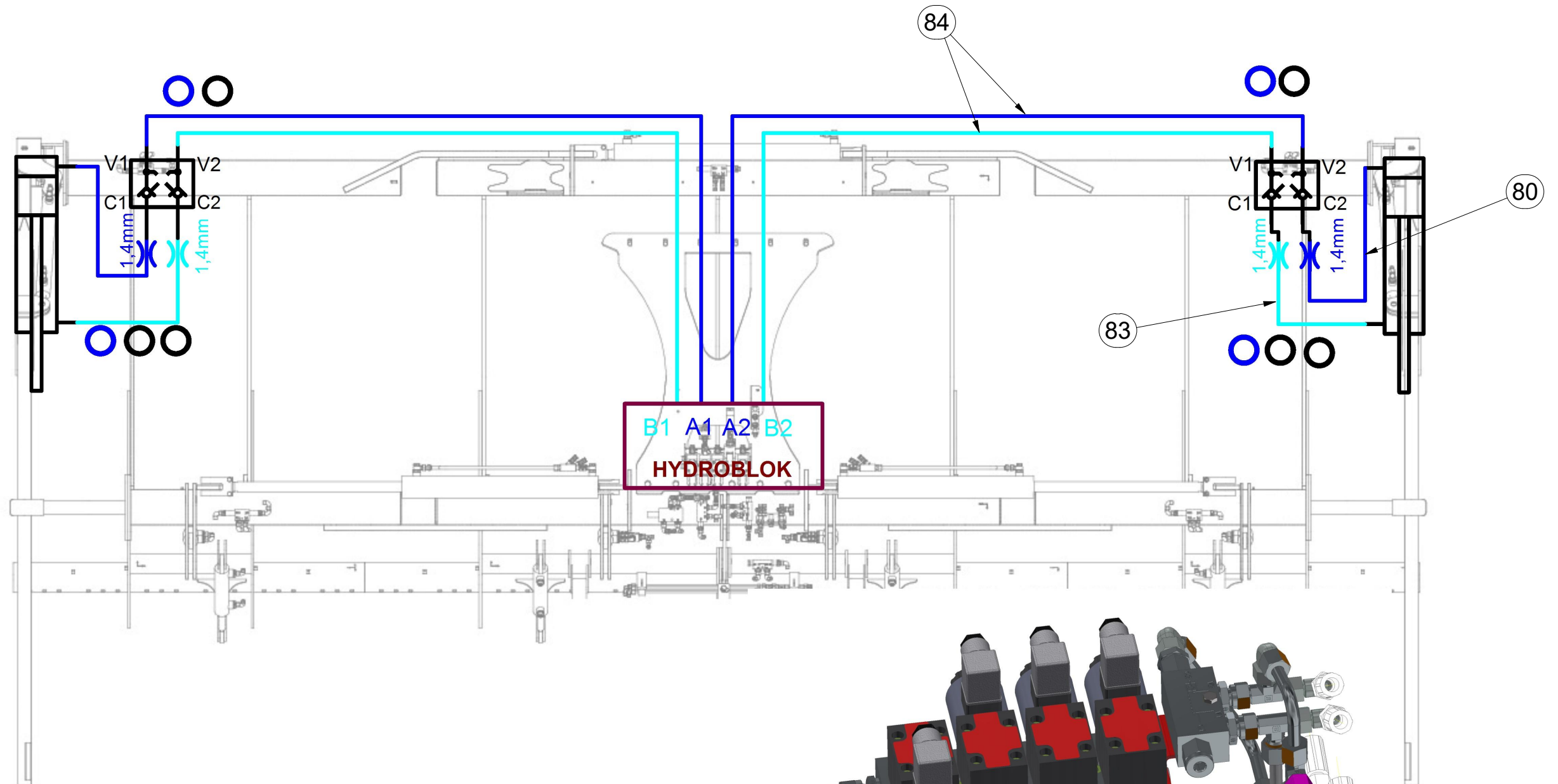


**3012752**



Pos.	Part Number	Pcs.	Pos.	Part Number	Pcs.
45	m04641	1	81	m11253	4
77	m06673	1	82	m05566	6
78	m06528	4	83	m03952	1
79	m06803	5	84	m17443	2
80	m04033	1	85	m11183	1

**3012752**



Pos.	Part Number	Pcs.
80	m04033	1
83	m03952	1
84	m17443	2

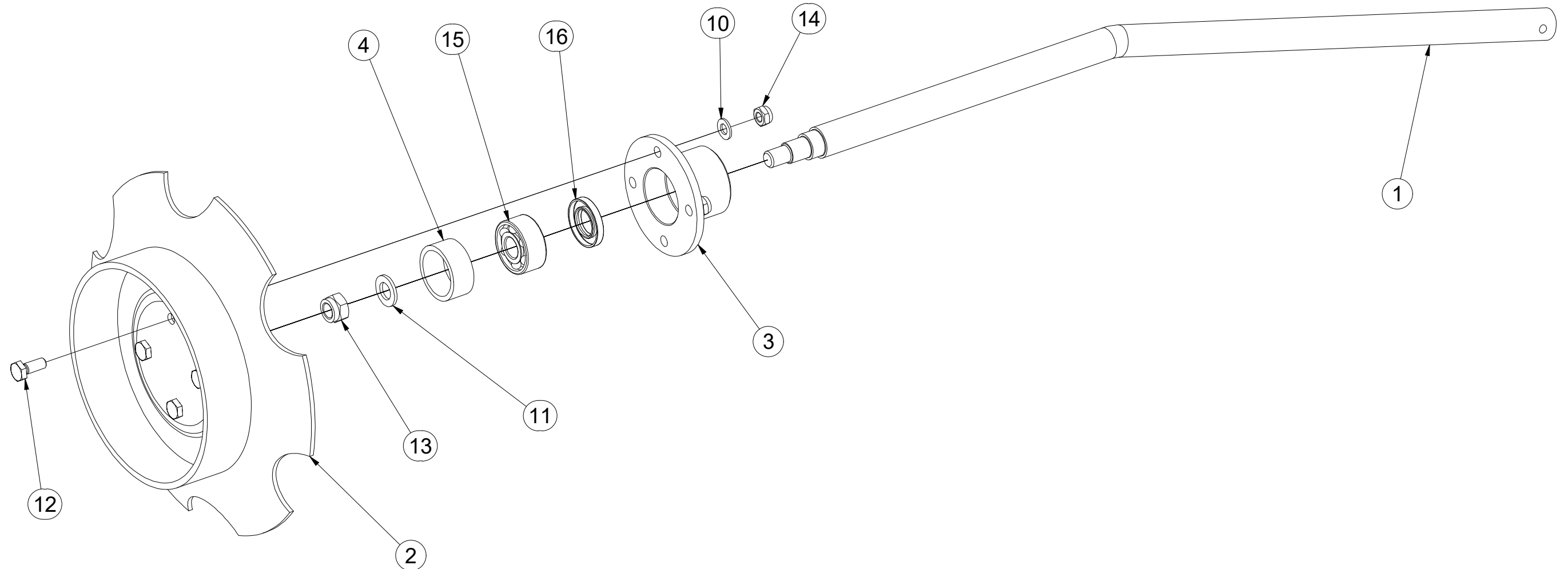


(CZ) NÁSTAVEC ZNAČENÍ KOMPLET  
 (D) AUFBAU MARKIERUNG KOMPLETT  
 (F) RALLONGE DE MARQUAGE COMPLÈTE

(GB) MARKING ATTACHMENT ASSEMBLY  
 (RU) НАСАДКА МАРКИРОВКИ КОМПЛЕКТ  
 (PL) PRZEDŁUŻENIE ZNACZENIA KOMPLET



**3005022**



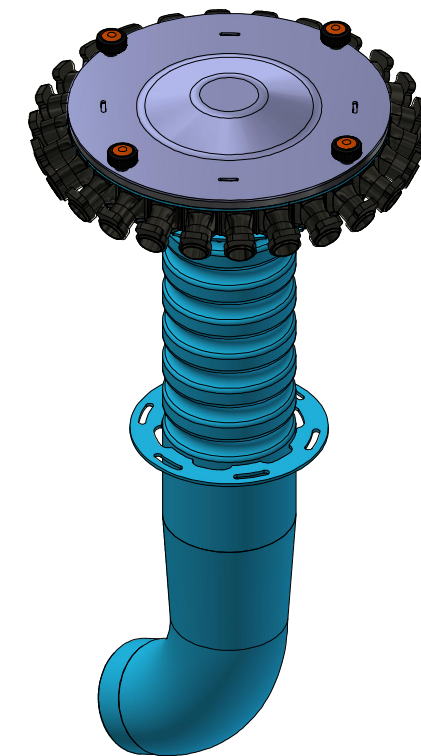
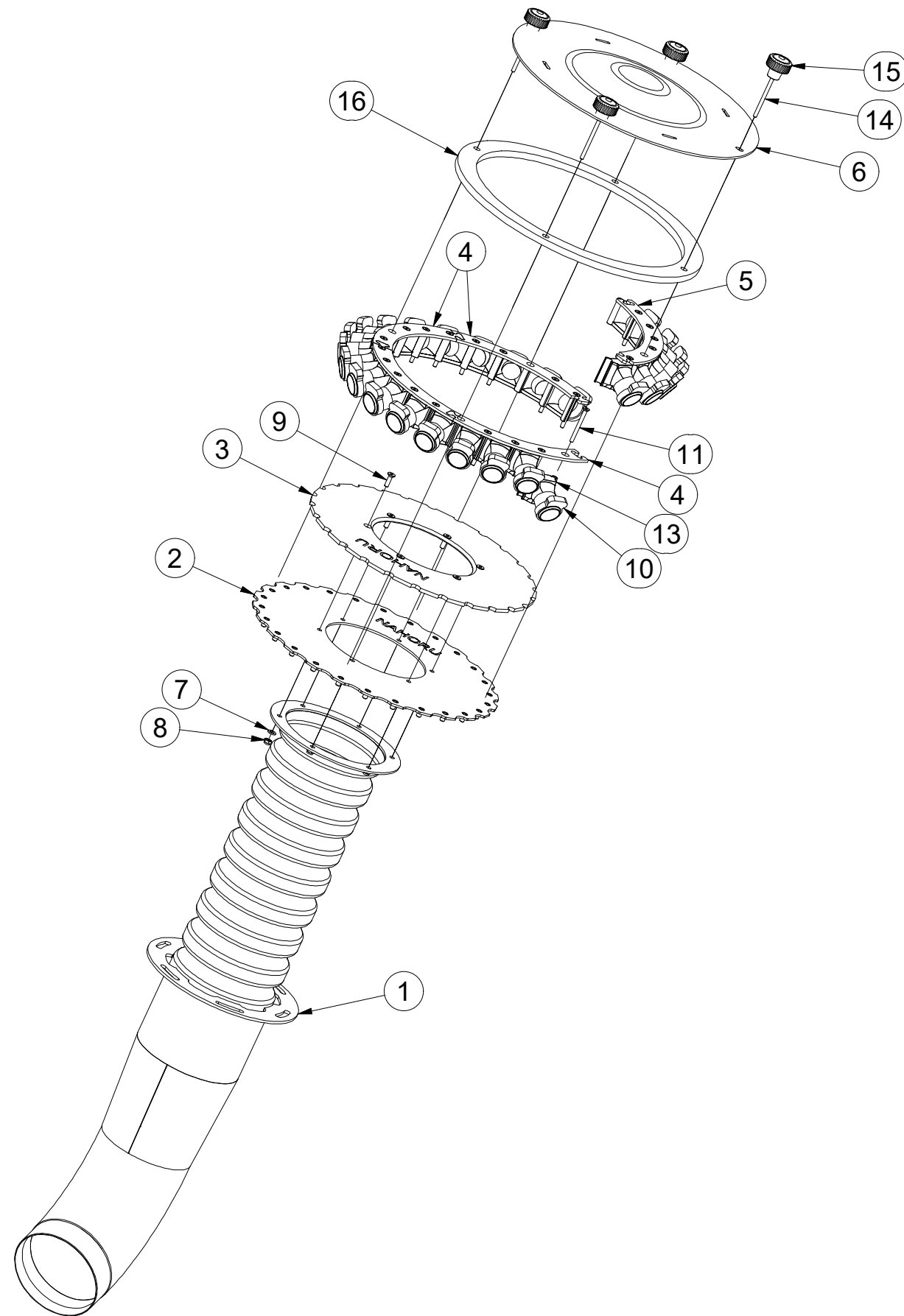
Pos.	Part Number	Pcs.
1	3002493	1
2	4013218	1
3	3002492	1
4	4004296	1
10	m01209	4
11	m01219	1
12	m03681	4
13	m03683	1
14	m03775	4
15	m09405	1
16	m09406	1

CZ KOMÍN  
 D SCHACHT  
 F CHEMINÉE

GB CHIMNEY STACK  
 RU ТРУБА  
 PL KOMIN



VZ00002285



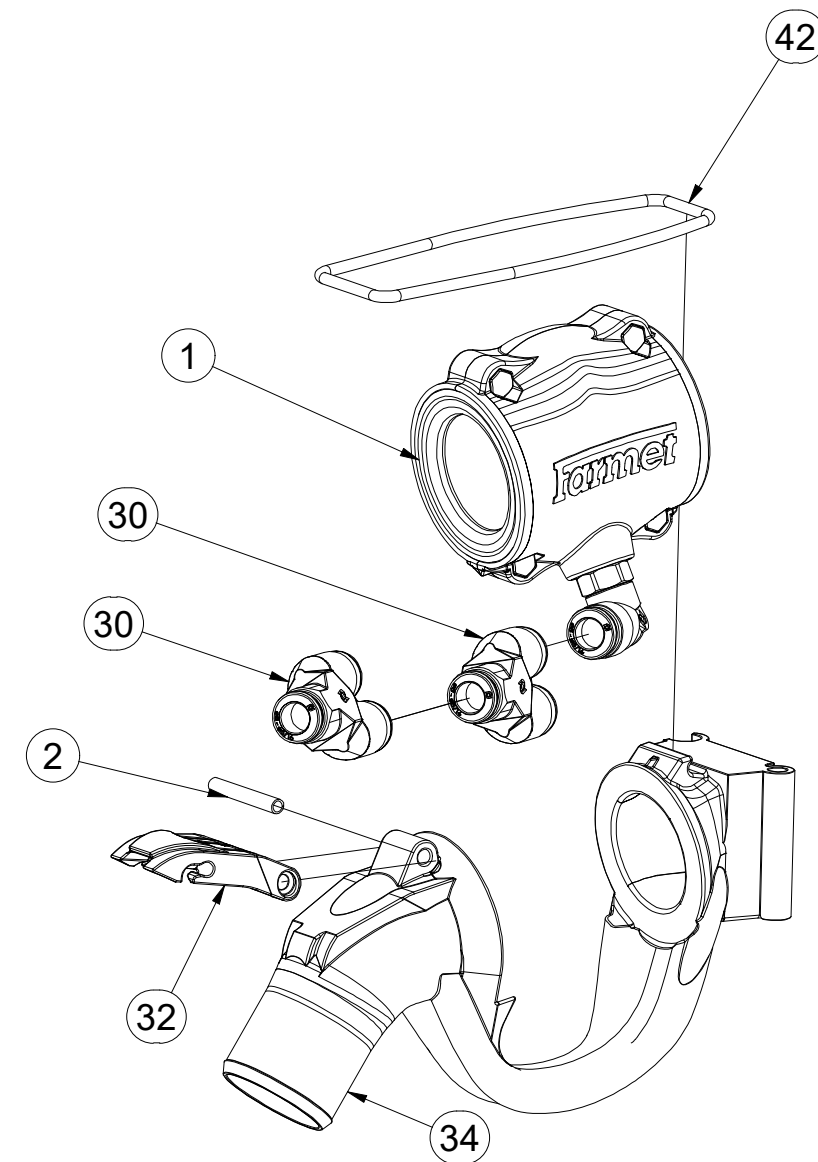
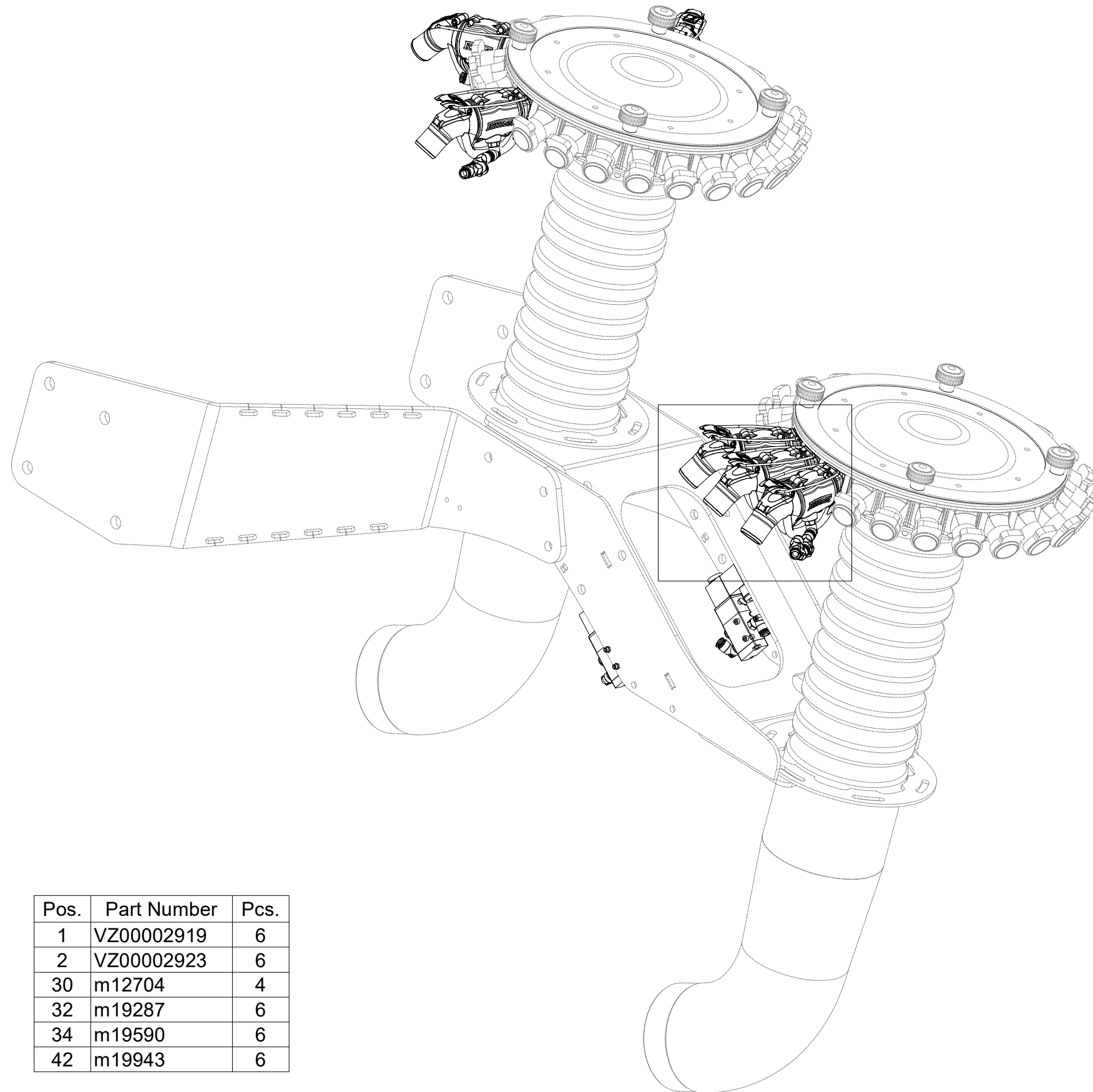
Pos.	Part Number	Pcs.	Pos.	Part Number	Pcs.
1	VZ00004821	1	9	m16413	6
2	VZ00002286	1	10	m19099	26
3	VZ00002289	1	11	m19469	22
4	VZ00002302	4	13	m19589	26
5	VZ00002325	1	14	m19716	4
6	VZ00002340	1	15	m19471	4
7	m06847	6	16	m19876	1
8	m10819	6			

(CZ) SADA VZDUCHOVÝCH KLAPEK  
 (D) SATZ LUFTKLAPPEN  
 (F) ENSEMBLE DE REGISTRES D'AIR

(GB) SET OF AIR DAMPERS  
 (RU) КОМПЛЕКТ ВОЗДУШНЫХ ЗАСЛОНОК  
 (PL) ZESTAW PRZEPUSTNIC POWIETRZA



**VZ00002449**



Pos.	Part Number	Pcs.
1	VZ00002919	6
2	VZ00002923	6
30	m12704	4
32	m19287	6
34	m19590	6
42	m19943	6

Ⓒ SADA VZDUCHOVÝCH KLAPEK

Ⓓ SATZ LUFTKLAPPEN

Ⓕ ENSEMBLE DE REGISTRES D'AIR

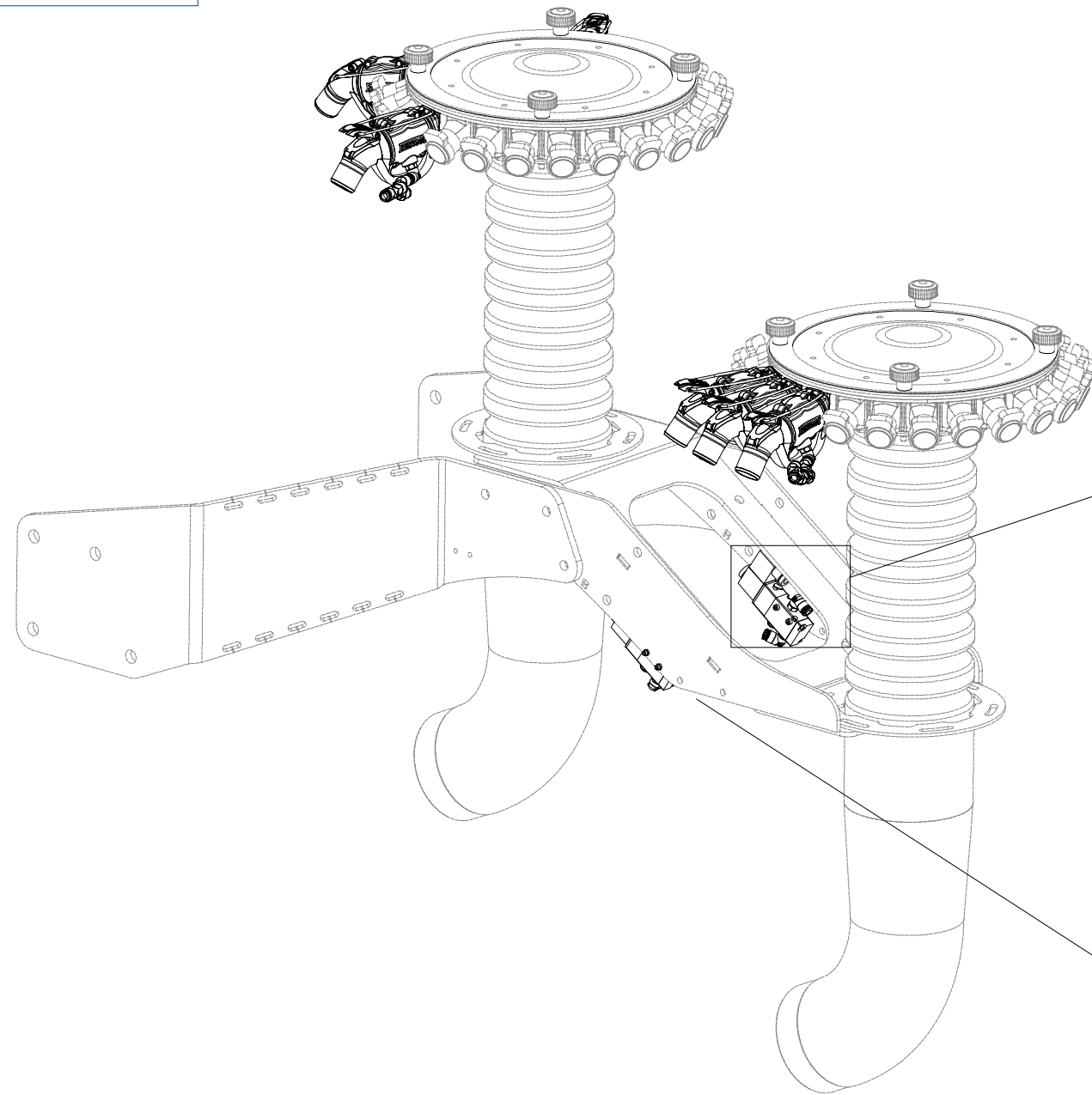
Ⓖ SET OF AIR DAMPERS

Ⓡ КОМПЛЕКТ ВОЗДУШНЫХ ЗАСЛОНОК

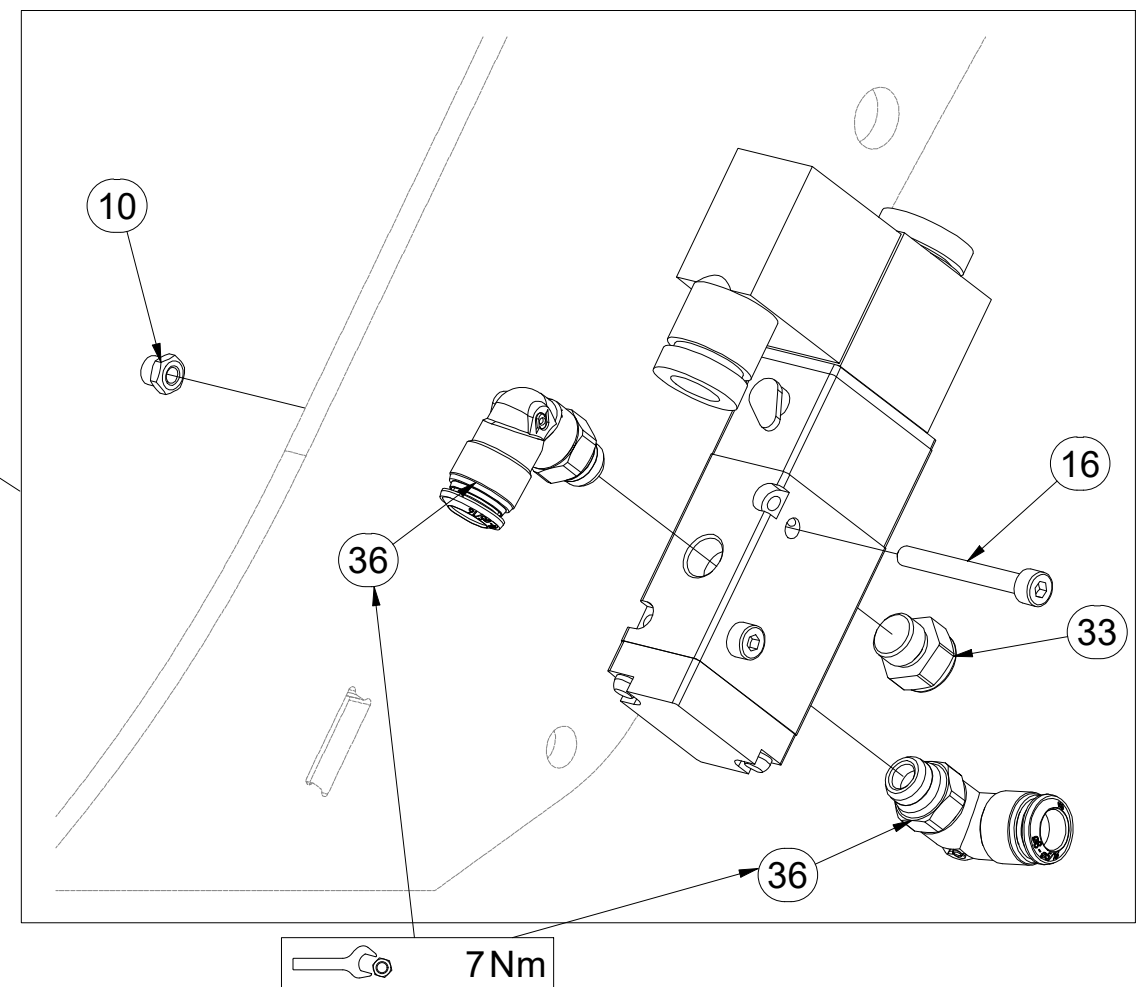
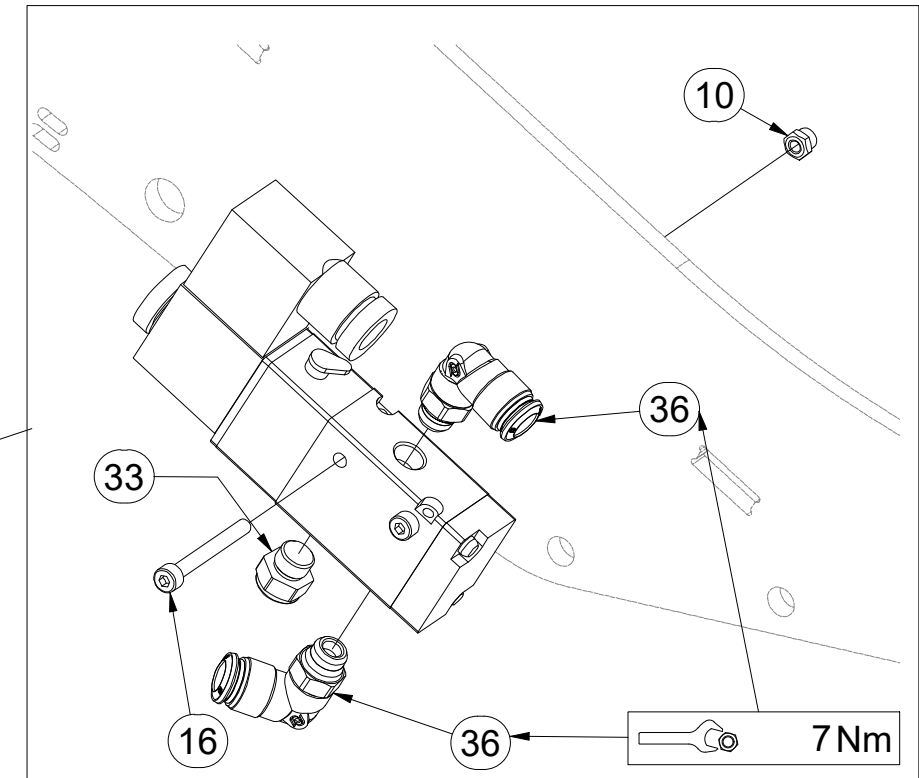
Ⓟ ZESTAW PRZEPUSTNIC POWIETRZA



**VZ00002449**



Pos.	Part Number	Pcs.
10	m05562	4
16	m16114	4
33	m19504	2
36	m19879	4



ⒸZ SADA VZDUCHOVÝCH KLAPEK

Ⓓ SATZ LUFTKLAPPEN

Ⓕ ENSEMBLE DE REGISTRES D'AIR

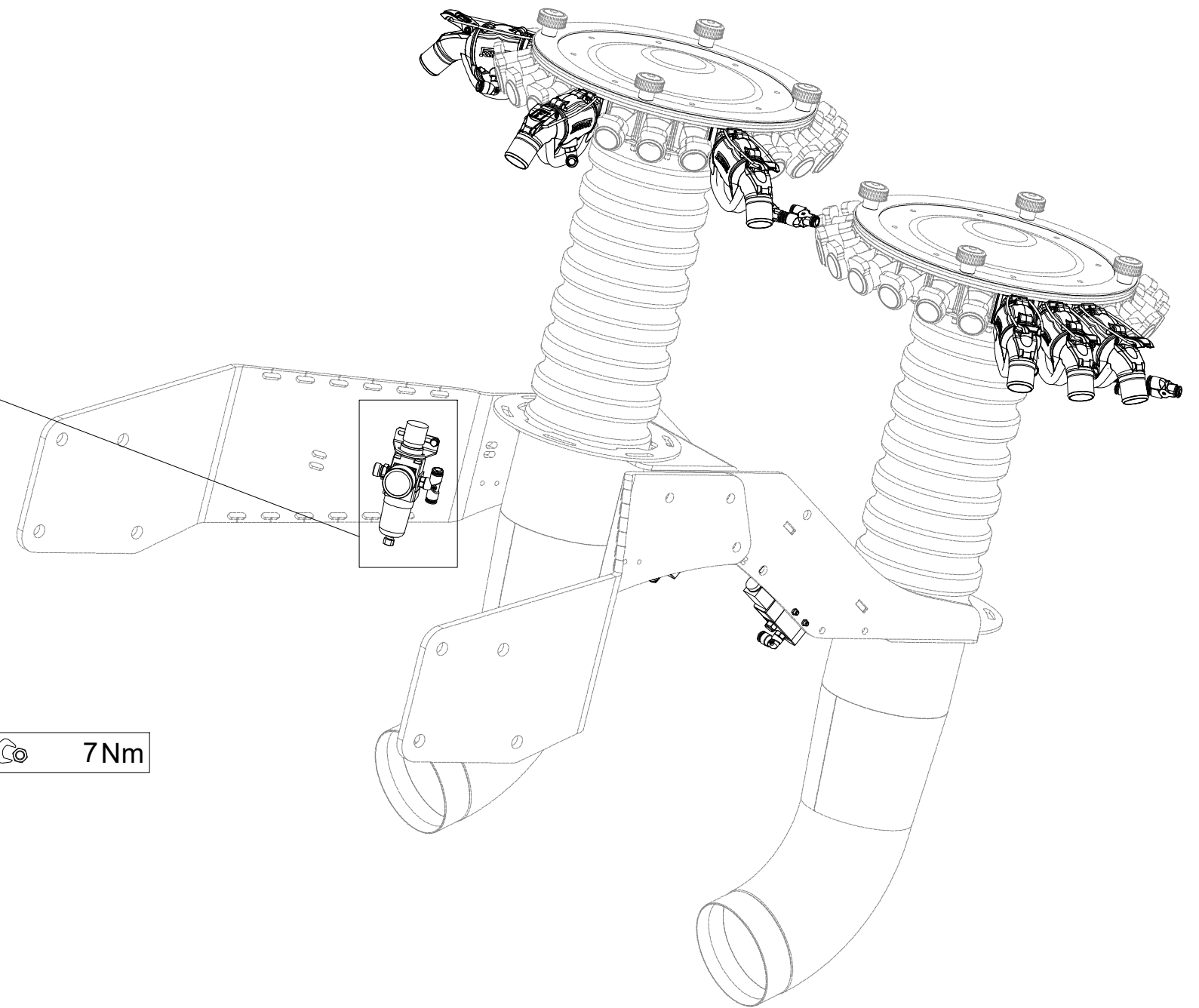
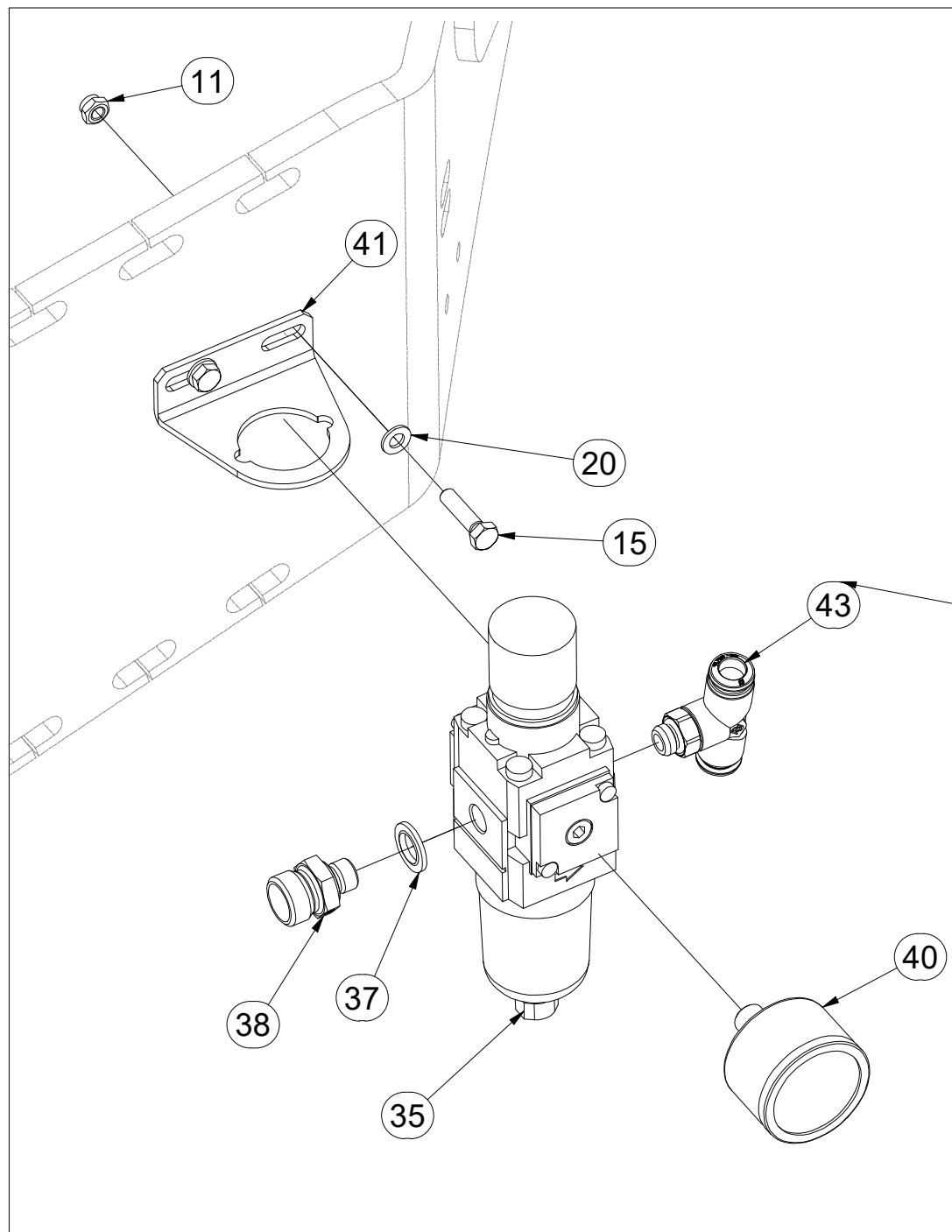
ⒼB SET OF AIR DAMPERS

ⒹU КОМПЛЕКТ ВОЗДУШНЫХ ЗАСЛОНОК

ⒹL ZESTAW PRZEPUSTNIC POWIETRZA



**VZ00002449**



Pos.	Part Number	Pcs.
11	m06886	2
15	m06842	2
20	m06944	2
35	m19631	1
37	m19880	1
38	m19881	1
40	m19922	1
41	m19923	1
43	m20978	1

ⒸZ SADA ZAPOJENÍ KLAPEK

Ⓓ DÄMPFERANSCHLUSS EINGESTELLT

Ⓕ KIT DE RACCORDEMENT DE REGISTRE

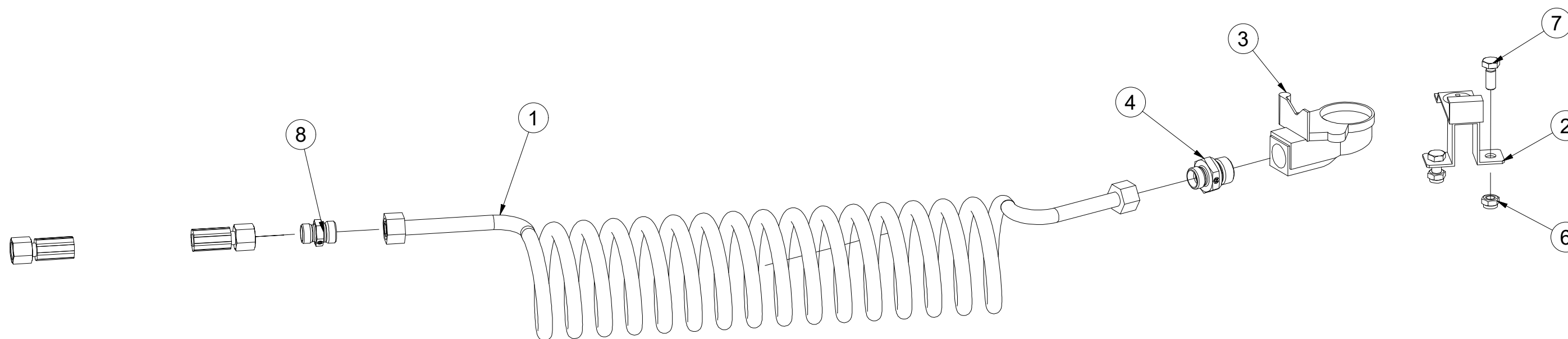
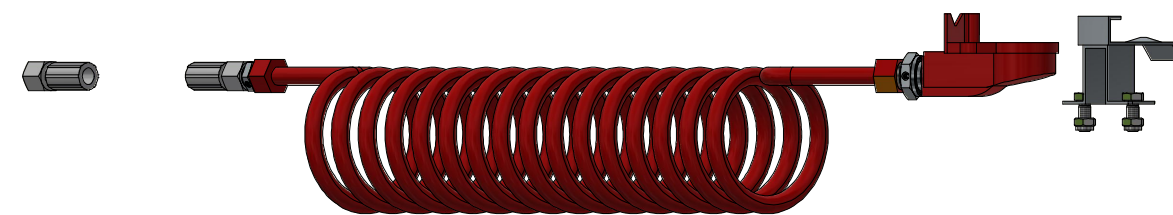
ⒼB DAMPER CONNECTION SET

ⒺU КОМПЛЕКТ ПОДКЛЮЧЕНИЯ ДЕМПФЕРА

ⒼL ZESTAW PRZYŁĄCZENIOWY PRZEPUSTNICY



**VZ00002429**



Pos.	Part Number	Pcs.
1	m09949	1
2	m09789	1
3	m11735	1
4	m08261	1
6	m04503	2
7	m01089	2
8	m05145	1
9	m19506	1

Ⓒ HYDRAULICKÝ ROZVOD SECÍCH STROJŮ

Ⓓ HYDRAULIKKREISLAUF DER SÄMASCHINEN

Ⓔ DISTRIBUTION HYDRAULIQUE DES SEMOIRS

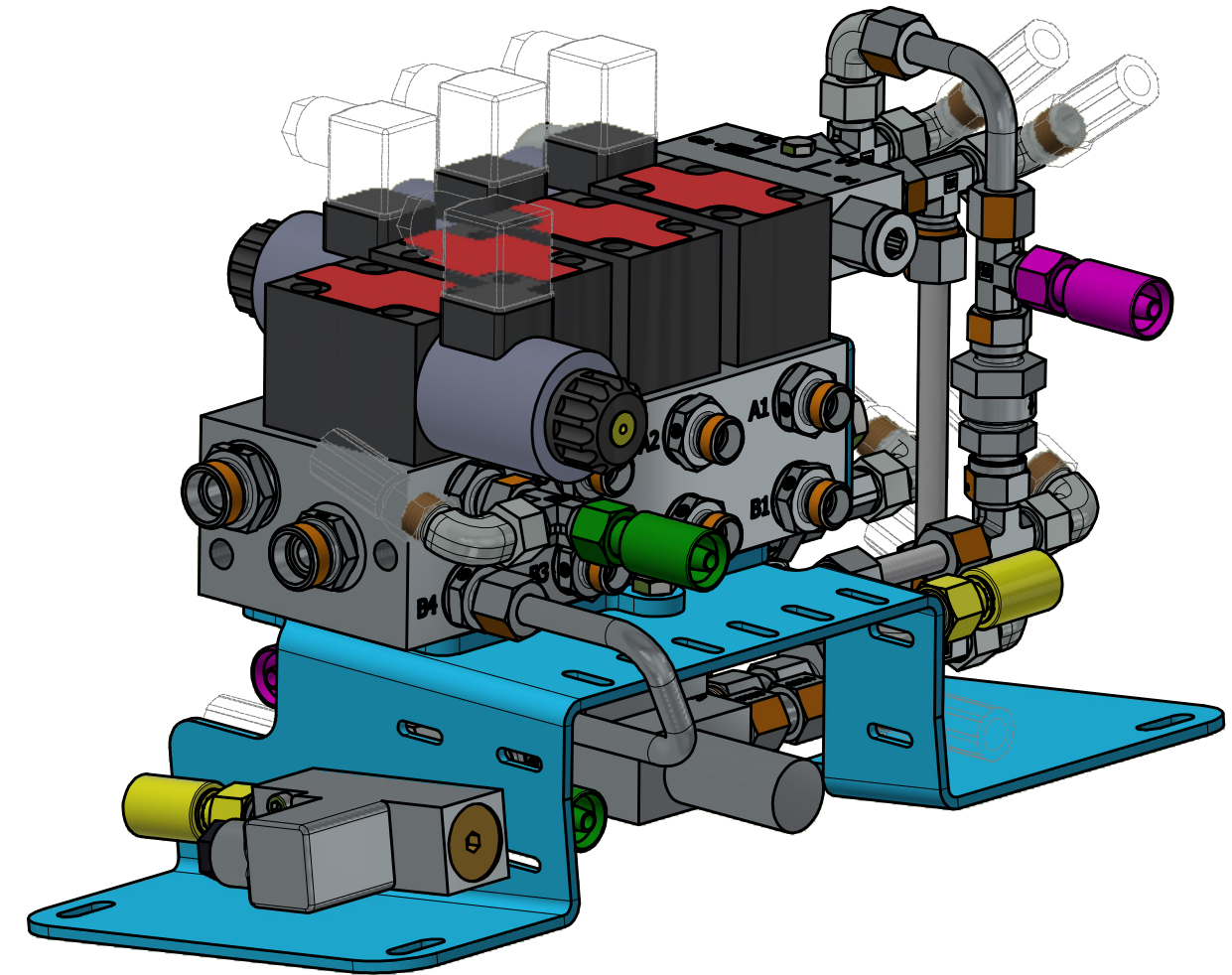
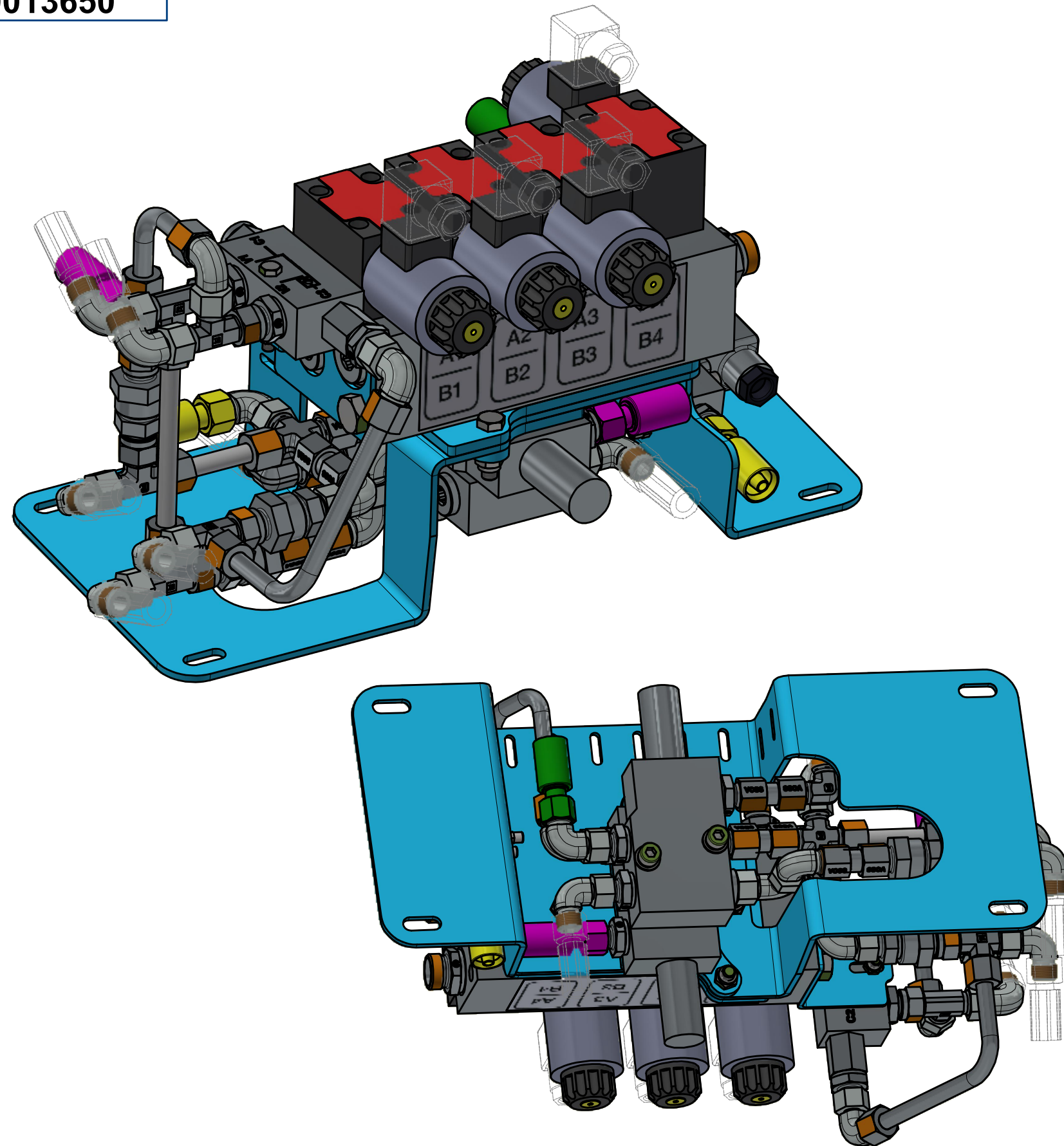
Ⓖ HYDRAULIC SEED DRILL DISTRIBUTION

Ⓡ ГИДРАВЛИЧЕСКОЕ РАСПРЕДЕЛЕНИЕ СЕЯЛОК

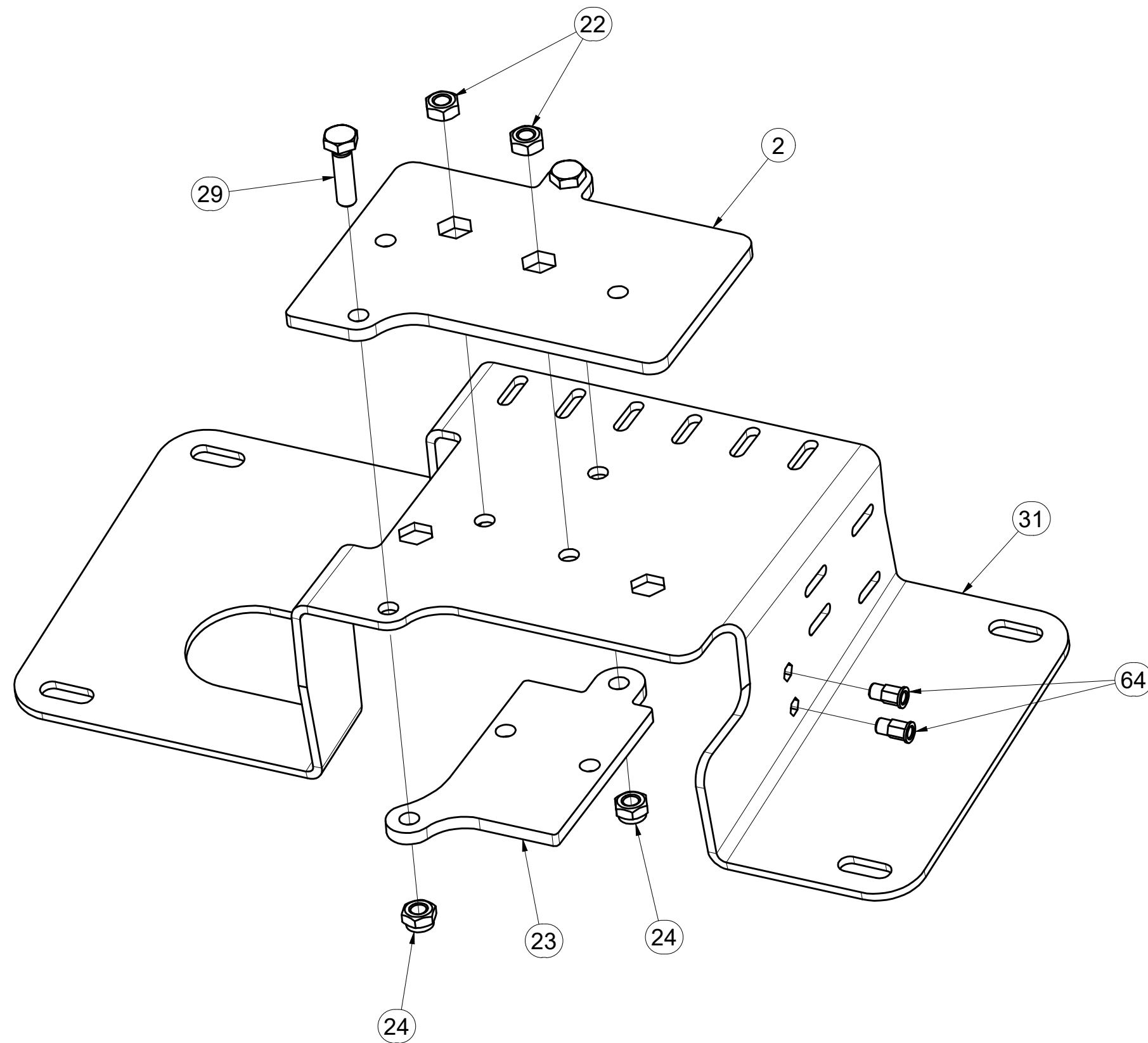
Ⓟ HYDRAULICZNE ROZPROWADZENIE SIEWNIKÓW

**Farmet**

**VZ00013650**



**VZ00013650**



Pos.	Part Number	Pcs.
2	VZ00013652	1
22	m01296	2
23	VZ00013659	1
24	m04503	4
29	m04791	2
31	VZ00013590	1
64	m21451	2



Ⓒ HYDRAULICKÝ ROZVOD SECÍCH STROJŮ

Ⓓ HYDRAULIKKREISLAUF DER SÄMASCHINEN

Ⓔ DISTRIBUTION HYDRAULIQUE DES SEMOIRS

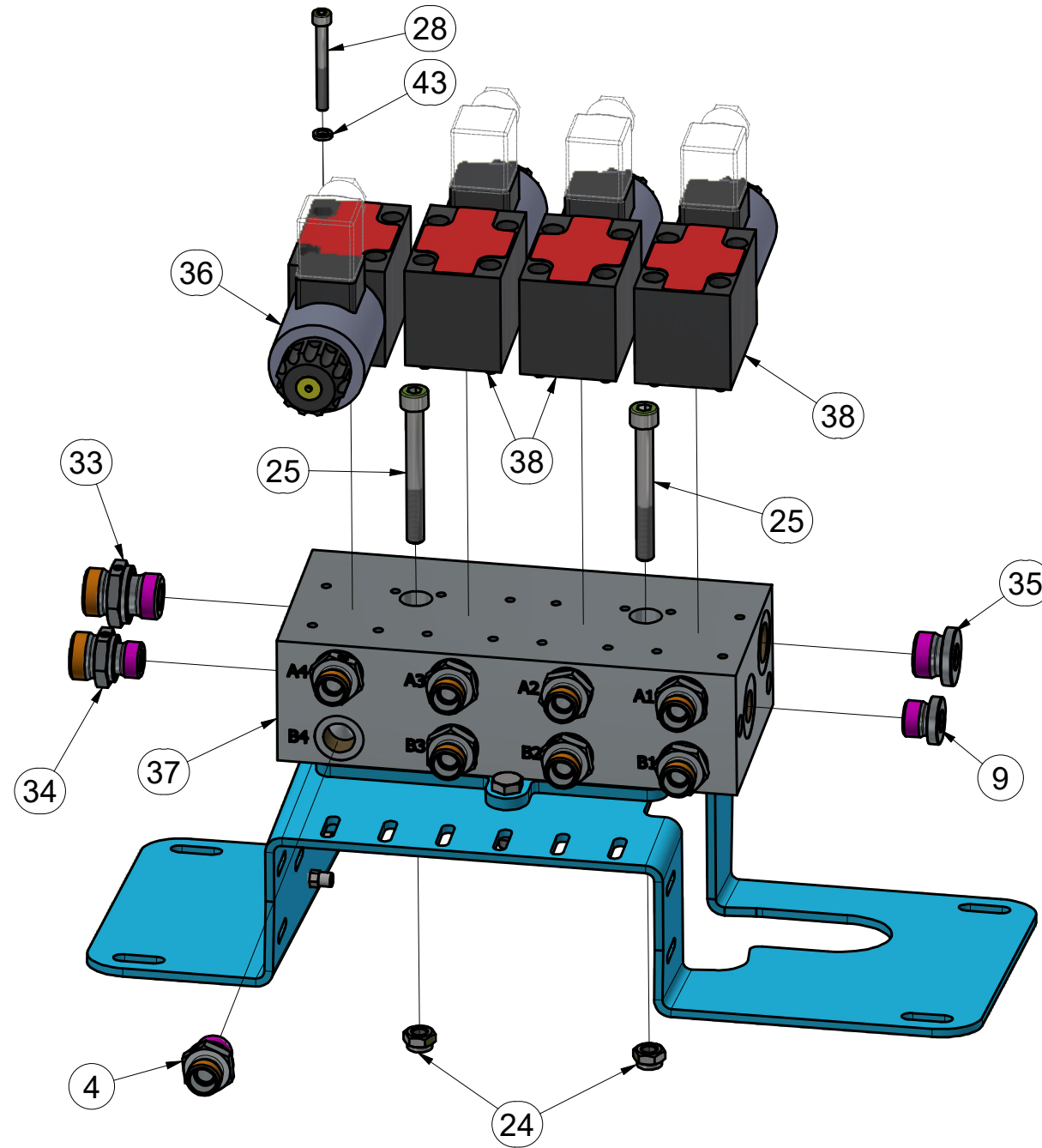
Ⓖ HYDRAULIC SEED DRILL DISTRIBUTION

Ⓡ ГИДРАВЛИЧЕСКОЕ РАСПРЕДЕЛЕНИЕ СЕЯЛОК

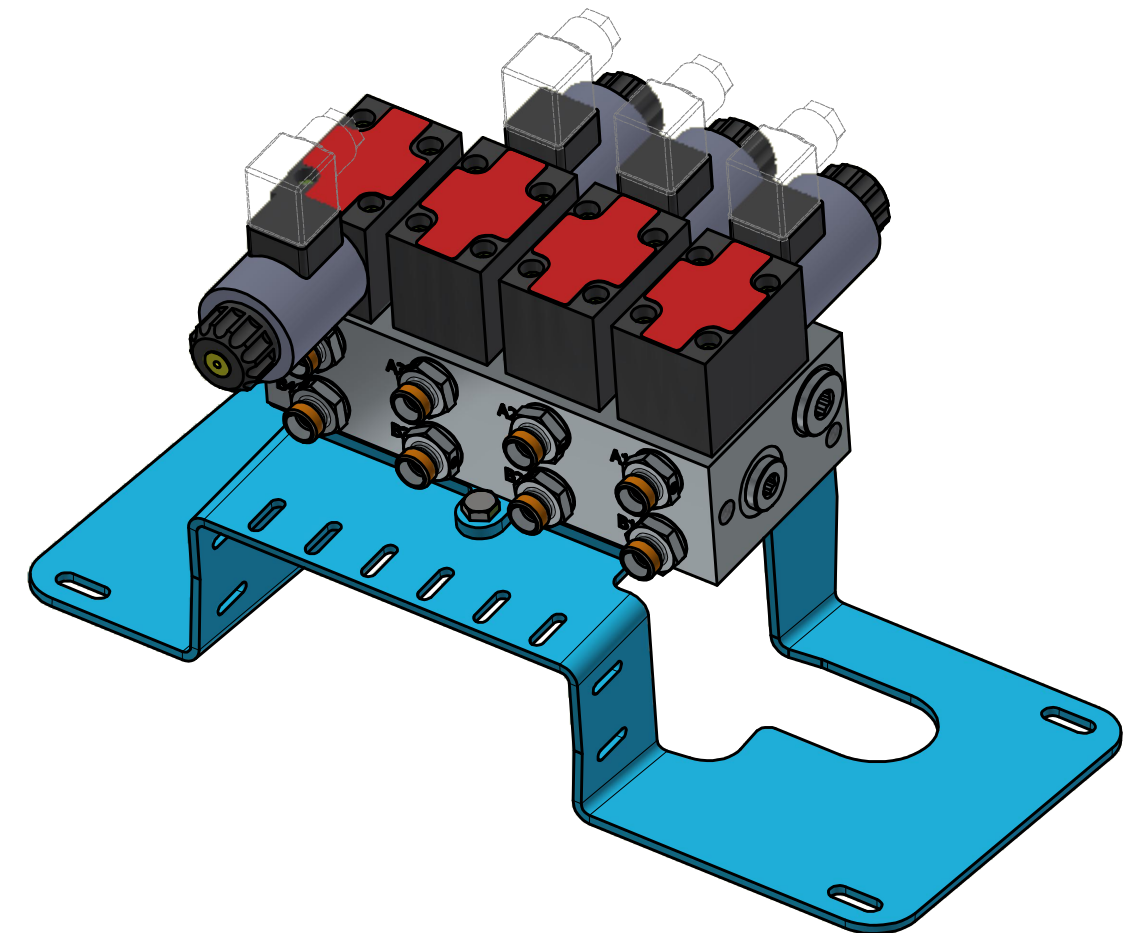
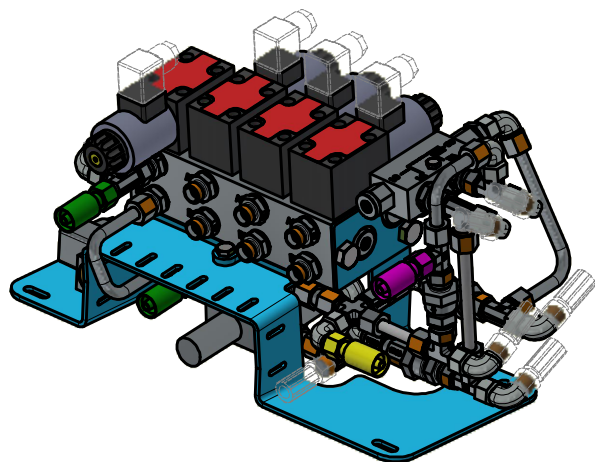
Ⓟ HYDRAULICZNE ROZPROWADZENIE SIEWNIKÓW



**VZ00013650**

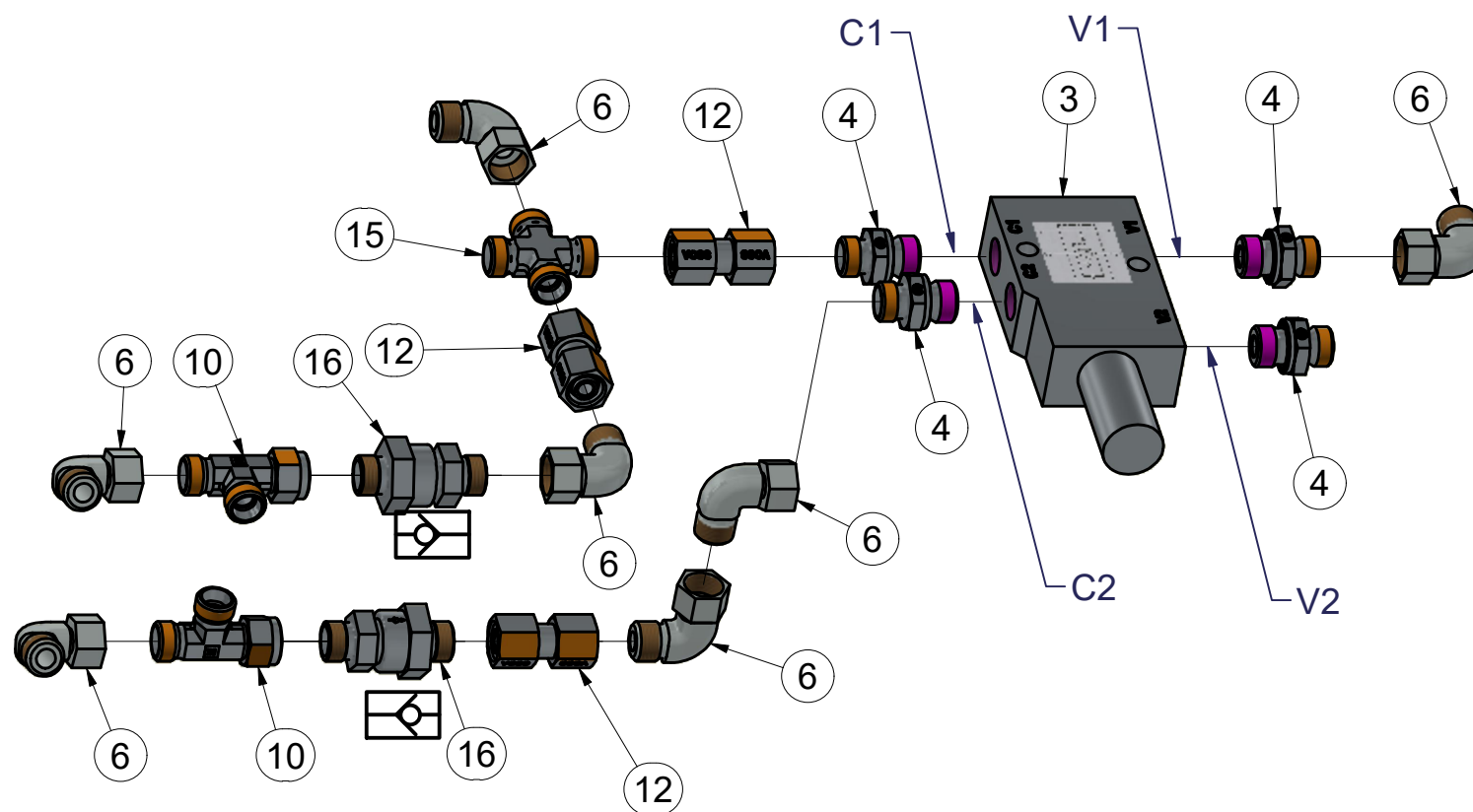
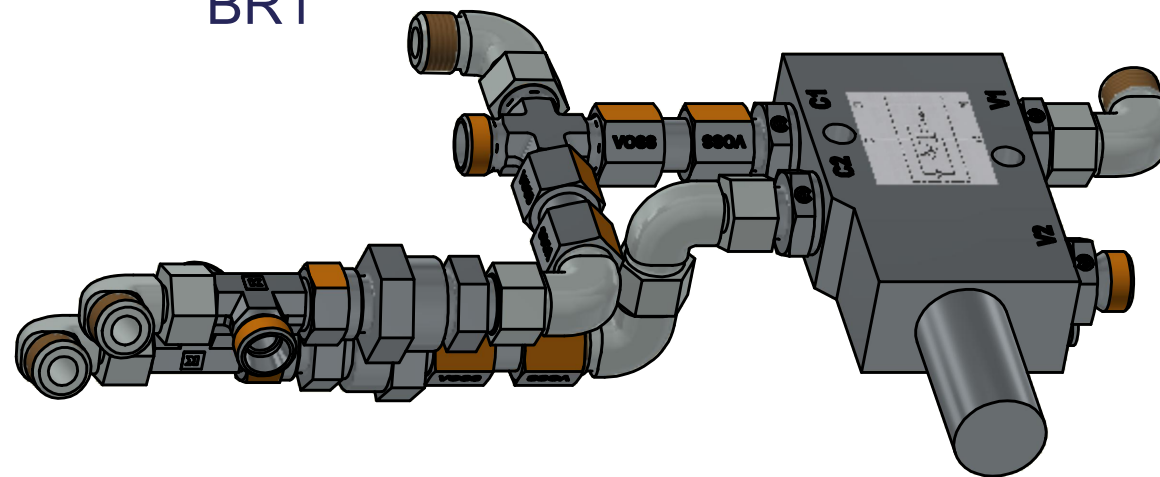


Pos.	Part Number	Pcs.	Pos.	Part Number	Pcs.
4	m06528	18	34	m07191	1
9	m06529	3	35	m07354	1
24	m04503	4	36	m13697	1
25	m09035	2	37	m07799	1
28	m08349	18	38	m07798	3
33	m06435	1	43	m01197	16

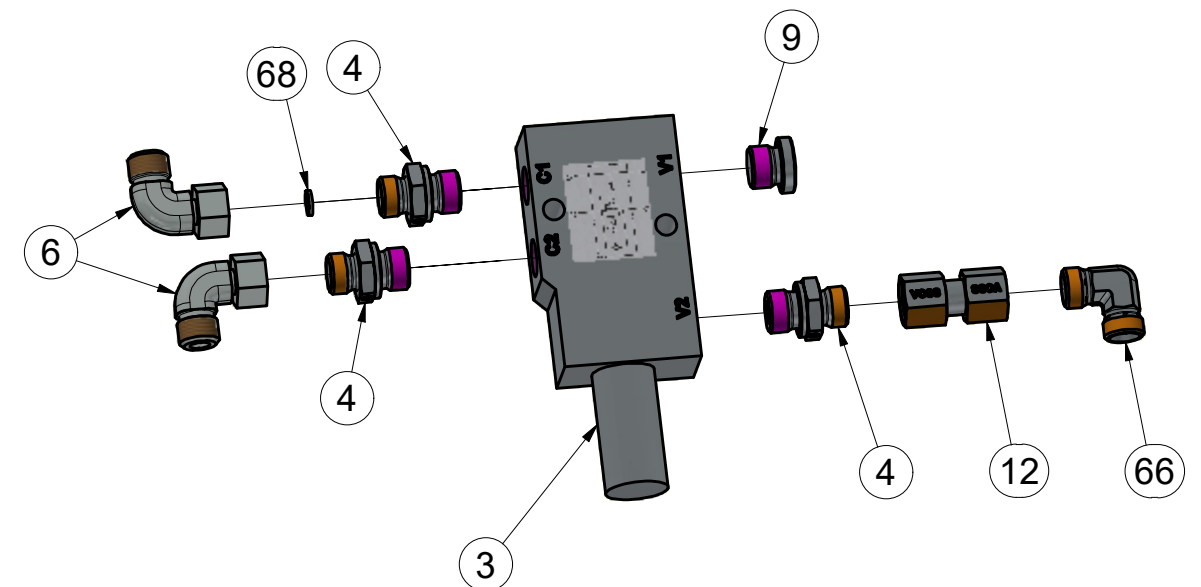
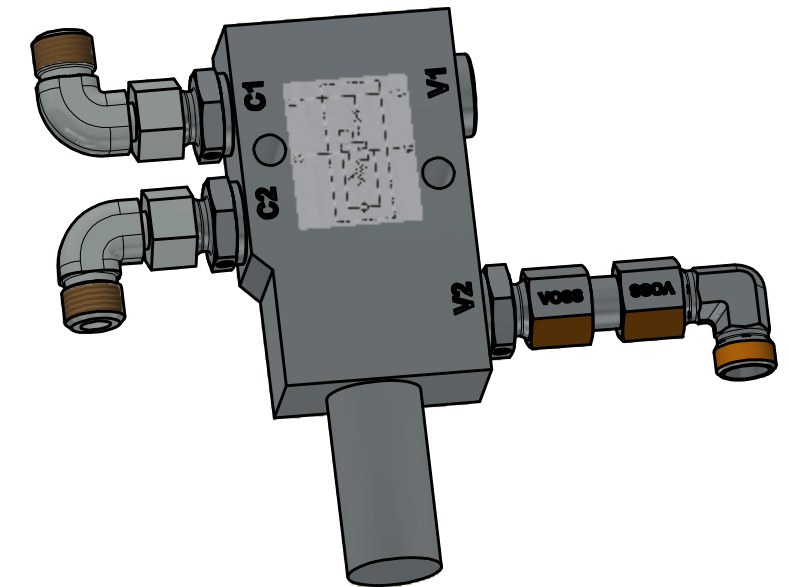


VZ00013650

BR1



BR2



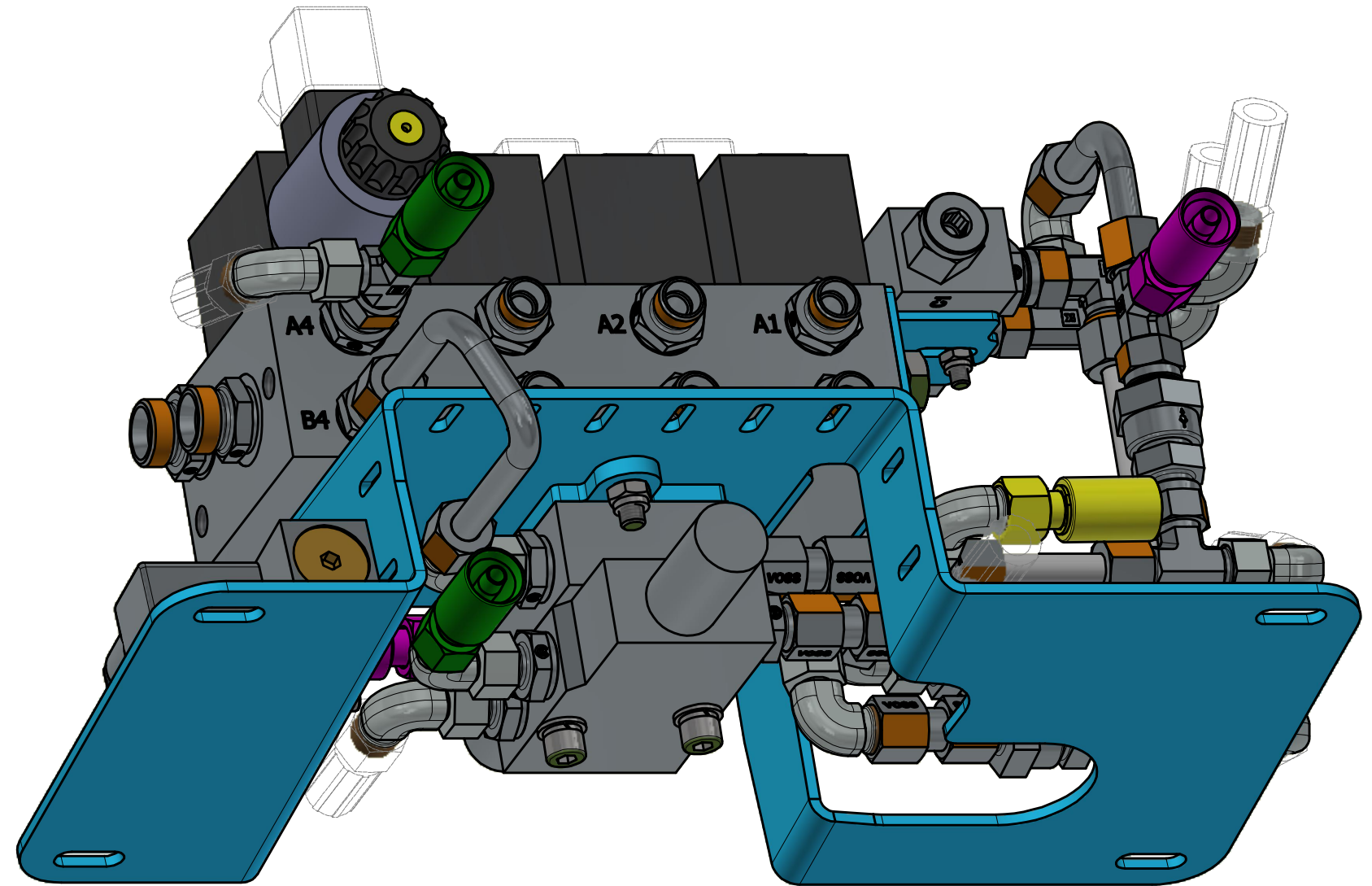
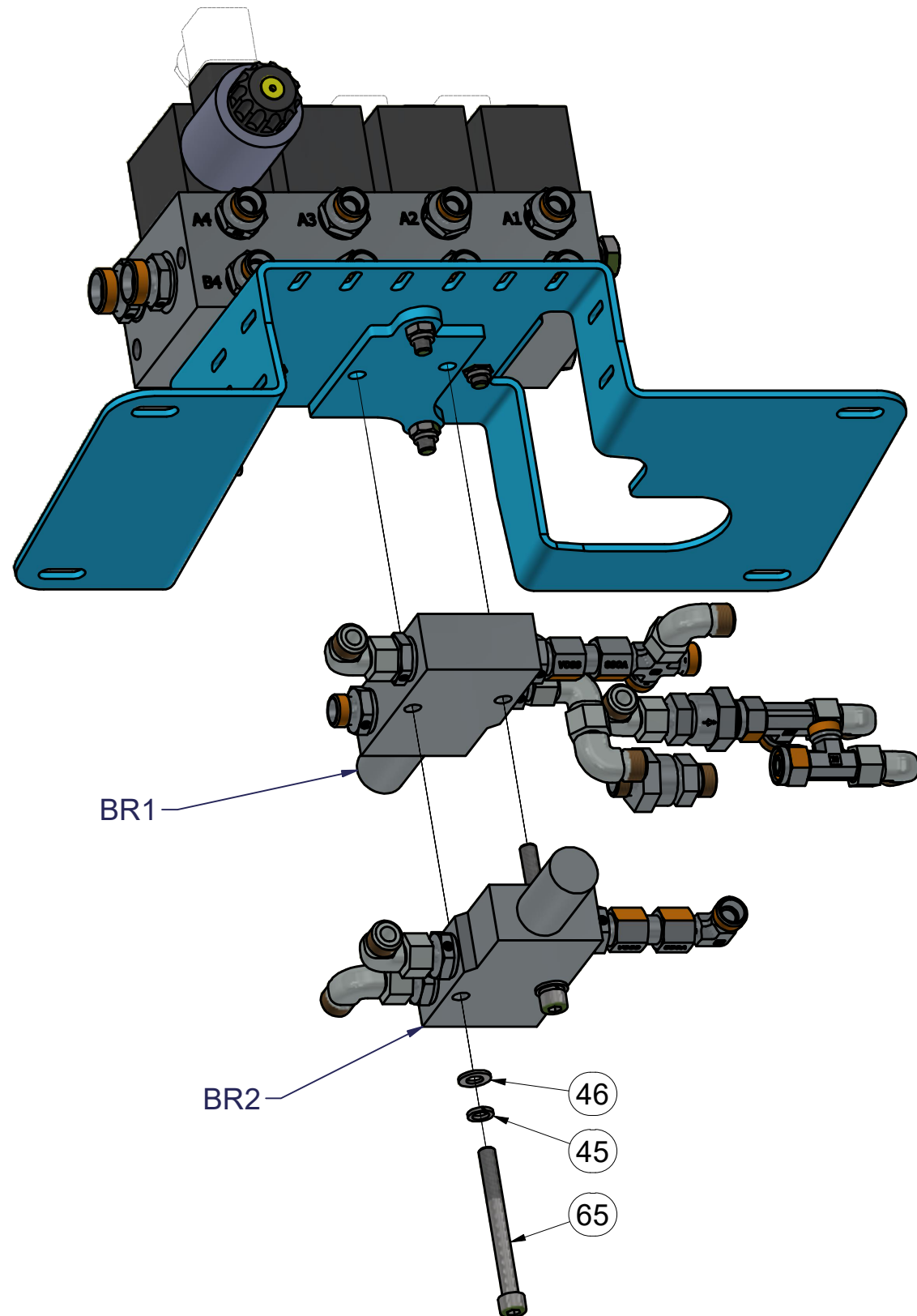
Pos.	Part Number	Pcs.	Pos.	Part Number	Pcs.
3	m14352	2	12	m22305	4
4	m06528	18	15	m08328	1
6	m06803	15	16	m09565	3
9	m06529	3	66	m06661	1
10	m07568	6	68	m10781	1

CZ HYDRAULICKÝ ROZVOD SECÍCH STROJŮ  
 D HYDRAULIKKREISLAUF DER SÄMASCHINEN  
 F DISTRIBUTION HYDRAULIQUE DES SEMOIRS

GB HYDRAULIC SEED DRILL DISTRIBUTION  
 RU ГИДРАВЛИЧЕСКОЕ РАСПРЕДЕЛЕНИЕ СЕЯЛОК  
 PL HYDRAULICZNE ROZPROWADZENIE SIEWNIKÓW

**Farmet**

**VZ00013650**



Pos.	Part Number	Pcs.
45	m01202	2
46	m01203	2
65	m05341	2

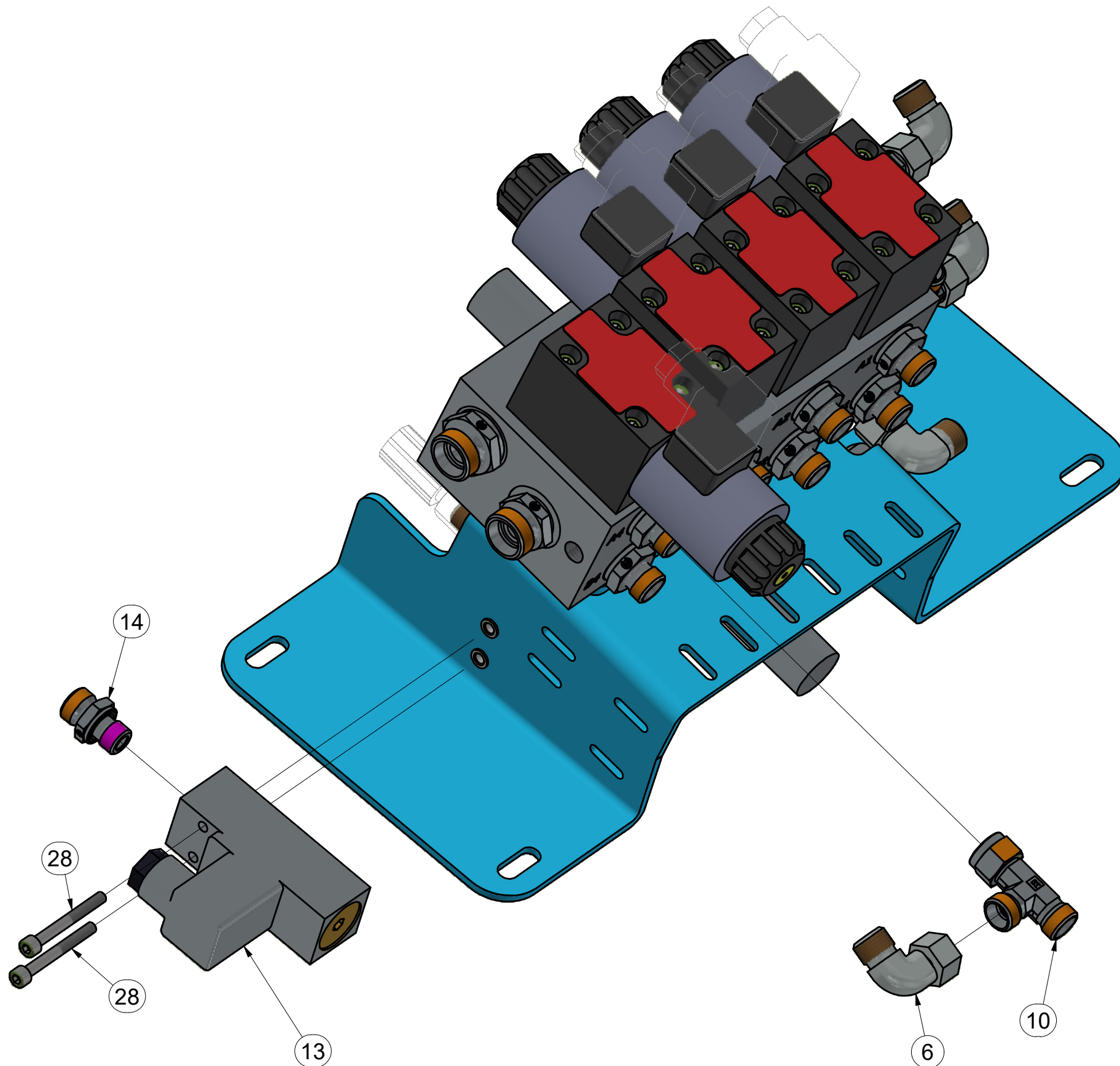
(CZ) HYDRAULICKÝ ROZVOD SECÍCH STROJŮ  
 (D) HYDRAULIKKREISLAUF DER SÄMASCHINEN  
 (F) DISTRIBUTION HYDRAULIQUE DES SEMOIRS

(GB) HYDRAULIC SEED DRILL DISTRIBUTION  
 (RU) ГИДРАВЛИЧЕСКОЕ РАСПРЕДЕЛЕНИЕ СЕЯЛОК  
 (PL) HYDRAULICZNE ROZPROWADZENIE SIEWNIKÓW

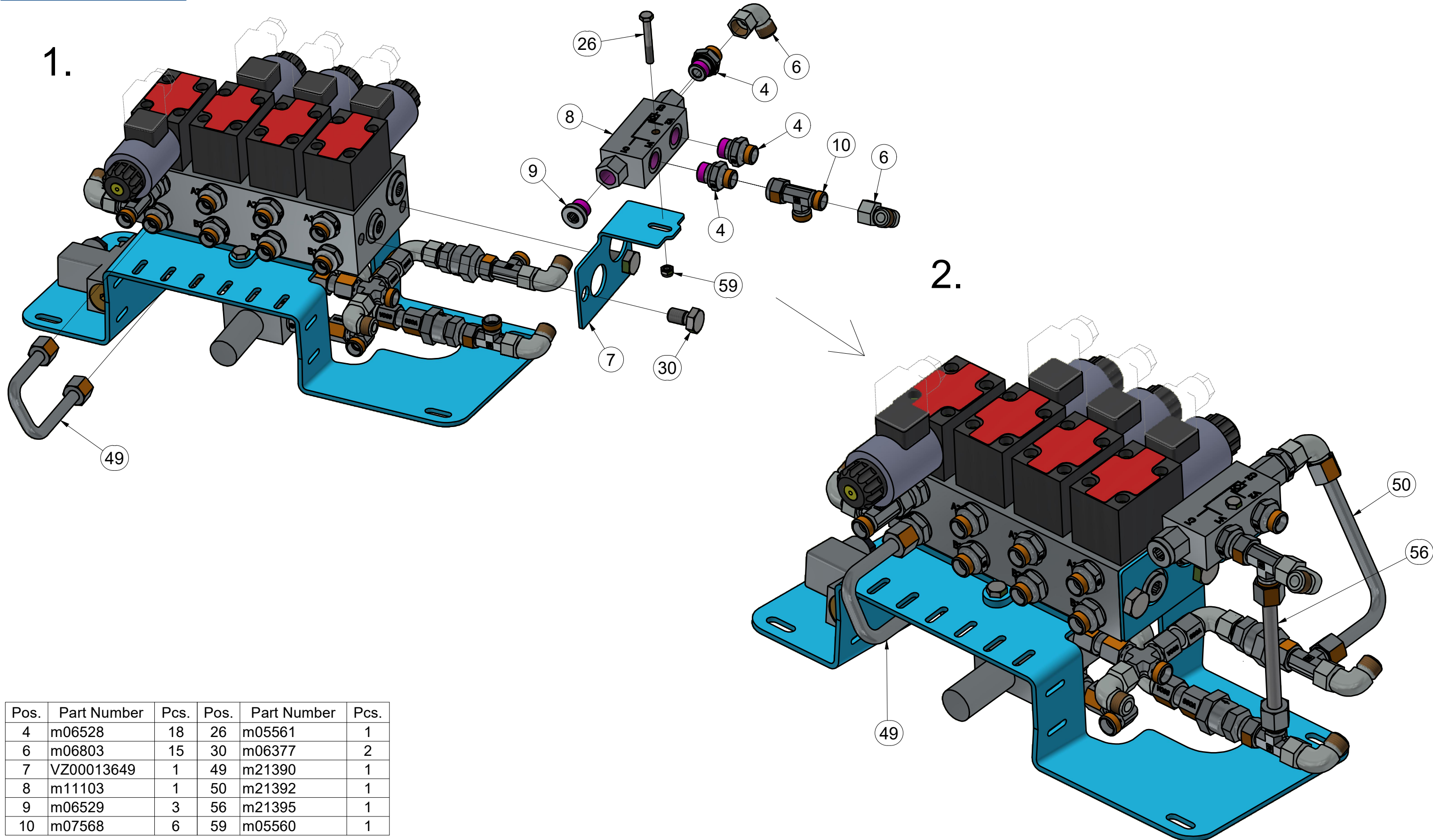


**VZ00013650**

Pos.	Part Number	Pcs.
6	m06803	15
10	m07568	6
13	m10190	1
14	m07470	1
28	m08349	18



**VZ00013650**



Pos.	Part Number	Pcs.	Pos.	Part Number	Pcs.
4	m06528	18	26	m05561	1
6	m06803	15	30	m06377	2
7	VZ00013649	1	49	m21390	1
8	m11103	1	50	m21392	1
9	m06529	3	56	m21395	1
10	m07568	6	59	m05560	1

Ⓒ HYDRAULICKÝ ROZVOD SECÍCH STROJŮ

Ⓓ HYDRAULIKKREISLAUF DER SÄMASCHINEN

Ⓕ DISTRIBUTION HYDRAULIQUE DES SEMOIRS

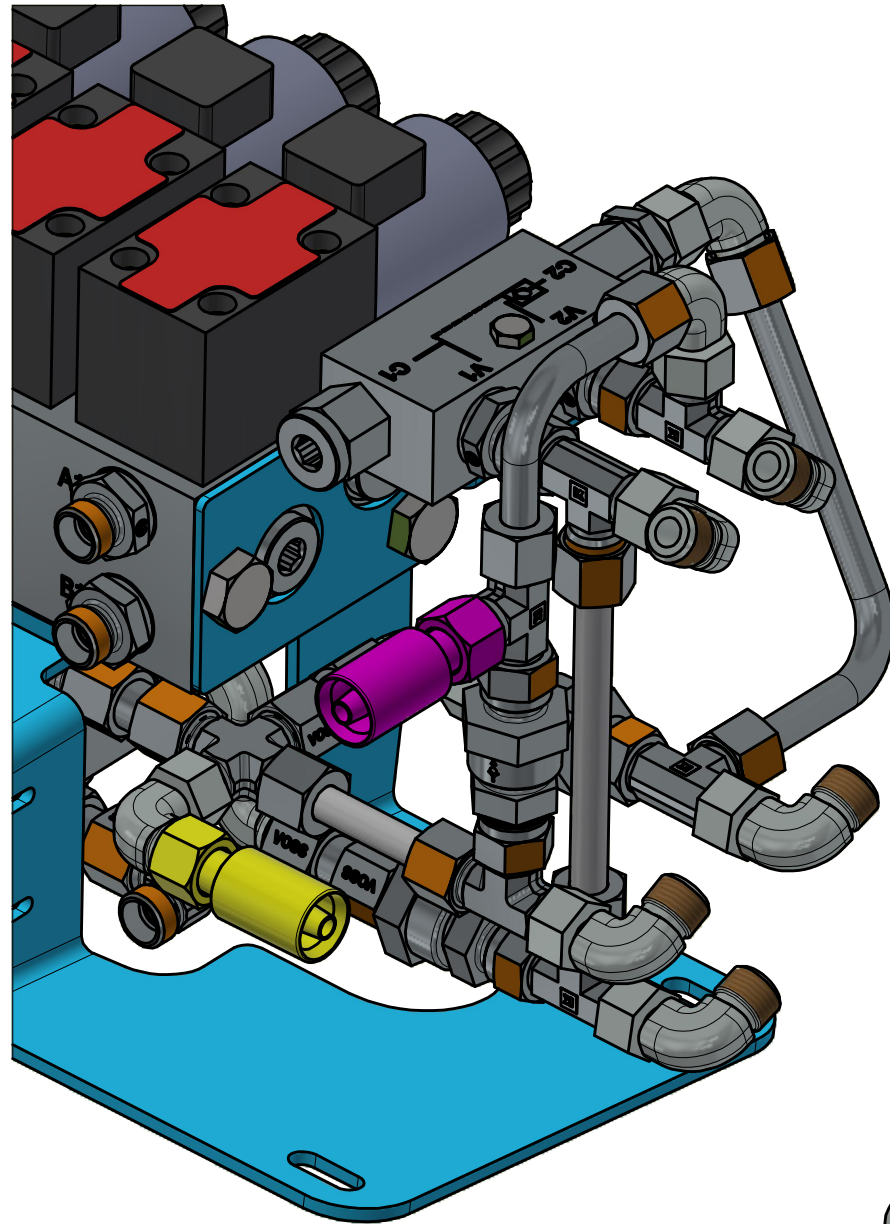
Ⓖ HYDRAULIC SEED DRILL DISTRIBUTION

Ⓡ ГИДРАВЛИЧЕСКОЕ РАСПРЕДЕЛЕНИЕ СЕЯЛОК

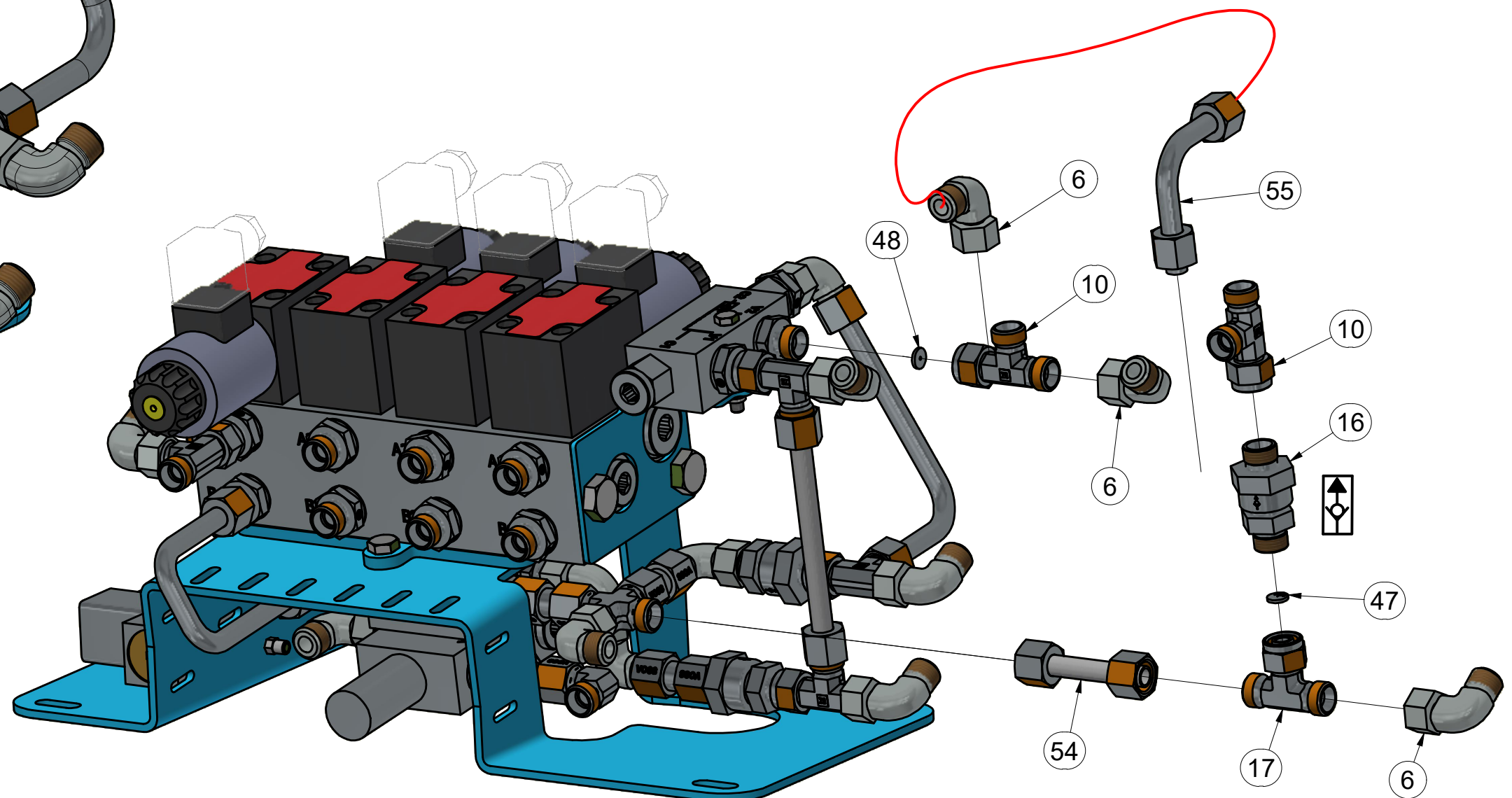
Ⓟ HYDRAULICZNE ROZPROWADZENIE SIEWNIKÓW



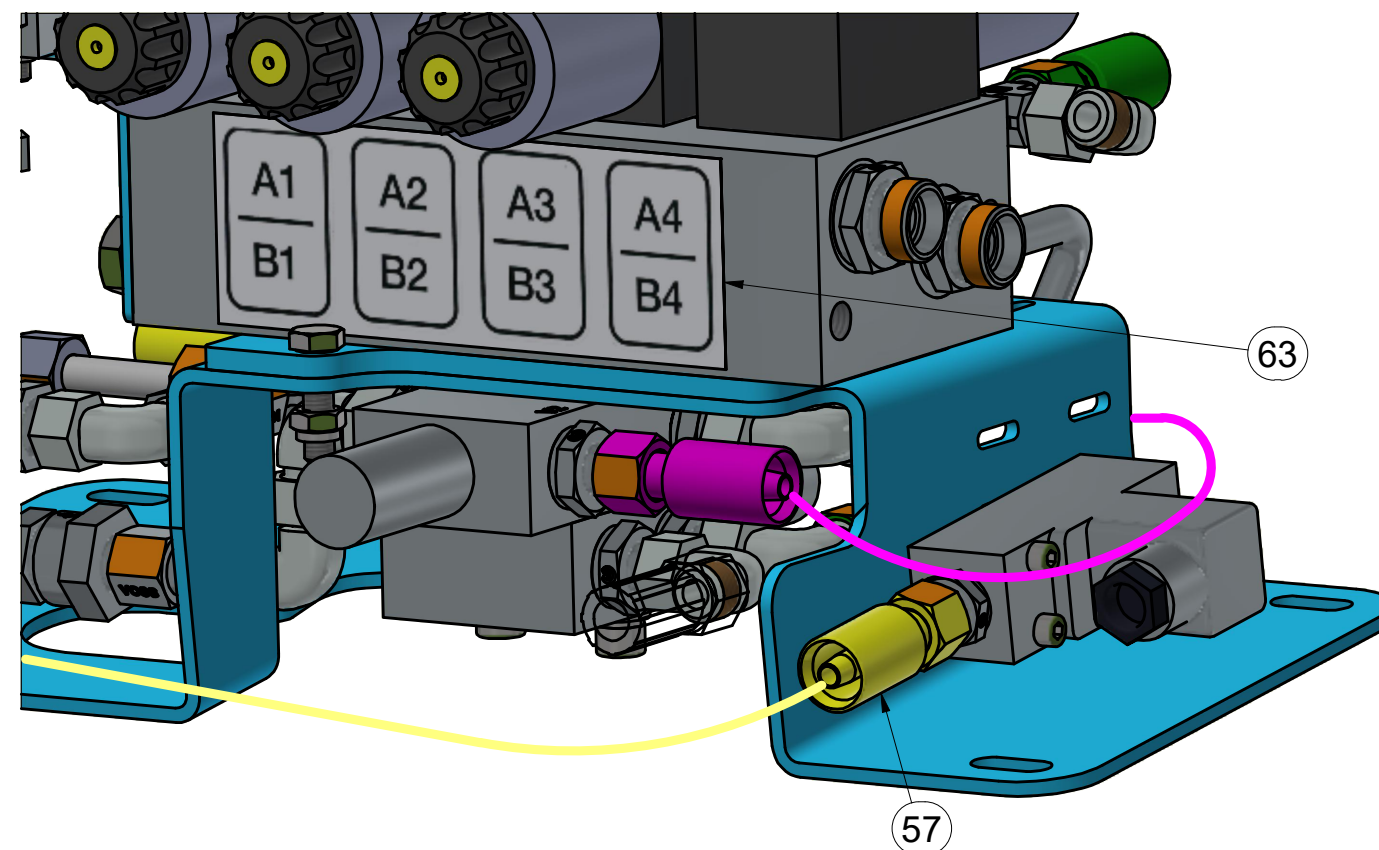
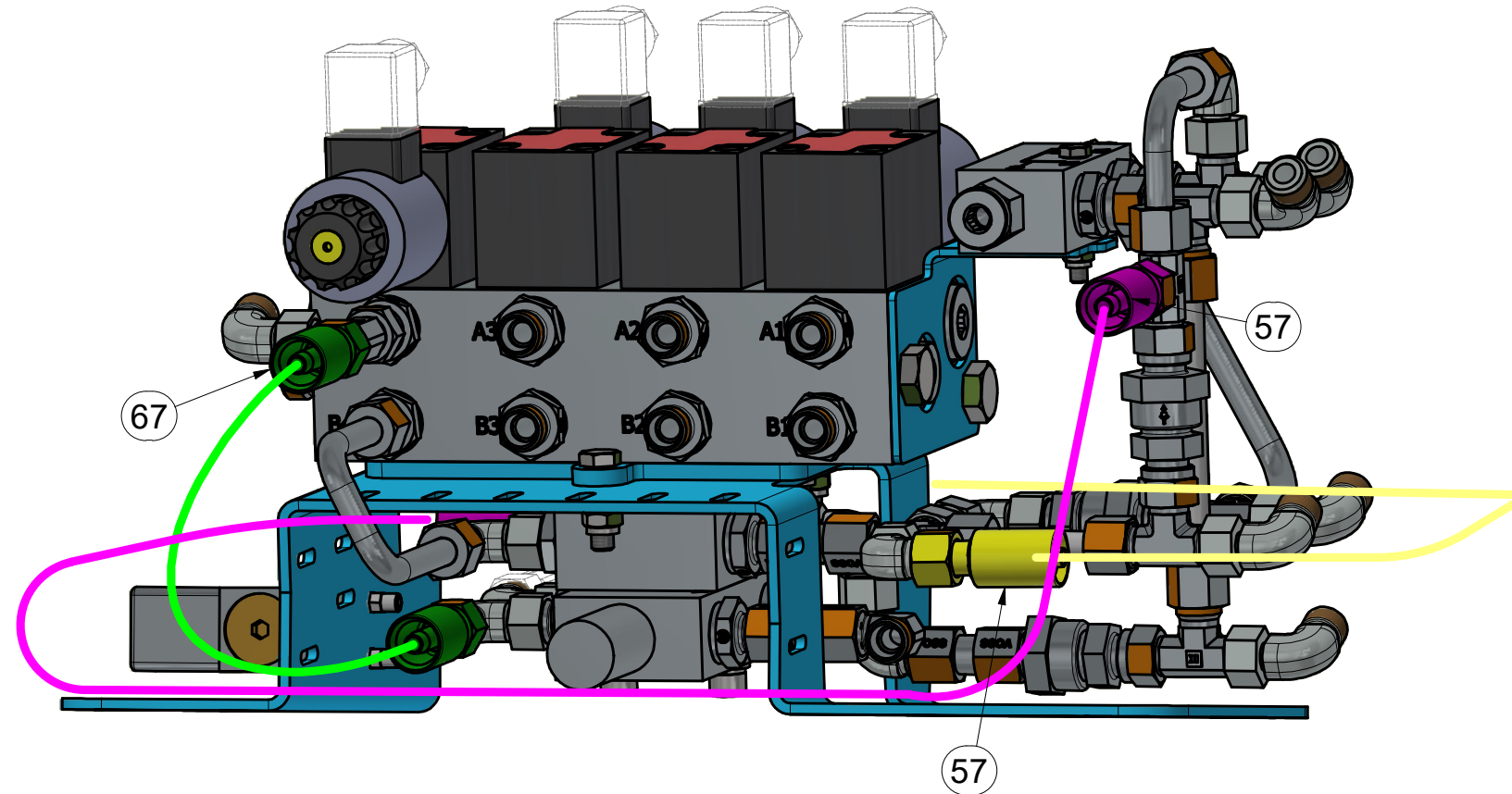
VZ00013650



Pos.	Part Number	Pcs.	Pos.	Part Number	Pcs.
6	m06803	15	47	m10431	1
10	m07568	6	48	m10779	1
16	m09565	3	54	m21393	1
17	m07567	1	55	m21394	1



VZ00013650



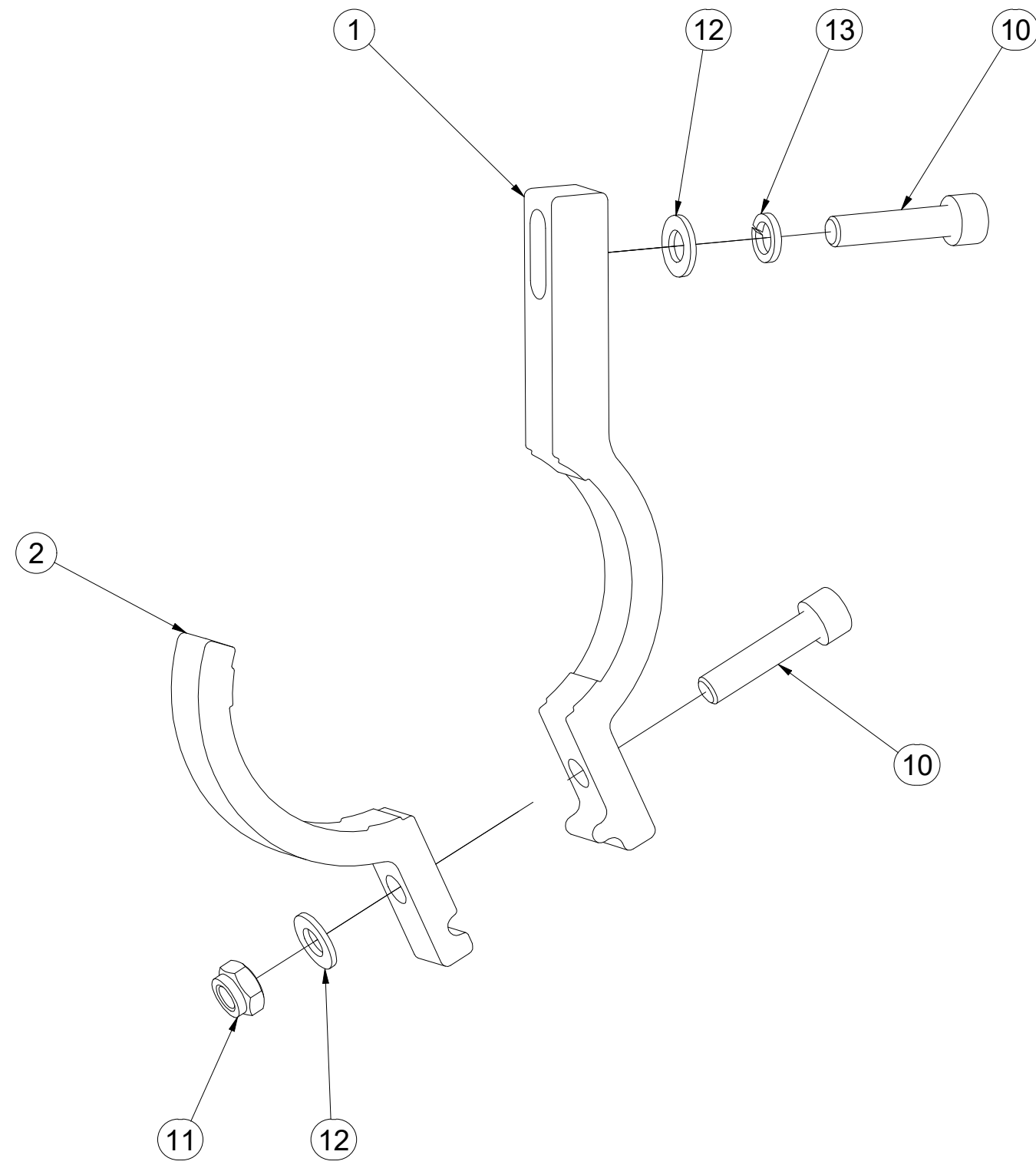
Pos.	Part Number	Pcs.
57	m04033	2
63	m21398	1
67	m18087	1

- Ⓒ DRŽÁK
- Ⓓ HALTER
- Ⓕ SUPPORT

- Ⓖ HOLDER
- Ⓡ ДЕРЖАТЕЛЬ
- Ⓟ UCHWYT



**VZ00012864**



Pos.	Part Number	Pcs.
1	VZ00012863	1
2	VZ00012862	1
10	m09464	2
11	m04503	1
12	m01203	2
13	m01202	1



ⒸZ SOUPRAVA TĚSNIVA PÍSTNIC

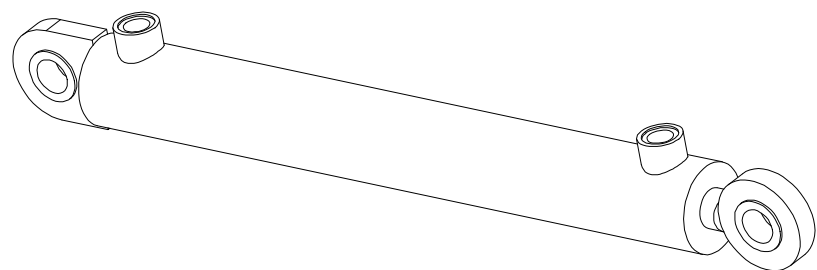
Ⓓ KOLBENSTANGENDICHTUNGSMITTELSATZ

Ⓕ SET DE GARNITURE DES TIGES DE PISTON

ⒼB SEALING SET FOR PISTON RODS

ⒺU КОМПЛЕКТ ПРОКЛАДОК ЦИЛИНДРОВ

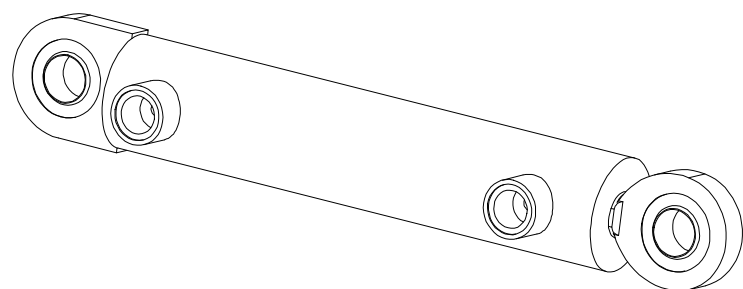
ⒼL ZESTAW USZCZELEK TRZPIENIA TŁOKA



1



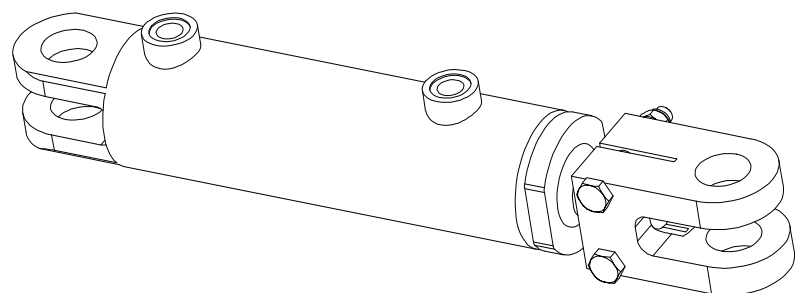
9003420 - $\varnothing 40/\varnothing 22-320$		
Pos	Part number	Pcs
1	m05676	2



2



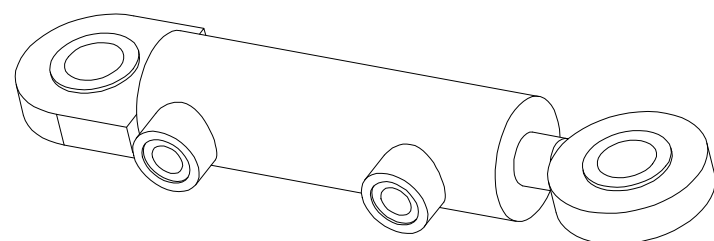
VZ00016291 - $\varnothing 50/\varnothing 25-200$		
Pos	Part number	Pcs
2	m21161	2



3



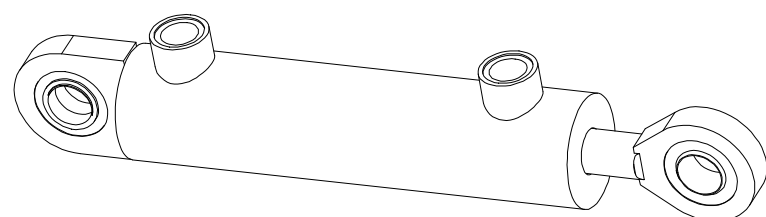
m17365 - $\varnothing 63/\varnothing 40-130$		
Pos	Part number	Pcs
3	m15372	2



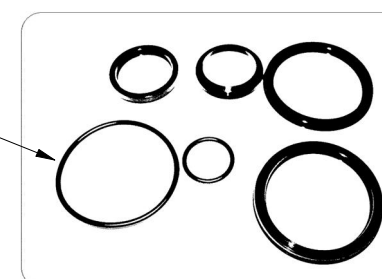
4



9005551 - $\varnothing 32/\varnothing 18-50$		
Pos	Part number	Pcs
4		2



5



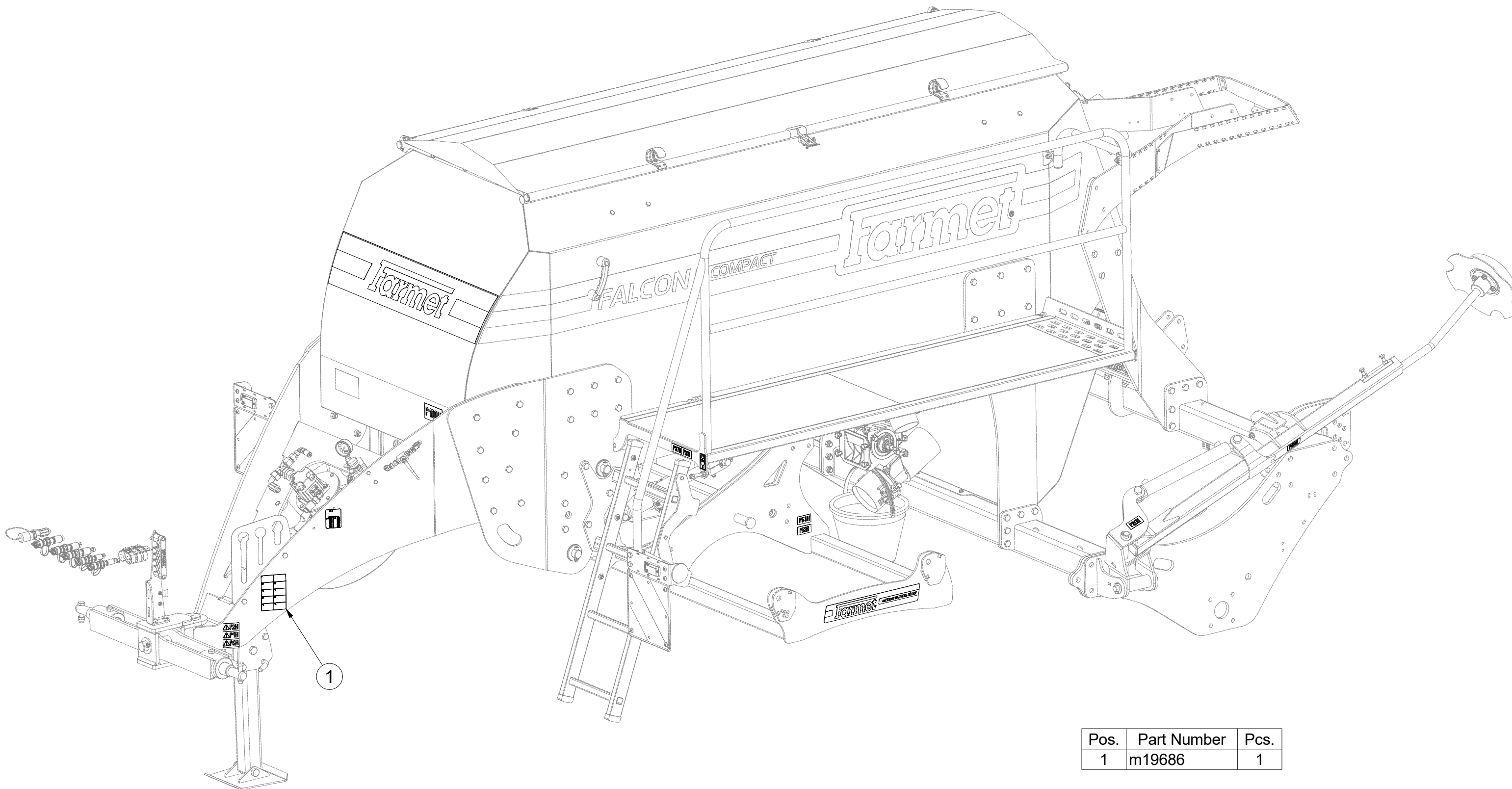
VZ00001913 - $\varnothing 50/\varnothing 25-160$		
Pos	Part number	Pcs
5	m08750	2

- Ⓒ SAMOLEPKY STROJE
- Ⓓ AUFKLEBER MASCHINEN
- Ⓕ VOITURE MACHINES

- Ⓖ STICKERS MACHINES
- Ⓡ СТИКЕРЫ МАШИНЫ
- Ⓟ NAKLEJKI MASZYN



**VZ00002400**



Pos.	Part Number	Pcs.
1	m19686	1

Ⓒ SAMOLEPKY STROJE

Ⓓ AUFKLEBER MASCHINEN

Ⓕ VOITURE MACHINES

Ⓖ STICKERS MACHINES

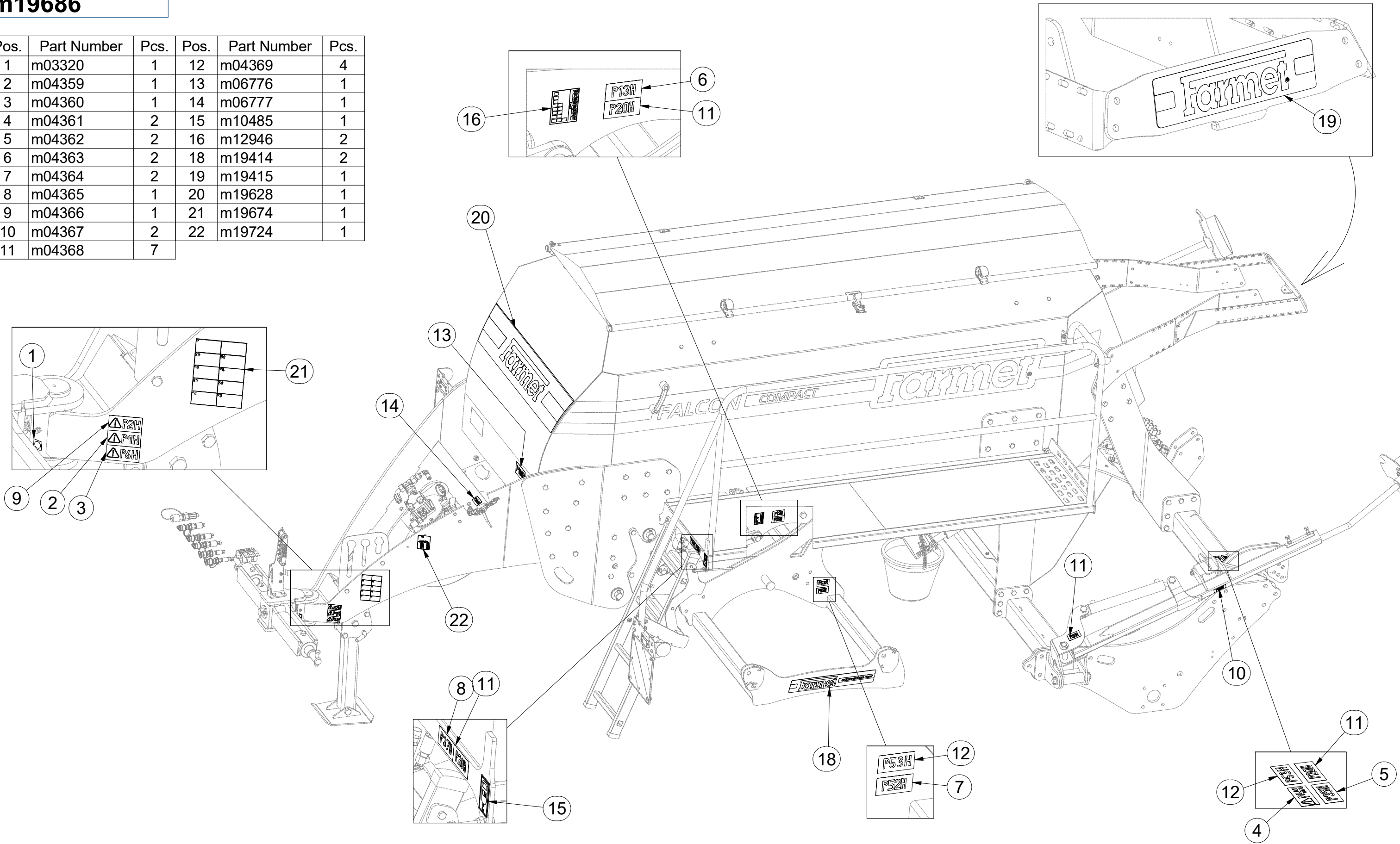
Ⓡ СТИКЕРЫ МАШИНЫ

Ⓟ NAKLEJKI MASZYNY



**m19686**

Pos.	Part Number	Pcs.	Pos.	Part Number	Pcs.
1	m03320	1	12	m04369	4
2	m04359	1	13	m06776	1
3	m04360	1	14	m06777	1
4	m04361	2	15	m10485	1
5	m04362	2	16	m12946	2
6	m04363	2	18	m19414	2
7	m04364	2	19	m19415	1
8	m04365	1	20	m19628	1
9	m04366	1	21	m19674	1
10	m04367	2	22	m19724	1
11	m04368	7			



Ⓒ SADA ELEKTRONIKY

Ⓓ ELEKTRONIKSATZ

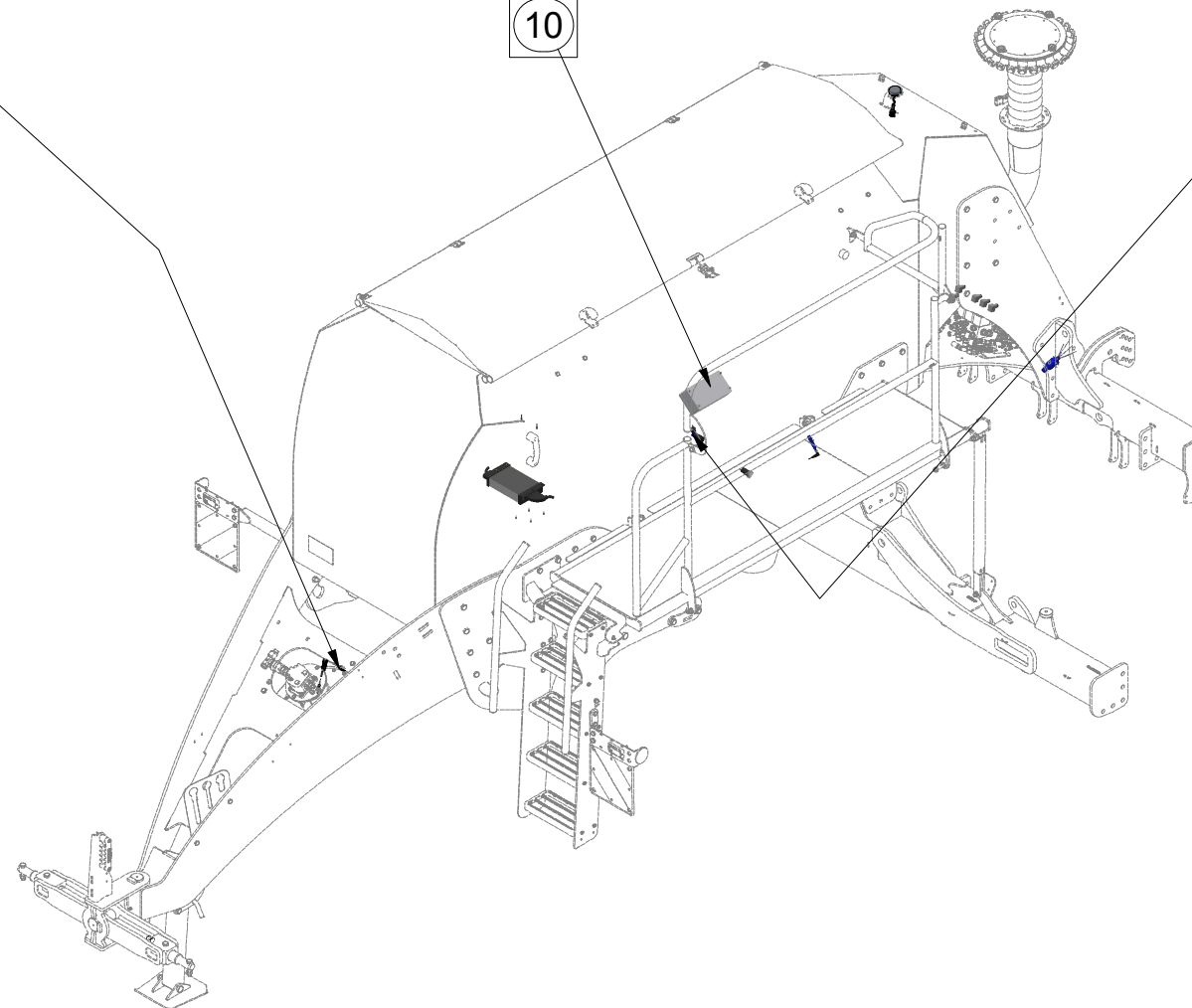
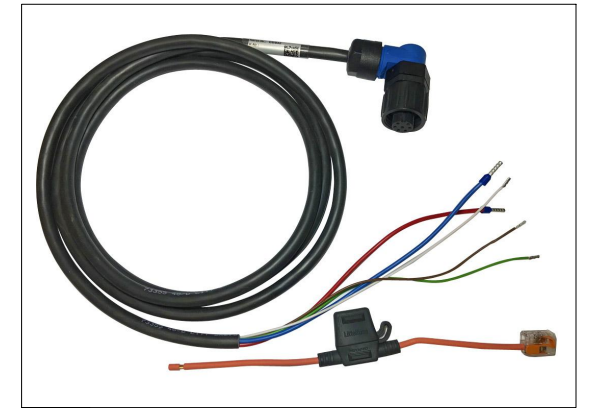
Ⓕ KIT ÉLECTRONIQUE

**VZ00002408**

Ⓖ ELECTRONICS KIT

Ⓡ КОМПЛЕКТ ЭЛЕКТРОНИКИ

Ⓢ ZESTAW ELEKTRONIKI



m21449 - 6,5 m  
m13822 - 8,5 m  
m21384 - 11 m



Pos.	Part Number	Pcs.
3	m22977	1
8	m13825	1
10	m22096	2

Ⓒ SADA ELEKTRONIKY

Ⓓ ELEKTRONIKSATZ

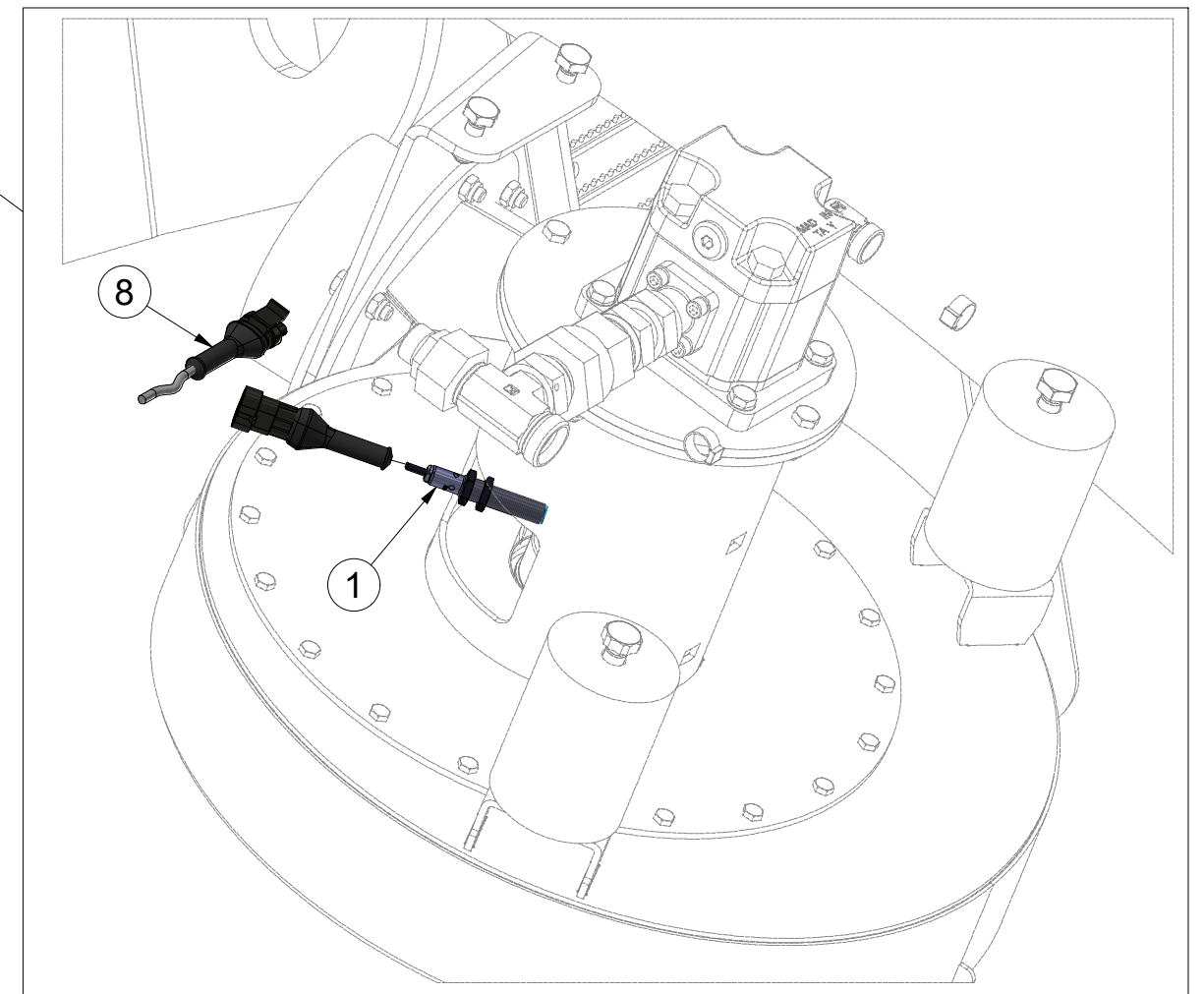
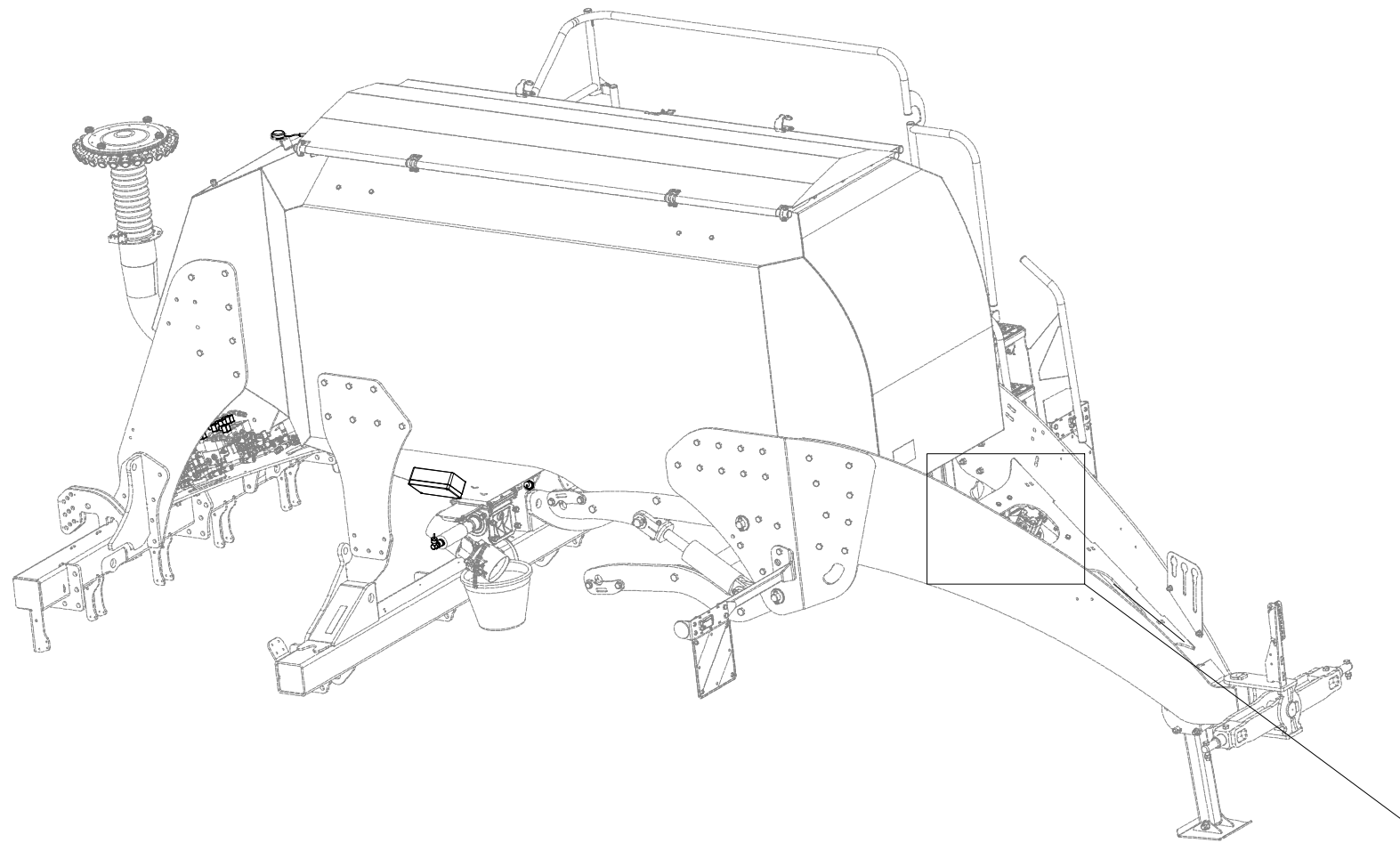
Ⓕ KIT ÉLECTRONIQUE

**VZ00002408**

Ⓖ ELECTRONICS KIT

Ⓡ КОМПЛЕКТ ЭЛЕКТРОНИКИ

Ⓢ ZESTAW ELEKTRONIKI



Pos.	Part Number	Pcs.
1	m22608	1
8	m13825	1

Ⓒ SADA ELEKTRONIKY

Ⓓ ELEKTRONIKSATZ

Ⓕ KIT ÉLECTRONIQUE

**VZ00002408**

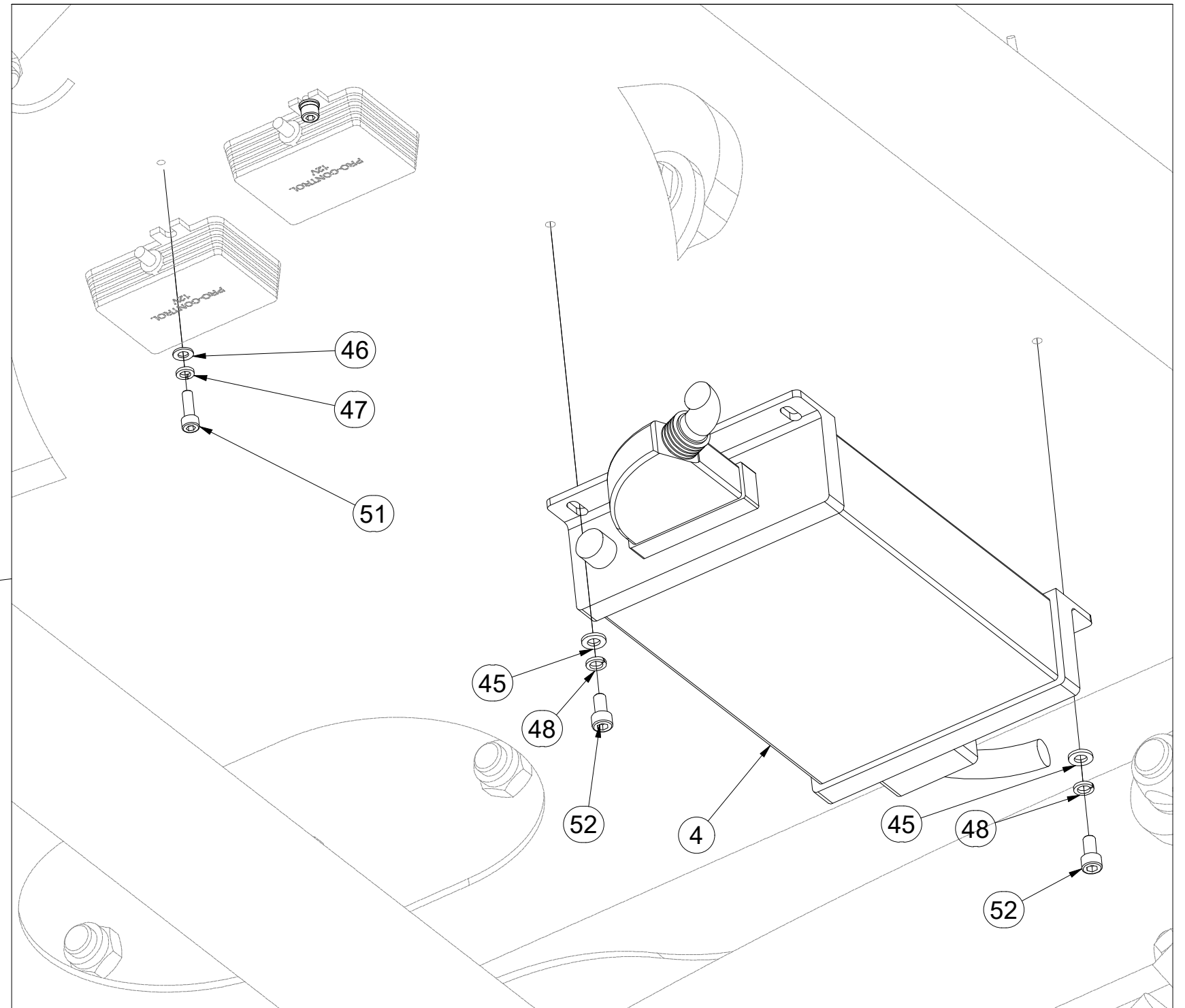
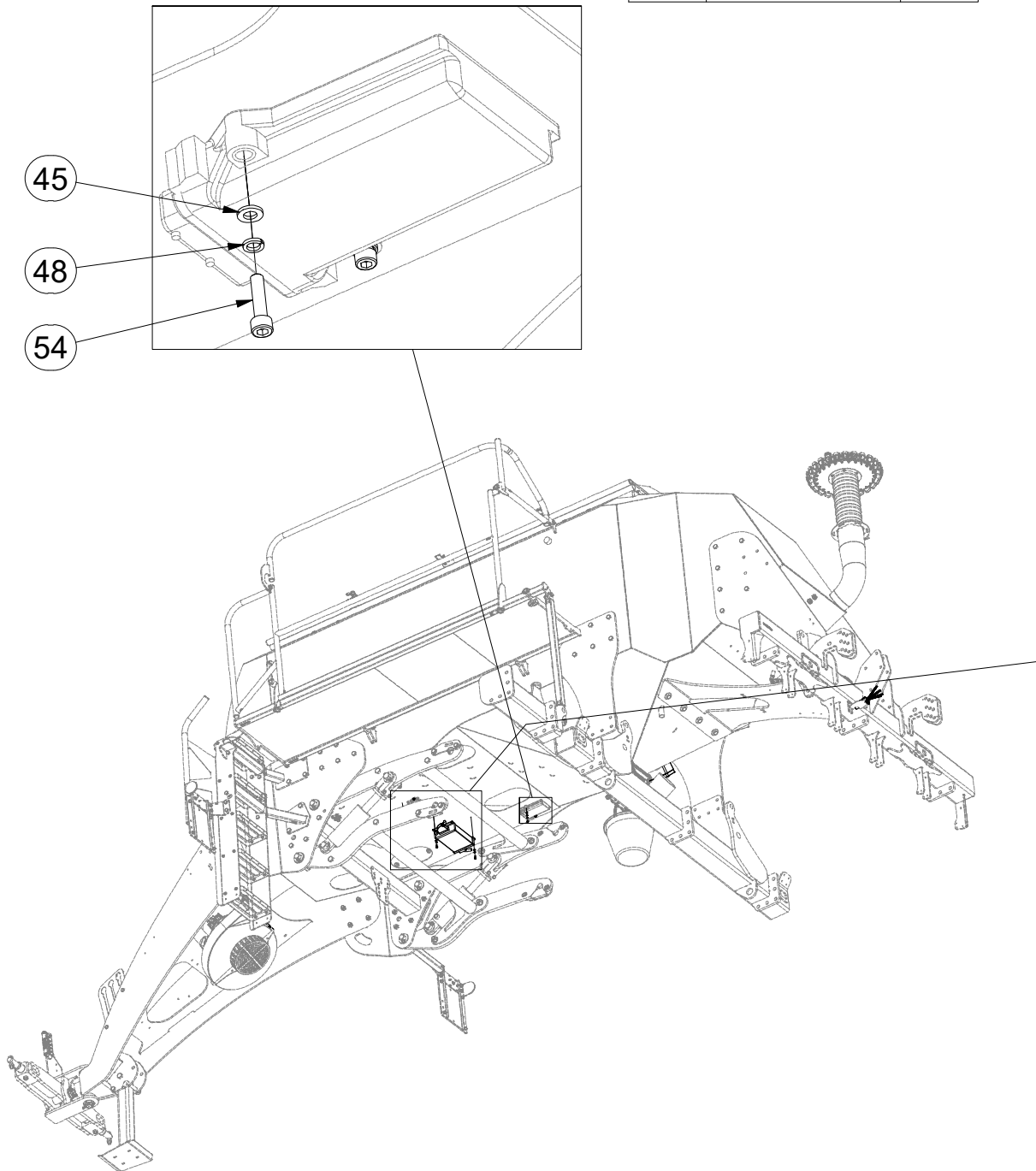
Ⓖ ELECTRONICS KIT

Ⓡ КОМПЛЕКТ ЭЛЕКТРОНИКИ

Ⓢ ZESTAW ELEKTRONIKI



Pos.	Part Number	Pcs.
4	m18107	1
45	m01199	4
46	m04164	6
47	m01197	4
48	m01200	4
51	m09906	4
52	m05581	2
54	m04345	2



Ⓒ SADA ELEKTRONIKY

Ⓓ ELEKTRONIKSATZ

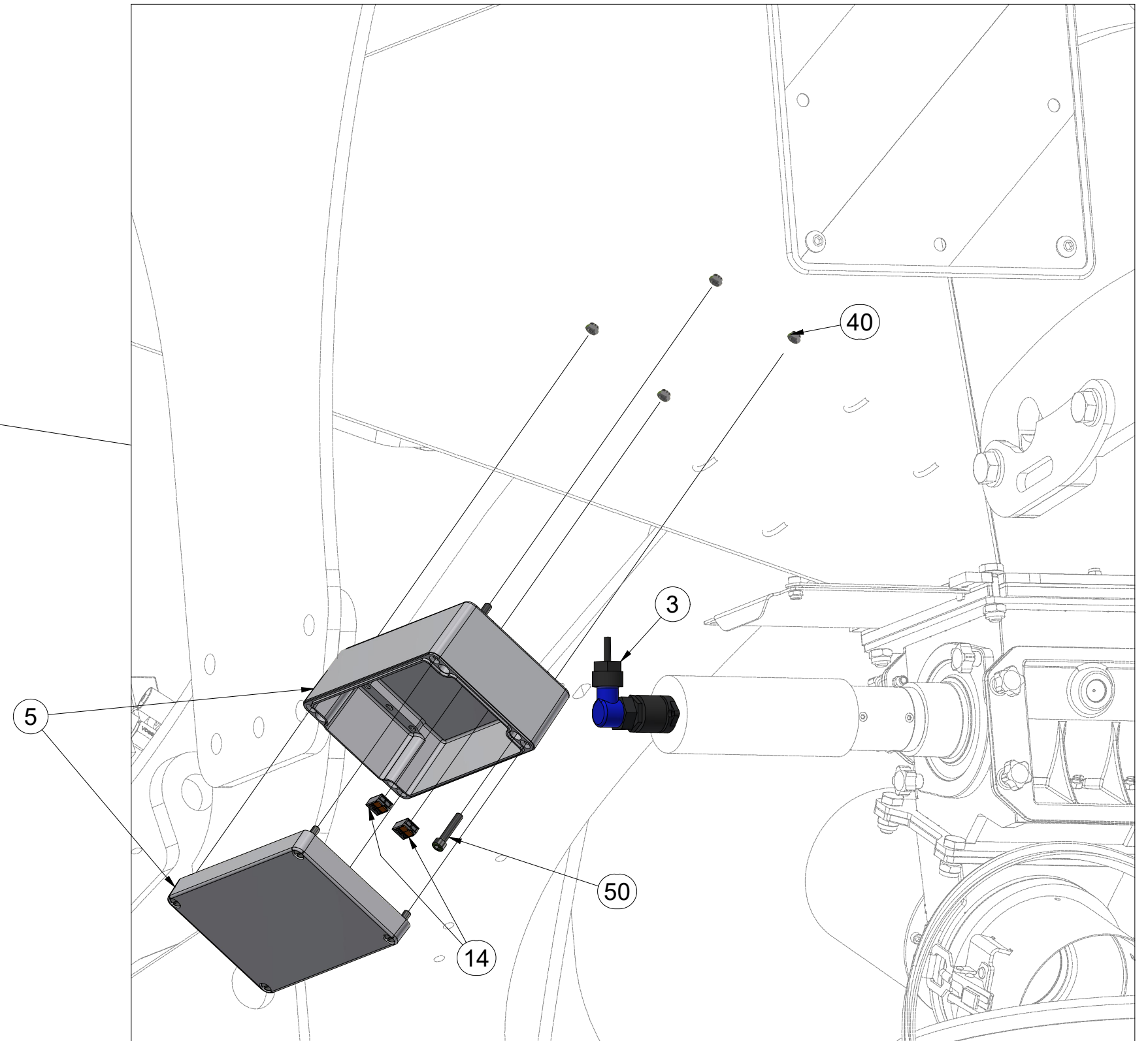
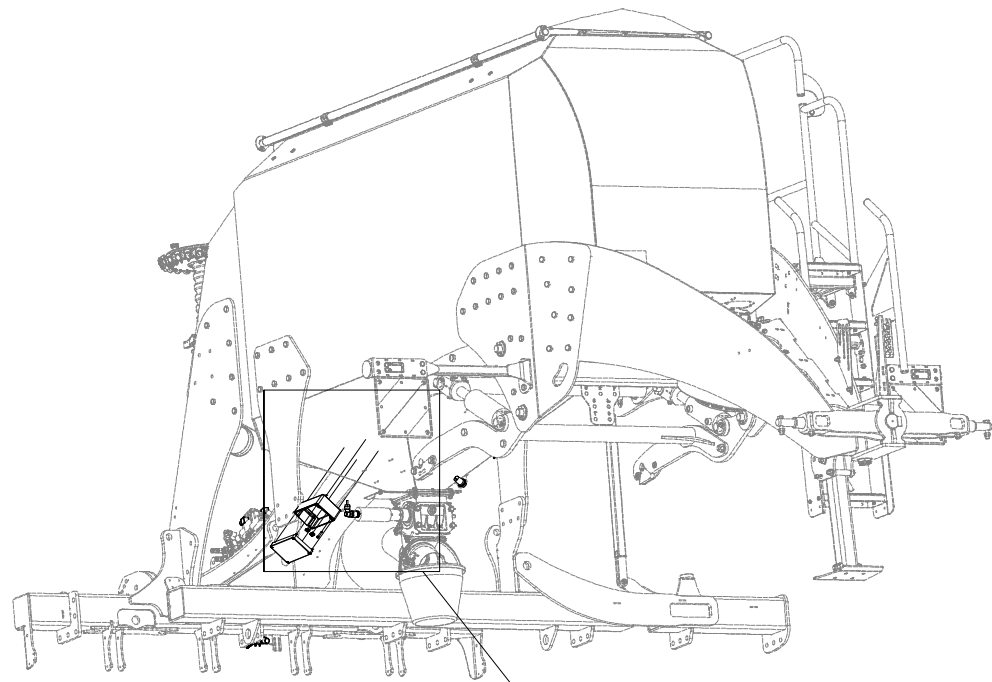
Ⓕ KIT ÉLECTRONIQUE

**VZ00002408**

Ⓖ ELECTRONICS KIT

Ⓡ КОМПЛЕКТ ЭЛЕКТРОНИКИ

Ⓢ ZESTAW ELEKTRONIKI



Pos.	Part Number	Pcs.
3	m22977	1
5	m21131	1
14	m20803	2
40	m05560	4
50	m06101	4

Ⓒ SADA ELEKTRONIKY

Ⓓ ELEKTRONIKSATZ

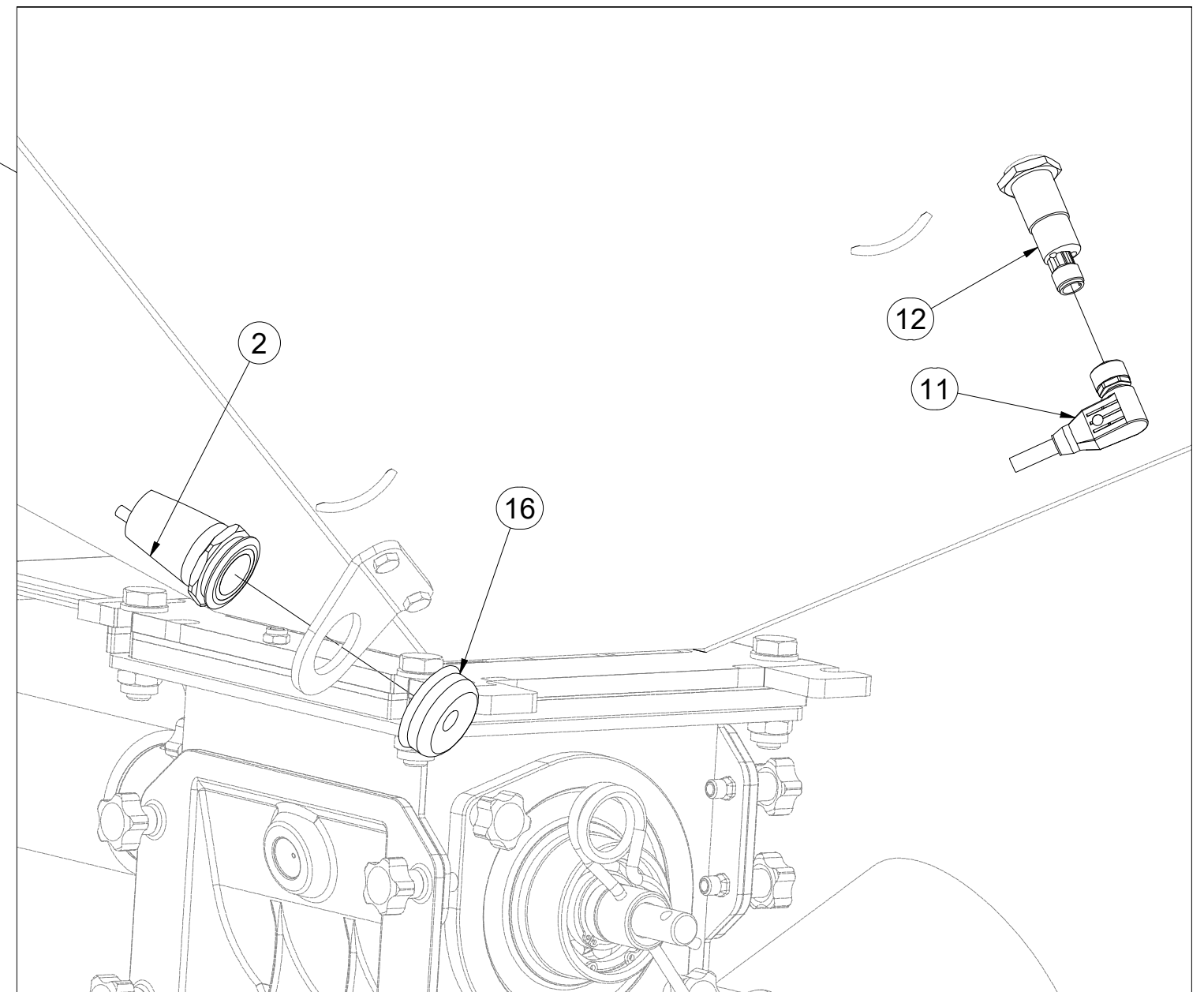
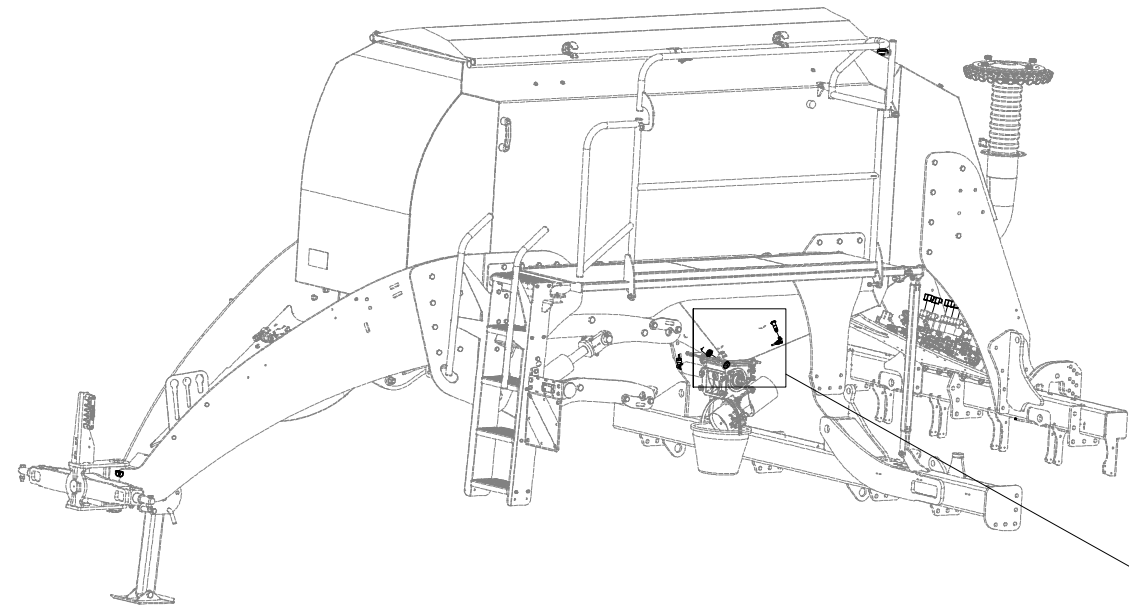
Ⓕ KIT ÉLECTRONIQUE

**VZ00002408**

Ⓖ ELECTRONICS KIT

Ⓡ КОМПЛЕКТ ЭЛЕКТРОНИКИ

Ⓢ ZESTAW ELEKTRONIKI



Pos.	Part Number	Pcs.
2	m22773	1
11	m22670	1
12	m22669	1
16	m22768	1



Ⓒ SADA ELEKTRONIKY

Ⓓ ELEKTRONIKSATZ

Ⓕ KIT ÉLECTRONIQUE

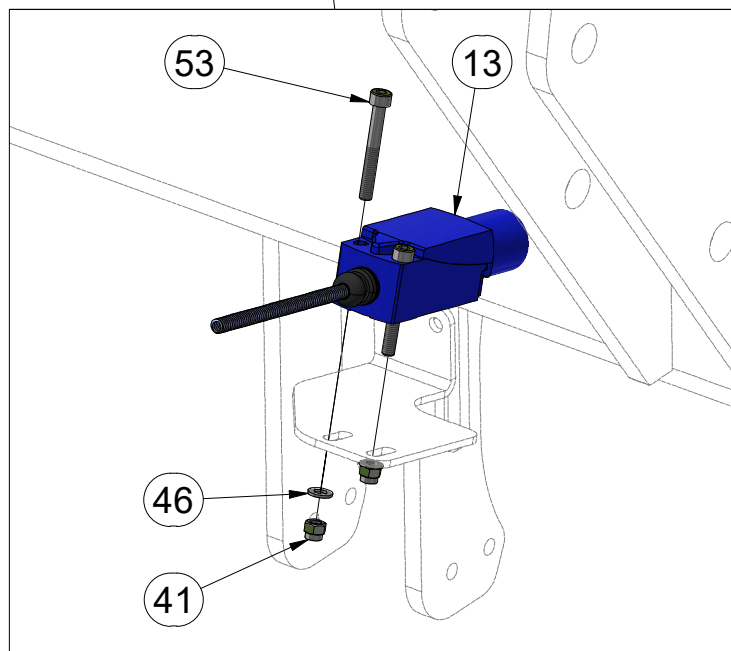
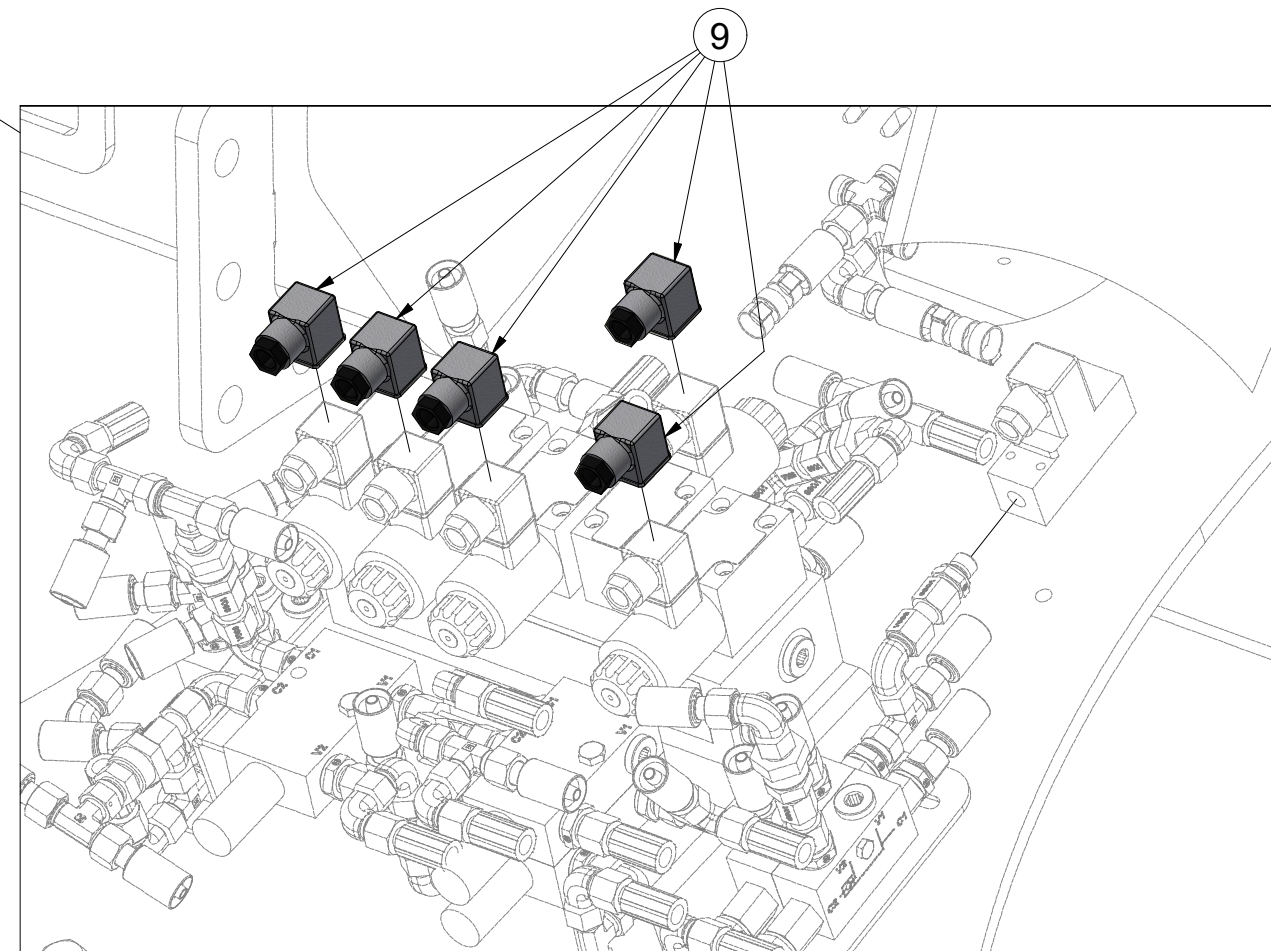
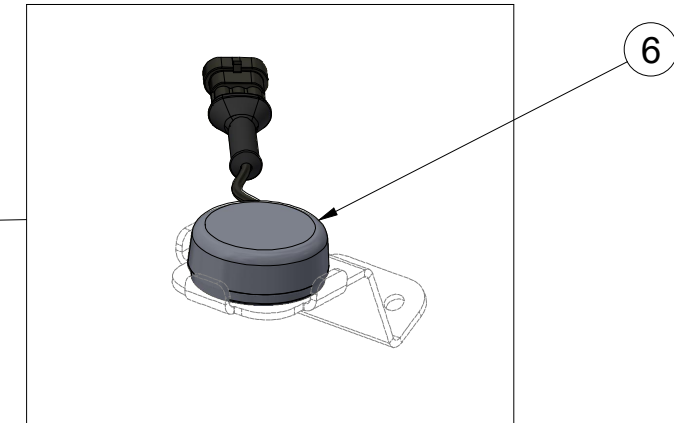
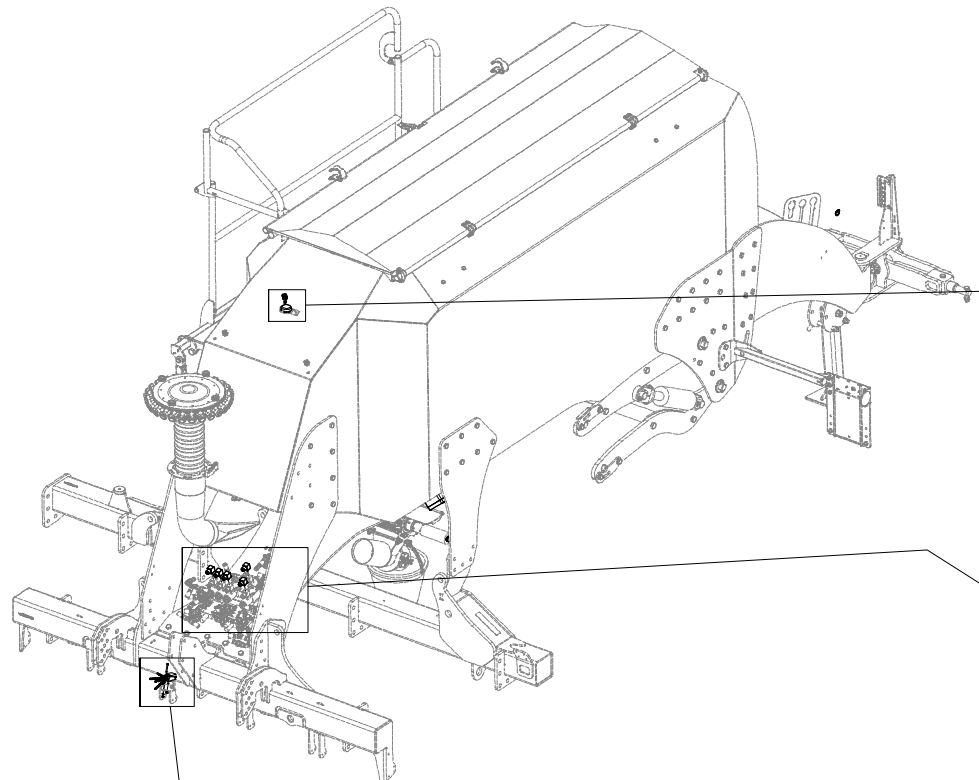
Ⓖ ELECTRONICS KIT

Ⓡ КОМПЛЕКТ ЭЛЕКТРОНИКИ

Ⓟ ZESTAW ELEKTRONIKI



**VZ00002408**



Pos.	Part Number	Pcs.
6	m15792	1
9	m07544	5
13	m09740	1
41	m06236	2
46	m04164	6
53	m15198	2

☉ SADA ELEKTRONIKY

☉ ELEKTRONIKSATZ

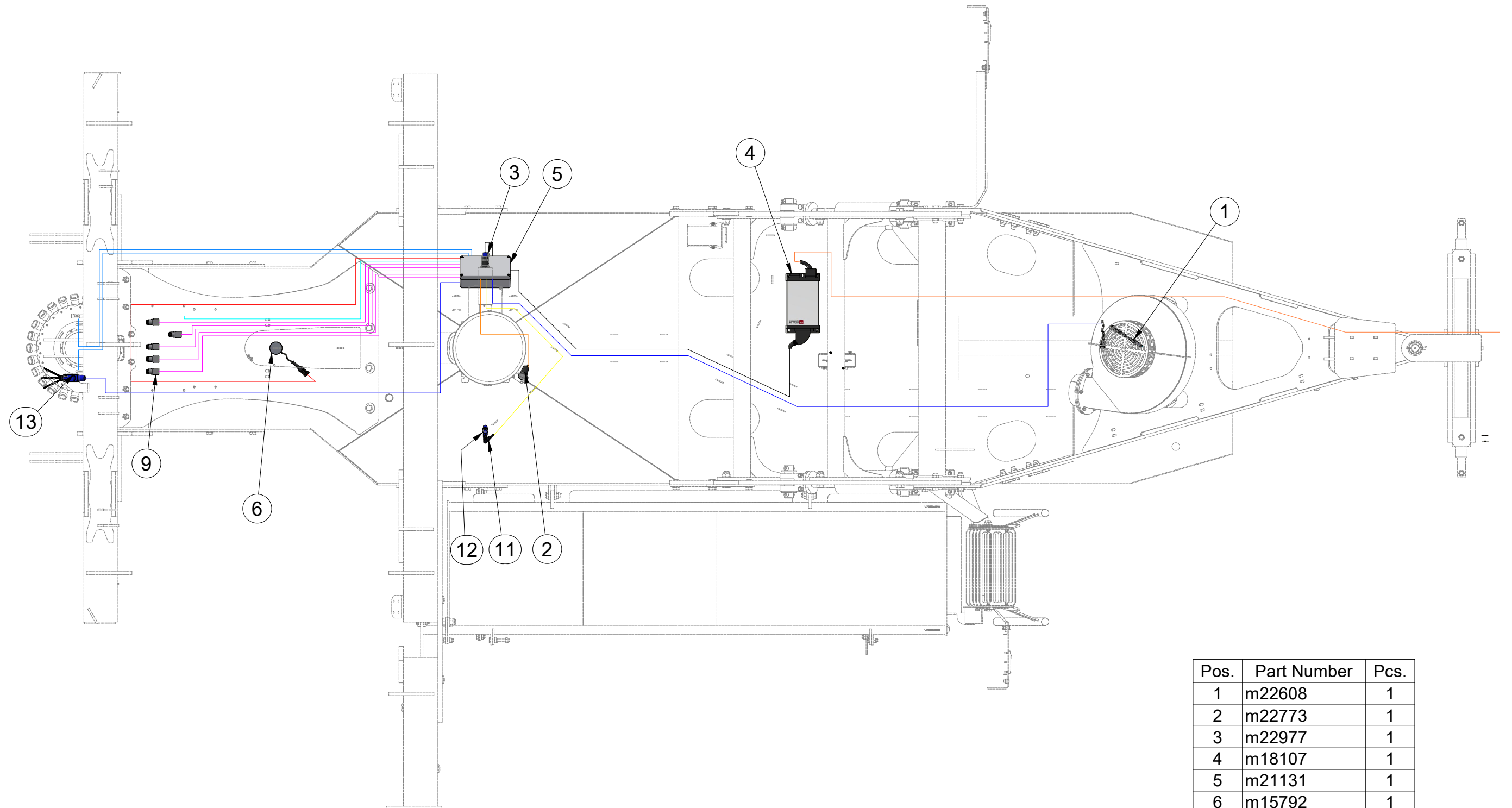
☉ KIT ÉLECTRONIQUE

**VZ00002408**

☉ ELECTRONICS KIT

☉ КОМПЛЕКТ ЭЛЕКТРОНИКИ

☉ ZESTAW ELEKTRONIKI



Pos.	Part Number	Pcs.
1	m22608	1
2	m22773	1
3	m22977	1
4	m18107	1
5	m21131	1
6	m15792	1
9	m07544	5
11	m22670	1
12	m22669	1
13	m09740	1

☉ SADA ELEKTRONIKY

☉ ELEKTRONIKSATZ

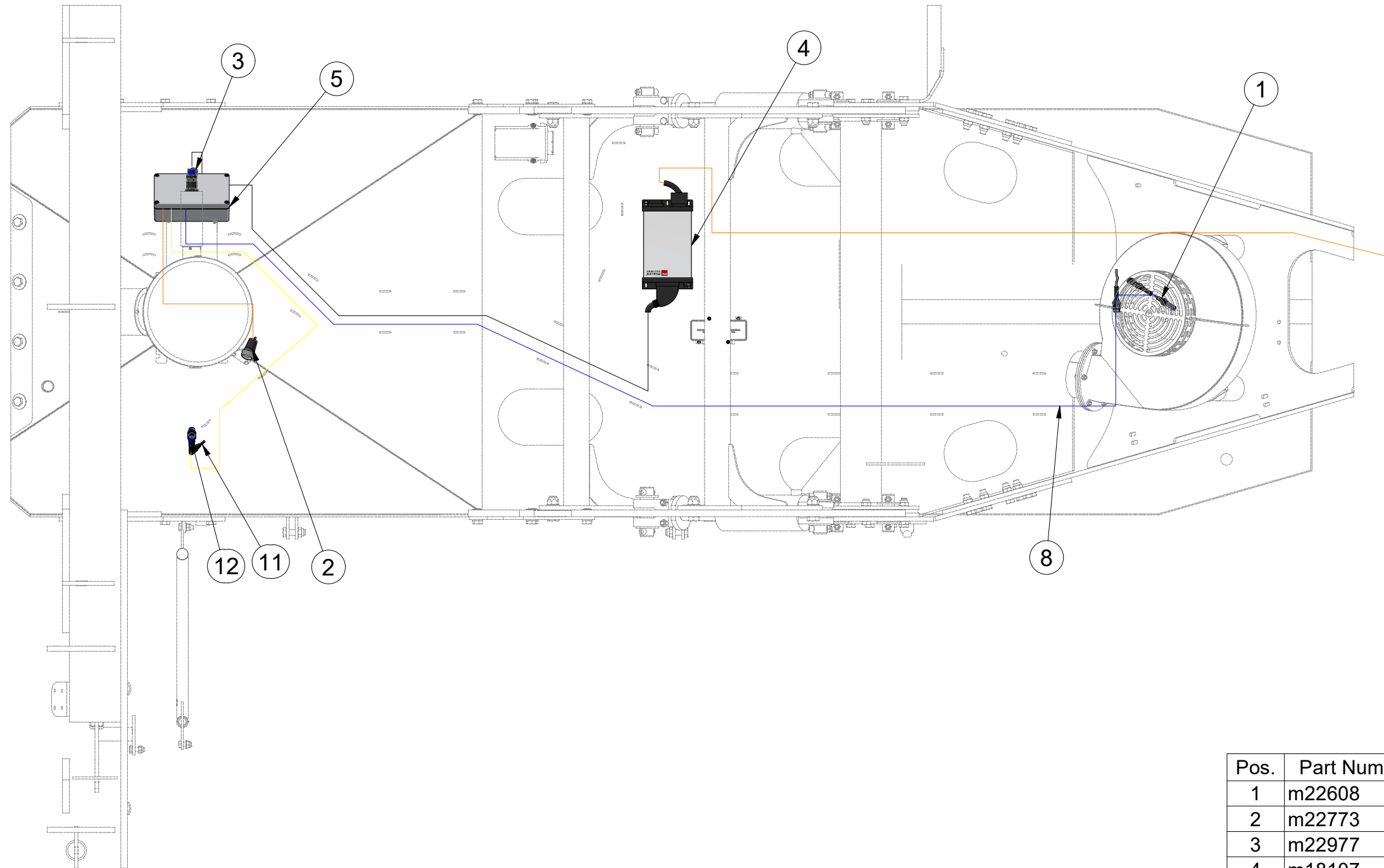
☉ KIT ÉLECTRONIQUE

**VZ00002408**

☉ ELECTRONICS KIT

☉ КОМПЛЕКТ ЭЛЕКТРОНИКИ

☉ ZESTAW ELEKTRONIKI



Pos.	Part Number	Pcs.
1	m22608	1
2	m22773	1
3	m22977	1
4	m18107	1
5	m21131	1
8	m13825	1
11	m22670	1
12	m22669	1

Ⓒ SADA ELEKTRONIKY

Ⓓ ELEKTRONIKSATZ

Ⓕ KIT ÉLECTRONIQUE

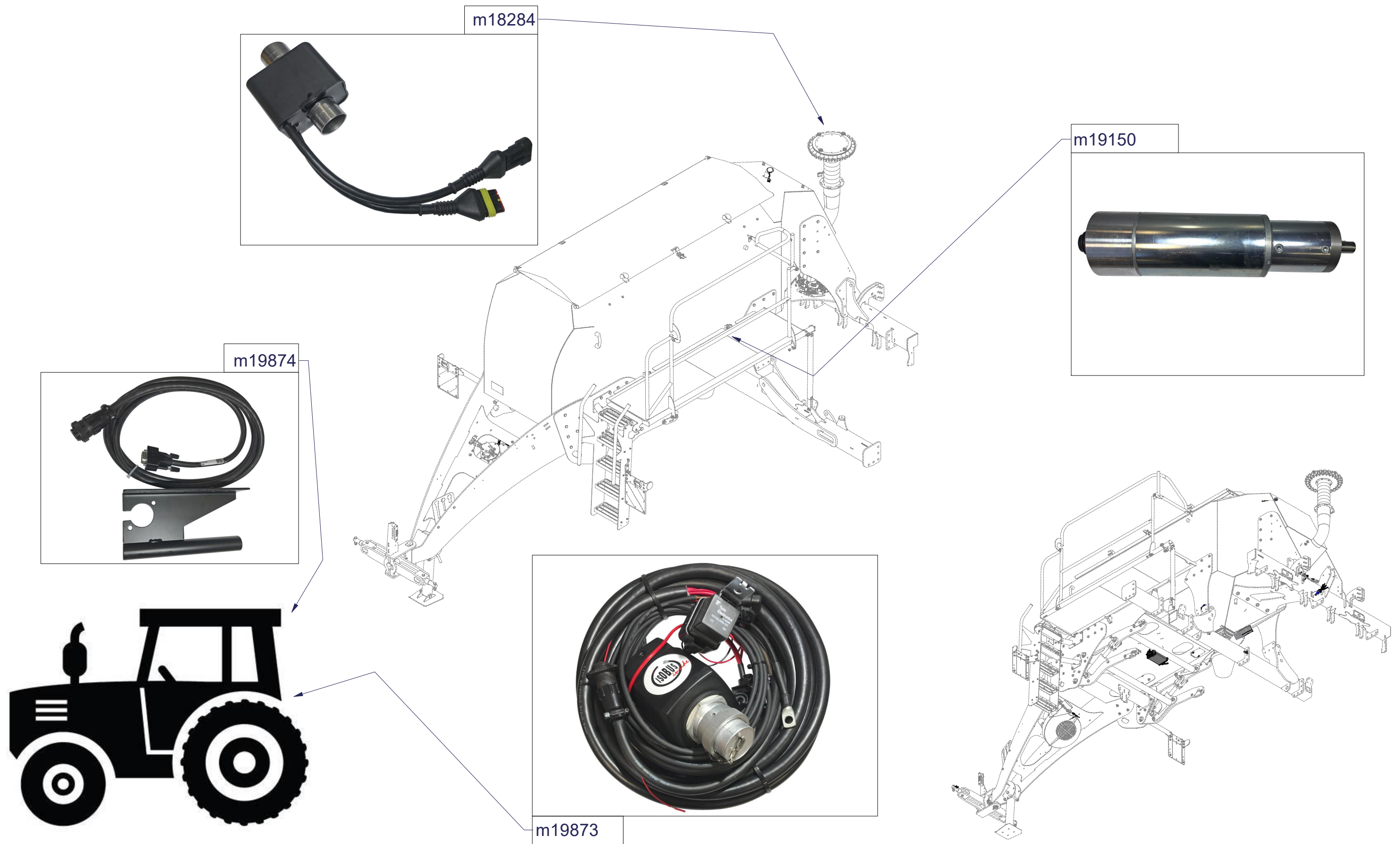
Ⓖ ELECTRONICS KIT

Ⓡ КОМПЛЕКТ ЭЛЕКТРОНИКИ

Ⓟ ZESTAW ELEKTRONIKI



**VZ00002408**



Ⓒ SVĚTELNÁ SADA

Ⓓ LEUCHTENSATZ

Ⓕ KIT LUMINEUX

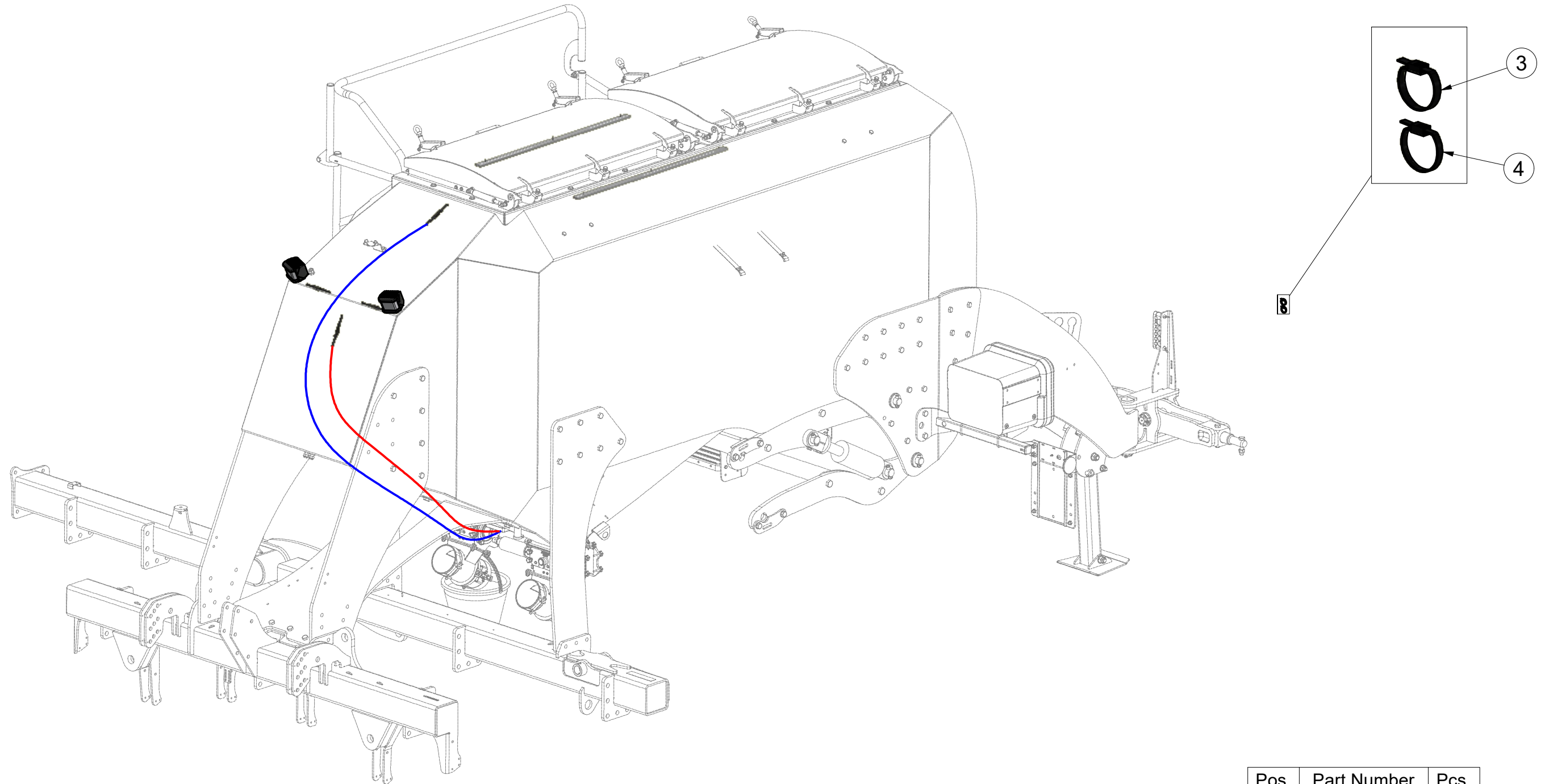
**VZ00021106**

Ⓖ LIGHTING SET

Ⓡ ОСВЕТИТЕЛЬНЫЙ КОМПЛЕКТ

Ⓢ ZESTAW OŚWIETLENIA

**Farmet**



Pos.	Part Number	Pcs.
3	m05566	20
4	m05573	20

Ⓒ SVĚTELNÁ SADA

Ⓓ LEUCHTENSATZ

Ⓕ KIT LUMINEUX

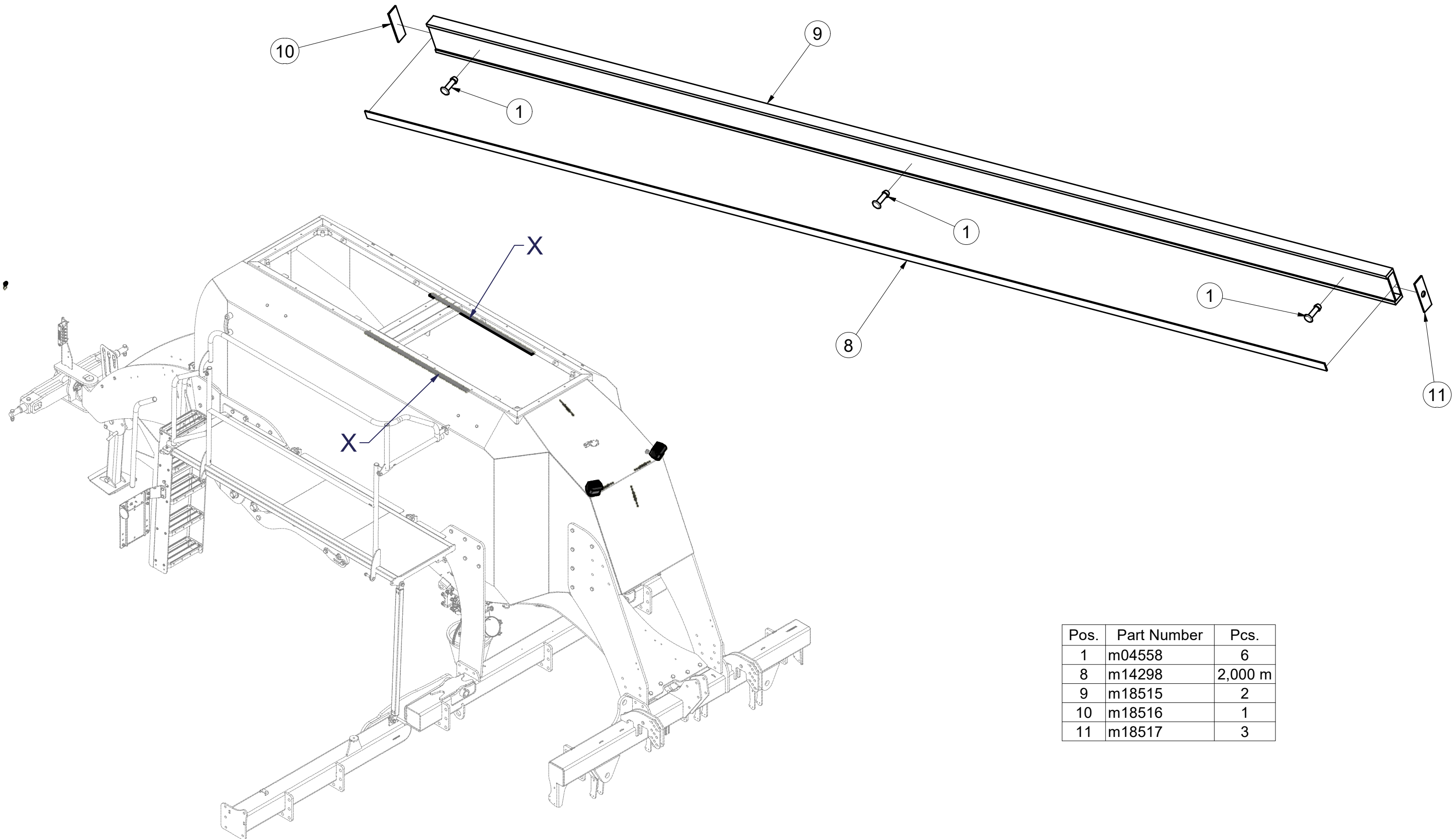
**VZ00021106**

Ⓒ LIGHTING SET

Ⓓ ОСВЕТИТЕЛЬНЫЙ КОМПЛЕКТ

Ⓕ ZESTAW OŚWIETLENIA

**Farmet**



Pos.	Part Number	Pcs.
1	m04558	6
8	m14298	2,000 m
9	m18515	2
10	m18516	1
11	m18517	3

Ⓒ SVĚTELNÁ SADA

Ⓓ LEUCHTENSATZ

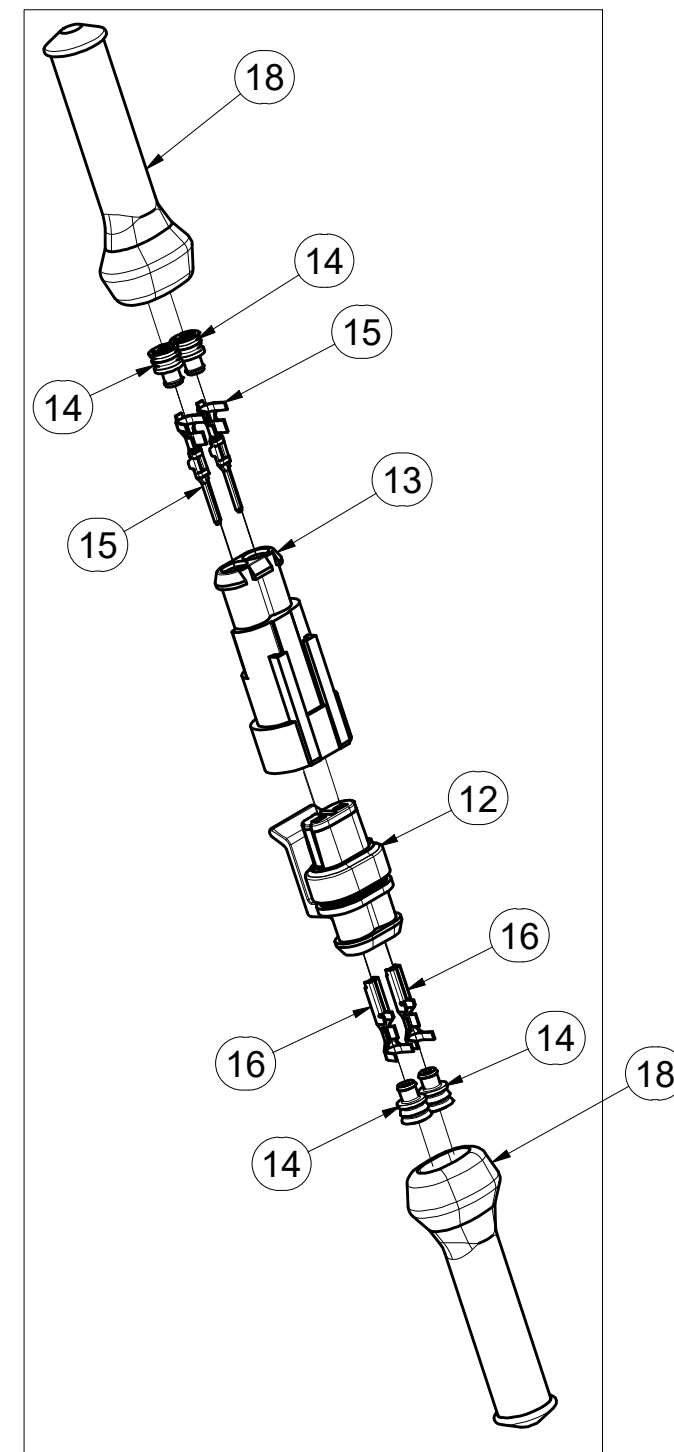
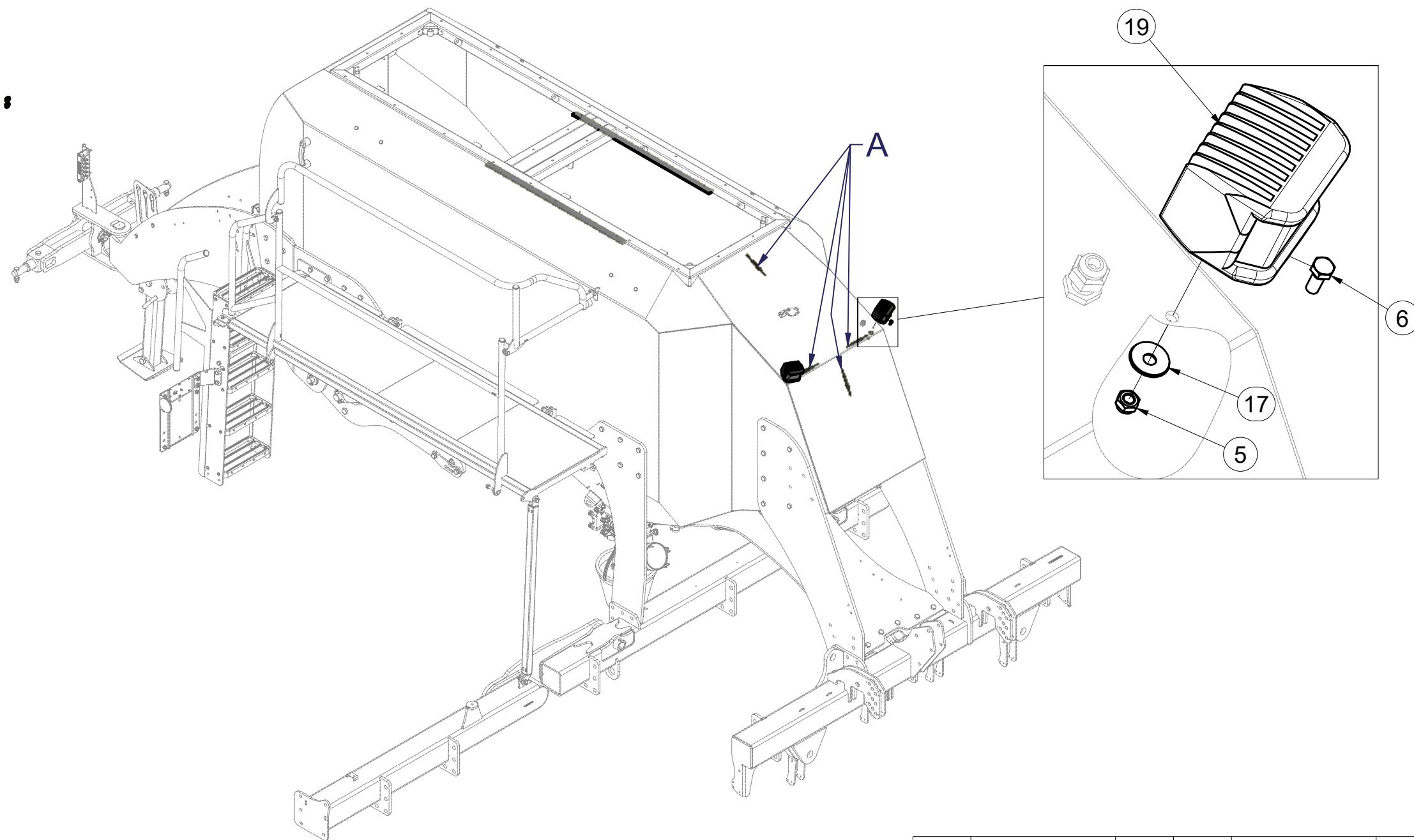
Ⓕ KIT LUMINEUX

**VZ00021106**

Ⓖ LIGHTING SET

Ⓡ ОСВЕТИТЕЛЬНЫЙ КОМПЛЕКТ

Ⓢ ZESTAW OŚWIETLENIA



Pos.	Part Number	Pcs.	Pos.	Part Number	Pcs.
5	m10820	2	15	m20073	8
6	m13545	2	16	m20074	8
12	m20069	4	17	m20311	2
13	m20070	4	18	m21509	8
14	m20071	16	19	m21361	1

Ⓒ SVĚTELNÁ SADA

Ⓓ LEUCHTENSATZ

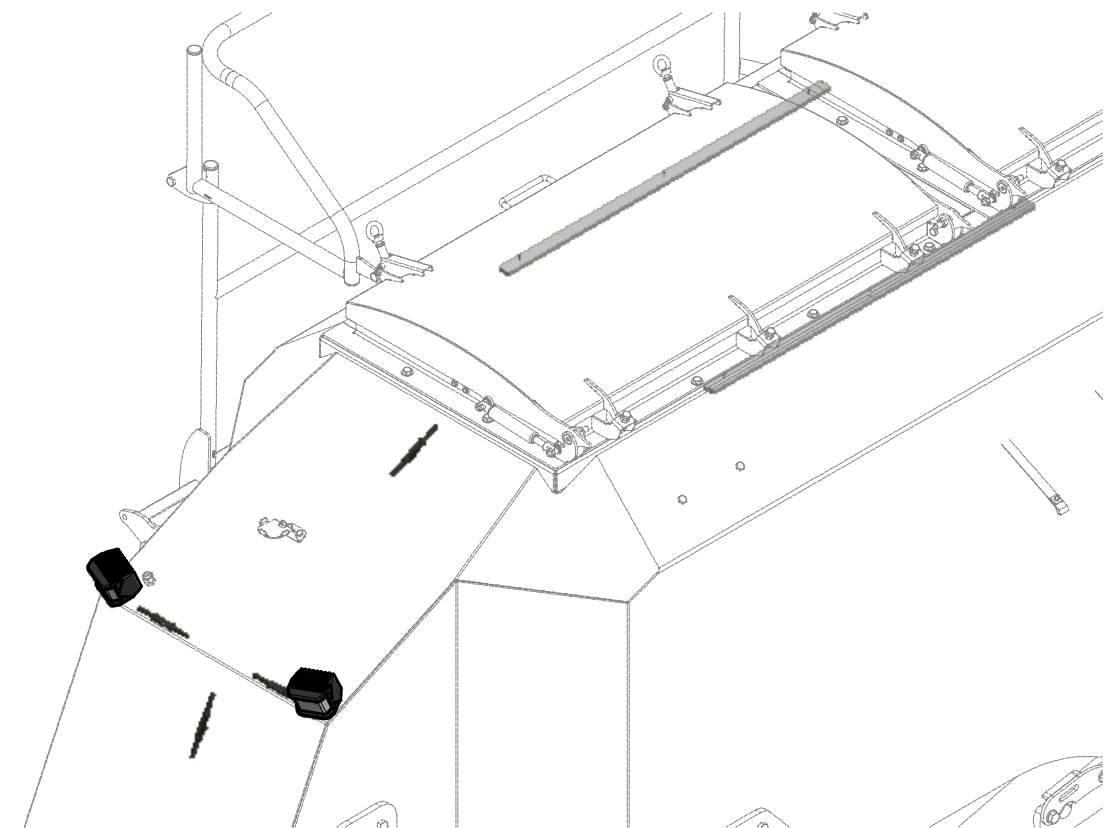
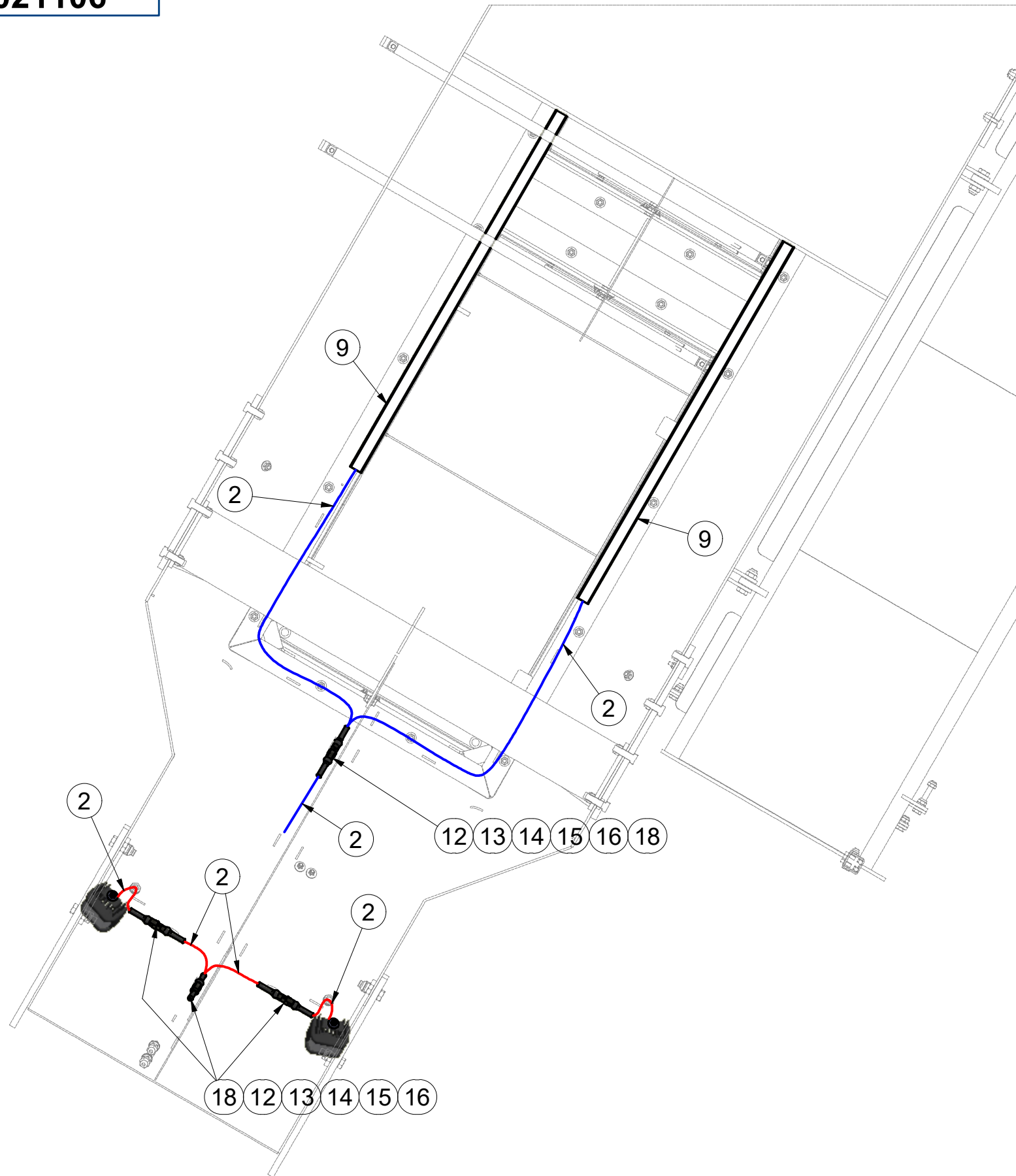
Ⓕ KIT LUMINEUX

**VZ00021106**

Ⓒ LIGHTING SET

Ⓓ ОСВЕТИТЕЛЬНЫЙ КОМПЛЕКТ

Ⓕ ZESTAW OŚWIETLENIA



Pos.	Part Number	Pcs.
2	m05047	8,000 m
9	m18515	2
12	m20069	4
13	m20070	4
14	m20071	16
15	m20073	8
16	m20074	8
18	m21509	8



- Ⓒ UTAHOVACÍ MOMENTY ŠROUBŮ  
 Ⓓ ANZUGMOMENTE VON SCHRAUBEN  
 Ⓕ COUPLES DE SERRAGE DES VIS

- Ⓒ SCREW TIGHTENING TORQUE  
 Ⓓ МОМЕНТЫ ЗАЖАТИЯ БОЛТОВ  
 Ⓕ MOMENTY DOKRĘCANIA ŚRUB



P		5.8	8.8	10.9	12.9	Z	
D	R	Mu	Mu	Mu	Mu	DIN 7991	ISO 10642
mm	mm	Nm	Nm	Nm	Nm	Nm	Nm
M6	1	6	9	13	15	7,2	7,9
M8	1,25	14	22	32	38	17	19
M10	1,5	29	44	64	75	35	38
M12	1,75	49	76	111	130	58	65
M14	2	79	120	176	206	93	100
M16	2	123	188	276	323	144	158
M18	2,5	169	257	378	443	-	220
M20	2,5	239	365	536	628	-	310
M22	2,5	329	529	738	864	-	420
M24	3	413	629	924	1082	-	530
M27	3	613	934	1372	1606	-	-
M30	3,5	832	1267	1862	2179	-	-
M33	3,5	1130	1723	2530	2961	-	-
M36	4	1451	2210	3246	3799	-	-
M39	4	1885	2872	4217	4936	-	-
M42	4,5	2322	3538	5196	6080	-	-
M45	4,5	2909	4433	6511	7619	-	-
M48	5	3513	535	7862	9200	-	-
M52	5	4524	6895	10123	11849	-	-
M56	5,5	5636	8589	12614	14761	-	-

- Mu - Ⓒ UTAHOVACÍ MOMENT  
 Ⓓ ANZUGMOMENTE  
 Ⓕ COUPLE DE SERRAGE  
 Ⓒ TIGHTENING TORQUE  
 Ⓓ МОМЕНТ ЗАЖАТИЯ  
 Ⓕ MOMENT DOKRĘCANIA
- D - Ⓒ JMENOVITÝ PRŮMĚR  
 Ⓓ NENNDURCHMESSER  
 Ⓕ DIAMETRE NOMINAL  
 Ⓒ NOMINAL DIAMETER  
 Ⓓ НОМИНАЛЬНЫЙ ДИАМЕТР  
 Ⓕ ŚREDNICA NOMINALNA
- R - Ⓒ ROZTEČ ZÁVITU - STOUPÁNÍ  
 Ⓓ GEWINDESTEIGUNG  
 Ⓕ PAS DE FILET - PAS  
 Ⓒ SCREW PITCH – LEAD  
 Ⓓ ШАГ РЕЗЬБЫ  
 Ⓕ ROZSTAW GWINTU - SKOKI
- P - Ⓒ PEVNOST  
 Ⓓ FESTIGKEIT  
 Ⓕ RÉSISTANCE  
 Ⓒ STRENGTH  
 Ⓓ ПРОЧНОСТЬ  
 Ⓕ WYTRZYMA OŚĆ
- Z - Ⓒ ZÁPUSTNÉ ŠROUBY  
 Ⓓ SENKKOPFSCHRAUBEN  
 Ⓕ VIS A TETE FRAISEE  
 Ⓒ COUNTERSUNK SCREWS  
 Ⓓ БОЛТЫ С УТОПЛЕННОЙ ГОЛОВКОЙ  
 Ⓕ ŚRUBY Z ŁBEM STOŻKOWYM PŁASKIM

- Ⓒ Hodnoty momentů jsou poníženy o -10% oproti tabulkovým hodnotám. Šroubové spoje utahujte dle vyznačeného utahovacího momentu v dokumentaci. Pokud není utahovací moment v dokumentaci vyznačen, utahujte dle obecné tabulky. Pokud je v dokumentaci definován spoj šroubu a matice o různých pevnostech, vždy utahujte na moment komponenty nižší.
- Ⓓ Die Werte der Anzugsmomente sind um 10 % gegenüber den Tabellenwerten verringert. Ziehen Sie die Schraubverbindungen gemäß dem in der Dokumentation festgeschriebenen Anzugsmoment an. Sofern das Anzugsmoment nicht in der Dokumentation aufgeführt ist, ziehen Sie sie gemäß der allgemeinen Tabelle an. Wenn in der Dokumentation eine Verbindung von Schraube und Mutter mit verschiedene Festigkeiten definiert ist, wird immer mit dem Moment des Bauteils mit der geringeren Festigkeit angezogen.
- Ⓕ Les valeurs des couples de serrage sont baissées de 10% par rapport aux valeurs de tableau. Serrez les raccords à vis selon le couple de serrage indiqué dans les documents. Si le couple de serrage n'est pas indiqué dans les documents, serrez selon le tableau général. Si les documents définissent un assemblage par boulon de diverses résistances, serrez toujours au moment de la composante avec résistance inférieure.
- Ⓒ The torque values are reduced by 10% compared to the table values. Tighten the screw joints according to the tightening torque stated in the documentation. If the tightening torque is not stated in the documentation, tighten according to the general table. If there is a joint with a screw and a nut at different strengths in the documentation, always tighten to the torque of the component with lower strength.
- Ⓓ Значения моментов затяжки уменьшены на 10% по сравнению с данными в таблице. Резьбовые соединения зажимайте с установленным в документации моментом зажатия. Если в документации не указан момент зажатия, то зажимайте по действующей в общем таблице. Если в документации установлено соединение из болта и гайки различной прочности, всегда зажимайте с моментом для компонента с меньшей прочностью.
- Ⓕ Wartości momentów dokręcania są obniżone o 10% w stosunku do wartości z tabeli. Połączenia śrubowe należy dokręcać zgodnie z momentem obrotowym w dokumentacji. Jeśli w dokumentacji nie ma podanego momentu obrotowego, należy dokręcać zgodnie z ogólną tabelą. Jeśli w dokumentacji zdefiniowane jest połączenie ze śrubą nakrętką różnych wytrzymałościach, zawsze należy dokręcać zachowując moment dokręcania komponentu z niższą wytrzymałością.

- Ⓒ UTAHOVACÍ MOMENTY ŠROUBŮ  
 Ⓓ ANZUGMOMENTE VON SCHRAUBEN  
 Ⓕ COUPLES DE SERRAGE DES VIS

- Ⓒ SCREW TIGHTENING TORQUE  
 Ⓓ MOMENTY ZAJATIA BOLTOB  
 Ⓕ MOMENTY DOKRĘCANIA ŚRUB



- Ⓒ **OBECNÝ PŘEDPIS UTAHOVÁNÍ ZAJIŠTĚNÍ ČEPOVÝCH SPOJŮ:**  
 Ⓓ **ALLGEMEINE VORSCHRIFT FÜR DAS ANZIEHEN VON BOLZENVERBINDUNGEN:**  
 Ⓕ **CONSIGNE GENERALE POUR LE SERRAGE DES ARTICULATIONS CYLINDRIQUES:**  
 Ⓒ **GENERAL INSTRUCTION FOR TIGHTENING THE SECURING OF PIN JOINTS:**  
 Ⓓ **ОБЩЕЕ ОПИСАНИЕ ЗАЖАТИЯ ПРЕДОХРАНЕНИЯ СОЕДИНЕНИЙ ПАЛЬЦАМИ:**  
 Ⓕ **OGÓLNE ZASADY DOKRĘCANIA ZABEZPIECZENIA POŁĄCZEŃ CZOPEM:**



**X**

M8, M10, M12

M14

**M**

09-15Nm

15-25Nm

- X - Ⓒ ROZMĚR ŠROUBU  
 Ⓓ SCHRAUBENGRÖSSE  
 Ⓕ DIMENSIONS DE LA VIS

- Ⓒ BOLT DIMENSION  
 Ⓓ РАЗМЕР БОЛТА  
 Ⓕ ROZMIAR ŚRUBY

- M - Ⓒ ORIENTAČNÍ MOMENT  
 Ⓓ ANZUGSMOMENT  
 Ⓕ COUPLE D'ORIENTATION

- Ⓒ ORIENTATION TORQUE  
 Ⓓ ОПИЕНТАЦИОННЫЙ МОМЕНТ  
 Ⓕ ORIENTACYJNY MOMENT

- Ⓒ Tyto spoje není nutné ověřovat kontrolou momentovým klíčem = stačí vizuálně kontrolovat sešroubování.  
 Ⓓ Diese Verbindungen müssen nicht mit einem Drehmomentschlüssel überprüft werden = es genügt, die Verschraubung visuell zu kontrollieren.  
 Ⓕ Il n'est pas nécessaire de contrôler le serrage à l'aide d'une clé dynamométrique = un contrôle visuel de l'assemblage suffit.  
 Ⓒ These joints do not have to be verified by checking with a torque wrench = visual inspection of bolting is sufficient.  
 Ⓓ Эти соединения не нужно контролировать динамометрическим ключом = достаточно визуально проверять прикручивание.  
 Ⓕ Nie trzeba sprawdzać tych połączeń kluczem dynamometrycznym = wystarczy wizualnie skontrolować dokręcenie.