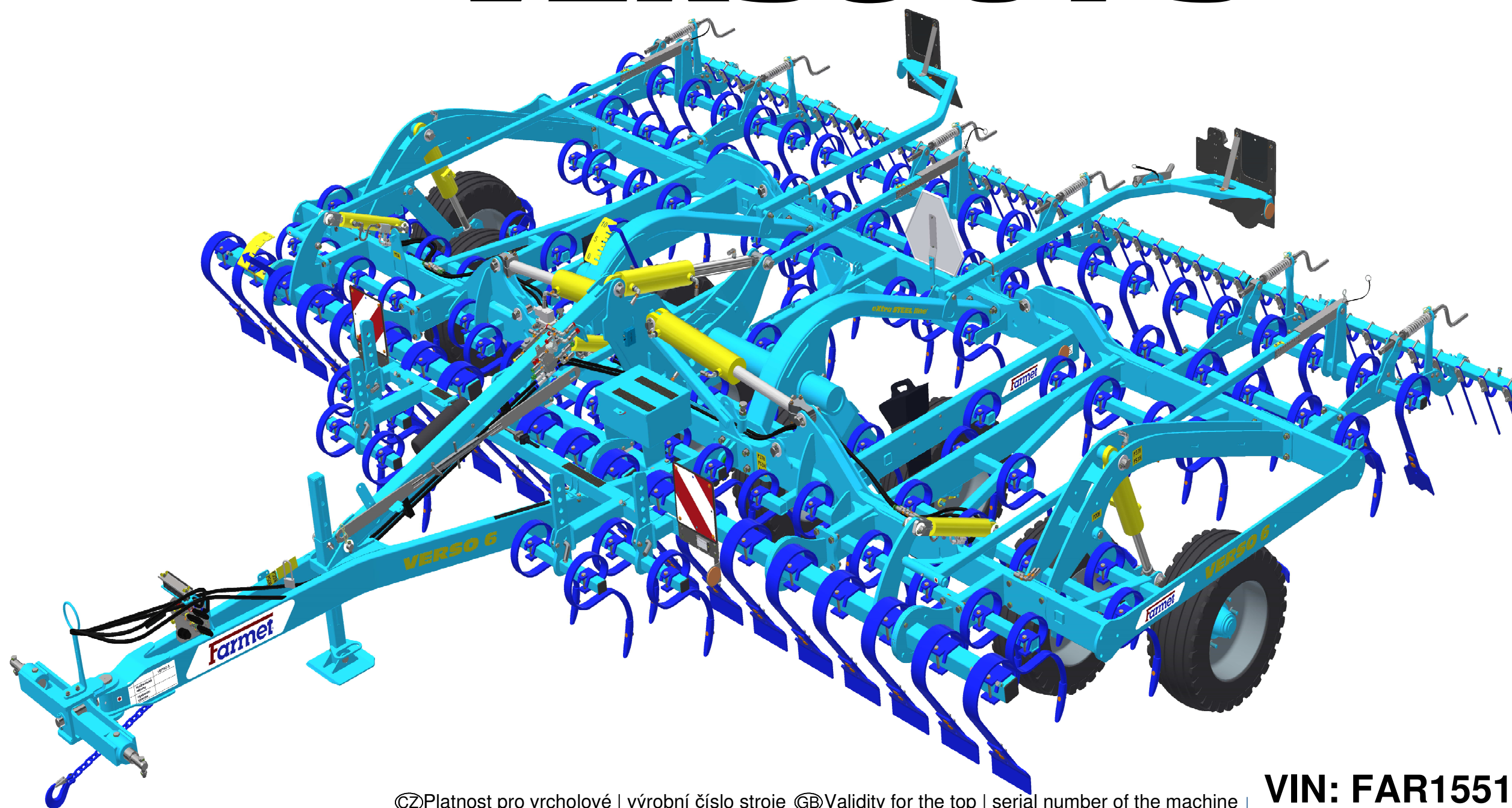


The effective technology

Farmet®

ⒸZ KATALOG NÁHRADNÍCH DÍLŮ ⒸB CATALOGUE OF SPARE PARTS ⒸD ERSATZTEILLISTE
ⒸRU КАТАЛОГ ЗАПАСНЫХ ЧАСТЕЙ ⒸF CATALOGUE DES PIÈCES DE RECHANGE ⒸPL KATALOG CZĘŚCI ZAMIENNYCH

VERSO 6 PS



ⒸZ Platnost pro vrcholové | výrobní číslo stroje ⒸB Validity for the top | serial number of the machine
ⒸD Gültigkeit für die Haupt- | Herstellungsnummer der Maschine ⒸRU Действительно для главного | заводского номера машины
ⒸF Validité du numéro de référence | de série de la machine ⒸPL Obowiązuje dla numeru głównego | seryjnego maszyny

VIN: FAR15510LN0000455
9319122 | 2022/0455

Farmet a. s.
Jiřinková 276
552 03 Česká Skalice, CZ

telefon: +420 491 450 111
fax: +420 491 450 136
GSM: +420 774 715 738

IČ: 46504931
DIČ: CZ46504931

web: www.farmet.cz
e-mail: farmet@farmet.cz

ⒸZ NAVIGACE STROJE

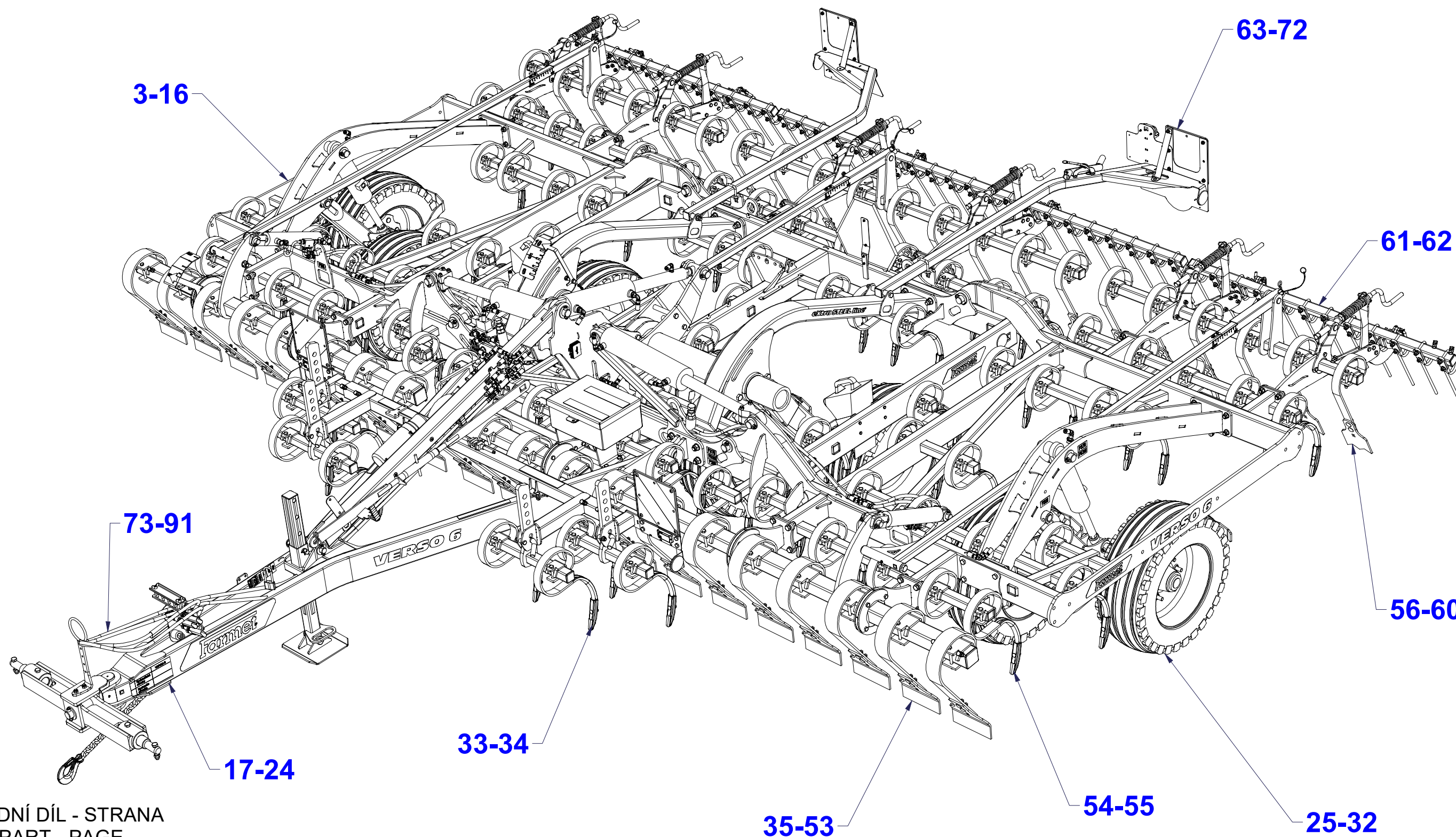
ⒸD NAVIGATION DER MASCHINE

ⒸF NAVIGATION DE LA MACHINE

ⒸGB NAVIGATION OF THE MACHINE

ⒸRU НАВИГАЦИЯ МАШИНЫ

ⒸPL NAWIGACJA MASZYN



ⒸZ NÁHRADNÍ DÍL - STRANA

ⒸGB SPARE PART - PAGE

ⒸD ERSATZTEILE - SEITE

ⒸRU ЗАПЧАСТЬ - СТРАНИЦА

ⒸF PIÈCE DE RECHANGE - PAGE

ⒸPL CZĘŚCI ZAMIENNE - STRONA

Ⓒ POLOTOVAR STROJE

Ⓓ MASCHINEN-HALBFABRIKAT

Ⓕ MACHINE - SEMI-PRODUIT

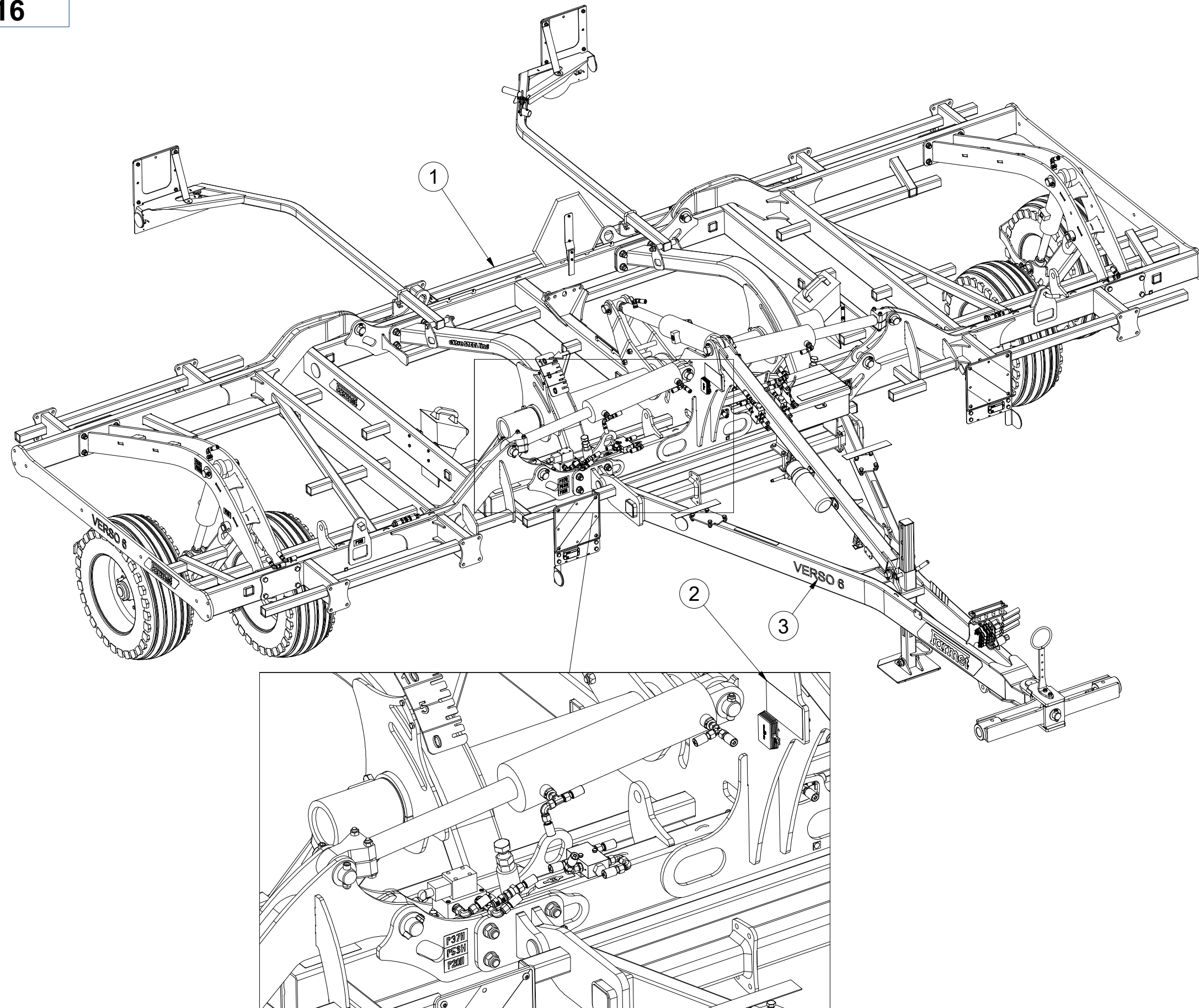
Ⓖ SEMIFINISHED MACHINE

Ⓡ ПОЛУФАБРИКАТ МАШИНЫ

Ⓟ PÓLFABRYKAT MASZYN



VZ00020916



Pos.	Part Number	Pcs.
1	VZ00020914	1
2	4025948	1
3	m21389	1

Ⓒ SAMOLEPKY STROJE

Ⓓ AUFKLEBER MASCHINEN

Ⓕ VOITURE MACHINES

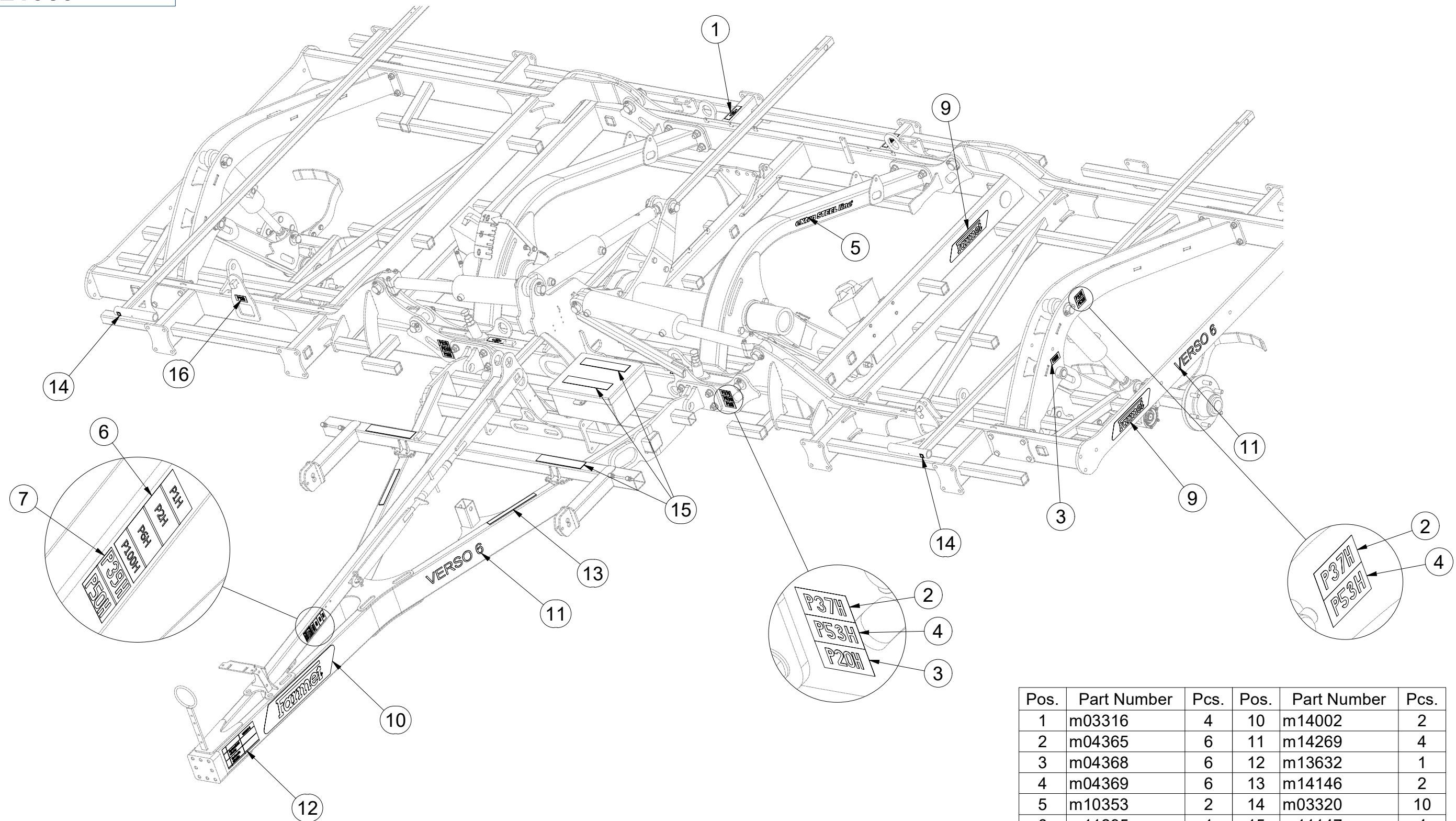
Ⓖ STICKERS MACHINES

Ⓡ СТИКЕРЫ МАШИНЫ

Ⓢ NAKLEJKI MASZYNY



m21389



Pos.	Part Number	Pcs.	Pos.	Part Number	Pcs.
1	m03316	4	10	m14002	2
2	m04365	6	11	m14269	4
3	m04368	6	12	m13632	1
4	m04369	6	13	m14146	2
5	m10353	2	14	m03320	10
6	m11295	1	15	m11147	4
7	m11296	1	16	m04363	1
9	m13117	4			

Ⓒ SAMOLEPKY STROJE

Ⓓ AUFKLEBER MASCHINEN

Ⓕ VOITURE MACHINES

Ⓖ STICKERS MACHINES

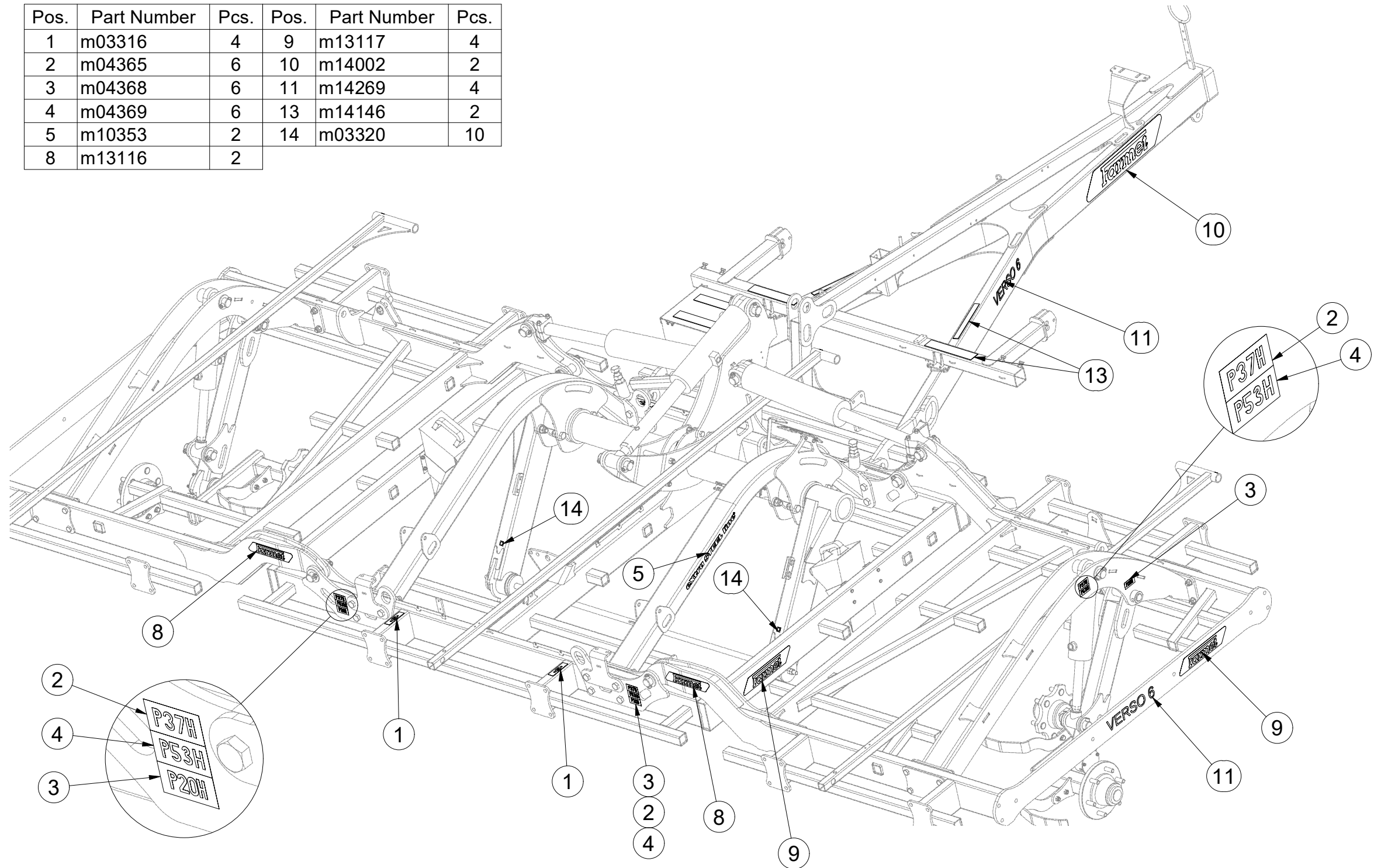
Ⓔ СТИКЕРЫ МАШИНЫ

Ⓗ NAKLEJKI MASZYN



m21389

Pos.	Part Number	Pcs.	Pos.	Part Number	Pcs.
1	m03316	4	9	m13117	4
2	m04365	6	10	m14002	2
3	m04368	6	11	m14269	4
4	m04369	6	13	m14146	2
5	m10353	2	14	m03320	10
8	m13116	2			



☉ POLOTOVAR STROJE

☉ MASCHINEN-HALBFABRIKAT

☉ MACHINE - SEMI-PRODUIT

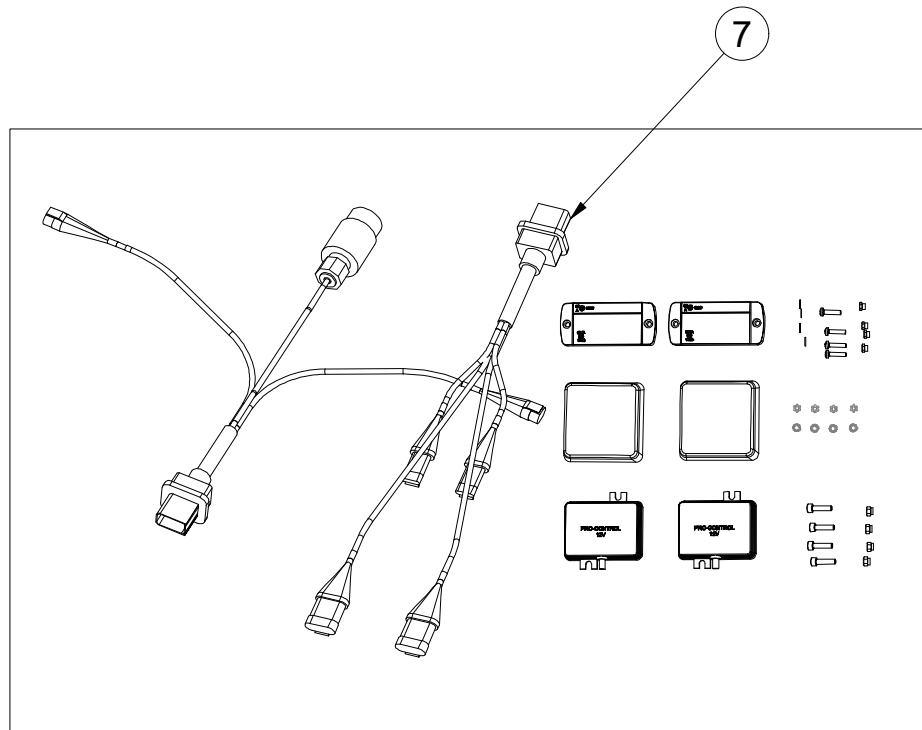
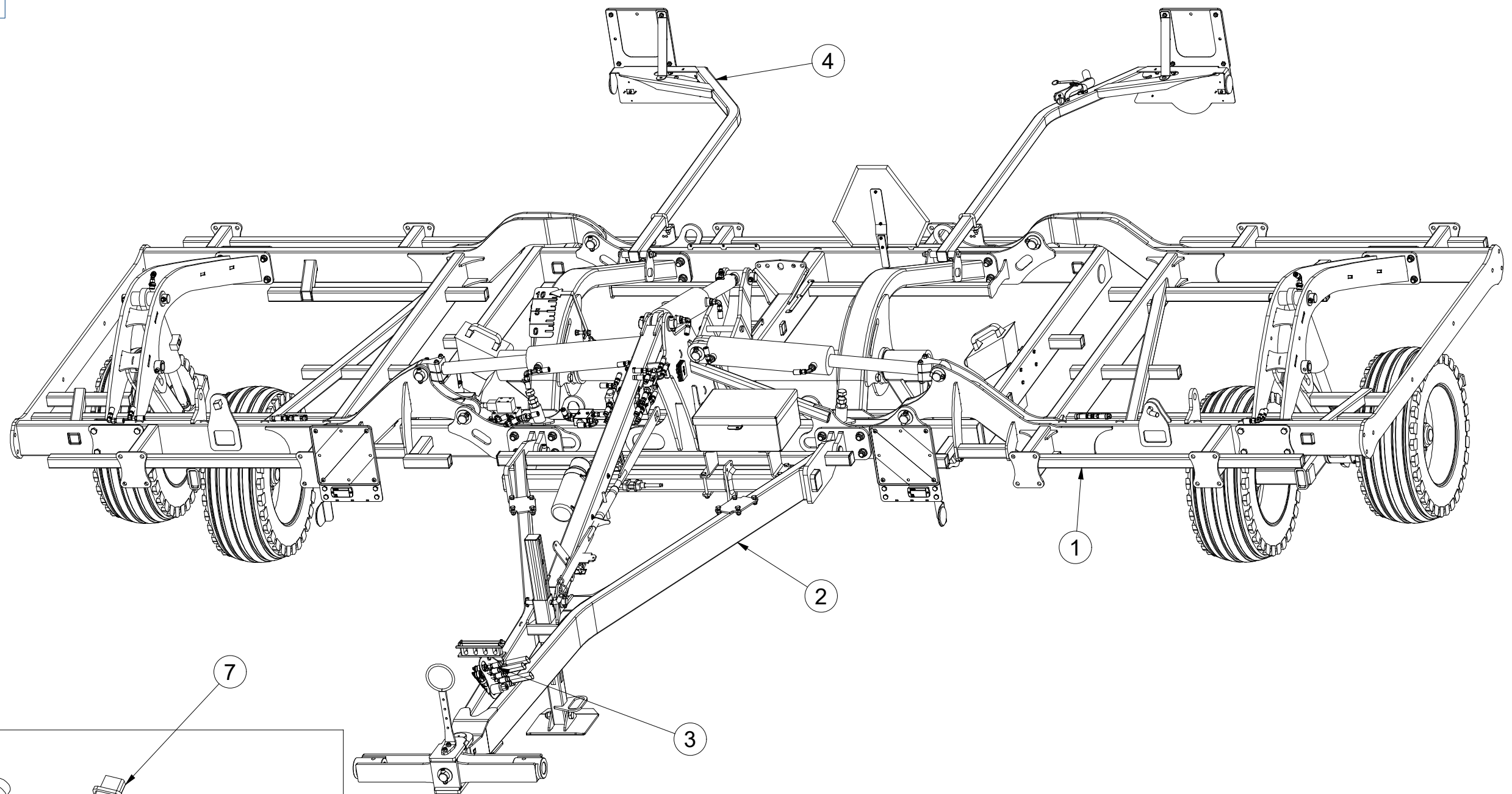
☉ SEMIFINISHED MACHINE

☉ ПОЛУФАБРИКАТ МАШИНЫ

☉ PÓLFABRYKAT MASZYNY



VZ00020914



Pos.	Part Number	Pcs.
1	VZ00020915	1
2	3007402	1
3	VZ00014947	1
4	VZ00012312	1
7	VZ00012659	1

Ⓒ POLOTOVAR STROJE

Ⓓ MASCHINEN-HALBFABRIKAT

Ⓕ MACHINE - SEMI-PRODUIT

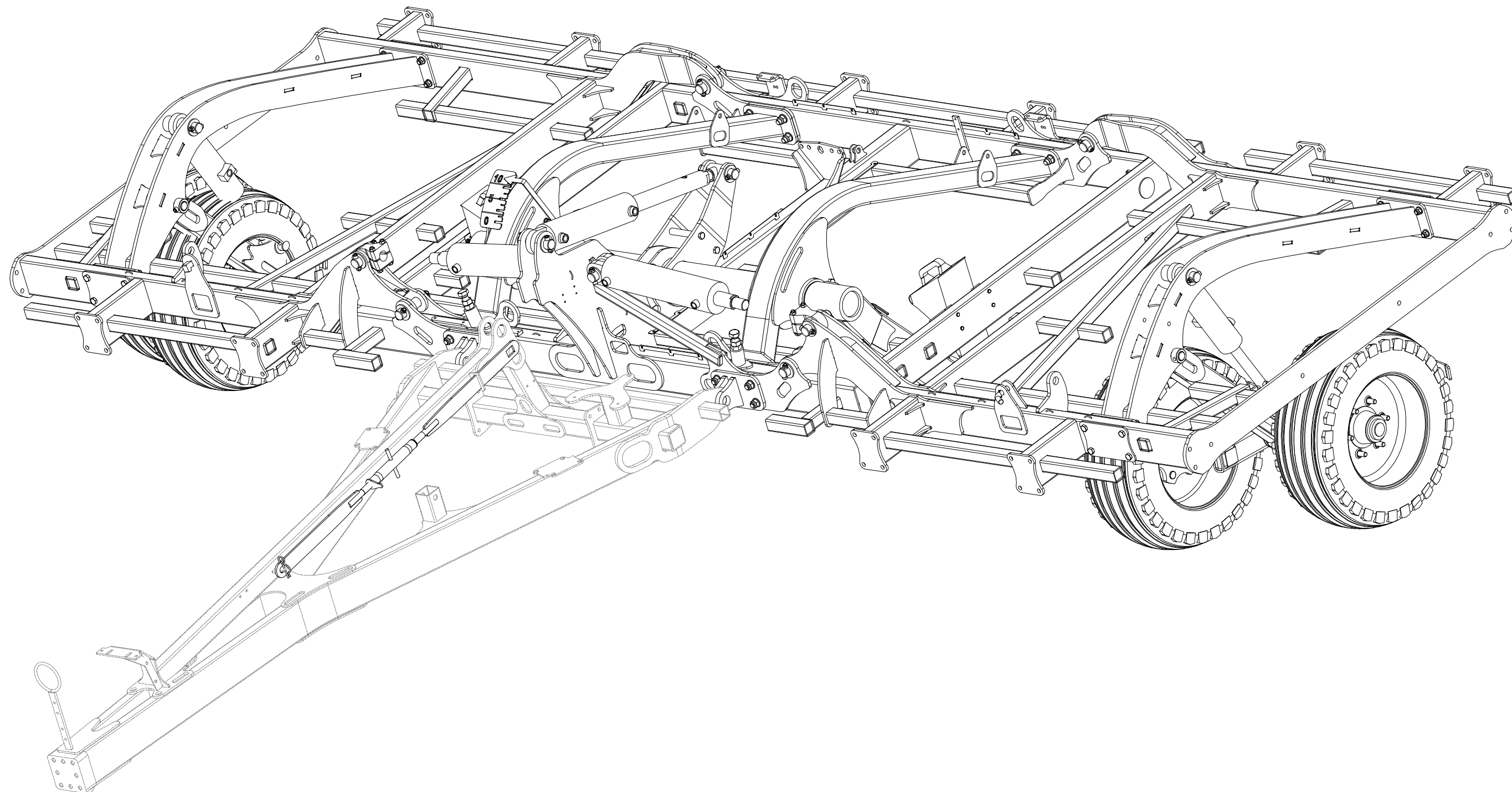
Ⓖ SEMIFINISHED MACHINE

Ⓡ ПОЛУФАБРИКАТ МАШИНЫ

Ⓟ PÓŁFABRYKAT MASZYN



VZ00020915



☉ POLOTOVAR STROJE

☉ MASCHINEN-HALBFABRIKAT

☉ MACHINE - SEMI-PRODUIT

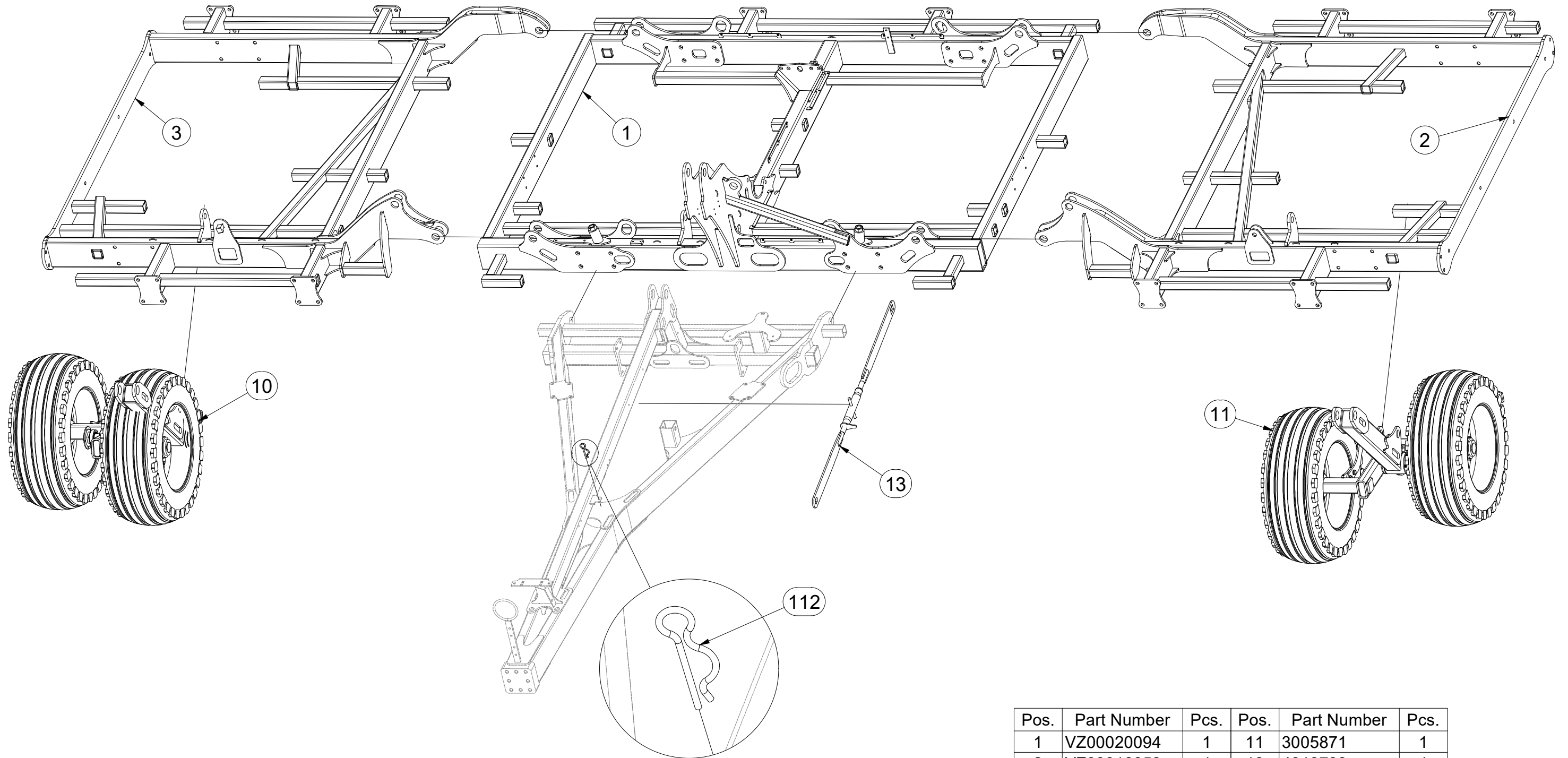
☉ SEMIFINISHED MACHINE

☉ ПОЛУФАБРИКАТ МАШИНЫ

☉ PÓŁFABRYKAT MASZYNY



VZ00020915



Pos.	Part Number	Pcs.	Pos.	Part Number	Pcs.
1	VZ00020094	1	11	3005871	1
2	VZ00016053	1	13	4013799	1
3	VZ00016052	1	112	m02470	1
10	3005869	1			

☉ POLOTOVAR STROJE

☉ MASCHINEN-HALBFABRIKAT

☉ MACHINE - SEMI-PRODUIT

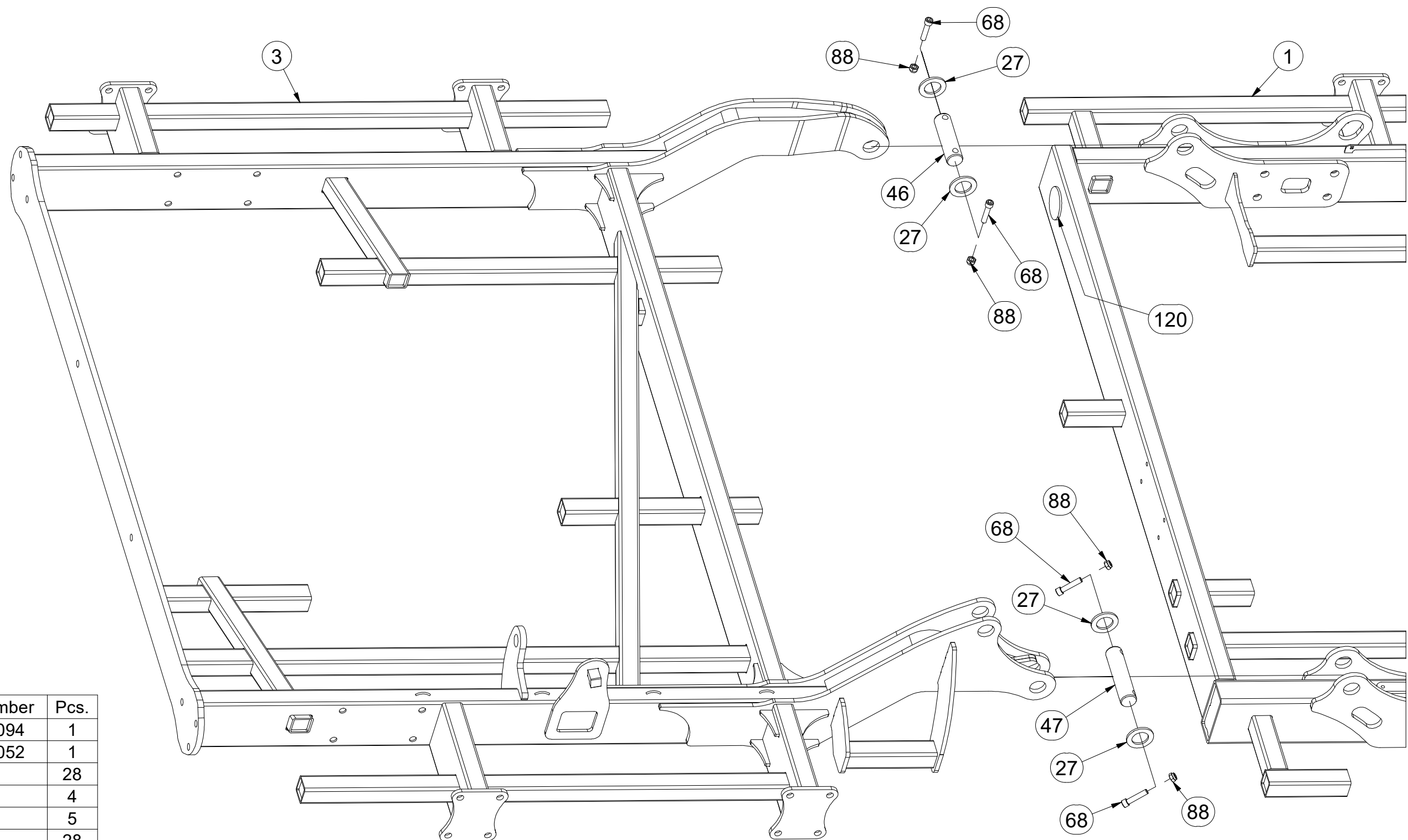
☉ SEMIFINISHED MACHINE

☉ ПОЛУФАБРИКАТ МАШИНЫ

☉ PÓLFABRYKAT MASZYNY



VZ00020915



Pos.	Part Number	Pcs.
1	VZ00020094	1
3	VZ00016052	1
27	4013139	28
46	4007730	4
47	4008204	5
68	m14008	28
88	m04301	33
120	m02579	2

Ⓒ POLOTOVAR STROJE

Ⓓ MASCHINEN-HALBFABRIKAT

Ⓕ MACHINE - SEMI-PRODUIT

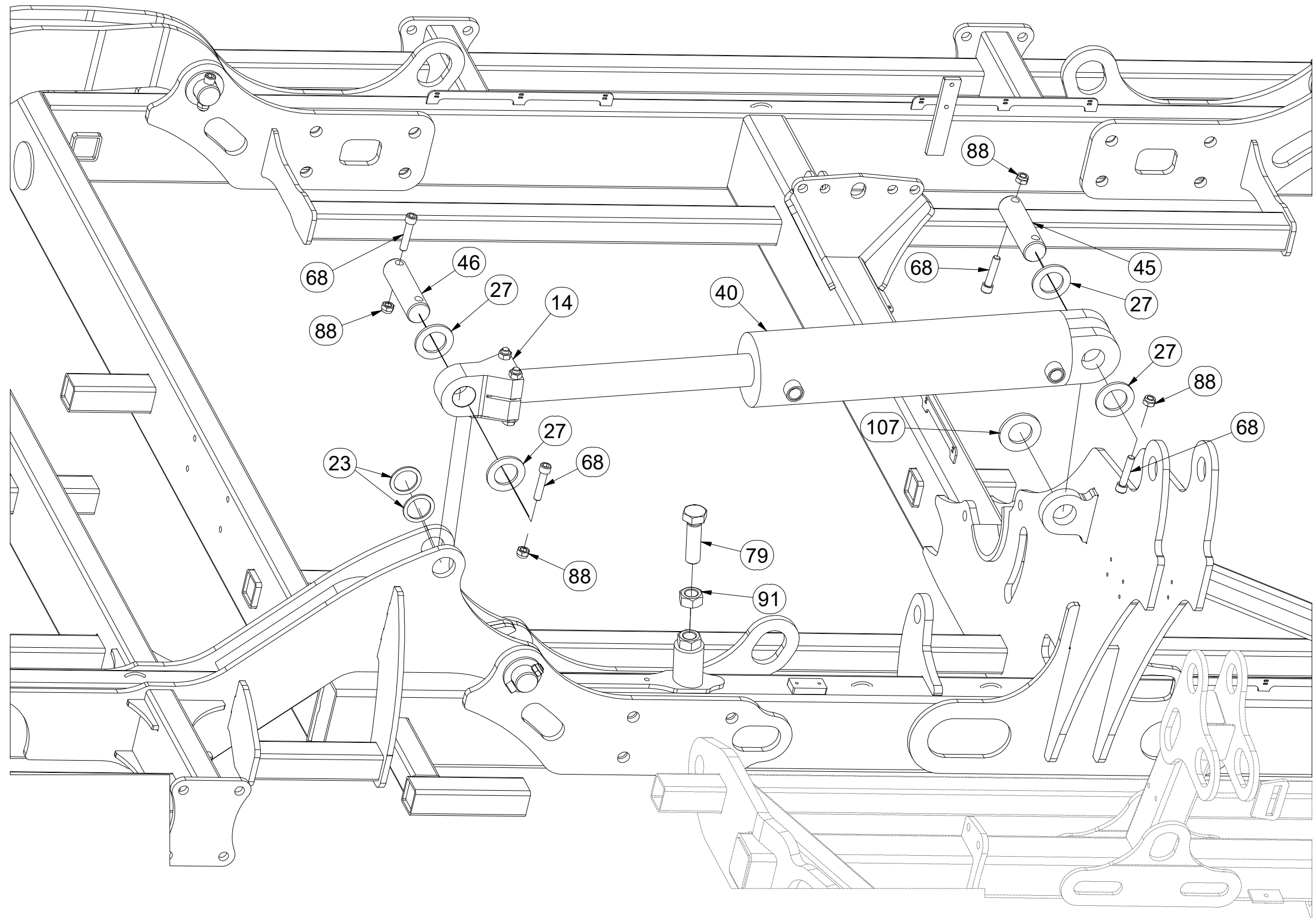
Ⓖ SEMIFINISHED MACHINE

Ⓡ ПОЛУФАБРИКАТ МАШИНЫ

Ⓢ PÓLFABRYKAT MASZYNY



VZ00020915



Pos.	Part Number	Pcs.
14	4011581	2
23	4013090	4
27	4013139	28
40	m14384	2
45	4012990	2
46	4007730	4
68	m14008	28
79	m08532	2
88	m04301	33
91	m01308	2
107	m03636	2

Ⓒ POLOTOVAR STROJE

Ⓓ MASCHINEN-HALBFABRIKAT

Ⓕ MACHINE - SEMI-PRODUIT

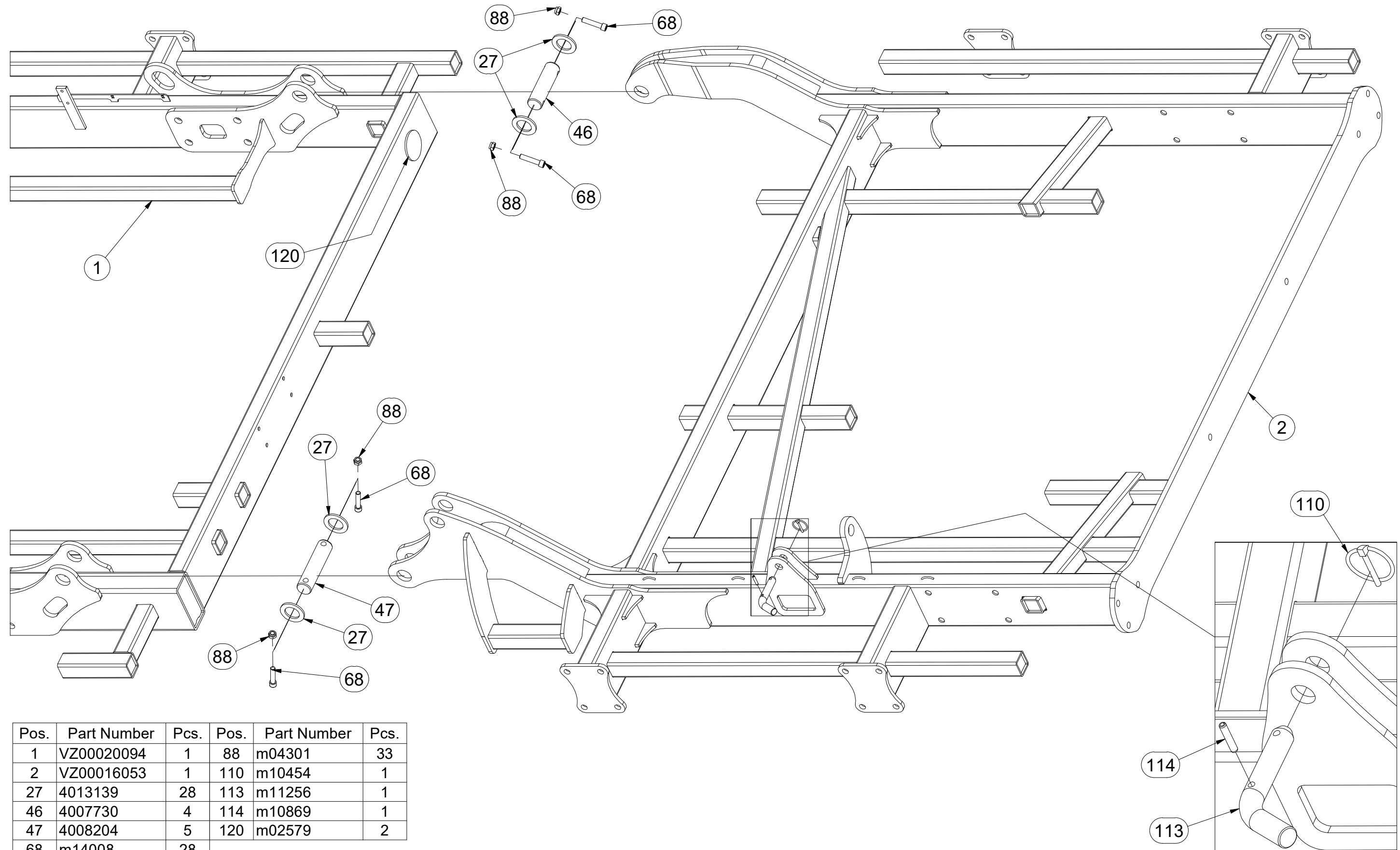
Ⓖ SEMIFINISHED MACHINE

Ⓡ ПОЛУФАБРИКАТ МАШИНЫ

Ⓟ PÓLFABRYKAT MASZYNY



VZ00020915



Pos.	Part Number	Pcs.	Pos.	Part Number	Pcs.
1	VZ00020094	1	88	m04301	33
2	VZ00016053	1	110	m10454	1
27	4013139	28	113	m11256	1
46	4007730	4	114	m10869	1
47	4008204	5	120	m02579	2
68	m14008	28			

☉ POLOTOVAR STROJE

☉ MASCHINEN-HALBFABRIKAT

☉ MACHINE - SEMI-PRODUIT

☉ SEMIFINISHED MACHINE

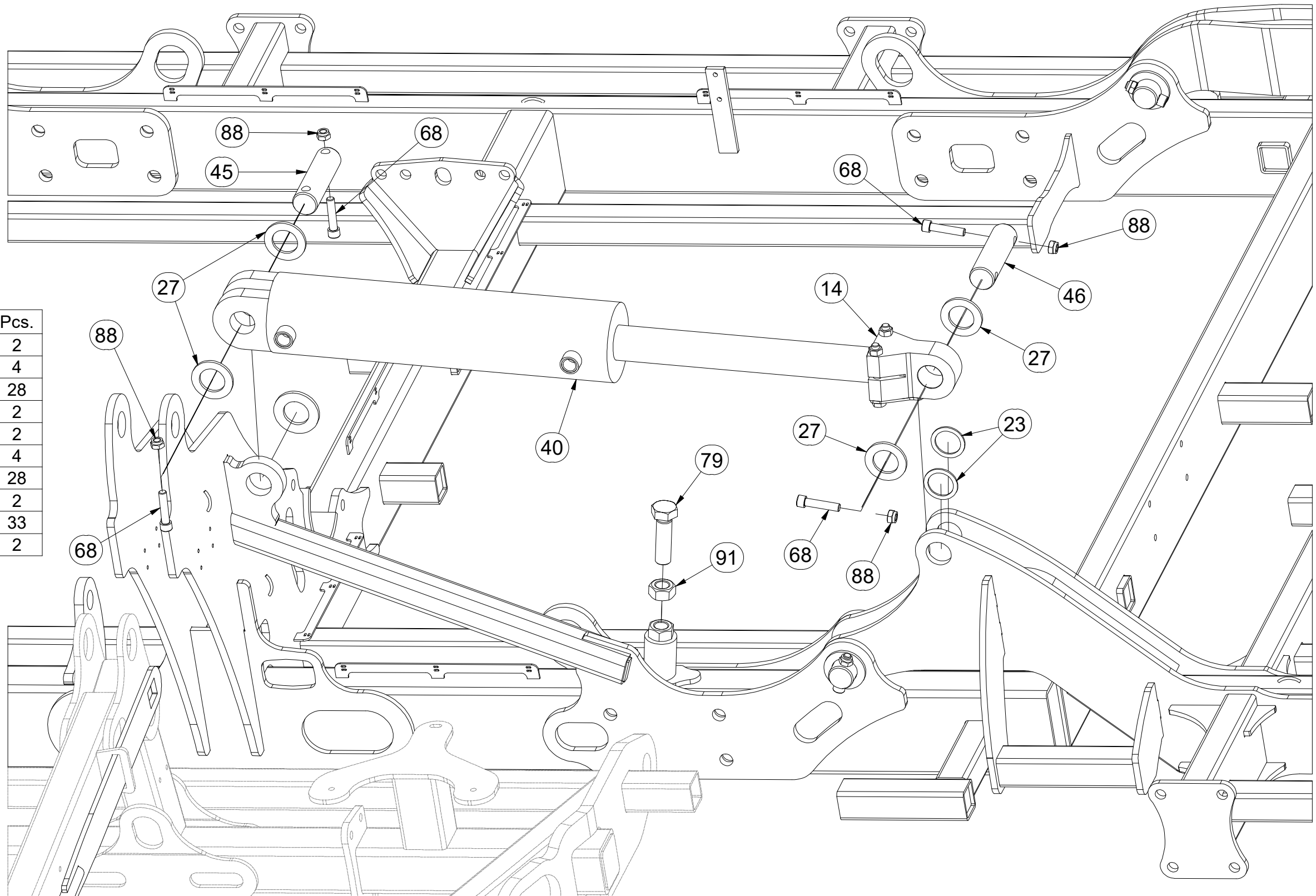
☉ ПОЛУФАБРИКАТ МАШИНЫ

☉ PÓLFABRYKAT MASZYNY



VZ00020915

Pos.	Part Number	Pcs.
14	4011581	2
23	4013090	4
27	4013139	28
40	m14384	2
45	4012990	2
46	4007730	4
68	m14008	28
79	m08532	2
88	m04301	33
91	m01308	2



Ⓒ POLOTOVAR STROJE

Ⓓ MASCHINEN-HALBFABRIKAT

Ⓕ MACHINE - SEMI-PRODUIT

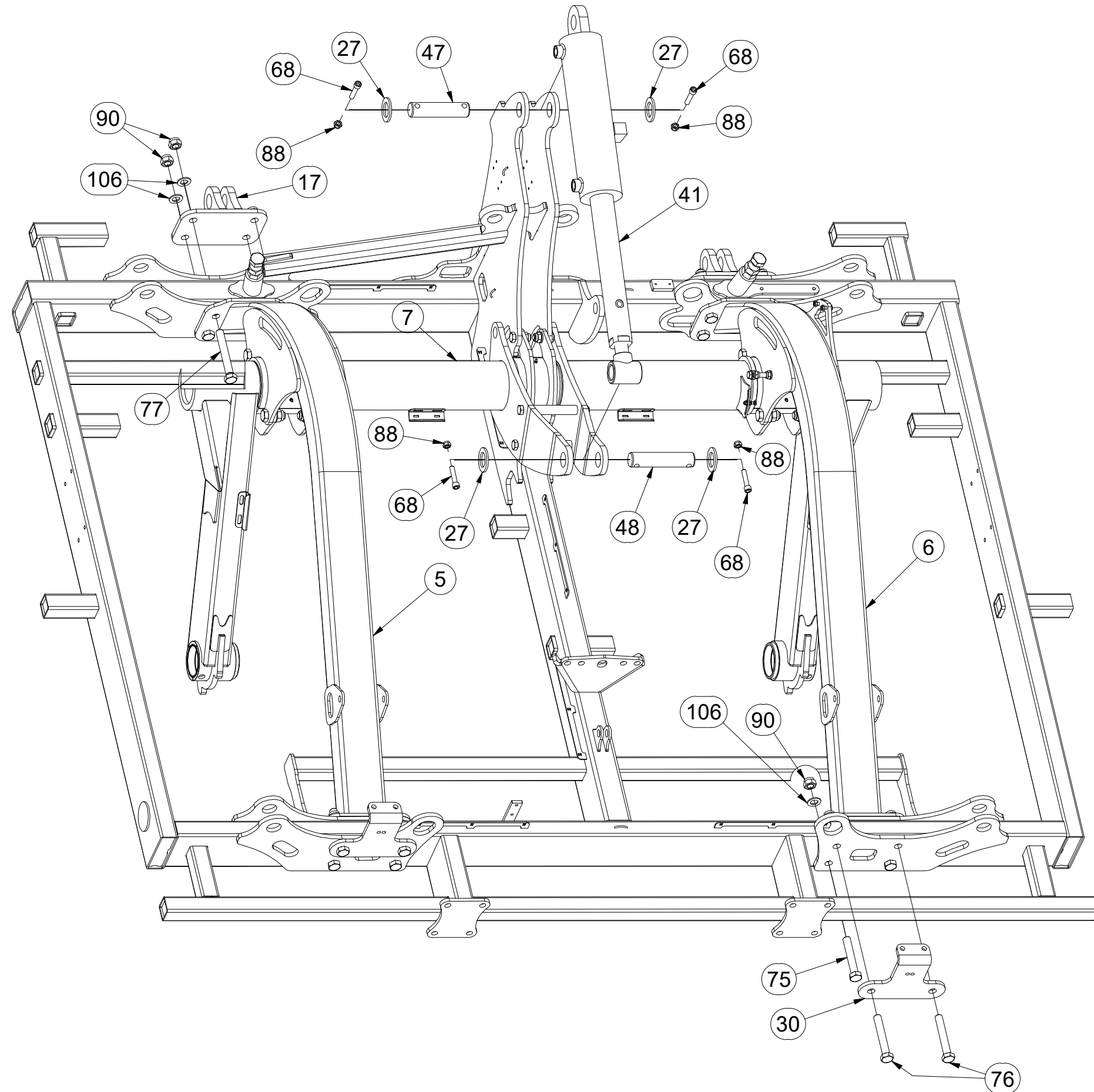
Ⓖ SEMIFINISHED MACHINE

Ⓡ ПОЛУФАБРИКАТ МАШИНЫ

Ⓟ PÓLFABRYKAT MASZYNY



VZ00020915



Pos.	Part Number	Pcs.
5	3006542	1
6	3006543	1
7	2000630	1
17	VZ00020848	2
27	4013139	28
30	4013073	2
41	m13432	1
47	4008204	5
48	4011501	1
68	m14008	28
75	m09448	4
76	m05465	4
77	m05345	8
88	m04301	33
90	m05648	24
106	m03768	24

☉ POLOTOVAR STROJE

☉ MASCHINEN-HALBFABRIKAT

☉ MACHINE - SEMI-PRODUIT

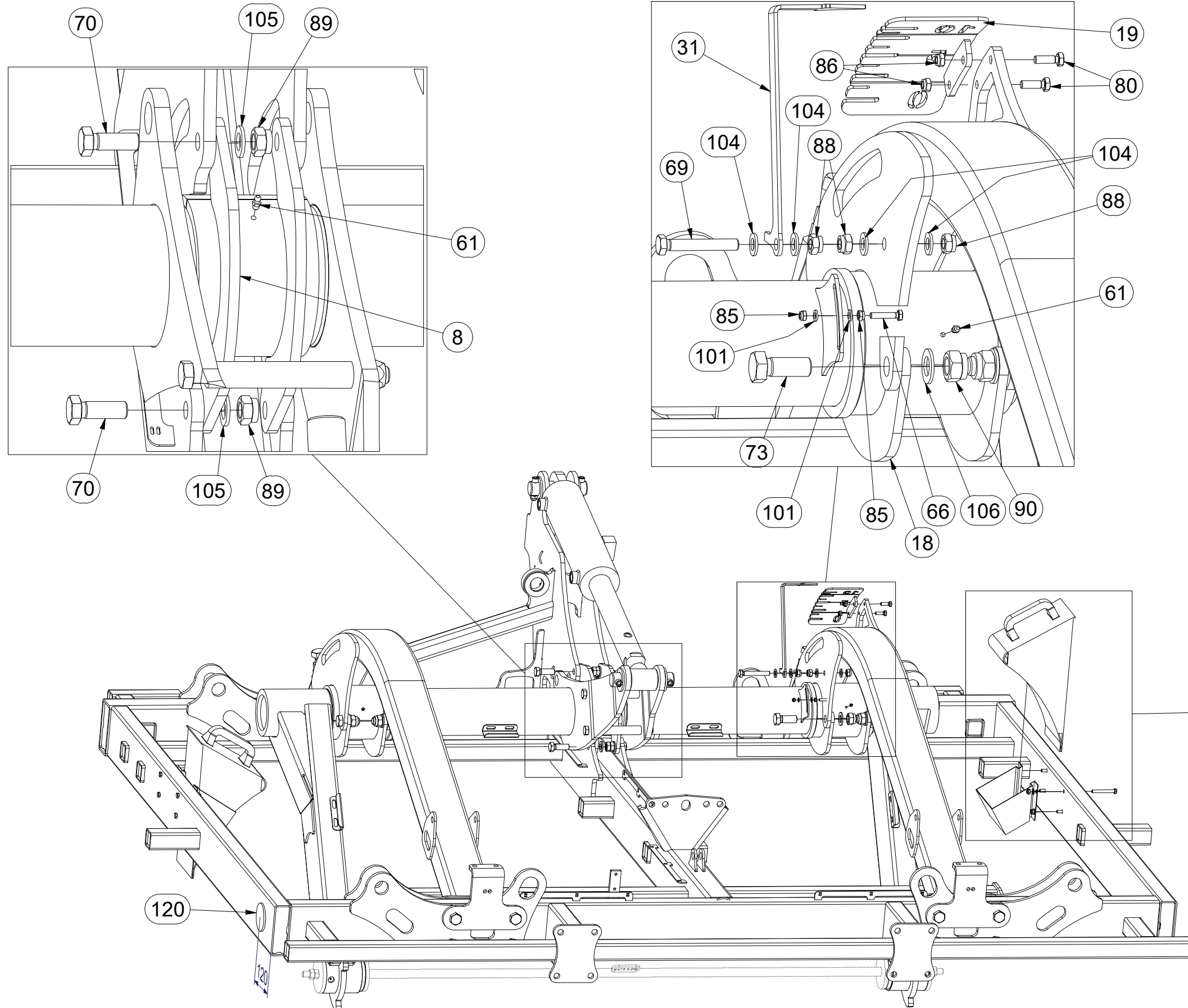
☉ SEMIFINISHED MACHINE

☉ ПОЛУФАБРИКАТ МАШИНЫ

☉ PÓŁFABRYKAT MASZYN



VZ00020915



Pos.	Part Number	Pcs.	Pos.	Part Number	Pcs.
8	3005891	1	86	m04503	10
18	3005875	2	88	m04301	33
19	4016288	1	89	m03683	20
31	4011635	1	90	m05648	24
61	m01725	3	101	m01199	2
66	m01077	1	102	m01203	8
69	m06446	1	104	m01214	4
70	m02254	4	105	m01219	20
73	m08378	8	106	m03768	24
78	m03931	8	116	m12572	2
80	m01092	2	117	m16186	2
85	m05560	2	120	m02579	2

Ⓒ POLOTOVAR STROJE

Ⓓ MASCHINEN-HALBFABRIKAT

Ⓕ MACHINE - SEMI-PRODUIT

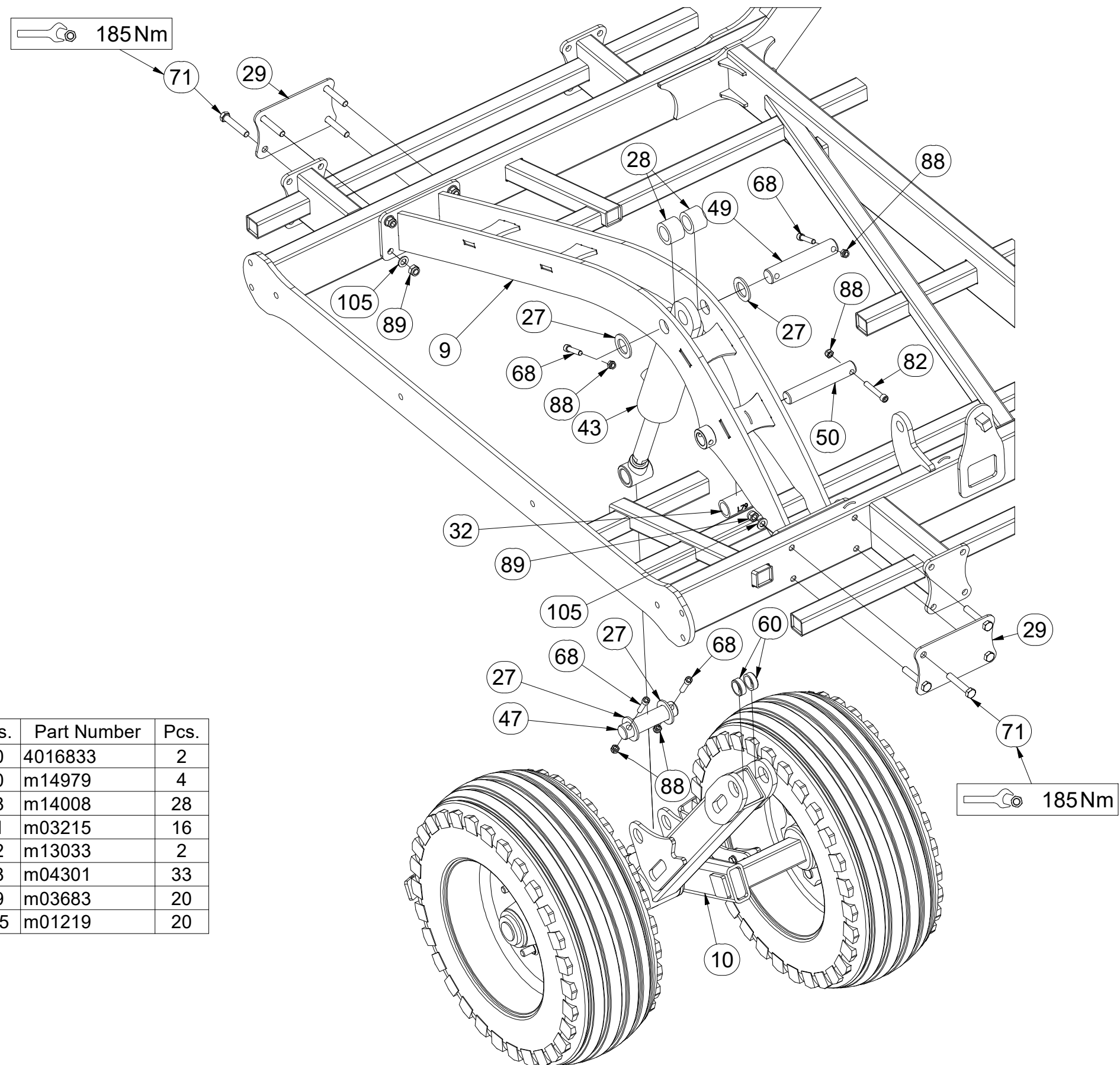
Ⓖ SEMIFINISHED MACHINE

Ⓡ ПОЛУФАБРИКАТ МАШИНЫ

Ⓟ PÓŁFABRYKAT MASZYN



VZ00020915



Pos.	Part Number	Pcs.	Pos.	Part Number	Pcs.
9	3008572	1	50	4016833	2
10	3005869	1	60	m14979	4
27	4013139	28	68	m14008	28
28	4011691	4	71	m03215	16
29	4011701	4	82	m13033	2
32	VZ00003839	2	88	m04301	33
43	m13433	1	89	m03683	20
47	4008204	5	105	m01219	20
49	4007642	2			

☉ POLOTOVAR STROJE

☉ MASCHINEN-HALBFABRIKAT

☉ MACHINE - SEMI-PRODUIT

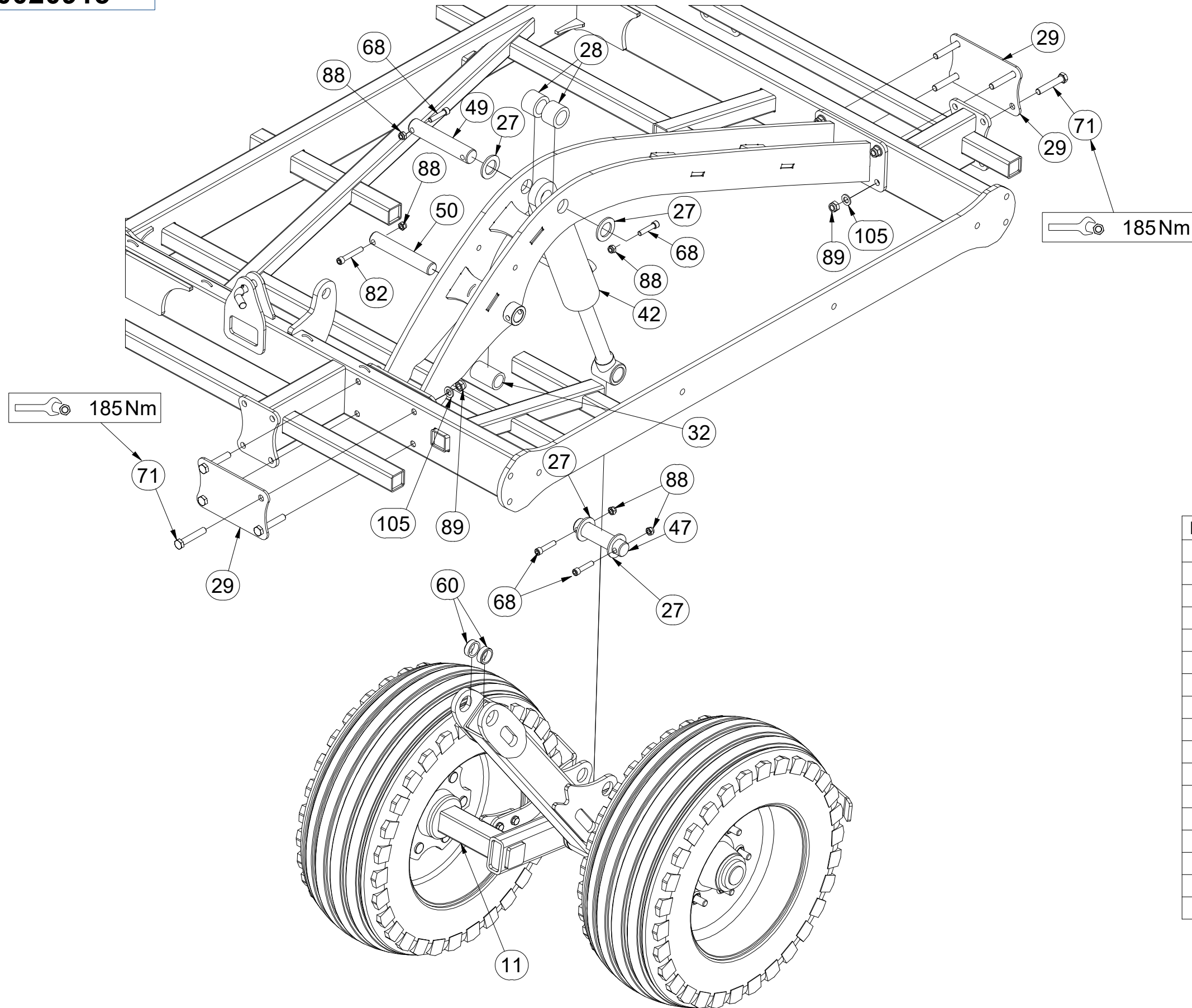
☉ SEMIFINISHED MACHINE

☉ ПОЛУФАБРИКАТ МАШИНЫ

☉ PÓLFABRYKAT MASZYNY



VZ00020915



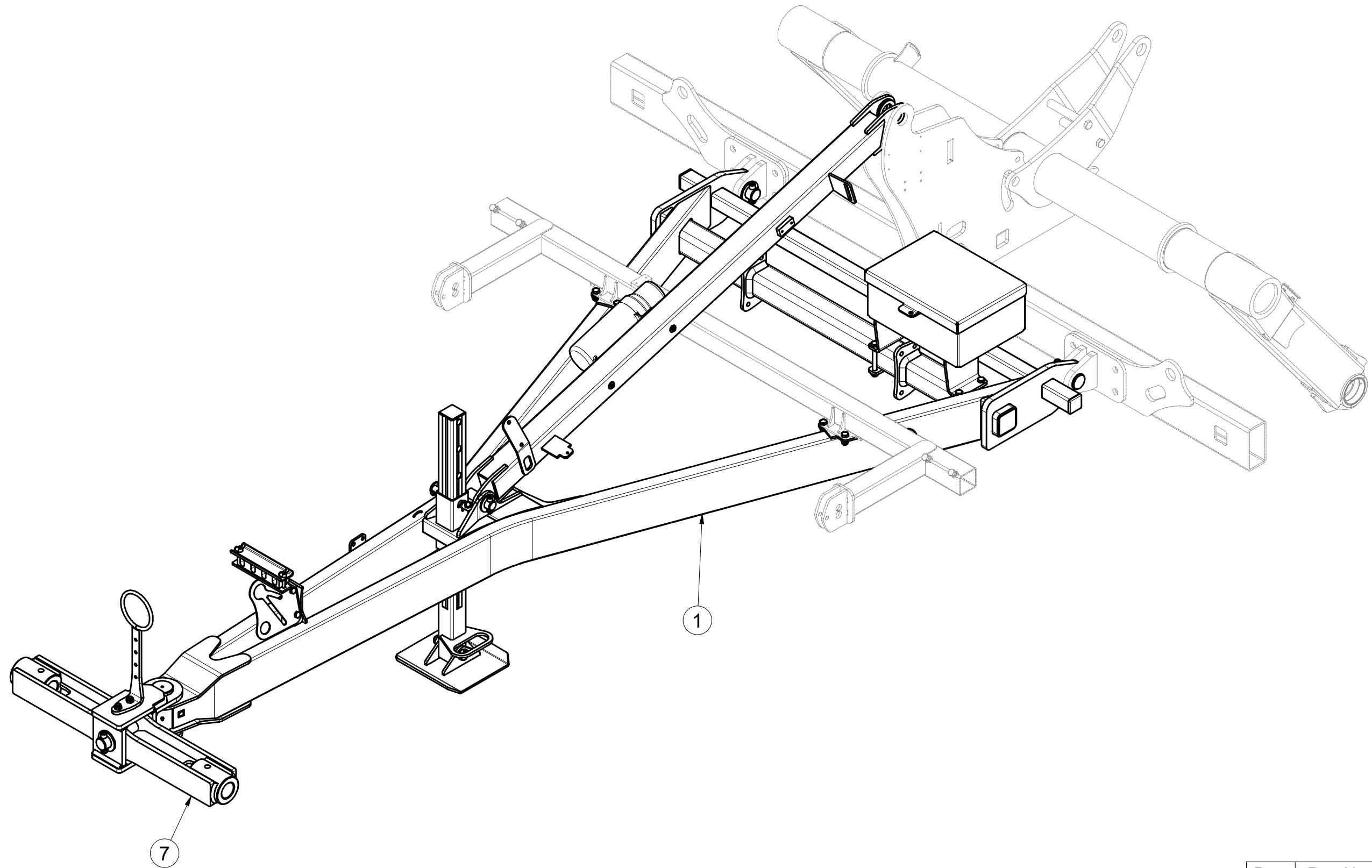
Pos.	Part Number	Pcs.
4	3008573	1
11	3005871	1
27	4013139	28
28	4011691	4
29	4011701	4
32	VZ00003839	2
42	m13434	1
47	4008204	5
49	4007642	2
50	4016833	2
60	m14979	4
68	m14008	28
71	m03215	16
82	m13033	2
88	m04301	33
89	m03683	20
105	m01219	20

Ⓒ OJ
Ⓓ DEICHSEL
Ⓕ TIMON

Ⓖ TOW BAR
Ⓡ ДЫШЛО
Ⓣ DYSZEL



3007402



Pos.	Part Number	Pcs.
1	2001054	1
7	3003787	1

Ⓒ OJ

Ⓓ DEICHSEL

Ⓕ TIMON

Ⓖ TOW BAR

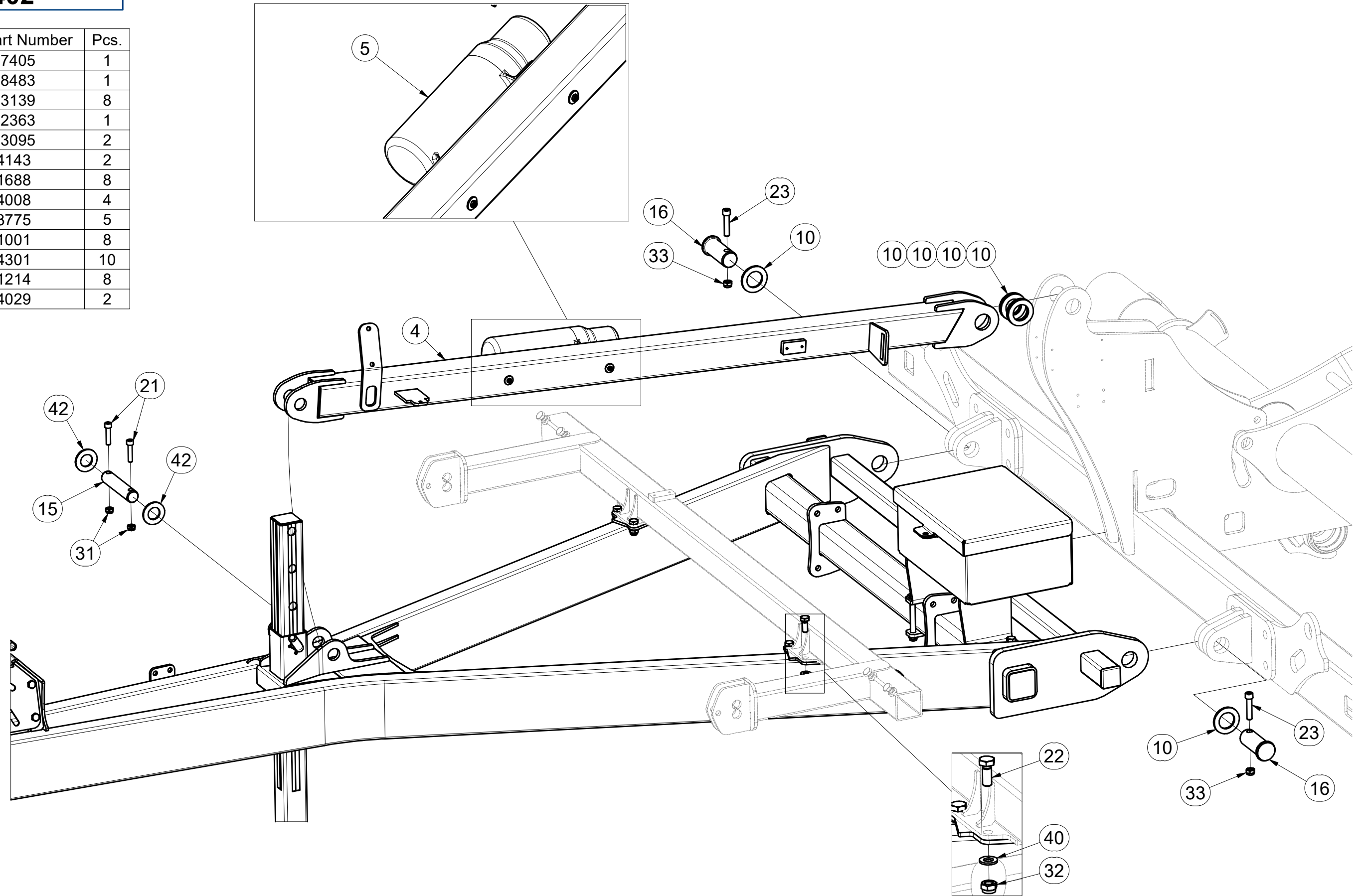
Ⓡ ДЫШЛО

Ⓟ DYSZEL



3007402

Pos.	Part Number	Pcs.
4	3007405	1
5	4018483	1
10	4013139	8
15	4012363	1
16	4013095	2
21	m14143	2
22	m11688	8
23	m14008	4
31	m03775	5
32	m21001	8
33	m04301	10
40	m01214	8
42	m14029	2

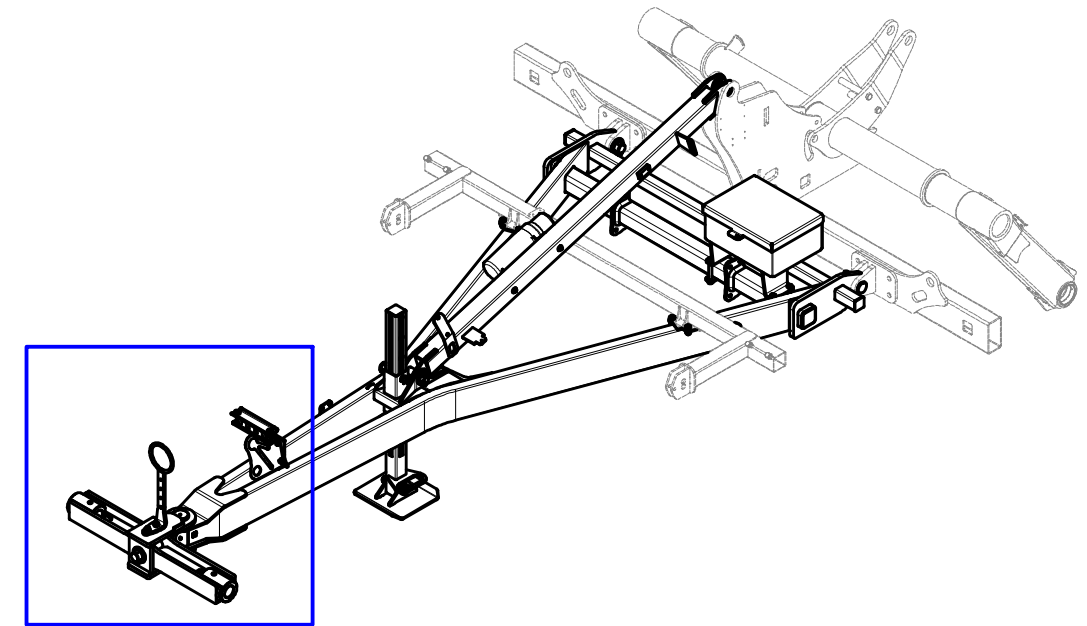
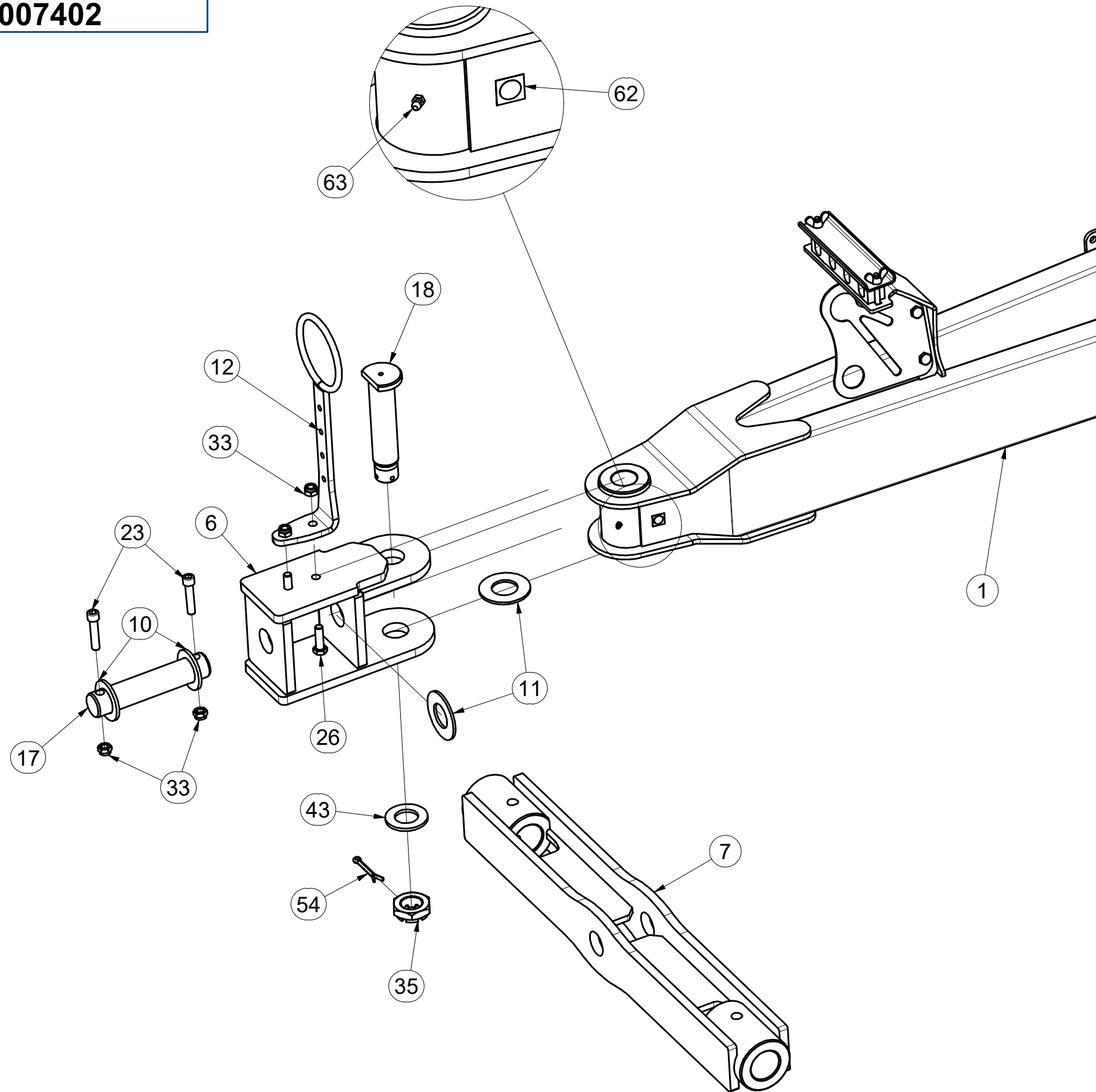


CZ OJ
 D DEICHSEL
 F TIMON

GB TOW BAR
 RU ДЫШЛО
 PL DYSZEL



3007402



Pos.	Part Number	Pcs.
1	2001054	1
6	3009637	1
7	3003787	1
10	4013139	8
11	4003744	2
12	4019191	1
17	4014570	1
18	4008049	1
23	m14008	4
26	m03926	2
33	m04301	10
35	m02533	1
43	m03866	1
54	m03959	1
62	m03320	1
63	m01725	1

Ⓒ OJ

Ⓓ DEICHSEL

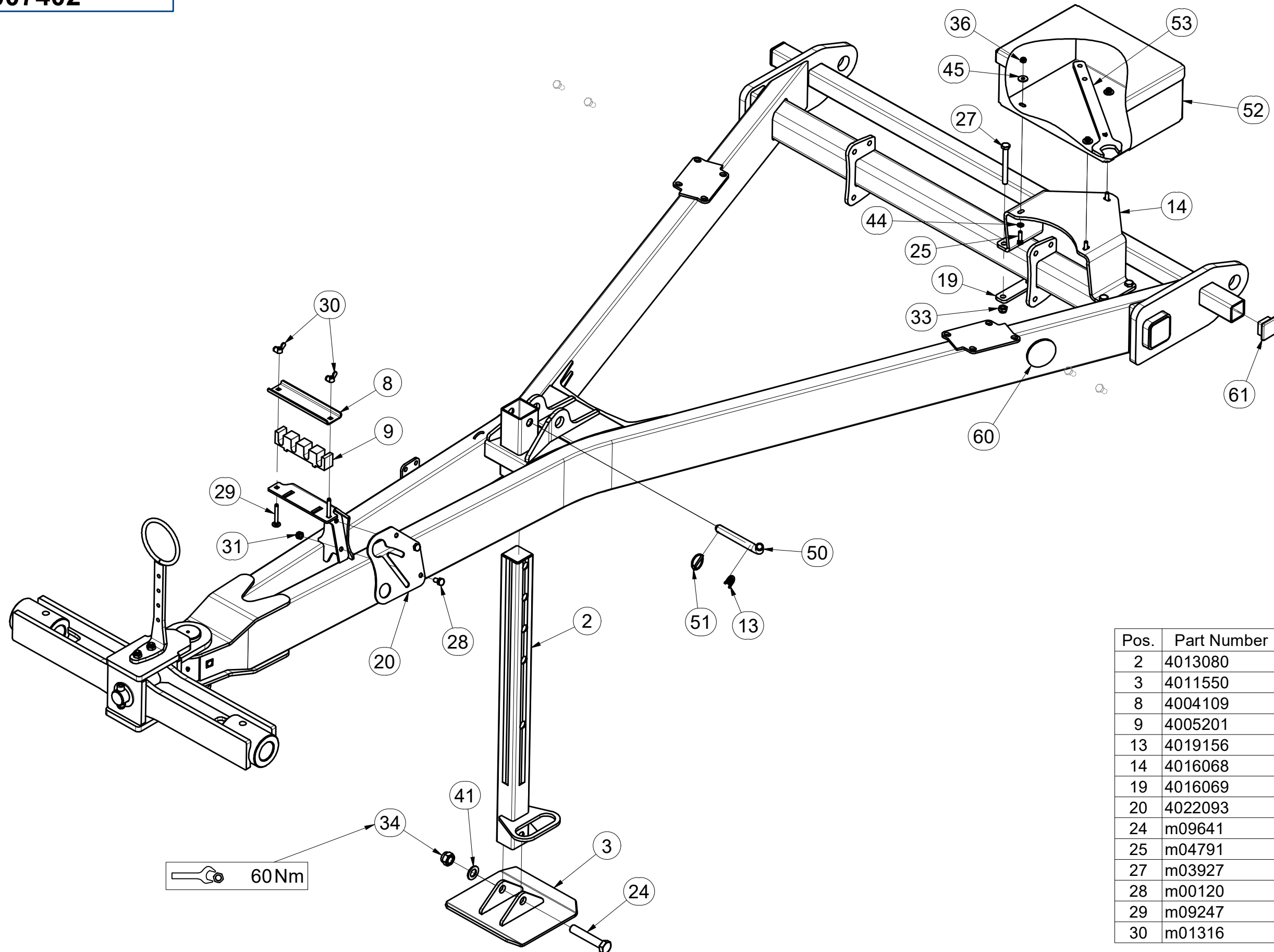
Ⓕ TIMON

3007402

Ⓖ TOW BAR

Ⓡ ДЫШЛО

Ⓟ DYSZEL



Pos.	Part Number	Pcs.	Pos.	Part Number	Pcs.
2	4013080	1	31	m03775	5
3	4011550	1	33	m04301	10
8	4004109	1	34	m05648	1
9	4005201	1	36	m04503	3
13	4019156	1	41	m03768	1
14	4016068	1	44	m01203	3
19	4016069	2	45	m07936	3
20	4022093	1	50	m08386	1
24	m09641	1	51	m10454	1
25	m04791	3	52	m12296	1
27	m03927	4	53	4020670	1
28	m00120	3	60	m02579	2
29	m09247	2	61	m09445	2
30	m01316	2			

Ⓒ SADA ČEPŮ TBZ 3

Ⓓ BOLZENSATZ TBZ 3

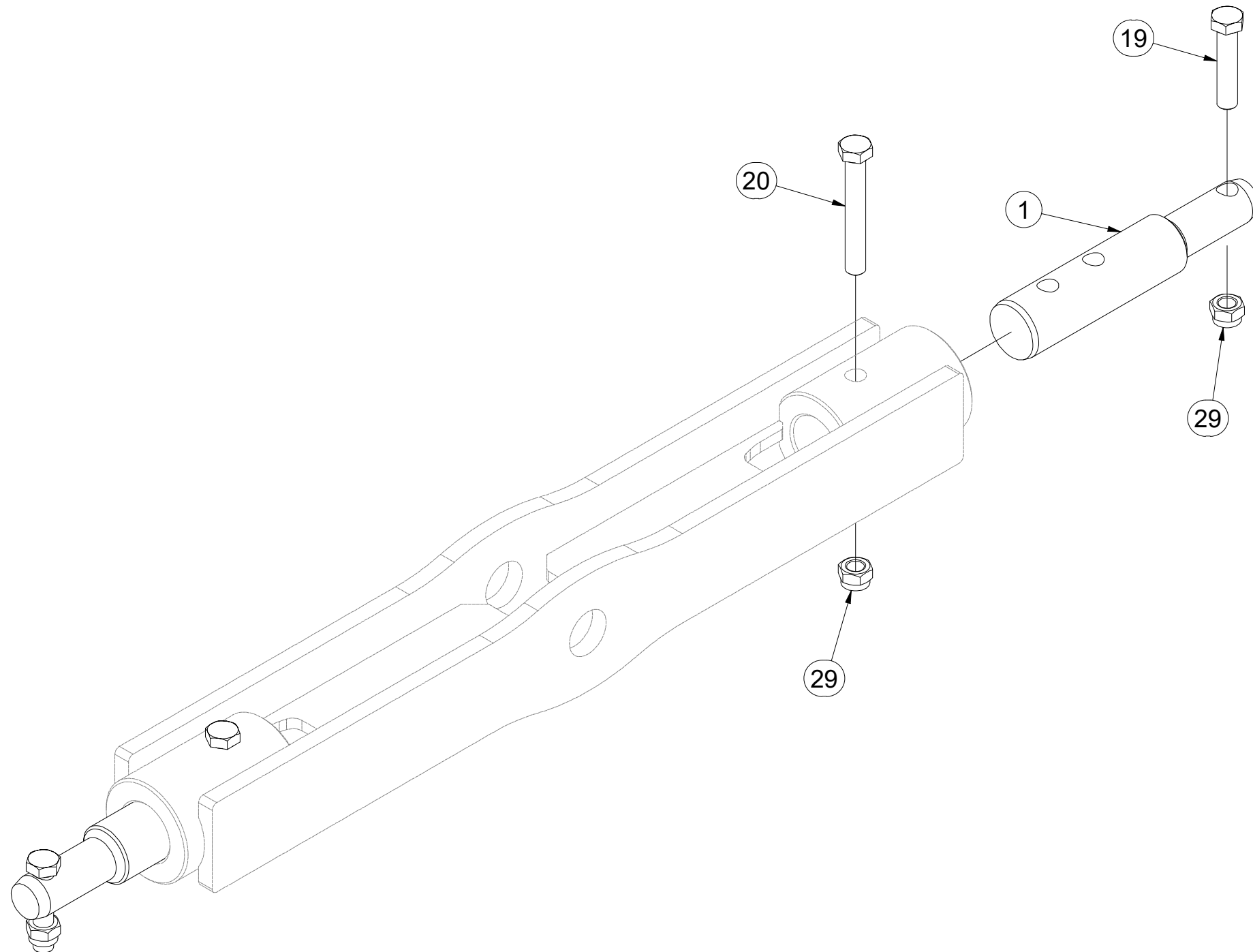
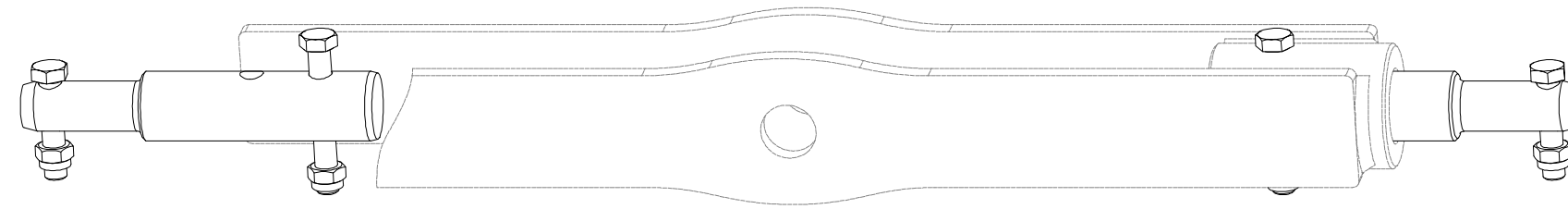
Ⓕ KIT D'EMBOUITS TBZ 3

3011605

Ⓖ SET OF TBZ 3 PINS

Ⓡ КОМПЛЕКТ ПАЛЬЦЕВ TBZ 3

Ⓟ ZESTAW CZOPÓW TBZ 3



Pos.	Part Number	Pcs.
1	VZ00022884	2
19	m01133	2
20	m02970	2
29	m03683	4

Ⓒ SADA TUBUSU

Ⓓ BÜCHSENSATZ

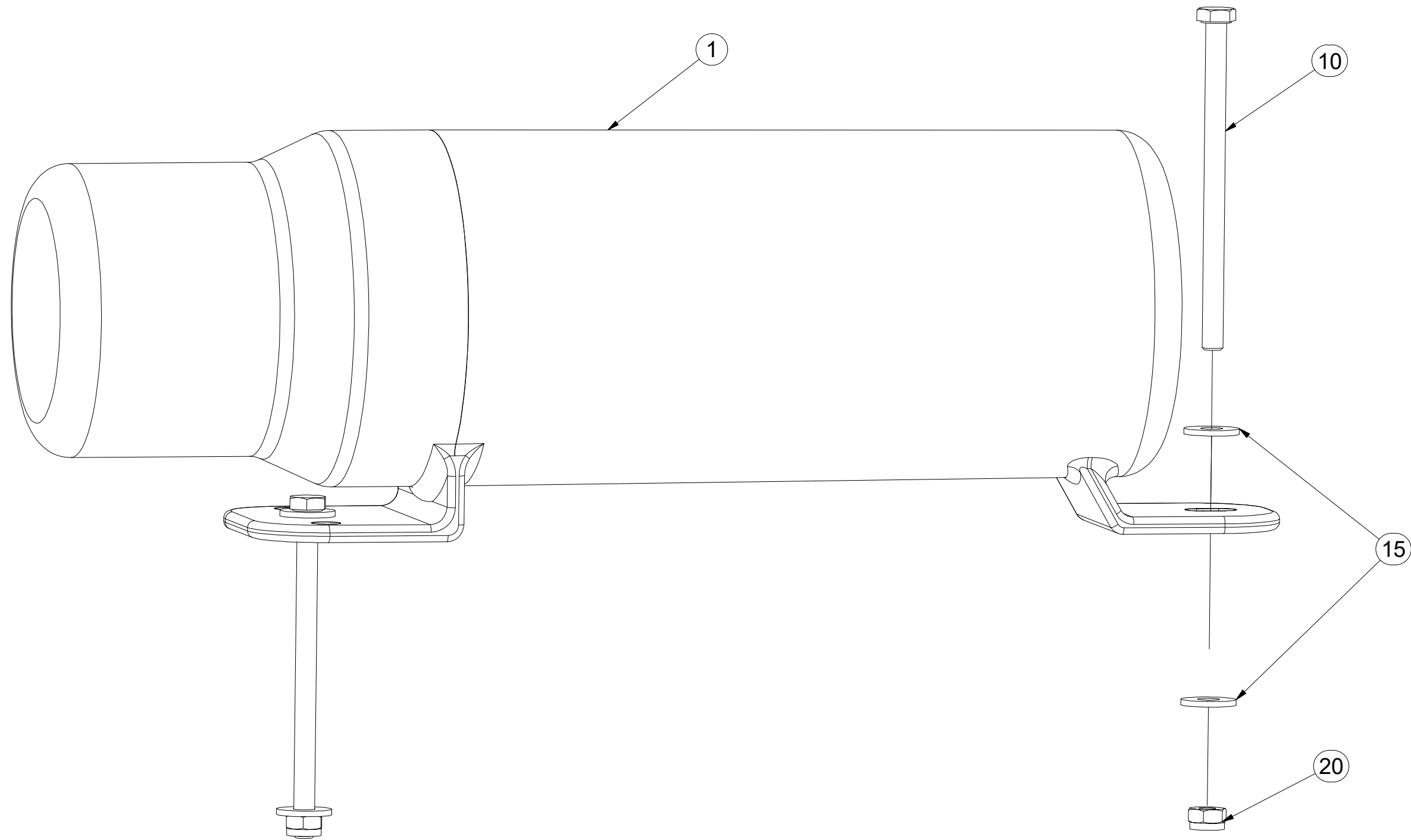
Ⓕ KIT DU TUBE

4018483

Ⓖ TUBE SET

Ⓡ КОМПЛЕКТ ТУБУСА

Ⓟ ZESTAW RUREK



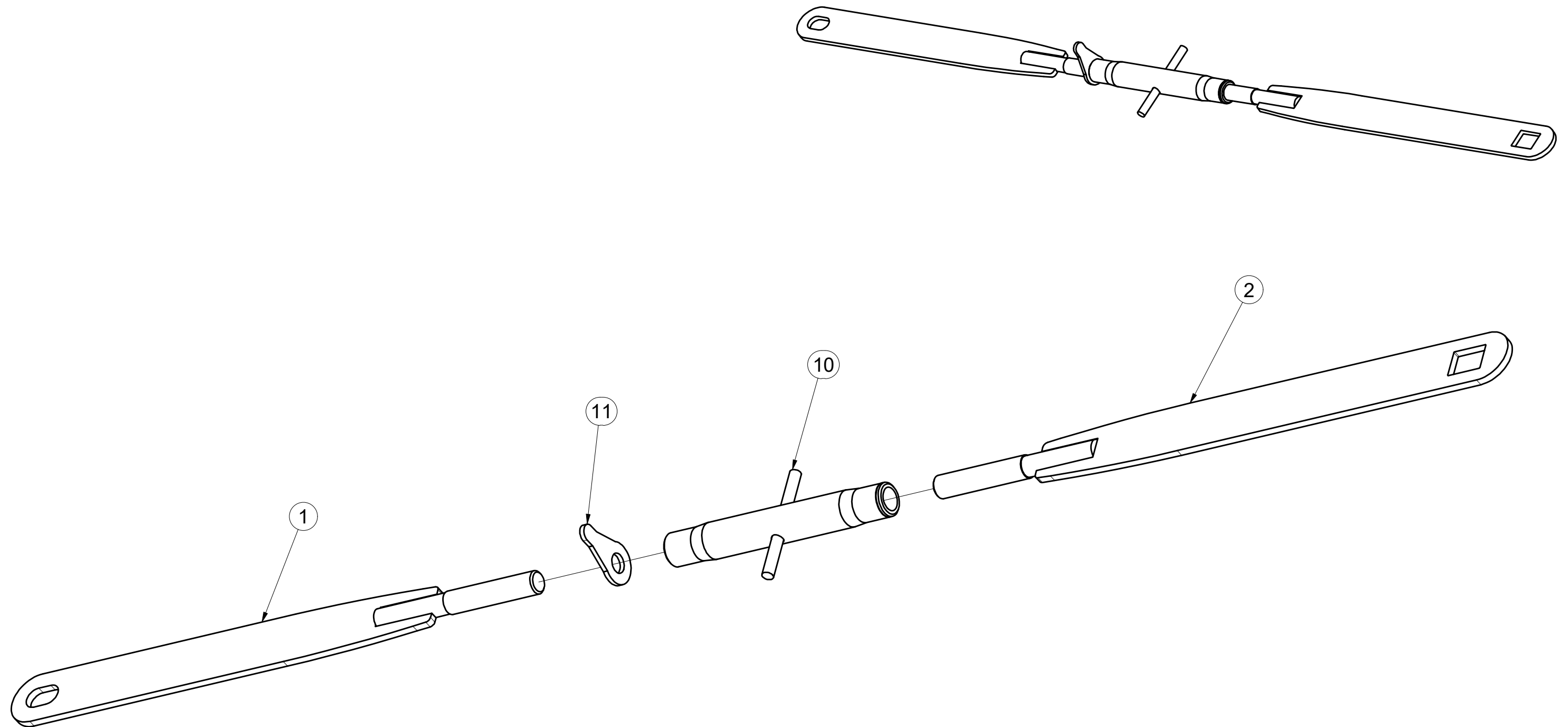
Pos.	Part Number	Pcs.
1	m15900	1
10	m16378	2
15	m16612	4
20	m05560	2

☉ SPOJOVACÍ TÁHLO
☉ VERBINDUNGSSTANGE
☉ TIGE DE RACCORDEMENT

☉ CONNECTING ROD
☉ СОЕДИНИТЕЛЬНАЯ ТЯГА
☉ KORBOWÓD

Farmet

4013799



Pos.	Part Number	Pcs.
1	4013795	1
2	4013798	1
10	m08880	1
11	m08881	1

Ⓒ OKO PÍSTNICE

Ⓓ BEFESTIGUNGSBUCHSE-SATZ

Ⓕ ŒILLET DE LA TÊTE DE PISTON

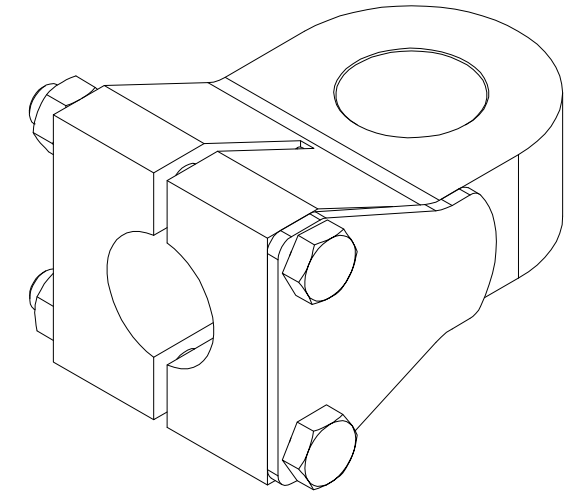
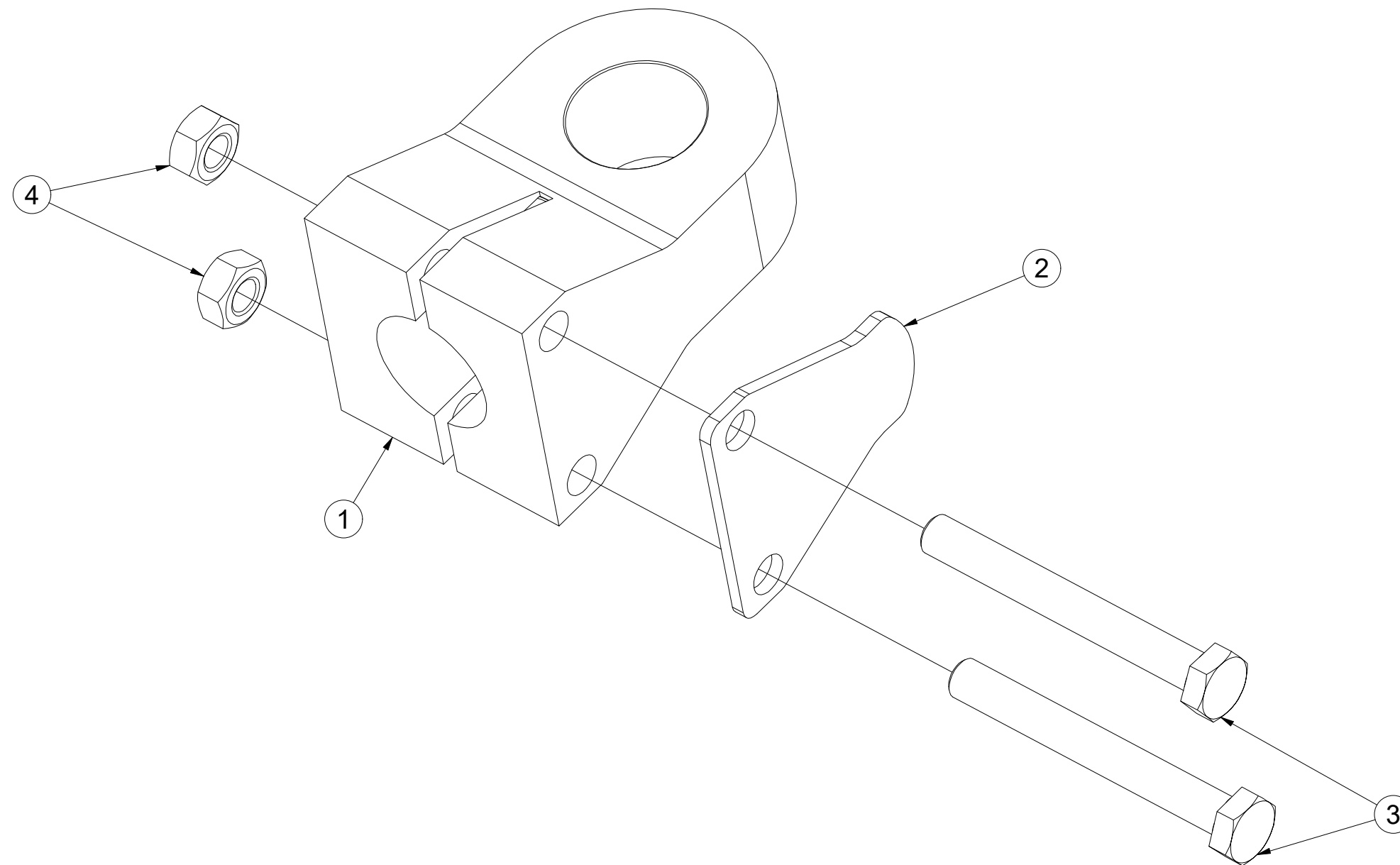
4011581

Ⓖ PISTON ROD LUG

Ⓡ ПРОУШИНА ЦИЛИНДРА

Ⓟ UCHO TŁOKU

Farmet



Pos.	Part Number	Pcs.
1	m21048	1
2	4011703	1
3	m11598	2
4	m10439	2

☉ TANDEMŮVÉ KOLO - LEVÉ

☉ TANDEMRAD - LINKES

☉ ROUE TANDEM - GAUCHE

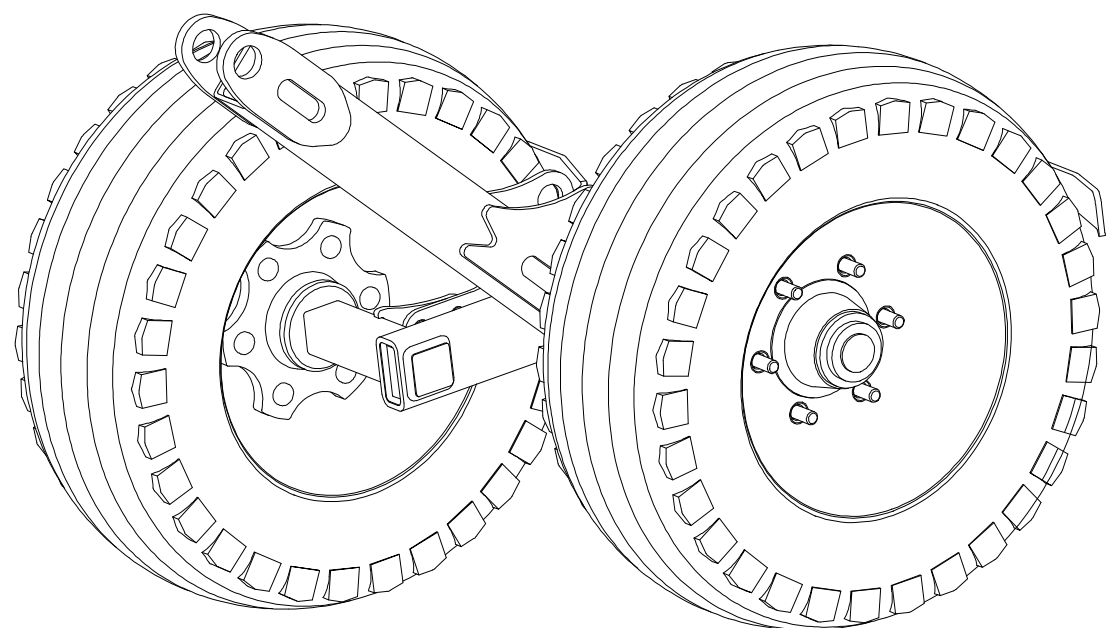
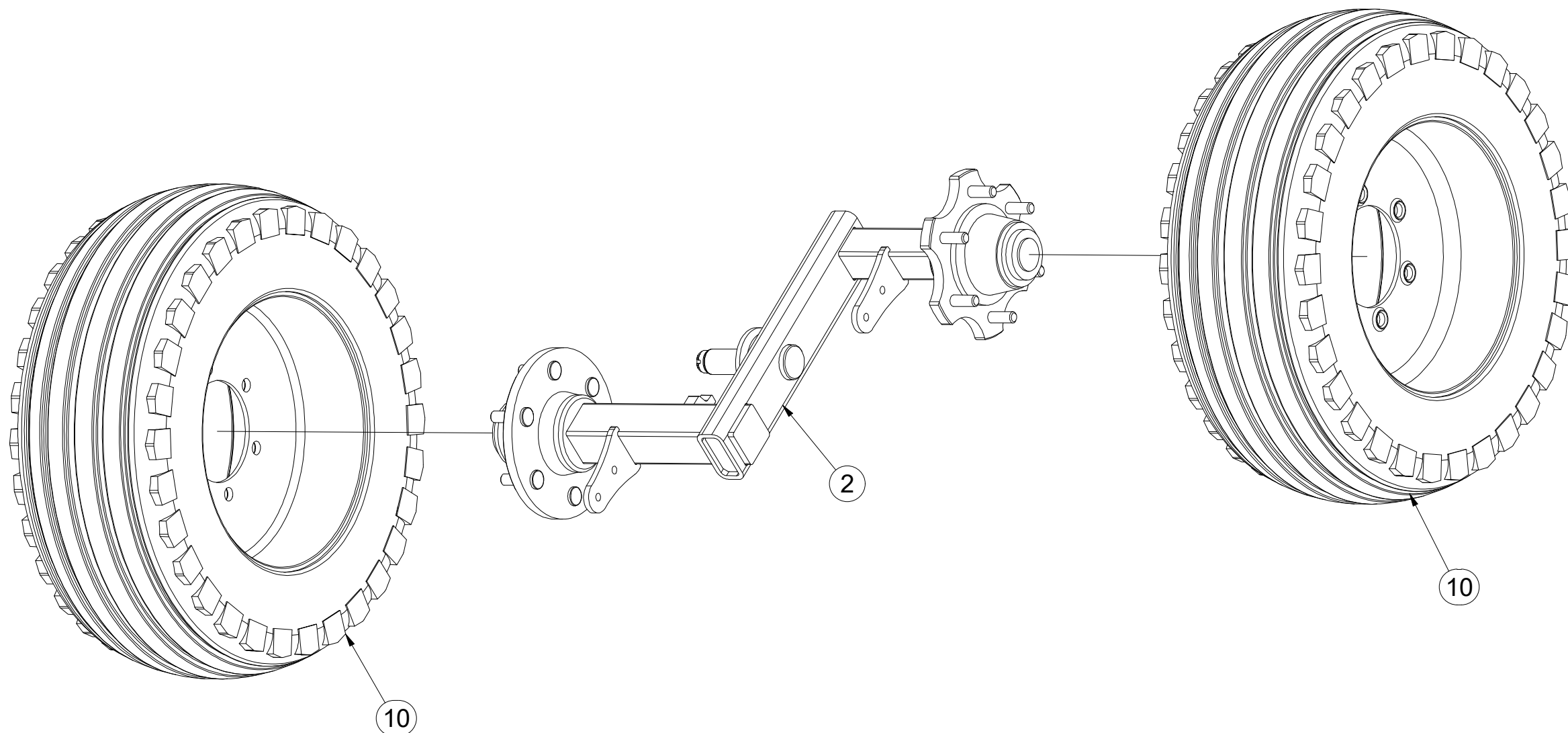
☉ TANDEM WHEEL - LEFT


☉ ТАНДЕМНОЕ КОЛЕСО - ЛЕВОЕ

☉ KOŁO TANDEMOWE - LEWE



3005871



	M18x1,5-265Nm
	350 kPa

Pos.	Part Number	Pcs.
2	3007942	1
10	m19213	2

☉ TANDEMŮVÉ KOLO - PRAVÉ

☉ TANDEM RAD - RECHTES

☉ ROUE TANDEM - DROITE

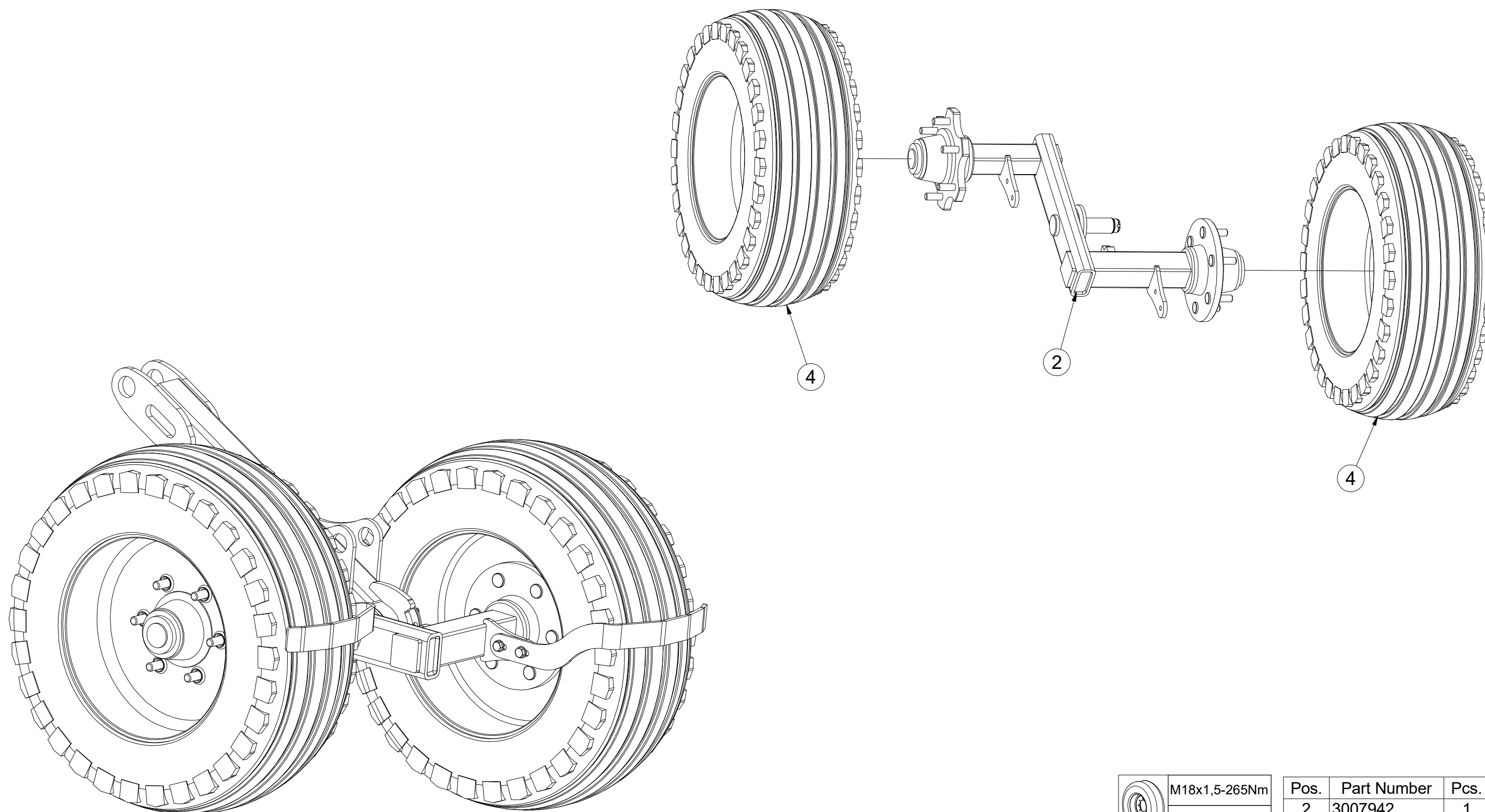
☉ TANDEM WHEEL - RIGHT


☉ ТАНДЕМНОЕ КОЛЕСО - ПРАВОЕ

☉ KOŁO TANDEMOWE - PRAWO



3005869



	M18x1,5-265Nm 350 kPa	Pos.	Part Number	Pcs.
		2	3007942	1
		4	m19213	2

ⒸZ TANDEMŮVÉ KOLO - PRAVÉ

Ⓓ TANDEM RAD - RECHTES

Ⓕ ROUE TANDEM - DROITE

ⒸGB TANDEM WHEEL - RIGHT

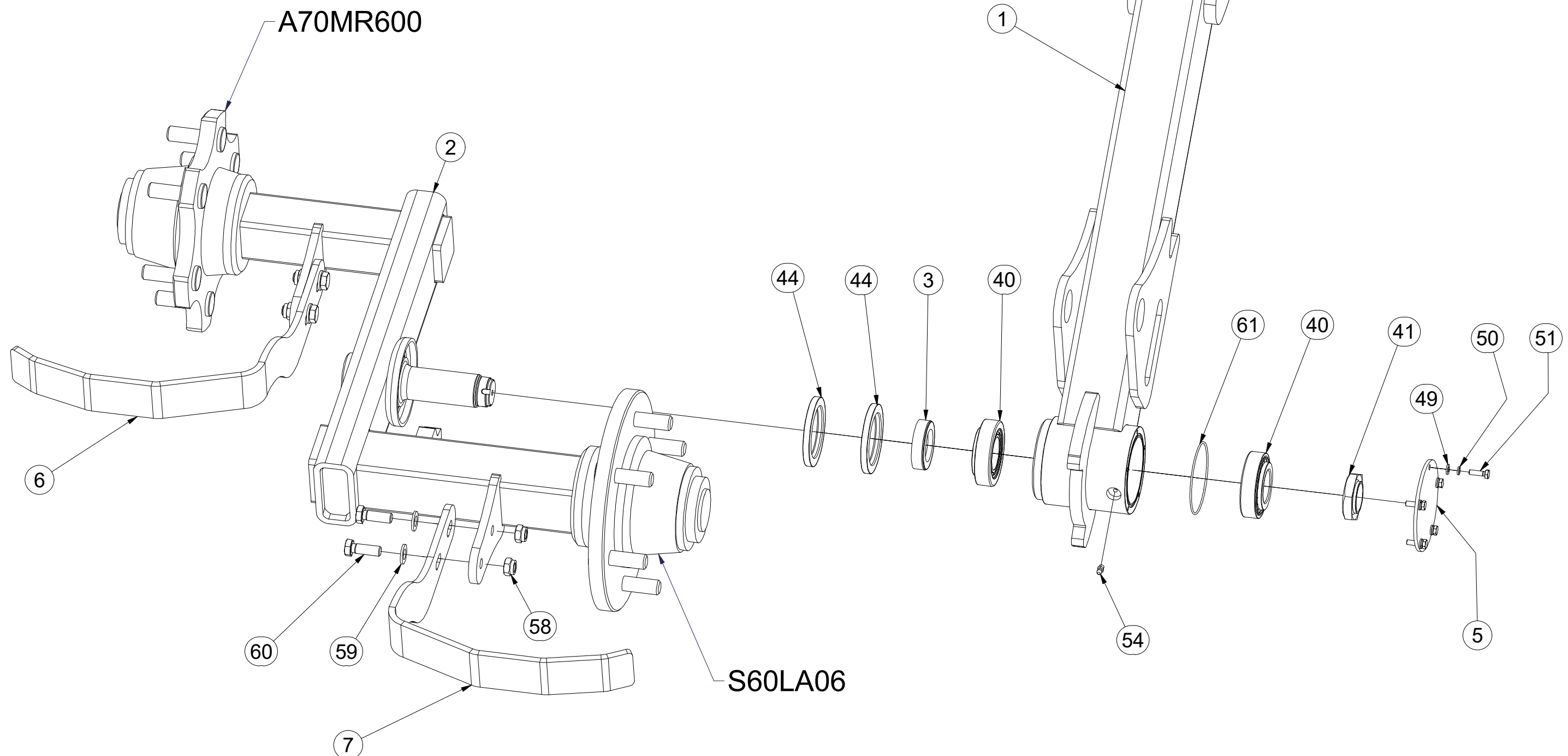
ⒸRU ТАНДЕМНОЕ КОЛЕСО - ПРАВОЕ

ⒸPL KOŁO TANDEMOWE - PRAWO



3005869

Pos.	Part Number	Pcs.	Pos.	Part Number	Pcs.	Pos.	Part Number	Pcs.
1	3008575	1	40	m11345	2	54	m01725	1
2	3007942	1	41	m12228	1	58	m04301	4
3	4014913	1	44	m11109	2	59	m01214	4
5	4011430	1	49	m01199	5	60	m04343	4
6	4021953	1	50	m01200	5	61	m11159	1
7	4021952	1	51	m01074	5			



☉ TANDEMŮVÉ KOLO - LEVÉ

☐ TANDEMRAD - LINKES

☐ ROUE TANDEM - GAUCHE

☉ TANDEM WHEEL - LEFT

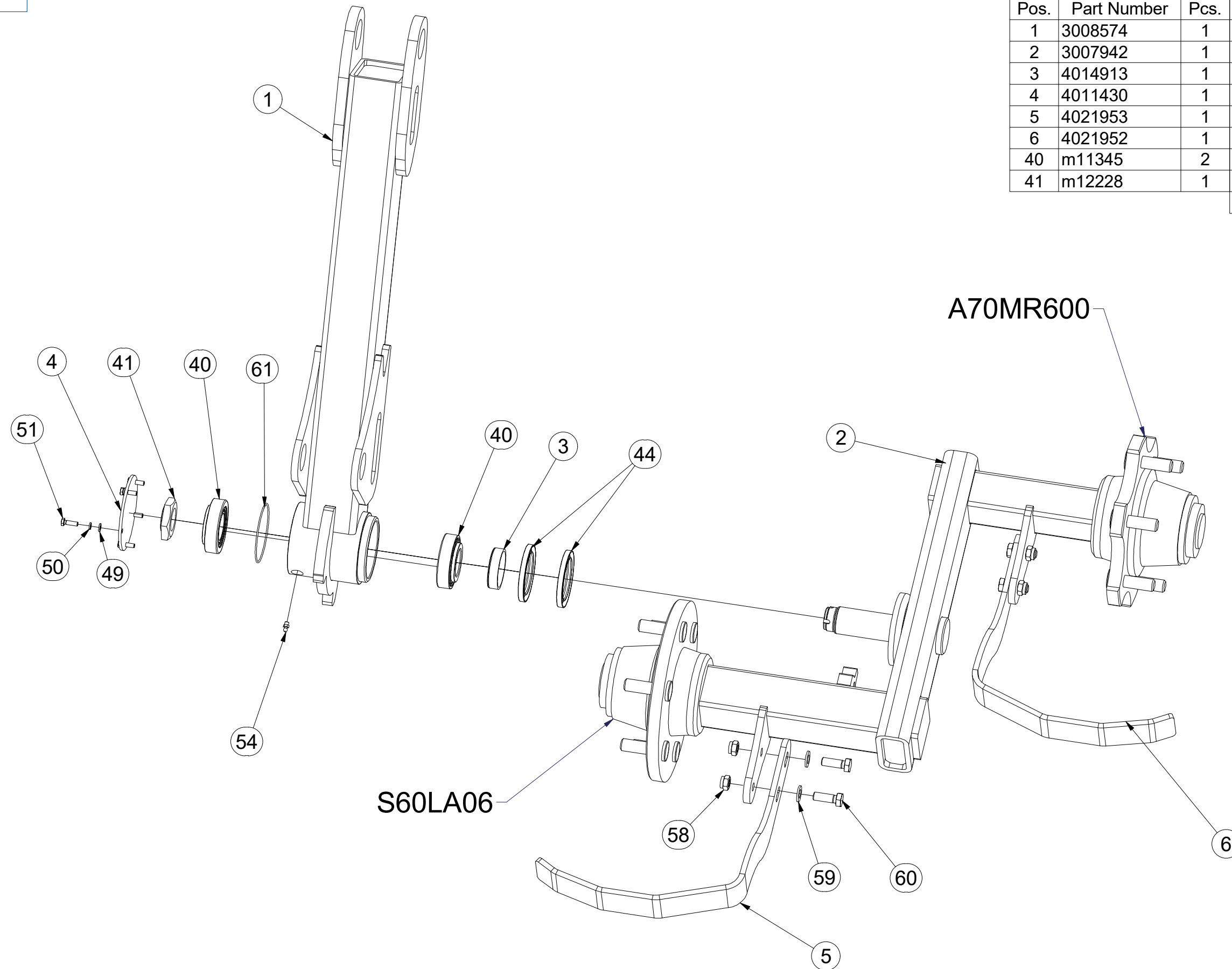
☉ ТАНДЕМНОЕ КОЛЕСО - ЛЕВОЕ

☉ KOŁO TANDEMOWE - LEWE



3005871

Pos.	Part Number	Pcs.	Pos.	Part Number	Pcs.
1	3008574	1	44	m11109	2
2	3007942	1	49	m01199	5
3	4014913	1	50	m01200	5
4	4011430	1	51	m01074	5
5	4021953	1	54	m01725	1
6	4021952	1	58	m04301	4
40	m11345	2	59	m01214	4
41	m12228	1	60	m04343	4
			61	m11159	1



ⒸZ SADA NÁPRAVY

Ⓓ SATZ AUFHÄNGUNG

Ⓕ KIT DE L'ESSIEU

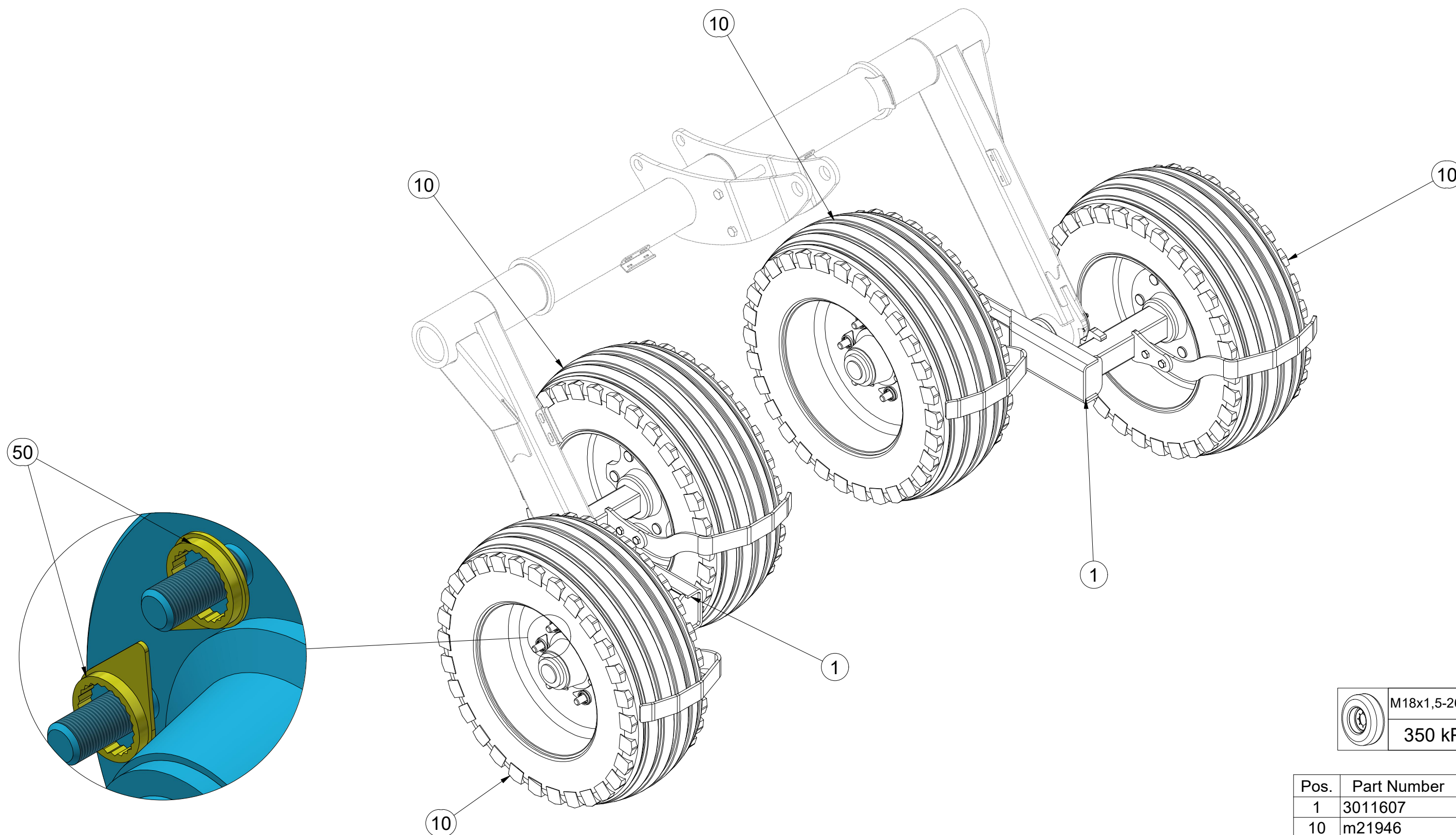
ⒼB AXLE SET

ⓇU КОМПЛЕКТ ОСИ КОЛЁС

ⓅL ZESTAW OSI



3007246



	M18x1,5-265Nm
	350 kPa

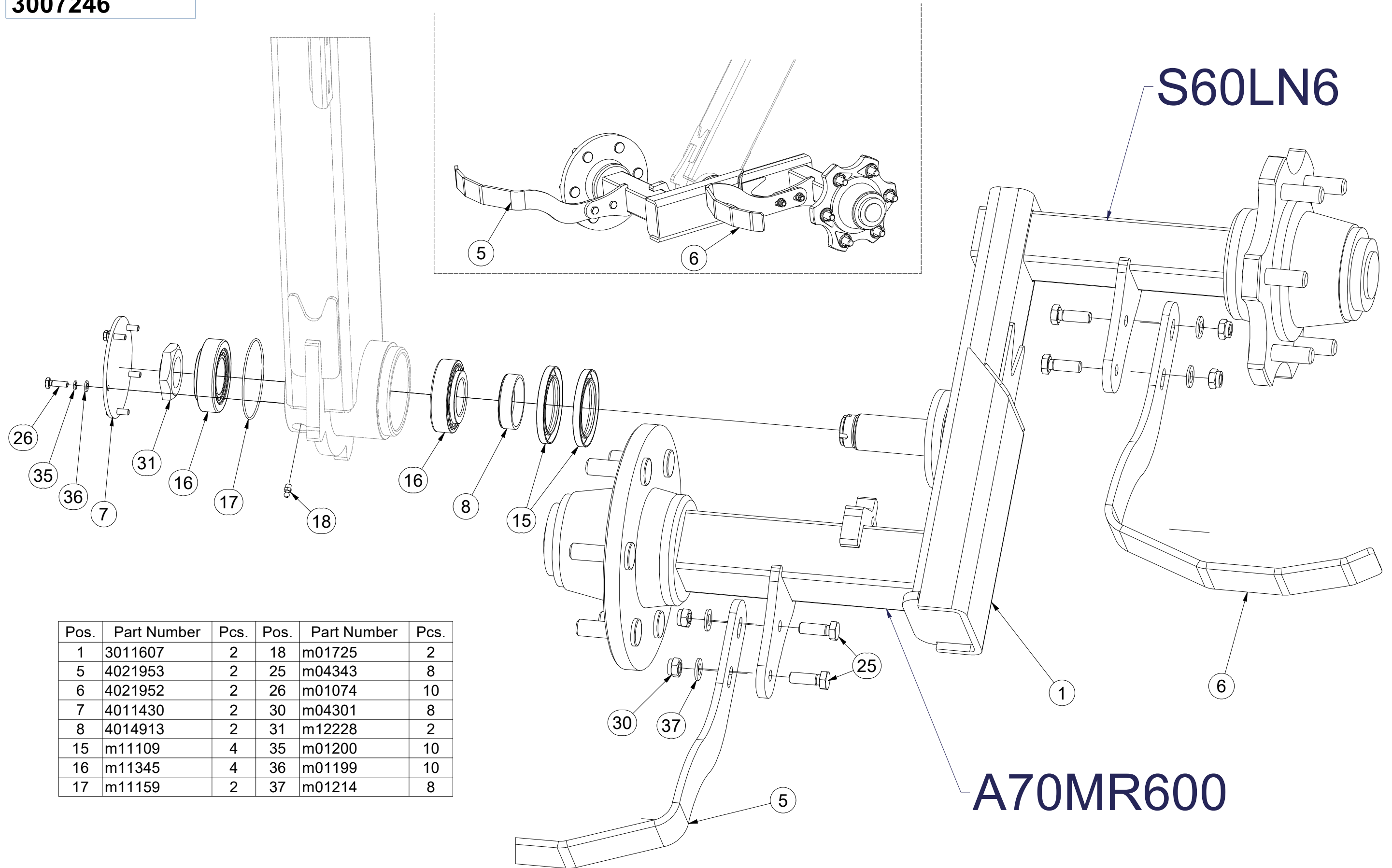
Pos.	Part Number	Pcs.
1	3011607	2
10	m21946	4
50	m19657	24

- Ⓒ SADA NÁPRAVY
- Ⓓ SATZ AUFHÄNGUNG
- Ⓕ KIT DE L'ESSIEU

- Ⓖ AXLE SET
- Ⓡ КОМПЛЕКТ ОСИ КОЛЁС
- Ⓟ ZESTAW OSI



3007246



Pos.	Part Number	Pcs.	Pos.	Part Number	Pcs.
1	3011607	2	18	m01725	2
5	4021953	2	25	m04343	8
6	4021952	2	26	m01074	10
7	4011430	2	30	m04301	8
8	4014913	2	31	m12228	2
15	m11109	4	35	m01200	10
16	m11345	4	36	m01199	10
17	m11159	2	37	m01214	8

ⒸZ NÁPRAVA

ⒹACHSE

ⒻESSIEU

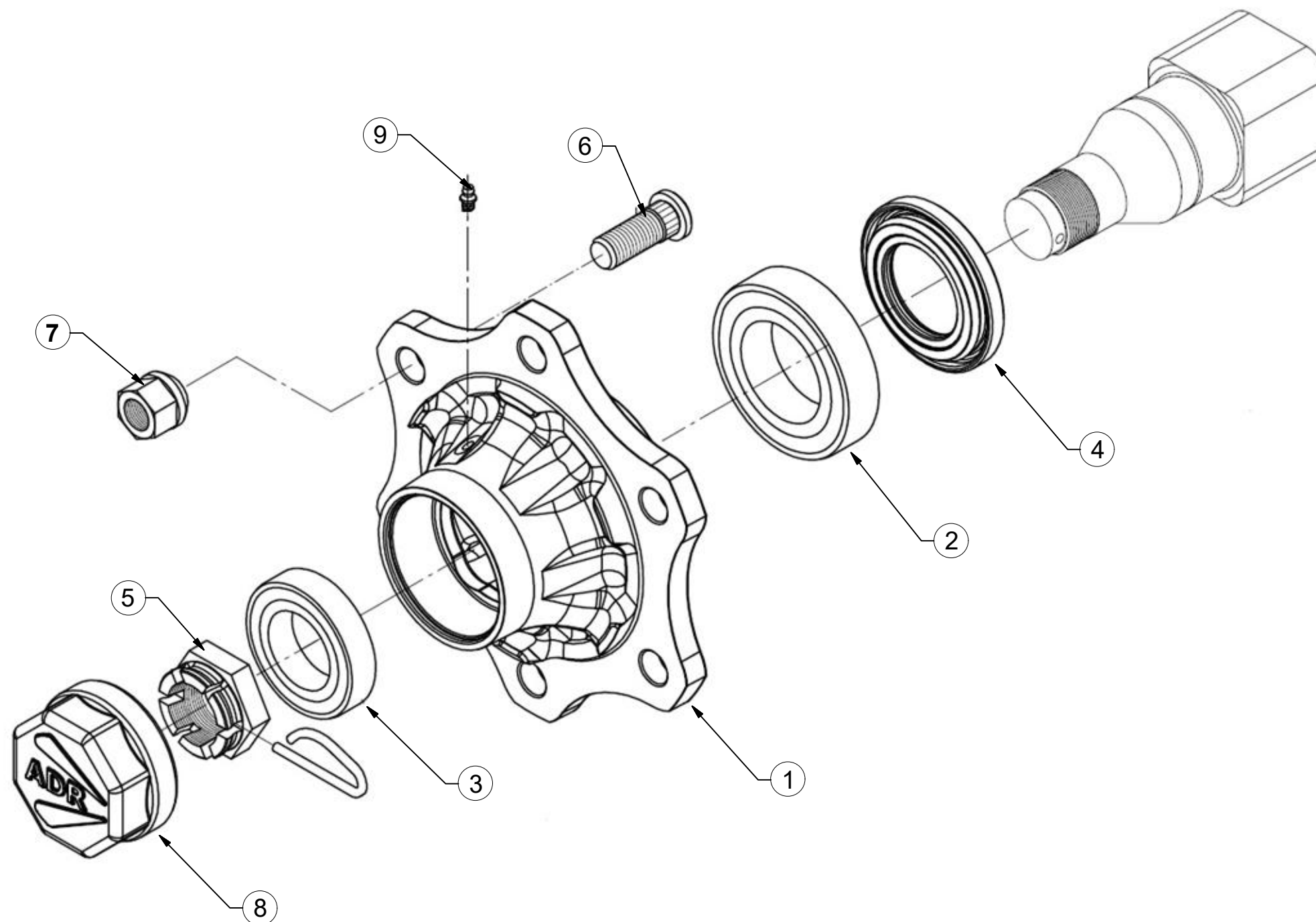
ⒸGB AXLE

ⒸRU OCB

ⒸPL OS



A70MR06



Pos	Part Number	Pcs.
1	m19667	2
2	m08194	2
3	m07152	2
4	m14924	2
5	m08169	2
6	m08148	12
7	m08163	12
8	m19668	2
9	m05698	2

Ⓒ NÁPRAVA

Ⓓ ACHSE

Ⓕ ESSIEU

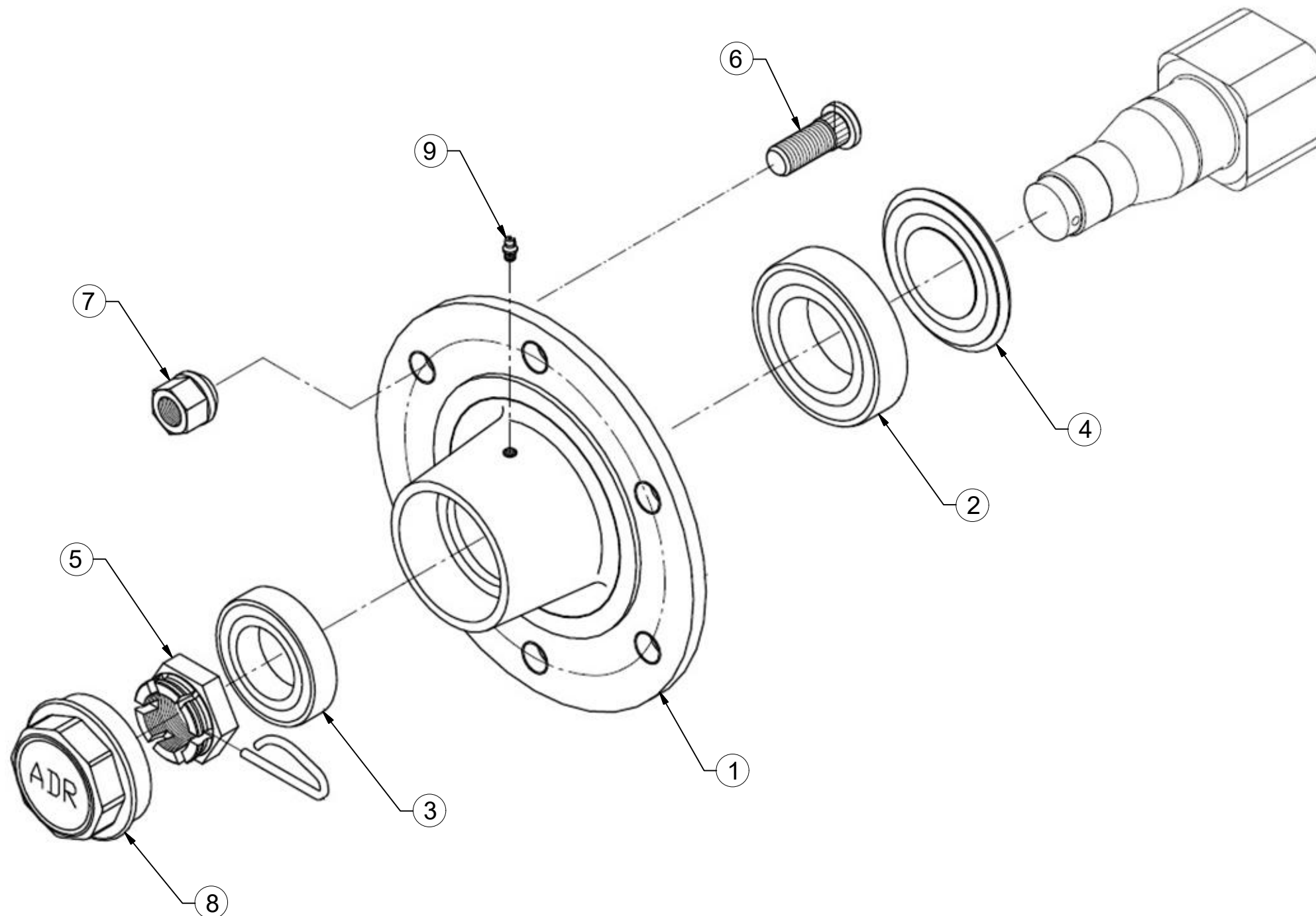
Ⓖ AXLE

Ⓡ OCB

Ⓟ OS



S60LN06



Pos.	Part Number	Pcs.
1	m15631	1
2	m07151	1
3	m07152	1
4	m15058	1
5	m08169	1
6	m08148	6
7	m08163	6
8	m15123	1
9	m05698	1

Ⓒ SADA KYPŘIČŮ STOP

Ⓓ SPURENLOCKERERSATZ

Ⓕ KIT DE CULTIVATEURS DE TRACES

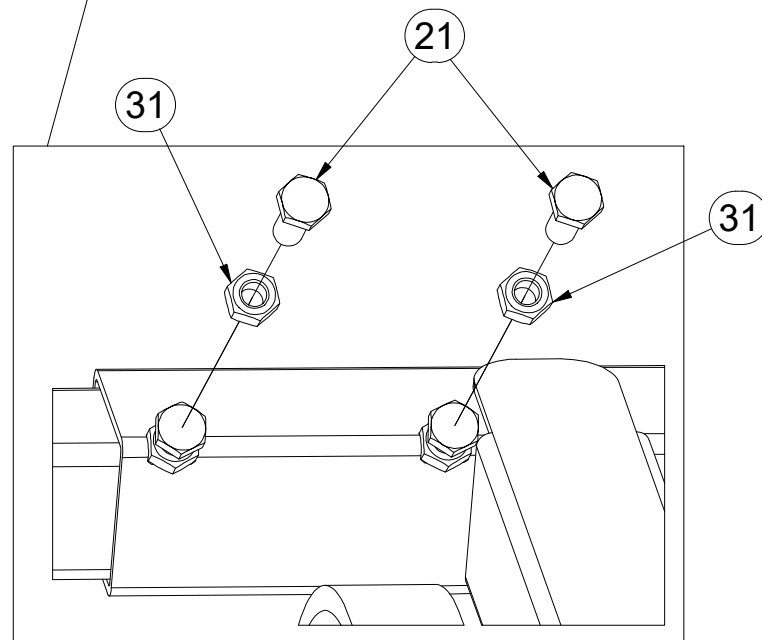
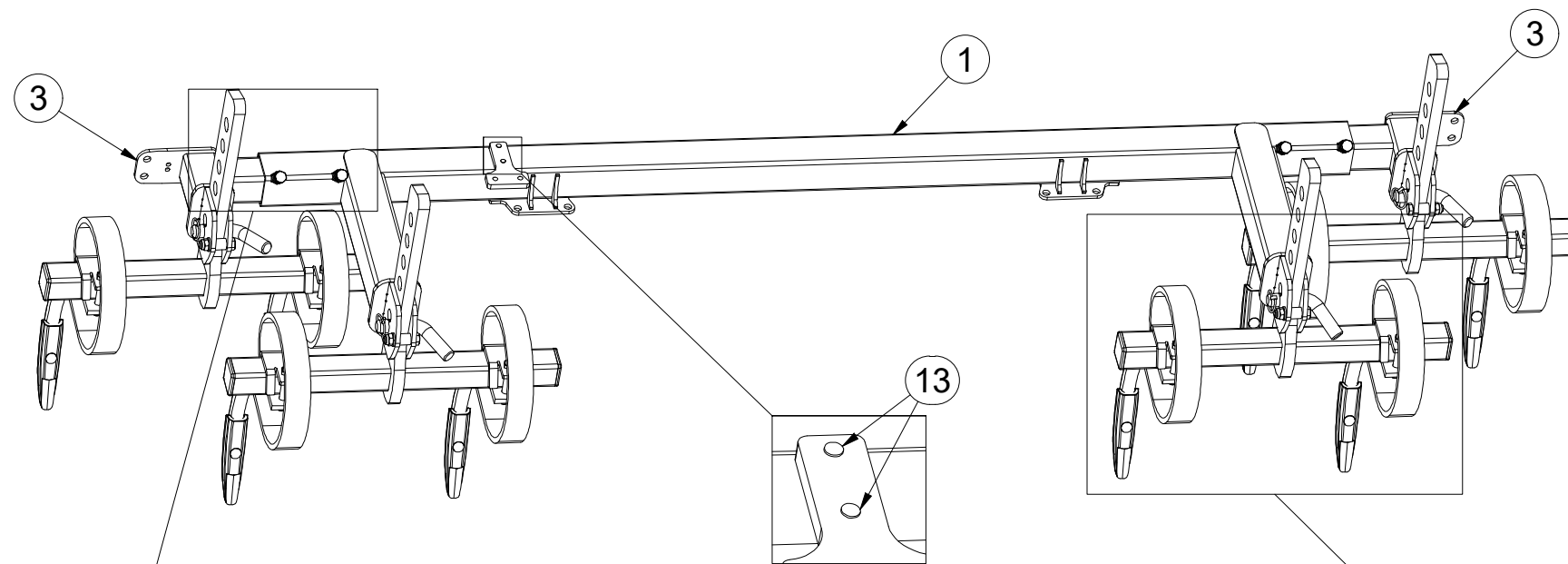
Ⓖ SET OF TRACK CULTIVATORS

Ⓡ КОМПЛЕКТ РЫХЛИТЕЛЕЙ КОЛЕИ

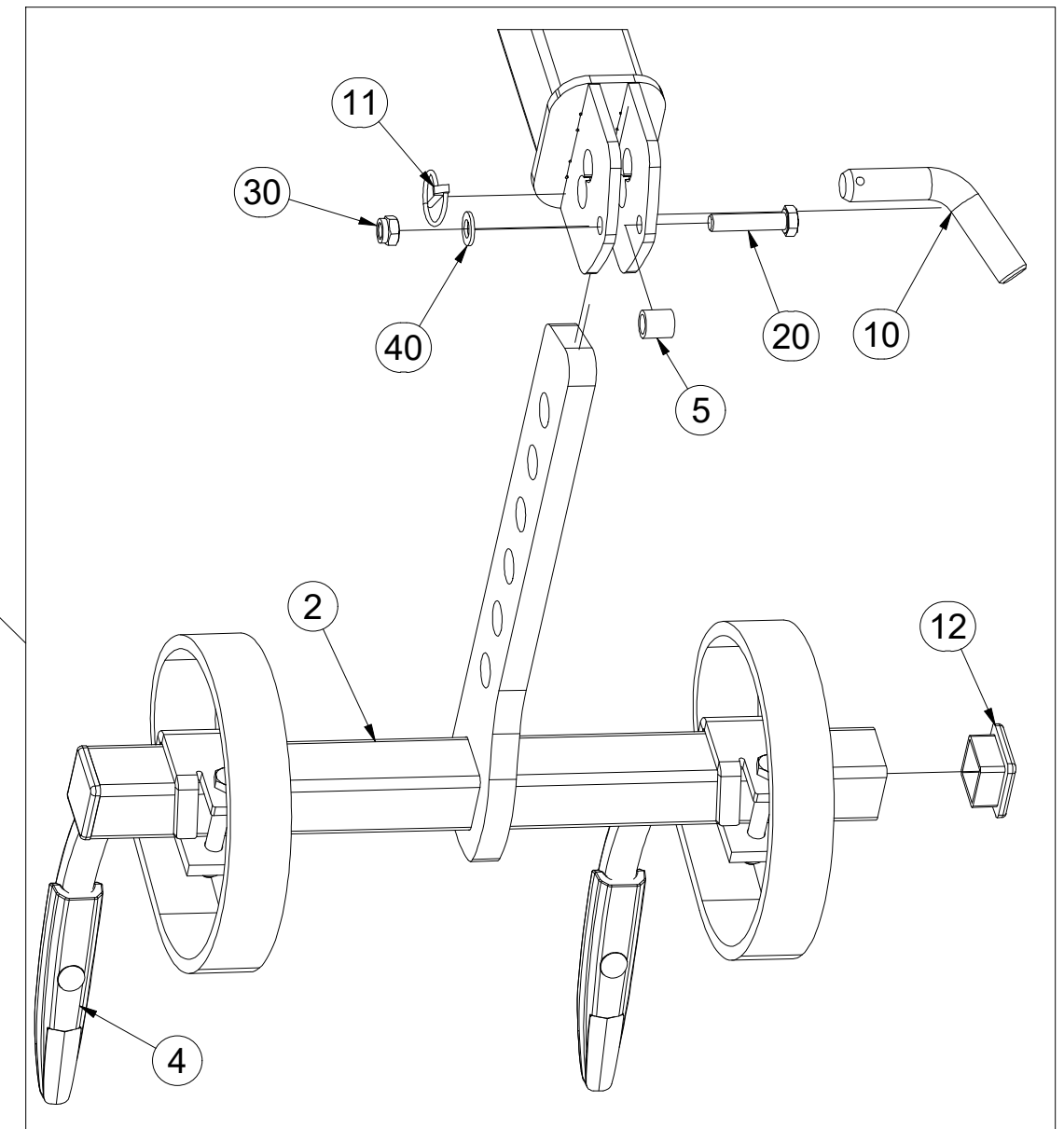
Ⓢ ZESTAW SPULCHNIACZY ŚLADÓW

Farmet

3009603



Pos.	Part Number	Pcs.
1	VZ00020138	1
2	3005999	4
3	3009560	2
4	4011438	8
5	VZ00020303	4
10	m08885	4
11	m10454	4
12	m09445	8
13	m11099	2
20	m12626	4
21	m04343	4
30	m04301	4
31	m01305	4
40	m01214	4



Ⓒ JEDNOTKA PRACOVNÍ DLÁTO

Ⓓ ARBEITSEINHEIT MEISSEL

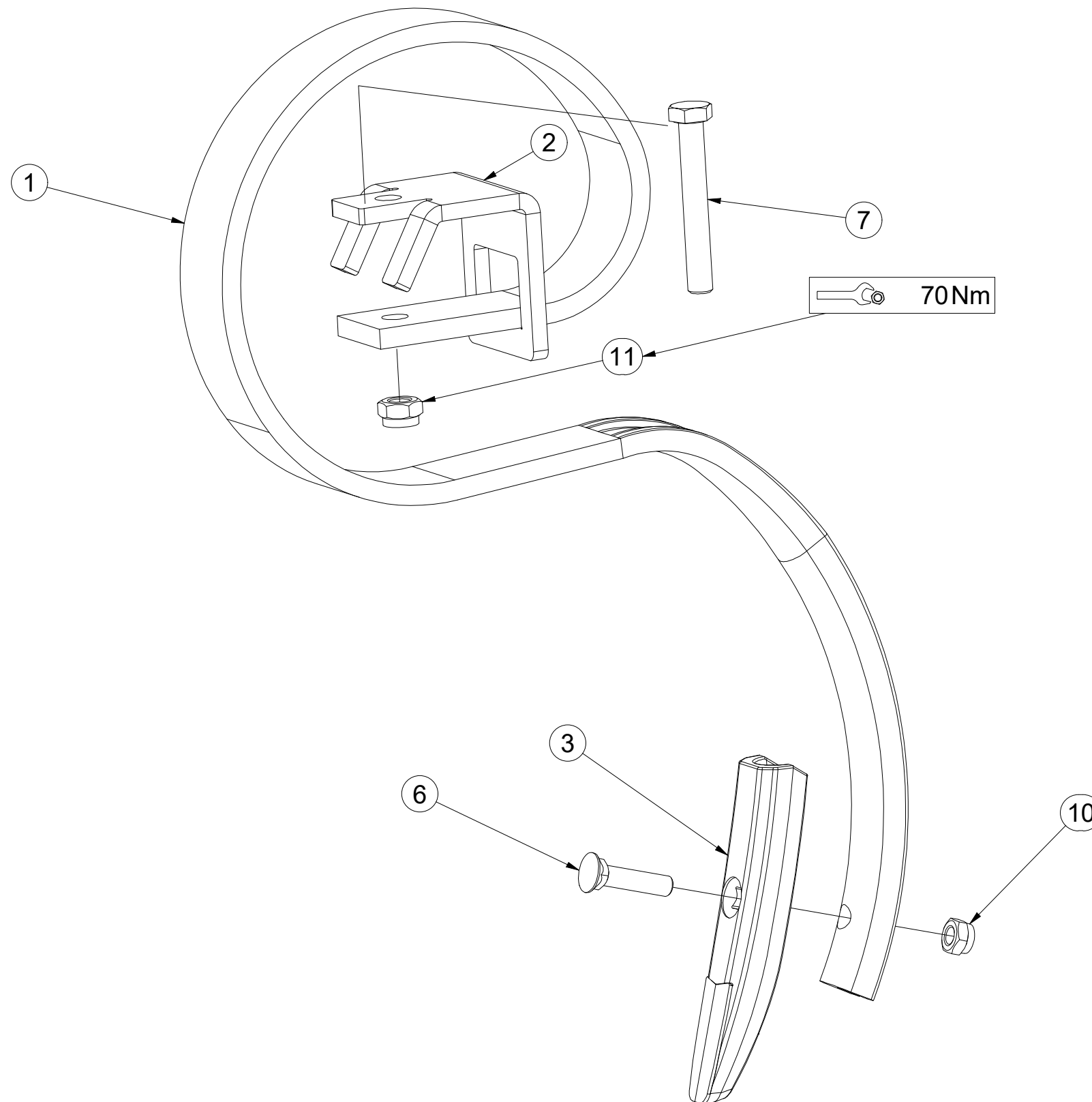
Ⓕ UNITÉ DE TRAVAIL CISEAU

4011438

Ⓖ WORKING CHISEL UNIT

Ⓡ РАБОЧИЙ УЗЕЛ ЧИЗЕЛЬ

Ⓟ JEDNOSTKA ROBOCZA DŁUTO



Pos.	Part Number	Pcs.
1	9004270	1
2	4023484	1
3	4011647	1
6	m16625	1
7	m11904	1
10	m11530	1
11	m04301	1

Ⓒ SADA FLEXIBOARDŮ – PŘEDNÍ

Ⓓ FLEXIBOARDSATZ – VORNE

Ⓕ KIT DE FLEXIBOARDS – AVANT

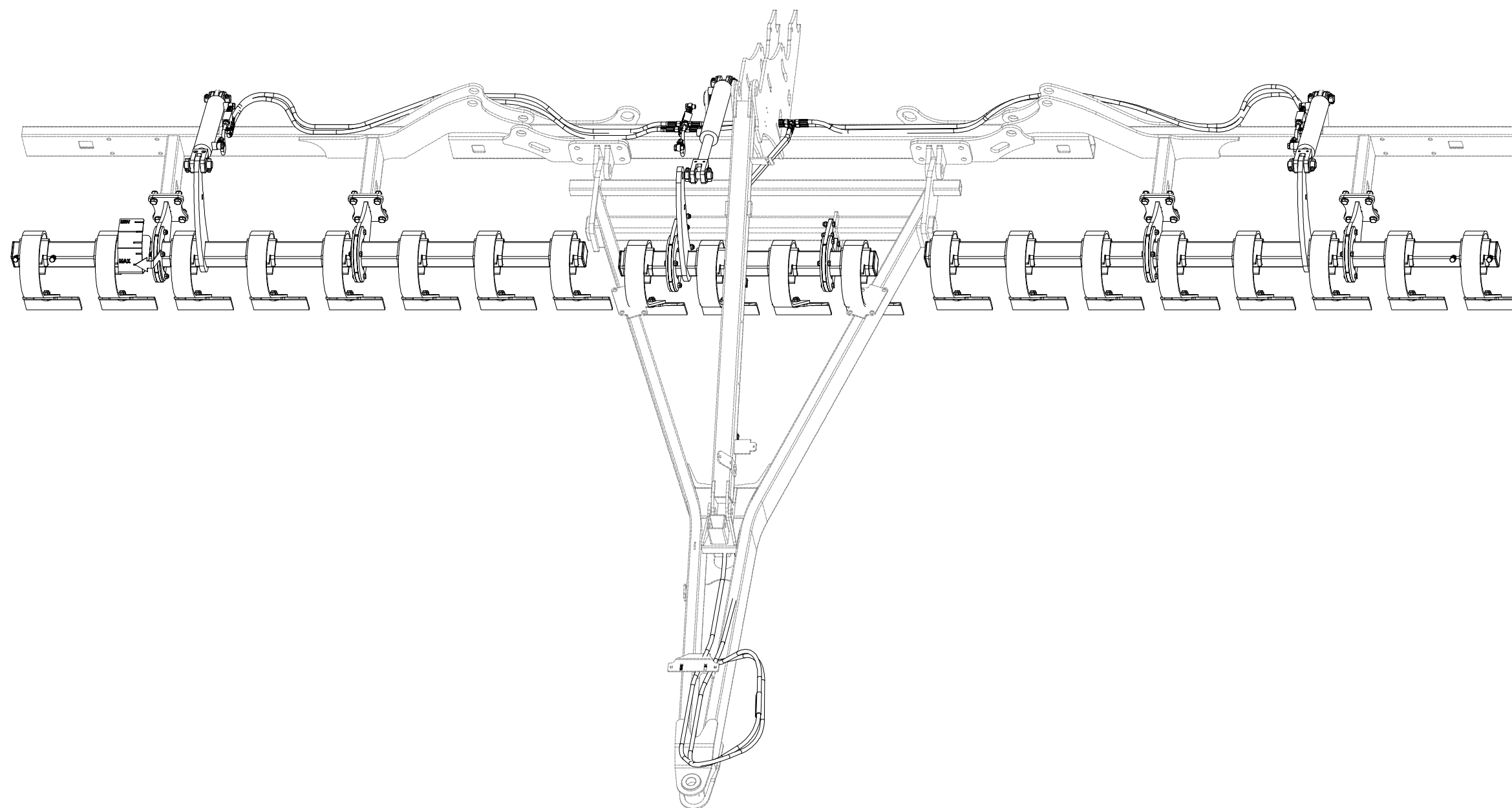
VZ00016604

Ⓖ FLEXIBOARD SET – FRONT

Ⓡ КОМПЛЕКТ FLEXIBOARD – ПЕРЕДНИЙ

Ⓟ ZESTAW FLEXIBOARDOW – PRZEDNI

Farmet



ⒸZ SADA FLEXIBOARDŮ – PŘEDNÍ

Ⓓ FLEXIBOARDSATZ – VORNE

Ⓕ KIT DE FLEXIBOARDS – AVANT

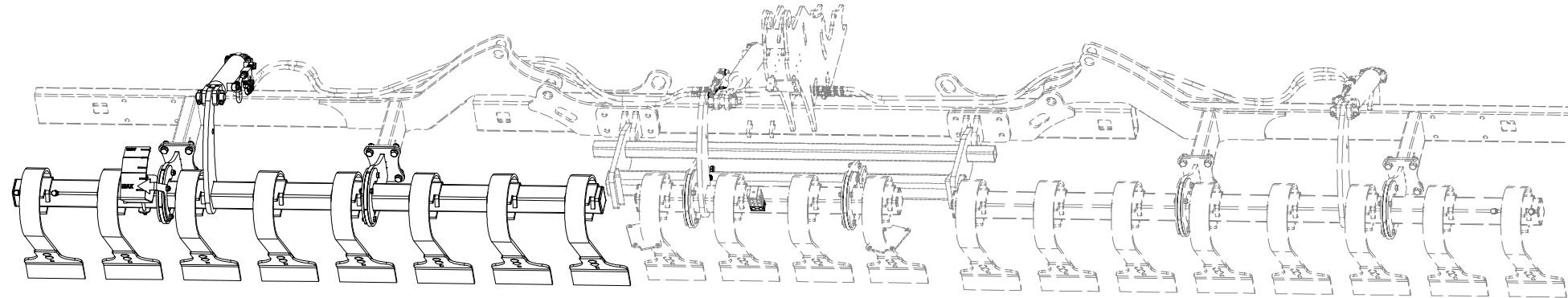
ⒸB FLEXIBOARD SET – FRONT

ⒸU КОМПЛЕКТ FLEXIBOARD – ПЕРЕДНИЙ

ⒸL ZESTAW FLEXIBOARDOW – PRZEDNI

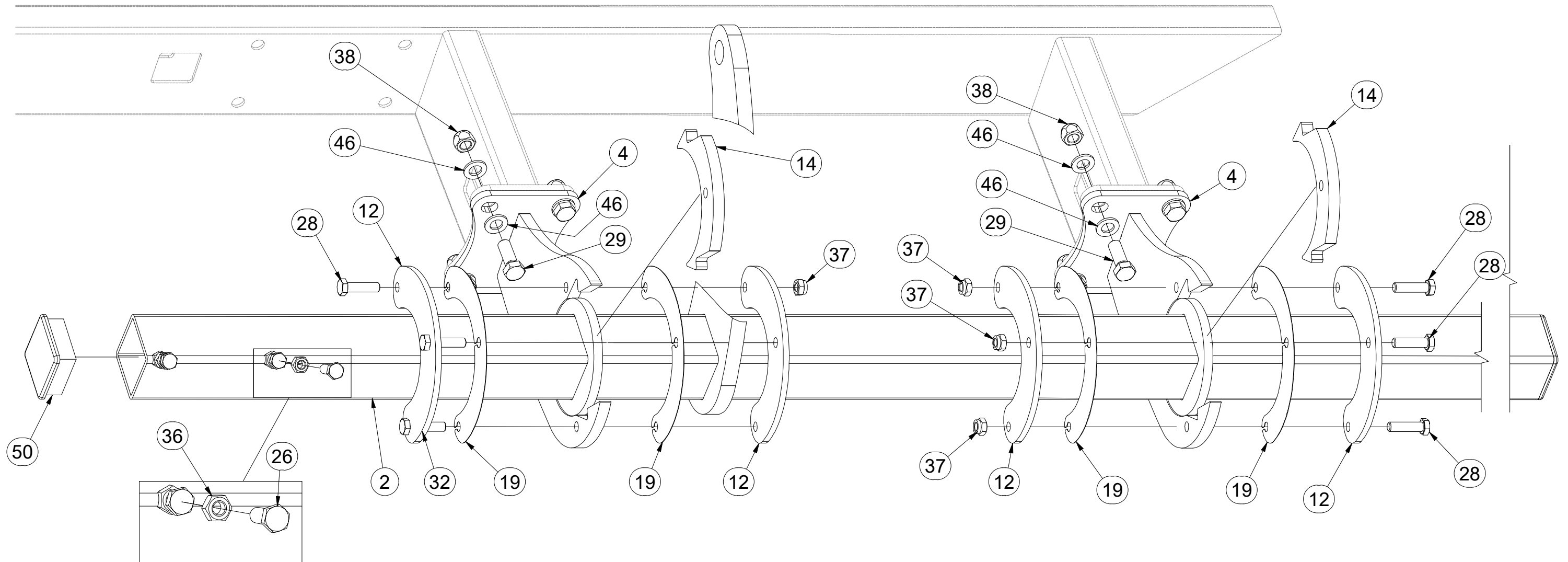


VZ00016604



Pos.	Part Number	Pcs.	Pos.	Part Number	Pcs.
2	VZ00016610	1	29	m02254	16
4	3009103	4	32	m03339	2
12	4018110	12	36	m01305	4
14	4018126	6	37	m04301	28
19	VZ00010003	12	38	m13846	16
26	m04343	4	46	m01219	32
28	m06077	16	50	m12167	6

1.



ⒸZ SADA FLEXIBOARDŮ – PŘEDNÍ

Ⓓ FLEXIBOARDSATZ – VORNE

Ⓕ KIT DE FLEXIBOARDS – AVANT

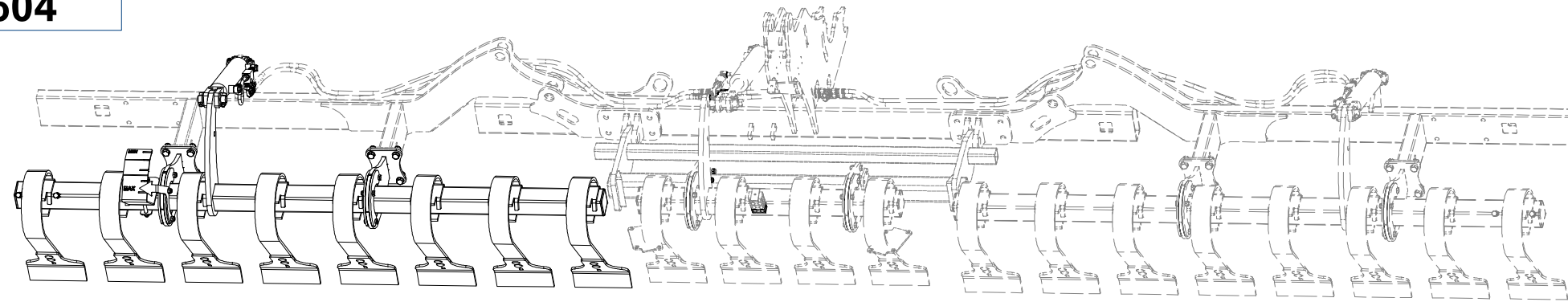
ⒸB FLEXIBOARD SET – FRONT

ⒸU КОМПЛЕКТ FLEXIBOARD – ПЕРЕДНИЙ

ⒸL ZESTAW FLEXIBOARDOW – PRZEDNI

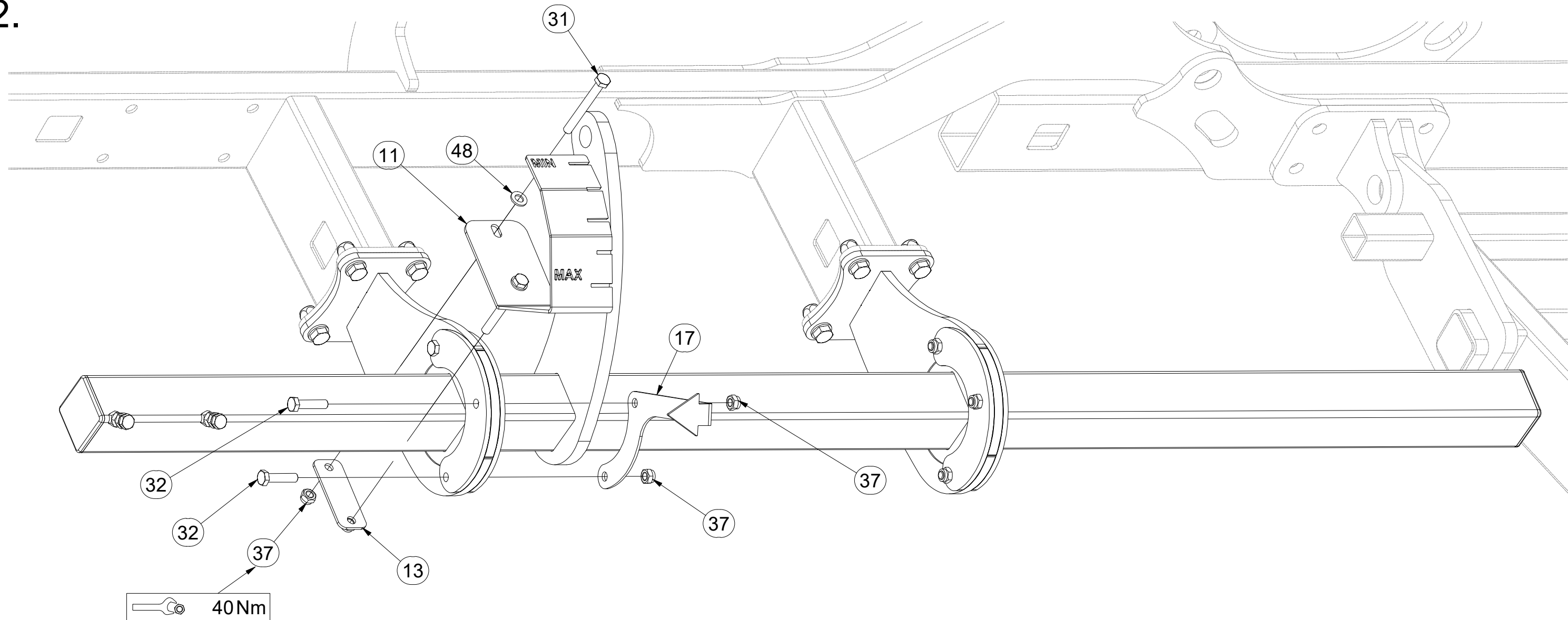


VZ00016604



Pos.	Part Number	Pcs.
11	4016312	1
13	4016313	1
17	4018112	1
31	m03927	2
32	m03339	2
37	m04301	28
48	m01214	2

2.



☉ SADA FLEXIBOARDŮ – PŘEDNÍ

☉ FLEXIBOARDSATZ – VORNE

☉ KIT DE FLEXIBOARDS – AVANT

☉ FLEXIBOARD SET – FRONT

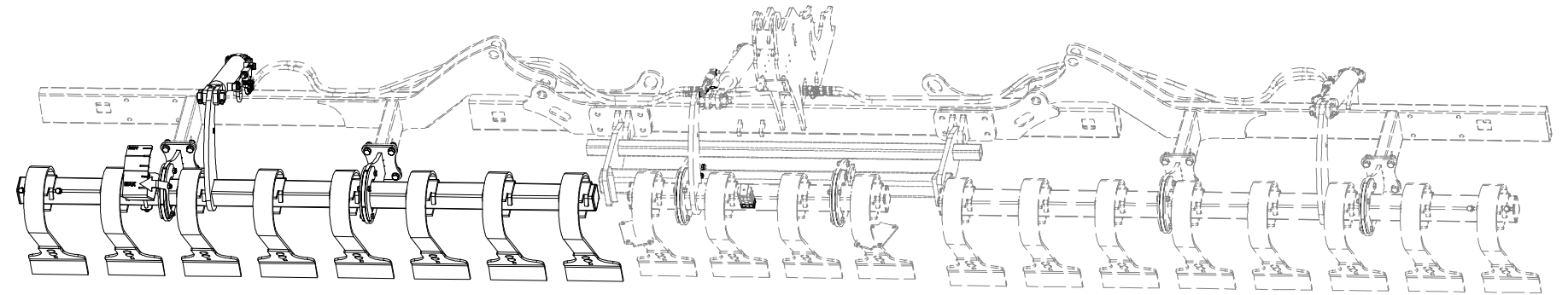
☉ КОМПЛЕКТ FLEXIBOARD – ПЕРЕДНИЙ

☉ ZESTAW FLEXIBOARDOW – PRZEDNI

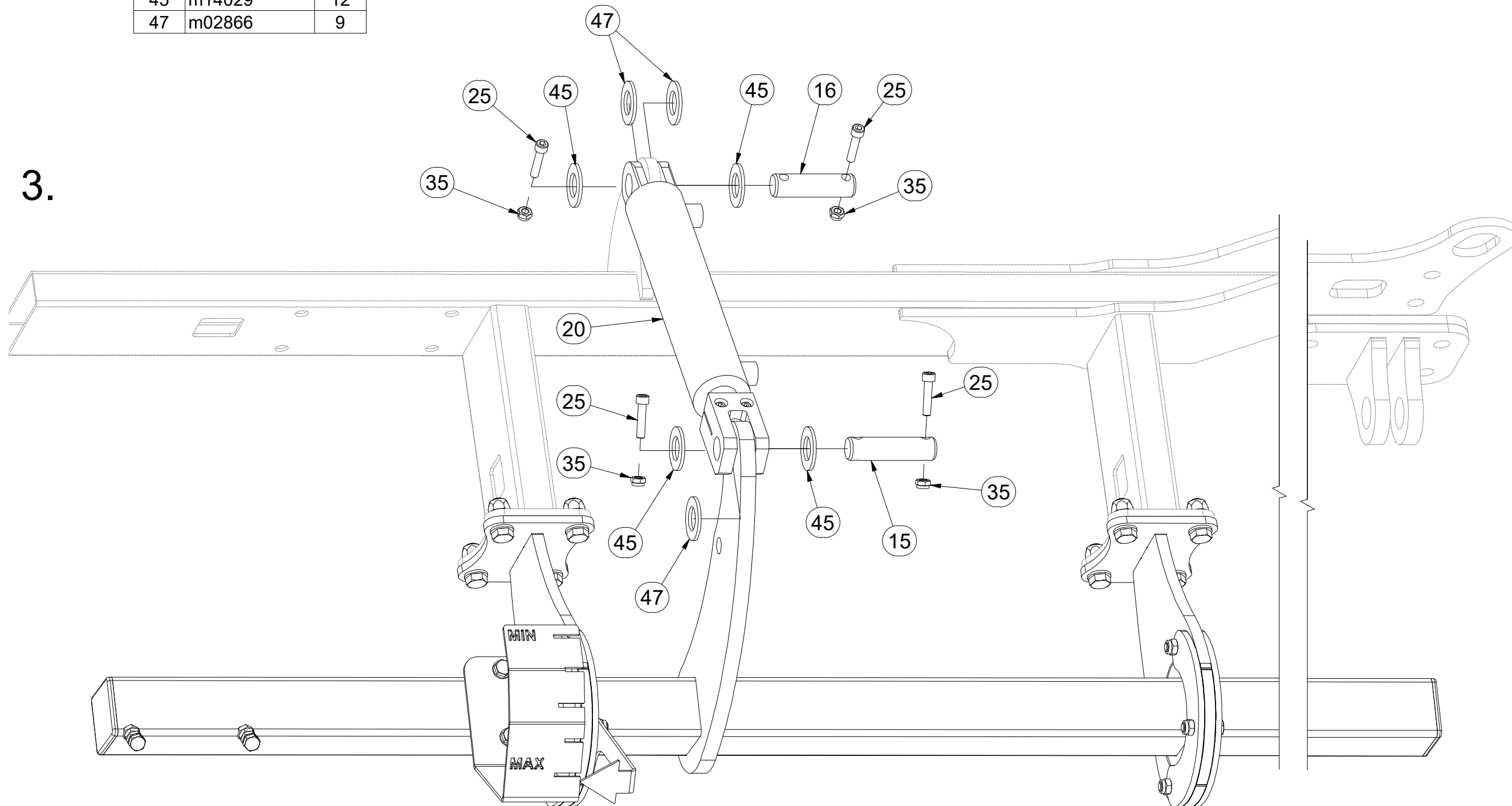


VZ00016604

Pos.	Part Number	Pcs.
15	4007639	3
16	4007584	3
20	m14371	3
25	m14143	12
35	m03775	12
45	m14029	12
47	m02866	9



3.



ⒸZ SADA FLEXIBOARDŮ – PŘEDNÍ

Ⓓ FLEXIBOARDSATZ – VORNE

Ⓕ KIT DE FLEXIBOARDS – AVANT

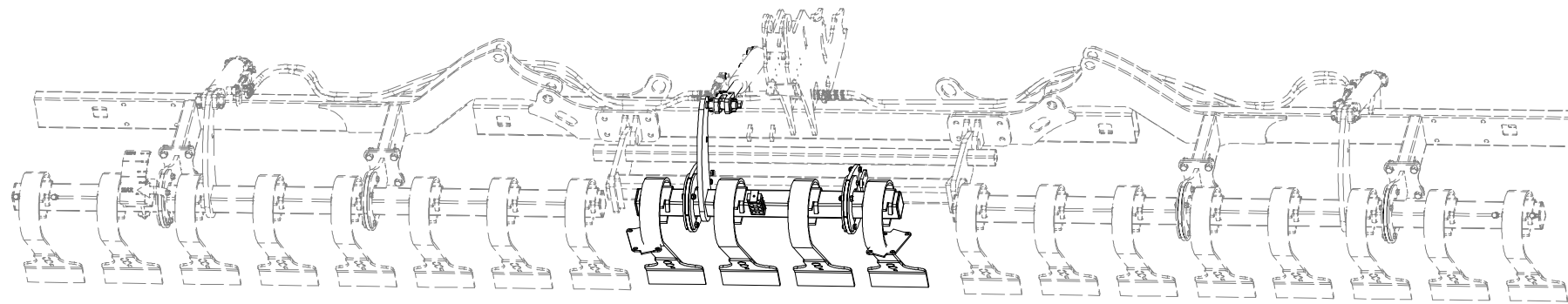
ⒼB FLEXIBOARD SET – FRONT

ⒺU КОМПЛЕКТ FLEXIBOARD – ПЕРЕДНИЙ

ⒼL ZESTAW FLEXIBOARDOW – PRZEDNI

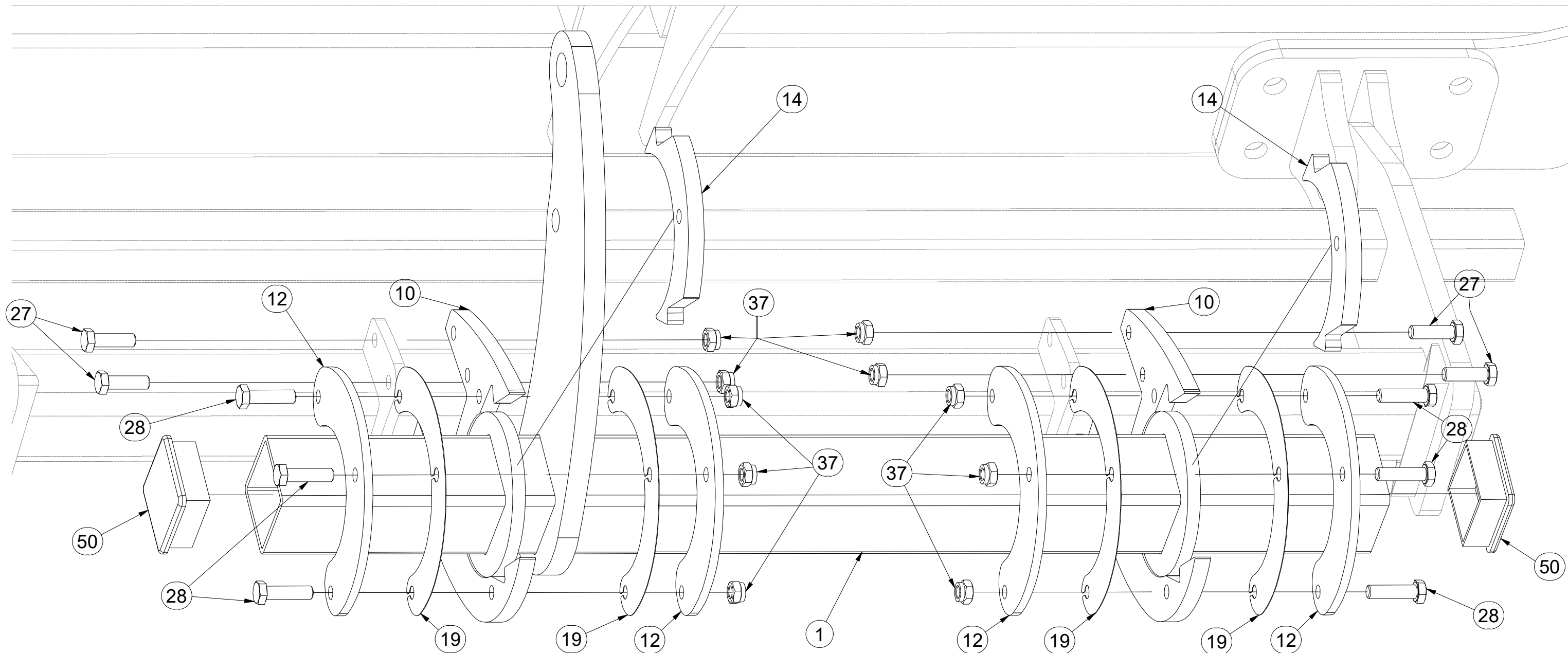


VZ00016604



Pos.	Part Number	Pcs.
1	VZ00016608	1
10	4018111	2
12	4018110	12
14	4018126	6
19	VZ00010003	12
27	m03926	8
28	m06077	16
37	m04301	28
50	m12167	6

1.



ⒸZ SADA FLEXIBOARDŮ – PŘEDNÍ

Ⓓ FLEXIBOARDSATZ – VORNE

Ⓕ KIT DE FLEXIBOARDS – AVANT

ⒸB FLEXIBOARD SET – FRONT

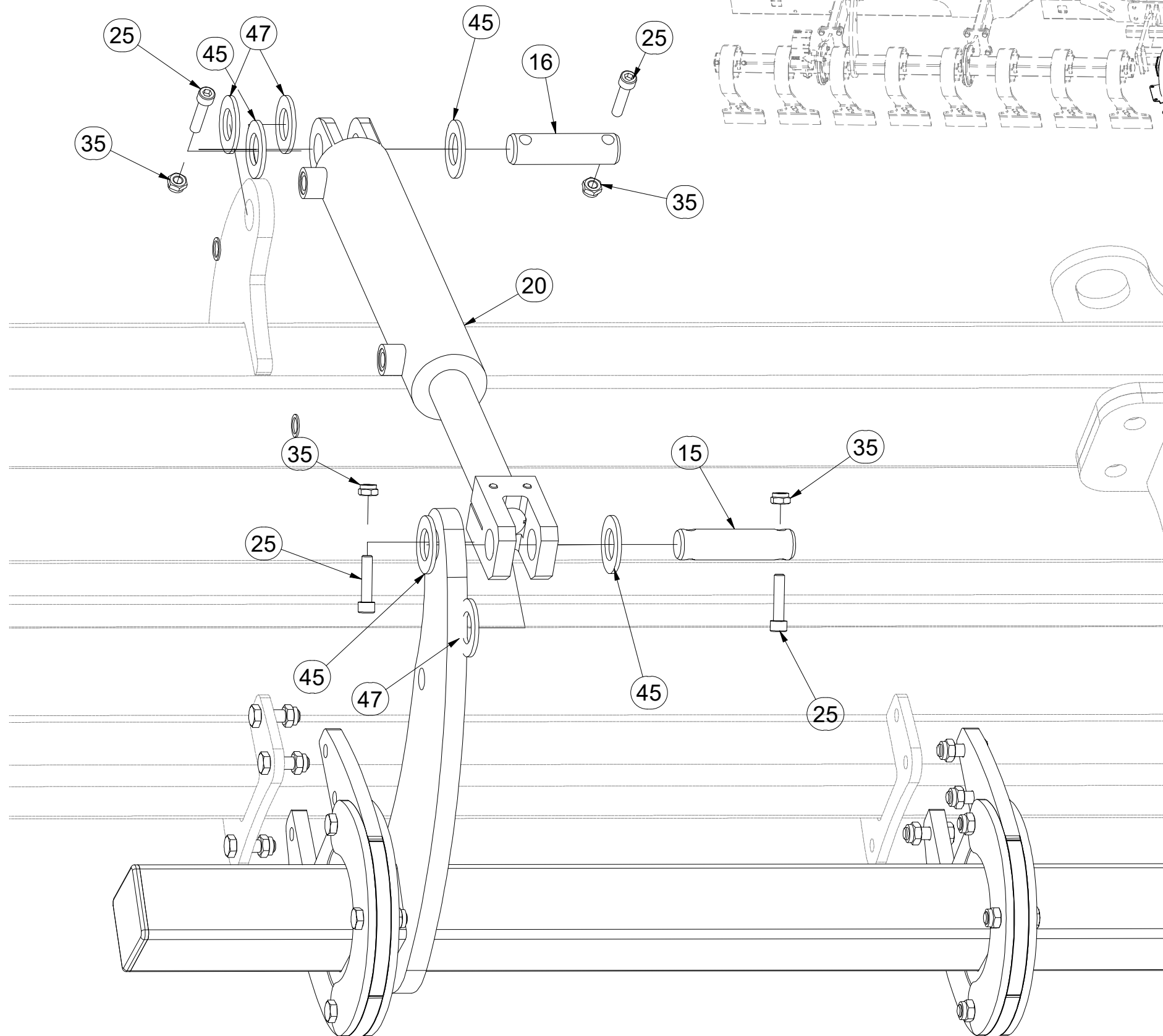
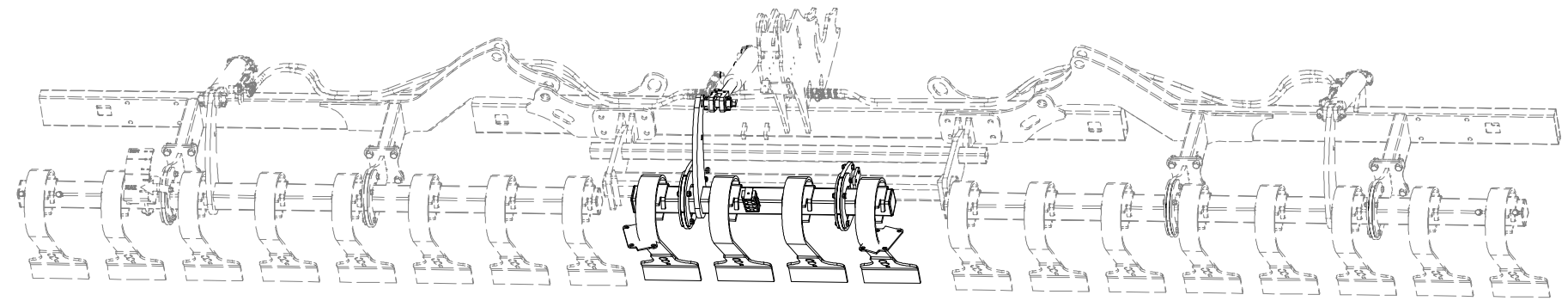
ⒸR КОМПЛЕКТ FLEXIBOARD – ПЕРЕДНИЙ

ⒸL ZESTAW FLEXIBOARDOW – PRZEDNI



VZ00016604

2.



Pos.	Part Number	Pcs.
15	4007639	3
16	4007584	3
20	m14371	3
25	m14143	12
35	m03775	12
45	m14029	12
47	m02866	9

ⒸZ SADA FLEXIBOARDŮ – PŘEDNÍ

Ⓓ FLEXIBOARDSATZ – VORNE

Ⓕ KIT DE FLEXIBOARDS – AVANT

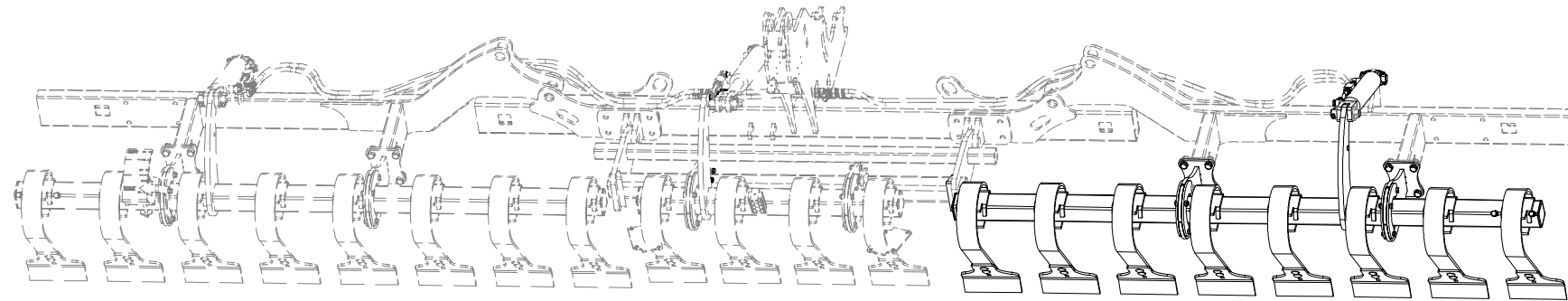
ⒼB FLEXIBOARD SET – FRONT

ⒺU КОМПЛЕКТ FLEXIBOARD – ПЕРЕДНИЙ

ⒼL ZESTAW FLEXIBOARDOW – PRZEDNI

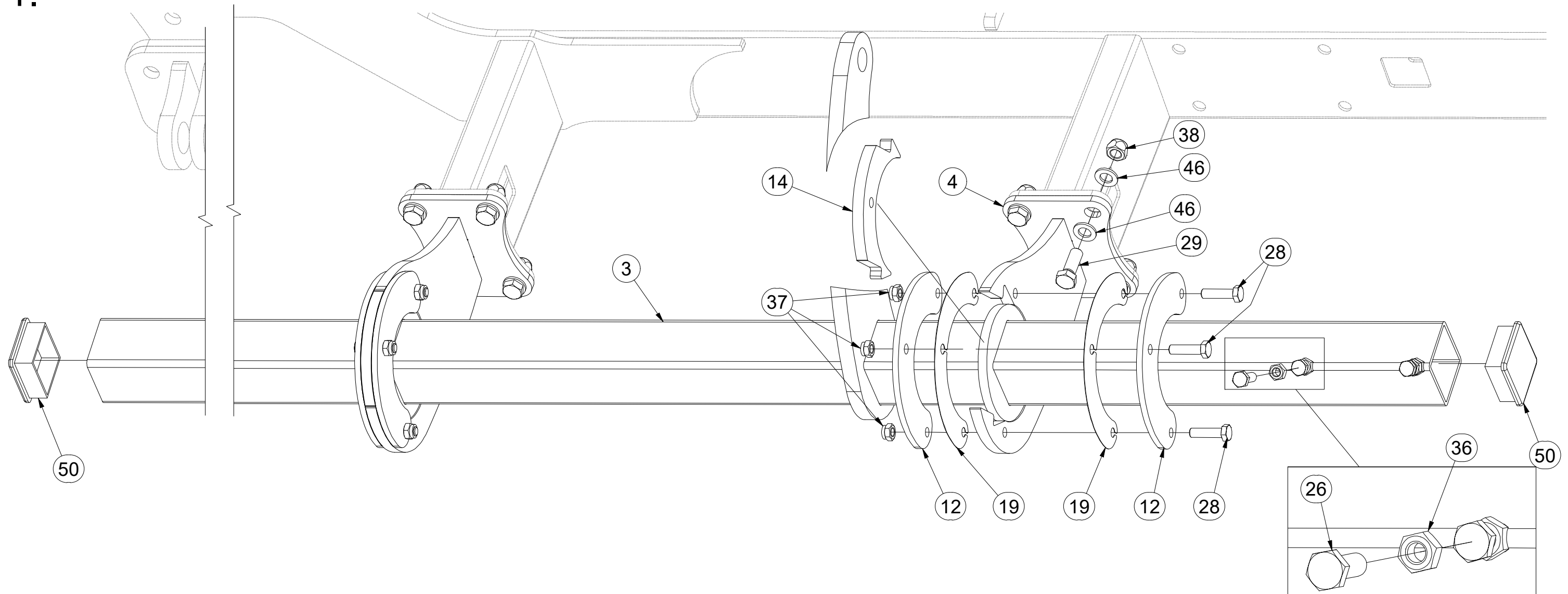


VZ00016604



Pos.	Part Number	Pcs.	Pos.	Part Number	Pcs.
3	VZ00016609	1	29	m02254	16
4	3009103	4	36	m01305	4
12	4018110	12	37	m04301	28
14	4018126	6	38	m13846	16
19	VZ00010003	12	46	m01219	32
26	m04343	4	50	m12167	6
28	m06077	16			

1.



ⒸZ SADA FLEXIBOARDŮ – PŘEDNÍ

Ⓓ FLEXIBOARDSATZ – VORNE

Ⓕ KIT DE FLEXIBOARDS – AVANT

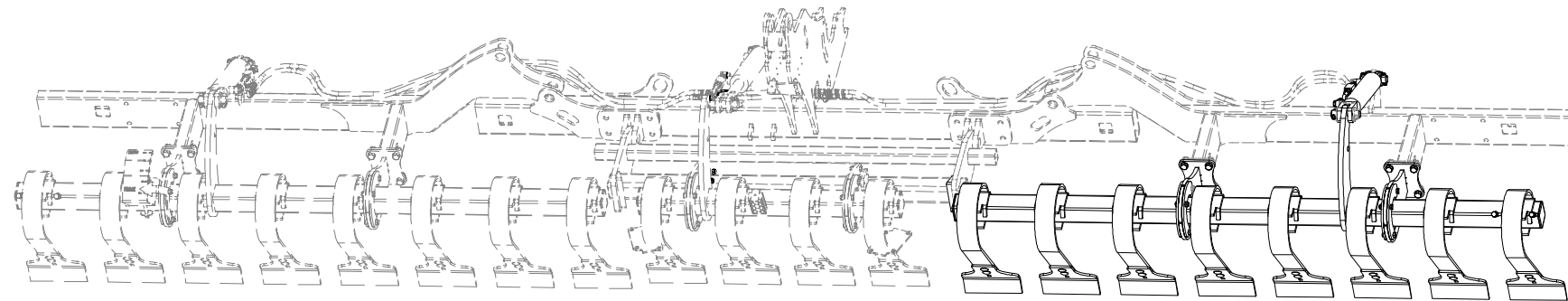
ⒸB FLEXIBOARD SET – FRONT

ⒸR КОМПЛЕКТ FLEXIBOARD – ПЕРЕДНИЙ

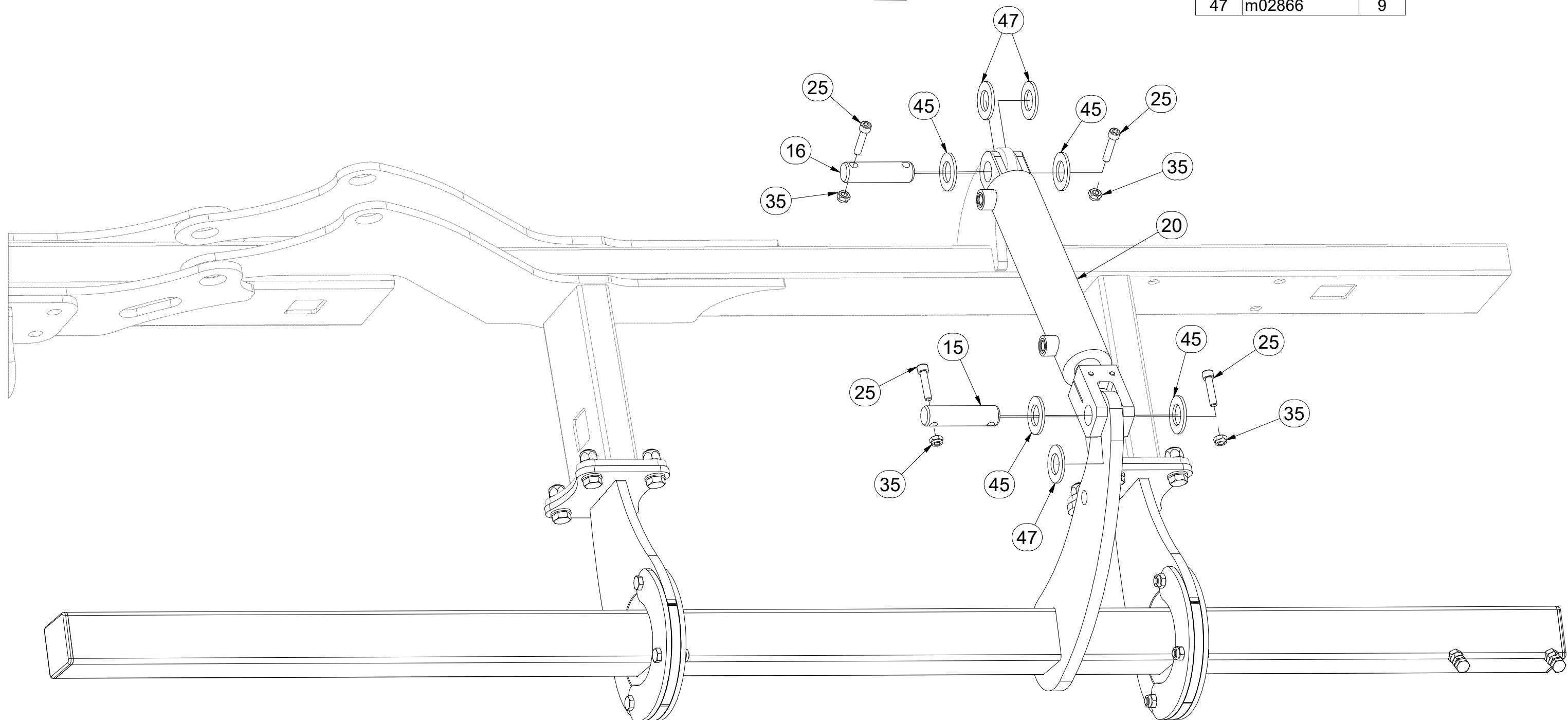
ⒸL ZESTAW FLEXIBOARDOW – PRZEDNI



VZ00016604



Pos.	Part Number	Pcs.
15	4007639	3
16	4007584	3
20	m14371	3
25	m14143	12
35	m03775	12
45	m14029	12
47	m02866	9



ⒸZ SADA FLEXIBOARDŮ – PŘEDNÍ

Ⓓ FLEXIBOARDSATZ – VORNE

Ⓕ KIT DE FLEXIBOARDS – AVANT

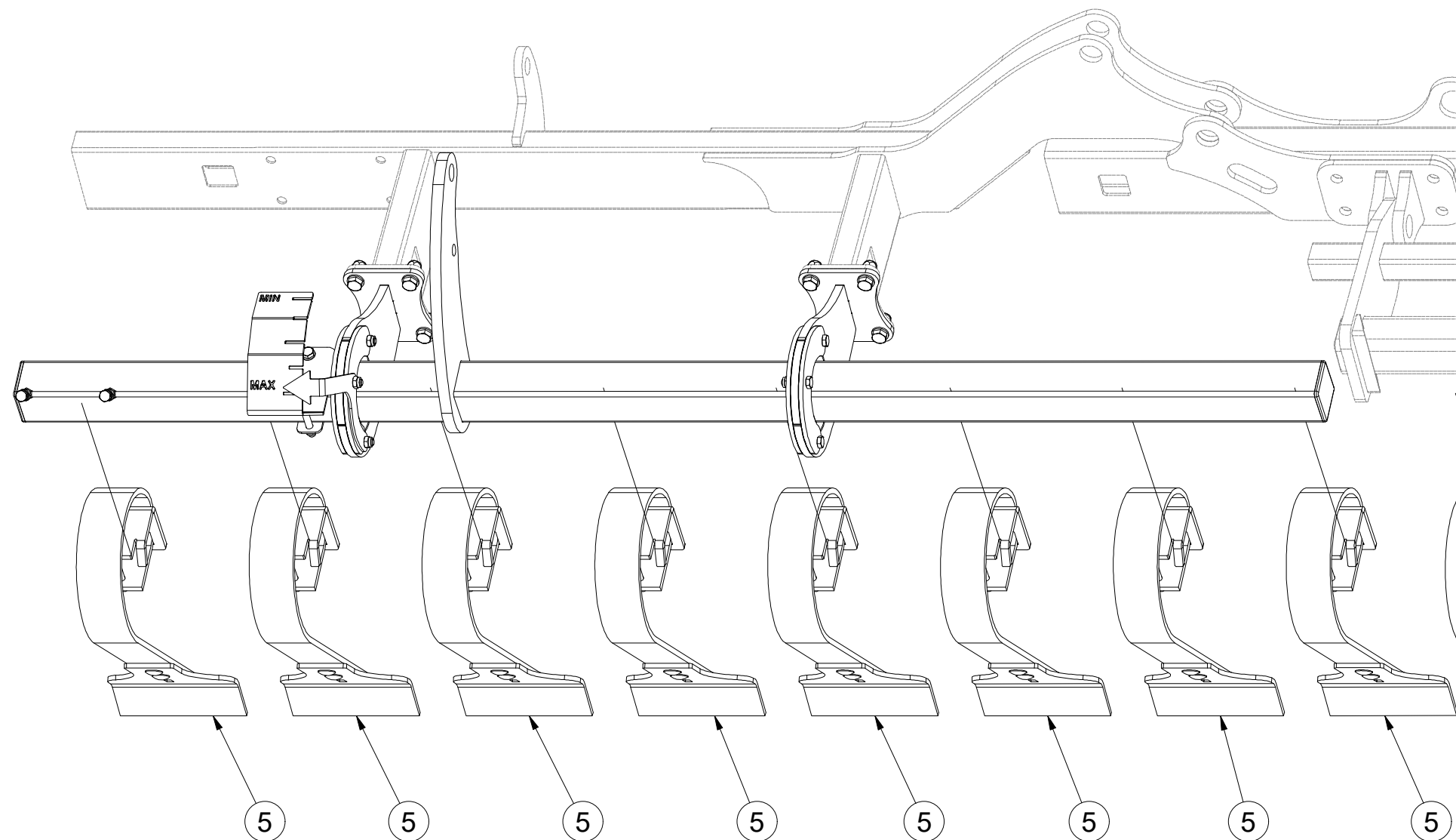
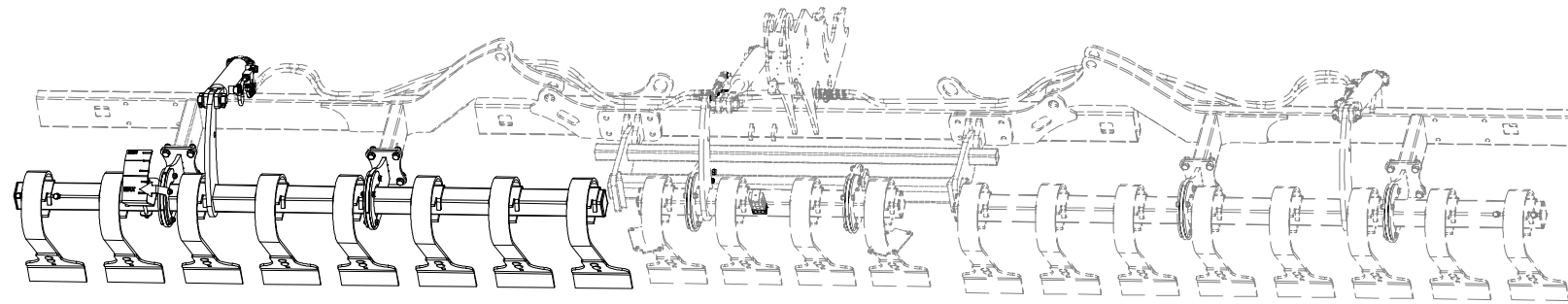
ⒸB FLEXIBOARD SET – FRONT

ⒸU КОМПЛЕКТ FLEXIBOARD – ПЕРЕДНИЙ

ⒸL ZESTAW FLEXIBOARDOW – PRZEDNI



VZ00016604



Pos.	Part Number	Pcs.
5	4013079	20

Ⓒ SADA FLEXIBOARDŮ – PŘEDNÍ

Ⓓ FLEXIBOARDSATZ – VORNE

Ⓕ KIT DE FLEXIBOARDS – AVANT

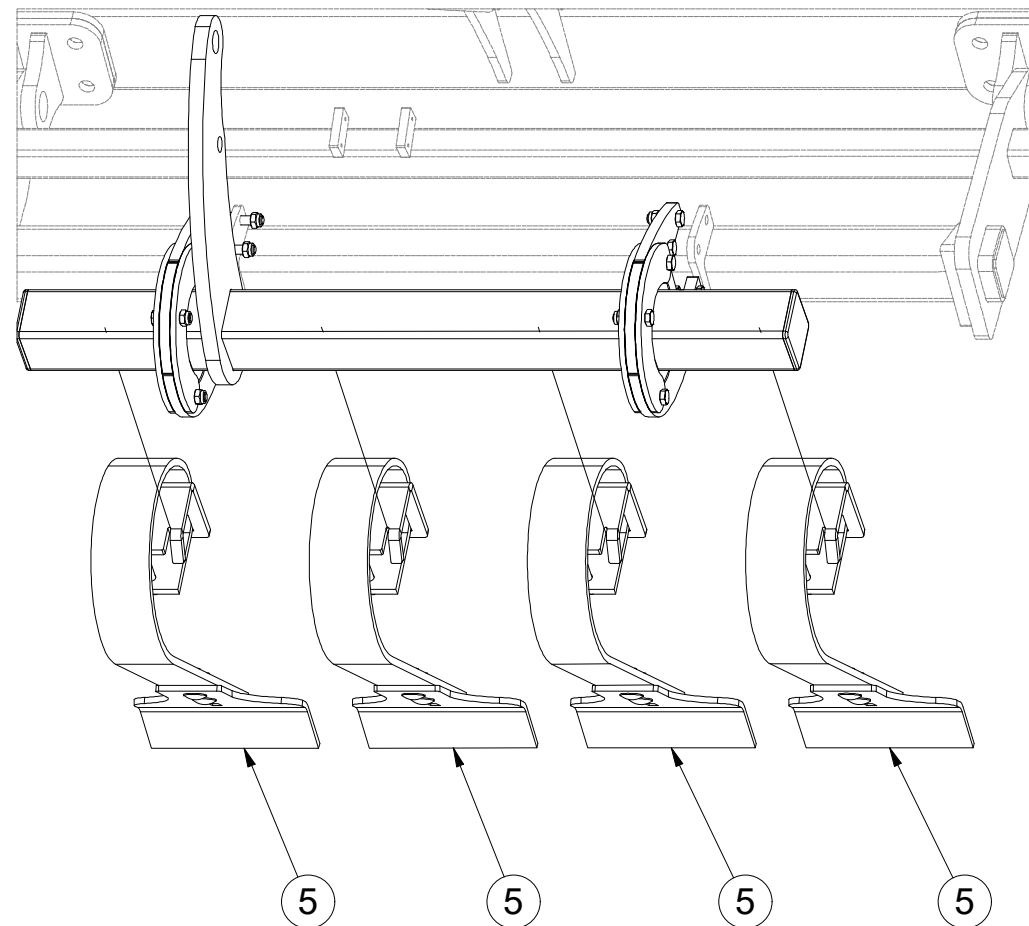
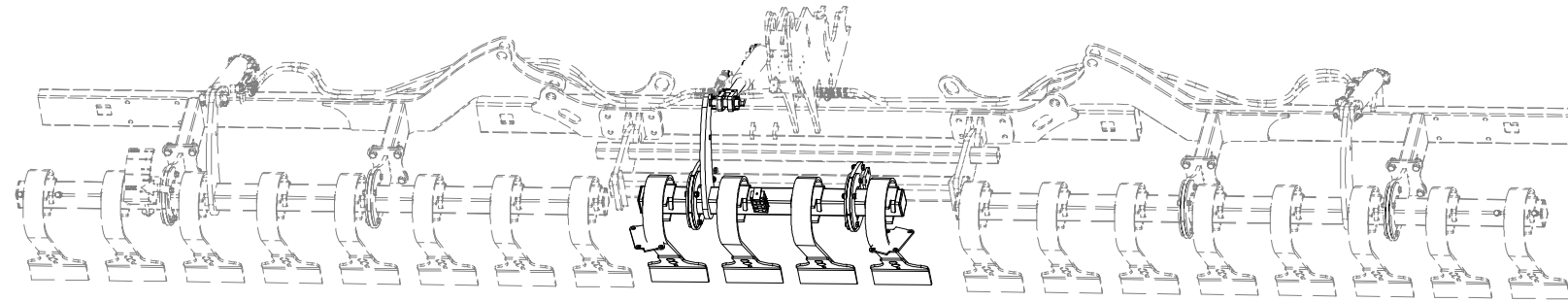
Ⓖ FLEXIBOARD SET – FRONT

Ⓡ КОМПЛЕКТ FLEXIBOARD – ПЕРЕДНИЙ

Ⓟ ZESTAW FLEXIBOARDOW – PRZEDNI



VZ00016604



Pos.	Part Number	Pcs.
5	4013079	20

Ⓒ SADA FLEXIBOARDŮ – PŘEDNÍ

Ⓓ FLEXIBOARDSATZ – VORNE

Ⓕ KIT DE FLEXIBOARDS – AVANT

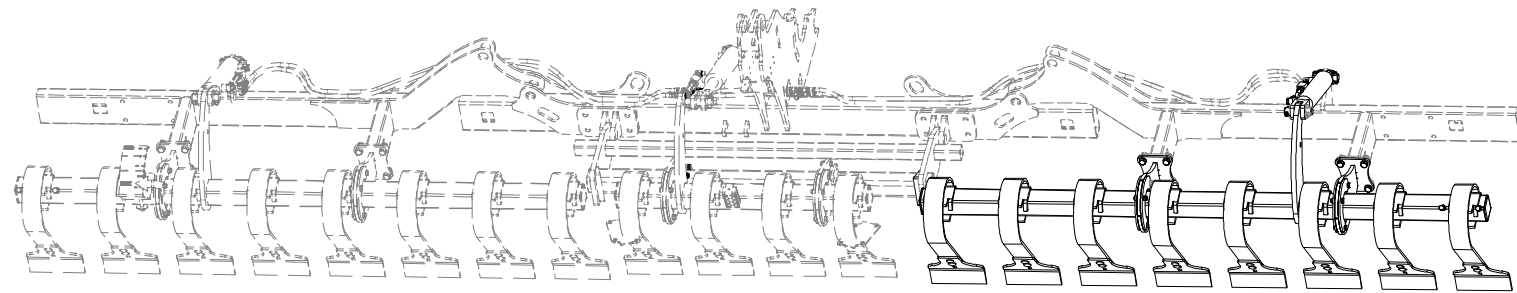
Ⓖ FLEXIBOARD SET – FRONT

Ⓡ КОМПЛЕКТ FLEXIBOARD – ПЕРЕДНИЙ

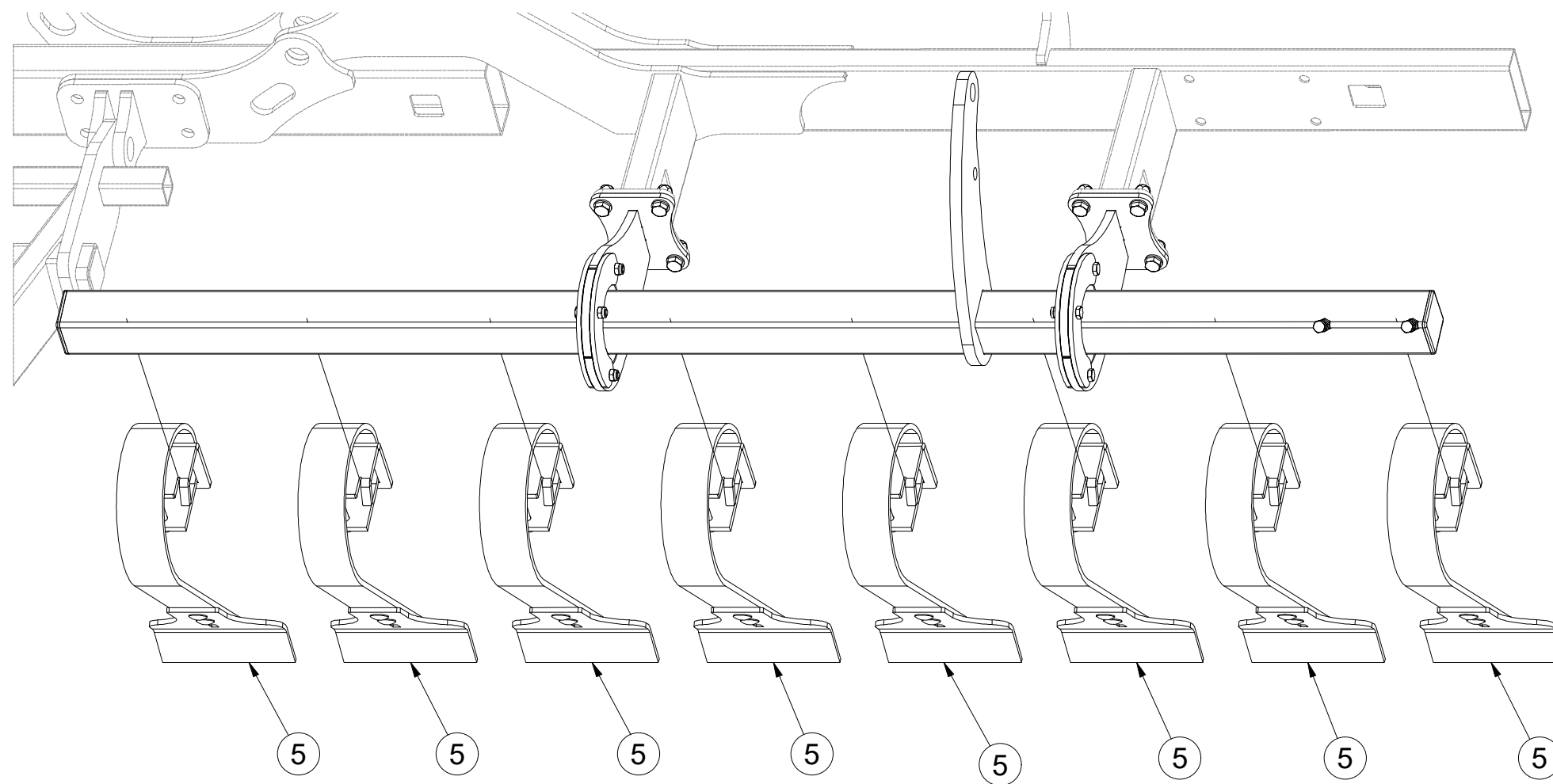
Ⓟ ZESTAW FLEXIBOARDOW – PRZEDNI



VZ00016604



Pos.	Part Number	Pcs.
5	4013079	20



Ⓒ CZ SADA FLEXIBOARDŮ – PŘEDNÍ

Ⓓ D FLEXIBOARDSATZ – VORNE

Ⓕ F KIT DE FLEXIBOARDS – AVANT

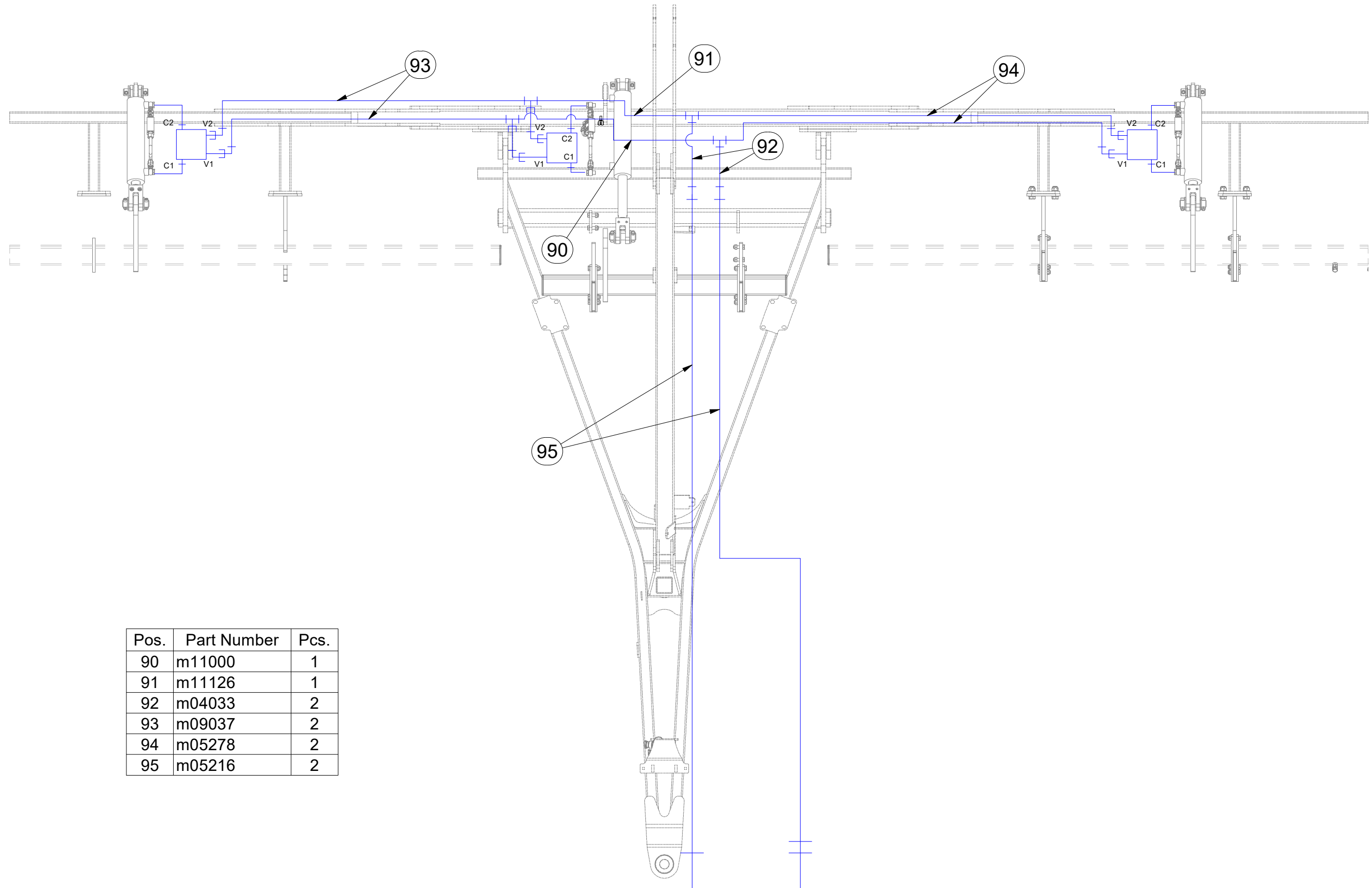
Ⓖ GB FLEXIBOARD SET – FRONT

Ⓔ RU КОМПЛЕКТ FLEXIBOARD – ПЕРЕДНИЙ

Ⓗ PL ZESTAW FLEXIBOARDOW – PRZEDNI



VZ00016604



Pos.	Part Number	Pcs.
90	m11000	1
91	m11126	1
92	m04033	2
93	m09037	2
94	m05278	2
95	m05216	2

ⒸZ SADA FLEXIBOARDŮ – PŘEDNÍ

Ⓓ FLEXIBOARDSATZ – VORNE

Ⓕ KIT DE FLEXIBOARDS – AVANT

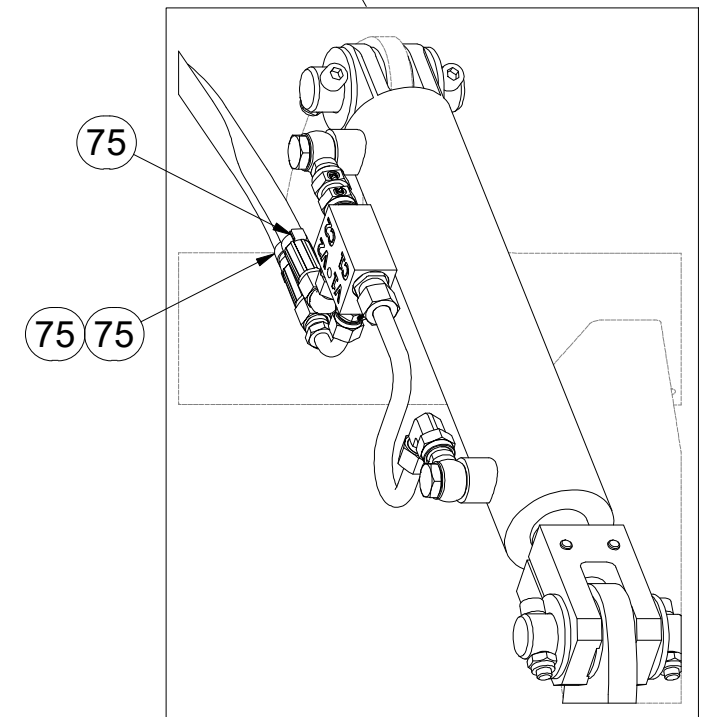
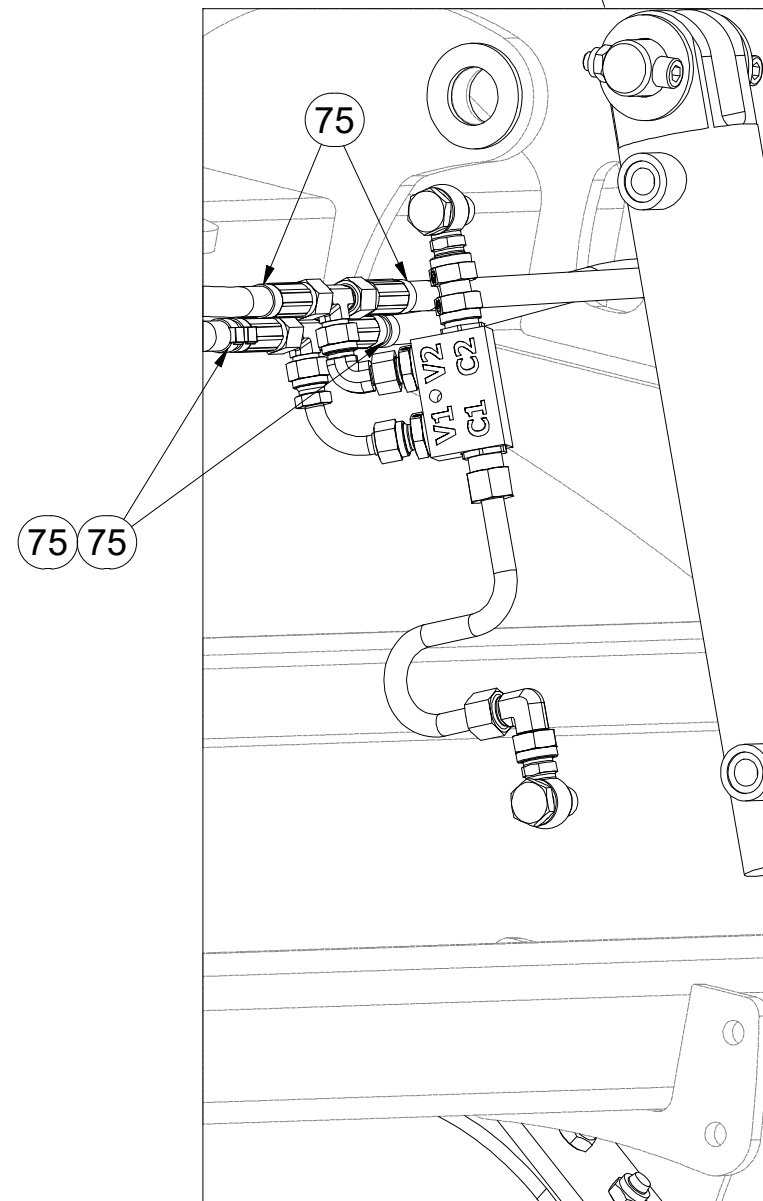
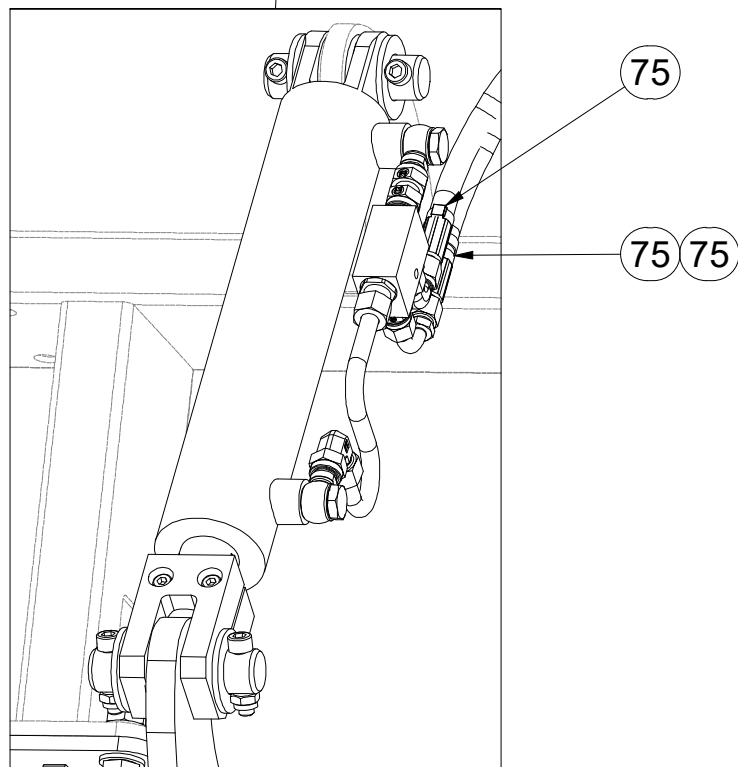
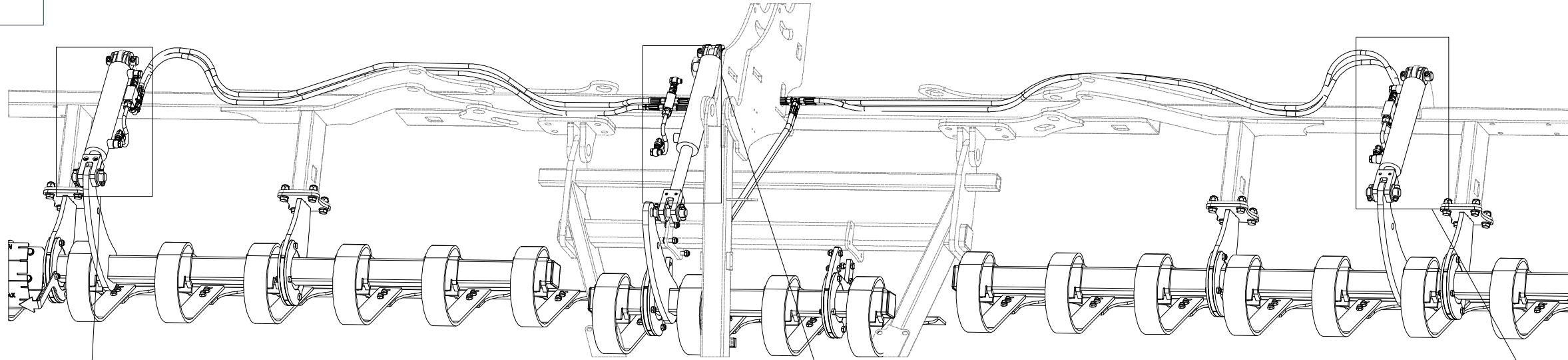
ⒸB FLEXIBOARD SET – FRONT

ⒸU КОМПЛЕКТ FLEXIBOARD – ПЕРЕДНИЙ

ⒸL ZESTAW FLEXIBOARDOW – PRZEDNI



VZ00016604



Pos.	Part Number	Pcs.
75	m11253	21

Ⓒ SADA FLEXIBOARDŮ – PŘEDNÍ

Ⓓ FLEXIBOARDSATZ – VORNE

Ⓕ KIT DE FLEXIBOARDS – AVANT

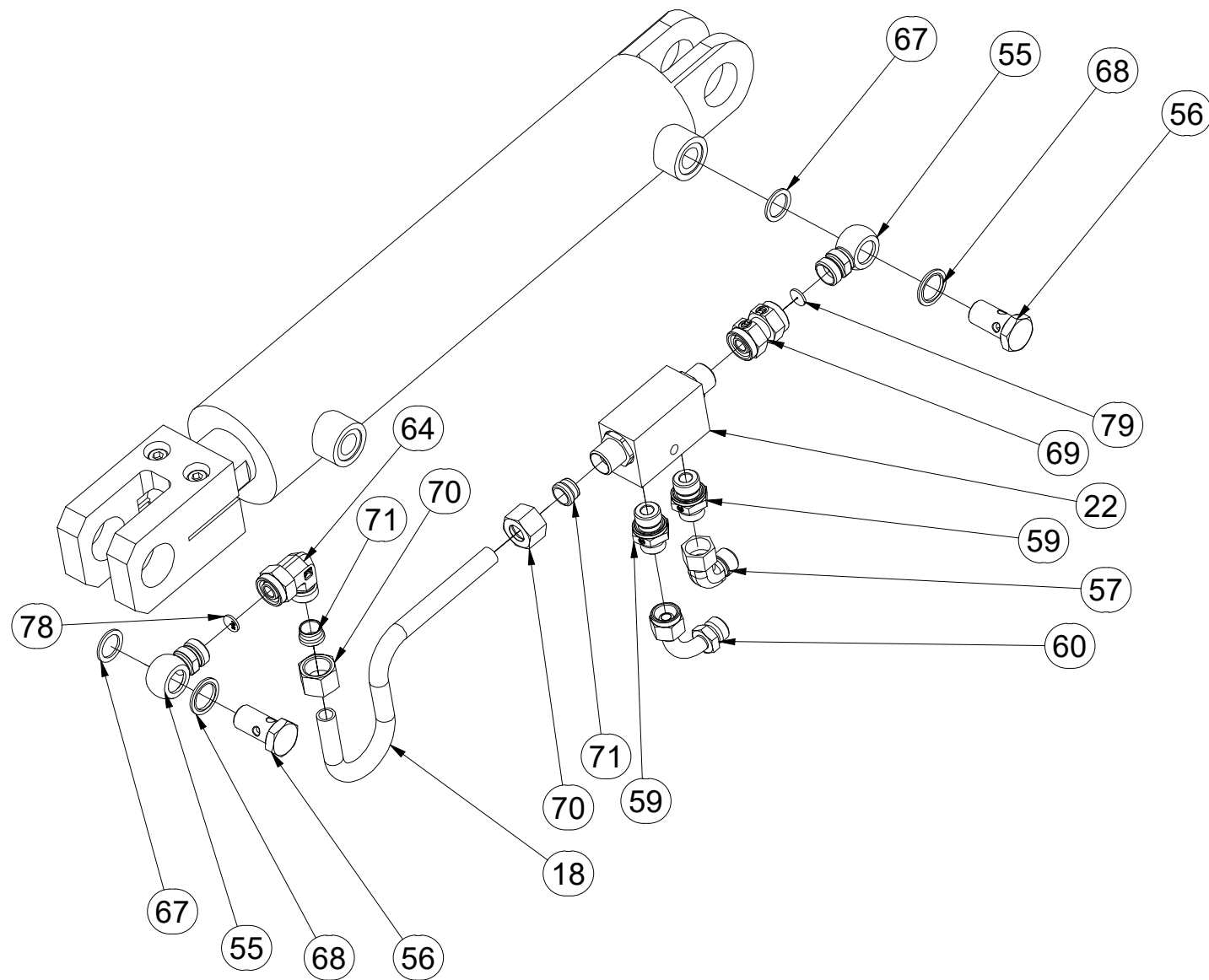
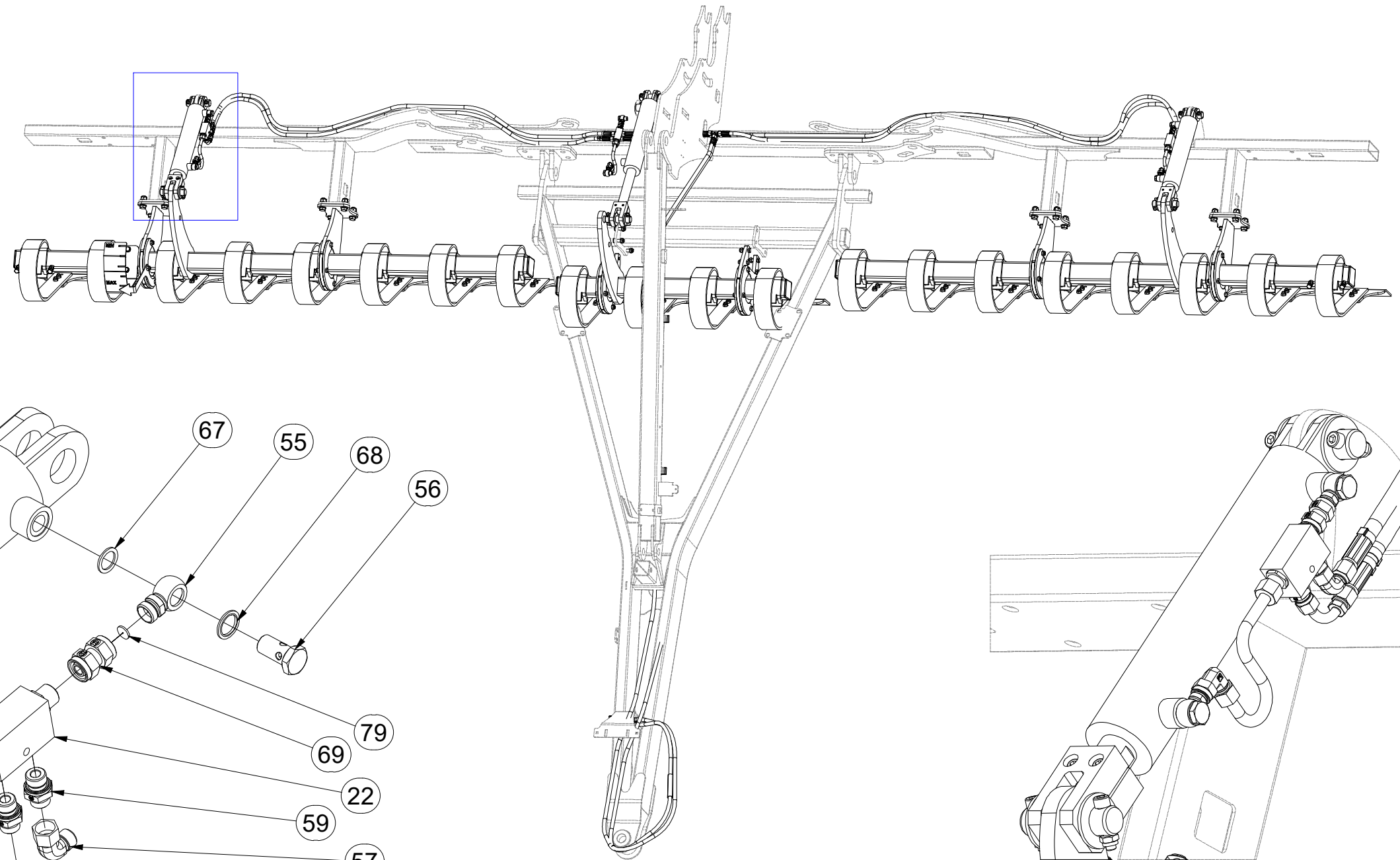
Ⓖ FLEXIBOARD SET – FRONT

Ⓡ КОМПЛЕКТ FLEXIBOARD – ПЕРЕДНИЙ

Ⓟ ZESTAW FLEXIBOARDOW – PRZEDNI



VZ00016604



Pos.	Part Number	Pcs.	Pos.	Part Number	Pcs.
18	VZ00017991	3	67	m04222	6
22	m08083	3	68	m12442	6
55	m08461	6	69	m05144	3
56	m08460	6	70	m08861	6
57	m06803	3	71	m08862	6
59	m06528	6	78	m10649	3
60	m04024	3	79	m10774	3
64	m07654	3			

Ⓒ SADA FLEXIBOARDŮ – PŘEDNÍ

Ⓓ FLEXIBOARDSATZ – VORNE

Ⓕ KIT DE FLEXIBOARDS – AVANT

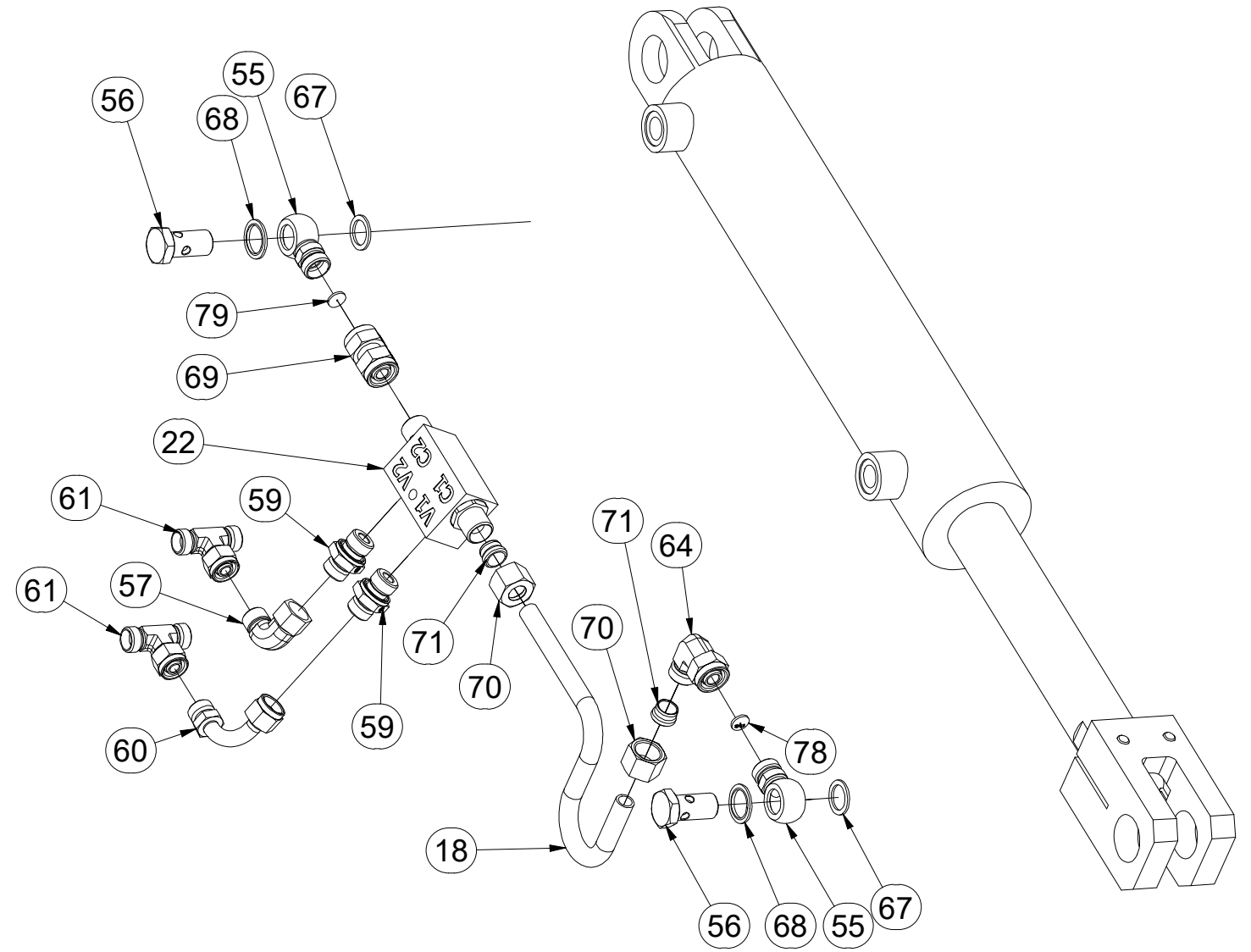
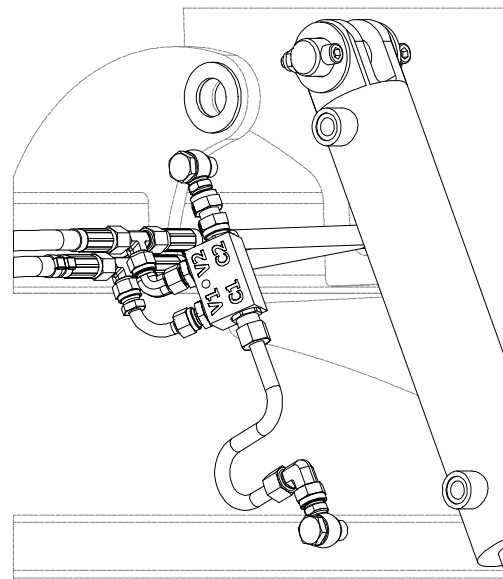
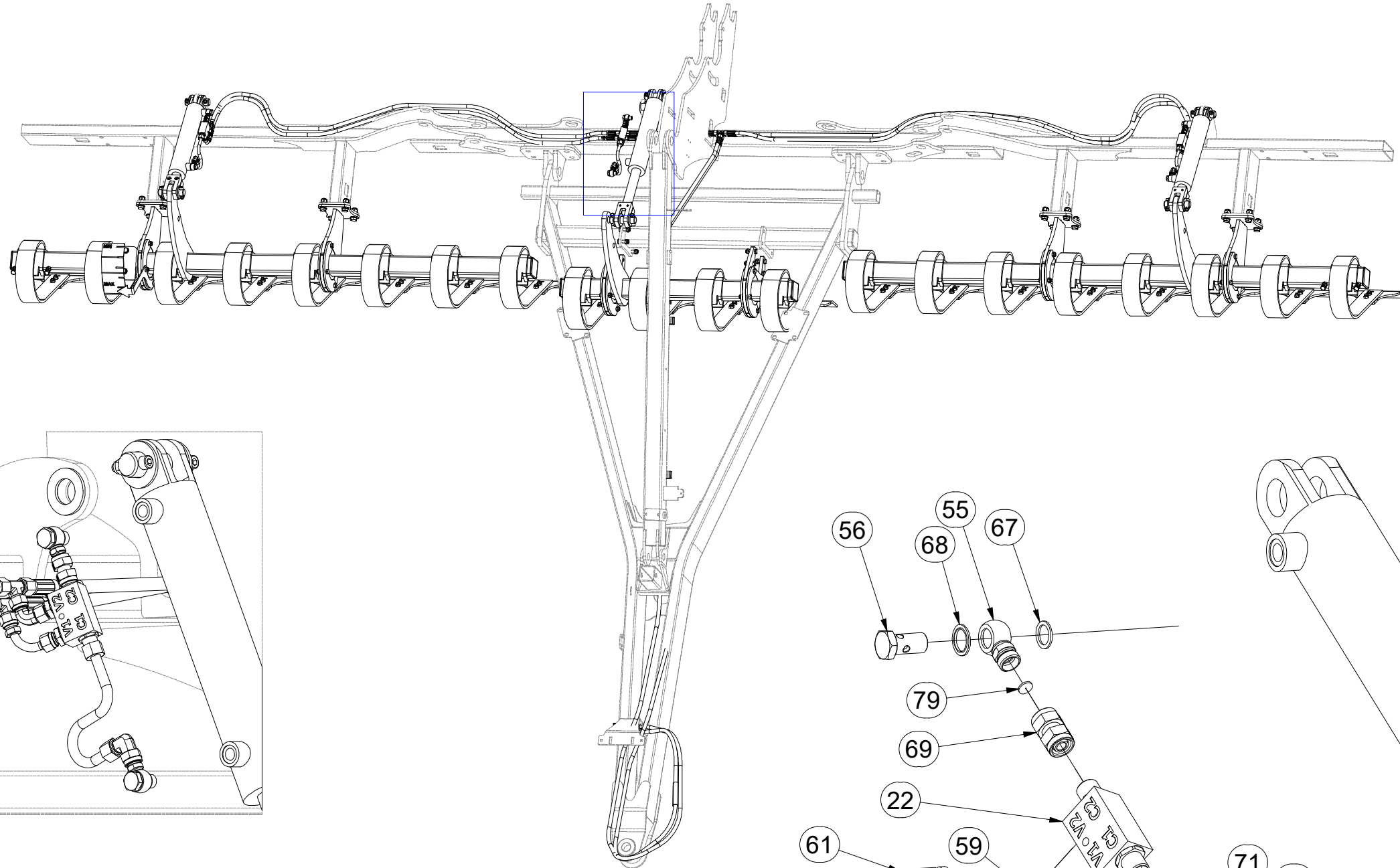
Ⓖ FLEXIBOARD SET – FRONT

Ⓡ КОМПЛЕКТ FLEXIBOARD – ПЕРЕДНИЙ

Ⓟ ZESTAW FLEXIBOARDOW – PRZEDNI



VZ00016604



Pos.	Part Number	Pcs.	Pos.	Part Number	Pcs.
18	VZ00017991	3	64	m07654	3
22	m08083	3	67	m04222	6
55	m08461	6	68	m12442	6
56	m08460	6	69	m05144	3
57	m06803	3	70	m08861	6
59	m06528	6	71	m08862	6
60	m04024	3	78	m10649	3
61	m07567	2	79	m10774	3

ⒸZ SADA FLEXIBOARDŮ – PŘEDNÍ

Ⓓ FLEXIBOARDSATZ – VORNE

Ⓕ KIT DE FLEXIBOARDS – AVANT

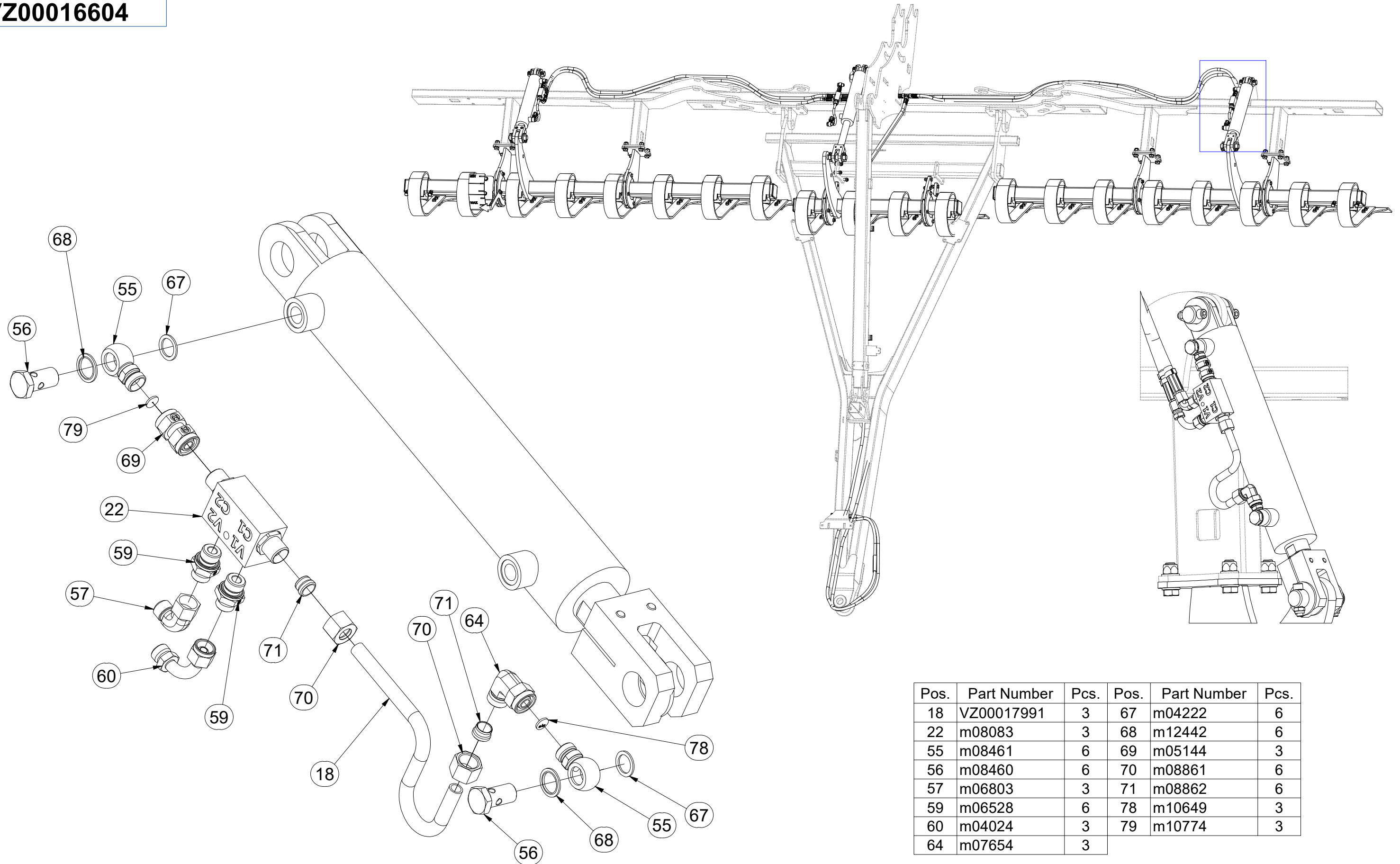
ⒼB FLEXIBOARD SET – FRONT

ⒺU КОМПЛЕКТ FLEXIBOARD – ПЕРЕДНИЙ

ⒼL ZESTAW FLEXIBOARDOW – PRZEDNI



VZ00016604



Pos.	Part Number	Pcs.	Pos.	Part Number	Pcs.
18	VZ00017991	3	67	m04222	6
22	m08083	3	68	m12442	6
55	m08461	6	69	m05144	3
56	m08460	6	70	m08861	6
57	m06803	3	71	m08862	6
59	m06528	6	78	m10649	3
60	m04024	3	79	m10774	3
64	m07654	3			

ⒸZ SADA FLEXIBOARDŮ – PŘEDNÍ

Ⓓ FLEXIBOARDSATZ – VORNE

Ⓕ KIT DE FLEXIBOARDS – AVANT

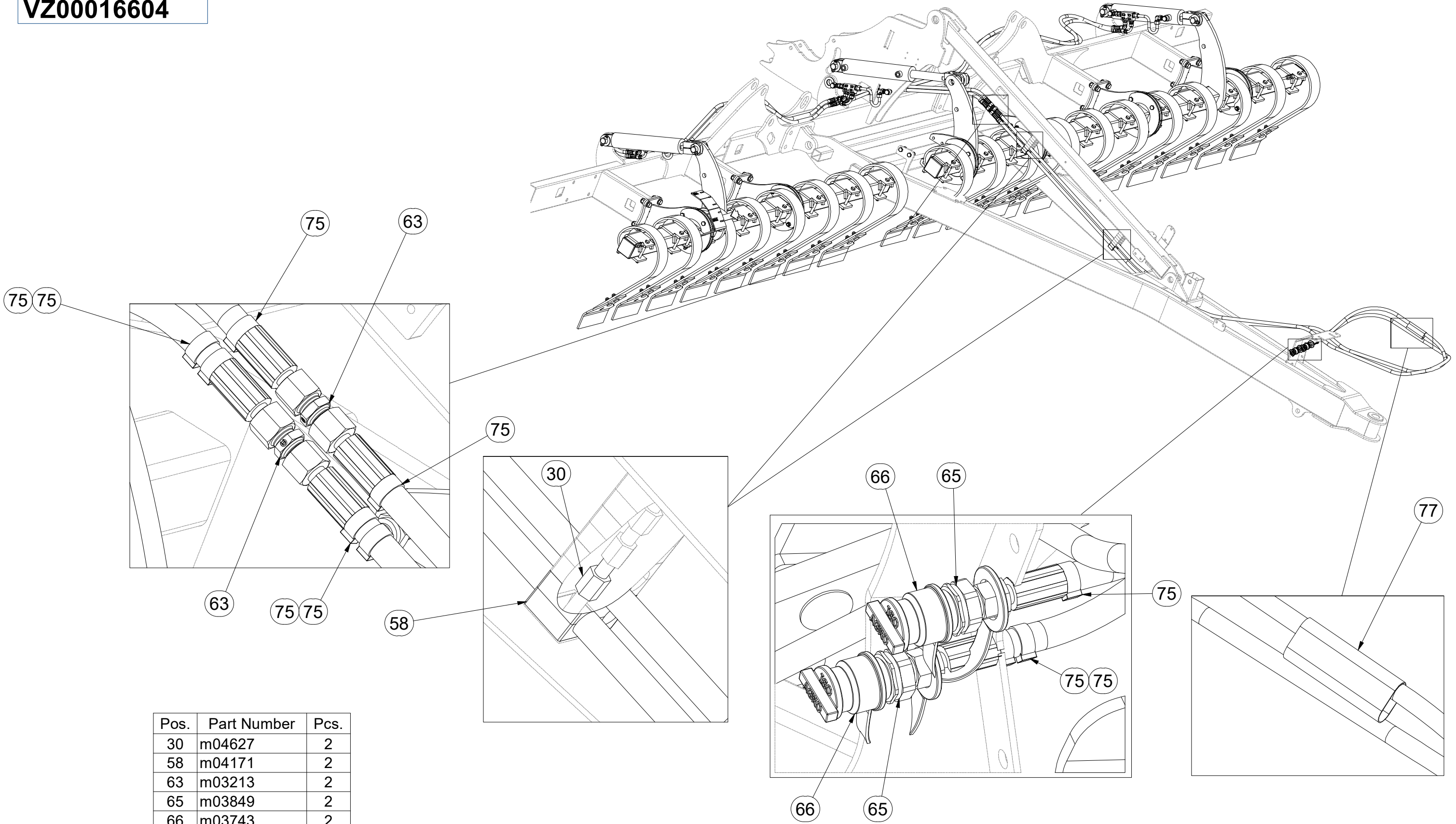
ⒼB FLEXIBOARD SET – FRONT

ⒺU КОМПЛЕКТ FLEXIBOARD – ПЕРЕДНИЙ

ⒼL ZESTAW FLEXIBOARDOW – PRZEDNI



VZ00016604



Pos.	Part Number	Pcs.
30	m04627	2
58	m04171	2
63	m03213	2
65	m03849	2
66	m03743	2
75	m11253	21
77	m11183	1

ⒸZ SADA FLEXIBOARDŮ – PŘEDNÍ

Ⓓ FLEXIBOARDSATZ – VORNE

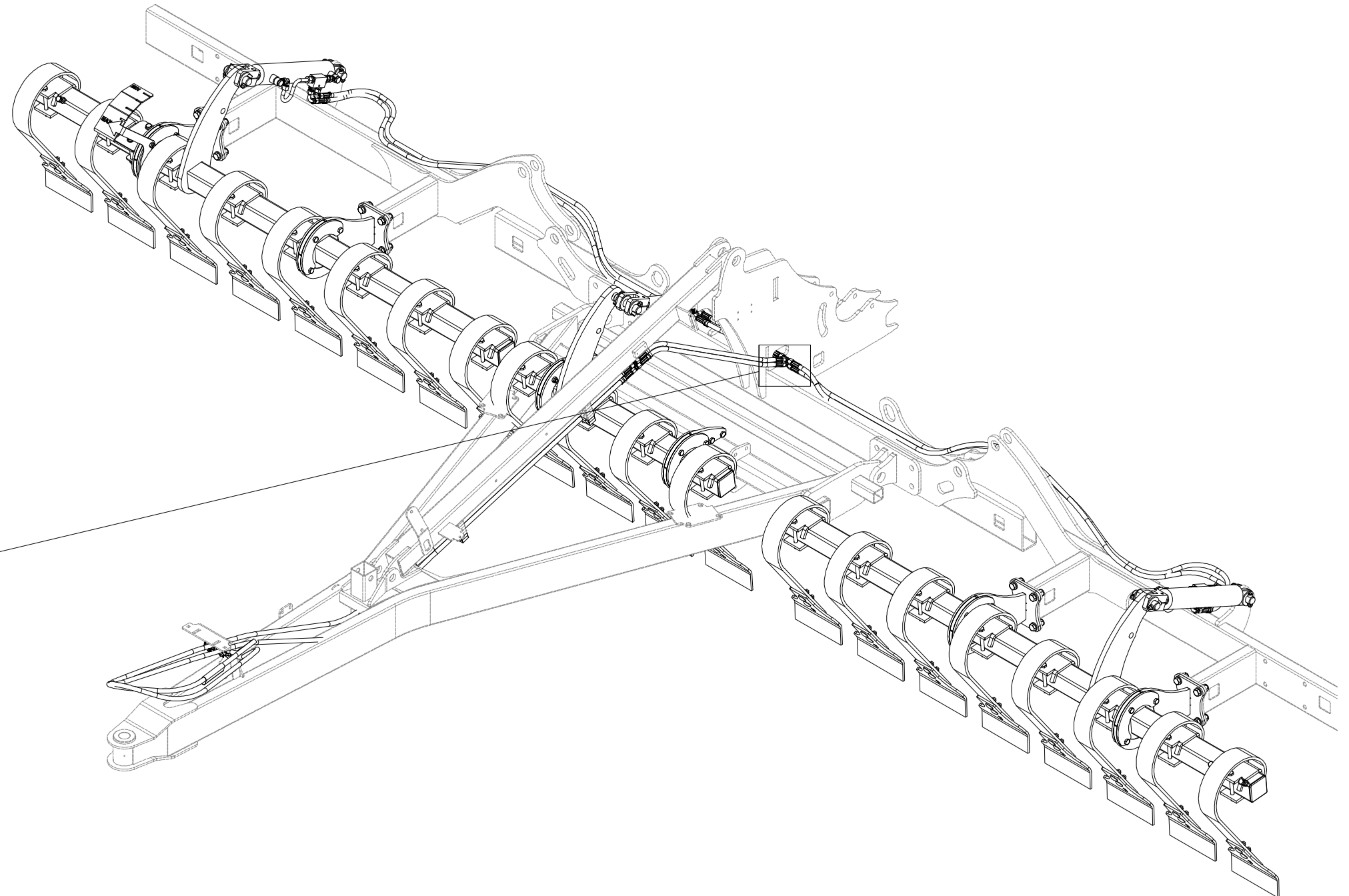
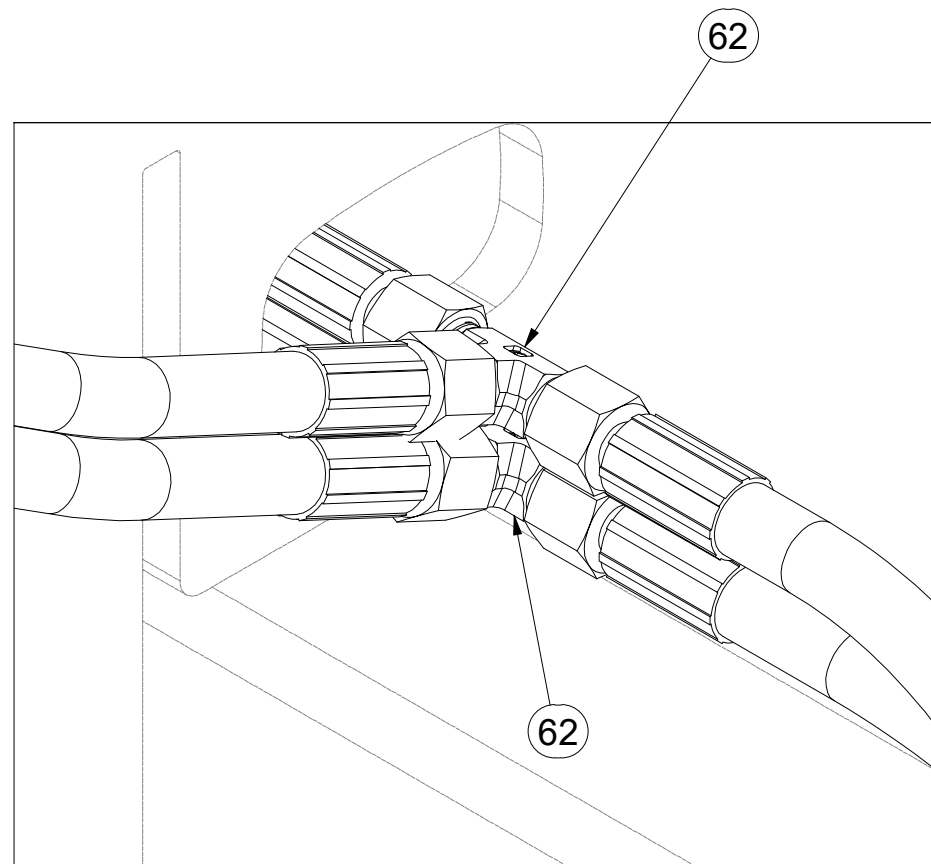
Ⓕ KIT DE FLEXIBOARDS – AVANT

VZ00016604

ⒸGB FLEXIBOARD SET – FRONT

ⒸRU КОМПЛЕКТ FLEXIBOARD – ПЕРЕДНИЙ

ⒸPL ZESTAW FLEXIBOARDOW – PRZEDNI



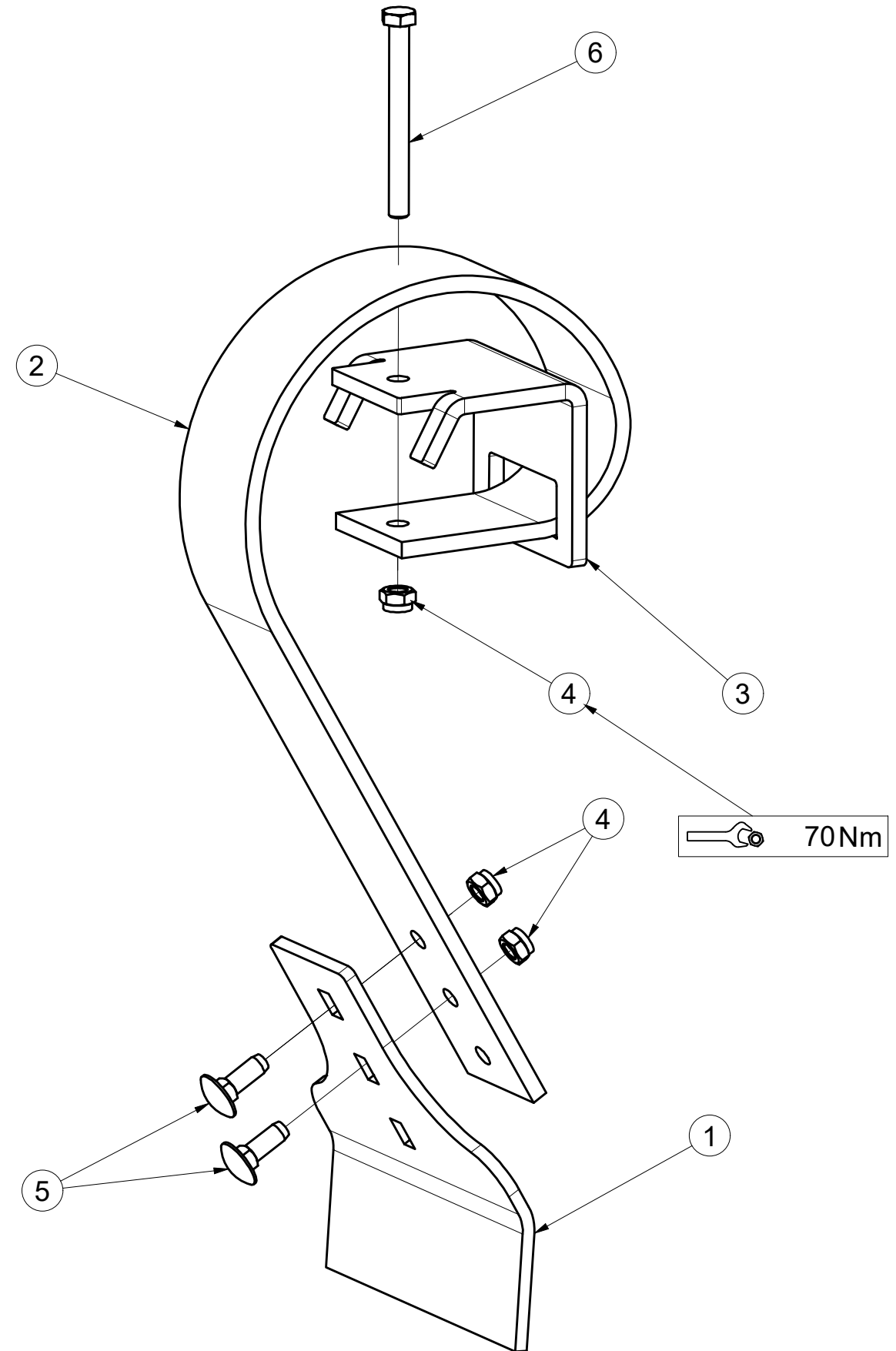
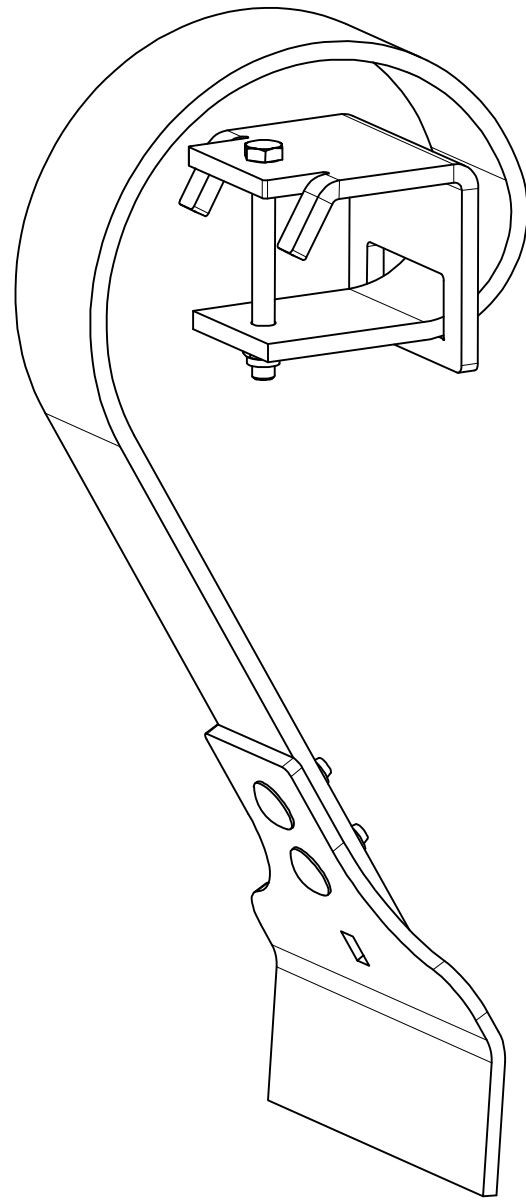
Pos.	Part Number	Pcs.
62	m03889	2

- Ⓒ FLEXIBOARD - PŘEDNÍ
- Ⓓ FLEXIBOARD - VORDERE
- Ⓕ FLEXIBOARD - AVANT

- Ⓖ FLEXIBOARD - FRONT
- Ⓡ FLEXIBOARD - ПЕРЕДНИЙ
- Ⓟ FLEXIBOARD - PRZEDNI



4013079



Pos.	Part Number	Pcs.
1	4011709	1
2	9004399	1
3	4023485	1
4	m04301	3
5	m10618	2
6	m13467	1

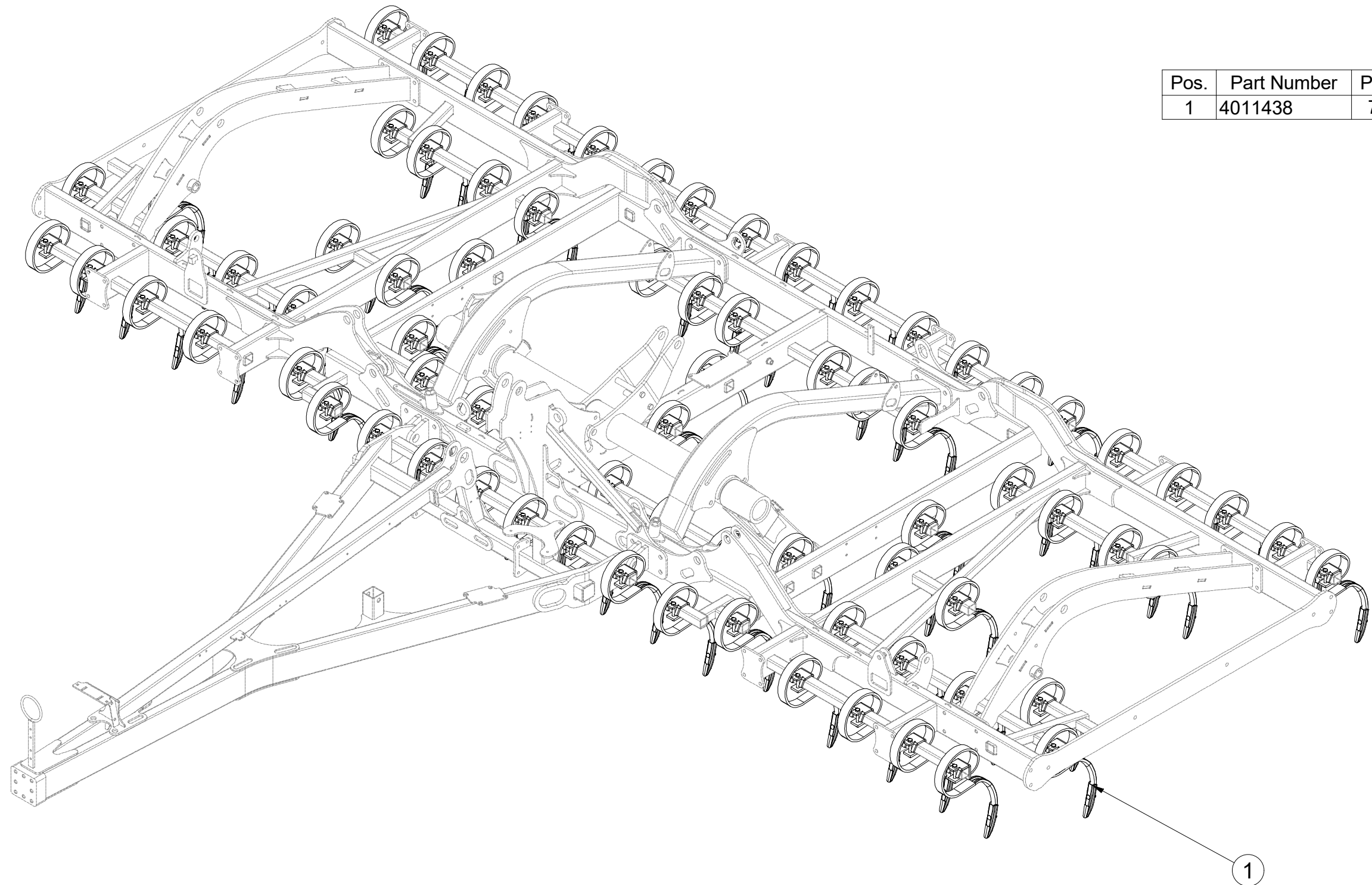
Ⓒ SADA DLÁT
Ⓓ MIESELSATZ
Ⓕ KIT DE CISEAU

Ⓖ SET OF CHISEL
Ⓔ КОМПЛЕКТ ДОЛОТОВ
Ⓗ ZESTAW DŁUTÓW

Farmet

VZ00014196

Pos.	Part Number	Pcs.
1	4011438	77



ⒸZ JEDNOTKA PRACOVNÍ DLÁTO

Ⓓ ARBEITSEINHEIT MEISSEL

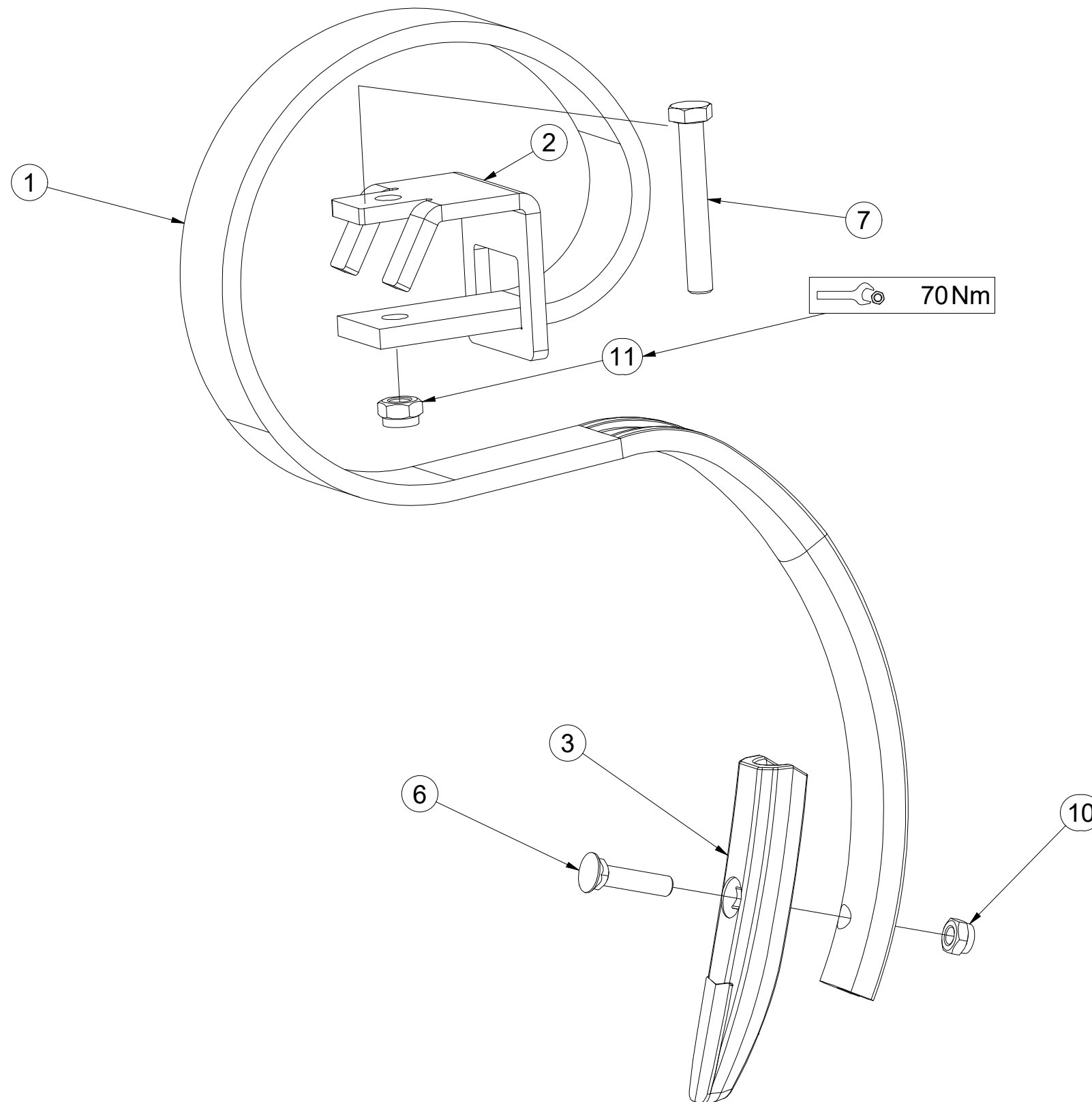
Ⓕ UNITÉ DE TRAVAIL CISEAU

4011438

ⒸB WORKING CHISEL UNIT

Ⓔ РАБОЧИЙ УЗЕЛ ЧИЗЕЛЬ

Ⓖ JEDNOSTKA ROBOCZA DŁUTO



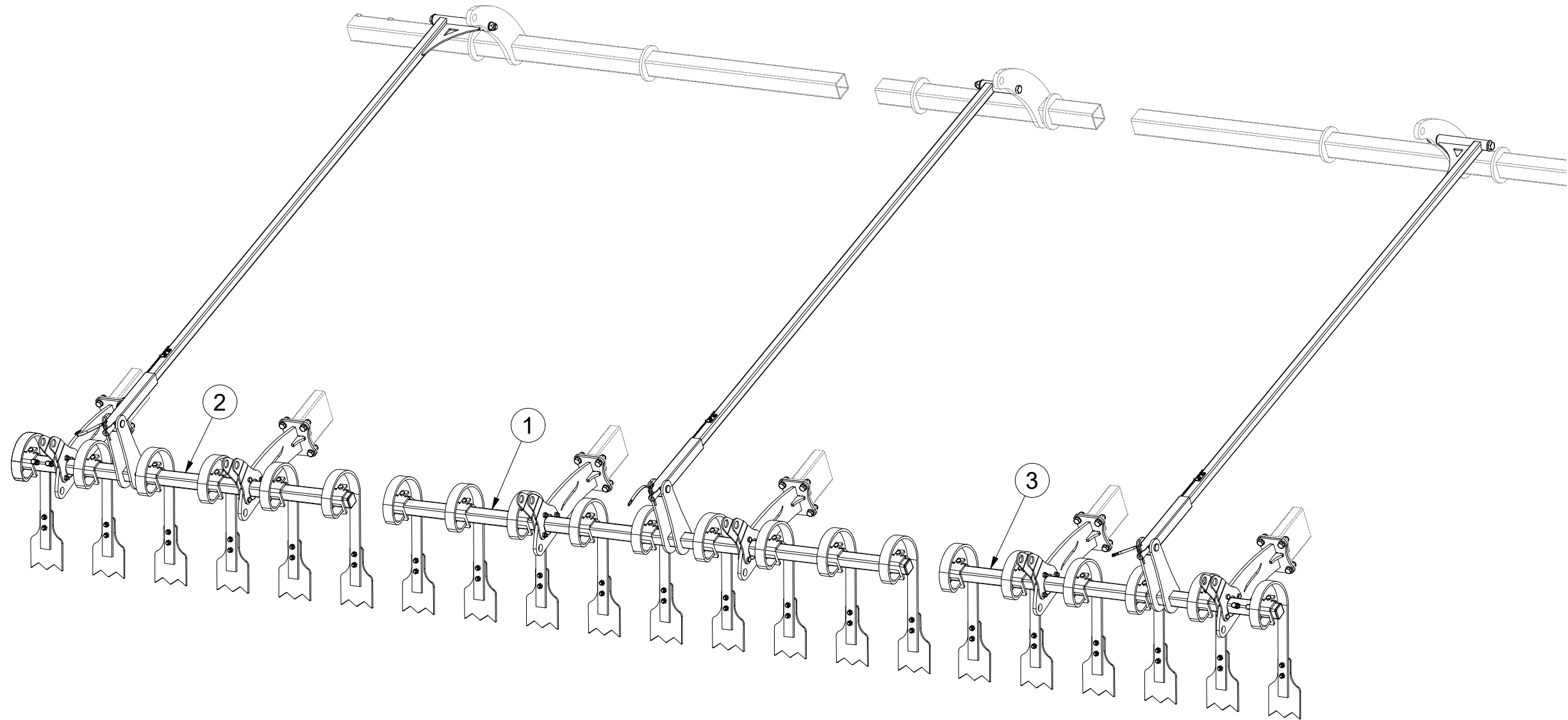
Pos.	Part Number	Pcs.
1	9004270	1
2	4023484	1
3	4011647	1
6	m16625	1
7	m11904	1
10	m11530	1
11	m04301	1

CZ SADA FLEXIBOARDŮ – ZADNÍ
 D FLEXIBOARDSATZ – HINTEN
 F KIT DE FLEXIBOARDS – ARRIÈRE

GB FLEXIBOARD SET – REAR
 RU КОМПЛЕКТ FLEXIBOARD – ЗАДНИЙ
 PL ZESTAW FLEXIBOARDOW – TYLNY



3009112



Pos.	Part Number	Pcs.
1	3009022	1
2	3009118	1
3	3009119	1

Ⓒ CZ SADA FLEXIBOARDŮ – ZADNÍ

Ⓓ D FLEXIBOARDSATZ – HINTEN

Ⓕ F KIT DE FLEXIBOARDS – ARRIÈRE

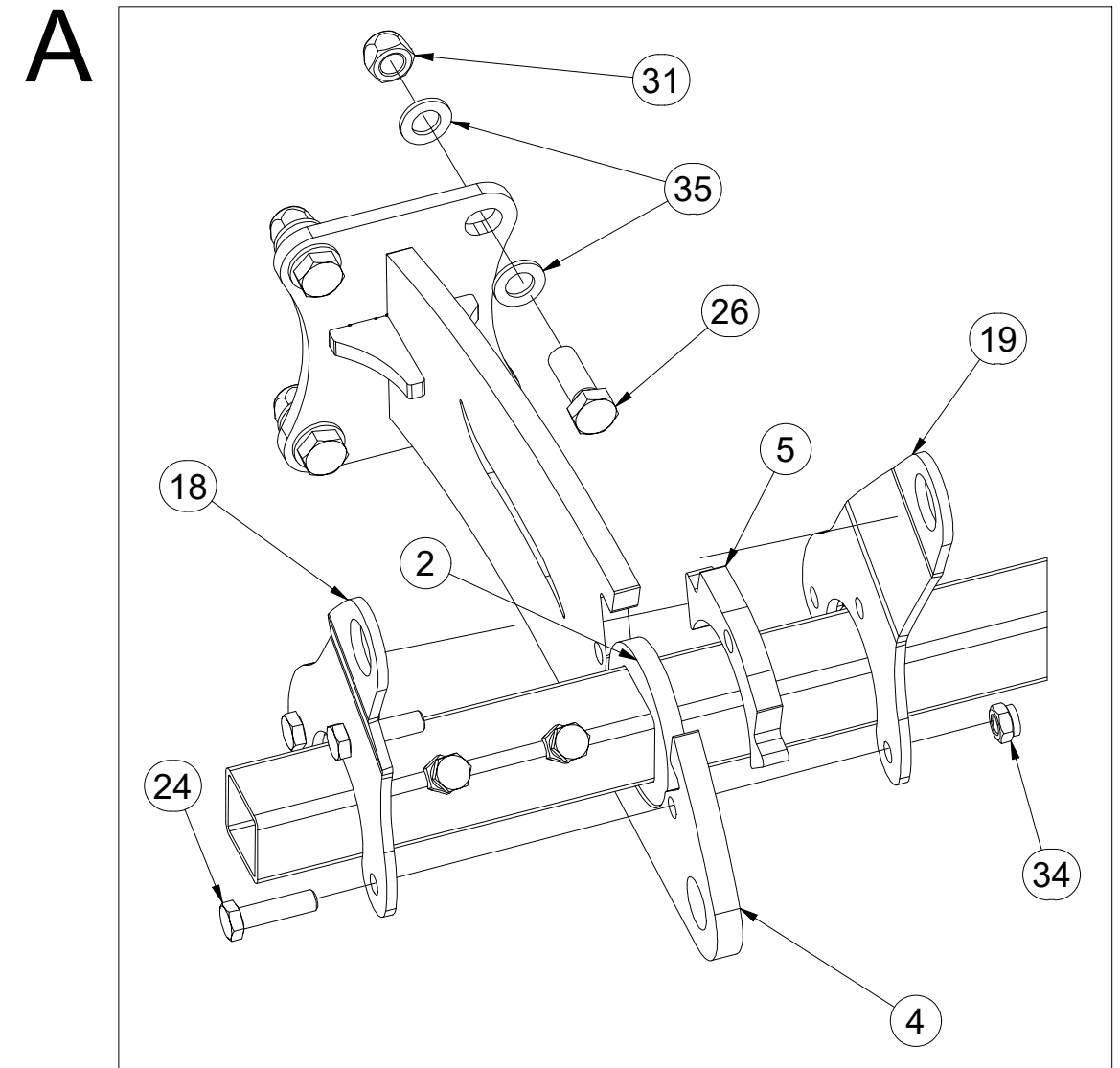
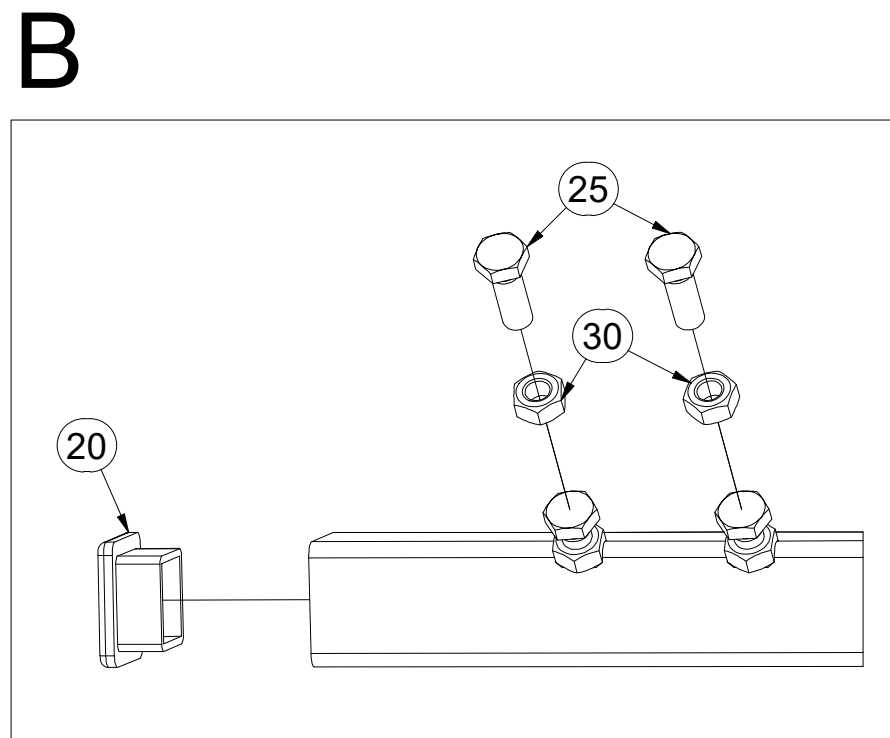
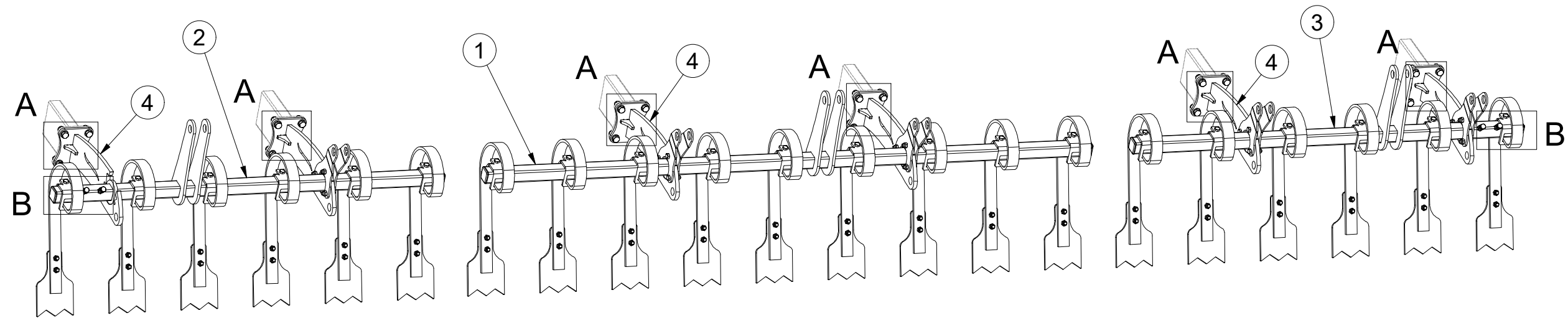
Ⓒ GB FLEXIBOARD SET – REAR

Ⓒ RU КОМПЛЕКТ FLEXIBOARD – ЗАДНИЙ

Ⓒ PL ZESTAW FLEXIBOARDOW – TYLNY



3009112



Pos.	Part Number	Pcs.
1	3009022	1
2	3009118	1
3	3009119	1
4	3009021	6
5	4018104	6
18	4017843	6
19	4017844	6
20	m09445	6
24	m06077	18
25	m04343	4
26	m02254	24
30	m01305	4
31	m13846	24
34	m04301	18
35	m01219	48

ⒸZ SADA FLEXIBOARDŮ – ZADNÍ

Ⓓ FLEXIBOARDSATZ – HINTEN

Ⓕ KIT DE FLEXIBOARDS – ARRIÈRE

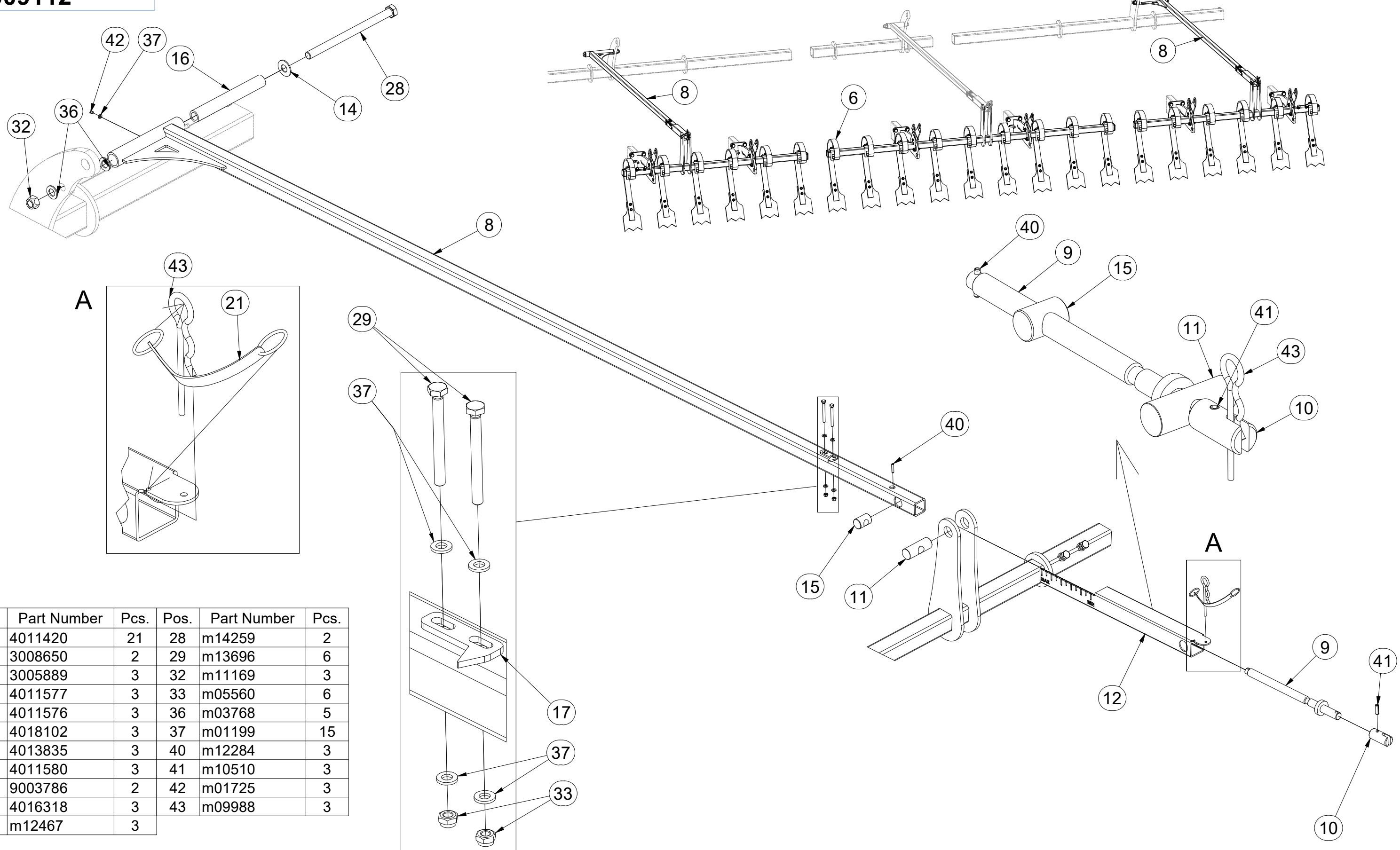
ⒼB FLEXIBOARD SET – REAR

ⒶR KOMПЛЕКТ FLEXIBOARD – ЗАДНИЙ

ⒶL ZESTAW FLEXIBOARDOW – TYLNY



3009112



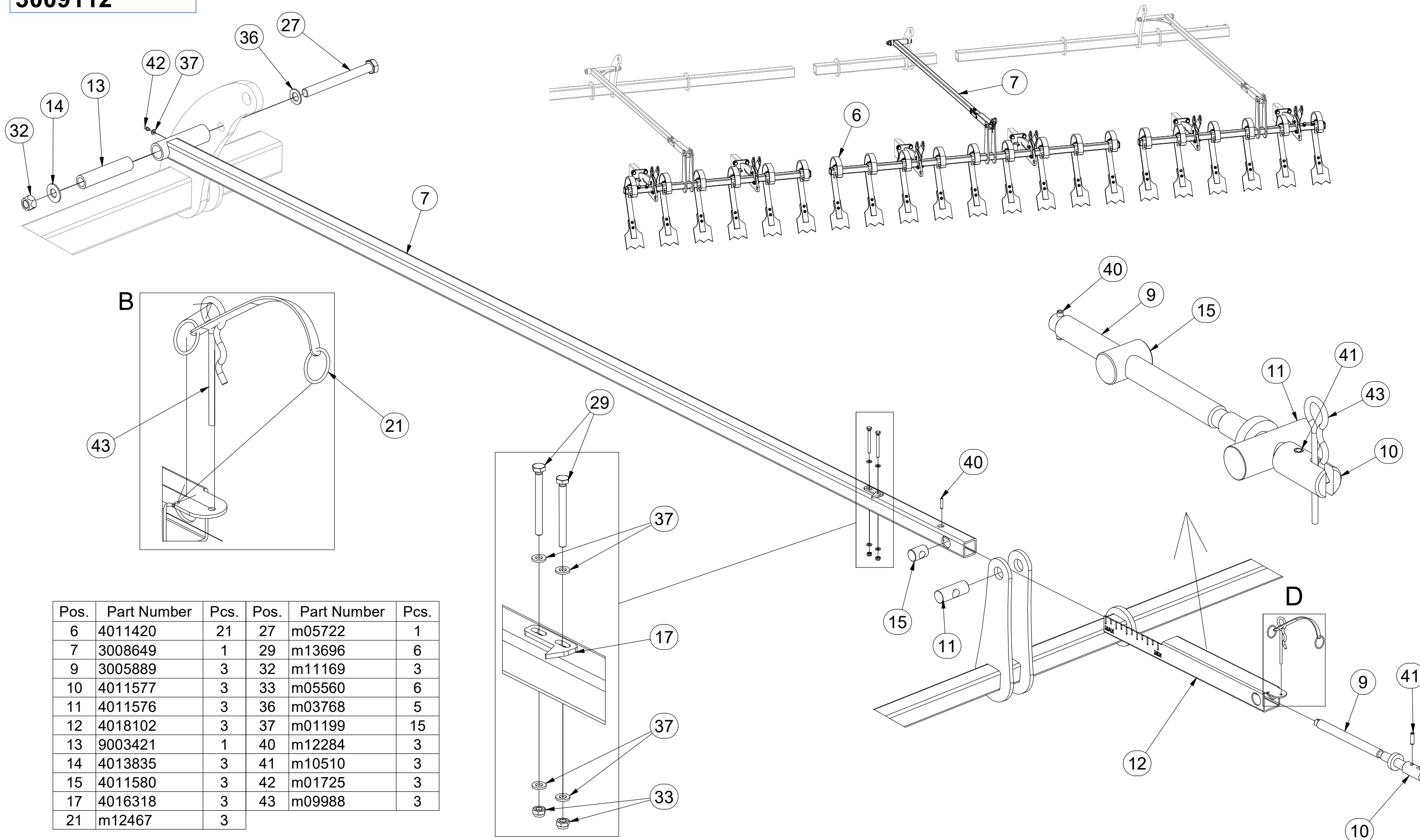
Pos.	Part Number	Pcs.	Pos.	Part Number	Pcs.
6	4011420	21	28	m14259	2
8	3008650	2	29	m13696	6
9	3005889	3	32	m11169	3
10	4011577	3	33	m05560	6
11	4011576	3	36	m03768	5
12	4018102	3	37	m01199	15
14	4013835	3	40	m12284	3
15	4011580	3	41	m10510	3
16	9003786	2	42	m01725	3
17	4016318	3	43	m09988	3
21	m12467	3			

CZ SADA FLEXIBOARDŮ – ZADNÍ
 D FLEXIBOARDSATZ – HINTEN
 F KIT DE FLEXIBOARDS – ARRIÈRE

GB FLEXIBOARD SET – REAR
 RU КОМПЛЕКТ FLEXIBOARD – ЗАДНИЙ
 PL ZESTAW FLEXIBOARDOW – TYLNY



3009112



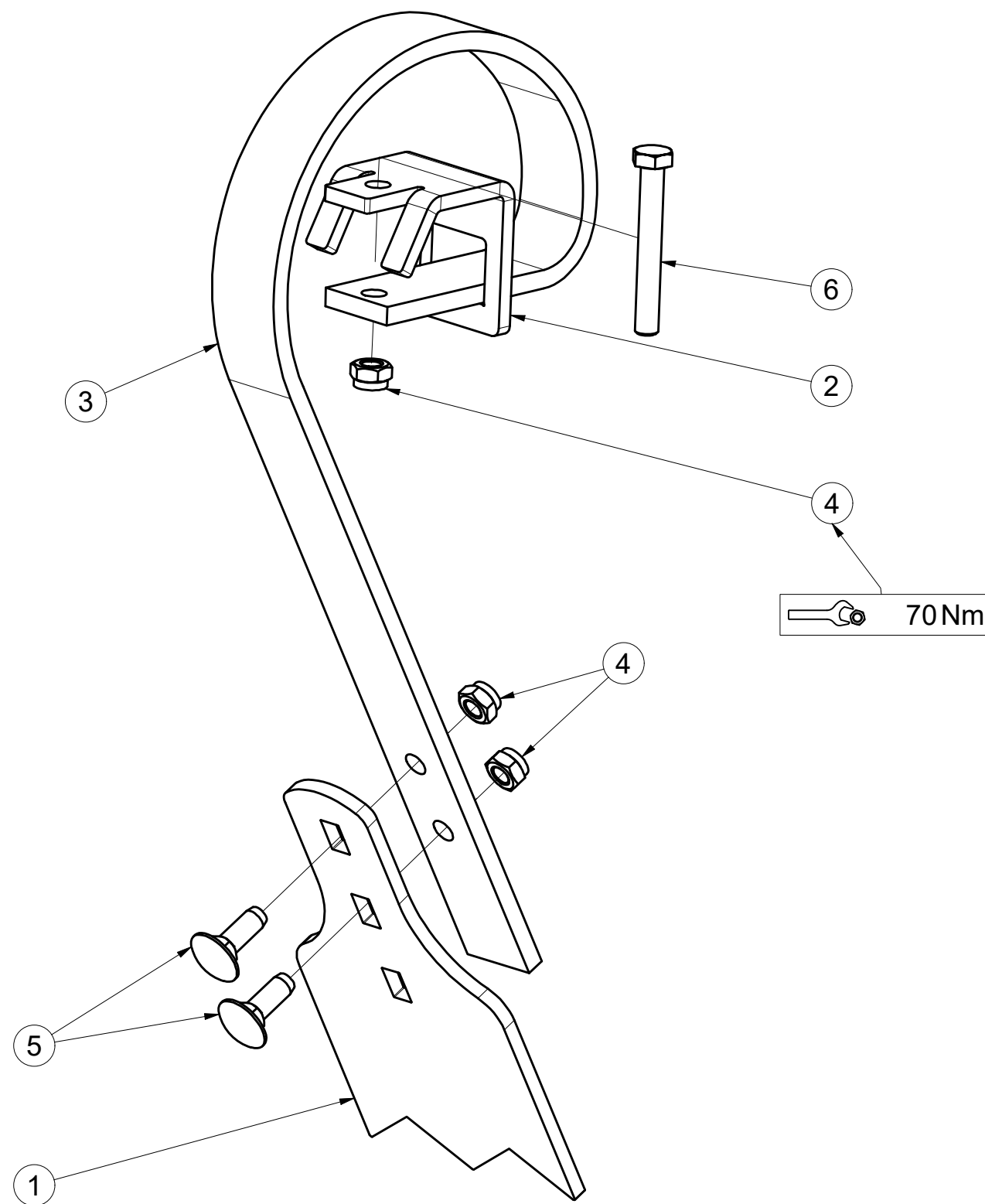
Pos.	Part Number	Pcs.	Pos.	Part Number	Pcs.
6	4011420	21	27	m05722	1
7	3008649	1	29	m13696	6
9	3005889	3	32	m11169	3
10	4011577	3	33	m05560	6
11	4011576	3	36	m03768	5
12	4018102	3	37	m01199	15
13	9003421	1	40	m12284	3
14	4013835	3	41	m10510	3
15	4011580	3	42	m01725	3
17	4016318	3	43	m09988	3
21	m12467	3			

(CZ) FLEXIBOARD - ZADNÍ
 (D) FLEXIBOARD - HINTERE
 (F) FLEXIBOARD - ARRIÈRE

(GB) FLEXIBOARD - REAR
 (RU) FLEXIBOARD - ЗАДНИЙ
 (PL) FLEXIBOARD - TYLNY



4011420



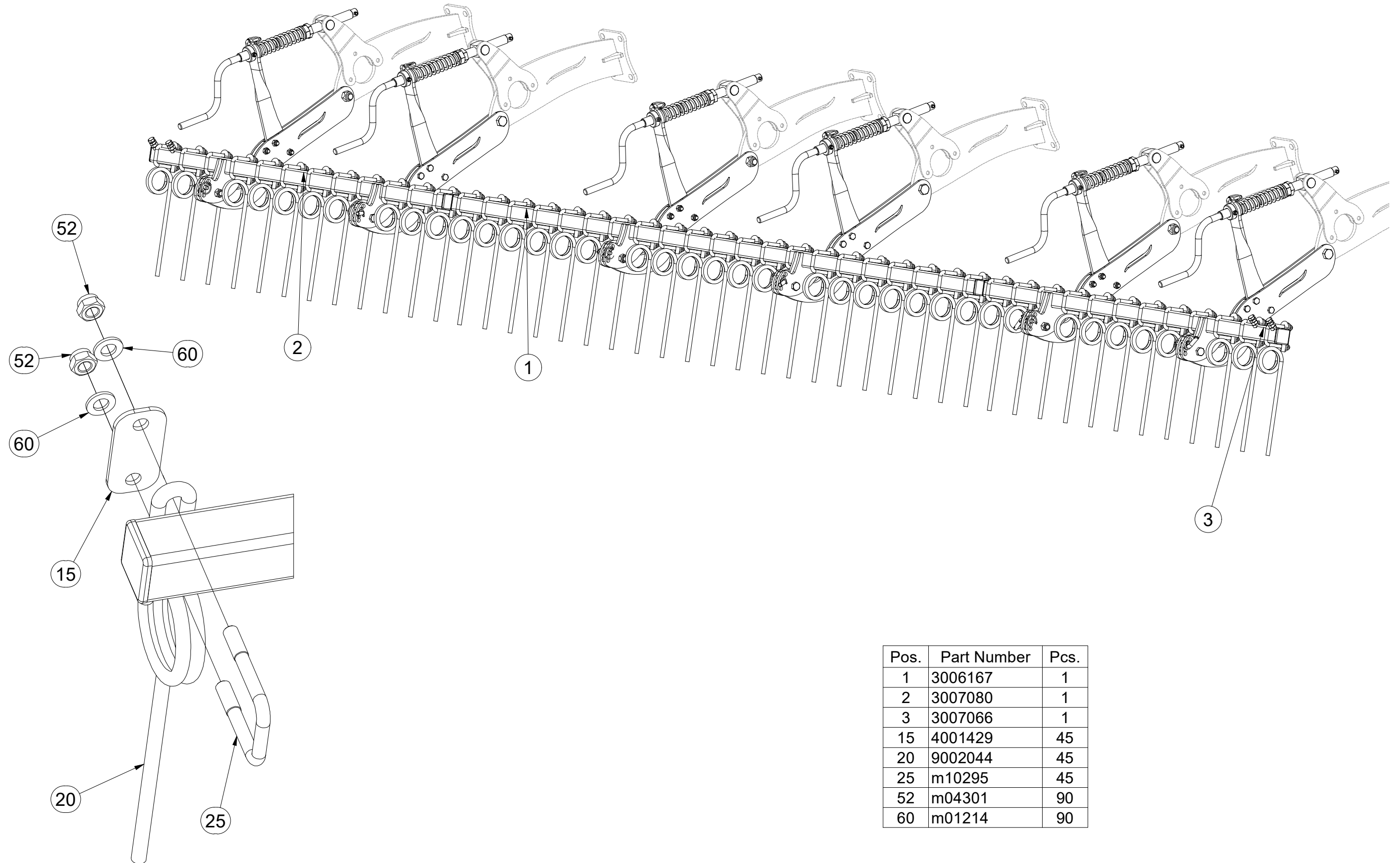
Pos.	Part Number	Pcs.
1	4011681	1
2	4023484	1
3	9003374	1
5	m10618	2
6	m13468	1
4	m04301	3

(CZ) SADA ZAVLAČOVÁNÍ
 (D) STRIEGELZINKENSATZ
 (F) KIT DE HERSAGE

(GB) LEVELLING SET
 (RU) КОМПЛЕКТ ЗАДЕЛЫВАНИЯ
 (PL) ZESTAW ZAGARNIANICZY



3009114



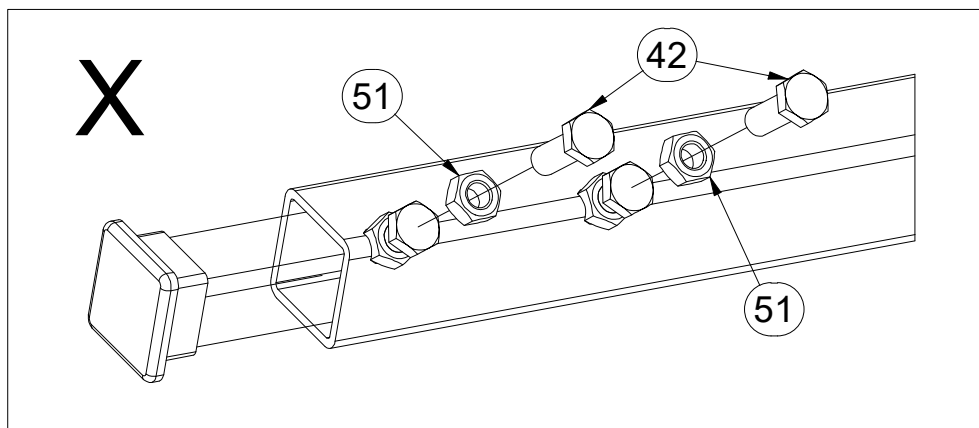
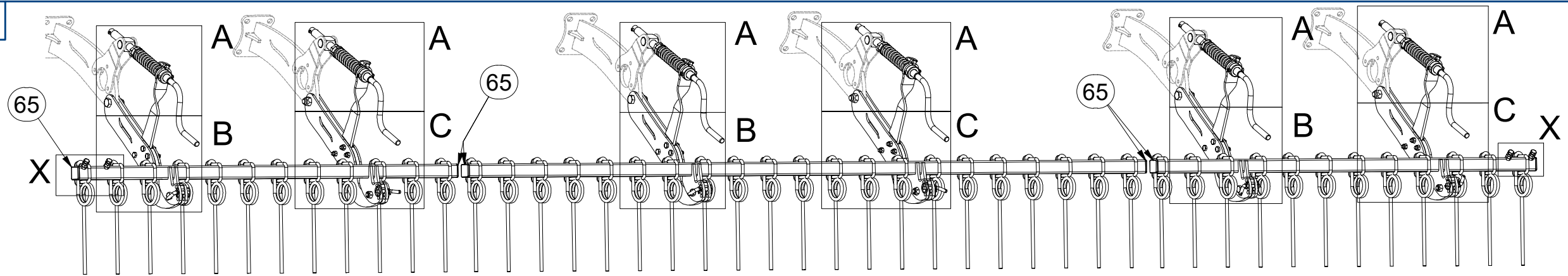
Pos.	Part Number	Pcs.
1	3006167	1
2	3007080	1
3	3007066	1
15	4001429	45
20	9002044	45
25	m10295	45
52	m04301	90
60	m01214	90

CZ SADA ZAVLAČOVÁNÍ
 D STRIEGELZINKENSATZ
 F KIT DE HERSAGE

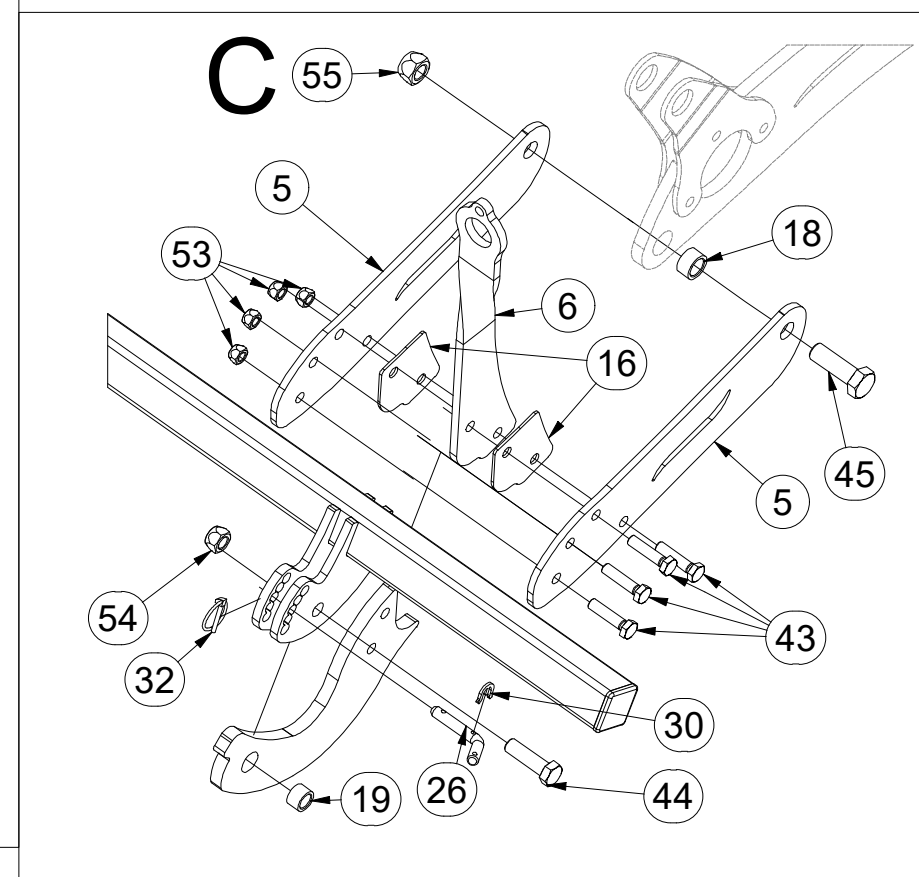
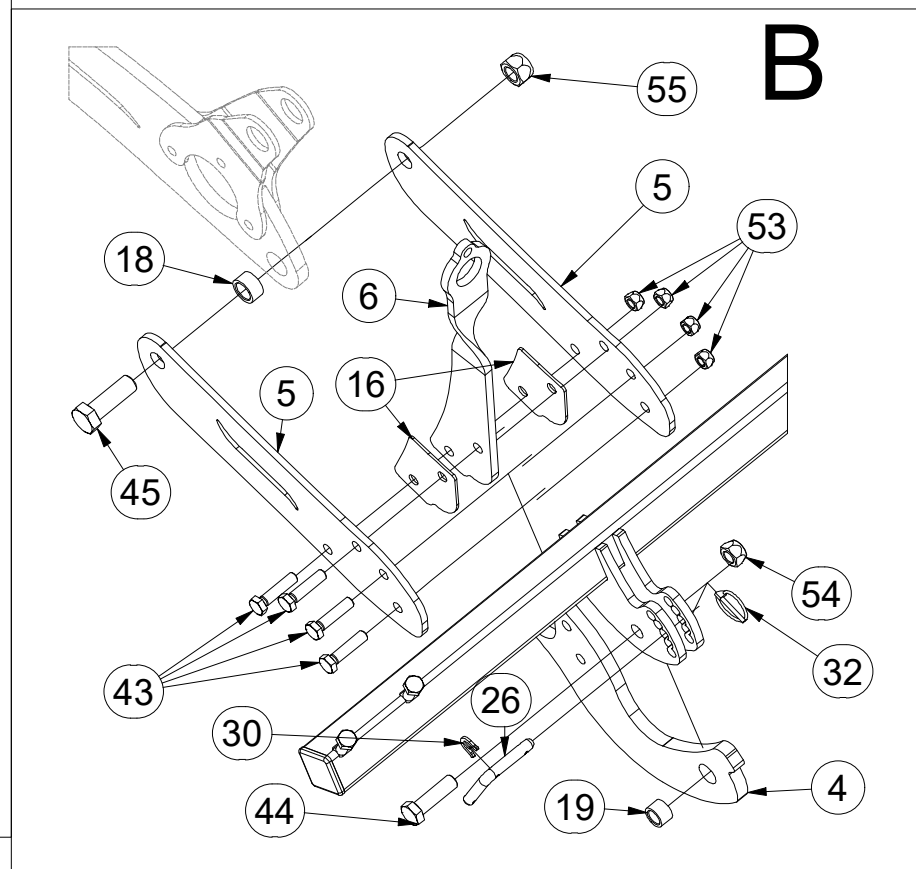
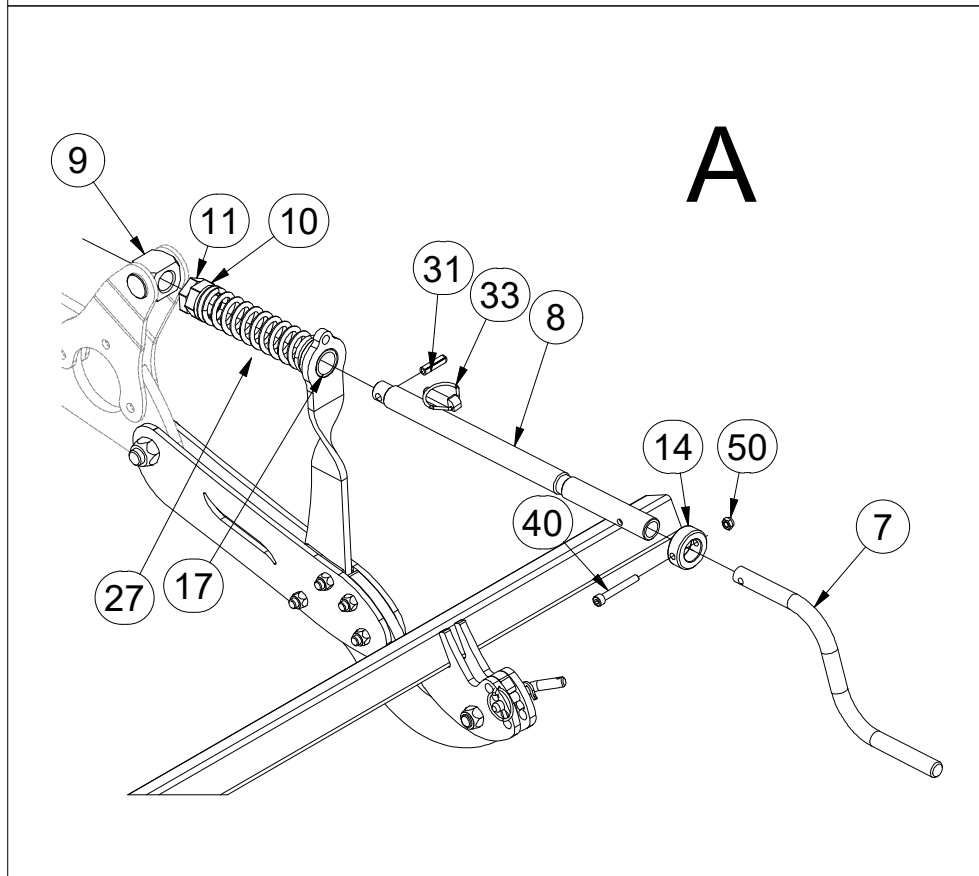
GB LEVELLING SET
 RU КОМПЛЕКТ ЗАДЕЛЫВАНИЯ
 PL ZESTAW ZAGARNIANICZY



3009114



Pos.	Part Number	Pcs.	Pos.	Part Number	Pcs.	Pos.	Part Number	Pcs.
4	4012203	6	17	4011904	6	42	m04343	4
5	4012183	12	18	4011870	6	43	m12130	24
6	4021490	6	19	4011898	6	44	m10112	6
7	4021489	6	26	m09141	6	45	m14496	6
8	3006007	6	27	m13626	6	50	m04503	6
9	4011897	6	30	4016279	6	51	m01305	4
10	4011891	6	31	m10736	6	53	m12134	24
11	4011890	6	32	m10454	6	54	m13846	6
14	4011889	6	33	m02505	6	55	m11169	6
16	4012158	12	40	m13471	6	65	m09445	6

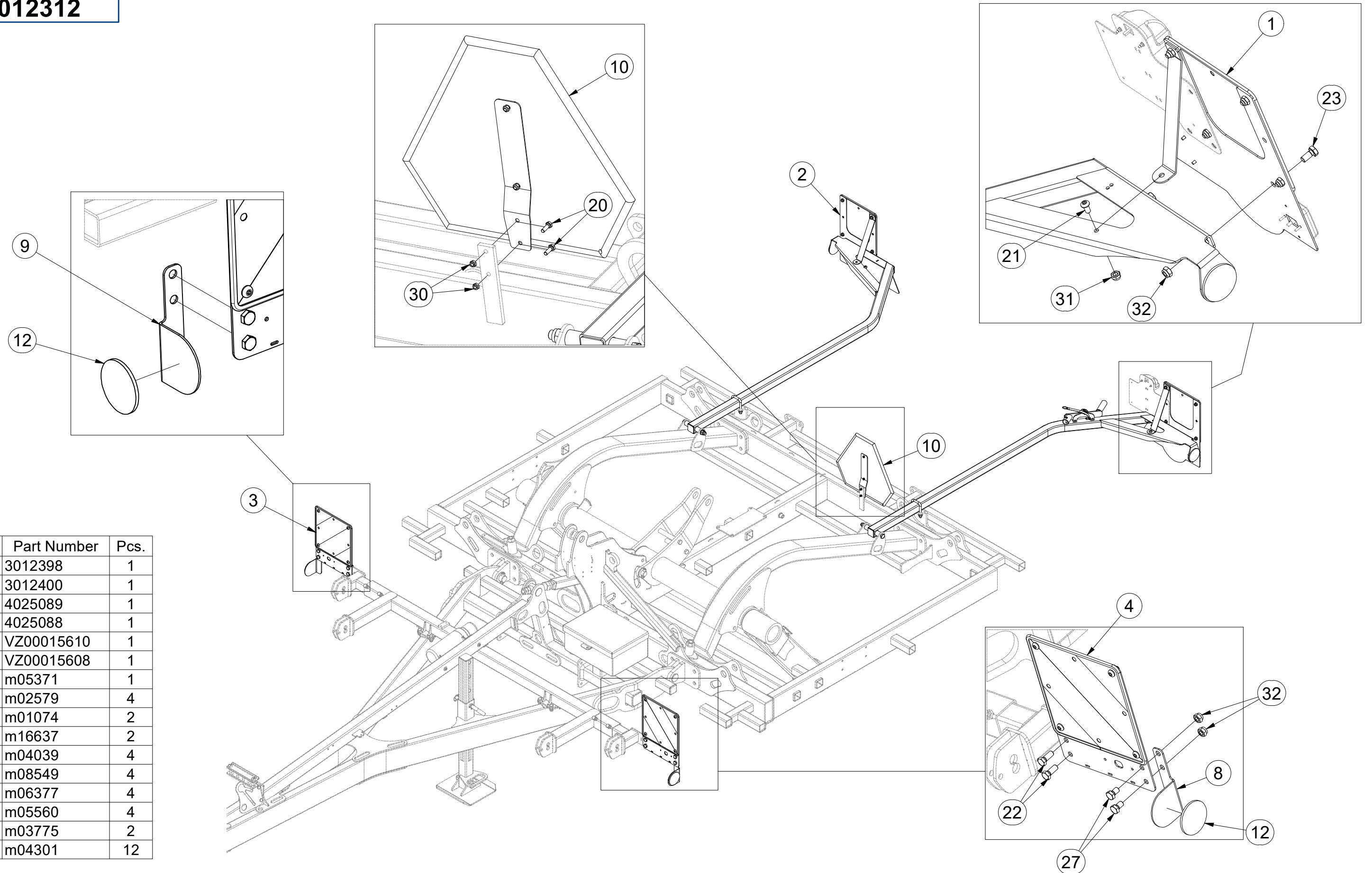


CZ TERČE
 D SCHEIBE
 F CIBLES

GB DISCS
 RU ЩИТКИ
 PL TARCZE



VZ00012312



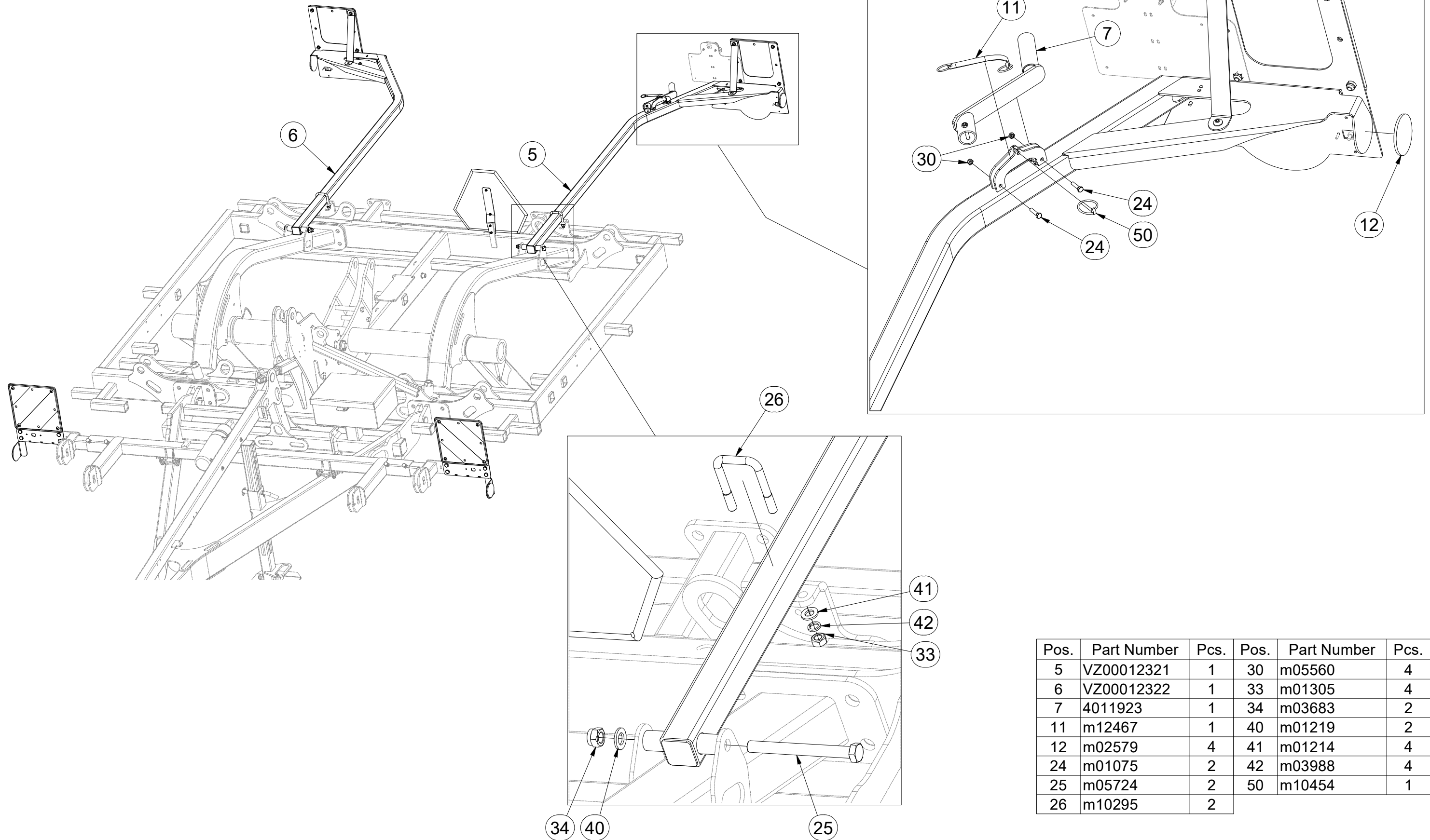
Pos.	Part Number	Pcs.
1	3012398	1
2	3012400	1
3	4025089	1
4	4025088	1
8	VZ00015610	1
9	VZ00015608	1
10	m05371	1
12	m02579	4
20	m01074	2
21	m16637	2
22	m04039	4
23	m08549	4
27	m06377	4
30	m05560	4
31	m03775	2
32	m04301	12

CZ TERČE
 D SCHEIBE
 F CIBLES

GB DISCS
 RU ЩИТКИ
 PL TARCZE



VZ00012312



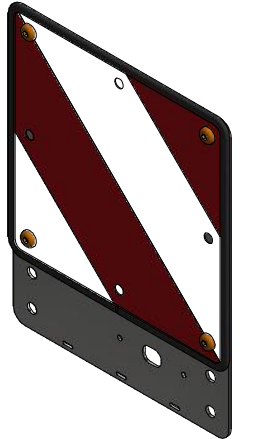
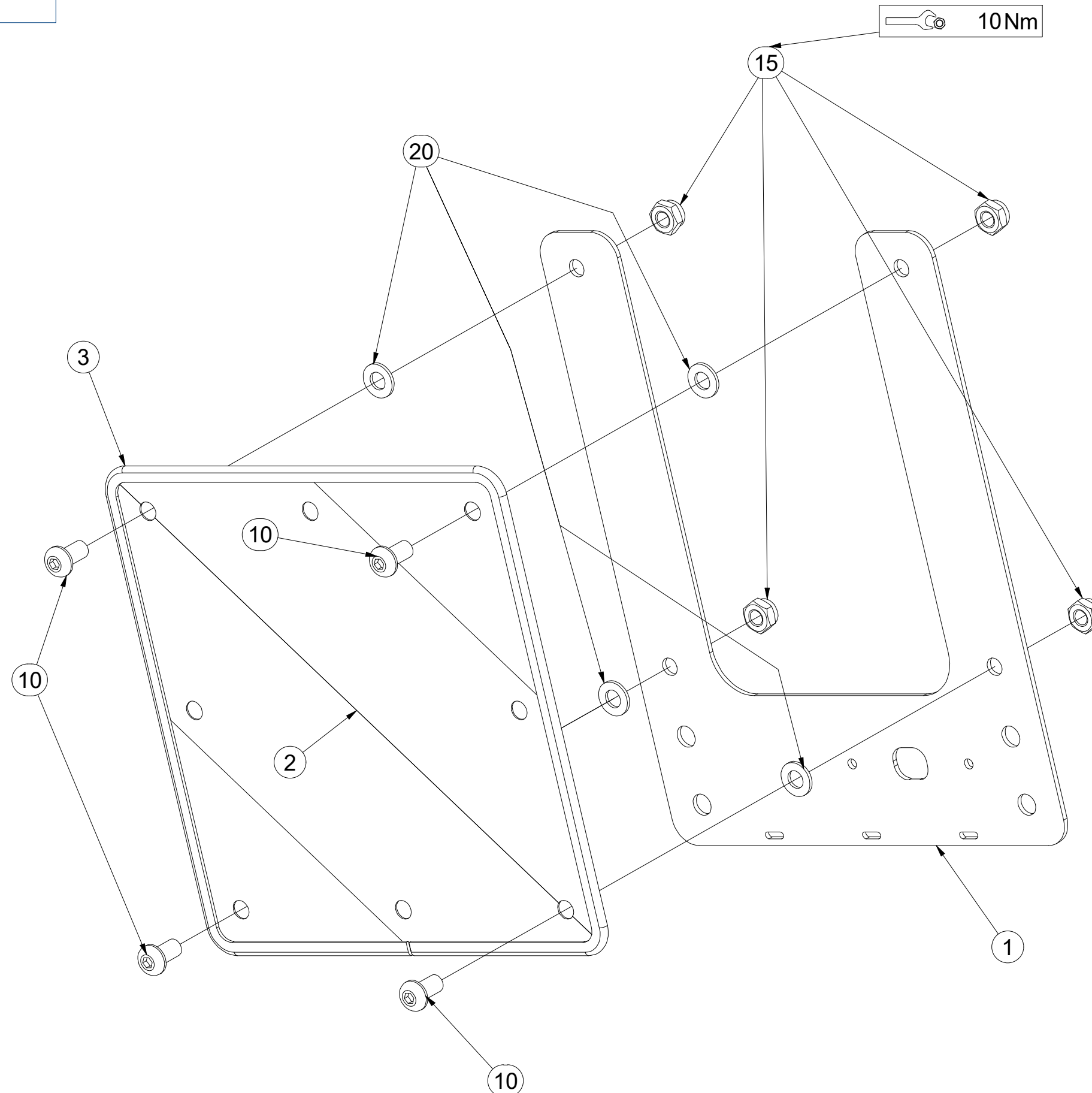
Pos.	Part Number	Pcs.	Pos.	Part Number	Pcs.
5	VZ00012321	1	30	m05560	4
6	VZ00012322	1	33	m01305	4
7	4011923	1	34	m03683	2
11	m12467	1	40	m01219	2
12	m02579	4	41	m01214	4
24	m01075	2	42	m03988	4
25	m05724	2	50	m10454	1
26	m10295	2			

CZ TERČ PŘEDNÍ LEVÝ
 D SCHILD, VORDERES, LINKES
 F CIBLE AVANT GAUCHE

GB LEFT FRONT DISC
 RU ЩИТОК ПЕРЕДНИЙ ЛЕВЫЙ
 PL TARCZA PRZEDNIA LEWA



4025088



Pos.	Part Number	Pcs.
1	4025090	1
2	m18855	1
3	9005707	1
10	m16637	4
15	m03775	4
20	m01209	4

ⒸZ TERČ PŘEDNÍ PRAVÝ

Ⓓ SCHILD, VORDERES, RECHTES

Ⓕ CIBLE AVANT DROITE

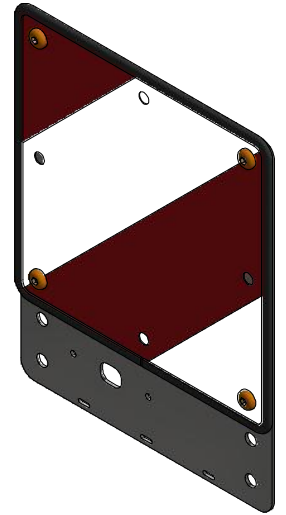
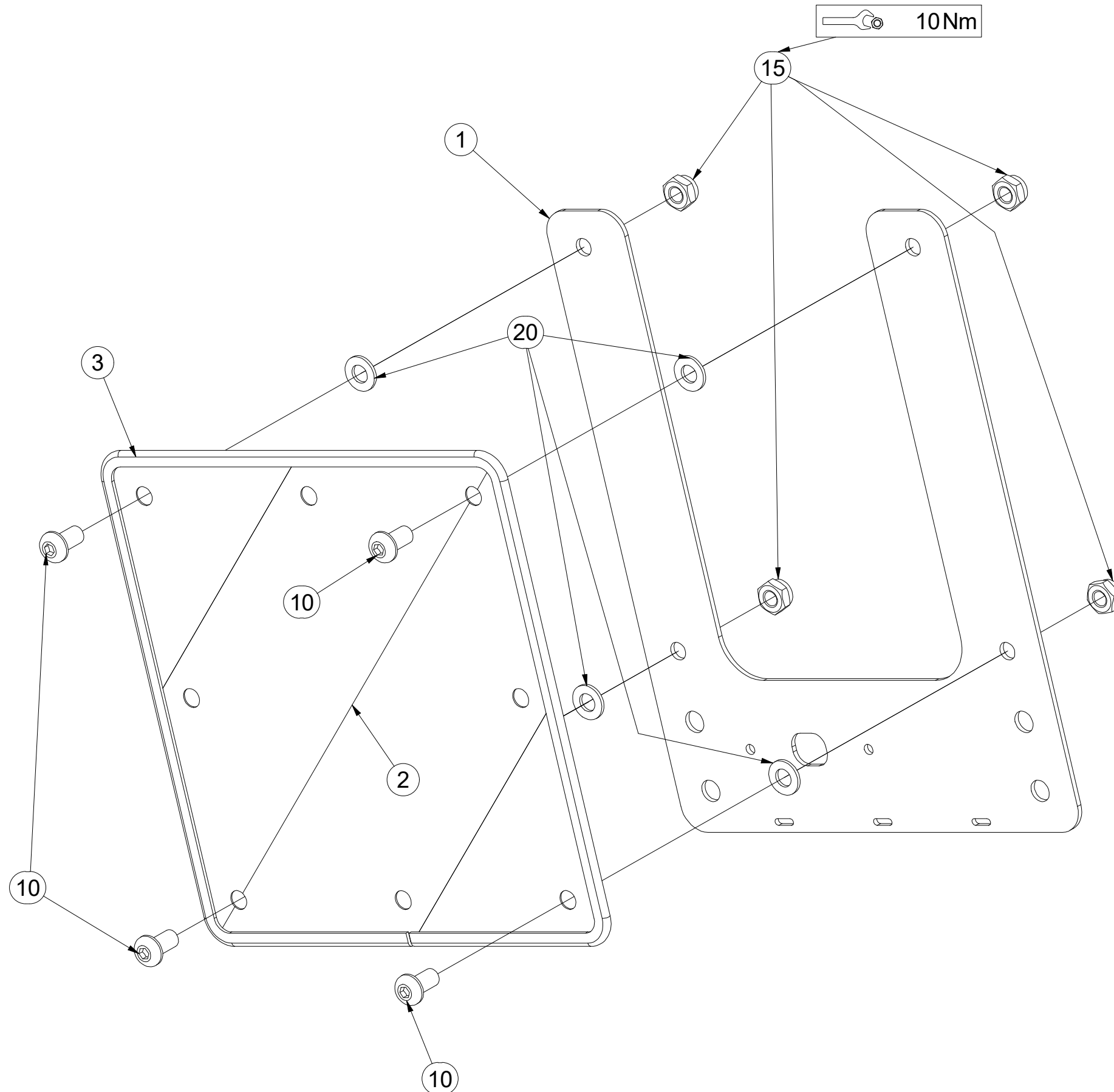
ⒼB RIGHT FRONT DISC

ⒶU ЩИТОК ПЕРЕДНИЙ ПРАВЫЙ

ⒶL TARCZA PRZEDNIA PRAWA



4025089



Pos.	Part Number	Pcs.
1	4025090	1
2	m18855	1
3	9005707	1
10	m16637	4
15	m03775	4
20	m01209	4

ⒸZ TERČ ZADNÍ LEVÝ

Ⓓ SCHILD, HINTERES, LINKES

Ⓕ CIBLE ARRIÈRE GAUCHE

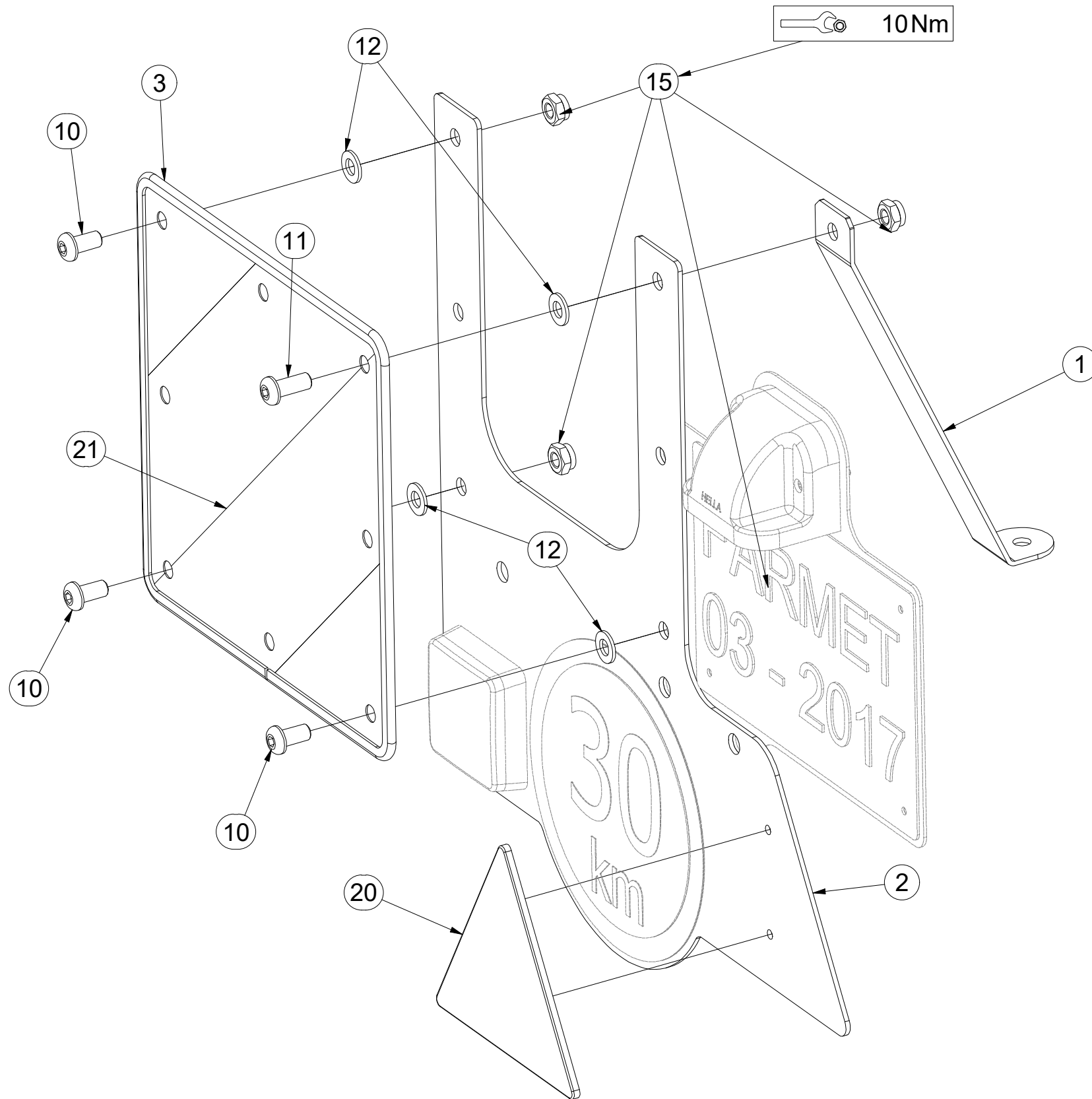
ⒼB LEFT REAR DISC

ⒶU ЩИТОК ЗАДНИЙ ЛЕВЫЙ

ⒶL TARCZA TYLNA LEWA



3012398



Pos.	Part Number	Pcs.
1	4019310	1
2	4024978	1
3	9005707	1
10	m16637	3
11	m16688	1
12	m01209	4
15	m03775	4
20	m02497	1
21	m18855	1

ⒸZ TERČ ZADNÍ PRAVÝ

Ⓓ SCHILD, HINTERES, RECHTES

Ⓕ CIBLE ARRIÈRE DROITE

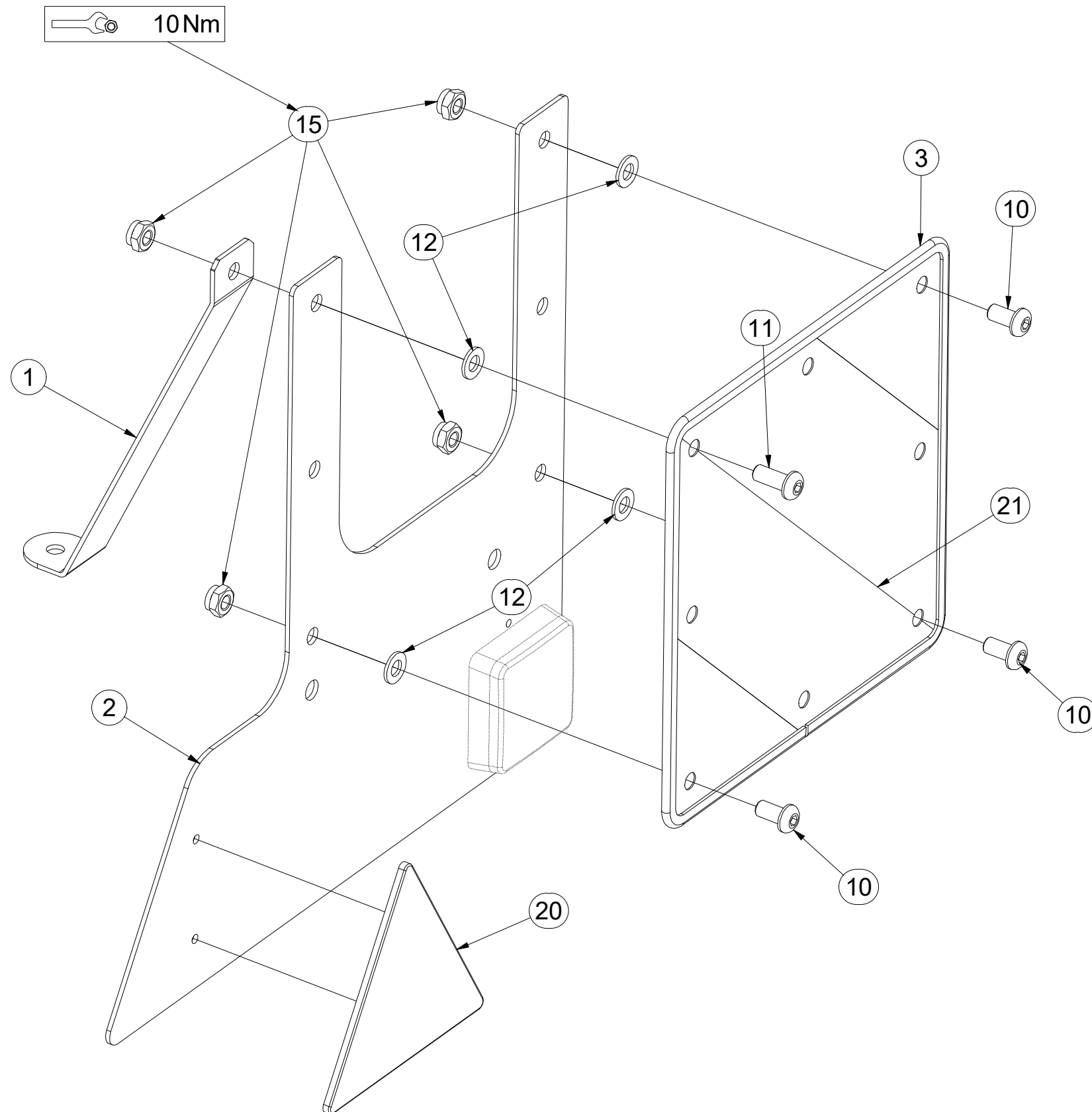
3012400

ⒼB RIGHT REAR DISC

ⒺЩИТОК ЗАДНИЙ ПРАВЫЙ

ⒽL TARCZA TYLNA PRAWA

Farmet



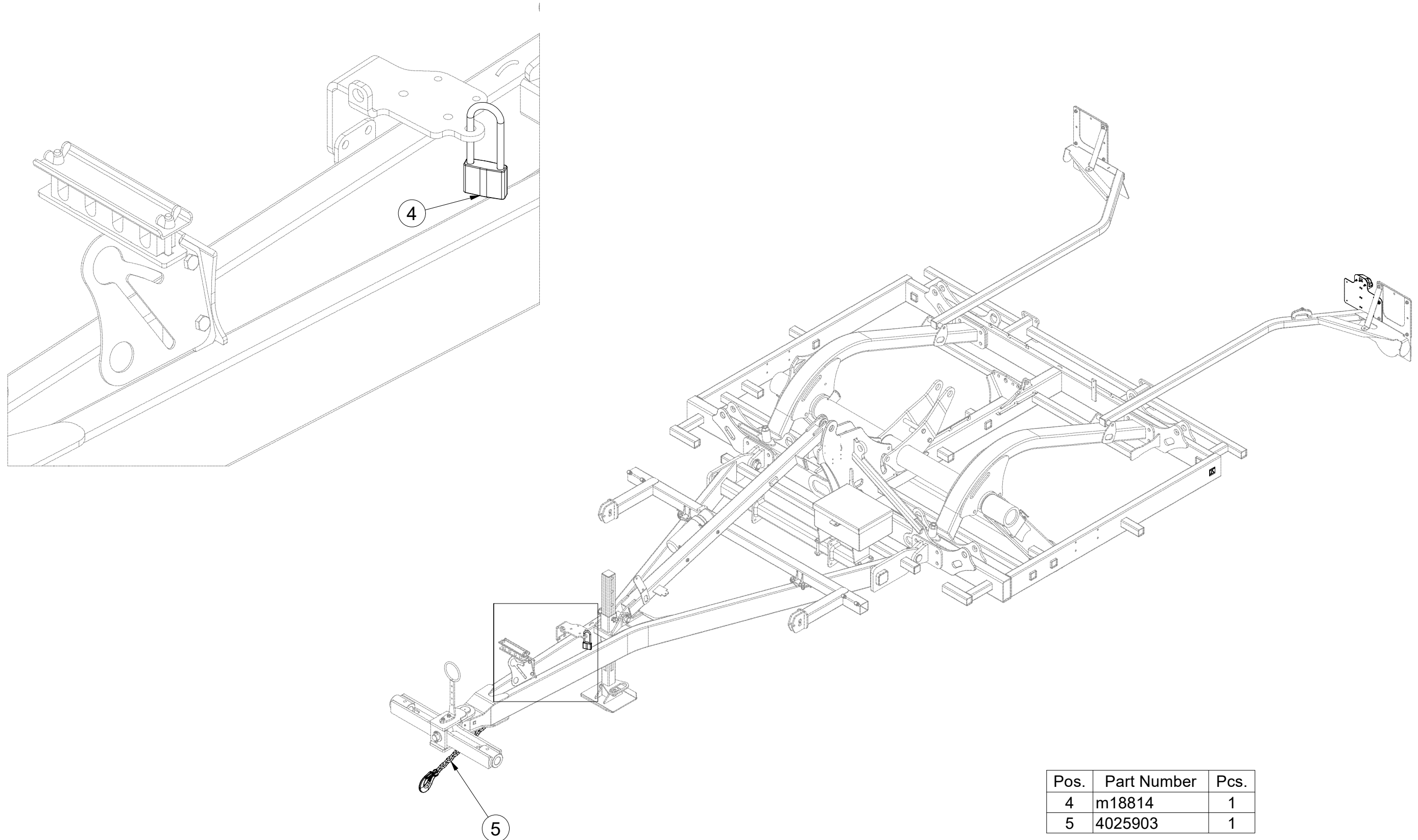
Pos.	Part Number	Pcs.
1	4019310	1
2	4024980	1
3	9005707	1
10	m16637	3
11	m16688	1
12	m01209	4
15	m03775	4
20	m02497	1
21	m18855	1

(CZ) SADA HOMOLOGACE
 (D) HOMOLOGATIONSATZ
 (F) KIT DE HOMOLOGATION

(GB) SET OF HOMOLOGATION
 (RU) КОМПЛЕКТ УТВЕРЖДЕНИЯ
 (PL) ZESTAW HOMOLOGACJA



VZ00024026



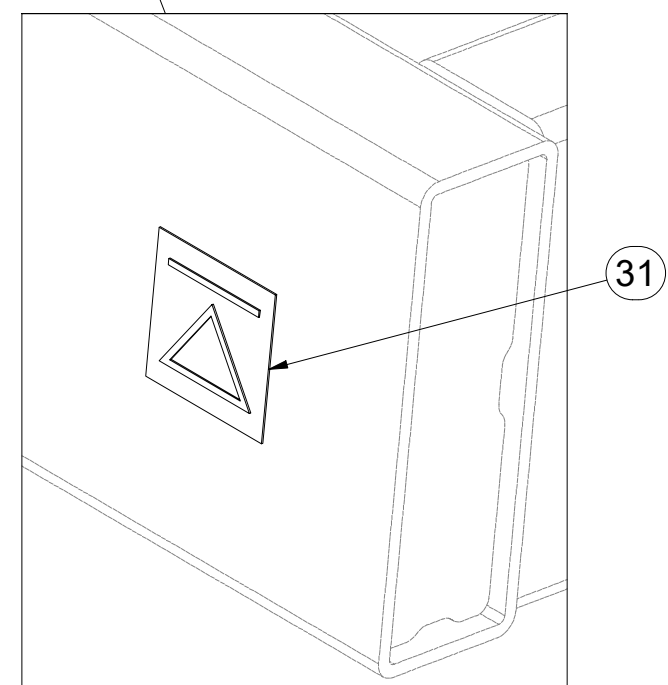
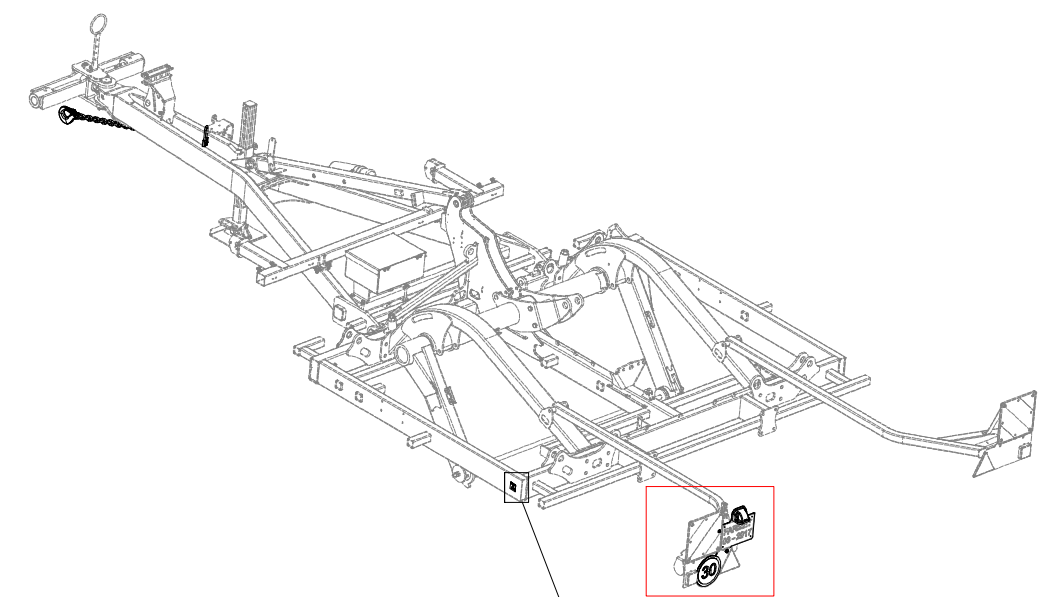
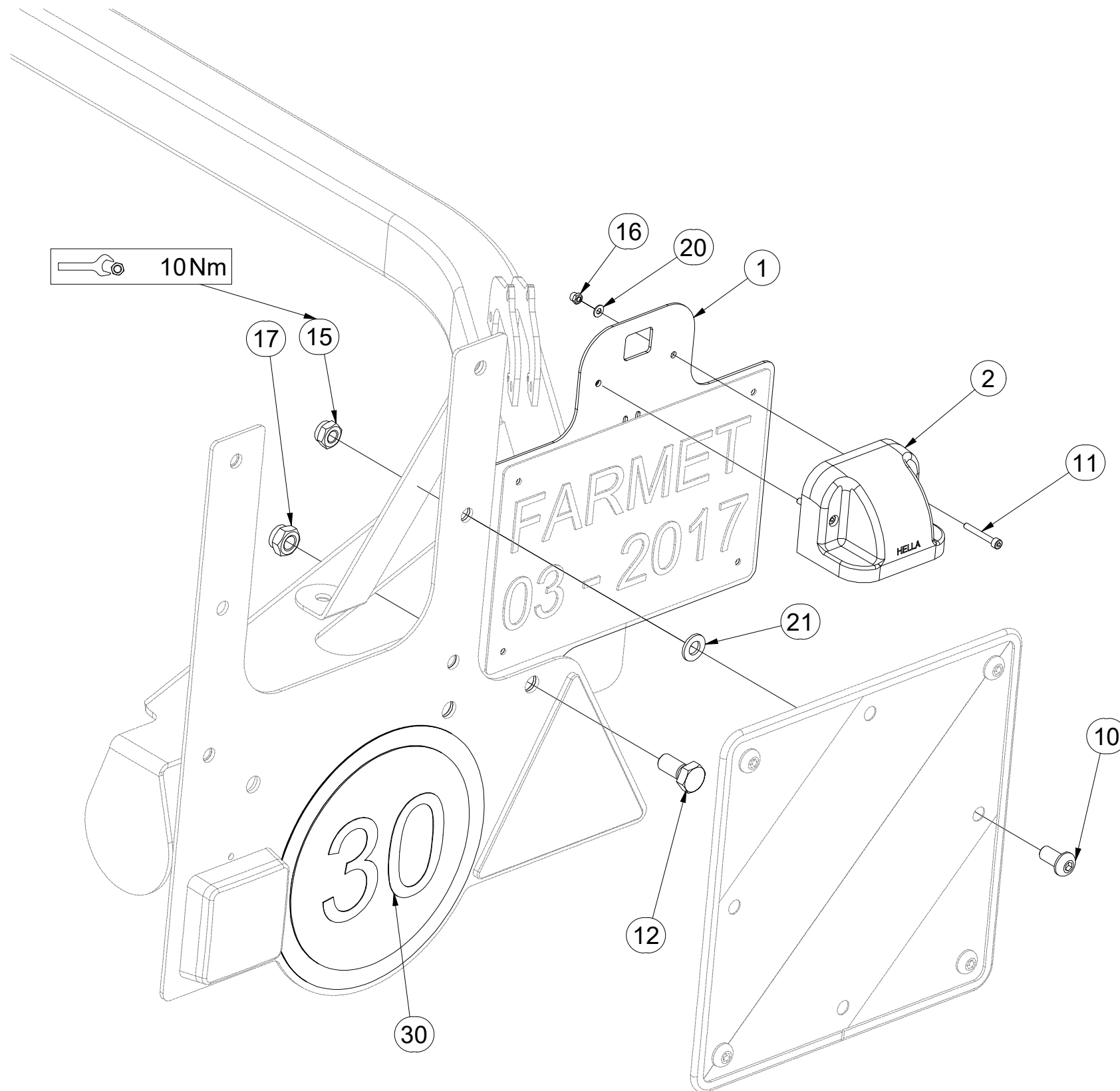
Pos.	Part Number	Pcs.
4	m18814	1
5	4025903	1

- Ⓒ SADA HOMOLOGACE
- Ⓓ HOMOLOGATIONSATZ
- Ⓕ KIT DE HOMOLOGATION

- Ⓖ SET OF HOMOLOGATION
- Ⓔ КОМПЛЕКТ УТВЕРЖДЕНИЯ
- Ⓖ ZESTAW HOMOLOGACJA



VZ00024026



Pos.	Part Number	Pcs.
1	4026442	1
2	m18862	1
10	m16637	1
11	m16861	2
12	m08549	1
15	m03775	1
16	m05562	2
17	m04301	1
20	m05597	2
21	m01209	1
30	m19161	1
31	m03512	2

ⒸZ ŘETĚZ

Ⓓ KETTE

Ⓕ CHAÎNE

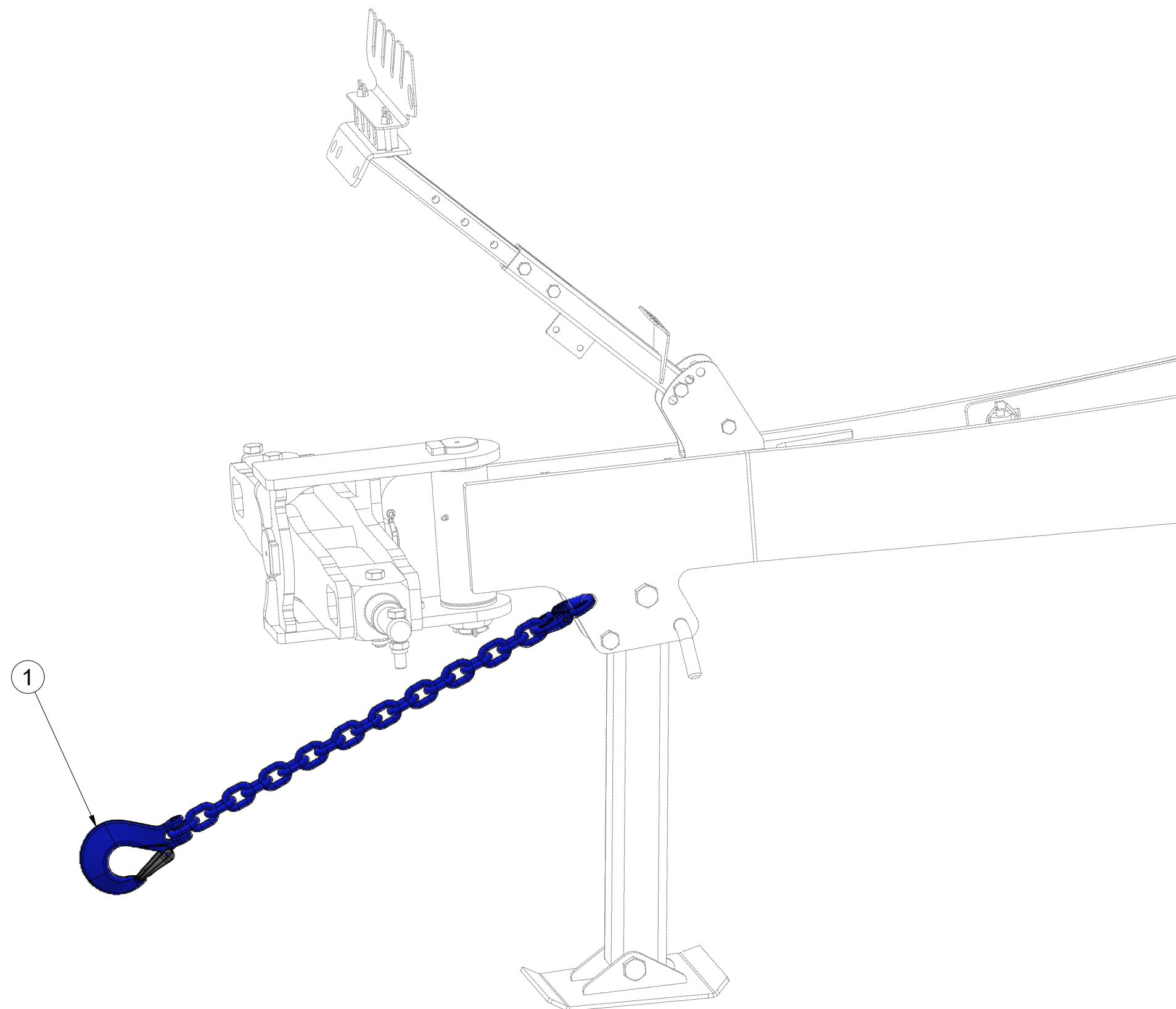
4025903

ⒼB CHAIN

ⒺU ЦЕПЬ

ⒽL ŁAŃCUCH

Farmet



Pos.	Part Number	Pcs.
1	m19300	1

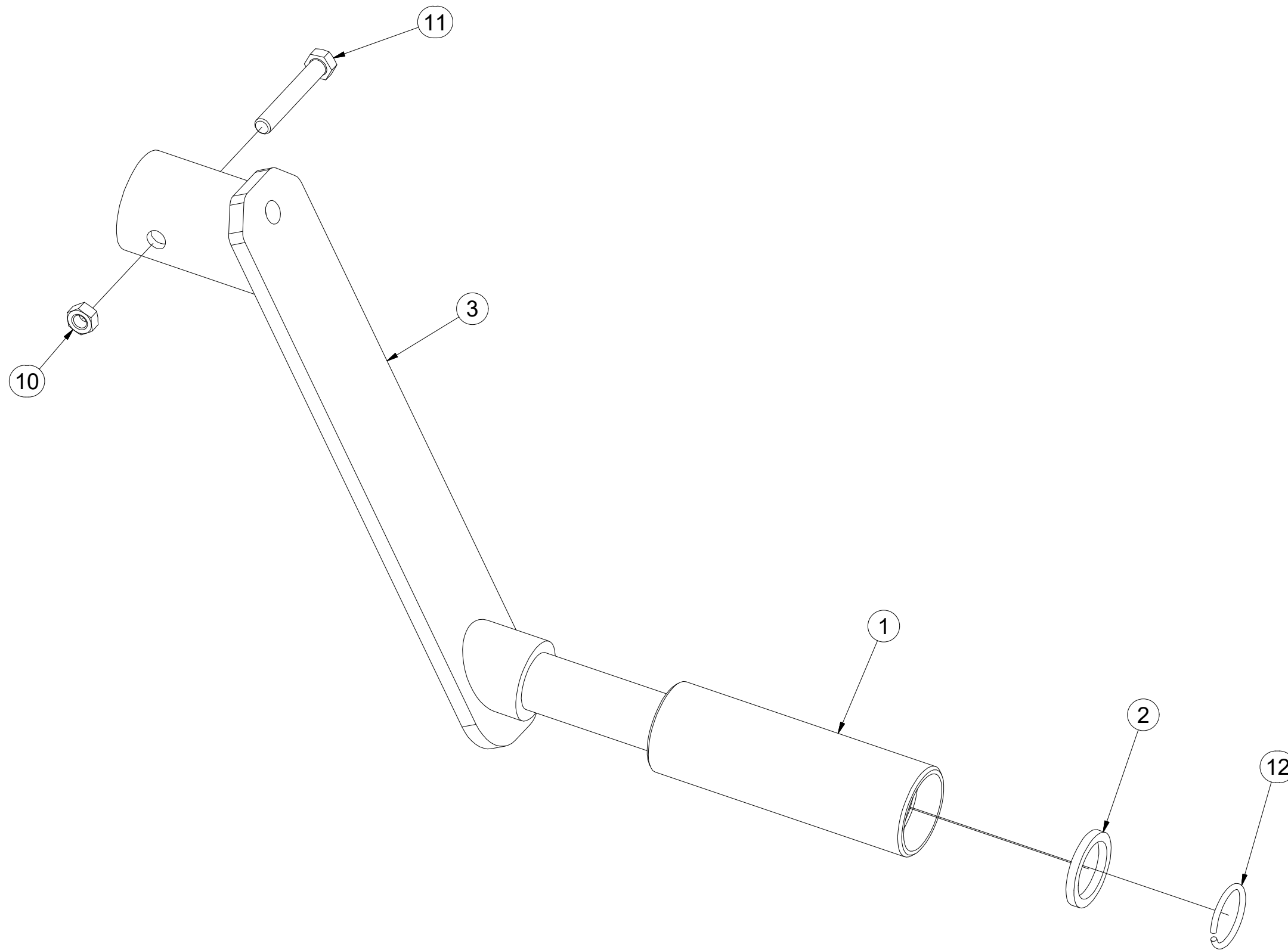
Ⓒ KLIKA
Ⓓ KURBEL
Ⓕ MANIVELLE

Ⓖ HANDLE
Ⓡ РУКОЯТКА
Ⓢ KORBA



4011923

Pos.	Part Number	Pcs.
1	4001533	1
2	4004828	1
3	4011924	1
10	m01295	1
11	m04641	1
12	m06561	1



ⒸZ HYDRAULICKÝ ROZVOD SKLÁPĚNÍ

Ⓓ HYDRAULISCHE VERTEILUNG KLAPPMECHANISMUS

Ⓕ CONDUIT HYDRAULIQUE DU BASCULEMENT

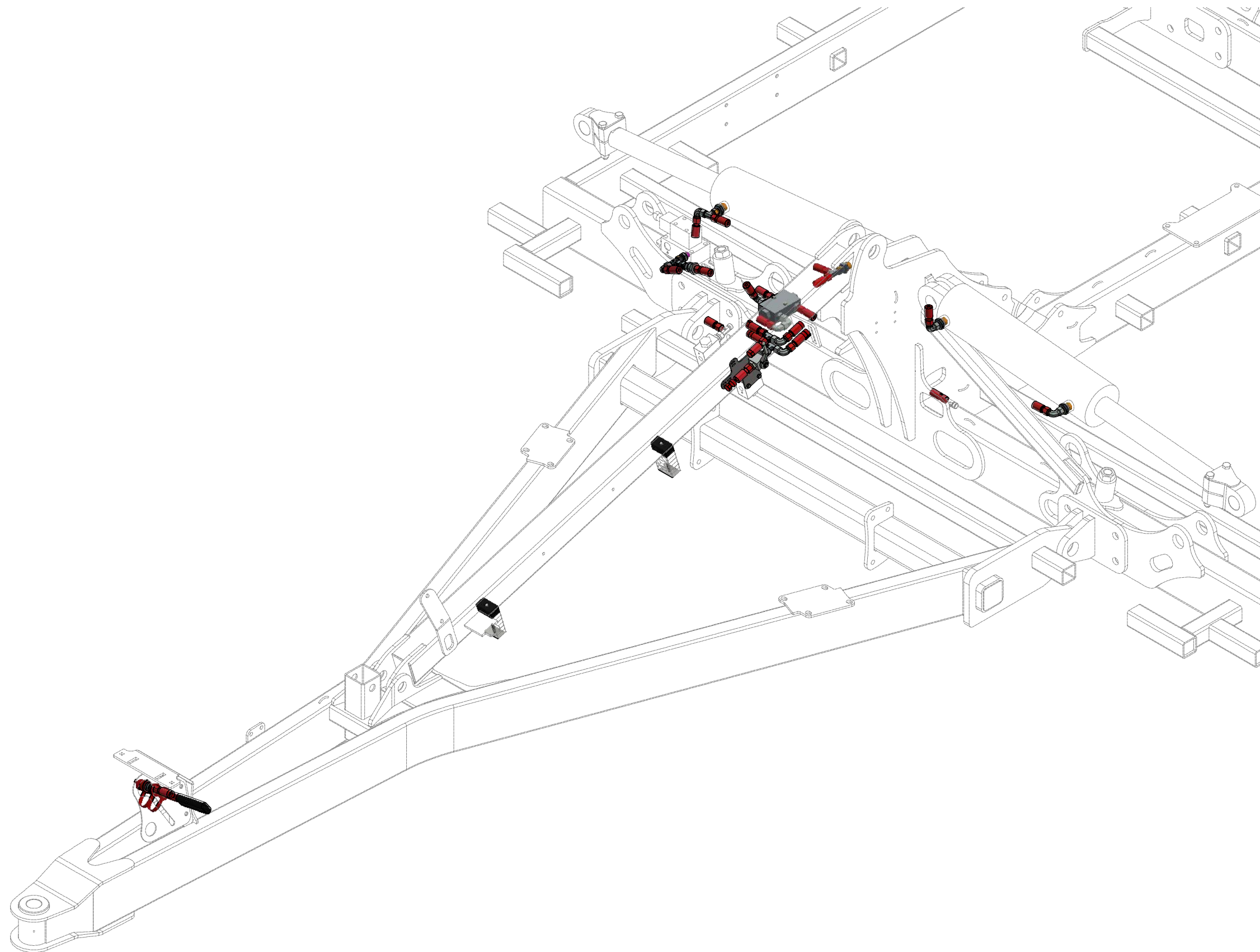
ⒸB HYDRAULIC FOLDING DISTRIBUTION

Ⓔ ГИДРАВЛИЧЕСКОЕ РАСПРЕДЕЛЕНИЕ СКЛАДЫВАНИЯ

ⒶL HYDRAULICZNY PRZEWÓD SKŁADANIA

Farmet

VZ00014944



ⒸZ HYDRAULICKÝ ROZVOD SKLÁPĚNÍ

Ⓓ HYDRAULISCHE VERTEILUNG KLAPPMECHANISMUS

Ⓕ CONDUIT HYDRAULIQUE DU BASCULEMENT

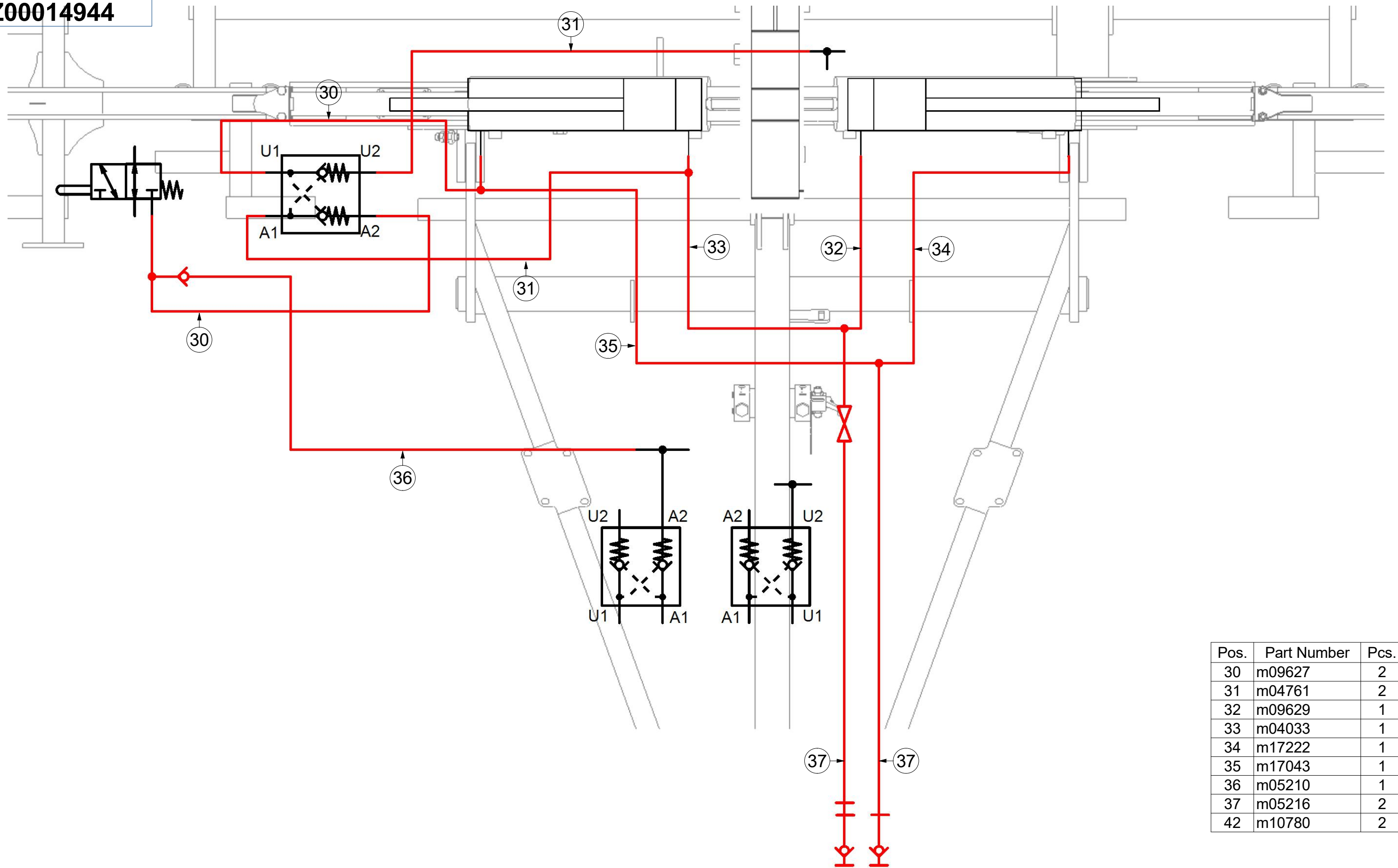
ⒼB HYDRAULIC FOLDING DISTRIBUTION

Ⓔ RU ГИДРАВЛИЧЕСКОЕ РАСПРЕДЕЛЕНИЕ СКЛАДЫВАНИЯ

Ⓗ PL HYDRAULICZNY PRZEWÓD SKŁADANIA

Farmet

VZ00014944



Pos.	Part Number	Pcs.
30	m09627	2
31	m04761	2
32	m09629	1
33	m04033	1
34	m17222	1
35	m17043	1
36	m05210	1
37	m05216	2
42	m10780	2

ⒸZ HYDRAULICKÝ ROZVOD SKLÁPĚNÍ

Ⓓ HYDRAULISCHE VERTEILUNG KLAPPMCHANISMUS

Ⓕ CONDUIT HYDRAULIQUE DU BASCULEMENT

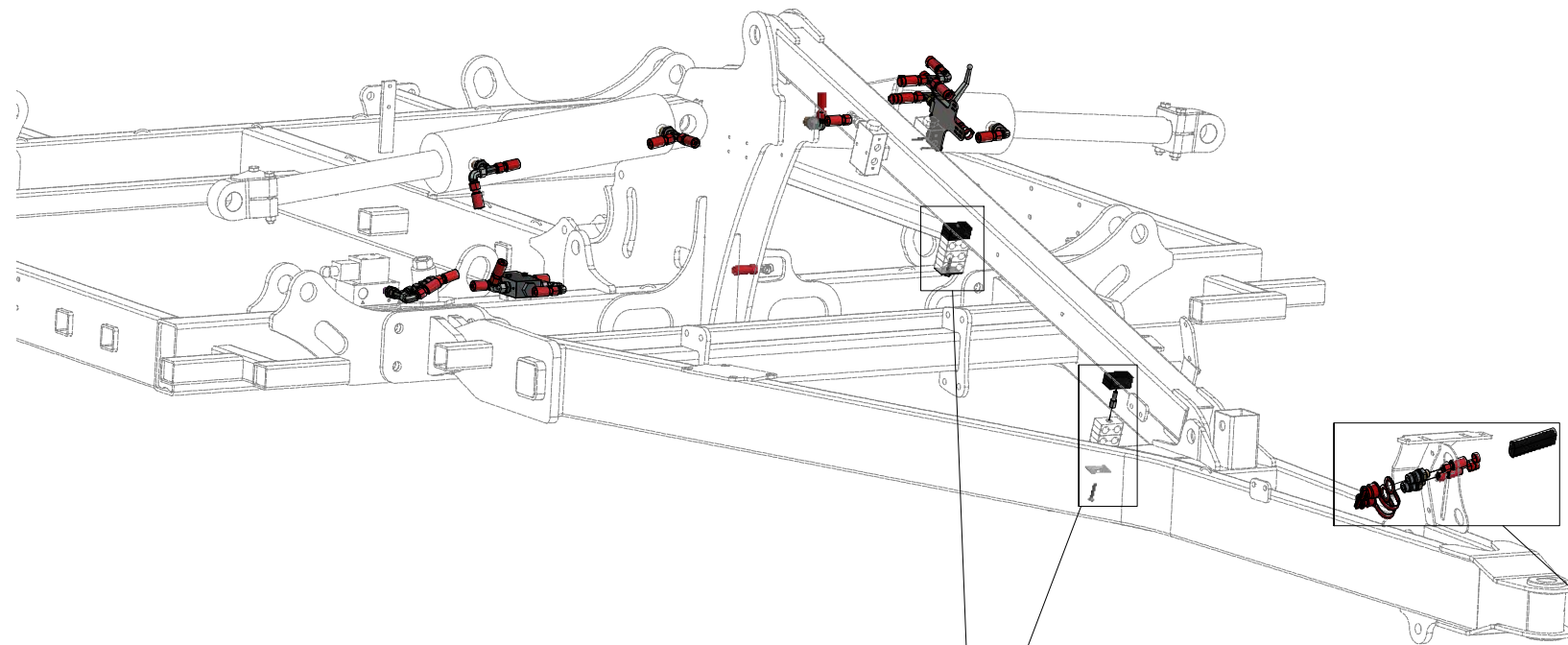
ⒼB HYDRAULIC FOLDING DISTRIBUTION

Ⓔ RU ГИДРАВЛИЧЕСКОЕ РАСПРЕДЕЛЕНИЕ СКЛАДЫВАНИЯ

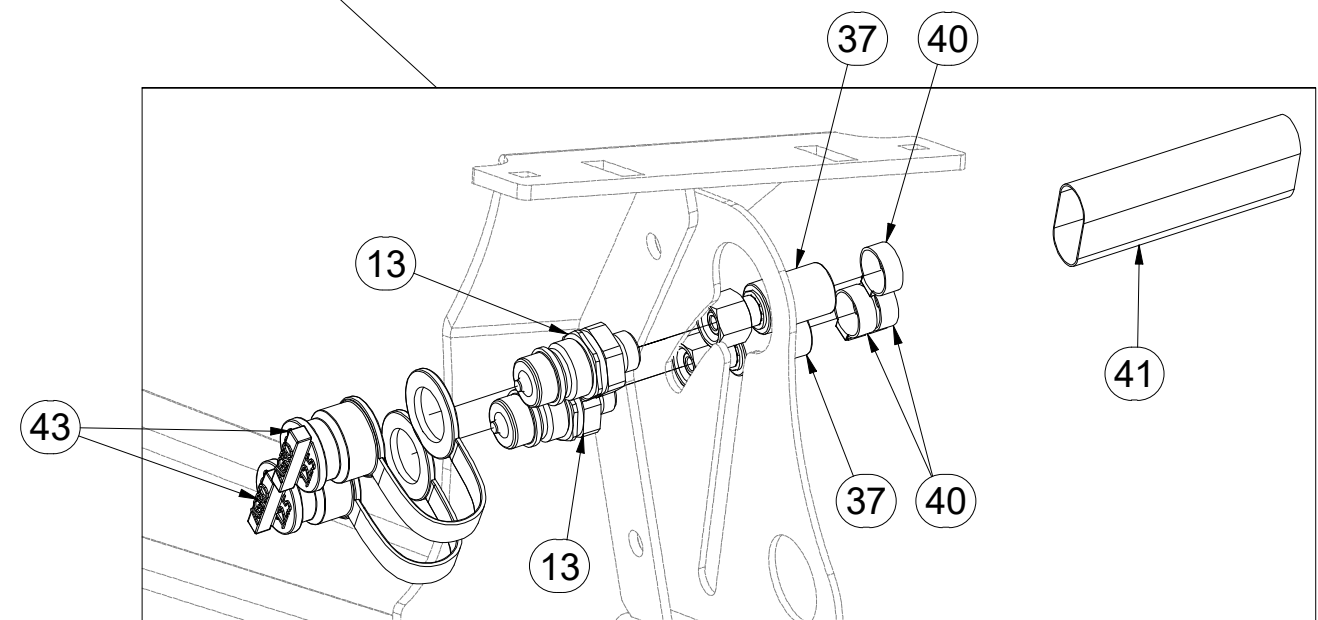
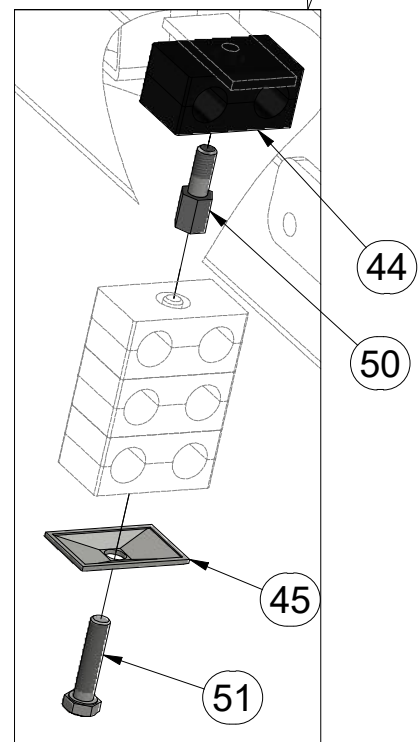
Ⓖ PL HYDRAULICZNY PRZEWÓD SKŁADANIA



VZ00014944



Pos.	Part Number	Pcs.
13	m03849	2
37	m05216	2
40	m11294	12
41	m11183	1
43	m04022	2
44	m04171	2
45	m04173	2
50	m04627	2
51	m04174	2



Ⓒ HYDRAULICKÝ ROZVOD SKLÁPĚNÍ

Ⓓ HYDRAULISCHE VERTEILUNG KLAPPMECHANISMUS

Ⓕ CONDUIT HYDRAULIQUE DU BASCULEMENT

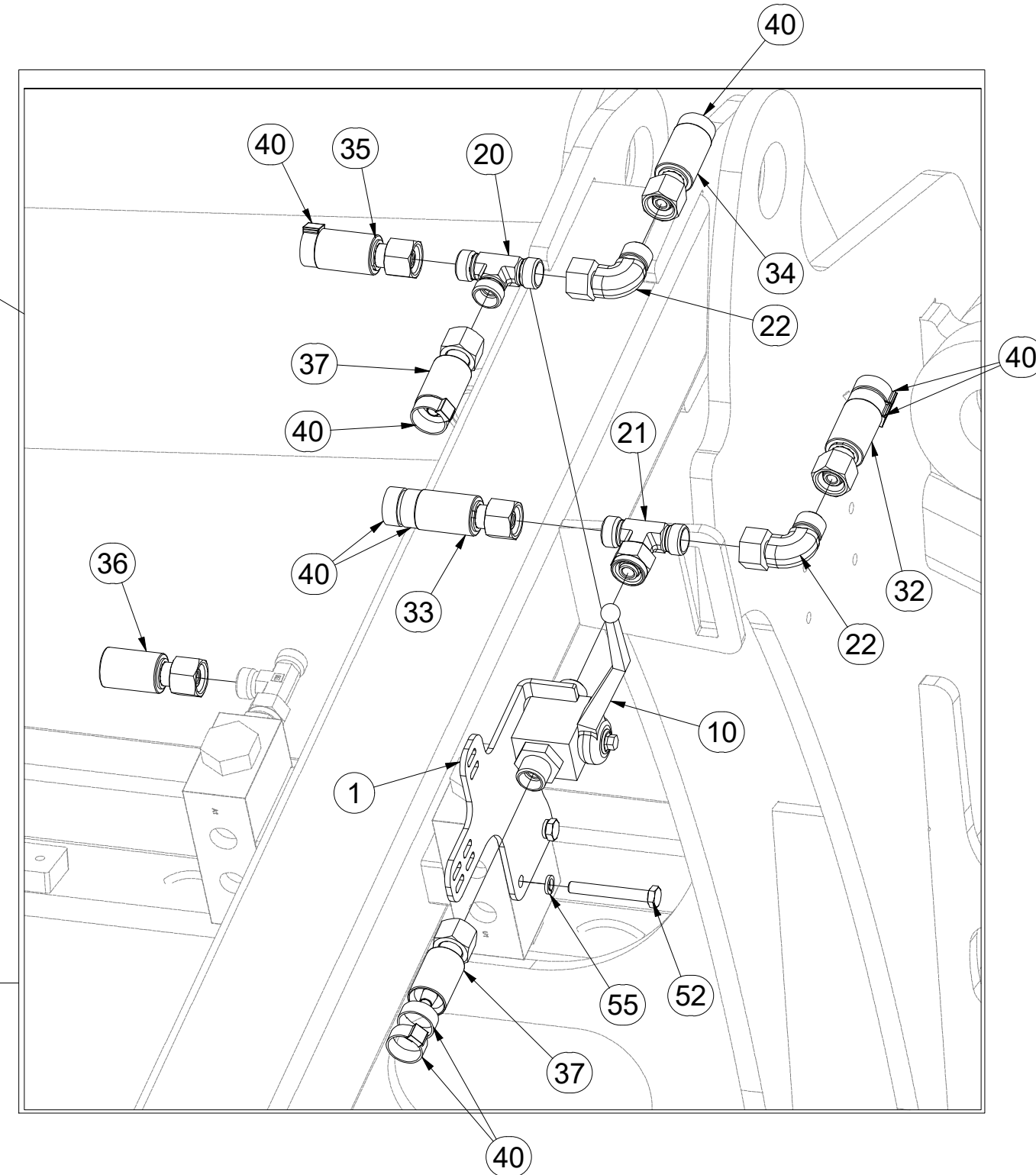
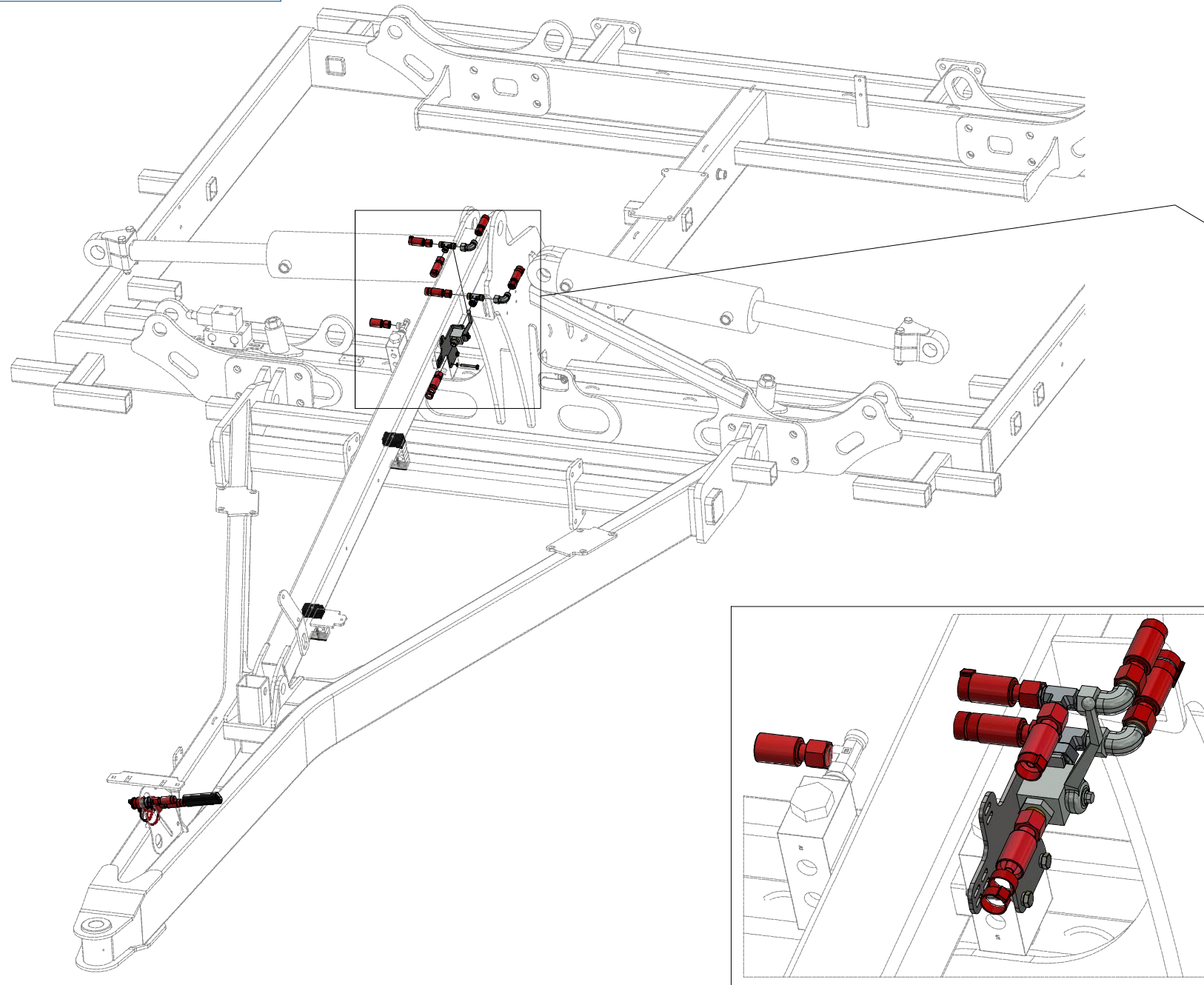
Ⓖ HYDRAULIC FOLDING DISTRIBUTION

Ⓡ ГИДРАВЛИЧЕСКОЕ РАСПРЕДЕЛЕНИЕ СКЛАДЫВАНИЯ

Ⓟ HYDRAULICZNY PRZEWÓD SKŁADANIA



VZ00014944



Pos.	Part Number	Pcs.	Pos.	Part Number	Pcs.
1	VZ00009054	1	34	m17222	1
10	m04623	1	35	m17043	1
20	m03889	1	36	m05210	1
21	m07567	2	37	m05216	2
22	m06803	9	40	m11294	12
32	m09629	1	52	m05561	4
33	m04033	1	55	m01200	4

ⒸZ HYDRAULICKÝ ROZVOD SKLÁPĚNÍ

Ⓓ HYDRAULISCHE VERTEILUNG KLAPPMCHANISMUS

Ⓕ CONDUIT HYDRAULIQUE DU BASCULEMENT

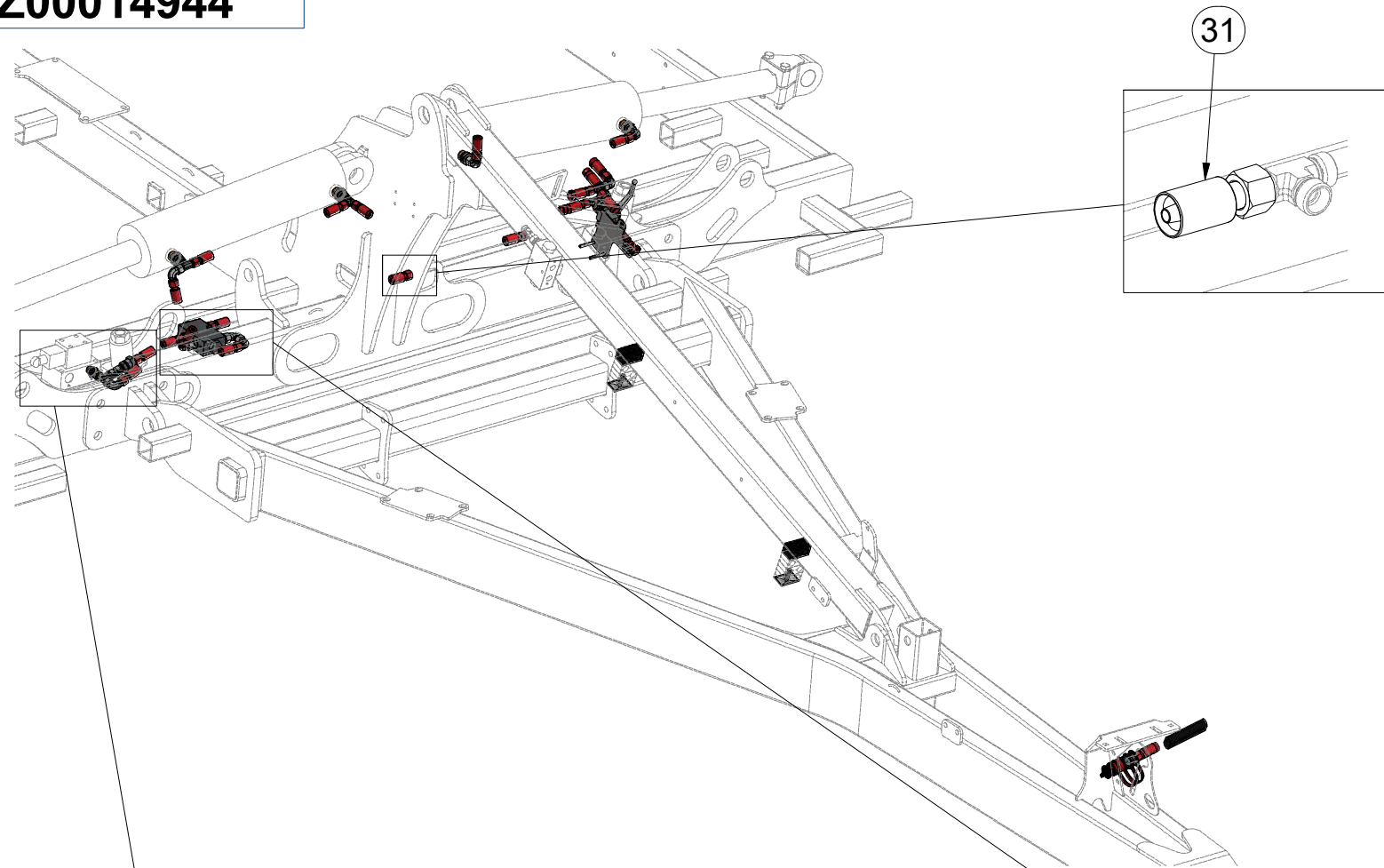
ⒸB HYDRAULIC FOLDING DISTRIBUTION

ⒸU ГИДРАВЛИЧЕСКОЕ РАСПРЕДЕЛЕНИЕ СКЛАДЫВАНИЯ

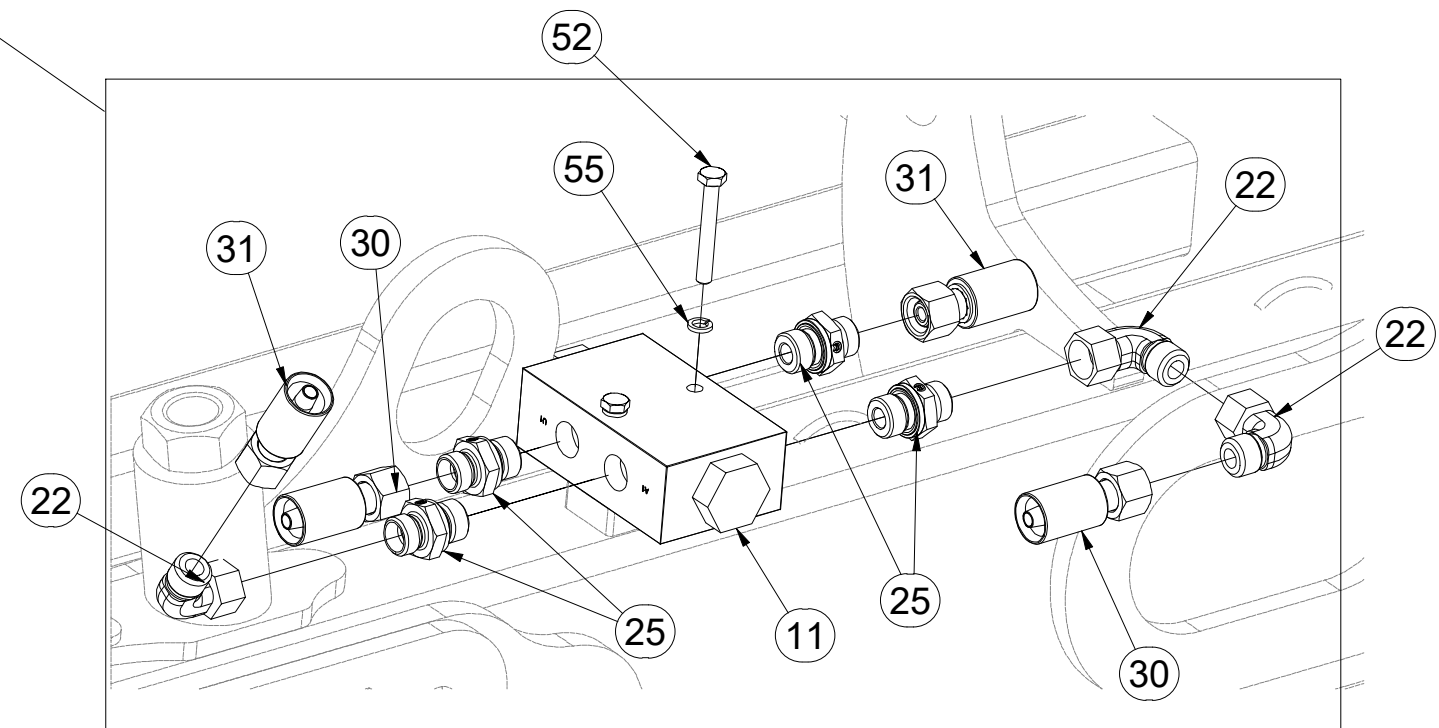
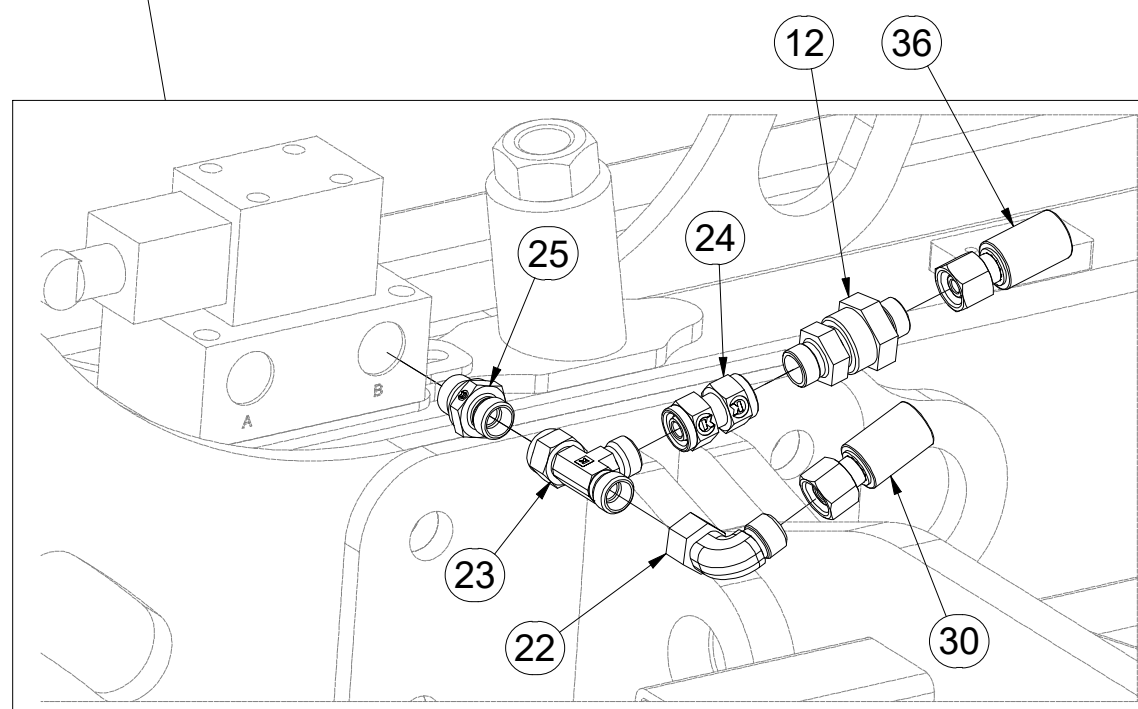
ⒸL HYDRAULICZNY PRZEWÓD SKŁADANIA

Farmet

VZ00014944



Pos.	Part Number	Pcs.	Pos.	Part Number	Pcs.
11	m09911	1	30	m09627	2
12	m09565	1	31	m04761	2
22	m06803	9	36	m05210	1
23	m07568	2	52	m05561	4
24	m05212	1	55	m01200	4
25	m06528	5			



ⒸZ HYDRAULICKÝ ROZVOD SKLÁPĚNÍ

Ⓓ HYDRAULISCHE VERTEILUNG KLAPPMCHANISMUS

Ⓕ CONDUIT HYDRAULIQUE DU BASCULEMENT

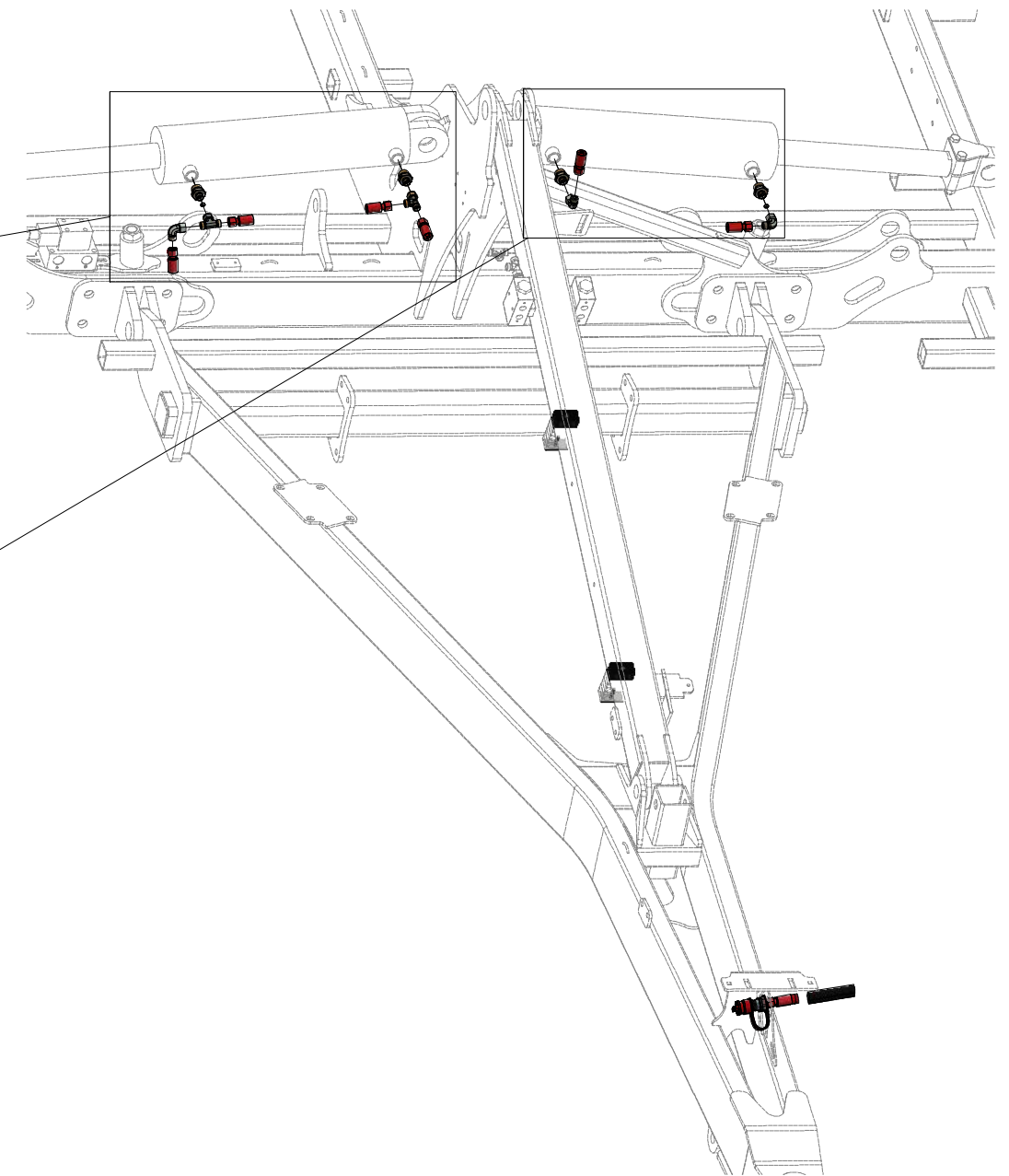
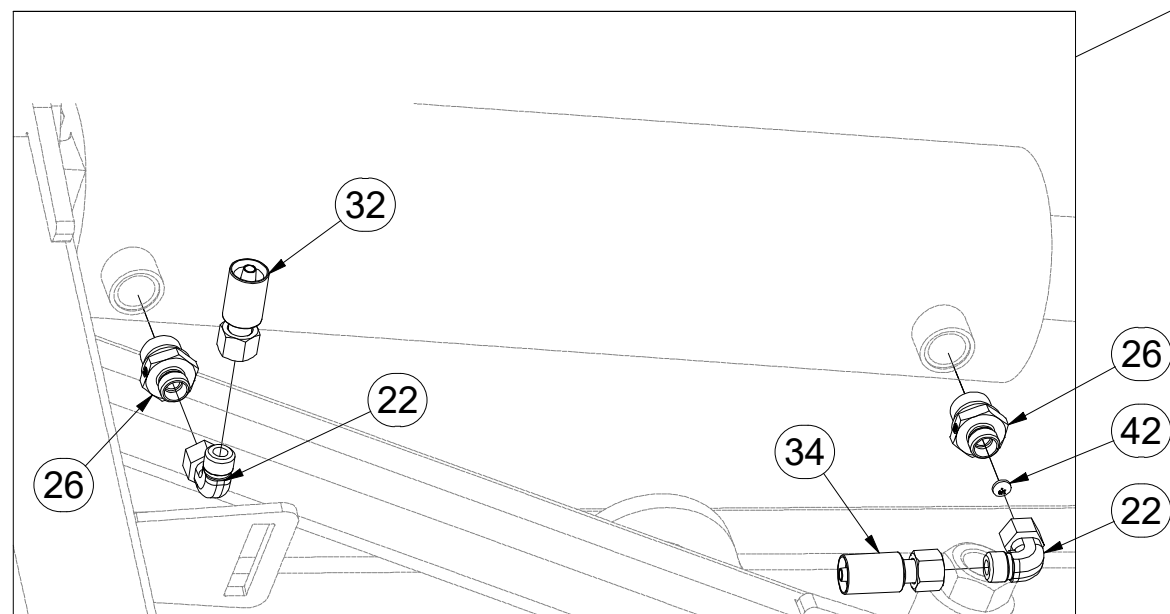
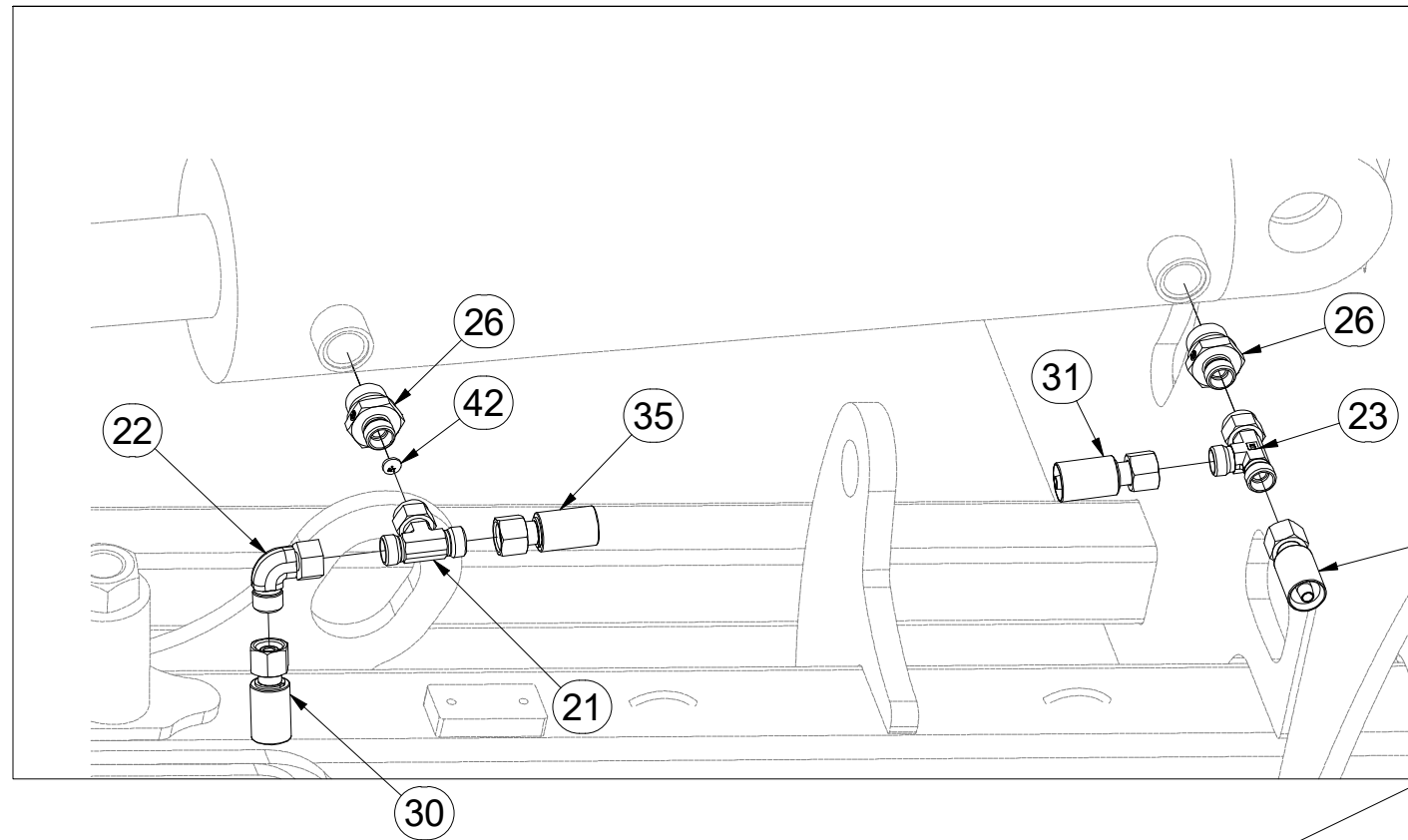
ⒸB HYDRAULIC FOLDING DISTRIBUTION

ⒸR ГИДРАВЛИЧЕСКОЕ РАСПРЕДЕЛЕНИЕ СКЛАДЫВАНИЯ

ⒸL HYDRAULICZNY PRZEWÓD SKŁADANIA

Farmet

VZ00014944



Pos.	Part Number	Pcs.	Pos.	Part Number	Pcs.
21	m07567	2	32	m09629	1
22	m06803	9	33	m04033	1
23	m07568	2	34	m17222	1
26	m09934	4	35	m17043	1
30	m09627	2	42	m10780	2
31	m04761	2			

ⒸZ HYDRAULICKÝ ROZVOD - ZAHLUBOVÁNÍ

Ⓓ HYDRAULISCHE VERTEILUNG - EINSENKUNG

Ⓕ CONDUIT HYDRAULIQUE - L'ENFONCEMENT

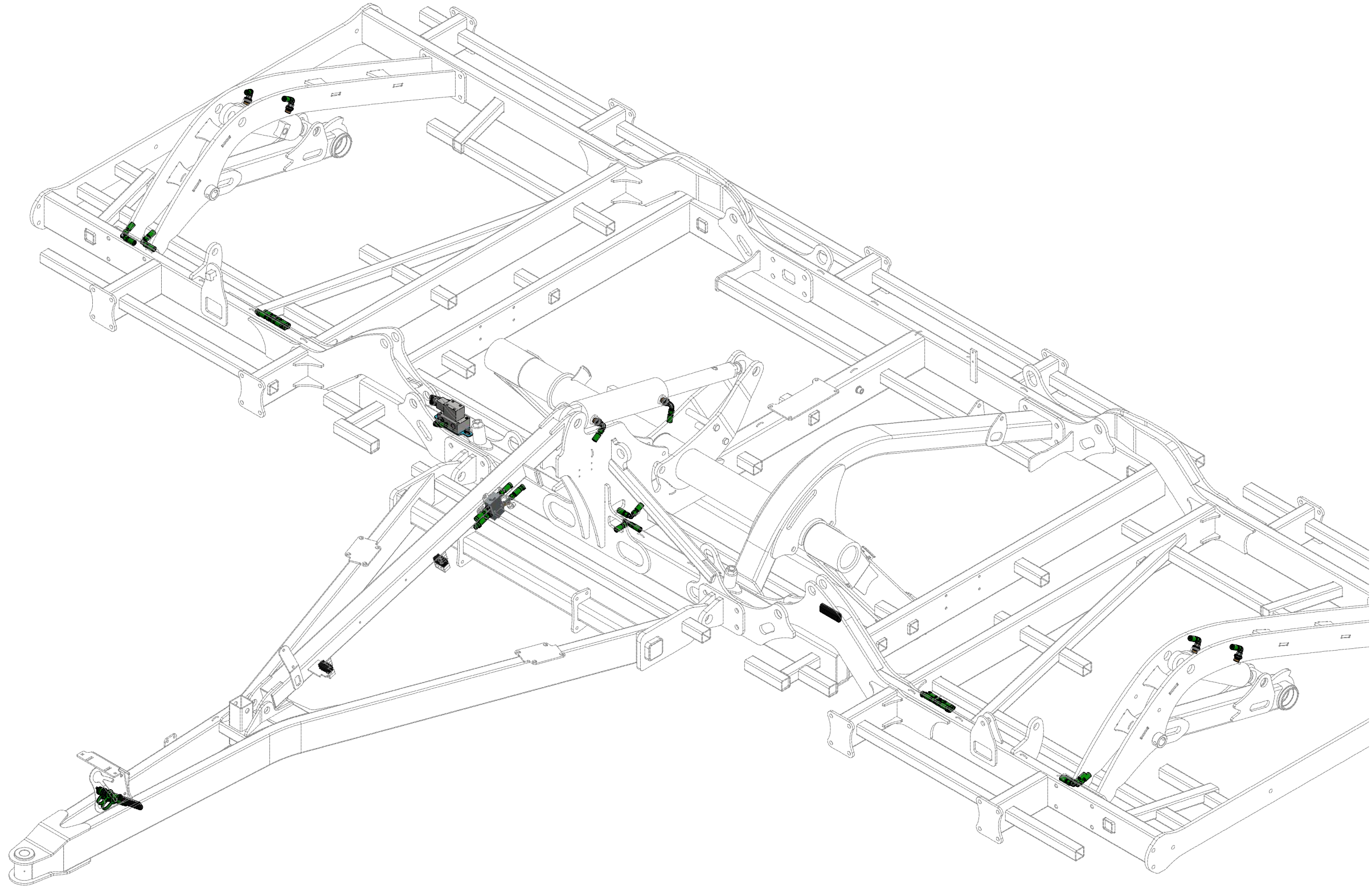
ⒸB HYDRAULIC DISTRIBUTION - RECESSING

ⒸU ГИДРАВЛИЧЕСКОЕ РАСПРЕДЕЛЕНИЕ - ЗАГЛУБЛЕНИЕ

ⒸL HYDRAULICZNY PRZEWÓD - ZAGŁĘBIENIA

Farmet

VZ00014946



ⒸZ HYDRAULICKÝ ROZVOD - ZAHLUBOVÁNÍ

Ⓓ HYDRAULISCHE VERTEILUNG - EINSENKUNG

Ⓕ CONDUIT HYDRAULIQUE - L'ENFONCEMENT

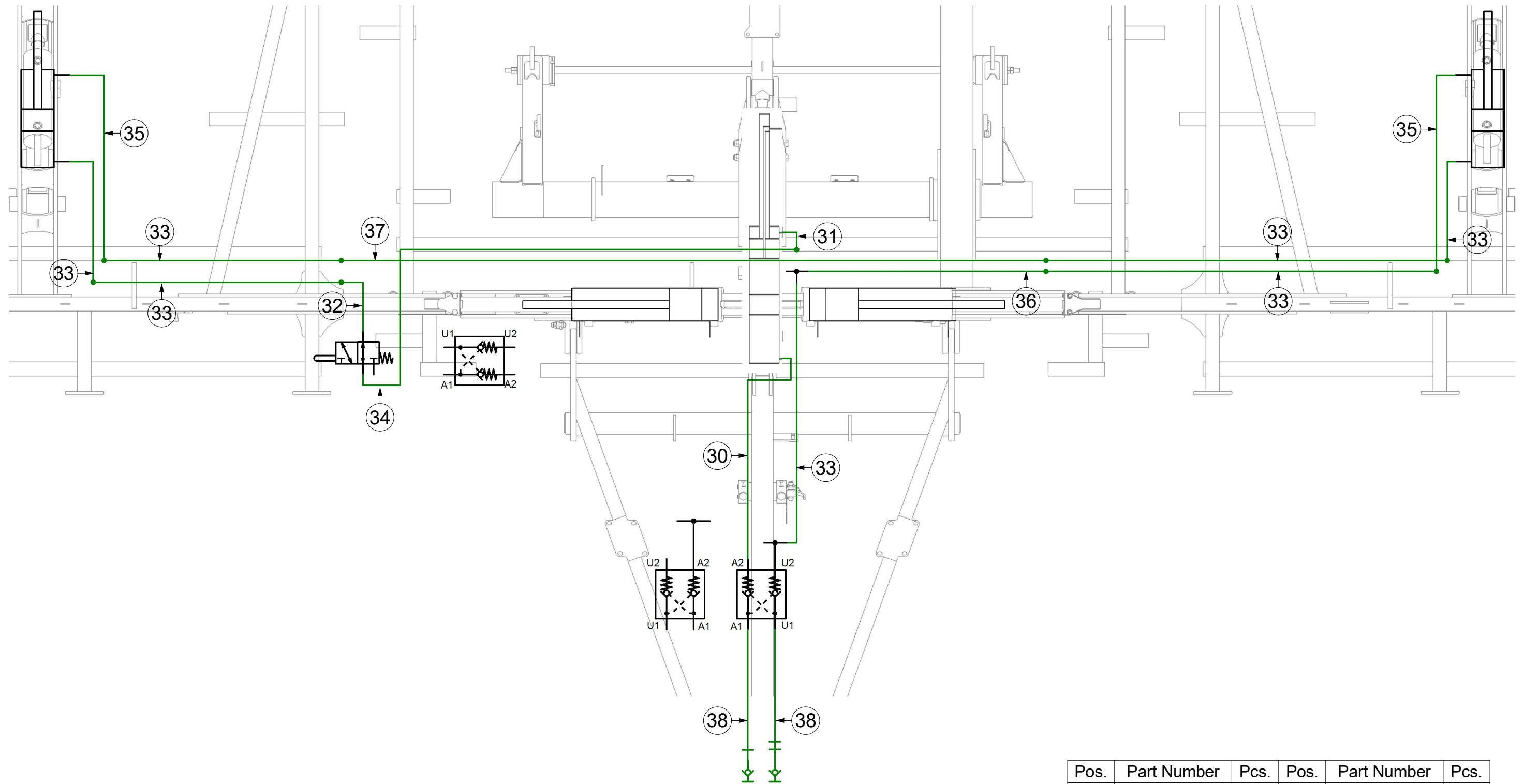
ⒸB HYDRAULIC DISTRIBUTION - RECESSING

ⒸU ГИДРАВЛИЧЕСКОЕ РАСПРЕДЕЛЕНИЕ - ЗАГЛУБЛЕНИЕ

ⒸL HYDRAULICZNY PRZEWÓD - ZAGŁĘBIENIA



VZ00014946



Pos.	Part Number	Pcs.	Pos.	Part Number	Pcs.
30	m09628	1	35	m05210	2
31	m09629	1	36	m07648	1
32	m07646	1	37	m12025	1
33	m07364	7	38	m05216	2
34	m04669	1			

ⒸZ HYDRAULICKÝ ROZVOD - ZAHLUBOVÁNÍ

Ⓓ HYDRAULISCHE VERTEILUNG - EINSENKUNG

Ⓕ CONDUIT HYDRAULIQUE - L'ENFONCEMENT

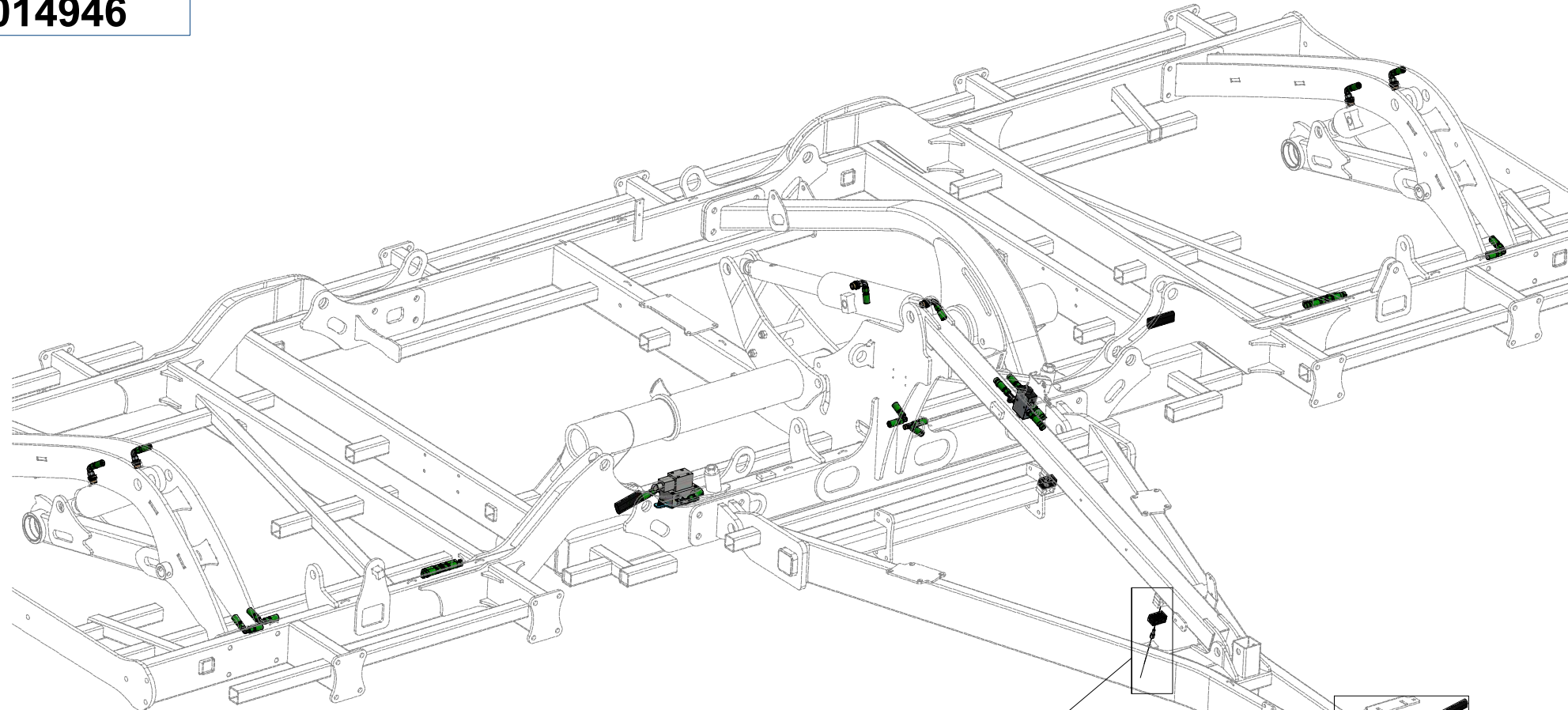
ⒸB HYDRAULIC DISTRIBUTION - RECESSING

ⒸU ГИДРАВЛИЧЕСКОЕ РАСПРЕДЕЛЕНИЕ - ЗАГЛУБЛЕНИЕ

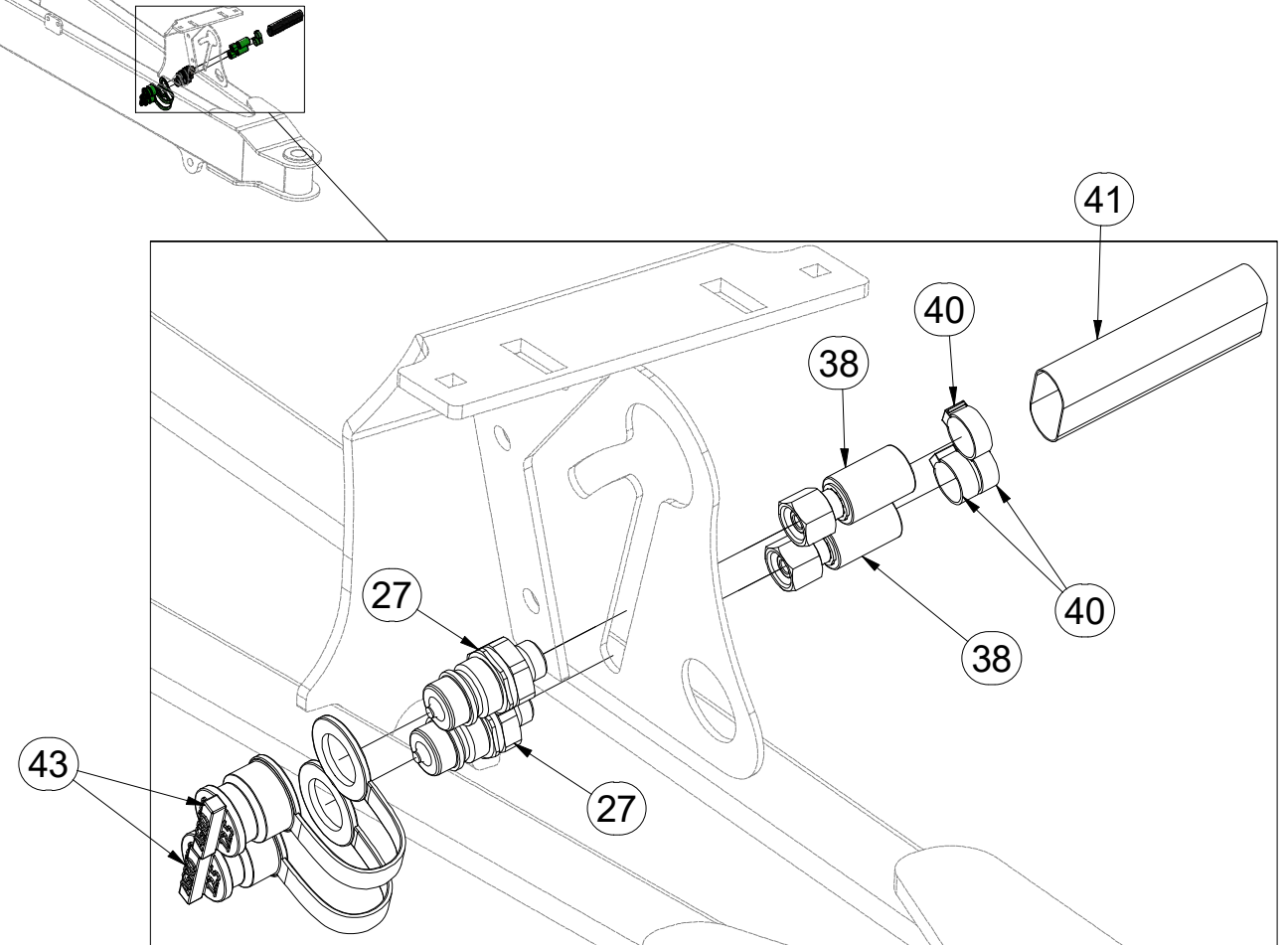
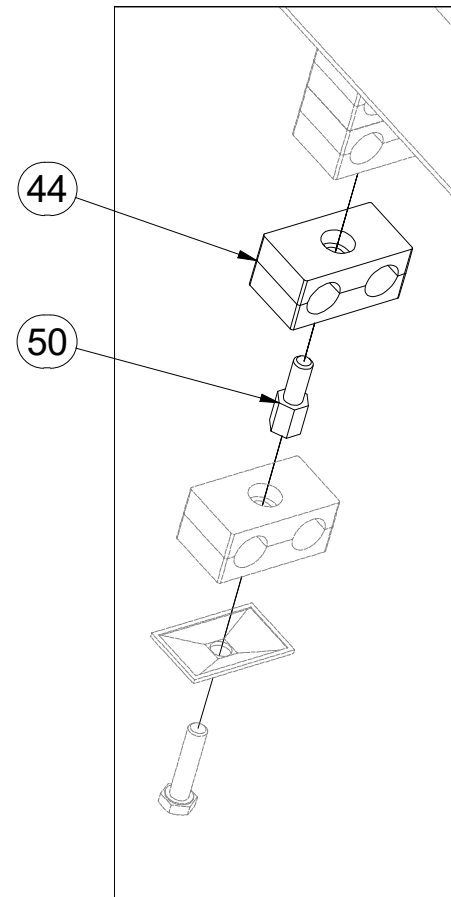
ⒸL HYDRAULICZNY PRZEWÓD - ZAGŁĘBIENIA



VZ00014946



Pos.	Part Number	Pcs.
27	m03849	2
38	m05216	2
40	m11282	21
41	m11183	3
43	m04098	2
44	m04171	2
50	m04627	2



ⒸZ HYDRAULICKÝ ROZVOD - ZAHLUBOVÁNÍ

Ⓓ HYDRAULISCHE VERTEILUNG - EINSENKUNG

Ⓕ CONDUIT HYDRAULIQUE - L'ENFONCEMENT

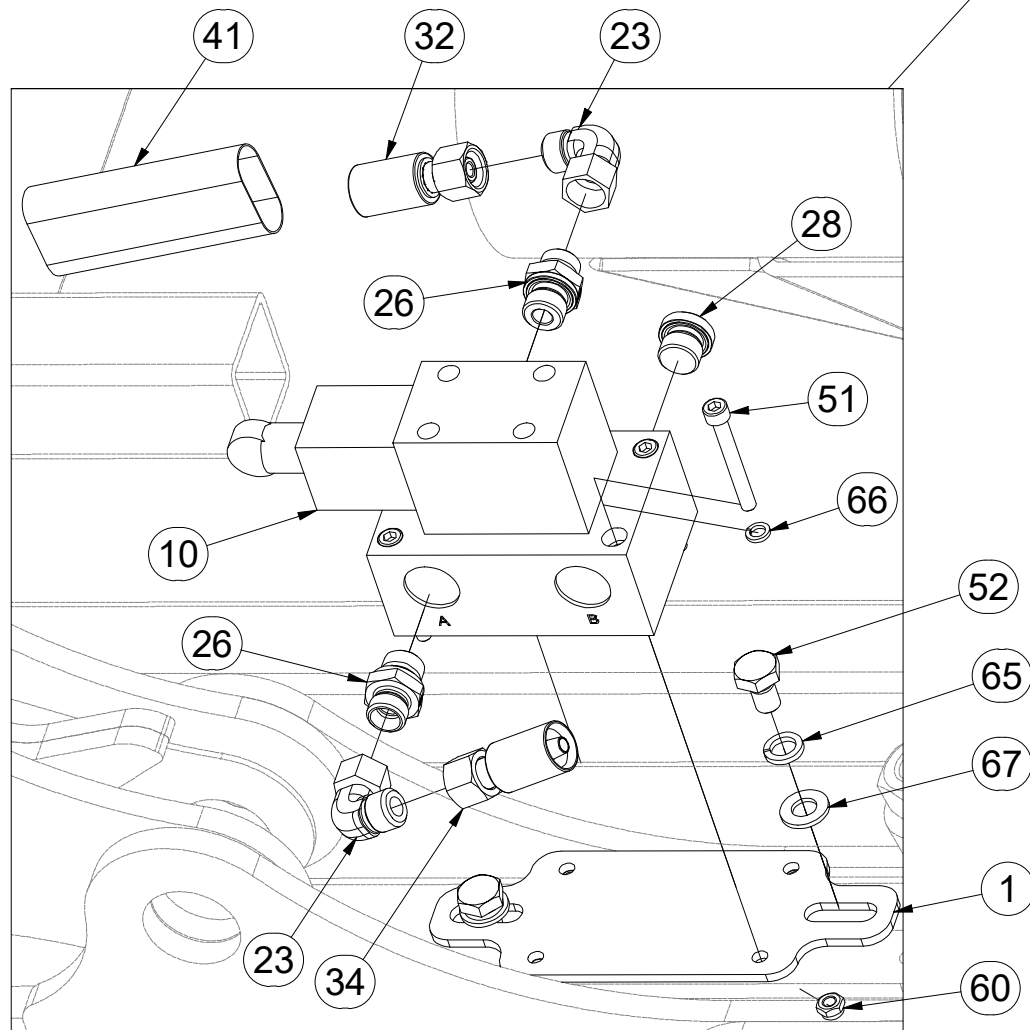
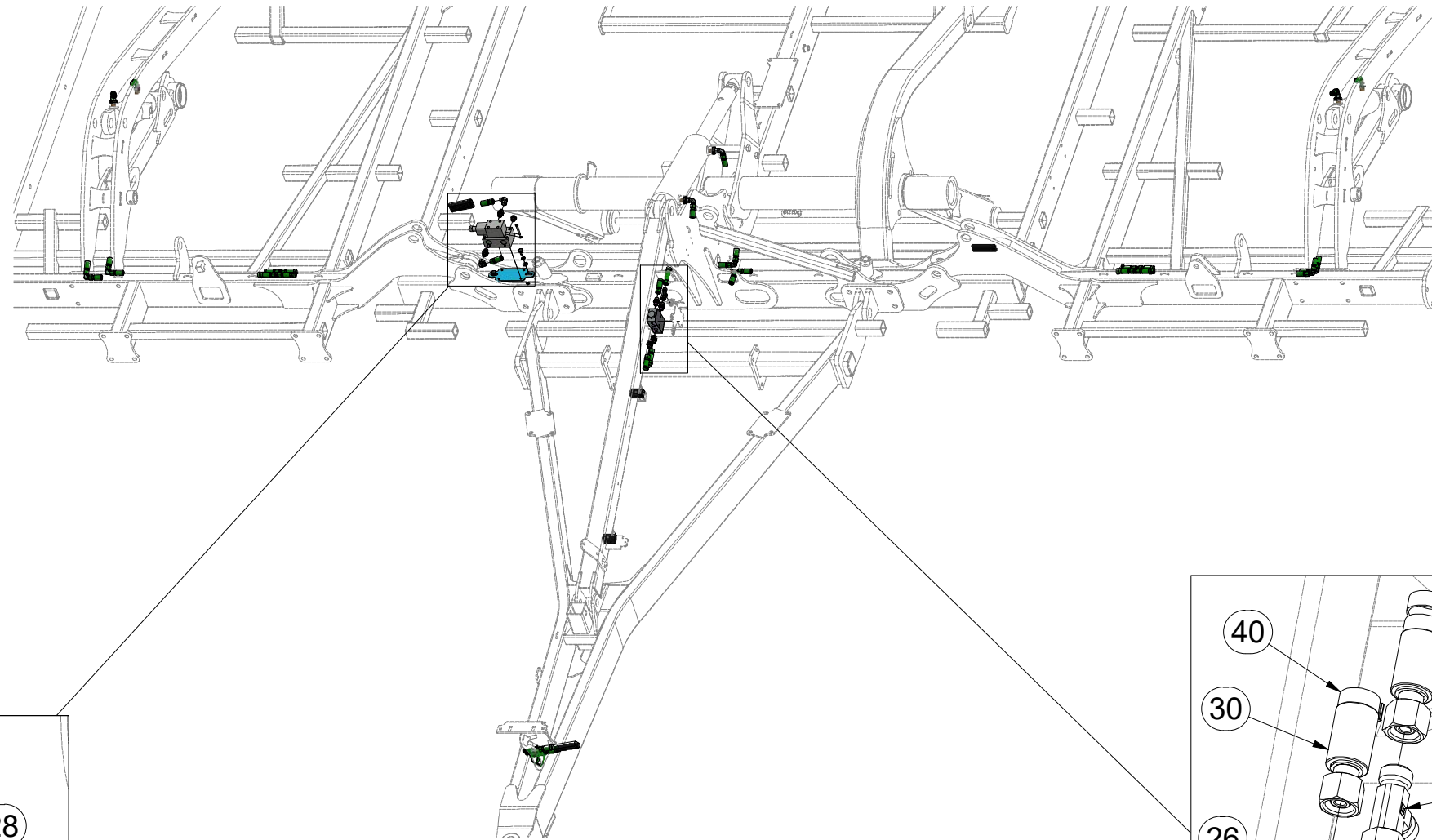
ⒸB HYDRAULIC DISTRIBUTION - RECESSING

ⒸU ГИДРАВЛИЧЕСКОЕ РАСПРЕДЕЛЕНИЕ - ЗАГЛУБЛЕНИЕ

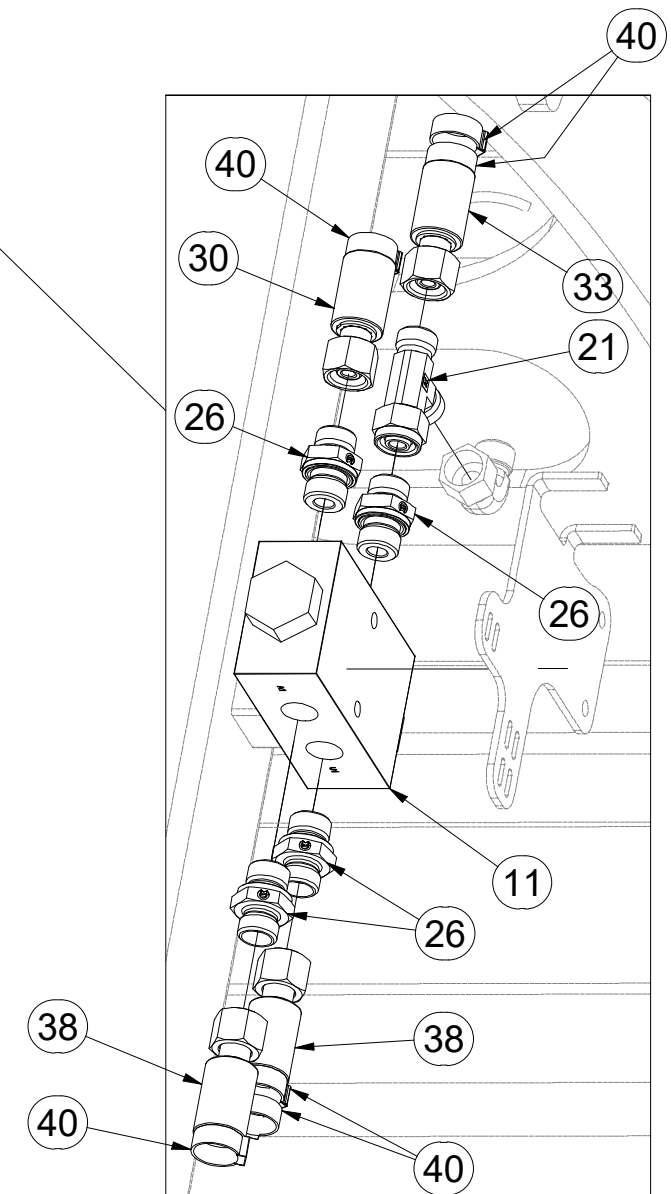
ⒸL HYDRAULICZNY PRZEWÓD - ZAGŁĘBIENIA



VZ00014946



Pos.	Part Number	Pcs.	Pos.	Part Number	Pcs.
1	4019140	1	34	m04669	1
10	m14385	1	38	m05216	2
11	m09911	1	40	m11282	21
21	m07568	1	41	m11183	3
23	m06803	8	51	m07998	4
26	m06528	6	52	m03892	2
28	m06529	1	60	m05560	4
30	m09628	1	65	m01208	2
32	m07646	1	66	m01200	4
33	m07364	7	67	m01209	2



ⒸZ HYDRAULICKÝ ROZVOD - ZAHLUBOVÁNÍ

Ⓓ HYDRAULISCHE VERTEILUNG - EINSENKUNG

Ⓕ CONDUIT HYDRAULIQUE - L'ENFONCEMENT

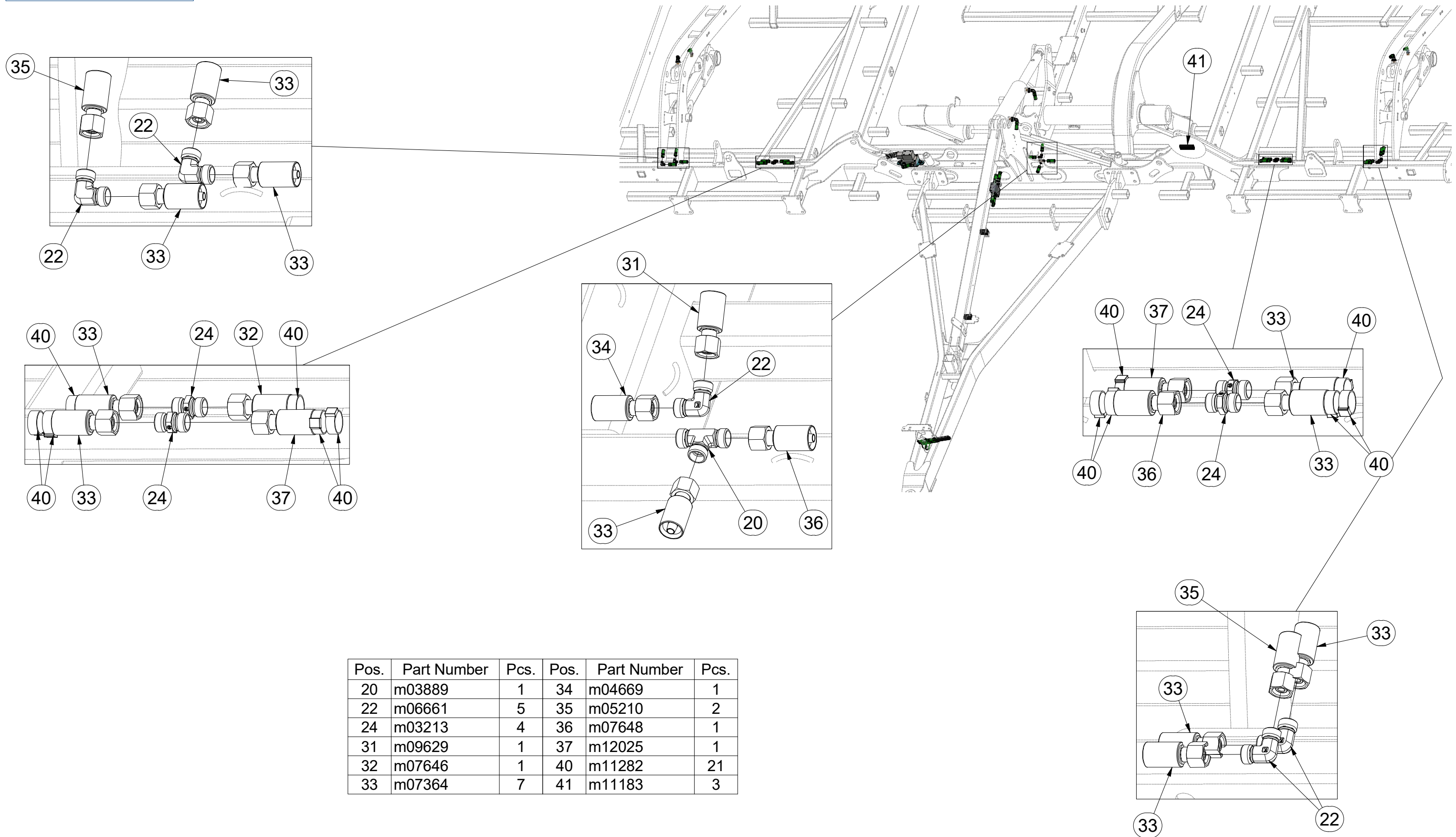
ⒼB HYDRAULIC DISTRIBUTION - RECESSING

Ⓔ RU ГИДРАВЛИЧЕСКОЕ РАСПРЕДЕЛЕНИЕ - ЗАГЛУБЛЕНИЕ

ⒼL HYDRAULICZNY PRZEWÓD - ZAGŁĘBIENIA



VZ00014946



Pos.	Part Number	Pcs.	Pos.	Part Number	Pcs.
20	m03889	1	34	m04669	1
22	m06661	5	35	m05210	2
24	m03213	4	36	m07648	1
31	m09629	1	37	m12025	1
32	m07646	1	40	m11282	21
33	m07364	7	41	m11183	3

ⒸZ HYDRAULICKÝ ROZVOD - ZAHLUBOVÁNÍ

Ⓓ HYDRAULISCHE VERTEILUNG - EINSENKUNG

Ⓕ CONDUIT HYDRAULIQUE - L'ENFONCEMENT

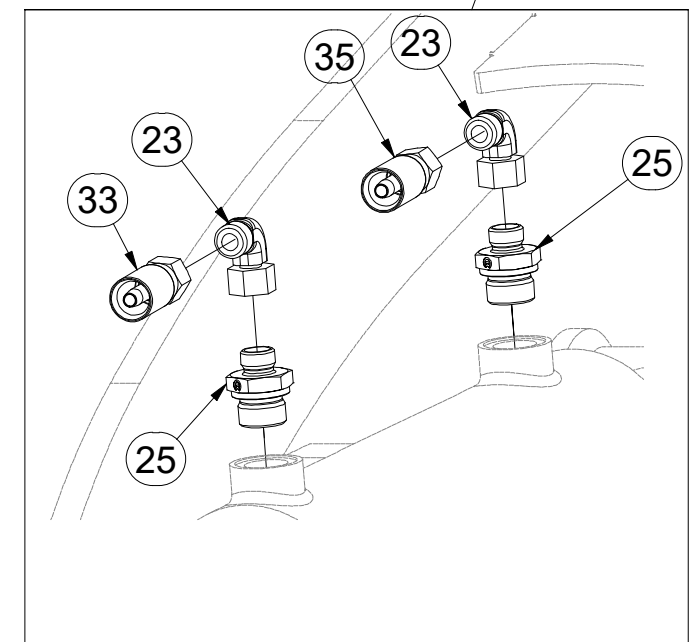
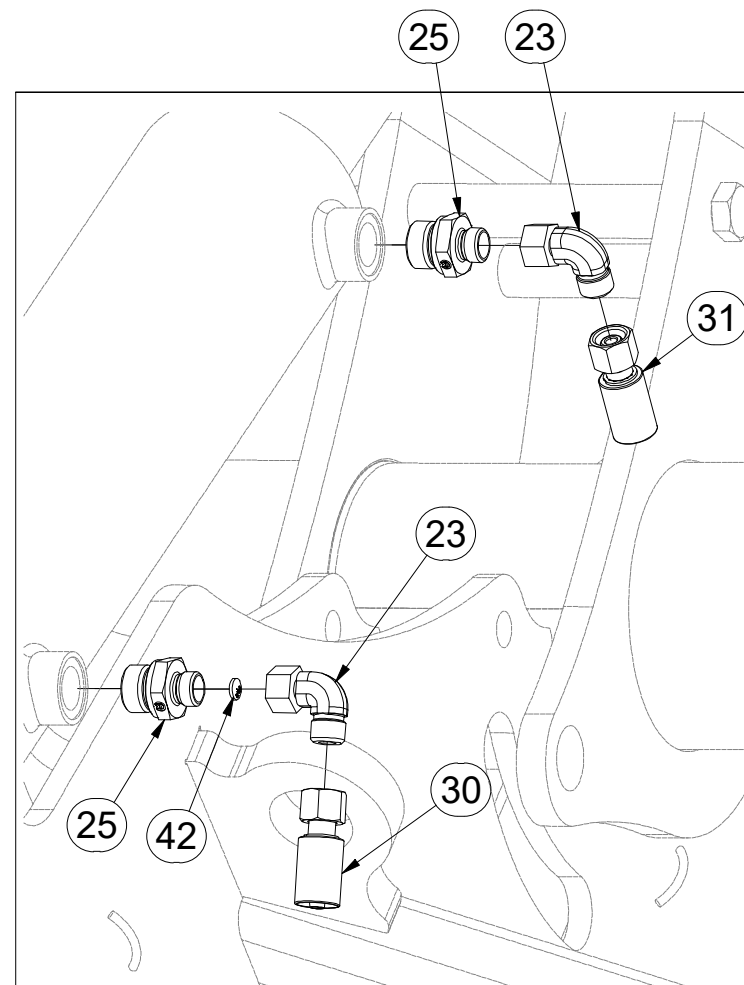
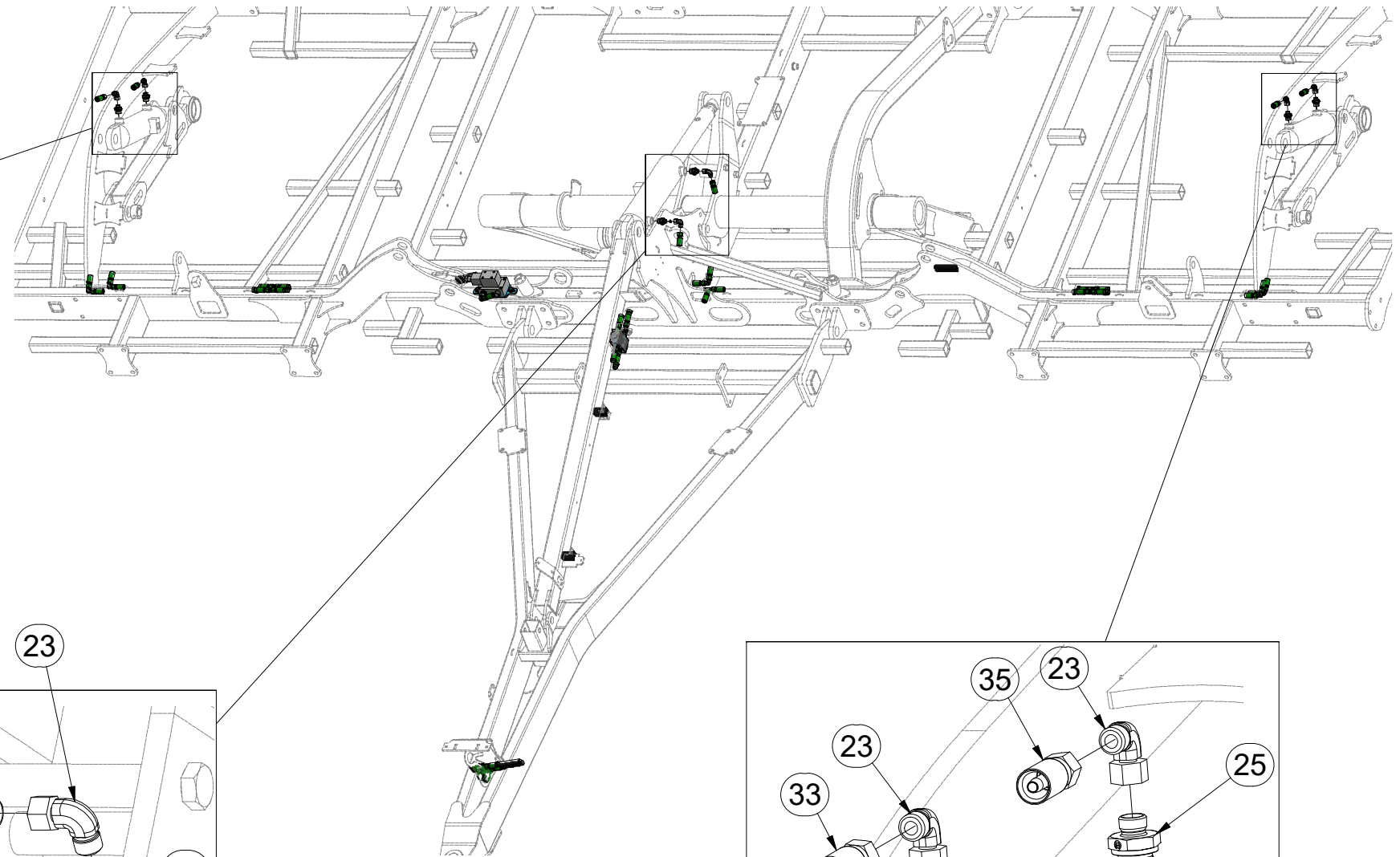
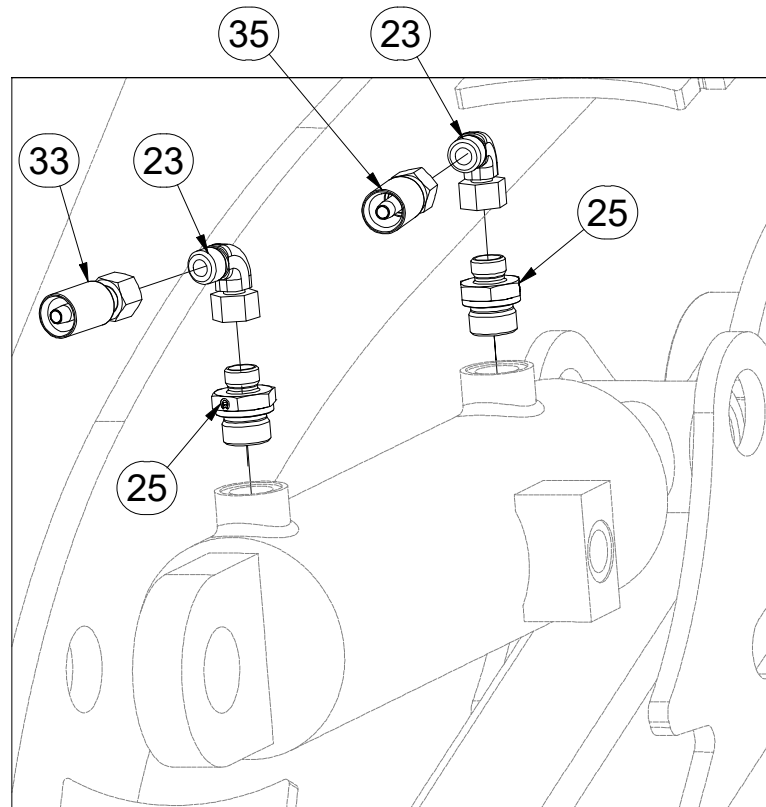
ⒸB HYDRAULIC DISTRIBUTION - RECESSING

ⒸR ГИДРАВЛИЧЕСКОЕ РАСПРЕДЕЛЕНИЕ - ЗАГЛУБЛЕНИЕ

ⒸL HYDRAULICZNY PRZEWÓD - ZAGŁĘBIENIA

Farmet

VZ00014946



Pos.	Part Number	Pcs.
23	m06803	8
25	m09934	6
30	m09628	1
31	m09629	1
33	m07364	7
35	m05210	2
42	m10782	2

ⒸZ HYDRAULICKÝ ROZVOD NÁPRAVY

Ⓓ HYDRAULISCHE VERTEILUNG ACHSE

Ⓕ CONDUIT HYDRAULIQUE DE L'ESSIEU

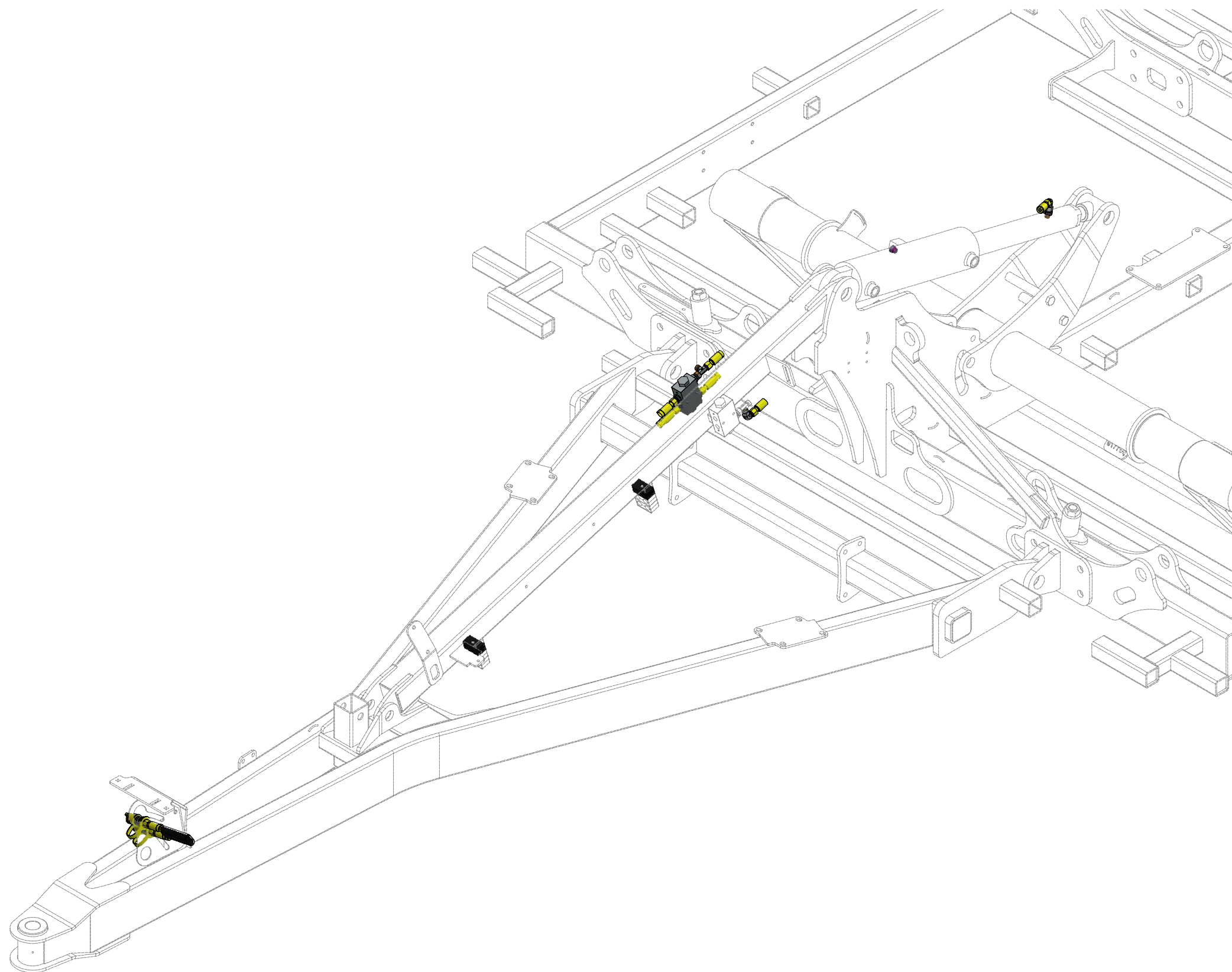
ⒸB HYDRAULIC AXLE DISTRIBUTION

ⒸR ГИДРАВЛИЧЕСКОЕ РАСПРЕДЕЛЕНИЕ ОСИ

ⒸL HYDRAULICZNY PRZEWÓD OSI

Farmet

VZ00014945



Ⓒ HYDRAULICKÝ ROZVOD NÁPRAVY

Ⓓ HYDRAULISCHE VERTEILUNG ACHSE

Ⓕ CONDUIT HYDRAULIQUE DE L'ESSIEU

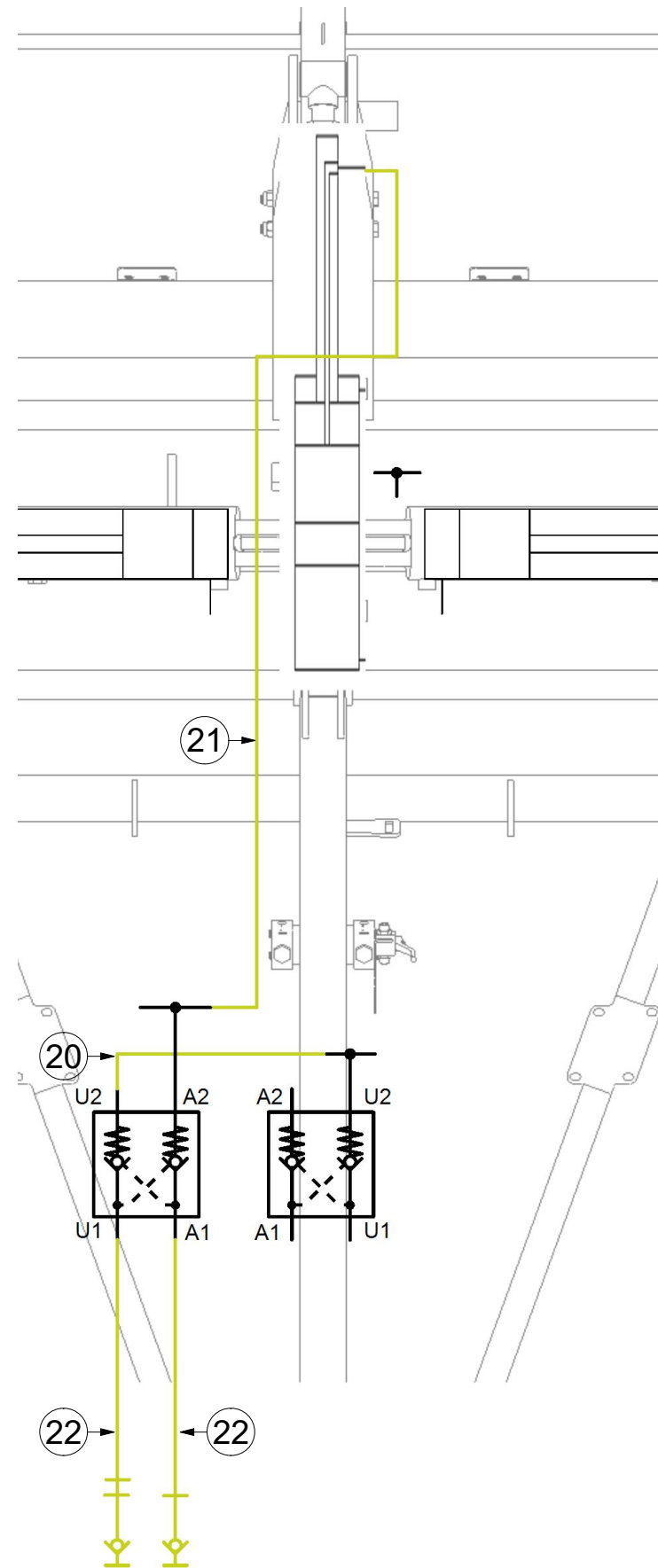
Ⓖ HYDRAULIC AXLE DISTRIBUTION

Ⓡ ГИДРАВЛИЧЕСКОЕ РАСПРЕДЕЛЕНИЕ ОСИ

Ⓟ HYDRAULICZNY PRZEWÓD OSI



VZ00014945



Pos.	Part Number	Pcs.
20	m05322	1
21	m03952	1
22	m05216	2

ⒸZ HYDRAULICKÝ ROZVOD NÁPRAVY

Ⓓ HYDRAULISCHE VERTEILUNG ACHSE

Ⓕ CONDUIT HYDRAULIQUE DE L'ESSIEU

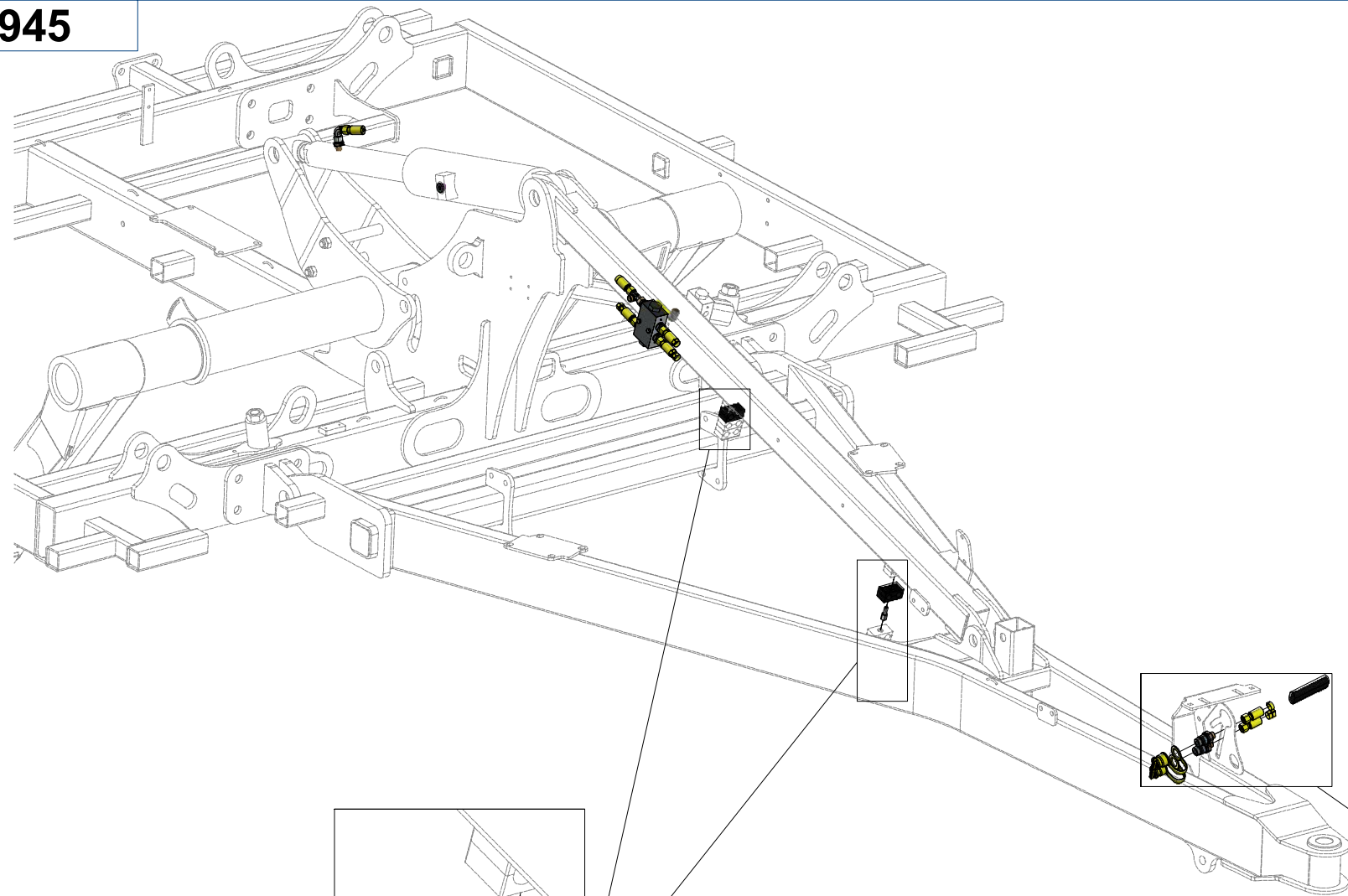
ⒸB HYDRAULIC AXLE DISTRIBUTION

ⒸU ГИДРАВЛИЧЕСКОЕ РАСПРЕДЕЛЕНИЕ ОСИ

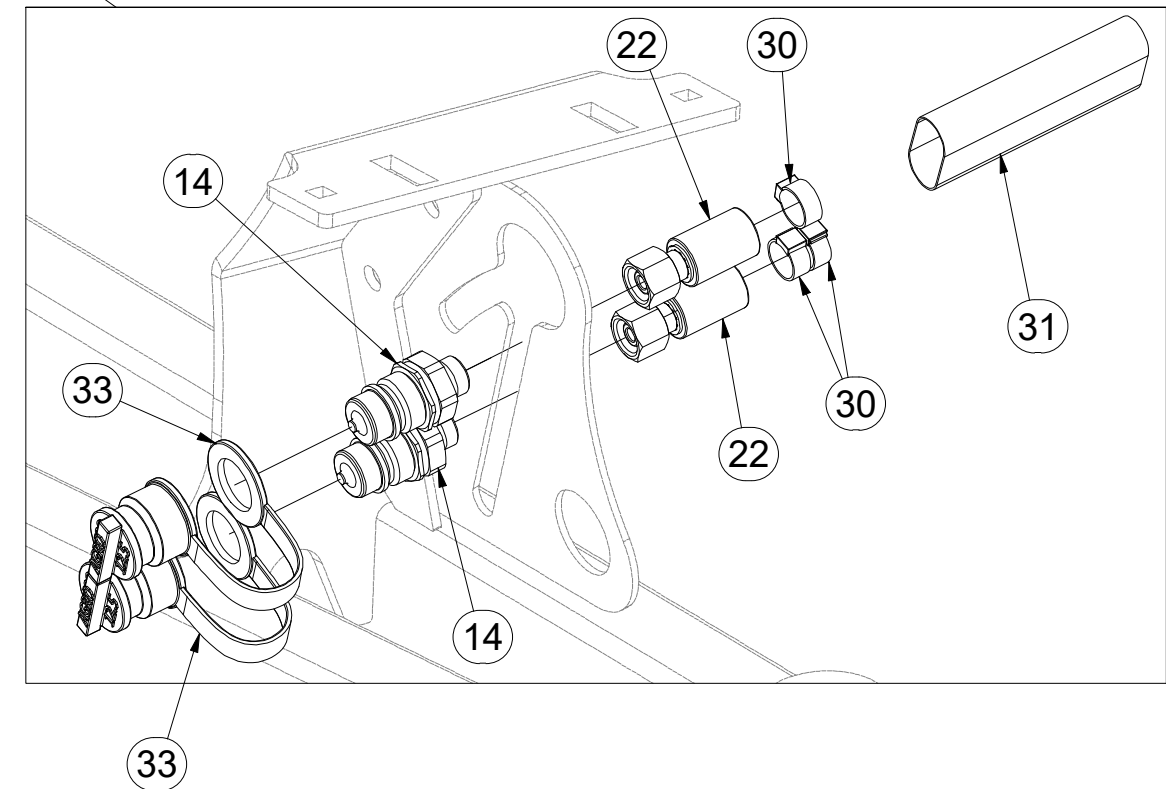
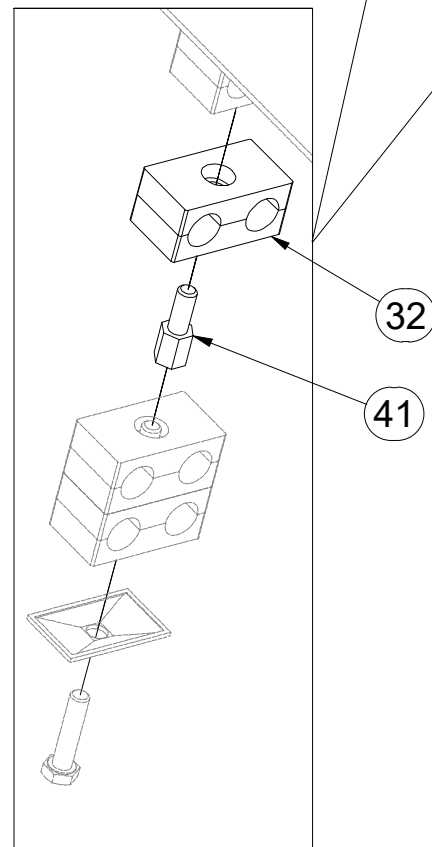
ⒸL HYDRAULICZNY PRZEWÓD OSI



VZ00014945



Pos.	Part Number	Pcs.
14	m03849	2
22	m05216	2
30	m11289	9
31	m11183	1
32	m04171	2
33	m04023	2
41	m04627	2



ⒸZ HYDRAULICKÝ ROZVOD NÁPRAVY

Ⓓ HYDRAULISCHE VERTEILUNG ACHSE

Ⓕ CONDUIT HYDRAULIQUE DE L'ESSIEU

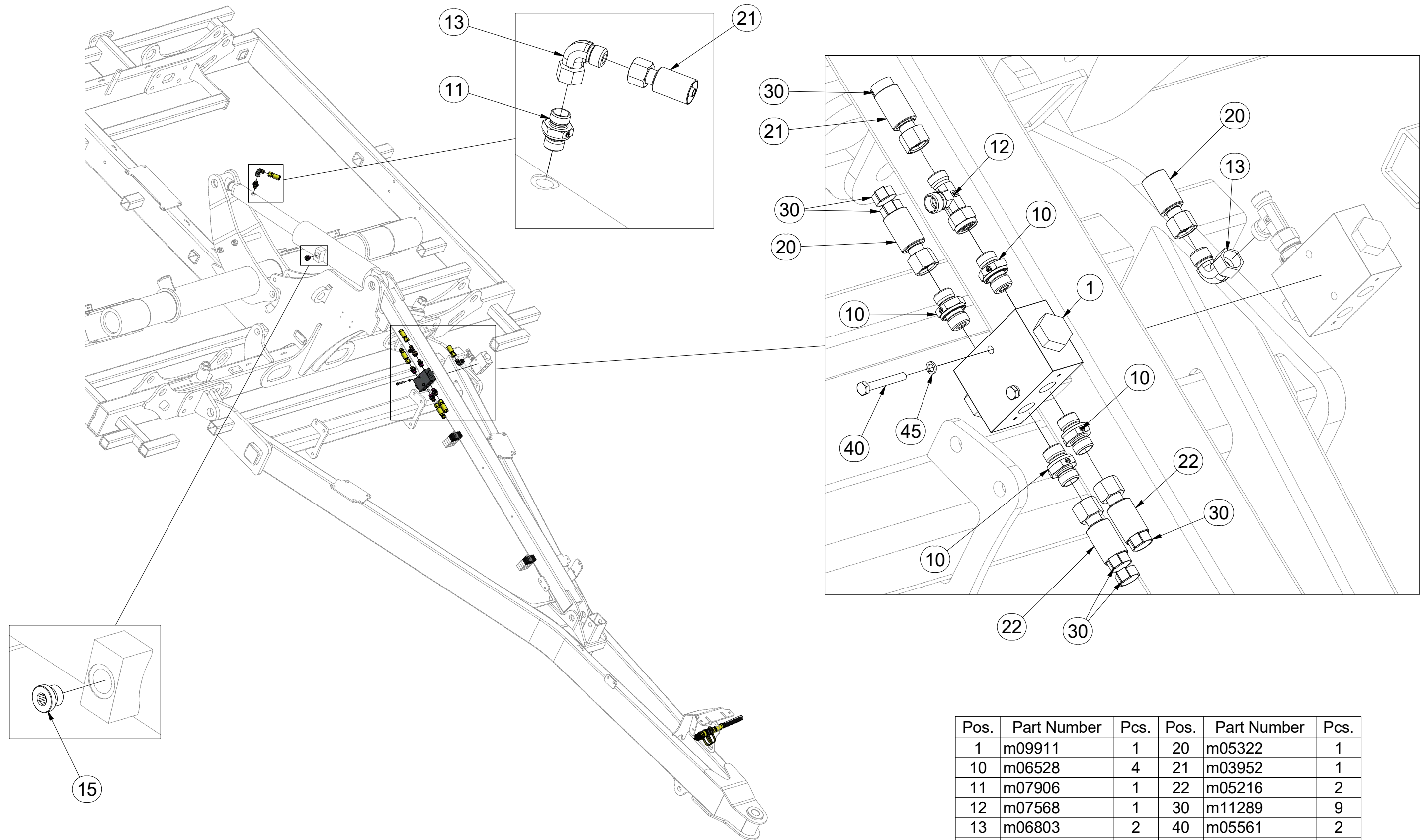
ⒸB HYDRAULIC AXLE DISTRIBUTION

ⒸU ГИДРАВЛИЧЕСКОЕ РАСПРЕДЕЛЕНИЕ ОСИ

ⒸL HYDRAULICZNY PRZEWÓD OSI



VZ00014945



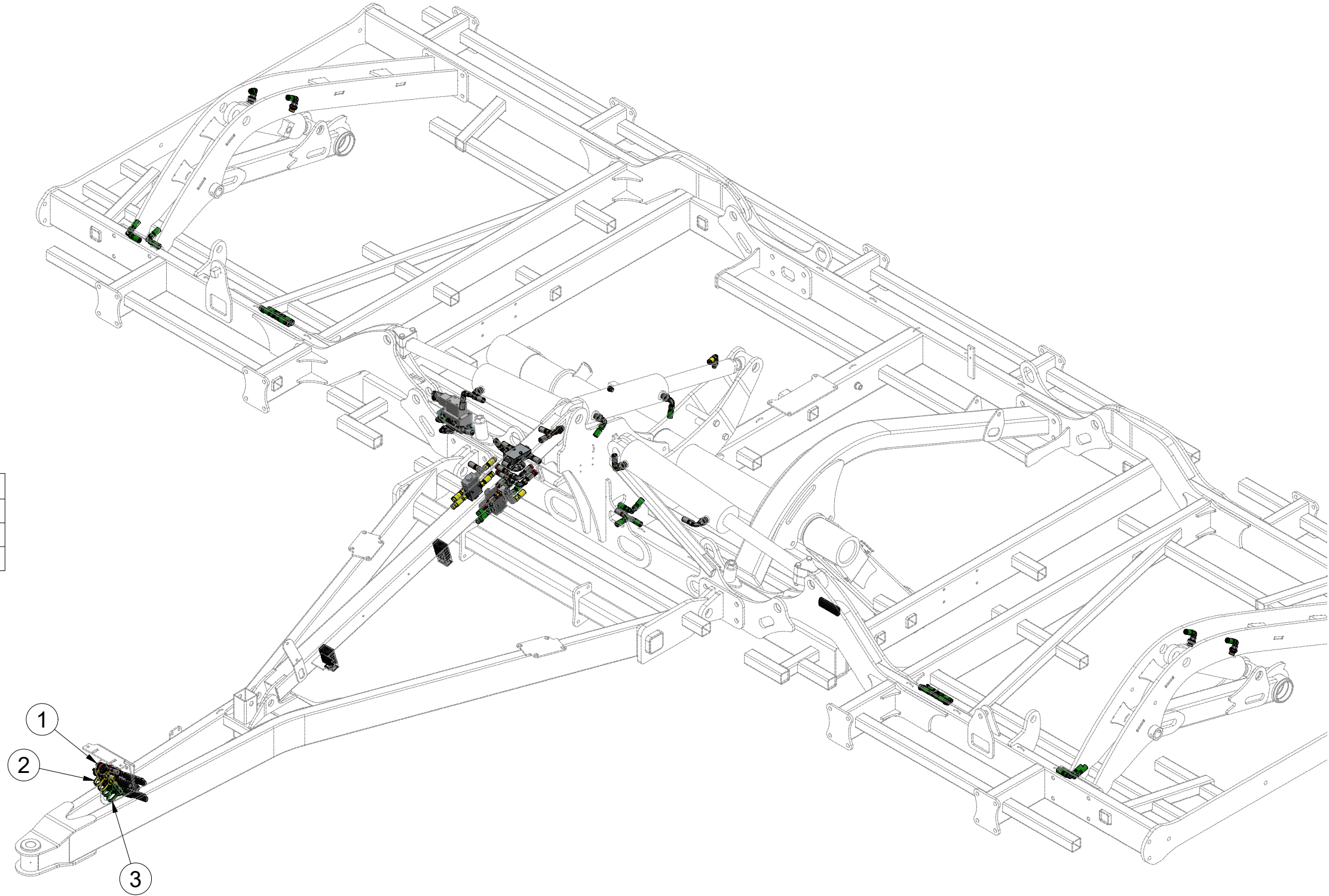
Pos.	Part Number	Pcs.	Pos.	Part Number	Pcs.
1	m09911	1	20	m05322	1
10	m06528	4	21	m03952	1
11	m07906	1	22	m05216	2
12	m07568	1	30	m11289	9
13	m06803	2	40	m05561	2
15	m06529	1	45	m01200	2

ⒸZ HYDRAULIKA STROJE
Ⓓ HYDRAULIK DER MASCHINE
Ⓕ F HYDRAULIQUE DE LA MACHINE

ⒸB MACHINE HYDRAULICS
ⒸR U ГИДРАВЛИКА МАШИНЫ
ⒸP L HYDRAULIKA MASZYN



VZ00014947



Pos.	Part Number	Pcs.
1	VZ00014944	1
2	VZ00014945	1
3	VZ00014946	1

Ⓒ SOUPRAVA TĚSNIVA PÍSTNIC

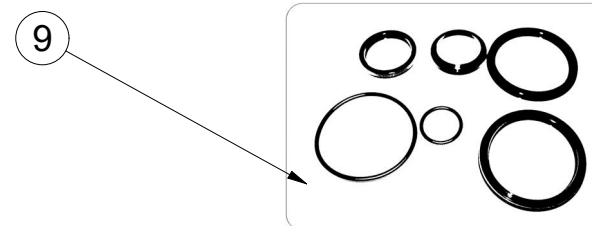
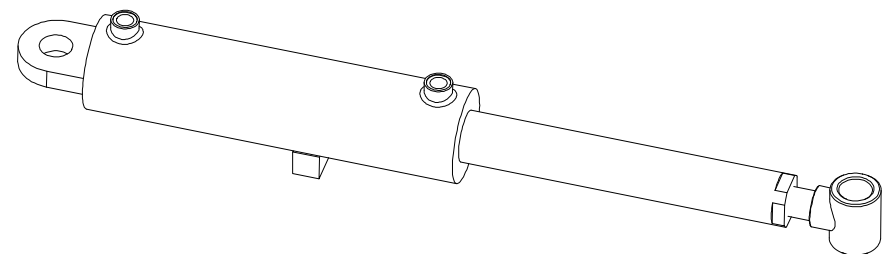
Ⓓ KOLBENSTANGENDICHTUNGSMITTELSATZ

Ⓕ SET DE GARNITURE DES TIGES DE PISTON

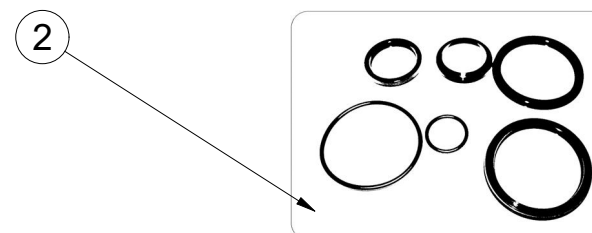
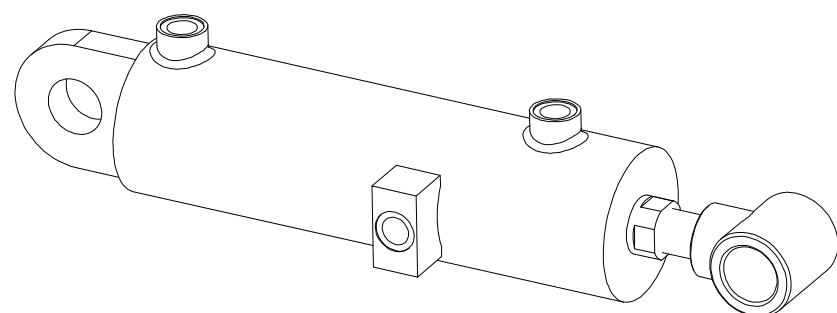
Ⓖ SEALING SET FOR PISTON RODS

Ⓡ КОМПЛЕКТ ПРОКЛАДОК ЦИЛИНДРОВ

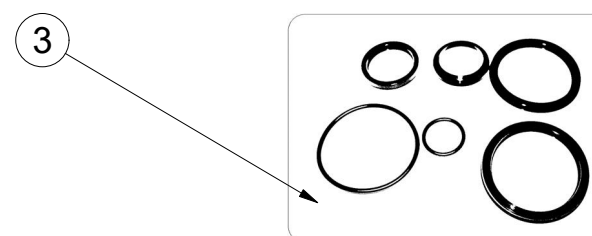
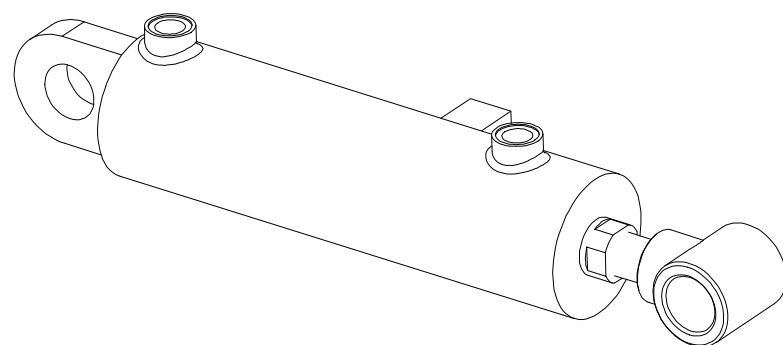
Ⓟ ZESTAW USZCZELEK TRZPIENIA TŁOKA



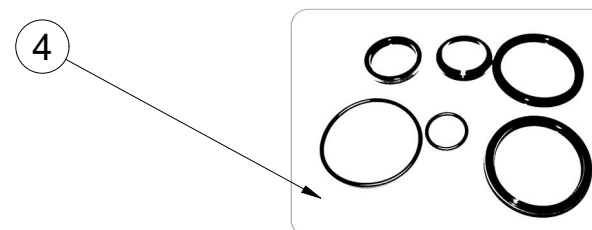
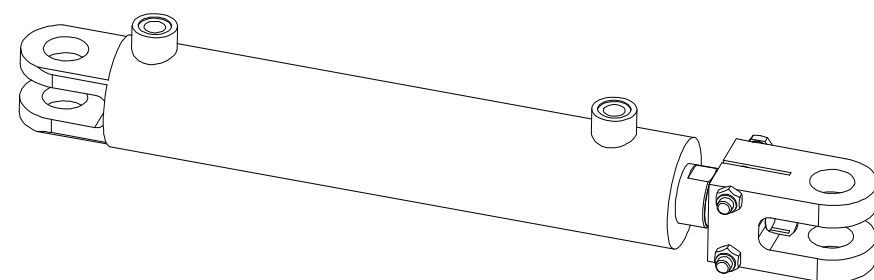
m13432 - Ø100/Ø63-273		
Pos	Part number	Pcs
1	m15698	1



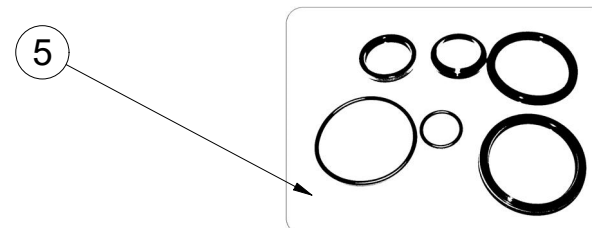
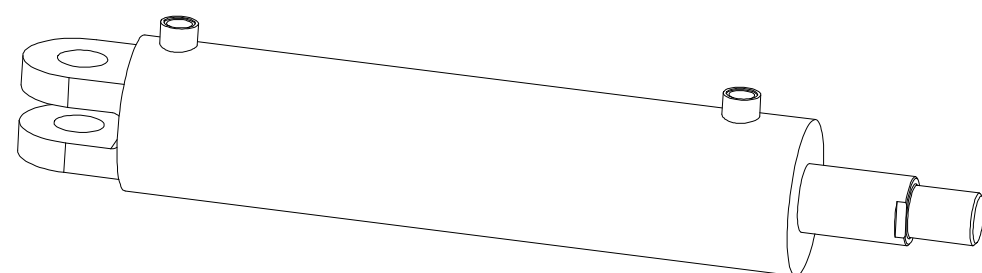
m13433 - Ø90/Ø40-203		
Pos	Part number	Pcs
2	m15699	1



m13434 - Ø80/Ø40-26		
Pos	Part number	Pcs
3	m15701	1



m14371 - Ø63/Ø40-270		
Pos	Part number	Pcs
4	m15070	3



m14384 - Ø110/Ø50-390		
Pos	Part number	Pcs
5	m15697	2

Ⓒ SVĚTELNÁ SADA

Ⓓ LEUCHTENSATZ

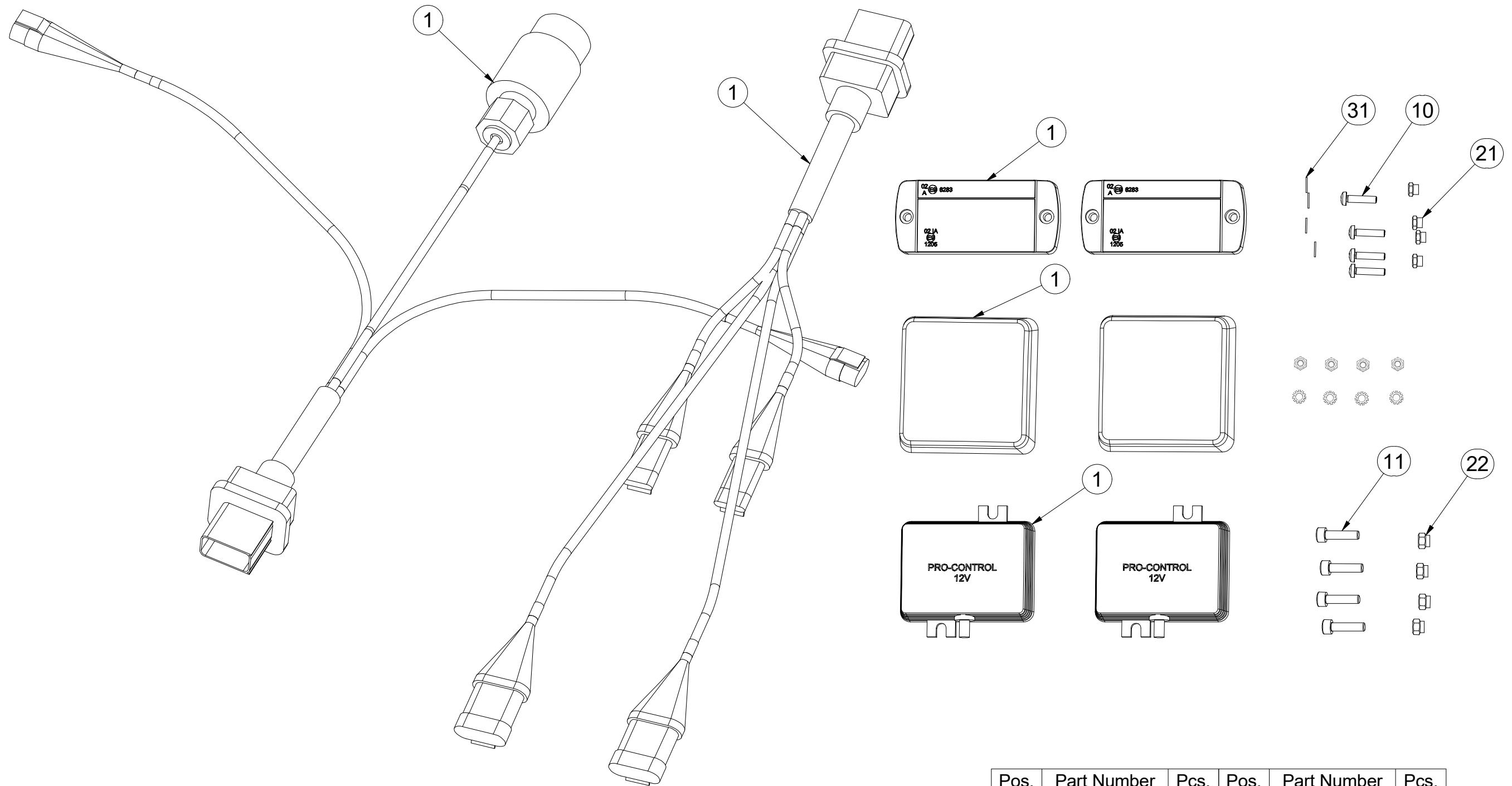
Ⓕ KIT LUMINEUX

VZ00012659

Ⓖ LIGHTING SET

Ⓡ ОСВЕТИТЕЛЬНЫЙ КОМПЛЕКТ

Ⓟ ZESTAW OŚWIETLENIA



Pos.	Part Number	Pcs.	Pos.	Part Number	Pcs.
1	m21220	1	21	m05562	4
10	m15790	4	22	m06236	4
11	m10591	4	31	m05597	4

Ⓒ SVĚTELNÁ SADA

Ⓓ LEUCHTENSATZ

Ⓕ KIT LUMINEUX

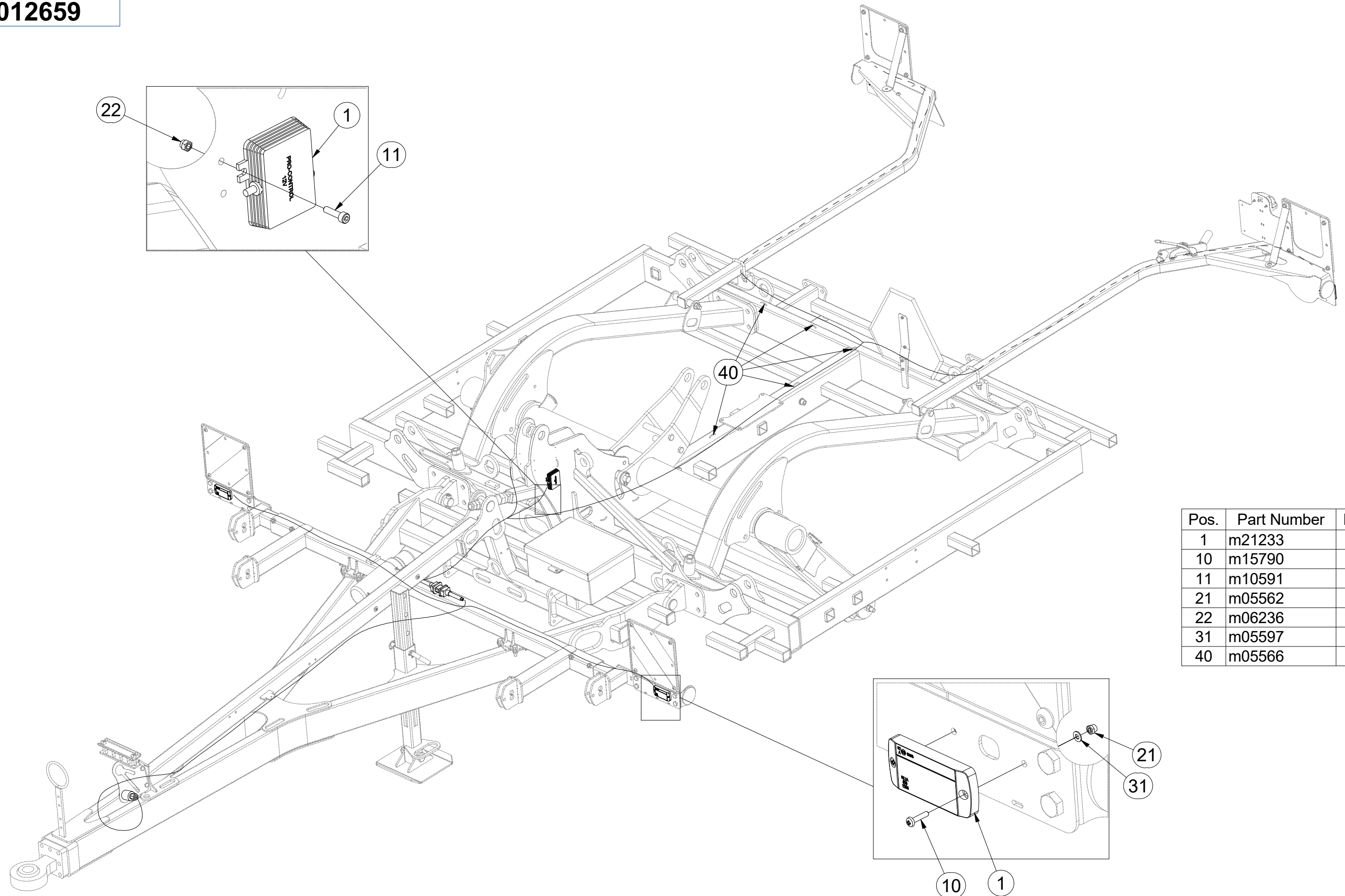
VZ00012659

Ⓖ LIGHTING SET

Ⓡ ОСВЕТИТЕЛЬНЫЙ КОМПЛЕКТ

Ⓢ ZESTAW OŚWIETLENIA

Farmet



Pos.	Part Number	Pcs.
1	m21233	1
10	m15790	4
11	m10591	4
21	m05562	4
22	m06236	4
31	m05597	4
40	m05566	30

Ⓒ SVĚTELNÁ SADA

Ⓓ LEUCHTENSATZ

Ⓕ KIT LUMINEUX

VZ00012659

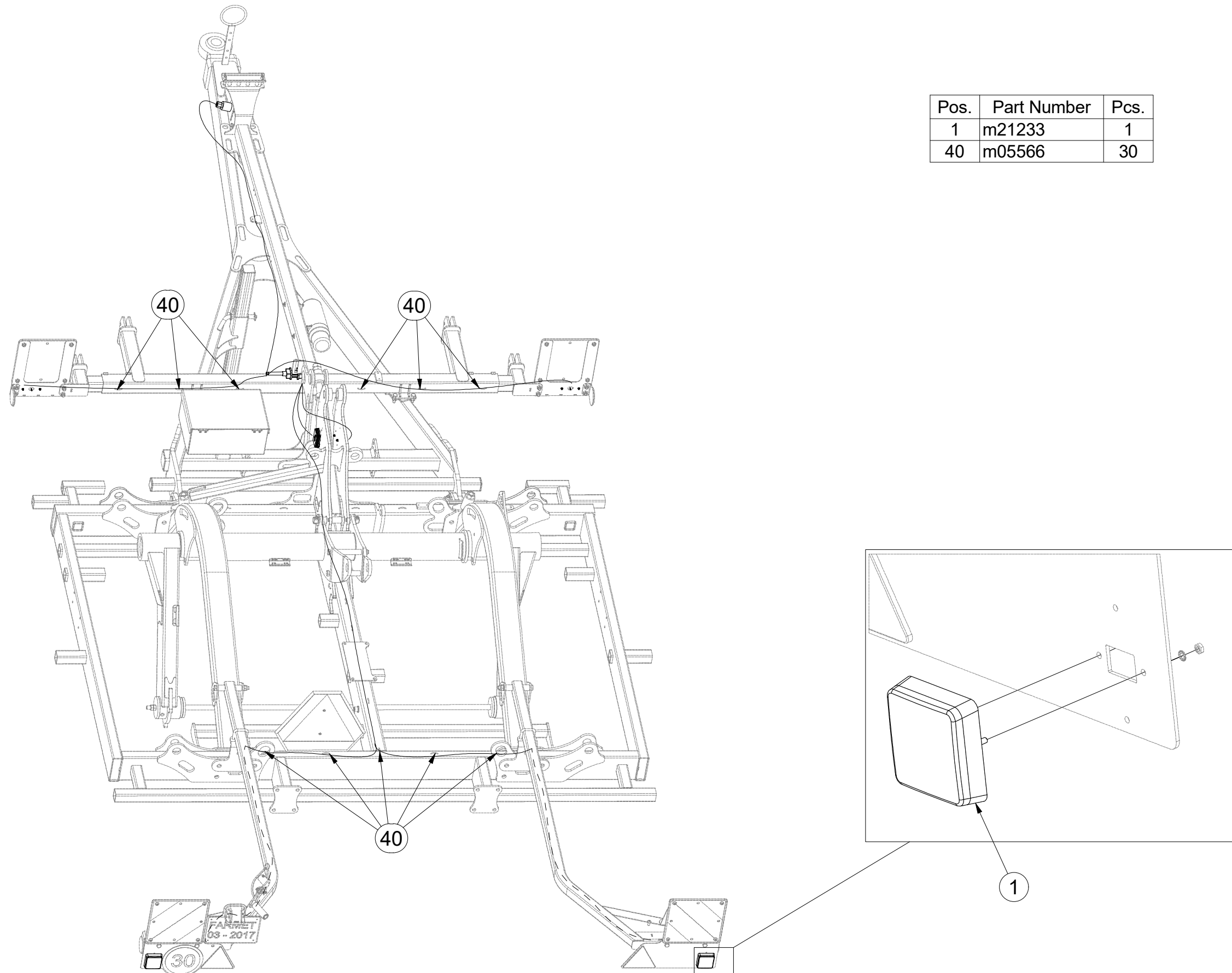
Ⓖ LIGHTING SET

Ⓡ ОСВЕТИТЕЛЬНЫЙ КОМПЛЕКТ

Ⓢ ZESTAW OŚWIETLENIA

Farmet

Pos.	Part Number	Pcs.
1	m21233	1
40	m05566	30



Ⓒ SVĚTELNÁ SADA

Ⓓ LEUCHTENSATZ

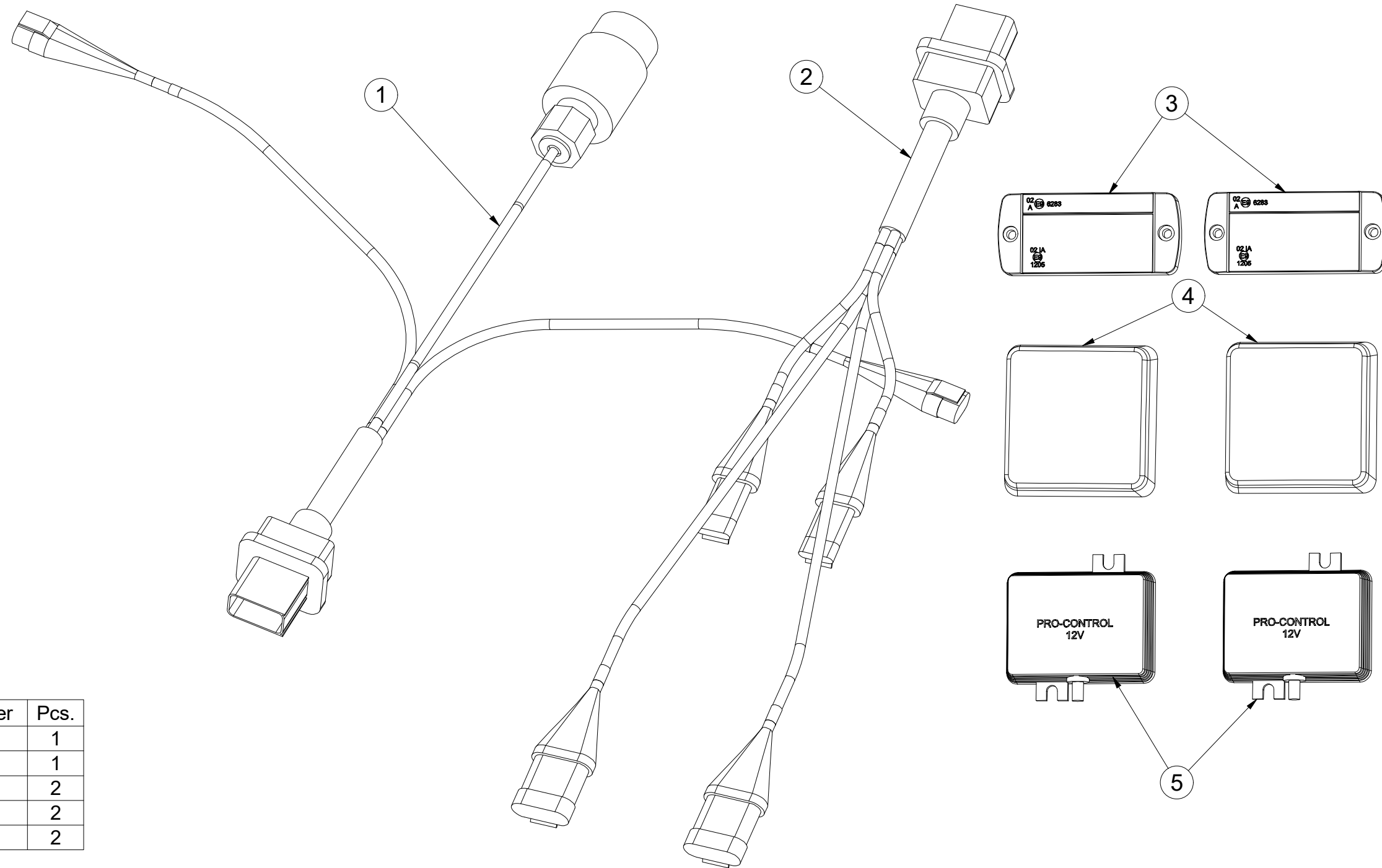
Ⓕ KIT LUMINEUX

m21233

Ⓖ LIGHTING SET

Ⓡ ОСВЕТИТЕЛЬНЫЙ КОМПЛЕКТ

Ⓟ ZESTAW OŚWIETLENIA



Pos.	Part Number	Pcs.
1	m14779	1
2	m14778	1
3	m14776	2
4	m19044	2
5	m14777	2

- Ⓒ UTAHOVACÍ MOMENTY ŠROUBŮ
 Ⓓ ANZUGMOMENTE VON SCHRAUBEN
 Ⓕ COUPLES DE SERRAGE DES VIS

- Ⓒ SCREW TIGHTENING TORQUE
 Ⓓ МОМЕНТЫ ЗАЖАТИЯ БОЛТОВ
 Ⓕ MOMENTY DOKRĘCANIA ŚRUB



P		5.8	8.8	10.9	12.9	Z	
D	R	Mu	Mu	Mu	Mu	DIN 7991	ISO 10642
mm	mm	Nm	Nm	Nm	Nm	Nm	Nm
M6	1	6	9	13	15	7,2	7,9
M8	1,25	14	22	32	38	17	19
M10	1,5	29	44	64	75	35	38
M12	1,75	49	76	111	130	58	65
M14	2	79	120	176	206	93	100
M16	2	123	188	276	323	144	158
M18	2,5	169	257	378	443	-	220
M20	2,5	239	365	536	628	-	310
M22	2,5	329	529	738	864	-	420
M24	3	413	629	924	1082	-	530
M27	3	613	934	1372	1606	-	-
M30	3,5	832	1267	1862	2179	-	-
M33	3,5	1130	1723	2530	2961	-	-
M36	4	1451	2210	3246	3799	-	-
M39	4	1885	2872	4217	4936	-	-
M42	4,5	2322	3538	5196	6080	-	-
M45	4,5	2909	4433	6511	7619	-	-
M48	5	3513	535	7862	9200	-	-
M52	5	4524	6895	10123	11849	-	-
M56	5,5	5636	8589	12614	14761	-	-

- Mu - Ⓒ UTAHOVACÍ MOMENT
 Ⓓ ANZUGMOMENTE
 Ⓕ COUPLE DE SERRAGE
 Ⓒ TIGHTENING TORQUE
 Ⓓ МОМЕНТ ЗАЖАТИЯ
 Ⓕ MOMENT DOKRĘCANIA
- D - Ⓒ JMENOVITÝ PRŮMĚR
 Ⓓ NENNDURCHMESSER
 Ⓕ DIAMETRE NOMINAL
 Ⓒ NOMINAL DIAMETER
 Ⓓ НОМИНАЛЬНЫЙ ДИАМЕТР
 Ⓕ ŚREDNICA NOMINALNA
- R - Ⓒ ROZTEČ ZÁVITU - STOUPÁNÍ
 Ⓓ GEWINDESTEIFUNG
 Ⓕ PAS DE FILET - PAS
 Ⓒ SCREW PITCH – LEAD
 Ⓓ ШАГ РЕЗЬБЫ
 Ⓕ ROZSTAW GWINTU - SKOKI
- P - Ⓒ PEVNOST
 Ⓓ FESTIGKEIT
 Ⓕ RÉSISTANCE
 Ⓒ STRENGTH
 Ⓓ ПРОЧНОСТЬ
 Ⓕ WYTRZYMA OŚĆ
- Z - Ⓒ ZÁPUSTNÉ ŠROUBY
 Ⓓ SENKKOPFSCHRAUBEN
 Ⓕ VIS A TETE FRAISEE
 Ⓒ COUNTERSUNK SCREWS
 Ⓓ БОЛТЫ С УТОПЛЕННОЙ ГОЛОВКОЙ
 Ⓕ ŚRUBY Z ŁBEM STOŻKOWYM PŁASKIM

- Ⓒ Hodnoty momentů jsou poníženy o -10% oproti tabulkovým hodnotám. Šroubové spoje utahujte dle vyznačeného utahovacího momentu v dokumentaci. Pokud není utahovací moment v dokumentaci vyznačen, utahujte dle obecné tabulky. Pokud je v dokumentaci definován spoj šroubu a matice o různých pevnostech, vždy utahujte na moment komponenty nižší.
- Ⓓ Die Werte der Anzugsmomente sind um 10 % gegenüber den Tabellenwerten verringert. Ziehen Sie die Schraubverbindungen gemäß dem in der Dokumentation festgeschriebenen Anzugsmoment an. Sofern das Anzugsmoment nicht in der Dokumentation aufgeführt ist, ziehen Sie sie gemäß der allgemeinen Tabelle an. Wenn in der Dokumentation eine Verbindung von Schraube und Mutter mit verschiedene Festigkeiten definiert ist, wird immer mit dem Moment des Bauteils mit der geringeren Festigkeit angezogen.
- Ⓕ Les valeurs des couples de serrage sont baissées de 10% par rapport aux valeurs de tableau. Serrez les raccords à vis selon le couple de serrage indiqué dans les documents. Si le couple de serrage n'est pas indiqué dans les documents, serrez selon le tableau général. Si les documents définissent un assemblage par boulon de diverses résistances, serrez toujours au moment de la composante avec résistance inférieure.
- Ⓒ The torque values are reduced by 10% compared to the table values. Tighten the screw joints according to the tightening torque stated in the documentation. If the tightening torque is not stated in the documentation, tighten according to the general table. If there is a joint with a screw and a nut at different strengths in the documentation, always tighten to the torque of the component with lower strength.
- Ⓓ Значения моментов затяжки уменьшены на 10% по сравнению с данными в таблице. Резьбовые соединения зажимайте с установленным в документации моментом зажатия. Если в документации не указан момент зажатия, то зажимайте по действующей в общем таблице. Если в документации установлено соединение из болта и гайки различной прочности, всегда зажимайте с моментом для компонента с меньшей прочностью.
- Ⓕ Wartości momentów dokręcania są obniżone o 10% w stosunku do wartości z tabeli. Połączenia śrubowe należy dokręcać zgodnie z momentem obrotowym w dokumentacji. Jeśli w dokumentacji nie ma podanego momentu obrotowego, należy dokręcać zgodnie z ogólną tabelą. Jeśli w dokumentacji zdefiniowane jest połączenie ze śrubą nakrętką różnych wytrzymałościach, zawsze należy dokręcać zachowując moment dokręcania komponentu z niższą wytrzymałością.

- Ⓒ UTAHOVACÍ MOMENTY ŠROUBŮ
 Ⓓ ANZUGMOMENTE VON SCHRAUBEN
 Ⓕ COUPLES DE SERRAGE DES VIS

- Ⓖ SCREW TIGHTENING TORQUE
 Ⓡ MOMENTY ZAJATIA BOLTOB
 Ⓟ MOMENTY DOKRĘCANIA ŚRUB



- Ⓒ **OBECNÝ PŘEDPIS UTAHOVÁNÍ ZAJIŠTĚNÍ ČEPOVÝCH SPOJŮ:**
 Ⓓ **ALLGEMEINE VORSCHRIFT FÜR DAS ANZIEHEN VON BOLZENVERBINDUNGEN:**
 Ⓕ **CONSIGNE GENERALE POUR LE SERRAGE DES ARTICULATIONS CYLINDRIQUES:**
 Ⓖ **GENERAL INSTRUCTION FOR TIGHTENING THE SECURING OF PIN JOINTS:**
 Ⓡ **ОБЩЕЕ ОПИСАНИЕ ЗАЖАТИЯ ПРЕДОХРАНЕНИЯ СОЕДИНЕНИЙ ПАЛЬЦАМИ:**
 Ⓟ **OGÓLNE ZASADY DOKRĘCANIA ZABEZPIECZENIA POŁĄCZEŃ CZOPEM:**



X

M8, M10, M12

M14

M

09-15Nm

15-25Nm

- X - Ⓒ ROZMĚR ŠROUBU
 Ⓓ SCHRAUBENGRÖSSE
 Ⓕ DIMENSIONS DE LA VIS

- Ⓖ BOLT DIMENSION
 Ⓡ РАЗМЕР БОЛТА
 Ⓟ ROZMIAR ŚRUBY

- M - Ⓒ ORIENTAČNÍ MOMENT
 Ⓓ ANZUGSMOMENT
 Ⓕ COUPLE D'ORIENTATION

- Ⓖ ORIENTATION TORQUE
 Ⓡ ОРИЕНТАЦИОННЫЙ МОМЕНТ
 Ⓟ ORIENTACYJNY MOMENT

- Ⓒ Tyto spoje není nutné ověřovat kontrolou momentovým klíčem = stačí vizuálně kontrolovat sešroubování.
 Ⓓ Diese Verbindungen müssen nicht mit einem Drehmomentschlüssel überprüft werden = es genügt, die Verschraubung visuell zu kontrollieren.
 Ⓕ Il n'est pas nécessaire de contrôler le serrage à l'aide d'une clé dynamométrique = un contrôle visuel de l'assemblage suffit.
 Ⓖ These joints do not have to be verified by checking with a torque wrench = visual inspection of bolting is sufficient.
 Ⓡ Эти соединения не нужно контролировать динамометрическим ключом = достаточно визуально проверять прикручивание.
 Ⓟ Nie trzeba sprawdzać tych połączeń kluczem dynamometrycznym = wystarczy wizualnie skontrolować dokręcenie.