

KPP[®]
LIVING FOR FLOORING



KPP ecology
EGÉSZSÉGES PADLÓVAL ÉLNI

AJÁNLOTT KISKERESKEDELMI ÁRLISTA

Az árak 2022. október 24-től érvényesek.

Kährs wineo[®] KPP[®] 1 FLOOR

Arbiton
FLOOR EXPERT

 **CLASSEN**[®]

atec2
high tech flooring

A KPP Hungary Kft. nem vállal felelősséget a beszállítók által adott szállítási határidőkért.
Az árlistában lévő információk változtatásának jogát fenntartjuk.

Tartalom

KÄHRS				
2- rétegű fapadlók	HERRINGBONE kollekción	4		
	STUDIO HERRINGBONE kollekción	4		
	ATELIER kollekción	4		
	PIAZZA kollekción	5		
3- rétegű fapadlók	KÄHRS ORIGINAL	6		
	KÄHRS SUPREME	10		
	KÄHRS ID	11		
	KÄHRS 14 mm	12		
	KÄHRS 13 mm	12		
	KÄHRS SPIRIT	12		
	KÄHRS LIFE	13		
	Vinyl padlók	WOOD DESIGN Dry Back 0,3 mm kollekción	15	
WOOD DESIGN Dry Back 0,55 mm kollekción		15		
WOOD DESIGN Dry Back 0,7 mm kollekción		15		
WOOD HERRINGBONE DESIGN kollekción		15		
STONE DESIGN Dry Back 0,3 mm kollekción		16		
STONE DESIGN Dry Back 0,55 mm kollekción		16		
STONE DESIGN Dry Back 0,7 mm kollekción		16		
SPC ásványi padlók		IMPRESSION WOOD 6 mm kollekción	17	
	IMPRESSION STONE 6 mm kollekción	17		
	WOOD DESIGN 6 mm kollekción	17		
	WOOD DESIGN 5 mm kollekción	17		
	WOOD HERRINGBONE DESIGN kollekción	17		
	STONE DESIGN 6 mm kollekción	17		
	STONE DESIGN 5 mm kollekción	17		
	WINEO			
Vinyl és SPC ásványi padlók		WINEO 400 wood kollekción	19	
		WINEO 400 wood XL kollekción	19	
		WINEO 400 stone kollekción	20	
		WINEO 600 wood kollekción	20	
		WINEO 600 wood XL kollekción	20	
		WINEO 600 stone XL kollekción	21	
		WINEO 800 wood kollekción	21	
		WINEO 800 wood XL kollekción	21	
		WINEO 800 stone XL kollekción	22	
		WINEO 800 tile L / tile XL / tile XXL kollekción	22	
		WINEO 800 craft kollekción	22	
		Természetes padlók	WINEO 1000 kollekción	24
			WINEO 1200 kollekción	25
WINEO 1500 PANELES kollekción	26			
WINEO 1500 TEKERCSES kollekción	27			
Laminált padlók	WINEO 500 Medium 4V kollekción	31		
	Kollekción WINEO 500 XXL 4V kollekción	31		

KPP		
Fapadlók	ANTIQUE kollekcio	32
	CLASSIC kollekcio	32
SPC ásványi padlók	X-CELLENT WOOD kollekcio	33
	BRICK DESIGN STONE kollekcio	33
Vinyl padlók SPC ásványi padlók	HOME kollekcio	34
	HOME XL kollekcio	34
Vinyl padlók	SPACELINE kollekcio	35
	INZPYRA kollekcio	35
Laminált padlók	EUPHORIA 4V Water Resistant Kollekcio	36
	ALTITUDE Kollekcio	37
1FLOOR		
Vinyl padlók	V1, V6, V7 kollekcio	38
Laminált padlók	GRANDE kollekcio	39
	SELECT kollekcio	40
	LEGEND 4V kollekcio	41
ARBITON		
SPC ásványi padlók	LIBERAL kollekcio	42
	AMARON WOOD DESIGN kollekcio	42
	AMARON XXL STONE DESIGN kollekcio	42
	AMARON HERRINGBONE kollekcio	42
	AMARON SUPERIORE kollekcio	42
CLASSEN		
Laminált padlók	IMPRESSION 4V WR kollekcio	43
	CHOICE 4V WR kollekcio	44
POLARWOOD		
Fapadlók		45
2TEC2		
Szövött vinyl	COLOURFUL & SHADES kollekcio	46
	STRIPES kollekcio	46
	HYBRID & MINERALS kollekcio	46
	COLOURFUL & SHADES kollekcio	46
	STRIPES kollekcio	46
	HYBRID & MINERALS kollekcio	46

KÄHRS MASTER

HERRINGBONE kollekcio (Halszálka mintázat)

Megnevezés	Cikkszám	Mintázat	Válogatás	Felületkezelés	Hosszúság (mm)	Szélesség (mm)	Vastagság (mm)	Nettó kisker. ár Ft/m ² +ÁFA	Bruttó kisker. ár Ft/m ²
Tölgy AB DIM halvány fehér olajozott (bal)	111PABEKDWKE06L	1-lamellás	Calm	Olajozott, kefézett, halvány fehér, mikrofóztolt 4V	600	120	11	40 117	50 949
Tölgy AB DIM halvány fehér olajozott (jobb)	111PABEKDWKE06R	1-lamellás	Calm	Olajozott, kefézett, halvány fehér, mikrofóztolt 4V	600	120	11	40 117	50 949
Tölgy AB fehér olajozott (bal)	111PABEKDFVKE06L	1-lamellás	Calm	Olajozott, kefézett, fehér, mikrofóztolt 4V	600	120	11	40 117	50 949
Tölgy AB fehér olajozott (jobb)	111PABEKDFVKE06R	1-lamellás	Calm	Olajozott, kefézett, fehér, mikrofóztolt 4V	600	120	11	40 117	50 949
Tölgy CC DIM halvány fehér olajozott (bal)	111PCCEKDWKE06L	1-lamellás	Lively	Olajozott, kefézett, halvány fehér, mikrofóztolt 4V	600	120	11	35 102	44 580
Tölgy CC DIM halvány fehér olajozott (jobb)	111PCCEKDWKE06R	1-lamellás	Lively	Olajozott, kefézett, halvány fehér, mikrofóztolt 4V	600	120	11	35 102	44 580
Tölgy CC vintage fehér olajozott (bal)	111PCCEKFWKE06L	1-lamellás	Lively	Olajozott, kefézett, fűrésznymos, enyhén füstölt, szürkésfehér, mikrofóztolt 4V	600	120	11	41 550	52 769
Tölgy CC vintage fehér olajozott (jobb)	111PCCEKFWKE06R	1-lamellás	Lively	Olajozott, kefézett, fűrésznymos, enyhén füstölt, szürkésfehér, mikrofóztolt 4V	600	120	11	41 550	52 769
Füstölt tölgy CD olajozott (bal)	111PCDEKFAKE06L	1-lamellás	Lively	Olajozott, kefézett, fűrésznymos, füstölt, mikrofóztolt 4V	600	120	11	41 550	52 769
Füstölt tölgy CD olajozott (jobb)	111PCDEKFAKE06R	1-lamellás	Lively	Olajozott, kefézett, fűrésznymos, füstölt, mikrofóztolt 4V	600	120	11	41 550	52 769
Tölgy CD szürke olajozott (bal)	111PCDEKFIKE06L	1-lamellás	Lively	Olajozott, kefézett, enyhén füstölt, szürke, mikrofóztolt 4V	600	120	11	40 117	50 949
Tölgy CD szürke olajozott (jobb)	111PCDEKFIKE06R	1-lamellás	Lively	Olajozott, kefézett, enyhén füstölt, szürke, mikrofóztolt 4V	600	120	11	40 117	50 949
Tölgy CD fehér olajozott (bal)	111PCDEKDFVKE06L	1-lamellás	Lively	Olajozott, kefézett, fehér, mikrofóztolt 4V	600	120	11	40 117	50 949
Tölgy CD fehér olajozott (jobb)	111PCDEKDFVKE06R	1-lamellás	Lively	Olajozott, kefézett, fehér, mikrofóztolt 4V	600	120	11	40 117	50 949

STUDIO HERRINGBONE kollekcio (Halszálka mintázat)

Megnevezés	Cikkszám	Mintázat	Válogatás	Felületkezelés	Hosszúság (mm)	Szélesség (mm)	Vastagság (mm)	Nettó kisker. ár Ft/m ² +ÁFA	Bruttó kisker. ár Ft/m ²
Tölgy AB (jobb és bal)	111PABEK09KE050	1-lamellás	Calm	Matt lakkozott	490	70	11	28 297	35 937
Tölgy AB (jobb és bal)	111PABEK0KE050	1-lamellás	Calm	Natúr olajozott	490	70	11	28 655	36 392
Tölgy AB fehér (jobb és bal)	111PABEK0VKE050	1-lamellás	Calm	Matt lakkozott, fehérre pácolt	490	70	11	29 371	37 301
Tölgy AB fehér (jobb és bal)	111PABEKDFVKE050	1-lamellás	Calm	Natúr olajozott, fehérre pácolt	490	70	11	29 371	37 301
Füstölt tölgy AB (jobb és bal)	111PABEK0CKE050	1-lamellás	Calm	Matt lakkozott, füstölt	490	70	11	37 251	47 309
Füstölt tölgy AB (jobb és bal)	111PABEKDFCKE050	1-lamellás	Calm	Natúr olajozott, füstölt	490	70	11	37 251	47 309
Tölgy CD matt lakkozott H (jobb és bal)	111PCDEK09KH050	1-lamellás	Lively	Matt lakkozott	490	70	11	27 580	35 027
Tölgy CD natúr olajozott H (jobb és bal)	111PCDEKDFKH050	1-lamellás	Lively	Natúr olajozott	490	70	11	27 939	35 483

ATELIER kollekcio

Megnevezés	Cikkszám	Mintázat	Válogatás	Felületkezelés	Hosszúság (mm)	Szélesség (mm)	Vastagság (mm)	Nettó kisker. ár Ft/m ² +ÁFA	Bruttó kisker. ár Ft/m ²
Tölgy AB	111PABEK09KE120	1-lamellás	Calm	Matt lakkozott, kefézett, mikrofóztolt 4V	1200	120	11	34 386	43 670
Tölgy AB	111PABEKDFKE120	1-lamellás	Calm	Natúr olajozott, kefézett, mikrofóztolt 4V	1200	120	11	34 386	43 670
Tölgy AB fehér	111PABEK0VKE120	1-lamellás	Calm	Matt lakkozott, fehérre pácolt, kefézett, mikrofóztolt 4V	1200	120	11	35 962	45 672
Tölgy AB fehér	111PABEKDFVKE120	1-lamellás	Calm	Natúr olajozott, fehérre pácolt, kefézett, mikrofóztolt 4V	1200	120	11	35 962	45 672
Tölgy CD	111PCDEK09KE120	1-lamellás	Lively	Matt lakkozott, kefézett, mikrofóztolt 4V	1200	120	11	32 953	41 850
Tölgy CD	111PCDEKDFKE120	1-lamellás	Lively	Natúr olajozott, kefézett, mikrofóztolt 4V	1200	120	11	32 953	41 850
Tölgy CD fehér	111PCDEK0VKE120	1-lamellás	Lively	Matt lakkozott, fehérre pácolt, kefézett, mikrofóztolt 4V	1200	120	11	34 386	43 670
Tölgy CD fehér	111PCDEKDFVKE120	1-lamellás	Lively	Natúr olajozott, fehérre pácolt, kefézett, mikrofóztolt 4V	1200	120	11	34 386	43 670
Füstölt tölgy AB	111PABEKDFCKE120	1-lamellás	Calm	Natúr olajozott, füstölt, kefézett, mikrofóztolt 4V	1200	120	11	39 042	49 583

PIAZZA kollekción

Megnevezés	Cikkszám	Mintázat	Válogatás	Felületkezelés	Hosszúság (mm)	Szélesség (mm)	Vastagság (mm)	Nettó kisker. ár Ft/m ² +ÁFA	Bruttó kisker. ár Ft/m ²
Tölgy AB	111PABEK09KE180	1-lamellás	Calm	Matt lakkozott, kefézett, mikrofóztolt 4V	1800	180	11	44 415	56 407
Tölgy AB	111PABEKFOKE180	1-lamellás	Calm	Natúr olajozott, kefézett, mikrofóztolt 4V	1800	180	11	44 415	56 407
Tölgy AB fehér	111PABEKFVKE180	1-lamellás	Calm	Natúr olajozott, fehérre pácolt, kefézett, mikrofóztolt 4V	1800	180	11	44 415	56 407
Tölgy CD	111PCDEK09KE180	1-lamellás	Lively	Matt lakkozott, kefézett, mikrofóztolt 4V	1800	180	11	39 401	50 039
Tölgy CD	111PCDEKFOKE180	1-lamellás	Lively	Natúr olajozott, kefézett, mikrofóztolt 4V	1800	180	11	40 117	50 949
Füstölt tölgy CD	111PCDEKFCKE180	1-lamellás	Lively	Natúr olajozott, füstölt, kefézett, mikrofóztolt 4V	1800	180	11	46 206	58 682
Füstölt tölgy CD, olajozott	111PCDEKFBKE180	1-lamellás	Lively	Olajozott, füstölt, kefézett, mikrofóztolt 4V	1800	180	11	46 206	58 682
Tölgy CD fűrésznyomos, olajozott	111PCDEKFTKE180	1-lamellás	Lively	Olajozott, kefézett, pácolt, fűrésznyomos, mikrofóztolt 4V	1800	180	11	43 126	54 770
Tölgy CD fűrésznyomos, fehér, olajozott	111PCDEKFUKE180	1-lamellás	Lively	Olajozott, kefézett, fehér, fűrésznyomos, mikrofóztolt 4V	1800	180	11	44 773	56 862
Füstölt tölgy CD szürke, olajozott	111PCDEKFIKE180	1-lamellás	Lively	Olajozott, füstölt, pácolt, kefézett, mikrofóztolt 4V	1800	180	11	46 206	58 682

Műszaki adatok

Kollekción	Vastagság (mm)	Hosszúság x szélesség (mm)	Csomagolás			m ² /raklap
			Panel / köteg (db)	m ²	kg	
Herringbone	11	600 x 120	30	2,16	16,00	90,70
Studio Herringbone	11	490 x 70	60	2,06	13,43	123,60
Atelier	11	1200 x 120	10	1,44	9,39	100,80
Piazza	11	1800 x 180	8	2,59	19,43	103,60

KÄHRS ORIGINAL

NORDIC NATURALS KOLLEKCIÓ

Megnevezés	Cikkszám	Mintázat	Válogatás	Felületkezelés	Hosszúság (mm)	Szélesség (mm)	Vastagság (mm)	Nettó kisker. ár Ft/m ² +ÁFA	Bruttó kisker. ár Ft/m ²
Kóris Gotland	151L87AK50KW240	1-lamellás	Lively	Selyemfényű lakkozott	2420	187	15	43 160	54 813
Kóris Kalmar	153N18AK09KW240	3-lamellás	Variation	Matt lakkozott	2423	200	15	21 580	27 407
Kóris Kalmar	153N18AK50KW240	3-lamellás	Variation	Selyemfényű lakkozott	2423	200	15	20 750	26 353
Nyírfá Aaland	153N60BJ50KW240	3-lamellás	Lively	Selyemfényű lakkozott	2423	200	15	24 070	30 569
Bükk Viborg	153N18BK50KW240	3-lamellás	Variation	Selyemfényű lakkozott	2423	200	15	21 580	27 407

EUROPEAN NATURALS KOLLEKCIÓ

Megnevezés	Cikkszám	Mintázat	Válogatás	Felületkezelés	Hosszúság (mm)	Szélesség (mm)	Vastagság (mm)	Nettó kisker. ár Ft/m ² +ÁFA	Bruttó kisker. ár Ft/m ²
Tölgy Burgundy	151N8AEK0K220	1-lamellás	Lively	Natúr olajozott, strukturált, mikrofóztolt 4V	2266	187	15	37 765	47 962
Tölgy Cornwall	151L8AEK09KW240	1-lamellás	Lively	Matt lakkozott, strukturált, fóztolt 4V	2420	187	15	38 803	49 280
Tölgy Hampshire	151L87EK09KW240	1-lamellás	Lively	Matt lakkozott	2420	187	15	36 520	46 380
Tölgy Cosenza	151N9LEK09KW240	1-lamellás	Lively	Matt lakkozott, mikrofóztolt 4V	2420	187	15	31 955	40 583
Tölgy Cosenza	151N9LEK09KW200	1-lamellás	Lively	Matt lakkozott, mikrofóztolt 4V	2000	187	15	31 955	40 583
Tölgy Starnberg	151N9AEK0K240	1-lamellás	Lively	Natúr olajozott, strukturált, mikrofóztolt 4V	2420	187	15	31 955	40 583
Tölgy Starnberg	151N9AEK0K200	1-lamellás	Lively	Natúr olajozott, strukturált, mikrofóztolt 4V	2000	187	15	31 955	40 583
Tölgy Verona	152N38EK04KW240	2-lamellás	Variation	Ultra matt lakkozott, strukturált	2423	200	15	30 503	38 739
Tölgy Verona	152N38EK09KW240	2-lamellás	Variation	Matt lakkozott	2423	200	15	27 805	35 312
Tölgy Siena	153N38EK50KW240	3-lamellás	Variation	Selyemfényű lakkozott	2423	200	15	21 580	27 407
Tölgy Siena	153N38EK09KW240	3-lamellás	Variation	Matt lakkozott	2423	200	15	21 788	27 671
Tölgy Nice	153N19EK50KW240	3-lamellás	Variation	Selyemfényű lakkozott	2423	200	15	19 505	24 771
Tölgy Nice	153N19EK09KW240	3-lamellás	Variation	Matt lakkozott	2423	200	15	19 505	24 771
Tölgy Como	153N38EK09GW240	3-lamellás	Variation	Matt lakkozott	2423	200	15	19 920	25 298
Tölgy Vienna	153N15EK50KW240	3-lamellás	Calm	Selyemfényű lakkozott	2423	200	15	23 240	29 515
Tölgy Heidelberg	153N59EK50KW240	3-lamellás	Variation	Selyemfényű lakkozott	2423	200	15	20 750	26 353
Tölgy Heidelberg	153N59EK09KW240	3-lamellás	Variation	Matt lakkozott	2423	200	15	21 580	27 407

AMERICAN NATURALS KOLLEKCIÓ

Megnevezés	Cikkszám	Mintázat	Válogatás	Felületkezelés	Hosszúság (mm)	Szélesség (mm)	Vastagság (mm)	Nettó kisker. ár Ft/m ² +ÁFA	Bruttó kisker. ár Ft/m ²
Amerikai Dió Georgia	152N8EVAF0K240	2-lamellás	Lively	Natúr olajozott, strukturált	2421	200	15	43 575	55 340
Amerikai Dió Montreal	153N15VA50KW240	3-lamellás	Calm	Selyemfényű lakkozott	2423	200	15	39 010	49 543
Amerikai Dió Hartford	153N29VA50KW240	3-lamellás	Variation	Selyemfényű lakkozott	2423	200	15	36 105	45 853
Kanadai Juhar Toronto	153N15AP50KW240	3-lamellás	Calm	Selyemfényű lakkozott	2423	200	15	32 785	41 637
Amerikai Cseresznye Savannah	153N15CH50KW240	3-lamellás	Calm	Selyemfényű lakkozott	2423	200	15	32 785	41 637

WORLD NATURALS KOLLEKCIÓ

Megnevezés	Cikkszám	Mintázat	Válogatás	Felületkezelés	Hosszúság (mm)	Szélesség (mm)	Vastagság (mm)	Nettó kisker. ár Ft/m ² +ÁFA	Bruttó kisker. ár Ft/m ²
Jatoba La Paz FSC	153N16J050KW240	3-lamellás	Calm	Selyemfényű lakkozott	2423	200	15	42 330	53 759

CAPITAL KOLLEKCIÓ

Megnevezés	Cikkszám	Mintázat	Válogatás	Felületkezelés	Hosszúság (mm)	Szélesség (mm)	Vastagság (mm)	Nettó kisker. ár Ft/m ² +ÁFA	Bruttó kisker. ár Ft/m ²
Tölgy Paris	151N4AEKFKW220	1-lamellás	Calm	Natúr olajozott, fehérre pácolt, strukturált, mikrofózzolt 4V	2266	187	15	51 467	65 363
Tölgy Paris	151N4AEK4JKW220	1-lamellás	Calm	Ultra matt lakkozott, fehérre pácolt, strukturált, mikrofózzolt 4V	2266	187	15	51 467	65 363
Tölgy Dublin	151N4AEKFKW240	1-lamellás	Calm	Natúr olajozott, strukturált, mikrofózzolt 4V	2420	187	15	51 467	65 363
Tölgy Dublin	151N4AEK04KW240	1-lamellás	Calm	Ultra matt lakkozott, strukturált, mikrofózzolt 4V	2420	187	15	51 467	65 363
Tölgy Berlin	151N4AEKFMKW220	1-lamellás	Calm	Natúr olajozott, szürkére pácolt, enyhén füstölt, strukturált, mikrofózzolt 4V	2266	187	15	51 467	65 363
Tölgy Prague	151N4AEK4KW200	1-lamellás	Calm	Ultra matt lakkozott, szürkére pácolt, strukturált, mikrofózzolt 4V	2000	187	15	51 467	65 363

SAND KOLLEKCIÓ

Megnevezés	Cikkszám	Mintázat	Válogatás	Felületkezelés	Hosszúság (mm)	Szélesség (mm)	Vastagság (mm)	Nettó kisker. ár Ft/m ² +ÁFA	Bruttó kisker. ár Ft/m ²
Tölgy Brighton	151L87EKOVKW220	1-lamellás	Lively	Matt lakkozott, fehérre pácolt	2266	187	15	38 595	49 016
Tölgy Estoril	151N8AEKFKW220	1-lamellás	Lively	Natúr olajozott, fehérre pácolt, strukturált, mikrofózzolt 4V	2266	187	15	38 595	49 016
Tölgy Rügen	151N8AEKFKW240	1-lamellás	Variation	Natúr olajozott, fehérre pácolt, strukturált, mikrofózzolt 4V	2420	187	15	38 595	49 016
Tölgy Norderney	151N9AEKFKW240	1-lamellás	Dynamic	Natúr olajozott, pácolt, strukturált, mikrofózzolt 4V	2420	187	15	35 690	45 326
Tölgy Antium	151N9MEK0NKW220	1-lamellás	Lively	Matt lakkozott, fehérre pácolt, fózzolt 4V	2266	187	15	33 615	42 691
Tölgy Torum	151N9MEK0NKW200	1-lamellás	Lively	Matt lakkozott, fehérre pácolt, mikrofózzolt 4V	2000	187	15	32 370	41 110
Tölgy Portofino	152N38EKOVKW240	2-lamellás	Variation	Matt lakkozott, fehérre pácolt	2423	200	15	29 880	37 948
Tölgy Menton	152N38EK1KW240	2-lamellás	Variation	Matt lakkozott, strukturált, pácolt	2423	200	15	29 880	37 948
Tölgy Sorrento	153N38EKOVKW240	3-lamellás	Variation	Matt lakkozott, fehérre pácolt	2423	200	15	22 825	28 988
Tölgy Taranto	153N19EK0NKW240	3-lamellás	Variation	Matt lakkozott, fehérre pácolt	2423	200	15	22 825	28 988
Kóris Sandvig	151L87AKOVKW220	1-lamellás	Lively	Matt lakkozott, fehérre pácolt	2266	187	15	41 915	53 232
Kóris Falsterbo	152N55AKOVKW240	2-lamellás	Calm	Matt lakkozott, fehérre pácolt	2423	200	15	32 785	41 637
Kóris Skagen	153N18AKOVKW240	3-lamellás	Variation	Matt lakkozott, fehérre pácolt	2423	200	15	22 825	28 988

CLASSIC NOUVEAU KOLLEKCIÓ

Megnevezés	Cikkszám	Mintázat	Válogatás	Felületkezelés	Hosszúság (mm)	Szélesség (mm)	Vastagság (mm)	Nettó kisker. ár Ft/m ² +ÁFA	Bruttó kisker. ár Ft/m ²
Tölgy Nouveau White	151L8AEK1DKW240	1-lamellás	Lively	Matt lakkozott, fehérre pácolt, strukturált, fózzolt 4V	2420	187	15	39 010	49 543
Tölgy Nouveau Black	151L8AEK1JKW240	1-lamellás	Lively	Matt lakkozott, feketére pácolt, strukturált, fózzolt 4V	2420	187	15	39 010	49 543
Tölgy Nouveau Snow	151N8EEK0KW220	1-lamellás	Lively	Matt lakkozott, fehérre pácolt, strukturált, mikrofózzolt 4V	2266	187	15	41 500	52 705
Tölgy Nouveau Greige	151N8AEKGGKW220	1-lamellás	Lively	Matt lakkozott, szürkére pácolt, enyhén füstölt, strukturált, mikrofózzolt 4V	2266	187	15	39 010	49 543
Tölgy Nouveau Blonde	151N8AEKPKW240	1-lamellás	Lively	Matt lakkozott, fehérre pácolt, strukturált, mikrofózzolt 4V	2420	187	15	39 010	49 543
Tölgy Nouveau Blonde	151N8AEKPKW220	1-lamellás	Lively	Matt lakkozott, fehérre pácolt, strukturált, mikrofózzolt 4V	2200	187	15	39 010	49 543
Tölgy Nouveau Lace	151NAYEK1KW240	1-lamellás	Lively	Matt lakkozott, fehérre pácolt, strukturált, mikrofózzolt 4V	2420	187	15	39 010	49 543
Tölgy Nouveau Gray	151NAYEK1KW240	1-lamellás	Lively	Matt lakkozott, szürkére pácolt, strukturált, mikrofózzolt 4V	2420	187	15	39 010	49 543
Tölgy Nouveau Rich	151N8AEKQ1KW240	1-lamellás	Lively	Matt lakkozott, barnára pácolt, strukturált, mikrofózzolt 4V	2420	187	15	39 010	49 543
Tölgy Nouveau Tawny	151N8AEKA1KW240	1-lamellás	Lively	Matt lakkozott, sötétbarnára pácolt, strukturált, mikrofózzolt 4V	2420	187	15	39 010	49 543
Tölgy Garmisch	151N9AEKFKW240	1-lamellás	Lively	Natúr olajozott, fehérre pácolt, strukturált, mikrofózzolt 4V	2420	187	15	31 955	40 583
Tölgy Nouveau Whisper	151N9AEK16KW200	1-lamellás	Lively	Matt lakkozott, fehérre pácolt, strukturált, mikrofózzolt 4V	2000	187	15	39 425	50 070
Tölgy Nouveau Taupe	151N9AEK18KW200	1-lamellás	Lively	Matt lakkozott, szürkére pácolt, strukturált, mikrofózzolt 4V	2000	187	15	39 425	50 070

EUROPEAN RENAISSANCE KOLLEKCIÓ

Megnevezés	Cikkszám	Mintázat	Válogatás	Felületkezelés	Hosszúság (mm)	Szélesség (mm)	Vastagság (mm)	Nettó kisker. ár Ft/m ² +ÁFA	Bruttó kisker. ár Ft/m ²
Tölgy Palazzo Fumo	15313REK15KW240	Holland mozaik	Lively	Matt lakkozott, enyhén füstölt	2426	198,5	15	35 102	44 580
Tölgy Palazzo Bianco	15313BEKVVKW240	Holland mozaik	Variation	Matt lakkozott, fehérre pácolt, strukturált	2426	198,5	15	35 102	44 580
Tölgy Palazzo Rovere	153138EK50KW240	Holland mozaik	Variation	Selyemfényű lakkozott	2426	198,5	15	33 670	42 761
Tölgy Palazzo Biondo	15314BEK20KW240	Holland mozaik	Lively	Matt lakkozott, fehérre pácolt, strukturált	2426	198,5	15	35 102	44 580

HARMONY KOLLEKCIÓ

Megnevezés	Cikkszám	Mintázat	Válogatás	Felületkezelés	Hosszúság (mm)	Szélesség (mm)	Vastagság (mm)	Nettó kisker. ár Ft/m ² +ÁFA	Bruttó kisker. ár Ft/m ²
Tölgy Creme	152N7BEK0KW240	2-lamellás	Variation	Matt lakkozott, fehérre pácolt, strukturált	2423	200	15	30 295	38 475
Tölgy Cirrus	152N2BEKVVKW240	2-lamellás	Lively	Matt lakkozott, fehérre pácolt, strukturált	2423	200	15	30 295	38 475
Tölgy Granite	152N6REGGKW240	2-lamellás	Lively	Natúr olajozott, barnára-szürkére pácolt, füstölt, strukturált	2423	200	15	30 295	38 475
Tölgy Lava	153N6CEK1JKW240	3-lamellás	Lively	Matt lakkozott, feketére pácolt, strukturált	2423	200	15	25 315	32 150
Tölgy Limestone	153N0BEK0KW240	3-lamellás	Lively	Matt lakkozott, fehérre pácolt, strukturált	2423	200	15	25 315	32 150
Tölgy Dew	153N6EEKFVKW240	3-lamellás	Lively	Natúr olajozott, fehérre pácolt, strukturált	2423	200	15	25 315	32 150
Tölgy Stone	153N6EEKFGKW240	3-lamellás	Lively	Natúr olajozott, szürkére pácolt, enyhén füstölt, strukturált	2423	200	15	25 315	32 150
Tölgy Smoke	153N3REK09KW240	3-lamellás	Variation	Matt lakkozott, enyhén füstölt	2423	200	15	25 315	32 150
Tölgy Shell	153N6BEK51KW240	3-lamellás	Lively	Matt lakkozott, fehérre pácolt, strukturált	2423	200	15	25 315	32 150
Tölgy Ale	153N6CEKQ1KW240	3-lamellás	Lively	Matt lakkozott, barnára pácolt, strukturált	2423	200	15	25 315	32 150
Tölgy Pale	153N5BEK1KW240	3-lamellás	Variation	Matt lakkozott, fehérre pácolt, strukturált	2423	200	15	25 315	32 150
Tölgy Brownie	153N6CEKA1KW240	3-lamellás	Lively	Matt lakkozott, sötétbarnára pácolt, strukturált	2423	200	15	25 315	32 150
Tölgy Alloy	153N0BEK01KW240	3-lamellás	Lively	Matt lakkozott, szürkére pácolt, strukturált	2423	200	15	25 315	32 150
Tölgy Stratus	153N0BEKVVKW240	3-lamellás	Variation	Matt lakkozott, fehérre pácolt, strukturált	2423	200	15	25 315	32 150

LUX KOLLEKCIÓ

Megnevezés	Cikkszám	Mintázat	Válogatás	Felületkezelés	Hosszúság (mm)	Szélesség (mm)	Vastagság (mm)	Nettó kisker. ár Ft/m ² +ÁFA	Bruttó kisker. ár Ft/m ²
Tölgy Sky	151N8AEKB4KW240	1-lamellás	Lively	Ultra matt lakkozott, fehérre pácolt, strukturált, mikrofózzolt 4V	2420	187	15	41 915	53 232
Tölgy Horizon	151N8AEK4KW240	1-lamellás	Lively	Ultra matt lakkozott, fehérre pácolt, strukturált, mikrofózzolt 4V	2420	187	15	41 915	53 232
Tölgy Coast	151N8AEK04KW240	1-lamellás	Lively	Ultra matt lakkozott, szürkére pácolt, strukturált, mikrofózzolt 4V	2420	187	15	41 915	53 232
Tölgy Shore	151N8AEK4KW240	1-lamellás	Lively	Ultra matt lakkozott, szürkére pácolt, strukturált, mikrofózzolt 4V	2420	187	15	41 915	53 232
Tölgy Sun	151N8AEK04KW240	1-lamellás	Lively	Ultra matt lakkozott, strukturált, mikrofózzolt 4V	2420	187	15	41 915	53 232
Tölgy Terra	151N8AEKF4KW240	1-lamellás	Lively	Ultra matt lakkozott, füstölt, strukturált, mikrofózzolt 4V	2420	187	15	41 915	53 232
Tölgy Rise	151N9AEK04KW220	1-lamellás	Dynamic	Ultra matt lakkozott, strukturált, mikrofózzolt 4V	2266	187	15	39 010	49 543
Tölgy Aurora	151N9AEK4KW220	1-lamellás	Dynamic	Ultra matt lakkozott, füstölt, strukturált, mikrofózzolt 4V	2266	187	15	39 010	49 543
Tölgy Ghost	151N51EKB4KW240	1-lamellás	Dynamic	Ultra matt lakkozott, pácolt, strukturált, mikrofózzolt 4V	2420	151	15	35 275	44 799
Tölgy Eggshell	151N51EKC4KW240	1-lamellás	Dynamic	Ultra matt lakkozott, pácolt, strukturált, mikrofózzolt 4V	2420	151	15	35 275	44 799
Körös Flow	151N8AAKG4KW240	1-lamellás	Lively	Ultra matt lakkozott, fehérre pácolt, strukturált, mikrofózzolt 4V	2420	187	15	45 650	57 976
Körös Stream	151N8AAKH4KW240	1-lamellás	Lively	Ultra matt lakkozott, szürkére pácolt, strukturált, mikrofózzolt 4V	2420	187	15	45 650	57 976
Körös Air	151N8MAKA4KW240	1-lamellás	Calm	Ultra matt lakkozott, pácolt, strukturált, mikrofózzolt 4V	2420	187	15	48 970	62 192

LUMEN KOLLEKCIÓ

Megnevezés	Cikkszám	Mintázat	Válogatás	Felületkezelés	Hosszúság (mm)	Szélesség (mm)	Vastagság (mm)	Nettó kisker. ár Ft/m ² +ÁFA	Bruttó kisker. ár Ft/m ²
Tölgy Vapor	152N7BEKB4KW240	2-lamellás	Lively	Ultra matt lakkozott, fehérre pácolt, strukturált	2423	200	15	30 710	39 002
Tölgy Dim	152N7BEKD4KW240	2-lamellás	Lively	Ultra matt lakkozott, szürkére pácolt, strukturált	2423	200	15	30 710	39 002
Tölgy Glow	152N6BEKF4KW240	2-lamellás	Lively	Ultra matt lakkozott, füstölt, strukturált	2423	200	15	31 333	39 793
Tölgy Rime	153N3BEKB4KW240	3-lamellás	Variation	Ultra matt lakkozott, fehérre pácolt, strukturált	2423	200	15	26 975	34 258

Tölgy Mist	153N3BEKC4KW240	3-lamellás	Variation	Ultra matt lakkozott, fehérre pácolt, strukturált	2423	200	15	26 975	34 258
Tölgy Twilight	153N3BEKD4KW240	3-lamellás	Variation	Ultra matt lakkozott, szürkére pácolt, strukturált	2423	200	15	26 975	34 258
Tölgy Eclipse	153N3BEKE4KW240	3-lamellás	Variation	Ultra matt lakkozott, szürkére pácolt, strukturált	2423	200	15	26 975	34 258
Tölgy Dawn	153N3BEK04KW240	3-lamellás	Variation	Ultra matt lakkozott, strukturált	2423	200	15	26 975	34 258
Tölgy Dusk	153N3BEKF4KW240	3-lamellás	Variation	Ultra matt lakkozott, füstölt, strukturált	2423	200	15	26 975	34 258

ARTISAN KOLLEKCIÓ

Megnevezés	Cikkszám	Mintázat	Válogatás	Felületkezelés	Hosszúság (mm)	Szélesség (mm)	Vastagság (mm)	Nettó kisker. ár Ft/m ² +ÁFA	Bruttó kisker. ár Ft/m ²
Tölgy Straw	151XCDEKFZKW195	1-lamellás	Dynamic	Natúr olajozott, strukturált, kézzel csiszolt, fózolt 4V	1900	190	15	36 520	46 380
Tölgy Camino	151XDDEKFZKW195	1-lamellás	Dynamic	Natúr olajozott, strukturált, kézzel csiszolt, fózolt 4V	1900	190	15	37 350	47 435
Tölgy Oyster	151XCDEKFKW195	1-lamellás	Dynamic	Natúr olajozott, fehérre pácolt, strukturált, kézzel csiszolt, fózolt 4V	1900	190	15	37 350	47 435
Tölgy Linen	151XCDEKFKW195	1-lamellás	Dynamic	Natúr olajozott, szürkére pácolt, enyhén füstölt, strukturált, kézzel csiszolt, fózolt 4V	1900	190	15	40 483	51 413
Tölgy Earth	151XCDEKFKW195	1-lamellás	Dynamic	Natúr olajozott, füstölt, strukturált, kézzel csiszolt, fózolt 4V	1900	190	15	40 483	51 413
Tölgy Concrete	151XCDEKFMKW195	1-lamellás	Dynamic	Natúr olajozott, szürkére pácolt, strukturált, kézzel csiszolt, fózolt 4V	1900	190	15	40 483	51 413
Tölgy Tan	151XCDEKFSKW195	1-lamellás	Dynamic	Natúr olajozott, enyhén füstölt, strukturált, kézzel csiszolt, fózolt 4V	1900	190	15	40 483	51 413
Juhar Carob	151XCDAFPAKW195	1-lamellás	Dynamic	Natúr olajozott, szürkére pácolt, füstölt, strukturált, mikrofózolt 4V	1900	190	15	43 990	55 867

RIFUGIO KOLLEKCIÓ

Megnevezés	Cikkszám	Mintázat	Válogatás	Felületkezelés	Hosszúság (mm)	Szélesség (mm)	Vastagság (mm)	Nettó kisker. ár Ft/m ² +ÁFA	Bruttó kisker. ár Ft/m ²
Tölgy Branca	151XDDEKF5KW195	1-lamellás	Dynamic	Natúr olajozott, kefézett, füstölt, fűrésznymos felület, fózolt 4V	1900	190	15	39 010	49 543
Tölgy Pordoi	151XDDEKF6KW195	1-lamellás	Dynamic	Natúr olajozott, kefézett, füstölt, fűrésznymos felület, fózolt 4V	1900	190	15	39 010	49 543
Tölgy Comici	151XDDEKF7KW195	1-lamellás	Dynamic	Natúr olajozott, kefézett, enyhén füstölt, fűrésznymos felület, fózolt 4V	1900	190	15	39 010	49 543
Tölgy Locatelli	151XDDEKF8KW195	1-lamellás	Dynamic	Natúr olajozott, kefézett, fűrésznymos felület, fózolt 4V	1900	190	15	39 010	49 543
Tölgy Auronzo	151XDDEKF9KW195	1-lamellás	Dynamic	Natúr olajozott, kefézett, fűrésznymos felület, fózolt 4V	1900	190	15	39 010	49 543

FOUNDERS KOLLEKCIÓ

Megnevezés	Cikkszám	Mintázat	Válogatás	Felületkezelés	Hosszúság (mm)	Szélesség (mm)	Vastagság (mm)	Nettó kisker. ár Ft/m ² +ÁFA	Bruttó kisker. ár Ft/m ²
Tölgy Sture	151N7BEKFMKW240	1-lamellás	Dynamic	Natúr olajozott, szürkére pácolt, enyhén füstölt, strukturált, kézzel csiszolt, fózolt 4V	2420	187	15	36 935	46 907
Tölgy Fredrik	151N7BEKFKW240	1-lamellás	Dynamic	Natúr olajozott, füstölt, strukturált, kézzel csiszolt, fózolt 4V	2420	187	15	36 935	46 907
Tölgy Ulf	151N7BEKFBKW240	1-lamellás	Dynamic	Natúr olajozott, sötétbarnára pácolt, strukturált, kézzel csiszolt, fózolt 4V	2420	187	15	36 935	46 907
Tölgy Olof	151N7BEKFWKW240	1-lamellás	Dynamic	Natúr olajozott, fehérre pácolt, strukturált, kézzel csiszolt, fózolt 4V	2420	187	15	36 935	46 907
Tölgy Gustaf	151N7BEKFKW240	1-lamellás	Dynamic	Natúr olajozott, fehérre pácolt, strukturált, kézzel csiszolt, fózolt 4V	2420	187	15	36 935	46 907
Tölgy Johan	151N7BEKFOKW240	1-lamellás	Dynamic	Natúr olajozott, strukturált, kézzel csiszolt, fózolt 4V	2420	187	15	36 935	46 907

DOMANI KOLLEKCIÓ

Megnevezés	Cikkszám	Mintázat	Válogatás	Felületkezelés	Hosszúság (mm)	Szélesség (mm)	Vastagság (mm)	Nettó kisker. ár Ft/m ² +ÁFA	Bruttó kisker. ár Ft/m ²
Tölgy Scurro	151XCDEKWFKW195	1-lamellás	Dynamic	Natúr olajozott, sötétbarnára pácolt, füstölt, kézzel csiszolt, mikrofóztolt 4V	1900	190	15	39 840	50 597
Tölgy Foschia	151XCDEKWKW195	1-lamellás	Dynamic	Natúr olajozott, szürkére pácolt, kézzel csiszolt, mikrofóztolt 4V	1900	190	15	39 840	50 597
Kanadai Juhar Bruma	151XCADPWK195	1-lamellás	Dynamic	Natúr olajozott, szürkére pácolt, füstölt, strukturált, kézzel csiszolt, mikrofóztolt 4V	1900	190	15	42 745	54 286

BOARDWALK KOLLEKCIÓ

Megnevezés	Cikkszám	Mintázat	Válogatás	Felületkezelés	Hosszúság (mm)	Szélesség (mm)	Vastagság (mm)	Nettó kisker. ár Ft/m ² +ÁFA	Bruttó kisker. ár Ft/m ²
Tölgy Pallido	151NDMEK10KW240	1-lamellás	Dynamic	Natúr olajozott, fehérre pácolt, strukturált, mikrofóztolt 4V	2420	187	15	40 255	51 124
Tölgy Luce	151NDMEK11KW240	1-lamellás	Dynamic	Natúr olajozott, fehérre pácolt, strukturált, mikrofóztolt 4V	2420	187	15	40 255	51 124
Tölgy Ombra	151NDMEK13KW240	1-lamellás	Dynamic	Natúr olajozott, szürkére pácolt, enyhén füstölt, strukturált, mikrofóztolt 4V	2420	187	15	40 255	51 124
Tölgy Tramonto	151NDMEK14KW240	1-lamellás	Dynamic	Natúr olajozott, füstölt, strukturált, mikrofóztolt 4V	2420	187	15	40 255	51 124

GÖTALAND KOLLEKCIÓ

Megnevezés	Cikkszám	Mintázat	Válogatás	Felületkezelés	Hosszúság (mm)	Szélesség (mm)	Vastagság (mm)	Nettó kisker. ár Ft/m ² +ÁFA	Bruttó kisker. ár Ft/m ²
Tölgy Boda	153N66EK01KW240	3-lamellás	Dynamic	Natúr olajozott, strukturált, kézzel csiszolt, fűrésznyomos, fóztolt 4V	2419	196	15	25 730	32 677
Tölgy Backa	153N66EK02KW240	3-lamellás	Dynamic	Natúr olajozott, világos barnára pácolt, strukturált, kézzel csiszolt, fűrésznyomos, fóztolt 4V	2419	196	15	25 730	32 677
Tölgy Vinga	153N66EK03KW240	3-lamellás	Dynamic	Natúr olajozott, szürkére pácolt, strukturált, kézzel csiszolt, fűrésznyomos, fóztolt 4V	2419	196	15	25 730	32 677
Tölgy Attebo	153N66EK04KW240	3-lamellás	Dynamic	Natúr olajozott, sötétbarnára pácolt, strukturált, kézzel csiszolt, fűrésznyomos, fóztolt 4V	2419	196	15	25 730	32 677
Tölgy Kilesand	153N66EK05KW240	3-lamellás	Dynamic	Natúr olajozott, fehérre pácolt, strukturált, kézzel csiszolt, fűrésznyomos, fóztolt 4V	2419	196	15	25 730	32 677

KÄHRS SUPREME

GRANDE KOLLEKCIÓ - csaphornyos

Megnevezés	Cikkszám	Mintázat	Válogatás	Felületkezelés	Hosszúság (mm)	Szélesség (mm)	Vastagság (mm)	Nettó kisker. ár Ft/m ² +ÁFA	Bruttó kisker. ár Ft/m ²
Tölgy Casa	201XCDEFKKE280	1-lamellás	Dynamic	Natúr olajozott, kézzel csiszolt, fóztolt 4V	2800	260	20	43 160	54 813
Tölgy Manor	201XABEFVKKE280	1-lamellás	Variation	Natúr olajozott, fehérre pácolt, strukturált, kézzel csiszolt, fóztolt 4V	2800	260	20	46 480	59 030
Tölgy Espace	201XCDEFKKE280	1-lamellás	Dynamic	Natúr olajozott, szürkére pácolt, füstölt, kézzel csiszolt, fóztolt 4V	2800	260	20	48 140	61 138
Tölgy Citadelle	201XACEFKKE280	1-lamellás	Variation	Natúr olajozott, szürkére pácolt, kézzel csiszolt, fóztolt 4V	2800	260	20	48 140	61 138
Tölgy Castillo	201XDDEFKKE280	1-lamellás	Dynamic	Natúr olajozott, füstölt, strukturált, fóztolt 4V	2800	260	20	58 100	73 787
Tölgy Chalet	201XDDEFKKE280	1-lamellás	Dynamic	Natúr olajozott, fehérre pácolt, füstölt, strukturált, kézzel csiszolt, fóztolt 4V	2800	260	20	58 100	73 787

DA CAPO KOLLEKCIÓ

Megnevezés	Cikkszám	Mintázat	Válogatás	Felületkezelés	Hosszúság (mm)	Szélesség (mm)	Vastagság (mm)	Nettó kisker. ár Ft/m ² +ÁFA	Bruttó kisker. ár Ft/m ²
Tölgy Maggiore	151XDDEFKFW195	1-lamellás	Expressive	Natúr olajozott, strukturált, kézzel csiszolt, fóztolt 4V	1900	190	15	47 654	60 521
Tölgy Indossati	151XDDEFKFW195	1-lamellás	Expressive	Natúr olajozott, fehérre pácolt, enyhén füstölt, strukturált, kézzel csiszolt, fóztolt 4V	1900	190	15	47 654	60 521
Tölgy Sparuto	151XDDEFKFW195	1-lamellás	Expressive	Natúr olajozott, füstölt, strukturált, kézzel csiszolt, szögletes facsappal, fóztolt 4V	1900	190	15	46 065	58 503
Tölgy Unico	151XDDEFKFW195	1-lamellás	Expressive	Natúr olajozott, füstölt, strukturált, kézzel csiszolt, szögletes facsappal, fóztolt 4V	1900	190	15	46 065	58 503
Tölgy Decorum	152XDDEFKFW195	2-lamellás	Expressive	Natúr olajozott, strukturált, kézzel csiszolt, fóztolt 4V	1900	190	15	37 350	47 435
Tölgy Dussato	152XDDEFKFW195	2-lamellás	Expressive	Natúr olajozott, fehérre pácolt, enyhén füstölt, strukturált, kézzel csiszolt, fóztolt 4V	1900	190	15	37 350	47 435
Tölgy Roccia	152XDDEFKFW195	2-lamellás	Expressive	Natúr olajozott, szürkére pácolt, strukturált, fűrésznyomos	1900	190	15	37 350	47 435
Tölgy Domo	152XDDEFKFW195	2-lamellás	Expressive	Natúr olajozott, füstölt, strukturált, kézzel csiszolt, fóztolt 4V	1900	190	15	37 350	47 435
Tölgy Anziano	153XCDEKWMKW195	3-lamellás	Expressive	Natúr olajozott, kefézett, pácolt felület, fóztolt 4V	1900	190	15	35 690	45 326
Tölgy Ritorno	153XCDEKWMKW195	3-lamellás	Expressive	Natúr olajozott, kefézett, szürkére pácolt felület, fóztolt 4V	1900	190	15	35 690	45 326
Tölgy Indietro	153XCDEKRNKW195	3-lamellás	Expressive	Natúr olajozott, kefézett, füstölt, fóztolt 4V	1900	190	15	35 690	45 326

SMÅLAND KOLLEKCIÓ

Megnevezés	Cikkszám	Mintázat	Válogatás	Felületkezelés	Hosszúság (mm)	Szélesség (mm)	Vastagság (mm)	Nettó kisker. ár Ft/m ² +ÁFA	Bruttó kisker. ár Ft/m ²
Tölgy Vedbo	151NCSEK01KW240	1-lamellás	Dynamic	Natúr olajozott, strukturált, kézzel csiszolt, fózolt 4V	2420	187	15	39 840	50 597
Tölgy Vista	151NCSEK02KW240	1-lamellás	Dynamic	Natúr olajozott, fehérre pácolt, strukturált, kézzel csiszolt, fózolt 4V	2420	187	15	41 500	52 705
Tölgy Möre	151NCSEK03KW240	1-lamellás	Dynamic	Natúr olajozott, szürkére pácolt, strukturált, kézzel csiszolt, fózolt 4V	2420	187	15	41 500	52 705
Tölgy Klinta	151NCSEK07KW240	1-lamellás	Dynamic	Natúr olajozott, fehérre pácolt, strukturált, kézzel csiszolt, fózolt 4V	2420	187	15	41 500	52 705
Tölgy Ydre	151NCSEK04KW240	1-lamellás	Dynamic	Natúr olajozott, szürkére pácolt, enyhén füstölt, strukturált, kézzel csiszolt, fózolt 4V	2420	187	15	41 500	52 705
Tölgy Sevede	151NCSEK05KW240	1-lamellás	Dynamic	Natúr olajozott, barnára pácolt, enyhén füstölt, strukturált, kézzel csiszolt, fózolt 4V	2420	187	15	41 500	52 705
Tölgy Finnveden	151NDEK03KW240	1-lamellás	Expressive	Natúr olajozott, strukturált, kézzel csiszolt, fűrésznyomos, fózolt 4V	2420	187	15	43 990	55 867
Tölgy Aspeland	151NDEK01KW240	1-lamellás	Expressive	Natúr olajozott, fehérre pácolt, strukturált, kézzel csiszolt, fűrésznyomos, fózolt 4V	2420	187	15	43 990	55 867
Tölgy Kinda	151NDEK02KW240	1-lamellás	Expressive	Natúr olajozott, szürkére pácolt, strukturált, kézzel csiszolt, fűrésznyomos, fózolt 4V	2420	187	15	43 990	55 867
Tölgy Handbörd	151NDEK06KW240	1-lamellás	Expressive	Natúr olajozott, szürkére pácolt, enyhén füstölt, strukturált, kézzel csiszolt, fűrésznyomos, fózolt 4V	2420	187	15	43 990	55 867
Tölgy Tveta	151NDEK04KW240	1-lamellás	Expressive	Natúr olajozott, barnára pácolt, enyhén füstölt, strukturált, kézzel csiszolt, fűrésznyomos, fózolt 4V	2420	187	15	43 990	55 867

ROYAL KOLLEKCIÓ

Megnevezés	Cikkszám	Mintázat	Válogatás	Felületkezelés	Hosszúság (mm)	Szélesség (mm)	Vastagság (mm)	Nettó kisker. ár Ft/m ² +ÁFA	Bruttó kisker. ár Ft/m ²
Tölgy Schönbrunn	181XADEK24KW240	1-lamellás	Dynamic	Natúr olajozott, kefézett	2400	305	18	45 650	57 976
Tölgy Buckingham	181XADEK25KW240	1-lamellás	Dynamic	Natúr olajozott, fehérre pácolt felület, kefézett	2400	305	18	45 650	57 976
Tölgy Chillon	181XADEK32KW240	1-lamellás	Dynamic	Natúr olajozott, fehérre pácolt, enyhén füstölt, kefézett	2400	305	18	45 650	57 976
Tölgy Sanssouci	181XDDEK26KW240	1-lamellás	Dynamic	Natúr olajozott, kefézett, füstölt	2400	305	18	45 650	57 976

KÄHRS ID

CHEVRON KOLLEKCIÓ - csaphornyos

Megnevezés	Cikkszám	Mintázat	Válogatás	Felületkezelés	Hosszúság (mm)	Szélesség (mm)	Vastagság (mm)	Nettó kisker. ár Ft/m ² +ÁFA	Bruttó kisker. ár Ft/m ²
Tölgy Chevron Light Brown	151XADEKWJKW180	Halszáлка	Lively	Natúr olajozott, pácolt, enyhén füstölt, strukturált, fózolt 4V	1848	305	15	45 650	57 976
Tölgy Chevron Grey	151XADEKWKKW180	Halszáлка	Lively	Natúr olajozott, szürkére pácolt, strukturált, fózolt 4V	1848	305	15	45 650	57 976
Tölgy Chevron Dark Brown	151XADEKWFKW180	Halszáлка	Lively	Natúr olajozott, sötetbarnára pácolt, füstölt, strukturált, fózolt 4V	1848	305	15	45 650	57 976

KÄHRS 14 mm

PIACENTE KOLLEKCIÓ

Megnevezés	Cikkszám	Mintázat	Válogatás	Felületkezelés	Hosszúság (mm)	Szélesség (mm)	Vastagság (mm)	Nettó kisker. ár Ft/m ² +ÁFA	Bruttó kisker. ár Ft/m ²
Tölgy Grano	141160185	1-lamellás	Dynamic	Matt lakkozott, strukturált, fózolt 4V	1900	190	14	26 486	33 637
Tölgy Grano	141150185	1-lamellás	Dynamic	Natúr olajozott, strukturált, fózolt 4V	1900	190	14	26 486	33 637
Tölgy Calce	141140185	1-lamellás	Dynamic	Natúr olajozott, fehérre pácolt, strukturált, fózolt 4V	1900	190	14	26 486	33 637
Tölgy Terrano	141080185	1-lamellás	Dynamic	Natúr olajozott, barnára pácolt, kézzel csiszolt, fózolt 4V	1900	190	14	32 785	41 637
Tölgy Lino	141090185	1-lamellás	Dynamic	Natúr olajozott, szürkére pácolt, kézzel csiszolt, fózolt 4V	1900	190	14	30 295	38 475
Tölgy Paglia	141070185	1-lamellás	Dynamic	Natúr olajozott, kézzel csiszolt, fózolt 4V	1900	190	14	28 220	35 839
Tölgy Cemento	141100185	1-lamellás	Dynamic	Natúr olajozott, szürkére pácolt, kézzel csiszolt, fózolt 4V	1900	190	14	32 785	41 637

A Piacente kollekciónban található padlókat a panelek rövid oldalánál össze kell ragasztani a lerakás során. Ehhez a Kährs fapadlókhoz való ragasztójat ajánljuk, melynek cikkszámja 710225.

KÄHRS 13 mm

TRES (AVANTI) KOLLEKCIÓ

Megnevezés	Cikkszám	Mintázat	Válogatás	Felületkezelés	Hosszúság (mm)	Szélesség (mm)	Vastagság (mm)	Nettó kisker. ár Ft/m ² +ÁFA	Bruttó kisker. ár Ft/m ²
Tölgy Abetone	133NABEK1VKW240	3-lamellás	Variation	Matt lakkozott, pácolt	2423	200	13	22 064	28 021
Tölgy Lecco	133NABEK50KW240	3-lamellás	Variation	Selyemfényű lakkozott	2423	200	13	19 700	25 019
Tölgy Lecco	133NABEK15KW240	3-lamellás	Variation	Matt lakkozott	2423	200	13	20 058	25 474
Tölgy Lecco	133NABEKF0KW240	3-lamellás	Variation	Natúr olajozott	2423	200	13	20 058	25 474
Tölgy Erve	133NCKEK50KW240	3-lamellás	Lively	Selyemfényű lakkozott	2423	200	13	19 700	25 019
Tölgy Erve	133NCKEK15KW240	3-lamellás	Lively	Matt lakkozott	2423	200	13	19 270	24 473
Tölgy Erve	133NCKEF0KW240	3-lamellás	Lively	Natúr olajozott	2423	200	13	19 700	25 019
Tölgy Supai	133NABEK5LUW240	3-lamellás	Variation	Selyemfényű lakkozott, sötétbarnára pácolt	2423	200	13	23 640	30 023
Tölgy Pima	133NABEK7CUW240	3-lamellás	Variation	Magasfényű lakkozott, világos barnára pácolt	2423	200	13	23 640	30 023
Tölgy Bisbee	133NABEK5MUW240	3-lamellás	Variation	Selyemfényű lakkozott, barnára pácolt	2423	200	13	23 640	30 023
Vöröstölgy Nature	133NACER50KW240	3-lamellás	Variation	Selyemfényű lakkozott	2423	200	13	20 775	26 384
Körís Ceriale	133NACAK1VKW240	3-lamellás	Variation	Matt lakkozott, pácolt	2423	200	13	20 273	25 747
Körís Vaila	133NACAK50KW240	3-lamellás	Variation	Selyemfényű lakkozott	2423	200	13	19 700	25 019
Európai Juhar Gotha	133N18EL50KW240	3-lamellás	Variation	Selyemfényű lakkozott	2423	200	13	20 775	26 384

CANVAS KOLLEKCIÓ

Megnevezés	Cikkszám	Mintázat	Válogatás	Felületkezelés	Hosszúság (mm)	Szélesség (mm)	Vastagság (mm)	Nettó kisker. ár Ft/m ² +ÁFA	Bruttó kisker. ár Ft/m ²
Tölgy Mostra	13106AEK1VKW185	1-lamellás	Lively	Matt lakkozott, pácolt, strukturált, mikrofóizolt 4V	1860	127	13	26 145	33 204
Tölgy Etch	13106AEK15KW185	1-lamellás	Lively	Matt lakkozott, strukturált, mikrofóizolt 4V	1860	127	13	26 145	33 204
Tölgy Tuft	13106AEK1BKW185	1-lamellás	Lively	Matt lakkozott, pácolt, strukturált, mikrofóizolt 4V	1860	127	13	26 145	33 204
Tölgy Carbon	13106AEK1RKW185	1-lamellás	Lively	Matt lakkozott, szürkére pácolt, strukturált, mikrofóizolt 4V	1860	127	13	26 145	33 204
Tölgy Curio	13106AEKA1KW185	1-lamellás	Lively	Matt lakkozott, sötétbarnára pácolt, strukturált, mikrofóizolt 4V	1860	127	13	26 145	33 204

KÄHRS SPIRIT

RUGGED KOLLEKCIÓ

Megnevezés	Cikkszám	Mintázat	Válogatás	Felületkezelés	Hosszúság (mm)	Szélesség (mm)	Vastagság (mm)	Nettó kisker. ár Ft/m ² +ÁFA	Bruttó kisker. ár Ft/m ²
Tölgy Husk	101P8HEKF0KW180	1-lamellás	Dynamic	Natúr olajozott, strukturált, kézzel csiszolt, mikrofóizolt 4V	1830	125	10,2	28 013	35 577
Tölgy Safari	101P8QEKFKW180	1-lamellás	Dynamic	Natúr olajozott, füstölt, fűrésnyomos, mikrofóizolt 4V	1830	125	10,2	29 880	37 948
Tölgy Fossil	101P8HEKFHKW180	1-lamellás	Dynamic	Natúr olajozott, szürkére pácolt, enyhén füstölt, strukturált, kézzel csiszolt, mikrofóizolt 4V	1830	125	10,2	30 710	39 002
Tölgy Crater	101P8HEKFCKW180	1-lamellás	Dynamic	Natúr olajozott, füstölt, strukturált, kézzel csiszolt, mikrofóizolt 4V	1830	125	10,2	30 295	38 475
Tölgy Trench	101P8HEKFMKW180	1-lamellás	Dynamic	Natúr olajozott, szürkére pácolt, strukturált, kézzel csiszolt, mikrofóizolt 4V	1830	125	10,2	30 295	38 475
Tölgy Moon	101P8HEK02KW180	1-lamellás	Dynamic	Natúr olajozott, fehérre pácolt, strukturált, kézzel csiszolt, mikrofóizolt 4V	1830	125	10,2	25 938	32 941
Dió Groove	101P8HVAF0KW180	1-lamellás	Dynamic	Natúr olajozott, strukturált, kézzel csiszolt, mikrofóizolt 4V	1830	125	10,2	34 860	44 272

UNITY KOLLEKCIÓ

Megnevezés	Cikkszám	Mintázat	Válogatás	Felületkezelés	Hosszúság (mm)	Szélesség (mm)	Vastagság (mm)	Nettó kisker. ár Ft/m ² +ÁFA	Bruttó kisker. ár Ft/m ²
Tölgy Reef	101P3AEK09KW180	1-lamellás	Variation	Matt lakkozott, strukturált, fóizolt 4V	1830	125	10,2	26 975	34 258
Tölgy Park	101P6AEK09KW180	1-lamellás	Lively	Matt lakkozott, strukturált, fóizolt 4V	1830	125	10,2	26 975	34 258
Tölgy Arctic	101P6AEK0DKW180	1-lamellás	Variation	Matt lakkozott, fehérre pácolt, strukturált, fóizolt 4V	1830	125	10,2	28 013	35 577
Dió Orchard	101P6FVA09KW120	1-lamellás	Lively	Matt lakkozott, pácolt, mikrofóizolt 4V	1200	125	10,2	33 200	42 164
Dió Garden	101P3FVA50KW120	1-lamellás	Variation	Selyemfényű lakkozott, fóizolt 4V	1200	125	10,2	33 615	42 691

KÄHRS LIFE

LIFE KOLLEKCIÓ

Megnevezés	Cikkszám	Mintázat	Válogatás	Felületkezelés	Hosszúság (mm)	Szélesség (mm)	Vastagság (mm)	Nettó kisker. ár Ft/m ² +ÁFA	Bruttó kisker. ár Ft/m ²
Coconut Cream	LTCLR3001-150	1-lamellás	Calm	Matt lakkozott, fehérre pácolt, mikrofózt	1810	150	7	21 491	27 294
Light Suede	LTCLR3002-150	1-lamellás	Calm	Matt lakkozott, barnára pácolt, mikrofózt	1810	150	7	21 491	27 294
Pure Oak	LTCLR3003-150	1-lamellás	Calm	Matt lakkozott, mikrofózt	1810	150	7	20 775	26 384
Whole Grain	LTCLR3004-150	1-lamellás	Calm	Matt lakkozott, világos barnára pácolt, mikrofózt	1810	150	7	21 491	27 294
Driftwood	LTCLR3005-150	1-lamellás	Calm	Matt lakkozott, szürkés barnára pácolt, mikrofózt	1810	150	7	21 491	27 294
Earl Grey	LTCLR3006-150	1-lamellás	Calm	Matt lakkozott, szürkés barnára pácolt, mikrofózt	1810	150	7	21 491	27 294
Butterscotch	LTCLR3007-150	1-lamellás	Calm	Matt lakkozott, barnára pácolt, mikrofózt	1810	150	7	21 491	27 294
Faded Black	LTCLR3008-150	1-lamellás	Calm	Matt lakkozott, feketére pácolt, mikrofózt	1810	150	7	21 491	27 294
Pure Walnut	LTCLR3010-150	1-lamellás	Calm	Matt lakkozott, mikrofózt	1810	150	7	25 073	31 843
Cocoa Bean	LTCLR3011-150	1-lamellás	Calm	Matt lakkozott, sötét barnára pácolt, mikrofózt	1810	150	7	21 491	27 294
Coconut Cream	LTCLR3001-118	1-lamellás	Calm	Matt lakkozott, fehérre pácolt, mikrofózt	1225	118	7	20 775	26 384
Light Suede	LTCLR3002-118	1-lamellás	Calm	Matt lakkozott, barnára pácolt, mikrofózt	1225	118	7	20 775	26 384
Pure Oak	LTCLR3003-118	1-lamellás	Calm	Matt lakkozott, mikrofózt	1225	118	7	19 915	25 292
Whole Grain	LTCLR3004-118	1-lamellás	Calm	Matt lakkozott, világos barnára pácolt, mikrofózt	1225	118	7	20 775	26 384
Driftwood	LTCLR3005-118	1-lamellás	Calm	Matt lakkozott, szürkés barnára pácolt, mikrofózt	1225	118	7	20 775	26 384
Earl Grey	LTCLR3006-118	1-lamellás	Calm	Matt lakkozott, szürkés barnára pácolt, mikrofózt	1225	118	7	20 775	26 384
Butterscotch	LTCLR3007-118	1-lamellás	Calm	Matt lakkozott, barnára pácolt, mikrofózt	1225	118	7	20 775	26 384
Faded Black	LTCLR3008-118	1-lamellás	Calm	Matt lakkozott, feketére pácolt, mikrofózt	1225	118	7	20 775	26 384
Pure Walnut	LTCLR3010-118	1-lamellás	Calm	Matt lakkozott, mikrofózt	1225	118	7	24 357	30 933
Cocoa Bean	LTCLR3011-118	1-lamellás	Calm	Matt lakkozott, sötét barnára pácolt, mikrofózt	1225	118	7	20 775	26 384
Coconut Cream	LTCLR3001-193	2-lamellás	Calm	Matt lakkozott, fehérre pácolt	1225	193	7	18 626	23 655
Light Suede	LTCLR3002-193	2-lamellás	Calm	Matt lakkozott, barnára pácolt	1225	193	7	18 626	23 655
Pure Oak	LTCLR3003-193	2-lamellás	Calm	Matt lakkozott	1225	193	7	17 909	22 744
Whole Grain	LTCLR3004-193	2-lamellás	Calm	Matt lakkozott, világos barnára pácolt	1225	193	7	18 626	23 655
Driftwood	LTCLR3005-193	2-lamellás	Calm	Matt lakkozott, szürkés barnára pácolt	1225	193	7	18 626	23 655
Earl Grey	LTCLR3006-193	2-lamellás	Calm	Matt lakkozott, szürkés barnára pácolt	1225	193	7	18 626	23 655
Butterscotch	LTCLR3007-193	2-lamellás	Calm	Matt lakkozott, barnára pácolt	1225	193	7	18 626	23 655
Faded Black	LTCLR3008-193	2-lamellás	Calm	Matt lakkozott, feketére pácolt	1225	193	7	18 626	23 655
Pure Walnut	LTCLR3010-193	2-lamellás	Calm	Matt lakkozott	1225	193	7	21 849	27 748
Cocoa Bean	LTCLR3011-193	2-lamellás	Calm	Matt lakkozott, sötét barnára pácolt	1225	193	7	18 626	23 655

Műszaki adatok

Mintázat	Kollekció	Vastagság (mm)	Hosszúság x Szélesség (mm)	Csomagolás			
				Panel/köteg	m ² / köteg	kg / köteg	m ² / raklap
1 - lam	Life	7	1225 x 118	12	1,74	11,80	104,40
	Life	7	1810 x 150	12	3,26	22,20	176,04
	Spirit Unity, Spirit Rugged	10,2	1830 x 125	8	1,83	17,93	89,67
	Spirit Unity	10,2	1200 x 125	10	1,50	14,00	89,67
	Canvas	13	1860 x 127	7	1,65	12,25	104,08
	Piacente	14	1900 x 190	8	2,88	22,00	129,60
	Classic Nouveau, Capital, Sand, European Naturals	15	2000 x 187	6	2,24	19,00	100,80
	Nordic Naturals, European Naturals, Sand, Capital, Classic Nouveau, Founders, Småland, Lux, Boardwalk	15	2420 x 187	6	2,72	21,80	122,40
	Lux	15	2420 x 151	6	2,20	17,85	118,26
	European Naturals, Capital, Lux, Sand, Classic Nouveau	15	2266 x 187	6	2,54	20,30	114,41
	Da Capo, Artisan, Domani, Rifugio	15	1900 x 190	6	2,17	17,40	75,95
	Royal	18	2400 x 305	4	2,93	30,00	79,11
	Grande	20	2800 x 260	4	2,91	38,40	81,48
2 - lam	Life	7	1225 x 193	12	2,84	19,30	113,60
	American Naturals	15	2421 x 200	6	2,90	23,00	130,95
	Da Capo	15	1900 x 190	6	2,17	17,40	75,95
	Nordic Naturals, European Naturals, Americal Naturals, World Naturals, Sand, Classic Nouveau, Lumen	15	2423 x 200	6	2,91	23,30	130,95
3 - lam	Tres (Avanti)	13	2423 x 200	7	3,40	23,60	170,00
	Nordic Naturals, European Naturals, Americal Naturals, World Naturals, Sand, Harmony, Lumen	15	2423 x 200	6	2,91	23,30	130,95
	Götaland	15	2419 x 196	6	2,84	22,72	127,80
	Da Capo	15	1900 x 190	6	2,20	19,00	76,00
Holland mozaik	European Renaissance	15	2426 x 198,5	6	2,89	23,20	130,05
Halszálka	Chevron	15	1848 x 305	4	2,04	20,01	61,20

WOOD DESIGN Dry Back 0,3 mm kollekcio

Megnevezés	Cikkszám	Mintázat	Felület	Lerakási mód	Hosszúság (mm)	Szélesség (mm)	Vastagság (mm)	Kopóréteg (mm)	Igénybevételi osztály	Nettó kisker. ár Ft/m ² +ÁFA	Bruttó kisker. ár Ft/m ²
Oulanka	LTDBW2110-229-3	1-lamellás	Faszerkezet, matt lakkozott felület, mikrofózzolt V4	Dry Back - ragasztandó	1219,2	228,6	2,5	0,3	23/31	9 338	11 859
Niagara	LTDBW2114-229-3	1-lamellás	Faszerkezet, matt lakkozott felület, mikrofózzolt V4	Dry Back - ragasztandó	1219,2	228,6	2,5	0,3	23/31	9 338	11 859
Taiga	LTDBW2115-229-3	1-lamellás	Faszerkezet, matt lakkozott felület, mikrofózzolt V4	Dry Back - ragasztandó	1219,2	228,6	2,5	0,3	23/31	9 338	11 859
Sarek	LTDBW2116-229-3	1-lamellás	Faszerkezet, matt lakkozott felület, mikrofózzolt V4	Dry Back - ragasztandó	1219,2	228,6	2,5	0,3	23/31	9 338	11 859
Redwood	LTDBW2101-229-3	1-lamellás	Természetes faszerkezet, matt lakkozott felület, mikrofózzolt V4	Dry Back - ragasztandó	1219,2	228,6	2,5	0,3	23/31	9 338	11 859
Yukon	LTDBW2102-229-3	1-lamellás	Természetes faszerkezet, matt lakkozott felület, mikrofózzolt V4	Dry Back - ragasztandó	1219,2	228,6	2,5	0,3	23/31	9 338	11 859
Riva	LTDBW2103-229-3	1-lamellás	Faszerkezet, matt lakkozott felület, mikrofózzolt V4	Dry Back - ragasztandó	1219,2	228,6	2,5	0,3	23/31	9 338	11 859
Whinfall	LTDBW2004-229-3	1-lamellás	Természetes faszerkezet, matt lakkozott felület, mikrofózzolt V4	Dry Back - ragasztandó	1219,2	228,6	2,5	0,3	23/31	9 338	11 859
Wentwood	LTDBW2007-229-3	1-lamellás	Természetes faszerkezet, matt lakkozott felület, mikrofózzolt V4	Dry Back - ragasztandó	1219,2	228,6	2,5	0,3	23/31	9 338	11 859

WOOD DESIGN Dry Back 0,55 mm kollekcio

Megnevezés	Cikkszám	Mintázat	Felület	Lerakási mód	Hosszúság (mm)	Szélesség (mm)	Vastagság (mm)	Kopóréteg (mm)	Igénybevételi osztály	Nettó kisker. ár Ft/m ² +ÁFA	Bruttó kisker. ár Ft/m ²
Oulanka	LTDBW2110-229-5	1-lamellás	Faszerkezet, matt lakkozott felület, mikrofózzolt V4	Dry Back - ragasztandó	1219,2	228,6	2,5	0,55	23/33/42	10 749	13 651
Niagara	LTDBW2114-229-5	1-lamellás	Faszerkezet, matt lakkozott felület, mikrofózzolt V4	Dry Back - ragasztandó	1219,2	228,6	2,5	0,55	23/33/42	10 749	13 651
Taiga	LTDBW2115-229-5	1-lamellás	Faszerkezet, matt lakkozott felület, mikrofózzolt V4	Dry Back - ragasztandó	1219,2	228,6	2,5	0,55	23/33/42	10 749	13 651
Sarek	LTDBW2116-229-5	1-lamellás	Faszerkezet, matt lakkozott felület, mikrofózzolt V4	Dry Back - ragasztandó	1219,2	228,6	2,5	0,55	23/33/42	10 749	13 651
Redwood	LTDBW2101-229-5	1-lamellás	Természetes faszerkezet, matt lakkozott felület, mikrofózzolt V4	Dry Back - ragasztandó	1219,2	228,6	2,5	0,55	23/33/42	10 749	13 651
Yukon	LTDBW2102-229-5	1-lamellás	Természetes faszerkezet, matt lakkozott felület, mikrofózzolt V4	Dry Back - ragasztandó	1219,2	228,6	2,5	0,55	23/33/42	10 749	13 651
Riva	LTDBW2103-229-5	1-lamellás	Faszerkezet, matt lakkozott felület, mikrofózzolt V4	Dry Back - ragasztandó	1219,2	228,6	2,5	0,55	23/33/42	10 749	13 651
Whinfall	LTDBW2004-229-5	1-lamellás	Természetes faszerkezet, matt lakkozott felület, mikrofózzolt V4	Dry Back - ragasztandó	1219,2	228,6	2,5	0,55	23/33/42	10 749	13 651
Wentwood	LTDBW2007-229-5	1-lamellás	Természetes faszerkezet, matt lakkozott felület, mikrofózzolt V4	Dry Back - ragasztandó	1219,2	228,6	2,5	0,55	23/33/42	10 749	13 651

WOOD DESIGN Dry Back 0,7 mm kollekcio

Megnevezés	Cikkszám	Mintázat	Felület	Lerakási mód	Hosszúság (mm)	Szélesség (mm)	Vastagság (mm)	Kopóréteg (mm)	Igénybevételi osztály	Nettó kisker. ár Ft/m ² +ÁFA	Bruttó kisker. ár Ft/m ²
Oulanka	LTDBW2110-229	1-lamellás	Faszerkezet, matt lakkozott felület, mikrofózzolt V4	Dry Back - ragasztandó	1219,2	228,6	2,5	0,7	23/34/43	13 363	16 971
Niagara	LTDBW2114-229	1-lamellás	Faszerkezet, matt lakkozott felület, mikrofózzolt V4	Dry Back - ragasztandó	1219,2	228,6	2,5	0,7	23/34/43	13 363	16 971
Taiga	LTDBW2115-229	1-lamellás	Faszerkezet, matt lakkozott felület, mikrofózzolt V4	Dry Back - ragasztandó	1219,2	228,6	2,5	0,7	23/34/43	13 363	16 971
Sarek	LTDBW2116-229	1-lamellás	Faszerkezet, matt lakkozott felület, mikrofózzolt V4	Dry Back - ragasztandó	1219,2	228,6	2,5	0,7	23/34/43	13 363	16 971
Redwood	LTDBW2101-229	1-lamellás	Természetes faszerkezet, matt lakkozott felület, mikrofózzolt V4	Dry Back - ragasztandó	1219,2	228,6	2,5	0,7	23/34/43	13 363	16 971
Yukon	LTDBW2102-229	1-lamellás	Természetes faszerkezet, matt lakkozott felület, mikrofózzolt V4	Dry Back - ragasztandó	1219,2	228,6	2,5	0,7	23/34/43	13 363	16 971
Riva	LTDBW2103-229	1-lamellás	Faszerkezet, matt lakkozott felület, mikrofózzolt V4	Dry Back - ragasztandó	1219,2	228,6	2,5	0,7	23/34/43	13 363	16 971
Whinfall	LTDBW2004-229	1-lamellás	Természetes faszerkezet, matt lakkozott felület, mikrofózzolt V4	Dry Back - ragasztandó	1219,2	228,6	2,5	0,7	23/34/43	13 363	16 971
Wentwood	LTDBW2007-229	1-lamellás	Természetes faszerkezet, matt lakkozott felület, mikrofózzolt V4	Dry Back - ragasztandó	1219,2	228,6	2,5	0,7	23/34/43	13 363	16 971

WOOD HERRINGBONE DESIGN kollekcio (halszálka mintázat)

Megnevezés	Cikkszám	Mintázat	Felület	Lerakási mód	Hosszúság (mm)	Szélesség (mm)	Vastagság (mm)	Kopóréteg (mm)	Igénybevételi osztály	Nettó kisker. ár Ft/m ² +ÁFA	Bruttó kisker. ár Ft/m ²
Redwood	LTDBW2101-102	Halszálka	Természetes faszerkezet, matt lakkozott felület, mikrofózzolt V4	Dry Back - ragasztandó	457	102	2,5	0,7	23/34/43	13 363	16 971
Whinfall	LTDBW2004-102	Halszálka	Természetes faszerkezet, matt lakkozott felület, mikrofózzolt V4	Dry Back - ragasztandó	457	102	2,5	0,7	23/34/43	13 363	16 971

STONE DESIGN Dry Back 0,3 mm kollekcio

Megnevezés	Cikkszám	Mintázat	Felület	Lerakási mód	Hosszúság (mm)	Szélesség (mm)	Vastagság (mm)	Kopóréteg (mm)	Igénybevételi osztály	Nettó kisker. ár Ft/m ² +ÁFA	Bruttó kisker. ár Ft/m ²
Lucania	LTDBS3001-457-3	Stone	Matt lakkozott felület, mikrofózzolt V4	Dry Back - ragasztandó	457	457	2,5	0,3	23/31	9 338	11 859
Kebnekaise	LTDBS3005-457-3	Stone	Matt lakkozott felület, mikrofózzolt V4	Dry Back - ragasztandó	457	457	2,5	0,3	23/31	9 338	11 859

Steele	LTDBS3006-457-3	Stone	Matt lakkozott felület, mikrofózzolt V4	Dry Back - ragasztandó	457	457	2,5	0,3	23/31	9 338	11 859
Makalu	LTDBS3007-305-3	Stone	Matt lakkozott felület, mikrofózzolt V4	Dry Back - ragasztandó	609	305	2,5	0,3	23/31	9 338	11 859

STONE DESIGN Dry Back 0,55 mm kollekción

Megnevezés	Cikkszám	Mintázat	Felület	Lerakási mód	Hosszúság (mm)	Szélesség (mm)	Vastagság (mm)	Kopóréteg (mm)	Igénybevételi osztály	Nettó kisker. ár Ft/m ² +ÁFA	Bruttó kisker. ár Ft/m ²
Lucania	LTDBS3001-457-5	Stone	Matt lakkozott felület, mikrofózzolt V4	Dry Back - ragasztandó	457	457	2,5	0,55	23/33/42	10 749	13 651
Kebnekaise	LTDBS3005-457-5	Stone	Matt lakkozott felület, mikrofózzolt V4	Dry Back - ragasztandó	457	457	2,5	0,55	23/33/42	10 749	13 651
Steele	LTDBS3006-457-5	Stone	Matt lakkozott felület, mikrofózzolt V4	Dry Back - ragasztandó	457	457	2,5	0,55	23/33/42	10 749	13 651
Makalu	LTDBS3007-305-5	Stone	Matt lakkozott felület, mikrofózzolt V4	Dry Back - ragasztandó	609	305	2,5	0,55	23/33/42	10 749	13 651

STONE DESIGN Dry Back 0,7 mm kollekción

Megnevezés	Cikkszám	Mintázat	Felület	Lerakási mód	Hosszúság (mm)	Szélesség (mm)	Vastagság (mm)	Kopóréteg (mm)	Igénybevételi osztály	Nettó kisker. ár Ft/m ² +ÁFA	Bruttó kisker. ár Ft/m ²
Lucania	LTDBS3001-457	Stone	Matt lakkozott felület, mikrofózzolt V4	Dry Back - ragasztandó	457	457	2,5	0,7	23/34/43	13 363	16 971
Kebnekaise	LTDBS3005-457	Stone	Matt lakkozott felület, mikrofózzolt V4	Dry Back - ragasztandó	457	457	2,5	0,7	23/34/43	13 363	16 971
Steele	LTDBS3006-457	Stone	Matt lakkozott felület, mikrofózzolt V4	Dry Back - ragasztandó	457	457	2,5	0,7	23/34/43	13 363	16 971
Makalu	LTDBS3007-305	Stone	Matt lakkozott felület, mikrofózzolt V4	Dry Back - ragasztandó	609	305	2,5	0,7	23/34/43	13 363	16 971

Műszaki adatok

Kollekción	Méret (mm)	Kopóréteg (mm)	Igénybevételi osztály	Garancia lakossági	Csomagolás	Raklap	Súly
WOOD DESIGN Dry Back 0,3	1219,2 x 228,6 x 2,5	0,3	23/31	10 év	14 panel / 3,9 m ² / 16,38 kg	68 köteg / 265,20 m ² / 1113,84 kg	4,2 kg/m ²
WOOD DESIGN Dry Back 0,55	1219,2 x 228,6 x 2,5	0,55	23/33/42	20 év	14 panel / 3,9 m ² / 16,38 kg	68 köteg / 265,20 m ² / 1113,84 kg	4,2 kg/m ²
WOOD DESIGN Dry Back 0,7	1219,2 x 228,6 x 2,5	0,7	23/34/43	20 év	14 panel / 3,9 m ² / 16,38 kg	68 köteg / 265,20 m ² / 1113,84 kg	4,2 kg/m ²
WOOD HERRINGBONE DESIGN	457 x 102 x 2,5	0,7	23/34/43	20 év	60 panel / 2,79 m ² / 11,68 kg	88 köteg / 245,52 m ² / 1027,84 kg	4,2 kg/m ²
STONE DESIGN Dry Back 0,3	457 x 457 x 2,5	0,3	23/31	10 év	24 panel / 5,01 m ² / 21,04 kg	48 köteg / 240,48 m ² / 1009,92 kg	4,2 kg/m ²
STONE DESIGN Dry Back 0,3	609 x 305 x 2,5	0,3	23/31	10 év	14 panel / 2,60 m ² / 10,84 kg	108 köteg / 278,64 m ² / 1170,72 kg	4,2 kg/m ²
STONE DESIGN Dry Back 0,55	457 x 457 x 2,5	0,55	23/33/42	20 év	24 panel / 5,01 m ² / 21,04 kg	48 köteg / 240,48 m ² / 1009,92 kg	4,2 kg/m ²
STONE DESIGN Dry Back 0,55	609 x 305 x 2,5	0,55	23/33/42	20 év	14 panel / 2,60 m ² / 10,84 kg	108 köteg / 278,64 m ² / 1170,72 kg	4,2 kg/m ²
STONE DESIGN Dry Back 0,7	457 x 457 x 2,5	0,7	23/34/43	20 év	24 panel / 5,01 m ² / 21,04 kg	48 köteg / 240,48 m ² / 1009,92 kg	4,2 kg/m ²
STONE DESIGN Dry Back 0,7	609 x 305 x 2,5	0,7	23/34/43	20 év	14 panel / 2,60 m ² / 10,84 kg	108 köteg / 278,64 m ² / 1170,72 kg	4,2 kg/m ²

További kiegészítők

A szegélyléc megnevezése	Cikkszám	Méret (mm)	Egység	Minimum rendelés	Nettó kisker. ár Ft/egység+ÁFA	Bruttó kisker. ár Ft/egység
Oulanka	722164024LT0U	16 x 40 x 2400	fm	szál	1 429	1 815
Niagara	722164024LTNI	16 x 40 x 2400	fm	szál	1 429	1 815
Taiga	722164024LTTA	16 x 40 x 2400	fm	szál	1 429	1 815
Sarek	722164024LTS	16 x 40 x 2400	fm	szál	1 429	1 815
Redwood	722164024LTRE	16 x 40 x 2400	fm	szál	1 429	1 815
Yukon	722164024LTYU	16 x 40 x 2400	fm	szál	1 429	1 815
Riva	722164024LTRI	16 x 40 x 2400	fm	szál	1 429	1 815
Whinell	722164024LTWH	16 x 40 x 2400	fm	szál	1 429	1 815
Wentwood	722164024LTWE	16 x 40 x 2400	fm	szál	1 429	1 815
Lacandon	722164024LTLA	16 x 40 x 2400	fm	szál	1 429	1 815
Lucania	722164024LTLU	16 x 40 x 2400	fm	szál	1 429	1 815
Kebnekaise	722164024LTKE	16 x 40 x 2400	fm	szál	1 429	1 815
Steele	722164024LTST	16 x 40 x 2400	fm	szál	1 429	1 815
Makalu	722164024LTMA	16 x 40 x 2400	fm	szál	1 429	1 815
Dovecot	722164024LTDO	16 x 40 x 2400	fm	szál	1 429	1 815
Kelham	722164024LTKH	16 x 40 x 2400	fm	szál	1 429	1 815
Foxall	722164024LTFO	16 x 40 x 2400	fm	szál	1 429	1 815
Saham	722164024LTSM	16 x 40 x 2400	fm	szál	1 429	1 815
Athos	722164024LTAT	16 x 40 x 2400	fm	szál	1 429	1 815
Olympus	722164024LTOL	16 x 40 x 2400	fm	szál	1 429	1 815
Amaro	722164024LTAO	16 x 40 x 2400	fm	szál	1 429	1 815

IMPRESSION WOOD 6 mm kollekción

Megnevezés	Cikkszám	Lock	Mintázat	Felület	Alátét	Hosszúság (mm)	Szélesség (mm)	Vastagság (mm)	Kopóréteg (mm)	Igénybevételi osztály	Nettó kisker. ár Ft/m ² +ÁFA	Bruttó kisker. ár Ft/m ²
NEW Dovecot	LTCLW2201-218	Click 5G	1-lamellás	Valódi faerezet (Szinkronstrukturált), ultra matt lakkozott felület, mikrofózzolt V4	IXPE alátét	1829	220	6	0,55	23/33/42	18 260	23 190
NEW Kelham	LTCLW2206-218	Click 5G	1-lamellás	Valódi faerezet (Szinkronstrukturált), ultra matt lakkozott felület, mikrofózzolt V4	IXPE alátét	1829	220	6	0,55	23/33/42	18 260	23 190
NEW Foxall	LTCLW2204-218	Click 5G	1-lamellás	Valódi faerezet (Szinkronstrukturált), ultra matt lakkozott felület, mikrofózzolt V4	IXPE alátét	1829	220	6	0,55	23/33/42	18 260	23 190
NEW Saham	LTCLW2205-218	Click 5G	1-lamellás	Valódi faerezet (Szinkronstrukturált), ultra matt lakkozott felület, mikrofózzolt V4	IXPE alátét	1829	220	6	0,55	23/33/42	18 260	23 190

Kolekcia IMPRESSION STONE 6 mm

Megnevezés	Cikkszám	Lock	Mintázat	Felület	Alátét	Hosszúság (mm)	Szélesség (mm)	Vastagság (mm)	Kopóréteg (mm)	Igénybevételi osztály	Nettó kisker. ár Ft/m ² +ÁFA	Bruttó kisker. ár Ft/m ²
NEW Athos	LTCLS3103-457	Click 5G	Stone	Matt lakkozott felület, mikrofózzolt V4	IXPE alátét	914,4	457	6	0,55	23/33/42	17 430	22 136
NEW Olympus	LTCLS3104-457	Click 5G	Stone	Matt lakkozott felület, mikrofózzolt V4	IXPE alátét	914,4	457	6	0,55	23/33/42	17 430	22 136
NEW Amaro	LTCLS3105-457	Click 5G	Stone	Matt lakkozott felület, mikrofózzolt V4	IXPE alátét	914,4	457	6	0,55	23/33/42	17 430	22 136

WOOD DESIGN 5 mm kollekción

Megnevezés	Cikkszám	Lock	Mintázat	Felület	Alátét	Hosszúság (mm)	Szélesség (mm)	Vastagság (mm)	Kopóréteg (mm)	Igénybevételi osztály	Nettó kisker. ár Ft/m ² +ÁFA	Bruttó kisker. ár Ft/m ²
Oulanka	LTCLW2110-172	Click 5G	1-lamellás	Faszerkezet, matt lakkozott felület, mikrofózzolt V4	IXPE alátét	1210	172	5	0,3	23/31	15 355	19 501
Niagara	LTCLW2114-172	Click 5G	1-lamellás	Faszerkezet, matt lakkozott felület, mikrofózzolt V4	IXPE alátét	1210	172	5	0,3	23/31	15 355	19 501
Taiga	LTCLW2115-172	Click 5G	1-lamellás	Faszerkezet, matt lakkozott felület, mikrofózzolt V4	IXPE alátét	1210	172	5	0,3	23/31	15 355	19 501
Sarek	LTCLW2116-172	Click 5G	1-lamellás	Faszerkezet, matt lakkozott felület, mikrofózzolt V4	IXPE alátét	1210	172	5	0,3	23/31	15 355	19 501
Redwood	LTCLW2101-172	Click 5G	1-lamellás	Faszerkezet, matt lakkozott felület, mikrofózzolt V4	IXPE alátét	1210	172	5	0,3	23/31	15 355	19 501
Yukon	LTCLW2102-172	Click 5G	1-lamellás	Természetes faszerkezet, matt lakkozott felület, mikrofózzolt V4	IXPE alátét	1210	172	5	0,3	23/31	15 355	19 501
Whinell	LTCLW2004-172	Click 5G	1-lamellás	Természetes faszerkezet, matt lakkozott felület, mikrofózzolt V4	IXPE alátét	1210	172	5	0,3	23/31	15 355	19 501
Wentwood	LTCLW2007-172	Click 5G	1-lamellás	Természetes faszerkezet, matt lakkozott felület, mikrofózzolt V4	IXPE alátét	1210	172	5	0,3	23/31	15 355	19 501

WOOD DESIGN 6 mm kollekción

Megnevezés	Cikkszám	Lock	Mintázat	Felület	Alátét	Hosszúság (mm)	Szélesség (mm)	Vastagság (mm)	Kopóréteg (mm)	Igénybevételi osztály	Nettó kisker. ár Ft/m ² +ÁFA	Bruttó kisker. ár Ft/m ²
Oulanka	LTCLW2110-218	Click 5G	1-lamellás	Faszerkezet, matt lakkozott felület, mikrofózzolt V4	IXPE alátét	1210	218	6	0,55	23/33/42	18 053	22 927
Niagara	LTCLW2114-218	Click 5G	1-lamellás	Faszerkezet, matt lakkozott felület, mikrofózzolt V4	IXPE alátét	1210	218	6	0,55	23/33/42	18 053	22 927
Taiga	LTCLW2115-218	Click 5G	1-lamellás	Faszerkezet, matt lakkozott felület, mikrofózzolt V4	IXPE alátét	1210	218	6	0,55	23/33/42	18 053	22 927
Sarek	LTCLW2116-218	Click 5G	1-lamellás	Faszerkezet, matt lakkozott felület, mikrofózzolt V4	IXPE alátét	1210	218	6	0,55	23/33/42	18 053	22 927
Redwood	LTCLW2101-218	Click 5G	1-lamellás	Faszerkezet, matt lakkozott felület, mikrofózzolt V4	IXPE alátét	1210	218	6	0,55	23/33/42	18 053	22 927
Yukon	LTCLW2102-218	Click 5G	1-lamellás	Természetes faszerkezet, matt lakkozott felület, mikrofózzolt V4	IXPE alátét	1210	218	6	0,55	23/33/42	18 053	22 927
Riva	LTCLW2103-218	Click 5G	1-lamellás	Faszerkezet, matt lakkozott felület, mikrofózzolt V4	IXPE alátét	1210	218	6	0,55	23/33/42	18 053	22 927
Whinell	LTCLW2004-218	Click 5G	1-lamellás	Természetes faszerkezet, matt lakkozott felület, mikrofózzolt V4	IXPE alátét	1210	218	6	0,55	23/33/42	18 053	22 927
Wentwood	LTCLW2007-218	Click 5G	1-lamellás	Természetes faszerkezet, matt lakkozott felület, mikrofózzolt V4	IXPE alátét	1210	218	6	0,55	23/33/42	18 053	22 927
Lacandon	LTCLW2112-218	Click 5G	1-lamellás	Faszerkezet, matt lakkozott felület, mikrofózzolt V4	IXPE alátét	1210	218	6	0,55	23/33/42	18 053	22 927

WOOD HERRINGBONE DESIGN kollekción (halszálka mintázat)

Megnevezés	Cikkszám	Lock	Mintázat	Felület	Alátét	Hosszúság (mm)	Szélesség (mm)	Vastagság (mm)	Kopóréteg (mm)	Igénybevételi osztály	Nettó kisker. ár Ft/m ² +ÁFA	Bruttó kisker. ár Ft/m ²
Taiga	LTCHW2115L120	Click 5Gi	Halszálka	Faszerkezet, matt lakkozott felület, mikrofózzolt V4	Nem	720	120	5	0,55	23/33/42	18 675	23 717
Taiga	LTCHW2115R120	Click 5Gi	Halszálka	Faszerkezet, matt lakkozott felület, mikrofózzolt V4	Nem	720	120	5	0,55	23/33/42	18 675	23 717
Sarek	LTCHW2116L120	Click 5Gi	Halszálka	Faszerkezet, matt lakkozott felület, mikrofózzolt V4	Nem	720	120	5	0,55	23/33/42	18 675	23 717
Sarek	LTCHW2116R120	Click 5Gi	Halszálka	Faszerkezet, matt lakkozott felület, mikrofózzolt V4	Nem	720	120	5	0,55	23/33/42	18 675	23 717
Redwood	LTCHW2101L120	Click 5Gi	Halszálka	Faszerkezet, matt lakkozott felület, mikrofózzolt V4	Nem	720	120	5	0,55	23/33/42	18 675	23 717

Redwood	LTCHW2101R120	Click 5Gi	Halszálka	Faszerkezet, matt lakkozott felület, mikrofószolt V4	Nem	720	120	5	0,55	23/33/42	18 675	23 717
Whinfell	LTCHW2004L120	Click 5Gi	Halszálka	Természetes faszerkezet, matt lakkozott felület, mikrofószolt V4	Nem	720	120	5	0,55	23/33/42	18 675	23 717
Whinfell	LTCHW2004R120	Click 5Gi	Halszálka	Természetes faszerkezet, matt lakkozott felület, mikrofószolt V4	Nem	720	120	5	0,55	23/33/42	18 675	23 717

STONE DESIGN 5 mm kollekción

Megnevezés	Cikkszám	Lock	Mintázat	Felület	Alátét	Hosszúság (mm)	Szélesség (mm)	Vastagság (mm)	Kopóréteg (mm)	Igénybevételi osztály	Nettó kisker. ár Ft/m ² +ÁFA	Bruttó kisker. ár Ft/m ²
Steele	LTCLS3006-300-5	Click 5G	Stone	Matt lakkozott felület, mikrofószolt V4	IXPE alátét	600	300	5	0,3	23/31	15 355	19 501
Makalu	LTCLS3007-300-5	Click 5G	Stone	Matt lakkozott felület, mikrofószolt V4	IXPE alátét	600	300	5	0,3	23/31	15 355	19 501

STONE DESIGN 6 mm kollekción

Megnevezés	Cikkszám	Lock	Mintázat	Felület	Alátét	Hosszúság (mm)	Szélesség (mm)	Vastagság (mm)	Kopóréteg (mm)	Igénybevételi osztály	Nettó kisker. ár Ft/m ² +ÁFA	Bruttó kisker. ár Ft/m ²
Lucania	LTCLS3001-300	Click 5G	Stone	Matt lakkozott felület, mikrofószolt V4	IXPE alátét	600	300	6	0,55	23/33/42	18 053	22 927
Kebnekaise	LTCLS3005-300	Click 5G	Stone	Matt lakkozott felület, mikrofószolt V4	IXPE alátét	600	300	6	0,55	23/33/42	18 053	22 927
Steele	LTCLS3006-300	Click 5G	Stone	Matt lakkozott felület, mikrofószolt V4	IXPE alátét	600	300	6	0,55	23/33/42	18 053	22 927
Makalu	LTCLS3007-300	Click 5G	Stone	Matt lakkozott felület, mikrofószolt V4	IXPE alátét	600	300	6	0,55	23/33/42	18 053	22 927

Műszaki adatok

Kollekción	Méret (mm)	Kopóréteg (mm)	Lock	Igénybevételi osztály	Garancia lakossági	Csomagolás	Raklap	Súly
IMPRESSION WOOD 6 mm	1829 x 220 x 6	0,55	Click 5G	23/33/42	20 év	4 panel / 1,61 m ² / 15,85 kg	68 köteg / 109,48 m ² / 1175 kg	9,85 kg / m ²
IMPRESSION STONE 6 mm	914,4 x 457 x 6	0,55	Click 5G	23/33/42	20 év	6 panel / 2,51 m ² / 24,72 kg	40 köteg / 100,40 m ² / 1070 kg	9,85 kg / m ²
WOOD DESIGN 5 mm	1210 x 172 x 5	0,3	Click 5G	23/31	10 év	10 panel / 2,08 m ² / 16,37 kg	50 köteg / 104 m ² / 818,48 kg	7,87 kg / m ²
WOOD DESIGN 6 mm	1210 x 218 x 6	0,55	Click 5G	23/33/42	20 év	8 panel / 2,11 m ² / 20,60 kg	40 köteg / 84,40 m ² / 824 kg	9,76 kg / m ²
WOOD HERRINGBONE DESIGN	720 x 120 x 5	0,55	Click 5Gi	23/33/42	20 év	12 panel / 1,0368 m ² / 9,932 kg	98 köteg / 101,606 m ² / 973,385 kg	9,58 kg / m ²
STONE DESIGN 5 mm	600 x 300 x 5	0,3	Click 5G	23/31	10 év	10 panel / 1,80 m ² / 14,166 kg	48 köteg / 86,40 m ² / 679,97 kg	7,87 kg / m ²
STONE DESIGN 6 mm	600 x 300 x 6	0,55	Click 5G	23/33/42	20 év	10 panel / 1,80 m ² / 17,568 kg	48 köteg / 86,40 m ² / 843,26 kg	9,76 kg / m ²

További kiegészítők

A szegélyléc megnevezése	Cikkszám	Méret (mm)	Egység	Minimum rendelés	Nettó kisker. ár Ft/egység+ÁFA	Bruttó kisker. ár Ft/egység
Oulanka	722164024LTOU	16 x 40 x 2400	fm	szál	1 429	1 815
Niagara	722164024LTNI	16 x 40 x 2400	fm	szál	1 429	1 815
Taiga	722164024LTTA	16 x 40 x 2400	fm	szál	1 429	1 815
Sarek	722164024LTTSA	16 x 40 x 2400	fm	szál	1 429	1 815
Redwood	722164024LTRE	16 x 40 x 2400	fm	szál	1 429	1 815
Yukon	722164024LTYU	16 x 40 x 2400	fm	szál	1 429	1 815
Riva	722164024LTRI	16 x 40 x 2400	fm	szál	1 429	1 815
Whinfell	722164024LTDWH	16 x 40 x 2400	fm	szál	1 429	1 815
Wentwood	722164024LTDWE	16 x 40 x 2400	fm	szál	1 429	1 815
Lacandon	722164024LTDLA	16 x 40 x 2400	fm	szál	1 429	1 815
Lucania	722164024LTDLU	16 x 40 x 2400	fm	szál	1 429	1 815
Kebnekaise	722164024LTDKE	16 x 40 x 2400	fm	szál	1 429	1 815
Steele	722164024LTDST	16 x 40 x 2400	fm	szál	1 429	1 815
Makalu	722164024LTDMA	16 x 40 x 2400	fm	szál	1 429	1 815
Dovecot	722164024LTDDO	16 x 40 x 2400	fm	szál	1 429	1 815
Kelham	722164024LTDKH	16 x 40 x 2400	fm	szál	1 429	1 815
Foxall	722164024LTDFO	16 x 40 x 2400	fm	szál	1 429	1 815
Saham	722164024LTDSTM	16 x 40 x 2400	fm	szál	1 429	1 815
Athos	722164024LTDAT	16 x 40 x 2400	fm	szál	1 429	1 815
Olympus	722164024LTDOL	16 x 40 x 2400	fm	szál	1 429	1 815
Amaro	722164024LTDAA	16 x 40 x 2400	fm	szál	1 429	1 815

WINEO 400 wood kollekción

Típus	Mérete (mm)	Vastagság (mm)	Kopóréteg (mm)	Igénybevételi osztály	Sound-Protect Eco alátét	UV bevonat	Nettó kisker. ár Ft/m ² +ÁFA	Bruttó kisker. ár Ft/m ²
Ragasztandó	1200 x 180	2	0,3	23 / 31	nem	igen	7 888	10 018
Lock	1212 x 187	4,5	0,3	23 / 31	nem	igen	13 600	17 272
Lock HDF	1222 x 182	9	0,3	23 / 31	igen	igen	14 000	17 780

Megnevezés	Cikkszám RAGASZTANDÓ	Cikkszám LOCK	Cikkszám LOCK HDF	Mintázat	Felületkezelés	V fugás
Fenyő Moonlight Pale	DB00104	DLC00104	MLD00104	1-lamellás	Erőteljes faerezet	igen - mikrofózolt
Fenyő Dream Light	DB00105	DLC00105	MLD00105	1-lamellás	Erőteljes faerezet	igen - mikrofózolt
Tölgy Grace Smooth	DB00106	DLC00106	MLD00106	1-lamellás	Erőteljes faerezet	igen - mikrofózolt
Alma Soul Mellow	DB00107	DLC00107	MLD00107	1-lamellás	Erőteljes faerezet	igen - mikrofózolt
Tölgy Desire Light	DB00108	DLC00108	MLD00108	1-lamellás	Erőteljes faerezet	igen - mikrofózolt
Tölgy Compassion Tender	DB00109	DLC00109	MLD00109	1-lamellás	Erőteljes faerezet	igen - mikrofózolt
Tölgy Embrace Grey	DB00110	DLC00110	MLD00110	1-lamellás	Erőteljes faerezet	igen - mikrofózolt
Tölgy Adventure Rustic	DB00111	DLC00111	MLD00111	1-lamellás	Erőteljes faerezet	igen - mikrofózolt
Tölgy Paradise Essential	DB00112	DLC00112	MLD00112	1-lamellás	Erőteljes faerezet	igen - mikrofózolt
Tölgy Inspiration Clear	DB00113	DLC00113	MLD00113	1-lamellás	Erőteljes faerezet	igen - mikrofózolt
Tölgy Energy Warm	DB00114	DLC00114	MLD00114	1-lamellás	Erőteljes faerezet	igen - mikrofózolt
Tölgy Spirit Silver	DB00115	DLC00115	MLD00115	1-lamellás	Erőteljes faerezet	igen - mikrofózolt
Tölgy Starlight Soft	DB00116	DLC00116	MLD00116	1-lamellás	Erőteljes faerezet	igen - mikrofózolt
Tölgy Miracle Dry	DB00117	DLC00117	MLD00117	1-lamellás	Erőteljes faerezet	igen - mikrofózolt
Tölgy Summer Golden	DB00118	DLC00118	MLD00118	1-lamellás	Erőteljes faerezet	igen - mikrofózolt
Tölgy Romance Brilliant	DB00119	DLC00119	MLD00119	1-lamellás	Erőteljes faerezet	igen - mikrofózolt
Tölgy Eternity Brown	DB00120	DLC00120	MLD00120	1-lamellás	Erőteljes faerezet	igen - mikrofózolt
Tölgy Eternity Grey	DB00121	DLC00121	MLD00121	1-lamellás	Erőteljes faerezet	igen - mikrofózolt

WINEO 400 wood XL kollekción

Típus	Mérete (mm)	Vastagság (mm)	Kopóréteg (mm)	Igénybevételi osztály	Sound-Protect Eco alátét	PU bevonat	Nettó kisker. ár Ft/m ² +ÁFA	Bruttó kisker. ár Ft/m ²
Ragasztandó	1505 x 235	2	0,3	23 / 31	nem	igen	8 272	10 505
Lock	1507 x 235	4,5	0,3	23 / 31	nem	igen	14 600	18 542
Lock HDF	1520 x 230	9	0,3	23 / 31	igen	igen	14 400	18 288

Megnevezés	Cikkszám RAGASZTANDÓ	Cikkszám LOCK	Cikkszám LOCK HDF	Mintázat	Felületkezelés	V fugás
Tölgy Ambition Calm	DB00122	DLC00122	MLD00122	1-lamellás	Valódi faerezet	igen - mikrofózolt
Tölgy Emotion Rustic	DB00123	DLC00123	MLD00123	1-lamellás	Valódi faerezet	igen - mikrofózolt
Tölgy Silence Beige	DB00124	DLC00124	MLD00124	1-lamellás	Valódi faerezet	igen - mikrofózolt
Tölgy Kindness Pure	DB00125	DLC00125	MLD00125	1-lamellás	Valódi faerezet	igen - mikrofózolt
Tölgy Joy Tender	DB00126	DLC00126	MLD00126	1-lamellás	Valódi faerezet	igen - mikrofózolt
Tölgy Luck Sandy	DB00127	DLC00127	MLD00127	1-lamellás	Valódi faerezet	igen - mikrofózolt
Tölgy Liberation Timeless	DB00128	DLC00128	MLD00128	1-lamellás	Valódi faerezet	igen - mikrofózolt
Tölgy Comfort Mellow	DB00129	DLC00129	MLD00129	1-lamellás	Valódi faerezet	igen - mikrofózolt
Tölgy Intuition Brown	DB00130	DLC00130	MLD00130	1-lamellás	Valódi faerezet	igen - mikrofózolt
Tölgy Wish Smooth	DB00131	DLC00131	MLD00131	1-lamellás	Valódi faerezet	igen - mikrofózolt
Tölgy Memory Silver	DB00132	DLC00132	MLD00132	1-lamellás	Valódi faerezet	igen - mikrofózolt
Tölgy Valour Smokey	DB00133	DLC00133	MLD00133	1-lamellás	Valódi faerezet	igen - mikrofózolt

WINEO 400 stone kollekción

Típus	Mérete (mm)	Vastagság (mm)	Kopóréteg (mm)	Igénybevételi osztály	Sound-Protect Eco alátét	PU bevonat	Nettó kisker. ár Ft/m ² +ÁFA	Bruttó kisker. ár Ft/m ²
Ragasztandó	609,6 x 304,8	2	0,3	23 / 31	nem	igen	7 888	10 018
Lock	600 x 316	4,5	0,3	23 / 31	nem	igen	13 600	17 272
Lock HDF	601 x 310	9	0,3	23 / 31	igen	igen	14 000	17 780

Megnevezés	Cikkszám RAGASZTANDÓ	Cikkszám LOCK	Cikkszám LOCK HDF	Mintázat	Felületkezelés	V fugás
Harmony Stone Sandy	DB00134	DLC00134	MLD00134	-	Kő hatású	mikrofózzolt (Ragasztandó, HDF) / U fugás (lock)
Vision Concrete Chill	DB00135	DLC00135	MLD00135	-	Kő hatású	mikrofózzolt (Ragasztandó, HDF) / U fugás (lock)
Magic Stone Cloudy	DB00136	DLC00136	MLD00136	-	Travertin hatású	mikrofózzolt (Ragasztandó, HDF) / U fugás (lock)
Courage Stone Grey	DB00137	DLC00137	MLD00137	-	Kő hatású	mikrofózzolt (Ragasztandó, HDF) / U fugás (lock)
Hero Stone Gloomy	DB00138	DLC00138	MLD00138	-	Kő hatású	mikrofózzolt (Ragasztandó, HDF) / U fugás (lock)
Patience Concrete Pure	DB00139	DLC00139	MLD00139	-	Travertin hatású	mikrofózzolt (Ragasztandó, HDF) / U fugás (lock)
Wisdom Concrete Dusky	DB00140	DLC00140	MLD00140	-	Kő hatású	mikrofózzolt (Ragasztandó, HDF) / U fugás (lock)
Glamour Concrete Modern	DB00141	DLC00141	MLD00141	-	Kő hatású	mikrofózzolt (Ragasztandó, HDF) / U fugás (lock)
Fairy tale Stone Pale	DB00142	DLC00142	MLD00142	-	Kő hatású	mikrofózzolt (Ragasztandó, HDF) / U fugás (lock)
Fortune Stone Rusty	DB00143	DLC00143	MLD00143	-	Travertin hatású	mikrofózzolt (Ragasztandó, HDF) / U fugás (lock)

WINEO 600 wood kollekción

Típus	Mérete (mm)	Vastagság (mm)	Kopóréteg (mm)	Igénybevételi osztály	Sound-Protect Eco alátét	PU bevonat	Nettó kisker. ár Ft/m ² +ÁFA	Bruttó kisker. ár Ft/m ²
Ragasztandó	1200 x 180	2	0,4	23 / 32 / 41	nem	igen	9 000	11 430
Lock (SPC rigid)	1212 x 186	5	0,4	23 / 32	nem	igen	15 800	20 066

Megnevezés	Cikkszám RAGASZTANDÓ	Cikkszám LOCK	Mintázat	Felületkezelés	V fugás - RAGASZTANDÓ	V fugás - LOCK
#NaturalPlace	DB183W6	RLC183W6	1-lamellás	Erőteljes faerezet	igen (mikro V fugás)	igen
#WarmPlace	DB184W6	RLC184W6	1-lamellás	Erőteljes faerezet	igen (mikro V fugás)	igen
#SmoothPlace	DB185W6	RLC185W6	1-lamellás	Erőteljes faerezet	igen (mikro V fugás)	igen
#CozyPlace	DB186W6	RLC186W6	1-lamellás	Erőteljes faerezet	igen (mikro V fugás)	igen
#ElegantPlace	DB187W6	RLC187W6	1-lamellás	Erőteljes faerezet	igen (mikro V fugás)	igen
#ModernPlace	DB188W6	RLC188W6	1-lamellás	Erőteljes faerezet	igen (mikro V fugás)	igen

WINEO 600 wood XL kollekción

Típus	Mérete (mm)	Vastagság (mm)	Kopóréteg (mm)	Igénybevételi osztály	Sound-Protect Eco alátét	PU bevonat	Nettó kisker. ár Ft/m ² +ÁFA	Bruttó kisker. ár Ft/m ²
Ragasztandó	1505 x 235	2	0,4	23 / 32 / 41	nem	igen	9 667	12 277
Lock (SPC rigid)	1507 x 234	5	0,4	23 / 32	nem	igen	15 320	19 456

Megnevezés	Cikkszám RAGASZTANDÓ	Cikkszám LOCK	Mintázat	Felületkezelés	V fugás - RAGASZTANDÓ	V fugás - LOCK
#CopenhagenLoft*	DB189W6	RLC189W6	1-lamellás	Valódi faerezet	igen (mikro V fugás)	igen
#MilanoLoft*	DB190W6	RLC190W6	1-lamellás	Valódi faerezet	igen (mikro V fugás)	igen
#BarcelonaLoft*	DB191W6	RLC191W6	1-lamellás	Valódi faerezet	igen (mikro V fugás)	igen
#LisbonLoft*	DB192W6	RLC192W6	1-lamellás	Valódi faerezet	igen (mikro V fugás)	igen
#LondonLoft*	DB193W6	RLC193W6	1-lamellás	Valódi faerezet	igen (mikro V fugás)	igen
#SydneyLoft*	DB194W6	RLC194W6	1-lamellás	Valódi faerezet	igen (mikro V fugás)	igen
#AmsterdamLoft*	DB195W6	RLC195W6	1-lamellás	Valódi faerezet	igen (mikro V fugás)	igen
#ViennaLoft*	DB196W6	RLC196W6	1-lamellás	Valódi faerezet	igen (mikro V fugás)	igen
#NewYorkLoft*	DB197W6	RLC197W6	1-lamellás	Valódi faerezet	igen (mikro V fugás)	igen
#MoscowLoft*	DB198W6	RLC198W6	1-lamellás	Valódi faerezet	igen (mikro V fugás)	igen
#ParisLoft*	DB199W6	RLC199W6	1-lamellás	Valódi faerezet	igen (mikro V fugás)	igen
#BerlinLoft*	DB200W6	RLC200W6	1-lamellás	Valódi faerezet	igen (mikro V fugás)	igen

WINEO 600 stone XL kollekción

Típus	Mérete (mm)	Vastagság (mm)	Kopóréteg (mm)	Igénybevételi osztály	Sound-Protect Eco alátét	PU bevonat	Nettó kisker. ár Ft/m ² +ÁFA	Bruttó kisker. ár Ft/m ²
Ragasztandó	914 x 457	2	0,4	23 / 32 / 41	nem	igen	9 667	12 277
Lock (SPC rigid)	748 x 477	5	0,4	23 / 32	nem	igen	15 320	19 456

Megnevezés	Cikkszám RAGASZTANDÓ	Cikkszám LOCK	Mintázat	Felületkezelés	V fugás - RAGASZTANDÓ	V fugás - LOCK
#NoordFactory	DB201W6	RLC201W6	-	Kő hatású	igen (mikro V fugás)	U fugás
#CamdenFactory	DB202W6	RLC202W6	-	Kő hatású	igen (mikro V fugás)	U fugás
#ChelseaFactory	DB203W6	RLC203W6	-	Kő hatású	igen (mikro V fugás)	U fugás
#NewtownFactory	DB204W6	RLC204W6	-	Kő hatású	igen (mikro V fugás)	U fugás
#SoHoFactory	DB205W6	RLC205W6	-	Kő hatású	igen (mikro V fugás)	U fugás
#BrooklynFactory	DB206W6	RLC206W6	-	Kő hatású	igen (mikro V fugás)	U fugás

WINEO 800 wood kollekción

Típus	Mérete (mm)	Vastagság (mm)	Kopóréteg (mm)	Igénybevételi osztály	Sound-Protect Eco alátét	PU bevonat	Nettó kisker. ár Ft/m ² +ÁFA	Bruttó kisker. ár Ft/m ²
Ragasztandó	1200 x 180	2,5	0,55	23 / 33 / 42	nem	igen	11 778	14 958
Lock	1212 x 185	5	0,55	23 / 33 / 42	nem	igen	18 778	23 848

Megnevezés	Cikkszám RAGASZTANDÓ	Cikkszám LOCK	Mintázat	Felületkezelés	V fugás
Fenyő Copenhagen Frosted	DB00076	DLC00076	1-lamellás	Kézzel kapart	igen
Tölgy Gothenburg Calm	DB00077	DLC00077	1-lamellás	Erőtéljes faerezet	igen
Fenyő Riga Vibrant	DB00082	DLC00082	1-lamellás	Erőtéljes faerezet	igen
Tölgy Salt Lake	DB00079	DLC00079	1-lamellás	Erőtéljes faerezet	igen
Tölgy Wheat Golden	DB00080	DLC00080	1-lamellás	Erőtéljes faerezet	igen
Juhar Honey Warm	DB00081	DLC00081	1-lamellás	Erőtéljes faerezet	igen
Tölgy Balearic Wild	DB00078	DLC00078	1-lamellás	Erőtéljes faerezet	igen
Tölgy Crete Vibrant	DB00075	DLC00075	1-lamellás	Erőtéljes faerezet	igen
Dió Sardinia Wild	DB00083	DLC00083	1-lamellás	Erőtéljes faerezet	igen

WINEO 800 wood XL kollekción

Típus	Mérete (mm)	Vastagság (mm)	Kopóréteg (mm)	Igénybevételi osztály	Sound-Protect Eco alátét	PU bevonat	Nettó kisker. ár Ft/m ² +ÁFA	Bruttó kisker. ár Ft/m ²
Ragasztandó	1505 x 235	2,5	0,55	23 / 33 / 42	nem	igen	12 667	16 087
Lock	1505 x 237	5	0,55	23 / 33 / 42	nem	igen	19 556	24 836

Megnevezés	Cikkszám RAGASZTANDÓ	Cikkszám LOCK	Mintázat	Felületkezelés	V fugás
Tölgy Helsinki Rustic	DB00068	DLC00068	1-lamellás	Valódi faerezet	igen
Tölgy Lund Dusty	DB00065	DLC00065	1-lamellás	Valódi faerezet	igen
Tölgy Clay Calm	DB00062	DLC00062	1-lamellás	Valódi faerezet	igen
Tölgy Corn Rustic	DB00064	DLC00064	1-lamellás	Valódi faerezet	igen
Tölgy Mud Rustic	DB00063	DLC00063	1-lamellás	Valódi faerezet	igen
Tölgy Cyprus Dark	DB00066	DLC00066	1-lamellás	Valódi faerezet	igen
Tölgy Santorini Deep	DB00061	DLC00061	1-lamellás	Valódi faerezet	igen
Tölgy Ponna Smoky	DB00067	DLC00067	1-lamellás	Valódi faerezet	igen
Tölgy Sicily Dark	DB00069	DLC00069	1-lamellás	Valódi faerezet	igen

WINEO 800 stone XL kollekción

Típus	Mérete (mm)	Vastagság (mm)	Kopóréteg (mm)	Igénybevételi osztály	Sound-Protect Eco alátét	PU bevonat	Nettó kisker. ár Ft/m ² +ÁFA	Bruttó kisker. ár Ft/m ²
Ragasztandó	914,4 x 457,2	2,5	0,55	23 / 33 / 42	nem	igen	12 667	16 087
Lock	914 x 480	5	0,55	23 / 33 / 42	nem	igen	19 556	24 836

Megnevezés	Cikkszám RAGASZTANDÓ	Cikkszám LOCK	Mintázat	Felületkezelés	V fugás
Raw Concrete	DB00088	DLC00088	-	Kő hatású	igen (csak lockos)
Rough Concrete	DB00089	DLC00089	-	Kő hatású	igen (csak lockos)
Calm Concrete	DB00094	DLC00094	-	Kő hatású	igen (csak lockos)
Heavy Metal	DB00084	DLC00084	-	Magasfényű	U fugás (csak lockos)
Dark Slate	DB00085	DLC00085	-	Pala hatású	U fugás (csak lockos)
Silver Slate	DB00087	DLC00087	-	Pala hatású	U fugás (csak lockos)
Copper Slate	DB00091	DLC00091	-	Kő hatású	U fugás (csak lockos)
Light Sand	DB00095	DLC00095	-	Kő hatású	U fugás (csak lockos)
Art Concrete	DB00086	DLC00086	-	Kő hatású	U fugás (csak lockos)
White Marble	DB00090	DLC00090	-	Kő hatású	igen (csak lockos)

WINEO 800 tile L / tile XL / tile XXL kollekción

Típus	Mérete (mm)	Vastagság (mm)	Kopóréteg (mm)	Igénybevételi osztály	Sound-Protect Eco alátét	PU bevonat	Nettó kisker. ár Ft/m ² +ÁFA	Bruttó kisker. ár Ft/m ²
Ragasztandó L	457,2 x 457,2	2,5	0,55	23 / 33 / 42	nem	igen	11 106	14 105
Ragasztandó XL	914,4 x 457,2	2,5	0,55	23 / 33 / 42	nem	igen	11 106	14 105
Ragasztandó XXL	914,4 x 914,4	2,5	0,55	23 / 33 / 42	nem	igen	11 106	14 105

Megnevezés	Cikkszám RAGASZTANDÓ L	Cikkszám RAGASZTANDÓ XL	Cikkszám RAGASZTANDÓ XXL	Mintázat	Felületkezelés	V fugás
Solid Dark	DB00096-3	DB00096-2	DB00096-1	-	Kő hatású	igen
Solid Grey	DB00097-3	DB00097-2	DB00097-1	-	Kő hatású	igen
Solid Umbra	DB00098-3	DB00098-2	DB00098-1	-	Kő hatású	igen
Solid Taupe	DB00099-3	DB00099-2	DB00099-1	-	Kő hatású	igen
Solid Sand	DB00100-3	DB00100-2	DB00100-1	-	Kő hatású	igen
Solid Light	DB00101-3	DB00101-2	DB00101-1	-	Kő hatású	igen
Solid White	DB00102-3	DB00102-2	DB00102-1	-	Kézrel kapart	igen
Solid Black	DB00103-3	DB00103-2	DB00103-1	-	Kézrel kapart	igen

WINEO 800 craft kollekción

Típus	Mérete (mm)	Vastagság (mm)	Kopóréteg (mm)	Igénybevételi osztály	Sound-Protect Eco alátét	PU bevonat	Nettó kisker. ár Ft/m ² +ÁFA	Bruttó kisker. ár Ft/m ²
Ragasztandó (panelek)	457,2 x 457,2	2,5	0,55	23 / 33 / 42	nem	igen	12 800	16 256
Ragasztandó (lamellák)	914,4 x 101,6	2,5	0,55	23 / 33 / 42	nem	igen	12 800	16 256

Megnevezés	Cikkszám	Mintázat	Felület	V fugás
Mosaic Dark (panelek)	DB00093	-	Kő hatású	igen
Mosaic Light (panelek)	DB00092	-	Kő hatású	igen
Infinity Dark Solid (lamellák)	DB00073	1-lamellás	Erőteljes faerezet	igen
Infinity Light Solid (lamellák)	DB00074	1-lamellás	Erőteljes faerezet	igen
Infinity Dark Mixed** (lamellák)	DB00071	1-lamellás	Erőteljes faerezet	igen
Infinity Light Mixed** (lamellák)	DB00072	1-lamellás	Erőteljes faerezet	igen

** Különböző színű lamellák keverve lehetnek egy csomagon belül.

Műszaki adatok

Kollekció	Kopóréteg (mm)	Igénybevételi osztály	UV bevonat	Garancia lakossági	Csomagolás: panel / m ²	Raklap: köteg / m ² / kg
WINEO 400 wood	0,3	23 / 31	igen	15 év	Ragasztandó 18 / 3,89 Lock 10 / 2,27 HDF 9 / 2,00	Ragasztandó 60 / 233,40 / 770,20 Lock 48 / 108,96 / 984 HDF 44 / 88,00 / 814
WINEO 400 wood XL	0,3	23 / 31	igen	15 év	Ragasztandó 12 / 4,24 Lock 6 / 2,12 HDF 6 / 2,10	Ragasztandó 64 / 271,36 / 1105 Lock 52 / 110,24 / 995 HDF 52 / 109,20 / 1004
WINEO 400 stone	0,3	23 / 31	igen	15 év	Ragasztandó 18 / 3,34 Lock 12 / 2,28 HDF 9 / 1,68	Ragasztandó 60 / 200,40 / 782 Lock 48 / 109,44 / 988 HDF 60 / 100,80 / 928
WINEO 600 wood	0,4	Ragasztandó 23 / 32 / 41 Lock 23 / 32	igen	20 év	Ragasztandó 18 / 3,89 Lock 8 / 1,80	Ragasztandó 60 / 233,40 / 816,9 Lock 56 / 100,80 / 1010,73
WINEO 600 wood XL	0,4	Ragasztandó 23 / 32 / 41 Lock 23 / 32	igen	20 év	Ragasztandó 12 / 4,24 Lock 6 / 2,12	Ragasztandó 64 / 271,36 / 949,76 Lock 48 / 101,76 / 1020,35
WINEO 600 stone XL	0,4	Ragasztandó 23 / 32 / 41 Lock 23 / 32	igen	20 év	Ragasztandó 12 / 5,01 Lock 6 / 2,14	Ragasztandó 52 / 260,52 / 911,82 Lock 44 / 94,16 / 944,15
WINEO 800 wood	0,55	23 / 33 / 42	igen	25 év	Ragasztandó 16 / 3,46 Lock 8 / 1,79	Ragasztandó 75 / 259,20 / 1166,40 Lock 64 / 114,56 / 1099,78
WINEO 800 wood XL	0,55	23 / 33 / 42	igen	25 év	Ragasztandó 12 / 4,24 Lock 6 / 2,14	Ragasztandó 60 / 254,40 / 1145 Lock 56 / 119,84 / 1150,46
WINEO 800 stone XL	0,55	23 / 33 / 42	igen	25 év	Ragasztandó 10 / 4,18 Lock 6 / 2,63	Ragasztandó 40 / 167,20 / 685,52 Lock 44 / 115,72 / 960,48
WINEO 800 tile L / tile XL / tile XXL	0,55	23 / 33 / 42	igen	25 év	Ragasztandó L 16 / 3,34 Ragasztandó XL 10 / 4,18 Ragasztandó XXL 6 / 5,02	Ragasztandó L 52 / 173,68 / 781,56 Ragasztandó XL 40 / 167,20 / 752,40 Ragasztandó XXL 37 / 185,74 / 835,83
WINEO 800 craft	0,55	23 / 33 / 42	igen	25 év	Ragasztandó panelek 16 / 3,34 Ragasztandó lamellák 20 / 1,86	Ragasztandó panelek 52 / 173,68 / 712,09 Ragasztandó lamellák 135 / 250,83 / 1128,74

További Kiegészítők

Megnevezés	Cikkszám	Méret	Egység	Minimum rendelés	Nettó kisker. ár Ft/egység+ÁFA	Bruttó kisker. ár Ft/egység
Szegélylécek vinyl padlókhöz, 4 szál/csomag	dekor szerint	16 x 60 x 2380 mm	fm	csomag (4 szál)	1 260	1 600
Contrast Fehér szegélyléc, 4 szál/csomag	F01CT60	16 x 60 x 2380 mm	fm	csomag (4 szál)	1 260	1 600
PUM LVT AS alátét (SilentCOMFORT)	9009012006	1 x 10 m	m ²	csomag (10 m ²)	1 728	2 195
PU silentRIGID alátét (Csak a Wineo 600 kollekció padlóhoz megfelelő.)	UPU1030	1 x 9 m x 1,2 mm	m ²	csomag (9 m ²)	1 436	1 824
Műanyag klipsz minden szegélyléchez	FCLIPK	—	csomag/50 db	csomag / 50 db	3 060	3 886
Kitöltő zsinór dilatációs hézaghoz	20080300	ø 6 mm/10 m hosszú	db	db	4 058	5 154

Csak a Contrast fehér szegélyléc kapható a WINEO 600 STONE és WINEO 800 STONE XL kollekciókhoz.

WINEO 1000

WINEO 1000 wood / wood XXL kollekción

Típus	Mérete (mm)	Vastagság (mm)	Igénybevételi osztály	Sound-Protect Eco alátét	UV bevonat	Nettó kisker. ár Ft/m ² +ÁFA	Bruttó kisker. ár Ft/m ²
Ragasztandó	1298 x 200	2,2	23 / 32	nem	igen	12 600	16 002
Lock	1295 x 195	5	23 / 32	nem	igen	15 600	19 812
Lock HDF (wood XXL)	1845 x 237	9	23 / 32	igen	igen	17 400	22 098

Megnevezés	Cikkszám RAGASZTANDÓ	Cikkszám LOCK	Cikkszám HDF	Felület	V fugás
Fenyő Nordic Style	PL049R	PLC049R	-	Erőteljes faerezet	-
Fenyő Malmoe	PL019R	PLC019R	-	Erőteljes faerezet	-
Tölgy Arctic	PL008R	PLC008R	-	Exkluzív faerezet	-
Fenyő Ascona Nature	PL052R	PLC052R	-	Erőteljes faerezet	-
Tölgy Valley Mud	PL042R	PLC042R	-	Exkluzív faerezet	-
Teak Patina	PL046R	PLC046R	-	Exkluzív faerezet	-
Fenyő Nordic Modern	PL050R	PLC050R	-	Erőteljes faerezet	-
Tölgy Traditional Brown	PL051R	PLC051R	MLP051R	Exkluzív faerezet	V4 csak HDF
Tölgy Island Sand	PL044R	PLC044R	MLP044R	Exkluzív faerezet	V4 csak HDF
Tölgy Valley Soil	PL041R	PLC041R	MLP041R	Exkluzív faerezet	V4 csak HDF
Tölgy Dacota	PL017R	PLC017R	MLP017R	Exkluzív faerezet	V4 csak HDF
Tölgy Garden	PL005R	PLC005R	MLP005R	Exkluzív faerezet	V4 csak HDF
Tölgy Island Honey	PL043R	PLC043R	-	Exkluzív faerezet	-
Fenyő Carmel	PL048R	PLC048R	-	Erőteljes faerezet	-
Bükk Summer	PL047R	PLC047R	-	Finom faerezet	-
Calistoga Nature	PL001R	PLC001R	MLP001R	Exkluzív faerezet	V4 csak HDF

WINEO 1000 stone kollekción

Típus	Mérete (mm)	Vastagság (mm)	Igénybevételi osztály	Sound-Protect Eco alátét	UV bevonat	Nettó kisker. ár Ft/m ² +ÁFA	Bruttó kisker. ár Ft/m ²
Ragasztandó	862 x 402	2,2	23 / 32	nem	igen	12 600	16 002
Lock	859 x 397	5	23 / 32	nem	igen	15 600	19 812

Megnevezés	Cikkszám RAGASZTANDÓ	Cikkszám LOCK	Felület	V fugás
Mocca Cream	PL039R	PLC039R	Gyöngyfényű felület	-
Venice Harbour	PL056R	PLC056R	Gyöngyfényű felület	-
Milan Opera	PL059R	PLC059R	Gyöngyfényű felület	-
Puro Silver	PL028R	PLC028R	Gyöngyfényű felület	-
Manhattan Factory	PL058R	PLC058R	Gyöngyfényű felület	-
Scivaro Slate	PL038R	PLC038R	Pala hatású	-

Kérjük, a Wineo 1000 kollekción rendelése előtt mindig ellenőrizze az adott dekor elérhetőségét.

WINEO 1200

WINEO 1200 wood XL / wood XXL kollekción

Típus	Mérete (mm)	Vastagság (mm)	Igénybevételi osztály	Sound-Protect Eco alátét	UV bevonat	Nettó kisker. ár Ft/m ² +ÁFA	Bruttó kisker. ár Ft/m ²
Ragasztandó	1500 x 250	2,2	23 / 33 / 42	nem	igen	13 600	17 272
Lock (RIGID)	1507 x 246	5	23 / 33	nem	igen	16 400	20 828
Lock HDF (wood XXL)	1845 x 237	9	23 / 33	igen	igen	17 200	21 844

Megnevezés	Cikkszám RAGASZTANDÓ	Cikkszám LOCK (Rigid)	Cikkszám HDF	Felület	V fugás
Hello Martha	PL076R	PLC076R	MLP076R	Elegáns faerezet	V4
Smile for Emma	PL084R	PLC084R	MLP084R	Finom faerezet	V4
Call me Tilda	PL086R	PLC086R	MLP086R	Finom faerezet	V4
Cheer for Lisa	PL097R	PLC097R	MLP097R	Finom faerezet	V4
Welcome Oskar	PL269R	PLC269R	MLP269R	Finom faerezet	V4
Let's go Max	PL270R	PLC270R	MLP270R	Elegáns faerezet	V4
Announcing Fritz	PL271R	PLC271R	MLP271R	Elegáns faerezet	V4
Say hi to Klara	PL272R	PLC272R	MLP272R	Elegáns faerezet	V4

WINEO 1200 stone XL kollekción

Típus	Mérete (mm)	Vastagság (mm)	Igénybevételi osztály	Sound-Protect Eco alátét	UV bevonat	Nettó kisker. ár Ft/m ² +ÁFA	Bruttó kisker. ár Ft/m ²
Ragasztandó	1000 x 500	2,2	23 / 33 / 42	nem	igen	13 600	17 272
Lock (RIGID)	1000 x 500	5	23 / 33	nem	igen	16 400	20 828
Lock HDF	914 x 488	9	23 / 33	igen	igen	17 200	21 844

Megnevezés	Cikkszám RAGASZTANDÓ	Cikkszám LOCK (Rigid)	Cikkszám HDF	Felület	V fugás
Introducing Otto	PL116R	PLC116R	MLP116R	Sima felület	mikro V4 csak LOCK
This is Theo	PL115R	PLC115R	MLP115R	Sima felület	mikro V4 csak LOCK
Presenting Karl	PL118R	PLC118R	MLP118R	Sima felület	mikro V4 csak LOCK
Please meet Paula	PL117R	PLC117R	MLP117R	Sima felület	mikro V4 csak LOCK

WINEO 1500 PANELEK

WINEO 1500 wood XS kollekcio

Megnevezés	Cikkszám	Felület	Mérete (mm)	Vastagság (mm)	Igénybevételi osztály	V fugás	Nettó kisker. ár Ft/m ² +ÁFA	Bruttó kisker. ár Ft/m ²
Pure White	PL025C	Elegáns faerezet	600 x 100	2,5	23 / 34 / 43	–	20 860	26 492
Pure Black	PL194C	Elegáns faerezet	600 x 100	2,5	23 / 34 / 43	–	20 860	26 492
Tölgy Garden	PL005C	Elegáns faerezet	600 x 100	2,5	23 / 34 / 43	–	20 860	26 492
Tölgy Island Moon	PL045C	Elegáns faerezet	600 x 100	2,5	23 / 34 / 43	–	20 860	26 492

WINEO 1500 wood L kollekcio

Megnevezés	Cikkszám	Felület	Mérete (mm)	Vastagság (mm)	Igénybevételi osztály	V fugás	Nettó kisker. ár Ft/m ² +ÁFA	Bruttó kisker. ár Ft/m ²
Wild Wood	PL100C	Sima felület	1200 x 200	2,5	23 / 34 / 43	–	13 152	16 703
Fenyő Uptown	PL083C	Finom faerezet	1200 x 200	2,5	23 / 34 / 43	–	13 152	16 703
Szilfa Noble	PL081C	Finom faerezet	1200 x 200	2,5	23 / 34 / 43	–	13 152	16 703
Tölgy Canyon Sand	PL075C	Elegáns faerezet	1200 x 200	2,5	23 / 34 / 43	–	13 152	16 703
Tölgy Canyon Honey	PL076C	Elegáns faerezet	1200 x 200	2,5	23 / 34 / 43	–	13 152	16 703
Tölgy Classic Winter	PL074C	Elegáns faerezet	1200 x 200	2,5	23 / 34 / 43	–	13 152	16 703
Tölgy Classic Autumn	PL073C	Elegáns faerezet	1200 x 200	2,5	23 / 34 / 43	–	13 152	16 703
Tölgy Classic Summer	PL072C	Elegáns faerezet	1200 x 200	2,5	23 / 34 / 43	–	13 152	16 703
Tölgy Classic Spring	PL071C	Elegáns faerezet	1200 x 200	2,5	23 / 34 / 43	–	13 152	16 703
Tölgy Supreme Grey	PL070C	Finom faerezet	1200 x 200	2,5	23 / 34 / 43	–	13 152	16 703
Tölgy Supreme Silver	PL069C	Finom faerezet	1200 x 200	2,5	23 / 34 / 43	–	13 152	16 703
Tölgy Supreme Natural	PL068C	Finom faerezet	1200 x 200	2,5	23 / 34 / 43	–	13 152	16 703
Fenyő Polar	PL082C	Fenyőfa erezet	1200 x 200	2,5	23 / 34 / 43	–	13 152	16 703
Fenyő Pure	PL079C	Fenyőfa erezet	1200 x 200	2,5	23 / 34 / 43	–	13 152	16 703
Fenyő Silver Mixed	PL078C	Fenyőfa erezet	1200 x 200	2,5	23 / 34 / 43	–	13 152	16 703
Fenyő Golden Mixed	PL077C	Fenyőfa erezet	1200 x 200	2,5	23 / 34 / 43	–	13 152	16 703

WINEO 1500 wood XL kollekcio

Megnevezés	Cikkszám	Felület	Mérete (mm)	Vastagság (mm)	Igénybevételi osztály	V fugás	Nettó kisker. ár Ft/m ² +ÁFA	Bruttó kisker. ár Ft/m ²
Fenyő Crystal	PL098C	Elegáns faerezet	1500 x 250	2,5	23 / 34 / 43	V4	13 172	16 728
Körís Native	PL099C	Elegáns faerezet	1500 x 250	2,5	23 / 34 / 43	V4	13 172	16 728
Tölgy Crafted	PL080C	Elegáns faerezet	1500 x 250	2,5	23 / 34 / 43	V4	13 172	16 728
Tölgy Fashion Cream	PL092C	Elegáns faerezet	1500 x 250	2,5	23 / 34 / 43	V4	13 172	16 728
Tölgy Fashion Natural	PL091C	Elegáns faerezet	1500 x 250	2,5	23 / 34 / 43	V4	13 172	16 728
Tölgy Fashion Grey	PL093C	Elegáns faerezet	1500 x 250	2,5	23 / 34 / 43	V4	13 172	16 728
Tölgy Village Grey	PL089C	Elegáns faerezet	1500 x 250	2,5	23 / 34 / 43	V4	13 172	16 728
Tölgy Village Cream	PL087C	Elegáns faerezet	1500 x 250	2,5	23 / 34 / 43	V4	13 172	16 728
Tölgy Village Brown	PL088C	Elegáns faerezet	1500 x 250	2,5	23 / 34 / 43	V4	13 172	16 728
Tölgy Queen's Pearl	PL097C	Elegáns faerezet	1500 x 250	2,5	23 / 34 / 43	V4	13 172	16 728
Tölgy Queen's Amber	PL096C	Elegáns faerezet	1500 x 250	2,5	23 / 34 / 43	V4	13 172	16 728
Tölgy Western Cream	PL094C	Elegáns faerezet	1500 x 250	2,5	23 / 34 / 43	V4	13 172	16 728
Tölgy Western Desert	PL095C	Elegáns faerezet	1500 x 250	2,5	23 / 34 / 43	V4	13 172	16 728
Dió Royal Grey	PL084C	Finom faerezet	1500 x 250	2,5	23 / 34 / 43	V4	13 172	16 728
Dió Royal Desert	PL085C	Finom faerezet	1500 x 250	2,5	23 / 34 / 43	V4	13 172	16 728
Dió Royal Mocca	PL086C	Finom faerezet	1500 x 250	2,5	23 / 34 / 43	V4	13 172	16 728

WINEO 1500 stone XL kollekcio

Megnevezés	Cikkszám	Felület	Mérete (mm)	Vastagság (mm)	Igénybevételi osztály	V fugás	Nettó kisker. ár Ft/m ² +ÁFA	Bruttó kisker. ár Ft/m ²
Timeless Travertine	PL106C	Sima felület	1000 x 500	2,5	23 / 34 / 43	–	13 172	16 728
Just Concrete	PL101C	Sima felület	1000 x 500	2,5	23 / 34 / 43	–	13 172	16 728
Urban Copper	PL103C	Sima felület	1000 x 500	2,5	23 / 34 / 43	–	13 172	16 728
Carpet Concrete	PL102C	Sima felület	1000 x 500	2,5	23 / 34 / 43	–	13 172	16 728

Raw Industrial	PL104C	Sima felület	1000 x 500	2,5	23 / 34 / 43	–	13 172	16 728
Scivaro Slate	PL038C	Pala hatású	1000 x 500	2,5	23 / 34 / 43	–	13 172	16 728
Márvány Szürke	PL105C	Sima felület	1000 x 500	2,5	23 / 34 / 43	–	13 172	16 728
Márvány Fehér	PL090C	Sima felület	1000 x 500	2,5	23 / 34 / 43	–	13 172	16 728

WINEO 1500 fusion XL kollekción

Megnevezés	Cikkszám	Felület	Mérete (mm)	Vastagság (mm)	Igénybevételi osztály	V fugás	Nettó kisker. ár Ft/m ² +ÁFA	Bruttó kisker. ár Ft/m ²
Cool.one	PL107C	Sima felület	1000 x 500	2,5	23 / 34 / 43	–	15 868	20 152
Cool.two	PL108C	Sima felület	1000 x 500	2,5	23 / 34 / 43	–	15 868	20 152
Cool.three	PL109C	Sima felület	1000 x 500	2,5	23 / 34 / 43	–	15 868	20 152
Cool.four	PL110C	Sima felület	1000 x 500	2,5	23 / 34 / 43	–	15 868	20 152
Pure.one	PL111C	Sima felület	1000 x 500	2,5	23 / 34 / 43	–	15 868	20 152
Pure.two	PL112C	Sima felület	1000 x 500	2,5	23 / 34 / 43	–	15 868	20 152
Pure.three	PL113C	Sima felület	1000 x 500	2,5	23 / 34 / 43	–	15 868	20 152
Pure.four	PL114C	Sima felület	1000 x 500	2,5	23 / 34 / 43	–	15 868	20 152
Warm.one	PL119C	Sima felület	1000 x 500	2,5	23 / 34 / 43	–	15 868	20 152
Warm.two	PL120C	Sima felület	1000 x 500	2,5	23 / 34 / 43	–	15 868	20 152
Warm.three	PL121C	Sima felület	1000 x 500	2,5	23 / 34 / 43	–	15 868	20 152
Warm.four	PL122C	Sima felület	1000 x 500	2,5	23 / 34 / 43	–	15 868	20 152
Bright.one	PL115C	Sima felület	1000 x 500	2,5	23 / 34 / 43	–	15 868	20 152
Bright.two	PL116C	Sima felület	1000 x 500	2,5	23 / 34 / 43	–	15 868	20 152
Bright.three	PL117C	Sima felület	1000 x 500	2,5	23 / 34 / 43	–	15 868	20 152
Bright.four	PL118C	Sima felület	1000 x 500	2,5	23 / 34 / 43	–	15 868	20 152
Flowers Cool light	PL137C	Sima felület	1000 x 500	2,5	23 / 34 / 43	–	28 128	35 723
Flowers Cool dark	PL138C	Sima felület	1000 x 500	2,5	23 / 34 / 43	–	28 128	35 723
Flowers Pure light	PL142C	Sima felület	1000 x 500	2,5	23 / 34 / 43	–	28 128	35 723
Flowers Pure dark	PL146C	Sima felület	1000 x 500	2,5	23 / 34 / 43	–	28 128	35 723
Flowers Warm light	PL143C	Sima felület	1000 x 500	2,5	23 / 34 / 43	–	28 128	35 723
Flowers Warm dark	PL147C	Sima felület	1000 x 500	2,5	23 / 34 / 43	–	28 128	35 723
Flowers Bright light	PL144C	Sima felület	1000 x 500	2,5	23 / 34 / 43	–	28 128	35 723
Flowers Bright dark	PL148C	Sima felület	1000 x 500	2,5	23 / 34 / 43	–	28 128	35 723
Ornaments Cool light	PL139C	Sima felület	1000 x 500	2,5	23 / 34 / 43	–	28 128	35 723
Ornaments Cool dark	PL140C	Sima felület	1000 x 500	2,5	23 / 34 / 43	–	28 128	35 723
Ornaments Pure light	PL150C	Sima felület	1000 x 500	2,5	23 / 34 / 43	–	28 128	35 723
Ornaments Pure dark	PL154C	Sima felület	1000 x 500	2,5	23 / 34 / 43	–	28 128	35 723
Ornaments Warm light	PL151C	Sima felület	1000 x 500	2,5	23 / 34 / 43	–	28 128	35 723
Ornaments Warm dark	PL155C	Sima felület	1000 x 500	2,5	23 / 34 / 43	–	28 128	35 723
Ornaments Bright light	PL152C	Sima felület	1000 x 500	2,5	23 / 34 / 43	–	28 128	35 723
Ornaments Bright dark	PL156C	Sima felület	1000 x 500	2,5	23 / 34 / 43	–	28 128	35 723

WINEO 1500 TEKERCSES

WINEO 1500 wood kollekción

Megnevezés	Cikkszám	Felület	Mérete (m)	Vastagság (mm)	Igénybevételi osztály	Minimum rendelés	Nettó kisker. ár Ft/m ² +ÁFA	Bruttó kisker. ár Ft/m ²
Floating wood snow	PLR133C	Sima felület	20 x 2	2,5	23 / 34 / 43	8 fm = 16 m ²	12 673	16 095
Floating wood sand	PLR134C	Sima felület	20 x 2	2,5	23 / 34 / 43	8 fm = 16 m ²	12 673	16 095
Dió Napa Cream	PLR135C	Finom faerezet	20 x 2	2,5	23 / 34 / 43	8 fm = 16 m ²	12 673	16 095
Dió Napa Brown	PLR136C	Finom faerezet	20 x 2	2,5	23 / 34 / 43	8 fm = 16 m ²	12 673	16 095
Tölgy Halifax	PLR036C	Finom faerezet	20 x 2	2,5	23 / 34 / 43	8 fm = 16 m ²	12 673	16 095
Tölgy Pacific	PLR037C	Finom faerezet	20 x 2	2,5	23 / 34 / 43	8 fm = 16 m ²	12 673	16 095
Tölgy Cottage	PLR038C	Finom faerezet	20 x 2	2,5	23 / 34 / 43	8 fm = 16 m ²	12 673	16 095
Tölgy Missouri	PLR039C	Finom faerezet	20 x 2	2,5	23 / 34 / 43	8 fm = 16 m ²	12 673	16 095

WINEO 1500 chip kollekción

Megnevezés	Cikkszám	Felület	Mérete (m)	Vastagság (mm)	Igénybevételi osztály	Minimum rendelés	Nettó kisker. ár Ft/m ² +ÁFA	Bruttó kisker. ár Ft/m ²
Pure White	PLR025C	Sima felület	20 x 2	2,5	23 / 34 / 43	8 fm = 16 m ²	12 673	16 095
Sinai Sand	PLR002C	Sima felület	20 x 2	2,5	23 / 34 / 43	8 fm = 16 m ²	12 673	16 095
Melange	PLR003C	Sima felület	20 x 2	2,5	23 / 34 / 43	8 fm = 16 m ²	12 673	16 095
Pure White stars	PLR123C	Sima felület	20 x 2	2,5	23 / 34 / 43	8 fm = 16 m ²	12 673	16 095
Sinai Sand stars	PLR130C	Sima felület	20 x 2	2,5	23 / 34 / 43	8 fm = 16 m ²	12 673	16 095
Cappuccino	PLR004C	Sima felület	20 x 2	2,5	23 / 34 / 43	8 fm = 16 m ²	12 673	16 095
Light Grey	PLR021C	Sima felület	20 x 2	2,5	23 / 34 / 43	8 fm = 16 m ²	12 673	16 095
Silver Grey	PLR022C	Sima felület	20 x 2	2,5	23 / 34 / 43	8 fm = 16 m ²	12 673	16 095
Midnight Grey	PLR024C	Sima felület	20 x 2	2,5	23 / 34 / 43	8 fm = 16 m ²	12 673	16 095
Steel Grey	PLR023C	Sima felület	20 x 2	2,5	23 / 34 / 43	8 fm = 16 m ²	12 673	16 095
Silver Grey stars	PLR124C	Sima felület	20 x 2	2,5	23 / 34 / 43	8 fm = 16 m ²	12 673	16 095
Midnight Grey stars	PLR126C	Sima felület	20 x 2	2,5	23 / 34 / 43	8 fm = 16 m ²	12 673	16 095
Honey Mustard	PLR128C	Sima felület	20 x 2	2,5	23 / 34 / 43	8 fm = 16 m ²	12 673	16 095
Red Rubin	PLR011C	Sima felület	20 x 2	2,5	23 / 34 / 43	8 fm = 16 m ²	12 673	16 095
Racing Green	PLR019C	Sima felület	20 x 2	2,5	23 / 34 / 43	8 fm = 16 m ²	12 673	16 095
Terracota Dark	PLR009C	Sima felület	20 x 2	2,5	23 / 34 / 43	8 fm = 16 m ²	12 673	16 095
Apple Green	PLR185C	Sima felület	20 x 2	2,5	23 / 34 / 43	8 fm = 16 m ²	12 673	16 095
Jungle Green	PLR018C	Sima felület	20 x 2	2,5	23 / 34 / 43	8 fm = 16 m ²	12 673	16 095
Purple Rain	PLR013C	Sima felület	20 x 2	2,5	23 / 34 / 43	8 fm = 16 m ²	12 673	16 095
Navi Blue	PLR129C	Sima felület	20 x 2	2,5	23 / 34 / 43	8 fm = 16 m ²	12 673	16 095
Denim Blue stars	PLR132C	Sima felület	20 x 2	2,5	23 / 34 / 43	8 fm = 16 m ²	12 673	16 095
Summer Sky	PLR014C	Sima felület	20 x 2	2,5	23 / 34 / 43	8 fm = 16 m ²	12 673	16 095
Navi Blue stars	PLR131C	Sima felület	20 x 2	2,5	23 / 34 / 43	8 fm = 16 m ²	12 673	16 095
Pure Black stars	PLR127C	Sima felület	20 x 2	2,5	23 / 34 / 43	8 fm = 16 m ²	12 673	16 095

WINEO 1500 fusion kollekción

Megnevezés	Cikkszám	Felület	Mérete (m)	Vastagság (mm)	Igénybevételi osztály	Minimum rendelés	Nettó kisker. ár Ft/m ² +ÁFA	Bruttó kisker. ár Ft/m ²
Cool.one	PLR107C	Sima felület	20 x 2	2,5	23 / 34 / 43	8 fm = 16 m ²	15 560	19 761
Cool.two	PLR108C	Sima felület	20 x 2	2,5	23 / 34 / 43	8 fm = 16 m ²	15 560	19 761
Cool.three	PLR109C	Sima felület	20 x 2	2,5	23 / 34 / 43	8 fm = 16 m ²	15 560	19 761
Cool.four	PLR110C	Sima felület	20 x 2	2,5	23 / 34 / 43	8 fm = 16 m ²	15 560	19 761
Pure.one	PLR111C	Sima felület	20 x 2	2,5	23 / 34 / 43	8 fm = 16 m ²	15 560	19 761
Pure.two	PLR112C	Sima felület	20 x 2	2,5	23 / 34 / 43	8 fm = 16 m ²	15 560	19 761
Pure.three	PLR113C	Sima felület	20 x 2	2,5	23 / 34 / 43	8 fm = 16 m ²	15 560	19 761
Pure.four	PLR114C	Sima felület	20 x 2	2,5	23 / 34 / 43	8 fm = 16 m ²	15 560	19 761
Warm.one	PLR119C	Sima felület	20 x 2	2,5	23 / 34 / 43	8 fm = 16 m ²	15 560	19 761
Warm.two	PLR120C	Sima felület	20 x 2	2,5	23 / 34 / 43	8 fm = 16 m ²	15 560	19 761
Warm.three	PLR121C	Sima felület	20 x 2	2,5	23 / 34 / 43	8 fm = 16 m ²	15 560	19 761
Warm.four	PLR122C	Sima felület	20 x 2	2,5	23 / 34 / 43	8 fm = 16 m ²	15 560	19 761
Bright.one	PLR115C	Sima felület	20 x 2	2,5	23 / 34 / 43	8 fm = 16 m ²	15 560	19 761
Bright.two	PLR116C	Sima felület	20 x 2	2,5	23 / 34 / 43	8 fm = 16 m ²	15 560	19 761
Bright.three	PLR117C	Sima felület	20 x 2	2,5	23 / 34 / 43	8 fm = 16 m ²	15 560	19 761
Bright.four	PLR118C	Sima felület	20 x 2	2,5	23 / 34 / 43	8 fm = 16 m ²	15 560	19 761

WINEO 1500 acoustic kollekción

Megnevezés	Cikkszám	Felület	Mérete (m)	Vastagság (mm)	Igénybevételi osztály	Minimum rendelés	Nettó kisker. ár Ft/m ² +ÁFA	Bruttó kisker. ár Ft/m ²
Sinai Sand	PLR002CACT	Sima felület	20 x 2	4,0	23 / 34 / 41	8 fm = 16 m ²	25 478	32 357
Terracotta Dark	PLR009CACT	Sima felület	20 x 2	4,0	23 / 34 / 41	8 fm = 16 m ²	25 478	32 357
Light Grey	PLR021CACT	Sima felület	20 x 2	4,0	23 / 34 / 41	8 fm = 16 m ²	25 478	32 357
Silver Grey	PLR022CACT	Sima felület	20 x 2	4,0	23 / 34 / 41	8 fm = 16 m ²	25 478	32 357
Halifax Oak	PLR036CACT	Sima felület	20 x 2	4,0	23 / 34 / 41	8 fm = 16 m ²	25 478	32 357
Pacific Oak	PLR037CACT	Sima felület	20 x 2	4,0	23 / 34 / 41	8 fm = 16 m ²	25 478	32 357
Silver Grey Stars	PLR124CACT	Sima felület	20 x 2	4,0	23 / 34 / 41	8 fm = 16 m ²	25 478	32 357
Midnight Grey Stars	PLR126CACT	Sima felület	20 x 2	4,0	23 / 34 / 41	8 fm = 16 m ²	25 478	32 357
Denim Blue Stars	PLR132CACT	Sima felület	20 x 2	4,0	23 / 34 / 41	8 fm = 16 m ²	25 478	32 357
Apple Green	PLR185CACT	Sima felület	20 x 2	4,0	23 / 34 / 41	8 fm = 16 m ²	25 478	32 357

WINEO 1500 safety (R10) kollekción

Megnevezés	Cikkszám	Felület	Mérete (m)	Vastagság (mm)	Igénybevételi osztály	Minimum rendelés	Nettó kisker. ár Ft/m ² +ÁFA	Bruttó kisker. ár Ft/m ²
Sinai Sand	PLR002CSFT	Sima felület	20 x 2	2,5	23 / 34 / 43	8 fm = 16 m ²	23 884	30 333
Silver Grey	PLR022CSFT	Sima felület	20 x 2	2,5	23 / 34 / 43	8 fm = 16 m ²	23 884	30 333
Silver Grey Stars	PLR124CSFT	Sima felület	20 x 2	2,5	23 / 34 / 43	8 fm = 16 m ²	23 884	30 333
Navi Blue	PLR129CSFT	Sima felület	20 x 2	2,5	23 / 34 / 43	8 fm = 16 m ²	23 884	30 333
Sinai Sand Stars	PLR130CSFT	Sima felület	20 x 2	2,5	23 / 34 / 43	8 fm = 16 m ²	23 884	30 333
Navi Blue Stars	PLR131CSFT	Sima felület	20 x 2	2,5	23 / 34 / 43	8 fm = 16 m ²	23 884	30 333
Apple Green	PLR185CSFT	Sima felület	20 x 2	2,5	23 / 34 / 43	8 fm = 16 m ²	23 884	30 333

WINEO 1500 custom kollekción

Megnevezés	Cikkszám	Felület	Mérete (m)	Vastagság (mm)	Igénybevételi osztály	Minimum rendelés	Nettó kisker. ár Ft/m ² +ÁFA	Bruttó kisker. ár Ft/m ²
Választott dekor szerint	-	Választott dekor szerint	20 x 2	2,5	23 / 34 / 43	8 fm = 16 m ²	igény szerint	igény szerint

Az árak egész tekercs megrendelésére vonatkoznak (20 fm = 40 m²).

Dekoranként kevesebb mint egy tekercs (40 m²) megrendelése esetén a felár 1 260 Ft+Áfa/ m².

A minimális megrendelés dekoranként 16 m².

Ez minden tekerces padlóra vonatkozik.

Műszaki adatok

WINEO 1000					
PANELEK	panel / doboz	m ² / doboz	doboz / raklap	m ² / raklap	kg / m ²
wood - ragasztandó	20	5,19	48	249,12	3,4
wood - lock	8	2,02	48	96,96	9
wood XXL - lock HDF	5	2,19	48	105,12	8,7
stone - ragasztandó	14	4,86	50	243,00	3,4
stone - lock	6	2,05	48	98,40	9
WINEO 1200					
PANELEK	panel / doboz	m ² / doboz	doboz / raklap	m ² / raklap	kg / m ²
wood XL - ragasztandó	14	5,25	56	294,00	3
wood XL - lock (RIGID)	6	2,22	48	106,56	9
wood XXL - lock na HDF	5	2,19	48	105,12	9,1
stone XL - ragasztandó	12	6,00	50	300,00	3
stone XL - lock (RIGID)	6	3,00	36	108,00	9
stone XL - lock na HDF	5	2,23	34	75,82	8,9
WINEO 1500					
PANELEK	panel / doboz	m ² / doboz	doboz / raklap	m ² / raklap	kg / m ²
wood XS	28	1,68	144	241,92	3,9
wood L	20	4,80	48	230,40	3,9
wood XL	12	4,50	52	234,00	3,9
stone XL	10	5,00	50	250,00	3,9
fusion XL	10	5,00	50	250,00	3,9
TEKERCSSES	tekercs (mm)	m ² / tekercs	tekercs / raklap	m ² / raklap	kg / m ²
wood	2000 x 200	40	6	240	3,6
chip	2000 x 200	40	6	240	3,6
fusion	2000 x 200	40	6	240	3,6
acoustic	2000 x 200	40	3	120	4,2
safety	2000 x 200	40	6	240	3,6
custom	2000 x 200	40	6	240	3,6

További Kiegészítők

Megnevezés	Cikkszám	Méret	Egység	Minimum rendelés	Nettó kisker. ár Ft/egység+ÁFA	Bruttó kisker. ár Ft/egység
Szegélylécek ökológiai padlókhöz, 4 szál/csomag	dekor szerint	16 x 60 x 2380 mm	fm	csomag (4 szál)	1 260	1 600
Contrast Fehér szegélyléc, 4 szál/csomag	F01CT60	16 x 60 x 2380 mm	fm	csomag (4 szál)	1 260	1 600
PUM LVT AS alátét (SilentCOMFORT)	9009012006	1 x 10 m	m ²	csomag (10 m ²)	1 728	2 195
PU silentRIGID alátét (Csak a Wineo 1200 kollektió padlóhoz megfelelő.)	UPU1030	1 x 9 m x 1,2 mm	m ²	csomag (9 m ²)	1 436	1 824
Műanyag klipsz minden szegélyléchez	FCLIPK	—	csomag / 50 db	csomag / 50 db	3 060	3 886
Forrasztó zsinór 4 mm	dekor szerint	60 m	csomag / 60 m	csomag / 60 m	23 646	30 030
Szegélyelem - 2400 mm hosszú	dekor szerint	100 x 100 mm	fm	db	7 423	9 427
Külső sarokelem - 210 mm minden oldalon	dekor szerint	100 x 100 mm	db	db	12 889	16 369
Külső sarokelem - 230 mm minden oldalon	dekor szerint	100 x 100 mm	db	db	12 889	16 369

A WINEO 1000 stone és a WINEO 1500 stone XL kollektiókhoz csak Contrast fehér szegélyléc rendelhető.

WINEO 500 Medium V4 kollekción

Megnevezés	Cikkszám	Mintázat	Felületkezelés	V fugás	Aqua-Stop	Igénybevételi osztály	Kopásállóság	Válogatás	Formátum	Hosszúság (mm)	Szélesség (mm)	Vastagság (mm)	Nettó kisker. ár Ft/m ² +ÁFA	Bruttó kisker. ár Ft/m ²
Balanced Oak White	LA179MV4	1-lamellás	Matt felület, kefézett, faerezet	V4	igen	23 / 33	AC 5	BALANCED	Medium	1290	195	8	9 400	11 938
Balanced Oak Brown	LA181MV4	1-lamellás	Matt felület, kefézett, faerezet	V4	igen	23 / 33	AC 5	BALANCED	Medium	1290	195	8	9 400	11 938
Balanced Oak Darkbrown	LA182MV4	1-lamellás	Matt felület, kefézett, faerezet	V4	igen	23 / 33	AC 5	BALANCED	Medium	1290	195	8	9 400	11 938
Balanced Oak Grey	LA183MV4	1-lamellás	Matt felület, kefézett, faerezet	V4	igen	23 / 33	AC 5	BALANCED	Medium	1290	195	8	9 400	11 938
Balanced Oak Beige	LA180MV4	1-lamellás	Matt felület, kefézett, faerezet	V4	igen	23 / 33	AC 5	BALANCED	Medium	1290	195	8	9 400	11 938
Strong Oak Beige	LA175MV4	1-lamellás	Matt felület, kefézett, faerezet	V4	igen	23 / 33	AC 5	STRONG	Medium	1290	195	8	9 400	11 938
Strong Oak Brown	LA176MV4	1-lamellás	Matt felület, kefézett, faerezet	V4	igen	23 / 33	AC 5	STRONG	Medium	1290	195	8	9 400	11 938
Strong Oak Darkbrown	LA177MV4	1-lamellás	Matt felület, kefézett, faerezet	V4	igen	23 / 33	AC 5	STRONG	Medium	1290	195	8	9 400	11 938

A Medium V4 padlók készletről rendelhetők.

WINEO 500 XXL V4 kollekción

Megnevezés	Cikkszám	Mintázat	Felületkezelés	V fugás	Aqua-Stop	Igénybevételi osztály	Kopásállóság	Válogatás	Formátum	Hosszúság (mm)	Szélesség (mm)	Vastagság (mm)	Nettó kisker. ár Ft/m ² +ÁFA	Bruttó kisker. ár Ft/m ²
Balanced Oak White	LA179XXLV4	1-lamellás	Matt felület, kefézett, faerezet	V4	igen	23 / 33	AC 5	BALANCED	XXL	1847	246	8	10 400	13 208
Balanced Oak Brown	LA181XXLV4	1-lamellás	Matt felület, kefézett, faerezet	V4	igen	23 / 33	AC 5	BALANCED	XXL	1847	246	8	10 400	13 208
Balanced Oak Darkbrown	LA182XXLV4	1-lamellás	Matt felület, kefézett, faerezet	V4	igen	23 / 33	AC 5	BALANCED	XXL	1847	246	8	10 400	13 208
Balanced Oak Grey	LA183XXLV4	1-lamellás	Matt felület, kefézett, faerezet	V4	igen	23 / 33	AC 5	BALANCED	XXL	1847	246	8	10 400	13 208
Balanced Oak Beige	LA180XXLV4	1-lamellás	Matt felület, kefézett, faerezet	V4	igen	23 / 33	AC 5	BALANCED	XXL	1847	246	8	10 400	13 208
Strong Oak Beige	LA175XXLV4	1-lamellás	Matt felület, kefézett, faerezet	V4	igen	23 / 33	AC 5	STRONG	XXL	1847	246	8	10 400	13 208
Strong Oak Brown	LA176XXLV4	1-lamellás	Matt felület, kefézett, faerezet	V4	igen	23 / 33	AC 5	STRONG	XXL	1847	246	8	10 400	13 208
Strong Oak Darkbrown	LA177XXLV4	1-lamellás	Matt felület, kefézett, faerezet	V4	igen	23 / 33	AC 5	STRONG	XXL	1847	246	8	10 400	13 208

A XXL V4 padlókat megrendelésre szállítjuk.

WINEO 550 kollekción

Megnevezés	Cikkszám	Mintázat	Felületkezelés	V fugás	Aqua-Stop	Igénybevételi osztály	Kopásállóság	Hosszúság (mm)	Szélesség (mm)	Vastagság (mm)	Nettó kisker. ár Ft/m ² +ÁFA	Bruttó kisker. ár Ft/m ²
Black high gloss	LA067CH-01	Stone	Magasfényű felület	nem	nem	23 / 32	AC 4	853	331	8	17 200	21 844
Black matt	LA067CM-01	Stone	Matt felület	nem	nem	23 / 32	AC 4	853	331	8	17 200	21 844
White high gloss	LA068CH-01	Stone	Magasfényű felület	nem	nem	23 / 32	AC 4	853	331	8	17 200	21 844
White matt	LA068CM-01	Stone	Matt felület	nem	nem	23 / 32	AC 4	853	331	8	17 200	21 844
Umbra high gloss	LA069CH-01	Stone	Magasfényű felület	nem	nem	23 / 32	AC 4	853	331	8	17 200	21 844
Umbra matt	LA069CM-01	Stone	Matt felület	nem	nem	23 / 32	AC 4	853	331	8	17 200	21 844
Traffic high gloss	LA072CH-01	Stone	Magasfényű felület	nem	nem	23 / 32	AC 4	853	331	8	17 200	21 844
Traffic matt	LA072CM-01	Stone	Matt felület	nem	nem	23 / 32	AC 4	853	331	8	17 200	21 844

A Wineo 550 padlókat megrendelésre szállítjuk. Kérjük, minden rendelés előtt ellenőrizze az elérhetőséget.

Műszaki adatok

Kollekción	Format (mm)	Vastagság (mm)	Csomagolás panel / m ²	Raklap köteg / m ²	Igénybevételi osztály	Kopásállóság	Lock rendszer	Antisztatik	Garancia lakossági felhasználás esetén
WINEO 500 Medium V4	1290 x 195	8	9 / 2,26	52 / 117,52	23 / 33	AC 5	Fold-Down	igen	20 év
WINEO 500 XXL V4	1847 x 246	8	6 / 2,73	44 / 120,12	23 / 33	AC 5	Fold-Down	igen	20 év
WINEO 550	853 x 331	8	8 / 2,26	45 / 101,70	23 / 32	AC 4	LocTec	igen	20 év

További kiegészítők

Megnevezés	Cikkszám	Méret (mm)	Egység	Minimum rendelés	Nettó kisker. ár Ft/egység+ÁFA	Bruttó kisker. ár Ft/egység
Szegélylécek laminált padlókhöz 4 szál/csomag	dekor szerint	16 x 60 x 2380 mm	fm	csomag (4 szál)	1 260	1 600
Contrast Fehér szegélyléc	F01CT60	16 x 60 x 2380 mm	fm	csomag (4 szál)	1 260	1 600
PUM Classic alátét (SoundPROTECT)	9009011004	1 x 8,50 m	m ²	csomag (8,5 m ²)	1 728	2 195
soundSTOP alátét	UPU300	1 x 8,0 m	m ²	csomag (8 m ²)	3 405	4 324
Műanyag klipsz minden szegélyléchez	FCLIPK	_	csomag / 50 db	csomag / 50 db	3 060	3 886

ANTIQUÉ kollekció

Megnevezés	Cikkszám	Mintázat	Válogatás	Felületkezelés	Hosszúság (mm)	Szélesség (mm)	Vastagság (mm)	Nettó kisker. ár Ft/m ² +ÁFA	Bruttó kisker. ár Ft/m ²
Tölgy Sokrates	10172	1-lamellás	Country	Natúr olajozott, kefézett, 4 oldalt fózolt	2200	220	15	20 800	26 416
Tölgy Platon	10173	1-lamellás	Country	Fehér olajozott, kefézett, 4 oldalt fózolt	2200	220	15	20 800	26 416
NEW Tölgy antique natúr	A001012-XJ	1-lamellás	Standard	Matt lakkozott, kefézett, 4 oldalt fózolt	2200	220	15	24 616	31 262
NEW Tölgy antique fehérített	A001014-XJ	1-lamellás	Standard	Matt lakkozott, fehérre pácolt, kefézett, 4 oldalt fózolt	2200	220	15	24 616	31 262
NEW Tölgy Akoya	A001433-HC	1-lamellás	Country	Natúr olajozott, enyhén kefézett, 4 oldalt fózolt	1900	190	14	18 809	23 887

Műszaki adatok

Kopóréteg	Csomag: panel / m ²	Raklap: csomag / m ²
Akoya - 3 mm	8 / 2,888	40 / 115,52
Socrates, Platon, Tölgy antique - 4 mm	6 / 2,904	44 / 127,776

További kiegészítők

Megnevezés	Cikkszám	Egység	Minimum rendelés	Nettó kisker. ár Ft/egység+ÁFA	Bruttó kisker. ár Ft/egység
Természetes ápoló olaj 1l (40-100 m ² padlóra elég)	DE14311	szál	szál	7 200	9 144
Fehér ápoló olaj 1l (40-100 m ² padlóra elég)	DE14321	szál	szál	7 200	9 144
Természetes padló szappan 1l (200-400 m ² padlóra elég)	DE10131	szál	szál	4 680	5 944
Fehér padló szappan 1l (200-400 m ² padlóra elég)	DE10141	szál	szál	4 680	5 944
Intenzív tisztító Faxe 1l (100 m ² padlóra elég)	DE10191	szál	szál	5 760	7 315
Tisztítószer lakkozott padlóhoz	DE11491	szál	szál	3 418	4 341

X-CELLENT WOOD kollekción

Típus	Integrált alátét	Hosszúság (mm)	Szélesség (mm)	Vastagság (mm)	Kopóréteg (mm)	Igénybevételi osztály	Nettó kisker. ár Ft/m ² +ÁFA	Bruttó kisker. ár Ft/m ²
Vinyl ragasztandó	nem	1227	232	2,5	0,5	33 / 42	9 504	12 070
SPC lock	IXPE 1 mm	1220	225	5,5	0,5	33 / 42	13 440	17 069

Megnevezés	Cikkszám - Vinyl ragasztandó	Cikkszám - SPC lock	Mintázat	Felület
Tölgy Citus	62014	61911	1-lamellás	Faerezet, mikrofózzolt
Tölgy Lintera	62016	61913	1-lamellás	Faerezet, fűrésznymos, mikrofózzolt
Tölgy Picea	62017	61914	1-lamellás	Faerezet, mikrofózzolt
Tölgy Ilex	62018	61915	1-lamellás	Faerezet, mikrofózzolt
Tölgy Érica	62019	61916	1-lamellás	Faerezet, mikrofózzolt
Tölgy Pyrus	62020	61917	1-lamellás	Faerezet, mikrofózzolt
Tölgy Sophora	62011	61907	1-lamellás	Faerezet, mikrofózzolt
Tölgy Genista	62012	61909	1-lamellás	Faerezet, mikrofózzolt
Tölgy Toona	62013	61910	1-lamellás	Faerezet, mikrofózzolt
Tölgy Pistacia	62021	61918	1-lamellás	Faerezet, mikrofózzolt
Tölgy Ficus	62015	61912	1-lamellás	Faerezet, mikrofózzolt
Tölgy Forsythia	62022	61919	1-lamellás	Faerezet, mikrofózzolt

BRICK DESIGN STONE kollekción

Típus	Integrált alátét	Hosszúság (mm)	Szélesség (mm)	Vastagság (mm)	Kopóréteg (mm)	Igénybevételi osztály	Nettó kisker. ár Ft/m ² +ÁFA	Bruttó kisker. ár Ft/m ²
Vinyl ragasztandó	nem	950	480	2,5	0,5	33 / 42	9 504	12 070
SPC lock	IXPE 1 mm	940	470	5,5	0,5	33 / 42	13 800	17 526

Megnevezés	Cikkszám - Vinyl ragasztandó	Új cikkszám - SPC lock	Felület
Cement light	61801	31881	Concrete design
Concrete sand	61803	31883	Concrete design
Concrete white	61804	31884	Concrete design
Cement dark grey	61806	31886	Concrete design

Műszaki adatok

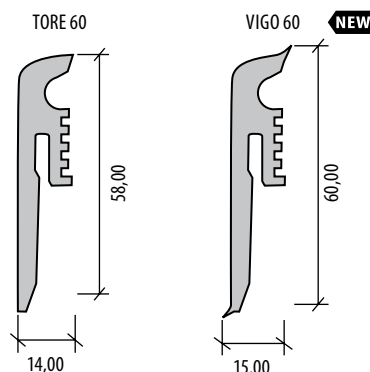
Kollekción	Méret (mm)	Kopóréteg (mm)	Igénybevételi osztály	Lerakás módja	Csomagolás	Raklap	Súly
X-CELLENT WOOD - vinyl	1227 x 232 x 2,5	0,5	33 / 42	ragasztóval	14 panel / 3,985 m ²	48 köteg / 191,29 m ²	4,8 kg / m ²
X-CELLENT WOOD - SPC	1220 x 225 x 5,5	0,5	33 / 42	Lock rendszer - Drop Down	8 panel / 2,196 m ²	48 köteg / 105,408 m ²	9,3 kg / m ²
BRICK DESIGN STONE - vinyl	950 x 480 x 2,5	0,5	33 / 42	ragasztóval	10 panel / 4,56 m ²	45 köteg / 182,40 m ²	4,8 kg / m ²
BRICK DESIGN STONE - SPC	940 x 470 x 5,5	0,5	33 / 42	Lock rendszer - Drop Down	5 panel / 2,209 m ²	45 köteg / 99,405 m ²	9,3 kg / m ²

Szegélylécek TORE 60

Melyik padlóhoz ajánlott	Cikkszám	Méret (mm)	Egység	Minimum rendelés	Nettó kisker. ár Ft/fm+ÁFA	Bruttó kisker. ár Ft/fm
Tölgy Citus	148-T	14 x 58 x 2200	fm	szál	990	1 257
Tölgy Lintera	147-T	14 x 58 x 2200	fm	szál	990	1 257
Tölgy Picea	112-T	14 x 58 x 2200	fm	szál	990	1 257
Tölgy Ilex	148-T	14 x 58 x 2200	fm	szál	990	1 257
Tölgy Érica	110-T	14 x 58 x 2200	fm	szál	990	1 257
Tölgy Pyrus	147-T	14 x 58 x 2200	fm	szál	990	1 257
Tölgy Sophora	146-T	14 x 58 x 2200	fm	szál	990	1 257
Tölgy Genista	107-T	14 x 58 x 2200	fm	szál	990	1 257
Tölgy Toona	107-T	14 x 58 x 2200	fm	szál	990	1 257
Tölgy Pistacia	115-T	14 x 58 x 2200	fm	szál	990	1 257
Tölgy Ficus	113-T	14 x 58 x 2200	fm	szál	990	1 257
Tölgy Forsythia	117-T	14 x 58 x 2200	fm	szál	990	1 257
Cement light	771631C001*	16 x 60 x 2500	fm	szál	1 152	1 463
Concrete sand	771631C001*	16 x 60 x 2500	fm	szál	1 152	1 463
Concrete white	771631C001*	16 x 60 x 2500	fm	szál	1 152	1 463
Cement dark grey	771631C001*	16 x 60 x 2500	fm	szál	1 152	1 463

VIGO 60 szegélyléc

Megnevezés	Cikkszám	Méret (mm)	Egység	Minimum rendelés	Nettó kisker. ár Ft/fm+ÁFA	Bruttó kisker. ár Ft/fm
NEW Fehér szegélyléc	15423120150500678	15 x 60 x 2200	bm	szál	814	1 034



*771631C001 - szegélyléc KPP 631 UM fehér RAL 9016

Ez a fehér szegélyléc az összes dekor alternatívájaként lehetséges.

HOME kollekción

Típus	Integrált alátét	Mintázat	Felületkezelés	Fózzt	Hosszúság (mm)	Szélesség (mm)	Vastagság (mm)	Kopórétég (mm)	Igénybevételi osztály	Nettó kisker. ár Ft/m ² +ÁFA	Bruttó kisker. ár Ft/m ²
Vinyl ragasztandó	nem	1-lamellás	Matt felület, faerezet	nem	1200	180	2	0,3	23 / 31	7 055	8 960
Vinyl lock HDF	igen (NoiseReduct)	1-lamellás	Matt felület, faerezet	nem	1222	182	9	0,3	23 / 31	12 658	16 076
SPC Rigid lock	igen (NoiseReduct)	1-lamellás	Matt felület, faerezet	nem	1212	184	4,5	0,3	23 / 31	11 828	15 022

Megnevezés	Cikkszám RAGASZTANDÓ	Cikkszám LOCK HDF	Cikkszám SPC Rigid LOCK
Kalahari Oak Beige	DB00216HC	MLD00216HC	RLC00216HC
Sahara Oak Brown	DB00217HC	MLD00217HC	RLC00217HC
Sonora Oak Brown	DB00218HC	MLD00218HC	RLC00218HC
Arctic Oak Light Grey	DB00219HC	MLD00219HC	RLC00219HC
Atacama Oak Grey	DB00220HC	MLD00220HC	RLC00220HC

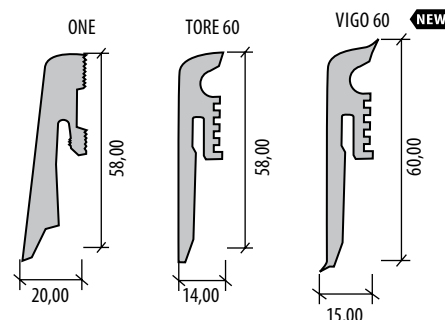
HOME XL kollekción

Típus	Integrált alátét	Mintázat	Felületkezelés	Fózzt	Hosszúság (mm)	Szélesség (mm)	Vastagság (mm)	Kopórétég (mm)	Igénybevételi osztály	Nettó kisker. ár Ft/m ² +ÁFA	Bruttó kisker. ár Ft/m ²
Vinyl ragasztandó	nem	1-lamellás	Valódi faerezet (Szinkronstrukturált)	nem	1505	235	2	0,3	23 / 31	7 429	9 435
Vinyl lock HDF	igen (NoiseReduct)	1-lamellás	Valódi faerezet (Szinkronstrukturált)	nem	1520	230	9	0,3	23 / 31	12 865	16 339
SPC Rigid lock	igen (NoiseReduct)	1-lamellás	Valódi faerezet (Szinkronstrukturált)	nem	1507	232	4,5	0,3	23 / 31	12 865	16 339

Megnevezés	Cikkszám RAGASZTANDÓ	Cikkszám LOCK HDF	Cikkszám SPC Rigid LOCK
Patagonia Oak Beige	DB00221HC	MLD00221HC	RLC00221HC
Victoria Desert Oak Brown	DB00222HC	MLD00222HC	RLC00222HC
Mojave Oak Brown	DB00223HC	MLD00223HC	RLC00223HC
Karakum Oak Light Grey	DB00224HC	MLD00224HC	RLC00224HC
Gobi Desert Oak Grey	DB00225HC	MLD00225HC	RLC00225HC

Műszaki adatok

Home Kollekción	PU bevonat	Garancia lakossági	Csomag: panel / m ²	Raklap: csomag / m ²
Vinyl ragasztandó	igen	15 év	18 / 3,89	60 / 233,40
Vinyl lock HDF	igen	15 év	9 / 2,00	44 / 88,00
SPC Rigid lock	igen	15 év	10 / 2,23	56 / 124,88
Home XL Kollekción	PU bevonat	Garancia lakossági	Csomag: panel / m ²	Raklap: csomag / m ²
Vinyl ragasztandó	igen	15 év	12 / 4,24	64 / 271,36
Vinyl lock HDF	igen	15 év	6 / 2,10	52 / 109,20
SPC Rigid lock	igen	15 év	8 / 2,80	44 / 123,20



VIGO 60 szegélyléc

Megnevezés	Cikkszám	Méret (mm)	Egység	Minimum rendelés	Nettó kisker. ár Ft/fm+ÁFA	Bruttó kisker. ár Ft/fm
NEW Fehér szegélyléc	15423120150500678	15 x 60 x 2200	bm	szál	814	1 034

K-Produkt szegélyléc

Melyik padlóhoz ajánlott	Szegélyléc cikkszám	Méret (mm)	Egység	Minimum rendelés	Nettó kisker. ár Ft/fm+ÁFA	Bruttó kisker. ár Ft/fm
Kalahari Oak Beige	3660	17 x 40 x 2400	fm	szál	990	1 257
Sahara Oak Brown	7347	17 x 40 x 2400	fm	szál	990	1 257
Sonora Oak Brown	70560	17 x 40 x 2400	fm	szál	990	1 257
Arctic Oak Light Grey	3751	17 x 40 x 2400	fm	szál	990	1 257
Atacama Oak Grey	26424	17 x 40 x 2400	fm	szál	990	1 257
Patagonia Oak Beige	3660	17 x 40 x 2400	fm	szál	990	1 257
Victoria Desert Oak Brown	8530	17 x 40 x 2400	fm	szál	990	1 257
Mojave Oak Brown	3131	17 x 40 x 2400	fm	szál	990	1 257
Karakum Oak Light Grey	3751	17 x 40 x 2400	fm	szál	990	1 257
Gobi Desert Oak Grey	4088	17 x 40 x 2400	fm	szál	990	1 257

Szegélylécetek TORE 60

Melyik padlóhoz ajánlott	Szegélyléc cikkszám	Méret (mm)	Egység	Minimum rendelés	Nettó kisker. ár Ft/fm+ÁFA	Bruttó kisker. ár Ft/fm
Kalahari Oak Beige	113-T	14 x 58 x 2200	fm	szál	990	1 257
Sahara Oak Brown	108-T	14 x 58 x 2200	fm	szál	990	1 257
Sonora Oak Brown	156-T	14 x 58 x 2200	fm	szál	990	1 257
Arctic Oak Light Grey	102-T	14 x 58 x 2200	fm	szál	990	1 257
Atacama Oak Grey	112-T	14 x 58 x 2200	fm	szál	990	1 257
Patagonia Oak Beige	145-T	14 x 58 x 2200	fm	szál	990	1 257
Victoria Desert Oak Brown	108-T	14 x 58 x 2200	fm	szál	990	1 257
Mojave Oak Brown	155-T	14 x 58 x 2200	fm	szál	990	1 257
Karakum Oak Light Grey	104-T	14 x 58 x 2200	fm	szál	990	1 257
Gobi Desert Oak Grey	112-T	14 x 58 x 2200	fm	szál	990	1 257

SPACELINE kollekción

Megnevezés	Cikkszám	Mintázat	Felületkezelés	Igénybevételi osztály	Kopóréteg (mm)	Hosszúság (mm)	Szélesség (mm)	Vastagság (mm)	Nettó kisker. ár Ft/m ² +ÁFA	Bruttó kisker. ár Ft/m ²
Atlas	30801	1-lamellás	Faerezet	23 / 31	0,3	1219,2	228,6	2	5 520	7 010
Felis	30802	1-lamellás	Faerezet	23 / 31	0,3	1219,2	228,6	2	5 520	7 010
Neptun	30803	1-lamellás	Faerezet	23 / 31	0,3	1219,2	228,6	2	5 520	7 010
Jupiter	30804	1-lamellás	Faerezet	23 / 31	0,3	1219,2	228,6	2	5 520	7 010
Ceres	30805	1-lamellás	Faerezet	23 / 31	0,3	1219,2	228,6	2	5 520	7 010
Polaris	30806	1-lamellás	Faerezet	23 / 31	0,3	1219,2	228,6	2	5 520	7 010

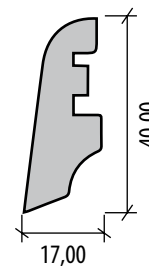
A dekorok csak a készlet erejéig kaphatók. Kérjük, minden rendelés előtt ellenőrizze az elérhetőséget.

Műszaki adatok

Kollekción	Lerakási mód	Igénybevételi osztály	Garancia lakossági / közületi	Csomag: panel / m ²	Raklap: csomag / m ²	kg / m ²
Spaceline	Ragasztandó	23 / 31	15 / 5 év	17 / 4,737	57 / 270,009	3,64

Szegélylécek KP-40

Melyik padlóhoz ajánlott	Cikkszám	Méret (mm)	Egység	Minimum rendelés	Nettó kisker. ár Ft/egység+ÁFA	Bruttó kisker. ár Ft/egység
Atlas	3131	17 x 40 x 2400	fm	szál	523	664
Felis	3751	17 x 40 x 2400	fm	szál	523	664
Neptun	3131	17 x 40 x 2400	fm	szál	523	664
Jupiter	7347	17 x 40 x 2400	fm	szál	523	664
Ceres	3123	17 x 40 x 2400	fm	szál	523	664
Polaris	4088	17 x 40 x 2400	fm	szál	523	664



INZPYRA kollekción

Megnevezés	Cikkszám	Mintázat	Felületkezelés	Igénybevételi osztály	Kopóréteg (mm)	Hosszúság (mm)	Szélesség (mm)	Vastagság (mm)	Nettó kisker. ár Ft/m ² +ÁFA	Bruttó kisker. ár Ft/m ²
Burwell	71903	1-lamellás	Faerezet	23 / 31	0,3	1219,2	228,6	2	6 000	7 620
Wicken	71906	1-lamellás	Faerezet	23 / 31	0,3	1219,2	228,6	2	6 000	7 620
Toft	71907	1-lamellás	Faerezet	23 / 31	0,3	1219,2	228,6	2	6 000	7 620
Granta	71909	1-lamellás	Faerezet	23 / 31	0,3	1219,2	228,6	2	6 000	7 620
Rhee	71910	1-lamellás	Faerezet	23 / 31	0,3	1219,2	228,6	2	6 000	7 620

Műszaki adatok

Kollekción	Lerakási mód	Igénybevételi osztály	Garancia lakossági / közületi	Csomag: panel / m ²	Raklap: csomag / m ²	kg / m ²
Inzpyra	Ragasztandó	23 / 31	10 / 5 év	12 / 3,34	60 / 200,40	3,62

EUPHORIA 4V Water Resistant Kollekcio

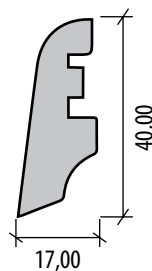
Megnevezés	Cikkszám	Mintázat	Megjelenés	Water Resistant	V fugás	Igénybevételi osztály	Kopásállóság	Méret (mm)	Vastagság (mm)	Nettó kisker. ár Ft/m ² +ÁFA	Bruttó kisker. ár Ft/m ²
NEW Catania Oak	56601	1-lamellás	Valódi faerezet (Szinkronstruktúrált)	igen	4V	33	AC5	1285 x 192	8	7 885	10 014
NEW Atlas Oak	56602	1-lamellás	Valódi faerezet (Szinkronstruktúrált)	igen	4V	33	AC5	1285 x 192	8	7 885	10 014
NEW Pamir Oak	56603	1-lamellás	Valódi faerezet (Szinkronstruktúrált)	igen	4V	33	AC5	1285 x 192	8	7 885	10 014
NEW Muren Oak	56604	1-lamellás	Valódi faerezet (Szinkronstruktúrált)	igen	4V	33	AC5	1285 x 192	8	7 885	10 014
NEW Ember Oak	56605	1-lamellás	Valódi faerezet (Szinkronstruktúrált)	igen	4V	33	AC5	1285 x 192	8	7 885	10 014
NEW Trevi Oak	56606	1-lamellás	Valódi faerezet (Szinkronstruktúrált)	igen	4V	33	AC5	1285 x 192	8	7 885	10 014
NEW Romero Oak	56831	1-lamellás	Valódi faerezet (Szinkronstruktúrált)	igen	4V	33	AC5	1285 x 192	8	7 885	10 014
NEW Sutton Oak	58632	1-lamellás	Valódi faerezet (Szinkronstruktúrált)	igen	4V	33	AC5	1285 x 192	8	7 885	10 014

Műszaki adatok

Lock	Water Resistant	Antistatik	Igénybevételi osztály	Kopásállóság	Garancia lakossági / közületi	Padlófűtéshez alkalmas	Csomag: panel / m ²	Raklap: csomag / m ²	Paleta: baliky / m ² / kg
Megaloc 2.0 Aquaprotect	igen	igen	33	AC5	25 / 5 év	igen	8 / 1,973	48 / 94,704	36 / 69,696 / 738

Szegélylécek KP-40

Melyik padlóhoz ajánlott	Cikkszám	Méret (mm)	Egység	Minimum rendelés	Nettó kisker. ár Ft/egység+ÁFA	Bruttó kisker. ár Ft/egység
Catania Oak	02006	17 x 40 x 2400	fm	szál	523	664
Atlas Oak	3187	17 x 40 x 2400	fm	szál	523	664
Pamir Oak	3187	17 x 40 x 2400	fm	szál	523	664
Muren Oak	3808	17 x 40 x 2400	fm	szál	523	664
Ember Oak	8530	17 x 40 x 2400	fm	szál	523	664
Trevi Oak	13209	17 x 40 x 2400	fm	szál	523	664
Romero Oak	3751	17 x 40 x 2400	fm	szál	523	664
Sutton Oak	3123	17 x 40 x 2400	fm	szál	523	664



További kiegészítők

Megnevezés	Cikkszám	Méret (mm)	Egység	Minimum rendelés	Nettó kisker. ár Ft/egység+ÁFA	Bruttó kisker. ár Ft/egység
PUM Classic alátét (SoundPROTECT)	9009011004	1 x 8,50 m	m ²	csomag (8,5 m ²)	1 728	2 195
SoundSTOP alátét	UPU300	1 x 8,0 m	m ²	csomag (8 m ²)	3 405	4 324

ALTITUDE Kollekcio

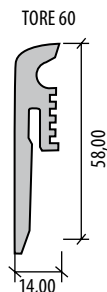
Megnevezés	Cikkszám	Mintázat	Megjelenés	V fugás	Igénybevételi osztály	Kopásállóság	Méret (mm)	Vastagság (mm)	Nettó kisker. ár Ft/m ² +AFA	Bruttó kisker. ár Ft/m ²
NEW Renaissance Oak	EX 12ALTS948P	1-lamellás	Valódi fa szerkezet, matt felület	4V	23/33	ACS	2000 x 242	12	9 338	11 859
NEW Chantilly Oak	EX 12ALTS953P	1-lamellás	Valódi fa szerkezet, matt felület	4V	23/33	ACS	2000 x 242	12	9 338	11 859
NEW Hardy Oak	EX 12ALTS954P	1-lamellás	Valódi fa szerkezet, matt felület	4V	23/33	ACS	2000 x 242	12	9 338	11 859
NEW Appalachian Hickory	EX 12ALT8155P	1-lamellás	Valódi fa szerkezet, matt felület	4V	23/33	ACS	2000 x 242	12	9 338	11 859
NEW Sundance Oak	EX 12ALTK326P	1-lamellás	Valódi fa szerkezet, matt felület	4V	23/33	ACS	2000 x 242	12	9 338	11 859
NEW Atomic Oak	EX 12ALTK392P	1-lamellás	Valódi fa szerkezet, matt felület	4V	23/33	ACS	2000 x 242	12	9 338	11 859

Műszaki adatok

Lock	Igénybevételi osztály	Kopásállóság	Garancia lakossági	Nedvességállóság	Mikrokarcolások elleni védelem	Antibakteriális kezelés	Antistatik	Csomag: panel / m ² / kg	Raklap: csomag / m ² / kg
1click 2go pure	23/33	ACS	30 év	igen	igen	igen	igen	4 / 1,936 / 19,80	36 / 69,696 / 738

Szegélylécek TORE 60

Melyik padlóhoz ajánlott	Cikkszám	Méret (mm)	Egység	Minimum rendelés	Nettó kisker. ár Ft/fm+AFA	Bruttó kisker. ár Ft/fm
Renaissance Oak	109-T	14 x 58 x 2200	fm	szál	990	1 257
Chantilly Oak	104-T	14 x 58 x 2200	fm	szál	990	1 257
Hardy Oak	104-T	14 x 58 x 2200	fm	szál	990	1 257
Appalachian Hickory	110-T	14 x 58 x 2200	fm	szál	990	1 257
Sundance Oak	110-T	14 x 58 x 2200	fm	szál	990	1 257
Atomic Oak	102-T	14 x 58 x 2200	fm	szál	990	1 257



V1, V6, V7 kollekcio

Típus	Alátét	Fóizolt	Hosszúság (mm)	Szélesség (mm)	Vastagság (mm)	Nettó kisker. ár Ft/m ² +ÁFA	Bruttó kisker. ár Ft/m ²
V1 - Vinyl lock HDF	Zajcsökkentő réteg	nem	1200	212	9	10 000	12 700
V6 - Vinyl lock	nem	nem	1212	185	4,5	9 800	12 446
V7 - Vinyl ragasztandó	nem	nem	1200	180	2	5 845	7 423

Megnevezés	Cikkszám HDF	Cikkszám LOCK	Cikkszám RAGASZTANDÓ	Mintázat	Felületkezelés V1, V7	Felületkezelés V6
Tölgy Chocolate	ML00047AKT	DLC00047-M	DB00047AKT	1-lamellás	Faerezet	Matt felület, faerezet
Tölgy Desert	ML00050AKT	DLC00050-M	DB00050AKT	1-lamellás	Faerezet	Matt felület, faerezet
Szibériai Fenyő	ML00045AKT	DLC00045-M	DB00045AKT	1-lamellás	Faerezet	Matt felület, faerezet
Európai Bükk	ML00051AKT	DLC00051-M	DB00051AKT	1-lamellás	Faerezet	Matt felület, faerezet
Tölgy Snow	ML00044AKT	DLC00044-M	DB00044AKT	1-lamellás	Faerezet	Matt felület, faerezet
Tölgy Alaska Grey	ML00046AKT	DLC00046-M	DB00046AKT	1-lamellás	Faerezet	Matt felület, faerezet
Tölgy Arizona Rustic	ML00048AKT	DLC00048-M	DB00048AKT	1-lamellás	Faerezet	Matt felület, faerezet
Tölgy Farmhouse	ML00049AKT	DLC00049-M	DB00049AKT	1-lamellás	Faerezet	Matt felület, faerezet

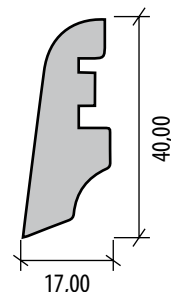
A dekorok csak a készlet erejéig kaphatók. Kérjük, minden rendelés előtt ellenőrizze az elérhetőséget.

Műszaki adatok

Kollekcio	Kopóréteg (mm)	Igénybevételi osztály	PU bevonat	Csomag: panel / m ² / kg	Raklap: csomag / m ²
V1	0,3	23 / 31	igen	8 / 2,04 / 19,58	48 / 97,92
V6	0,3	23 / 31	igen	10 / 2,24 / 10,93	52 / 116,48
V7	0,3	23 / 31	igen	18 / 3,89 / 15,2	60 / 233,4

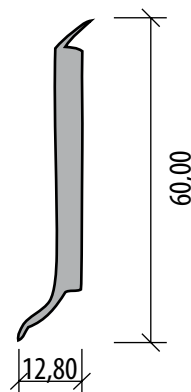
K-Produkt szegélyléc

Megnevezés	Cikkszám	Melyik padlóhoz ajánlott	Méret (mm)	Egység	Minimum rendelés	Nettó kisker. ár Ft/fm+ÁFA	Bruttó kisker. ár Ft/fm
Tölgy weatherworn	11522	Tölgy Chocolate	17 x 40 x 2400	fm	szál	523	664
Tölgy C	12006	Tölgy Desert	17 x 40 x 2400	fm	szál	523	664
Tölgy elegant white	3751	Szibériai Fenyő	17 x 40 x 2400	fm	szál	523	664
Bükk A	54128	Európai Bükk	17 x 40 x 2400	fm	szál	523	664
Tölgy snow	13118	Tölgy Snow	17 x 40 x 2400	fm	szál	523	664
Tölgy elegant white	3751	Tölgy Alaska Grey	17 x 40 x 2400	fm	szál	523	664
Teak grey	70560	Tölgy Arizona Rustic	17 x 40 x 2400	fm	szál	523	664
Tölgy bleached dark	26424	Tölgy Farmhouse	17 x 40 x 2400	fm	szál	523	664



Bolta szegélyléc

Megnevezés	Cikkszám	Melyik padlóhoz ajánlott	Méret (mm)	Egység	Minimum rendelés	Nettó kisker. ár Ft/fm+ÁFA	Bruttó kisker. ár Ft/fm
Füstölt tölgy	255608788	Tölgy Chocolate	12,8 x 60 x 2500	fm	szál	819	1 040
Gesztenye*	255608748	Tölgy Desert	12,8 x 60 x 2500	fm	szál	819	1 040
Szitka luc*	255608806	Szibériai Fenyő	12,8 x 60 x 2500	fm	szál	819	1 040
Bükk Select	255608619	Európai Bükk	12,8 x 60 x 2500	fm	szál	819	1 040
Hófehér	255601168	Tölgy Snow	12,8 x 60 x 2500	fm	szál	713	906
Szitka luc*	255608806	Tölgy Alaska Grey	12,8 x 60 x 2500	fm	szál	819	1 040
Gesztenye*	255608748	Tölgy Arizona Rustic	12,8 x 60 x 2500	fm	szál	819	1 040
Gesztenye*	255608748	Tölgy Farmhouse	12,8 x 60 x 2500	fm	szál	819	1 040
Minden dekorhoz megfelelő							
Silver	255608740		12,8 x 60 x 2500	fm	szál	713	906
Hófehér	255601168		12,8 x 60 x 2500	fm	szál	713	906



*A szegélylécnek átlátszó éle van.

GRANDE kollekcio

Megnevezés	Cikkszám	Mintázat	Megjelenés	V fugás	Igénybevételi osztály	Kopásállóság	Hosszúság (mm)	Szélesség (mm)	Vastagság (mm)	Nettó kisker. ár Ft/m ² +ÁFA	Bruttó kisker. ár Ft/m ²
Maraba	47566	1-lamellás	Valódi faerezet (Szinkronstrukturált)	4V	33	AC5	2175	243	12	9 112	11 572
Timon	47573	1-lamellás	Valódi faerezet (Szinkronstrukturált)	4V	33	AC5	2175	243	12	9 112	11 572
Barreiras	47574	1-lamellás	Valódi faerezet (Szinkronstrukturált)	4V	33	AC5	2175	243	12	9 112	11 572
Itabuna	47569	1-lamellás	Valódi faerezet (Szinkronstrukturált)	4V	33	AC5	2175	243	12	9 112	11 572
Alvorada	47570	1-lamellás	Valódi faerezet (Szinkronstrukturált)	4V	33	AC5	2175	243	12	9 112	11 572
Marituba	47580	1-lamellás	Valódi faerezet (Szinkronstrukturált)	4V	33	AC5	2175	243	12	9 112	11 572
Colatina	47579	1-lamellás	Valódi faerezet (Szinkronstrukturált)	4V	33	AC5	2175	243	12	9 112	11 572
Jandira	47576	1-lamellás	Valódi faerezet (Szinkronstrukturált)	4V	33	AC5	2175	243	12	9 112	11 572

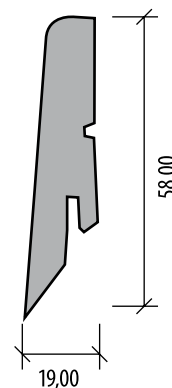
A dekorok csak a készlet erejéig kaphatók. Kérjük, minden rendelés előtt ellenőrizze az elérhetőséget.

Műszaki adatok

A csatlakozások impregnáltak	Antisztatikus	Igénybevételi osztály	Kopásállóság	Garancia lakossági / közületi	Padlófűtéshez alkalmas	Lock rendszer	Csomagolás panel / m ² / kg	Raklap köteg / m ²
Isowaxx	igen	33	AC5	25 év / 5 év	igen	Megaloc	4 / 2,114 / 23,1	42 / 88,788

Szegélylécek Grande kollekciohoz

Megnevezés	A szegélyléc cikkszáma	Melyik padlóhoz ajánlott	Méret (mm)	Egység	Minimum rendelés	Nettó kisker. ár Ft/fm+ÁFA	Bruttó kisker. ár Ft/fm
LC55	1958240055	Maraba	19 x 58 x 2400	fm	szál	828	1 052
LC47	1958240047	Timon	19 x 58 x 2400	fm	szál	828	1 052
LC16	1958240016	Barreiras	19 x 58 x 2400	fm	szál	828	1 052
LC58	1958240058	Alvorada	19 x 58 x 2400	fm	szál	828	1 052
LC68	1958240068	Marituba	19 x 58 x 2400	fm	szál	828	1 052
LC71	1958240071	Colatina	19 x 58 x 2400	fm	szál	828	1 052
LC58	1958240058	Jandira	19 x 58 x 2400	fm	szál	828	1 052



További kiegészítők

Megnevezés	Cikkszám	Méret (mm)	Egység	Minimum rendelés	Nettó kisker. ár Ft/egység+ÁFA	Bruttó kisker. ár Ft/egység
PUM Classic alátét (SoundPROTECT)	9009011004	1 x 8,50 m	m ²	csomag (8,5 m ²)	1 728	2 195
soundSTOP alátét	UPU300	1 x 8,0 m	m ²	csomag (8 m ²)	3 405	4 324

SELECT kollekcio

Megnevezés	Cikkszám	Mintázat	Felületkezelés	V rugás	Igénybevételi osztály	Kopásállóság	Aqua-Stop	Hosszúság (mm)	Szélesség (mm)	Vastagság (mm)	Nettó kisker. ár Ft/m ² +ÁFA	Bruttó kisker. ár Ft/m ²
Tölgy Traditional Brown	LA024-002	1-lamellás	Durva fűrésznymos faerezet	4V	23/33	ACS	igen	1290	195	8	8 400	10 668
Tölgy Tirol Silver	LA045-002	1-lamellás	Rusztikus matt faerezet	4V	23/33	ACS	igen	1290	195	8	8 400	10 668
Tölgy Salt	LA047-002	1-lamellás	Rusztikus matt faerezet	4V	23/33	ACS	igen	1290	195	8	8 400	10 668
Tölgy Champagne	LA051-005	1-lamellás	Rusztikus matt faerezet	4V	23/33	ACS	igen	1290	195	8	8 400	10 668
Tölgy Virginia	LA061-003	1-lamellás	Durva fűrésznymos faerezet	4V	23/33	ACS	igen	1290	195	8	8 400	10 668
Dió	LA155-004	1-lamellás	Selyemfényű faerezet	4V	23/33	ACS	igen	1290	195	8	8 400	10 668
Tölgy Natural	LA156-003	1-lamellás	Rusztikus matt faerezet	4V	23/33	ACS	igen	1290	195	8	8 400	10 668
Tölgy London	LA150-002	1-lamellás	Rusztikus matt faerezet	4V	23/33	ACS	igen	1290	195	8	8 400	10 668

Műszaki adatok

Antisztatikus	Aqua-Stop	Igénybevételi osztály	Kopásállóság	Padlófűtéshez alkalmas	Csomagolás panel / m ² / kg	Raklap köteg / m ²
igen	igen	23/33	ACS	igen	9 / 2,26 / 16,3	52 / 117,52

További kiegészítők

Megnevezés	Cikkszám	Méret	Egység	Minimum rendelés	Nettó kisker. ár Ft/egység+ÁFA	Bruttó kisker. ár Ft/egység
Szegélylécek laminált padlóhoz, 4 szál/csomag	dekor szerint	16 x 60 x 2380 mm	fm	csomag (4 szál)	1 260	1 600
Contrast Fehér szegélyléc, 4 szál/csomag	F01CT60	16 x 60 x 2380 mm	fm	csomag (4 szál)	1 260	1 600
PUM Classic alátét (SoundPROTECT)	9009011004	1 x 8,50 m	m ²	csomag (8,5 m ²)	1 728	2 195
soundSTOP alátét	UPU300	1 x 8,0 m	m ²	csomag (8 m ²)	3 405	4 324
Műanyag klipsz minden szegélyléchez	FCLIPK	—	csomag/50 db	csomag (50 db)	3 060	3 886

LEGEND 4V Water Resistant kollekcio

Megnevezés	Cikkszám	Mintázat	Megjelenés	V fugás	Water Resistant	Igénybevételi osztály	Kopásállóság	Hosszúság (mm)	Szélesség (mm)	Vastagság (mm)	Nettó kisker. ár Ft/m ² +ÁFA	Bruttó kisker. ár Ft/m ²
Tölgy Ashington	54752	1-lamellás	Valódi faerezet (Szinkronstrukturált)	V4	igen	33	AC5	1285	158	8	7 200	9 144
Tölgy Dundee	54781	1-lamellás	Valódi faerezet (Szinkronstrukturált)	V4	igen	33	AC5	1285	158	8	7 200	9 144
Tölgy Gordon	54754	1-lamellás	Valódi faerezet (Szinkronstrukturált)	V4	igen	33	AC5	1285	158	8	7 200	9 144
Tölgy Glasgow	54753	1-lamellás	Valódi faerezet (Szinkronstrukturált)	V4	igen	33	AC5	1285	158	8	7 200	9 144

Műszaki adatok Legend 4V WR

A csatlakozások impregnáltak	Antisztatikus	Water Resistant	Igénybevételi osztály	Kopásállóság	Garancia lakossági / közületi	Padlófűtéshez alkalmas	Lock rendszer	Csomagolás panel / m ² / kg	Raklap köteg / m ² / kg
Isowaxx	igen	igen	33	AC5	25 év / 5 év	igen	Megaloc Aquaprotect	10 / 2,03 / 14,5	50 / 101,5 / 725

Szegélylécek Classen

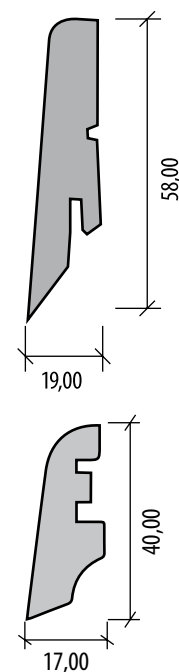
Megnevezés	Cikkszám	Melyik padlóhoz ajánlott	Méret (mm)	Egység	Minimum rendelés	Nettó kisker. ár Ft/fm+ÁFA	Bruttó kisker. ár Ft/fm
LC12	1958240012	Tölgy Dundee	19 x 58 x 2400	fm	szál	828	1 052
LC01	1958240001	Tölgy Gordon	19 x 58 x 2400	fm	szál	828	1 052
LC16	1958240016	Tölgy Glasgow	19 x 58 x 2400	fm	szál	828	1 052

Szegélylécek KP-40

Megnevezés	Cikkszám	Melyik padlóhoz ajánlott	Méret (mm)	Egység	Minimum rendelés	Nettó kisker. ár Ft/fm+ÁFA	Bruttó kisker. ár Ft/fm
11522	47730	Tölgy Ashington	17 x 40 x 2400	fm	szál	523	664
26424	47725	Tölgy Dundee	17 x 40 x 2400	fm	szál	523	664
8530	47732	Tölgy Gordon	17 x 40 x 2400	fm	szál	523	664
2582	47726	Tölgy Glasgow	17 x 40 x 2400	fm	szál	523	664

További kiegészítők

Megnevezés	Cikkszám	Méret (mm)	Egység	Minimum rendelés	Nettó kisker. ár Ft/egység+ÁFA	Bruttó kisker. ár Ft/egység
PUM Classic alátét (SoundPROTECT)	9009011004	1 x 8,50 m	m ²	csomag (8,5 m ²)	1 728	2 195
soundSTOP alátét	UPU300	1 x 8,0 m	m ²	csomag (8 m ²)	3 405	4 324



LIBERAL kollekción

Megnevezés	Cikkszám	Felületkezelés	V fugás	Igénybevételi osztály	Hosszúság (mm)	Szélesség (mm)	Vastagság (mm)	Nettó kisker. ár Ft/m ² +ÁFA	Bruttó kisker. ár Ft/m ²
Tölgy Alaskan	CL 102	Dupla UV réteg, Titanium Nano Layer, wood design	Mikro V fugás	23 / 32	1220	229	4,5	11 600	14 732
Tölgy Canadian	CL 104	Dupla UV réteg, Titanium Nano Layer, wood design	Mikro V fugás	23 / 32	1220	229	4,5	11 600	14 732
Tölgy Coney	CL 105	Dupla UV réteg, Titanium Nano Layer, wood design	Mikro V fugás	23 / 32	1220	229	4,5	11 600	14 732
Tölgy Portland	CL 106	Dupla UV réteg, Titanium Nano Layer, wood design	Mikro V fugás	23 / 32	1220	229	4,5	11 600	14 732
Tölgy Pasadena	CL 107	Dupla UV réteg, Titanium Nano Layer, wood design	Mikro V fugás	23 / 32	1220	229	4,5	11 600	14 732
Tölgy Dakota	CL 108	Dupla UV réteg, Titanium Nano Layer, wood design	Mikro V fugás	23 / 32	1220	229	4,5	11 600	14 732
Tölgy Georgia	CL 109	Dupla UV réteg, Titanium Nano Layer, wood design	Mikro V fugás	23 / 32	1220	229	4,5	11 600	14 732
Tölgy Yakima	CL 110	Dupla UV réteg, Titanium Nano Layer, wood design	Mikro V fugás	23 / 32	1220	229	4,5	11 600	14 732
Dió Nevada	CL 111	Dupla UV réteg, Titanium Nano Layer, wood design	Mikro V fugás	23 / 32	1220	229	4,5	11 600	14 732
Tölgy Bologna	CL 112	Dupla UV réteg, Titanium Nano Layer, wood design	Mikro V fugás	23 / 32	1220	229	4,5	11 600	14 732
Tölgy Leonard	CL 156	Dupla UV réteg, Titanium Nano Layer, wood design	Mikro V fugás	23 / 32	1220	229	4,5	11 600	14 732
Tölgy Ridgefield	CL 157	Dupla UV réteg, Titanium Nano Layer, wood design	Mikro V fugás	23 / 32	1220	229	4,5	11 600	14 732

AMARON WOOD DESIGN kollekción

Megnevezés	Cikkszám	Felületkezelés	V fugás	Igénybevételi osztály	Hosszúság (mm)	Szélesség (mm)	Vastagság (mm)	Nettó kisker. ár Ft/m ² +ÁFA	Bruttó kisker. ár Ft/m ²
Tölgy Alaskan	CA 102	Dupla UV réteg, Titanium Nano Layer, wood design	Mély 4V fugás	23 / 33 / 42	1511	229	5	13 600	17 272
Tölgy Panama	CA 113	Dupla UV réteg, Titanium Nano Layer, wood design	Mikro V fugás	23 / 33 / 42	1511	229	5	13 600	17 272
Tölgy Williamsburg	CA 114	Dupla UV réteg, Titanium Nano Layer, wood design	Mély 4V fugás	23 / 33 / 42	1511	229	5	13 600	17 272
Tölgy Oregon	CA 115	Dupla UV réteg, Titanium Nano Layer, wood design	Mikro V fugás	23 / 33 / 42	1511	229	5	13 600	17 272
Tölgy Argos	CA 116	Dupla UV réteg, Titanium Nano Layer, wood design	Mély 4V fugás	23 / 33 / 42	1511	229	5	13 600	17 272
Tölgy Lahti	CA 117	Dupla UV réteg, Titanium Nano Layer, wood design	Mély 4V fugás	23 / 33 / 42	1511	229	5	13 600	17 272
Tölgy Wellington	CA 145	Dupla UV réteg, Titanium Nano Layer, wood design	Mély 4V fugás	23 / 33 / 42	1511	229	5	13 600	17 272
Tölgy Belford	CA 146	Dupla UV réteg, Titanium Nano Layer, wood design	Mély 4V fugás	23 / 33 / 42	1511	229	5	13 600	17 272
Tölgy Georgetown	CA 147	Dupla UV réteg, Titanium Nano Layer, wood design	Mély 4V fugás	23 / 33 / 42	1511	229	5	13 600	17 272
Tölgy Grants	CA 148	Dupla UV réteg, Titanium Nano Layer, wood design	Mély 4V fugás	23 / 33 / 42	1511	229	5	13 600	17 272
Tölgy Yankee	CA 153	Dupla UV réteg, Titanium Nano Layer, wood design	Mély 4V fugás	23 / 33 / 42	1511	229	5	13 600	17 272
Tölgy Sierra	CA 154	Dupla UV réteg, Titanium Nano Layer, wood design	Mély 4V fugás	23 / 33 / 42	1511	229	5	13 600	17 272
Tölgy Mayne	CA 155	Dupla UV réteg, Titanium Nano Layer, wood design	Mély 4V fugás	23 / 33 / 42	1511	229	5	13 600	17 272

AMARON XXL STONE DESIGN kollekción

Megnevezés	Cikkszám	Felületkezelés	V fugás	Igénybevételi osztály	Hosszúság (mm)	Szélesség (mm)	Vastagság (mm)	Nettó kisker. ár Ft/m ² +ÁFA	Bruttó kisker. ár Ft/m ²
Glacier Concrete	CA 149	Dupla UV réteg, Titanium Nano Layer, concrete design	Mély 4V fugás	23 / 33 / 42	914	457	5	13 600	17 272
Tokio Concrete	CA 150	Dupla UV réteg, Titanium Nano Layer, concrete design	Mély 4V fugás	23 / 33 / 42	914	457	5	13 600	17 272
Baker Concrete	CA 151	Dupla UV réteg, Titanium Nano Layer, concrete design	Mély 4V fugás	23 / 33 / 42	914	457	5	13 600	17 272
Hamburg Concrete	CA 152	Dupla UV réteg, Titanium Nano Layer, concrete design	Mély 4V fugás	23 / 33 / 42	914	457	5	13 600	17 272

AMARON HERRINGBONE kollekción

Megnevezés	Cikkszám	Felületkezelés	V fugás	Igénybevételi osztály	Hosszúság (mm)	Szélesség (mm)	Vastagság (mm)	Nettó kisker. ár Ft/m ² +ÁFA	Bruttó kisker. ár Ft/m ²
Tölgy Harlow	CA 158-H	Titanium Nano layer, UV réteg, wood design, halszáлка	4V fugás	23 / 33 / 42	592	148	5	14 000	17 780
Tölgy Wembley	CA 159-H	Titanium Nano layer, UV réteg, wood design, halszáлка	4V fugás	23 / 33 / 42	592	148	5	14 000	17 780
Tölgy Yankee	CA 153-H	Titanium Nano layer, UV réteg, wood design, halszáлка	4V fugás	23 / 33 / 42	592	148	5	14 000	17 780
Tölgy Georgetown	CA 147-H	Titanium Nano layer, UV réteg, wood design, halszáлка	4V fugás	23 / 33 / 42	592	148	5	14 000	17 780
Tölgy Preston	CA 167-H	Titanium Nano layer, UV réteg, wood design, halszáлка	4V fugás	23 / 33 / 42	592	148	5	14 000	17 780
NEW Tölgy Hayworth	CA 176-H	Titanium Nano layer, UV réteg, wood design, halszáлка	4V fugás	23 / 33 / 42	592	148	5	14 000	17 780
NEW Tölgy Medici	CA 177-H	Titanium Nano layer, UV réteg, wood design, halszáлка	4V fugás	23 / 33 / 42	592	148	5	14 000	17 780
NEW Tölgy Stamford	CA 181-H	Titanium Nano layer, UV réteg, wood design, halszáлка	4V fugás	23 / 33 / 42	592	148	5	14 000	17 780
NEW Tölgy Windsor	CA 184-H	Titanium Nano layer, UV réteg, wood design, halszáлка	4V fugás	23 / 33 / 42	592	148	5	14 000	17 780
NEW Tölgy Dearwood	CA 187-H	Titanium Nano layer, UV réteg, wood design, halszáлка	4V fugás	23 / 33 / 42	592	148	5	14 000	17 780

AMARON XXL STONE DESIGN kollekción

Megnevezés	Cikkszám	Felületkezelés	V fugás	Igénybevételi osztály	Hosszúság (mm)	Szélesség (mm)	Vastagság (mm)	Nettó kisker. ár Ft/m ² +ÁFA	Bruttó kisker. ár Ft/m ²
Tölgy Gaillardie	CA 168	Titanium Nano layer, UV réteg, valódi faerezet (Szinkronstrukturált)	4V fugás	23 / 33 / 42	1830	229	5	15 200	19 304
Tölgy Weisshorn	CA 169	Titanium Nano layer, UV réteg, valódi faerezet (Szinkronstrukturált)	4V fugás	23 / 33 / 42	1830	229	5	15 200	19 304

Tölgy Patendorf	CA 170	Titanium Nano layer, UV réteg, valódi faerezet (Szinkronstrukturált)	4V fugás	23 / 33 / 42	1830	229	5	15 200	19 304
Tölgy Stamberger	CA 171	Titanium Nano layer, UV réteg, valódi faerezet (Szinkronstrukturált)	4V fugás	23 / 33 / 42	1830	229	5	15 200	19 304

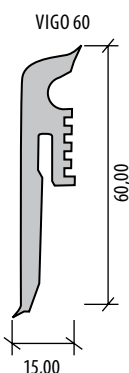
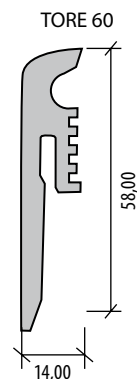
Műszaki adatok

Kollekció	Kopóréteg (mm)	Lock rendszer	Igénybevételi osztály	Garancia: lakossági / közületi	Csomagolás: panel / m ² / kg	Raklap: köteg / m ² / kg
Liberal	0,3	2G csatlakozás	23 / 32	15 év / 5 év	8 / 2,235 / 19,90	64 / 143,04 / 1273,60
Amaron Wood Design	0,55	5G csatlakozás a rövid oldalon, 2G csatlakozás a hosszanti oldalon	23 / 33 / 42	20 év / 7 év	6 / 2,076 / 20,76	56 / 116,256 / 1162,56
Amaron XXL Stone Design	0,55	5G csatlakozás a rövid oldalon, 2G csatlakozás a hosszanti oldalon	23 / 33 / 42	20 év / 7 év	5 / 2,088 / 20,80	48 / 100,224 / 998,40
Amaron Herringbone	0,55	5Gi Válinge	23 / 33 / 42	20 év / 7 év	16 (8L + 8P) / 1,402 / 14,547	72 / 100,944 / 1047,39
Amaron Superiore	0,55	5G csatlakozás a rövid oldalon, 2G csatlakozás a hosszanti oldalon	23 / 33 / 42	20 év / 7 év	5 / 2,095 / 21,914	52 / 108,94 / 116,635

A Titanium Nano layer felületkezelés egy speciális kezelés a padló nagyobb karcállósága érdekében.

Eredeti szegélylécek Arbiton TORE 60

Melyik padlóhoz ajánlott	Cikkszám	Méret (mm)	Egység	Minimum rendelés	Nettó kisker. ár Ft/fm+ÁFA	Bruttó kisker. ár Ft/fm
Tölgy Alaskan	102-T	14 x 58 x 2200	fm	szál	990	1 257
Tölgy Canadian	104-T	14 x 58 x 2200	fm	szál	990	1 257
Tölgy Coney	105-T	14 x 58 x 2200	fm	szál	990	1 257
Tölgy Portland	106-T	14 x 58 x 2200	fm	szál	990	1 257
Tölgy Pasadena	107-T	14 x 58 x 2200	fm	szál	990	1 257
Tölgy Dakota	108-T	14 x 58 x 2200	fm	szál	990	1 257
Tölgy Georgia	109-T	14 x 58 x 2200	fm	szál	990	1 257
Tölgy Yakima	110-T	14 x 58 x 2200	fm	szál	990	1 257
Dió Nevada	111-T	14 x 58 x 2200	fm	szál	990	1 257
Tölgy Bologna	112-T	14 x 58 x 2200	fm	szál	990	1 257
Tölgy Leonard	156-T	14 x 58 x 2200	fm	szál	990	1 257
Tölgy Ridgefield	157-T	14 x 58 x 2200	fm	szál	990	1 257
Tölgy Panama	113-T	14 x 58 x 2200	fm	szál	990	1 257
Tölgy Williamsburg	114-T	14 x 58 x 2200	fm	szál	990	1 257
Tölgy Oregon	115-T	14 x 58 x 2200	fm	szál	990	1 257
Tölgy Argos	116-T	14 x 58 x 2200	fm	szál	990	1 257
Tölgy Lahti	117-T	14 x 58 x 2200	fm	szál	990	1 257
Tölgy Wellington	145-T	14 x 58 x 2200	fm	szál	990	1 257
Tölgy Belford	146-T	14 x 58 x 2200	fm	szál	990	1 257
Tölgy Georgetown	147-T	14 x 58 x 2200	fm	szál	990	1 257
Tölgy Grants	148-T	14 x 58 x 2200	fm	szál	990	1 257
Tölgy Yankee	153-T	14 x 58 x 2200	fm	szál	990	1 257
Tölgy Sierra	154-T	14 x 58 x 2200	fm	szál	990	1 257
Tölgy Mayne	155-T	14 x 58 x 2200	fm	szál	990	1 257
Glacier Concrete	149-T	14 x 58 x 2200	fm	szál	990	1 257
Tokio Concrete	150-T	14 x 58 x 2200	fm	szál	990	1 257
Baker Concrete	151-T	14 x 58 x 2200	fm	szál	990	1 257
Hamburg Concrete	152-T	14 x 58 x 2200	fm	szál	990	1 257



VIGO 60 szegélyléc

Megnevezés	Cikkszám	Méret (mm)	Egység	Minimum rendelés	Nettó kisker. ár Ft/fm+ÁFA	Bruttó kisker. ár Ft/fm
Fehér szegélyléc	154231201505000678	15 x 60 x 2200	bm	szál	814	1 034
NEW Fehér belső sarok VIGO 60 szegélyléc, 2 drb/csomag	01088175		2 drb/csomag	2 drb/csomag	286	363
NEW Fehér külső sarok VIGO 60 szegélyléc, 2 drb/csomag	01086175		2 drb/csomag	2 drb/csomag	286	363
NEW Fehér csatlakozó VIGO 60 szegélyléc, 2 drb/csomag	01084175		2 drb/csomag	2 drb/csomag	286	363
NEW Fehér végzáró VIGO 60 szegélyléc, B + J, 2 drb/csomag	01082175		2 drb/csomag	2 drb/csomag	286	363

További Kiegészítők

Megnevezés	Cikkszám	Méret	Egység	Minimum rendelés	Nettó kisker. ár Ft/egység+ÁFA	Bruttó kisker. ár Ft/egység
PUM LVT AS alátét (SilentCOMFORT)	9009012006	1 x 10 m	m ²	csomag (10 m ²)	1 728	2 195
Klipszek és titlik	5905167826737	ø6 mm x 40 mm	csomag / 20 db	csomag / 20 db	2 535	3 219
Secura Vinyl Click alátét	154231201505000150	5300 x 1180 mm, vastagság 1,5 mm	csomag / 6,25 m ²	csomag / 6,25 m ²	1 050	1 334

IMPRESSION 4V Water Resistant Kollekcio

Megnevezés	Régi cikkszám	Cikkszám	Mintázat	Megjelenés	Water Resistant	V rugás	Igénybevételi osztály	Kopásállóság	Méret (mm)	Vastagság (mm)	Nettó kisker. ár Ft/m ² +ÁFA	Bruttó kisker. ár Ft/m ²
Tölgy Bilbao	52802	56583	1-lamellás	Valódi faerezet (Szinkronstrukturált) Aqua Stop felülettel	igen	4V	33	AC5	1285 x 158	10	7 840	9 957
Tölgy Alicante	52803	56580	1-lamellás	Valódi faerezet (Szinkronstrukturált) Aqua Stop felülettel	igen	4V	33	AC5	1285 x 158	10	7 840	9 957
Tölgy Altea	52805	56581	1-lamellás	Valódi faerezet (Szinkronstrukturált) Aqua Stop felülettel	igen	4V	33	AC5	1285 x 158	10	7 840	9 957
Tölgy Bassano	52799	56582	1-lamellás	Valódi faerezet (Szinkronstrukturált) Aqua Stop felülettel	igen	4V	33	AC5	1285 x 158	10	7 840	9 957
Tölgy Santana	52800	56586	1-lamellás	Valódi faerezet (Szinkronstrukturált) Aqua Stop felülettel	igen	4V	33	AC5	1285 x 158	10	7 840	9 957
Tölgy Grenada	52804	56584	1-lamellás	Valódi faerezet (Szinkronstrukturált) Aqua Stop felülettel	igen	4V	33	AC5	1285 x 158	10	7 840	9 957
Tölgy Marbella	52801	56585	1-lamellás	Valódi faerezet (Szinkronstrukturált) Aqua Stop felülettel	igen	4V	33	AC5	1285 x 158	10	7 840	9 957

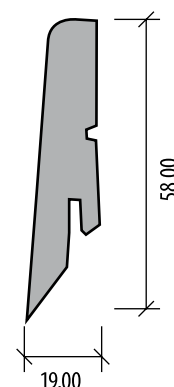
A régi és az új cikkszám alatti dekorok teljesen azonosak, ez csak a gyártó adminisztratív változtatása. Kérjük, az új cikkszám alatt rendelje meg a dekorokat.

Műszaki adatok

Él impregnált	Antistatik	Water Resistant	Igénybevételi osztály	Kopásállóság	Keskeny formátumú panelek	Garancia lakossági / közületi	Padlófűtéshez alkalmas	Lock	Csomag: panel / m ² / kg	Raklap: csomag / m ² / kg
Isowaxx	igen	igen	33	AC5	igen	25 / 5 év	igen	Megaloc 2.0 Aquaprotect	8 / 1,624 / 15	50 / 81,20 / 750

Szegélylécek Impression kollekciohoz

Megnevezés	Cikkszám	Suitable for decor	Méret (mm)	Egység	Minimum rendelés	Nettó kisker. ár Ft/egység+ÁFA	Bruttó kisker. ár Ft/egység
LC73	1958240073	Tölgy Bilbao	58 x 19 x 2400	fm	szál	828	1 052
LC33	1958240033	Tölgy Altea	58 x 19 x 2400	fm	szál	828	1 052
LC66	1958240066	Tölgy Bassano	58 x 19 x 2400	fm	szál	828	1 052
LC58	1958240058	Tölgy Santana	58 x 19 x 2400	fm	szál	828	1 052
LC55	1958240055	Tölgy Grenada	58 x 19 x 2400	fm	szál	828	1 052
LC01	1958240001	Tölgy Marbella	58 x 19 x 2400	fm	szál	828	1 052



További kiegészítők

Megnevezés	Cikkszám	Méret (mm)	Egység	Minimum rendelés	Nettó kisker. ár Ft/egység+ÁFA	Bruttó kisker. ár Ft/egység
PUM Classic alátét (SoundPROTECT)	9009011004	1 x 8,50 m	m ²	csomag (8,5 m ²)	1 728	2 195
SoundSTOP alátét	UPU300	1 x 8,0 m	m ²	csomag (8 m ²)	3 405	4 324

CHOICE 4V Water Resistant Kollekcio

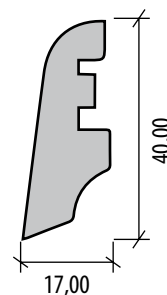
Megnevezés	Cikkszám	Mintázat	Megjelenés	Water Resistant	V fugás	Igénybevételi osztály	Kopásállóság	Méret (mm)	Vastagság (mm)	Nettó kisker. ár Ft/m ² +ÁFA	Bruttó kisker. ár Ft/m ²
Tölgy Barlett Rustic	54978	1-lamellás	Struktúrált	igen	4V	33	AC5	1285 x 280	8	7 719	9 803
Tölgy Modena Rustic	54983	1-lamellás	Struktúrált	igen	4V	33	AC5	1285 x 280	8	7 719	9 803
Tölgy Avinion Rustic	54979	1-lamellás	Valódi matt fa felület	igen	4V	33	AC5	1285 x 280	8	7 719	9 803
Tölgy Sorano Rustic	54977	1-lamellás	Struktúrált	igen	4V	33	AC5	1285 x 280	8	7 719	9 803
Tölgy Parma Select	55289	1-lamellás	Struktúrált	igen	4V	33	AC5	1285 x 280	8	7 719	9 803
Tölgy Rimini Select	55290	1-lamellás	Valódi matt fa felület	igen	4V	33	AC5	1285 x 280	8	7 719	9 803
Tölgy Triest Select	55292	1-lamellás	Valódi matt fa felület	igen	4V	33	AC5	1285 x 280	8	7 719	9 803
Tölgy Viviero Select	55293	1-lamellás	Valódi matt fa felület	igen	4V	33	AC5	1285 x 280	8	7 719	9 803

Műszaki adatok

Lock	Water Resistant	Antistatik	Igénybevételi osztály	Kopásállóság	Garancia lakossági / közületi	Padlófűtéshez alkalmas	Csomag: panel / m ²	Raklap: csomag / m ²
Megaloc 2.0 Aquaprotect	igen	igen	33	AC5	25 / 5 év	igen	6 / 2,158	48 / 103,584

Szegélylécek KP-40

Melyik padlóhoz ajánlott	Cikkszám	Méret (mm)	Egység	Minimum rendelés	Nettó kisker. ár Ft/egység+ÁFA	Bruttó kisker. ár Ft/egység
Tölgy Barlett Rustic	8530	17 x 40 x 2400	fm	szál	523	664
Tölgy Modena Rustic	3222	17 x 40 x 2400	fm	szál	523	664
Tölgy Avinion Rustic	26045	17 x 40 x 2400	fm	szál	523	664
Tölgy Sorano Rustic	3131	17 x 40 x 2400	fm	szál	523	664
Tölgy Parma Select	3131	17 x 40 x 2400	fm	szál	523	664
Tölgy Rimini Select	3438	17 x 40 x 2400	fm	szál	523	664
Tölgy Triest Select	13209	17 x 40 x 2400	fm	szál	523	664
Tölgy Viviero Select	3751	17 x 40 x 2400	fm	szál	523	664



További kiegészítők

Megnevezés	Cikkszám	Méret (mm)	Egység	Minimum rendelés	Nettó kisker. ár Ft/egység+ÁFA	Bruttó kisker. ár Ft/egység
PUM Classic alátét (SoundPROTECT)	9009011004	1 x 8,50 m	m ²	csomag (8,5 m ²)	1 728	2 195
SoundSTOP alátét	UPU300	1 x 8,0 m	m ²	csomag (8 m ²)	3 405	4 324

COLOURFUL & SHADES kollektció

Format	Mennyiség	Nettó kisker. ár Ft/m ² +ÁFA	Bruttó kisker. ár Ft/m ²
Tekerceses 2 x 30 m	60 m ² alatt	31 742	40 313
Tekerceses 2 x 30 m	60 - 249 m ²	28 232	35 855
Tekerceses 2 x 30 m	250 - 500 m ²	24 865	31 579
Tekerceses 2 x 30 m	500 m ²	24 006	30 487

STRIPES kollektció

Format	Mennyiség	Nettó kisker. ár Ft/m ² +ÁFA	Bruttó kisker. ár Ft/m ²
Tekerceses 2 x 30 m	60 m ² alatt	34 751	44 134
Tekerceses 2 x 30 m	60 - 249 m ²	31 026	39 403
Tekerceses 2 x 30 m	250 - 500 m ²	27 516	34 945
Tekerceses 2 x 30 m	500 m ²	26 441	33 580

HYBRID & MINERALS kollektció

Format	Mennyiség	Nettó kisker. ár Ft/m ² +ÁFA	Bruttó kisker. ár Ft/m ²
NEW Tekerceses 2 x 30 m	60 m ² alatt	33 677	42 769
NEW Tekerceses 2 x 30 m	60 - 249 m ²	30 095	38 220
NEW Tekerceses 2 x 30 m	250 - 500 m ²	26 441	33 580
NEW Tekerceses 2 x 30 m	500 m ²	25 653	32 580

COLOURFUL & SHADES kollektció

Format	Mennyiség	Nettó kisker. ár Ft/m ² +ÁFA	Bruttó kisker. ár Ft/m ²
Paneles 50 x 50 cm	60 m ² alatt	28 949	36 765
Paneles 50 x 50 cm	60 - 249 m ²	28 734	36 492
Paneles 50 x 50 cm	250 - 500 m ²	26 012	33 035
Paneles 50 x 50 cm	500 m ²	24 507	31 124

STRIPES kollektció

Format	Mennyiség	Nettó kisker. ár Ft/m ² +ÁFA	Bruttó kisker. ár Ft/m ²
Paneles 50 x 50 cm	60 m ² alatt	31 599	40 131
Paneles 50 x 50 cm	60 - 249 m ²	31 456	39 949
Paneles 50 x 50 cm	250 - 500 m ²	28 447	36 128
Paneles 50 x 50 cm	500 m ²	26 728	33 944

HYBRID & MINERALS kollektció

Format	Mennyiség	Nettó kisker. ár Ft/m ² +ÁFA	Bruttó kisker. ár Ft/m ²
NEW Paneles 50 x 50 cm	60 m ² alatt	30 740	39 039
NEW Paneles 50 x 50 cm	60 - 249 m ²	30 596	38 857
NEW Paneles 50 x 50 cm	250 - 500 m ²	27 588	35 036
NEW Paneles 50 x 50 cm	500 m ²	26 083	33 126

Műszaki adatok

Típus	Alátét	Vastagság (mm)	Méret	Igénybevételi osztály	Súly	Csomagolás
Tekerceses	igen - Comfort backing	5	2 x 30 m	33	3 kg / m ²	Tekerceses: 60 m ²
Paneles	igen - Comfort backing	5	50 x 50 cm	33	3 kg / m ²	Csomagolás: 16 paneles / 4 m ²



A series of horizontal lines for writing, spanning the width of the page.

KPP[®]
LIVING FOR FLOORING



KPP ecology
EGÉSZSÉGES PADLÓVAL ÉLNI



kpp_hu



@www.kpp.hu

BRNO showroom, raktár

Bohunická cesta 1/328
664 48 Moravany u Brna
Területi képviselő tel:
+36 30 385 5346
+420 736 627 285

Az árlistában lévő információk változtatásának jogát fenntartjuk.
A KPP Hungary Kft. nem vállal felelősséget a beszállítók által adott szállítási határidőkért.

www.kpp.hu