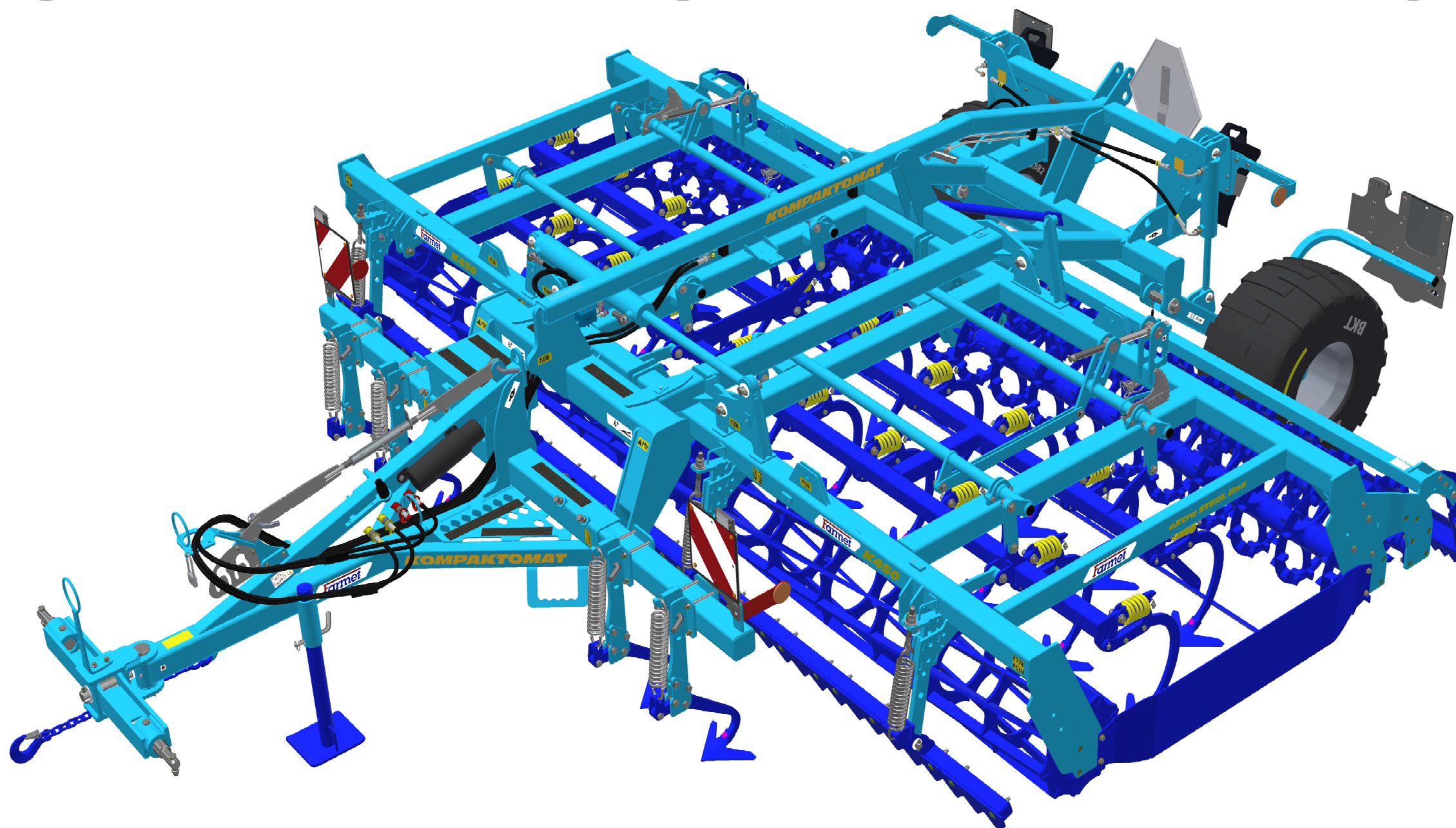


The effective technology

Farmet®

ⒸZ KATALOG NÁHRADNÍCH DÍLŮ ⒸB CATALOGUE OF SPARE PARTS ⒸD ERSATZTEILLISTE
ⒸRU КАТАЛОГ ЗАПАСНЫХ ЧАСТЕЙ ⒸF CATALOGUE DES PIÈCES DE RECHANGE ⒸPL KATALOG CZĘŚCI ZAMIENNYCH

KOMPAKTOMAT K450PS



ⒸZ Platnost pro vrcholové | výrobní číslo stroje ⒸB Validity for the top | serial number of the machine
ⒸD Gültigkeit für die Haupt- | Herstellungsnummer der Maschine ⒸRU Действительно для главного | заводского номера машины
ⒸF Validité du numéro de référence | de série de la machine ⒸPL Obowiązuje dla numeru głównego | seryjnego maszyny

VIN: FAR12030CN0001495
9333188 | 2022/1495

Farmet a. s.
Jiřinková 276
552 03 Česká Skalice, CZ

telefon: +420 491 450 111
fax: +420 491 450 136
GSM: +420 774 715 738

IČ: 46504931
DIČ: CZ46504931

web: www.farmet.cz
e-mail: farmet@farmet.cz

ⒸZ NAVIGACE STROJE

ⒸD NAVIGATION DER MASCHINE

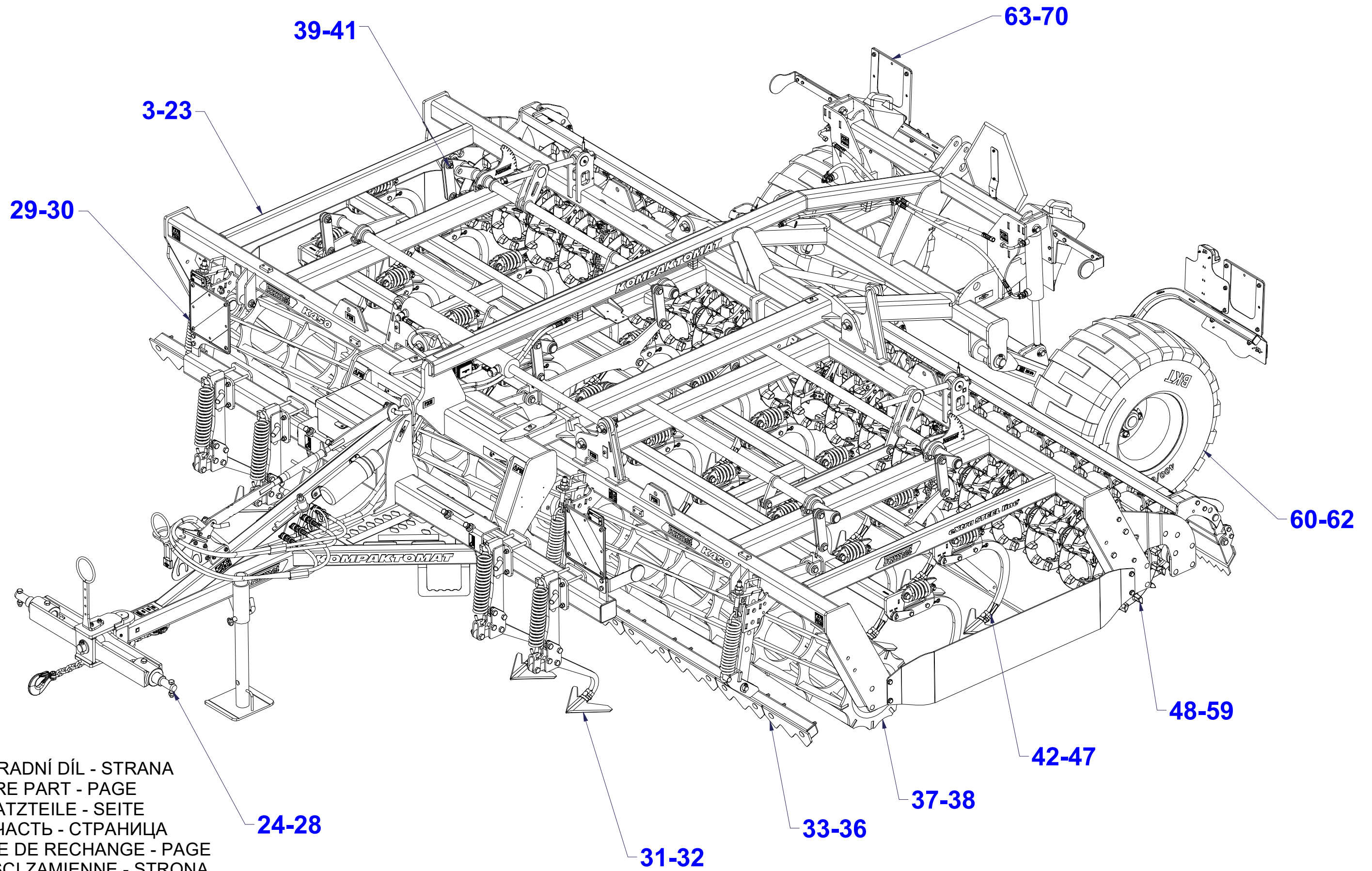
ⒸF NAVIGATION DE LA MACHINE

ⒸGB NAVIGATION OF THE MACHINE

ⒸRU НАВИГАЦИЯ МАШИНЫ

ⒸPL NAWIGACJA MASZYNY

Farmet



ⒸZ NÁHRADNÍ DÍL - STRANA

ⒸGB SPARE PART - PAGE

ⒸD ERSATZTEILE - SEITE

ⒸRU ЗАПЧАСТЬ - СТРАНИЦА

ⒸF PIÈCE DE RECHANGE - PAGE

ⒸPL CZĘŚCI ZAMIENNE - STRONA

Ⓒ POLOTOVAR STROJE

Ⓓ MASCHINEN-HALBFABRIKAT

Ⓕ MACHINE - SEMI-PRODUIT

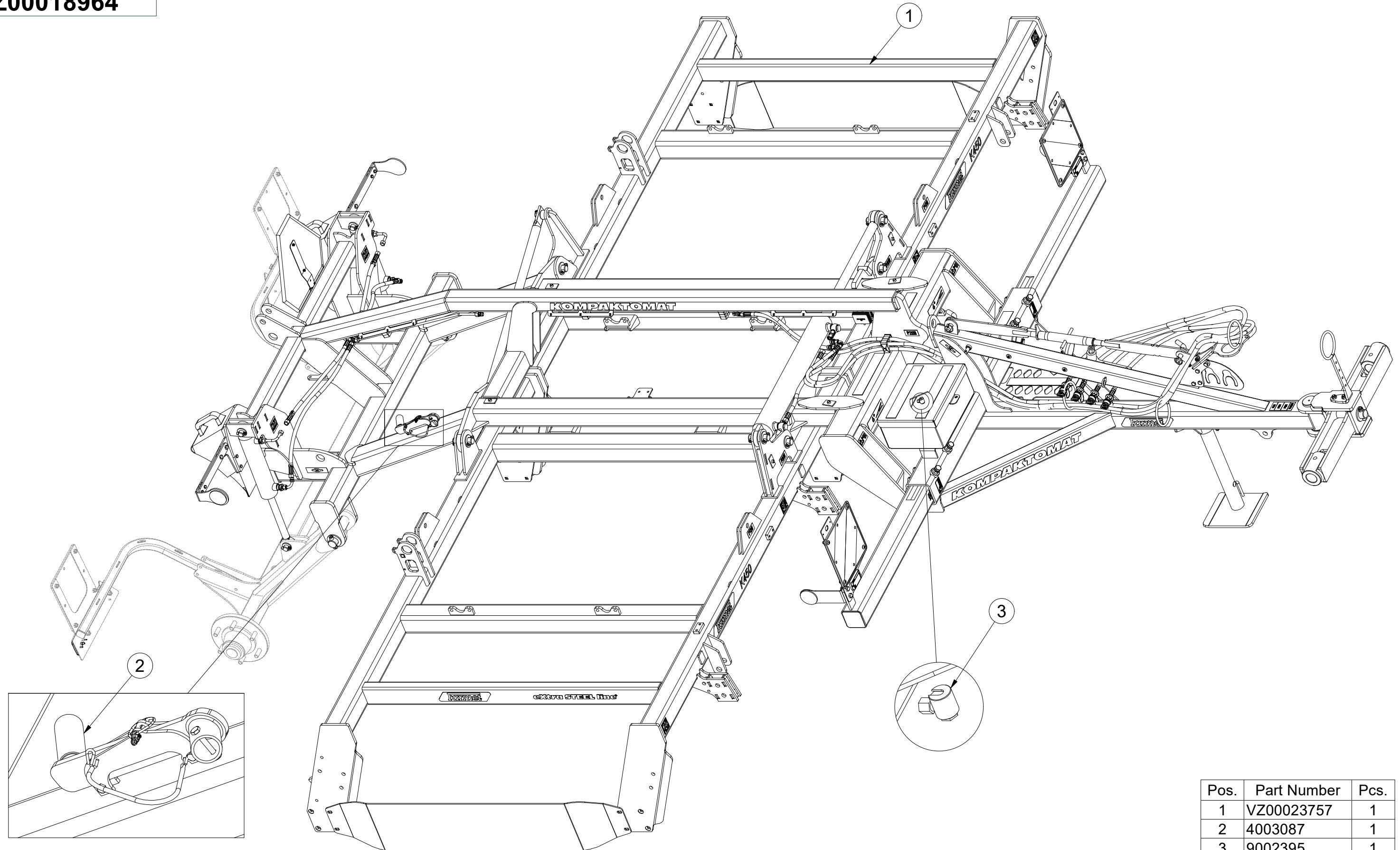
Ⓖ SEMIFINISHED MACHINE

Ⓡ ПОЛУФАБРИКАТ МАШИНЫ

Ⓟ PÓLFABRYKAT MASZYNY



VZ00018964



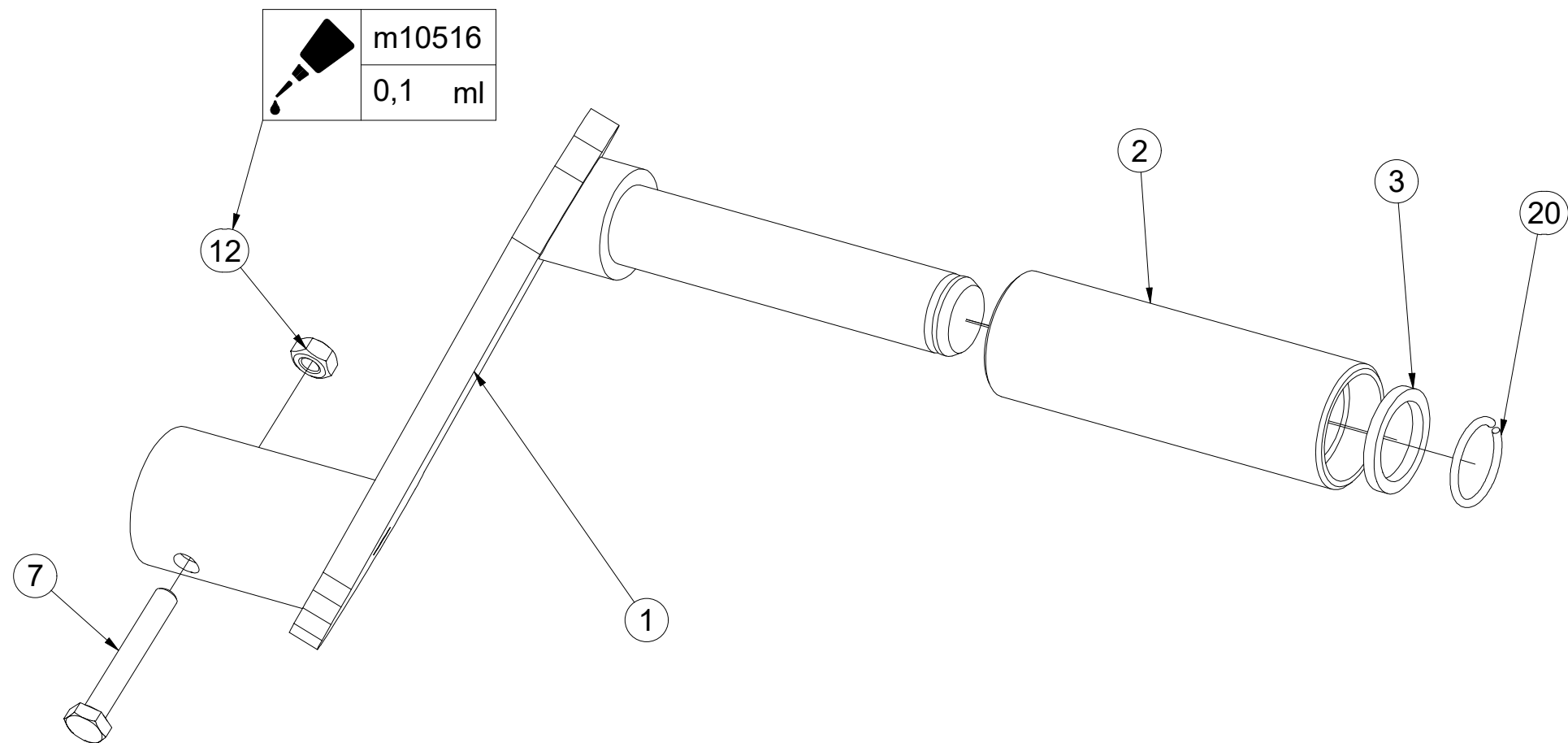
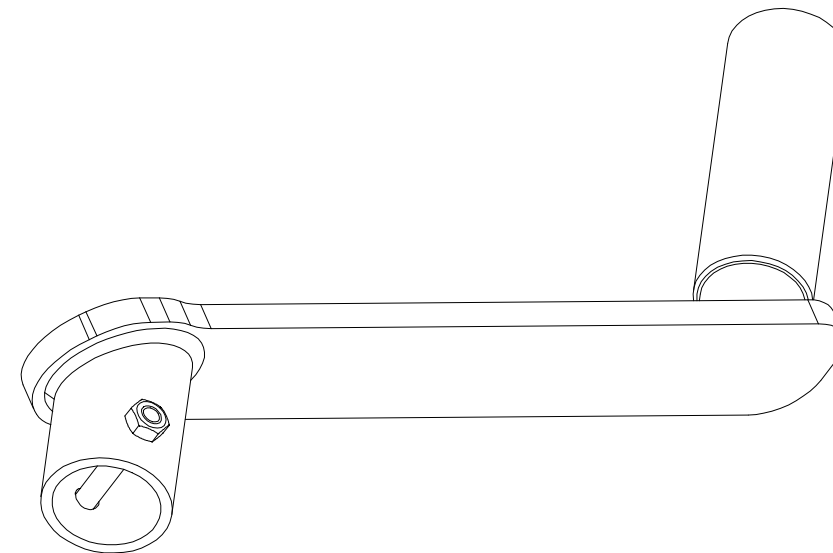
Pos.	Part Number	Pcs.
1	VZ00023757	1
2	4003087	1
3	9002395	1

CZ NASAZOVACÍ KLIKA
 D MONTAGEGRIFF
 F POIGNÉE DE MONTAGE

GB MOUNTING HANDLE
 RU МОНТАЖНАЯ РУЧКА
 PL UCHWYT MONTAŻOWY



4003087



Pos.	Part Number	Pcs.
1	4003092	1
2	4001533	1
3	4004828	1
7	m04641	1
12	m01295	1
20	m06561	1
25	m10516	0,1

Ⓒ POLOTOVAR STROJE

Ⓓ MASCHINEN-HALBFABRIKAT

Ⓕ MACHINE - SEMI-PRODUIT

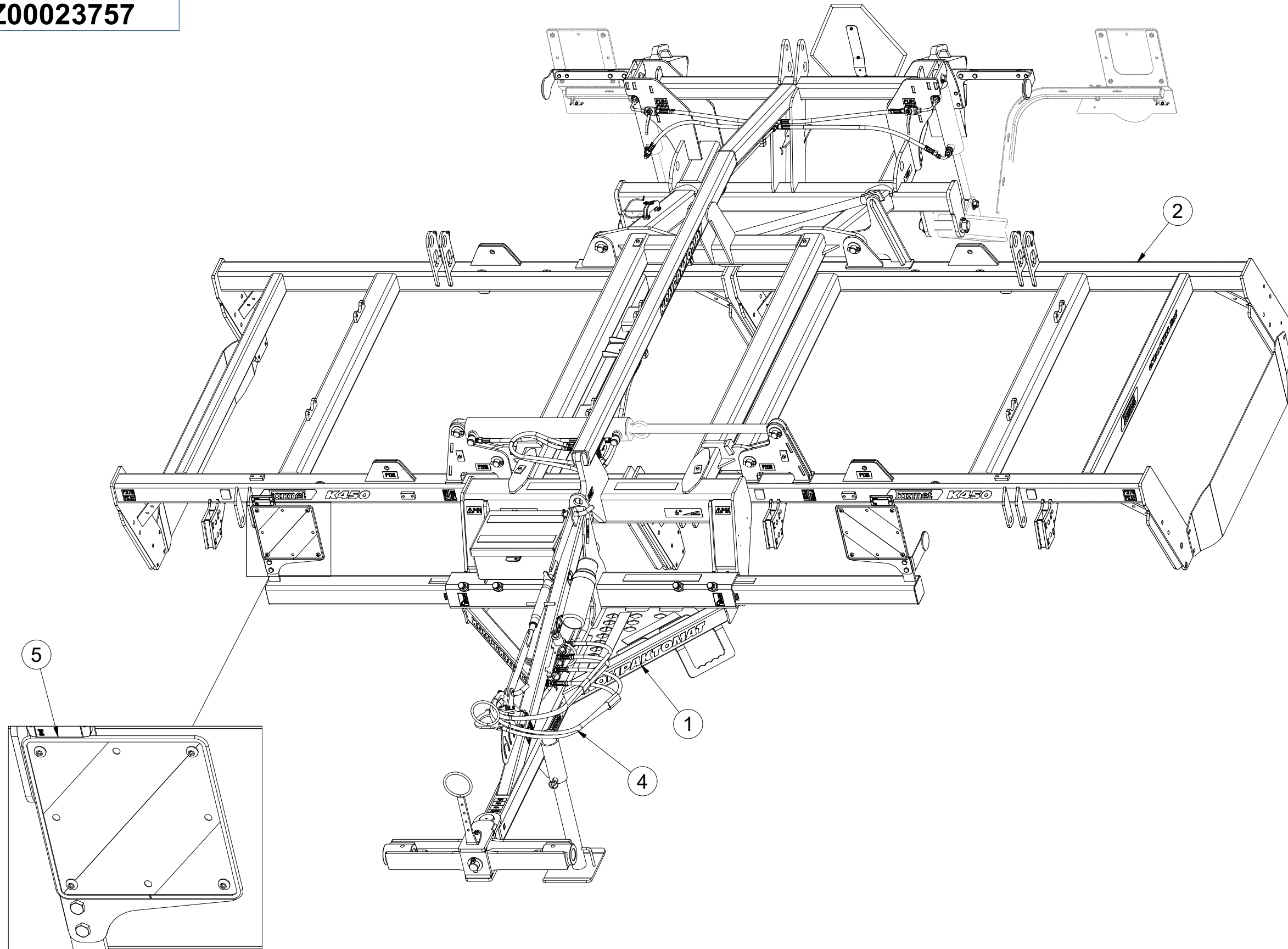
Ⓖ SEMIFINISHED MACHINE

Ⓡ ПОЛУФАБРИКАТ МАШИНЫ

Ⓢ PÓLFABRYKAT MASZYNY



VZ00023757



Pos.	Part Number	Pcs.
1	VZ00023550	1
2	VZ00023758	1
4	3012561	1
5	3012562	1

☉ POLOTOVAR STROJE

☉ MASCHINEN-HALBFABRIKAT

☉ MACHINE - SEMI-PRODUIT

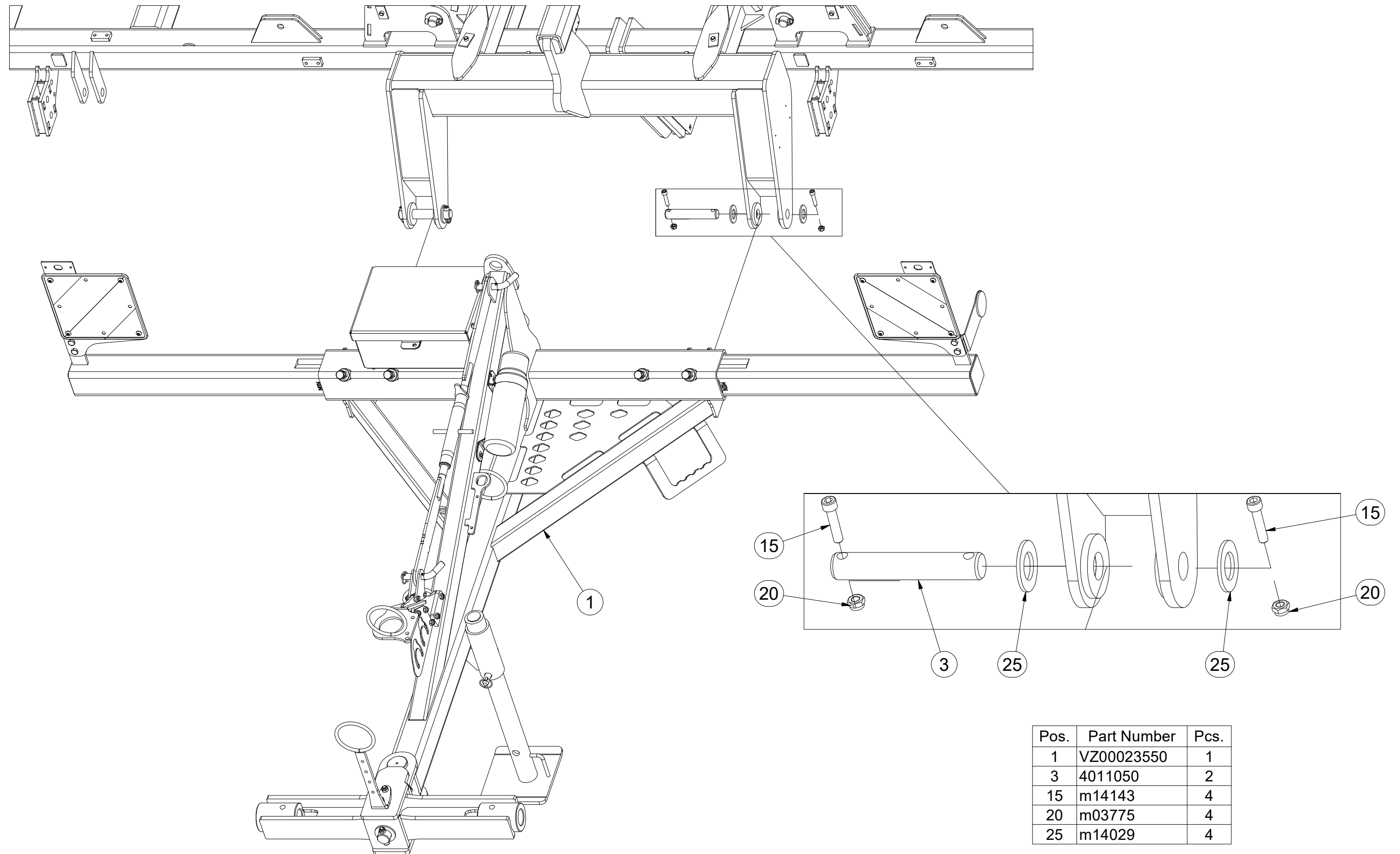
☉ SEMIFINISHED MACHINE

☉ ПОЛУФАБРИКАТ МАШИНЫ

☉ PÓŁFABRYKAT MASZYN



VZ00023757



Pos.	Part Number	Pcs.
1	VZ00023550	1
3	4011050	2
15	m14143	4
20	m03775	4
25	m14029	4

Ⓒ POLOTOVAR STROJE

Ⓓ MASCHINEN-HALBFABRIKAT

Ⓕ MACHINE - SEMI-PRODUIT

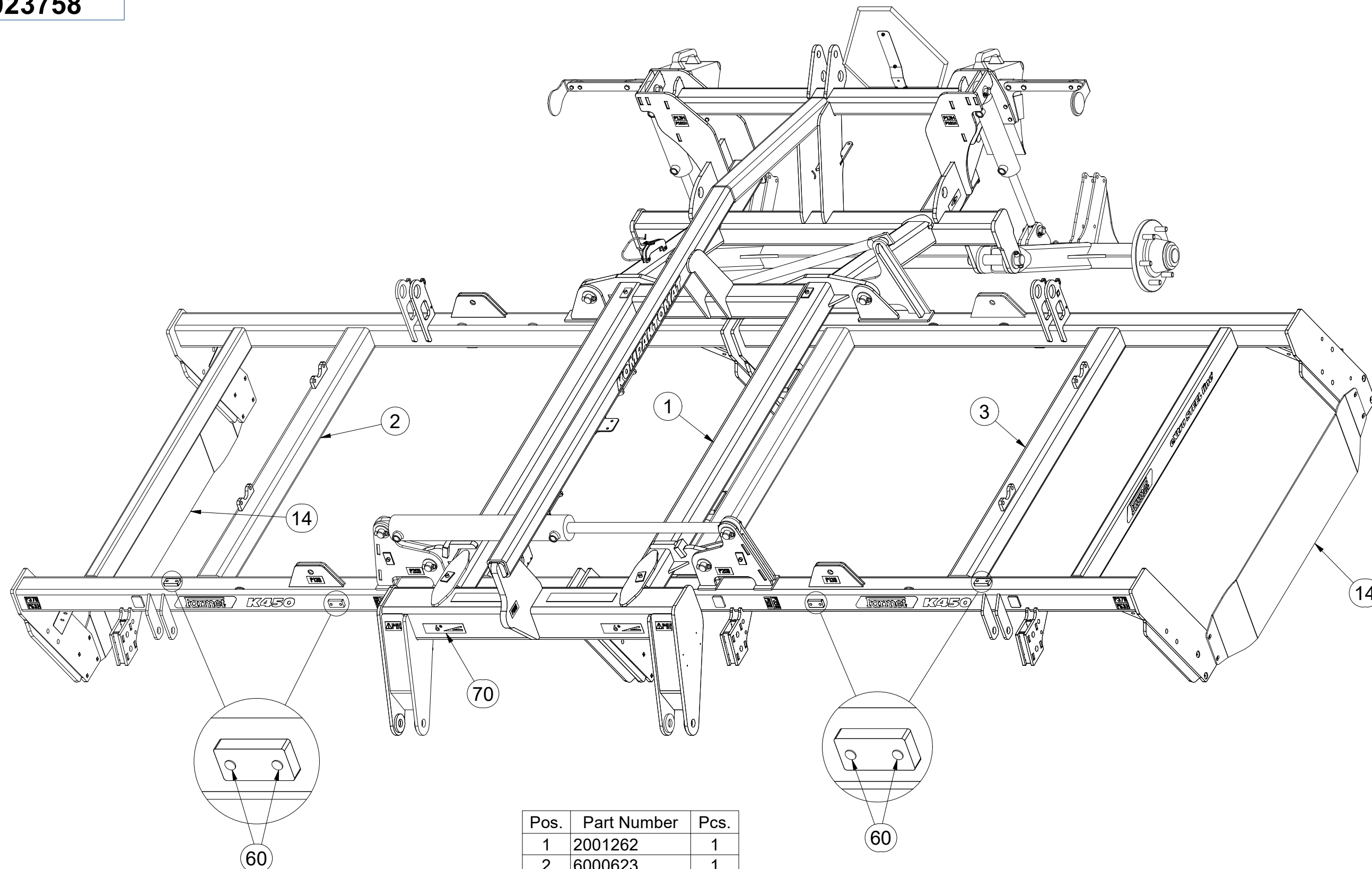
Ⓖ SEMIFINISHED MACHINE

Ⓡ ПОЛУФАБРИКАТ МАШИНЫ

Ⓟ PÓLFABRYKAT MASZYNY



VZ00023758



Pos.	Part Number	Pcs.
1	2001262	1
2	6000623	1
3	6000624	1
14	4016427	2
60	m11099	8
70	m22747	1

☉ POLOTOVAR STROJE

☐ MASCHINEN-HALBFABRIKAT

☉ MACHINE - SEMI-PRODUIT

☉ SEMIFINISHED MACHINE

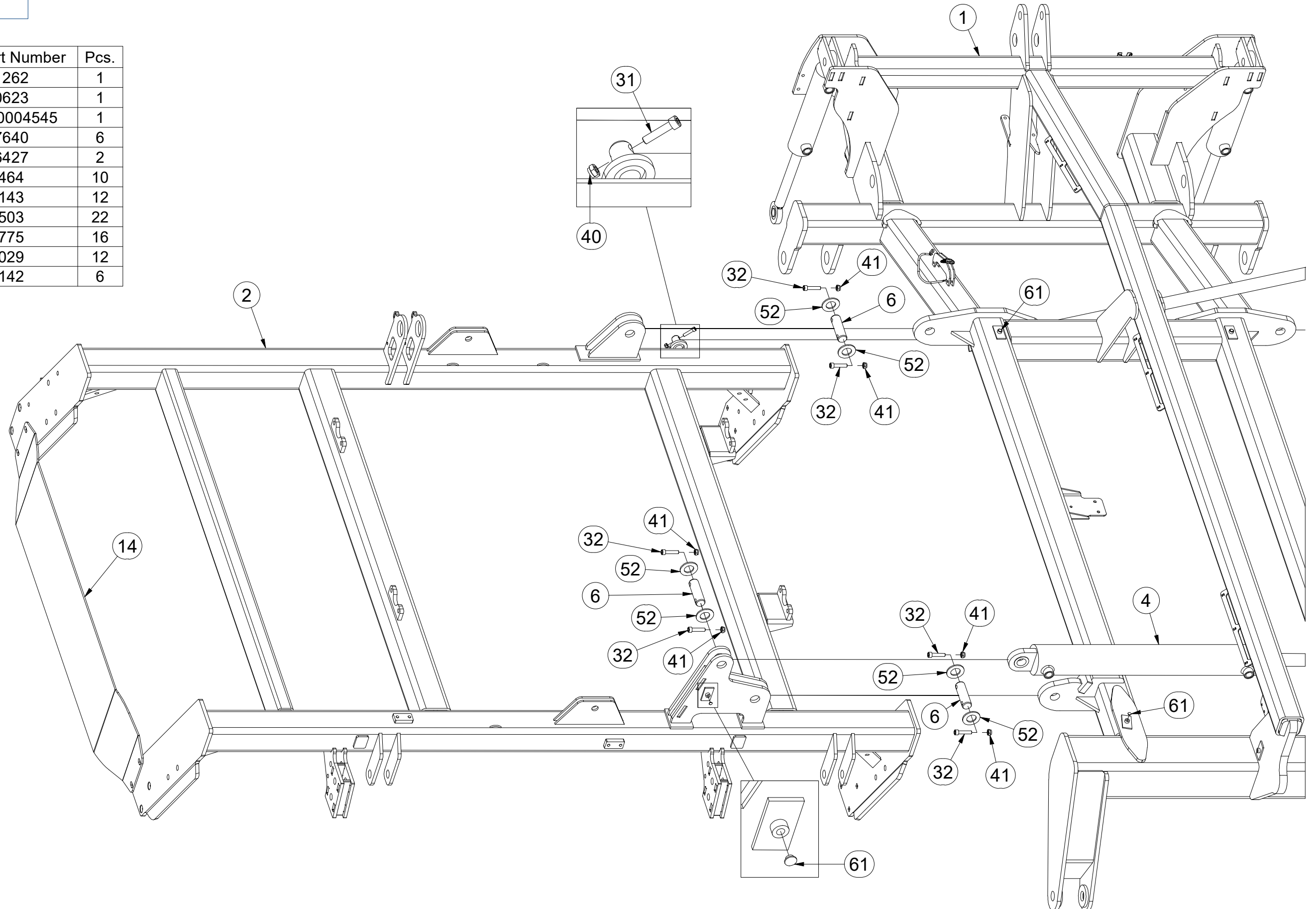
☉ ПОЛУФАБРИКАТ МАШИНЫ

☉ PÓLFABRYKAT MASZYNY



VZ00023758

Pos.	Part Number	Pcs.
1	2001262	1
2	6000623	1
4	VZ00004545	1
6	4007640	6
14	4016427	2
31	m09464	10
32	m14143	12
40	m04503	22
41	m03775	16
52	m14029	12
61	m12142	6



☉ POLOTOVAR STROJE

☉ MASCHINEN-HALBFABRIKAT

☉ MACHINE - SEMI-PRODUIT

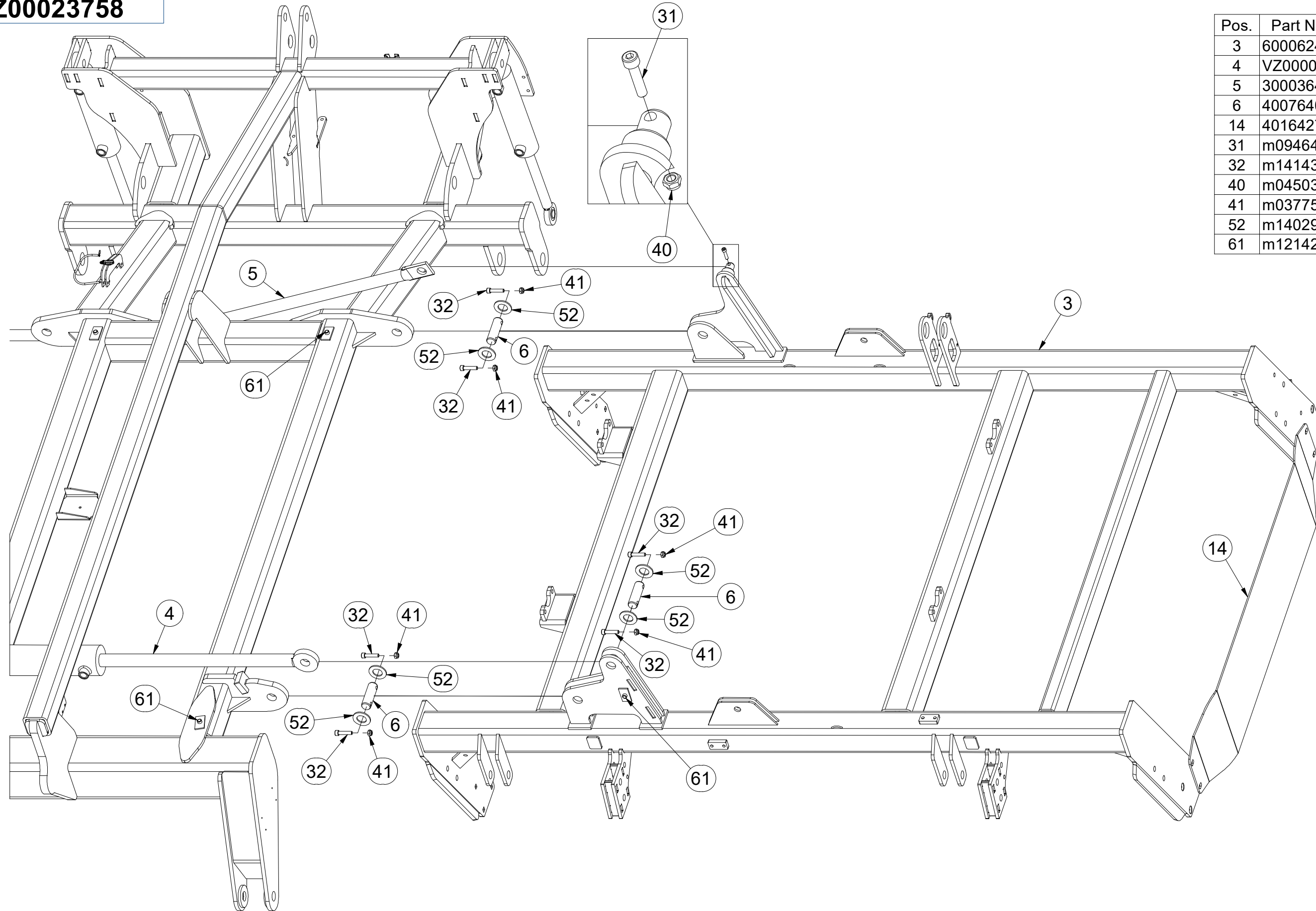
☉ SEMIFINISHED MACHINE

☉ ПОЛУФАБРИКАТ МАШИНЫ

☉ PÓLFABRYKAT MASZYNY



VZ00023758



Pos.	Part Number	Pcs.
3	6000624	1
4	VZ00004545	1
5	3000364	1
6	4007640	6
14	4016427	2
31	m09464	10
32	m14143	12
40	m04503	22
41	m03775	16
52	m14029	12
61	m12142	6

Ⓒ POLOTOVAR STROJE

Ⓓ MASCHINEN-HALBFABRIKAT

Ⓕ MACHINE - SEMI-PRODUIT

Ⓖ SEMIFINISHED MACHINE

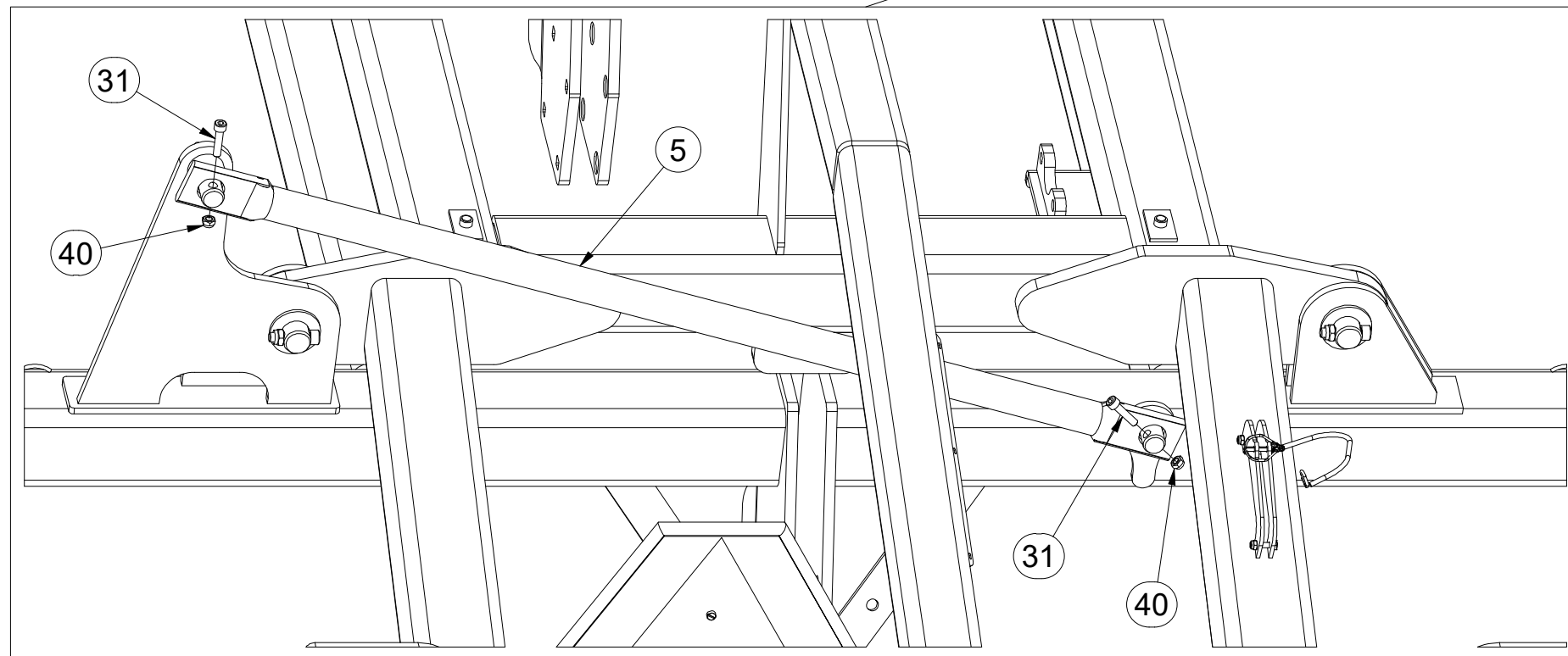
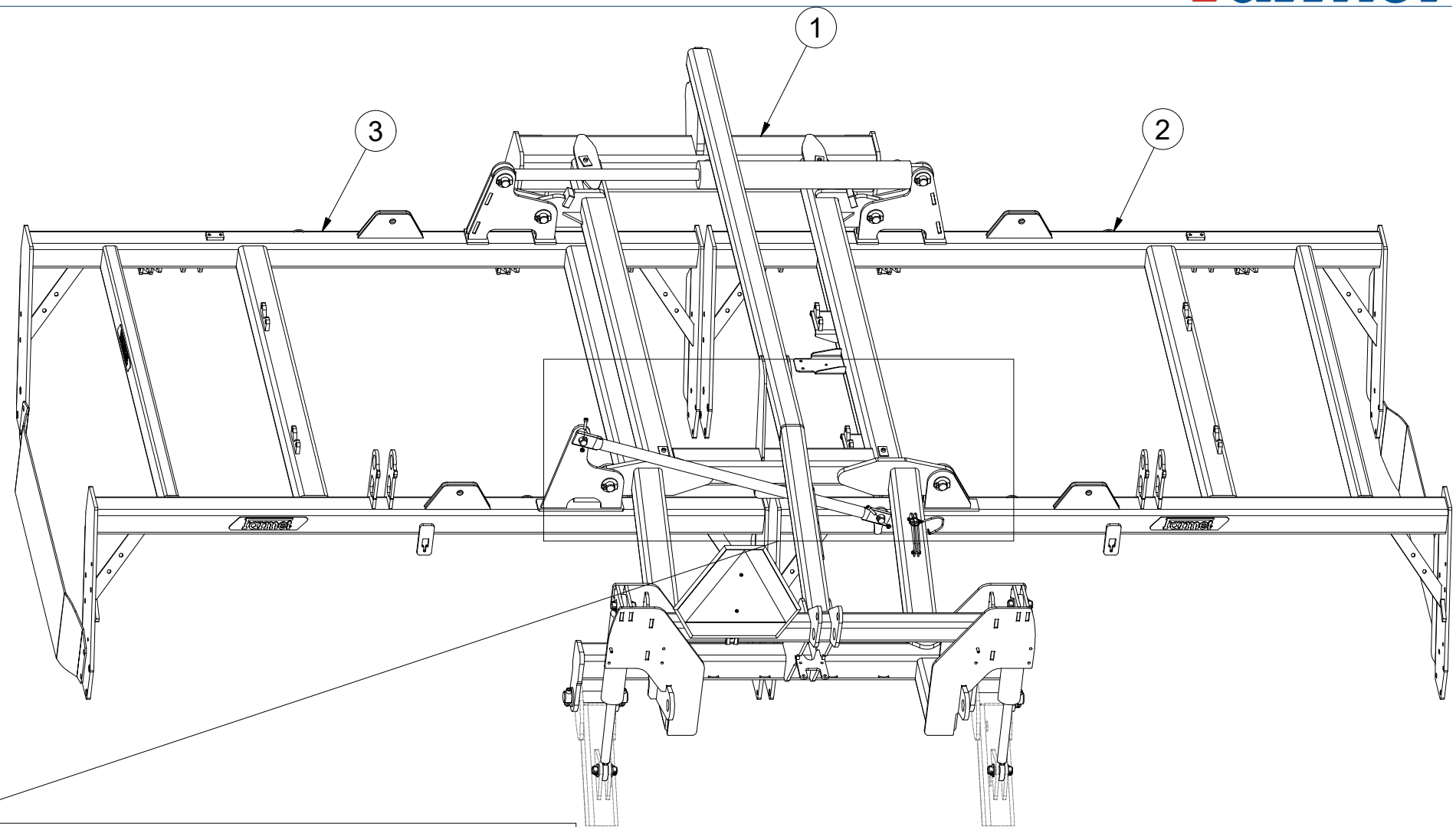
Ⓡ ПОЛУФАБРИКАТ МАШИНЫ

Ⓟ PÓLFABRYKAT MASZYNY



VZ00023758

Pos.	Part Number	Pcs.
1	2001262	1
2	6000623	1
3	6000624	1
5	3000364	1
31	m09464	10
40	m04503	22



Ⓒ POLOTOVAR STROJE

Ⓓ MASCHINEN-HALBFABRIKAT

Ⓕ MACHINE - SEMI-PRODUIT

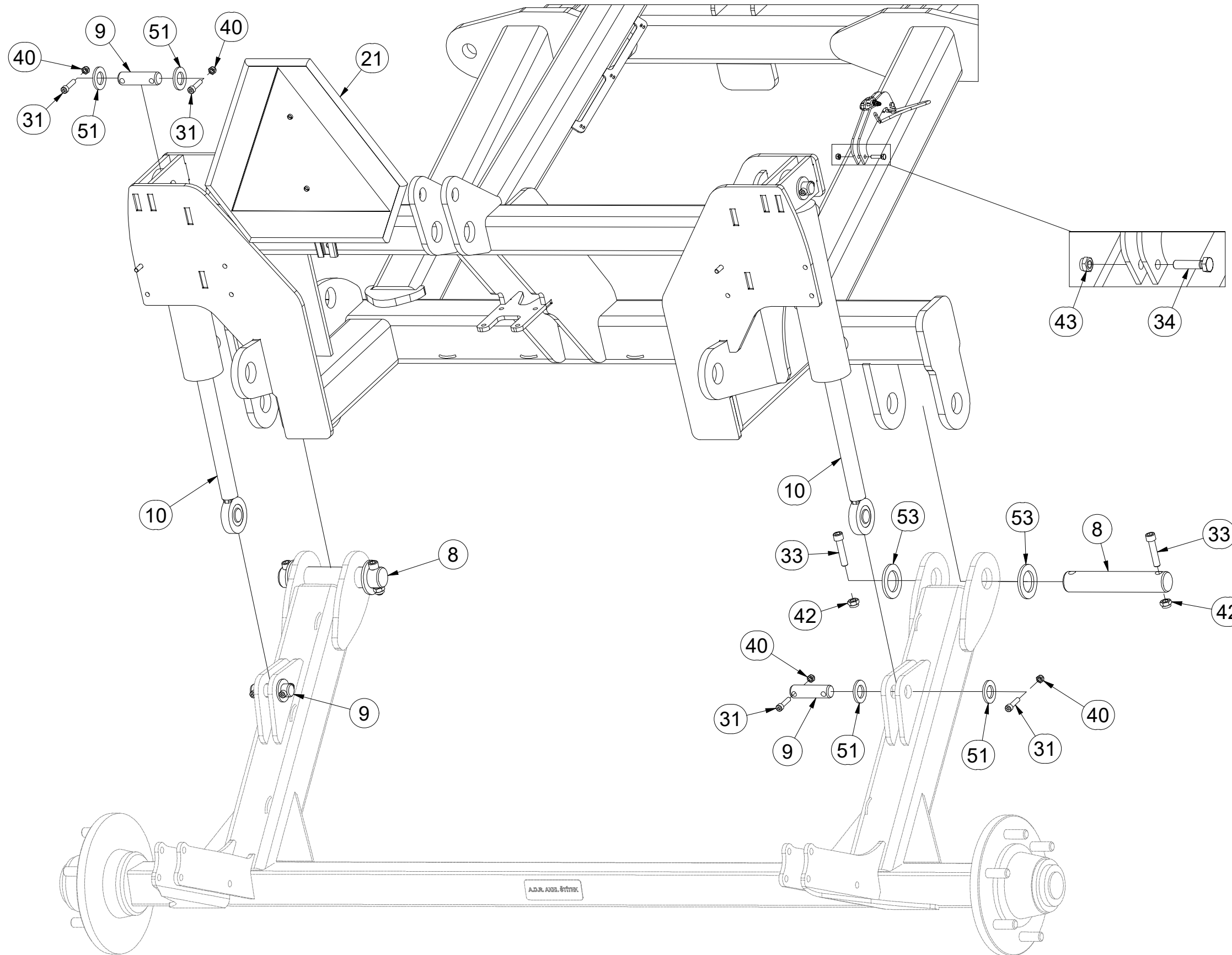
Ⓖ SEMIFINISHED MACHINE

Ⓡ ПОЛУФАБРИКАТ МАШИНЫ

Ⓢ PÓLFABRYKAT MASZYNY



VZ00023758



Pos.	Part Number	Pcs.
8	4010875	2
9	4010390	4
10	VZ00015266	2
21	m05371	1
31	m09464	10
33	m14008	4
34	m01075	2
40	m04503	22
42	m04301	4
43	m05560	2
51	m14028	8
53	4013139	4

Ⓒ POLOTOVAR STROJE

Ⓓ MASCHINEN-HALBFABRIKAT

Ⓕ MACHINE - SEMI-PRODUIT

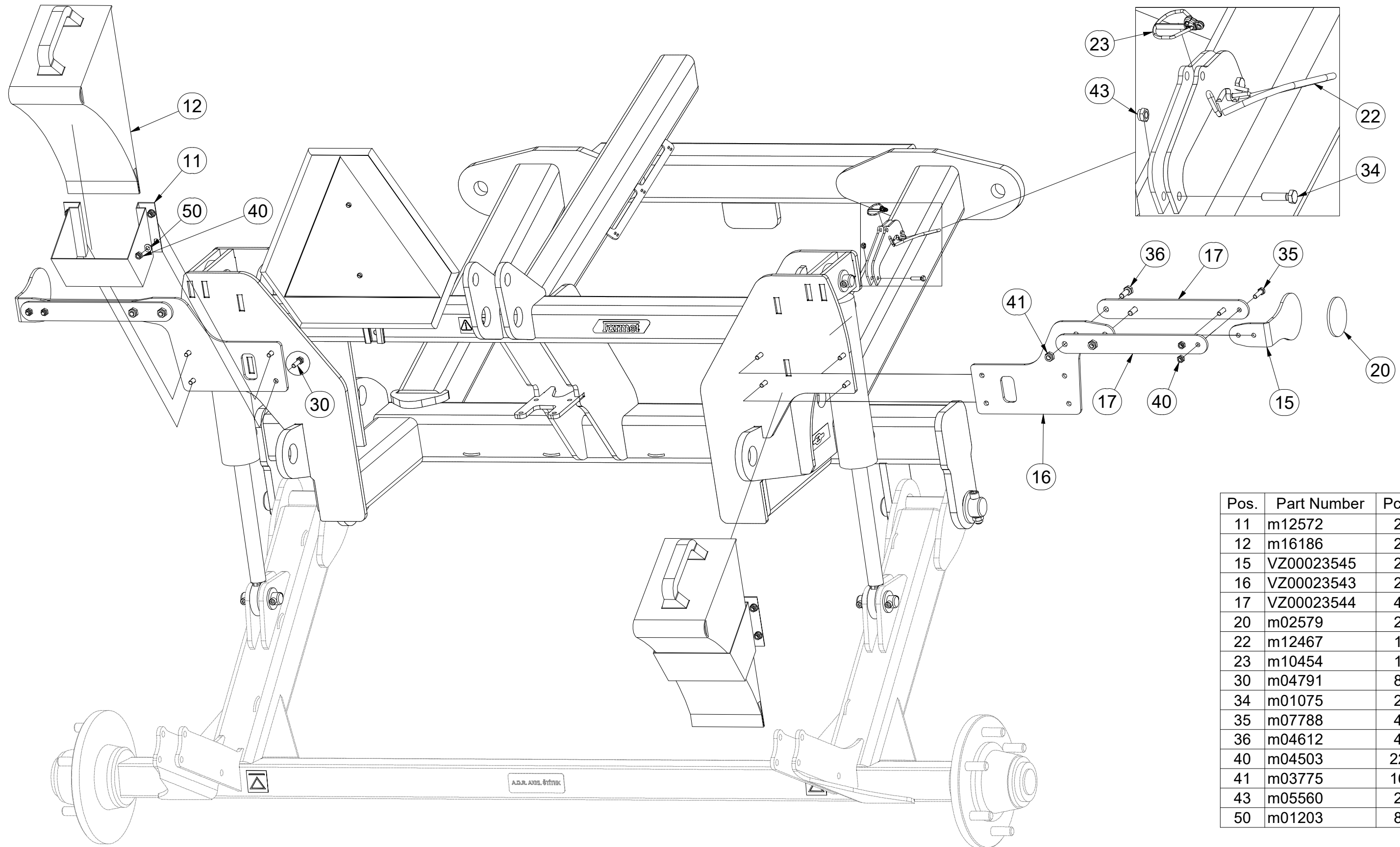
Ⓖ SEMIFINISHED MACHINE

Ⓡ ПОЛУФАБРИКАТ МАШИНЫ

Ⓢ PÓŁFABRYKAT MASZYN



VZ00023758



Pos.	Part Number	Pcs.
11	m12572	2
12	m16186	2
15	VZ00023545	2
16	VZ00023543	2
17	VZ00023544	4
20	m02579	2
22	m12467	1
23	m10454	1
30	m04791	8
34	m01075	2
35	m07788	4
36	m04612	4
40	m04503	22
41	m03775	16
43	m05560	2
50	m01203	8

ⒸZ SAMOLEPKY STROJE

Ⓓ AUFKLEBER MASCHINEN

Ⓕ VOITURE MACHINES

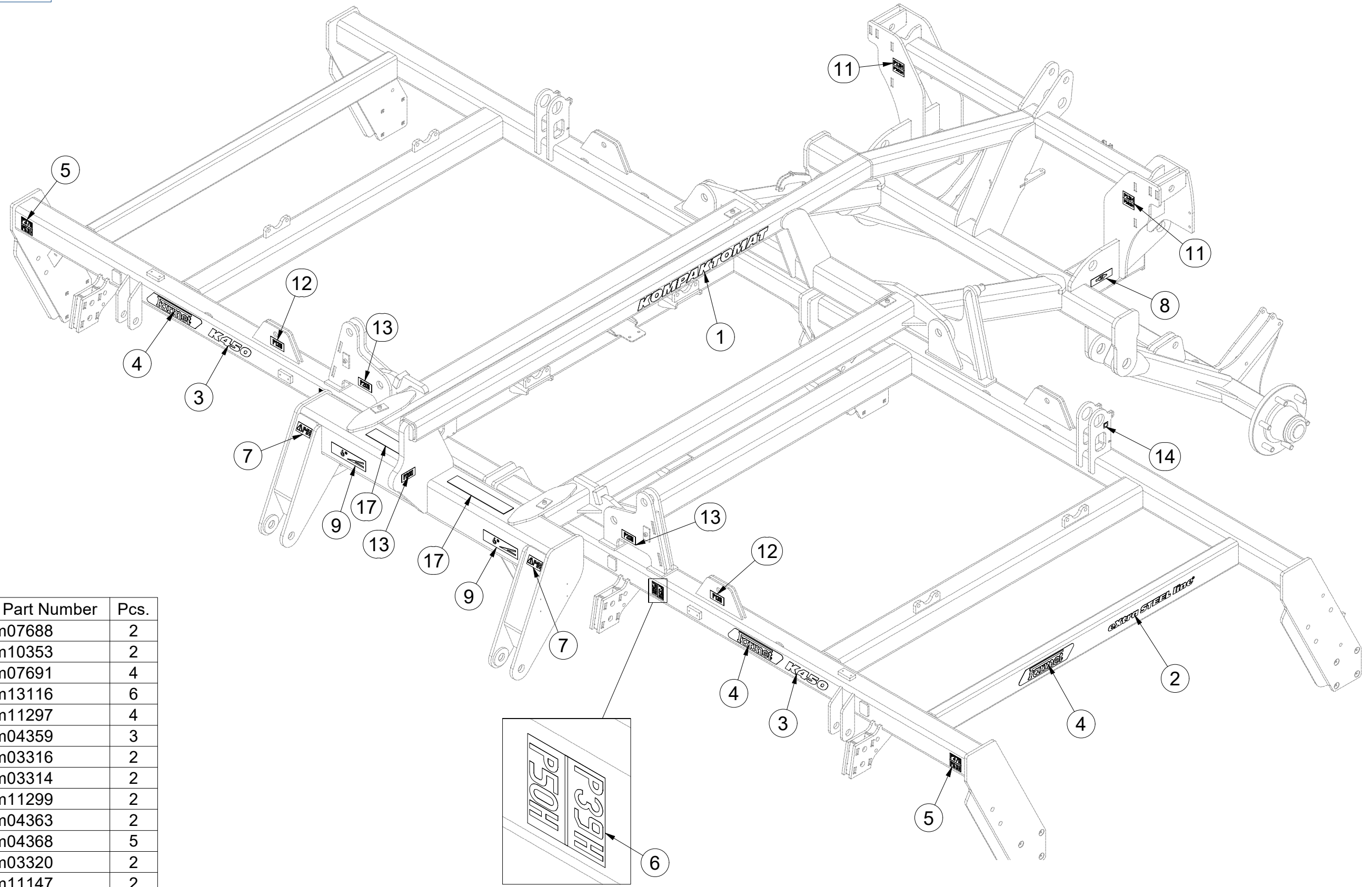
ⒸB STICKERS MACHINES

ⒸU СТИКЕРЫ МАШИНЫ

ⒸL NAKLEJKI MASZYNY



m22747



Pos.	Part Number	Pcs.
1	m07688	2
2	m10353	2
3	m07691	4
4	m13116	6
5	m11297	4
7	m04359	3
8	m03316	2
9	m03314	2
11	m11299	2
12	m04363	2
13	m04368	5
14	m03320	2
17	m11147	2

☉ SAMOLEPKY STROJE

☉ AUFKLEBER MASCHINEN

☉ VOITURE MACHINES

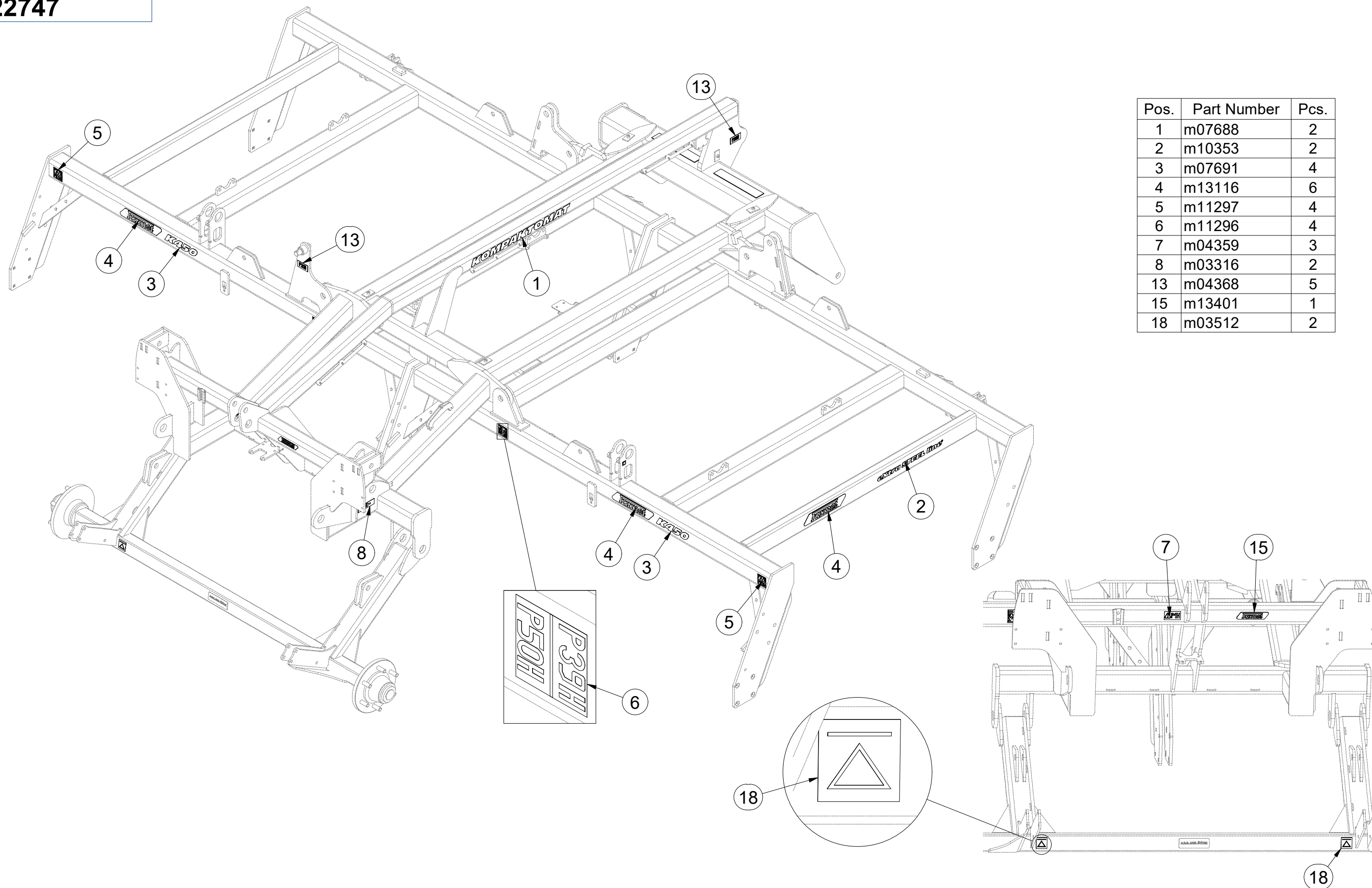
☉ STICKERS MACHINES

☉ СТИКЕРЫ МАШИНЫ

☉ NAKLEJKI MASZYNY



m22747

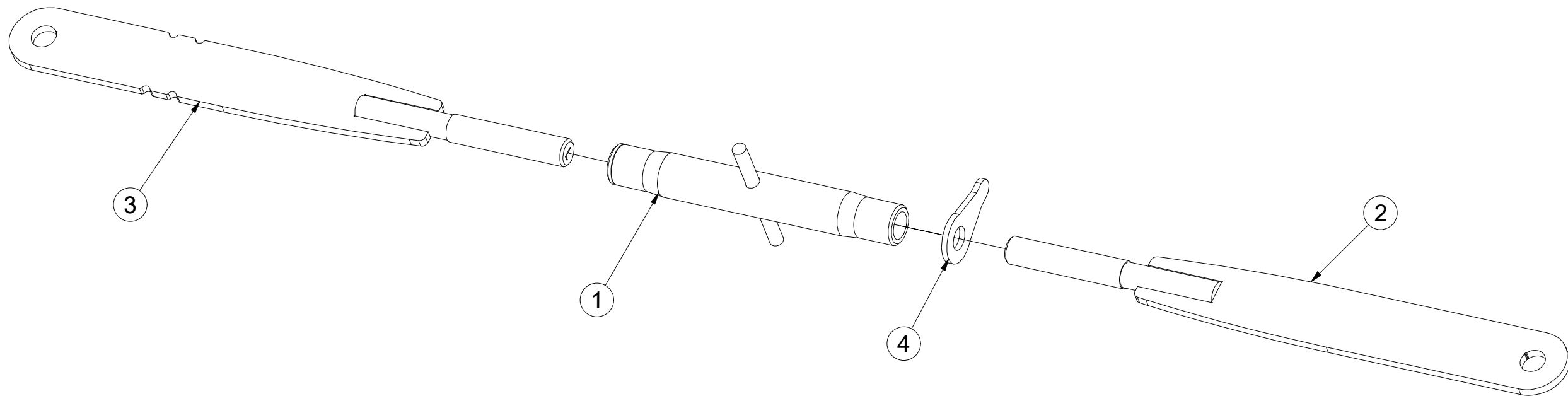
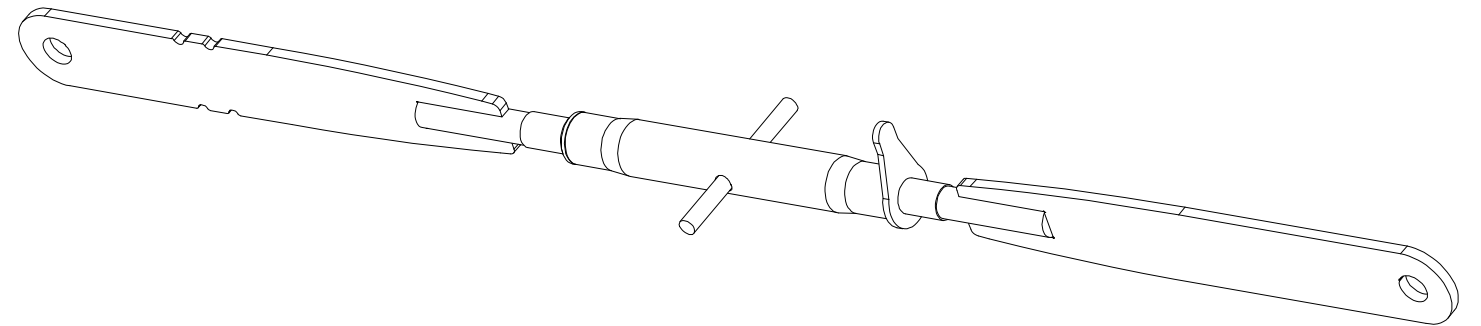


Ⓒ SPOJOVACÍ TÁHLO
Ⓓ VERBINDUNGSSTANGE
Ⓕ TIGE DE RACCORDEMENT

Ⓖ CONNECTING ROD
Ⓡ СОЕДИНИТЕЛЬНАЯ ТЯГА
Ⓟ KORBOWÓD



4003966



Pos.	Part Number	Pcs.
1	m08880	1
2	4023421	1
3	4023423	1
4	m08881	1

ⒸZ HYDRAULIKA STROJE

Ⓓ HYDRAULIK DER MASCHINE

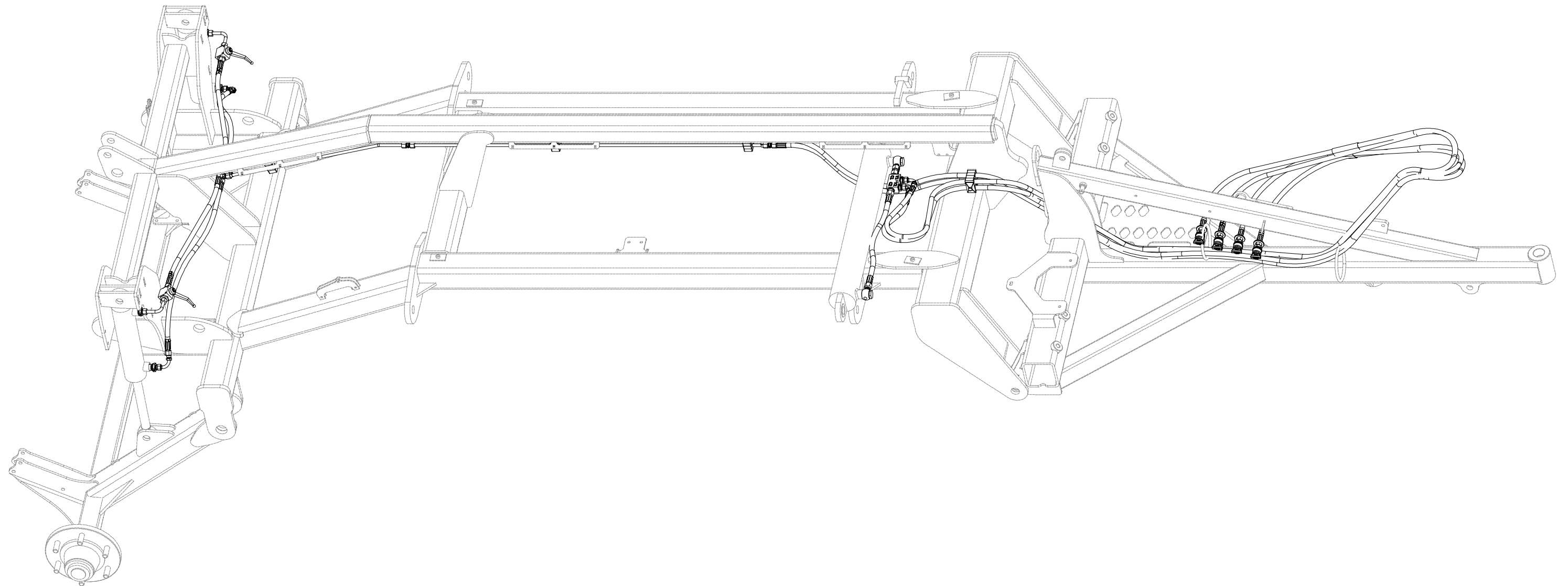
Ⓕ HYDRAULIQUE DE LA MACHINE

3012561

ⒸGB MACHINE HYDRAULICS

ⒸRU ГИДРАВЛИКА МАШИНЫ

ⒸPL HYDRAULIKA MASZYN



Ⓒ HYDRAULIKA STROJE

Ⓓ HYDRAULIK DER MASCHINE

Ⓕ HYDRAULIQUE DE LA MACHINE

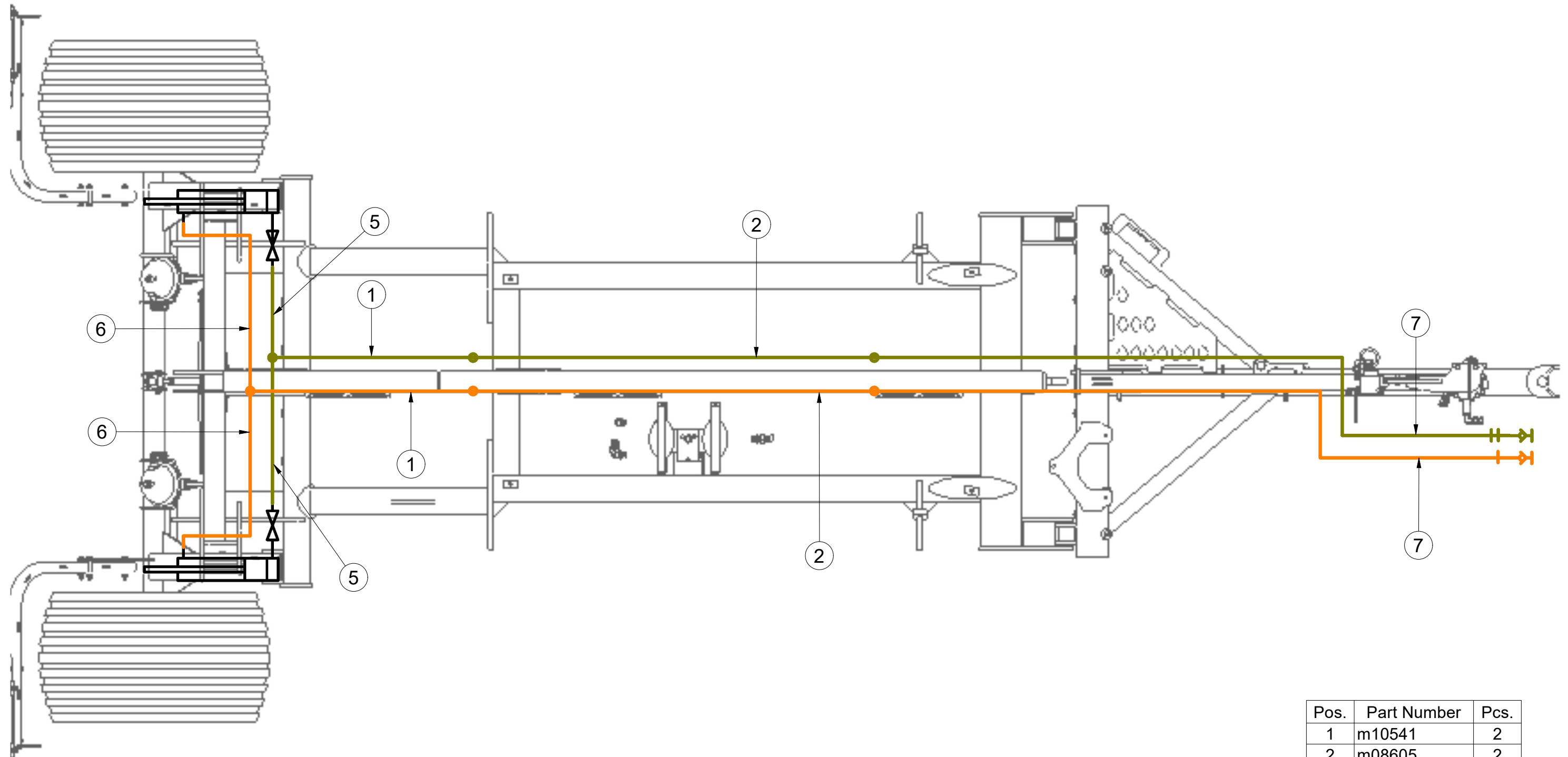
Ⓖ MACHINE HYDRAULICS

Ⓡ ГИДРАВЛИКА МАШИНЫ

Ⓟ HYDRAULIKA MASZYN



3012561



Pos.	Part Number	Pcs.
1	m10541	2
2	m08605	2
5	m04761	2
6	m07909	2
7	m04087	4

ⒸZ HYDRAULIKA STROJE

ⒸD HYDRAULIK DER MASCHINE

ⒸF HYDRAULIQUE DE LA MACHINE

ⒸGB MACHINE HYDRAULICS

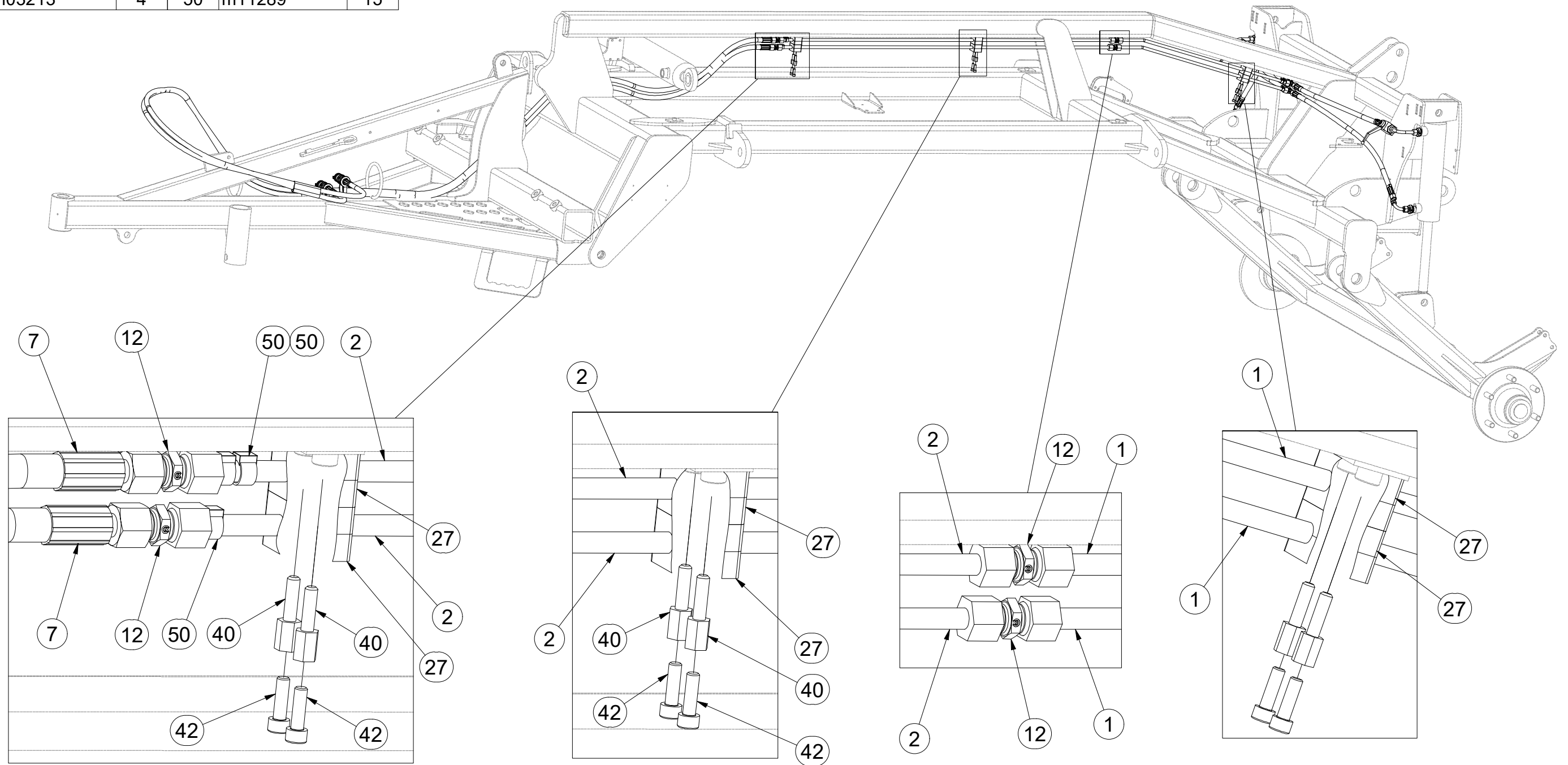
ⒸRU ГИДРАВЛИКА МАШИНЫ

ⒸPL HYDRAULIKA MASZYNY



3012561

Pos.	Part Number	Pcs.	Pos.	Part Number	Pcs.
1	m10541	2	27	m04009	6
2	m08605	2	40	m04021	6
7	m04087	4	42	m04346	6
12	m03213	4	50	m11289	15



Ⓒ HYDRAULIKA STROJE

Ⓓ HYDRAULIK DER MASCHINE

Ⓕ HYDRAULIQUE DE LA MACHINE

Ⓖ MACHINE HYDRAULICS

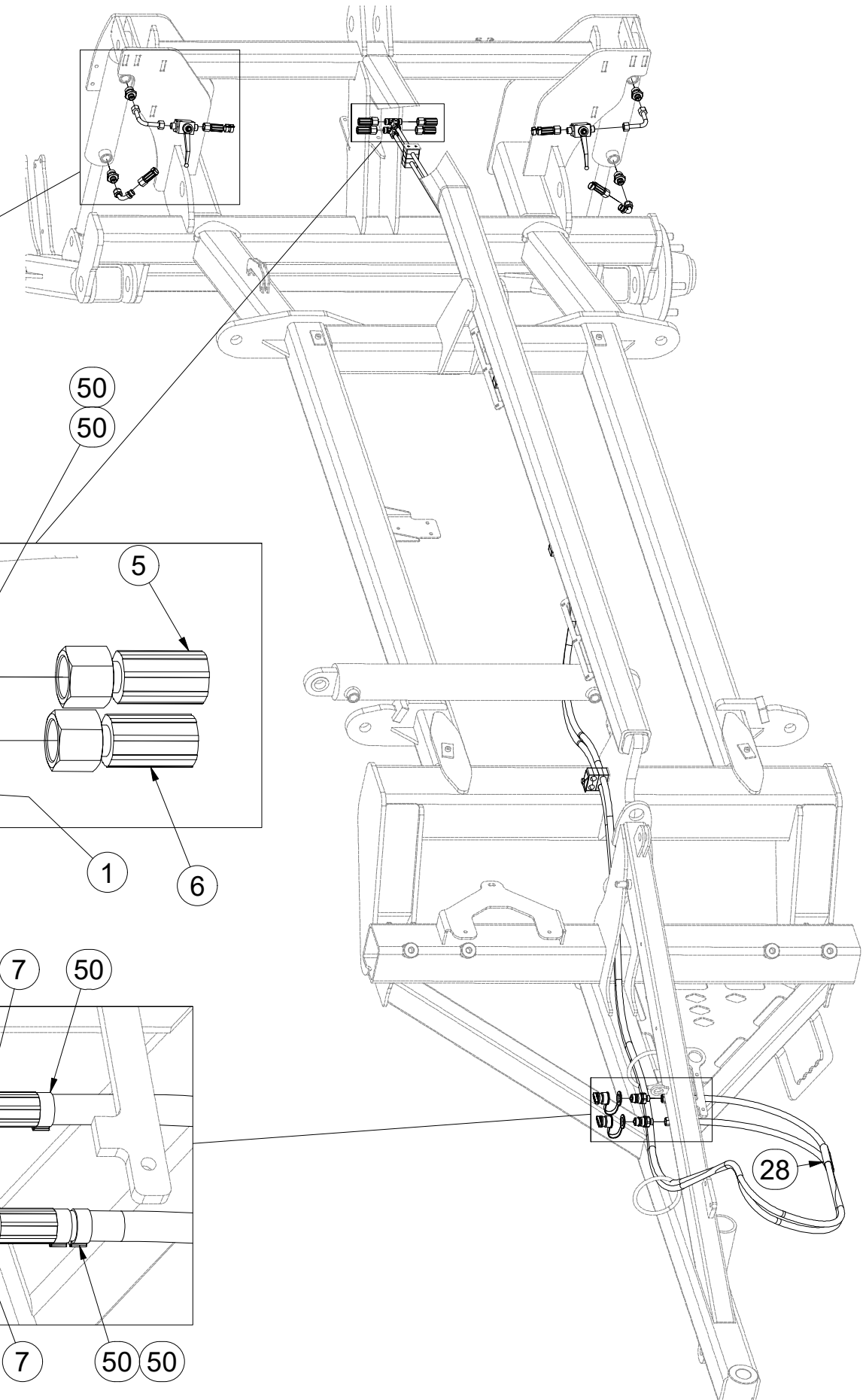
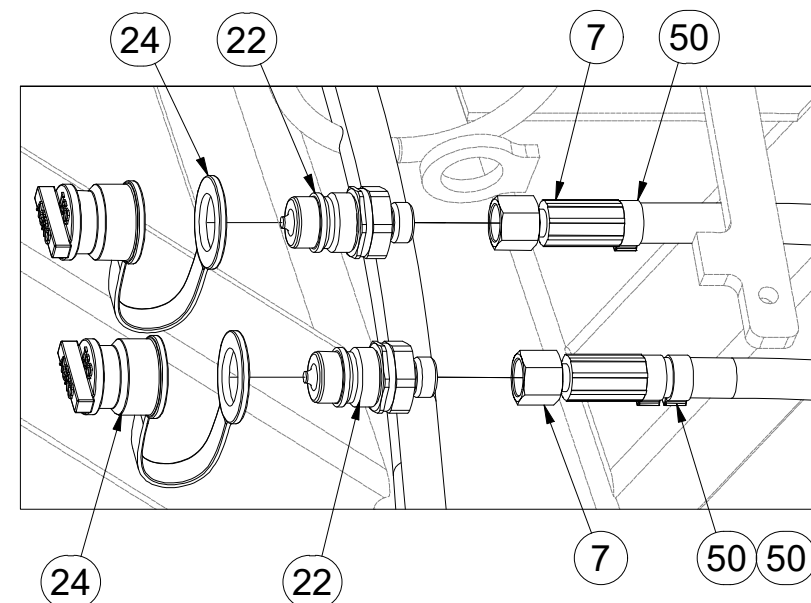
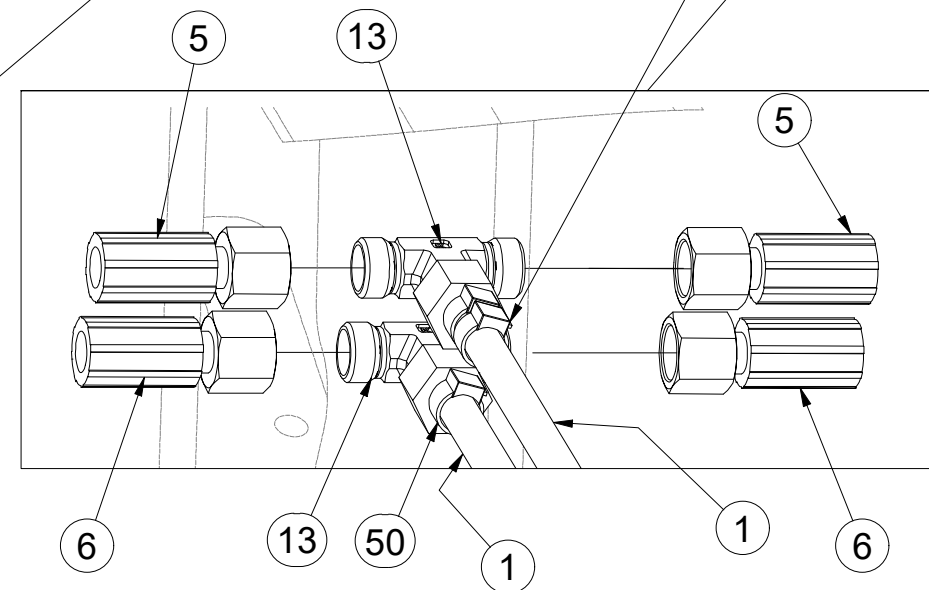
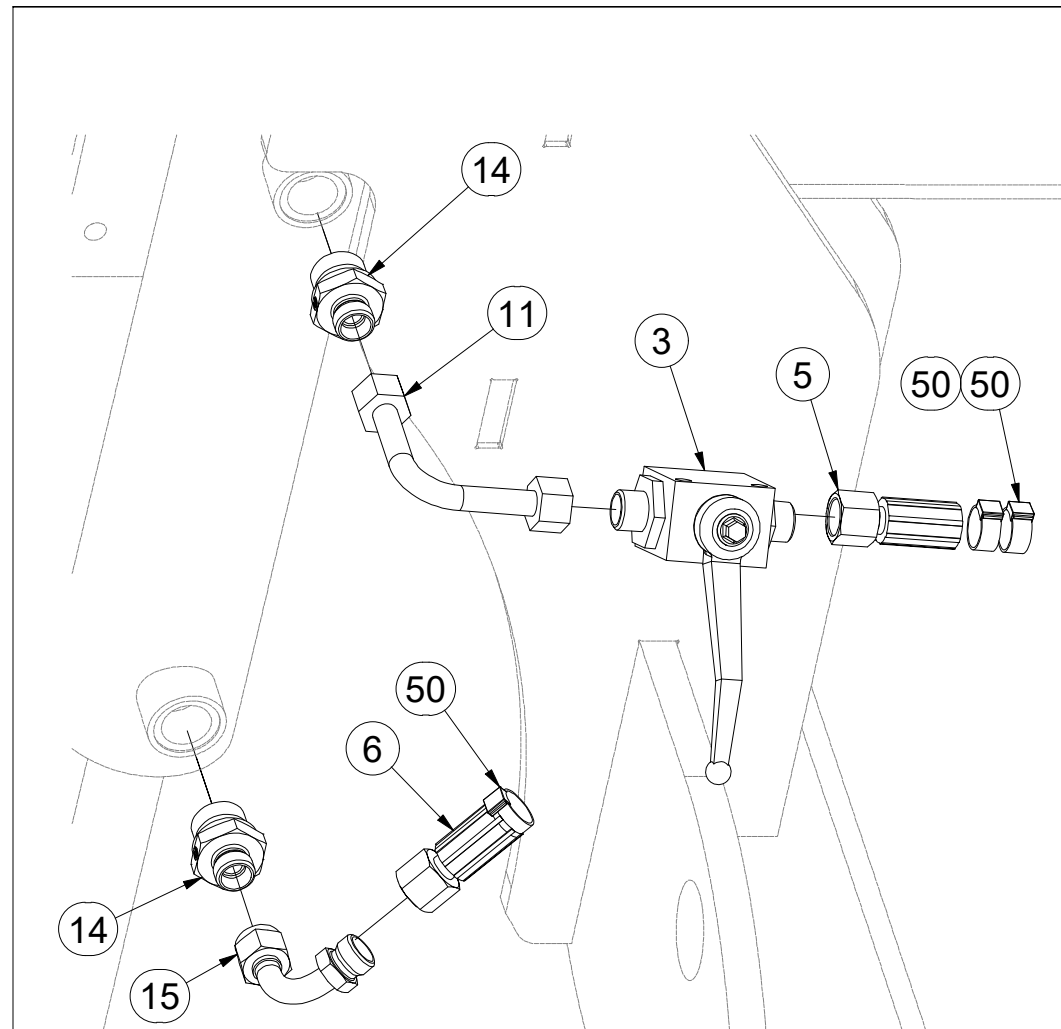
Ⓡ ГИДРАВЛИКА МАШИНЫ

Ⓟ HYDRAULIKA MASZYNY



3012561

Pos.	Part Number	Pcs.	Pos.	Part Number	Pcs.
1	m10541	2	14	m09934	4
3	m04623	2	15	m04024	3
5	m04761	2	22	m03849	4
6	m07909	2	24	m04023	2
7	m04087	4	28	m11183	2
11	m10493	2	50	m11289	15
13	m03889	2			



ⒸZ HYDRAULIKA STROJE

Ⓓ HYDRAULIK DER MASCHINE

Ⓕ HYDRAULIQUE DE LA MACHINE

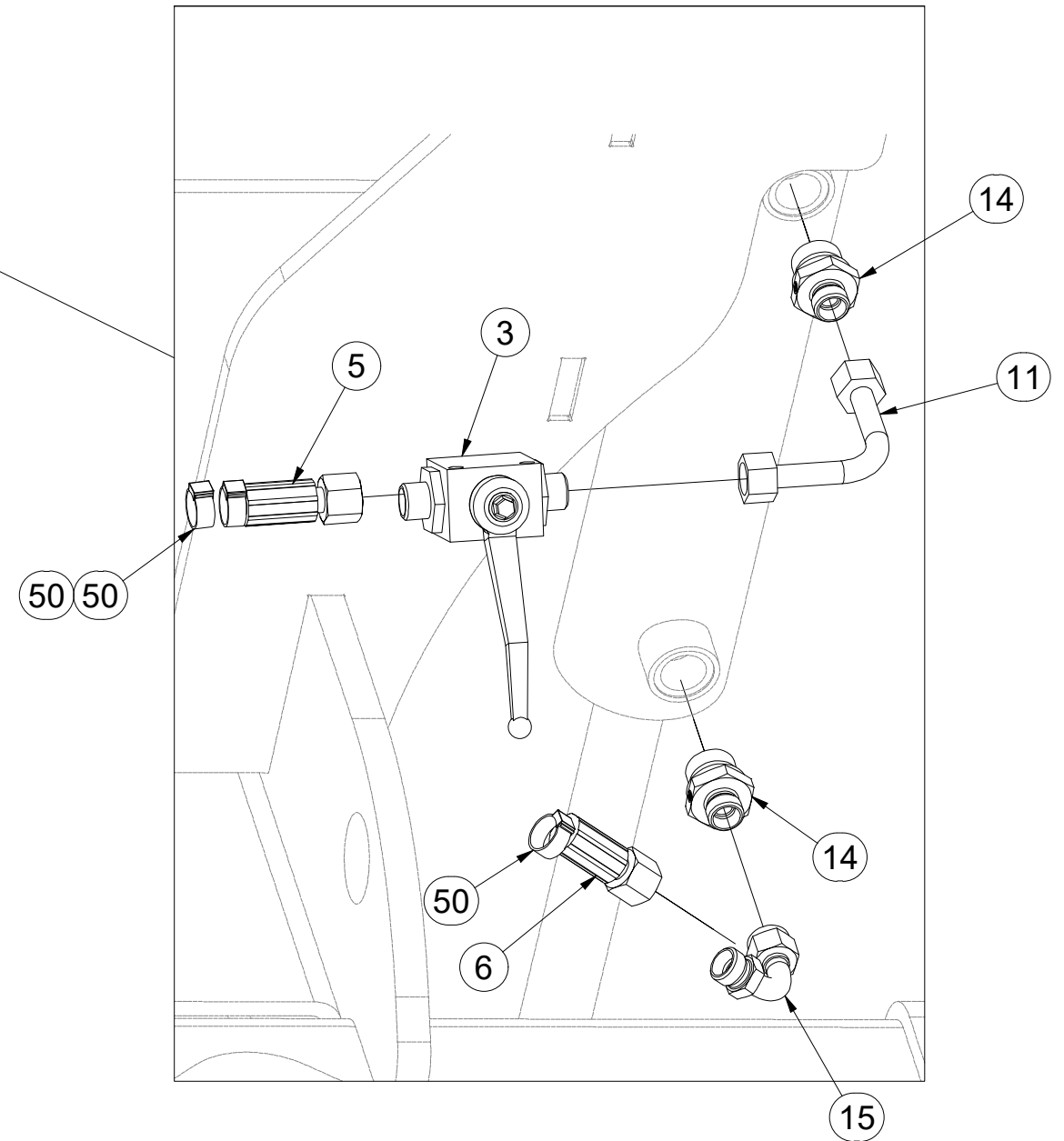
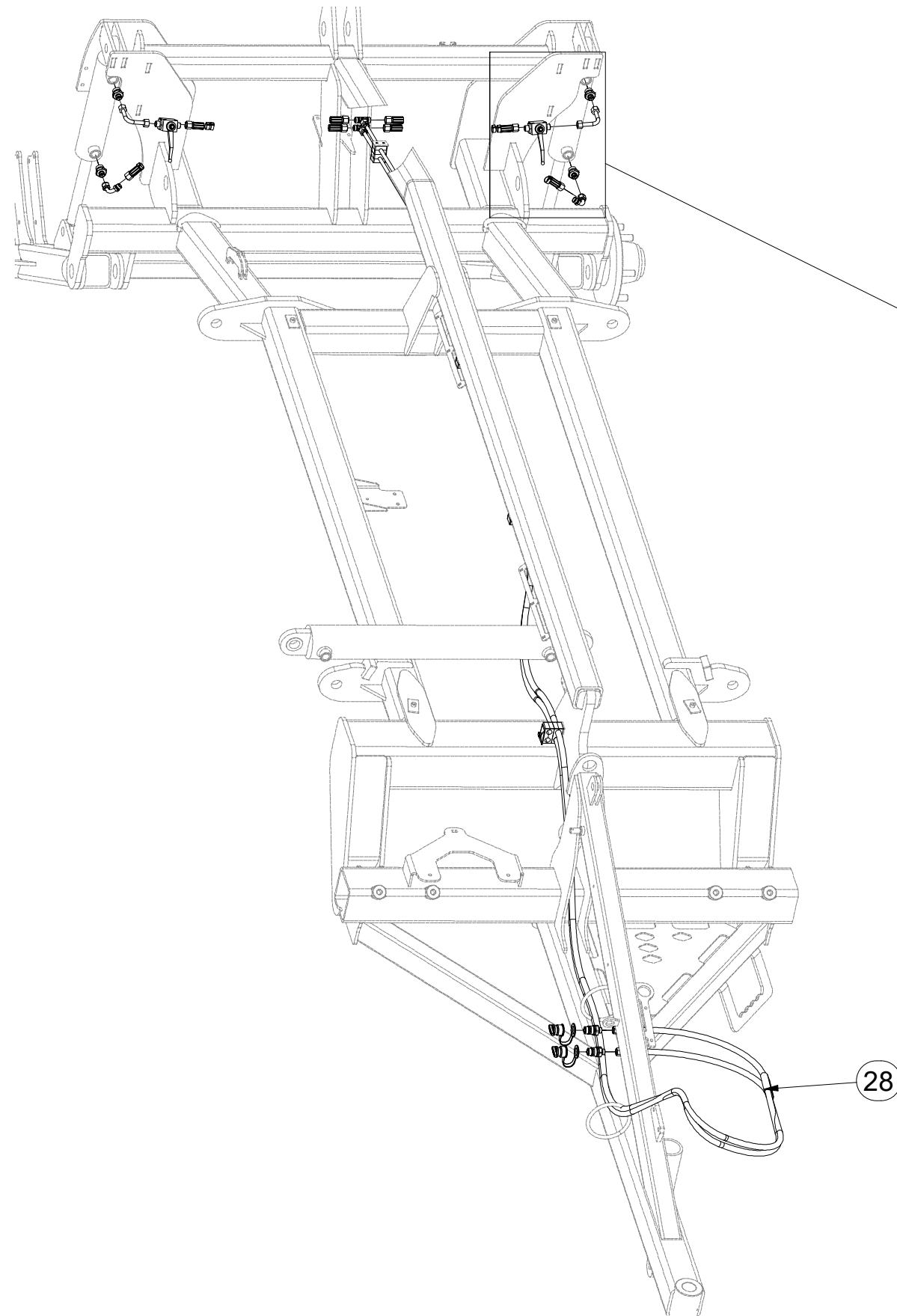
ⒼB MACHINE HYDRAULICS

Ⓔ RU ГИДРАВЛИКА МАШИНЫ

Ⓗ PL HYDRAULIKA MASZYNY

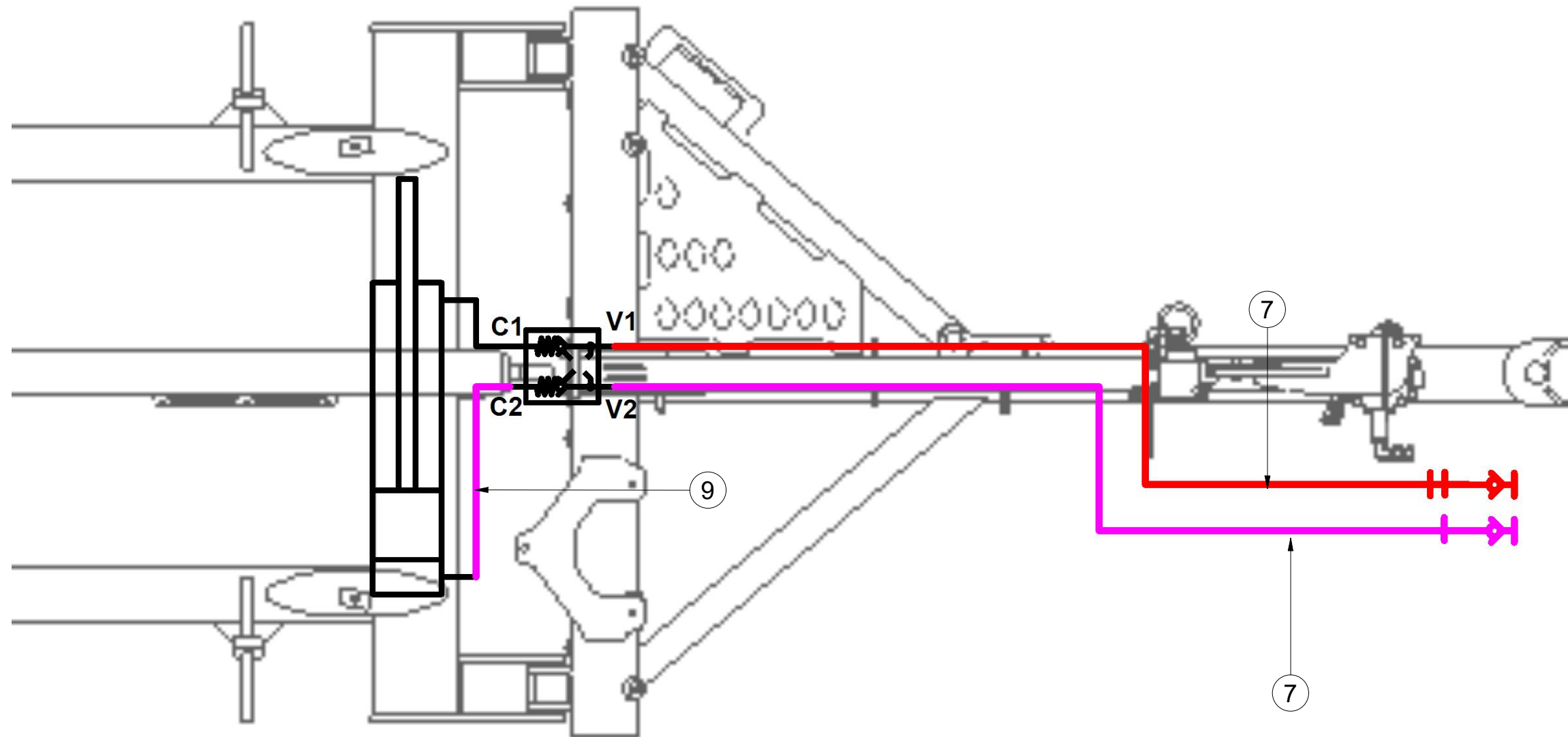


3012561



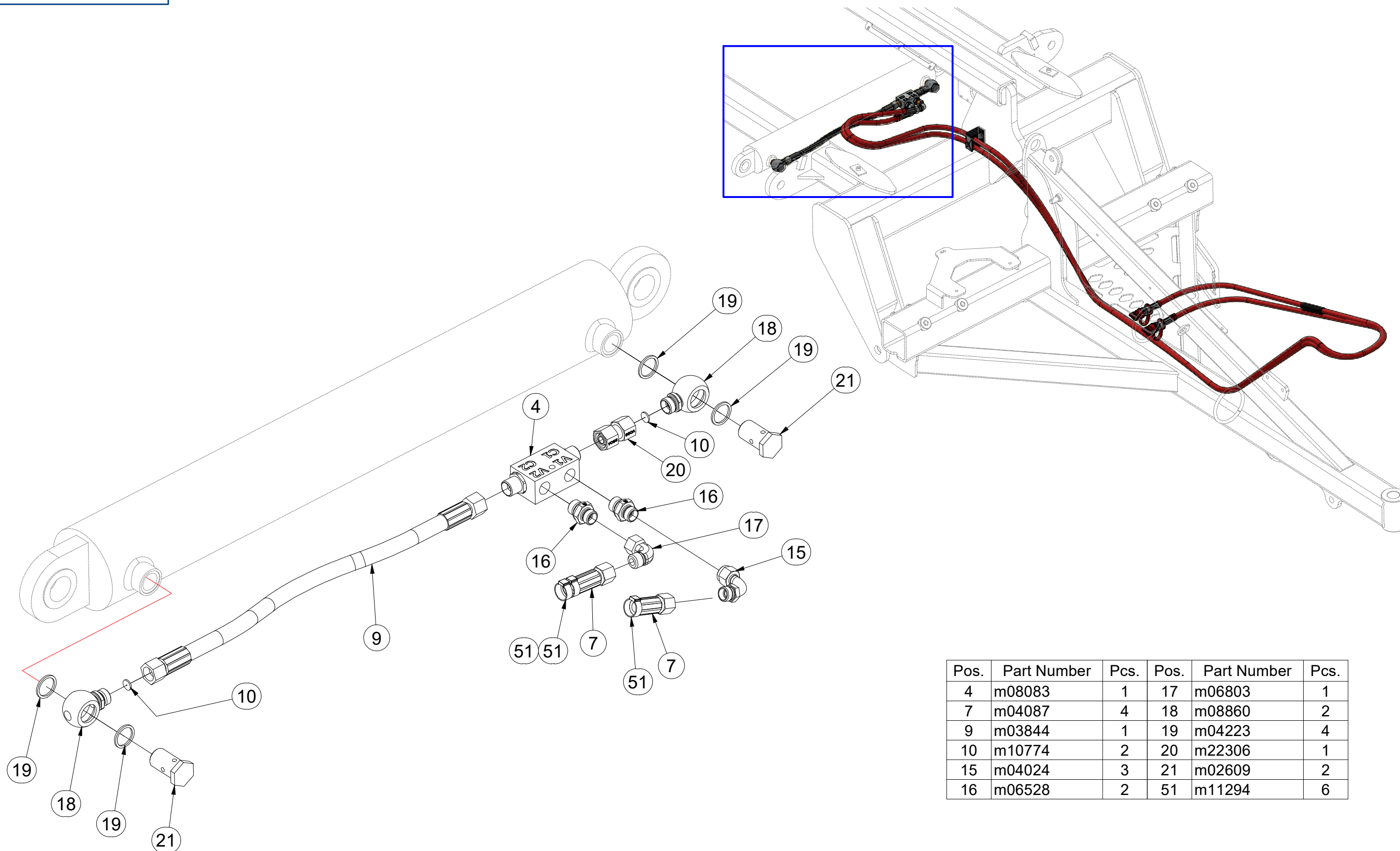
Pos.	Part Number	Pcs.	Pos.	Part Number	Pcs.
3	m04623	2	14	m09934	4
5	m04761	2	15	m04024	3
6	m07909	2	28	m11183	2
11	m10493	2	50	m11289	15

3012561



Pos.	Part Number	Pcs.
9	m03844	1
7	m04087	4

3012561



Pos.	Part Number	Pcs.	Pos.	Part Number	Pcs.
4	m08083	1	17	m06803	1
7	m04087	4	18	m08860	2
9	m03844	1	19	m04223	4
10	m10774	2	20	m22306	1
15	m04024	3	21	m02609	2
16	m06528	2	51	m11294	6

ⒸZ HYDRAULIKA STROJE

Ⓓ HYDRAULIK DER MASCHINE

Ⓕ HYDRAULIQUE DE LA MACHINE

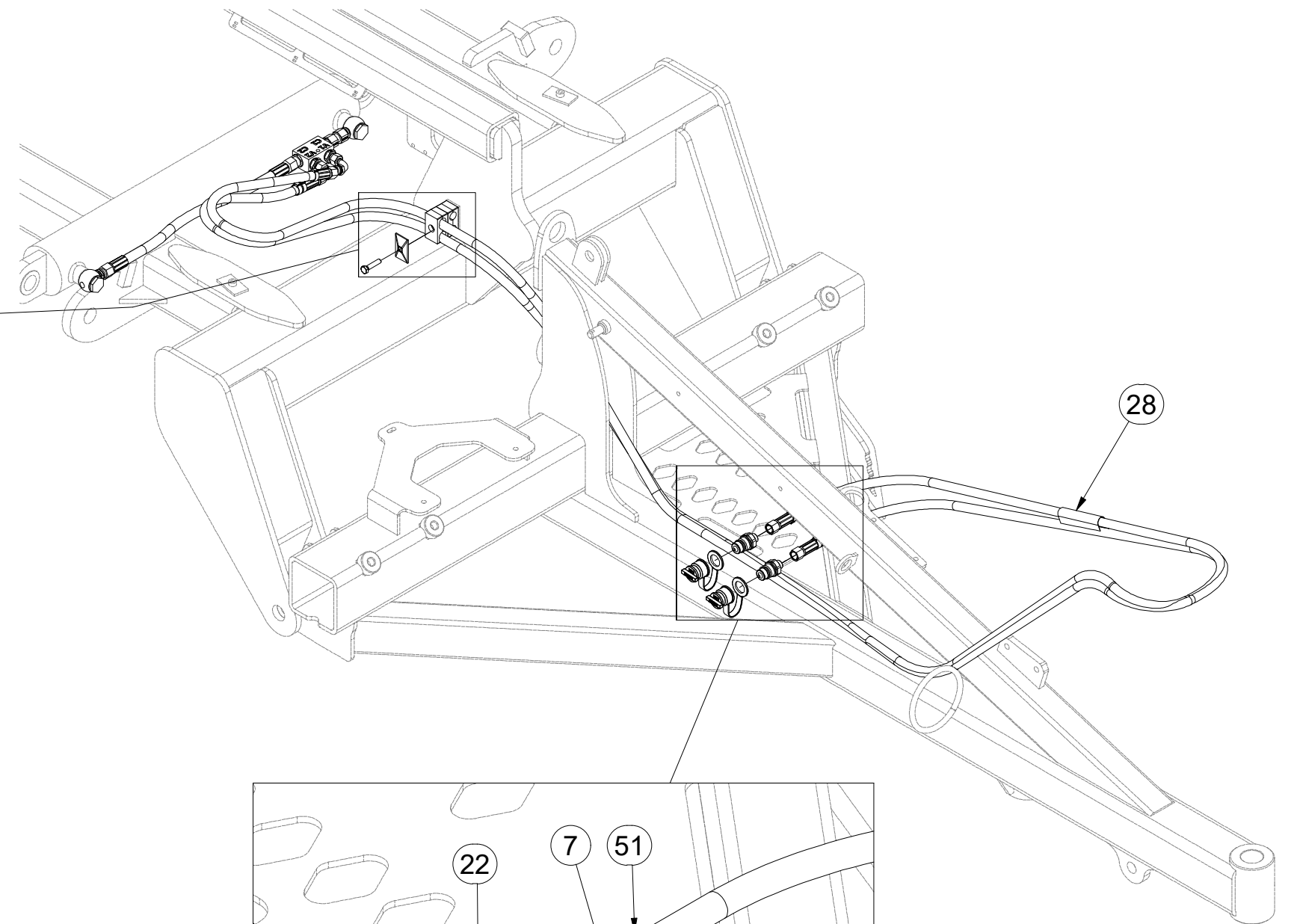
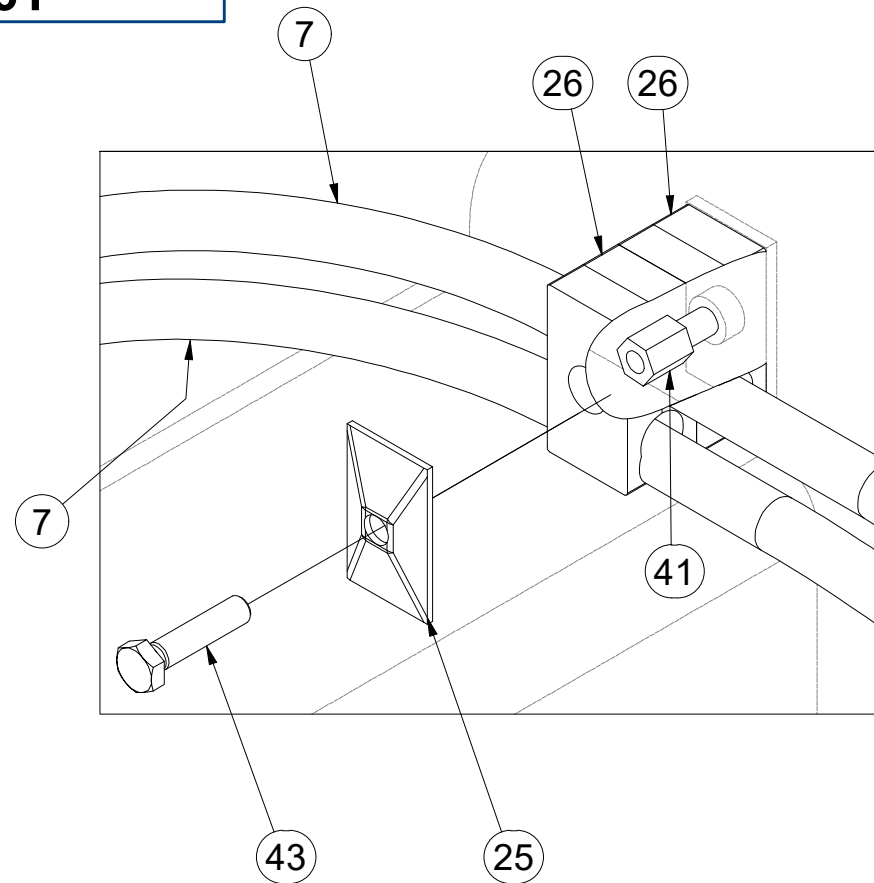
ⒼB MACHINE HYDRAULICS

Ⓔ RU ГИДРАВЛИКА МАШИНЫ

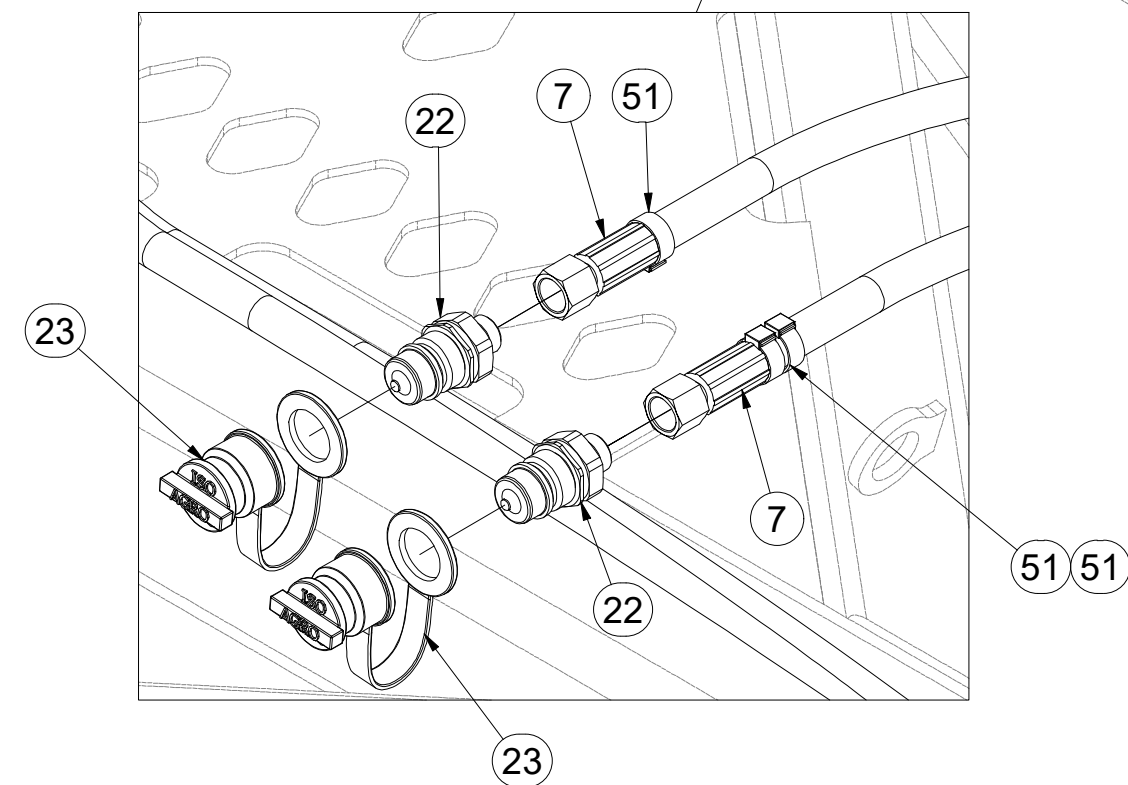
Ⓗ PL HYDRAULIKA MASZYNY



3012561



Pos.	Part Number	Pcs.
7	m04087	4
22	m03849	4
23	m04022	2
25	m04173	1
26	m04171	2
28	m11183	2
41	m04627	1
43	m01096	1
51	m11294	6



Ⓒ CZ OJ T3

Ⓓ DEICHSEL T3

Ⓕ TIMON T3

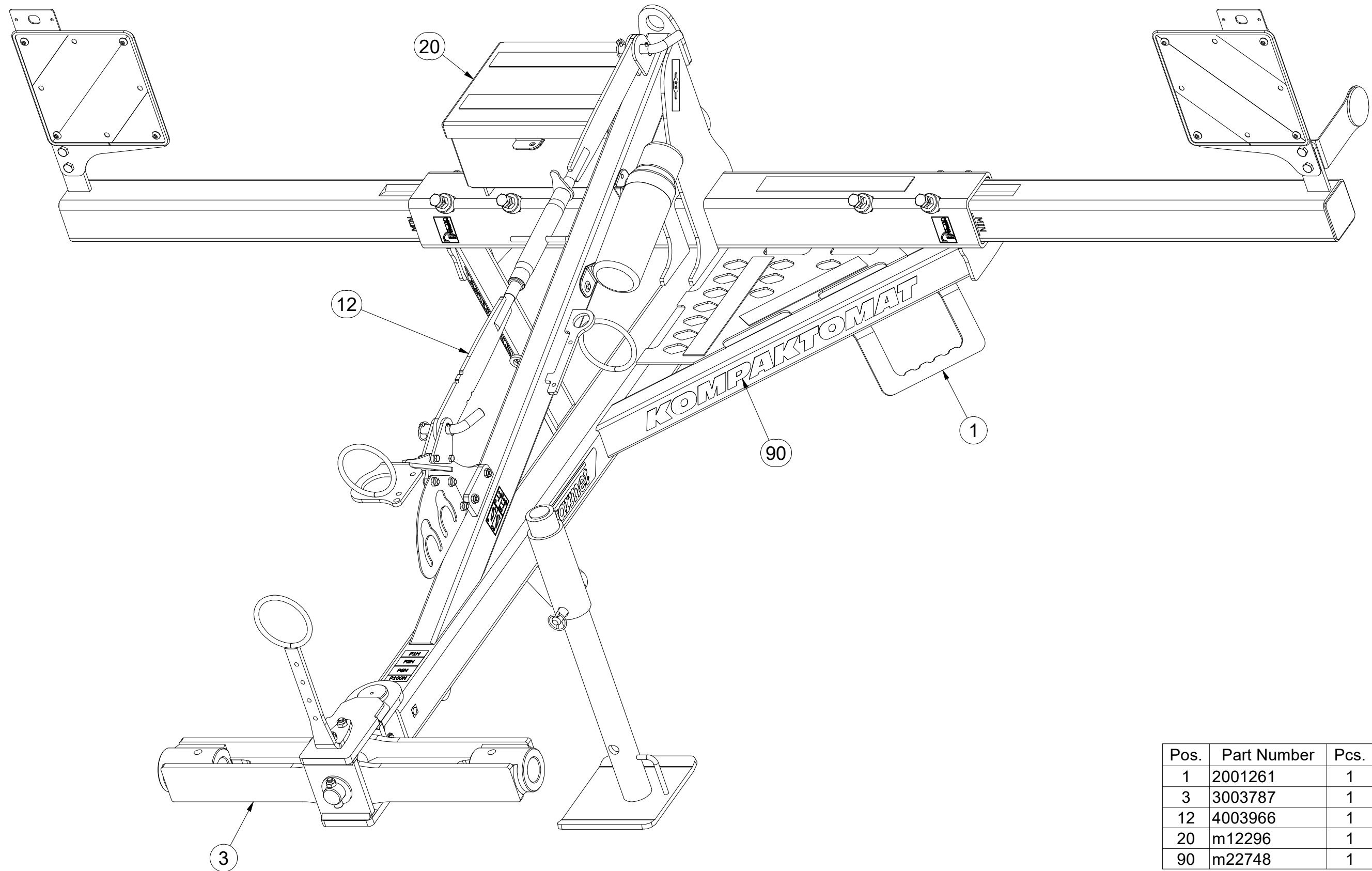
Ⓖ GB TOW BAR T3

Ⓡ RU ДЫШЛО T3

Ⓟ PL DYSZEL T3



VZ00023550



Pos.	Part Number	Pcs.
1	2001261	1
3	3003787	1
12	4003966	1
20	m12296	1
90	m22748	1

Ⓒ OJ T3

Ⓓ DEICHSEL T3

Ⓕ TIMON T3

Ⓖ TOW BAR T3

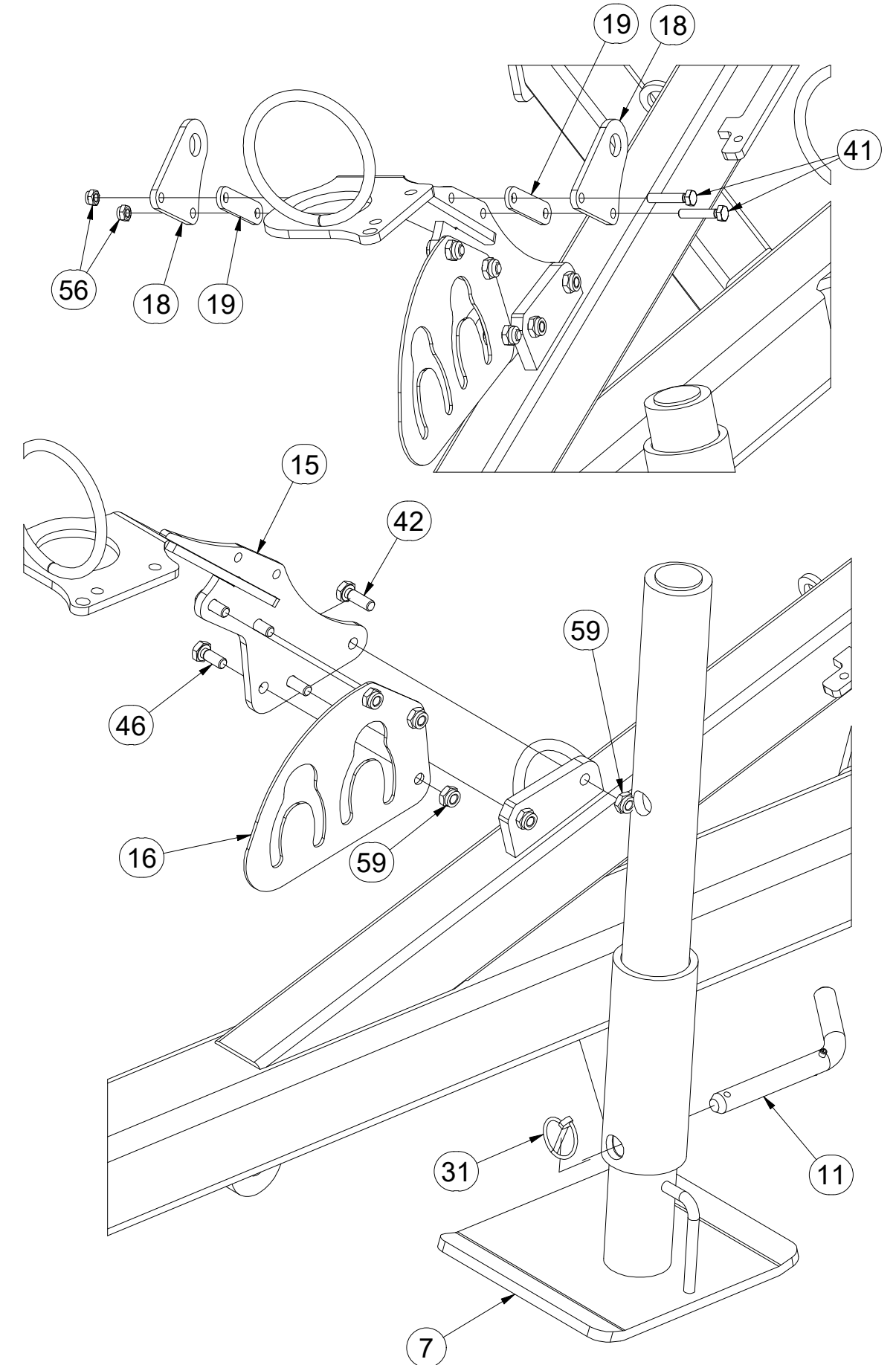
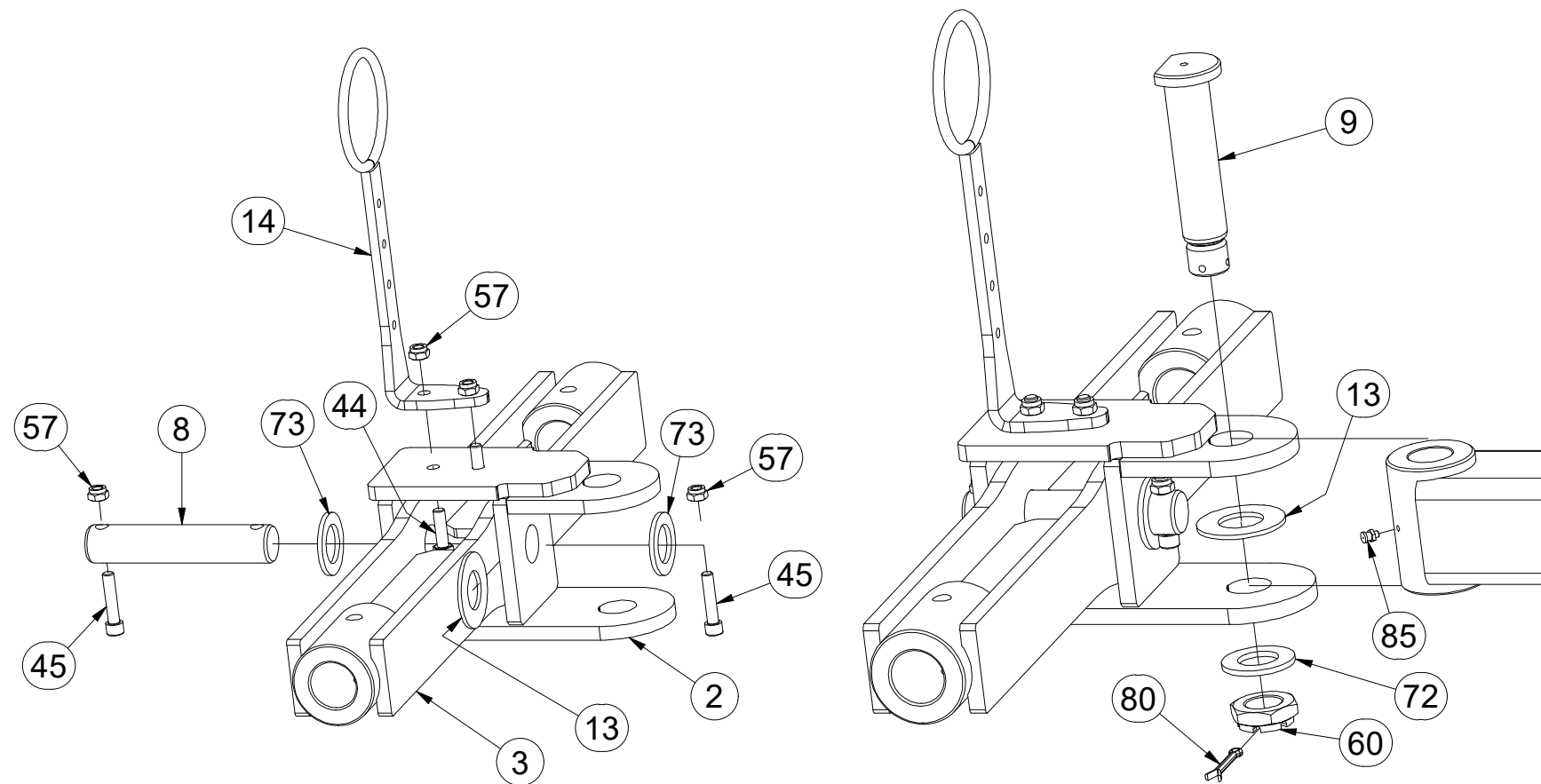
Ⓡ ДЫШЛО T3

Ⓢ DYSZEL T3



VZ00023550

Pos.	Part Number	Pcs.	Pos.	Part Number	Pcs.
2	3009637	1	31	m10454	3
3	3003787	1	41	m01097	2
7	8000647-40207	1	42	m04612	2
8	4014570	1	44	m03926	2
9	4008049	1	45	m14008	2
10	4012011	2	46	m03681	3
11	4012205	1	56	m04503	5
12	4003966	1	57	m04301	8
13	4003744	2	59	m03775	5
14	4019191	1	60	m02533	1
15	VZ00023251	1	72	m03866	1
16	4008679	1	73	4013139	2
18	4025416	2	80	m03959	1
19	4025417	2	85	m10451	1



Ⓒ CZ OJ T3

Ⓓ DEICHSEL T3

Ⓕ TIMON T3

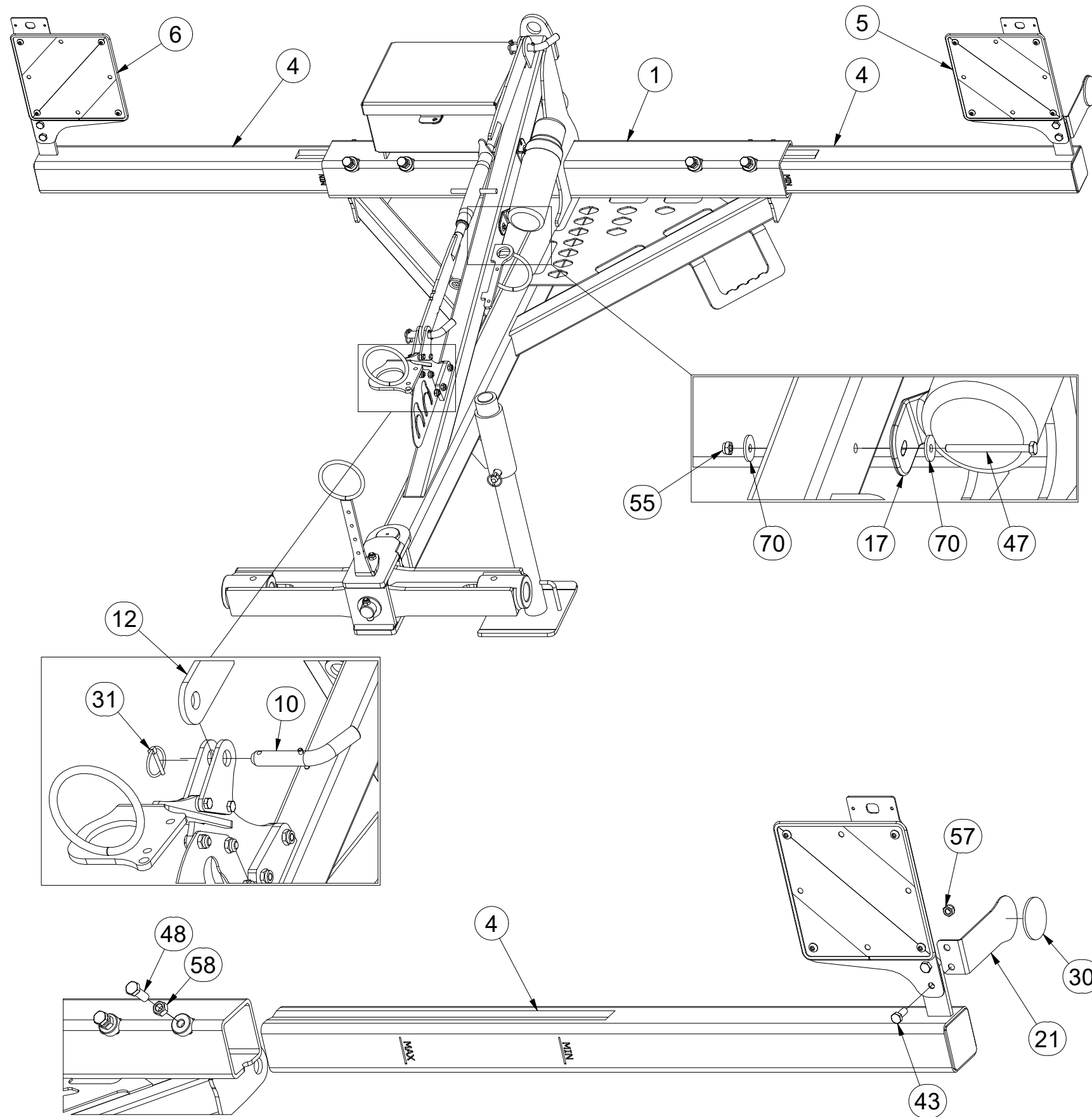
Ⓖ GB TOW BAR T3

Ⓡ RU ДЫШЛО T3

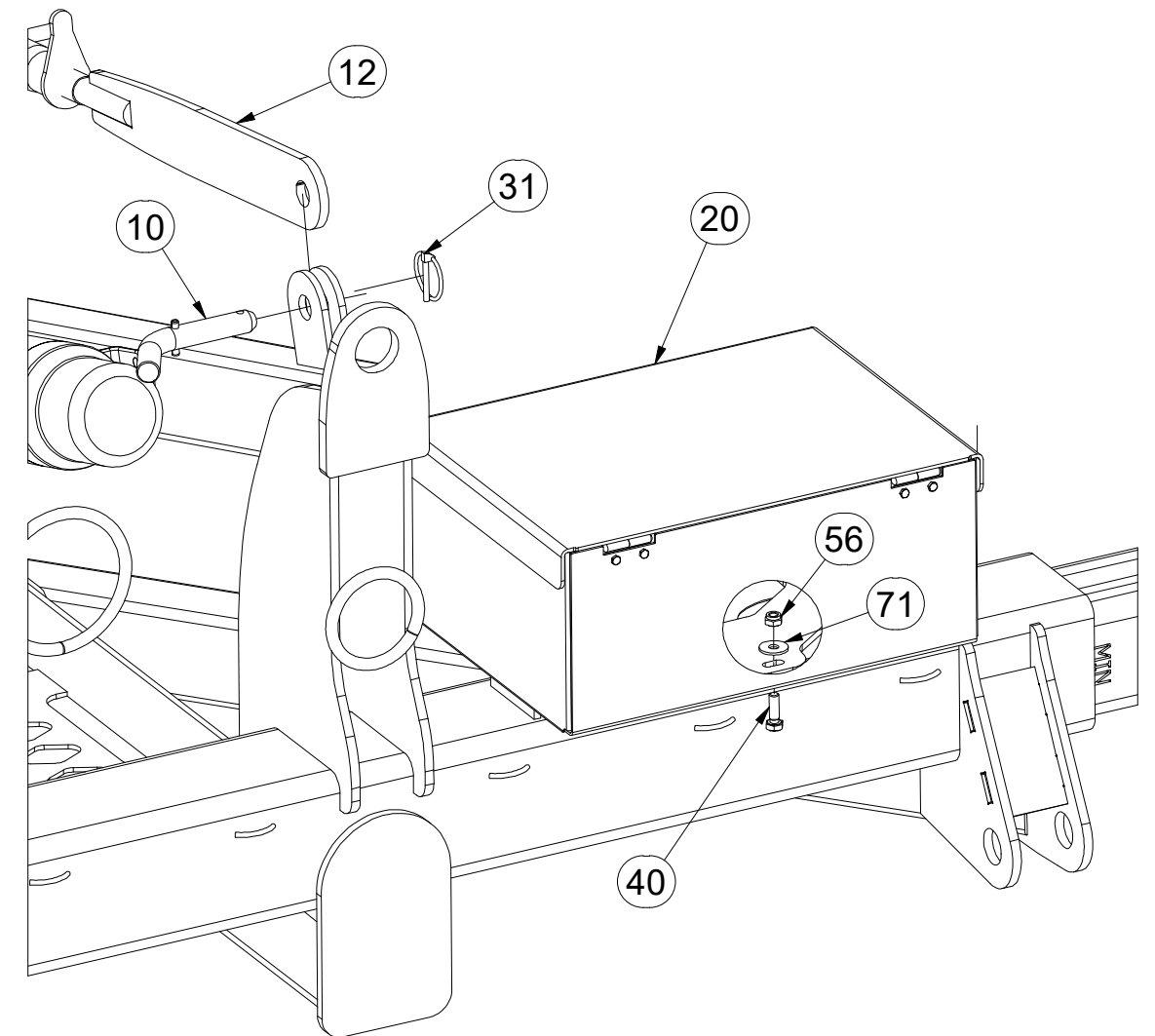
Ⓟ PL DYSZEL T3



VZ00023550



Pos.	Part Number	Pcs.	Pos.	Part Number	Pcs.
1	2001261	1	31	m10454	3
4	4019255	2	40	m01092	3
5	VZ00024252	1	43	m04039	4
6	VZ00024253	1	47	m16453	2
10	4012011	2	48	m02254	4
12	4003966	1	55	m05560	2
17	m15900	1	56	m04503	5
20	m12296	1	57	m04301	8
21	VZ00023540	2	58	m01306	4
30	m02579	2	70	m16612	4
			71	m07936	3



Ⓒ CZ OJ T3

Ⓓ DEICHSEL T3

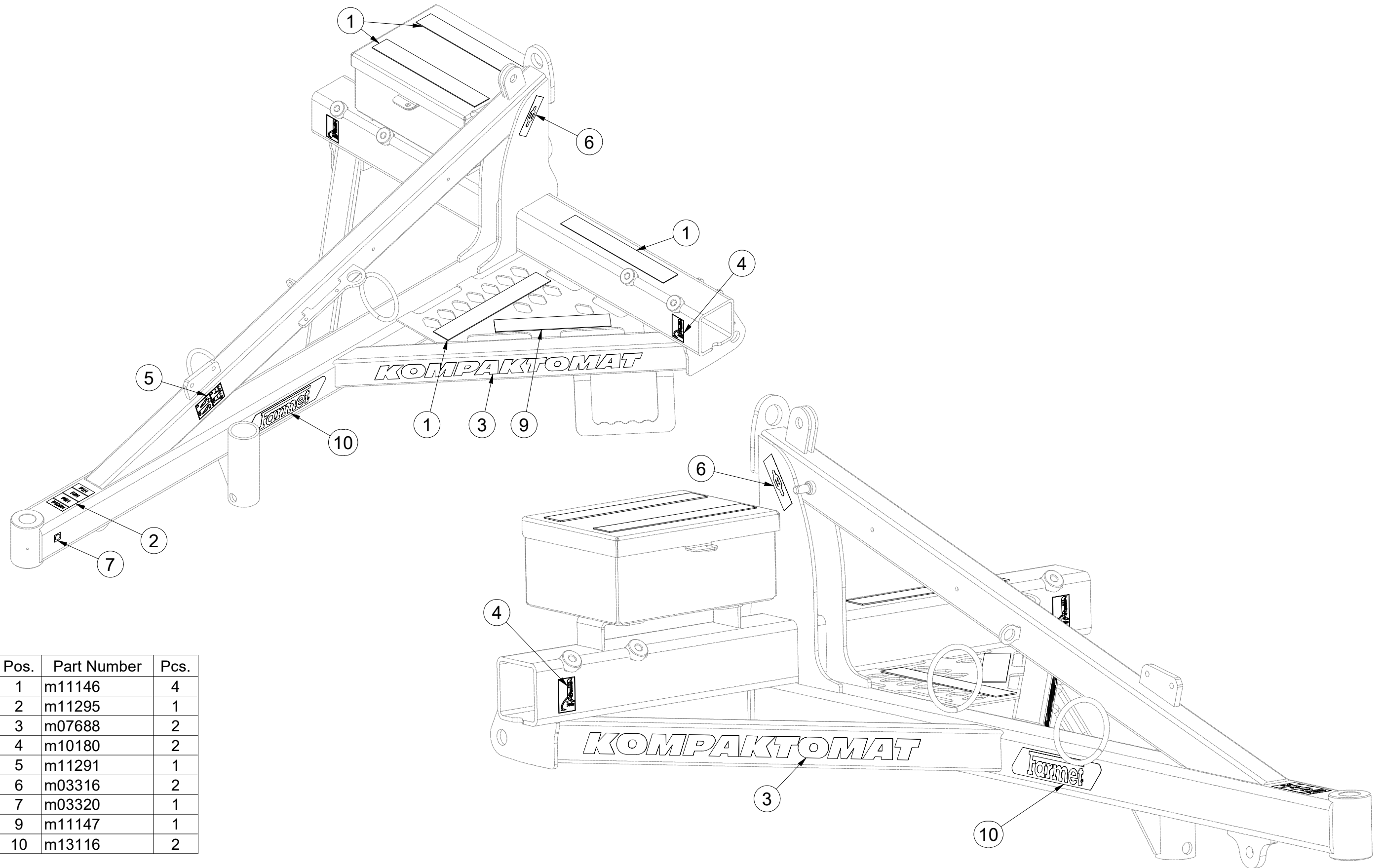
Ⓕ TIMON T3

m22748

Ⓖ GB TOW BAR T3

Ⓡ RU ДЫШЛО T3

Ⓟ PL DYSZEL T3



Pos.	Part Number	Pcs.
1	m11146	4
2	m11295	1
3	m07688	2
4	m10180	2
5	m11291	1
6	m03316	2
7	m03320	1
9	m11147	1
10	m13116	2

Ⓒ SADA ČEPŮ TBZ 3

Ⓓ BOLZENSATZ TBZ 3

Ⓕ KIT D'EMBOUITS TBZ 3

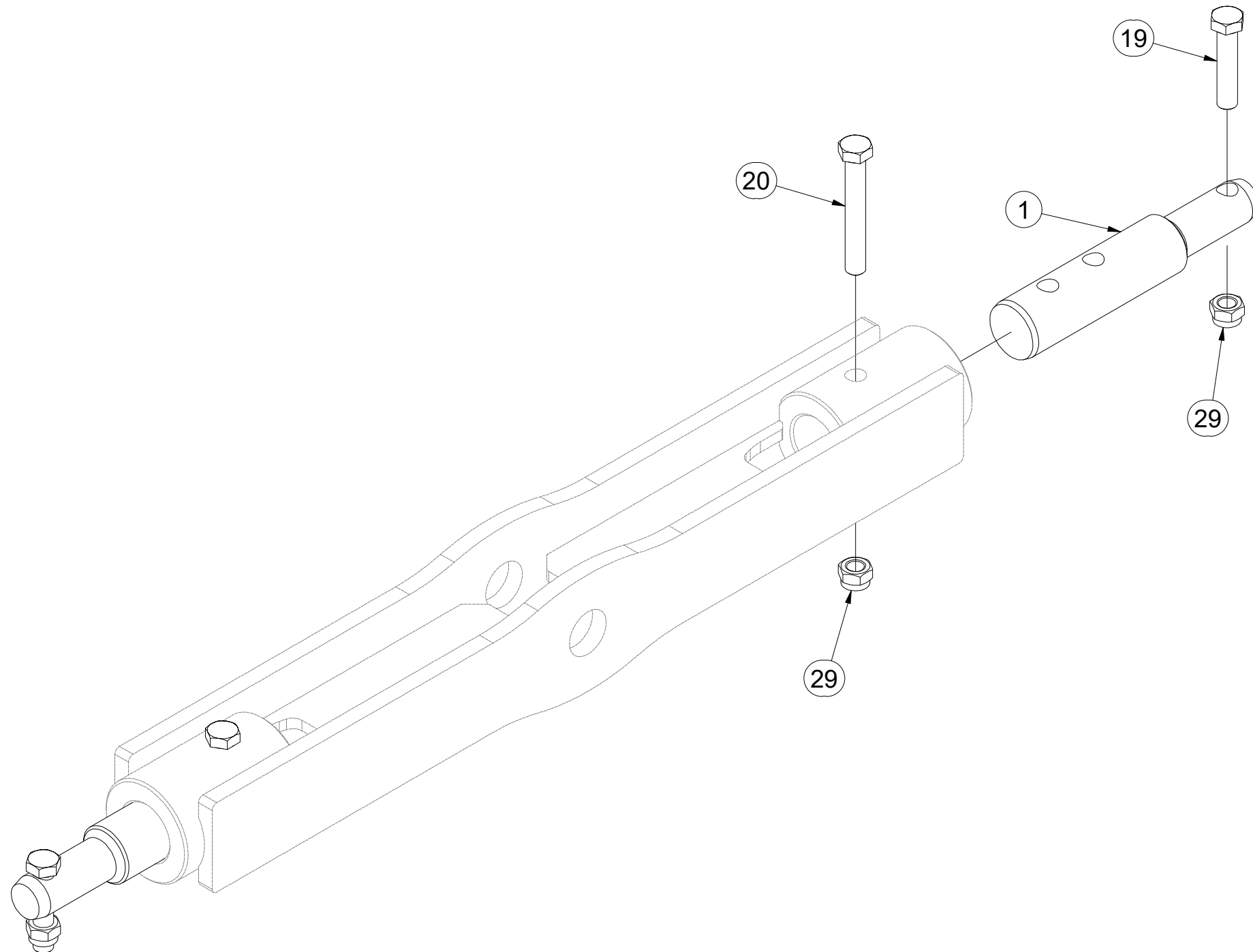
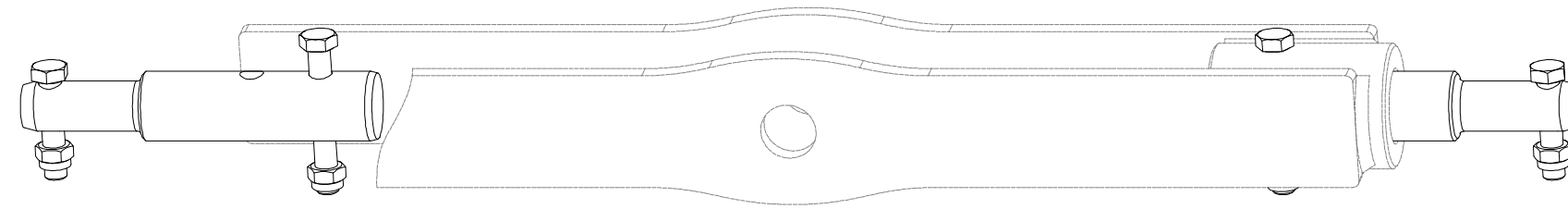
3011605

Ⓖ SET OF TBZ 3 PINS

Ⓡ КОМПЛЕКТ ПАЛЬЦЕВ TBZ 3

Ⓟ ZESTAW CZOPÓW TBZ 3

Farmet



Pos.	Part Number	Pcs.
1	VZ00022884	2
19	m01133	2
20	m02970	2
29	m03683	4

ⒸZ TERČ PŘEDNÍ LEVÝ

Ⓓ SCHILD, VORDERES, LINKES

Ⓕ CIBLE AVANT GAUCHE

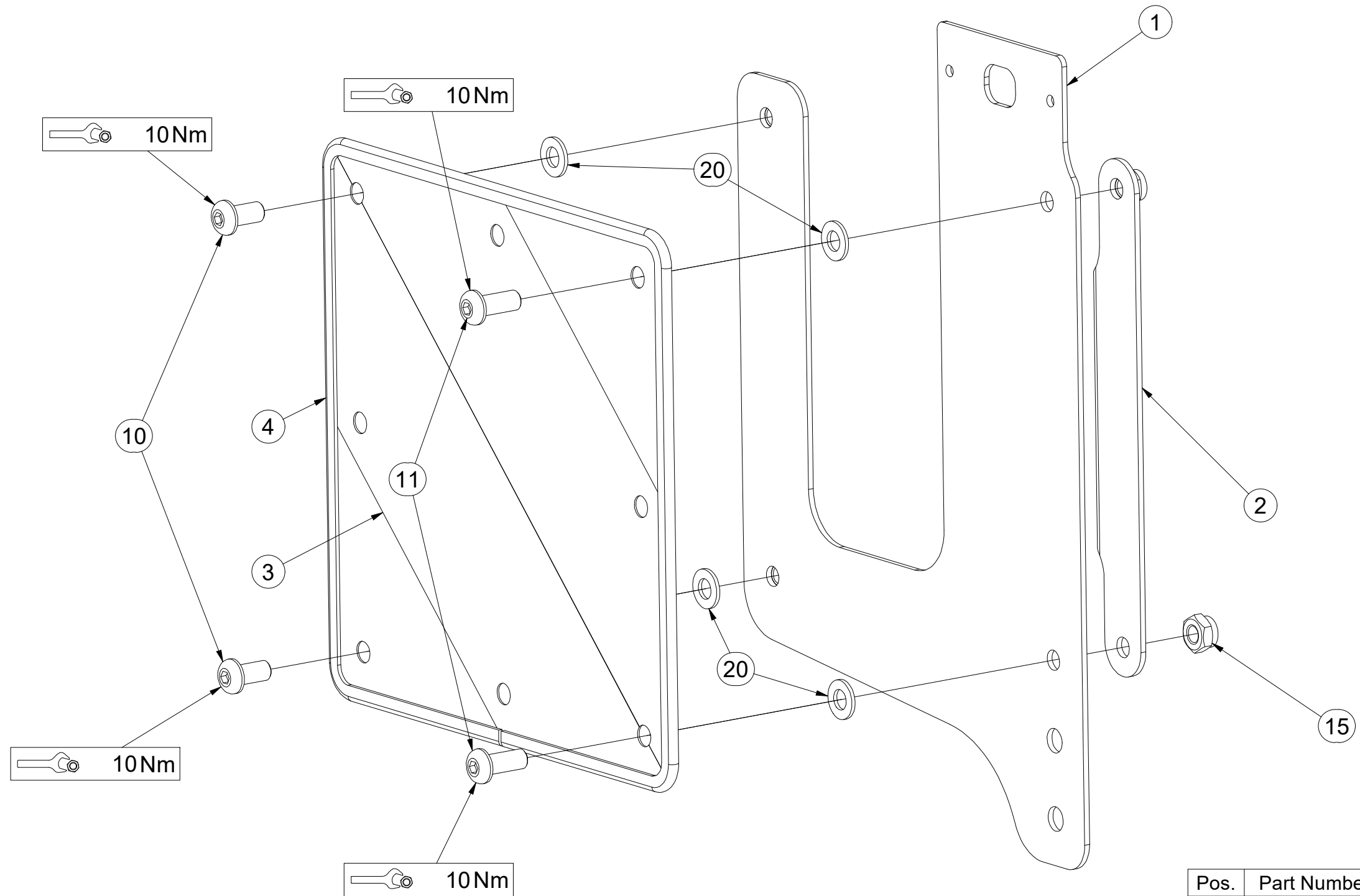
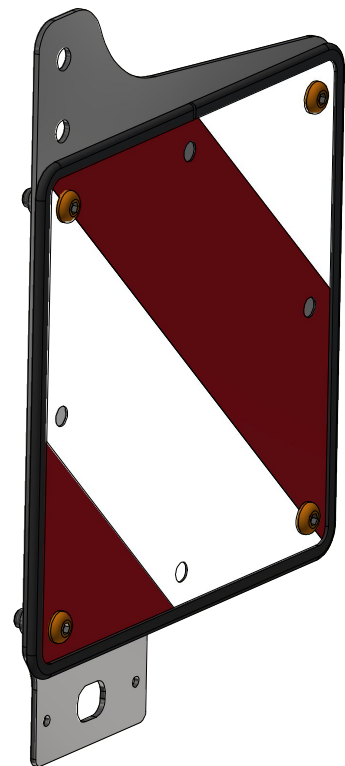
ⒸB LEFT FRONT DISC

ⒺЩИТОК ПЕРЕДНИЙ ЛЕВЫЙ

ⒶL TARCZA PRZEDNIA LEWA



VZ00024252



Pos.	Part Number	Pcs.
1	VZ00024254	1
2	VZ00024261	1
3	m18855	1
4	9005707	1
10	m16637	2
11	m16688	2
15	m03775	4
20	m01209	4

ⒸZ TERČ PŘEDNÍ PRAVÝ

Ⓓ SCHILD, VORDERES, RECHTES

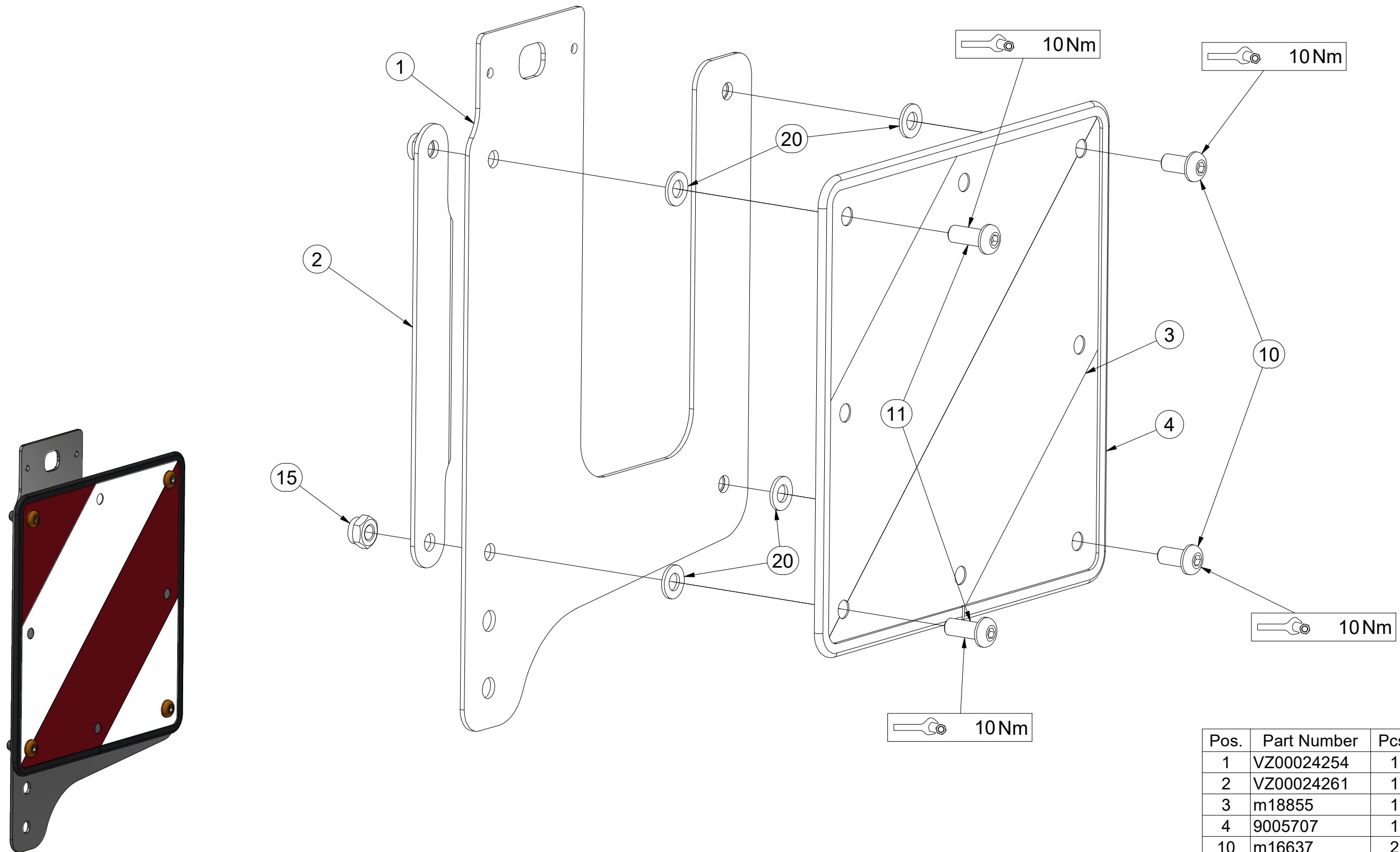
Ⓕ CIBLE AVANT DROITE

VZ00024253

ⒸB RIGHT FRONT DISC

ⒺЩИТОК ПЕРЕДНИЙ ПРАВЫЙ

Ⓖ PL TARCZA PRZEDNIA PRAWA



Pos.	Part Number	Pcs.
1	VZ00024254	1
2	VZ00024261	1
3	m18855	1
4	9005707	1
10	m16637	2
11	m16688	2
15	m03775	4
20	m01209	4

Ⓒ SADA KYPŘIČŮ STOP

Ⓓ SPURENLOCKERERSATZ

Ⓕ KIT DE CULTIVATEURS DE TRACES

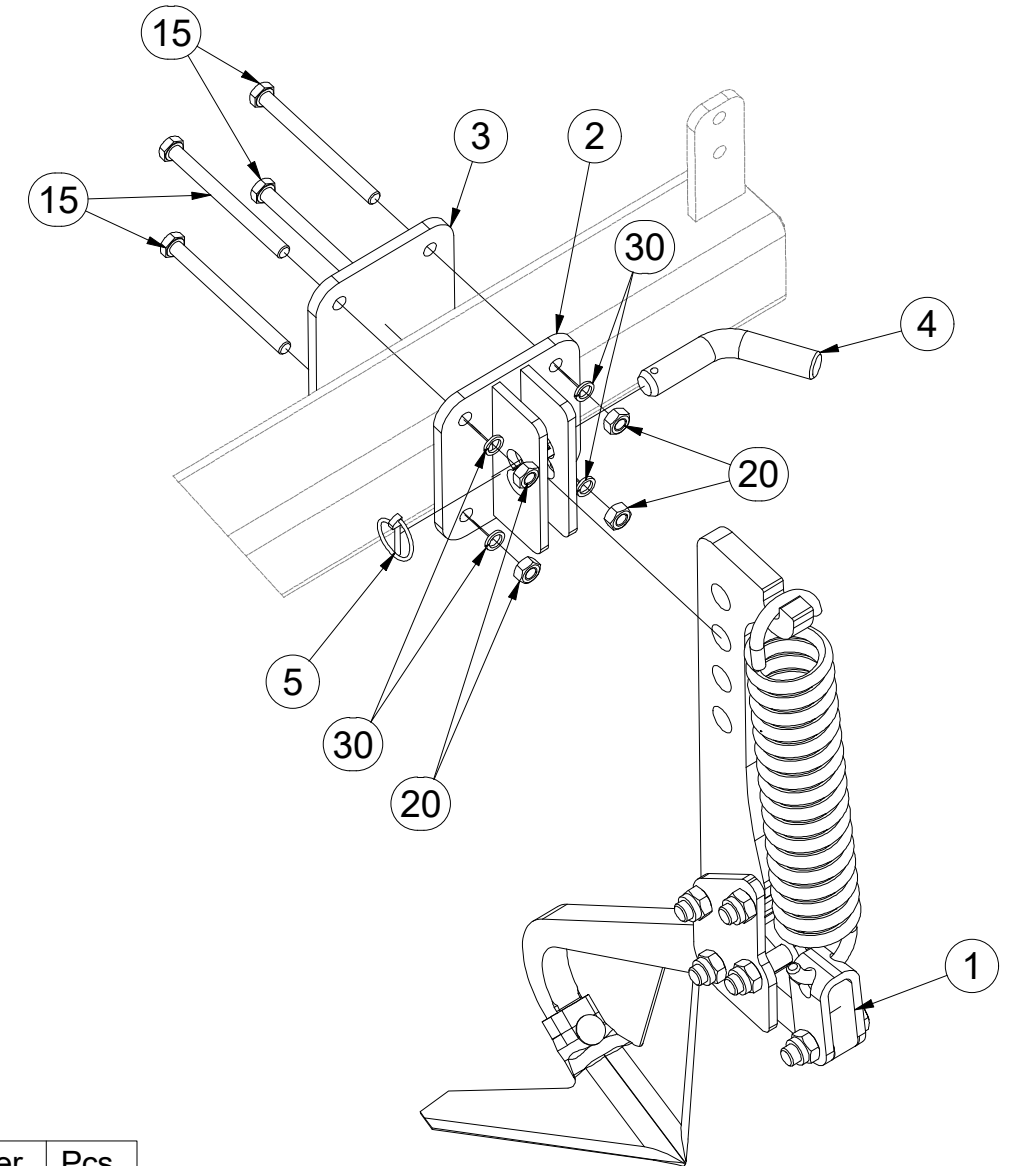
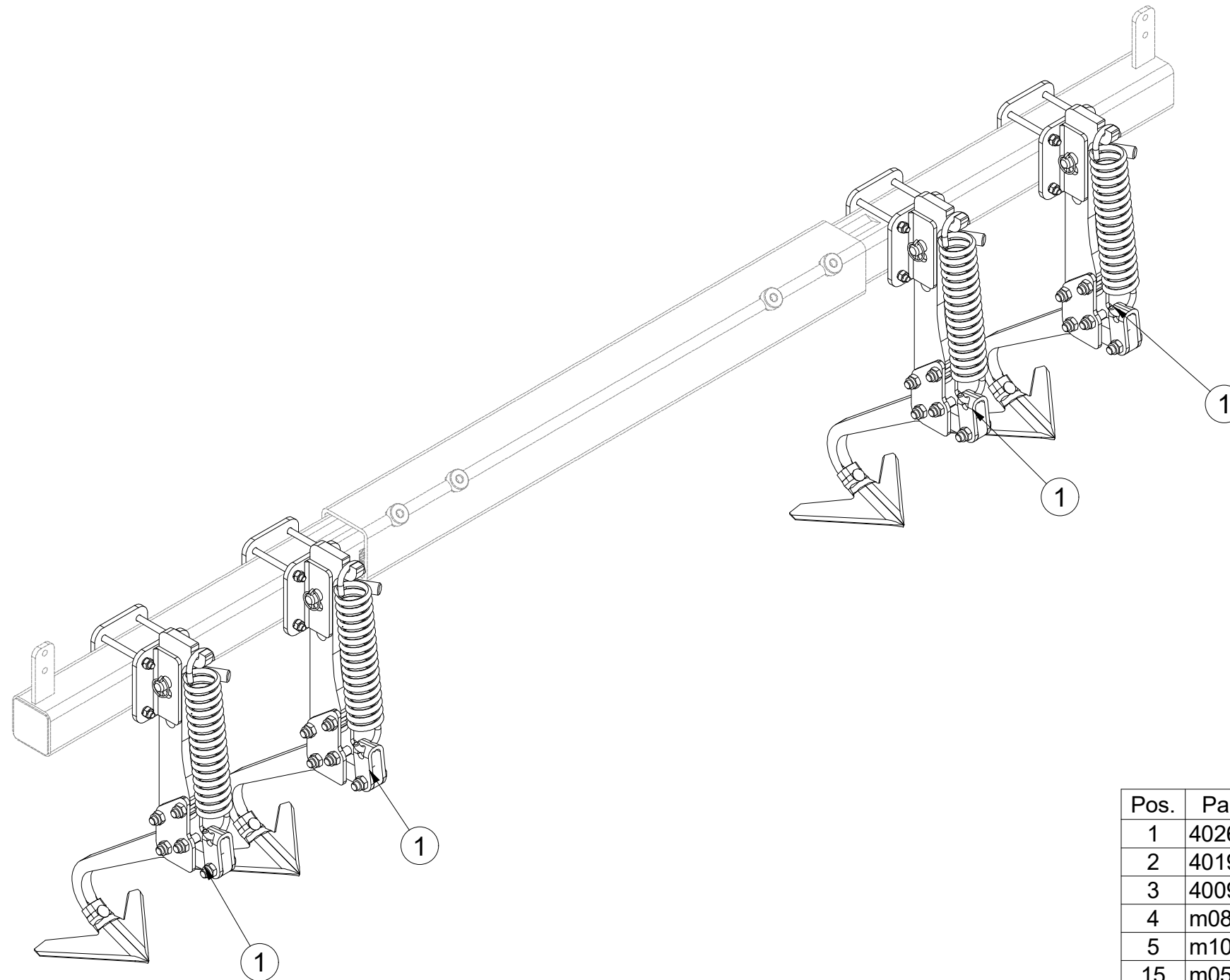
3005535

Ⓖ SET OF TRACK CULTIVATORS

Ⓡ КОМПЛЕКТ РЫХЛИТЕЛЕЙ КОЛЕИ

Ⓟ ZESTAW SPULCHNIACZY ŚLADÓW

Farmet



Pos.	Part Number	Pcs.
1	4026045	4
2	4019042	4
3	4009468	4
4	m08885	4
5	m10454	4
15	m05946	16
20	m01305	16
30	m03988	16

Ⓒ KYPŘIČ STOP

Ⓓ SPURENLOCKERER

Ⓕ CULTIVATEUR DES TRACES

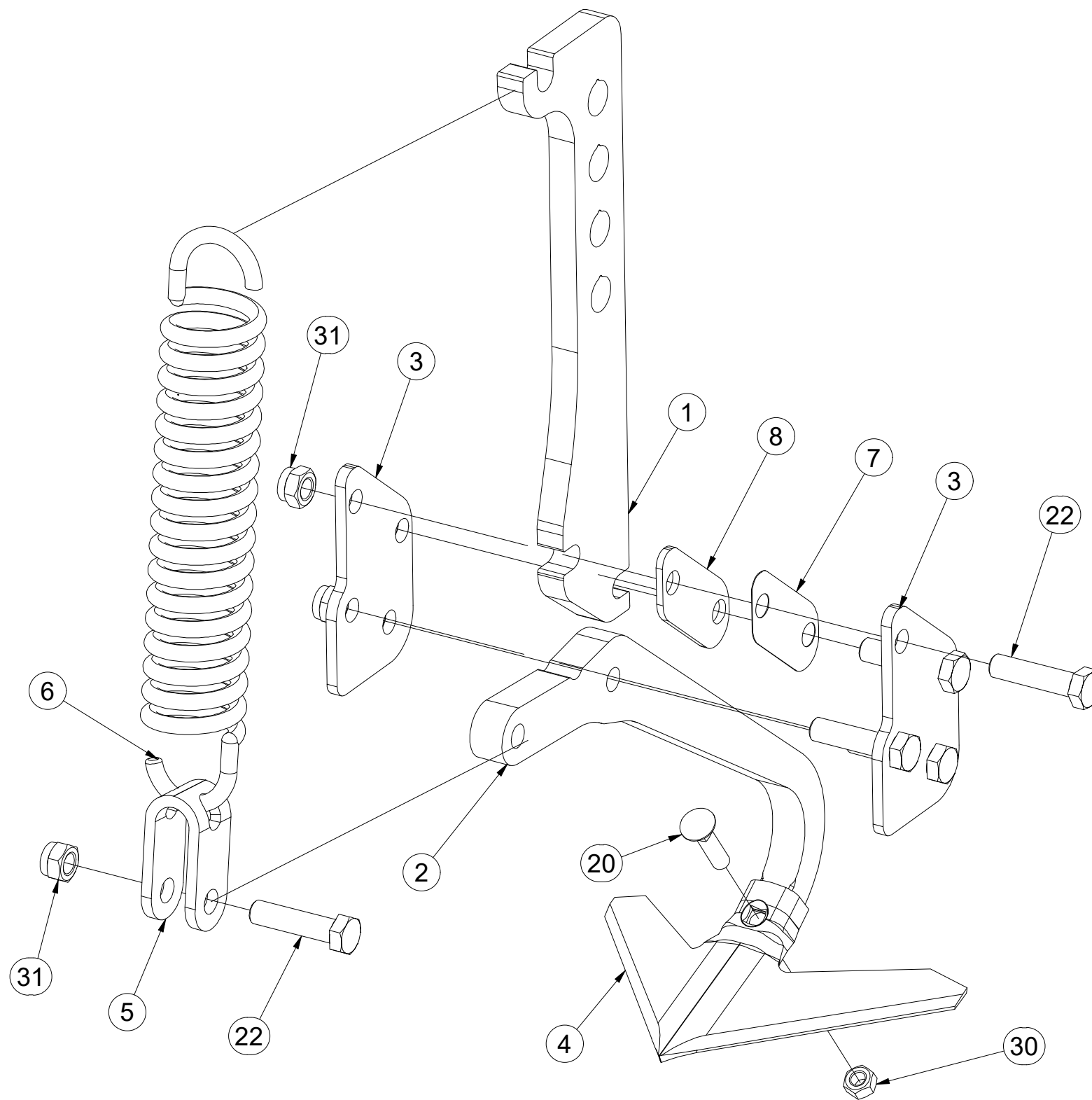
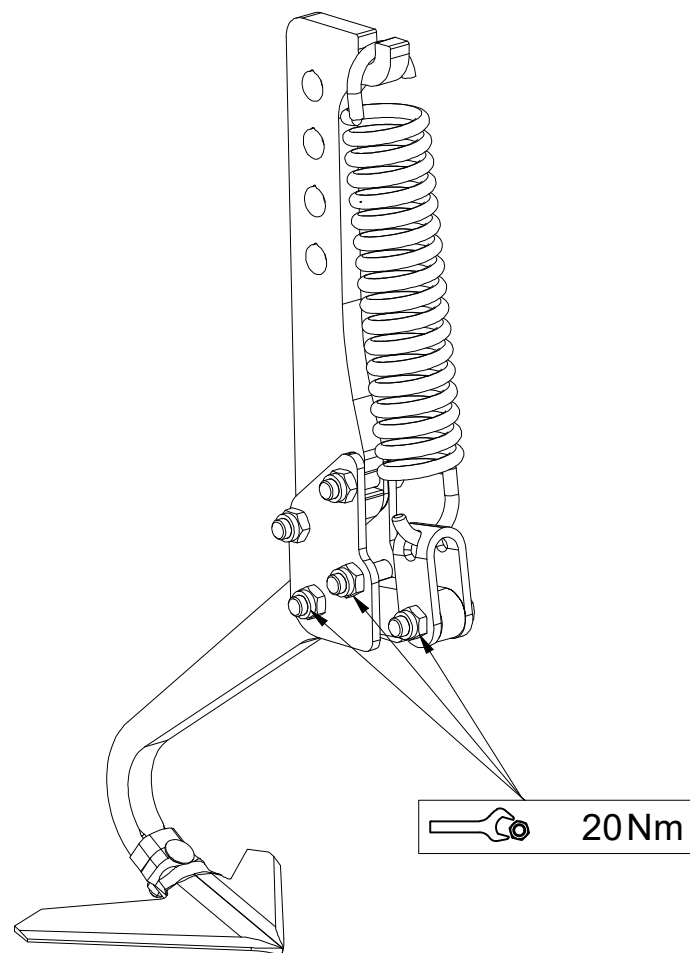
Ⓖ TRACK CULTIVATOR

Ⓡ РУХЛИТЕЛЬ КОЛЕИ

Ⓟ SPULCHNIARKA STÓP



4026045



Pos.	Part Number	Pcs.
1	4017307	1
2	4025591	1
3	4005582	2
4	3000236-KOO	1
5	4005445	1
6	m02597	1
7	4005591	1
8	4026202	1
20	m10440	1
22	m06587	5
30	m10439	1
31	m03683	5

ⒸZ SADA PŘEDNÍCH SMYKŮ

Ⓓ SATZ VORDERE ACKERSCHLEPPEN

Ⓕ KIT DE NIVELEURS AVANT

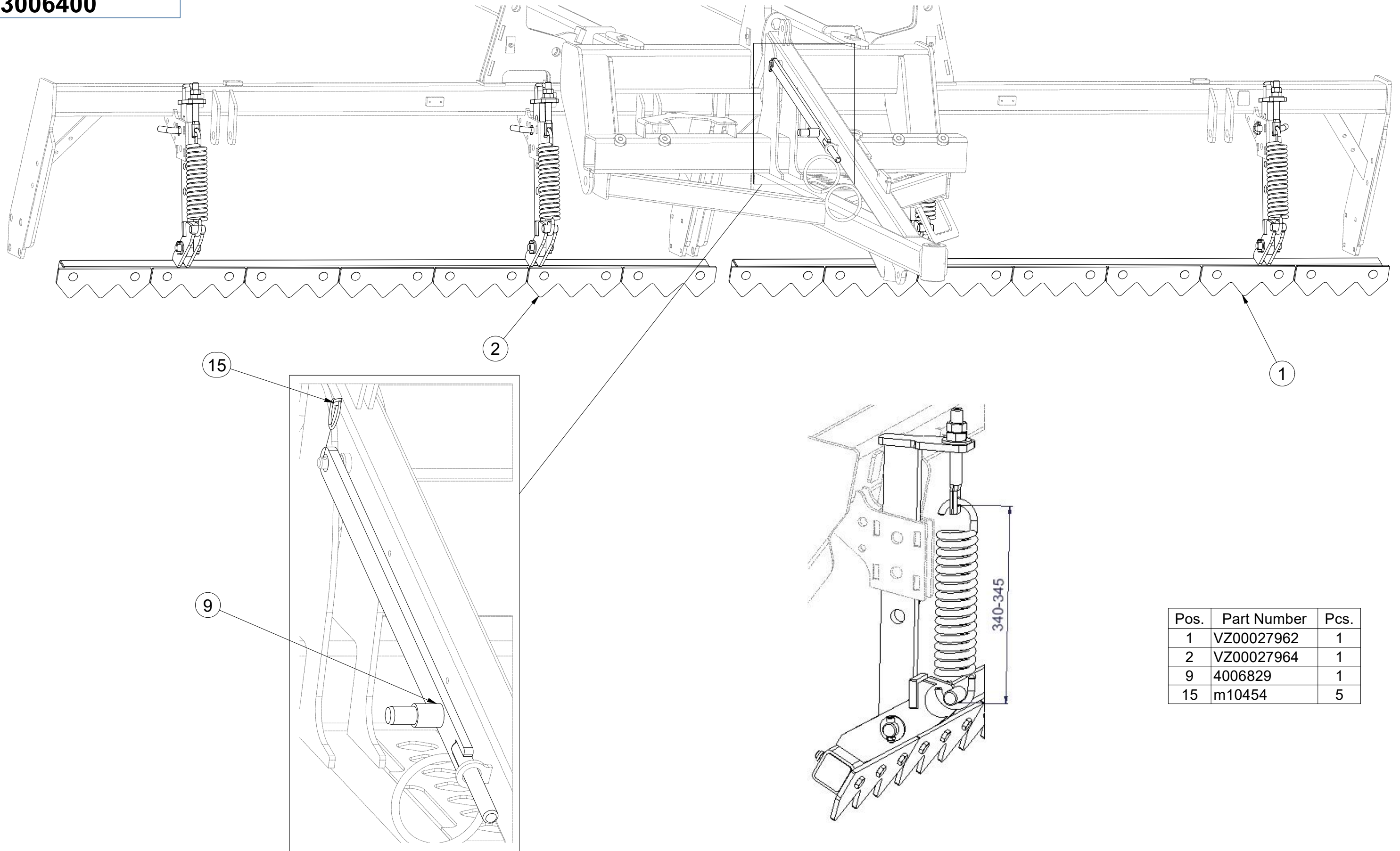
3006400

ⒼB SET OF FRONT LEVELLING BARS

ⒺU КОМПЛЕКТ ПЕРЕДНИХ БОРОН

ⒽL ZESTAW PRZEDNICH WŁÓK

Farmet



Pos.	Part Number	Pcs.
1	VZ00027962	1
2	VZ00027964	1
9	4006829	1
15	m10454	5

ⒸZ SADA PŘEDNÍCH SMYKŮ

Ⓓ SATZ VORDERE ACKERSCHLEPPEN

Ⓕ KIT DE NIVELEURS AVANT

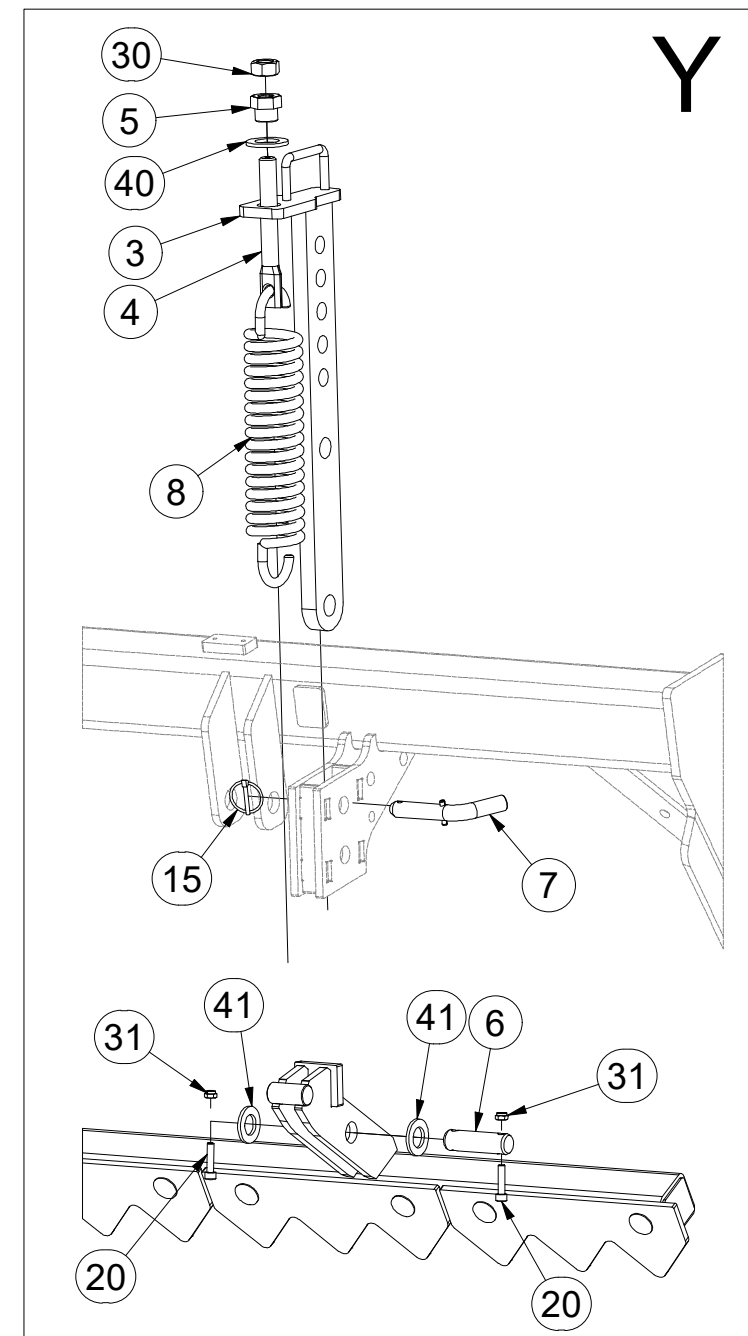
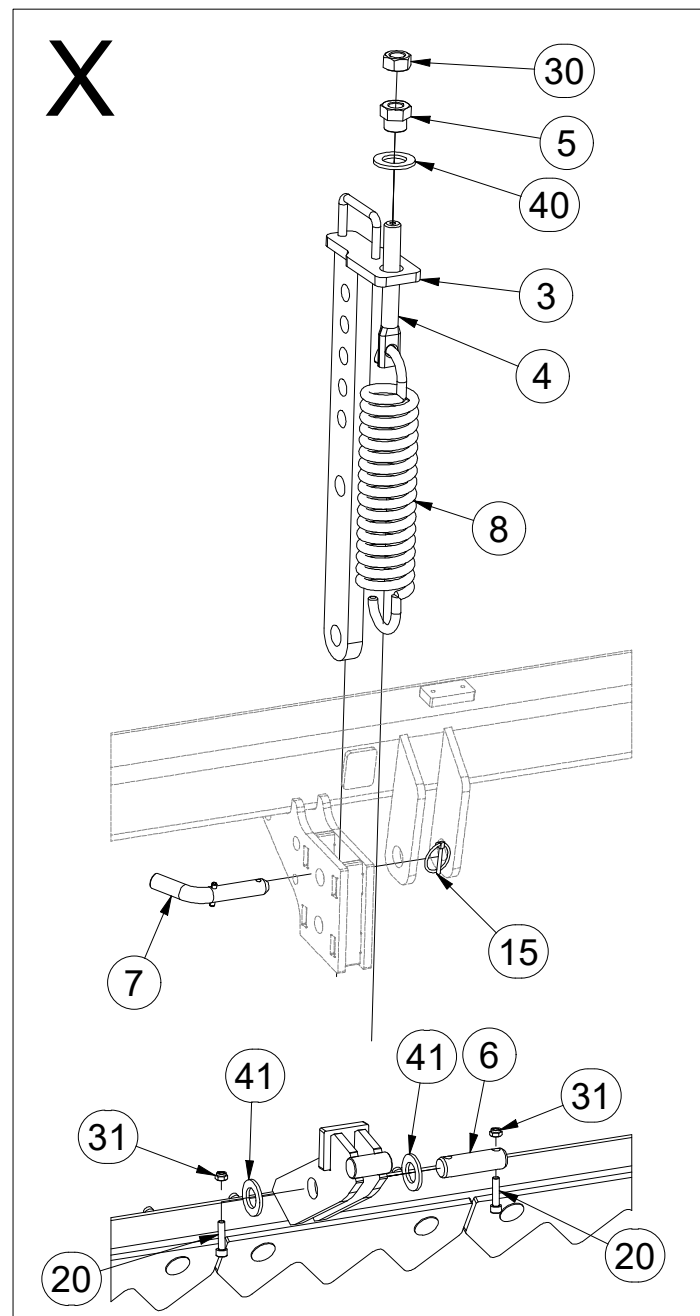
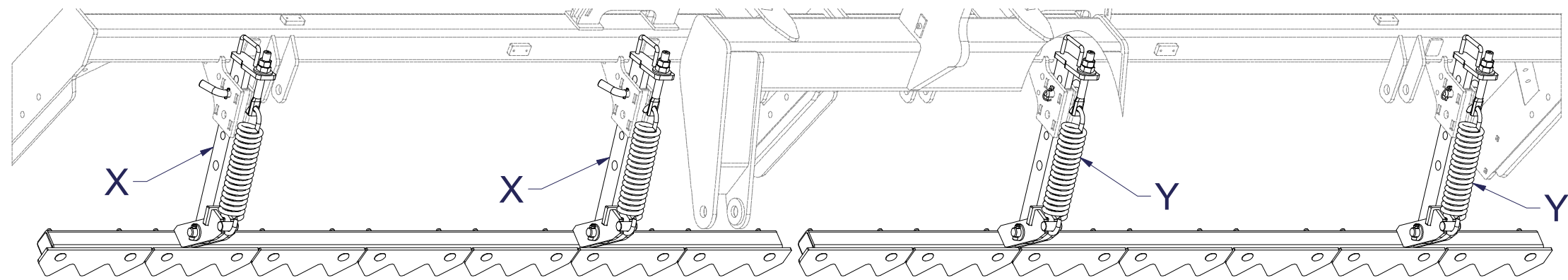
ⒼB SET OF FRONT LEVELLING BARS

ⒺU КОМПЛЕКТ ПЕРЕДНИХ БОРОН

ⒼL ZESTAW PRZEDNICH WŁÓK



3006400



Pos.	Part Number	Pcs.
3	3008686	4
4	4003401	4
5	4000189	4
6	4010390	4
7	4012011	4
8	m02597	4
15	m10454	5
20	m09464	8
30	m01307	4
31	m04503	8
40	m01225	4
41	m14028	8

Ⓒ PŘEDNÍ SMYK

Ⓓ VORDERE ACKERSCHLEIFE

Ⓕ NIVELEUR AVANT

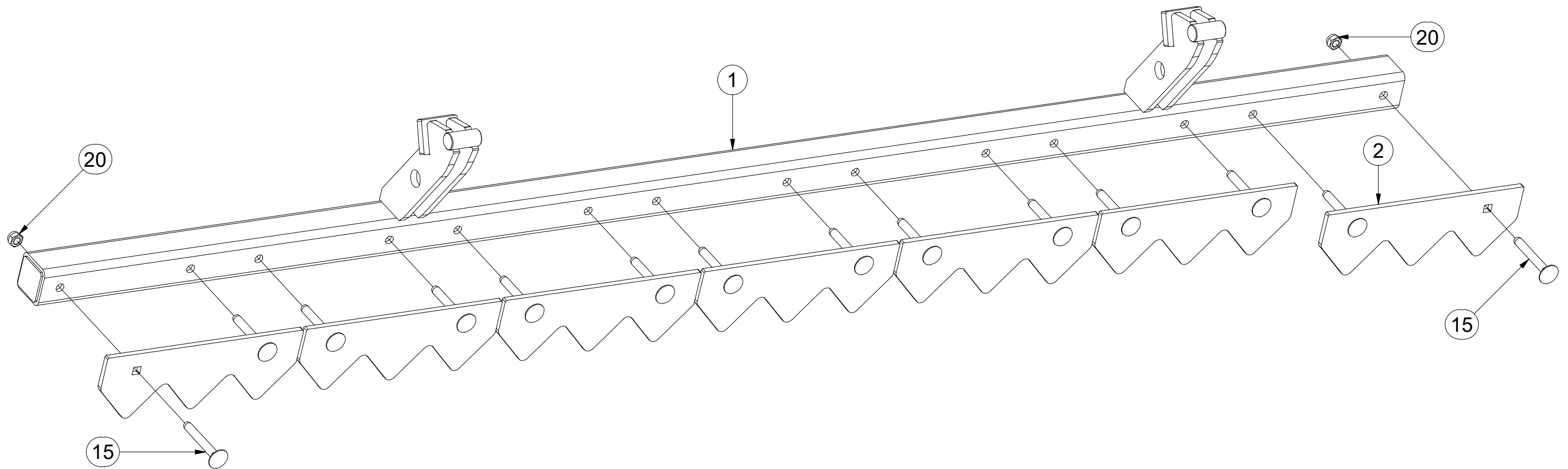
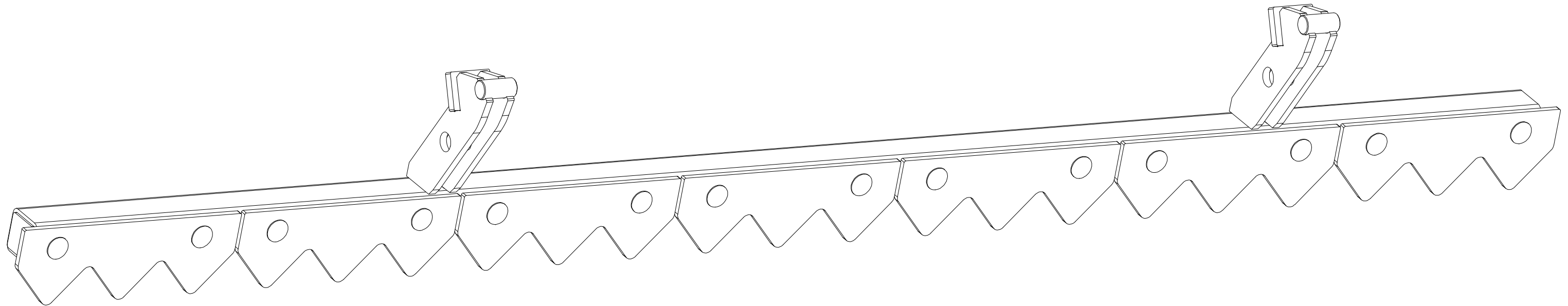
Ⓖ FRONT DRAG

Ⓡ ПЕРЕДНЯЯ БОРОНА

Ⓟ PRZEDNIA WŁÓKA

Farmet

VZ00027962



Pos.	Part Number	Pcs.
1	VZ00027965	1
2	VZ00003366	7
15	m08339	14
20	m04301	14

Ⓒ PŘEDNÍ SMYK

Ⓓ VORDERE ACKERSCHLEIFE

Ⓕ NIVELEUR AVANT

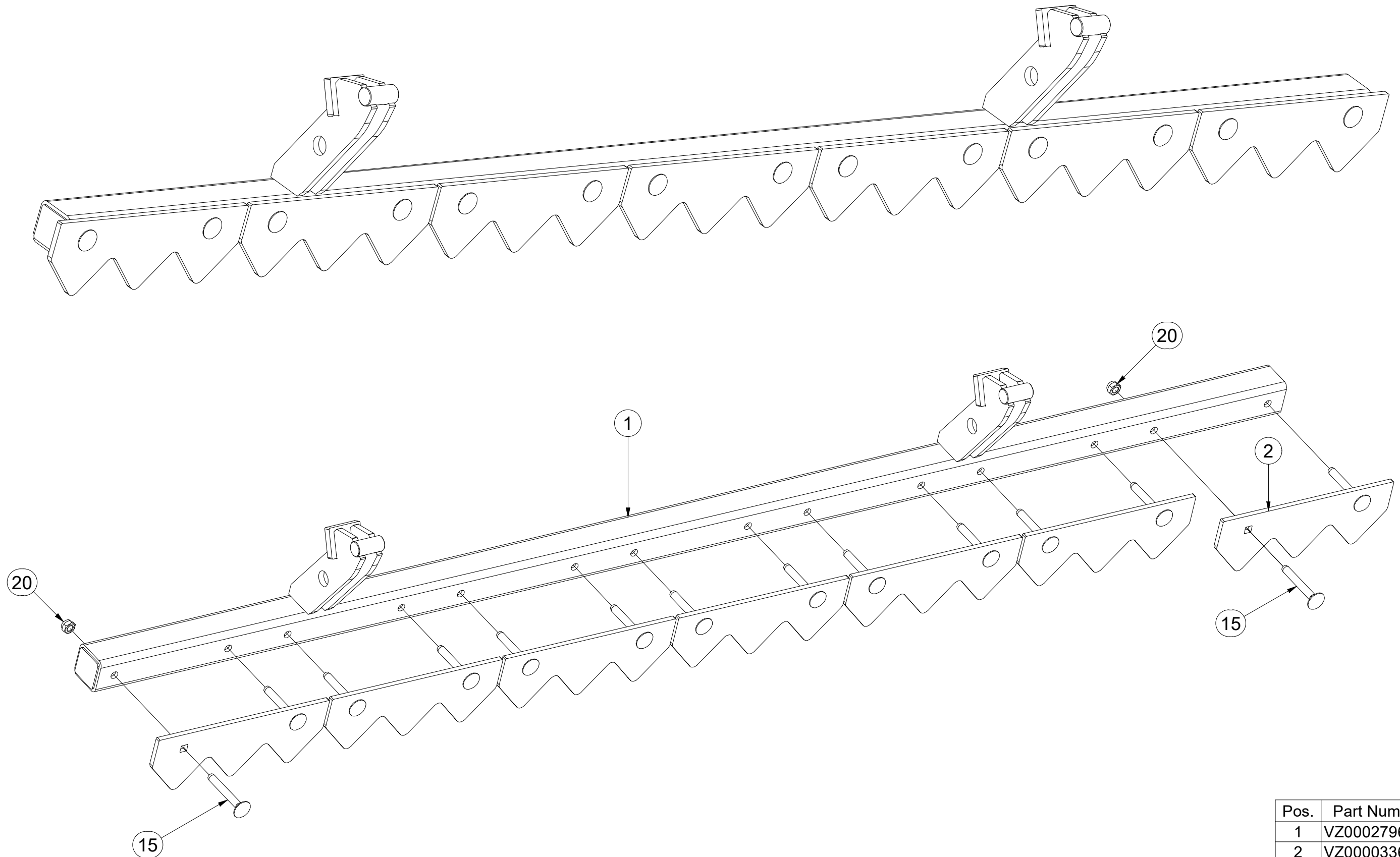
Ⓒ FRONT DRAG

Ⓓ ПЕРЕДНЯЯ БОРОНА

Ⓓ PRZEDNIA WŁÓKA

Farmet

VZ00027964



Pos.	Part Number	Pcs.
1	VZ00027966	1
2	VZ00003366	7
15	m08339	14
20	m04301	14

ⒸZ SADA PŘEDNÍCH VÁLCŮ

Ⓓ SATZ VORDERE WALZEN

Ⓕ KIT DE ROULEAUX AVANT

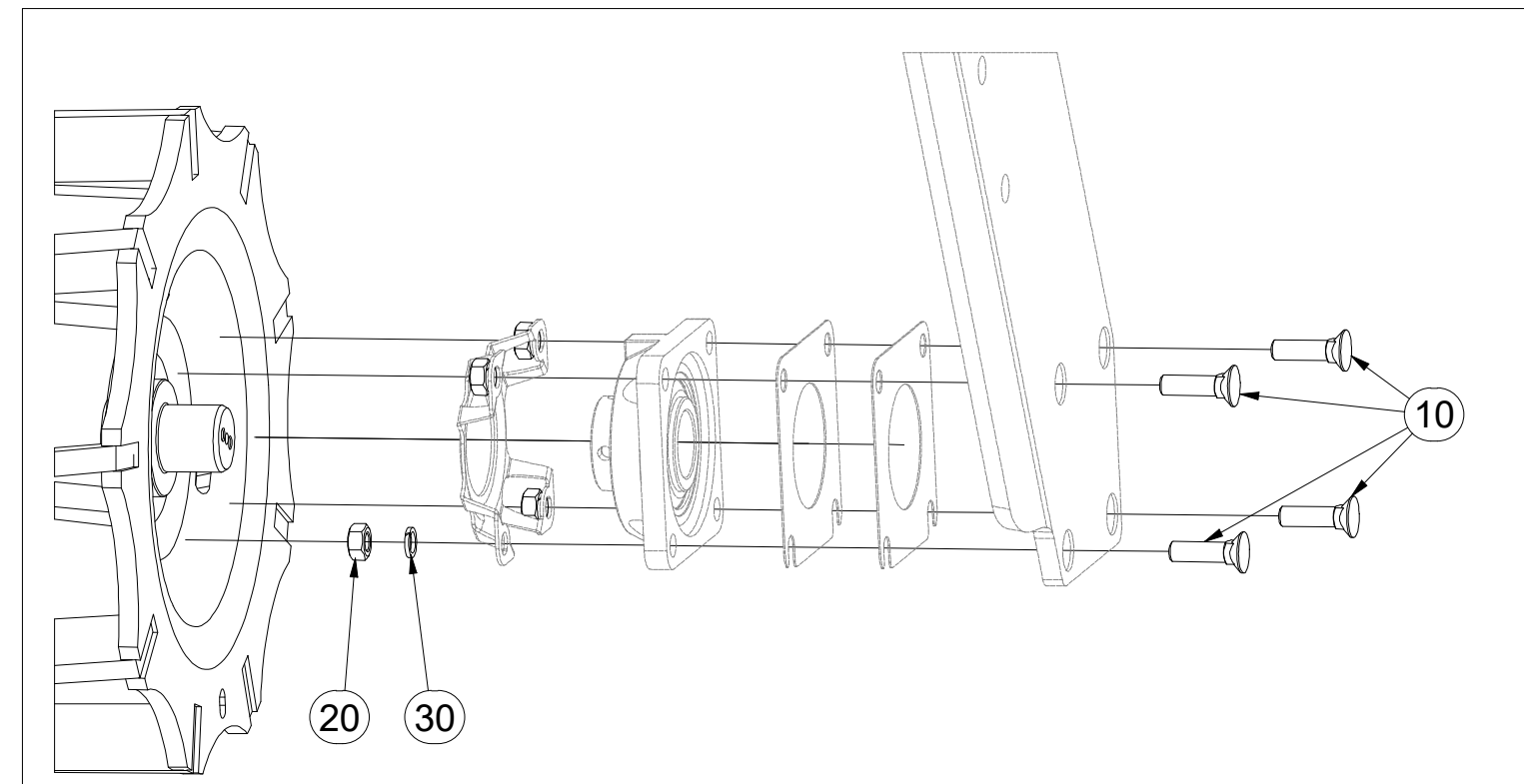
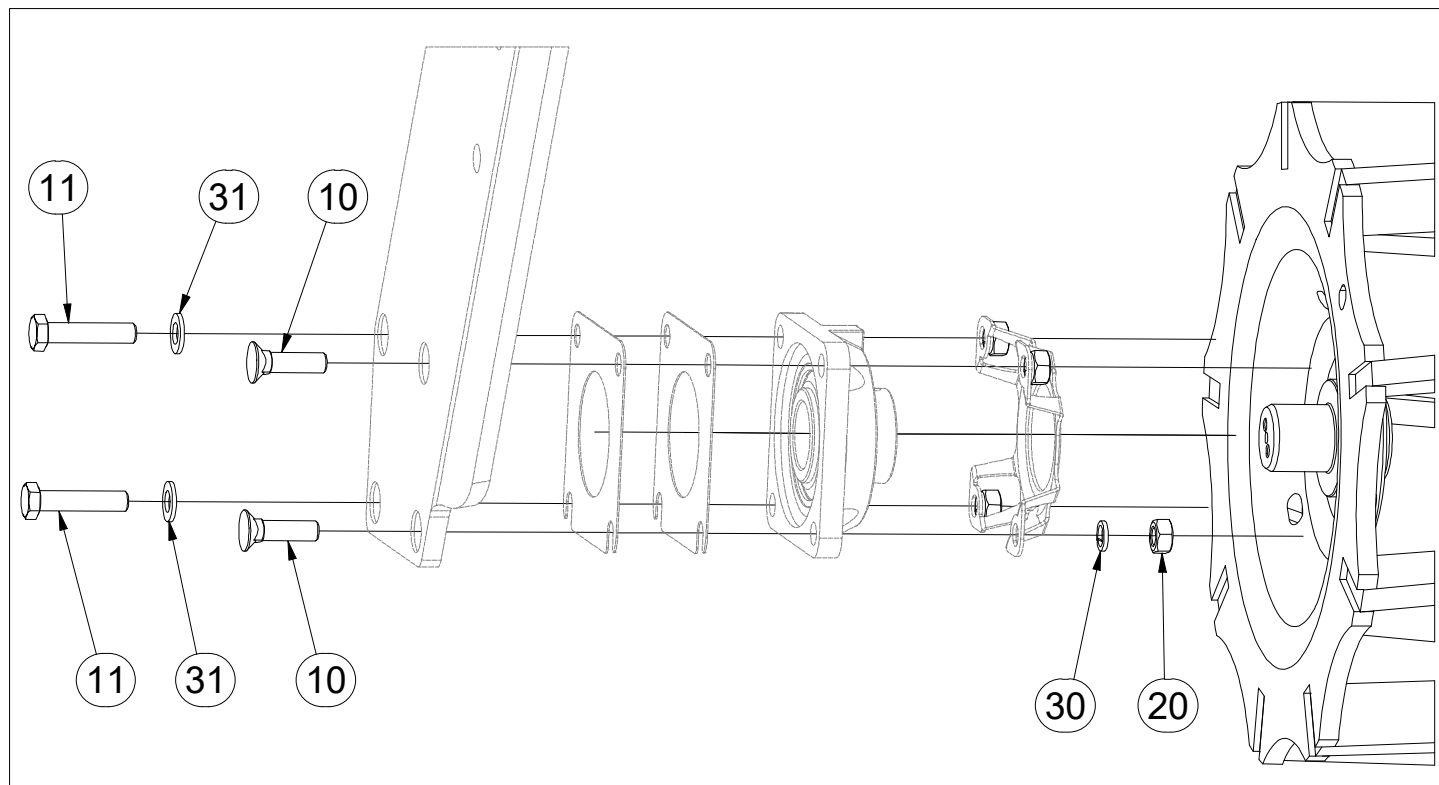
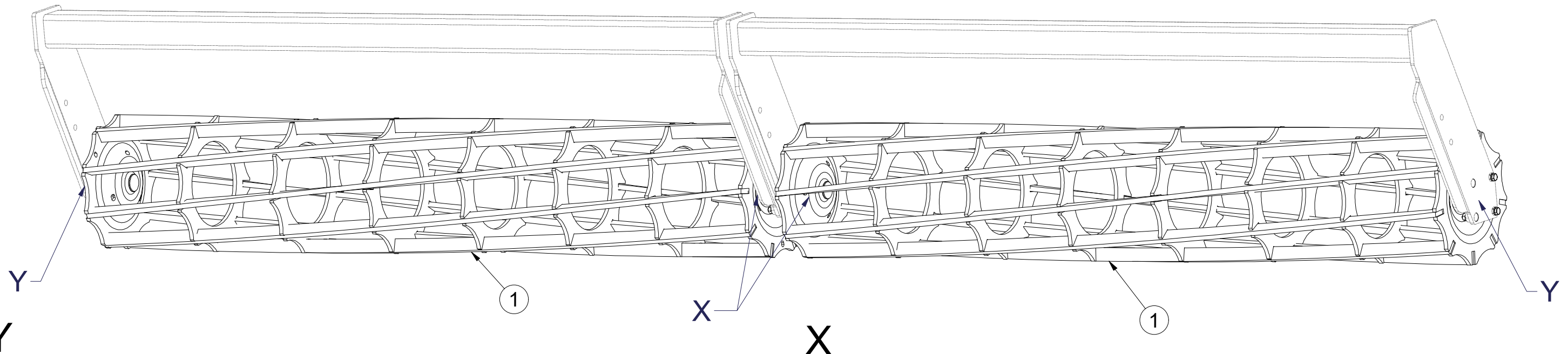
ⒸB SET OF FRONT ROLLERS

ⒸR КОМПЛЕКТ ПЕРЕДНИХ КАТКОВ

ⒸL ZESTAW PRZEDNICH WAŁÓW



3011901



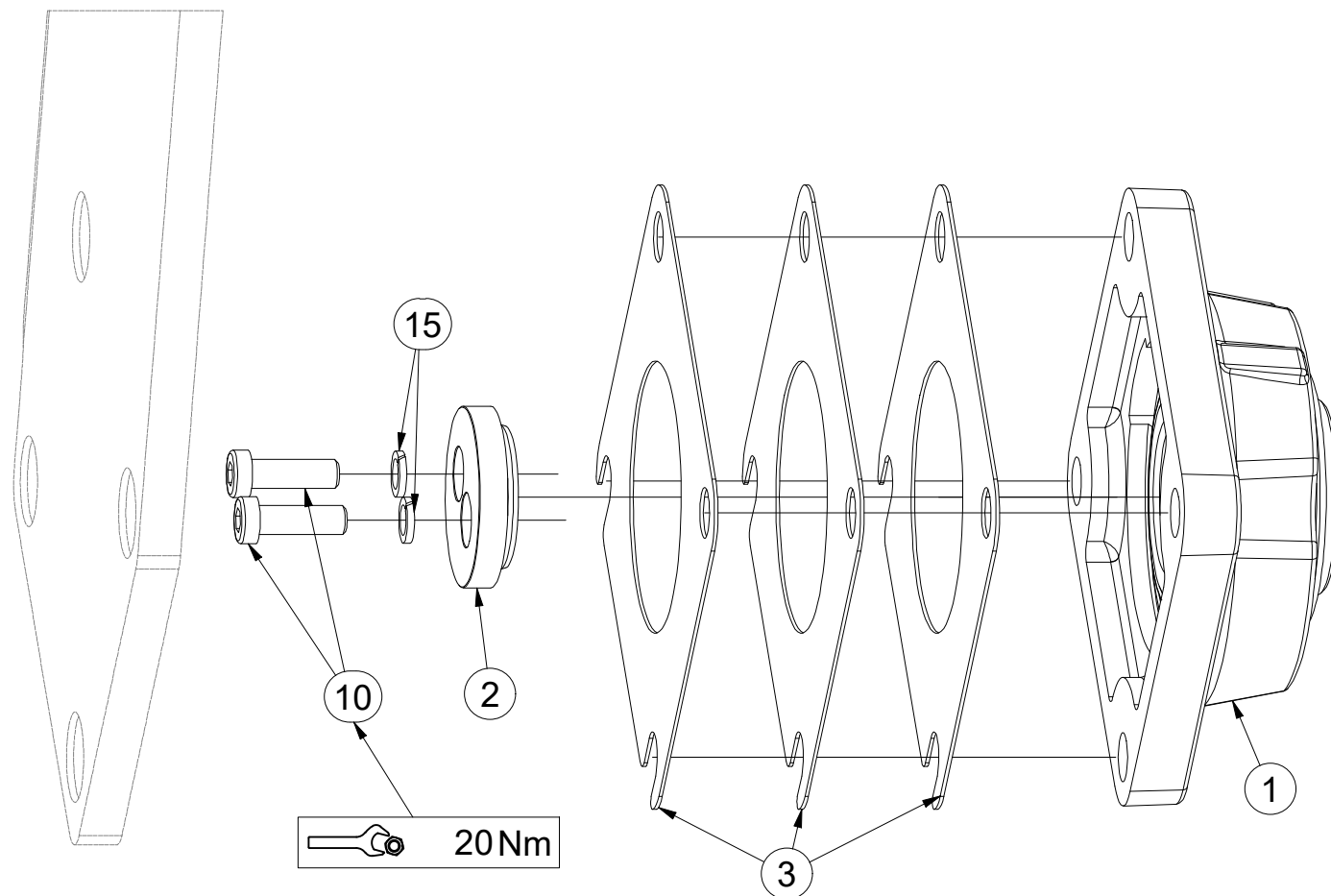
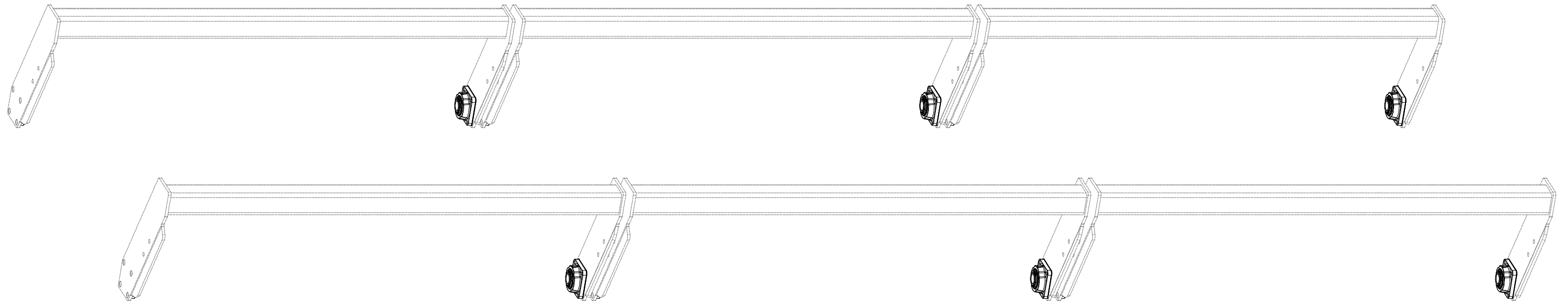
Pos.	Part Number	Pcs.	Pos.	Part Number	Pcs.
1	2001152	2	20	m01305	16
10	m03519	12	30	m03988	16
11	m04412	4	31	m17741	4

(CZ) SADA LOŽISEK
 (D) SATZ LAGER
 (F) KIT DE ROULEMENTS

(GB) SET OF BEARINGS
 (RU) КОМПЛЕКТ ПОДШИПНИКОВ
 (PL) ZESTAW ŁOŻYSK



VZ00012425



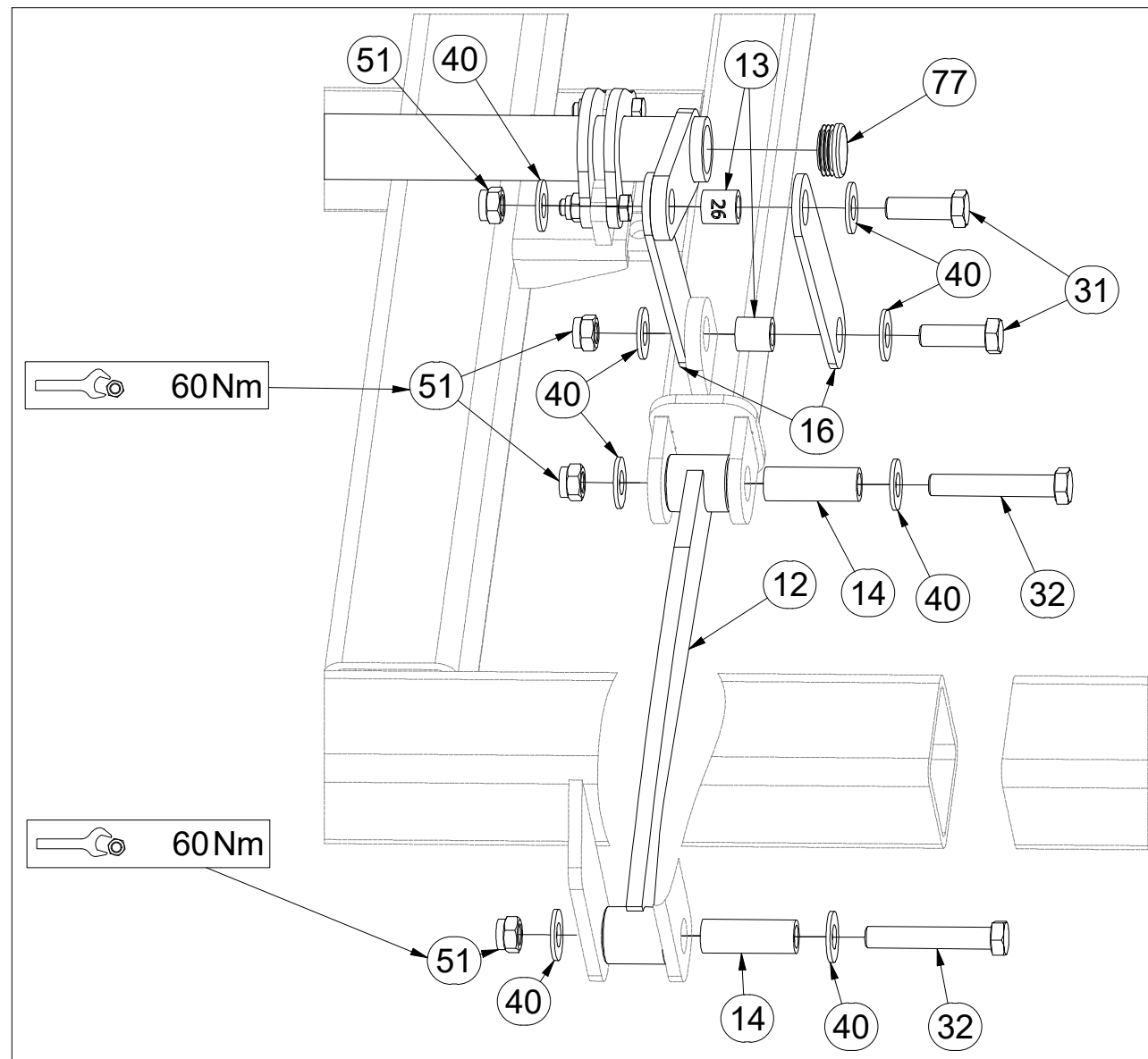
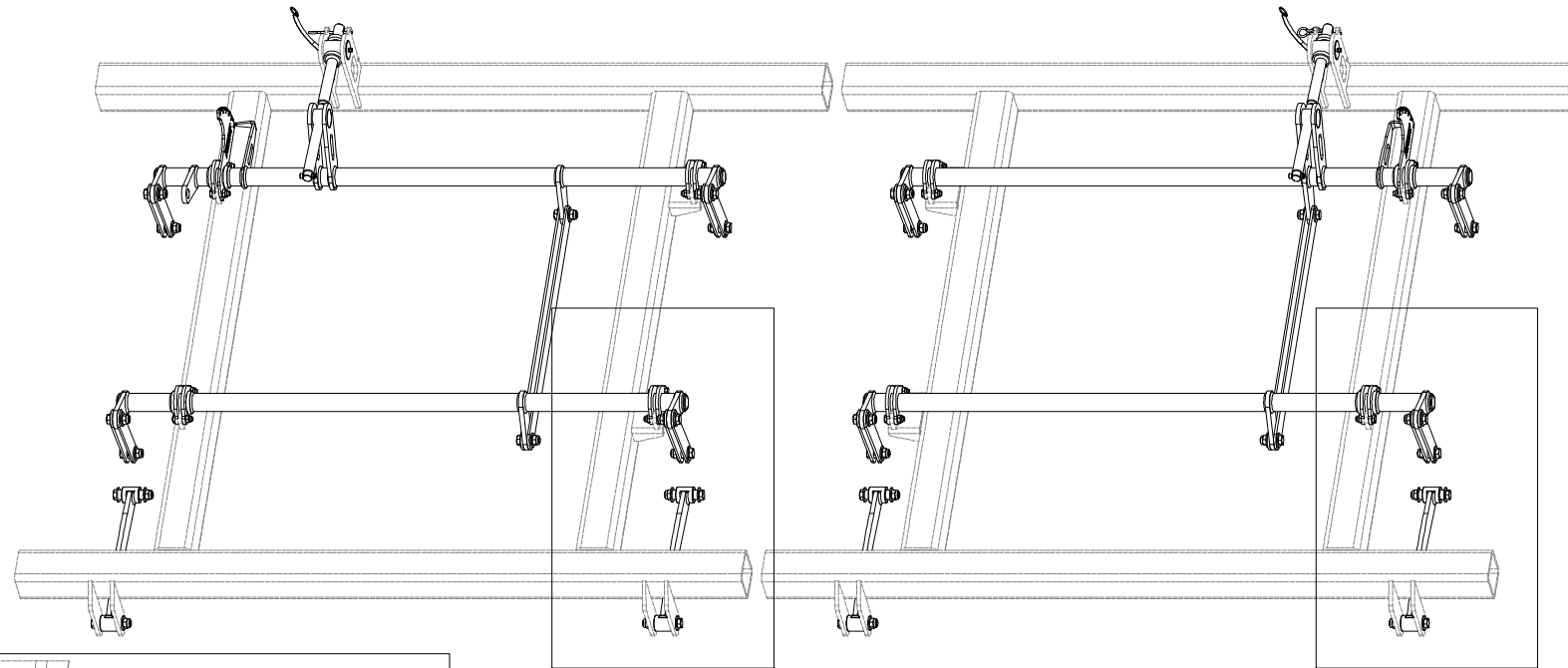
Pos.	Part Number	Pcs.
1	m18650	12
2	4024753	12
3	4016809	36
10	m23338	24
15	m01202	24

CZ SADA OVLÁDÁNÍ RADLICE
 D STEUERSATZ PFLUGSCHAREN
 F KIT DE COMMANDE DES SOCS

GB SET OF PLOUGHSHARE CONTROL
 RU КОМПЛЕКТ УПРАВЛЕНИЯ ЛАП
 PL ZESTAW STEROWANIA RADLICAMI



3011961



Pos.	Part Number	Pcs.
12	VZ00003342	4
13	4002265	20
14	9001426	8
16	4005333	16
31	m04355	20
32	m07673	8
40	m05651	56
51	m03683	28
77	m10130	8

Ⓒ SADA OVLÁDÁNÍ RADLICE

Ⓓ STEUERSATZ PFLUGSCHAREN

Ⓕ KIT DE COMMANDE DES SOCS

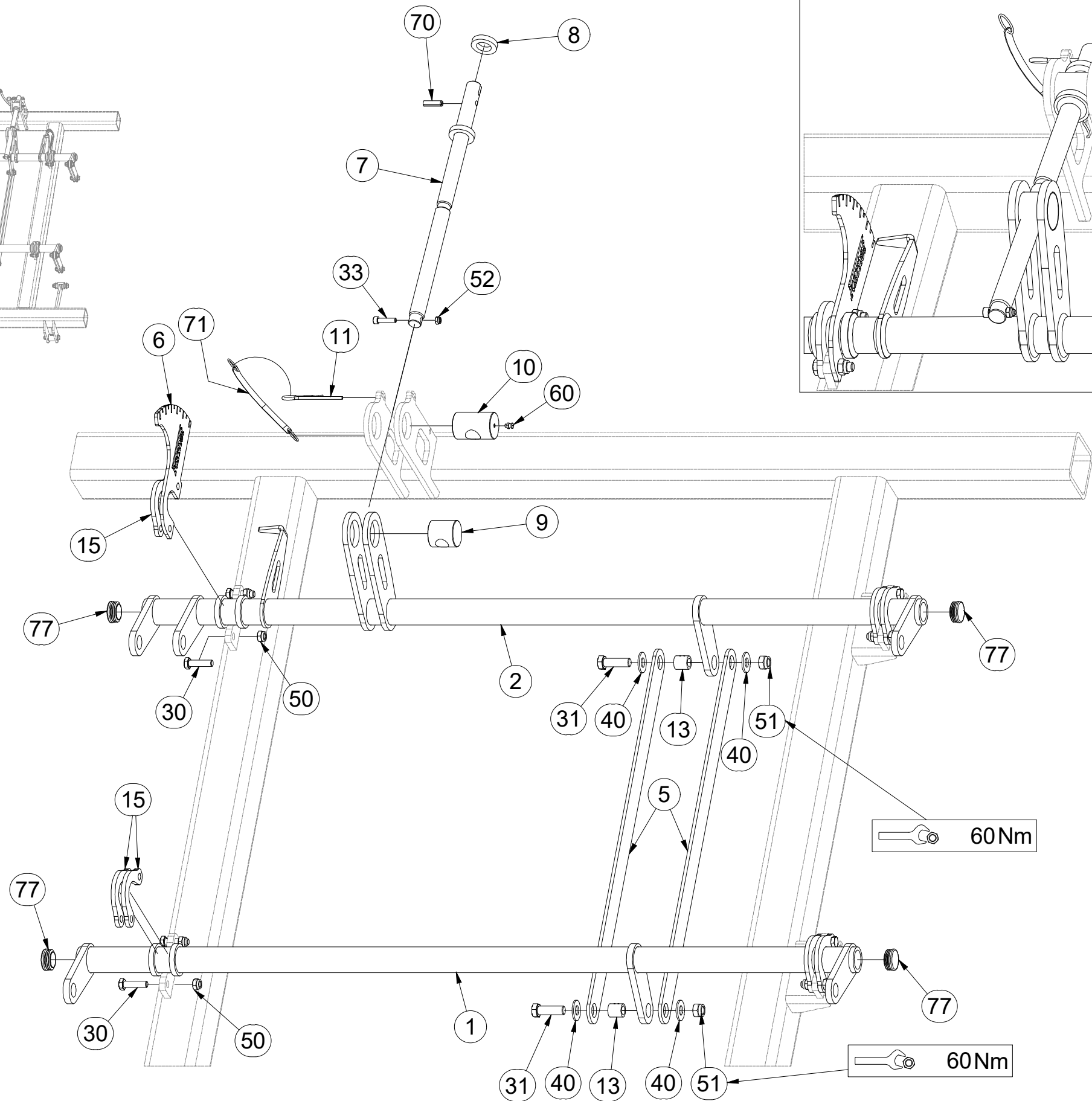
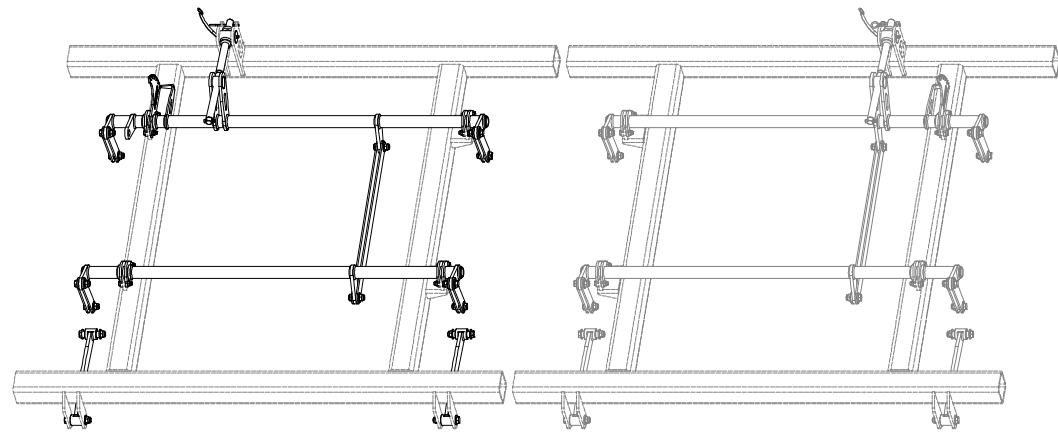
Ⓖ SET OF PLOUGHSHARE CONTROL

Ⓡ КОМПЛЕКТ УПРАВЛЕНИЯ ЛАП

Ⓟ ZESTAW STEROWANIA RADLICAMI



3011961



Pos.	Part Number	Pcs.
1	3004116	1
2	3009175	1
5	4005334	4
6	4023896	2
7	4024250	2
8	9002560	2
9	4005340	2
10	9002114	2
11	m09988	2
13	4002265	20
15	4005332	14
30	m06077	16
31	m04355	20
33	m09464	2
40	m05651	56
50	m04301	16
51	m03683	28
52	m04503	2
60	m10451	2
70	m10736	2
71	m12467	2
77	m10130	8

Ⓒ SADA OVLÁDÁNÍ RADLICE

Ⓓ STEUERSATZ PFLUGSCHAREN

Ⓕ KIT DE COMMANDE DES SOCS

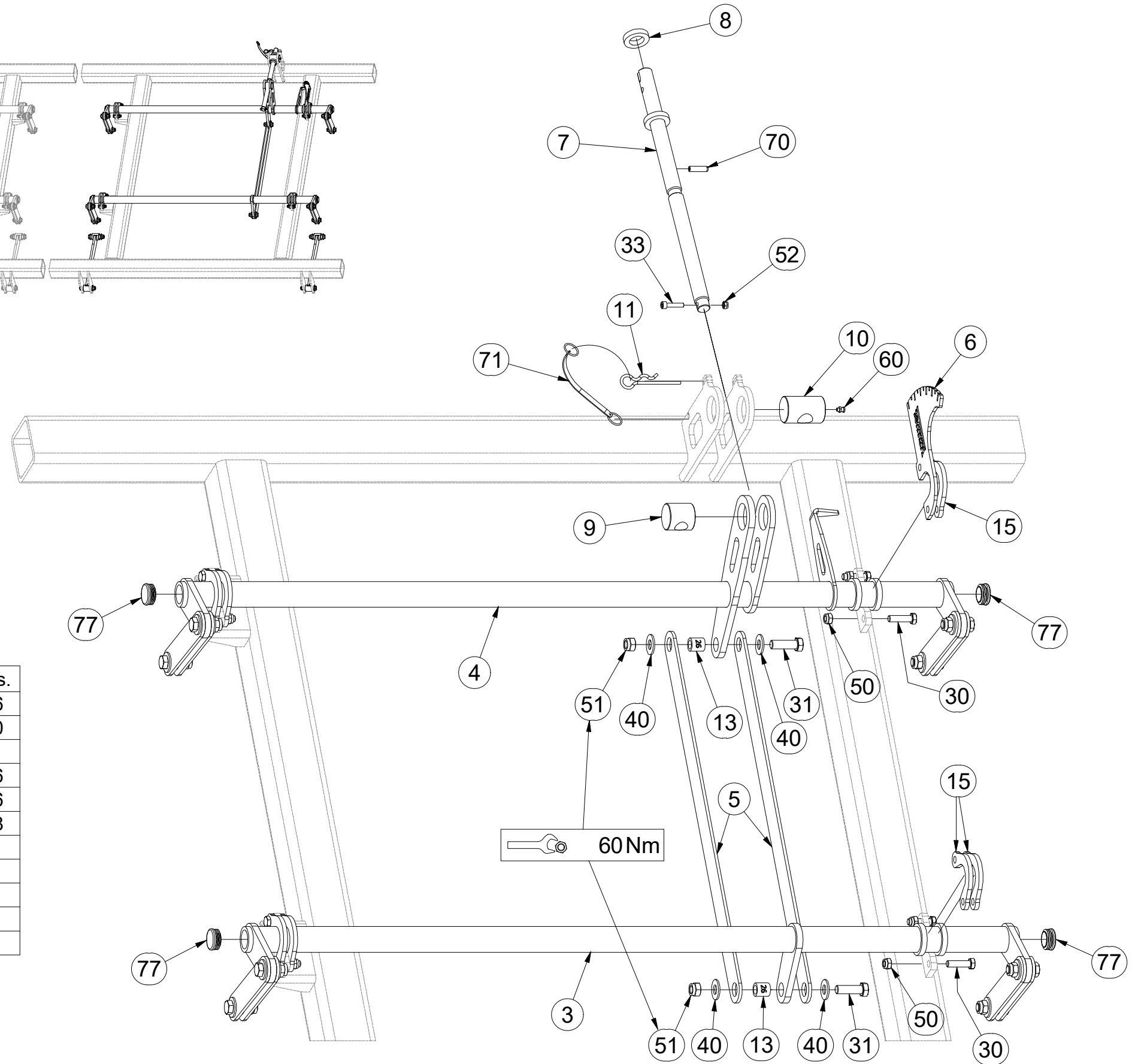
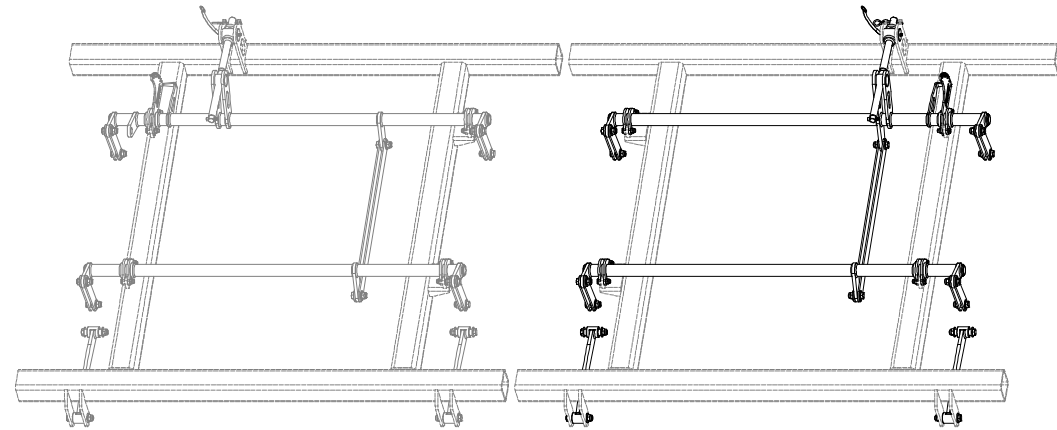
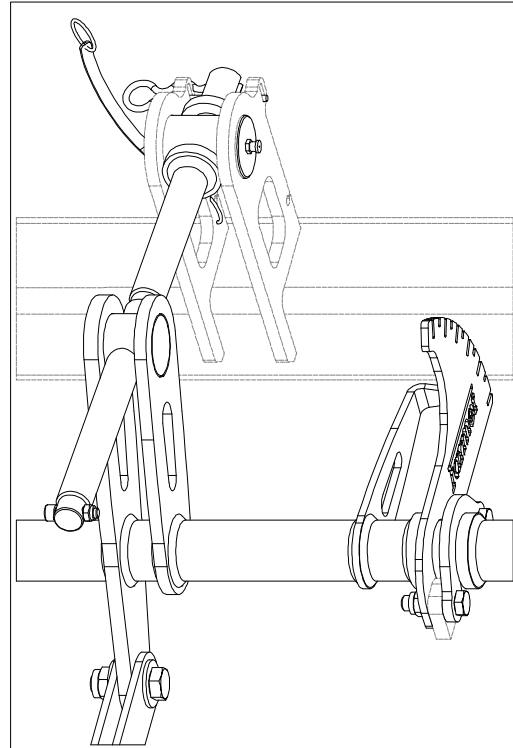
Ⓖ SET OF PLOUGHSHARE CONTROL

Ⓡ КОМПЛЕКТ УПРАВЛЕНИЯ ЛАП

Ⓢ ZESTAW STEROWANIA RADLICAMI



3011961



Pos.	Part Number	Pcs.	Pos.	Part Number	Pcs.
3	3004115	1	30	m06077	16
4	3003348	1	31	m04355	20
5	4005334	4	33	m09464	2
6	4023896	2	40	m05651	56
7	4024250	2	50	m04301	16
8	9002560	2	51	m03683	28
9	4005340	2	52	m04503	2
10	9002114	2	60	m10451	2
11	m09988	2	70	m10736	2
13	4002265	20	71	m12467	2
15	4005332	14	77	m10130	8

Ⓒ SADA RADLIC

Ⓓ SCHARSATZ

Ⓕ KIT DE SOCS

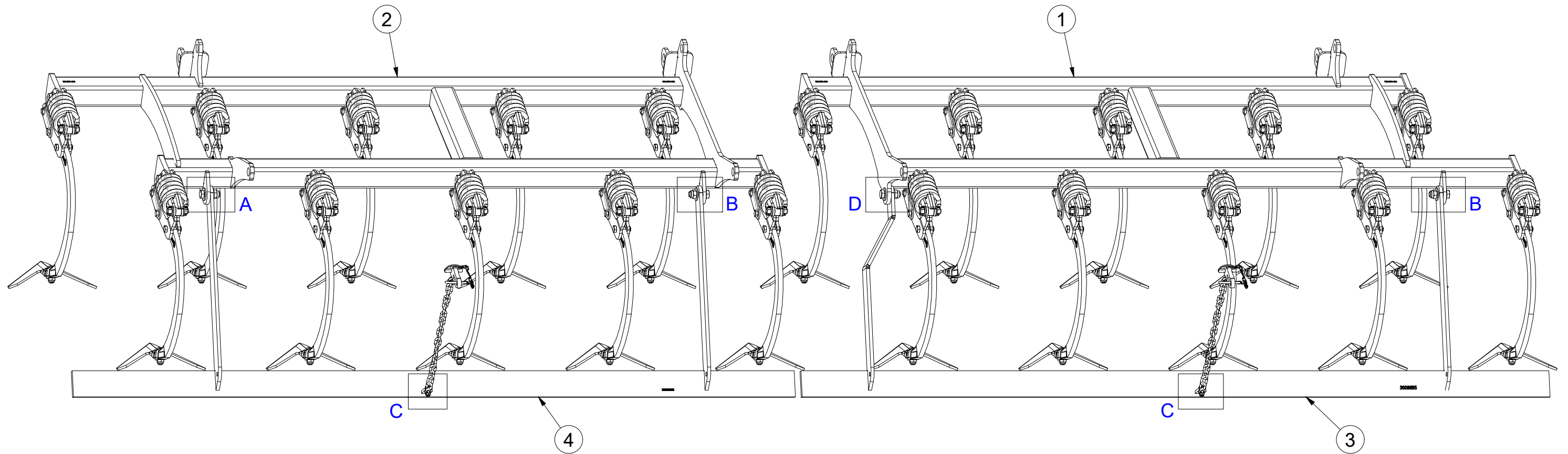
Ⓖ SET OF PLOUGHSHARES

Ⓡ КОМПЛЕКТ ЛАП

Ⓢ ZESTAW REDLIC

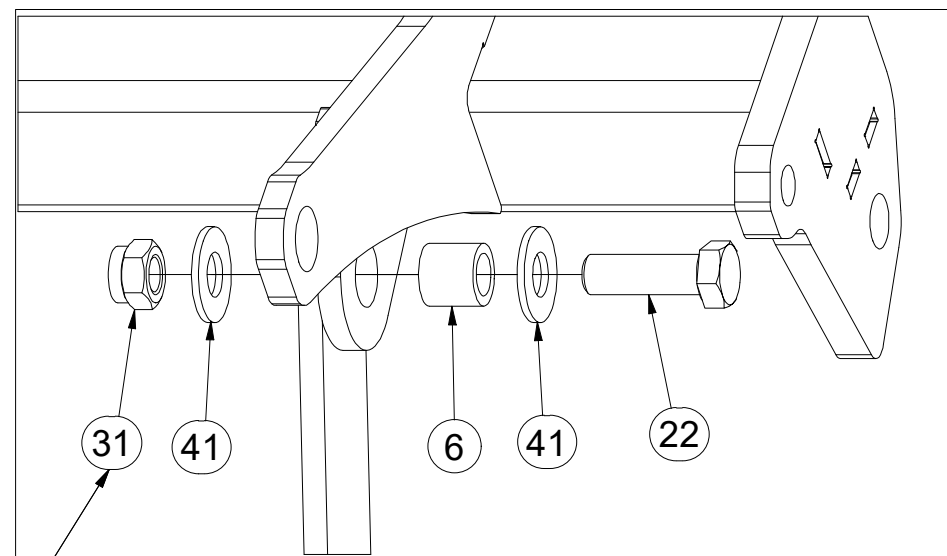
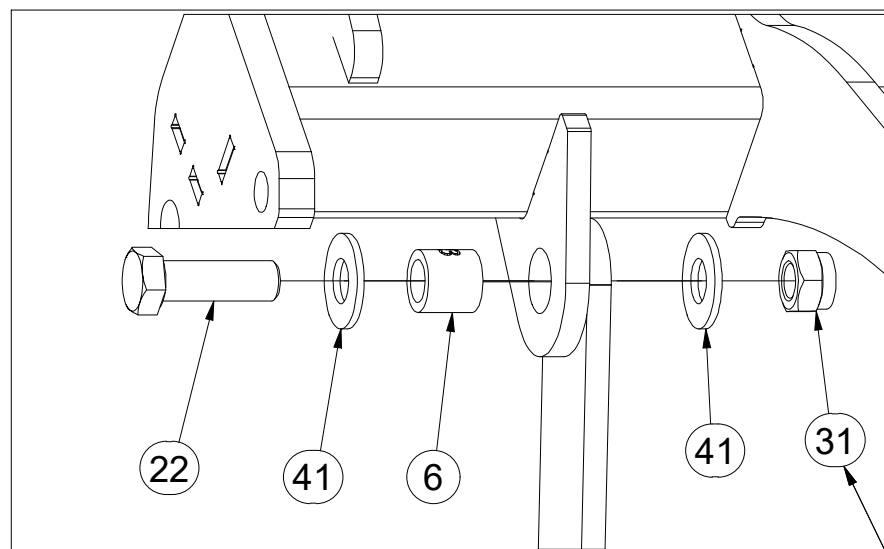


3012372



A

B



60Nm

Pos.	Part Number	Pcs.
1	3012791	1
2	3012789	1
3	3009695	1
4	3005385	1
6	4022223	3
22	m04355	4
31	m03683	4
41	m05651	8

Ⓒ SADA RADLIC

Ⓓ SCHARSATZ

Ⓕ KIT DE SOCS

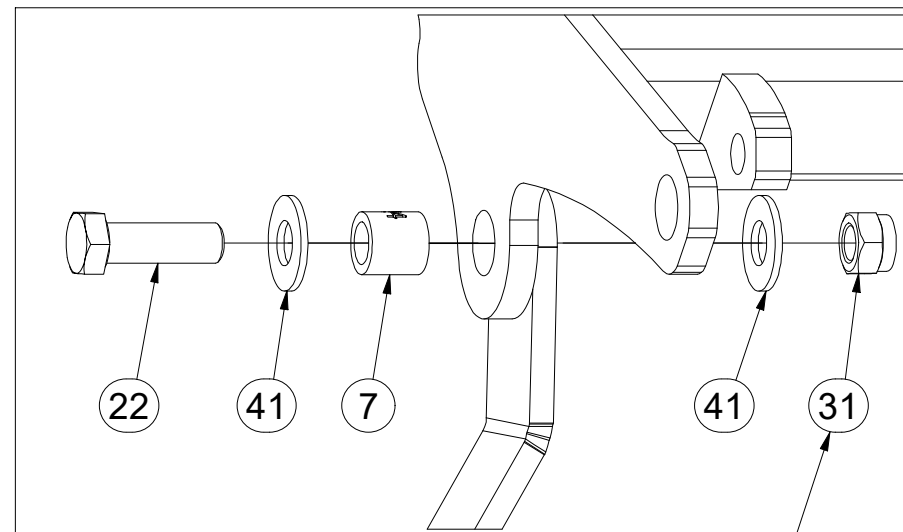
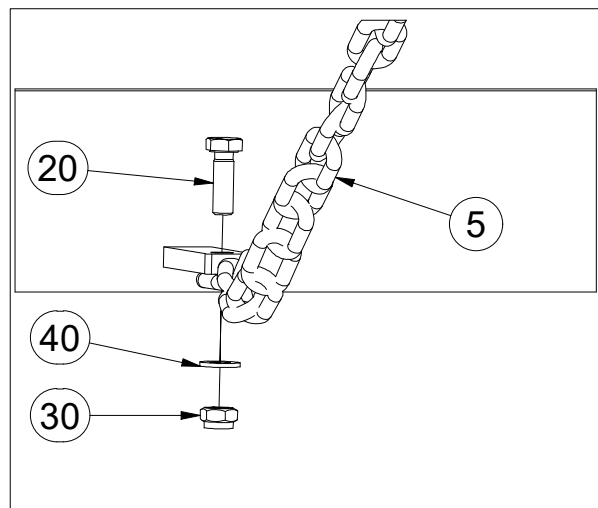
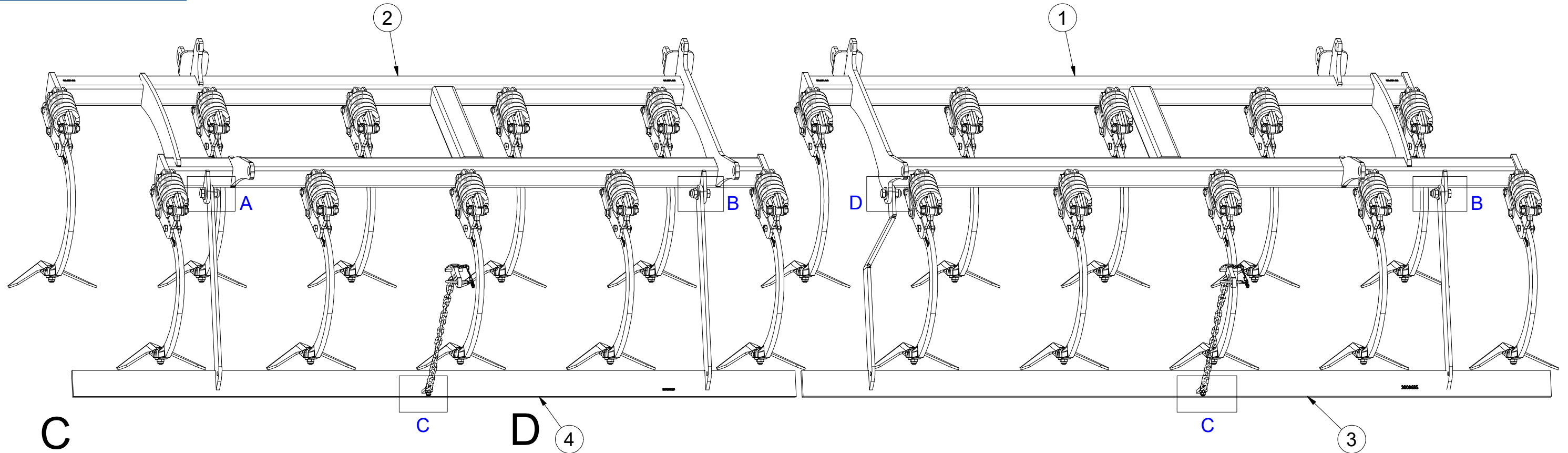
Ⓖ SET OF PLOUGHSHARES

Ⓡ КОМПЛЕКТ ЛАП

Ⓢ ZESTAW REDLIC



3012372



60Nm

Pos.	Part Number	Pcs.
1	3012791	1
2	3012789	1
3	3009695	1
4	3005385	1
5	4001641	2
7	9004702	1
20	m01092	2
22	m04355	4
30	m04503	2
31	m03683	4
40	m01203	2
41	m05651	8

ⒸZ SADA RADLIC

Ⓓ SCHARSATZ

Ⓕ KIT DE SOCS

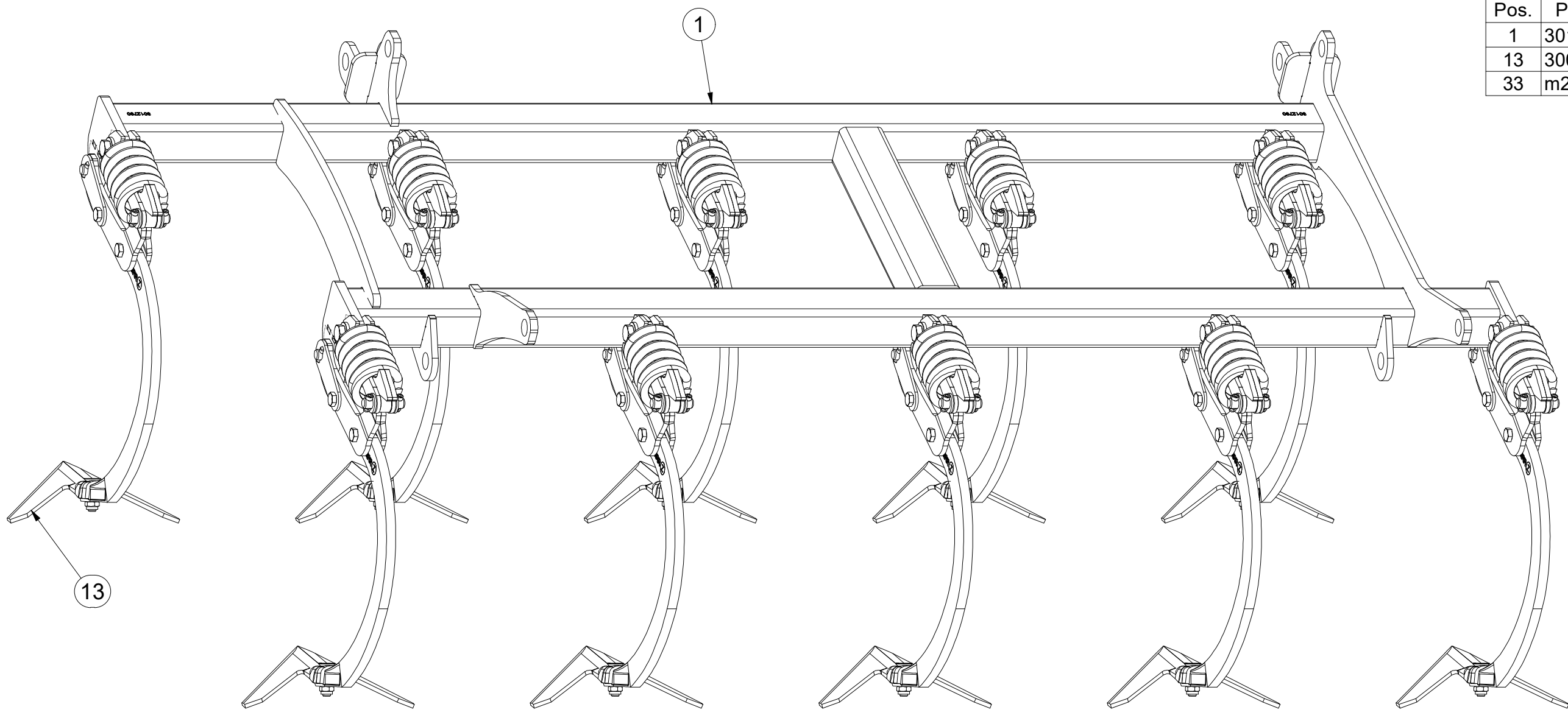
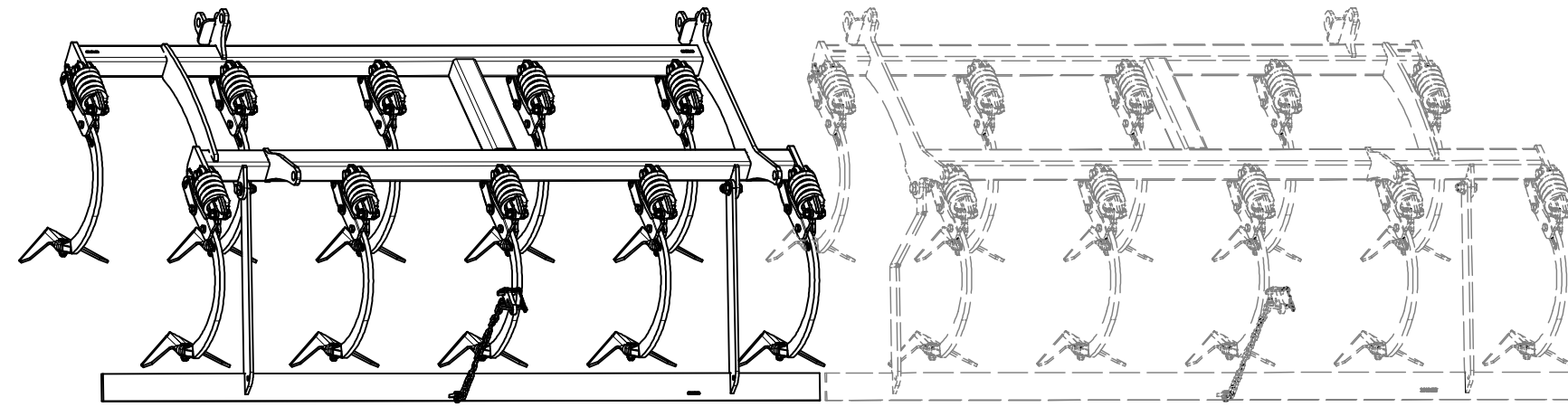
ⒼB SET OF PLOUGHSHARES

ⒺU КОМПЛЕКТ ЛАП

ⒽL ZESTAW REDLIC



3012789



Pos.	Part Number	Pcs.
1	3012790	1
13	3000236-KOO	10
33	m21001	10

Ⓒ SADA RADLIC

Ⓓ SCHARSATZ

Ⓕ KIT DE SOCS

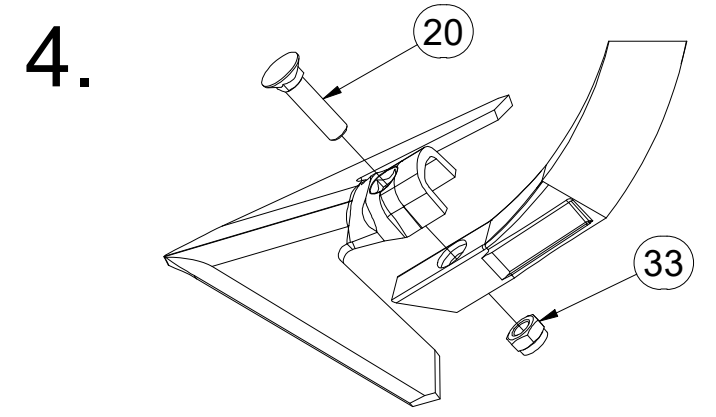
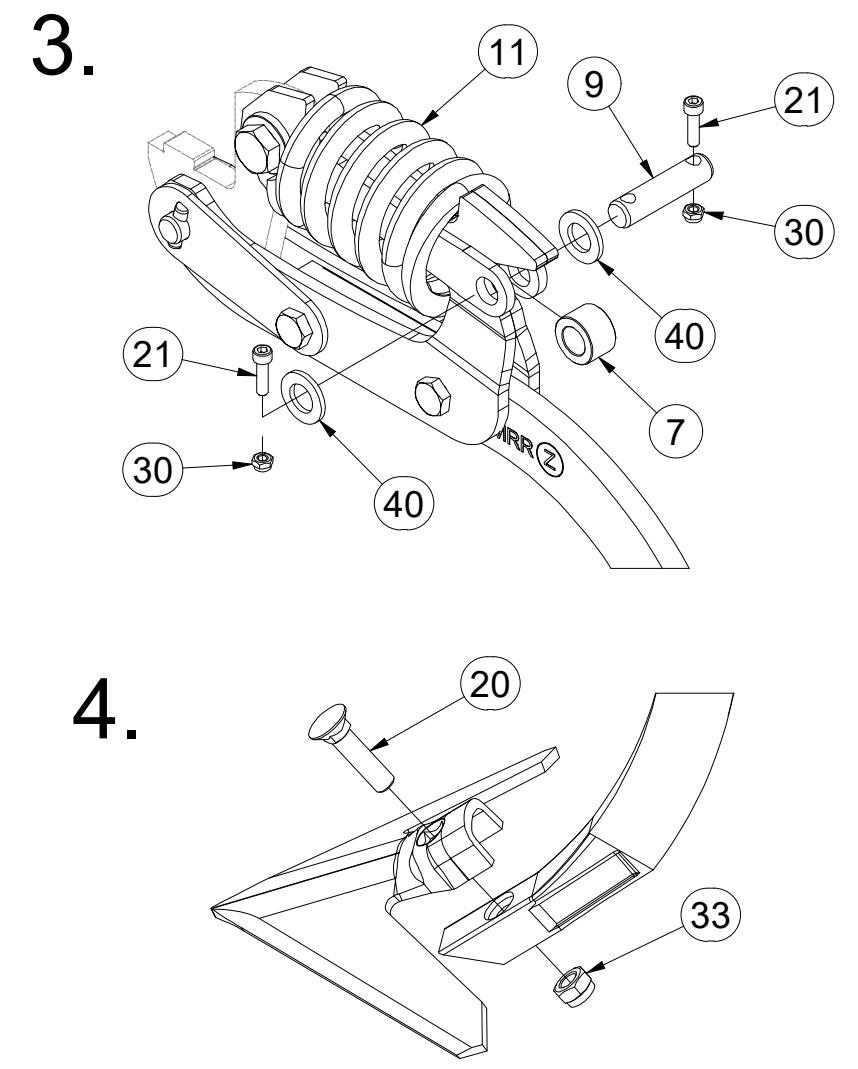
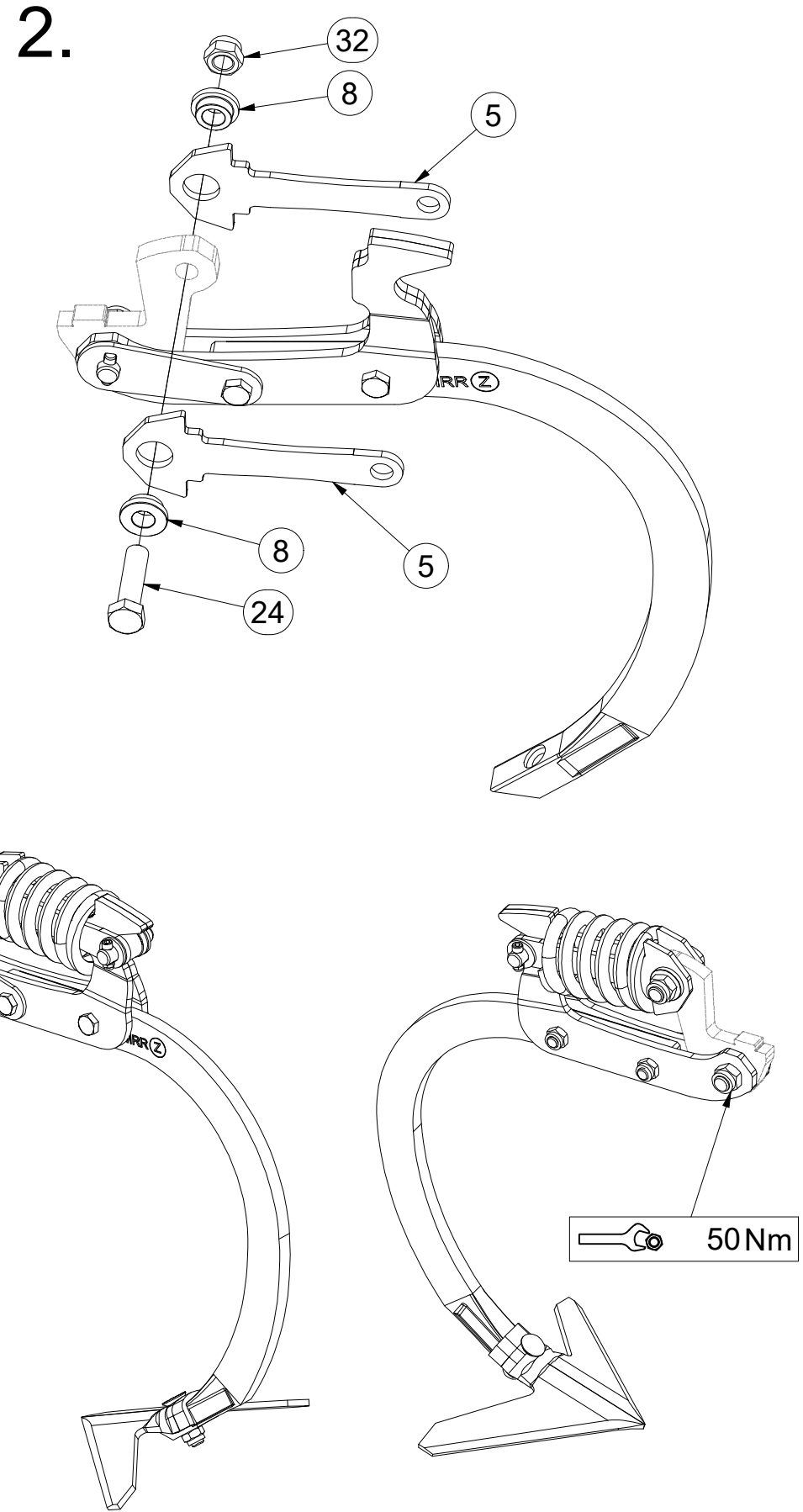
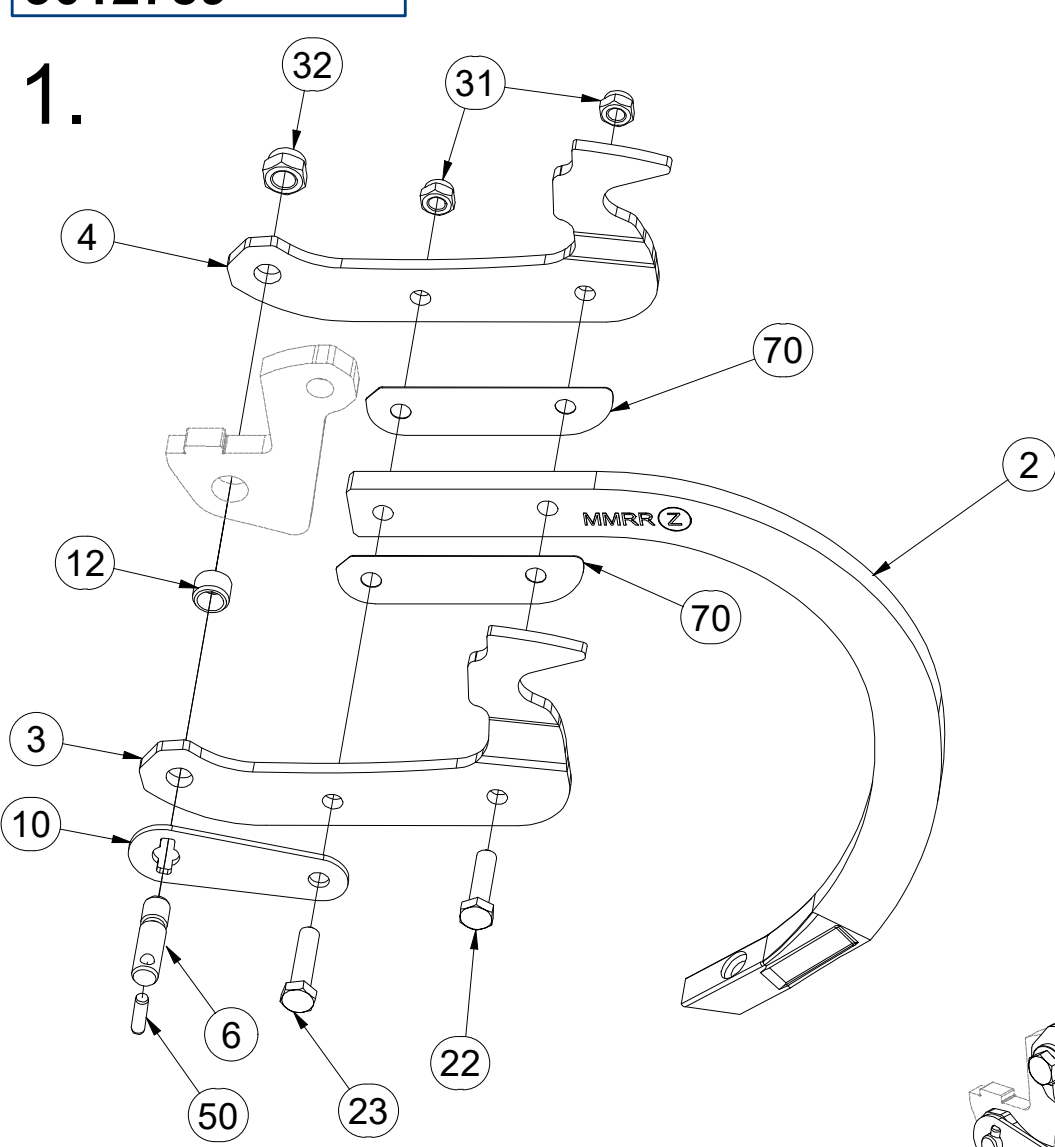
Ⓖ SET OF PLOUGHSHARES

Ⓡ КОМПЛЕКТ ЛАП

Ⓟ ZESTAW REDLIC



3012789



Pos.	Part Number	Pcs.	Pos.	Part Number	Pcs.
2	9005683	10	21	m15215	20
3	3012358	10	22	m06077	10
4	3012359	10	23	m03339	10
5	4024906	20	24	m14482	10
6	4024918	10	30	m05560	20
7	4009624	10	31	m04301	20
8	4014252	20	32	m03683	20
9	4015783	10	40	m14971	20
10	VZ00003688	10	50	m18826	10
11	m18880	10	70	4014863	20
12	m18882	10	33	m21001	10
20	m10440	10			

ⒸZ SADA RADLIC

Ⓓ SCHARSATZ

Ⓕ KIT DE SOCS

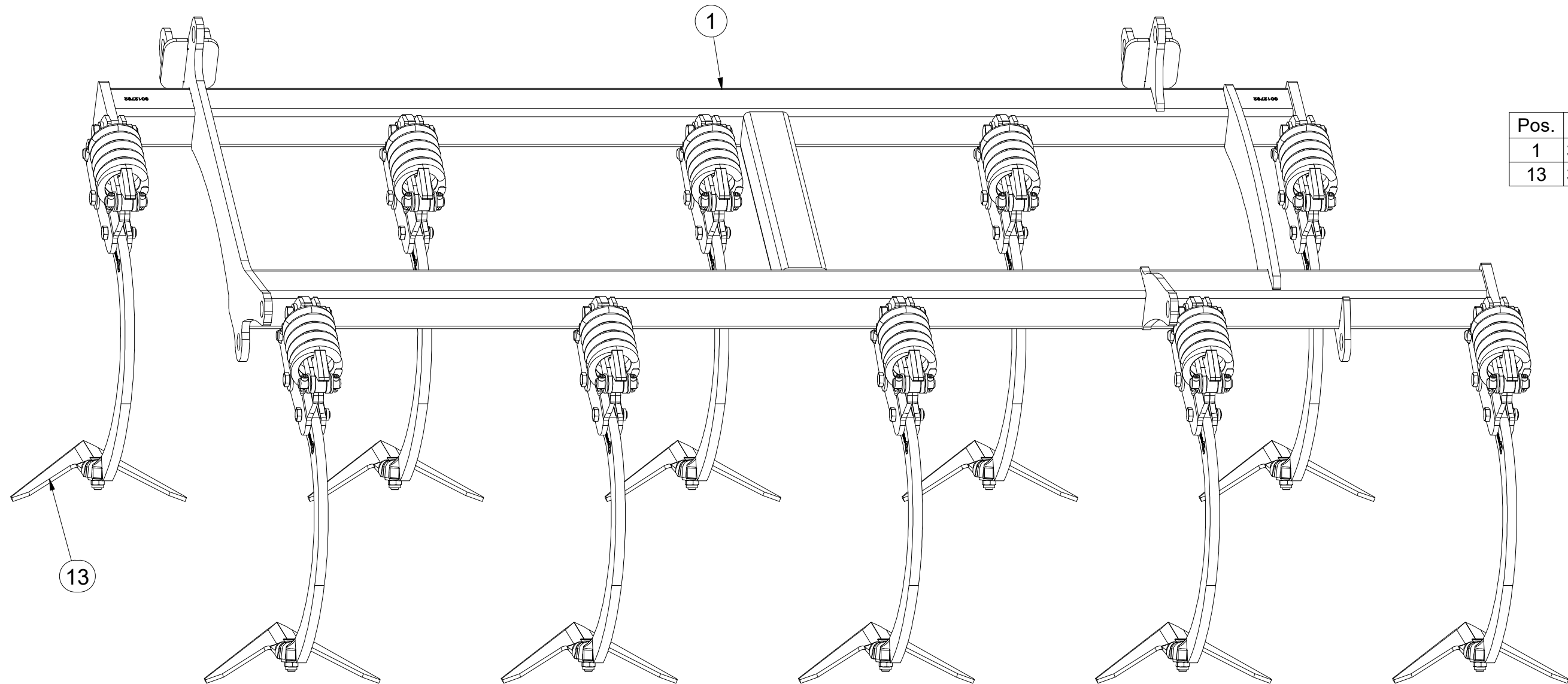
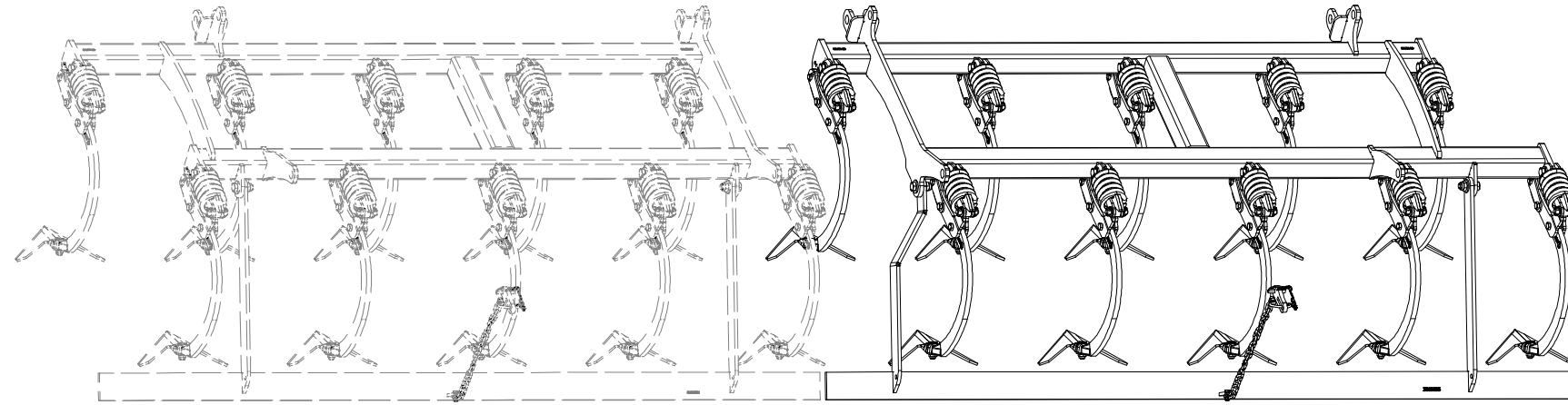
ⒸB SET OF PLOUGHSHARES

ⒸU КОМПЛЕКТ ЛАП

ⒸL ZESTAW REDLIC



3012791



Pos.	Part Number	Pcs.
1	3012792	1
13	3000236-KOO	10

ⒸZ SADA RADLIC

Ⓓ SCHARSATZ

Ⓕ KIT DE SOCS

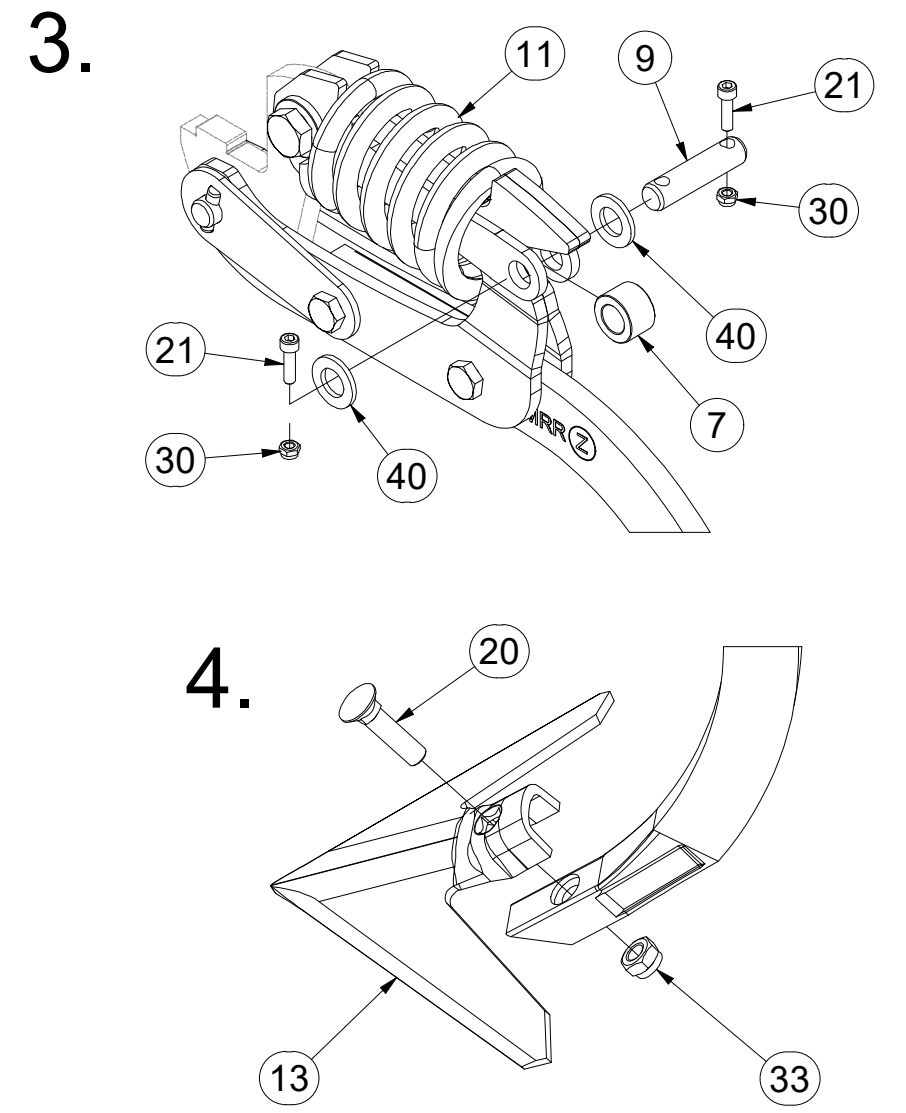
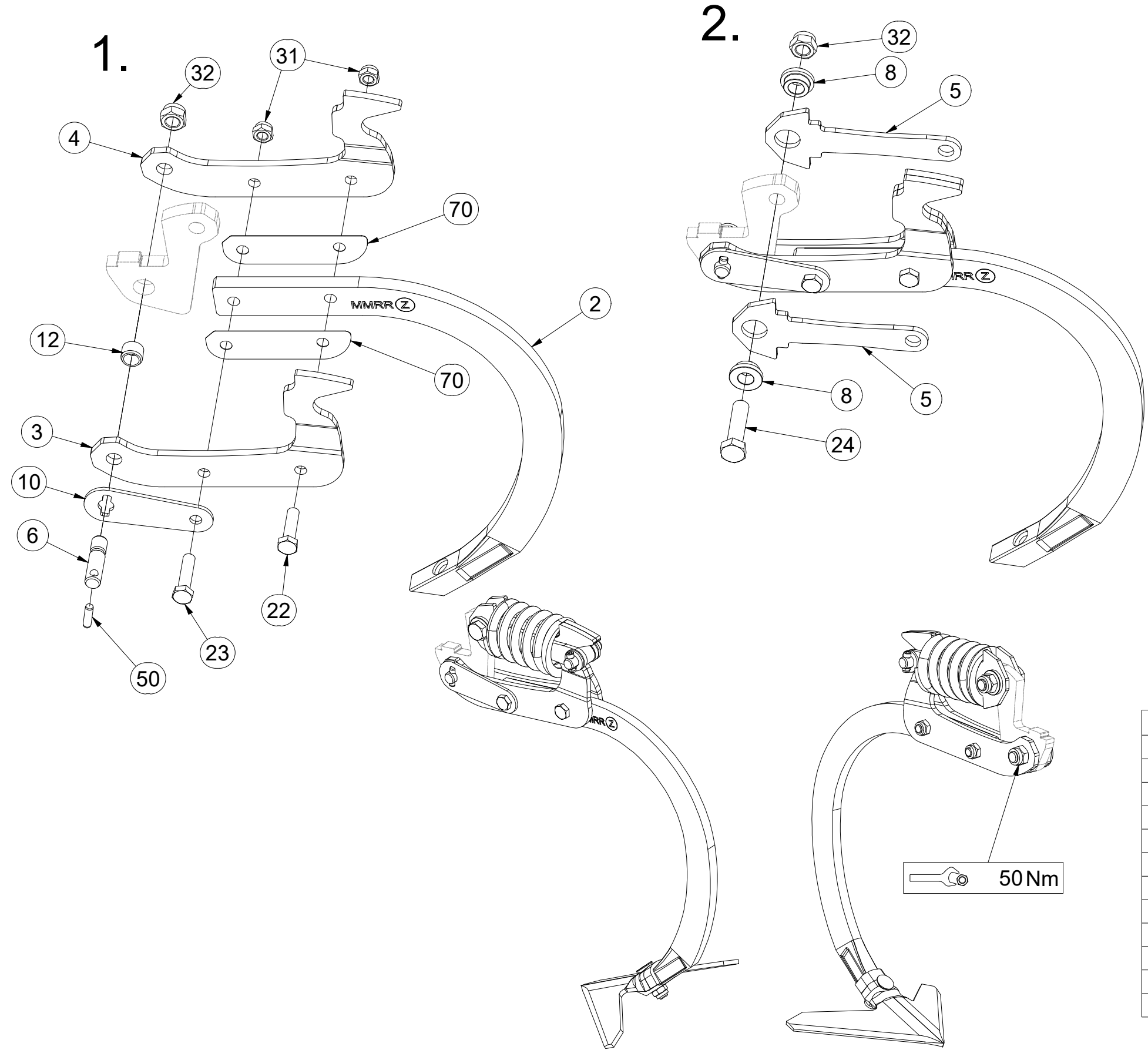
ⒼB SET OF PLOUGHSHARES

ⒺU КОМПЛЕКТ ЛАП

ⒼL ZESTAW REDLIC



3012791



Pos.	Part Number	Pcs.	Pos.	Part Number	Pcs.
2	9005683	10	21	m15215	20
3	3012358	10	22	m06077	10
4	3012359	10	23	m03339	10
5	4024906	20	24	m14482	10
6	4024918	10	30	m05560	20
7	4009624	10	31	m04301	20
8	4014252	20	32	m03683	20
9	4015783	10	33	m21001	10
10	VZ00003688	10	40	m14971	20
11	m18880	10	50	m18826	10
12	m18882	10	70	4014863	20
20	m10440	10			

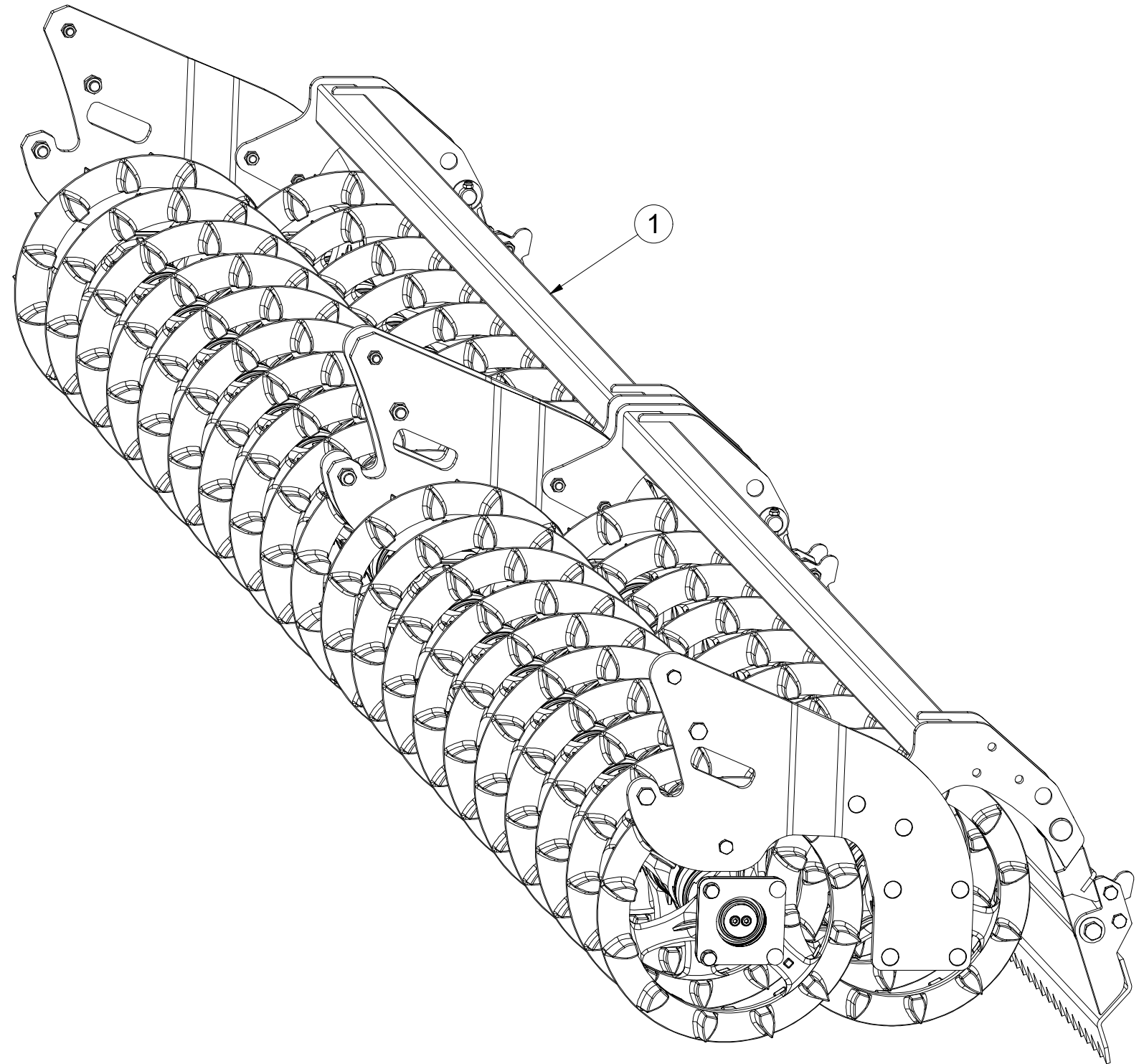
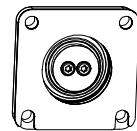
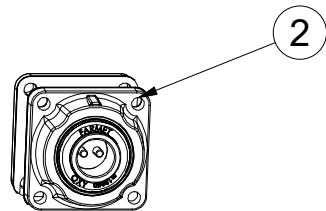
- Ⓒ SADA ZADNÍCH VÁLCŮ
- Ⓓ SATZ HINTERE WALZEN
- Ⓕ KIT DE ROULEAUX ARRIÈRE

- Ⓖ SET OF REAR ROLLERS
- Ⓡ КОМПЛЕКТ ЗАДНИХ КАТКОВ
- Ⓟ ZESTAW TYLNYCH WAŁÓW



VZ00018965

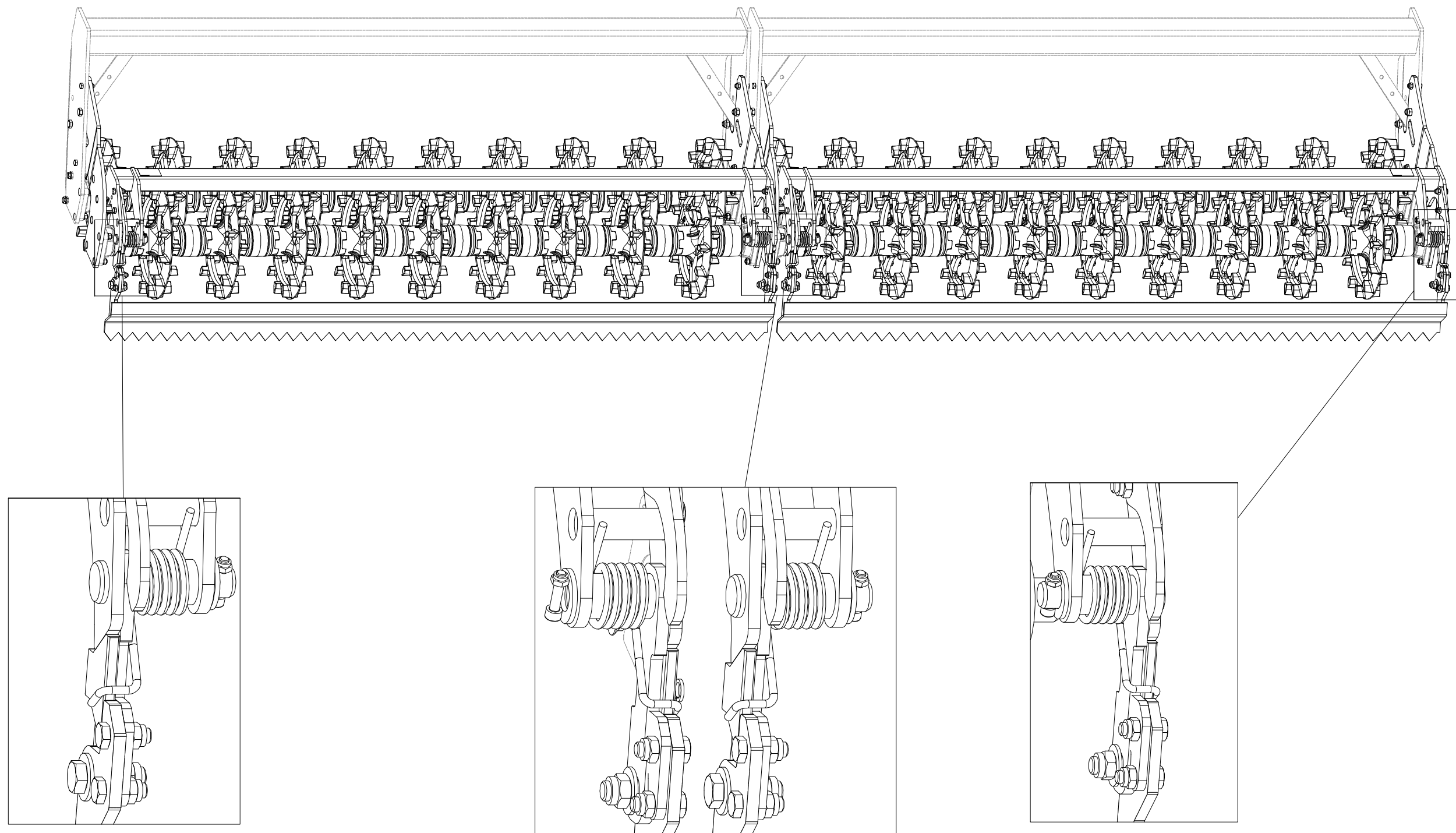
Pos.	Part Number	Pcs.
1	VZ00020152	1
2	VZ00012425	1



- Ⓒ SADA ZADNÍCH VÁLCŮ
- Ⓓ SATZ HINTERE WALZEN
- Ⓕ KIT DE ROULEAUX ARRIÈRE

VZ00020152

- Ⓖ SET OF REAR ROLLERS
- Ⓡ КОМПЛЕКТ ЗАДНИХ КАТКОВ
- Ⓟ ZESTAW TYLNYCH WAŁÓW

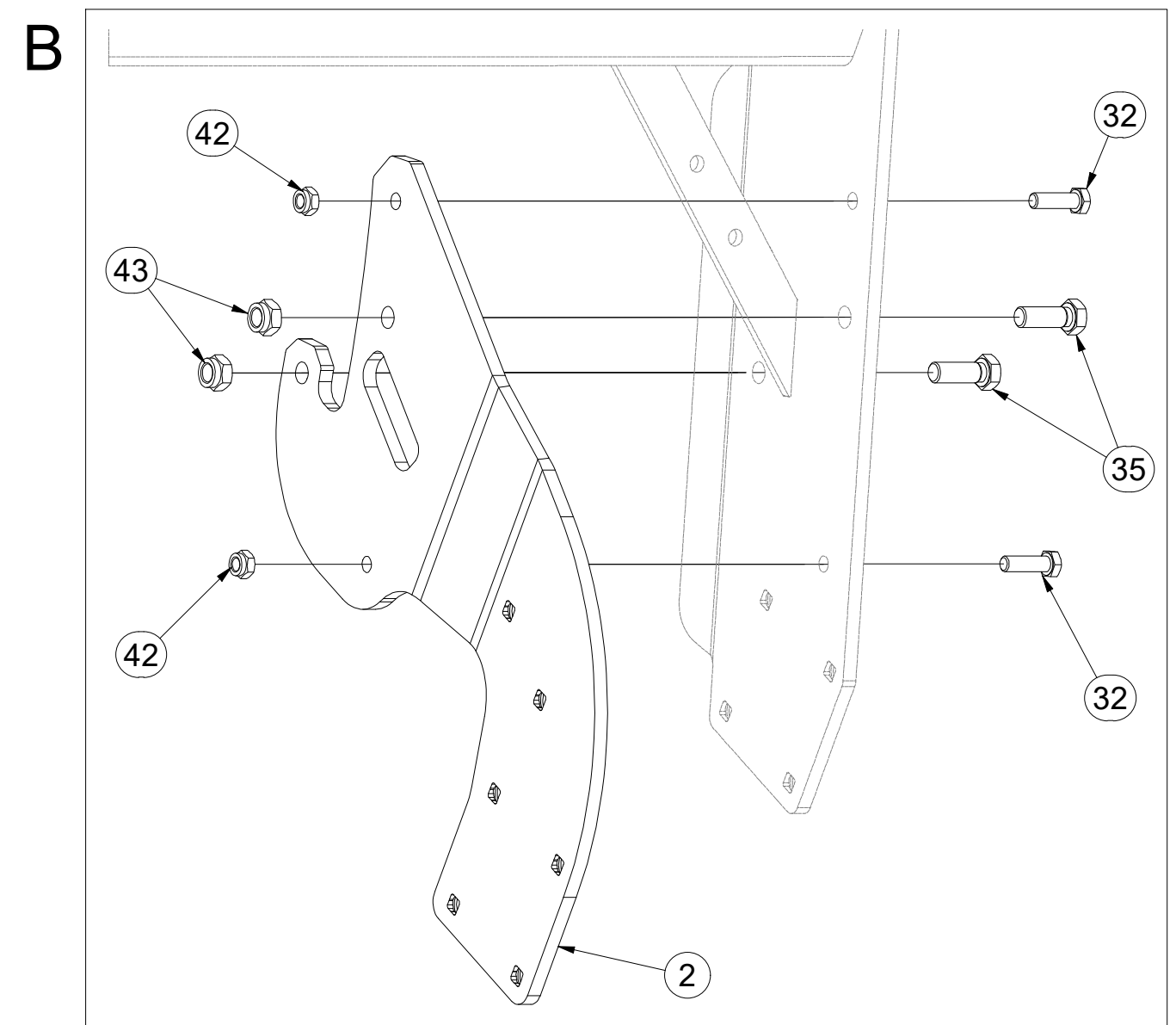
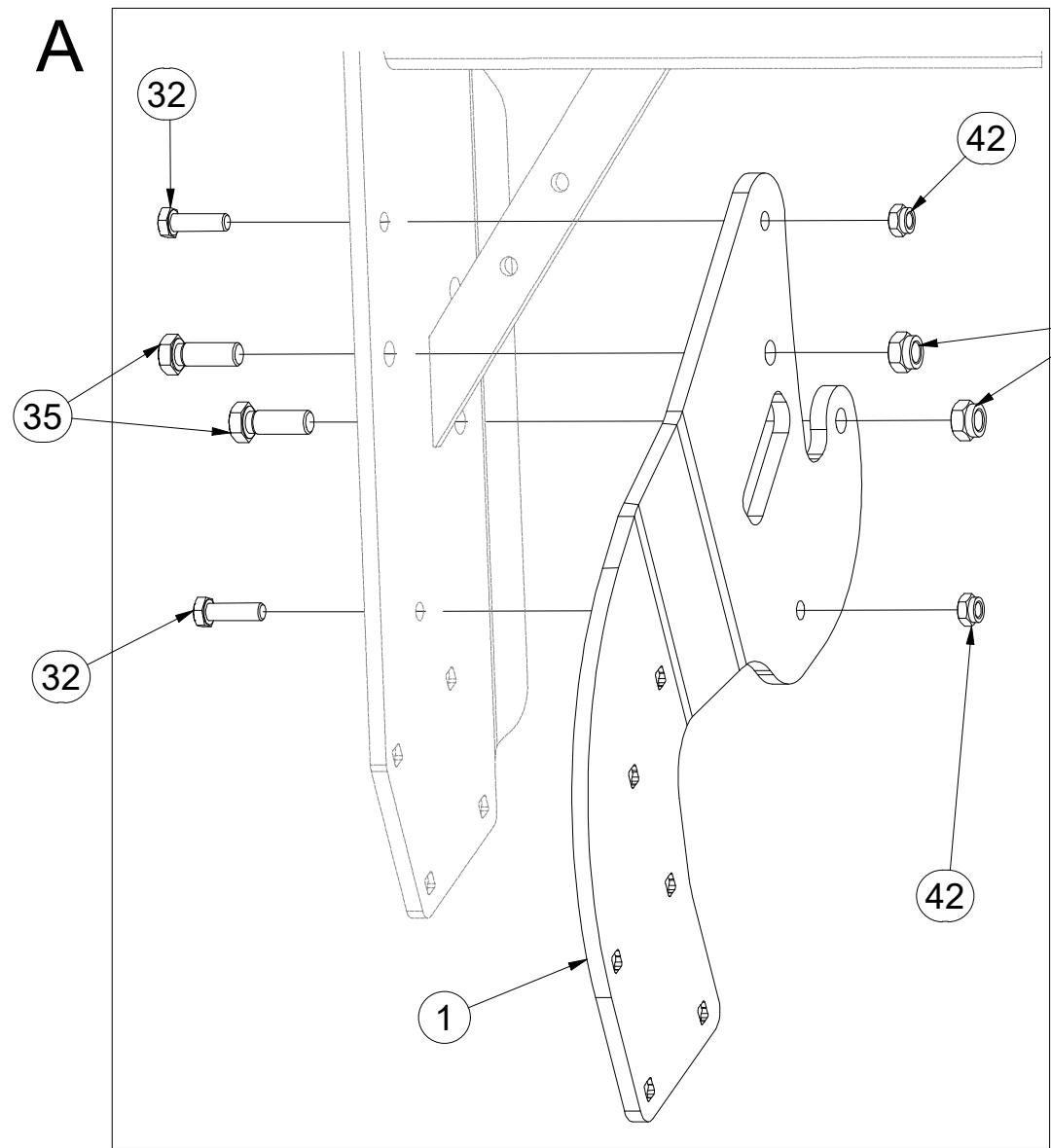
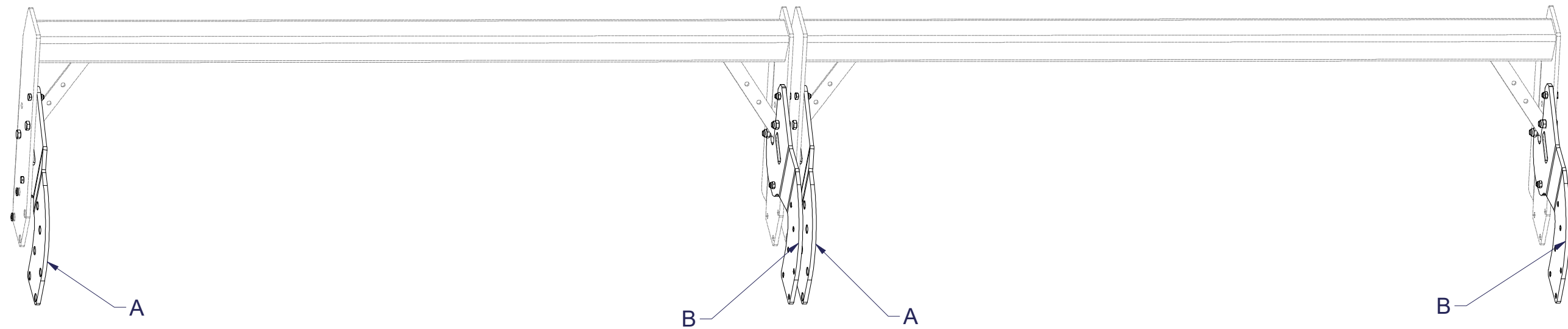


- Ⓒ SADA ZADNÍCH VÁLČŮ
- Ⓓ SATZ HINTERE WALZEN
- Ⓕ KIT DE ROULEAUX ARRIÈRE

- Ⓖ SET OF REAR ROLLERS
- Ⓡ КОМПЛЕКТ ЗАДНИХ КАТКОВ
- Ⓟ ZESTAW TYLNYCH WAŁÓW



VZ00020152



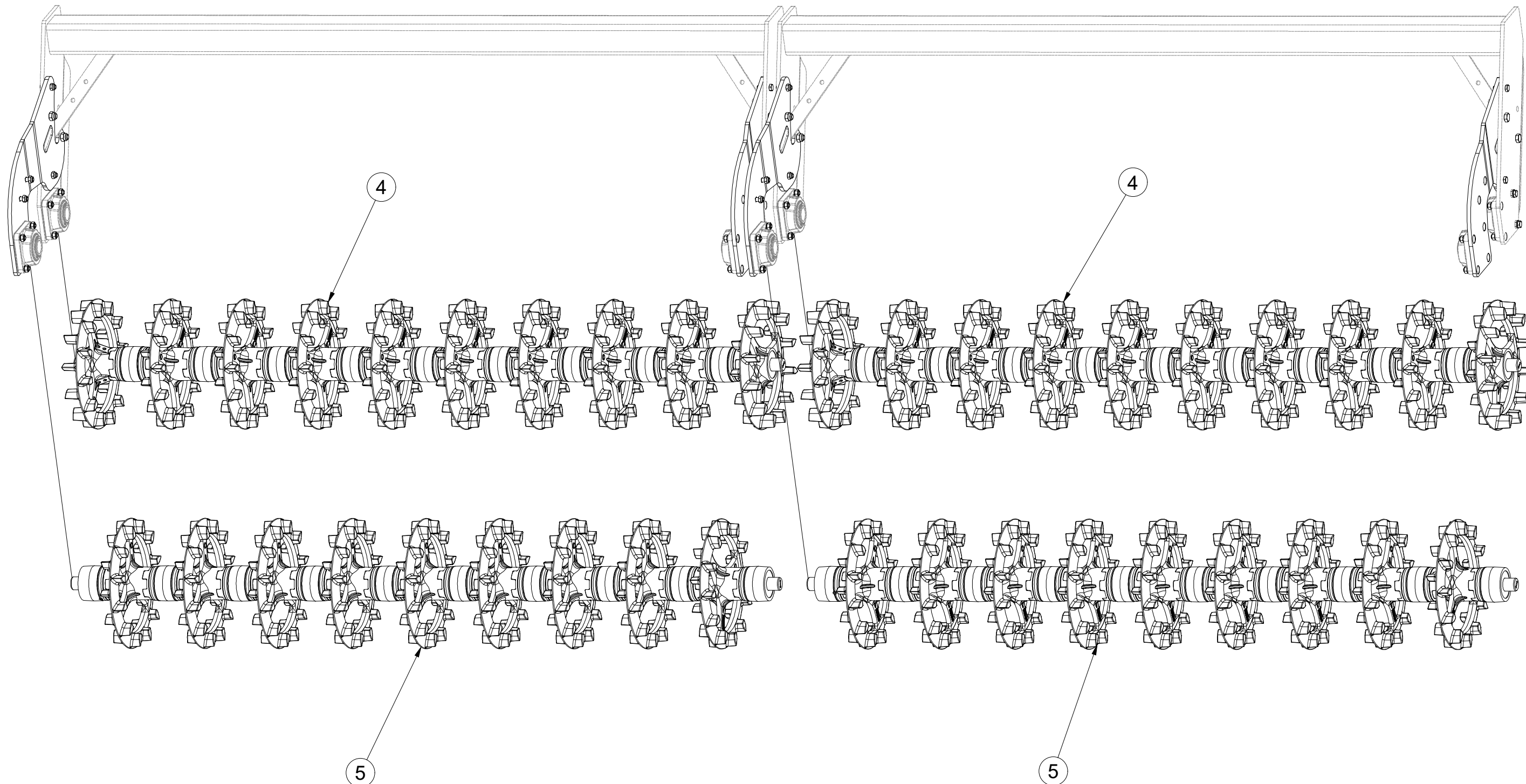
Pos.	Part Number	Pcs.
1	3009428	2
2	3009429	2
32	m15618	8
35	m02254	8
42	m04301	24
43	m03683	12

- Ⓒ SADA ZADNÍCH VÁLCŮ
- Ⓓ SATZ HINTERE WALZEN
- Ⓕ KIT DE ROULEAUX ARRIÈRE

- Ⓖ SET OF REAR ROLLERS
- Ⓡ КОМПЛЕКТ ЗАДНИХ КАТКОВ
- Ⓟ ZESTAW TYLNYCH WAŁÓW



VZ00020152



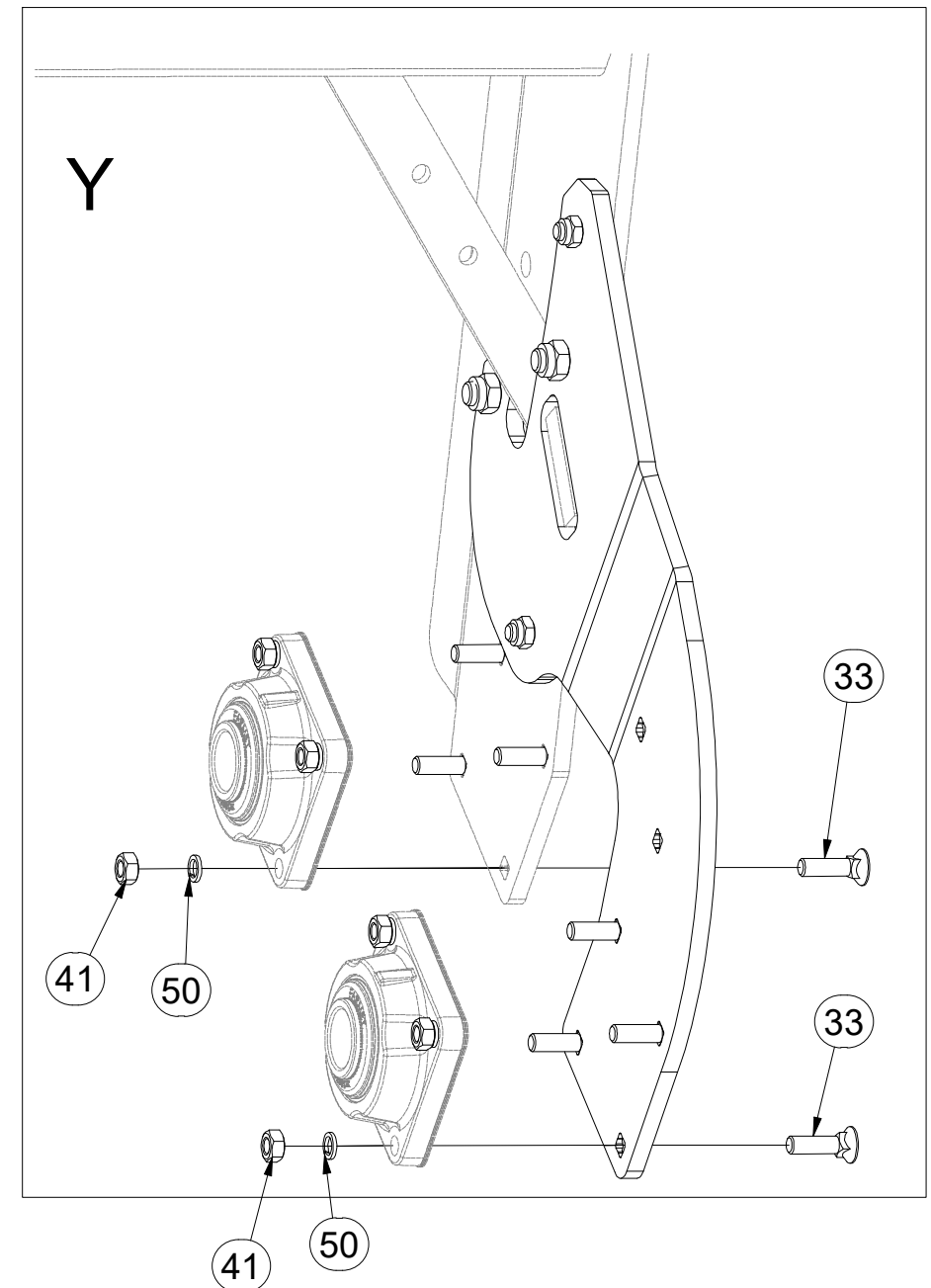
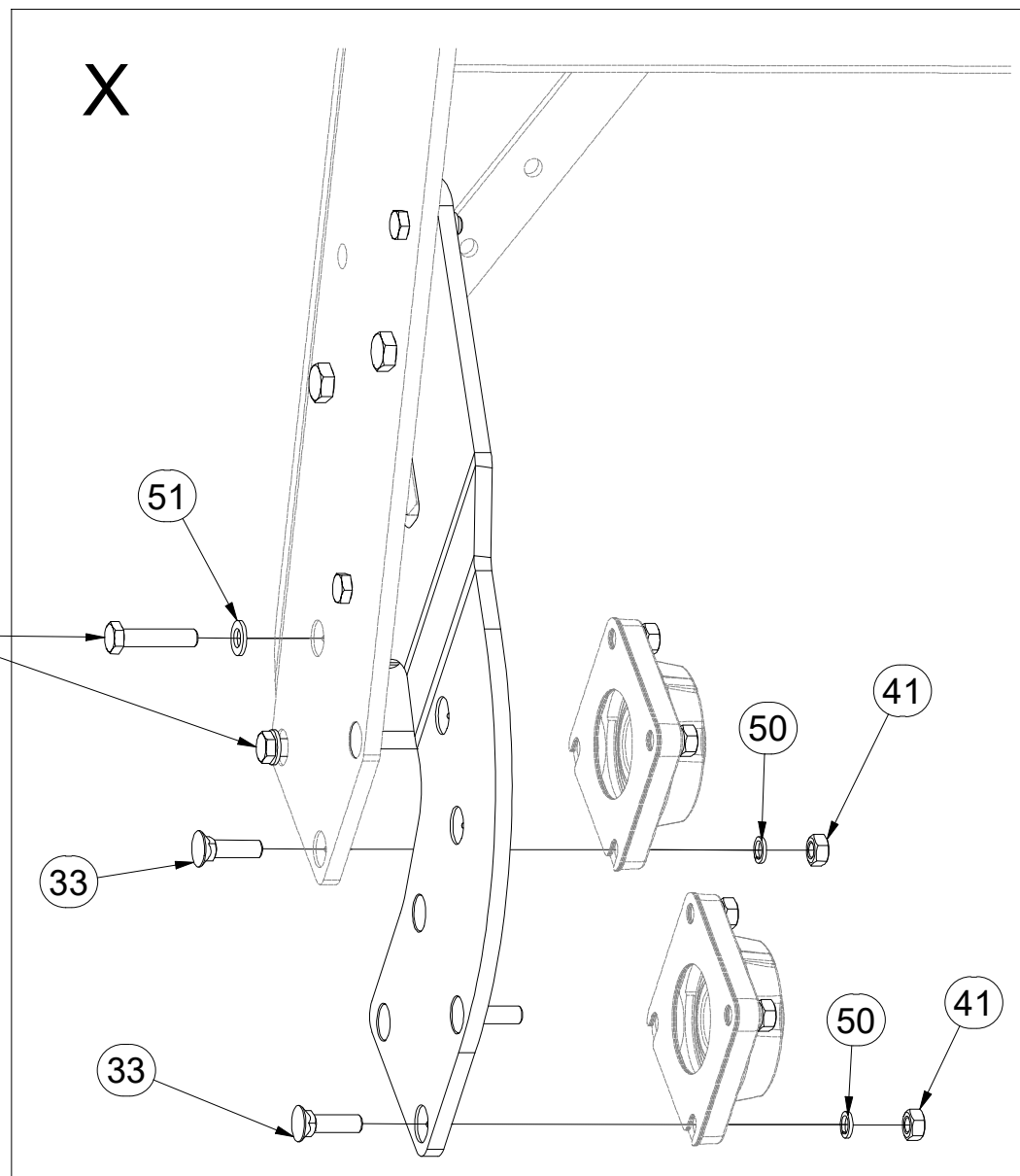
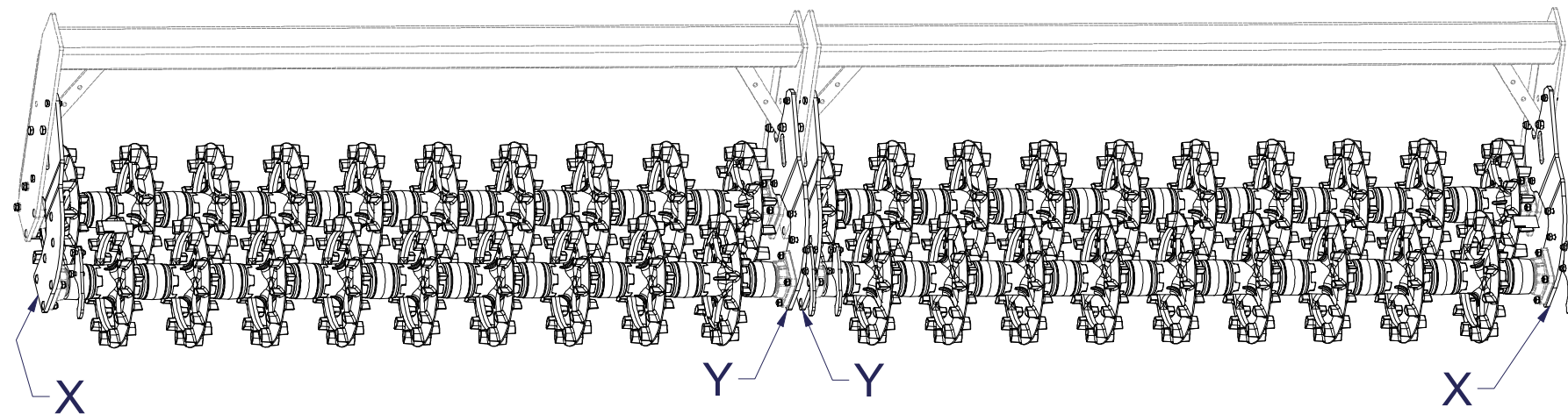
Pos.	Part Number	Pcs.
4	VZ00020159	2
5	VZ00020160	2

- ⒸZ SADA ZADNÍCH VÁLCŮ
- Ⓓ SATZ HINTERE WALZEN
- Ⓕ KIT DE ROULEAUX ARRIÈRE

- ⒼB SET OF REAR ROLLERS
- ⒶR КОМПЛЕКТ ЗАДНИХ КАТКОВ
- ⒶL ZESTAW TYLNYCH WAŁÓW



VZ00020152



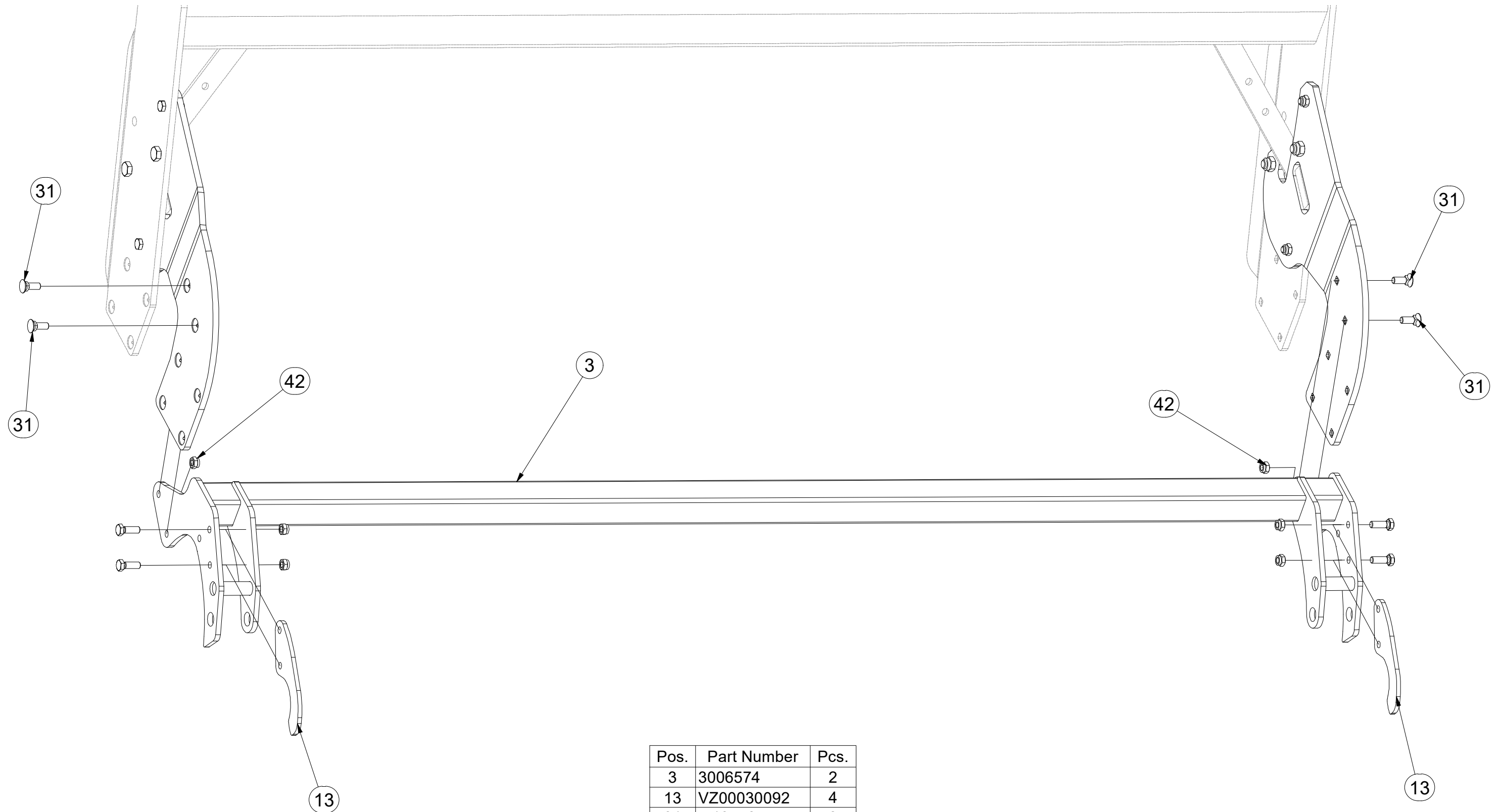
Pos.	Part Number	Pcs.
33	m03519	28
34	m04412	4
41	m01305	32
50	m03988	32
51	m17741	4

- Ⓒ SADA ZADNÍCH VÁLČŮ
- Ⓓ SATZ HINTERE WALZEN
- Ⓕ KIT DE ROULEAUX ARRIÈRE

- Ⓖ SET OF REAR ROLLERS
- Ⓡ КОМПЛЕКТ ЗАДНИХ КАТКОВ
- Ⓟ ZESTAW TYLNYCH WAŁÓW



VZ00020152



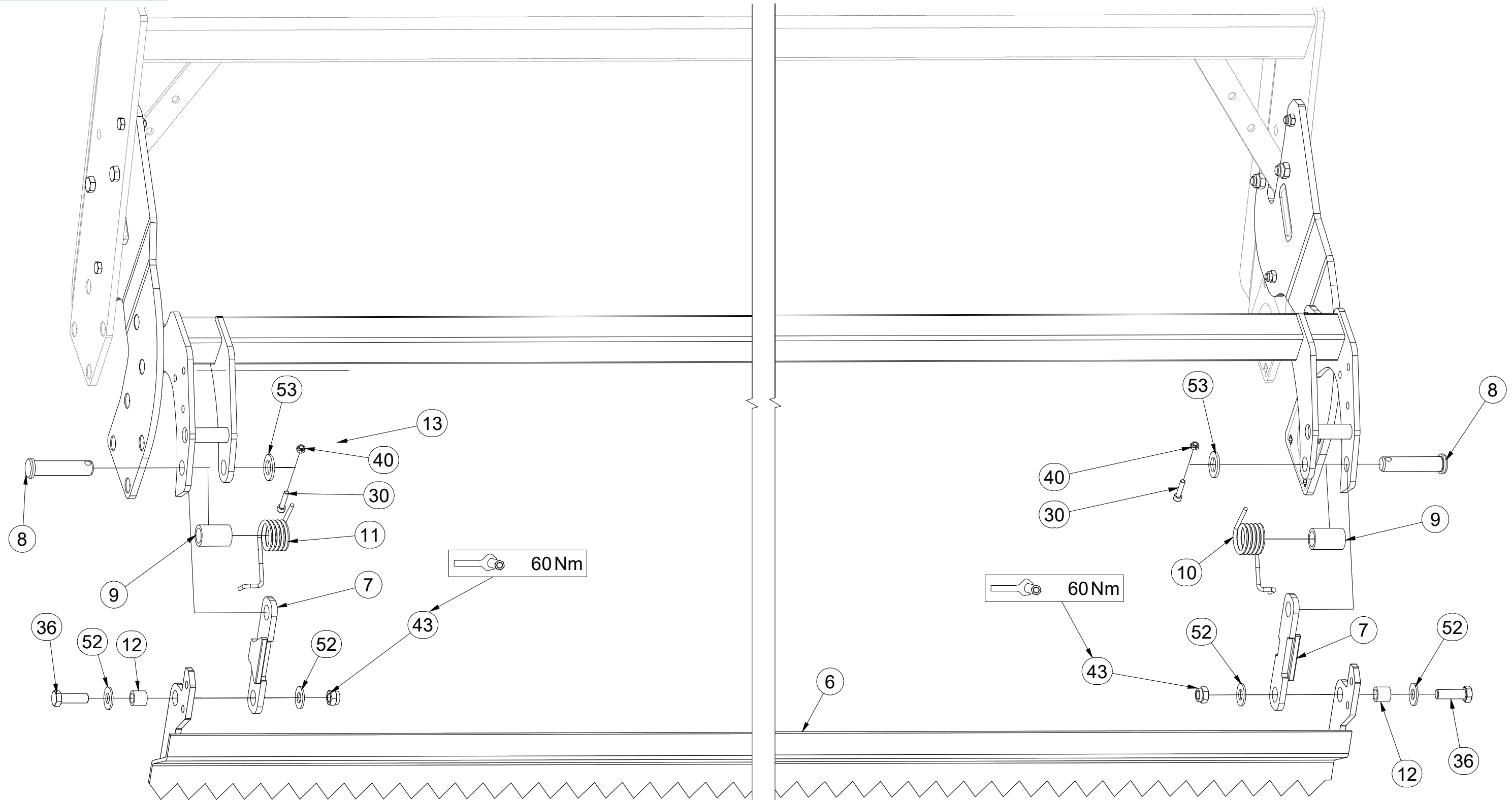
Pos.	Part Number	Pcs.
3	3006574	2
13	VZ00030092	4
31	m13778	8
42	m04301	24

- Ⓒ SADA ZADNÍCH VÁLČŮ
- Ⓓ SATZ HINTERE WALZEN
- Ⓕ KIT DE ROULEAUX ARRIÈRE

- Ⓖ SET OF REAR ROLLERS
- Ⓡ КОМПЛЕКТ ЗАДНИХ КАТКОВ
- Ⓣ ZESTAW TYLNYCH WAŁÓW



VZ00020152



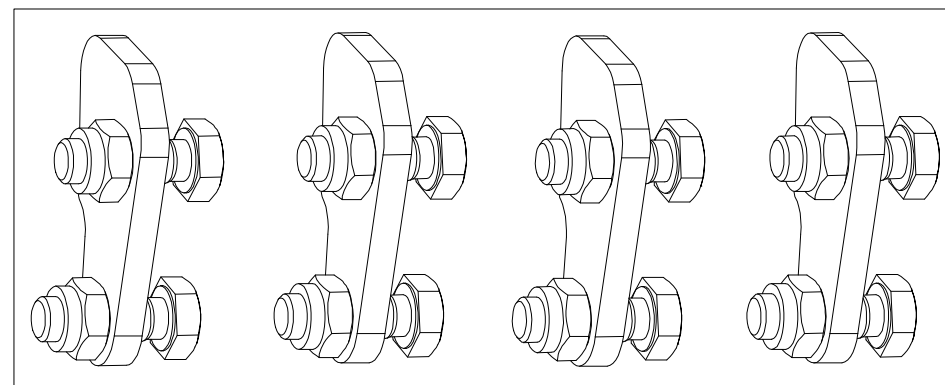
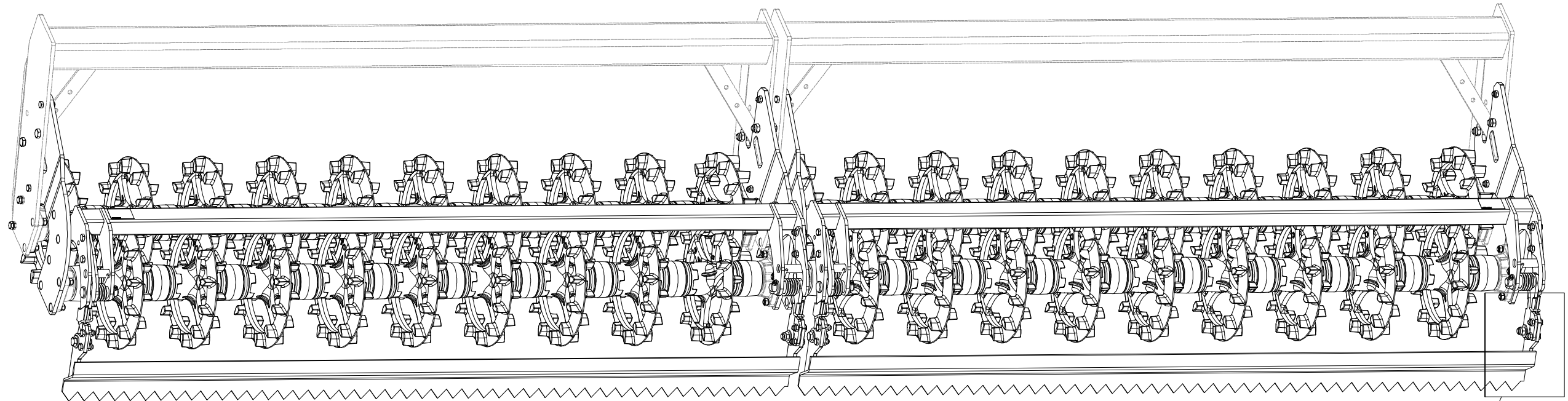
Pos.	Part Number	Pcs.	Pos.	Part Number	Pcs.	Pos.	Part Number	Pcs.	Pos.	Part Number	Pcs.
6	3001686	2	10	m12303	2	30	m09464	4	42	m04301	24
7	4024903	4	11	m12304	2	36	m04355	4	43	m03683	12
8	4015778	4	12	4022223	4	37	m04343	8	52	m05651	8
9	9002979	4	13	VZ00030092	4	40	m04503	4	53	m14028	4

- Ⓒ SADA ZADNÍCH VÁLČŮ
- Ⓓ SATZ HINTERE WALZEN
- Ⓕ KIT DE ROULEAUX ARRIÈRE

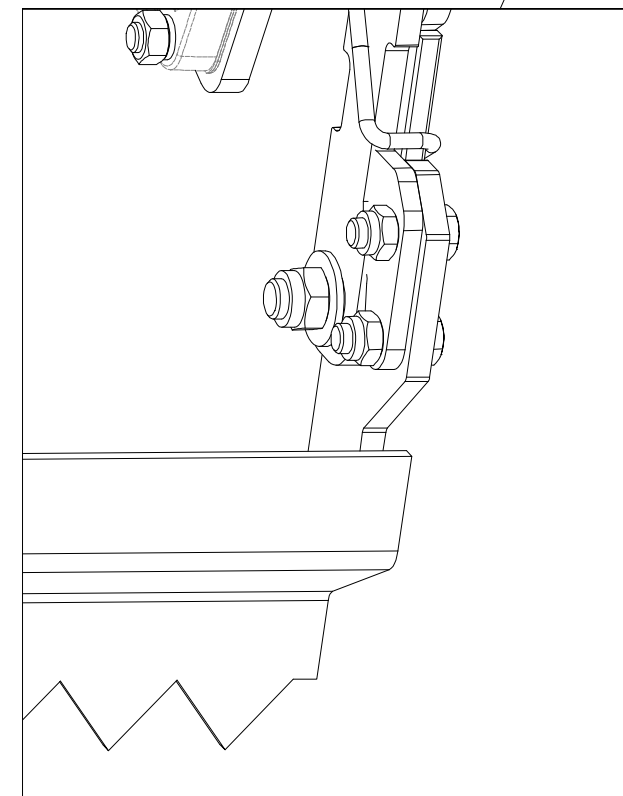
- Ⓖ SET OF REAR ROLLERS
- Ⓡ КОМПЛЕКТ ЗАДНИХ КАТКОВ
- Ⓟ ZESTAW TYLNYCH WAŁÓW



VZ00020152



15



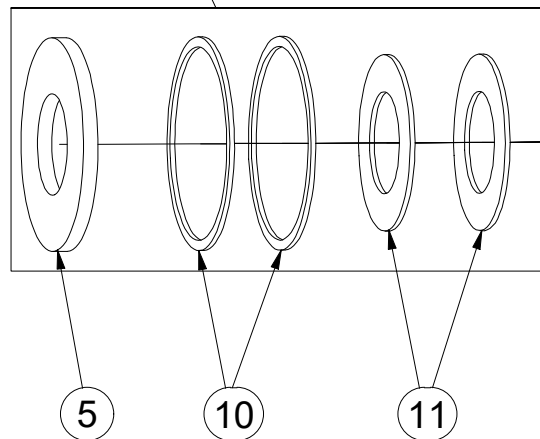
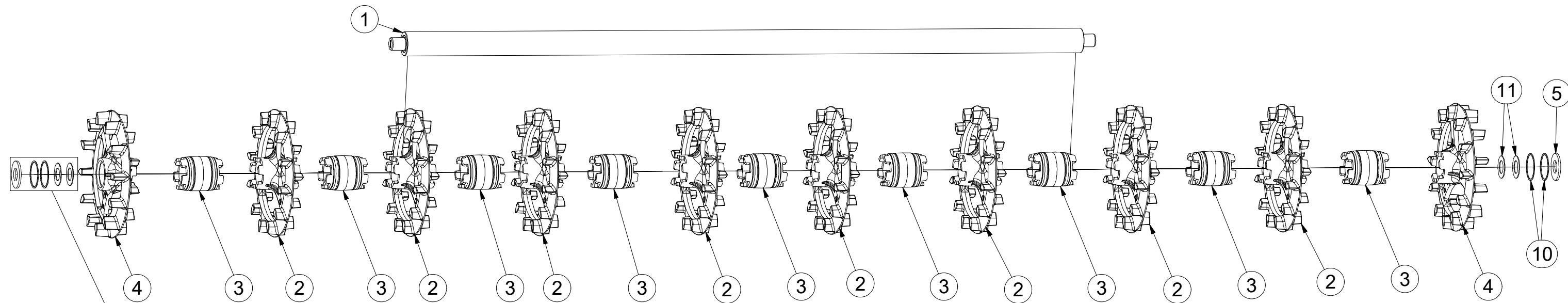
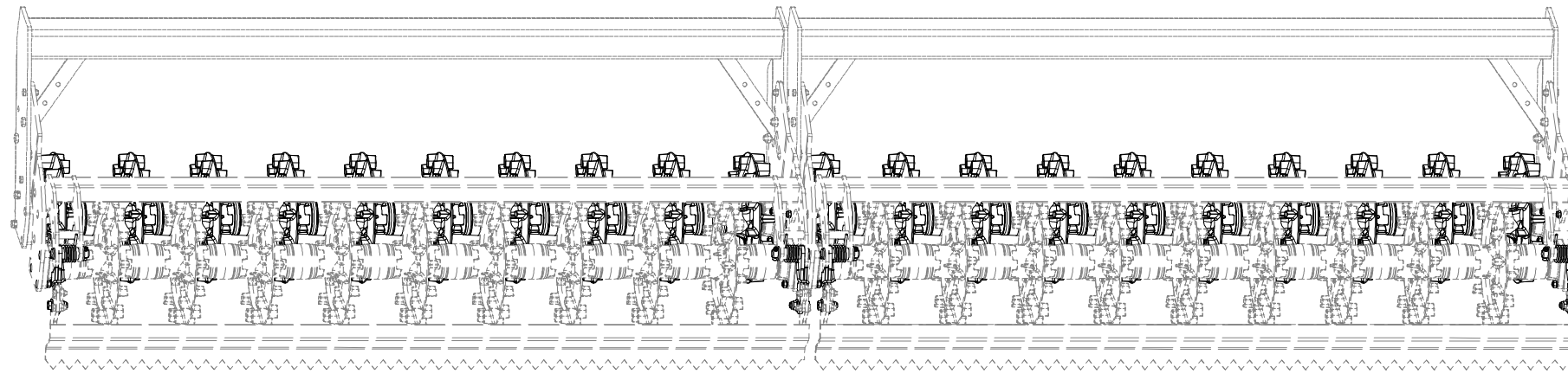
Pos.	Part Number	Pcs.
15	VZ00012942	1

CZ SADA ZADNÍCH VÁLCŮ
 D SATZ HINTERE WALZEN
 F KIT DE ROULEAUX ARRIÈRE


GB SET OF REAR ROLLERS
 RU КОМПЛЕКТ ЗАДНИХ КАТКОВ
 PL ZESTAW TYLNYCH WAŁÓW



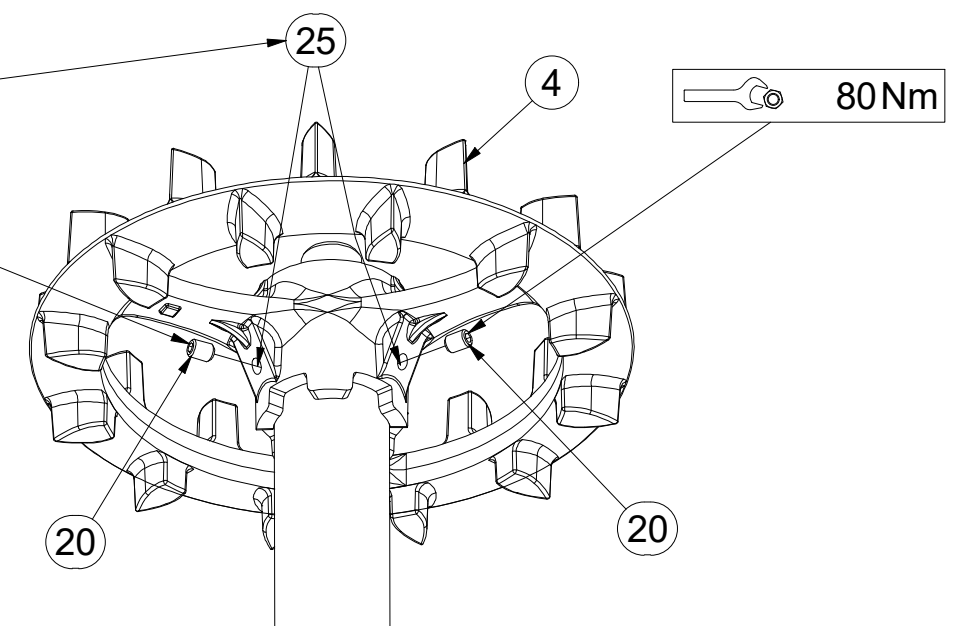
VZ00020159



Pos.	Part Number	Pcs.
1	3011837	1
2	VZ00011865	8
3	VZ00020120	9
4	VZ00011862	2
5	4016995	2
10	4010015	4
11	4024556	4
20	m13958	4
25	m10516	0,40 ml

 m10516
 0,1 ml

 80Nm

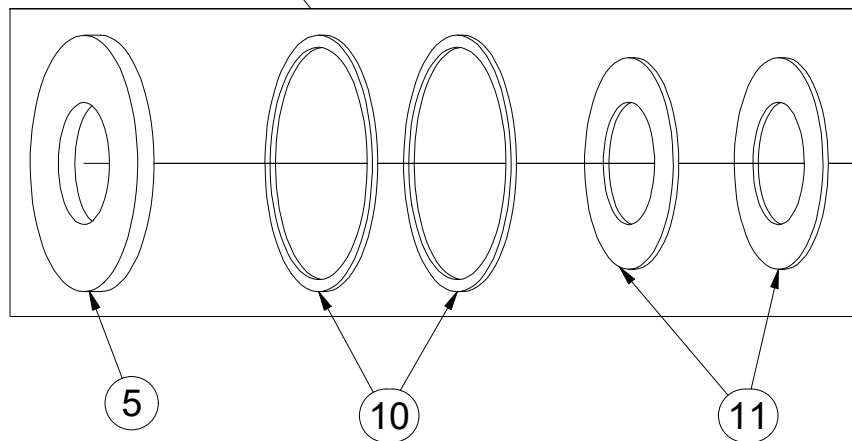
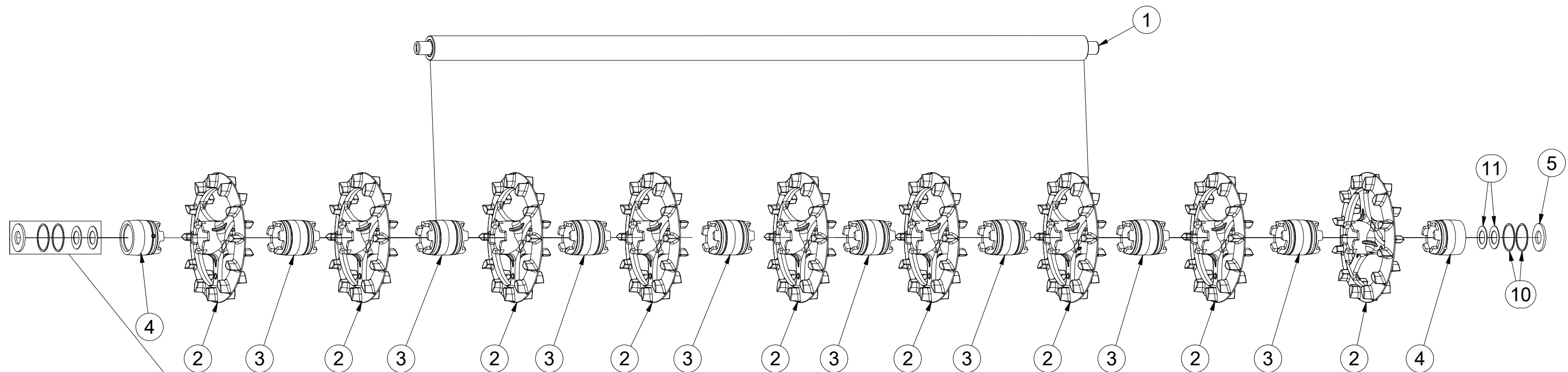
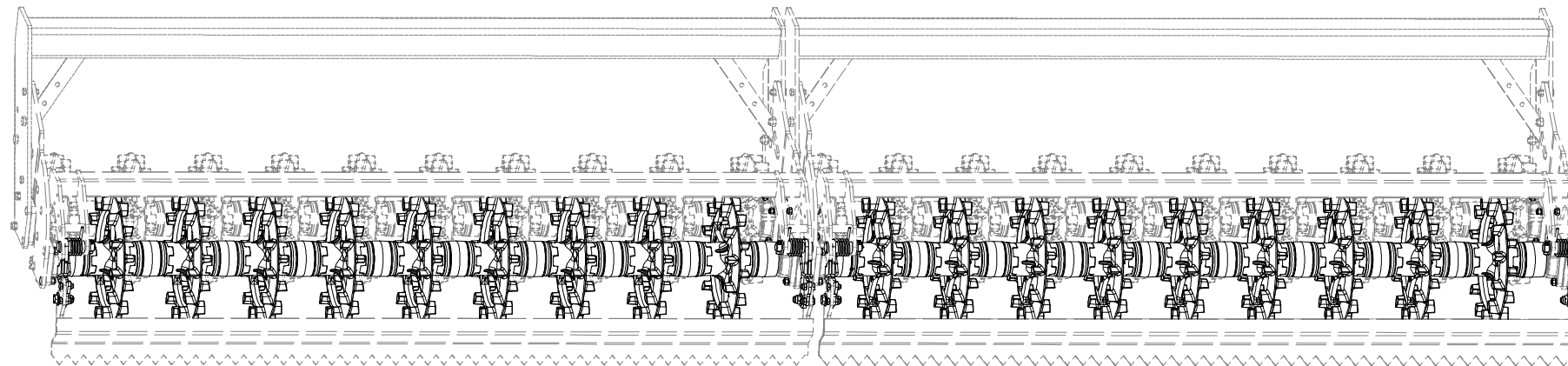


CZ SADA ZADNÍCH VÁLCŮ
 D SATZ HINTERE WALZEN
 F KIT DE ROULEAUX ARRIÈRE

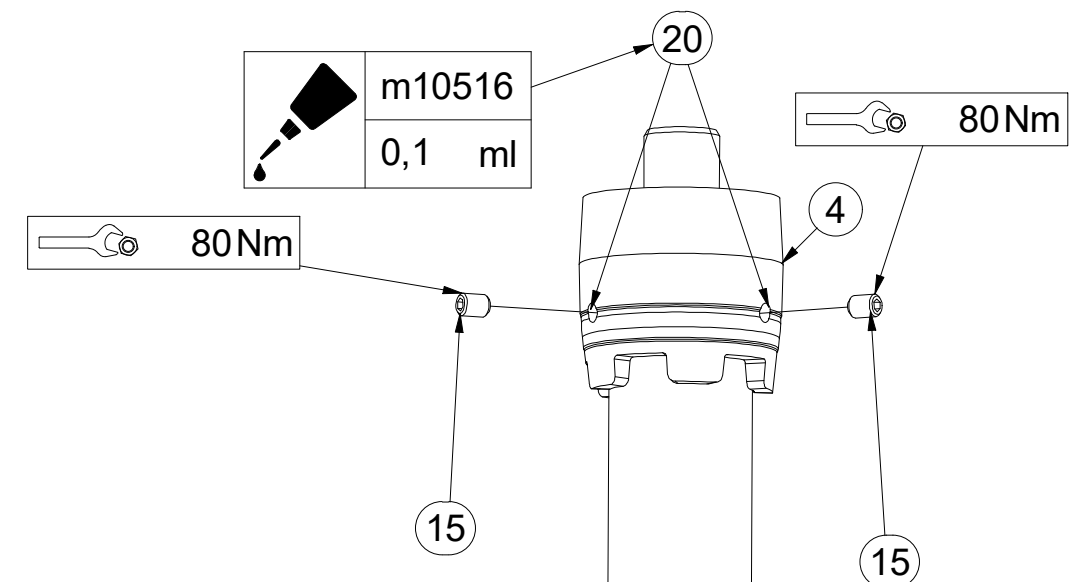
GB SET OF REAR ROLLERS
 RU КОМПЛЕКТ ЗАДНИХ КАТКОВ
 PL ZESTAW TYLNYCH WAŁÓW



VZ00020160



Pos.	Part Number	Pcs.
1	3011837	1
2	VZ00011865	9
3	VZ00020120	8
4	VZ00020126	2
5	4016995	2
10	4010015	4
11	4024556	4
15	m13958	4
20	m10516	0,40 ml



Ⓒ SADA DORAZŮ ZADNÍCH SMYKŮ

Ⓓ ANSCHLAGSATZ FÜR HINTERE ACKERSCHLEPPEN

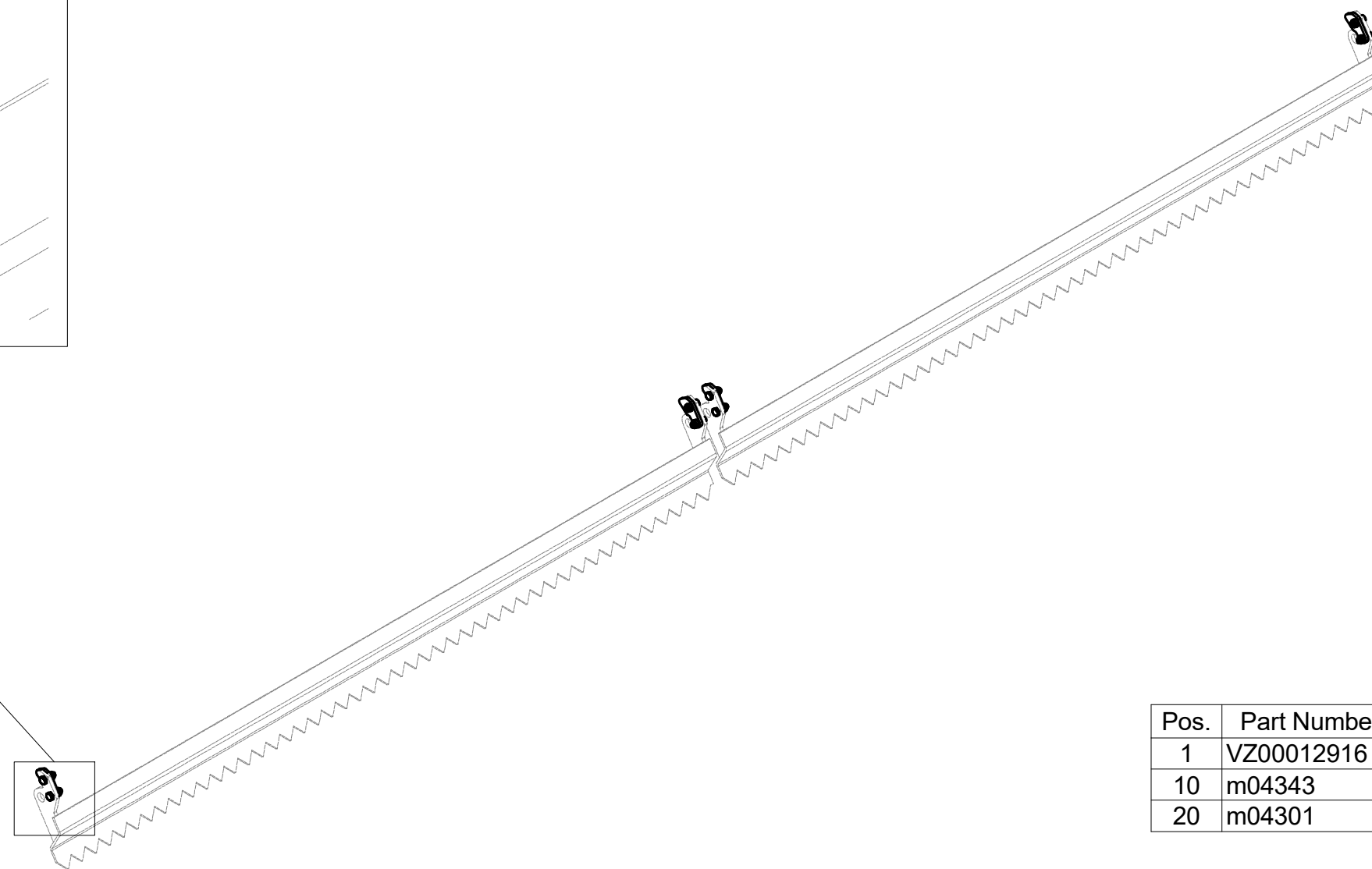
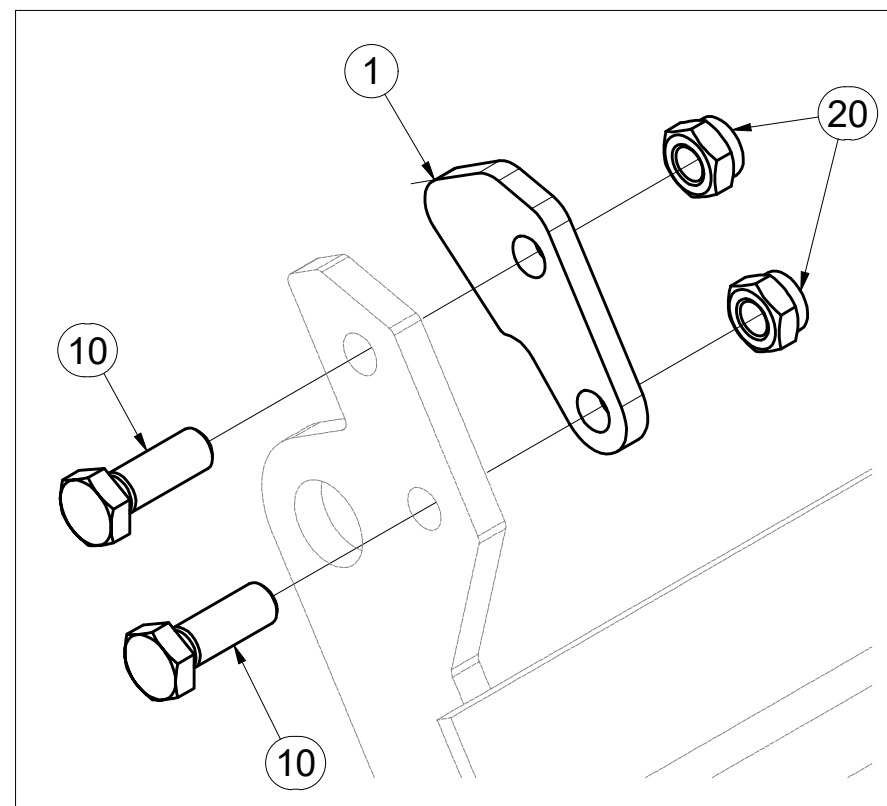
Ⓕ KIT DE BUTÉES DES NIVELEURS ARRIÈRE

VZ00012942

Ⓖ SET OF REAR LEVELLING BAR STOPS

Ⓡ КОМПЛЕКТ УПОРОВ ЗАДНИХ БОРОН

Ⓟ ZESTAW DOCISKÓW TYLNYCH WŁÓK



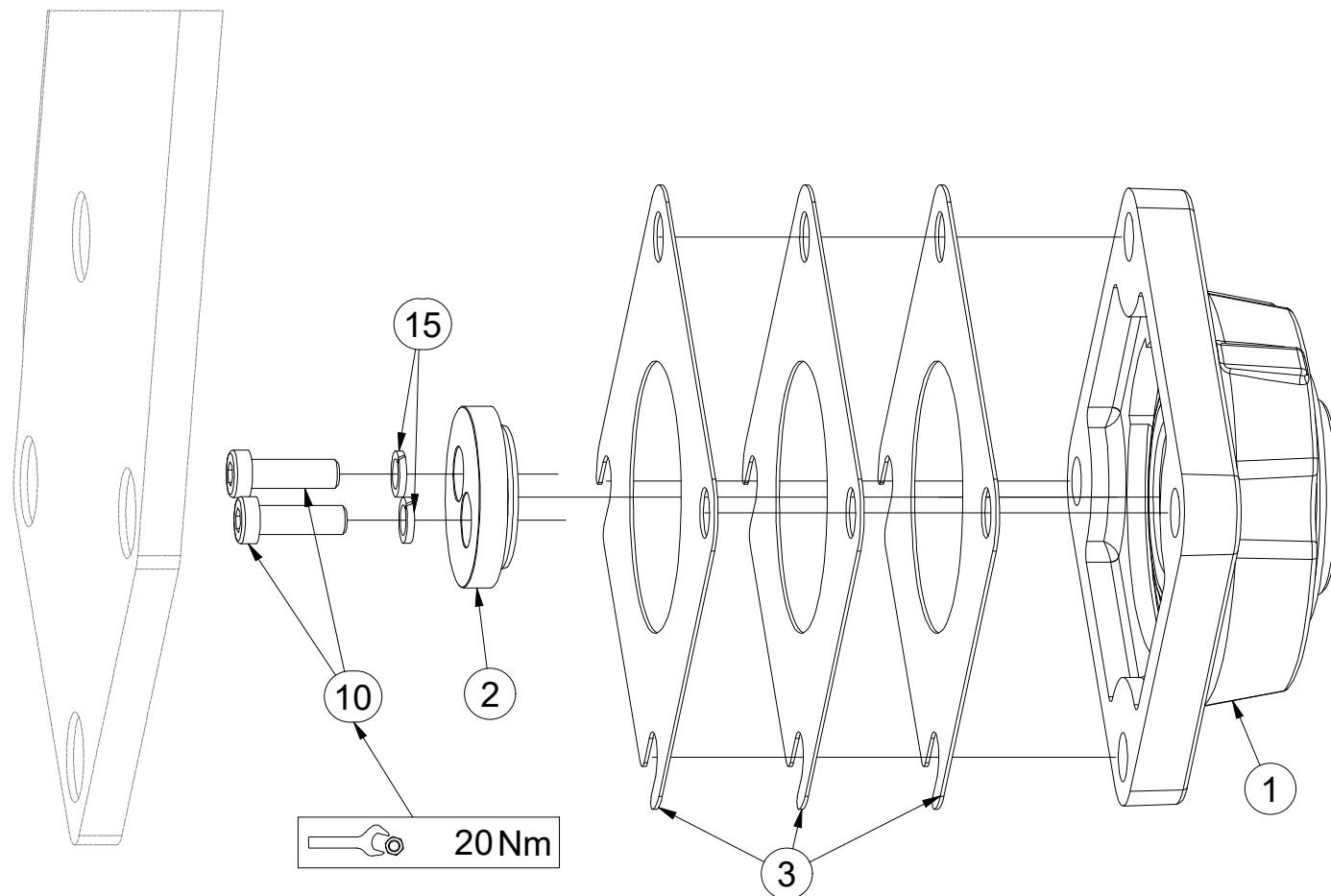
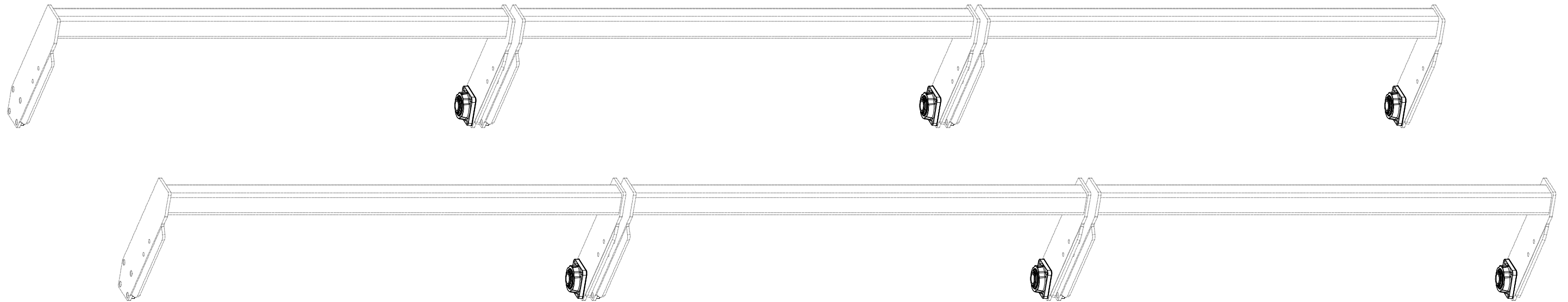
Pos.	Part Number	Pcs.
1	VZ00012916	4
10	m04343	8
20	m04301	8

- Ⓒ SADA LOŽISEK
- Ⓓ SATZ LAGER
- Ⓕ KIT DE ROULEMENTS

- Ⓖ SET OF BEARINGS
- Ⓡ КОМПЛЕКТ ПОДШИПНИКОВ
- Ⓟ ZESTAW ŁOŻYSK



VZ00012425



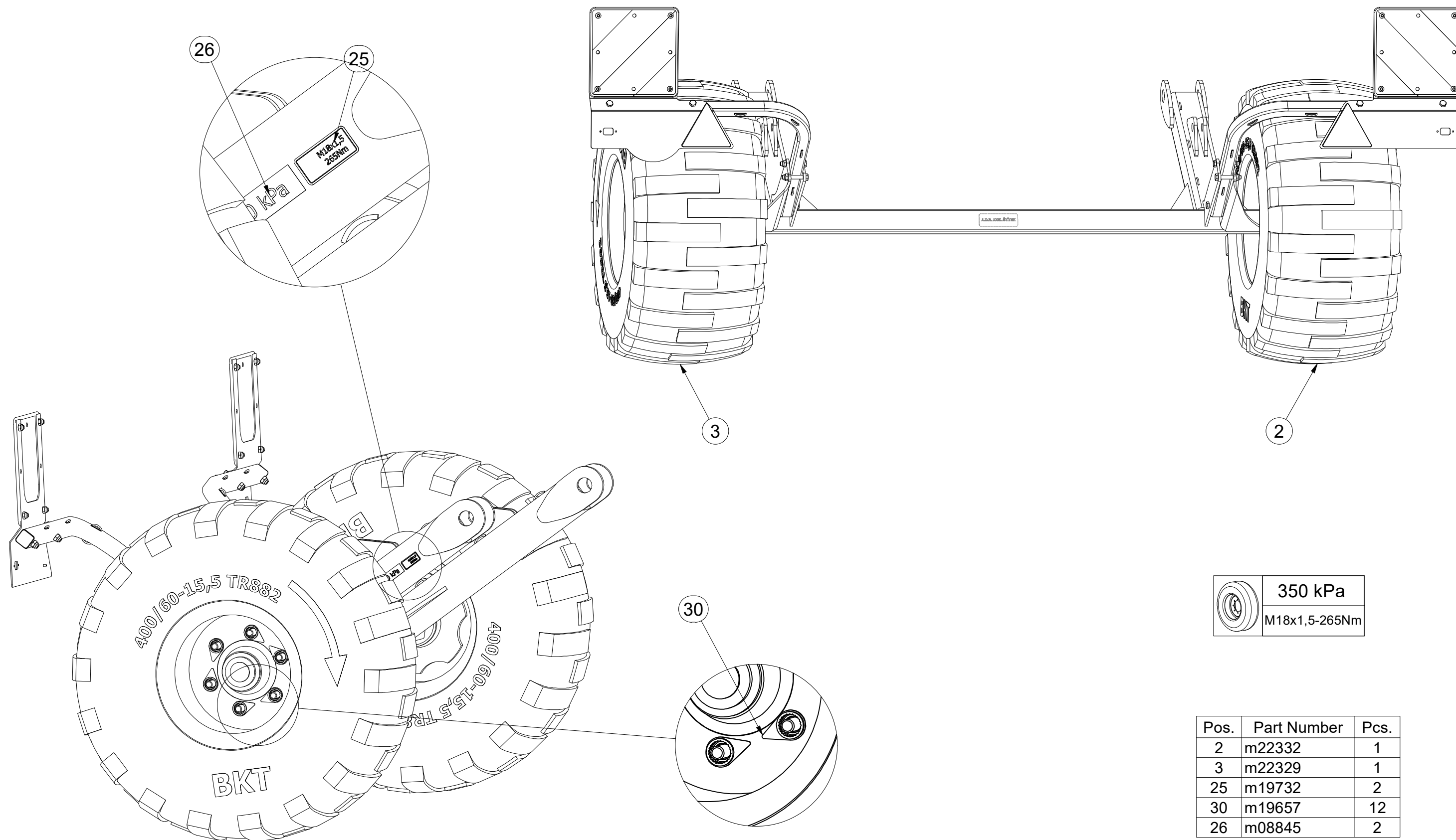
Pos.	Part Number	Pcs.
1	m18650	12
2	4024753	12
3	4016809	36
10	m23338	24
15	m01202	24

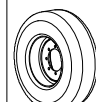
- Ⓒ SADA NÁPRAVY
- Ⓓ SATZ AUFHÄNGUNG
- Ⓕ KIT DE L'ESSIEU

- Ⓖ AXLE SET
- Ⓡ КОМПЛЕКТ ОСИ КОЛЁС
- Ⓟ ZESTAW OSI



VZ00023761



	350 kPa
	M18x1,5-265Nm

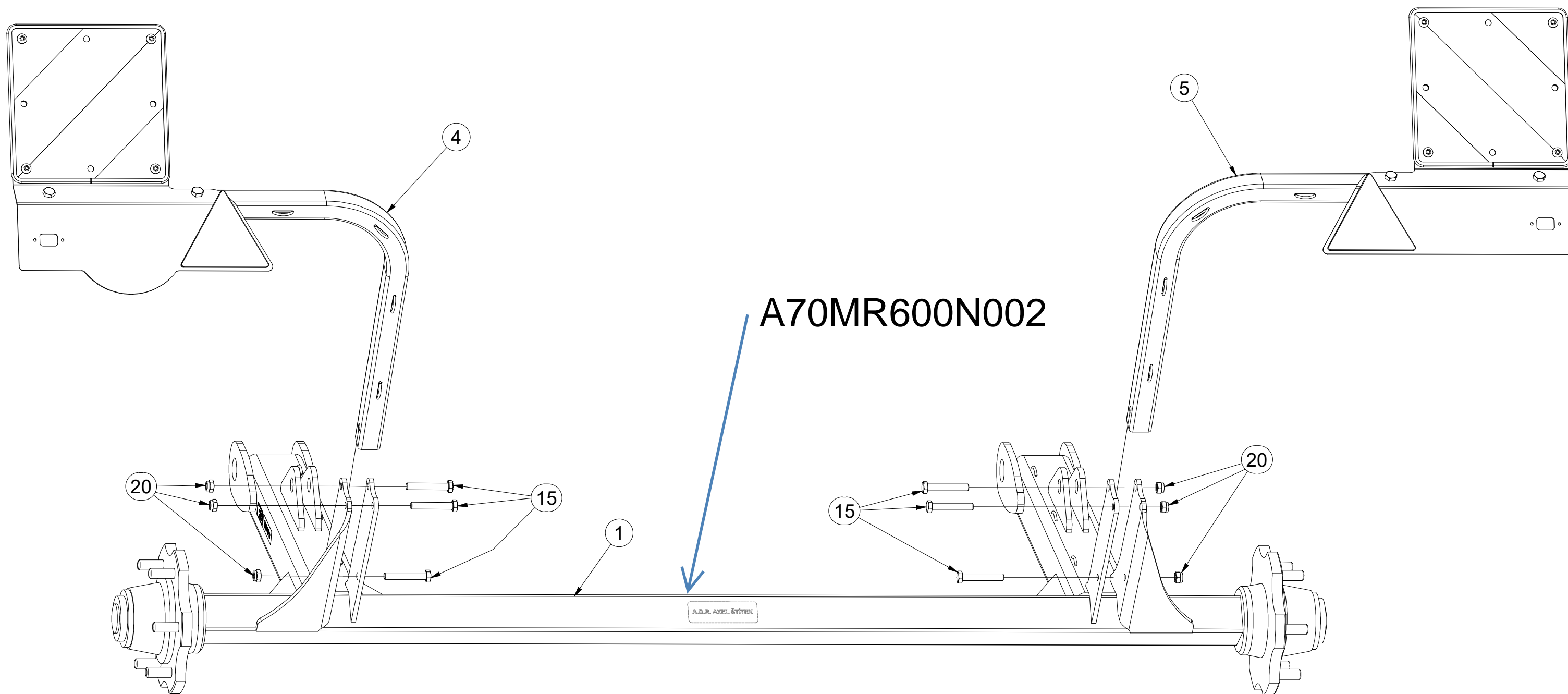
Pos.	Part Number	Pcs.
2	m22332	1
3	m22329	1
25	m19732	2
30	m19657	12
26	m08845	2

- Ⓒ SADA NÁPRAVY
- Ⓓ SATZ AUFHÄNGUNG
- Ⓕ KIT DE L'ESSIEU

- Ⓒ AXLE SET
- Ⓓ КОМПЛЕКТ ОСИ КОЛЁС
- Ⓕ ZESTAW OSI



VZ00023761



Pos.	Part Number	Pcs.
1	3012556	1
4	VZ00023833	1
5	VZ00023834	1
15	m12493	6
20	m04301	6
26	m08845	2

ⒸZ NÁPRAVA

ⒹACHSE

ⒻESSIEU

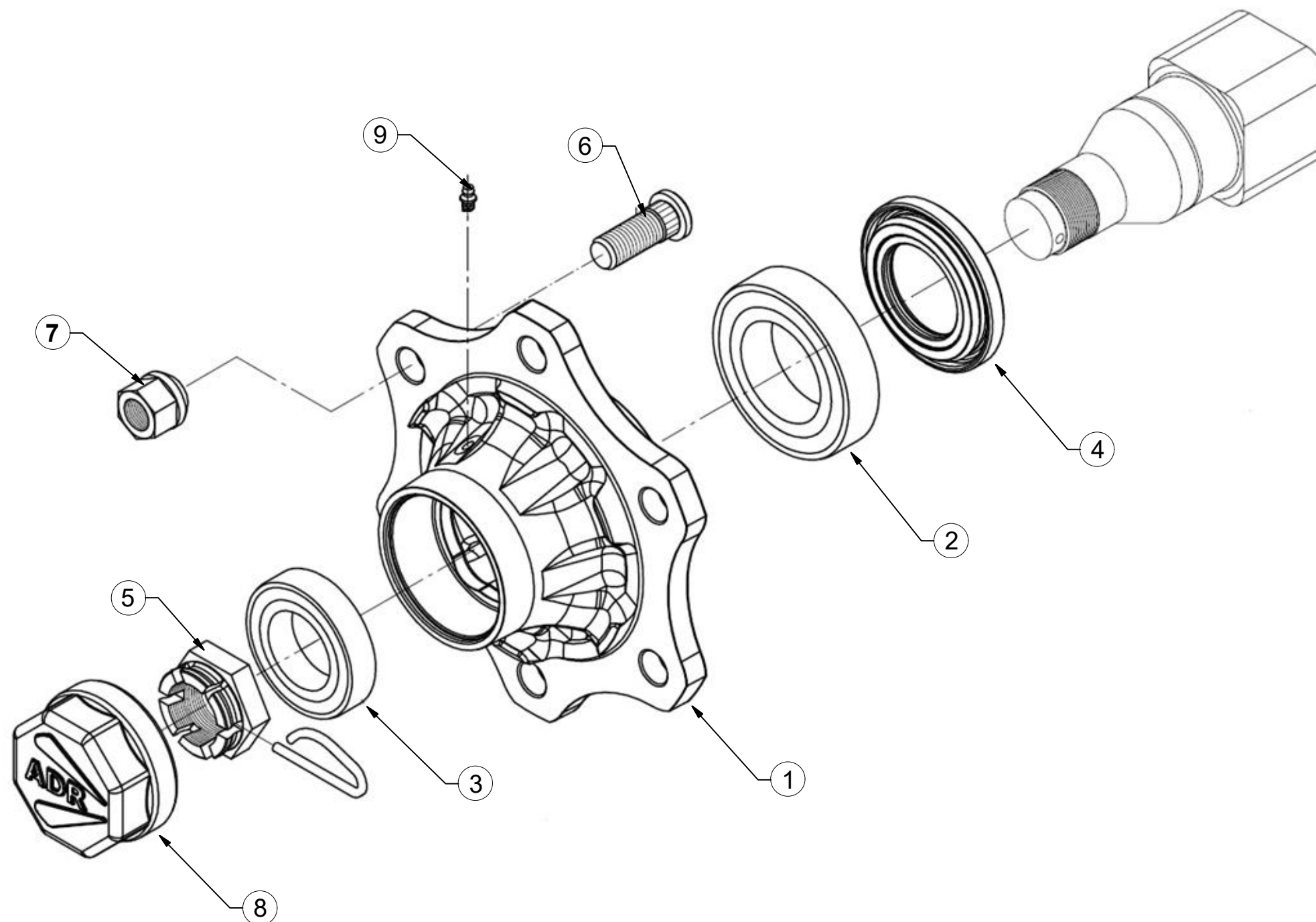
ⒸGB AXLE

ⒸRU OCB

ⒸPL OS



A70MR06



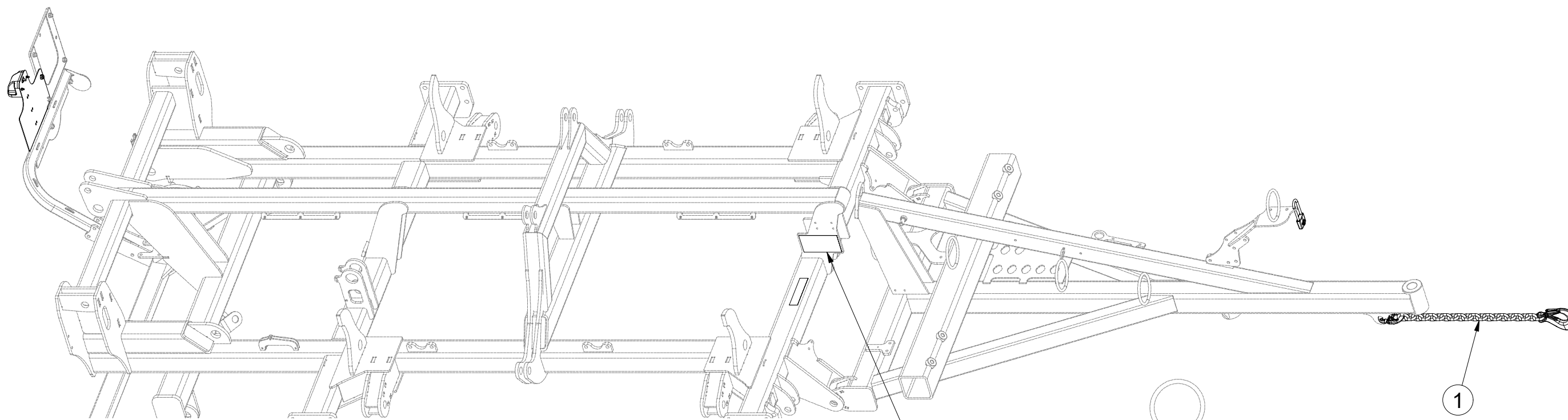
Pos	Part Number	Pcs.
1	m19667	2
2	m08194	2
3	m07152	2
4	m14924	2
5	m08169	2
6	m08148	12
7	m08163	12
8	m19668	2
9	m05698	2

CZ SADA HOMOLOGACE
 D HOMOLOGATIONSATZ
 F KIT DE HOMOLOGATION

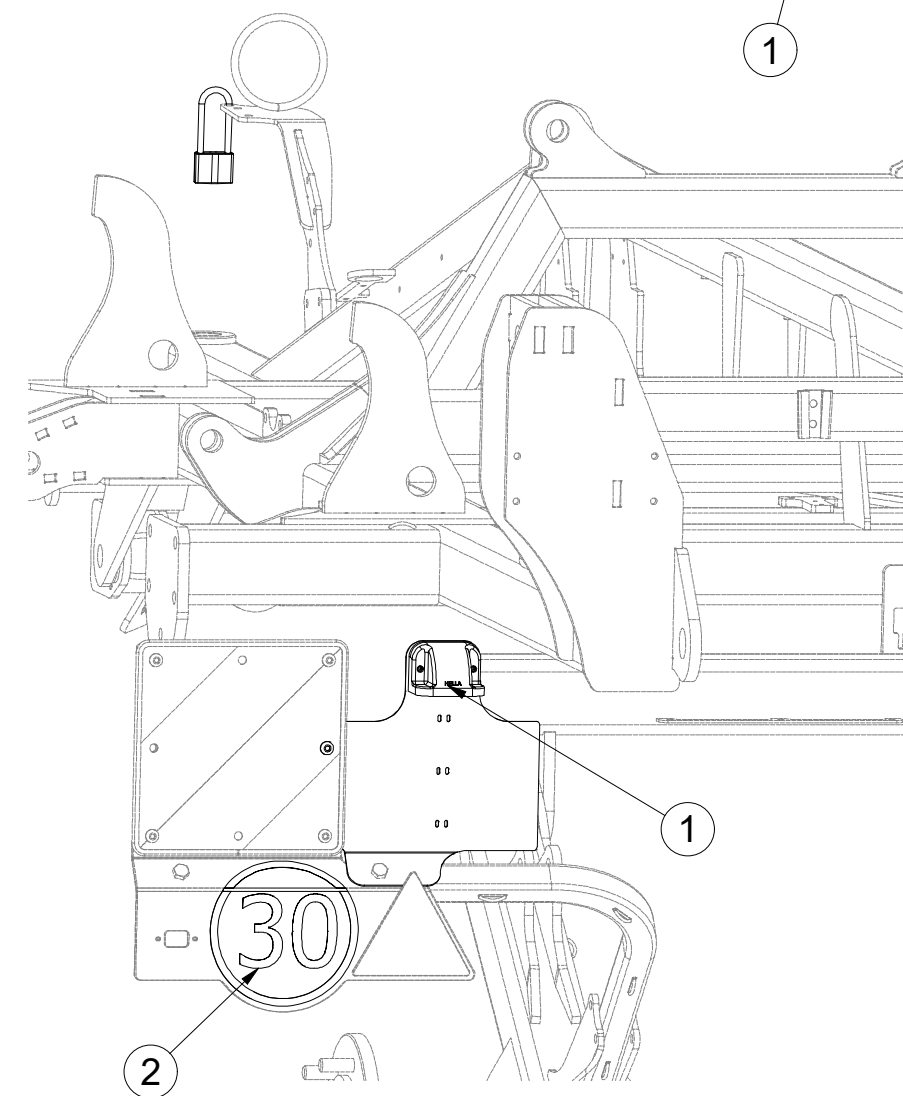
GB SET OF HOMOLOGATION
 RU КОМПЛЕКТ УТВЕРЖДЕНИЯ
 PL ZESTAW HOMOLOGACJA



VZ00018587



Pos.	Part Number	Pcs.
1	3012498	1
2	4025230	1
3	4025948	1



ⒸZ TERČ ZADNÍ LEVÝ - HOMOLOGACE

Ⓓ SCHILD, HINTERES, LINKES - HOMOLOGATION

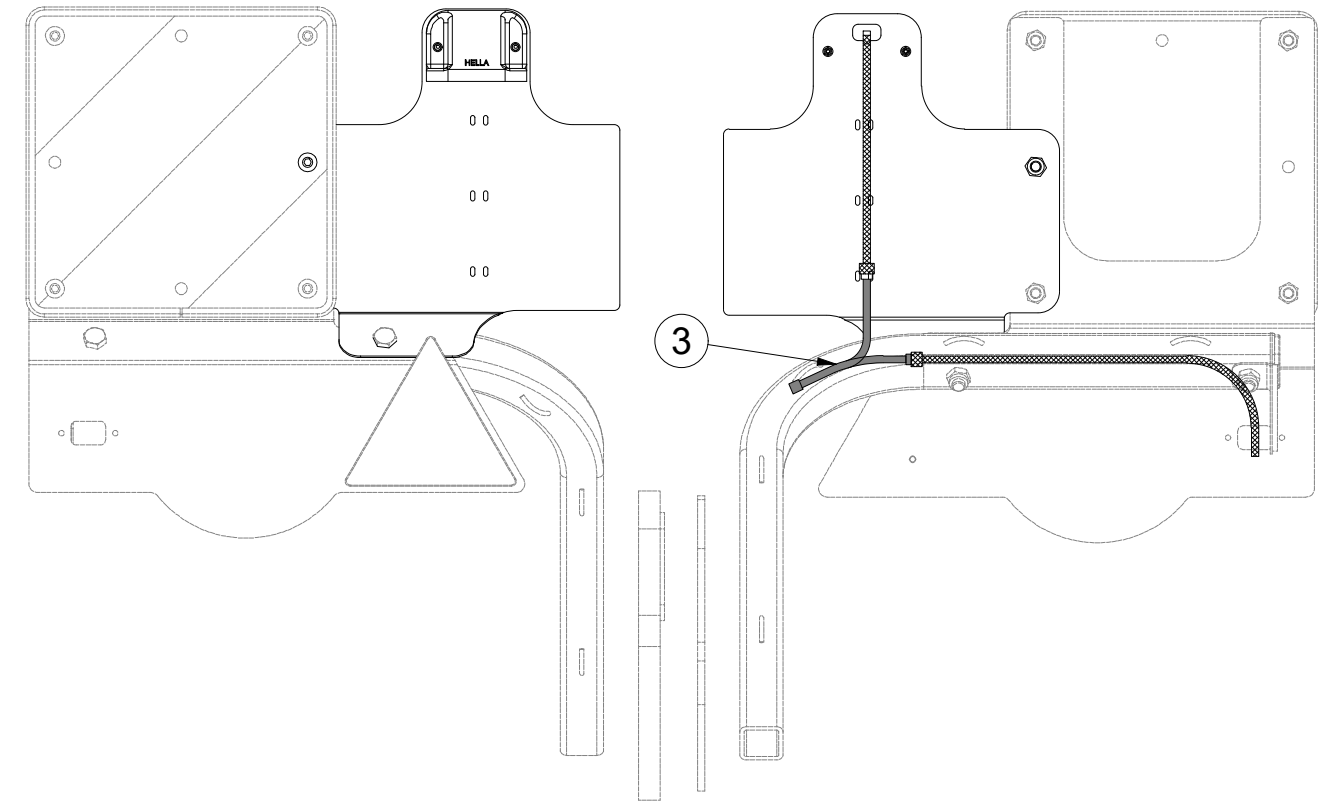
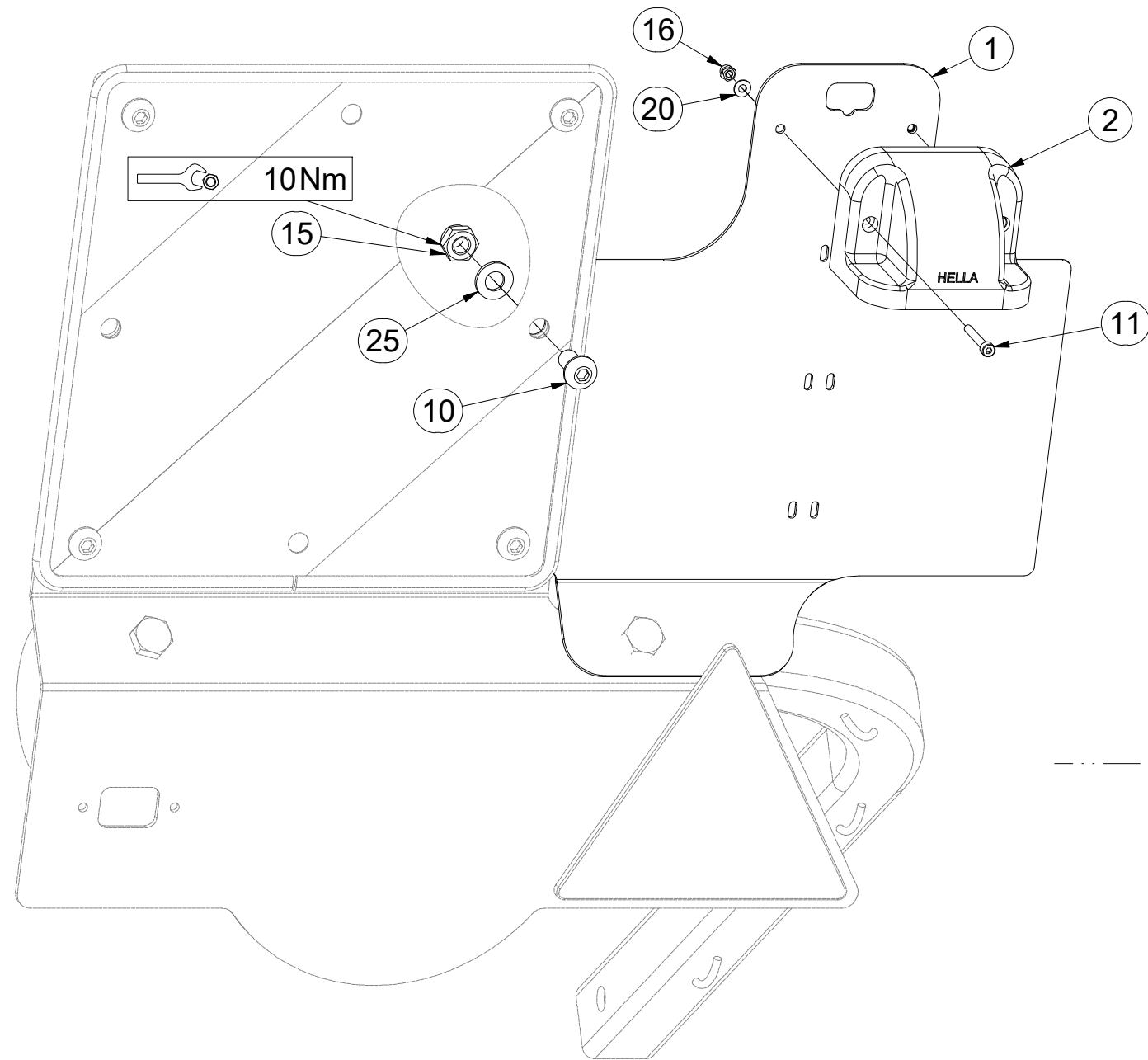
Ⓕ CIBLE ARRIÈRE GAUCHE - HOMOLOGATION

3012498

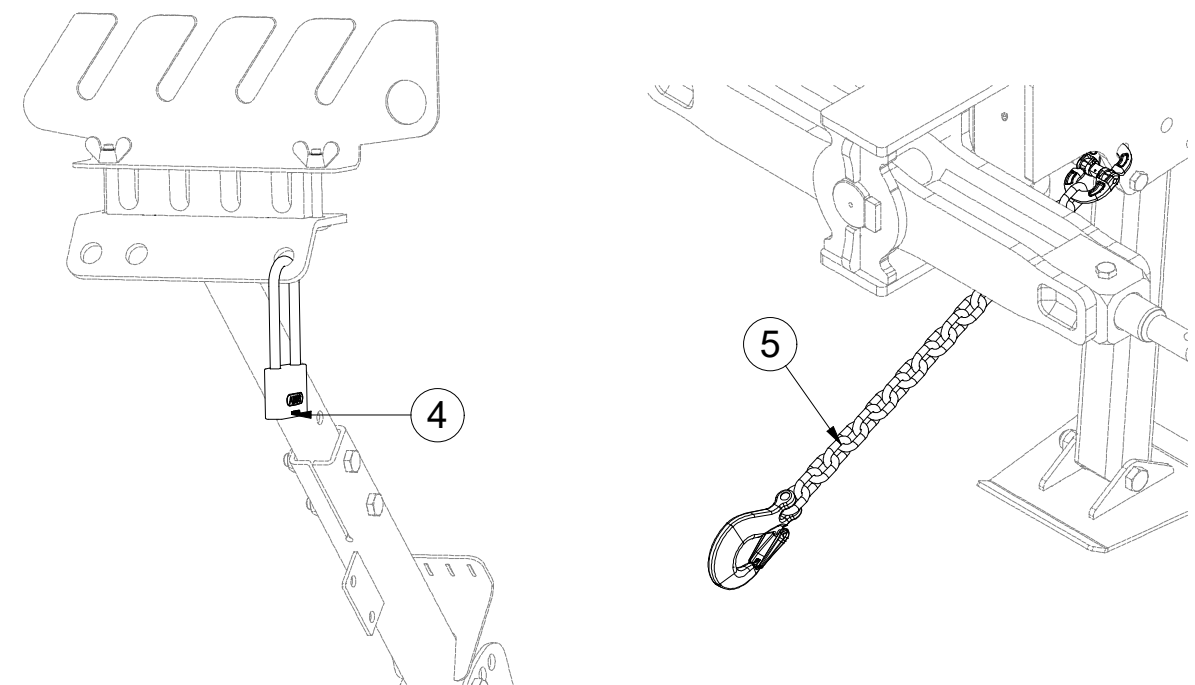
ⒸB LEFT REAR DISC - HOMOLOGATION

Ⓔ ЩИТОК ЗАДНИЙ ЛЕВЫЙ - УТВЕРЖДЕНИЯ

Ⓖ TARCZA TYLNA LEWA - HOMOLOGACJA



Pos.	Part Number	Pcs.	Pos.	Part Number	Pcs.
1	3012366	1	11	m16861	2
2	m18862	1	15	m03775	1
3	m18861	1	16	m05562	2
4	m18814	1	20	m05597	2
5	4025903	1	25	m01209	1
10	m16637	1			



ⒸZ ŘETĚZ

Ⓓ KETTE

Ⓕ CHAÎNE

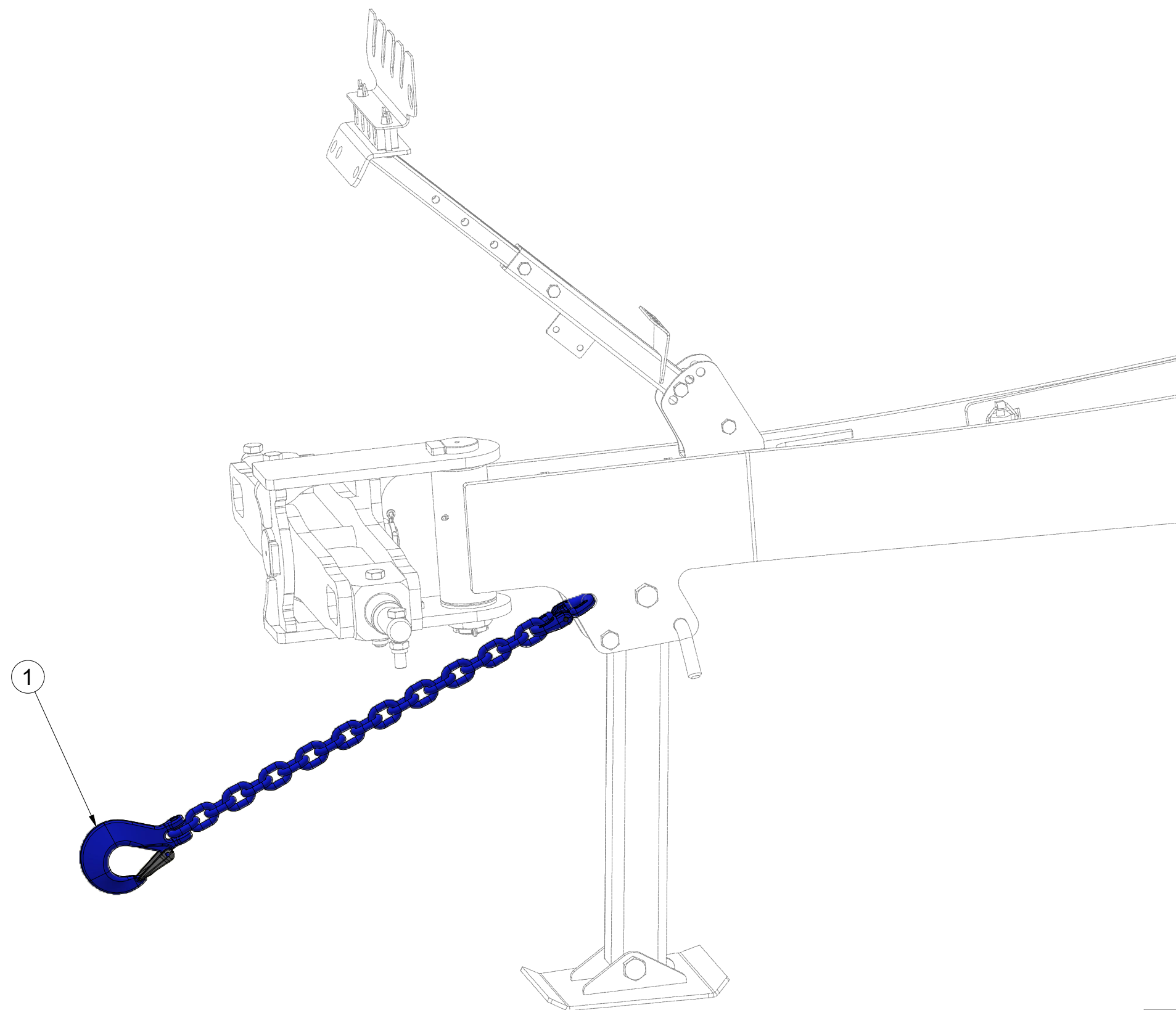
4025903

ⒼB CHAIN

ⒺU ЦЕПЬ

ⒽL ŁAŃCUCH

Farmet



Pos.	Part Number	Pcs.
1	m19300	1

ⒸZ TERČ ZADNÍ LEVÝ

Ⓓ SCHILD, HINTERES, LINKES

Ⓕ CIBLE ARRIÈRE GAUCHE

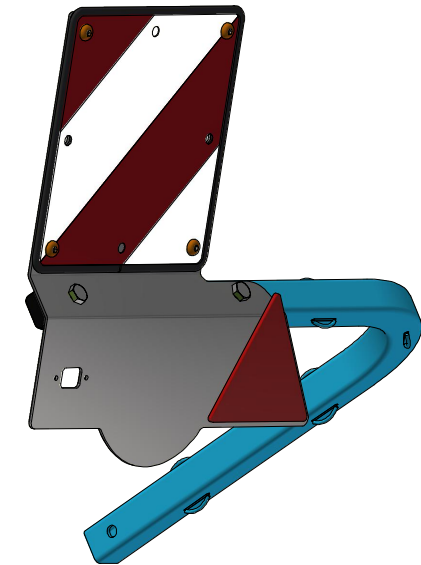
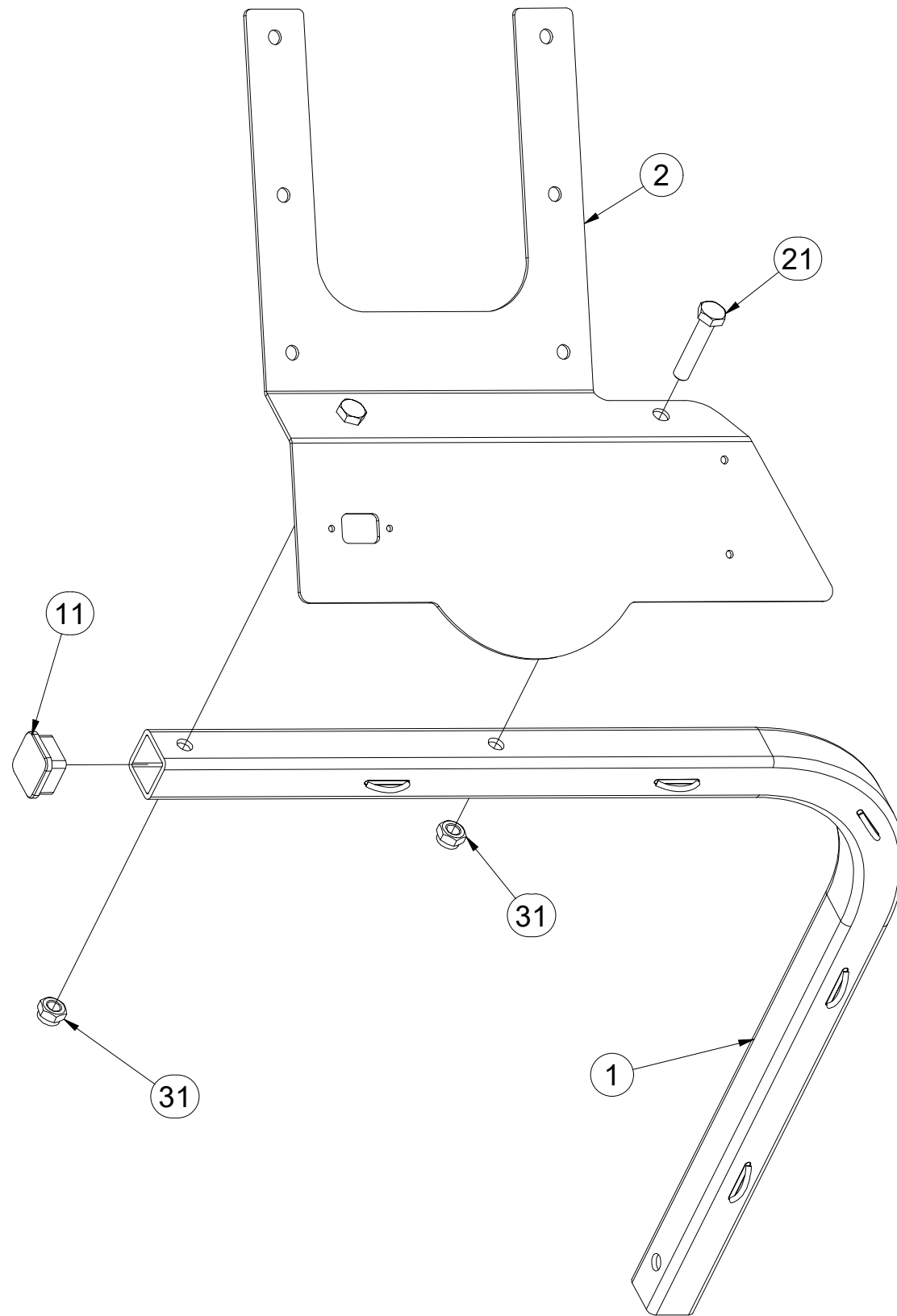
VZ00023833

ⒸB LEFT REAR DISC

Ⓔ ЩИТОК ЗАДНИЙ ЛЕВЫЙ

Ⓗ TARCZA TYLNA LEWA

Farmet



Pos.	Part Number	Pcs.
1	3012433	1
2	3012365	1
11	m12689	1
21	m01131	2
31	m04301	2

ⒸZ TERČ ZADNÍ LEVÝ

Ⓓ SCHILD, HINTERES, LINKES

Ⓕ CIBLE ARRIÈRE GAUCHE

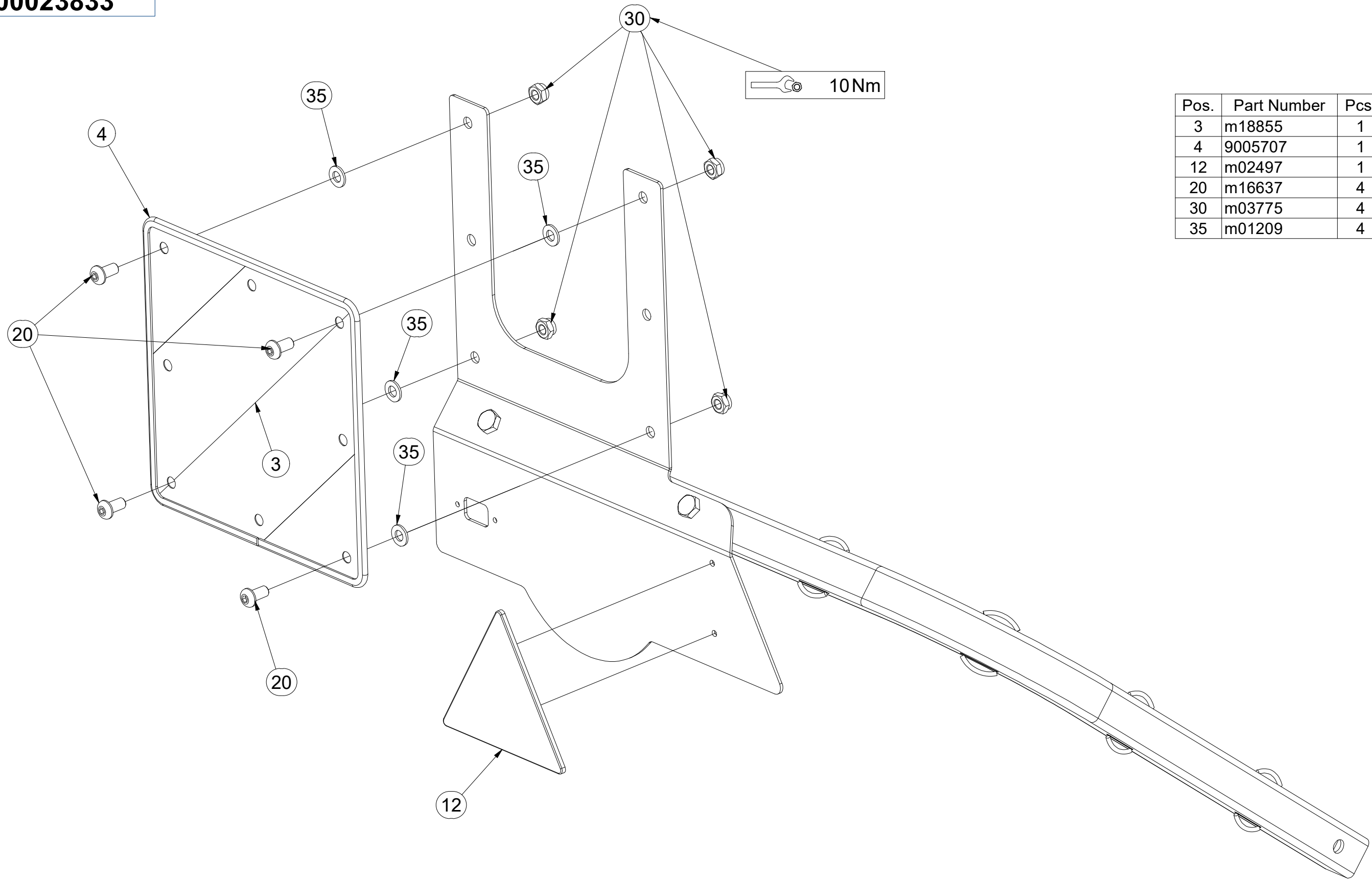
ⒼB LEFT REAR DISC

ⒶU ЩИТОК ЗАДНИЙ ЛЕВЫЙ

ⒶL TARCZA TYLNA LEWA



VZ00023833



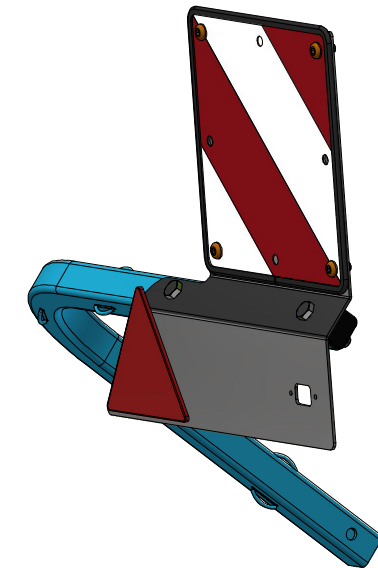
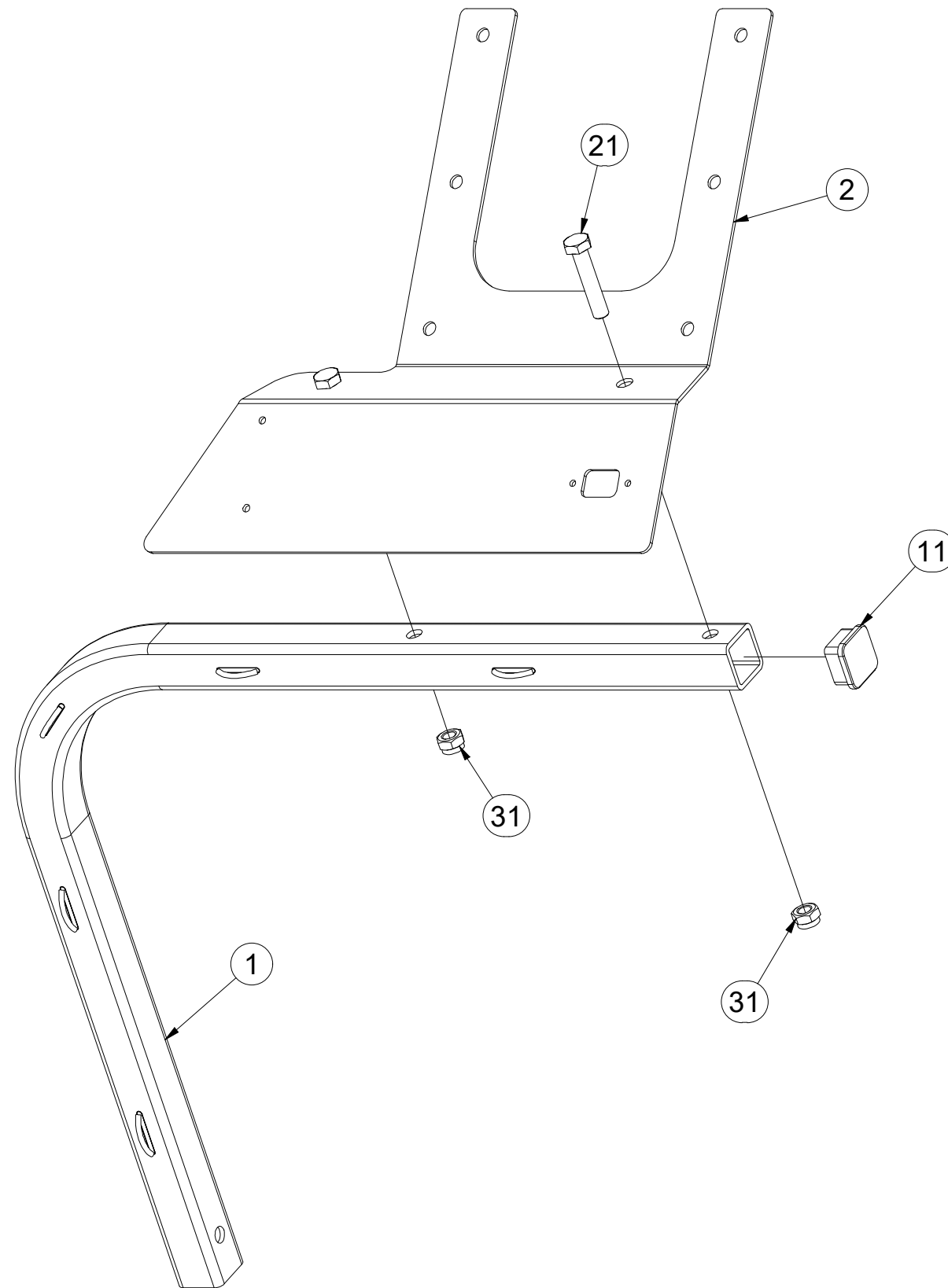
Pos.	Part Number	Pcs.
3	m18855	1
4	9005707	1
12	m02497	1
20	m16637	4
30	m03775	4
35	m01209	4

CZ TERČ ZADNÍ PRAVÝ
 D SCHILD, HINTERES, RECHTES
 F CIBLE ARRIÈRE DROITE

GB RIGHT REAR DISC
 RU ЩИТОК ЗАДНИЙ ПРАВЫЙ
 PL TARCZA TYLNA PRAWA



VZ00023834



Pos.	Part Number	Pcs.
1	3012433	1
2	3012390	1
11	m12689	1
21	m01131	2
31	m04301	2

ⒸZ TERČ ZADNÍ PRAVÝ

Ⓓ SCHILD, HINTERES, RECHTES

Ⓕ CIBLE ARRIÈRE DROITE

ⒼB RIGHT REAR DISC

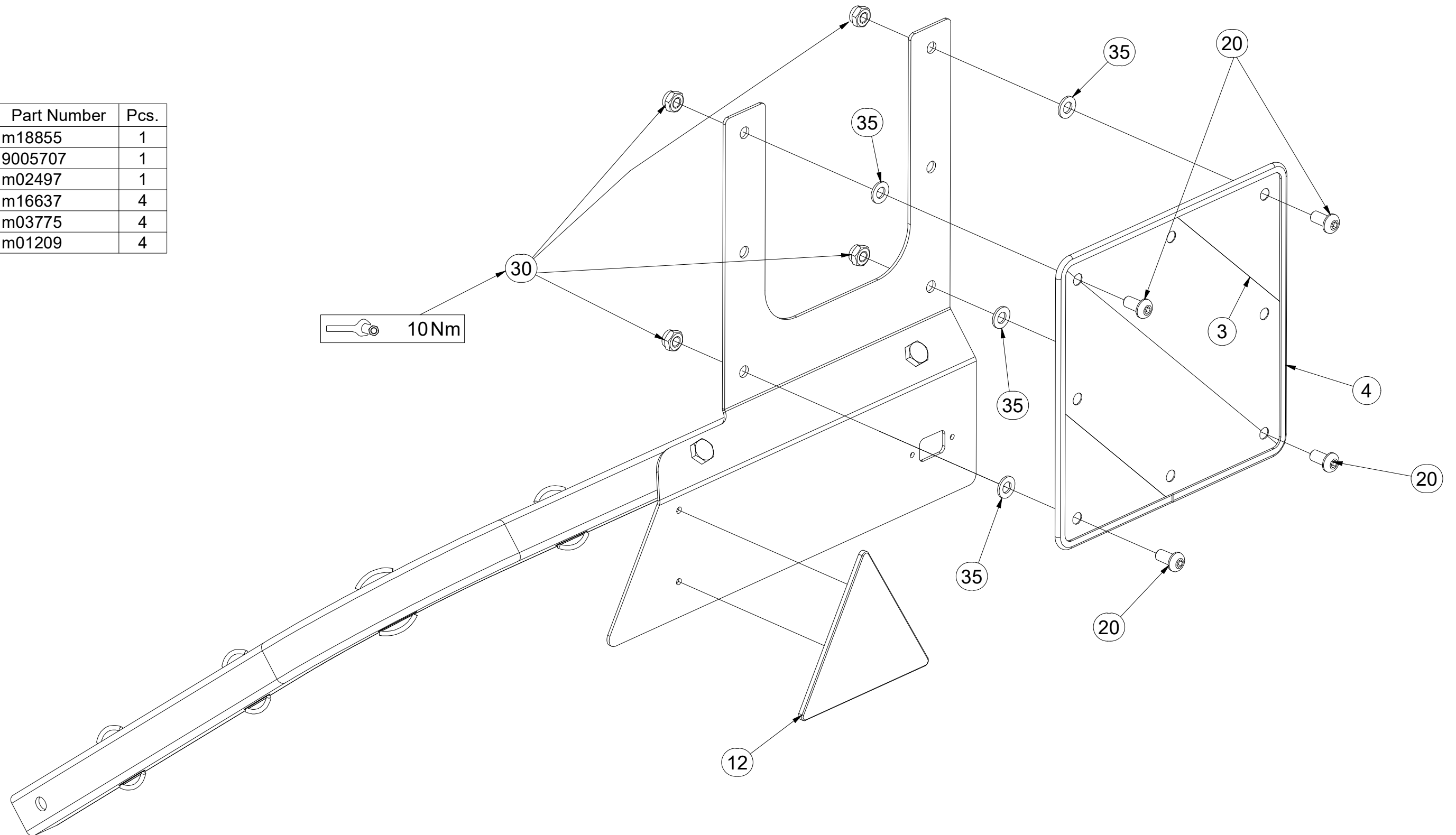
ⒶU ЩИТОК ЗАДНИЙ ПРАВЫЙ

ⒶL TARCZA TYLNA PRAWA



VZ00023834

Pos.	Part Number	Pcs.
3	m18855	1
4	9005707	1
12	m02497	1
20	m16637	4
30	m03775	4
35	m01209	4



Ⓒ SAMOLEPKY STROJE

Ⓓ AUFKLEBER MASCHINEN

Ⓕ VOITURE MACHINES

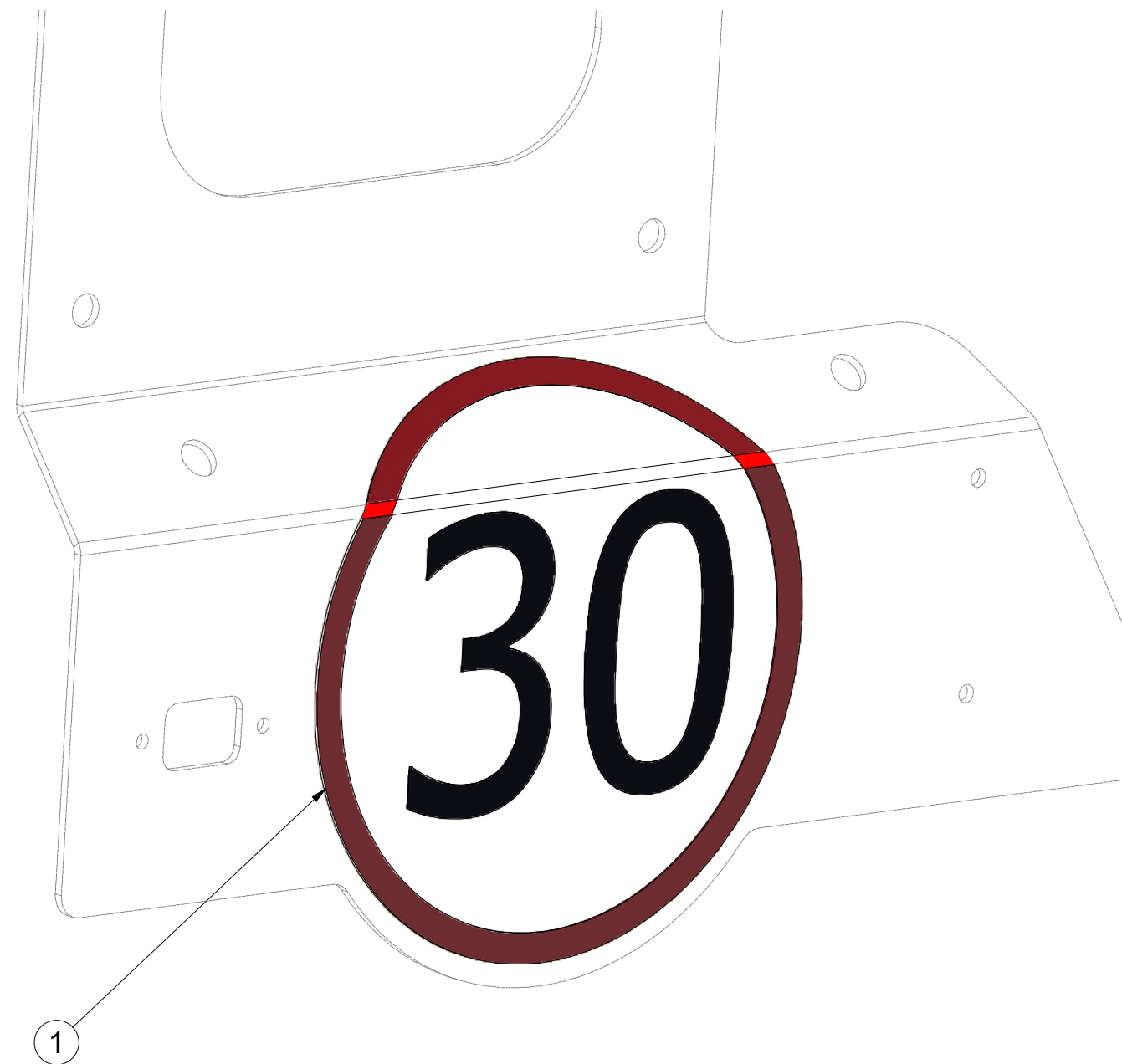
Ⓖ STICKERS MACHINES

Ⓡ СТИКЕРЫ МАШИНЫ

Ⓟ NAKLEJKI MASZYNY



4025230



Pos.	Part Number	Pcs.
1	m19161	1

ⒸZ SOUPRAVA TĚSNIVA PÍSTNIC

Ⓓ KOLBENSTANGENDICHTUNGSMITTELSATZ

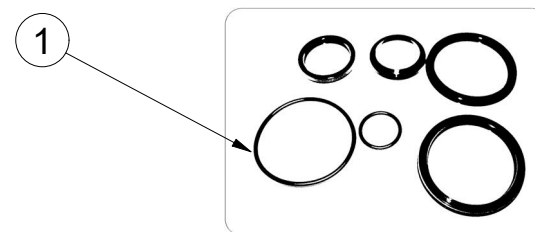
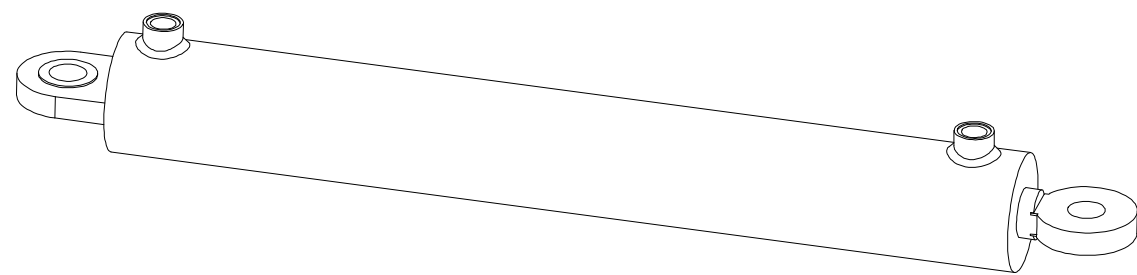
Ⓕ SET DE GARNITURE DES TIGES DE PISTON

ⒼB SEALING SET FOR PISTON RODS

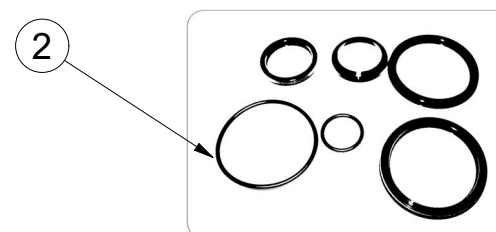
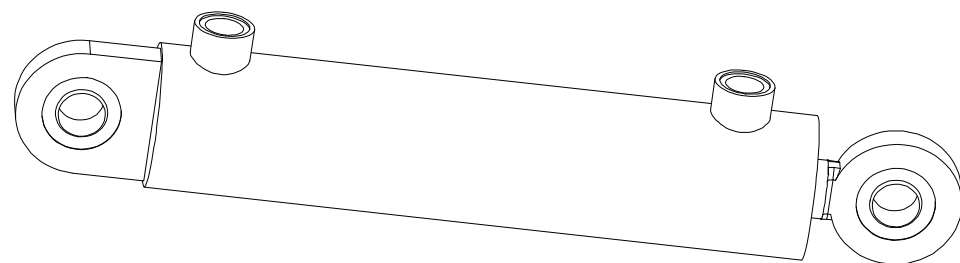
ⒺU КОМПЛЕКТ ПРОКЛАДОК ЦИЛИНДРОВ

ⒼL ZESTAW USZCZELEK TRZPIENIA TŁOKA

Farmet



VZ00004545 - $\varnothing 80/\varnothing 40-630$		
Pos	Part number	Pcs
1	m20702	1



VZ00015266 - $\varnothing 63/\varnothing 32-250$		
Pos	Part number	Pcs
2	m05442	2

Ⓒ SVĚTELNÁ SADA

Ⓓ LEUCHTENSATZ

Ⓕ KIT LUMINEUX

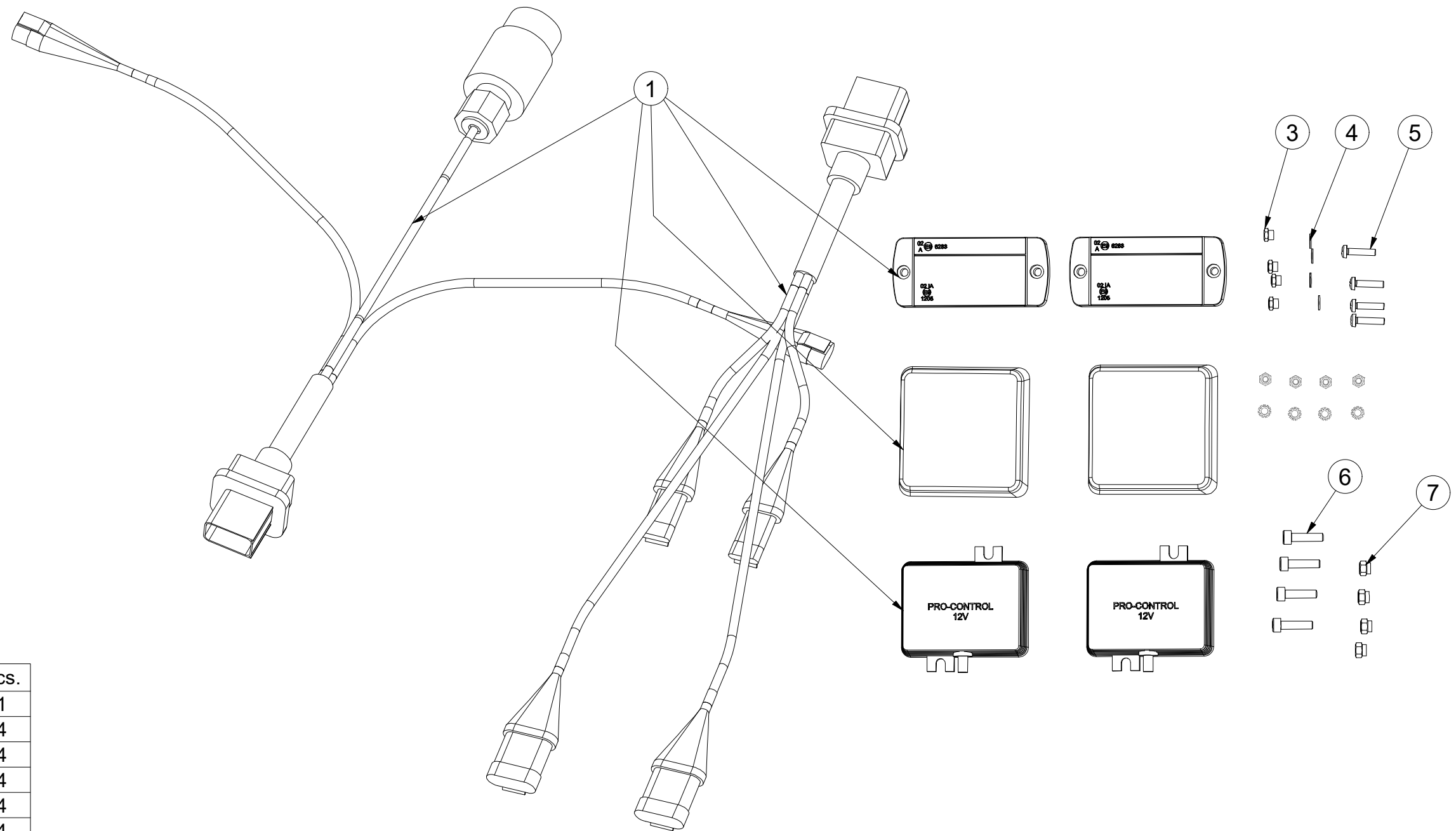
Ⓖ LIGHTING SET

Ⓡ ОСВЕТИТЕЛЬНЫЙ КОМПЛЕКТ

Ⓟ ZESTAW OŚWIETLENIA



3012562



Pos.	Part Number	Pcs.
1	m19089	1
3	m05562	4
4	m05597	4
5	m15790	4
6	m10591	4
7	m06236	4
10	m05566	50

Ⓒ SVĚTELNÁ SADA

Ⓓ LEUCHTENSATZ

Ⓕ KIT LUMINEUX

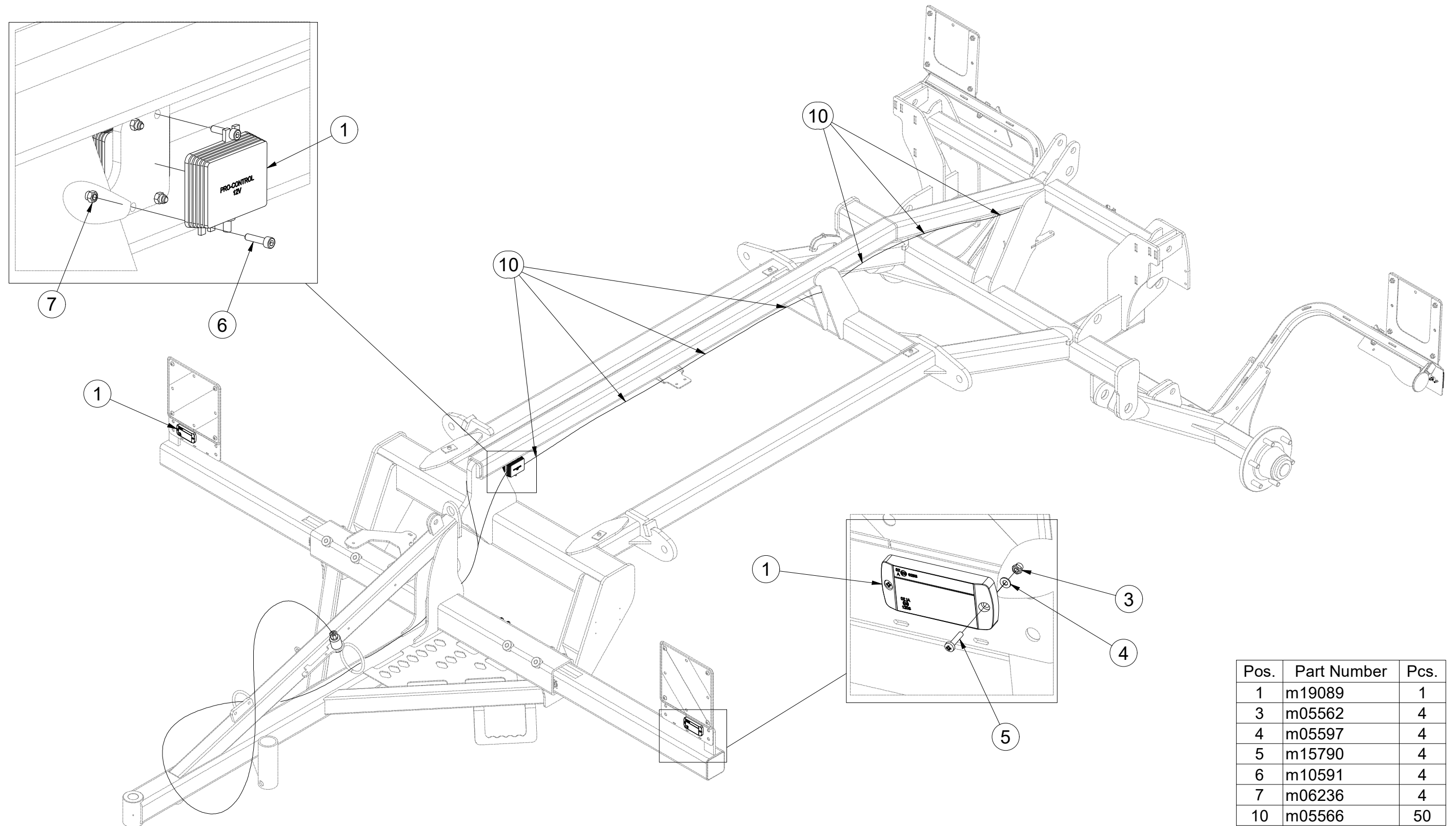
Ⓖ LIGHTING SET

Ⓡ ОСВЕТИТЕЛЬНЫЙ КОМПЛЕКТ

Ⓢ ZESTAW OŚWIETLENIA



3012562



Ⓒ SVĚTELNÁ SADA

Ⓓ LEUCHTENSATZ

Ⓕ KIT LUMINEUX

Ⓖ LIGHTING SET

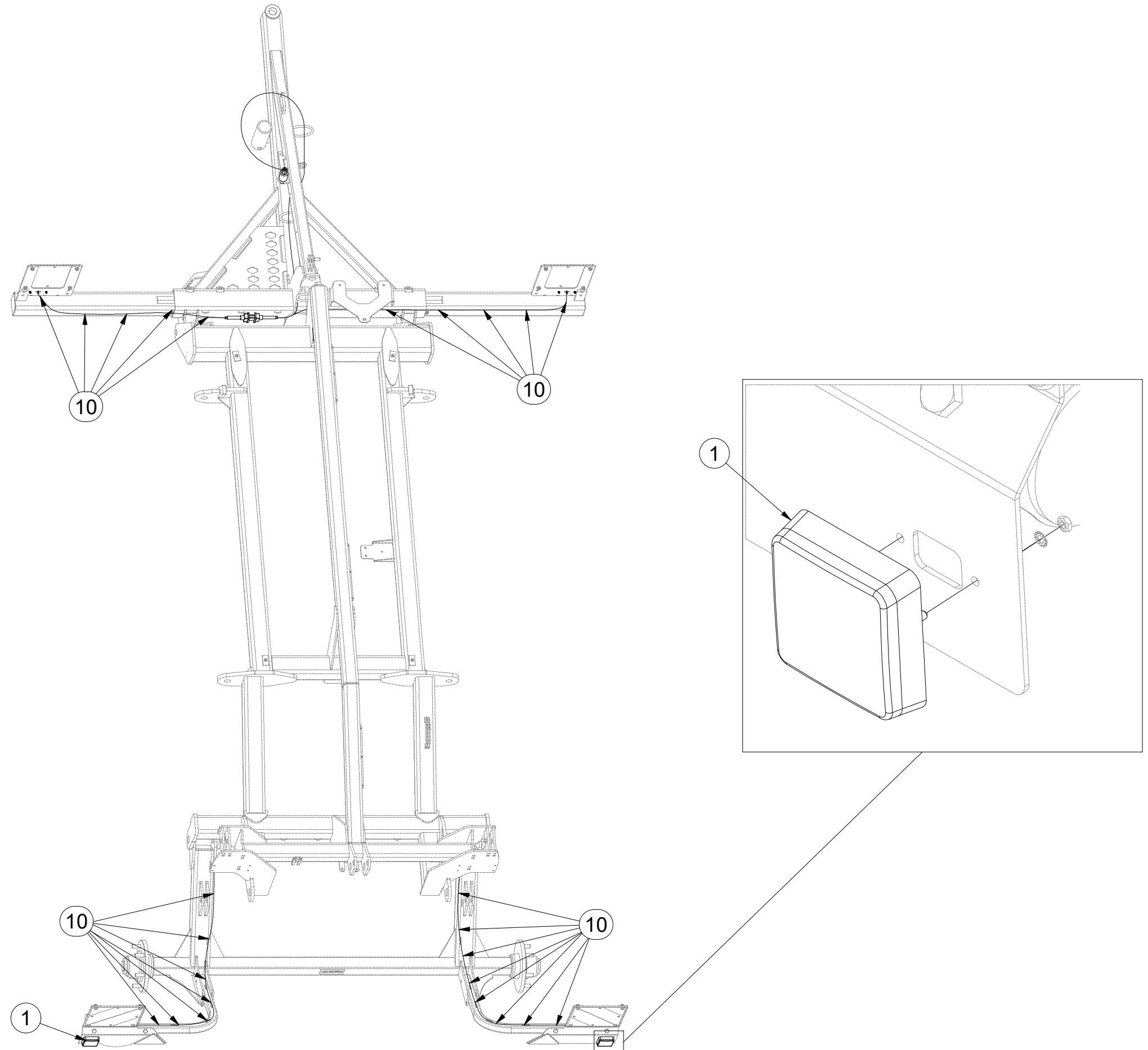
Ⓡ ОСВЕТИТЕЛЬНЫЙ КОМПЛЕКТ

Ⓟ ZESTAW OŚWIETLENIA

Farmet

3012562

Pos.	Part Number	Pcs.
1	m19089	1
3	m05562	4
10	m05566	50



Ⓒ SVĚTELNÁ SADA

Ⓓ LEUCHTENSATZ

Ⓕ KIT LUMINEUX

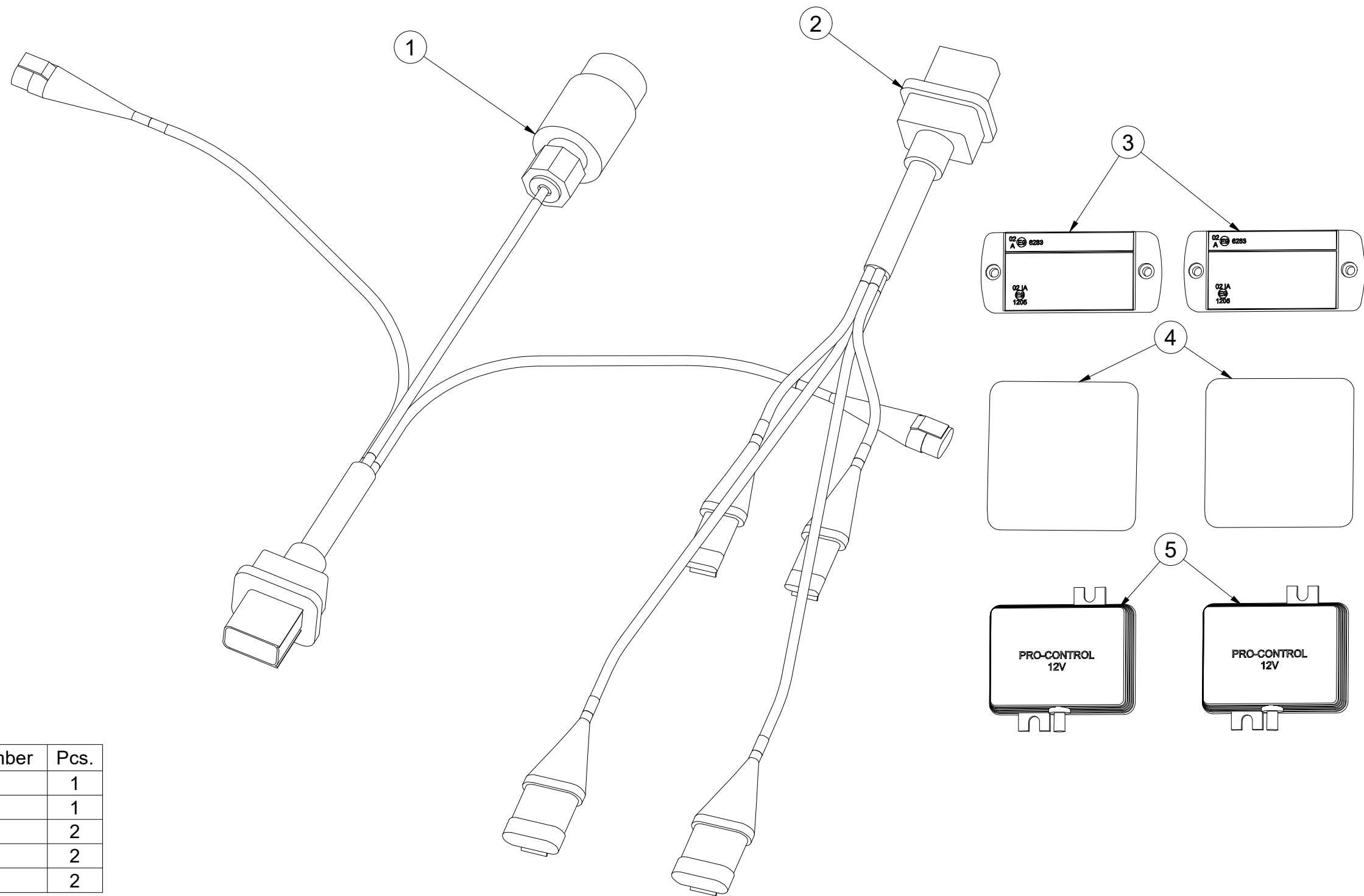
Ⓖ LIGHTING SET

Ⓡ ОСВЕТИТЕЛЬНЫЙ КОМПЛЕКТ

Ⓟ ZESTAW OŚWIETLENIA



m19089



Pos.	Part Number	Pcs.
1	m14779	1
2	m14778	1
3	m14776	2
4	m19044	2
5	m14777	2

- Ⓒ UTAHOVACÍ MOMENTY ŠROUBŮ
 Ⓓ ANZUGMOMENTE VON SCHRAUBEN
 Ⓕ COUPLES DE SERRAGE DES VIS

- Ⓒ SCREW TIGHTENING TORQUE
 Ⓓ МОМЕНТЫ ЗАЖАТИЯ БОЛТОВ
 Ⓕ MOMENTY DOKRĘCANIA ŚRUB



P		5.8	8.8	10.9	12.9	Z	
D	R	Mu	Mu	Mu	Mu	DIN 7991	ISO 10642
mm	mm	Nm	Nm	Nm	Nm	Nm	Nm
M6	1	6	9	13	15	7,2	7,9
M8	1,25	14	22	32	38	17	19
M10	1,5	29	44	64	75	35	38
M12	1,75	49	76	111	130	58	65
M14	2	79	120	176	206	93	100
M16	2	123	188	276	323	144	158
M18	2,5	169	257	378	443	-	220
M20	2,5	239	365	536	628	-	310
M22	2,5	329	529	738	864	-	420
M24	3	413	629	924	1082	-	530
M27	3	613	934	1372	1606	-	-
M30	3,5	832	1267	1862	2179	-	-
M33	3,5	1130	1723	2530	2961	-	-
M36	4	1451	2210	3246	3799	-	-
M39	4	1885	2872	4217	4936	-	-
M42	4,5	2322	3538	5196	6080	-	-
M45	4,5	2909	4433	6511	7619	-	-
M48	5	3513	535	7862	9200	-	-
M52	5	4524	6895	10123	11849	-	-
M56	5,5	5636	8589	12614	14761	-	-

- Mu - Ⓒ UTAHOVACÍ MOMENT
 Ⓓ ANZUGMOMENTE
 Ⓕ COUPLE DE SERRAGE
 Ⓒ TIGHTENING TORQUE
 Ⓓ МОМЕНТ ЗАЖАТИЯ
 Ⓕ MOMENT DOKRĘCANIA
- D - Ⓒ JMENOVITÝ PRŮMĚR
 Ⓓ NENNDURCHMESSER
 Ⓕ DIAMETRE NOMINAL
 Ⓒ NOMINAL DIAMETER
 Ⓓ НОМИНАЛЬНЫЙ ДИАМЕТР
 Ⓕ ŚREDNICA NOMINALNA
- R - Ⓒ ROZTEČ ZÁVITU - STOUPÁNÍ
 Ⓓ GEWINDESTEIGUNG
 Ⓕ PAS DE FILET - PAS
 Ⓒ SCREW PITCH – LEAD
 Ⓓ ШАГ РЕЗЬБЫ
 Ⓕ ROZSTAW GWINTU - SKOKI
- P - Ⓒ PEVNOST
 Ⓓ FESTIGKEIT
 Ⓕ RÉSISTANCE
 Ⓒ STRENGTH
 Ⓓ ПРОЧНОСТЬ
 Ⓕ WYTRZYMA OŚĆ
- Z - Ⓒ ZÁPUSTNÉ ŠROUBY
 Ⓓ SENKKOPFSCHRAUBEN
 Ⓕ VIS A TETE FRAISEE
 Ⓒ COUNTERSUNK SCREWS
 Ⓓ БОЛТЫ С УТОПЛЕННОЙ ГОЛОВКОЙ
 Ⓕ ŚRUBY Z ŁBEM STOŻKOWYM PŁASKIM

- Ⓒ Hodnoty momentů jsou poníženy o -10% oproti tabulkovým hodnotám. Šroubové spoje utahujte dle vyznačeného utahovacího momentu v dokumentaci. Pokud není utahovací moment v dokumentaci vyznačen, utahujte dle obecné tabulky. Pokud je v dokumentaci definován spoj šroubu a matice o různých pevnostech, vždy utahujte na moment komponenty nižší.
- Ⓓ Die Werte der Anzugsmomente sind um 10 % gegenüber den Tabellenwerten verringert. Ziehen Sie die Schraubverbindungen gemäß dem in der Dokumentation festgeschriebenen Anzugsmoment an. Sofern das Anzugsmoment nicht in der Dokumentation aufgeführt ist, ziehen Sie sie gemäß der allgemeinen Tabelle an. Wenn in der Dokumentation eine Verbindung von Schraube und Mutter mit verschiedene Festigkeiten definiert ist, wird immer mit dem Moment des Bauteils mit der geringeren Festigkeit angezogen.
- Ⓕ Les valeurs des couples de serrage sont baissées de 10% par rapport aux valeurs de tableau. Serrez les raccords à vis selon le couple de serrage indiqué dans les documents. Si le couple de serrage n'est pas indiqué dans les documents, serrez selon le tableau général. Si les documents définissent un assemblage par boulon de diverses résistances, serrez toujours au moment de la composante avec résistance inférieure.
- Ⓒ The torque values are reduced by 10% compared to the table values. Tighten the screw joints according to the tightening torque stated in the documentation. If the tightening torque is not stated in the documentation, tighten according to the general table. If there is a joint with a screw and a nut at different strengths in the documentation, always tighten to the torque of the component with lower strength.
- Ⓓ Значения моментов затяжки уменьшены на 10% по сравнению с данными в таблице. Резьбовые соединения зажимайте с установленным в документации моментом зажатия. Если в документации не указан момент зажатия, то зажимайте по действующей в общем таблице. Если в документации установлено соединение из болта и гайки различной прочности, всегда зажимайте с моментом для компонента с меньшей прочностью.
- Ⓕ Wartości momentów dokręcania są obniżone o 10% w stosunku do wartości z tabeli. Połączenia śrubowe należy dokręcać zgodnie z momentem obrotowym w dokumentacji. Jeśli w dokumentacji nie ma podanego momentu obrotowego, należy dokręcać zgodnie z ogólną tabelą. Jeśli w dokumentacji zdefiniowane jest połączenie ze śrubą nakrętką różnych wytrzymałościach, zawsze należy dokręcać zachowując moment dokręcania komponentu z niższą wytrzymałością.

- Ⓒ UTAHOVACÍ MOMENTY ŠROUBŮ
 Ⓓ ANZUGMOMENTE VON SCHRAUBEN
 Ⓕ COUPLES DE SERRAGE DES VIS

- Ⓒ SCREW TIGHTENING TORQUE
 Ⓓ MOMENTY ZAJATIA BOLTOB
 Ⓕ MOMENTY DOKRĘCANIA ŚRUB



- Ⓒ **OBECNÝ PŘEDPIS UTAHOVÁNÍ ZAJIŠTĚNÍ ČEPOVÝCH SPOJŮ:**
 Ⓓ **ALLGEMEINE VORSCHRIFT FÜR DAS ANZIEHEN VON BOLZENVERBINDUNGEN:**
 Ⓕ **CONSIGNE GENERALE POUR LE SERRAGE DES ARTICULATIONS CYLINDRIQUES:**
 Ⓒ **GENERAL INSTRUCTION FOR TIGHTENING THE SECURING OF PIN JOINTS:**
 Ⓓ **ОБЩЕЕ ОПИСАНИЕ ЗАЖАТИЯ ПРЕДОХРАНЕНИЯ СОЕДИНЕНИЙ ПАЛЬЦАМИ:**
 Ⓕ **OGÓLNE ZASADY DOKRĘCANIA ZABEZPIECZENIA POŁĄCZEŃ CZOPEM:**



X

M8, M10, M12

M14

M

09-15Nm

15-25Nm

- X - Ⓒ ROZMĚR ŠROUBU
 Ⓓ SCHRAUBENGRÖSSE
 Ⓕ DIMENSIONS DE LA VIS

- Ⓒ BOLT DIMENSION
 Ⓓ РАЗМЕР БОЛТА
 Ⓕ ROZMIAR ŚRUBY

- M - Ⓒ ORIENTAČNÍ MOMENT
 Ⓓ ANZUGSMOMENT
 Ⓕ COUPLE D'ORIENTATION

- Ⓒ ORIENTATION TORQUE
 Ⓓ ОПИЕНТАЦИОННЫЙ МОМЕНТ
 Ⓕ ORIENTACYJNY MOMENT

- Ⓒ Tyto spoje není nutné ověřovat kontrolou momentovým klíčem = stačí vizuálně kontrolovat sešroubování.
 Ⓓ Diese Verbindungen müssen nicht mit einem Drehmomentschlüssel überprüft werden = es genügt, die Verschraubung visuell zu kontrollieren.
 Ⓕ Il n'est pas nécessaire de contrôler le serrage à l'aide d'une clé dynamométrique = un contrôle visuel de l'assemblage suffit.
 Ⓒ These joints do not have to be verified by checking with a torque wrench = visual inspection of bolting is sufficient.
 Ⓓ Эти соединения не нужно контролировать динамометрическим ключом = достаточно визуально проверять прикручивание.
 Ⓕ Nie trzeba sprawdzać tych połączeń kluczem dynamometrycznym = wystarczy wizualnie skontrolować dokręcenie.