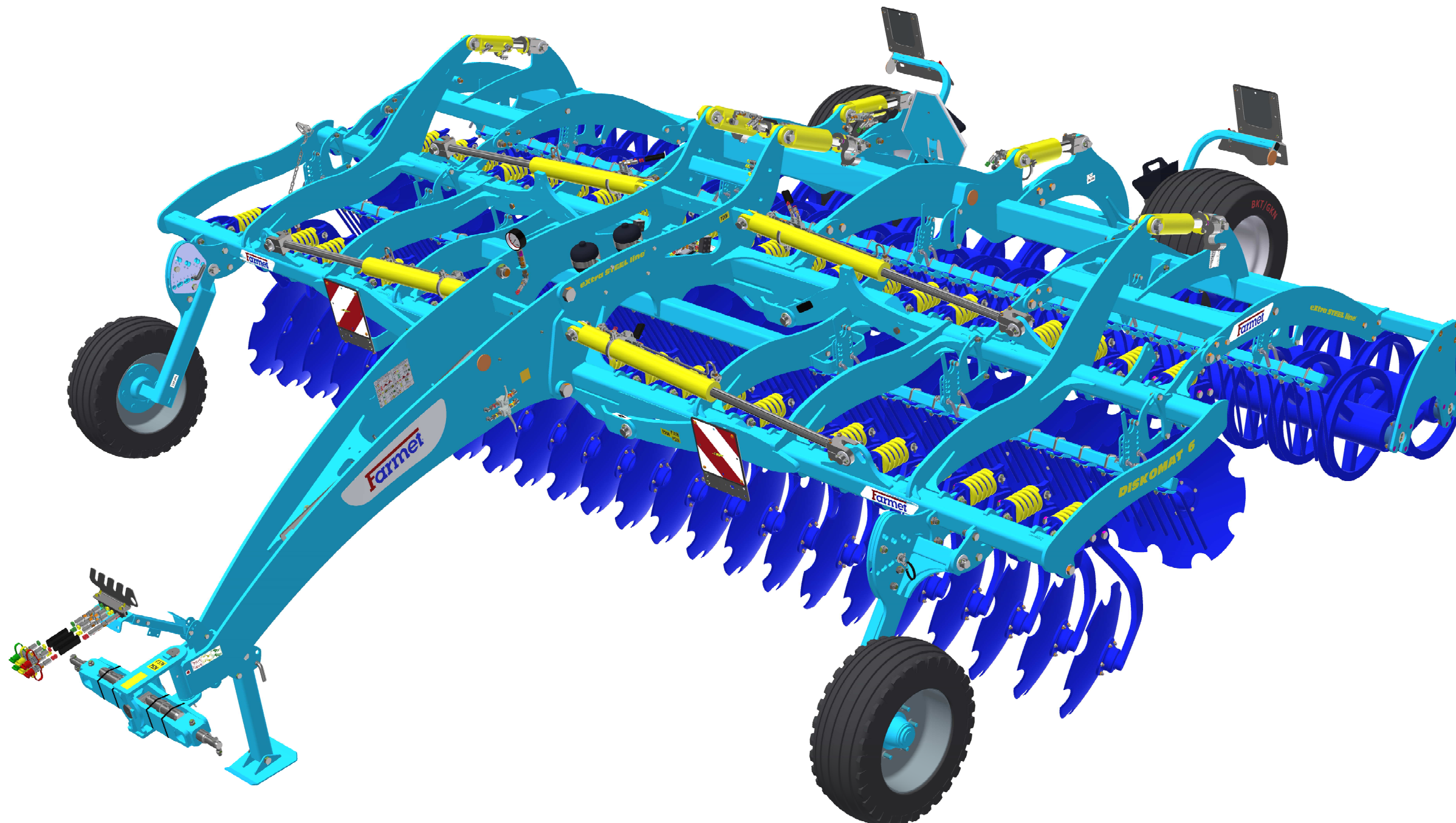


The effective technology and complex services

Farmet

ⒸZ KATALOG NÁHRADNÍCH DÍLŮ ⒸB CATALOGUE OF SPARE PARTS ⒸD ERSATZTEILLISTE
ⒸRU КАТАЛОГ ЗАПАСНЫХ ЧАСТЕЙ ⒸF CATALOGUE DES PIÈCES DE RECHANGE ⒸPL KATALOG CZĘŚCI ZAMIENNYCH

DISKOMAT 6 PS



ⒸZ Platnost pro vrcholové | výrobní číslo stroje ⒸB Validity for the top | serial number of the machine
ⒸD Gültigkeit für die Haupt- | Herstellungsnummer der Maschine ⒸRU Действительно для главного | заводского номера машины
ⒸF Validité du numéro de référence | de série de la machine ⒸPL Obowiązuje dla numeru głównego | seryjnego maszyny

9315260 | 2023/0253

Farmet a. s.
Jiřinková 276
552 03 Česká Skalice, CZ

phone: +420 491 450 111
GSM: +420 774 715 738

Id. No.: 46504931
Tax Id. No.: CZ46504931

web: www.farmet.eu
e-mail: dzt@farmet.cz

ⒸZ NAVIGACE STROJE

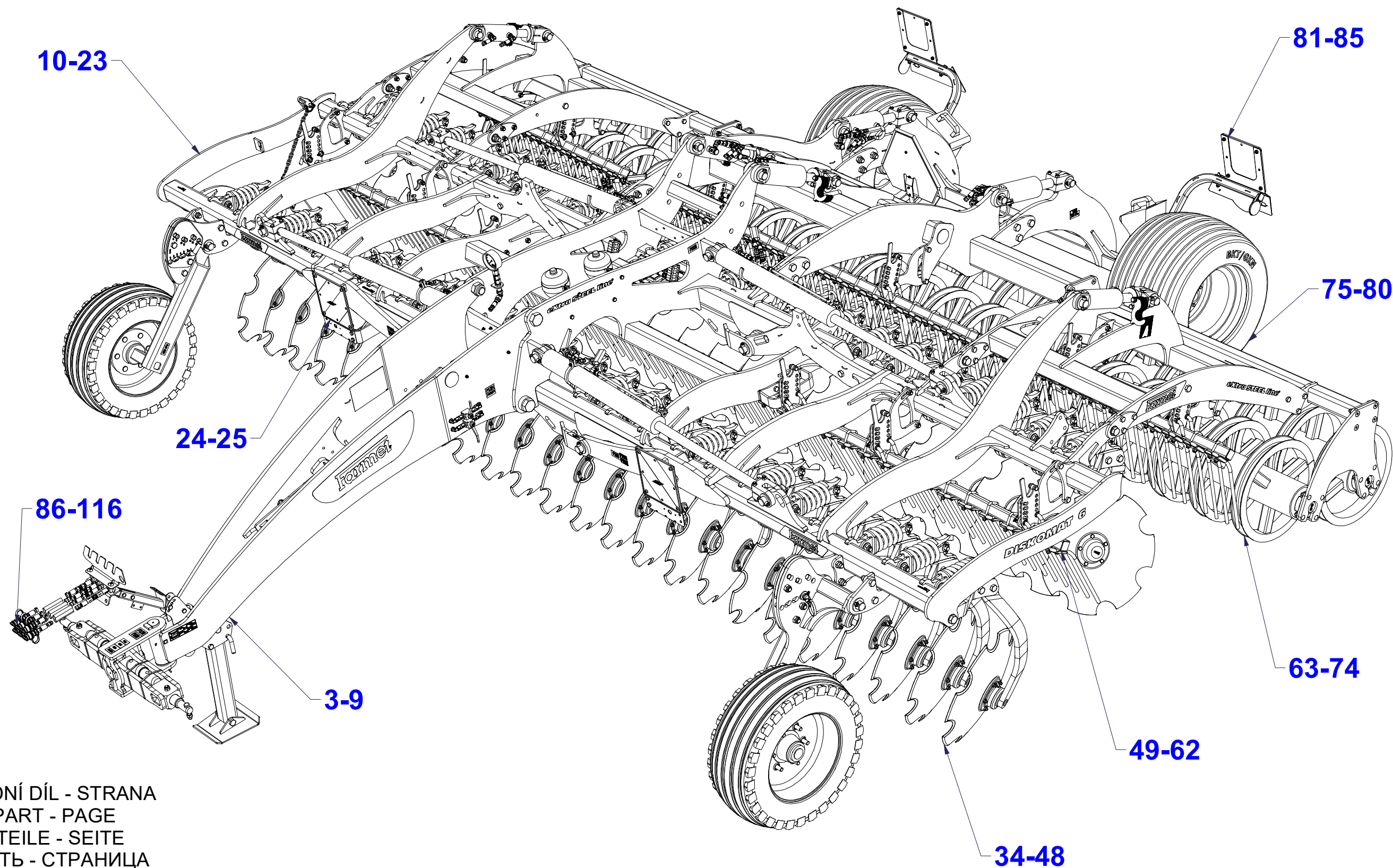
Ⓓ NAVIGATION DER MASCHINE

Ⓕ NAVIGATION DE LA MACHINE

ⒸB NAVIGATION OF THE MACHINE

ⒸU НАВИГАЦИЯ МАШИНЫ

ⒸL NAWIGACJA MASZYNY



ⒸZ NÁHRADNÍ DÍL - STRANA

ⒸB SPARE PART - PAGE

Ⓓ ERSATZTEILE - SEITE

ⒸU ЗАПЧАСТЬ - СТРАНИЦА

Ⓕ PIÈCE DE RECHANGE - PAGE

ⒸL CZĘŚCI ZAMIENNE - STRONA

ⒸZ OJ MONT

Ⓓ DEICHSEL MONTIERT

Ⓕ TIMON MONTÉ

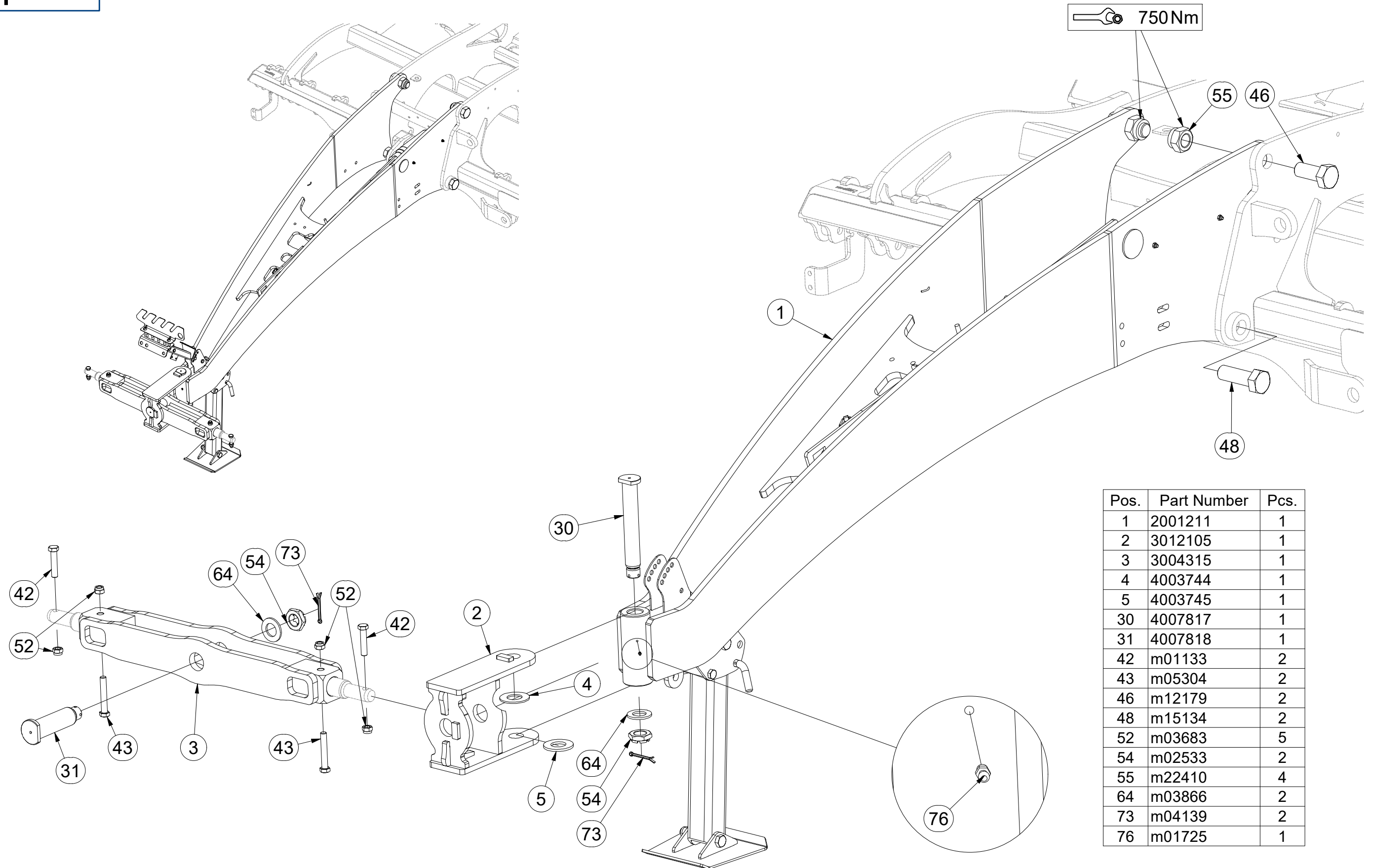
ⒼB MONT DRAWBAR

ⒺR ДЫШЛО МОHT

ⒼL DYSZEL MONT



3012281



Pos.	Part Number	Pcs.
1	2001211	1
2	3012105	1
3	3004315	1
4	4003744	1
5	4003745	1
30	4007817	1
31	4007818	1
42	m01133	2
43	m05304	2
46	m12179	2
48	m15134	2
52	m03683	5
54	m02533	2
55	m22410	4
64	m03866	2
73	m04139	2
76	m01725	1

ⒸZ OJ MONT

Ⓓ DEICHSEL MONTIERT

Ⓕ TIMON MONTÉ

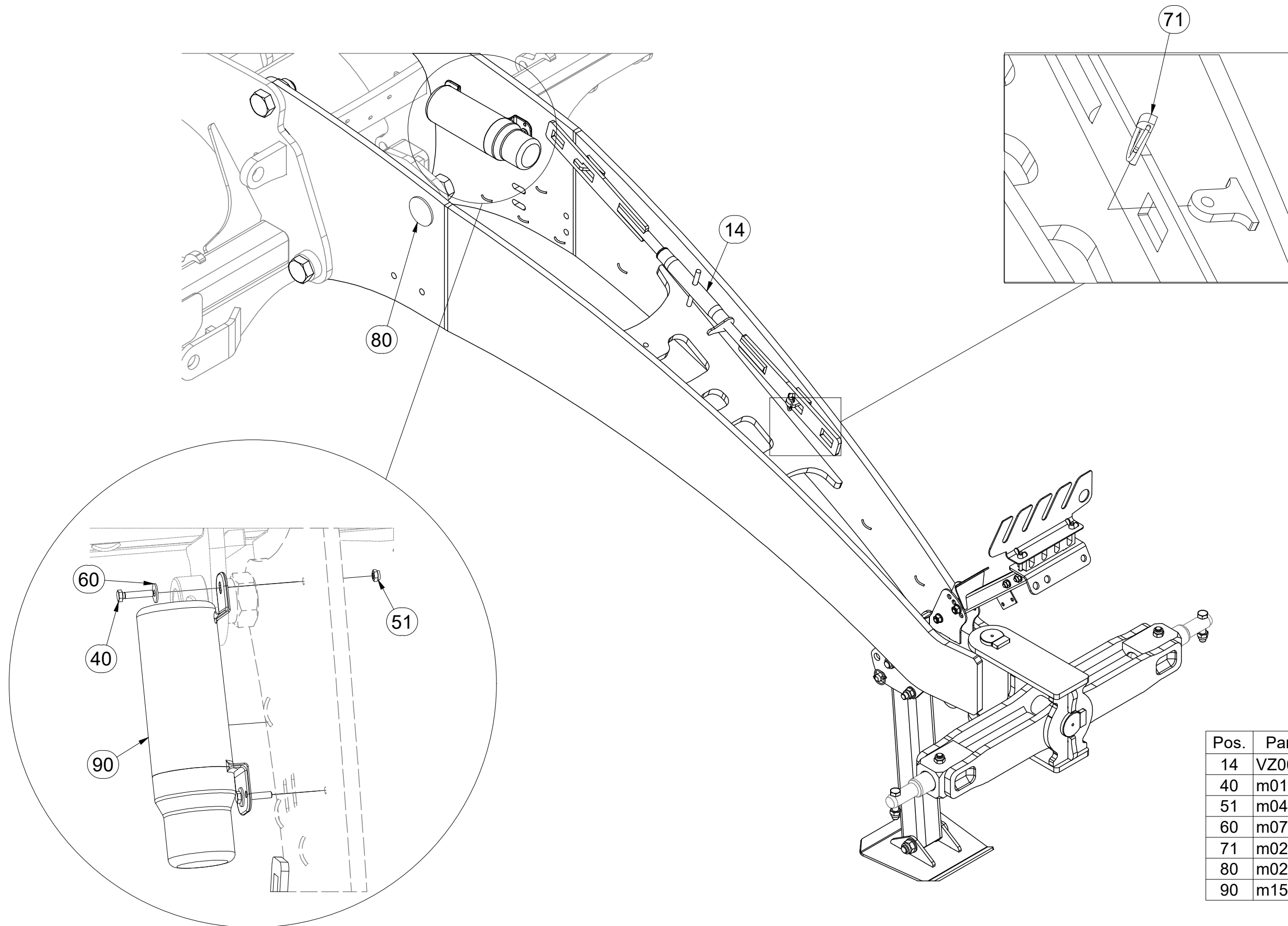
ⒼB MONT DRAWBAR

ⒺR ДЫШЛО МОНТ

ⒽL DYSZEL MONT



3012281



Pos.	Part Number	Pcs.
14	VZ00012231	1
40	m01097	2
51	m04503	2
60	m07936	2
71	m02505	1
80	m02579	2
90	m15900	1

ⒸZ OJ MONT

Ⓓ DEICHSEL MONTIERT

Ⓕ TIMON MONTÉ

ⒼB MONT DRAWBAR

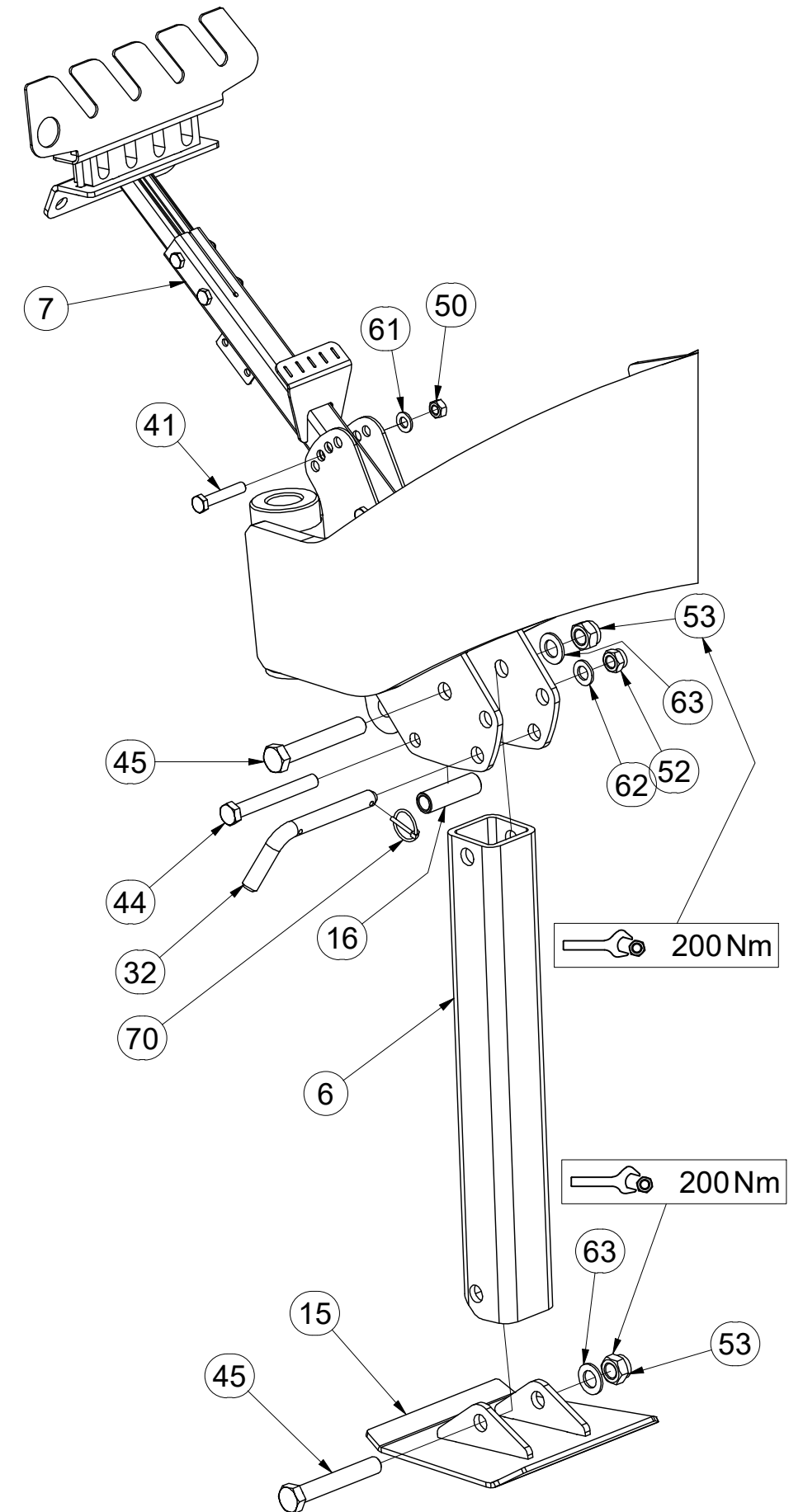
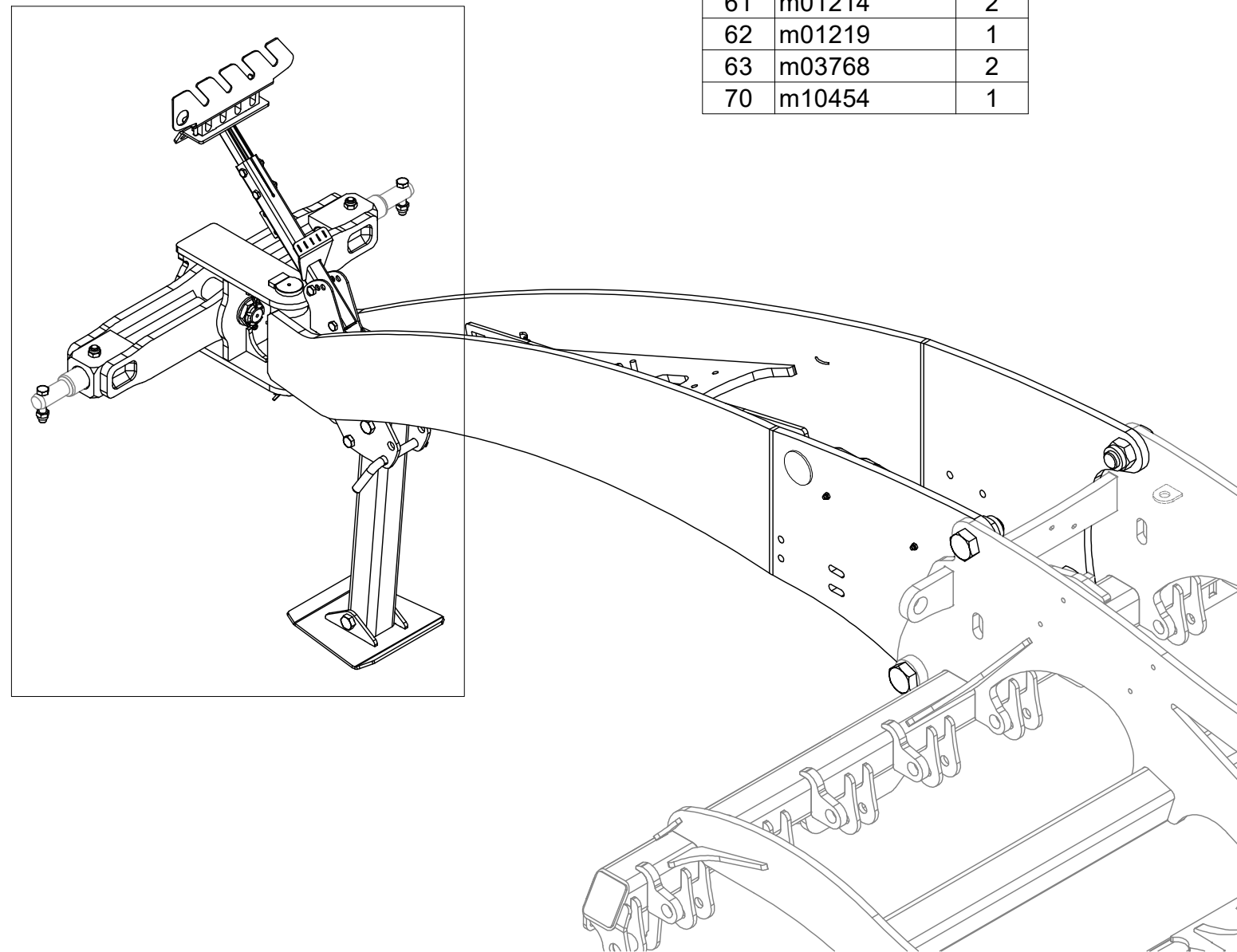
ⒺR ДЫШЛО МОНТ

ⒼL DYSZEL MONT



3012281

Pos.	Part Number	Pcs.
6	4006699	1
7	3012286	1
15	4007000	1
16	4004007	1
32	m08386	1
41	m05898	2
44	m04404	1
45	m05465	2
50	m01305	2
52	m03683	5
53	m05648	2
61	m01214	2
62	m01219	1
63	m03768	2
70	m10454	1

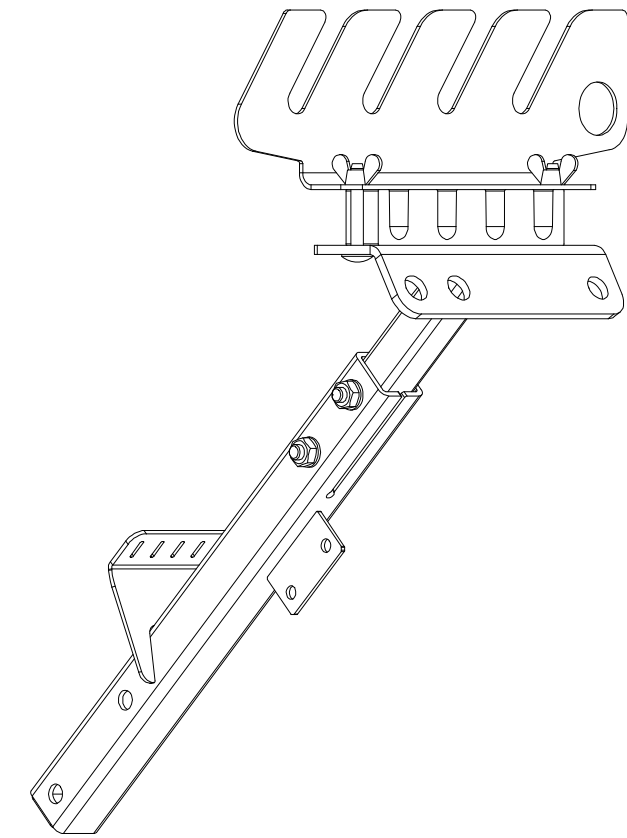
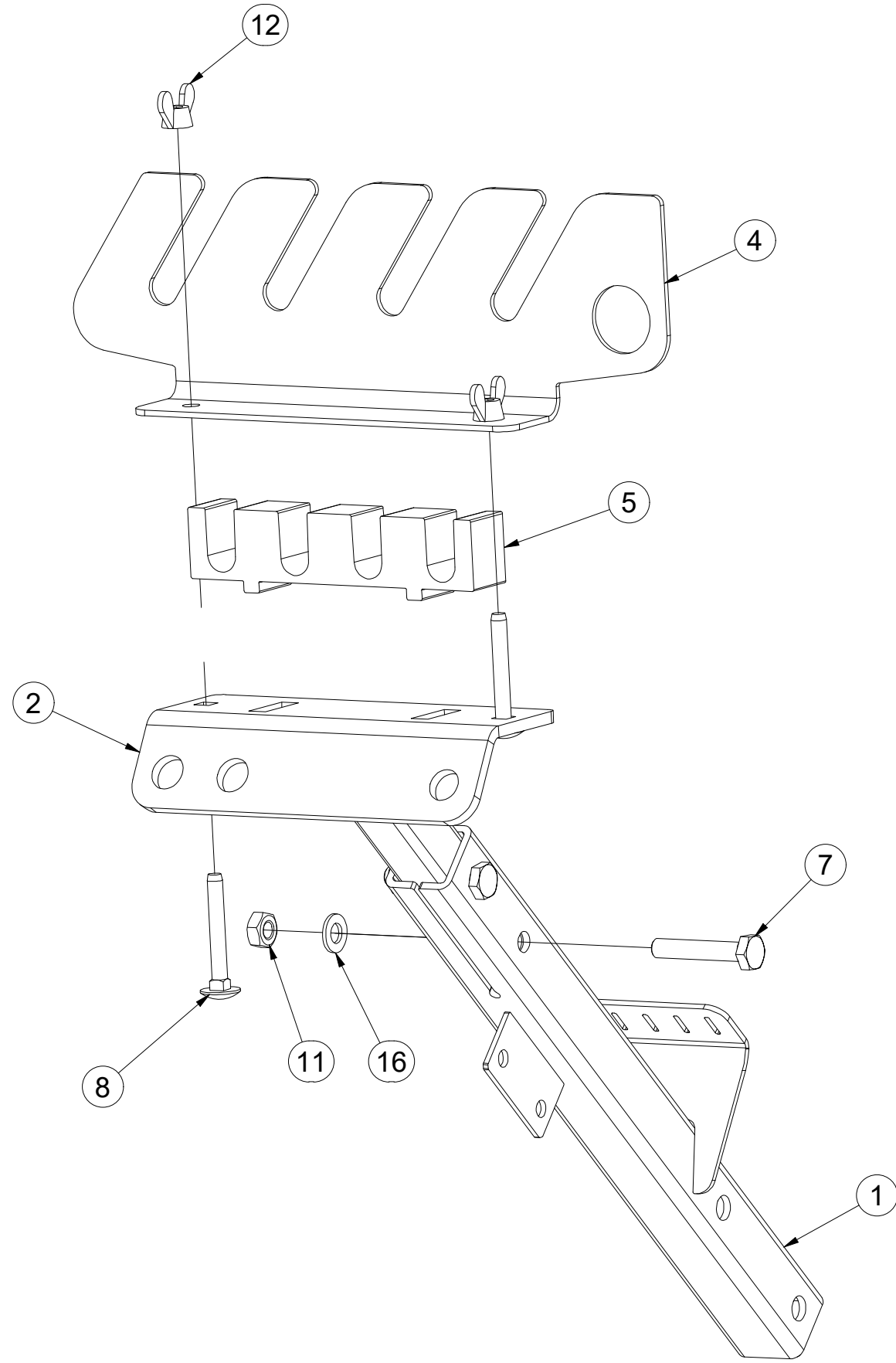


CZ DRŽÁK
 D HALTER
 F SUPPORT

GB HOLDER
 RU ДЕРЖАТЕЛЬ
 PL UCHWYT



3012286



Pos.	Part Number	Pcs.
1	3011662	1
2	3011689	1
4	4023572	1
5	m22642	1
7	m06253	2
8	m09247	2
11	m01299	2
12	m01316	2
16	m01209	2

Ⓒ TÁHLO

Ⓓ STANGE

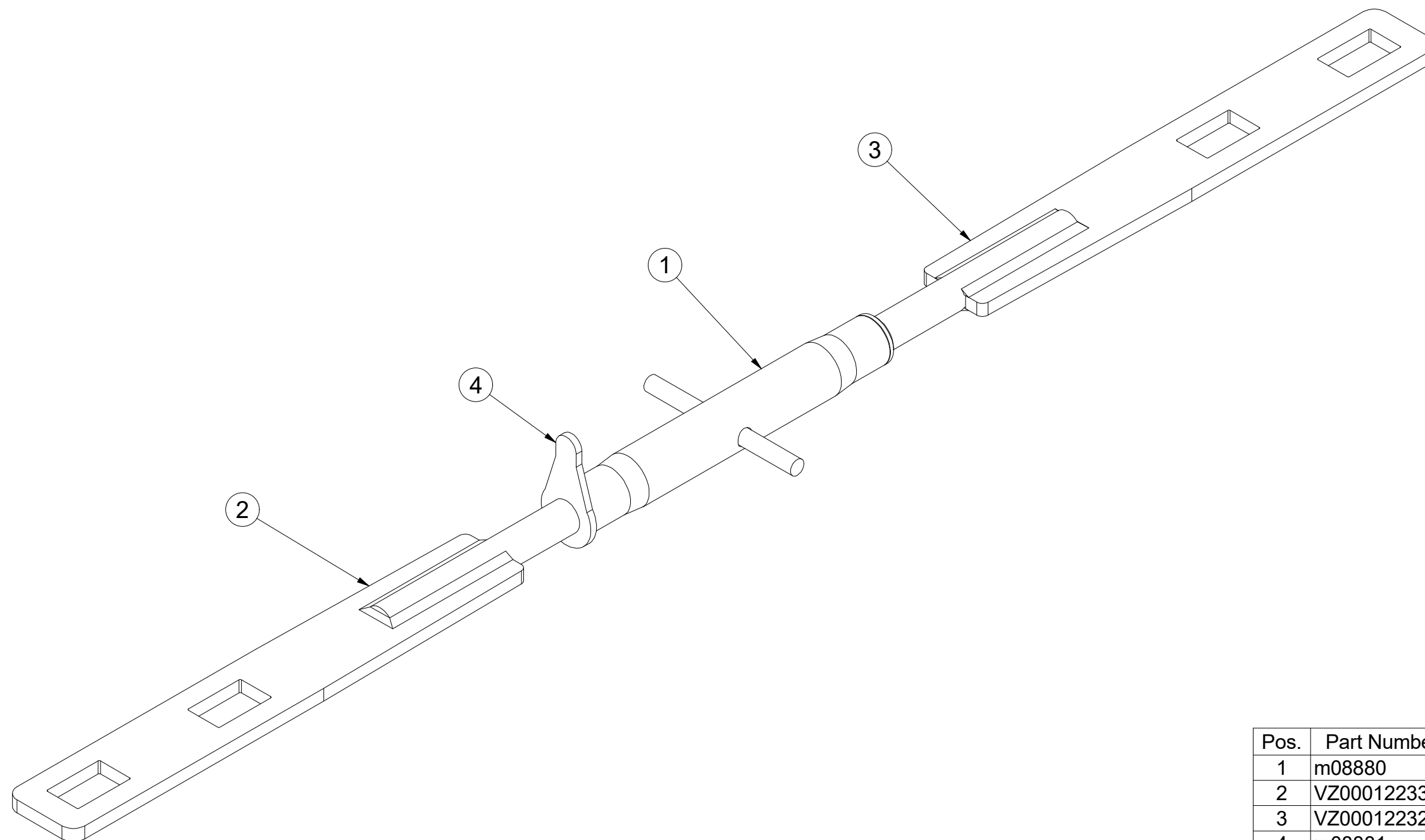
Ⓕ TIGE DE TRACTION

VZ00012231

Ⓖ DRAWBAR

Ⓡ ТЯГА

Ⓟ PRĘT



Pos.	Part Number	Pcs.
1	m08880	1
2	VZ00012233	1
3	VZ00012232	1
4	m08881	1

Ⓒ SADA ČEPŮ T4

Ⓓ BOLZENSATZ T4

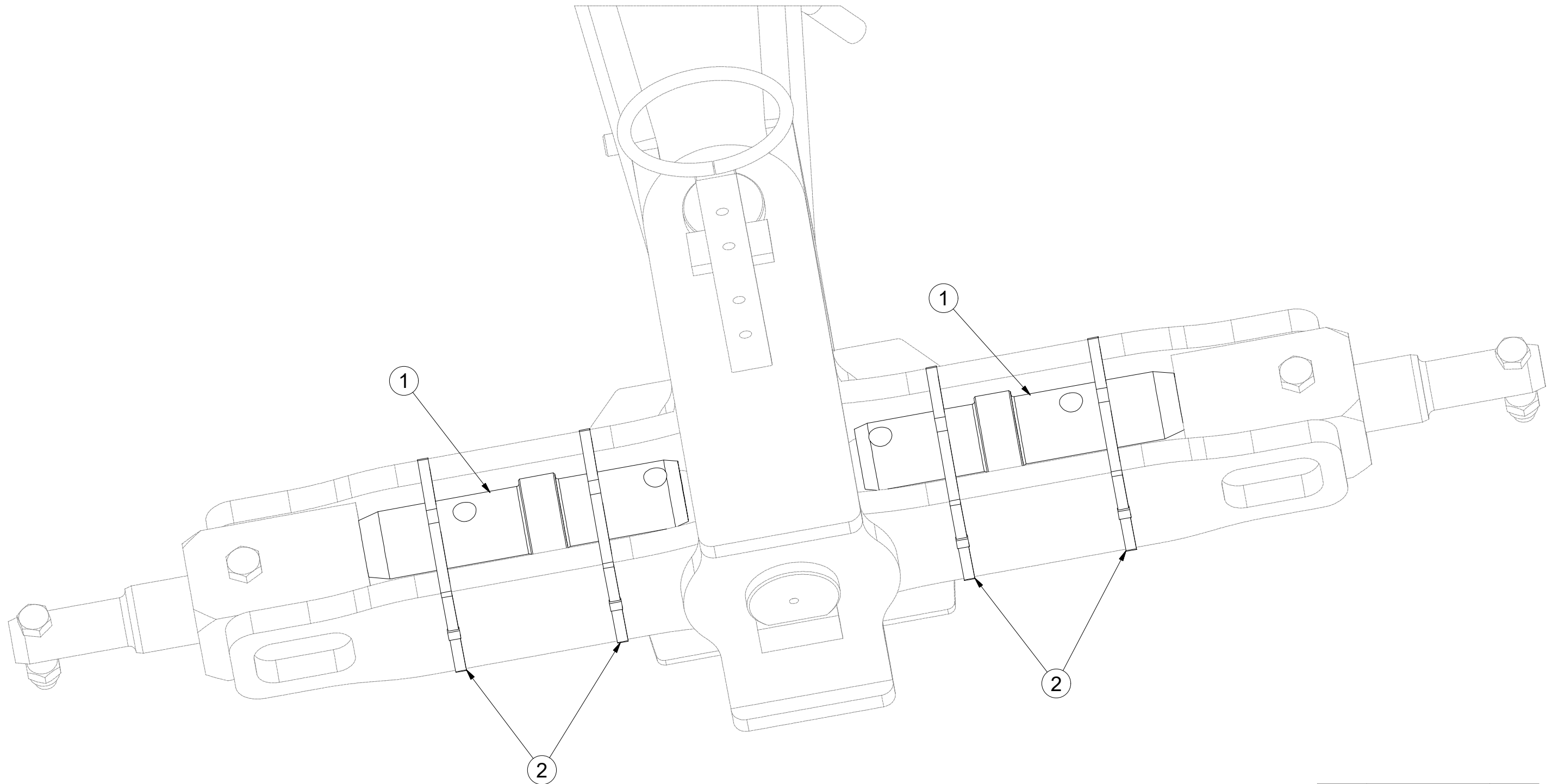
Ⓕ KIT D'EMBOUTS T4

4016857

Ⓖ SET OF T4 PINS

Ⓡ КОМПЛЕКТ ПАЛЬЦЕВ T4

Ⓟ ZESTAW CZOPÓW T4



Pos.	Part Number	Pcs.
1	4008588	2
2	m01637	4

Ⓒ SADA ČEPŮ TBZ 3

Ⓓ BOLZENSATZ TBZ 3

Ⓕ KIT D'EMBOUITS TBZ 3

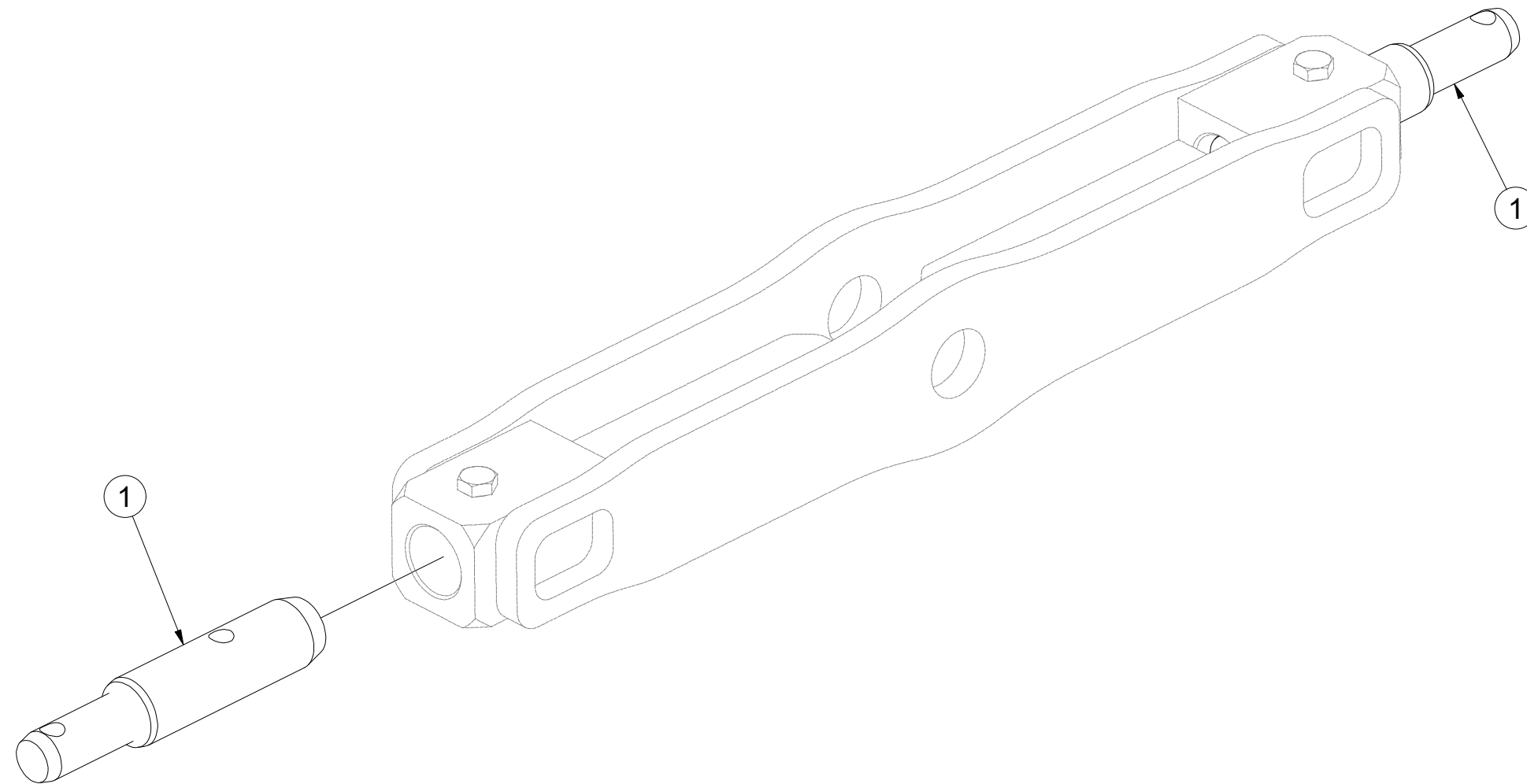
4020780

Ⓖ SET OF TBZ 3 PINS

Ⓡ КОМПЛЕКТ ПАЛЬЦЕВ TBZ 3

Ⓟ ZESTAW CZOPÓW TBZ 3

Farmet



Pos.	Part Number	Pcs.
1	VZ00022883	2

Ⓒ ZÁKLAD STROJE

Ⓓ UNTERBAU DER MASCHINE

Ⓕ BÂTI DE LA MACHINE

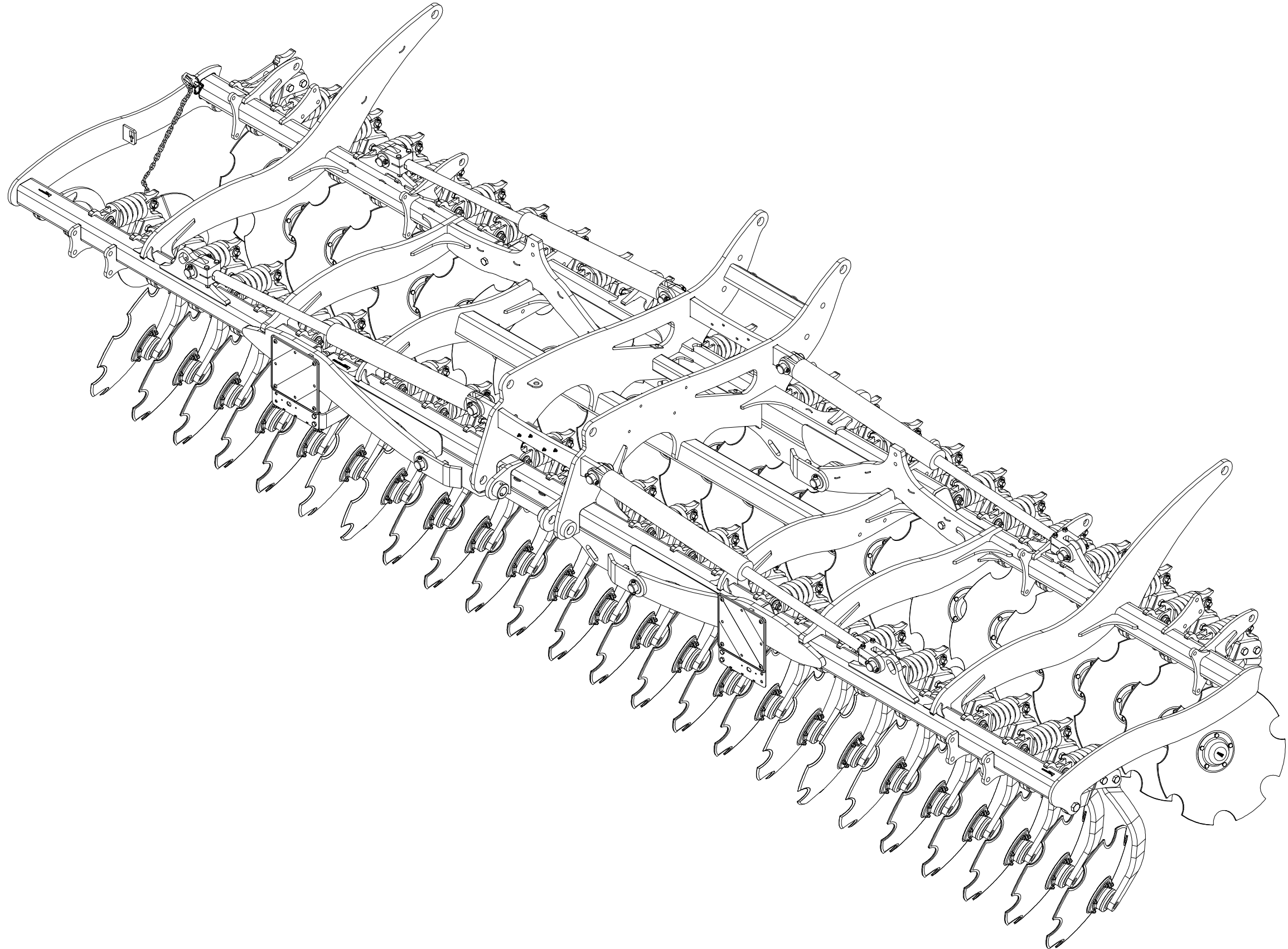
VZ00029867

Ⓖ FOOTING OF THE MACHINE

Ⓡ ОСНОВАНИЕ МАШИНЫ

Ⓟ PODSTAWA MASZYNY

Farmet



Ⓒ ZÁKLAD STROJE

Ⓓ UNTERBAU DER MASCHINE

Ⓕ BÂTI DE LA MACHINE

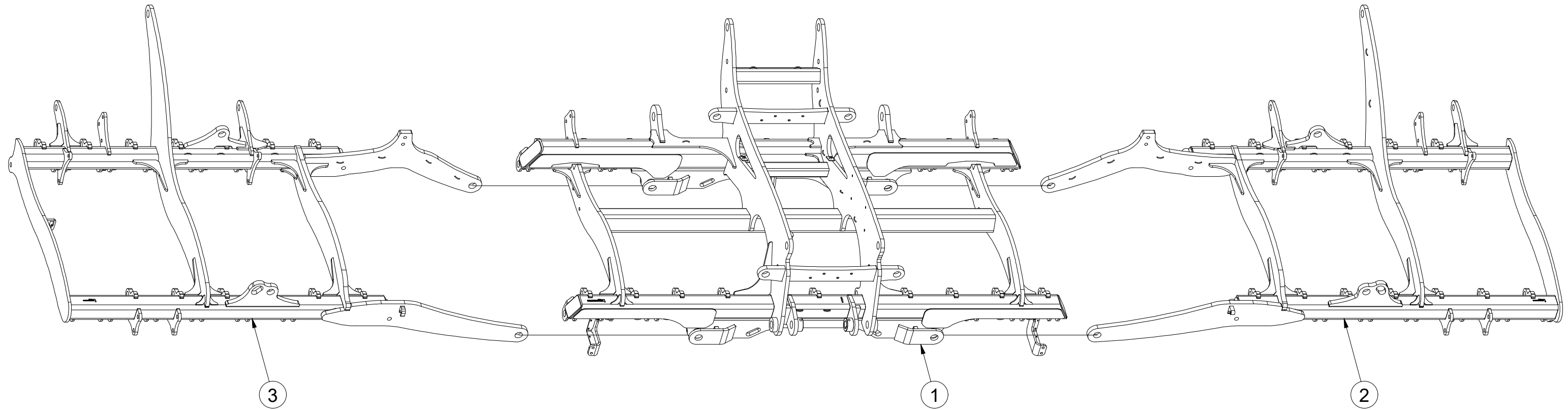
VZ00029867

Ⓖ FOOTING OF THE MACHINE

Ⓡ ОСНОВАНИЕ МАШИНЫ

Ⓟ PODSTAWA MASZYNY

Farmet



Pos.	Part Number	Pcs.
1	VZ00029736	1
2	VZ00029871	1
3	VZ00029873	1

☉ ZÁKLAD STROJE

☐ UNTERBAU DER MASCHINE

☉ BÂTI DE LA MACHINE

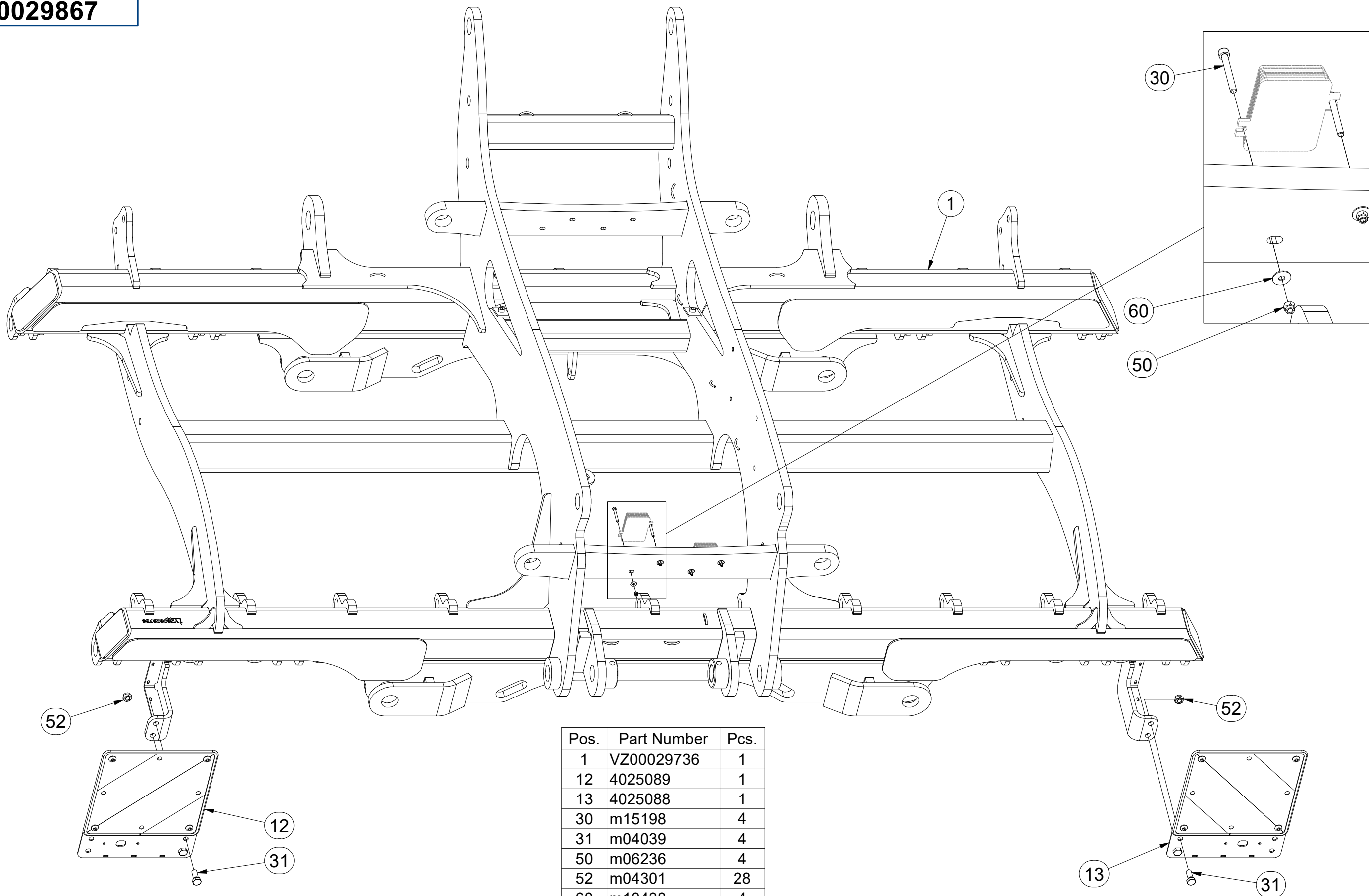
☉ FOOTING OF THE MACHINE

☉ ОСНОВАНИЕ МАШИНЫ

☉ PODSTAWA MASZINY



VZ00029867



☉ ZÁKLAD STROJE

Ⓧ UNTERBAU DER MASCHINE

Ⓧ BÂTI DE LA MACHINE

Ⓧ FOOTING OF THE MACHINE

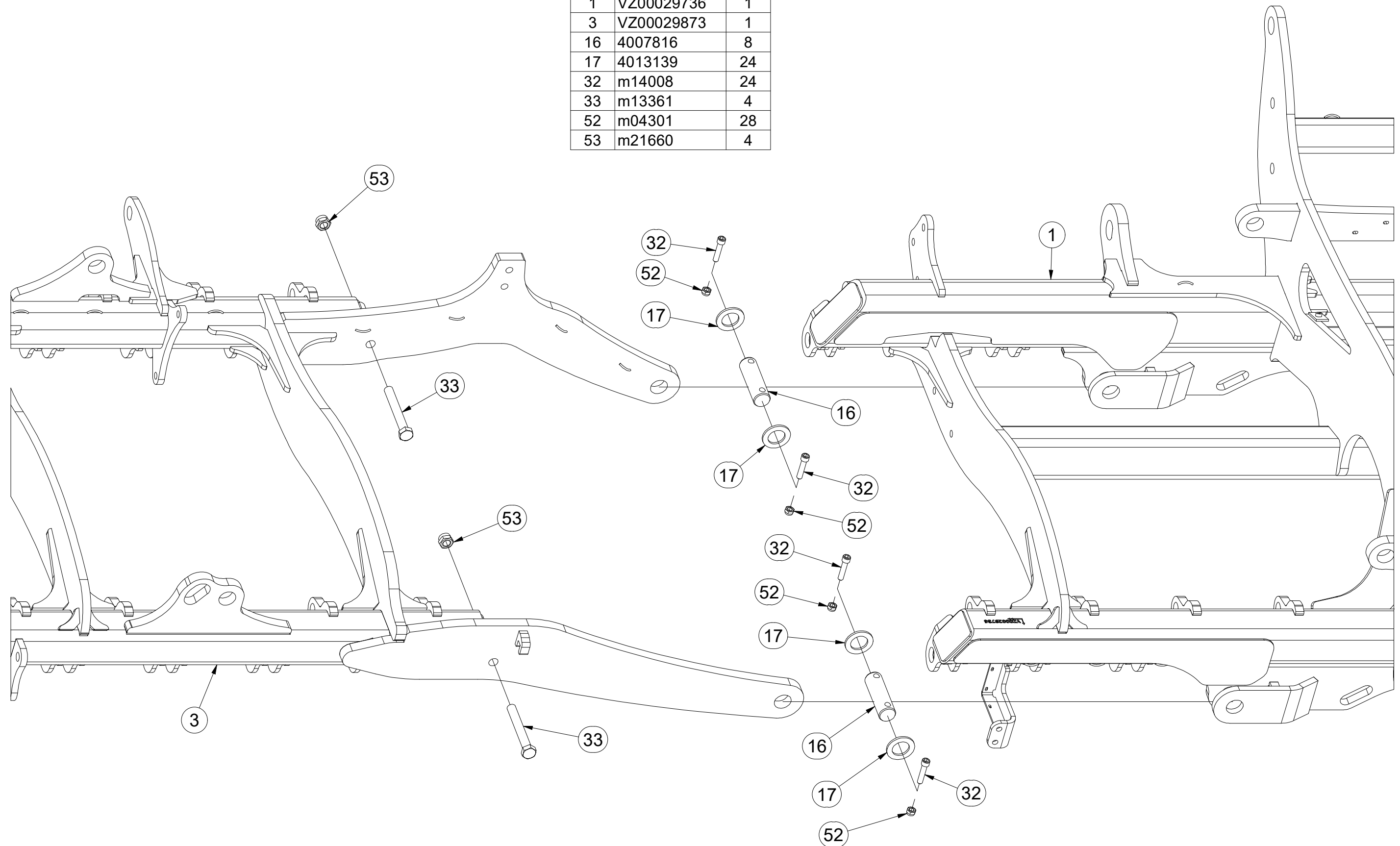
Ⓧ ОСНОВАНИЕ МАШИНЫ

Ⓧ PODSTAWA MASZINY

Farmet

VZ00029867

Pos.	Part Number	Pcs.
1	VZ00029736	1
3	VZ00029873	1
16	4007816	8
17	4013139	24
32	m14008	24
33	m13361	4
52	m04301	28
53	m21660	4



Ⓒ ZÁKLAD STROJE

Ⓓ UNTERBAU DER MASCHINE

Ⓕ BÂTI DE LA MACHINE

Ⓖ FOOTING OF THE MACHINE

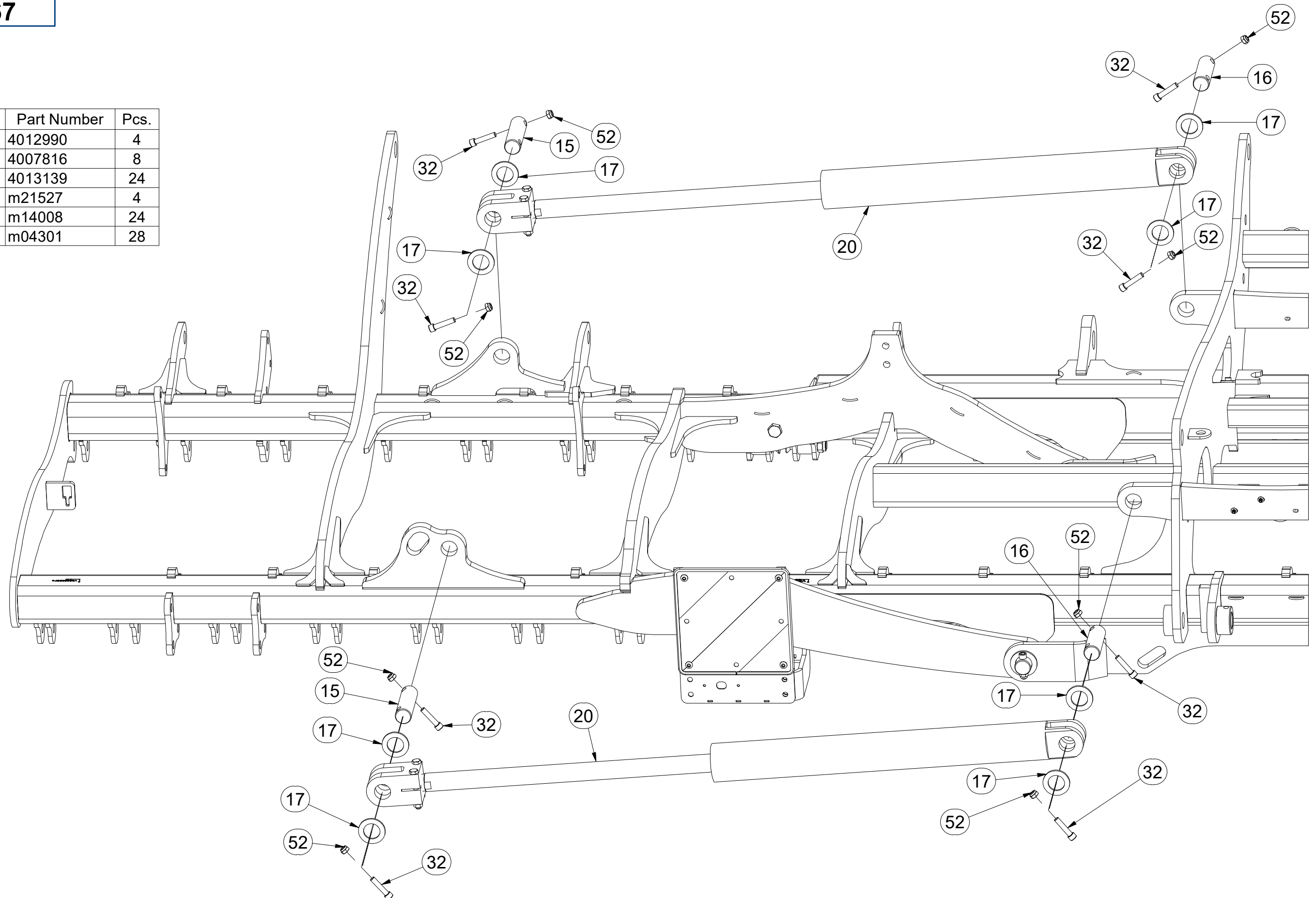
Ⓡ ОСНОВАНИЕ МАШИНЫ

Ⓟ PODSTAWA MASZYNY

Farmet

VZ00029867

Pos.	Part Number	Pcs.
15	4012990	4
16	4007816	8
17	4013139	24
20	m21527	4
32	m14008	24
52	m04301	28



☉ ZÁKLAD STROJE

Ⓧ UNTERBAU DER MASCHINE

Ⓧ BÂTI DE LA MACHINE

Ⓧ FOOTING OF THE MACHINE

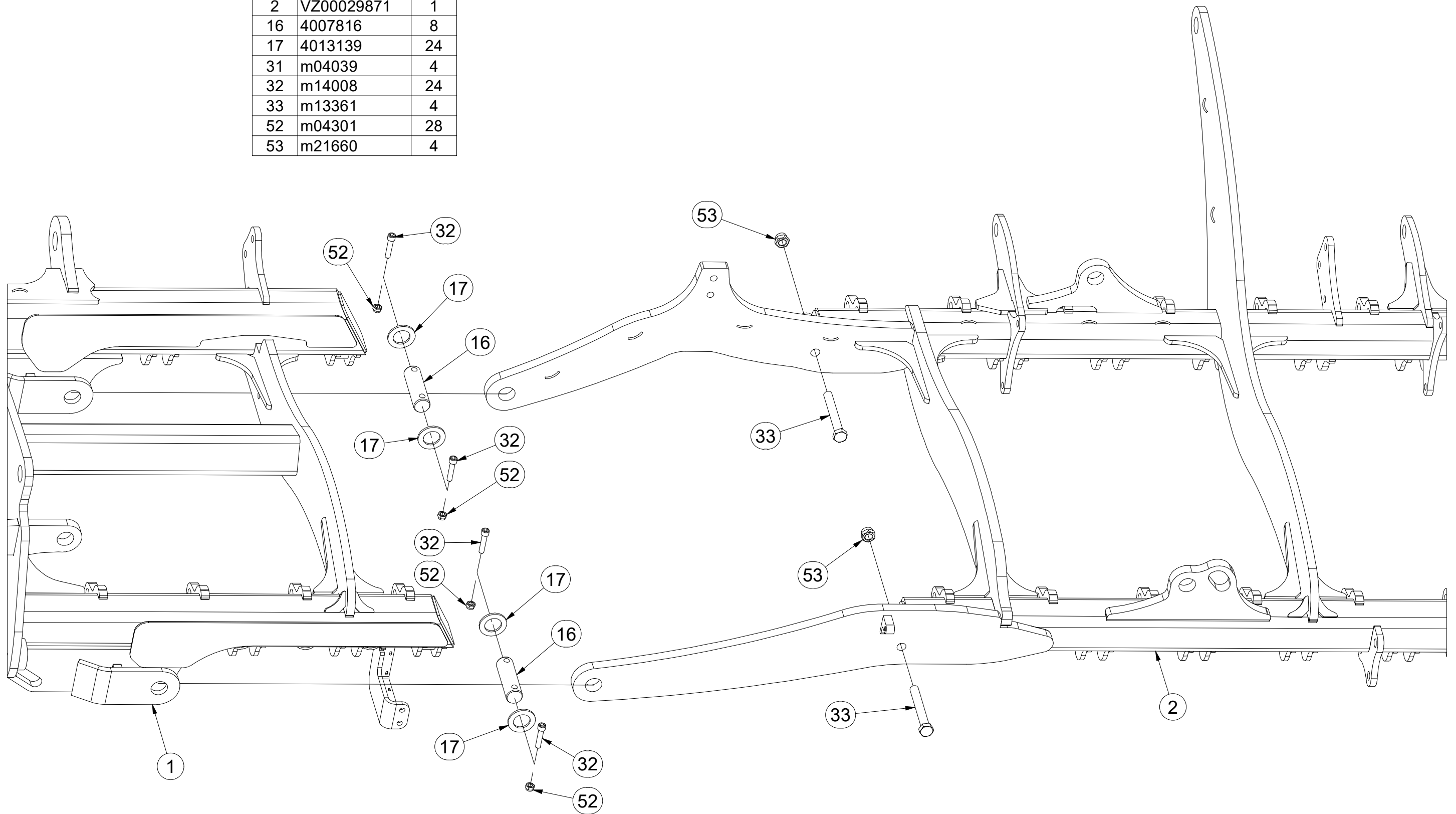
Ⓧ ОСНОВАНИЕ МАШИНЫ

Ⓧ PODSTAWA MASZYNY

Farmet

VZ00029867

Pos.	Part Number	Pcs.
1	VZ00029736	1
2	VZ00029871	1
16	4007816	8
17	4013139	24
31	m04039	4
32	m14008	24
33	m13361	4
52	m04301	28
53	m21660	4



Ⓒ ZÁKLAD STROJE

Ⓓ UNTERBAU DER MASCHINE

Ⓕ BÂTI DE LA MACHINE

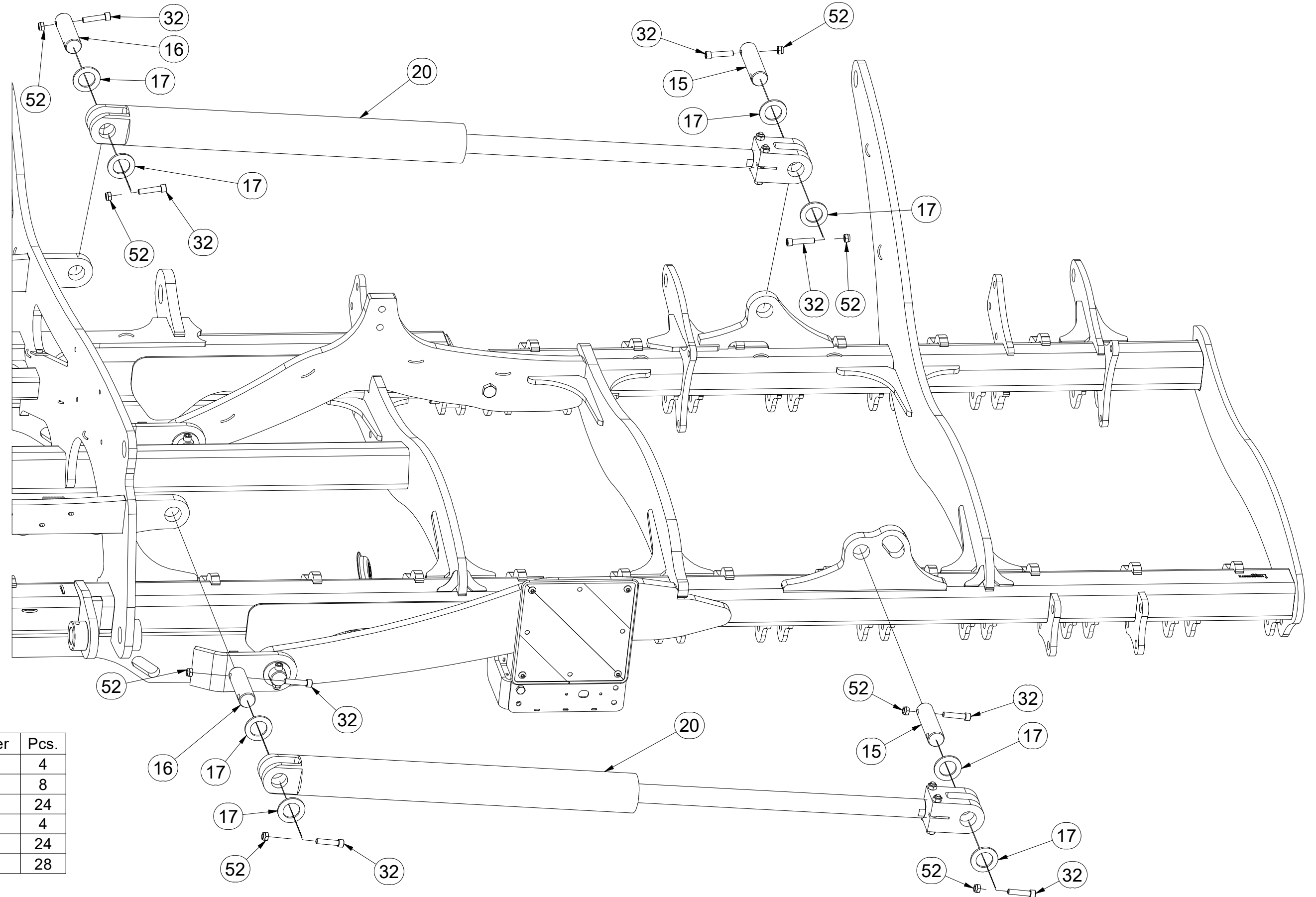
Ⓖ FOOTING OF THE MACHINE

Ⓡ ОСНОВАНИЕ МАШИНЫ

Ⓟ PODSTAWA MASZYNY



VZ00029867



Pos.	Part Number	Pcs.
15	4012990	4
16	4007816	8
17	4013139	24
20	m21527	4
32	m14008	24
52	m04301	28

Ⓒ ZÁKLAD STROJE

Ⓓ UNTERBAU DER MASCHINE

Ⓕ BÂTI DE LA MACHINE

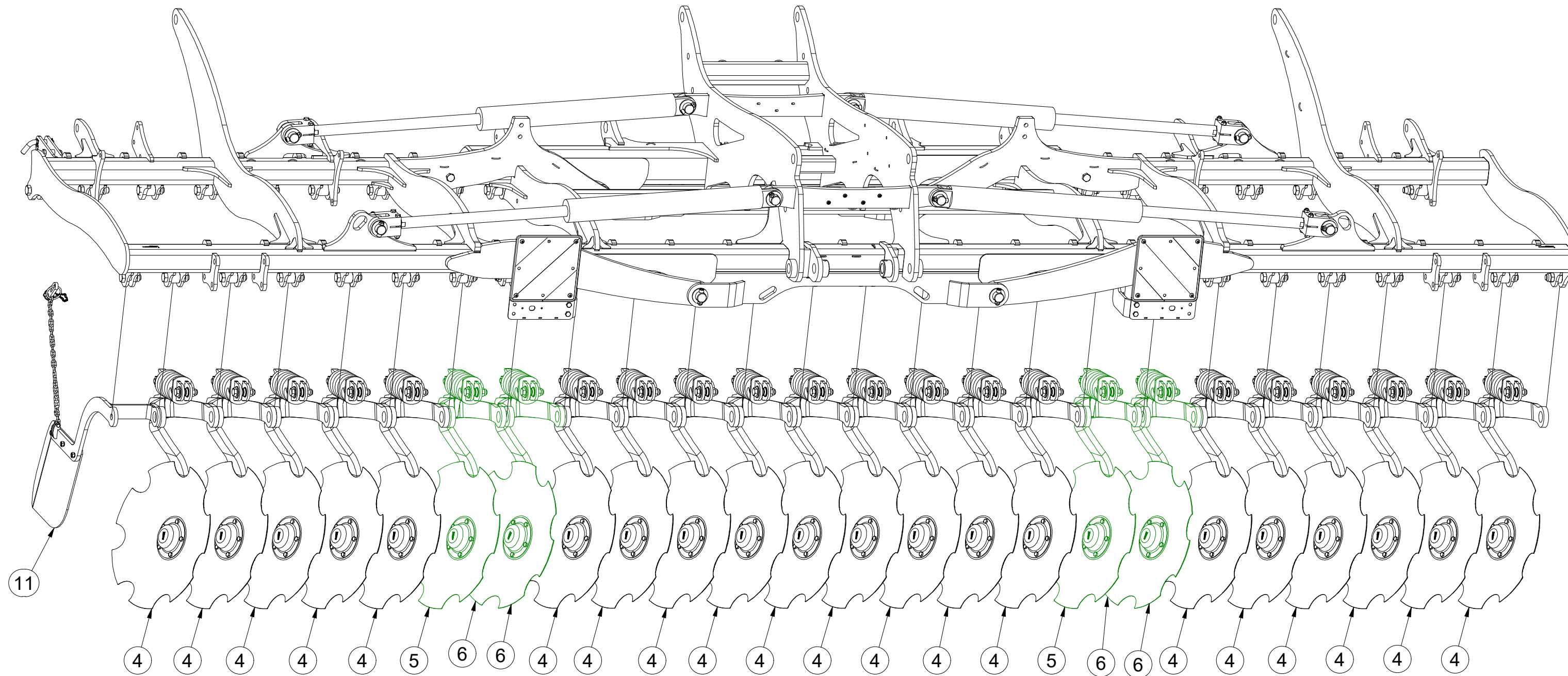
Ⓖ FOOTING OF THE MACHINE

Ⓡ ОСНОВАНИЕ МАШИНЫ

Ⓢ PODSTAWA MASZYNY



VZ00029867



Pos.	Part Number	Pcs.
4	3008929	20
5	3008930	2
6	3008931	2
11	3006899	1

Ⓒ ZÁKLAD STROJE

Ⓓ UNTERBAU DER MASCHINE

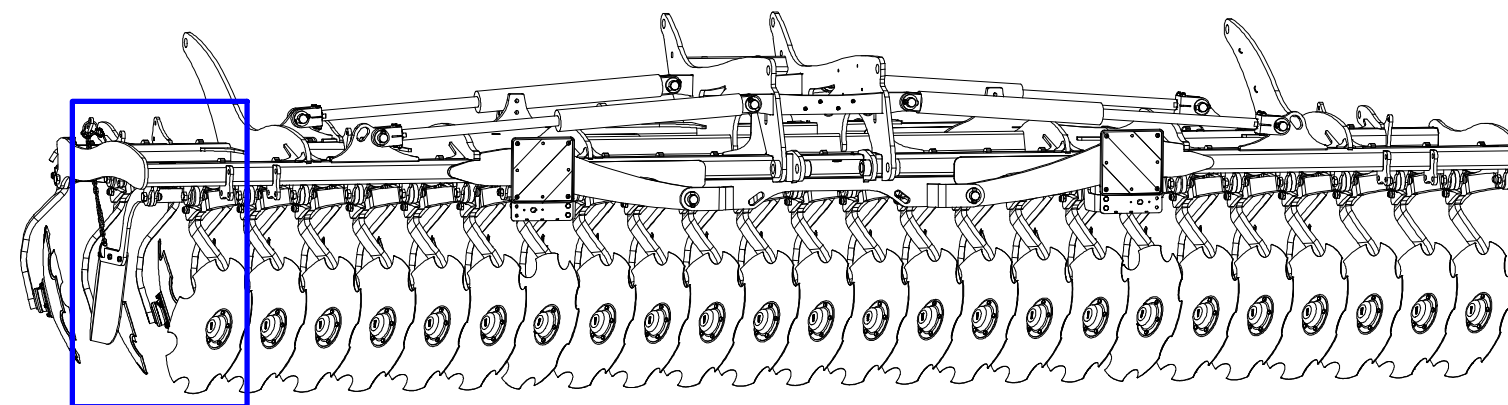
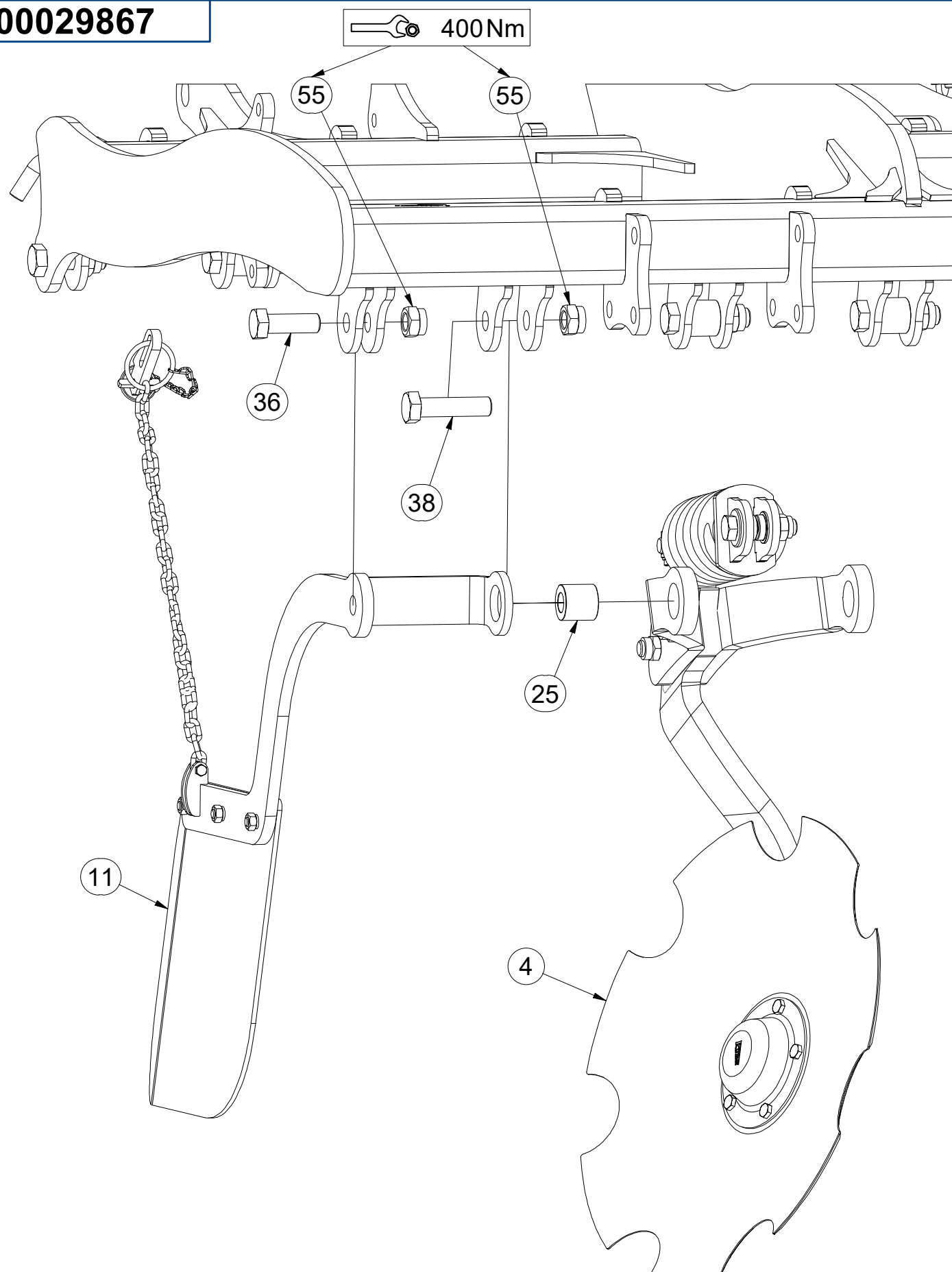
Ⓕ BÂTI DE LA MACHINE

VZ00029867

Ⓖ FOOTING OF THE MACHINE

Ⓡ ОСНОВАНИЕ МАШИНЫ

Ⓢ ПОДСТАВА MASZYNY



Pos.	Part Number	Pcs.
4	3008929	20
11	3006899	1
25	m16889	40
36	m13565	1
38	m11226	40
55	m07147	47

Ⓒ ZÁKLAD STROJE

Ⓓ UNTERBAU DER MASCHINE

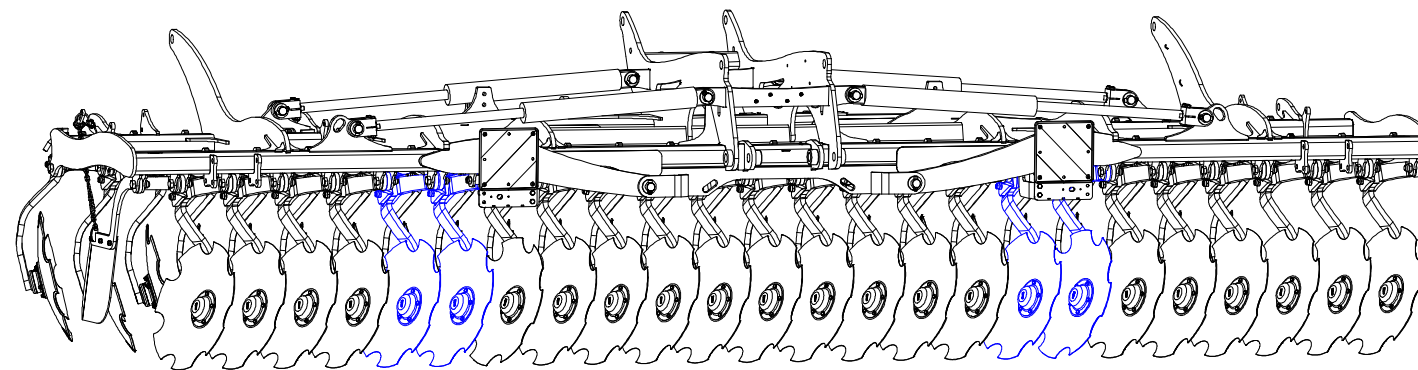
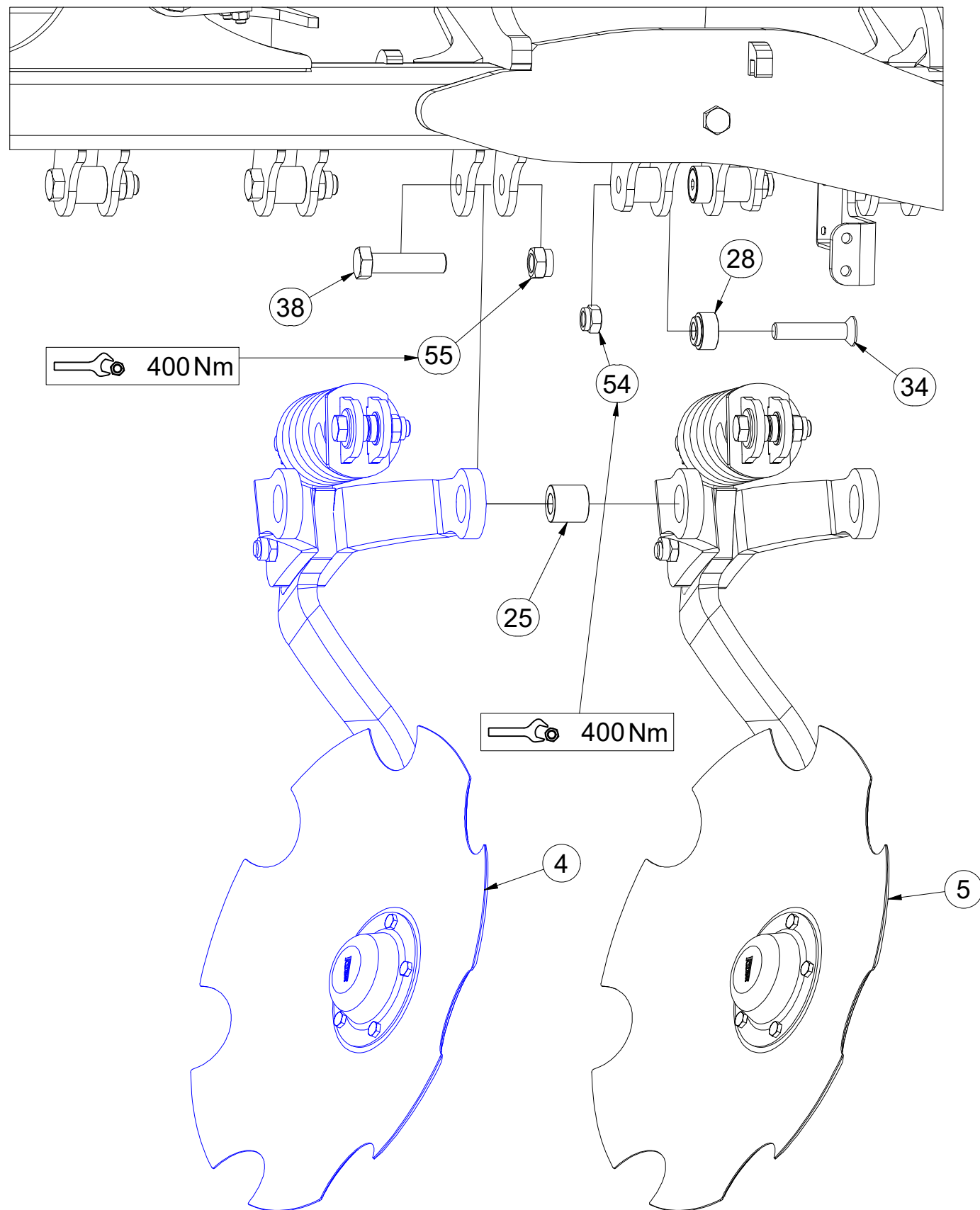
Ⓕ BÂTI DE LA MACHINE

VZ00029867

Ⓖ FOOTING OF THE MACHINE

Ⓡ ОСНОВАНИЕ МАШИНЫ

Ⓢ PODSTAWA MASZYNY



Pos.	Part Number	Pcs.
4	3008929	20
5	3008930	2
25	m16889	40
28	m16892	8
34	m14189	8
38	m11226	40
54	m05648	8
55	m07147	47

Ⓒ ZÁKLAD STROJE

Ⓓ UNTERBAU DER MASCHINE

Ⓕ BÂTI DE LA MACHINE

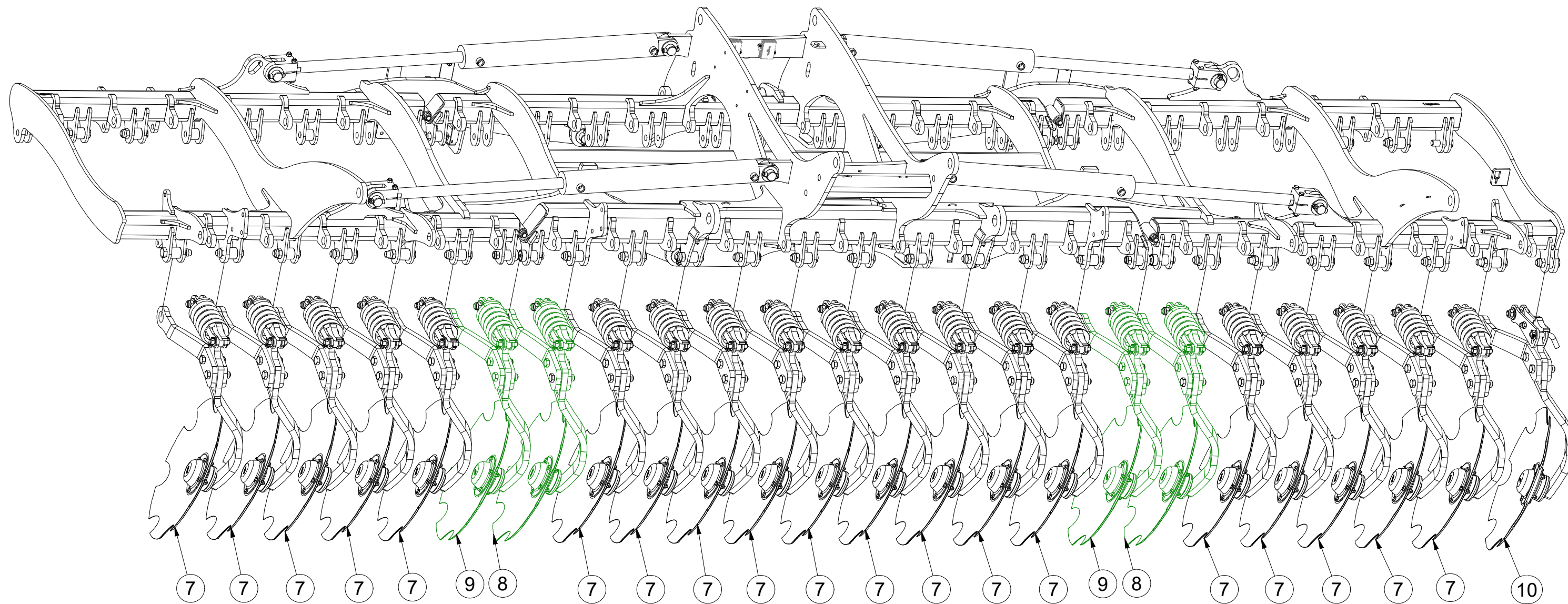
Ⓖ FOOTING OF THE MACHINE

Ⓡ ОСНОВАНИЕ МАШИНЫ

Ⓟ PODSTAWA MASZYNY



VZ00029867



Pos.	Part Number	Pcs.
7	3008932	19
8	3008934	2
9	3008935	2
10	VZ00022668	1

☉ ZÁKLAD STROJE

Ⓧ UNTERBAU DER MASCHINE

Ⓧ BÂTI DE LA MACHINE

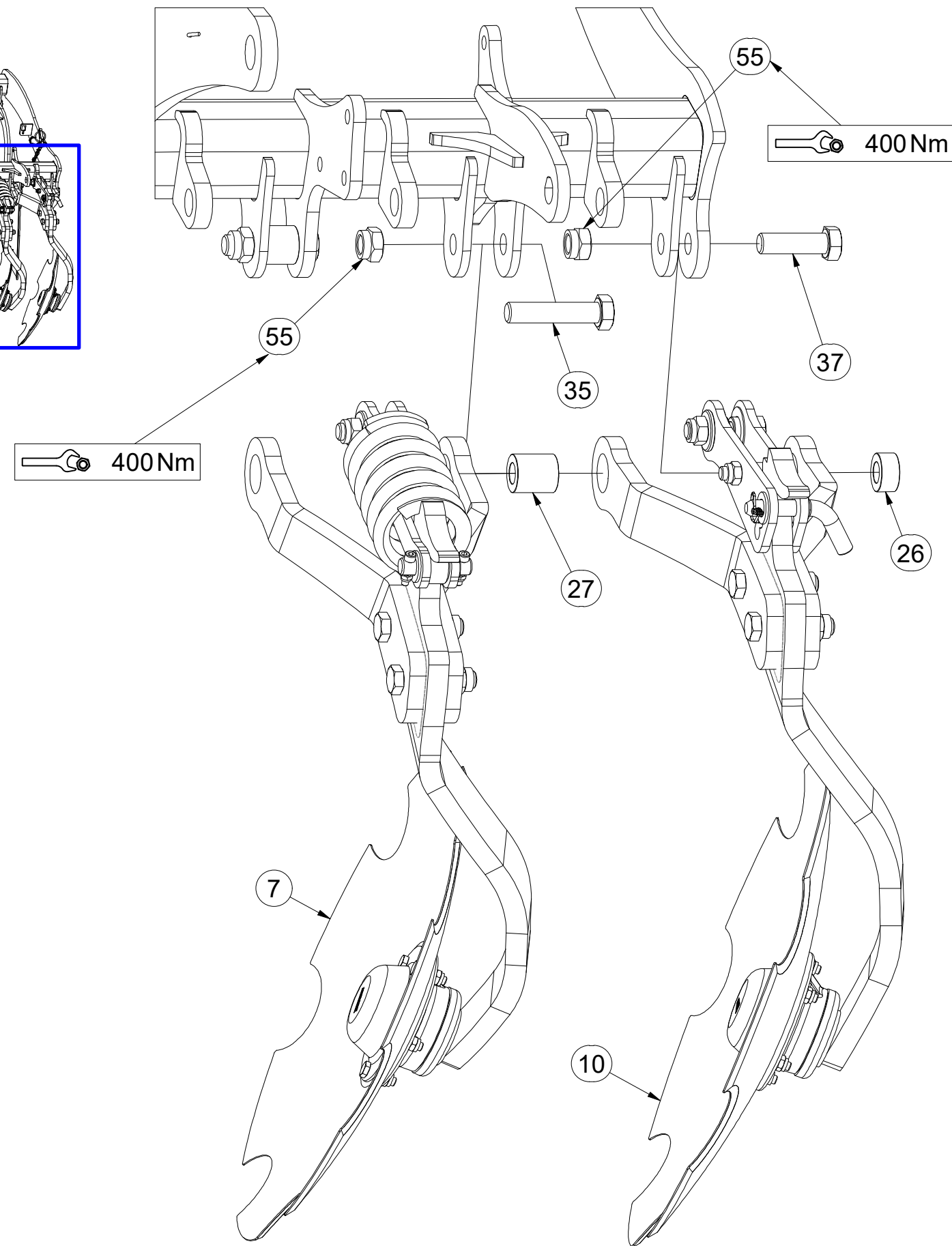
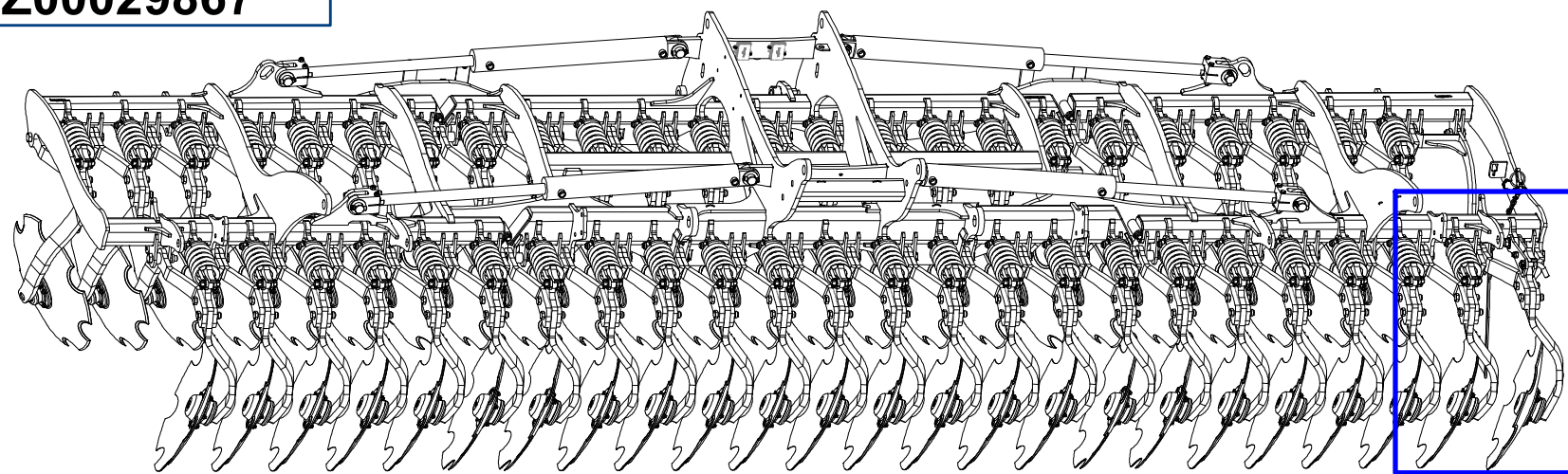
Ⓧ FOOTING OF THE MACHINE

Ⓧ ОСНОВАНИЕ МАШИНЫ

Ⓧ PODSTAWA MASZyny



VZ00029867



Pos.	Part Number	Pcs.
7	3008932	19
10	VZ00022668	1
26	m16890	2
27	m16891	4
35	m06604	4
37	m14990	2
55	m07147	47

Ⓒ ZÁKLAD STROJE

Ⓓ UNTERBAU DER MASCHINE

Ⓕ BÂTI DE LA MACHINE

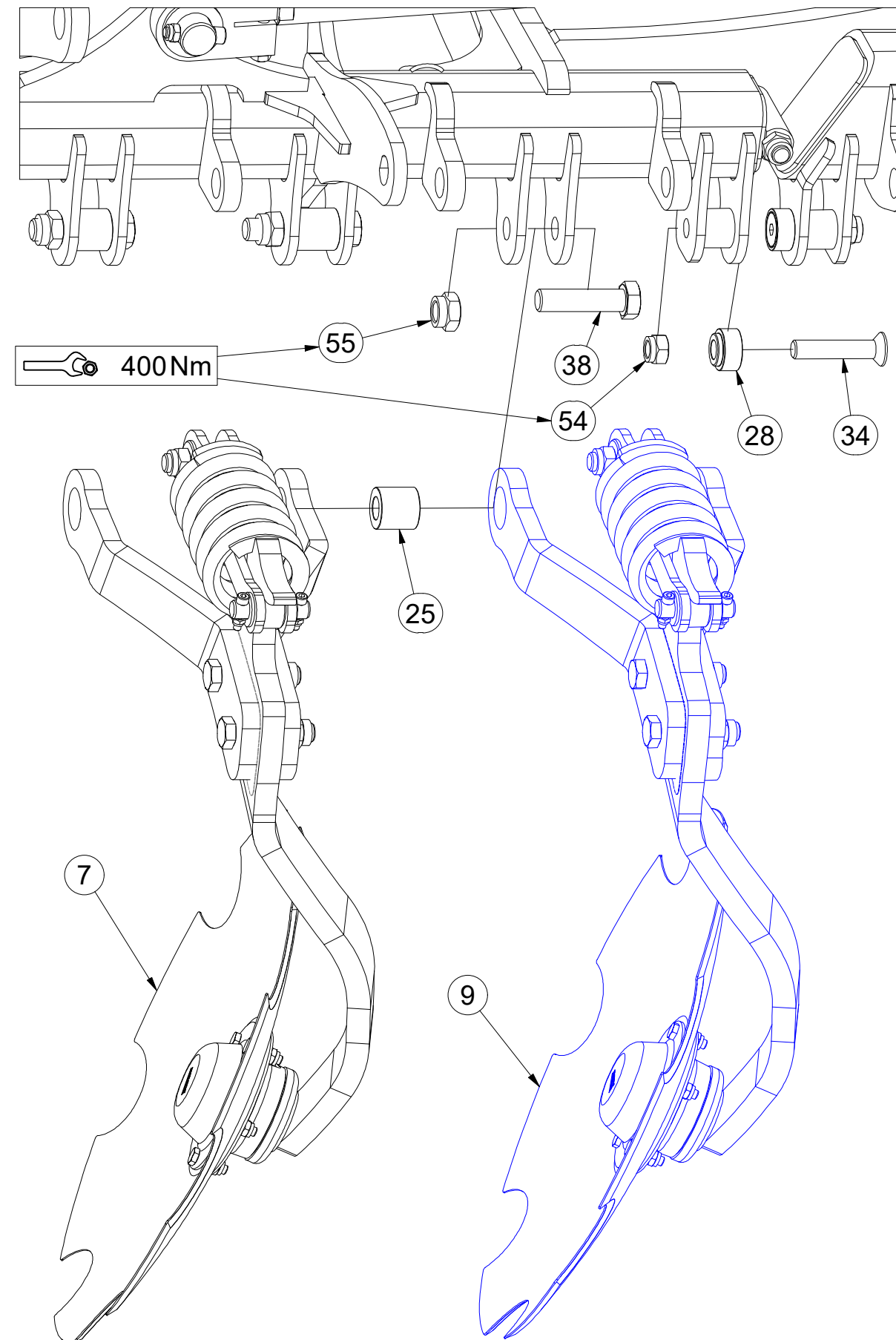
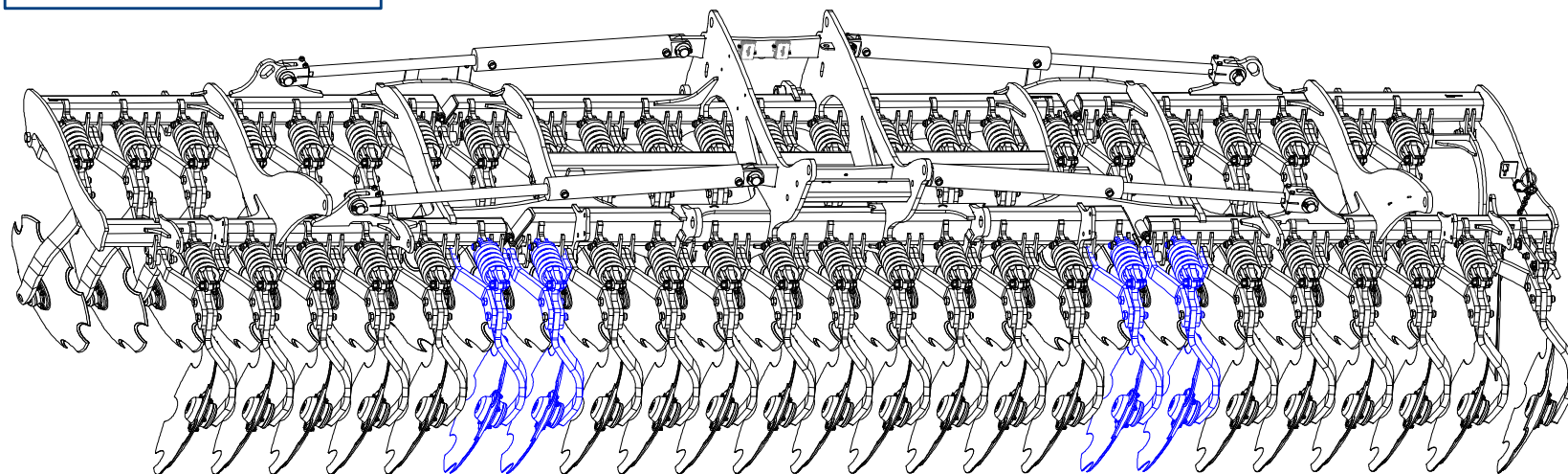
Ⓖ FOOTING OF THE MACHINE

Ⓡ ОСНОВАНИЕ МАШИНЫ

Ⓢ PODSTAWA MASZyny



VZ00029867



Pos.	Part Number	Pcs.
7	3008932	19
9	3008935	2
25	m16889	40
28	m16892	8
34	m14189	8
38	m11226	40
54	m05648	8
55	m07147	47

Ⓒ ZÁKLAD STROJE

Ⓓ UNTERBAU DER MASCHINE

Ⓕ BÂTI DE LA MACHINE

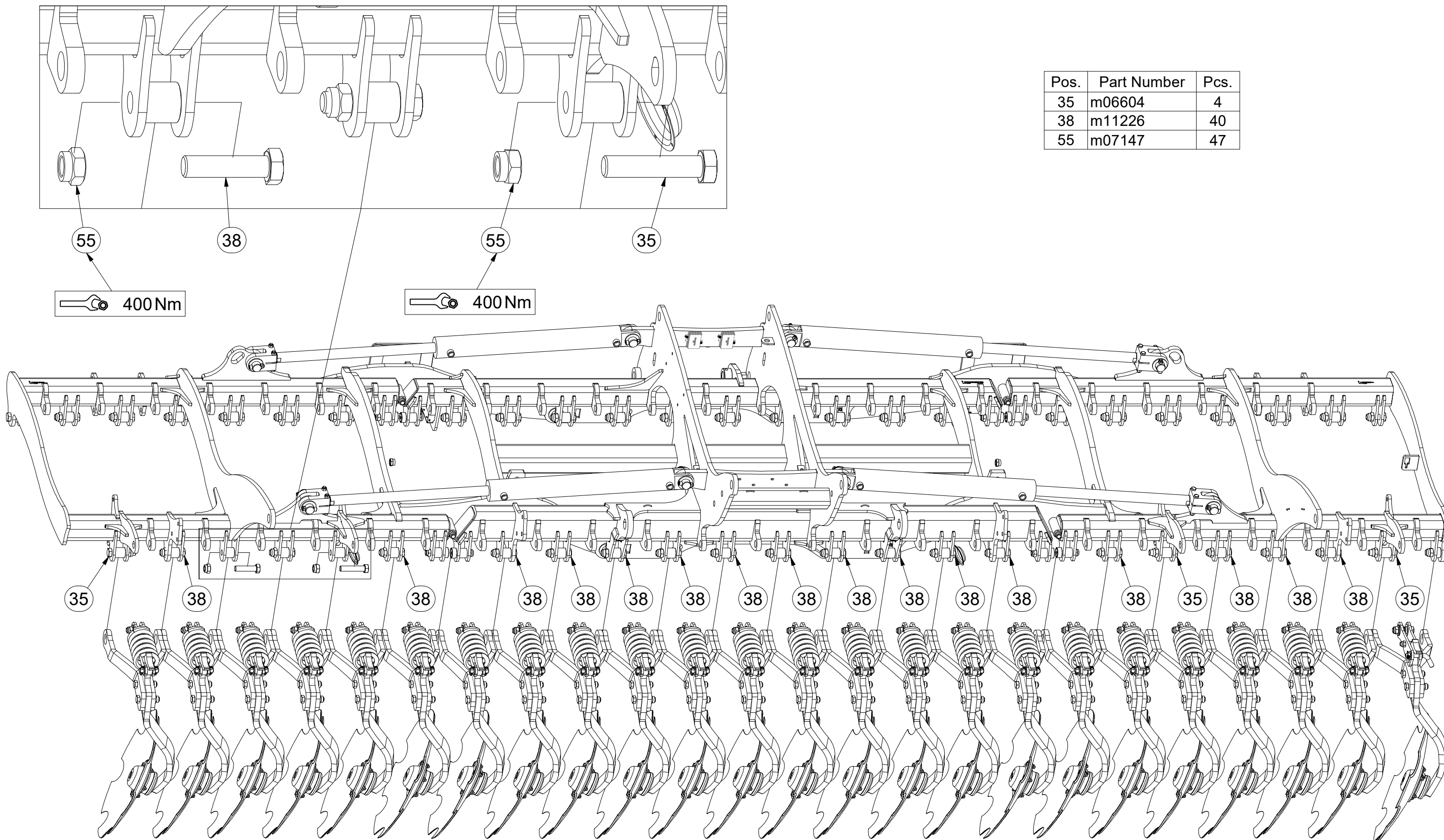
Ⓖ FOOTING OF THE MACHINE

Ⓡ ОСНОВАНИЕ МАШИНЫ

Ⓢ PODSTAWA MASZYNY



VZ00029867



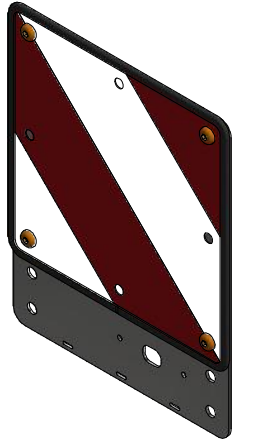
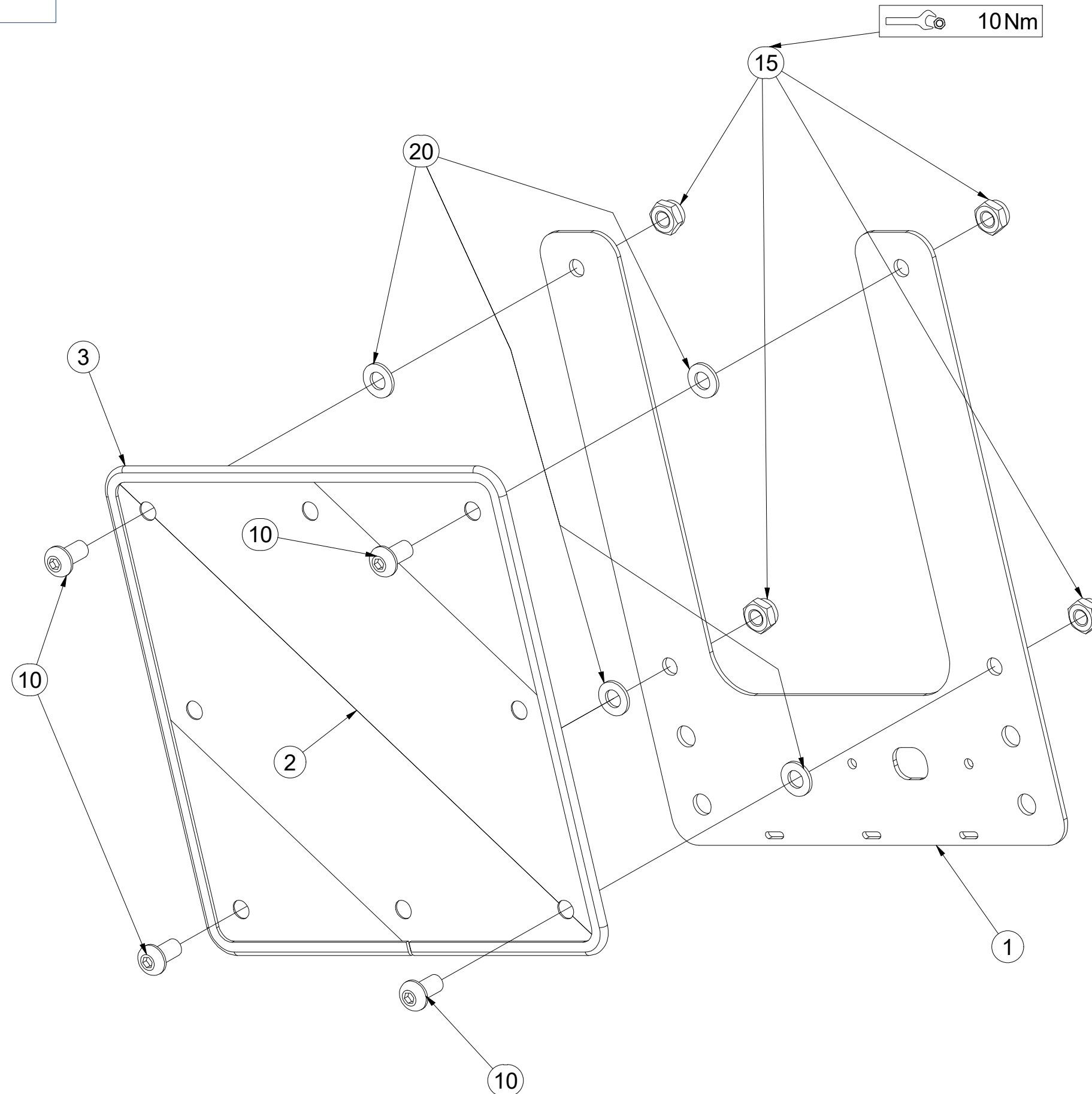
Pos.	Part Number	Pcs.
35	m06604	4
38	m11226	40
55	m07147	47

CZ TERČ PŘEDNÍ LEVÝ
 D SCHILD, VORDERES, LINKES
 F CIBLE AVANT GAUCHE

GB LEFT FRONT DISC
 RU ЩИТОК ПЕРЕДНИЙ ЛЕВЫЙ
 PL TARCZA PRZEDNIA LEWA



4025088



Pos.	Part Number	Pcs.
1	4025090	1
2	m18855	1
3	9005707	1
10	m16637	4
15	m03775	4
20	m01209	4

ⒸZ TERČ PŘEDNÍ PRAVÝ

Ⓓ SCHILD, VORDERES, RECHTES

Ⓕ CIBLE AVANT DROITE

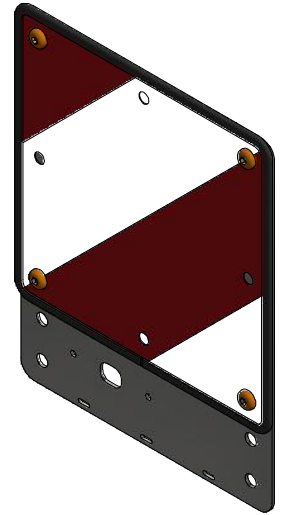
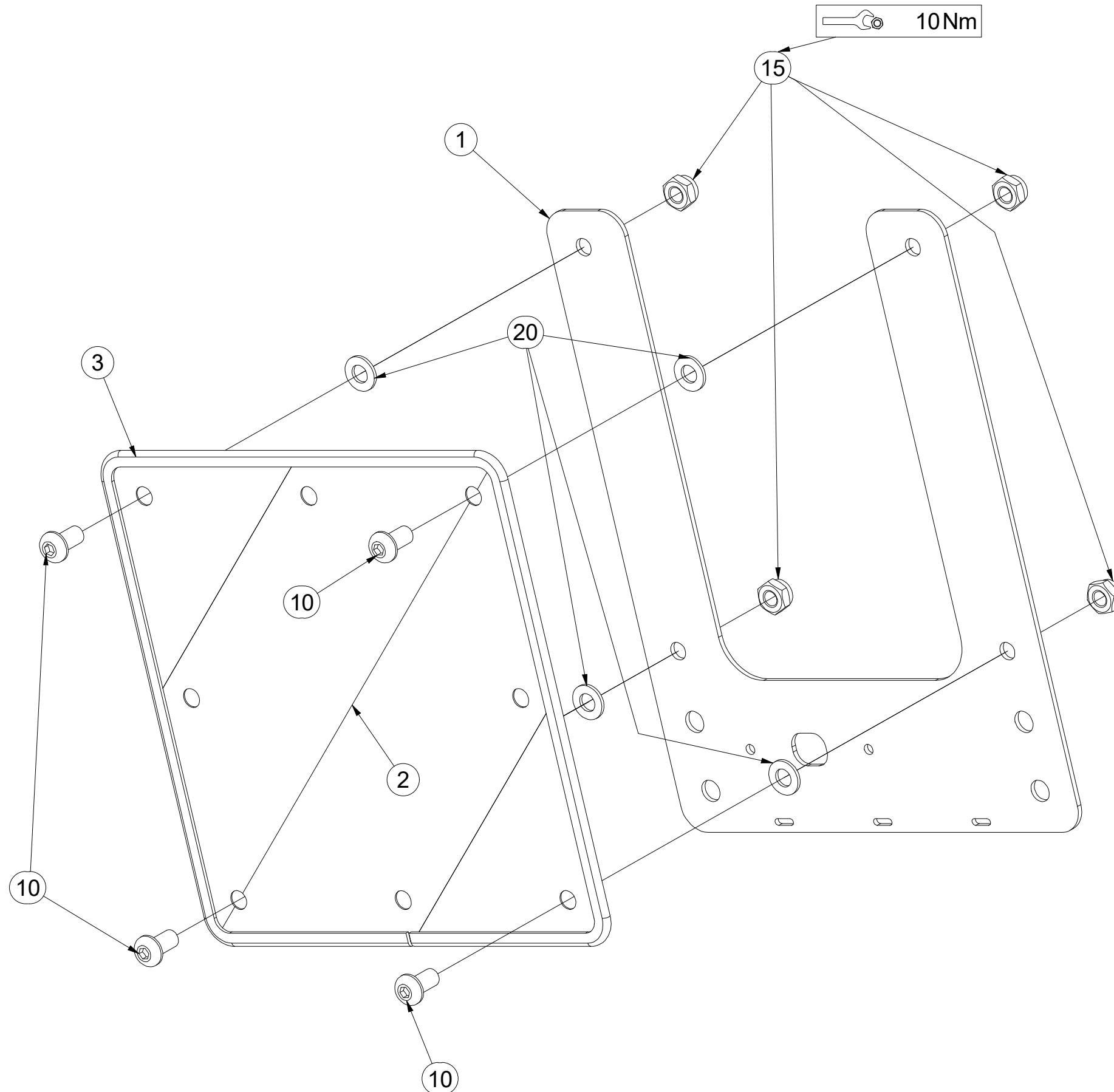
ⒼB RIGHT FRONT DISC

ⒶU ЩИТОК ПЕРЕДНИЙ ПРАВЫЙ

ⒶL TARCZA PRZEDNIA PRAWA



4025089



Pos.	Part Number	Pcs.
1	4025090	1
2	m18855	1
3	9005707	1
10	m16637	4
15	m03775	4
20	m01209	4

Ⓒ KOPÍROVACÍ KOLO - LEVÉ

Ⓓ KOPIERRAD - LINKE

Ⓕ COPIAGE DU TERRAIN - GAUCHE

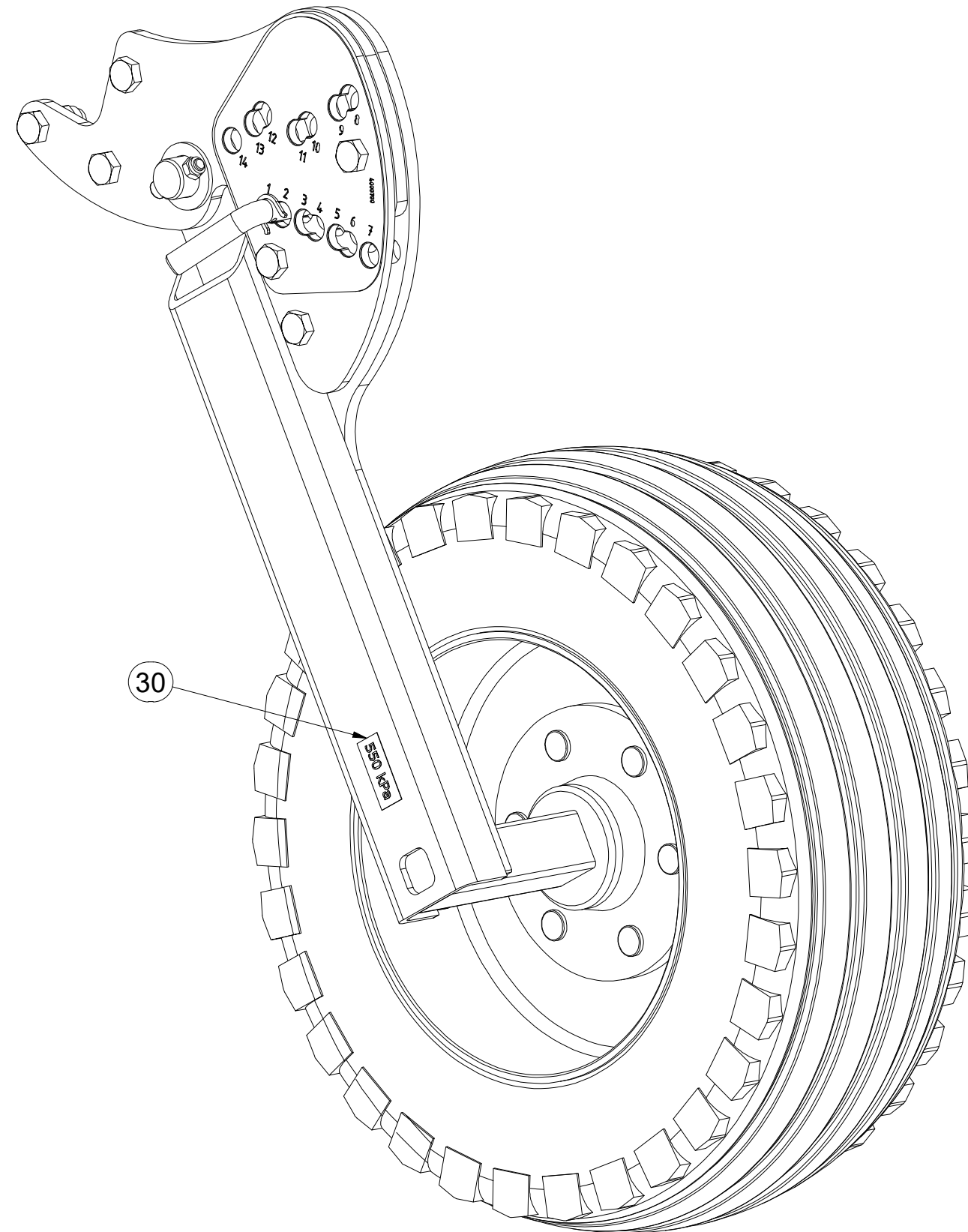
Ⓖ TRACING WHEEL - LEFT

Ⓡ КОПИРУЮЩЕЕ КОЛЕСО - ЛЕВЫЙ

Ⓟ KOŁO KOPIUJĄCE - LEWE



3008216



Pos.	Part Number	Pcs.
30	m04958	1

Ⓒ KOPÍROVACÍ KOLO - LEVÉ

Ⓓ KOPIERRAD - LINKE

Ⓕ COPIAGE DU TERRAIN - GAUCHE

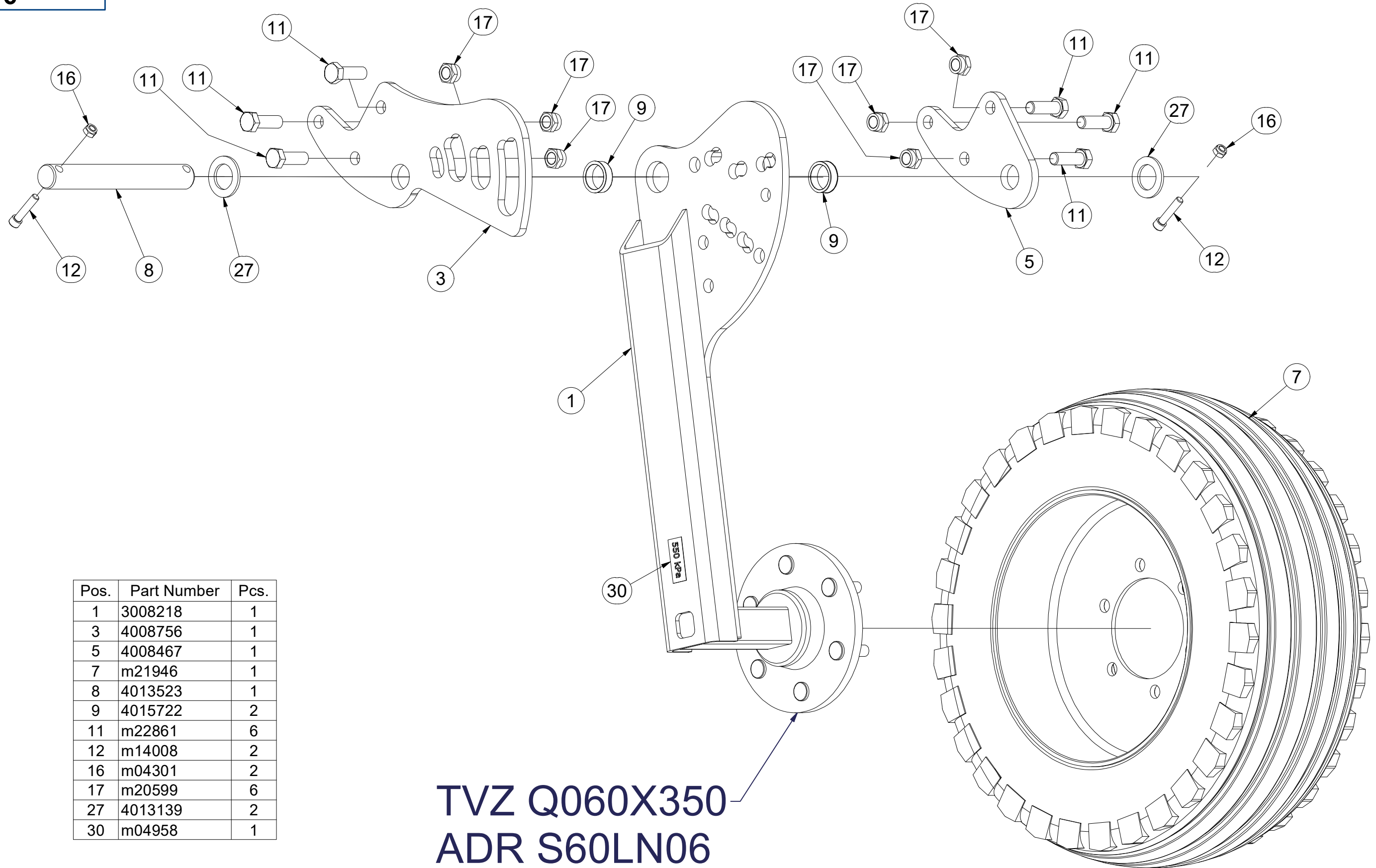
Ⓒ TRACING WHEEL - LEFT

Ⓓ КОПИРУЮЩЕЕ КОЛЕСО - ЛЕВЫЙ

Ⓒ КОЛО КОПИУЈАЌЕ - LEWE



3008216



Pos.	Part Number	Pcs.
1	3008218	1
3	4008756	1
5	4008467	1
7	m21946	1
8	4013523	1
9	4015722	2
11	m22861	6
12	m14008	2
16	m04301	2
17	m20599	6
27	4013139	2
30	m04958	1

TVZ Q060X350
ADR S60LN06

ⒸZ KOPÍROVACÍ KOLO - LEVÉ

Ⓓ KOPIERRAD - LINKE

Ⓕ COPIAGE DU TERRAIN - GAUCHE

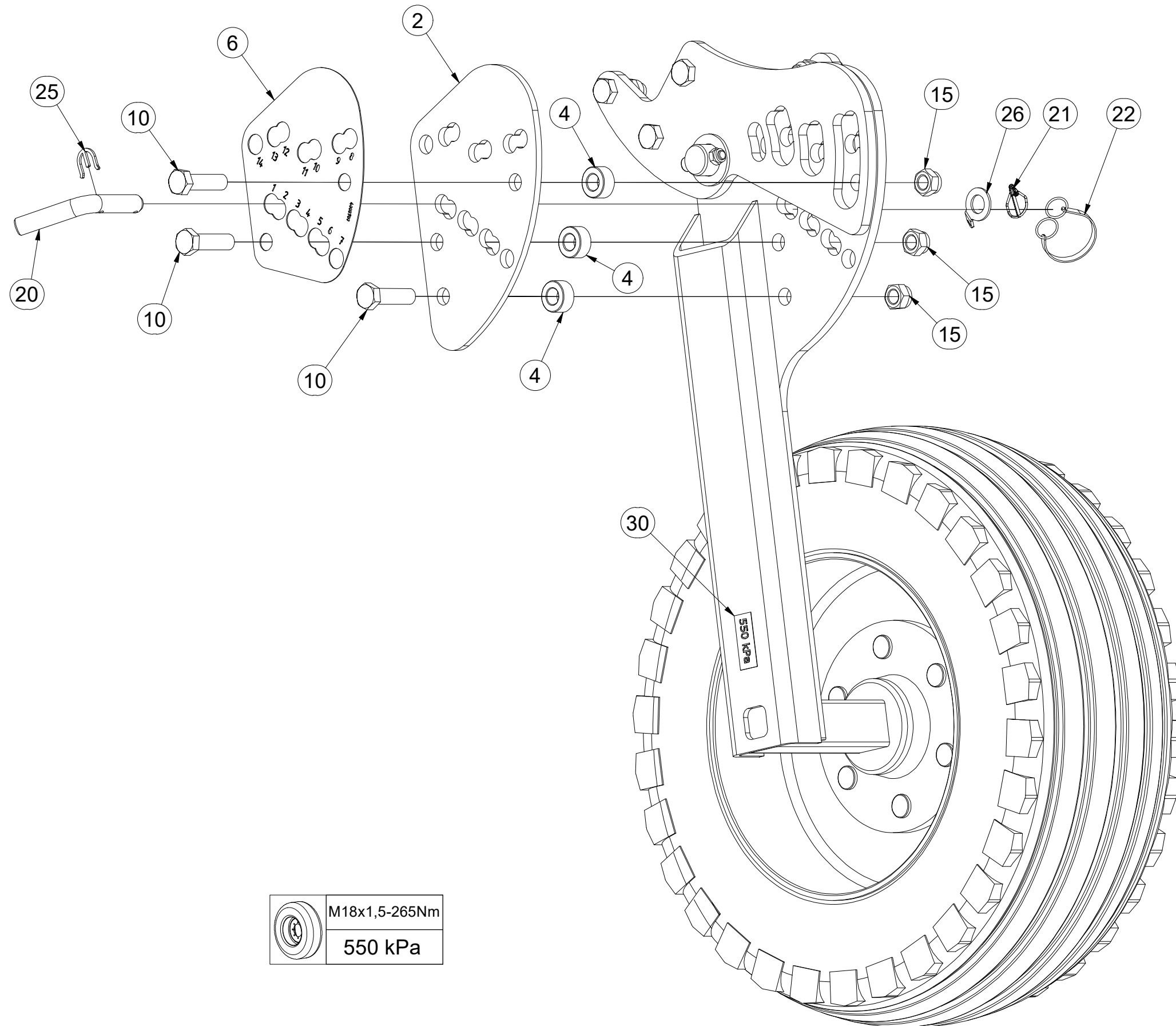
ⒸB TRACING WHEEL - LEFT

ⒸU КОПИРУЮЩЕЕ КОЛЕСО - ЛЕВЫЙ

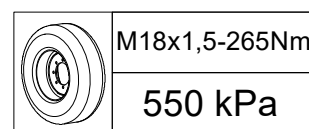
ⒸL KOŁO KOPIUJĄCE - LEWE



3008216



Pos.	Part Number	Pcs.
2	4008757	1
4	4008058	3
6	4008780	1
10	m03115	3
15	m05648	3
20	m15782	1
21	m10454	1
22	m12467	1
25	4017145	1
26	4017146	1
30	m04958	1



Ⓒ KOPÍROVACÍ KOLO - PRAVÉ

Ⓓ KOPIERRAD - RECHTE

Ⓕ COPIAGE DU TERRAIN - DROITE

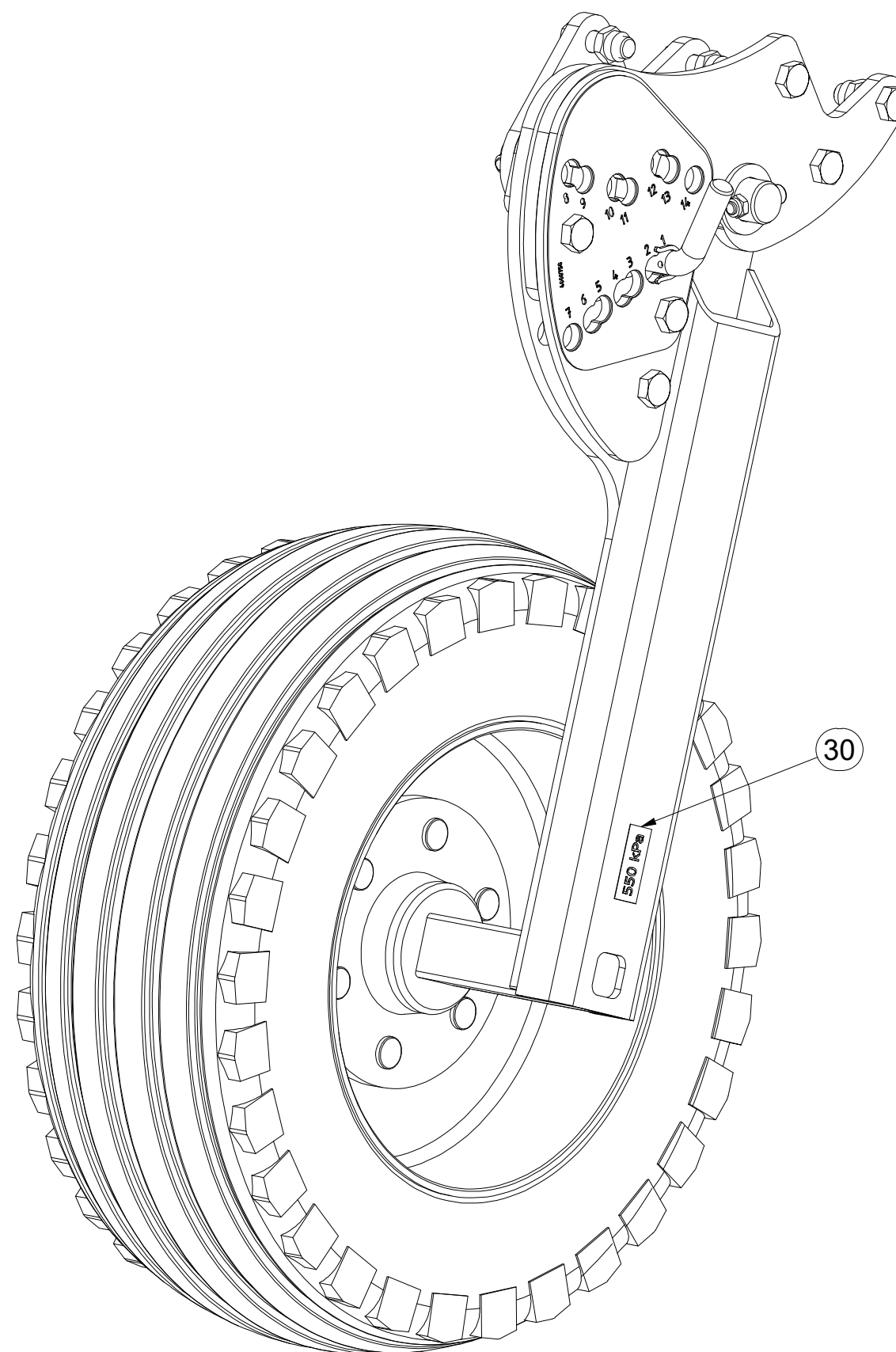
Ⓖ TRACING WHEEL - RIGHT

Ⓡ КОПИРУЮЩЕЕ КОЛЕСО - ПРАВОЕ

Ⓟ KOŁO KOPIUJĄCE - PRAWO



3008217



Pos.	Part Number	Pcs.
30	m04958	1

Ⓒ KOPÍROVACÍ KOLO - PRAVÉ

Ⓓ KOPIERRAD - RECHTE

Ⓕ COPIAGE DU TERRAIN - DROITE

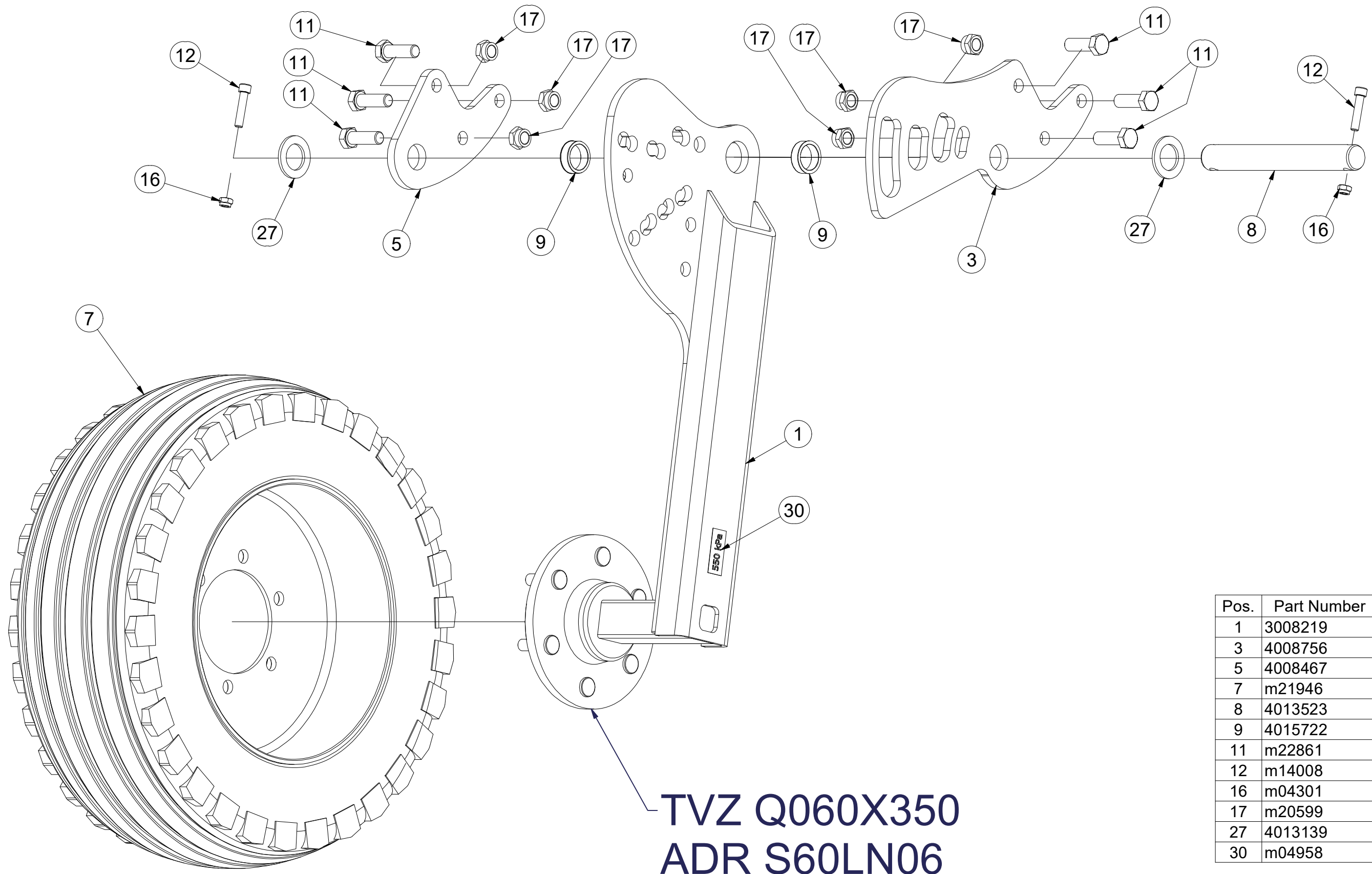
Ⓖ TRACING WHEEL - RIGHT

Ⓔ КОПИРУЮЩЕЕ КОЛЕСО - ПРАВОЕ

Ⓟ КОЉО КОПИЈАЌЕ - ПРАВЕ



3008217



**TVZ Q060X350
ADR S60LN06**

Pos.	Part Number	Pcs.
1	3008219	1
3	4008756	1
5	4008467	1
7	m21946	1
8	4013523	1
9	4015722	2
11	m22861	6
12	m14008	2
16	m04301	2
17	m20599	6
27	4013139	2
30	m04958	1

Ⓒ KOPÍROVACÍ KOLO - PRAVÉ

Ⓓ KOPIERRAD - RECHTE

Ⓕ COPIAGE DU TERRAIN - DROITE

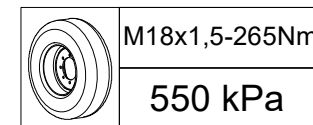
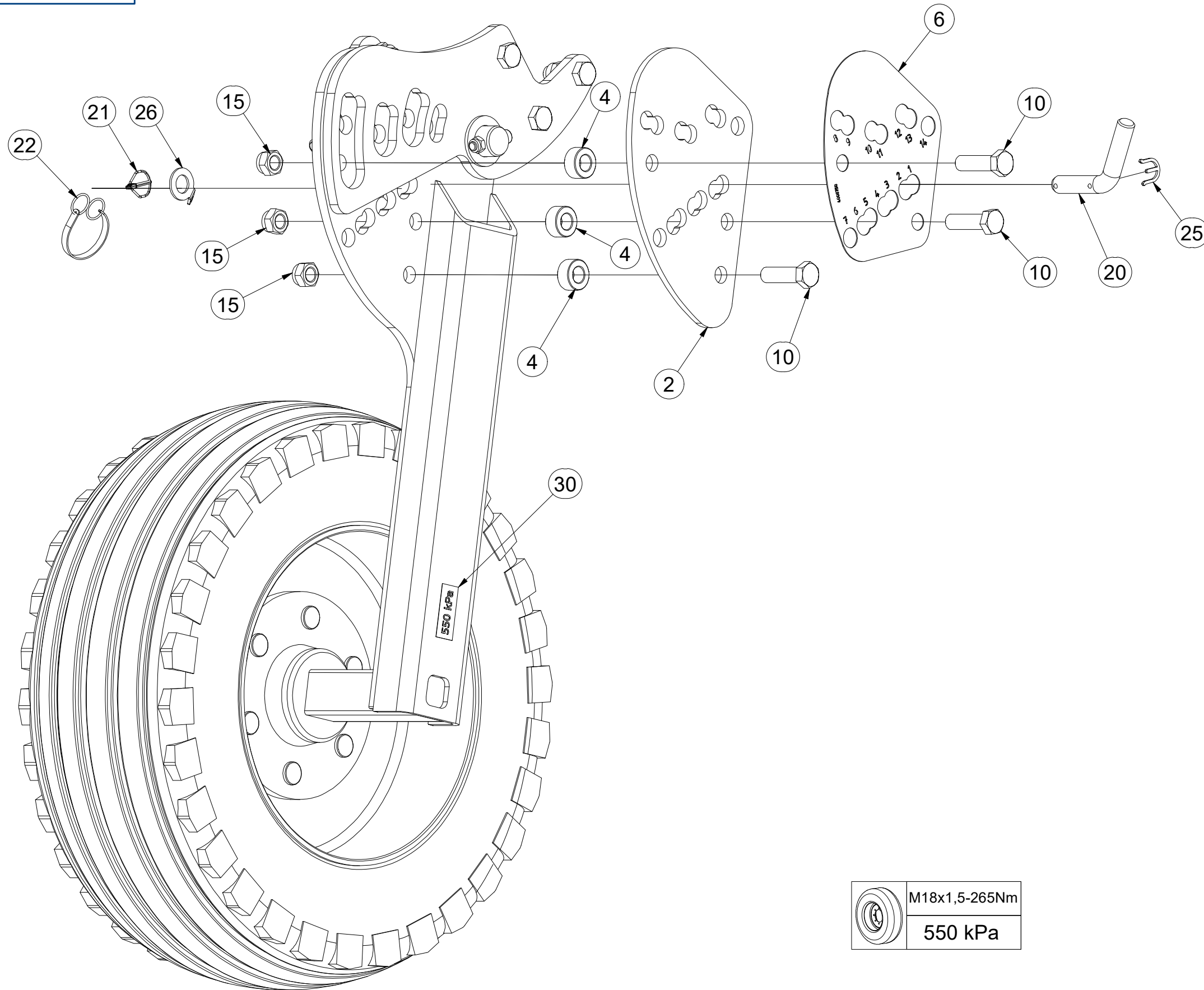
Ⓖ TRACING WHEEL - RIGHT

Ⓔ КОПИРУЮЩЕЕ КОЛЕСО - ПРАВОЕ

Ⓟ КОŁО КОПИУЈАЩЕ - ПРАВЕ



3008217



Pos.	Part Number	Pcs.
2	4008757	1
4	4008058	3
6	4008758	1
10	m03115	3
15	m05648	3
20	m15782	1
21	m10454	1
22	m12467	1
25	4017145	1
26	4017146	1
30	m04958	1

Ⓒ NÁPRAVA

Ⓓ ACHSE

Ⓕ ESSIEU

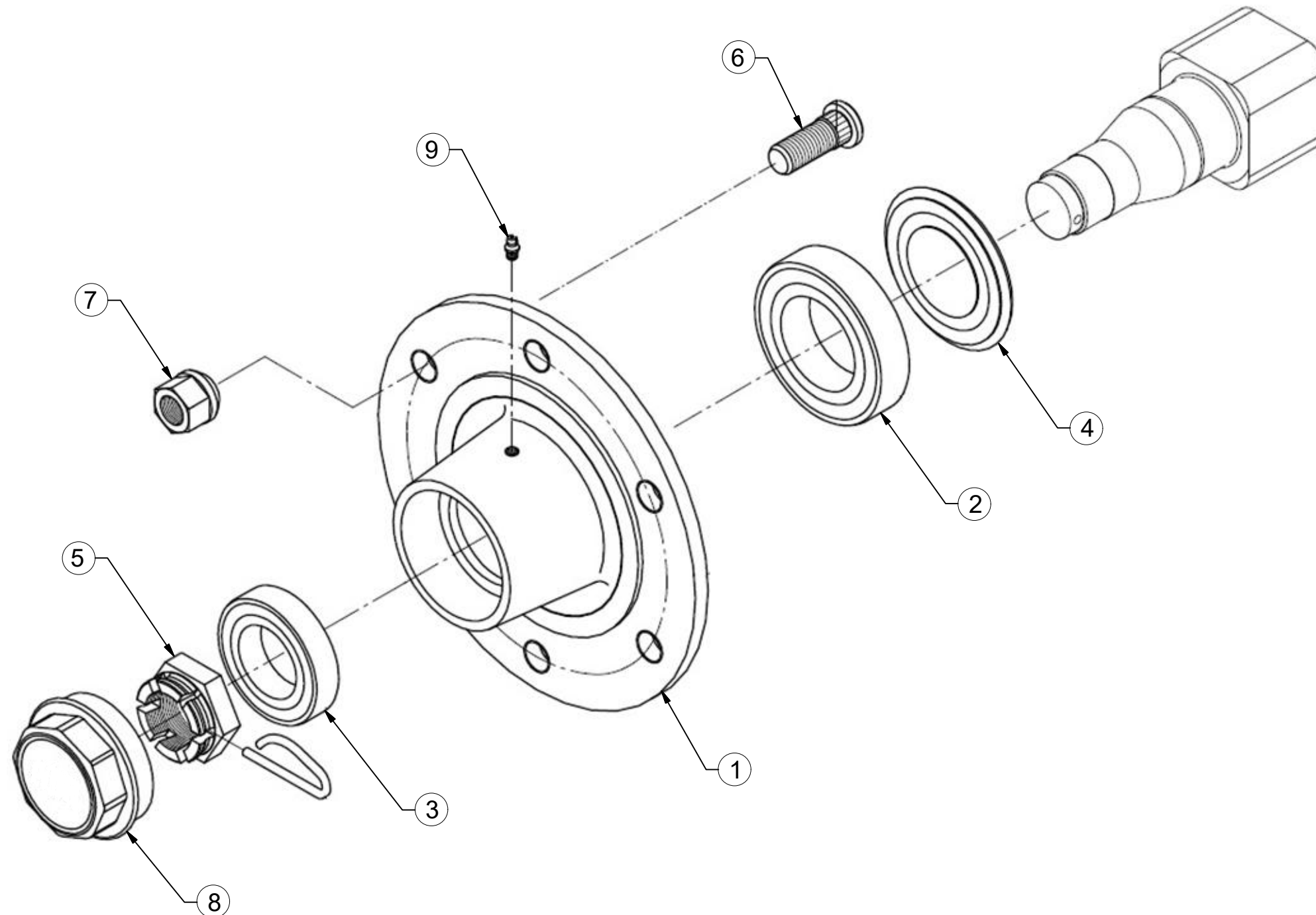
Ⓖ AXLE

Ⓡ OCB

Ⓟ OS



Q060X350



Pos.	Part Number	Pcs.
1	m21713	1
2	m07151	1
3	m07152	1
4	m21717	1
5	m08169	1
6	m08148	6
7	m08163	6
8	m21725	1
9	m05698	1

Ⓒ NÁPRAVA

Ⓓ ACHSE

Ⓕ ESSIEU

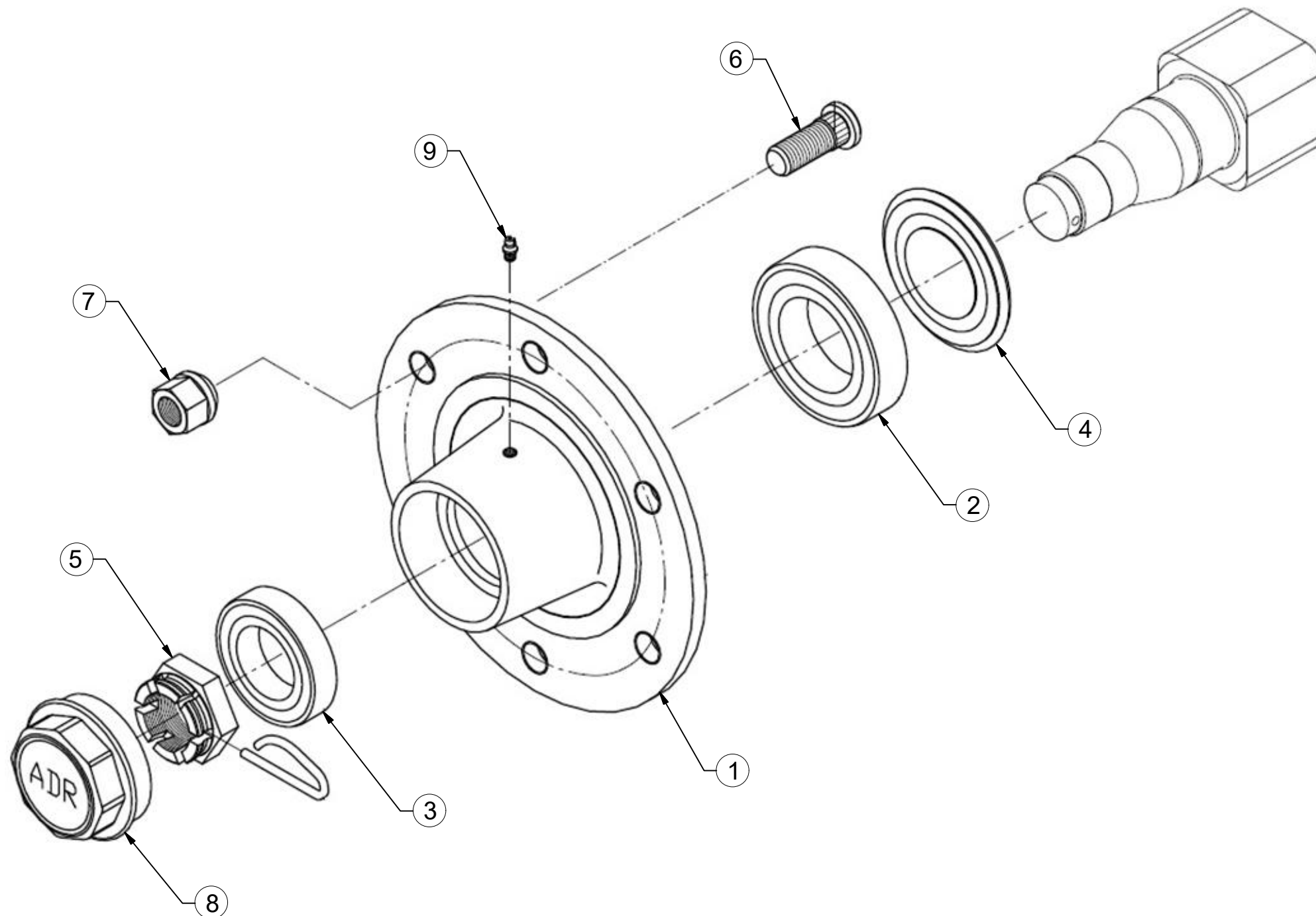
Ⓖ AXLE

Ⓡ OCB

Ⓟ OS



S60LN06



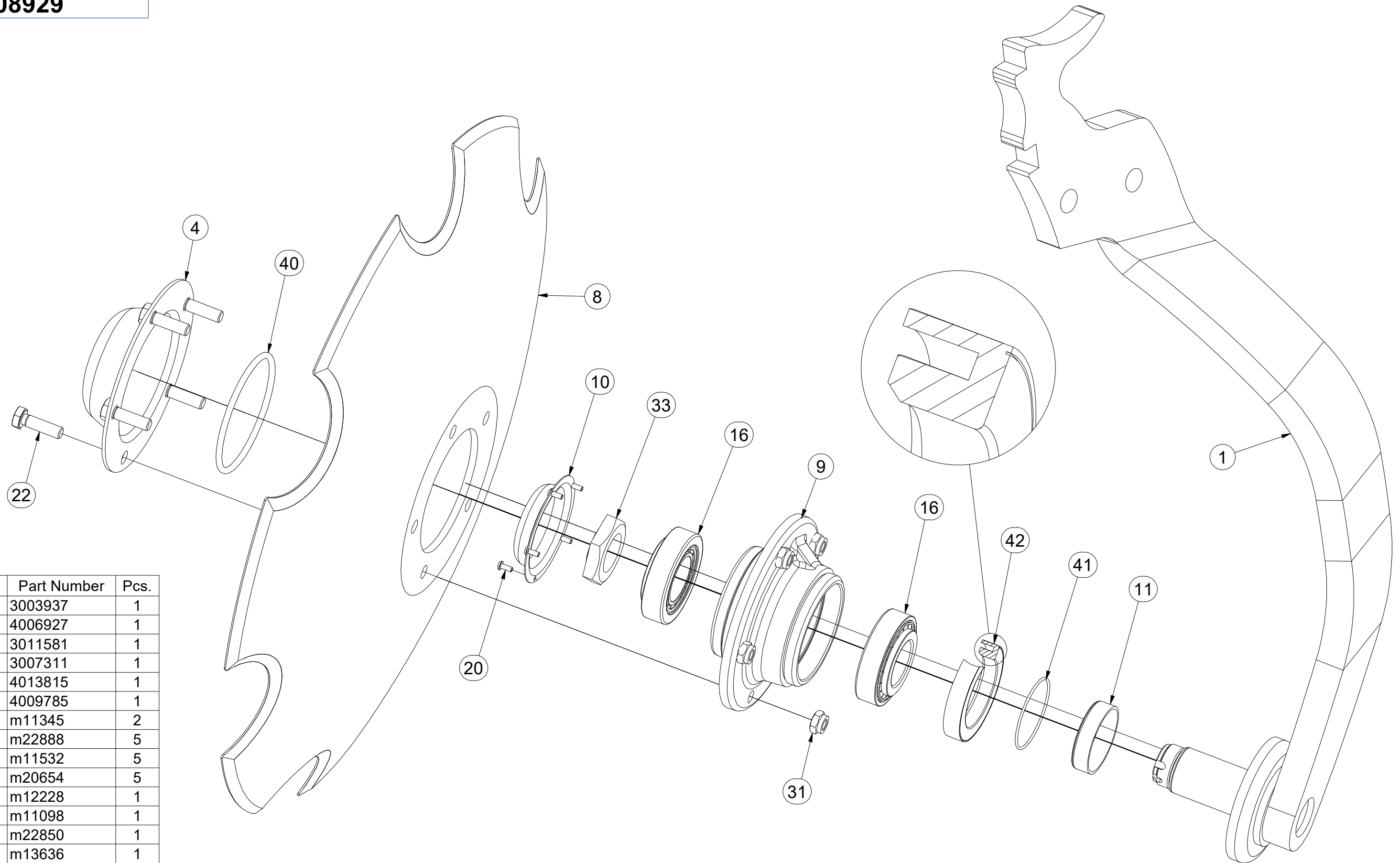
Pos.	Part Number	Pcs.
1	m15631	1
2	m07151	1
3	m07152	1
4	m15058	1
5	m08169	1
6	m08148	6
7	m08163	6
8	m15123	1
9	m05698	1

CZ PŘEDNÍ DISK
 D SCHEIBE, VORDERE
 F DISQUE AVANT

GB FRONT DISC
 RU ДИСК ПЕРЕДНИЙ
 PL TALERZ PRZEDNI



3008929



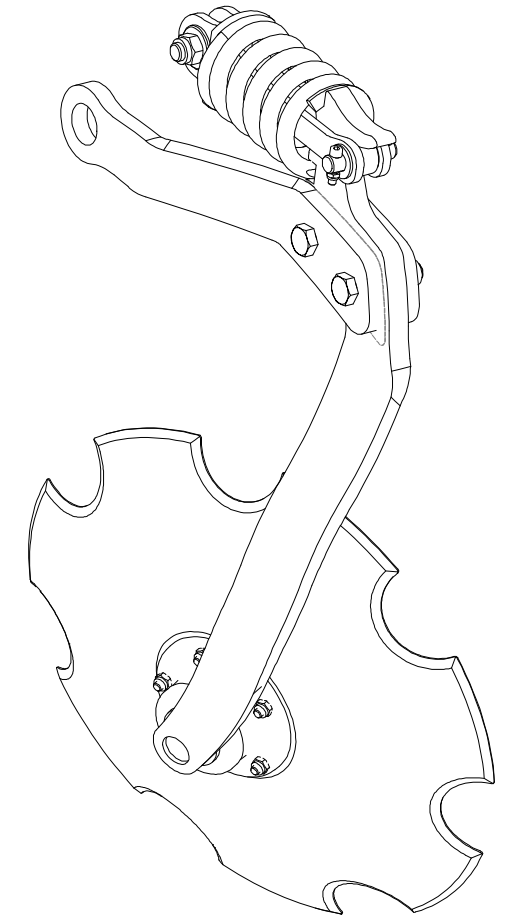
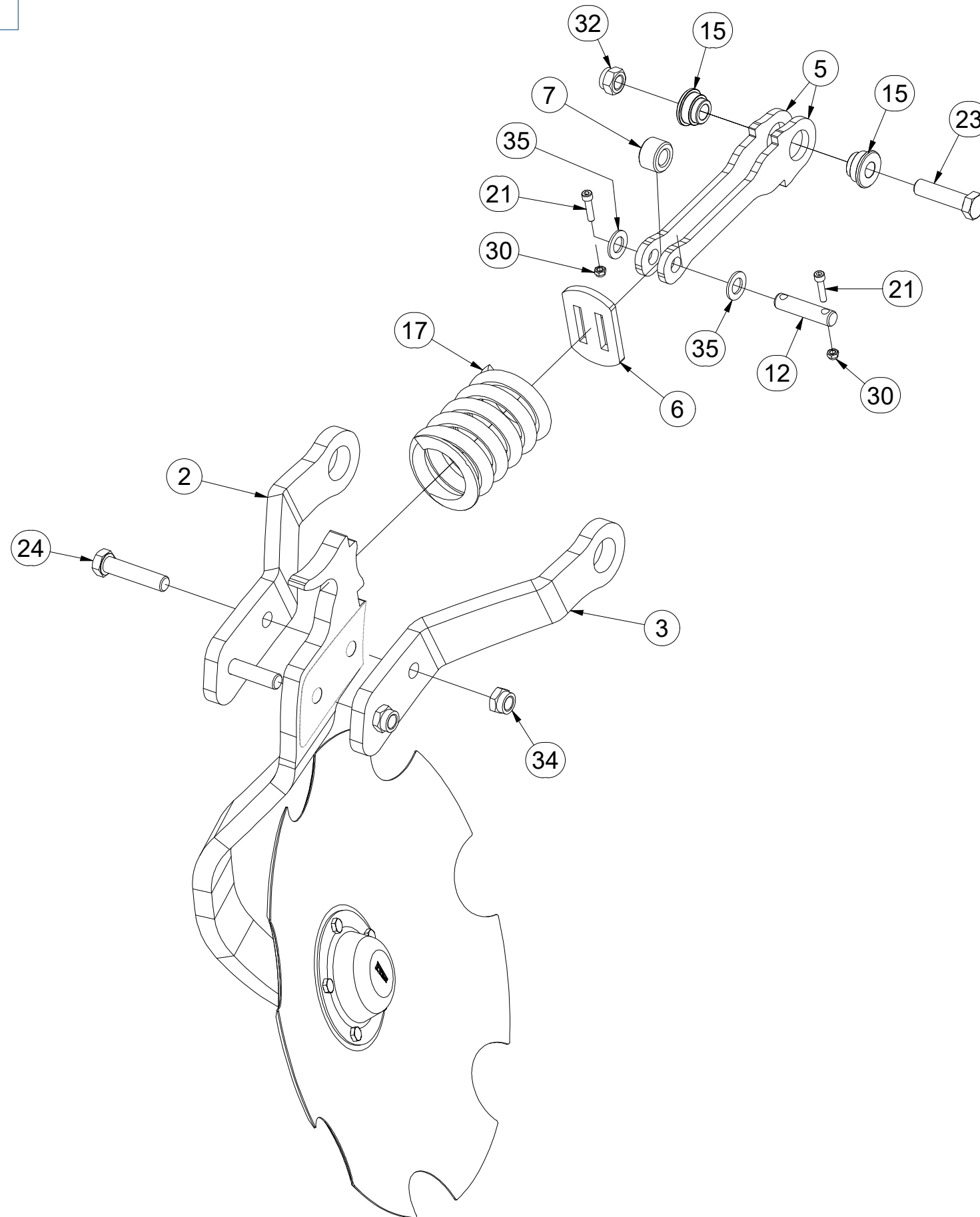
Pos.	Part Number	Pcs.
1	3003937	1
4	4006927	1
8	3011581	1
9	3007311	1
10	4013815	1
11	4009785	1
16	m11345	2
20	m22888	5
22	m11532	5
31	m20654	5
33	m12228	1
40	m11098	1
41	m22850	1
42	m13636	1

CZ PŘEDNÍ DISK
 D SCHEIBE, VORDERE
 F DISQUE AVANT

GB FRONT DISC
 RU ДИСК ПЕРЕДНИЙ
 PL TALERZ PRZEDNI



3008929



Pos.	Part Number	Pcs.
2	3009913	1
3	3009914	1
5	4019742	2
6	4013488	1
7	4007560	1
12	4013486	1
15	m14199	2
17	m09263	1
21	m09464	2
23	m05647	1
24	m12208	2
30	m04503	2
32	m05648	1
34	m21660	2
35	m03768	2

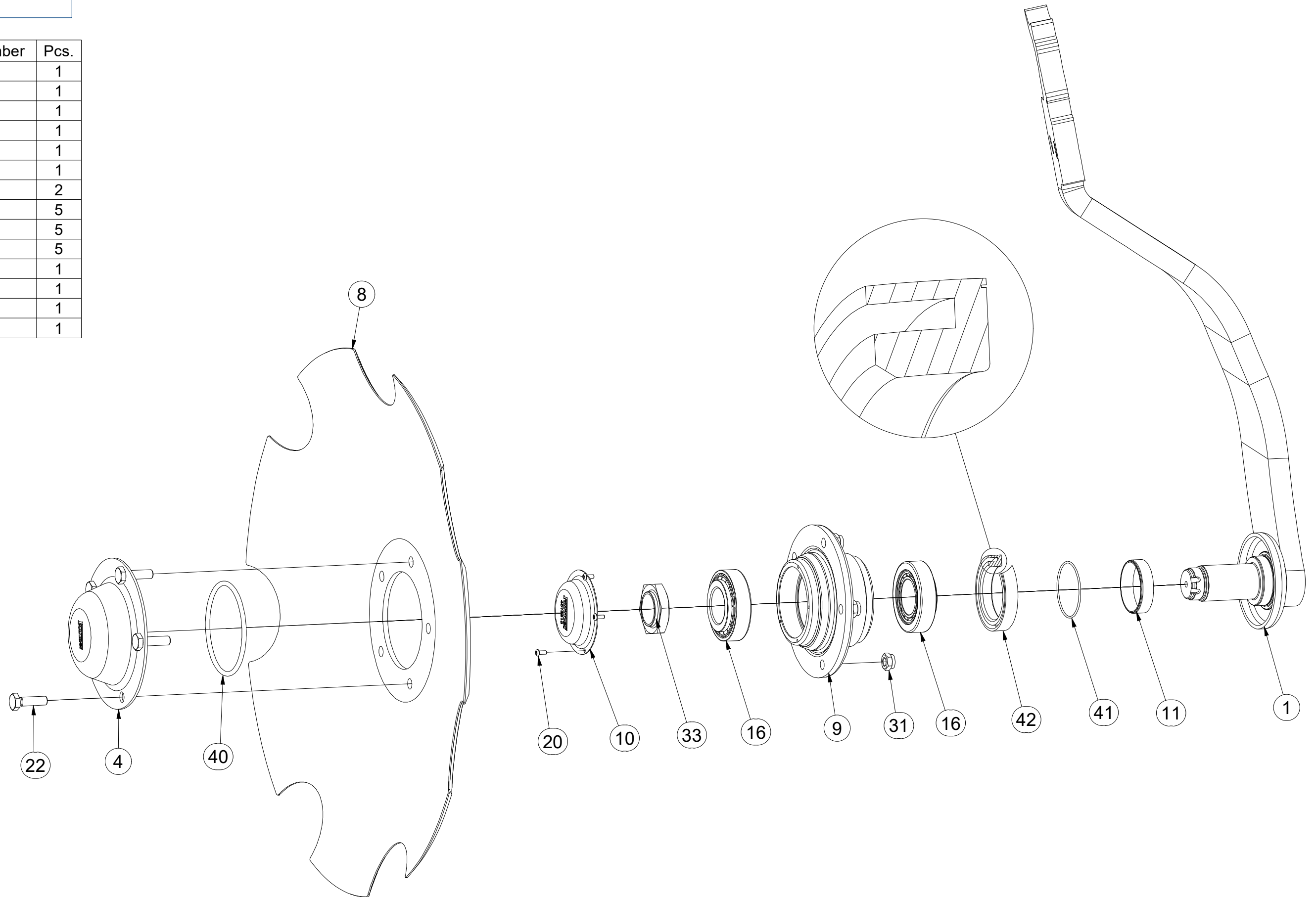
CZ PŘEDNÍ DISK
 D SCHEIBE, VORDERE
 F DISQUE AVANT

GB FRONT DISC
 RU ДИСК ПЕРЕДНИЙ
 PL TALERZ PRZEDNI



3008930

Pos.	Part Number	Pcs.
1	3003937	1
4	4006927	1
8	3011581	1
9	3007311	1
10	4013815	1
11	4009785	1
16	m11345	2
20	m22888	5
22	m11532	5
31	m20654	5
33	m12228	1
40	m11098	1
41	m22850	1
42	m13636	1

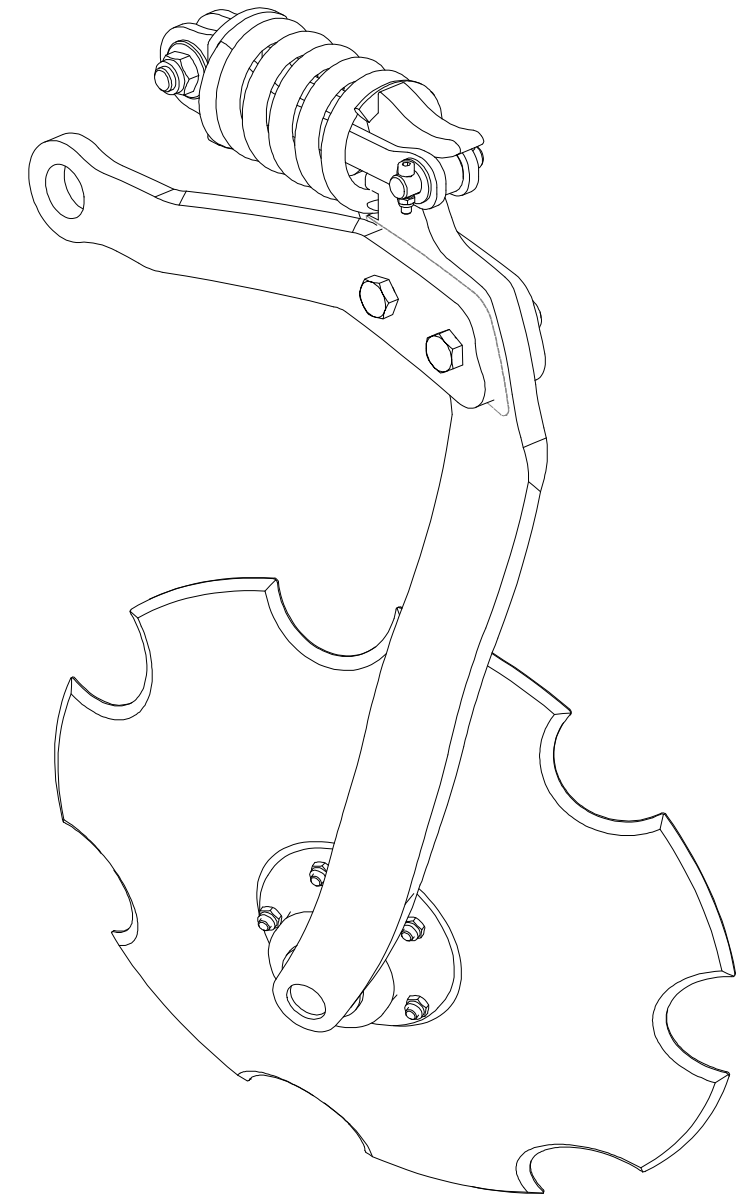
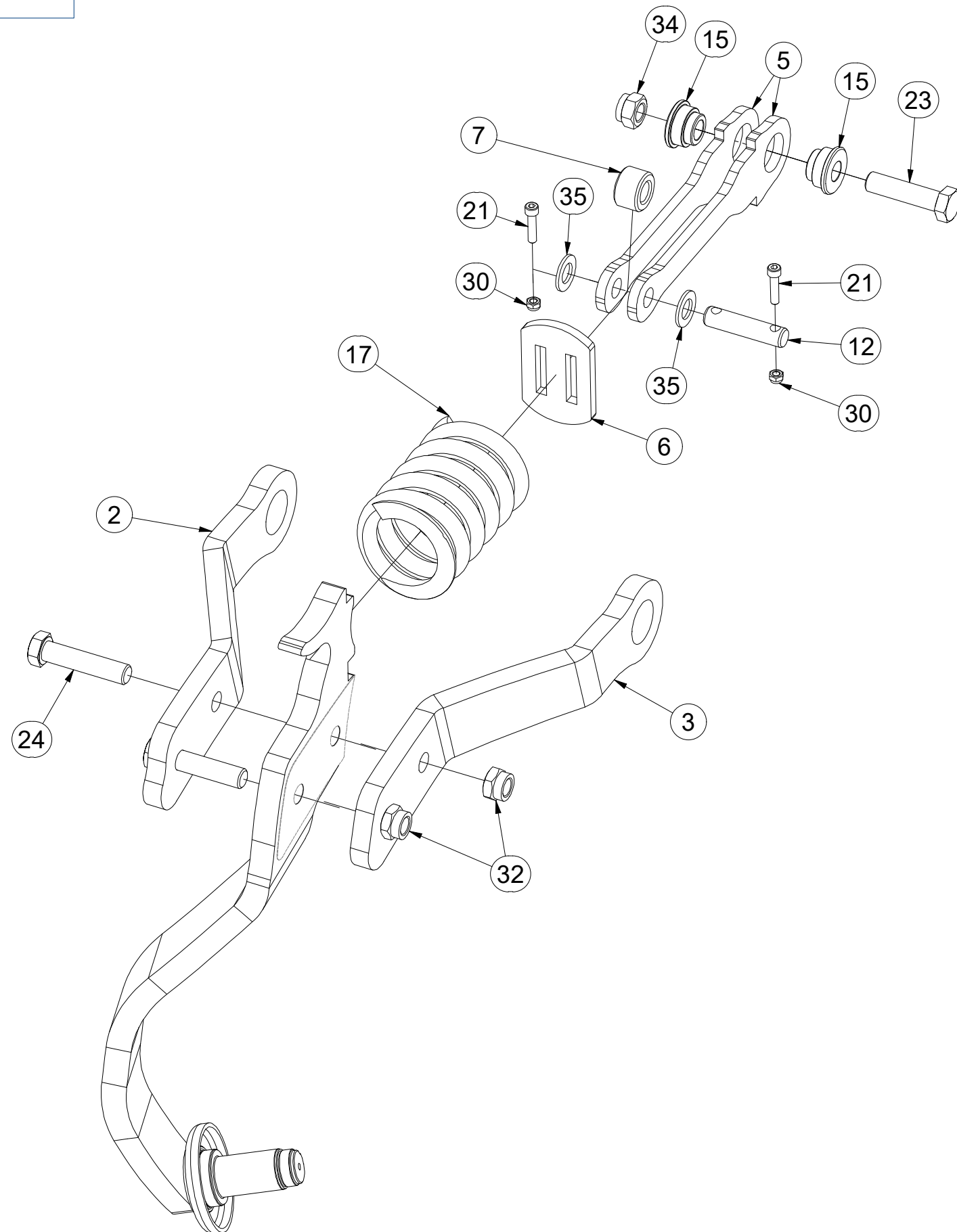


CZ PŘEDNÍ DISK
 D SCHEIBE, VORDERE
 F DISQUE AVANT

GB FRONT DISC
 RU ДИСК ПЕРЕДНИЙ
 PL TALERZ PRZEDNI



3008930



Pos.	Part Number	Pcs.	Pos.	Part Number	Pcs.
2	3009915	1	21	m09464	2
3	3009914	1	23	m05647	1
5	4019742	2	24	m12208	2
6	4013488	1	30	m04503	2
7	4007560	1	32	m21660	2
12	4013486	1	34	m05648	1
15	m14199	2	35	m03768	2
17	m09263	1			

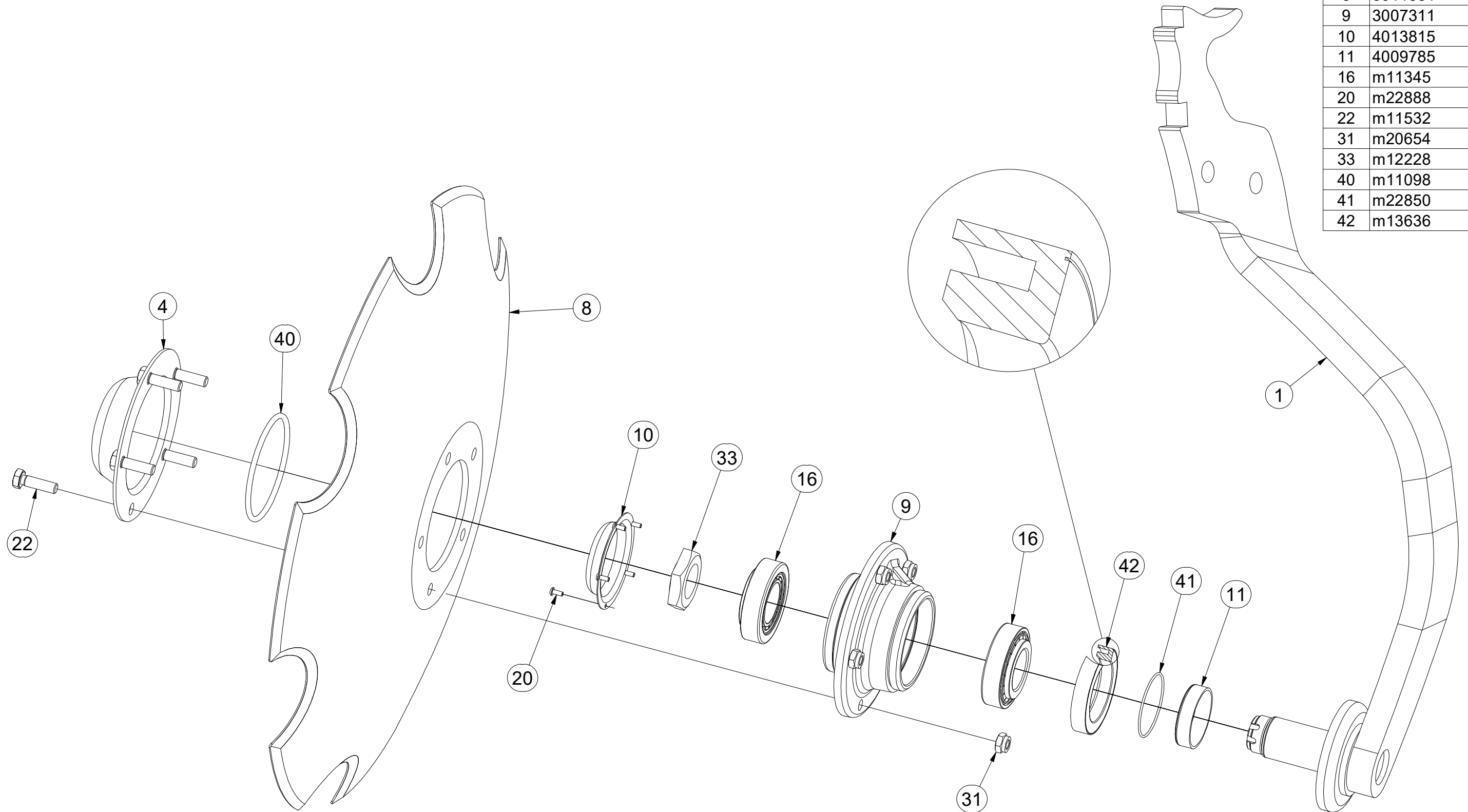
CZ PŘEDNÍ DISK
 D SCHEIBE, VORDERE
 F DISQUE AVANT

GB FRONT DISC
 RU ДИСК ПЕРЕДНИЙ
 PL TALERZ PRZEDNI



3008931

Pos.	Part Number	Pcs.
1	3003937	1
4	4006927	1
8	3011581	1
9	3007311	1
10	4013815	1
11	4009785	1
16	m11345	2
20	m22888	5
22	m11532	5
31	m20654	5
33	m12228	1
40	m11098	1
41	m22850	1
42	m13636	1

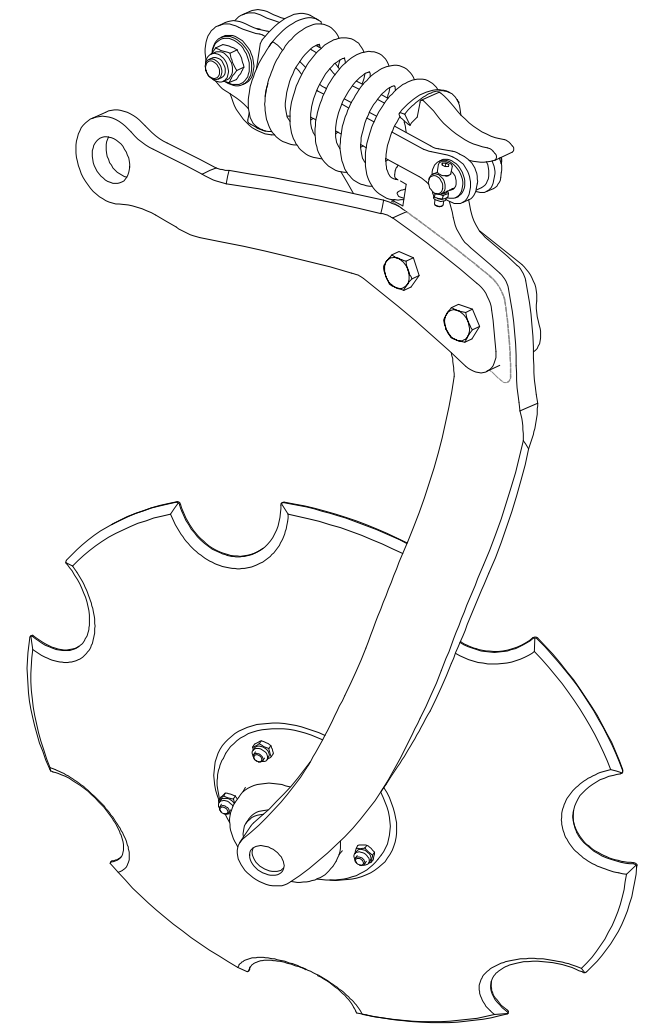
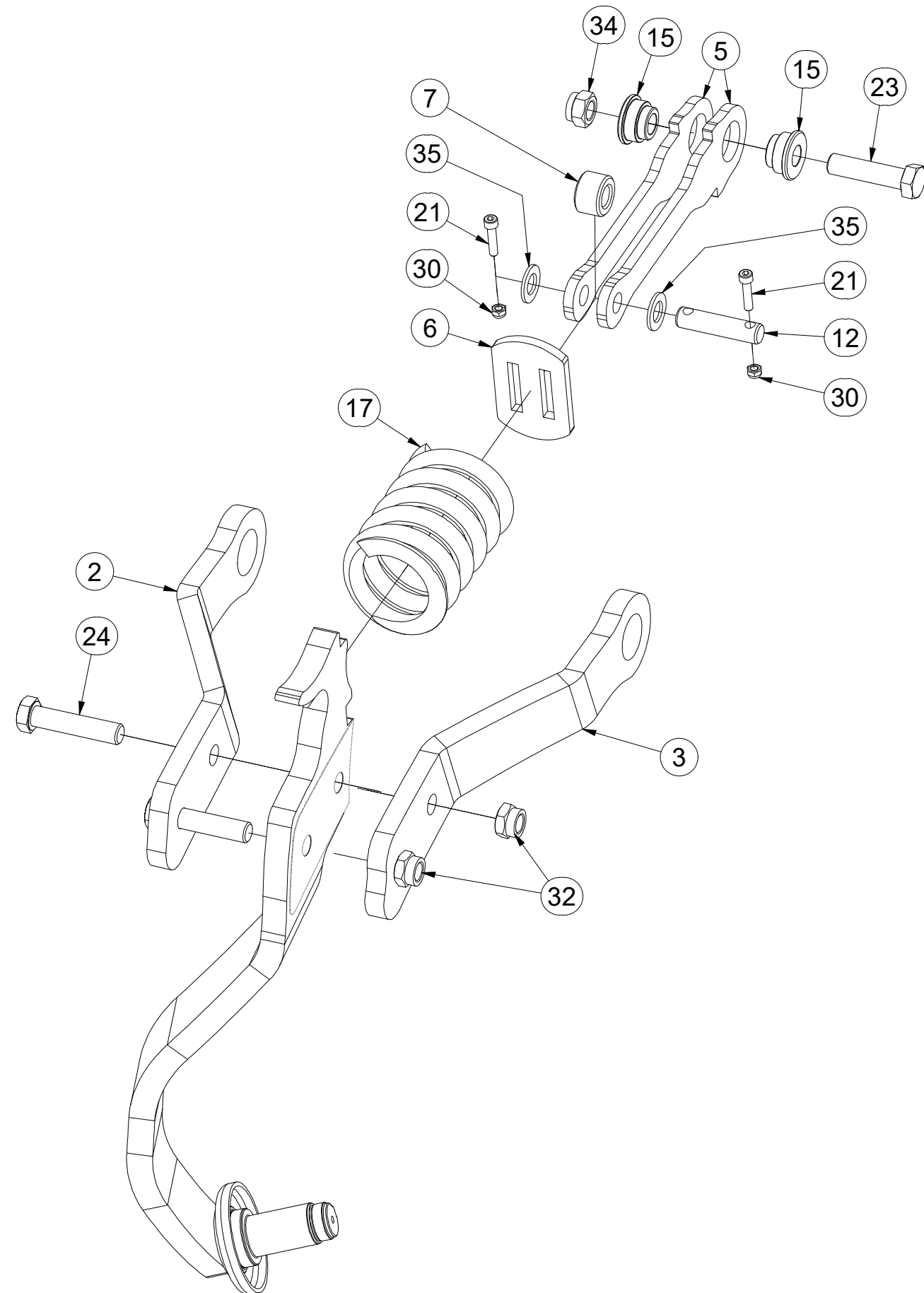


CZ PŘEDNÍ DISK
 D SCHEIBE, VORDERE
 F DISQUE AVANT

GB FRONT DISC
 RU ДИСК ПЕРЕДНИЙ
 PL TALERZ PRZEDNI



3008931



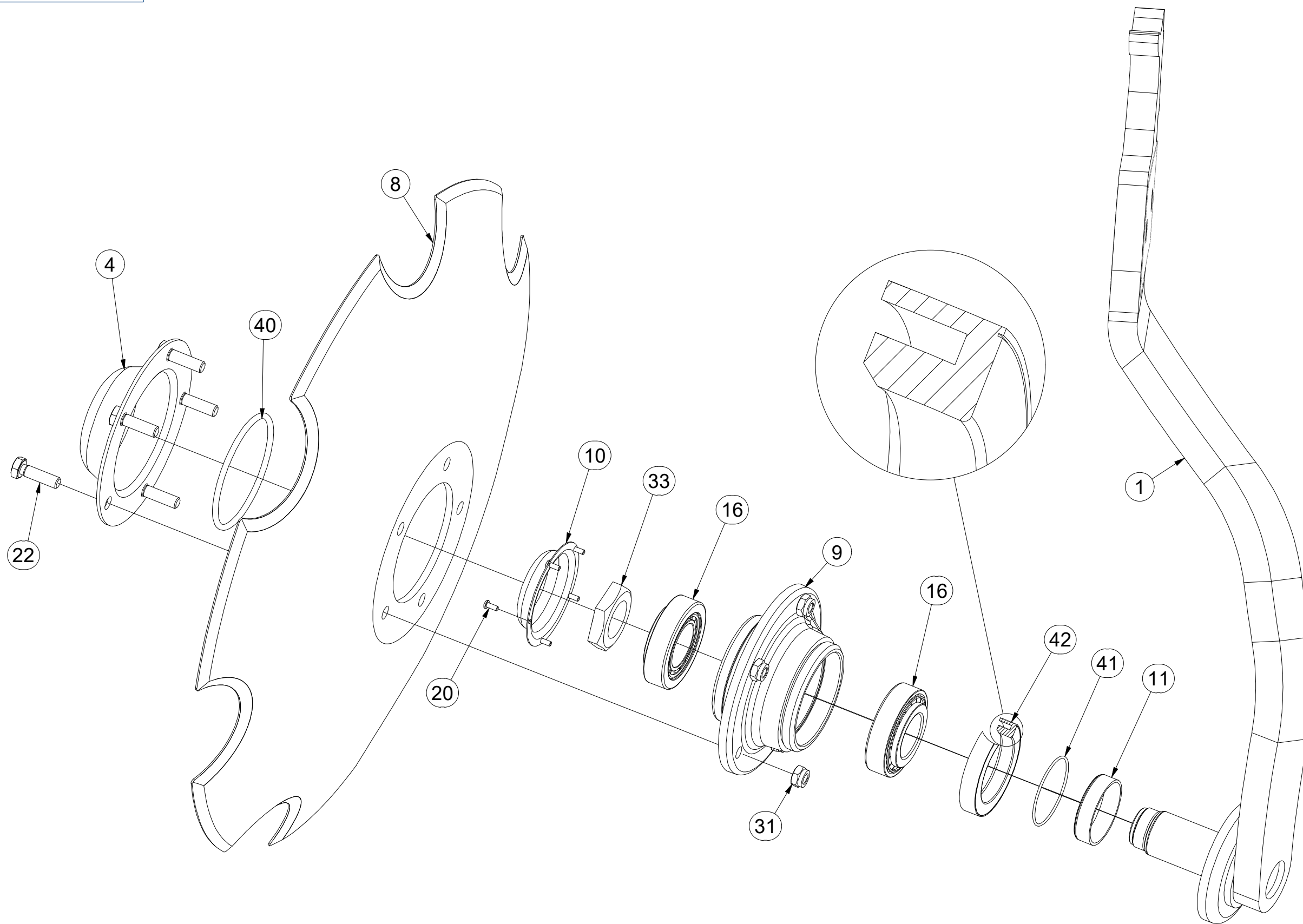
Pos.	Part Number	Pcs.	Pos.	Part Number	Pcs.
2	3009913	1	21	m09464	2
3	3009917	1	23	m05647	1
5	4019742	2	24	m12208	2
6	4013488	1	30	m04503	2
7	4007560	1	32	m21660	2
12	4013486	1	34	m05648	1
15	m14199	2	35	m03768	2
17	m09263	1			

CZ ZADNÍ DISK
 D SCHEIBE, HINTERE
 F DISQUE ARRIÈRE

GB REAR DISC
 RU ДИСК ЗАДНИЙ
 PL TALERZ TYLNY



3008932



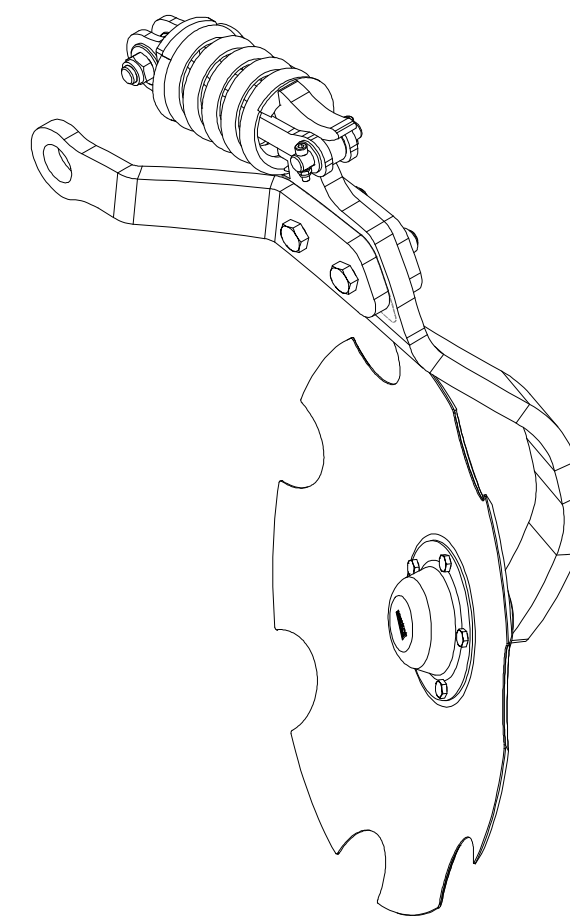
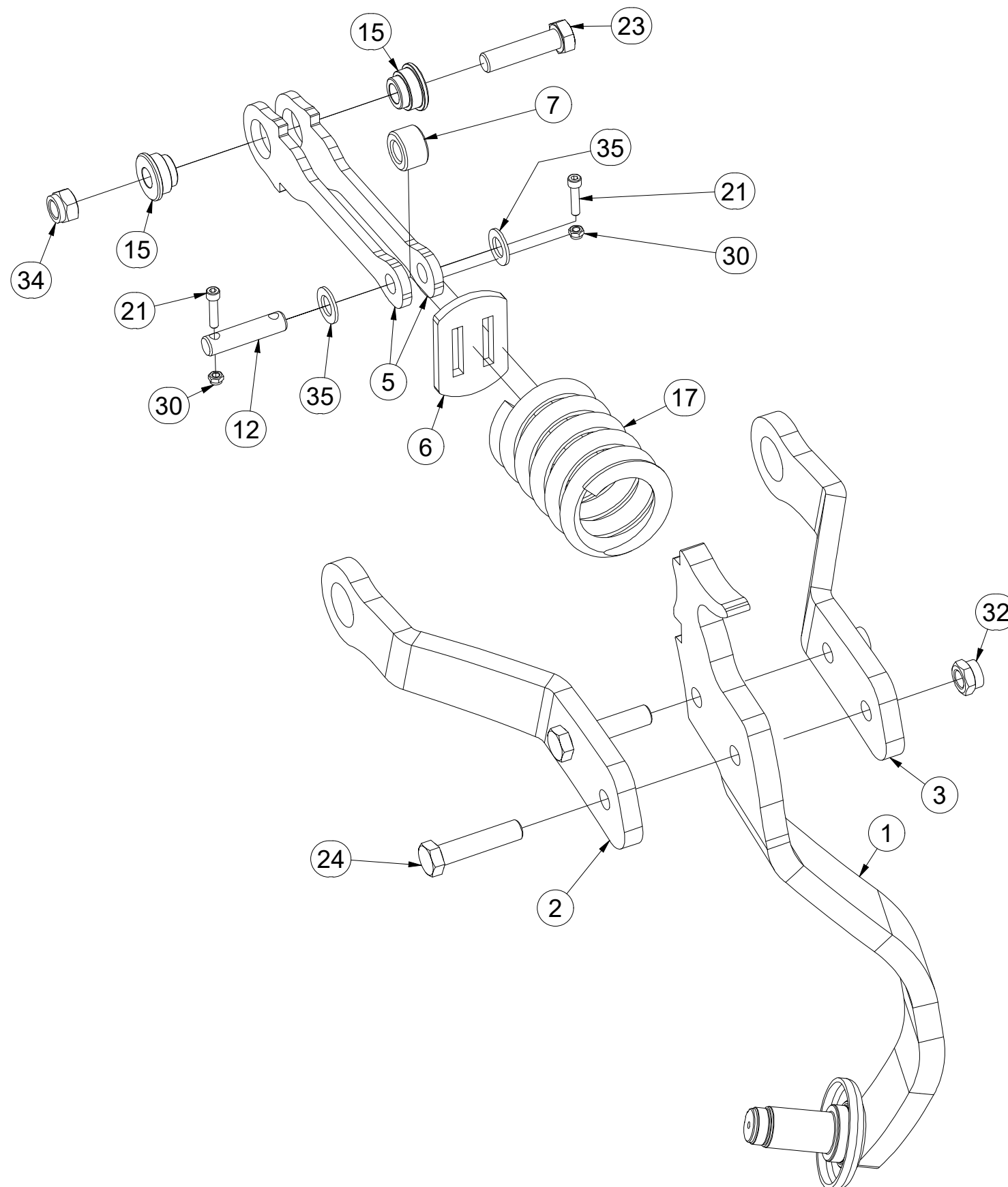
Pos.	Part Number	Pcs.
1	3003946	1
4	4006927	1
8	3011581	1
9	3007311	1
10	4013815	1
11	4009785	1
16	m11345	2
20	m22888	5
22	m11532	5
31	m20654	5
33	m12228	1
40	m11098	1
41	m22850	1
42	m13636	1

CZ ZADNÍ DISK
 D SCHEIBE, HINTERE
 F DISQUE ARRIÈRE

GB REAR DISC
 RU ДИСК ЗАДНИЙ
 PL TALERZ TYLNY



3008932



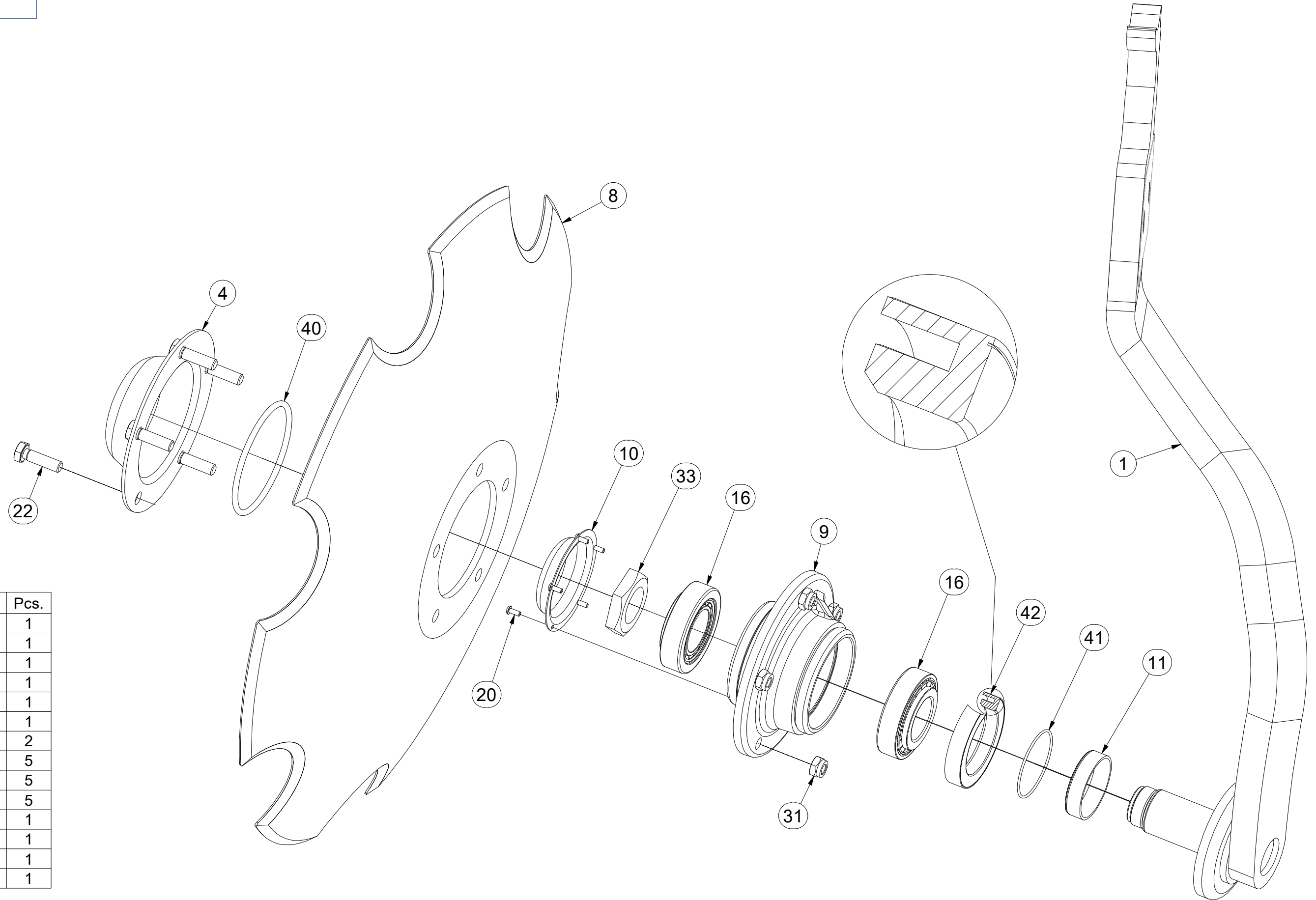
Pos.	Part Number	Pcs.	Pos.	Part Number	Pcs.
1	3003946	1	17	m09263	1
2	3009913	1	21	m09464	2
3	3009914	1	23	m05647	1
5	4019742	2	24	m12208	2
6	4013488	1	30	m04503	2
7	4007560	1	32	m21660	2
12	4013486	1	34	m05648	1
15	m14199	2	35	m03768	2

CZ ZADNÍ DISK
 D SCHEIBE, HINTERE
 F DISQUE ARRIÈRE

GB REAR DISC
 RU ДИСК ЗАДНИЙ
 PL TALERZ TYLNY



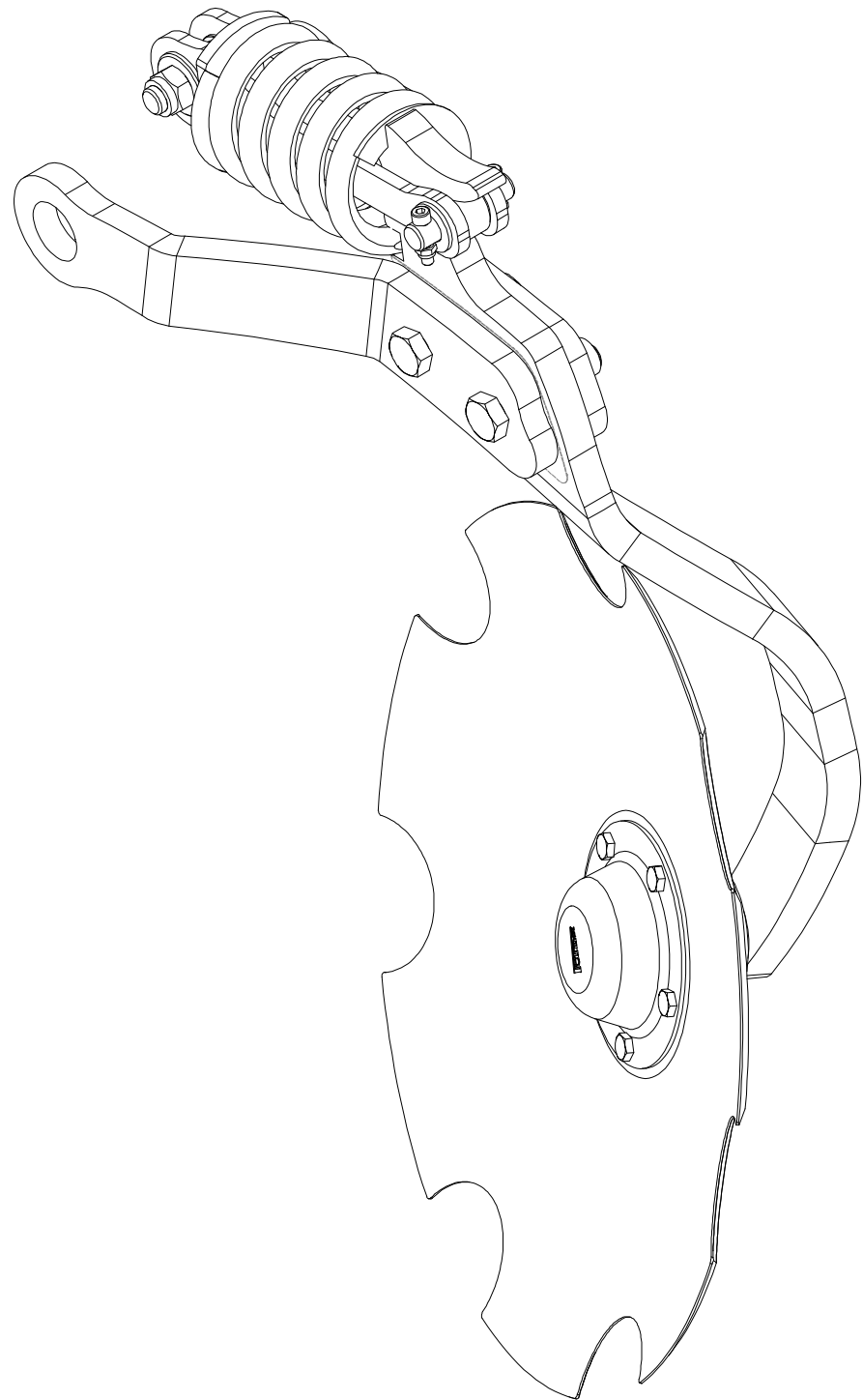
3008934



Pos.	Part Number	Pcs.
1	3003946	1
4	4006927	1
8	3011581	1
9	3007311	1
10	4013815	1
11	4009785	1
16	m11345	2
20	m22888	5
22	m11532	5
31	m20654	5
33	m12228	1
40	m11098	1
41	m22850	1
42	m13636	1

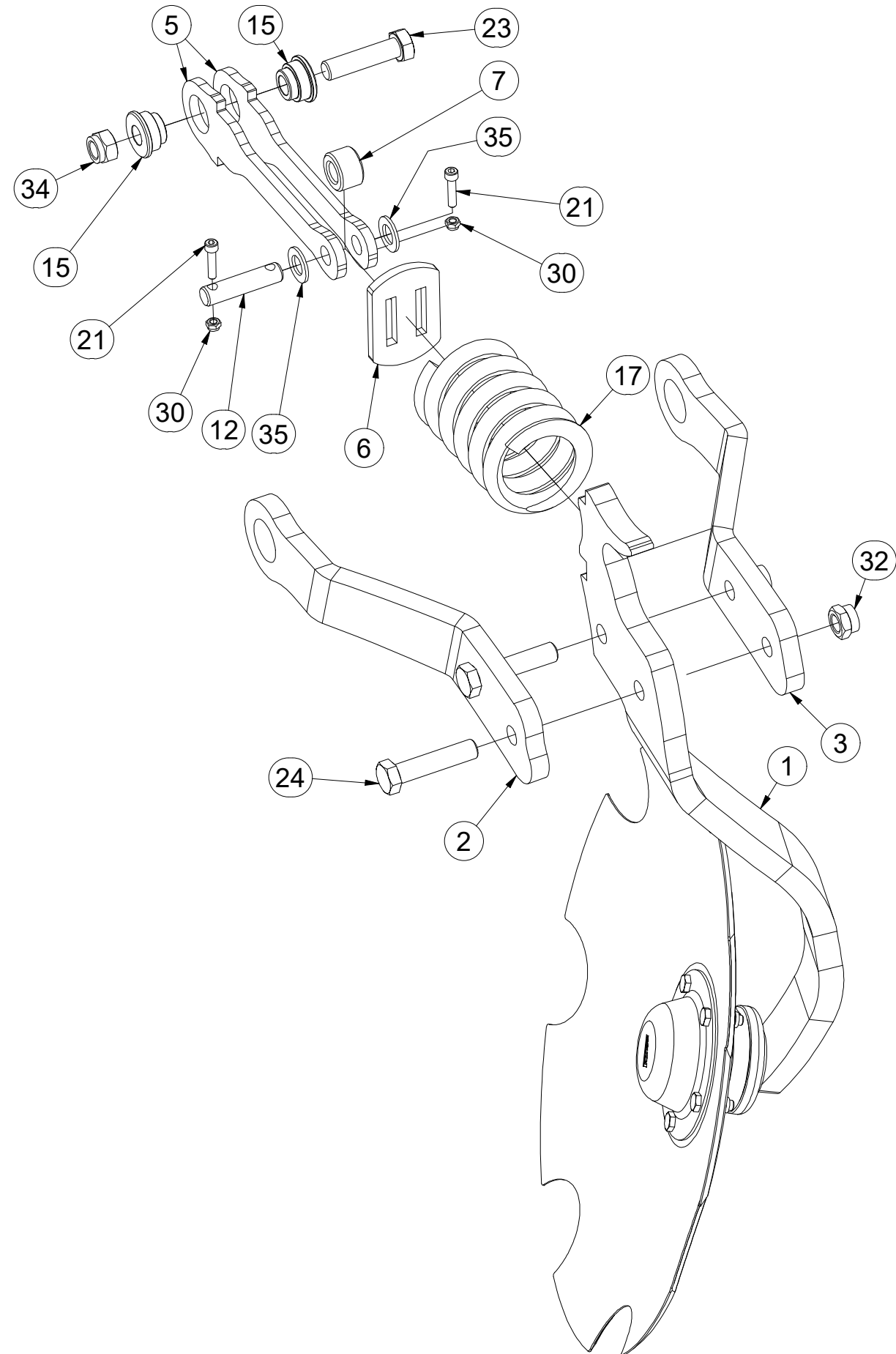
Ⓒ ZADNÍ DISK
Ⓓ SCHEIBE, HINTERE
Ⓕ DISQUE ARRIÈRE

3008934



Ⓖ REAR DISC
Ⓔ ДИСК ЗАДНИЙ
Ⓟ TALERZ TYLNY

Farmet

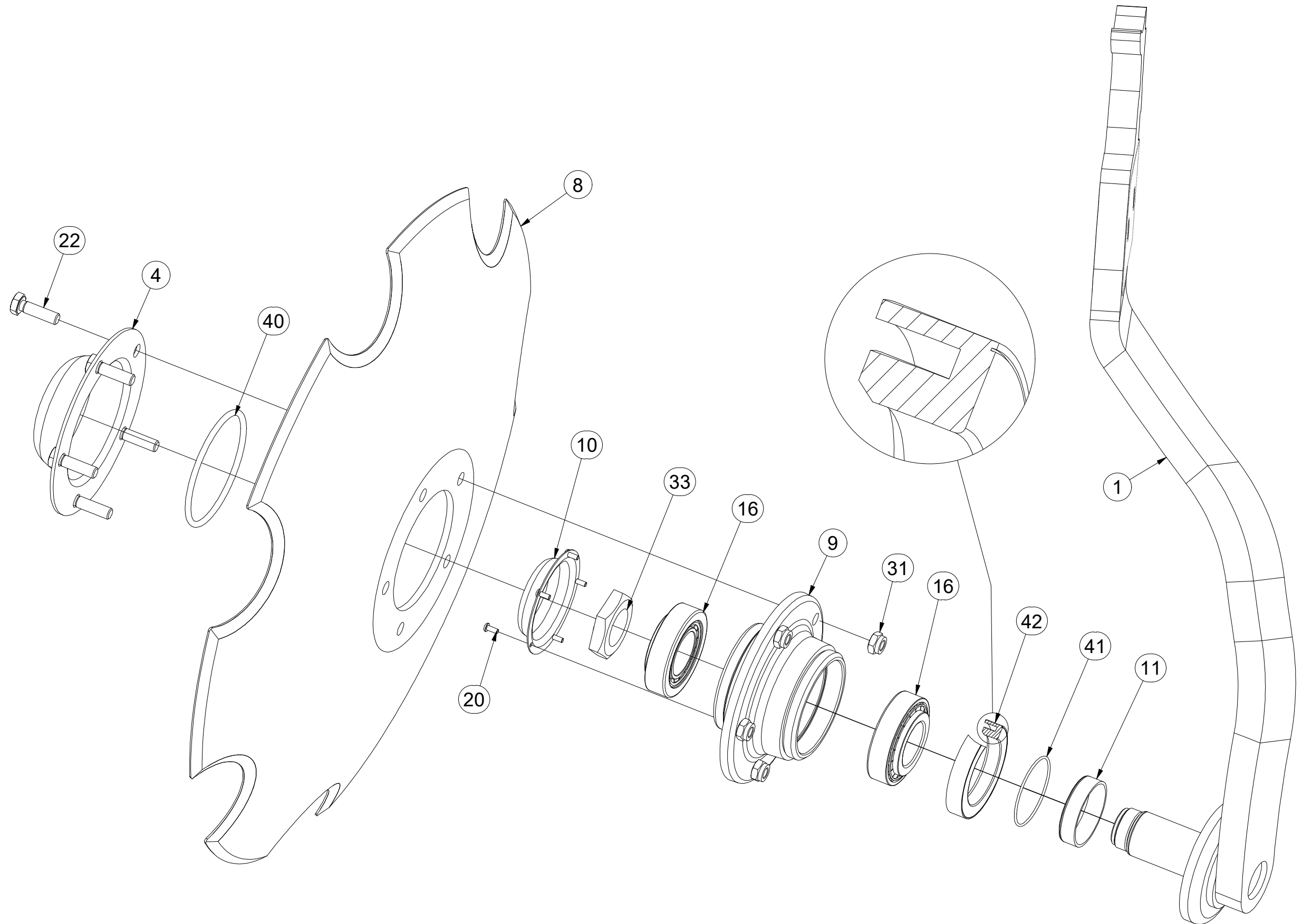


CZ ZADNÍ DISK
 D SCHEIBE, HINTERE
 F DISQUE ARRIÈRE

GB REAR DISC
 RU ДИСК ЗАДНИЙ
 PL TALERZ TYLNY



3008935



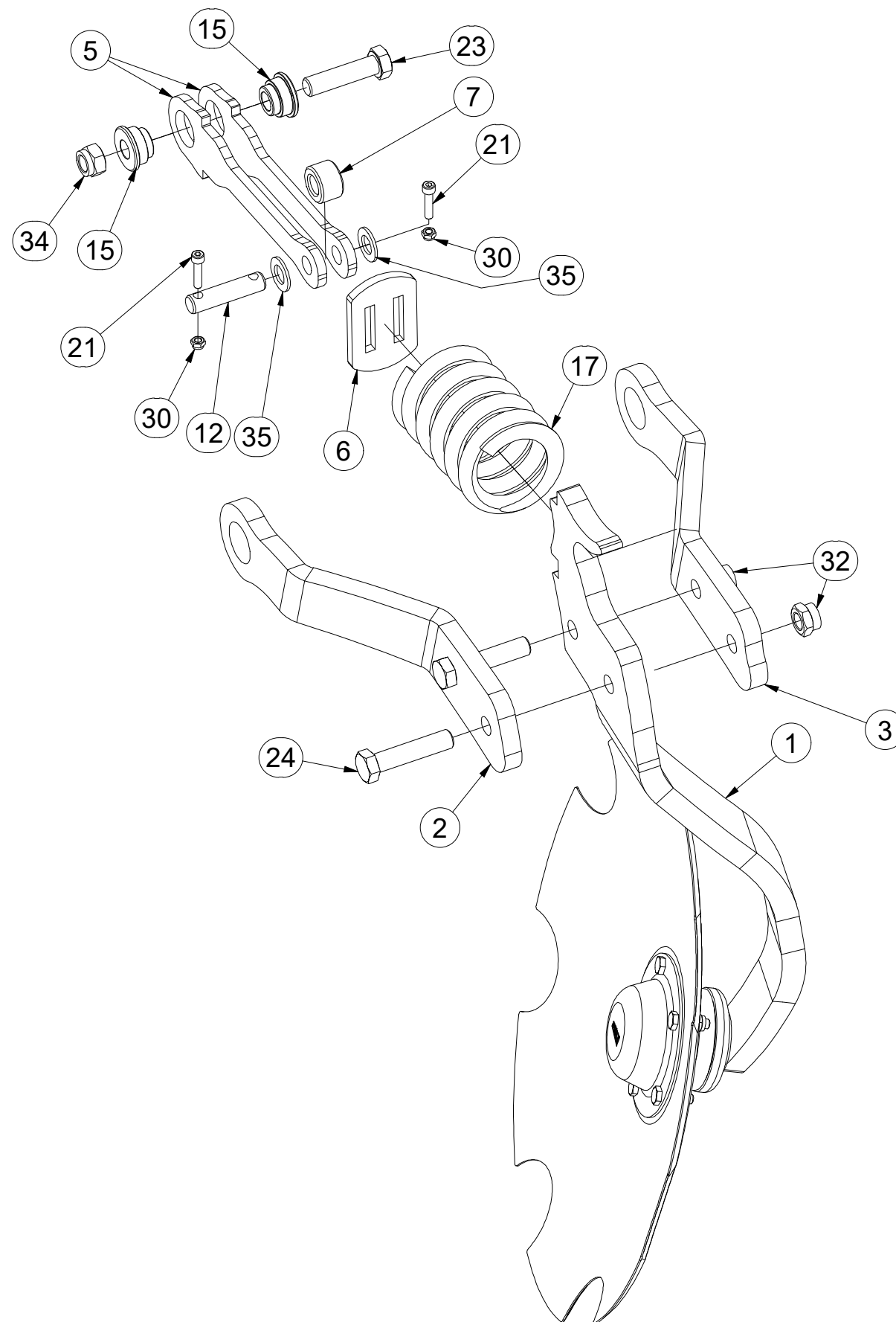
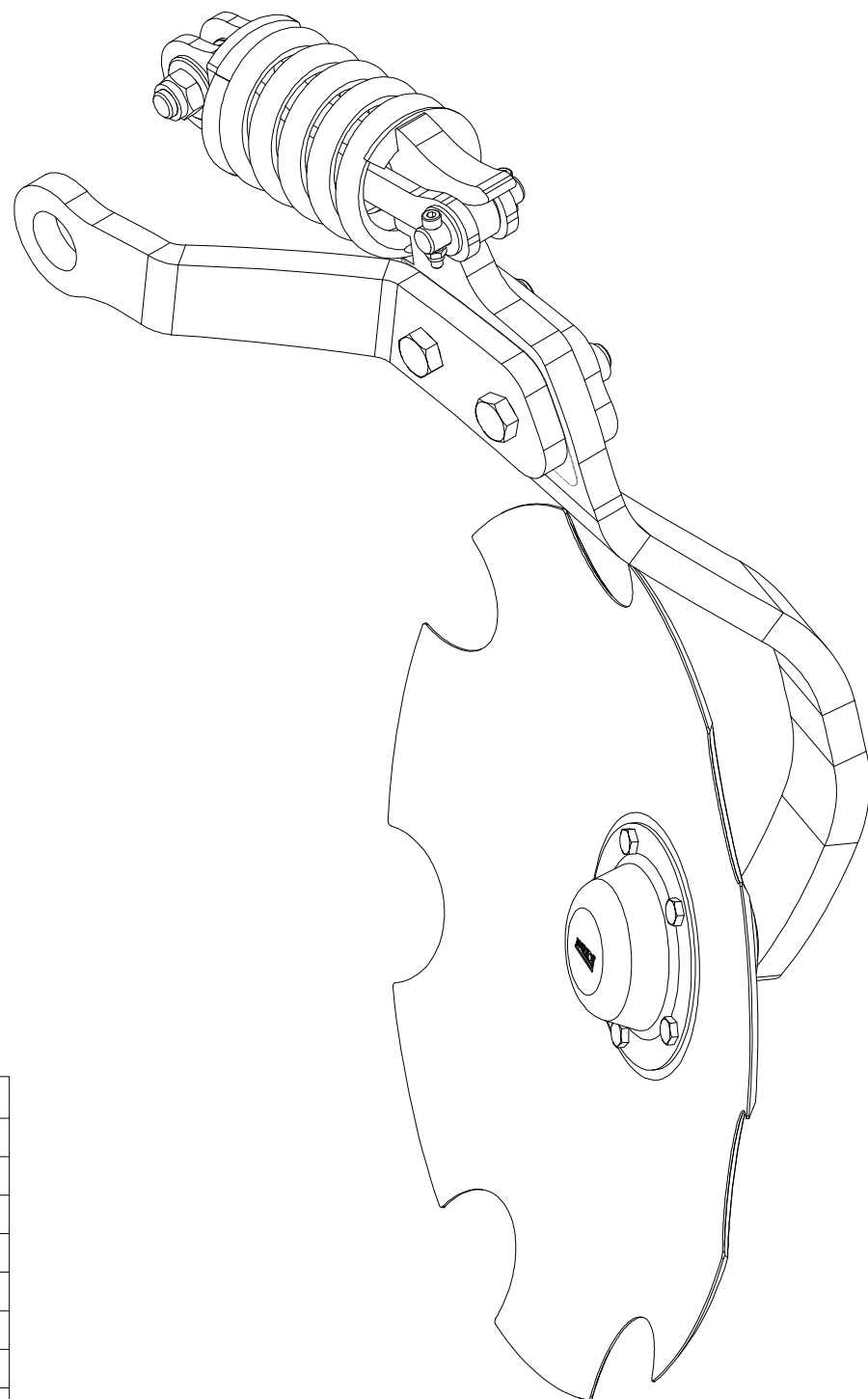
Pos.	Part Number	Pcs.
1	3003946	1
4	4006927	1
8	3011581	1
9	3007311	1
10	4013815	1
11	4009785	1
16	m11345	2
20	m22888	5
22	m11532	5
31	m20654	5
33	m12228	1
40	m11098	1
41	m22850	1
42	m13636	1

CZ ZADNÍ DISK
 D SCHEIBE, HINTERE
 F DISQUE ARRIÈRE

3008935

GB REAR DISC
 RU ДИСК ЗАДНИЙ
 PL TALERZ TYLNY

Farmet



Pos.	Part Number	Pcs.
1	3003946	1
2	3009913	1
3	3009917	1
5	4019742	2
6	4013488	1
7	4007560	1
12	4013486	1
15	m14199	2
17	m09263	1
21	m09464	2
23	m05647	1
24	m12208	2
30	m04503	2
32	m21660	2
34	m05648	1
35	m03768	2

Ⓒ ZADNÍ DISK - KRAJNÍ

Ⓓ RANDSCHEIBE, HINTERE

Ⓕ DISQUE ARRIÈRE - LIMITE

Ⓖ REAR DISC - OUTSIDE

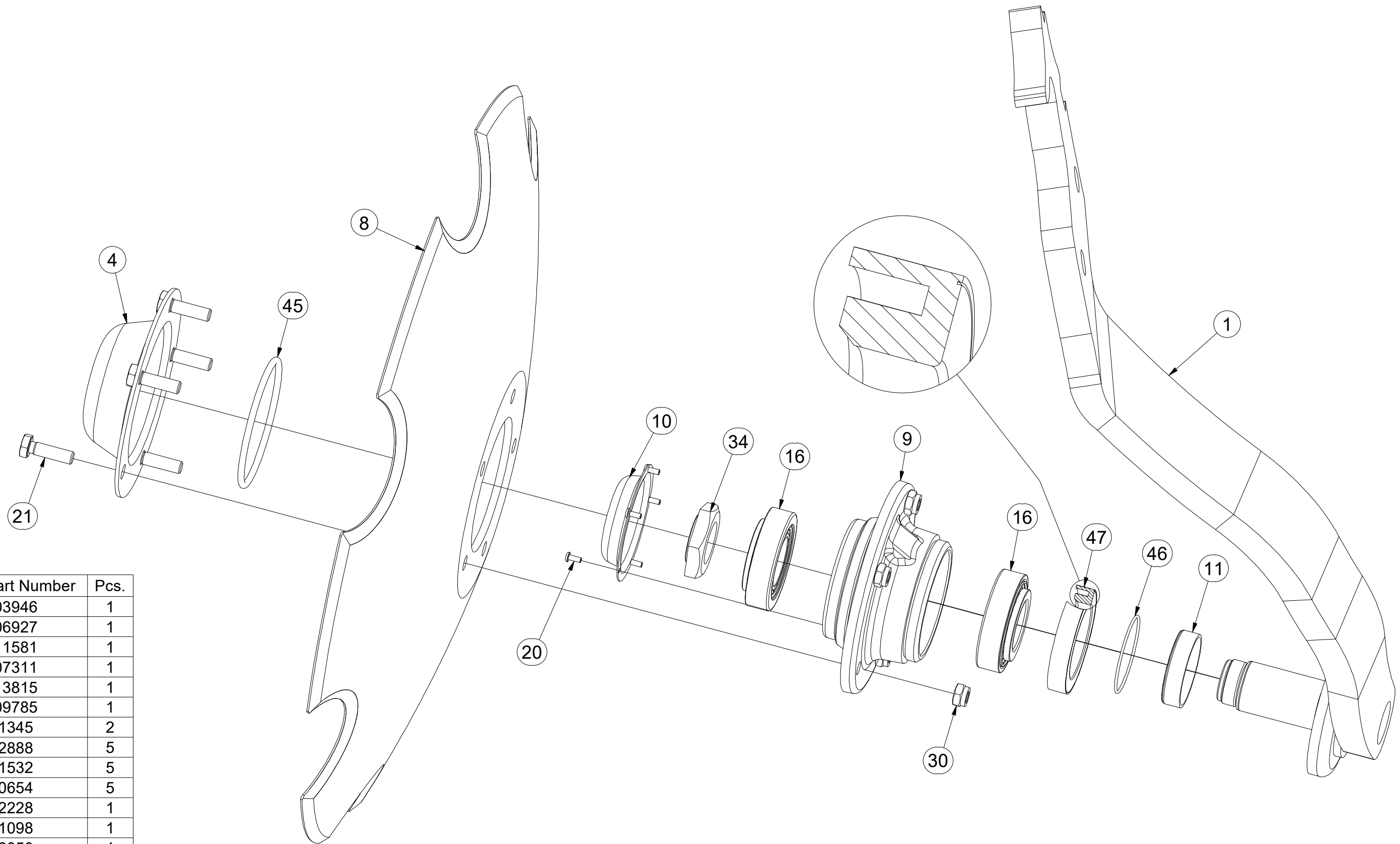
Ⓡ ДИСК ЗАДНИЙ - КРАЙНИЙ

Ⓟ TALERZ TYLNY - SKRAJNY



VZ00022668

Pos.	Part Number	Pcs.
1	3003946	1
4	4006927	1
8	3011581	1
9	3007311	1
10	4013815	1
11	4009785	1
16	m11345	2
20	m22888	5
21	m11532	5
30	m20654	5
34	m12228	1
45	m11098	1
46	m22850	1
47	m13636	1

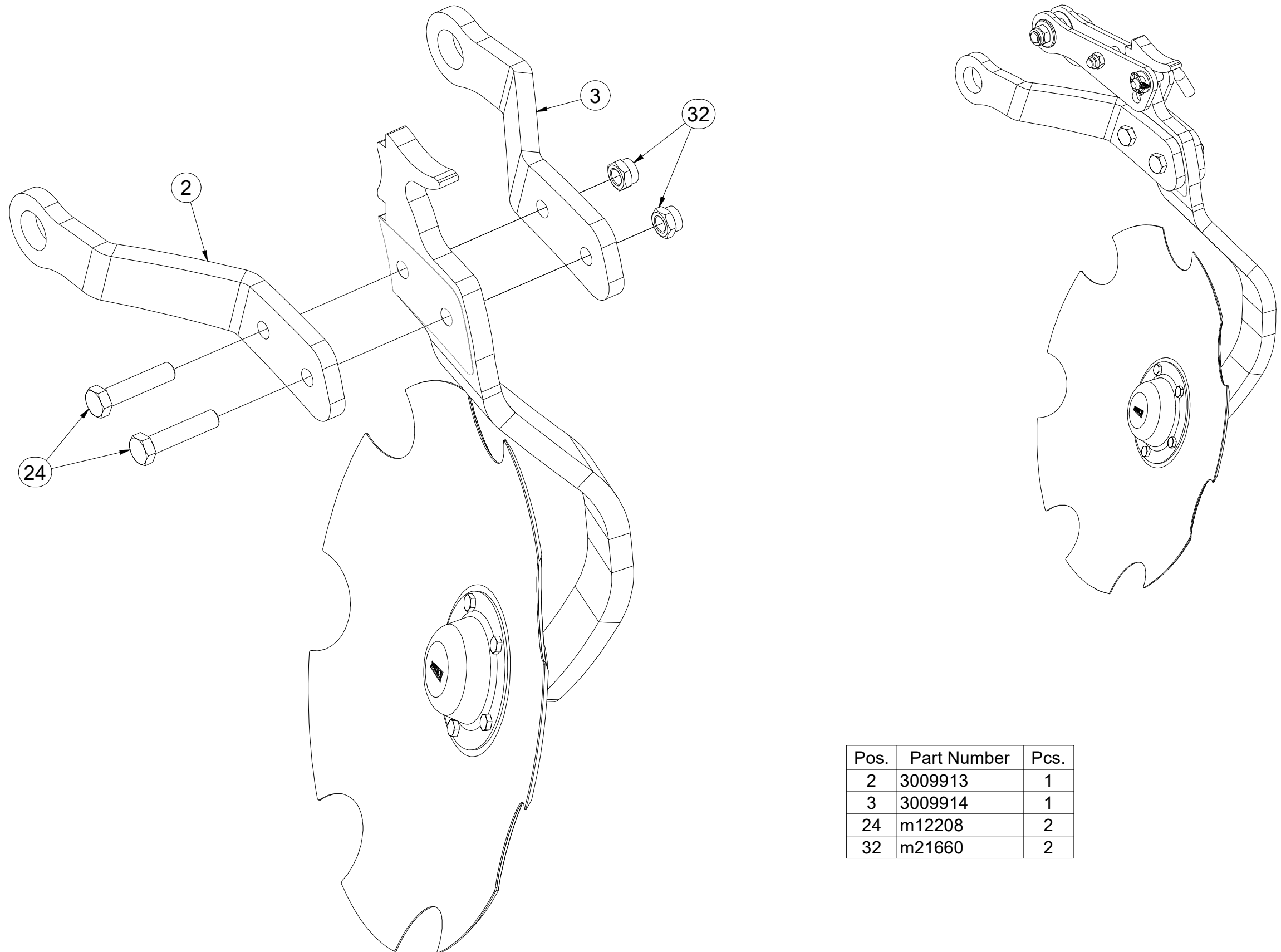


CZ ZADNÍ DISK - KRAJNÍ
 D RANSCHEIBE, HINTERE
 F DISQUE ARRIÈRE - LIMITE

GB REAR DISC - OUTSIDE
 RU ДИСК ЗАДНИЙ - КРАЙНИЙ
 PL TALERZ TYLNY - SKRAJNY



VZ00022668



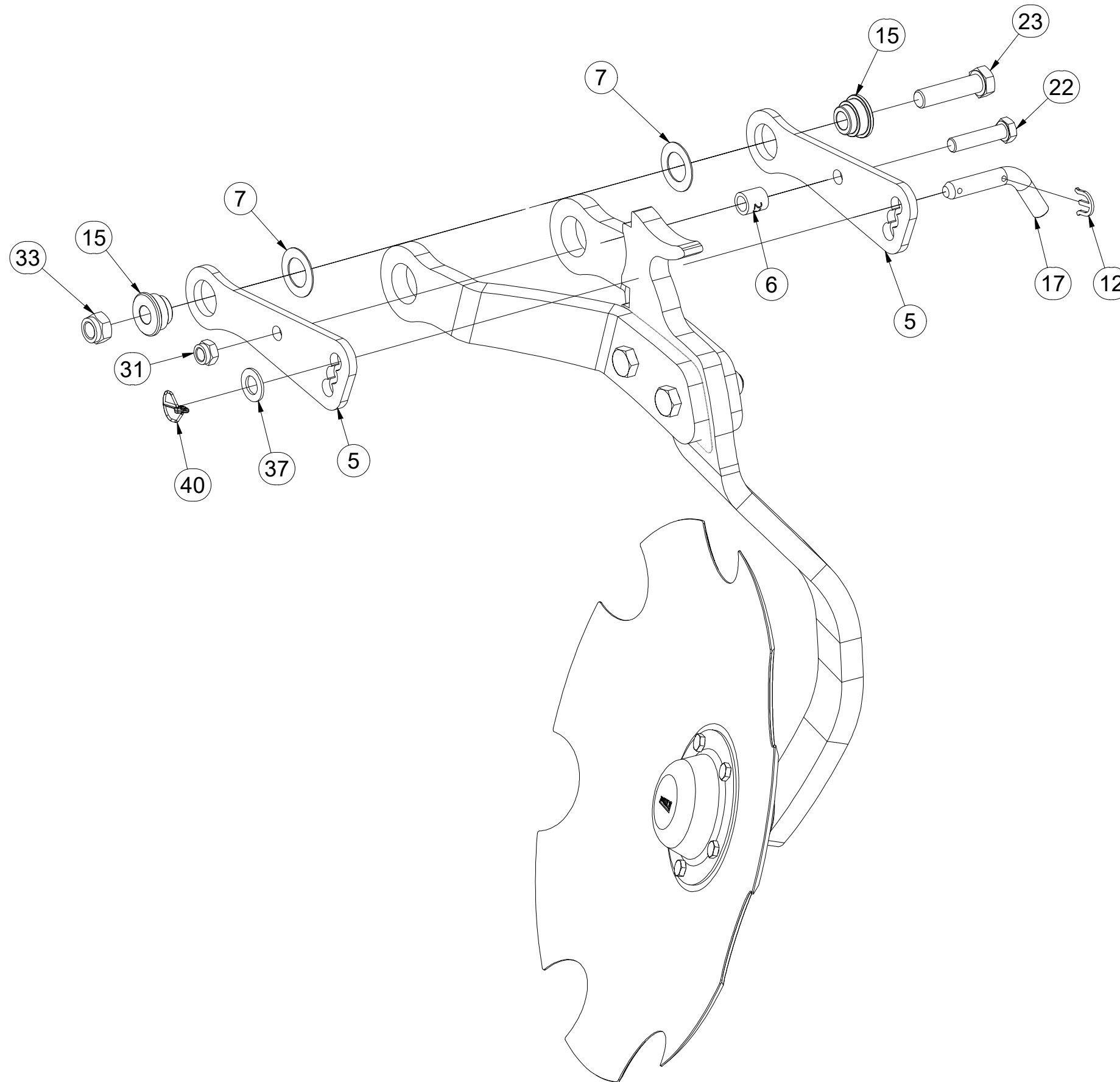
Pos.	Part Number	Pcs.
2	3009913	1
3	3009914	1
24	m12208	2
32	m21660	2

CZ ZADNÍ DISK - KRAJNÍ
 D RANSCHEIBE, HINTERE
 F DISQUE ARRIÈRE - LIMITE

GB REAR DISC - OUTSIDE
 RU ДИСК ЗАДНИЙ - КРАЙНИЙ
 PL TALERZ TYLNY - SKRAJNY



VZ00022668



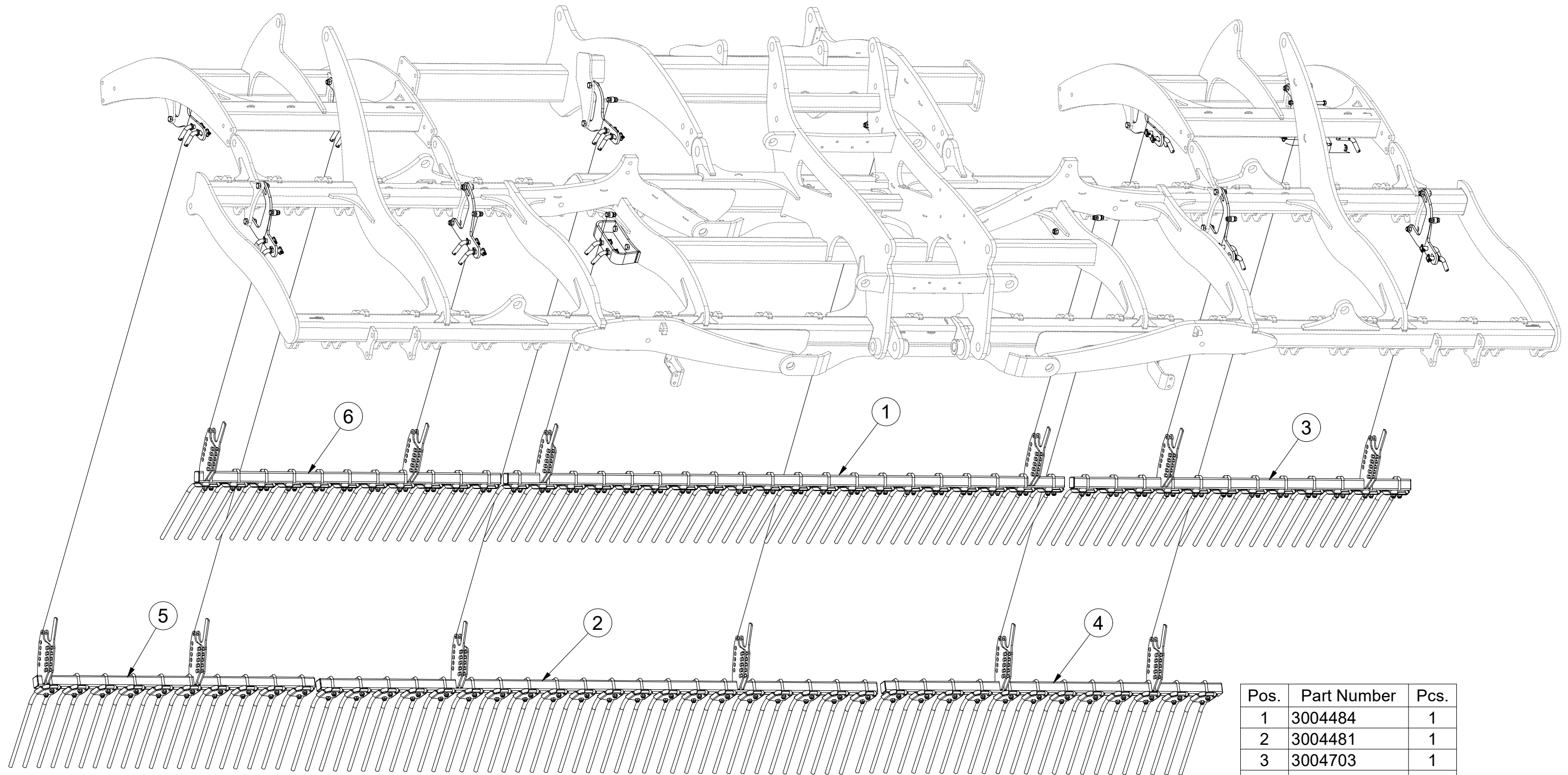
Pos.	Part Number	Pcs.
5	VZ00020776	2
6	VZ00020749	1
7	VZ00020748	2
12	4019156	1
15	m14199	2
17	m11256	1
22	m18147	1
23	m05647	1
31	m03683	1
33	m05648	1
37	m20597	1
40	m10454	1

CZ DEFLEKTOR
 D DEFLEKTOR
 F DÉFLECTEUR

GB DEFLECTOR
 RU ДЕФЛЕКТОР
 PL DEFLEKTOR



VZ00027772



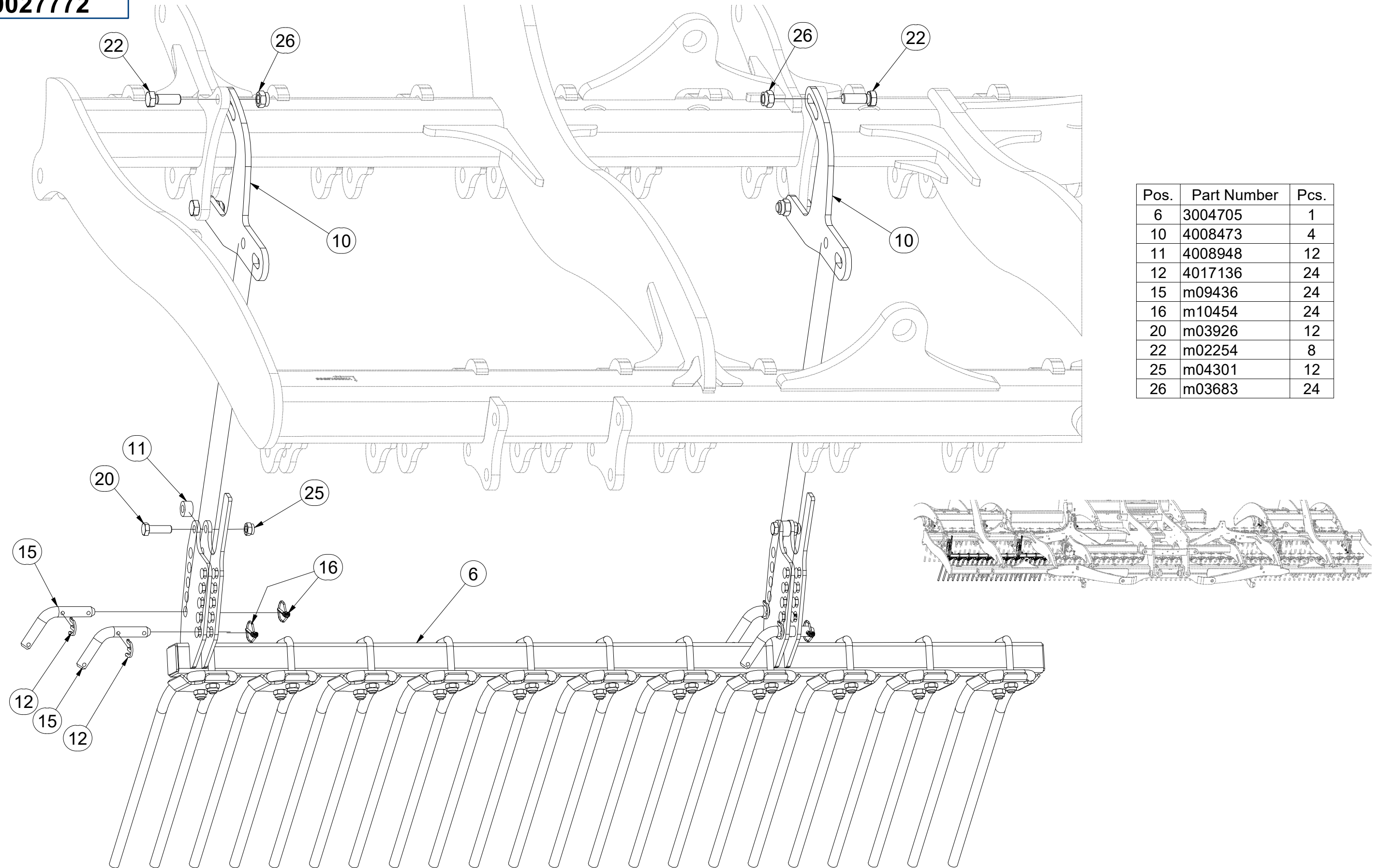
Pos.	Part Number	Pcs.
1	3004484	1
2	3004481	1
3	3004703	1
4	3004701	1
5	VZ00027773	1
6	3004705	1

CZ DEFLEKTOR
 D DEFLEKTOR
 F DÉFLECTEUR

GB DEFLECTOR
 RU ДЕФЛЕКТОР
 PL DEFLEKTOR



VZ00027772



Pos.	Part Number	Pcs.
6	3004705	1
10	4008473	4
11	4008948	12
12	4017136	24
15	m09436	24
16	m10454	24
20	m03926	12
22	m02254	8
25	m04301	12
26	m03683	24

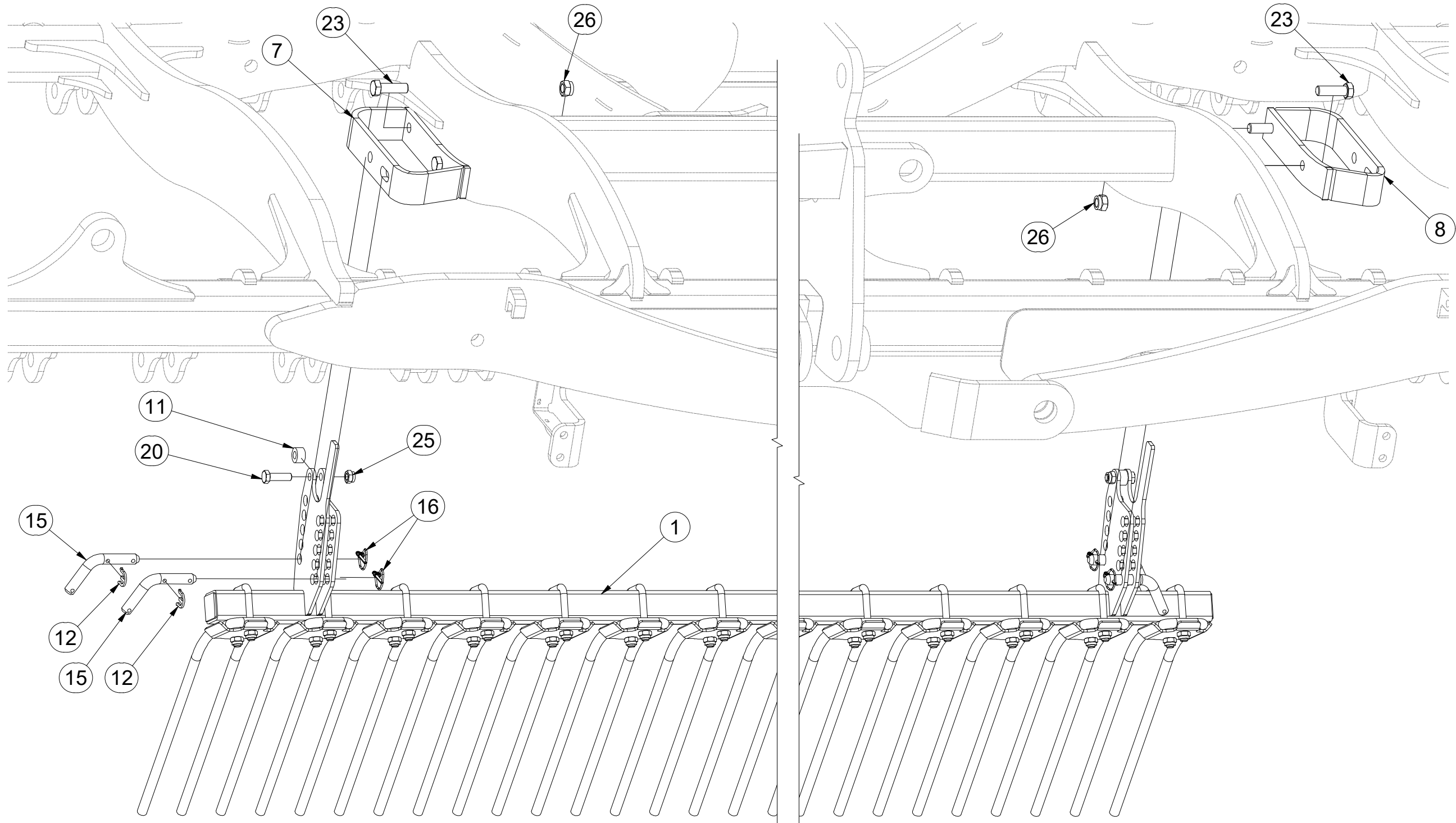
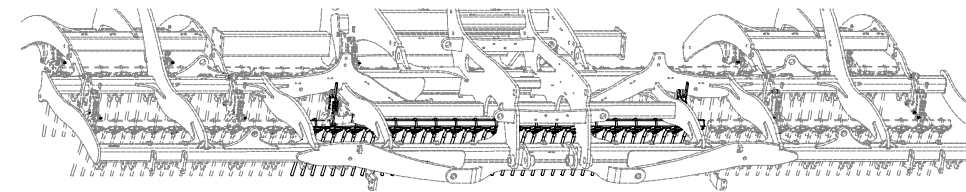
CZ DEFLEKTOR
 D DEFLEKTOR
 F DÉFLECTEUR

GB DEFLECTOR
 RU ДЕФЛЕКТОР
 PL DEFLEKTOR



VZ00027772

Pos.	Part Number	Pcs.	Pos.	Part Number	Pcs.
1	3004484	1	16	m10454	24
7	4008557	1	20	m03926	12
8	4008561	1	23	m04355	4
11	4008948	12	25	m04301	12
12	4017136	24	26	m03683	24
15	m09436	24			

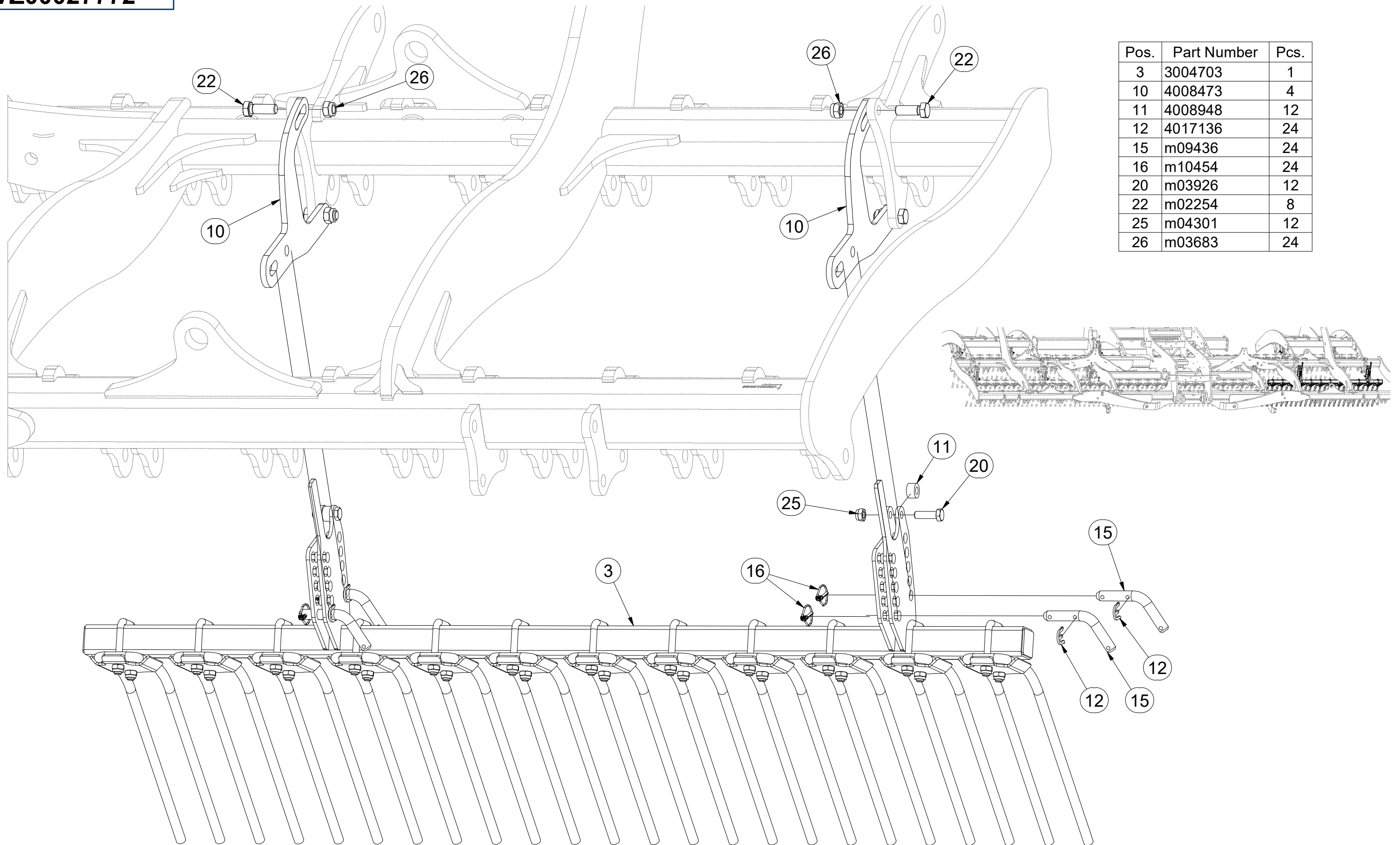


CZ DEFLEKTOR
 D DEFLEKTOR
 F DÉFLECTEUR

GB DEFLECTOR
 RU ДЕФЛЕКТОР
 PL DEFLEKTOR



VZ00027772



Pos.	Part Number	Pcs.
3	3004703	1
10	4008473	4
11	4008948	12
12	4017136	24
15	m09436	24
16	m10454	24
20	m03926	12
22	m02254	8
25	m04301	12
26	m03683	24

Ⓒ DEFLEKTOR

Ⓓ DEFLEKTOR

Ⓕ DÉFLECTEUR

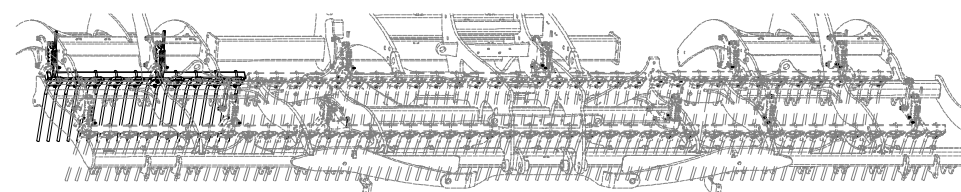
Ⓒ DEFLECTOR

Ⓔ ДЕФЛЕКТОР

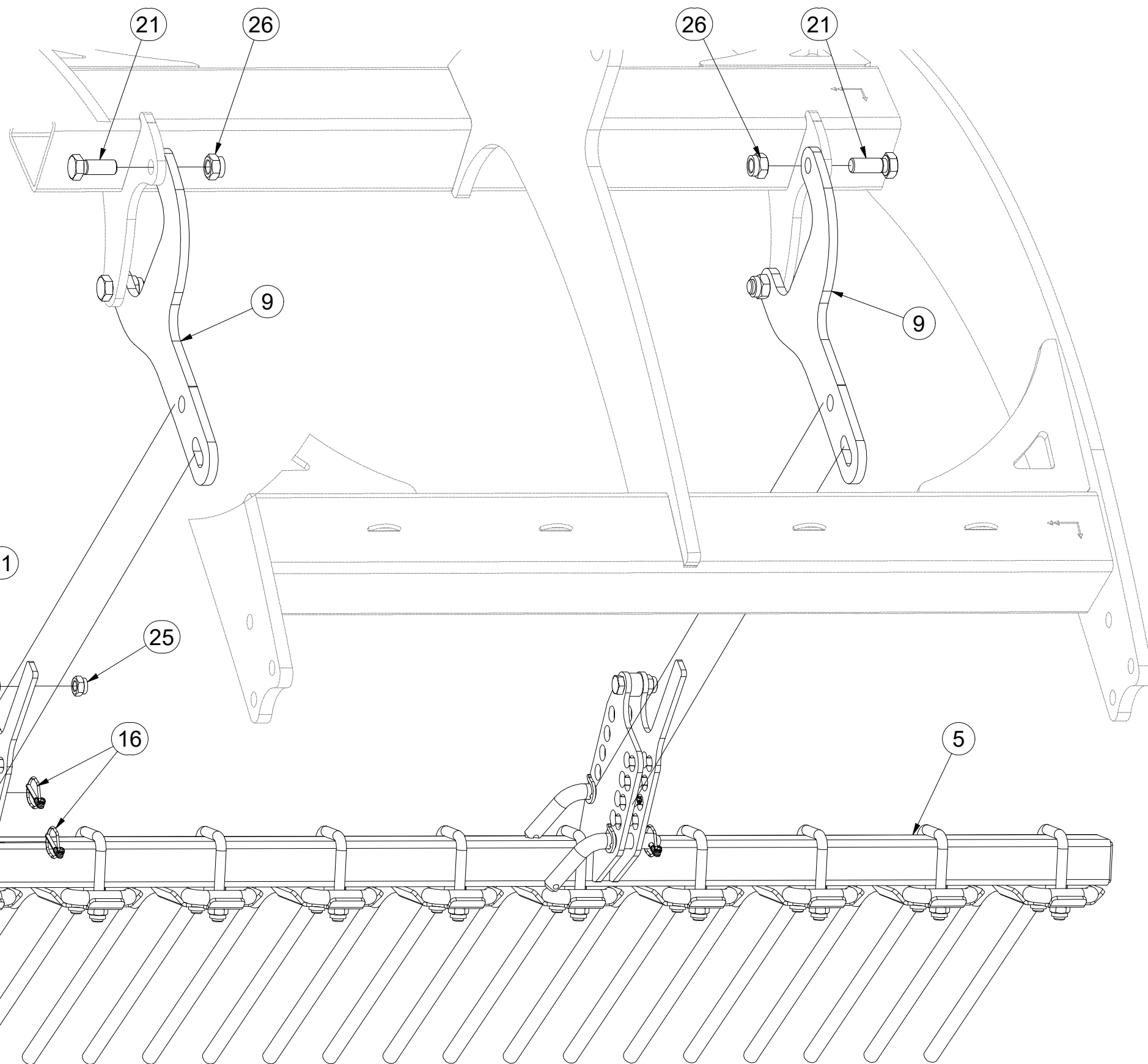
Ⓖ DEFLEKTOR



VZ00027772



Pos.	Part Number	Pcs.
5	VZ00027773	1
9	4008514	6
11	4008948	12
12	4017136	24
15	m09436	24
16	m10454	24
20	m03926	12
21	m01129	12
25	m04301	12
26	m03683	24

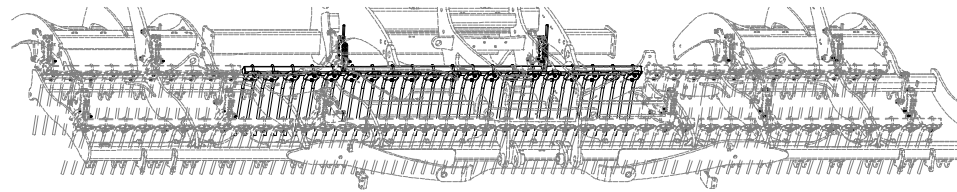


CZ DEFLEKTOR
 D DEFLEKTOR
 F DÉFLECTEUR

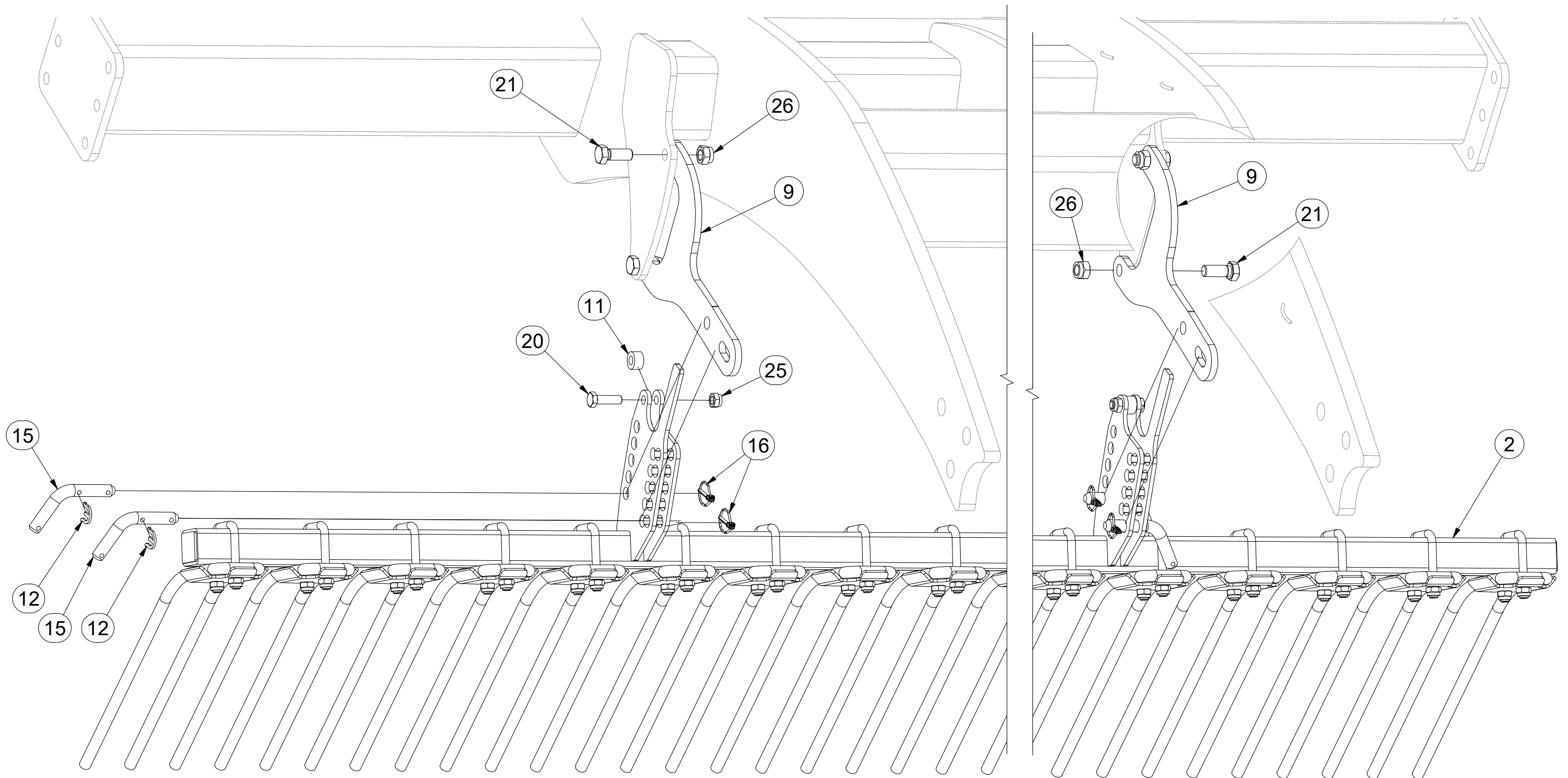
GB DEFLECTOR
 RU ДЕФЛЕКТОР
 PL DEFLEKTOR



VZ00027772



Pos.	Part Number	Pcs.	Pos.	Part Number	Pcs.
2	3004481	1	16	m10454	24
9	4008514	6	20	m03926	12
11	4008948	12	21	m01129	12
12	4017136	24	25	m04301	12
15	m09436	24	26	m03683	24

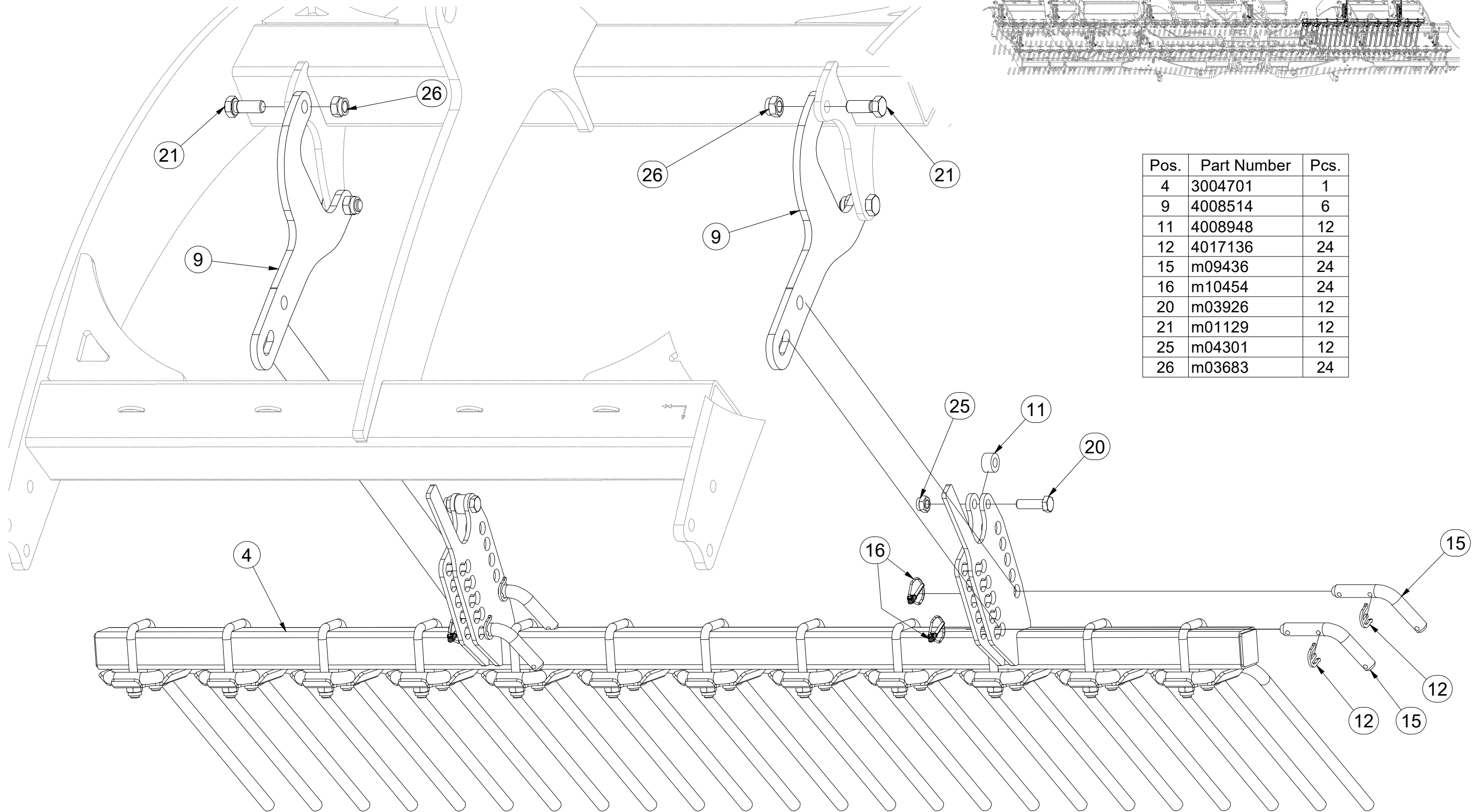


CZ DEFLEKTOR
 D DEFLEKTOR
 F DÉFLECTEUR

GB DEFLECTOR
 RU ДЕФЛЕКТОР
 PL DEFLEKTOR



VZ00027772



Pos.	Part Number	Pcs.
4	3004701	1
9	4008514	6
11	4008948	12
12	4017136	24
15	m09436	24
16	m10454	24
20	m03926	12
21	m01129	12
25	m04301	12
26	m03683	24

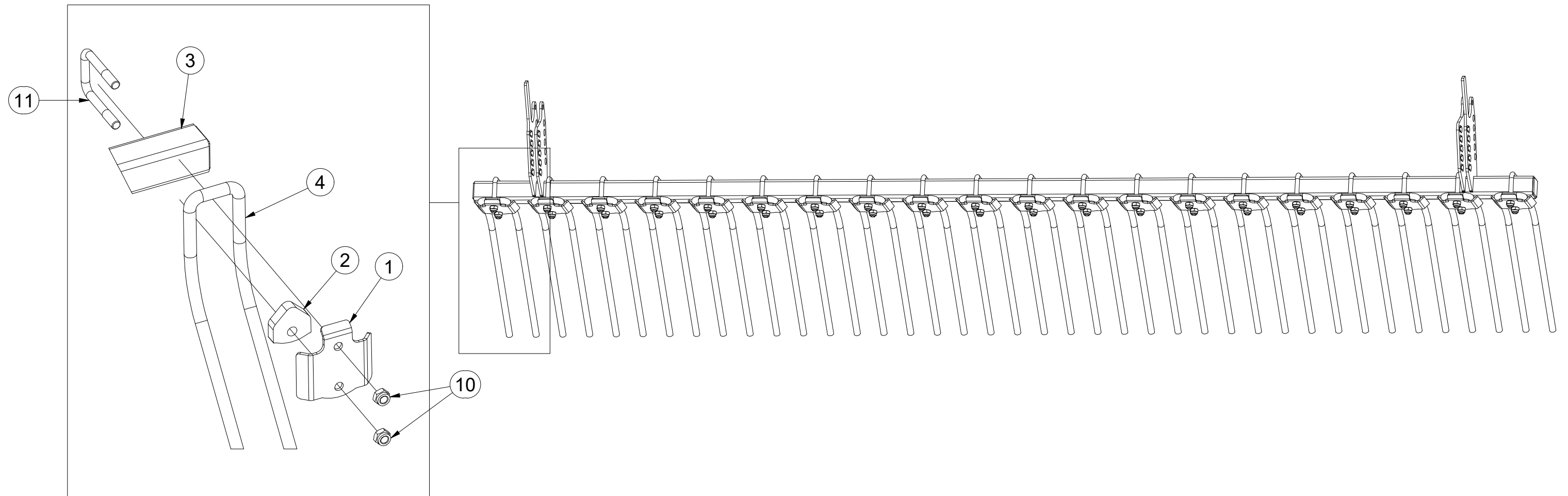
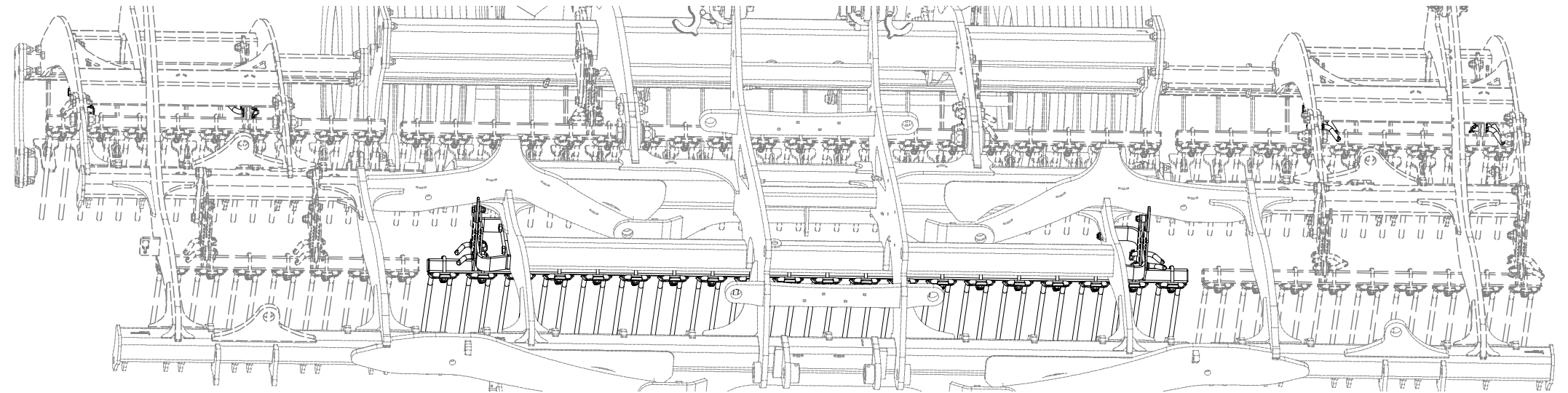
CZ DEFLEKTOR
 D DEFLEKTOR
 F DÉFLECTEUR

GB DEFLECTOR
 RU ДЕФЛЕКТОР
 PL DEFLEKTOR



3004484

Pos.	Part Number	Pcs.
1	4006616	20
2	VZ00033340	20
3	4008556	1
4	9002385	20
10	m04301	40
11	m10295	20

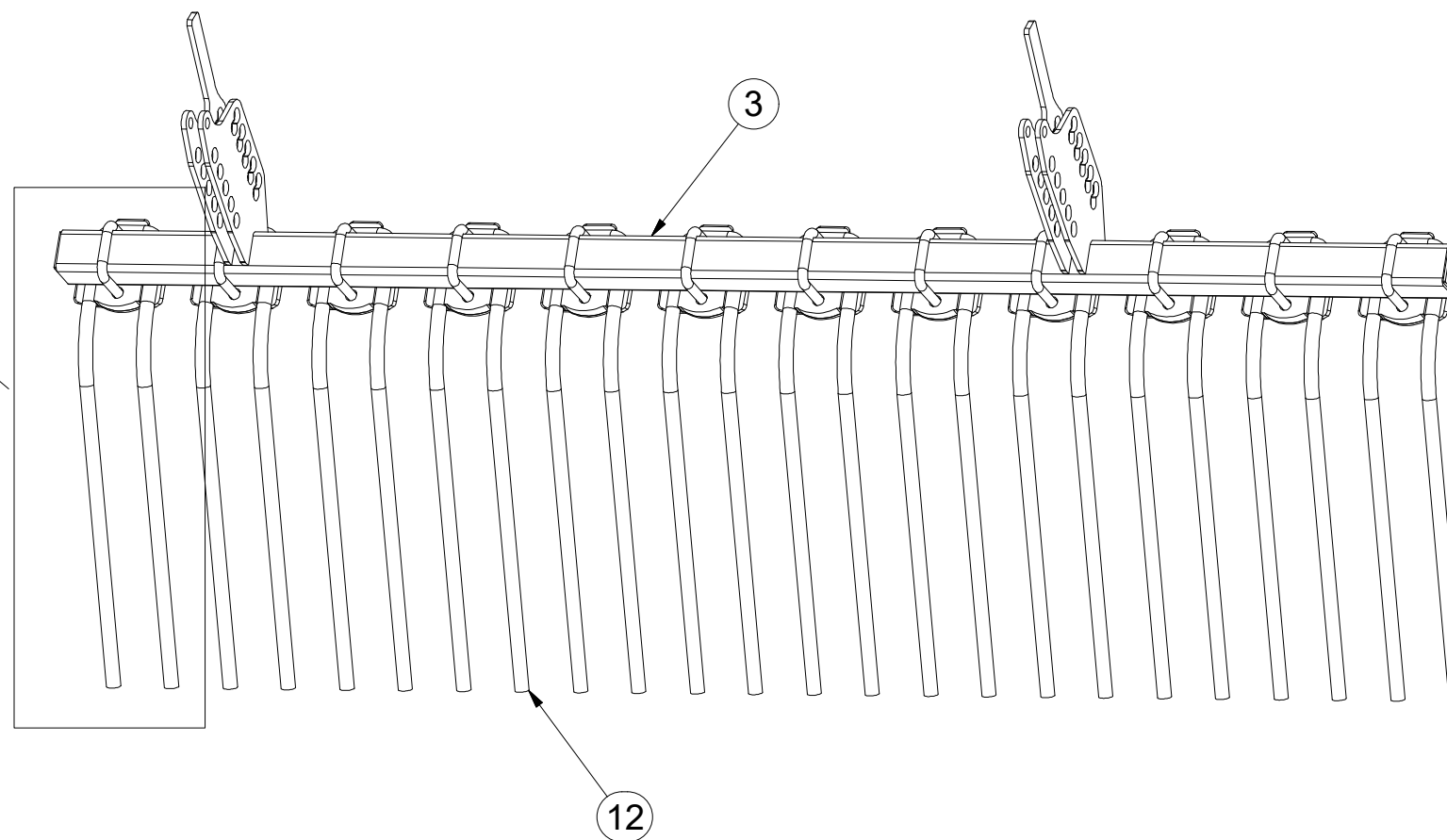
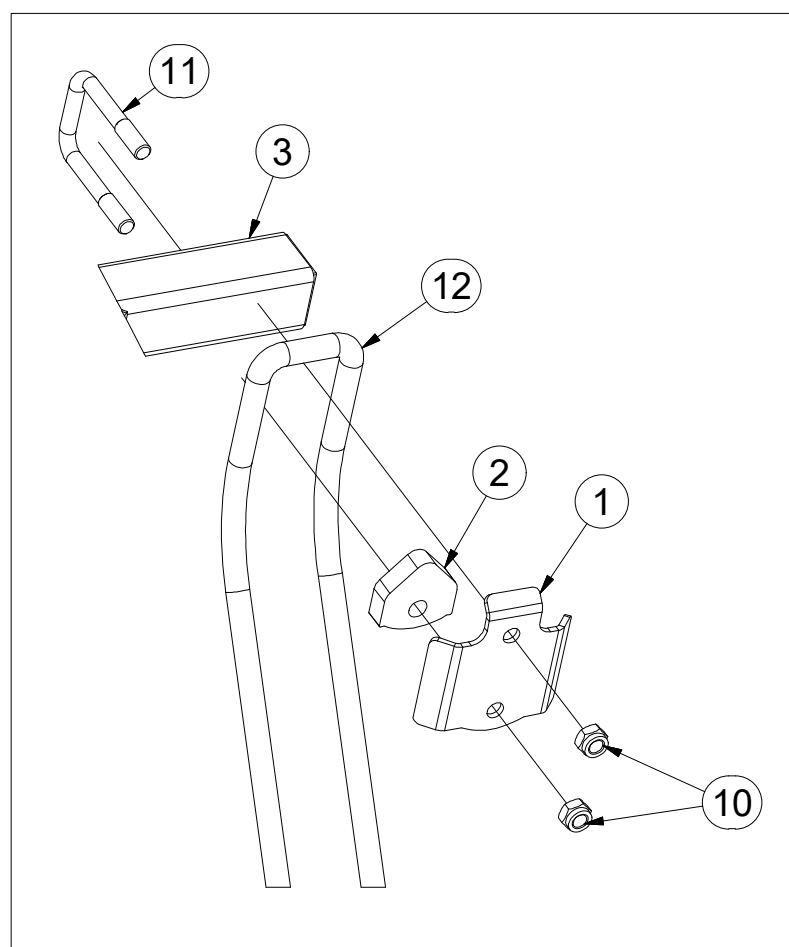
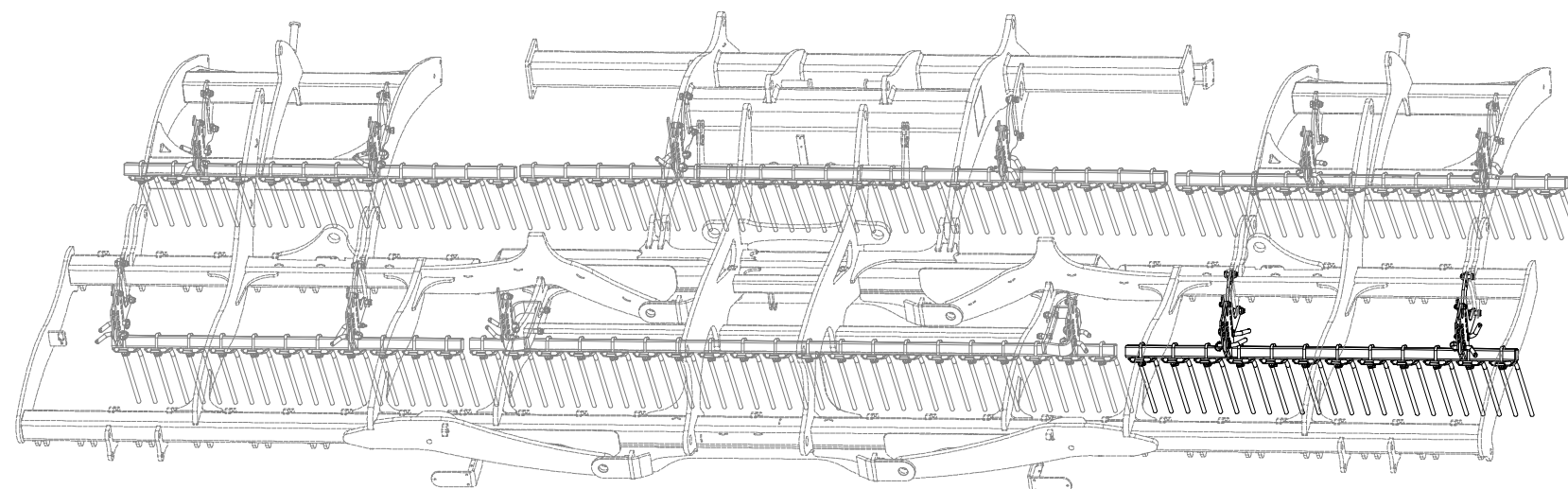


CZ DEFLEKTOR
 D DEFLEKTOR
 F DÉDLECTEUR

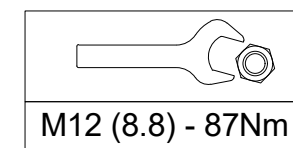
GB DEFLECTOR
 RU ДЕФЛЕКТОР
 PL DEFLOKTOR



3004703



Pos.	Part Number	Pcs.
1	4006616	12
2	4006720	12
3	3004702	1
10	m04301	24
11	m10295	12
12	9002385	12

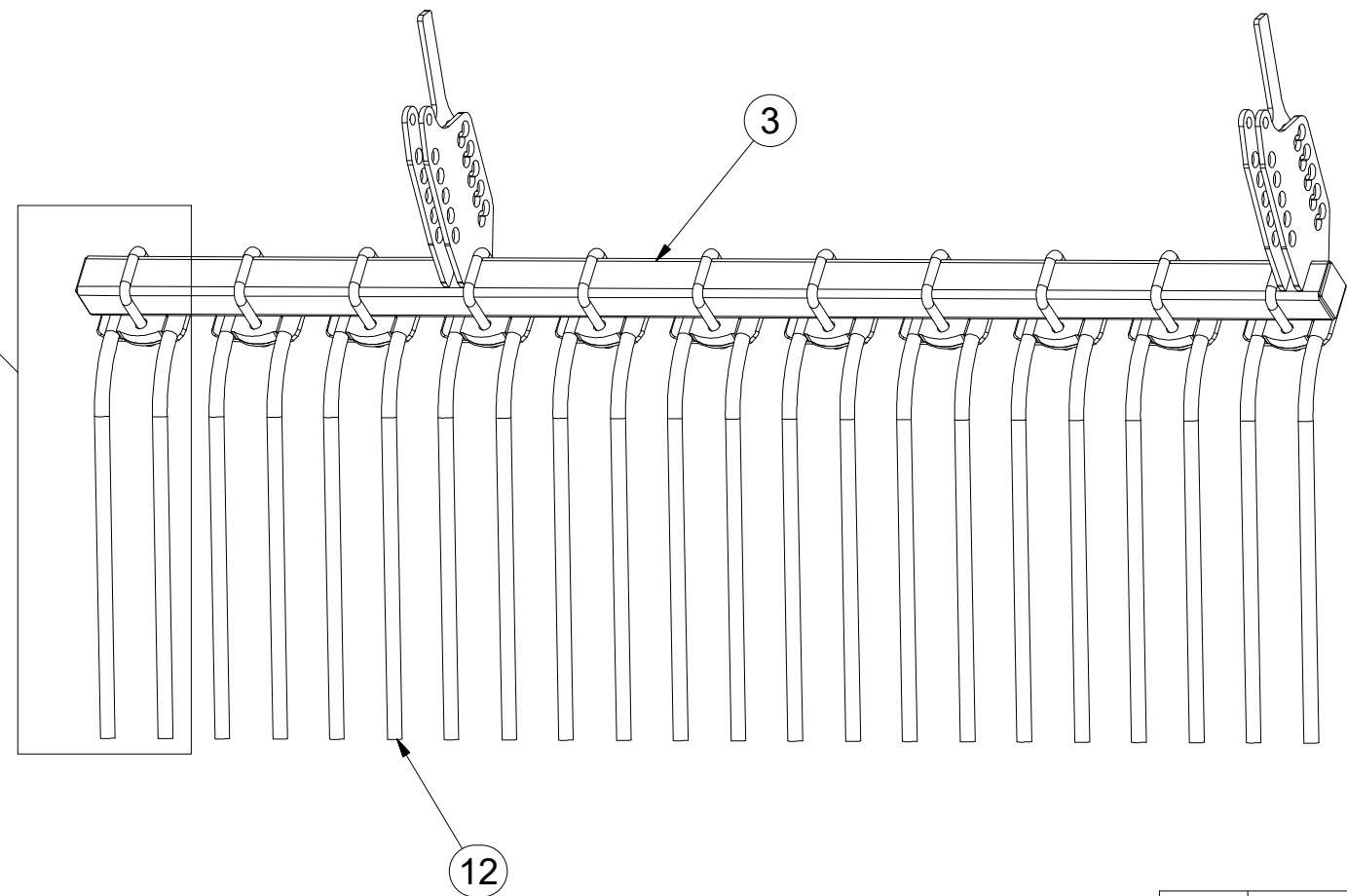
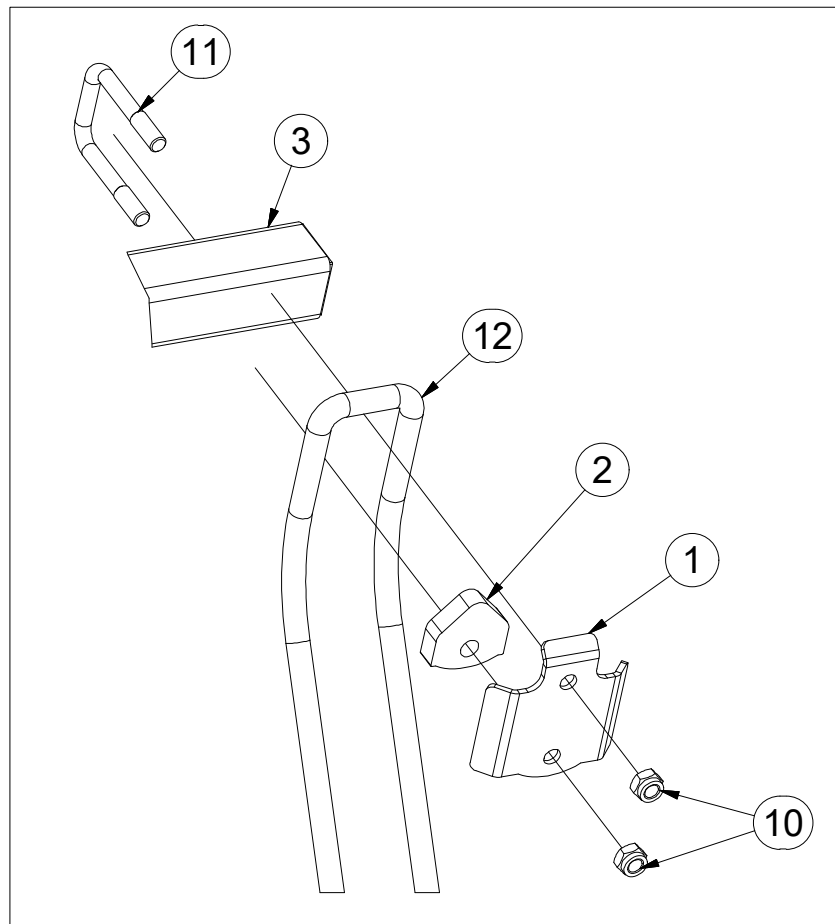
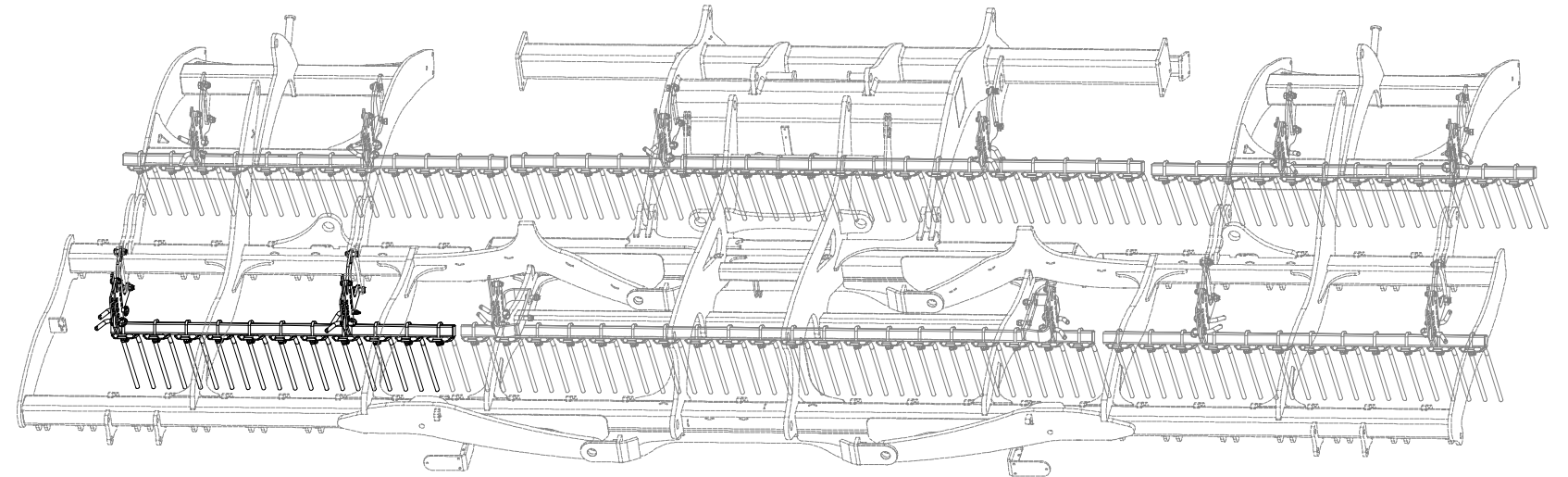


CZ DEFLEKTOR
 D DEFLEKTOR
 F DÉDLECTEUR

GB DEFLECTOR
 RU ДЕФЛЕКТОР
 PL DEFLOKTOR



3004705



Pos.	Part Number	Pcs.
1	4006616	11
2	4006720	11
3	3004704	1
10	m04301	22
11	m10295	11
12	9002385	11

☉ DEFLEKTOR ZADNÍ - DSK

☉ HINTERABWEISER - DSK

☉ DÉFLECTEUR ARRIÈRE - DSK

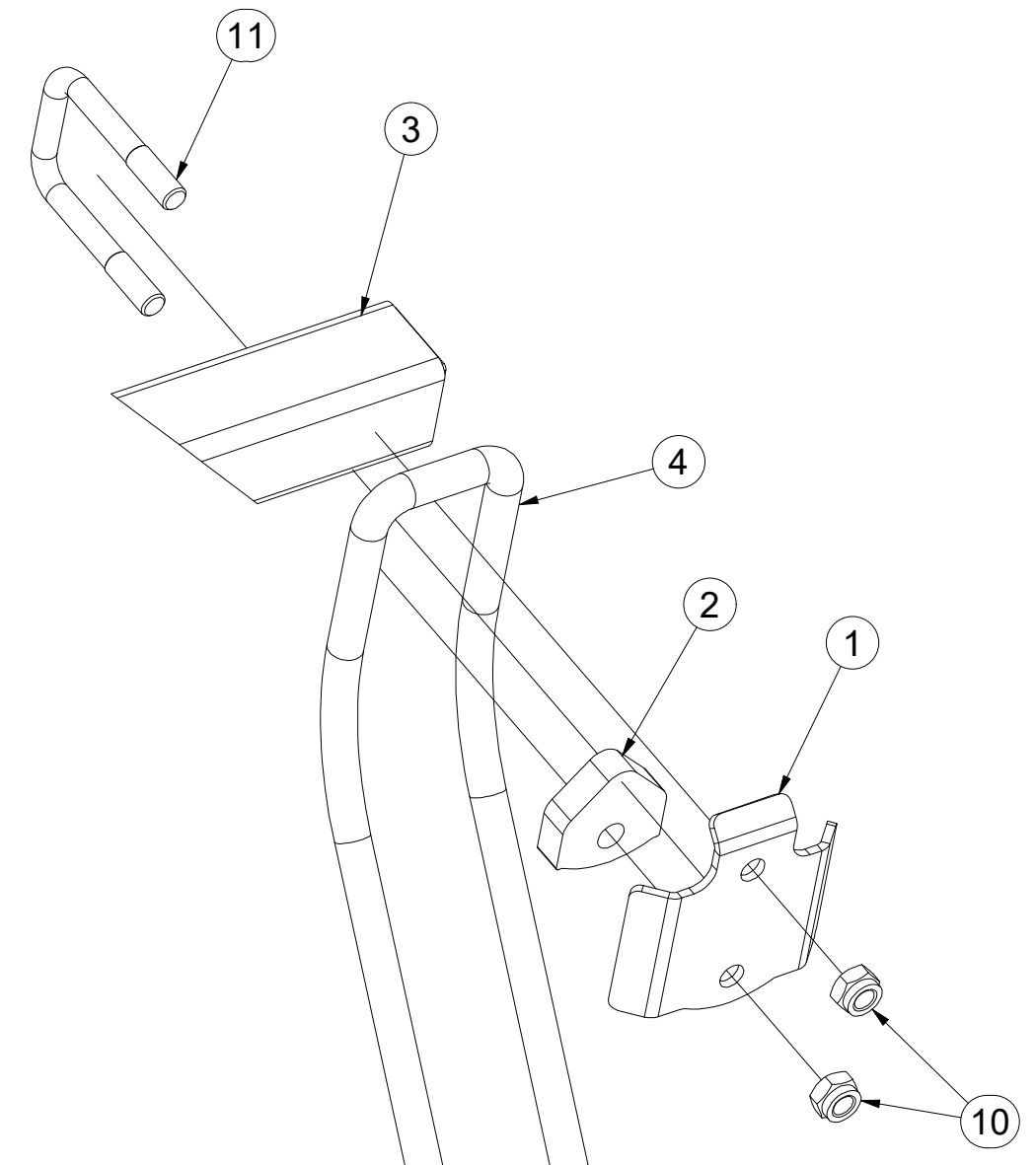
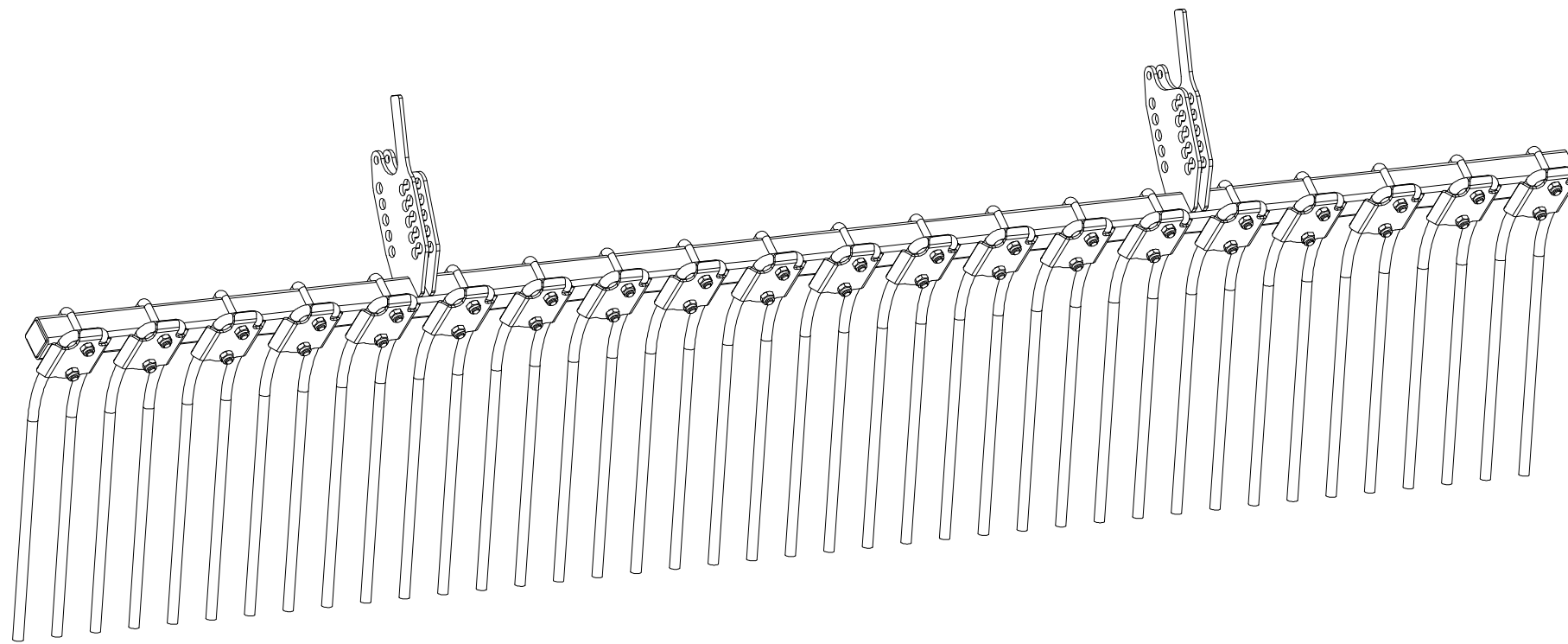
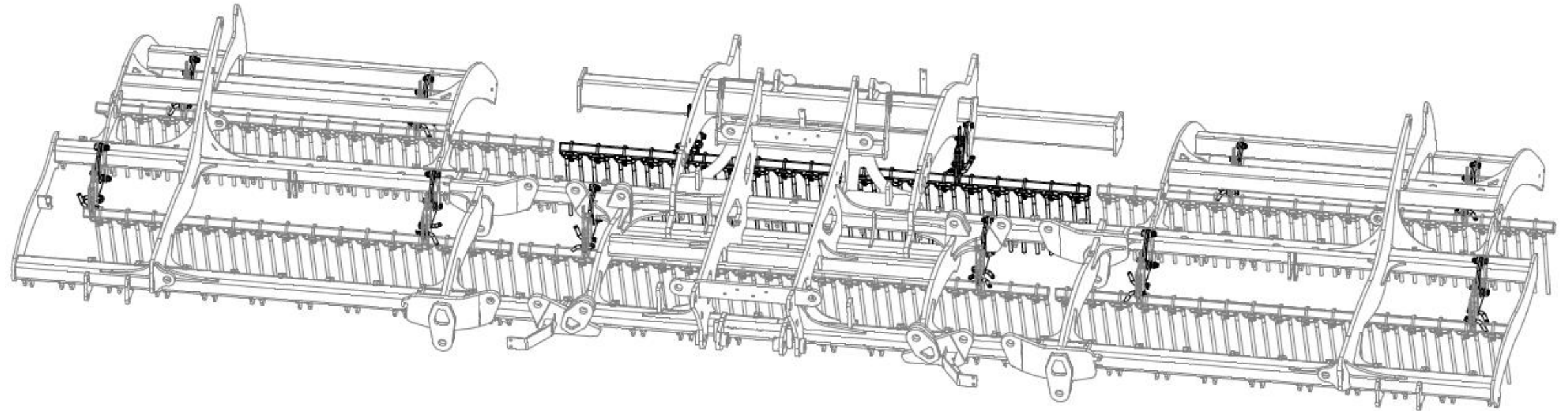
☉ REAR DEFLECTOR - DSK

☉ ЗАДНИЙ ДЕФЛЕКТОР - DSK

☉ DEFLEKTOR TYLNY - DSK

Farmet

3004481



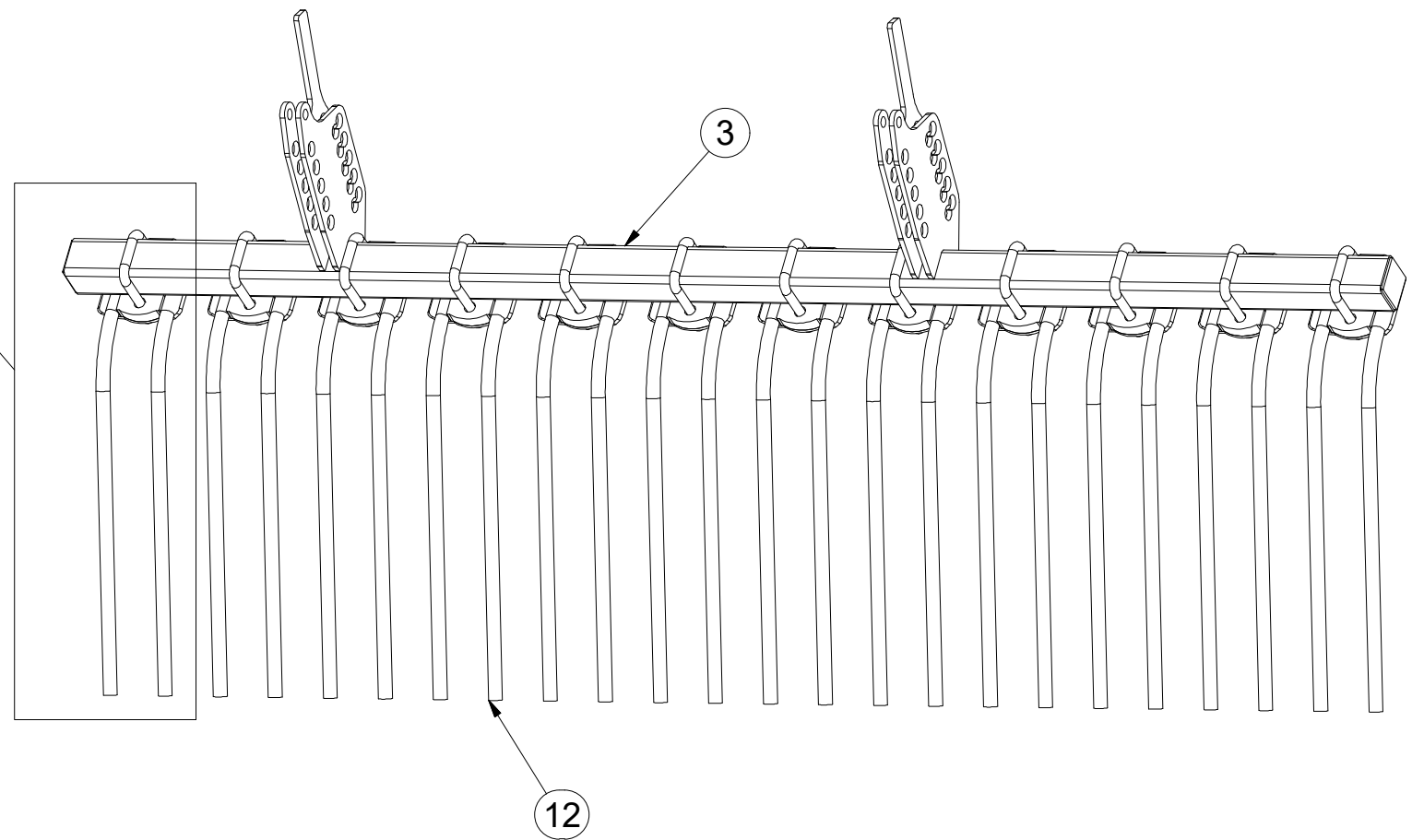
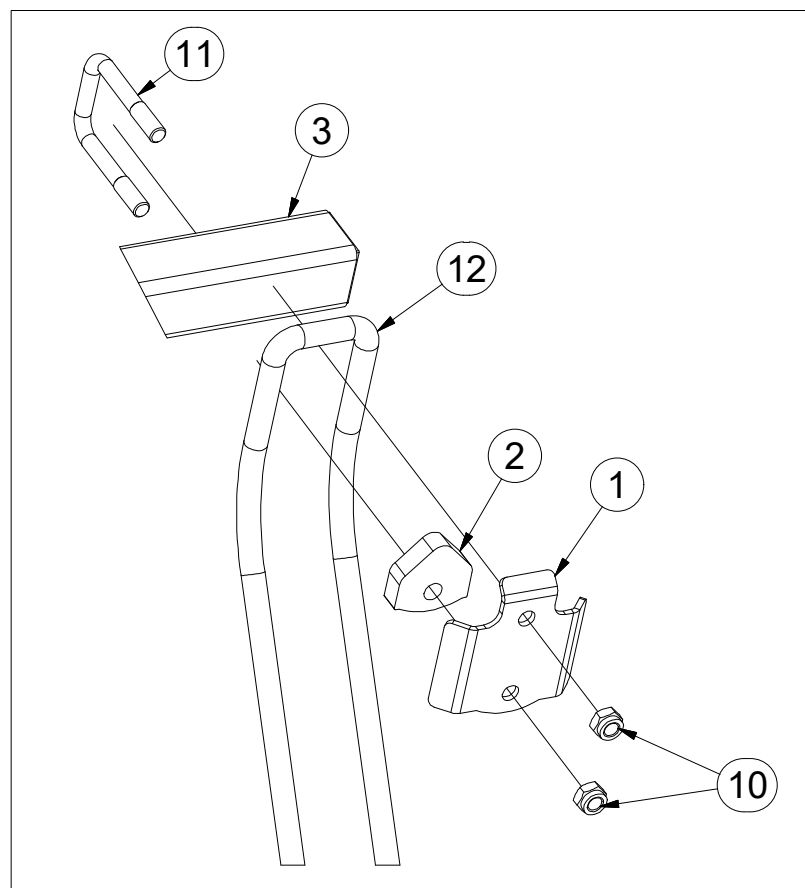
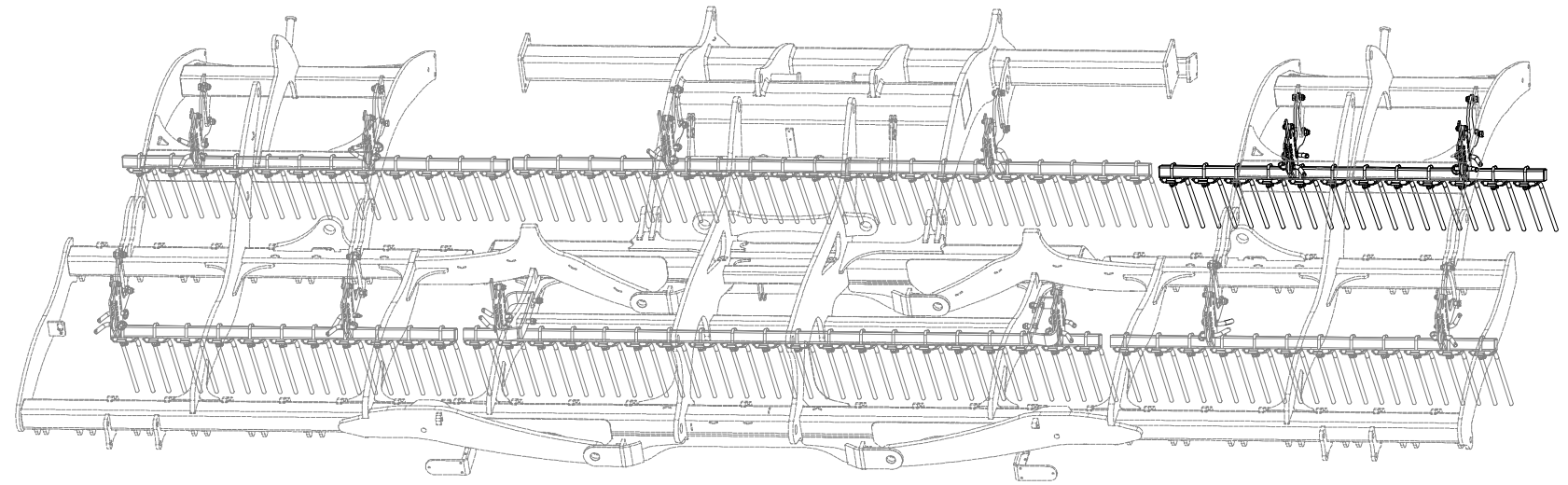
Pos.	Part Number	Pcs.
1	4006616	20
2	VZ00033340	20
3	4008553	1
4	9002385	20
10	m04301	40
11	m10295	20

CZ DEFLEKTOR
 D DEFLEKTOR
 F DÉDLECTEUR

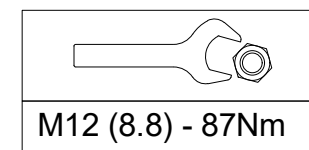
GB DEFLECTOR
 RU ДЕФЛЕКТОР
 PL DEFLOKTOR



3004701



Pos.	Part Number	Pcs.
1	4006616	12
2	4006720	12
3	3004700	1
10	m04301	24
11	m10295	12
12	9002385	12



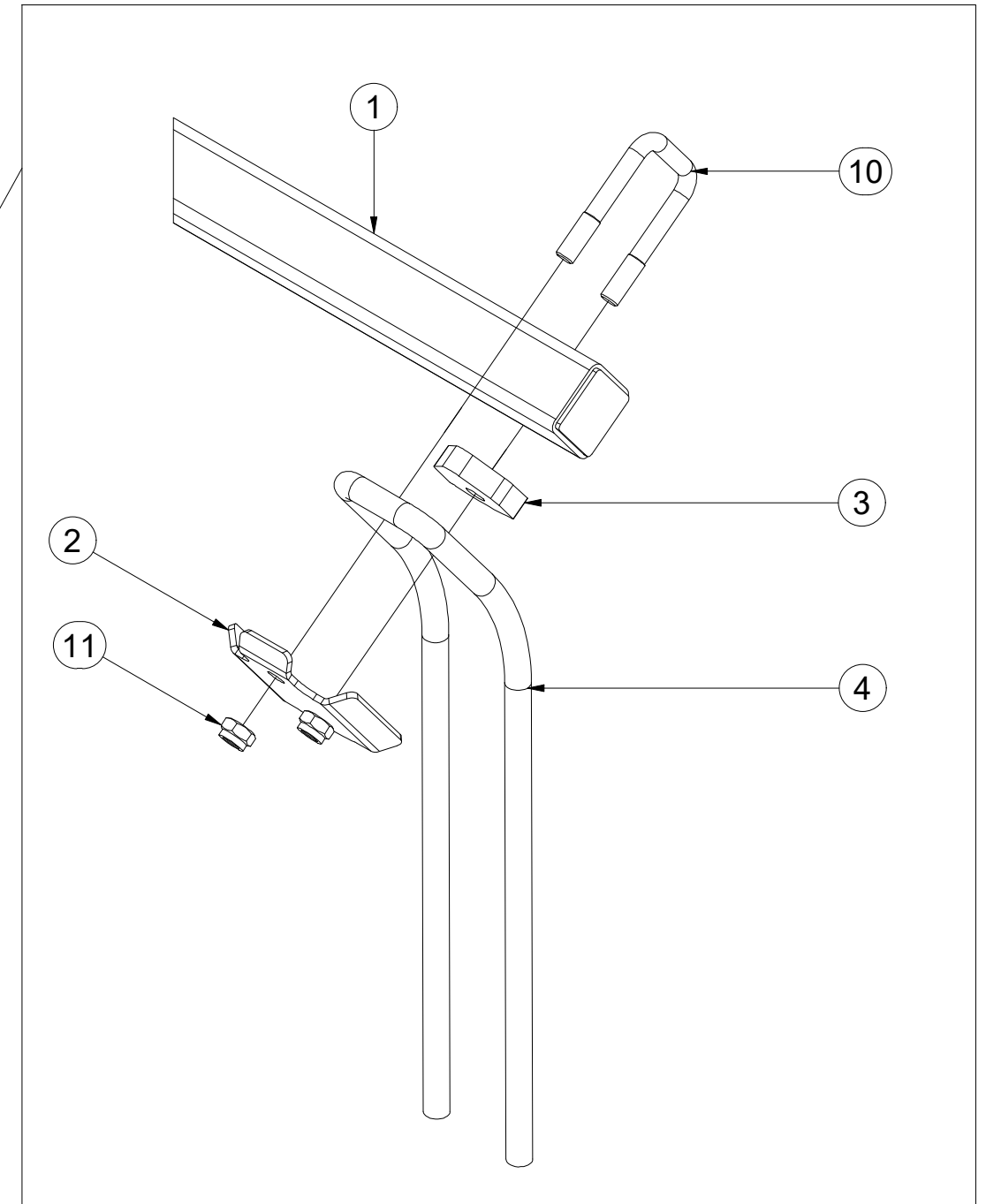
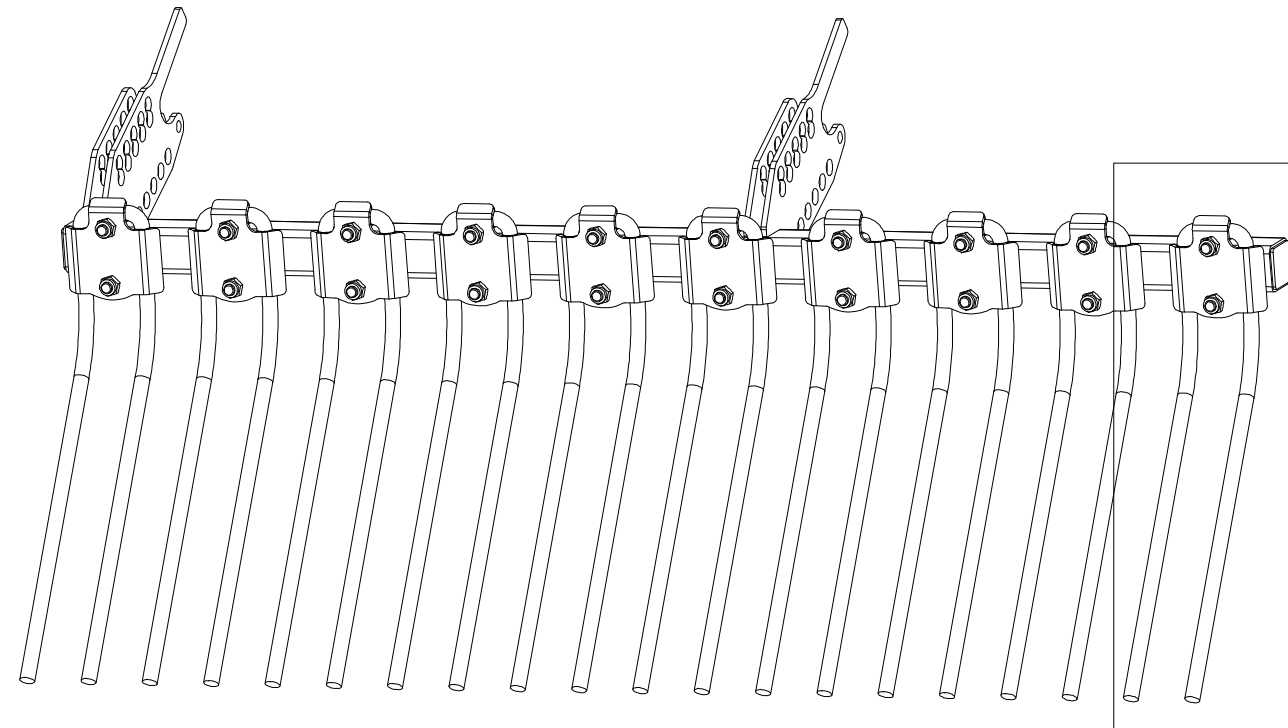
Ⓒ DEFLEKTOR
Ⓓ DEFLEKTOR
Ⓕ DÉFLECTEUR

Ⓖ DEFLECTOR
Ⓒ ДЕФЛЕКТОР
Ⓗ DEFLEKTOR



VZ00027773

Pos.	Part Number	Pcs.
1	VZ00027774	1
2	4006616	10
3	VZ00033340	10
4	9002385	10
10	m10295	10
11	m04301	20

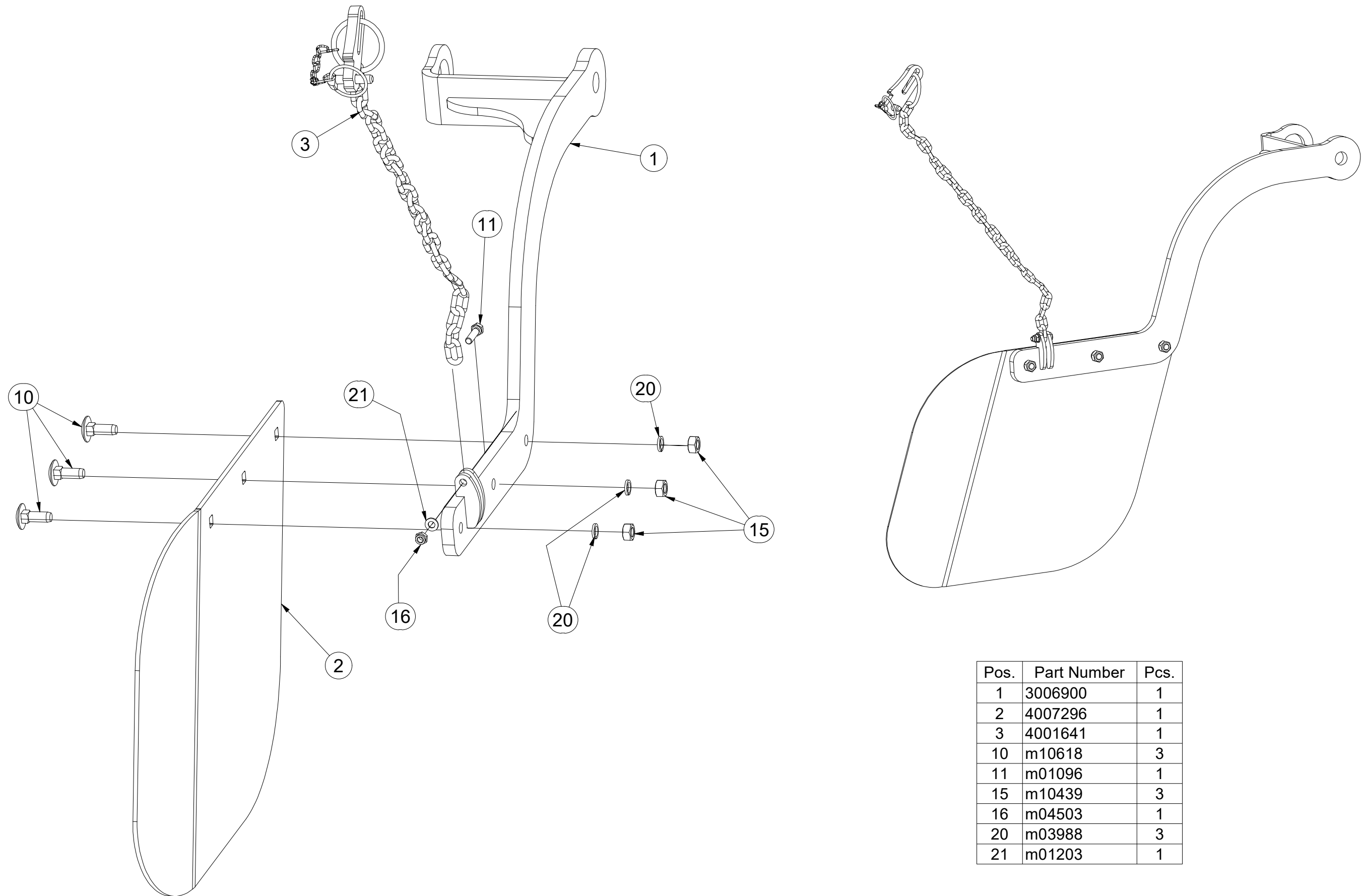


(CZ) DEFLEKTOR BOČNÍ
 (D) SEITENABWEISER
 (F) DÉFLECTEUR LATÉRAL

(GB) SIDE DEFLECTOR
 (RU) БОКОВОЙ ДЕФЛЕКТОР
 (PL) DEFLEKTOR BOCZNY



3006899

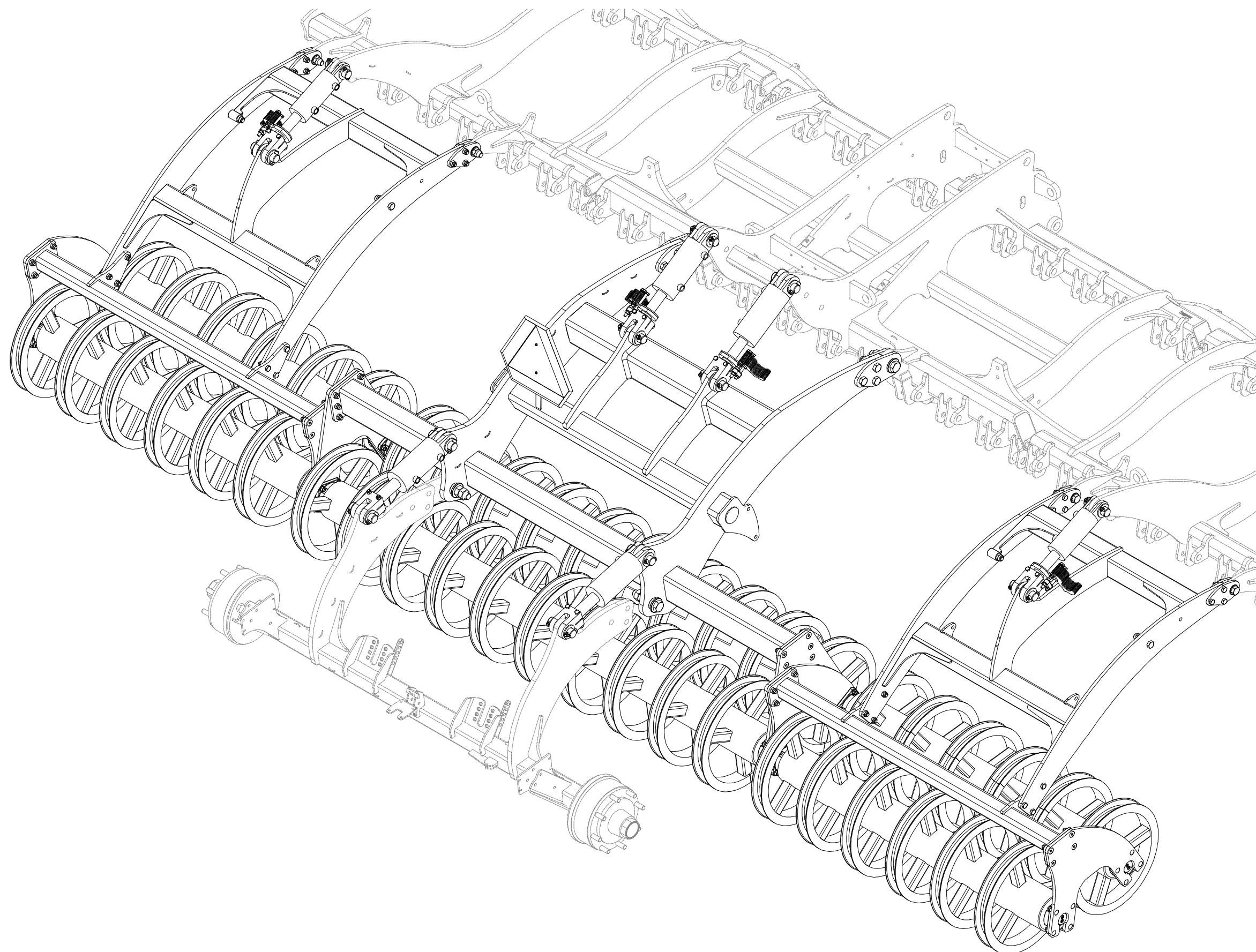


Pos.	Part Number	Pcs.
1	3006900	1
2	4007296	1
3	4001641	1
10	m10618	3
11	m01096	1
15	m10439	3
16	m04503	1
20	m03988	3
21	m01203	1

- Ⓒ SADA ZADNÍCH VÁLCŮ
- Ⓓ SATZ HINTERE WALZEN
- Ⓕ KIT DE ROULEAUX ARRIÈRE

VZ00031450

- Ⓖ SET OF REAR ROLLERS
- Ⓡ КОМПЛЕКТ ЗАДНИХ КАТКОВ
- Ⓟ ZESTAW TYLNYCH WAŁÓW

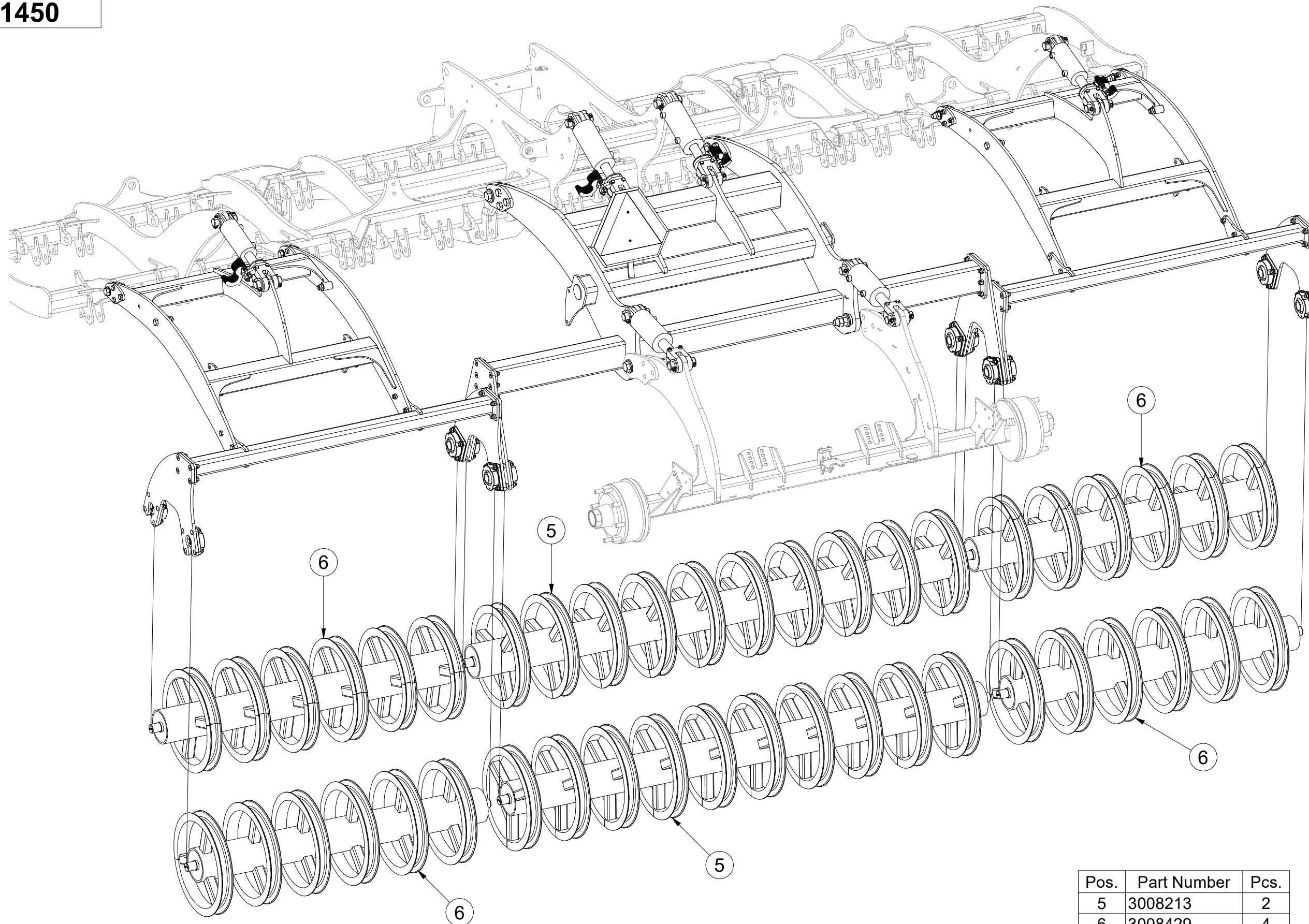


- Ⓒ SADA ZADNÍCH VÁLČŮ
- Ⓓ SATZ HINTERE WALZEN
- Ⓕ KIT DE ROULEAUX ARRIÈRE

- Ⓖ SET OF REAR ROLLERS
- Ⓡ КОМПЛЕКТ ЗАДНИХ КАТКОВ
- Ⓟ ZESTAW TYLNYCH WAŁÓW



VZ00031450



Pos.	Part Number	Pcs.
5	3008213	2
6	3008429	4

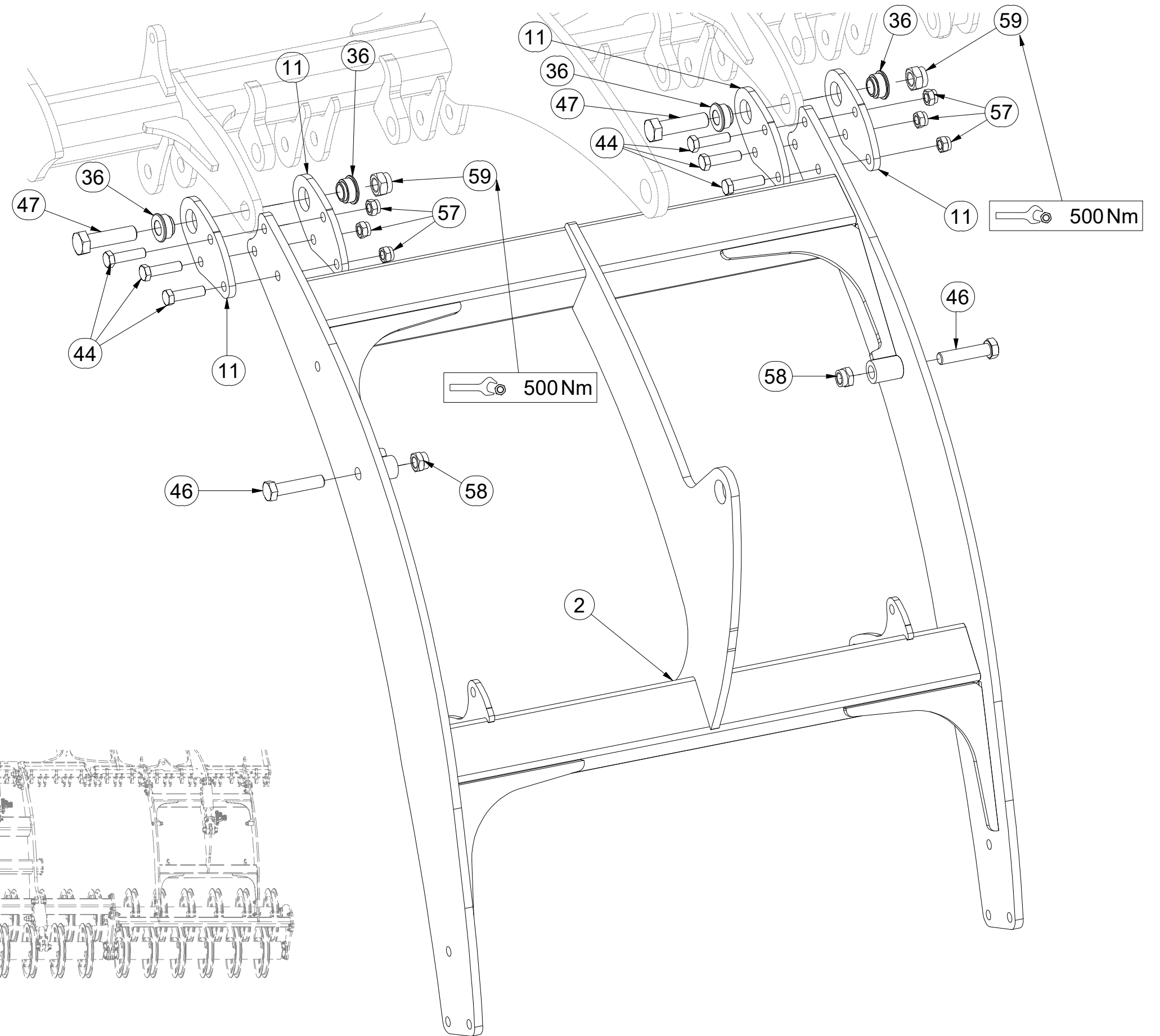
- Ⓒ SADA ZADNÍCH VÁLČŮ
- Ⓓ SATZ HINTERE WALZEN
- Ⓕ KIT DE ROULEAUX ARRIÈRE

- Ⓖ SET OF REAR ROLLERS
- Ⓡ КОМПЛЕКТ ЗАДНИХ КАТКОВ
- Ⓟ ZESTAW TYLNYCH WAŁÓW



VZ00031450

Pos.	Part Number	Pcs.
2	VZ00031448	2
11	4014302	8
36	m14506	8
44	m14482	12
46	m10668	4
47	m14495	10
57	m03683	52
58	m21660	4
59	m07147	10

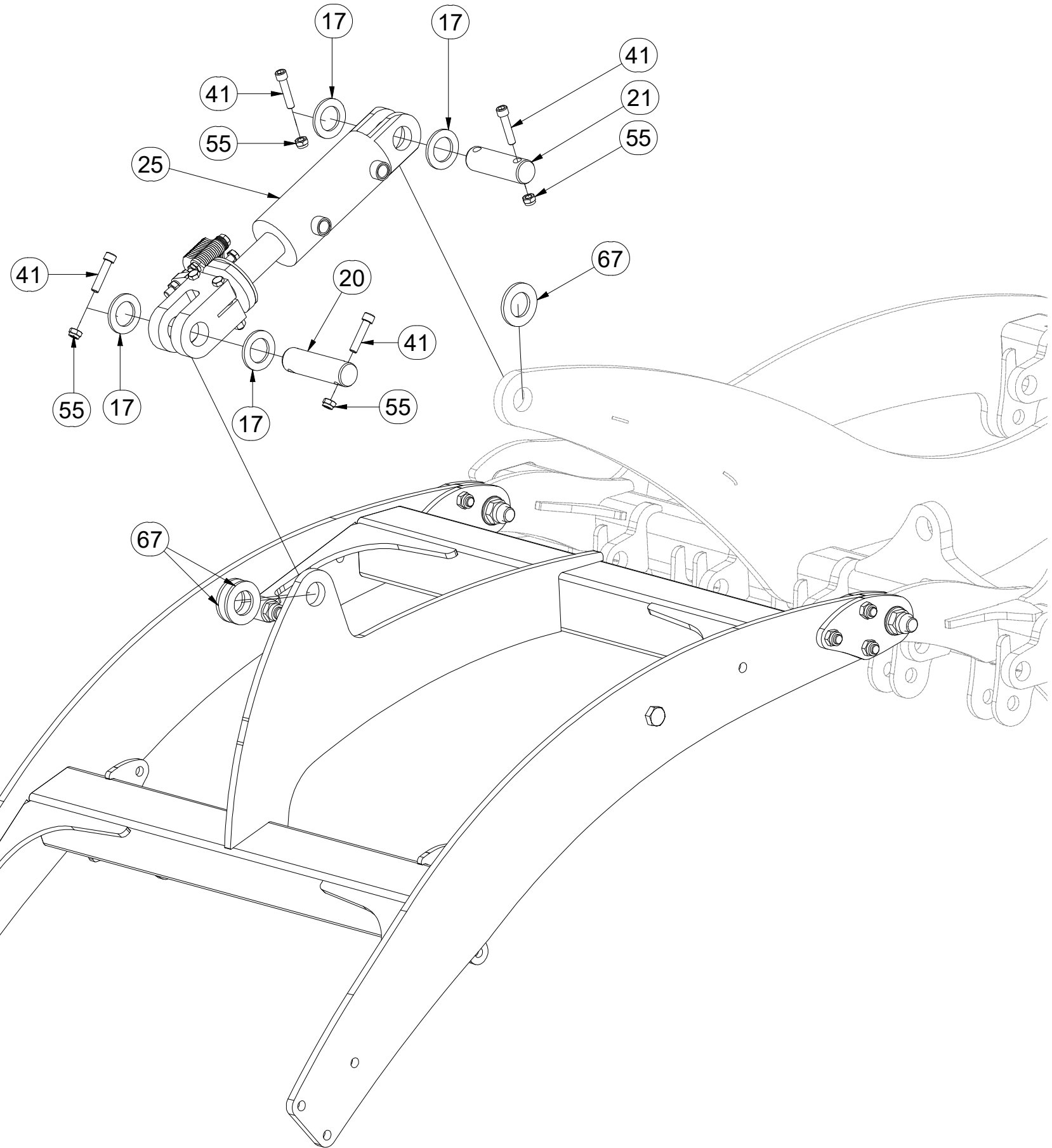
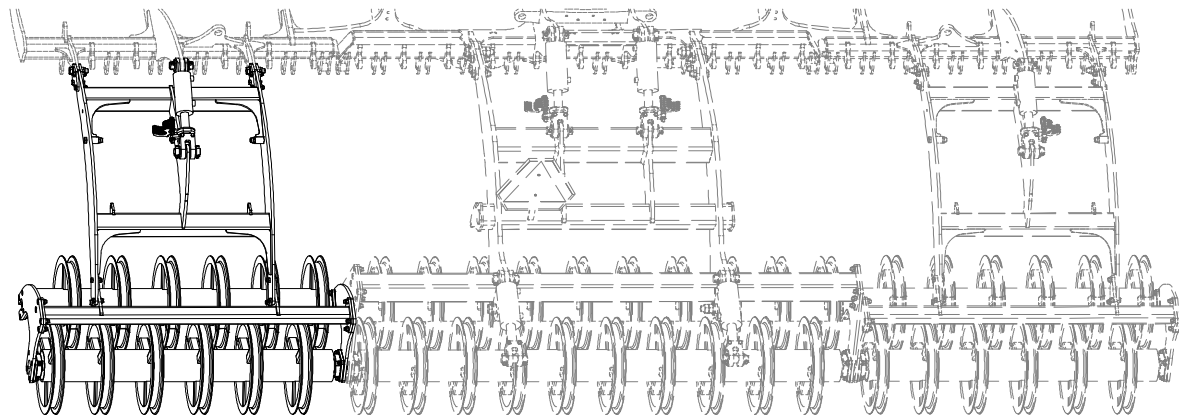


- Ⓒ SADA ZADNÍCH VÁLCŮ
- Ⓓ SATZ HINTERE WALZEN
- Ⓕ KIT DE ROULEAUX ARRIÈRE

- Ⓖ SET OF REAR ROLLERS
- Ⓡ КОМПЛЕКТ ЗАДНИХ КАТКОВ
- Ⓟ ZESTAW TYLNYCH WAŁÓW



VZ00031450



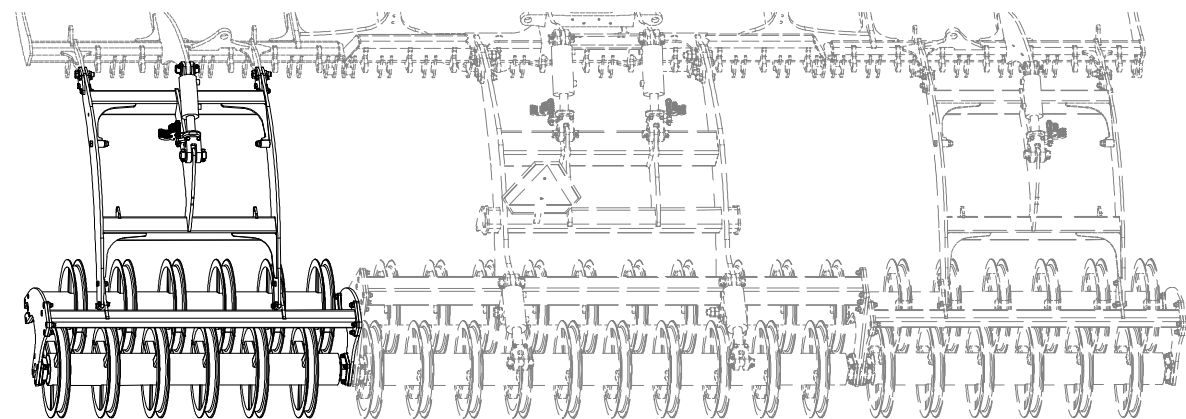
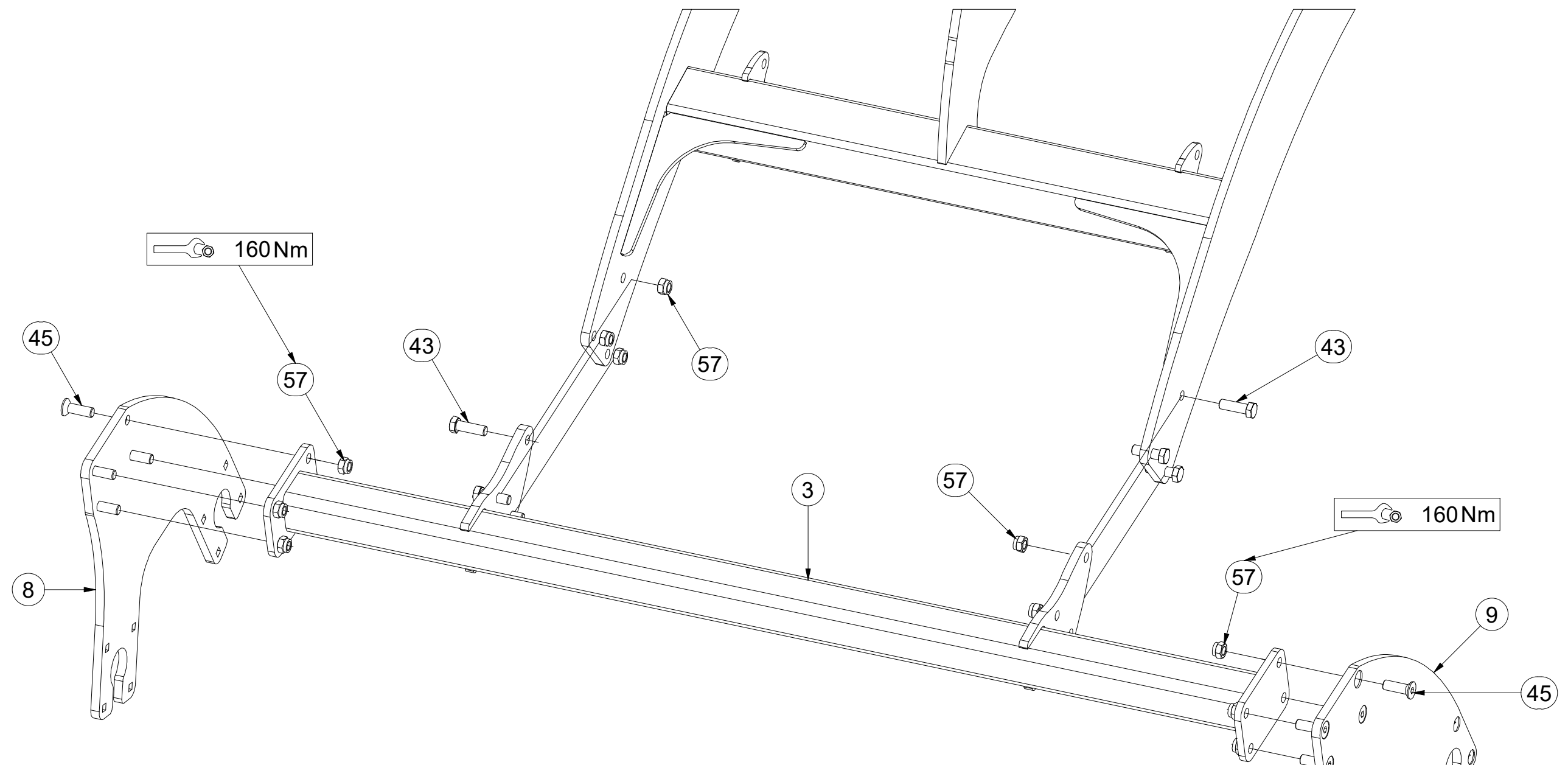
Pos.	Part Number	Pcs.
17	4013139	24
20	4012990	10
21	4007816	2
25	4020669	2
41	m14008	24
55	m04301	24
67	m03636	10

- Ⓒ SADA ZADNÍCH VÁLCŮ
- Ⓓ SATZ HINTERE WALZEN
- Ⓕ KIT DE ROULEAUX ARRIÈRE

- Ⓖ SET OF REAR ROLLERS
- Ⓡ КОМПЛЕКТ ЗАДНИХ КАТКОВ
- Ⓟ ZESTAW TYLNYCH WAŁÓW



VZ00031450



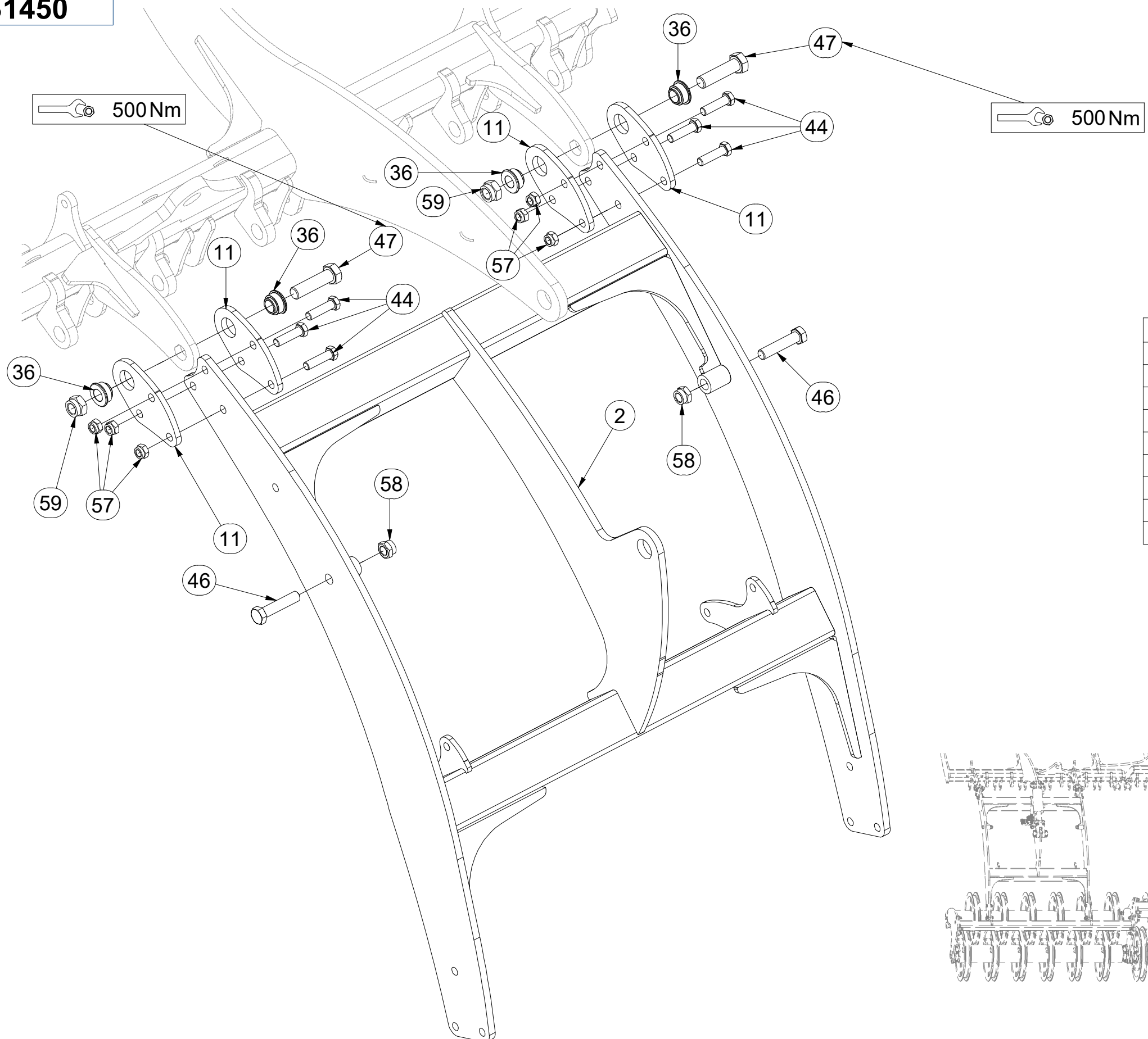
Pos.	Part Number	Pcs.
3	VZ00031451	1
8	3009448	2
9	3009449	2
43	m10849	12
45	m14672	28
57	m03683	52

- Ⓒ SADA ZADNÍCH VÁLCŮ
- Ⓓ SATZ HINTERE WALZEN
- Ⓕ KIT DE ROULEAUX ARRIÈRE

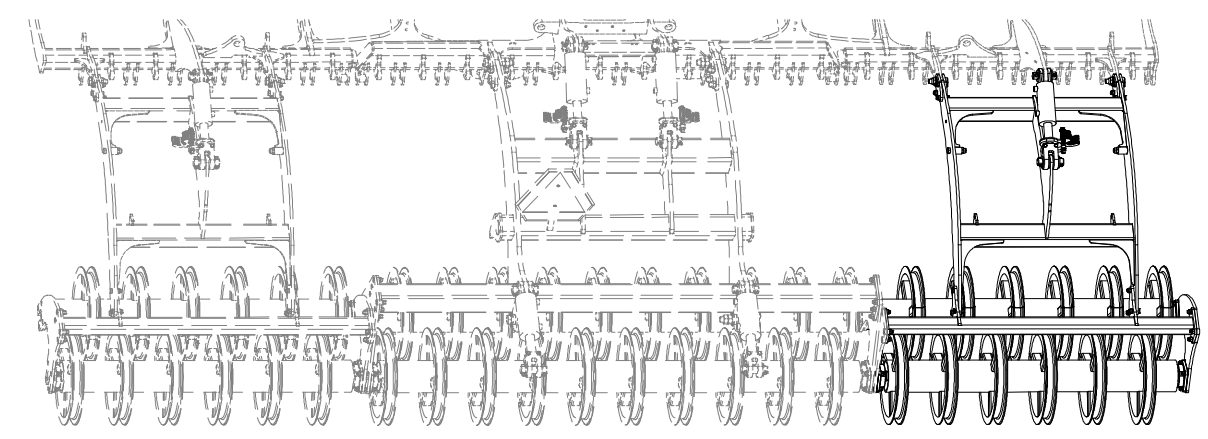
- Ⓖ SET OF REAR ROLLERS
- Ⓡ КОМПЛЕКТ ЗАДНИХ КАТКОВ
- Ⓟ ZESTAW TYLNYCH WAŁÓW



VZ00031450



Pos.	Part Number	Pcs.
2	VZ00031448	2
11	4014302	8
36	m14506	8
44	m14482	12
46	m10668	4
47	m14495	10
57	m03683	52
58	m21660	4
59	m07147	10

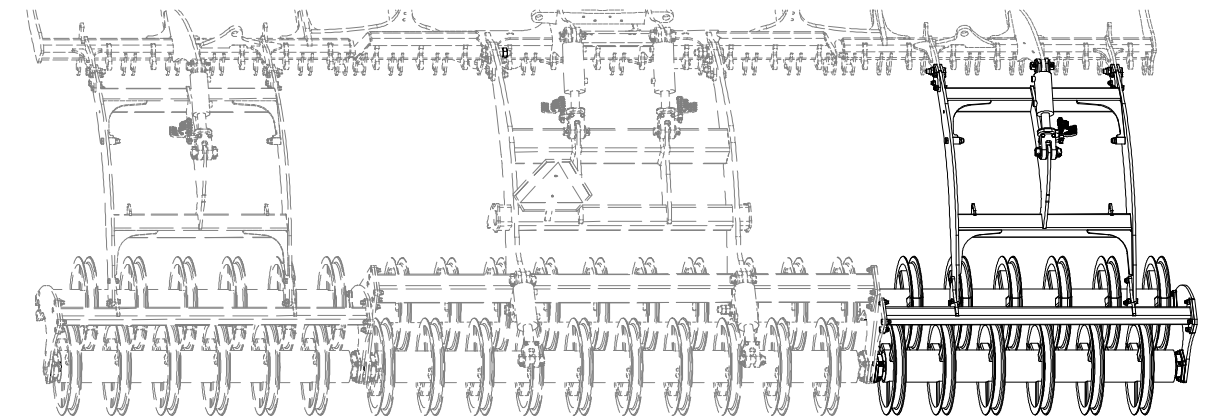
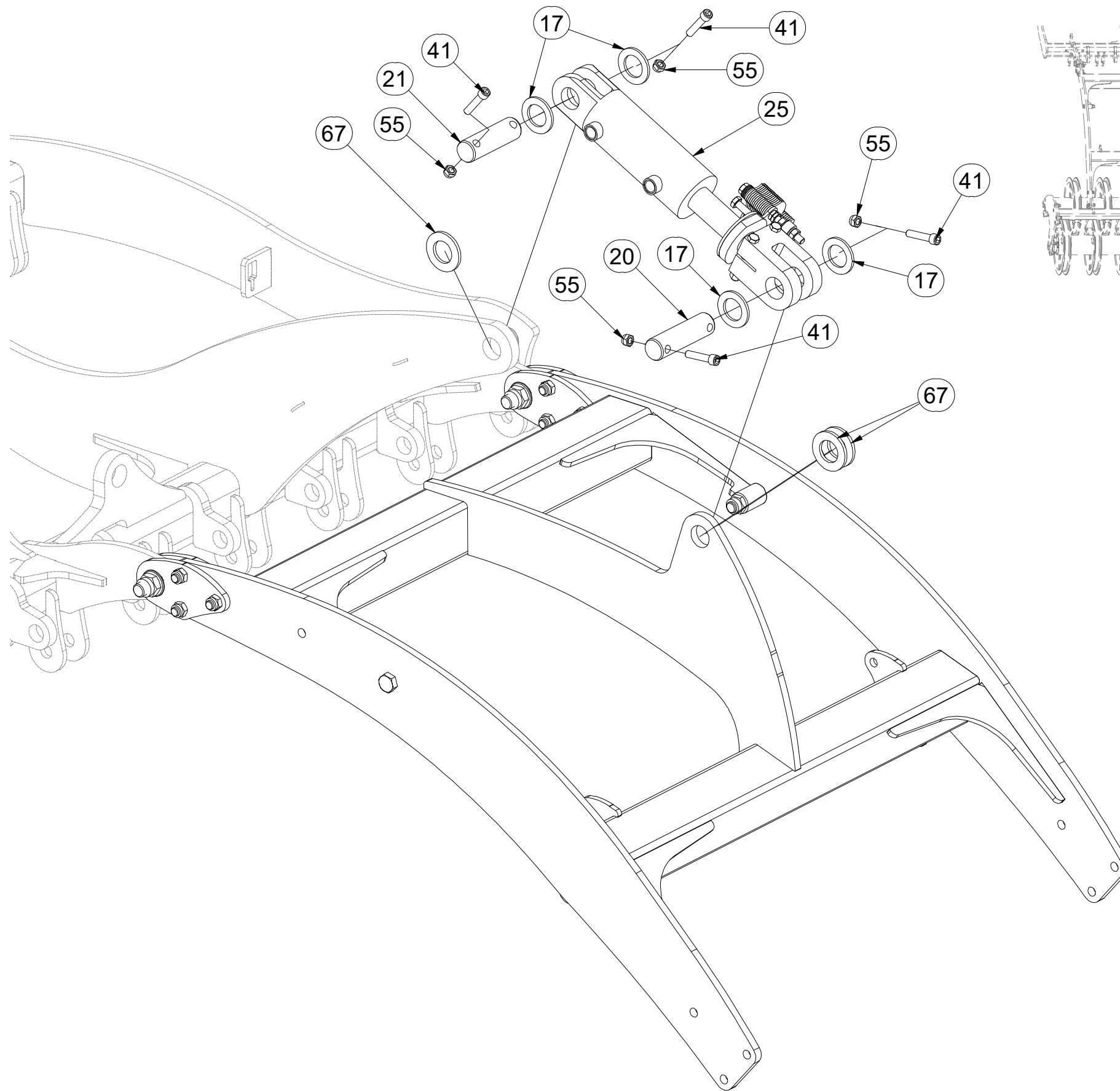


- Ⓒ SADA ZADNÍCH VÁLCŮ
- Ⓓ SATZ HINTERE WALZEN
- Ⓕ KIT DE ROULEAUX ARRIÈRE

- Ⓖ SET OF REAR ROLLERS
- Ⓡ КОМПЛЕКТ ЗАДНИХ КАТКОВ
- Ⓟ ZESTAW TYLNYCH WAŁÓW



VZ00031450



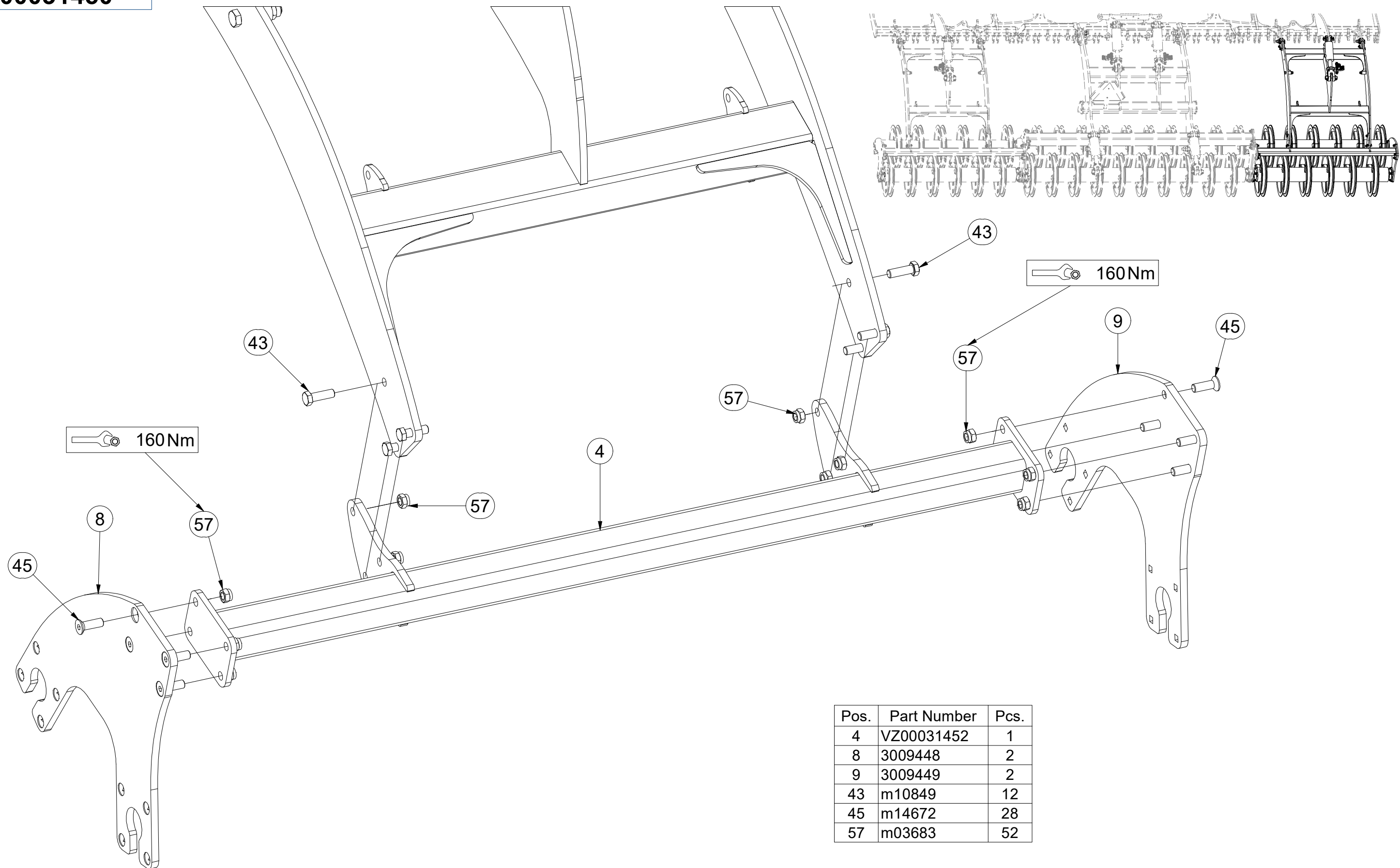
Pos.	Part Number	Pcs.
17	4013139	24
20	4012990	10
21	4007816	2
25	4020669	2
41	m14008	24
55	m04301	24
67	m03636	10

- Ⓒ SADA ZADNÍCH VÁLCŮ
- Ⓓ SATZ HINTERE WALZEN
- Ⓕ KIT DE ROULEAUX ARRIÈRE

- Ⓖ SET OF REAR ROLLERS
- Ⓡ КОМПЛЕКТ ЗАДНИХ КАТКОВ
- Ⓟ ZESTAW TYLNYCH WAŁÓW



VZ00031450



Pos.	Part Number	Pcs.
4	VZ00031452	1
8	3009448	2
9	3009449	2
43	m10849	12
45	m14672	28
57	m03683	52

Ⓒ SADA ZADNÍCH VÁLČŮ

Ⓓ SATZ HINTERE WALZEN

Ⓕ KIT DE ROULEAUX ARRIÈRE

VZ00031450

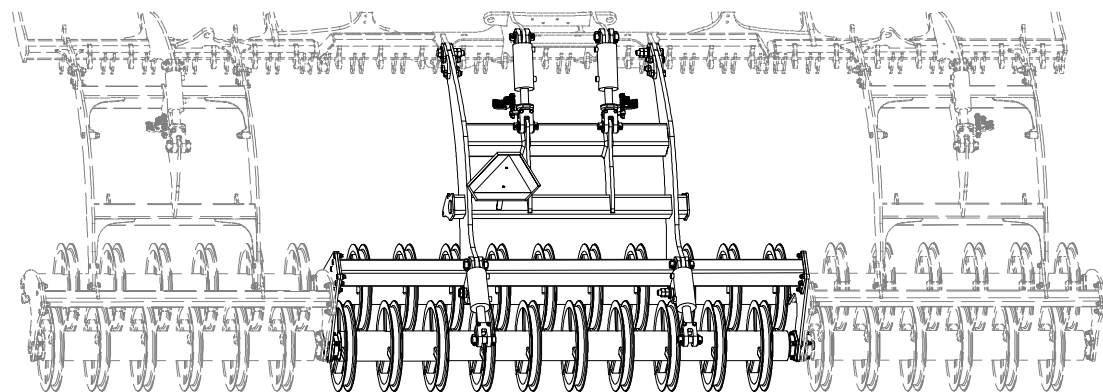
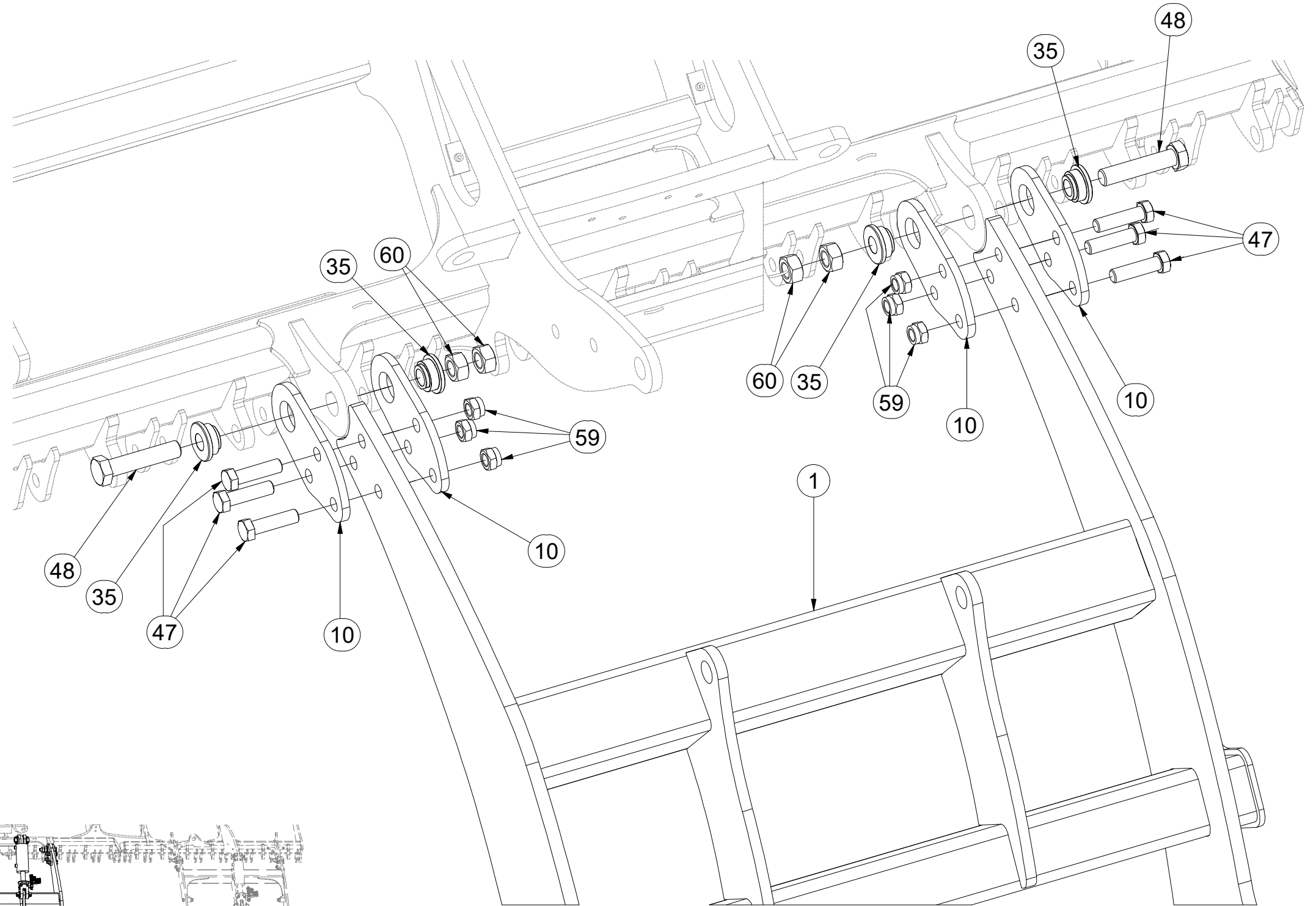
Ⓖ SET OF REAR ROLLERS

Ⓡ КОМПЛЕКТ ЗАДНИХ КАТКОВ

Ⓢ ZESTAW TYLNYCH WAŁÓW



Pos.	Part Number	Pcs.
1	2000924	1
10	4014296	4
35	m14505	8
47	m14495	10
59	m07147	10
48	m14856	4
60	m01309	8



Ⓒ SADA ZADNÍCH VÁLČŮ

Ⓓ SATZ HINTERE WALZEN

Ⓕ KIT DE ROULEAUX ARRIÈRE

VZ00031450

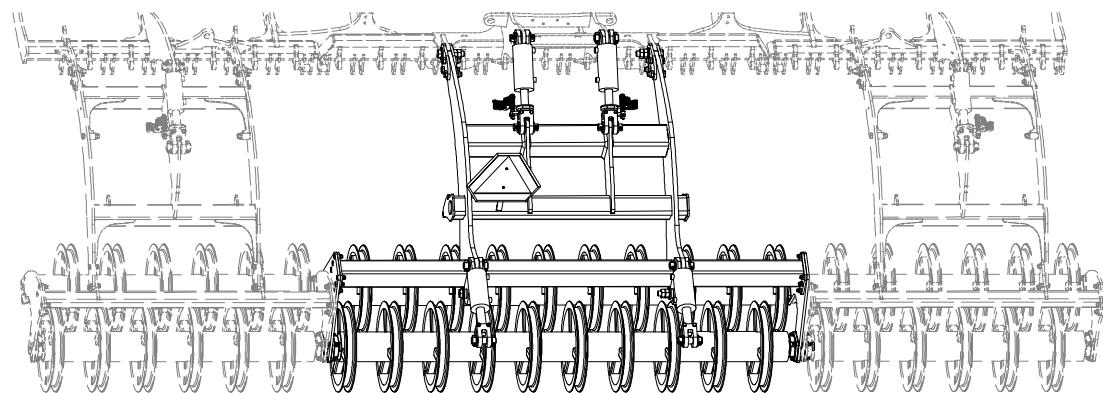
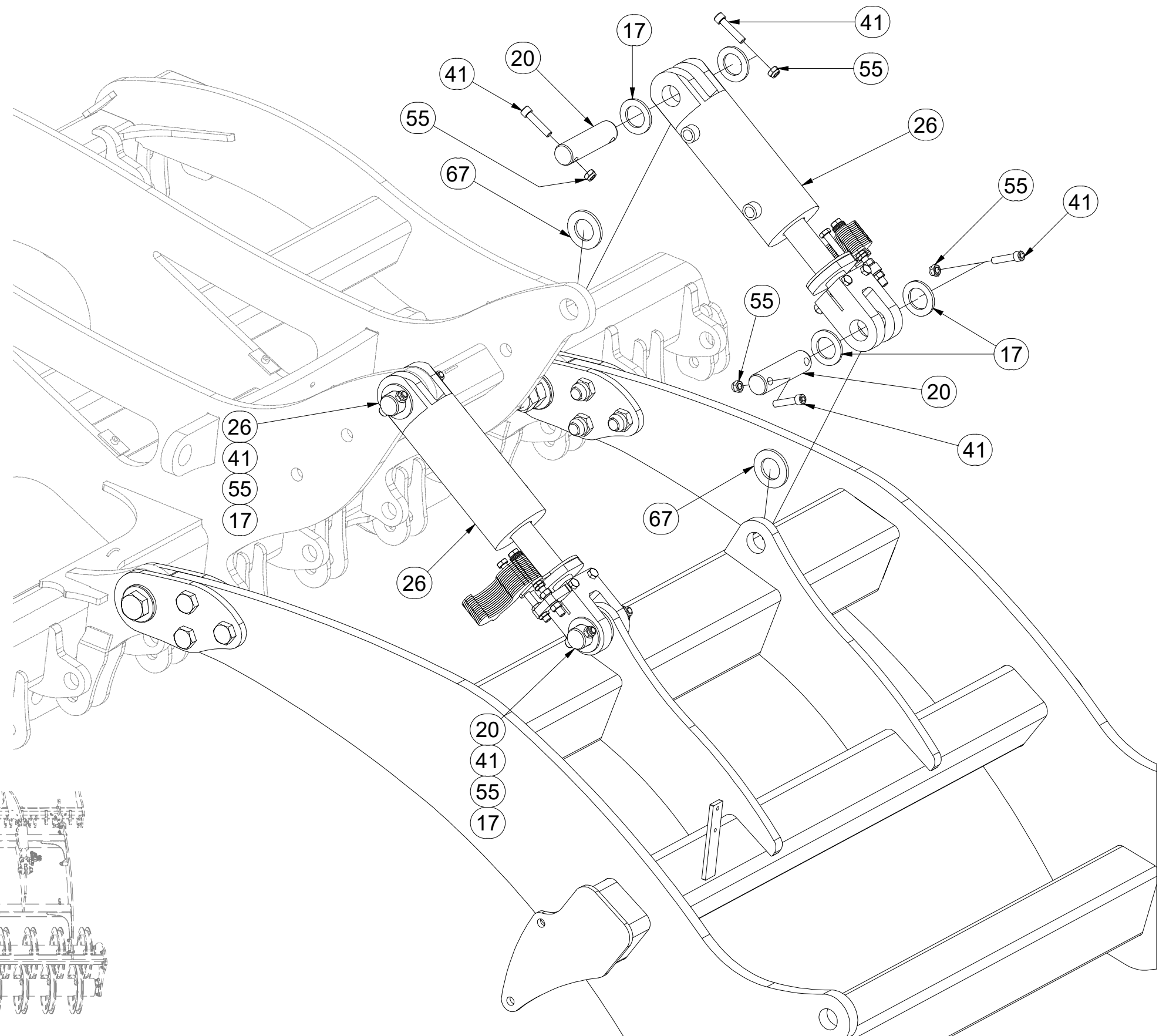
Ⓖ SET OF REAR ROLLERS

Ⓡ КОМПЛЕКТ ЗАДНИХ КАТКОВ

Ⓢ ZESTAW TYLNYCH WAŁÓW



Pos.	Part Number	Pcs.
17	4013139	24
20	4012990	10
26	4020673	2
41	m14008	24
55	m04301	24
67	m03636	10

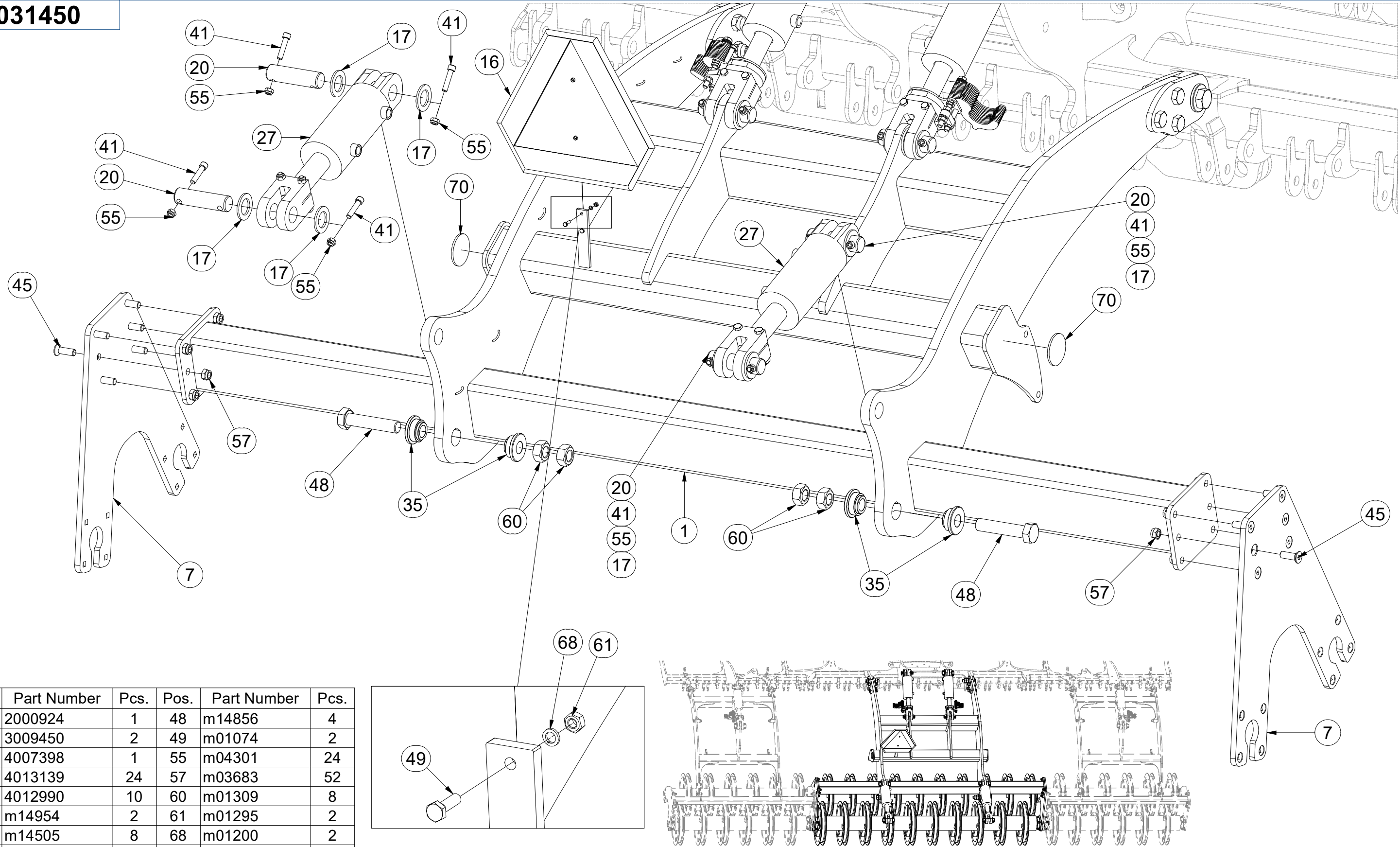


CZ SADA ZADNÍCH VÁLCŮ
 D SATZ HINTERE WALZEN
 F KIT DE ROULEAUX ARRIÈRE

GB SET OF REAR ROLLERS
 RU КОМПЛЕКТ ЗАДНИХ КАТКОВ
 PL ZESTAW TYLNYCH WAŁÓW



VZ00031450



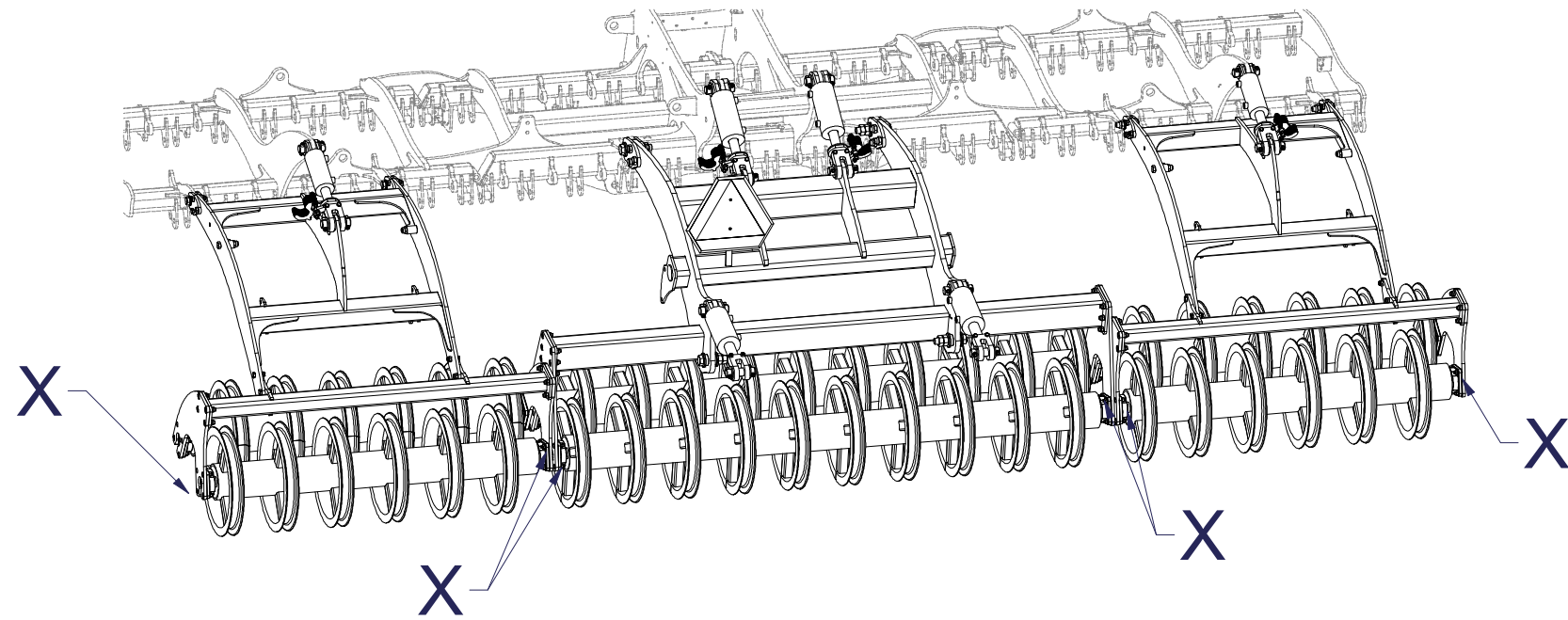
Pos.	Part Number	Pcs.	Pos.	Part Number	Pcs.
1	2000924	1	48	m14856	4
7	3009450	2	49	m01074	2
16	4007398	1	55	m04301	24
17	4013139	24	57	m03683	52
20	4012990	10	60	m01309	8
27	m14954	2	61	m01295	2
35	m14505	8	68	m01200	2
41	m14008	24	70	m02579	2
45	m14672	28			

- ⒸZ SADA ZADNÍCH VÁLCŮ
- Ⓓ SATZ HINTERE WALZEN
- Ⓕ KIT DE ROULEAUX ARRIÈRE

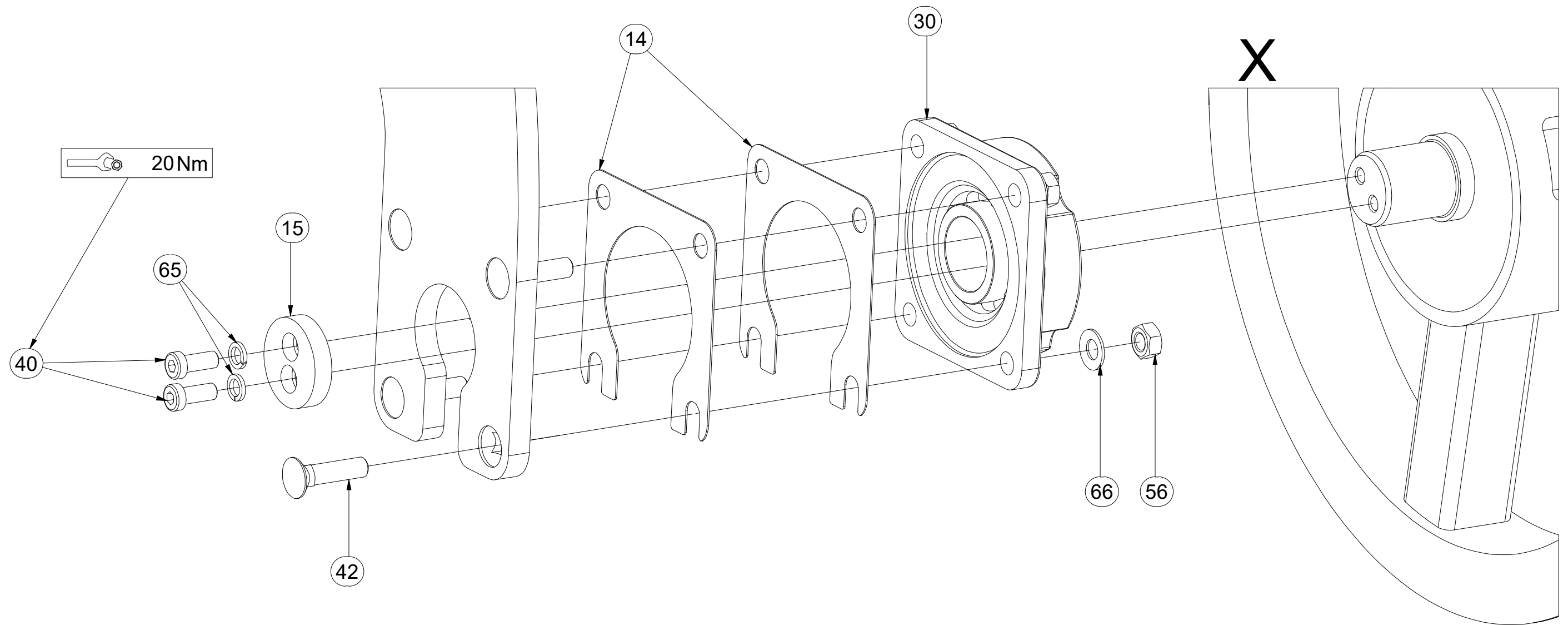
- ⒼB SET OF REAR ROLLERS
- ⒿU КОМПЛЕКТ ЗАДНИХ КАТКОВ
- ⓅL ZESTAW TYLNYCH WAŁÓW



VZ00031450



Pos.	Part Number	Pcs.
14	VZ00030606	24
15	4017124	12
30	m17627	12
40	m17638	24
42	m10440	48
56	m10439	48
65	m01208	24
66	m17545	48



Ⓒ SADA NÁPRAVY

Ⓓ SATZ AUFHÄNGUNG

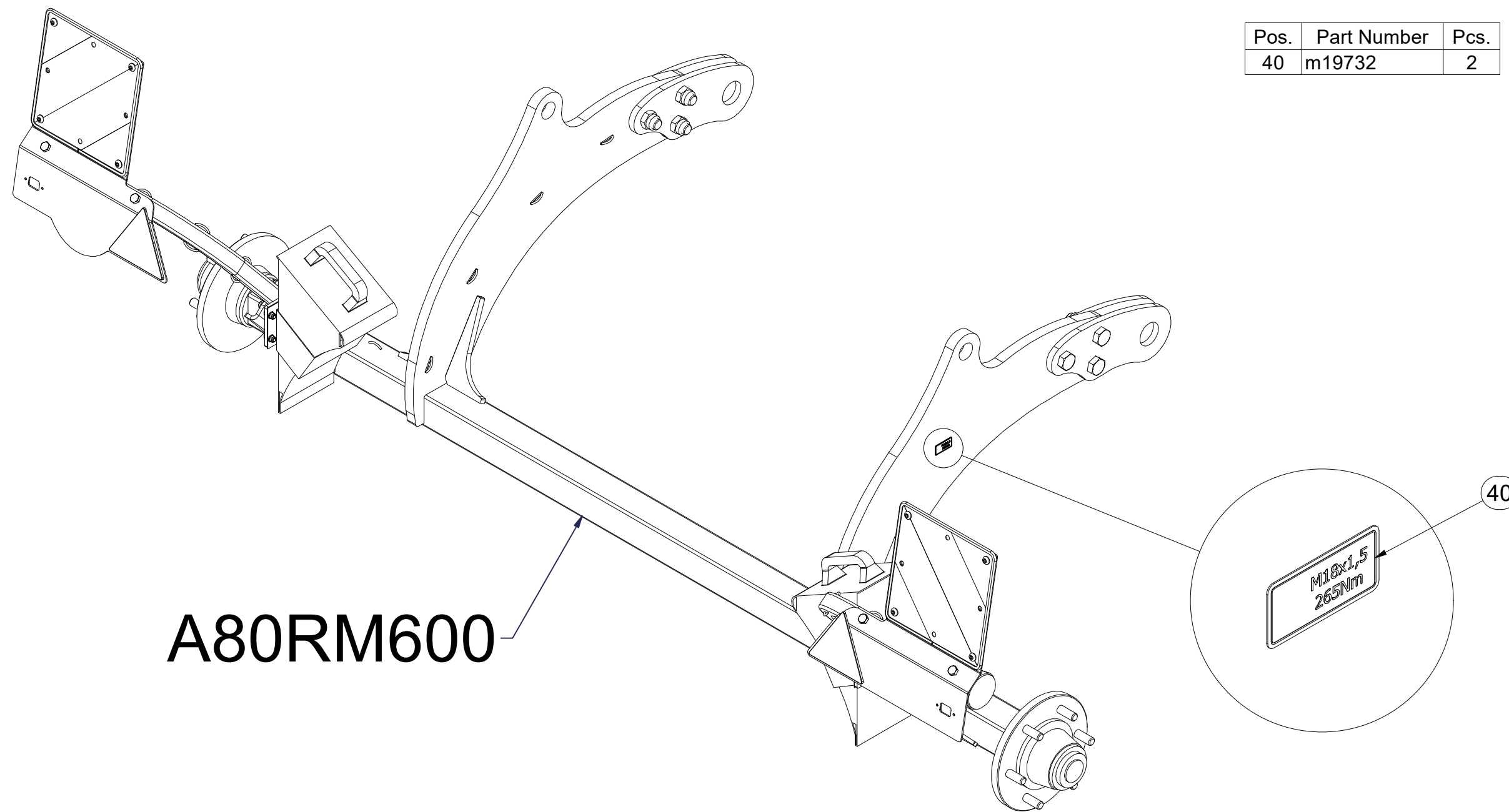
Ⓕ KIT DE L'ESSIEU

VZ00014886

Ⓖ AXLE SET

Ⓡ КОМПЛЕКТ ОСИ КОЛЁС

Ⓢ ZESTAW OSI



Pos.	Part Number	Pcs.
40	m19732	2

A80RM600

Ⓒ SADA NÁPRAVY

Ⓓ SATZ AUFHÄNGUNG

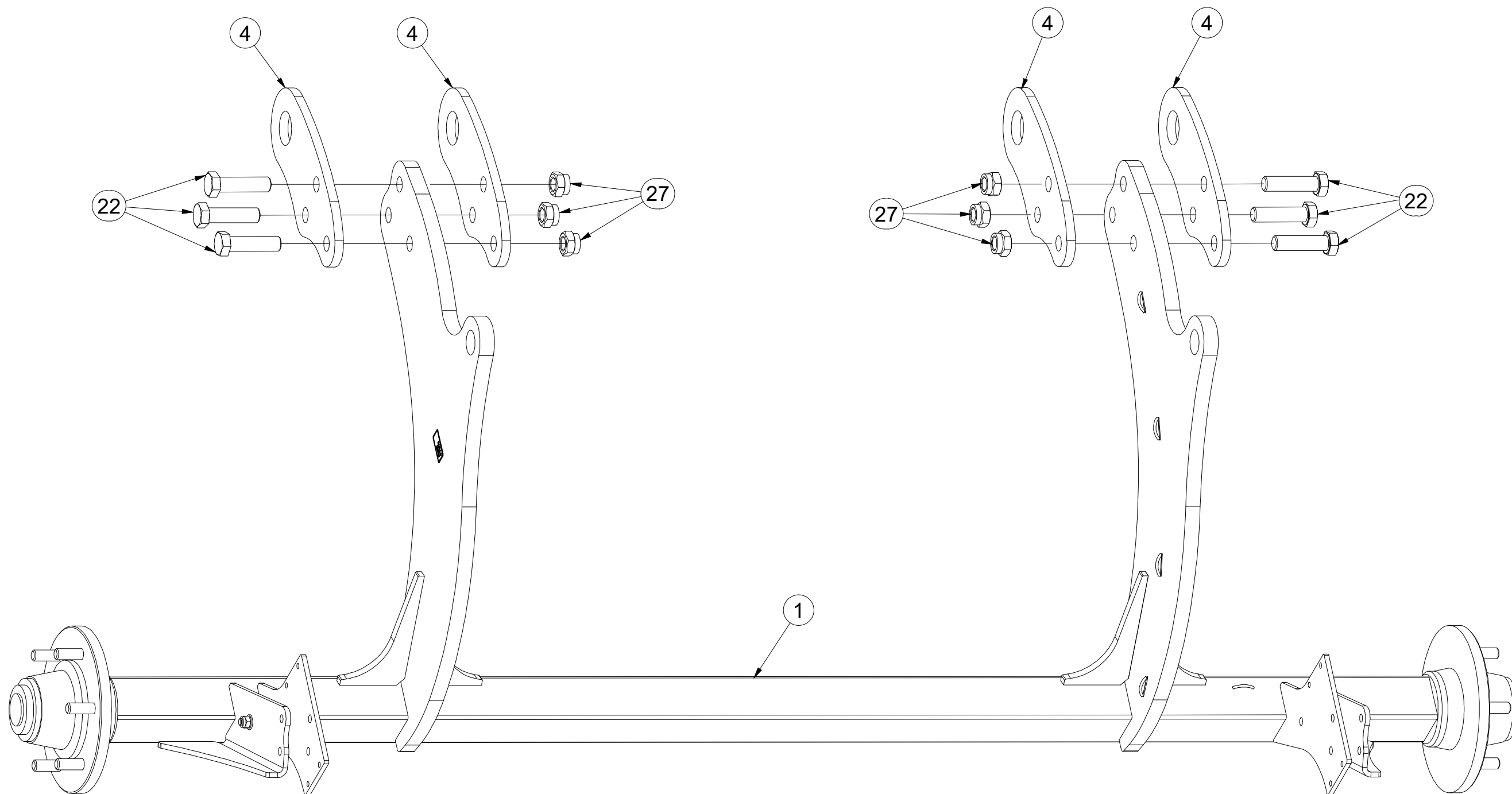
Ⓕ KIT DE L'ESSIEU

VZ00014886

Ⓒ AXLE SET

Ⓓ КОМПЛЕКТ ОСИ КОЛЁС

Ⓕ ZESTAW OSI



Pos.	Part Number	Pcs.
1	VZ00001871	1
4	4014335	4
22	m14495	6
27	m07147	6

Ⓒ SADA NÁPRAVY

Ⓓ SATZ AUFHÄNGUNG

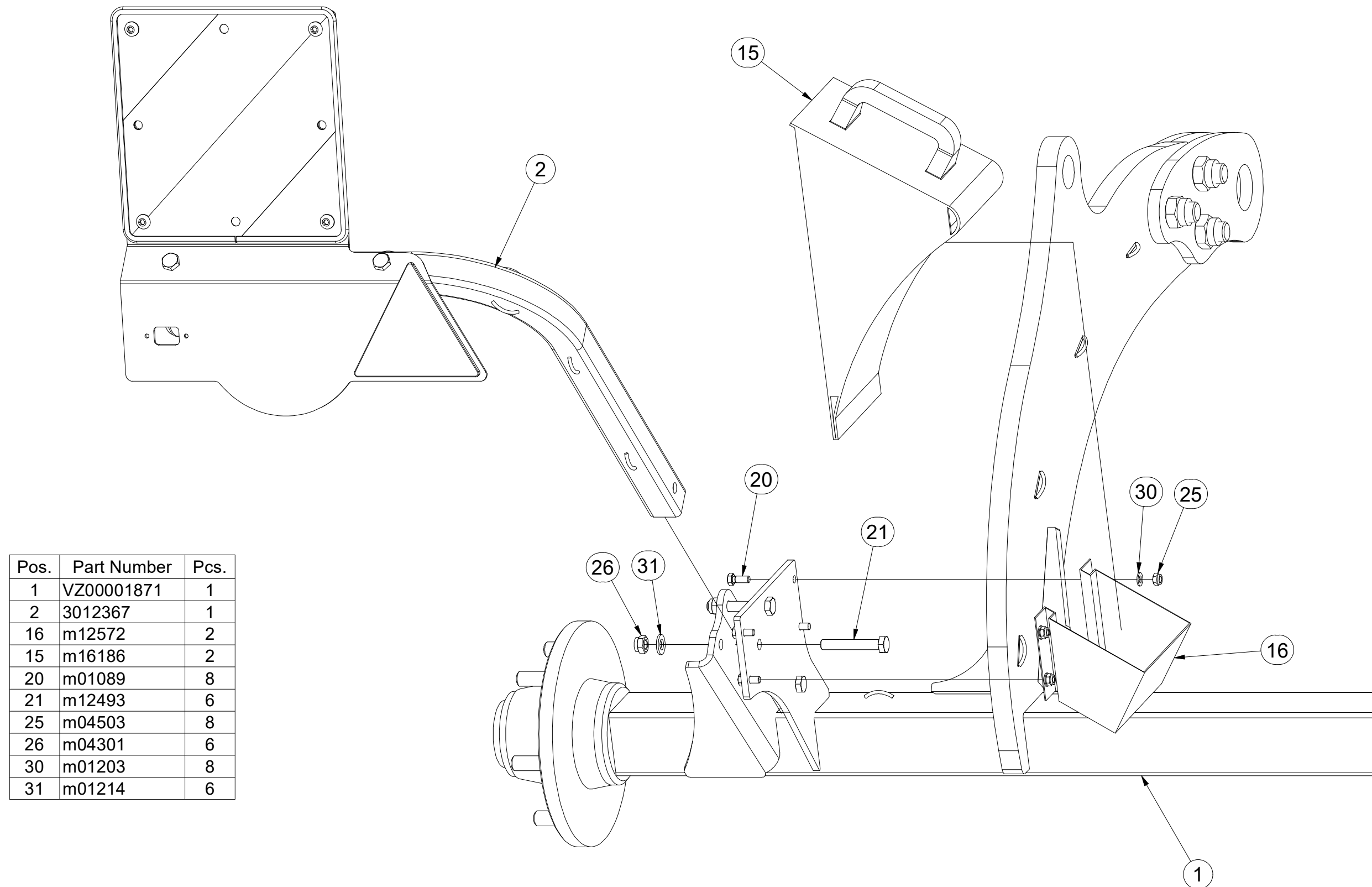
Ⓕ KIT DE L'ESSIEU

VZ00014886

Ⓖ AXLE SET

Ⓡ КОМПЛЕКТ ОСИ КОЛЁС

Ⓢ ZESTAW OSI



Pos.	Part Number	Pcs.
1	VZ00001871	1
2	3012367	1
16	m12572	2
15	m16186	2
20	m01089	8
21	m12493	6
25	m04503	8
26	m04301	6
30	m01203	8
31	m01214	6

Ⓒ SADA NÁPRAVY

Ⓓ SATZ AUFHÄNGUNG

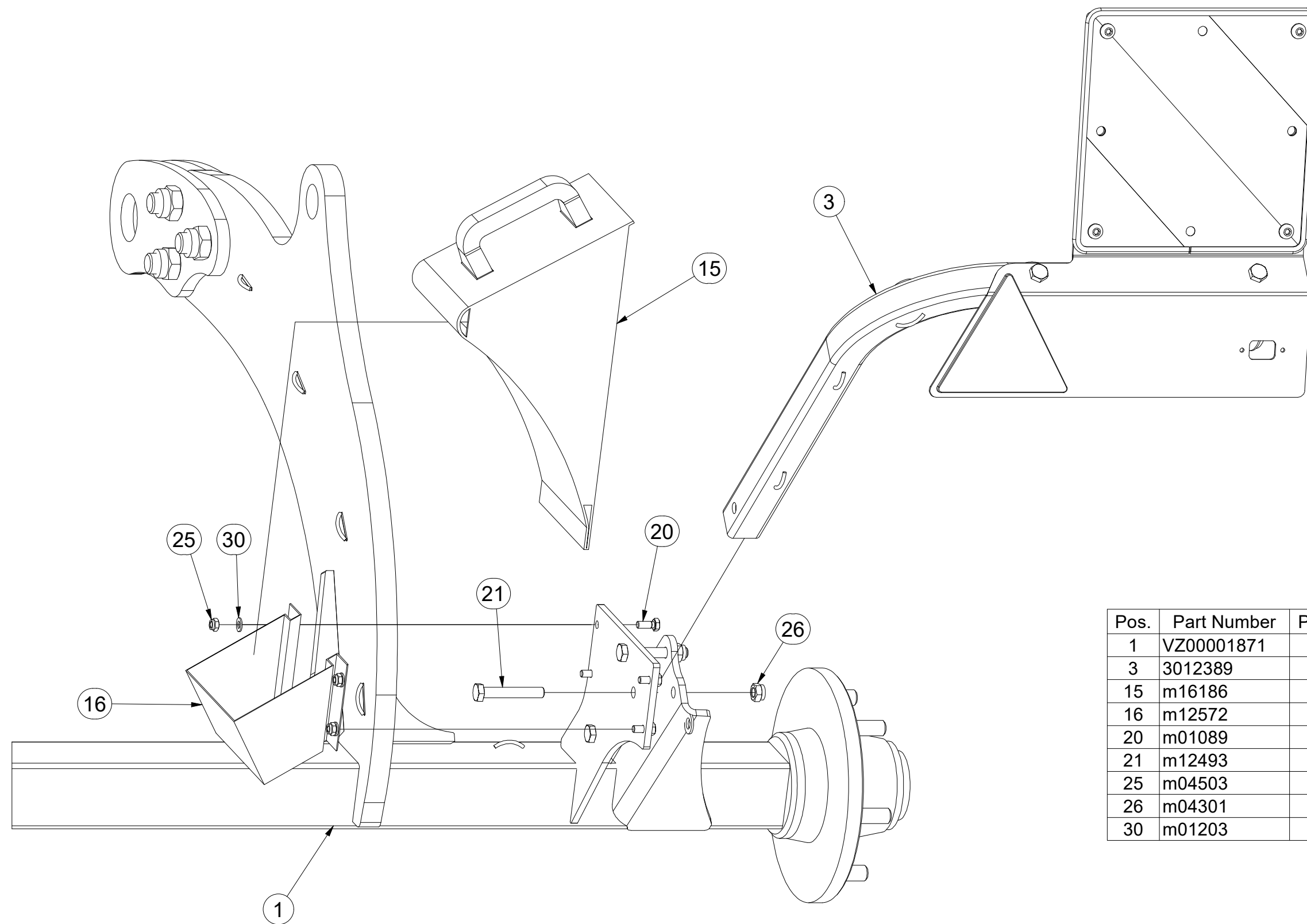
Ⓕ KIT DE L'ESSIEU

VZ00014886

Ⓖ AXLE SET

Ⓡ КОМПЛЕКТ ОСИ КОЛЁС

Ⓢ ZESTAW OSI



Pos.	Part Number	Pcs.
1	VZ00001871	1
3	3012389	1
15	m16186	2
16	m12572	2
20	m01089	8
21	m12493	6
25	m04503	8
26	m04301	6
30	m01203	8

ⒸZ NÁPRAVA

ⒹACHSE

ⒻESSIEU

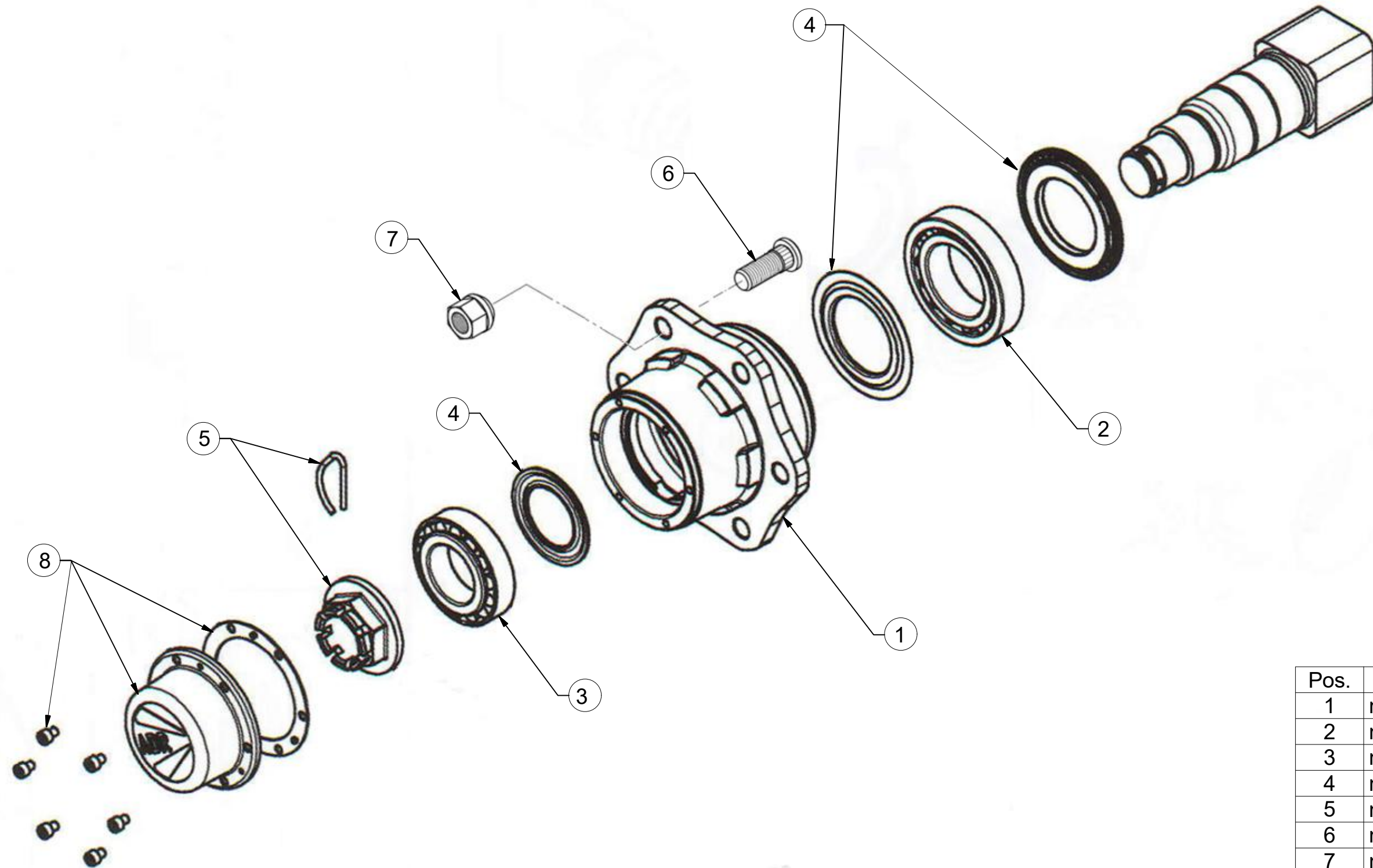
ⒸGB AXLE

ⒸRU OCB

ⒸPL OS



A80RM600



Pos.	Part Number	Pcs.
1	m12567	2
2	m07153	2
3	m07154	2
4	m12565	2
5	m08168	2
6	m08148	12
7	m08163	12
8	m12566	2

Ⓒ SADA NÁPRAVY

Ⓓ SATZ AUFHÄNGUNG

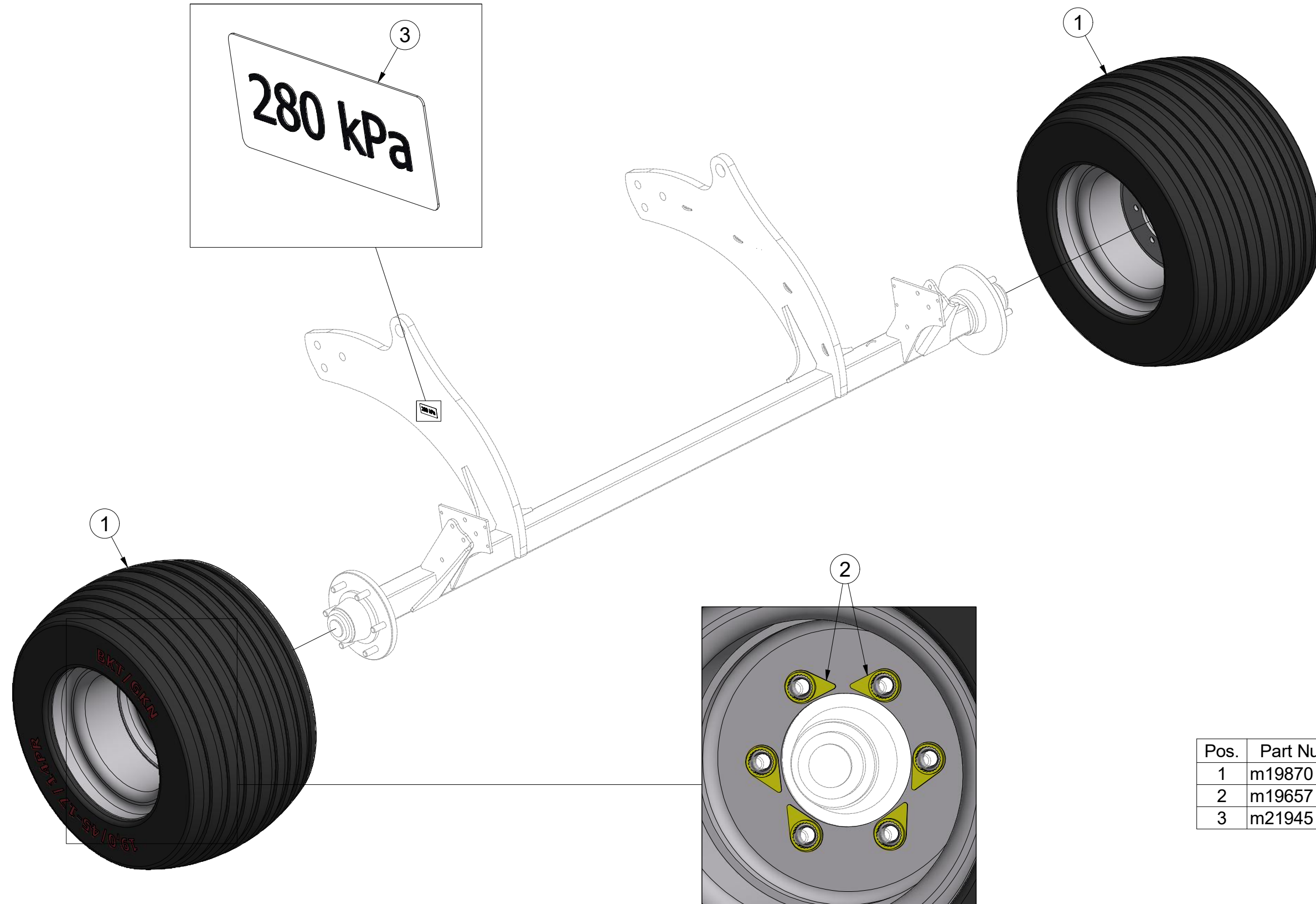
Ⓕ KIT DE L'ESSIEU

VZ00018663

Ⓖ AXLE SET

Ⓡ КОМПЛЕКТ ОСИ КОЛЁС

Ⓢ ZESTAW OSI



Pos.	Part Number	Pcs.
1	m19870	2
2	m19657	12
3	m21945	2

ⒸZ TERČ ZADNÍ LEVÝ

Ⓓ SCHILD, HINTERES, LINKES

Ⓕ CIBLE ARRIÈRE GAUCHE

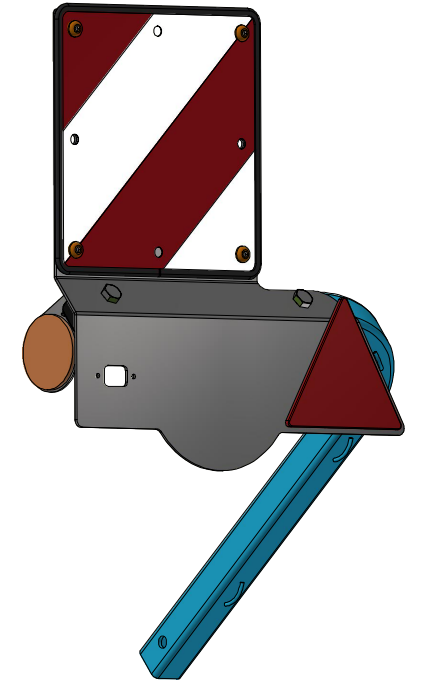
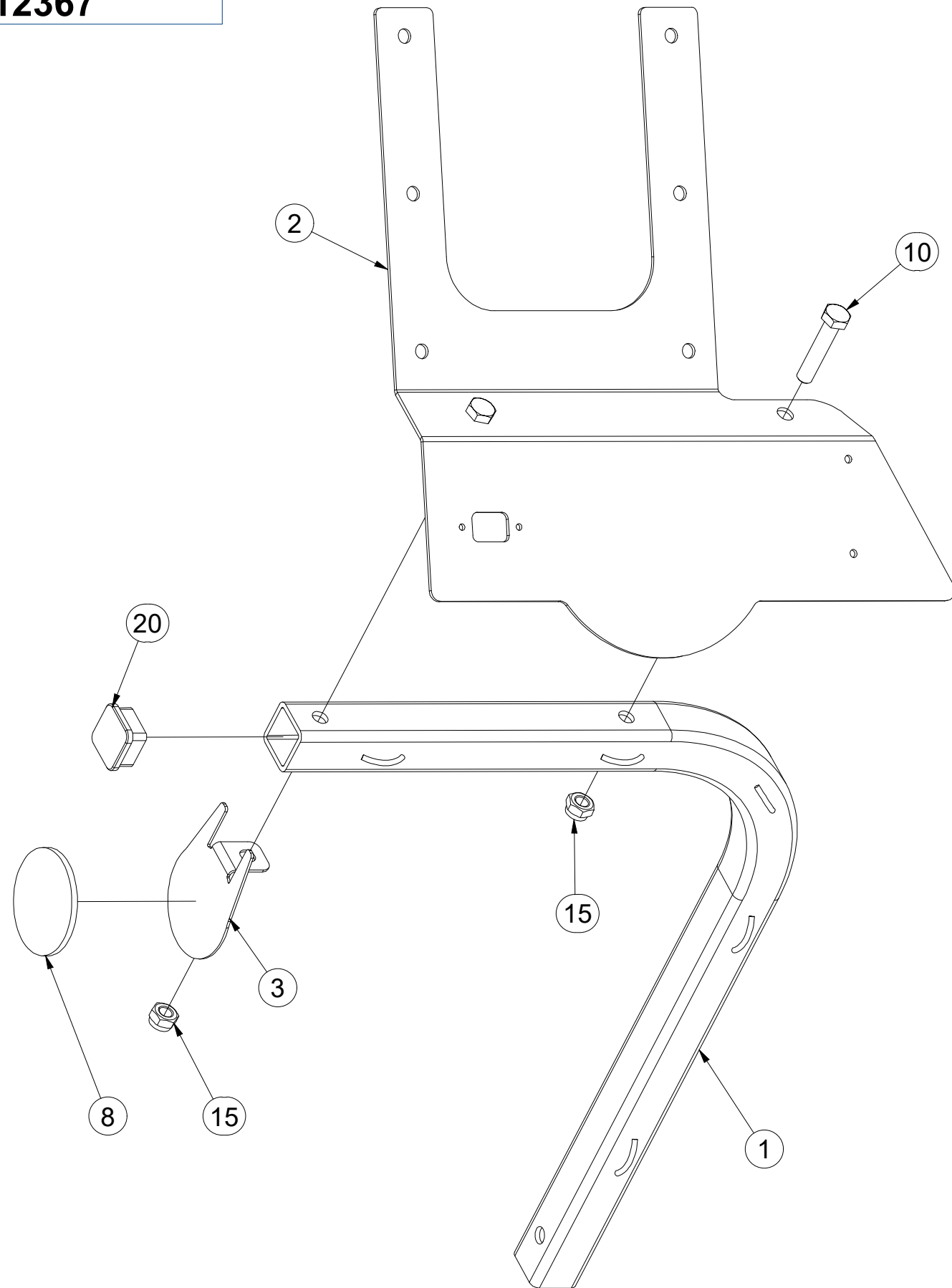
3012367

ⒼB LEFT REAR DISC

ⒺЩИТОК ЗАДНИЙ ЛЕВЫЙ

ⒽL TARCZA TYLNA LEWA

Farmet



Pos.	Part Number	Pcs.
1	3012364	1
2	3012365	1
3	4024926	1
8	m02579	1
10	m01131	2
15	m04301	2
20	m12689	1

ⒸZ TERČ ZADNÍ LEVÝ

Ⓓ SCHILD, HINTERES, LINKES

Ⓕ CIBLE ARRIÈRE GAUCHE

ⒼB LEFT REAR DISC

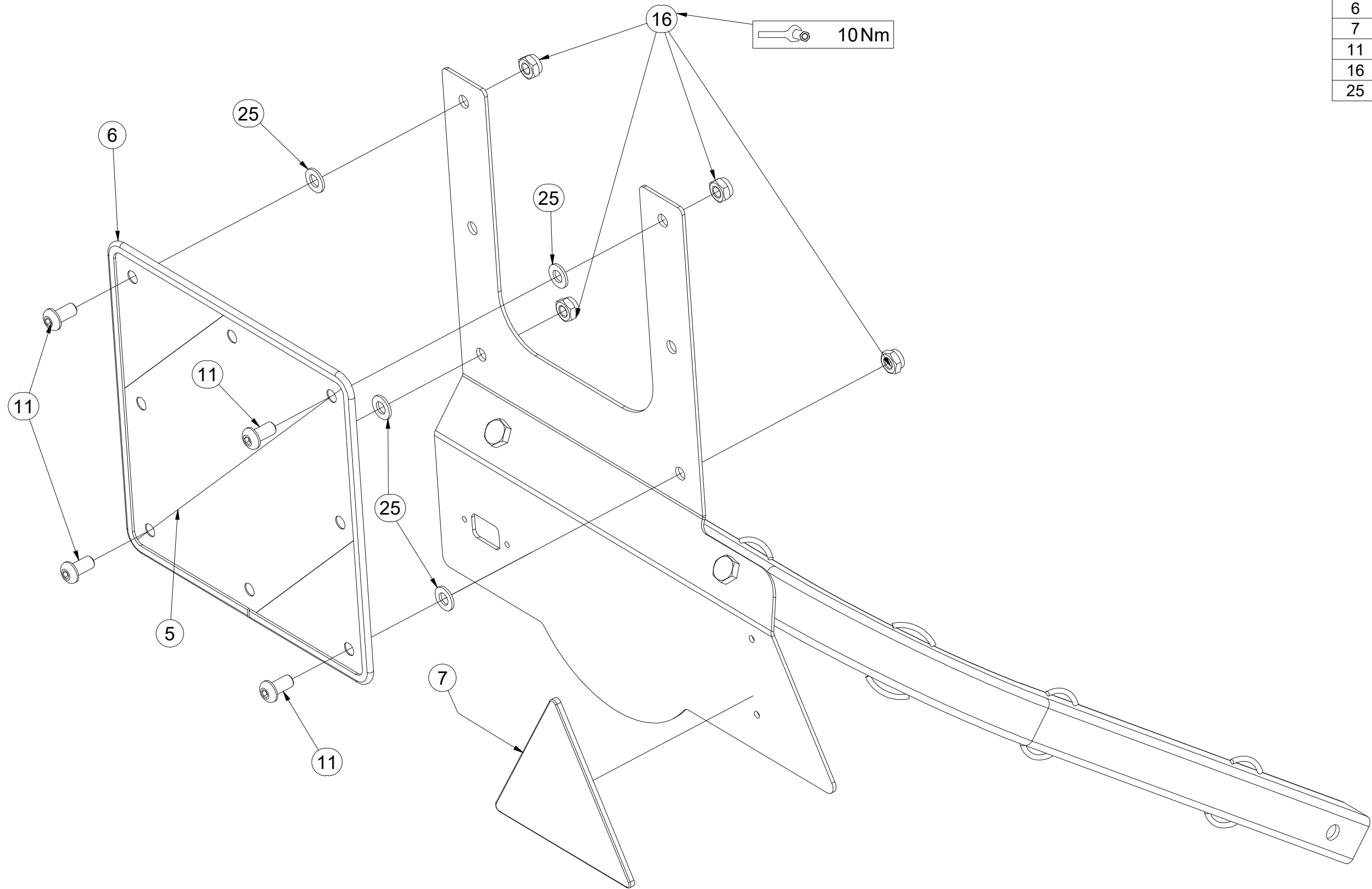
ⒶU ЩИТОК ЗАДНИЙ ЛЕВЫЙ

ⒶL TARCZA TYLNA LEWA



3012367

Pos.	Part Number	Pcs.
5	m18855	1
6	9005707	1
7	m02497	1
11	m16637	4
16	m03775	4
25	m01209	4



ⒸZ TERČ ZADNÍ PRAVÝ

Ⓓ SCHILD, HINTERES, RECHTES

Ⓕ CIBLE ARRIÈRE DROITE

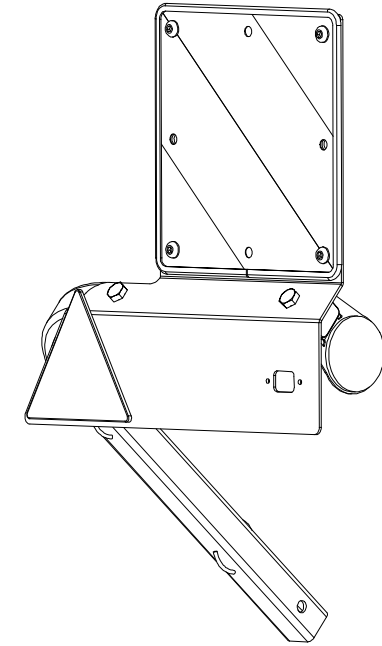
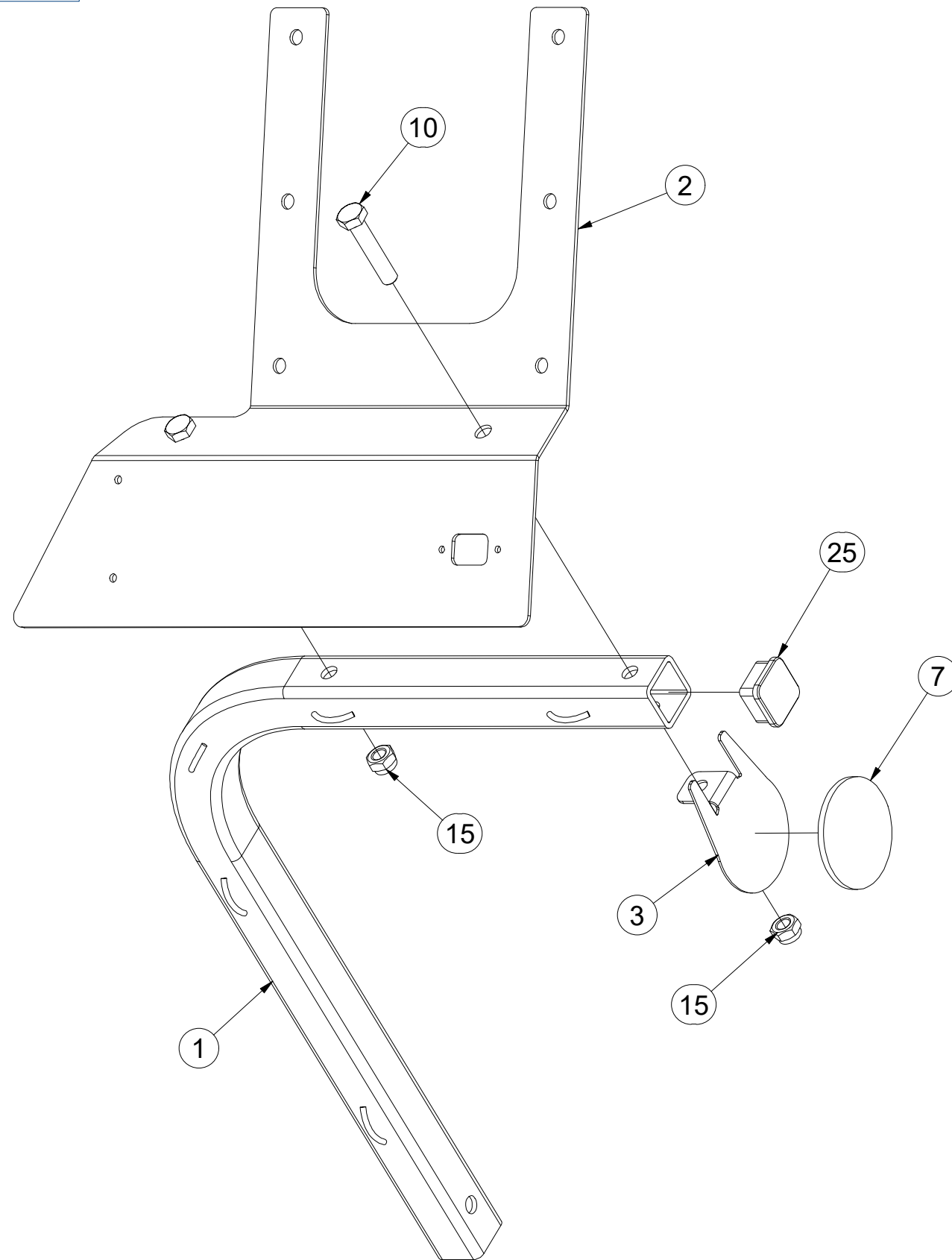
3012389

ⒼB RIGHT REAR DISC

ⒺЩИТОК ЗАДНИЙ ПРАВЫЙ

ⒽL TARCZA TYLNA PRAWA

Farmet



Pos.	Part Number	Pcs.
1	3012364	1
2	3012390	1
3	4024926	1
7	m02579	1
10	m01131	2
15	m04301	2
25	m12689	1

ⒸZ TERČ ZADNÍ PRAVÝ

Ⓓ SCHILD, HINTERES, RECHTES

Ⓕ CIBLE ARRIÈRE DROITE

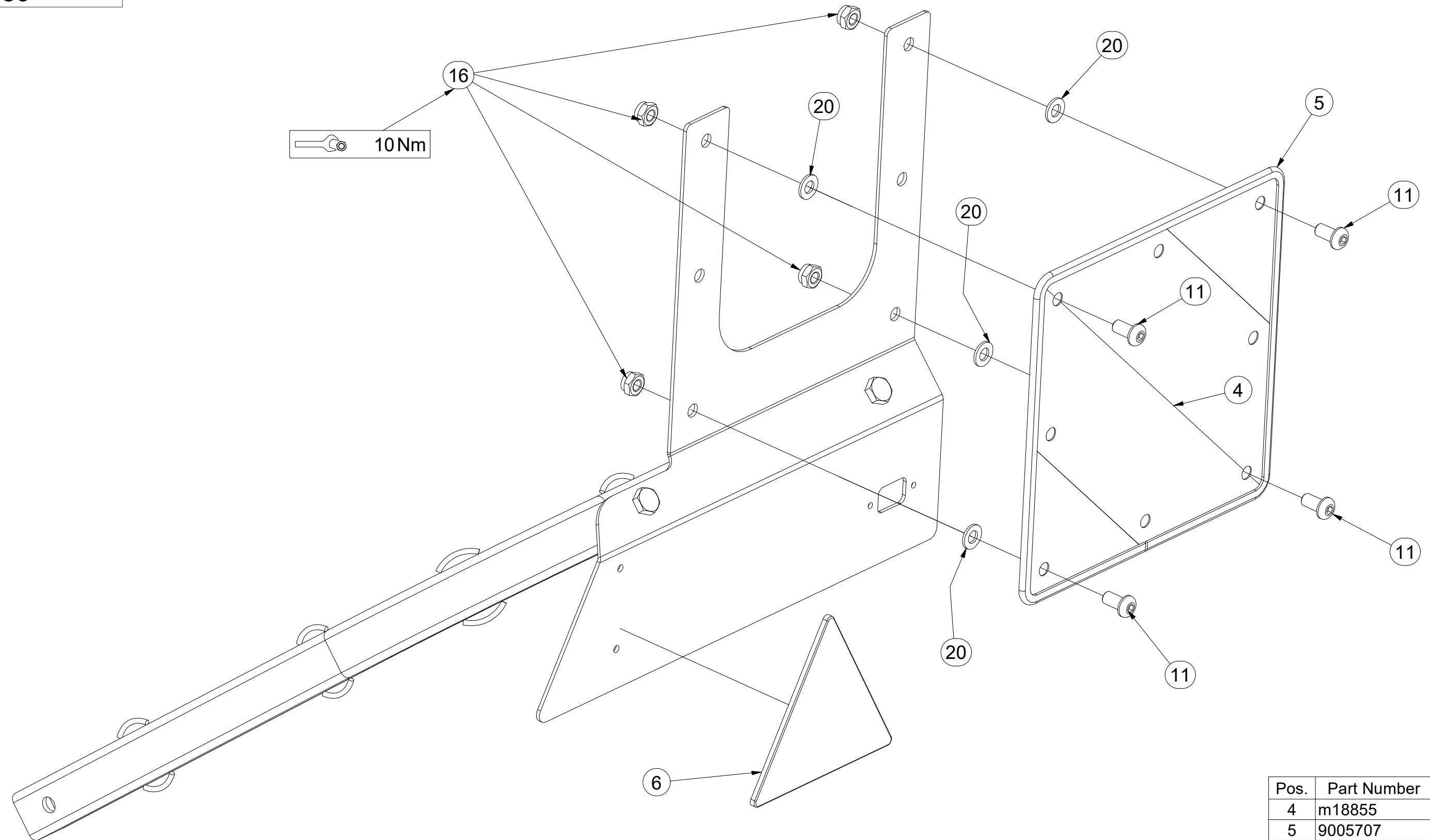
ⒼB RIGHT REAR DISC

ⒺЩИТОК ЗАДНИЙ ПРАВЫЙ

ⒽL TARCZA TYLNA PRAWA



3012389



Pos.	Part Number	Pcs.
4	m18855	1
5	9005707	1
6	m02497	1
11	m16637	4
16	m03775	4
20	m01209	4

Ⓒ VÝSTRAŽNÝ TROJÚHELNÍK

Ⓓ WARNDREIECK

Ⓕ TRIANGLE D'AVERTISSEMENT

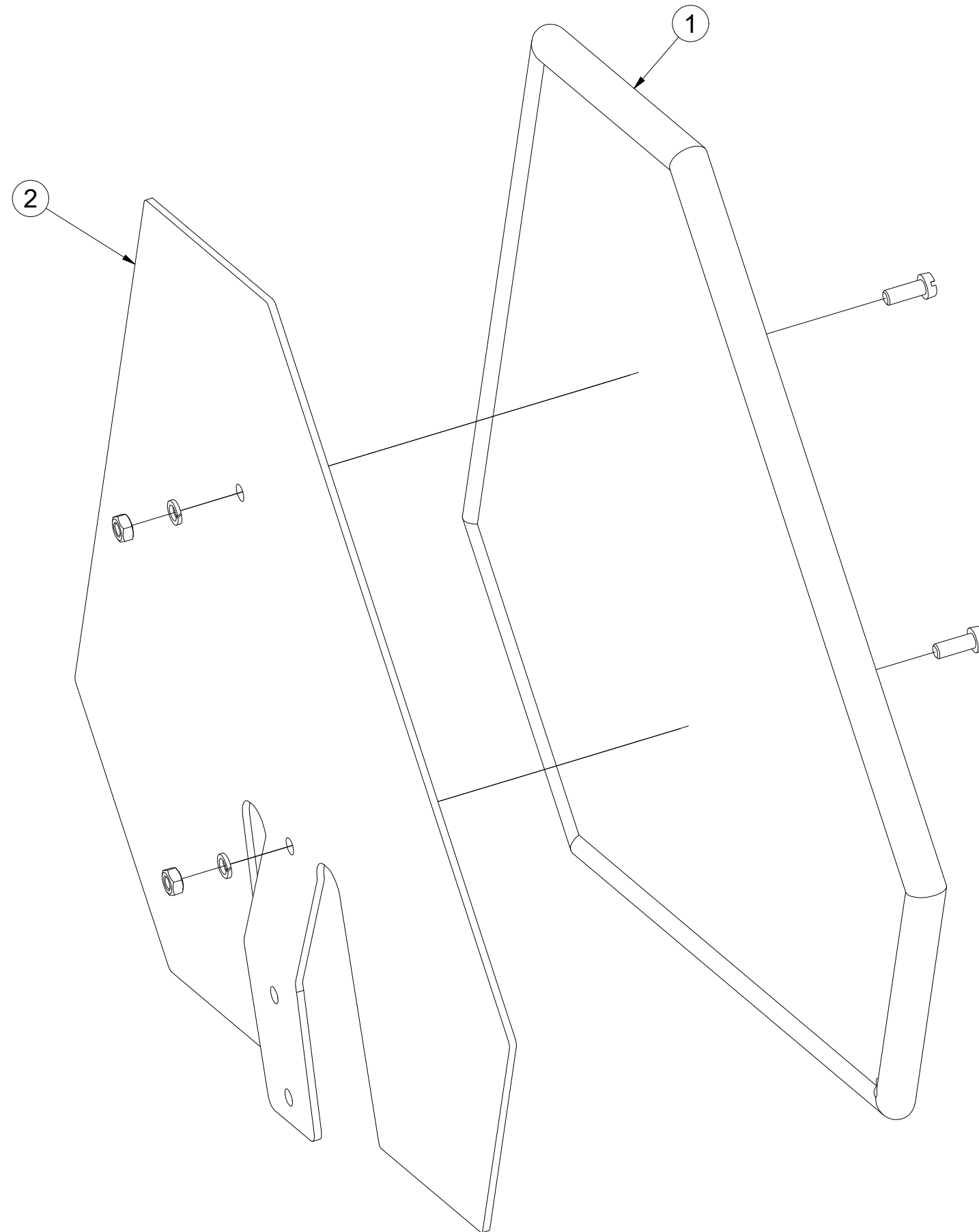
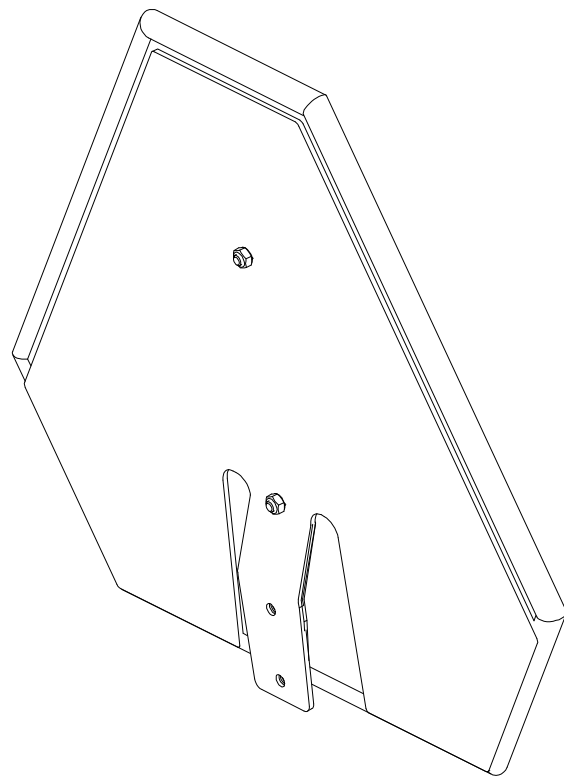
Ⓖ EMERGENCY TRIANGLE

Ⓡ ЗНАК АВАРИЙНОЙ ОСТАНОВКИ

Ⓟ TRÓJKAT OSTRZEGAWCZY



4007398



Pos.	Part Number	Pcs.
1	m05371	1
2	3003785	1

ⒸZ HYDRAULICKÝ ROZVOD SKLÁPĚNÍ

Ⓓ HYDRAULISCHE VERTEILUNG KLAPPMECHANISMUS

Ⓕ CONDUIT HYDRAULIQUE DU BASCULEMENT

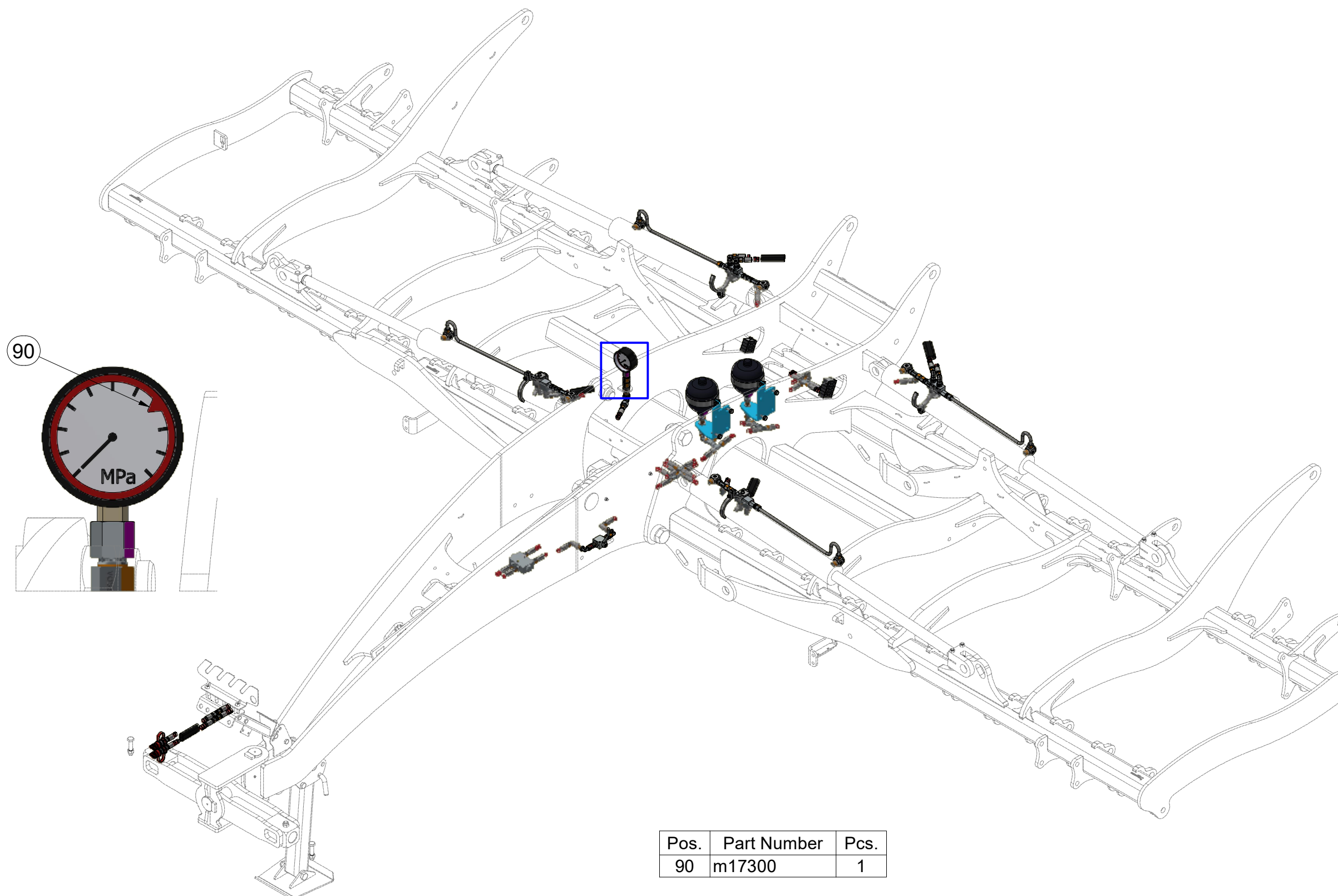
ⒸB HYDRAULIC FOLDING DISTRIBUTION

Ⓔ ГИДРАВЛИЧЕСКОЕ РАСПРЕДЕЛЕНИЕ СКЛАДЫВАНИЯ

Ⓖ HYDRAULICZNY PRZEWÓD SKŁADANIA



VZ00027446



Pos.	Part Number	Pcs.
90	m17300	1

ⒸZ HYDRAULICKÝ ROZVOD SKLÁPĚNÍ

Ⓓ HYDRAULISCHE VERTEILUNG KLAPPMECHANISMUS

Ⓕ CONDUIT HYDRAULIQUE DU BASCULEMENT

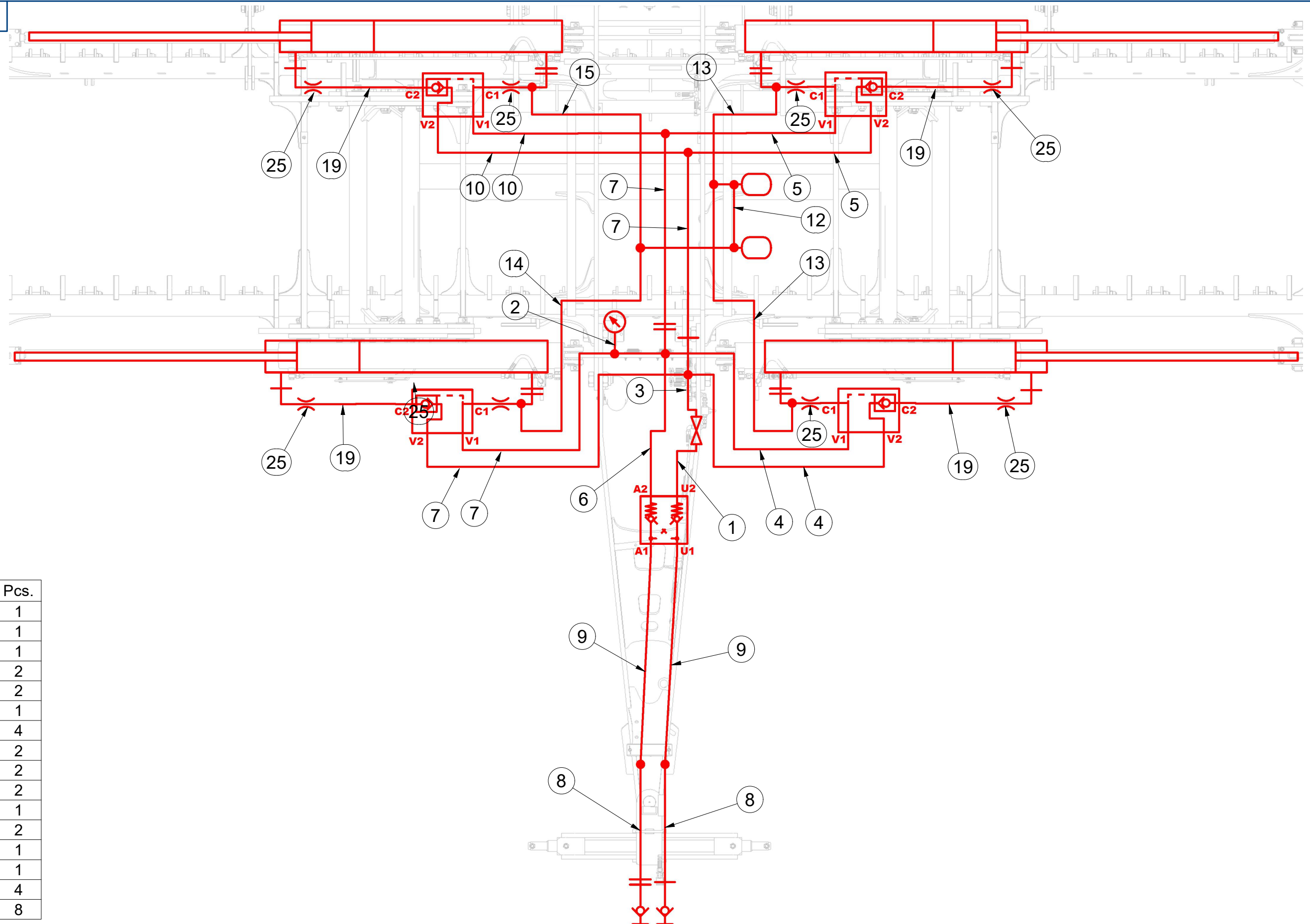
ⒸB HYDRAULIC FOLDING DISTRIBUTION

ⒸU ГИДРАВЛИЧЕСКОЕ РАСПРЕДЕЛЕНИЕ СКЛАДЫВАНИЯ

ⒸL HYDRAULICZNY PRZEWÓD SKŁADANIA



VZ00027446



Pos.	Part Number	Pcs.
1	m05322	1
2	m11000	1
3	m04827	1
4	m04761	2
5	m04033	2
6	m20170	1
7	m03951	4
8	m11696	2
9	m05278	2
10	m04669	2
12	m10830	1
13	m15439	2
14	m04999	1
15	m15578	1
19	m16714	4
25	m10774	8

ⒸZ HYDRAULICKÝ ROZVOD SKLÁPĚNÍ

Ⓓ HYDRAULISCHE VERTEILUNG KLAPPMCHANISMUS

Ⓕ CONDUIT HYDRAULIQUE DU BASCULEMENT

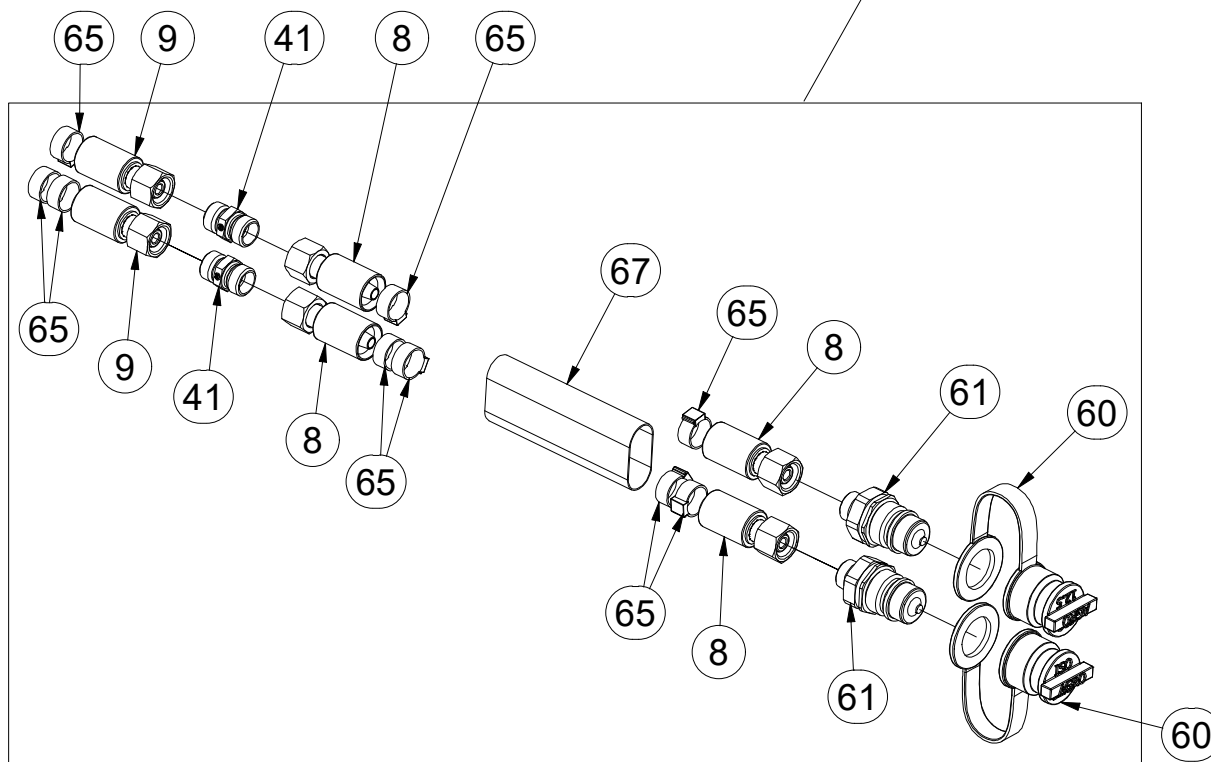
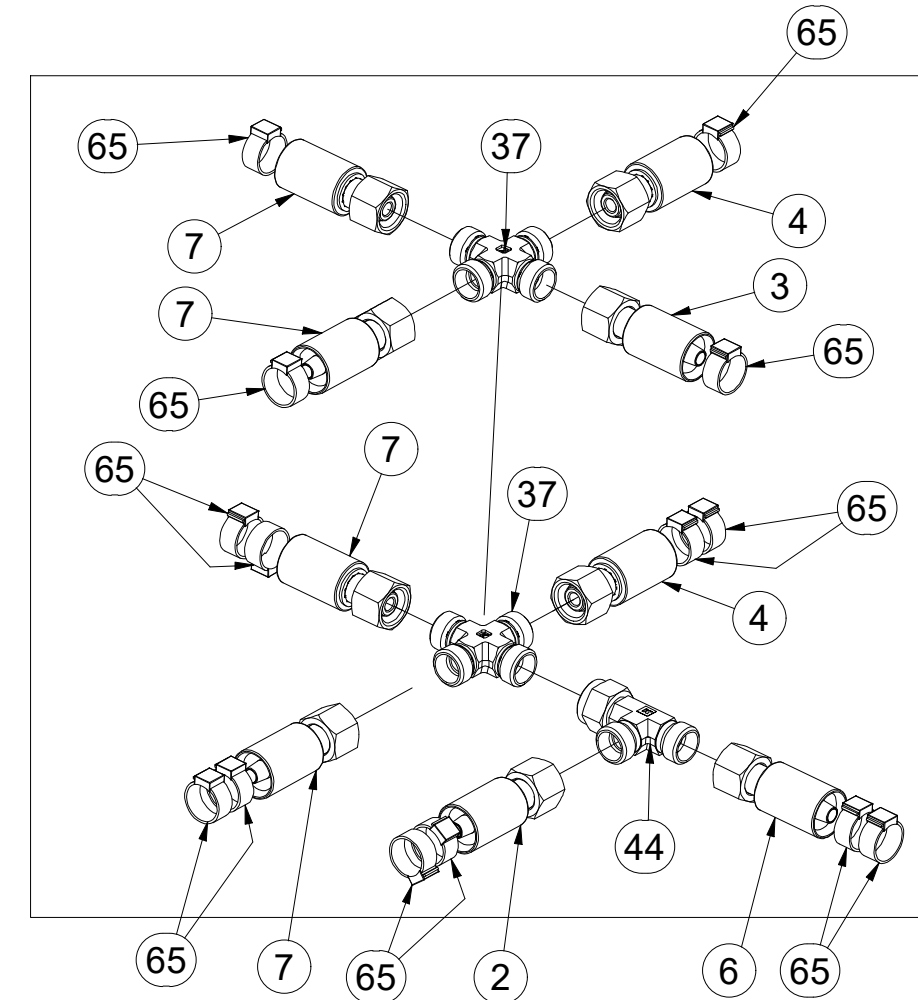
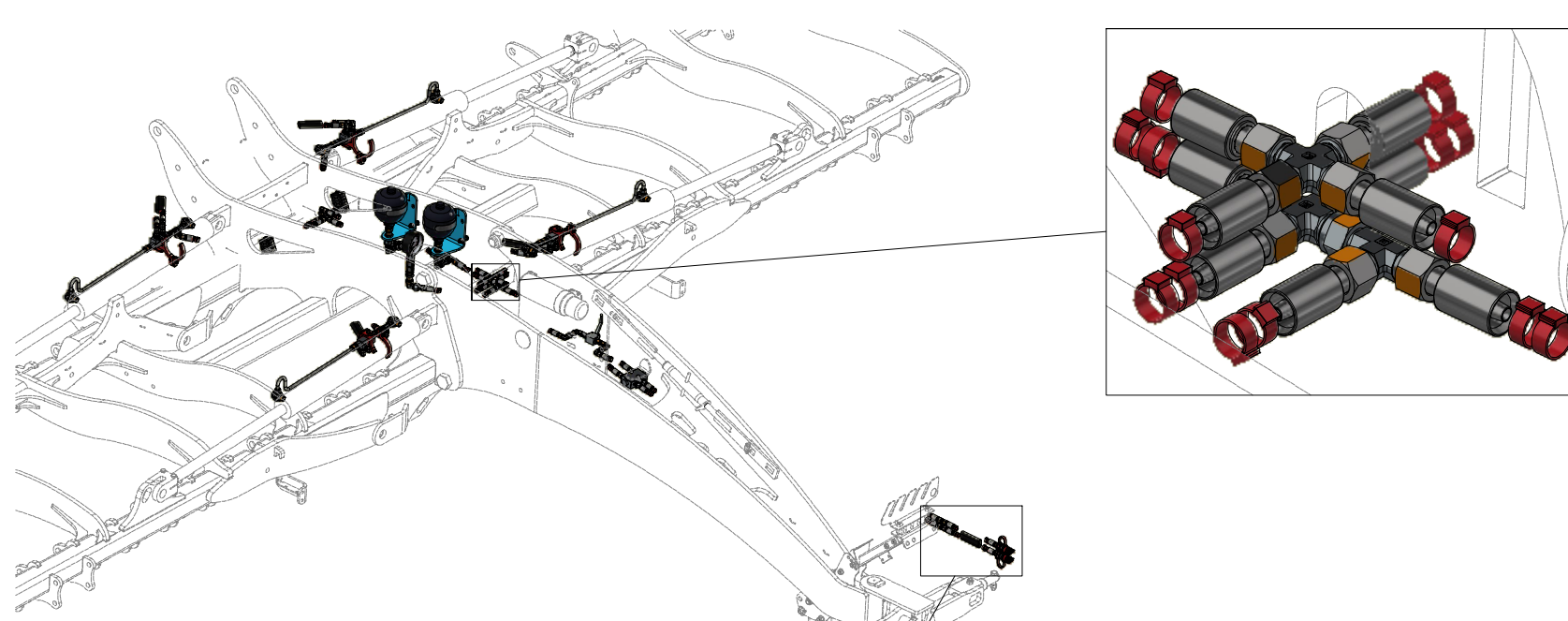
ⒸB HYDRAULIC FOLDING DISTRIBUTION

Ⓔ ГИДРАВЛИЧЕСКОЕ РАСПРЕДЕЛЕНИЕ СКЛАДЫВАНИЯ

Ⓗ HYDRAULICZNY PRZEWÓD SKŁADANIA



VZ00027446



Pos.	Part Number	Pcs.
2	m11000	1
3	m04827	1
4	m04761	2
6	m20170	1
7	m03951	4
8	m11696	2
9	m05278	2
37	m08328	2
41	m03213	2
44	m07568	1
60	m04022	2
61	m03849	2
65	m11294	76
67	m11183	5

ⒸZ HYDRAULICKÝ ROZVOD SKLÁPĚNÍ

Ⓓ HYDRAULISCHE VERTEILUNG KLAPPMECHANISMUS

Ⓕ CONDUIT HYDRAULIQUE DU BASCULEMENT

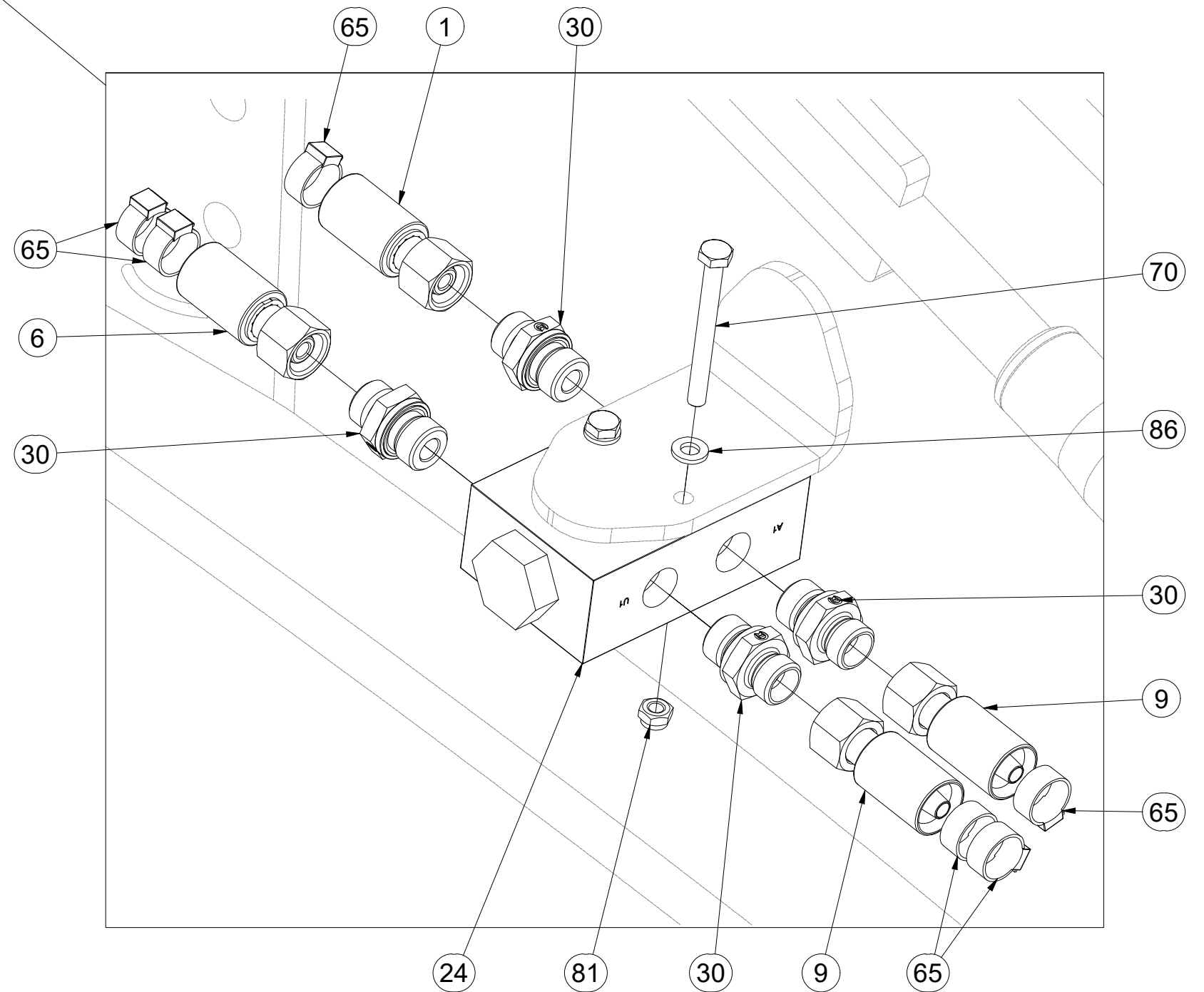
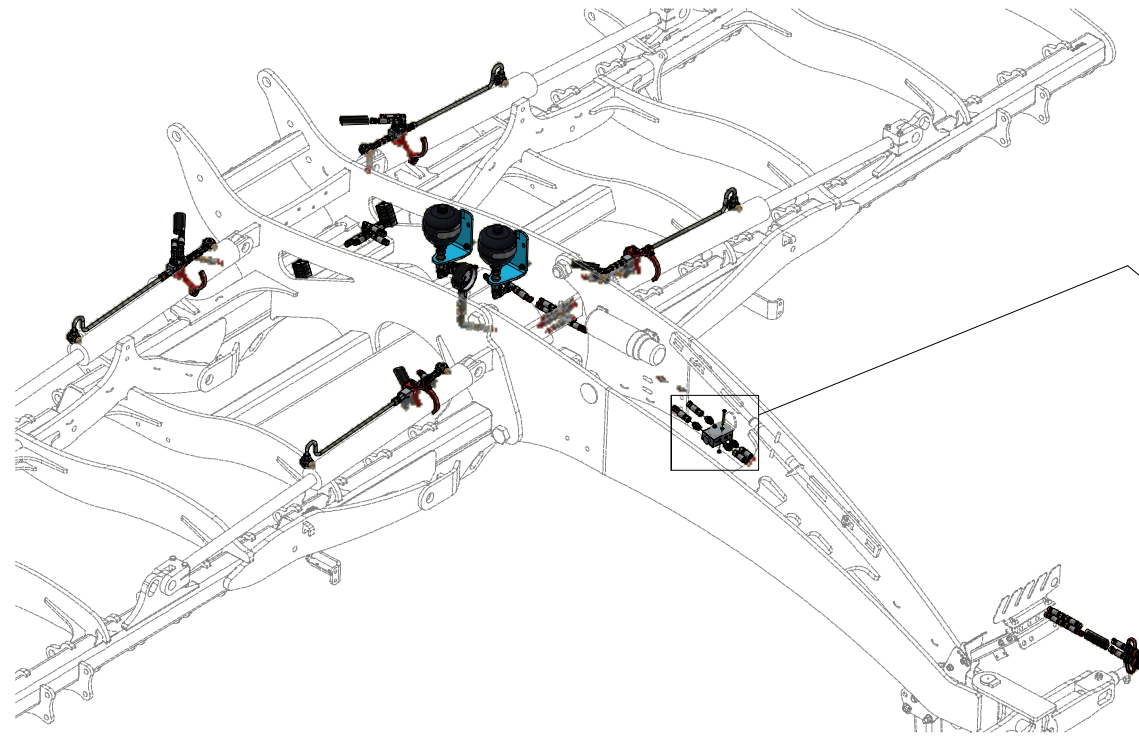
ⒸB HYDRAULIC FOLDING DISTRIBUTION

ⒸR ГИДРАВЛИЧЕСКОЕ РАСПРЕДЕЛЕНИЕ СКЛАДЫВАНИЯ

ⒸL HYDRAULICZNY PRZEWÓD SKŁADANIA



VZ00027446



Pos.	Part Number	Pcs.
1	m05322	1
6	m20170	1
9	m05278	2
24	m09911	1
30	m06528	12
65	m11294	76
70	m04843	2
81	m05560	6
86	m01199	2

ⒸZ HYDRAULICKÝ ROZVOD SKLÁPĚNÍ

Ⓓ HYDRAULISCHE VERTEILUNG KLAPPMCHANISMUS

Ⓕ CONDUIT HYDRAULIQUE DU BASCULEMENT

ⒸB HYDRAULIC FOLDING DISTRIBUTION

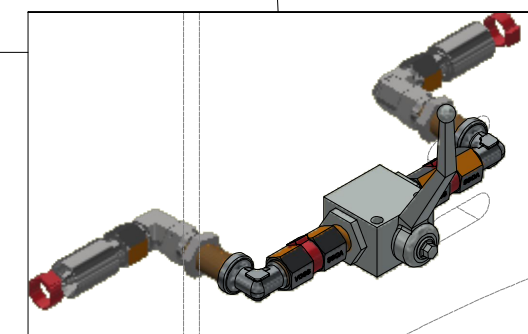
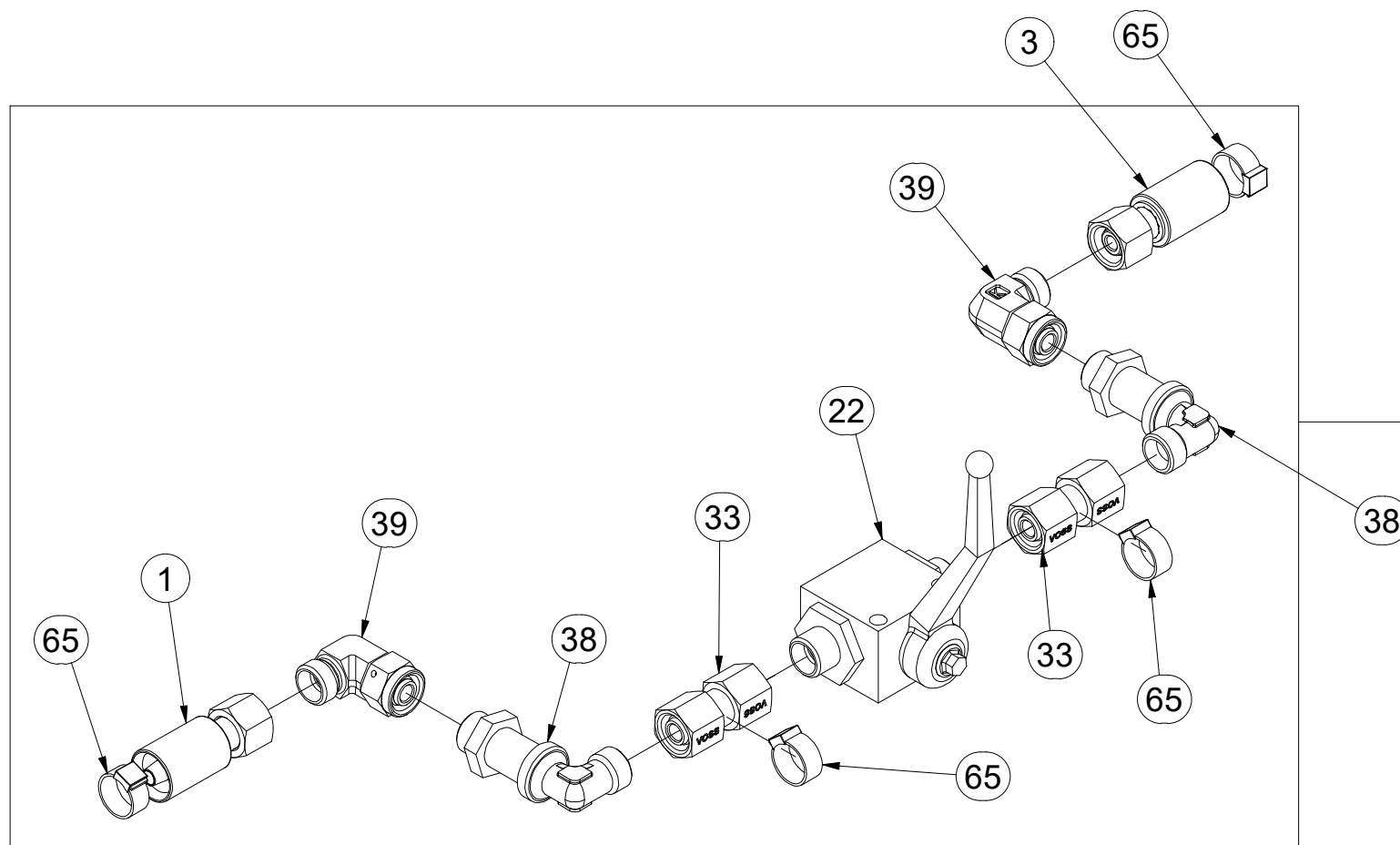
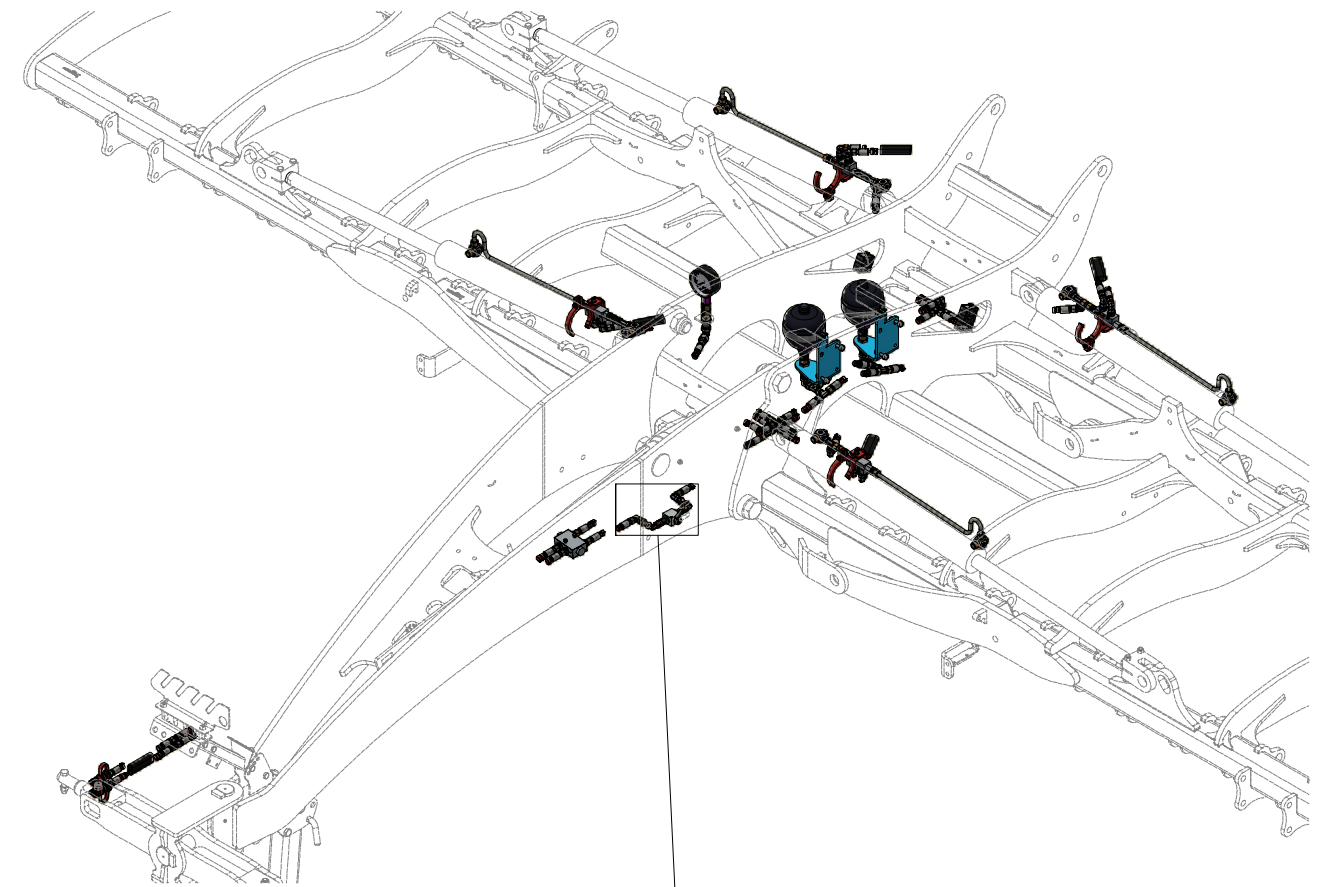
ⒸU ГИДРАВЛИЧЕСКОЕ РАСПРЕДЕЛЕНИЕ СКЛАДЫВАНИЯ

ⒸL HYDRAULICZNY PRZEWÓD SKŁADANIA



VZ00027446

Pos.	Part Number	Pcs.
1	m05322	1
3	m04827	1
22	m04623	1
33	m22305	2
38	m08391	2
39	m06803	11
65	m11294	76



ⒸZ HYDRAULICKÝ ROZVOD SKLÁPĚNÍ

Ⓓ HYDRAULISCHE VERTEILUNG KLAPPMECHANISMUS

Ⓕ CONDUIT HYDRAULIQUE DU BASCULEMENT

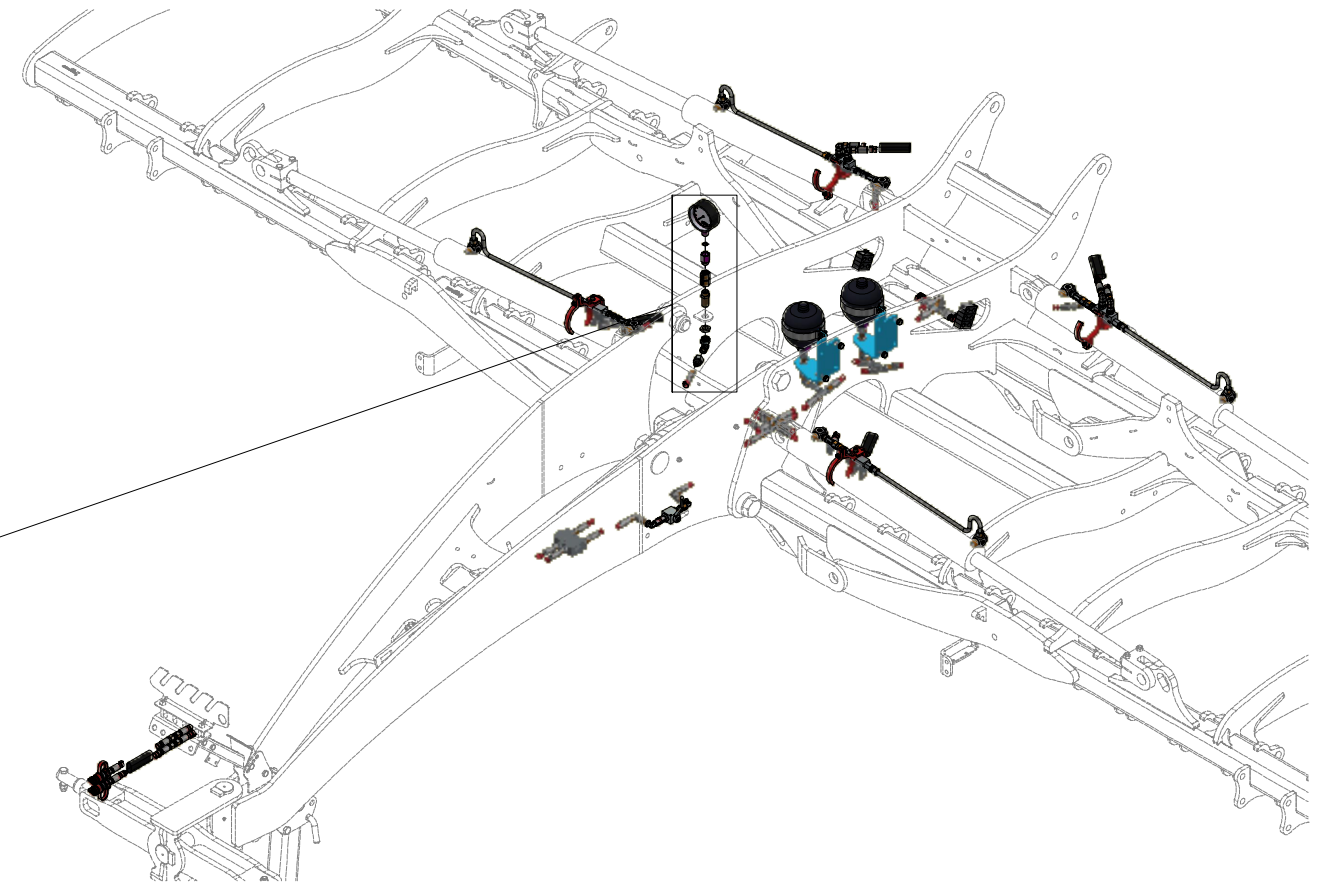
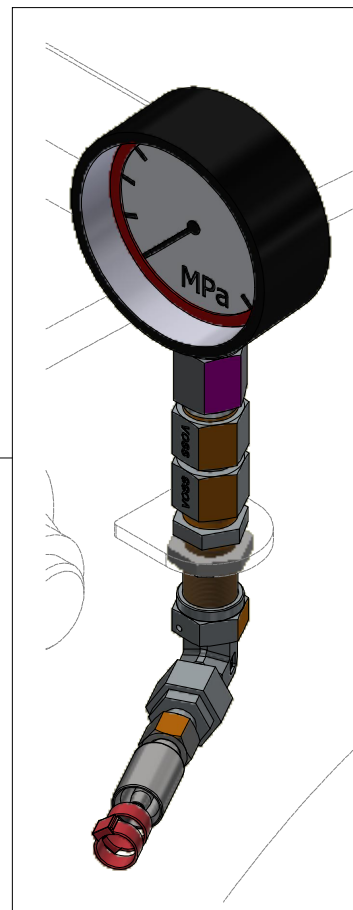
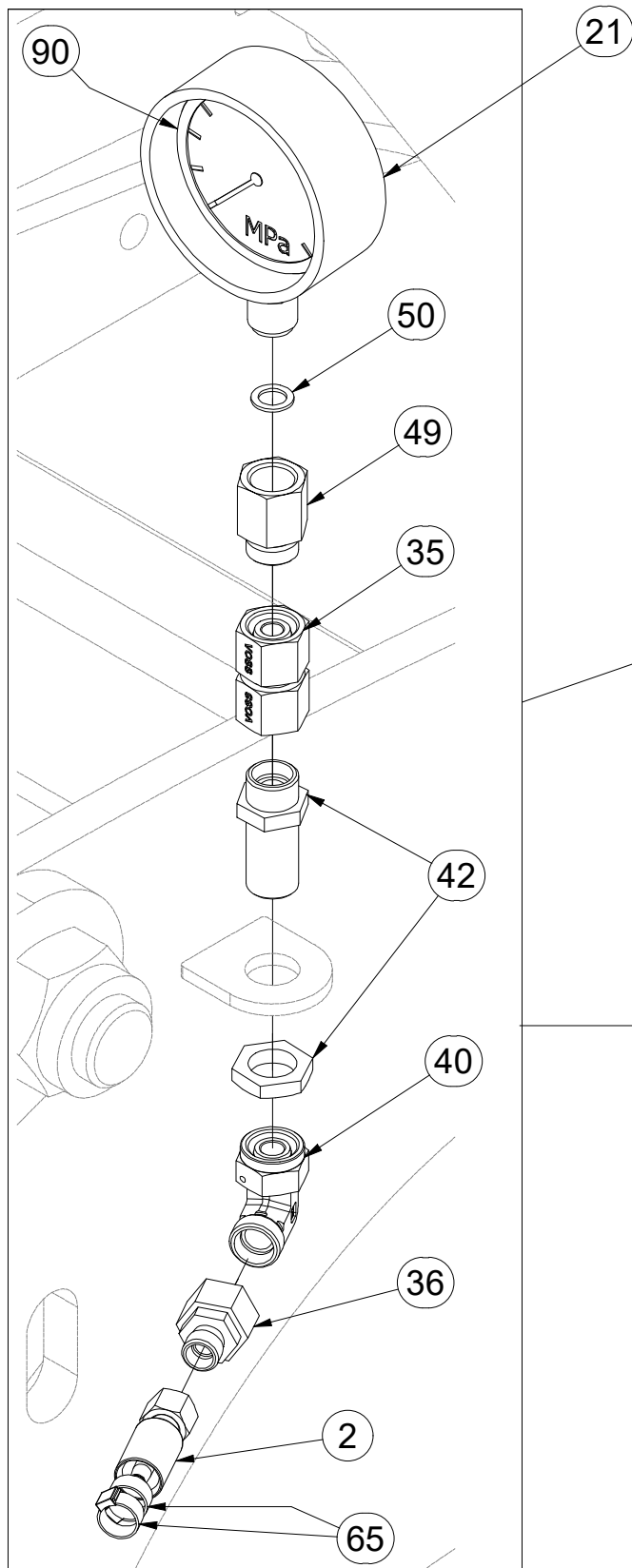
ⒸB HYDRAULIC FOLDING DISTRIBUTION

Ⓔ ГИДРАВЛИЧЕСКОЕ РАСПРЕДЕЛЕНИЕ СКЛАДЫВАНИЯ

Ⓗ HYDRAULICZNY PRZEWÓD SKŁADANIA



VZ00027446



Pos.	Part Number	Pcs.
2	m11000	1
21	m05518	1
35	m22307	1
36	m08533	1
40	m06114	1
42	m09625	3
49	m11974	1
50	m04320	1
65	m11294	76
90	m17300	1

Ⓒ HYDRAULICKÝ ROZVOD SKLÁPĚNÍ

Ⓓ HYDRAULISCHE VERTEILUNG KLAPPMECHANISMUS

Ⓕ CONDUIT HYDRAULIQUE DU BASCULEMENT

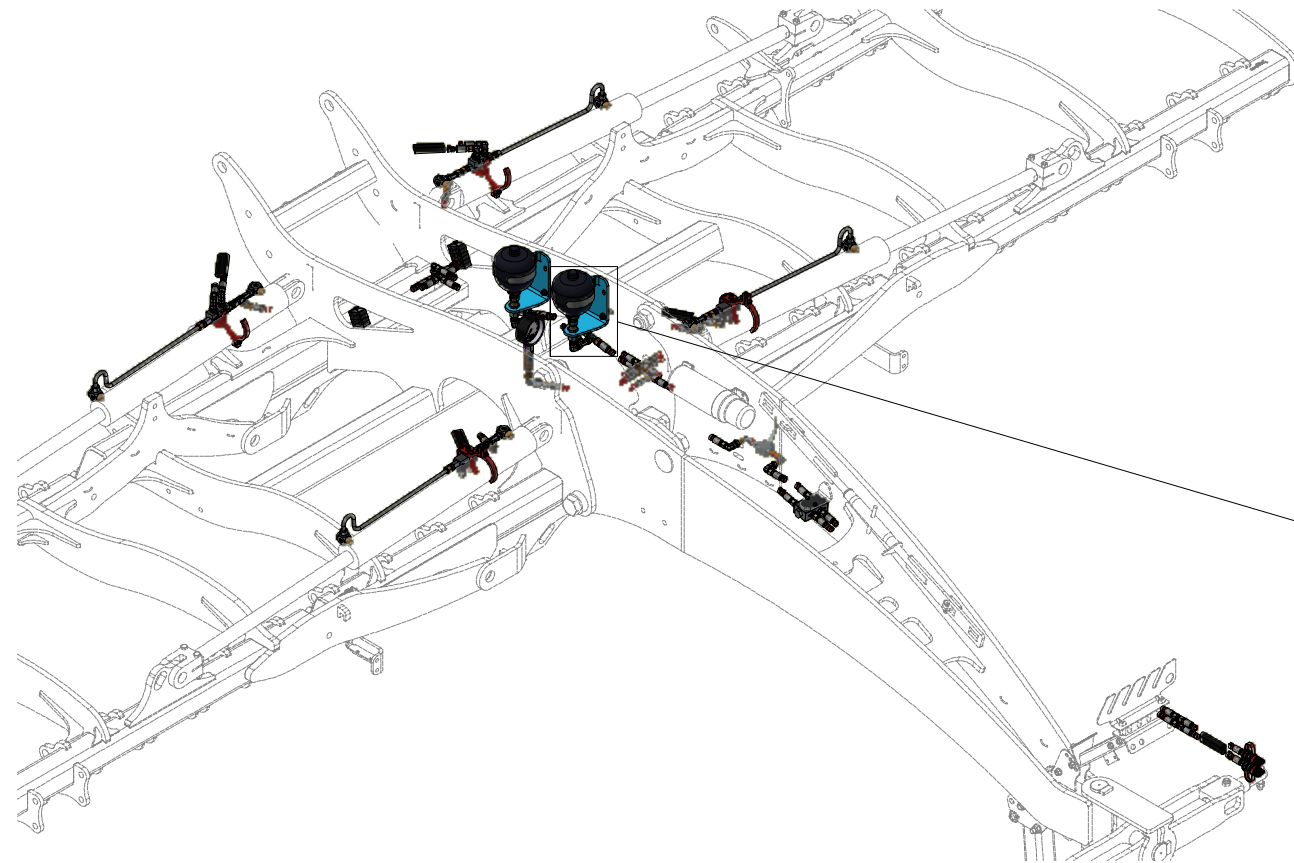
Ⓖ HYDRAULIC FOLDING DISTRIBUTION

Ⓡ ГИДРАВЛИЧЕСКОЕ РАСПРЕДЕЛЕНИЕ СКЛАДЫВАНИЯ

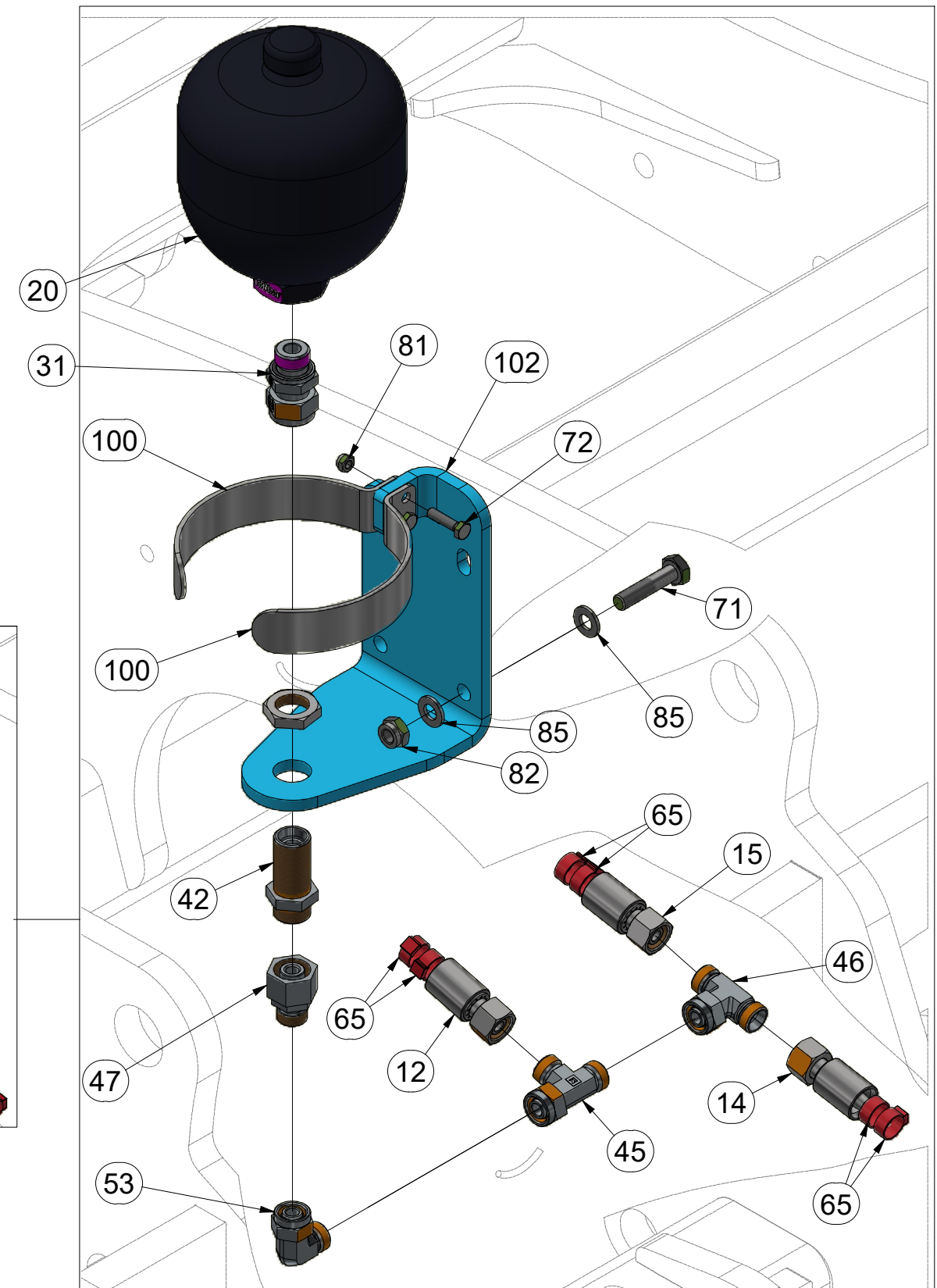
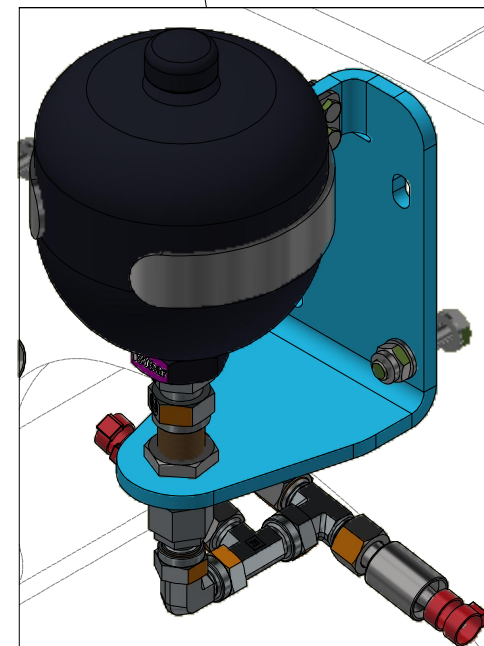
Ⓟ HYDRAULICZNY PRZEWÓD SKŁADANIA



VZ00027446



Pos.	Part Number	Pcs.
12	m10830	1
14	m04999	1
15	m15578	1
20	m21886	2
31	m07993	2
42	m09625	3
45	m08299	6
46	m07502	2
47	m09987	2
53	m07654	6
65	m11294	76
71	m10444	4
72	m01075	4
81	m05560	6
82	m03775	4
85	m01209	8
100	4015860	4
102	VZ00015094	2



ⒸZ HYDRAULICKÝ ROZVOD SKLÁPĚNÍ

Ⓓ HYDRAULISCHE VERTEILUNG KLAPPMECHANISMUS

Ⓕ CONDUIT HYDRAULIQUE DU BASCULEMENT

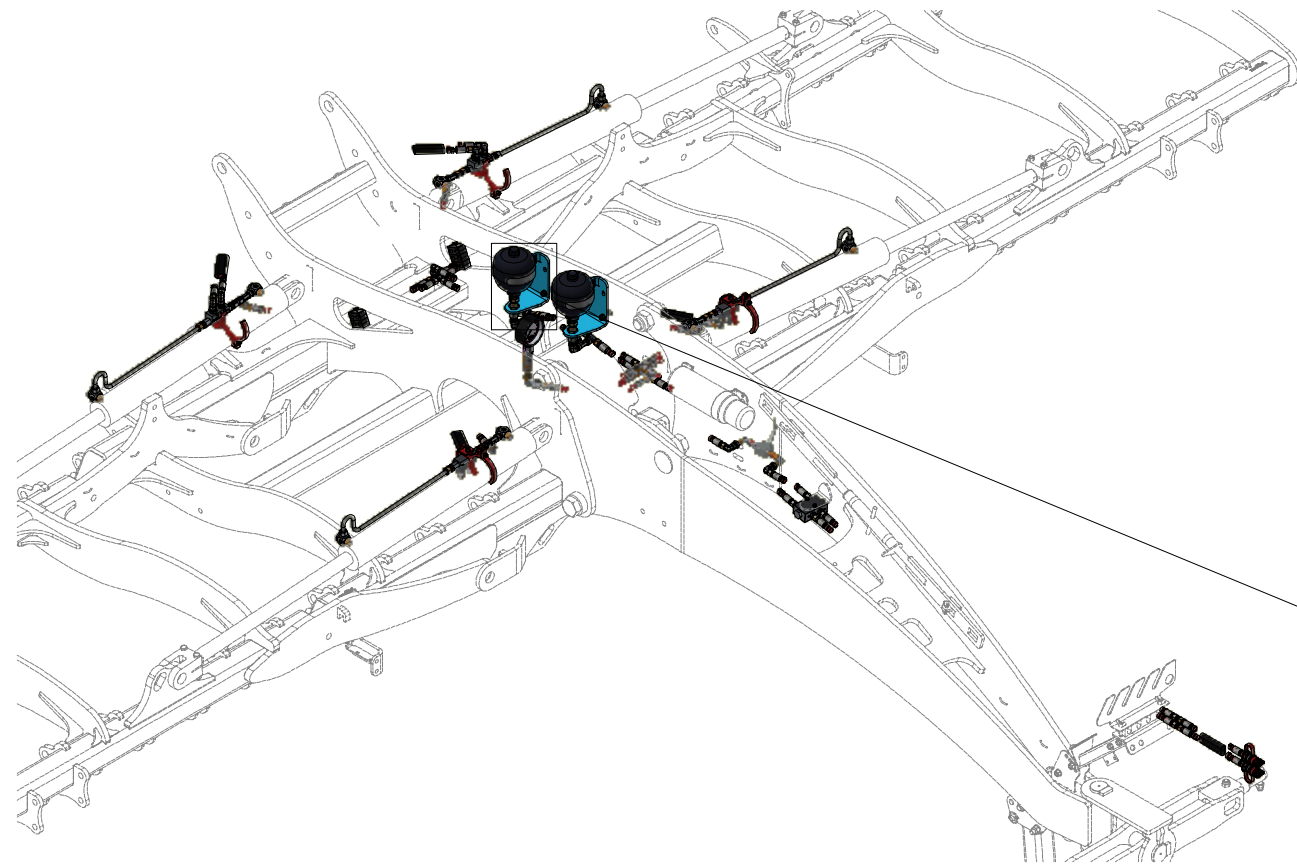
ⒸB HYDRAULIC FOLDING DISTRIBUTION

ⒸR ГИДРАВЛИЧЕСКОЕ РАСПРЕДЕЛЕНИЕ СКЛАДЫВАНИЯ

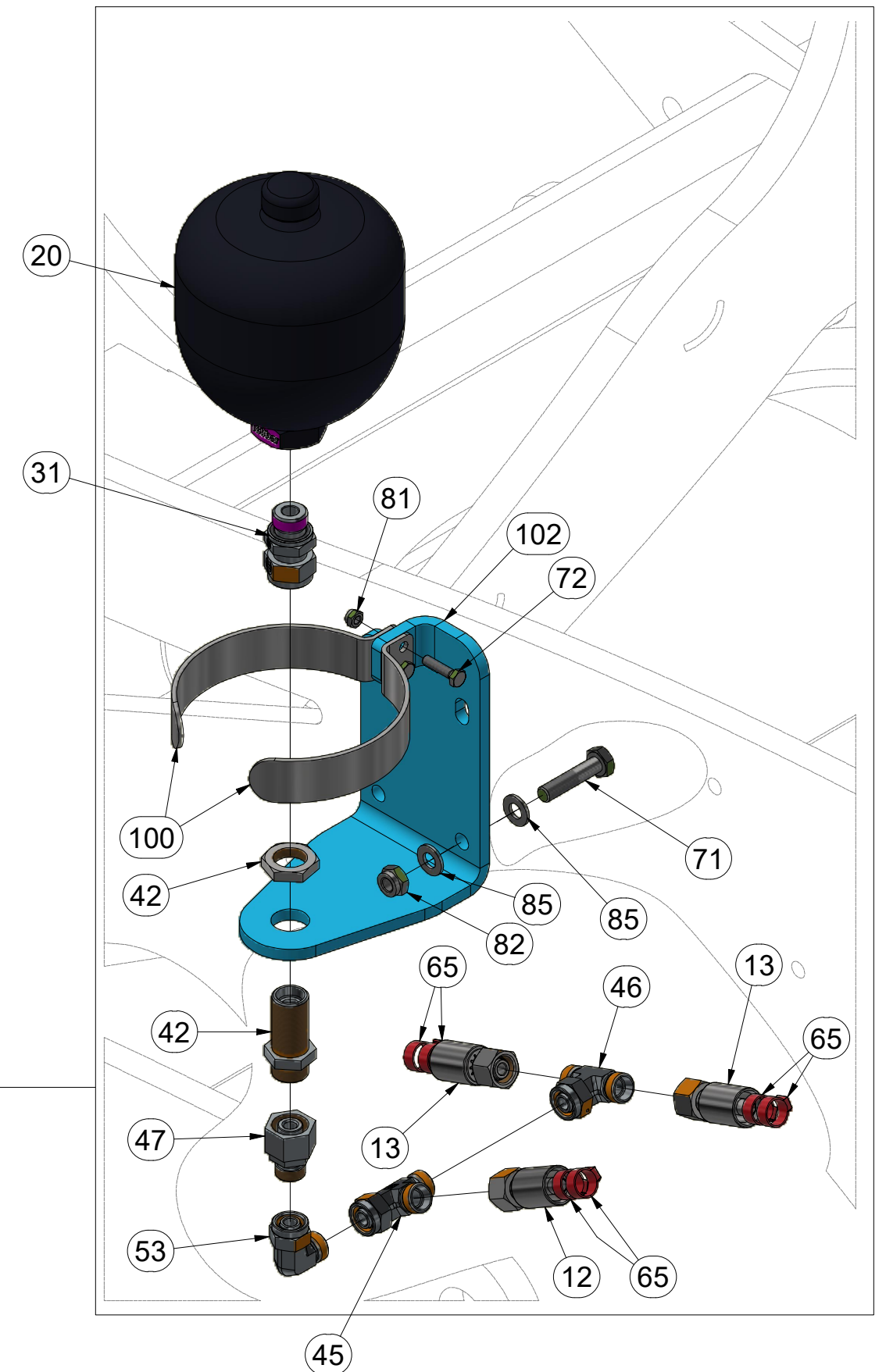
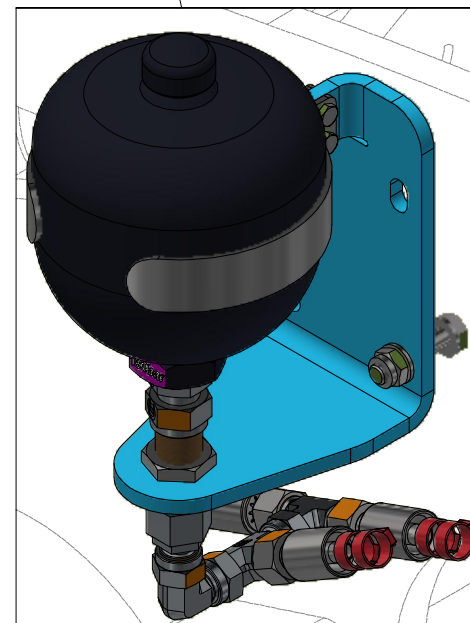
ⒸL HYDRAULICZNY PRZEWÓD SKŁADANIA



VZ00027446



Pos.	Part Number	Pcs.
12	m10830	1
13	m15439	2
20	m21886	2
31	m07993	2
42	m09625	3
45	m08299	6
46	m07502	2
47	m09987	2
53	m07654	6
65	m11294	76
71	m10444	4
72	m01075	4
81	m05560	6
82	m03775	4
85	m01209	8
100	4015860	4
102	VZ00015094	2



ⒸZ HYDRAULICKÝ ROZVOD SKLÁPĚNÍ

Ⓓ HYDRAULISCHE VERTEILUNG KLAPPMECHANISMUS

Ⓕ CONDUIT HYDRAULIQUE DU BASCULEMENT

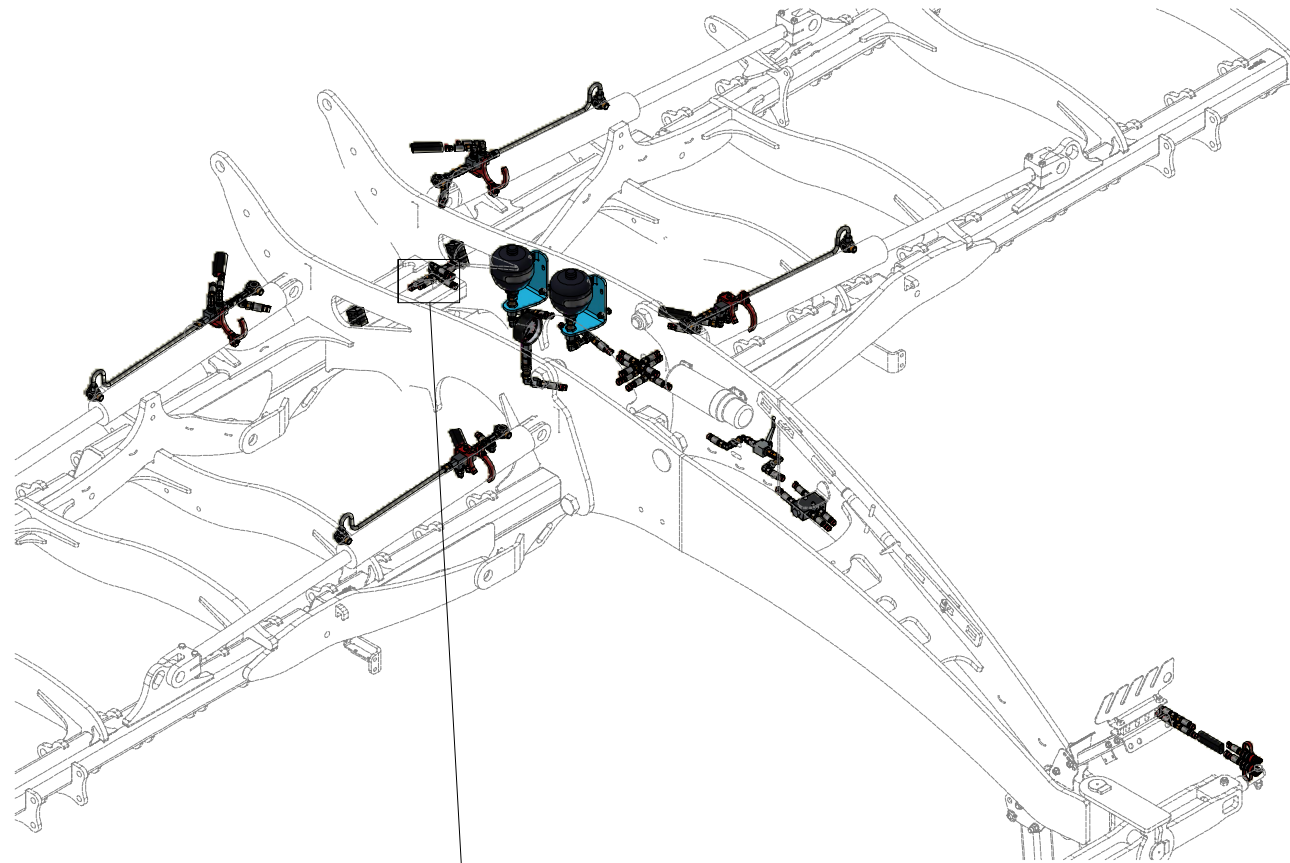
ⒸGB HYDRAULIC FOLDING DISTRIBUTION

ⒸRU ГИДРАВЛИЧЕСКОЕ РАСПРЕДЕЛЕНИЕ СКЛАДЫВАНИЯ

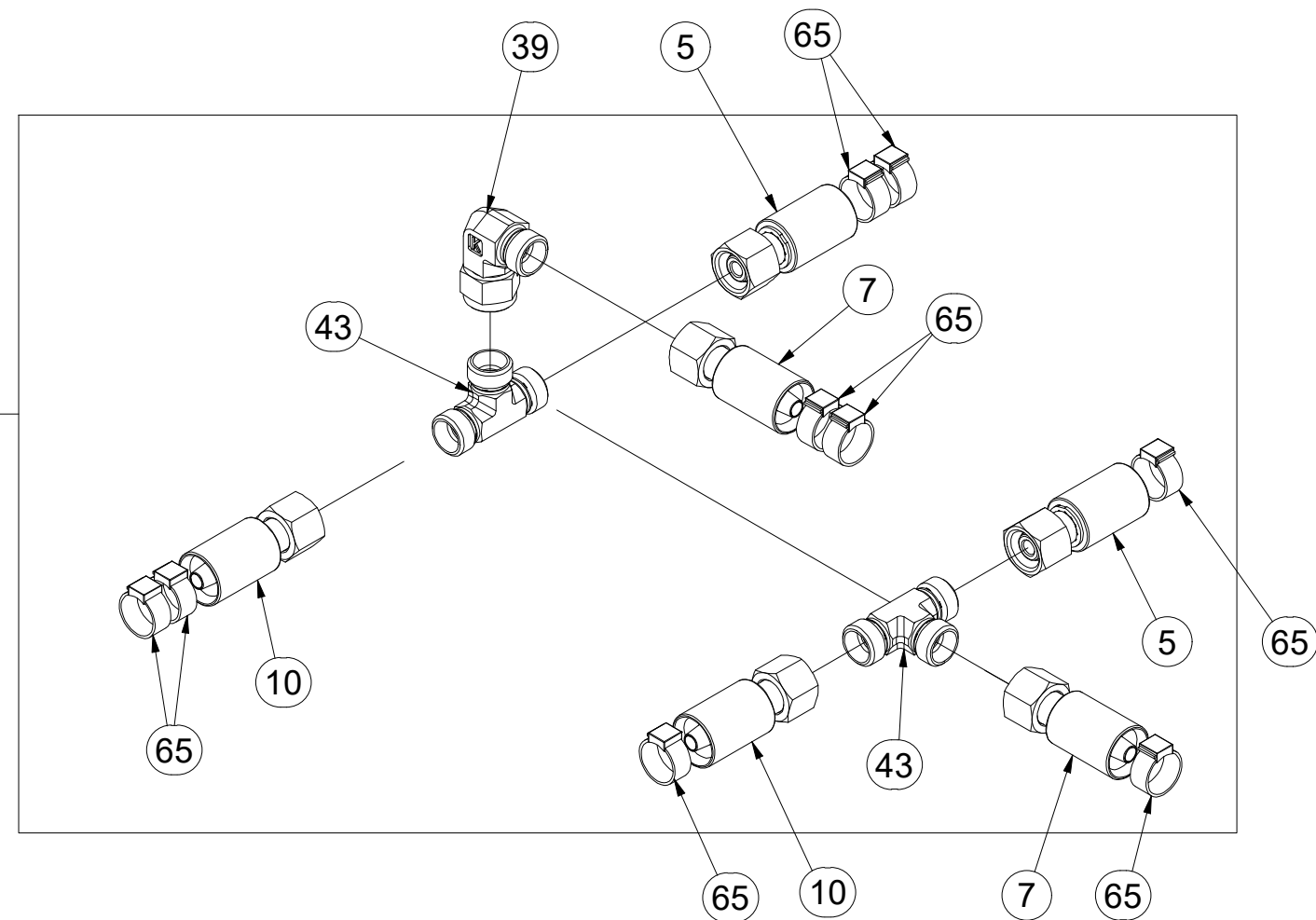
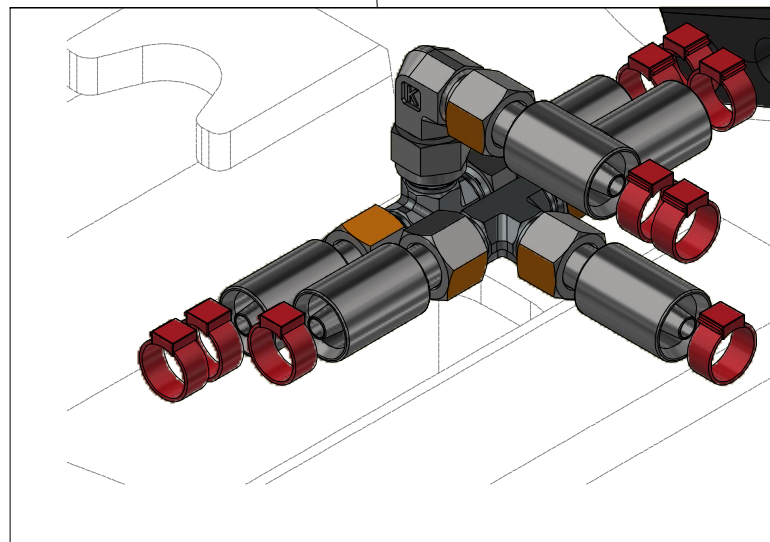
ⒸPL HYDRAULICZNY PRZEWÓD SKŁADANIA



VZ00027446



Pos.	Part Number	Pcs.
5	m04033	2
7	m03951	4
10	m04669	2
39	m06803	11
43	m03889	2
65	m11294	76



ⒸZ HYDRAULICKÝ ROZVOD SKLÁPĚNÍ

Ⓓ HYDRAULISCHE VERTEILUNG KLAPPMECHANISMUS

Ⓕ CONDUIT HYDRAULIQUE DU BASCULEMENT

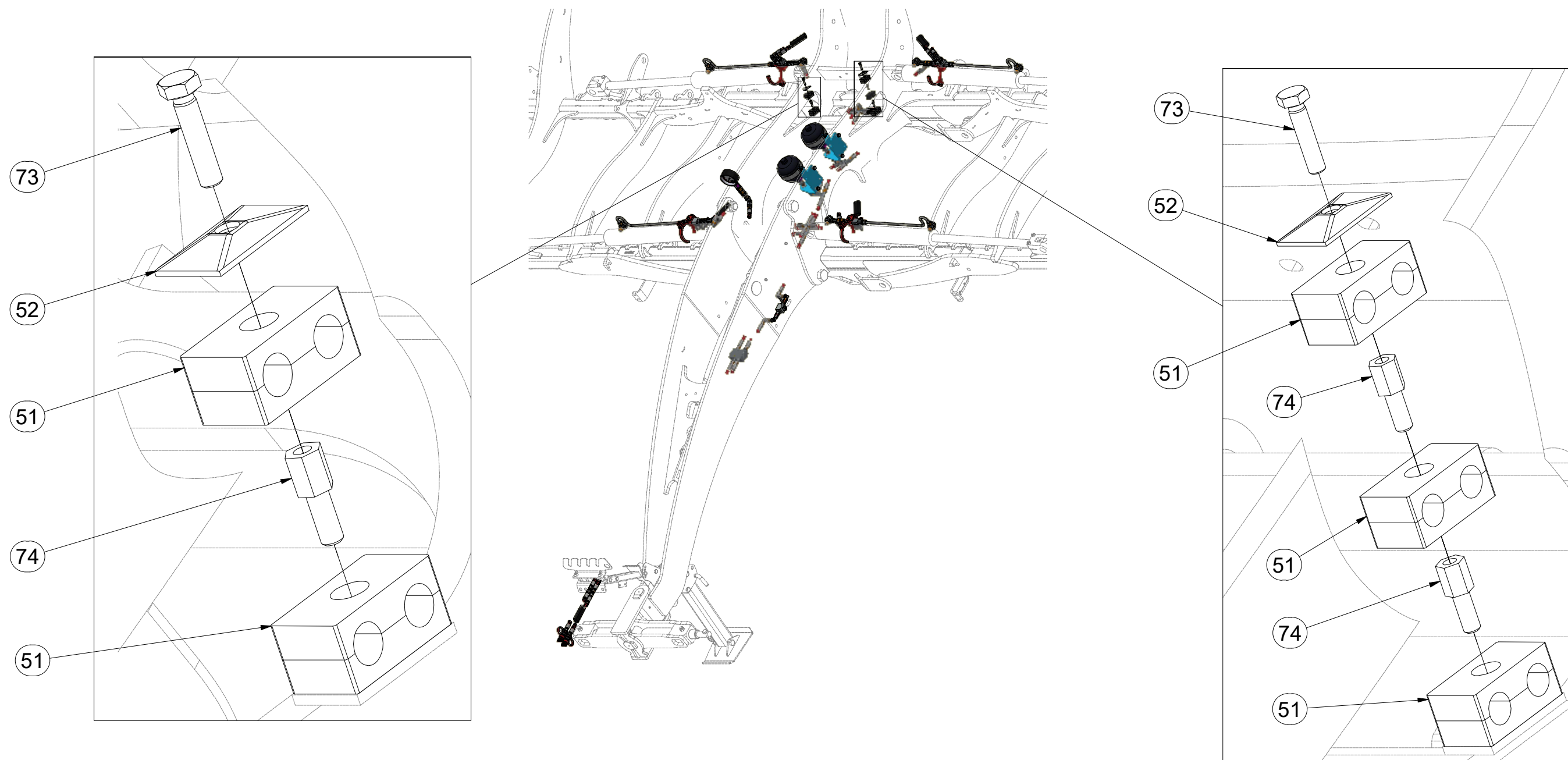
ⒸB HYDRAULIC FOLDING DISTRIBUTION

Ⓔ ГИДРАВЛИЧЕСКОЕ РАСПРЕДЕЛЕНИЕ СКЛАДЫВАНИЯ

Ⓗ HYDRAULICZNY PRZEWÓD SKŁADANIA



VZ00027446



Pos.	Part Number	Pcs.
51	m05500	5
52	m04173	2
73	m01096	2
74	m04627	3

ⒸZ HYDRAULICKÝ ROZVOD SKLÁPĚNÍ

Ⓓ HYDRAULISCHE VERTEILUNG KLAPPMECHANISMUS

Ⓕ CONDUIT HYDRAULIQUE DU BASCULEMENT

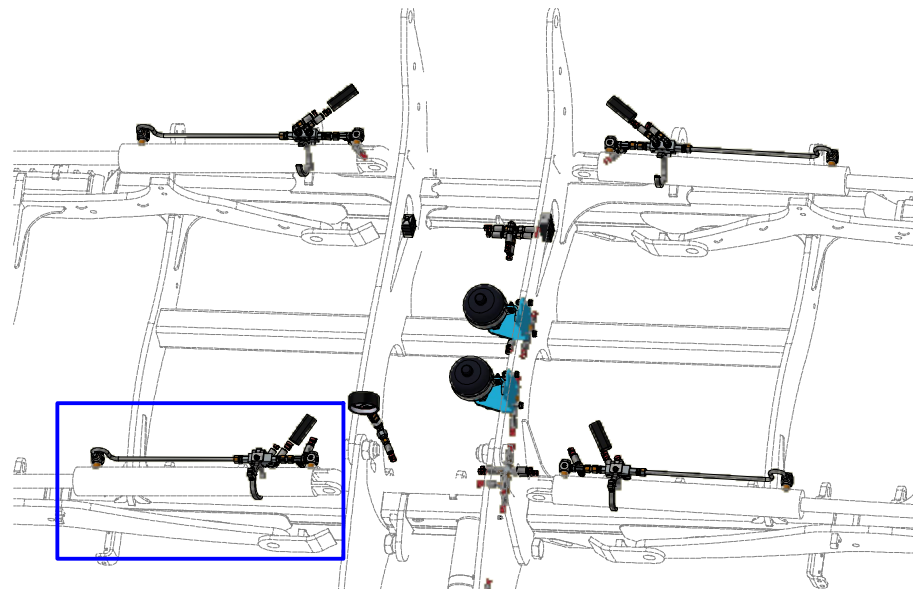
ⒸB HYDRAULIC FOLDING DISTRIBUTION

ⒸU ГИДРАВЛИЧЕСКОЕ РАСПРЕДЕЛЕНИЕ СКЛАДЫВАНИЯ

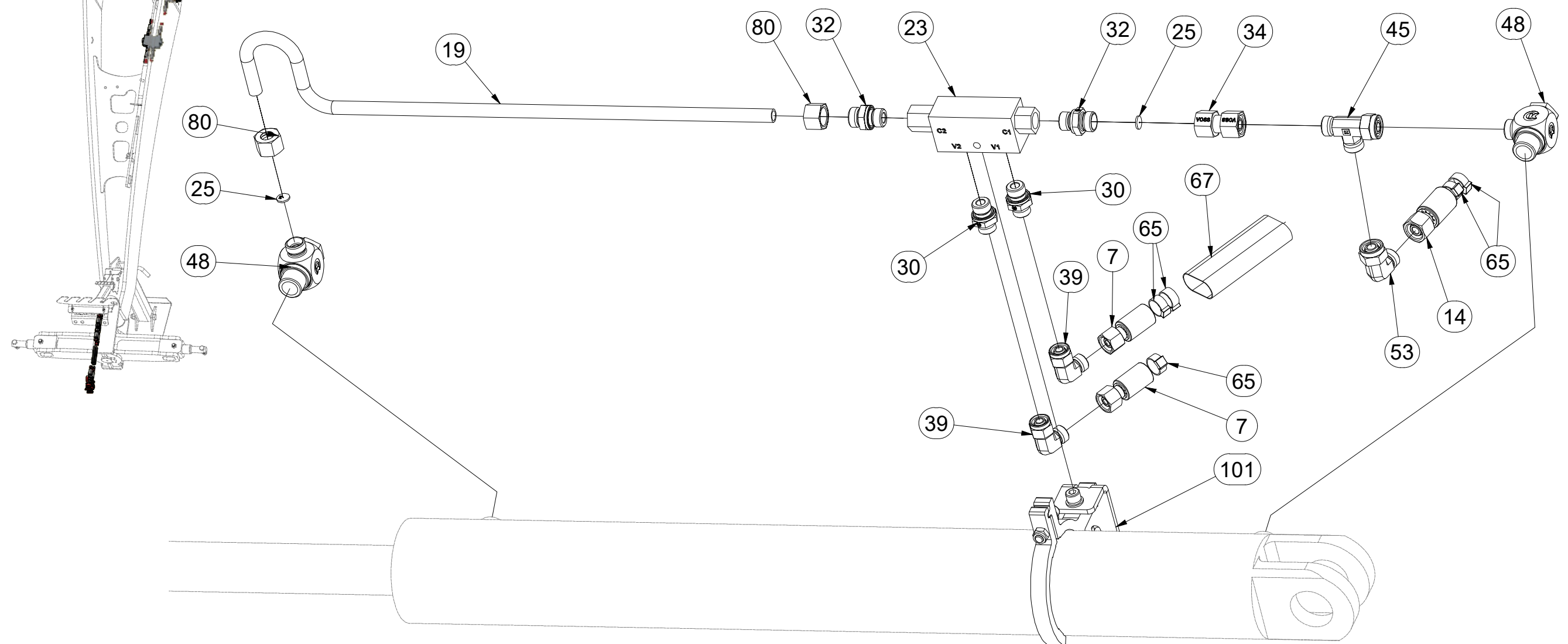
ⒸL HYDRAULICZNY PRZEWÓD SKŁADANIA



VZ00027446



Pos.	Part Number	Pcs.	Pos.	Part Number	Pcs.
7	m03951	4	39	m06803	11
14	m04999	1	45	m08299	6
19	m16714	4	48	m20912	8
23	m11103	4	53	m07654	6
25	m10774	8	65	m11294	76
30	m06528	12	67	m11183	5
32	m06320	8	80	m17321	8
34	m22306	4	101	VZ00012152	4



ⒸZ HYDRAULICKÝ ROZVOD SKLÁPĚNÍ

Ⓓ HYDRAULISCHE VERTEILUNG KLAPPMECHANISMUS

Ⓕ CONDUIT HYDRAULIQUE DU BASCULEMENT

ⒼB HYDRAULIC FOLDING DISTRIBUTION

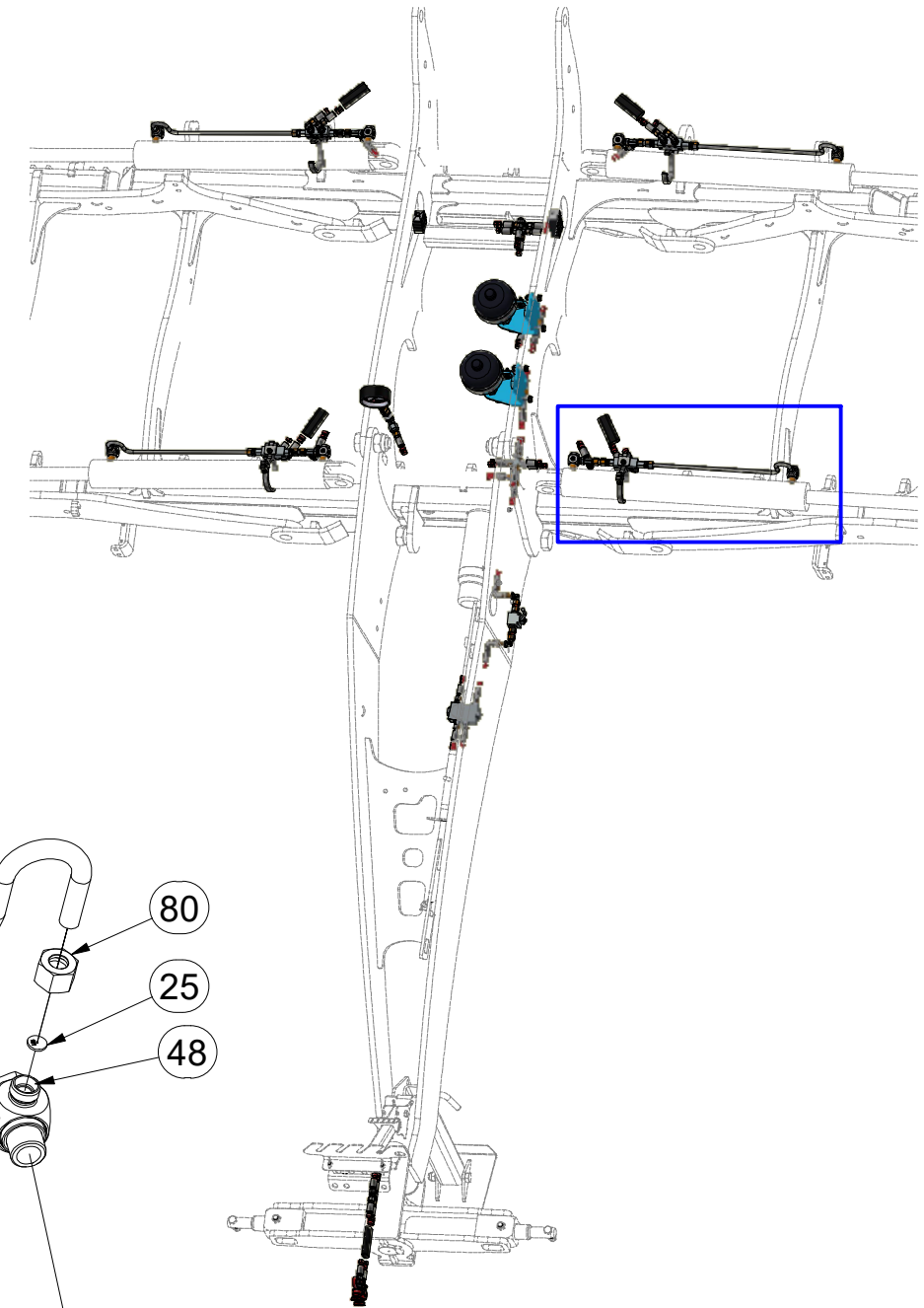
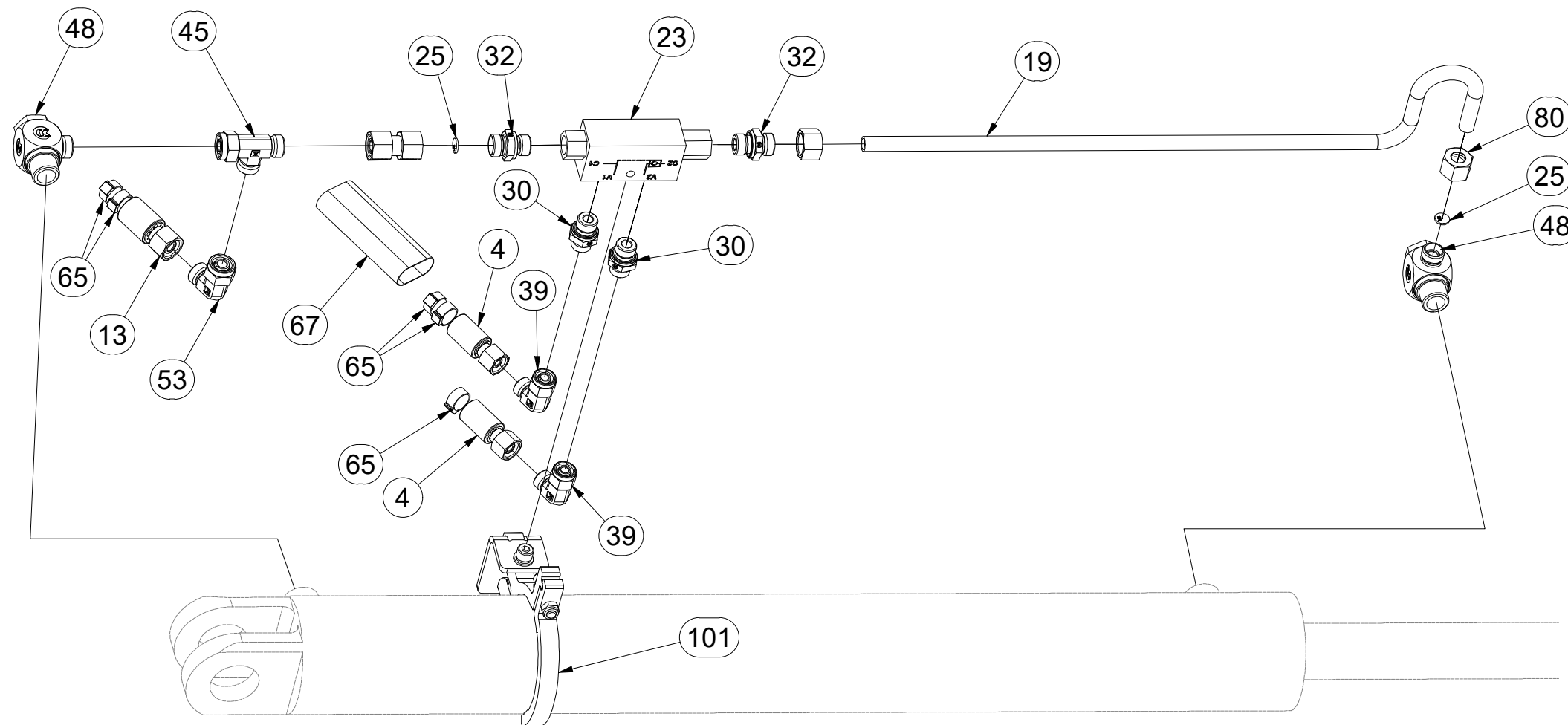
Ⓔ ГИДРАВЛИЧЕСКОЕ РАСПРЕДЕЛЕНИЕ СКЛАДЫВАНИЯ

Ⓟ HYDRAULICZNY PRZEWÓD SKŁADANIA



VZ00027446

Pos.	Part Number	Pcs.
4	m04761	2
13	m15439	2
19	m16714	4
23	m11103	4
25	m10774	8
30	m06528	12
32	m06320	8
39	m06803	11
45	m08299	6
48	m20912	8
53	m07654	6
65	m11294	76
67	m11183	5
80	m17321	8
101	VZ00012152	4



ⒸZ HYDRAULICKÝ ROZVOD SKLÁPĚNÍ

Ⓓ HYDRAULISCHE VERTEILUNG KLAPPMECHANISMUS

Ⓕ CONDUIT HYDRAULIQUE DU BASCULEMENT

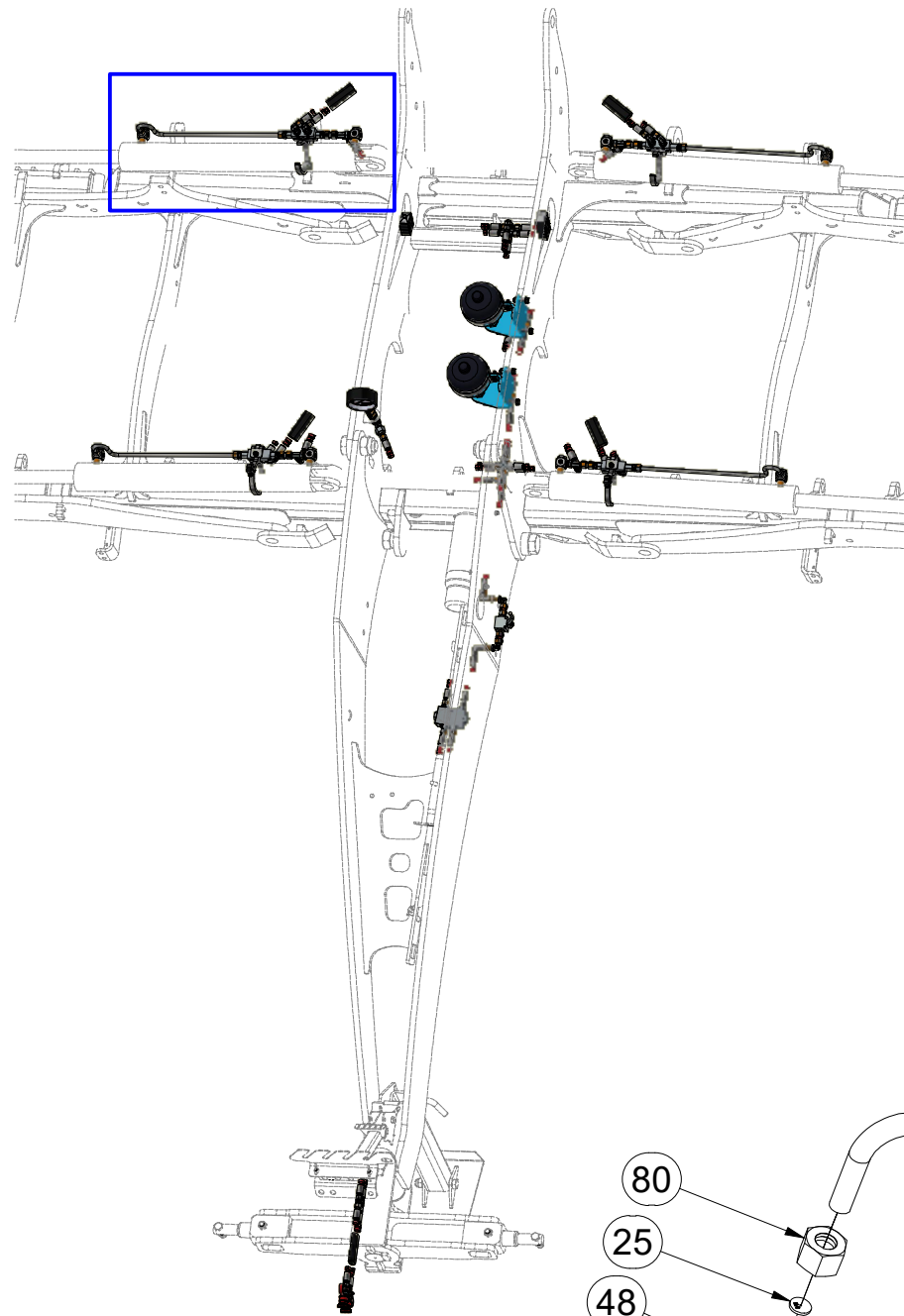
ⒸB HYDRAULIC FOLDING DISTRIBUTION

ⒸU ГИДРАВЛИЧЕСКОЕ РАСПРЕДЕЛЕНИЕ СКЛАДЫВАНИЯ

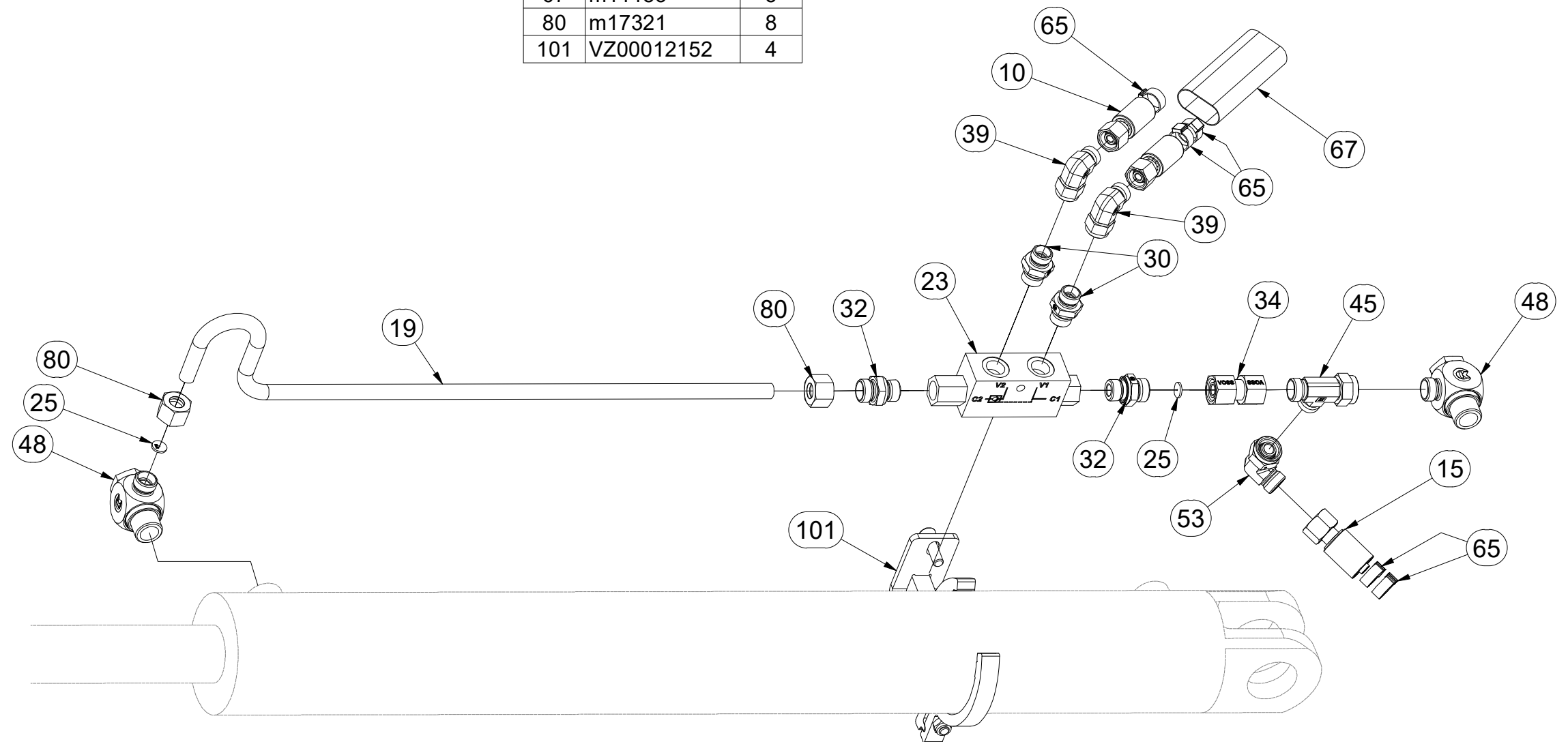
ⒸL HYDRAULICZNY PRZEWÓD SKŁADANIA



VZ00027446



Pos.	Part Number	Pcs.
10	m04669	2
15	m15578	1
19	m16714	4
23	m11103	4
25	m10774	8
30	m06528	12
32	m06320	8
34	m22306	4
39	m06803	11
45	m08299	6
48	m20912	8
53	m07654	6
65	m11294	76
67	m11183	5
80	m17321	8
101	VZ00012152	4



ⒸZ HYDRAULICKÝ ROZVOD SKLÁPĚNÍ

Ⓓ HYDRAULISCHE VERTEILUNG KLAPPMECHANISMUS

Ⓕ CONDUIT HYDRAULIQUE DU BASCULEMENT

ⒸB HYDRAULIC FOLDING DISTRIBUTION

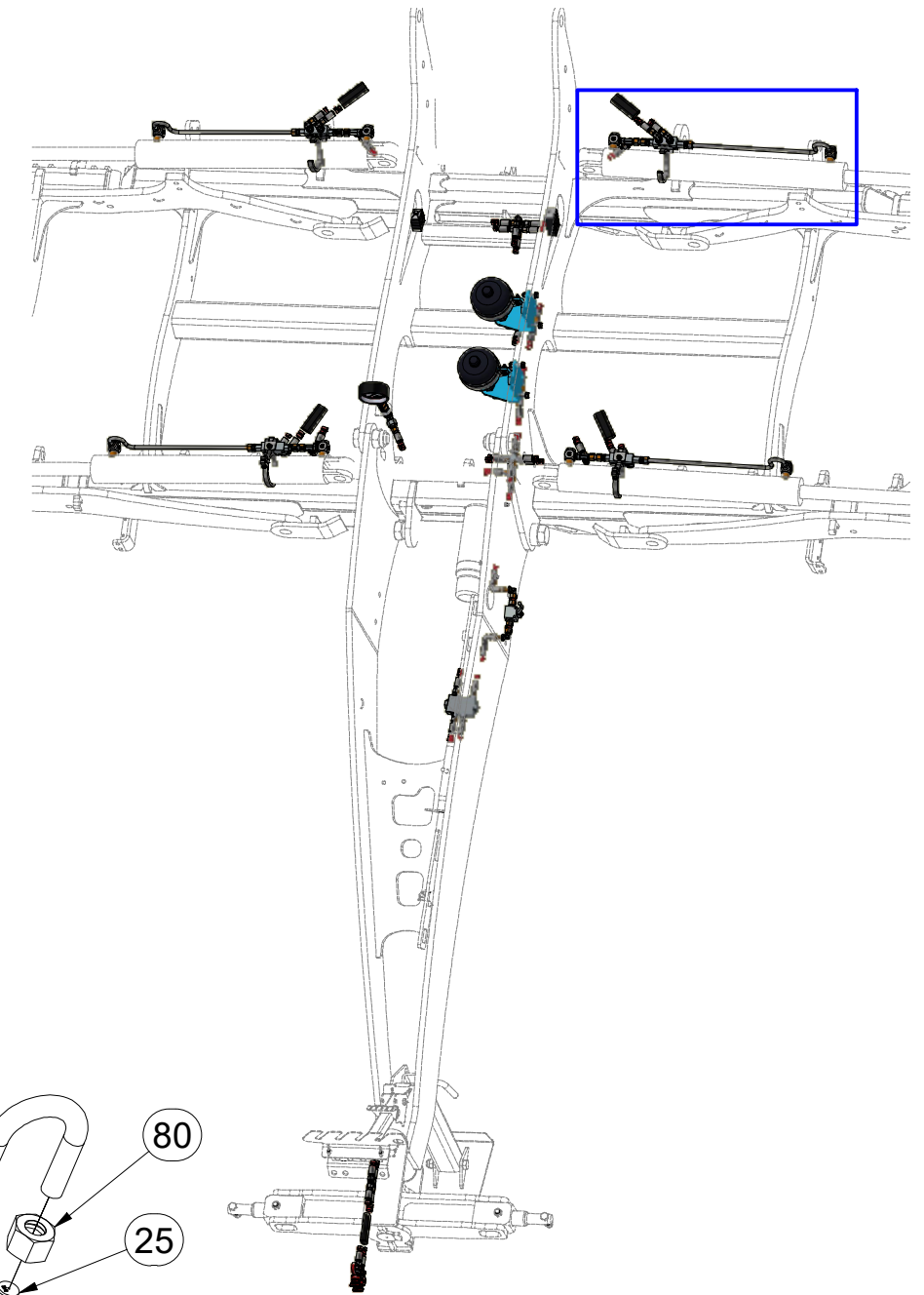
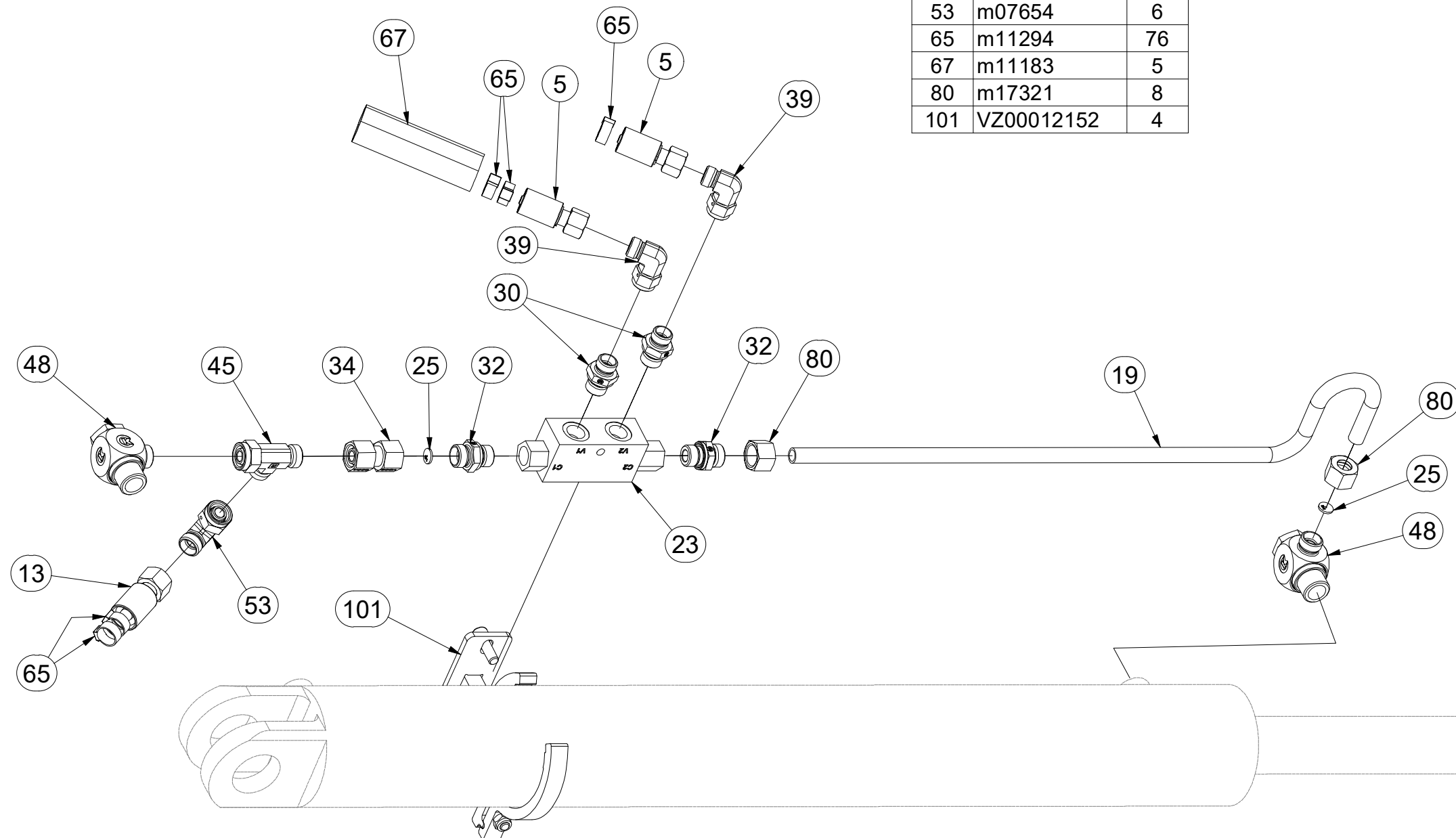
ⒸU ГИДРАВЛИЧЕСКОЕ РАСПРЕДЕЛЕНИЕ СКЛАДЫВАНИЯ

ⒸL HYDRAULICZNY PRZEWÓD SKŁADANIA



VZ00027446

Pos.	Part Number	Pcs.
5	m04033	2
13	m15439	2
19	m16714	4
23	m11103	4
25	m10774	8
30	m06528	12
32	m06320	8
34	m22306	4
39	m06803	11
45	m08299	6
48	m20912	8
53	m07654	6
65	m11294	76
67	m11183	5
80	m17321	8
101	VZ00012152	4



ⒸZ HYDRAULICKÝ ROZVOD - ZAHLUBOVÁNÍ

Ⓓ HYDRAULISCHE VERTEILUNG - EINSENKUNG

Ⓕ CONDUIT HYDRAULIQUE - L'ENFONCEMENT

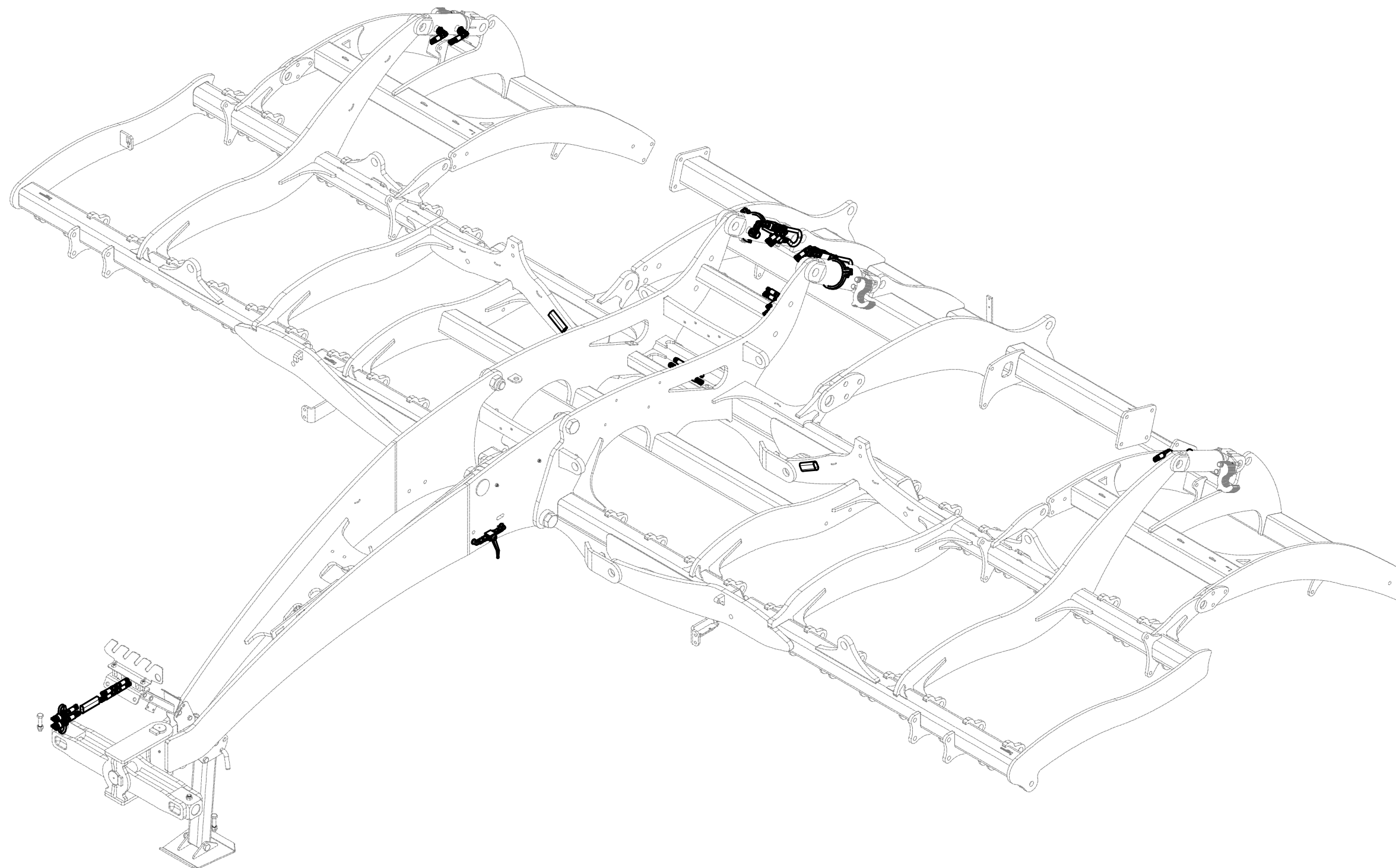
ⒸB HYDRAULIC DISTRIBUTION - RECESSING

ⒸR ГИДРАВЛИЧЕСКОЕ РАСПРЕДЕЛЕНИЕ - ЗАГЛУБЛЕНИЕ

ⒸL HYDRAULICZNY PRZEWÓD - ZAGŁĘBIENIA

Farmet

VZ00016547



ⒸZ HYDRAULICKÝ ROZVOD - ZAHLUBOVÁNÍ

Ⓓ HYDRAULISCHE VERTEILUNG - EINSENKUNG

Ⓕ CONDUIT HYDRAULIQUE - L'ENFONCEMENT

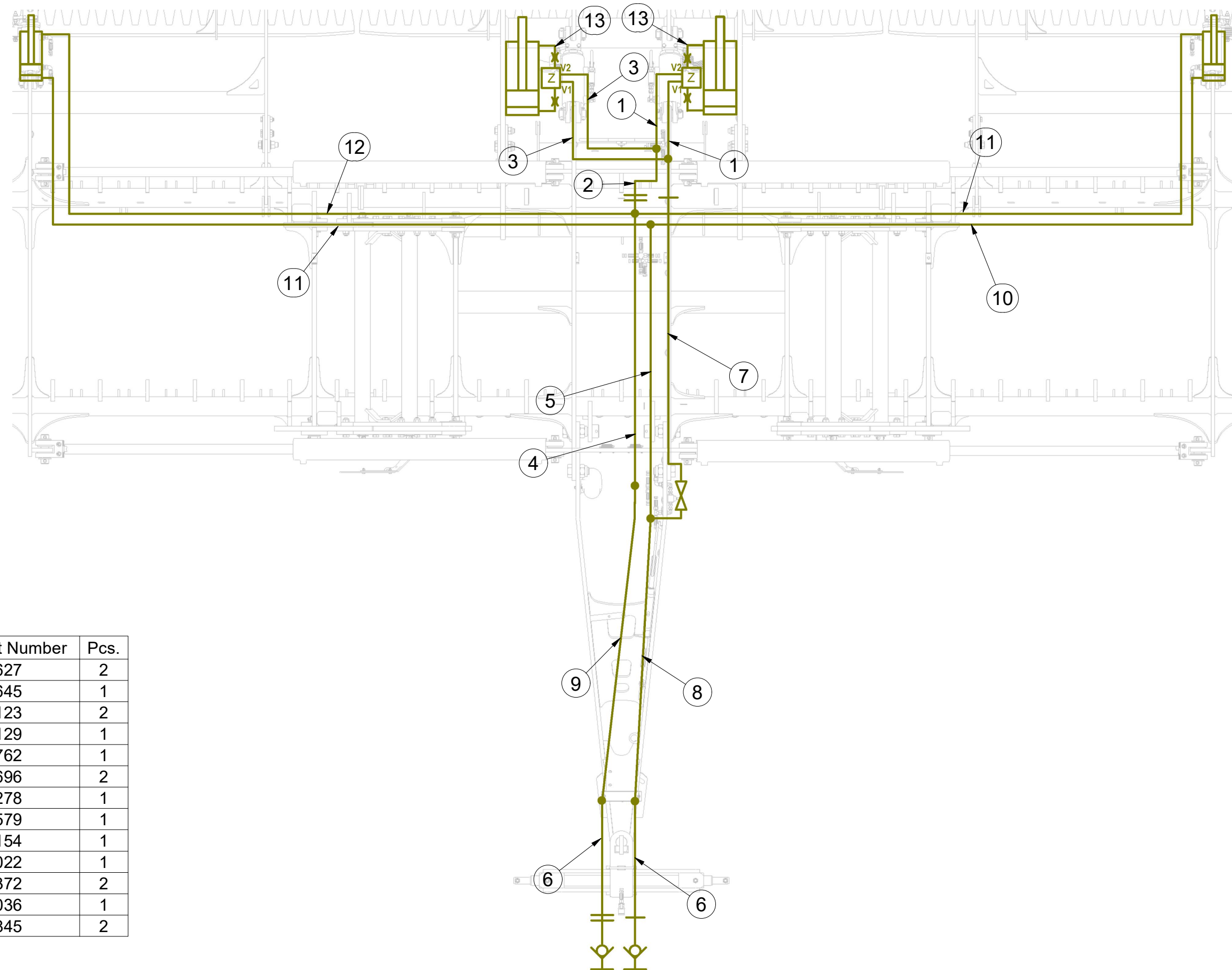
ⒸB HYDRAULIC DISTRIBUTION - RECESSING

ⒸU ГИДРАВЛИЧЕСКОЕ РАСПРЕДЕЛЕНИЕ - ЗАГЛУБЛЕНИЕ

ⒸL HYDRAULICZNY PRZEWÓD - ZAGŁĘBIENIA

Farmet

VZ00016547



Pos.	Part Number	Pcs.
1	m09627	2
2	m07645	1
3	m11123	2
4	m15129	1
5	m05762	1
6	m11696	2
7	m05278	1
8	m16579	1
9	m15154	1
10	m12022	1
11	m16372	2
12	m09036	1
13	m03845	2

ⒸZ HYDRAULICKÝ ROZVOD - ZAHLUBOVÁNÍ

Ⓓ HYDRAULISCHE VERTEILUNG - EINSENKUNG

Ⓕ CONDUIT HYDRAULIQUE - L'ENFONCEMENT

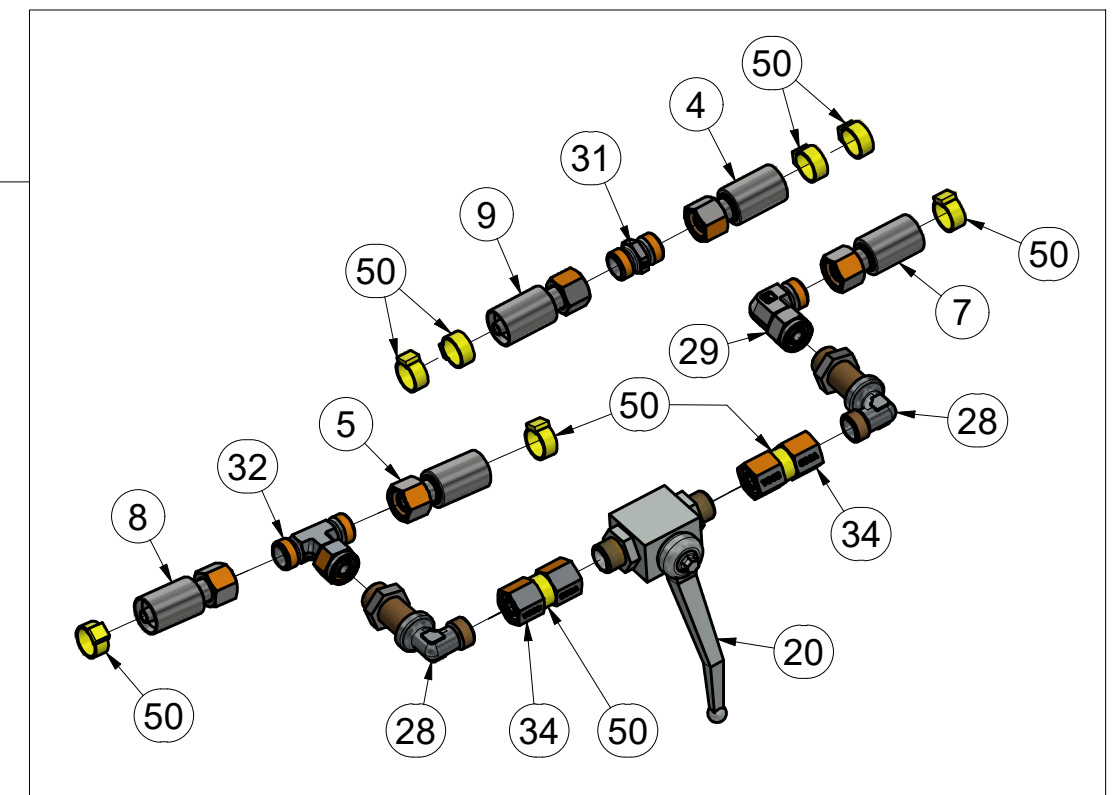
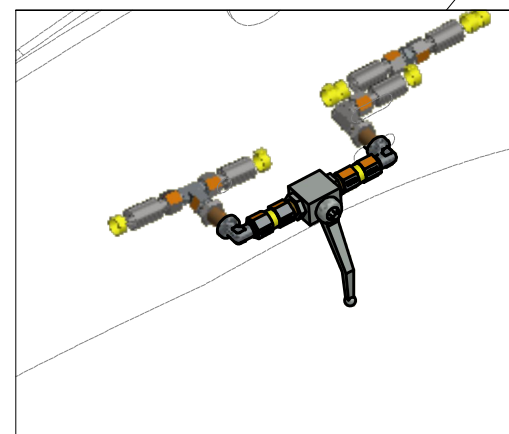
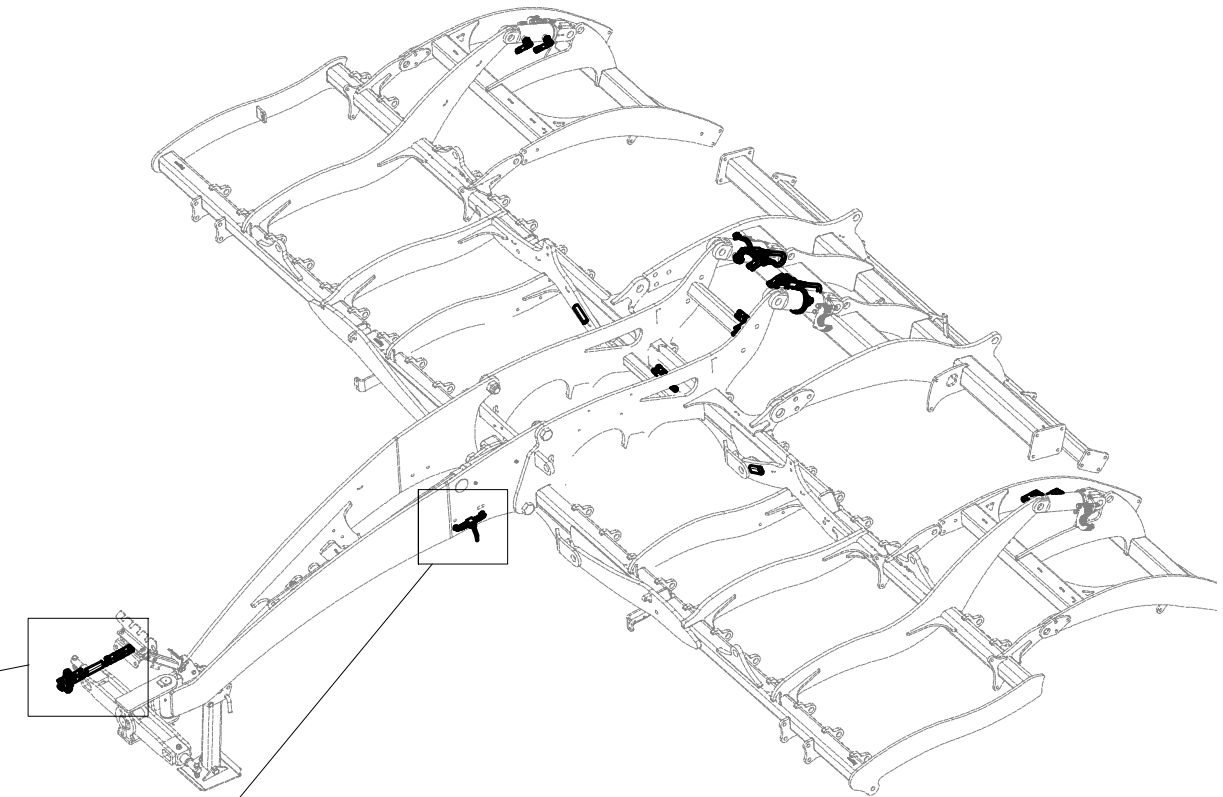
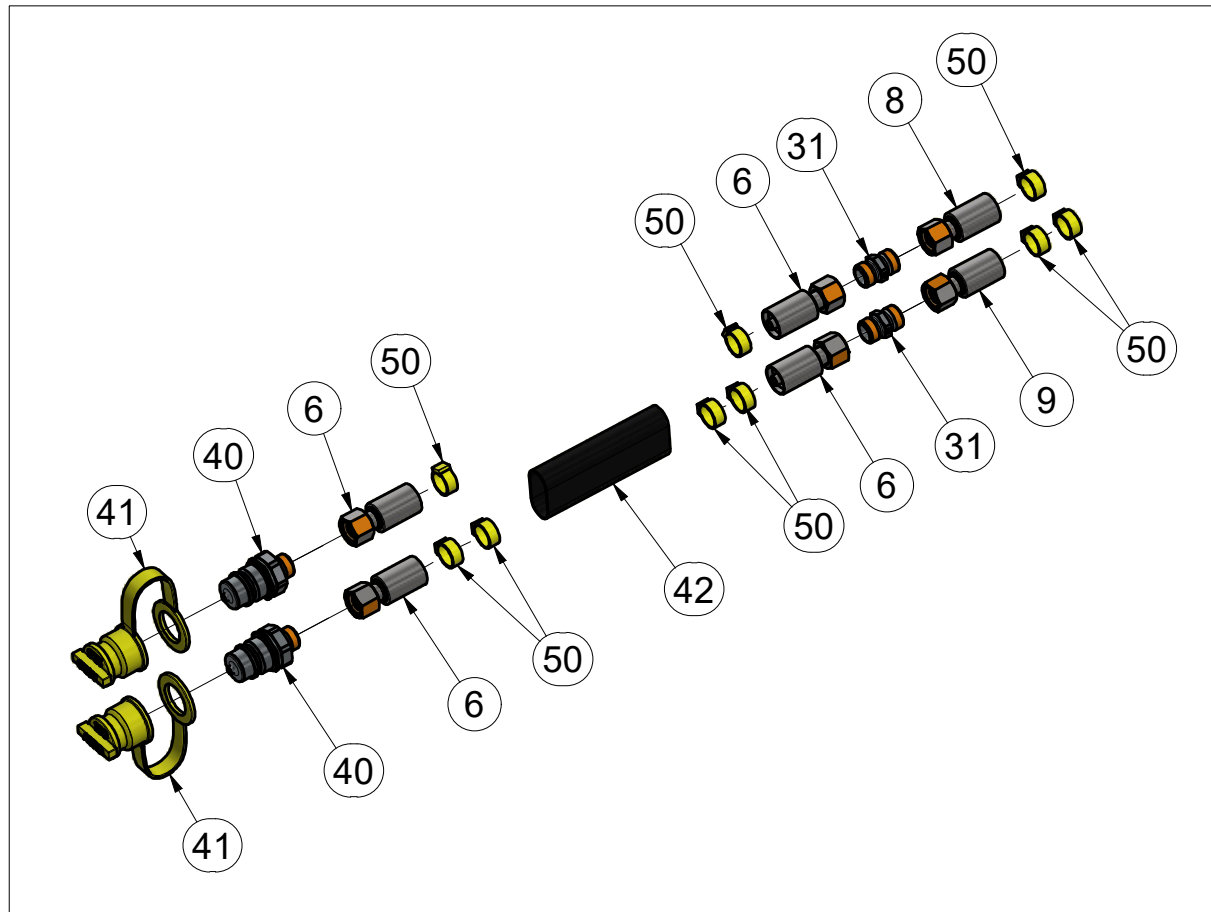
ⒸB HYDRAULIC DISTRIBUTION - RECESSING

ⒸU ГИДРАВЛИЧЕСКОЕ РАСПРЕДЕЛЕНИЕ - ЗАГЛУБЛЕНИЕ

ⒸL HYDRAULICZNY PRZEWÓD - ZAGŁĘBIENIA



VZ00016547



Pos.	Part Number	Pcs.	Pos.	Part Number	Pcs.
4	m15129	1	29	m06803	9
5	m05762	1	31	m03213	3
6	m11696	2	32	m07567	1
7	m05278	1	34	m22305	2
8	m16579	1	40	m03849	2
9	m15154	1	41	m04023	2
20	m04623	1	42	m11183	3
28	m08391	2	50	m11289	50

ⒸZ HYDRAULICKÝ ROZVOD - ZAHLUBOVÁNÍ

Ⓓ HYDRAULISCHE VERTEILUNG - EINSENKUNG

Ⓕ CONDUIT HYDRAULIQUE - L'ENFONCEMENT

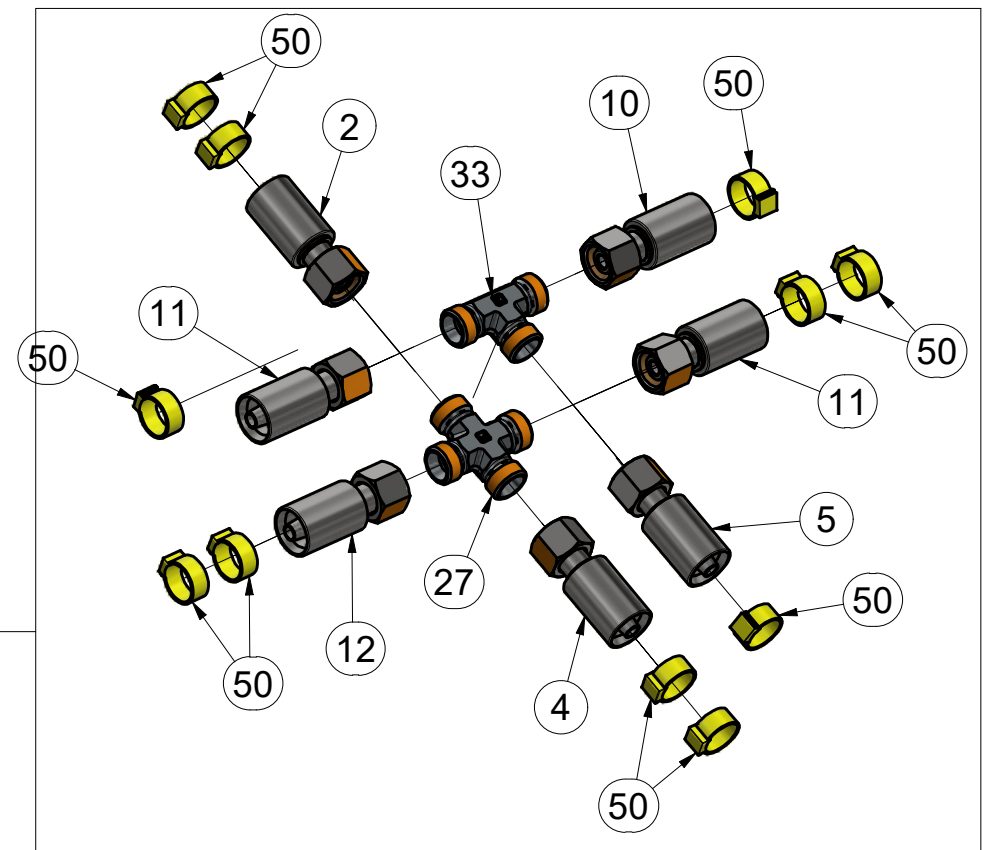
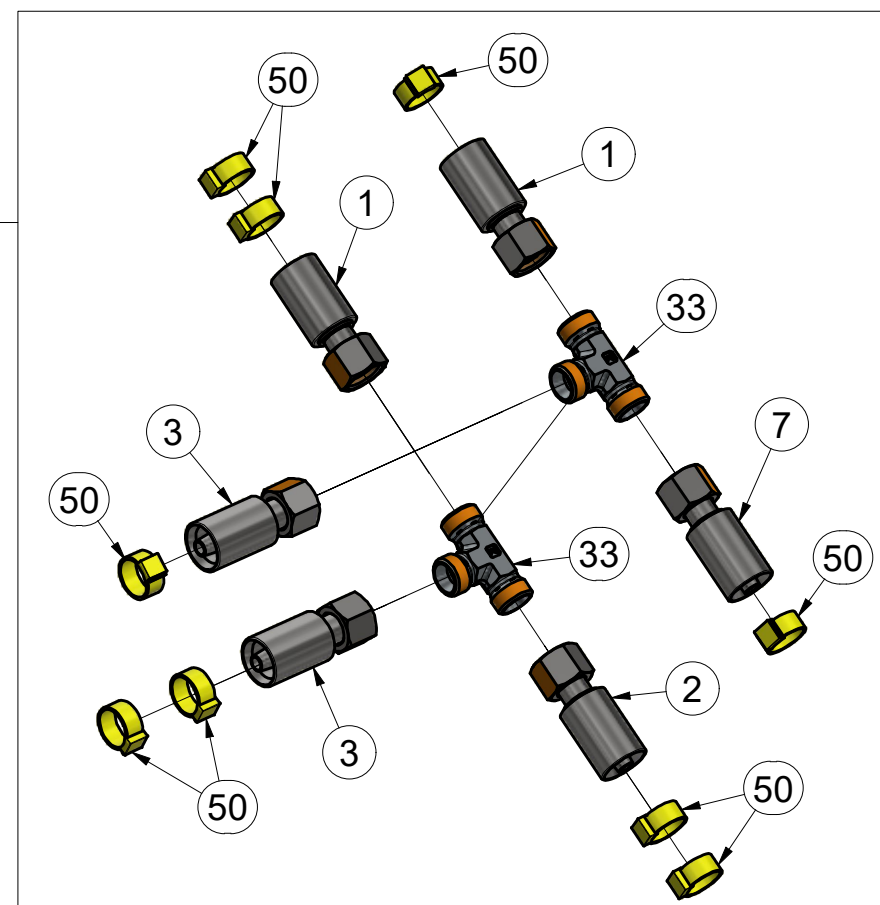
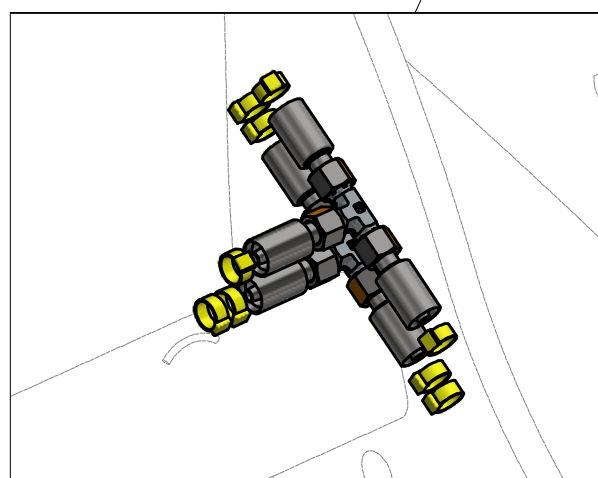
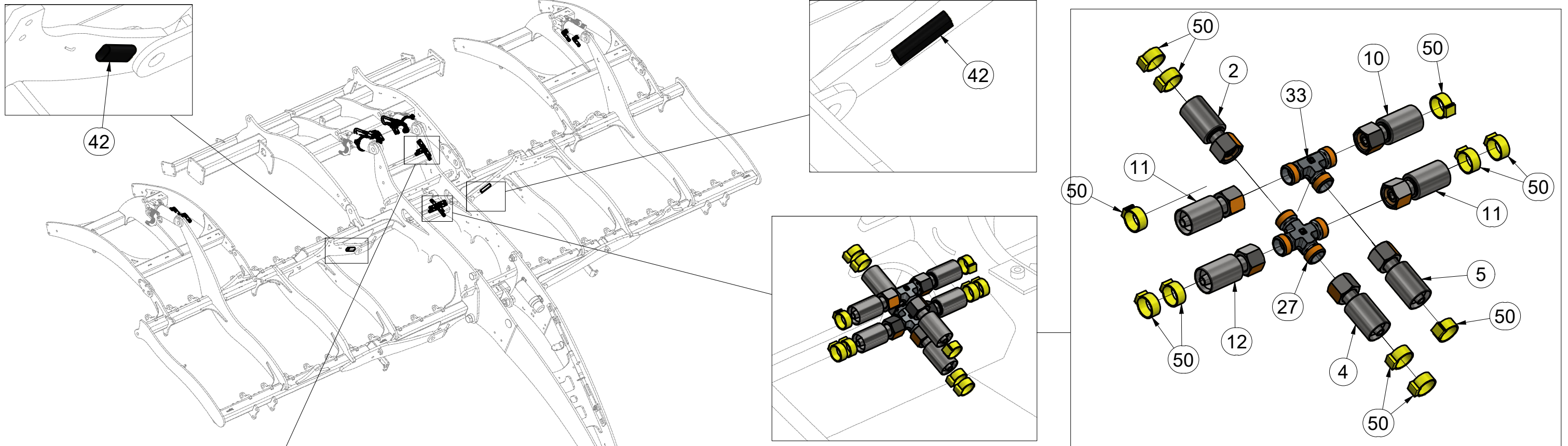
ⒸB HYDRAULIC DISTRIBUTION - RECESSING

ⒸU ГИДРАВЛИЧЕСКОЕ РАСПРЕДЕЛЕНИЕ - ЗАГЛУБЛЕНИЕ

ⒸL HYDRAULICZNY PRZEWÓD - ZAGŁĘBIENIA



VZ00016547



Pos.	Part Number	Pcs.	Pos.	Part Number	Pcs.
1	m09627	2	11	m16372	2
2	m07645	1	12	m09036	1
3	m11123	2	27	m08328	1
4	m15129	1	33	m03889	3
5	m05762	1	42	m11183	3
7	m05278	1	50	m11289	50
10	m12022	1			

Ⓒ HYDRAULICKÝ ROZVOD - ZAHLUBOVÁNÍ

Ⓓ HYDRAULISCHE VERTEILUNG - EINSENKUNG

Ⓕ CONDUIT HYDRAULIQUE - L'ENFONCEMENT

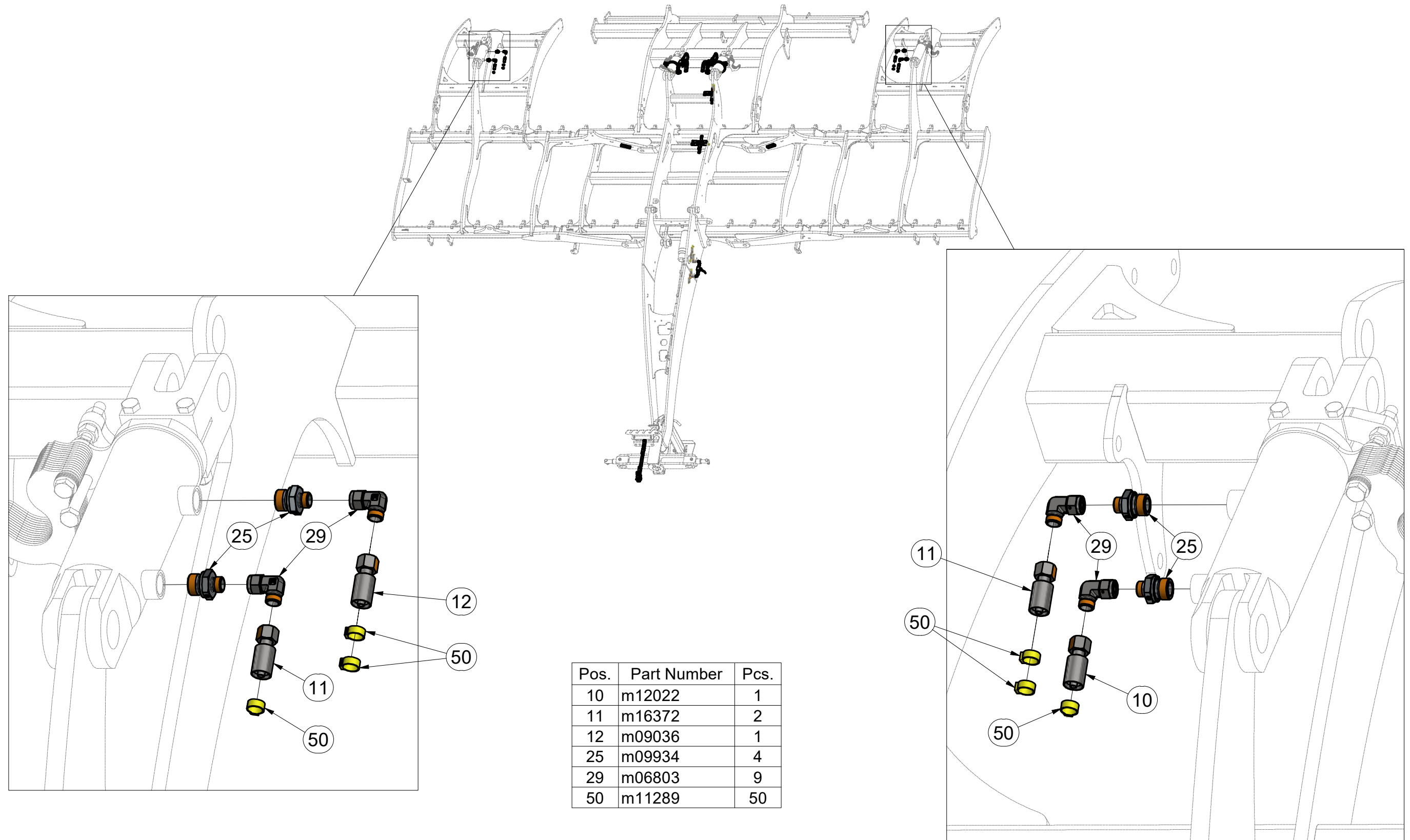
Ⓖ HYDRAULIC DISTRIBUTION - RECESSING

Ⓡ ГИДРАВЛИЧЕСКОЕ РАСПРЕДЕЛЕНИЕ - ЗАГЛУБЛЕНИЕ

Ⓟ HYDRAULICZNY PRZEWÓD - ZAGŁĘBIENIA



VZ00016547



ⒸZ HYDRAULICKÝ ROZVOD - ZAHLUBOVÁNÍ

Ⓓ HYDRAULISCHE VERTEILUNG - EINSENKUNG

Ⓕ CONDUIT HYDRAULIQUE - L'ENFONCEMENT

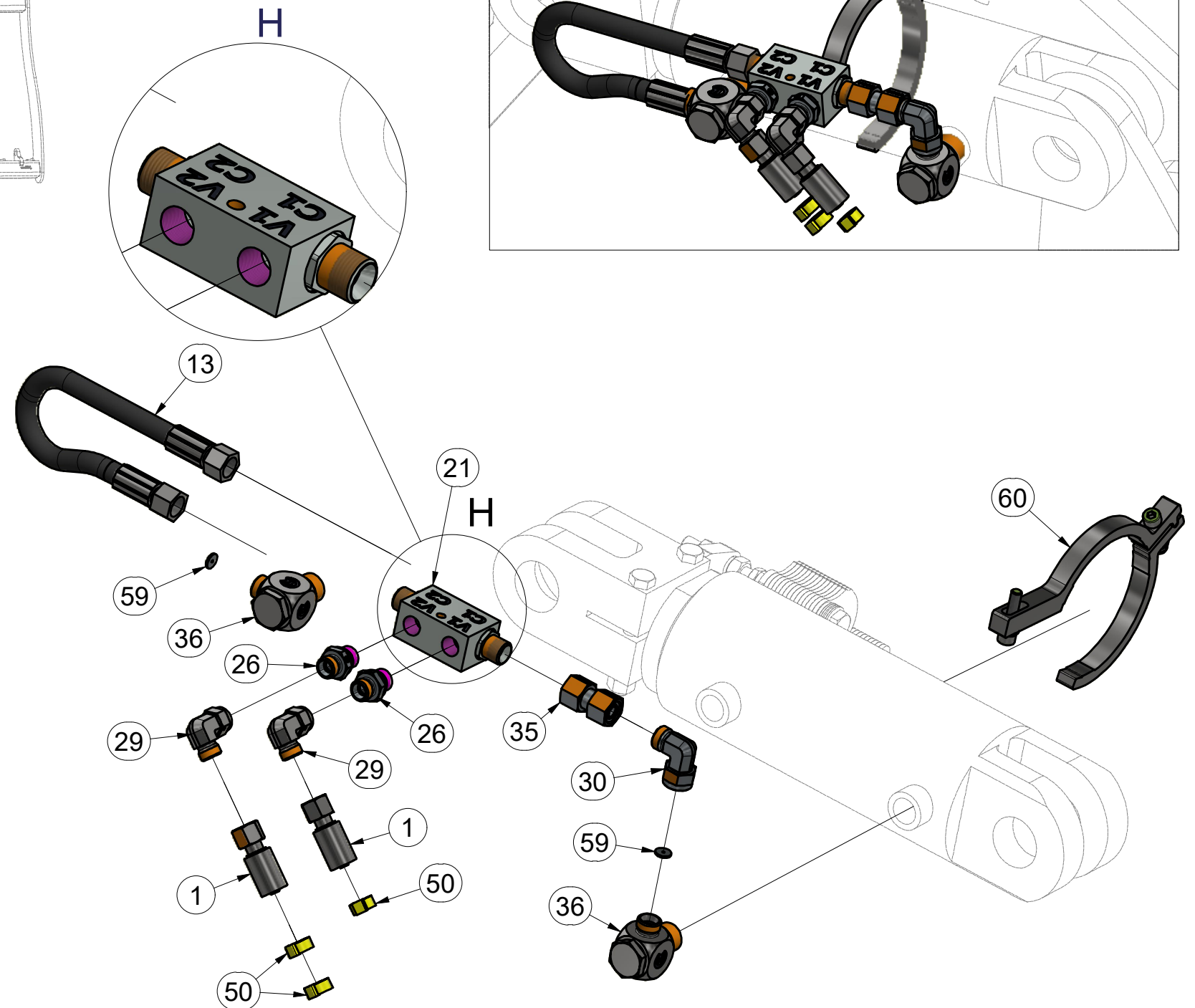
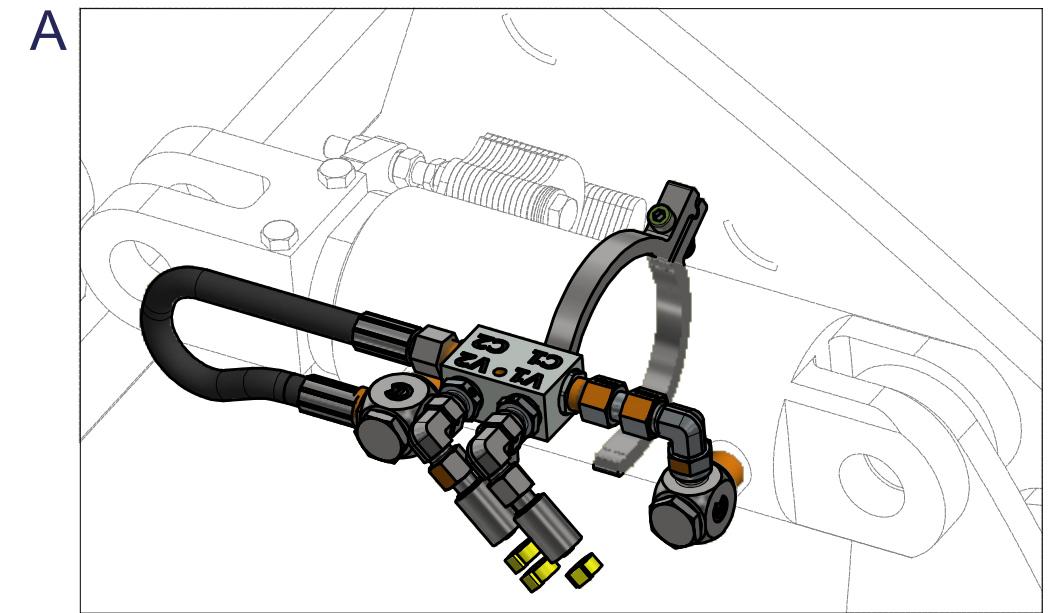
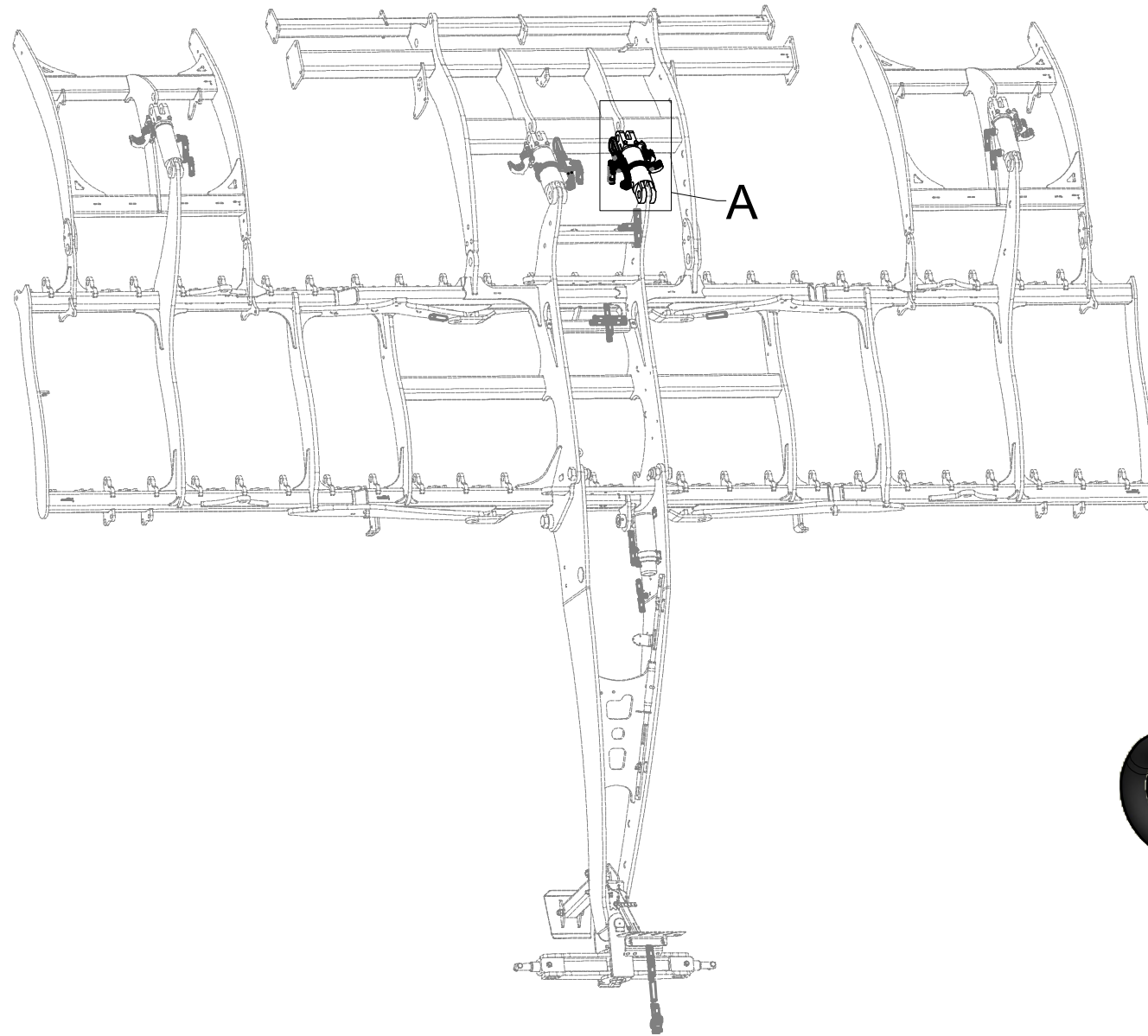
ⒸB HYDRAULIC DISTRIBUTION - RECESSING

ⒸU ГИДРАВЛИЧЕСКОЕ РАСПРЕДЕЛЕНИЕ - ЗАГЛУБЛЕНИЕ

ⒸL HYDRAULICZNY PRZEWÓD - ZAGŁĘBIENIA



VZ00016547



Pos.	Part Number	Pcs.	Pos.	Part Number	Pcs.
1	m09627	2	35	m22306	2
13	m03845	2	36	m20912	4
21	m08083	2	50	m11289	50
26	m06528	4	59	m10762	4
29	m06803	9	60	VZ00009944	2
30	m07654	2			

ⒸZ HYDRAULICKÝ ROZVOD - ZAHLUBOVÁNÍ

Ⓓ HYDRAULISCHE VERTEILUNG - EINSENKUNG

Ⓕ CONDUIT HYDRAULIQUE - L'ENFONCEMENT

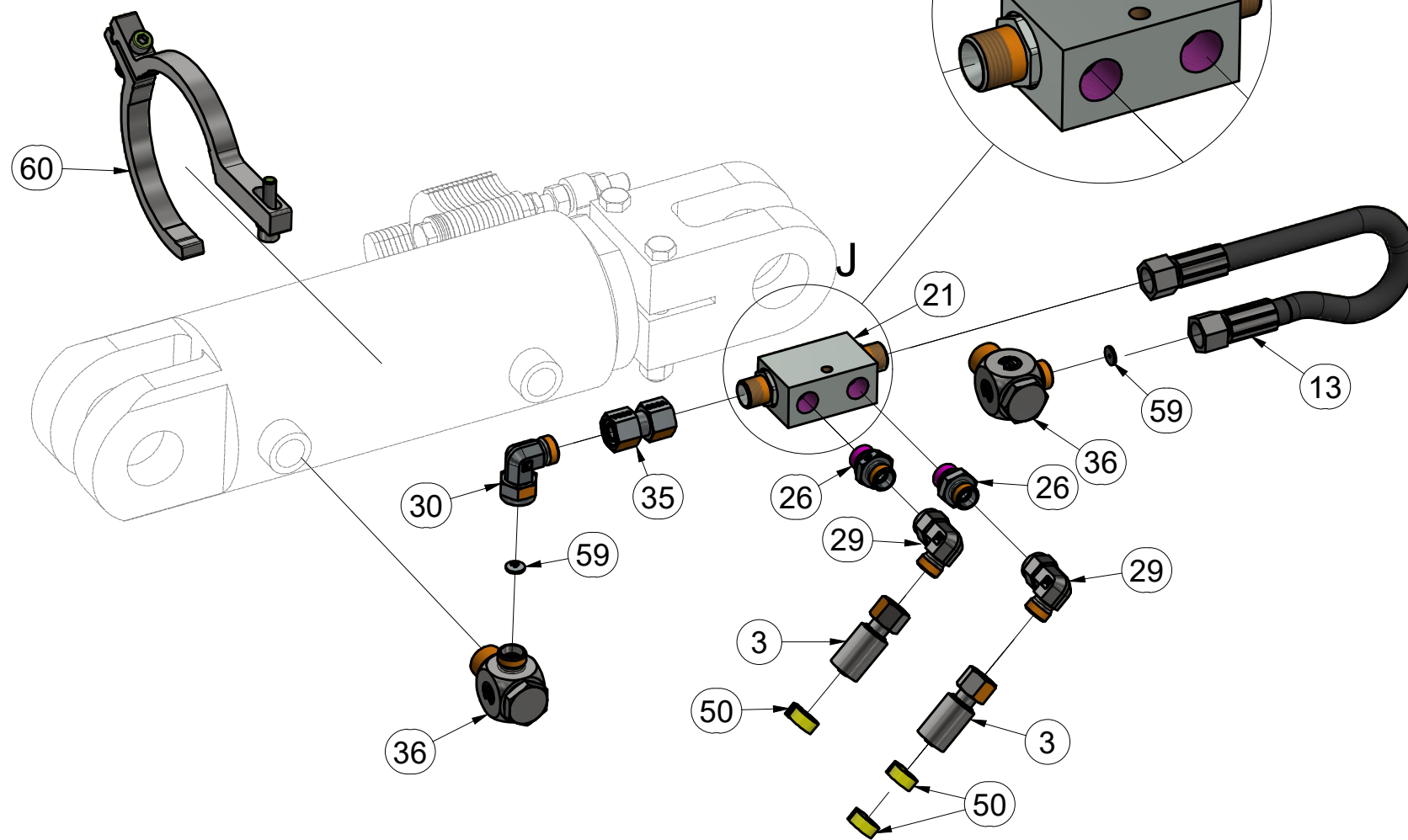
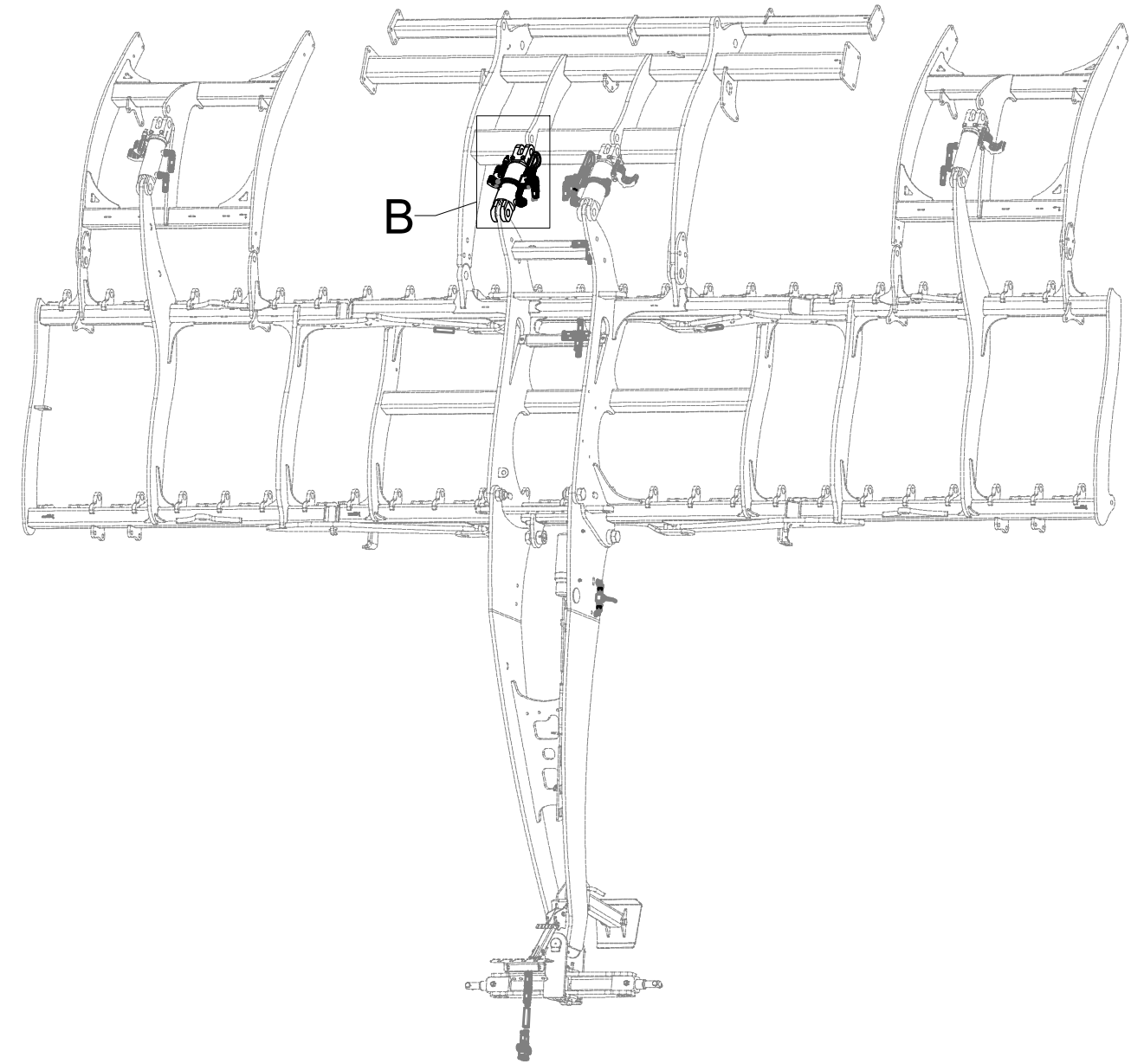
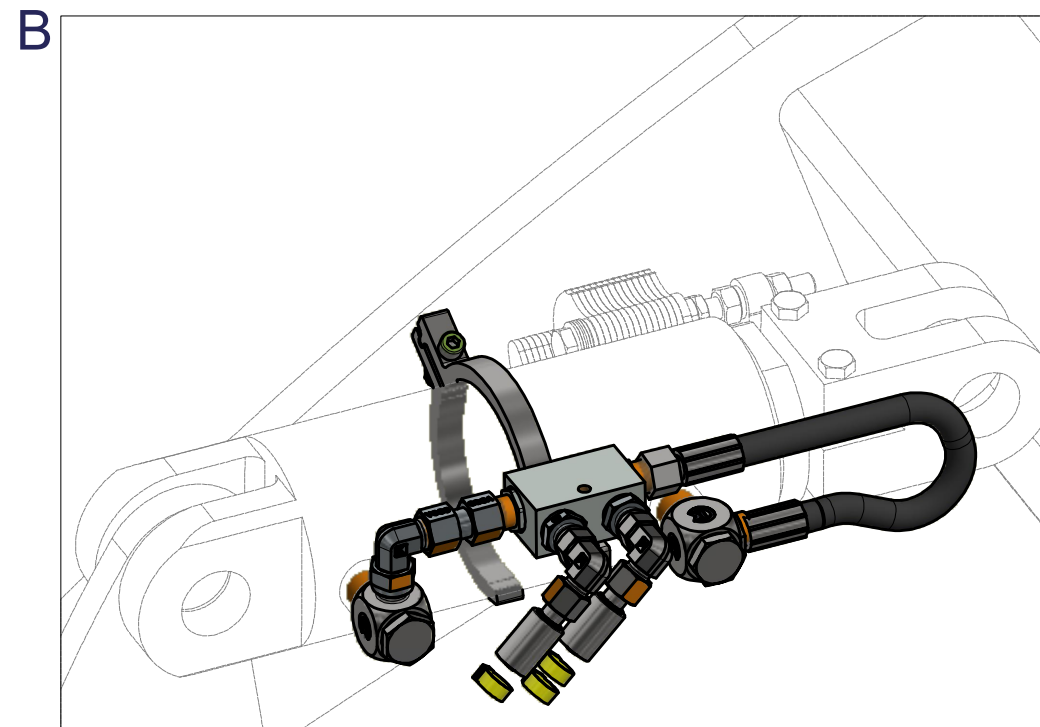
ⒸB HYDRAULIC DISTRIBUTION - RECESSING

ⒸU ГИДРАВЛИЧЕСКОЕ РАСПРЕДЕЛЕНИЕ - ЗАГЛУБЛЕНИЕ

ⒸL HYDRAULICZNY PRZEWÓD - ZAGŁĘBIENIA



VZ00016547



Pos.	Part Number	Pcs.	Pos.	Part Number	Pcs.
3	m11123	2	35	m22306	2
13	m03845	2	36	m20912	4
21	m08083	2	50	m11289	50
26	m06528	4	59	m10762	4
29	m06803	9	60	VZ00009944	2
30	m07654	2			

ⒸZ HYDRAULICKÝ ROZVOD NÁPRAVY

Ⓓ HYDRAULISCHE VERTEILUNG ACHSE

Ⓕ CONDUIT HYDRAULIQUE DE L'ESSIEU

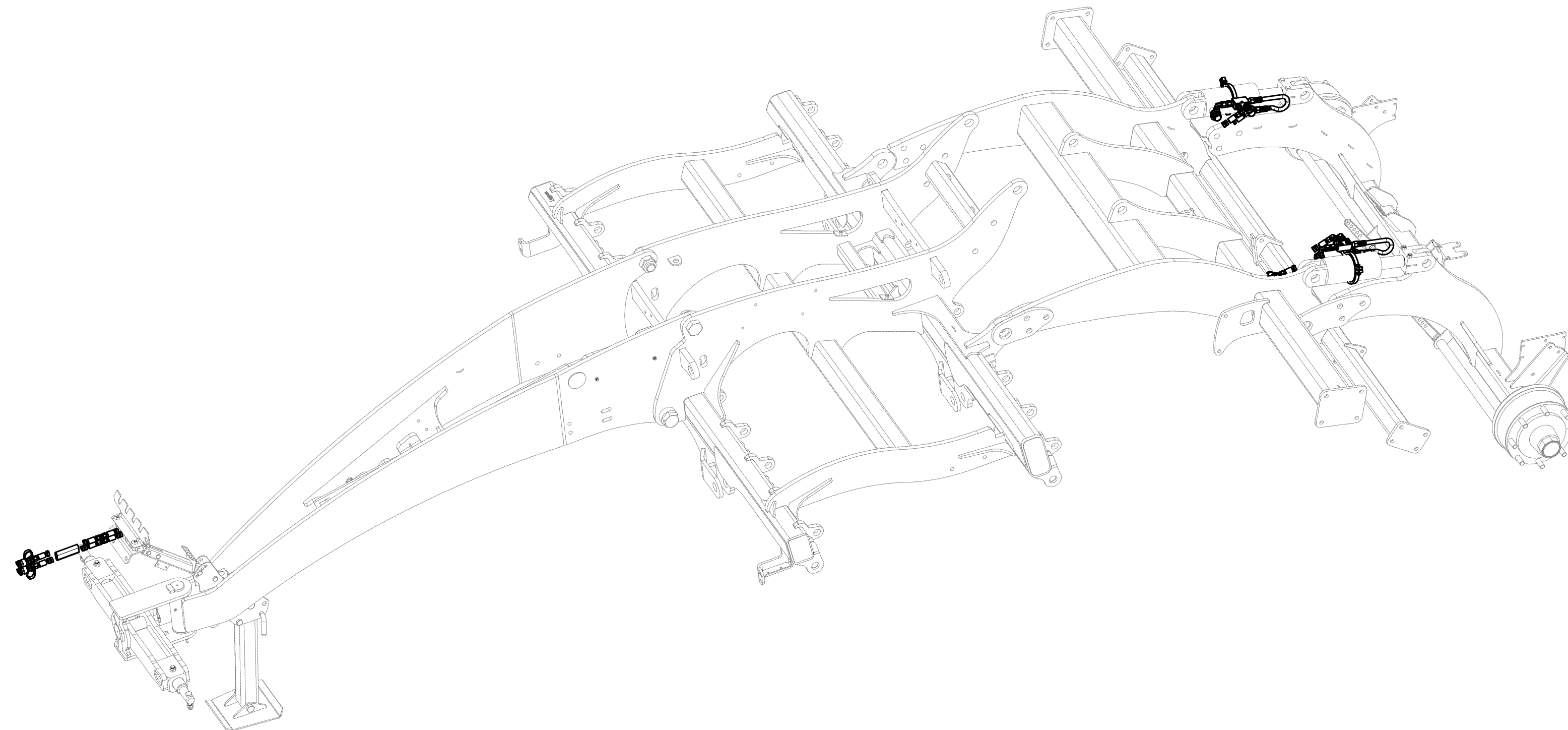
ⒸB HYDRAULIC AXLE DISTRIBUTION

ⒸR ГИДРАВЛИЧЕСКОЕ РАСПРЕДЕЛЕНИЕ ОСИ

ⒸL HYDRAULICZNY PRZEWÓD OSI

Farmet

VZ00016590



ⒸZ HYDRAULICKÝ ROZVOD NÁPRAVY

Ⓓ HYDRAULISCHE VERTEILUNG ACHSE

Ⓕ CONDUIT HYDRAULIQUE DE L'ESSIEU

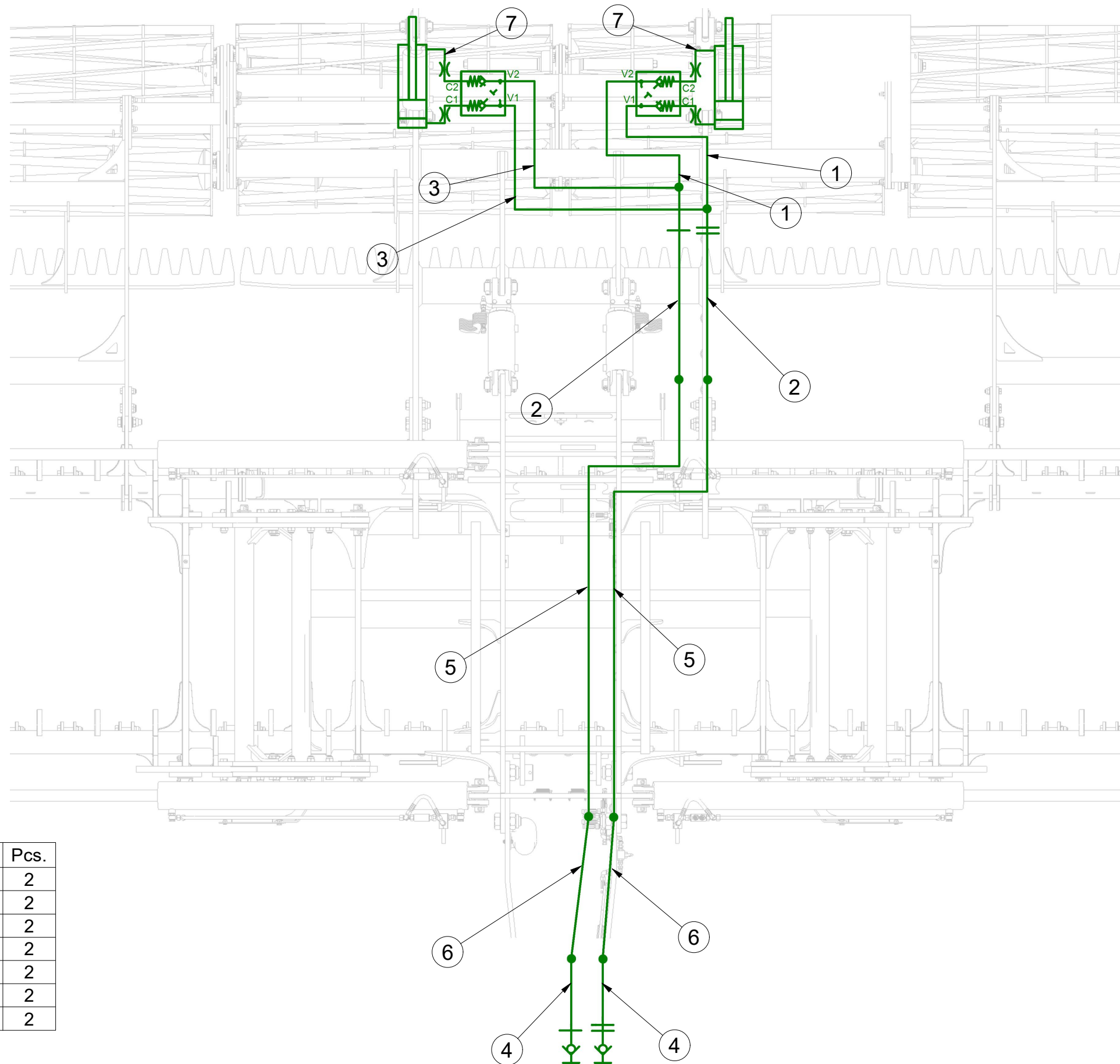
ⒸB HYDRAULIC AXLE DISTRIBUTION

ⒸR ГИДРАВЛИЧЕСКОЕ РАСПРЕДЕЛЕНИЕ ОСИ

ⒸL HYDRAULICZNY PRZEWÓD OSI



VZ00016590



Pos.	Part Number	Pcs.
1	m09627	2
2	m04669	2
3	m07360	2
4	m11696	2
5	m05278	2
6	m04181	2
7	m03845	2

ⒸZ HYDRAULICKÝ ROZVOD NÁPRAVY

Ⓓ HYDRAULISCHE VERTEILUNG ACHSE

Ⓕ CONDUIT HYDRAULIQUE DE L'ESSIEU

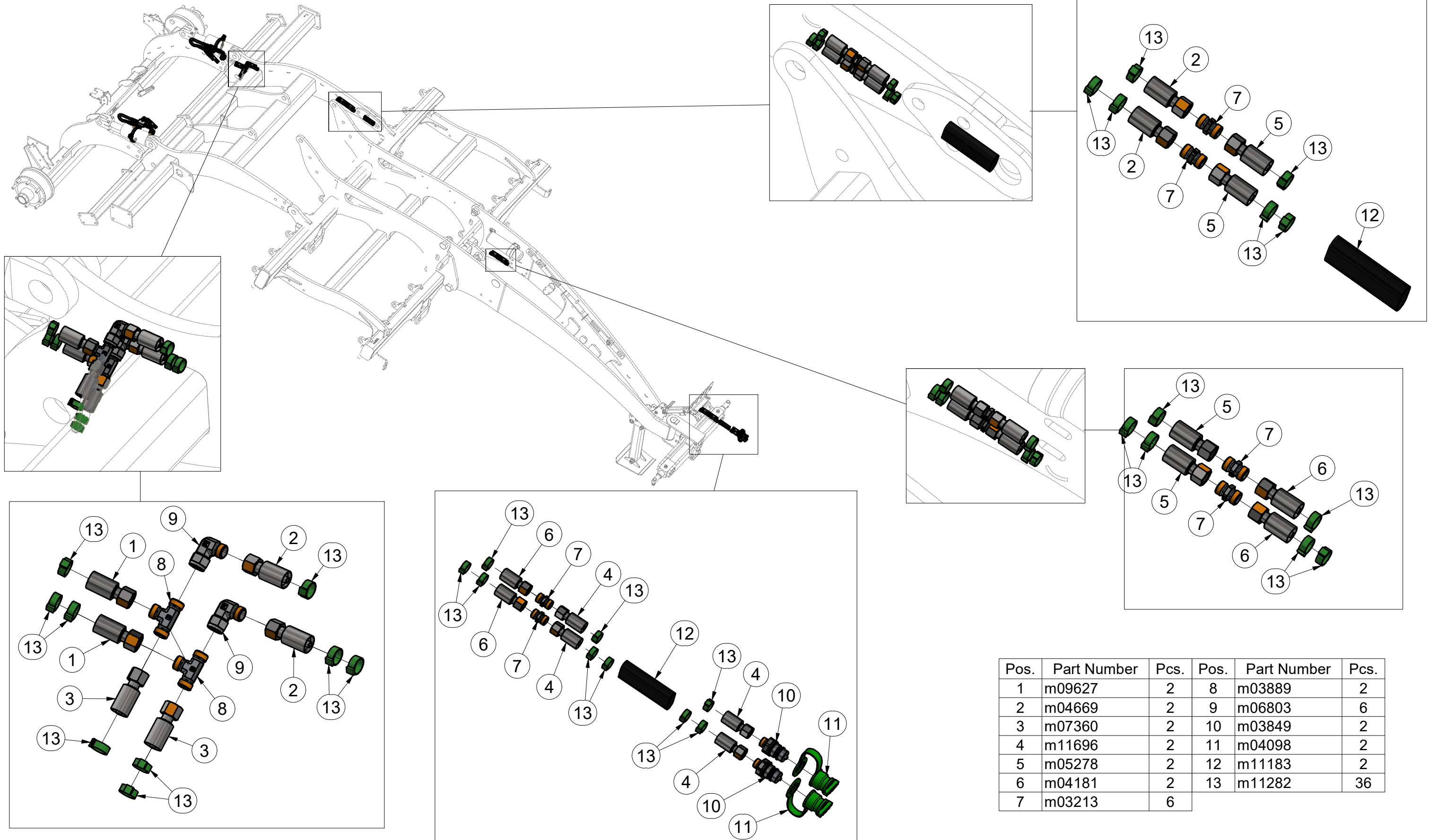
ⒸB HYDRAULIC AXLE DISTRIBUTION

ⒸU ГИДРАВЛИЧЕСКОЕ РАСПРЕДЕЛЕНИЕ ОСИ

ⒸL HYDRAULICZNY PRZEWÓD OSI



VZ00016590



Pos.	Part Number	Pcs.	Pos.	Part Number	Pcs.
1	m09627	2	8	m03889	2
2	m04669	2	9	m06803	6
3	m07360	2	10	m03849	2
4	m11696	2	11	m04098	2
5	m05278	2	12	m11183	2
6	m04181	2	13	m11282	36
7	m03213	6			

ⒸZ HYDRAULICKÝ ROZVOD NÁPRAVY

Ⓓ HYDRAULISCHE VERTEILUNG ACHSE

Ⓕ CONDUIT HYDRAULIQUE DE L'ESSIEU

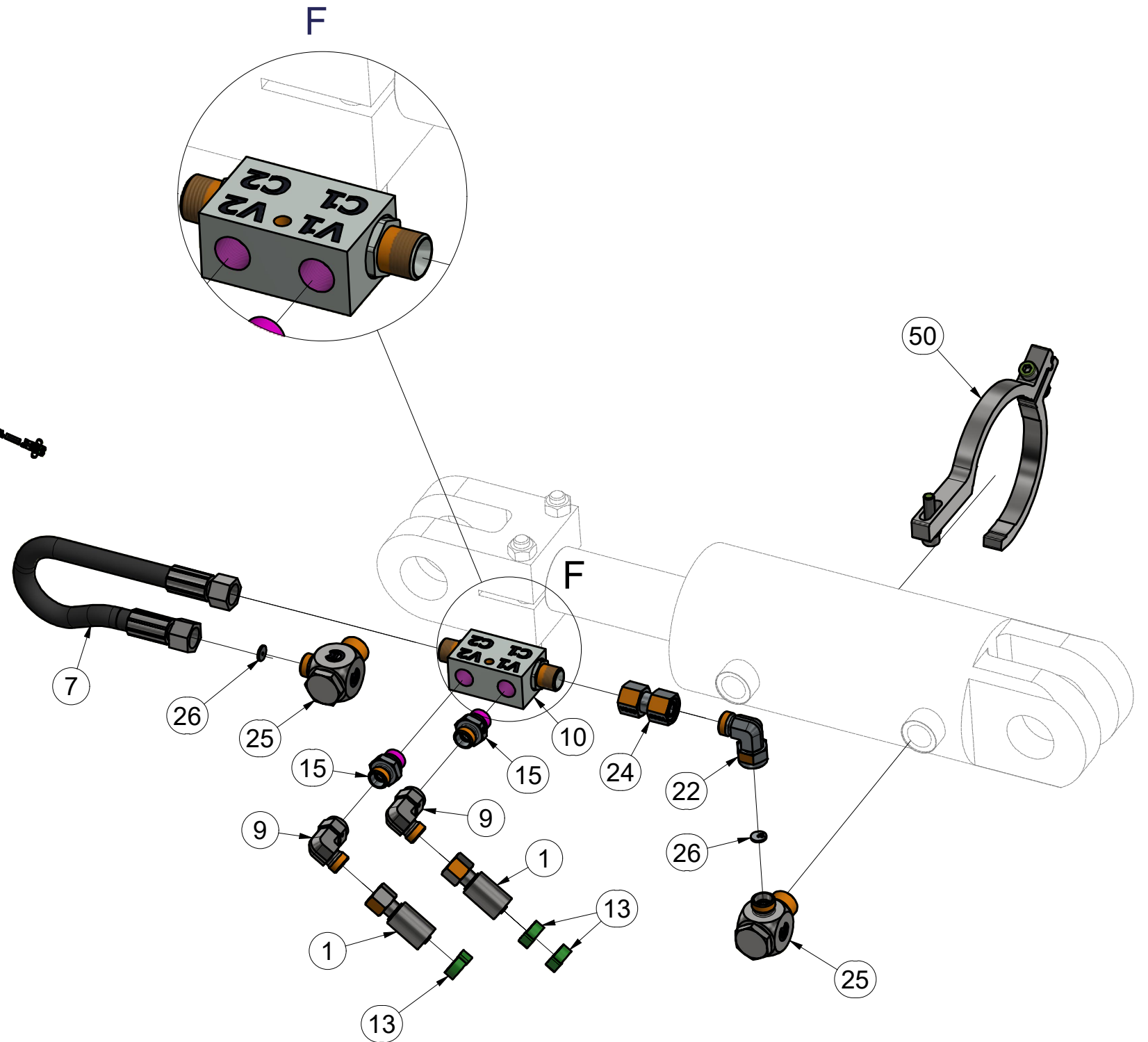
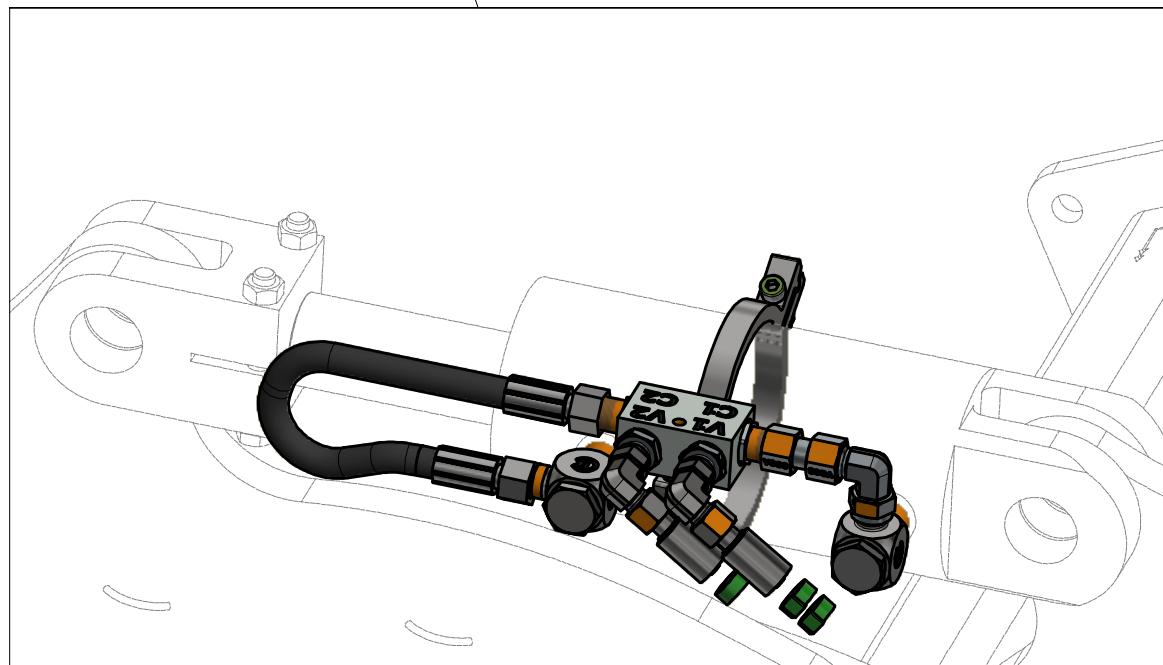
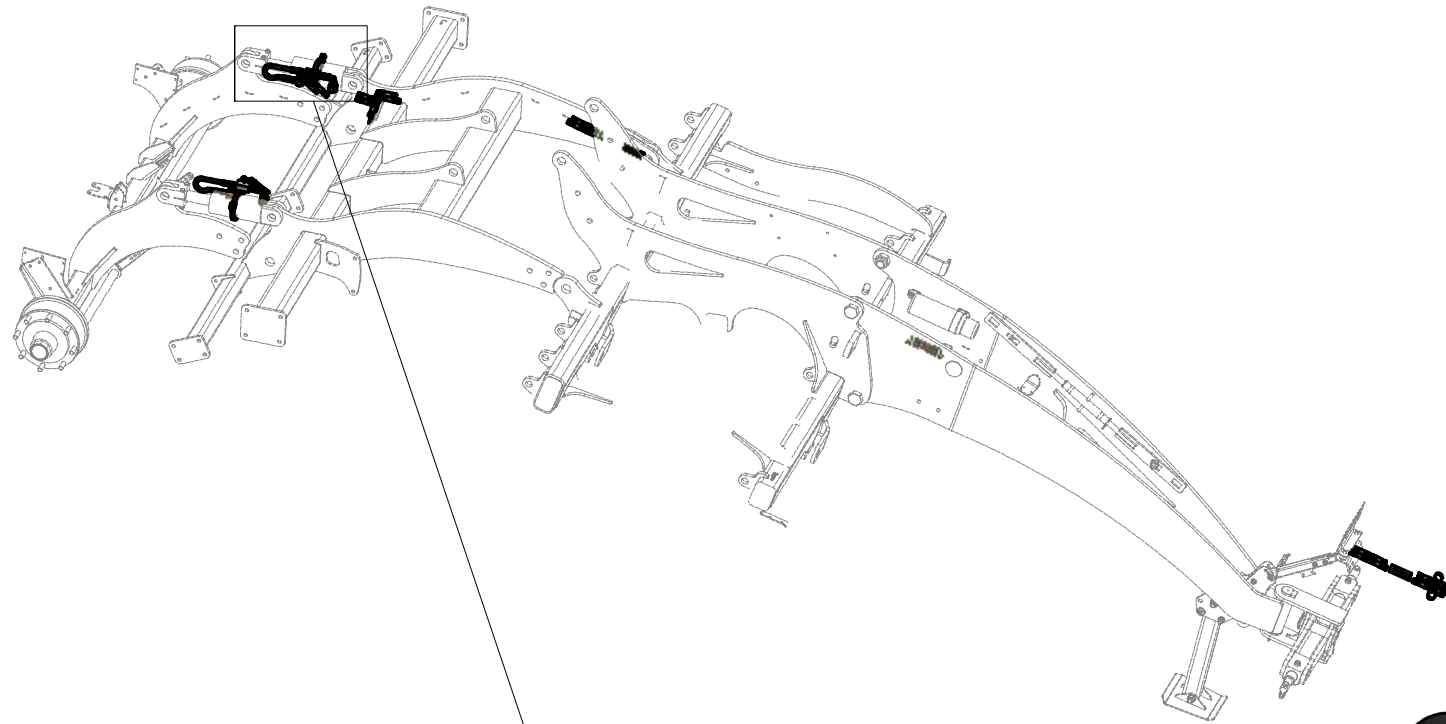
ⒸB HYDRAULIC AXLE DISTRIBUTION

ⒸU ГИДРАВЛИЧЕСКОЕ РАСПРЕДЕЛЕНИЕ ОСИ

ⒸL HYDRAULICZNY PRZEWÓD OSI



VZ00016590



Pos.	Part Number	Pcs.	Pos.	Part Number	Pcs.
1	m09627	2	22	m07654	2
7	m03845	2	24	m22306	2
9	m06803	6	25	m20912	4
10	m08083	2	26	m10762	4
13	m11282	36	50	VZ00009944	2
15	m06528	4			

ⒸZ HYDRAULICKÝ ROZVOD NÁPRAVY

Ⓓ HYDRAULISCHE VERTEILUNG ACHSE

Ⓕ CONDUIT HYDRAULIQUE DE L'ESSIEU

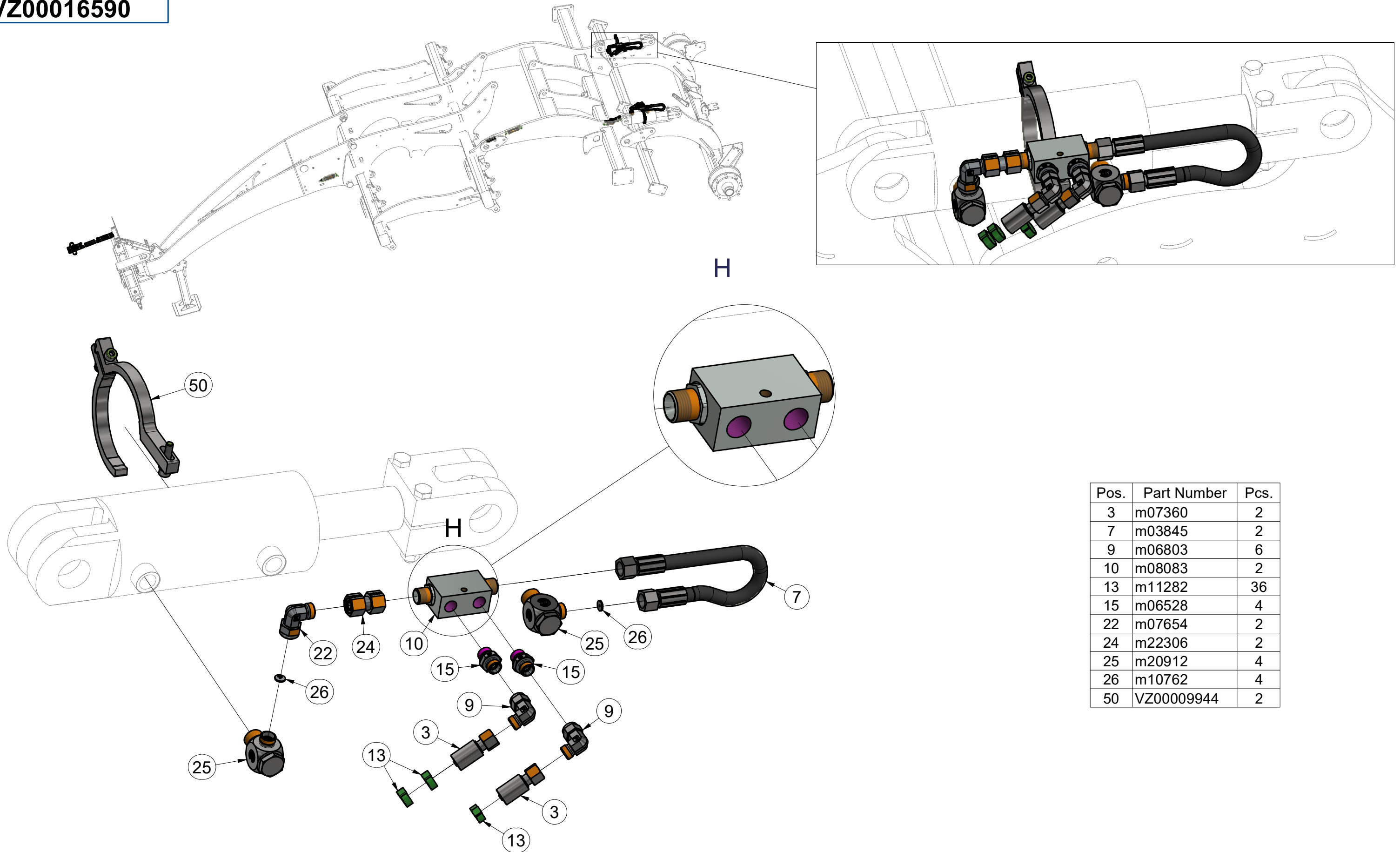
ⒸB HYDRAULIC AXLE DISTRIBUTION

Ⓔ ГИДРАВЛИЧЕСКОЕ РАСПРЕДЕЛЕНИЕ ОСИ

Ⓗ HYDRAULICZNY PRZEWÓD OSI



VZ00016590



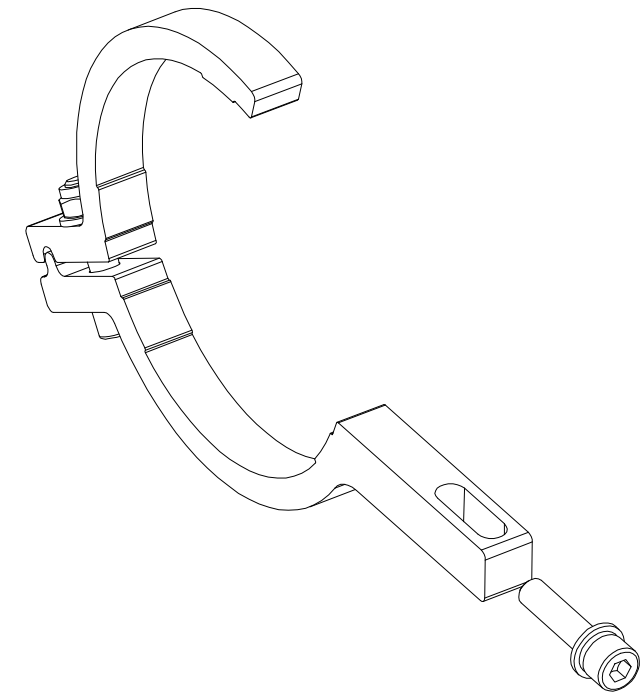
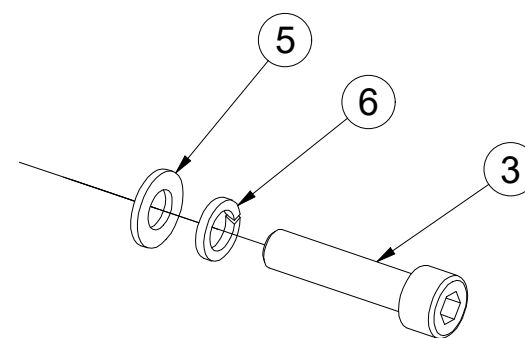
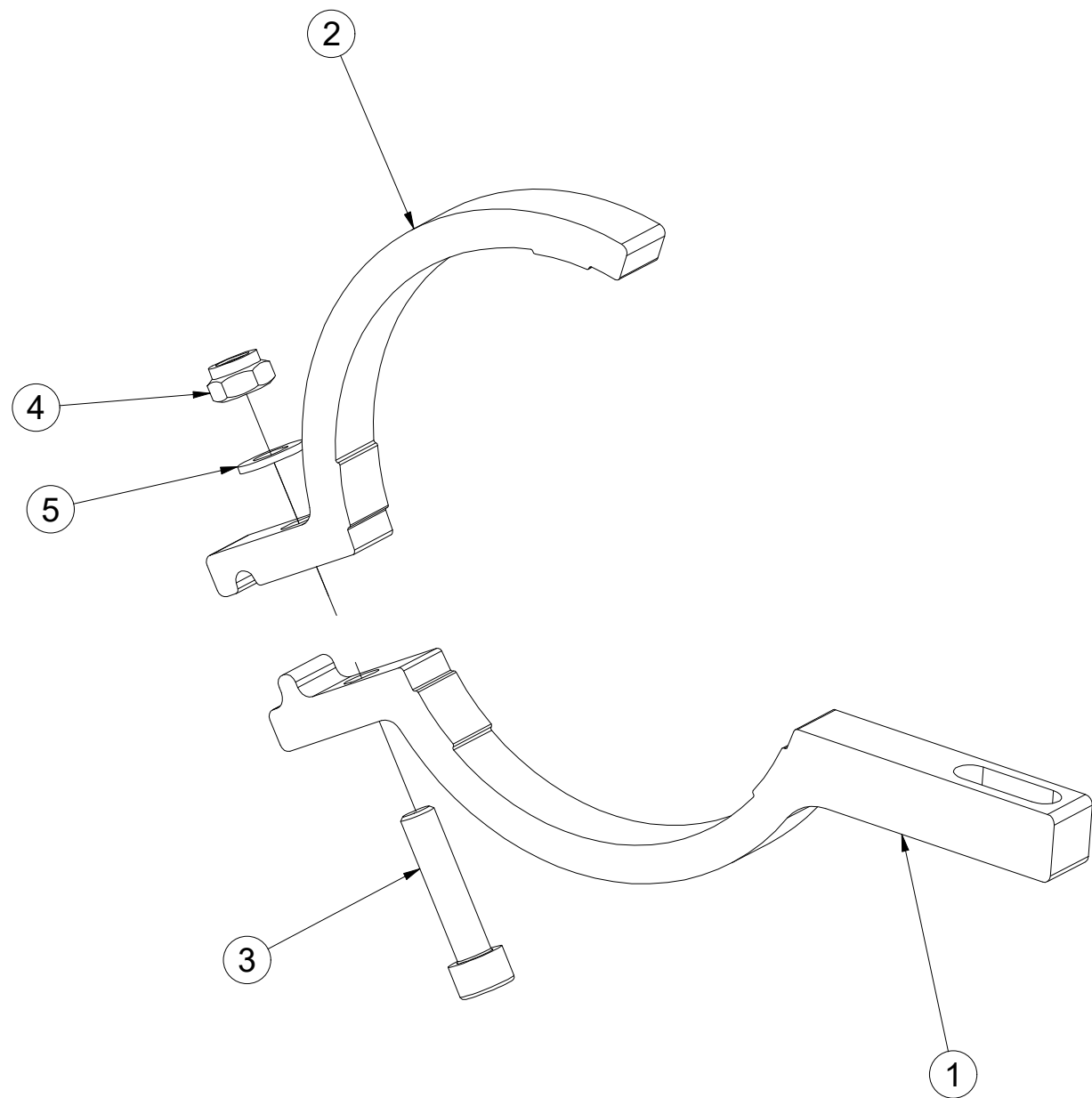
Pos.	Part Number	Pcs.
3	m07360	2
7	m03845	2
9	m06803	6
10	m08083	2
13	m11282	36
15	m06528	4
22	m07654	2
24	m22306	2
25	m20912	4
26	m10762	4
50	VZ00009944	2

(CZ) DRŽÁK
 (D) HALTER
 (F) SUPPORT

(GB) HOLDER
 (RU) ДЕРЖАТЕЛЬ
 (PL) UCHWYT



VZ00009944



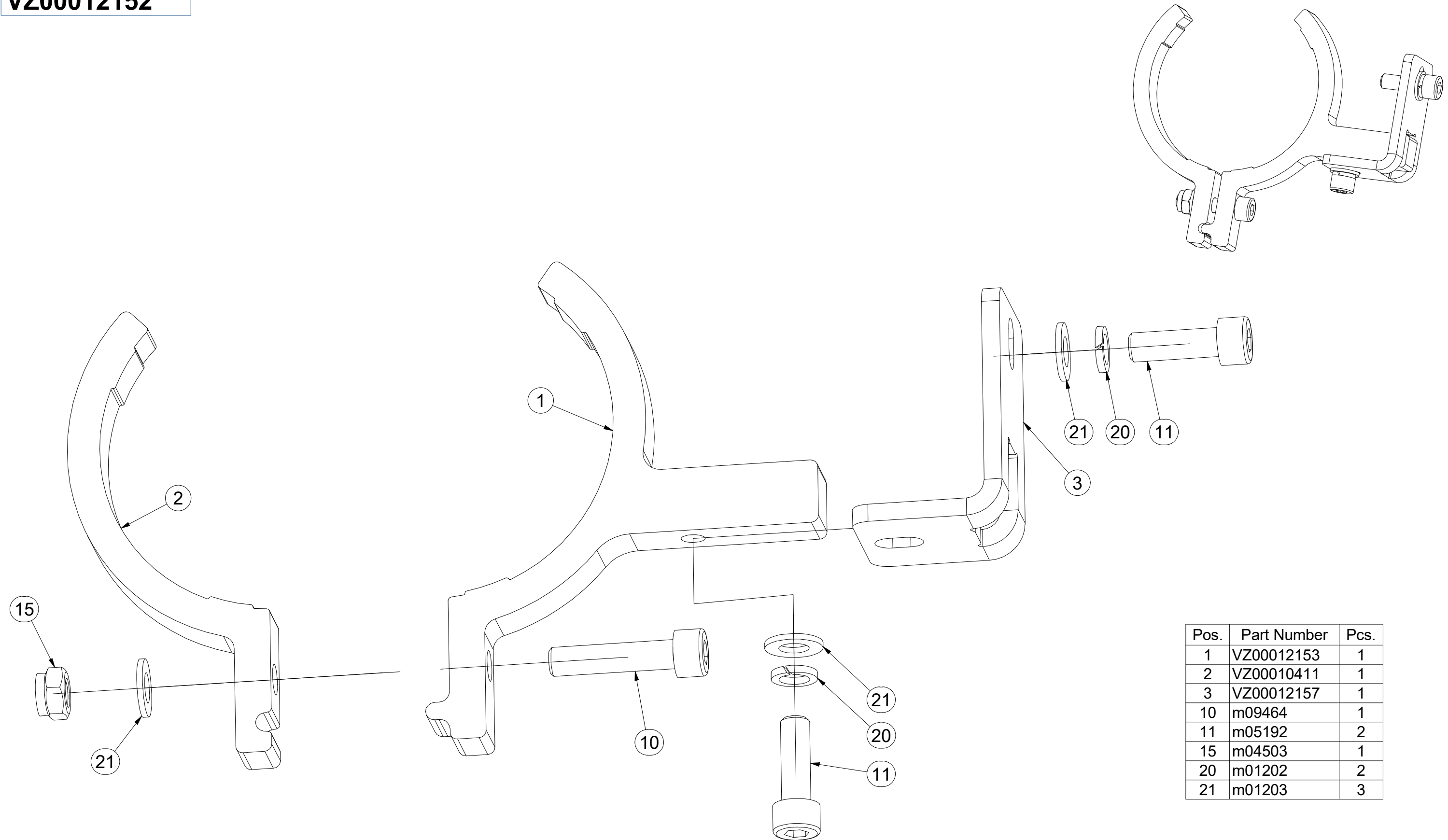
Pos.	Part Number	Pcs.
1	VZ00009925	1
2	VZ00009926	1
3	m09464	2
4	m04503	1
5	m01203	2
6	m01202	1

- Ⓒ DRŽÁK
- Ⓓ HALTER
- Ⓕ SUPPORT

- Ⓖ HOLDER
- Ⓡ ДЕРЖАТЕЛЬ
- Ⓢ UCHWYT



VZ00012152



Pos.	Part Number	Pcs.
1	VZ00012153	1
2	VZ00010411	1
3	VZ00012157	1
10	m09464	1
11	m05192	2
15	m04503	1
20	m01202	2
21	m01203	3

Ⓒ PÍSTNICE 80/45-100

Ⓓ KOLBENSTANGE 80/45-100

Ⓕ TIGE DE PISTON 80/45-100

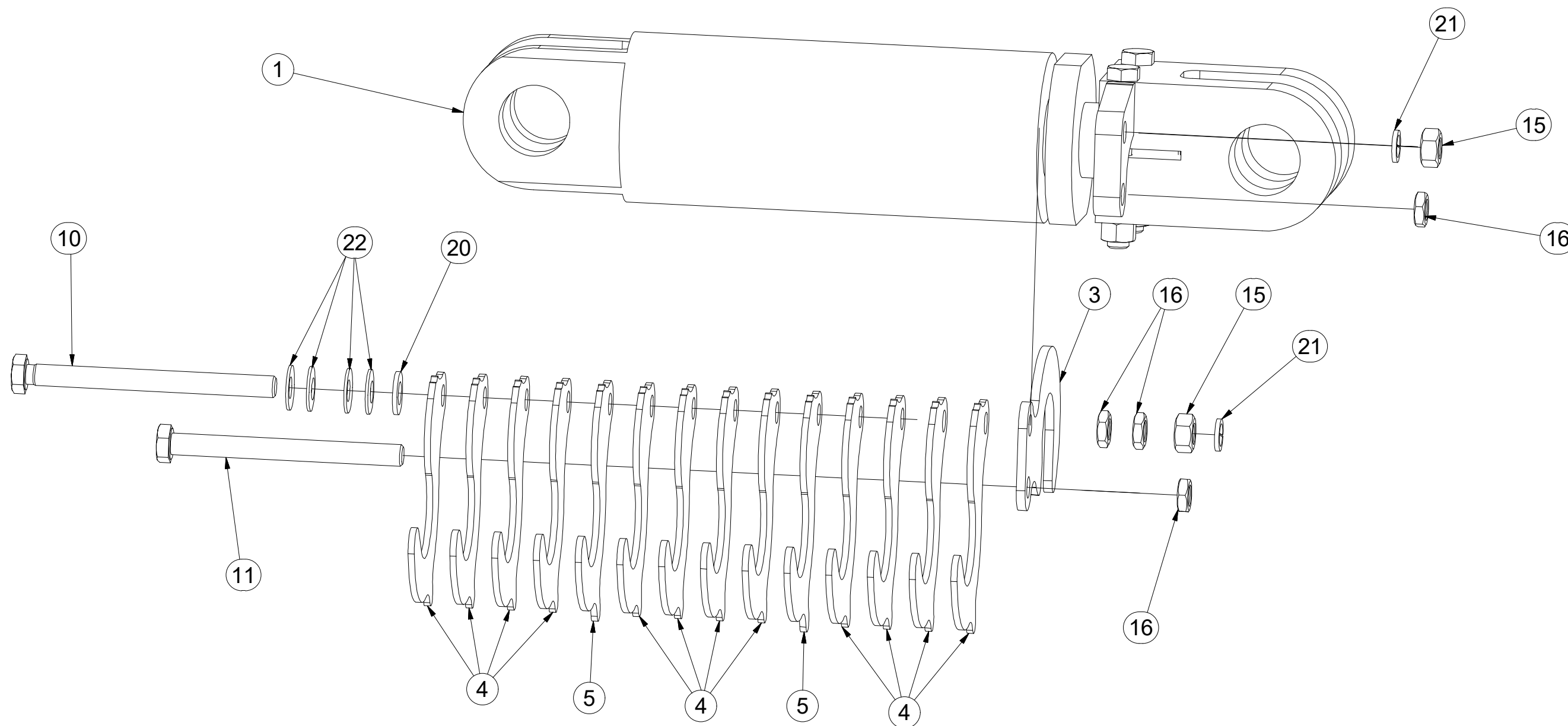
Ⓖ PISTON ROD 80/45-100

Ⓒ ЦИЛИНДР 80/45-100

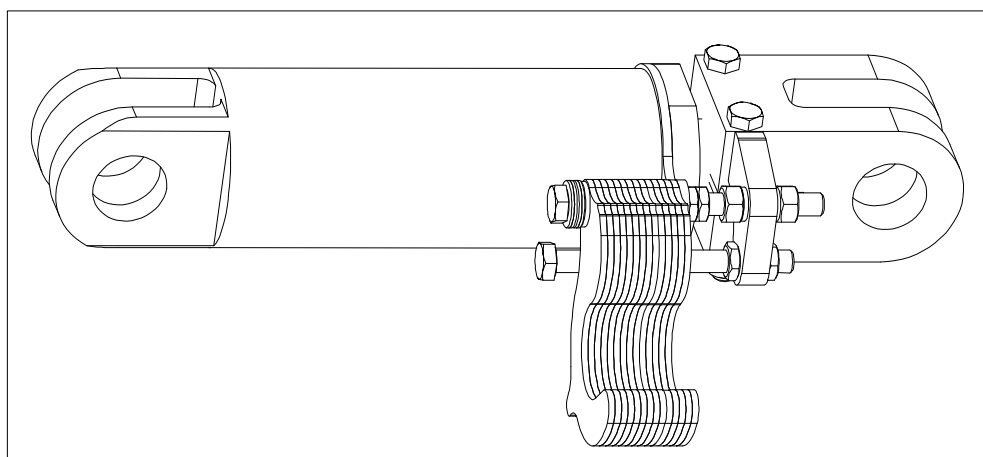
Ⓔ TRZPIEŃ TŁOKA 80/45-100



4020669

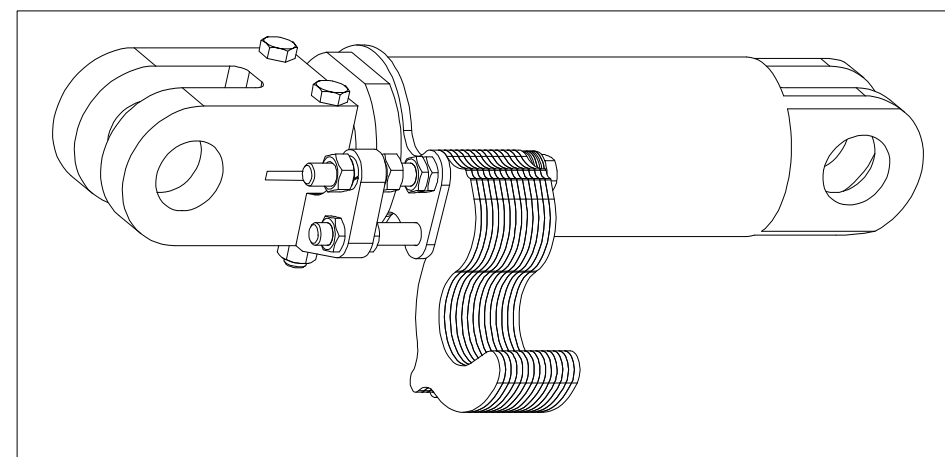


R



Pos.	Part Number	Pcs.
1	m17338	1
3	4013785	1
4	4014350	12
5	4014351	2
10	m16072	1
11	m04981	1
15	m01305	2
16	m14233	4
20	m01214	1
21	m03988	2
22	m17728	4

L



Ⓒ PÍSTNICE 100/50-100

Ⓓ KOLBENSTANGE 100/50-100

Ⓕ TIGE DE PISTON 100/50-100

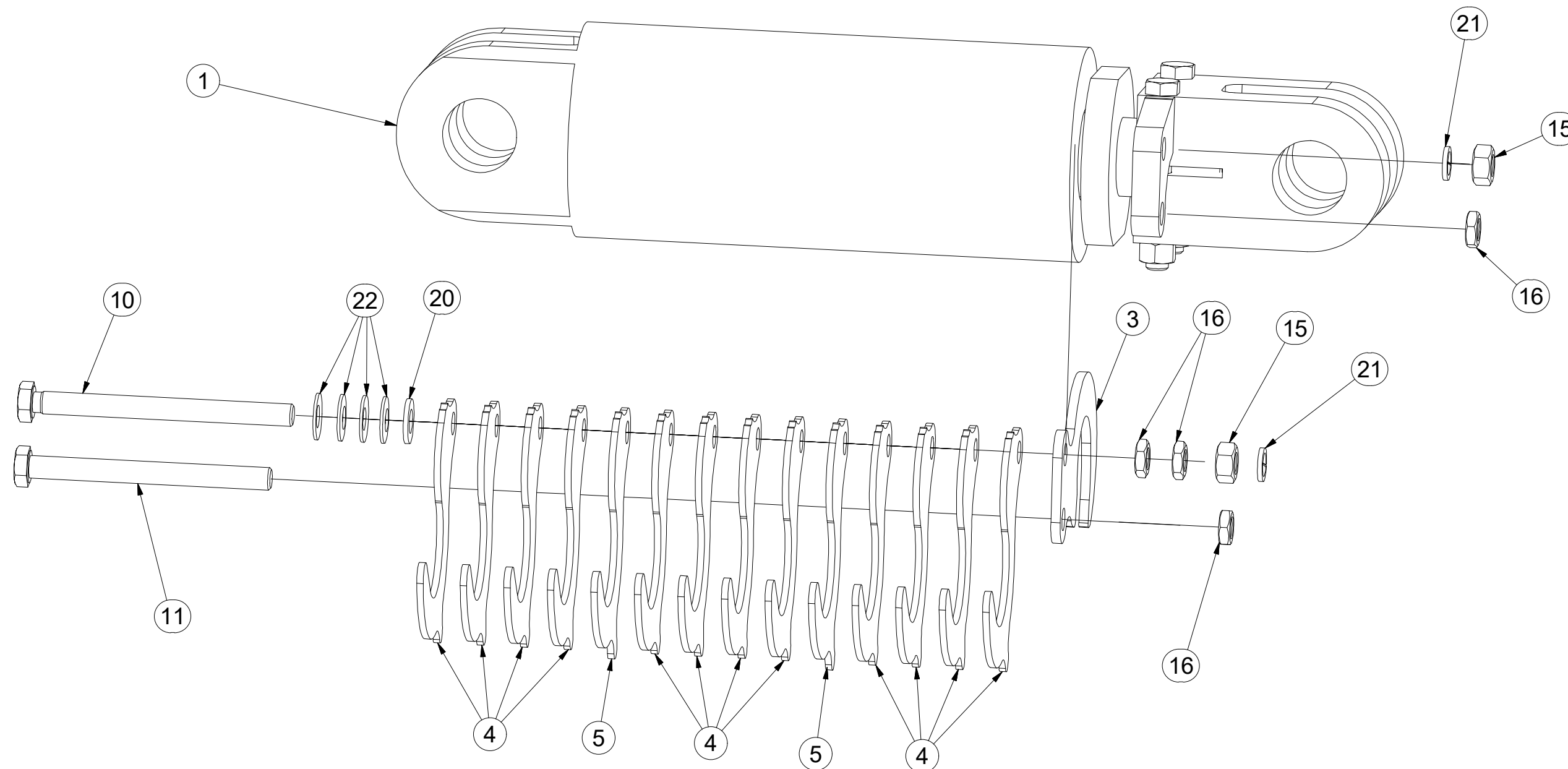
Ⓖ PISTON ROD 100/50-100

Ⓡ ЦИЛИНДР 100/50-100

Ⓟ TRZPIEŃ TŁOKA 100/50-100

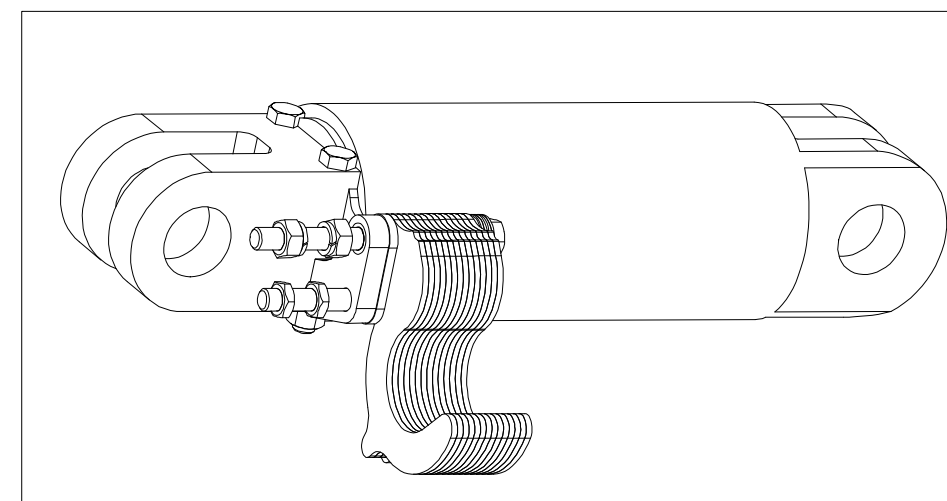
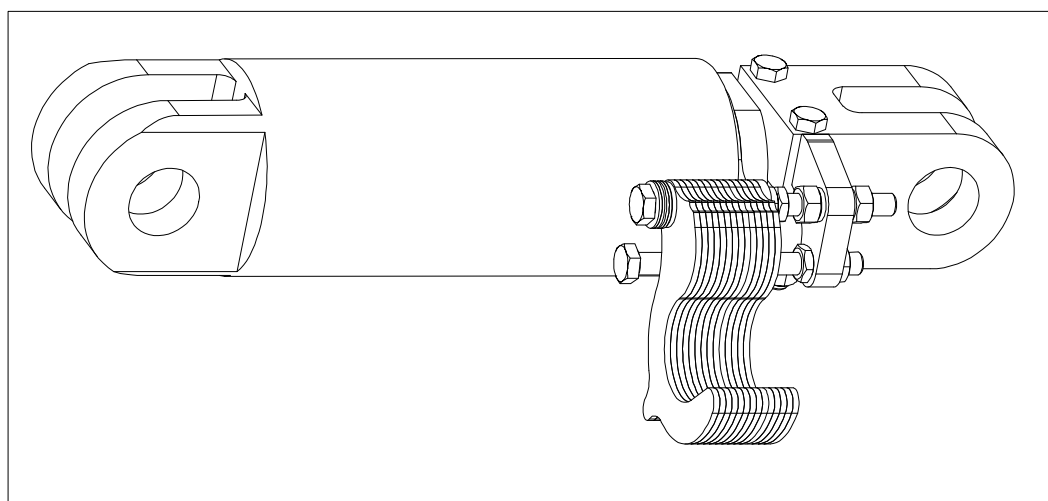


4020673



R

L



Pos.	Part Number	Pcs.
1	m17337	1
3	4014330	1
4	4014347	12
5	4014348	2
10	m16072	1
11	m04981	1
15	m01305	2
16	m14233	4
20	m01214	1
21	m03988	2
22	m17728	4

Ⓒ SOUPRAVA TĚSNIVA PÍSTNIC

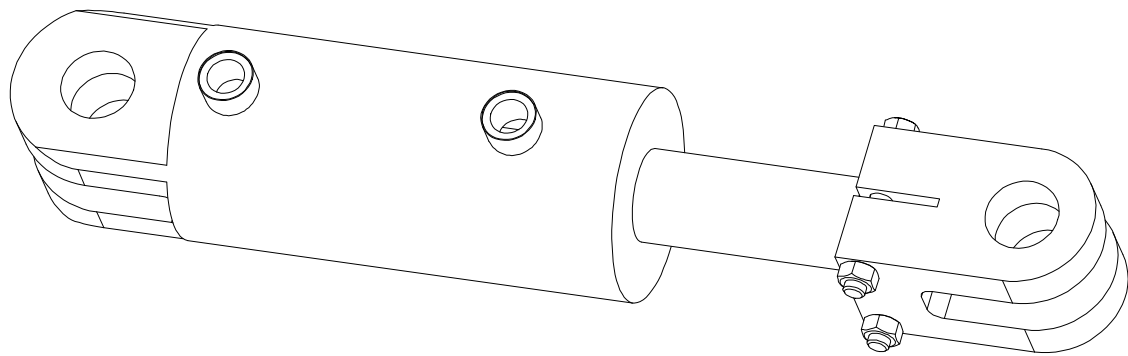
Ⓓ KOLBENSTANGENDICHTUNGSMITTELSATZ

Ⓕ SET DE GARNITURE DES TIGES DE PISTON

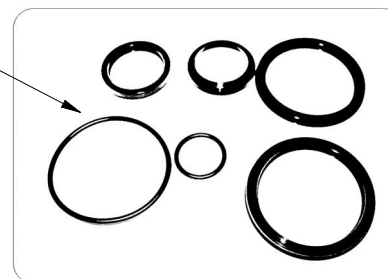
Ⓖ SEALING SET FOR PISTON RODS

Ⓡ КОМПЛЕКТ ПРОКЛАДОК ЦИЛИНДРОВ

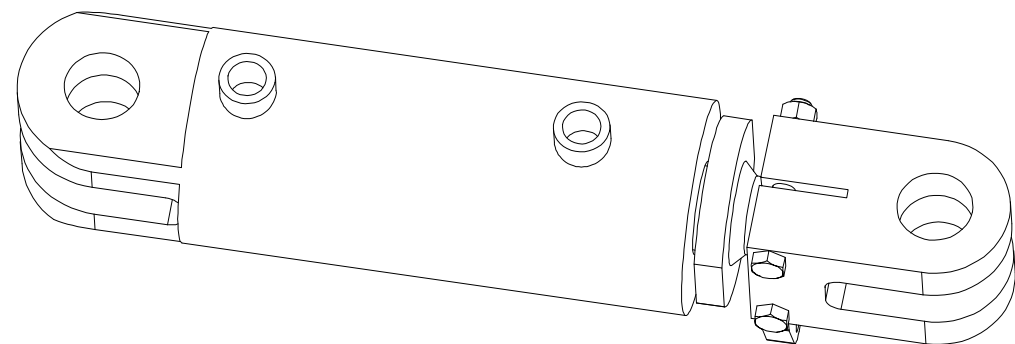
Ⓟ ZESTAW USZCZELEK TRZPIENIA TŁOKA



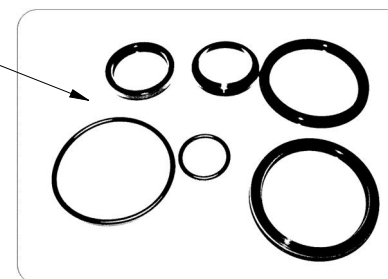
1



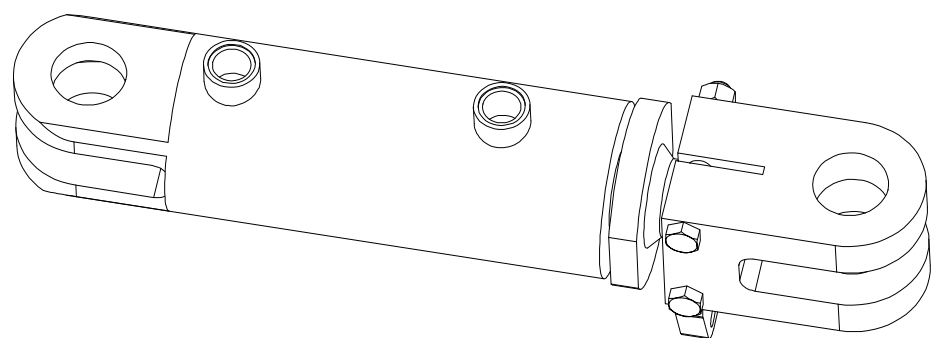
m14954 - Ø100/Ø50-100		
Pos	Part number	Pcs
1	m15375	2



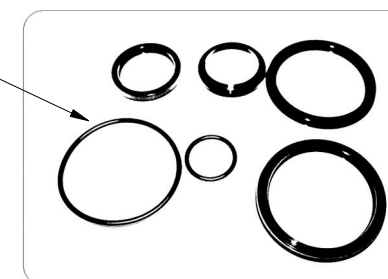
2



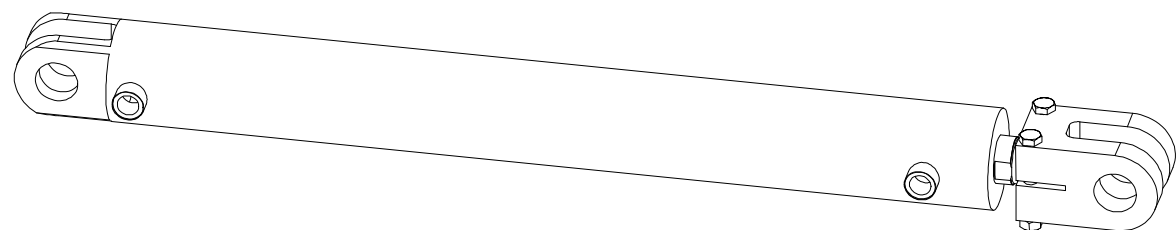
m17337 - Ø100/Ø50-100		
Pos	Part number	Pcs
2	m15375	2



3



m17338 - Ø80/Ø45-100		
Pos	Part number	Pcs
3	m15373	2



4



m21527 - Ø80/Ø45-700		
Pos	Part number	Pcs
4		4

☉ SAMOLEPKY STROJE

☉ AUFKLEBER MASCHINEN

☉ VOITURE MACHINES

☉ STICKERS MACHINES

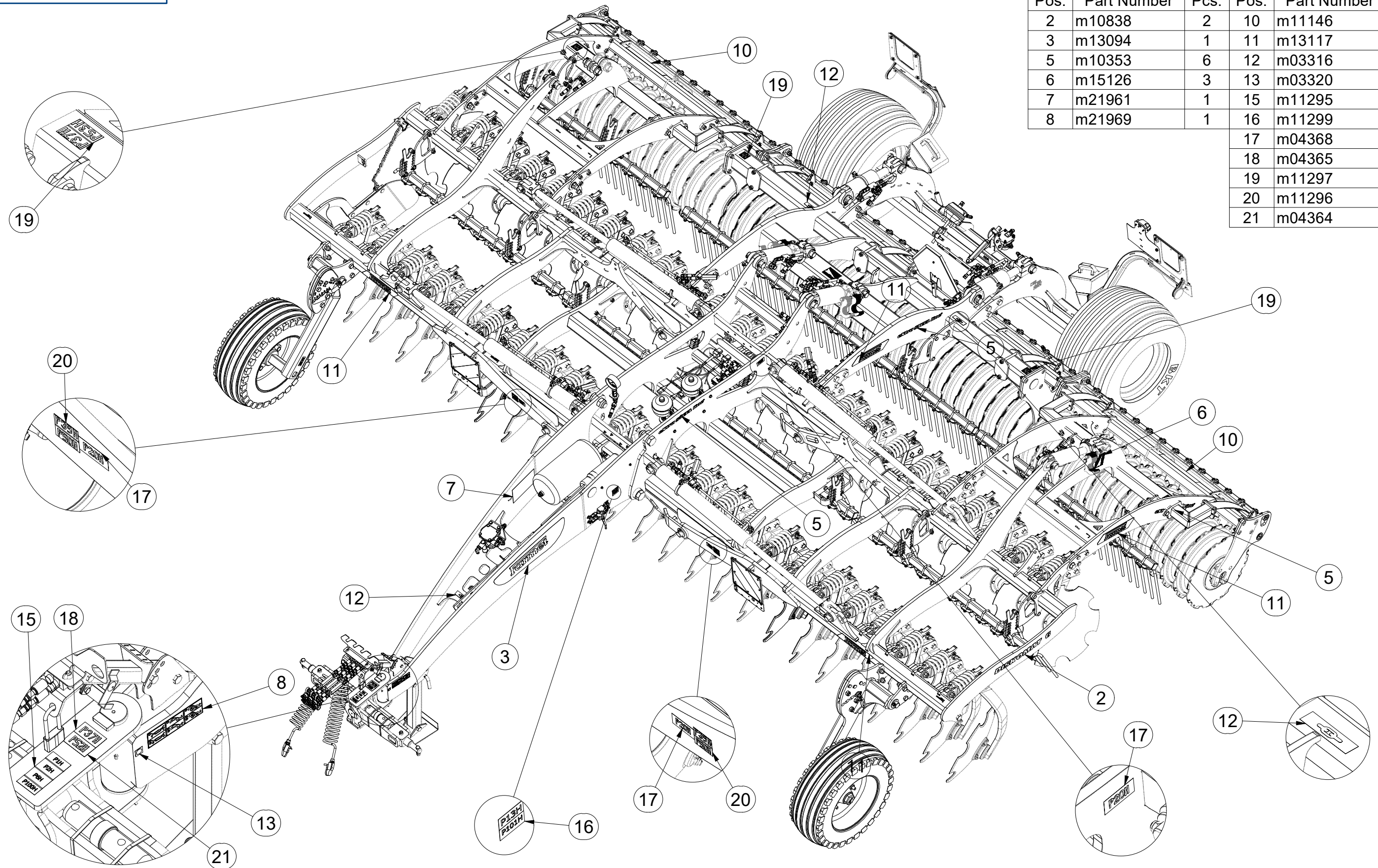
☉ СТИКЕРЫ МАШИНЫ

☉ NAKLEJKI MASZYNY



m19113

Pos.	Part Number	Pcs.	Pos.	Part Number	Pcs.
2	m10838	2	10	m11146	3
3	m13094	1	11	m13117	9
5	m10353	6	12	m03316	3
6	m15126	3	13	m03320	1
7	m21961	1	15	m11295	1
8	m21969	1	16	m11299	1
			17	m04368	4
			18	m04365	1
			19	m11297	4
			20	m11296	2
			21	m04364	1



☉ SAMOLEPKY STROJE

☉ AUFKLEBER MASCHINEN

☉ VOITURE MACHINES

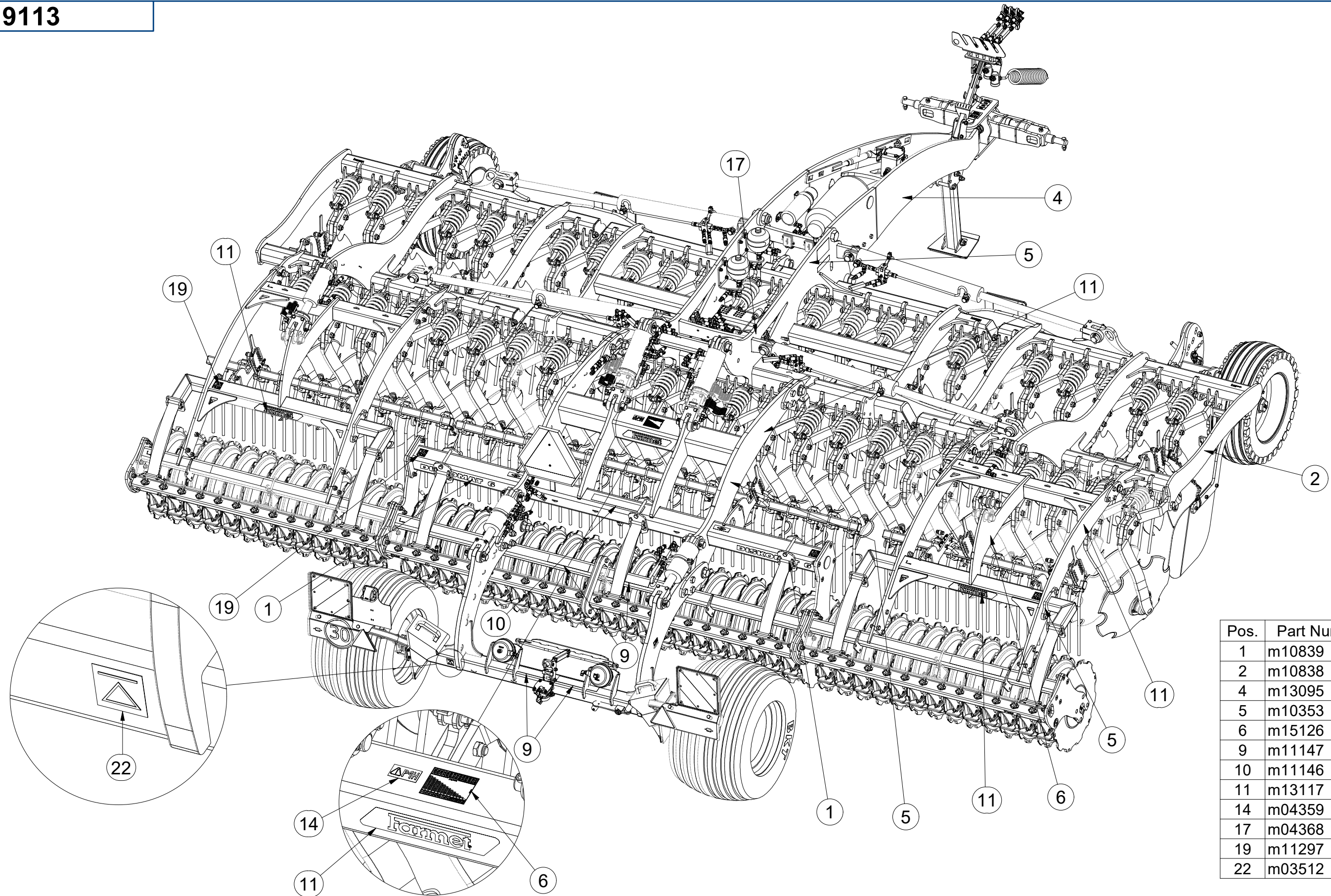
☉ STICKERS MACHINES

☉ СТИКЕРЫ МАШИНЫ

☉ NAKLEJKI MASZYNY



m19113



Pos.	Part Number	Pcs.
1	m10839	2
2	m10838	2
4	m13095	1
5	m10353	6
6	m15126	3
9	m11147	4
10	m11146	3
11	m13117	9
14	m04359	1
17	m04368	4
19	m11297	4
22	m03512	2

Ⓒ SAMOLEPKY STROJE

Ⓓ AUFKLEBER MASCHINEN

Ⓕ VOITURE MACHINES

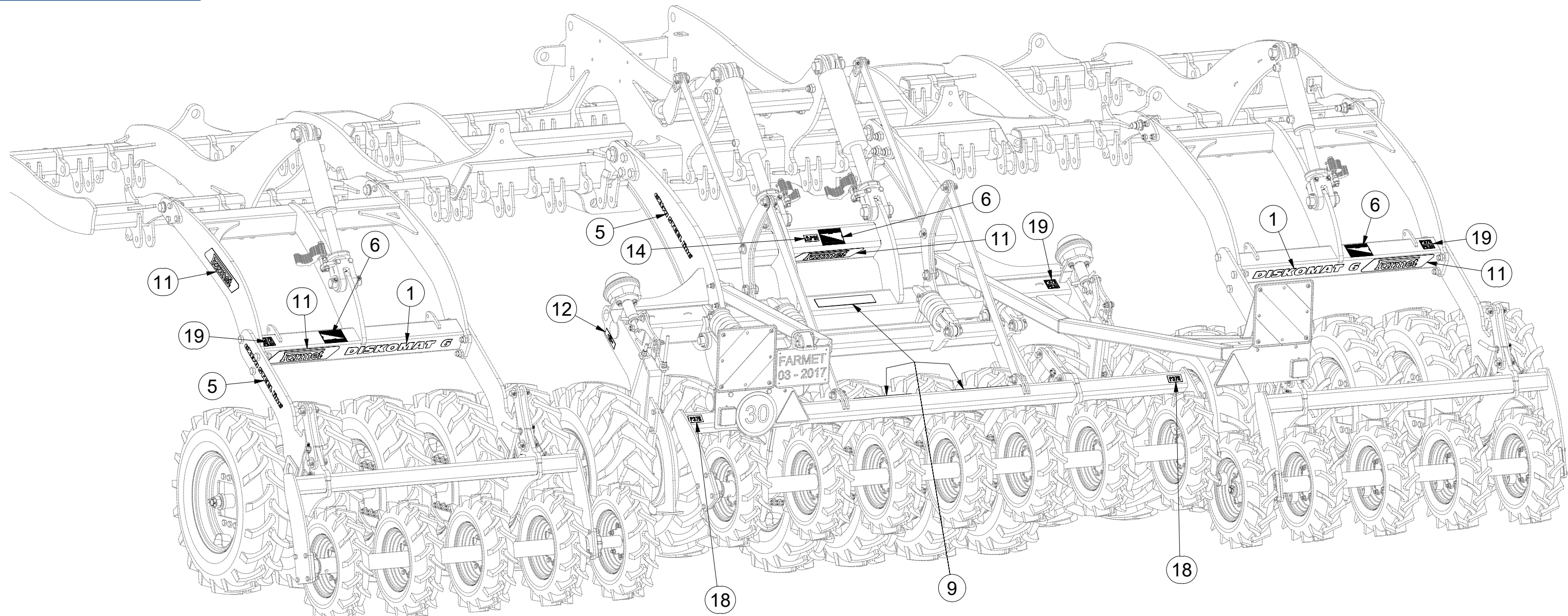
Ⓖ STICKERS MACHINES

Ⓡ СТИКЕРЫ МАШИНЫ

Ⓟ NAKLEJKI MASZYN



m19113



Pos.	Part Number	Pcs.
1	m10839	2
5	m10353	4
6	m15126	3
9	m11147	3
11	m13117	5
12	m03316	2
14	m04359	1
18	m04365	2
19	m11297	4

Ⓒ SAMOLEPKY STROJE

Ⓓ AUFKLEBER MASCHINEN

Ⓕ VOITURE MACHINES

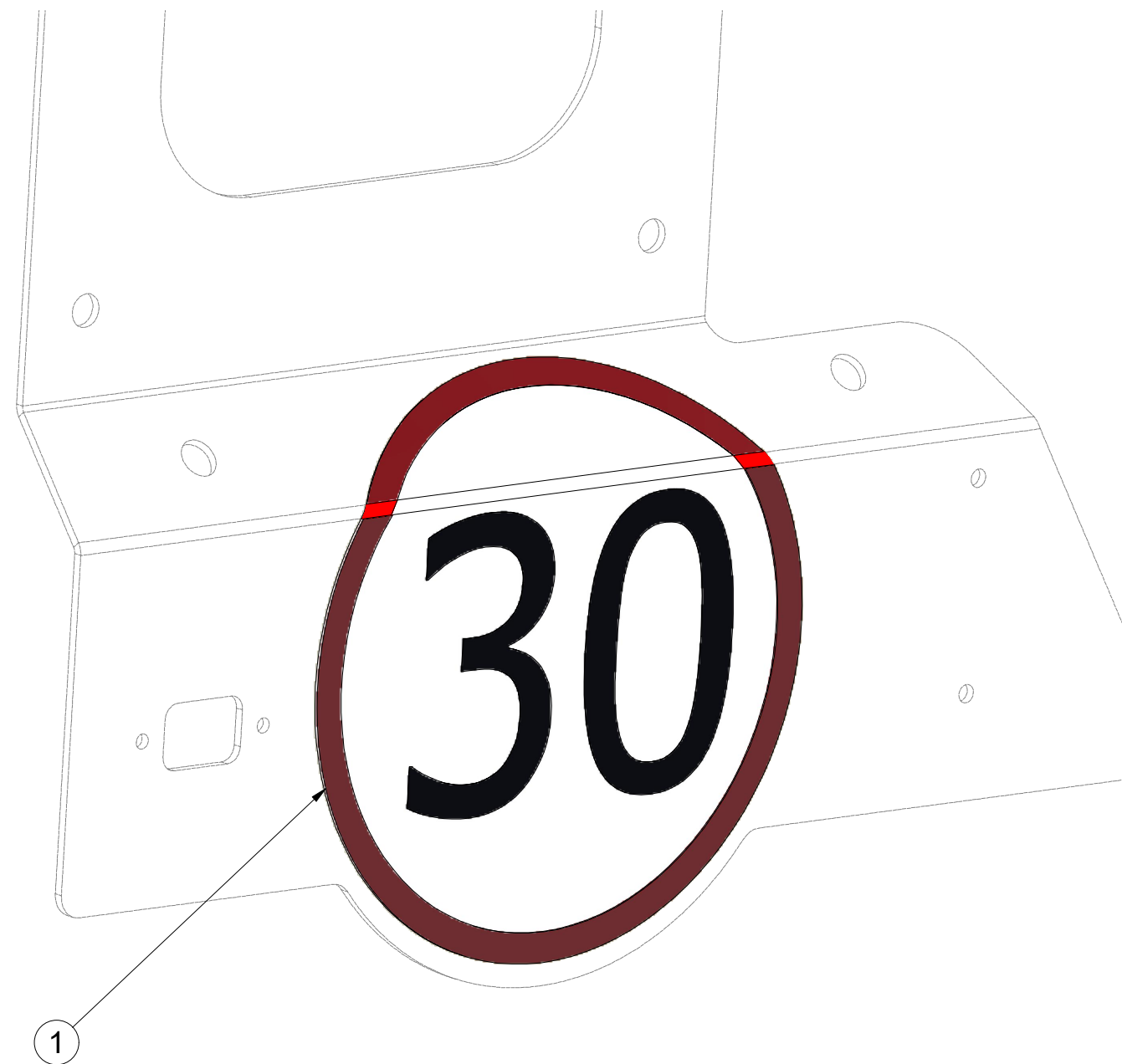
Ⓖ STICKERS MACHINES

Ⓡ СТИКЕРЫ МАШИНЫ

Ⓟ NAKLEJKI MASZYNY



4025230



Pos.	Part Number	Pcs.
1	m19161	1

Ⓒ SVĚTELNÁ SADA

Ⓓ LEUCHTENSATZ

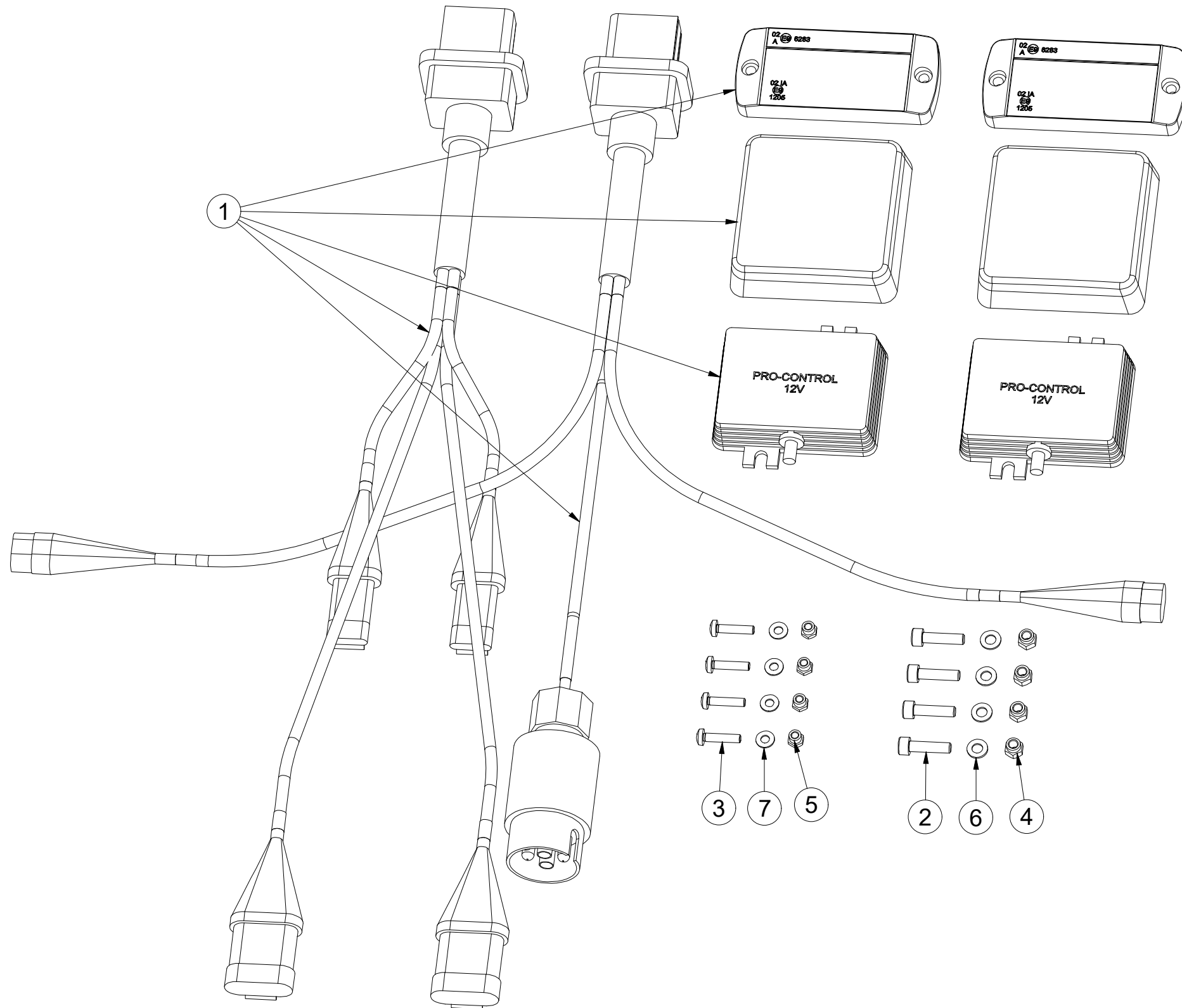
Ⓕ KIT LUMINEUX

3012352

Ⓖ LIGHTING SET

Ⓡ ОСВЕТИТЕЛЬНЫЙ КОМПЛЕКТ

Ⓢ ZESTAW OŚWIETLENIA



Pos.	Part Number	Pcs.
1	m18860	1
2	m10591	4
3	m15790	4
4	m06236	4
5	m05562	4
6	m04164	4
7	m05597	4

Ⓒ SVĚTELNÁ SADA

Ⓓ LEUCHTENSATZ

Ⓕ KIT LUMINEUX

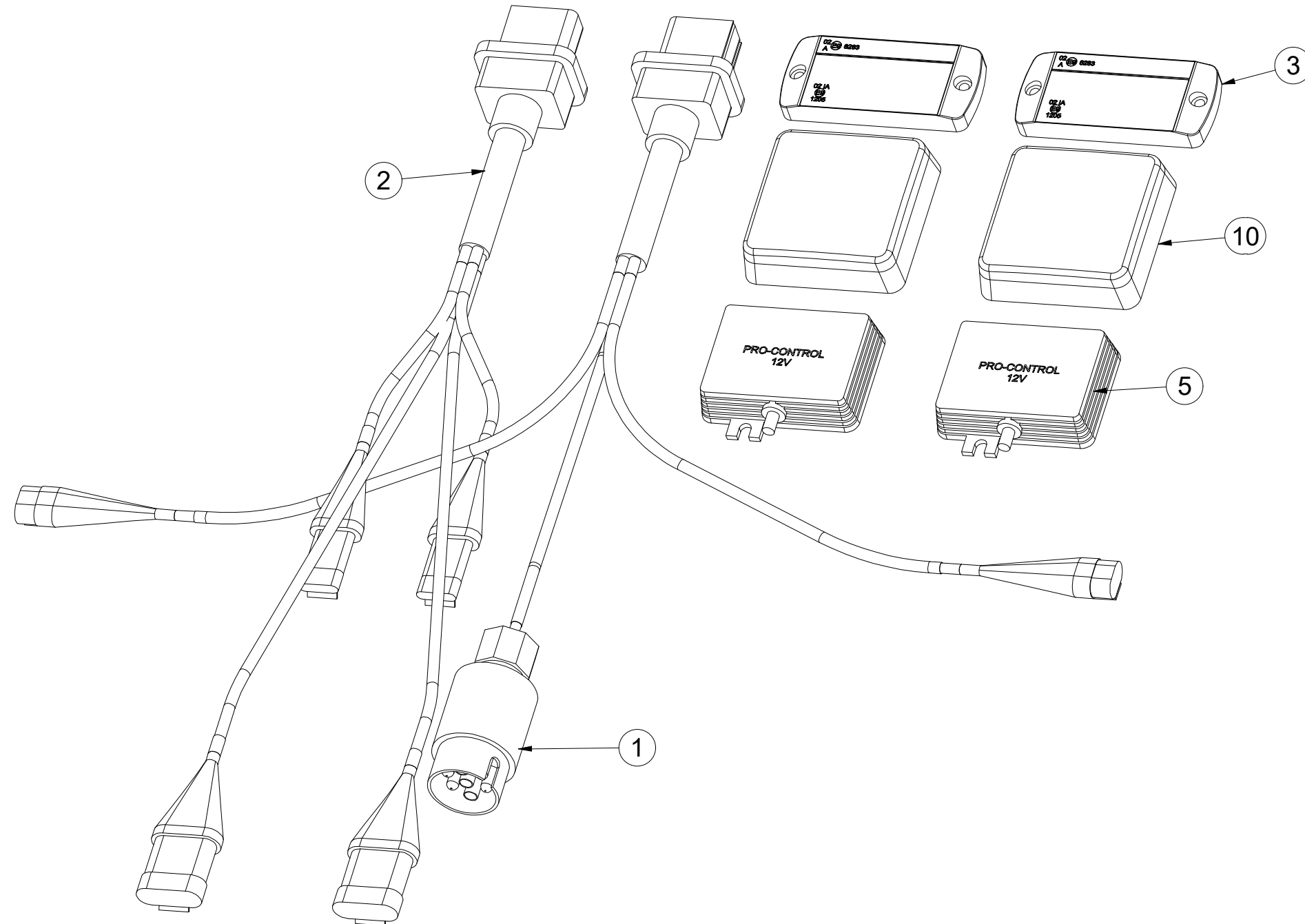
m18860

Ⓖ LIGHTING SET

Ⓡ ОСВЕТИТЕЛЬНЫЙ КОМПЛЕКТ

Ⓟ ZESTAW OŚWIETLENIA

Farmet



Pos.	Part Number	Pcs.
1	m14779	1
2	m14778	1
3	m14776	2
5	m14777	2
10	m19044	2

- Ⓒ UTAHOVACÍ MOMENTY ŠROUBŮ
 Ⓓ ANZUGMOMENTE VON SCHRAUBEN
 Ⓕ COUPLES DE SERRAGE DES VIS

- Ⓖ SCREW TIGHTENING TORQUE
 Ⓔ МОМЕНТЫ ЗАЖАТИЯ БОЛТОВ
 Ⓗ MOMENTY DOKRĘCANIA ŚRUB



P		5.8	8.8	10.9	12.9	Z	
D	R	Mu	Mu	Mu	Mu	DIN 7991	ISO 10642
mm	mm	Nm	Nm	Nm	Nm	Nm	Nm
M6	1	6	9	13	15	7,2	7,9
M8	1,25	14	22	32	38	17	19
M10	1,5	29	44	64	75	35	38
M12	1,75	49	76	111	130	58	65
M14	2	79	120	176	206	93	100
M16	2	123	188	276	323	144	158
M18	2,5	169	257	378	443	-	220
M20	2,5	239	365	536	628	-	310
M22	2,5	329	529	738	864	-	420
M24	3	413	629	924	1082	-	530
M27	3	613	934	1372	1606	-	-
M30	3,5	832	1267	1862	2179	-	-
M33	3,5	1130	1723	2530	2961	-	-
M36	4	1451	2210	3246	3799	-	-
M39	4	1885	2872	4217	4936	-	-
M42	4,5	2322	3538	5196	6080	-	-
M45	4,5	2909	4433	6511	7619	-	-
M48	5	3513	535	7862	9200	-	-
M52	5	4524	6895	10123	11849	-	-
M56	5,5	5636	8589	12614	14761	-	-

- Mu - Ⓒ UTAHOVACÍ MOMENT
 Ⓓ ANZUGMOMENTE
 Ⓕ COUPLE DE SERRAGE
 Ⓖ TIGHTENING TORQUE
 Ⓔ МОМЕНТ ЗАЖАТИЯ
 Ⓗ MOMENT DOKRĘCANIA
- D - Ⓒ JMENOVITÝ PRŮMĚR
 Ⓓ NENNDURCHMESSER
 Ⓕ DIAMETRE NOMINAL
 Ⓖ NOMINAL DIAMETER
 Ⓔ НОМИНАЛЬНЫЙ ДИАМЕТР
 Ⓗ ŚREDNICA NOMINALNA
- R - Ⓒ ROZTEČ ZÁVITU - STOUPÁNÍ
 Ⓓ GEWINDESTEIGUNG
 Ⓕ PAS DE FILET - PAS
 Ⓖ SCREW PITCH – LEAD
 Ⓔ ШАГ РЕЗЬБЫ
 Ⓗ ROZSTAW GWINTU - SKOKI
- P - Ⓒ PEVNOST
 Ⓓ FESTIGKEIT
 Ⓕ RÉSISTANCE
 Ⓖ STRENGTH
 Ⓔ ПРОЧНОСТЬ
 Ⓗ WYTRZYMA OŚĆ
- Z - Ⓒ ZÁPUSTNÉ ŠROUBY
 Ⓓ SENKKOPFSCHRAUBEN
 Ⓕ VIS A TETE FRAISEE
 Ⓖ COUNTERSUNK SCREWS
 Ⓔ БОЛТЫ С УТОПЛЕННОЙ ГОЛОВКОЙ
 Ⓗ ŚRUBY Z ŁBEM STOŻKOWYM PŁASKIM

- Ⓒ Hodnoty momentů jsou poníženy o -10% oproti tabulkovým hodnotám. Šroubové spoje utahujte dle vyznačeného utahovacího momentu v dokumentaci. Pokud není utahovací moment v dokumentaci vyznačen, utahujte dle obecné tabulky. Pokud je v dokumentaci definován spoj šroubu a matice o různých pevnostech, vždy utahujte na moment komponenty nižší.
- Ⓓ Die Werte der Anzugsmomente sind um 10 % gegenüber den Tabellenwerten verringert. Ziehen Sie die Schraubverbindungen gemäß dem in der Dokumentation festgeschriebenen Anzugsmoment an. Sofern das Anzugsmoment nicht in der Dokumentation aufgeführt ist, ziehen Sie sie gemäß der allgemeinen Tabelle an. Wenn in der Dokumentation eine Verbindung von Schraube und Mutter mit verschiedene Festigkeiten definiert ist, wird immer mit dem Moment des Bauteils mit der geringeren Festigkeit angezogen.
- Ⓕ Les valeurs des couples de serrage sont baissées de 10% par rapport aux valeurs de tableau. Serrez les raccords à vis selon le couple de serrage indiqué dans les documents. Si le couple de serrage n'est pas indiqué dans les documents, serrez selon le tableau général. Si les documents définissent un assemblage par boulon de diverses résistances, serrez toujours au moment de la composante avec résistance inférieure.
- Ⓖ The torque values are reduced by 10% compared to the table values. Tighten the screw joints according to the tightening torque stated in the documentation. If the tightening torque is not stated in the documentation, tighten according to the general table. If there is a joint with a screw and a nut at different strengths in the documentation, always tighten to the torque of the component with lower strength.
- Ⓔ Значения моментов затяжки уменьшены на 10% по сравнению с данными в таблице. Резьбовые соединения зажимайте с установленным в документации моментом зажатия. Если в документации не указан момент зажатия, то зажимайте по действующей в общем таблице. Если в документации установлено соединение из болта и гайки различной прочности, всегда зажимайте с моментом для компонента с меньшей прочностью.
- Ⓗ Wartości momentów dokręcania są obniżone o 10% w stosunku do wartości z tabeli. Połączenia śrubowe należy dokręcać zgodnie z momentem obrotowym w dokumentacji. Jeśli w dokumentacji nie ma podanego momentu obrotowego, należy dokręcać zgodnie z ogólną tabelą. Jeśli w dokumentacji zdefiniowane jest połączenie ze śrubą nakrętką różnych wytrzymałościach, zawsze należy dokręcać zachowując moment dokręcania komponentu z niższą wytrzymałością.

- Ⓒ UTAHOVACÍ MOMENTY ŠROUBŮ
 Ⓓ ANZUGMOMENTE VON SCHRAUBEN
 Ⓕ COUPLES DE SERRAGE DES VIS

- Ⓖ SCREW TIGHTENING TORQUE
 Ⓡ MOMENTY ZAJATIA BOLTOB
 Ⓟ MOMENTY DOKRĘCANIA ŚRUB



- Ⓒ **OBECNÝ PŘEDPIS UTAHOVÁNÍ ZAJIŠTĚNÍ ČEPOVÝCH SPOJŮ:**
 Ⓓ **ALLGEMEINE VORSCHRIFT FÜR DAS ANZIEHEN VON BOLZENVERBINDUNGEN:**
 Ⓕ **CONSIGNE GENERALE POUR LE SERRAGE DES ARTICULATIONS CYLINDRIQUES:**
 Ⓖ **GENERAL INSTRUCTION FOR TIGHTENING THE SECURING OF PIN JOINTS:**
 Ⓡ **ОБЩЕЕ ОПИСАНИЕ ЗАЖАТИЯ ПРЕДОХРАНЕНИЯ СОЕДИНЕНИЙ ПАЛЬЦАМИ:**
 Ⓟ **OGÓLNE ZASADY DOKRĘCANIA ZABEZPIECZENIA POŁĄCZEŃ CZOPEM:**



X

M8, M10, M12

M14

M

09-15Nm

15-25Nm

- X - Ⓒ ROZMĚR ŠROUBU
 Ⓓ SCHRAUBENGRÖSSE
 Ⓕ DIMENSIONS DE LA VIS

- Ⓖ BOLT DIMENSION
 Ⓡ РАЗМЕР БОЛТА
 Ⓟ ROZMIAR ŚRUBY

- M - Ⓒ ORIENTAČNÍ MOMENT
 Ⓓ ANZUGSMOMENT
 Ⓕ COUPLE D'ORIENTATION

- Ⓖ ORIENTATION TORQUE
 Ⓡ ОРИЕНТАЦИОННЫЙ МОМЕНТ
 Ⓟ ORIENTACYJNY MOMENT

- Ⓒ Tyto spoje není nutné ověřovat kontrolou momentovým klíčem = stačí vizuálně kontrolovat sešroubování.
 Ⓓ Diese Verbindungen müssen nicht mit einem Drehmomentschlüssel überprüft werden = es genügt, die Verschraubung visuell zu kontrollieren.
 Ⓕ Il n'est pas nécessaire de contrôler le serrage à l'aide d'une clé dynamométrique = un contrôle visuel de l'assemblage suffit.
 Ⓖ These joints do not have to be verified by checking with a torque wrench = visual inspection of bolting is sufficient.
 Ⓡ Эти соединения не нужно контролировать динамометрическим ключом = достаточно визуально проверять прикручивание.
 Ⓟ Nie trzeba sprawdzać tych połączeń kluczem dynamometrycznym = wystarczy wizualnie skontrolować dokręcenie.