

**Zásuvkové kombinace
Staveništní rozváděče
Energetické kostky**



OBSAH

Obecné informace	2–4
Zásuvkové kombinace – nástěnné provedení	5–13
Energetické kostky	14–15
Zásuvkové kombinace – mobilní provedení	16–29
Staveništní rozváděče	30–31
EventLine – systém pro profesionální produkce	32–33
Zásuvkové kombinace – nástěnné provedení DX	34

**Kvalita spočívá v detailech**

Firma Erocomm, zastupující od roku 1993 ABL SURSUM, od samého začátku vyrábí pro český a slovenský trh zásuvkové kombinace z komponentů této firmy. ABL SURSUM je významný německý výrobce zásuvkových systémů, s tradicí devadesát let, do které patří i vynález ochranného systému Schuko.

Naši odborníci neustále sledují a zavádí do naší výroby nové trendy vývoje u ABL SURSUM. Velkou výhodou našich zásuvkových kombinací, je jejich složení „vše z jedné ruky“. ABL SURSUM sama vyrábí jak skříně pro zásuvkové kombinace, tak zásuvky, jističe a proudové chrániče. Koupíte-li tedy naši zásuvkovou rozvodnici, pochází na ní vše z „jednoho zdroje“ a vše je navzájem kompatibilní. To má velký význam pro servis a případné dodávky náhradních dílů i po mnoha letech.

Prakticky neomezená oblast použití

V naší nabídce je široká paleta typů zásuvkových skříní pro nejrůznější oblasti použití, v krytí IP44 i IP67, se zásuvkami čtyř- nebo pěti pólovými. Standardní osazení jističí je v charakteristice B, na přání lze osadit C nebo D. Veškerá provedení lze upravit přesně dle vašich konkrétních požadavků a potřeb. Naši technici jsou vám v tom kdykoliv připraveni poradit a to i když budete objednávat „jen“ jeden kus. To vše v nejkratších dodacích termínech.

Na nás se můžete spolehnout

Neponecháváme nic náhodě a klademe nejvyšší důraz na bezpečnost. Proto kvalitu výroby a zapojení důsledně kontrolujeme. Každý rozváděč před odesláním k vám prochází důkladnou prohlídkou a předepsanými zkouškami.

Kvalita použitých materiálů je podmínkou pro kvalitní výrobek

U ABL SURSUM sledují poslední trendy vývoje a okamžitě je zavádí do výroby. Zásuvkové skříně jsou nyní vyráběny z nového materiálu PBT/PC, který představuje špičkovou směs plastů s výrazně lepšími mechanickými, elektrickými a tepelnými vlastnostmi. Tento materiál je oproti dříve používaným polyamidům houževnatější, dostatečně tuhý a rozměrově stálější. Materiál je dostatečně tuhý i při teplotě -30°C . Navíc má velkou odolnost proti chemikáliím, mastnotám a rozpouštědlům. Skříně jsou díky novým barvám i elegantnější.



Plastové skříně zásuvkových kombinací

- Řady B 51, B 52, B 53, B 54, B 59, B 60
- Vyšší tuhost a rozměrová stálost
- Vysoká odolnost vůči teplotě a nárazu
- Dobrá odolnost vůči povětrnostním vlivům, UV záření a ozónu
- Neobsahují halogeny
- Skvělá odolnost vůči svodovému proudu
- Odolnost vůči většině chemikálií
- Vnější kovové díly jsou provedeny v nerez úpravě
- Stupeň krytí IP 44 (standard), na požádání lze zajistit i vyšší stupeň krytí



Pryžové skříně zásuvkových kombinací

- Nerozbitné, odolné vůči nárazu a opotřebení
- Neobsahují halogeny
- Dobrá odolnost vůči povětrnostním vlivům, UV záření a ozónu
- Odolnost vůči působení plamene a samozhášivé účinky
- Odolnost vůči jiskrám a svářecí strusce
- Odolnost vůči ropným látkám (oleje, tuky, kyseliny a pohonné hmoty)
- Vnější kovové díly jsou provedeny v nerez úpravě
- Stupeň krytí IP 44 (standard), na požádání lze zajistit i vyšší stupeň krytí

Použitá technologie v detailech

Problém: kondenzace vody uvnitř elektrických systémů

U rozváděčů s vysokým stupněm krytí dochází při větších rozdílech mezi teplotami vně a uvnitř skříně, ke srážení vlhkosti v rozváděči.

K teplotním rozdílům dochází nejen v důsledku vnějších vlivů, ale také v důsledku přerušování elektrického proudu. Protože rozváděč není dokonale plynotěsný, nasává teplejší vzduch uvnitř do sebe vlhkost z vnějšího okolí.

Pokud dojde k prudkému ochlazení krytu rozváděče, uvolní se voda, kterou do sebe nasál vnitřní teplejší vzduch a voda steče do nejnižšího bodu v rozváděči.



U rozváděčů umístěných ve vnitřním prostředí s pokojovou teplotou obvykle problém s kondenzací vody nevzniká.

Na problém s kondenzací je ale třeba dávat pozor při instalacích v prostředí s vyšší vlhkostí, například v kuchyních, automyčkách, prádelnách a podobných vlhkých provozech.

Zvláštní opatření je nutné přijmout v případě instalací ve venkovním prostředí. Zde totiž v důsledku teplotních změn mezi dnem a nocí hrozí velké riziko srážení vody uvnitř rozváděče.

Opatření pro zamezení kondenzace vody

- **Vhodná volba místa instalace**

Před instalací rozváděče vždy vyberte takové místo, kde nedochází k výraznějšímu kolísání teplot.

- **Technická opatření**

U všech nástěnných zásuvkových skříní firmy ABL SURSUM se v nejnižším bodě nachází zaslepený otvor pro odtok kondenzátu.

Po odstranění této záslepky může kondenzovaná voda uvnitř skříně volně odtékat.

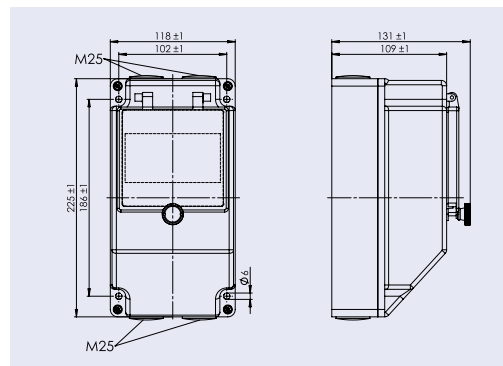


Membrána pro kompenzaci tlaku (M12x1,5)

Nejlepším řešením však je instalace membrány pro kompenzaci tlaku. Propustnost membrány je až 120 litrů za hodinu a dokáže vyrovnat tlakové rozdíly až 70 mbar. Díky tomu je možné instalovat rozváděče s krytím až IP 67. Membránu lze instalovat do krytu skříně, pokud je tloušťka stěny do 4 mm.



Závít	M 12 x 1,5
Materiál	polyamid
Barva	černá

Série 51
ABL SURSUM


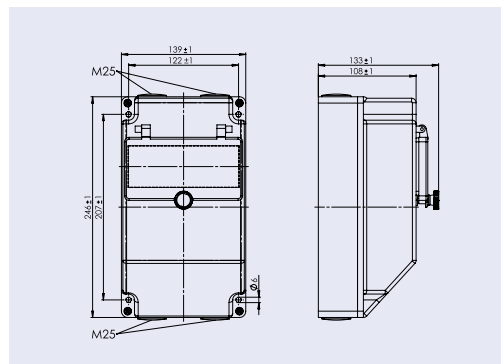
Specifikace skříně	Příklady možných sestav			
<ul style="list-style-type: none"> • Rozměry: 225x118x131 mm • Přívod: horem 2xM25 spodem 2xM25 • Provedení: s oknem (DIN-5 mod.) bez okna • Krytí skříně: IP44 <p><i>Uvedené sestavy jsou příklady nejčastěji používaných typů.</i></p> <p><i>Dle Vaší potřeby Vám dodáme sestavu přizpůsobenou Vaším požadavkům.</i></p>				
Průmyslové zásuvky		1x5/16A	1x5/32A	1x5/16A
Zásuvky 230 V/16 A	4	2	2	4
Obj. č.	Z 51.400	Z 51.210	Z 51.201	Z 51.410

<ul style="list-style-type: none"> • Rozměry: 225x118x131 mm • Přívod: horem 2xM25 spodem 2xM25 • Provedení: s oknem (DIN-5 mod.) bez okna • Krytí skříně: IP44 <p><i>Uvedené sestavy jsou příklady nejčastěji používaných typů.</i></p> <p><i>Dle Vaší potřeby Vám dodáme sestavu přizpůsobenou Vaším požadavkům.</i></p>			
Průmyslové zásuvky	1x5/16A	1x5/32A	1x3/16A
Jištění	1x16/3	1x32/3	1x16/1
Obj. č.	Z 51.010	Z 51.001	Z 51.100 P

Série 52

ABL SURSUM

NOVÝ!
MATERIÁL
PBT/PC-Blend

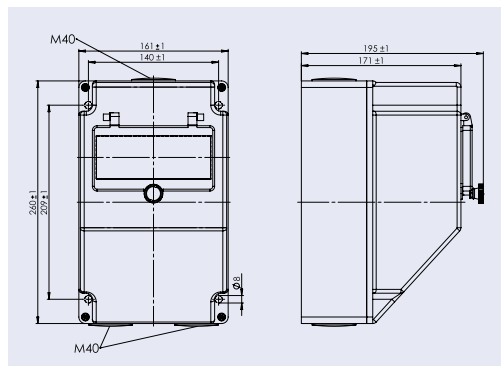


Specifikace skříně	Příklady možných sestav			
<ul style="list-style-type: none"> • Rozměry: 245x138x133 mm • Přívod: horem 2xM25 spodem: 2xM25 • Provedení: s oknem (DIN-7 mod.) bez okna • Krytí skříně: IP44 <p><i>Uvedené sestavy jsou příklady nejčastěji používaných typů.</i></p> <p><i>Dle Vaší potřeby Vám dodáme sestavu přizpůsobenou Vaším požadavkům.</i></p>				
Průmyslové zásuvky			1x5/16A	1x5/32A
Zásuvky 230 V/16 A	4	4	2	2
Proudový chránič	1x4/25/0,03A			
Jištění	2x1/16A	4x1/16A	2x1/16A 1x3/16A	2x1/16A 1x3/32A
Obj. č.	Z52.400/FI-200	Z52.400	Z52.210	Z52.201

<ul style="list-style-type: none"> • Rozměry: 245x138x133 mm • Přívod: horem 2xM25 spodem: 2xM25 • Provedení: s oknem (DIN-7 mod.) bez okna • Krytí skříně: IP44 <p><i>Uvedené sestavy jsou příklady nejčastěji používaných typů.</i></p> <p><i>Dle Vaší potřeby Vám dodáme sestavu přizpůsobenou Vaším požadavkům.</i></p>				
Průmyslové zásuvky	1x5/16A	1x5/32A		3x5/16A
Zásuvky 230 V/16 A	2	2	3	
Proudový chránič	1x4/25/0,03A	1x4/40/0,03A	1x4/25/0,03A	
Jištění	2x1/16A	4x1/16A	3x1/16A	
Obj. č.	52.210/FI-100	Z52.201/FI-100	Z52.300/FI-300	Z52.030

Série 53

ABL SURSUM



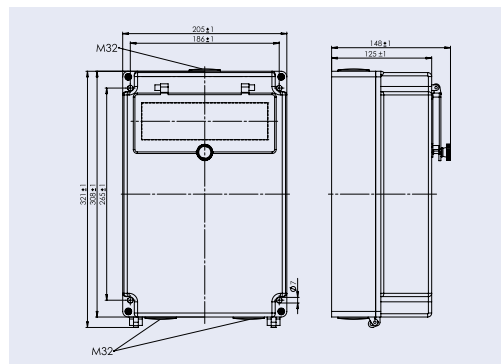
Specifikace skříně	Příklady možných sestav			
<ul style="list-style-type: none"> • Rozměry: 260x160x195 mm • Přívod: horem 1xM40 spodem 2xM40 • Provedení: s oknem (DIN-7 mod.) bez okna • Krytí skříně: IP44 <p><i>Uvedené sestavy jsou příklady nejčastěji používaných typů.</i></p> <p><i>Dle Vaší potřeby Vám dodáme sestavu přizpůsobenou Vaším požadavkům.</i></p>				
Průmyslové zásuvky	2x5/16A	1x5/16A 1x5/32A	1x5/63A	2x5/16A
Zásuvky 230 V/16 A				2
Proudový chránič	1x4/25/0,03A			
Jištění	1x3/16A	1x3/16A 1x3/32A	1x3/63A	1x1/16A 2x3/16A
Obj. č.	Z53.020/F1	Z53.011	Z53.0001	Z53.220

<ul style="list-style-type: none"> • Rozměry: 260x160x195 mm • Přívod: horem 1xM40 spodem 2xM40 • Provedení: s oknem (DIN-7 mod.) bez okna • Krytí skříně: IP44 <p><i>Uvedené sestavy jsou příklady nejčastěji používaných typů.</i></p> <p><i>Dle Vaší potřeby Vám dodáme sestavu přizpůsobenou Vaším požadavkům.</i></p>		
Průmyslové zásuvky	4x5/16A	2x5/63A
Obj. č.	Z53.040	Z53.0002

Série 59

ABL SURSUM

NOVÝ!
MATERIÁL
PBT/PC-Blend



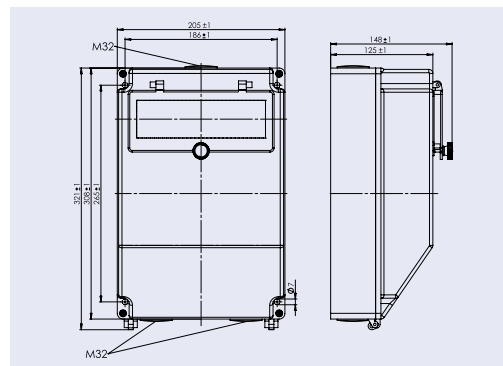
Specifikace skříně	Příklady možných sestav			
<ul style="list-style-type: none"> • Rozměry: 324x207x148 mm • Přívod: horem 1xM32 spodem 2xM32 • Provedení: s oknem (DIN-9 mod.) bez okna • Krytí skříně: IP44 <p><i>Uvedené sestavy jsou příklady nejčastěji používaných typů.</i></p> <p><i>Dle Vaší potřeby Vám dodáme sestavu přizpůsobenou Vaším požadavkům.</i></p>				
Průmyslové zásuvky		1x5/16A 1X5/32A	1x5/16A	1x5/32A
Zásuvky 230 V/16 A	6	3	3	3
Proudový chránič			1x4/25/0,03A	
Jištění	6x1/16A	3x1/16A 1x3/16A 1x3/32A	2x1/16A 1x3/16A	3x1/16A 1x3/32A
Obj. č.	Z59R.600	Z59R.311	Z59R.310/FI-210	Z59R.301

<ul style="list-style-type: none"> • Rozměry: 324x207x148 mm • Přívod: horem 1xM32 spodem 2xM32 • Provedení: s oknem (DIN-9 mod.) bez okna • Krytí skříně: IP44 <p><i>Uvedené sestavy jsou příklady nejčastěji používaných typů.</i></p> <p><i>Dle Vaší potřeby Vám dodáme sestavu přizpůsobenou Vaším požadavkům.</i></p>			
Průmyslové zásuvky	2x5/16A 2x5/32A	1x5/16A	1x5/16A 1x5/32A
Zásuvky 230 V/16 A		1	2
Zásuvky 24 V		1	
Proudový chránič		1x4/25/0,03A	
Jištění	1x3/16A 1x3/32A	1x1/0,5A 1x1/16A 1x3/16A TR230/24V 125VA	2x1/16A 1x3/16A 1x3/32A
Obj. č.	Z59R.022	Z59R.110/FI-24V-110	Z59R.211-211

Série 59

ABL SURSUM

NOVÝ!
MATERIÁL
PBT/PC-Blend



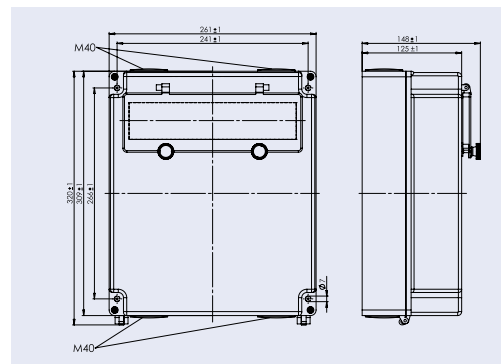
Specifikace skříně	Příklady možných sestav			
<ul style="list-style-type: none"> • Rozměry: 324x207x148 mm • Přívod: horem 1xM32 spodem 2xM32 • Provedení: s oknem (DIN-9 mod.) bez okna • Krytí skříně: IP44 <p><i>Uvedené sestavy jsou příklady nejčastěji používaných typů.</i></p> <p><i>Dle Vaší potřeby Vám dodáme sestavu přizpůsobenou Vaším požadavkům.</i></p>				
Průmyslové zásuvky		2x5/16A	1x5/16A 1x5/32A	1x5/16A + 1x5/32A 1x5/63A
Zásuvky 230 V/16 A	6	2	3	
Proudový chránič	1x4/25/0,03A			
Jištění	3x1/16A	2x1/16A 2x3/16A	3x1/16A 1x3/16A 1x3/32A	1x3/16A 1x3/32A 1x3/63A
Obj. č.	Z59.600/FI	Z59.220	Z59.311	Z59.0111

<ul style="list-style-type: none"> • Rozměry: 324x207x148 mm • Přívod: horem 1xM32 spodem 2xM32 • Provedení: s oknem (DIN-9 mod.) bez okna • Krytí skříně: IP44 <p><i>Uvedené sestavy jsou příklady nejčastěji používaných typů.</i></p> <p><i>Dle Vaší potřeby Vám dodáme sestavu přizpůsobenou Vaším požadavkům.</i></p>				
Průmyslové zásuvky	1x5/16A 1x5/32A	1x5/16A 1x5/32A	1x5/16A 1x5/32A	1x5/16A
Zásuvky 230 V/16 A	2	2	2	2
Zásuvky 24 V		1		
Proudový chránič			1x4/40/0,03A	1x4/25/0,03A
Jištění	1x1/16A 1x3/16A 1x3/32A	1x1/0,5A 2x1/16A 1x3/16A 1x3/32A TR230V/24V/125VA	2x1/16A 1x3/16A	2x1/16A 1x3/16A
Obj. č.	Z59.211-111	Z59.211/24V	Z59.211/FI-210	Z59.210/FI-210

Série 60

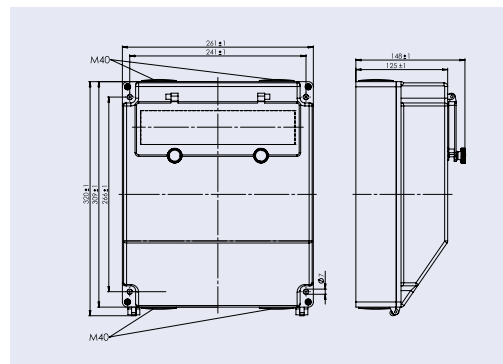
ABL SURSUM

NOVÝ!
MATERIÁL
PBT/PC-Blend



Specifikace skříně	Příklady možných sestav			
<ul style="list-style-type: none"> • Rozměry: 320x260x148 mm • Přívod: horem 2xM40 spodem 2xM40 • Provedení: s oknem (DIN-12 mod.) bez okna • Krytí skříně: IP44 <p><i>Uvedené sestavy jsou příklady nejčastěji používaných typů.</i></p> <p><i>Dle Vaší potřeby Vám dodáme sestavu přizpůsobenou Vaším požadavkům.</i></p>				
Průmyslové zásuvky			2x5/16A 2x5/32A	2x5/16A 1x5/32A
Zásuvky 230 V/16 A	8	8		4
Proudový chránič	1x4/25/0,03A			
Jištění	4x1/16A	8x1/16A	2x3/16A 2x3/32A	2x1/16A 1x3/16A 1x3/32A
Obj. č.	Z60R.800/FI-400	Z60R.800-800	Z60R.022-022	Z60R.421-211

<ul style="list-style-type: none"> • Rozměry: 320x260x148 mm • Přívod: horem 2xM40 spodem 2xM40 • Provedení: s oknem (DIN-12 mod.) bez okna • Krytí skříně: IP44 <p><i>Uvedené sestavy jsou příklady nejčastěji používaných typů.</i></p> <p><i>Dle Vaší potřeby Vám dodáme sestavu přizpůsobenou Vaším požadavkům.</i></p>		
Průmyslové zásuvky	1x5/16A 1x5/32A	1x5/16A 1x5/32A
Zásuvky 230 V/16 A	2	2
Zásuvky 24 V		1
Proudový chránič	1x4/25/0,03A	
Jištění	2x1/16A 1x3/16A 1x3/32A	1x1/0,5A 2x1/16A 1x3/16A 1x3/32A TR230/24V 125VA
Obj. č.	Z60R.211/FI-211	Z60R.211/24V-211

Série 60
ABL SURSUM
NOVÝ!
MATERIÁL
PBT/PC-Blend


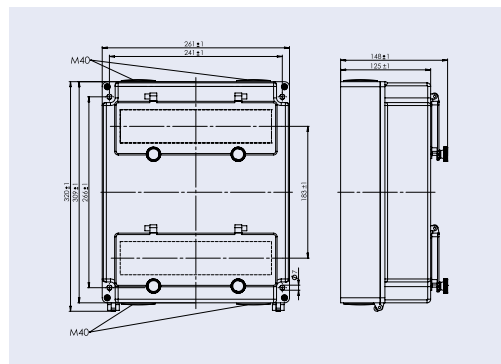
Specifikace skříně	Příklady možných sestav			
<ul style="list-style-type: none"> • Rozměry: 320x260x148 mm • Přívod: horem 2xM40 spodem 2xM40 • Provedení: s oknem (DIN-12 mod.) bez okna • Krytí skříně: IP44 <p><i>Uvedené sestavy jsou příklady nejčastěji používaných typů.</i></p> <p><i>Dle Vaší potřeby Vám dodáme sestavu přizpůsobenou Vaším požadavkům.</i></p>				
Průmyslové zásuvky	1x5/16A 1x5/32A	1x5/16A 1x5/32A	3x5/16A	2x5/32A
Zásuvky 230 V/16 A	2	4	4	2
Proudový chránič	1x4/40/0,03A			
Jištění	1x1/16A 1x3/16A 1x3/32A	4x1/16A 1x3/16A 1x3/32A	2x1/16A 3x3/16A	2x1/16A 2x3/32A
Obj. č.	Z60.211/FI-111	Z60.411-411	Z60.430-230	Z60.202/FI-202

<ul style="list-style-type: none"> • Rozměry: 324x207x148 mm • Přívod: horem 1xM40 spodem 2xM40 • Provedení: s oknem (DIN-12 mod.) bez okna • Krytí skříně: IP44 <p><i>Uvedené sestavy jsou příklady nejčastěji používaných typů.</i></p> <p><i>Dle Vaší potřeby Vám dodáme sestavu přizpůsobenou Vaším požadavkům.</i></p>				
Průmyslové zásuvky	1x5/16A 1x5/32A 1x3/63A	1x5/16A	1x5/16A 1x5/32A	1x5/16A 1x5/32A
Zásuvky 230 V/16 A	2	8	2	4
Zásuvky 24 V			1	
Proudový chránič	1x4/63/0,03A	1x4/25/0,03A		1x4/40/0,03A
Jištění	2x1/16A 1x3/16A 1x3/32A	8x1/16A	1x1/0,5A 1x1/16A 1x3/16A 1x3/32A TR230/24V 125VA	2x1/16A 1x3/16A 1x3/32A
Obj. č.	Z60.2111/FI-211	Z60.800/FI-800	Z60.211/24V-211	Z60.411/FI-211

Série 60

ABL SURSUM

NOVÝ!
MATERIÁL
PBT/PC-Blend



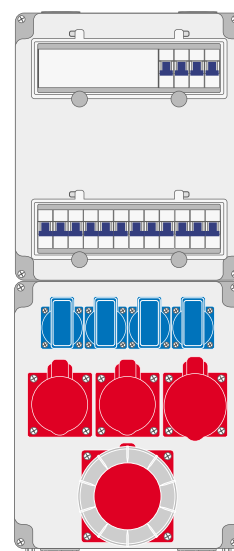
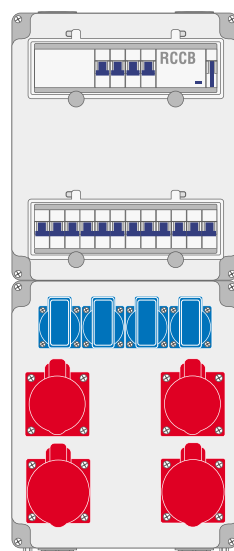
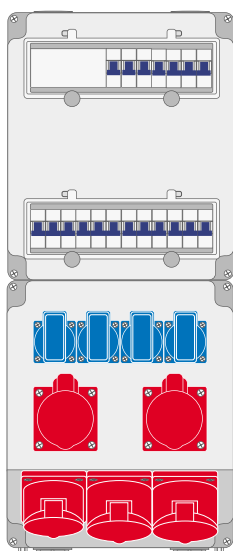
Specifikace skříně

- Rozměry: 640x260x148 mm
- Přívod: horem 2xM40
spodem 2xM40
- Provedení: se 2 okny (DIN-12 mod.)
zdvojená sestava 2 skříní
- Krytí skříně: IP44

*Uvedené sestavy jsou příklady
nejčastěji používaných typů.*

*Dle Vaší potřeby Vám dodáme sestavu
přizpůsobenou Vaším požadavkům.*

Příklady možných sestav



Průmyslové zásuvky

3x5/16A
2x5/32A

2x5/16A
2x5/32A

2x5/16A + 1x5/32A
1x5/63A

Zásuvky 230 V/16 A

4

4

4

Proudový chránič

1x4/40/0,03A

Jištění

4x1/16A
3x3/16A
2x3/32A

4x1/16A
2x3/16A
2x3/32A

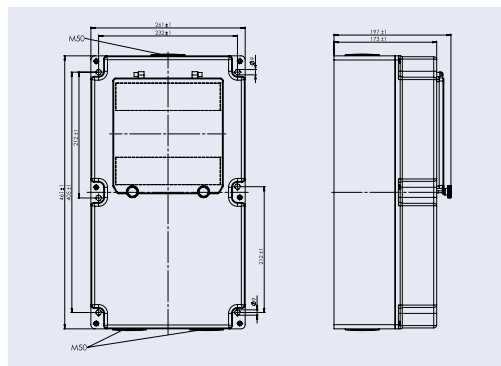
4x1/16A
2x3/16A
1x3/32A
1x3/63A

Obj. č.

2xZ60.432-432

2xZ60R.422/F1

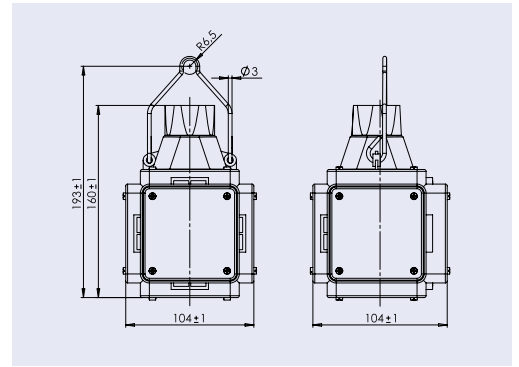
2xZ60R.4211

Série 60
ABL SURSUM
NOVÝ!
MATERIÁL
PBT/PC-Blend


Specifikace skříně	Příklady možných sestav		
<ul style="list-style-type: none"> • Rozměry: 461x261x197 mm • Přívod: horem 1xM50 spodem 2xM50 • Provedení: s oknem (DIN-20 mod.) • Krytí skříně: IP44 <p><i>Uvedené sestavy jsou příklady nejčastěji používaných typů.</i></p> <p><i>Dle Vaší potřeby Vám dodáme sestavu přizpůsobenou Vaším požadavkům.</i></p>			
Průmyslové zásuvky	1x5/16A 1x5/32A	1x5/16A, 1x5/32A 1x5/63A	2x5/16A 2x5/32A
Zásuvky 230 V/16 A	4	2	3
Proudový chránič	1x4/40/0,03A	1x4/40/0,03A 1x2/25/0,03A	1x4/63/0,03A
Jištění	4x1/16A 1x3/16A 1x3/32A	2x1/16A 1x3/16A 1x3/32A 1x3/63A	3x1/16A 2x3/16A 2x3/32A
Obj. č.	Z54.411/FI-411	Z54.2111//2xFI-2111	Z54.322/FI63-322

<ul style="list-style-type: none"> • Rozměry: 461x261x197 mm • Přívod: horem 1xM50 spodem 2xM50 • Provedení: s oknem (DIN-20 mod.) • Krytí skříně: IP44 <p><i>Uvedené sestavy jsou příklady nejčastěji používaných typů.</i></p> <p><i>Dle Vaší potřeby Vám dodáme sestavu přizpůsobenou Vaším požadavkům.</i></p>			
Průmyslové zásuvky		2x5/16A 1x5/32A	1x5/16A 2x5/32A
Zásuvky 230 V/16 A	12	4	2
Zásuvky 24 V			1
Proudový chránič	1x4/40/0,03A	1x4/63/0,03A	1x4/63/0,03A
Jištění	12x1/16A	4x1/16A 2x3/16A 1x3/32A	1x1/0,5A 2x1/16A 1x3/16A 2x3/32A TR220/24V 125VA
Obj. č.	Z54.12.00/FI-12.00	Z54.421/FI-421	Z54.212/FI/24V-212

Série 30



Specifikace skříně	Příklady možných sestav			
<ul style="list-style-type: none"> kabelový vstup je od 3x1,5mm² do 5x6 mm² (max. průměr 19mm) vstupní svorkovnice do 5x6 mm² krytí IP44 až IP67 <p><i>Uvedené sestavy jsou příklady nejčastěji používaných typů.</i></p> <p><i>Dle Vaší potřeby Vám dodáme sestavu přizpůsobenou Vaším požadavkům.</i></p>				
	Dno	Dno	Dno	Dno
Průmyslové zásuvky		3x5/16A	3x5/32A	3x3/16A
Zásuvky 230V/16A, 24V/10A	3			
Poznámky				IP67
Obj.č.	3E1461	3E51.34	3E52.34	3E31.29

<ul style="list-style-type: none"> kabelový vstup je od 3x1,5mm² do 5x6 mm² (max. průměr 19mm) vstupní svorkovnice do 5x6 mm² krytí IP44 až IP67 <p><i>Uvedené sestavy jsou příklady nejčastěji používaných typů.</i></p> <p><i>Dle Vaší potřeby Vám dodáme sestavu přizpůsobenou vašim požadavkům.</i></p>				
	Dno	Dno	Dno	
Průmyslové zásuvky	1x5/16A	2x5/32A	1x5/16A	
Zásuvky 230V/16A, 24V/10A	3	2	2	
Ethernet			2xRJ45, kat6	2xRJ45, kat6
Poznámky			IP67	IP67
Obj.č.	Z30.310	Z30.202	Z30.210/DG-RJ45	

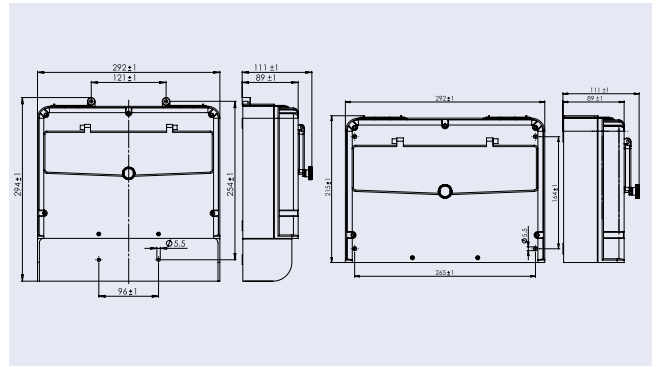
Série 30



Specifikace skříně	Příklady možných sestav			
<ul style="list-style-type: none"> kabelový vstup je od 3x1,5mm² do 5x6 mm² (max. průměr 19mm) vstupní svorkovnice do 5x6 mm² krytí IP44 až IP67 <p><i>Uvedené sestavy jsou příklady nejčastěji používaných typů.</i></p> <p><i>Dle Vaší potřeby Vám dodáme sestavu přizpůsobenou vašim požadavkům.</i></p>				
	<p>Dno</p>	<p>Dno</p>	<p>Dno</p>	
Průmyslové zásuvky			1x5/16A	
Zásuvky 230V/16A, 24V/10A	5	3x24V/10A	3	
Rozvod vzduchu			1xZDL304	vstup 1x1/2" výstup 2x1/2"
Obj.č.	5E1461	3E24-48	Z30.310VZ	ZDL304

<ul style="list-style-type: none"> kabelový vstup je od 3x1,5mm² do 5x6 mm² (max. průměr 19mm) vstupní svorkovnice do 5x6 mm² krytí IP44 až IP67 <p><i>Uvedené sestavy jsou příklady nejčastěji používaných typů.</i></p> <p><i>Dle Vaší potřeby Vám dodáme sestavu přizpůsobenou vašim požadavkům.</i></p>			<p>Dno kostky 1</p>	<p>Dno kostky 2</p>	
Průmyslové zásuvky	1x5/16A + 2x5/32A				
Zásuvky 230V/16A, 24V/10A	3				
Obj.č.	2Z30.312				

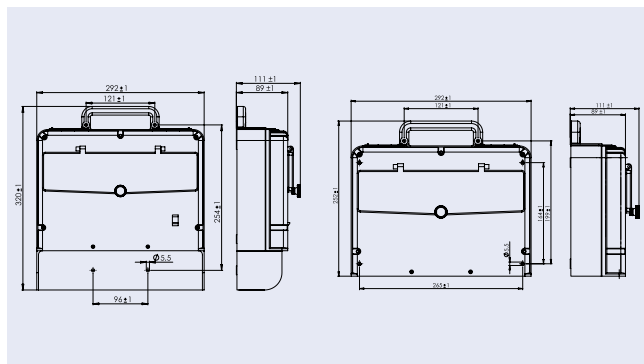
Série 45 – nástěnná

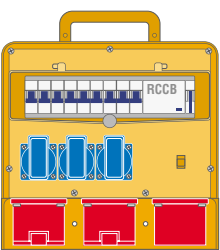
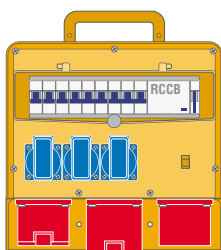
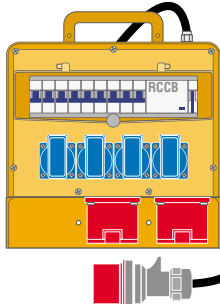
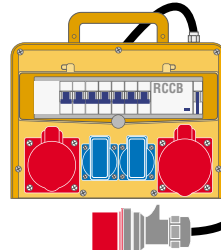


Specifikace skříně	Příklady možných sestav			
<ul style="list-style-type: none"> • Rozměry: 292x294x111 mm • Přívod: horem 2xM40 • Provedení: s oknem (DIN-13 mod.) s ochrannou zástěnou • Krytí skříně: IP44 <p><i>Uvedené sestavy jsou příklady nejčastěji používaných typů.</i></p> <p><i>Dle Vaší potřeby Vám dodáme sestavu přizpůsobenou Vaším požadavkům.</i></p>				
Průmyslové zásuvky	1x5/32A 2x5/16A	1x5/32A 1x5/16A	2x5/16A	2x5/32A
Zásuvky 230 V/16 A	4	3	5	5
Proudový chránič		1x4/40/0,03A		1x4/40/0,03A
Jištění	1x3/32A 2x3/16A 4x1/16A	1x3/32A 1x3/16A 3x1/16A	2x3/16A 5x1/16A	2x3/32A 3x1/16A
Obj. č.	Z45.421	Z45.311/FI	Z45.520	Z45.502/FI-302

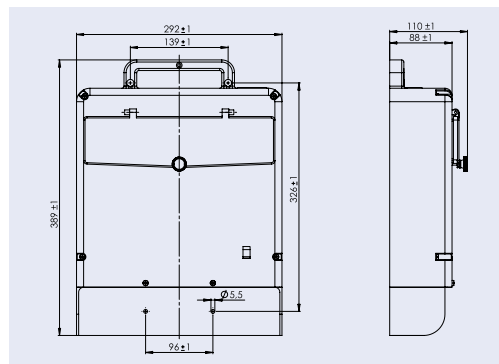
<ul style="list-style-type: none"> • Rozměry: 292x215x111 mm • Přívod: horem 2xM40 • Provedení: s oknem (DIN-13 mod.) bez ochranné zástěny • Krytí skříně: IP44 <p><i>Uvedené sestavy jsou příklady nejčastěji používaných typů.</i></p> <p><i>Dle Vaší potřeby Vám dodáme sestavu přizpůsobenou Vaším požadavkům.</i></p>			
Průmyslové zásuvky		4x3/16A	
Zásuvky 230 V/16 A	5		
Proudový chránič	1x4/25/0,03A	1x4/25/0,03A	
Jištění	5x1/16A	4x1/16A	
Obj. č.	Z45.500/FI-500	Z45.400/FI/PR	

Série 450 – mobilní



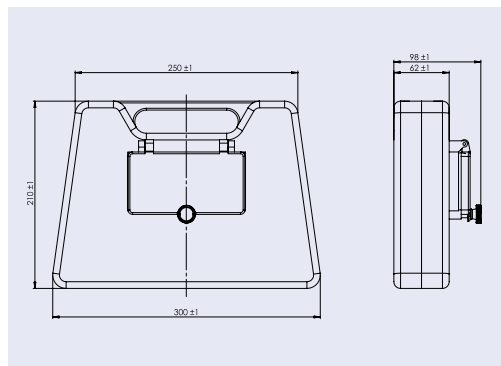
Specifikace skříně	Příklady možných sestav			
<ul style="list-style-type: none"> • Rozměry: 292x320x111 mm • Přívod: horem kabelem spodem přívodkou • Provedení: s oknem (DIN-13 mod.) • Krytí skříně: IP44 <p data-bbox="76 931 427 976"><i>Uvedené sestavy jsou příklady nejčastěji používaných typů.</i></p> <p data-bbox="76 992 427 1037"><i>Dle Vaší potřeby Vám dodáme sestavu přizpůsobenou Vaším požadavkům.</i></p>				
Průmyslové zásuvky	2x5/16A	1x5/16A 1x5/32A	2x5/16A	1x5/16A 1x5/32A
Zásuvky 230 V/16 A	3	3	4	2
Proudový chránič	1x4/25/0,03A	1x4/40/0,03A	1x4/25/0,03A	1x4/40/0,03A
Jištění	2x3/16A 3x1/16A	1x3/32A 1x3/16A 3x1/16A	2x3/16A 2x1/16A	1x1/16A 1x3/16A 1x3/32A
Připojení	přívodka 5/16A	přívodka 5/32A	2m kabelu s vidlicí 5/16A	2m kabelu s vidlicí 5/32A
Obj. č.	Z450.320/FI/P-320	Z450.311/FI/P-311	Z450.420/FI/V-220	Z450.211/FI/V-111

Série 55



Specifikace skříně	Příklady možných sestav			
<ul style="list-style-type: none"> • Rozměry: 292x389x110 mm • Přívod: horem kabelem • Provedení: s oknem (DIN-13 mod.) • Krytí skříně: IP44 <p><i>Uvedené sestavy jsou příklady nejčastěji používaných typů.</i></p> <p><i>Dle Vaší potřeby Vám dodáme sestavu přizpůsobenou Vaším požadavkům.</i></p>				
Průmyslové zásuvky	1x5/16A 1x5/32A	1x5/16A	2x5/32A	1x5/32A
Zásuvky 230 V/16 A	6	5	6	8
Proudový chránič	1x4/40/0,03A	1x4/25/0,03A	1x4/40/0,03A	1x4/40/0,03A
Jištění	3x1/16A 1x3/16A	3x1/16A 1x3/16A	6x1/16A	8x1/16A
Připojení	2m kabelu s vidlicí 32A	2m kabelu s vidlicí 16A	2m kabelu s vidlicí 32A	2m kabelu s vidlicí 32A
Obj. č.	Z55.611/FI/V-310	Z55.510/FI/V-310	Z55.602/FI/V-600	Z55.801/FI/V-800

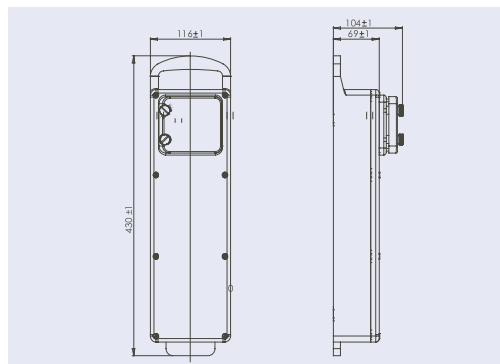
<ul style="list-style-type: none"> • Rozměry: 292x389x110 mm • Přívod: přívodkou • Provedení: s oknem (DIN-13 mod.) • Krytí skříně: IP44 <p><i>Uvedené sestavy jsou příklady nejčastěji používaných typů.</i></p> <p><i>Dle Vaší potřeby Vám dodáme sestavu přizpůsobenou Vaším požadavkům.</i></p>				
Průmyslové zásuvky	3x5/16A 1x5/32A	2x5/32A	1x5/16A 1x5/32A	1x3/16A 1x5/16A
Zásuvky 230 V/16 A	3	6	8	5
Proudový chránič	1x4/40/0,03A	1x4/40/0,03A	1x4/40/0,03A	1x4/25/0,03A
Jištění	3x1/16A 2x3/16A	3x1/16A 1x3/32A	6x1/16A 1x3/16A	6x1/16A 1x3/16A
Připojení	přívodka 5/32A	přívodka 5/32A	přívodka 5/32A	přívodka 5/16A
Obj. č.	Z55.331/FI/P-320	Z55.602/FI/P-301	Z55.811/FI/P-610	Z55.610/FI/P-610

Série 73


Specifikace skříně	Příklady možných sestav			
<ul style="list-style-type: none"> • Rozměry: 300x210x98 mm • Přívod: kabelem • Provedení: s oknem (DIN-7 mod.) bez okna • Krytí skříně: IP44 <p><i>Uvedené sestavy jsou příklady nejčastěji používaných typů.</i></p> <p><i>Dle Vaší potřeby Vám dodáme sestavu přizpůsobenou Vaším požadavkům.</i></p>				
Průmyslové zásuvky	2x5/16A		1x5/16A	2x5/32A
Zásuvky 230 V/16 A	2	5	3	2
Proudový chránič	1x4/25/0,03A	1x4/25/0,03A	1x4/25/0,03A	1x4/40/0,03A
Jištění	2x1/16A	3x1/16A	1x1/16A	1x1/16A
Připojení	2m kabelu s vidlicí 5/16A	2m kabelu s vidlicí 5/16A	2m kabelu s vidlicí 5/16A	2m kabelu s vidlicí 5/32A
Obj. č.	Z73.220/FI/V-200	Z73.500/FI/V-300	Z73.310/FI/V-100	Z73.202/FI/V-100

<ul style="list-style-type: none"> • Rozměry: 300x210x98 mm • Přívod: kabelem • Provedení: s oknem (DIN-7 mod.) bez okna • Krytí skříně: IP44 <p><i>Uvedené sestavy jsou příklady nejčastěji používaných typů.</i></p> <p><i>Dle Vaší potřeby Vám dodáme sestavu přizpůsobenou Vaším požadavkům.</i></p>			
Zásuvky 230 V/16 A	5	5	5
Proudový chránič	1x2/25/0,03A	1x2/25/0,03A	
Jištění		3x1/16A	1x1/16A
Připojení	2m kabelu s vidlicí 230V	2m kabelu s vidlicí 230V	2m kabelu s vidlicí 230V
Obj. č.	Z73.500/FI/230V	Z73.500/FI/230V-300	Z73.500-100

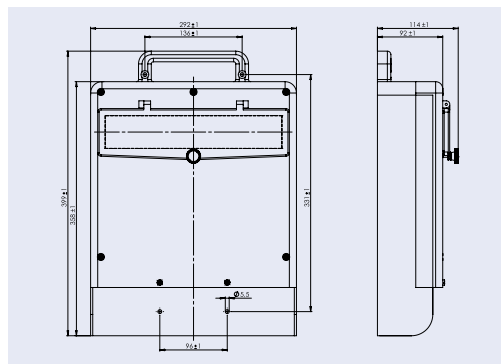
Série 48



Specifikace skříně	Příklady možných sestav		
<ul style="list-style-type: none"> • Rozměry: 430x116 mm • Provedení: s oknem (DIN-4 mod.) bez okna • Krytí skříně: IP44 • Materiál: guma <p><i>Uvedené sestavy jsou příklady nejčastěji používaných typů.</i></p> <p><i>Dle Vaší potřeby Vám dodáme sestavu přizpůsobenou Vaším požadavkům.</i></p>			
Průmyslové zásuvky			1x5/16A
Zásuvky 230 V/16 A	6	6	4
Připojení	2m kabelu s vidlicí 5/16A	2m kabelu s vidlicí 3/16A	2m kabelu s vidlicí 5/16A
Obj. č.	Z48.600/V16	Z48.600/V	Z48.410/V16

<ul style="list-style-type: none"> • Rozměry: 430x116 mm • Provedení: s oknem (DIN-4 mod.) bez okna • Krytí skříně: IP44 • Materiál: guma <p><i>Uvedené sestavy jsou příklady nejčastěji používaných typů.</i></p> <p><i>Dle Vaší potřeby Vám dodáme sestavu přizpůsobenou Vaším požadavkům.</i></p>			
Průmyslové zásuvky		2x5/16A	
Zásuvky 230 V/16 A	3	2	4
Proudový chránič	1x4/25/0,03A	1x4/25/0,03A	1x2/25/0,03A
Připojení	2m kabelu s vidlicí 5/16A	2m kabelu s vidlicí 5/16A	2m kabelu s vidlicí 3/16A
Obj. č.	Z48.300/FI/V16	Z48.220/FI/V16	Z48.400/FI/V

Série 58

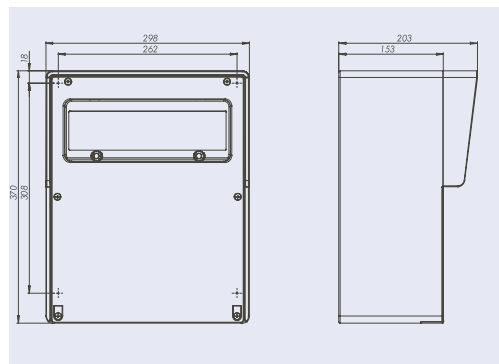


Specifikace skříně	Příklady možných sestav			
<ul style="list-style-type: none"> • Rozměry: 399x292 mm • Provedení: s oknem (DIN-13 mod.) bez okna • Krytí skříně: IP44 • Materiál: guma <p><i>Uvedené sestavy jsou příklady nejčastěji používaných typů.</i></p> <p><i>Dle Vaší potřeby Vám dodáme sestavu přizpůsobenou Vaším požadavkům.</i></p>				
Průmyslové zásuvky	2x5/16A 1x3/16A	1x5/16A	2x5/16A 1x5/32A	1x5/16A 1x5/32A
Zásuvky 230 V/16 A	5	6	6	6
Proudový chránič	1x4/40/0,03A	1x4/40/0,03A	1x4/40/0,03A	1x4/40/0,063A
Jištění	3x1/16A 1x3/16A	3x1/16A 1x3/16A	3x1/16A 1x3/16A 1x3/32A	6x1/16A 1x3/16A
Připojení	2m kabelu s vidlicí 5/32A	2m kabelu s vidlicí 5/32A	2m kabelu s vidlicí 5/32A	2m kabelu s vidlicí 5/32A
Obj. č.	Z58.620/FI/PR/V-310	Z58.610/FI/V-310	Z58.621/FI/V-311	Z58.611/FI/V-610

<ul style="list-style-type: none"> • Rozměry: 399x292 mm • Provedení: s oknem (DIN-13 mod.) bez okna • Krytí skříně: IP44 • Materiál: guma <p><i>Uvedené sestavy jsou příklady nejčastěji používaných typů.</i></p> <p><i>Dle Vaší potřeby Vám dodáme sestavu přizpůsobenou Vaším požadavkům.</i></p>				
Průmyslové zásuvky	2x5/16A 1x5/32A	1x5/16A 1x5/32A	2x5/16A 1x5/32A	1x5/16A
Zásuvky 230 V/16 A	6	6	6	8
Proudový chránič	1x4/40/0,03A	1x4/40/0,03A	1x4/40/0,03A	1x4/40/0,03A
Jištění	3x1/16A 1x3/16A	3x1/16A 1x3/16A	3x1/16A 1x3/16A 1x3/32A	4x1/16A 1x3/16A
Připojení	Přívodka 5/32A	Přívodka 5/32A	Přívodka 5/32A	Přívodka 5/32A
Obj. č.	Z58.620/FI/P-310	Z58.611/FI/P-310	Z58.621/FI/P-311	Z58.811/FI/P-410

Série 88

ABL  **SURSUM**



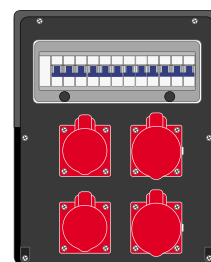
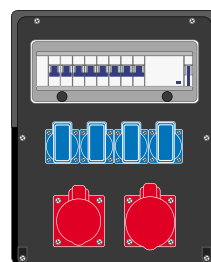
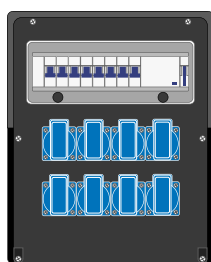
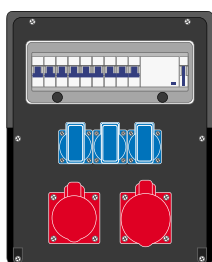
Specifikace skříně

- Rozměry: 370x298 mm
- Provedení: s oknem (DIN-13 mod.)
- Materiál: guma
- Krytí skříně: IP65

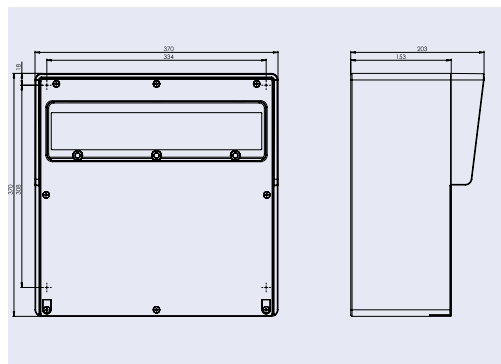
Uvedené sestavy jsou příklady nejčastěji používaných typů.

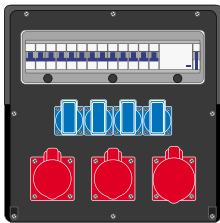
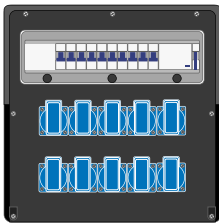
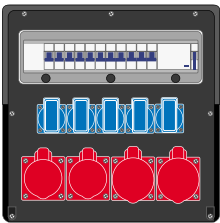
Dle Vaší potřeby Vám dodáme sestavu přizpůsobenou Vaším požadavkům.

Příklady možných sestav

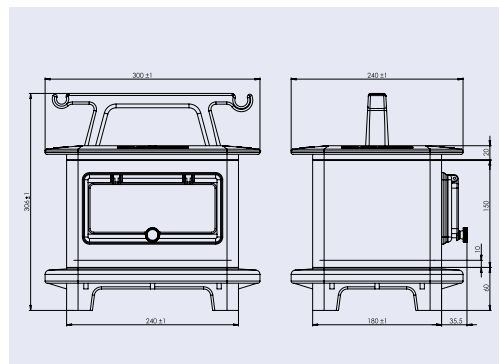


Průmyslové zásuvky	1x5/16A 1x5/32A		1x5/16A 1x5/32A	2x5/16A 2x5/32A
Zásuvky 230 V/16 A	3	8	4	
Proudový chránič	1xFI 4/40/0,03A	1xFI 4/40/0,03A	1x4/40/0,03A	
Jištění	3x1/16A 1x3/16A 1x3/32A	8x1/16A	2x1/16A 1x3/16A 1x3/32A	2x3/16A 2x3/32A
Obj. č.	Z88.311/FI	Z88.800/FI-800	Z88.411/FI-211	Z88.022-022

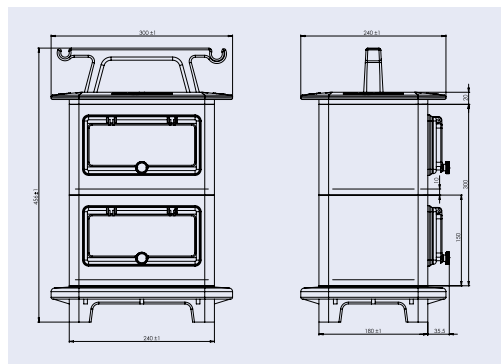
Série 98
ABL SURSUM


Specifikace skříně	Příklady možných sestav		
<ul style="list-style-type: none"> • Rozměry: 370x370 mm • Provedení: s oknem (DIN-17 mod.) bez okna • Materiál: guma • Krytí skříně: IP65 <p><i>Uvedené sestavy jsou příklady nejčastěji používaných typů.</i></p> <p><i>Dle Vaší potřeby Vám dodáme sestavu přizpůsobenou Vaším požadavkům.</i></p>			
Průmyslové zásuvky	2x5/16A 1x5/32A		2x5/16A 2x5/32A
Zásuvky 230 V/16 A	4	10	5
Proudový chránič	1xFI 4/40/0,03A	1xFI 4/40/0,03A	1xFI 4/40/0,03A
Jištění	4x1/16A 2x3/16A 1x3/32A	10x1/16A	5x1/16A 1x3/16A 1x3/32A
Obj. č.	Z98.421/FI-421	Z98.10.00/FI-10.00	Z98.522-/FI63/-511

Série 68

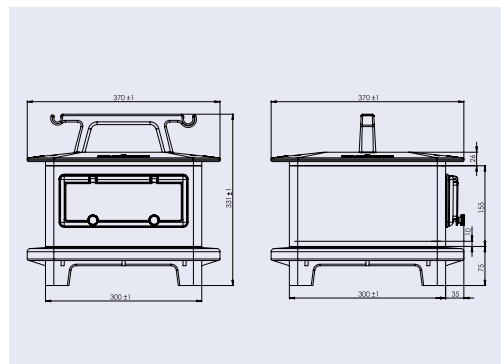


Specifikace skříně	Příklady možných sestav		
<ul style="list-style-type: none"> • Rozměry: 300x240x306 mm • Provedení: s oknem (DIN-9 mod.) bez okna • Materiál: guma • Krytí skříně: IP 44 až IP67 • Barva: černá, oranžová <p><i>Uvedené sestavy jsou příklady nejčastěji používaných typů.</i></p> <p><i>Dle Vaší potřeby Vám dodáme sestavu přizpůsobenou Vaším požadavkům.</i></p>			
Sestava	①	②	③
Průmyslové zásuvky	2x5/16A 1x5/32A	1x5/16A 1x5/32A	
Zásuvky 230 V/16 A	4	4	8
Proudový chránič	1x4/40/0,03A		1x4/40/0,03A
Jištění	2x1/16A 1x3/16A	2x1/16A 1x3/16A 1x3/32A	4x1/16A
Připojení	2m kabelu s vidlicí 5/32	2m kabelu s vidlicí 5/32	2m kabelu s vidlicí 5/32
Obj. č.	Z68.420/FI/V-210	Z68.411/V-211	Z68.800/FI/V-400

Série 68
ABL SURSUM


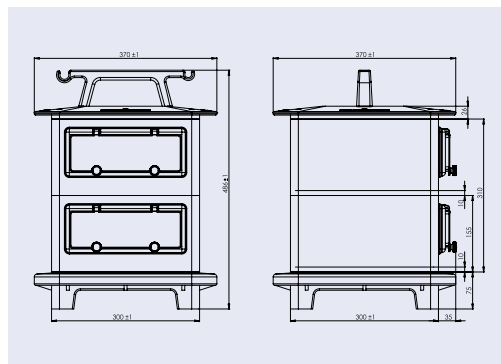
Specifikace skříně	Příklady možných sestav			
<ul style="list-style-type: none"> • Rozměry: 300x240x456 mm • Provedení: se 2 okny (DIN–2x9 mod.) zdvojená sestava skříní • Materiál: guma • Krytí skříně: IP 44 až IP67 • Barva: černá, oranžová <p><i>Uvedené sestavy jsou příklady nejčastěji používaných typů.</i></p> <p><i>Dle Vaší potřeby Vám dodáme sestavu přizpůsobenou Vaším požadavkům.</i></p>	①	②	③	④
Sestava	①	②		
Průmyslové zásuvky	2x5/16A 2x5/32A	1x5/16A 2x5/32A		
Zásuvky 230 V/16 A	8			
Proudový chránič	1xFI 4/40/0,03A			1xFI 4/40/0,03A
Jištění	4x1/16A 2x3/16A 1x3/32A			4x1/16A 1x3/16A 2x3/32A
Připojení	2m kabelu s vidlicí 5/32A			Přívodka 5/32A
Obj. č.	Z68.2.822/FI/V-421			Z68.812/FI/P-412

Série 78



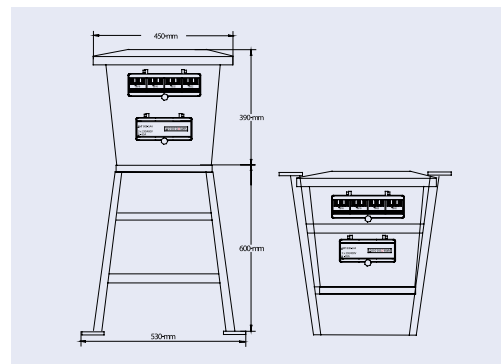
Specifikace skříně	Příklady možných sestav		
<ul style="list-style-type: none"> • Rozměry: 370x370x331 mm • Provedení: s oknem (DIN-12 mod.) bez okna • Materiál: guma • Krytí skříně: IP 44 až IP67 • Barva: černá, oranžová <p><i>Uvedené sestavy jsou příklady nejčastěji používaných typů.</i></p> <p><i>Dle Vaší potřeby Vám dodáme sestavu přizpůsobenou Vaším požadavkům.</i></p>			
Sestava	①	②	③
Průmyslové zásuvky	2x5/16A 1x5/32A	1x5/16A 1x5/32A	3x5/16A
Zásuvky 230 V/16 A	8	4	3
Proudový chránič	1xFI 4/40/0,03A	1xFI 4/40/0,03A	1xFI 4/40/0,03A
Jištění	4x1/16A 1x3/16A	2x1/16A 1x3/16A 1x3/32A	3x1/16A 3x3/16A
Připojení	Přívodka 5/32A	2m kabelu s vidlicí 5/32A	2m kabelu s vidlicí 5/32A
Obj. č.	Z78.821/FI/P-410	Z78.411/FI/V-211	Z78.330/FI/V-330

Série 78



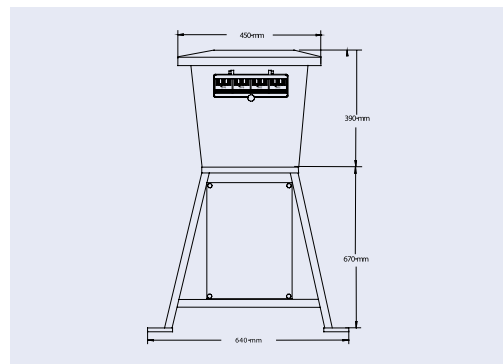
Specifikace skříně	Příklady možných sestav				
<ul style="list-style-type: none"> • Rozměry: 370x370x486 mm • Provedení: se 2 okny (DIN-2x12 mod.) zdvojená sestava skříní • Materiál: guma • Krytí skříně: IP 44 až IP67 • Barva: černá, oranžová 	①				
<p><i>Uvedené sestavy jsou příklady nejčastěji používaných typů.</i></p> <p><i>Dle Vaší potřeby Vám dodáme sestavu přizpůsobenou Vaším požadavkům.</i></p>	②				
Sestava	①	②			
Průmyslové zásuvky	3x5/16A 4x5/32A	6x5/16A 3x5/31A			
Zásuvky 230 V/16 A	16	12			
Proudový chránič	1xFI 4/63/0,03A	1xFI 4/40/0,03A			
Jištění	8x1/16A 2x3/16A 2x3/32A	12x1/16A 3x3/16A 3x3/32A			
Připojení	Přívodka 5/63A	2m kabelu s vidlicí 5/63A			
Obj. č.	Z78.2.16.34/FI/P		Z78.2.12.63/FI/V		

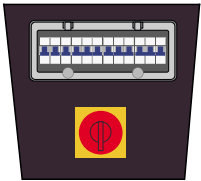
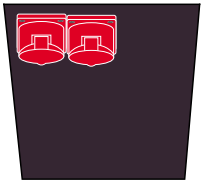
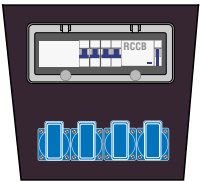
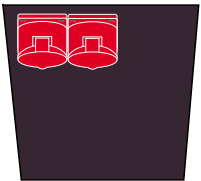
Série MULTI

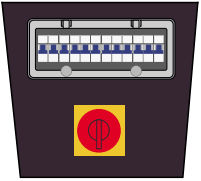
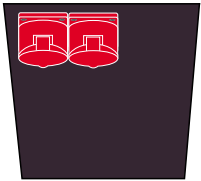
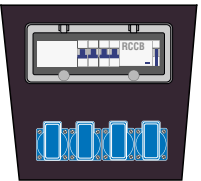
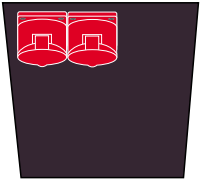


Specifikace skříně	Příklady možných sestav			
<ul style="list-style-type: none"> • Rozměry: 530x990 mm • Složený: 530x600 mm • Materiál: polyetylén • Krytí skříně: IP 44 • Barva: černá, červená, žlutá, oranžová, modrá, zelená <p><i>Uvedené sestavy jsou příklady nejčastěji používaných typů.</i></p> <p><i>Dle Vaší potřeby Vám dodáme sestavu přizpůsobenou Vaším požadavkům.</i></p>				
Průmyslové zásuvky	2x5/16A + 2x5/32A			
Zásuvky 230 V/16 A	4			
Proudový chránič	1xFI 4/40/0,03A			
Jištění	4x1/16A 2x3/16A 2x3/32A			
Připojení	Přívodka 5/32A			
Obj. č.	HM 422/FI/P			

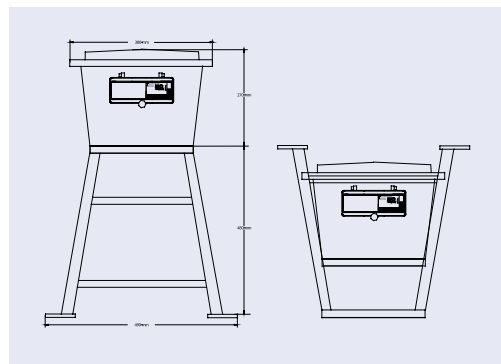
<ul style="list-style-type: none"> • Rozměry: 530x990 mm • Složený: 530x600 mm • Materiál: polyetylén • Krytí skříně: IP 44 • Barva: černá, červená, žlutá, oranžová, modrá, zelená • Měření: modulový elektroměr do 63 A <p><i>Uvedené sestavy jsou příklady nejčastěji používaných typů.</i></p> <p><i>Dle Vaší potřeby Vám dodáme sestavu přizpůsobenou Vaším požadavkům.</i></p>				
Průmyslové zásuvky	2x5/16A + 2x5/32A			
Zásuvky 230 V/16 A	4			
Proudový chránič	1xFI 4/40/0,03A			
Jištění	4x1/16A 2x3/16A 2x3/32A			
Připojení	kabelem			
Obj. č.	HM 422/FI/MEL			

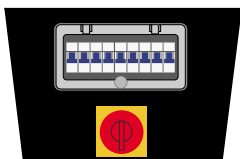
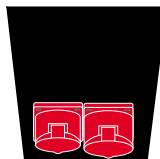
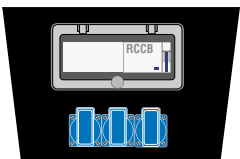
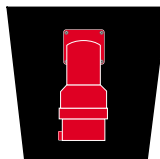
Série MULTI-EL


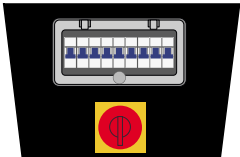
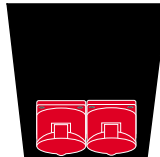
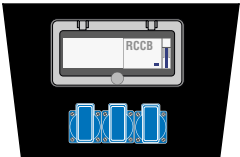
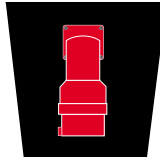
Specifikace skříně	Příklady možných sestav			
<ul style="list-style-type: none"> • Rozměry: 640x1060 mm • Materiál: polyetylén • Krytí skříně: IP 44 • Barva: černá, červená, žlutá, oranžová, modrá, zelená • Měření: příprava pro elektroměr do 63 A <p><i>Uvedené sestavy jsou příklady nejčastěji používaných typů.</i></p> <p><i>Dle Vaší potřeby Vám dodáme sestavu přizpůsobenou Vaším požadavkům.</i></p>				
Průmyslové zásuvky	2x5/16A + 2x5/32A			
Zásuvky 230 V/16 A	4			
Proudový chránič	1xFI 4/40/0,03A			
Jištění	4x1/16A 2x3/16A 2x3/32A			
Připojení	kabelem			
Obj. č.	HM 422/FI/EL			

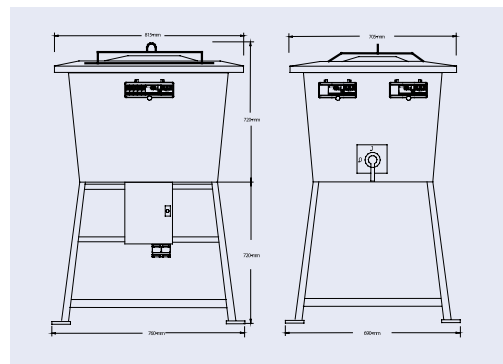
<ul style="list-style-type: none"> • Rozměry: 640x1060 mm • Materiál: polyetylén • Krytí skříně: IP 44 • Barva: černá, červená, žlutá, oranžová, modrá, zelená • Měření: příprava pro elektroměr do 63 A <p><i>Uvedené sestavy jsou příklady nejčastěji používaných typů.</i></p> <p><i>Dle Vaší potřeby Vám dodáme sestavu přizpůsobenou Vaším požadavkům.</i></p>				
Průmyslové zásuvky	4x5/32A			
Zásuvky 230 V/16 A	4			
Proudový chránič	1xFI 4/40/0,03A			
Jištění	4x1/16A 4x3/32A			
Připojení	kabelem			
Obj. č.	HM 404/FI/EL			

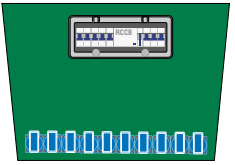
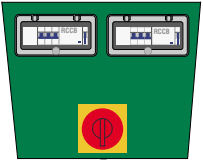
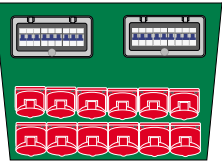
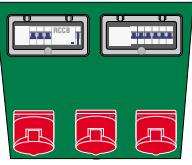
Série PICOLLO



Specifikace skříně	Příklady možných sestav			
<ul style="list-style-type: none"> • Rozměry: 490x750 mm • Složený: 490x480 mm • Materiál: polyetylén • Krytí: IP44 • Barva: černá, červená <p><i>Uvedené sestavy jsou příklady nejčastěji používaných typů.</i></p> <p><i>Dle Vaší potřeby Vám dodáme sestavu přizpůsobenou vašim požadavkům.</i></p>				
Průmyslové zásuvky	1x5/16A + 1x5/32A			
Zásuvky 230 V/16 A	3			
Proudový chránič	1xFI 4/40/0,03A			
Jištění	3x1/16A 1x3/16A 1x3/32A			
Připojení	Přívodka 5/32A			
Obj. č.	HP 311/FI/P			

<ul style="list-style-type: none"> • Rozměry: 490x750 mm • Složený: 490x480 mm • Materiál: polyetylén • Krytí: IP44 • Barva: černá, červená <p><i>Uvedené sestavy jsou příklady nejčastěji používaných typů.</i></p> <p><i>Dle Vaší potřeby Vám dodáme sestavu přizpůsobenou vašim požadavkům.</i></p>				
Průmyslové zásuvky	2x5/32A			
Zásuvky 230 V/16 A	3			
Proudový chránič	1x4/40/0,03A			
Jištění	3x1/16A 2x3/32A			
Připojení	Přívodka 5/32A			
Obj. č.	HP 302/FI/P			

Série MAESTRO


Specifikace skříně	Příklady možných sestav			
<ul style="list-style-type: none"> • Rozměry: 815x1440 mm • Materiál: polyetylén • Krytí: IP44 • Barva: zelená • Jmenovitý proud: 250 A <p><i>Uvedené sestavy jsou příklady nejčastěji používaných typů.</i></p> <p><i>Dle Vaší potřeby Vám dodáme sestavu přizpůsobenou vašim požadavkům.</i></p>				
Průmyslové zásuvky	6x5/16A + 6x5/32A 3x5/63A			
Zásuvky 230 V/16 A	10			
Proudový chránič	1x4/40/0,03A + 3x4/63/0,03A			
Jištění	5x1C16A 3x3C16A 3x3C32A 2x3C50A			
Připojení	kabelem			
Obj. č.	HE10.663/4FI/V-5332			

EventLine – systém pro profesionální produkci

Dosažení dokonalého zážitku diváků i splnění těch nejnáročnějších požadavků aktérů v profesionálním prostředí je přirozený cíl každého promotéra, pořadatele a jevištního architekta. V takovém prostředí nemůže chybět EventLine. Proto u ABL SURSUM vyvinuli pro jeviště i zákulisí optimální elektrickou výbavu.

Naše výrobky v různých velikostech a konfiguracích řeší každý požadavek elektrického připojení. Mohou být dle vaší potřeby konfigurovány individuálně a plně vybaveny jističi jako standard. Mohou být též doplněny proudovými chrániči nebo jinými spínacími přístroji – pro dosažení nejvyšší míry bezpečnosti. Zároveň jsou konstruovány pro nejnáročnější požadavky z hlediska mechanické odolnosti.

Poradte se s našimi odborníky.



Hvězdy na jevišti, to je to co se počítá. Hvězdou ve výbavě elektro je EventLine. To je důvod, proč EventLine je dodáván v matně černém provedení. Sestavte si elektrické jevištní vybavení pouze podle vašich potřeb a opravdu v nejvyšší kvalitě a bezpečnosti.



Pro zvláštní instalace nabízíme odpovídající individuální součásti, případně dodáme naše gumové přenosné zásuvkové rozvodnice, boxy a stacionární rozváděče přímo k použití a konfigurované dle Vašich potřeb.

Není lepší způsob jak vyhovět náročné výzvě života na jevišti.



**zásuvkový box
série 48 – EventLine**



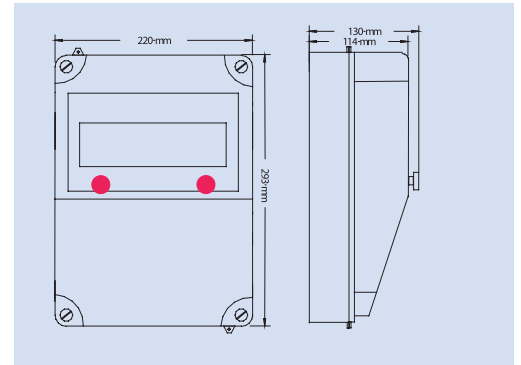
**zásuvková
mobilní rozvodnice
série 78 – EventLine**



**zásuvková
mobilní rozvodnice
série 58 – EventLine**

Série 52DX, DY, DZ

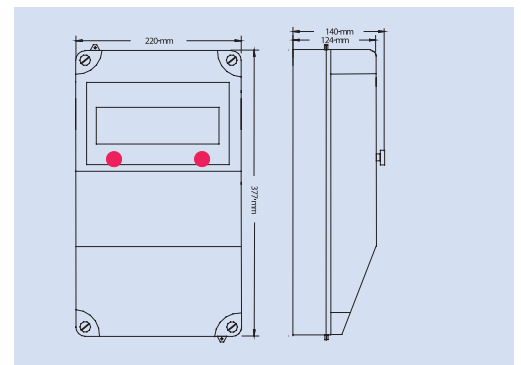
Uvedené sestavy jsou příklady nejčastěji používaných typů. Dle Vaší potřeby Vám dodáme sestavu přizpůsobenou Vaším požadavkům, včetně kompletního osazení přístroji.



Specifikace skříně	Příklady možných sestav			
<ul style="list-style-type: none"> • Rozměry: 293x220x130 mm • Provedení: s oknem (DIN-9 mod.) • Krytí: IP44 až IP 67 • Sestavy neobsahují vodiče a přístroje. • Provedení s jističi – změňte v objednacím čísle DX na DY • Provedení s jističi a proudovým chráničem – změňte v objednacím čísle DX na DZ 				
Průmyslové zásuvky	1x5/16A	1x5/32A	3	1x5/16A+1x5/32A
Zásuvky 230 V/16 A	2	2	3	
Obj. č.	Z52.210DX	Z52.201DX	Z52.300DX	Z52.011DX

Série 59DX, DY, DZ

Uvedené sestavy jsou příklady nejčastěji používaných typů. Dle Vaší potřeby Vám dodáme sestavu přizpůsobenou Vaším požadavkům, včetně kompletního osazení přístroji.



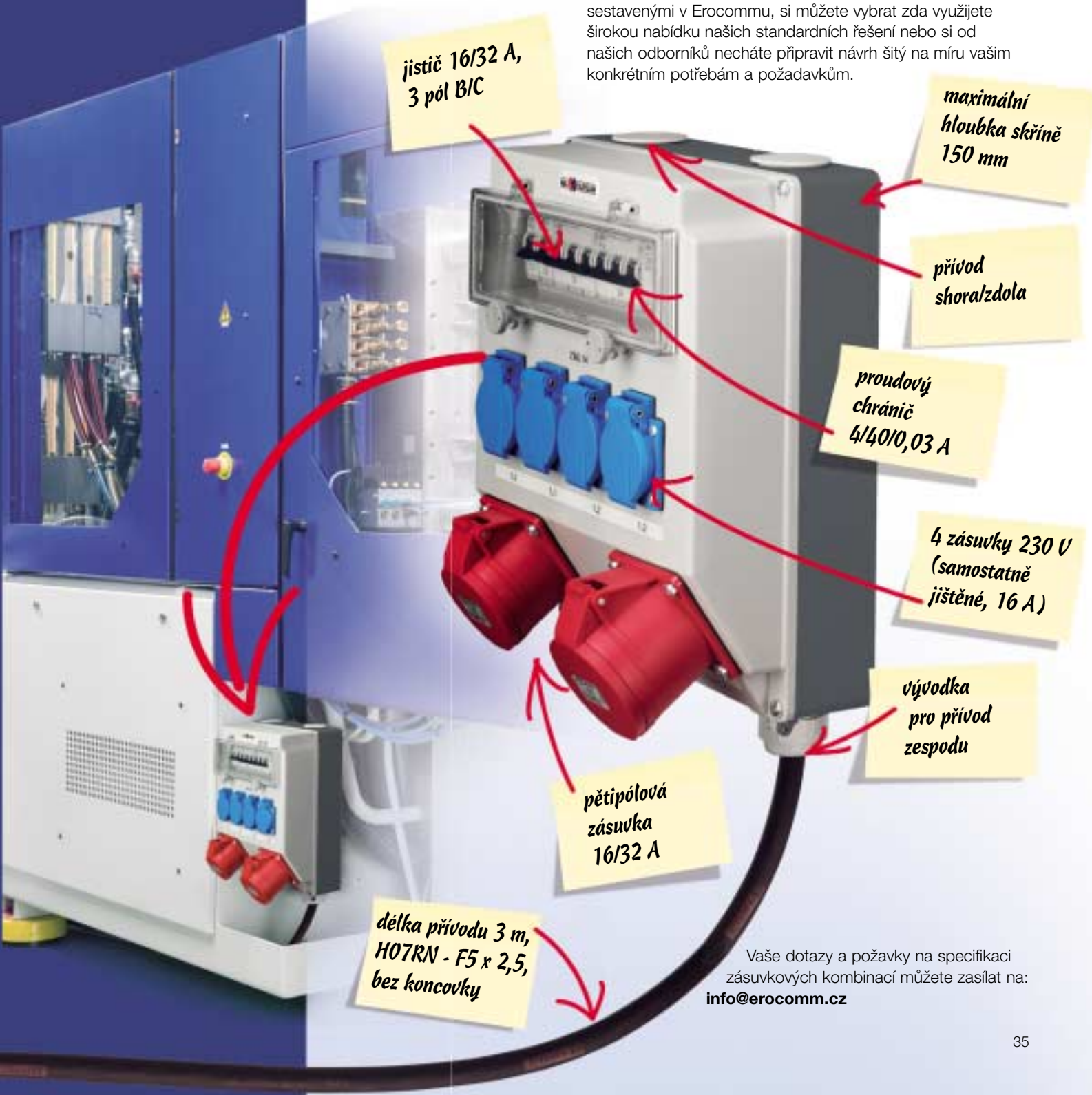
Specifikace skříně	Příklady možných sestav			
<ul style="list-style-type: none"> • Rozměry: 377x220x140 mm • Provedení: s oknem (DIN-9 mod.) • Krytí: IP44 až IP 67 • Sestavy neobsahují vodiče a přístroje. • Provedení s jističi – změňte v objednacím čísle DX na DY • Provedení s jističi a proudovým chráničem – změňte v objednacím čísle DX na DZ 				
Průmyslové zásuvky	1x5/16A + 1x5/32A	2x5/16A	2x5/32A	
Zásuvky 230 V/16 A	3	3	3	6
Obj. č.	Z59.311DX	Z59.320DX	Z59.302DX	Z59.600DX

Vaše přesná představa + naše precizní realizace

= optimální řešení

Nabízíme variabilitu a současně jedinečnost.

U zásuvkových kombinací s komponenty ABL SURSUM sestavenými v Erocommu, si můžete vybrat zda využijete širokou nabídku našich standardních řešení nebo si od našich odborníků necháte připravit návrh šitý na míru vašim konkrétním potřebám a požadavkům.



*jistič 16/32 A,
3 pól BIC*

*maximální
hloubka skříně
150 mm*

*přívod
shora/zdola*

*proudový
chránič
4/40/0,03 A*

*4 zásuvky 230 V
(samostatně
jištěné, 16 A)*

*vývodka
pro přívod
zespodu*

*pětipólová
zásuvka
16/32 A*

*délka přívodu 3 m,
H07RN - F5 x 2,5,
bez koncovky*

Vaše dotazy a požavky na specifikaci zásuvkových kombinací můžete zasílat na:
info@erocomm.cz



EROCOMM spol. s r.o.

Dřevčice 141
250 01 Brandýs nad Labem
tel.: +420 326 910 950
fax: +420 326 914 319
www.erocomm.cz
info@erocomm.cz



EROCOMM SK s.r.o.

Koprivnická 36
841 02 Bratislava
tel./fax: +421 264 462 480
www.erocomm.sk
info@erocomm.sk

