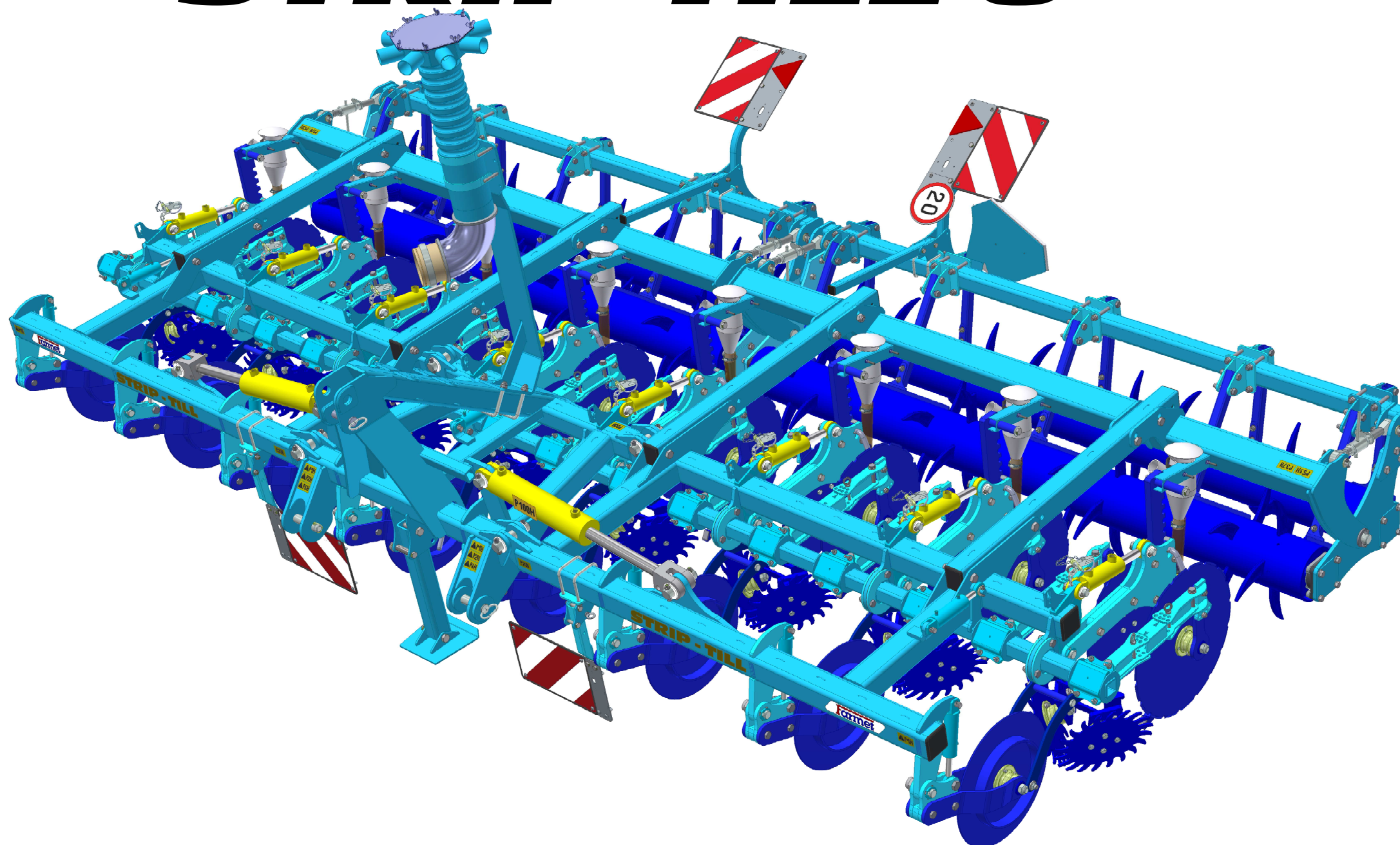


The effective technology

**Farmet**

ⒸZ KATALOG NÁHRADNÍCH DÍLŮ ⒸB CATALOGUE OF SPARE PARTS ⒸD ERSATZTEILLISTE  
ⒸRU КАТАЛОГ ЗАПАСНЫХ ЧАСТЕЙ ⒸF CATALOGUE DES PIÈCES DE RECHANGE ⒸPL KATALOG CZĘŚCI ZAMIENNYCH

# STRIP-TILL 8



ⒸZ Platnost pro vrcholové | výrobní číslo stroje ⒸB Validity for the top | serial number of the machine  
ⒸD Gültigkeit für die Haupt- | Herstellungsnummer der Maschine ⒸRU Действительно для главного | заводского номера машины  
ⒸF Validité du numéro de référence | de série de la machine ⒸPL Obowiązuje dla numeru głównego | seryjnego maszyny

9327002 | 2016/0443

Farmet a. s.  
Jiřinková 276  
552 03 Česká Skalice, CZ

telefon: +420 491 450 111  
fax: +420 491 450 136  
GSM: +420 774 715 738

IČ: 46504931  
DIČ: CZ46504931

web: [www.farmet.cz](http://www.farmet.cz)  
e-mail: [farmet@farmet.cz](mailto:farmet@farmet.cz)

ⒸZ NAVIGACE STROJE

Ⓓ NAVIGATION DER MASCHINE

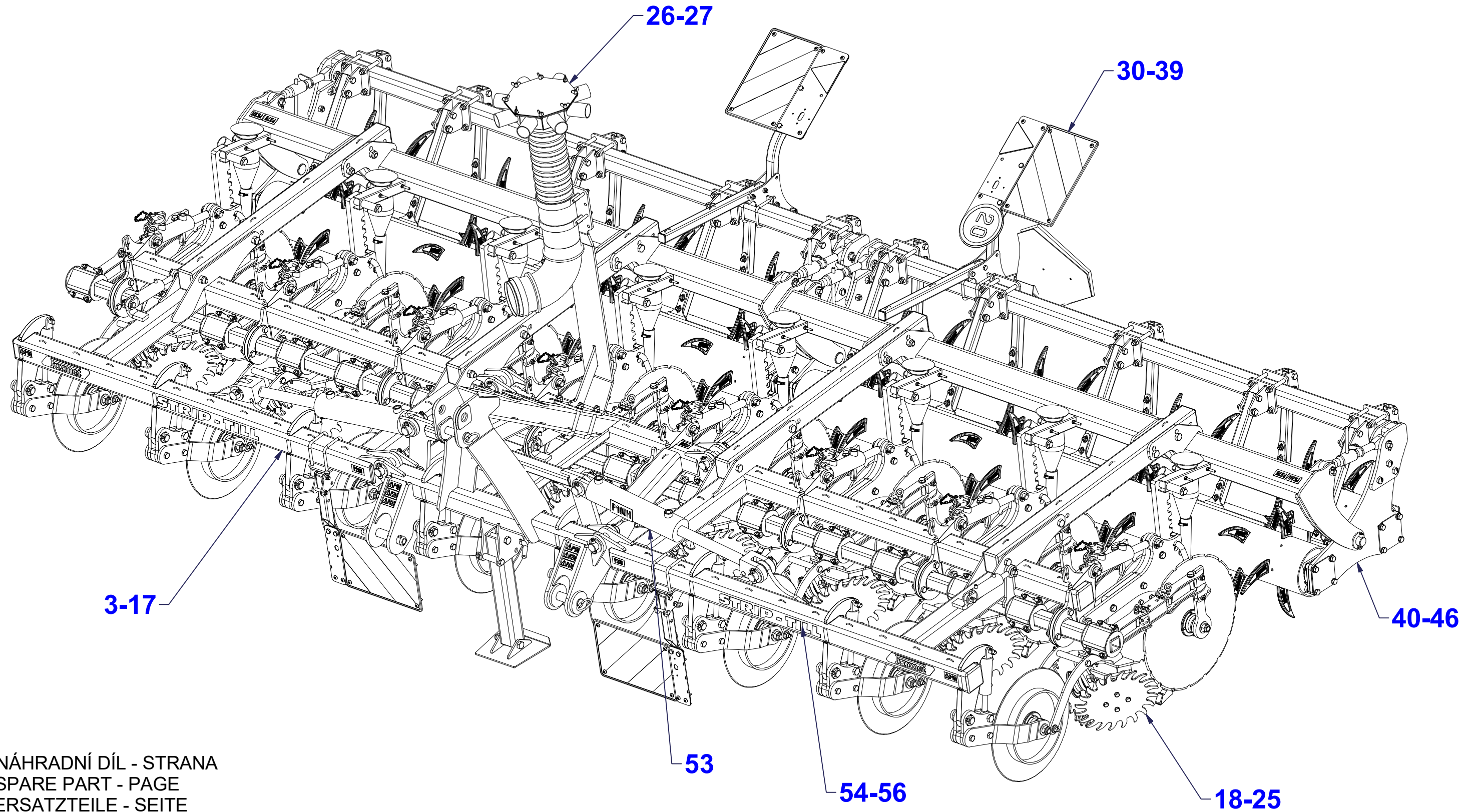
Ⓕ NAVIGATION DE LA MACHINE

ⒸB NAVIGATION OF THE MACHINE

ⒸU НАВИГАЦИЯ МАШИНЫ

ⒸL NAWIGACJA MASZYNY

**Farmet**



ⒸZ NÁHRADNÍ DÍL - STRANA

ⒸB SPARE PART - PAGE

Ⓓ ERSATZTEILE - SEITE

ⒸU ЗАПЧАСТЬ - СТРАНИЦА

Ⓕ PIÈCE DE RECHANGE - PAGE

ⒸL CZĘŚCI ZAMIENNE - STRONA

Ⓒ ZÁKLAD STROJE

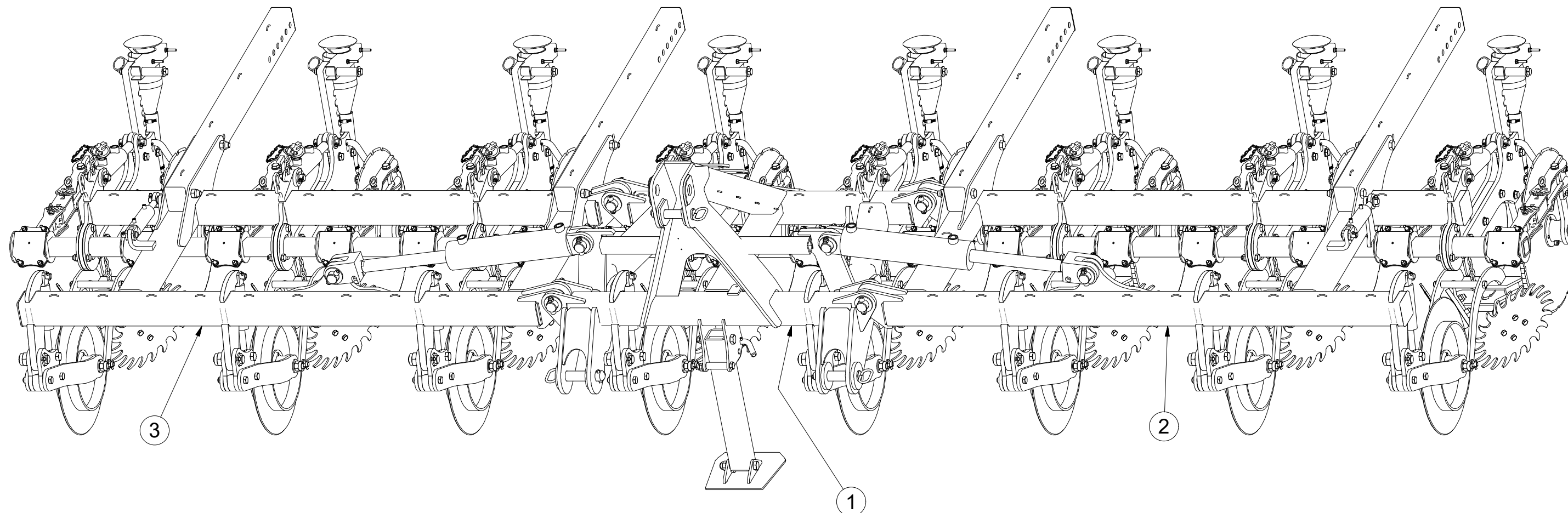
Ⓓ UNTERBAU DER MASCHINE

Ⓕ BÂTI DE LA MACHINE

Ⓖ FOOTING OF THE MACHINE

Ⓡ ОСНОВАНИЕ МАШИНЫ

Ⓢ PODSTAWA MASZyny



Pos.	Part Number	Pcs.
1	8000809-20007	1
2	8000809-20010	1
3	8000809-20011	1

☉ ZÁKLAD STROJE

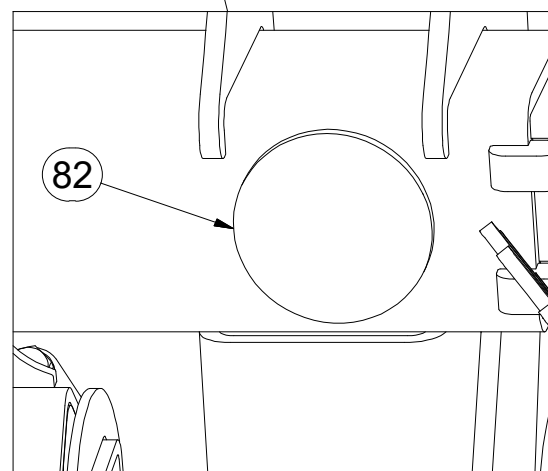
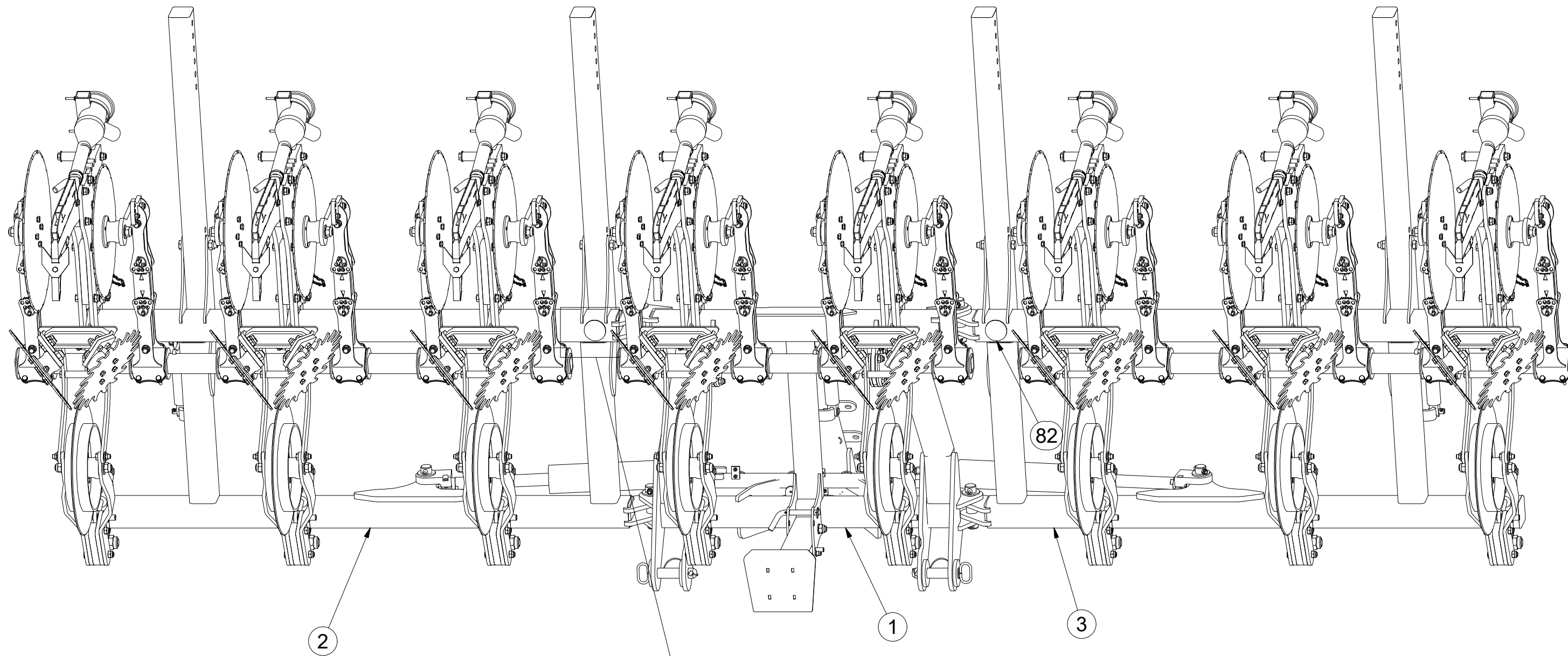
☉ UNTERBAU DER MASCHINE

☉ BÂTI DE LA MACHINE

☉ FOOTING OF THE MACHINE

☉ ОСНОВАНИЕ МАШИНЫ

☉ PODSTAWA MASZINY



Pos.	Part Number	Pcs.
1	8000809-20007	1
2	8000809-20010	1
3	8000809-20011	1
82	m02579	4

Ⓒ ZÁKLAD STROJE

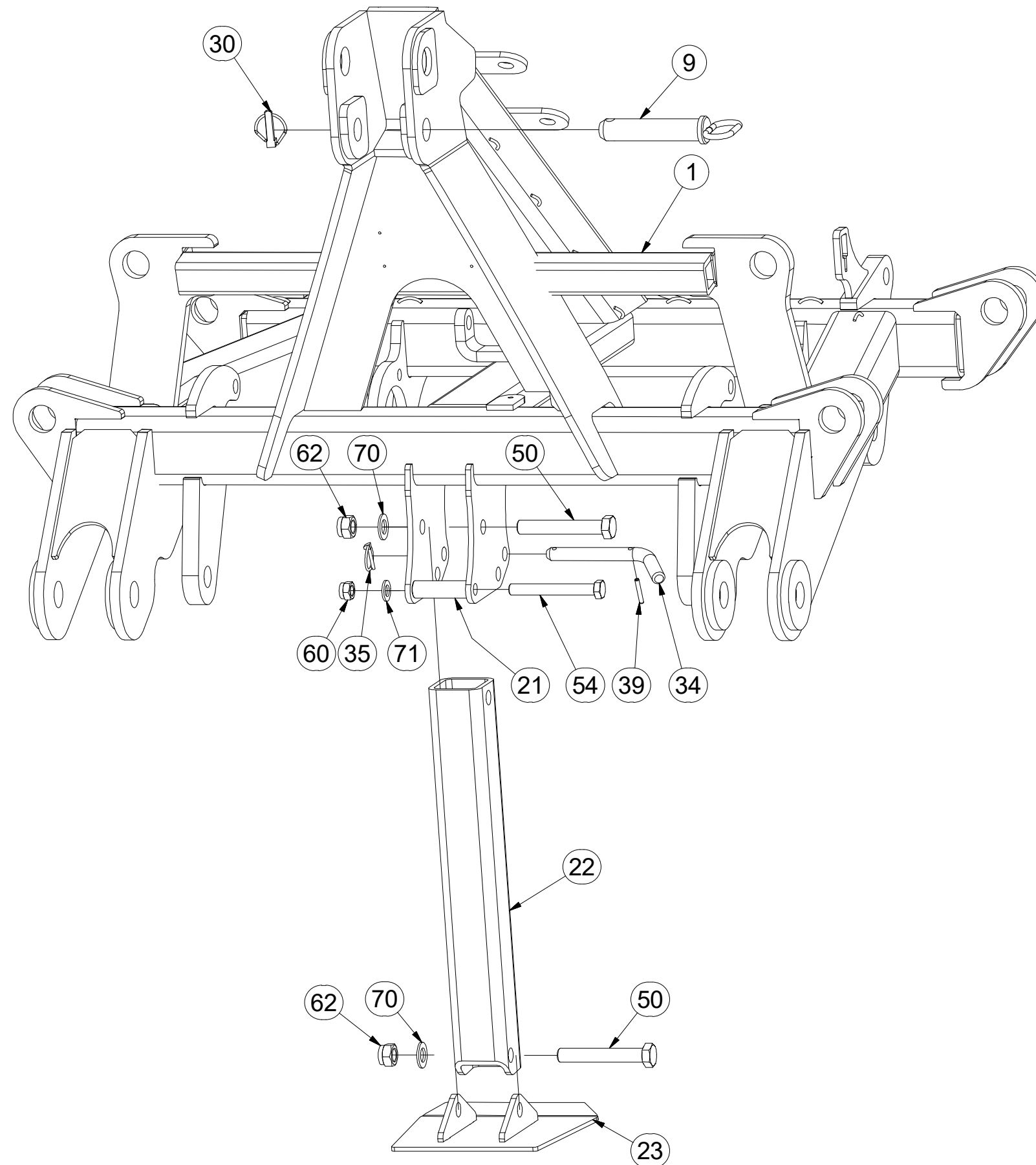
Ⓓ UNTERBAU DER MASCHINE

Ⓕ BÂTI DE LA MACHINE

Ⓖ FOOTING OF THE MACHINE

Ⓡ ОСНОВАНИЕ МАШИНЫ

Ⓢ PODSTAWA MASZYNY



Pos.	Part Number	Pcs.
1	8000809-20007	1
9	4006126	1
21	4004007	1
22	4022713	1
23	4007000	1
30	m02505	3
34	m08386	1
35	m10454	1
39	m07048	1
50	m05465	10
54	m04404	1
60	m03683	25
62	m05648	10
70	m03768	2
71	m01219	1

☉ ZÁKLAD STROJE

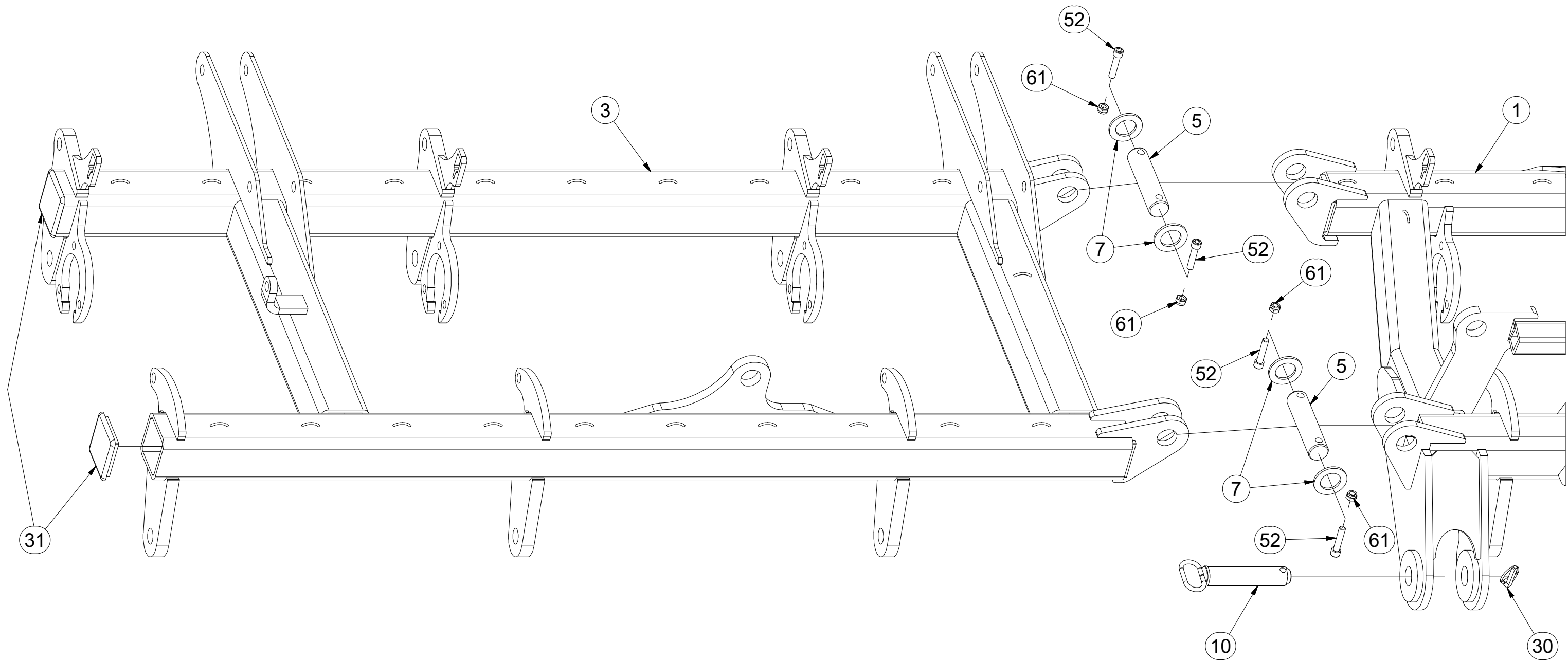
☉ UNTERBAU DER MASCHINE

☉ BÂTI DE LA MACHINE

☉ FOOTING OF THE MACHINE

☉ ОСНОВАНИЕ МАШИНЫ

☉ PODSTAWA MASZYNY



Pos.	Part Number	Pcs.
1	8000809-20007	1
3	8000809-20011	1
5	4008204	4
7	4013139	16
10	4006832	2
30	m02505	3
31	m05683	4
52	m14008	16
61	m04301	16

☉ ZÁKLAD STROJE

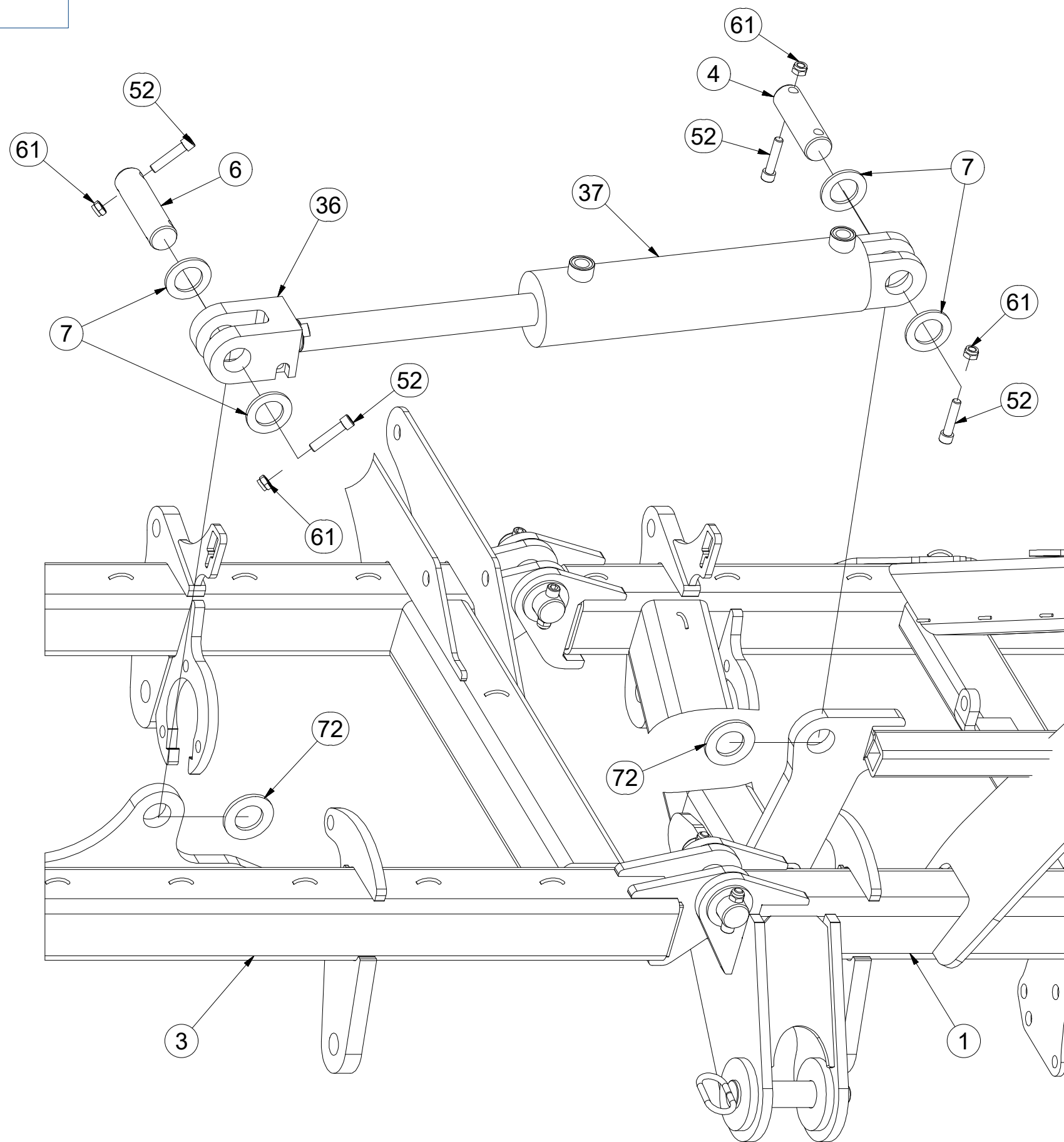
☐ UNTERBAU DER MASCHINE

☐ BÂTI DE LA MACHINE

☉ FOOTING OF THE MACHINE

☉ ОСНОВАНИЕ МАШИНЫ

☉ PODSTAWA MASZYNY



Pos.	Part Number	Pcs.
1	8000809-20007	1
3	8000809-20011	1
4	4007816	2
6	4012990	2
7	4013139	16
36	m15149	2
37	m14681	2
52	m14008	16
61	m04301	16
72	m03636	4

Ⓒ ZÁKLAD STROJE

Ⓓ UNTERBAU DER MASCHINE

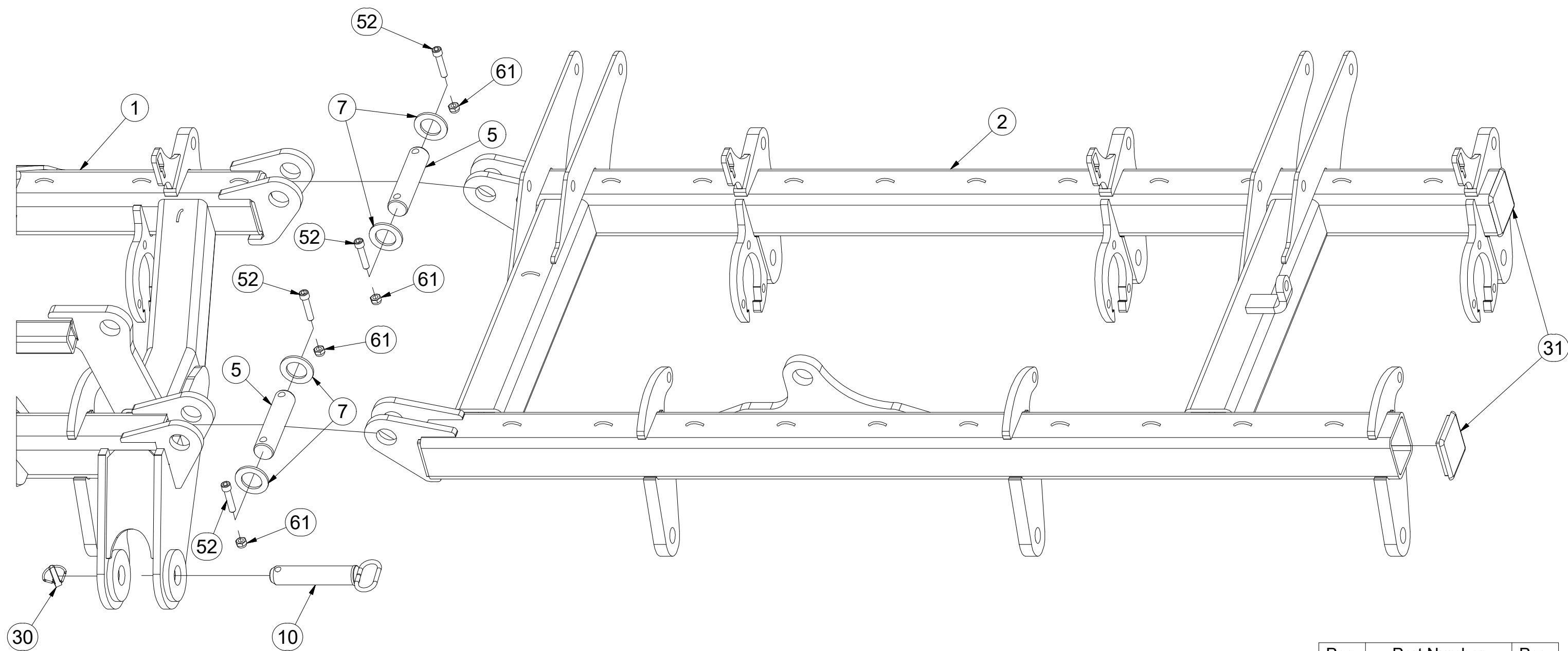
Ⓕ BÂTI DE LA MACHINE

Ⓖ FOOTING OF THE MACHINE

Ⓡ ОСНОВАНИЕ МАШИНЫ

Ⓢ PODSTAWA MASZYNY

**Farmet**



Pos.	Part Number	Pcs.
1	8000809-20007	1
2	8000809-20010	1
5	4008204	4
7	4013139	16
10	4006832	2
30	m02505	3
31	m05683	4
52	m14008	16
61	m04301	16



Ⓒ ZÁKLAD STROJE

Ⓓ UNTERBAU DER MASCHINE

Ⓕ BÂTI DE LA MACHINE

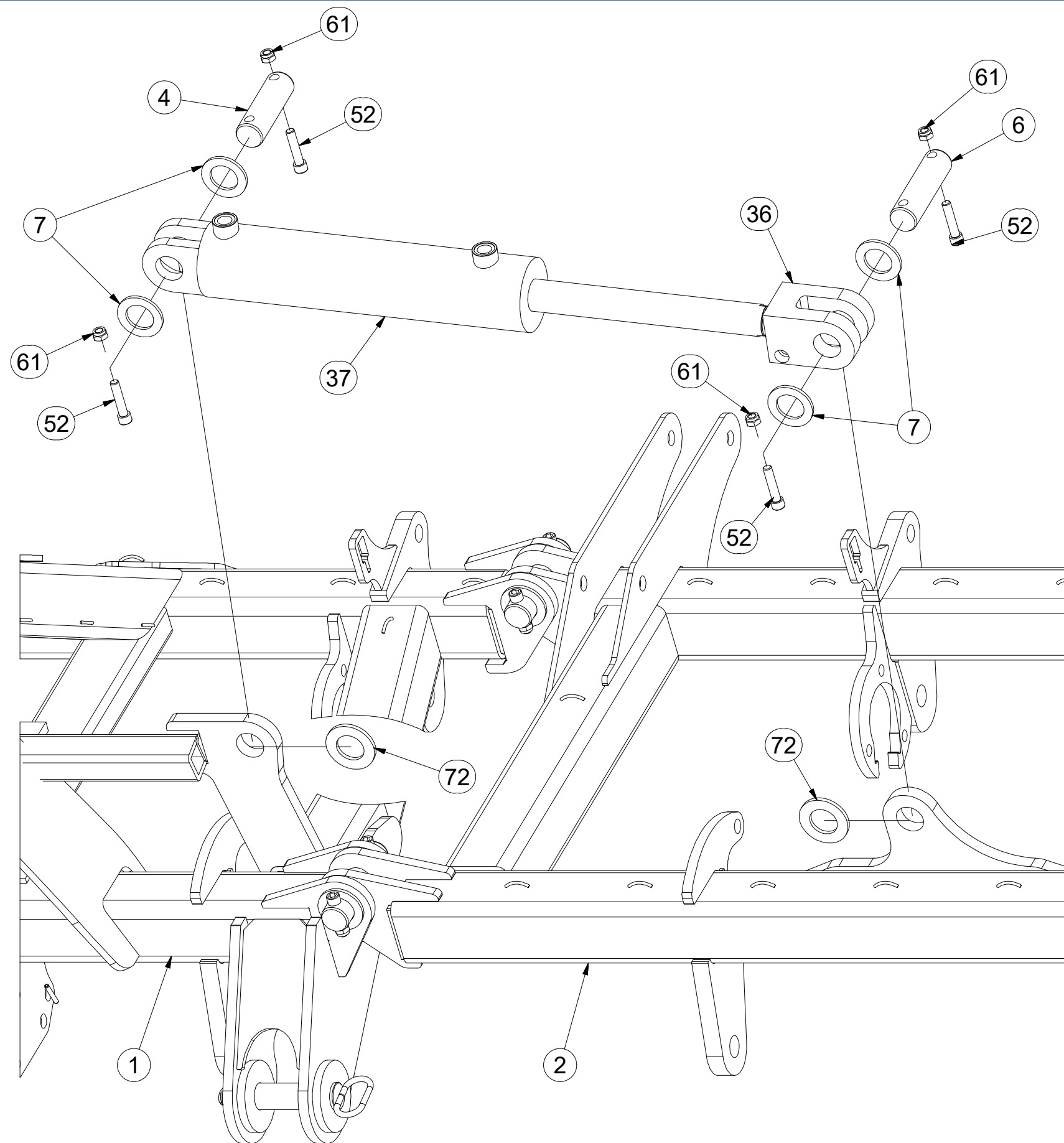
Ⓖ FOOTING OF THE MACHINE

Ⓡ ОСНОВАНИЕ МАШИНЫ

Ⓟ PODSTAWA MASZyny



**3011699**



Pos.	Part Number	Pcs.
1	8000809-20007	1
2	8000809-20010	1
4	4007816	2
6	4012990	2
7	4013139	16
36	m15149	2
37	m14681	2
52	m14008	16
61	m04301	16
72	m03636	4

Ⓒ ZÁKLAD STROJE

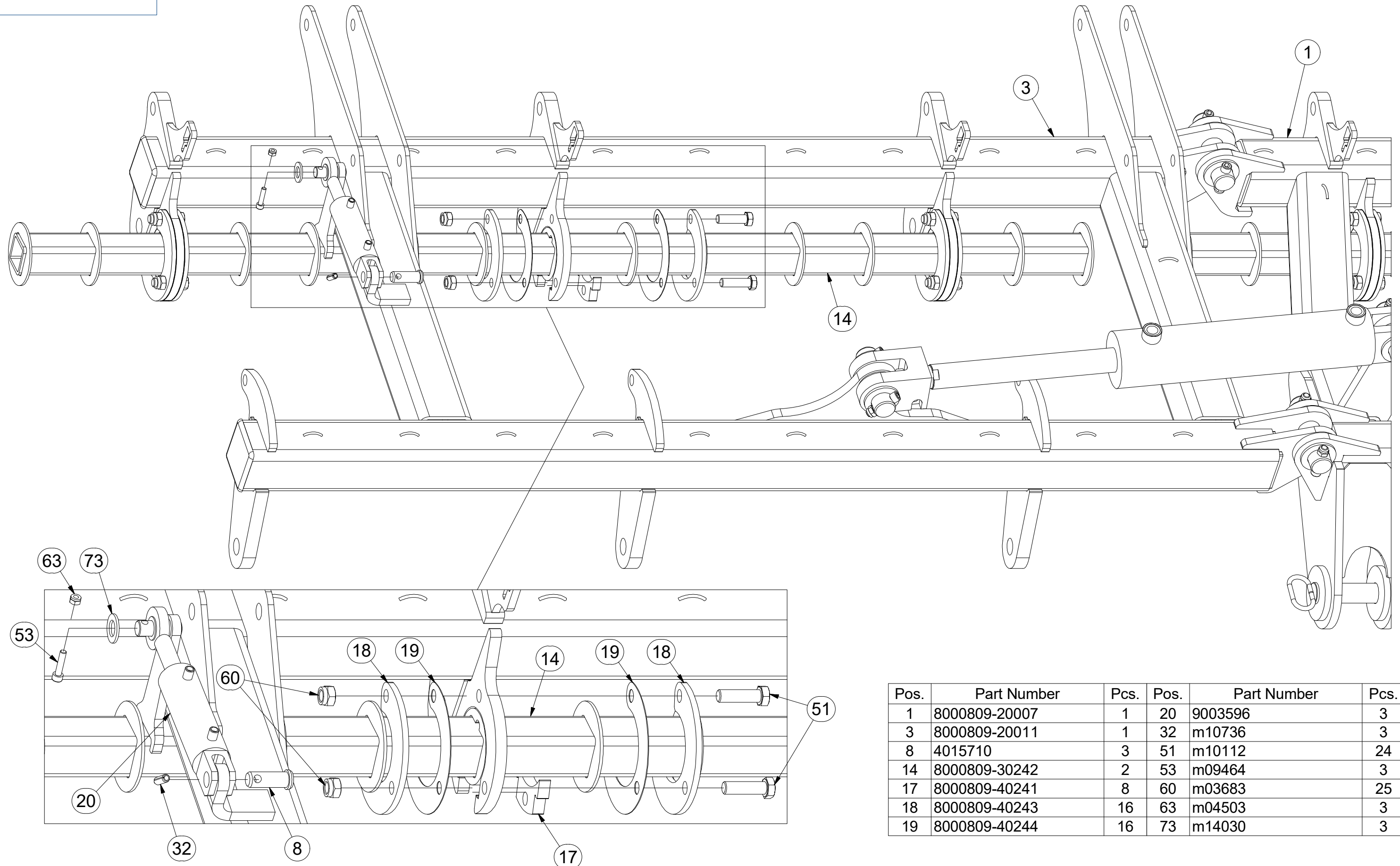
Ⓓ UNTERBAU DER MASCHINE

Ⓕ BÂTI DE LA MACHINE

Ⓖ FOOTING OF THE MACHINE

Ⓡ ОСНОВАНИЕ МАШИНЫ

Ⓢ ПОДСТАВА МАСЗЫНЫ



Pos.	Part Number	Pcs.	Pos.	Part Number	Pcs.
1	8000809-20007	1	20	9003596	3
3	8000809-20011	1	32	m10736	3
8	4015710	3	51	m10112	24
14	8000809-30242	2	53	m09464	3
17	8000809-40241	8	60	m03683	25
18	8000809-40243	16	63	m04503	3
19	8000809-40244	16	73	m14030	3

Ⓒ ZÁKLAD STROJE

Ⓓ UNTERBAU DER MASCHINE

Ⓕ BÂTI DE LA MACHINE

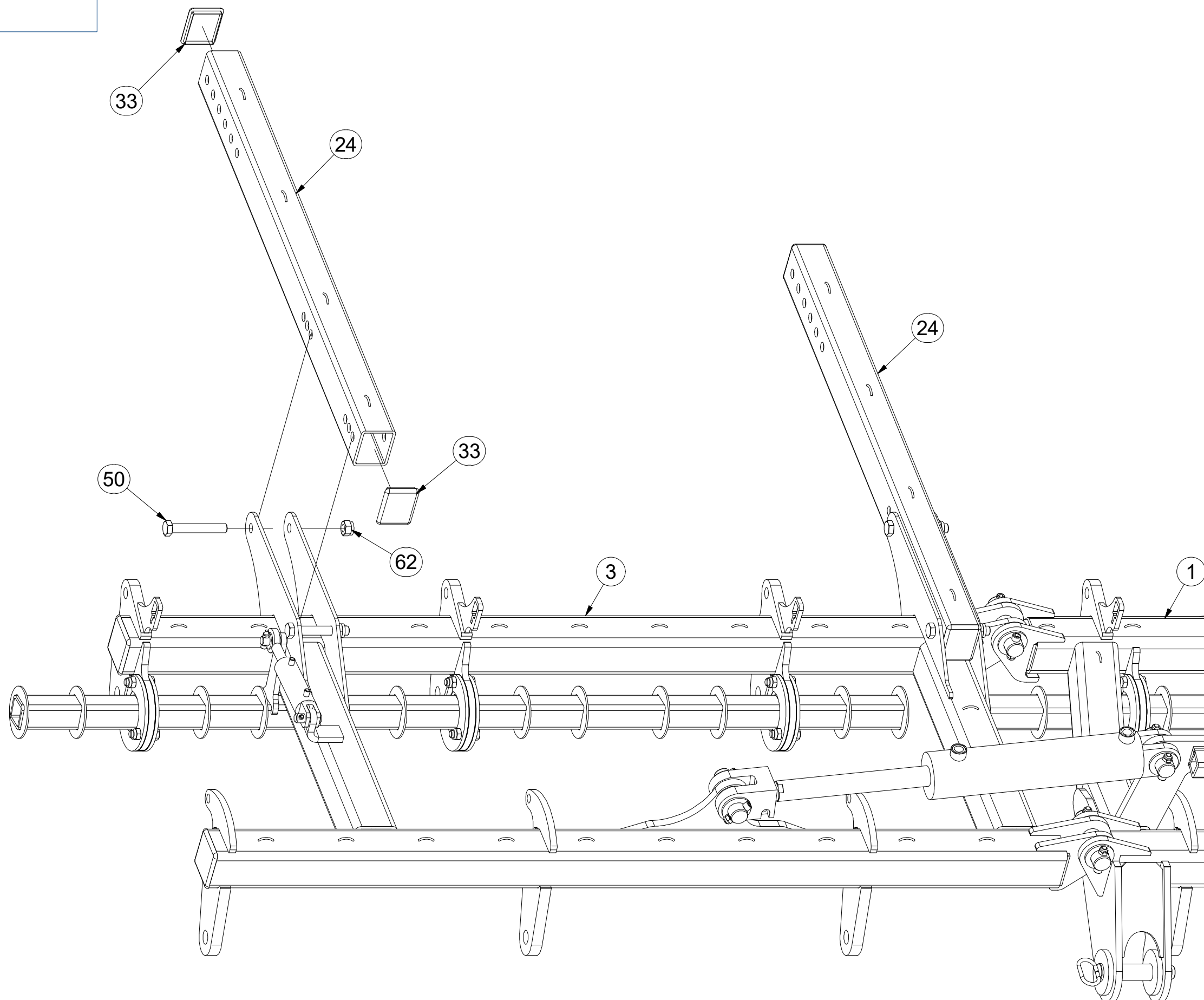
Ⓖ FOOTING OF THE MACHINE

Ⓡ ОСНОВАНИЕ МАШИНЫ

Ⓢ PODSTAWA MASZYNY

**Farmet**

Pos.	Part Number	Pcs.
1	8000809-20007	1
3	8000809-20011	1
24	4023930	4
33	m12166	8
50	m05465	10
62	m05648	10



☉ ZÁKLAD STROJE

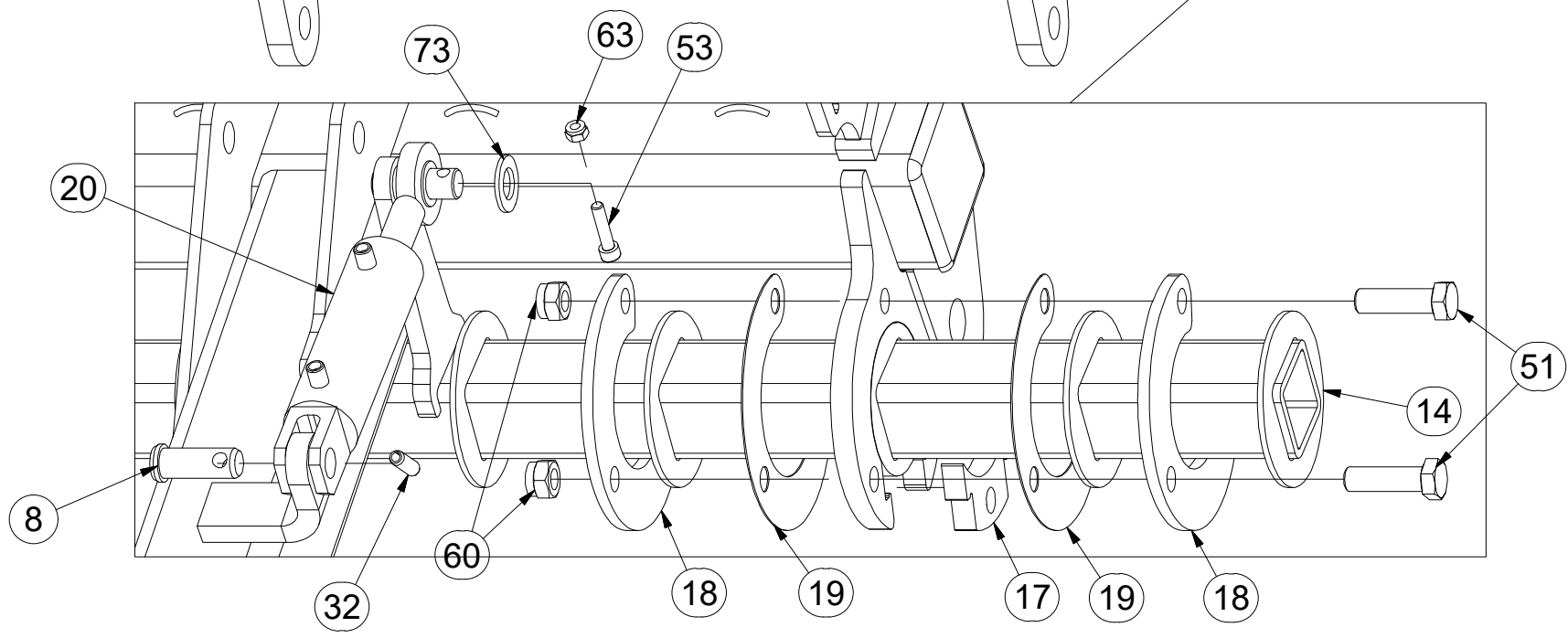
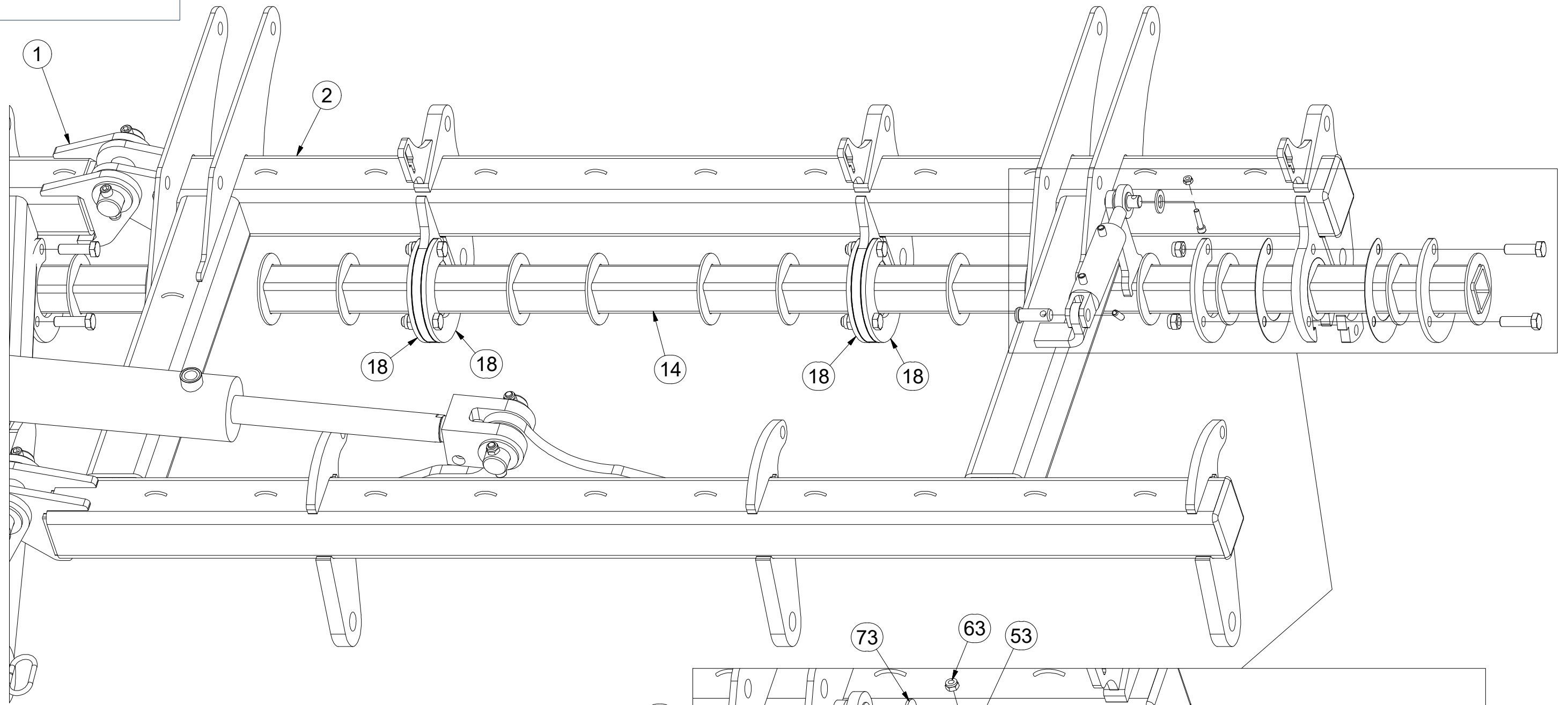
☉ UNTERBAU DER MASCHINE

☉ BÂTI DE LA MACHINE

☉ FOOTING OF THE MACHINE

☉ ОСНОВАНИЕ МАШИНЫ

☉ PODSTAWA MASZYNY



Pos.	Part Number	Pcs.	Pos.	Part Number	Pcs.
1	8000809-20007	1	20	9003596	3
2	8000809-20010	1	32	m10736	3
8	4015710	3	51	m10112	24
14	8000809-30242	2	53	m09464	3
17	8000809-40241	8	60	m03683	25
18	8000809-40243	16	63	m04503	3
19	8000809-40244	16	73	m14030	3

☉ ZÁKLAD STROJE

☉ UNTERBAU DER MASCHINE

☉ BÂTI DE LA MACHINE

☉ FOOTING OF THE MACHINE

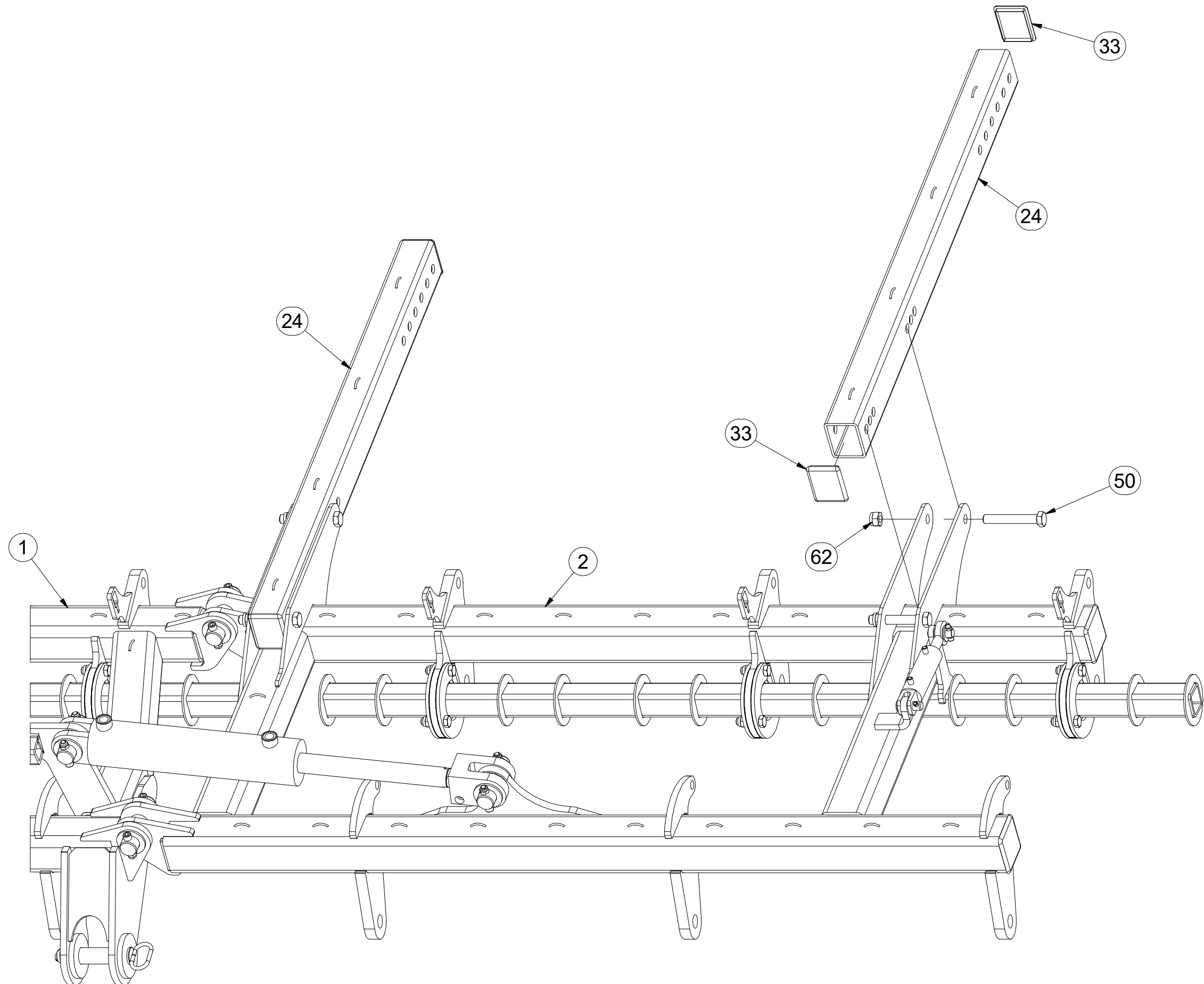
☉ ОСНОВАНИЕ МАШИНЫ

☉ PODSTAWA MASZYNY



**3011699**

Pos.	Part Number	Pcs.
1	8000809-20007	1
2	8000809-20010	1
24	4023930	4
33	m12166	8
50	m05465	10
62	m05648	10



Ⓒ ZÁKLAD STROJE

Ⓓ UNTERBAU DER MASCHINE

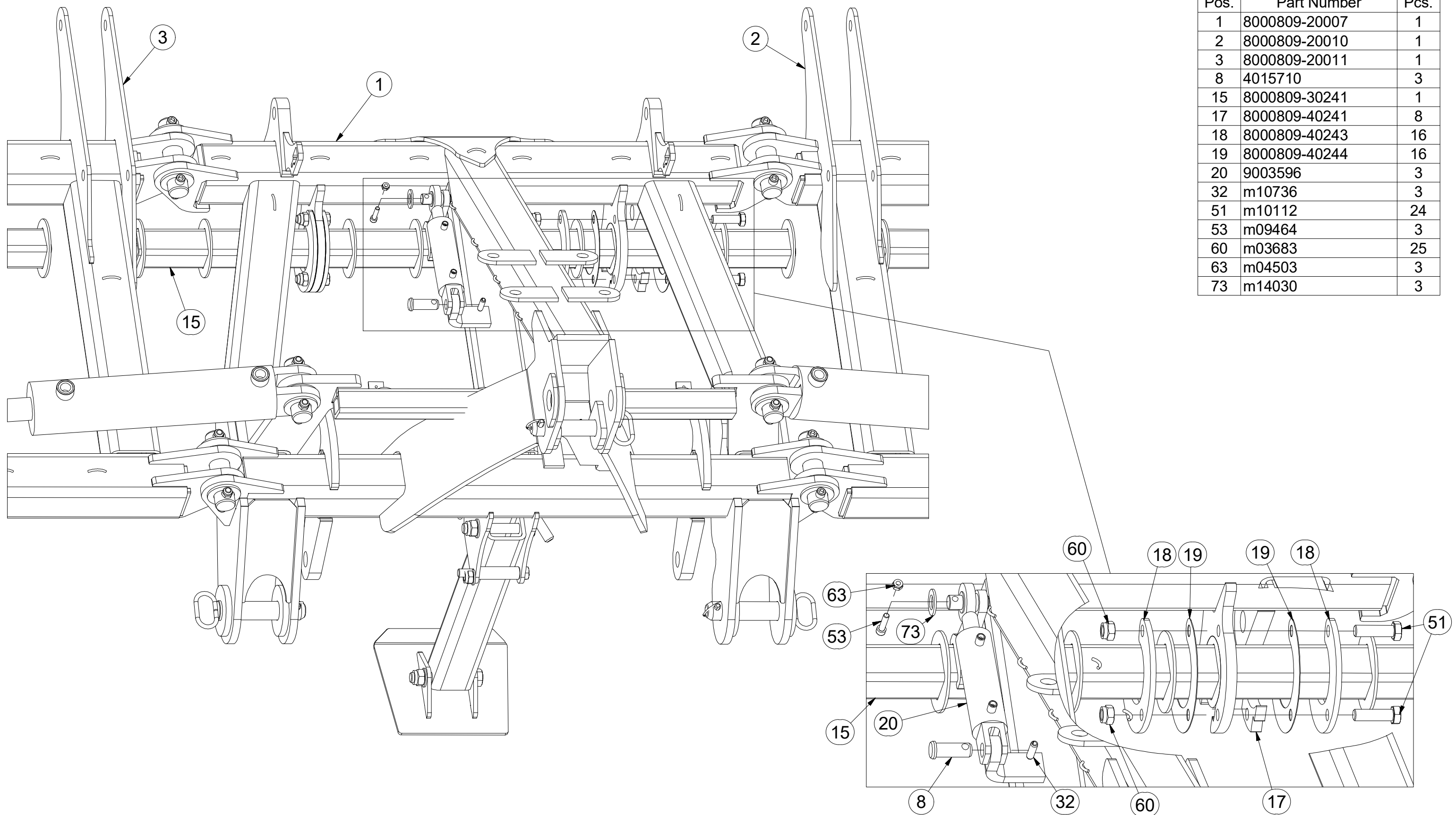
Ⓕ BÂTI DE LA MACHINE

Ⓖ FOOTING OF THE MACHINE

Ⓡ ОСНОВАНИЕ МАШИНЫ

Ⓢ PODSTAWA MASZYNY

**Farmet**



Pos.	Part Number	Pcs.
1	8000809-20007	1
2	8000809-20010	1
3	8000809-20011	1
8	4015710	3
15	8000809-30241	1
17	8000809-40241	8
18	8000809-40243	16
19	8000809-40244	16
20	9003596	3
32	m10736	3
51	m10112	24
53	m09464	3
60	m03683	25
63	m04503	3
73	m14030	3

Ⓒ ZÁKLAD STROJE

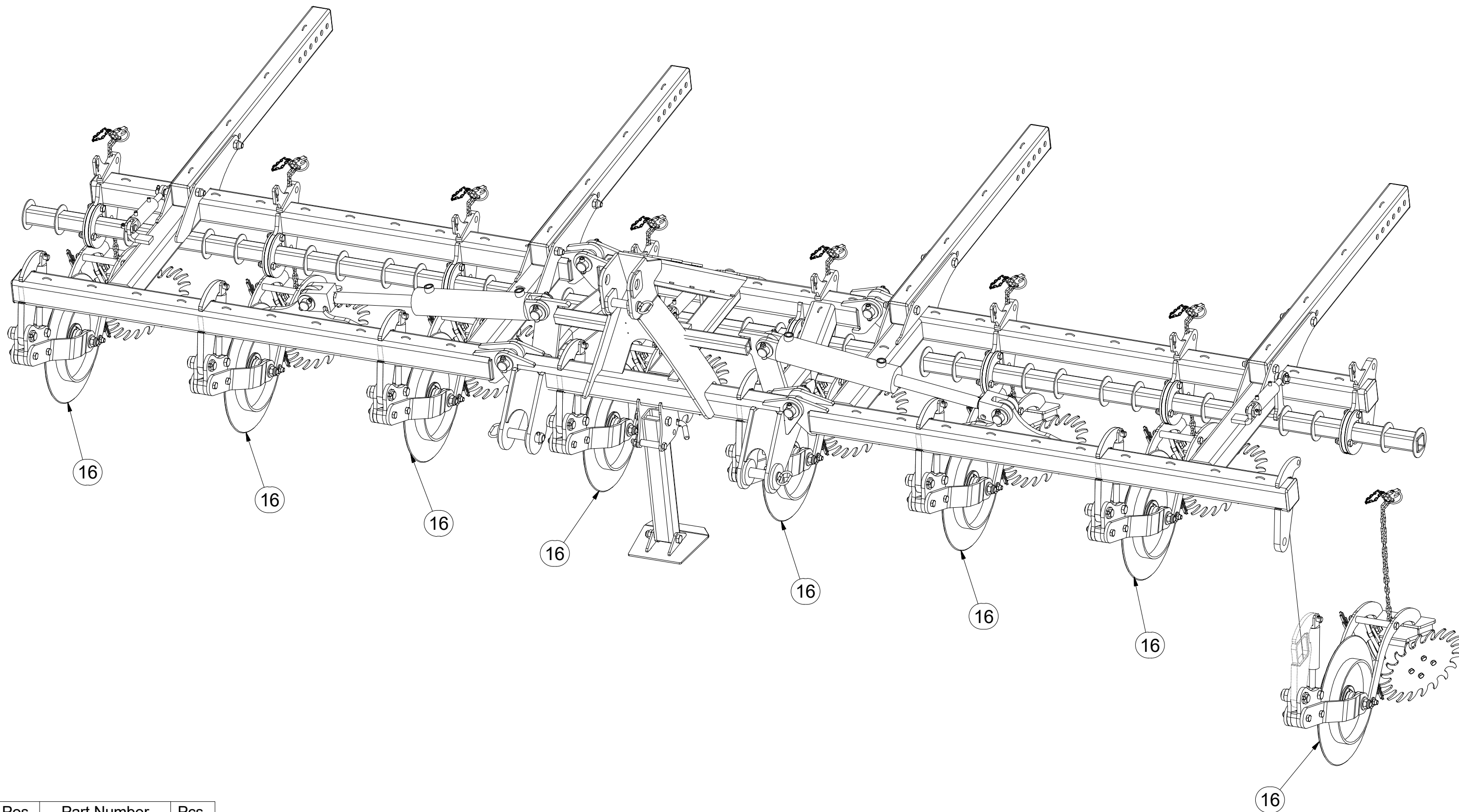
Ⓓ UNTERBAU DER MASCHINE

Ⓕ BÂTI DE LA MACHINE

Ⓖ FOOTING OF THE MACHINE

Ⓡ ОСНОВАНИЕ МАШИНЫ

Ⓢ PODSTAWA MASZyny



Pos.	Part Number	Pcs.
16	8000809-30258	6

Ⓒ ZÁKLAD STROJE

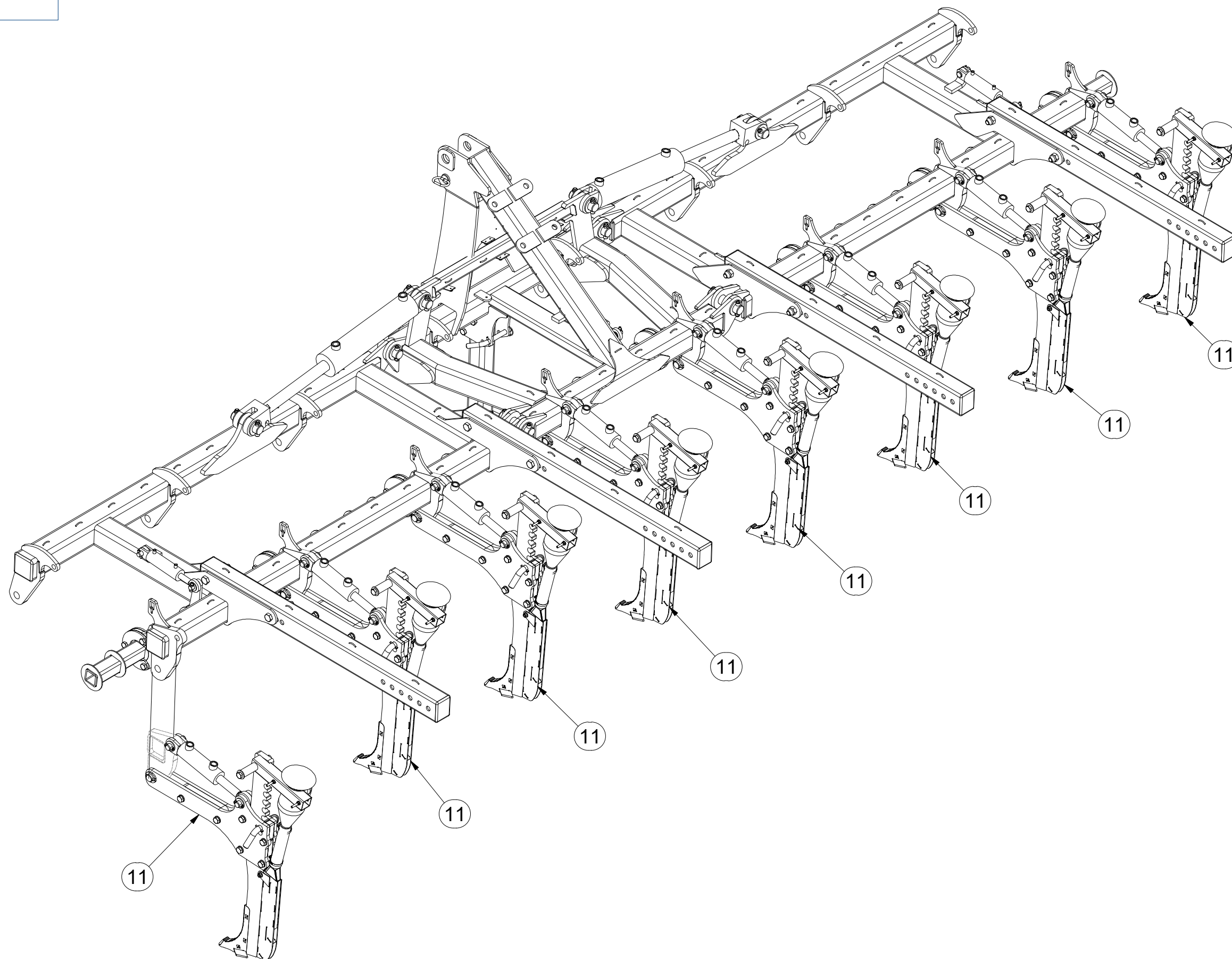
Ⓓ UNTERBAU DER MASCHINE

Ⓕ BÂTI DE LA MACHINE

Ⓖ FOOTING OF THE MACHINE

Ⓡ ОСНОВАНИЕ МАШИНЫ

Ⓢ PODSTAWA MASZyny



Pos.	Part Number	Pcs.
11	3011715	6



Ⓒ ZÁKLAD STROJE

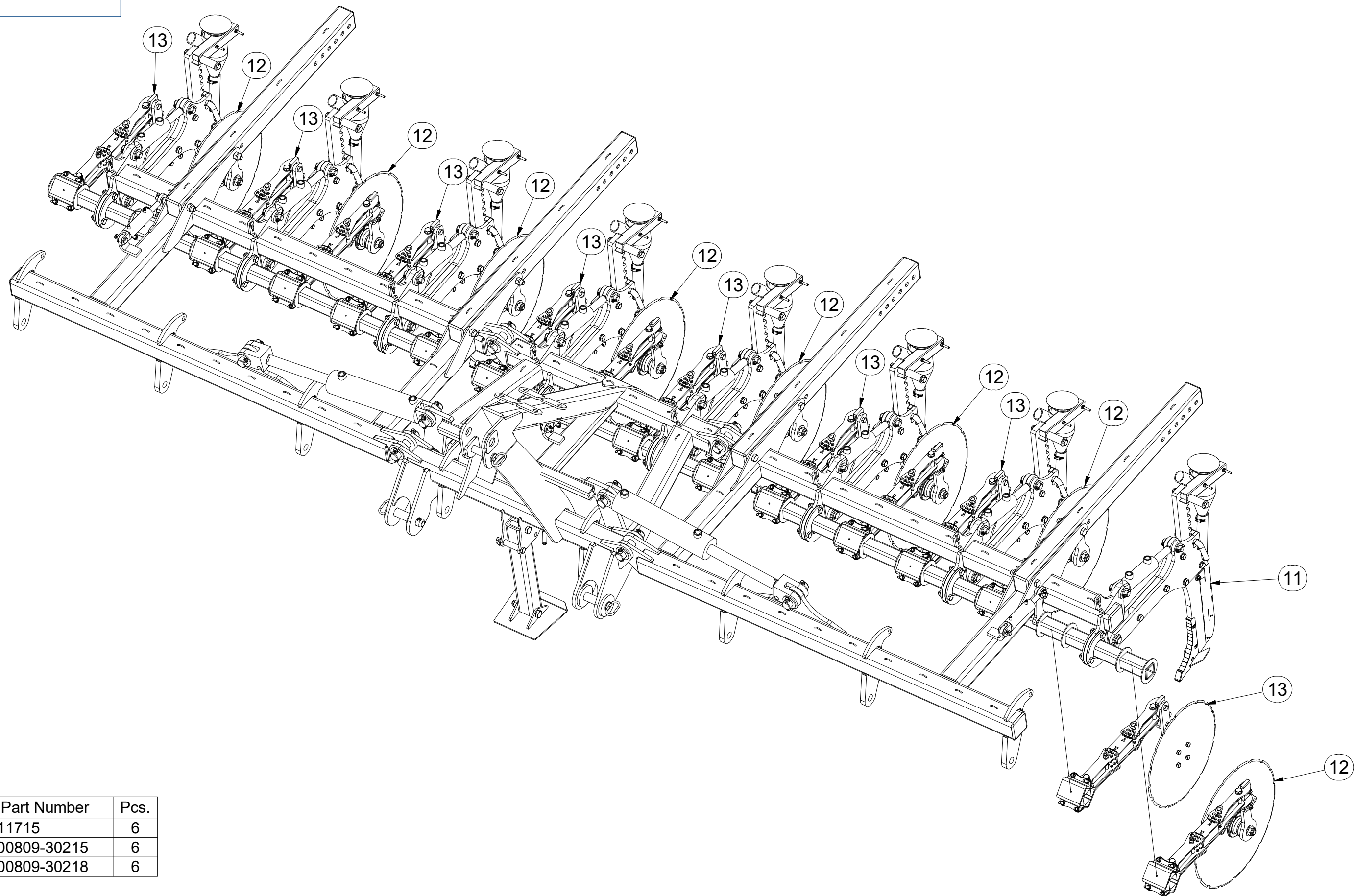
Ⓓ UNTERBAU DER MASCHINE

Ⓕ BÂTI DE LA MACHINE

Ⓖ FOOTING OF THE MACHINE

Ⓡ ОСНОВАНИЕ МАШИНЫ

Ⓢ PODSTAWA MASZyny



Pos.	Part Number	Pcs.
11	3011715	6
12	8000809-30215	6
13	8000809-30218	6

☉ JEDNOTKA PRACOVNÍ - DLÁTO

☉ ARBEITSEINHEIT - MEISSEL

☉ UNITÉ DE TRAVAIL - CISEAU

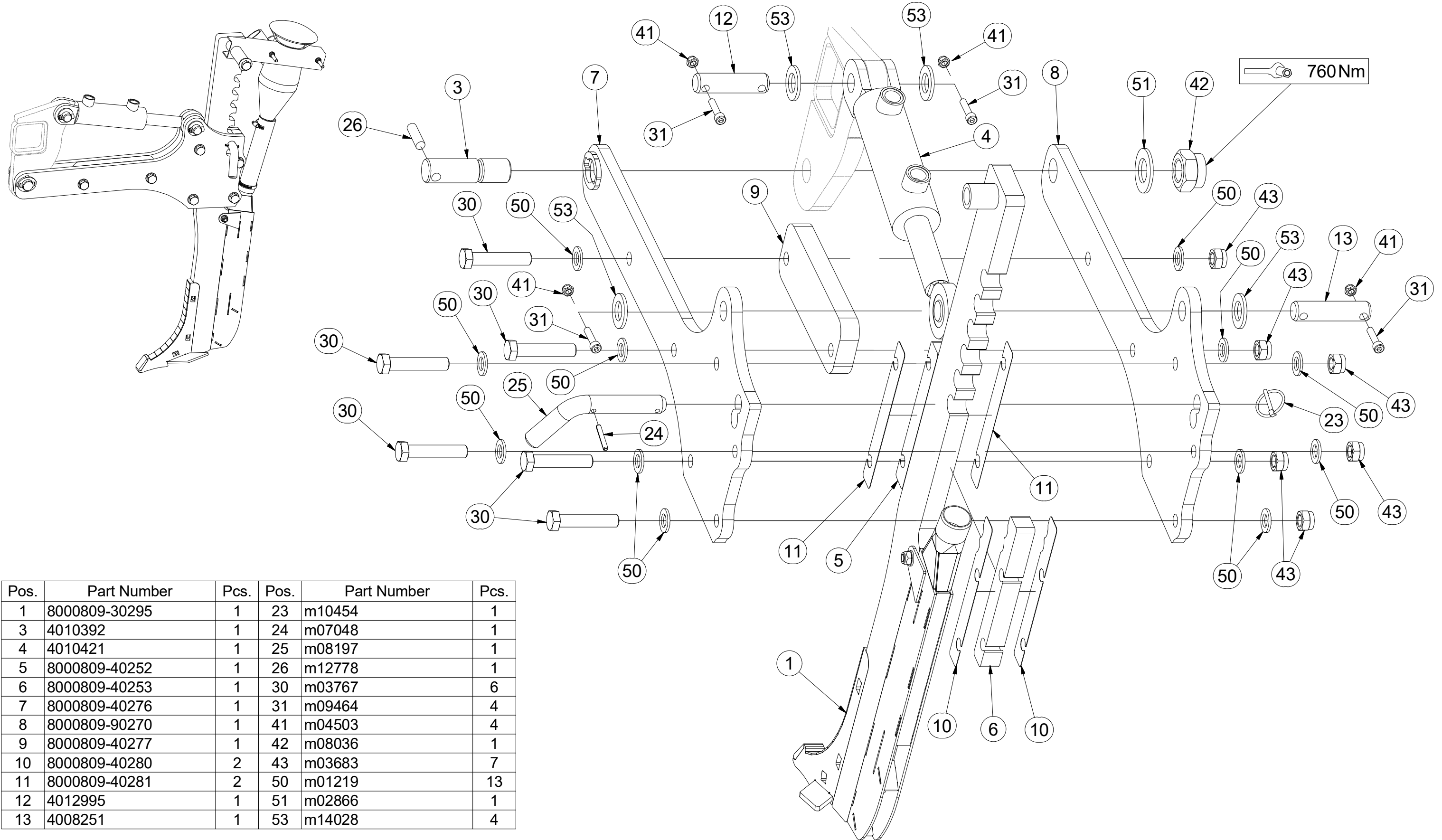
☉ WORKING UNIT - CHISEL

☉ РАБОЧИЙ УЗЕЛ - ЧИЗЕЛЬ

☉ JEDNOSTKA ROBOCZA - DŁUTO



**3011715**



Pos.	Part Number	Pcs.	Pos.	Part Number	Pcs.
1	8000809-30295	1	23	m10454	1
3	4010392	1	24	m07048	1
4	4010421	1	25	m08197	1
5	8000809-40252	1	26	m12778	1
6	8000809-40253	1	30	m03767	6
7	8000809-40276	1	31	m09464	4
8	8000809-90270	1	41	m04503	4
9	8000809-40277	1	42	m08036	1
10	8000809-40280	2	43	m03683	7
11	8000809-40281	2	50	m01219	13
12	4012995	1	51	m02866	1
13	4008251	1	53	m14028	4

Ⓒ JEDNOTKA PRACOVNÍ - DLÁTO

Ⓓ ARBEITSEINHEIT - MEISSEL

Ⓕ UNITÉ DE TRAVAIL - CISEAU

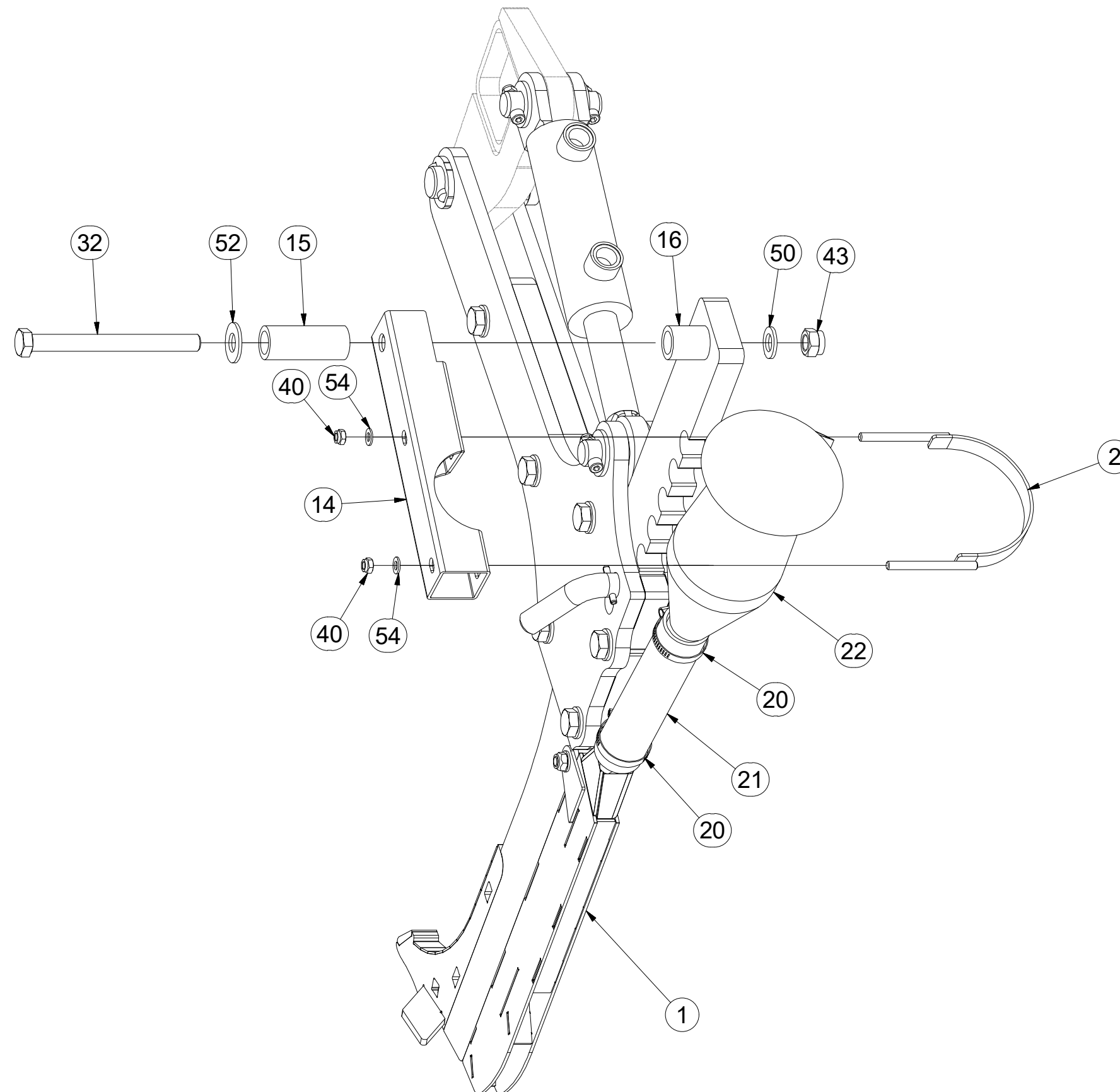
Ⓖ WORKING UNIT - CHISEL

Ⓡ РАБОЧИЙ УЗЕЛ - ЧИЗЕЛЬ

Ⓟ JEDNOSTKA ROBOCZA - DŁUTO

**Farmet**

**3011715**



Pos.	Part Number	Pcs.
1	8000809-30295	1
2	8000809-40402	1
14	4023791	1
15	9005477	1
16	9005478	1
20	m08525	2
21	m07306	1
22	m18395	1
32	m13041	1
40	m10820	2
43	m03683	7
50	m01219	13
52	m05651	1
54	m06846	2

Ⓒ JEDNOTKA PRACOVNÍ - DISKY

Ⓓ ARBEITSEINHEIT - SCHEIBE

Ⓕ UNITÉ DE TRAVAIL - DISQUES

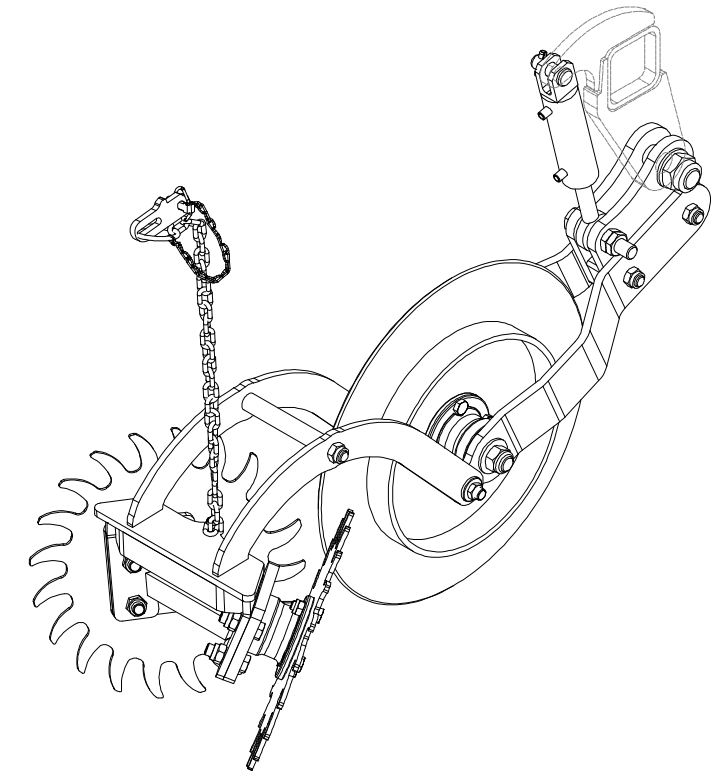
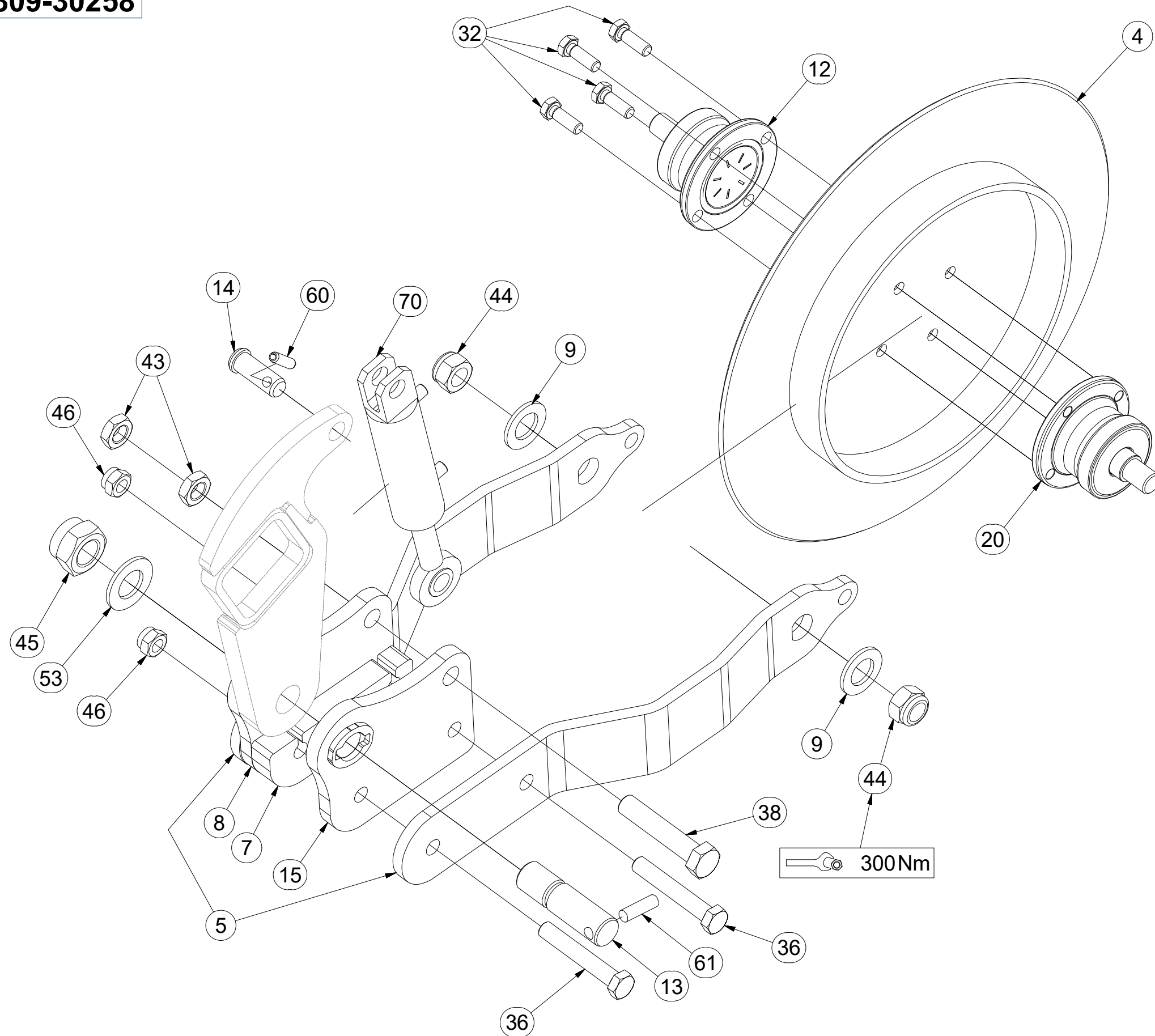
Ⓖ WORKING UNIT - DISCS

Ⓡ РАБОЧИЙ УЗЕЛ - ДИСКИ

Ⓟ JEDNOSTKA ROBOCZA - TALERZE



**8000809-30258**



Pos.	Part Number	Pcs.
4	8000809-40201	1
5	8000809-40204	2
7	8000809-40262	1
8	8000809-90255	1
9	8000809-40138	2
12	8000809-40248	1
13	4010392	1
14	4015710	1
15	8000809-40256	1
20	m11308	3
32	m11559	6
36	m05304	2
38	m08216	1
43	m04284	2
44	m11313	4
45	m08036	1
46	m03683	7
53	m02866	1
60	m10736	1
61	m12778	1
70	9003596	1

Ⓒ JEDNOTKA PRACOVNÍ - DISKY

Ⓓ ARBEITSEINHEIT - SCHEIBE

Ⓕ UNITÉ DE TRAVAIL - DISQUES

Ⓖ WORKING UNIT - DISCS

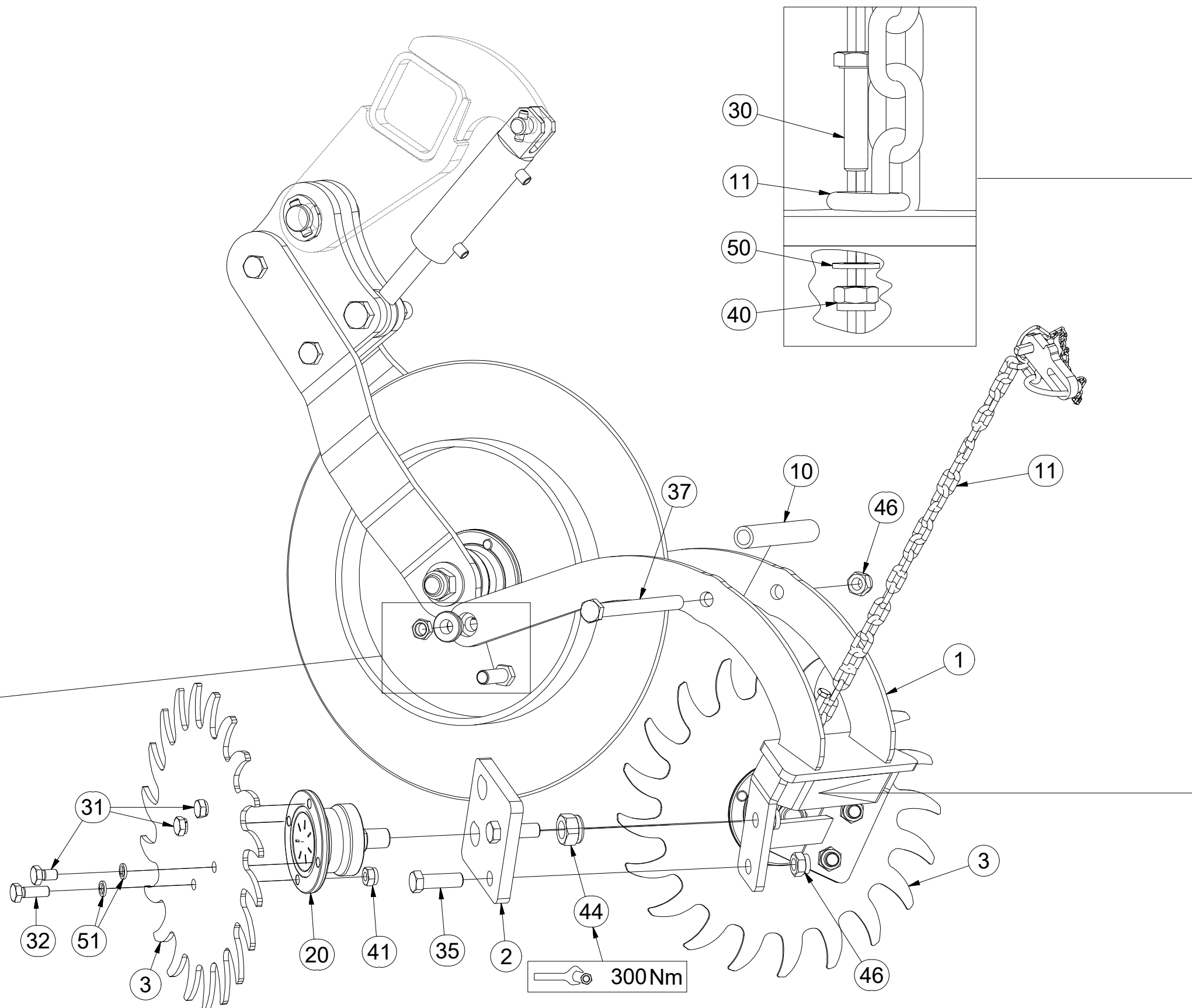
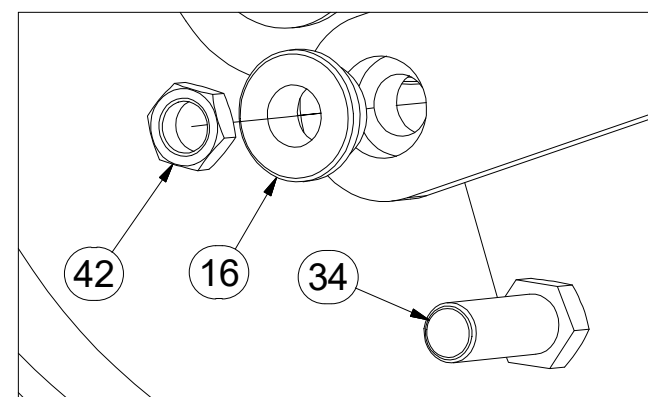
Ⓡ РАБОЧИЙ УЗЕЛ - ДИСКИ

Ⓟ JEDNOSTKA ROBOCZA - TALERZE



**8000809-30258**

Pos.	Part Number	Pcs.
1	8000809-30210	1
2	8000809-40050	2
3	8000809-40099	2
10	8000809-90027	1
11	4001641	1
16	8000809-40305	2
20	m11308	3
30	m01096	1
31	m11309	6
32	m11559	6
34	m02254	2
35	m04355	4
37	m10373	1
40	m04503	1
41	m11560	2
42	m04285	2
44	m11313	4
46	m03683	7
50	m01203	1
51	m03988	8



ⒸZ DISK LEVÝ-BOČNÍ

Ⓓ SEITENSCHLEIBE-LINKE

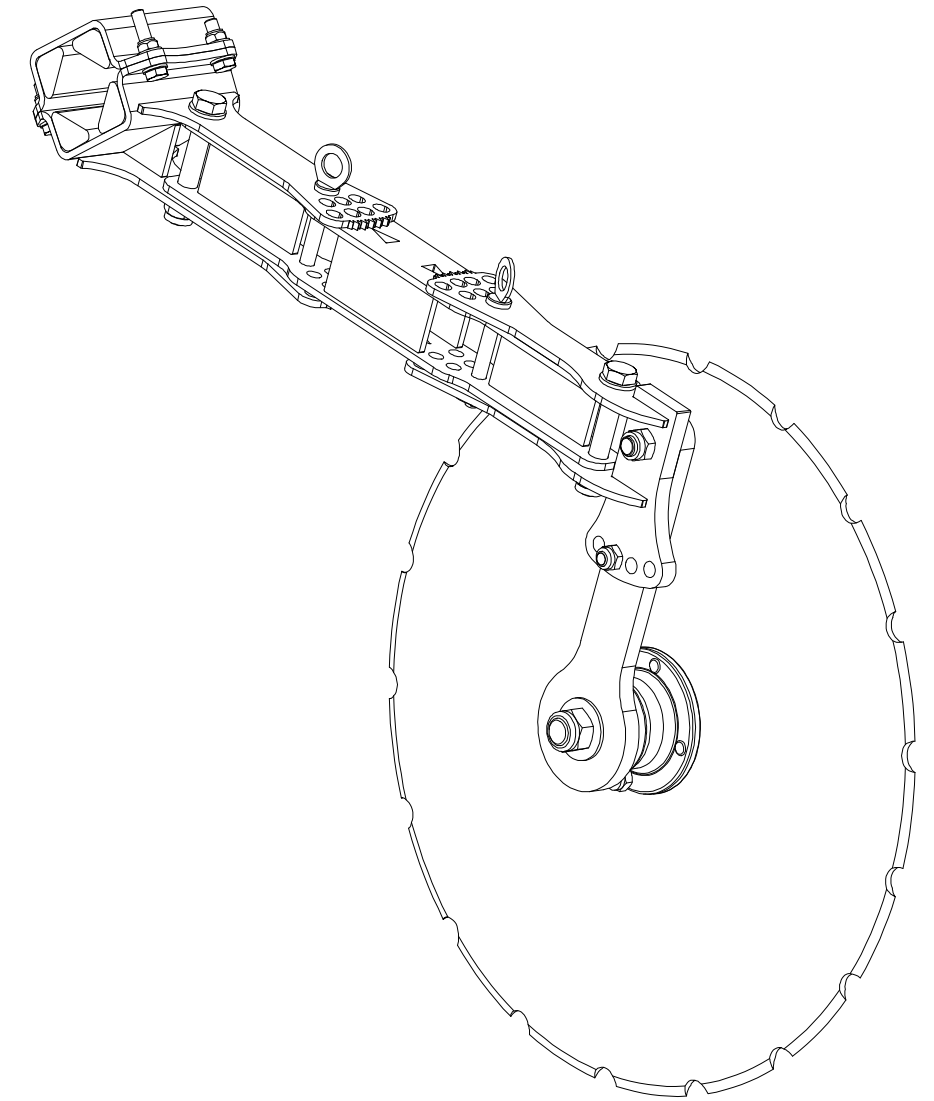
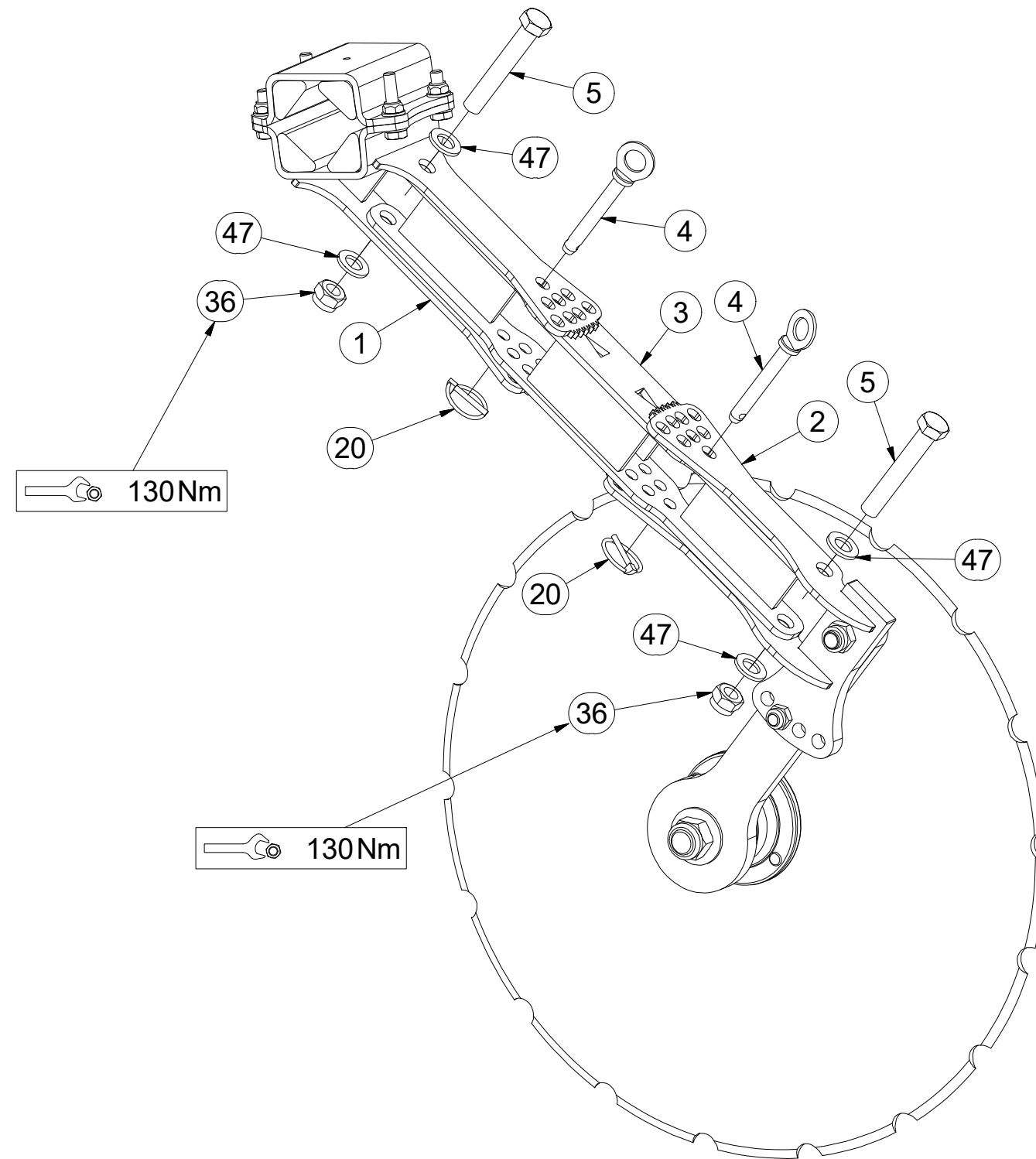
Ⓕ DISQUE GAUCHE-LATÉRAL

**8000809-30215**

ⒸB LEFT DISC-SIDE

Ⓔ ДИСК ЛЕВЫЙ-БОКОВЫЙ

Ⓗ TALERZ LEWY-SKRAJNY



Pos.	Part Number	Pcs.
1	8000809-30213	1
2	8000809-30216	1
3	8000809-30270	1
4	8000809-40274	2
5	8000809-40275	2
20	m10454	2
36	m03683	3
47	m01219	4

ⒸZ DISK LEVÝ-BOČNÍ

Ⓓ SEITENSCHLEIBE-LINKE

Ⓕ DISQUE GAUCHE-LATÉRAL

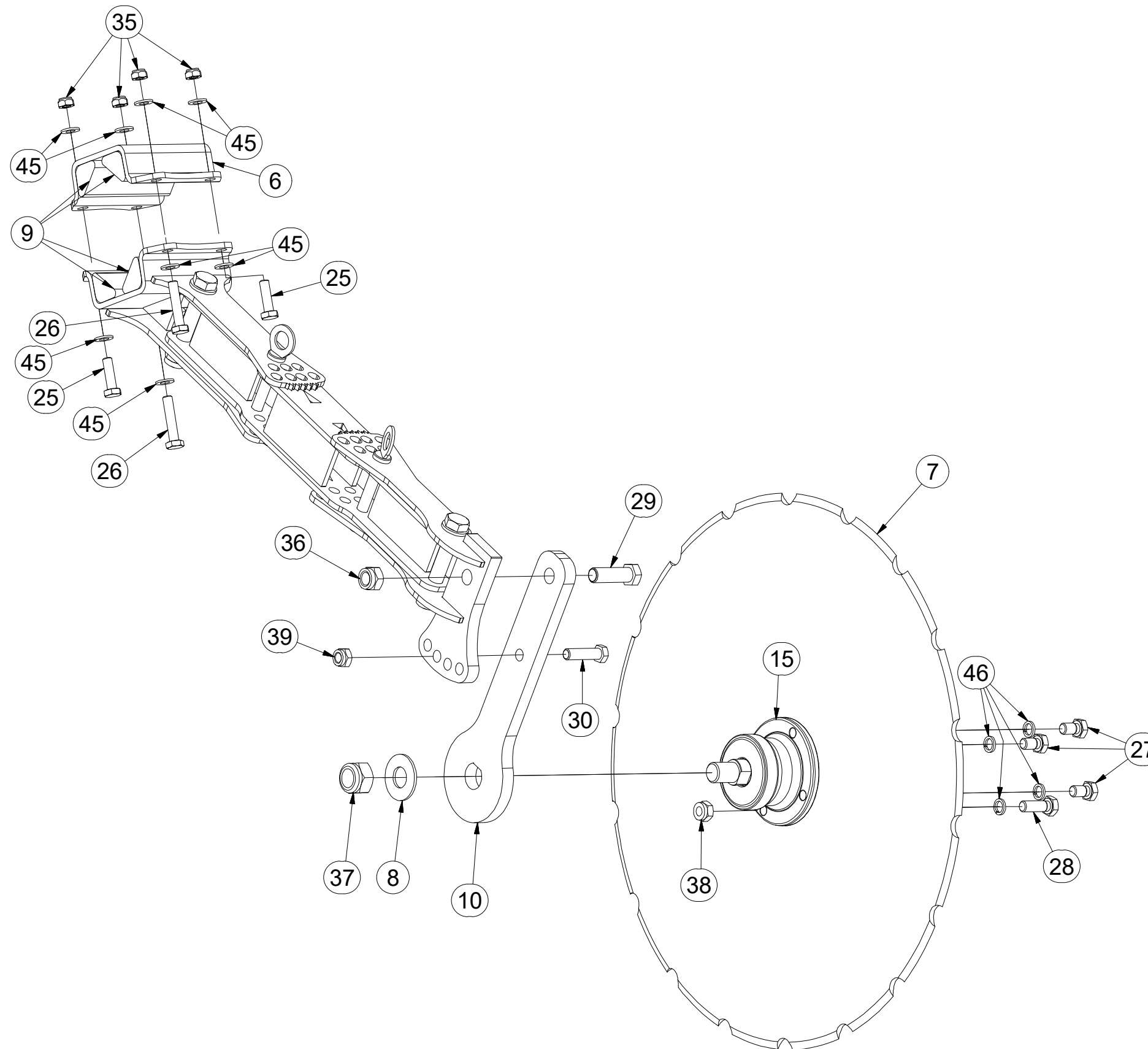
ⒸB LEFT DISC-SIDE

ⒸU ДИСК ЛЕВЫЙ-БОКОВЫЙ

ⒸL TALERZ LEWY-SKRAJNY



**8000809-30215**



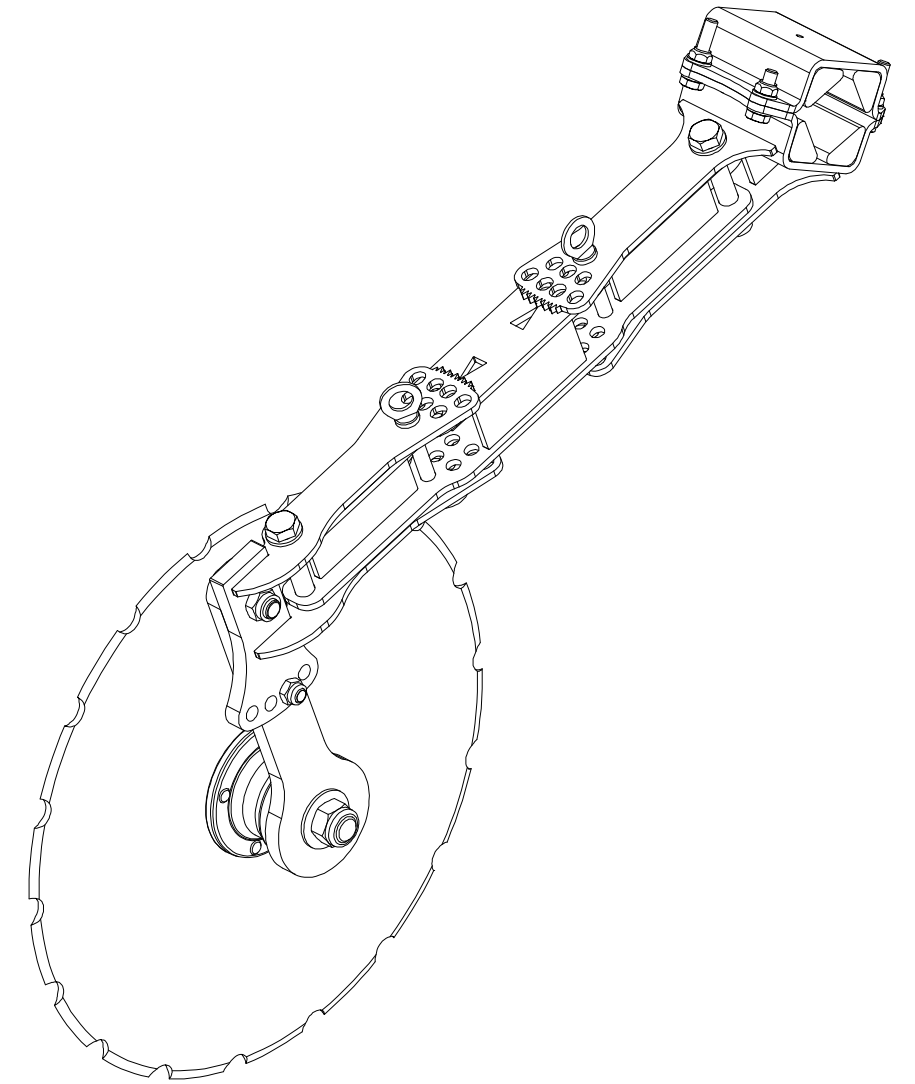
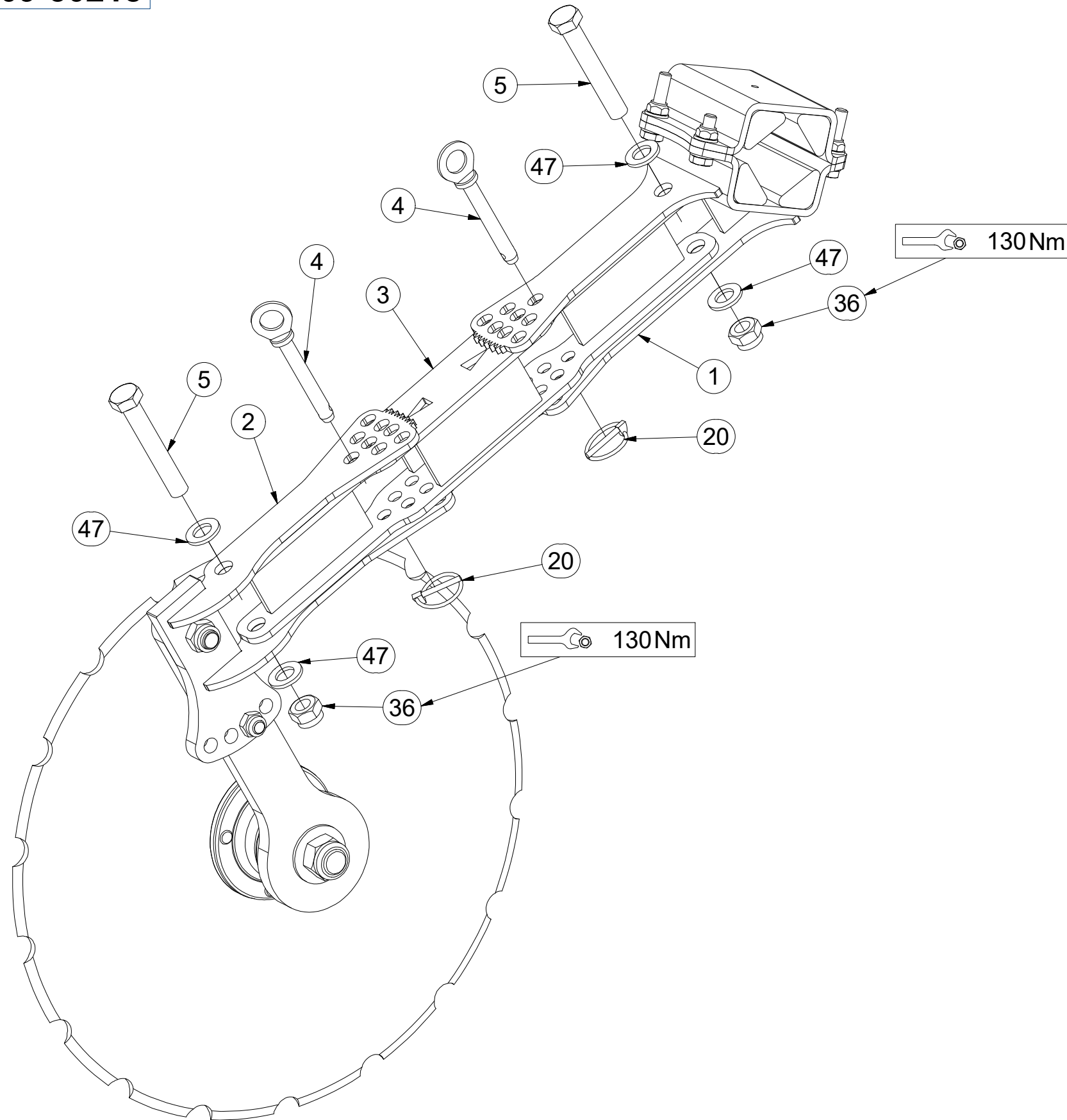
Pos.	Part Number	Pcs.
6	9003079	1
7	8000809-40210	1
8	4007853	1
9	9003074	4
10	8000809-40279	1
15	m11308	1
25	m10827	2
26	m12945	2
27	m11309	3
28	m11559	1
29	m04355	1
30	m06077	1
35	m11530	4
36	m03683	3
37	m11313	1
38	m11560	1
39	m04301	1
45	m01209	8
46	m03988	4

(CZ) DISK PRAVÝ- BOČNÍ  
 (D) SEITENSCHLEIBE - RECHTE  
 (F) DISQUE DROITE-LATÉRAL

(GB) RIGHT DISC-SIDE  
 (RU) ДИСК ПРАВЫЙ-БОКОВЫЙ  
 (PL) TALERZ PRAWY-SKRAJNY



**8000809-30218**



Pos.	Part Number	Pcs.
1	8000809-30213	1
2	8000809-30219	1
3	8000809-30270	1
4	8000809-40274	2
5	8000809-40275	2
20	m10454	2
36	m03683	3
47	m01219	4



Ⓒ DISK PRAVÝ- BOČNÍ

Ⓓ SEITENSCHLEIBE - RECHTE

Ⓕ DISQUE DROITE-LATÉRAL

Ⓖ RIGHT DISC-SIDE

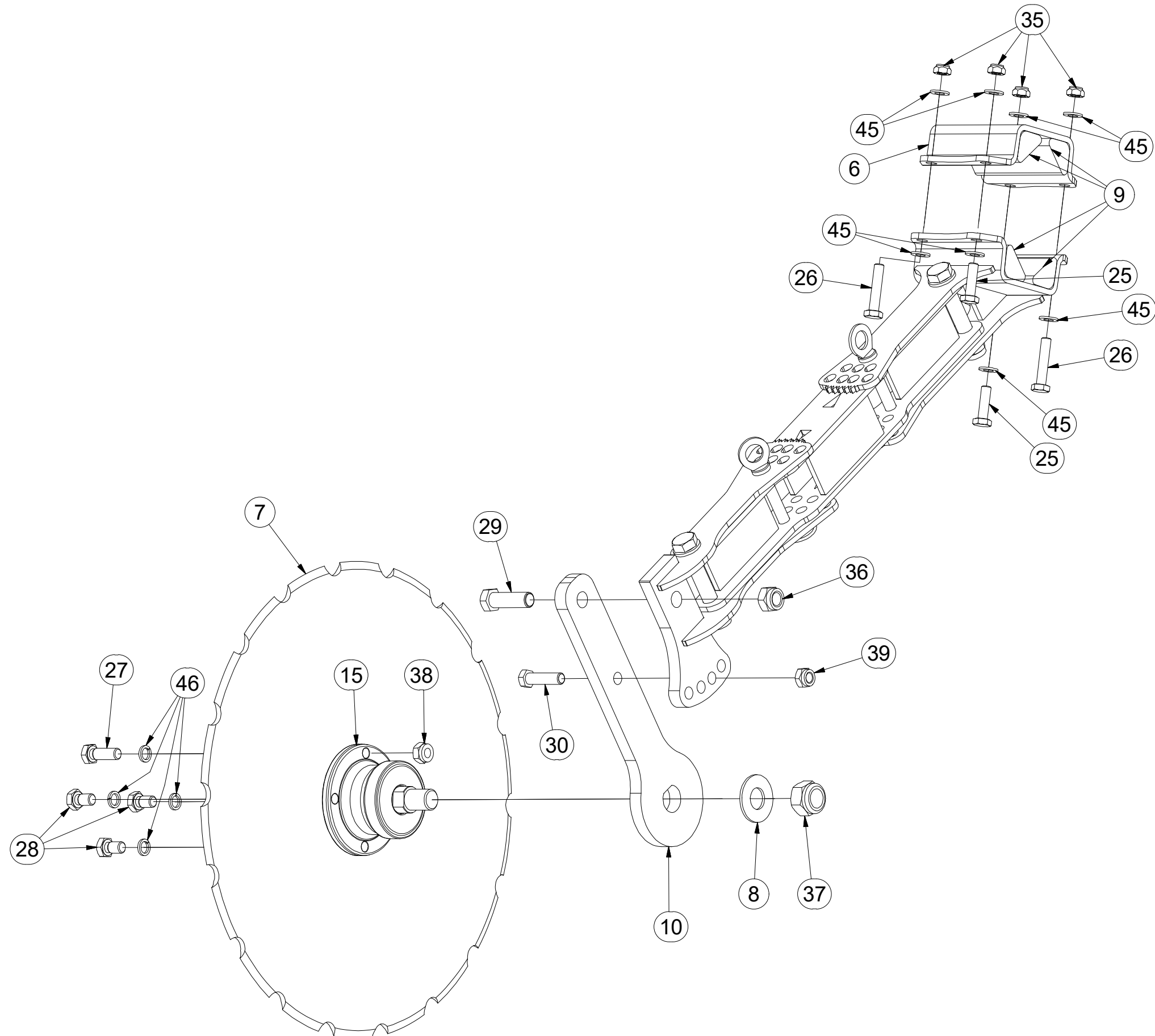
Ⓡ ДИСК ПРАВЫЙ-БОКОВЫЙ

Ⓢ TALERZ PRAWY-SKRAJNY



**8000809-30218**

Pos.	Part Number	Pcs.
6	9003079	1
7	8000809-40210	1
8	4007853	1
9	9003074	4
10	8000809-40279	1
15	m11308	1
25	m10827	2
26	m12945	2
27	m11559	1
28	m11309	3
29	m04355	1
30	m06077	1
35	m11530	4
36	m03683	3
37	m11313	1
38	m11560	1
39	m04301	1
45	m01209	8
46	m03988	4

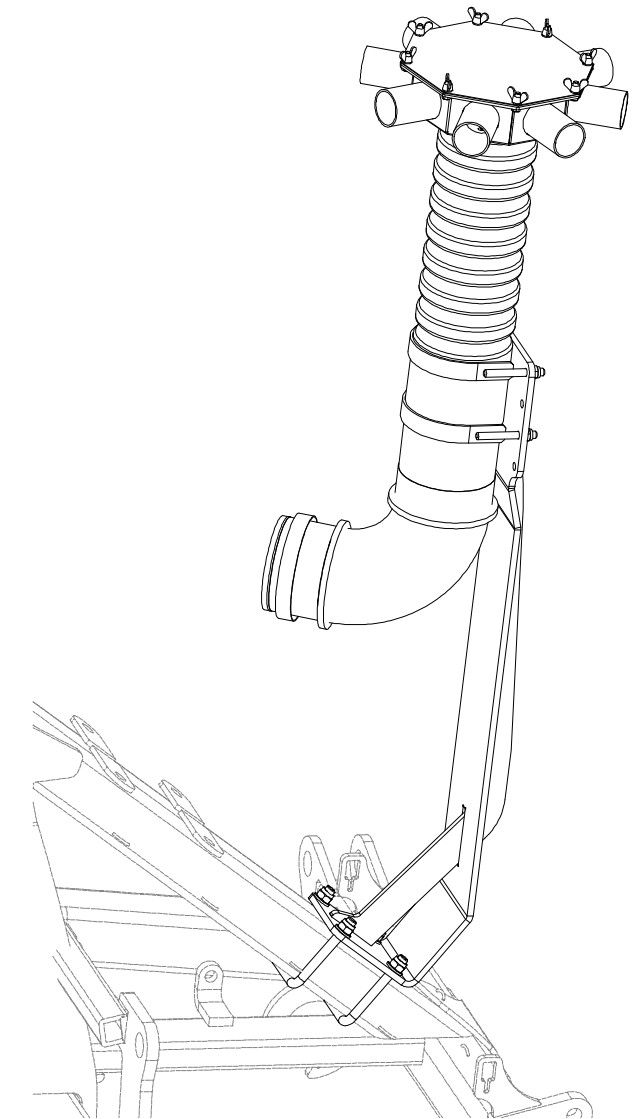
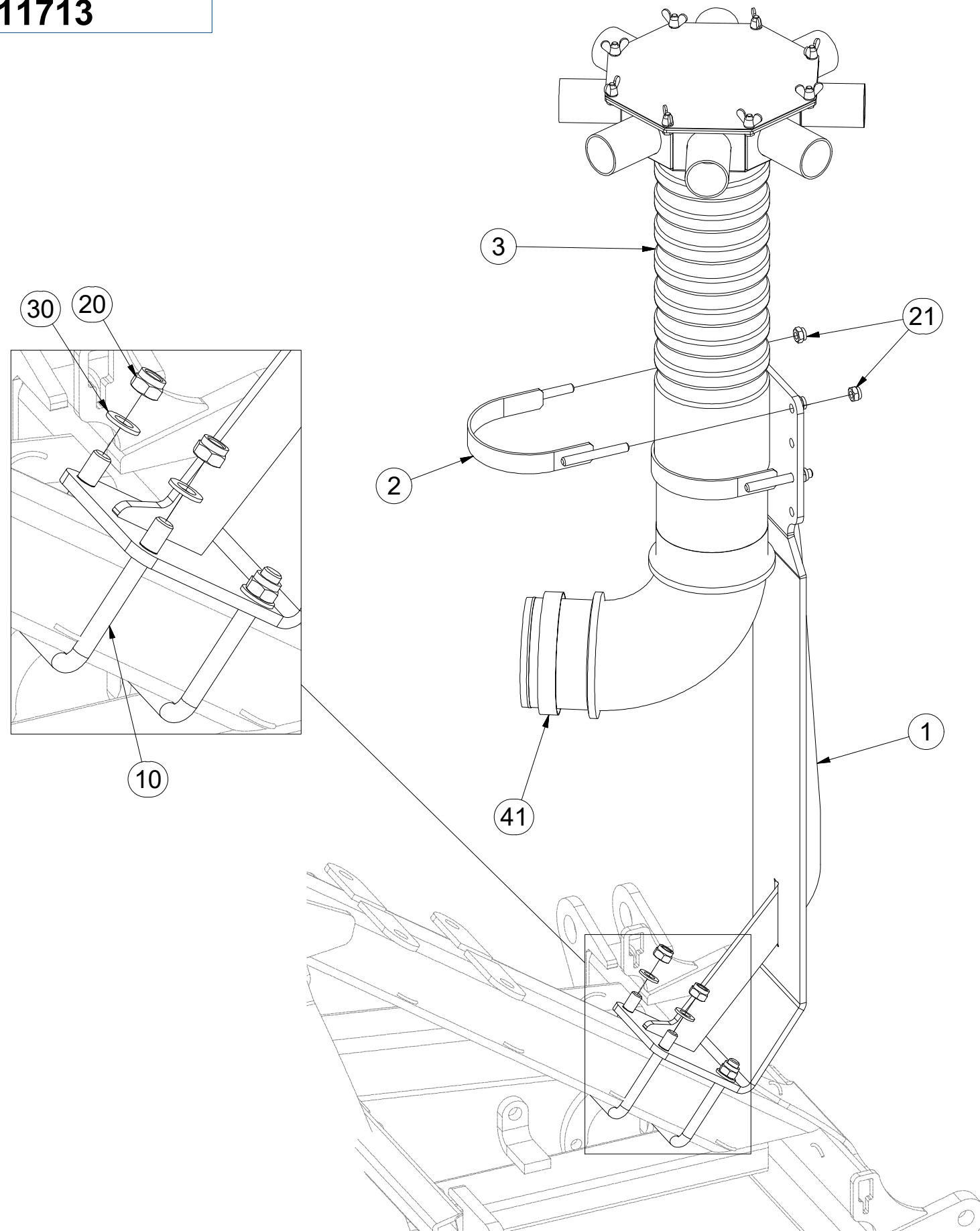


CZ KOMÍN  
 D SCHACHT  
 F CHEMINÉE

GB CHIMNEY STACK  
 RU ТРУБА  
 PL KOMIN



**3011713**



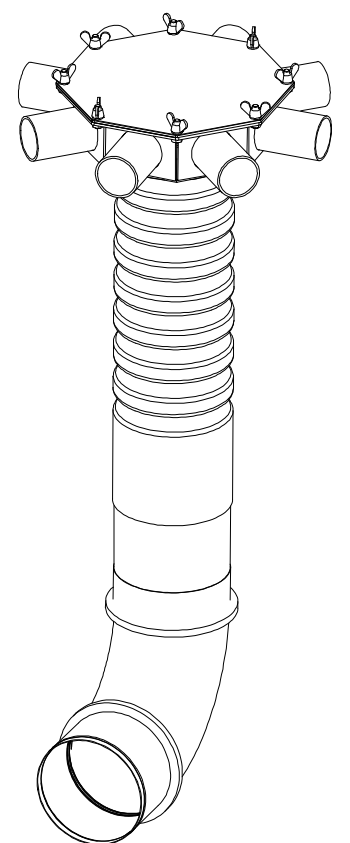
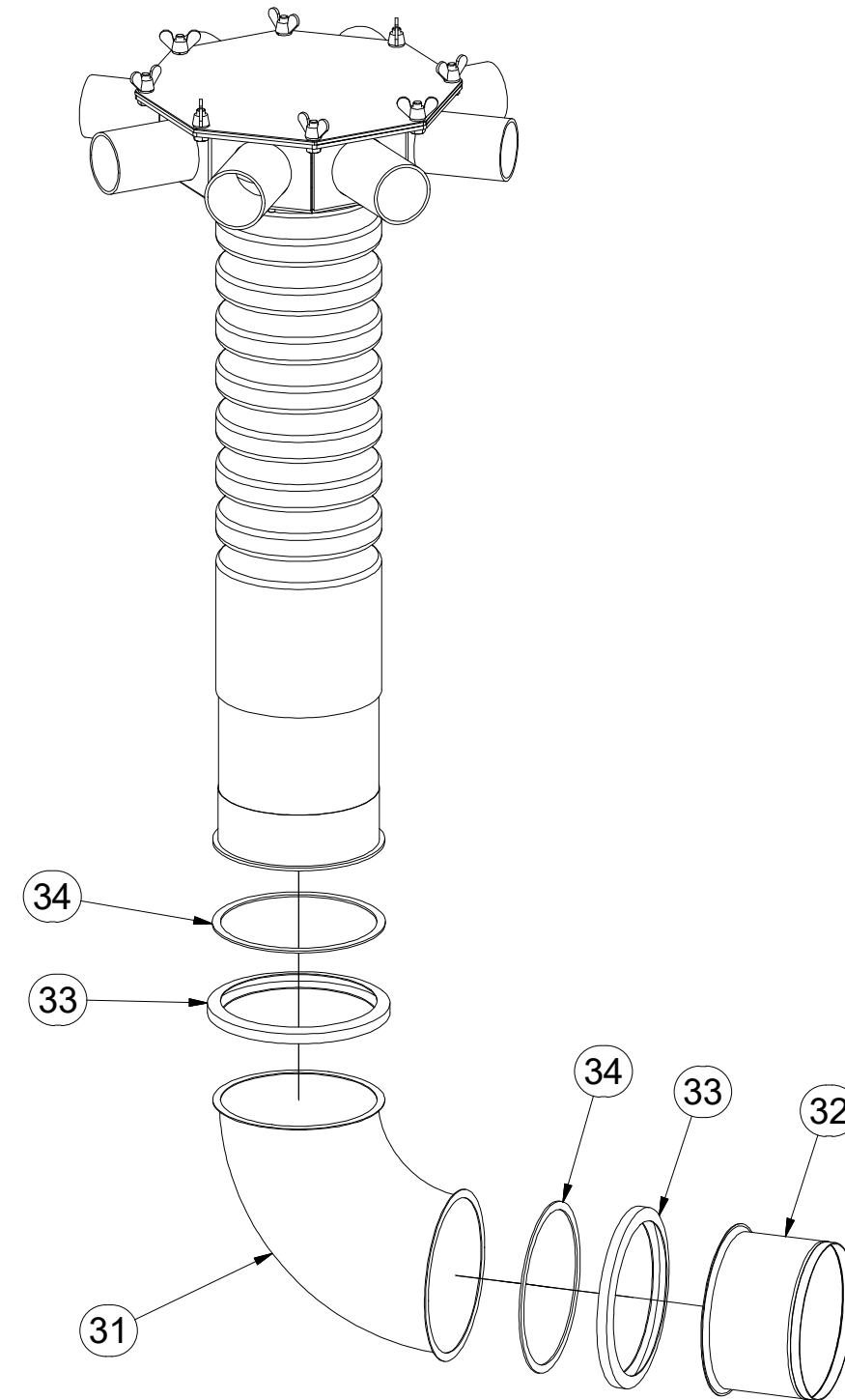
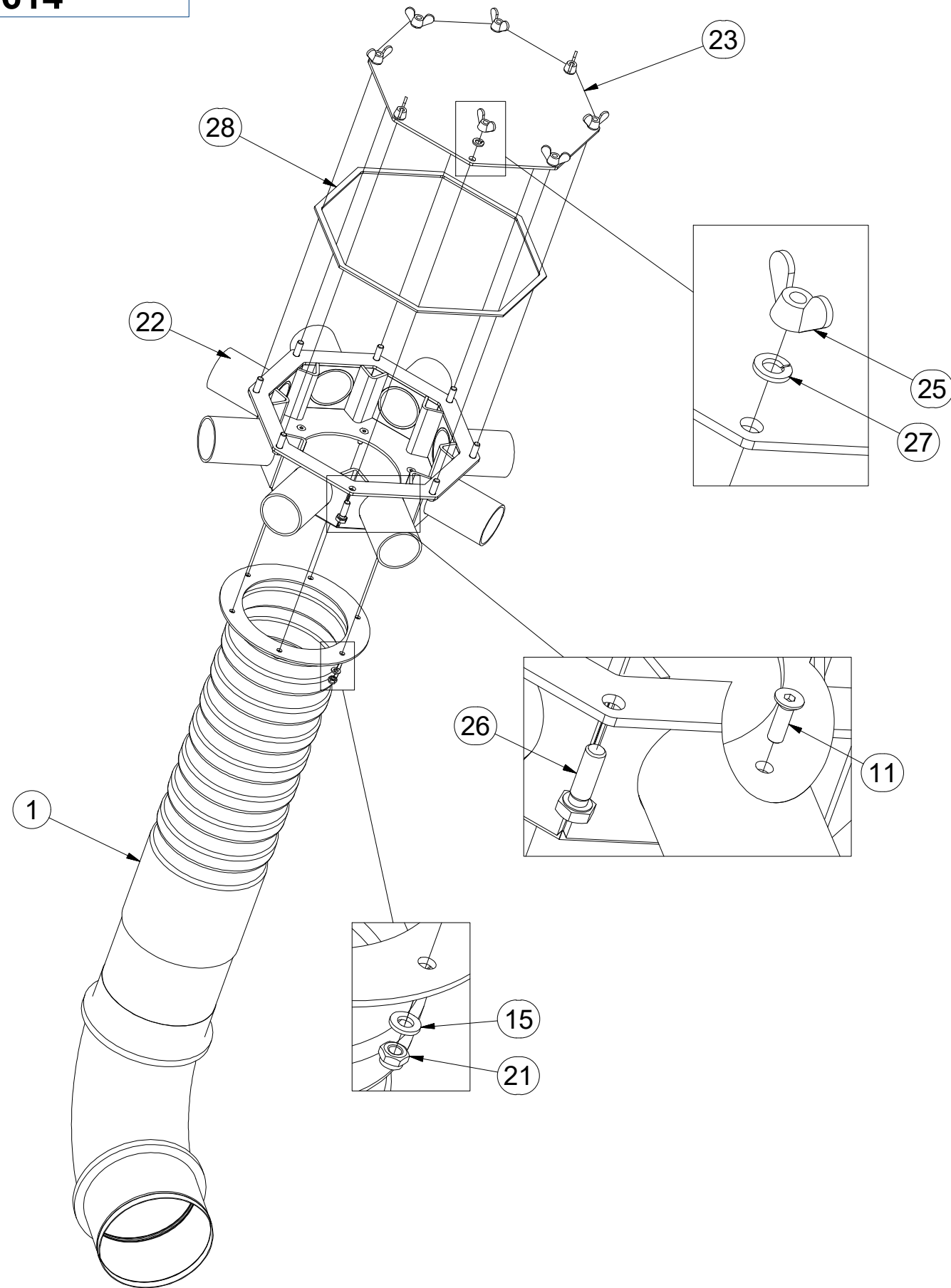
Pos.	Part Number	Pcs.
1	8000809-40171	1
2	8000899-40025	2
3	3011614	1
10	m10294	2
20	m03683	4
21	m04301	4
30	m01219	4
40	m17682	16
41	m11804	1
42	m17645	30
43	m07614	3

CZ KOMÍN  
 D SCHACHT  
 F CHEMINÉE

GB CHIMNEY STACK  
 RU ТРУБА  
 PL KOMIN



**3011614**



Pos.	Part Number	Pcs.
1	3011536	1
15	m06847	6
21	m10819	6
11	m16413	6
31	m12717	1
32	m09070	1
33	m08935	2
34	m08934	2
22	8000809-30292	1
23	8000809-40378	1
25	m13608	8
26	m06850	8
27	m06843	8
28	4023768	1

Ⓒ SMĚŠOVAČ

Ⓓ MISCHER

Ⓕ MÉLANGEUR

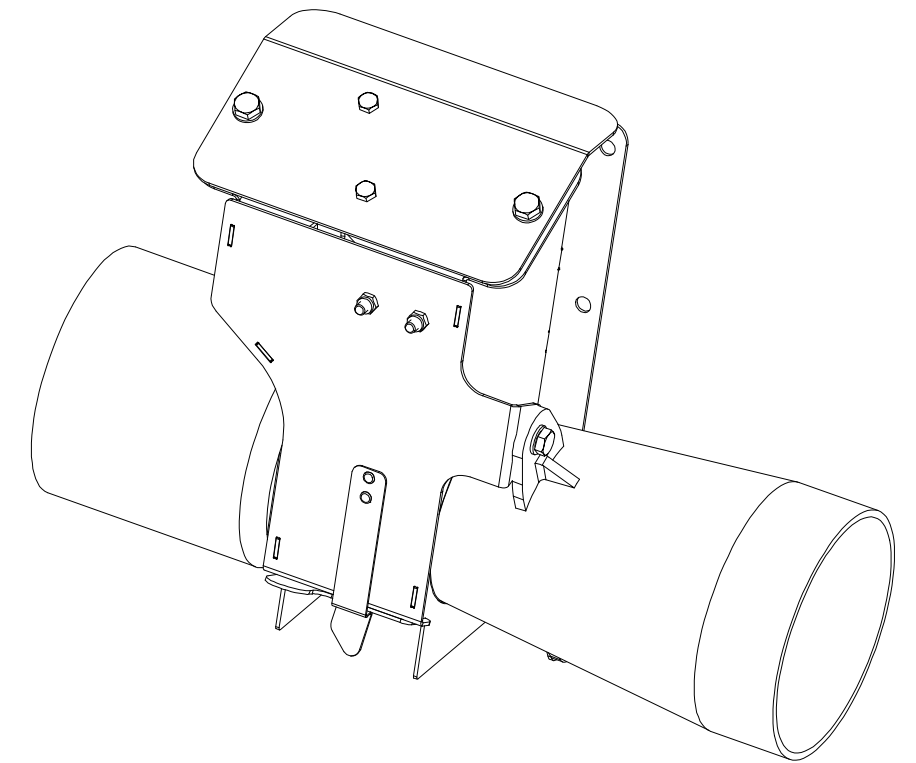
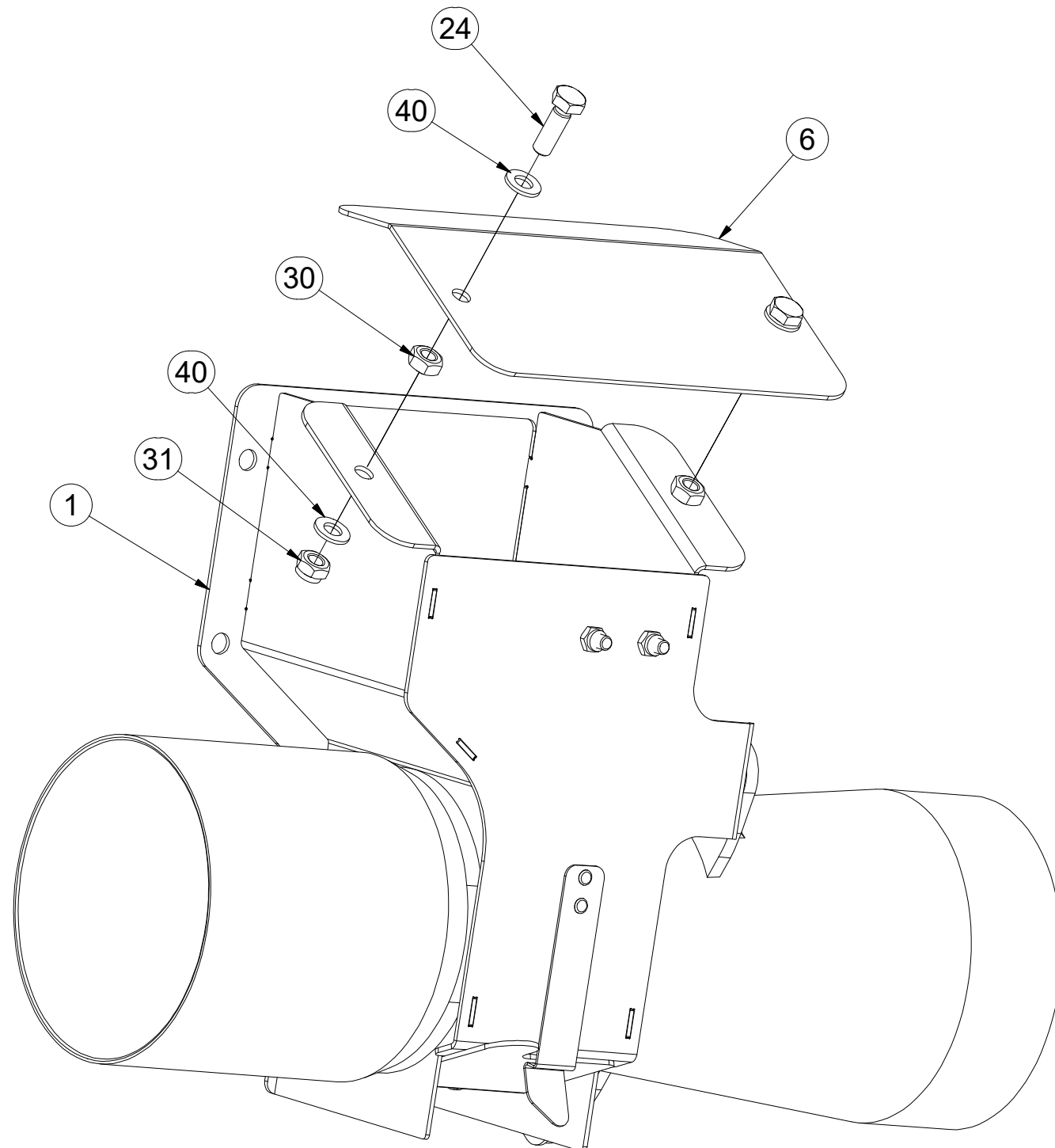
**8000809-30300**

Ⓖ MIXER

Ⓡ СМЕСИТЕЛЬ

Ⓟ MIESZALNIK

**Farmet**



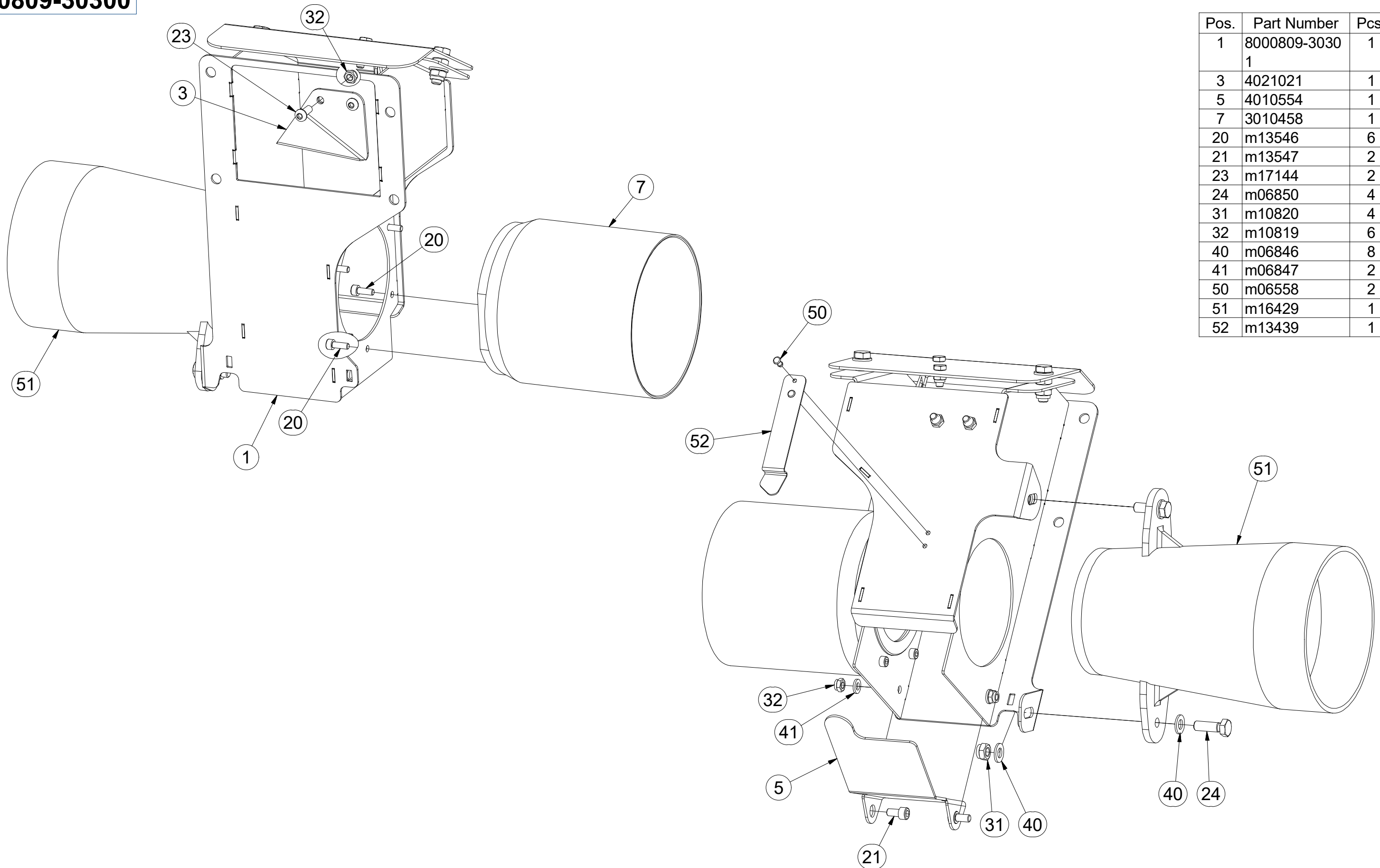
Pos.	Part Number	Pcs.
1	8000809-30301	1
6	4021012	1
24	m06850	4
30	m06852	2
31	m10820	4
40	m06846	8

CZ SMĚŠOVAČ  
 D MISCHER  
 F MÉLANGEUR

GB MIXER  
 RU СМЕСИТЕЛЬ  
 PL MIESZALNIK



**8000809-30300**



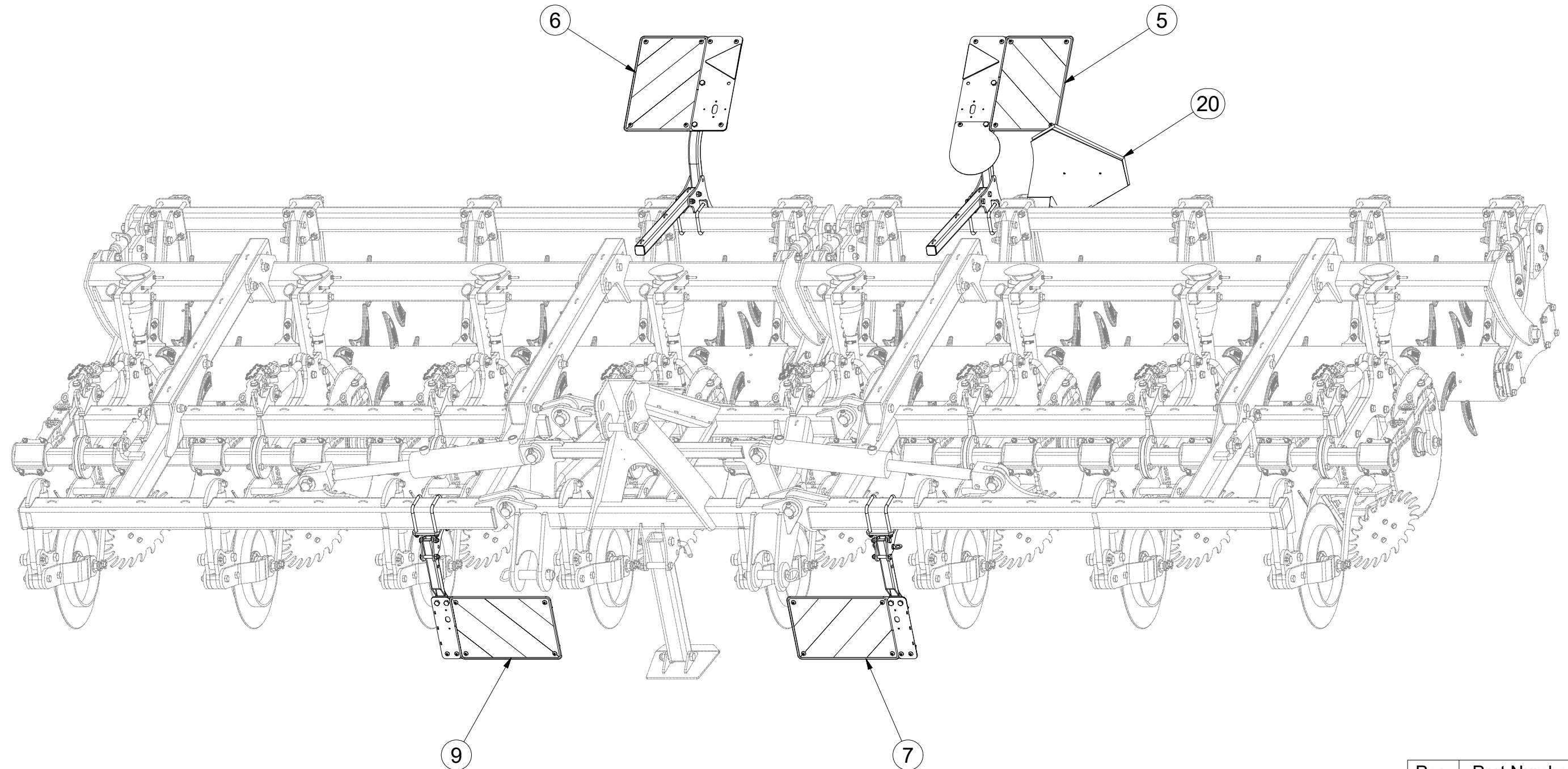
Pos.	Part Number	Pcs.
1	8000809-3030 1	1
3	4021021	1
5	4010554	1
7	3010458	1
20	m13546	6
21	m13547	2
23	m17144	2
24	m06850	4
31	m10820	4
32	m10819	6
40	m06846	8
41	m06847	2
50	m06558	2
51	m16429	1
52	m13439	1

CZ TERČE  
 D SCHEIBE  
 F CIBLES

GB DISCS  
 RU ЩИТКИ  
 PL TARCZE



**3011753**



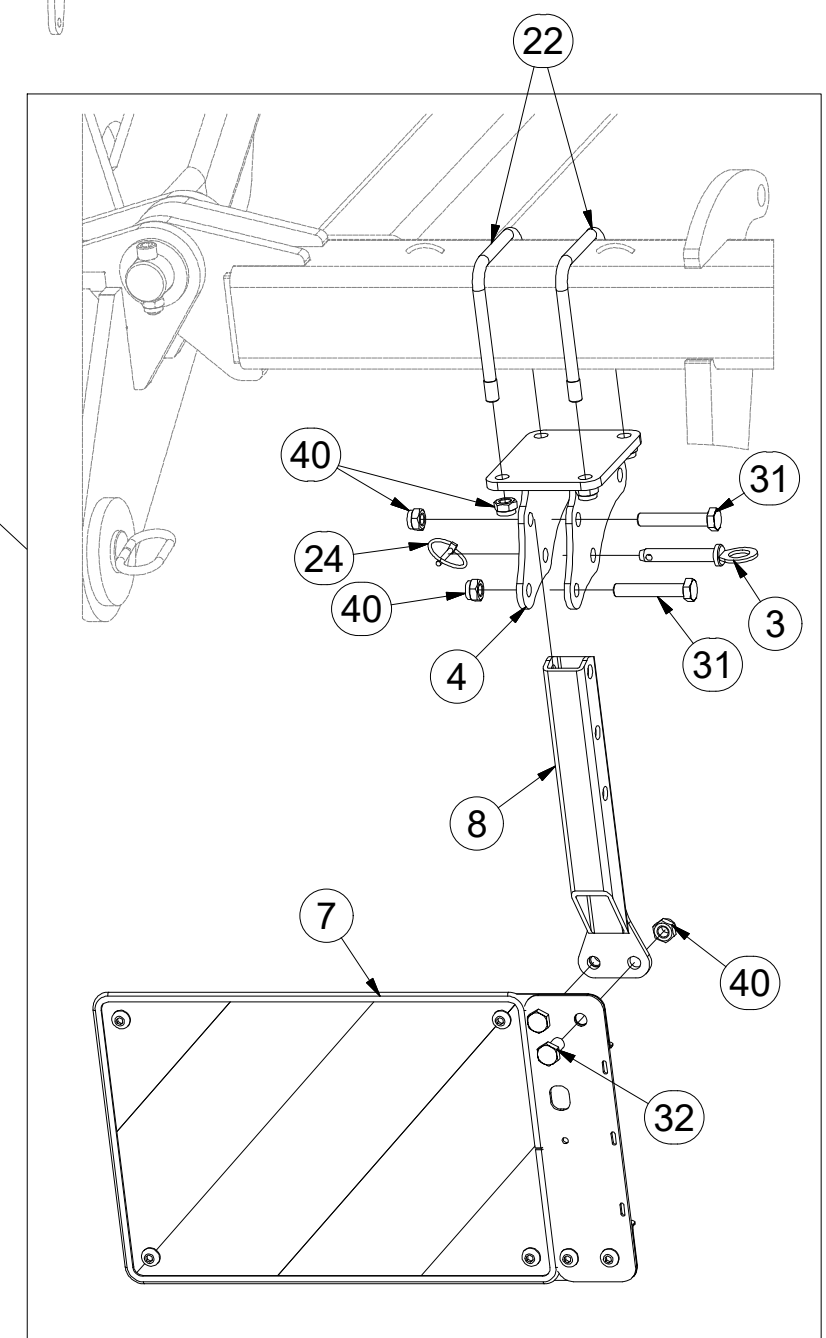
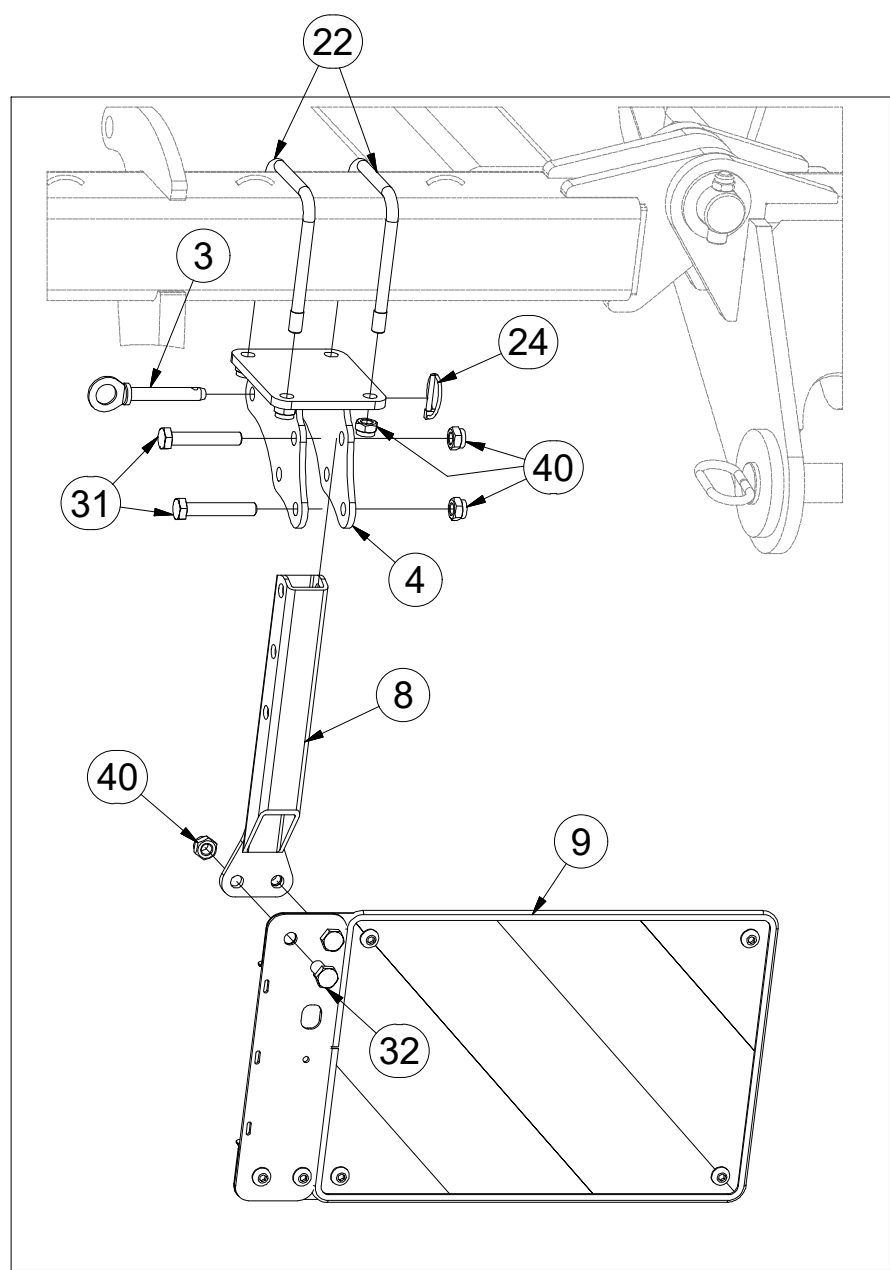
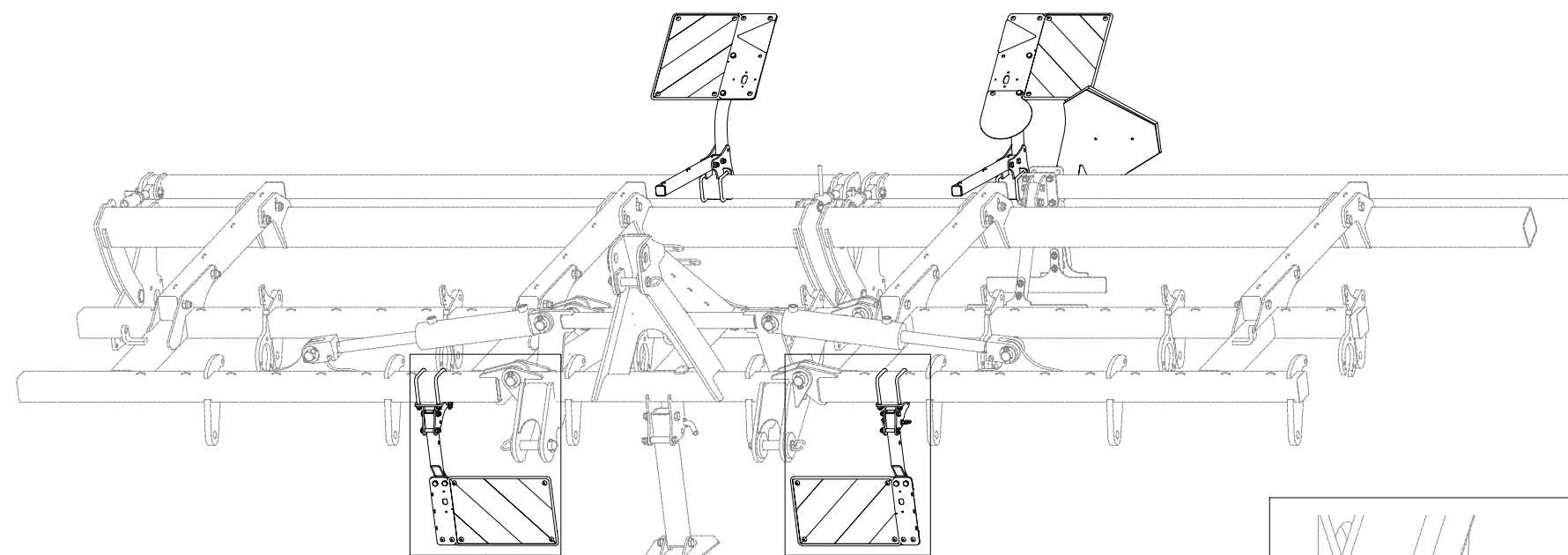
Pos.	Part Number	Pcs.
5	3009686	1
6	3009685	1
7	4018823	1
9	4018833	1
20	m05371	1

- ⒸZ TERČE
- Ⓓ SCHEIBE
- Ⓕ CIBLES

- ⒼB DISCS
- ⒺЩИТКИ
- ⒽL TARCZE



**3011753**



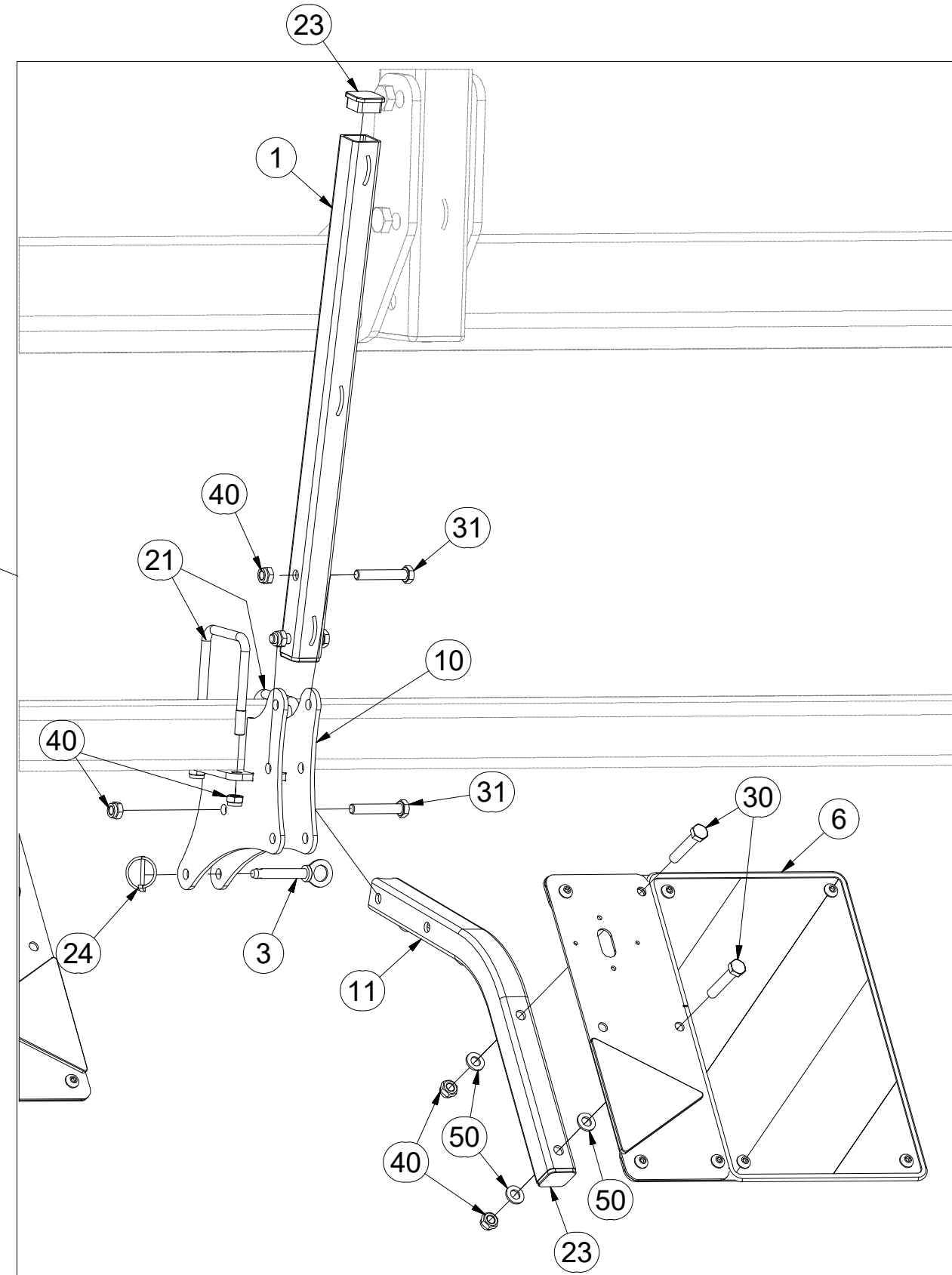
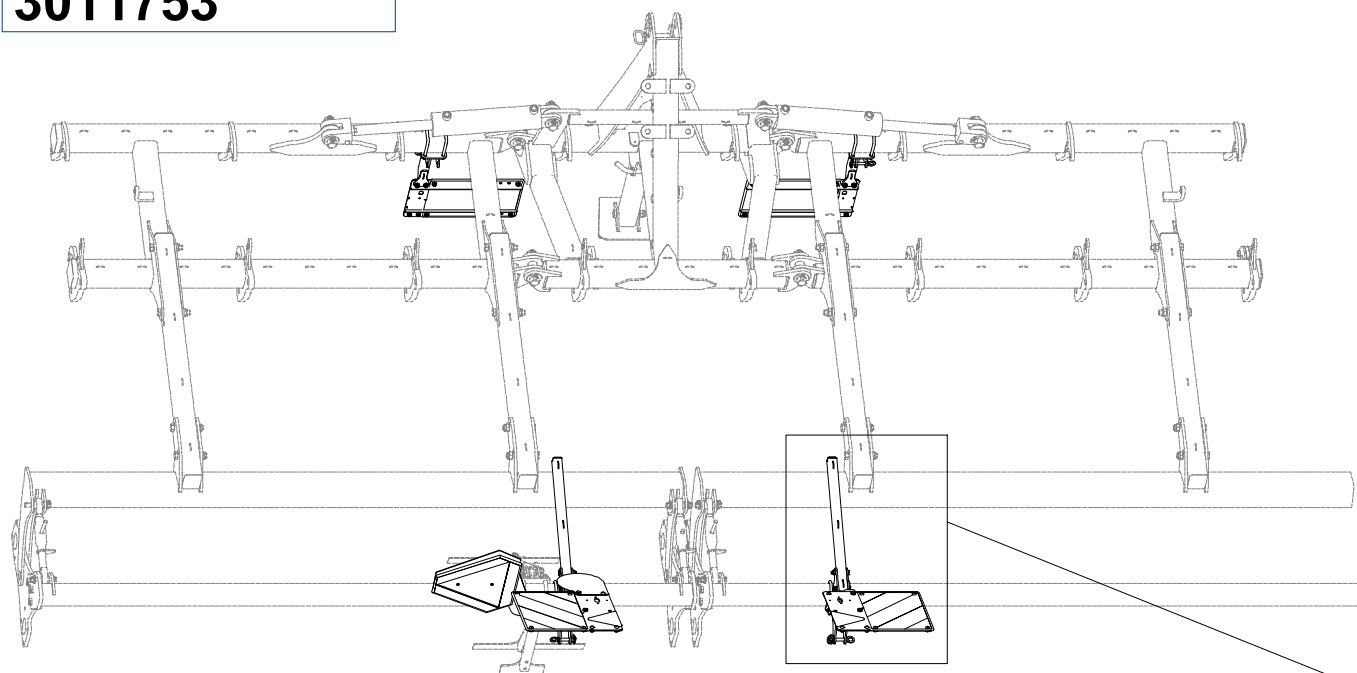
Pos.	Part Number	Pcs.
3	8000809-40316	4
4	8000809-30278	2
7	4018823	1
8	4023844	2
9	4018833	1
22	m10074	4
24	m10454	4
31	m14266	10
32	m08549	4
40	m04301	34

- Ⓒ TERČE
- Ⓓ SCHEIBE
- Ⓕ CIBLES

- Ⓖ DISCS
- Ⓡ ЩИТКИ
- Ⓟ TARCZE



**3011753**



Pos.	Part Number	Pcs.
1	4023914	2
3	8000809-40316	4
6	3009685	1
10	3011819	2
11	3011820	2
21	m10296	4
23	m12689	6
24	m10454	4
30	m05898	4
31	m14266	10
40	m04301	34
50	m01214	6

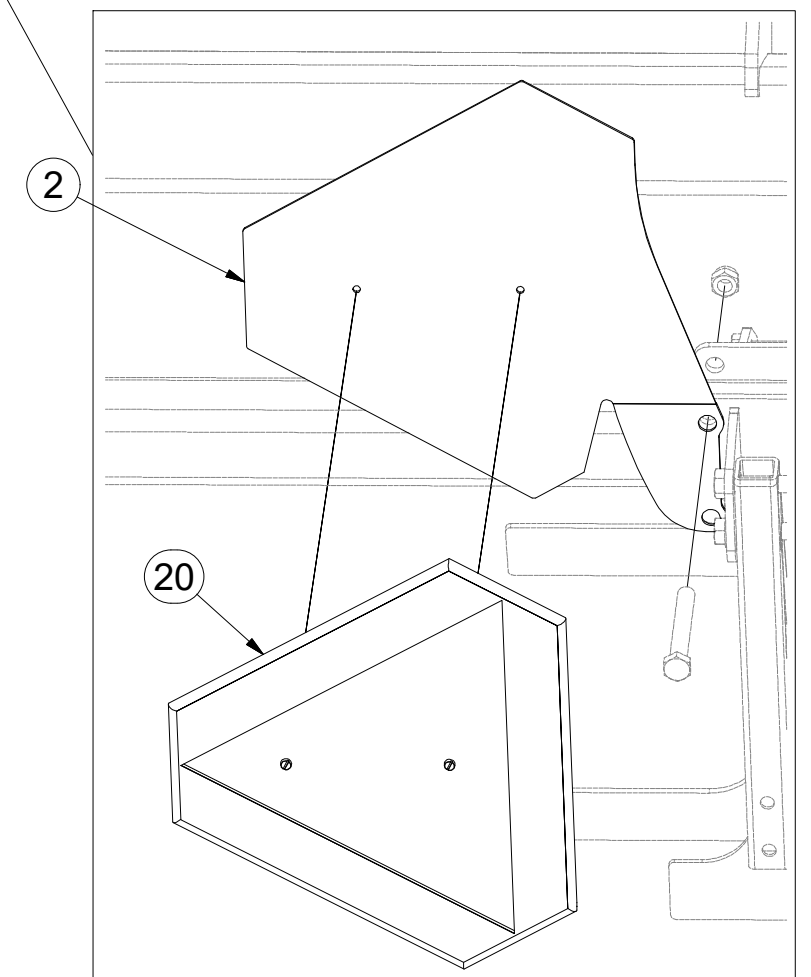
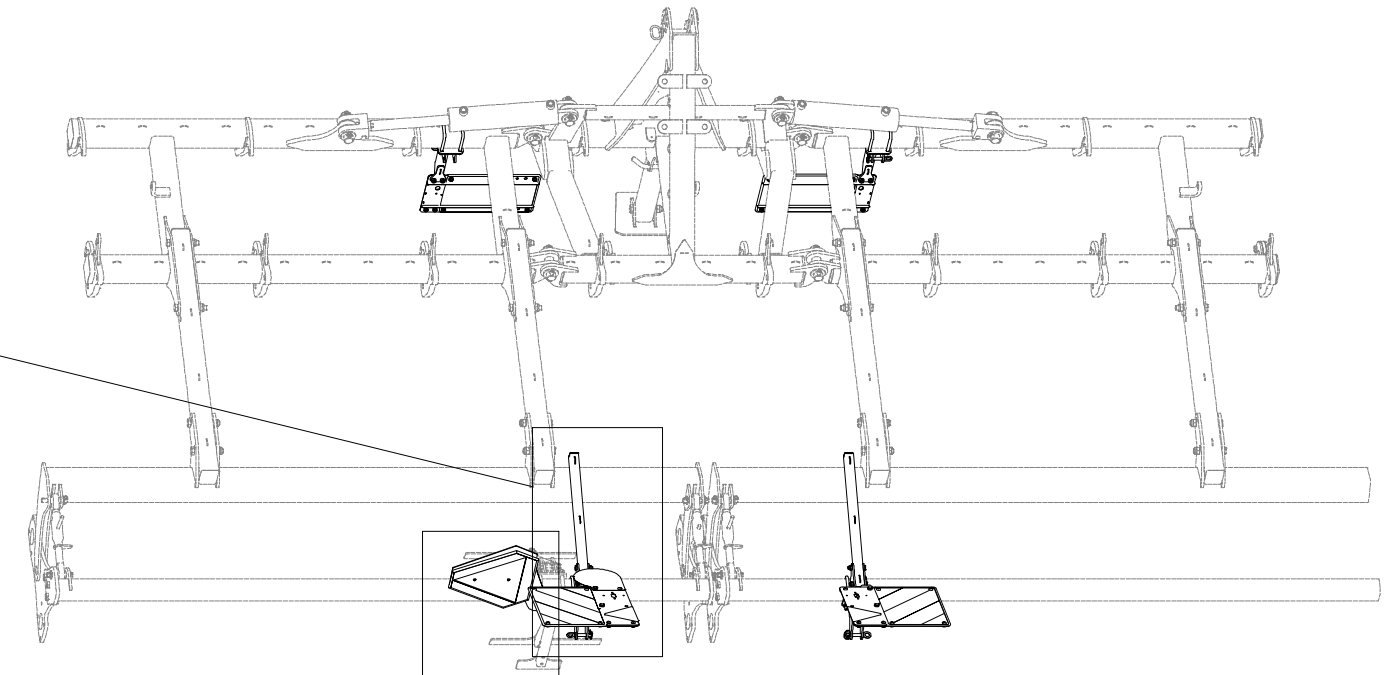
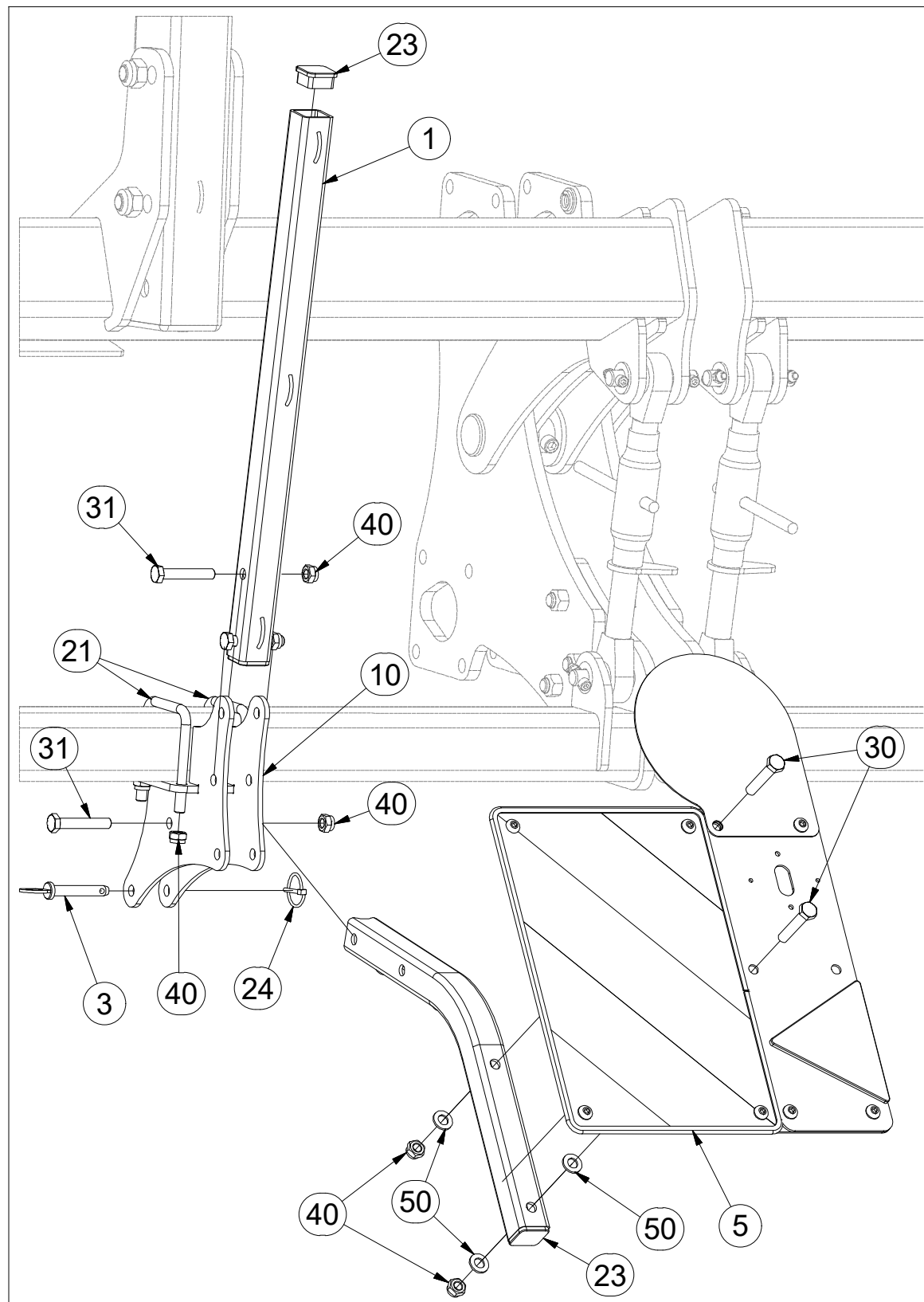


- ⒸZ TERČE
- Ⓓ SCHEIBE
- Ⓕ CIBLES

- ⒼB DISCS
- ⒺU ЩИТКИ
- ⒼL TARCZE



**3011753**



Pos.	Part Number	Pcs.
1	4023914	2
2	8000809-40317	1
3	8000809-40316	4
5	3009686	1
10	3011819	2
20	m05371	1
21	m10296	4
23	m12689	6
24	m10454	4
30	m05898	4
31	m14266	10
40	m04301	34
50	m01214	6

ⒸZ TERČ ZADNÍ PRAVÝ

Ⓓ SCHILD, HINTERES, RECHTES

Ⓕ CIBLE ARRIÈRE DROITE

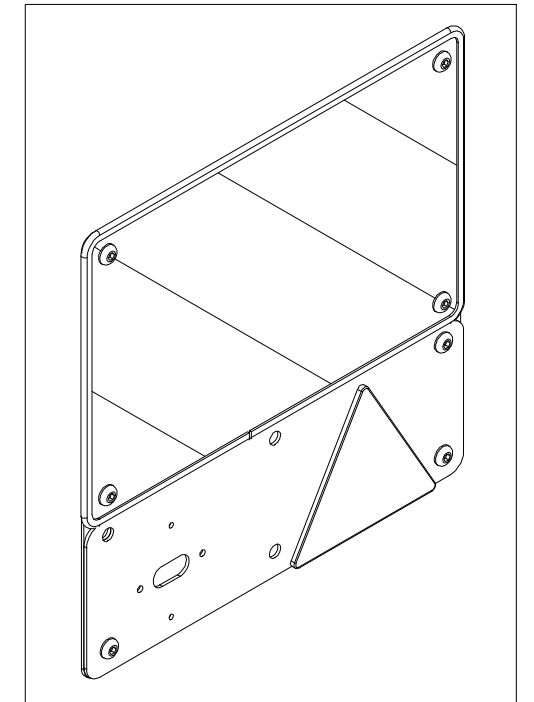
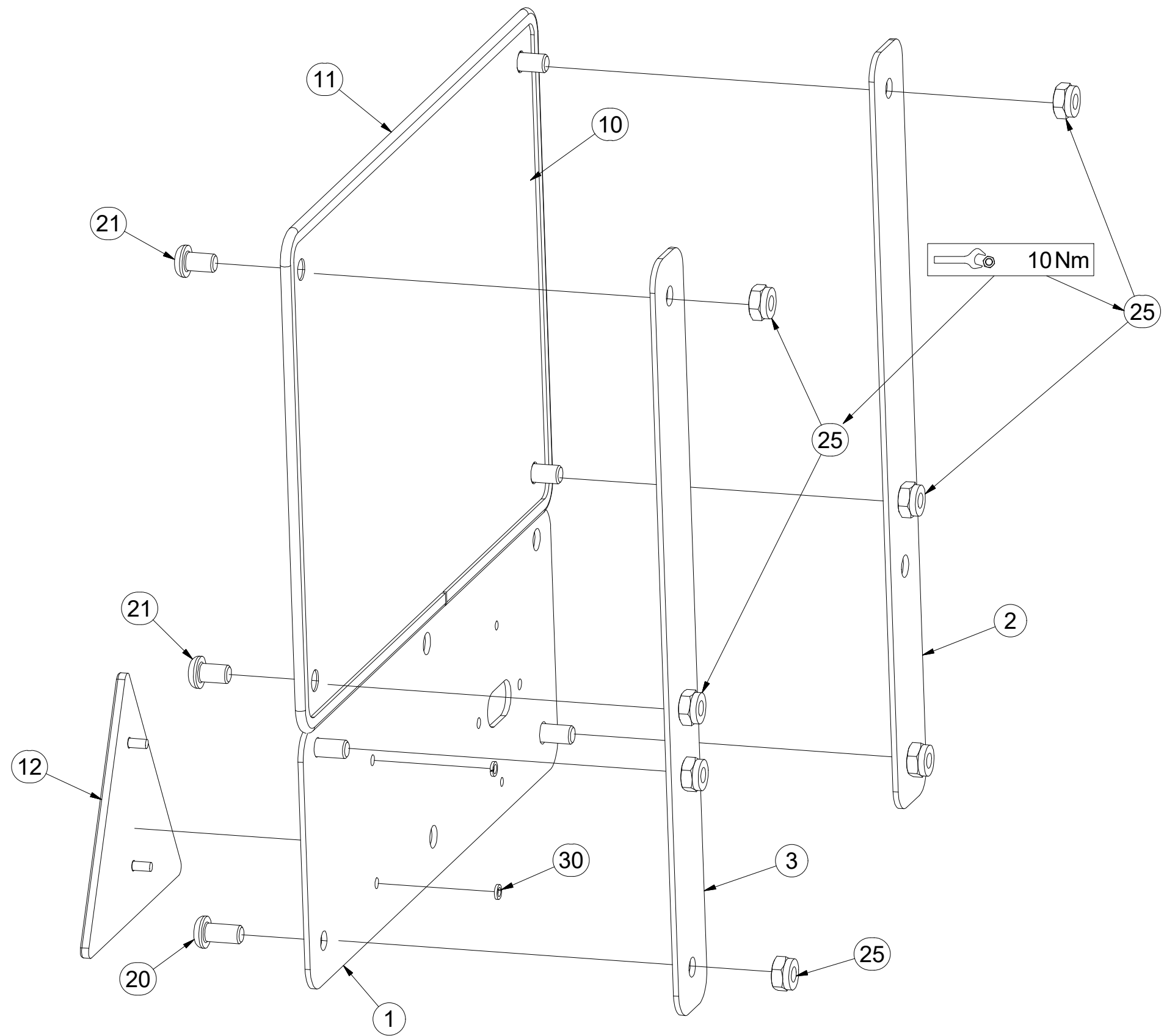
ⒼB RIGHT REAR DISC

ⒺU ЩИТОК ЗАДНИЙ ПРАВЫЙ

ⒶL TARCZA TYLNA PRAWA



**3009685**



Pos.	Part Number	Pcs.
1	4019308	1
2	4019309	1
3	4019249	1
10	m16273	1
11	m16628	1,4
12	m02497	1
20	m16637	3
21	m16687	4
25	m03775	7
30	m01197	2

ⒸZ TERČ ZADNÍ LEVÝ

Ⓓ SCHILD, HINTERES, LINKES

Ⓕ CIBLE ARRIÈRE GAUCHE

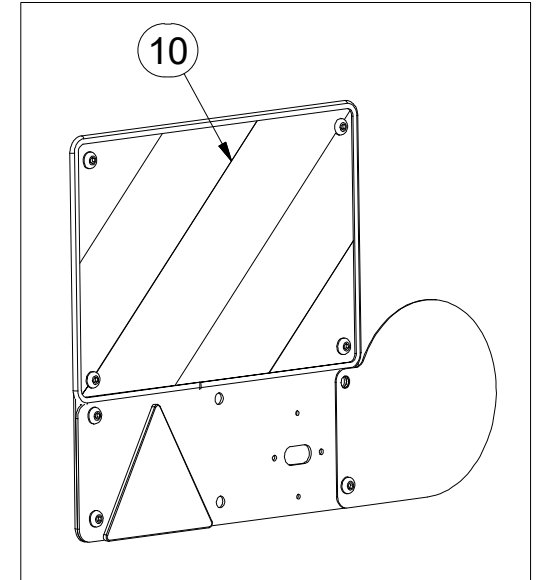
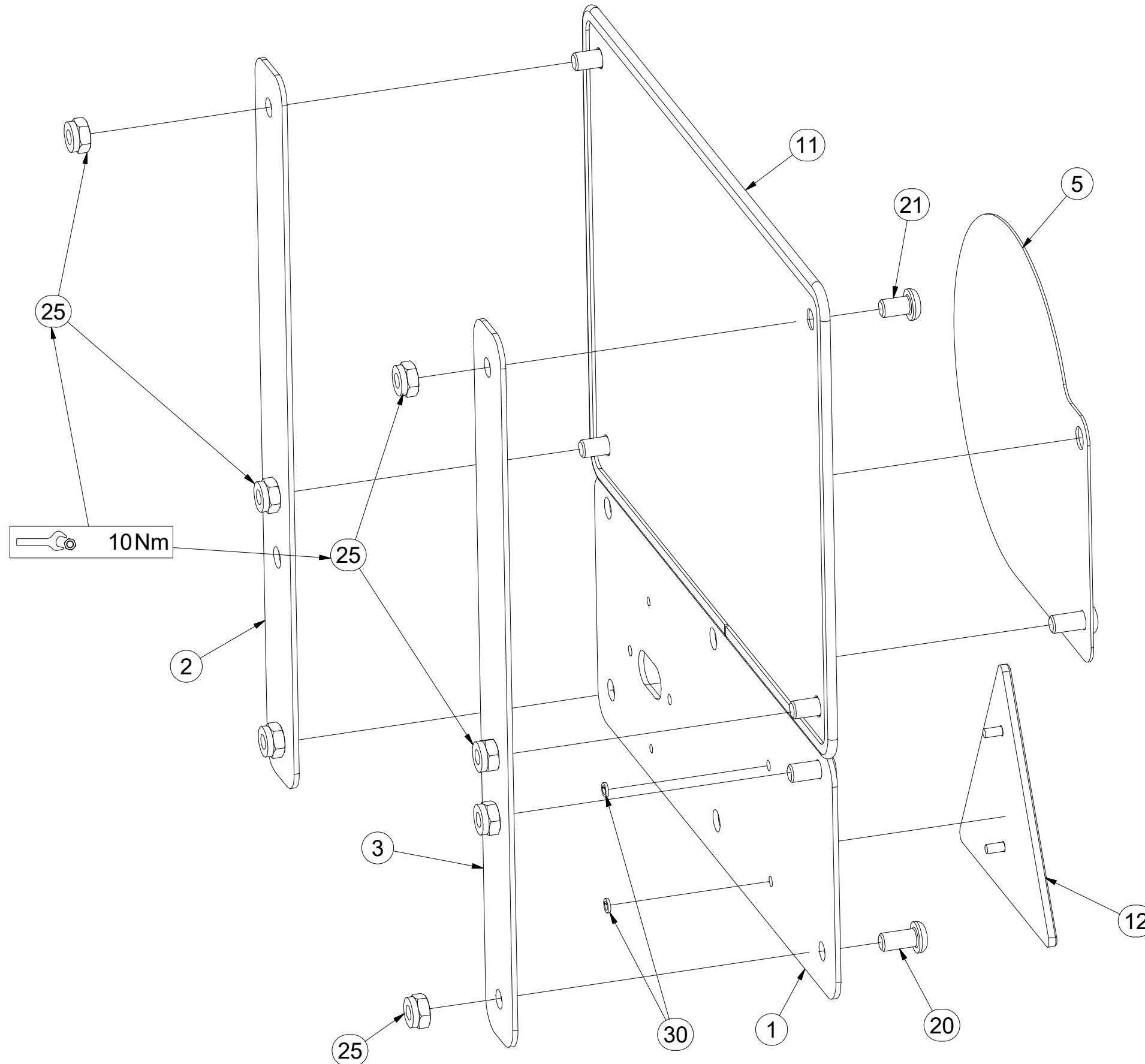
ⒸB LEFT REAR DISC

ⒸU ЩИТОК ЗАДНИЙ ЛЕВЫЙ

ⒸL TARCZA TYLNA LEWA



3009686



Pos.	Part Number	Pcs.
1	4019308	1
2	4019309	1
3	4019249	1
5	4019317	1
10	m16274	1
11	m16628	1,4
12	m02497	1
20	m16637	3
21	m16687	4
25	m03775	7
30	m01197	2

ⒸZ TERČ PŘEDNÍ LEVÝ

Ⓓ SCHILD, VORDERES, LINKES

Ⓕ CIBLE AVANT GAUCHE

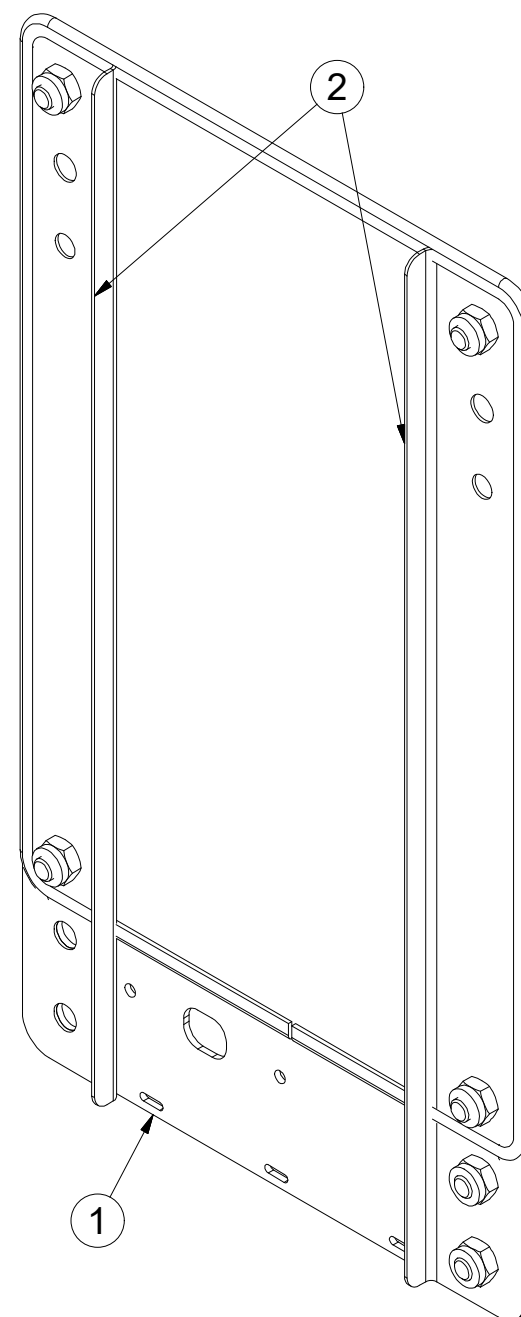
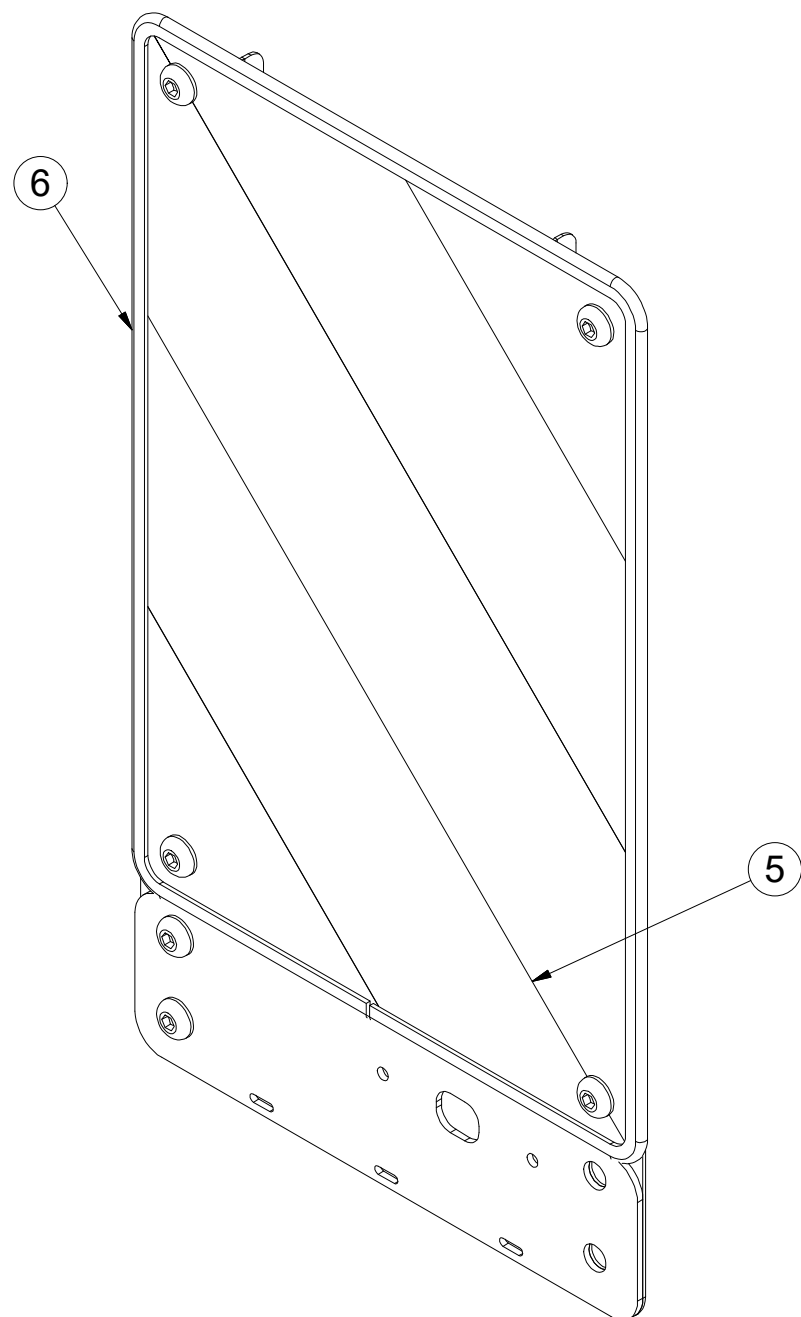
**4018823**

ⒼB LEFT FRONT DISC

ⒶЩИТОК ПЕРЕДНИЙ ЛЕВЫЙ

ⒶTARCZA PRZEDNIA LEWA

**Farmet**



Pos.	Part Number	Pcs.
1	4019247	1
2	4019245	2
5	m16274	1
6	m16628	1,4

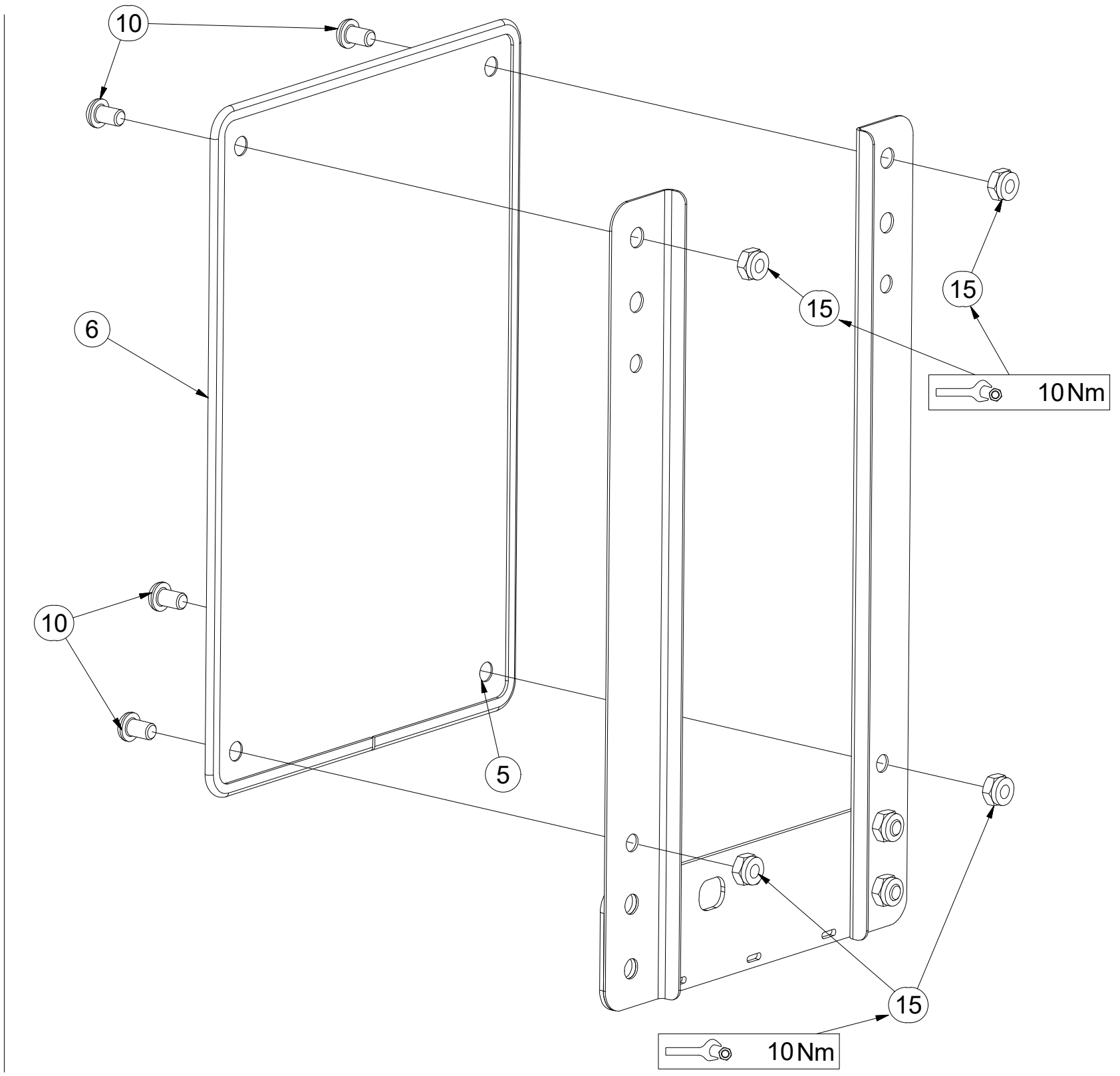
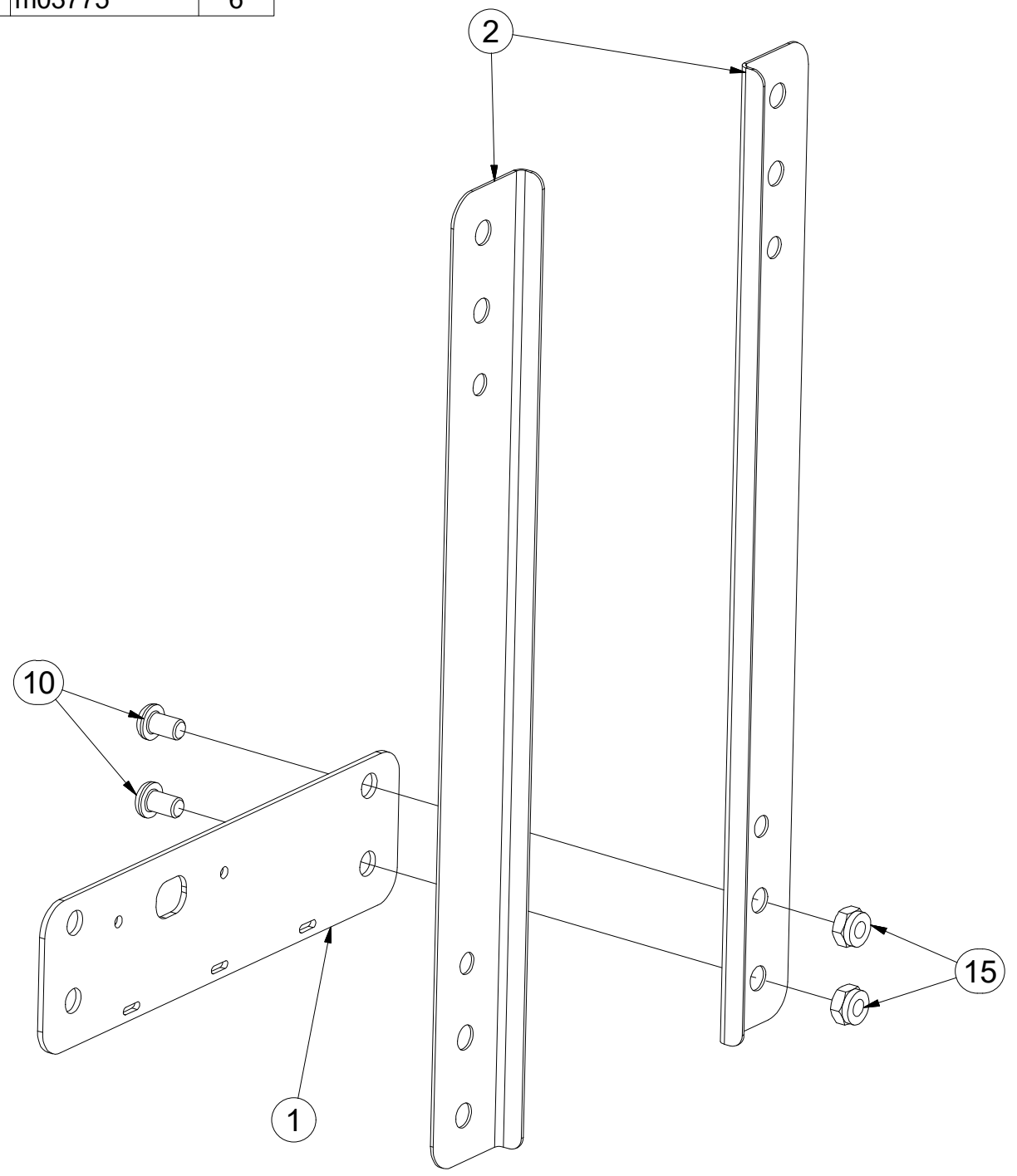
- Ⓒ TERČ PŘEDNÍ LEVÝ
- Ⓓ SCHILD, VORDERES, LINKES
- Ⓕ CIBLE AVANT GAUCHE

- Ⓖ LEFT FRONT DISC
- Ⓡ ЩИТОК ПЕРЕДНИЙ ЛЕВЫЙ
- Ⓟ TARCZA PRZEDNIA LEWA



**4018823**

Pos.	Part Number	Pcs.
1	4019247	1
2	4019245	2
5	m16274	1
6	m16628	1,4
10	m16687	6
15	m03775	6



ⒸZ TERČ PŘEDNÍ PRAVÝ

Ⓓ SCHILD, VORDERES, RECHTES

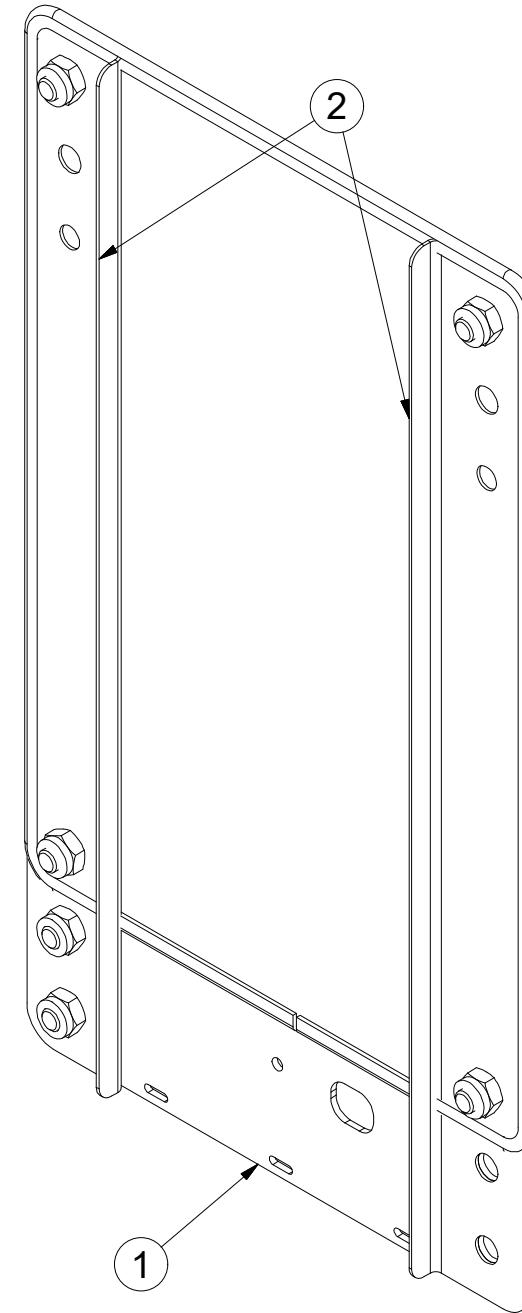
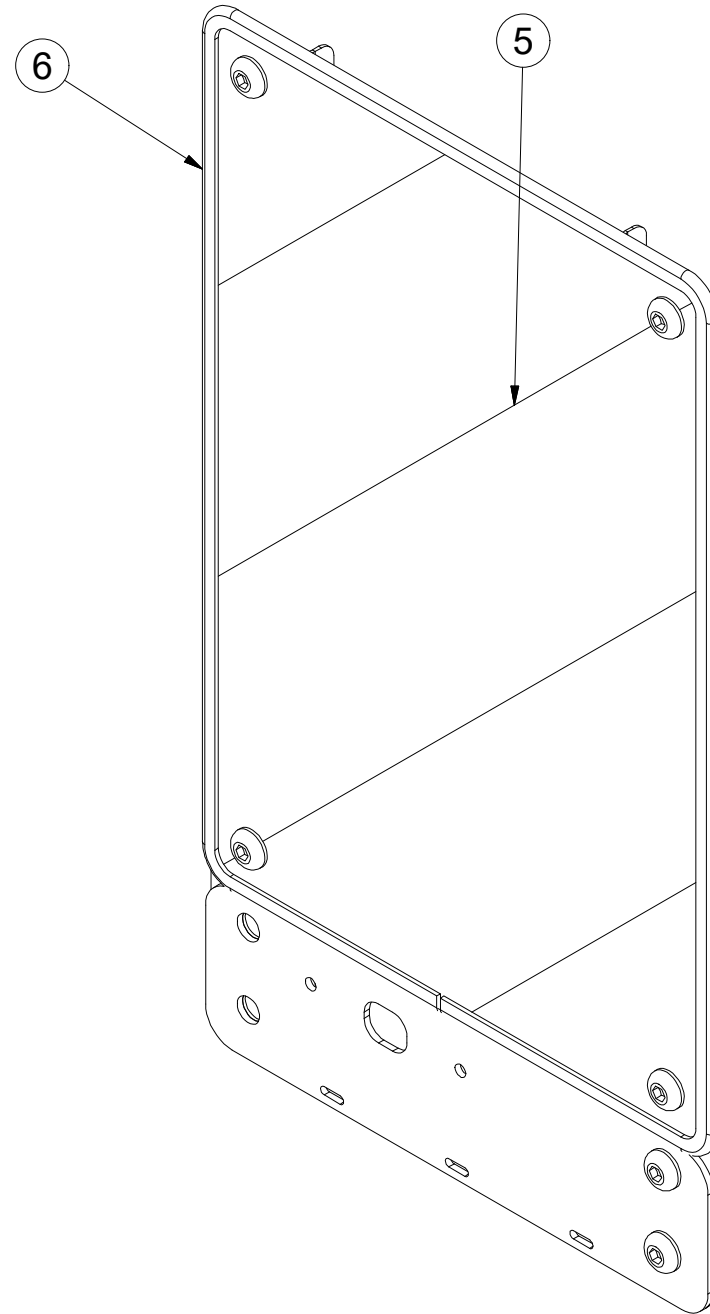
Ⓕ CIBLE AVANT DROITE

**4018833**

ⒸGB RIGHT FRONT DISC

ⒸRU ЩИТОК ПЕРЕДНИЙ ПРАВЫЙ

ⒸPL TARCZA PRZEDNIA PRAWA



Pos.	Part Number	Pcs.
1	4019247	1
2	4019245	2
5	m16273	1
6	m16628	1,4

ⒸZ TERČ PŘEDNÍ PRAVÝ

Ⓓ SCHILD, VORDERES, RECHTES

Ⓕ CIBLE AVANT DROITE

ⒼB RIGHT FRONT DISC

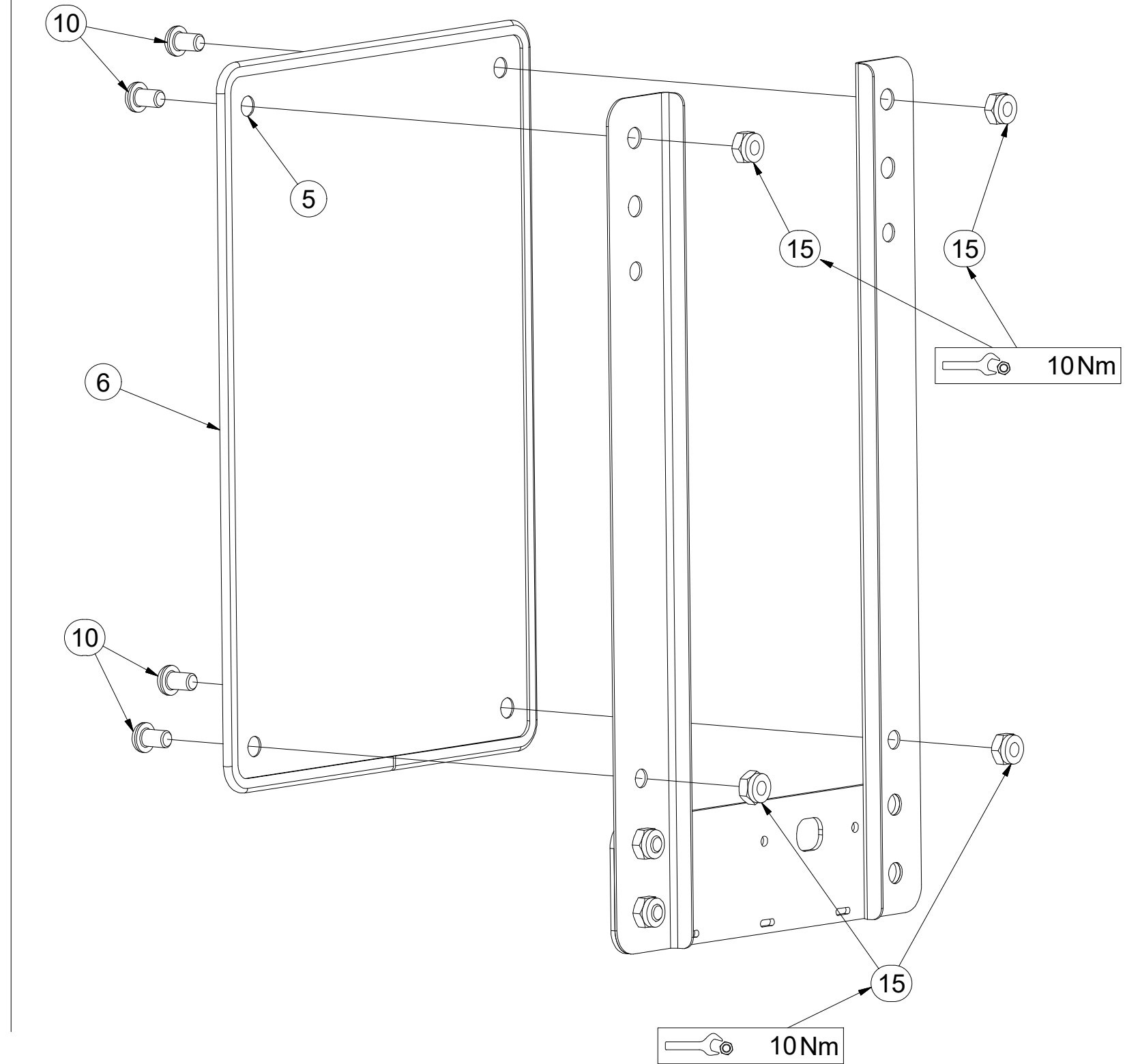
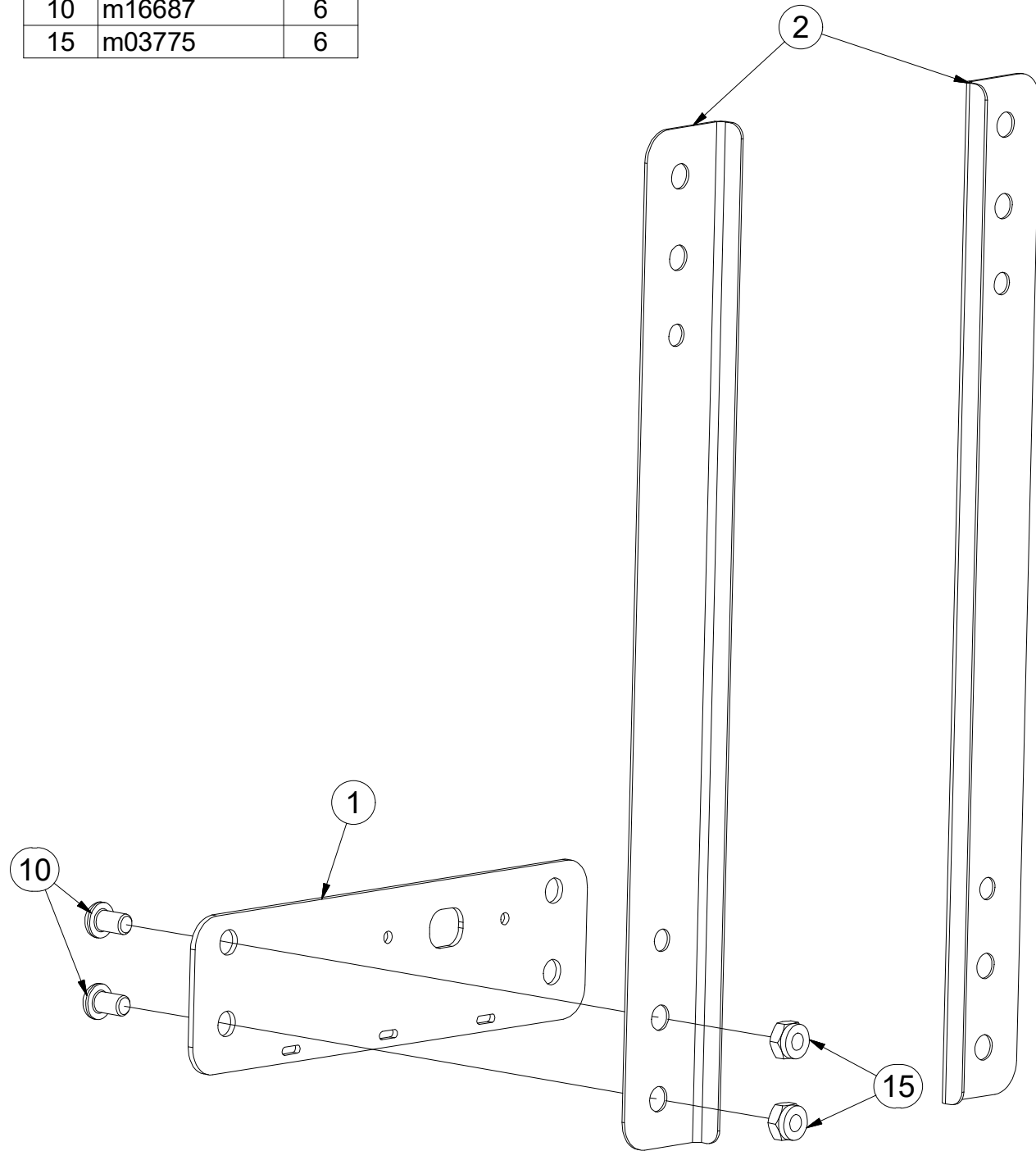
Ⓐ RU ЩИТОК ПЕРЕДНИЙ ПРАВЫЙ

Ⓐ PL TARCZA PRZEDNIA PRAWA



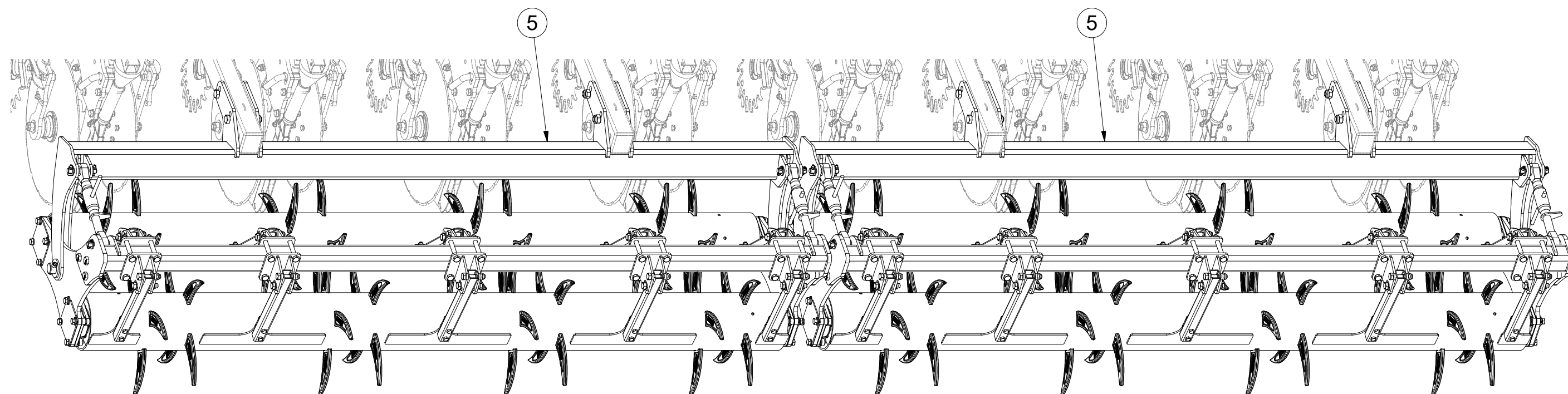
**4018833**

Pos.	Part Number	Pcs.
1	4019247	1
2	4019245	2
5	m16273	1
6	m16628	1,4
10	m16687	6
15	m03775	6



- Ⓒ SADA ZADNÍCH VÁLCŮ
- Ⓓ SATZ HINTERE WALZEN
- Ⓕ KIT DE ROULEAUX ARRIÈRE

- Ⓒ SET OF REAR ROLLERS
- Ⓓ КОМПЛЕКТ ЗАДНИХ КАТКОВ
- Ⓕ ZESTAW TYLNYCH WAŁÓW



Pos.	Part Number	Pcs.
5	8000809-30221	2

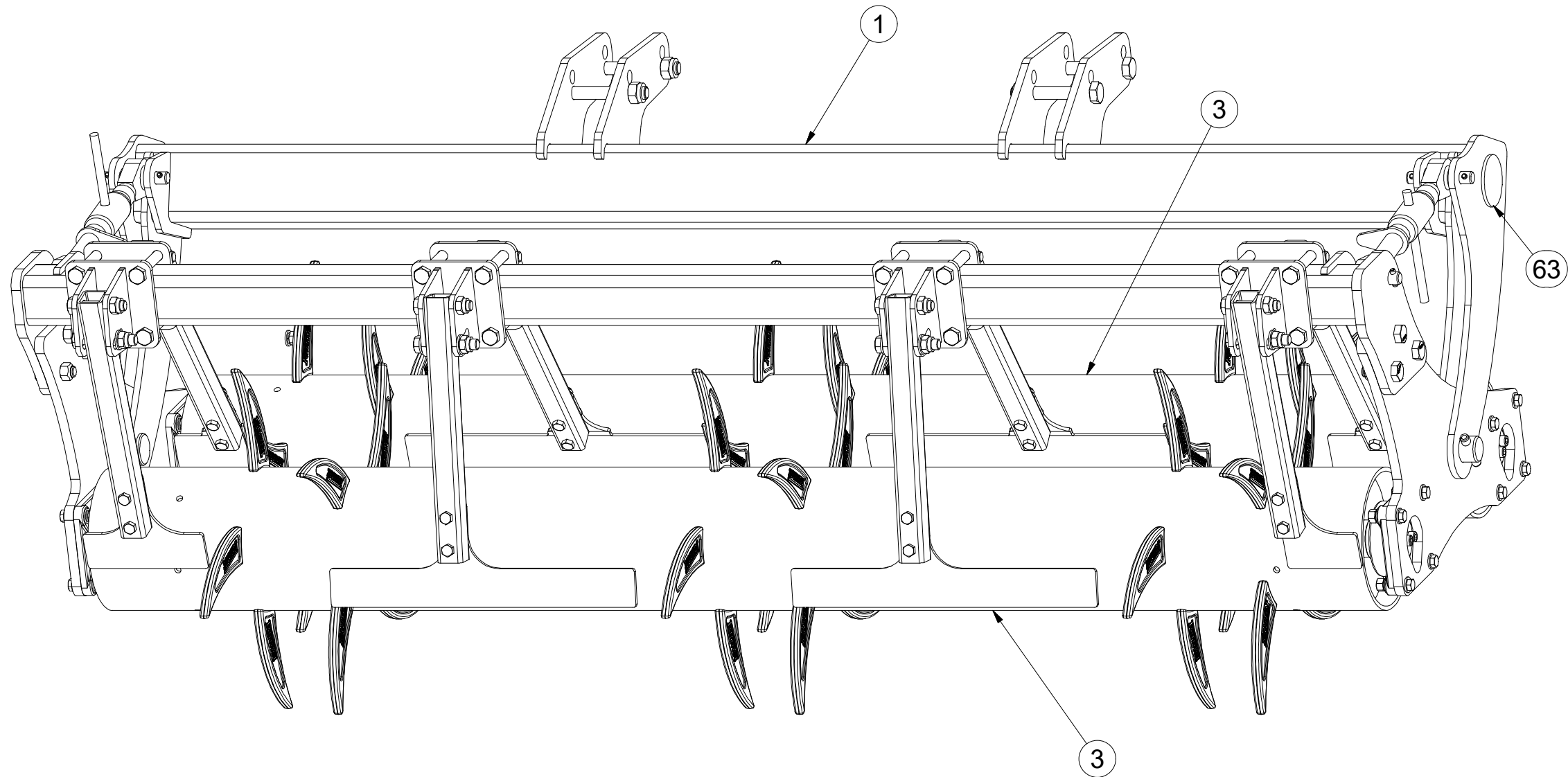


ⒸZ VÁLEC  
Ⓓ WALZE  
Ⓕ ROULEAU

ⒼB ROLLER  
Ⓐ RU KATOK  
Ⓐ PL WAŁ



8000809-30221



Pos.	Part Number	Pcs.
1	8000809-30222	1
3	8000809-30224	2
63	m02579	2

Ⓒ VÁLEC

Ⓓ WALZE

Ⓕ ROULEAU

Ⓖ ROLLER

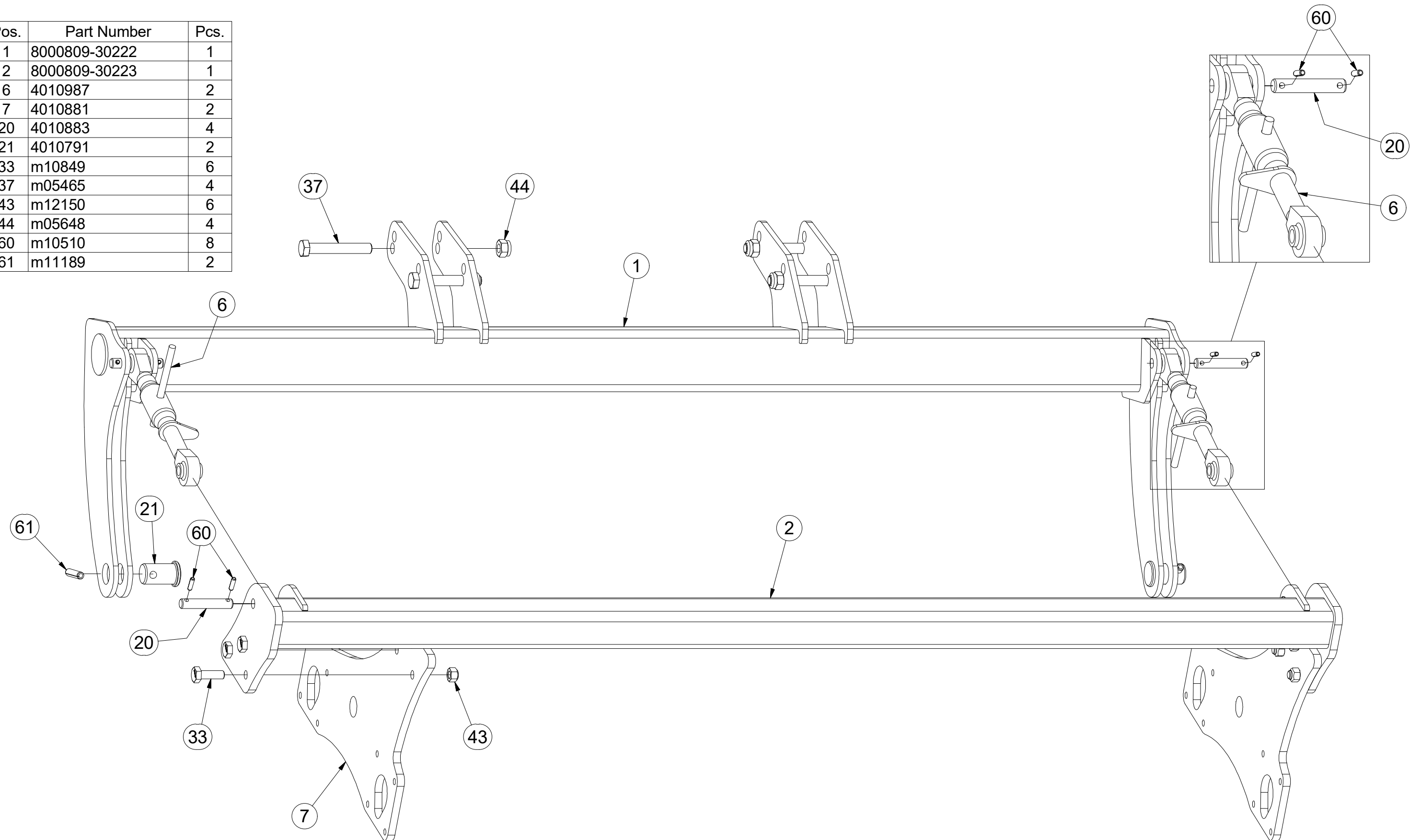
Ⓡ KATOK

Ⓟ WAŁ



**8000809-30221**

Pos.	Part Number	Pcs.
1	8000809-30222	1
2	8000809-30223	1
6	4010987	2
7	4010881	2
20	4010883	4
21	4010791	2
33	m10849	6
37	m05465	4
43	m12150	6
44	m05648	4
60	m10510	8
61	m11189	2



Ⓒ VÁLEC

Ⓓ WALZE

Ⓕ ROULEAU

Ⓖ ROLLER

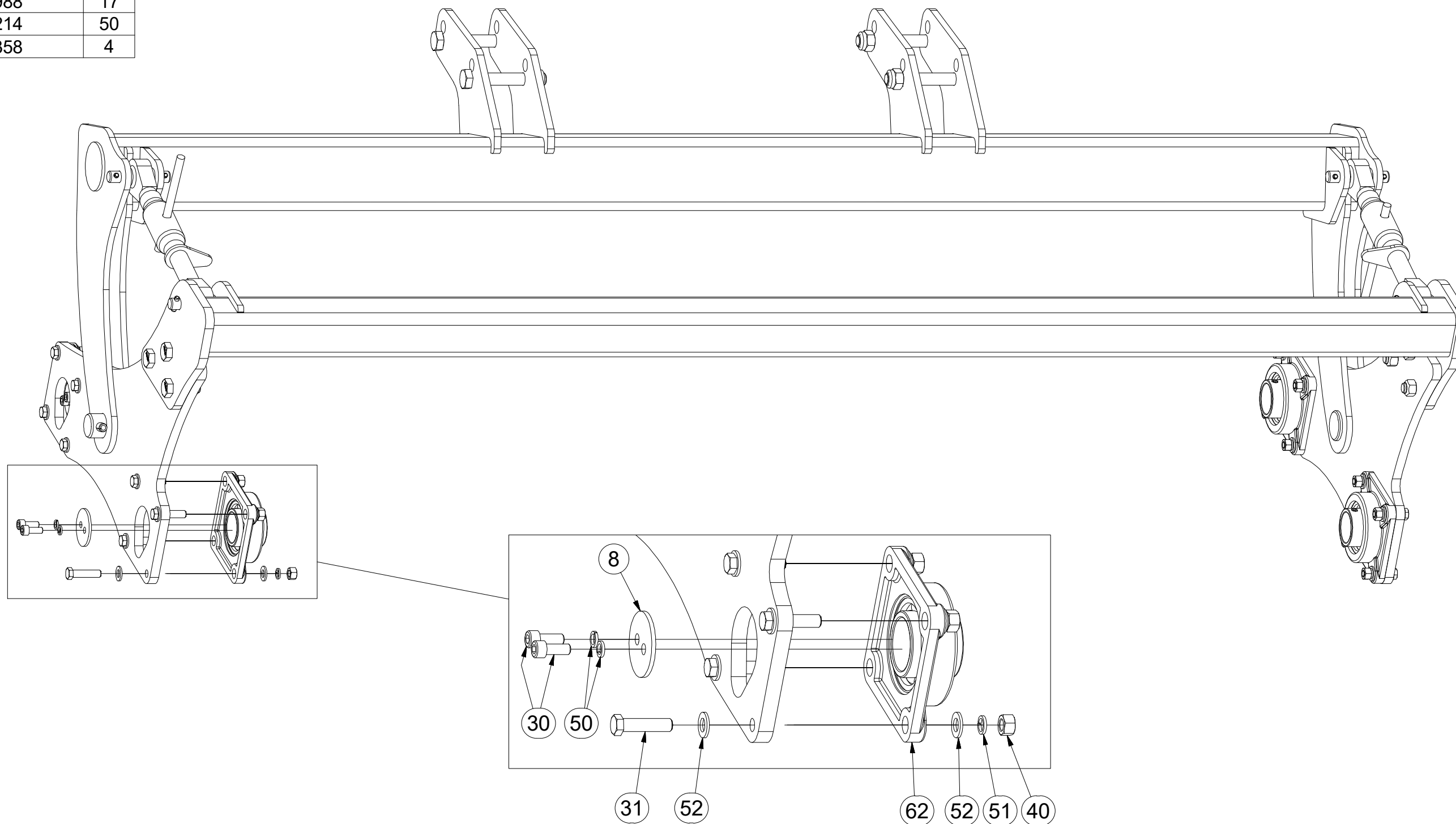
Ⓡ KATOK

Ⓟ WAŁ



**8000809-30221**

Pos.	Part Number	Pcs.
30	m04249	8
31	m03339	17
40	m01305	17
50	m01208	8
51	m03988	17
52	m01214	50
62	m13358	4



Ⓒ VÁLEC

Ⓓ WALZE

Ⓕ ROULEAU

Ⓖ ROLLER

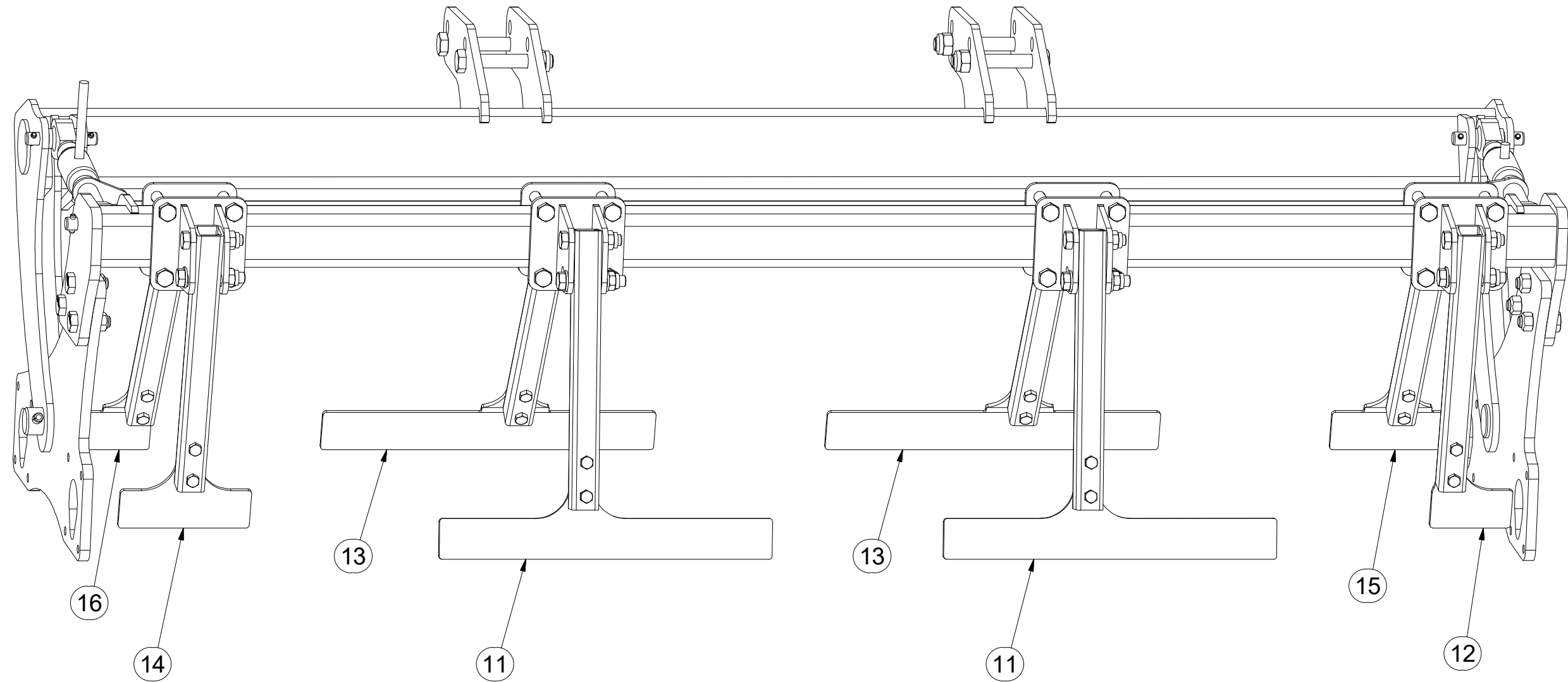
Ⓡ KATOK

Ⓢ WAŁ



**8000809-30221**

Pos.	Part Number	Pcs.
11	8000809-40285	2
12	8000809-40290	1
13	8000809-40292	2
14	8000809-40293	1
15	8000809-40294	1
16	8000809-40295	1



ⒸZ VÁLEC

Ⓓ WALZE

Ⓕ ROULEAU

ⒼB ROLLER

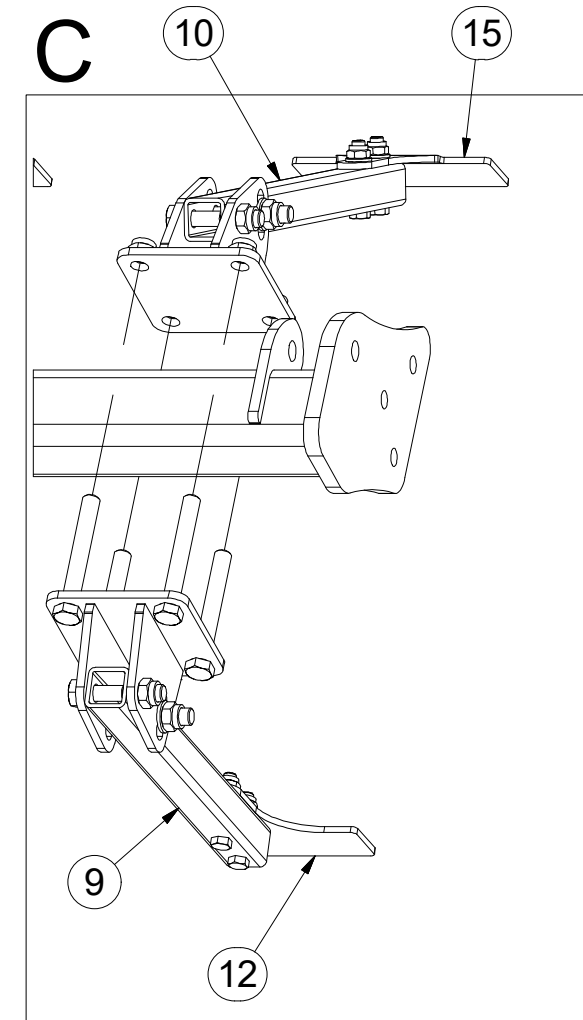
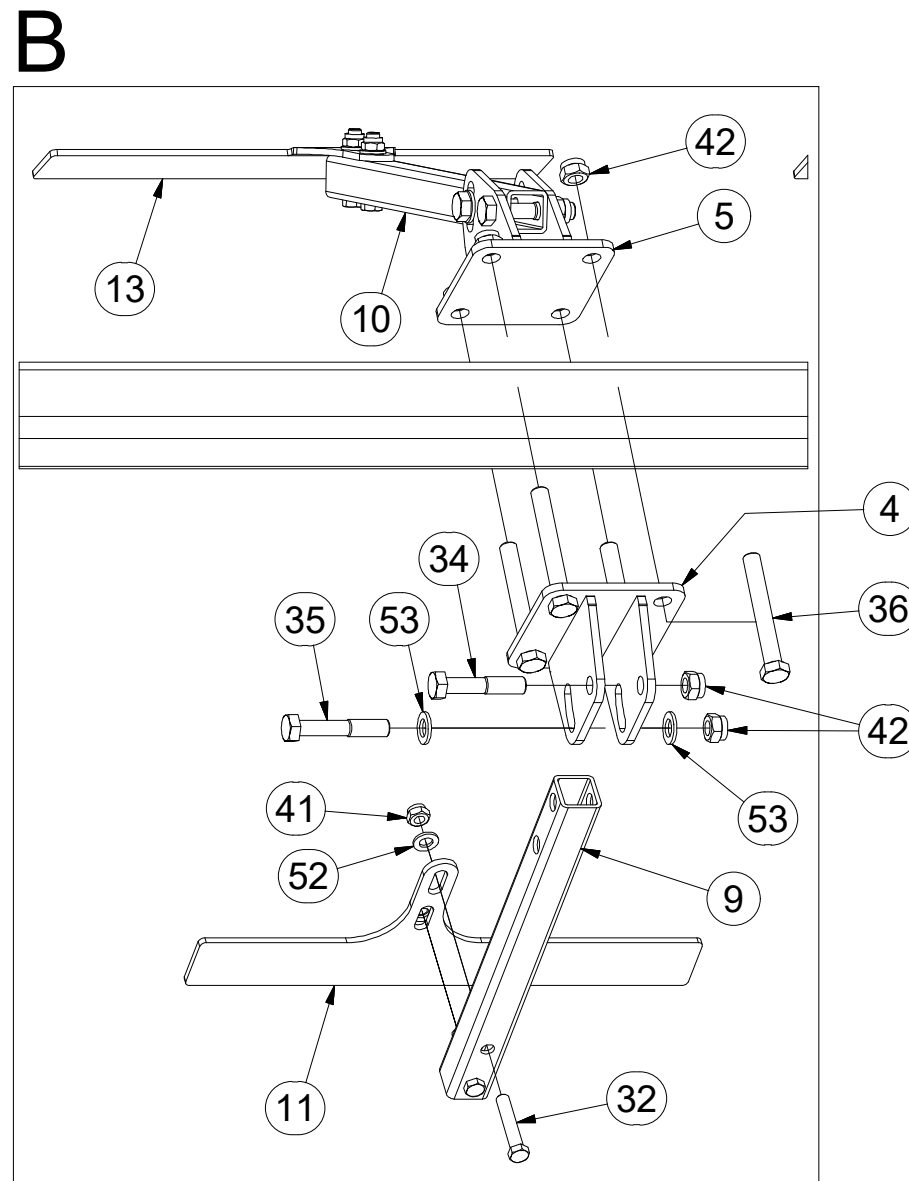
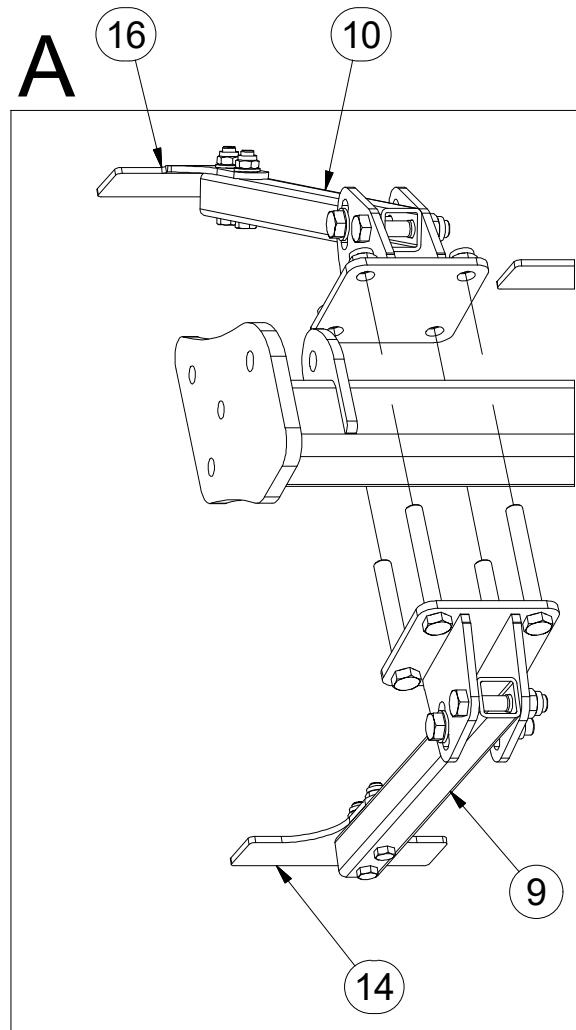
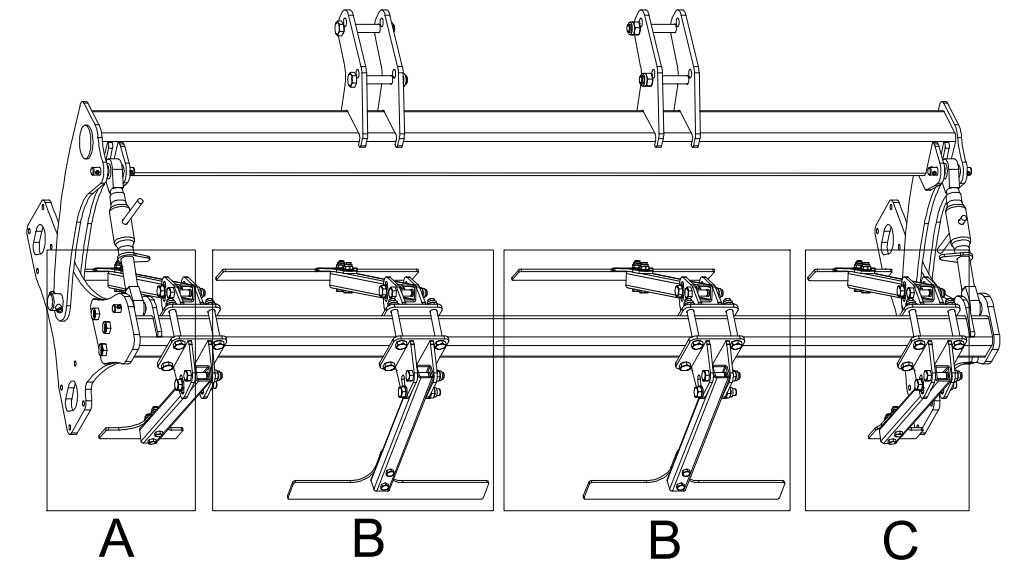
Ⓐ RU KATOK

Ⓐ PL WAŁ



**8000809-30221**

Pos.	Part Number	Pcs.	Pos.	Part Number	Pcs.
4	8000809-40288	4	16	8000809-40295	1
5	8000809-40289	4	32	m05898	16
9	8000809-40284	4	34	m03767	8
10	8000809-40287	4	35	m03215	8
11	8000809-40285	2	36	m00144	16
12	8000809-40290	1	41	m04301	16
13	8000809-40292	2	42	m03683	32
14	8000809-40293	1	52	m01214	50
15	8000809-40294	1	53	m01219	16



Ⓒ NAPÍNACÍ MATICE

Ⓓ SPANNMUTTER

Ⓕ ÉCROU TENDEUR

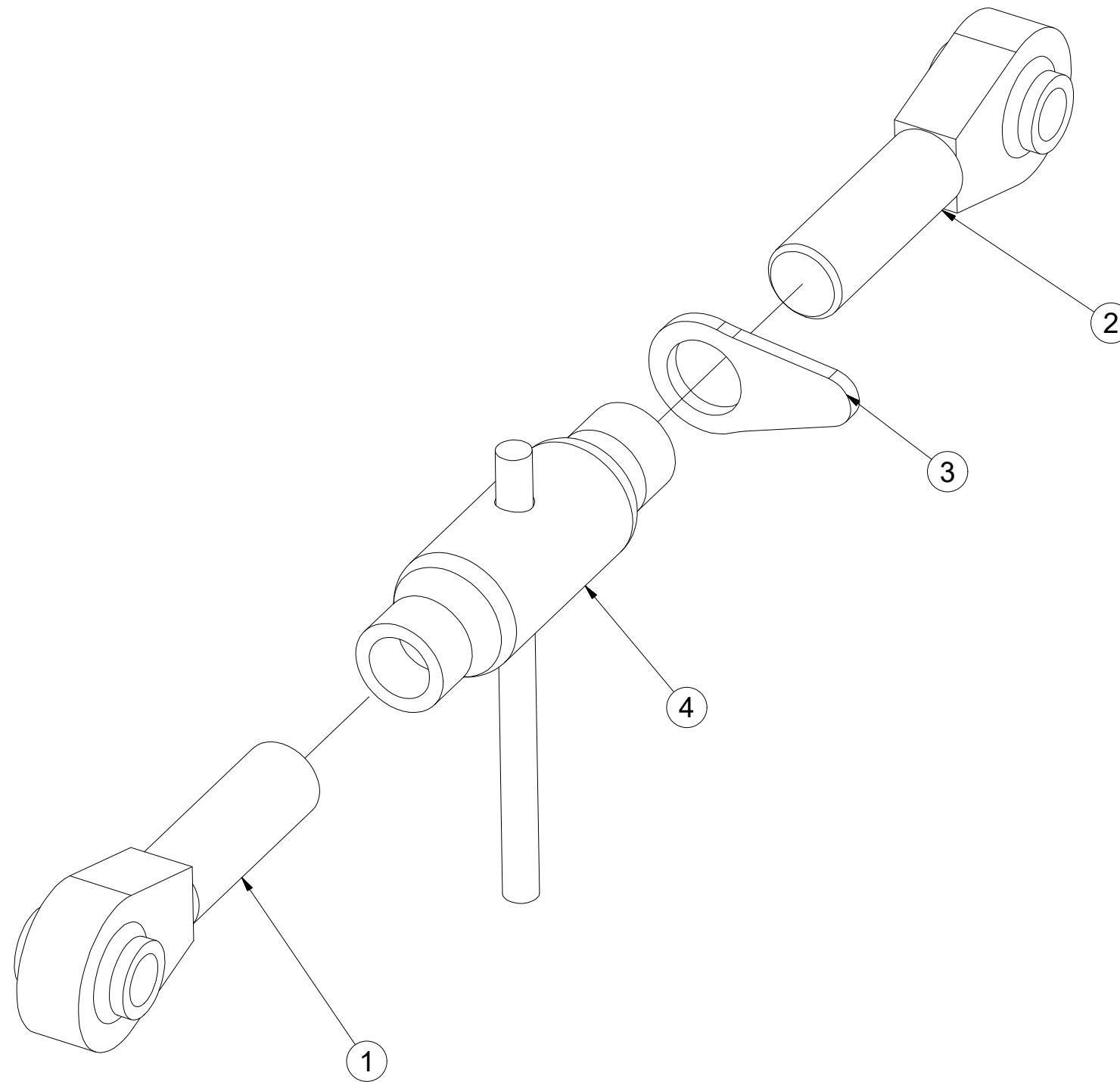
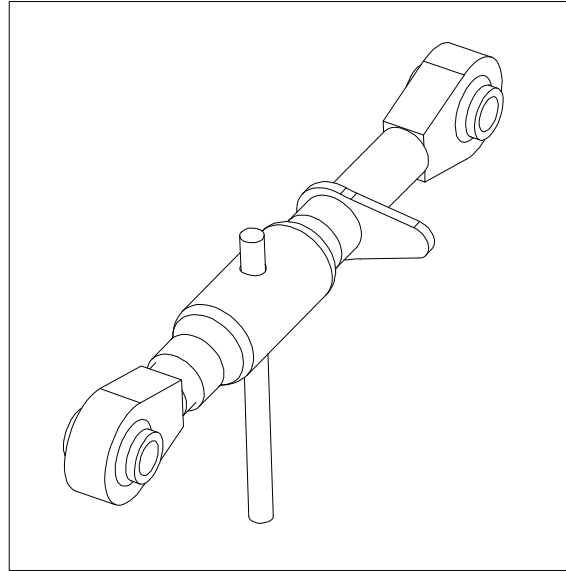
Ⓖ TURNBUCKLE

Ⓡ НАТЯЖНАЯ ГАЙКА

Ⓢ NAKRĘTKA NAPINAJĄCA



**4010987**



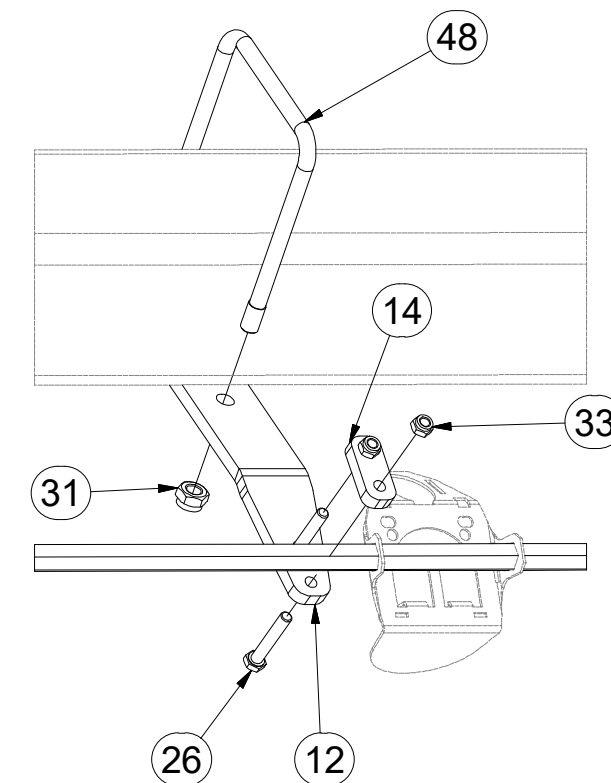
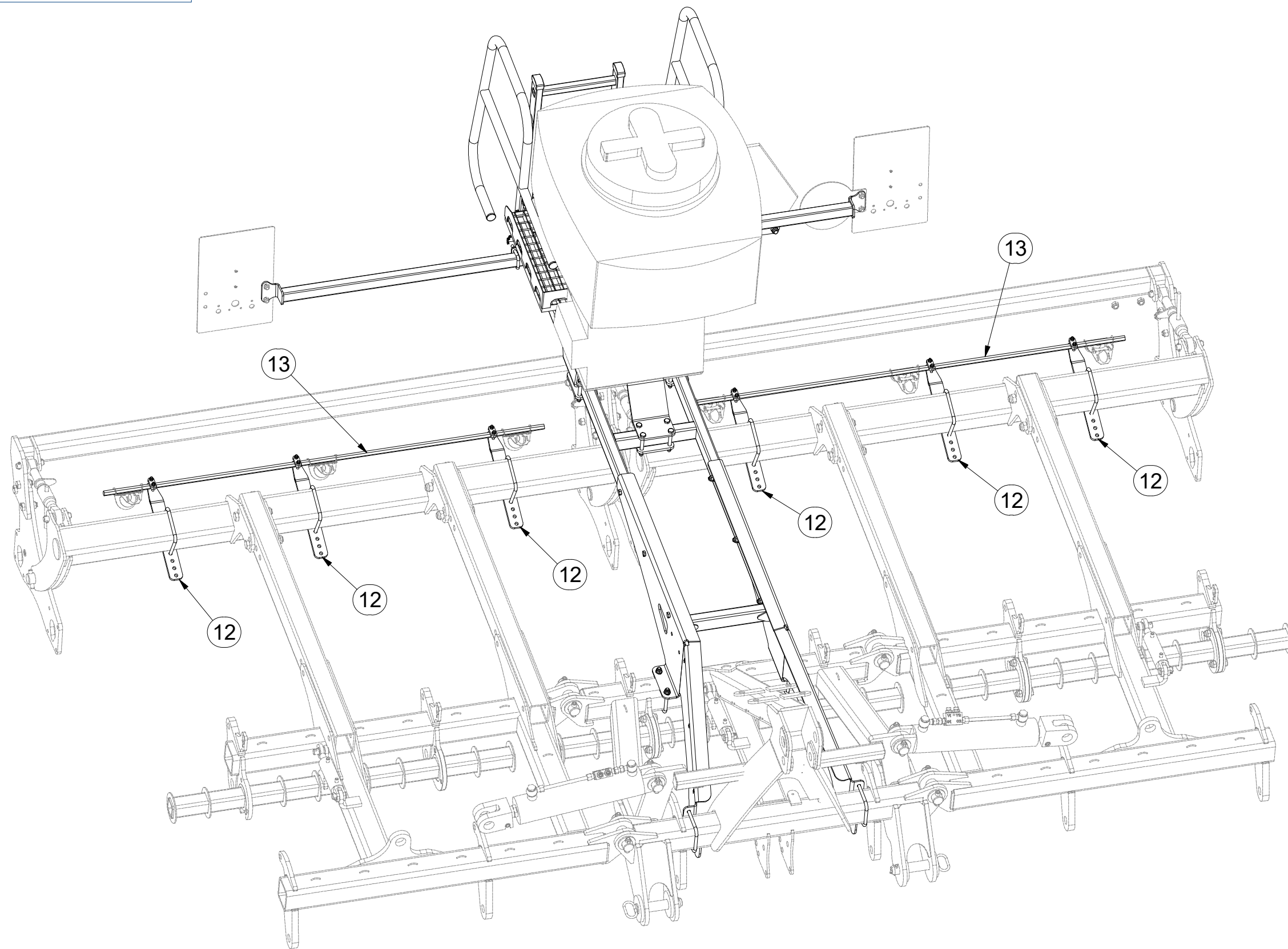
Pos.	Part Number	Pcs.
1	4010986	1
2	4010985	1
3	m13077	1
4	m13074	1

CZ SADA UCHYCENÍ MICRODRILLU  
 D BEFESTIGUNGSSATZ VON MICRODRILL  
 F MICRODRILL SET DE MONTAGE

GB GRIPPING SET OF MICRODRILL  
 RU МОНТАЖНЫЙ НАБОР МИЦРОДРИЛЛ  
 PL ZESTAW MONTAŻOWY MICRODRILL



**3011945**



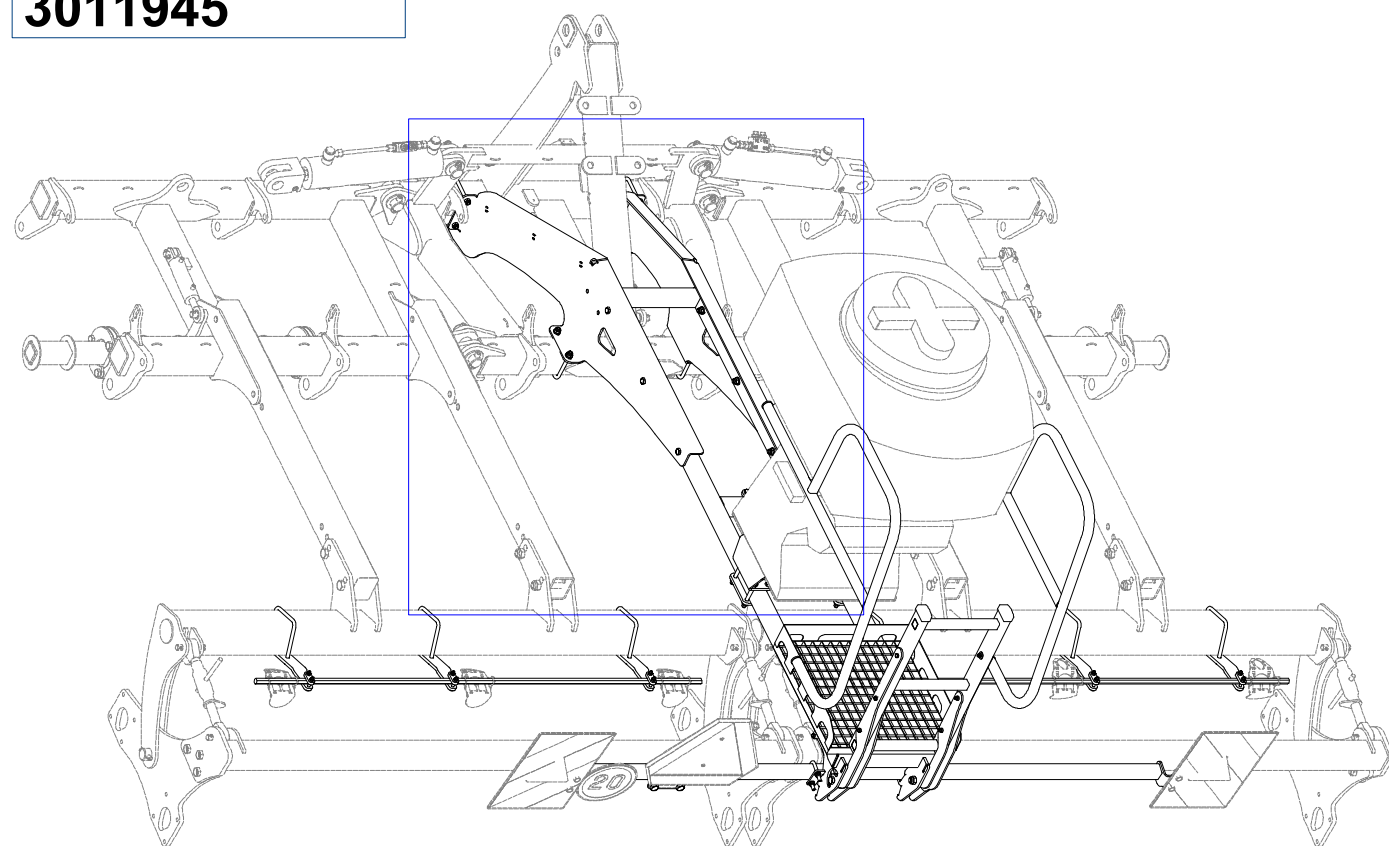
Pos.	Part Number	Pcs.
12	4023974	6
13	9005569	2
14	4015994	6
26	m09296	12
31	m04301	38
33	m04503	14
48	m10096	6

Ⓒ SADA UCHYCENÍ MICRODRILLU

Ⓓ BEFESTIGUNGSSATZ VON MICRODRILL

Ⓕ MICRODRILL SET DE MONTAGE

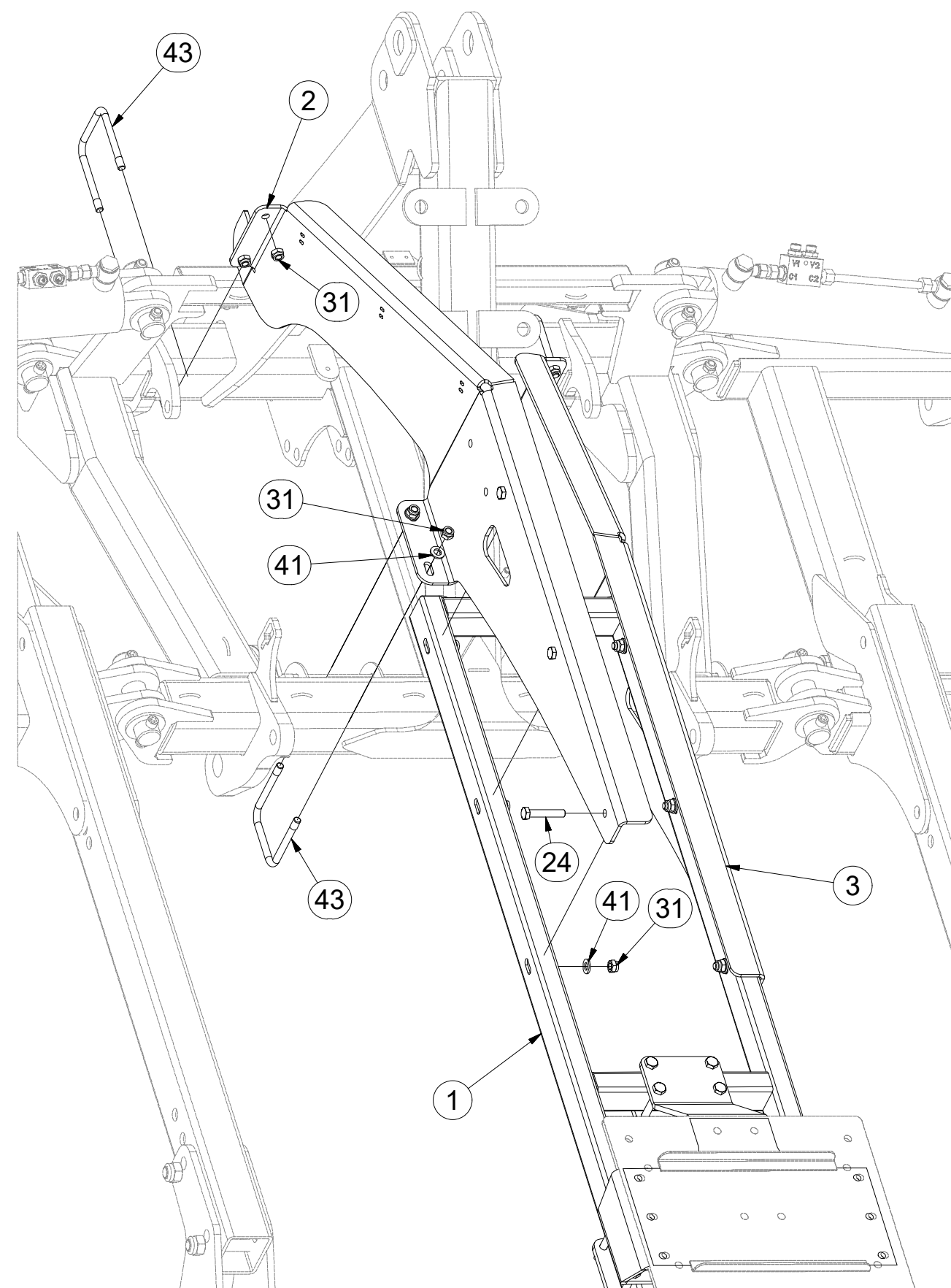
**3011945**



Ⓖ GRIPPING SET OF MICRODRILL

Ⓡ МОНТАЖНЫЙ НАБОР МИЦРОДРИЛЛ

Ⓢ ZESTAW MONTAŻOWY MICRODRILL



Pos.	Part Number	Pcs.
1	2001169	1
2	3011928	1
3	3011929	1
24	m05898	6
31	m04301	38
41	m01214	10
43	m10074	4

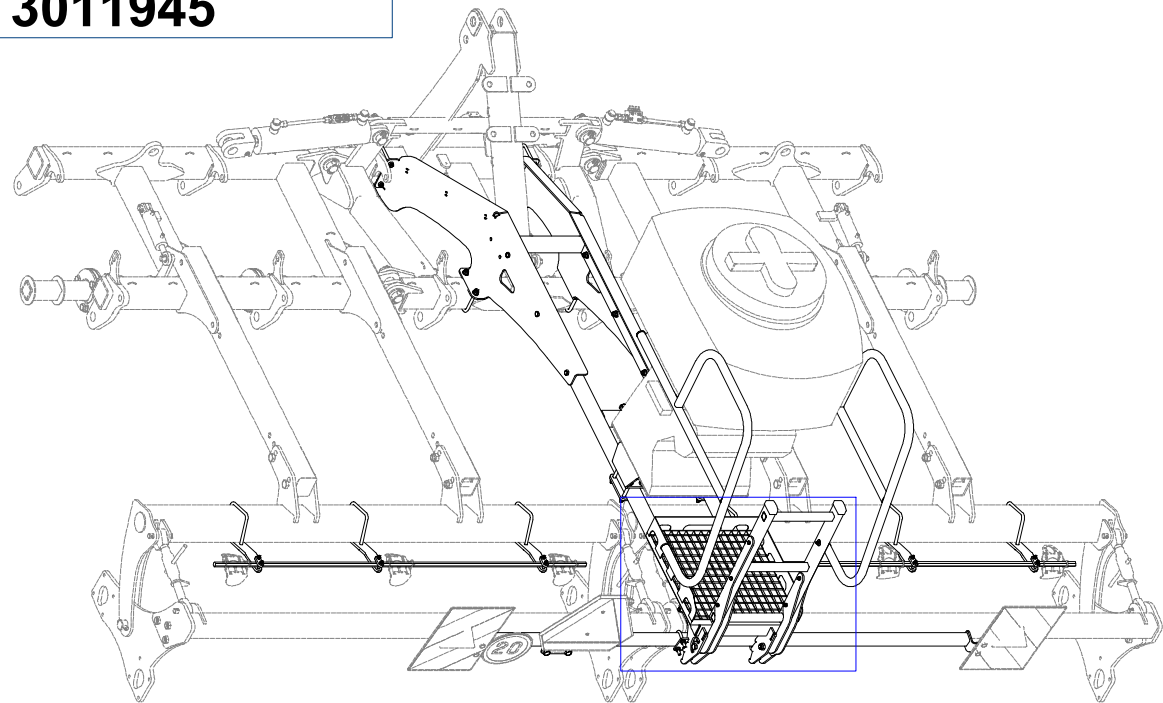


CZ SADA UCHYCENÍ MICRODRILLU  
 D BEFESTIGUNGSSATZ VON MICRODRILL  
 F MICRODRILL SET DE MONTAGE

GB GRIPPING SET OF MICRODRILL  
 RU МОНТАЖНЫЙ НАБОР МИЦРОДРИЛЛ  
 PL ZESTAW MONTAŻOWY MICRODRILL

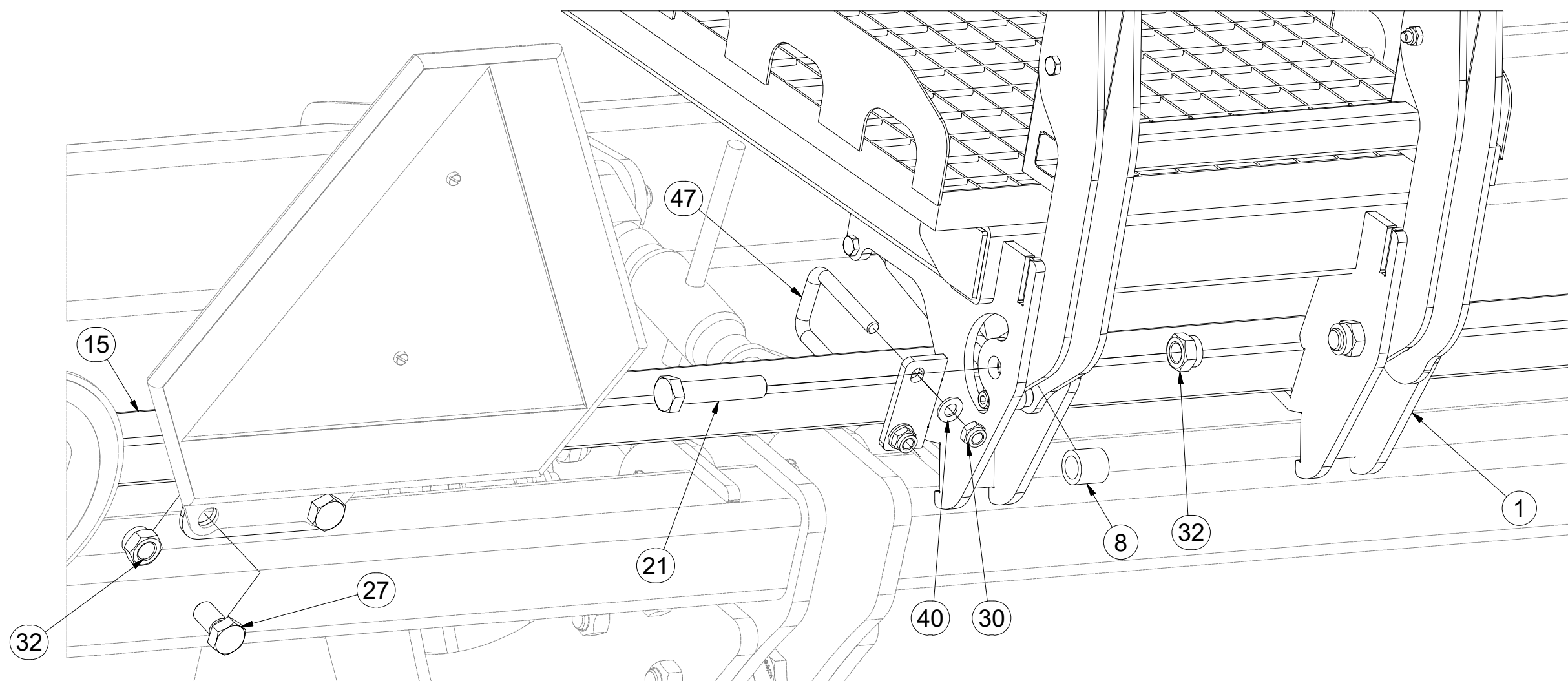


**3011945**



1.

Pos.	Part Number	Pcs.
1	2001169	1
8	9003882	2
15	3011947	1
21	m01133	2
27	m00123	2
30	m08830	4
32	m03683	4
40	m01209	4
47	m13430	2

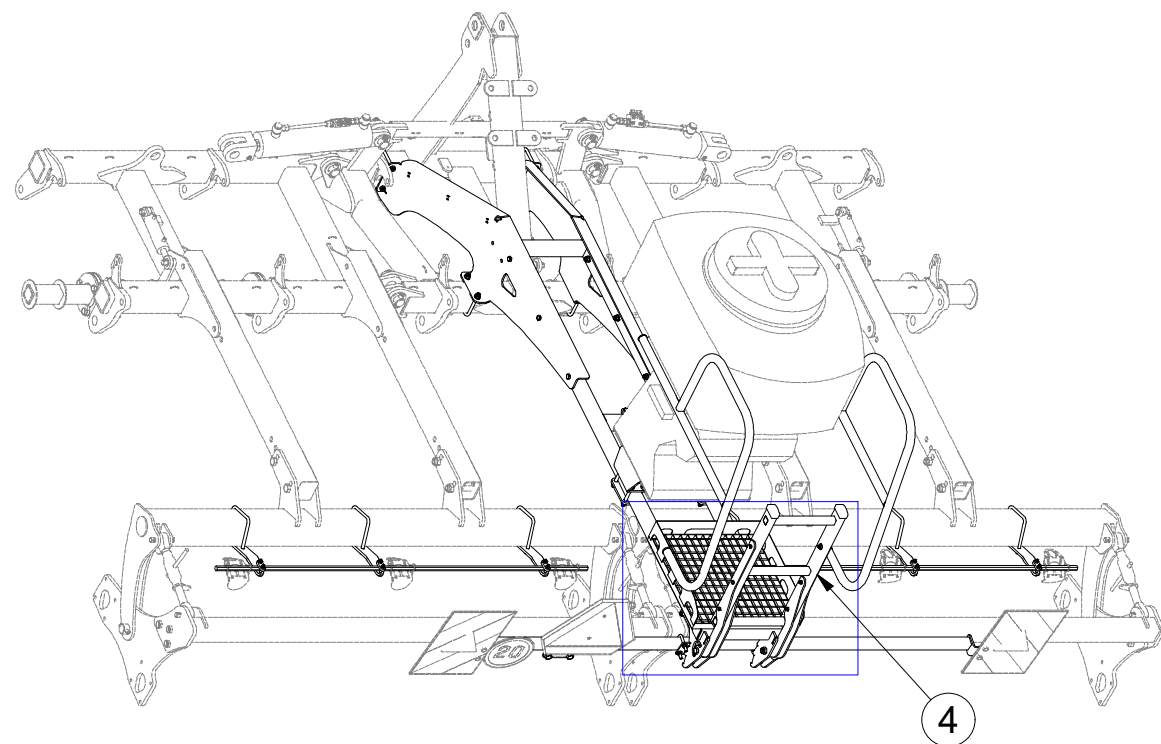


CZ SADA UCHYCENÍ MICRODRILLU  
 D BEFESTIGUNGSSATZ VON MICRODRILL  
 F MICRODRILL SET DE MONTAGE

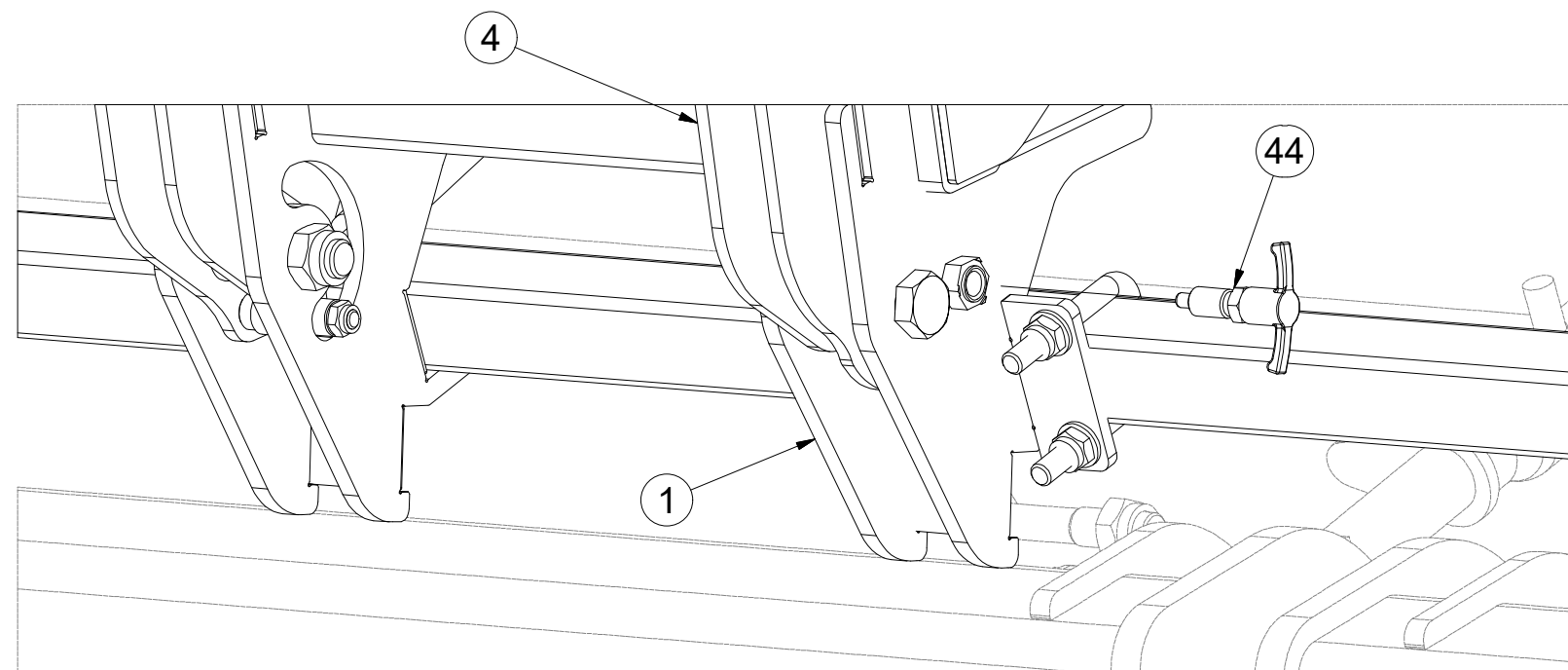
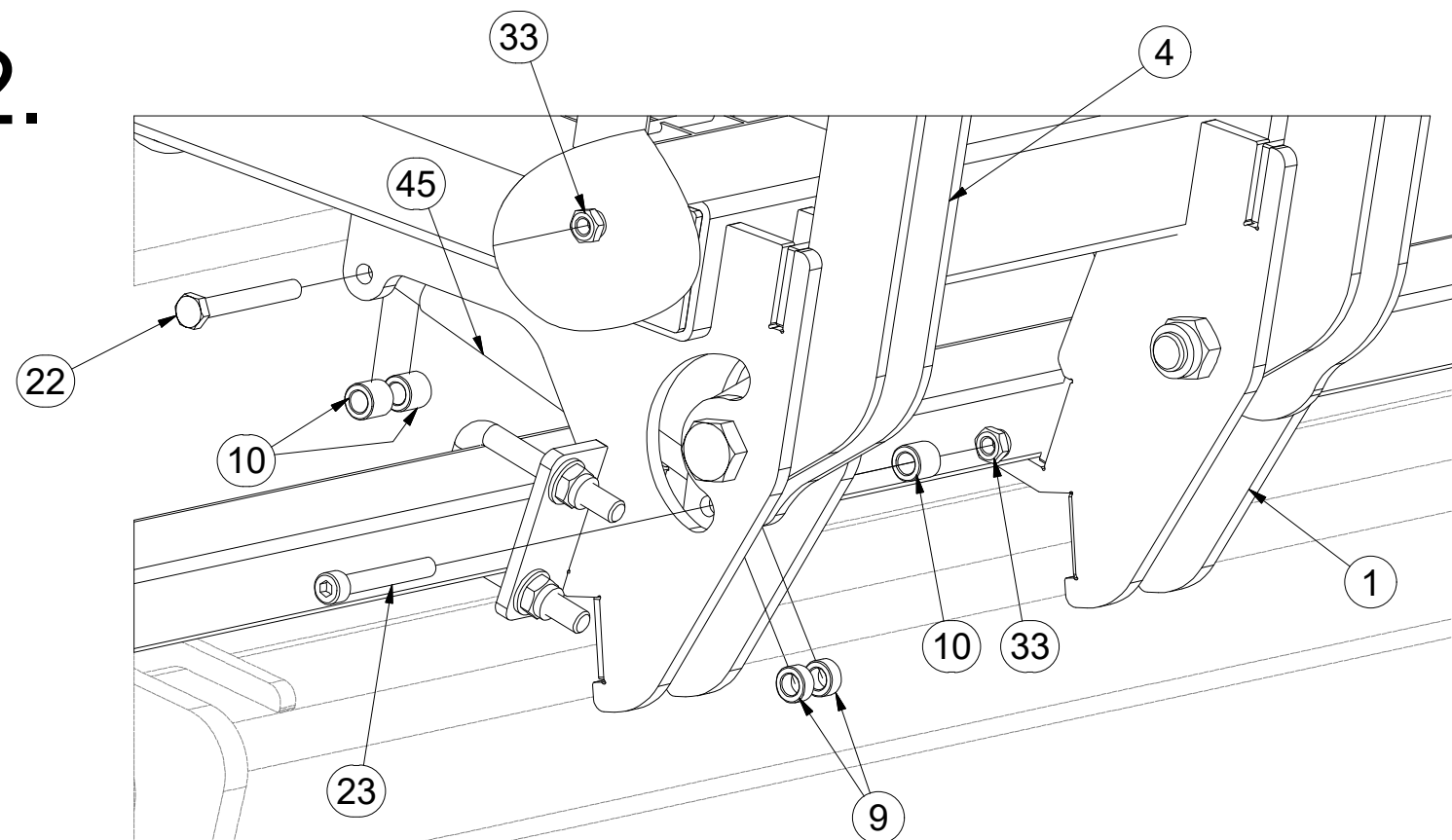
GB GRIPPING SET OF MICRODRILL  
 RU МОНТАЖНЫЙ НАБОР МИЦРОДРИЛЛ  
 PL ZESTAW MONTAŻOWY MICRODRILL



**3011945**



**2.**



Pos.	Part Number	Pcs.
1	2001169	1
4	4023979	1
9	4011875	2
10	4011873	3
22	m03931	1
23	m13471	1
33	m04503	14
44	m13593	1
45	m13591	1

Ⓒ CZ SADA UCHYCENÍ MICRODRILLU

Ⓓ D BEFESTIGUNGSSATZ VON MICRODRILL

Ⓕ F MICRODRILL SET DE MONTAGE

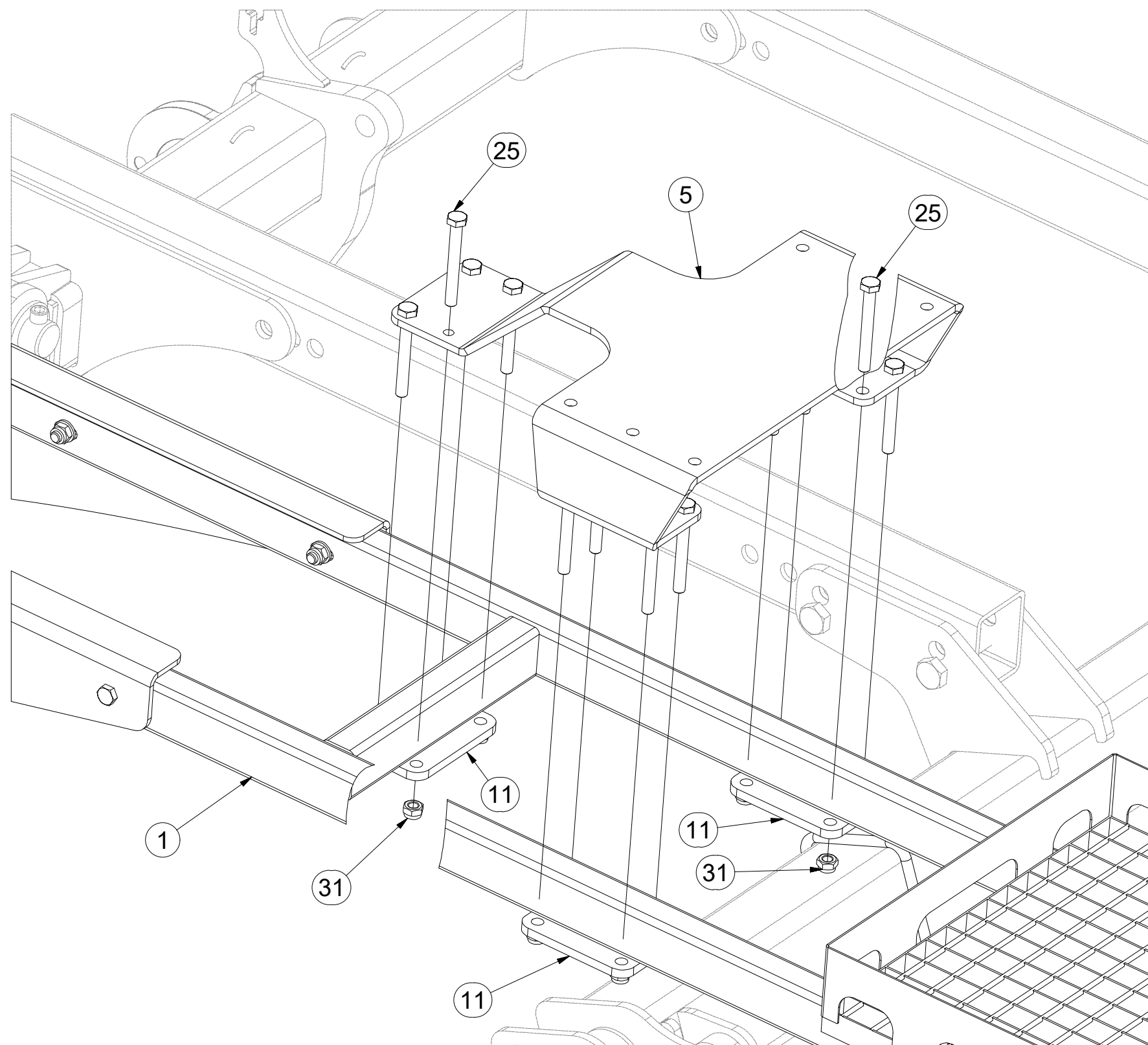
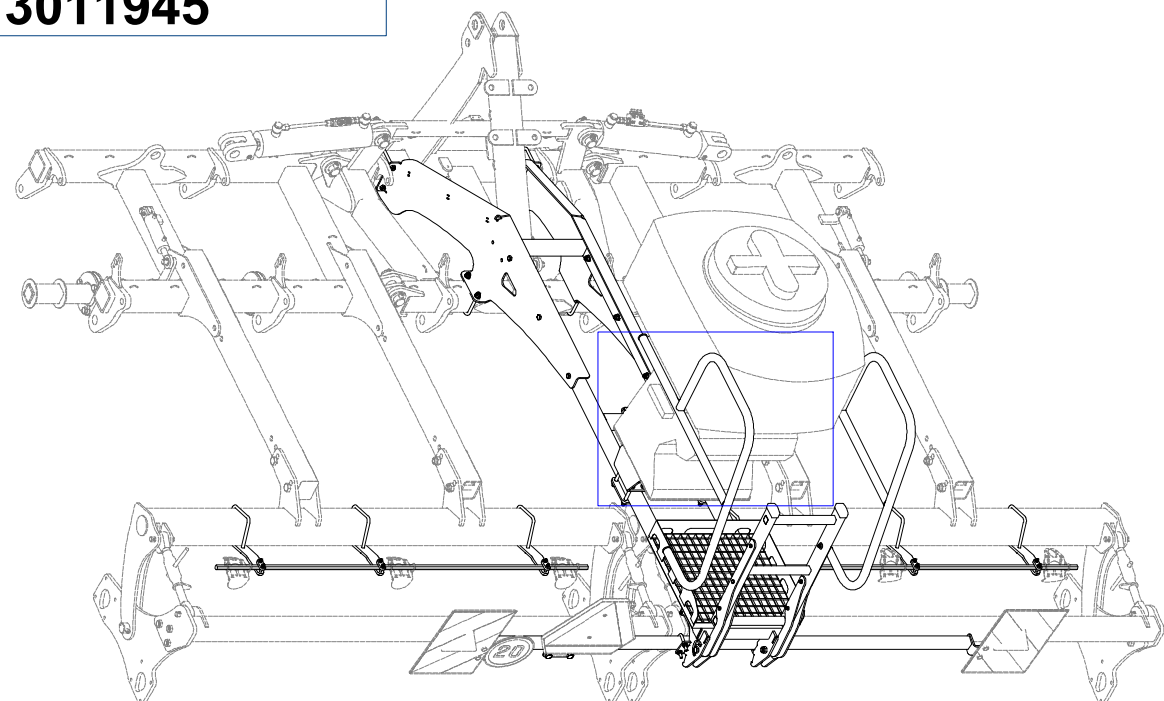
Ⓖ GB GRIPPING SET OF MICRODRILL

Ⓡ RU МОНТАЖНЫЙ НАБОР МИЦРОДРИЛЛ

Ⓟ PL ZESTAW MONTAŻOWY MICRODRILL



**3011945**



Pos.	Part Number	Pcs.
1	2001169	1
5	3011944	1
11	4023980	3
25	m04040	12
31	m04301	38

Ⓒ SADA UCHYCENÍ MICRODRILLU

Ⓓ BEFESTIGUNGSSATZ VON MICRODRILL

Ⓕ MICRODRILL SET DE MONTAGE

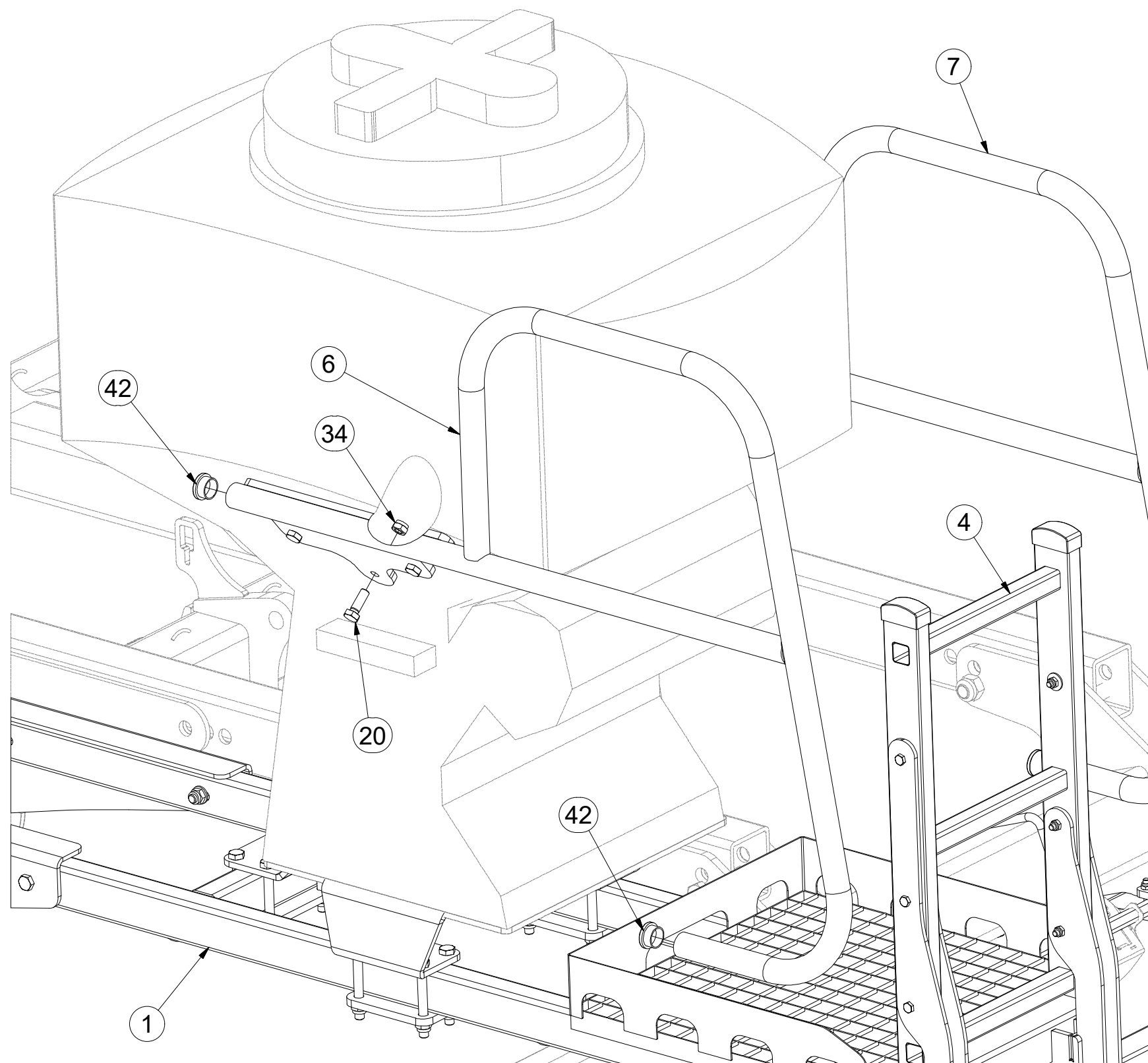
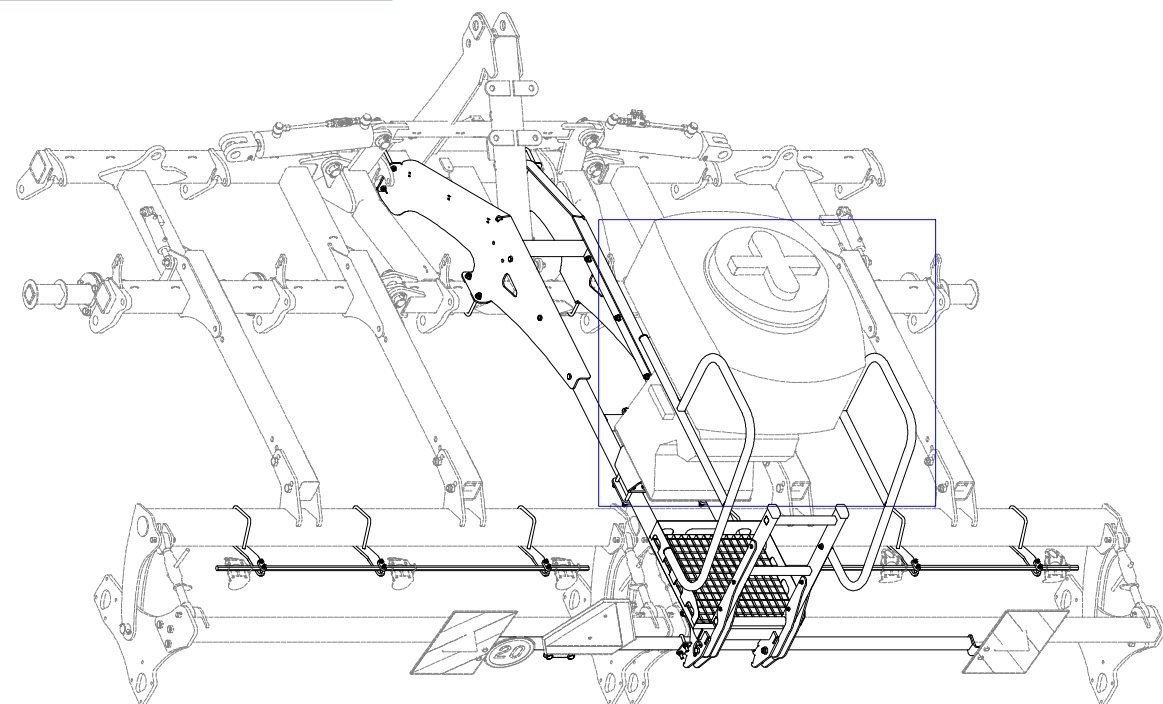
Ⓖ GRIPPING SET OF MICRODRILL

Ⓡ МОНТАЖНЫЙ НАБОР МИКРОДРИЛЛ

Ⓢ ZESTAW MONTAŻOWY MICRODRILL



**3011945**



Pos.	Part Number	Pcs.
1	2001169	1
4	4023979	1
6	3011959	1
7	3011962	1
20	m09491	6
34	m13618	6
42	m09181	4

Ⓒ SOUPRAVA TĚSNIVA PÍSTNIC

Ⓓ KOLBENSTANGENDICHTUNGSMITTELSATZ

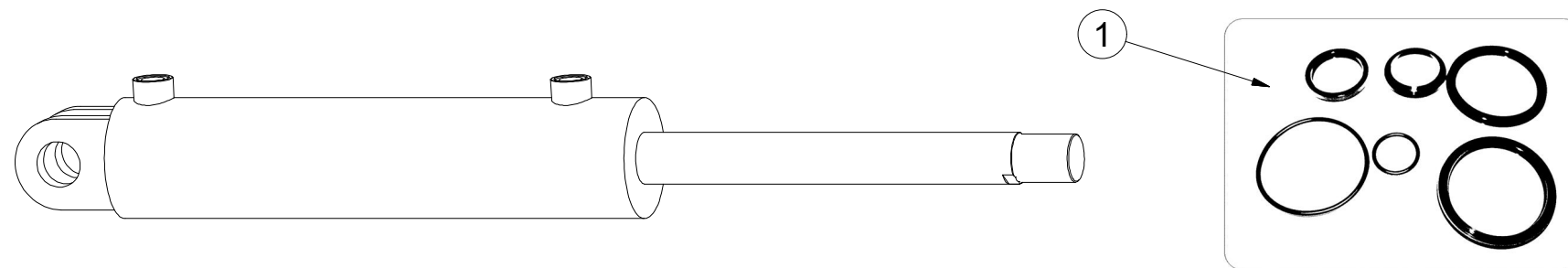
Ⓕ SET DE GARNITURE DES TIGES DE PISTON

Ⓖ SEALING SET FOR PISTON RODS

Ⓡ КОМПЛЕКТ ПРОКЛАДОК ЦИЛИНДРОВ

Ⓟ ZESTAW USZCZELEK TRZPIENIA TŁOKA

**Farmet**



m14681 - Ø90/Ø45-335		
Pos	Part number	Pcs
1	m15374	2

☉ SAMOLEPKY STROJE

☉ AUFKLEBER MASCHINEN

☉ VOITURE MACHINES

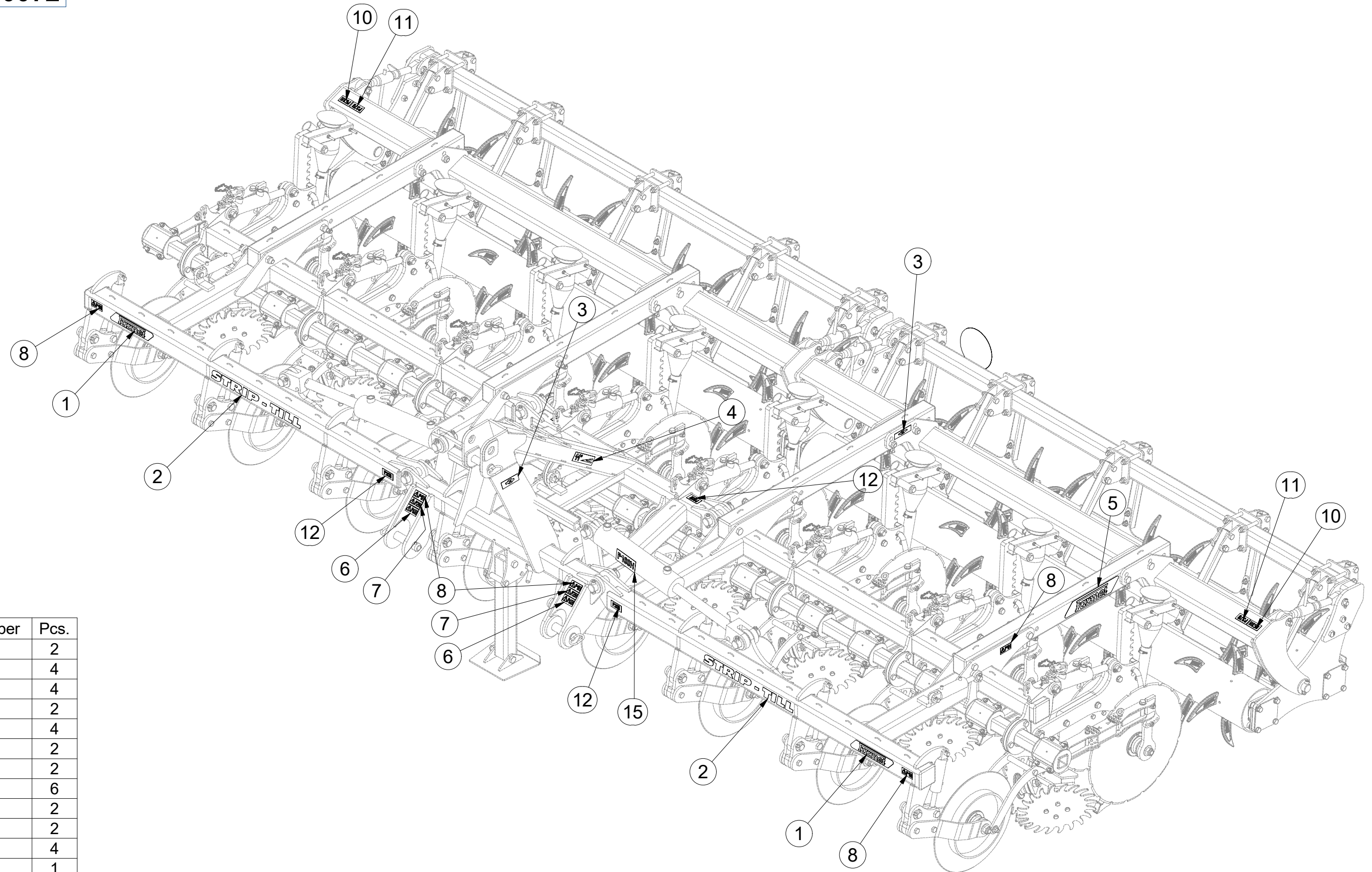
☉ STICKERS MACHINES

☉ СТИКЕРЫ МАШИНЫ

☉ NAKLEJKI MASZYNY



**8000789-30072**



Pos.	Part Number	Pcs.
1	m13116	2
2	m15256	4
3	m03316	4
4	m03315	2
5	m13117	4
6	m04360	2
7	m04366	2
8	m04359	6
10	m04369	2
11	m04365	2
12	m04368	4
15	m06776	1

Ⓒ SAMOLEPKY STROJE

Ⓓ AUFKLEBER MASCHINEN

Ⓕ VOITURE MACHINES

Ⓖ STICKERS MACHINES

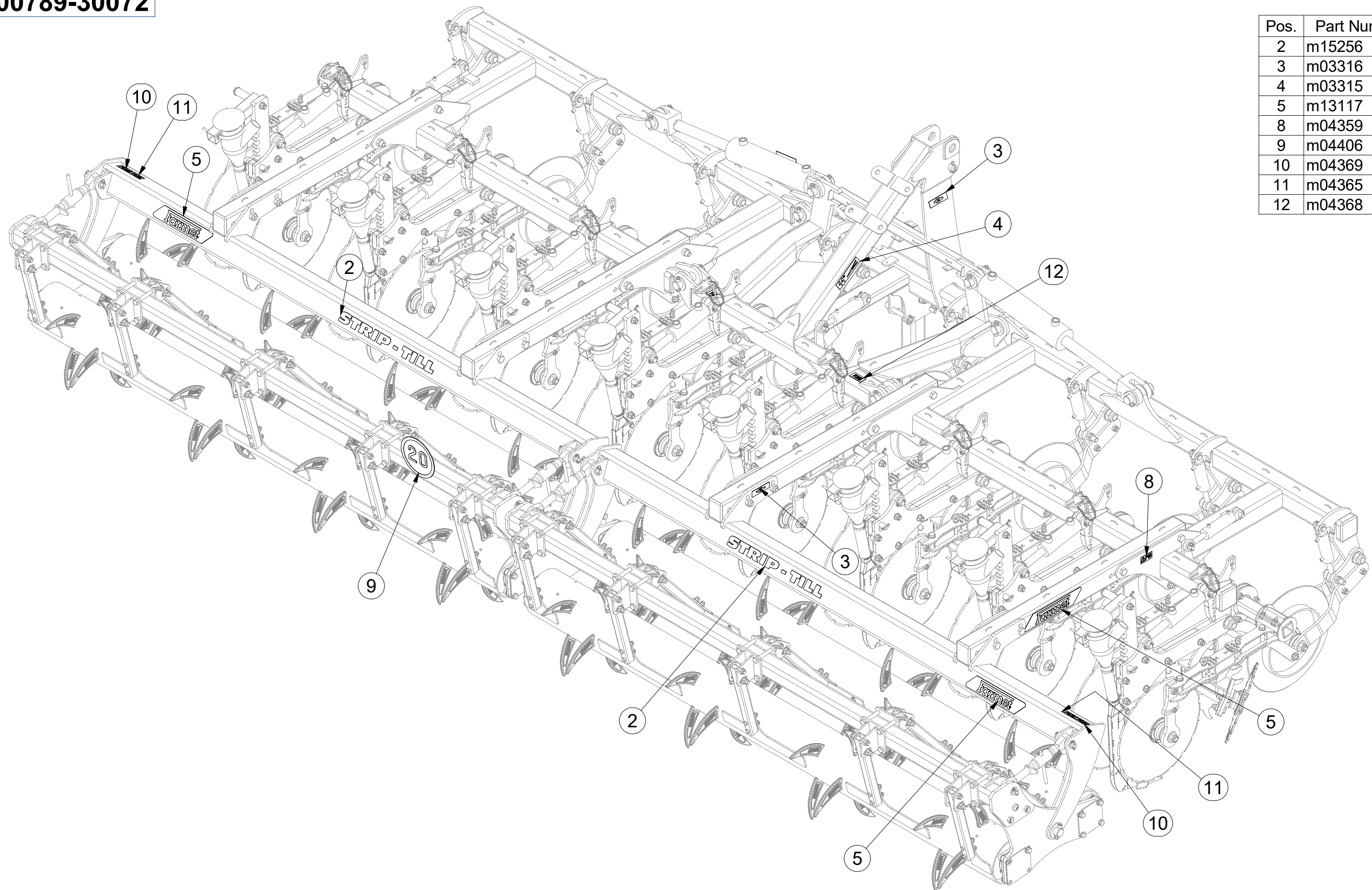
Ⓡ СТИКЕРЫ МАШИНЫ

Ⓟ NAKLEJKI MASZYNY



**8000789-30072**

Pos.	Part Number	Pcs.
2	m15256	4
3	m03316	4
4	m03315	2
5	m13117	4
8	m04359	6
9	m04406	1
10	m04369	2
11	m04365	2
12	m04368	4



ⒸZ SAMOLEPKY STROJE

Ⓓ AUFKLEBER MASCHINEN

Ⓕ VOITURE MACHINES

ⒸB STICKERS MACHINES

ⒸU СТИКЕРЫ МАШИНЫ

ⒸL NAKLEJKI MASZYNY



**8000789-30072**

Pos.	Part Number	Pcs.
13	m04367	2
14	m04361	2

