


www.aquaflam.cz



Teplovodní krbová kamna Aquaflam Vario

Moderní a praktické řešení Vašeho vytápění





teplovodní kamna

AQUAFLAM VARIO

vyberte si ...

DESIGN, BARVA, VÝKON, REGULACE

4 DESIGNOVÉ ŘADY

Saporo, Kalmar, Lend a Barma je kompletní designová nabídka kamen Aquaflam Vario.

VÝBĚR BAREVNÉ VARIANTY

U krbových kamen Saporo, Lend, Kalmar je k dispozici 5 barevných variant - šedá, krémová, červená a dvě luxusní - hnědá sametová a olivová. Kamna Barma jsou dodávána s dlažbou ve vzorech Javor, Ořech a Bělený dub.

VÝBĚR VÝKONU

Krbová kamna jsou standardně dodávána s teplovodním výměníkem. Zákazník má možnost výběru mezi dvěma výkony: 3 - 9kW a 5 - 11kW teplovodního výkonu.

REGULACE

K výběru jsou dva typy ovládání krbových kamen. Manuální, pomocí táhla a elektronická, pomocí potenciometru s teplotním bezpečnostním čidlem.

TEPLOVODNÍ / TEPLOVZDUŠNÁ VERZE

Pokud budete chtít topit bez výměníku, máte možnost velmi snadno jej vyměnit za záslepku (deflektor) s jehož přítomností lze topit jako v teplovzdušných kamnech.

VÝMĚNA DLAŽBY

Navíc, u krbových kamen Barma je možná výměna dlažby v kterýkoliv okamžik jejich provozu.

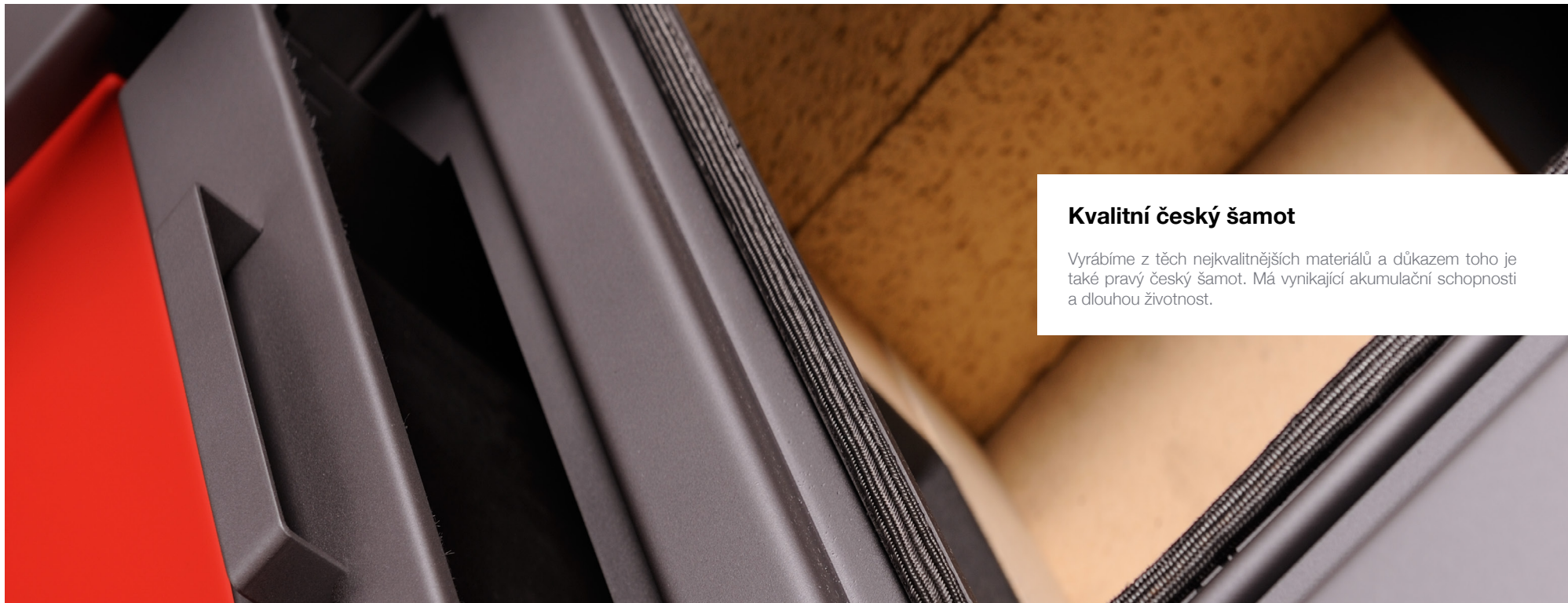


AQUAFLAM
VARIO

Nejmodernější teplovodní kamna, splňující nároky i těch nejnáročnějších zákazníků. Vysoce efektivní a ekologicky šetrná. Technologie **sekundárního spalování** s účinností přesahující 80%. Jedinečné řešení, které nabízí jednoduchý přechod z **teplovodního na teplovzdušný způsob vytápění**. Vyrobená z nejkvalitnějších materiálů, dle technologie, splňující nejpřísnější Evropské normy. Vybavena standardně **ochlazovací smyčkou**, chránící proti přetopení. Přívod **terciálního vzduchu** pro dokonalé spalování a stálý přísun vzduchu. Možnost napojení **externího přívodu vzduchu** je samozřejmostí. Varianta integrované **elektronické regulace** přívodu vzduchu automaticky chrání proti přetopení.

Vyberte si sami, jak budete svá kamna používat. Dva výkony teplovodních výměníků a možnost provozovat jako teplovzdušná, to je Aquaflam VARIO !

moderní černěné sklo



Kvalitní český šamot

Vyrábíme z těch nejvyšších materiálů a důkazem toho je také pravý český šamot. Má vynikající akumulaci schopnosti a dlouhou životnost.

když se oheň spojí s vodou

Moderní krbová kamna se vyznačují právě možností vytápět více místností pomocí radiátorů. Krbová kamna AQUAFLAM VARIO jsou konstruována s teplovodním výměníkem, který zaručuje rychlý a efektivní ohřev topné vody. Díky tomu můžete vytápět více místností a dokonce i celý dům. Současně tato kamna vytápějí místnost, ve které jsou umístěna. Tady dochází k předávání tepla přes sklo a navíc kamna AQUAFLAM VARIO předávají takzvané konvekční teplo, které vzniká spodním nasáváním studeného vzduchu a vrchním vyústěním teplého vzduchu. Krbová kamna AQUAFLAM VARIO zaručují rovnoměrné rozdělení tepelné energie v domě, působí jako hlavní nebo druhotný zdroj tepla a proto jsou velmi žádaným produktem na evropském trhu.





Těsnící šňůra s ochranou vrstvou

Šňůra, kterou nemusíte měnit každou sezónu. Skutečně vydrží co žádná jiná.



Spolehlivé tří-bodové zavírání

Bezproblémová obsluha po mnoho let je pro nás důležitá. Tří-bodové zavírání zajišťuje správné a dlouhodobě funkční zavírání dveří spalovací komory.



Dokonalé spalování

Zajišťuje inteligentní přísun primárního, sekundárního a terciálního vzduchu do spalovací komory.



Externí přívod vzduchu Eko-Air-In

Ideální napojení je přímo z exteriéru. Kamna Aquaflam VARIO jsou standartně vybavena nasávacím adaptérem pro tento přívod.

Technický řez krbovými kamny

AQUAFLAM VARIO



Eko-Air-In zajišťuje centrální přísun vzduchů pomocí externího nasávání ze zadní části kamen. Kompletní spalovací proces je řízen pouze jedním ovládacím prvkem v pravém dolním rohu krbových kamen. Systém Eko-Air-In stejně tak zajišťuje bezpečnost před výbuchem plynných částí pomocí plynulého přísávání čerstvého vzduchu. Tento inovativní prvek zajišťuje vysokou účinnost, snížení spotřeby paliva až o 40% a zejména šetrnost k životnímu prostředí. Množství popela je minimální.

Krbová kamna Aquaflam VARIO splňují nejpřísnější evropské CE normy (EN 13240, BImSchV - Stufe 2, 15a B-VG, DINplus)

Vyberte si výkon výměníku

TEPLOVODNÍ / TEPOVZDUŠNÁ VERZE

Všechny typy a barevné varianty jsou dostupné navíc s deflektorem (záslepkou), s kterým je možné kamna provozovat bez napojení na topný okruh.



tepl vodní verze s výměníkem
s výkonem 3-9 kW a 5-11kW



tepl ovzdušná verze s deflektorem
(možnost zakoupení ke každému typu)



krbová kamna

saporo



www.aquaflam.cz



dvoustupňové
spalování

hnědá - sametová

olivová

červená

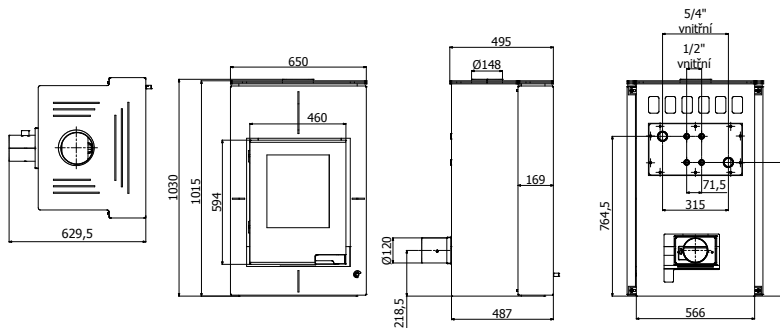
šedá



technické parametry 11/5kW 11/7kW 11kW vzduch

Jmenovitý výkon celkový kW	11	11	11
Jmenovitý výkon do vody kW	5	7	x
Rozsah celkového výkonu kW	7 - 15		
Rozsah výkonu do vody kW	3 - 9	5 - 11	x
Účinnost kamen %	80.22	80.27	80.9
Spotřeba paliva kg/hod.	3.2	3.4	3
Provozní tah Pa	12 - 14		
Vývod spalin mm	150		
Délka polen cm	40		
Výhřevnost m³	140 - 300		
Váha kg	182	185	167
Emise CO (při 13% O₂) %	0.096	0.093	0.094
Průměrná teplota spalin °C	273	267	293
Maximální provozní tlak bar	2.5		x
Záruka	5 let		

- + Primární, sekundární a terciální přívod vzduchu
- + Oplach skla - vždy čisté sklo
- + Teplotodní vertikální výměník
- + Ochlazovací smyčka
- + Výběr regulace (manuální/elektronická)
- + Popelník



krémová

vyrobí HS Flamingo s.r.o.











krbová kamna

kalmar



www.aquaflam.cz



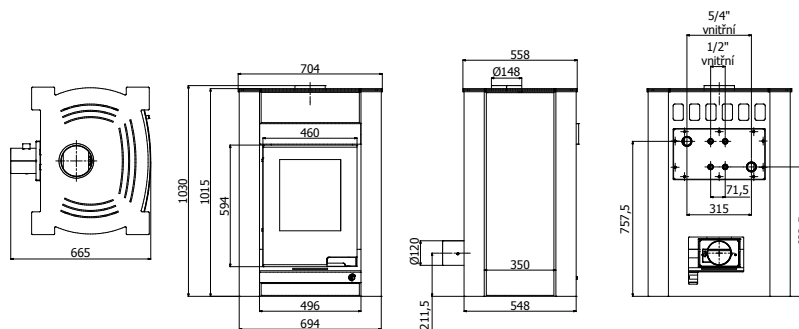
krémová
olivová
červená
hnědá - sametová



technické parametry 11/5kW 11/7kW 11kW vzduch

Jmenovitý výkon celkový kW	11	11	11
Jmenovitý výkon do vody kW	5	7	x
Rozsah celkového výkonu kW	7 - 15		
Rozsah výkonu do vody kW	3 - 9	5 - 11	x
Účinnost kamen %	80.22	80.27	80.9
Spotřeba paliva kg/hod.	3.2	3.4	3
Provozní tah Pa	12 - 14		
Vývod spalin mm	150		
Délka polen cm	40		
Výhřevnost m ³	140 - 300		
Váha kg	216	219	201
Emise CO (při 13% O ₂) %	0.096	0.093	0.094
Průměrná teplota spalin °C	273	267	293
Maximální provozní tlak bar	2.5		x
Záruka	5 let		

- + Primární, sekundární a terciální přívod vzduchu
- + Oplach skla - vždy čisté sklo
- + Teplovodní vertikální výměník
- + Ochlazovací smyčka
- + Výběr regulace (manuální/elektronická)
- + Popelník



šedá

vyrábí HS Flamingo s.r.o.











krbová kamna

lend



hnědá - sametová

krémová

šedá

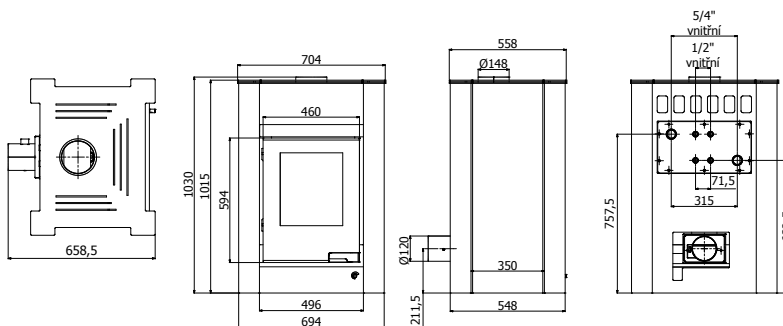
olivová



technické parametry 11/5kW 11/7kW 11kW vzduch

Jmenovitý výkon celkový kW	11	11	11
Jmenovitý výkon do vody kW	5	7	x
Rozsah celkového výkonu kW	7 - 15		
Rozsah výkonu do vody kW	3 - 9	5 - 11	x
Účinnost kamen %	80.22	80.27	80.9
Spotřeba paliva kg/hod.	3.2	3.4	3
Provozní tah Pa	12 - 14		
Vývod spalin mm	150		
Délka polen cm	40		
Výhřevnost m ³	140 - 300		
Váha kg	193	196	180
Emise CO (při 13% O ₂) %	0.096	0.093	0.094
Průměrná teplota spalin °C	273	267	293
Maximální provozní tlak bar	2.5		x
Záruka	5 let		

- + Primární, sekundární a terciální přívod vzduchu
- + Oplach skla - vždy čisté sklo
- + Teplovodní vertikální výměník
- + Ochlazovací smyčka
- + Výběr regulace (manuální/elektronická)
- + Popelník













krbová kamna

barma



www.aquaflam.cz



dvousměrové
spalování

dlažba ořech

dlažba bělený dub



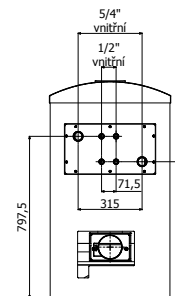
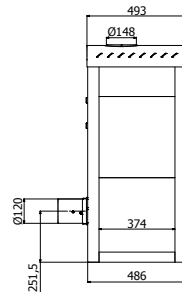
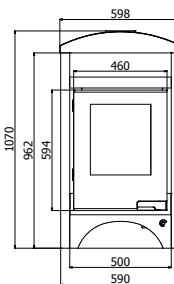
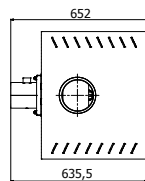
jednoduchá výměna dlažby



technické parametry 11/5kW 11/7kW 11kW vzduch

Jmenovitý výkon celkový kW	11	11	11
Jmenovitý výkon do vody kW	5	7	x
Rozsah celkového výkonu kW	7 - 15		
Rozsah výkonu do vody kW	3 - 9	5 - 11	x
Účinnost kamen %	80.22	80.27	80.9
Spotřeba paliva kg/hod.	3.2	3.4	3
Provozní tah Pa	12 - 14		
Vývod spalin mm	150		
Délka polen cm	40		
Výhřevnost m ³	140 - 300		
Váha kg	166	169	152
Emise CO (při 13% O ₂) %	0.096	0.093	0.094
Průměrná teplota spalin °C	273	267	293
Maximální provozní tlak bar	2.5		x
Záruka	5 let		

- + Primární, sekundární a terciální přívod vzduchu
- + Oplach skla - vždy čisté sklo
- + Teplovodní vertikální výměník
- + Ochlazovací smyčka
- + Výběr regulace (manuální/elektronická)
- + Popelník



dlažba javor

vyrábí HS Flamingo s.r.o.

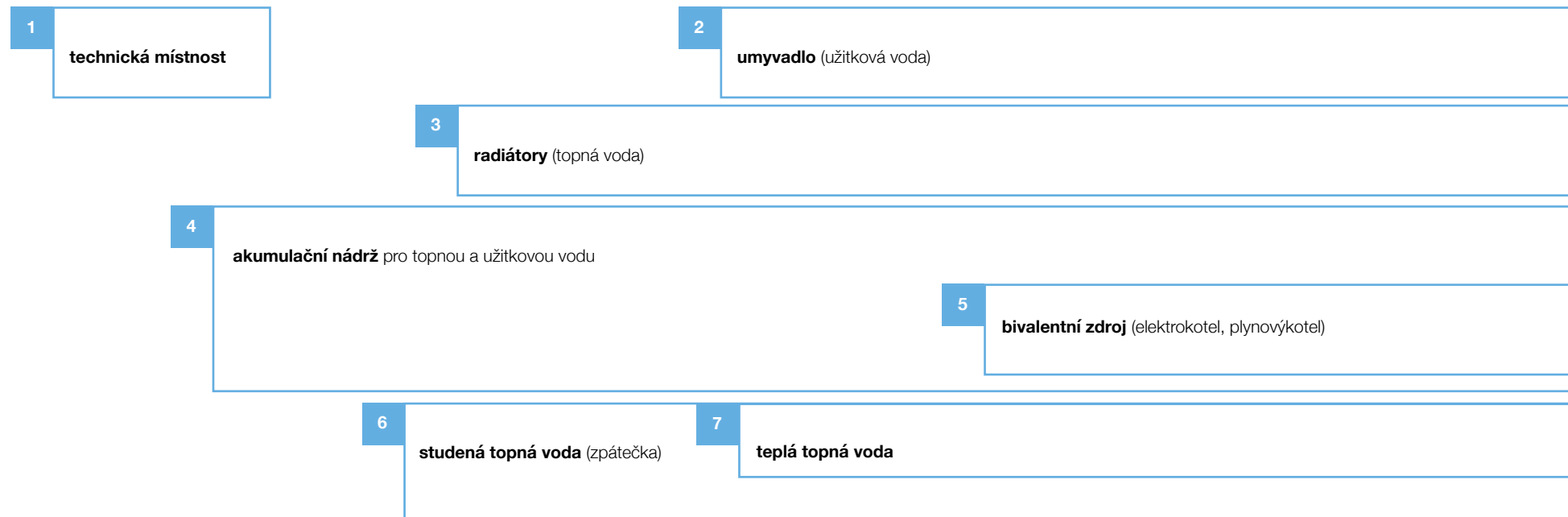






Vizualizace umístění a zapojení krbových kamen

AQUAFLAM VARIO



Teplovodní vytápění je v současné době stále oblíbenější způsob, jak pomocí krbu nebo kamen vytopit byt či celý dům. Krbová kamna Aquaflam Vario Vám poskytnou účinné vytápění celého domu a zároveň Vám odhalí krásu ohně přímo ve Vašem obývacím pokoji. V dnešní době již máme mnoho spokojených zákazníků, kteří si tento systém pochvalují. Díky tomuto náhledu získáte základní a důležité informace jak systém ohřevu vody může fungovat ve Vašem domě. Dále si můžete objasnit, co vše je potřeba dokoupit, aby vše pracovalo správně. Pokud by tento domeček neodpovídal Vaším potřebám, neváhejte nás kontaktovat a my Vám poradíme jak postupovat právě ve Vašem případě.



1

4

5

2

3

3

6

7

Bezpečnost provozu

Zabezpečení proti přetopení

V případě nárůstu teploty, kdy hrozí přetopení, dochází současně k prudkému nárůstu tlaku ve výměníku.

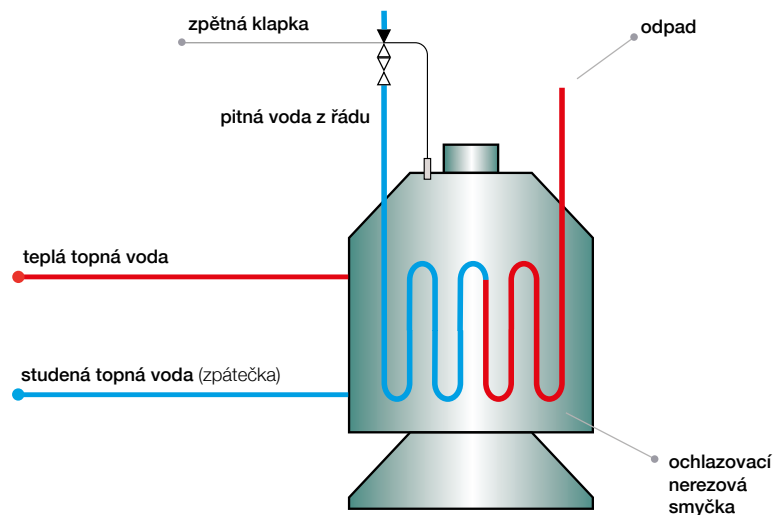
Abychom neohrozili jeho poškození, musíme zajistit krbová kamna proti přetopení. Tomu můžeme předejít pojistným ventilem, ochlazovací smyčkou, záložním zdrojem nebo odpuštěním vody do kanalizace a následným dopuštěním z vodovodního řádu. Pokud je však dopuštění vody závislé na elektřině, doporučuje se zakoupit záložní zdroj (UPS).

Zabezpečení proti výbuchu plynů

Pokud je klapka v pozici zavřeno, nedochází k úplnému uzavření přívodu terciálního vzduchu. Proto i při úplném zavření, proudí do komory minimální vzduch. Toto zabezpečení chrání uživatele před výbuchem nahromaděných plynů.

Zabezpečení při zvýšené teplotě ve výměníku.

Jakmile čidlo elektronické klapky zaznamená zvýšenou teplotu výměníku, automaticky dojde k uzavření klapky a sníží se tak přívod vzduchu pro hoření na minimum (dostupné pouze u modelů se základní elektronickou regulací).

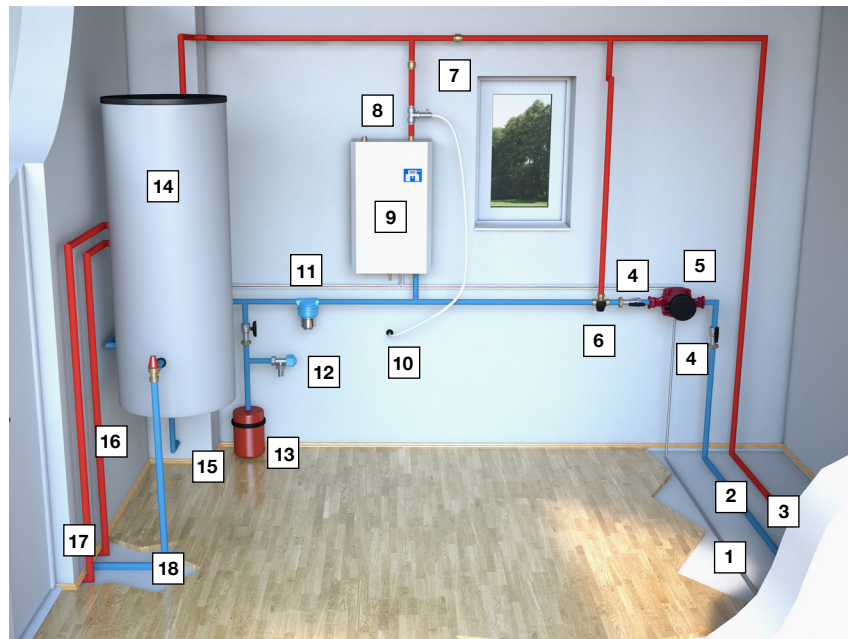


Krbové kamna AQUAFLAM VARIO jsou v základním typu vybaveny ochlazovací smyčkou, která při napojení na termostatický ventil chrání výměník před přetopením.

Zapojení - technický prostor

Profesionální instalace je velmi důležitá pro správnou funkci zařízení a také pro zajištění dlouhé doby životnosti.

Topný systém musí být vybaven předepsanými prvky, které zajistí bezpečný chod. Celý systém je nezbytné rozdělit na krátký a dlouhý okruh tak, abychom neohrozili životnost výměníku. Pokud je teplota vody v systému příliš nízká, dochází ke korozi a zkrácení životnosti zařízení. Dále je nutné celý systém zabezpečit před přetopením. Tento bezpečnostní prvek obsahují v základní verzi všechny typy kamen Aquaflam VARIO. Jedná se o ochlazovací smyčku, která pomocí termostatického ventilu ochladí vodu ve výměníku.



1 Komunikační kabel (pro termostat)

2 Studená topná voda (zpátečka)

3 Teplá topná voda

4 Kulový uzávěr

5 Čerpadlo (doporučeno se záložním zdrojem)

6 Termostatický třicestný ventil

7 Zpětná klapka

8 Pojišťovací ventil

9 Bivalentní zdroj tepla (elektrokotel, plynový kotel)

10 Odpad pro pojišťovací ventil

11 Filtr box

12 Revizní ventil

13 Expanzní nádoba

14 Akumulační nádrž (pro topnou a užitkovou vodu)

15 Přívod pitné vody z vodovodního řádu

16 Teplá užitková voda (umyvadlo)

17 Teplá topná voda (radiátory)

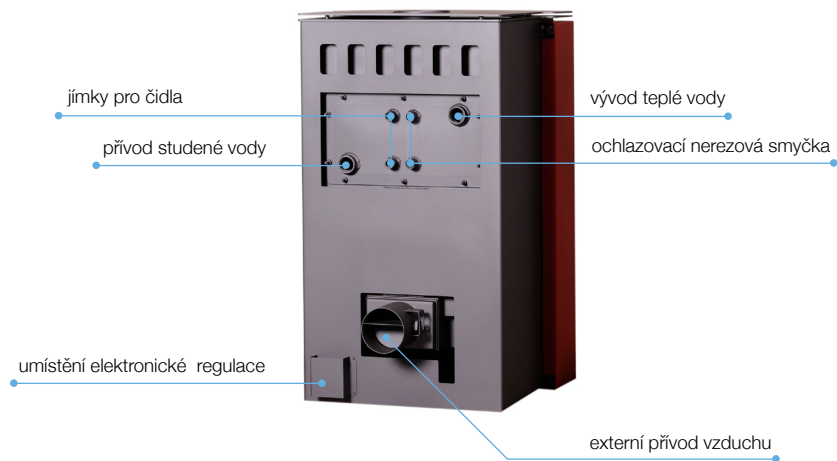
18 Studená topná voda od radiátorů

Přípojky teplovodního výměníku

AQUAFLAM VARIO

NEVÍTE SI RADY ?

Jsme profesionálové ve svém oboru a proto Vám můžeme nabídnout osobní přístup při řešení Vašeho vytápění. Kdykoliv jsme tu pro Vás s řešením jakýchkoli dotazů na zapojení nebo funkčnost krbových kamen Aquaflam VARIO.

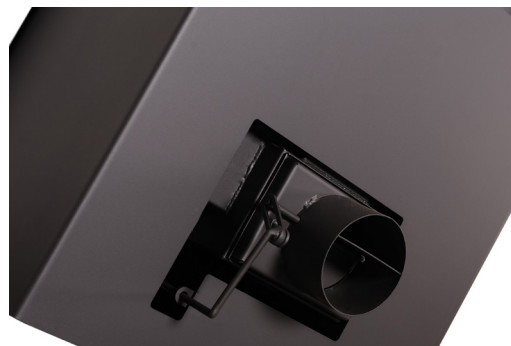


Výběr regulace krbových kamen

AQUAFLAM VARIO

Ke každému typu máte na výběr si zvolit regulaci. Na výběr máte klasický manuální styl a také elektronickou regulaci s bezpečnostním čidlem proti přetopení.

manuální regulace



elektronická regulace



kompletní sortiment na www.aquaflam.cz



prodejce:

HS Flamingo s.r.o., třída Osvobození 65, CZ - 550 01 Broumov, Česká republika
tel.: +420 491 422 647, fax: +420 491 521 140
email: info@hsflamingo.cz, www.hsflamingo.cz

Kontakt pre slovenských zákazníkov
tel.: 041/4214558 | e-mail: info@hsflamingo.sk