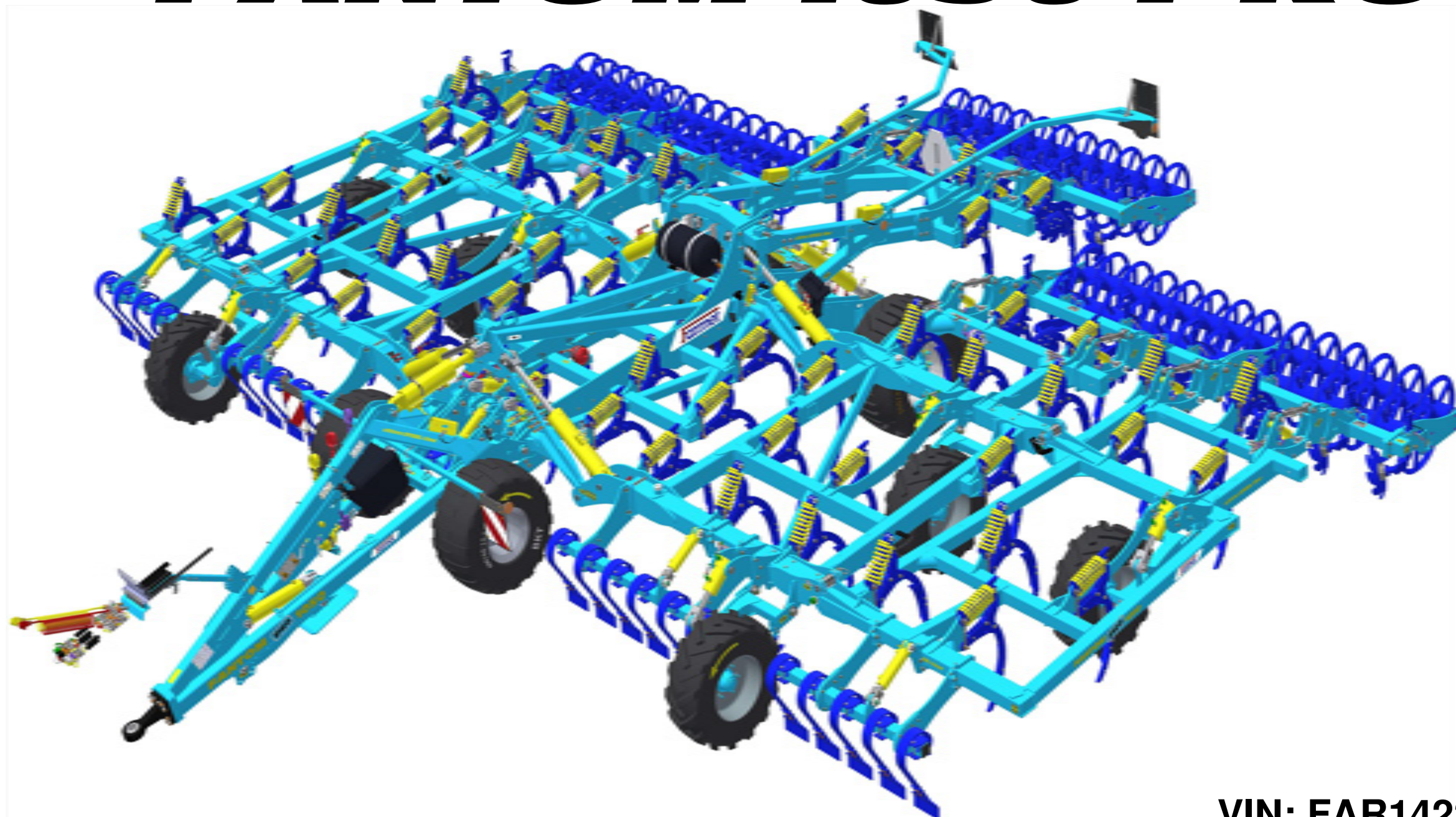


The effective technology

Farmet®

ⒸZ KATALOG NÁHRADNÍCH DÍLŮ ⒸB CATALOGUE OF SPARE PARTS ⒸD ERSATZTEILLISTE
ⒸRU КАТАЛОГ ЗАПАСНЫХ ЧАСТЕЙ ⒸF CATALOGUE DES PIÈCES DE RECHANGE ⒸPL KATALOG CZĘŚCI ZAMIENNYCH

FANTOM 1050 PRO



ⒸZ Platnost pro vrcholové | výrobní číslo stroje ⒸB Validity for the top | serial number of the machine
ⒸD Gültigkeit für die Haupt- | Herstellungsnummer der Maschine ⒸRU Действительно для главного | заводского номера машины
ⒸF Validité du numéro de référence | de série de la machine ⒸPL Obowiązuje dla numeru głównego | seryjnego maszyny

VIN: FAR14221EN0001486
9323115 | 2022/1486

Farmet a. s.
Jiřinková 276
552 03 Česká Skalice, CZ

telefon: +420 491 450 111
fax: +420 491 450 136
GSM: +420 774 715 738

IČ: 46504931
DIČ: CZ46504931

web: www.farmet.cz
e-mail: farmet@farmet.cz

ⒸZ NAVIGACE STROJE

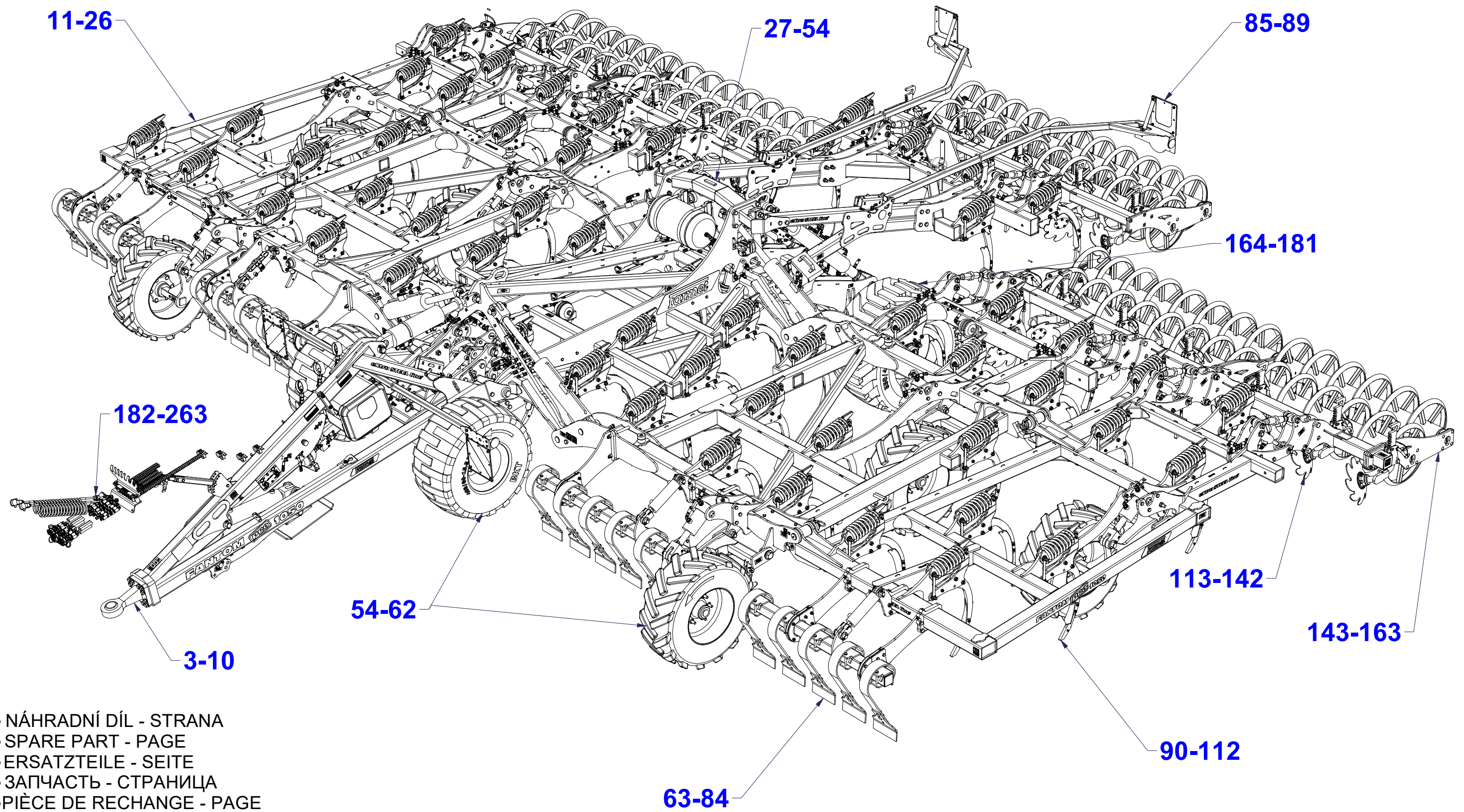
Ⓓ NAVIGATION DER MASCHINE

Ⓕ NAVIGATION DE LA MACHINE

ⒸB NAVIGATION OF THE MACHINE

ⒸU НАВИГАЦИЯ МАШИНЫ

ⒸL NAWIGACJA MASZYN



ⒸZ NÁHRADNÍ DÍL - STRANA

ⒸB SPARE PART - PAGE

Ⓓ ERSATZTEILE - SEITE

ⒸU ЗАПЧАСТЬ - СТРАНИЦА

Ⓕ PIÈCE DE RECHANGE - PAGE

ⒸL CZĘŚCI ZAMIENNE - STRONA

Ⓒ OJ MONT

Ⓓ DEICHSEL MONTIERT

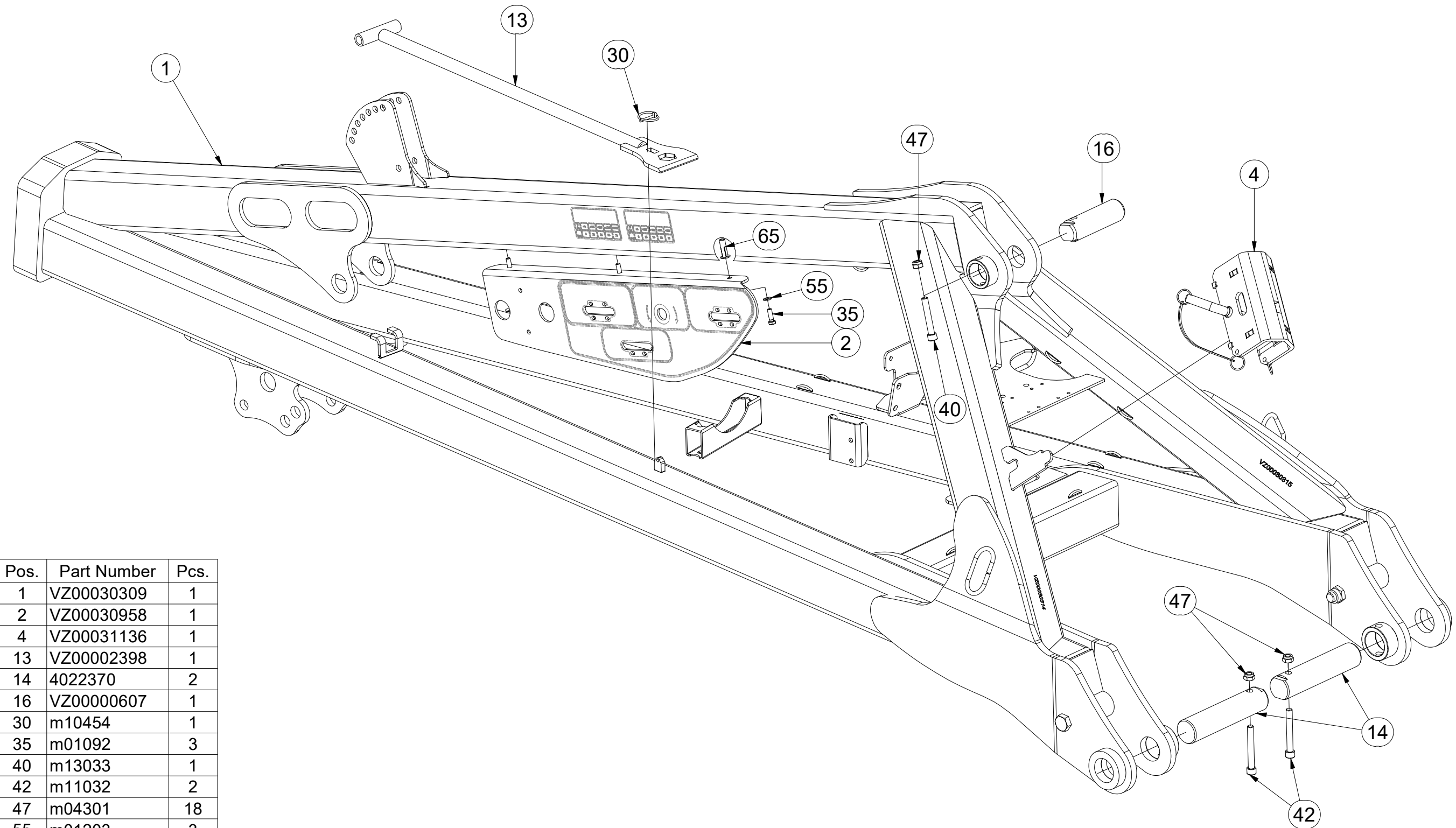
Ⓕ TIMON MONTÉ

VZ00030529

Ⓖ MONT DRAWBAR

Ⓡ ДЫШЛО МОНТ

Ⓟ DYSZEL MONT



Pos.	Part Number	Pcs.
1	VZ00030309	1
2	VZ00030958	1
4	VZ00031136	1
13	VZ00002398	1
14	4022370	2
16	VZ00000607	1
30	m10454	1
35	m01092	3
40	m13033	1
42	m11032	2
47	m04301	18
55	m01203	3
65	m20317	3

ⒸZ OJ MONT

Ⓓ DEICHSEL MONTIERT

Ⓕ TIMON MONTÉ

ⒼB MONT DRAWBAR

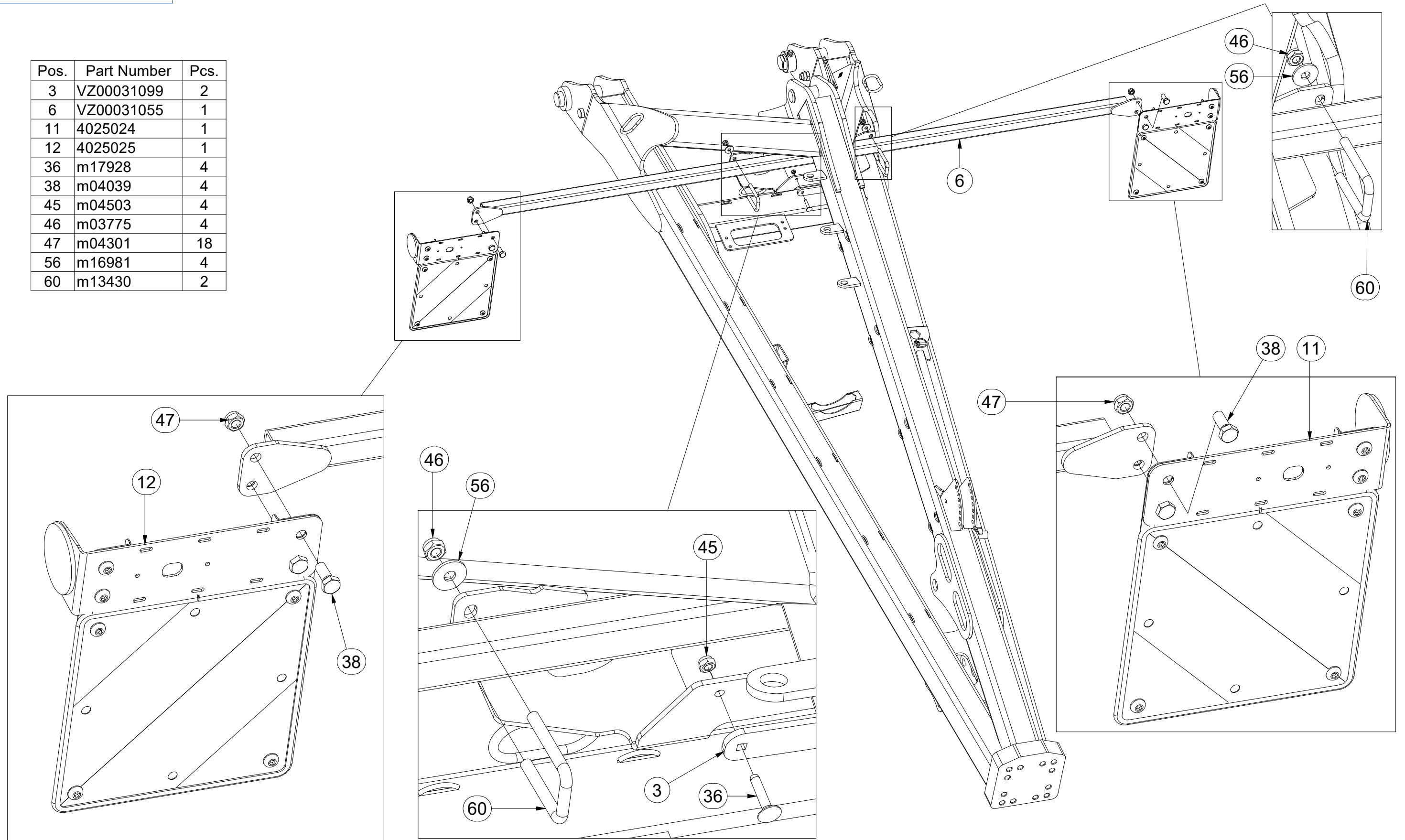
Ⓔ RU ДЫШЛО МОНТ

ⒼL DYSZEL MONT



VZ00030529

Pos.	Part Number	Pcs.
3	VZ00031099	2
6	VZ00031055	1
11	4025024	1
12	4025025	1
36	m17928	4
38	m04039	4
45	m04503	4
46	m03775	4
47	m04301	18
56	m16981	4
60	m13430	2



ⒸZ OJ MONT

Ⓓ DEICHSEL MONTIERT

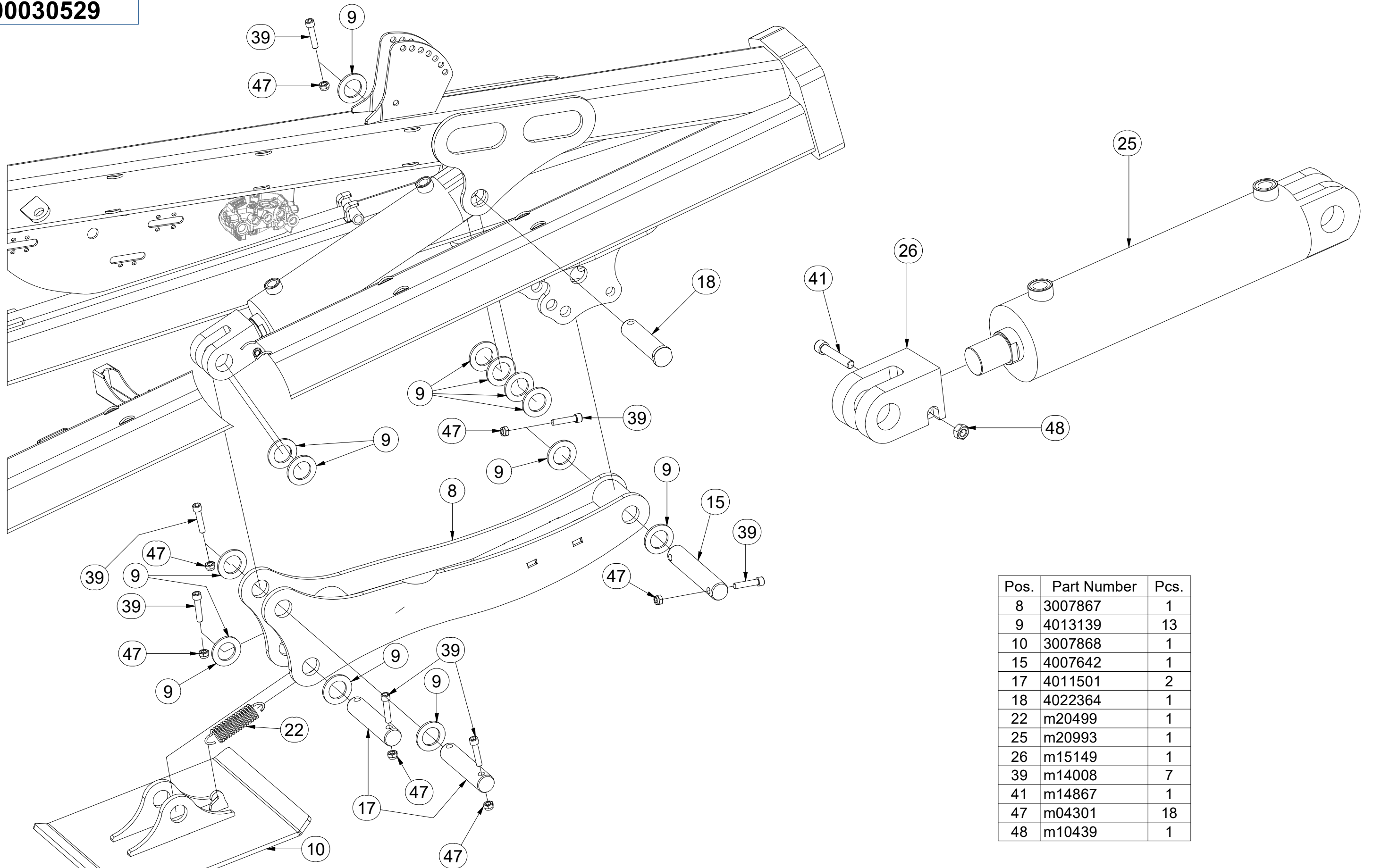
Ⓕ TIMON MONTÉ

VZ00030529

ⒼB MONT DRAWBAR

ⓇU ДЫШЛО МОНТ

ⓅL DYSZEL MONT



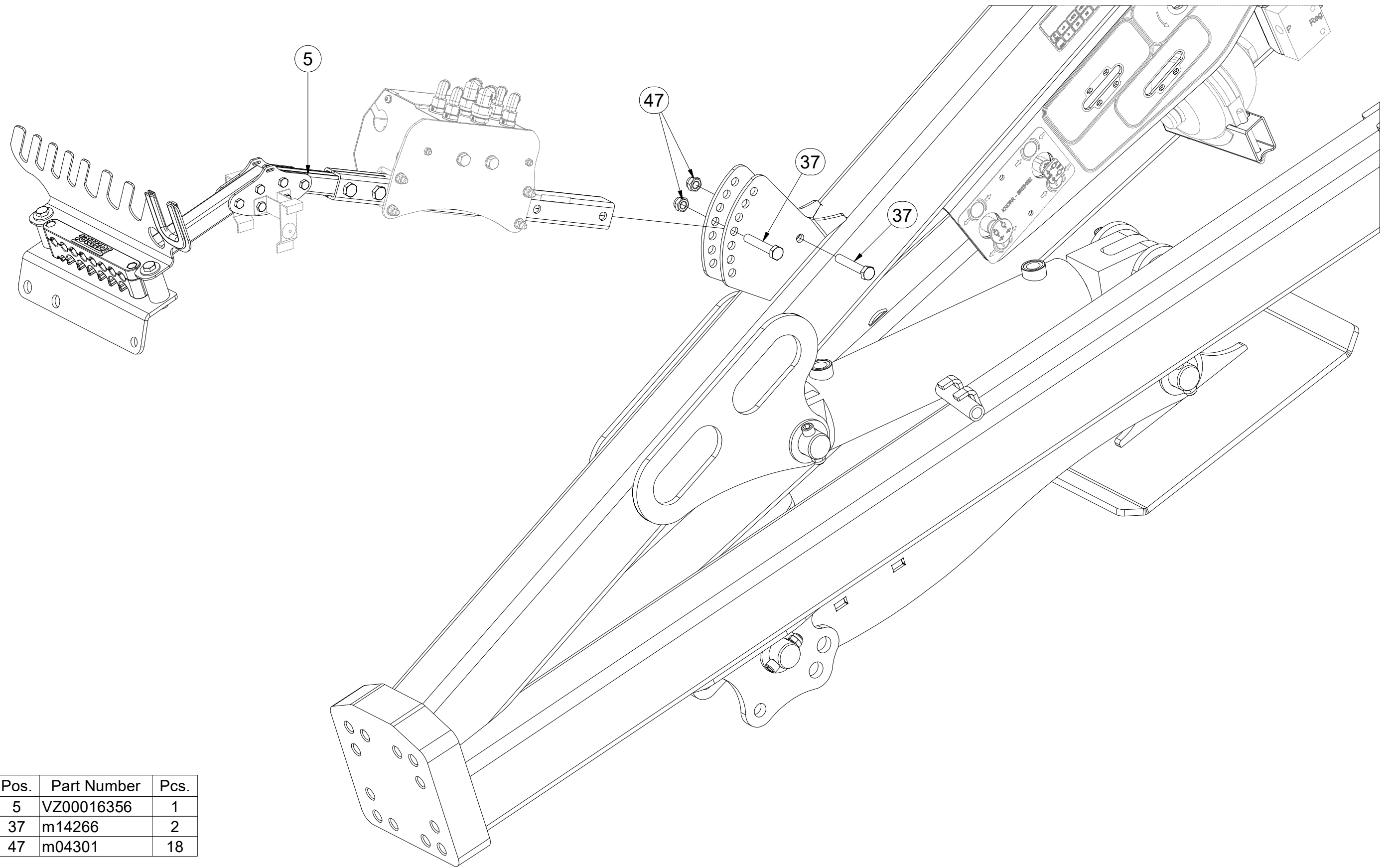
Pos.	Part Number	Pcs.
8	3007867	1
9	4013139	13
10	3007868	1
15	4007642	1
17	4011501	2
18	4022364	1
22	m20499	1
25	m20993	1
26	m15149	1
39	m14008	7
41	m14867	1
47	m04301	18
48	m10439	1

- Ⓒ CZ OJ MONT
- Ⓓ DEICHSEL MONTIERT
- Ⓕ F TIMON MONTÉ

- Ⓖ GB MONT DRAWBAR
- Ⓡ RU ДЫШЛО МОНТ
- Ⓟ PL DYSZEL MONT



VZ00030529



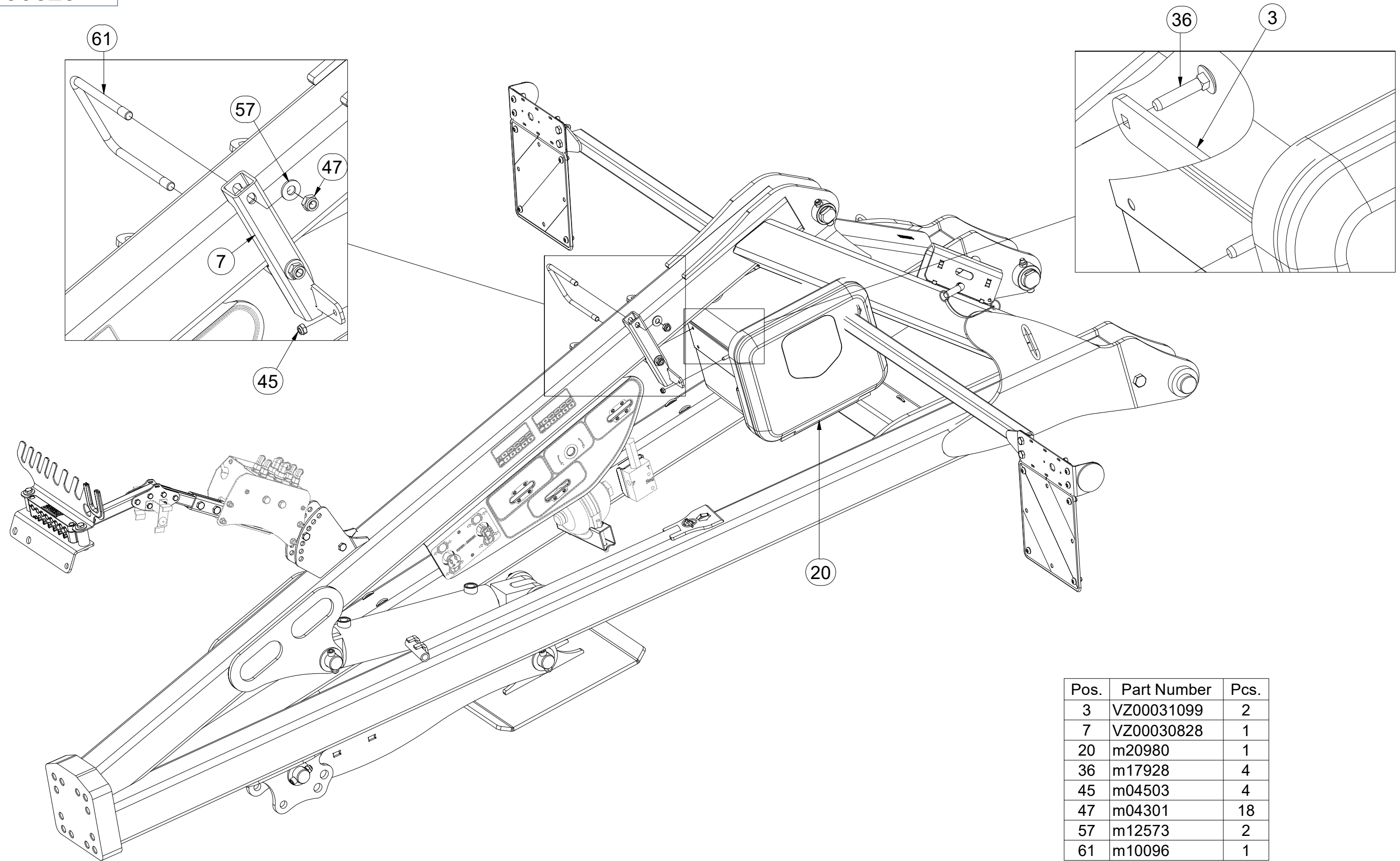
Pos.	Part Number	Pcs.
5	VZ00016356	1
37	m14266	2
47	m04301	18

CZ OJ MONT
 D DEICHSEL MONTIERT
 F TIMON MONTÉ

GB MONT DRAWBAR
 RU ДЫШЛО МОНТ
 PL DYSZEL MONT



VZ00030529



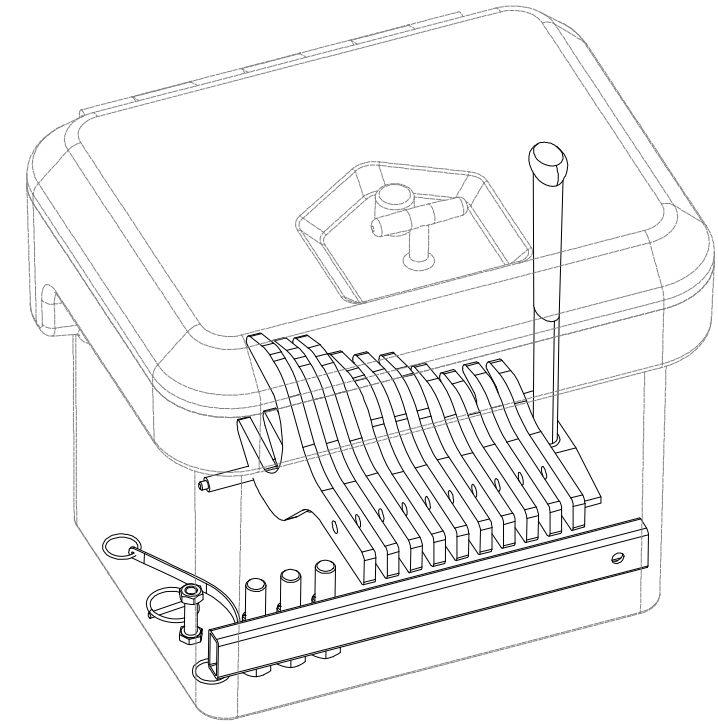
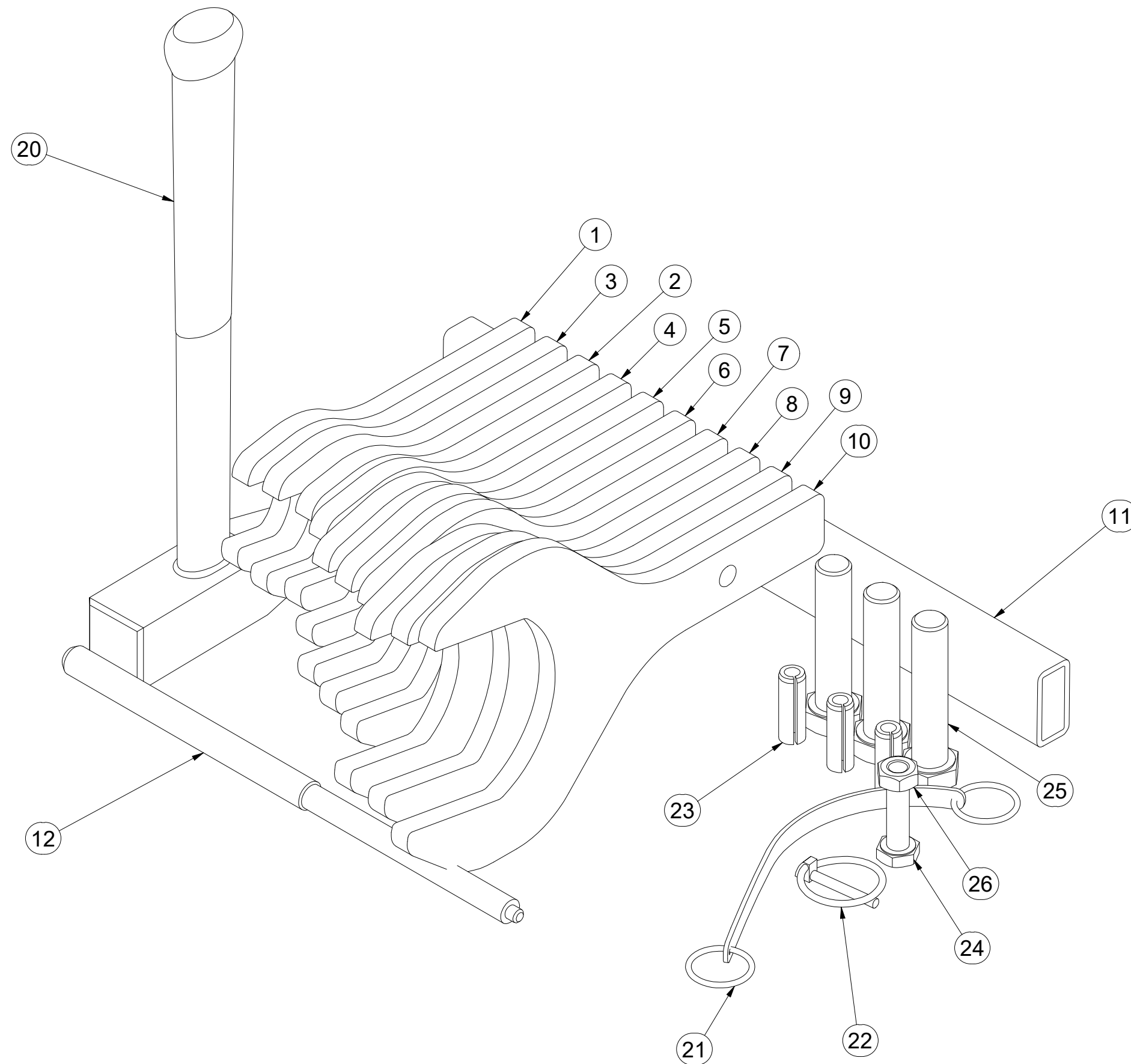
Pos.	Part Number	Pcs.
3	VZ00031099	2
7	VZ00030828	1
20	m20980	1
36	m17928	4
45	m04503	4
47	m04301	18
57	m12573	2
61	m10096	1

(CZ) BEDNA NA NÁŘADÍ
 (D) WERKZEUGKASTEN
 (F) BOÎTE À OUTILS

(GB) TOOL BOX
 (RU) ЯЩИК ДЛЯ ИНСТРУМЕНТОВ
 (PL) SKRZYŃNIA NA NARZĘDZIE



VZ00006536



Pos.	Part Number	Pcs.
1	4023060	1
2	4023058	1
3	4019037	1
4	4019036	1
5	4019035	1
6	4019034	1
7	4019033	1
8	4019032	1
9	4019031	1
10	4023054	1
11	4019038	1
12	4024968	1
20	m15596	1
21	m12467	1
22	m10454	1
23	m23077	3
24	m04613	1
25	m14309	3
26	m01299	1

☉ SADA TAŽNÉHO OKA

☐ ZUGÖSESATZ

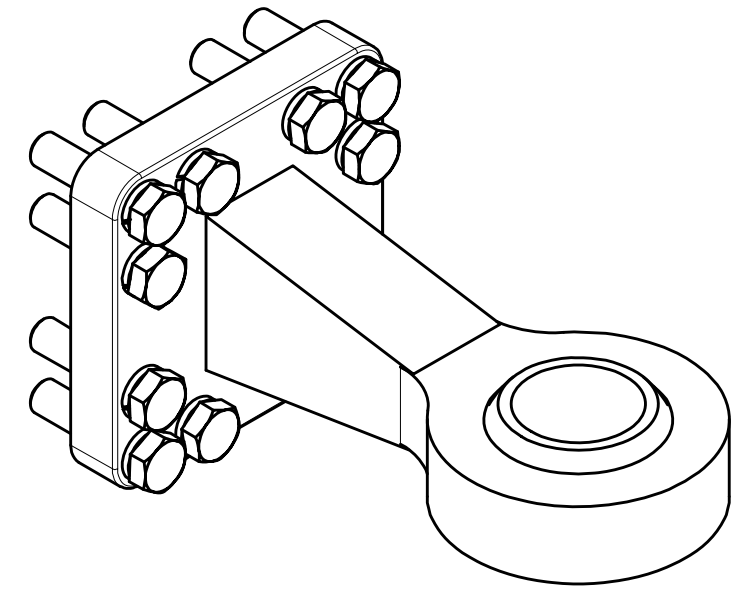
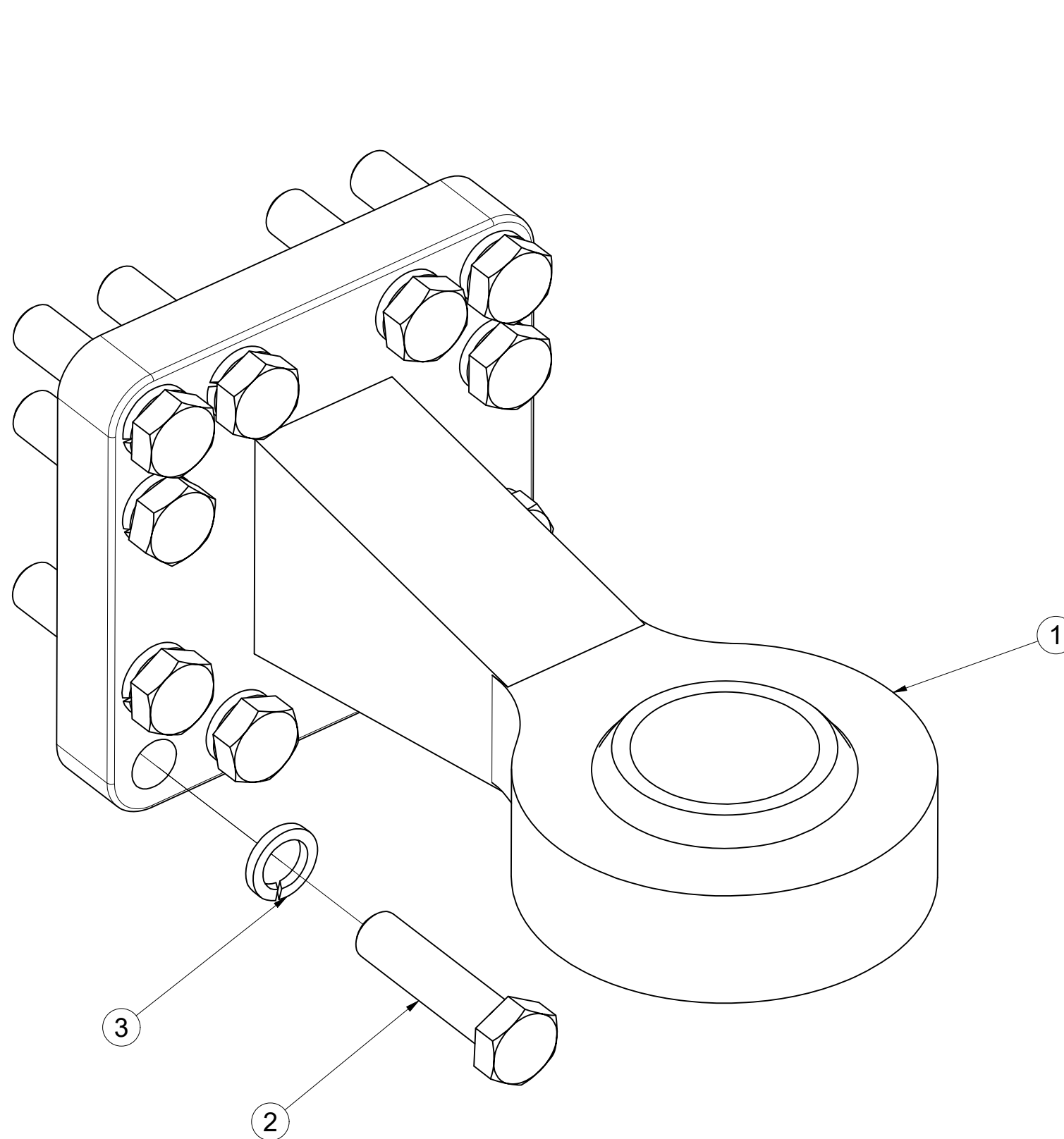
☐ KIT DE L'ŒILLET DE TRACTION

4020861

☉ TOWING LUG SET

☐ КОМПЛЕКТ ТЯГОВОГО ДЫШЛА

☐ ZESTAW UCHA HOLOWNICZEGO



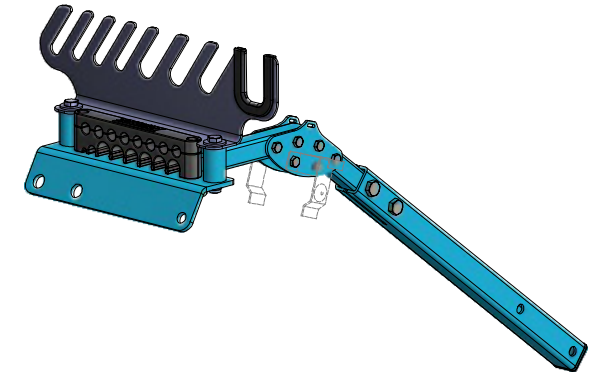
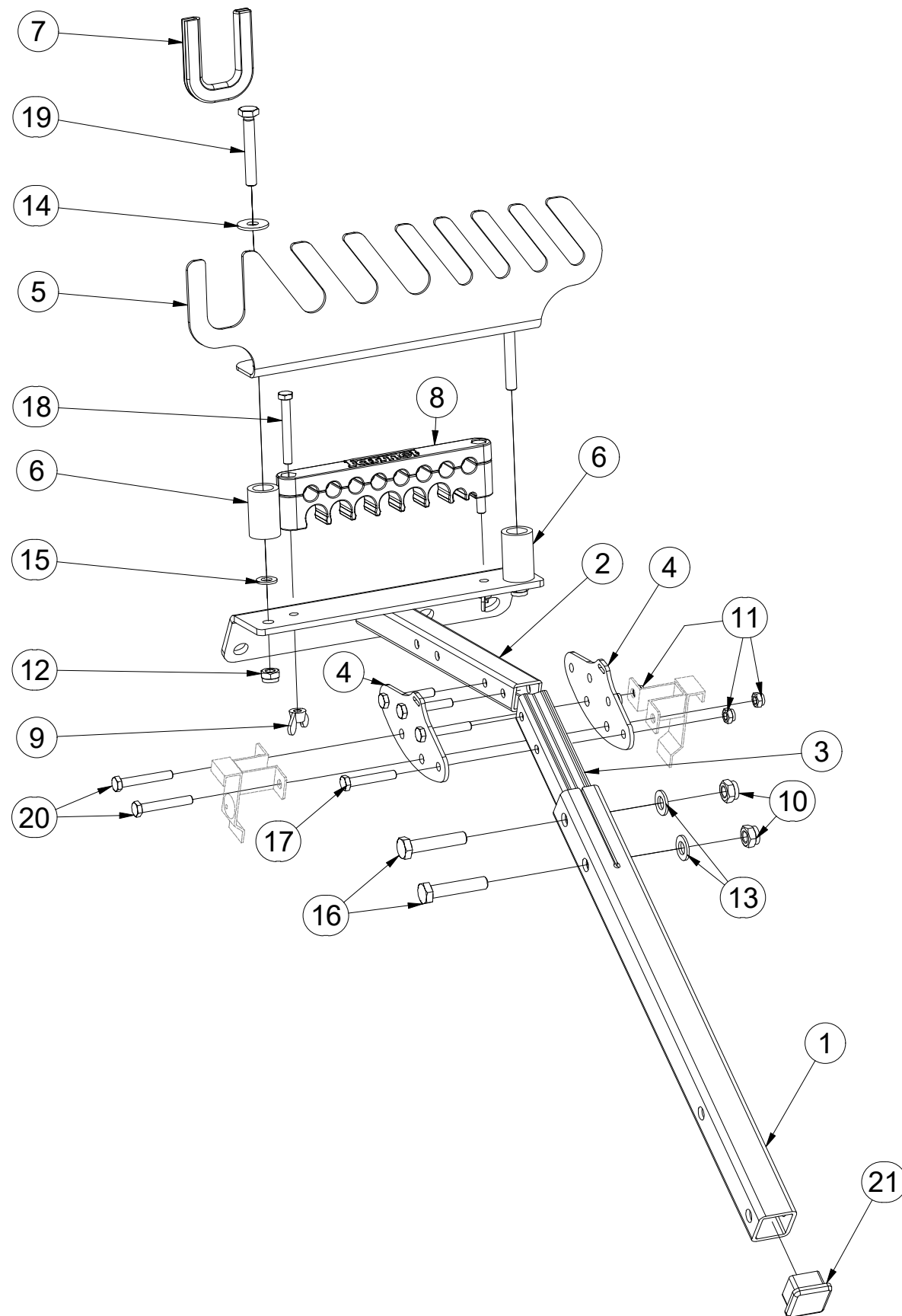
Pos.	Part Number	Pcs.
1	m17379	1
2	m11528	12
3	m01229	12

- Ⓒ DRŽÁK
- Ⓓ HALTER
- Ⓕ SUPPORT

- Ⓖ HOLDER
- Ⓡ ДЕРЖАТЕЛЬ
- Ⓟ UCHWYT



VZ00016356



Pos.	Part Number	Pcs.	Pos.	Part Number	Pcs.
1	4023719	1	12	m13617	2
2	VZ00014351	1	13	m01214	2
3	VZ00008594	1	14	m14035	2
4	VZ00008595	2	15	m06859	2
5	VZ00014353	1	16	m01131	2
6	VZ00010943	2	17	m09296	4
7	VZ00010979	1	18	m03931	2
8	m21464	1	19	m09319	2
9	m01316	2	20	m10593	2
10	m04301	2	21	m08682	1
11	m04503	6			

Ⓒ ZÁKLAD STROJE

Ⓓ UNTERBAU DER MASCHINE

Ⓕ BÂTI DE LA MACHINE

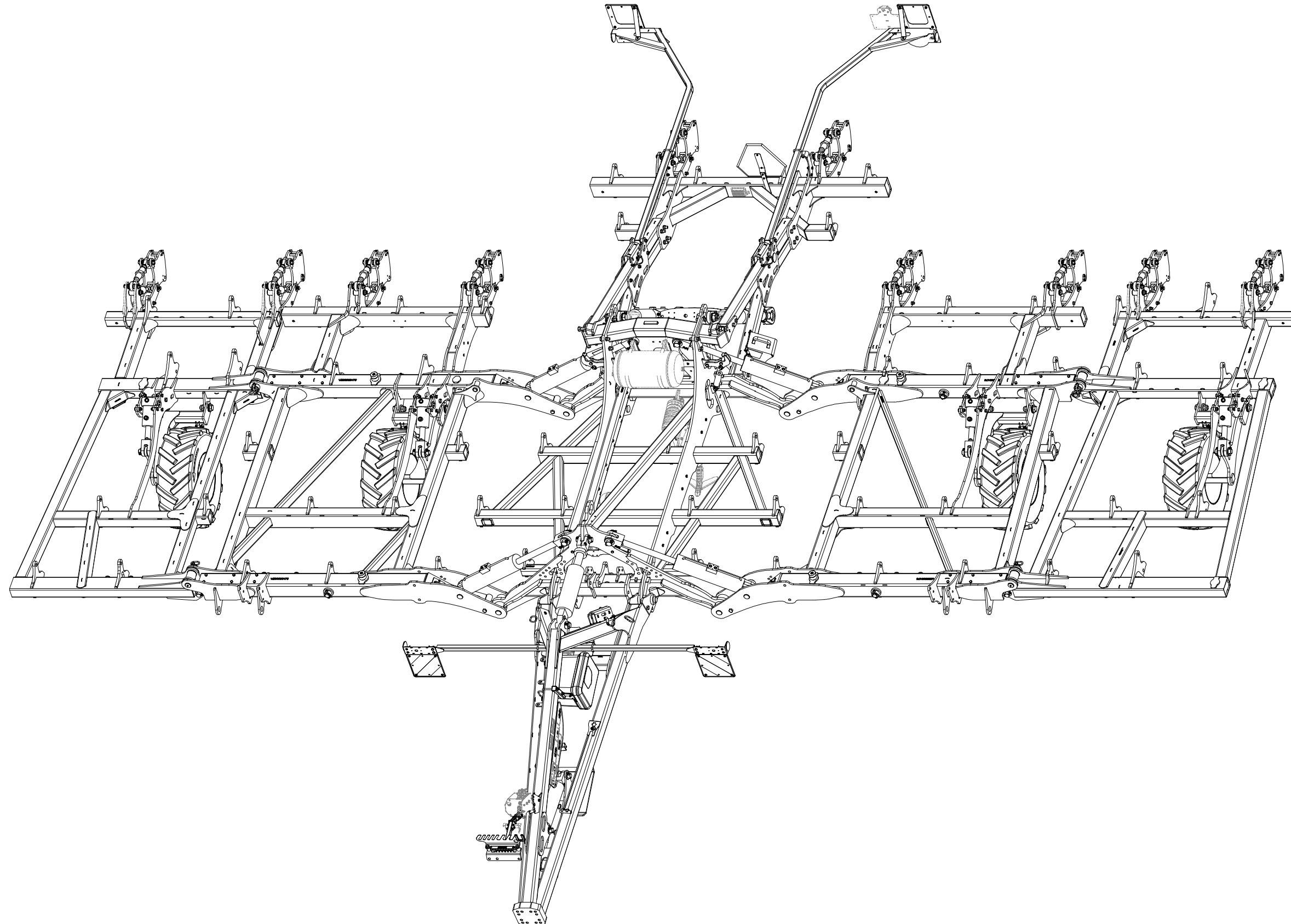
VZ00030015

Ⓖ FOOTING OF THE MACHINE

Ⓡ ОСНОВАНИЕ МАШИНЫ

Ⓢ PODSTAWA MASZYNY

Farmet



Ⓒ ZÁKLAD STROJE

Ⓓ UNTERBAU DER MASCHINE

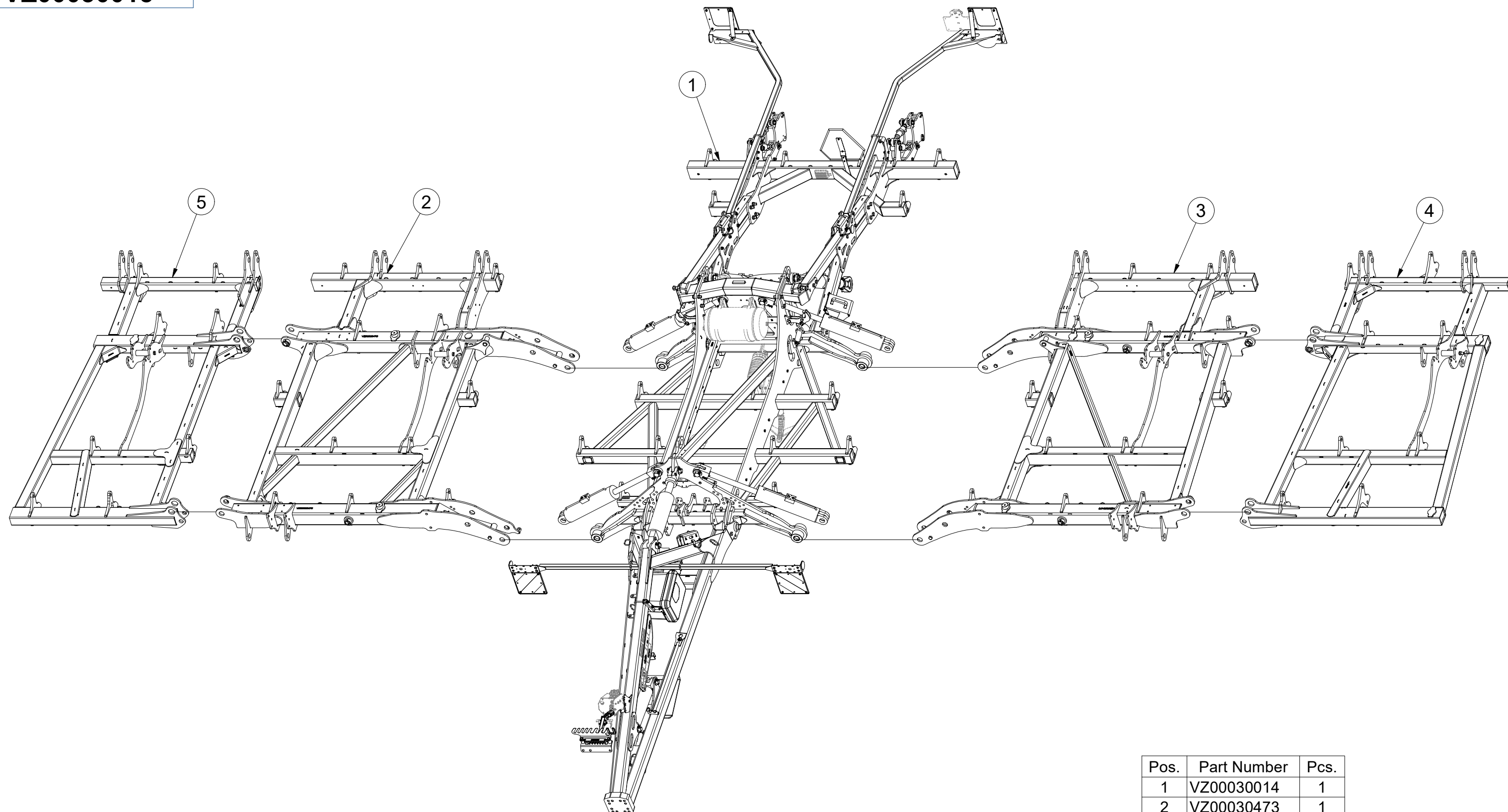
Ⓕ BÂTI DE LA MACHINE

VZ00030015

Ⓖ FOOTING OF THE MACHINE

Ⓡ ОСНОВАНИЕ МАШИНЫ

Ⓟ PODSTAWA MASZYNY



Pos.	Part Number	Pcs.
1	VZ00030014	1
2	VZ00030473	1
3	VZ00030490	1
4	VZ00030551	1
5	VZ00030547	1

Ⓒ ZÁKLAD STROJE

Ⓓ UNTERBAU DER MASCHINE

Ⓕ BÂTI DE LA MACHINE

Ⓖ FOOTING OF THE MACHINE

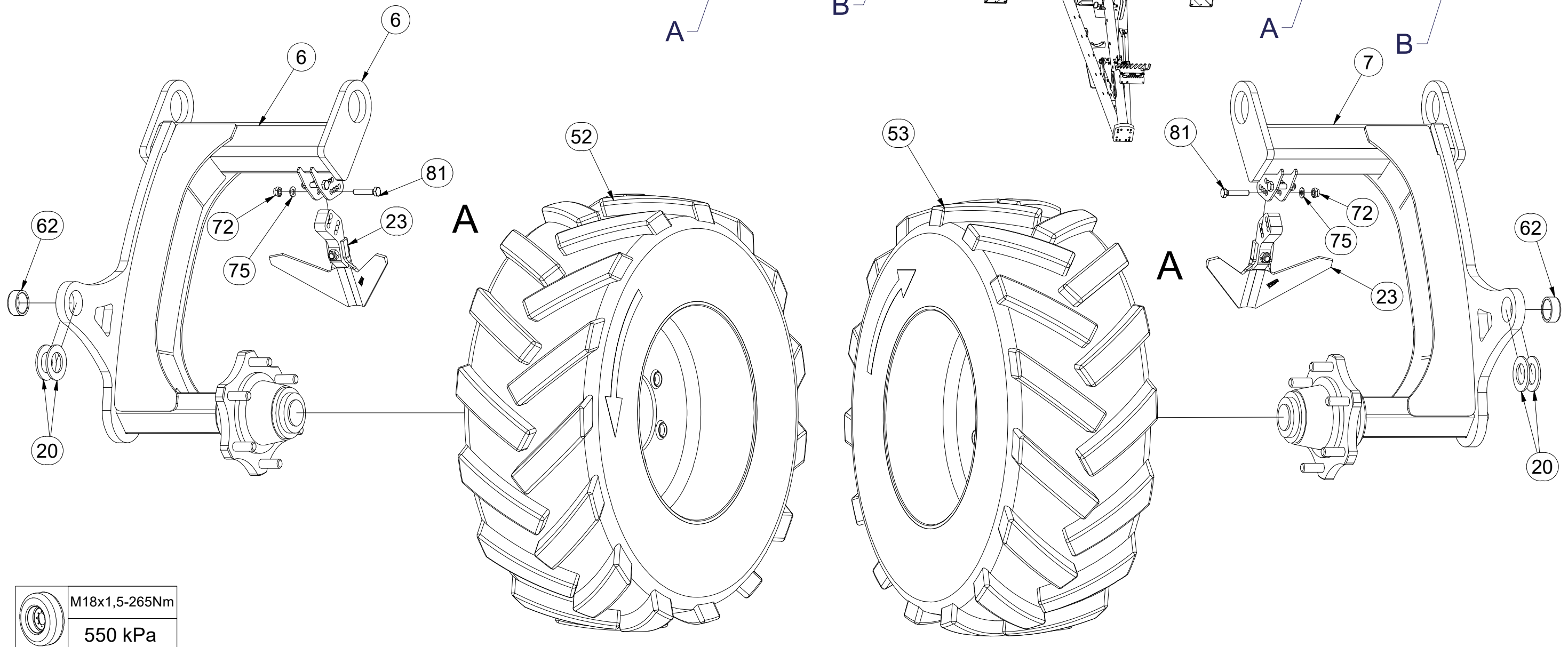
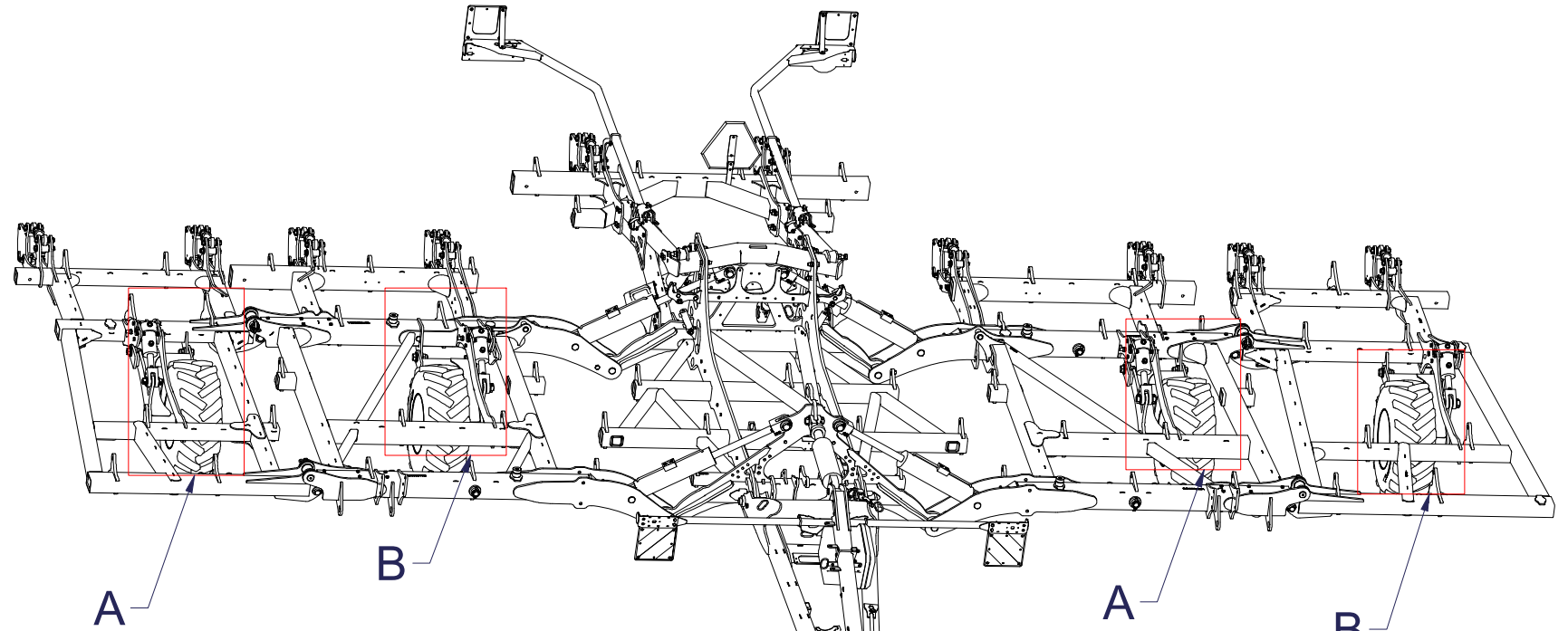
Ⓡ ОСНОВАНИЕ МАШИНЫ

Ⓢ ПОДСТАВА МАСЗЫНЫ



VZ00030015

Pos.	Part Number	Pcs.
6	3007812	2
7	3007811	2
20	VZ00012661	8
23	3010397	4
52	m14731	2
53	m14730	2
62	m22245	4
72	m03775	8
75	m01209	8
81	m01114	8



	M18x1,5-265Nm
	550 kPa

Ⓒ ZÁKLAD STROJE

Ⓓ UNTERBAU DER MASCHINE

Ⓕ BÂTI DE LA MACHINE

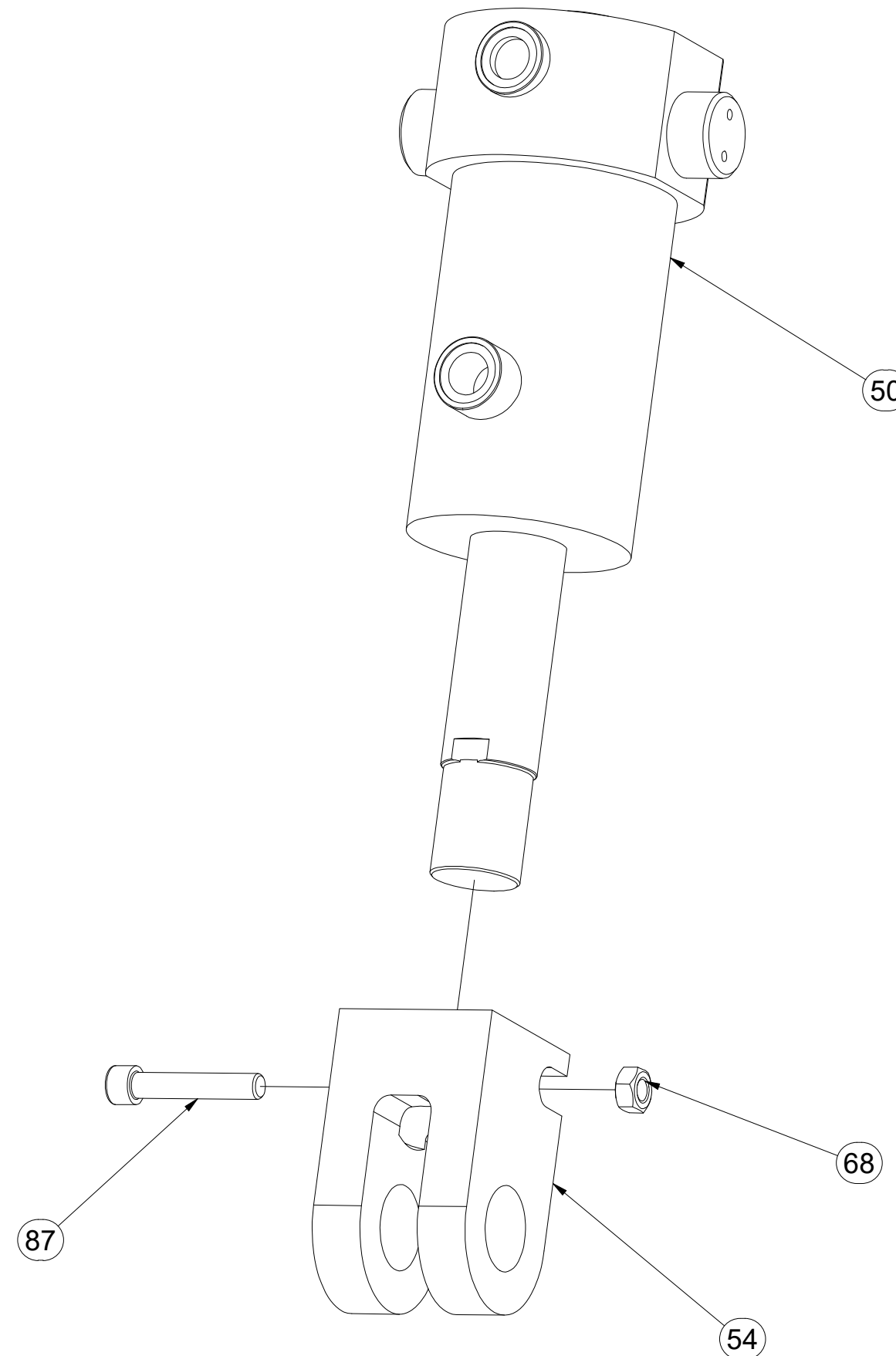
Ⓖ FOOTING OF THE MACHINE

Ⓡ ОСНОВАНИЕ МАШИНЫ

Ⓟ PODSTAWA MASZINY



VZ00030015



Pos.	Part Number	Pcs.
50	m14631	4
54	m15149	4
68	m10439	4
87	m14867	4

Ⓒ ZÁKLAD STROJE

Ⓓ UNTERBAU DER MASCHINE

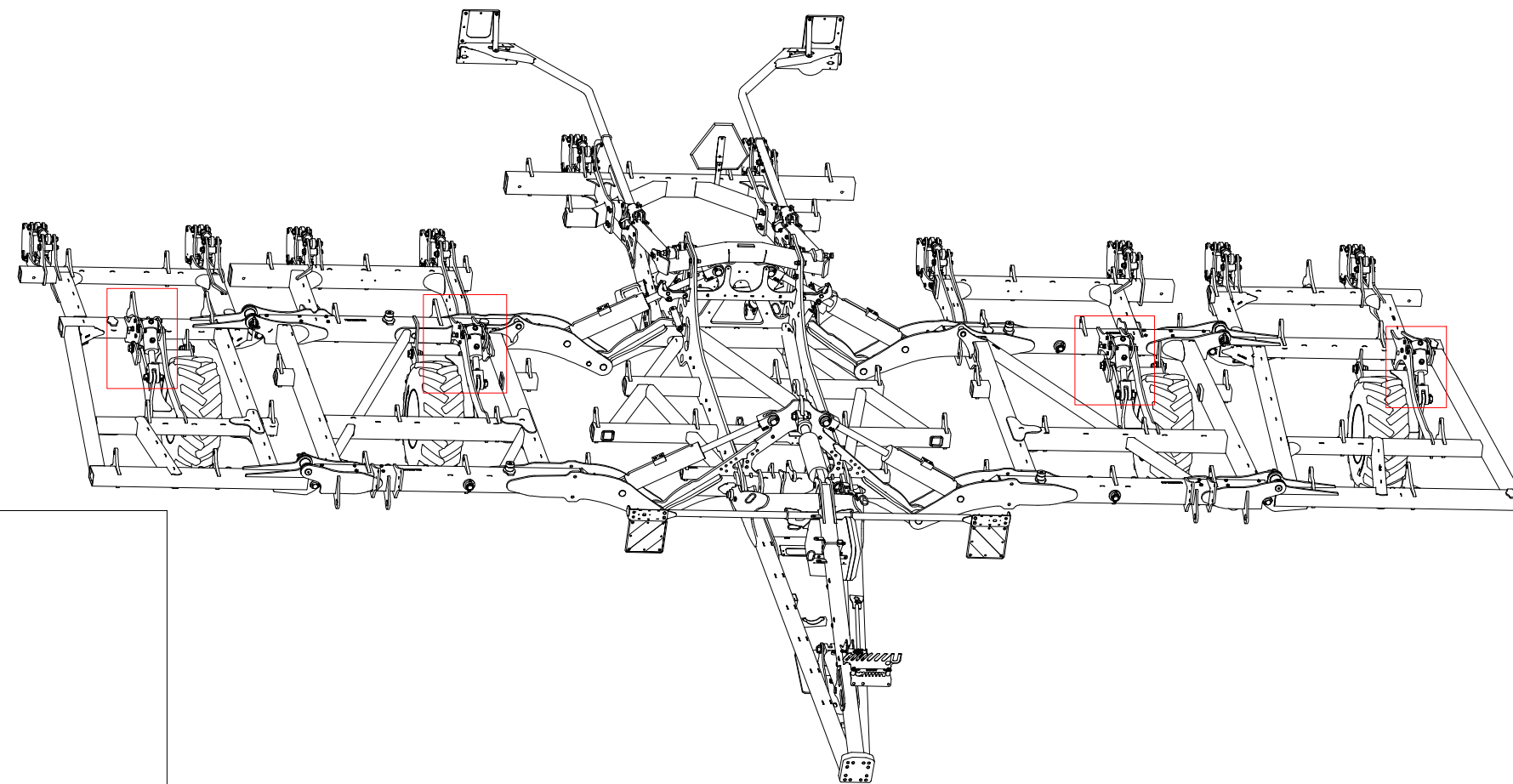
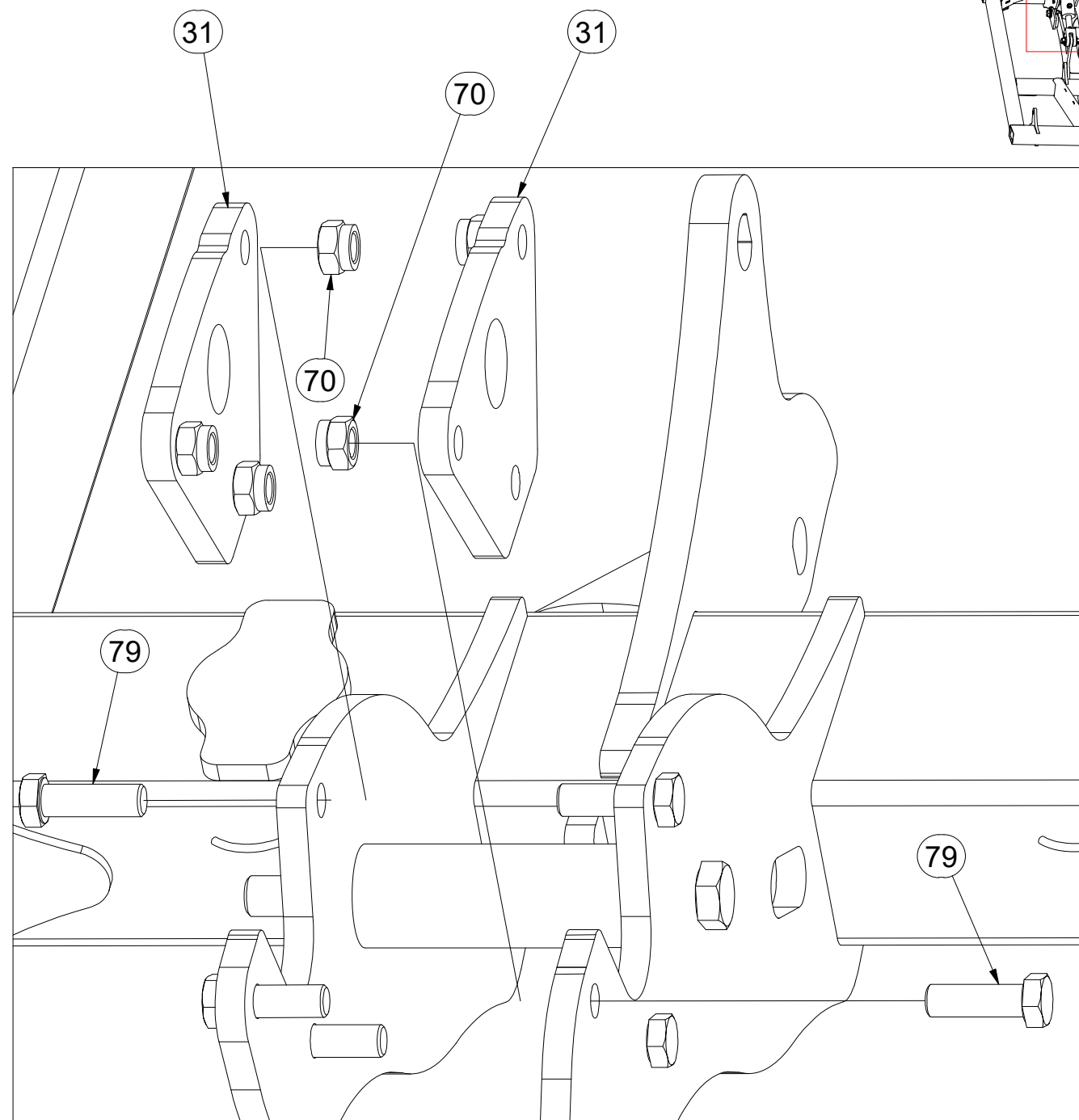
Ⓕ BÂTI DE LA MACHINE

VZ00030015

Ⓖ FOOTING OF THE MACHINE

Ⓡ ОСНОВАНИЕ МАШИНЫ

Ⓢ PODSTAWA MASZYNY



Pos.	Part Number	Pcs.
5	VZ00030547	1
31	4015064	8
70	m03683	24
79	m04355	24

Ⓒ ZÁKLAD STROJE

Ⓓ UNTERBAU DER MASCHINE

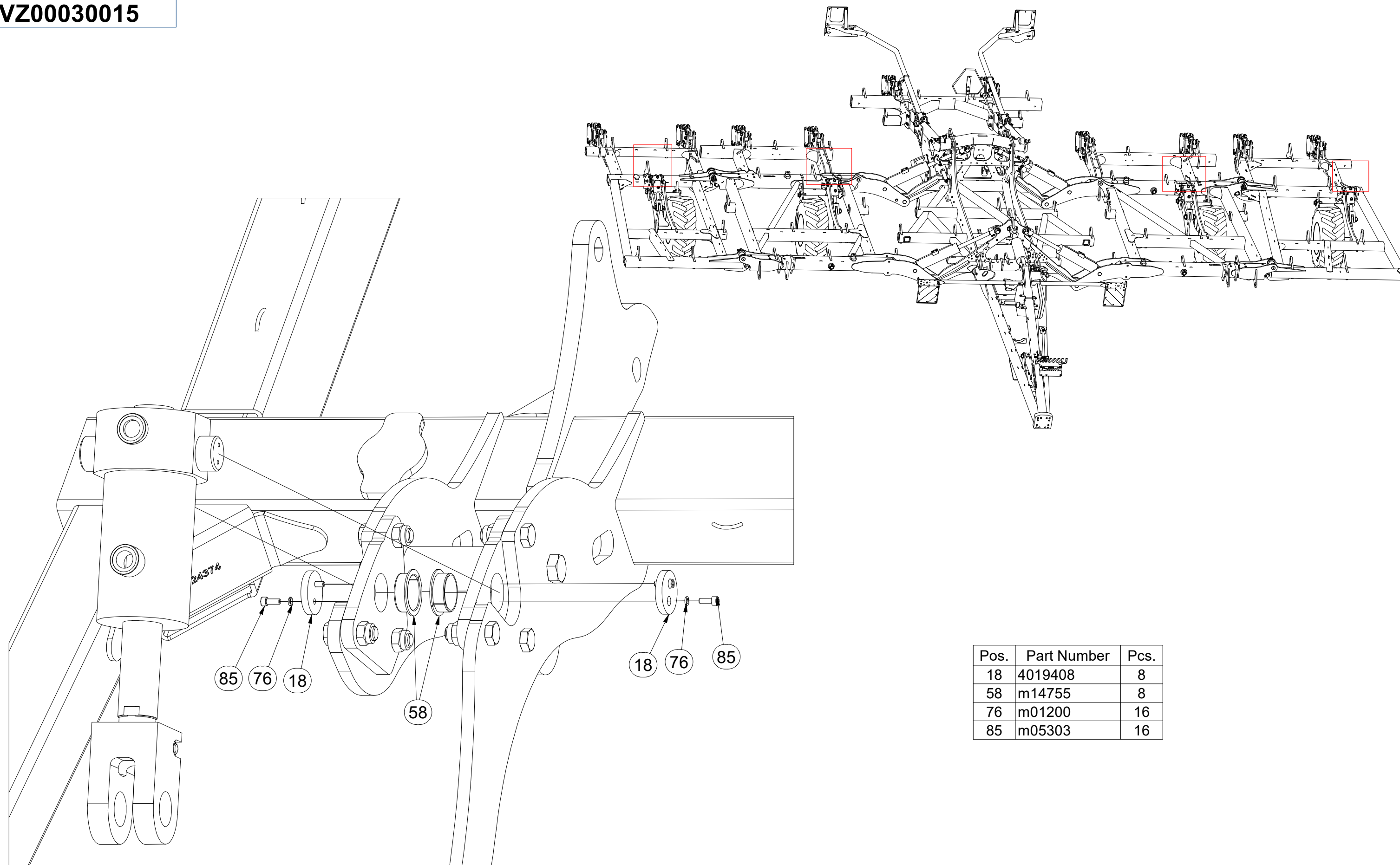
Ⓕ BÂTI DE LA MACHINE

VZ00030015

Ⓖ FOOTING OF THE MACHINE

Ⓡ ОСНОВАНИЕ МАШИНЫ

Ⓢ PODSTAWA MASZyny



Pos.	Part Number	Pcs.
18	4019408	8
58	m14755	8
76	m01200	16
85	m05303	16

Ⓒ ZÁKLAD STROJE

Ⓓ UNTERBAU DER MASCHINE

Ⓕ BÂTI DE LA MACHINE

Ⓖ FOOTING OF THE MACHINE

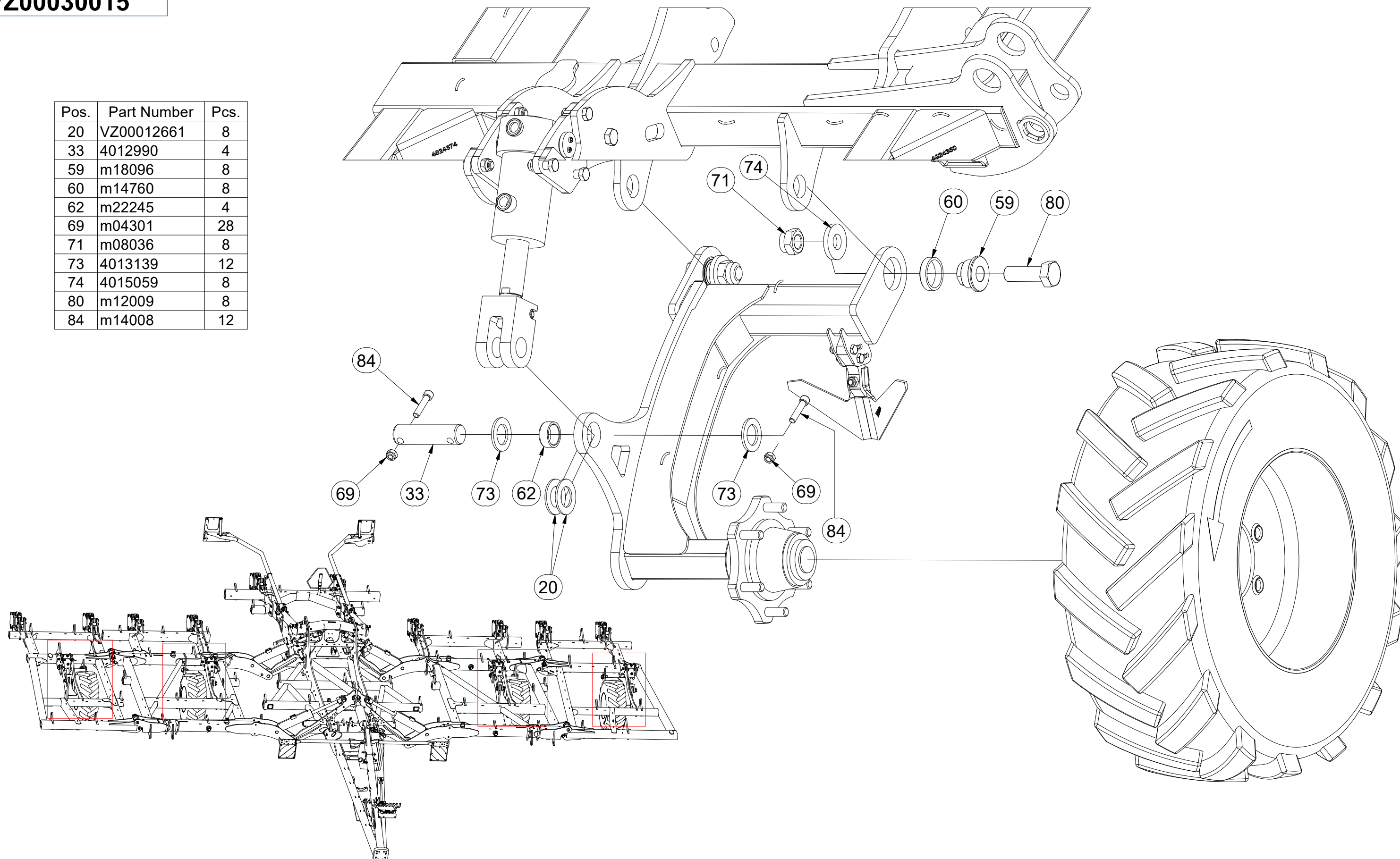
Ⓡ ОСНОВАНИЕ МАШИНЫ

Ⓢ PODSTAWA MASZYNY



VZ00030015

Pos.	Part Number	Pcs.
20	VZ00012661	8
33	4012990	4
59	m18096	8
60	m14760	8
62	m22245	4
69	m04301	28
71	m08036	8
73	4013139	12
74	4015059	8
80	m12009	8
84	m14008	12



Ⓒ ZÁKLAD STROJE

Ⓓ UNTERBAU DER MASCHINE

Ⓕ BÂTI DE LA MACHINE

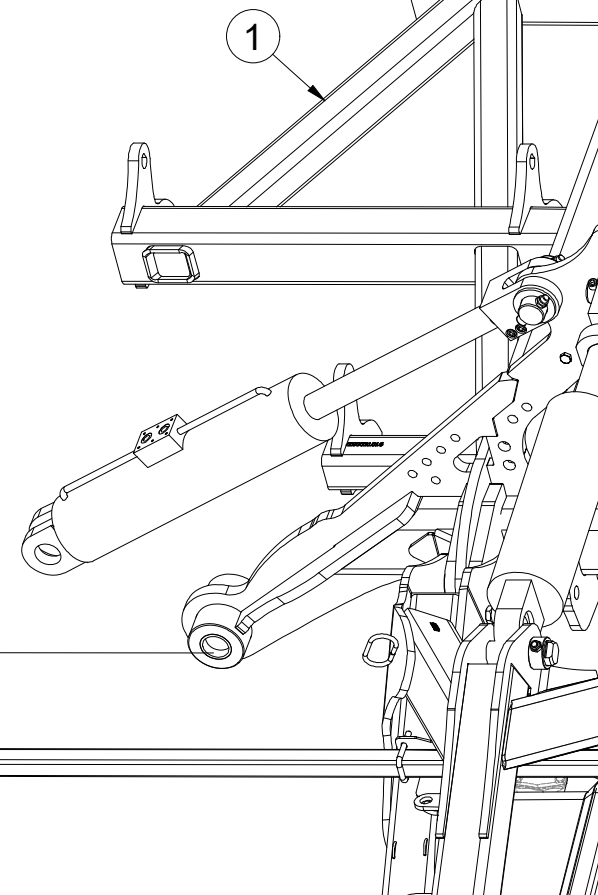
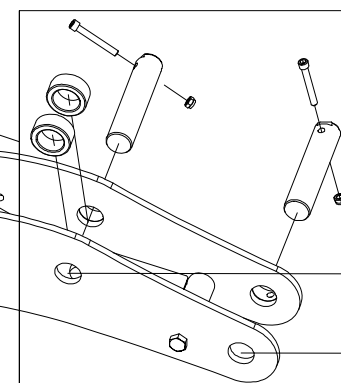
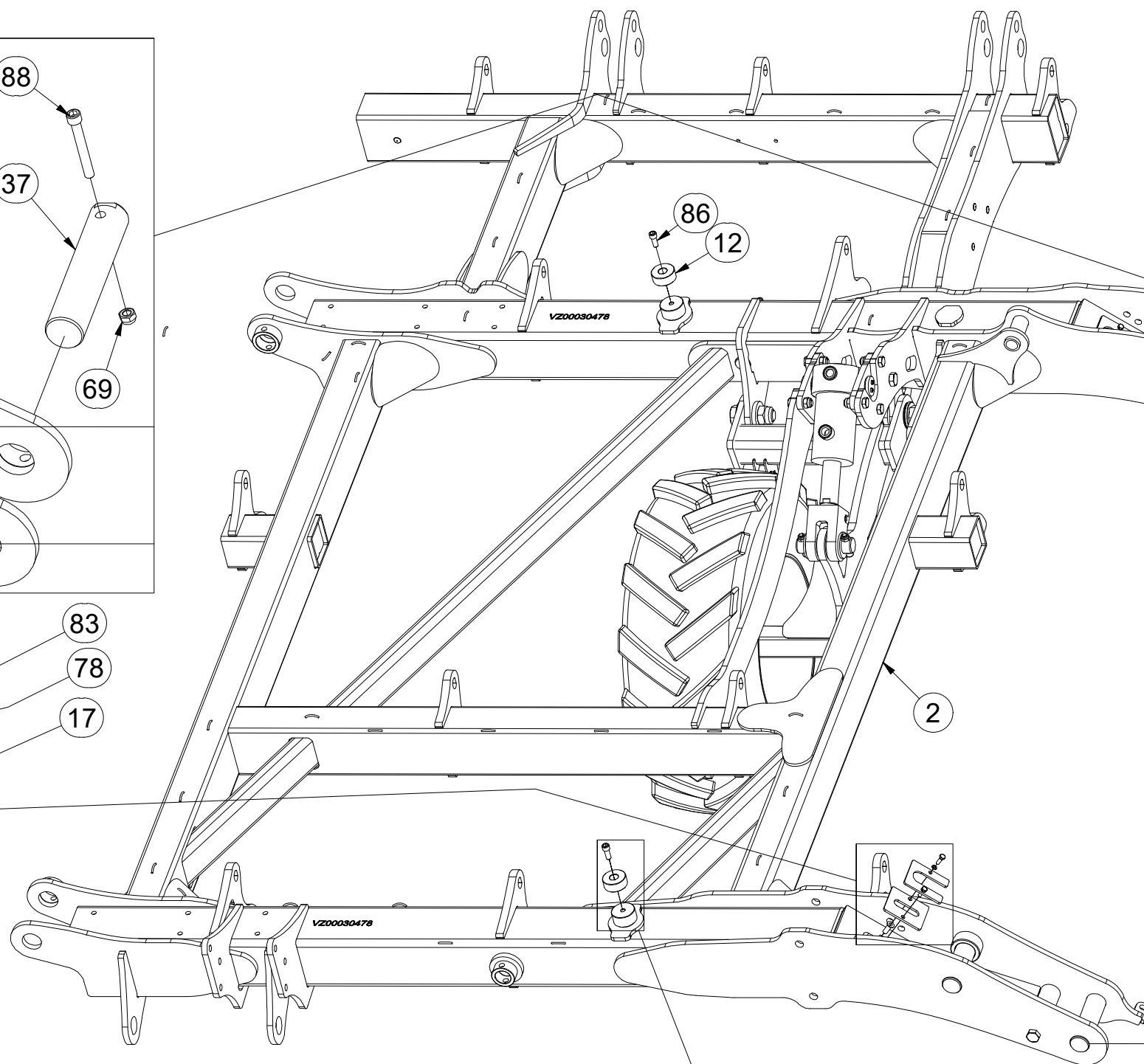
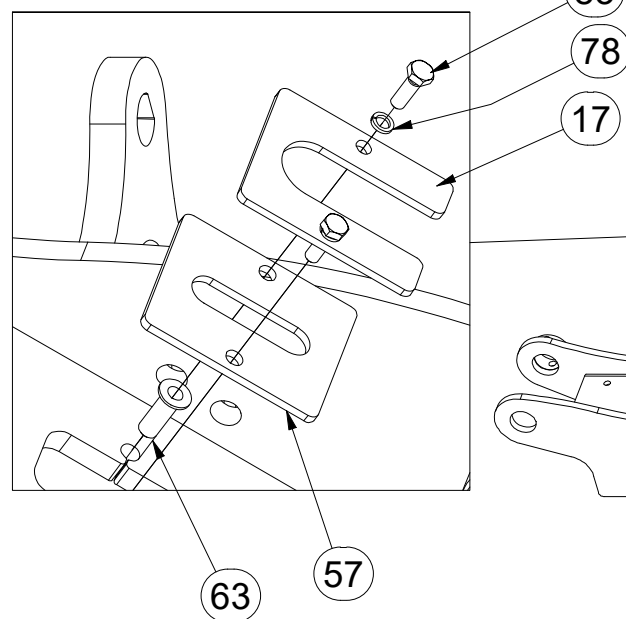
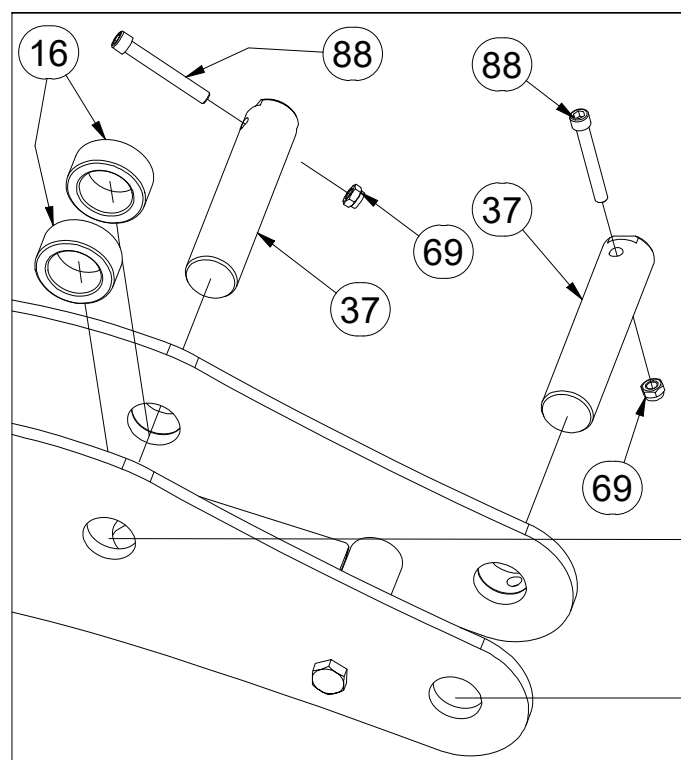
Ⓖ FOOTING OF THE MACHINE

Ⓡ ОСНОВАНИЕ МАШИНЫ

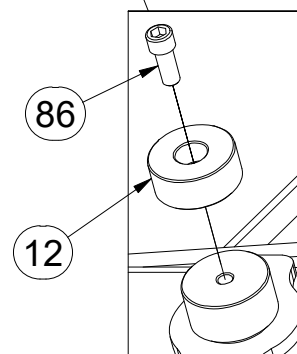
Ⓢ PODSTAWA MASZYNY



VZ00030015



Pos.	Part Number	Pcs.	Pos.	Part Number	Pcs.
1	VZ00030014	1	63	m20317	8
2	VZ00030473	1	69	m04301	28
12	4015319	4	78	m01202	8
16	VZ00005957	8	83	m01092	8
17	VZ00020727	4	86	m12615	4
37	4022245	8	88	m11032	12
57	m22905	4			



Ⓒ ZÁKLAD STROJE

Ⓓ UNTERBAU DER MASCHINE

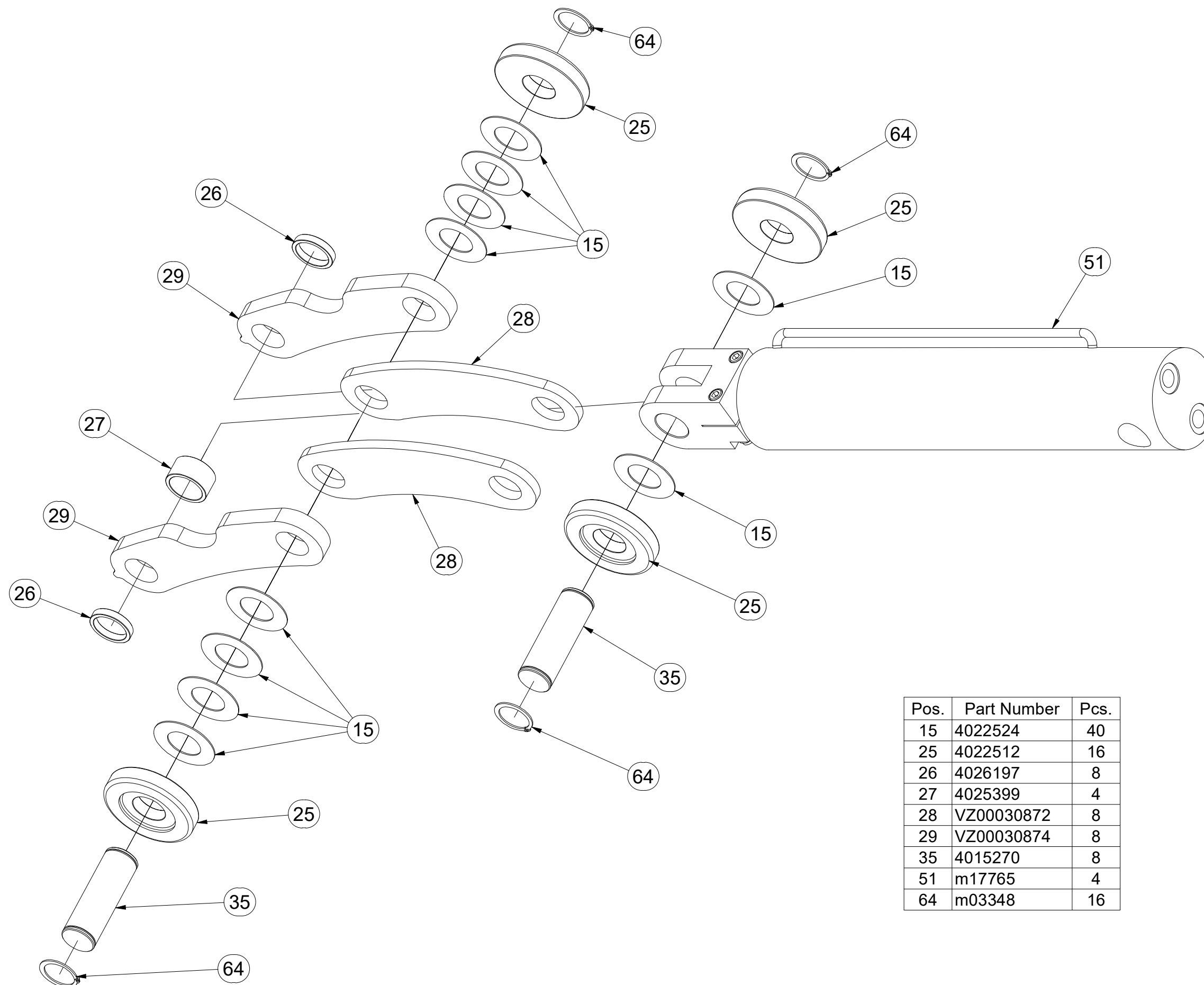
Ⓕ BÂTI DE LA MACHINE

VZ00030015

Ⓖ FOOTING OF THE MACHINE

Ⓡ ОСНОВАНИЕ МАШИНЫ

Ⓢ PODSTAWA MASZYNY



Pos.	Part Number	Pcs.
15	4022524	40
25	4022512	16
26	4026197	8
27	4025399	4
28	VZ00030872	8
29	VZ00030874	8
35	4015270	8
51	m17765	4
64	m03348	16

Ⓒ ZÁKLAD STROJE

Ⓓ UNTERBAU DER MASCHINE

Ⓕ BÂTI DE LA MACHINE

Ⓖ FOOTING OF THE MACHINE

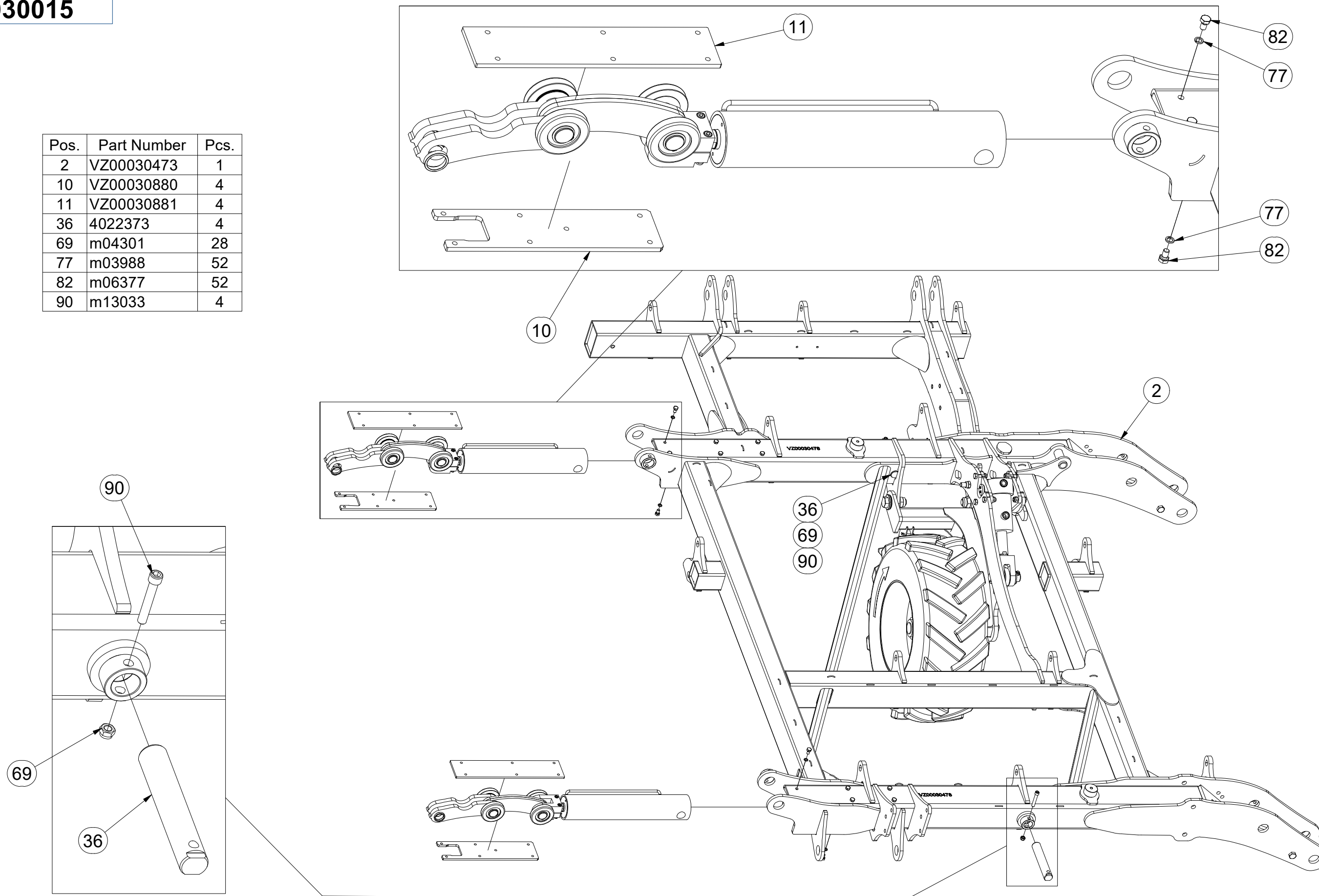
Ⓡ ОСНОВАНИЕ МАШИНЫ

Ⓢ PODSTAWA MASZYNY



VZ00030015

Pos.	Part Number	Pcs.
2	VZ00030473	1
10	VZ00030880	4
11	VZ00030881	4
36	4022373	4
69	m04301	28
77	m03988	52
82	m06377	52
90	m13033	4



Ⓒ ZÁKLAD STROJE

Ⓓ UNTERBAU DER MASCHINE

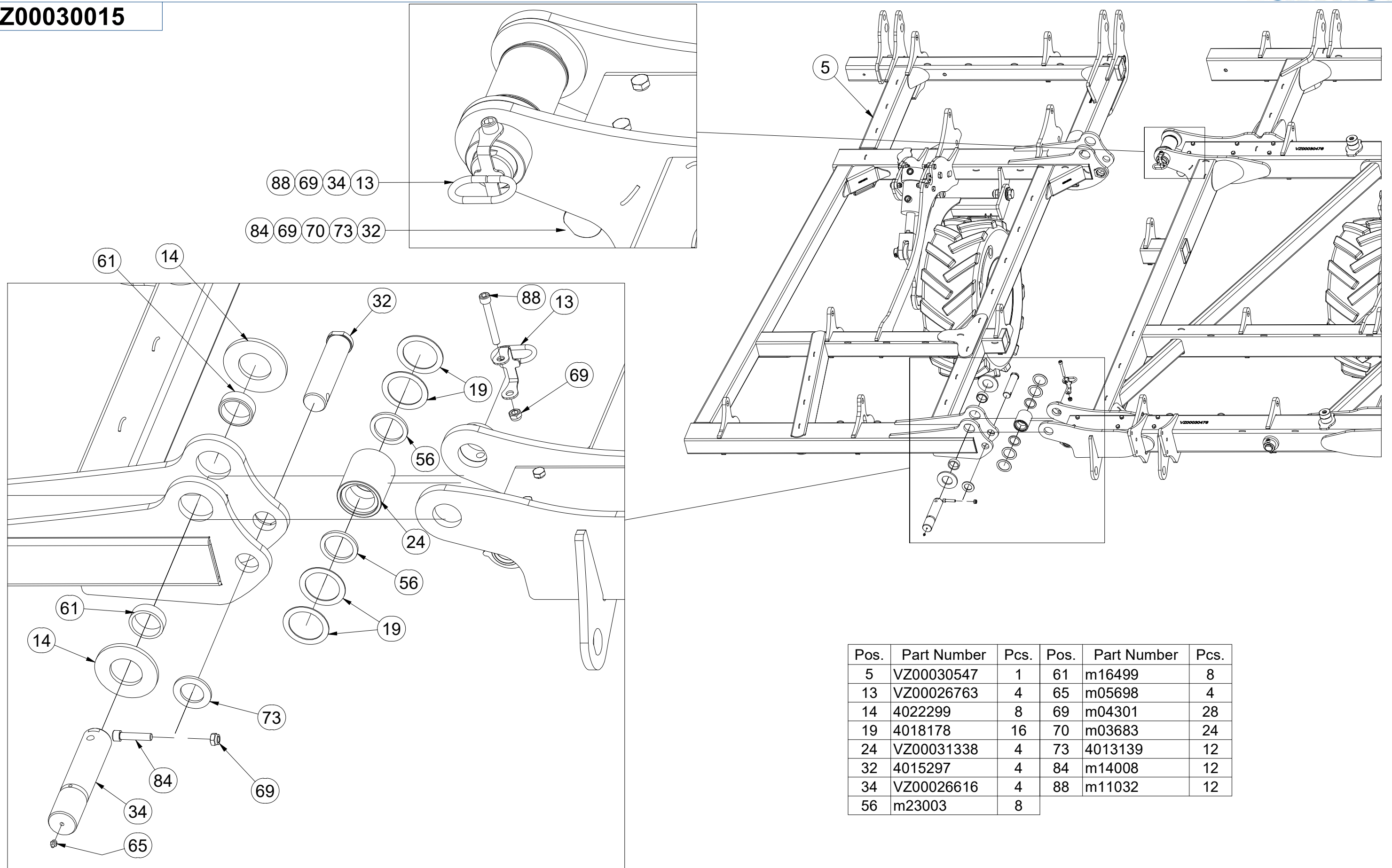
Ⓕ BÂTI DE LA MACHINE

VZ00030015

Ⓖ FOOTING OF THE MACHINE

Ⓡ ОСНОВАНИЕ МАШИНЫ

Ⓢ PODSTAWA MASZyny



Pos.	Part Number	Pcs.	Pos.	Part Number	Pcs.
5	VZ00030547	1	61	m16499	8
13	VZ00026763	4	65	m05698	4
14	4022299	8	69	m04301	28
19	4018178	16	70	m03683	24
24	VZ00031338	4	73	4013139	12
32	4015297	4	84	m14008	12
34	VZ00026616	4	88	m11032	12
56	m23003	8			

Ⓒ ZÁKLAD STROJE

Ⓓ UNTERBAU DER MASCHINE

Ⓕ BÂTI DE LA MACHINE

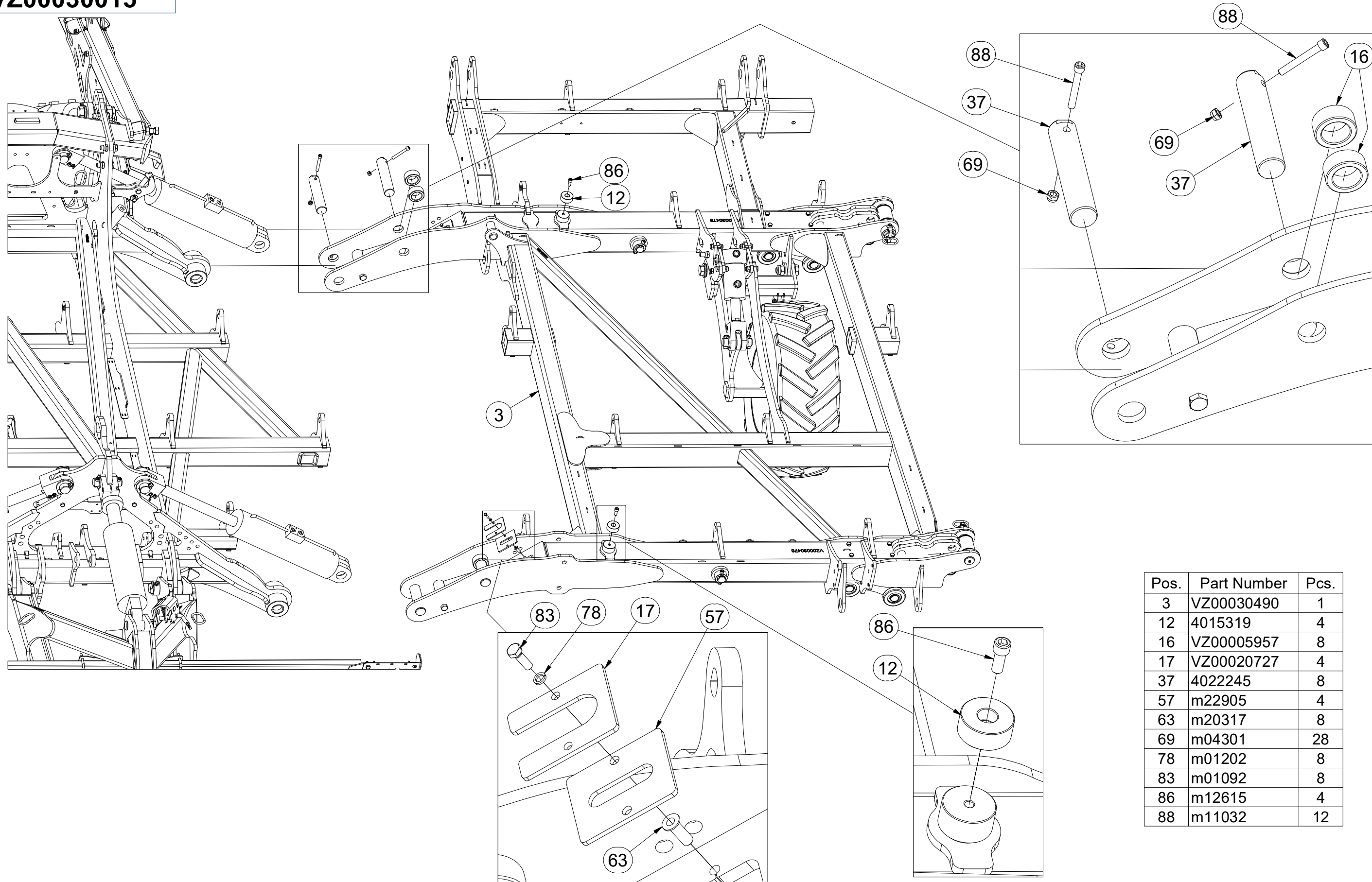
Ⓖ FOOTING OF THE MACHINE

Ⓡ ОСНОВАНИЕ МАШИНЫ

Ⓢ PODSTAWA MASZyny



VZ00030015



Pos.	Part Number	Pcs.
3	VZ00030490	1
12	4015319	4
16	VZ00005957	8
17	VZ00020727	4
37	4022245	8
57	m22905	4
63	m20317	8
69	m04301	28
78	m01202	8
83	m01092	8
86	m12615	4
88	m11032	12

☉ ZÁKLAD STROJE

☉ UNTERBAU DER MASCHINE

☉ BÂTI DE LA MACHINE

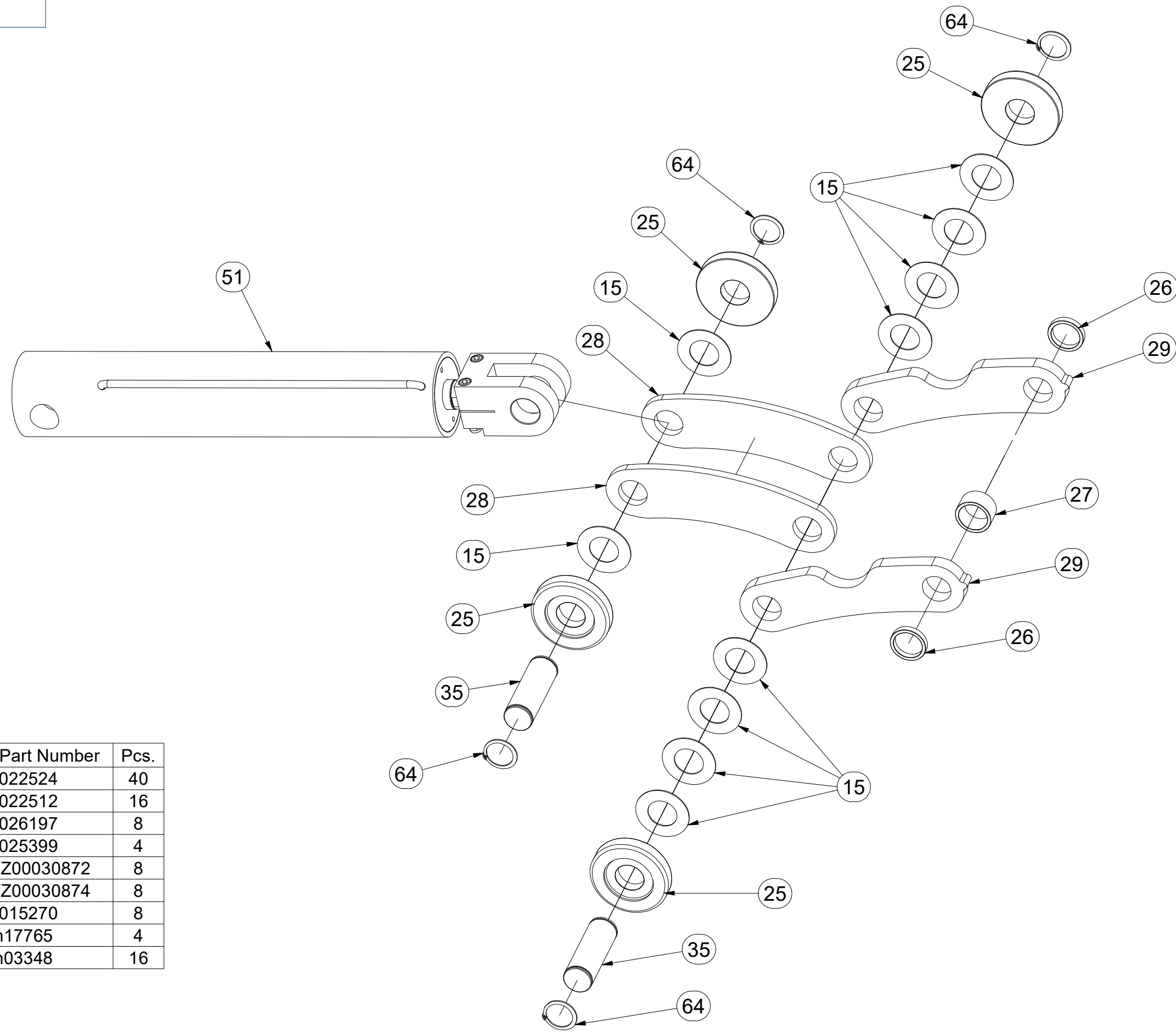
☉ FOOTING OF THE MACHINE

☉ ОСНОВАНИЕ МАШИНЫ

☉ PODSTAWA MASZYNY



VZ00030015



Pos.	Part Number	Pcs.
15	4022524	40
25	4022512	16
26	4026197	8
27	4025399	4
28	VZ00030872	8
29	VZ00030874	8
35	4015270	8
51	m17765	4
64	m03348	16

Ⓒ ZÁKLAD STROJE

Ⓓ UNTERBAU DER MASCHINE

Ⓕ BÂTI DE LA MACHINE

Ⓖ FOOTING OF THE MACHINE

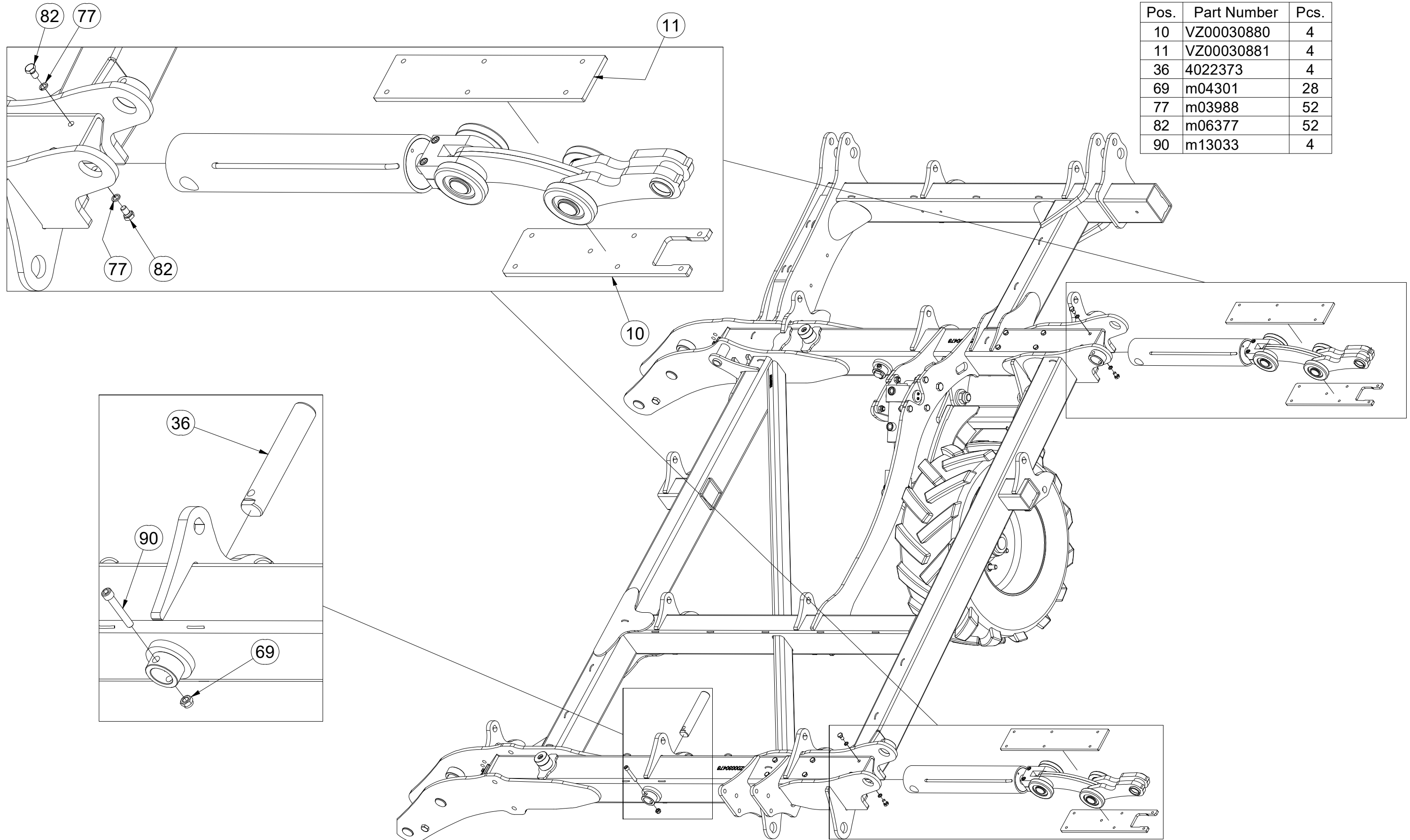
Ⓡ ОСНОВАНИЕ МАШИНЫ

Ⓢ PODSTAWA MASZYNY



VZ00030015

Pos.	Part Number	Pcs.
10	VZ00030880	4
11	VZ00030881	4
36	4022373	4
69	m04301	28
77	m03988	52
82	m06377	52
90	m13033	4



Ⓒ ZÁKLAD STROJE

Ⓓ UNTERBAU DER MASCHINE

Ⓕ BÂTI DE LA MACHINE

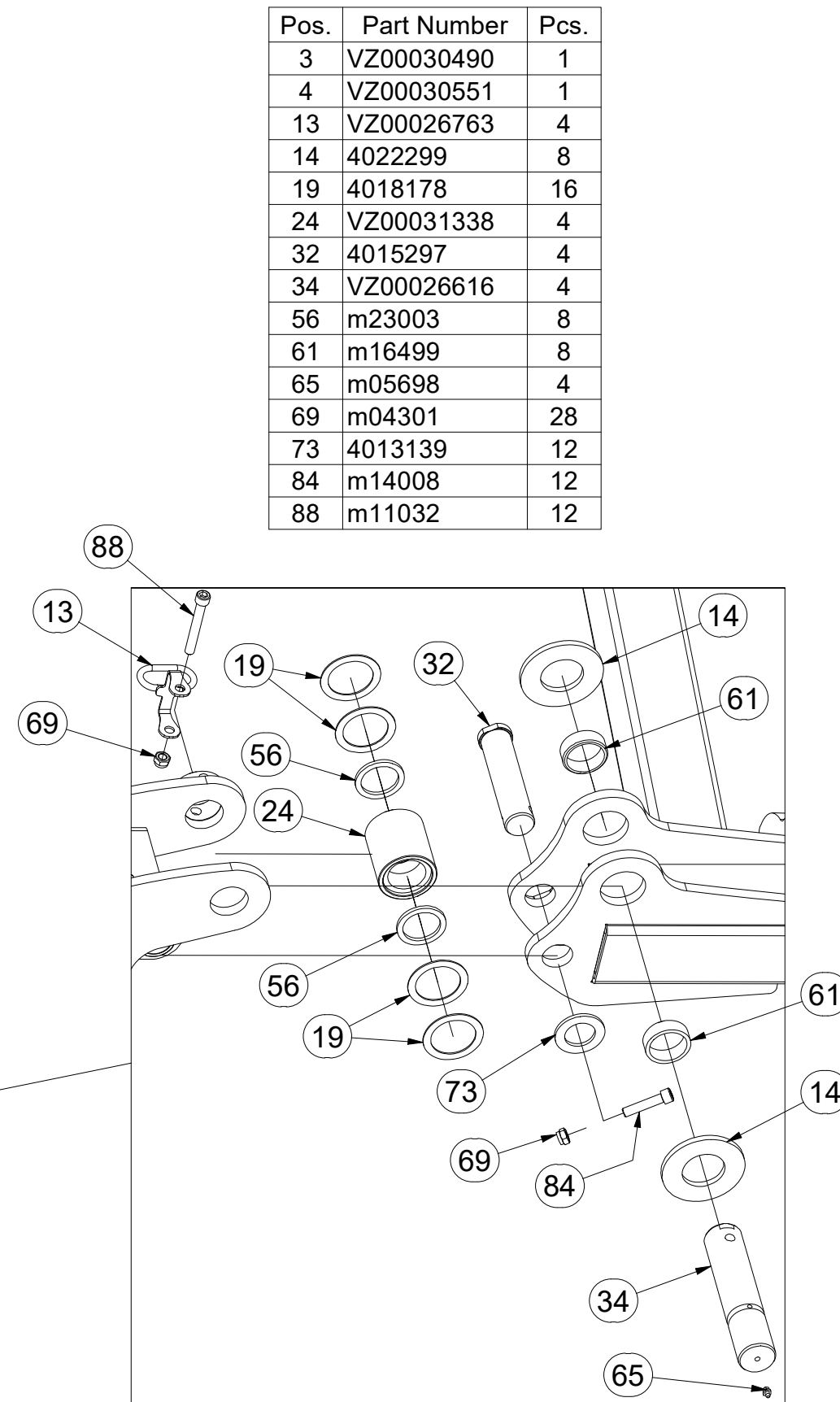
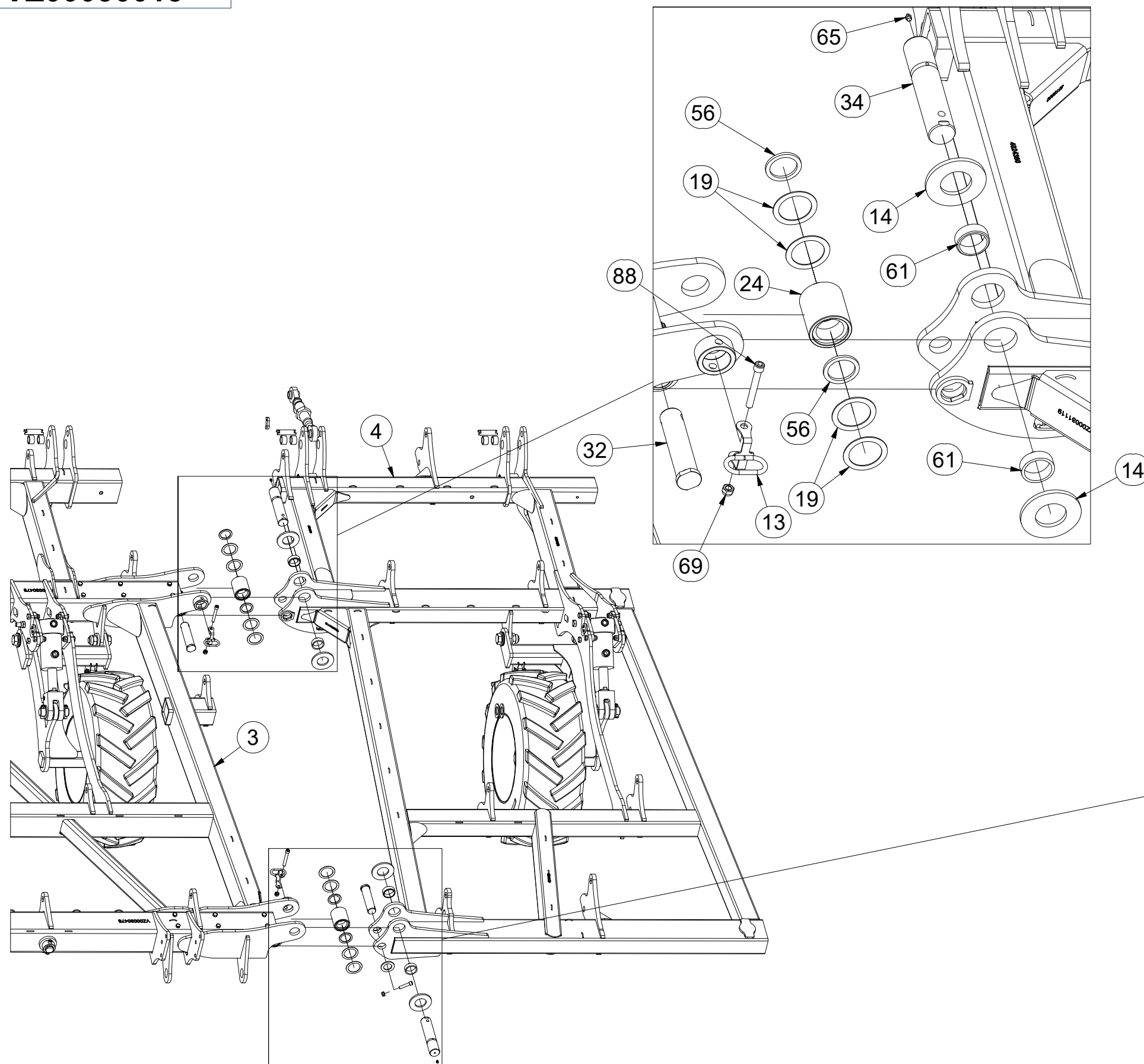
Ⓖ FOOTING OF THE MACHINE

Ⓡ ОСНОВАНИЕ МАШИНЫ

Ⓢ PODSTAWA MASZYNY



VZ00030015



Pos.	Part Number	Pcs.
3	VZ00030490	1
4	VZ00030551	1
13	VZ00026763	4
14	4022299	8
19	4018178	16
24	VZ00031338	4
32	4015297	4
34	VZ00026616	4
56	m23003	8
61	m16499	8
65	m05698	4
69	m04301	28
73	4013139	12
84	m14008	12
88	m11032	12

Ⓒ ZÁKLAD STROJE

Ⓓ UNTERBAU DER MASCHINE

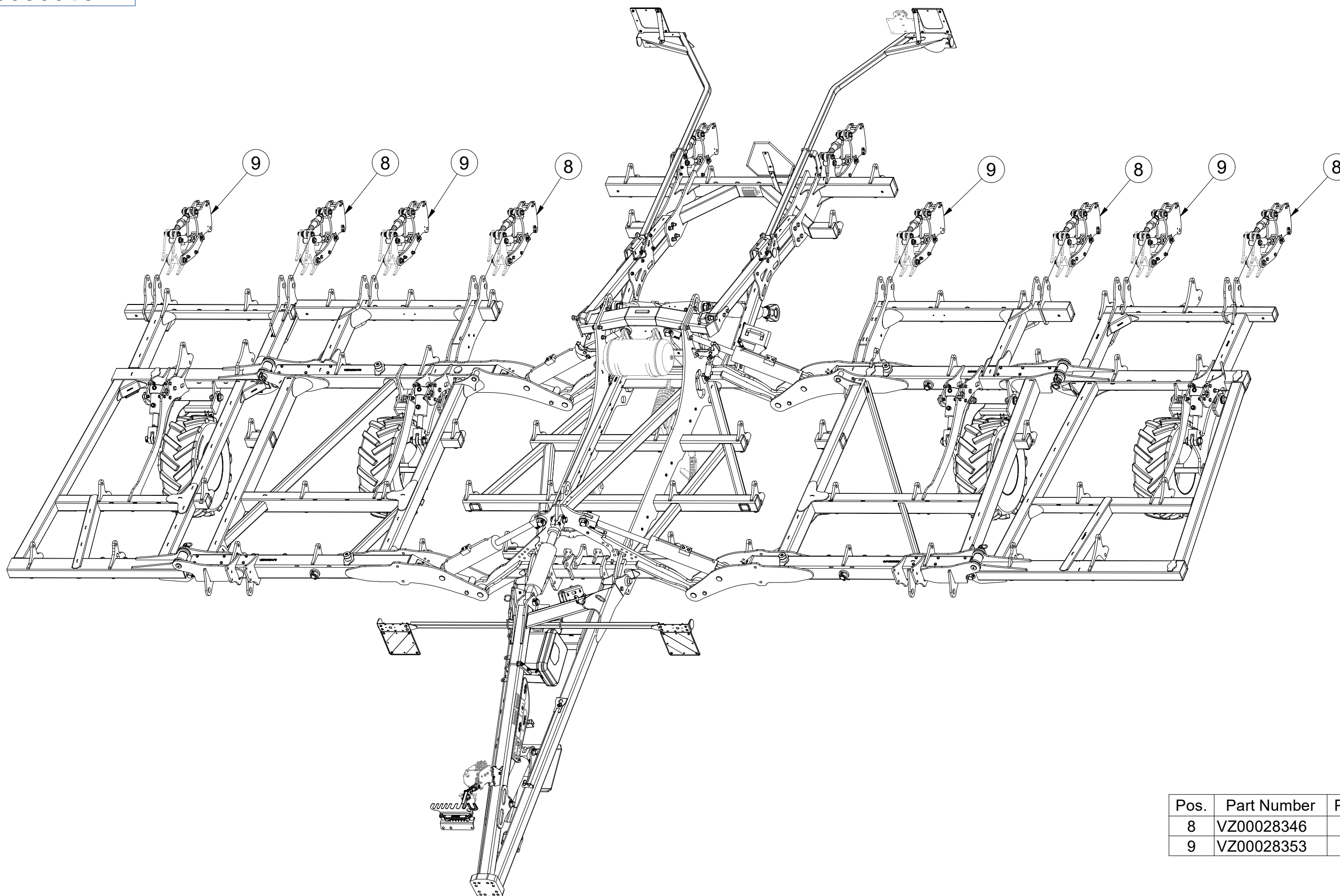
Ⓕ BÂTI DE LA MACHINE

VZ00030015

Ⓖ FOOTING OF THE MACHINE

Ⓡ ОСНОВАНИЕ МАШИНЫ

Ⓢ PODSTAWA MASZYNY



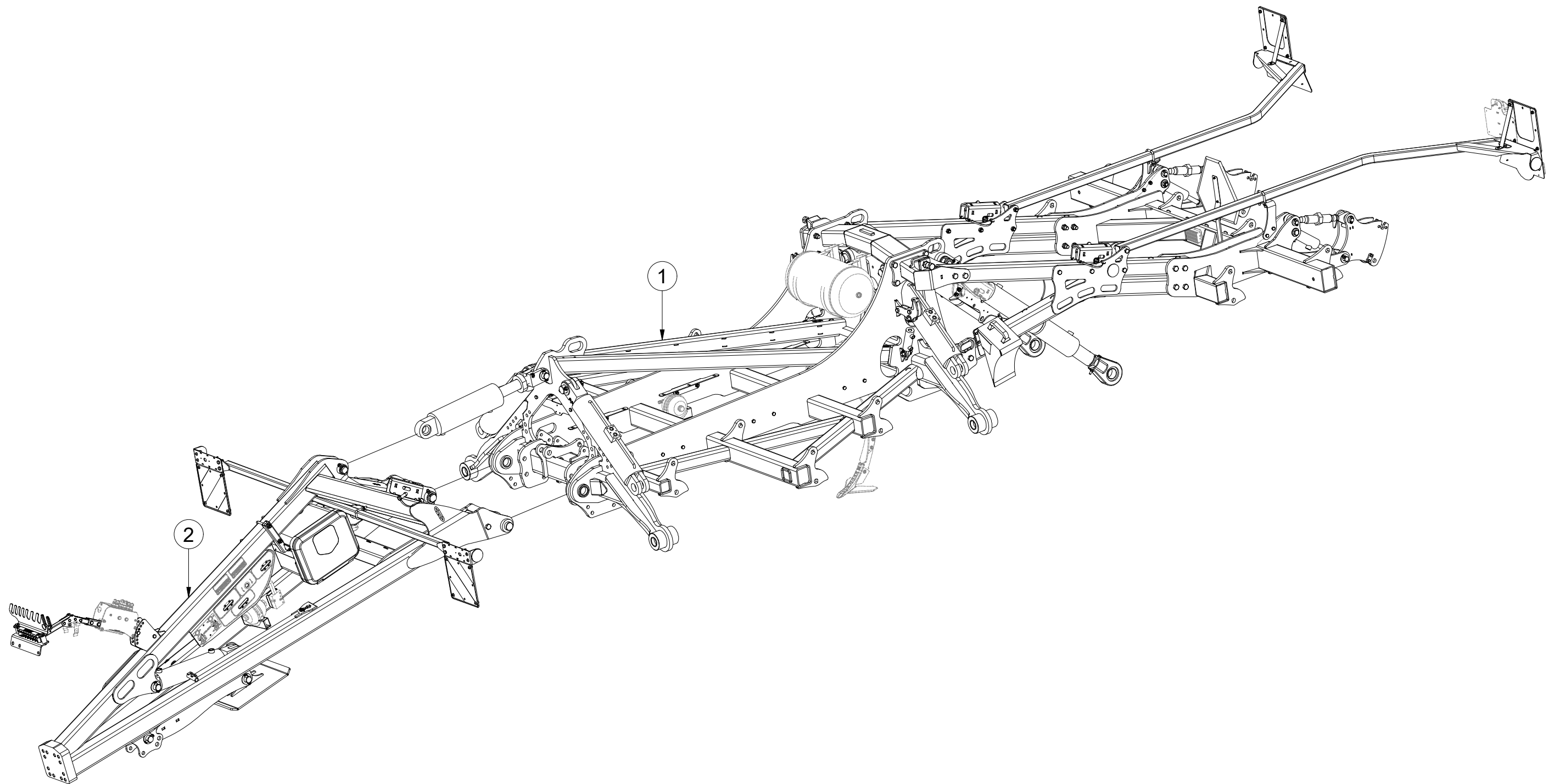
Pos.	Part Number	Pcs.
8	VZ00028346	4
9	VZ00028353	4

Ⓒ STŘEDNÍ RÁM
Ⓓ RAHMEN, MITTLERE
Ⓕ CHASSIS CENTRAL

Ⓒ CENTRAL FRAME
Ⓓ СРЕДНЯЯ РАМА
Ⓕ SREDNIA RAMA



VZ00030014



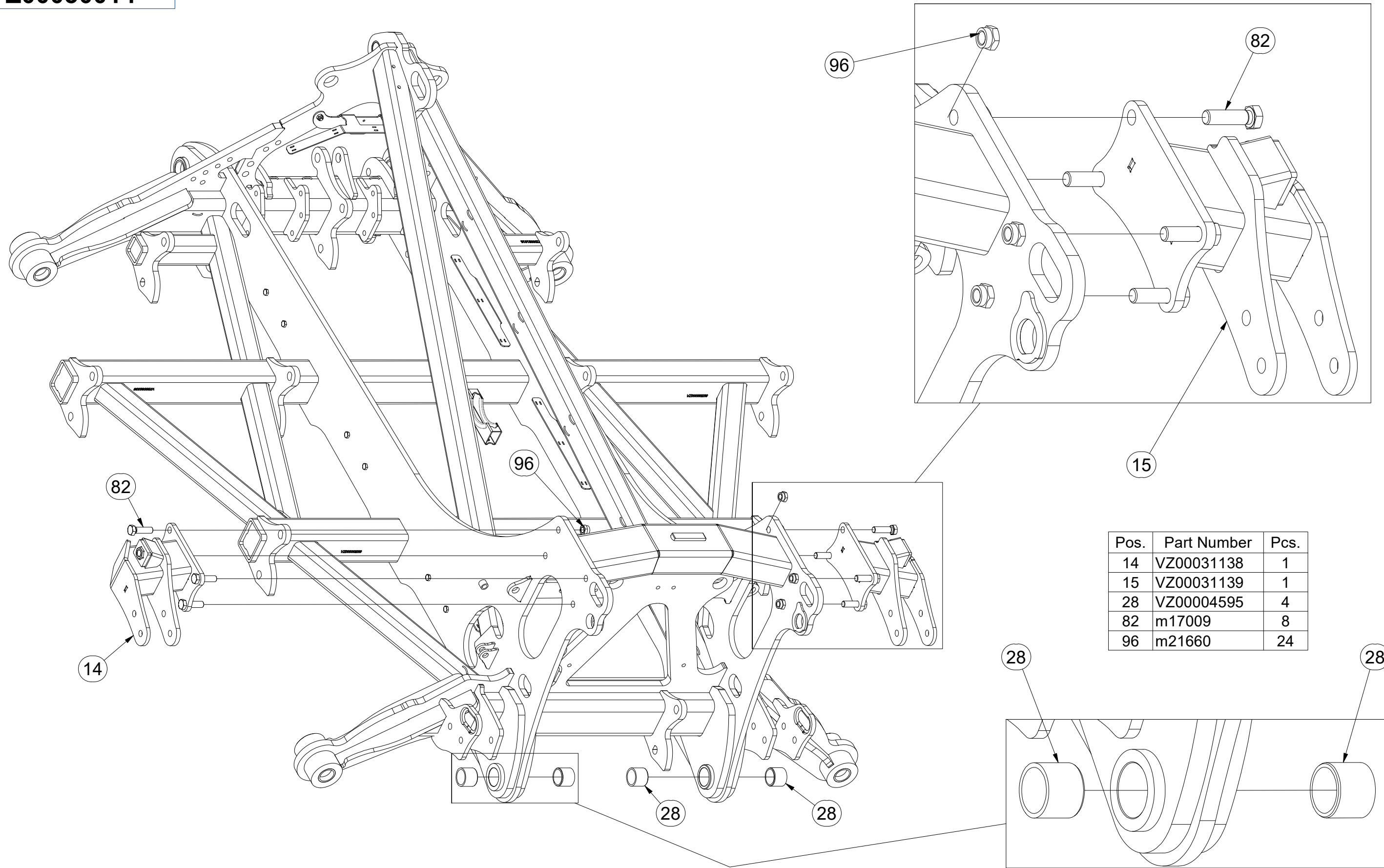
Pos.	Part Number	Pcs.
1	VZ00030027	1
2	VZ00030529	1

CZ STŘEDNÍ RÁM
 D RAHMEN, MITTLERE
 F CHASSIS CENTRAL

GB CENTRAL FRAME
 RU СРЕДНЯЯ РАМА
 PL SREDNIA RAMA



VZ00030014



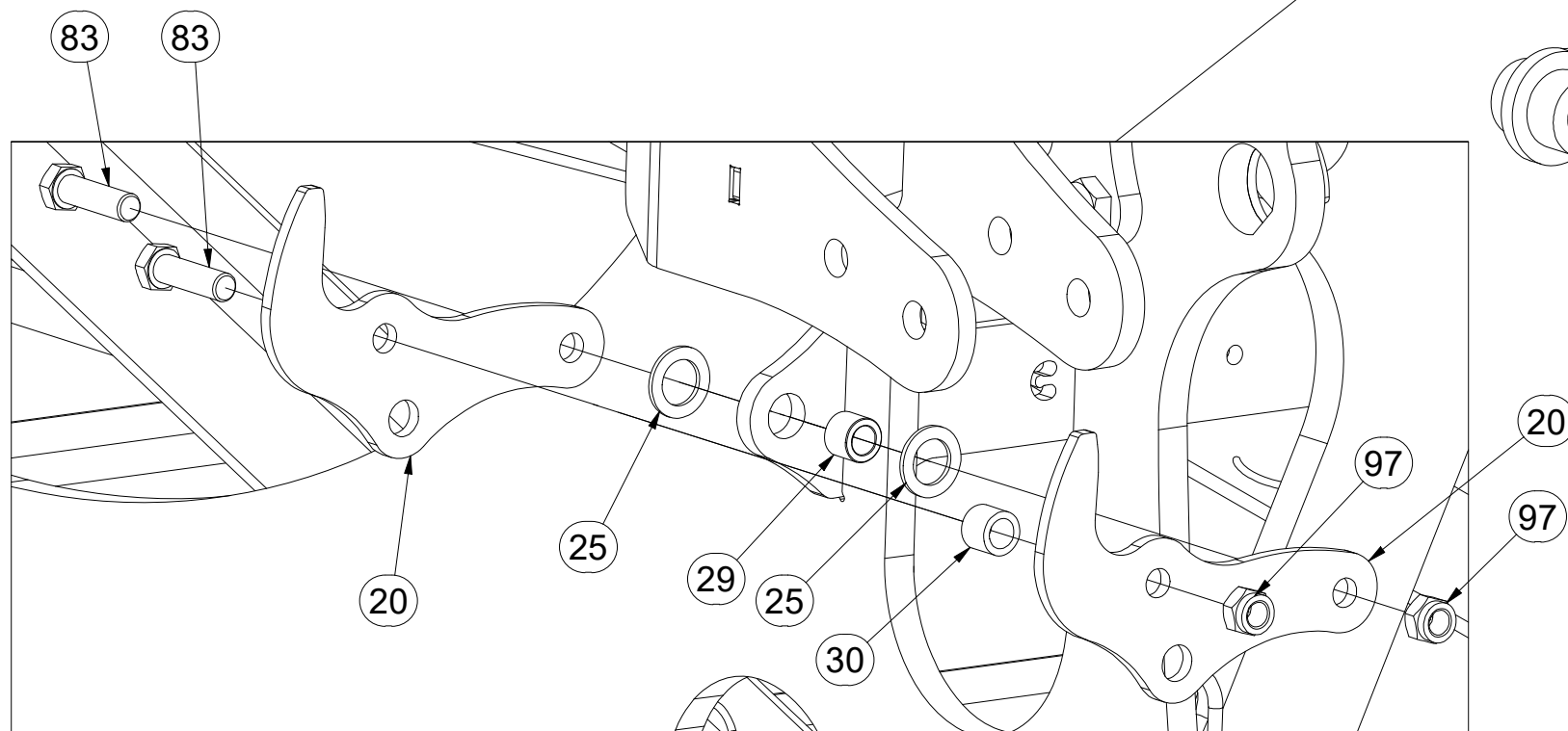
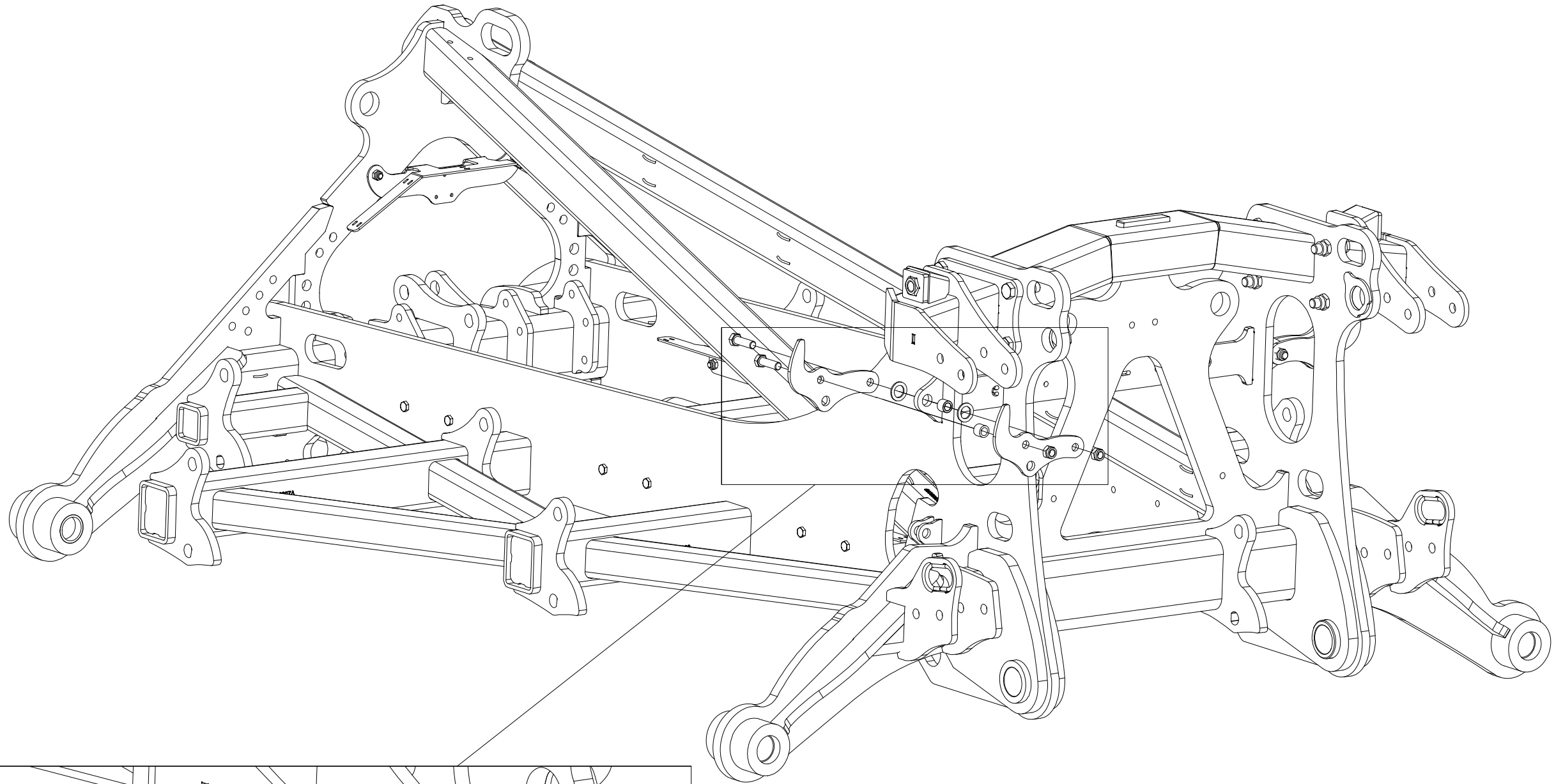
Pos.	Part Number	Pcs.
14	VZ00031138	1
15	VZ00031139	1
28	VZ00004595	4
82	m17009	8
96	m21660	24

CZ STŘEDNÍ RÁM
 D RAHMEN, MITTLERE
 F CHASSIS CENTRAL

GB CENTRAL FRAME
 RU СРЕДНЯЯ РАМА
 PL SREDNIA RAMA



VZ00030014



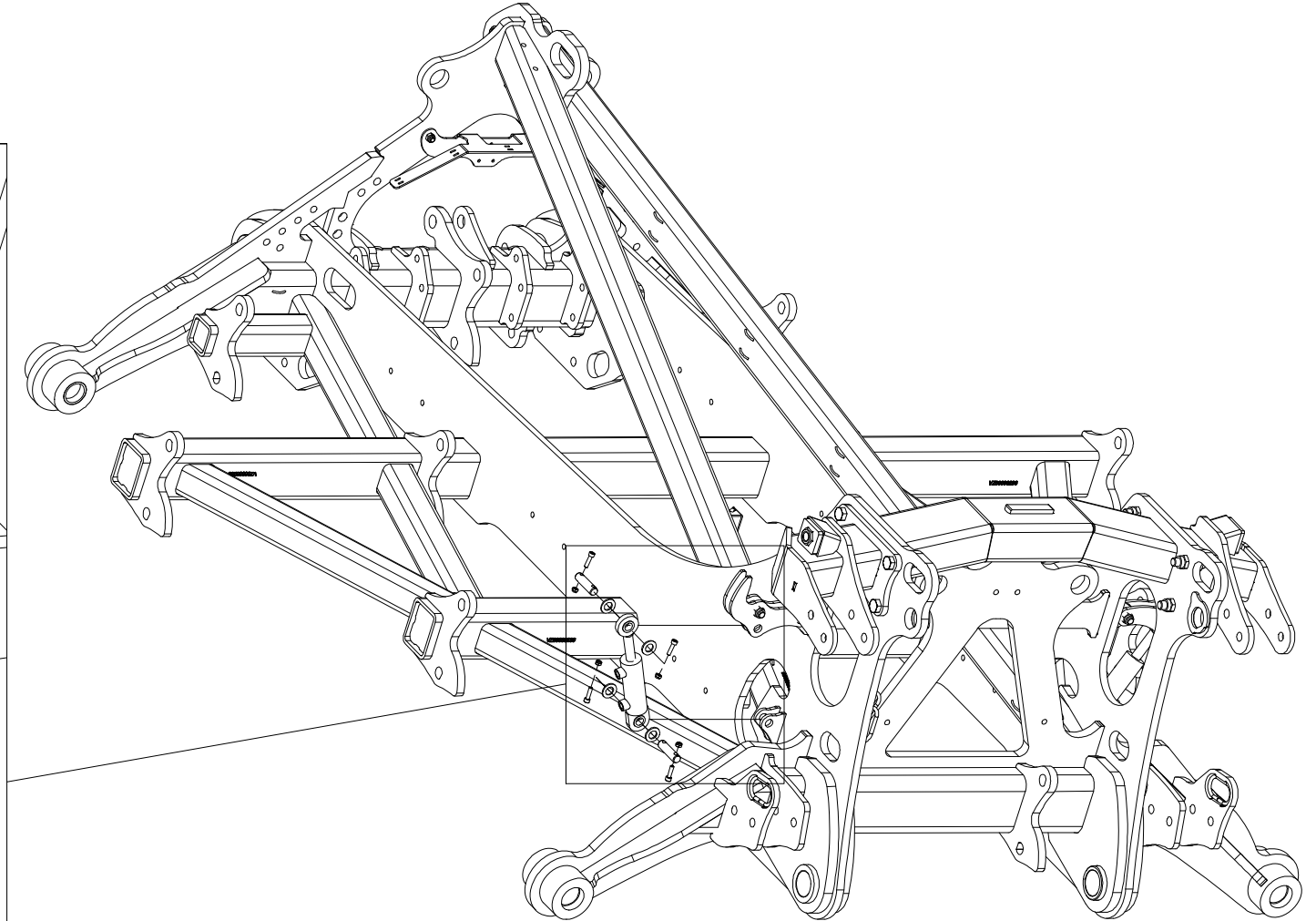
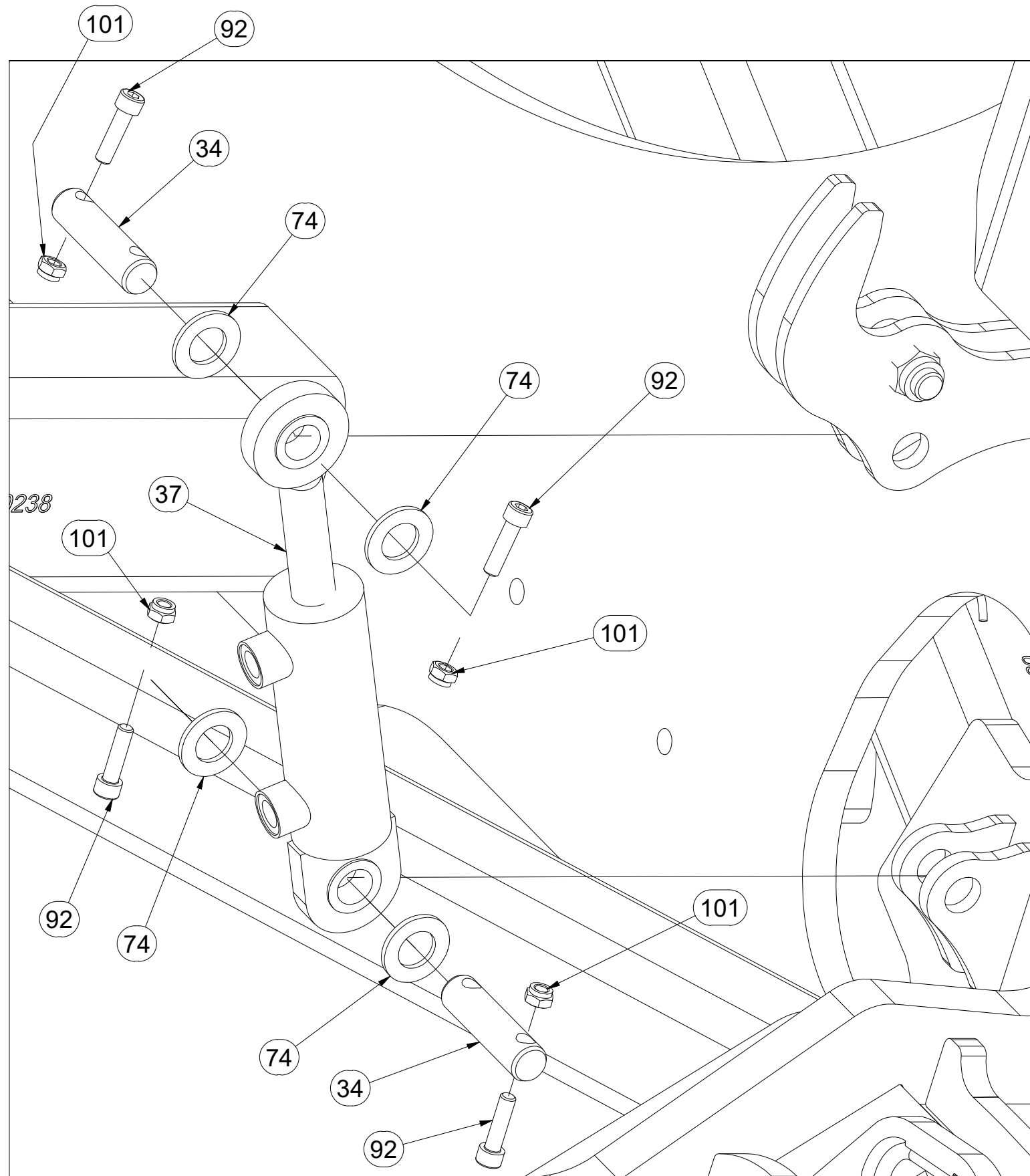
Pos.	Part Number	Pcs.
20	VZ00030732	4
25	4002504	4
29	VZ00026369	2
30	VZ00023587	2
83	m10112	4
97	m03683	12

- Ⓒ STŘEDNÍ RÁM
- Ⓓ RAHMEN, MITTLERE
- Ⓕ CHASSIS CENTRAL

- Ⓖ CENTRAL FRAME
- Ⓡ СРЕДНЯЯ РАМА
- Ⓟ SREDNIA RAMA



VZ00030014



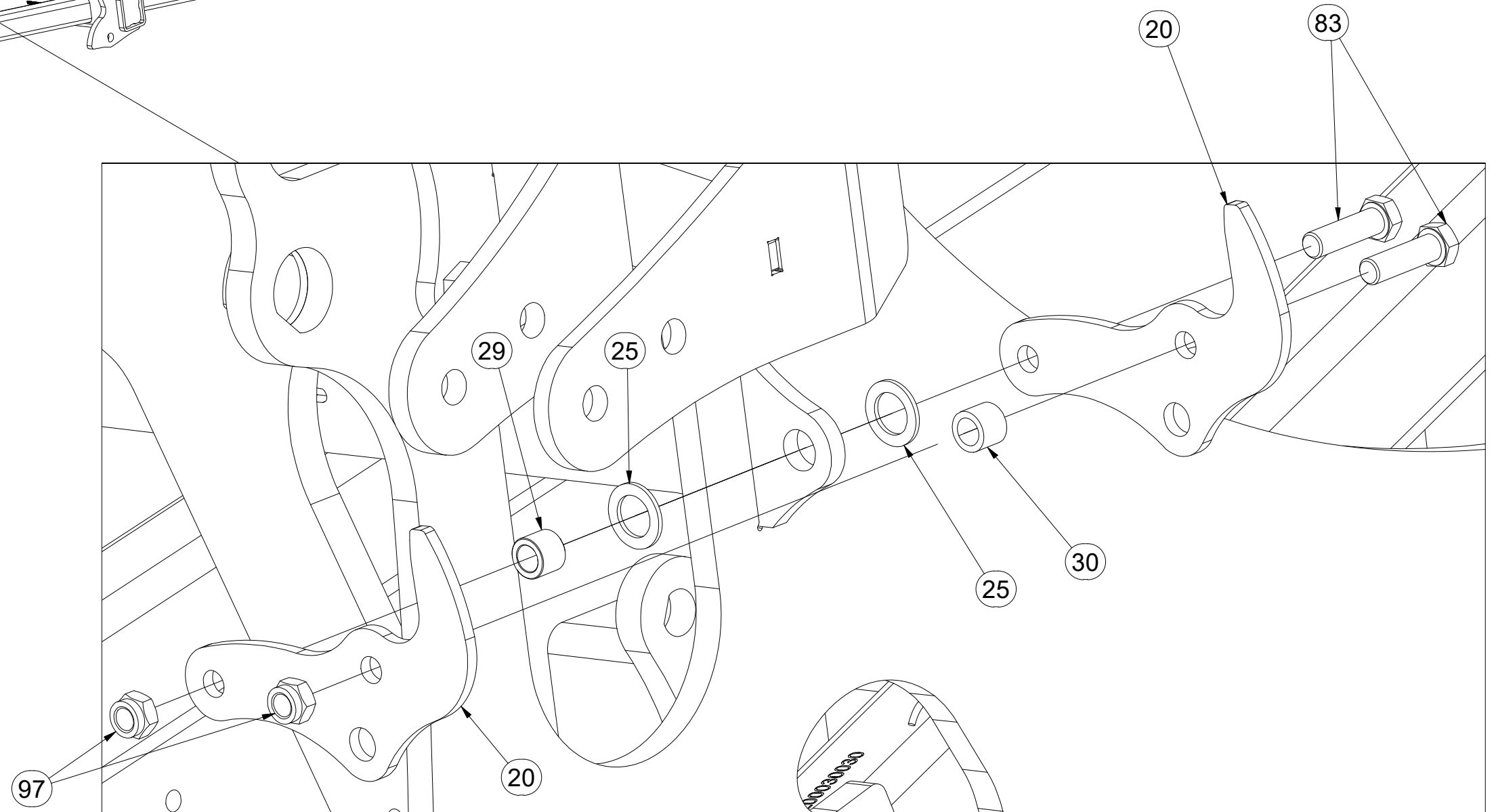
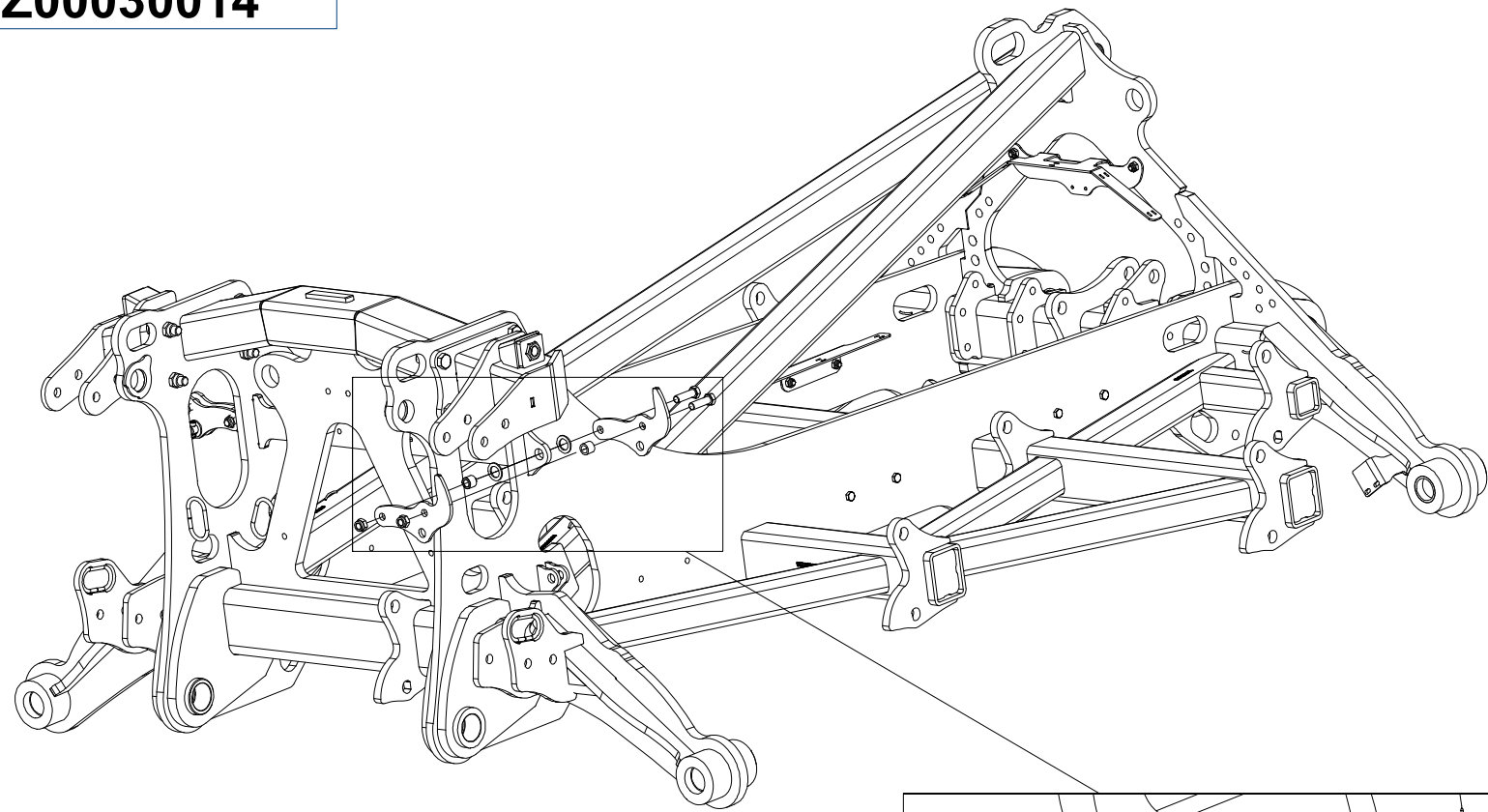
Pos.	Part Number	Pcs.
34	4016284	4
37	9001890	2
74	m14030	8
92	m09870	8
101	m04503	18

CZ STŘEDNÍ RÁM
 D RAHMEN, MITTLERE
 F CHASSIS CENTRAL

GB CENTRAL FRAME
 RU СРЕДНЯЯ РАМА
 PL SREDNIA RAMA



VZ00030014



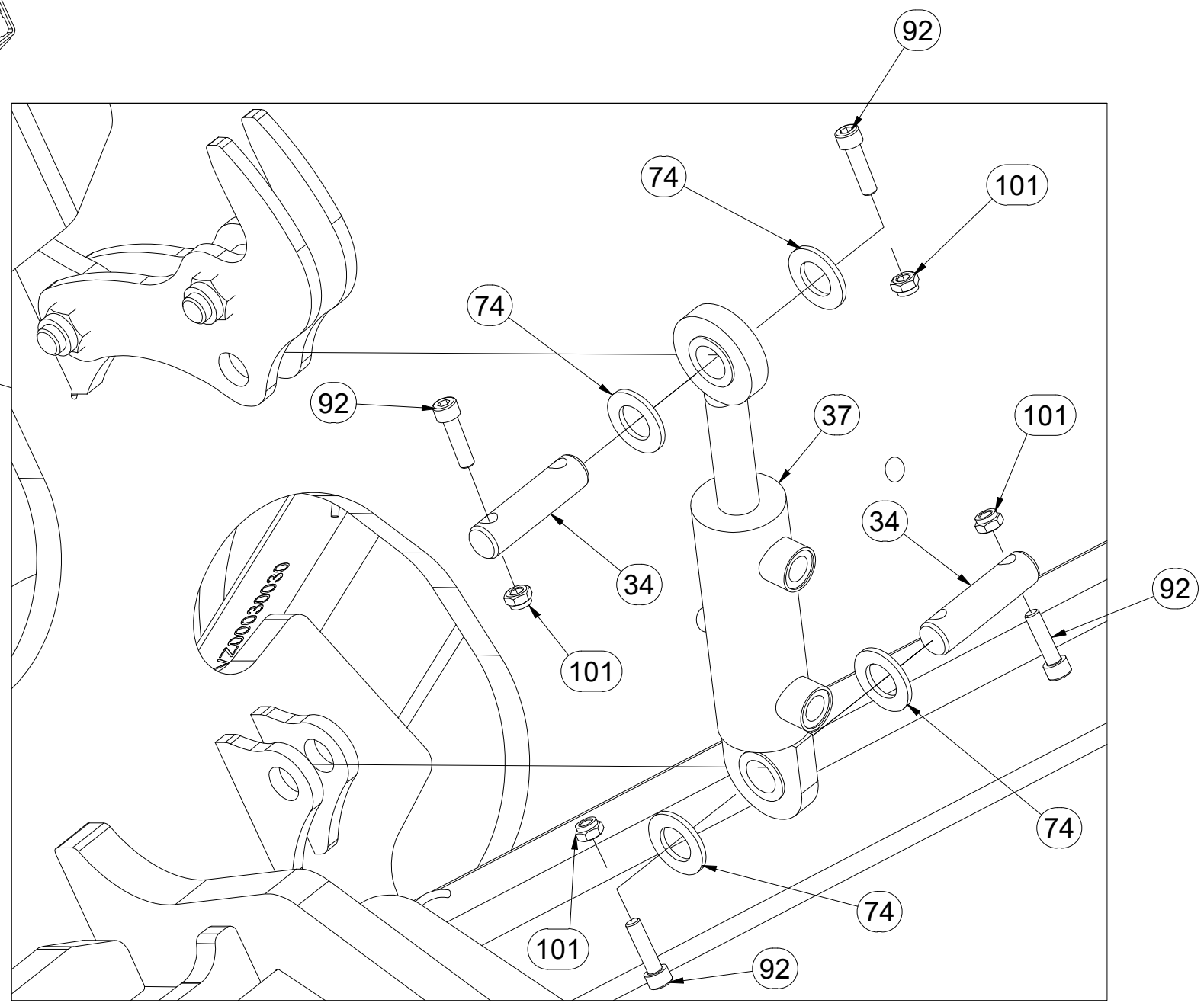
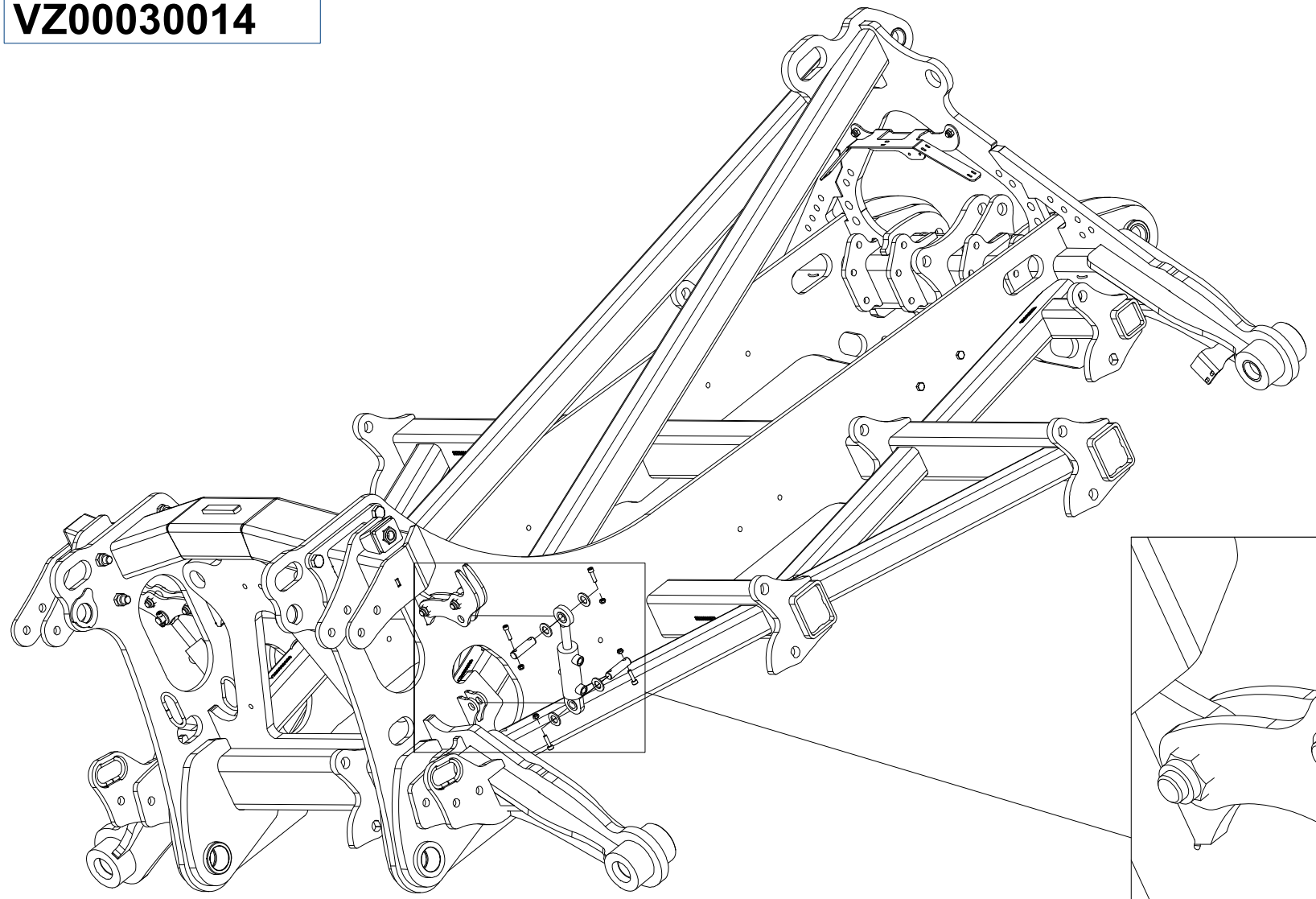
Pos.	Part Number	Pcs.
20	VZ00030732	4
25	4002504	4
29	VZ00026369	2
30	VZ00023587	2
83	m10112	4
97	m03683	12

CZ STŘEDNÍ RÁM
 D RAHMEN, MITTLERE
 F CHASSIS CENTRAL

GB CENTRAL FRAME
 RU СРЕДНЯЯ РАМА
 PL SREDNIA RAMA



VZ00030014



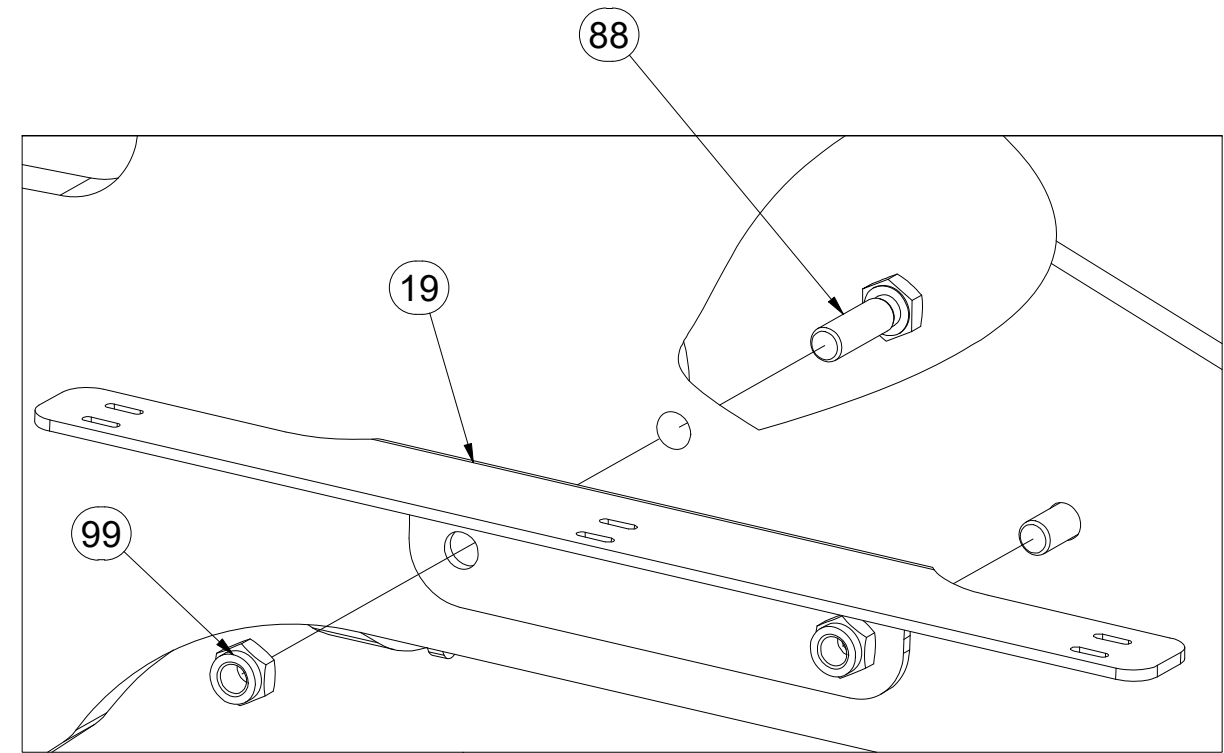
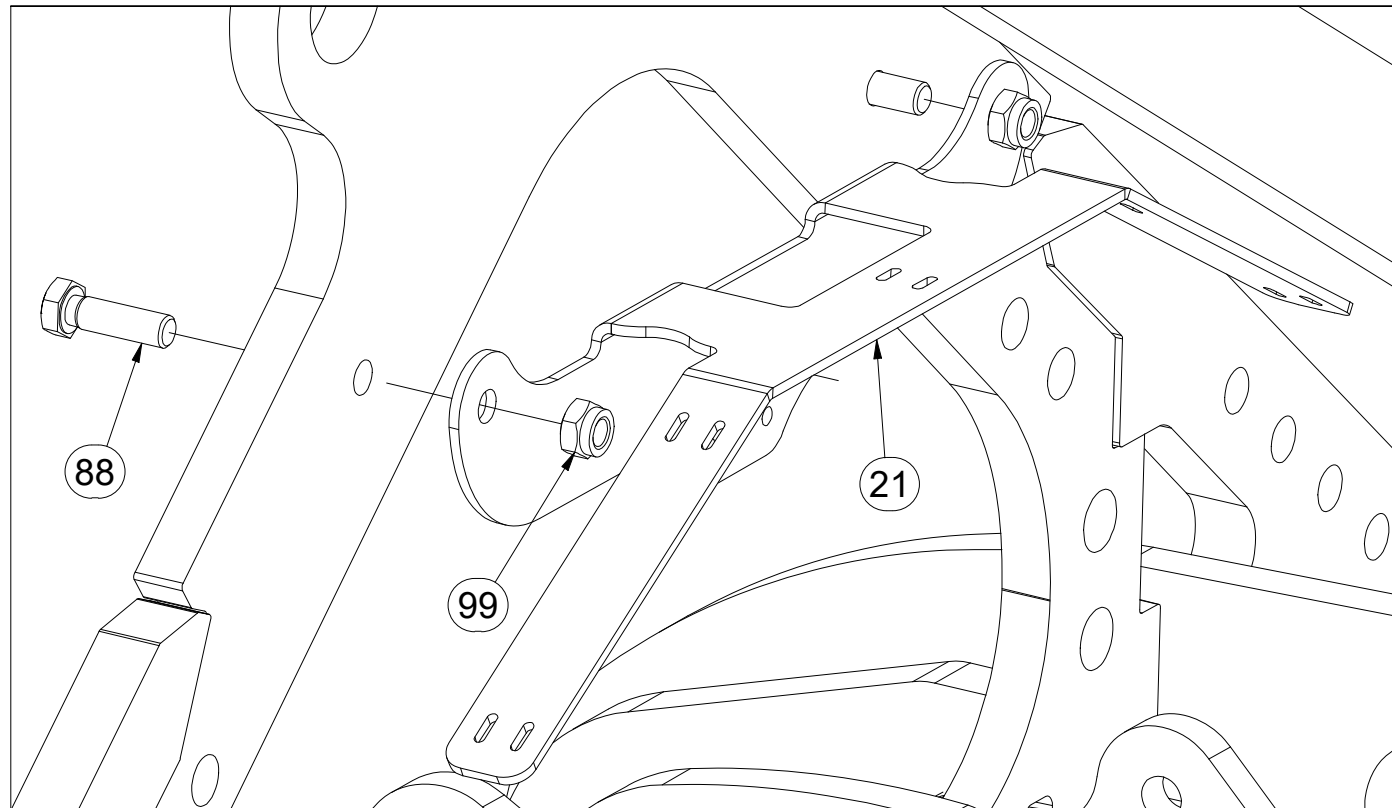
Pos.	Part Number	Pcs.
34	4016284	4
37	9001890	2
74	m14030	8
92	m09870	8
101	m04503	18

CZ STŘEDNÍ RÁM
 D RAHMEN, MITTLERE
 F CHASSIS CENTRAL

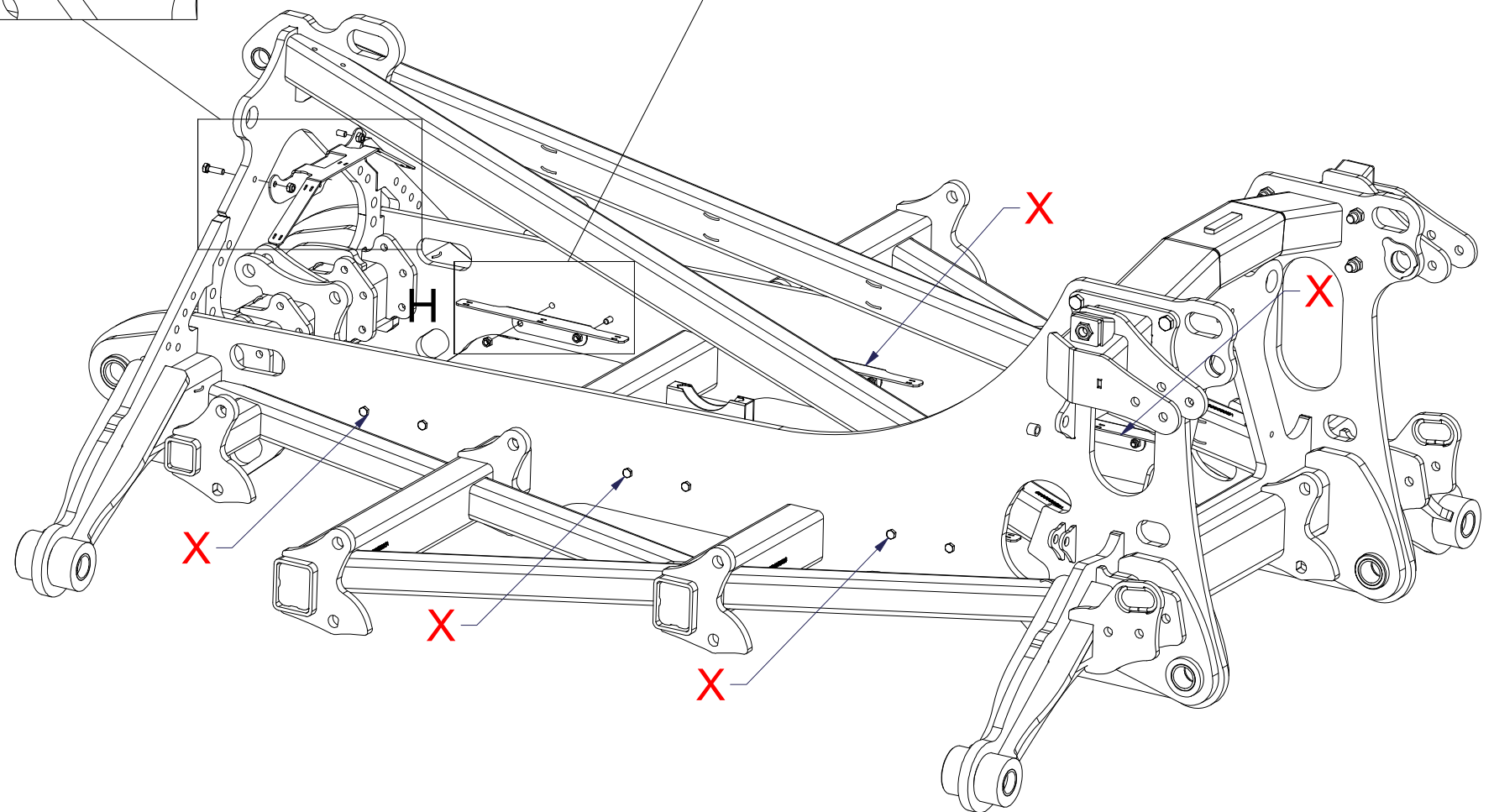
GB CENTRAL FRAME
 RU СРЕДНЯЯ РАМА
 PL SREDNIA RAMA



VZ00030014



Pos.	Part Number	Pcs.
19	VZ00028162	6
21	VZ00031205	1
88	m09977	14
99	m04301	32



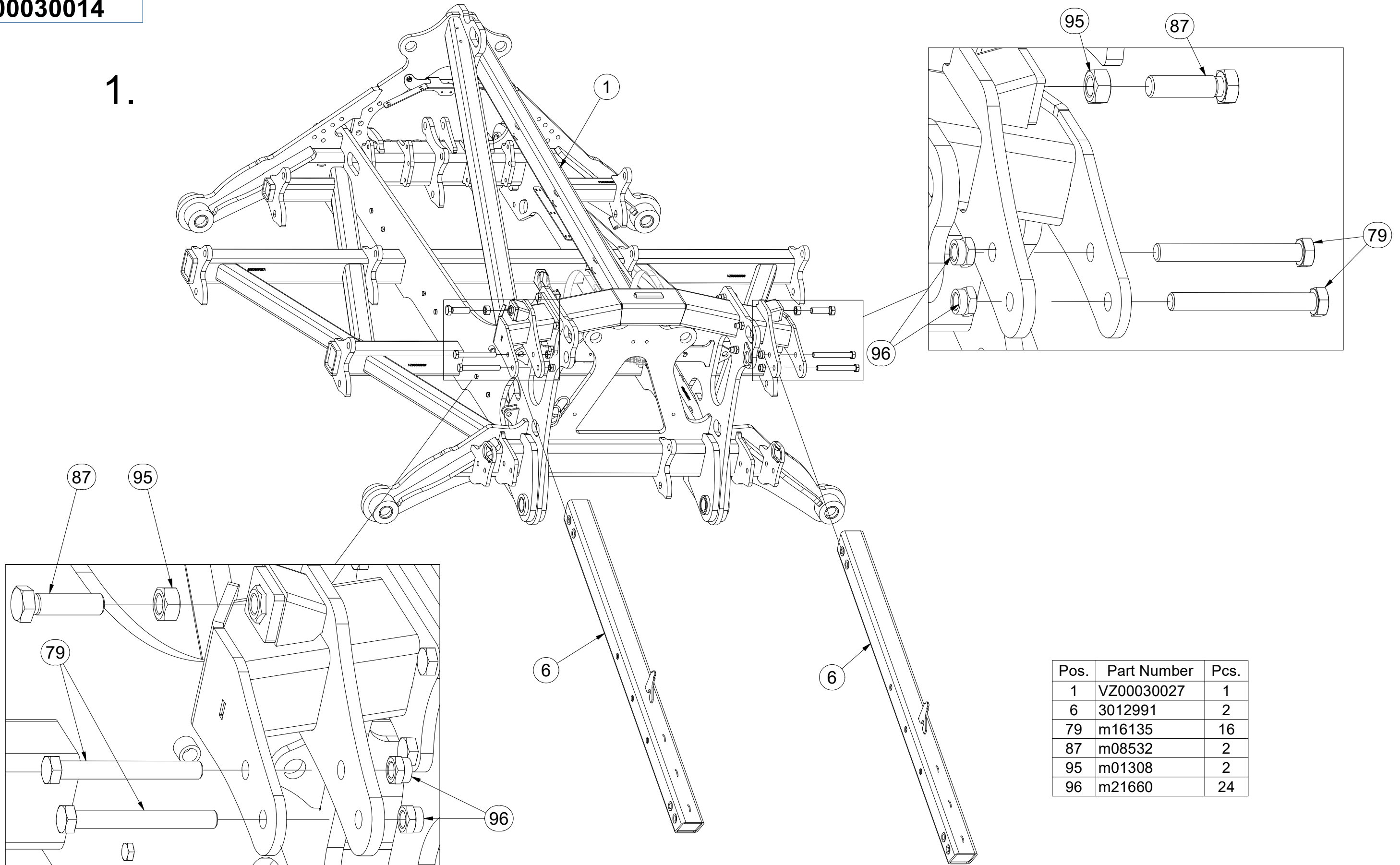
CZ STŘEDNÍ RÁM
 D RAHMEN, MITTLERE
 F CHASSIS CENTRAL

GB CENTRAL FRAME
 RU СРЕДНЯЯ РАМА
 PL SREDNIA RAMA



VZ00030014

1.



Pos.	Part Number	Pcs.
1	VZ00030027	1
6	3012991	2
79	m16135	16
87	m08532	2
95	m01308	2
96	m21660	24

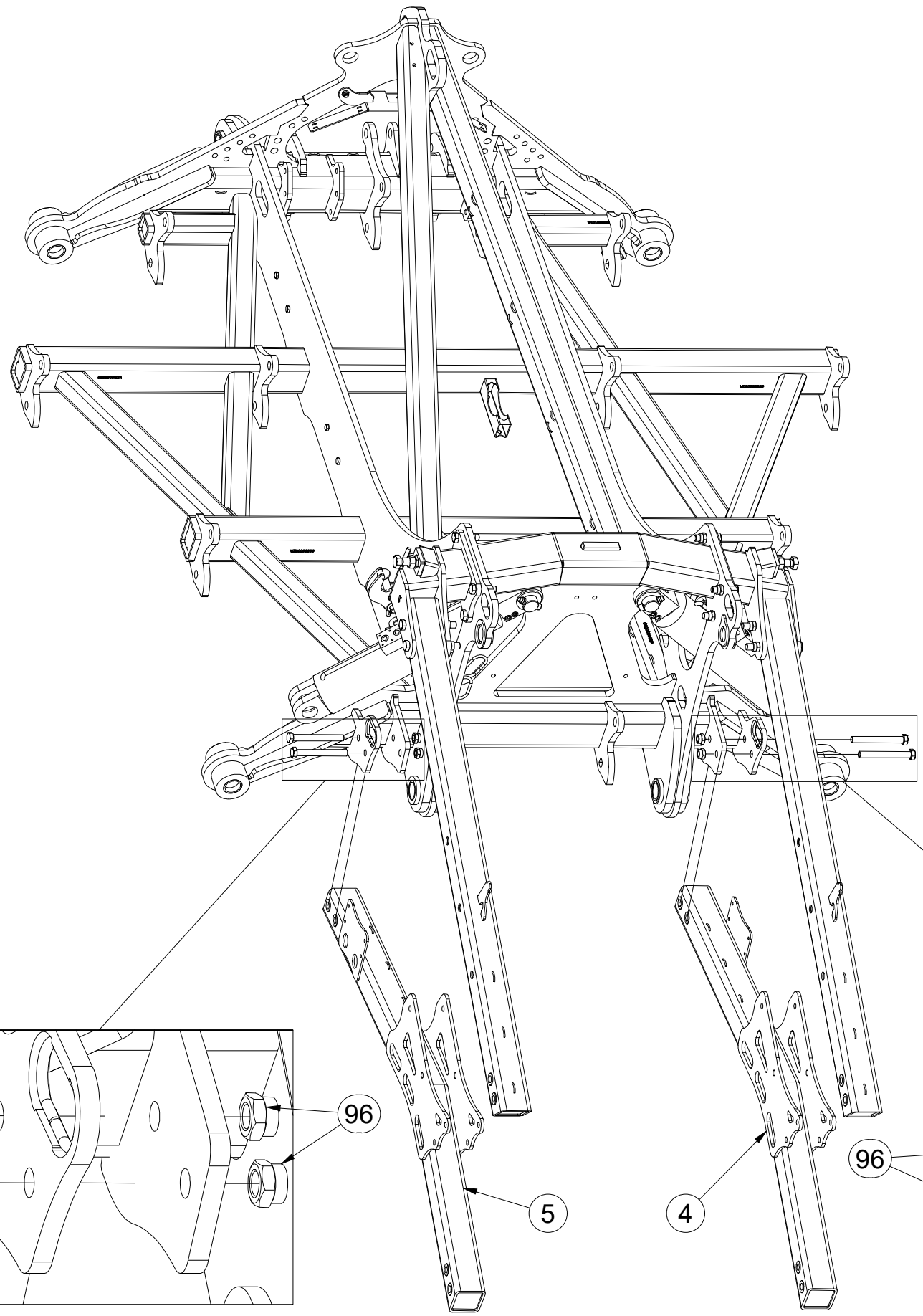
(CZ) STŘEDNÍ RÁM
 (D) RAHMEN, MITTLERE
 (F) CHASSIS CENTRAL

(GB) CENTRAL FRAME
 (RU) СРЕДНЯЯ РАМА
 (PL) SREDNIA RAMA

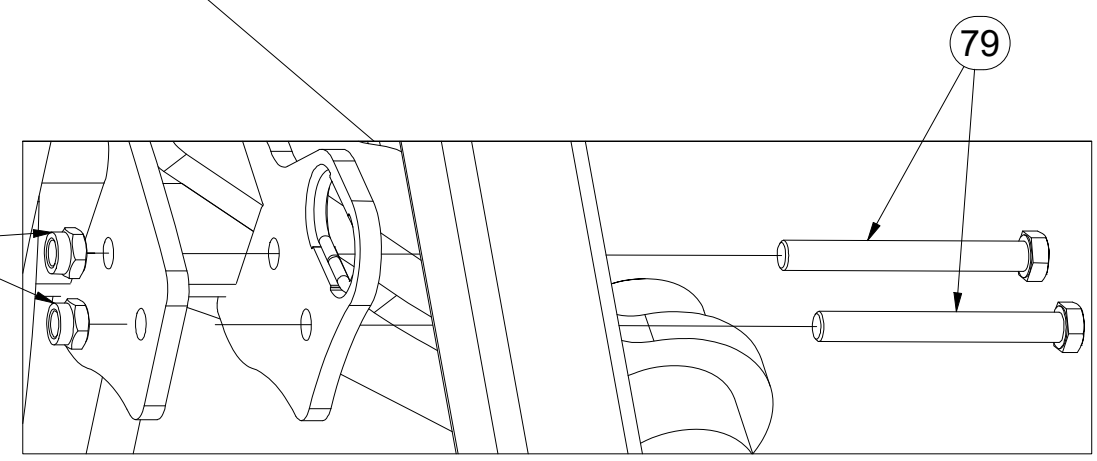
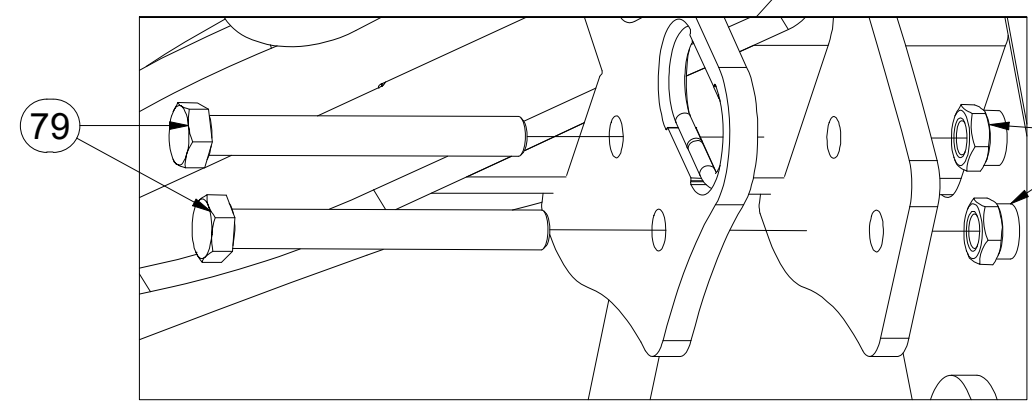


VZ00030014

2.



Pos.	Part Number	Pcs.
4	3012992	1
5	3012993	1
79	m16135	16
96	m21660	24



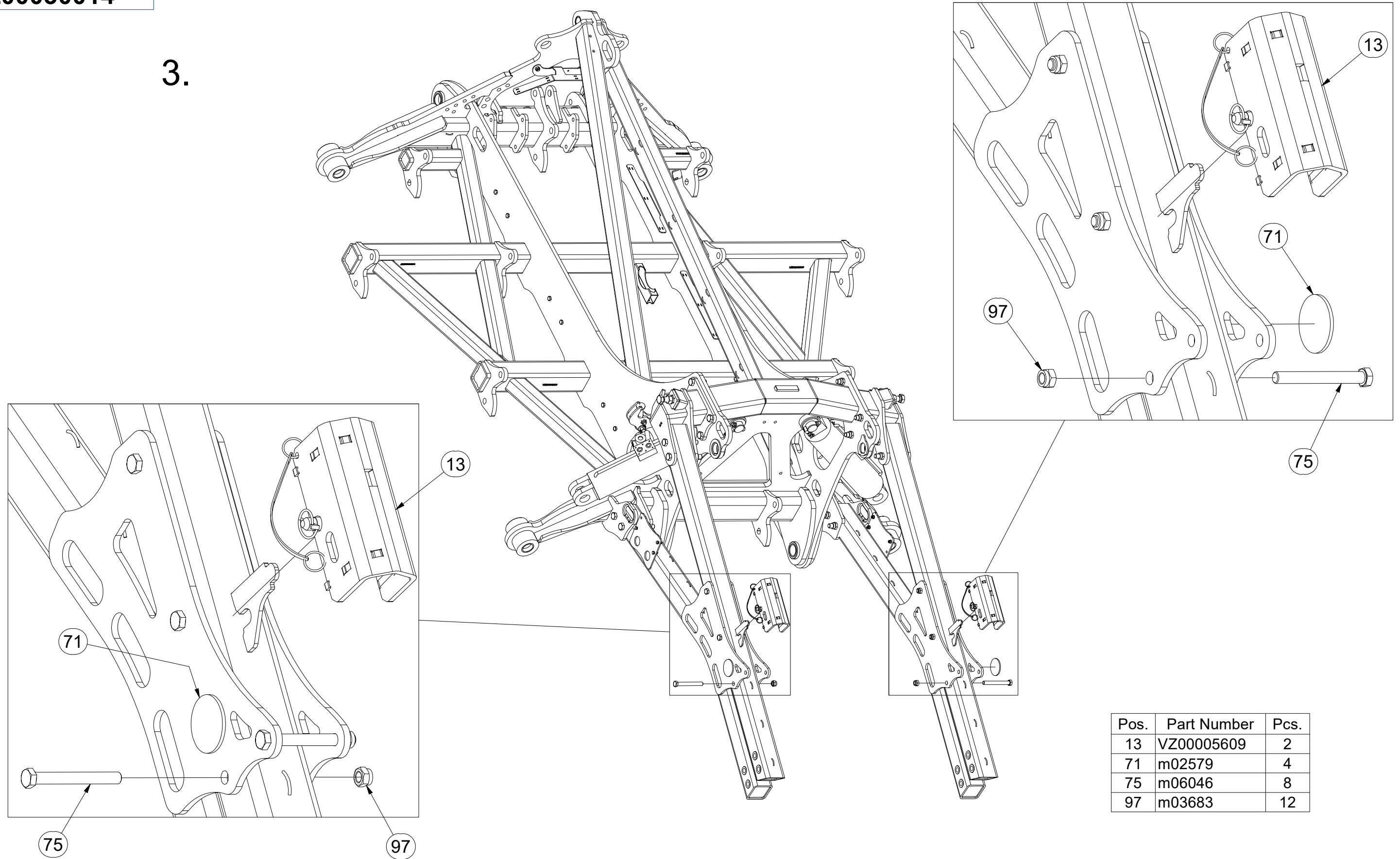
CZ STŘEDNÍ RÁM
 D RAHMEN, MITTLERE
 F CHASSIS CENTRAL

GB CENTRAL FRAME
 RU СРЕДНЯЯ РАМА
 PL SREDNIA RAMA



VZ00030014

3.



Pos.	Part Number	Pcs.
13	VZ00005609	2
71	m02579	4
75	m06046	8
97	m03683	12

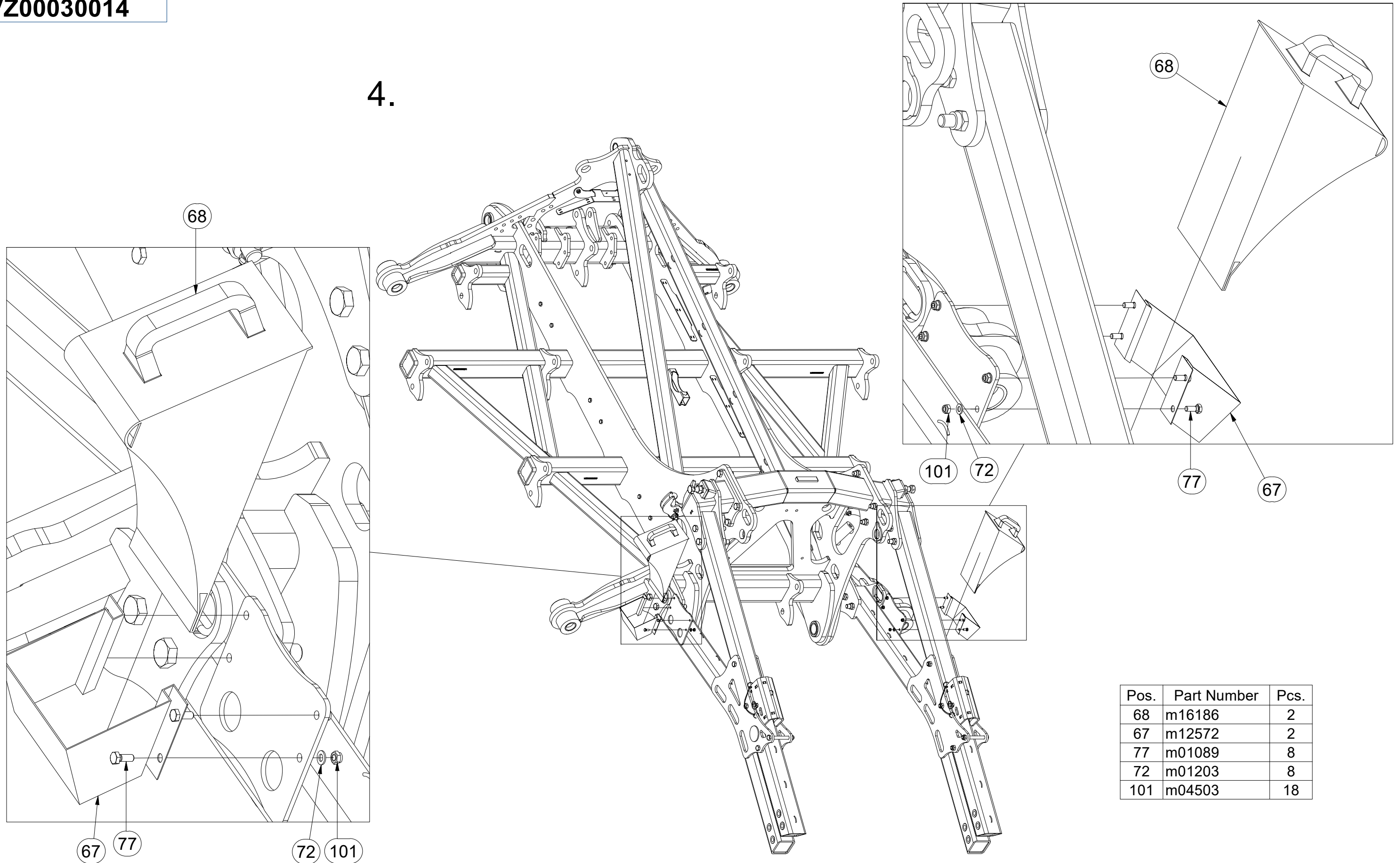
(CZ) STŘEDNÍ RÁM
 (D) RAHMEN, MITTLERE
 (F) CHASSIS CENTRAL

(GB) CENTRAL FRAME
 (RU) СРЕДНЯЯ РАМА
 (PL) SREDNIA RAMA



VZ00030014

4.



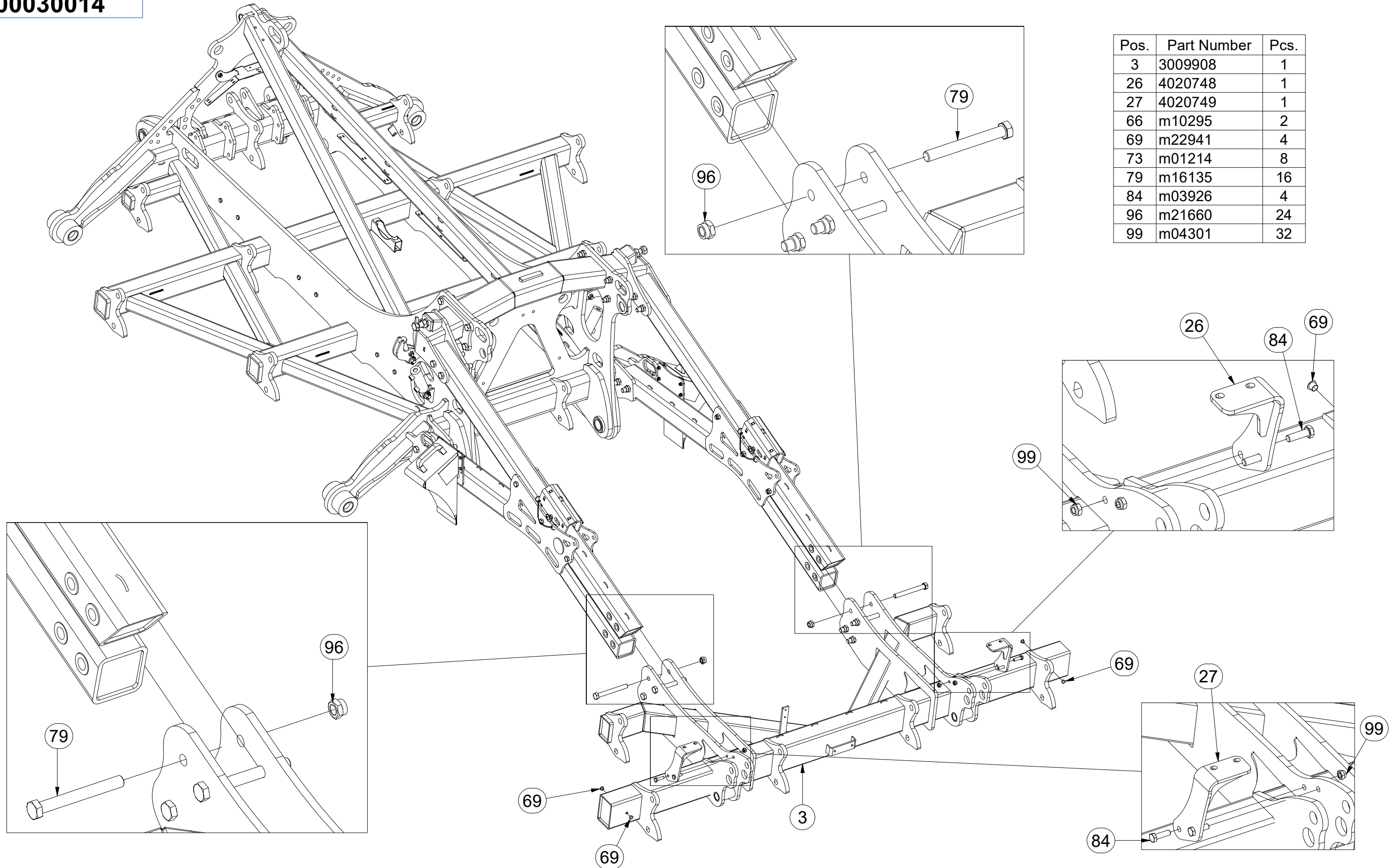
Pos.	Part Number	Pcs.
68	m16186	2
67	m12572	2
77	m01089	8
72	m01203	8
101	m04503	18

CZ STŘEDNÍ RÁM
 D RAHMEN, MITTLERE
 F CHASSIS CENTRAL

GB CENTRAL FRAME
 RU СРЕДНЯЯ РАМА
 PL SREDNIA RAMA



VZ00030014



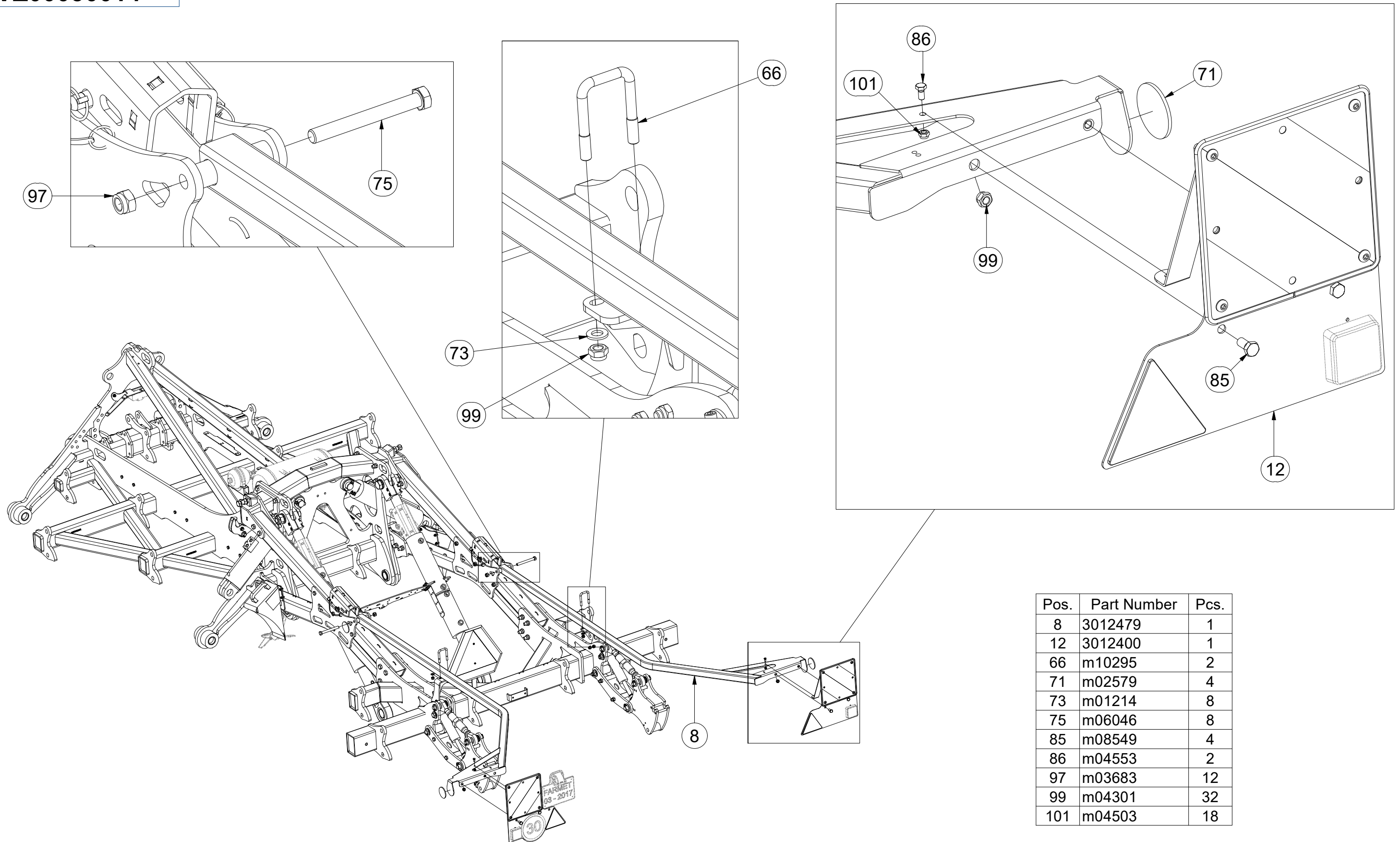
Pos.	Part Number	Pcs.
3	3009908	1
26	4020748	1
27	4020749	1
66	m10295	2
69	m22941	4
73	m01214	8
79	m16135	16
84	m03926	4
96	m21660	24
99	m04301	32

CZ STŘEDNÍ RÁM
 D RAHMEN, MITTLERE
 F CHASSIS CENTRAL

GB CENTRAL FRAME
 RU СРЕДНЯЯ РАМА
 PL SREDNIA RAMA



VZ00030014



Pos.	Part Number	Pcs.
8	3012479	1
12	3012400	1
66	m10295	2
71	m02579	4
73	m01214	8
75	m06046	8
85	m08549	4
86	m04553	2
97	m03683	12
99	m04301	32
101	m04503	18

Ⓒ STŘEDNÍ RÁM

Ⓓ RAHMEN, MITTLERE

Ⓕ CHASSIS CENTRAL

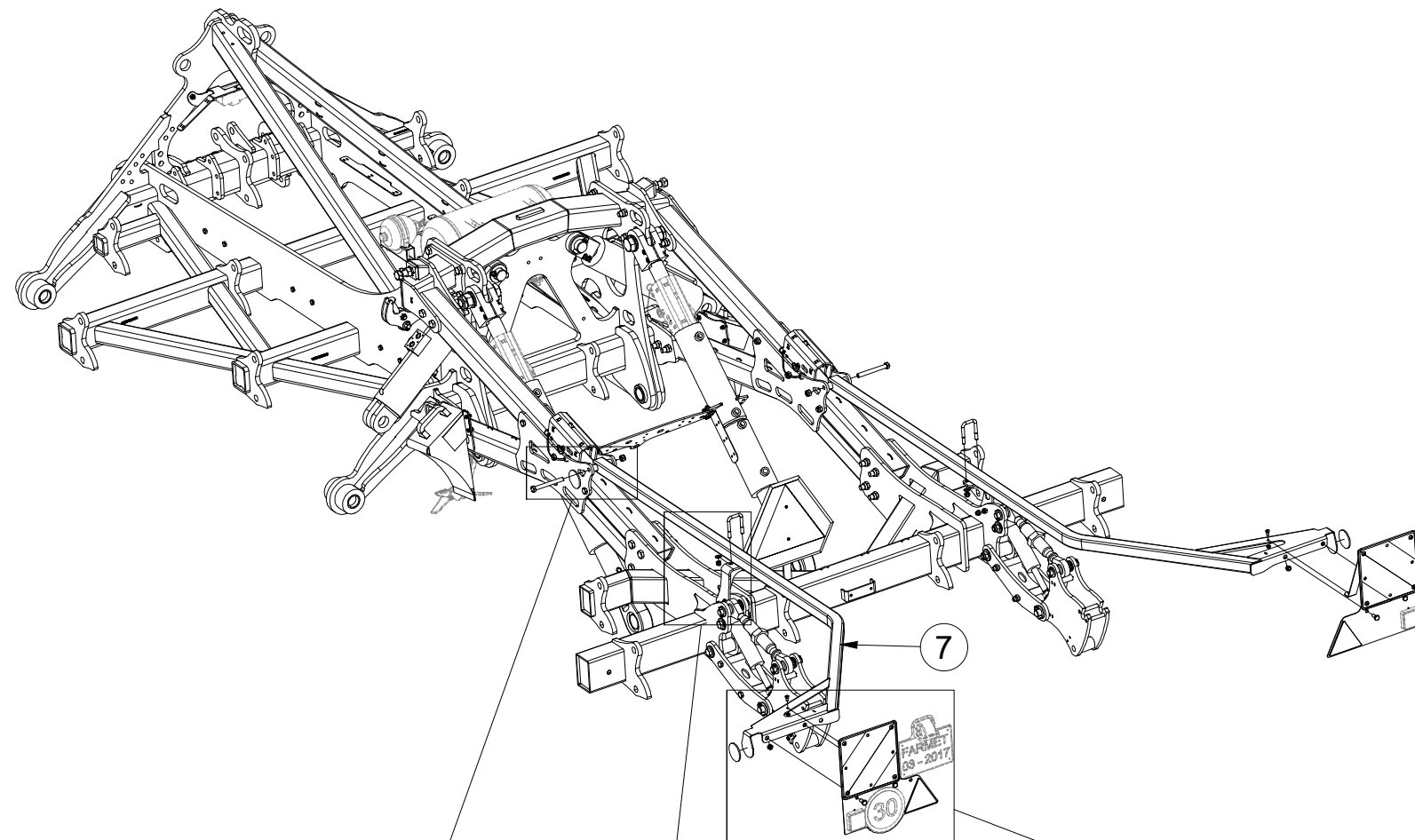
Ⓒ CENTRAL FRAME

Ⓒ СРЕДНЯЯ РАМА

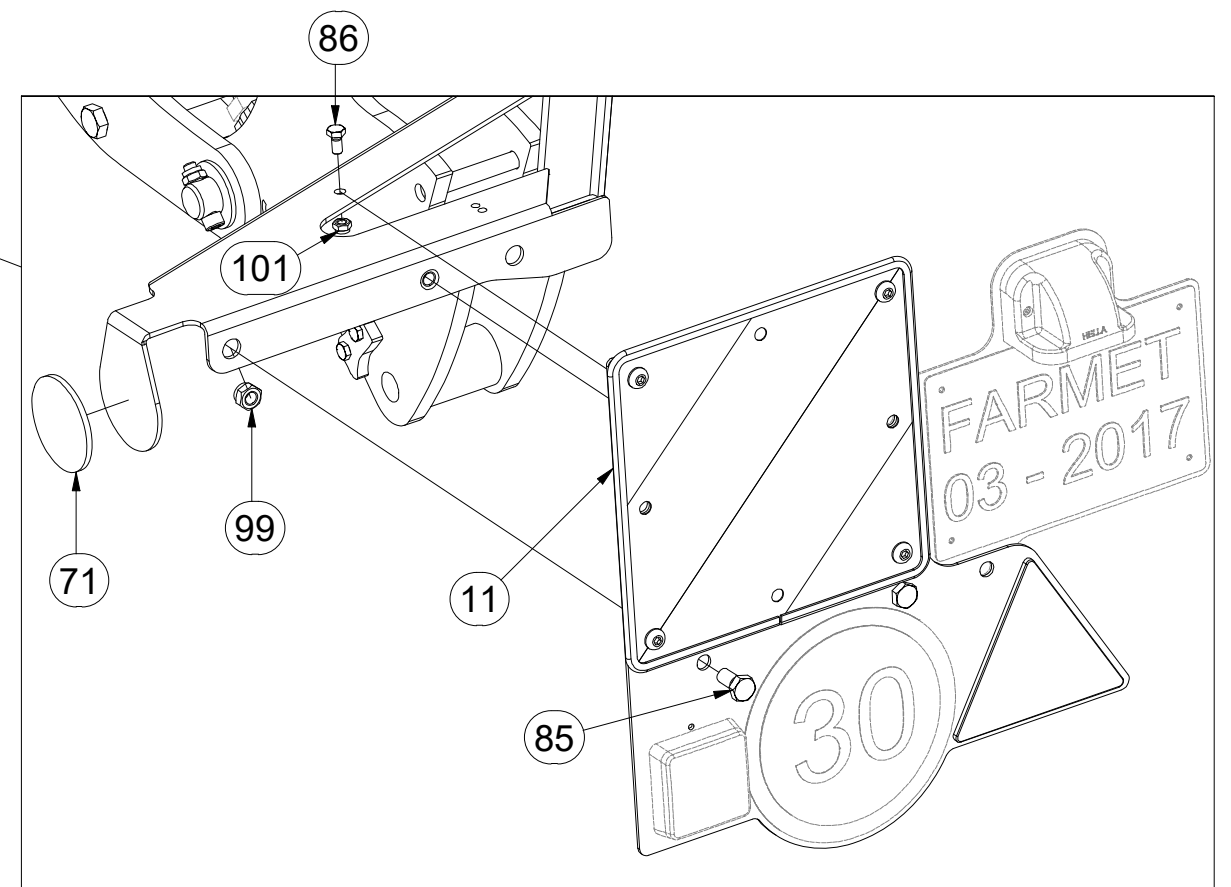
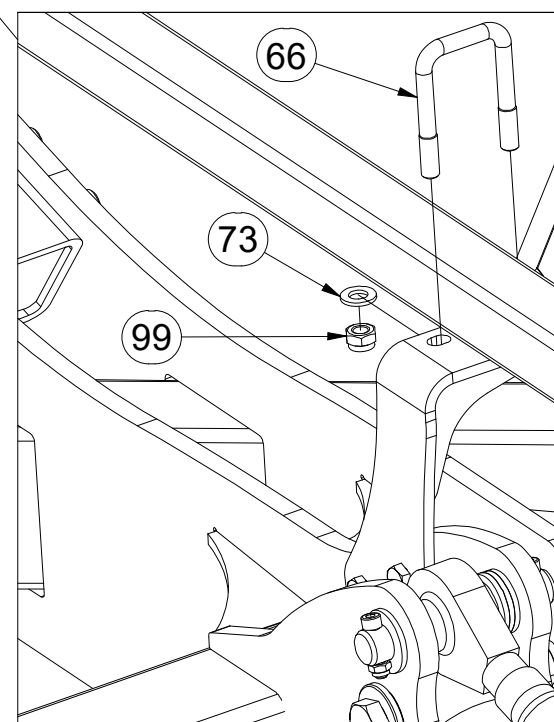
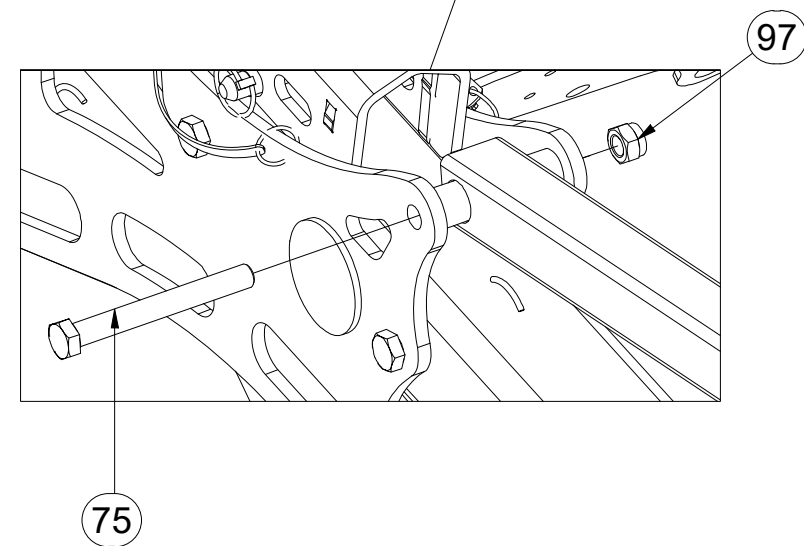
Ⓒ SREDNIA RAMA



VZ00030014



Pos.	Part Number	Pcs.
7	3012478	1
11	3012398	1
66	m10295	2
71	m02579	4
73	m01214	8
75	m06046	8
85	m08549	4
86	m04553	2
97	m03683	12
99	m04301	32
101	m04503	18



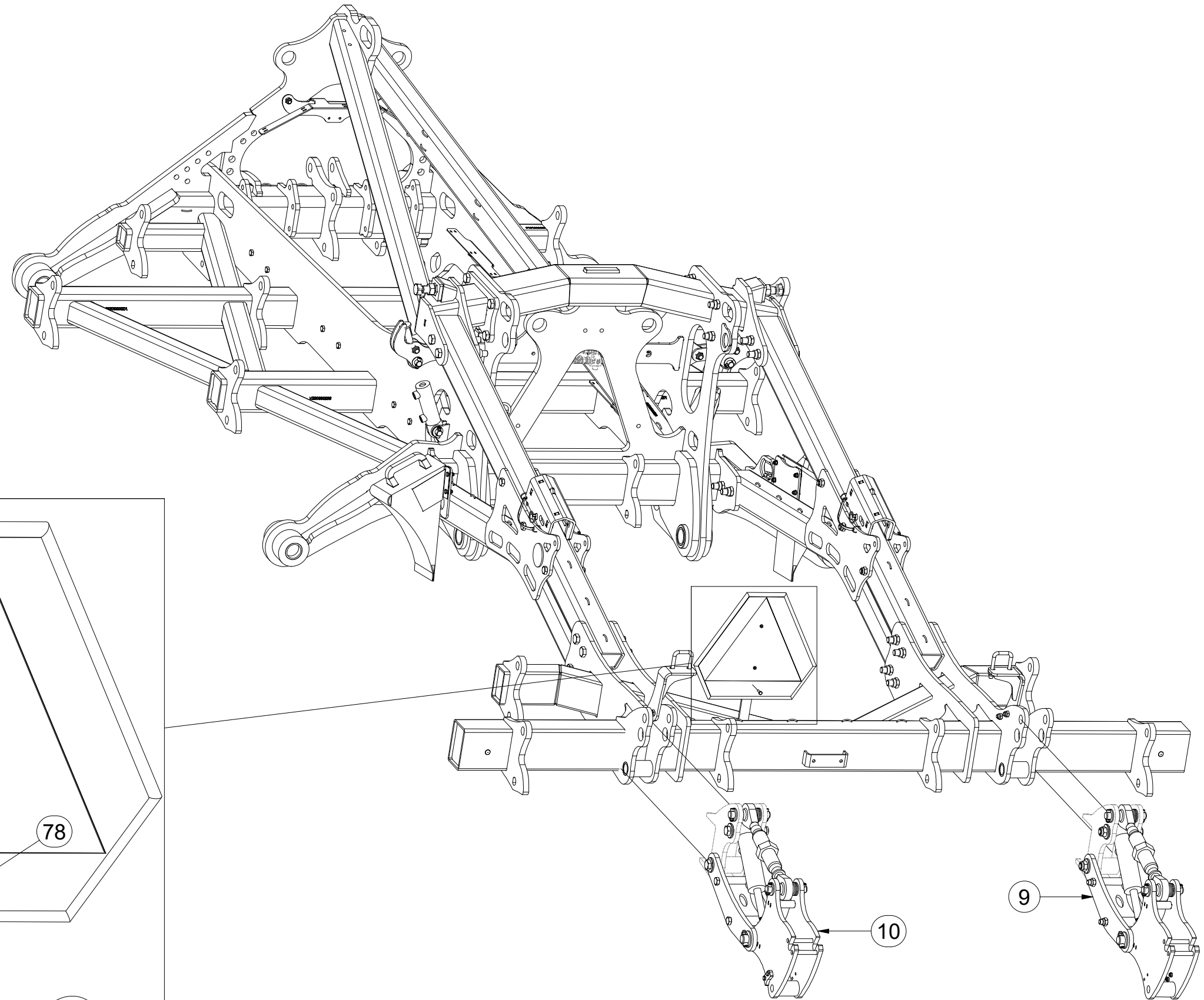
- Ⓒ STŘEDNÍ RÁM
- Ⓓ RAHMEN, MITTLERE
- Ⓕ CHASSIS CENTRAL

- Ⓒ CENTRAL FRAME
- Ⓓ СРЕДНЯЯ РАМА
- Ⓕ SREDNIA RAMA



VZ00030014

Pos.	Part Number	Pcs.
9	VZ00028353	1
10	VZ00028346	1
70	m05371	1
78	m01074	2
102	m05560	2

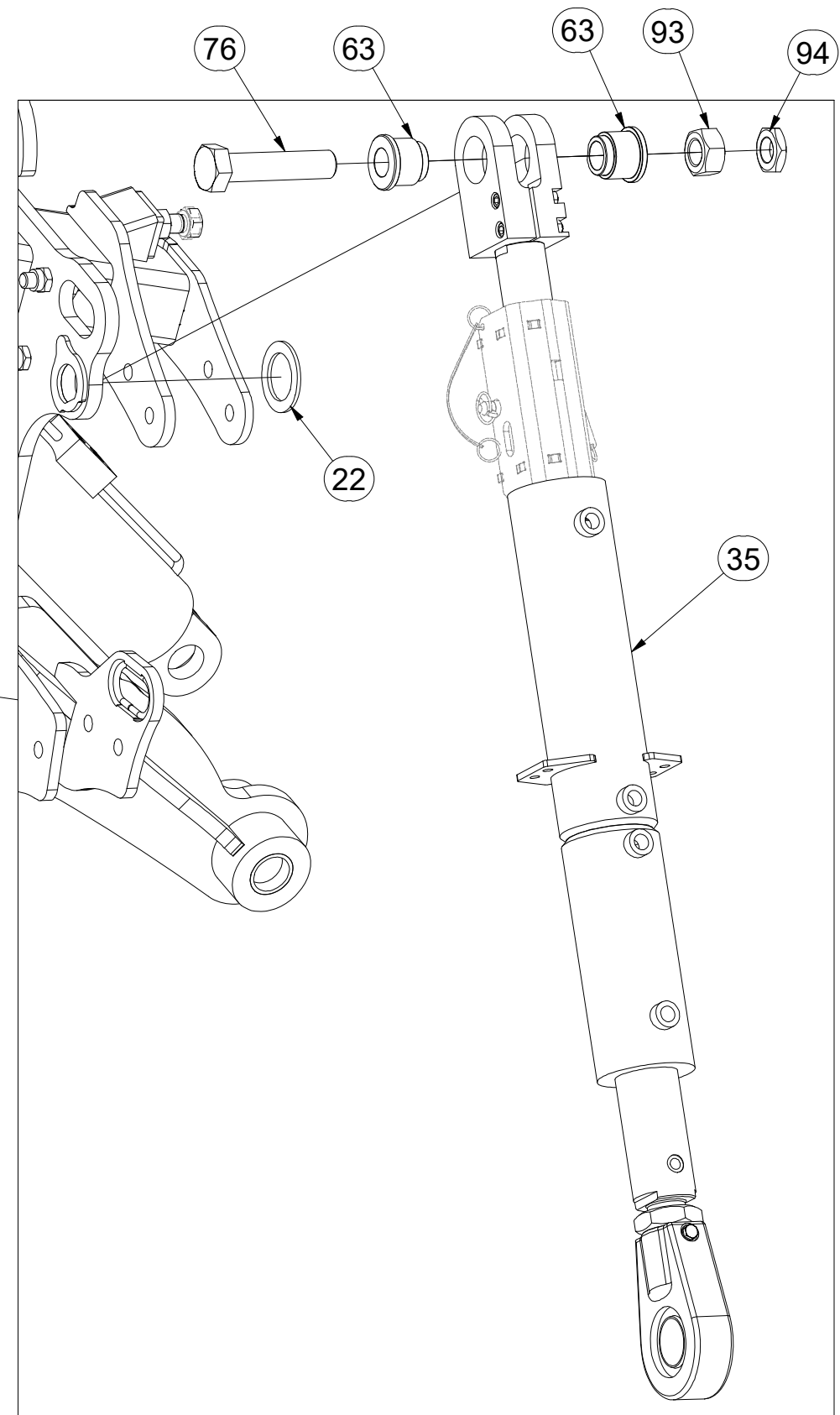
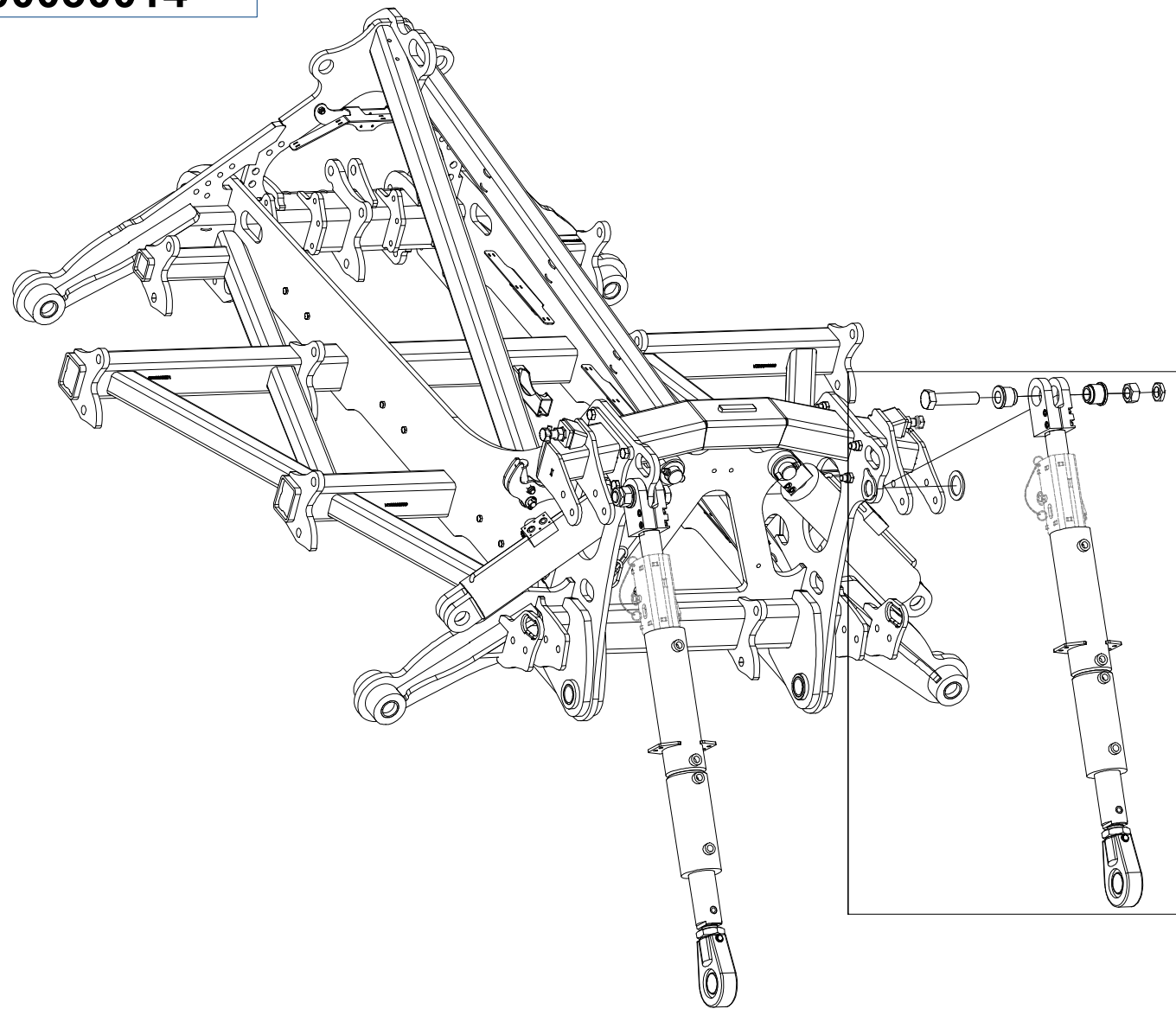


(CZ) STŘEDNÍ RÁM
 (D) RAHMEN, MITTLERE
 (F) CHASSIS CENTRAL

(GB) CENTRAL FRAME
 (RU) СРЕДНЯЯ РАМА
 (PL) SREDNIA RAMA



VZ00030014



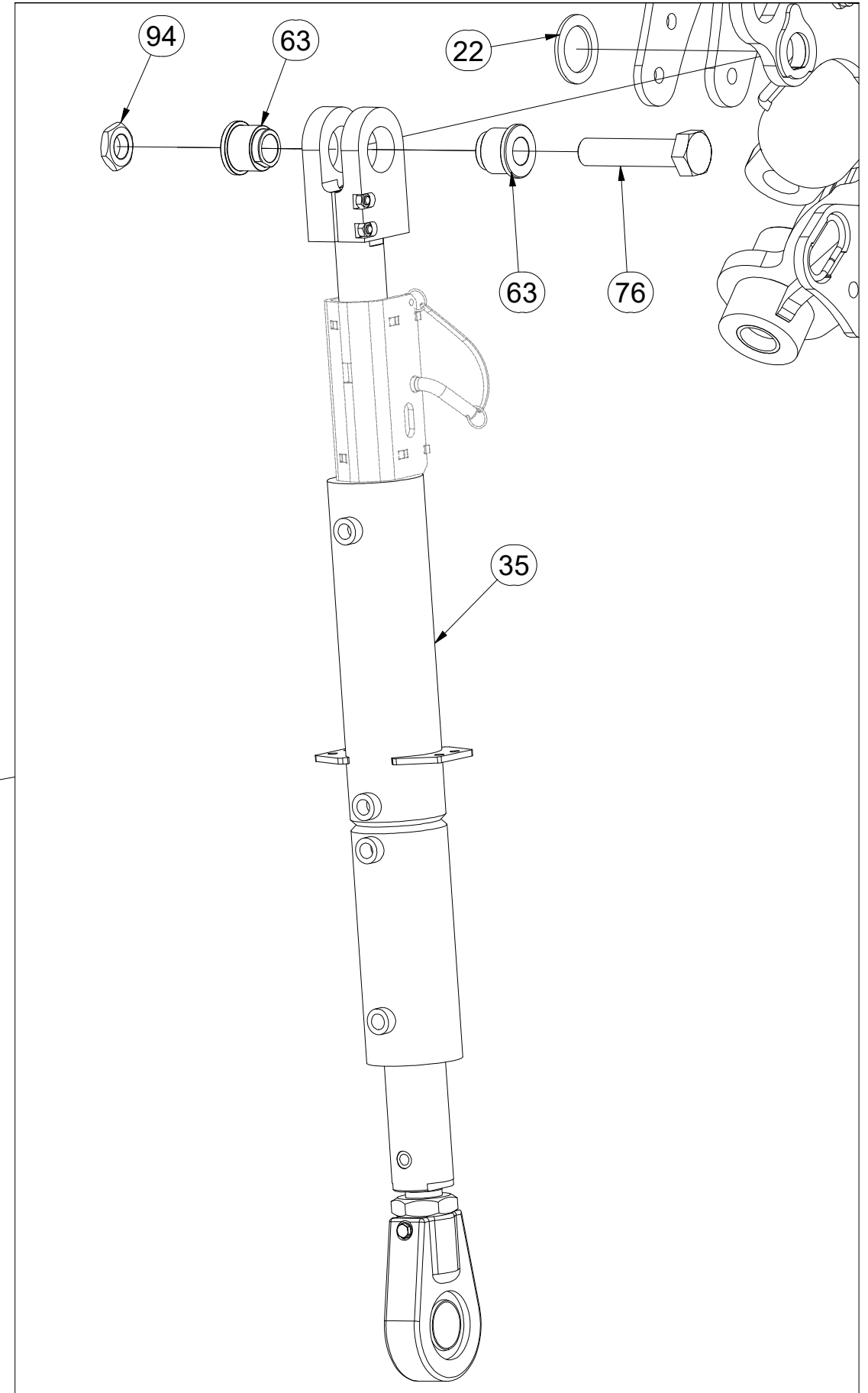
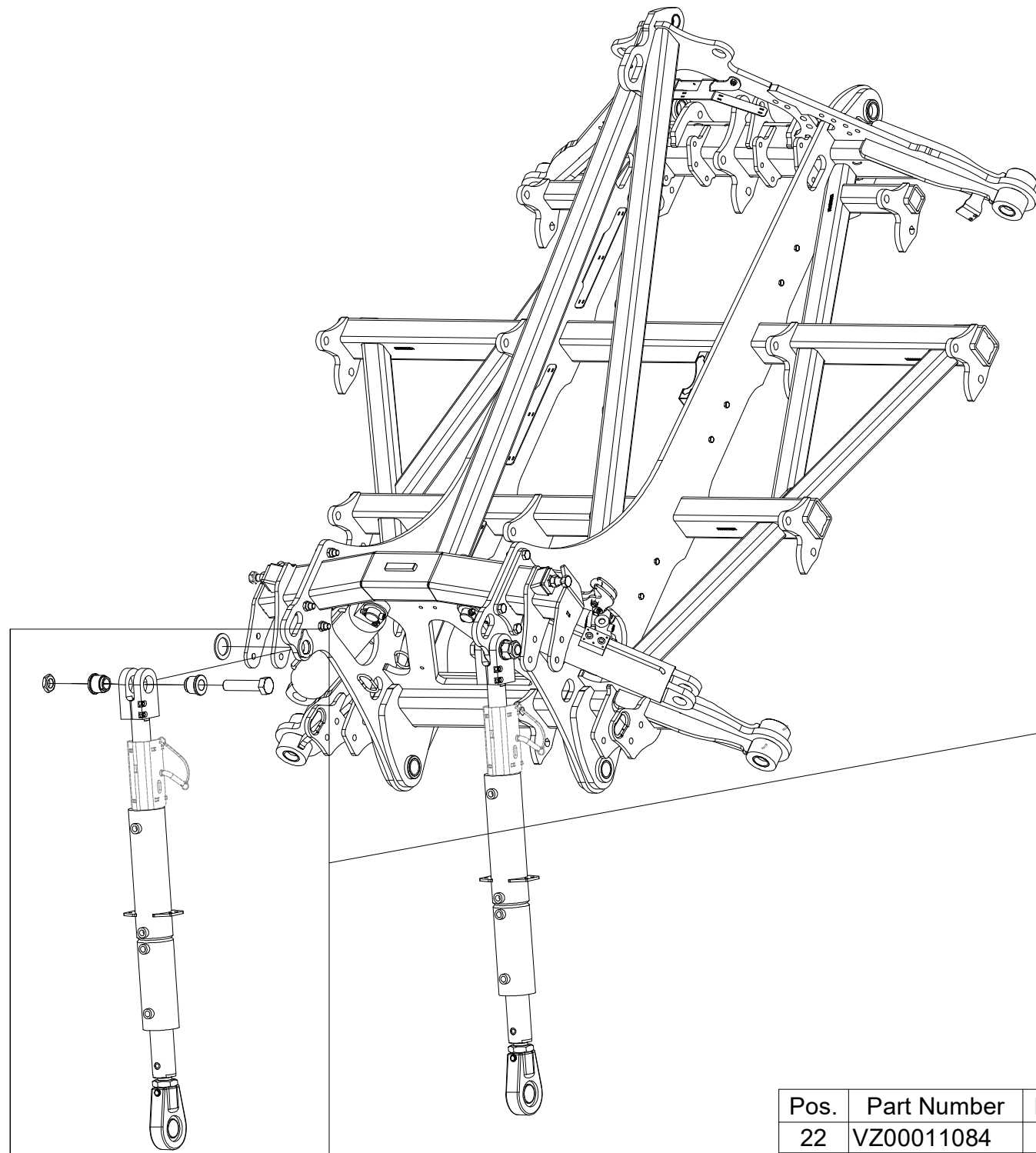
Pos.	Part Number	Pcs.
22	VZ00011084	2
35	VZ00024268	2
63	m14791	4
76	m14828	2
93	m18973	2
94	m18974	2

(CZ) STŘEDNÍ RÁM
 (D) RAHMEN, MITTLERE
 (F) CHASSIS CENTRAL

(GB) CENTRAL FRAME
 (RU) СРЕДНЯЯ РАМА
 (PL) SREDNIA RAMA



VZ00030014



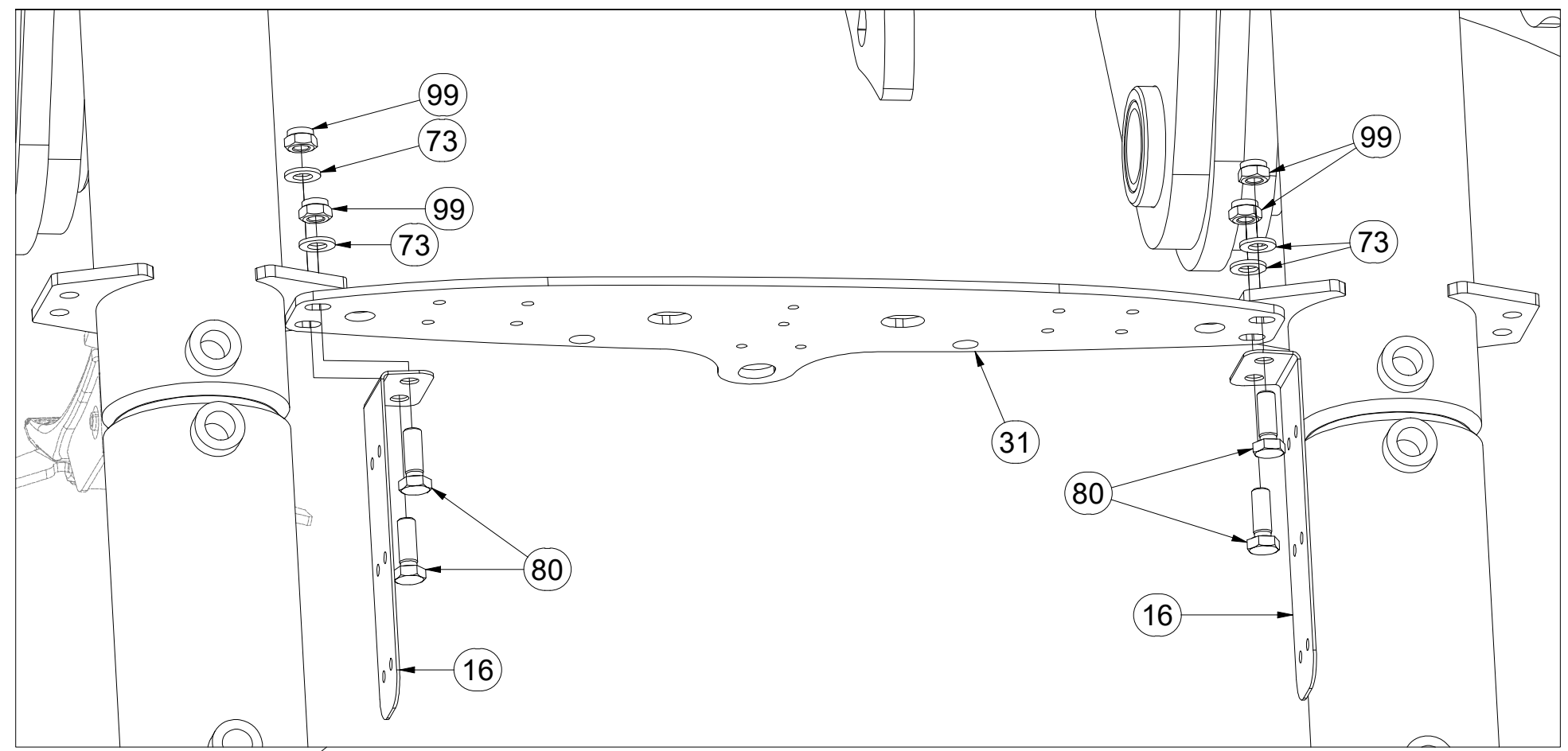
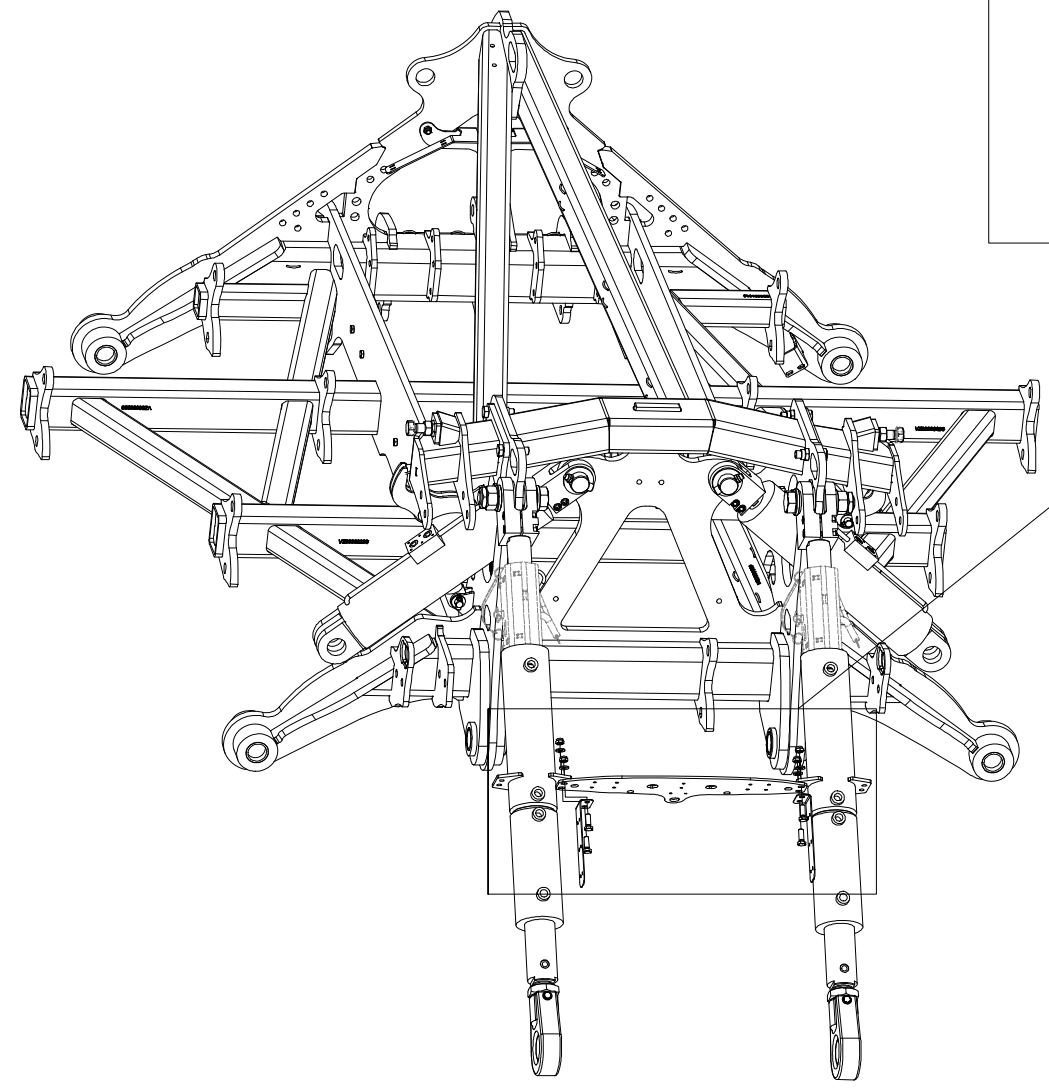
Pos.	Part Number	Pcs.
22	VZ00011084	2
35	VZ00024268	2
63	m14791	4
76	m14828	2
94	m18974	2

- Ⓒ STŘEDNÍ RÁM
- Ⓓ RAHMEN, MITTLERE
- Ⓕ CHASSIS CENTRAL

- Ⓒ CENTRAL FRAME
- Ⓓ СРЕДНЯЯ РАМА
- Ⓕ SREDNIA RAMA



VZ00030014



Pos.	Part Number	Pcs.
16	VZ00002946	2
31	VZ00003791	1
73	m01214	8
80	m04343	4
99	m04301	32

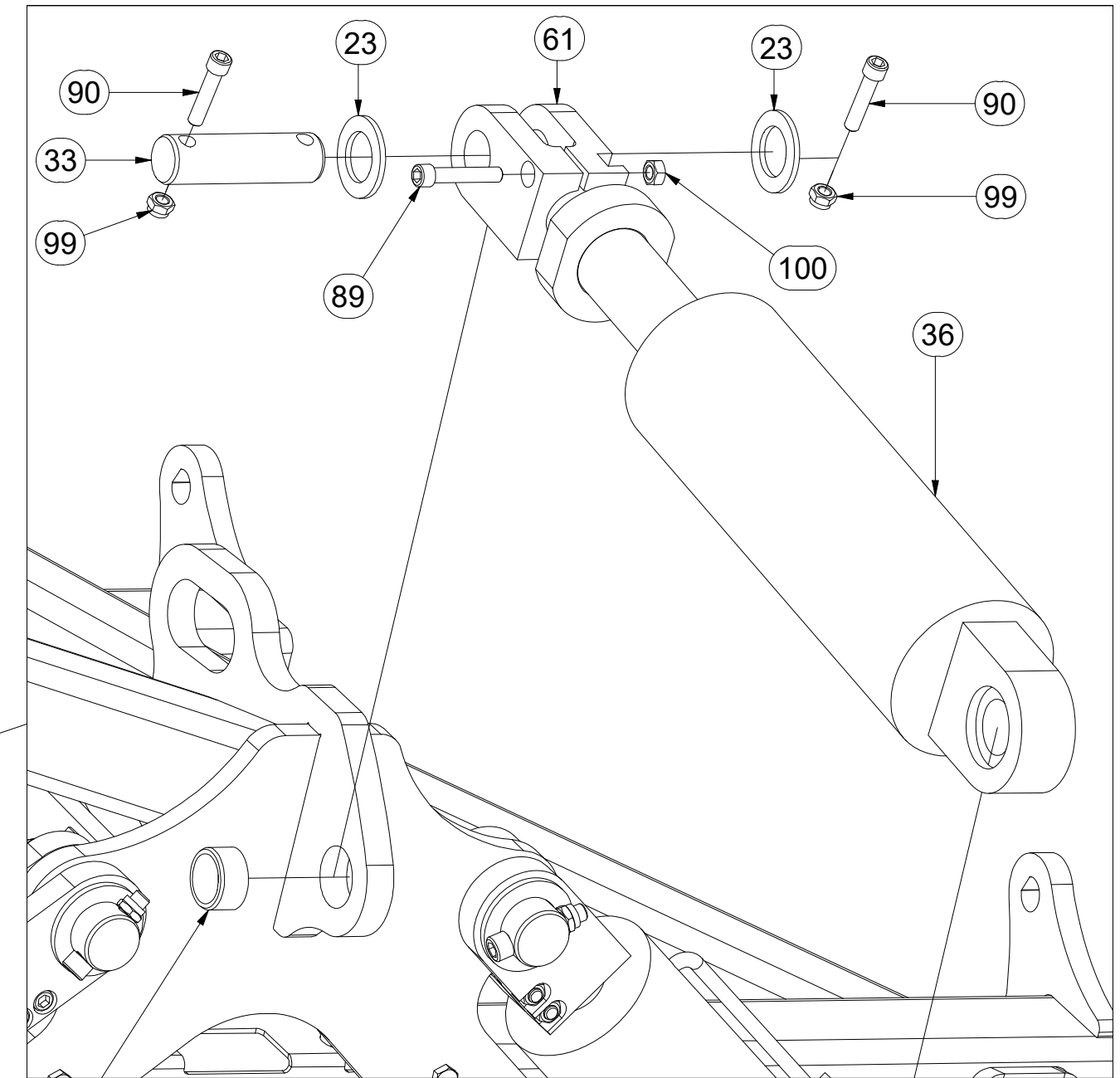
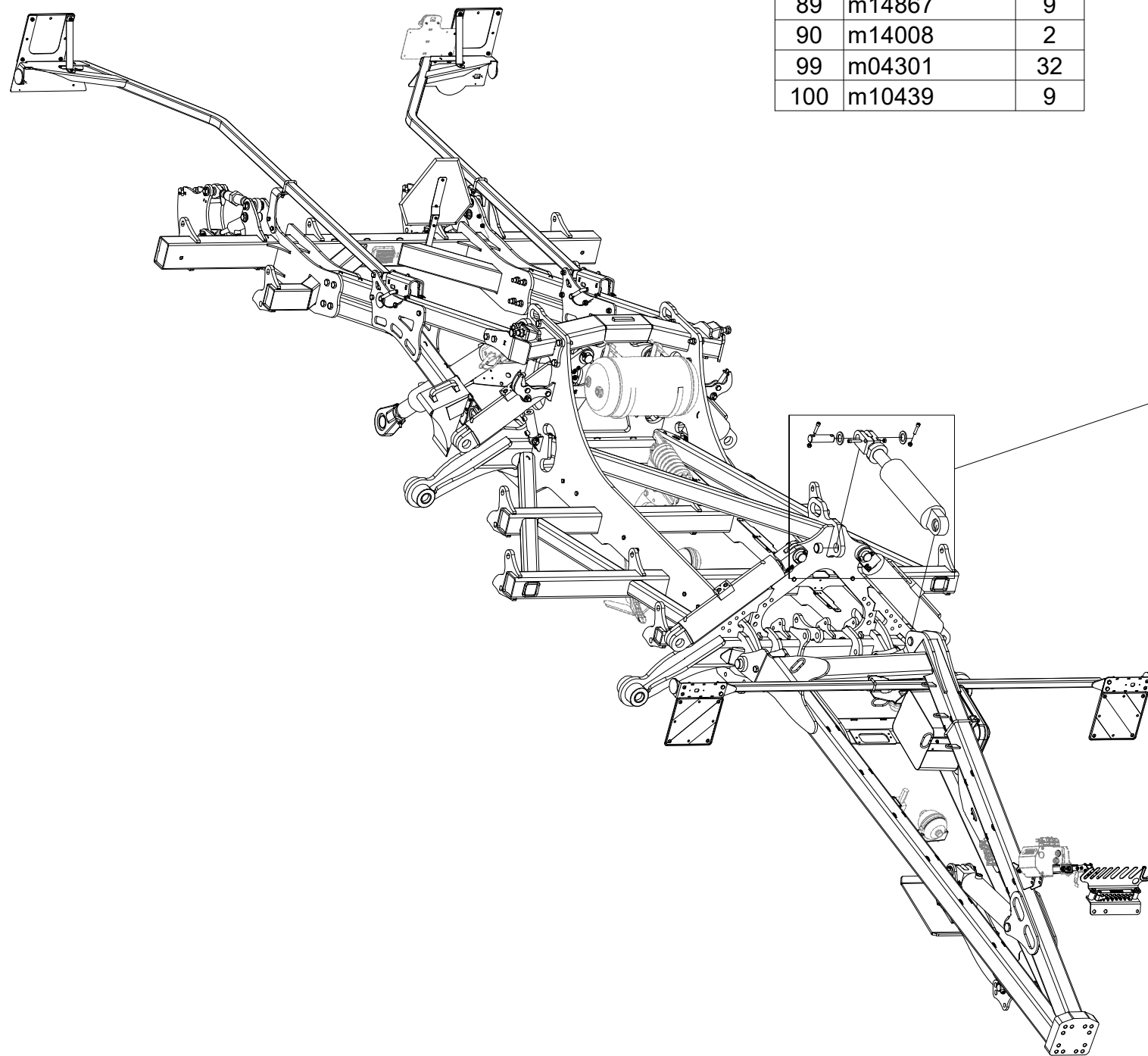
CZ STŘEDNÍ RÁM
 D RAHMEN, MITTLERE
 F CHASSIS CENTRAL

GB CENTRAL FRAME
 RU СРЕДНЯЯ РАМА
 PL SREDNIA RAMA



VZ00030014

Pos.	Part Number	Pcs.
23	4013139	2
33	4007730	1
36	VZ00027590	1
61	m15149	1
65	m15002	1
89	m14867	9
90	m14008	2
99	m04301	32
100	m10439	9

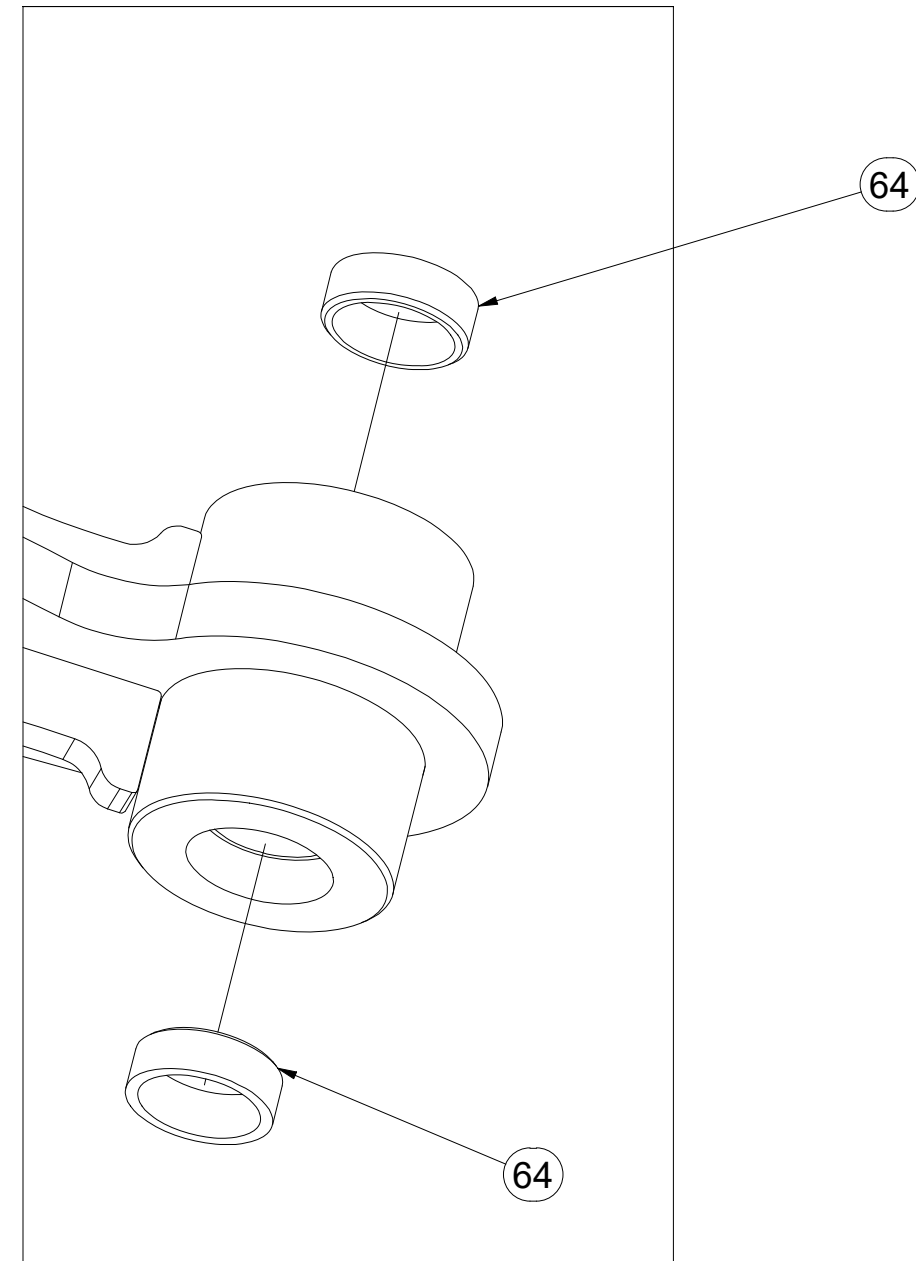
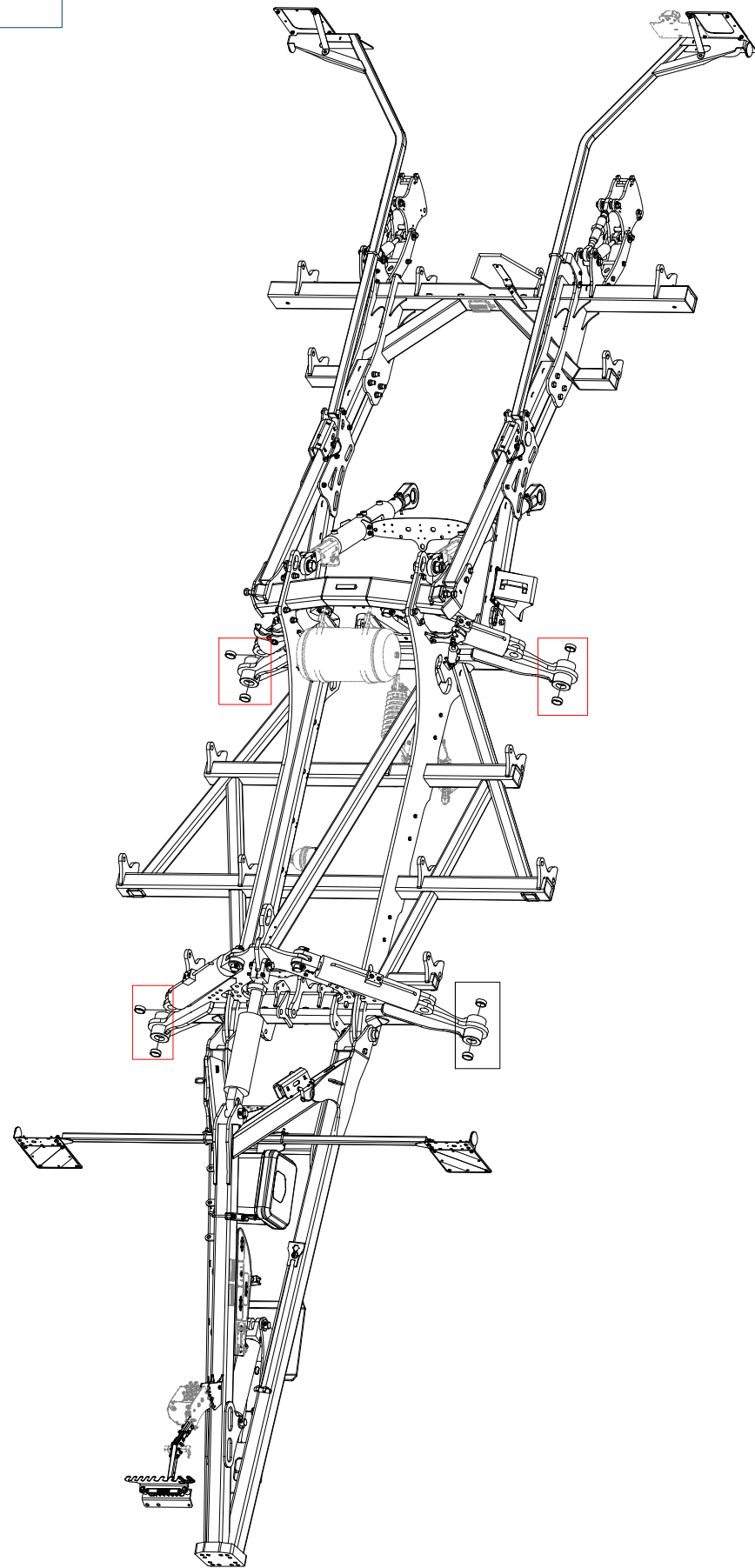


65

Ⓒ STŘEDNÍ RÁM
Ⓓ RAHMEN, MITTLERE
Ⓕ CHASSIS CENTRAL

VZ00030014

Ⓒ CENTRAL FRAME
Ⓓ СРЕДНЯЯ РАМА
Ⓕ SREDNIA RAMA



Pos.	Part Number	Pcs.
64	m16499	12

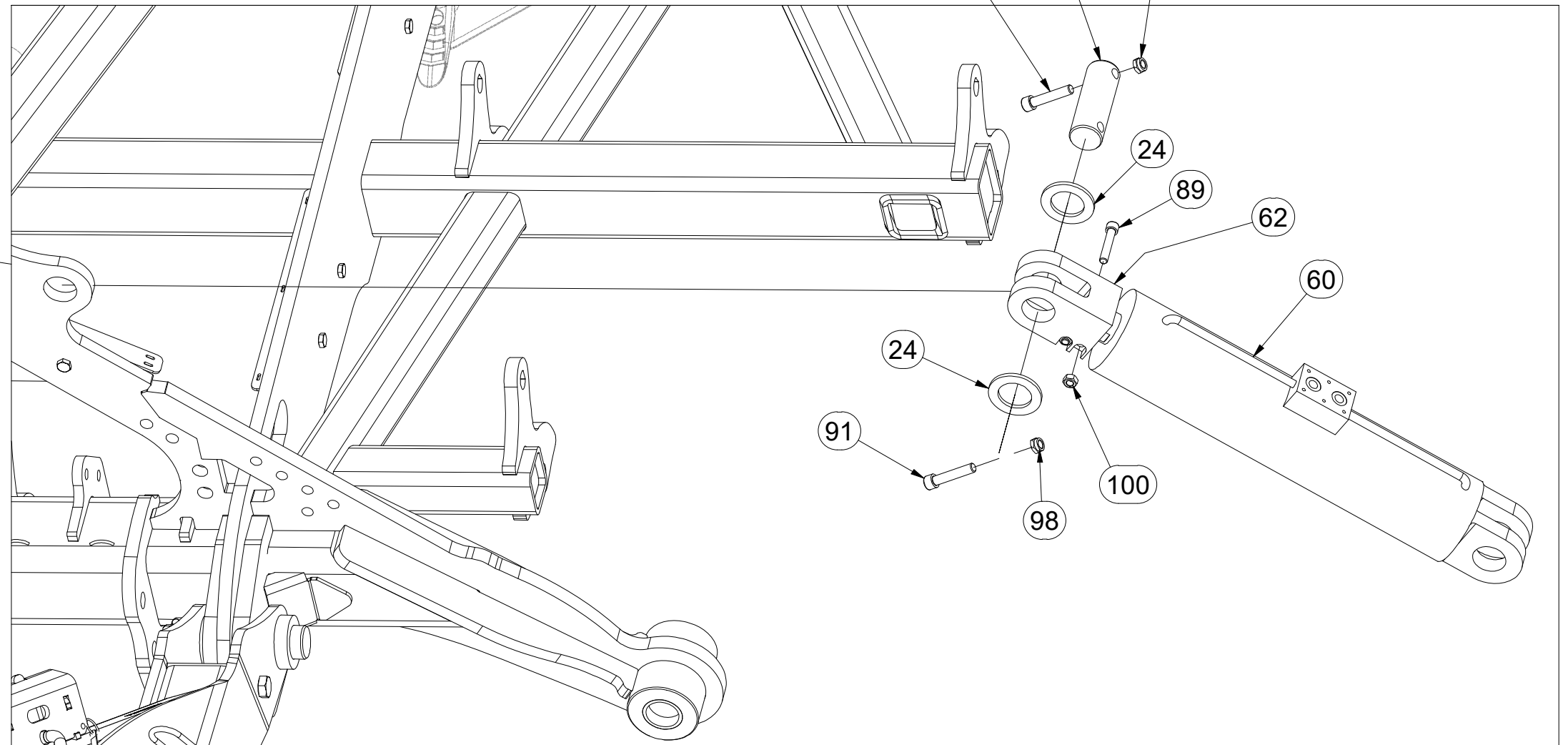
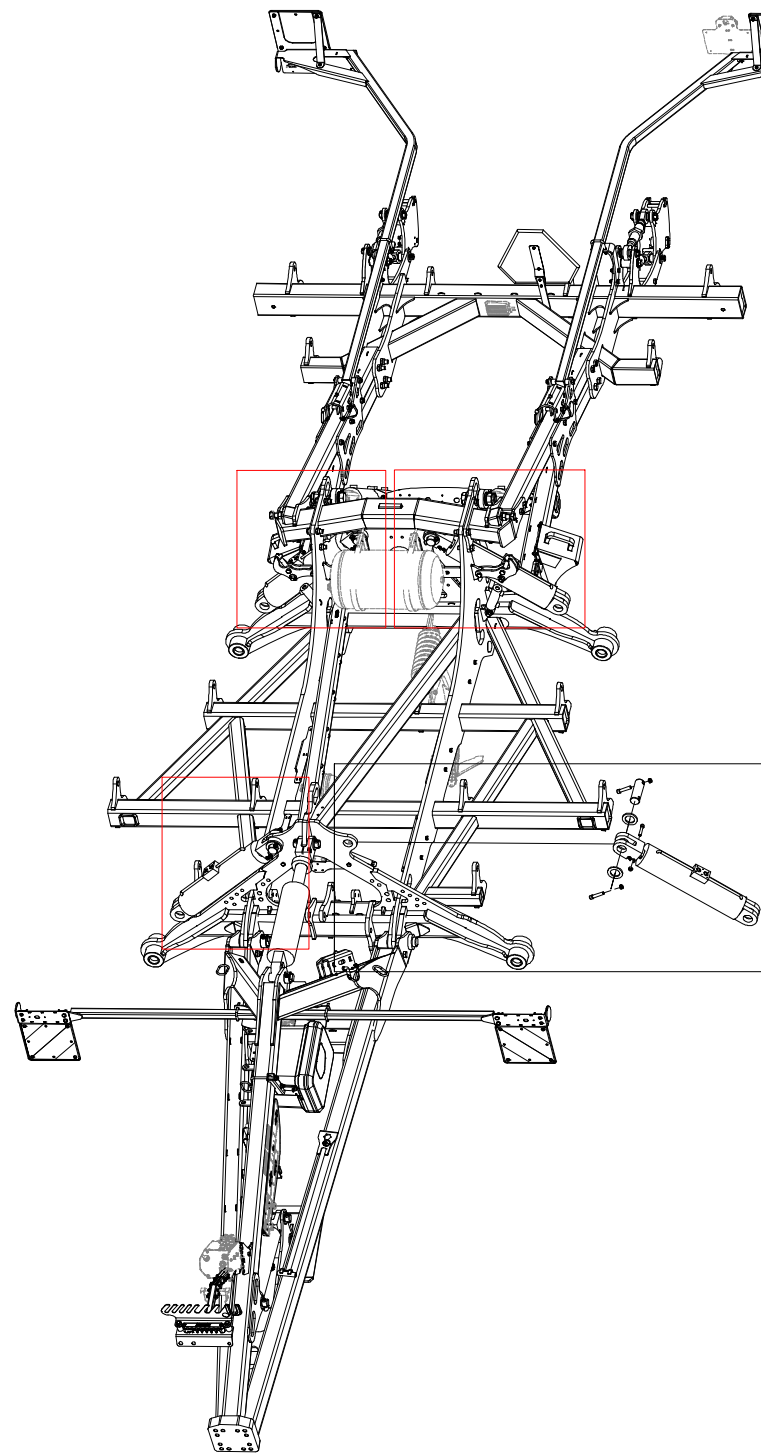
- ⒸZ STŘEDNÍ RÁM
- Ⓓ RAHMEN, MITTLERE
- Ⓕ CHASSIS CENTRAL

- ⒸB CENTRAL FRAME
- ⒸU СРЕДНЯЯ РАМА
- ⒸL SREDNIA RAMA



VZ00030014

Pos.	Part Number	Pcs.
24	4015687	8
32	4015689	4
60	m19841	4
62	m20406	4
89	m14867	9
91	m13957	8
98	m04990	8
100	m10439	9

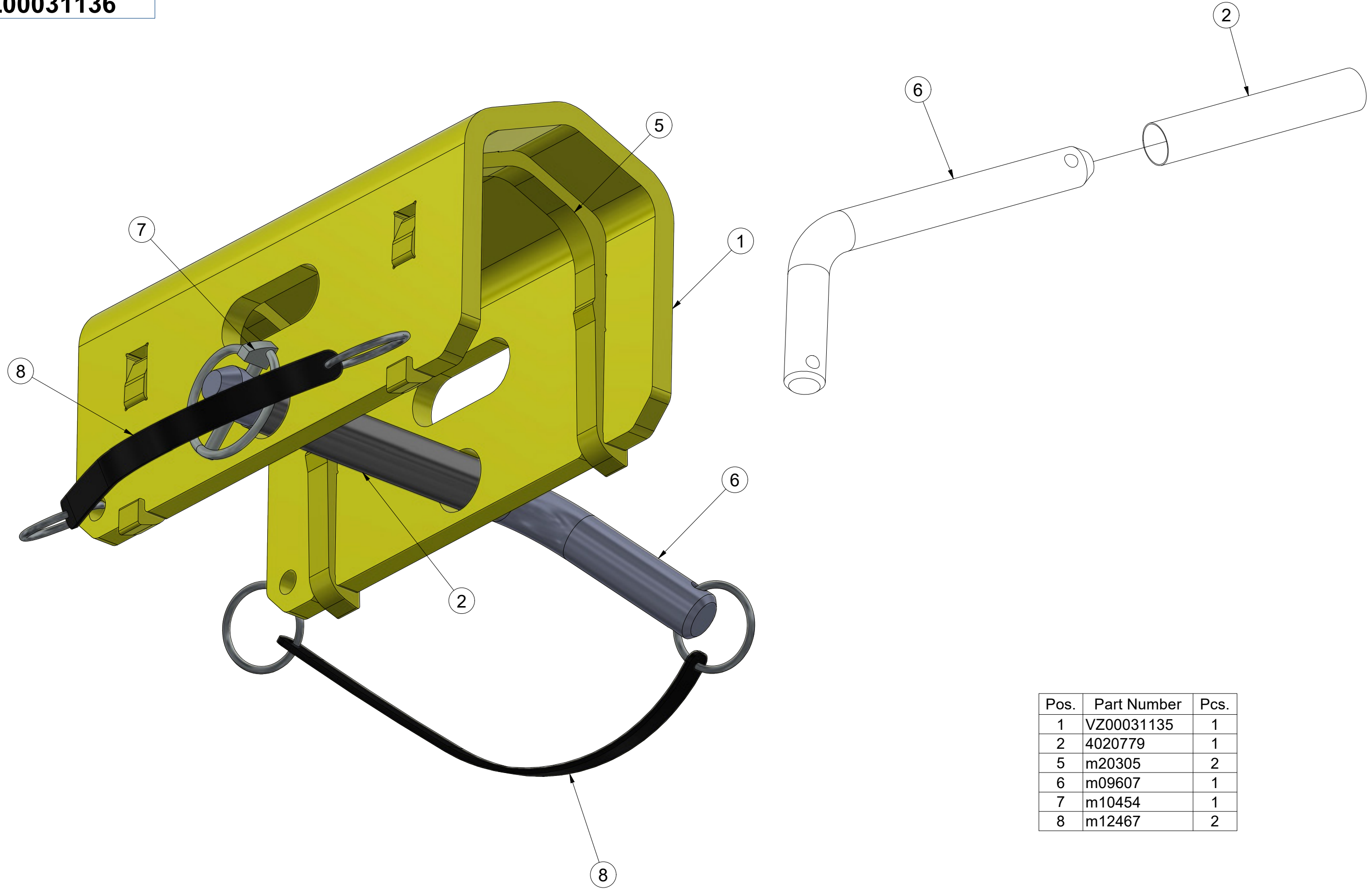


CZ SADA DORAZŮ
 D ANSCHLAGSATZ
 F KIT DE BUTÉES

GB SET OF BAR STOPS
 RU КОМПЛЕКТ УПОРОВ
 PL ZESTAW DOCISKÓW



VZ00031136



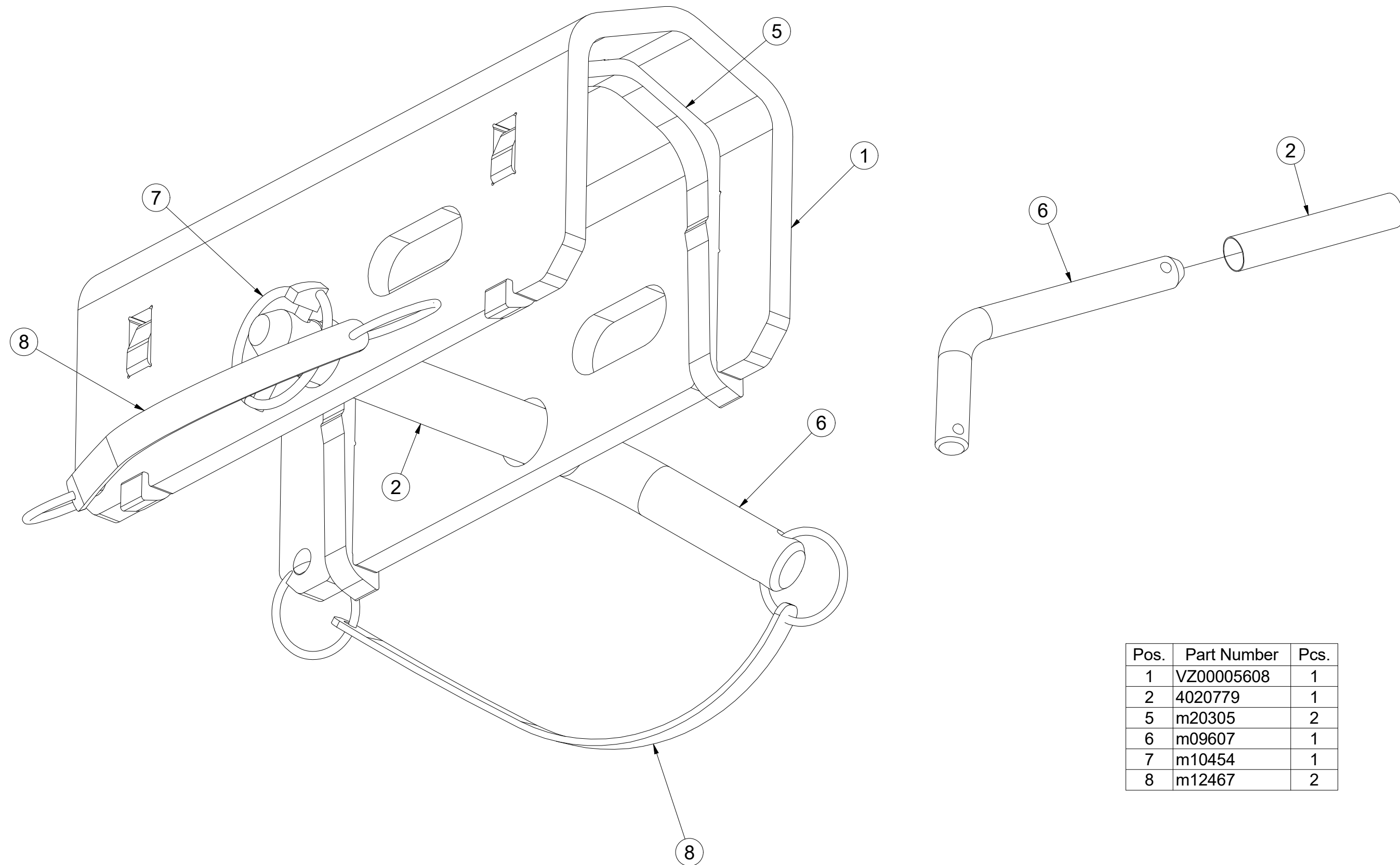
Pos.	Part Number	Pcs.
1	VZ00031135	1
2	4020779	1
5	m20305	2
6	m09607	1
7	m10454	1
8	m12467	2

CZ SADA DORAZŮ
 D ANSCHLAGSATZ
 F KIT DE BUTÉES

GB SET OF BAR STOPS
 RU КОМПЛЕКТ УПОРОВ
 PL ZESTAW DOCISKÓW



VZ00005609



Pos.	Part Number	Pcs.
1	VZ00005608	1
2	4020779	1
5	m20305	2
6	m09607	1
7	m10454	1
8	m12467	2

Ⓒ UKAZATEL

Ⓓ ANZEIGE

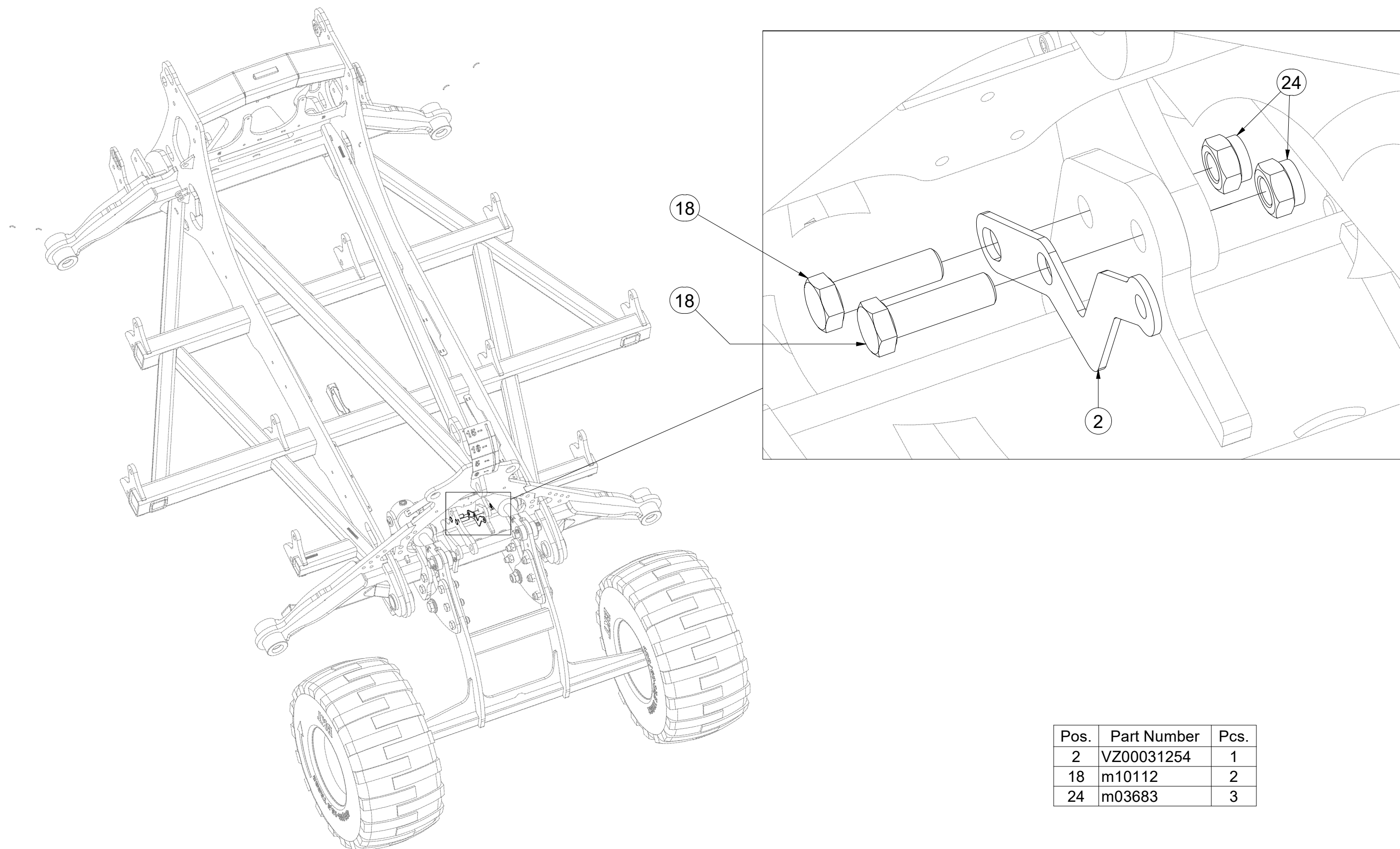
Ⓕ INDICATEUR

VZ00031198

Ⓖ POINTER

Ⓡ УКАЗАТЕЛЬ

Ⓟ WSKAŹNIK



Pos.	Part Number	Pcs.
2	VZ00031254	1
18	m10112	2
24	m03683	3

Ⓒ UKAZATEL

Ⓓ ANZEIGE

Ⓕ INDICATEUR

Ⓖ POINTER

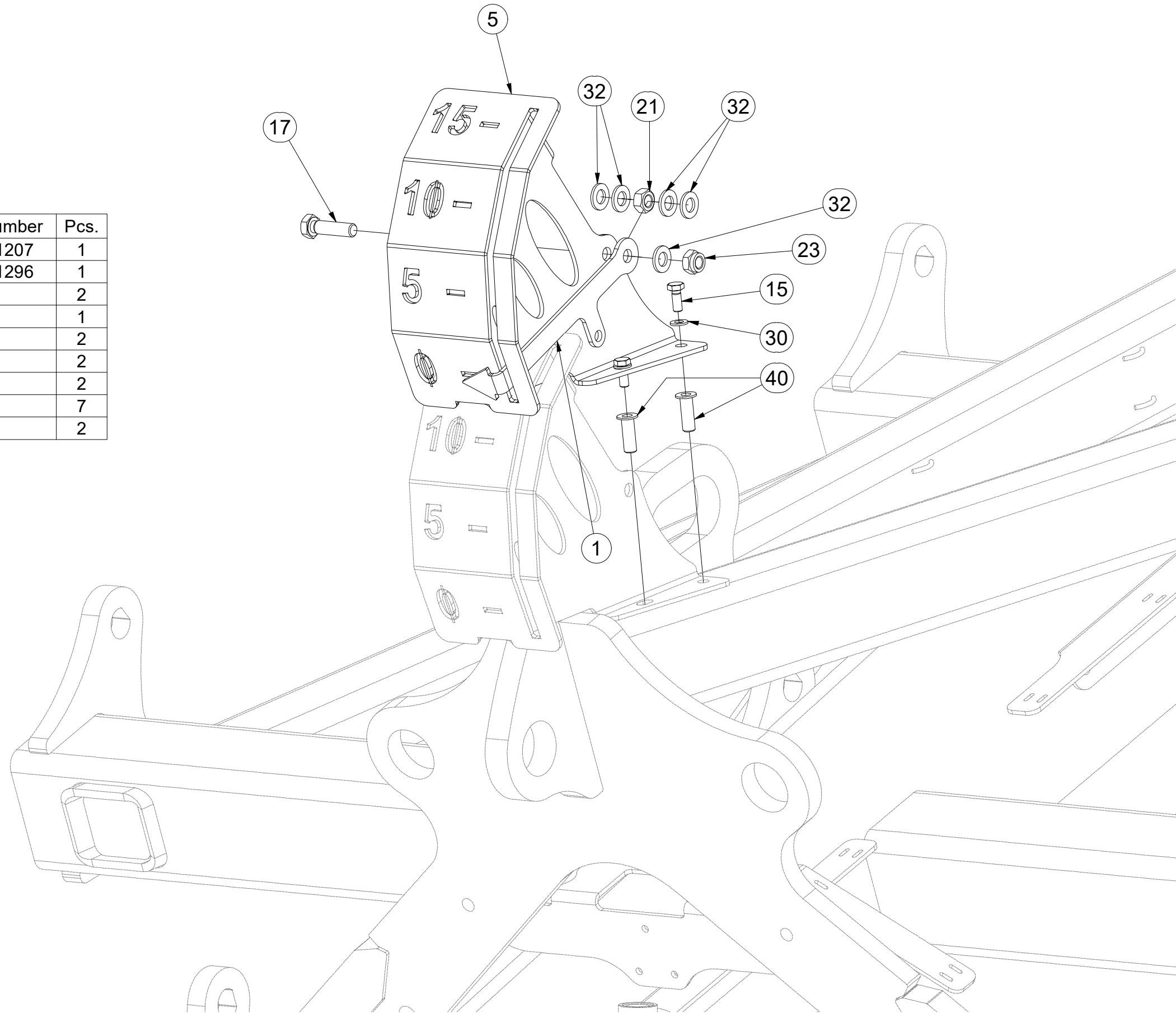
Ⓡ УКАЗАТЕЛЬ

Ⓟ WSKAŹNIK



VZ00031198

Pos.	Part Number	Pcs.
1	VZ00031207	1
5	VZ00031296	1
15	m01089	2
17	m01128	1
21	m01305	2
23	m04301	2
30	m01203	2
32	m01214	7
40	m20317	2



Ⓒ UKAZATEL

Ⓓ ANZEIGE

Ⓕ INDICATEUR

Ⓖ POINTER

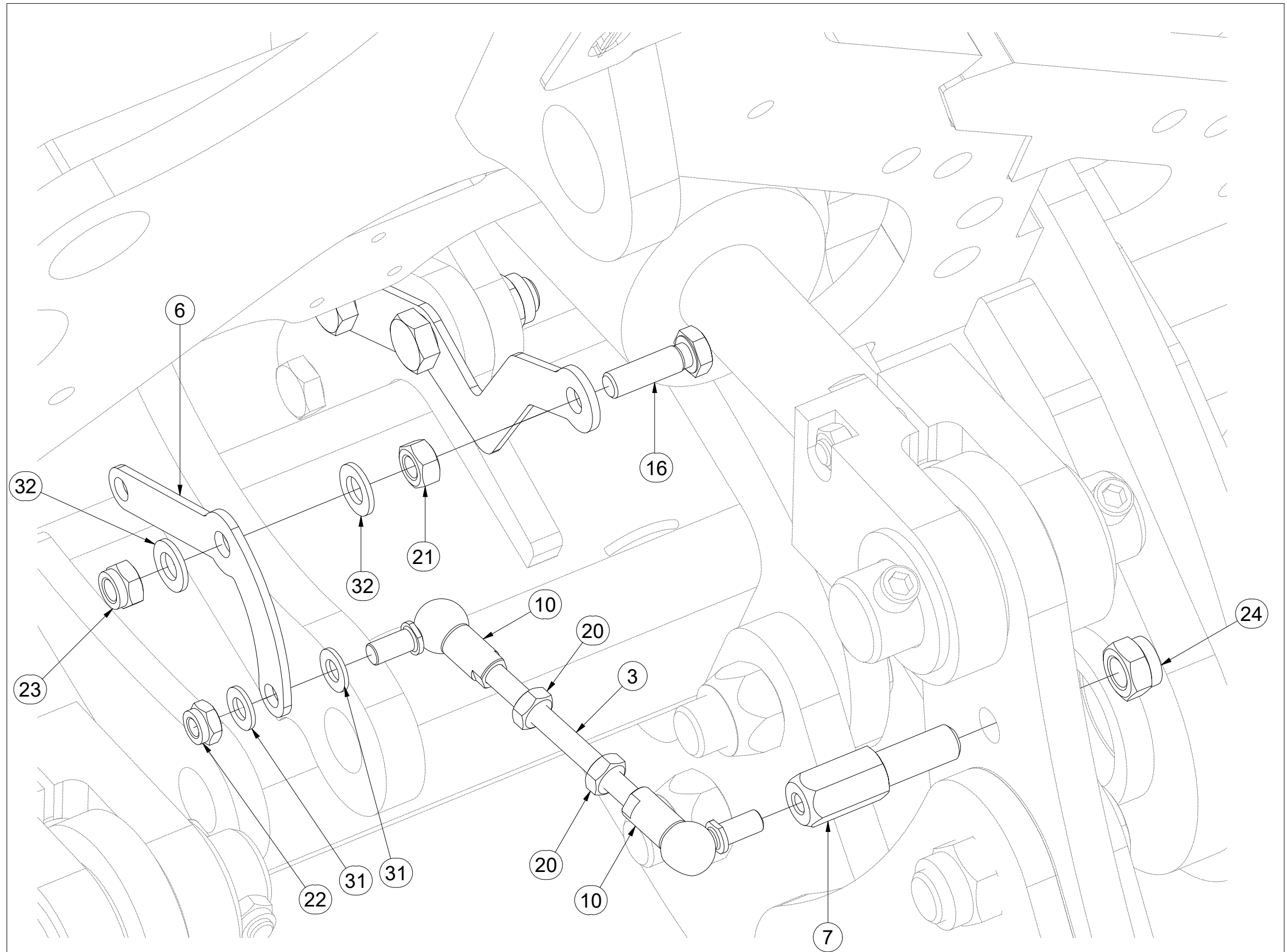
Ⓡ УКАЗАТЕЛЬ

Ⓟ WSKAŹNIK

Farmet

VZ00031198

Pos.	Part Number	Pcs.
3	VZ00031259	1
6	VZ00031240	1
7	VZ00031193	1
10	m19896	4
16	m09977	1
20	m01299	4
21	m01305	2
22	m20654	3
23	m04301	2
24	m03683	3
31	m01209	6
32	m01214	7



Ⓒ UKAZATEL

Ⓓ ANZEIGE

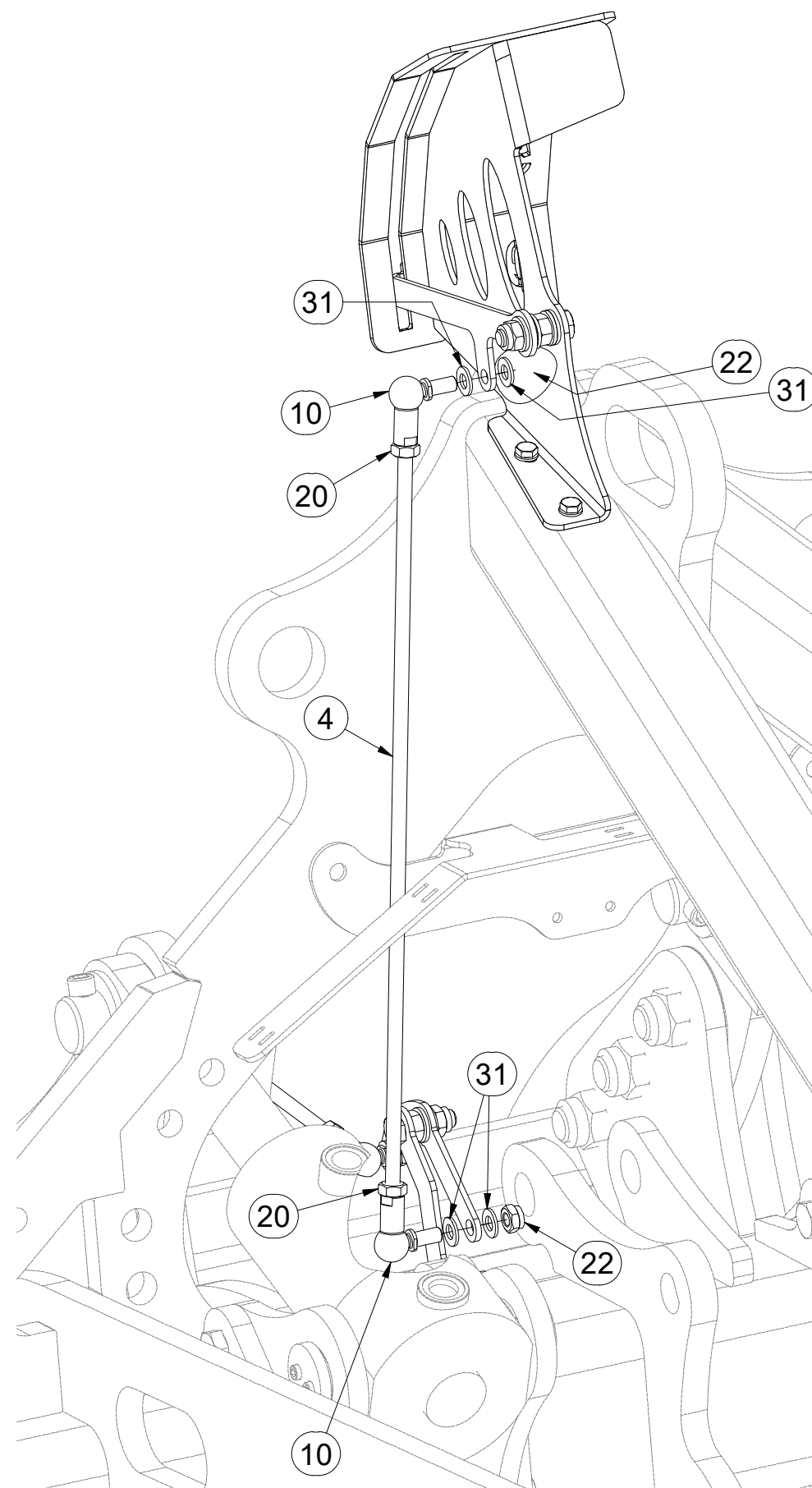
Ⓕ INDICATEUR

VZ00031198

Ⓖ POINTER

Ⓡ УКАЗАТЕЛЬ

Ⓟ WSKAŹNIK



Pos.	Part Number	Pcs.
4	VZ00031261	1
10	m19896	4
20	m01299	4
22	m20654	3
31	m01209	6

ⒸZ SADA NÁPRAVY

Ⓓ SATZ AUFHÄNGUNG

Ⓕ KIT DE L'ESSIEU

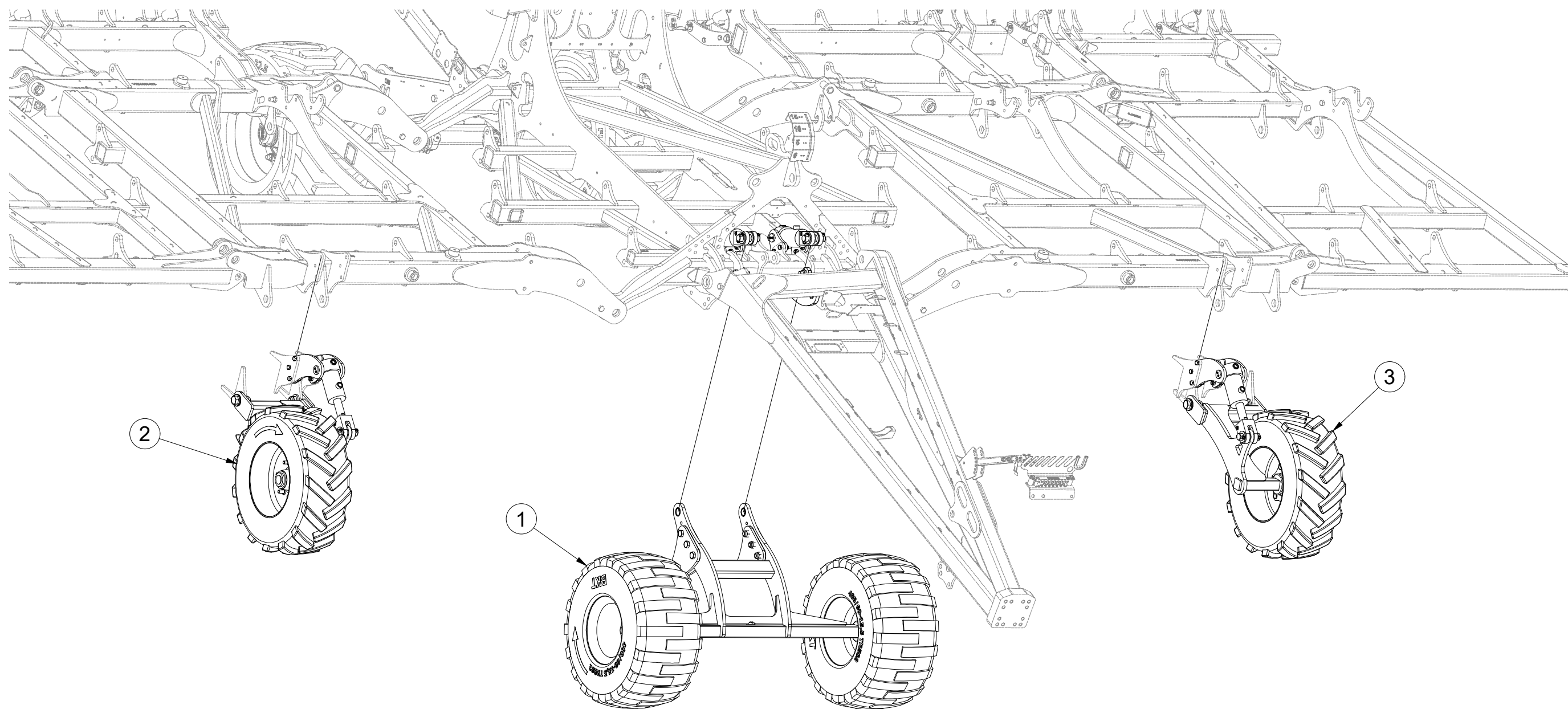
ⒸB AXLE SET

Ⓔ КОМПЛЕКТ ОСИ КОЛЁС

Ⓖ ZESTAW OSI



VZ00031009



Pos.	Part Number	Pcs.
1	VZ00030390	1
2	3010320	1
3	3010319	1

ⒸZ SADA NÁPRAVY

Ⓓ SATZ AUFHÄNGUNG

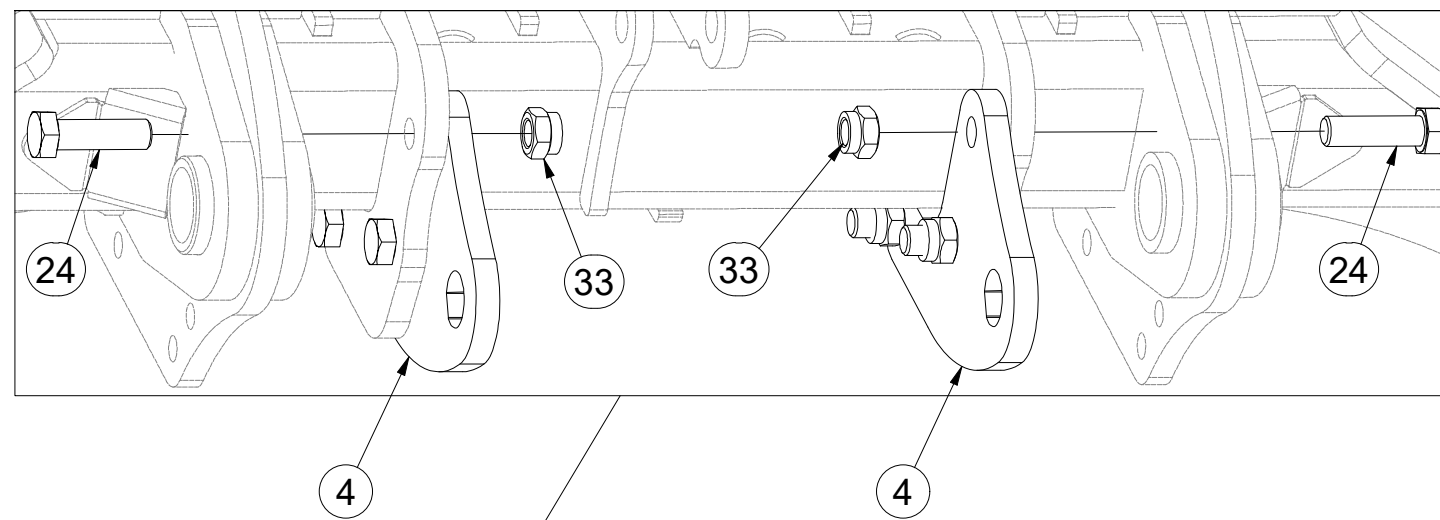
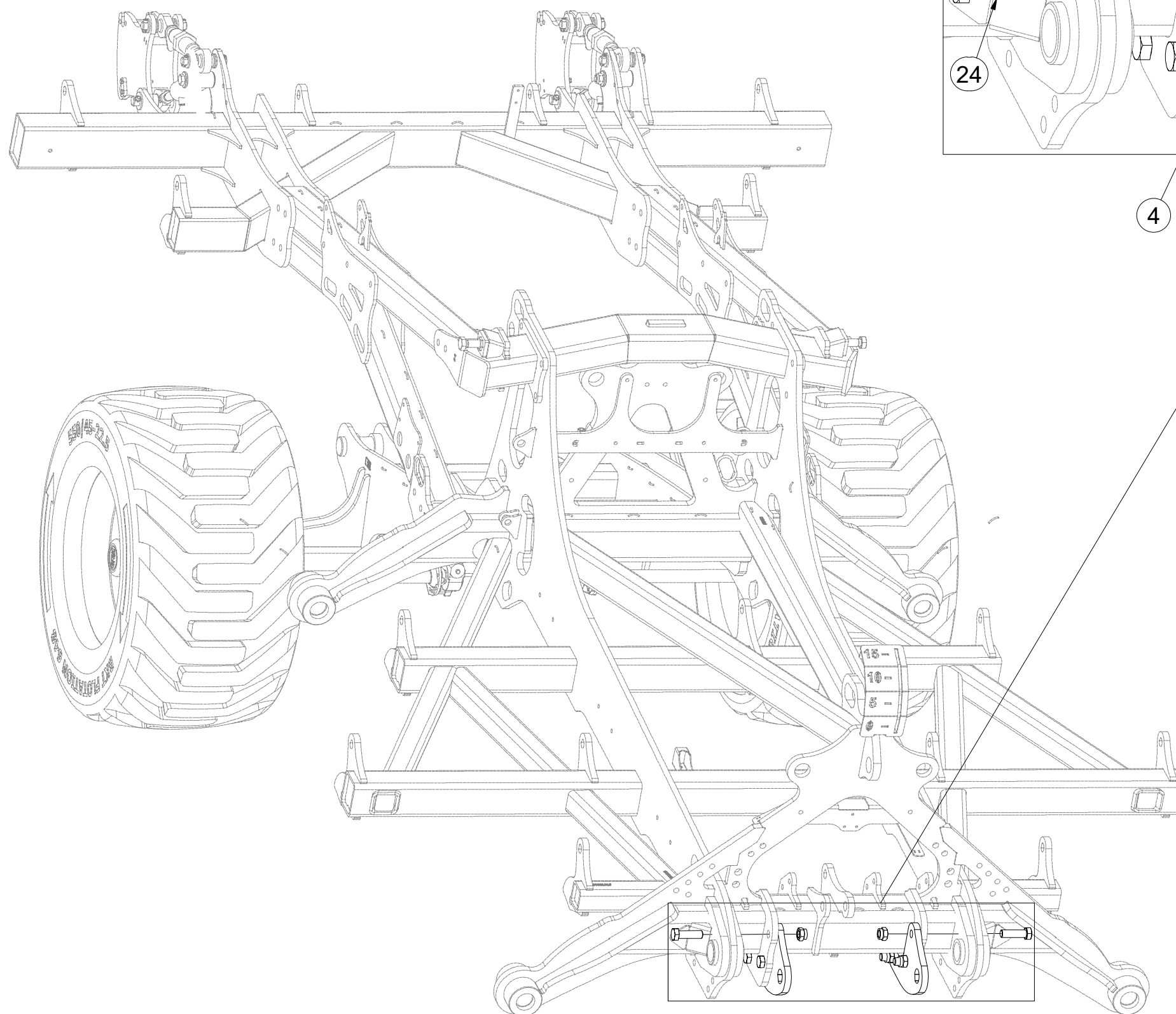
Ⓕ KIT DE L'ESSIEU

VZ00031009

ⒸB AXLE SET

ⒸU КОМПЛЕКТ ОСИ КОЛЁС

ⒸL ZESTAW OSI



Pos.	Part Number	Pcs.
4	VZ00030436	2
24	m14990	6
33	m22091	6

Ⓒ SADA NÁPRAVY

Ⓓ SATZ AUFHÄNGUNG

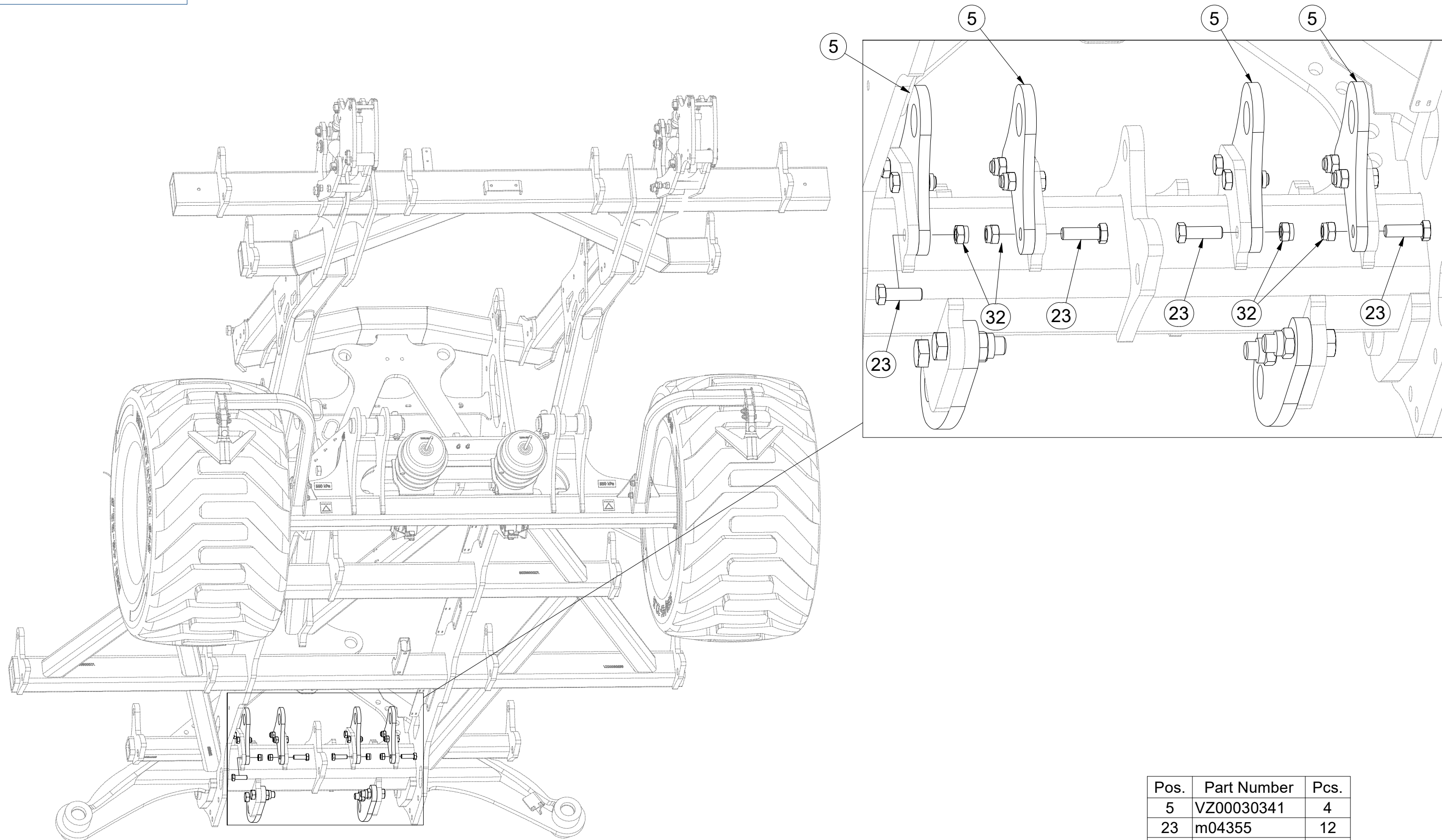
Ⓕ KIT DE L'ESSIEU

VZ00031009

Ⓖ AXLE SET

Ⓡ КОМПЛЕКТ ОСИ КОЛЁС

Ⓢ ZESTAW OSI



Pos.	Part Number	Pcs.
5	VZ00030341	4
23	m04355	12
32	m03683	12

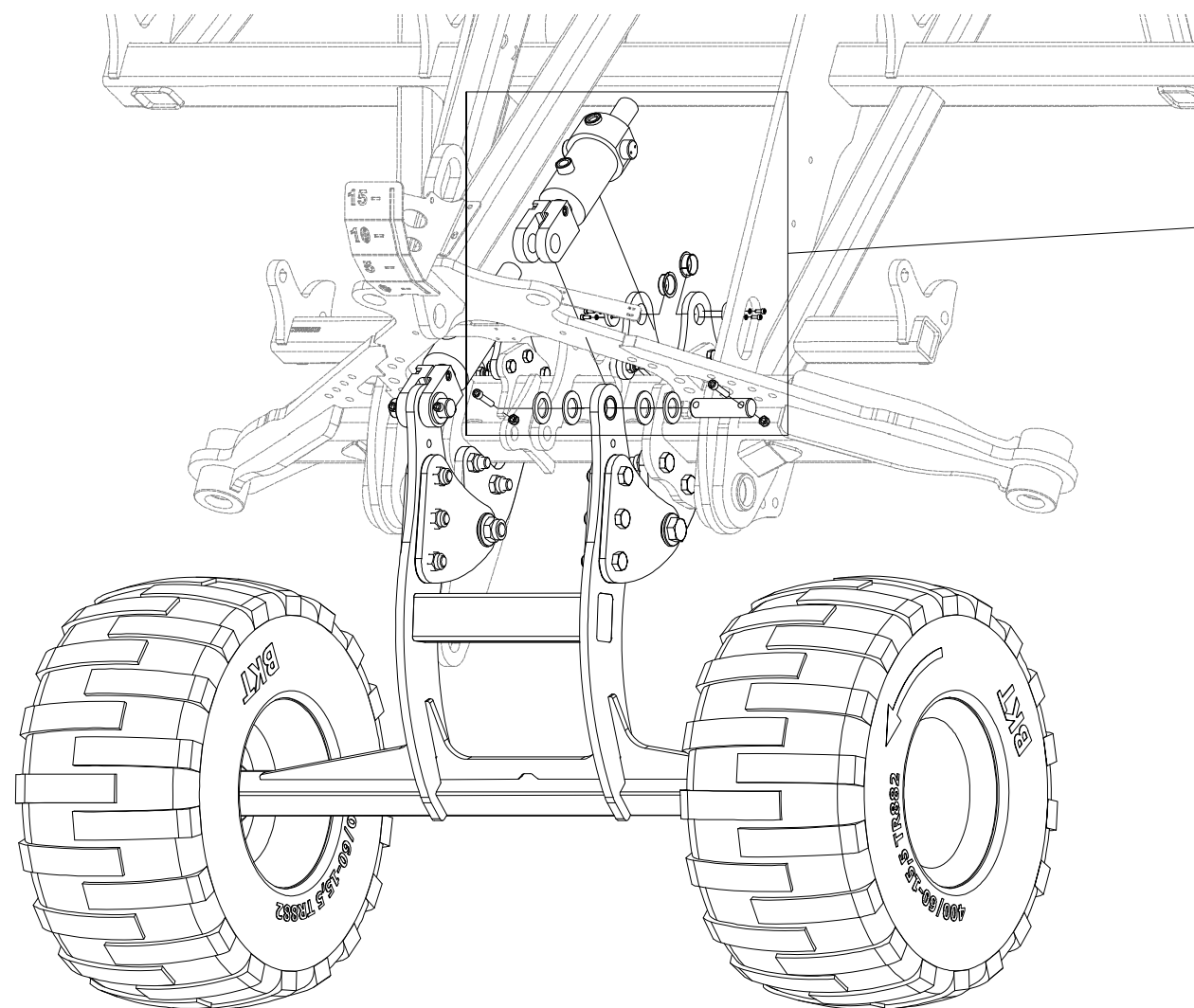
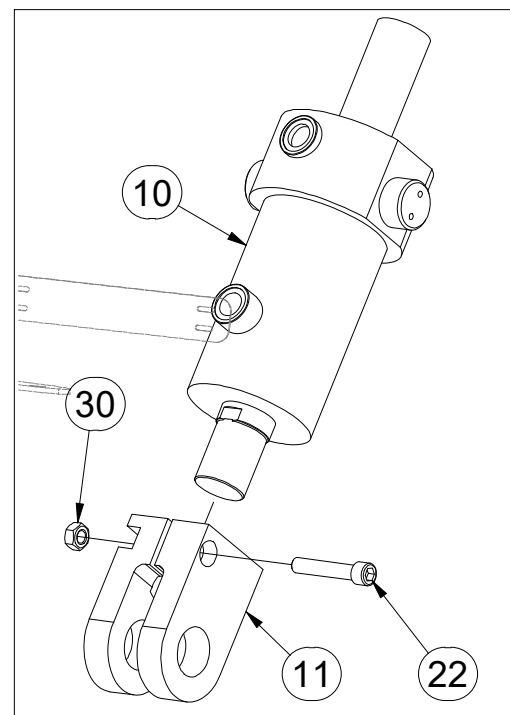
Ⓒ CZ SADA NÁPRAVY

Ⓓ D SATZ AUFHÄNGUNG

Ⓕ F KIT DE L'ESSIEU

VZ00031009

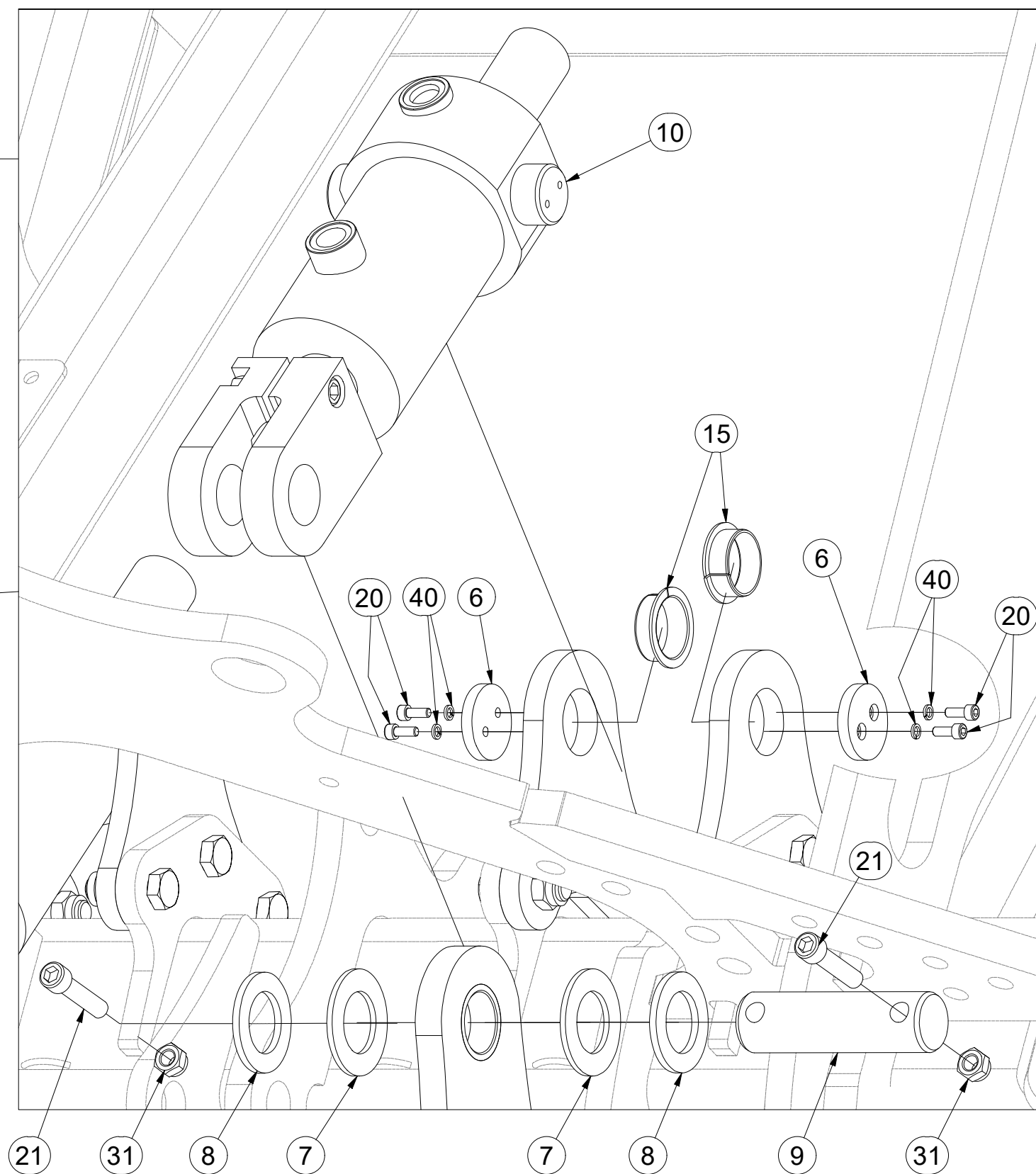
Pos.	Part Number	Pcs.
6	4019408	4
7	VZ00012661	4
8	4013139	4
9	4007730	2
10	m14631	2
11	m15149	2
15	m14755	4
20	m05303	8
21	m14008	4
22	m14867	2
30	m10439	2
31	m04301	4
40	m01200	8



Ⓖ GB AXLE SET

Ⓡ RU КОМПЛЕКТ ОСИ КОЛЁС

Ⓟ PL ZESTAW OSI



ⒸZ PŘÍDAVNÉ KOPÍROVACÍ KOLO LEVÉ

Ⓓ ZUSÄTZLICHES KOPIERRAD LINKS

Ⓕ ROUE DE COPIAGE DU TERRAIN SUPPLEMENTAIRE - GAUCHE

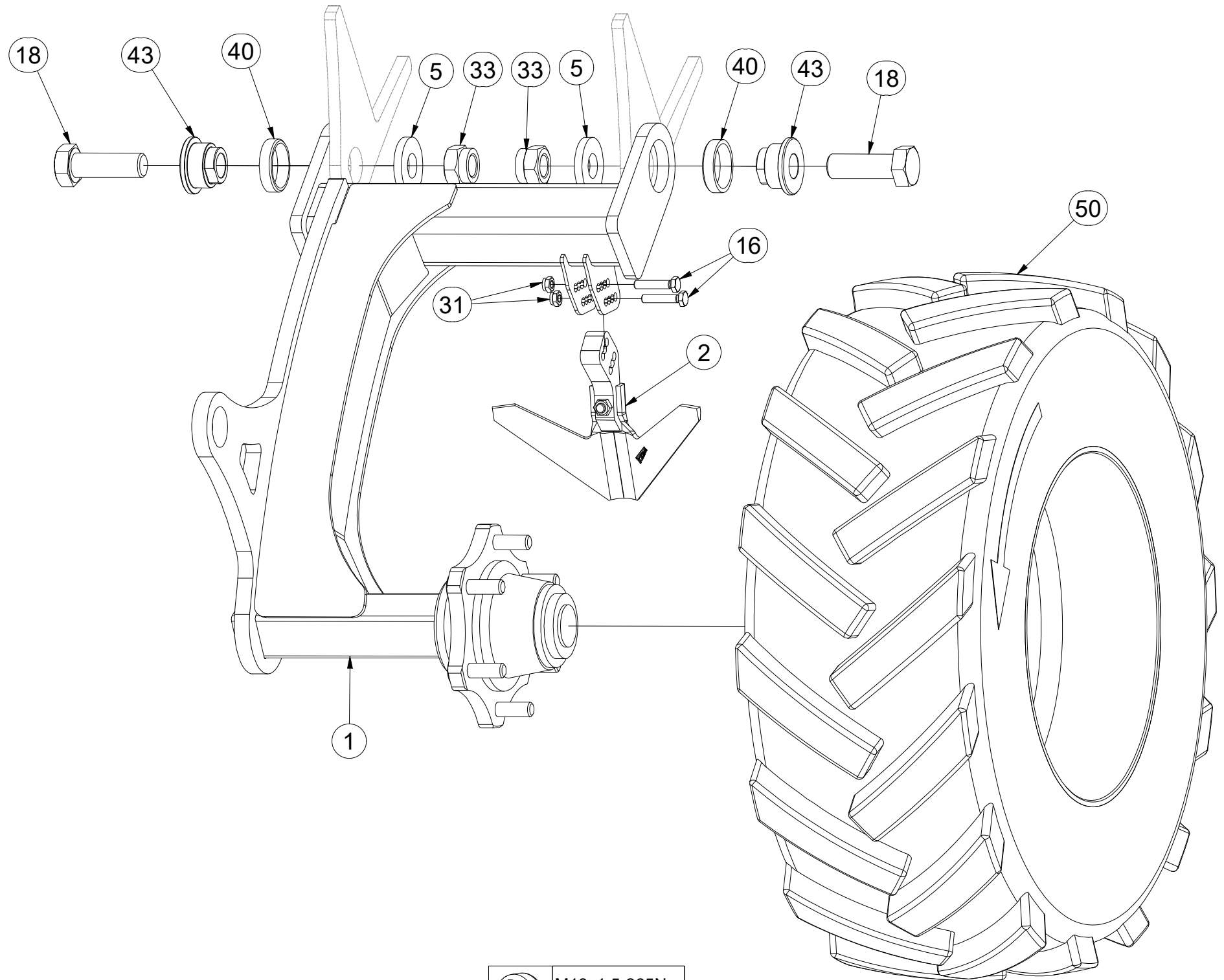
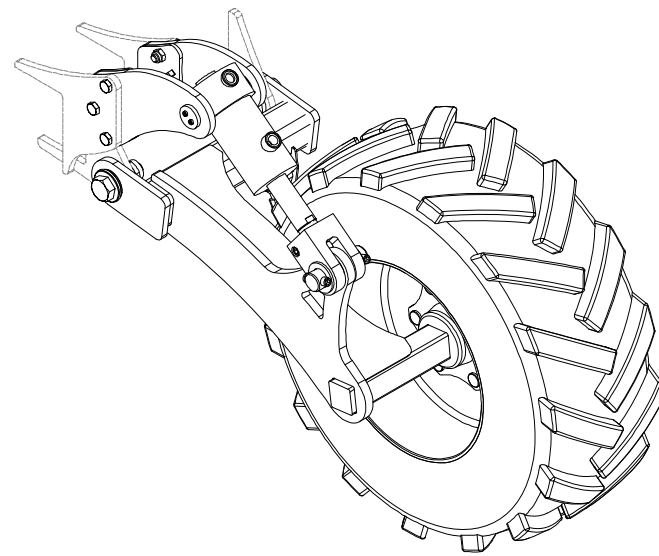
ⒼB LEFT ADDITIONAL TRACING WHEEL

ⒶD ДОПОЛНИТЕЛЬНОЕ КОПИРУЮЩЕЕ КОЛЕСО ЛЕВОЕ

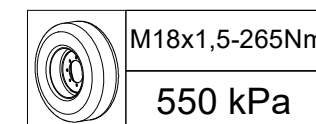
ⒶL DOŁĄCZANE KOŁO KOPIUJĄCE LEWE



3010319



Pos.	Part Number	Pcs.
1	3007812	1
2	3010397	1
5	4015059	2
16	m01114	2
18	m12009	2
31	m03775	2
33	m08036	2
40	m14760	2
43	m18096	2
50	m14731	1



ⒸZ PŘÍDAVNÉ KOPÍROVACÍ KOLO LEVÉ

Ⓓ ZUSÄTZLICHES KOPIERRAD LINKS

Ⓕ ROUE DE COPIAGE DU TERRAIN SUPPLEMENTAIRE - GAUCHE

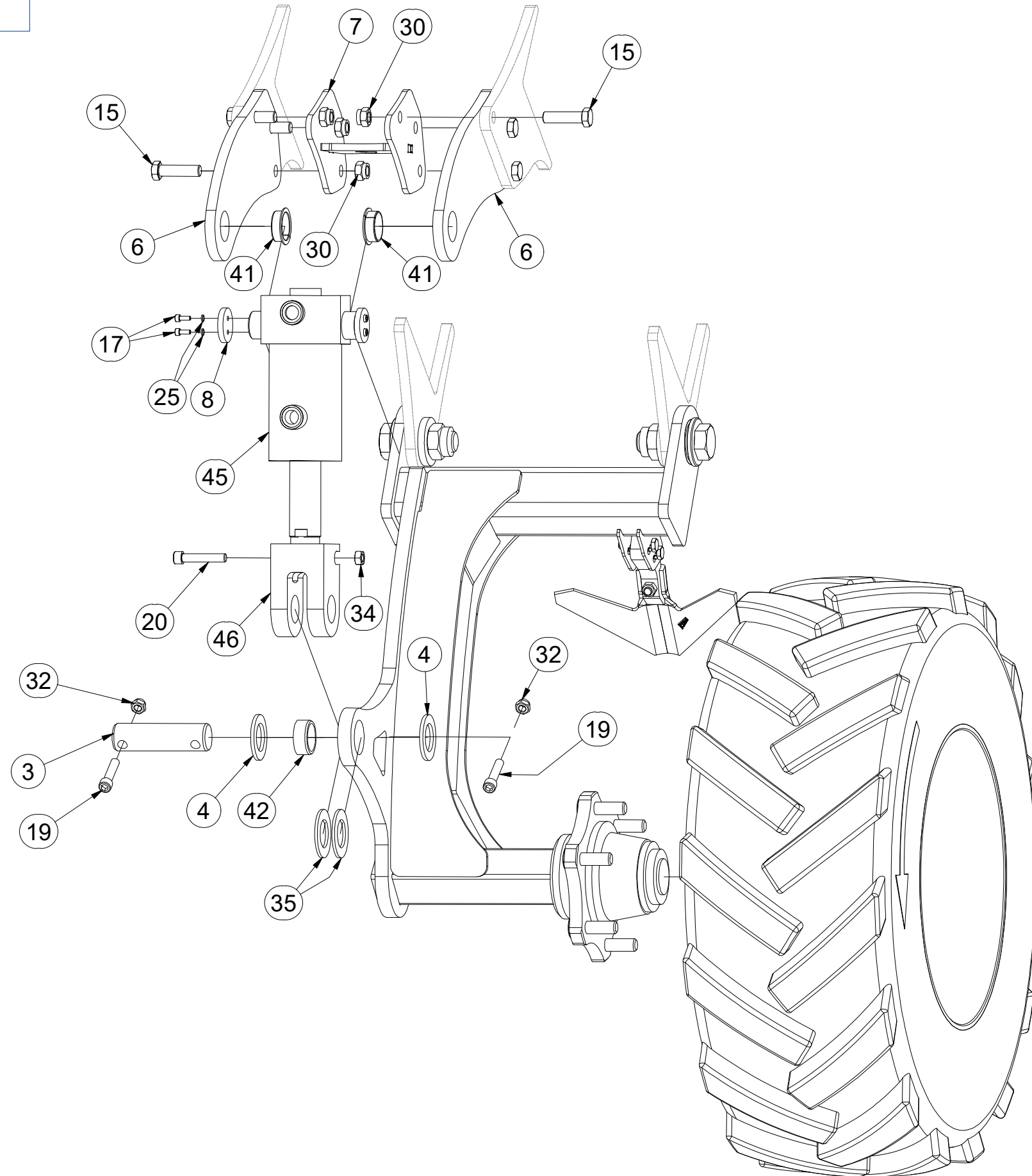
ⒸB LEFT ADDITIONAL TRACING WHEEL

ⒸU ДОПОЛНИТЕЛЬНОЕ КОПИРУЮЩЕЕ КОЛЕСО ЛЕВОЕ

ⒸL DOŁĄCZANE KOŁO KOPIUJĄCE LEWE



3010319



Pos.	Part Number	Pcs.
3	4007730	1
4	4013139	2
6	4015260	2
7	4015283	1
8	4019408	2
15	m00619	6
17	m05303	4
19	m14008	2
20	m14867	1
25	m01200	4
30	m03683	6
32	m04301	2
34	m10439	1
35	VZ00012661	2
41	m14755	2
42	m22245	1
45	m14631	1
46	m15149	1

ⒸZ PŘÍDAVNÉ KOPÍROVACÍ KOLO PRAVÉ

Ⓓ ZUSÄTZLICHES KOPIERRAD RECHTS

Ⓕ ROUE DE COPIAGE DU TERRAIN SUPPLEMENTAIRE - DROITE

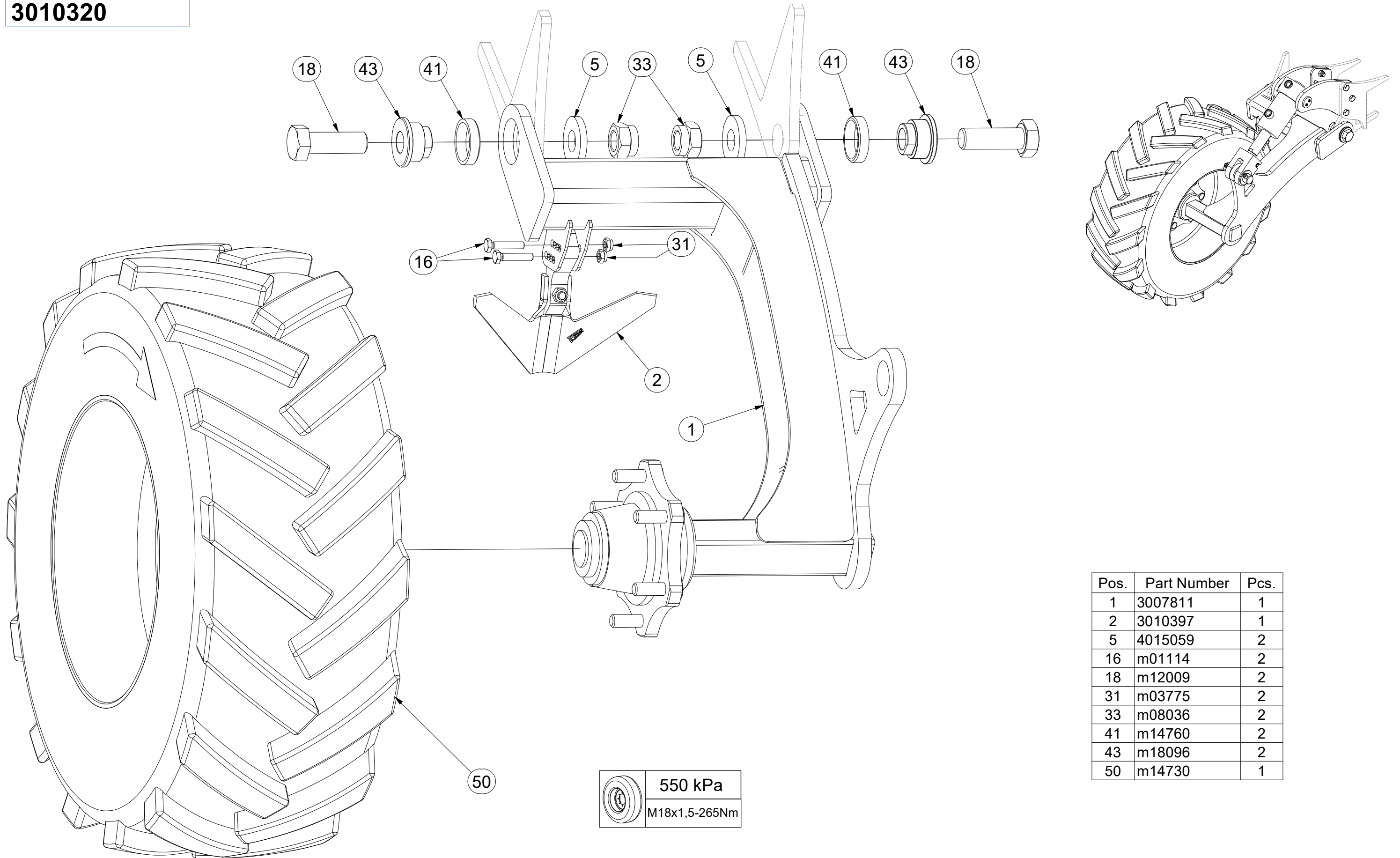
ⒸB RIGHT ADDITIONAL TRACING WHEEL

ⒸU ДОПОЛНИТЕЛЬНОЕ КОПИРУЮЩЕЕ КОЛЕСО ПРАВОЕ

ⒸL DOŁĄCZANE KOŁO KOPIUJĄCE - PRAWO



3010320



Pos.	Part Number	Pcs.
1	3007811	1
2	3010397	1
5	4015059	2
16	m01114	2
18	m12009	2
31	m03775	2
33	m08036	2
41	m14760	2
43	m18096	2
50	m14730	1

Ⓒ PŘÍDAVNÉ KOPÍROVACÍ KOLO PRAVÉ

Ⓓ ZUSÄTZLICHES KOPIERRAD RECHTS

Ⓕ ROUE DE COPIAGE DU TERRAIN SUPPLEMENTAIRE - DROITE

Ⓖ RIGHT ADDITIONAL TRACING WHEEL

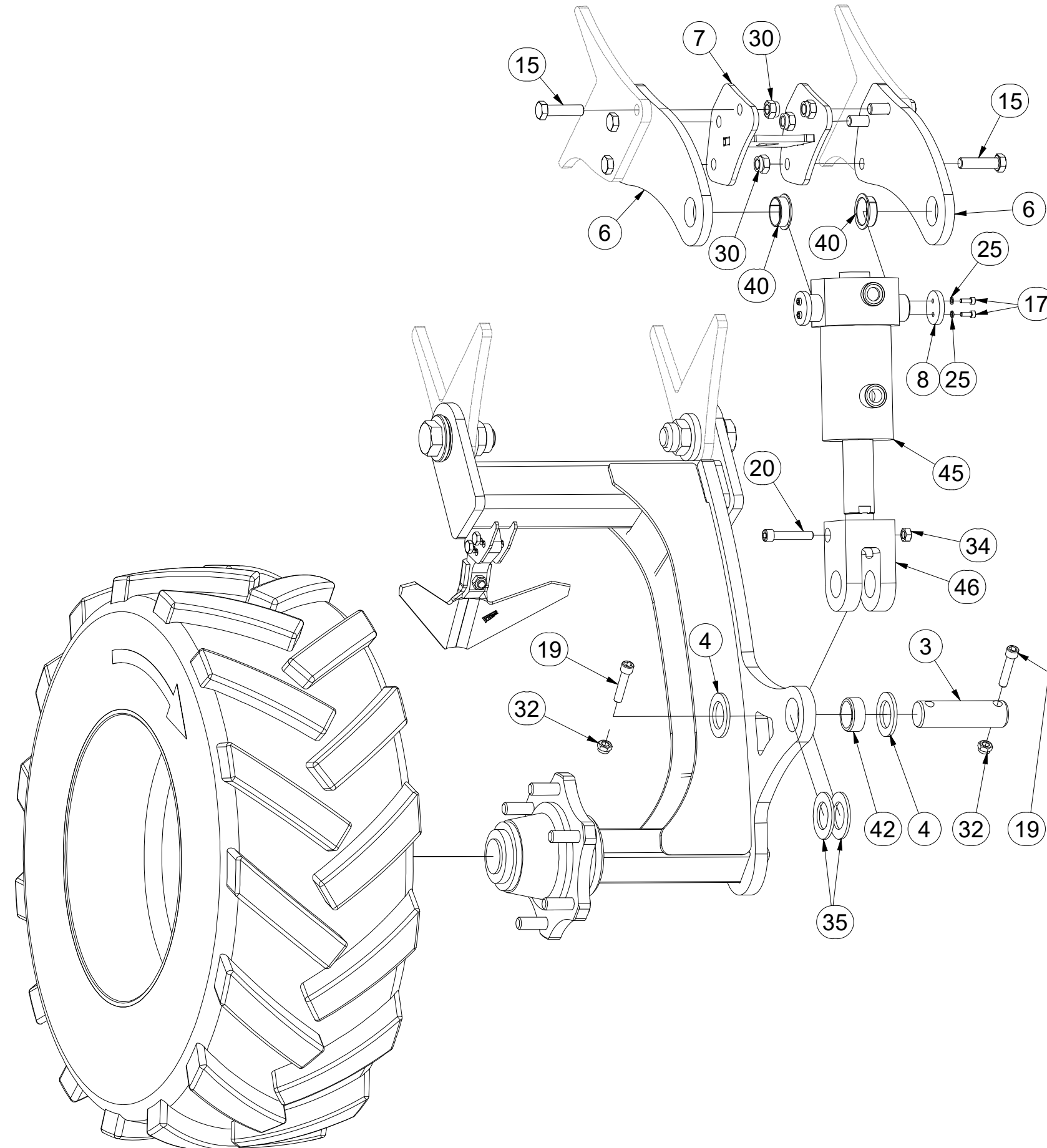
Ⓡ ДОПОЛНИТЕЛЬНОЕ КОПИРУЮЩЕЕ КОЛЕСО ПРАВОЕ

Ⓟ DOŁĄCZANE KOŁO KOPIUJĄCE - PRAWO



3010320

Pos.	Part Number	Pcs.
3	4007730	1
4	4013139	2
6	4015260	2
7	4015283	1
8	4019408	2
15	m00619	6
17	m05303	4
19	m14008	2
20	m14867	1
25	m01200	4
30	m03683	6
32	m04301	2
34	m10439	1
35	VZ00012661	2
40	m14755	2
42	m22245	1
45	m14631	1
46	m15149	1



Ⓒ RADLICE

Ⓓ SCHARE

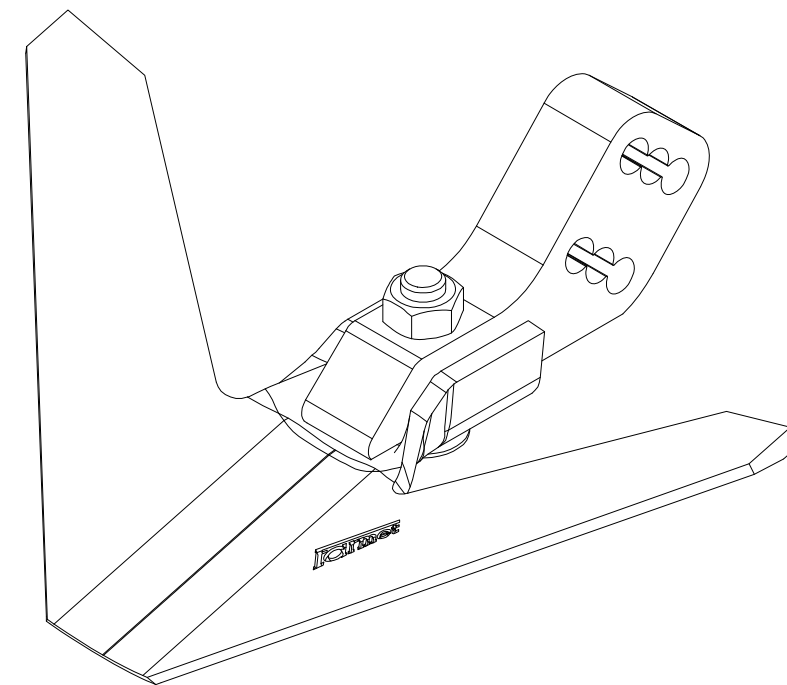
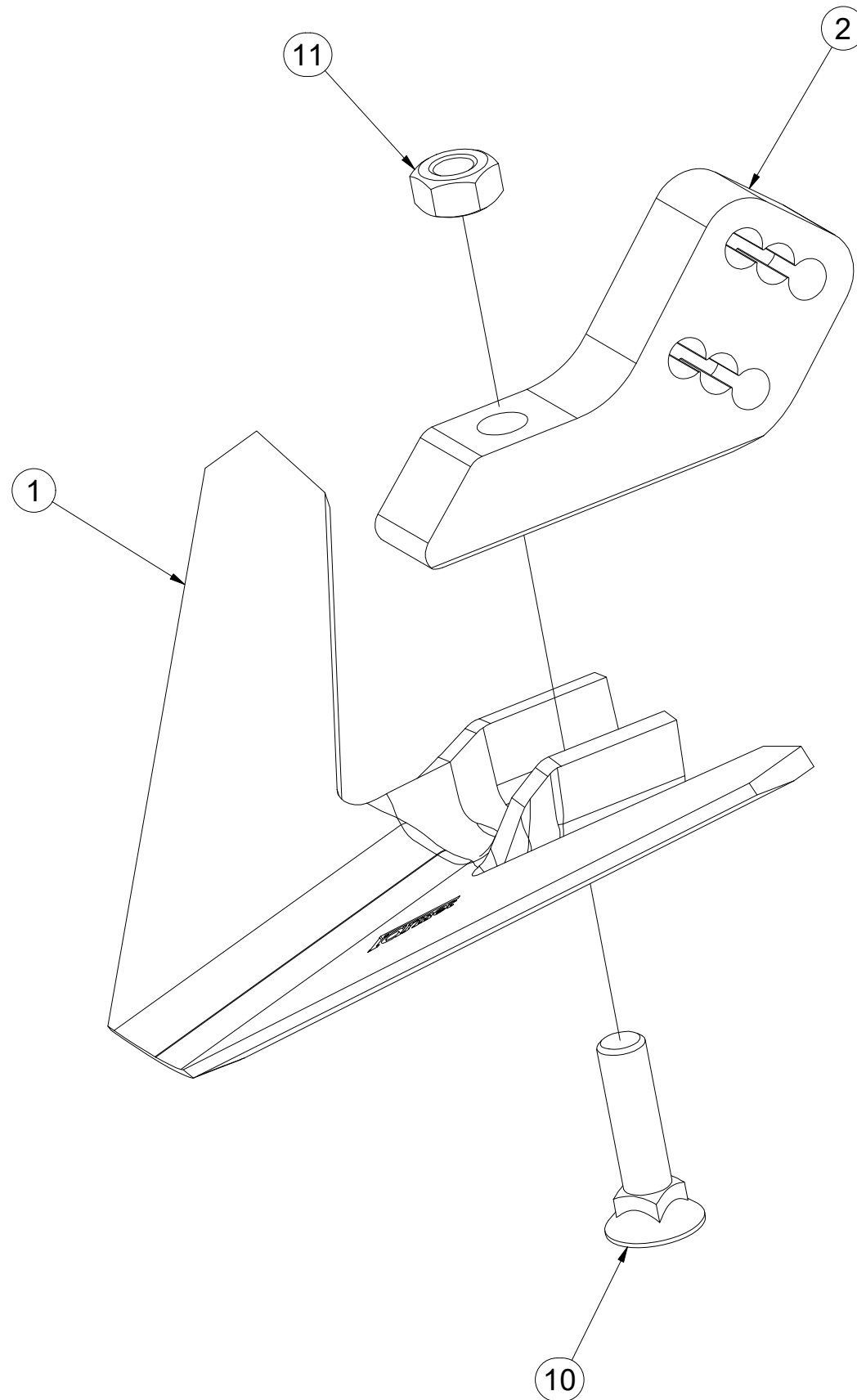
Ⓕ SOC

3010397

Ⓖ SHARE

Ⓡ ЛАПА

Ⓟ REDLICE



Pos.	Part Number	Pcs.
1	4020409	1
2	4020413	1
11	m10439	1
10	m10440	1

ⒸZ SADA PŘEDNÍCH SMYKŮ

Ⓓ SATZ VORDERE ACKERSCHLEPPEN

Ⓕ KIT DE NIVELEURS AVANT

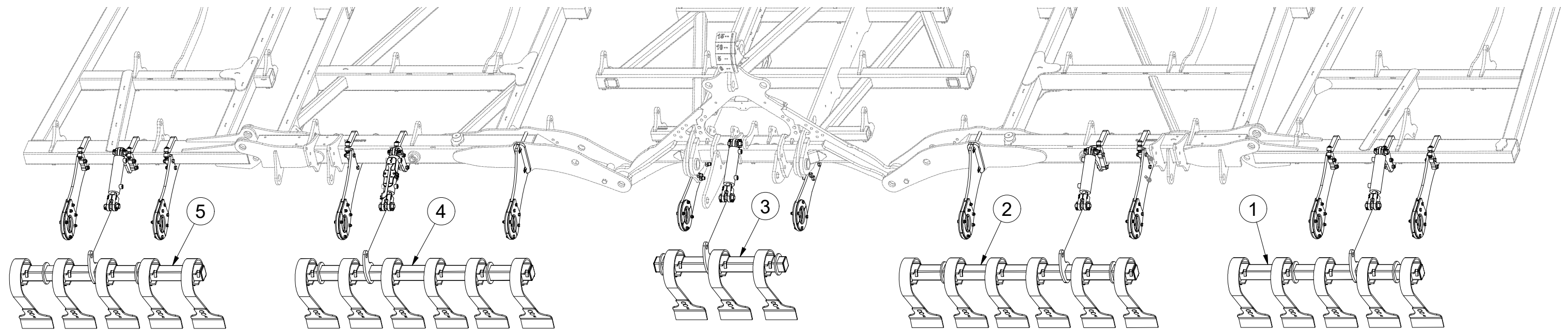
ⒼB SET OF FRONT LEVELLING BARS

ⒺU КОМПЛЕКТ ПЕРЕДНИХ БОРОН

ⒶL ZESTAW PRZEDNICH WŁÓK

Farmet

VZ00031008



Pos.	Part Number	Pcs.
1	VZ00031371	1
2	VZ00031372	1
3	VZ00031373	1
4	VZ00031374	1
5	VZ00031375	1

ⒸZ SADA PŘEDNÍCH SMYKŮ

Ⓓ SATZ VORDERE ACKERSCHLEPPEN

Ⓕ KIT DE NIVELEURS AVANT

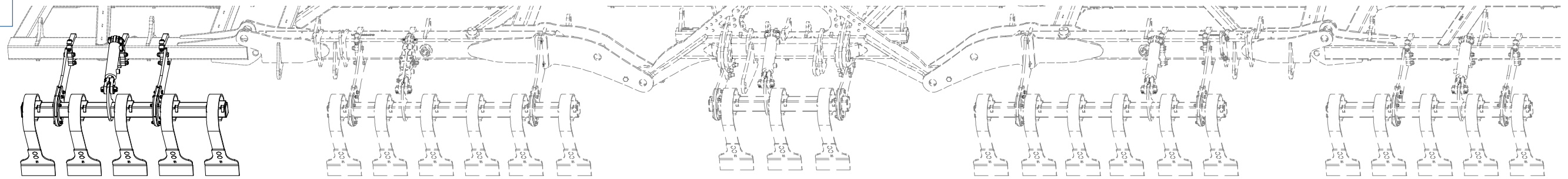
ⒼB SET OF FRONT LEVELLING BARS

ⒶR КОМПЛЕКТ ПЕРЕДНИХ БОРОН

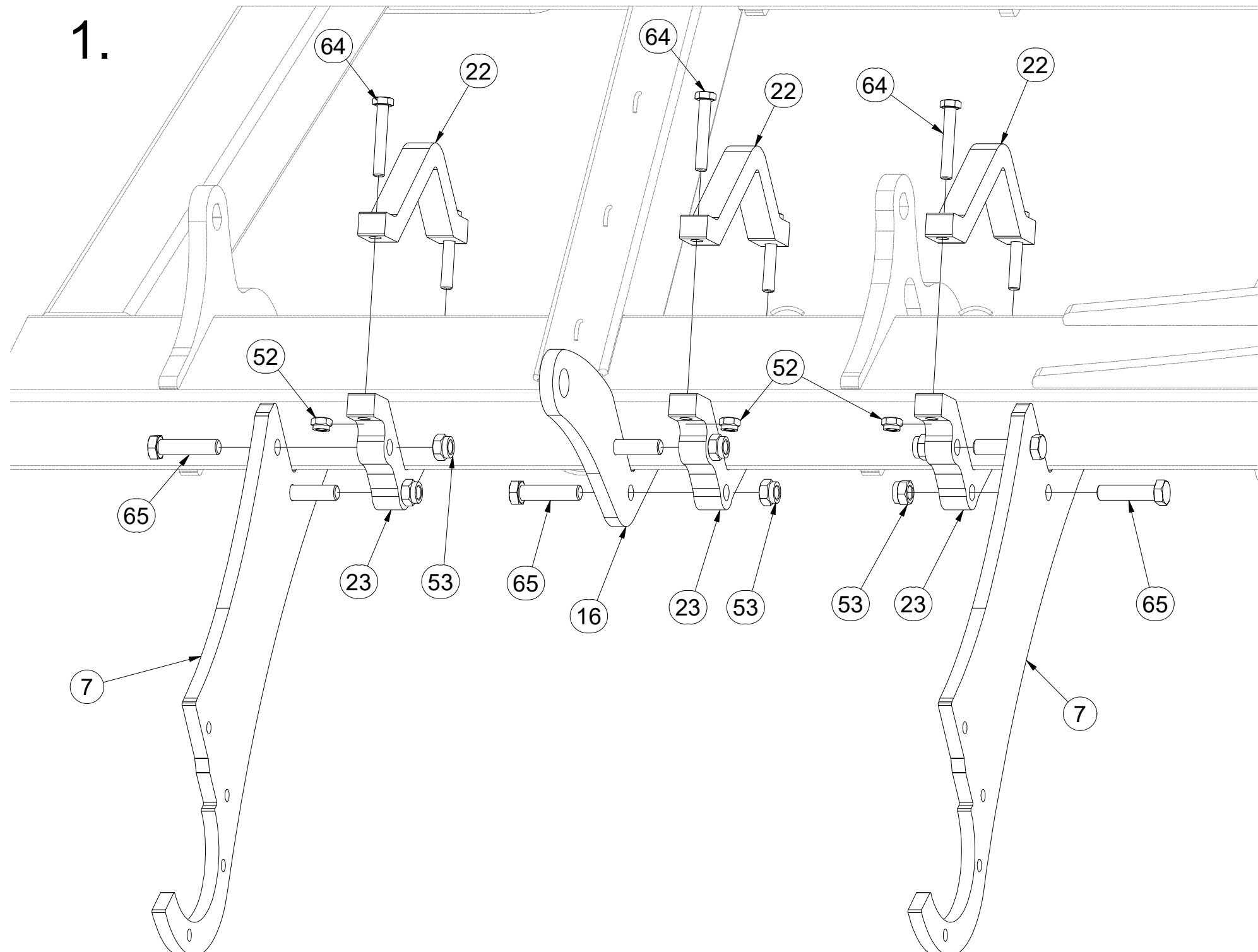
ⒶL ZESTAW PRZEDNICH WŁÓK



VZ00031008



1.



Pos.	Part Number	Pcs.
7	VZ00031153	4
16	VZ00031151	2
22	VZ00030770	6
23	VZ00030771	6
52	m04301	28
53	m03683	30
64	m12493	20
65	m06587	30

ⒸZ SADA PŘEDNÍCH SMYKŮ

Ⓓ SATZ VORDERE ACKERSCHLEPPEN

Ⓕ KIT DE NIVELEURS AVANT

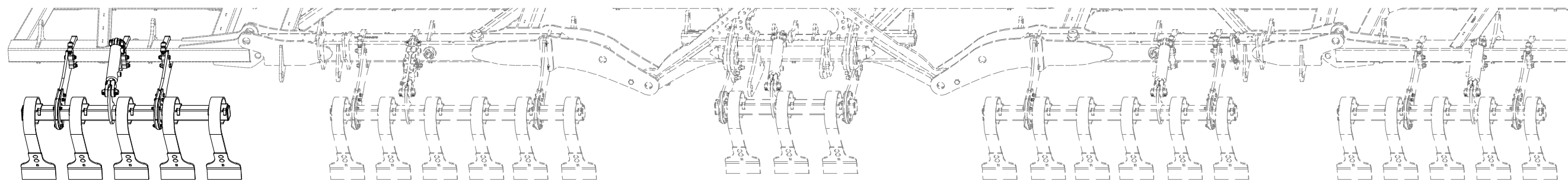
ⒼB SET OF FRONT LEVELLING BARS

ⒶR КОМПЛЕКТ ПЕРЕДНИХ БОРОН

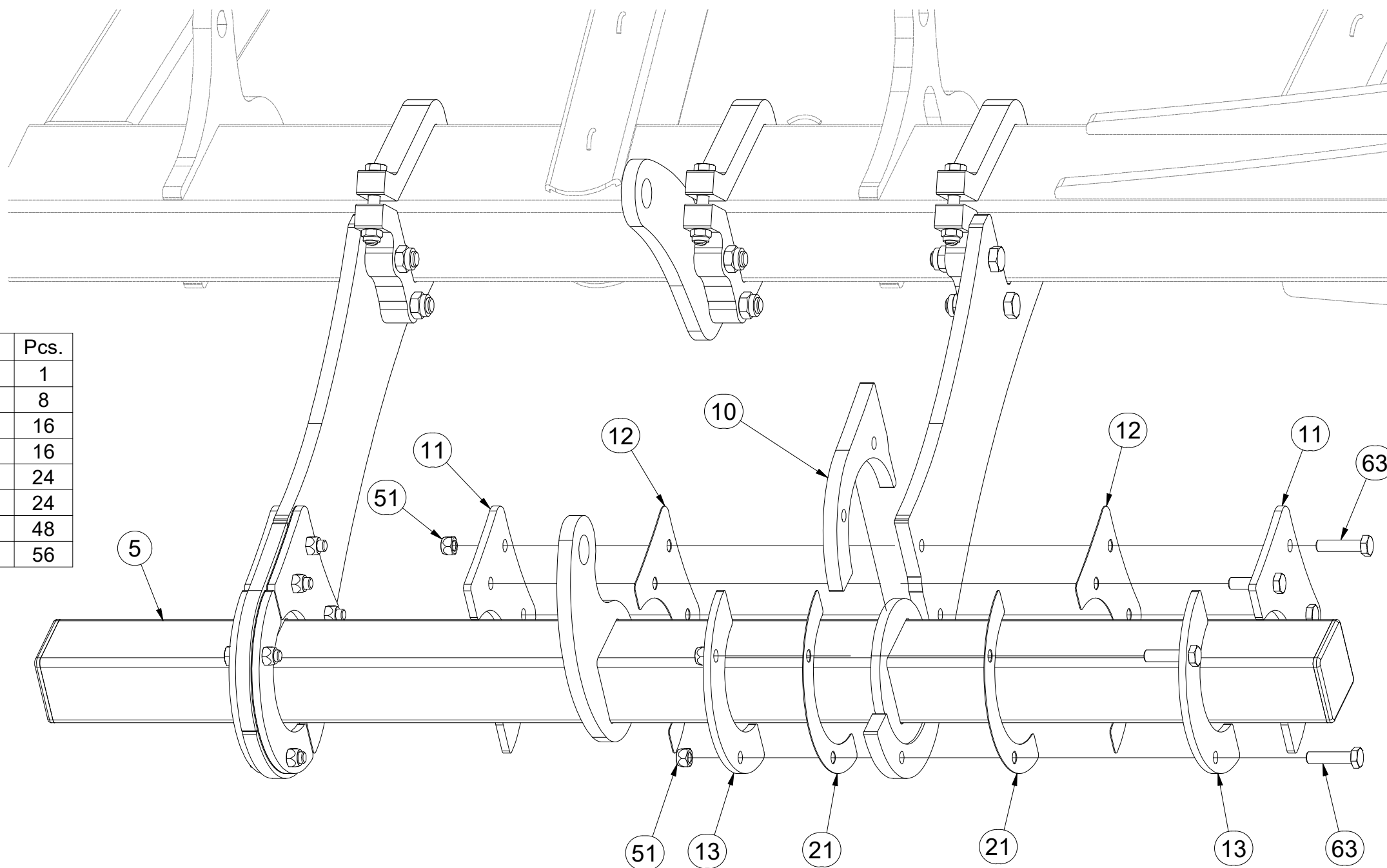
ⒶL ZESTAW PRZEDNICH WŁÓK



VZ00031008



2.



Pos.	Part Number	Pcs.
5	VZ00031375	1
10	4015230	8
11	4015229	16
12	4015205	16
13	4012540	24
21	4013009	24
51	m12134	48
63	m03339	56

ⒸZ SADA PŘEDNÍCH SMYKŮ

Ⓓ SATZ VORDERE ACKERSCHLEPPEN

Ⓕ KIT DE NIVELEURS AVANT

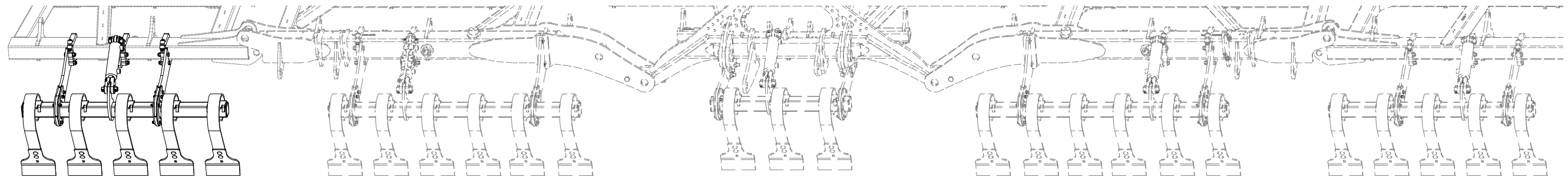
ⒸB SET OF FRONT LEVELLING BARS

ⒸR КОМПЛЕКТ ПЕРЕДНИХ БОРОН

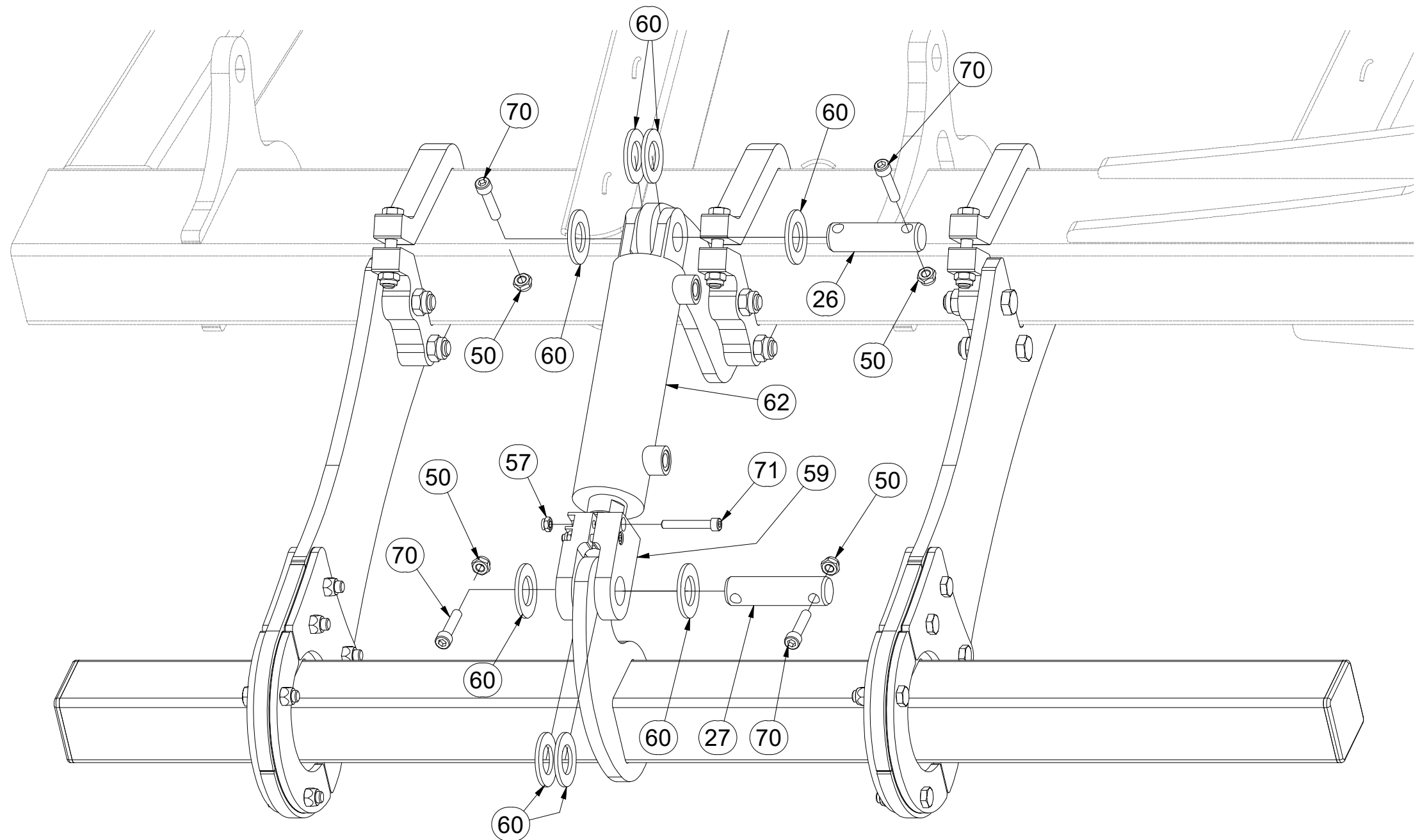
ⒸL ZESTAW PRZEDNICH WŁÓK



VZ00031008



3.



Pos.	Part Number	Pcs.
26	4008234	5
27	4015763	5
50	m03775	20
57	m04503	10
59	m21684	5
60	m14029	40
62	m14664	5
70	m14143	20
71	m22402	8

ⒸZ SADA PŘEDNÍCH SMYKŮ

Ⓓ SATZ VORDERE ACKERSCHLEPPEN

Ⓕ KIT DE NIVELEURS AVANT

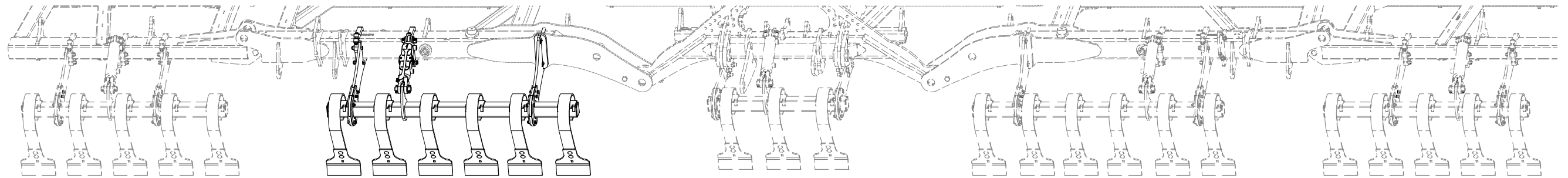
ⒼB SET OF FRONT LEVELLING BARS

ⒺU КОМПЛЕКТ ПЕРЕДНИХ БОРОН

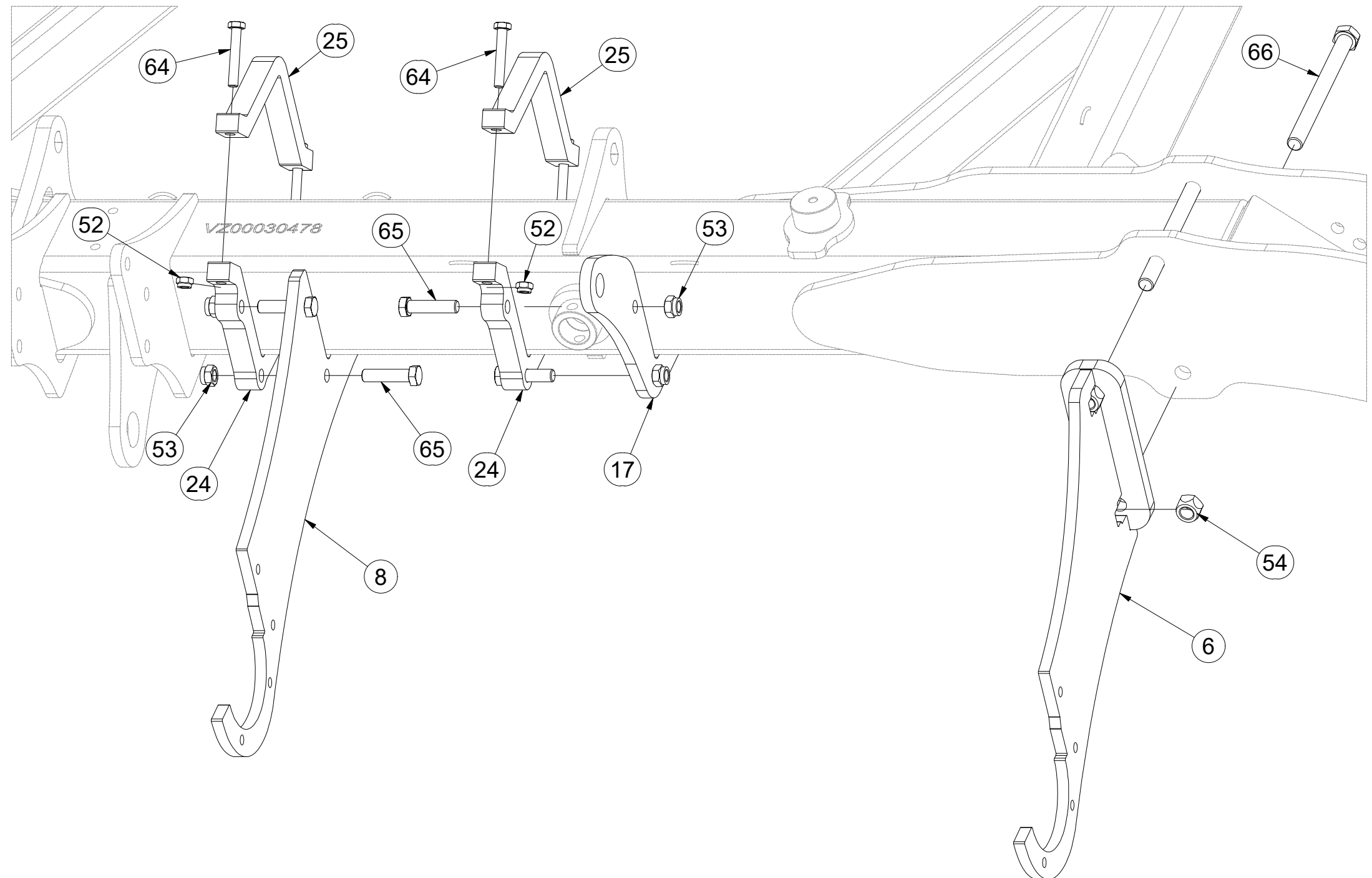
ⒻL ZESTAW PRZEDNICH WŁÓK

Farmet

VZ00031008



1.



Pos.	Part Number	Pcs.
6	VZ00031167	2
8	VZ00031159	2
17	VZ00031183	2
24	4022734	4
25	4022735	4
52	m04301	28
53	m03683	30
54	m11169	4
64	m12493	20
65	m06587	30
66	m14848	4

ⒸZ SADA PŘEDNÍCH SMYKŮ

Ⓓ SATZ VORDERE ACKERSCHLEPPEN

Ⓕ KIT DE NIVELEURS AVANT

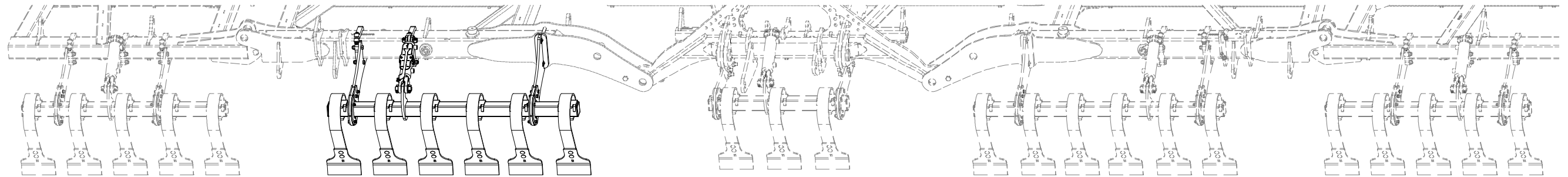
ⒸB SET OF FRONT LEVELLING BARS

ⒸR КОМПЛЕКТ ПЕРЕДНИХ БОРОН

ⒸL ZESTAW PRZEDNICH WŁÓK

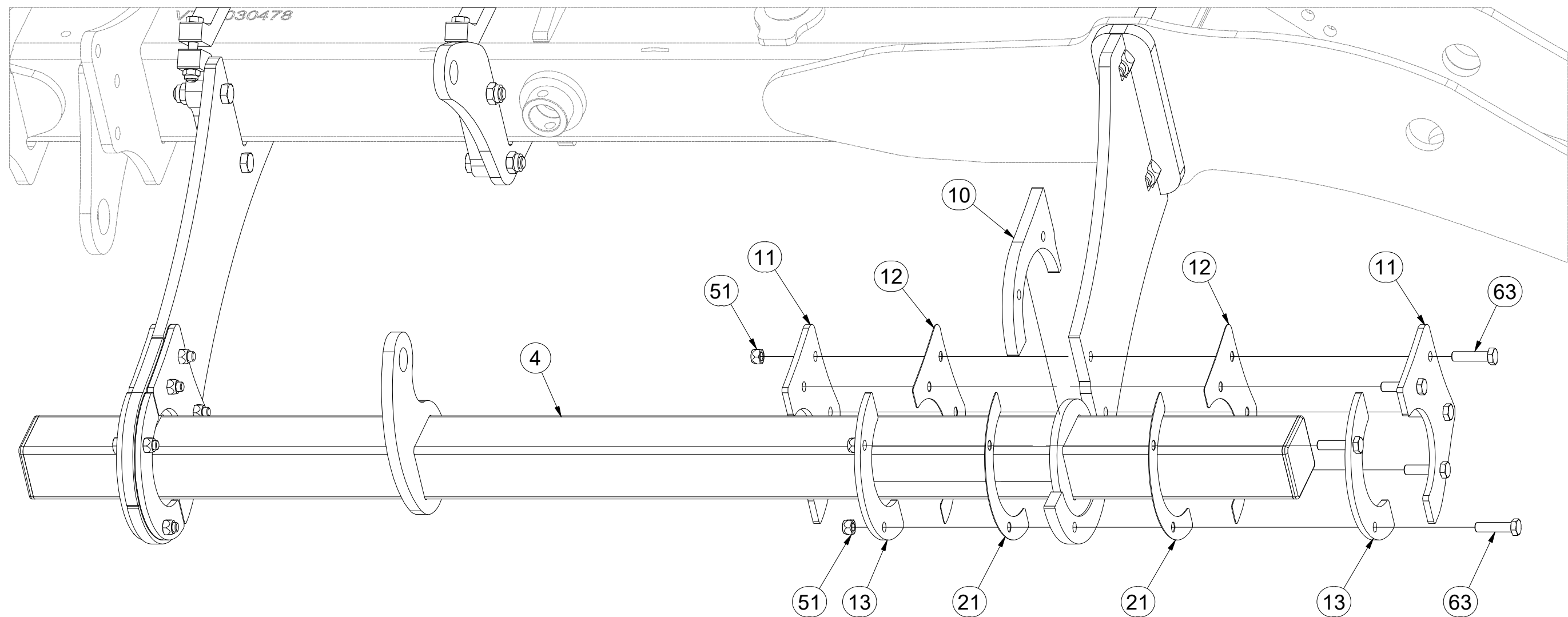
Farmet

VZ00031008



Pos.	Part Number	Pcs.	Pos.	Part Number	Pcs.
4	VZ00031374	1	13	4012540	24
10	4015230	8	21	4013009	24
11	4015229	16	51	m12134	48
12	4015205	16	63	m03339	56

2.



ⒸZ SADA PŘEDNÍCH SMYKŮ

Ⓓ SATZ VORDERE ACKERSCHLEPPEN

Ⓕ KIT DE NIVELEURS AVANT

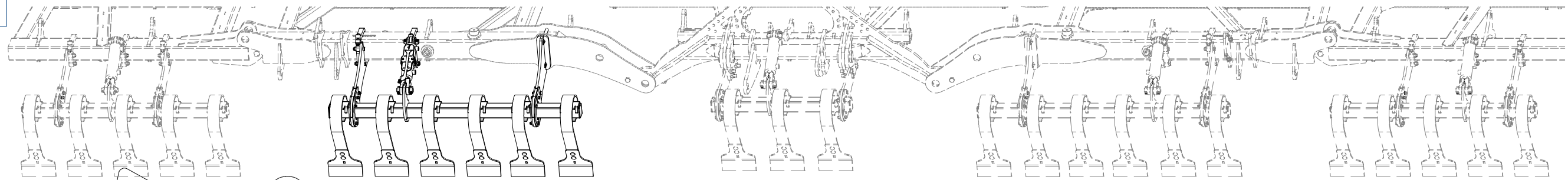
ⒼB SET OF FRONT LEVELLING BARS

ⒺU КОМПЛЕКТ ПЕРЕДНИХ БОРОН

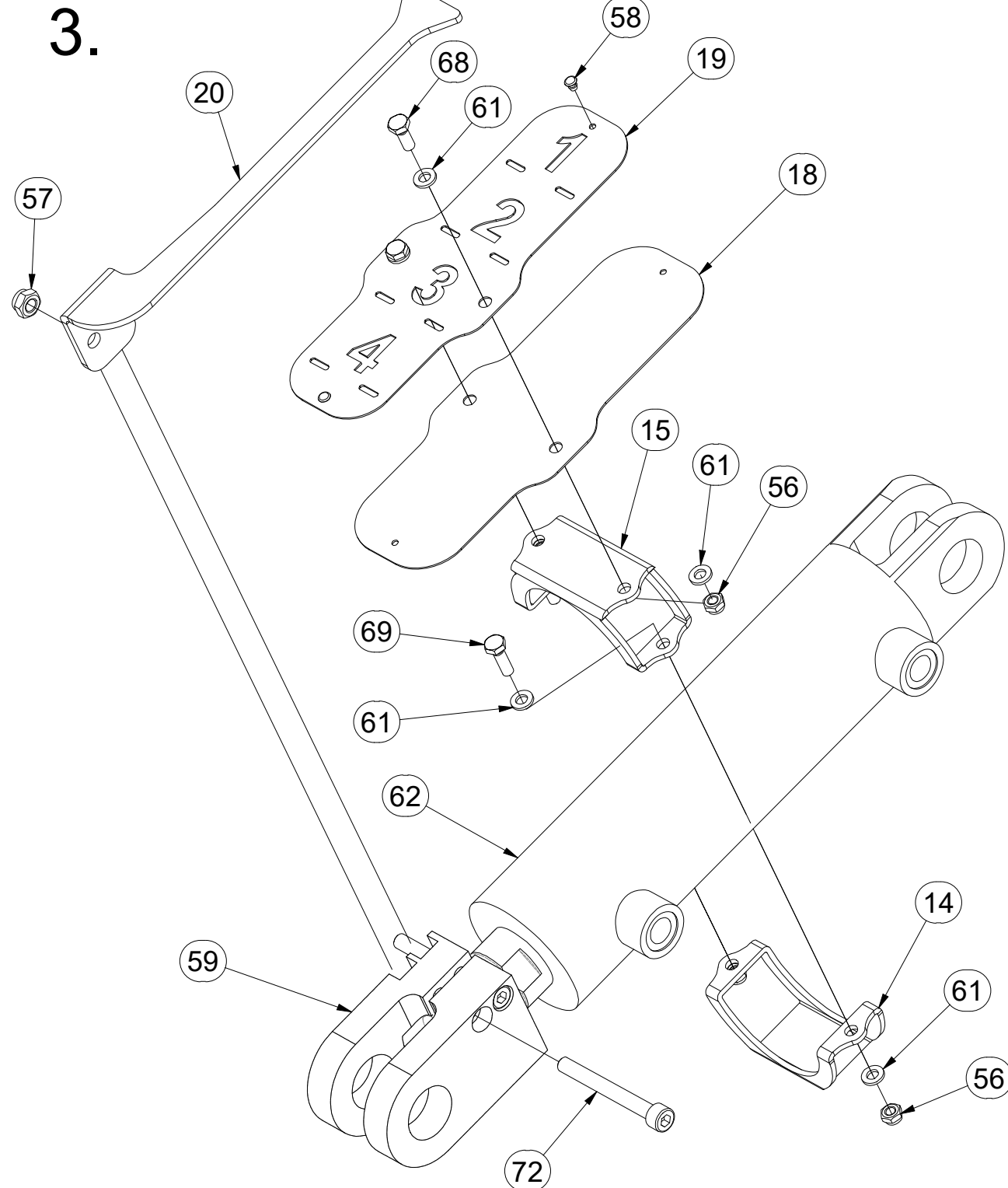
ⒻL ZESTAW PRZEDNICH WŁÓK



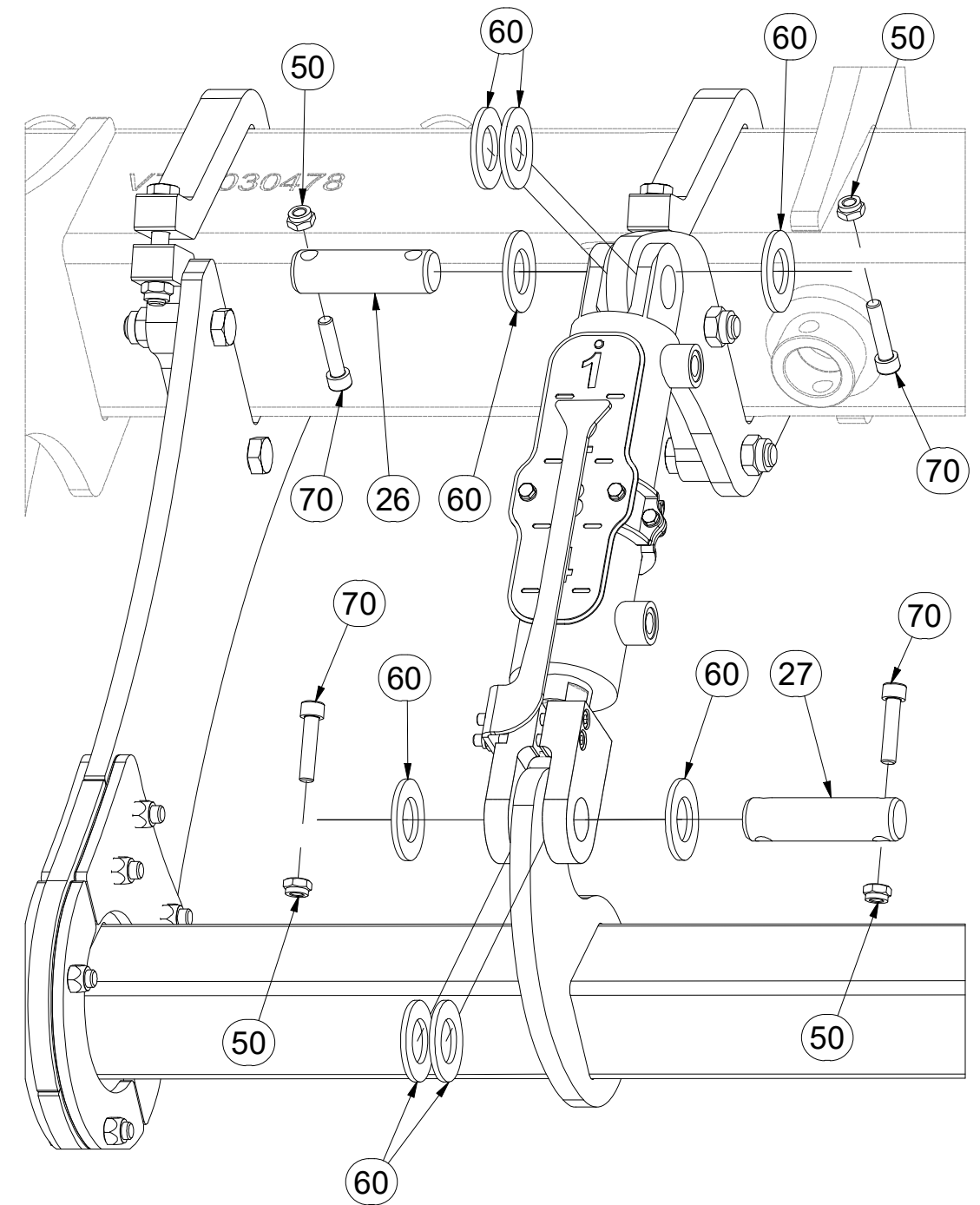
VZ00031008



3.



Pos.	Part Number	Pcs.
14	4019024	1
15	4019025	1
18	4019027	1
19	4019028	1
20	VZ00017475	1
26	4008234	5
27	4015763	5
50	m03775	20
56	m05560	4
57	m04503	10
58	m15987	2
59	m21684	5
60	m14029	40
61	m01199	8
62	m14664	5
68	m01073	2
69	m01074	2
70	m14143	20
72	m09035	2



ⒸZ SADA PŘEDNÍCH SMYKŮ

Ⓓ SATZ VORDERE ACKERSCHLEPPEN

Ⓕ KIT DE NIVELEURS AVANT

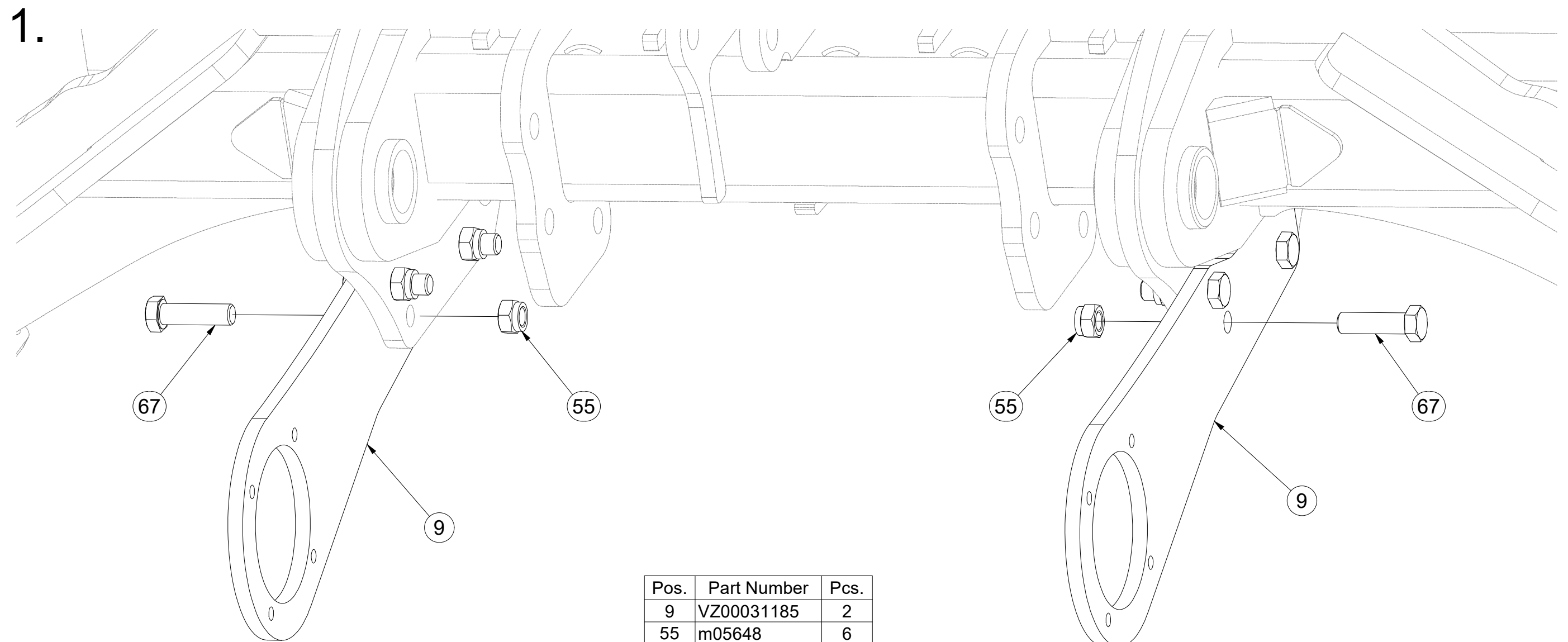
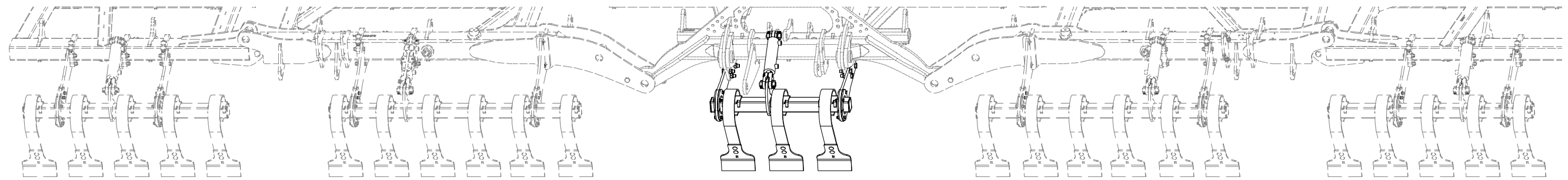
ⒸB SET OF FRONT LEVELLING BARS

ⒸR КОМПЛЕКТ ПЕРЕДНИХ БОРОН

ⒸL ZESTAW PRZEDNICH WŁÓK



VZ00031008



Pos.	Part Number	Pcs.
9	VZ00031185	2
55	m05648	6
67	m03115	6

ⒸZ SADA PŘEDNÍCH SMYKŮ

Ⓓ SATZ VORDERE ACKERSCHLEPPEN

Ⓕ KIT DE NIVELEURS AVANT

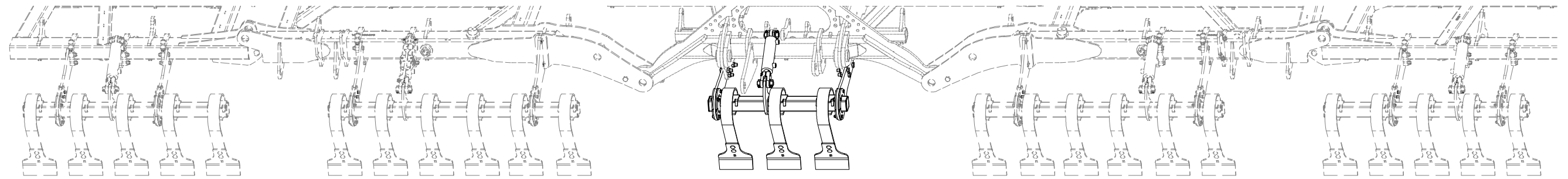
ⒼB SET OF FRONT LEVELLING BARS

ⒺU КОМПЛЕКТ ПЕРЕДНИХ БОРОН

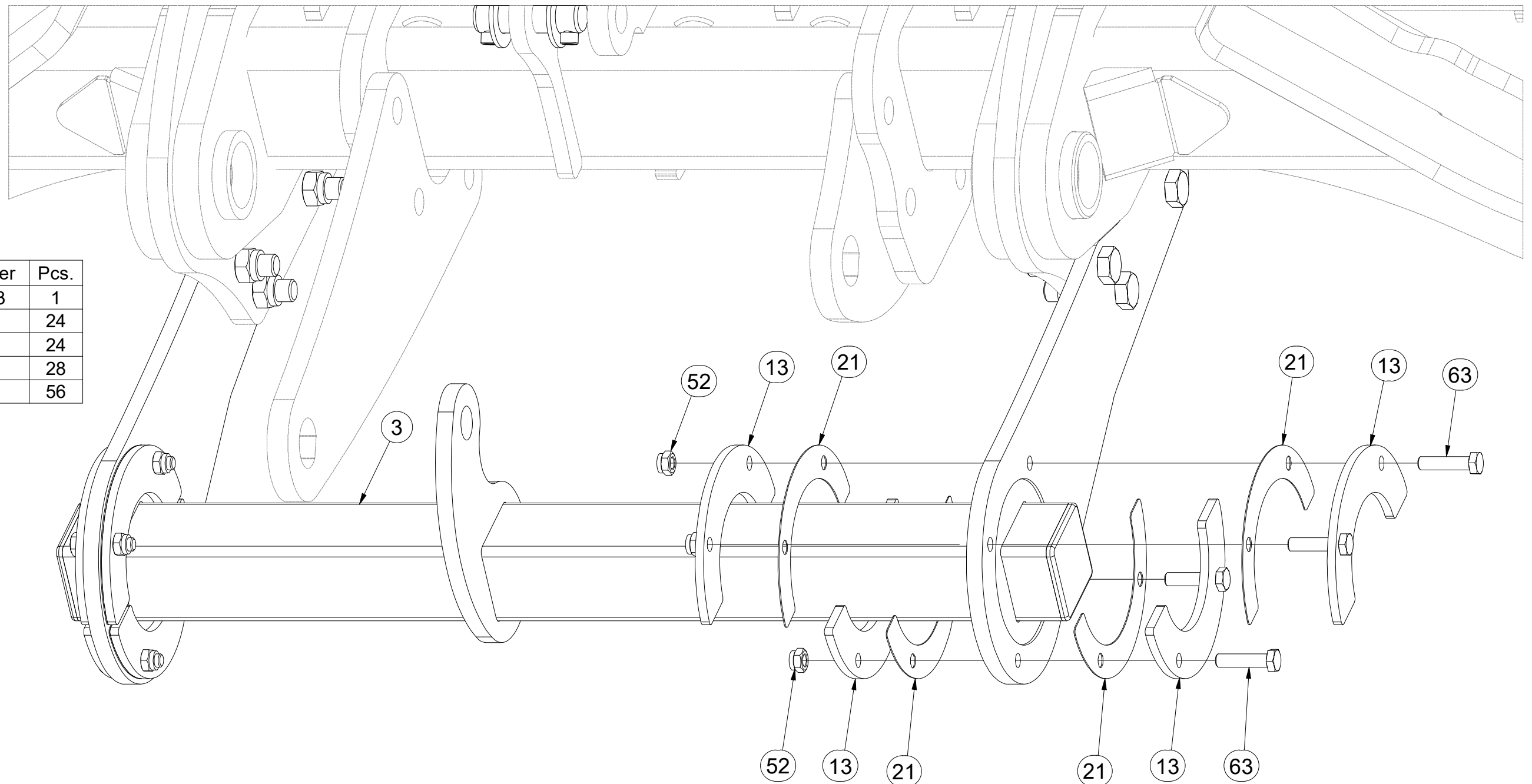
ⒻL ZESTAW PRZEDNICH WŁÓK

Farmet

VZ00031008



2.



Pos.	Part Number	Pcs.
3	VZ00031373	1
13	4012540	24
21	4013009	24
52	m04301	28
63	m03339	56

ⒸZ SADA PŘEDNÍCH SMYKŮ

Ⓓ SATZ VORDERE ACKERSCHLEPPEN

Ⓕ KIT DE NIVELEURS AVANT

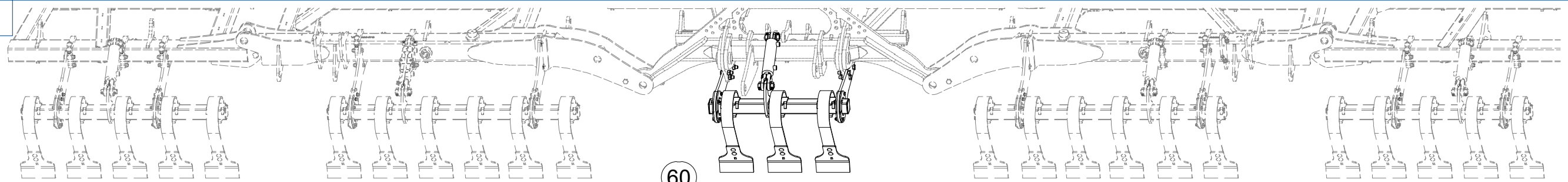
ⒼB SET OF FRONT LEVELLING BARS

ⒺU КОМПЛЕКТ ПЕРЕДНИХ БОРОН

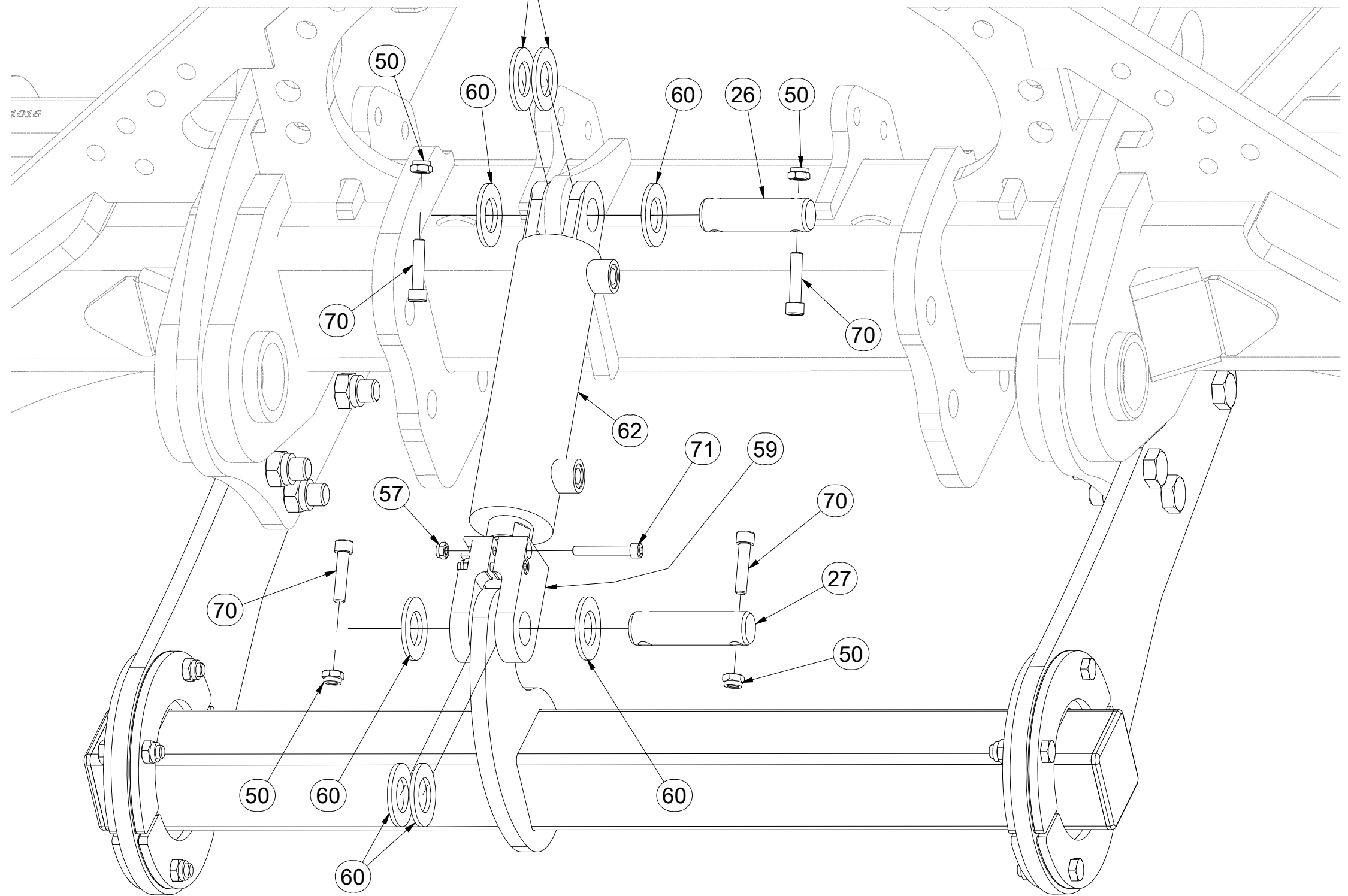
ⒼL ZESTAW PRZEDNICH WŁÓK



VZ00031008



3.



Pos.	Part Number	Pcs.
26	4008234	5
27	4015763	5
50	m03775	20
57	m04503	10
59	m21684	5
60	m14029	40
62	m14664	5
70	m14143	20
71	m22402	8

ⒸZ SADA PŘEDNÍCH SMYKŮ

Ⓓ SATZ VORDERE ACKERSCHLEPPEN

Ⓕ KIT DE NIVELEURS AVANT

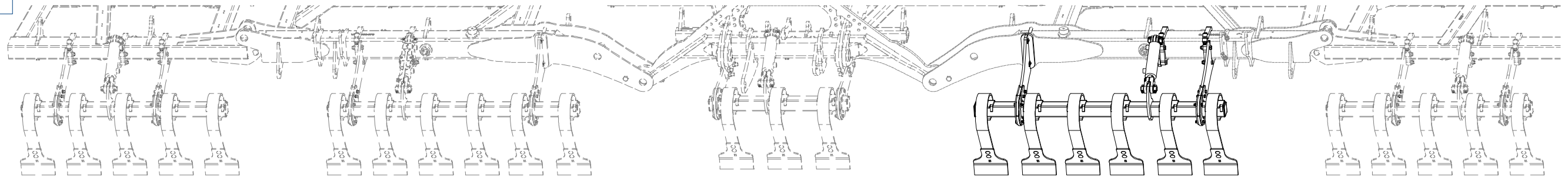
ⒼB SET OF FRONT LEVELLING BARS

ⒺU КОМПЛЕКТ ПЕРЕДНИХ БОРОН

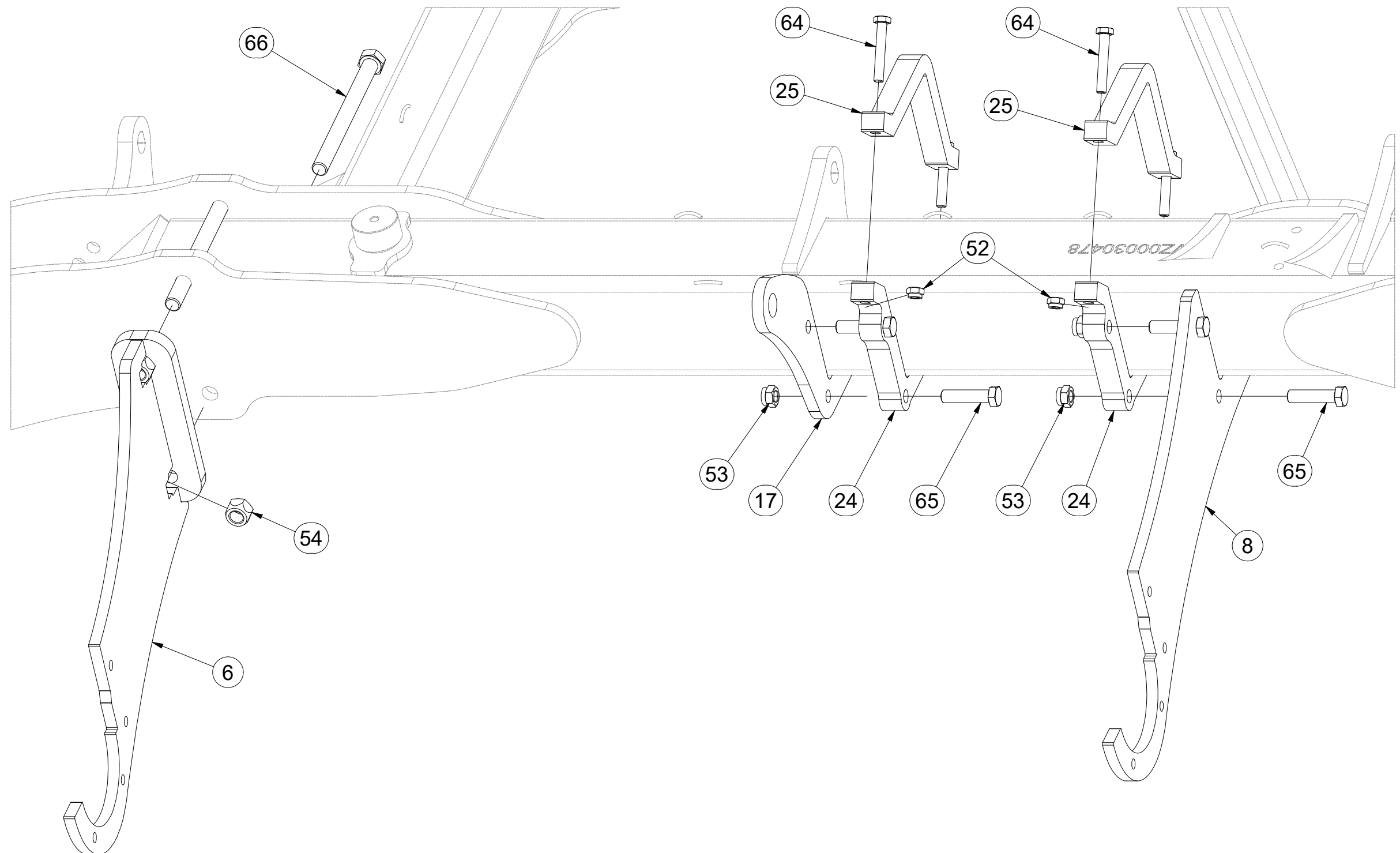
ⒼL ZESTAW PRZEDNICH WŁÓK



VZ00031008



1.



Pos.	Part Number	Pcs.
6	VZ00031167	2
8	VZ00031159	2
17	VZ00031183	2
24	4022734	4
25	4022735	4
52	m04301	28
53	m03683	30
54	m11169	4
64	m12493	20
65	m06587	30
66	m14848	4

ⒸZ SADA PŘEDNÍCH SMYKŮ

Ⓓ SATZ VORDERE ACKERSCHLEPPEN

Ⓕ KIT DE NIVELEURS AVANT

ⒼB SET OF FRONT LEVELLING BARS

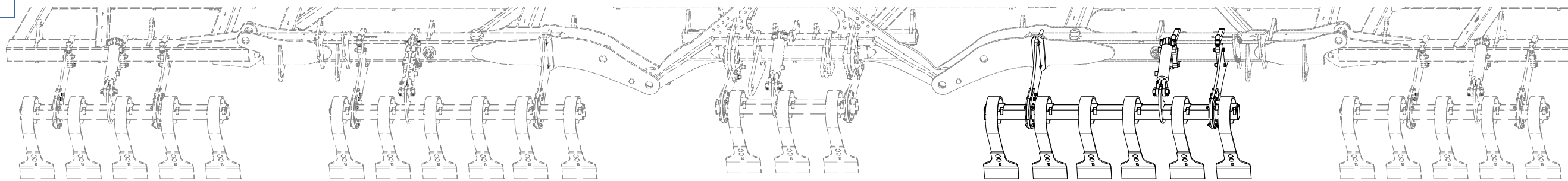
ⒶR КОМПЛЕКТ ПЕРЕДНИХ БОРОН

ⒶL ZESTAW PRZEDNICH WŁÓK

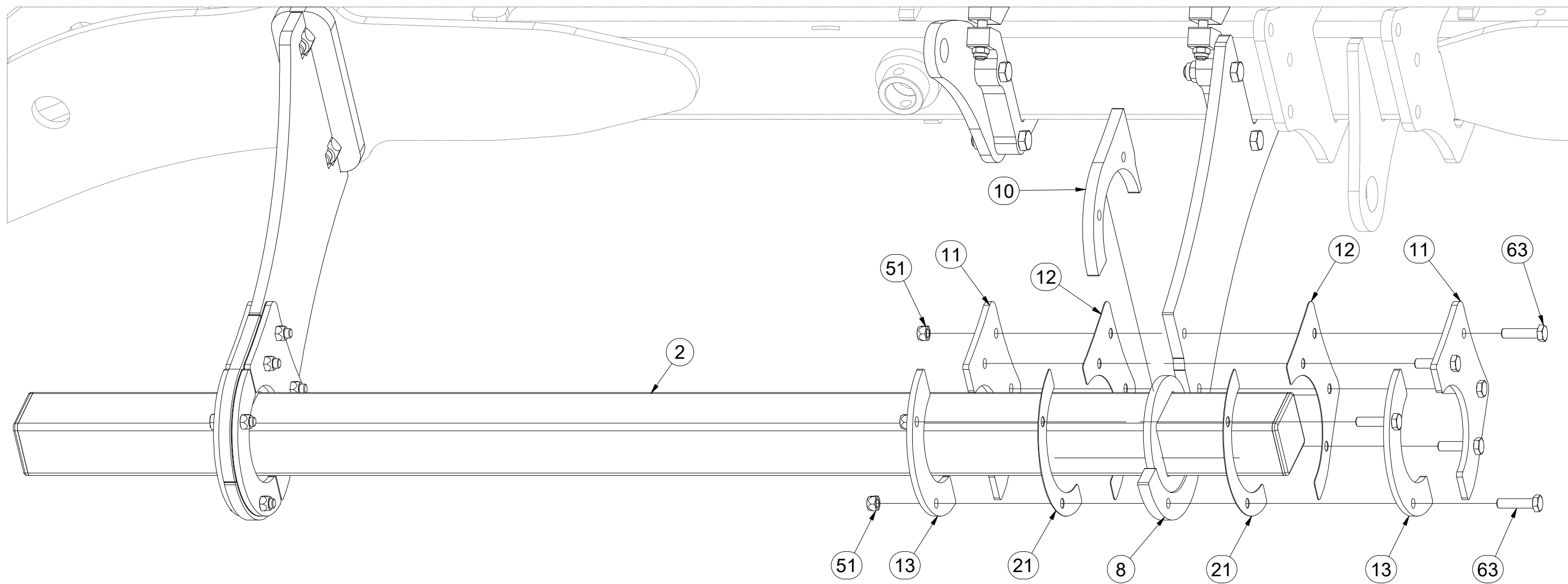


VZ00031008

2.



Pos.	Part Number	Pcs.	Pos.	Part Number	Pcs.
2	VZ00031372	1	13	4012540	24
8	VZ00031159	2	21	4013009	24
10	4015230	8	51	m12134	48
11	4015229	16	63	m03339	56
12	4015205	16			



ⒸZ SADA PŘEDNÍCH SMYKŮ

Ⓓ SATZ VORDERE ACKERSCHLEPPEN

Ⓕ KIT DE NIVELEURS AVANT

ⒼB SET OF FRONT LEVELLING BARS

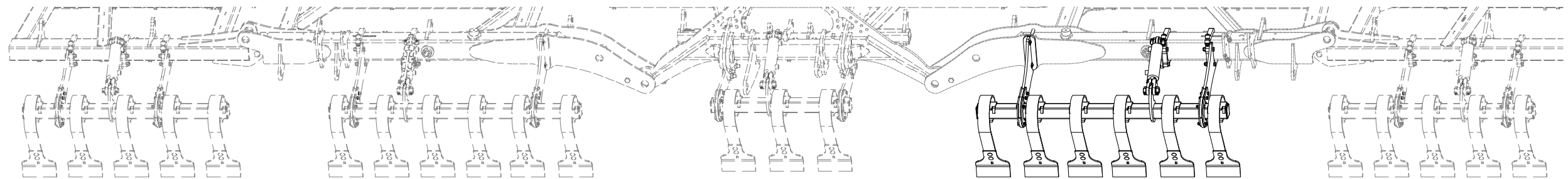
ⒺU КОМПЛЕКТ ПЕРЕДНИХ БОРОН

ⒼL ZESTAW PRZEDNICH WŁÓK

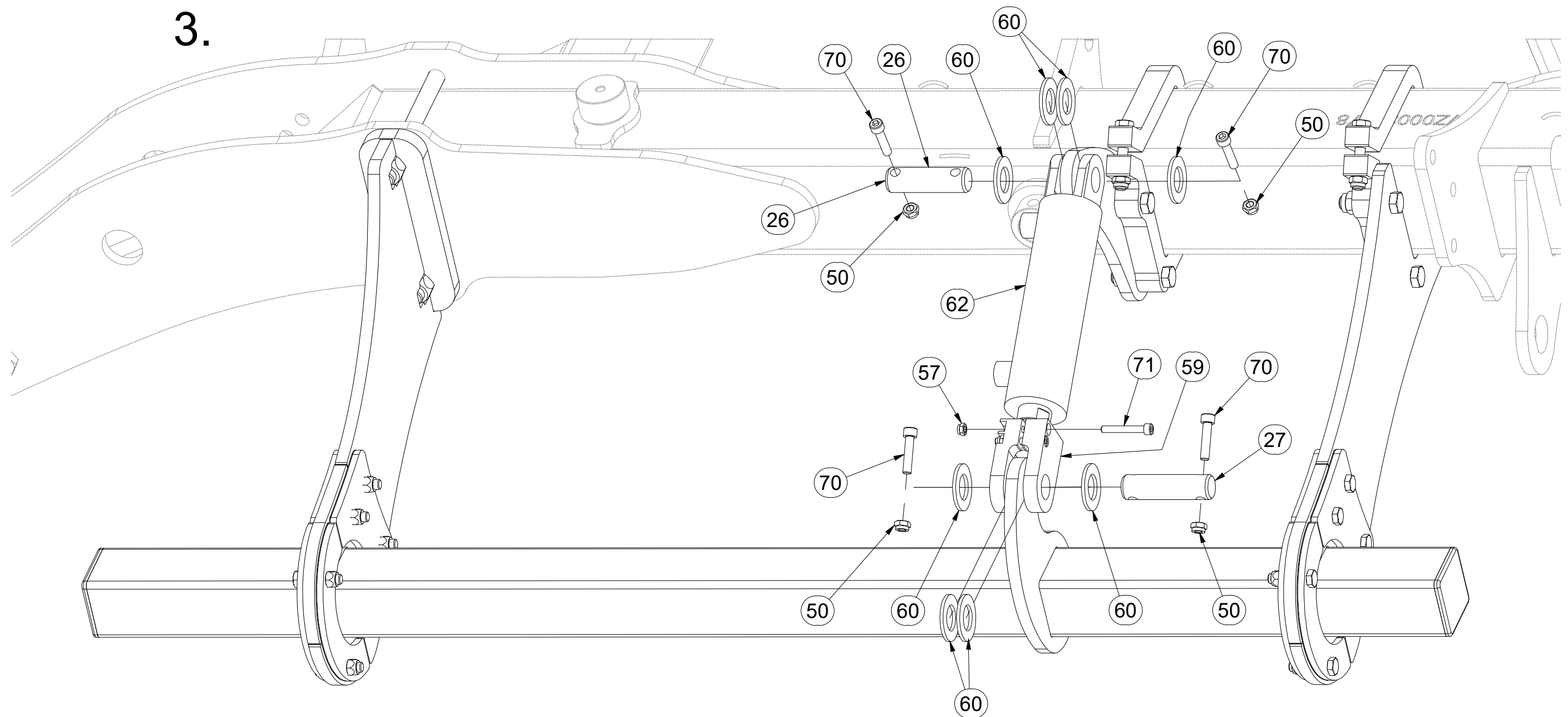
Farmet

VZ00031008

Pos.	Part Number	Pcs.
26	4008234	5
27	4015763	5
50	m03775	20
57	m04503	10
59	m21684	5
60	m14029	40
62	m14664	5
70	m14143	20
71	m22402	8



3.



ⒸZ SADA PŘEDNÍCH SMYKŮ

Ⓓ SATZ VORDERE ACKERSCHLEPPEN

Ⓕ KIT DE NIVELEURS AVANT

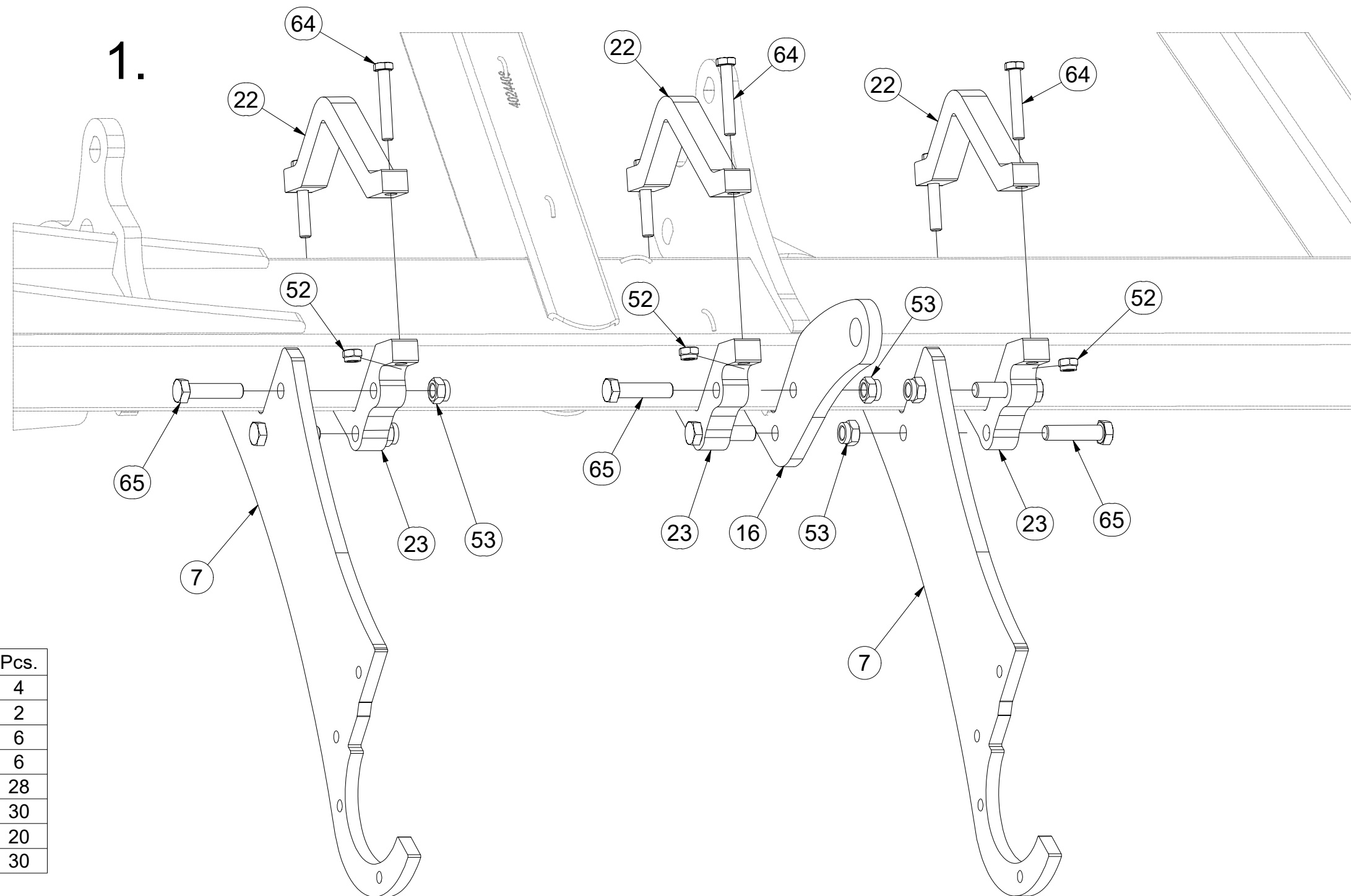
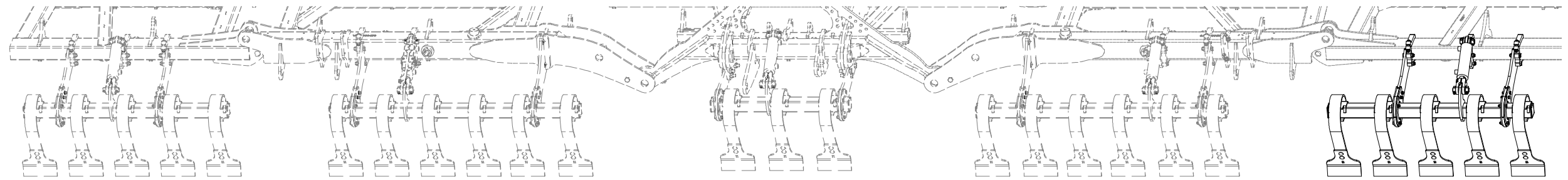
ⒼB SET OF FRONT LEVELLING BARS

ⒶU КОМПЛЕКТ ПЕРЕДНИХ БОРОН

ⒶL ZESTAW PRZEDNICH WŁÓK



VZ00031008



Pos.	Part Number	Pcs.
7	VZ00031153	4
16	VZ00031151	2
22	VZ00030770	6
23	VZ00030771	6
52	m04301	28
53	m03683	30
64	m12493	20
65	m06587	30

ⒸZ SADA PŘEDNÍCH SMYKŮ

Ⓓ SATZ VORDERE ACKERSCHLEPPEN

Ⓕ KIT DE NIVELEURS AVANT

ⒼB SET OF FRONT LEVELLING BARS

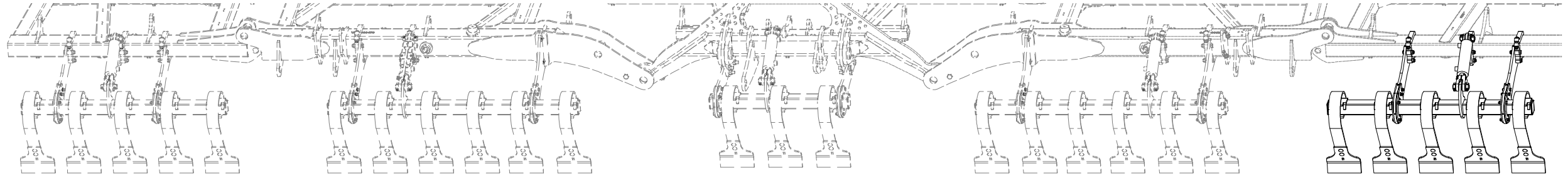
ⒺU КОМПЛЕКТ ПЕРЕДНИХ БОРОН

ⒽL ZESTAW PRZEDNICH WŁÓK

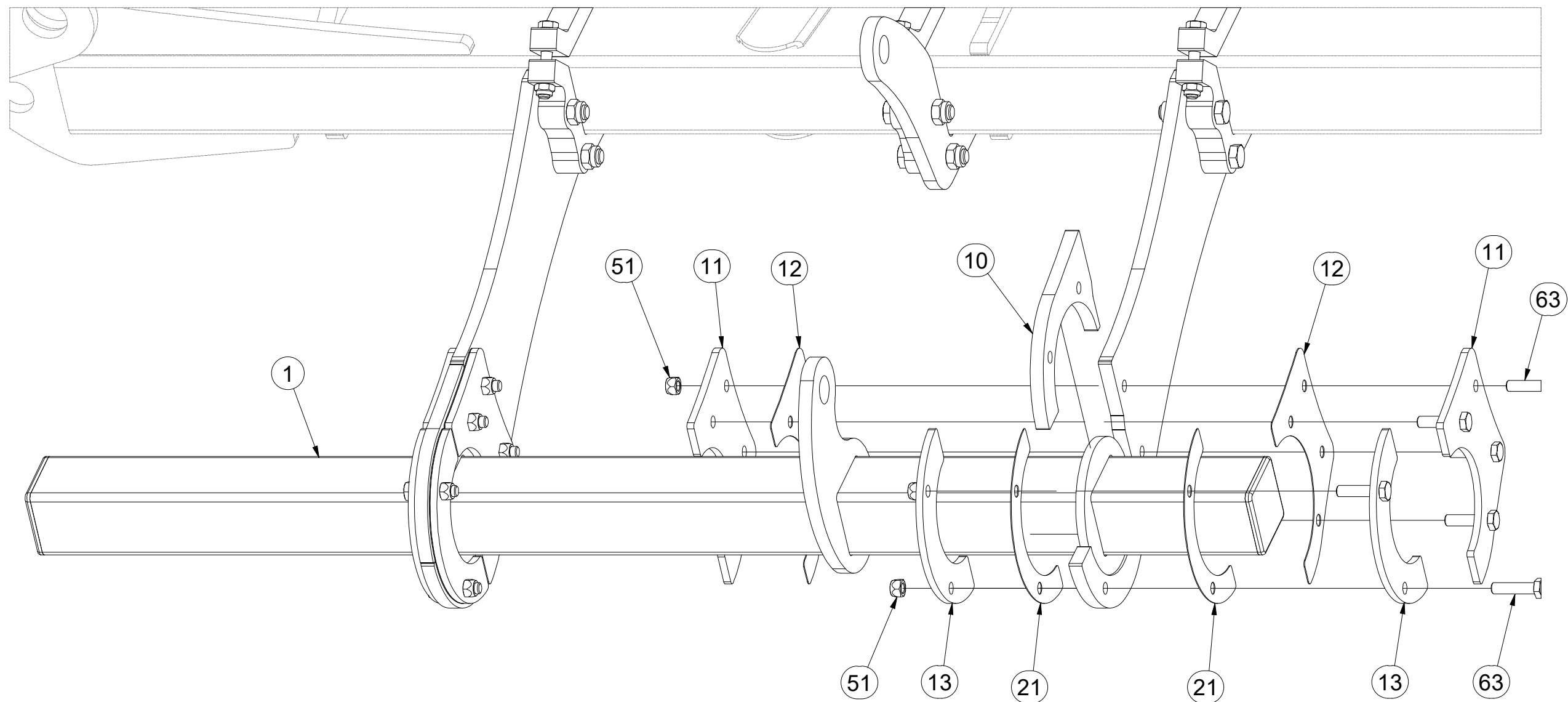


VZ00031008

Pos.	Part Number	Pcs.
1	VZ00031371	1
10	4015230	8
11	4015229	16
12	4015205	16
13	4012540	24
21	4013009	24
51	m12134	48
63	m03339	56



2.



ⒸZ SADA PŘEDNÍCH SMYKŮ

Ⓓ SATZ VORDERE ACKERSCHLEPPEN

Ⓕ KIT DE NIVELEURS AVANT

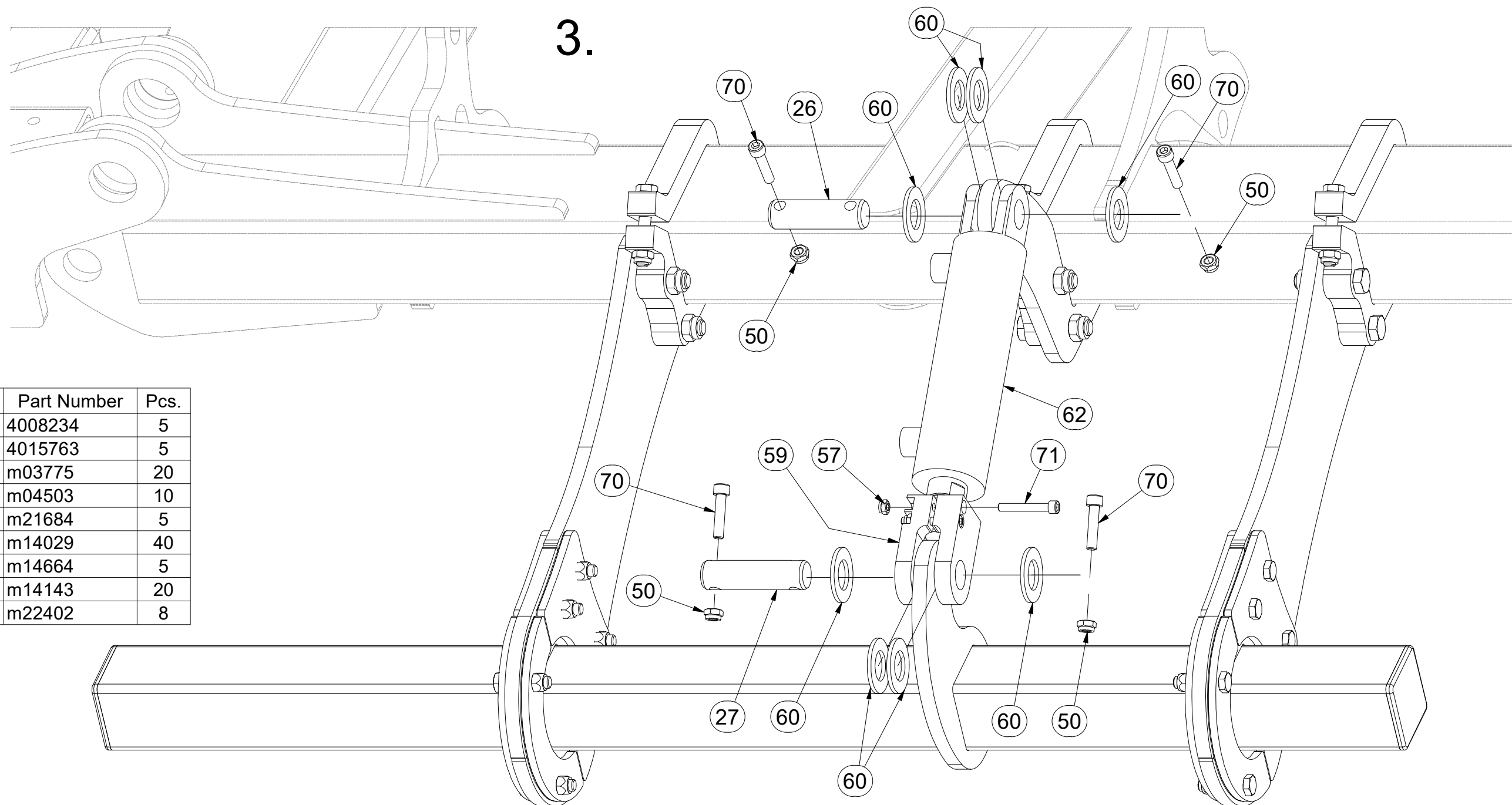
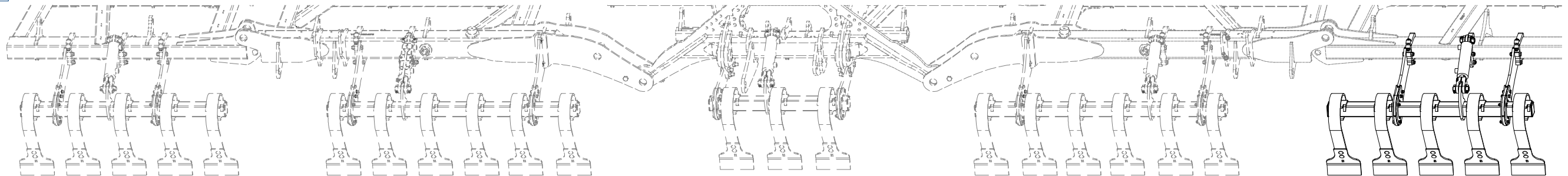
ⒸB SET OF FRONT LEVELLING BARS

ⒸR КОМПЛЕКТ ПЕРЕДНИХ БОРОН

ⒸL ZESTAW PRZEDNICH WŁÓK

Farmet

VZ00031008



Pos.	Part Number	Pcs.
26	4008234	5
27	4015763	5
50	m03775	20
57	m04503	10
59	m21684	5
60	m14029	40
62	m14664	5
70	m14143	20
71	m22402	8

Ⓒ PŘEDNÍ SMYK

Ⓓ VORDERE ACKERSCHLEIFE

Ⓕ NIVELEUR AVANT

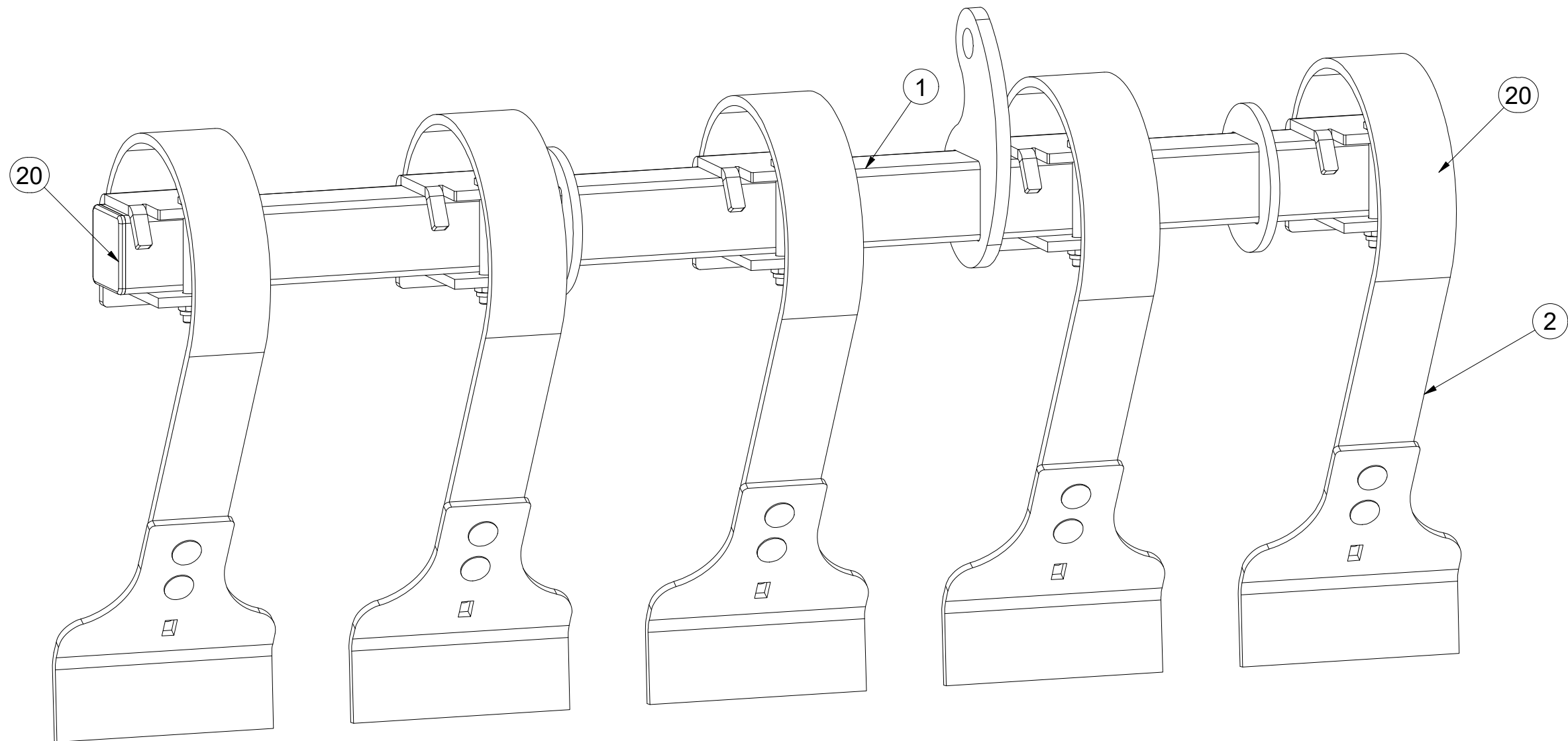
Ⓖ FRONT DRAG

Ⓡ ПЕРЕДНЯЯ БОРОНА

Ⓟ PRZEDNIA WŁÓKA

Farmet

VZ00031371



Pos.	Part Number	Pcs.
1	VZ00031174	1
2	4013079	5
20	m12167	2

Ⓒ PŘEDNÍ SMYK

Ⓓ VORDERE ACKERSCHLEIFE

Ⓕ NIVELEUR AVANT

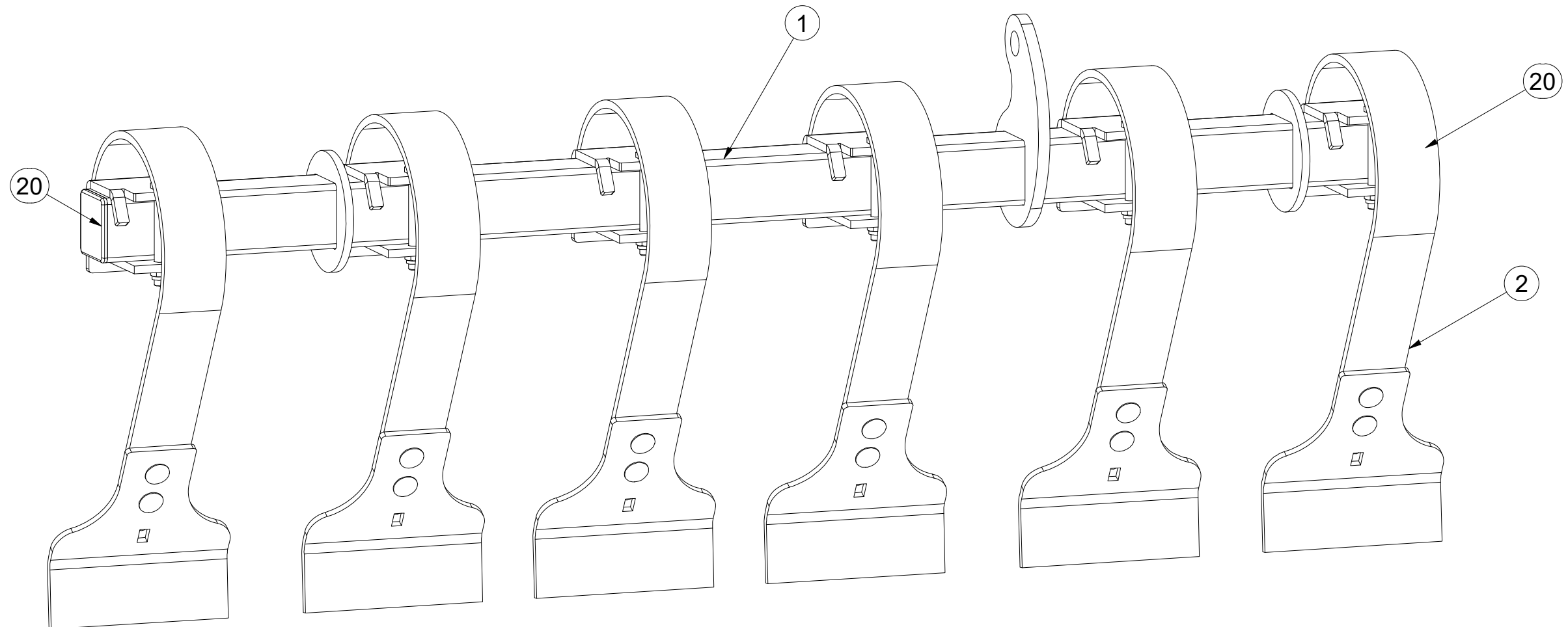
Ⓖ FRONT DRAG

Ⓡ ПЕРЕДНЯЯ БОРОНА

Ⓟ PRZEDNIA WŁÓKA

Farmet

VZ00031372



Pos.	Part Number	Pcs.
1	VZ00031323	1
2	4013079	6
20	m12167	2

Ⓒ PŘEDNÍ SMYK

Ⓓ VORDERE ACKERSCHLEIFE

Ⓕ NIVELEUR AVANT

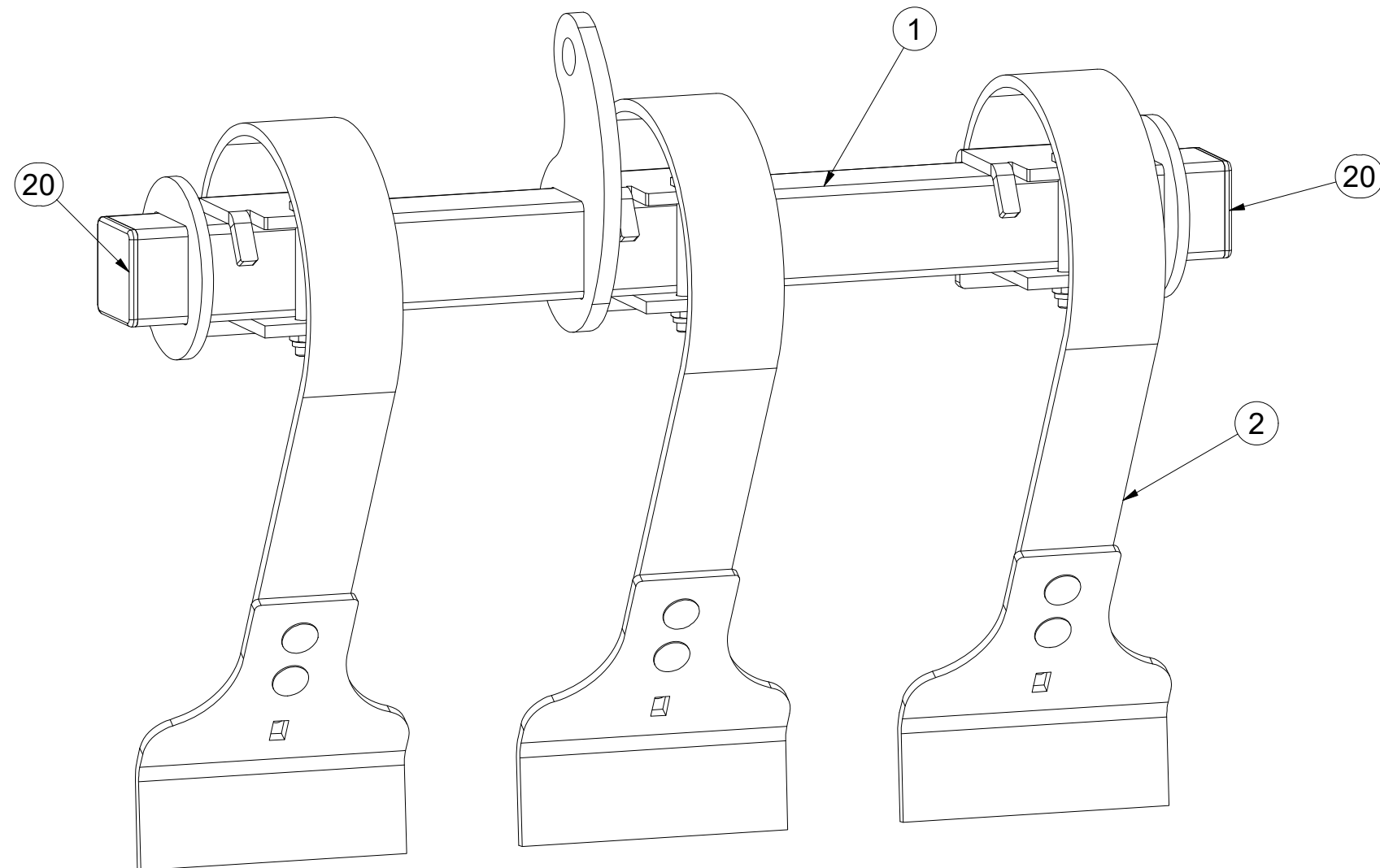
Ⓖ FRONT DRAG

Ⓡ ПЕРЕДНЯЯ БОРОНА

Ⓟ PRZEDNIA WŁÓKA

Farmet

VZ00031373



Pos.	Part Number	Pcs.
1	VZ00031194	1
2	4013079	3
20	m12167	2

Ⓒ PŘEDNÍ SMYK

Ⓓ VORDERE ACKERSCHLEIFE

Ⓕ NIVELEUR AVANT

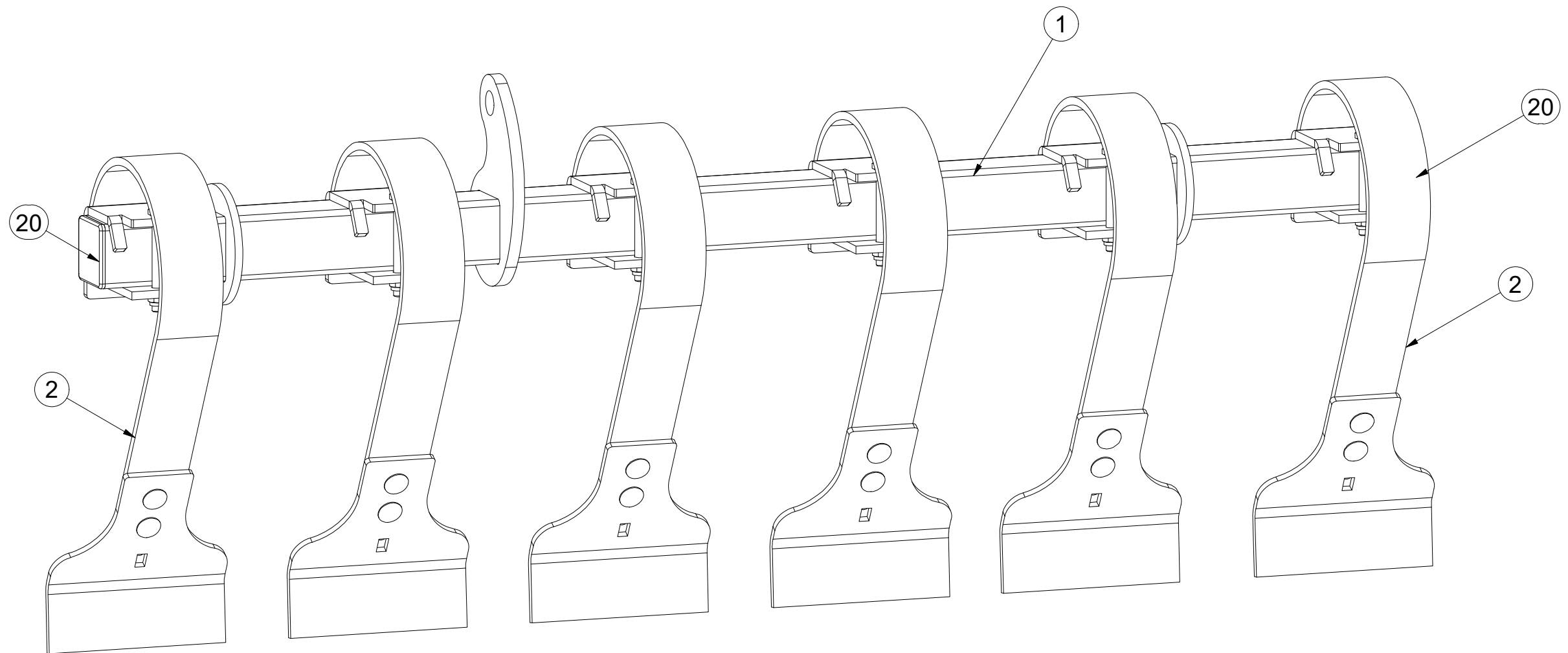
Ⓖ FRONT DRAG

Ⓡ ПЕРЕДНЯЯ БОРОНА

Ⓟ PRZEDNIA WŁÓKA

Farmet

VZ00031374



Pos.	Part Number	Pcs.
1	VZ00031322	1
2	4013079	6
20	m12167	2

Ⓒ PŘEDNÍ SMYK

Ⓓ VORDERE ACKERSCHLEIFE

Ⓕ NIVELEUR AVANT

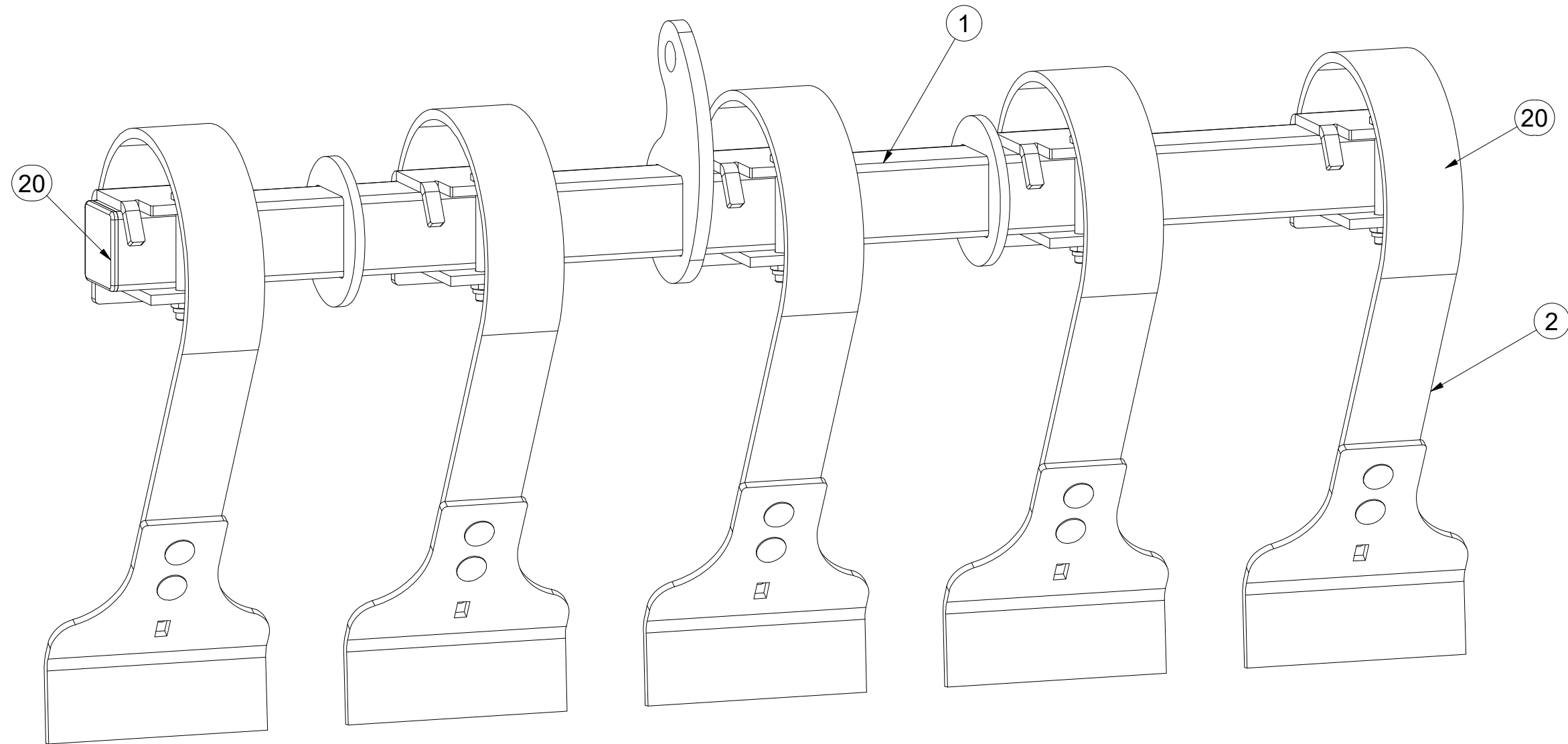
Ⓖ FRONT DRAG

Ⓔ ПЕРЕДНЯЯ БОРОНА

Ⓗ PRZEDNIA WŁÓKA



VZ00031375



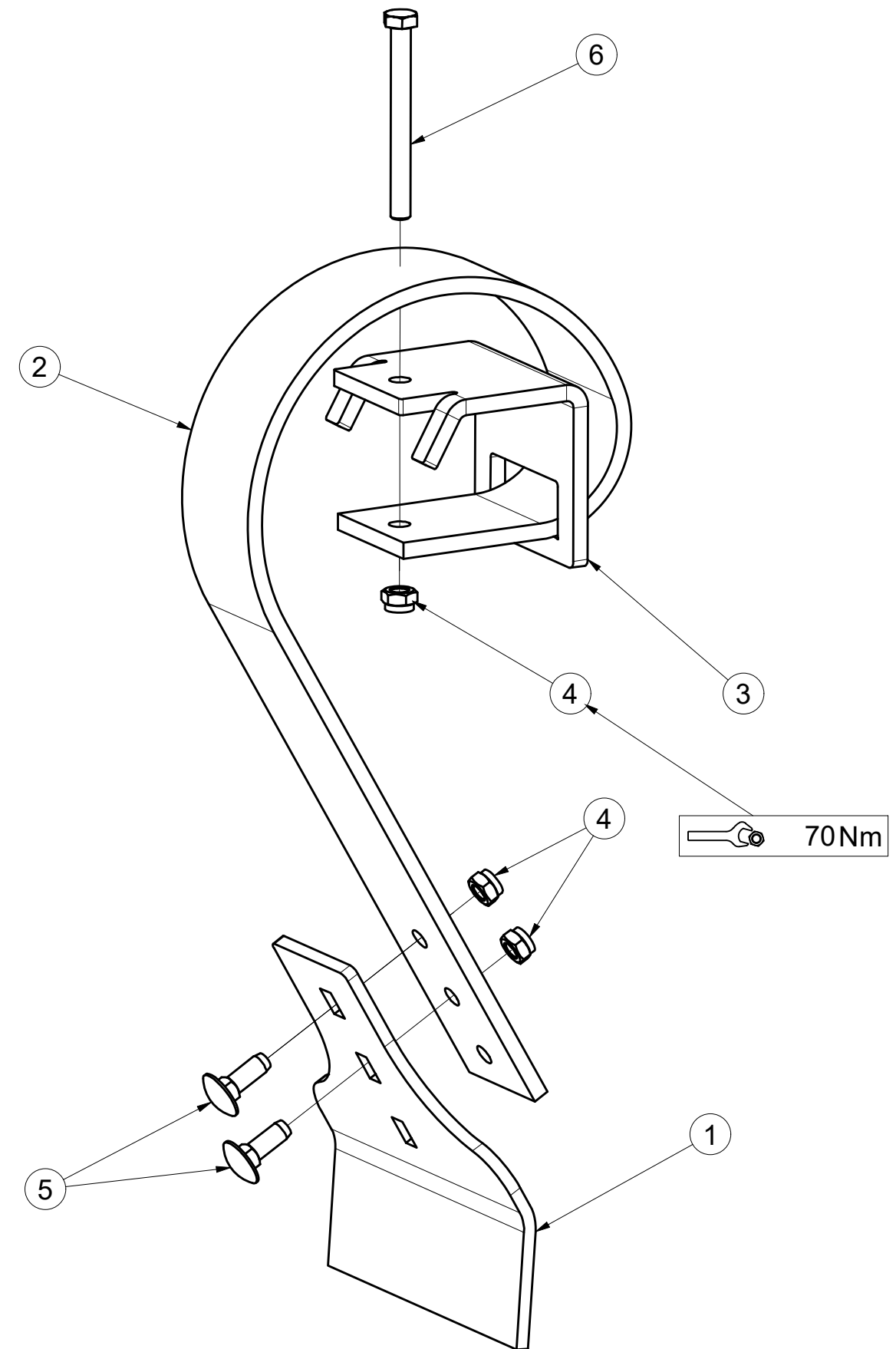
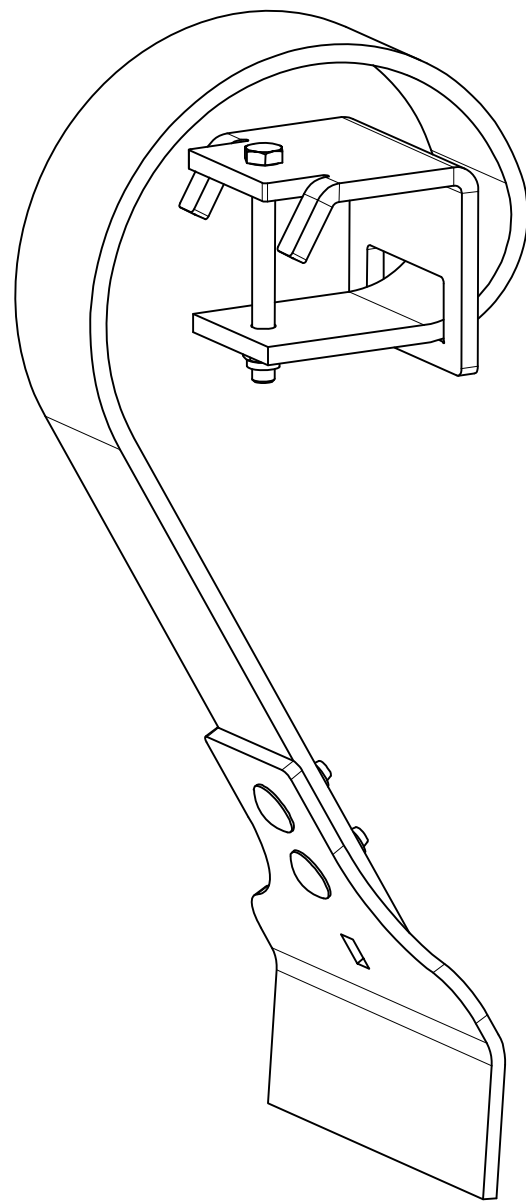
Pos.	Part Number	Pcs.
1	VZ00031155	1
2	4013079	5
20	m12167	2

- Ⓒ FLEXIBOARD - PŘEDNÍ
- Ⓓ FLEXIBOARD - VORDERE
- Ⓕ FLEXIBOARD - AVANT

- Ⓖ FLEXIBOARD - FRONT
- Ⓡ FLEXIBOARD - ПЕРЕДНИЙ
- Ⓟ FLEXIBOARD - PRZEDNI



4013079



Pos.	Part Number	Pcs.
1	4011709	1
2	9004399	1
3	4023485	1
4	m04301	3
5	m10618	2
6	m13467	1

ⒸZ TERČ ZADNÍ LEVÝ

Ⓓ SCHILD, HINTERES, LINKES

Ⓕ CIBLE ARRIÈRE GAUCHE

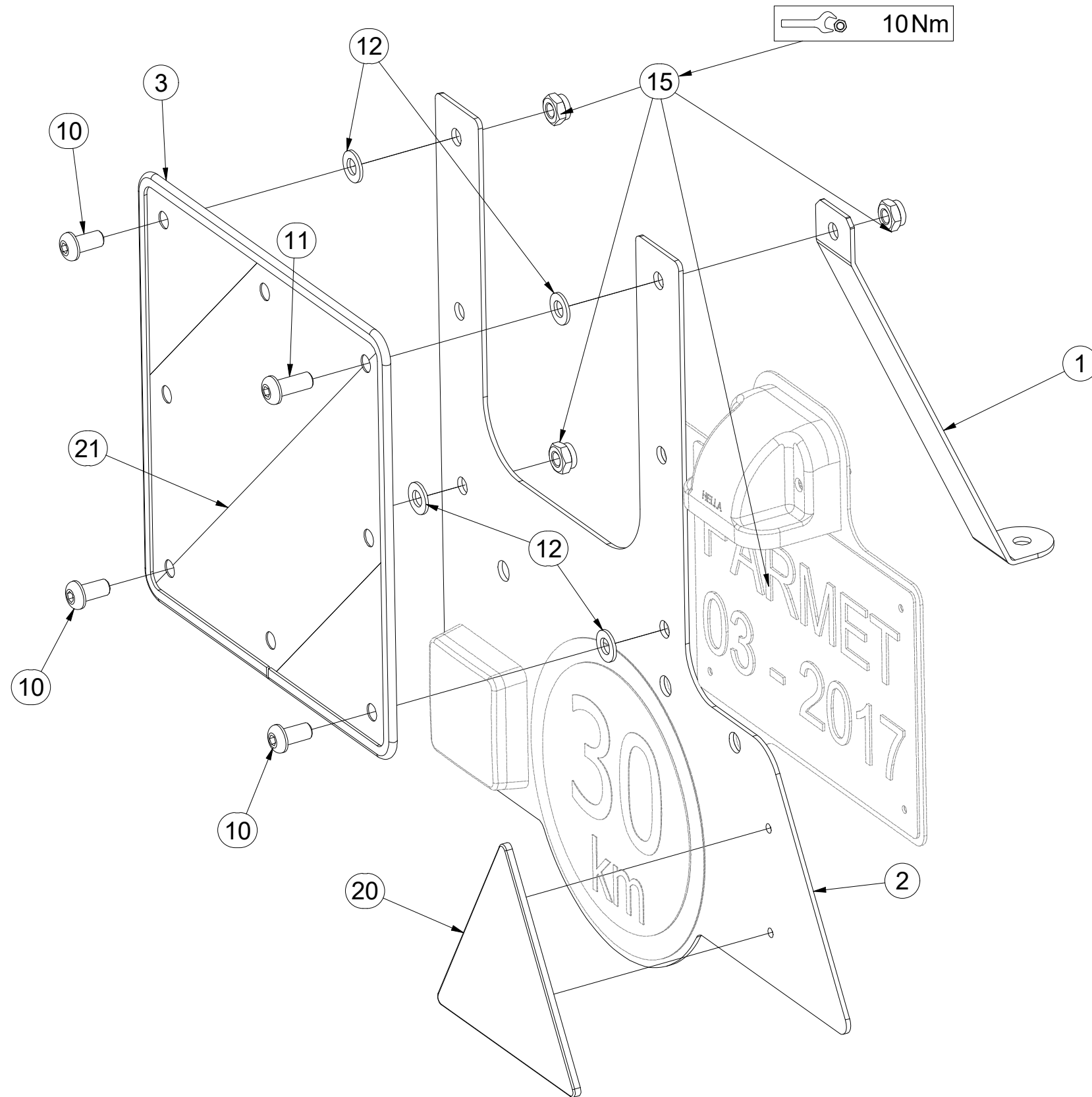
ⒼB LEFT REAR DISC

ⒶU ЩИТОК ЗАДНИЙ ЛЕВЫЙ

ⒶL TARCZA TYLNA LEWA



3012398



Pos.	Part Number	Pcs.
1	4019310	1
2	4024978	1
3	9005707	1
10	m16637	3
11	m16688	1
12	m01209	4
15	m03775	4
20	m02497	1
21	m18855	1

ⒸZ TERČ ZADNÍ PRAVÝ

Ⓓ SCHILD, HINTERES, RECHTES

Ⓕ CIBLE ARRIÈRE DROITE

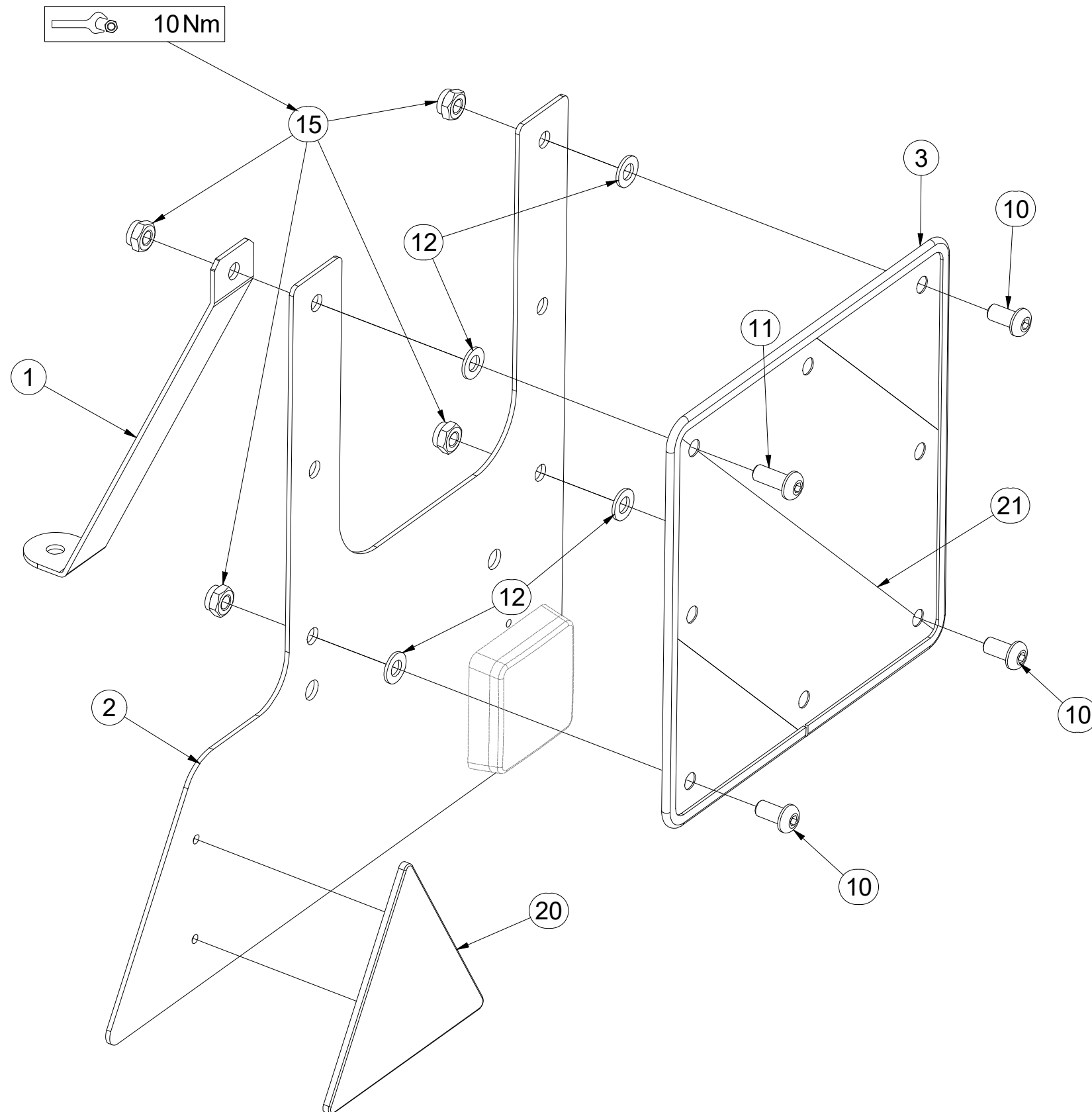
ⒼB RIGHT REAR DISC

ⒶU ЩИТОК ЗАДНИЙ ПРАВЫЙ

ⒶL TARCZA TYLNA PRAWA



3012400



Pos.	Part Number	Pcs.
1	4019310	1
2	4024980	1
3	9005707	1
10	m16637	3
11	m16688	1
12	m01209	4
15	m03775	4
20	m02497	1
21	m18855	1

ⒸZ TERČ PŘEDNÍ PRAVÝ

Ⓓ SCHILD, VORDERES, RECHTES

Ⓕ CIBLE AVANT DROITE

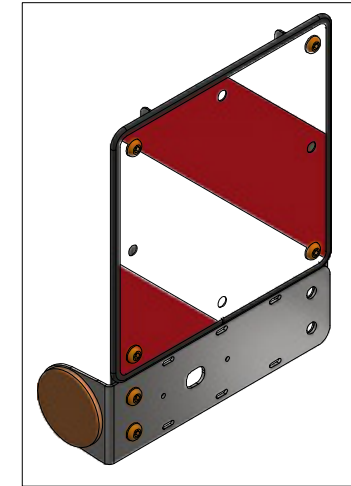
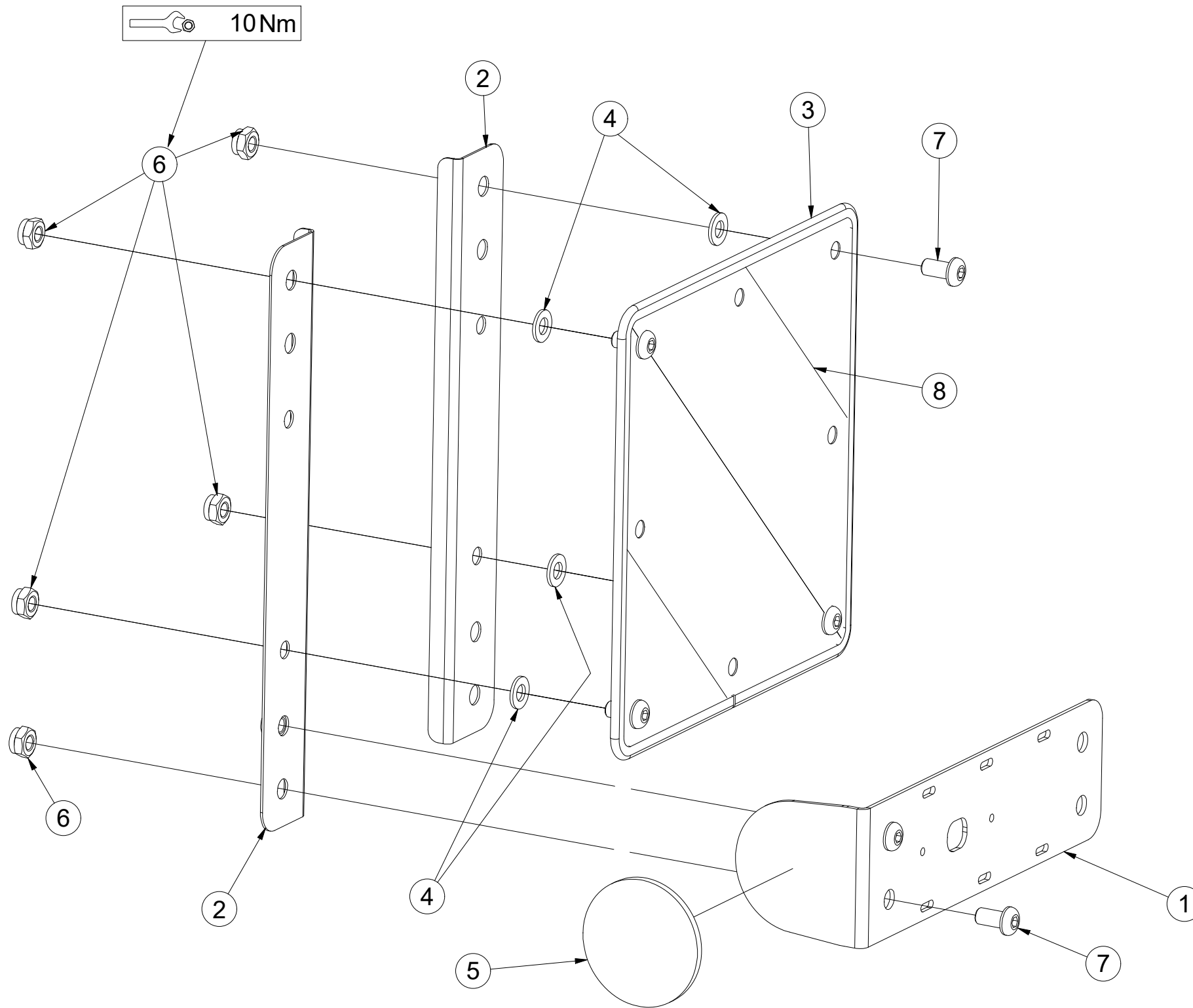
ⒼB RIGHT FRONT DISC

Ⓐ RU ЩИТОК ПЕРЕДНИЙ ПРАВЫЙ

Ⓐ PL TARCZA PRZEDNIA PRAWA



4025024



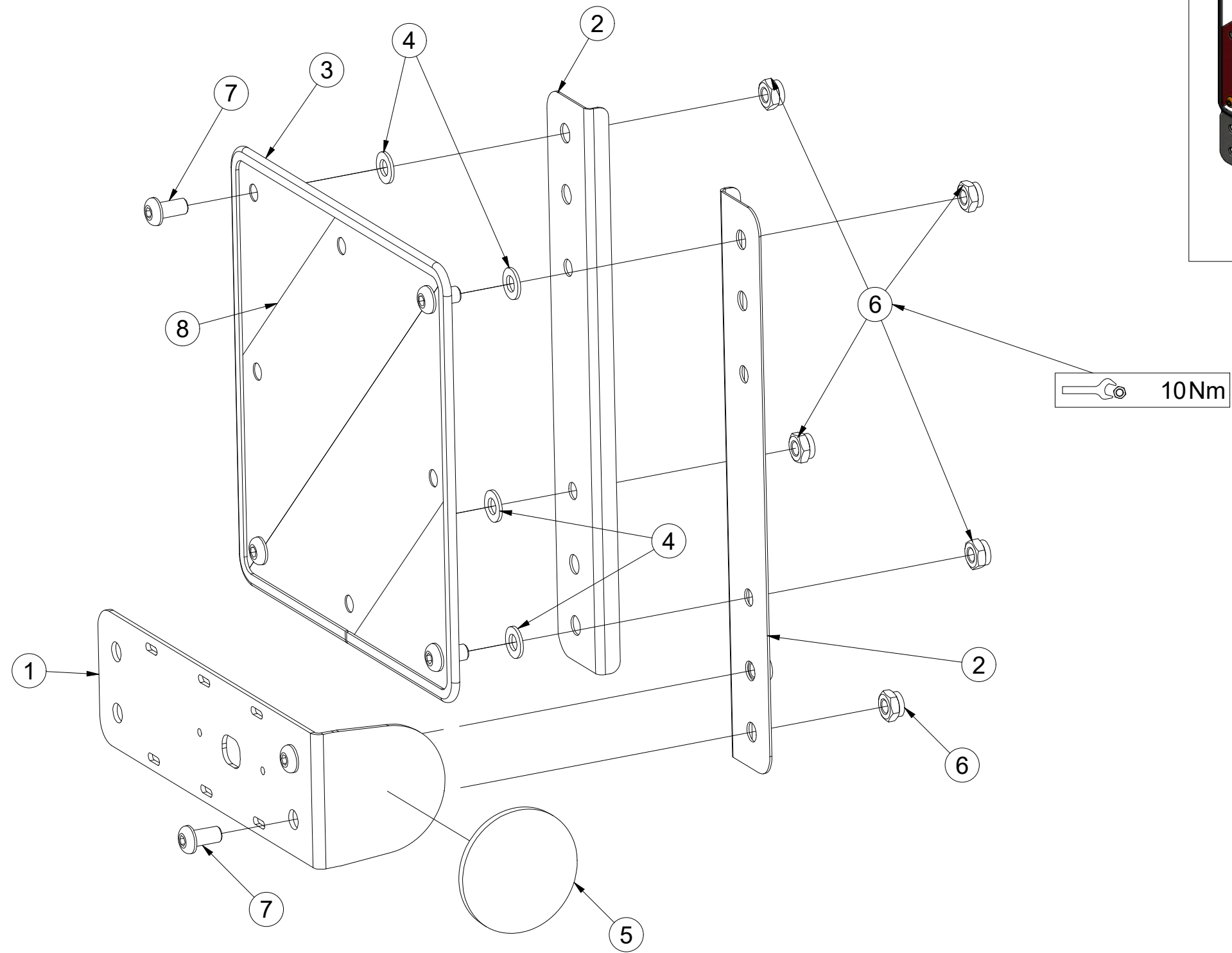
Pos.	Part Number	Pcs.
1	4024481	1
2	4024491	2
3	9005707	1
4	m01209	4
5	m02579	1
6	m03775	6
7	m16637	6
8	m18855	1

- ⒸZ TERČ PŘEDNÍ LEVÝ
- Ⓓ SCHILD, VORDERES, LINKES
- Ⓕ F CIBLE AVANT GAUCHE

- ⒼB LEFT FRONT DISC
- ⒶR ЩИТОК ПЕРЕДНИЙ ЛЕВЫЙ
- ⒶL TARCZA PRZEDNIA LEWA



4025025



Pos.	Part Number	Pcs.
1	4024481	1
2	4024491	2
3	9005707	1
4	m01209	4
5	m02579	1
6	m03775	6
7	m16637	6
8	m18855	1

ⒸZ TERČ ZADNÍ LEVÝ - HOMOLOGACE

Ⓓ SCHILD, HINTERES, LINKES - HOMOLOGATION

Ⓕ CIBLE ARRIÈRE GAUCHE - HOMOLOGATION

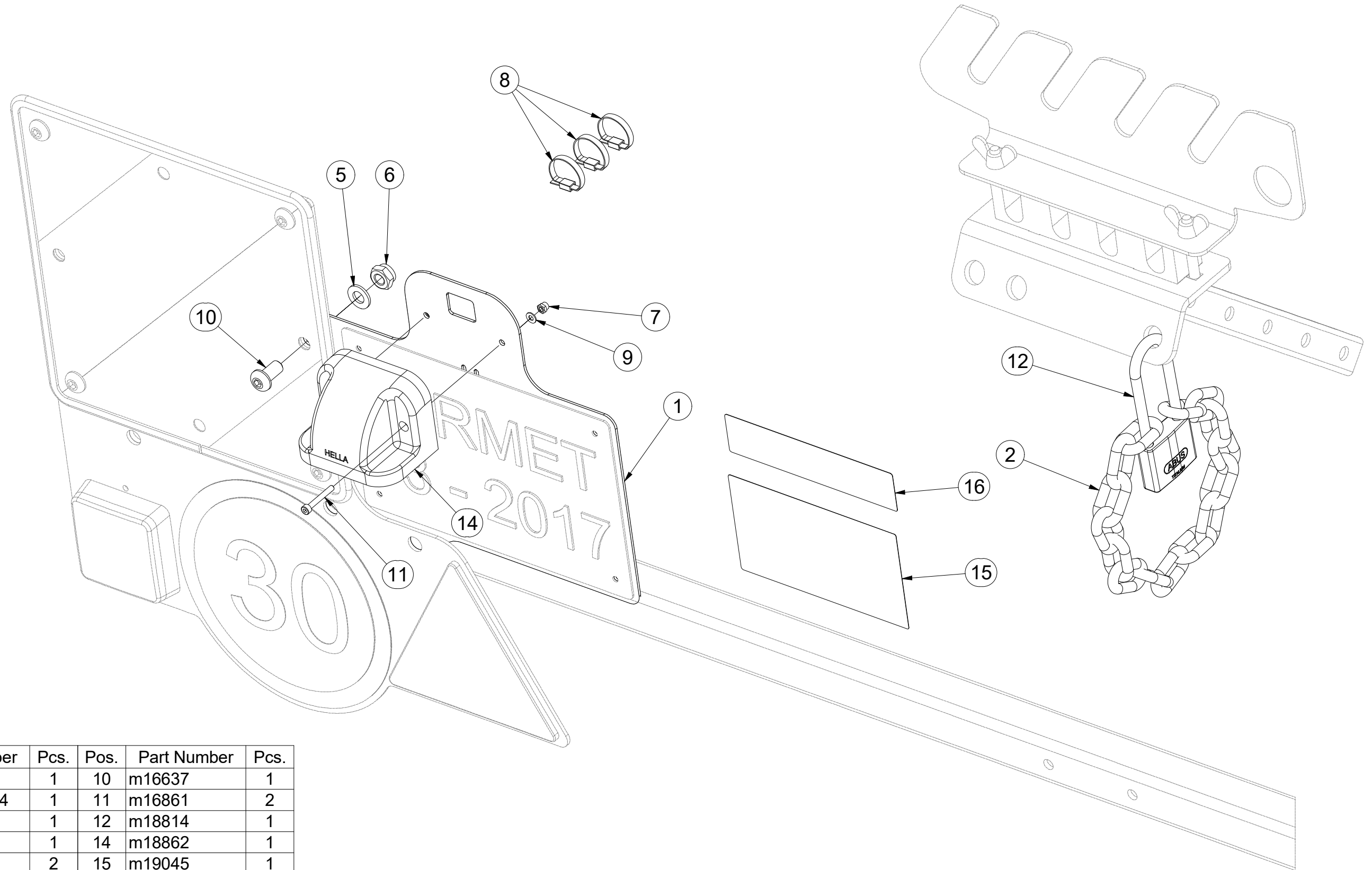
ⒸB LEFT REAR DISC - HOMOLOGATION

ⒸU ЩИТОК ЗАДНИЙ ЛЕВЫЙ - УТВЕРЖДЕНИЯ

ⒸL TARCZA TYLNA LEWA - HOMOLOGACJA



VZ00006267



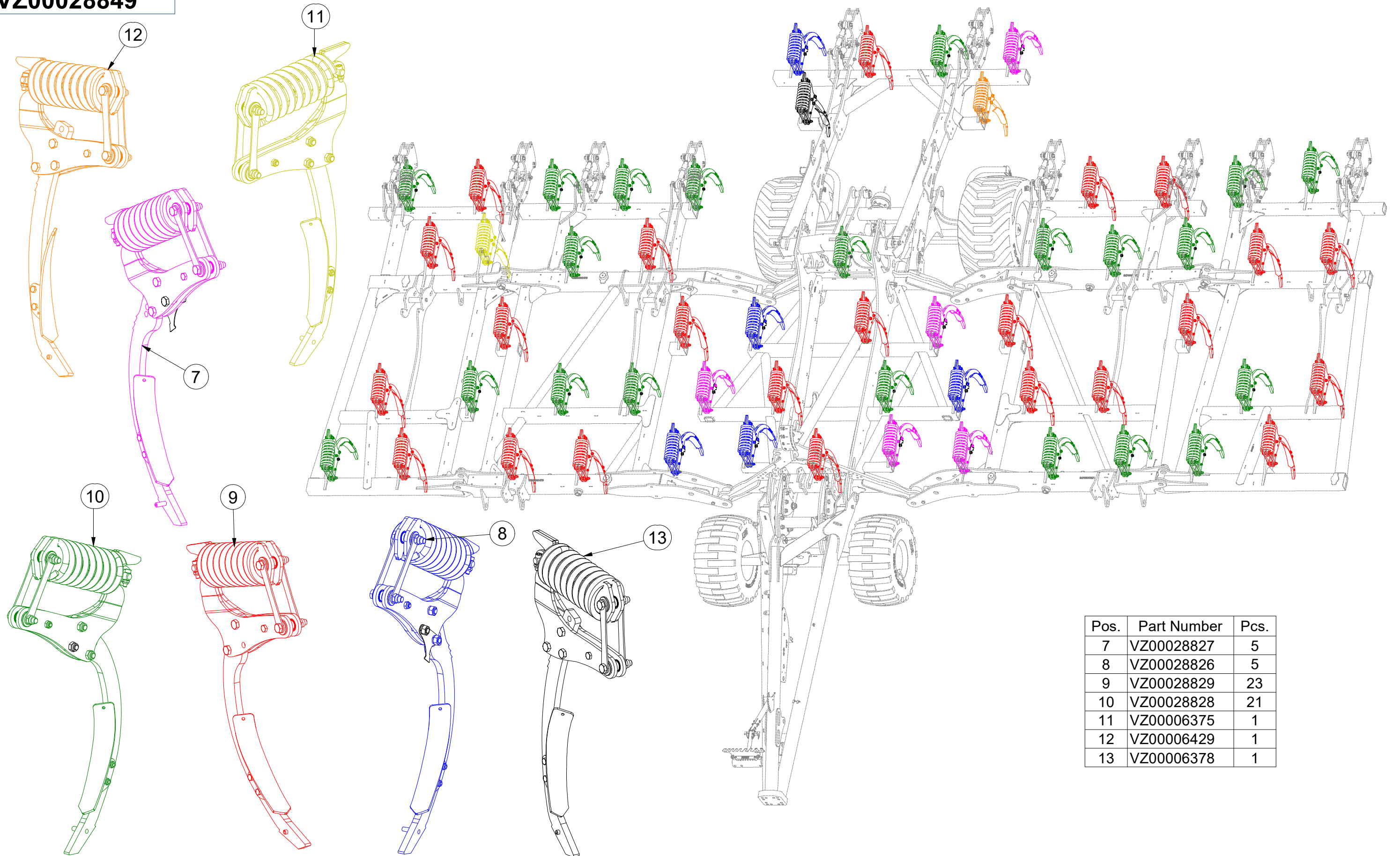
Pos.	Part Number	Pcs.	Pos.	Part Number	Pcs.
1	4026442	1	10	m16637	1
2	VZ00002554	1	11	m16861	2
5	m01209	1	12	m18814	1
6	m03775	1	14	m18862	1
7	m05562	2	15	m19045	1
8	m05566	3	16	m19046	1
9	m05597	2			

CZ SADA JIŠTĚNÍ
 D SICHERUNGSATZ
 F KIT DE PROTECTION

GB SET OF PROTECTION
 RU КОМПЛЕКТ ПРЕДОХРАНЕНИЕ
 PL ZESTAW ZABEZPIECZENIE



VZ00028849



Pos.	Part Number	Pcs.
7	VZ00028827	5
8	VZ00028826	5
9	VZ00028829	23
10	VZ00028828	21
11	VZ00006375	1
12	VZ00006429	1
13	VZ00006378	1

ⒸZ JIŠTĚNÍ

Ⓓ SICHERUNG

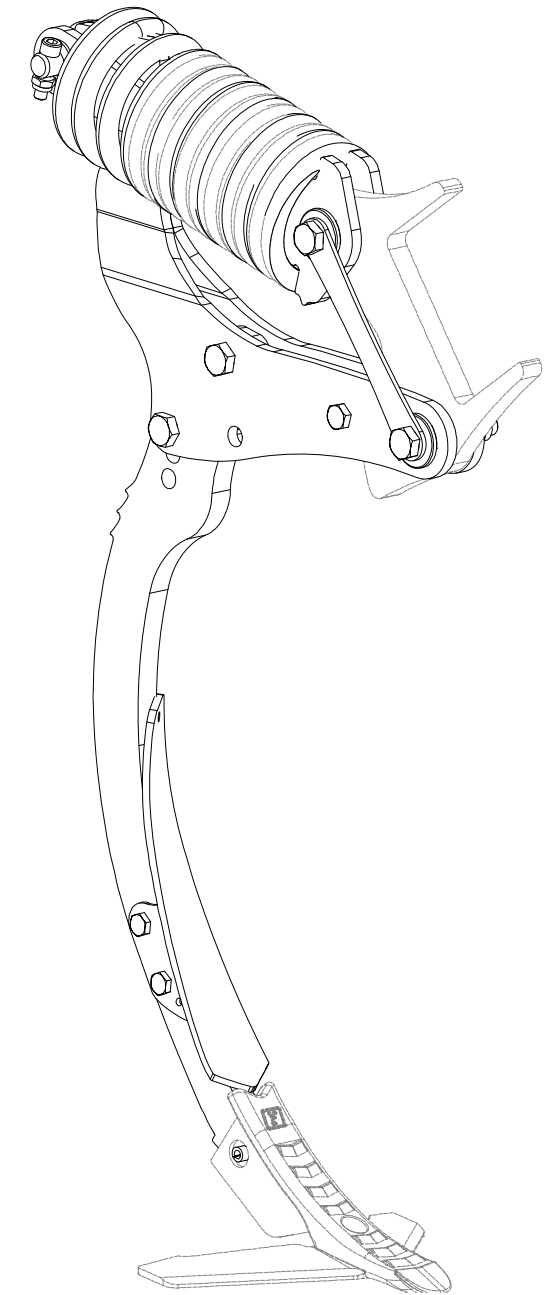
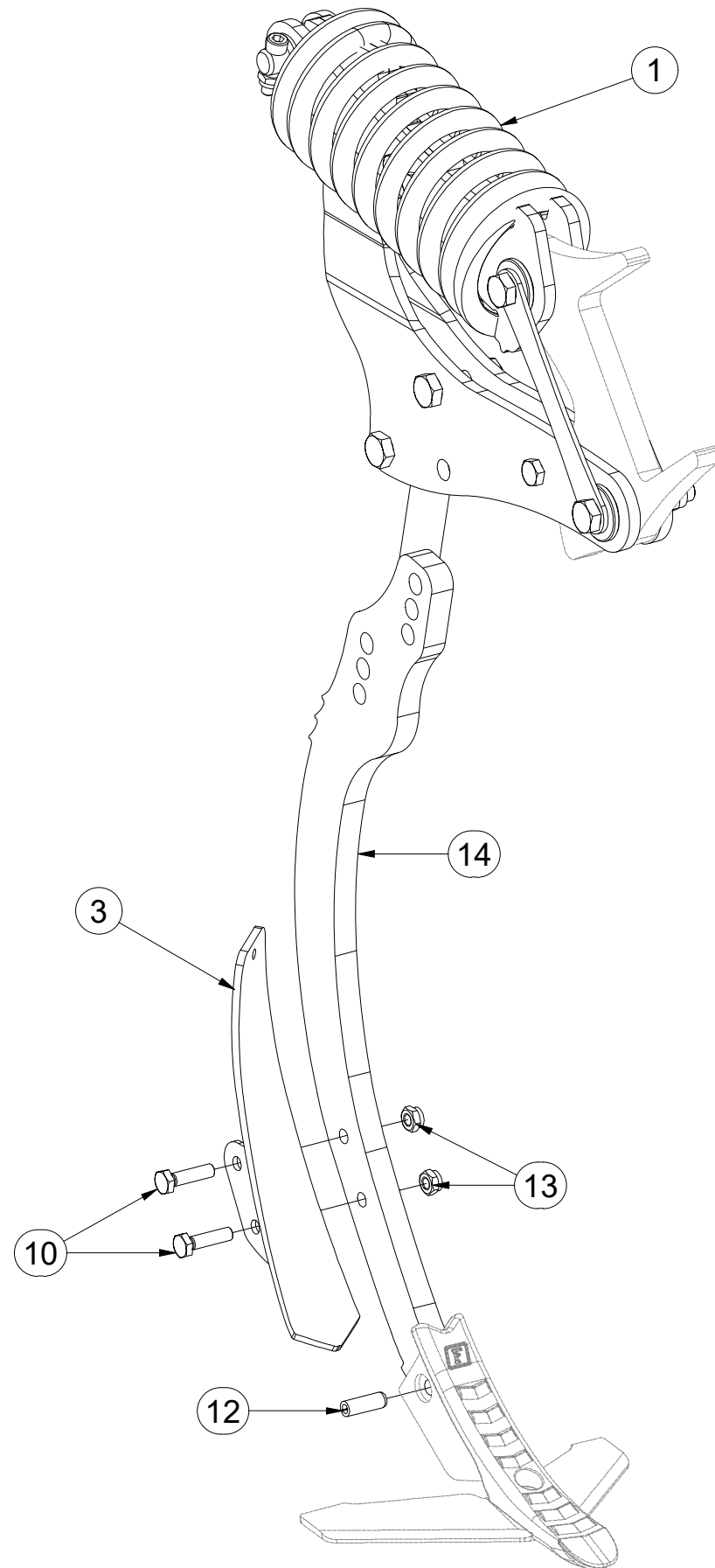
Ⓕ PROTECTION

VZ00028826

ⒼB PROTECTION

Ⓔ RU ПРЕДОХРАНЕНИЕ

Ⓗ PL ZABEZPIECZENIE



Pos.	Part Number	Pcs.
1	VZ00026887	1
3	4019930	1
10	m01111	2
12	m23077	1
13	m03775	2
14	VZ00028364	1

Ⓒ JIŠTĚNÍ

Ⓓ SICHERUNG

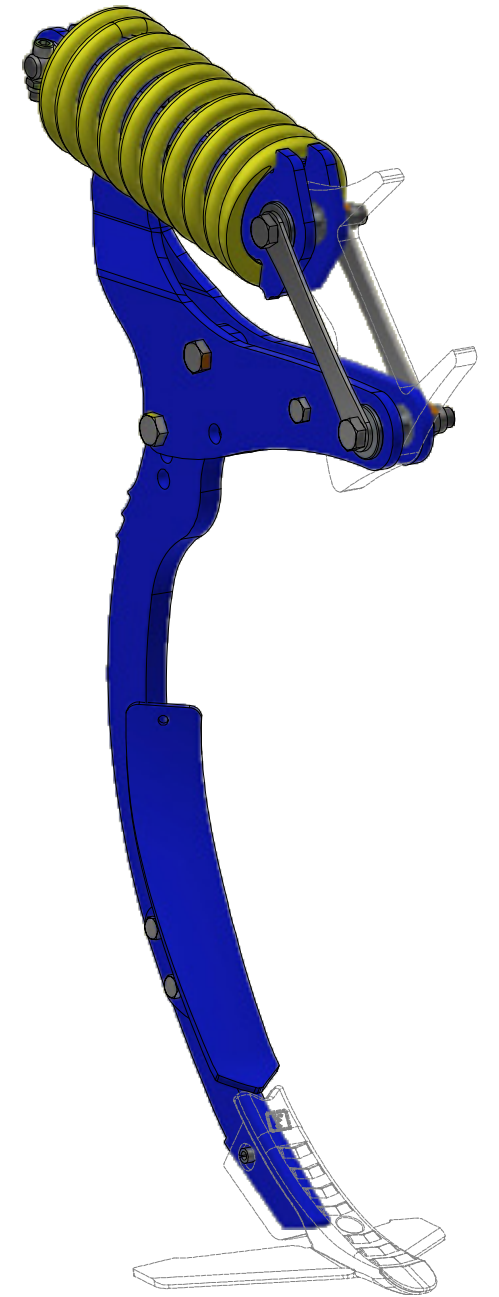
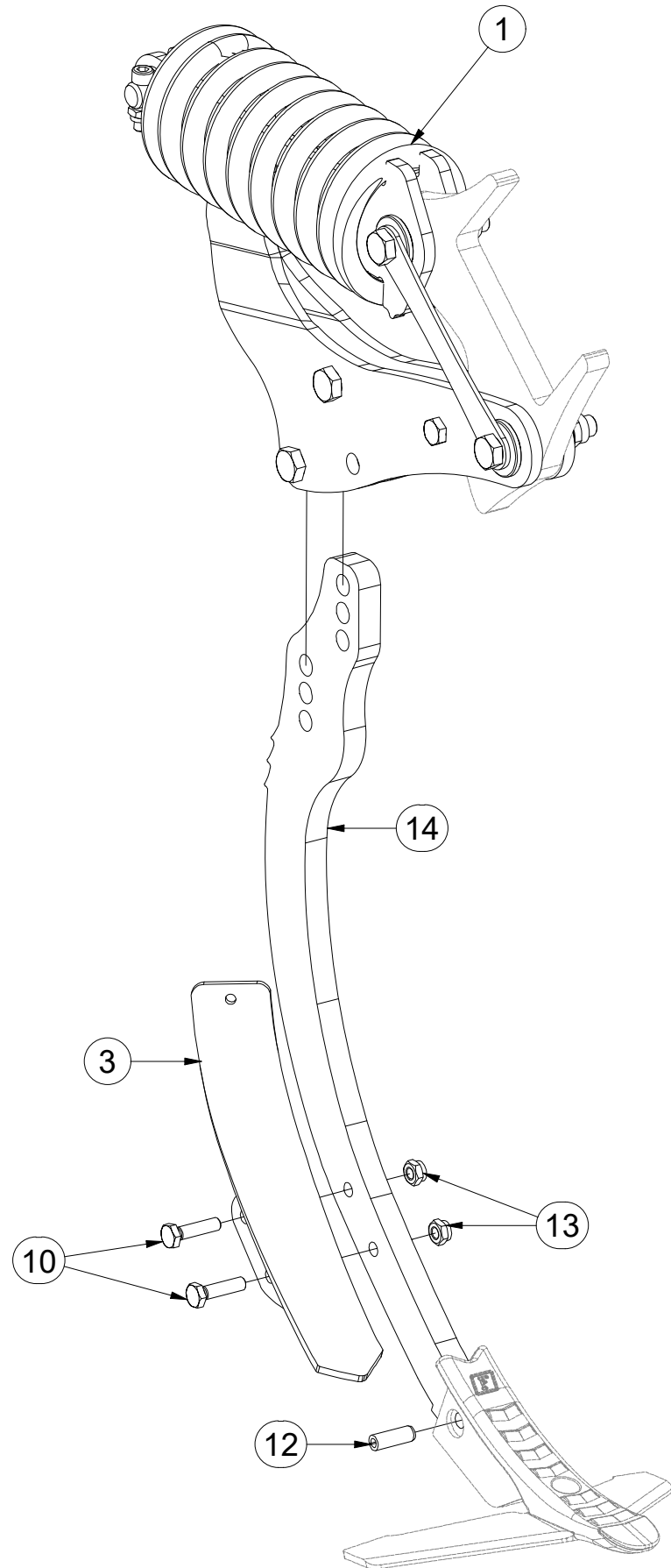
Ⓕ PROTECTION

VZ00028827

Ⓖ PROTECTION

Ⓡ ПРЕДОХРАНЕНИЕ

Ⓢ ZABEZPIECZENIE



Pos.	Part Number	Pcs.
1	VZ00026887	1
3	4019929	1
10	m01111	2
12	m23077	1
13	m03775	2
14	VZ00028364	1

Ⓒ JIŠTĚNÍ

Ⓓ SICHERUNG

Ⓕ PROTECTION

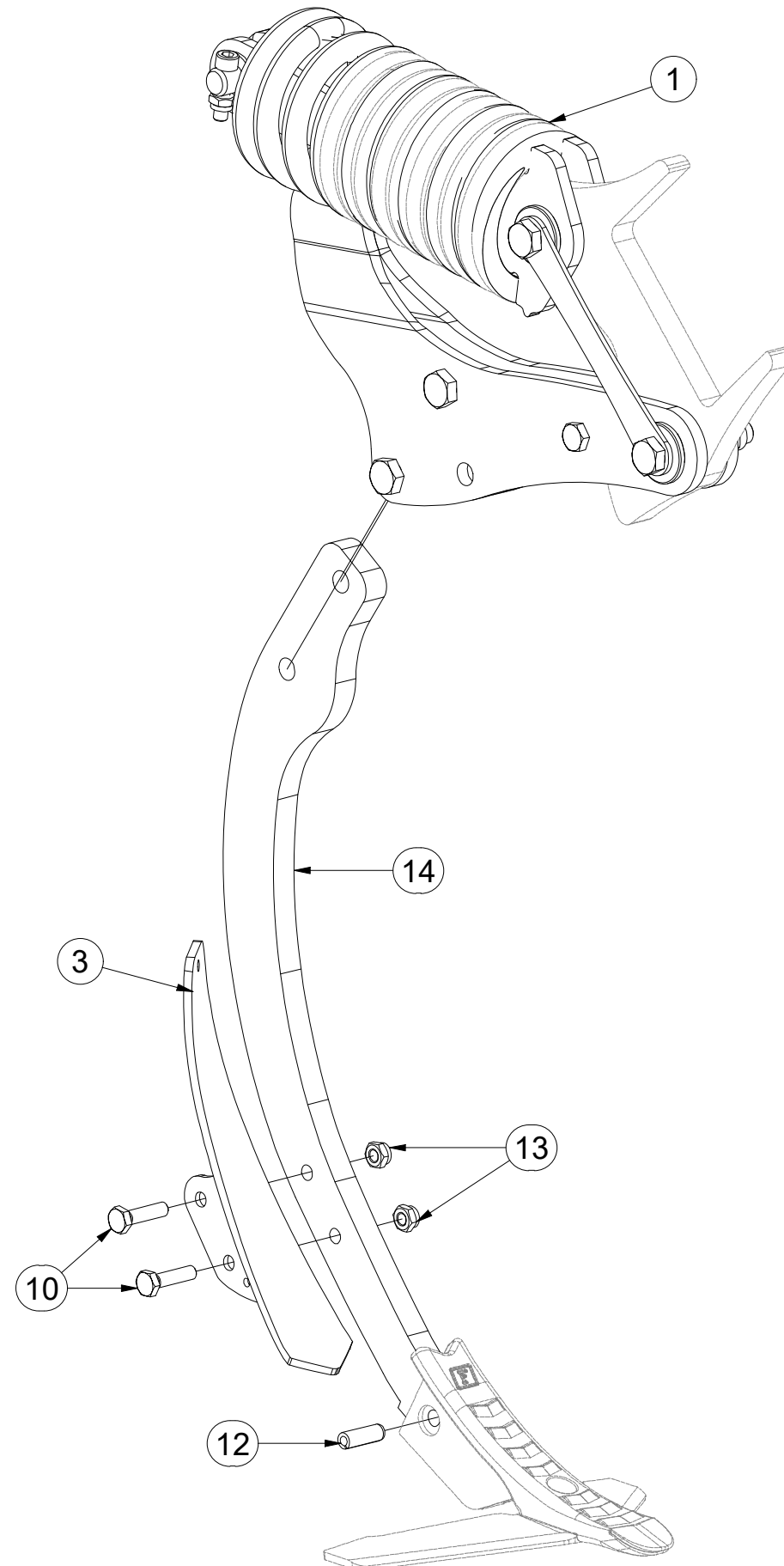
Ⓖ PROTECTION

Ⓡ ПРЕДОХРАНЕНИЕ

Ⓟ ZABEZPIECZENIE



VZ00028828



Pos.	Part Number	Pcs.
1	VZ00026886	1
3	4019930	1
10	m01111	2
12	m23077	1
13	m03775	2
14	VZ00028359	1

Ⓒ CZ JIŠTĚNÍ

Ⓓ SICHERUNG

Ⓕ PROTECTION

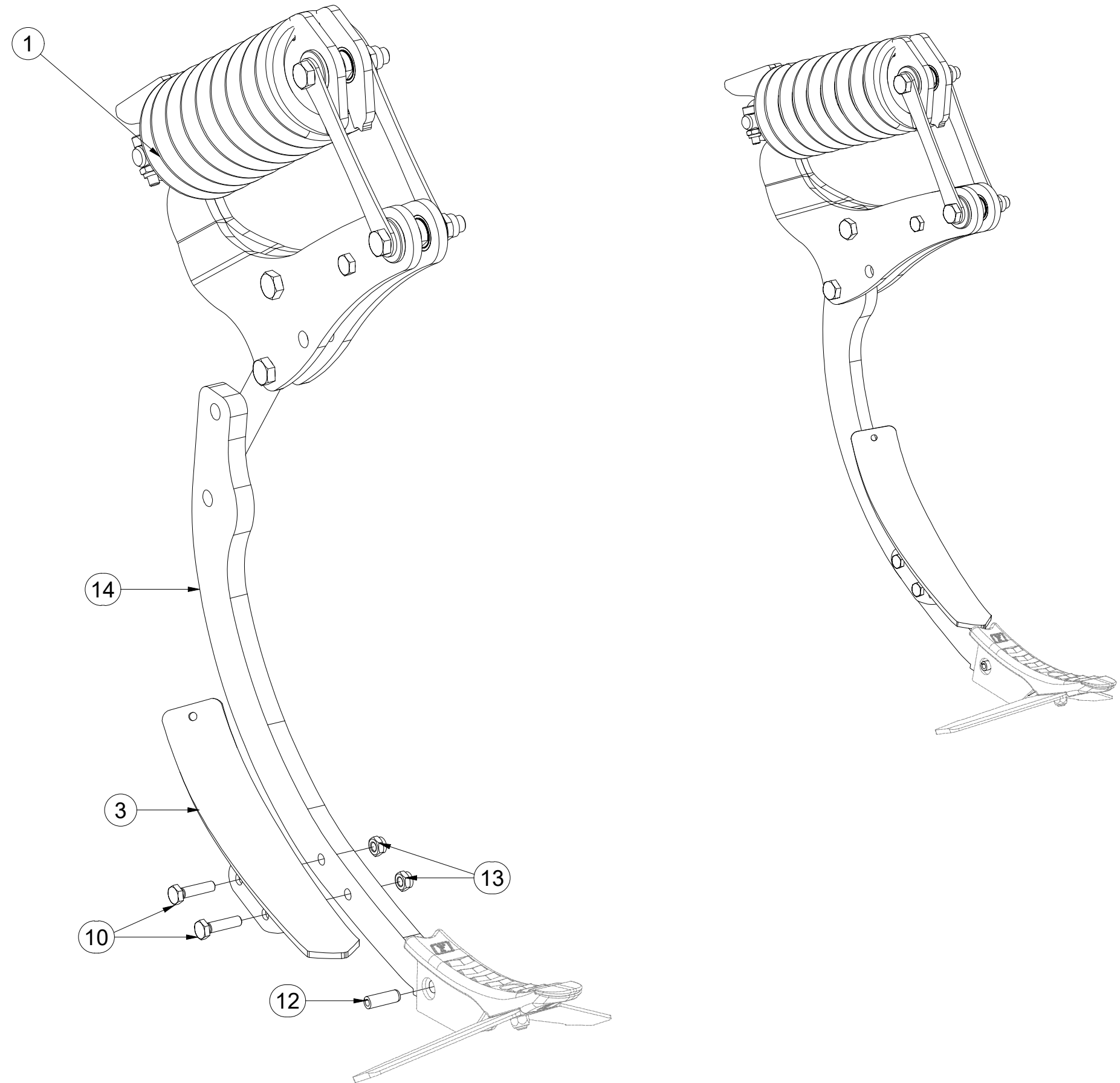
Ⓖ GB PROTECTION

Ⓙ RU ПРЕДОХРАНЕНИЕ

Ⓟ PL ZABEZPIECZENIE

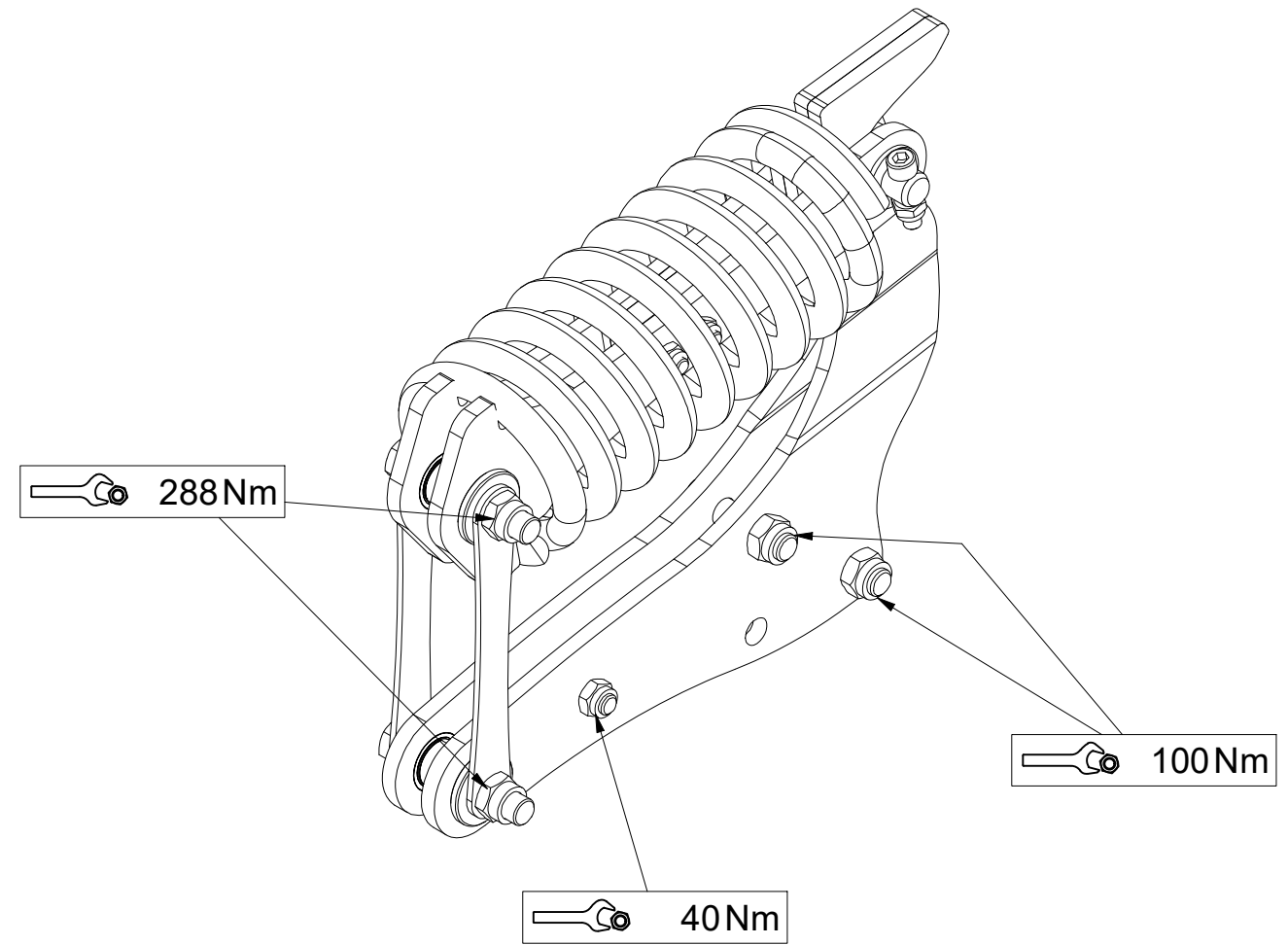
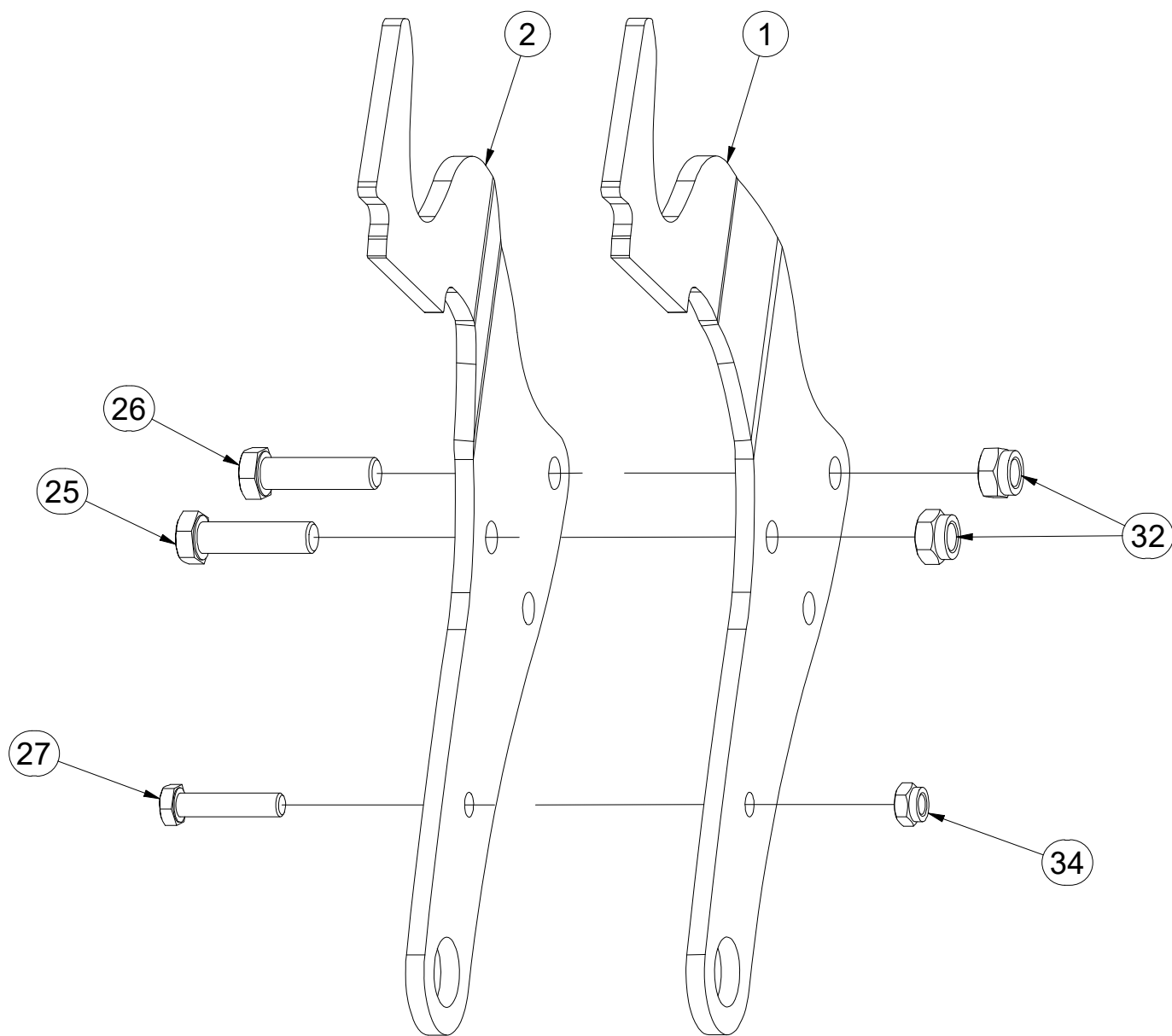


VZ00028829



Pos.	Part Number	Pcs.
1	VZ00026886	1
3	4019929	1
10	m01111	2
12	m23077	1
13	m03775	2
14	VZ00028359	1

VZ00026886



Pos.	Part Number	Pcs.
1	VZ00003499	1
2	VZ00003502	1
25	m14482	1
26	m20927	1
27	m04412	1
32	m03683	2
34	m04301	1

Ⓒ JIŠTĚNÍ

Ⓓ SICHERUNG

Ⓕ PROTECTION

Ⓖ PROTECTION

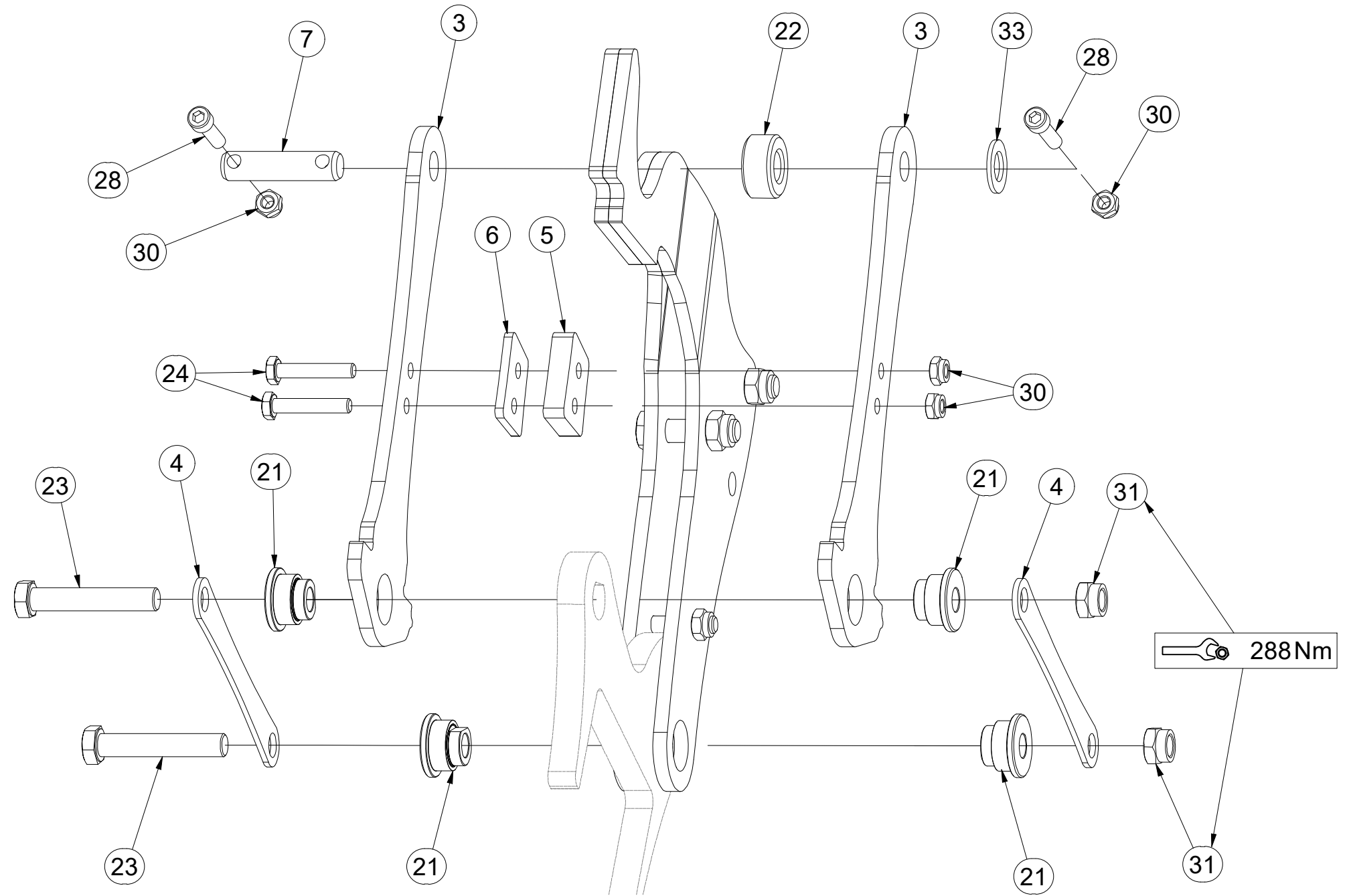
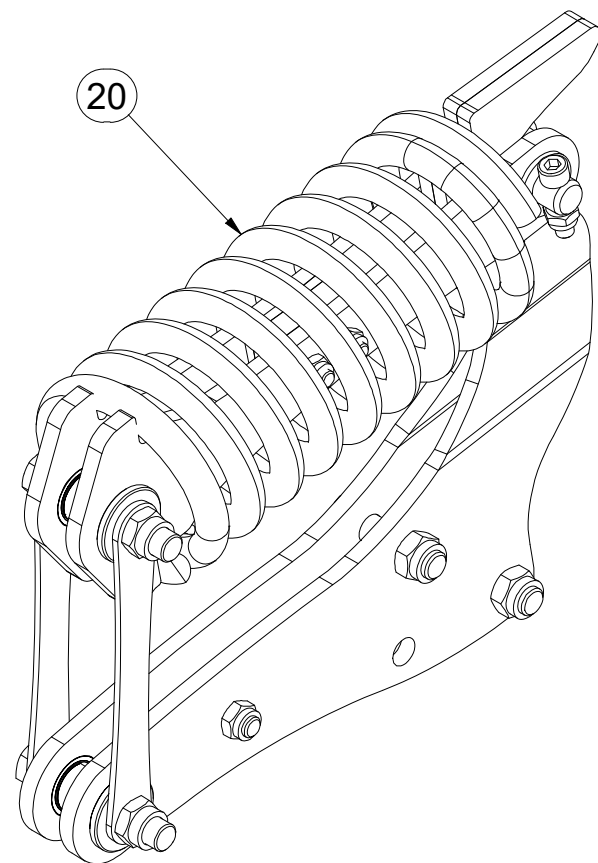
Ⓡ ПРЕДОХРАНЕНИЕ

Ⓢ ZABEZPIECZENIE



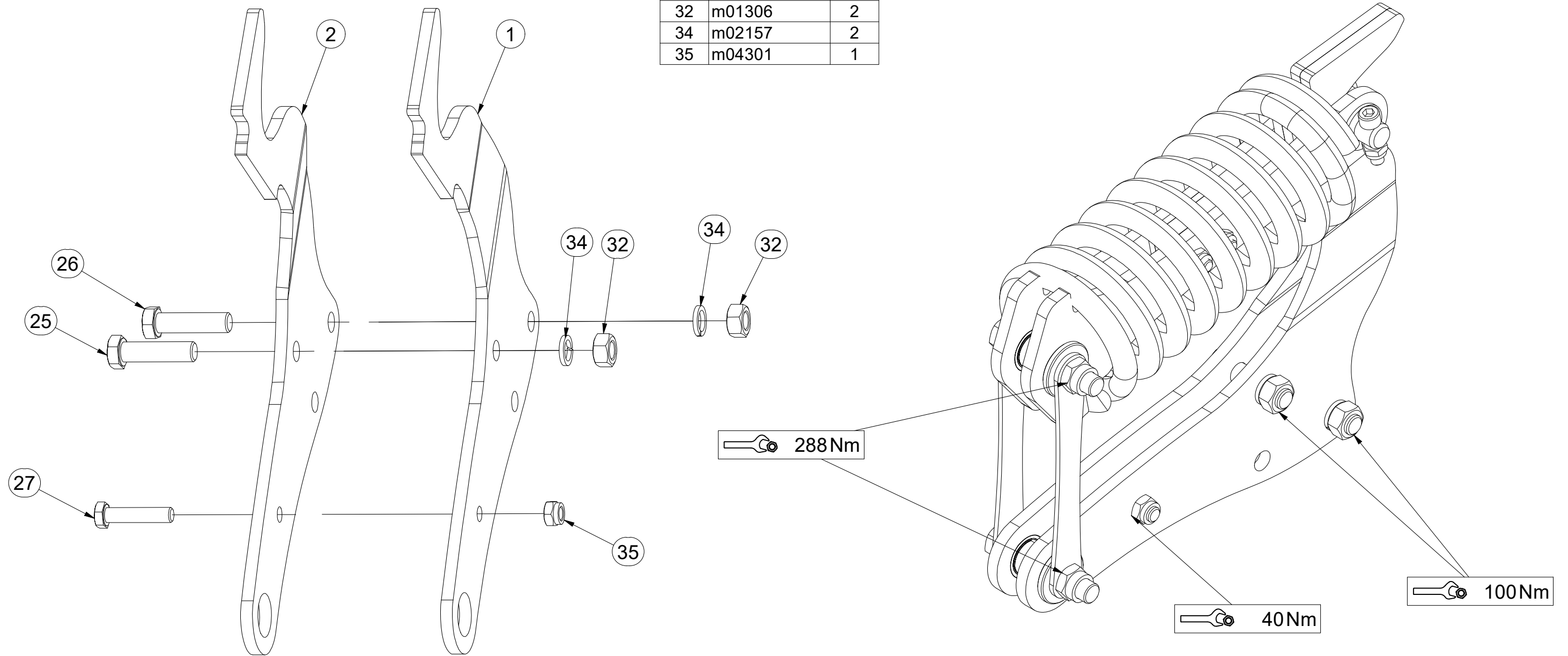
VZ00026886

Pos.	Part Number	Pcs.
3	VZ00003490	2
4	4023880	2
5	4018849	1
6	4018851	1
7	4014859	1
20	m20325	1
21	m18439	4
22	m14650	1
23	m18479	2
24	m06253	2
28	m14009	2
30	m03775	4
31	m18478	2
33	m14030	2



VZ00026887

Pos.	Part Number	Pcs.
1	VZ00003499	1
2	VZ00003502	1
25	m14482	1
26	m20927	1
27	m04412	1
32	m01306	2
34	m02157	2
35	m04301	1



Ⓒ JIŠTĚNÍ

Ⓓ SICHERUNG

Ⓕ PROTECTION

Ⓖ PROTECTION

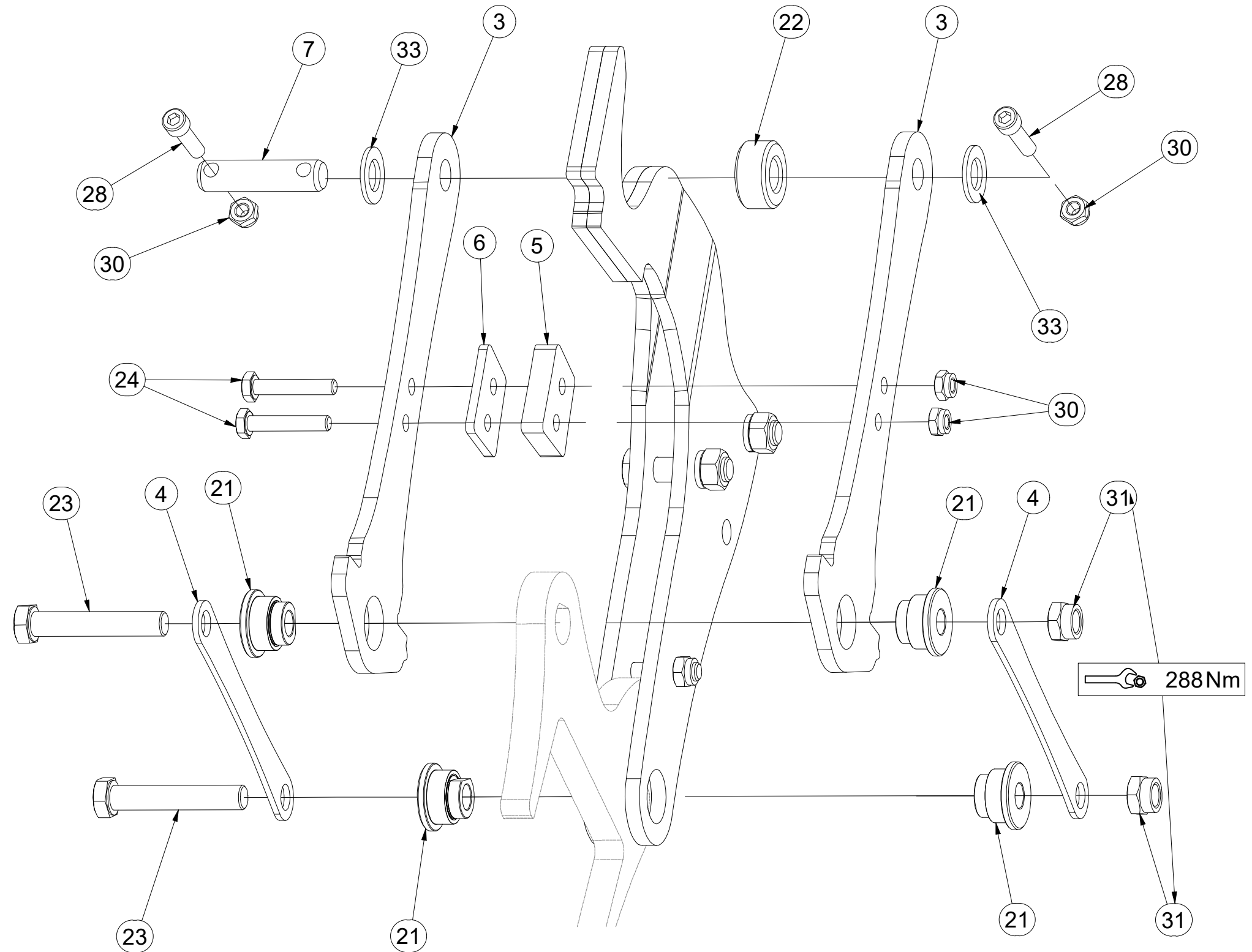
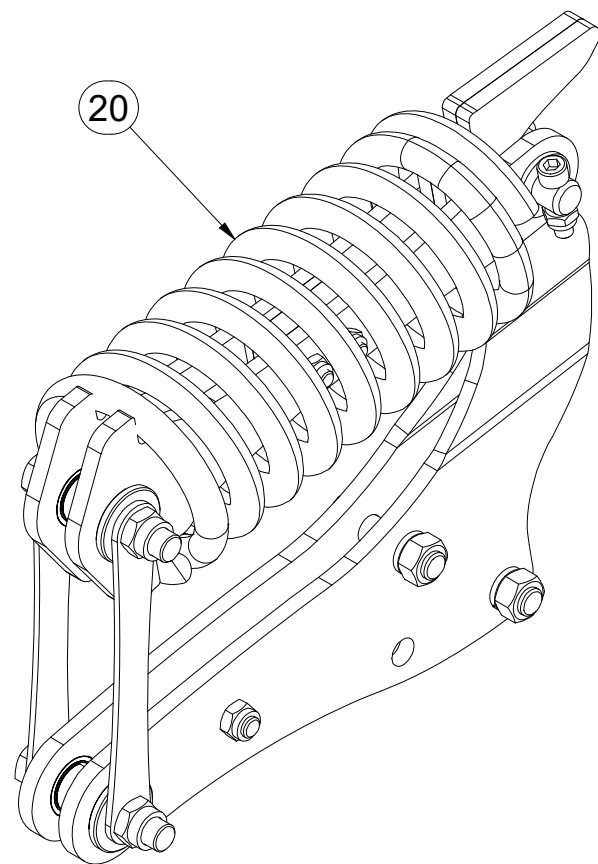
Ⓡ ПРЕДОХРАНЕНИЕ

Ⓟ ZABEZPIECZENIE



VZ00026887

Pos.	Part Number	Pcs.
3	VZ00003490	2
4	4023880	2
5	4018849	1
6	4018851	1
7	4014859	1
20	m20325	1
21	m18439	4
22	m14650	1
23	m18479	2
24	m06253	2
28	m14009	2
30	m03775	4
31	m18478	2
33	m14030	2



ⒸZ JIŠTĚNÍ

Ⓓ SICHERUNG

Ⓕ PROTECTION

ⒼB PROTECTION

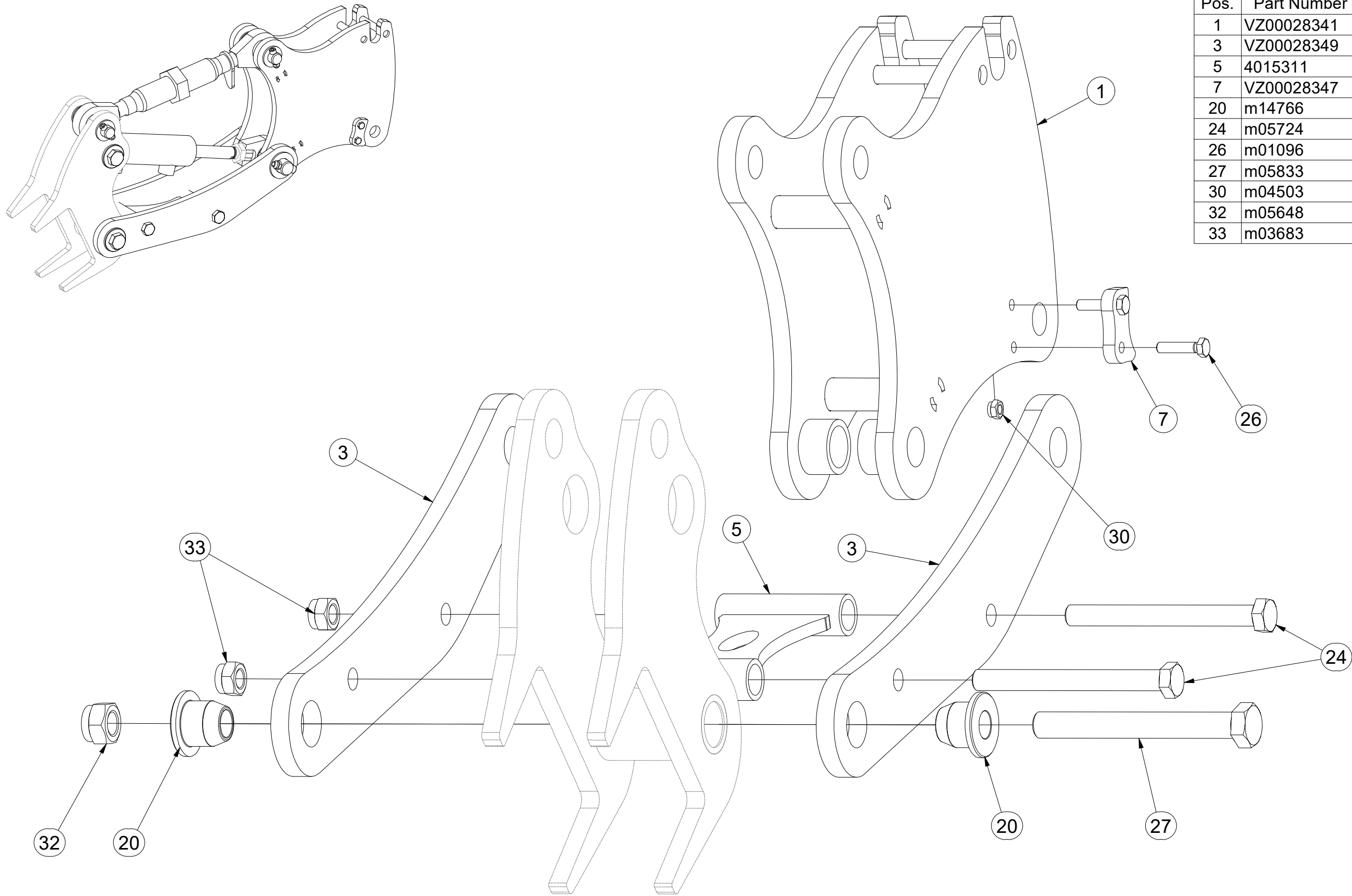
Ⓔ RU ПРЕДОХРАНЕНИЕ

ⒼL ZABEZPIECZENIE



VZ00028346

Pos.	Part Number	Pcs.
1	VZ00028341	1
3	VZ00028349	2
5	4015311	1
7	VZ00028347	1
20	m14766	4
24	m05724	2
26	m01096	2
27	m05833	1
30	m04503	6
32	m05648	2
33	m03683	2



ⒸZ JIŠTĚNÍ

Ⓓ SICHERUNG

Ⓕ PROTECTION

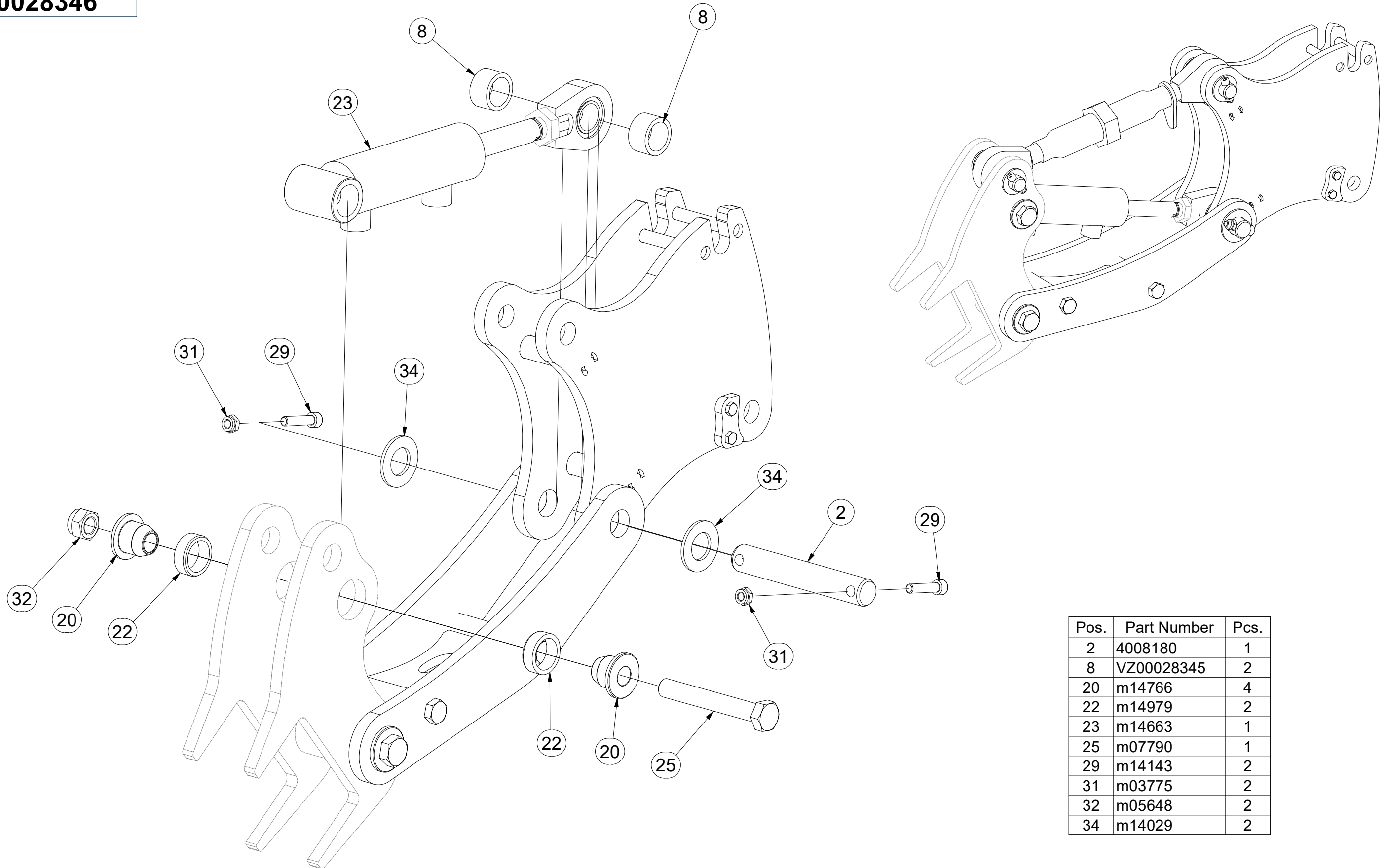
ⒼB PROTECTION

Ⓔ RU ПРЕДОХРАНЕНИЕ

ⒼL ZABEZPIECZENIE



VZ00028346



Pos.	Part Number	Pcs.
2	4008180	1
8	VZ00028345	2
20	m14766	4
22	m14979	2
23	m14663	1
25	m07790	1
29	m14143	2
31	m03775	2
32	m05648	2
34	m14029	2

Ⓒ JIŠTĚNÍ

Ⓓ SICHERUNG

Ⓕ PROTECTION

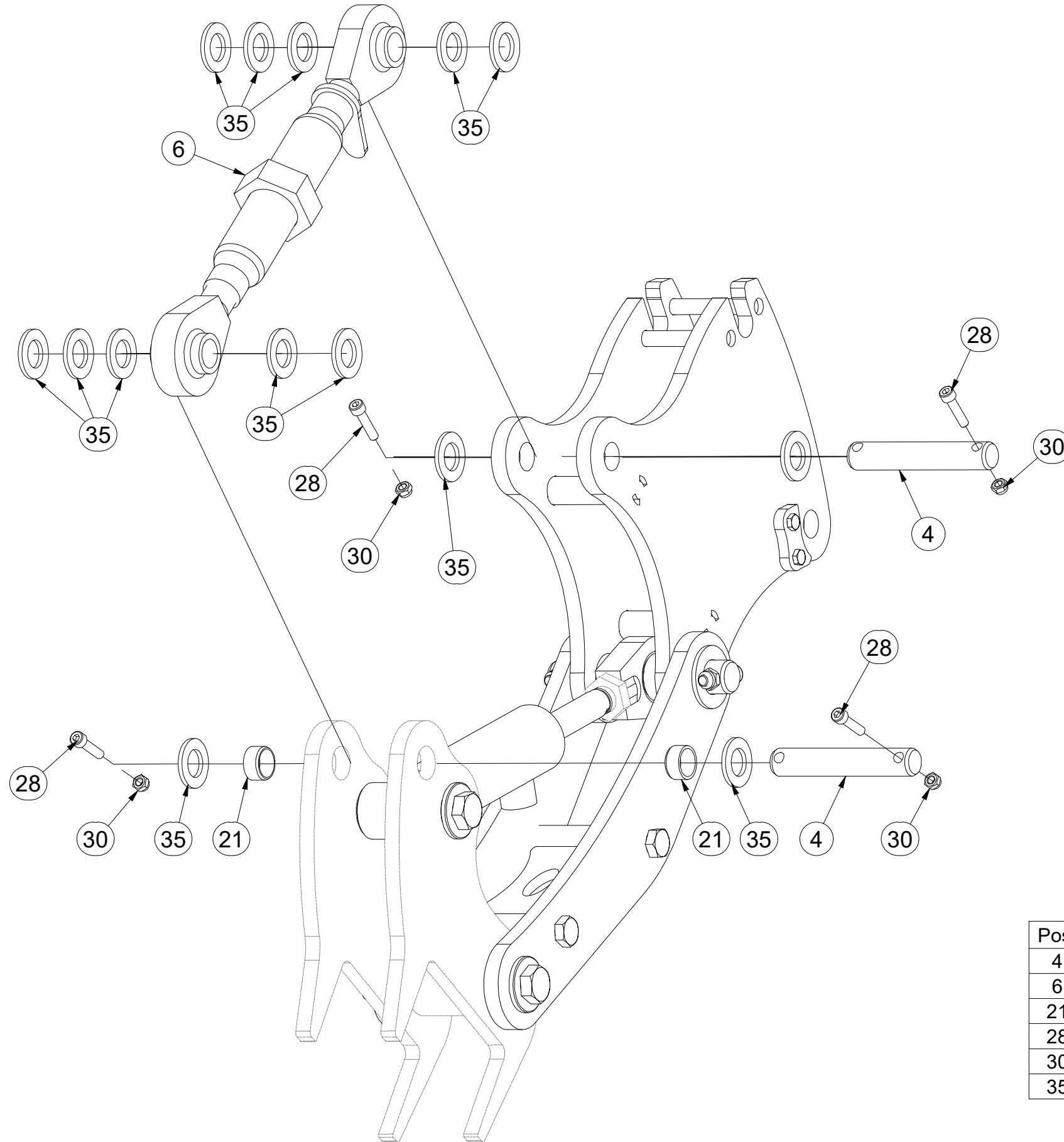
Ⓖ PROTECTION

Ⓡ ПРЕДОХРАНЕНИЕ

Ⓟ ZABEZPIECZENIE



VZ00028346



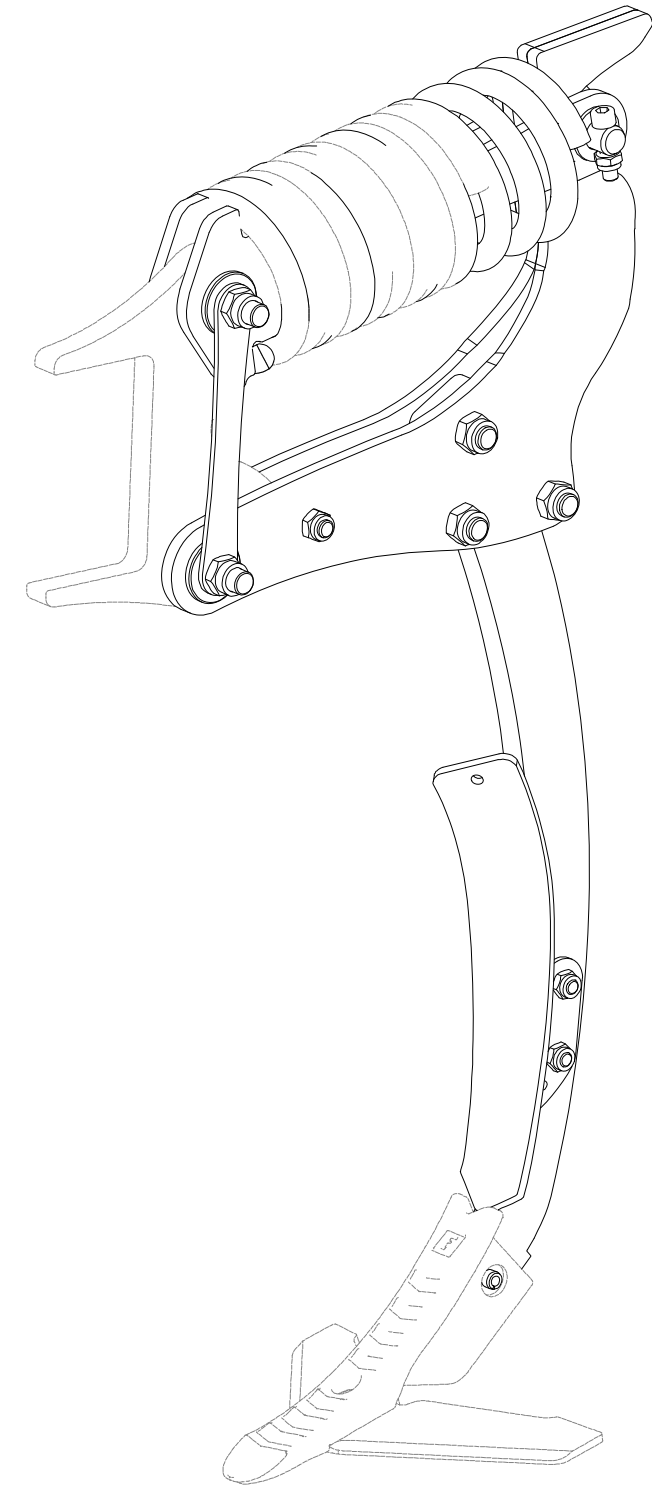
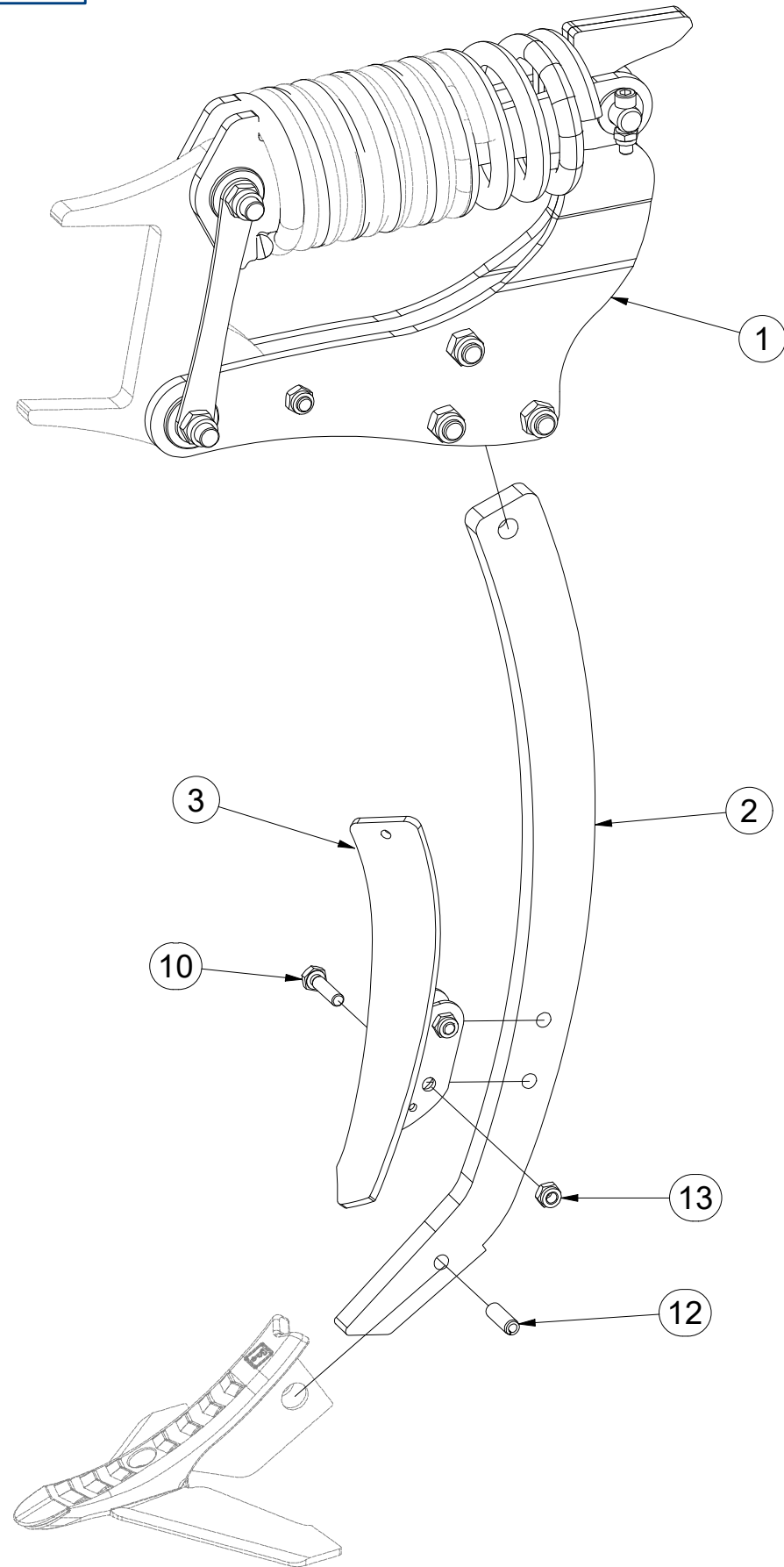
Pos.	Part Number	Pcs.
4	4020195	2
6	VZ00028350	1
21	m14980	2
28	m09464	4
30	m04503	6
35	m03718	14

CZ JIŠTĚNÍ
 D SICHERUNG
 F PROTECTION

GB PROTECTION
 RU ПРЕДОХРАНЕНИЕ
 PL ZABEZPIECZENIE

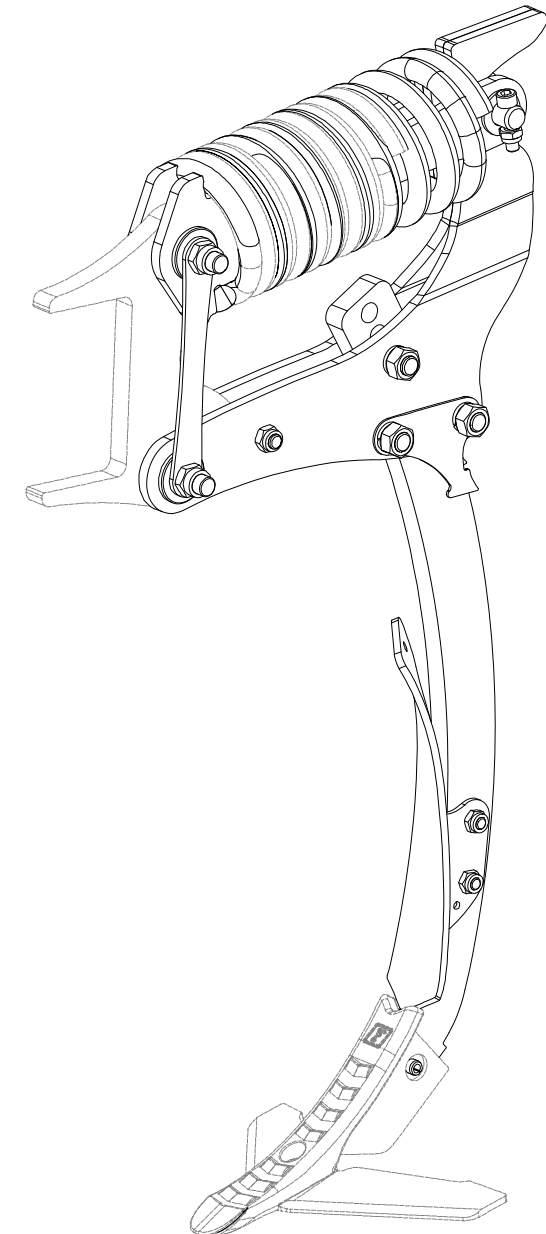
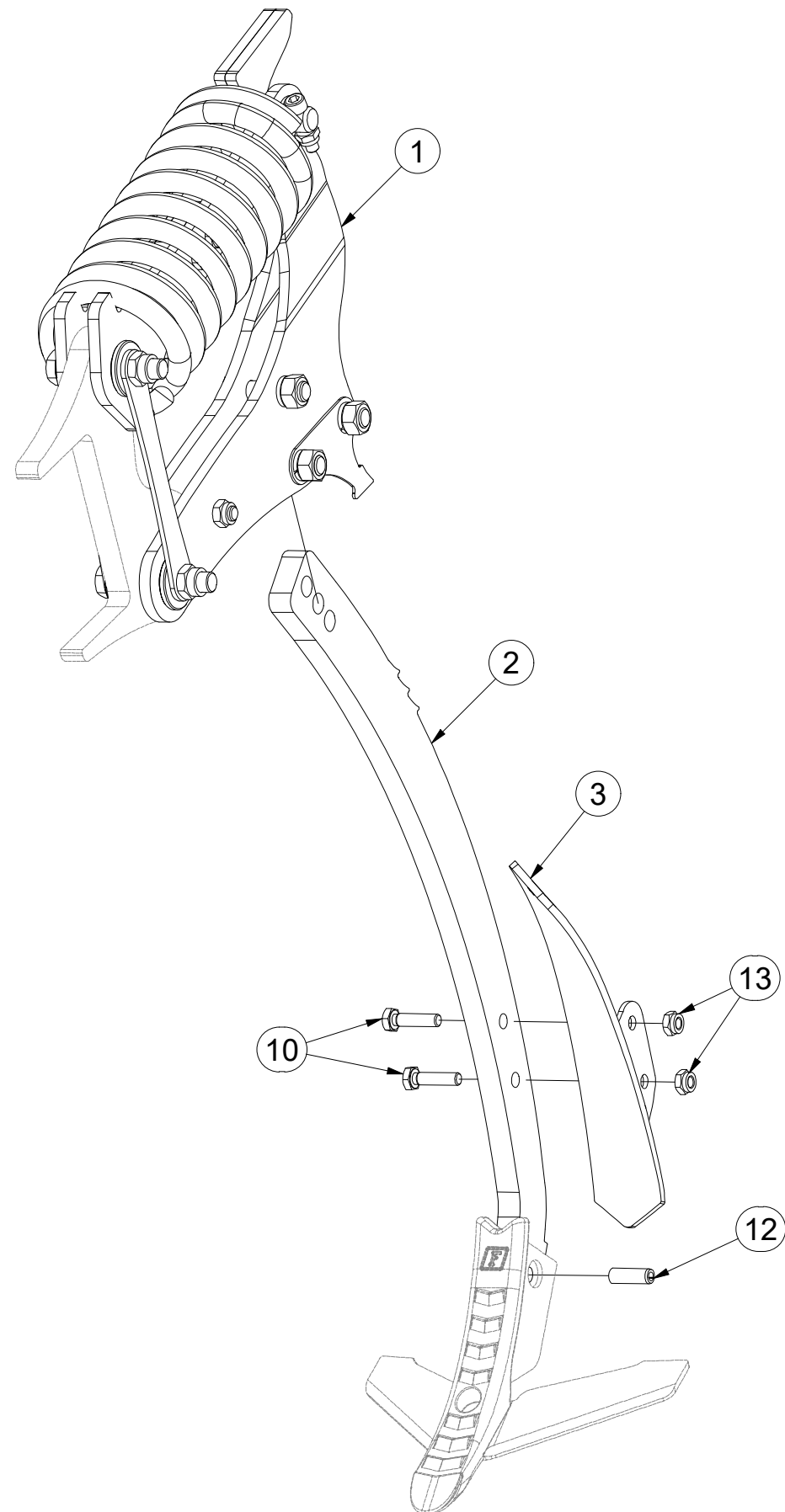


VZ00006375



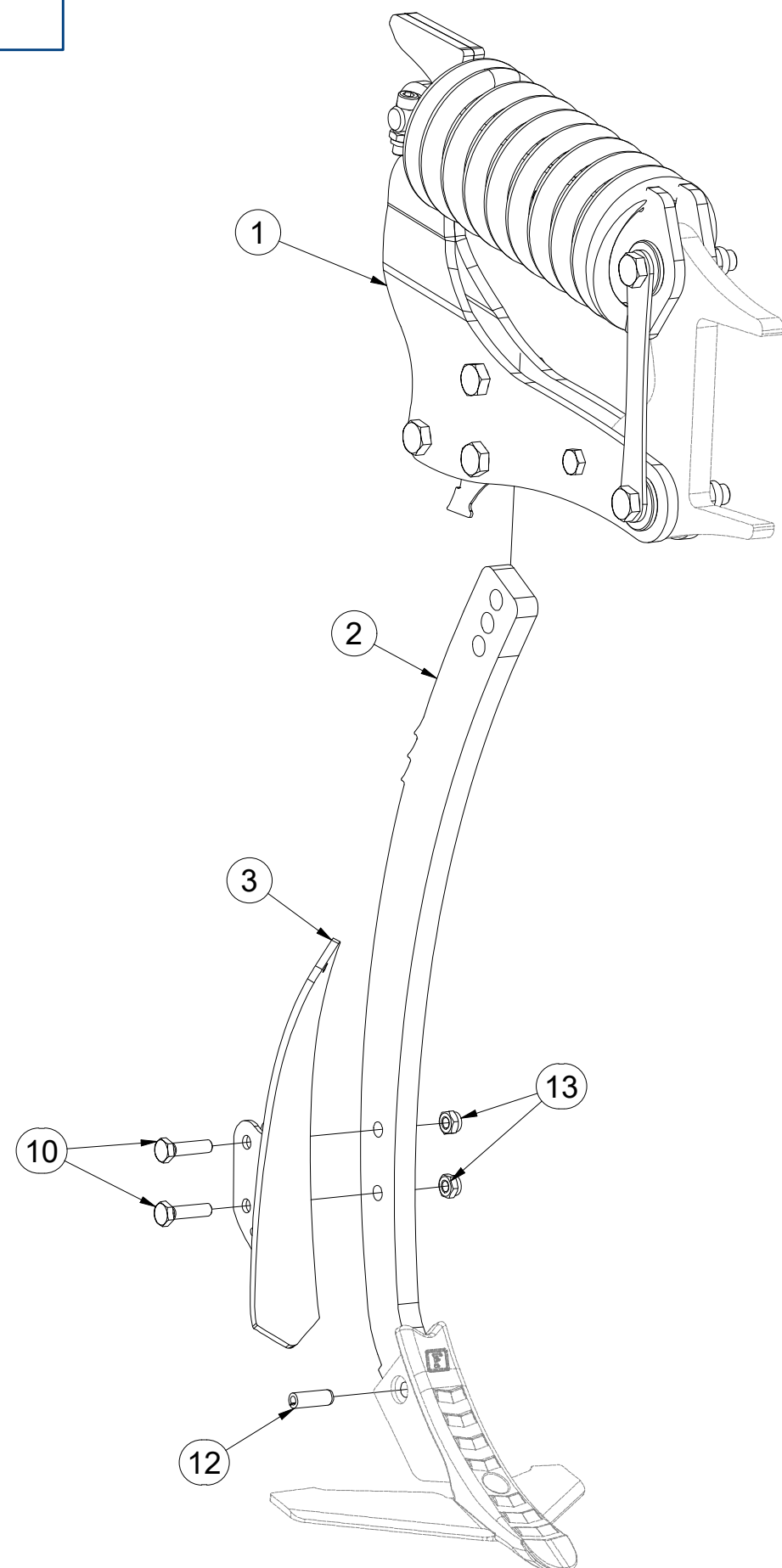
Pos.	Part Number	Pcs.
1	VZ00009679	1
2	4023495	1
3	4019930	1
10	m01111	2
12	m23077	1
13	m03775	2

VZ00006378

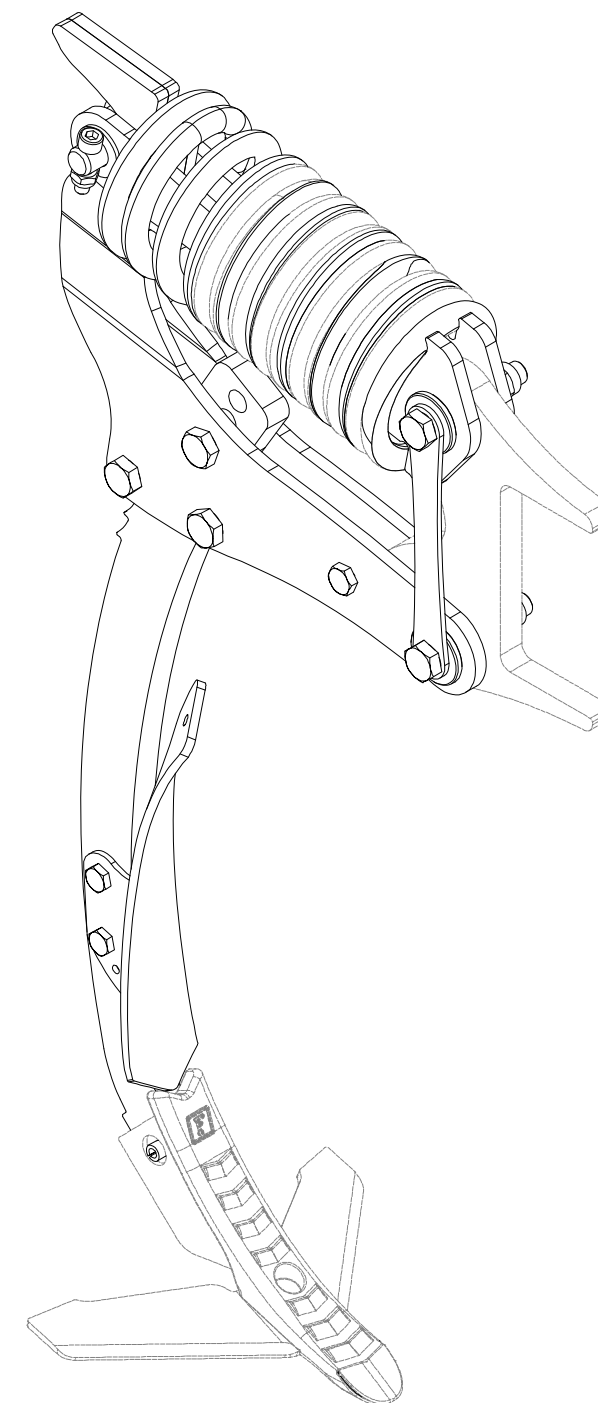


Pos.	Part Number	Pcs.
1	VZ00010048	1
2	4023496	1
3	4019929	1
10	m01111	2
12	m23077	1
13	m03775	2

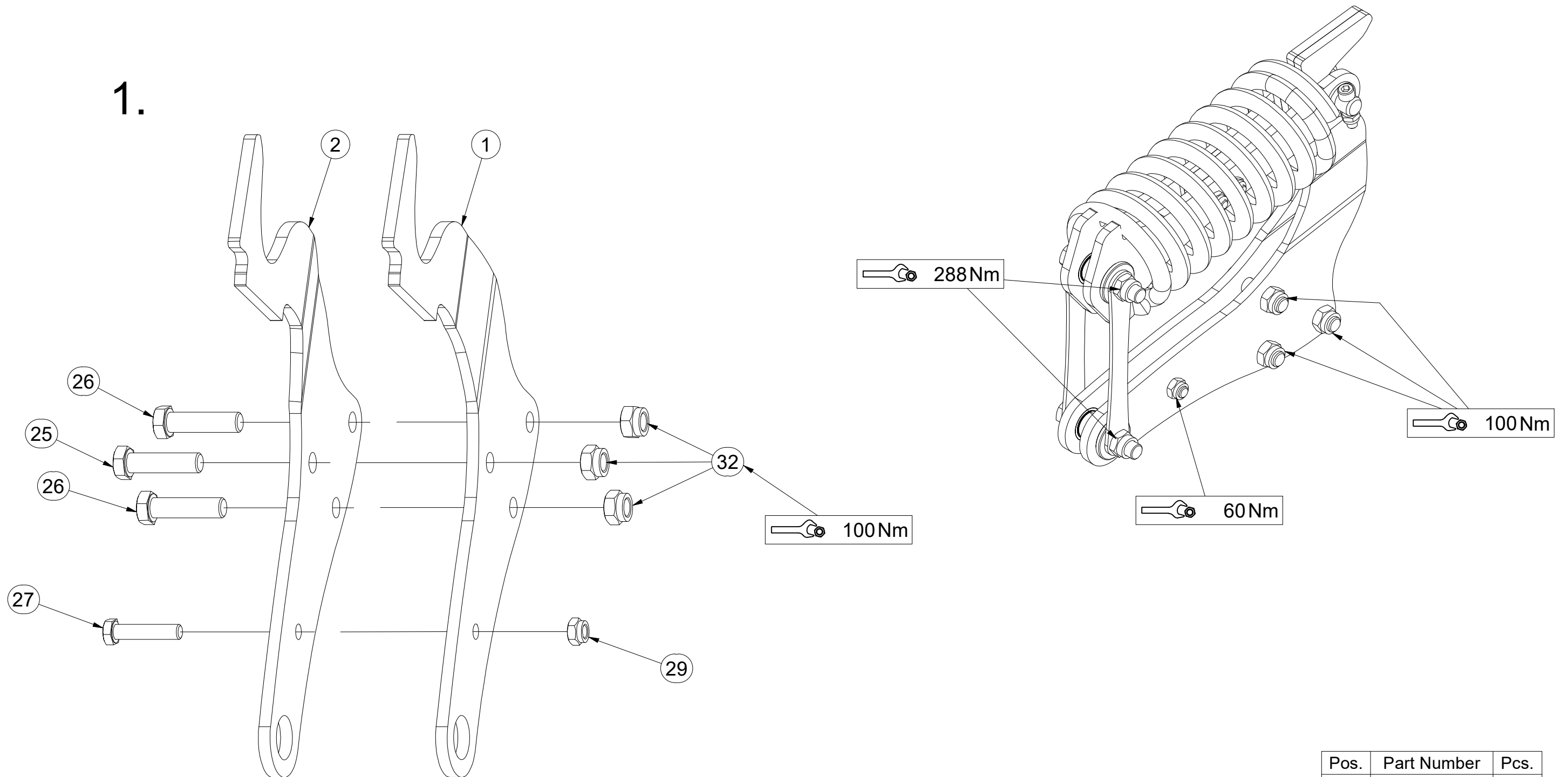
VZ00006429



Pos.	Part Number	Pcs.
1	VZ00010048	1
2	4023496	1
3	4019930	1
10	m01111	2
12	m23077	1
13	m03775	2



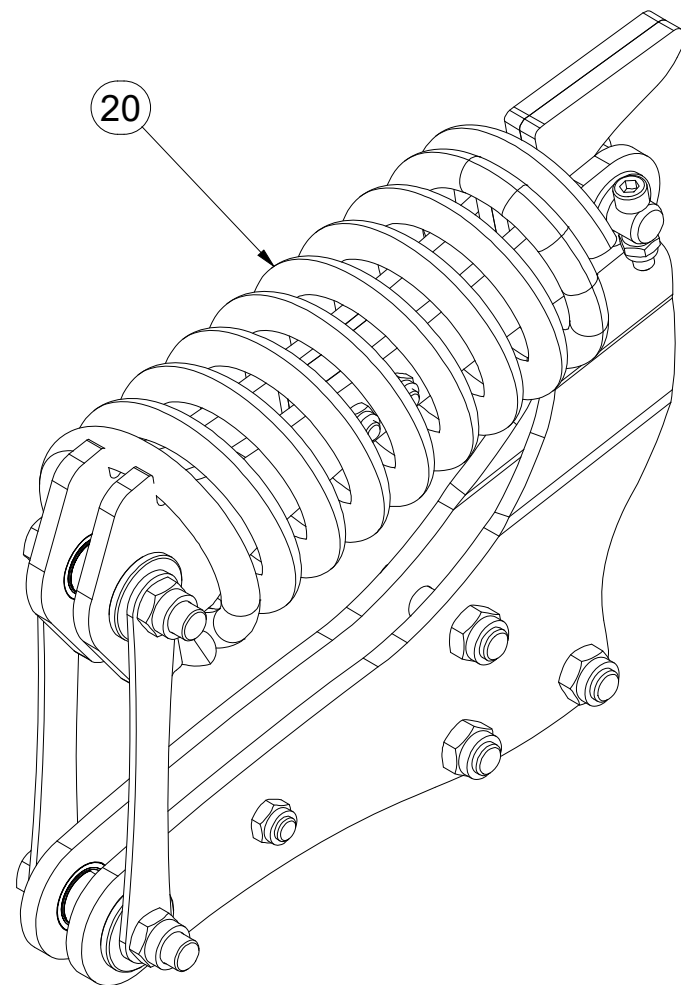
VZ00009679



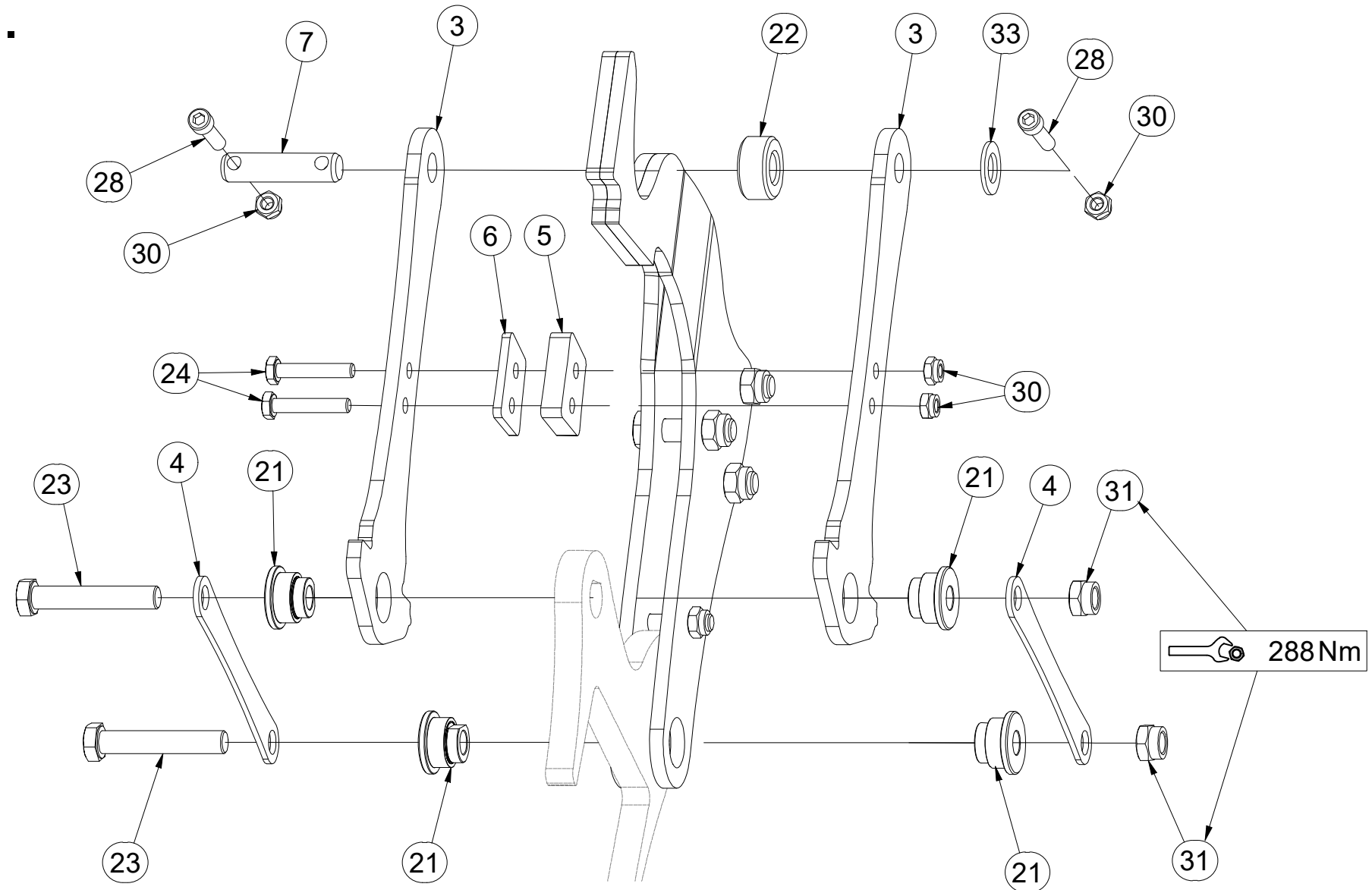
Pos.	Part Number	Pcs.
1	VZ00003499	1
2	VZ00003502	1
25	m14482	1
26	m20927	2
27	m04412	1
29	m04301	1
32	m03683	3

VZ00009679

3.



2.



Pos.	Part Number	Pcs.	Pos.	Part Number	Pcs.
3	VZ00003490	2	22	m14650	1
4	4023880	2	23	m18479	2
5	4018849	1	24	m06253	2
6	4018851	1	28	m14009	2
7	4014859	1	30	m03775	4
20	m20325	1	31	m18478	2
21	m18439	4	33	m14030	2

Ⓒ CZ JIŠTĚNÍ

Ⓓ SICHERUNG

Ⓕ PROTECTION

Ⓖ GB PROTECTION

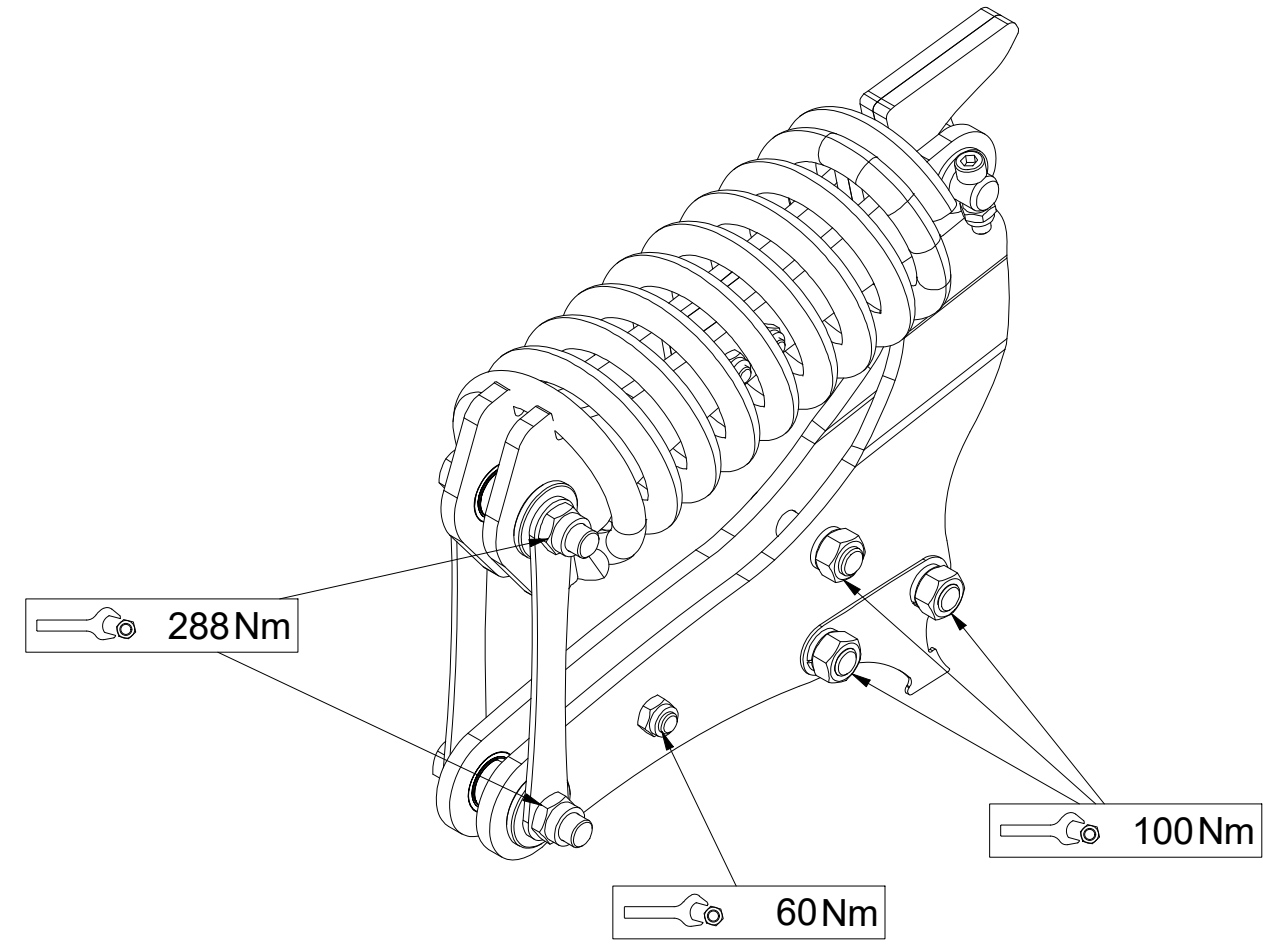
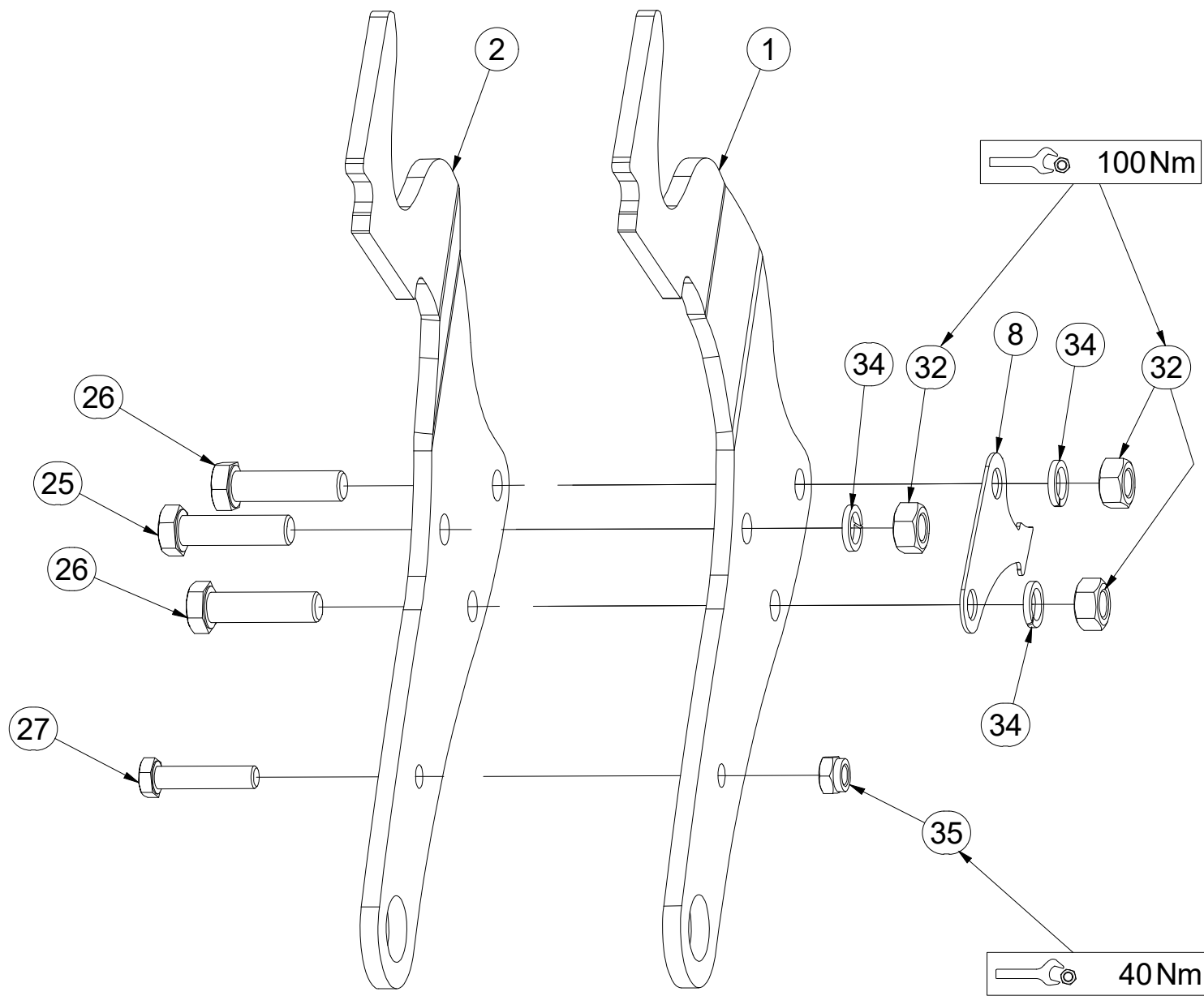
Ⓡ RU ПРЕДОХРАНЕНИЕ

Ⓟ PL ZABEZPIECZENIE



VZ00010048

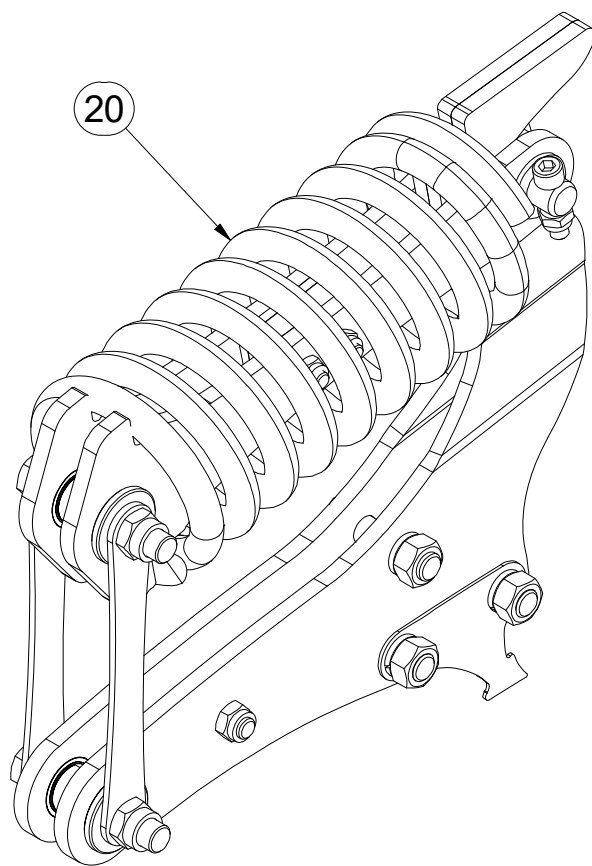
1.



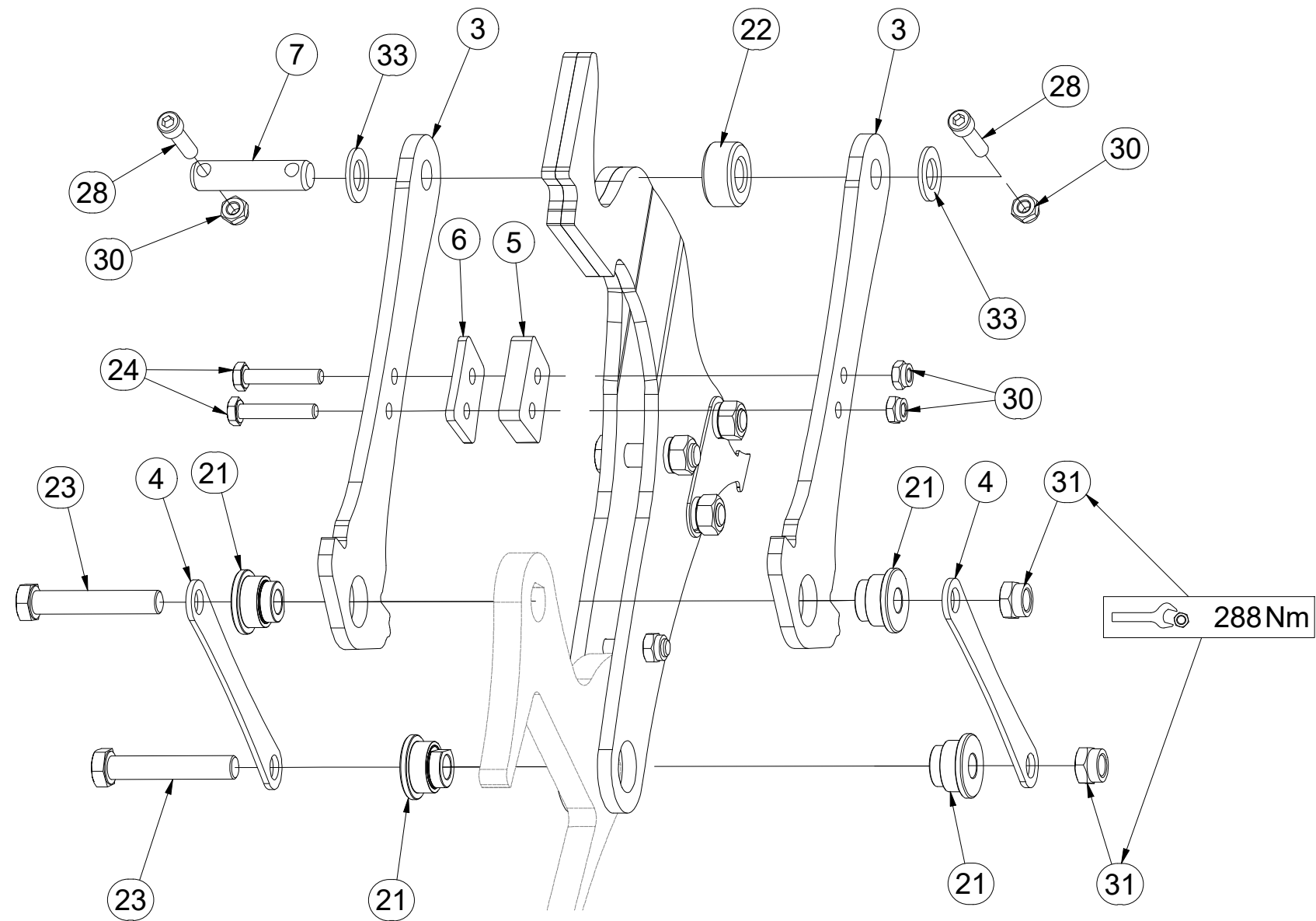
Pos.	Part Number	Pcs.
1	VZ00003499	1
2	VZ00003502	1
8	4020106	1
25	m14482	1
26	m20927	2
27	m04412	1
32	m01306	3
34	m02157	3
35	m04301	1

VZ00010048

3.



2.



Pos.	Part Number	Pcs.	Pos.	Part Number	Pcs.
3	VZ00003490	2	22	m14650	1
4	4023880	2	23	m18479	2
5	4018849	1	24	m06253	2
6	4018851	1	28	m14009	2
7	4014859	1	30	m03775	4
20	m20325	1	31	m18478	2
21	m18439	4	33	m14030	2

Ⓒ NAPÍNACÍ MATICE

Ⓓ SPANNMUTTER

Ⓕ ÉCROU TENDEUR

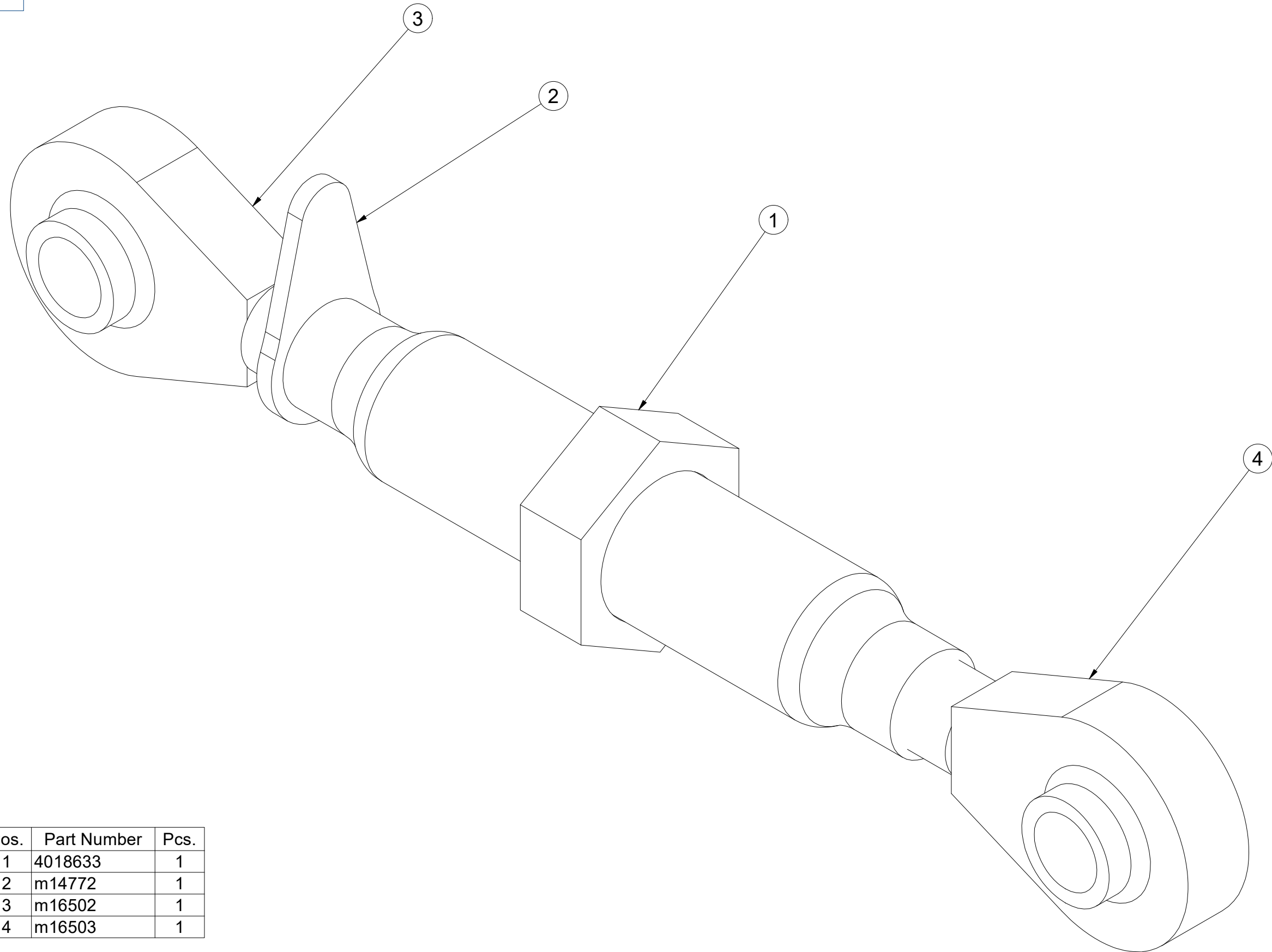
VZ00028350

Ⓖ TURNBUCKLE

Ⓡ НАТЯЖНАЯ ГАЙКА

Ⓢ НАКРЕТКА НАПИНАЮЩА

Farmet



Pos.	Part Number	Pcs.
1	4018633	1
2	m14772	1
3	m16502	1
4	m16503	1

Ⓒ CZ JIŠTĚNÍ

Ⓓ SICHERUNG

Ⓕ PROTECTION

Ⓖ GB PROTECTION

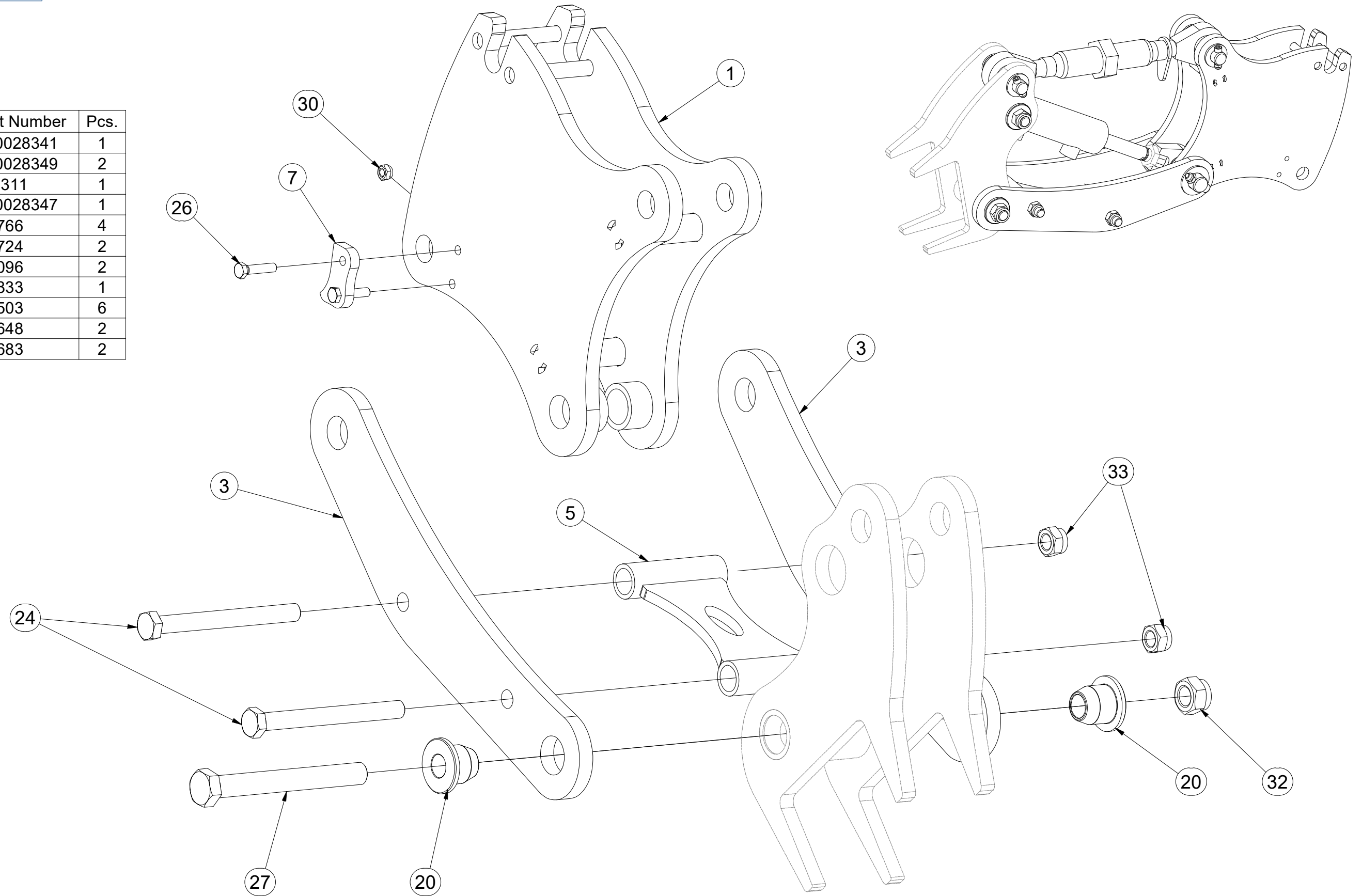
Ⓔ RU ПРЕДОХРАНЕНИЕ

Ⓗ PL ZABEZPIECZENIE



VZ00028353

Pos.	Part Number	Pcs.
1	VZ00028341	1
3	VZ00028349	2
5	4015311	1
7	VZ00028347	1
20	m14766	4
24	m05724	2
26	m01096	2
27	m05833	1
30	m04503	6
32	m05648	2
33	m03683	2



ⒸZ JIŠTĚNÍ

Ⓓ SICHERUNG

Ⓕ PROTECTION

ⒼB PROTECTION

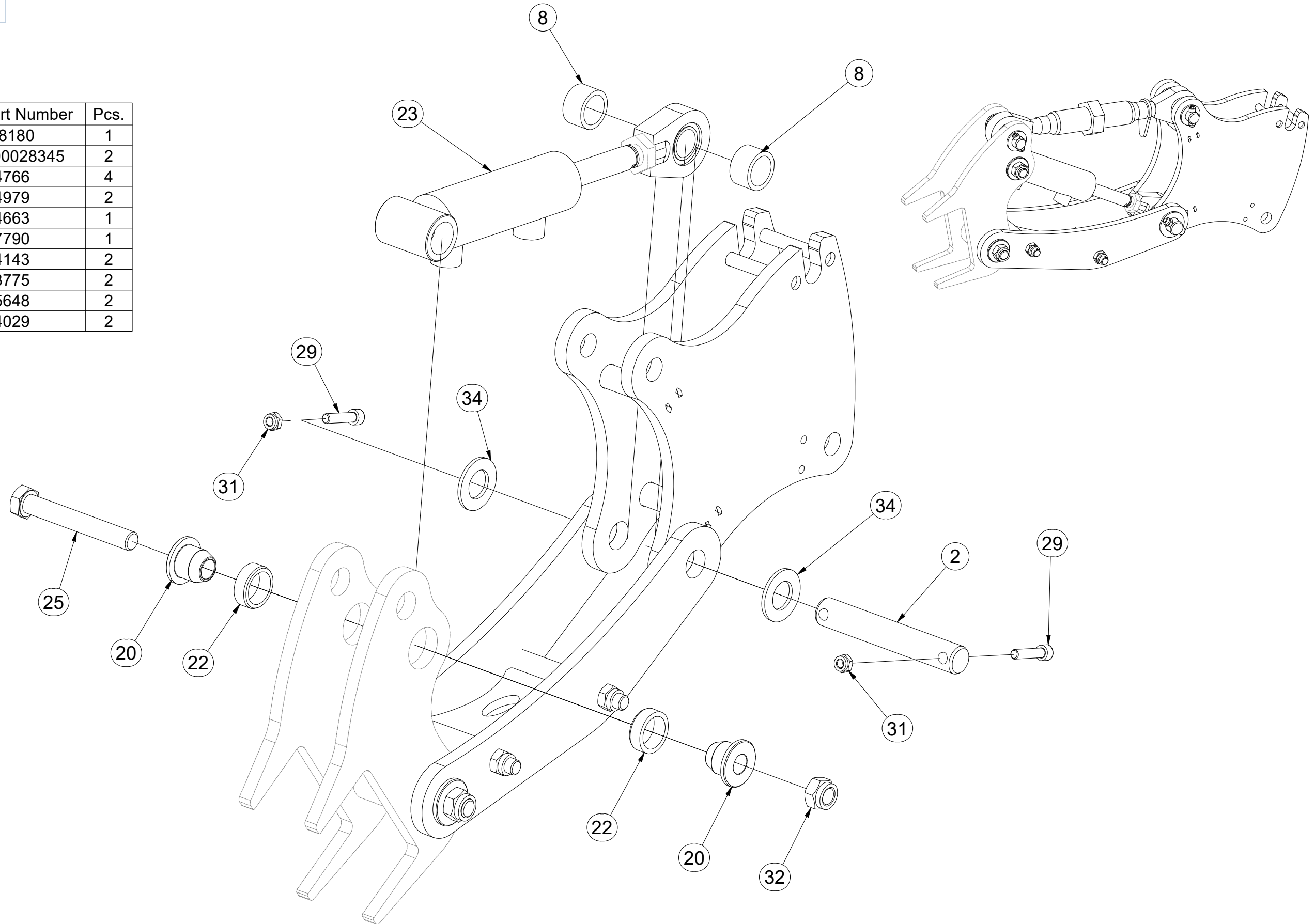
Ⓔ RU ПРЕДОХРАНЕНИЕ

ⒼL ZABEZPIECZENIE



VZ00028353

Pos.	Part Number	Pcs.
2	4008180	1
8	VZ00028345	2
20	m14766	4
22	m14979	2
23	m14663	1
25	m07790	1
29	m14143	2
31	m03775	2
32	m05648	2
34	m14029	2



Ⓒ CZ JIŠTĚNÍ

Ⓓ SICHERUNG

Ⓕ PROTECTION

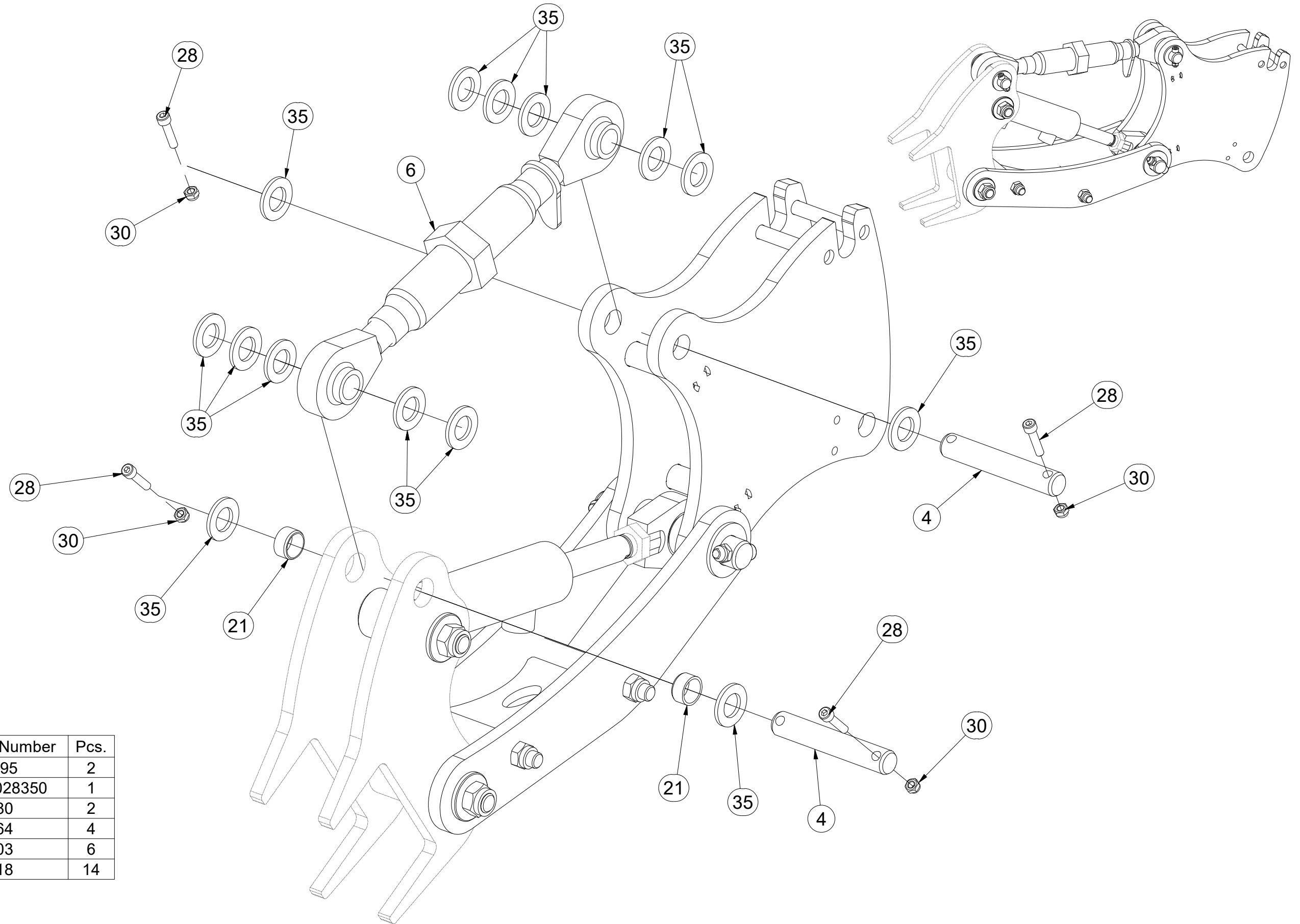
Ⓖ GB PROTECTION

Ⓙ RU ПРЕДОХРАНЕНИЕ

Ⓟ PL ZABEZPIECZENIE



VZ00028353



Pos.	Part Number	Pcs.
4	4020195	2
6	VZ00028350	1
21	m14980	2
28	m09464	4
30	m04503	6
35	m03718	14

ⒸZ SADA UCHYCENÍ DISKŮ

Ⓓ DISC-HALTE-KIT

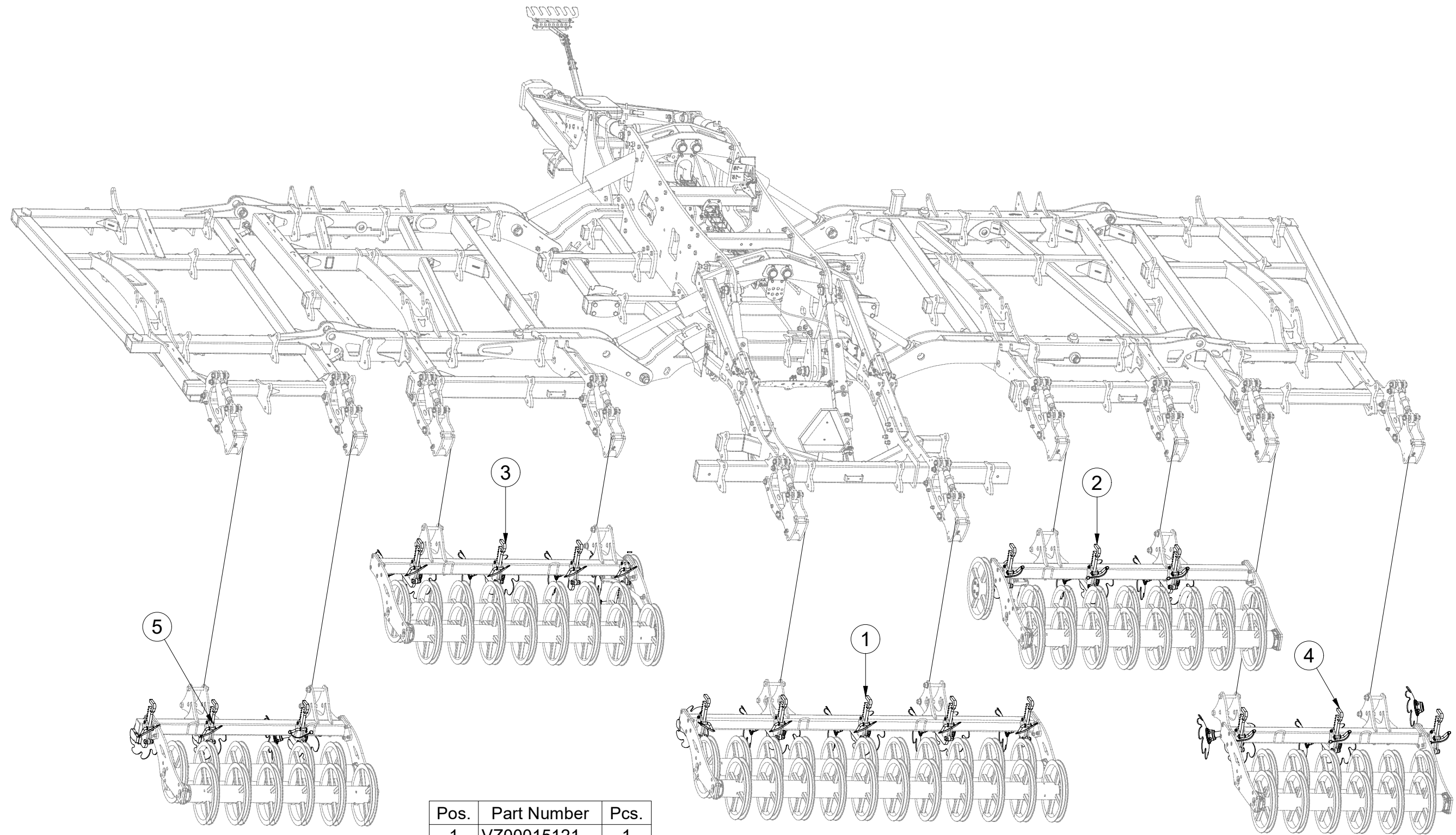
Ⓕ KIT PORTE DISQUE

VZ00024628

ⒸB DISC HOLDING KIT

ⒸR КОМПЛЕКТ ДЕРЖАТЕЛЯ ДИСКА

ⒸL ZESTAW DO MOCOWANIA TARCZY



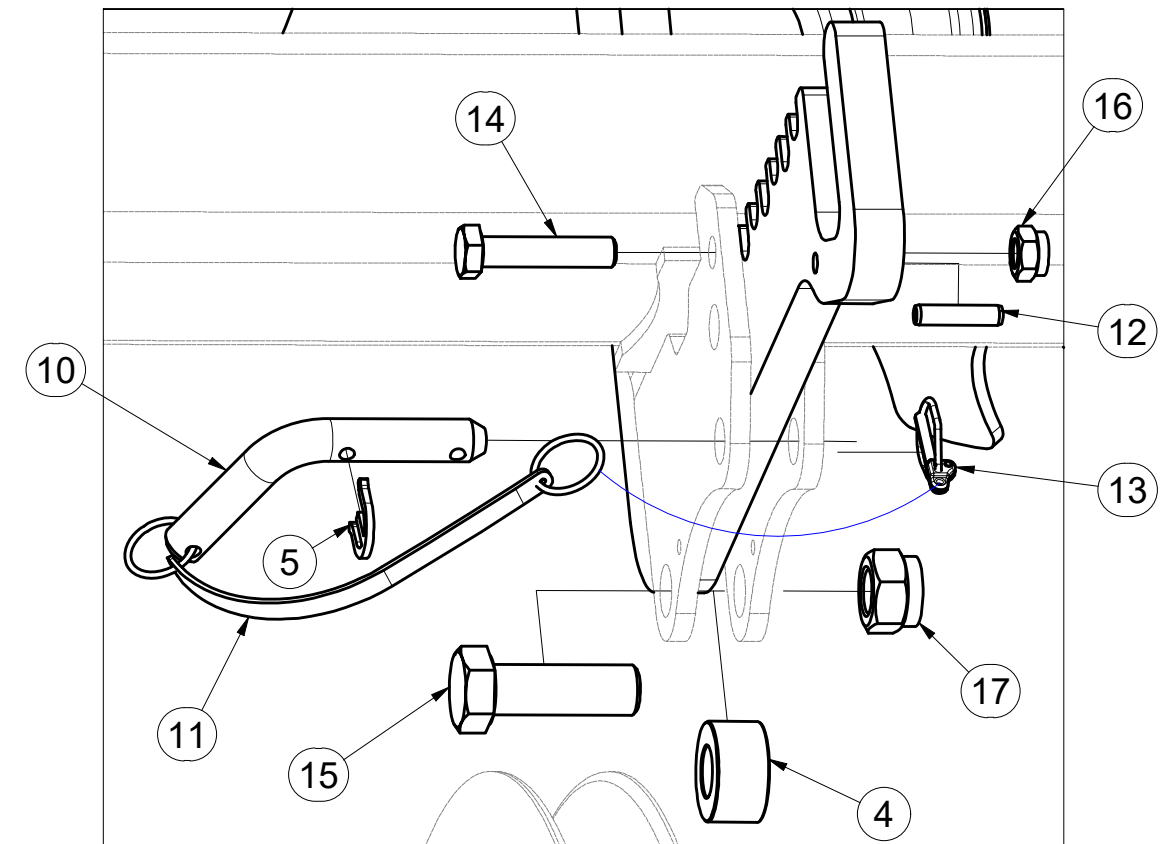
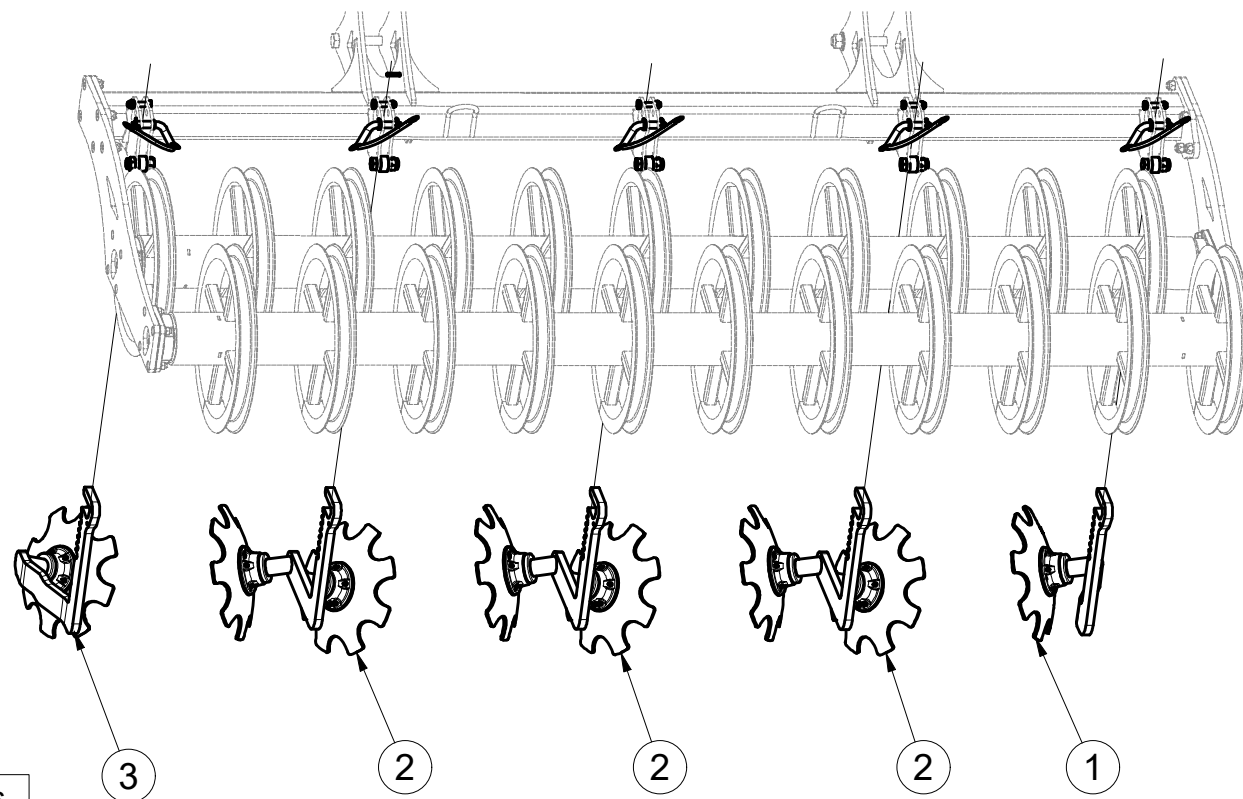
Pos.	Part Number	Pcs.
1	VZ00015121	1
2	VZ00024624	1
3	VZ00024625	1
4	VZ00024626	1
5	VZ00024627	1

CZ SADA DISKŮ
 D SCHEIBENSATZ
 F KIT DE DISQUES

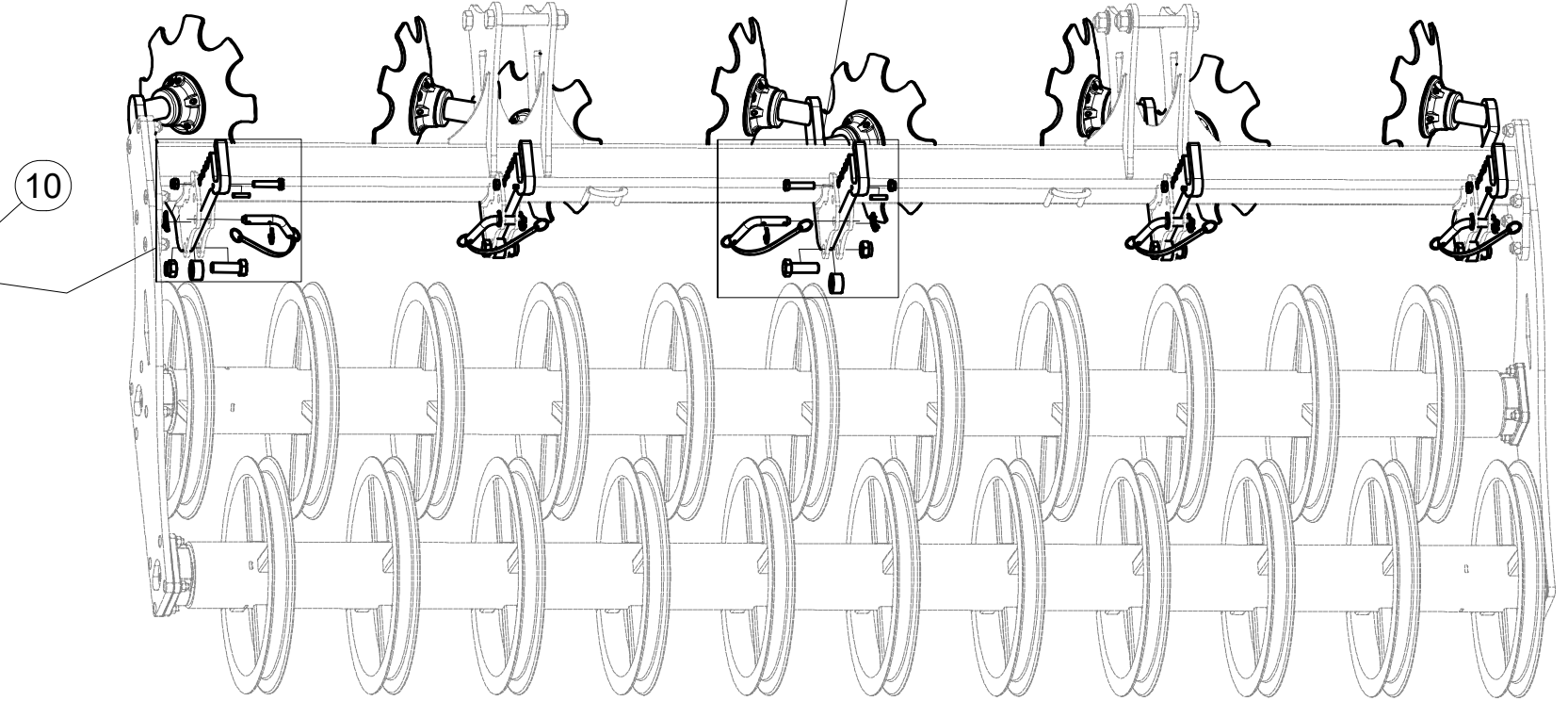
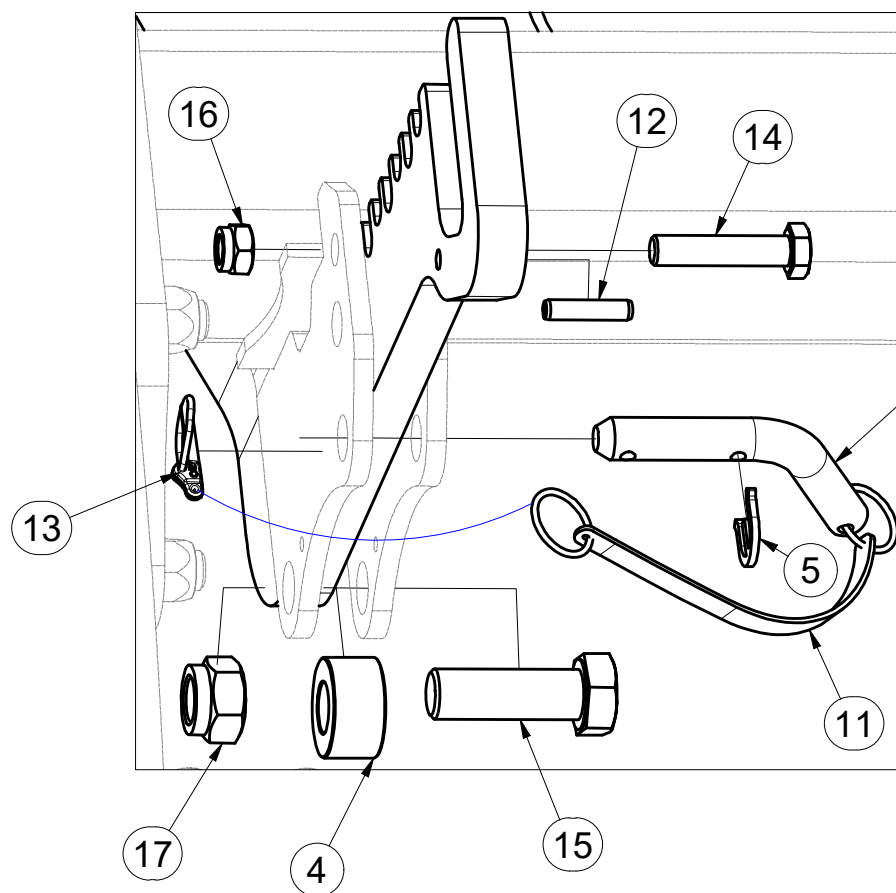
GB DISC SET
 RU КОМПЛЕКТ ДИСКОВ
 PL ZESTAW TALERZY



VZ00015121



Pos.	Part Number	Pcs.
1	3009409	1
2	3009410	3
3	3009411	1
4	4014843CZN	5
5	4017136	5
10	m09436	5
11	m12467	5
12	m10539	5
13	m10454	5
14	m12626	5
15	m14496	5
16	m04301	5
17	m05648	5



Ⓒ SADA UCHYCENÍ DISKŮ

Ⓓ DISC-HALTE-KIT

Ⓕ KIT PORTE DISQUE

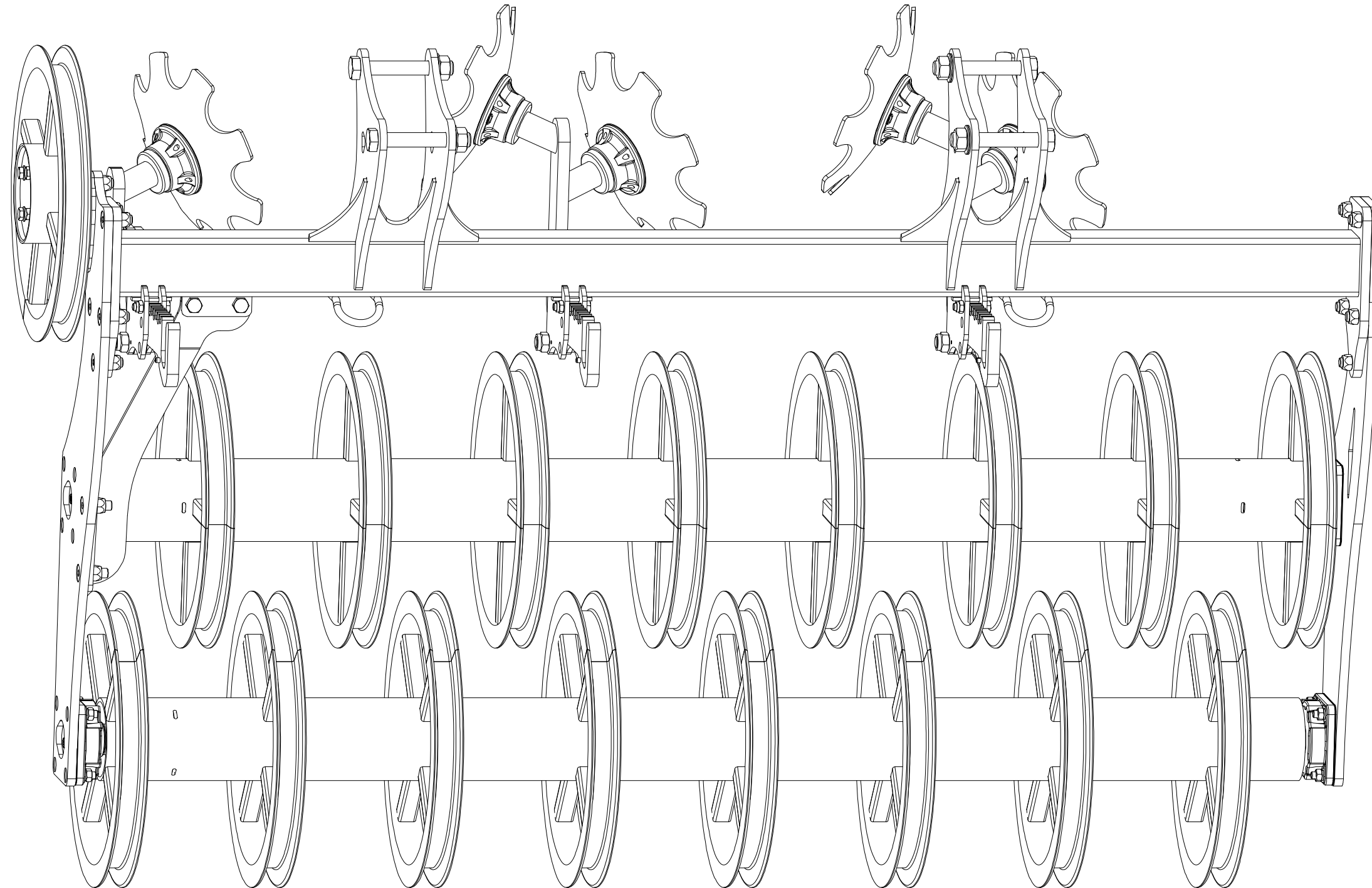
Ⓖ DISC HOLDING KIT

Ⓒ КОМПЛЕКТ ДЕРЖАТЕЛЯ ДИСКА

Ⓔ ZESTAW DO MOCOWANIA TARCZY

Farmet

VZ00024624



☉ SADA UCHYCENÍ DISKŮ

Ⓧ DISC-HALTE-KIT

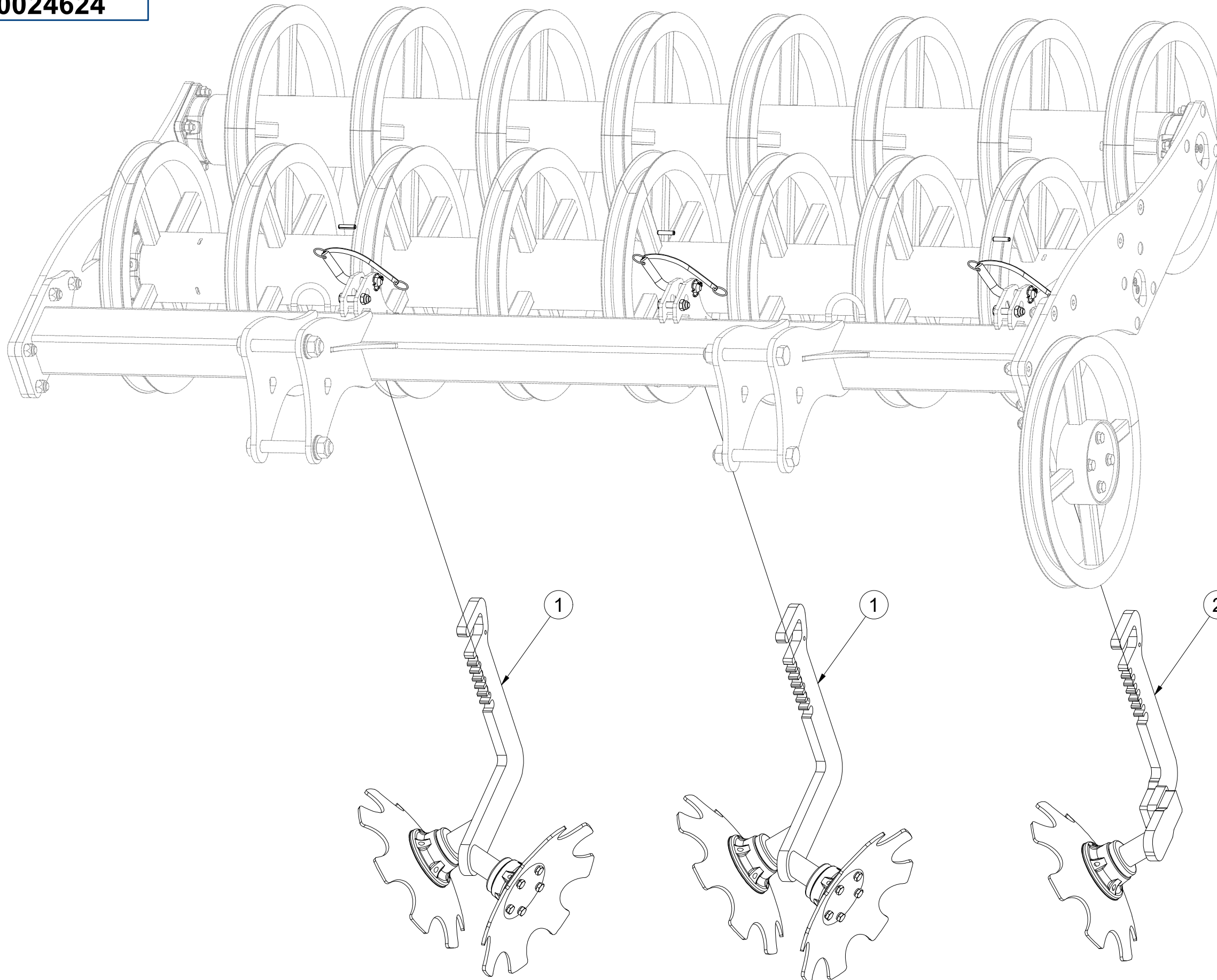
Ⓧ KIT PORTE DISQUE

VZ00024624

Ⓧ DISC HOLDING KIT

Ⓧ КОМПЛЕКТ ДЕРЖАТЕЛЯ ДИСКА

Ⓧ ZESTAW DO MOCOWANIA TARCZY



Pos.	Part Number	Pcs.
1	3009410	2
2	3010880	1

Ⓒ SADA UCHYCENÍ DISKŮ

Ⓓ DISC-HALTE-KIT

Ⓕ KIT PORTE DISQUE

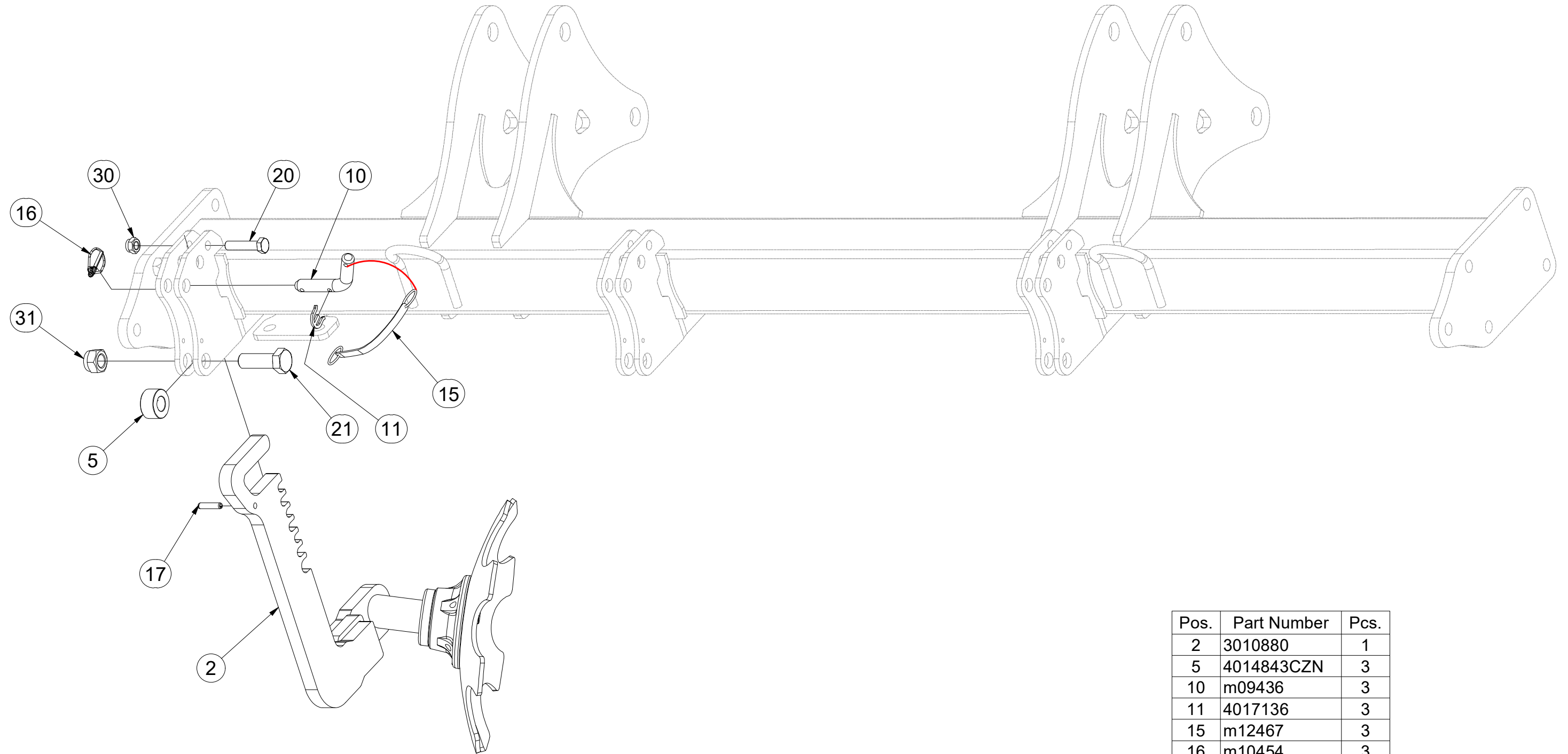
Ⓖ DISC HOLDING KIT

Ⓡ КОМПЛЕКТ ДЕРЖАТЕЛЯ ДИСКА

Ⓢ ZESTAW DO MOCOWANIA TARCZY



VZ00024624



Pos.	Part Number	Pcs.
2	3010880	1
5	4014843CZN	3
10	m09436	3
11	4017136	3
15	m12467	3
16	m10454	3
17	m10539	3
20	m12626	3
21	m14496	3
30	m04301	3
31	m05648	3

Ⓒ SADA UCHYCENÍ DISKŮ

Ⓓ DISC-HALTE-KIT

Ⓕ KIT PORTE DISQUE

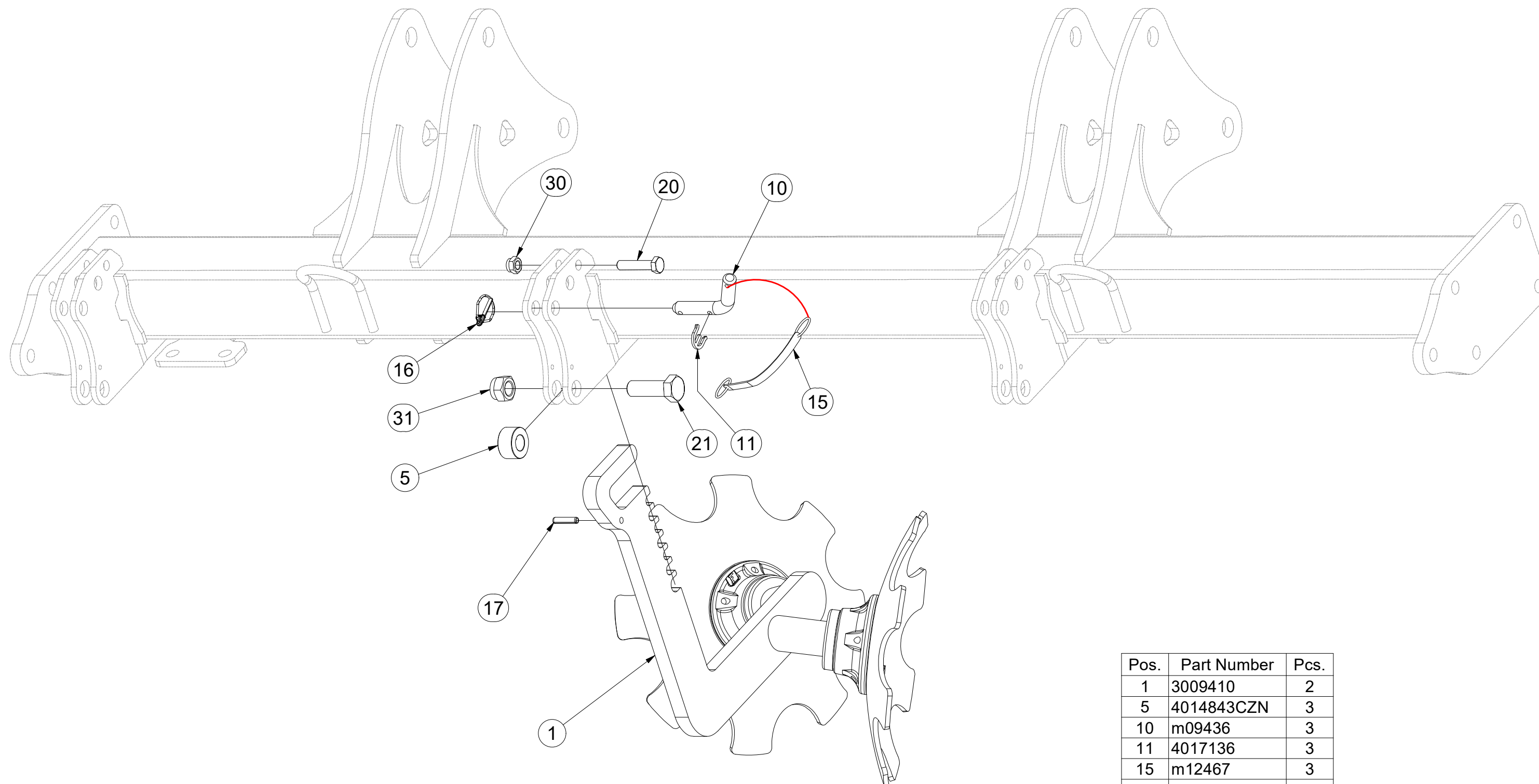
Ⓖ DISC HOLDING KIT

Ⓡ КОМПЛЕКТ ДЕРЖАТЕЛЯ ДИСКА

Ⓢ ZESTAW DO MOCOWANIA TARCZY



VZ00024624



Pos.	Part Number	Pcs.
1	3009410	2
5	4014843CZN	3
10	m09436	3
11	4017136	3
15	m12467	3
16	m10454	3
17	m10539	3
20	m12626	3
21	m14496	3
30	m04301	3
31	m05648	3

Ⓒ SADA UCHYCENÍ DISKŮ

Ⓓ DISC-HALTE-KIT

Ⓕ KIT PORTE DISQUE

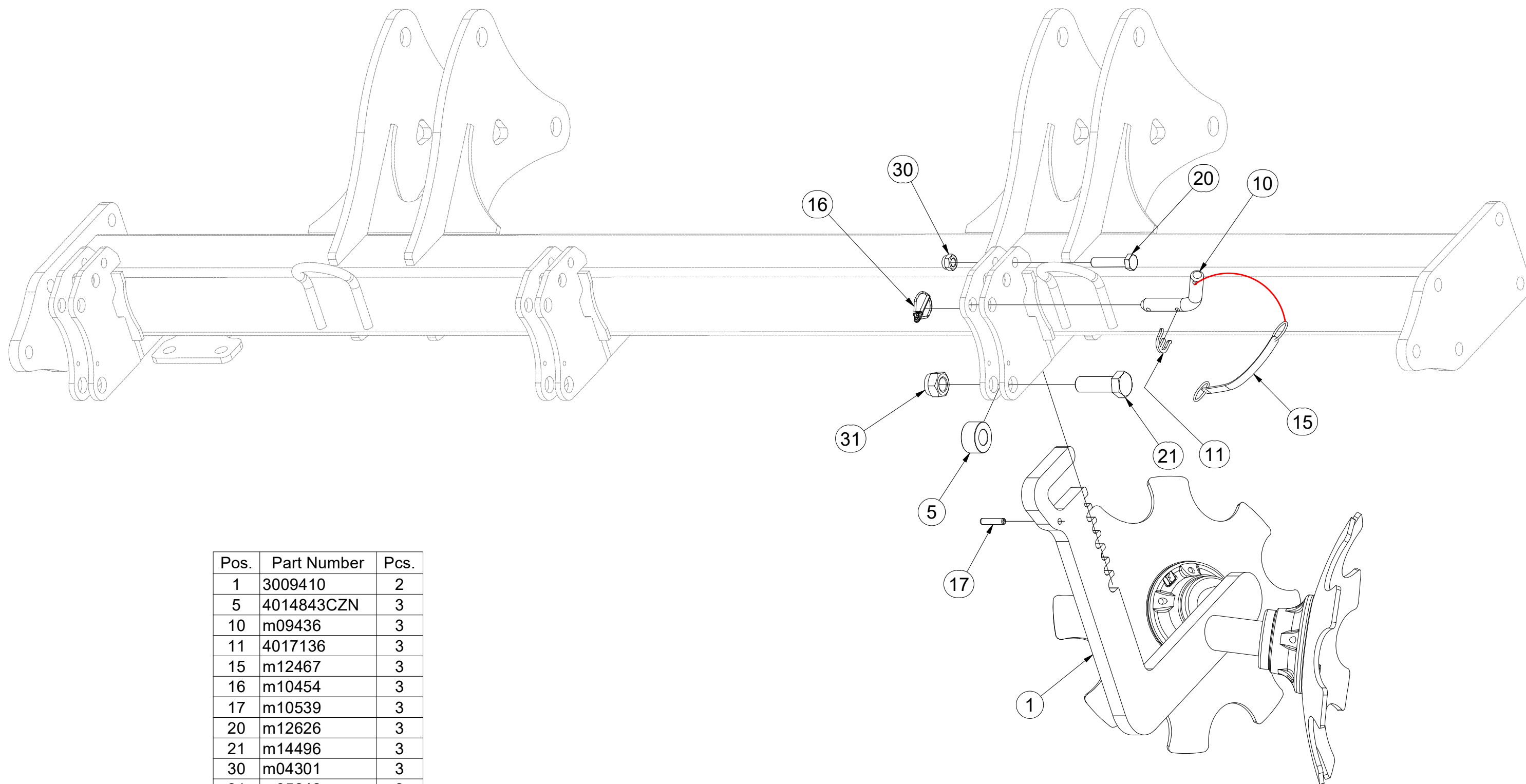
Ⓖ DISC HOLDING KIT

Ⓔ КОМПЛЕКТ ДЕРЖАТЕЛЯ ДИСКА

Ⓗ ZESTAW DO MOCOWANIA TARCZY



VZ00024624



Pos.	Part Number	Pcs.
1	3009410	2
5	4014843CZN	3
10	m09436	3
11	4017136	3
15	m12467	3
16	m10454	3
17	m10539	3
20	m12626	3
21	m14496	3
30	m04301	3
31	m05648	3

Ⓒ SADA UCHYCENÍ DISKŮ

Ⓓ DISC-HALTE-KIT

Ⓕ KIT PORTE DISQUE

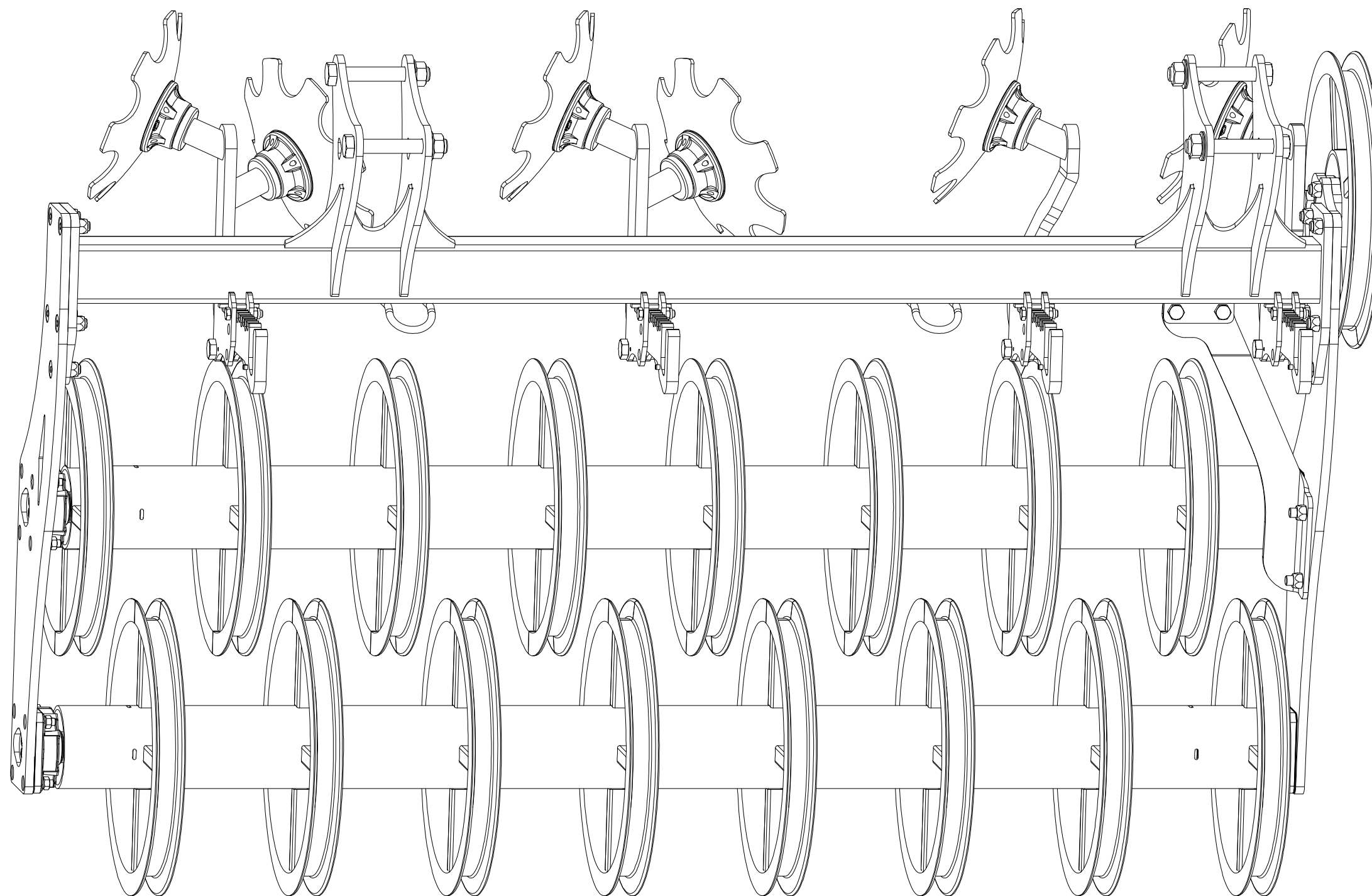
VZ00024625

Ⓖ DISC HOLDING KIT

Ⓡ КОМПЛЕКТ ДЕРЖАТЕЛЯ ДИСКА

Ⓢ ZESTAW DO MOCOWANIA TARCZY

Farmet



Ⓒ SADA UCHYCENÍ DISKŮ

Ⓓ DISC-HALTE-KIT

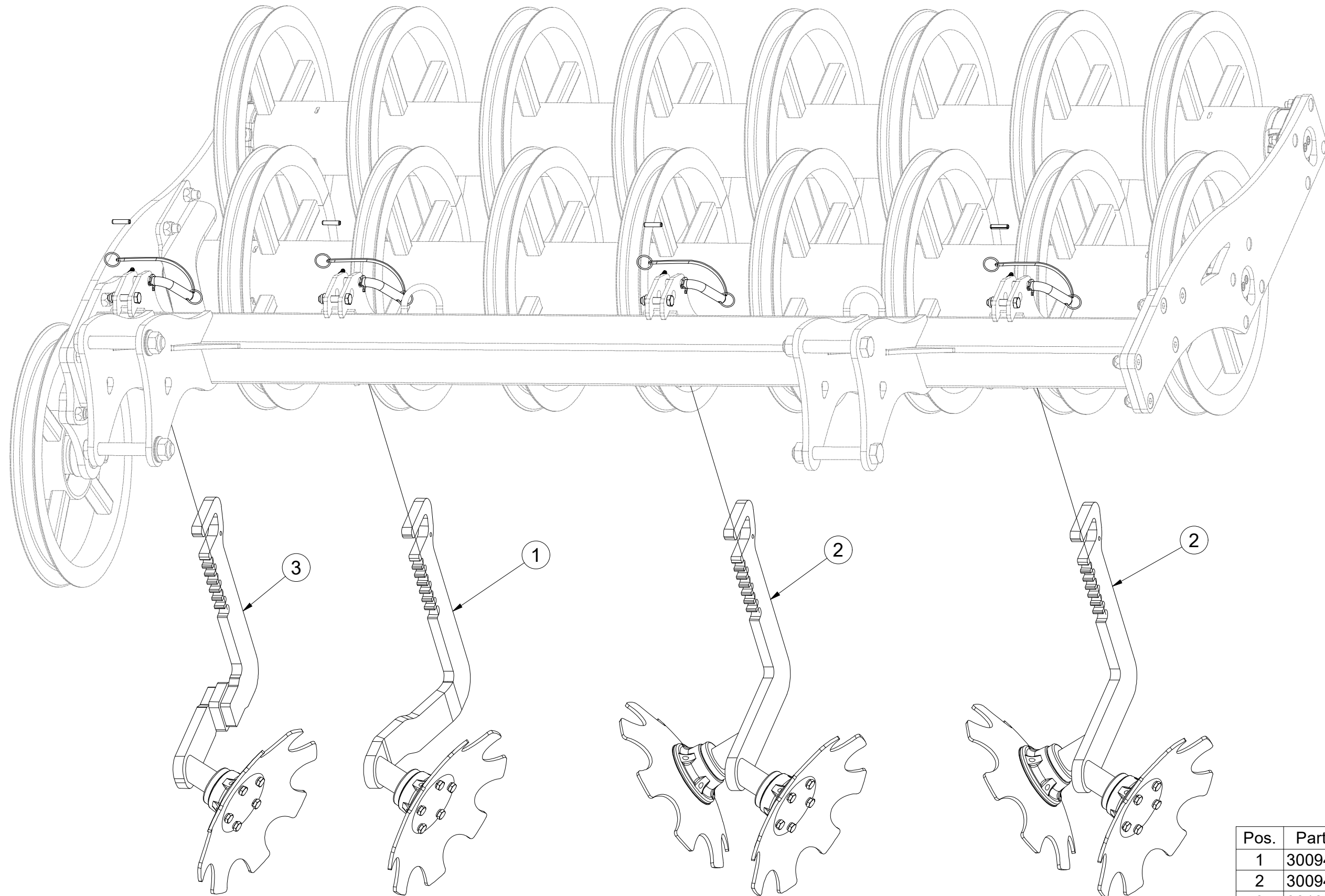
Ⓕ KIT PORTE DISQUE

VZ00024625

Ⓖ DISC HOLDING KIT

Ⓔ КОМПЛЕКТ ДЕРЖАТЕЛЯ ДИСКА

Ⓗ ZESTAW DO MOCOWANIA TARCZY



Pos.	Part Number	Pcs.
1	3009409	1
2	3009410	2
3	3010883	1

Ⓒ SADA UCHYCENÍ DISKŮ

Ⓓ DISC-HALTE-KIT

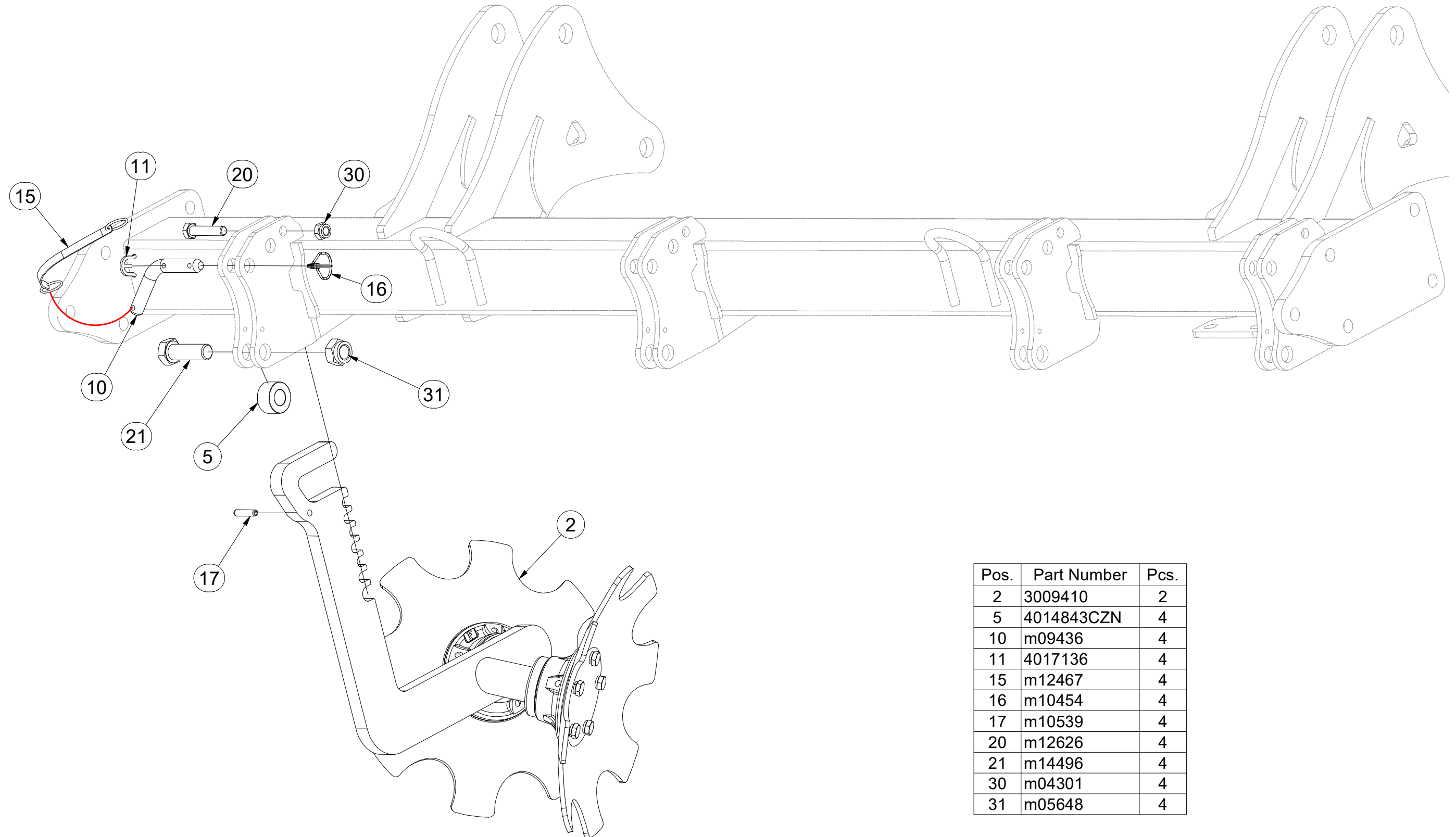
Ⓕ KIT PORTE DISQUE

VZ00024625

Ⓖ DISC HOLDING KIT

Ⓡ КОМПЛЕКТ ДЕРЖАТЕЛЯ ДИСКА

Ⓢ ZESTAW DO MOCOWANIA TARCZY



Pos.	Part Number	Pcs.
2	3009410	2
5	4014843CZN	4
10	m09436	4
11	4017136	4
15	m12467	4
16	m10454	4
17	m10539	4
20	m12626	4
21	m14496	4
30	m04301	4
31	m05648	4

Ⓒ SADA UCHYCENÍ DISKŮ

Ⓓ DISC-HALTE-KIT

Ⓕ KIT PORTE DISQUE

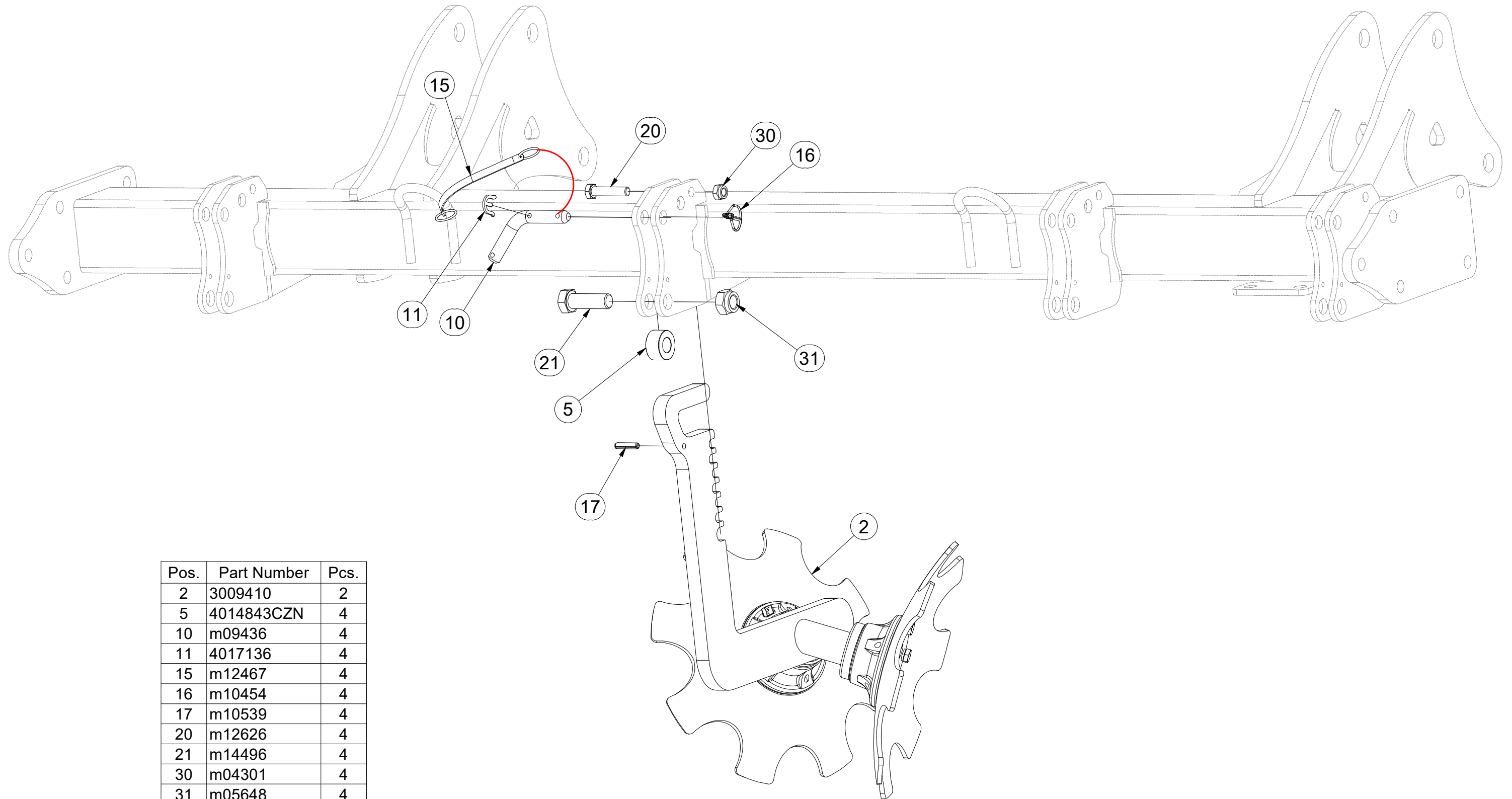
Ⓖ DISC HOLDING KIT

Ⓡ КОМПЛЕКТ ДЕРЖАТЕЛЯ ДИСКА

Ⓣ ZESTAW DO MOCOWANIA TARCZY



VZ00024625



Pos.	Part Number	Pcs.
2	3009410	2
5	4014843CZN	4
10	m09436	4
11	4017136	4
15	m12467	4
16	m10454	4
17	m10539	4
20	m12626	4
21	m14496	4
30	m04301	4
31	m05648	4

Ⓒ SADA UCHYCENÍ DISKŮ

Ⓓ DISC-HALTE-KIT

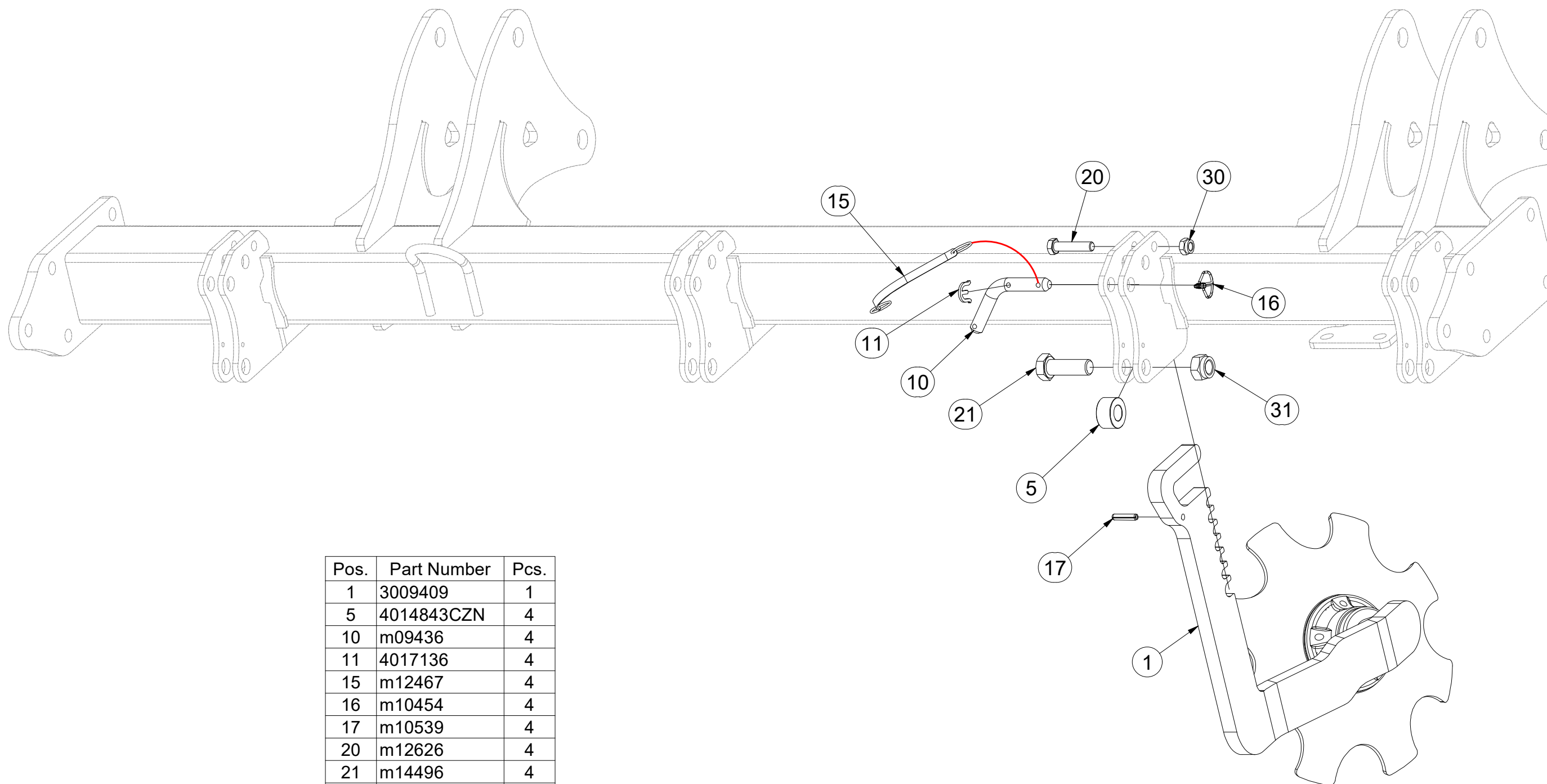
Ⓕ KIT PORTE DISQUE

VZ00024625

Ⓖ DISC HOLDING KIT

Ⓡ КОМПЛЕКТ ДЕРЖАТЕЛЯ ДИСКА

Ⓢ ZESTAW DO MOCOWANIA TARCZY



Pos.	Part Number	Pcs.
1	3009409	1
5	4014843CZN	4
10	m09436	4
11	4017136	4
15	m12467	4
16	m10454	4
17	m10539	4
20	m12626	4
21	m14496	4
30	m04301	4
31	m05648	4

☉ SADA UCHYCENÍ DISKŮ

☉ DISC-HALTE-KIT

☉ KIT PORTE DISQUE

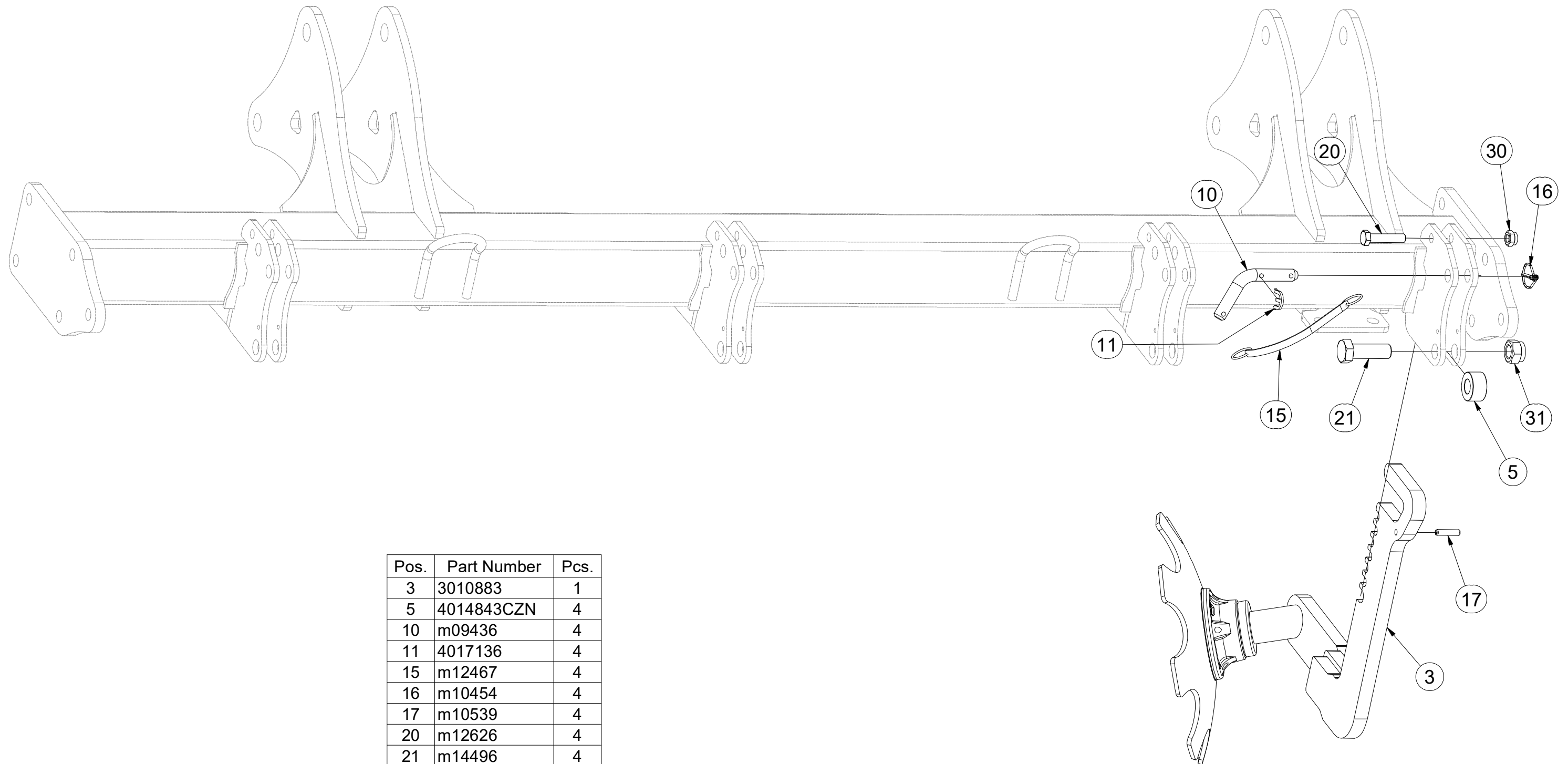
☉ DISC HOLDING KIT

☉ КОМПЛЕКТ ДЕРЖАТЕЛЯ ДИСКА

☉ ZESTAW DO MOCOWANIA TARCZY



VZ00024625



Pos.	Part Number	Pcs.
3	3010883	1
5	4014843CZN	4
10	m09436	4
11	4017136	4
15	m12467	4
16	m10454	4
17	m10539	4
20	m12626	4
21	m14496	4
30	m04301	4
31	m05648	4

Ⓒ SADA UCHYCENÍ DISKŮ

Ⓓ DISC-HALTE-KIT

Ⓕ KIT PORTE DISQUE

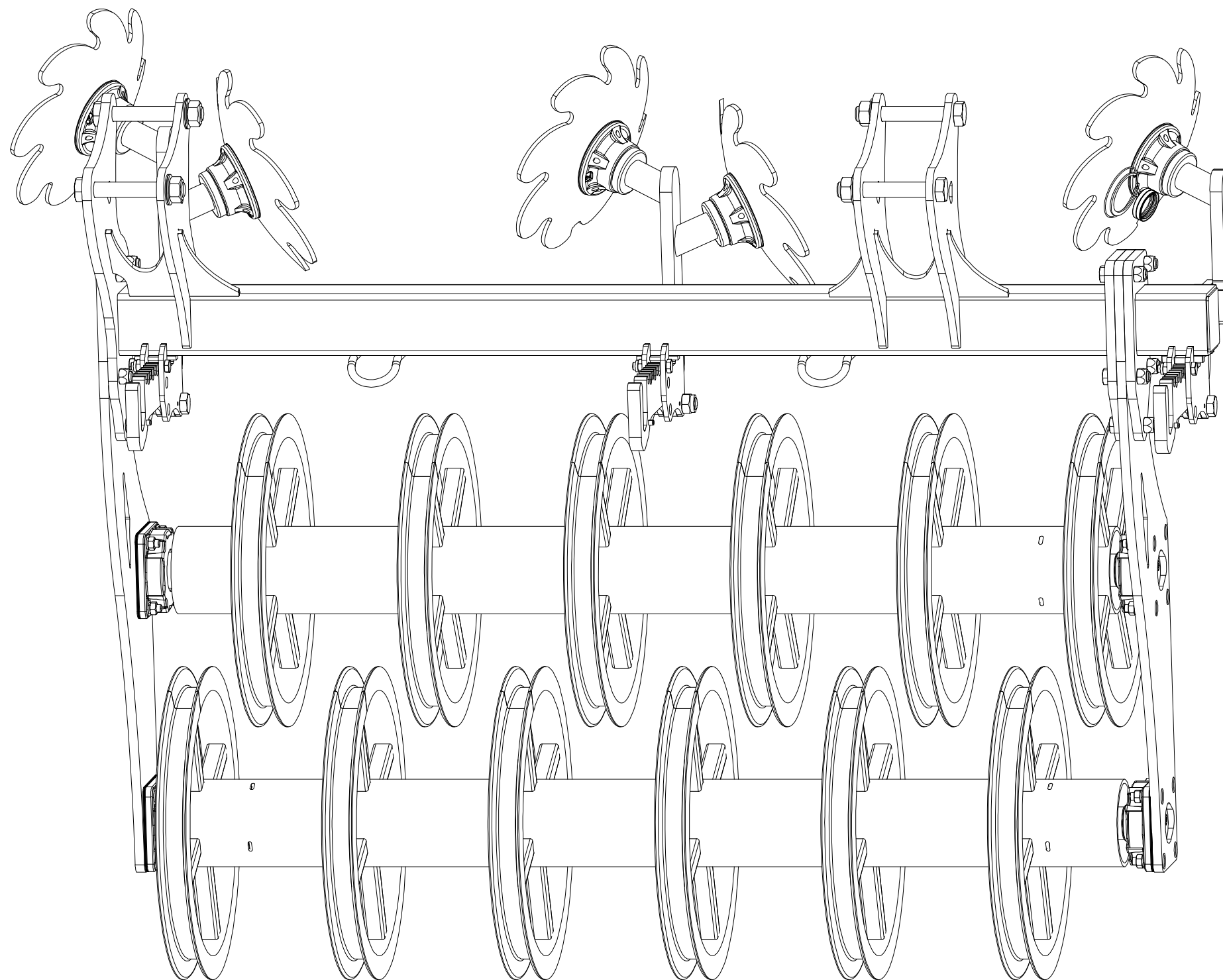
VZ00024626

Ⓖ DISC HOLDING KIT

Ⓡ КОМПЛЕКТ ДЕРЖАТЕЛЯ ДИСКА

Ⓢ ZESTAW DO MOCOWANIA TARCZY

Farmet



Ⓒ SADA UCHYCENÍ DISKŮ

Ⓓ DISC-HALTE-KIT

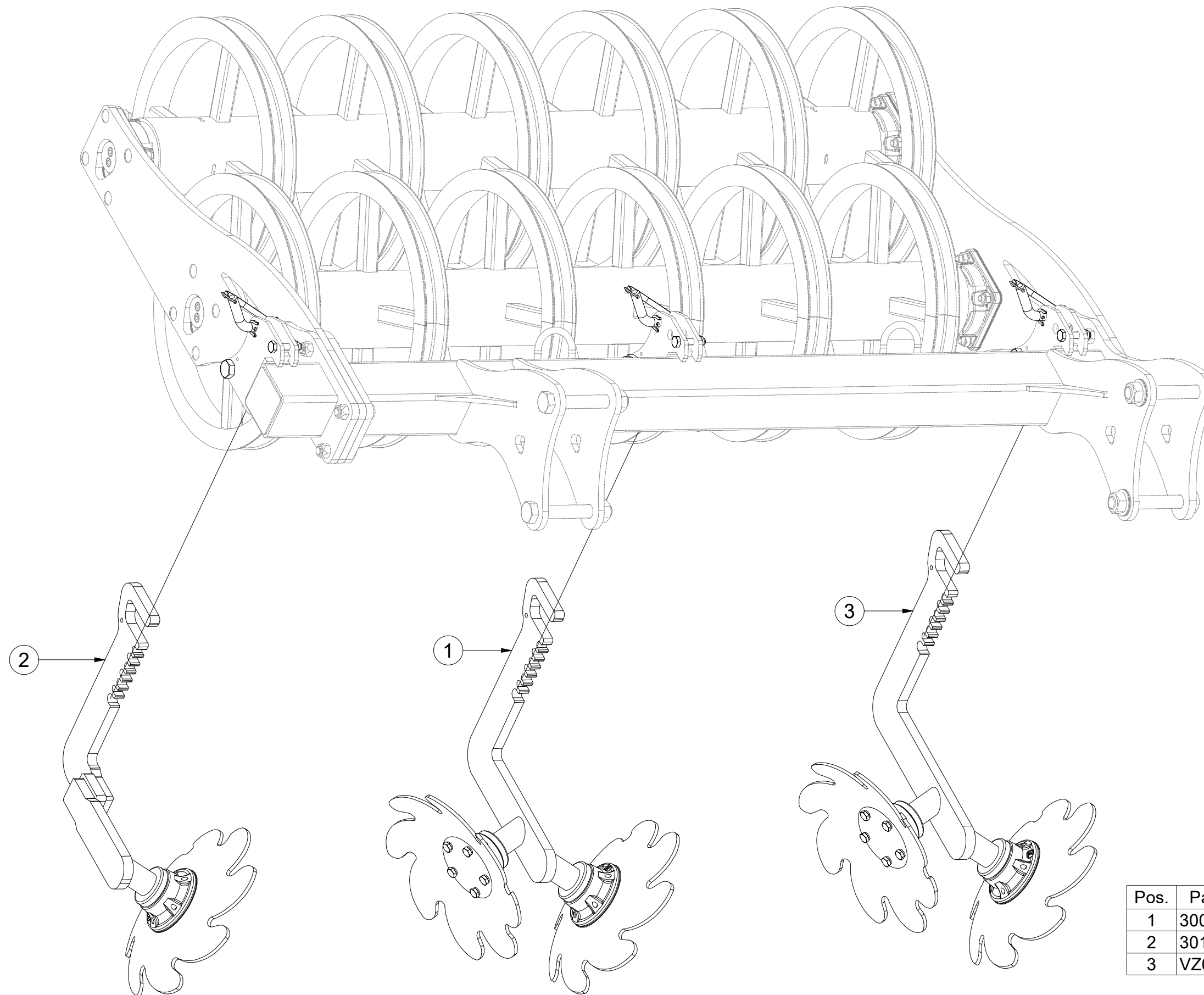
Ⓕ KIT PORTE DISQUE

VZ00024626

Ⓖ DISC HOLDING KIT

Ⓔ КОМПЛЕКТ ДЕРЖАТЕЛЯ ДИСКА

Ⓗ ZESTAW DO MOCOWANIA TARCZY



Pos.	Part Number	Pcs.
1	3009410	1
2	3010883	1
3	VZ00028782	1

Ⓒ SADA UCHYCENÍ DISKŮ

Ⓓ DISC-HALTE-KIT

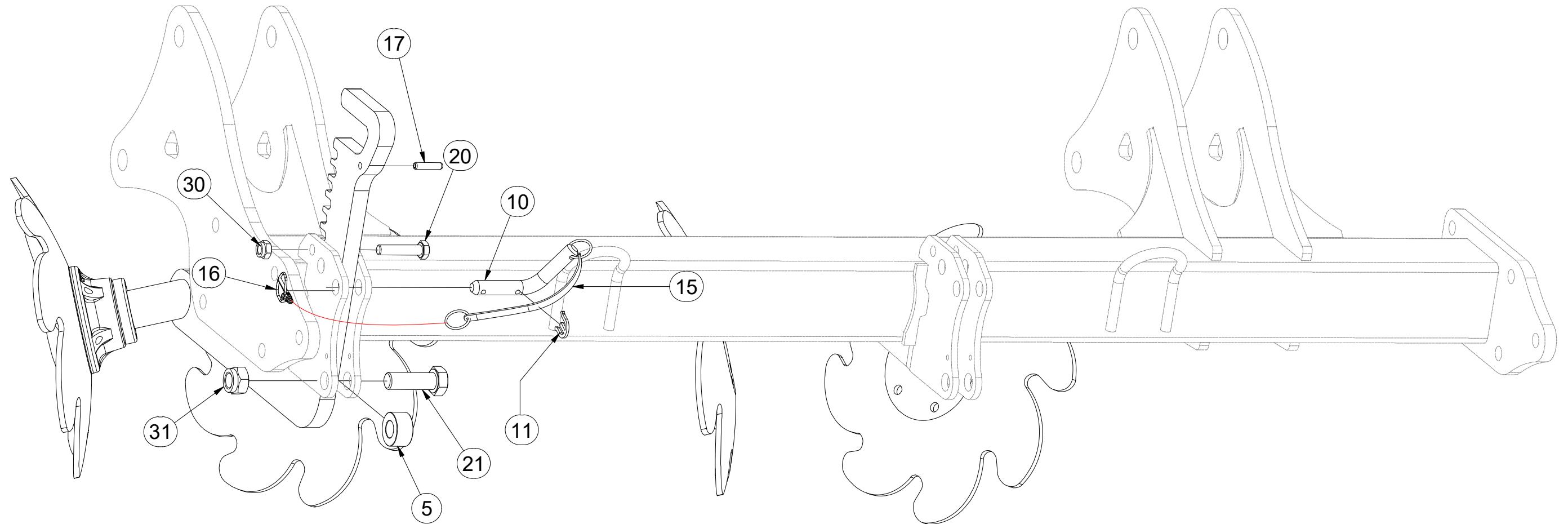
Ⓕ KIT PORTE DISQUE

VZ00024626

Ⓖ DISC HOLDING KIT

Ⓡ КОМПЛЕКТ ДЕРЖАТЕЛЯ ДИСКА

Ⓢ ZESTAW DO MOCOWANIA TARCZY



Pos.	Part Number	Pcs.
5	4014843CZN	3
10	m09436	3
11	4017136	3
15	m12467	3
16	m10454	3
17	m10539	3
20	m12626	3
21	m14496	3
30	m04301	3
31	m05648	3

Ⓒ SADA UCHYCENÍ DISKŮ

Ⓓ DISC-HALTE-KIT

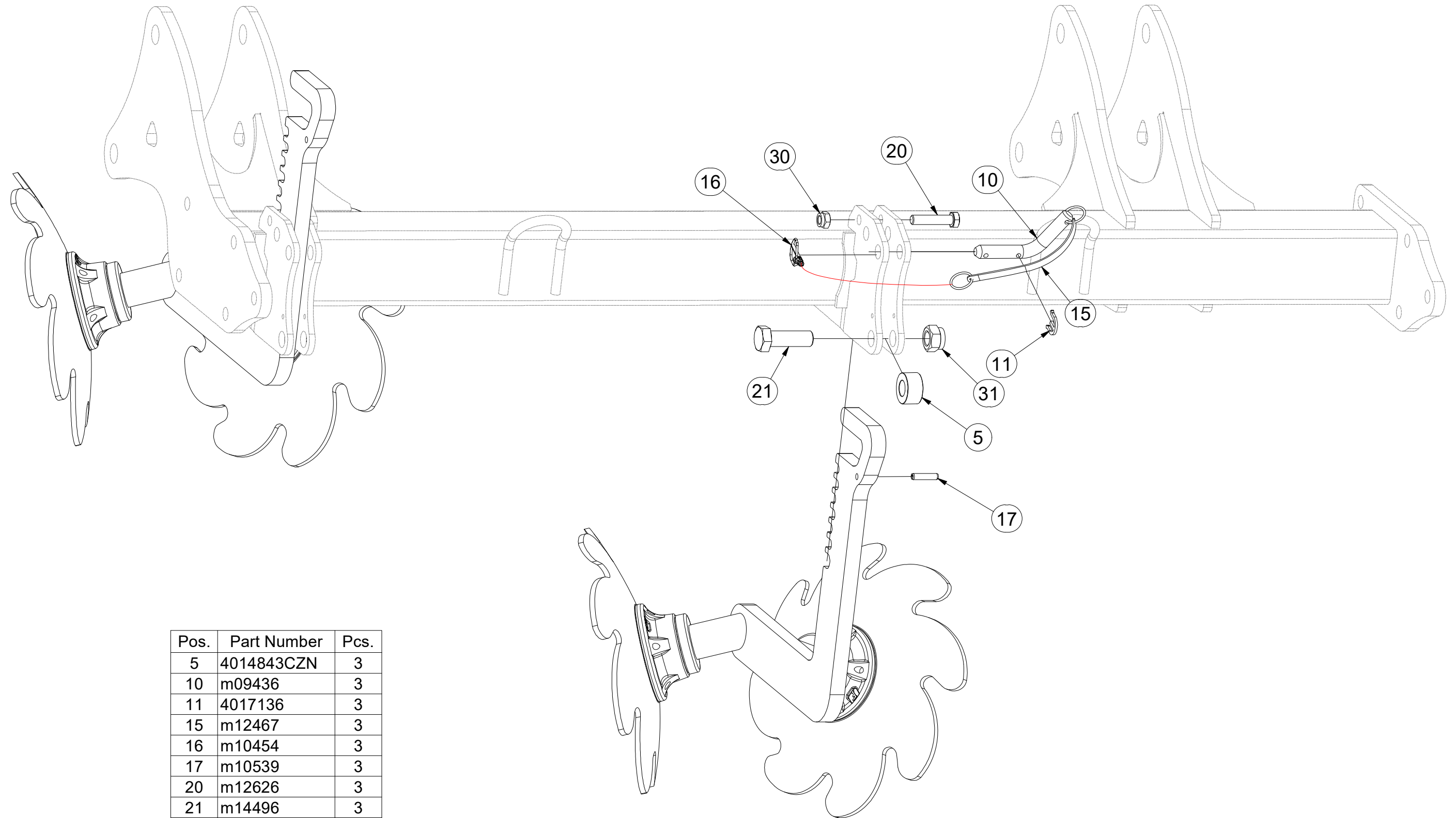
Ⓕ KIT PORTE DISQUE

VZ00024626

Ⓖ DISC HOLDING KIT

Ⓔ КОМПЛЕКТ ДЕРЖАТЕЛЯ ДИСКА

Ⓗ ZESTAW DO MOCOWANIA TARCZY



Pos.	Part Number	Pcs.
5	4014843CZN	3
10	m09436	3
11	4017136	3
15	m12467	3
16	m10454	3
17	m10539	3
20	m12626	3
21	m14496	3
30	m04301	3
31	m05648	3

Ⓒ SADA UCHYCENÍ DISKŮ

Ⓓ DISC-HALTE-KIT

Ⓕ KIT PORTE DISQUE

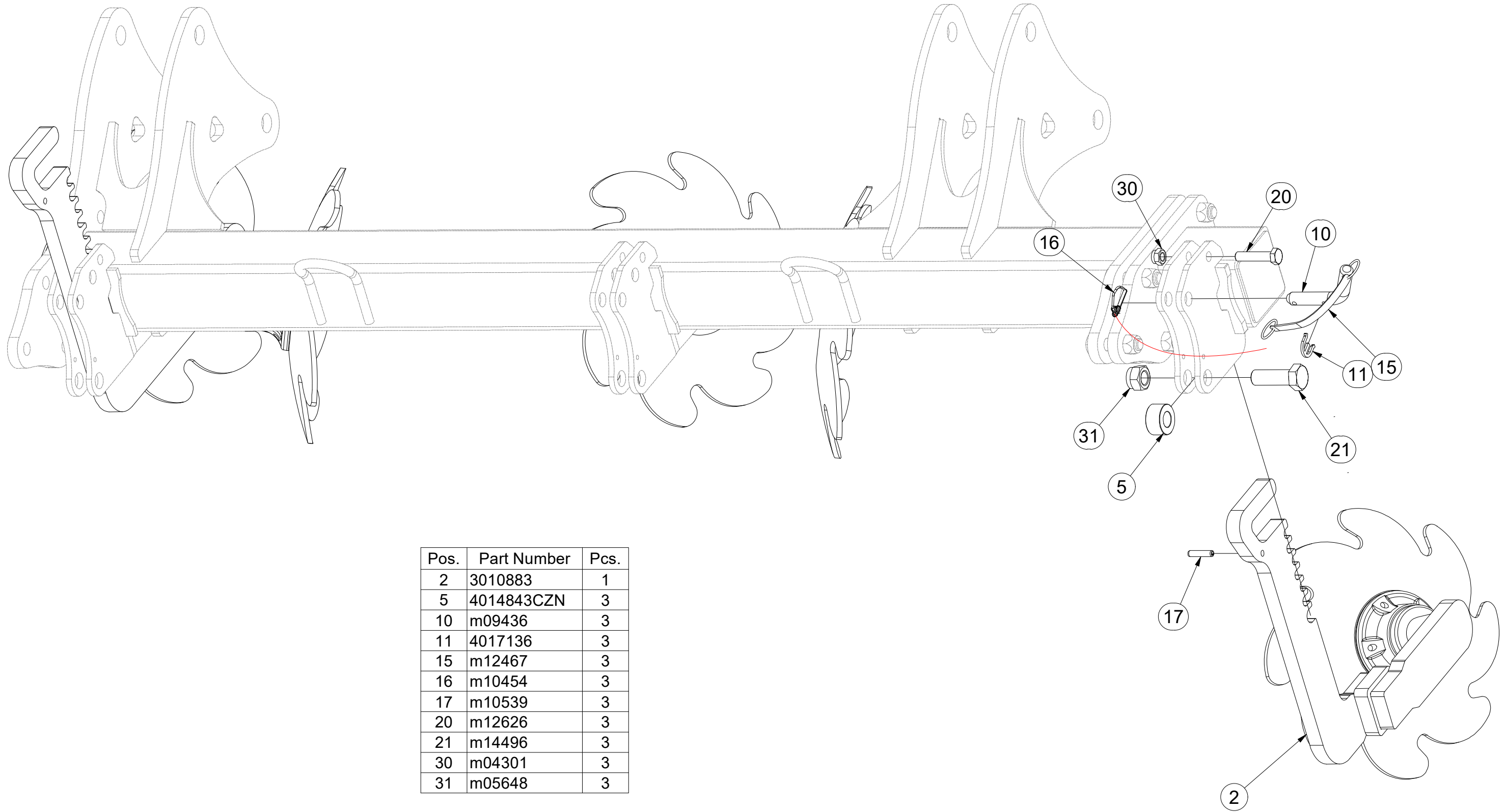
Ⓖ DISC HOLDING KIT

Ⓡ КОМПЛЕКТ ДЕРЖАТЕЛЯ ДИСКА

Ⓢ ZESTAW DO MOCOWANIA TARCZY



VZ00024626



Pos.	Part Number	Pcs.
2	3010883	1
5	4014843CZN	3
10	m09436	3
11	4017136	3
15	m12467	3
16	m10454	3
17	m10539	3
20	m12626	3
21	m14496	3
30	m04301	3
31	m05648	3

☉ SADA UCHYCENÍ DISKŮ

☐ DISC-HALTE-KIT

☐ KIT PORTE DISQUE

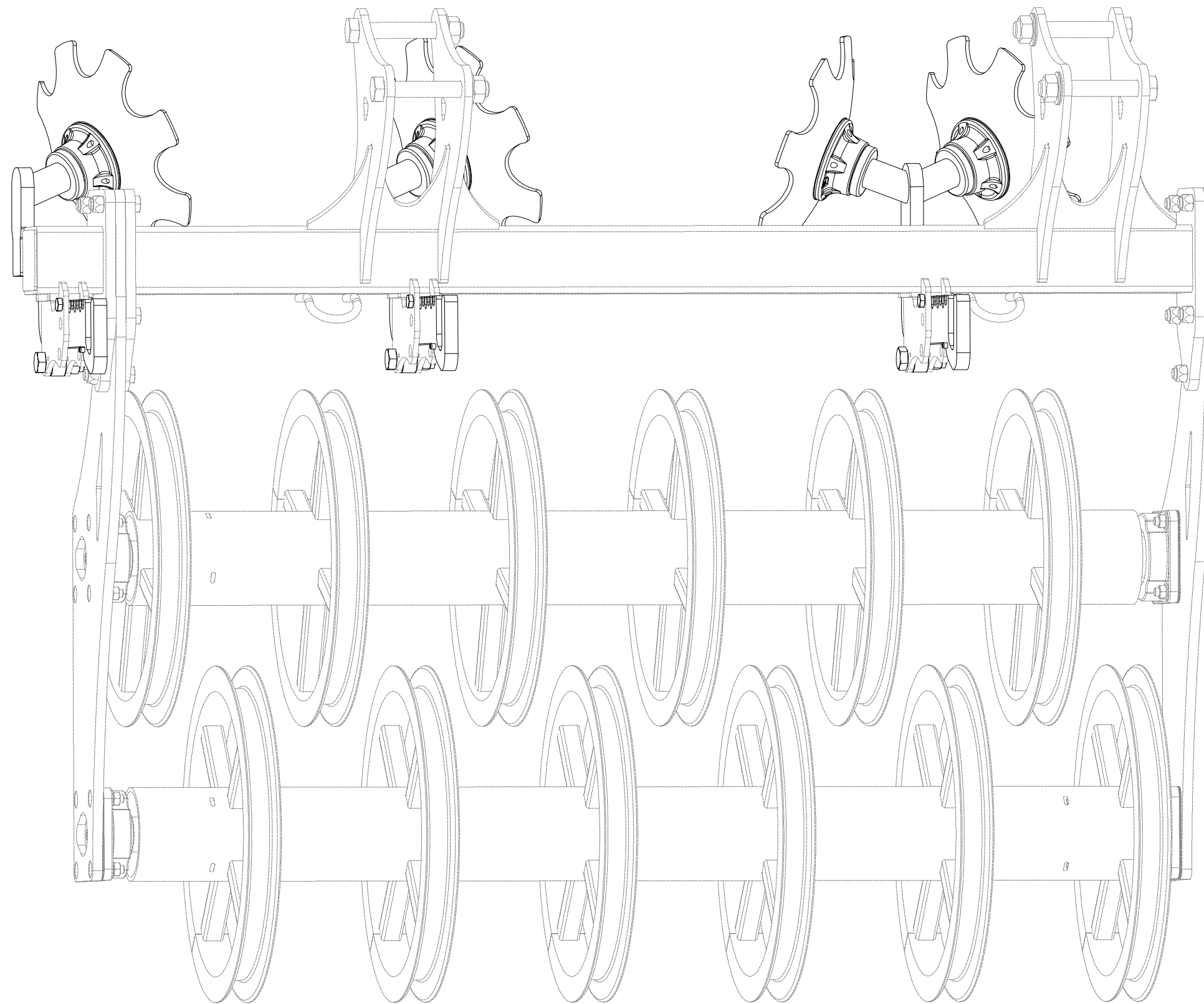
VZ00024627

☉ DISC HOLDING KIT

☐ КОМПЛЕКТ ДЕРЖАТЕЛЯ ДИСКА

☐ ZESTAW DO MOCOWANIA TARCZY

Farmet



☉ SADA UCHYCENÍ DISKŮ

Ⓧ DISC-HALTE-KIT

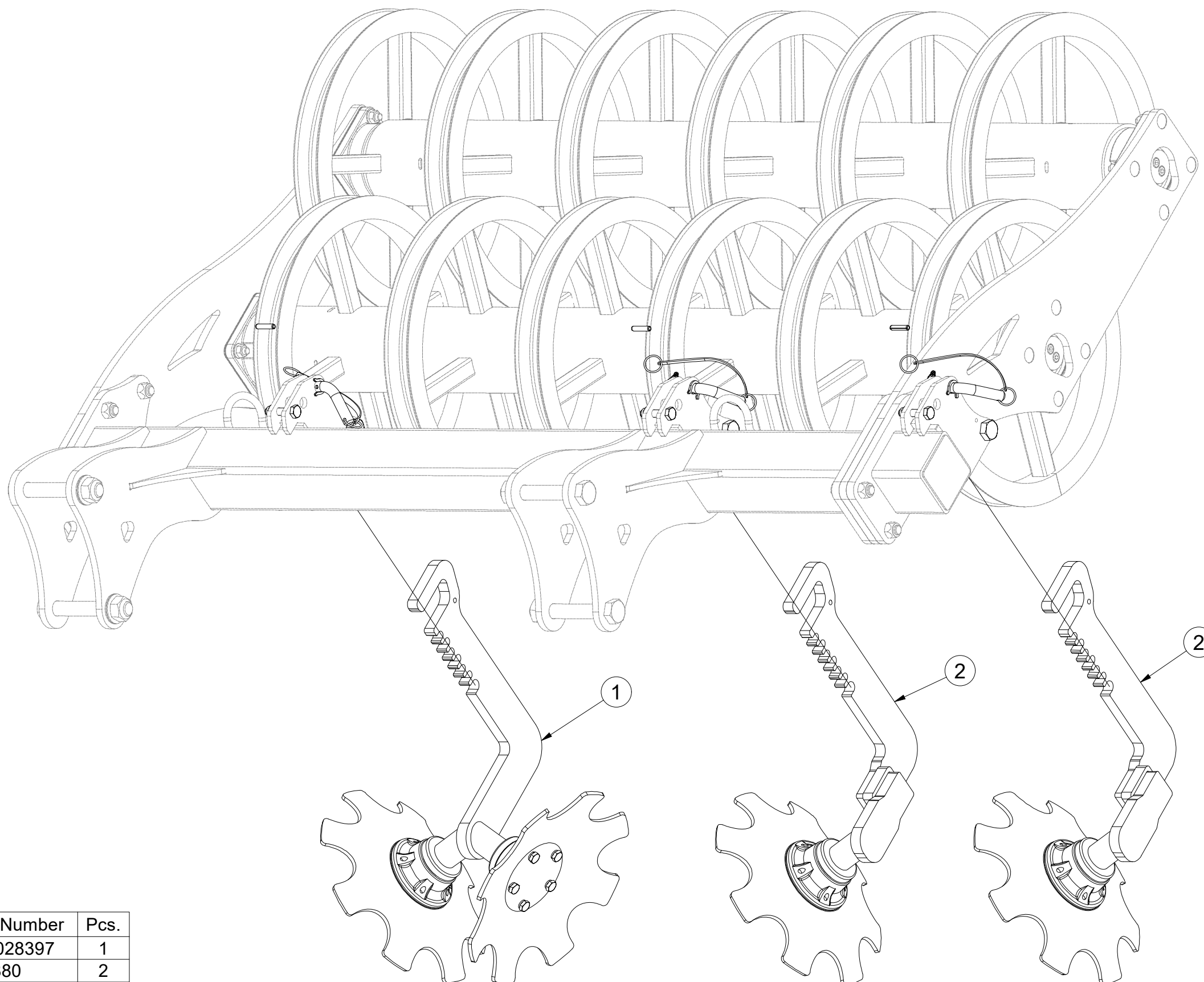
Ⓧ KIT PORTE DISQUE

VZ00024627

Ⓧ DISC HOLDING KIT

Ⓧ КОМПЛЕКТ ДЕРЖАТЕЛЯ ДИСКА

Ⓧ ZESTAW DO MOCOWANIA TARCZY



Pos.	Part Number	Pcs.
1	VZ00028397	1
2	3010880	2

Ⓒ SADA UCHYCENÍ DISKŮ

Ⓓ DISC-HALTE-KIT

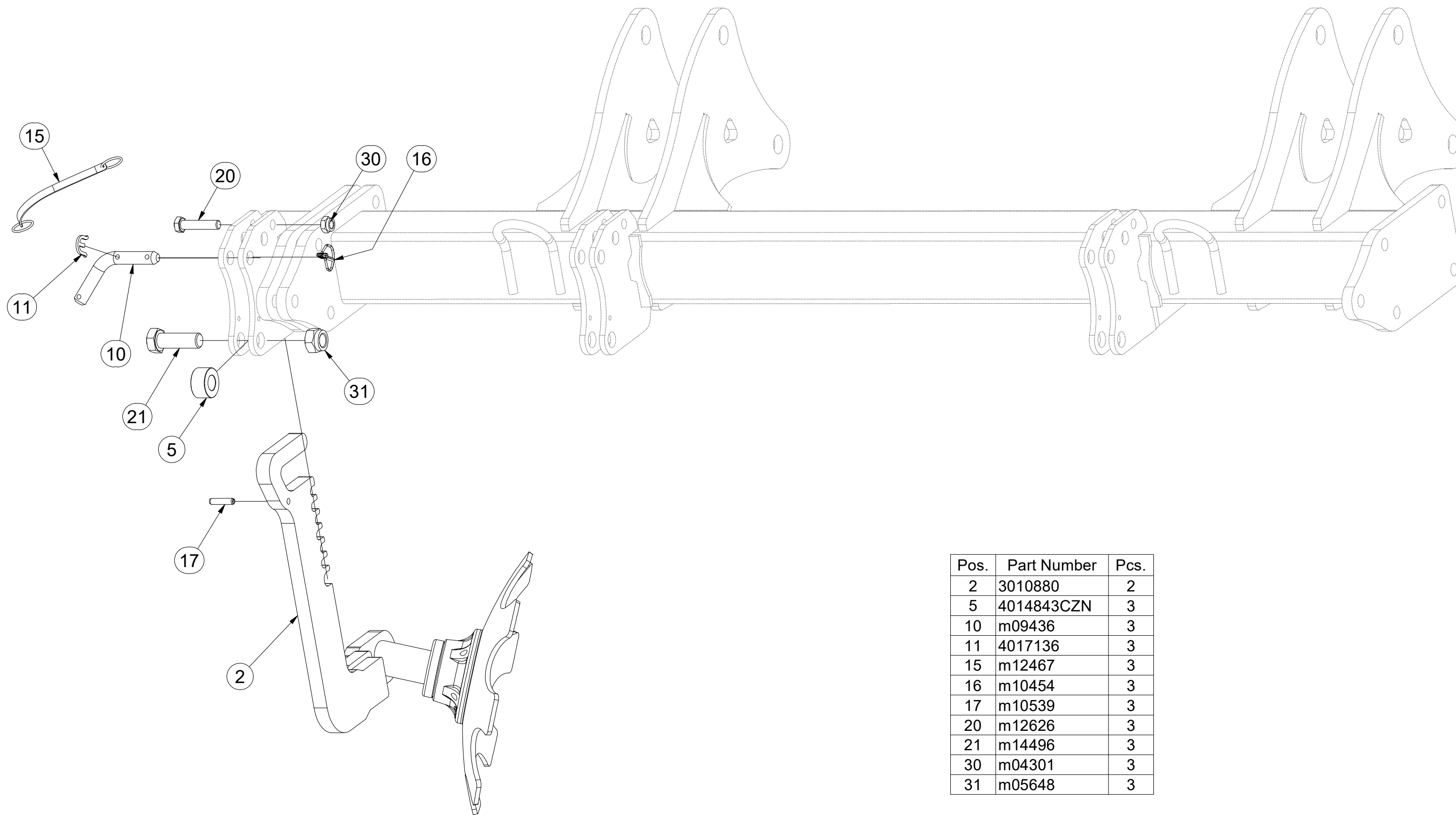
Ⓕ KIT PORTE DISQUE

VZ00024627

Ⓖ DISC HOLDING KIT

Ⓡ КОМПЛЕКТ ДЕРЖАТЕЛЯ ДИСКА

Ⓢ ZESTAW DO MOCOWANIA TARCZY



Pos.	Part Number	Pcs.
2	3010880	2
5	4014843CZN	3
10	m09436	3
11	4017136	3
15	m12467	3
16	m10454	3
17	m10539	3
20	m12626	3
21	m14496	3
30	m04301	3
31	m05648	3

Ⓒ SADA UCHYCENÍ DISKŮ

Ⓓ DISC-HALTE-KIT

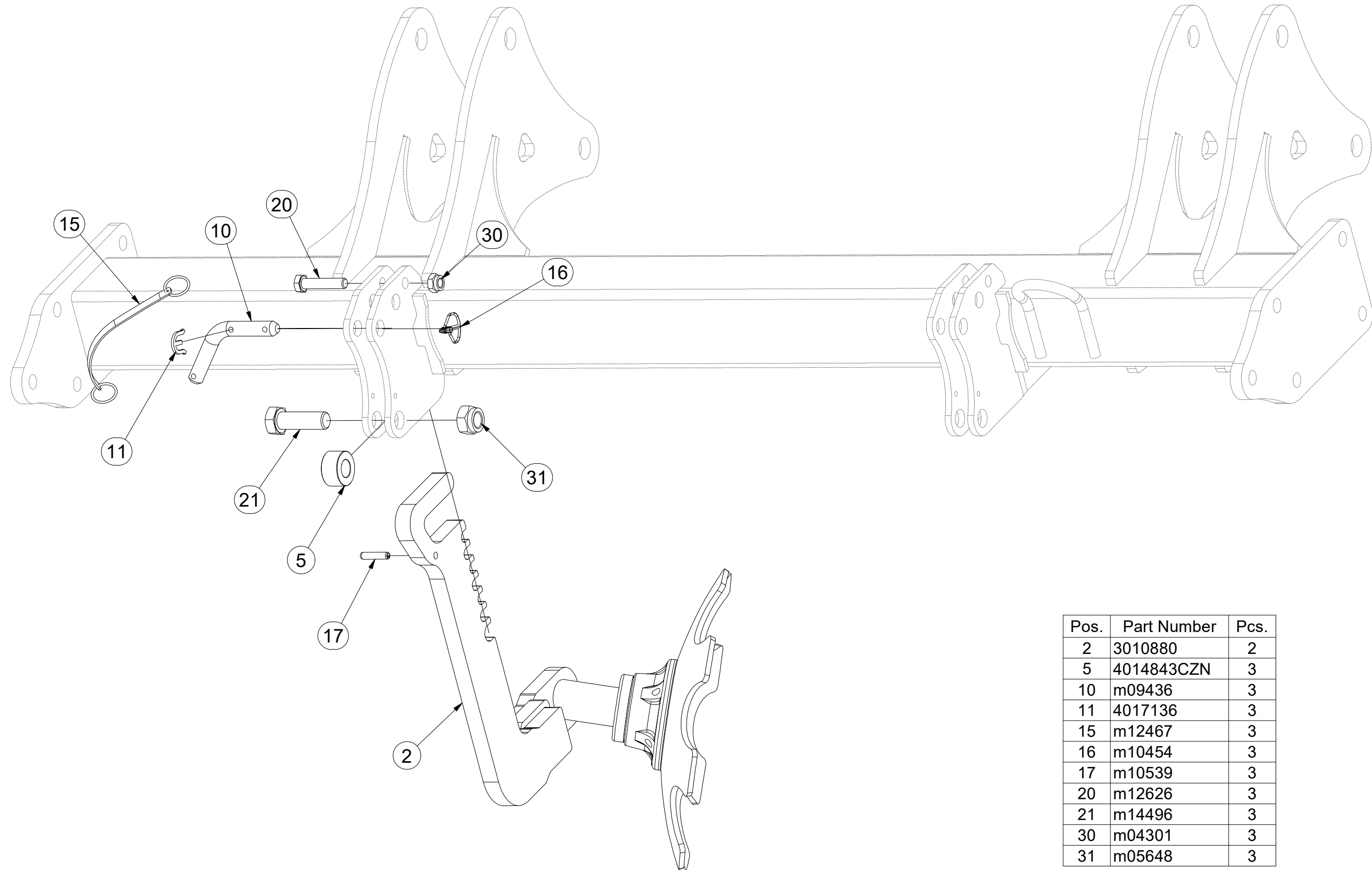
Ⓕ KIT PORTE DISQUE

VZ00024627

Ⓖ DISC HOLDING KIT

Ⓔ КОМПЛЕКТ ДЕРЖАТЕЛЯ ДИСКА

Ⓗ ZESTAW DO MOCOWANIA TARCZY



Pos.	Part Number	Pcs.
2	3010880	2
5	4014843CZN	3
10	m09436	3
11	4017136	3
15	m12467	3
16	m10454	3
17	m10539	3
20	m12626	3
21	m14496	3
30	m04301	3
31	m05648	3

Ⓒ SADA UCHYCENÍ DISKŮ

Ⓓ DISC-HALTE-KIT

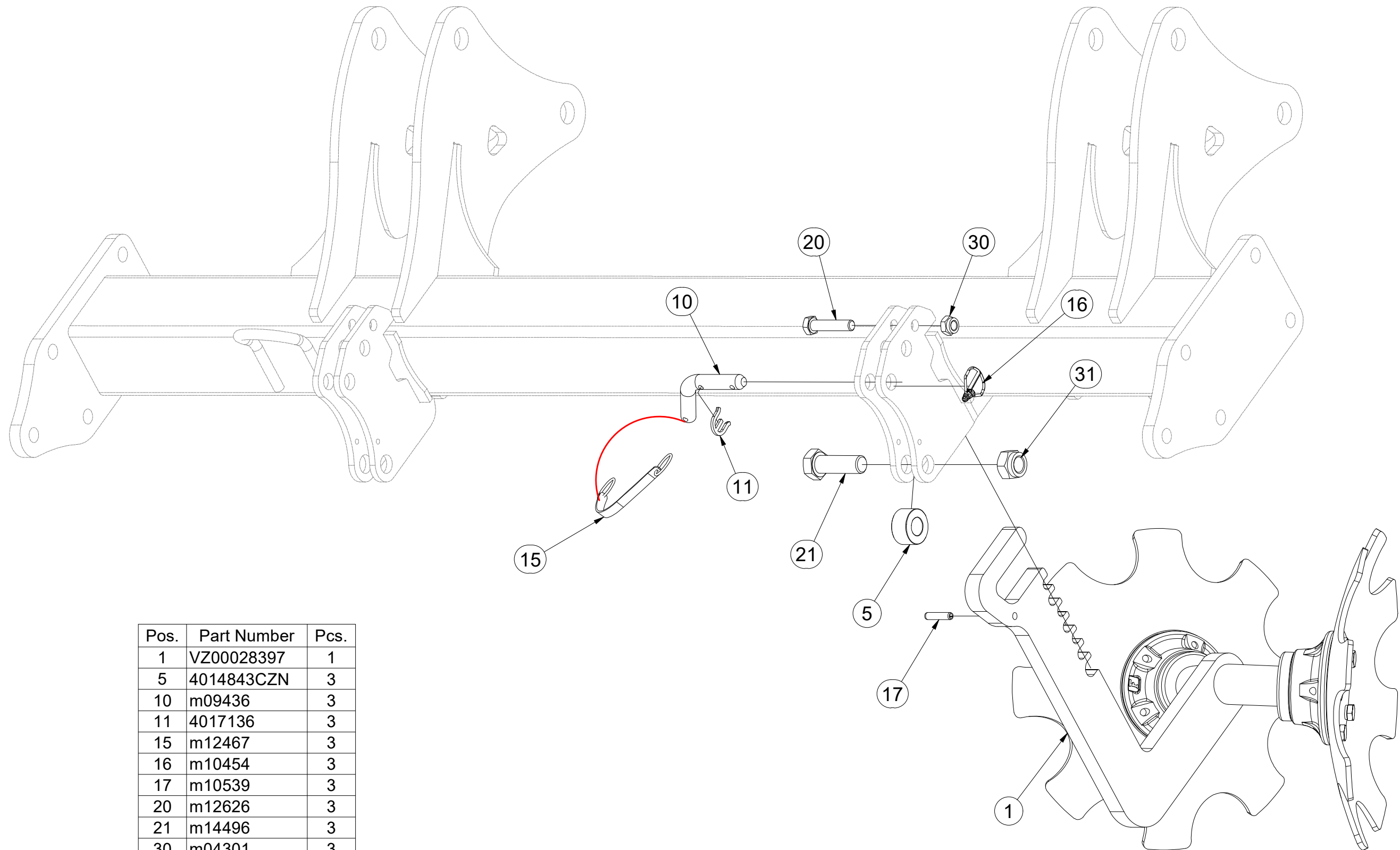
Ⓕ KIT PORTE DISQUE

VZ00024627

Ⓖ DISC HOLDING KIT

Ⓔ КОМПЛЕКТ ДЕРЖАТЕЛЯ ДИСКА

Ⓗ ZESTAW DO MOCOWANIA TARCZY



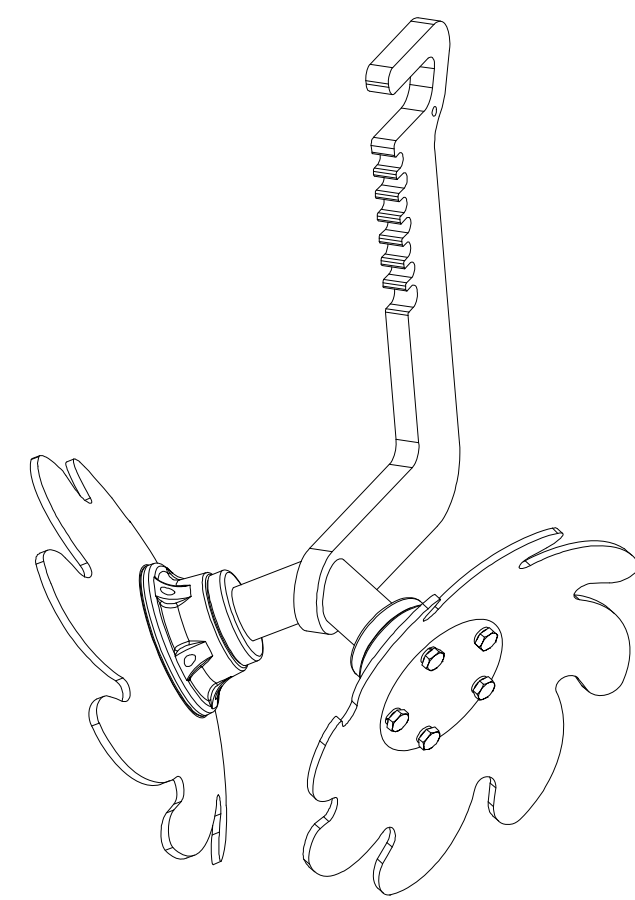
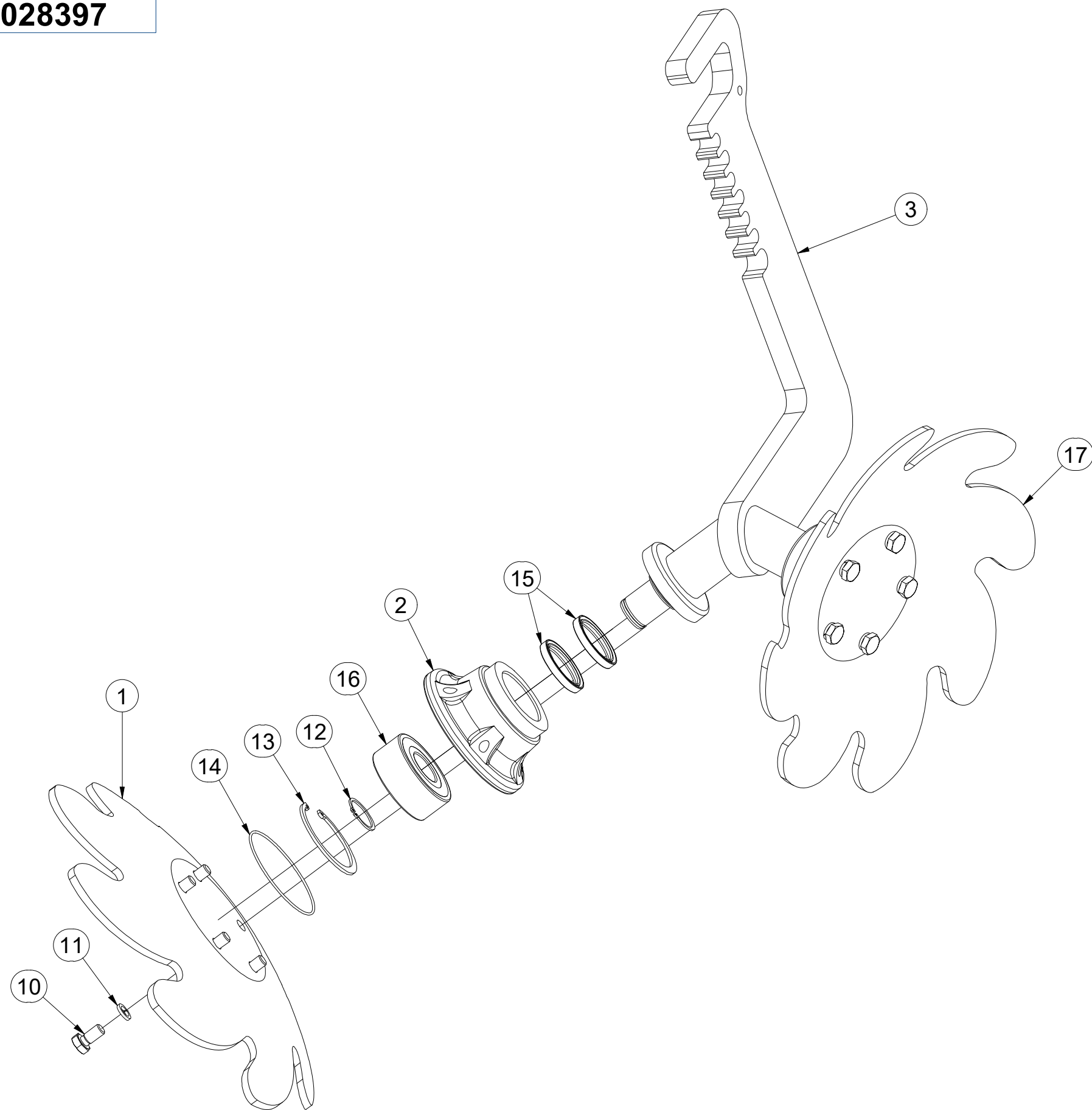
Pos.	Part Number	Pcs.
1	VZ00028397	1
5	4014843CZN	3
10	m09436	3
11	4017136	3
15	m12467	3
16	m10454	3
17	m10539	3
20	m12626	3
21	m14496	3
30	m04301	3
31	m05648	3

CZ DVOJDISK
 D DUPLEXSCHEIBE
 F DISQUE DOUBLE

GB TWIN DISC
 RU ДВОЙНОЙ ДИСК
 PL TALERZ PODWÓJNY



VZ00028397



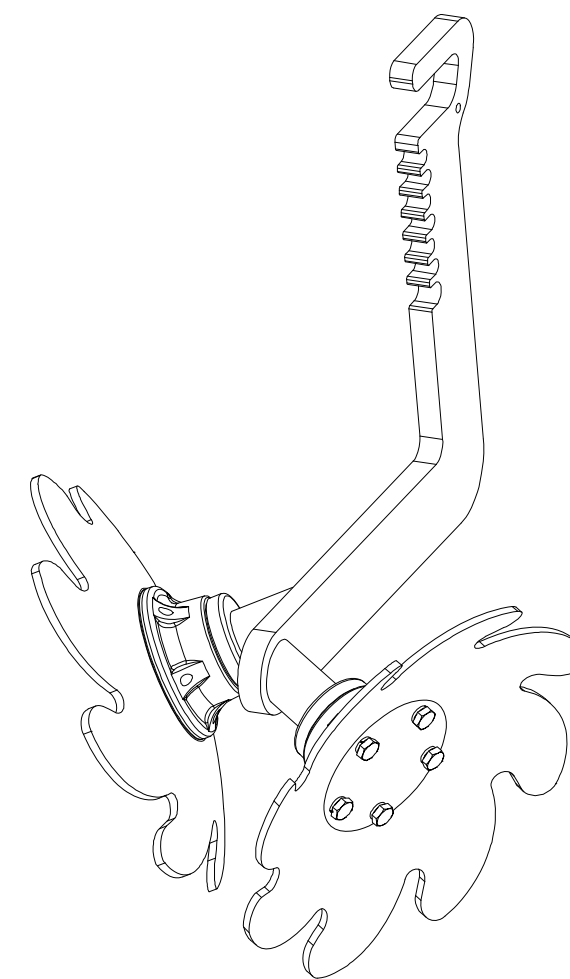
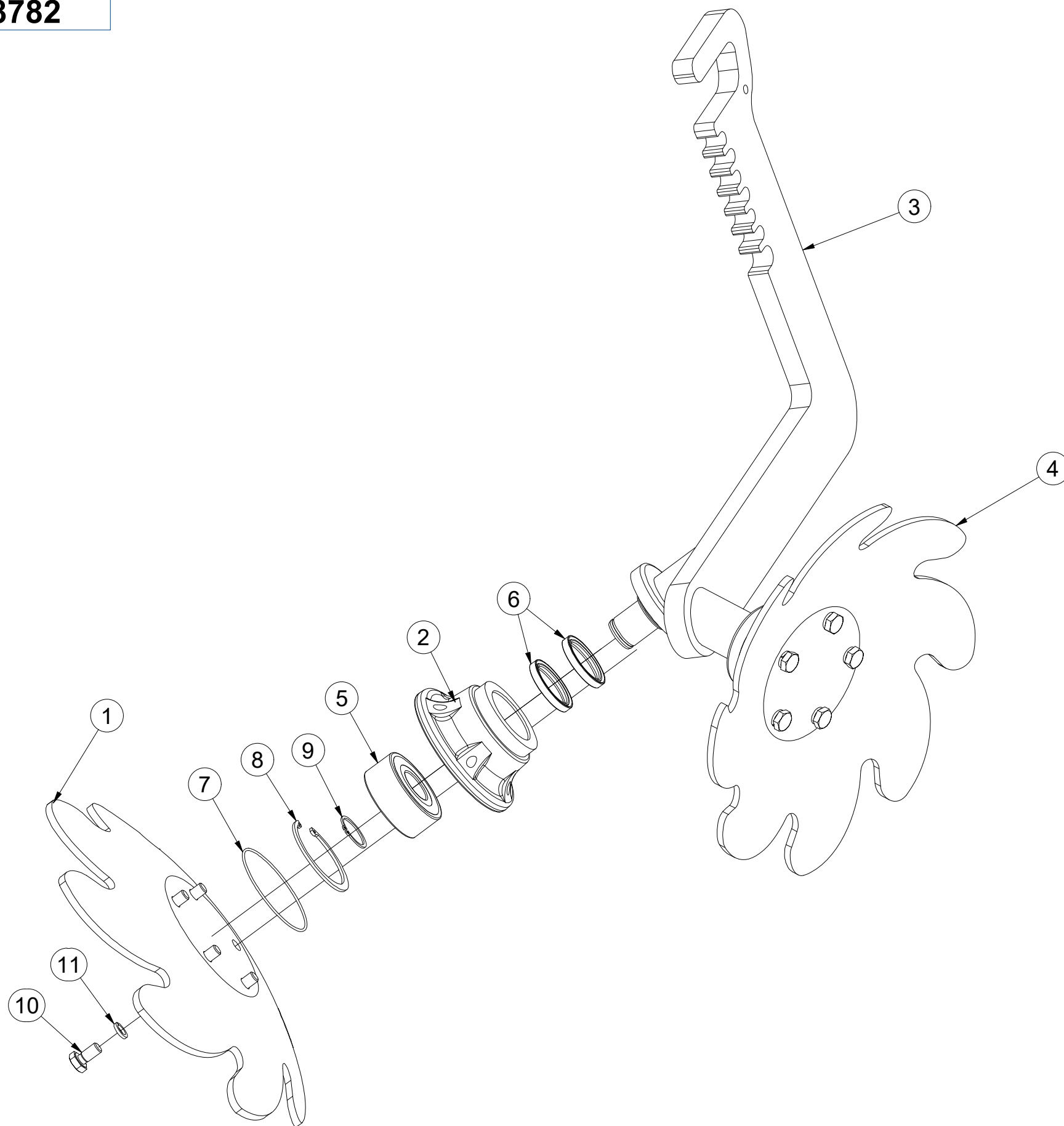
Pos.	Part Number	Pcs.
1	VZ00027134	1
2	3008166	2
3	VZ00028397	1
10	m00120	10
11	m01208	10
12	m03705	2
13	m04250	2
14	m11159	2
15	m11160	4
16	m14552	2
17	VZ00027155	1

CZ DVOJDISK
 D DUPLEXSCHEIBE
 F DISQUE DOUBLE

GB TWIN DISC
 RU ДВОЙНОЙ ДИСК
 PL TALERZ PODWÓJNY



VZ00028782



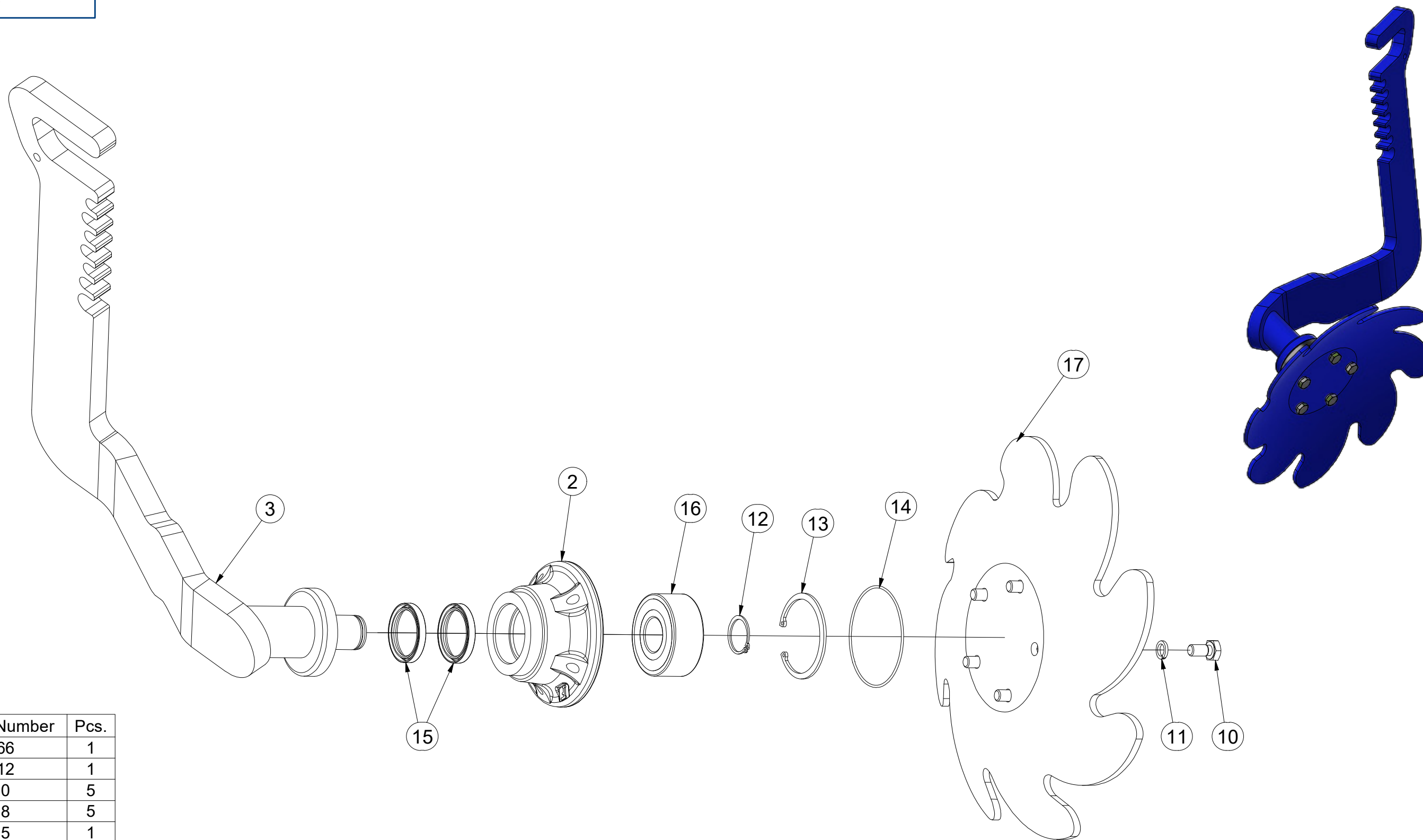
Pos.	Part Number	Pcs.
1	VZ00027134	1
2	3008166	2
3	VZ00027048	1
4	VZ00027155	1
5	m14552	2
6	m11160	4
7	m11159	2
8	m04250	2
9	m03705	2
10	m00120	10
11	m01208	10

(CZ) DISK PRAVÝ
 (D) SCHEIBE, RECHTE
 (F) DISQUE DROITE

(GB) RIGHT DISC
 (RU) ДИСК ПРАВЫЙ
 (PL) TALERZ PRAWY



3009409



Pos.	Part Number	Pcs.
2	3008166	1
3	3009412	1
10	m00120	5
11	m01208	5
12	m03705	1
13	m04250	1
14	m11159	1
15	m11160	2
16	m14552	1
17	VZ00027155	1

ⒸZ DVOJDISK

Ⓓ DUPLEXSCHEIBE

Ⓕ DISQUE DOUBLE

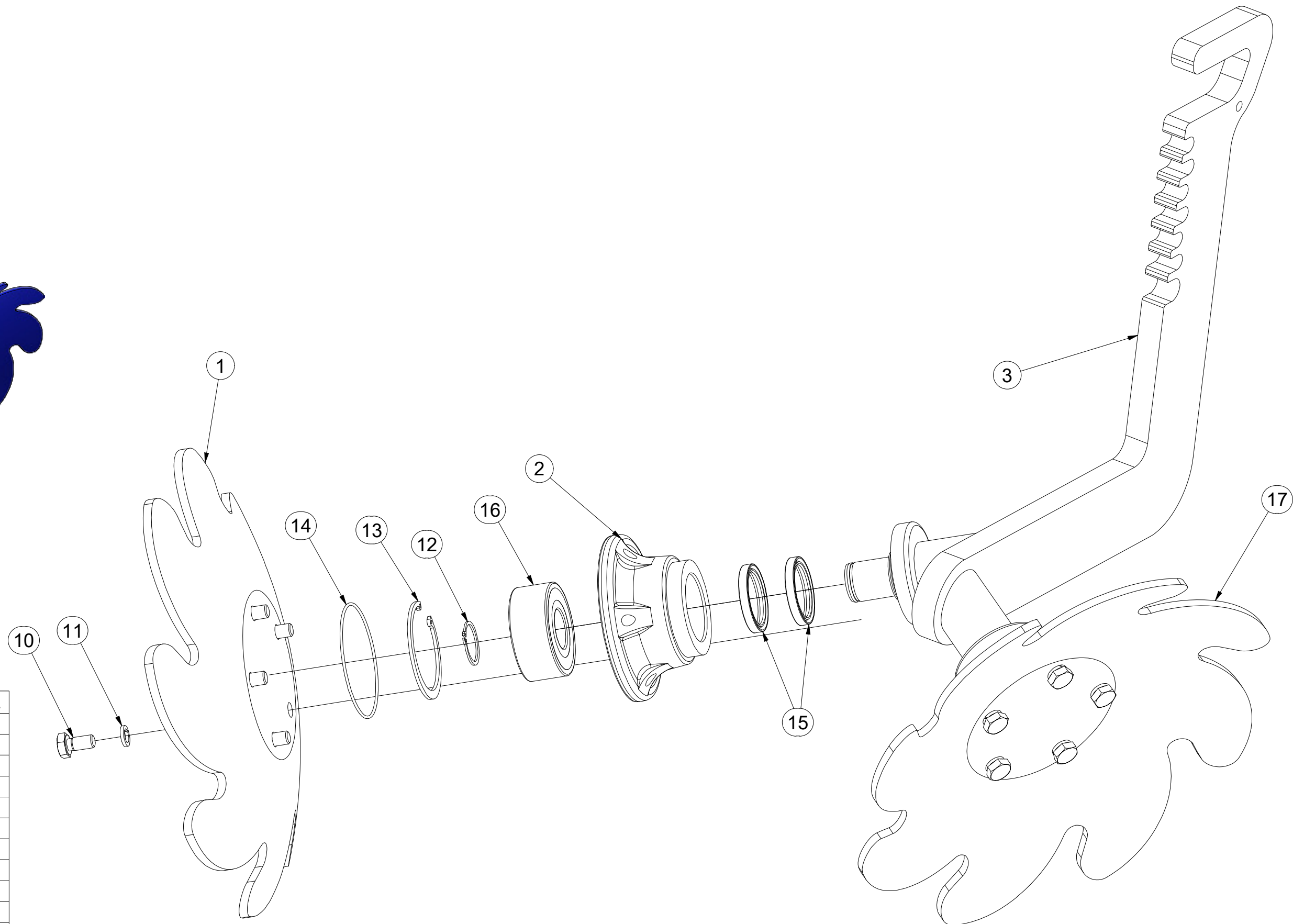
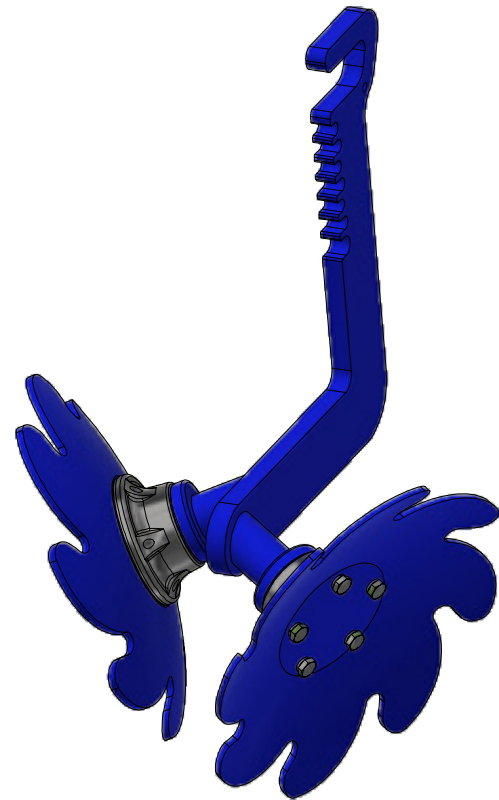
ⒸB TWIN DISC

ⒸU ДВОЙНОЙ ДИСК

ⒸL TALERZ PODWÓJNY



3009410



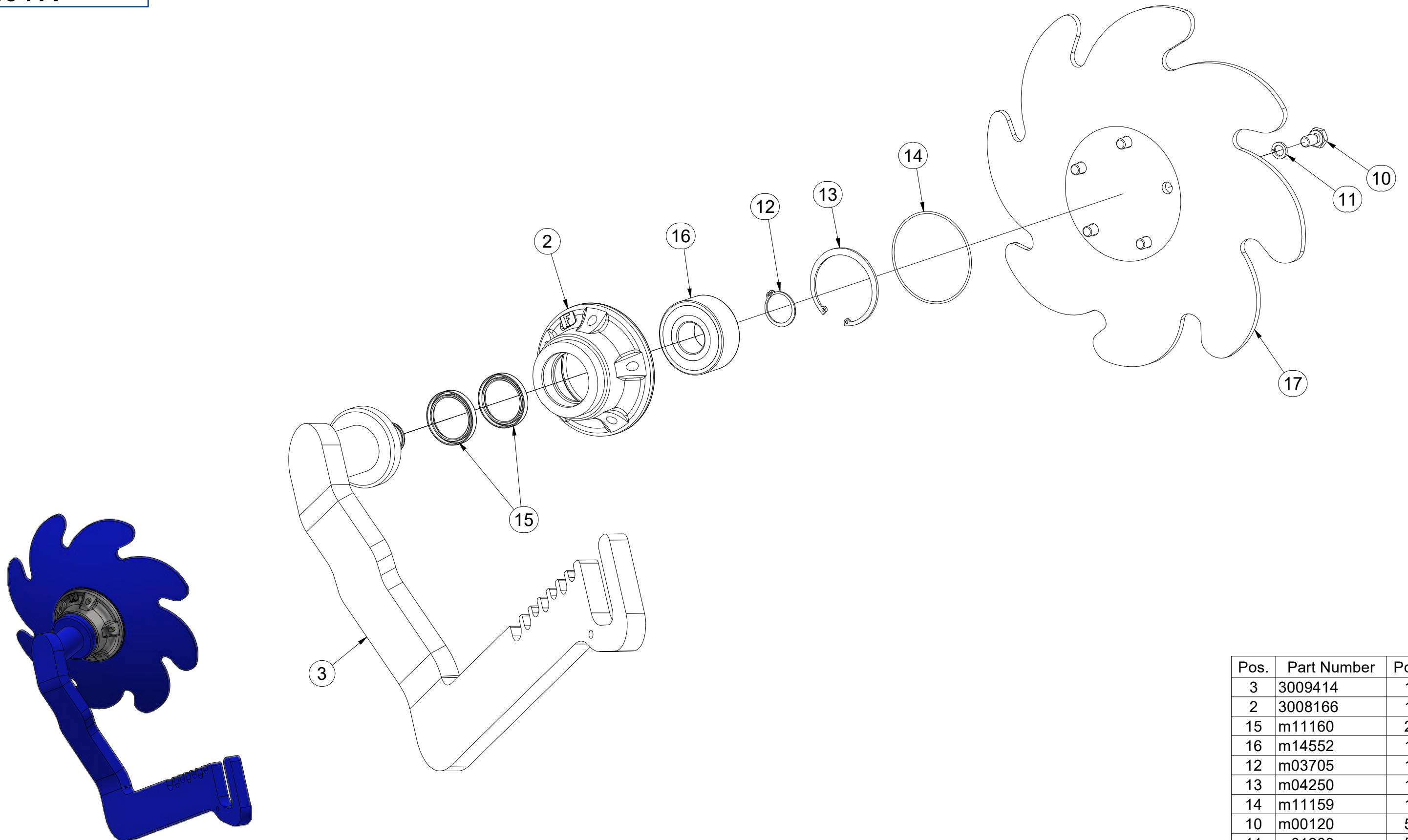
Pos.	Part Number	Pcs.
3	3009413	1
1	VZ00027134	1
2	3008166	2
15	m11160	4
16	m14552	2
12	m03705	2
13	m04250	2
14	m11159	2
10	m00120	10
11	m01208	10
17	VZ00027155	1

(CZ) DISK LEVÝ
 (D) SCHEIBE, LINKE
 (F) DISQUE GAUCHE

(GB) LEFT DISC
 (RU) ДИСК ЛЕВЫЙ
 (PL) TALERZ LEWY



3009411



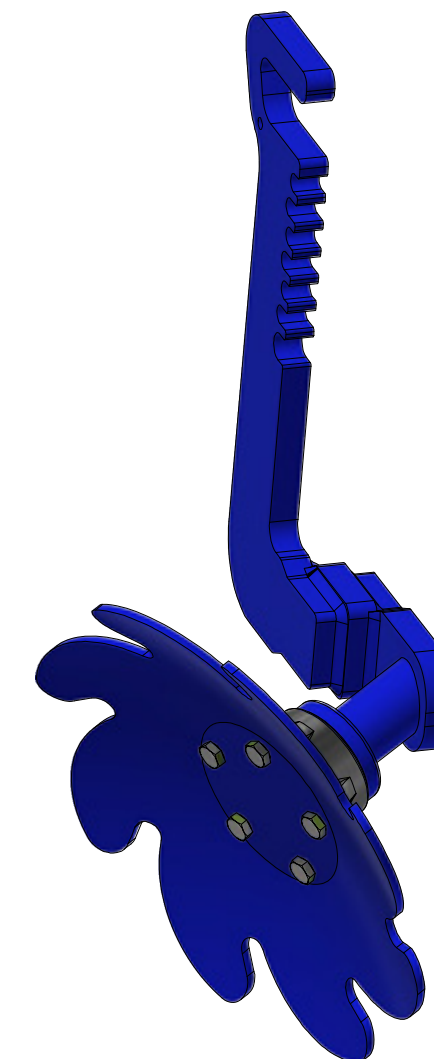
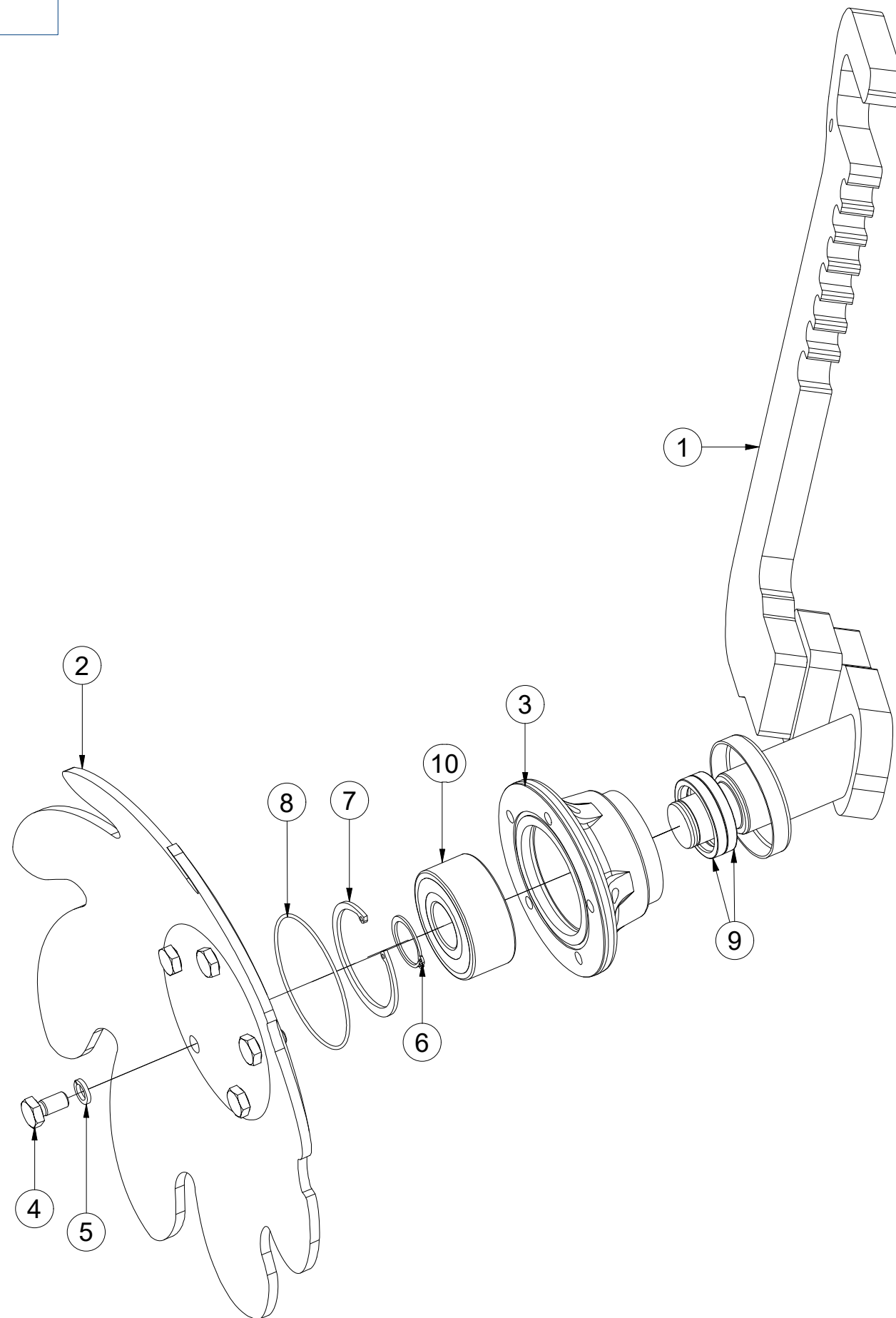
Pos.	Part Number	Pcs.
3	3009414	1
2	3008166	1
15	m11160	2
16	m14552	1
12	m03705	1
13	m04250	1
14	m11159	1
10	m00120	5
11	m01208	5
17	VZ00027134	1

(CZ) DISK PRAVÝ
 (D) SCHEIBE, RECHTE
 (F) DISQUE DROITE

(GB) RIGHT DISC
 (RU) ДИСК ПРАВЫЙ
 (PL) TALERZ PRAWY



3010880



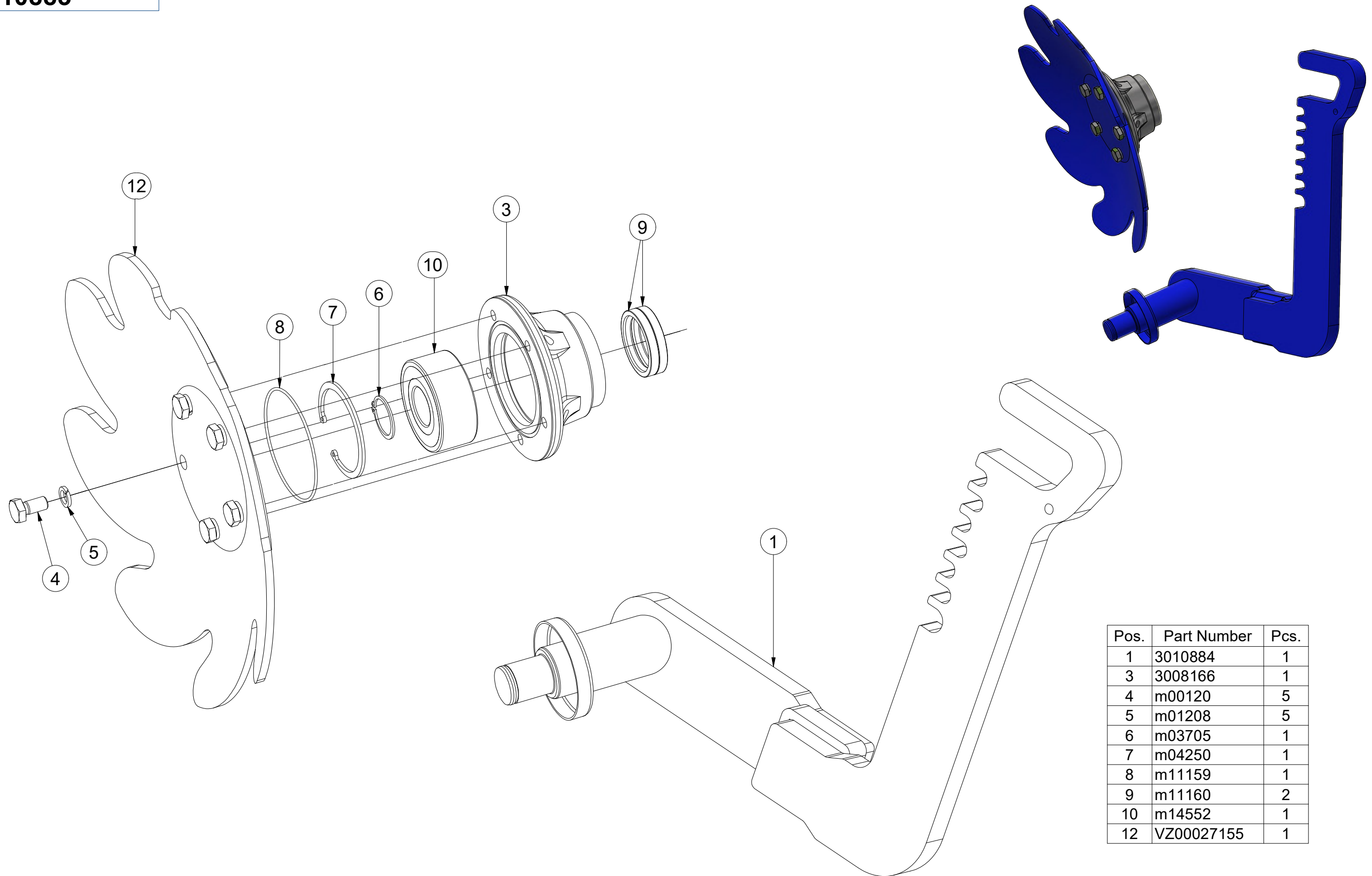
Pos.	Part Number	Pcs.
1	3010881	1
2	VZ00027134	1
3	3008166	1
4	m00120	5
5	m01208	5
6	m03705	1
7	m04250	1
8	m11159	1
9	m11160	2
10	m14552	1

CZ DISK LEVÝ
 D SCHEIBE, LINKE
 F DISQUE GAUCHE

GB LEFT DISC
 RU ДИСК ЛЕВЫЙ
 PL TALERZ LEWY



3010883



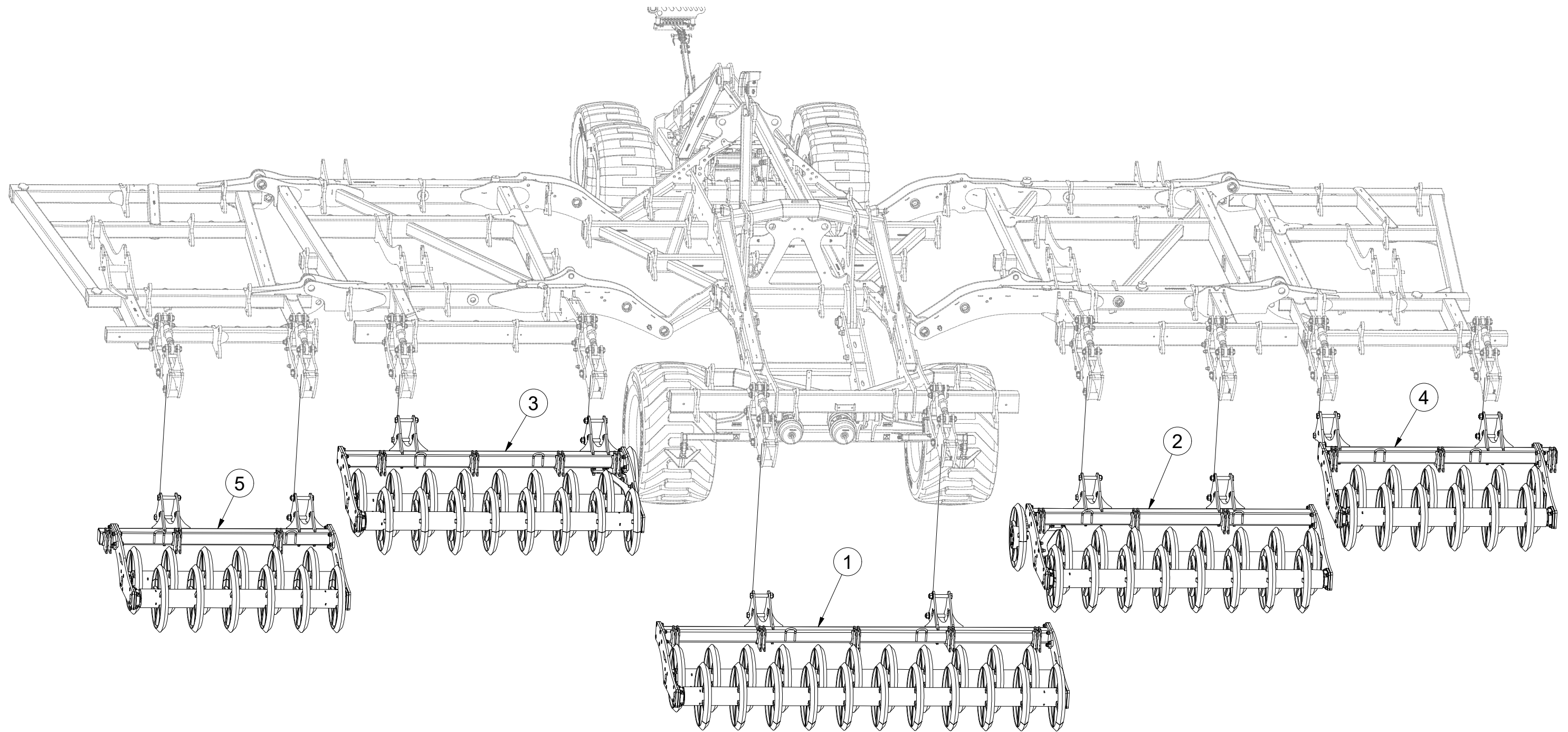
Pos.	Part Number	Pcs.
1	3010884	1
3	3008166	1
4	m00120	5
5	m01208	5
6	m03705	1
7	m04250	1
8	m11159	1
9	m11160	2
10	m14552	1
12	VZ00027155	1

- Ⓒ SADA ZADNÍCH VÁLCŮ
- Ⓓ SATZ HINTERE WALZEN
- Ⓕ KIT DE ROULEAUX ARRIÈRE

- Ⓖ SET OF REAR ROLLERS
- Ⓡ КОМПЛЕКТ ЗАДНИХ КАТКОВ
- Ⓟ ZESTAW TYLNYCH WAŁÓW



VZ00029135



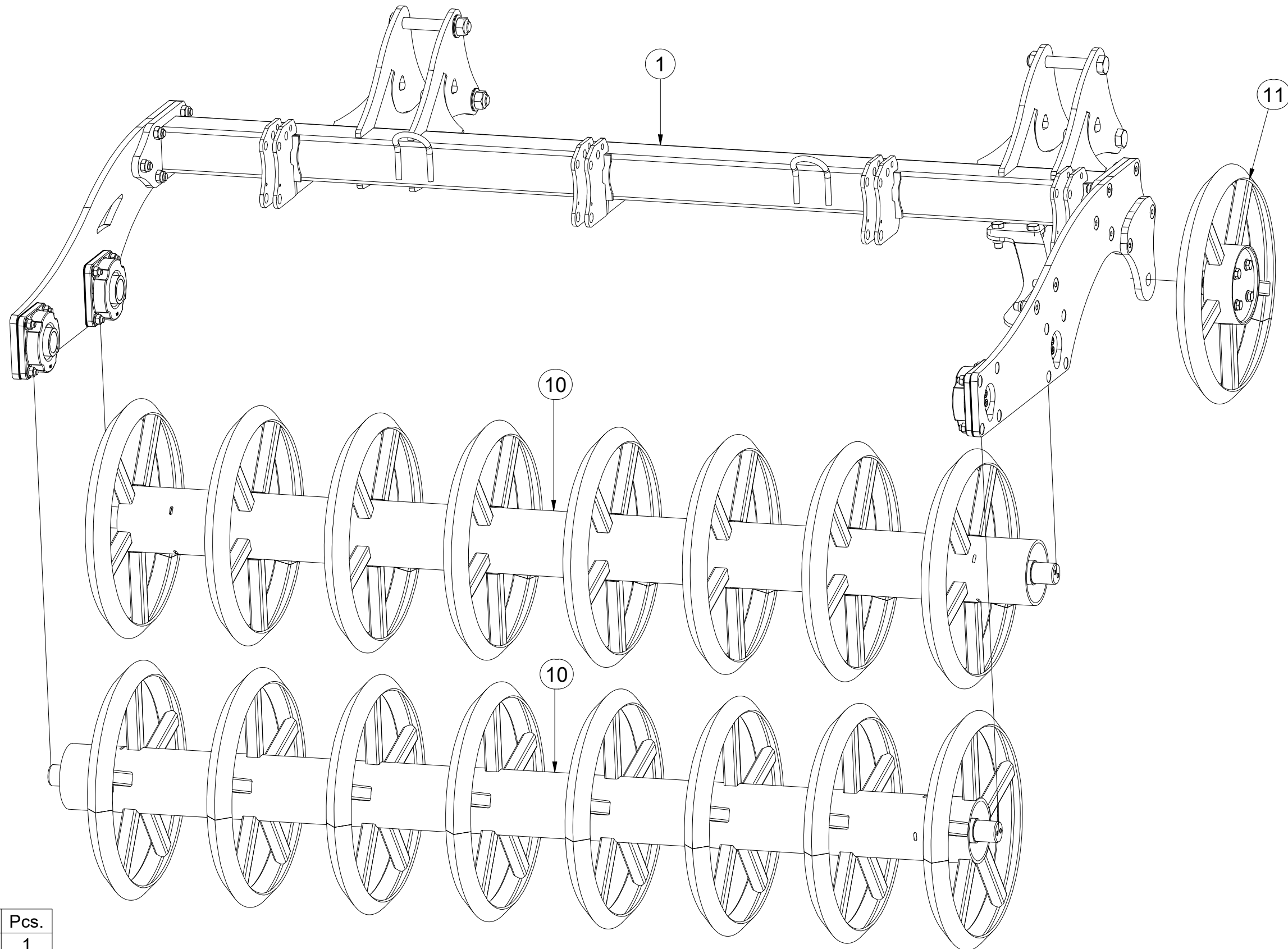
Pos.	Part Number	Pcs.
1	VZ00029117	1
2	VZ00029137	1
3	VZ00029113	1
4	VZ00029115	1
5	VZ00029138	1

CZ SADA ZADNÍCH VÁLCŮ
 D SATZ HINTERE WALZEN
 F KIT DE ROULEAUX ARRIÈRE

GB SET OF REAR ROLLERS
 RU КОМПЛЕКТ ЗАДНИХ КАТКОВ
 PL ZESTAW TYLNYCH WAŁÓW



VZ00029113



Pos.	Part Number	Pcs.
1	3011180	1
10	VZ00029114	2
11	VZ00028789	1

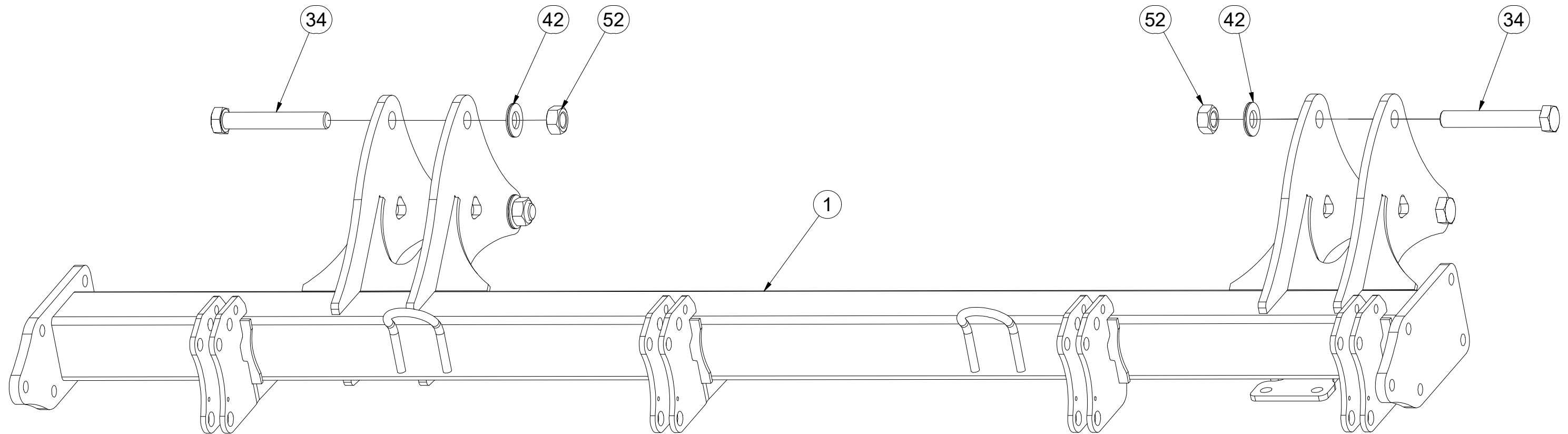
ⒸZ SADA ZADNÍCH VÁLCŮ
Ⓓ SATZ HINTERE WALZEN
Ⓕ KIT DE ROULEAUX ARRIÈRE

ⒸB SET OF REAR ROLLERS
ⒹU КОМПЛЕКТ ЗАДНИХ КАТКОВ
ⒸL ZESTAW TYLNYCH WAŁÓW



VZ00029113

Pos.	Part Number	Pcs.
1	3011180	1
34	m14860	4
42	m15731	4
52	m01308	4



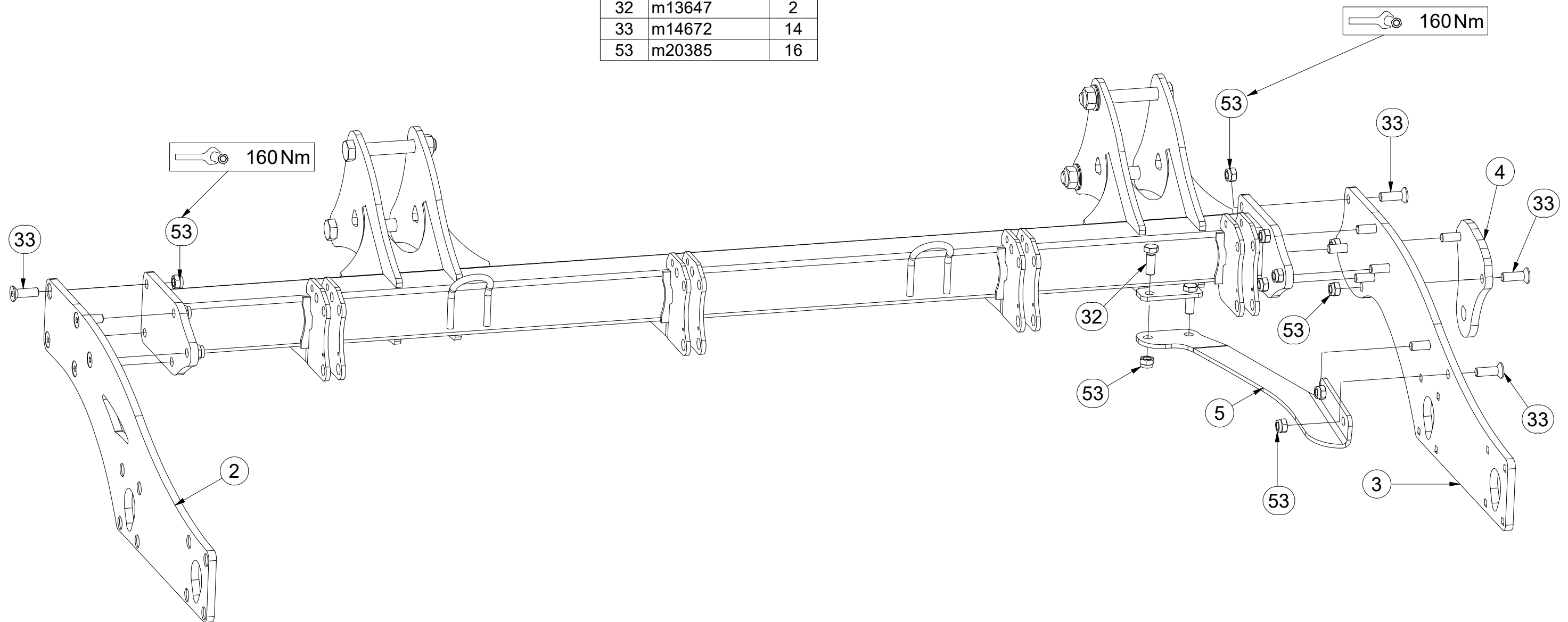
- Ⓒ SADA ZADNÍCH VÁLCŮ
- Ⓓ SATZ HINTERE WALZEN
- Ⓕ KIT DE ROULEAUX ARRIÈRE

- Ⓖ SET OF REAR ROLLERS
- Ⓡ КОМПЛЕКТ ЗАДНИХ КАТКОВ
- Ⓟ ZESTAW TYLNYCH WAŁÓW



VZ00029113

Pos.	Part Number	Pcs.
2	3012865	1
3	VZ00006578	1
4	VZ00006581	1
5	4026565	1
32	m13647	2
33	m14672	14
53	m20385	16

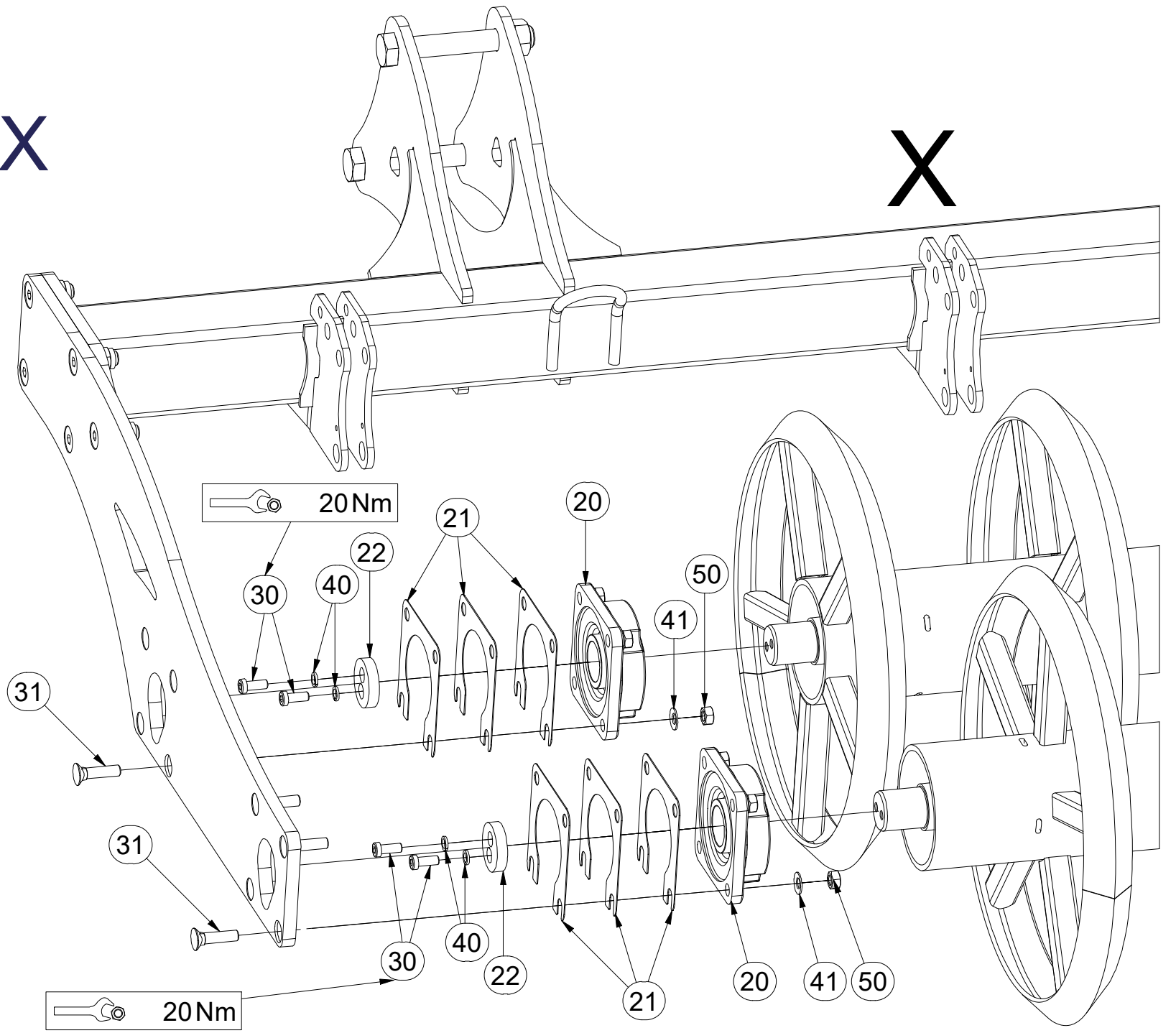
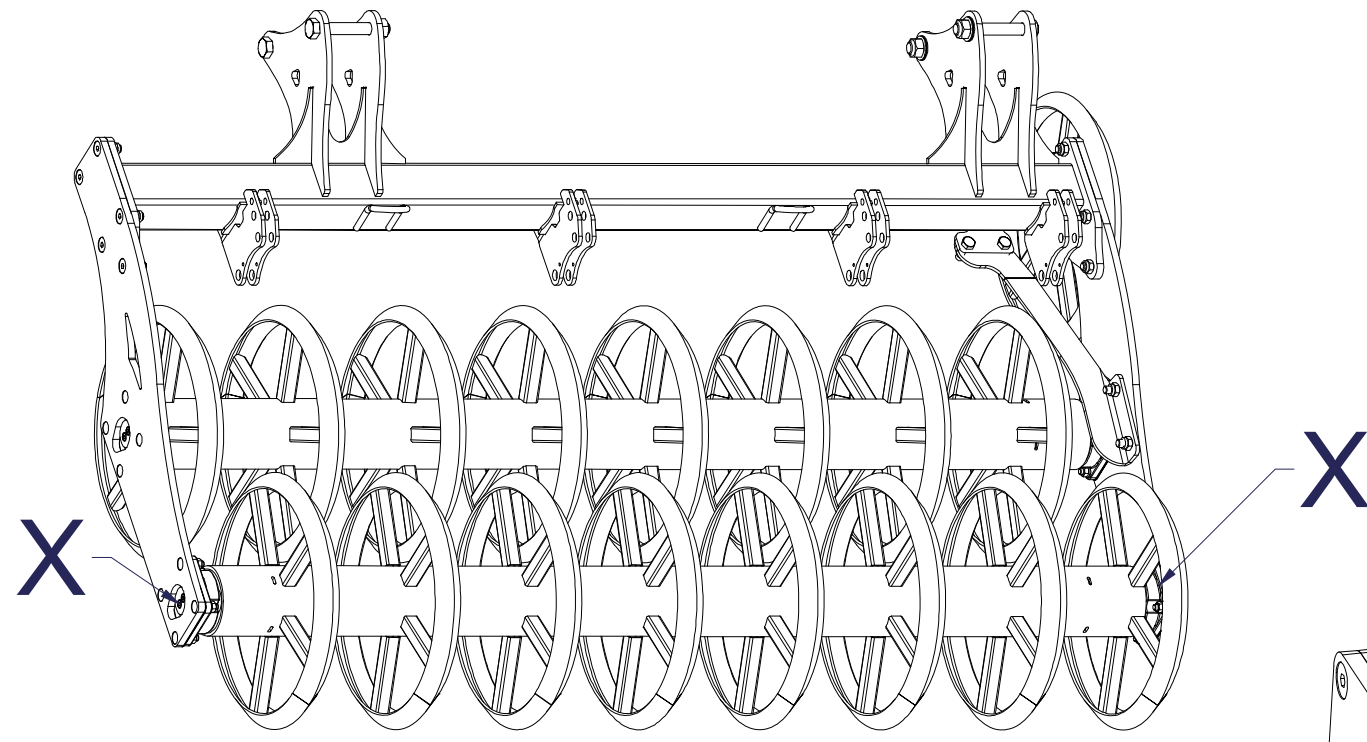


- Ⓒ SADA ZADNÍCH VÁLCŮ
- Ⓓ SATZ HINTERE WALZEN
- Ⓕ KIT DE ROULEAUX ARRIÈRE

- Ⓖ SET OF REAR ROLLERS
- Ⓡ КОМПЛЕКТ ЗАДНИХ КАТКОВ
- Ⓟ ZESTAW TYLNYCH WAŁÓW



VZ00029113



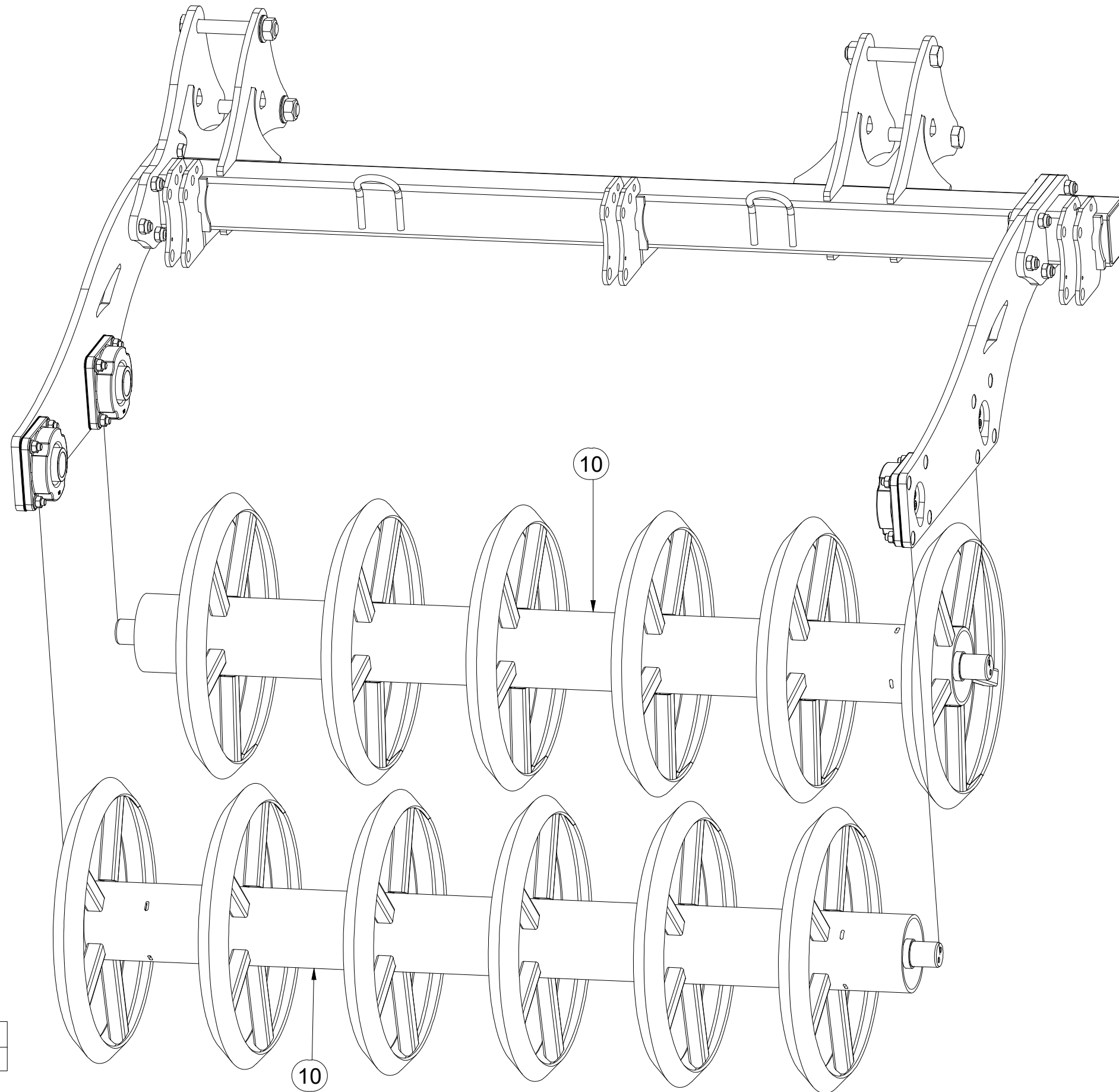
Pos.	Part Number	Pcs.
20	m17627	4
21	VZ00030606	12
22	4017124	4
30	m17638	8
31	m10440	16
40	m01208	8
41	m17545	16
50	m10439	16

- Ⓒ SADA ZADNÍCH VÁLCŮ
- Ⓓ SATZ HINTERE WALZEN
- Ⓕ KIT DE ROULEAUX ARRIÈRE

- Ⓖ SET OF REAR ROLLERS
- Ⓡ КОМПЛЕКТ ЗАДНИХ КАТКОВ
- Ⓟ ZESTAW TYLNYCH WAŁÓW



VZ00029115



Pos.	Part Number	Pcs.
10	VZ00029116	2

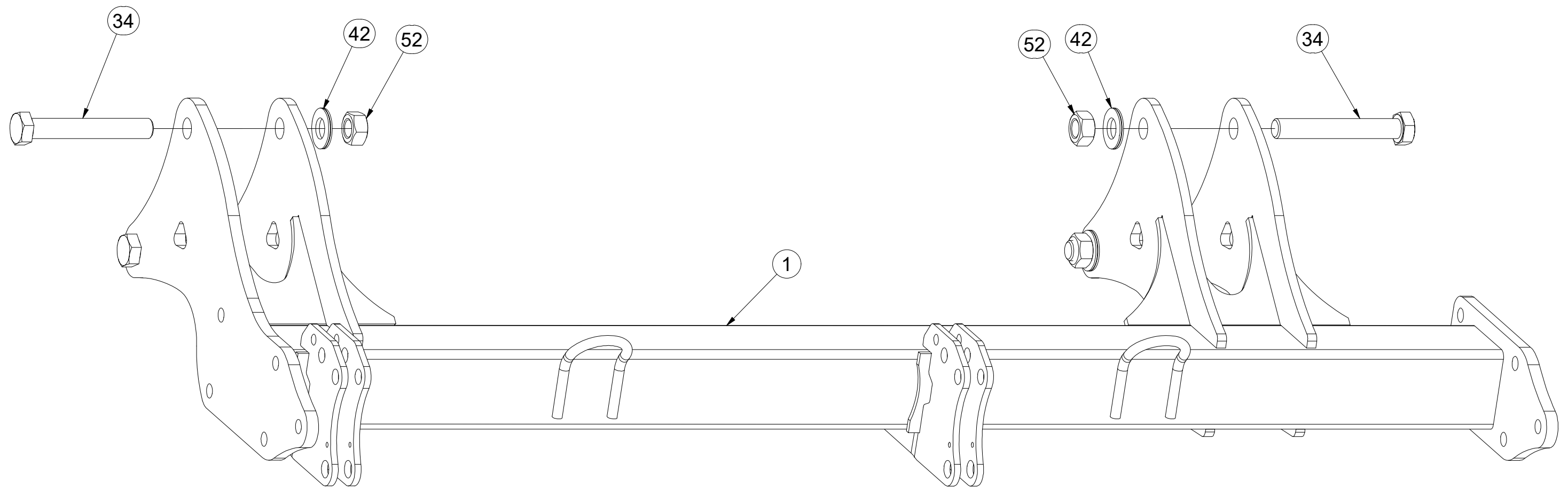
ⒸZ SADA ZADNÍCH VÁLCŮ
Ⓓ SATZ HINTERE WALZEN
Ⓕ KIT DE ROULEAUX ARRIÈRE

ⒼB SET OF REAR ROLLERS
ⒺU КОМПЛЕКТ ЗАДНИХ КАТКОВ
ⒼL ZESTAW TYLNYCH WAŁÓW



VZ00029115

Pos.	Part Number	Pcs.
1	3011181	1
34	m14860	4
42	m15731	4
52	m01308	4

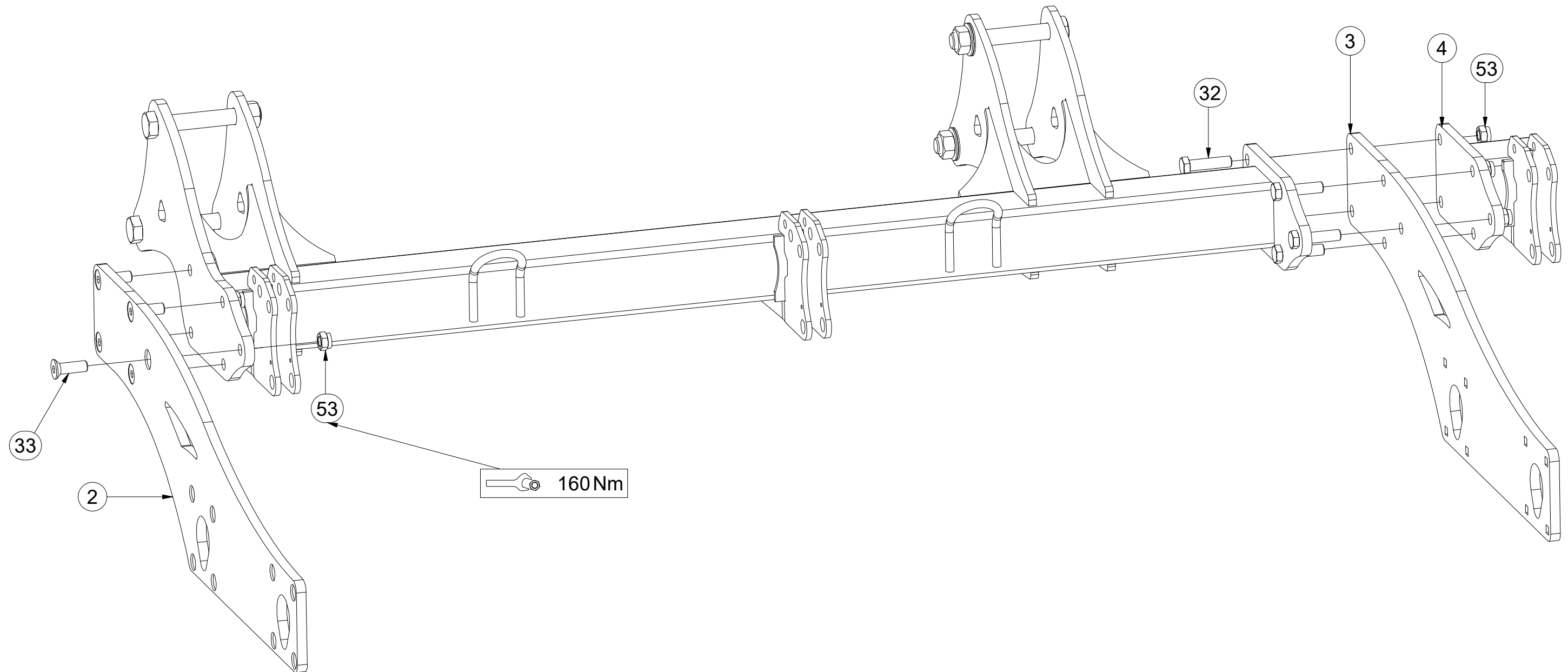


CZ SADA ZADNÍCH VÁLCŮ
 D SATZ HINTERE WALZEN
 F KIT DE ROULEAUX ARRIÈRE

GB SET OF REAR ROLLERS
 RU КОМПЛЕКТ ЗАДНИХ КАТКОВ
 PL ZESTAW TYLNYCH WAŁÓW



VZ00029115

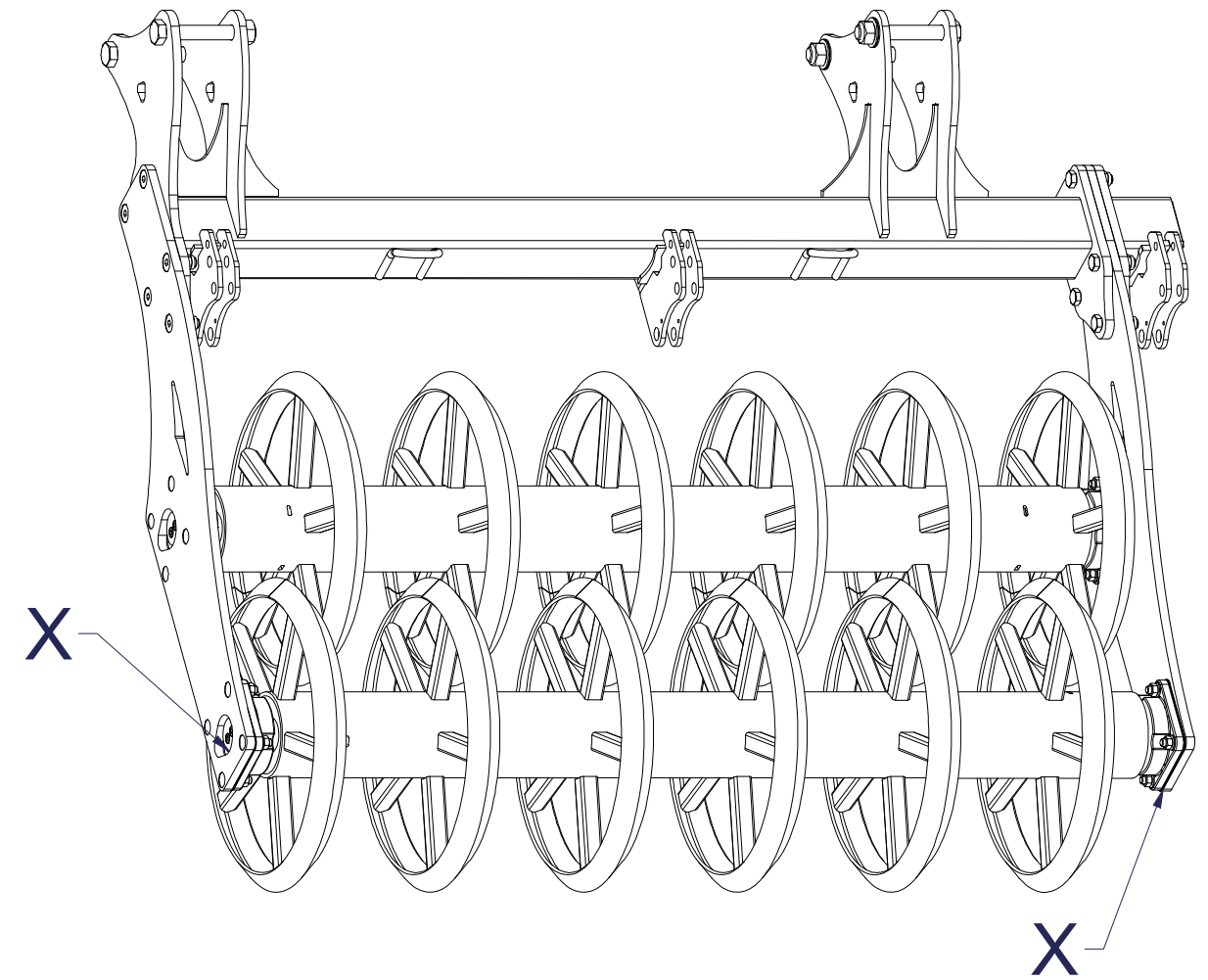
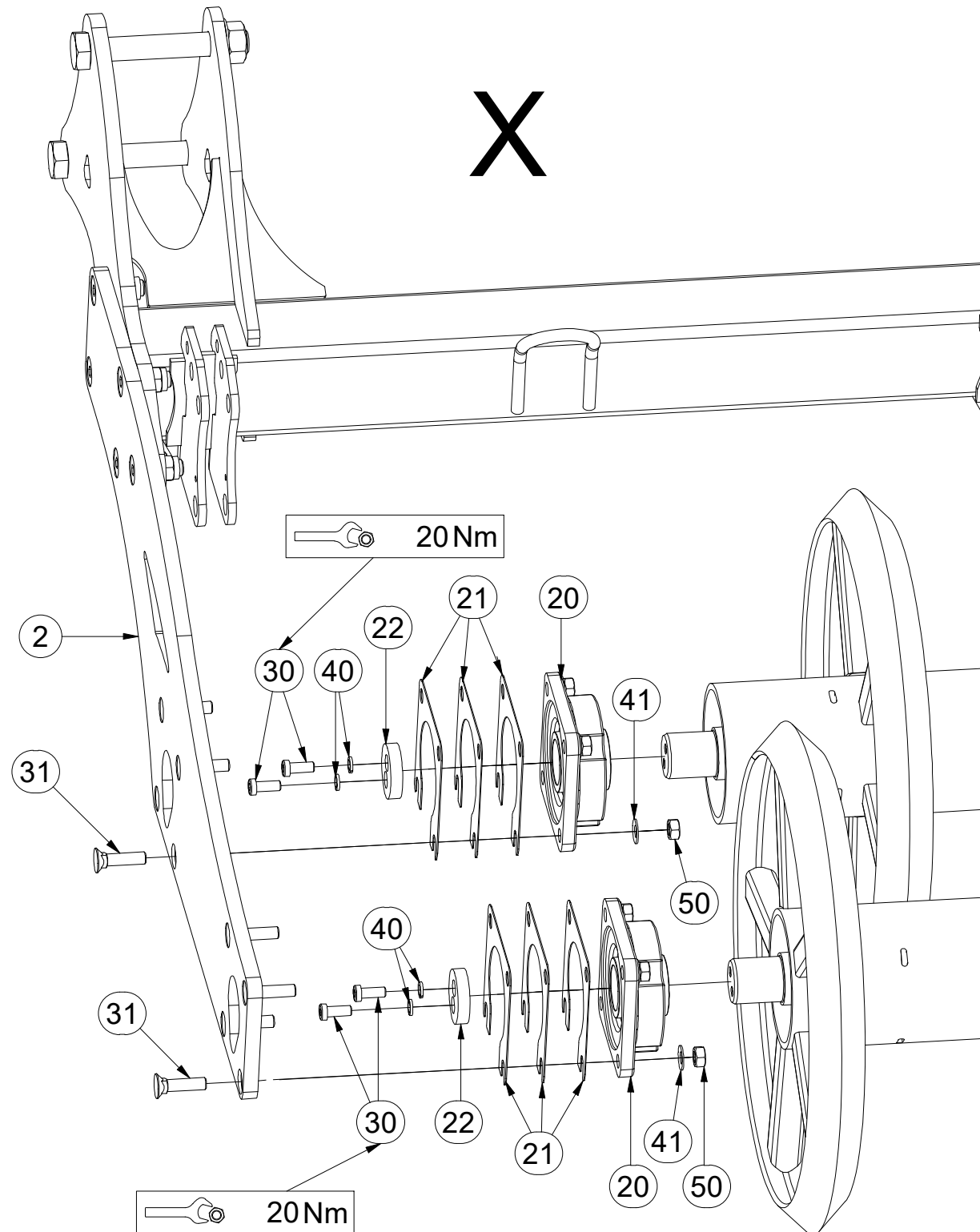


Pos.	Part Number	Pcs.
2	3012865	1
3	3012868	1
4	3011281	1
32	m21355	5
33	m14672	5
53	m20385	10

- Ⓒ SADA ZADNÍCH VÁLČŮ
- Ⓓ SATZ HINTERE WALZEN
- Ⓕ KIT DE ROULEAUX ARRIÈRE

VZ00029115

- Ⓖ SET OF REAR ROLLERS
- Ⓡ КОМПЛЕКТ ЗАДНИХ КАТКОВ
- Ⓟ ZESTAW TYLNYCH WAŁÓW



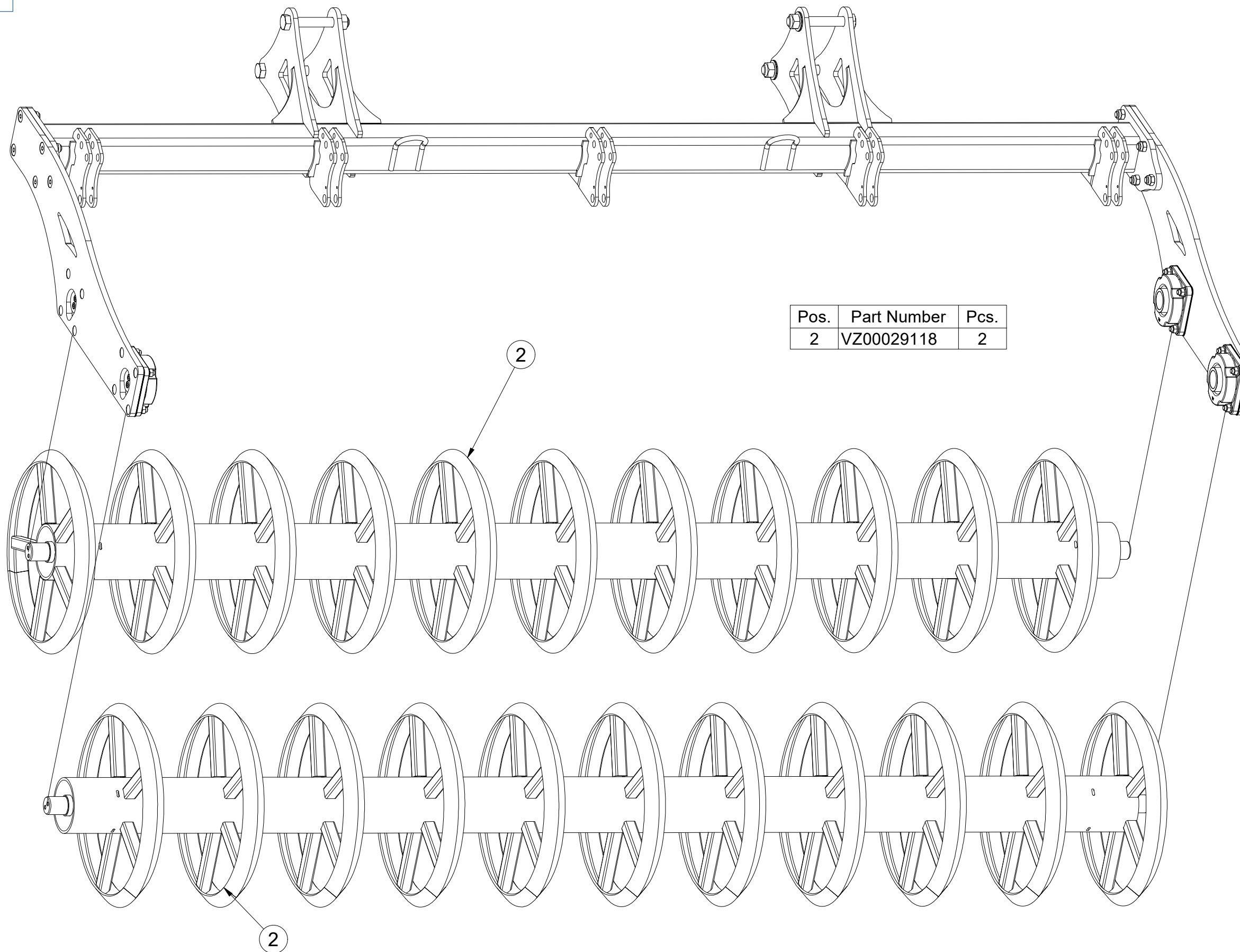
Pos.	Part Number	Pcs.
2	3012865	1
20	m17627	4
21	VZ00030606	12
22	4017124	4
30	m17638	8
31	m10440	16
40	m01208	8
41	m17545	16
50	m10439	16

- ⒸZ SADA ZADNÍCH VÁLČŮ
- Ⓓ SATZ HINTERE WALZEN
- Ⓕ KIT DE ROULEAUX ARRIÈRE

- ⒼB SET OF REAR ROLLERS
- ⒶR КОМПЛЕКТ ЗАДНИХ КАТКОВ
- ⒶL ZESTAW TYLNYCH WAŁÓW



VZ00029117



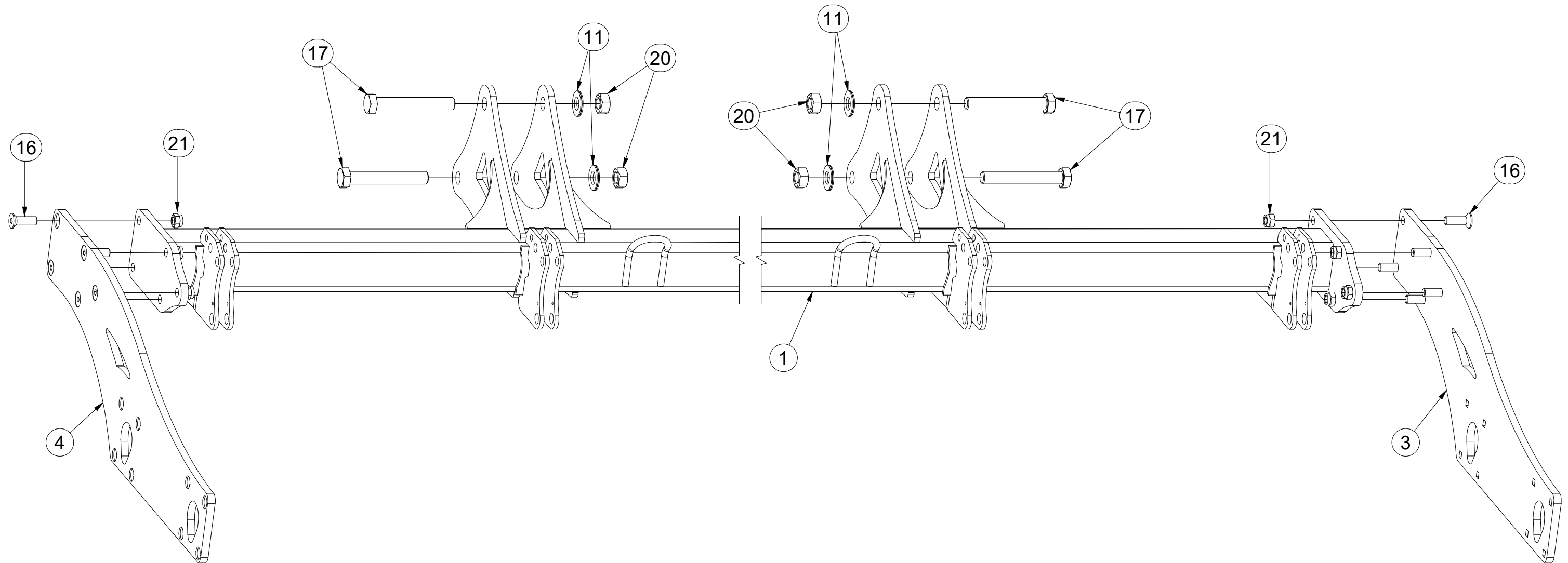
Pos.	Part Number	Pcs.
2	VZ00029118	2

CZ SADA ZADNÍCH VÁLČŮ
 D SATZ HINTERE WALZEN
 F KIT DE ROULEAUX ARRIÈRE

GB SET OF REAR ROLLERS
 RU КОМПЛЕКТ ЗАДНИХ КАТКОВ
 PL ZESTAW TYLNYCH WAŁÓW



VZ00029117



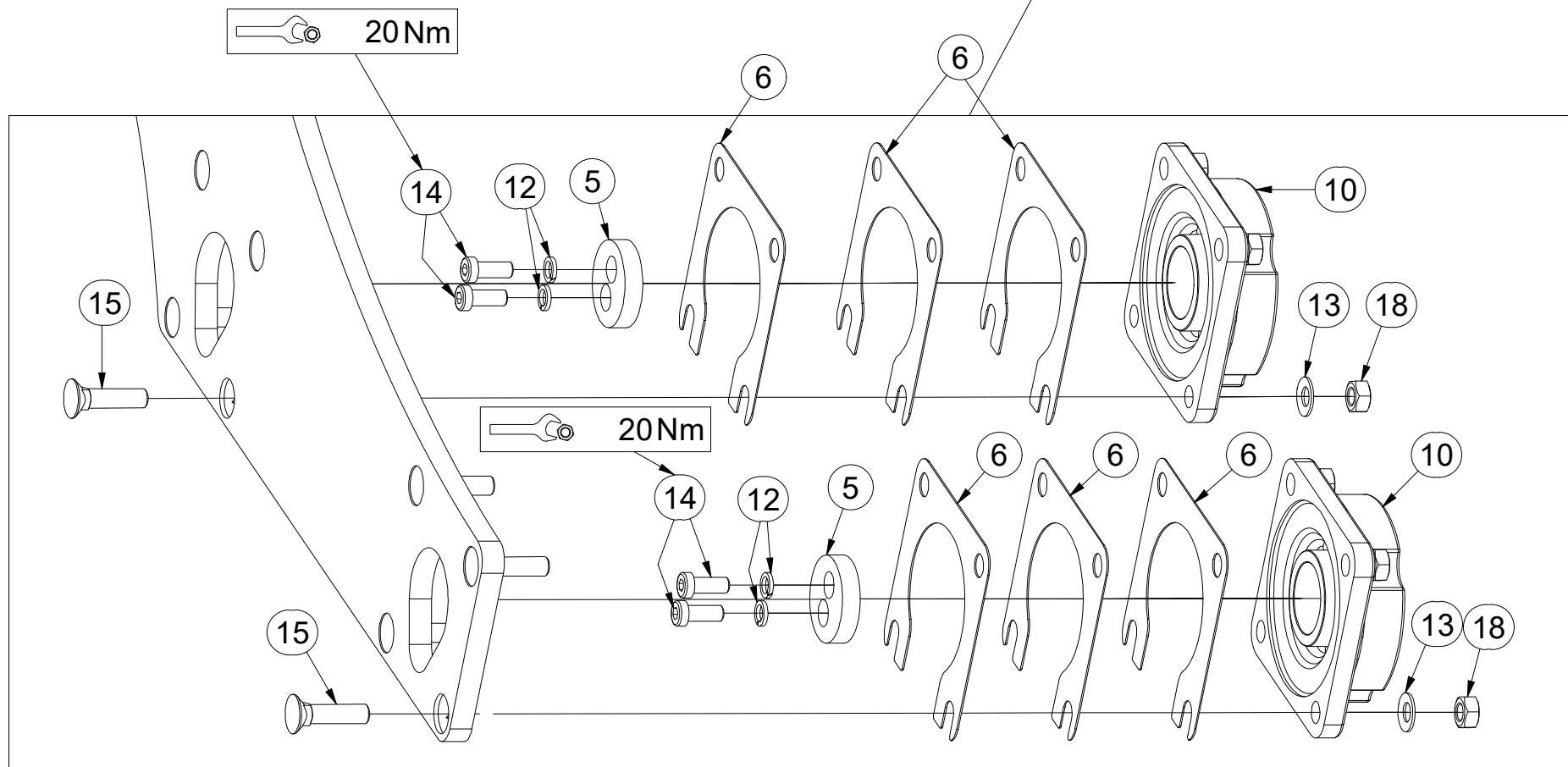
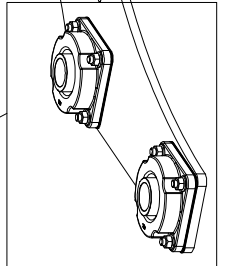
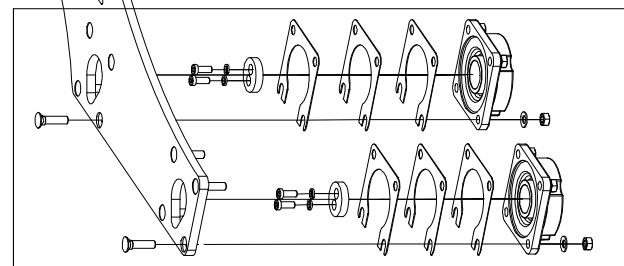
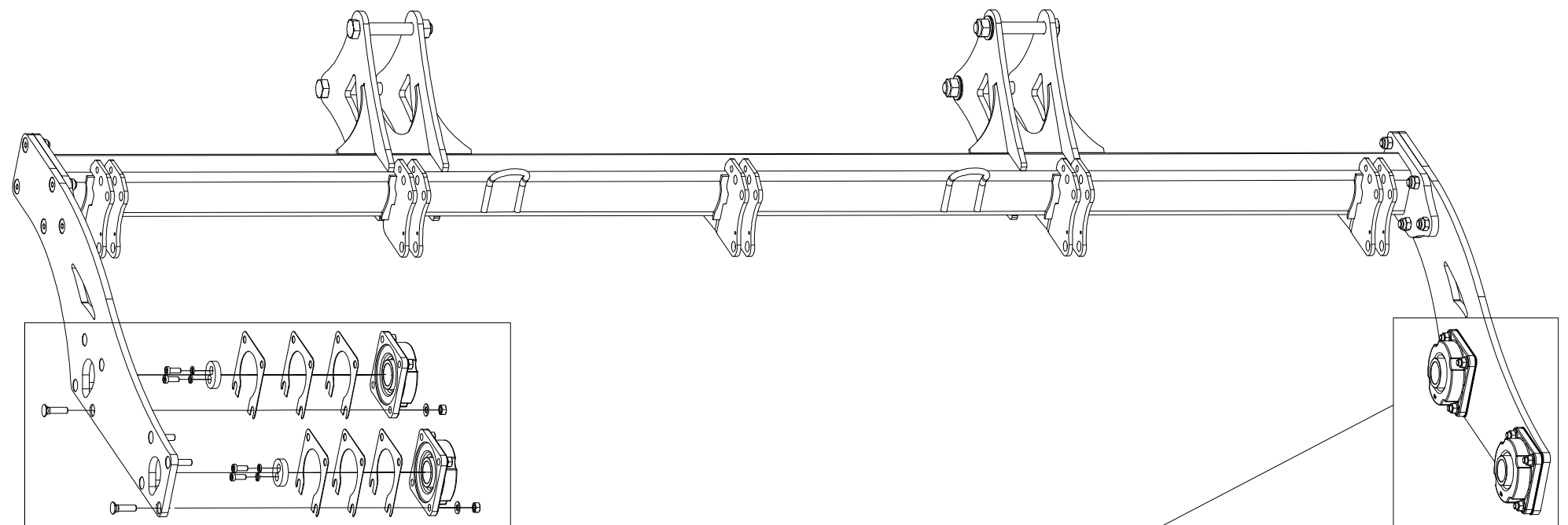
Pos.	Part Number	Pcs.
1	3009399	1
3	3012866	1
4	3012865	1
11	m15731	4
16	m14672	10
17	m14860	4
20	m01308	4
21	m20385	10

- ⒸZ SADA ZADNÍCH VÁLCŮ
- Ⓓ SATZ HINTERE WALZEN
- Ⓕ KIT DE ROULEAUX ARRIÈRE

- ⒼB SET OF REAR ROLLERS
- ⒶR КОМПЛЕКТ ЗАДНИХ КАТКОВ
- ⒶL ZESTAW TYLNYCH WAŁÓW



VZ00029117



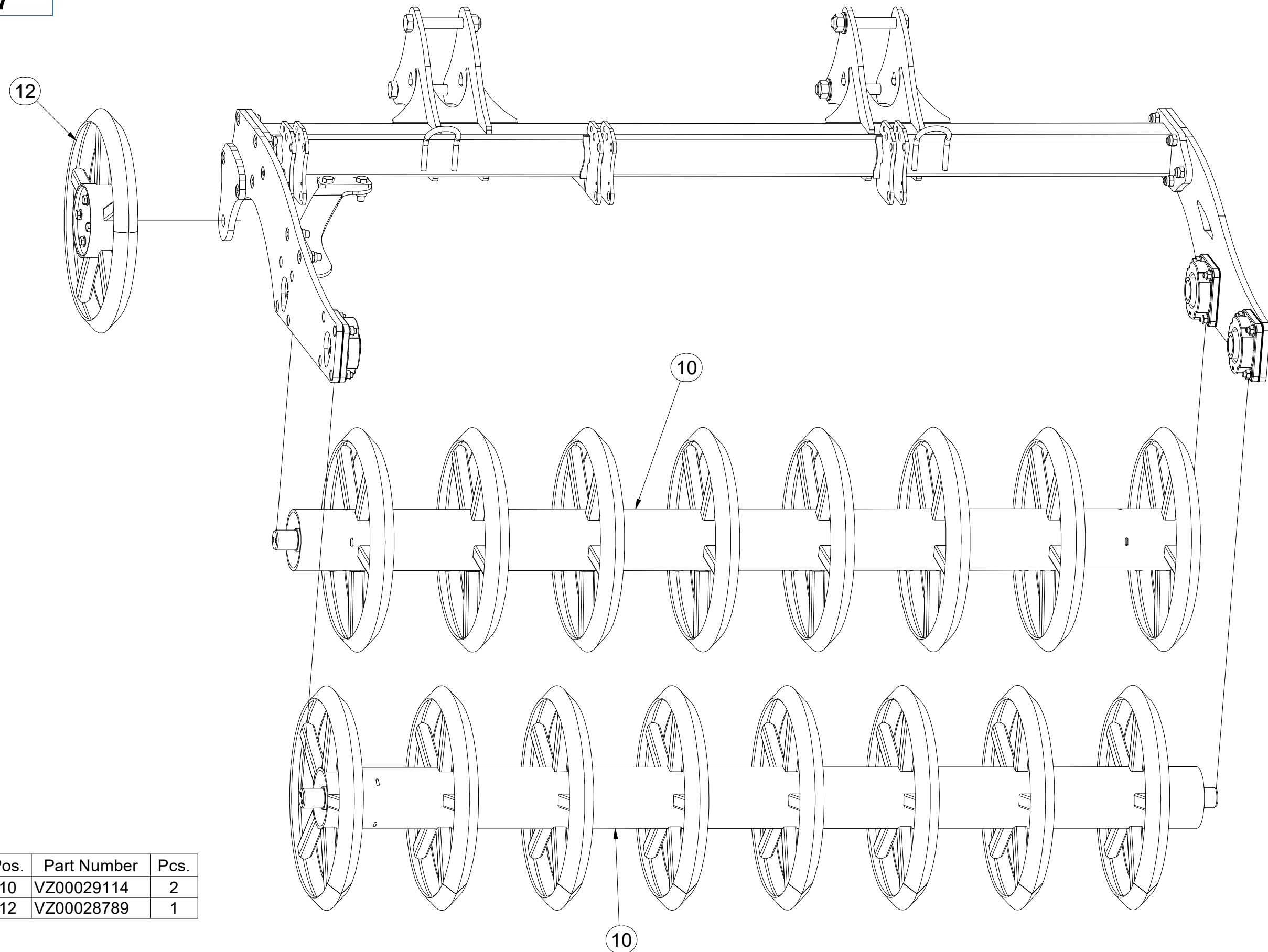
Pos.	Part Number	Pcs.
5	4017124	4
6	VZ00030606	12
10	m17627	4
12	m01208	8
13	m17545	16
14	m17638	8
15	m10440	16
18	m10439	16

- Ⓒ SADA ZADNÍCH VÁLČŮ
- Ⓓ SATZ HINTERE WALZEN
- Ⓕ KIT DE ROULEAUX ARRIÈRE

- Ⓖ SET OF REAR ROLLERS
- Ⓡ КОМПЛЕКТ ЗАДНИХ КАТКОВ
- Ⓟ ZESTAW TYLNYCH WAŁÓW



VZ00029137



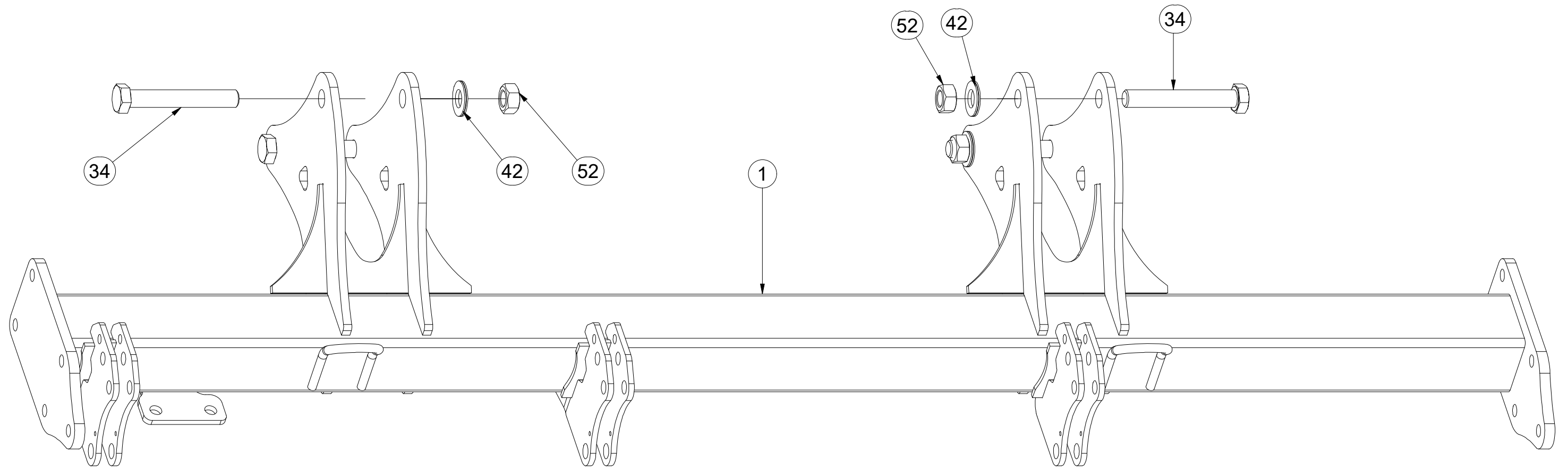
Pos.	Part Number	Pcs.
10	VZ00029114	2
12	VZ00028789	1

(CZ) SADA ZADNÍCH VÁLCŮ
 (D) SATZ HINTERE WALZEN
 (F) KIT DE ROULEAUX ARRIÈRE

(GB) SET OF REAR ROLLERS
 (RU) КОМПЛЕКТ ЗАДНИХ КАТКОВ
 (PL) ZESTAW TYLNYCH WAŁÓW



VZ00029137



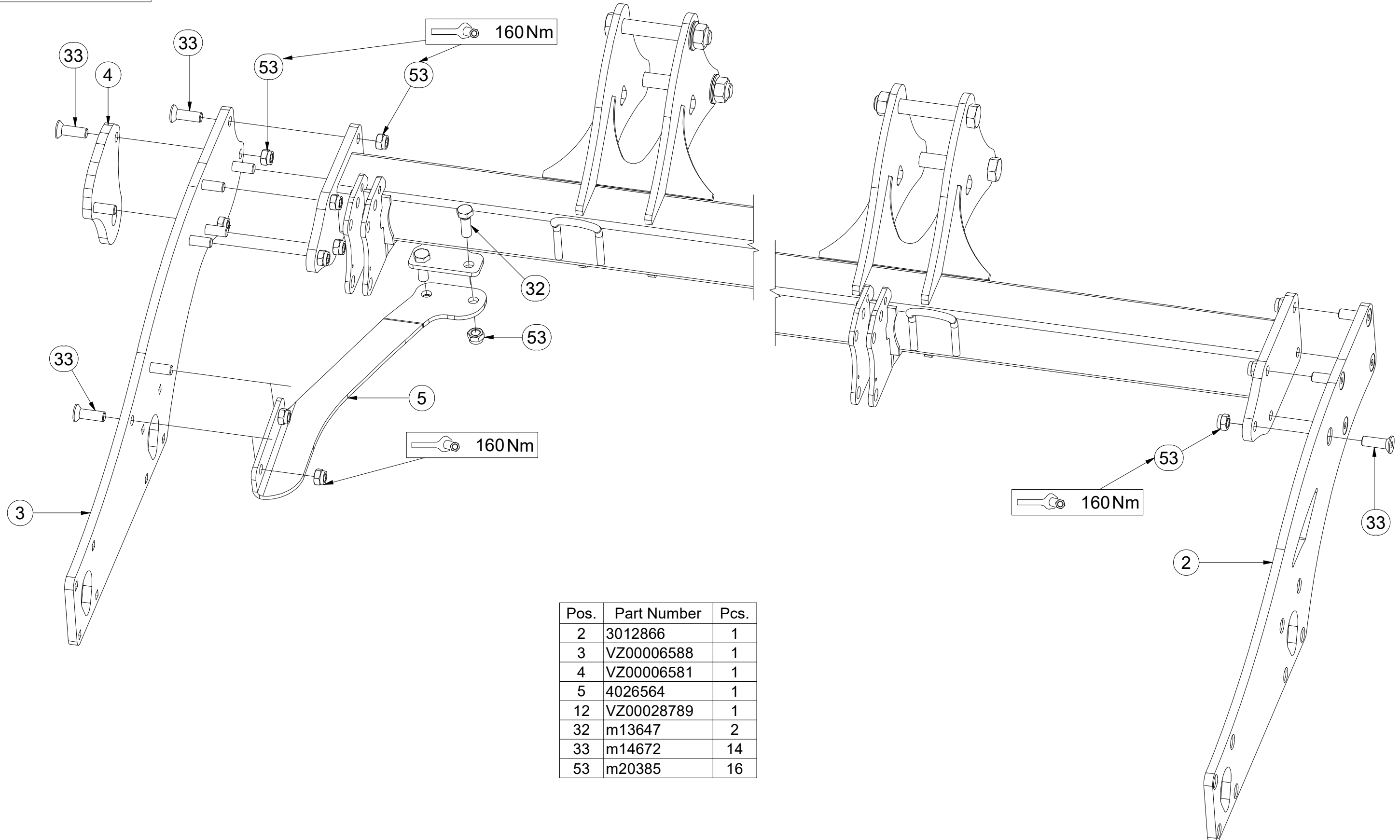
Pos.	Part Number	Pcs.
1	3011179	1
34	m14860	4
42	m15731	4
52	m01308	4

CZ SADA ZADNÍCH VÁLČŮ
 D SATZ HINTERE WALZEN
 F KIT DE ROULEAUX ARRIÈRE

GB SET OF REAR ROLLERS
 RU КОМПЛЕКТ ЗАДНИХ КАТКОВ
 PL ZESTAW TYLNYCH WAŁÓW



VZ00029137



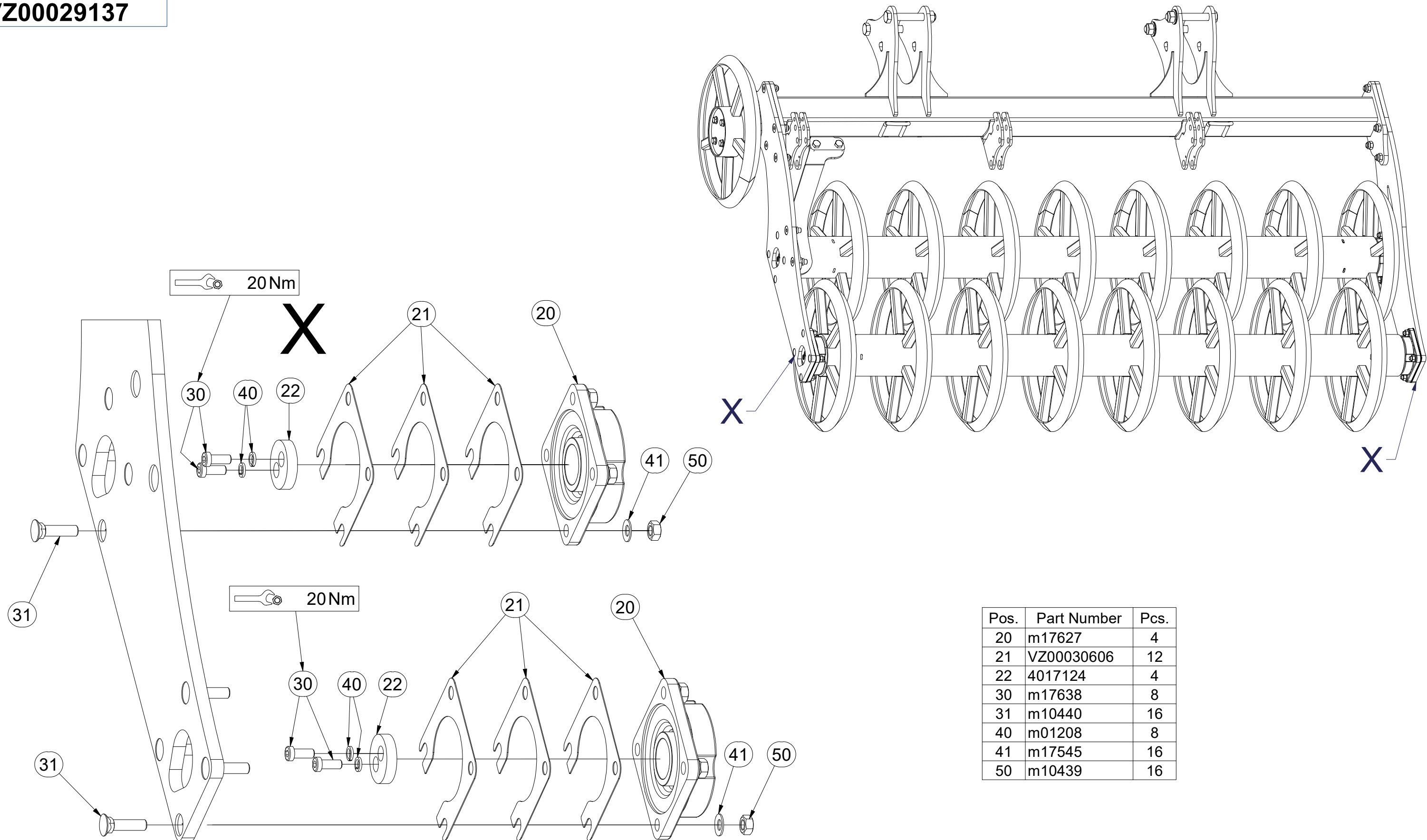
Pos.	Part Number	Pcs.
2	3012866	1
3	VZ00006588	1
4	VZ00006581	1
5	4026564	1
12	VZ00028789	1
32	m13647	2
33	m14672	14
53	m20385	16

- Ⓒ SADA ZADNÍCH VÁLCŮ
- Ⓓ SATZ HINTERE WALZEN
- Ⓕ KIT DE ROULEAUX ARRIÈRE

- Ⓖ SET OF REAR ROLLERS
- Ⓡ КОМПЛЕКТ ЗАДНИХ КАТКОВ
- Ⓢ ZESTAW TYLNYCH WAŁÓW



VZ00029137



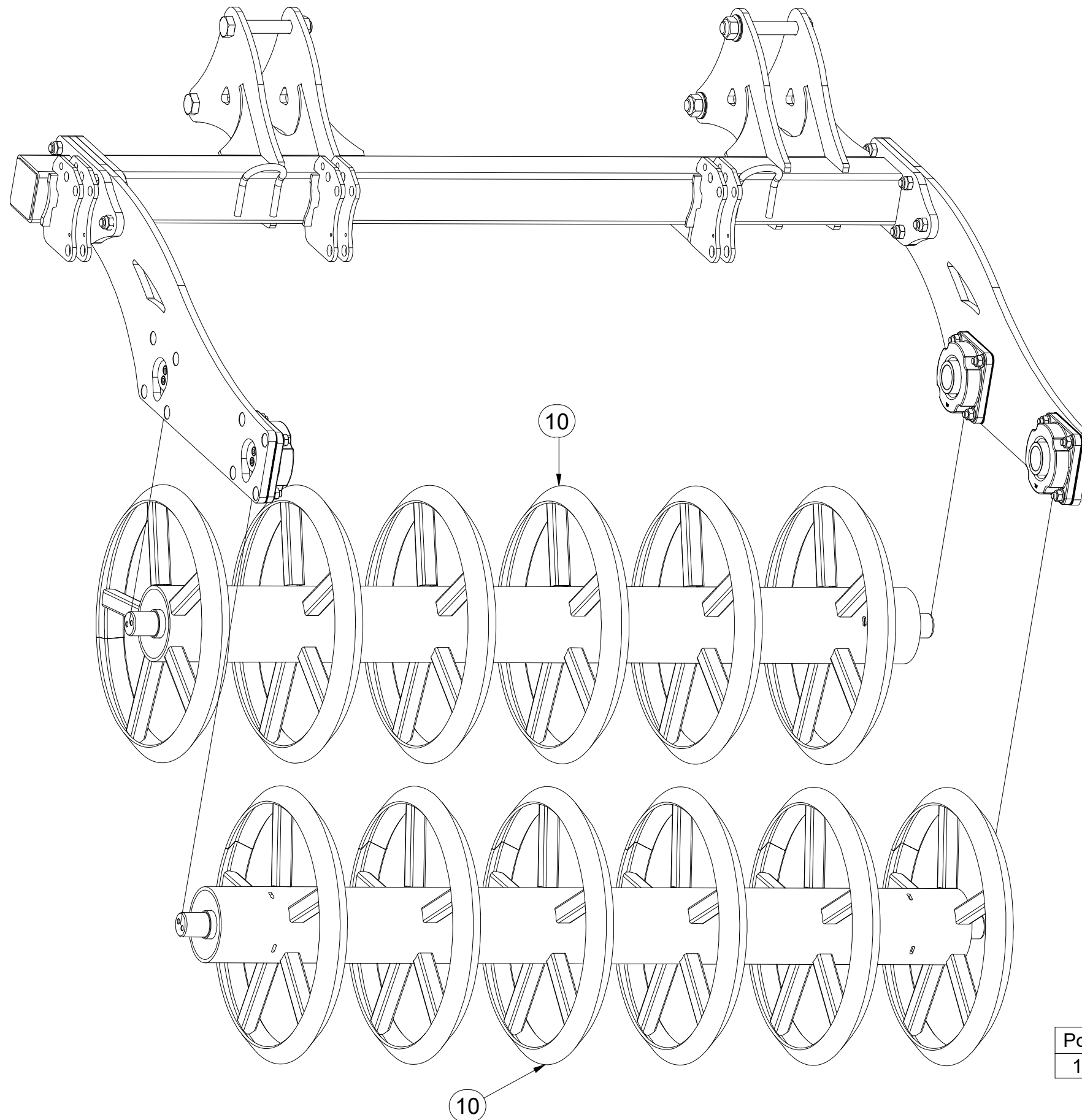
Pos.	Part Number	Pcs.
20	m17627	4
21	VZ00030606	12
22	4017124	4
30	m17638	8
31	m10440	16
40	m01208	8
41	m17545	16
50	m10439	16

- Ⓒ SADA ZADNÍCH VÁLCŮ
- Ⓓ SATZ HINTERE WALZEN
- Ⓕ KIT DE ROULEAUX ARRIÈRE

- Ⓖ SET OF REAR ROLLERS
- Ⓡ КОМПЛЕКТ ЗАДНИХ КАТКОВ
- Ⓟ ZESTAW TYLNYCH WAŁÓW



VZ00029138



Pos.	Part Number	Pcs.
10	VZ00029116	2

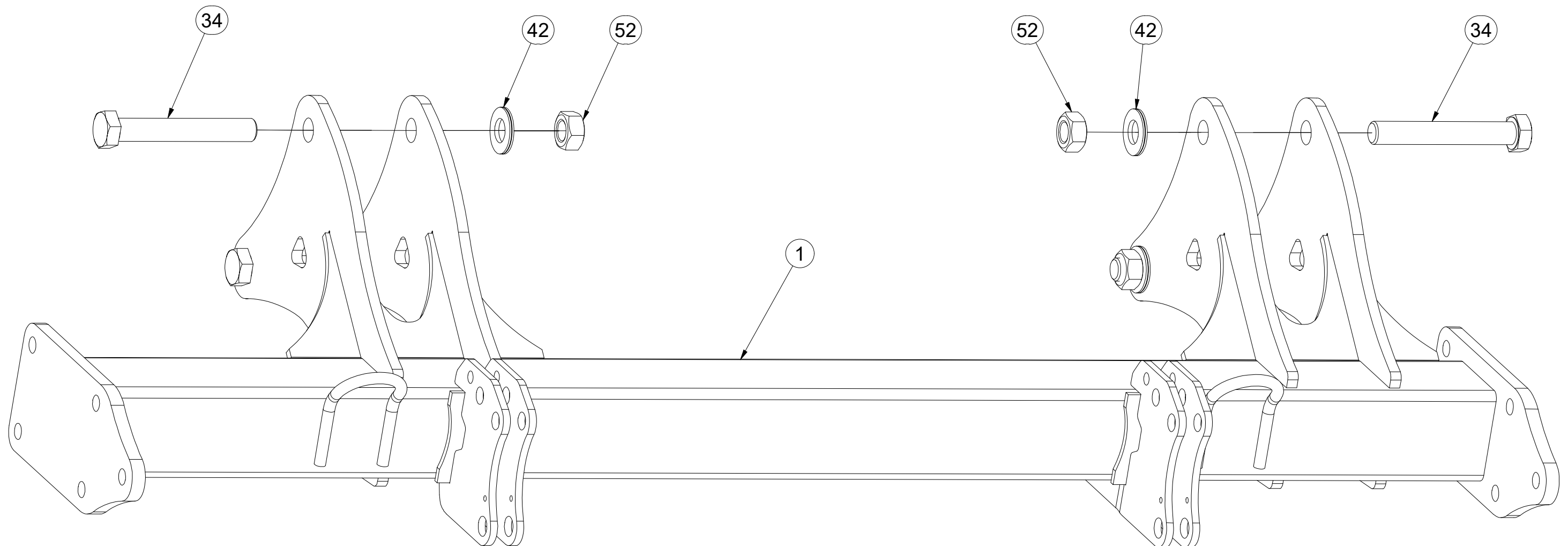
(CZ) SADA ZADNÍCH VÁLCŮ
 (D) SATZ HINTERE WALZEN
 (F) KIT DE ROULEAUX ARRIÈRE

(GB) SET OF REAR ROLLERS
 (RU) КОМПЛЕКТ ЗАДНИХ КАТКОВ
 (PL) ZESTAW TYLNYCH WAŁÓW



VZ00029138

Pos.	Part Number	Pcs.
1	3011182	1
34	m14860	4
42	m15731	4
52	m01308	4

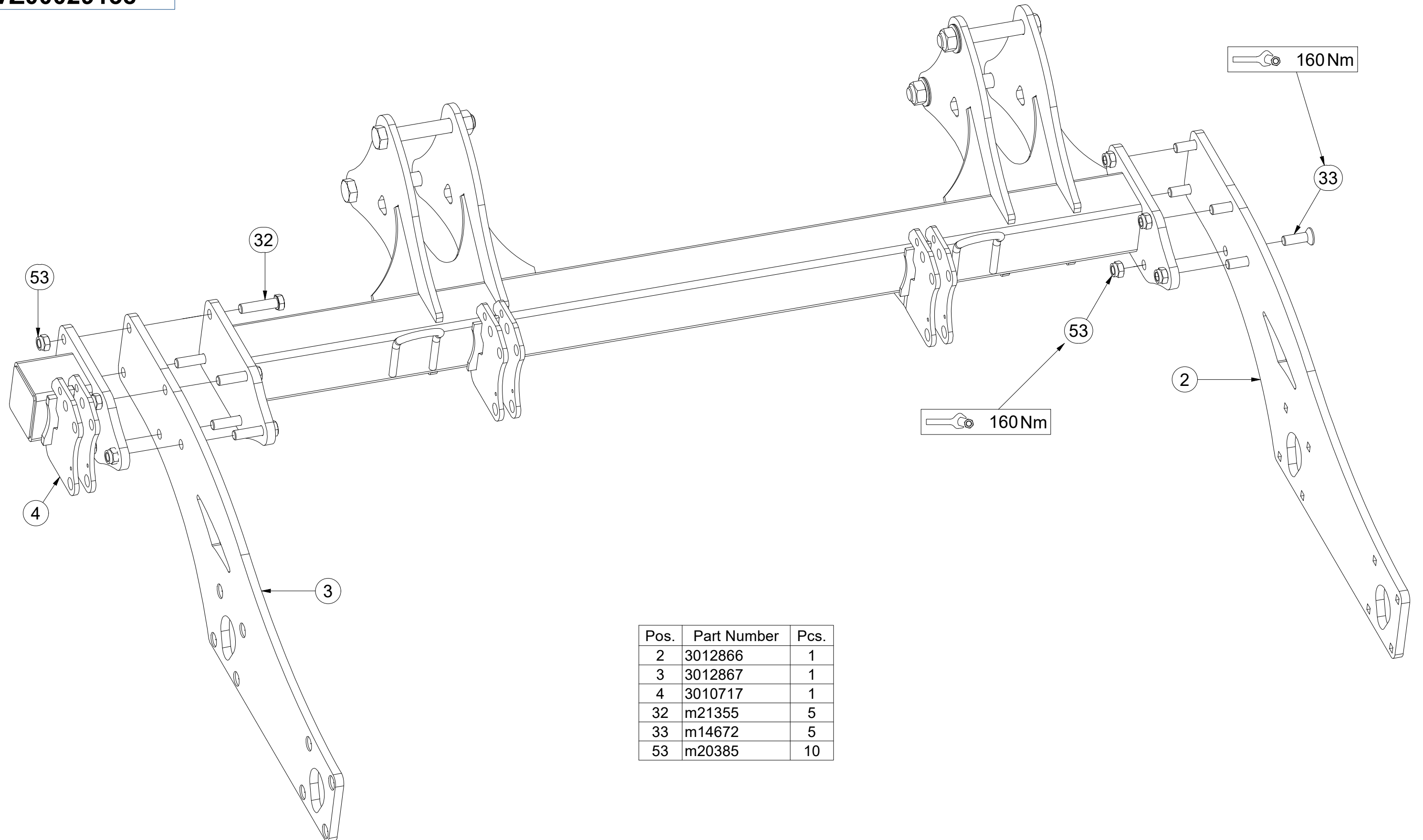


(CZ) SADA ZADNÍCH VÁLCŮ
 (D) SATZ HINTERE WALZEN
 (F) KIT DE ROULEAUX ARRIÈRE

(GB) SET OF REAR ROLLERS
 (RU) КОМПЛЕКТ ЗАДНИХ КАТКОВ
 (PL) ZESTAW TYLNYCH WAŁÓW



VZ00029138



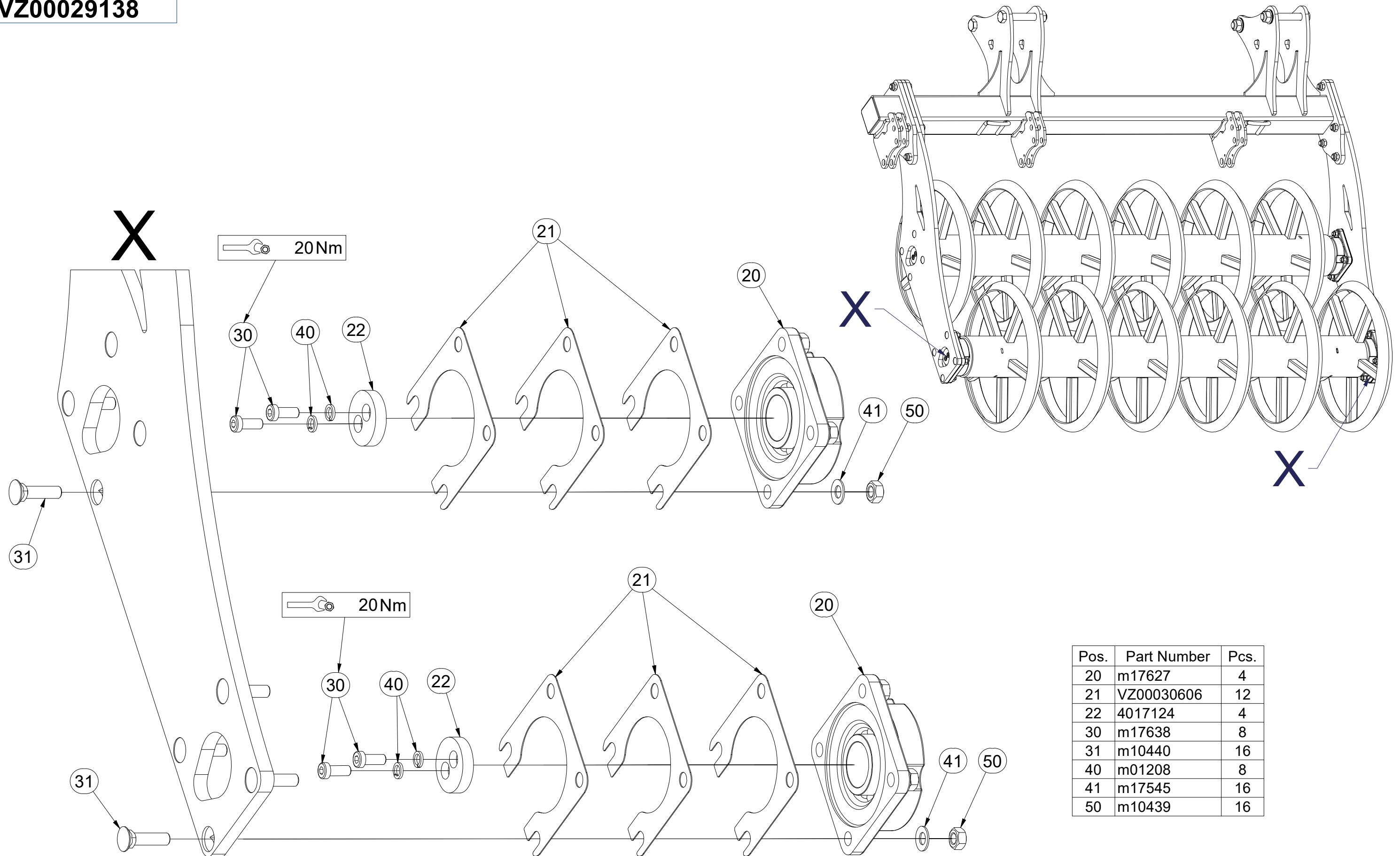
Pos.	Part Number	Pcs.
2	3012866	1
3	3012867	1
4	3010717	1
32	m21355	5
33	m14672	5
53	m20385	10

- Ⓒ SADA ZADNÍCH VÁLCŮ
- Ⓓ SATZ HINTERE WALZEN
- Ⓕ KIT DE ROULEAUX ARRIÈRE

- Ⓒ SET OF REAR ROLLERS
- Ⓓ КОМПЛЕКТ ЗАДНИХ КАТКОВ
- Ⓕ ZESTAW TYLNYCH WAŁÓW



VZ00029138



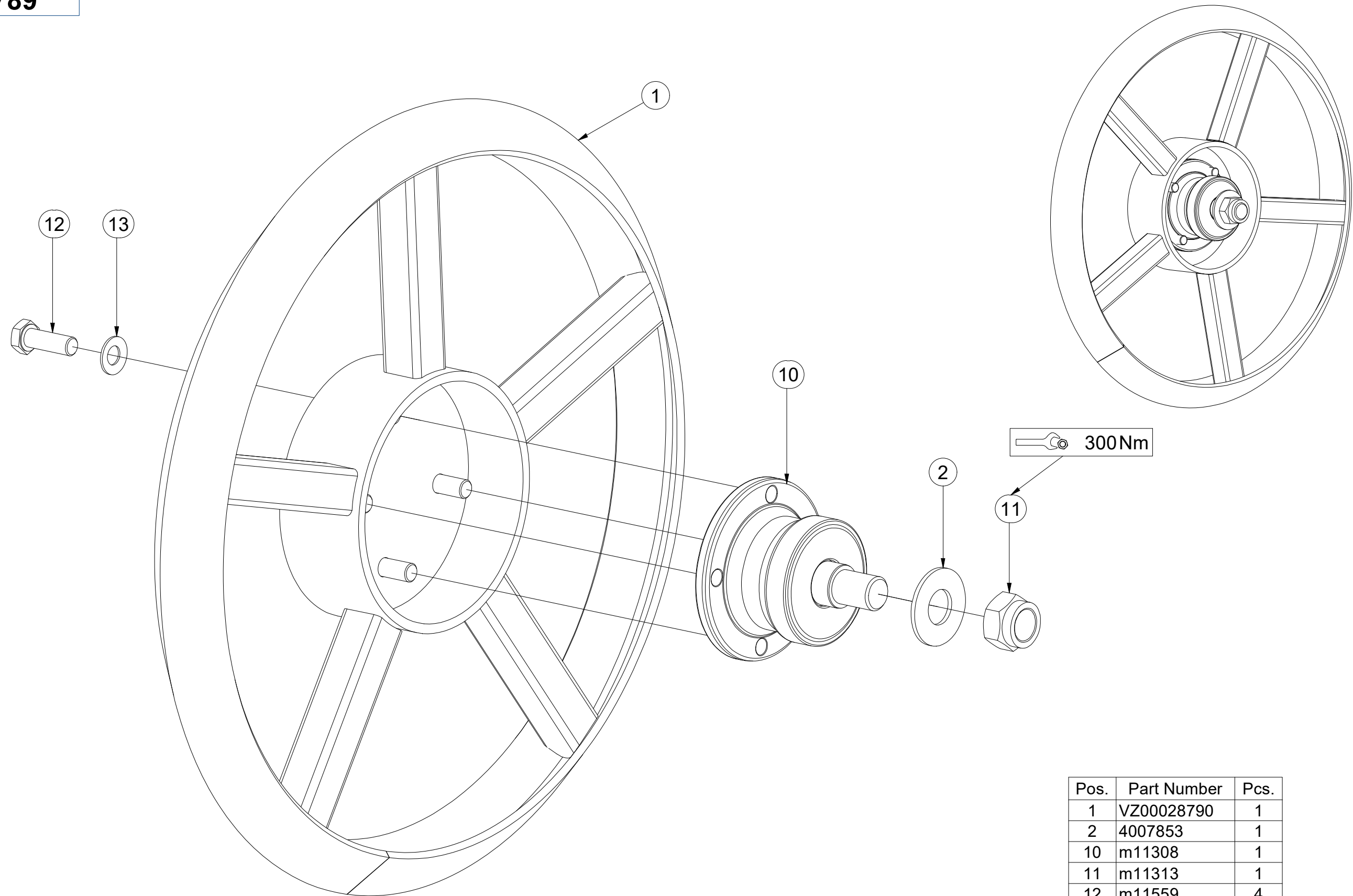
Pos.	Part Number	Pcs.
20	m17627	4
21	VZ00030606	12
22	4017124	4
30	m17638	8
31	m10440	16
40	m01208	8
41	m17545	16
50	m10439	16

CZ VÁLEC
 D WALZE
 F ROULEAU

GB ROLLER
 RU KATOK
 PL WAŁ



VZ00028789



Pos.	Part Number	Pcs.
1	VZ00028790	1
2	4007853	1
10	m11308	1
11	m11313	1
12	m11559	4
13	m17545	4

Ⓒ SADA NÁPRAVY

Ⓓ SATZ AUFHÄNGUNG

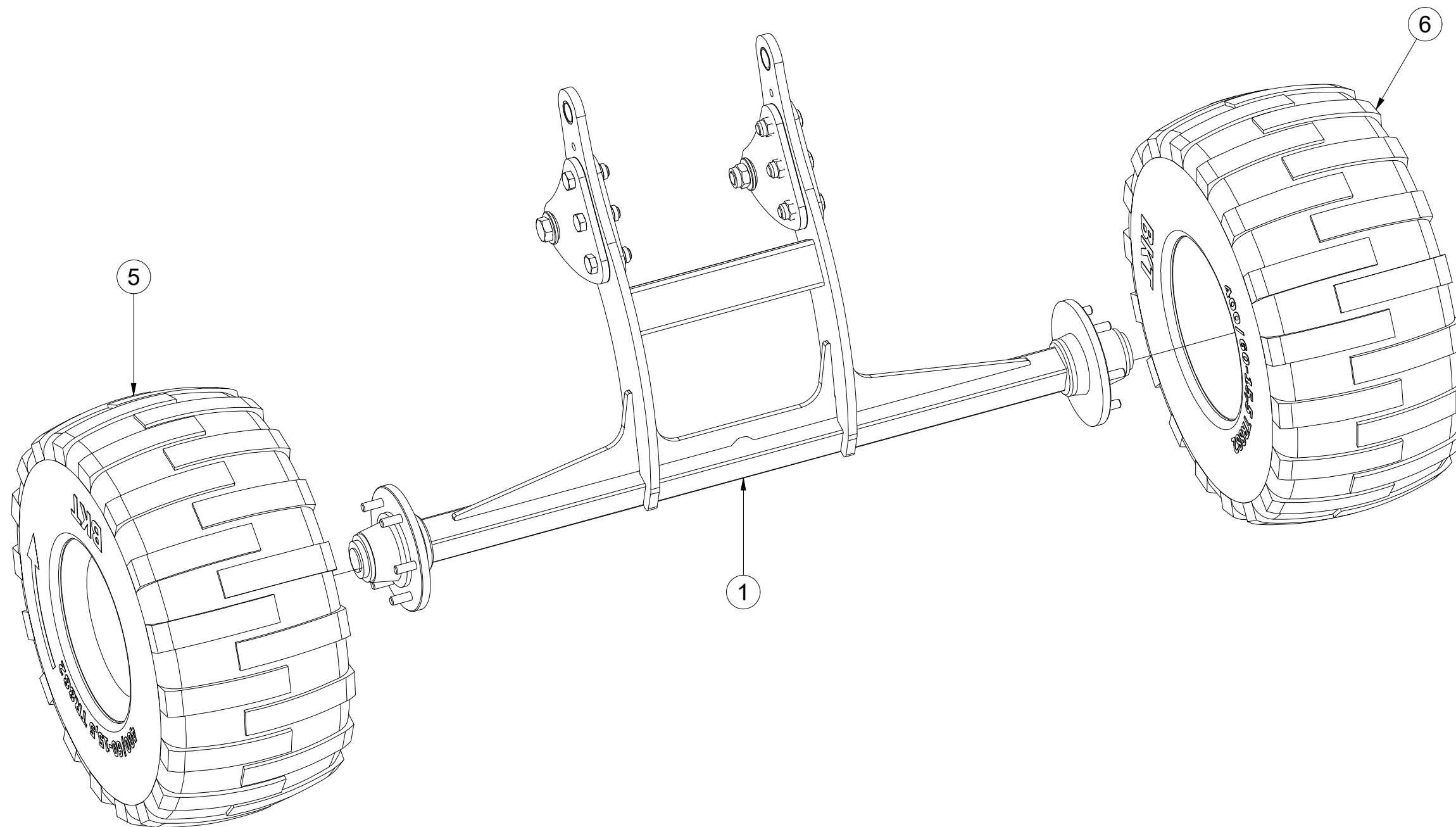
Ⓕ KIT DE L'ESSIEU

VZ00030390

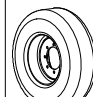
Ⓖ AXLE SET

Ⓡ КОМПЛЕКТ ОСИ КОЛЁС

Ⓢ ZESTAW OSI



Pos.	Part Number	Pcs.
1	VZ00030389	1
5	m22332	1
6	m22329	1

	M18x1,5-265Nm
	550 kPa

Ⓒ SADA NÁPRAVY

Ⓓ SATZ AUFHÄNGUNG

Ⓕ KIT DE L'ESSIEU

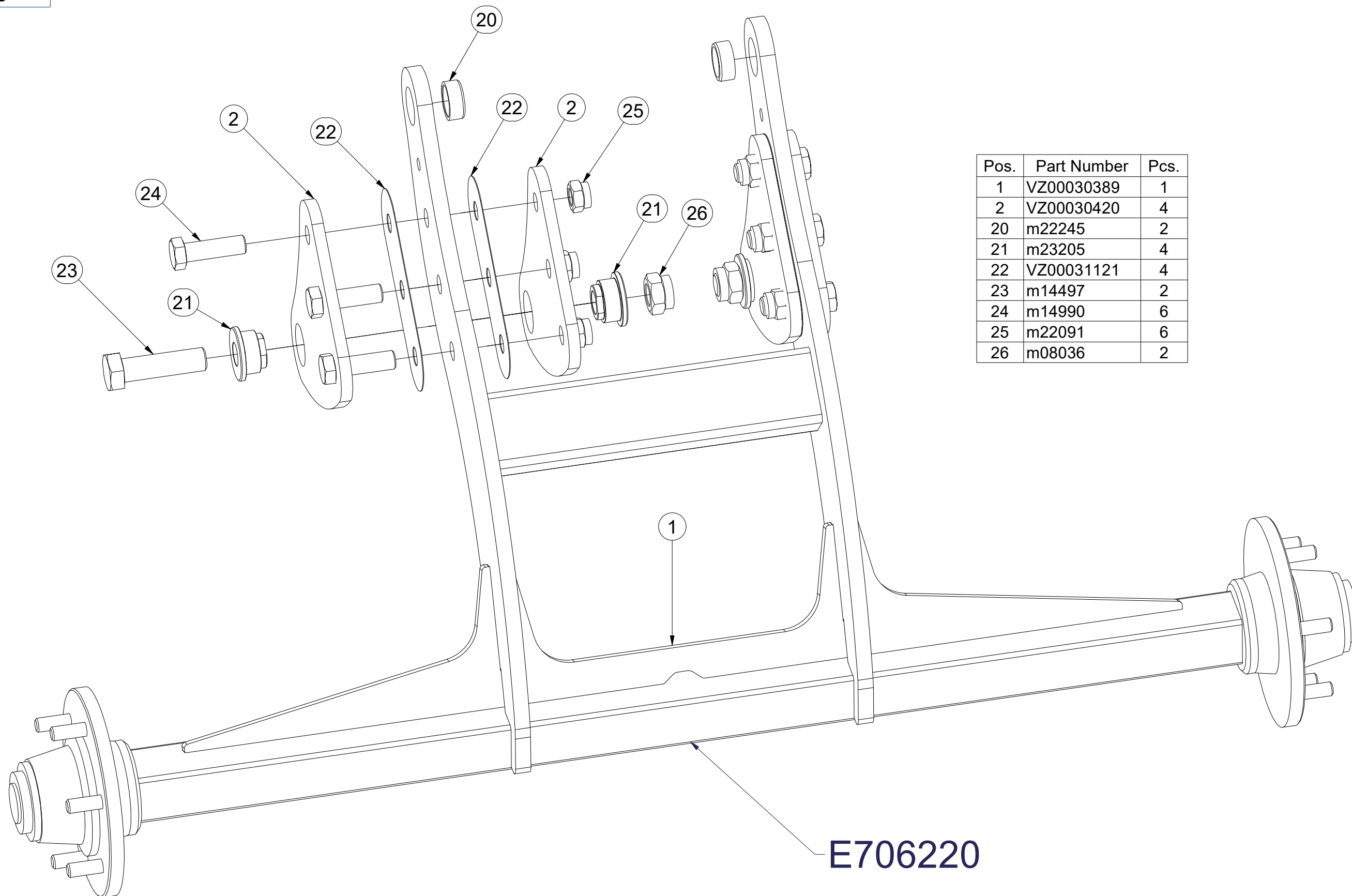
Ⓖ AXLE SET

Ⓡ КОМПЛЕКТ ОСИ КОЛЁС

Ⓢ ZESTAW OSI



VZ00030390



Pos.	Part Number	Pcs.
1	VZ00030389	1
2	VZ00030420	4
20	m22245	2
21	m23205	4
22	VZ00031121	4
23	m14497	2
24	m14990	6
25	m22091	6
26	m08036	2

E706220

Ⓒ NÁPRAVA

Ⓓ ACHSE

Ⓕ ESSIEU

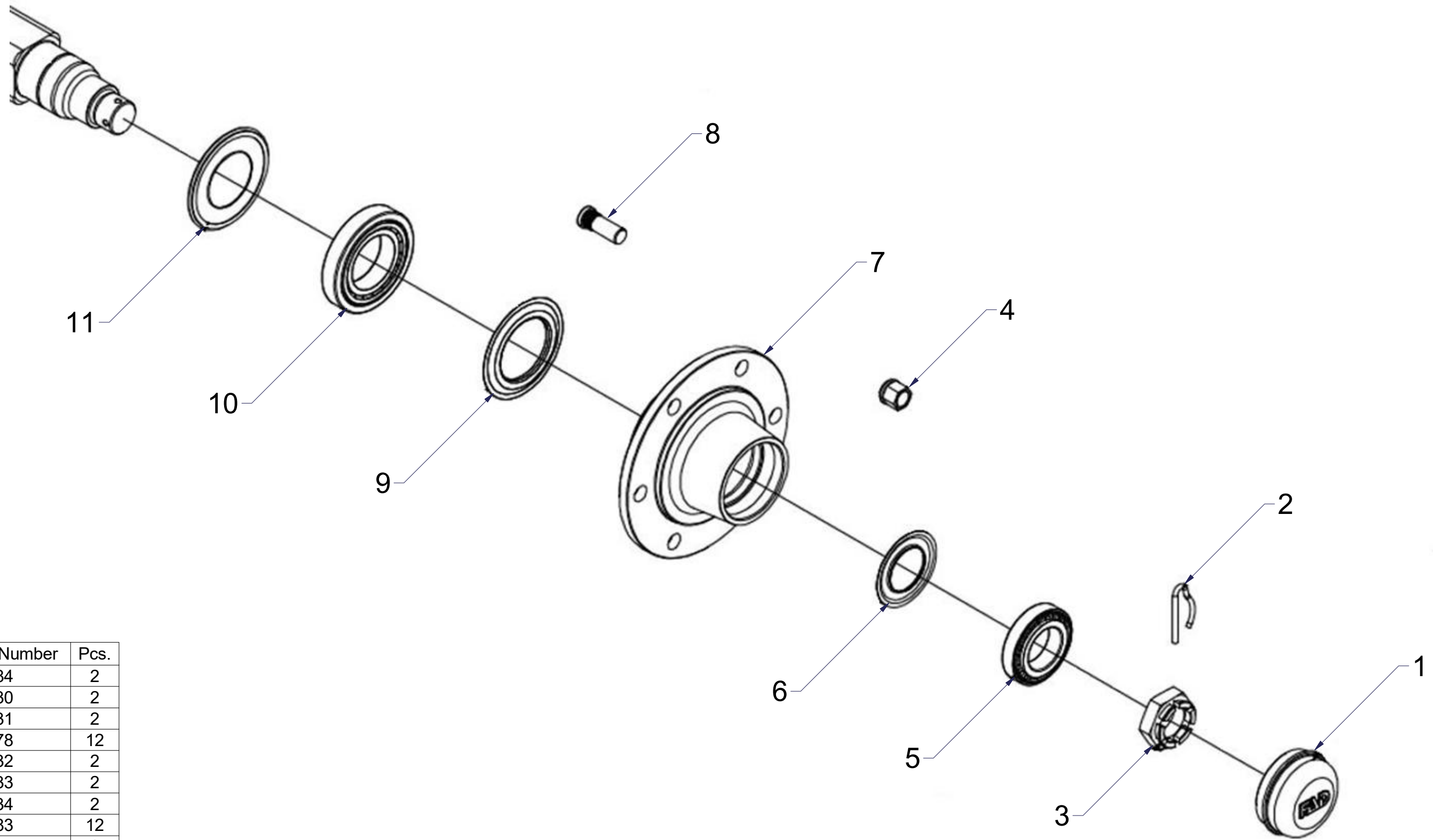
Ⓒ GB AXLE

Ⓒ RU OCB

Ⓒ PL OS



E706220



Pos.	Part Number	Pcs.
1	m14884	2
2	m18030	2
3	m18031	2
4	m15878	12
5	m18032	2
6	m18033	2
7	m18034	2
8	m15883	12
9	m18035	2
10	m18036	2
11	m18037	2

Ⓒ SADA NÁPRAVY

Ⓓ SATZ AUFHÄNGUNG

Ⓕ KIT DE L'ESSIEU

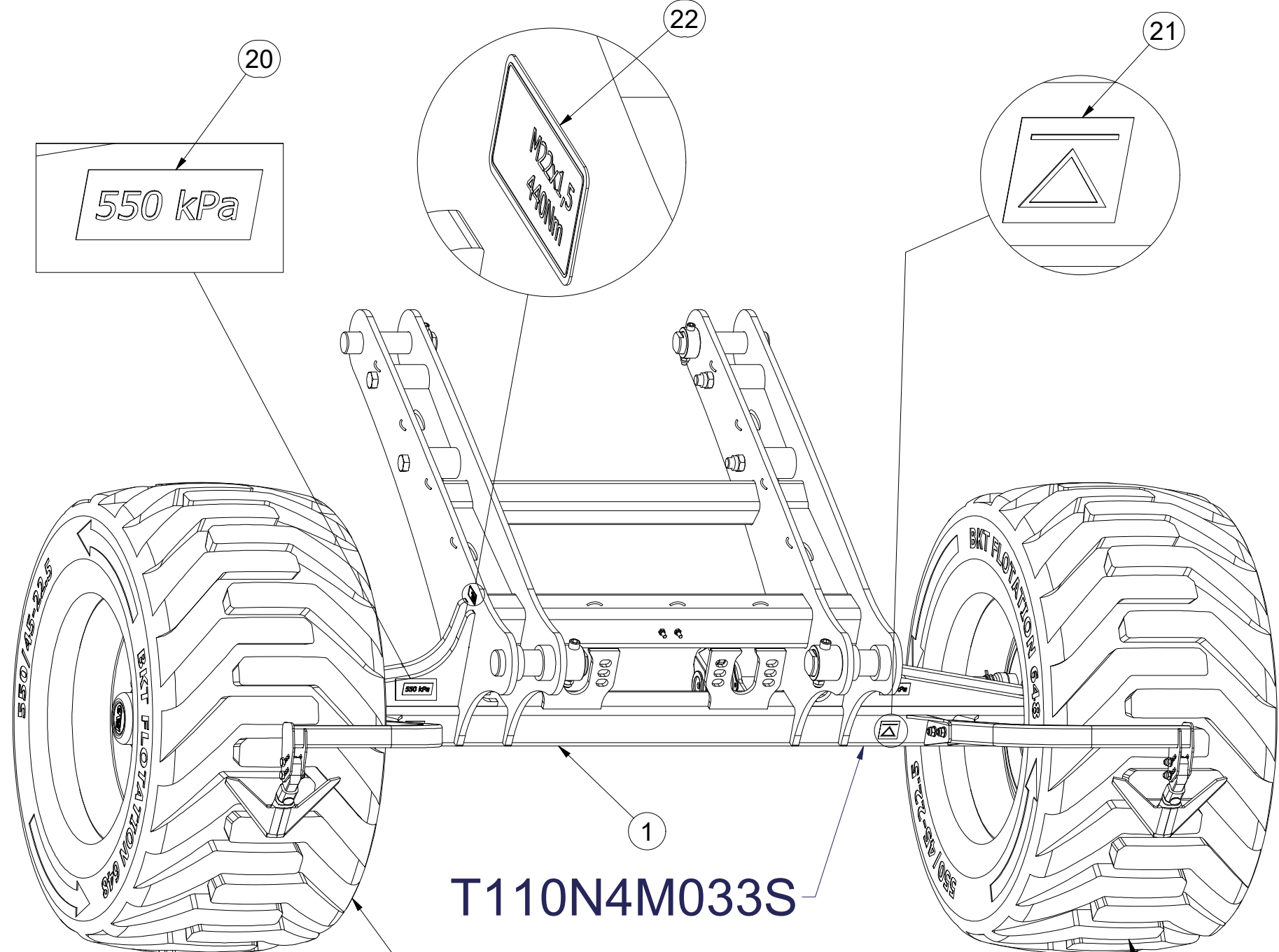
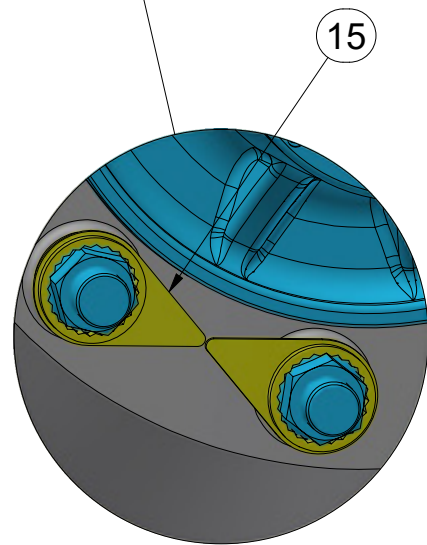
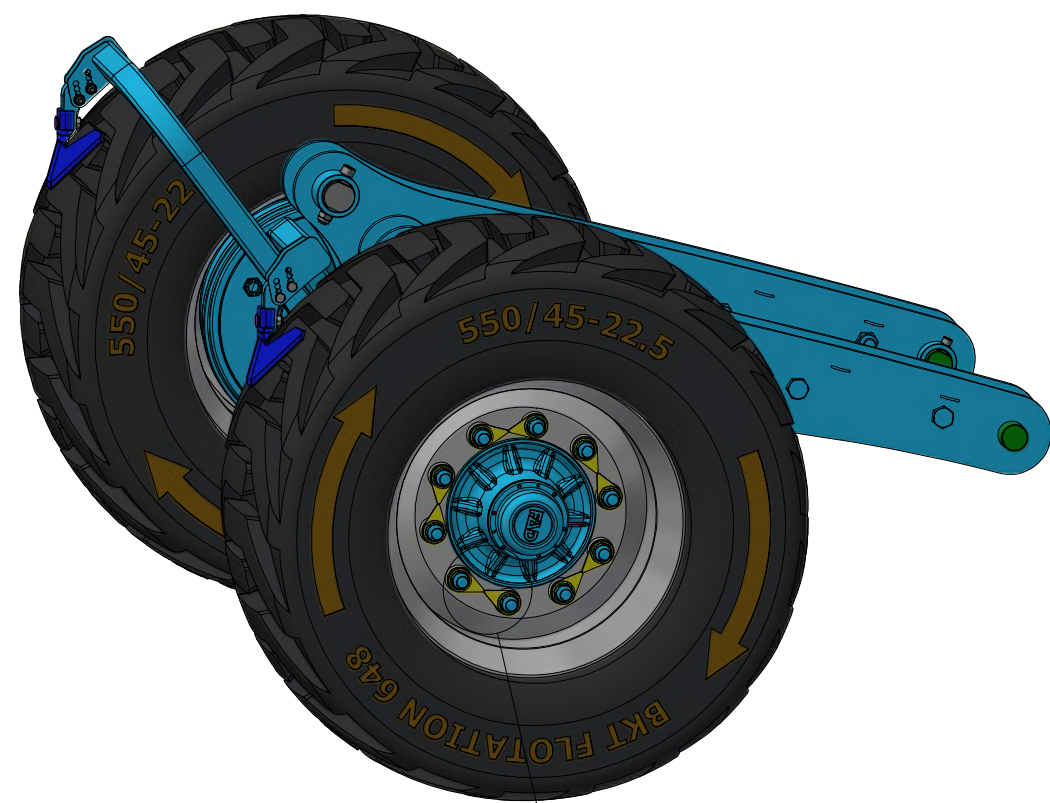
Ⓖ AXLE SET


Ⓡ КОМПЛЕКТ ОСИ КОЛЁС

Ⓟ ZESTAW OSI



VZ00030585



	M22x1,5-440Nm
	550 kPa

Pos.	Part Number	Pcs.
1	VZ00030584	1
10	m14729	1
11	m14728	1
15	m19659	20
20	m04958	2
21	m03512	2
22	m19733	2

ⒸZ SADA NÁPRAVY

Ⓓ SATZ AUFHÄNGUNG

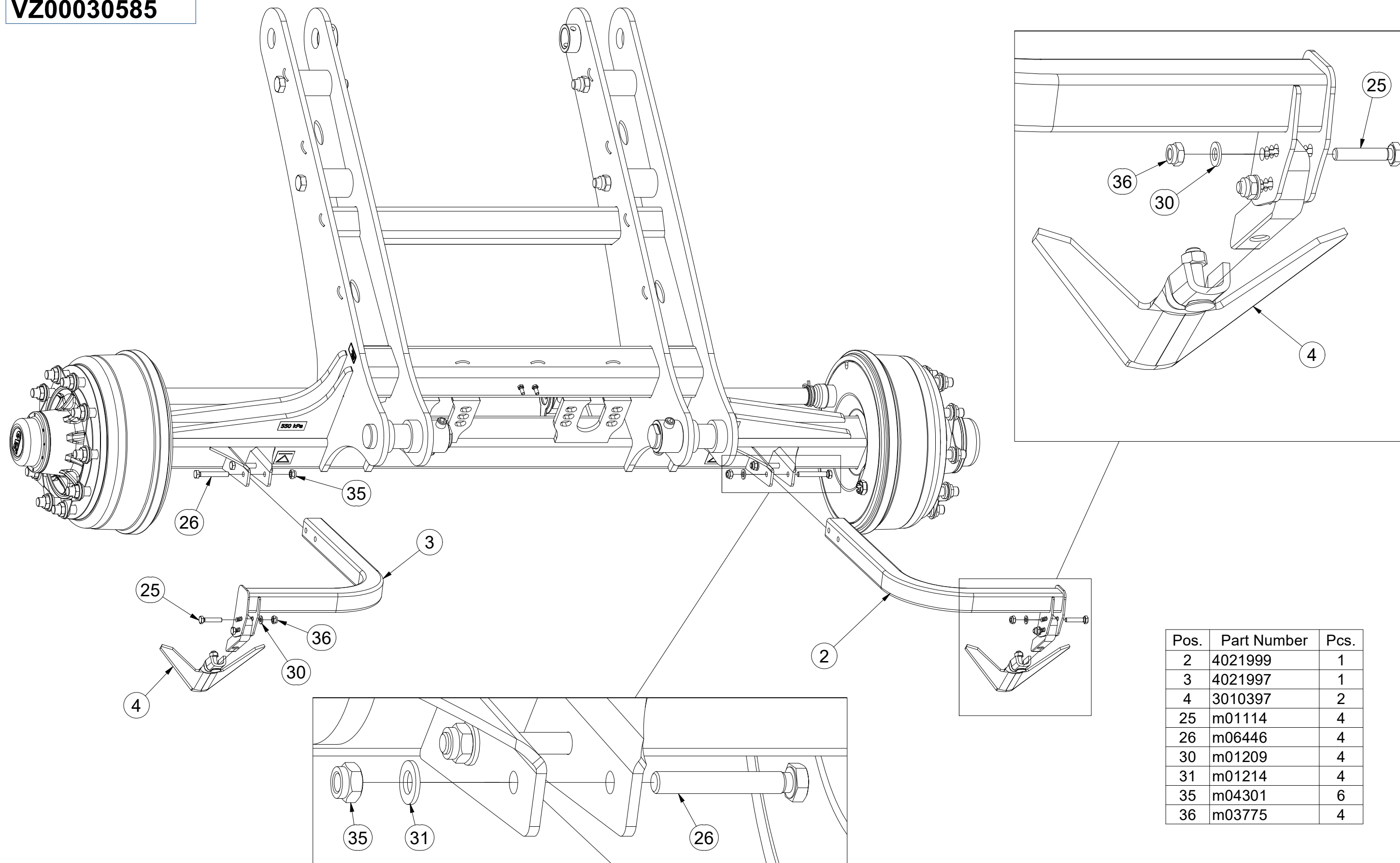
Ⓕ KIT DE L'ESSIEU

VZ00030585

ⒼB AXLE SET

ⒺU КОМПЛЕКТ ОСИ КОЛЁС

ⒽL ZESTAW OSI



Pos.	Part Number	Pcs.
2	4021999	1
3	4021997	1
4	3010397	2
25	m01114	4
26	m06446	4
30	m01209	4
31	m01214	4
35	m04301	6
36	m03775	4

ⒸZ SADA NÁPRAVY

Ⓓ SATZ AUFHÄNGUNG

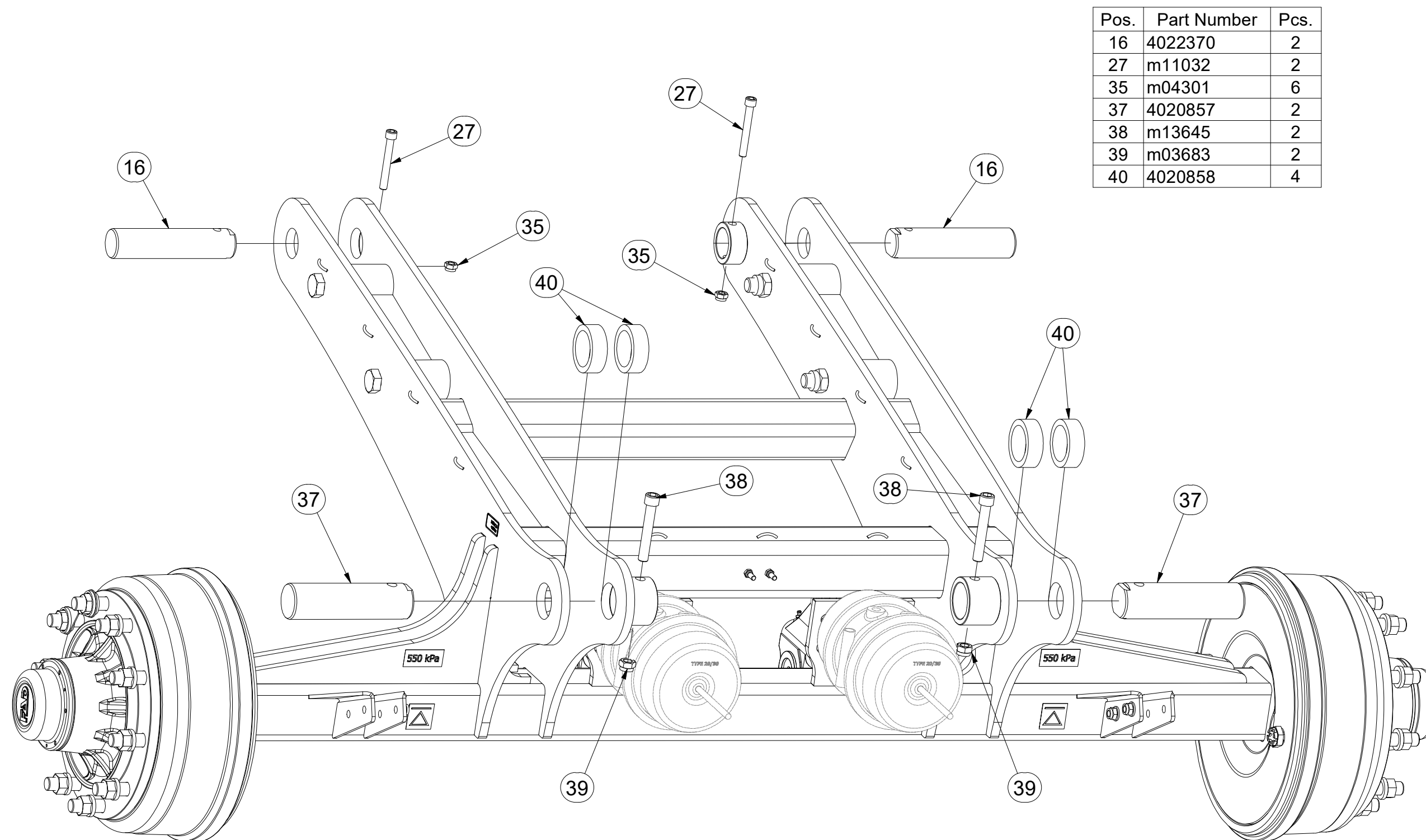
Ⓕ KIT DE L'ESSIEU

VZ00030585

ⒼB AXLE SET

ⒺR КОМПЛЕКТ ОСИ КОЛЁС

ⒽL ZESTAW OSI



Pos.	Part Number	Pcs.
16	4022370	2
27	m11032	2
35	m04301	6
37	4020857	2
38	m13645	2
39	m03683	2
40	4020858	4

ⒸZ NÁPRAVA

ⒸD ACHSE

ⒸF ESSIEU

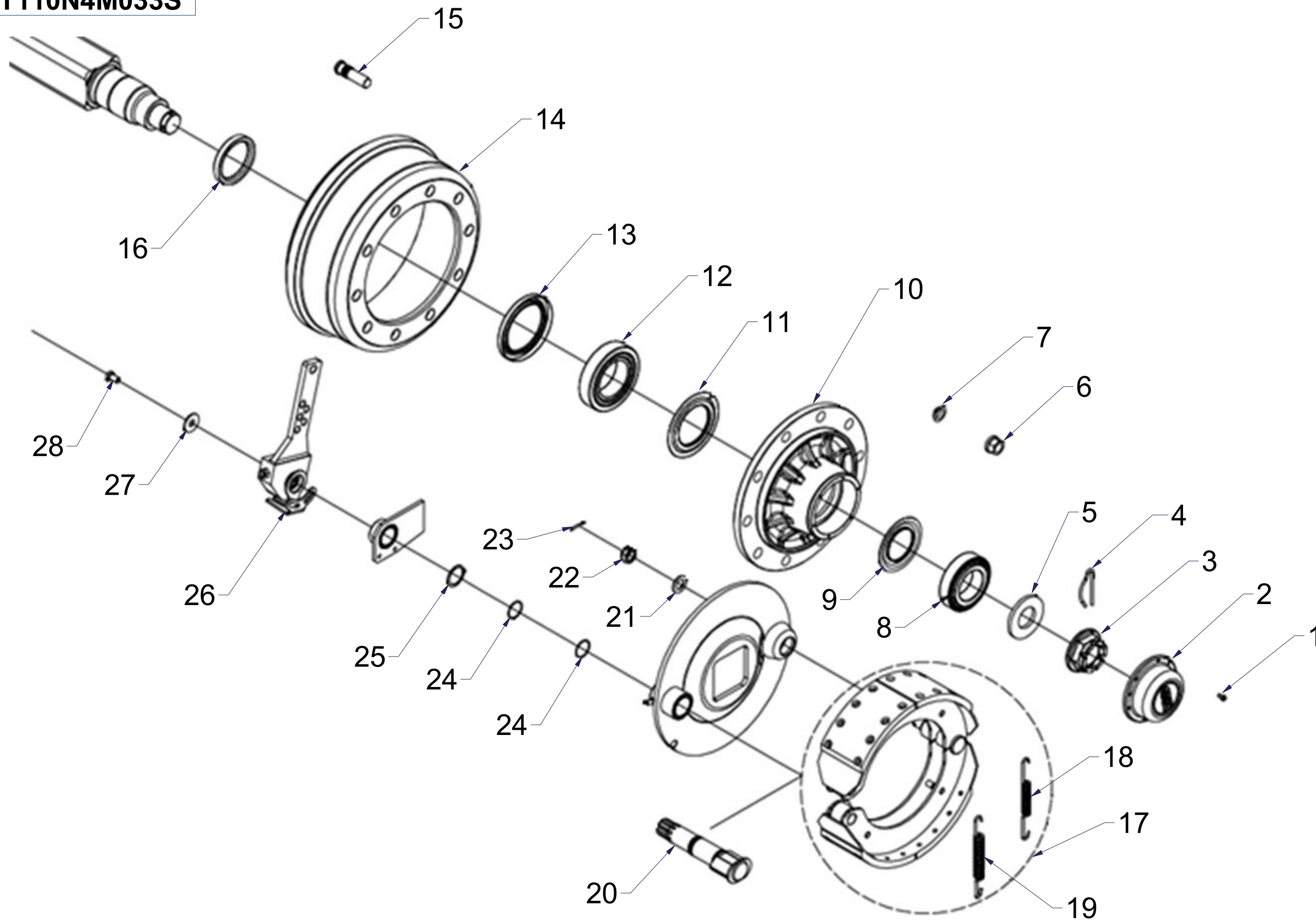
ⒸGB AXLE

ⒸRU OCB

ⒸPL OS



T110N4M033S



Pos.	Part Number	Pcs.
1	m17270	12
2	m17271	2
3	m17272	2
4	m17273	2
5	m17274	2
6	m17275	20
7	m17276	20
9	m17279	2
10	m17280	2
11	m17281	2
12	m17282	2
13	m17283	2
14	m17284	2
15	m17285	20
16	m17286	2
17	m17287	2
18	m17288	2
19	m17289	2
20	m17290	2
21	m17291	2
22	m17292	2
23	m017293	2
24	m17294	2
25	m17295	4
26	m17296	2
27	m17297	2
28	m17298	2
29	m17299	2

Ⓒ CZ SADA BRZDOVÁ

Ⓓ BREMSENSATZ

Ⓕ JEU DE FREINS

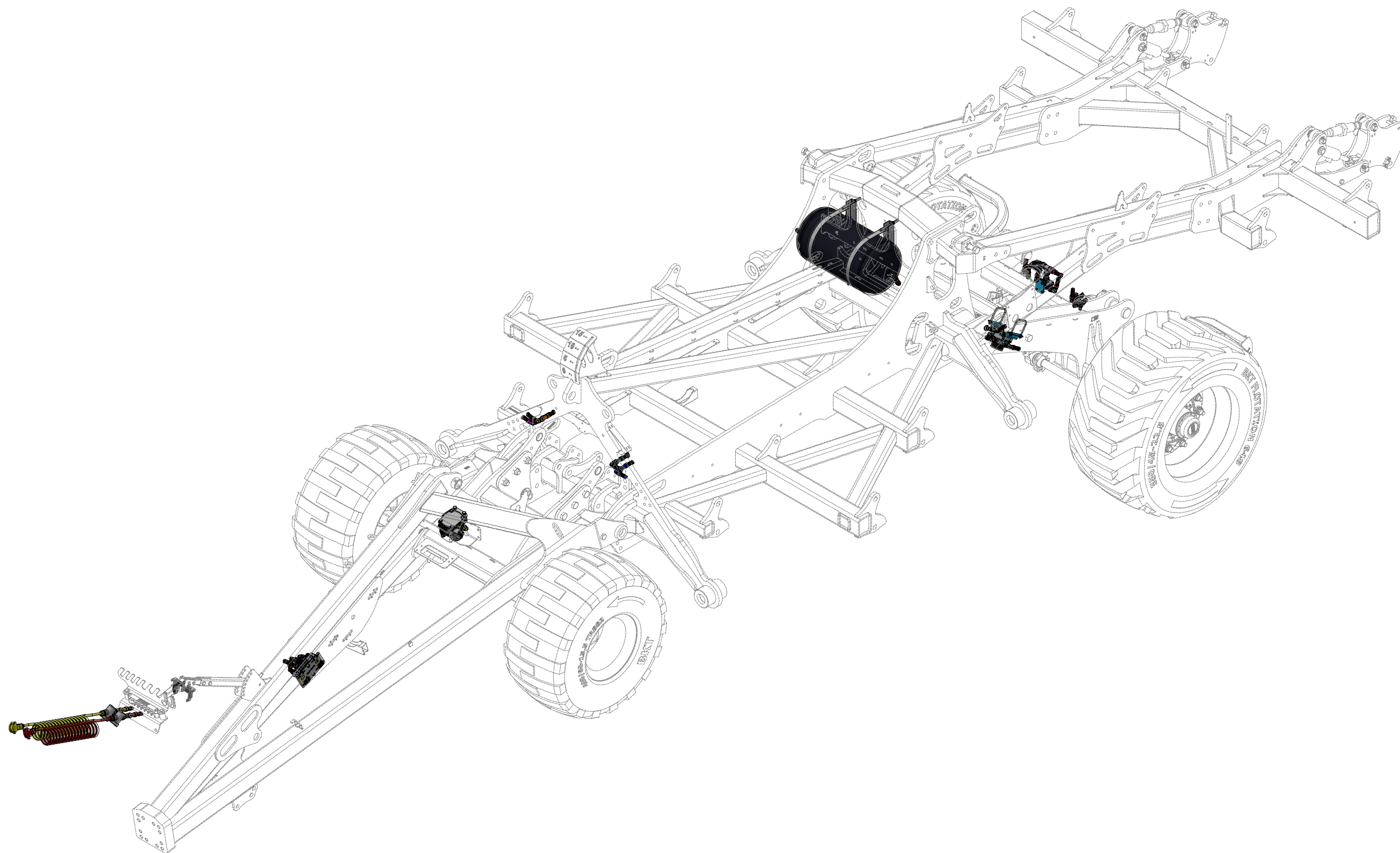
VZ00031123

Ⓖ GB BRAKE SET

Ⓡ RU ТОРМОЗНОЙ КОМПЛЕКТ

Ⓟ PL ZESTAW HAMULCOWY

Farmet



Ⓒ SADA BRZDOVÁ

Ⓓ BREMSENSATZ

Ⓕ JEU DE FREINS

VZ00031123

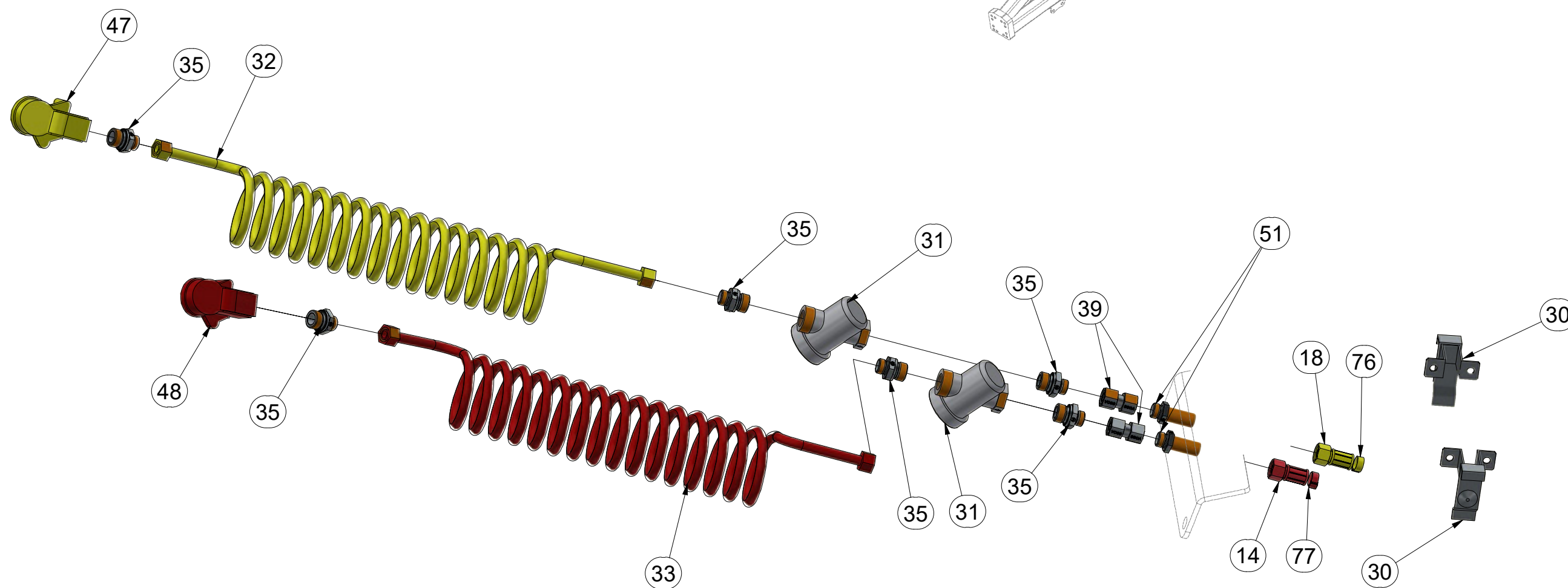
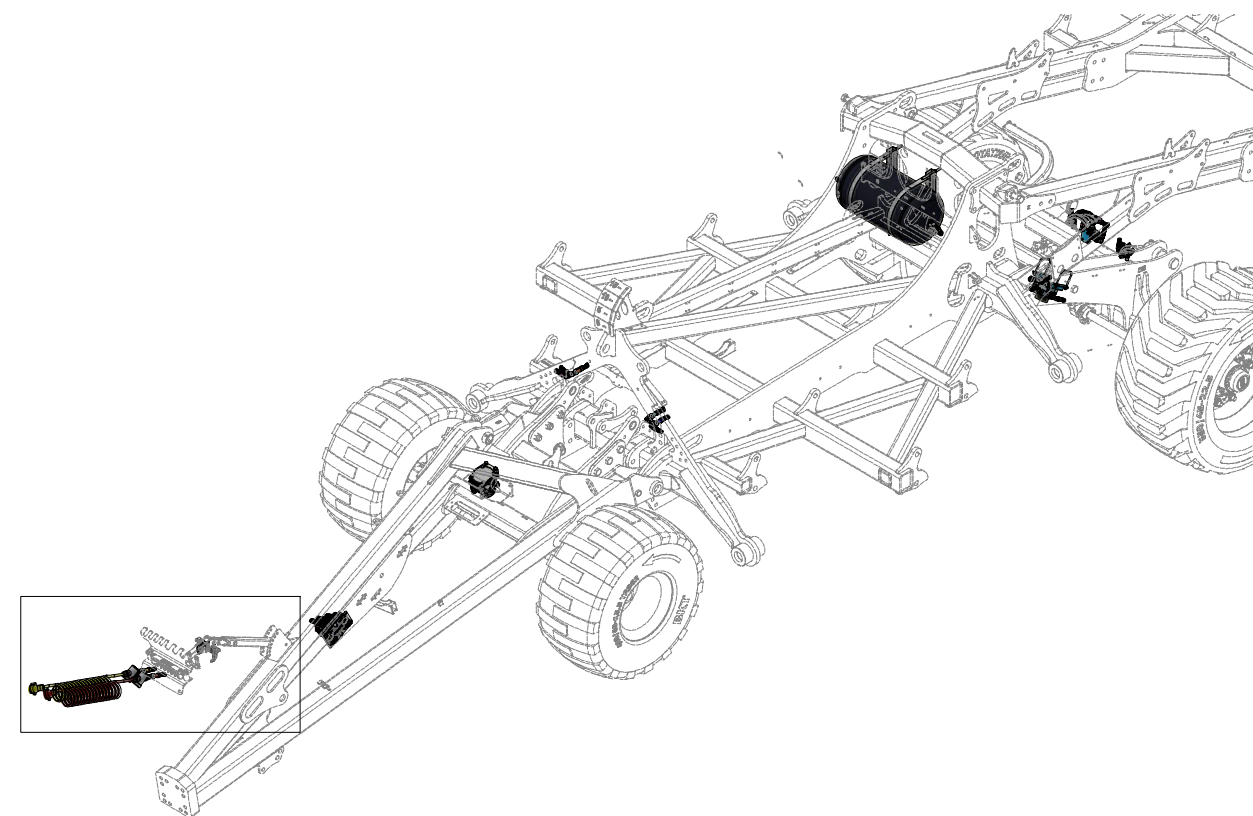
Ⓖ BRAKE SET

Ⓡ ТОРМОЗНОЙ КОМПЛЕКТ

Ⓢ ZESTAW HAMULCOWY



Pos.	Part Number	Pcs.
14	m19038	1
18	m19320	4
30	m09789	2
31	m11733	2
32	m09948	1
33	m09949	1
35	m08261	8
39	m22306	2
47	m11734	1
48	m11735	1
51	m19023	6
76	m11289	2
77	m11294	6



Ⓒ CZ SADA BRZDOVÁ

Ⓓ BREMSENSATZ

Ⓕ JEU DE FREINS

Ⓖ GB BRAKE SET

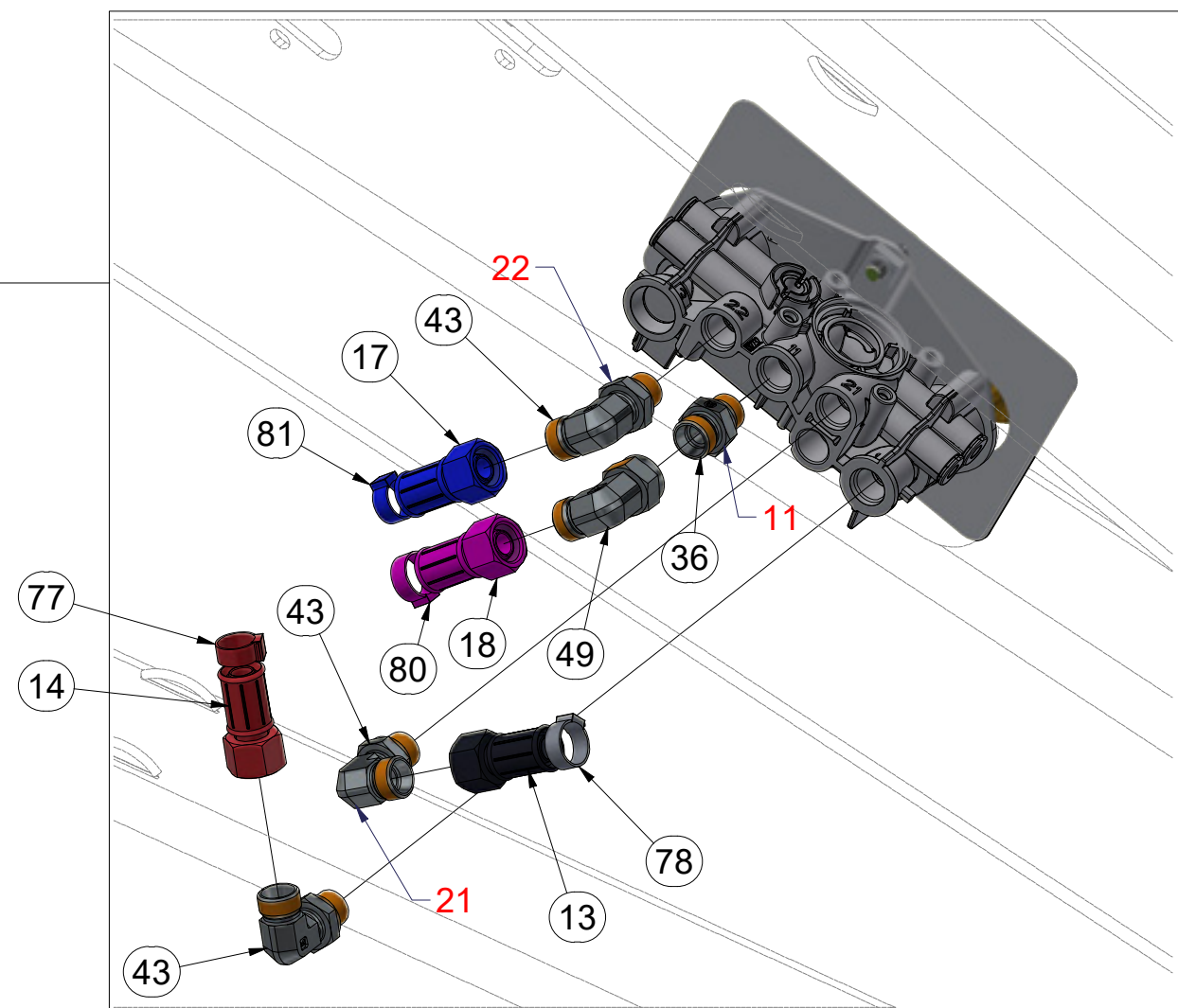
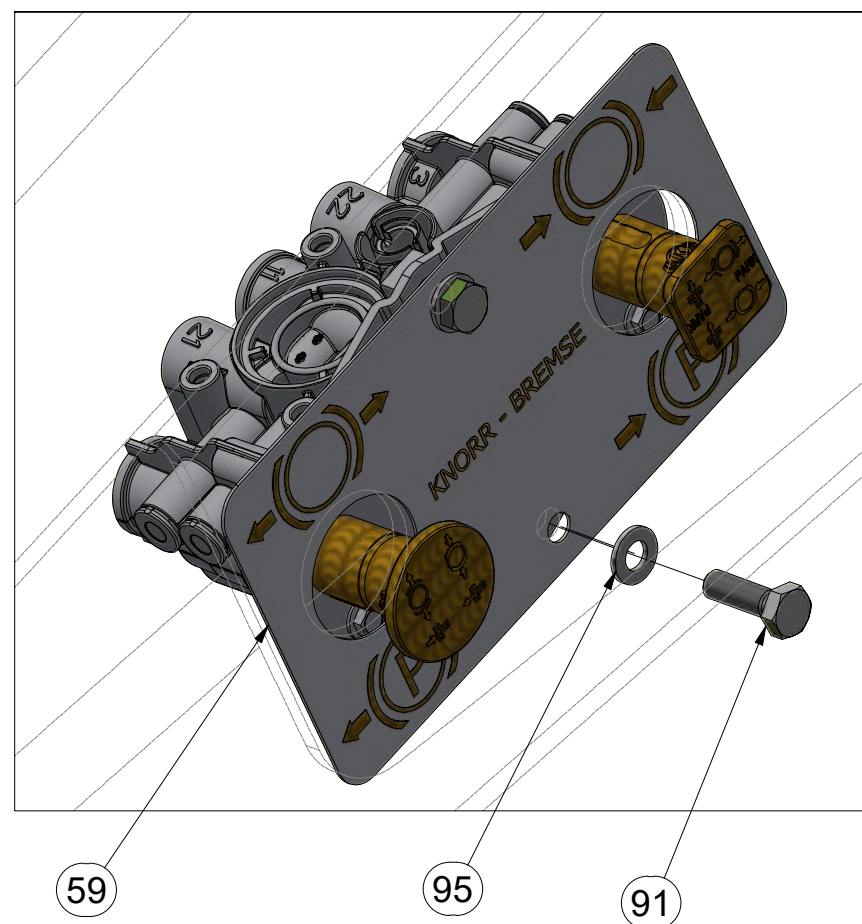
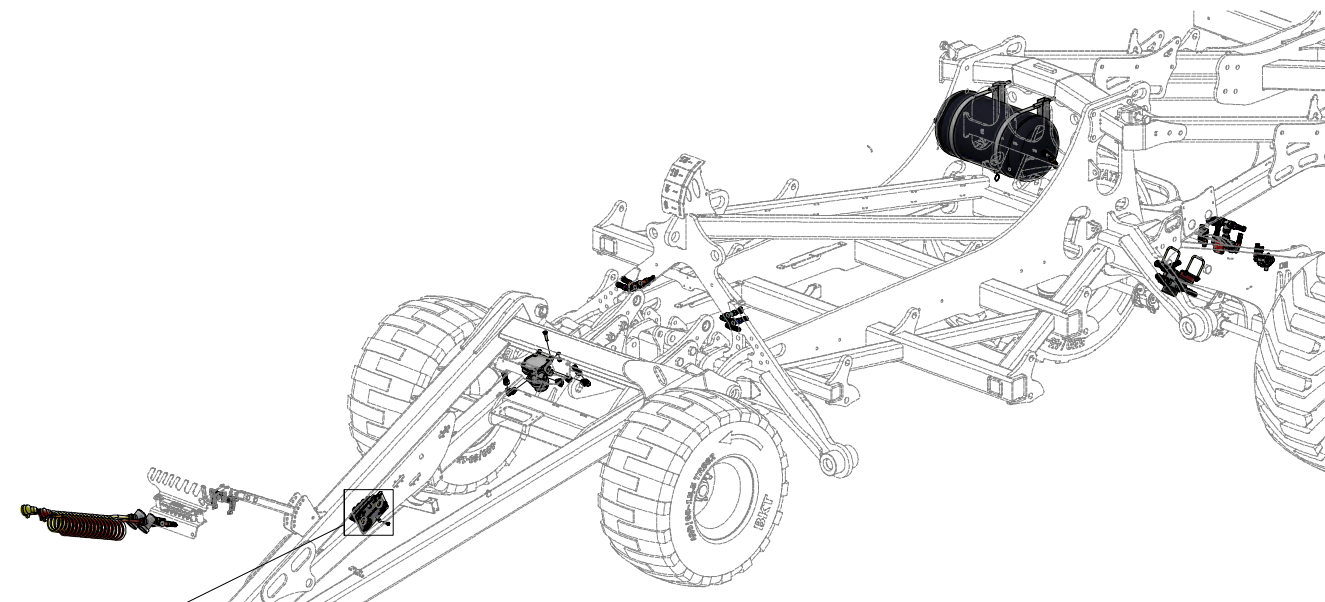
Ⓡ RU ТОРМОЗНОЙ КОМПЛЕКТ

Ⓟ PL ZESTAW HAMULCOWY



VZ00031123

Pos.	Part Number	Pcs.
13	m20328	1
14	m19038	1
17	m20326	1
18	m19320	4
36	m10097	4
43	m18899	3
49	m07654	7
59	m19202	1
77	m11294	6
78	m21375	4
80	m21372	6
81	m11253	4
91	m01092	4
95	m01203	10



Ⓒ SADA BRZDOVÁ

Ⓓ BREMSENSATZ

Ⓕ JEU DE FREINS

VZ00031123

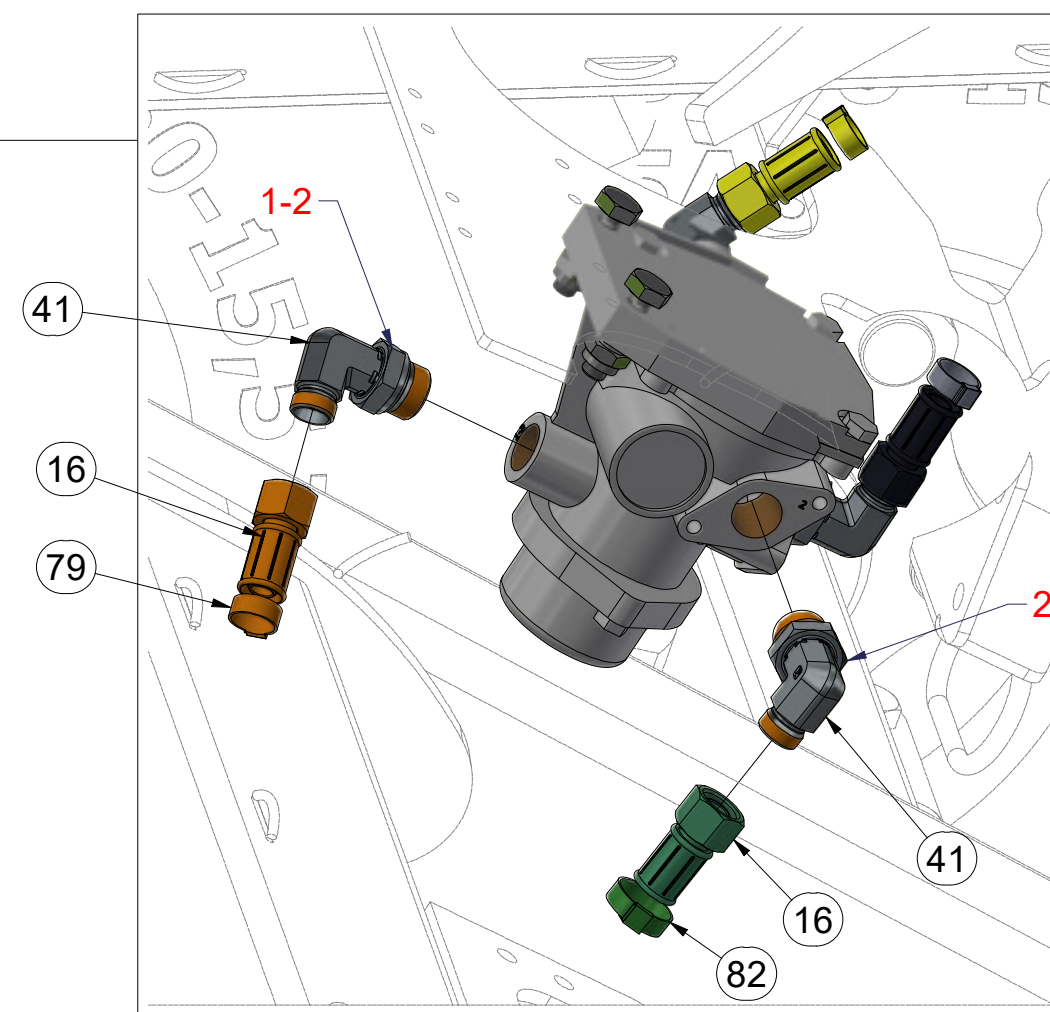
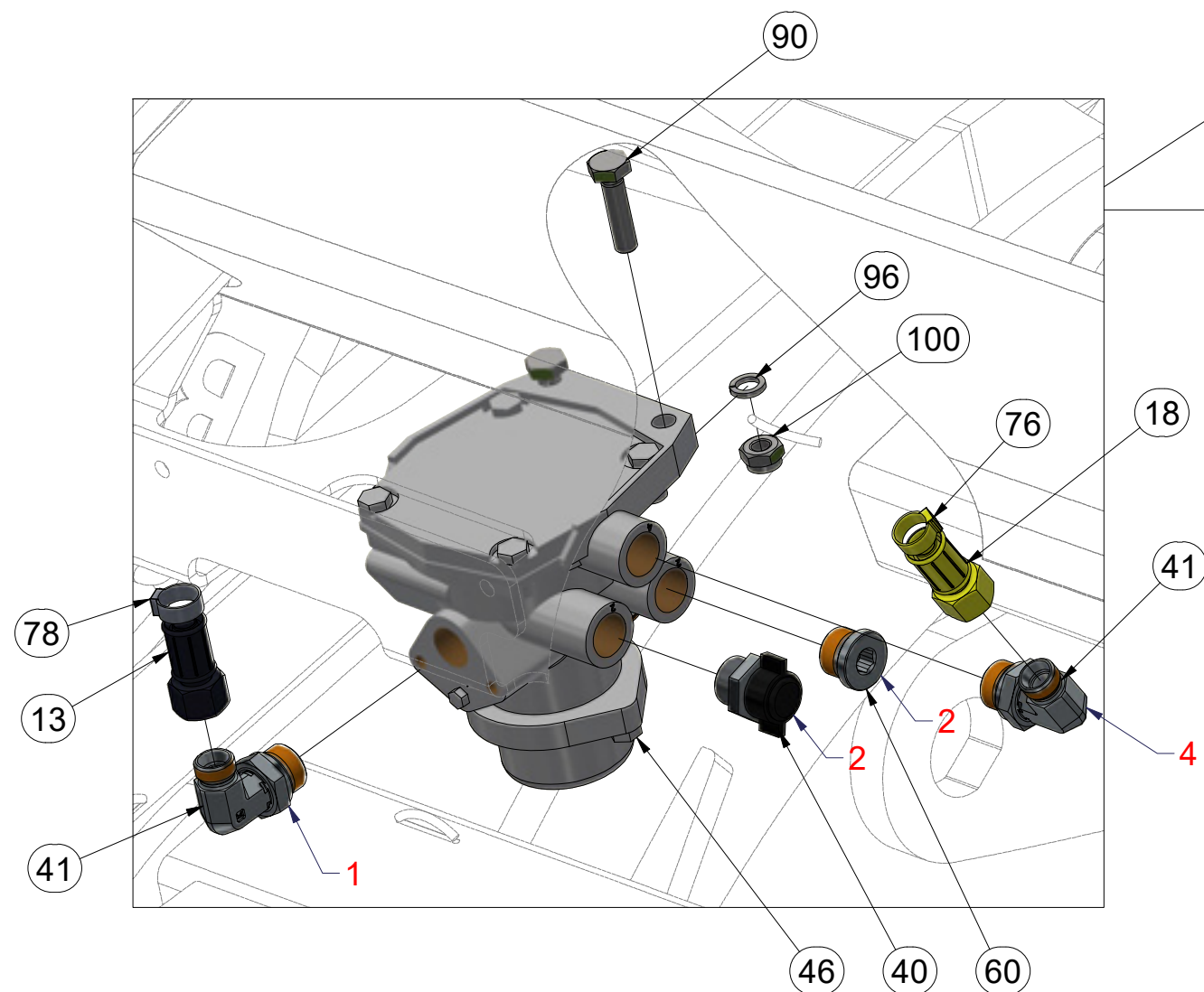
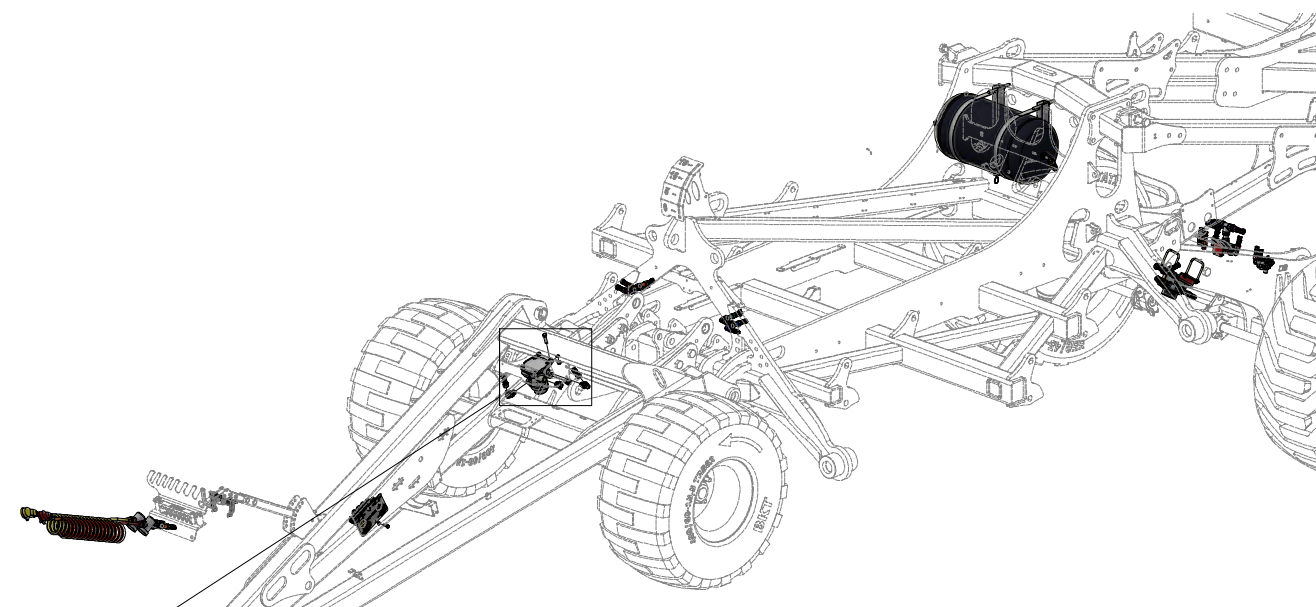
Ⓖ BRAKE SET

Ⓡ ТОРМОЗНОЙ КОМПЛЕКТ

Ⓢ ZESTAW HAMULCOWY



Pos.	Part Number	Pcs.
13	m20328	1
16	m20182	2
18	m19320	4
40	m09816	1
41	m02633	10
46	m09784	1
60	m04855	1
76	m11289	2
78	m21375	4
79	m21374	8
82	m11282	4
90	m01111	2
96	m01208	2
100	m03775	2



ⒸZ SADA BRZDOVÁ

Ⓓ BREMSENSATZ

Ⓕ JEU DE FREINS

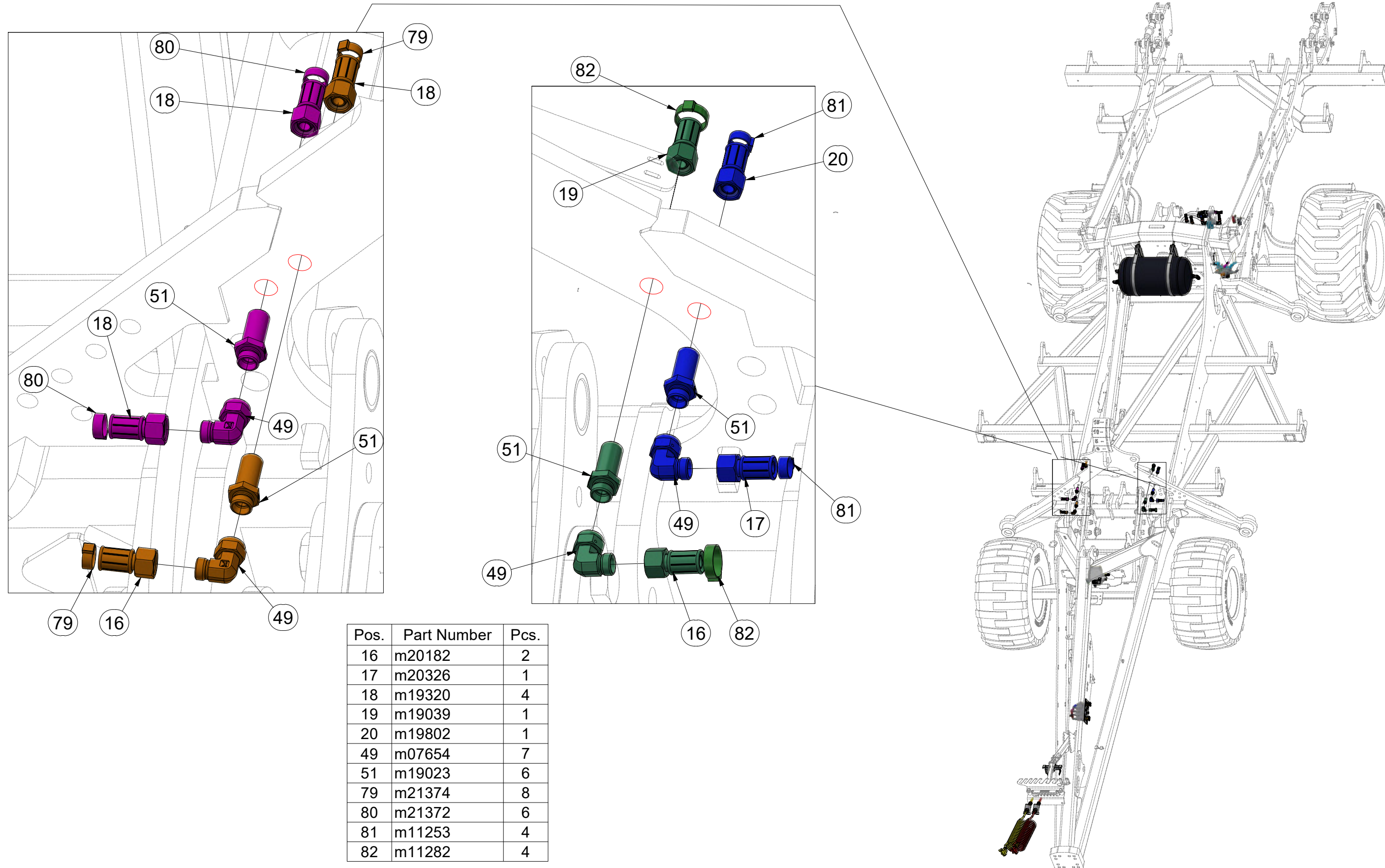
ⒼB BRAKE SET

ⒺU ТОРМОЗНОЙ КОМПЛЕКТ

ⒽL ZESTAW HAMULCOWY



VZ00031123



Pos.	Part Number	Pcs.
16	m20182	2
17	m20326	1
18	m19320	4
19	m19039	1
20	m19802	1
49	m07654	7
51	m19023	6
79	m21374	8
80	m21372	6
81	m11253	4
82	m11282	4

ⒸZ SADA BRZDOVÁ

Ⓓ BREMSENSATZ

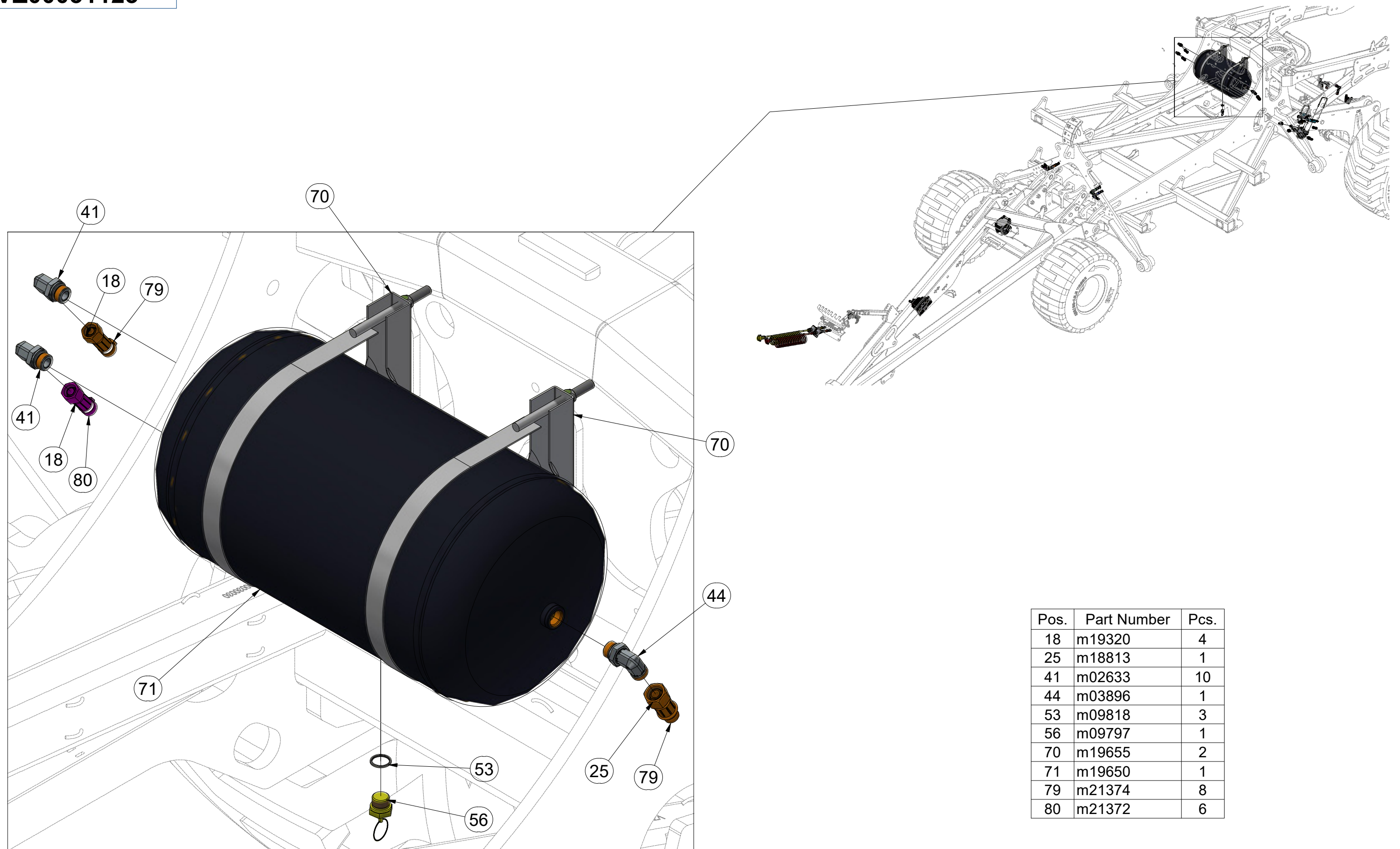
Ⓕ JEU DE FREINS

VZ00031123

ⒼB BRAKE SET

ⓇU ТОРМОЗНОЙ КОМПЛЕКТ

ⓅL ZESTAW HAMULCOWY



Pos.	Part Number	Pcs.
18	m19320	4
25	m18813	1
41	m02633	10
44	m03896	1
53	m09818	3
56	m09797	1
70	m19655	2
71	m19650	1
79	m21374	8
80	m21372	6

Ⓒ SADA BRZDOVÁ

Ⓓ BREMSENSATZ

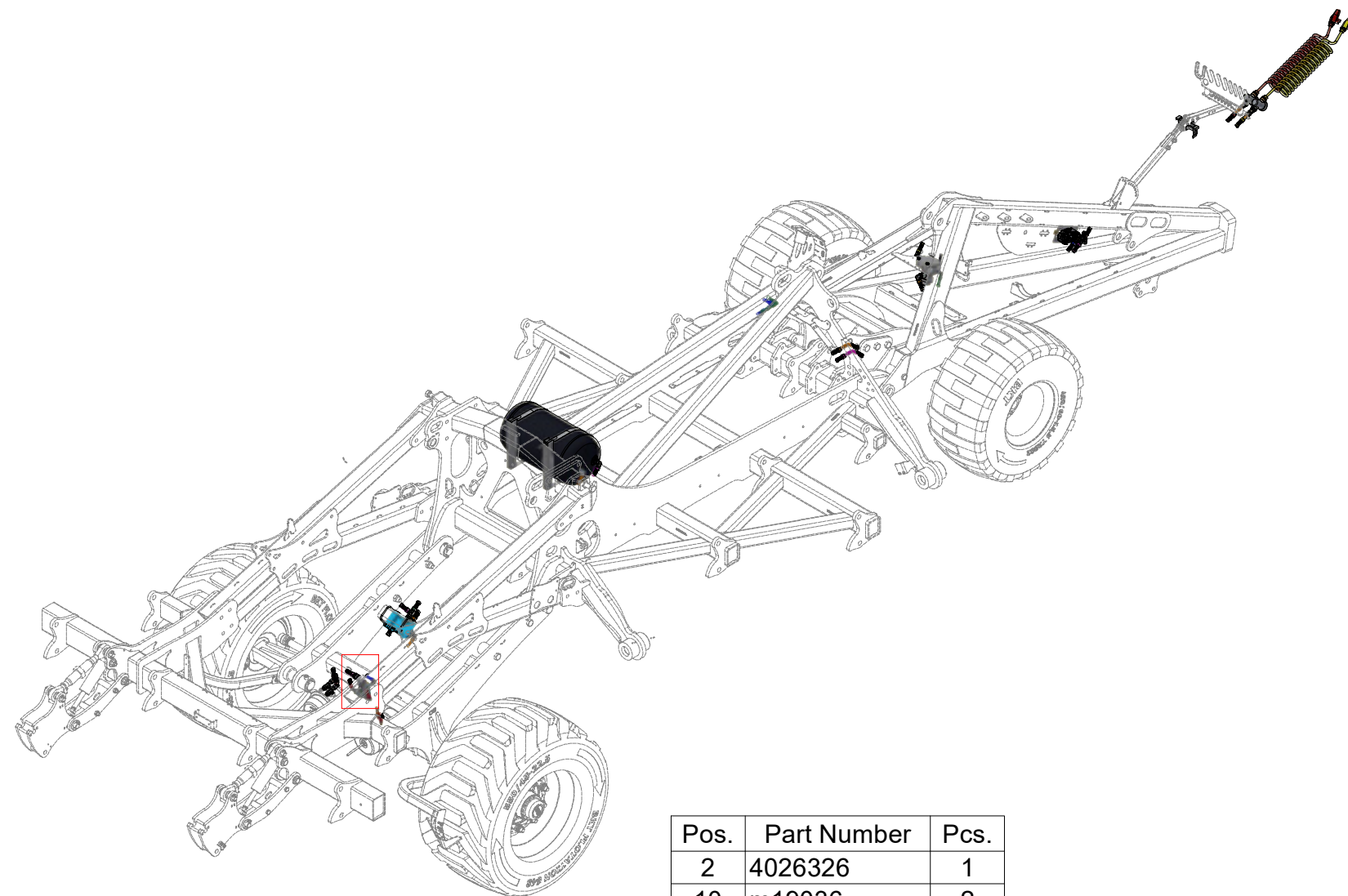
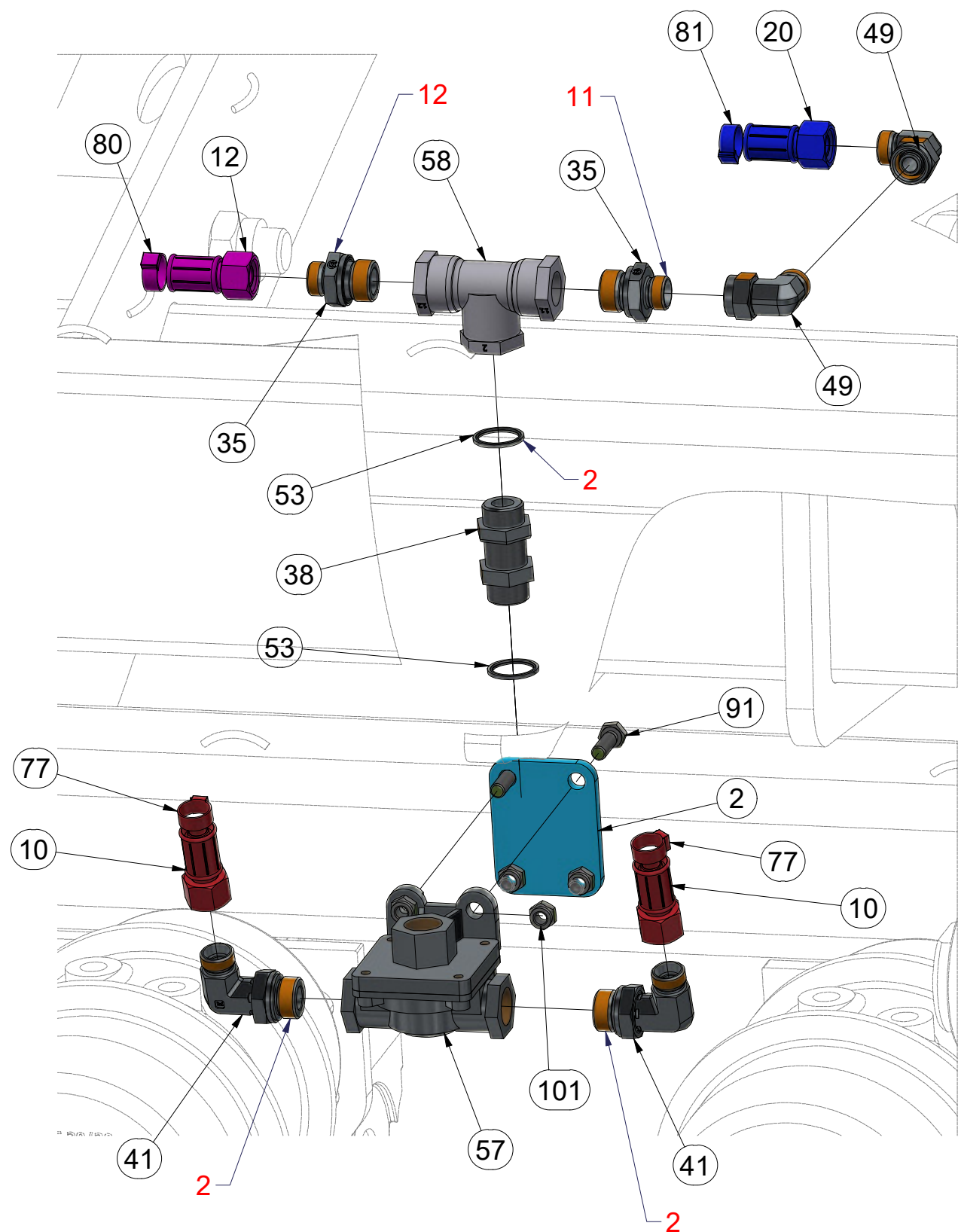
Ⓕ JEU DE FREINS

VZ00031123

Ⓖ BRAKE SET

Ⓡ ТОРМОЗНОЙ КОМПЛЕКТ

Ⓢ ZESTAW HAMULCOWY



Pos.	Part Number	Pcs.
2	4026326	1
10	m19036	2
12	m20181	1
20	m19802	1
35	m08261	8
38	m09810	1
41	m02633	10
49	m07654	7
53	m09818	3
57	m09791	1
58	m09785	1
77	m11294	6
80	m21372	6
81	m11253	4
91	m01092	4
101	m04503	12

Ⓒ SADA BRZDOVÁ

Ⓓ BREMSENSATZ

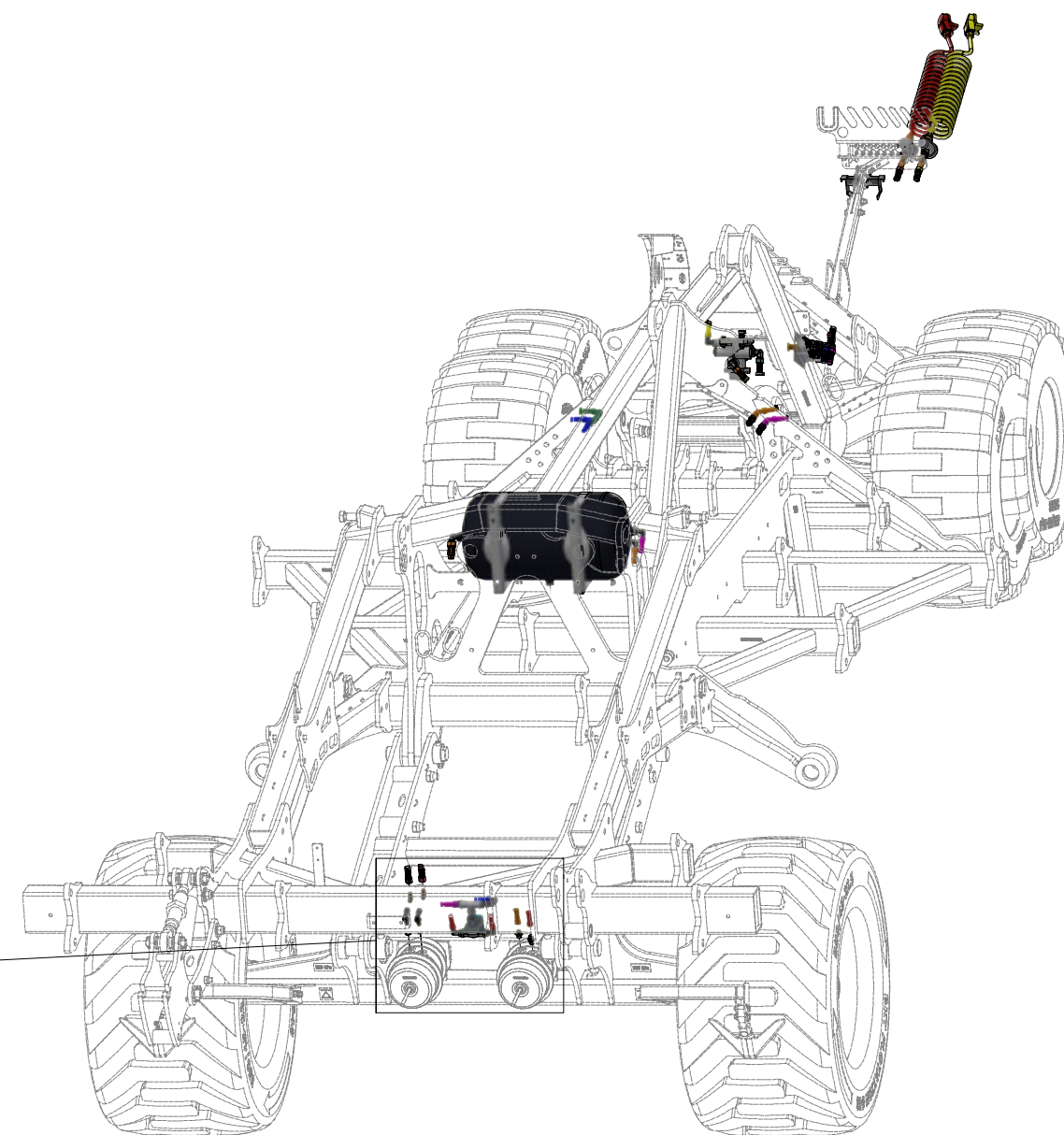
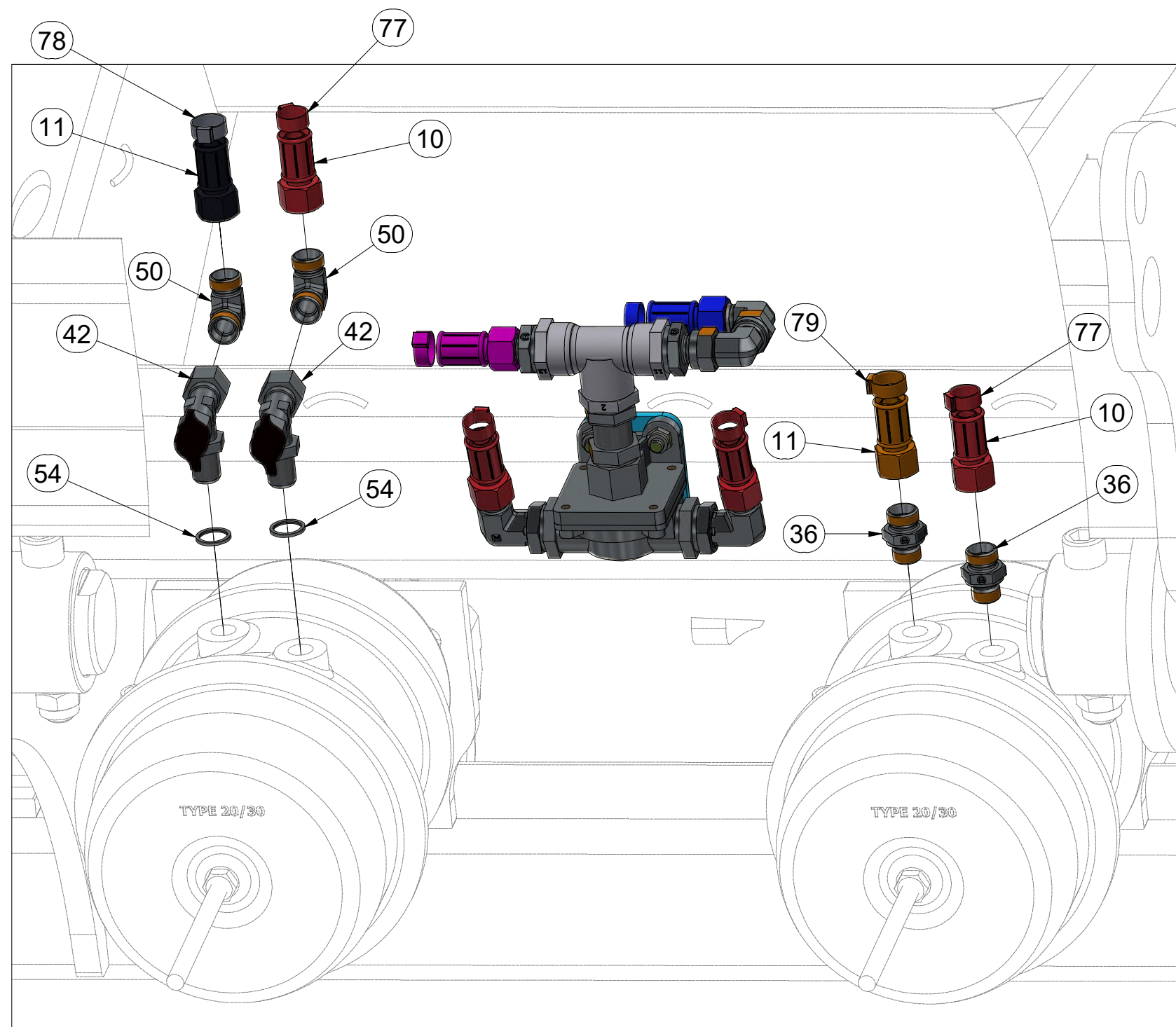
Ⓕ JEU DE FREINS

VZ00031123

Ⓖ BRAKE SET

Ⓡ ТОРМОЗНОЙ КОМПЛЕКТ

Ⓢ ZESTAW HAMULCOWY



Pos.	Part Number	Pcs.
10	m19036	2
11	m20180	2
36	m10097	4
42	m19244	2
50	m08298	2
54	m09817	2
77	m11294	6
78	m21375	4
79	m21374	8

Ⓒ SADA BRZDOVÁ

Ⓓ BREMSENSATZ

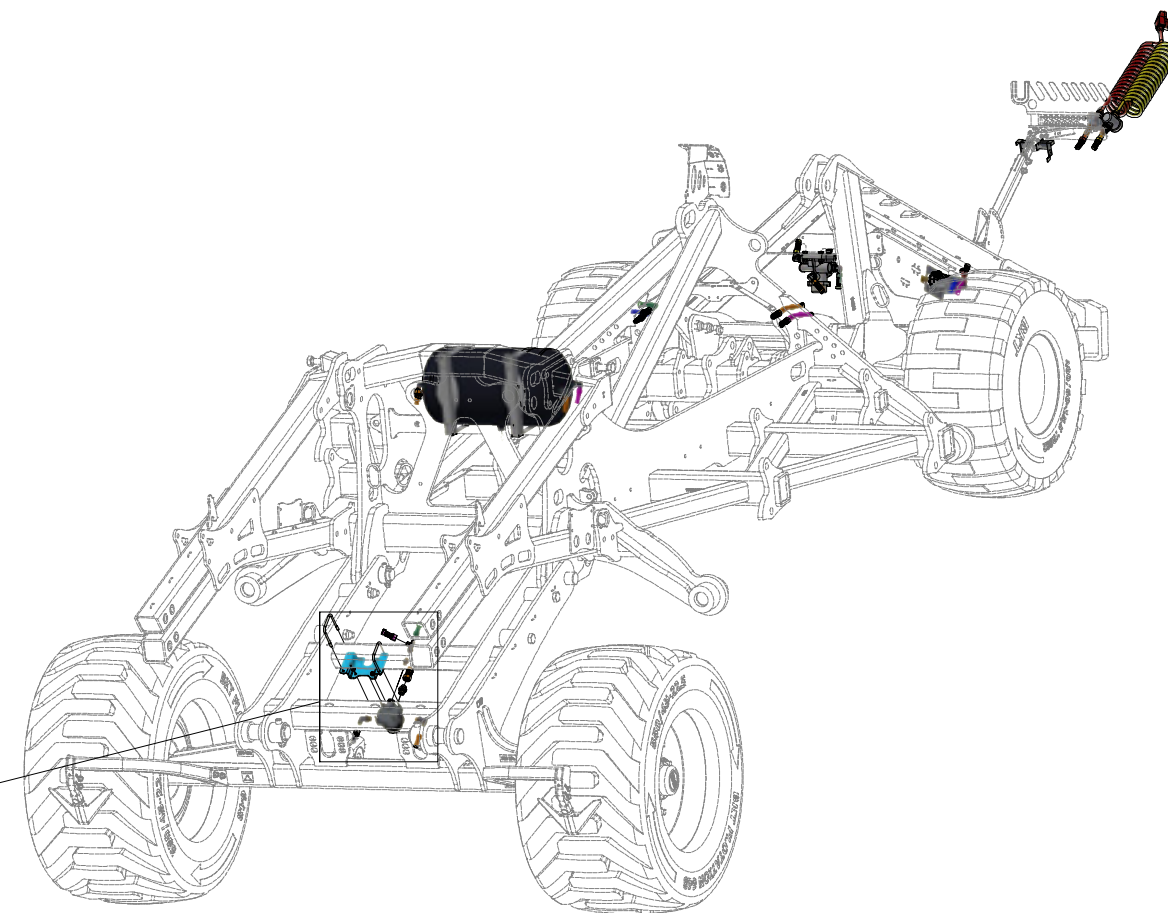
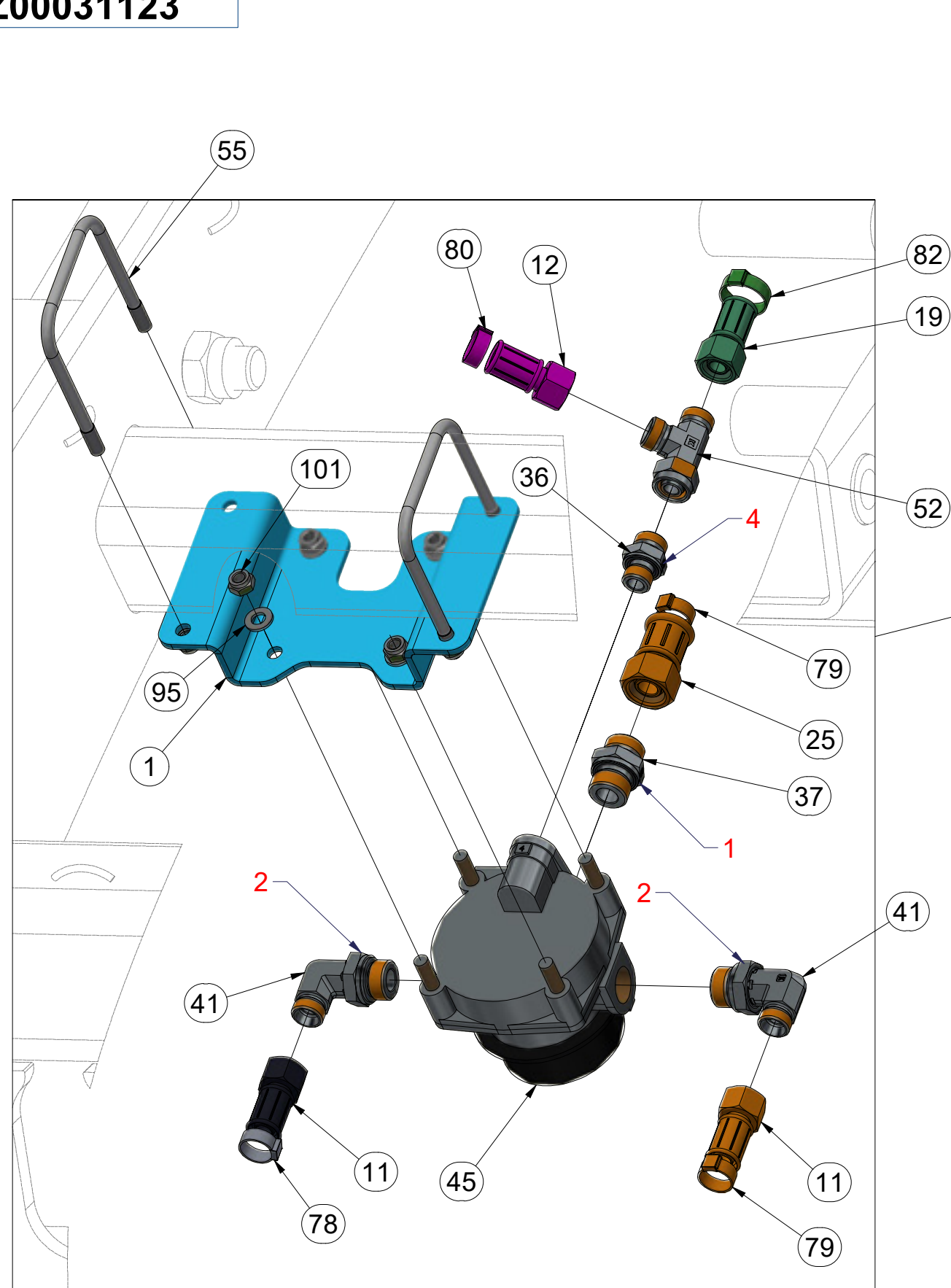
Ⓕ JEU DE FREINS

VZ00031123

Ⓒ BRAKE SET

Ⓓ ТОРМОЗНОЙ КОМПЛЕКТ

Ⓕ ZESTAW HAMULCOWY



Pos.	Part Number	Pcs.
1	4025655	1
11	m20180	2
12	m20181	1
19	m19039	1
25	m18813	1
36	m10097	4
37	m07468	1
41	m02633	10
45	m09790	1
52	m08299	1
55	m10619	2
78	m21375	4
79	m21374	8
80	m21372	6
82	m11282	4
95	m01203	10
101	m04503	12

Ⓒ SADA BRZDOVÁ

Ⓓ BREMSENSATZ

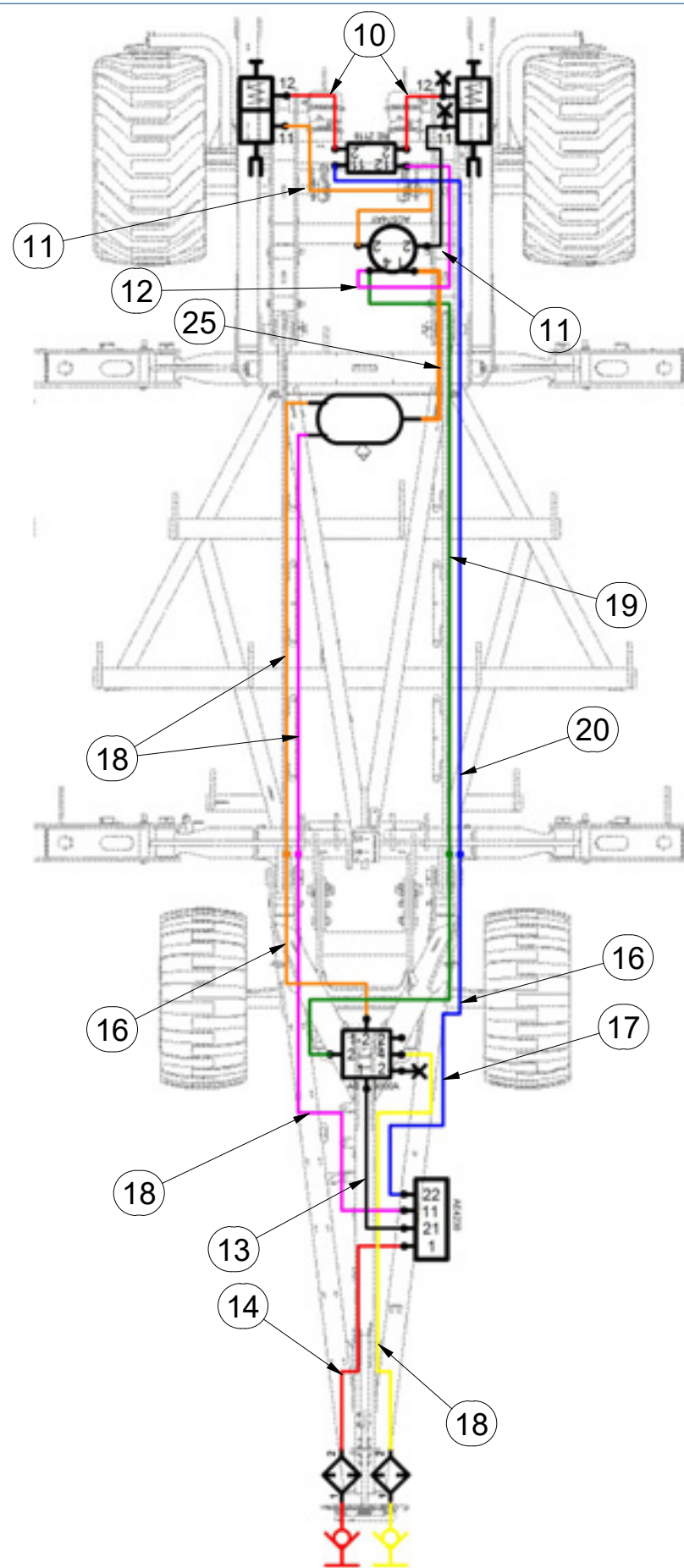
Ⓕ JEU DE FREINS

VZ00031123

Ⓖ BRAKE SET

Ⓡ ТОРМОЗНОЙ КОМПЛЕКТ

Ⓢ ZESTAW HAMULCOWY



Pos.	Part Number	Pcs.
10	m19036	2
11	m20180	2
12	m20181	1
13	m20328	1
14	m19038	1
16	m20182	2
17	m20326	1
18	m19320	4
19	m19039	1
20	m19802	1
25	m18813	1

Ⓒ SADA BRZDOVÁ

Ⓓ BREMSENSATZ

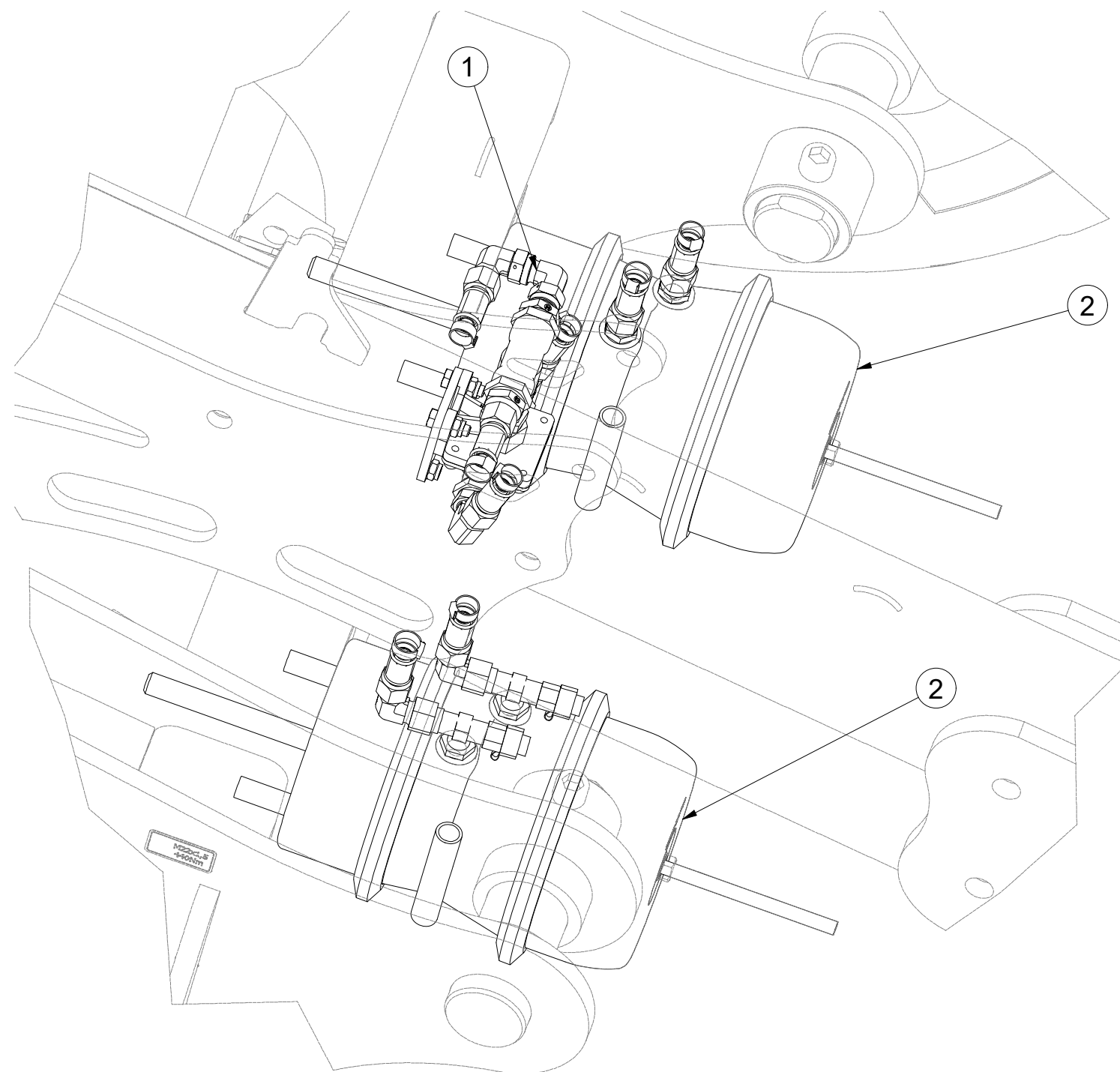
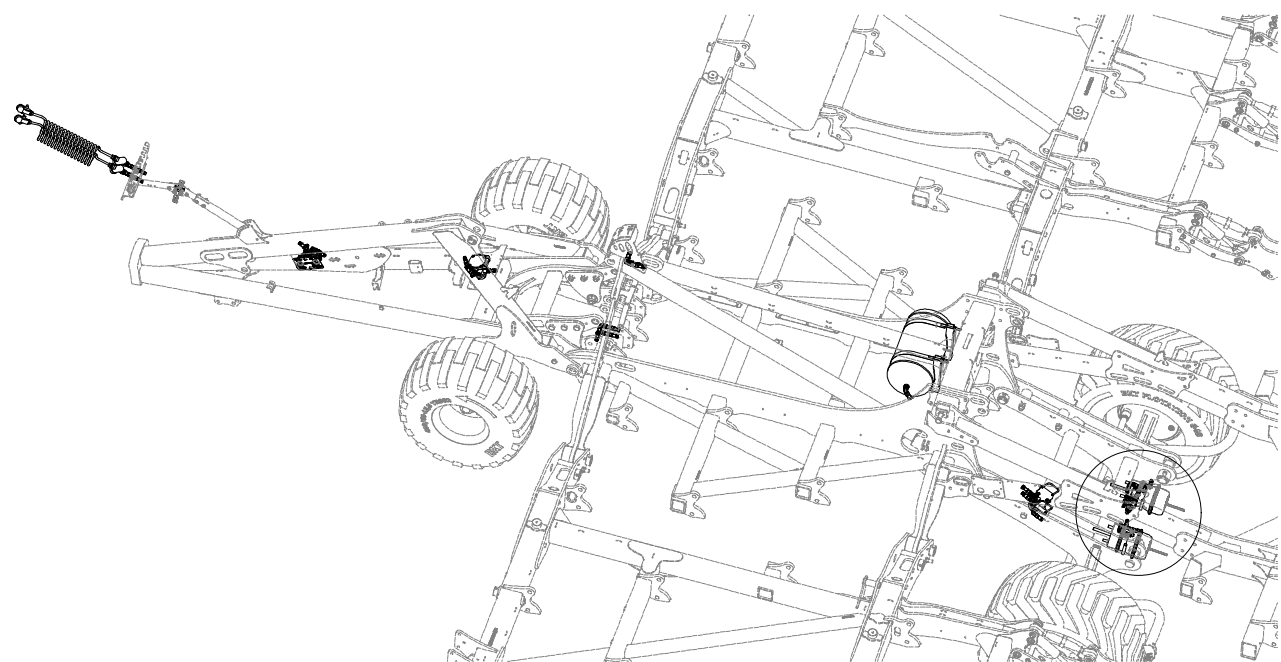
Ⓕ JEU DE FREINS

VZ00031122

Ⓖ BRAKE SET

Ⓡ ТОРМОЗНОЙ КОМПЛЕКТ

Ⓢ ZESTAW HAMULCOWY



Pos.	Part Number	Pcs.
1	VZ00031123	1
2	VZ00005097	2

Ⓒ HYDRAULIKA STROJE

Ⓓ HYDRAULIK DER MASCHINE

Ⓕ HYDRAULIQUE DE LA MACHINE

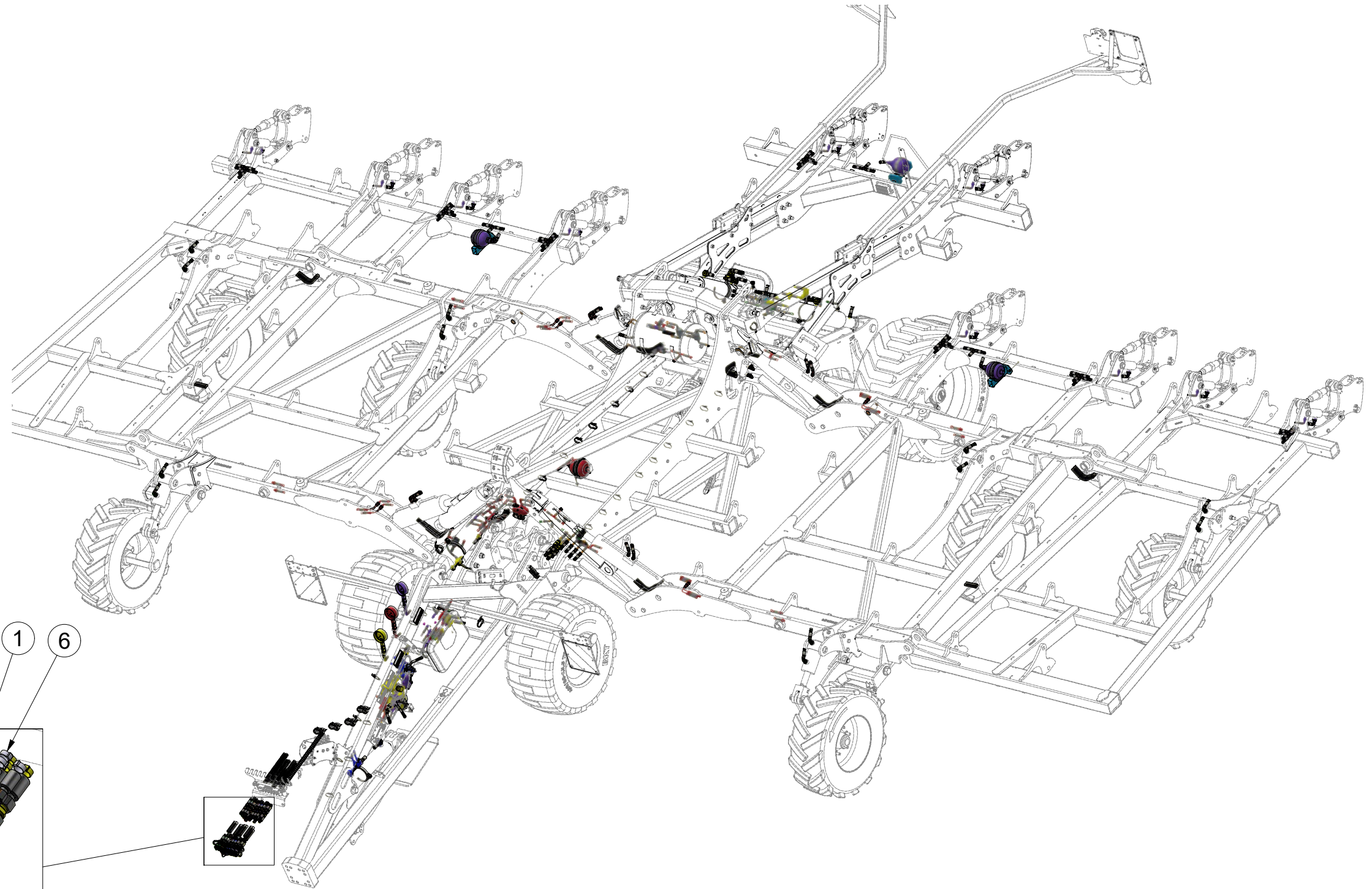
Ⓖ MACHINE HYDRAULICS

Ⓡ ГИДРАВЛИКА МАШИНЫ

Ⓟ HYDRAULIKA MASZYNY



VZ00031390



Pos.	Part Number	Pcs.
1	VZ00031395	1
2	VZ00031391	1
3	VZ00031660	1
4	VZ00031392	1
5	VZ00031393	1
6	VZ00031394	1

ⒸZ HYDRAULIKA STROJE

Ⓓ HYDRAULIK DER MASCHINE

Ⓕ HYDRAULIQUE DE LA MACHINE

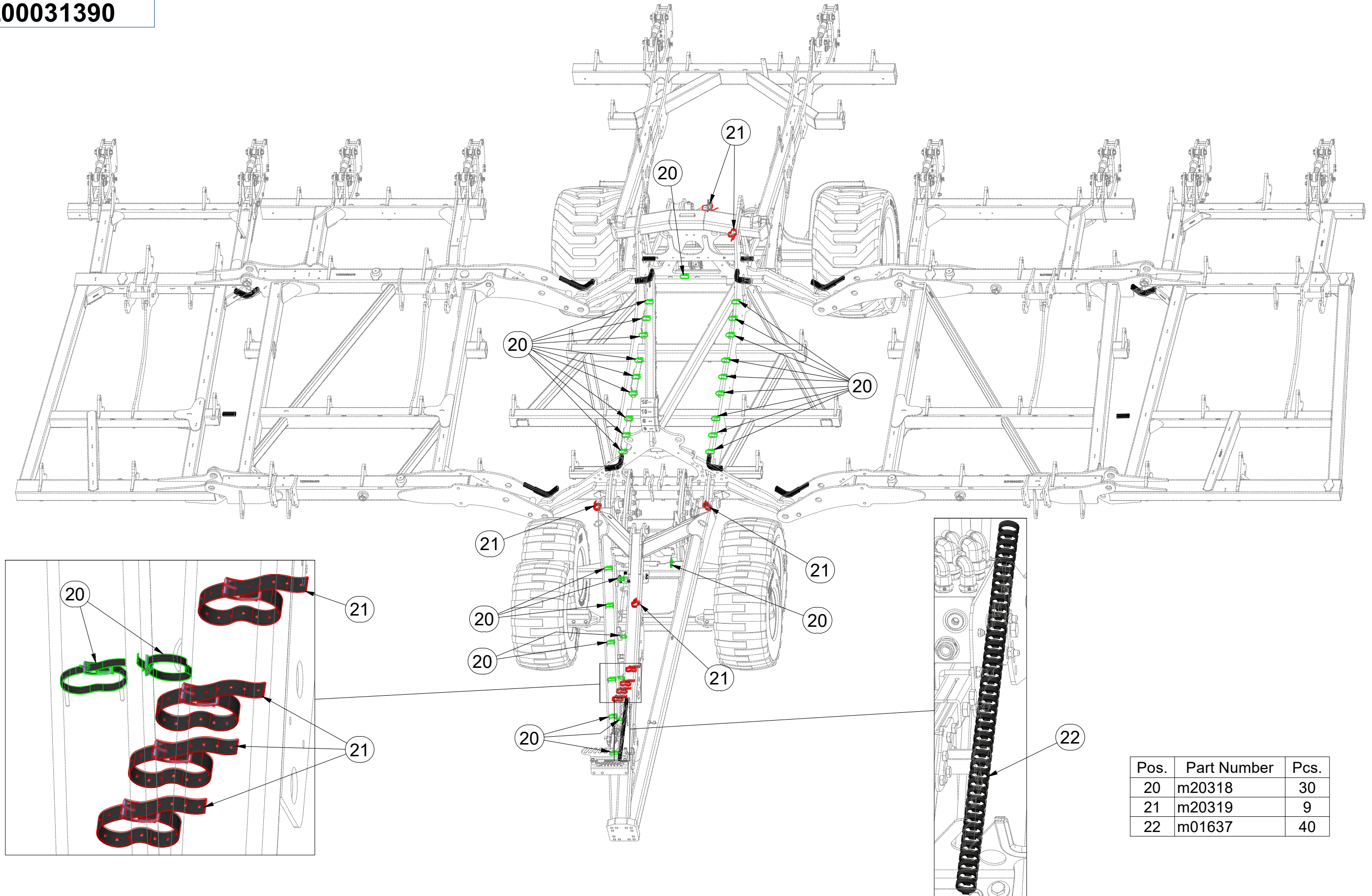
ⒼB MACHINE HYDRAULICS

Ⓔ RU ГИДРАВЛИКА МАШИНЫ

Ⓐ PL HYDRAULIKA MASZYN



VZ00031390

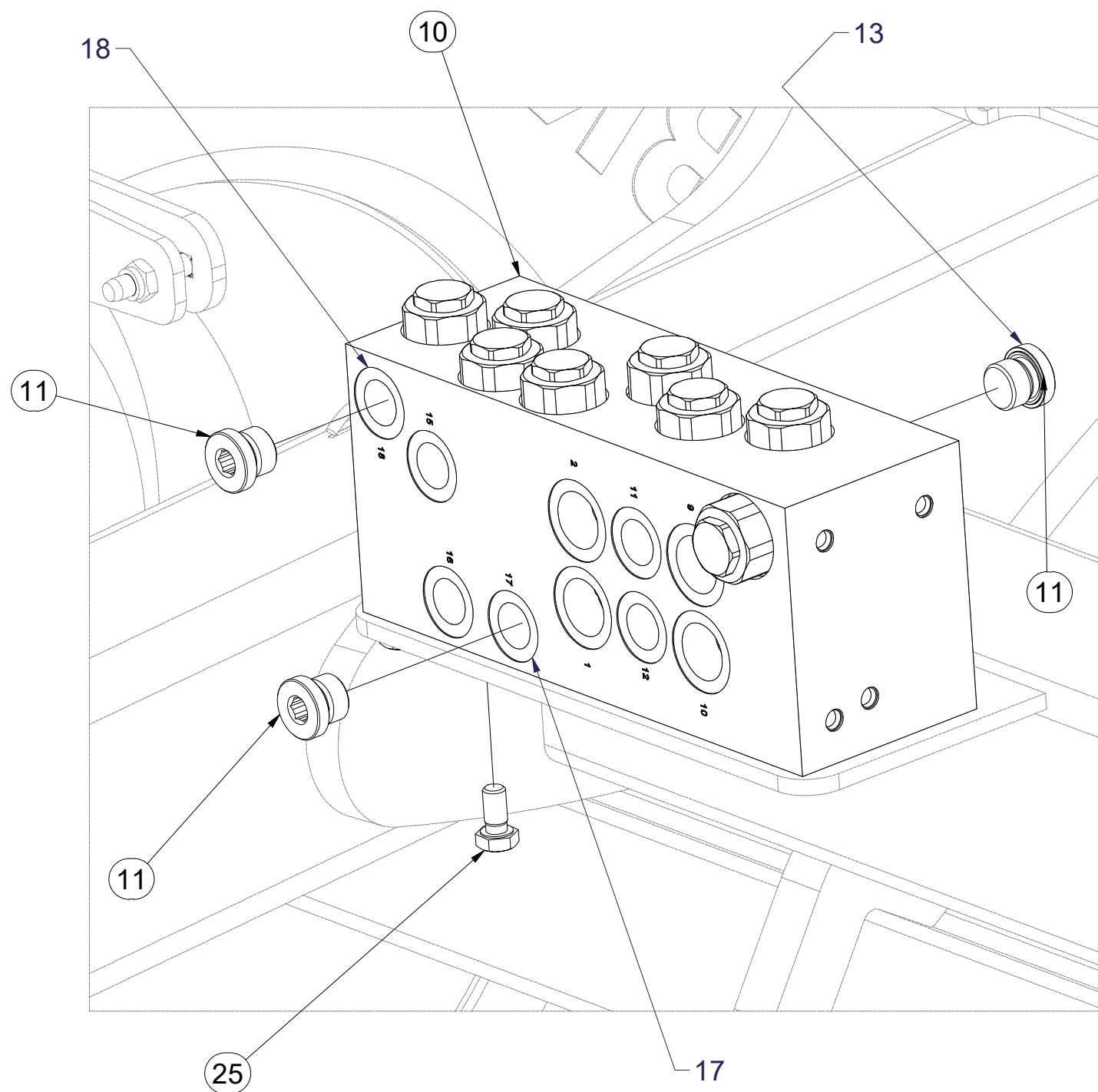
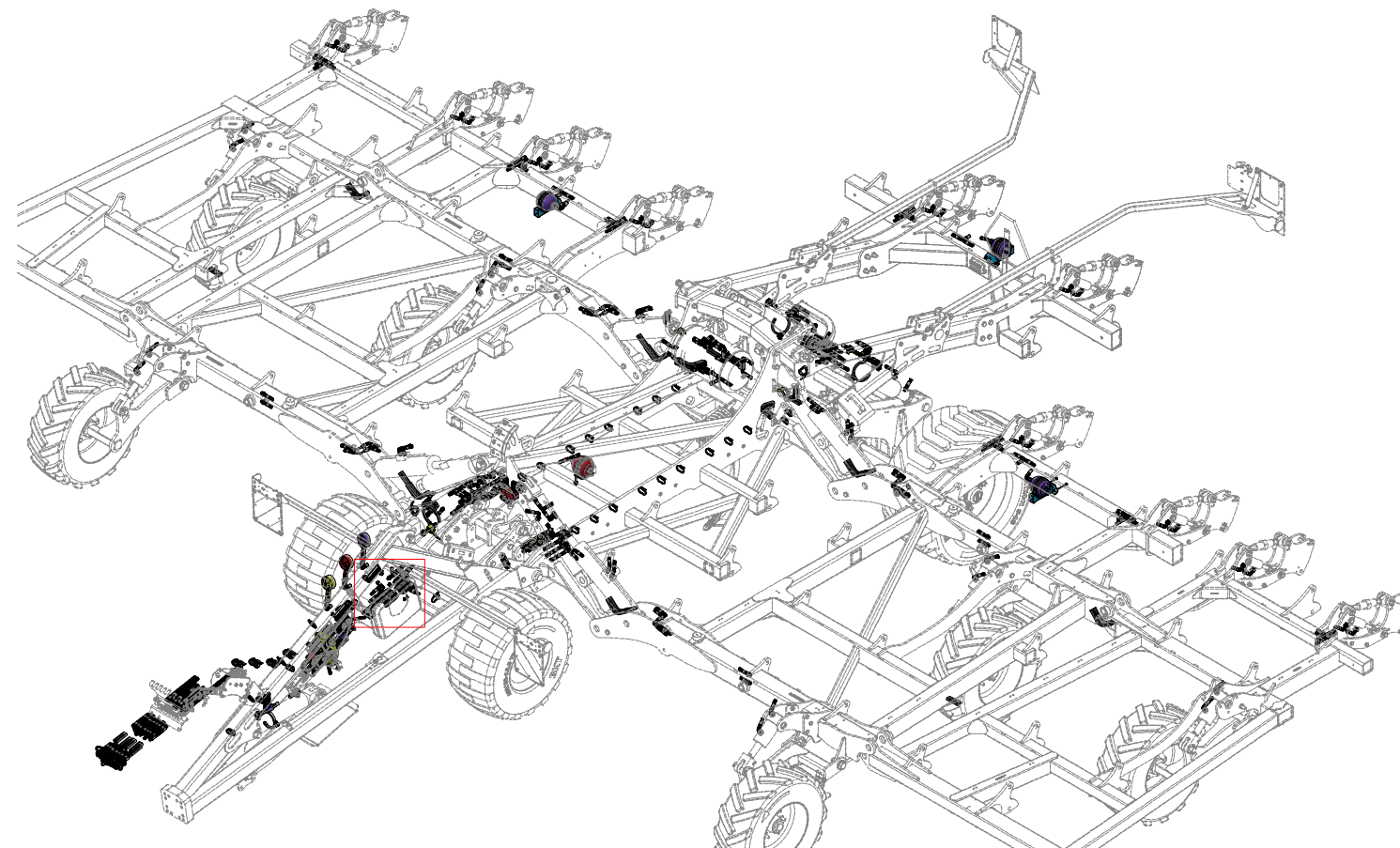


CZ HYDRAULIKA STROJE
 D HYDRAULIK DER MASCHINE
 F HYDRAULIQUE DE LA MACHINE

GB MACHINE HYDRAULICS
 RU ГИДРАВЛИКА МАШИНЫ
 PL HYDRAULIKA MASZYN



VZ00031390



Pos.	Part Number	Pcs.
10	m17419	1
11	m06529	3
25	m04553	4

ⒸZ HYDRAULIKA STROJE

Ⓓ HYDRAULIK DER MASCHINE

Ⓕ HYDRAULIQUE DE LA MACHINE

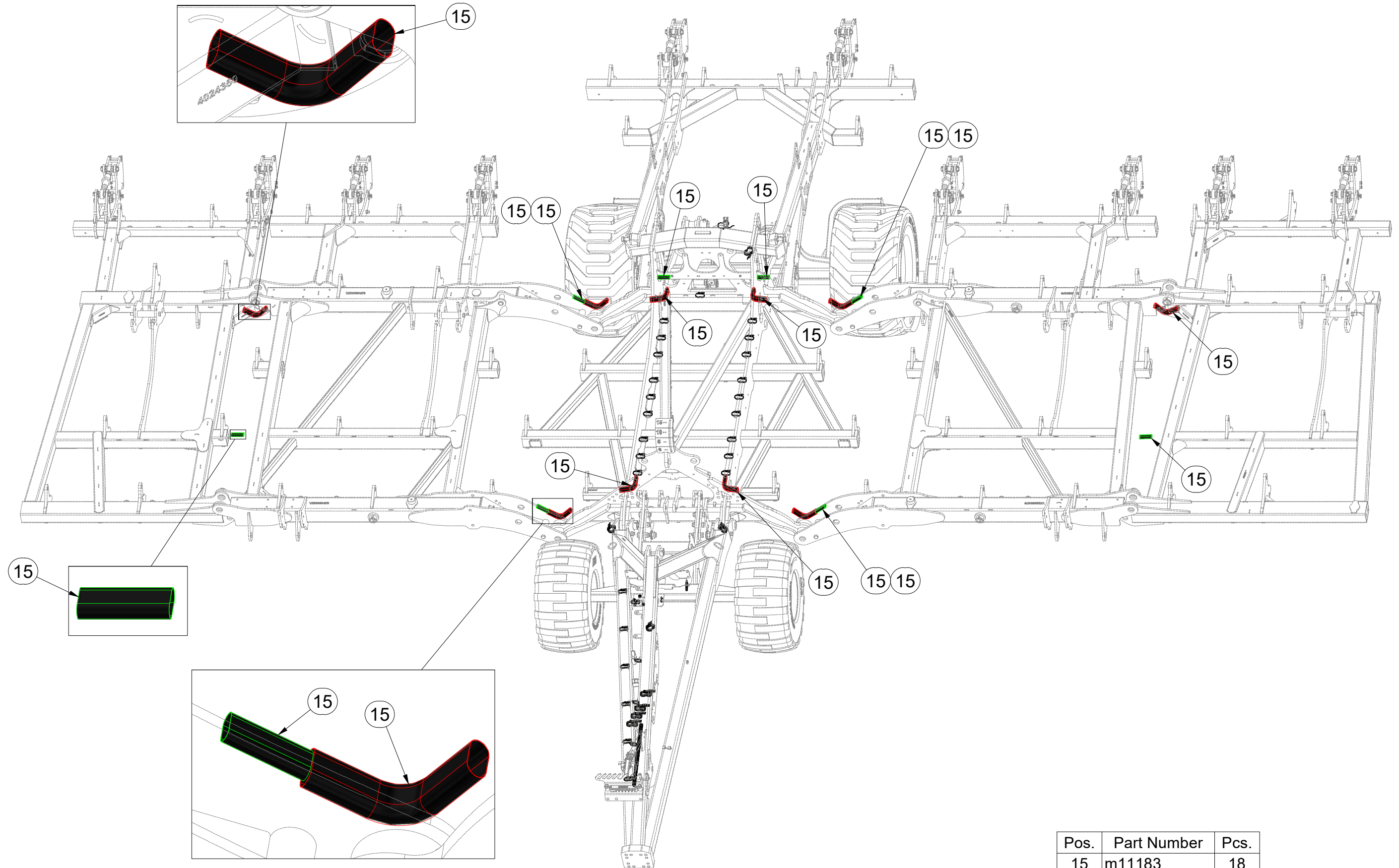
ⒼB MACHINE HYDRAULICS

Ⓔ RU ГИДРАВЛИКА МАШИНЫ

Ⓗ PL HYDRAULIKA MASZYN



VZ00031390



Pos.	Part Number	Pcs.
15	m11183	18

ⒸZ HYDRAULICKÝ ROZVOD SKLÁPĚNÍ

Ⓓ HYDRAULISCHE VERTEILUNG KLAPPMECHANISMUS

Ⓕ CONDUIT HYDRAULIQUE DU BASCULEMENT

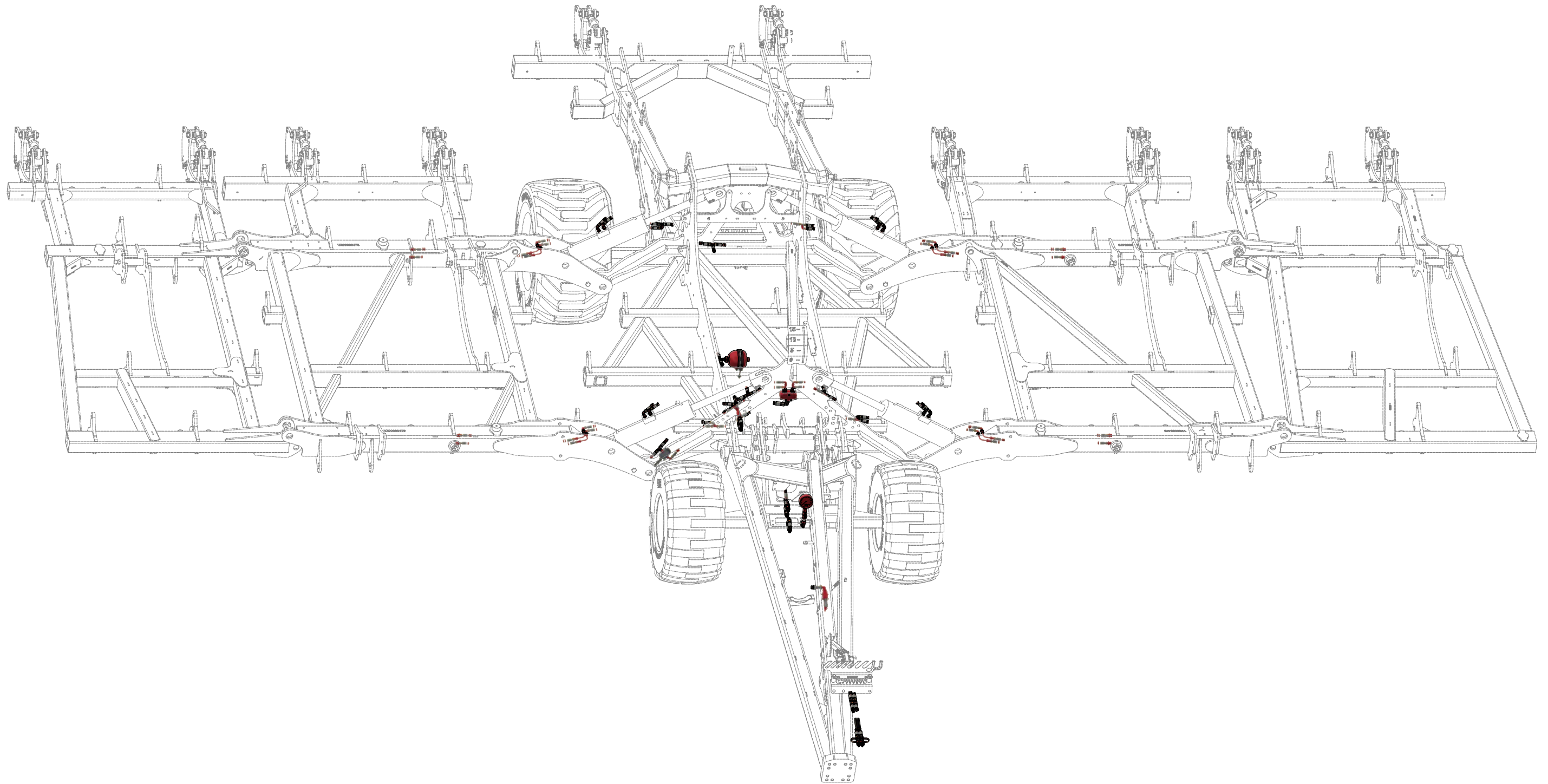
ⒼB HYDRAULIC FOLDING DISTRIBUTION

Ⓔ RU ГИДРАВЛИЧЕСКОЕ РАСПРЕДЕЛЕНИЕ СКЛАДЫВАНИЯ

Ⓗ PL HYDRAULICZNY PRZEWÓD SKŁADANIA

Farmet

VZ00031391



ⒸZ HYDRAULICKÝ ROZVOD SKLÁPĚNÍ

Ⓓ HYDRAULISCHE VERTEILUNG KLAPPMECHANISMUS

Ⓕ CONDUIT HYDRAULIQUE DU BASCULEMENT

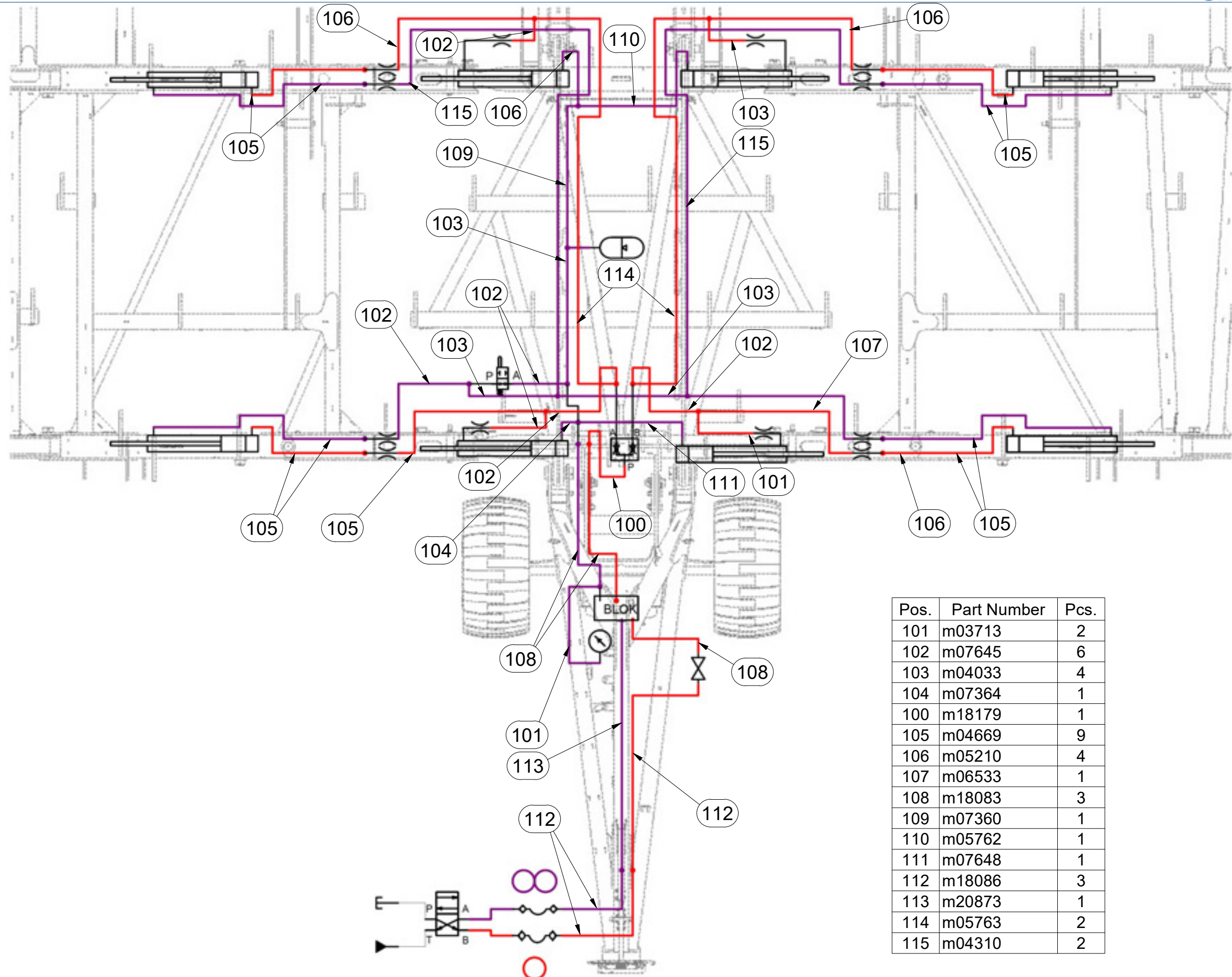
ⒼB HYDRAULIC FOLDING DISTRIBUTION

Ⓔ RU ГИДРАВЛИЧЕСКОЕ РАСПРЕДЕЛЕНИЕ СКЛАДЫВАНИЯ

ⒼL HYDRAULICZNY PRZEWÓD SKŁADANIA



VZ00031391



Pos.	Part Number	Pcs.
101	m03713	2
102	m07645	6
103	m04033	4
104	m07364	1
100	m18179	1
105	m04669	9
106	m05210	4
107	m06533	1
108	m18083	3
109	m07360	1
110	m05762	1
111	m07648	1
112	m18086	3
113	m20873	1
114	m05763	2
115	m04310	2

ⒸZ HYDRAULICKÝ ROZVOD SKLÁPĚNÍ

Ⓓ HYDRAULISCHE VERTEILUNG KLAPPMECHANISMUS

Ⓕ CONDUIT HYDRAULIQUE DU BASCULEMENT

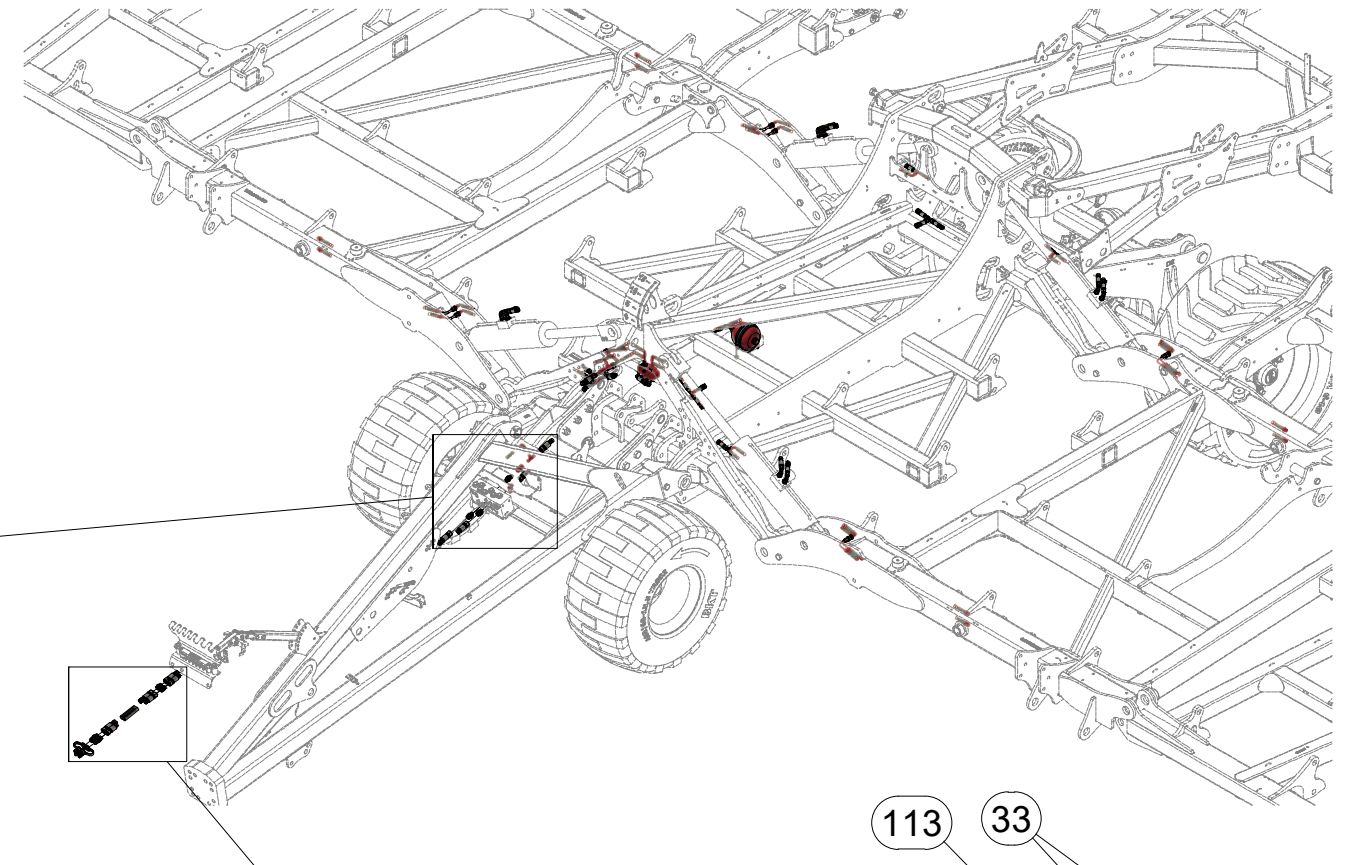
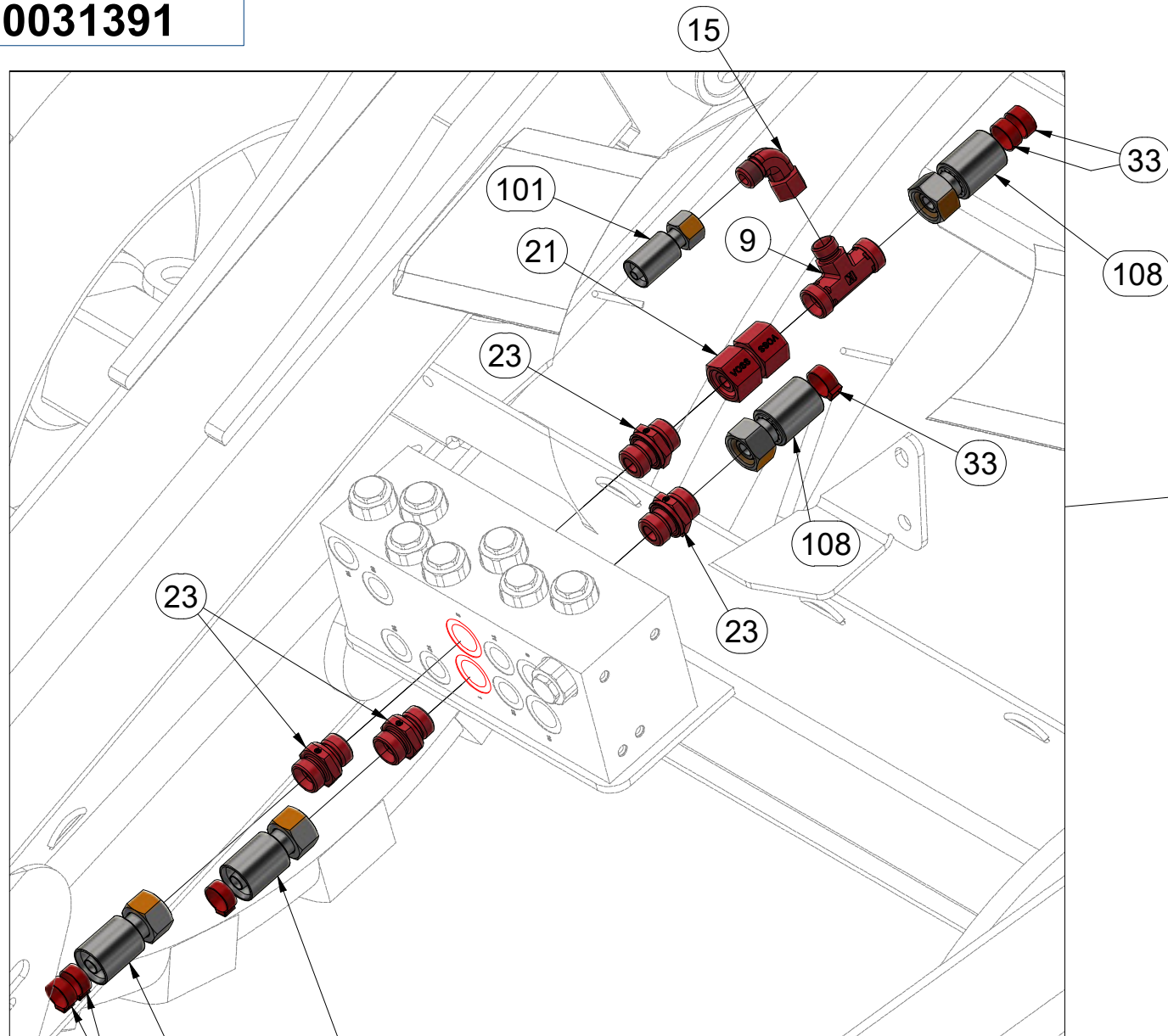
ⒸB HYDRAULIC FOLDING DISTRIBUTION

ⒸU ГИДРАВЛИЧЕСКОЕ РАСПРЕДЕЛЕНИЕ СКЛАДЫВАНИЯ

ⒸL HYDRAULICZNY PRZEWÓD SKŁADANIA

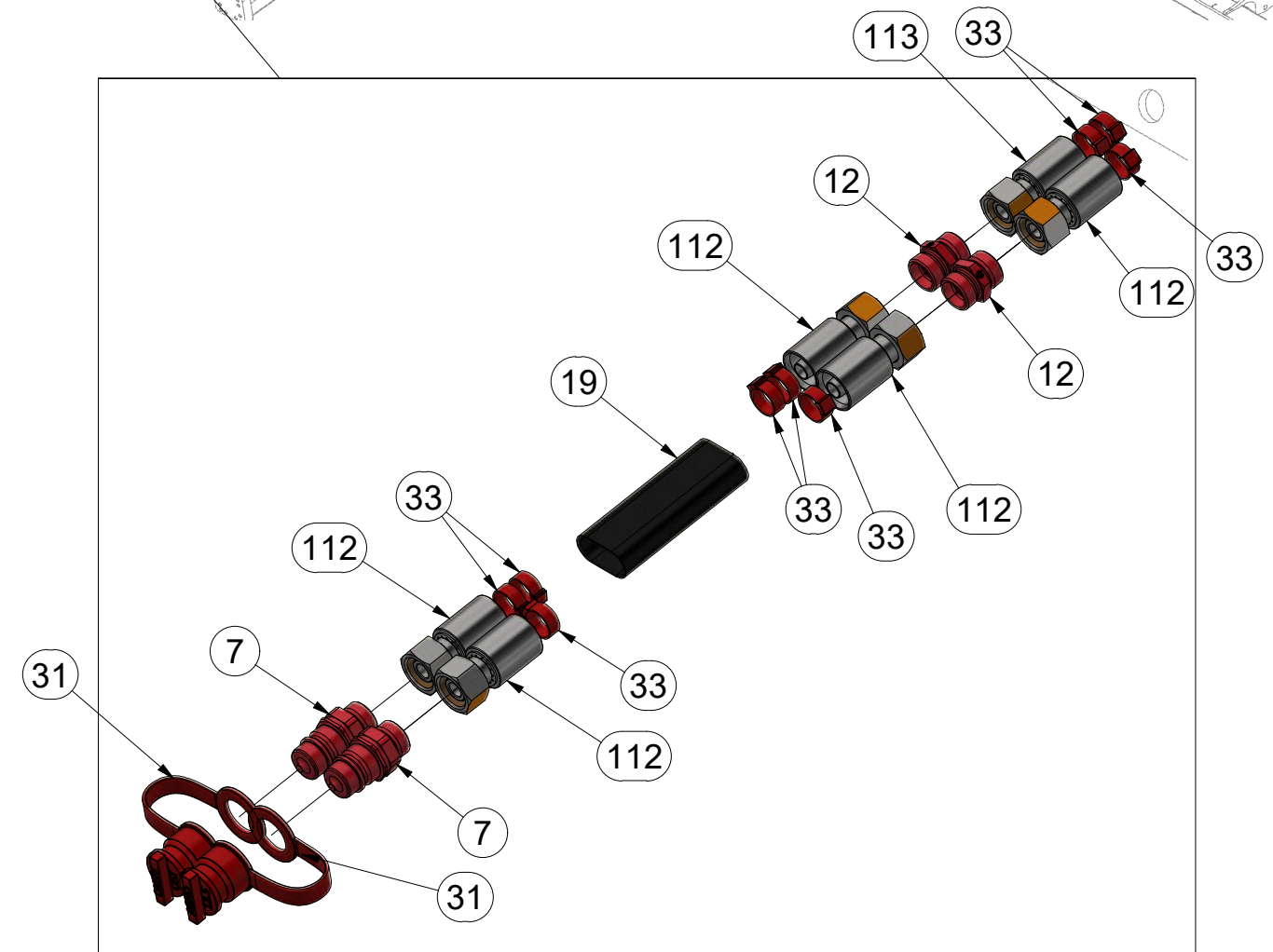


VZ00031391



33 113 108

Pos.	Part Number	Pcs.
7	m04189	2
9	m08468	2
12	m04428	2
15	m06803	17
19	m11183	1
21	m22307	3
23	m06435	4
31	m04022	2
33	m11294	122
101	m03713	2
108	m18083	3
112	m18086	3
113	m20873	1



ⒸZ HYDRAULICKÝ ROZVOD SKLÁPĚNÍ

Ⓓ HYDRAULISCHE VERTEILUNG KLAPPMECHANISMUS

Ⓕ CONDUIT HYDRAULIQUE DU BASCULEMENT

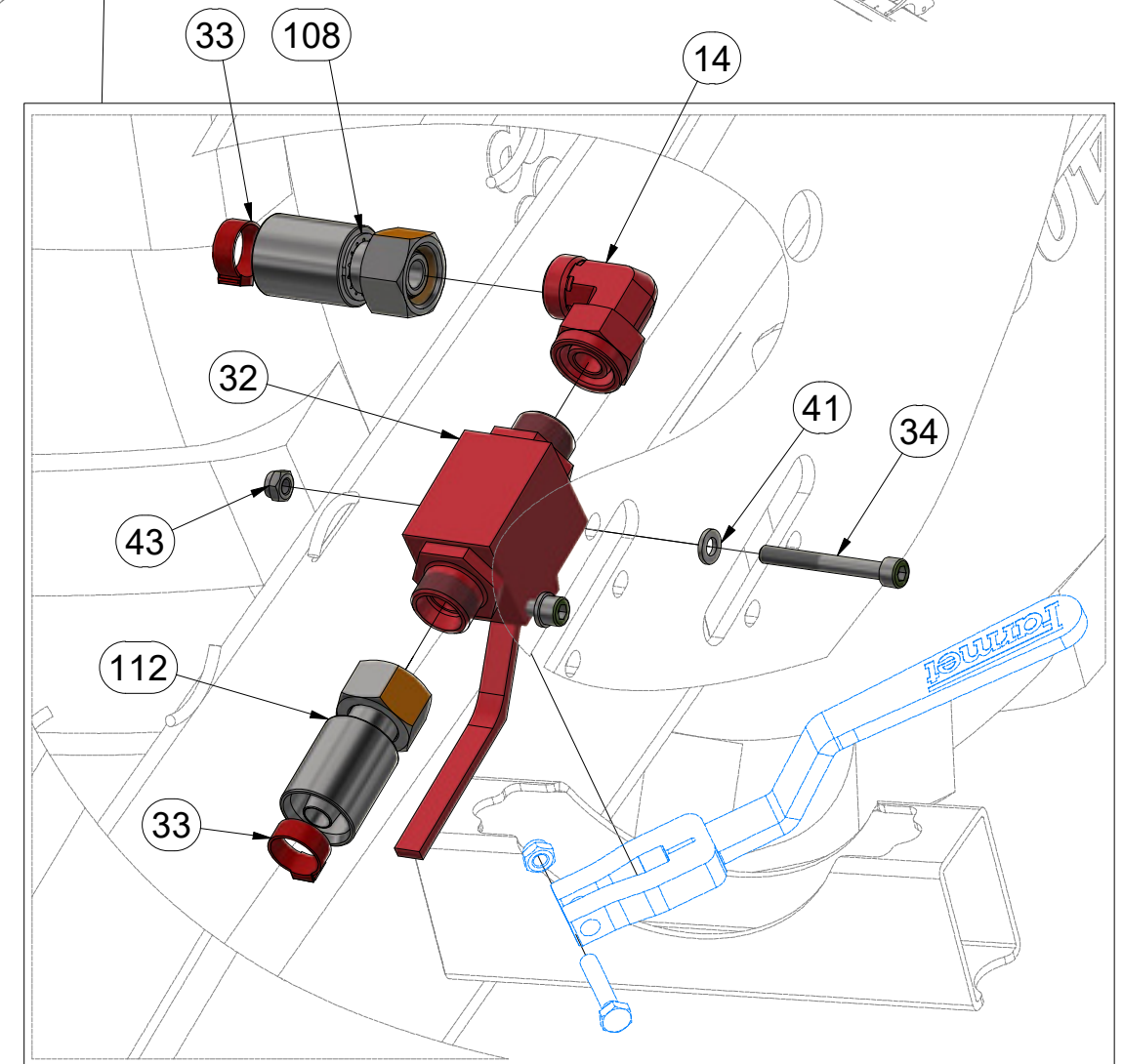
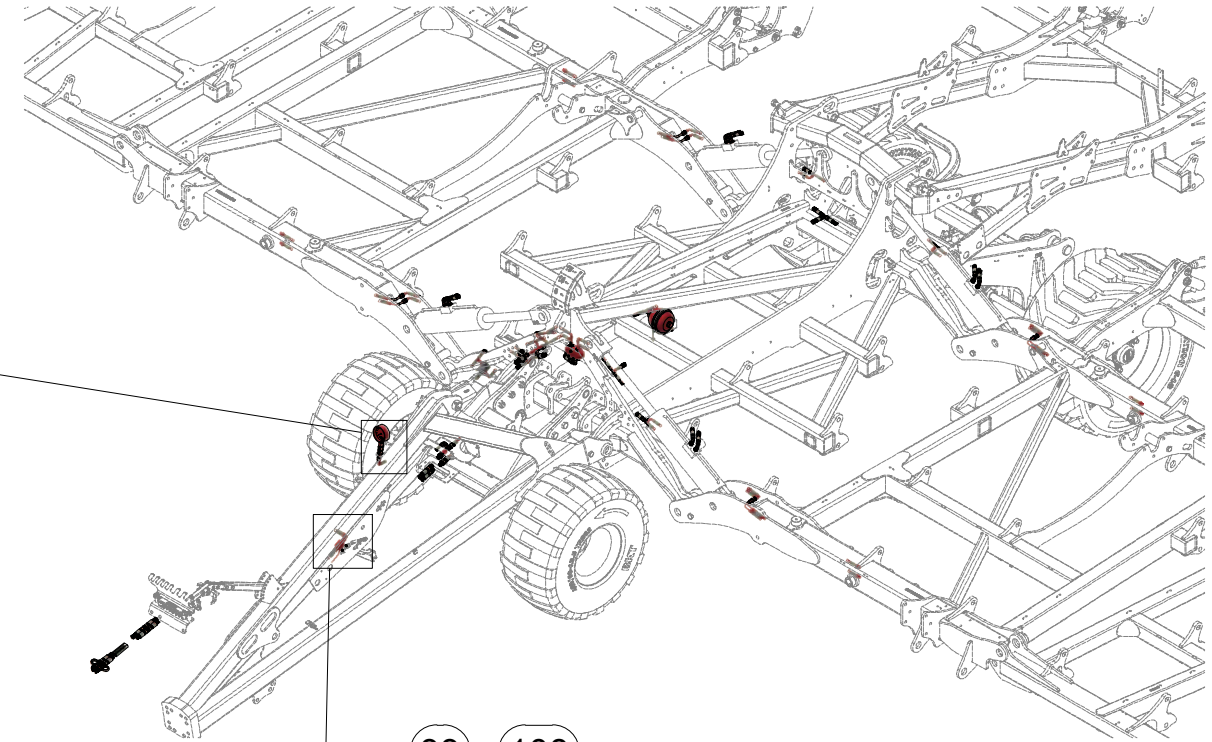
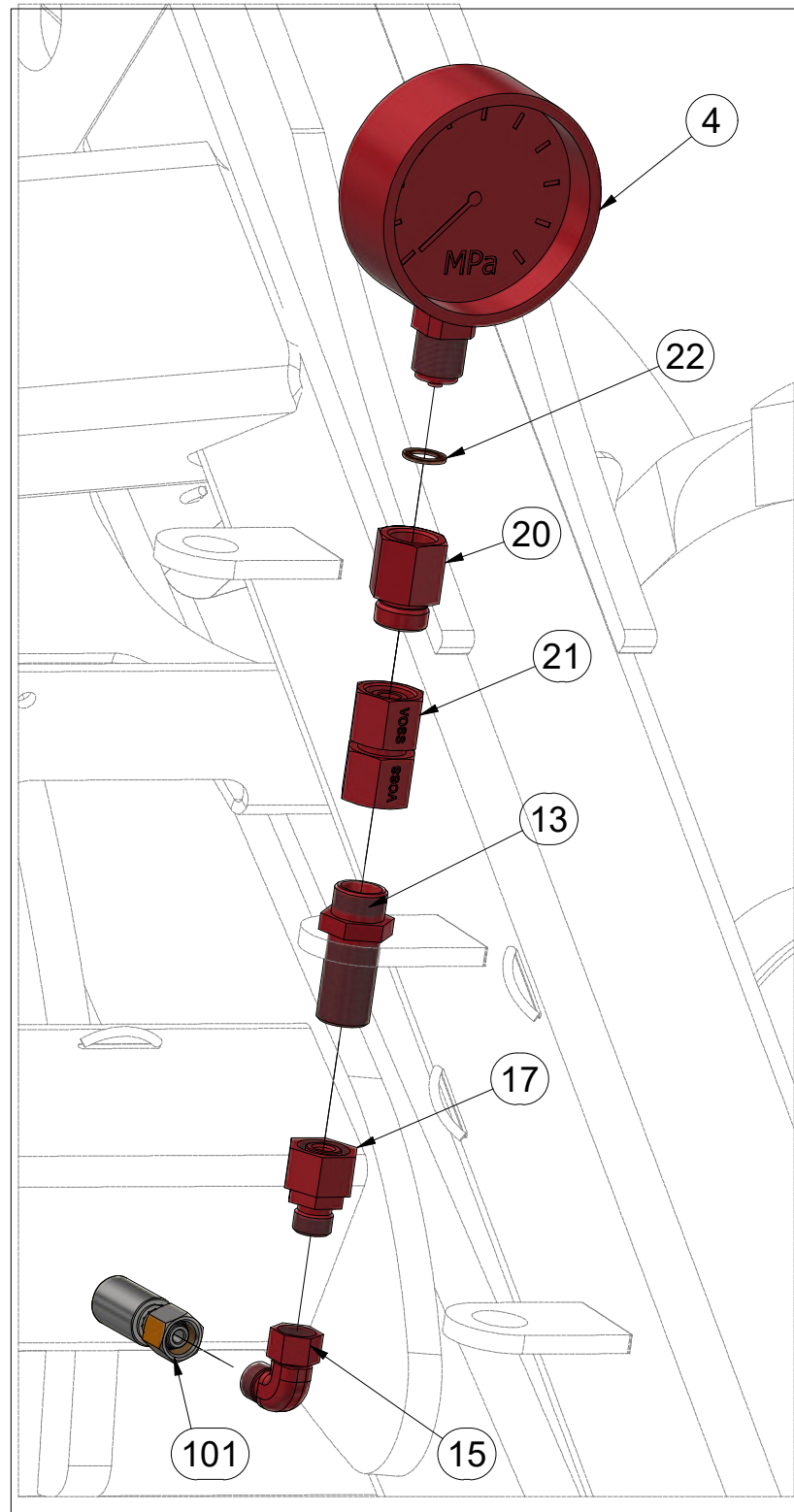
ⒸB HYDRAULIC FOLDING DISTRIBUTION

ⒸU ГИДРАВЛИЧЕСКОЕ РАСПРЕДЕЛЕНИЕ СКЛАДЫВАНИЯ

ⒸL HYDRAULICZNY PRZEWÓD SKŁADANIA



VZ00031391



Pos.	Part Number	Pcs.
4	m05518	1
13	m09625	3
14	m06114	3
15	m06803	17
17	m08533	2
20	m11974	1
21	m22307	3
22	m04320	1
32	m05483	1
33	m11294	122
34	m07998	2
41	m01199	2
43	m05560	5
101	m03713	2
108	m18083	3
112	m18086	3

ⒸZ HYDRAULICKÝ ROZVOD SKLÁPĚNÍ

Ⓓ HYDRAULISCHE VERTEILUNG KLAPPMECHANISMUS

Ⓕ CONDUIT HYDRAULIQUE DU BASCULEMENT

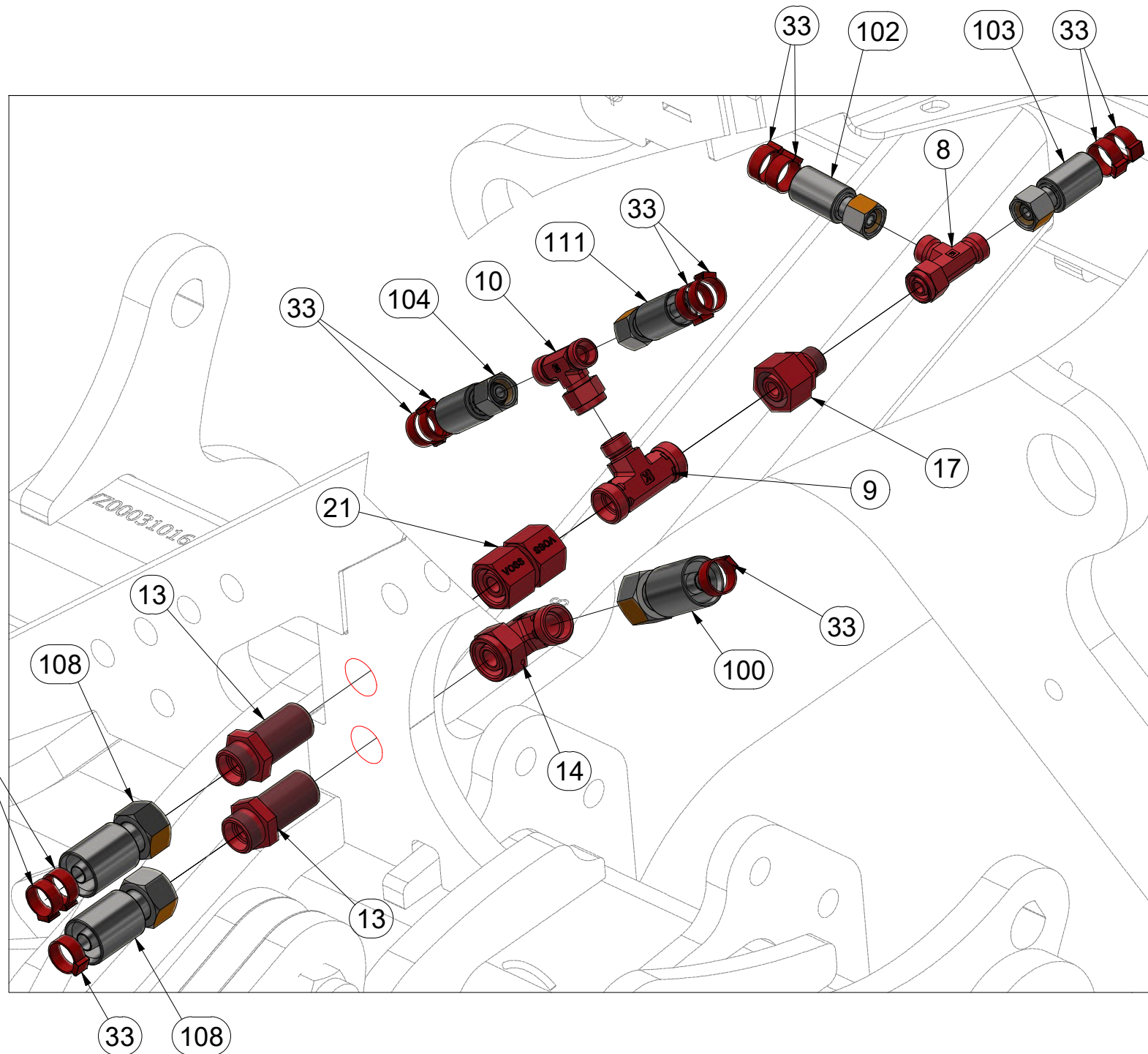
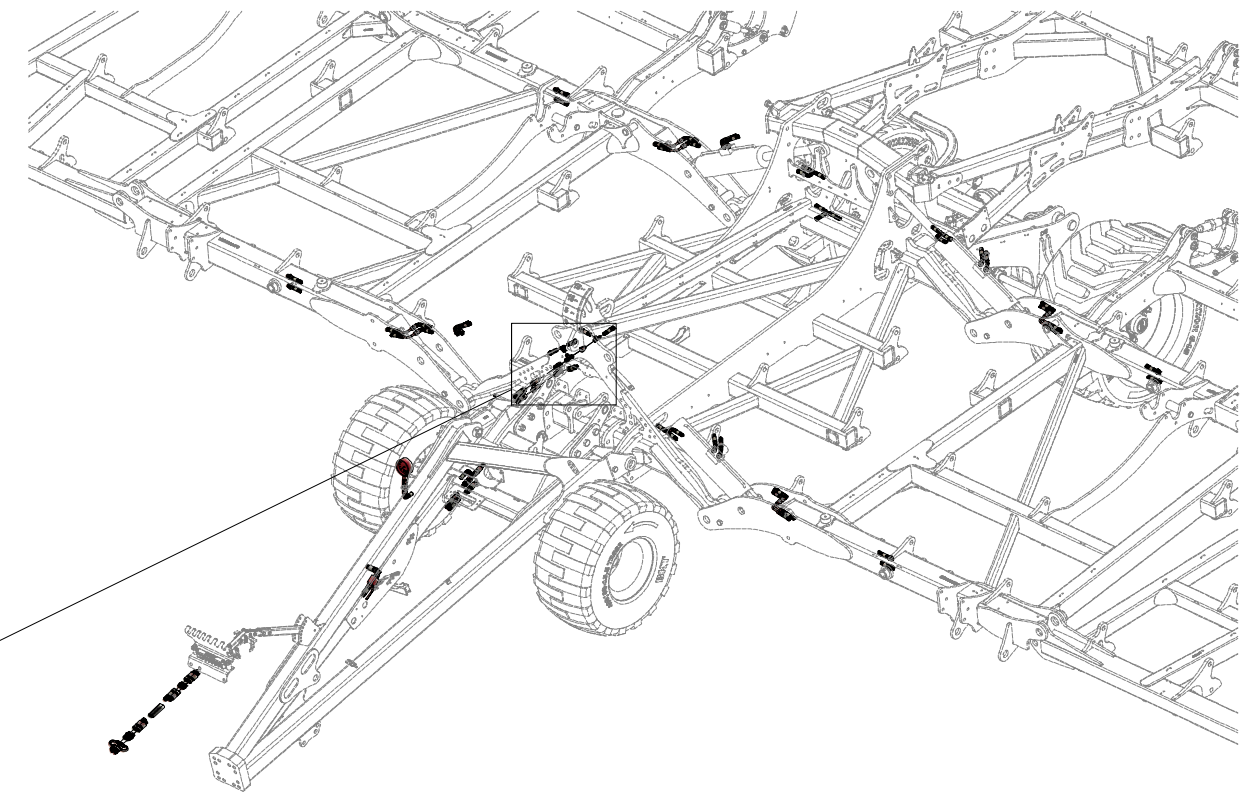
ⒸB HYDRAULIC FOLDING DISTRIBUTION

ⒸU ГИДРАВЛИЧЕСКОЕ РАСПРЕДЕЛЕНИЕ СКЛАДЫВАНИЯ

ⒸL HYDRAULICZNY PRZEWÓD SKŁADANIA



VZ00031391



Pos.	Part Number	Pcs.
8	m07568	3
9	m08468	2
10	m07567	3
13	m09625	3
14	m06114	3
17	m08533	2
21	m22307	3
33	m11294	122
100	m18179	1
102	m07645	6
103	m04033	4
104	m07364	1
108	m18083	3
111	m07648	1

ⒸZ HYDRAULICKÝ ROZVOD SKLÁPĚNÍ

Ⓓ HYDRAULISCHE VERTEILUNG KLAPPMECHANISMUS

Ⓕ CONDUIT HYDRAULIQUE DU BASCULEMENT

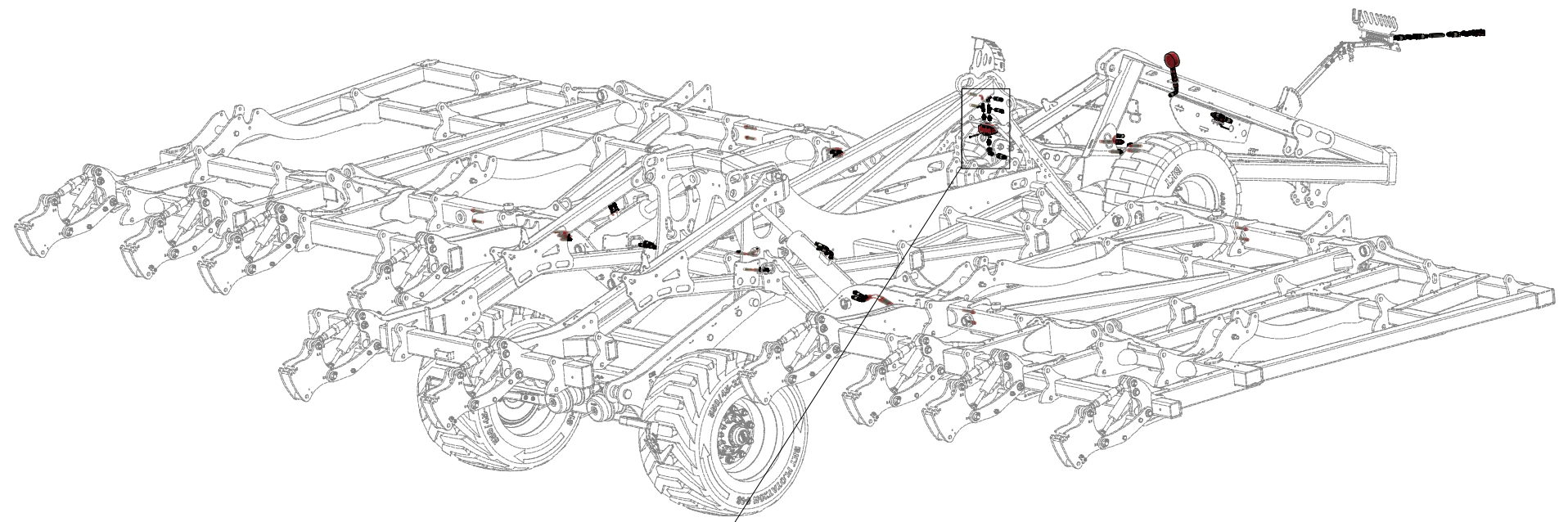
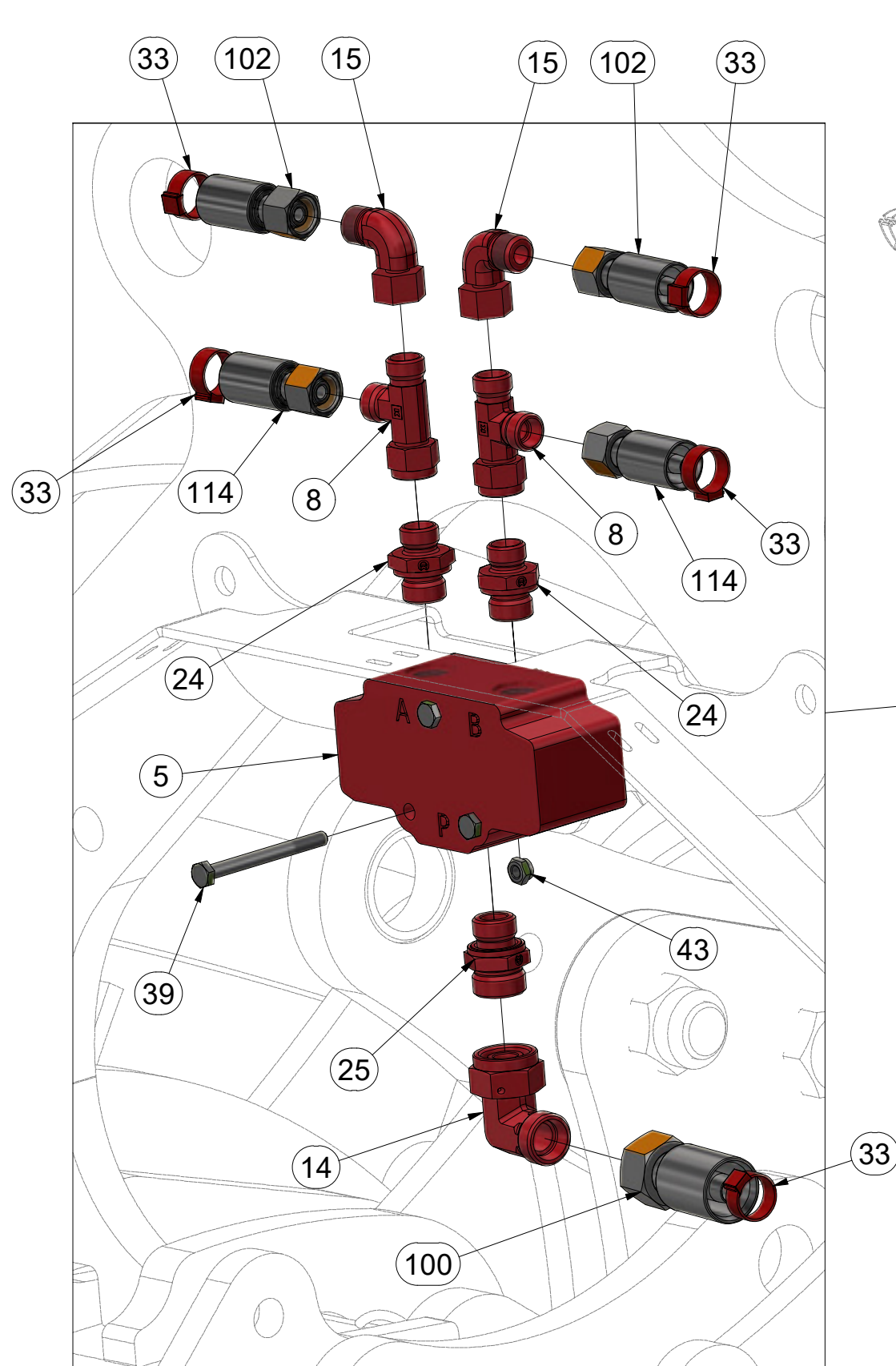
ⒸB HYDRAULIC FOLDING DISTRIBUTION

ⒸU ГИДРАВЛИЧЕСКОЕ РАСПРЕДЕЛЕНИЕ СКЛАДЫВАНИЯ

ⒸL HYDRAULICZNY PRZEWÓD SKŁADANIA



VZ00031391



Pos.	Part Number	Pcs.
5	m14740	1
8	m07568	3
14	m06114	3
15	m06803	17
24	m12918	2
25	m07469	1
33	m11294	122
39	m15271	3
43	m05560	5
100	m18179	1
102	m07645	6
114	m05763	2

ⒸZ HYDRAULICKÝ ROZVOD SKLÁPĚNÍ

Ⓓ HYDRAULISCHE VERTEILUNG KLAPPMECHANISMUS

Ⓕ CONDUIT HYDRAULIQUE DU BASCULEMENT

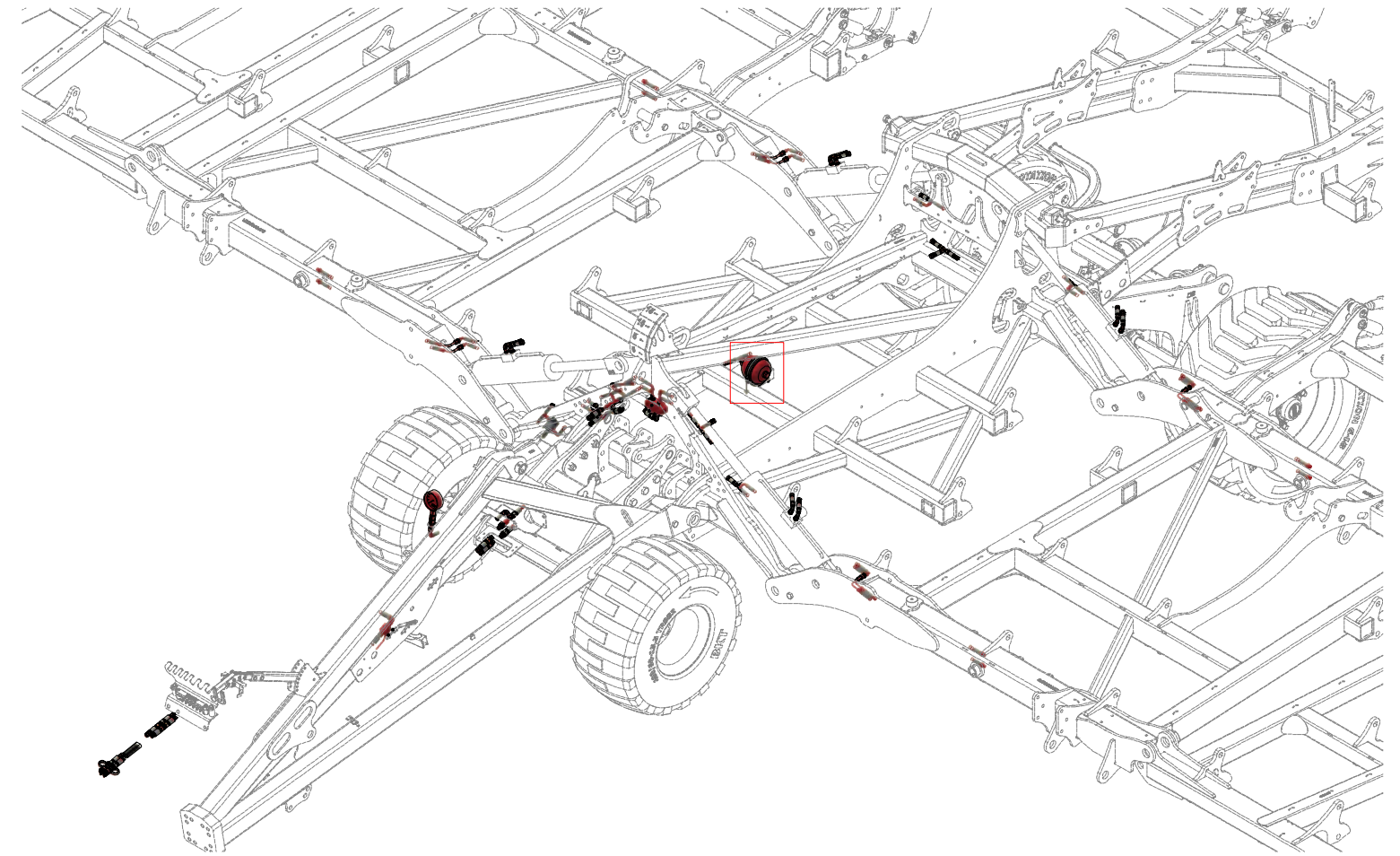
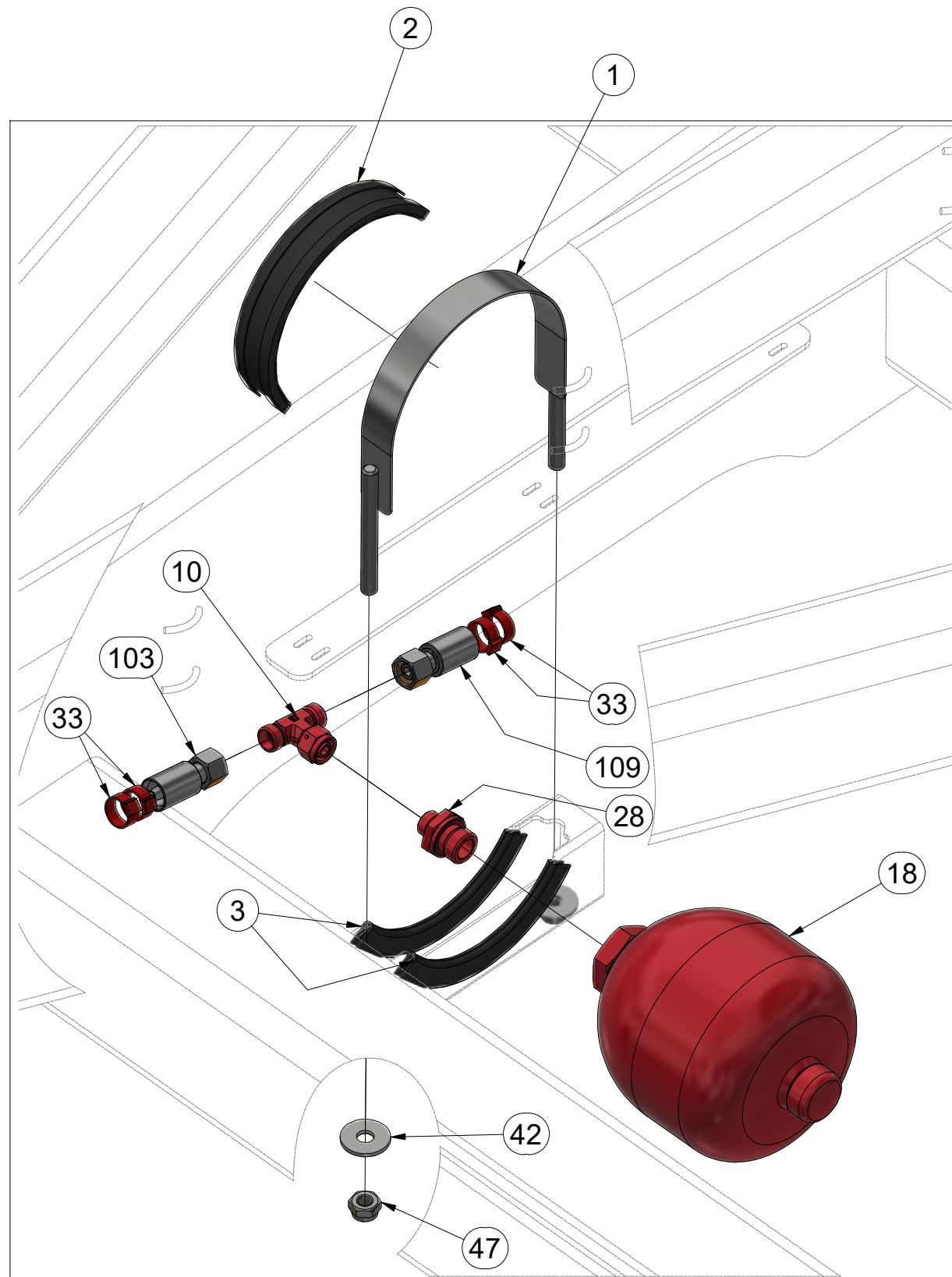
VZ00031391

ⒸB HYDRAULIC FOLDING DISTRIBUTION

Ⓔ ГИДРАВЛИЧЕСКОЕ РАСПРЕДЕЛЕНИЕ СКЛАДЫВАНИЯ

Ⓖ HYDRAULICZNY PRZEWÓD SKŁADANIA

Farmet



Pos.	Part Number	Pcs.
1	VZ00031267	1
2	VZ00031264	1
3	VZ00031265	2
10	m07567	3
18	m09910	1
28	m04560	1
33	m11294	122
42	m16981	2
47	m03775	2
103	m04033	4
109	m07360	1

ⒸZ HYDRAULICKÝ ROZVOD SKLÁPĚNÍ

Ⓓ HYDRAULISCHE VERTEILUNG KLAPPMECHANISMUS

Ⓕ CONDUIT HYDRAULIQUE DU BASCULEMENT

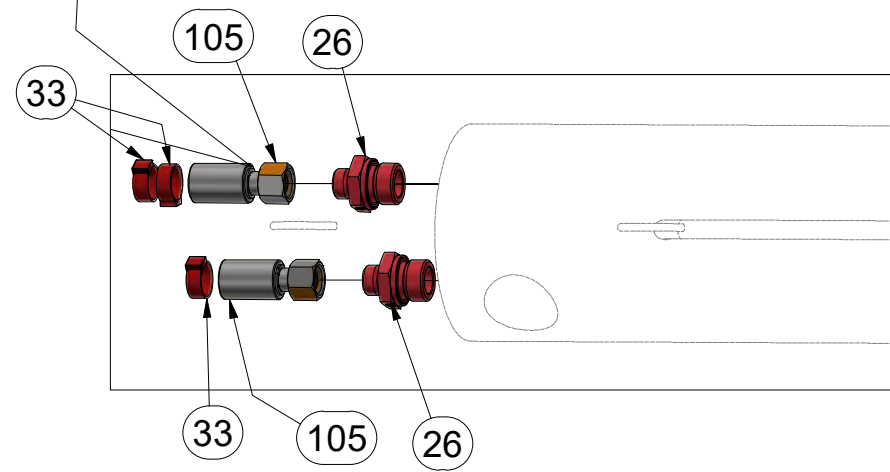
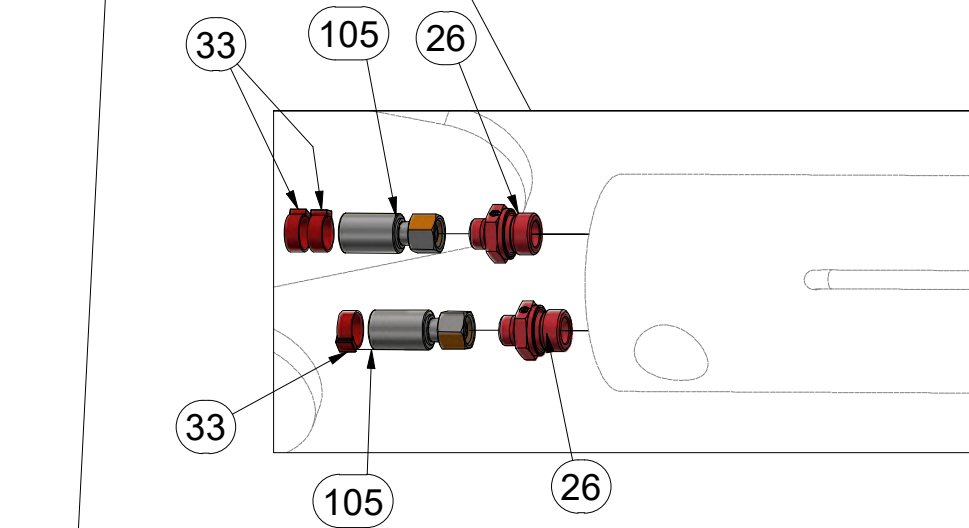
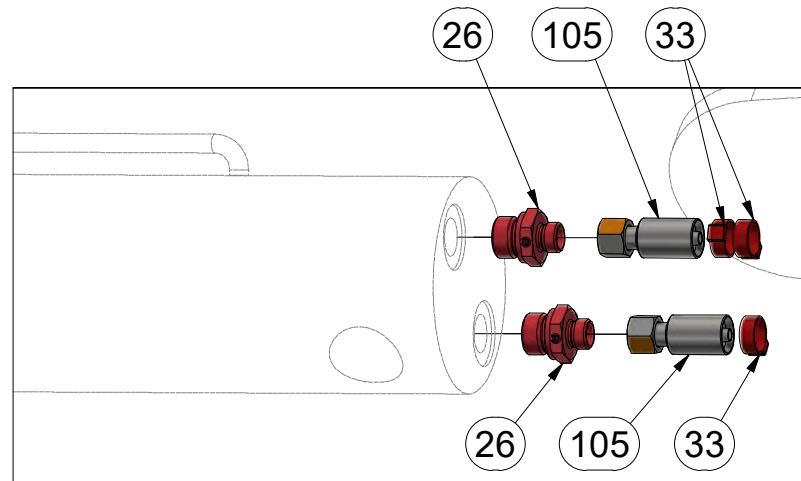
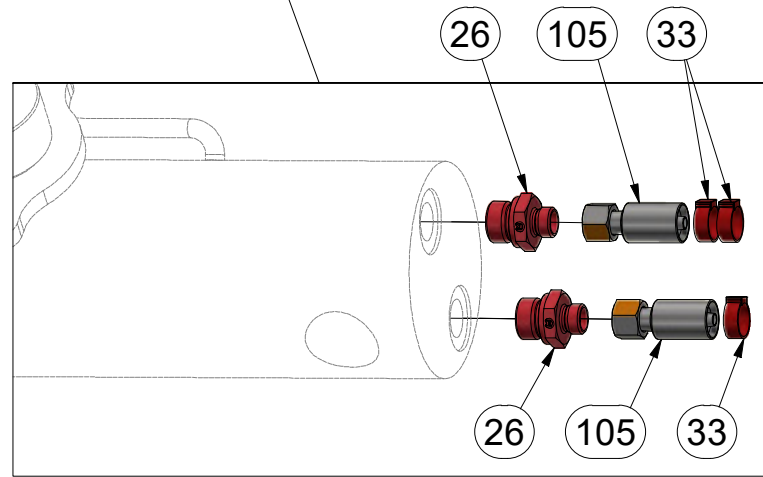
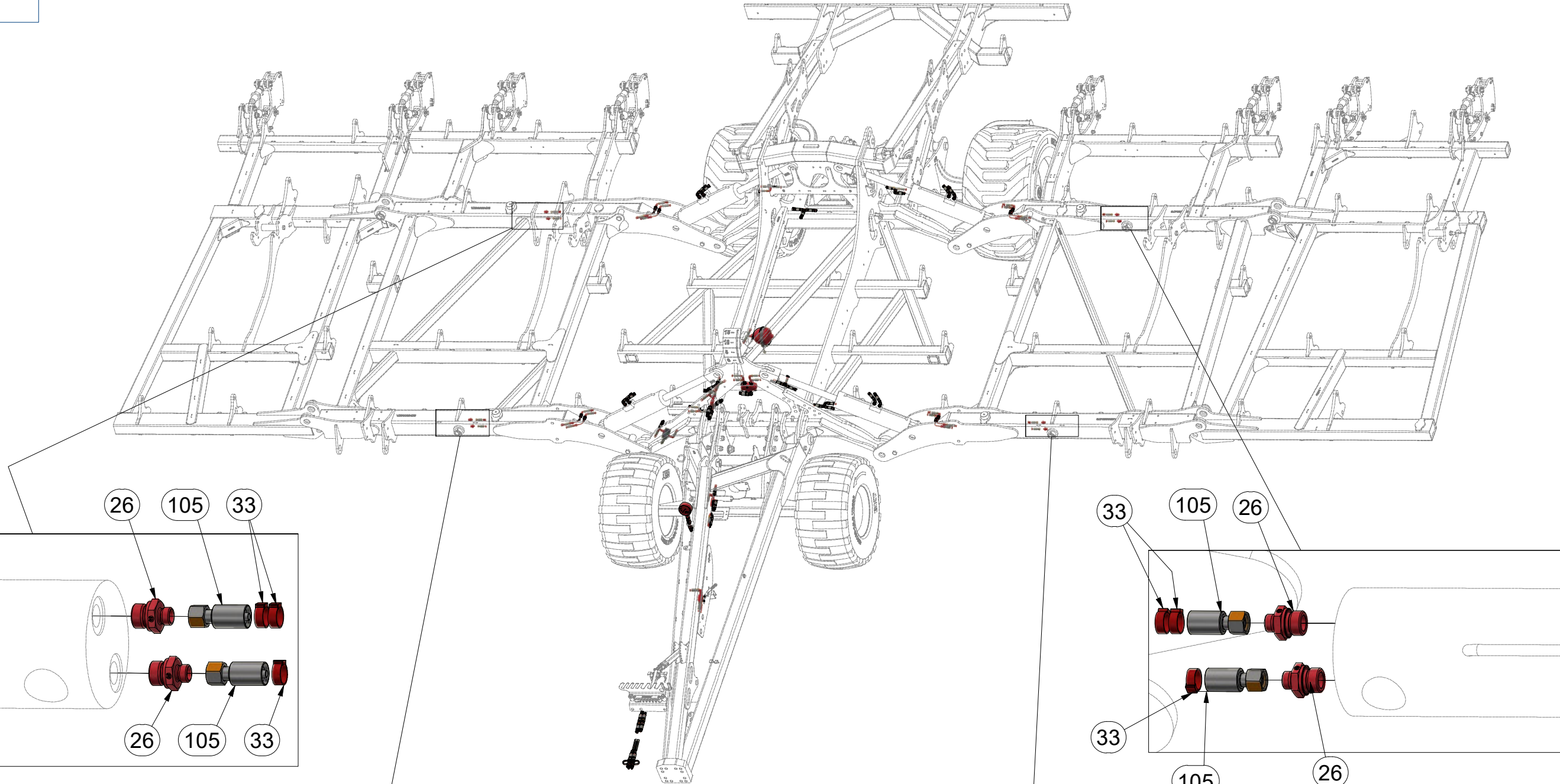
ⒼB HYDRAULIC FOLDING DISTRIBUTION

Ⓔ RU ГИДРАВЛИЧЕСКОЕ РАСПРЕДЕЛЕНИЕ СКЛАДЫВАНИЯ

Ⓔ PL HYDRAULICZNY PRZEWÓD SKŁADANIA



VZ00031391



Pos.	Part Number	Pcs.
26	m09934	8
33	m11294	122
105	m04669	9

ⒸZ HYDRAULICKÝ ROZVOD SKLÁPĚNÍ

Ⓓ HYDRAULISCHE VERTEILUNG KLAPPMCHANISMUS

Ⓕ CONDUIT HYDRAULIQUE DU BASCULEMENT

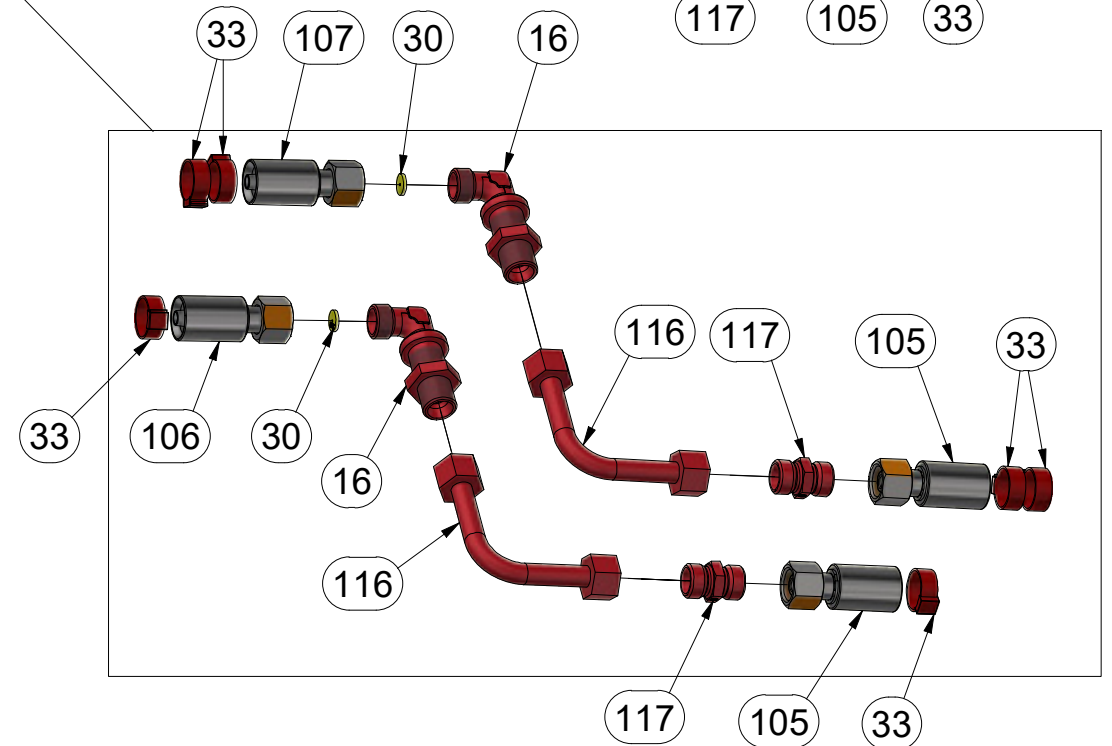
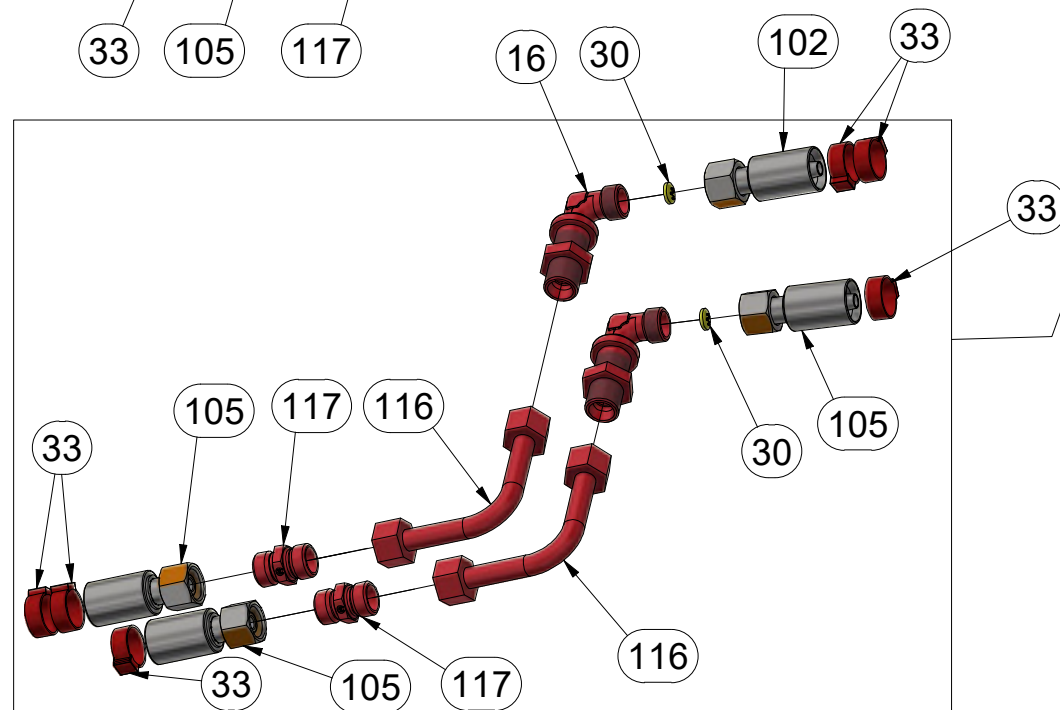
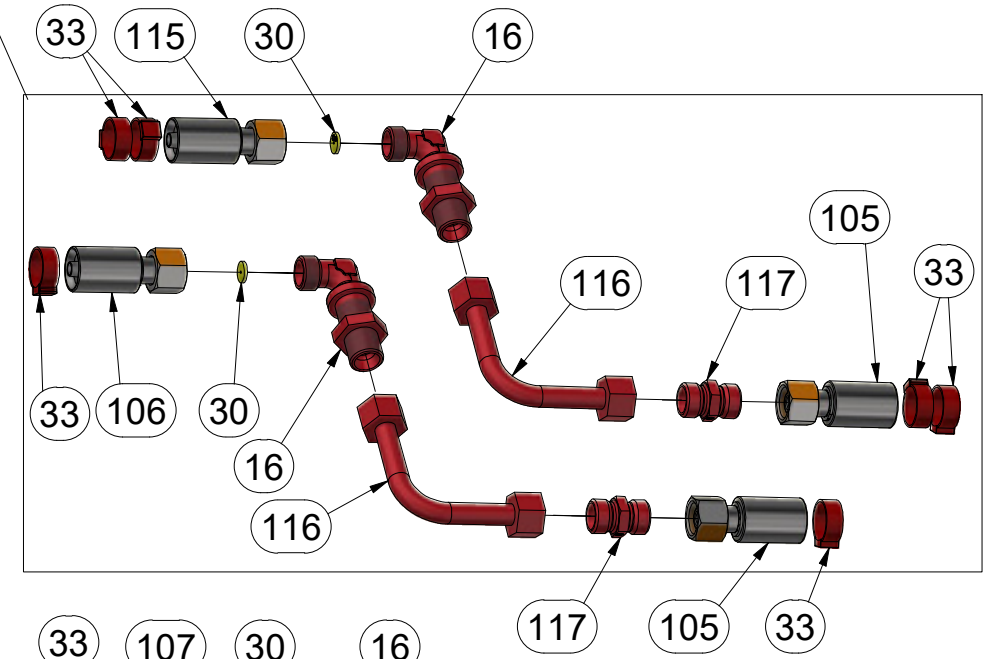
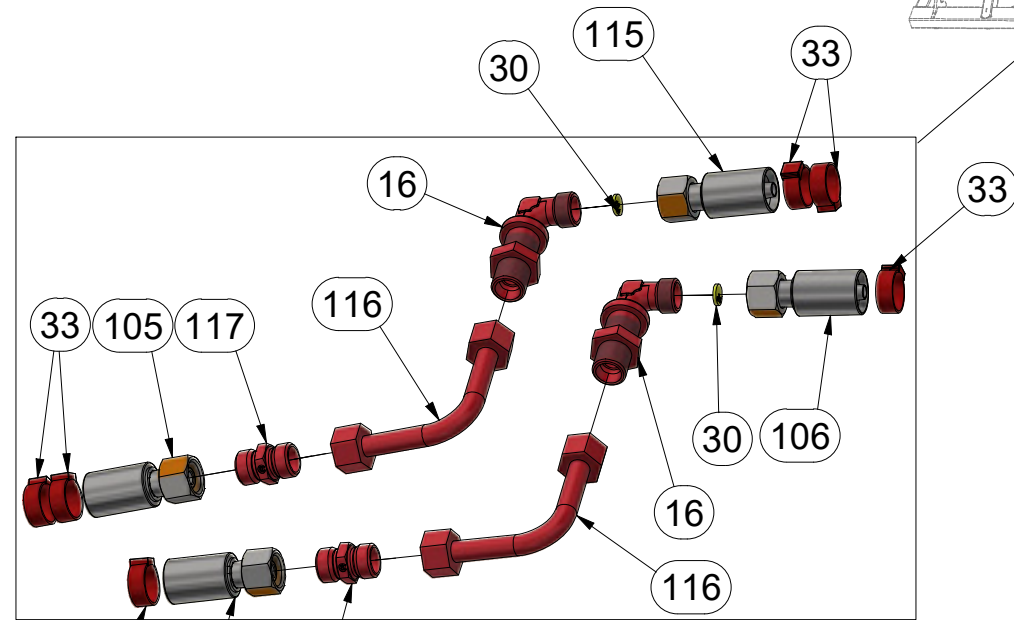
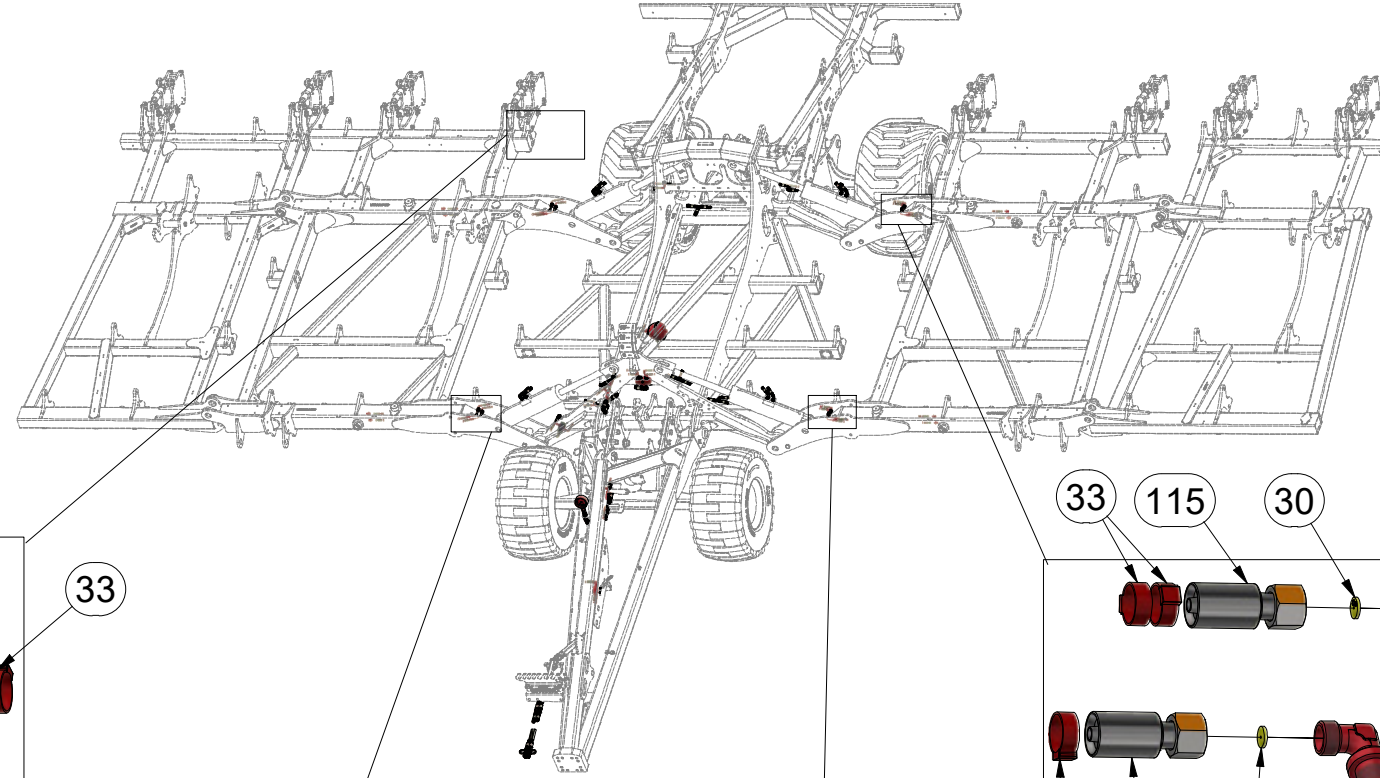
ⒸB HYDRAULIC FOLDING DISTRIBUTION

ⒸU ГИДРАВЛИЧЕСКОЕ РАСПРЕДЕЛЕНИЕ СКЛАДЫВАНИЯ

ⒸL HYDRAULICZNY PRZEWÓD SKŁADANIA



VZ00031391



Pos.	Part Number	Pcs.
16	m08391	8
30	m10771	12
33	m11294	122
102	m07645	6
105	m04669	9
106	m05210	4
107	m06533	1
115	m04310	2
116	m10493	8
117	m03213	8

ⒸZ HYDRAULICKÝ ROZVOD SKLÁPĚNÍ

Ⓓ HYDRAULISCHE VERTEILUNG KLAPPMECHANISMUS

Ⓕ CONDUIT HYDRAULIQUE DU BASCULEMENT

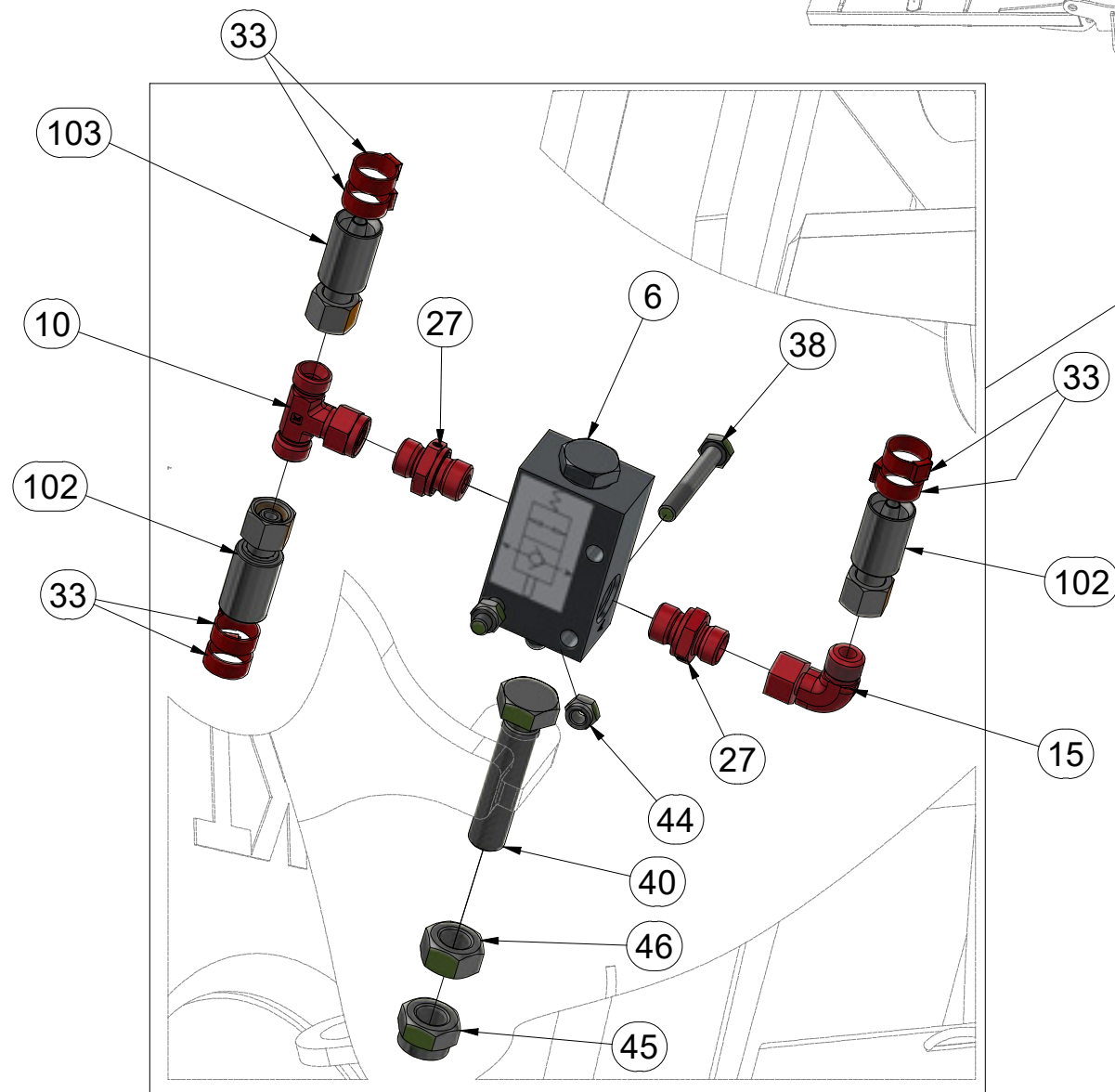
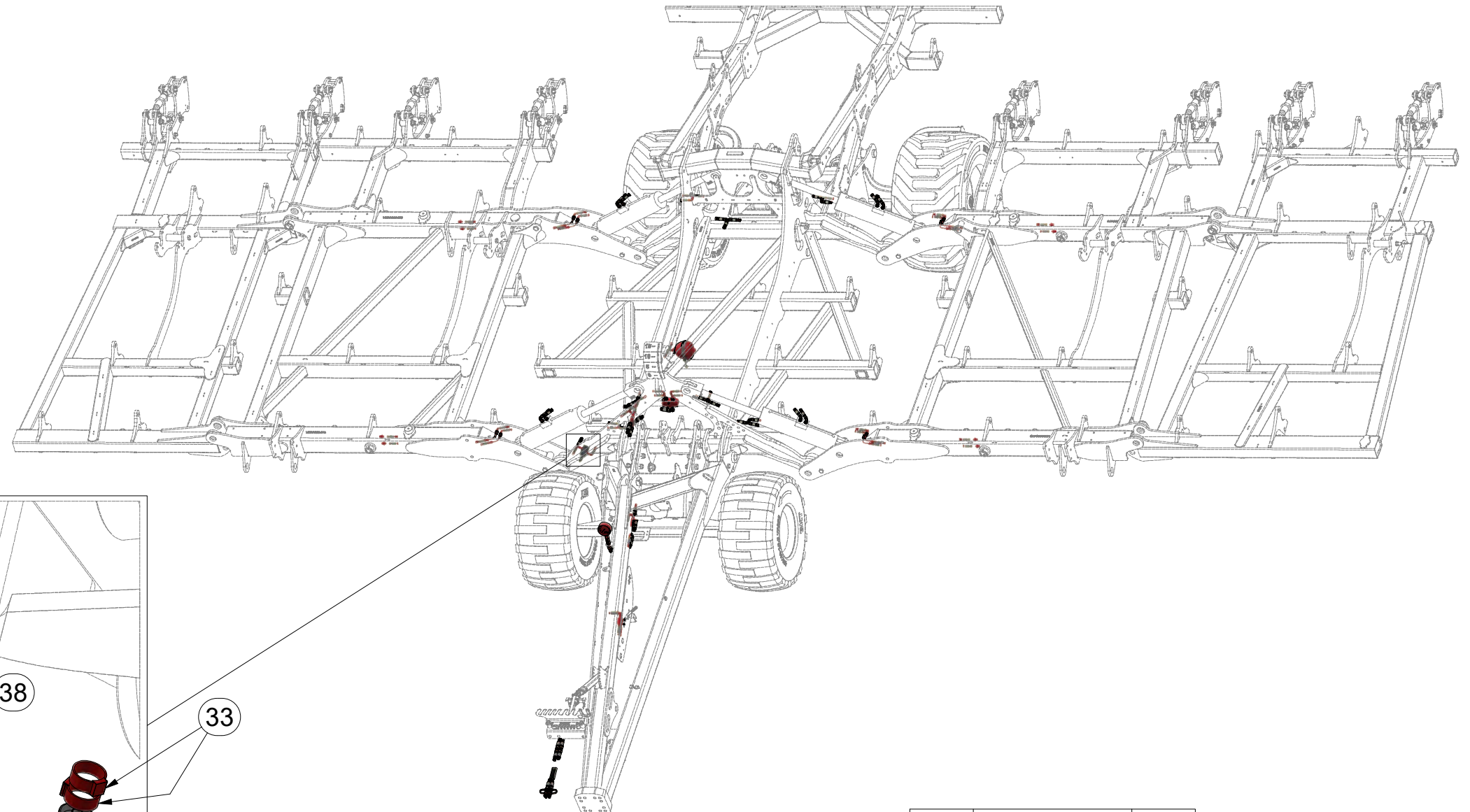
ⒸB HYDRAULIC FOLDING DISTRIBUTION

Ⓔ ГИДРАВЛИЧЕСКОЕ РАСПРЕДЕЛЕНИЕ СКЛАДЫВАНИЯ

Ⓖ HYDRAULICZNY PRZEWÓD SKŁADANIA



VZ00031391



Pos.	Part Number	Pcs.
6	m10261	1
10	m07567	3
15	m06803	17
27	m06528	2
33	m11294	122
38	m10593	2
40	m00626	1
44	m04503	2
45	m03683	1
46	m01306	1
102	m07645	6
103	m04033	4

ⒸZ HYDRAULICKÝ ROZVOD SKLÁPĚNÍ

Ⓓ HYDRAULISCHE VERTEILUNG KLAPPMECHANISMUS

Ⓕ CONDUIT HYDRAULIQUE DU BASCULEMENT

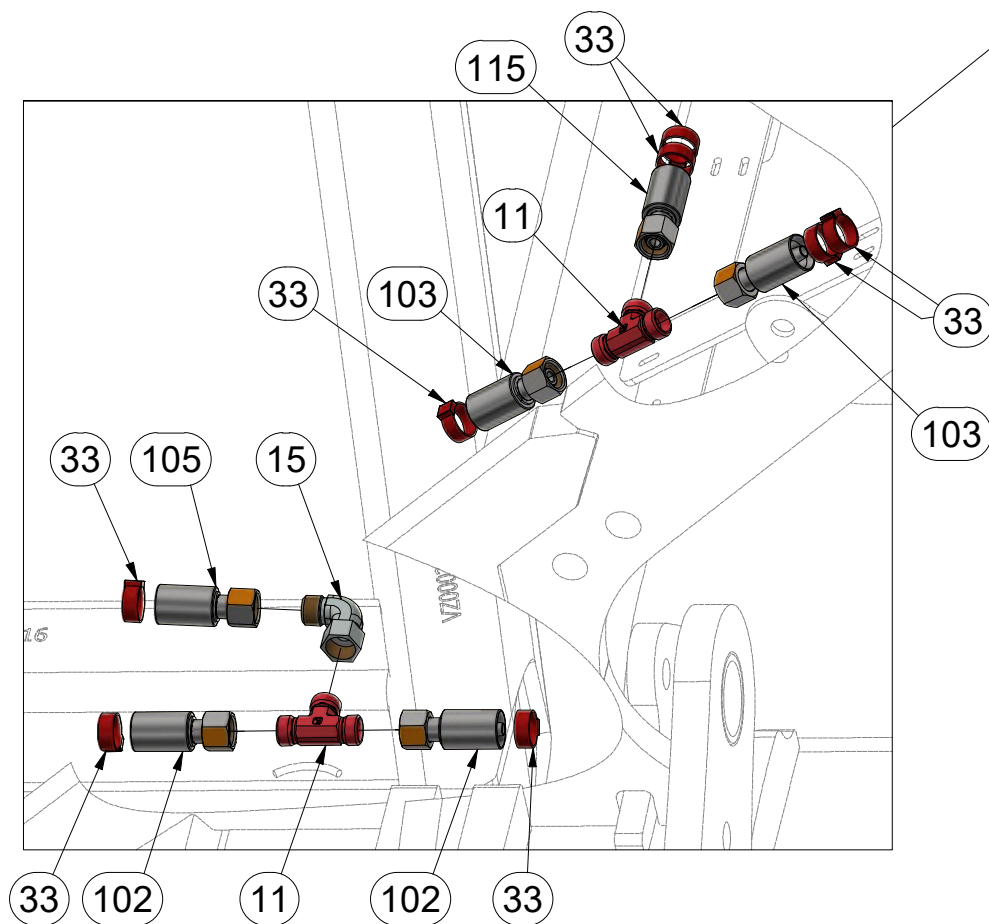
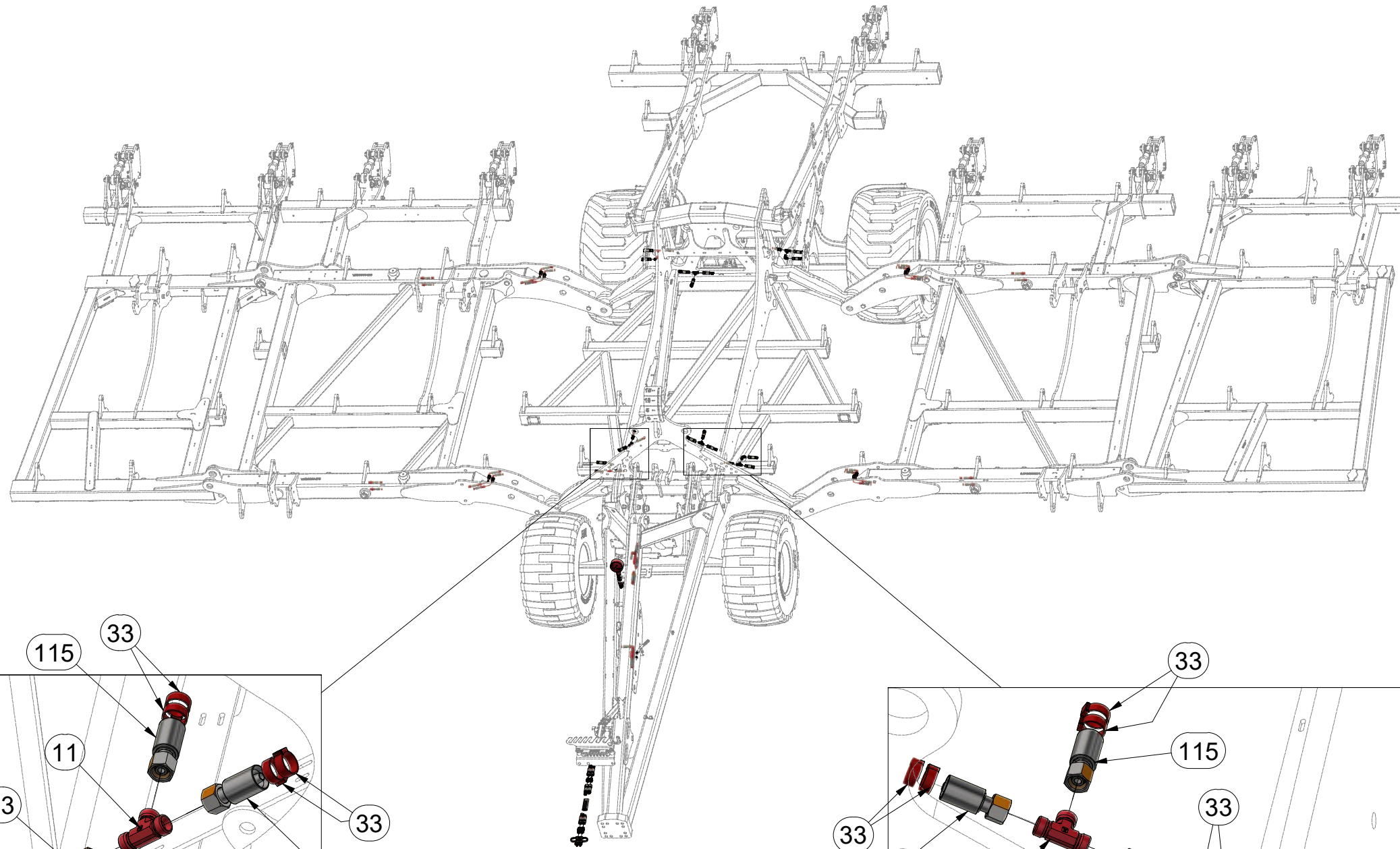
ⒼB HYDRAULIC FOLDING DISTRIBUTION

Ⓔ RU ГИДРАВЛИЧЕСКОЕ РАСПРЕДЕЛЕНИЕ СКЛАДЫВАНИЯ

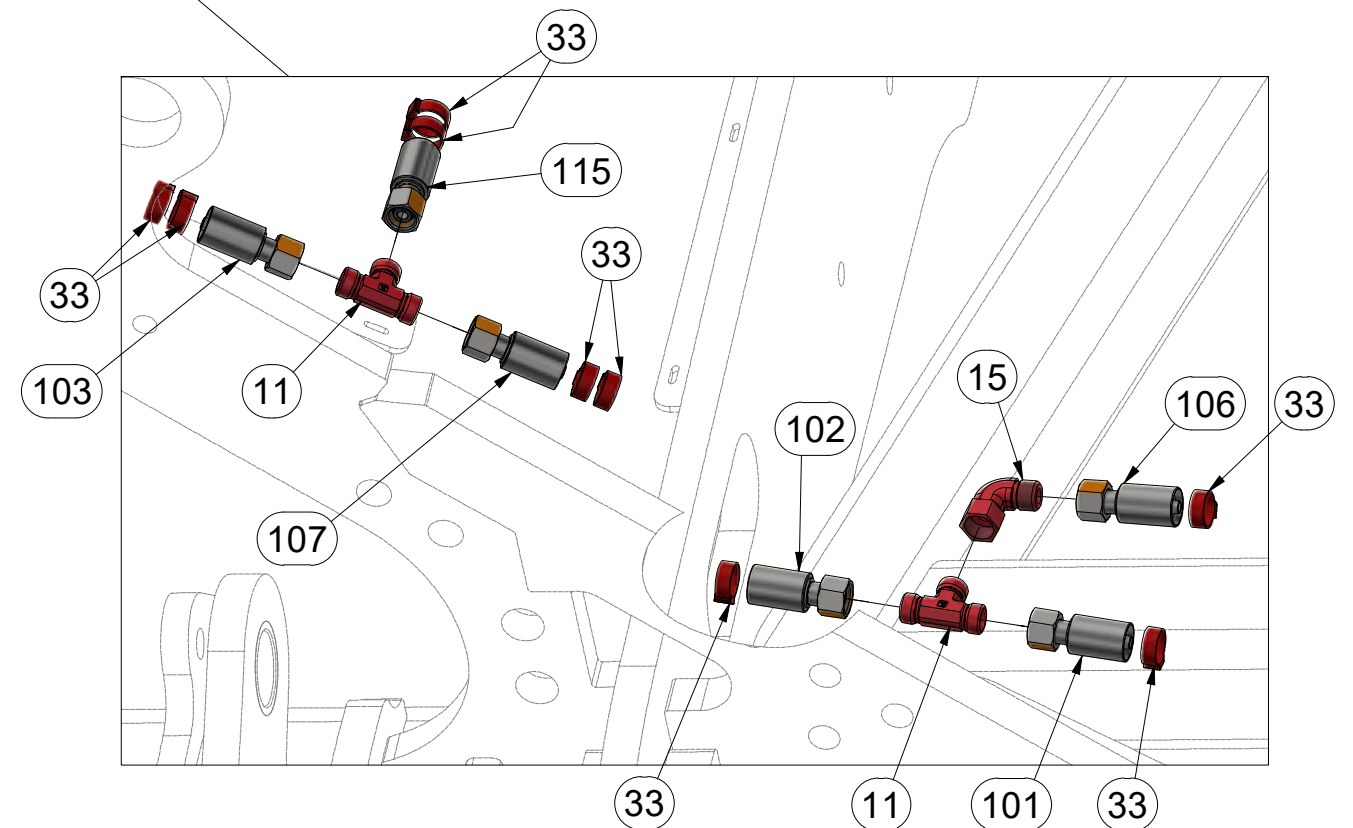
Ⓖ PL HYDRAULICZNY PRZEWÓD SKŁADANIA



VZ00031391



Pos.	Part Number	Pcs.
11	m03889	7
15	m06803	17
33	m11294	122
101	m03713	2
102	m07645	6
103	m04033	4
105	m04669	9
106	m05210	4
107	m06533	1
115	m04310	2



ⒸZ HYDRAULICKÝ ROZVOD SKLÁPĚNÍ

Ⓓ HYDRAULISCHE VERTEILUNG KLAPPMECHANISMUS

Ⓕ CONDUIT HYDRAULIQUE DU BASCULEMENT

ⒸB HYDRAULIC FOLDING DISTRIBUTION

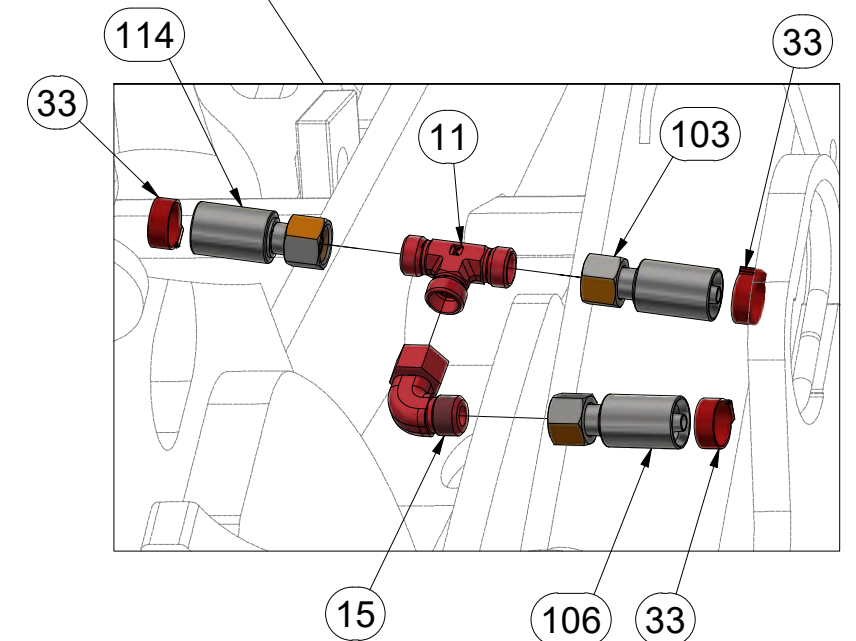
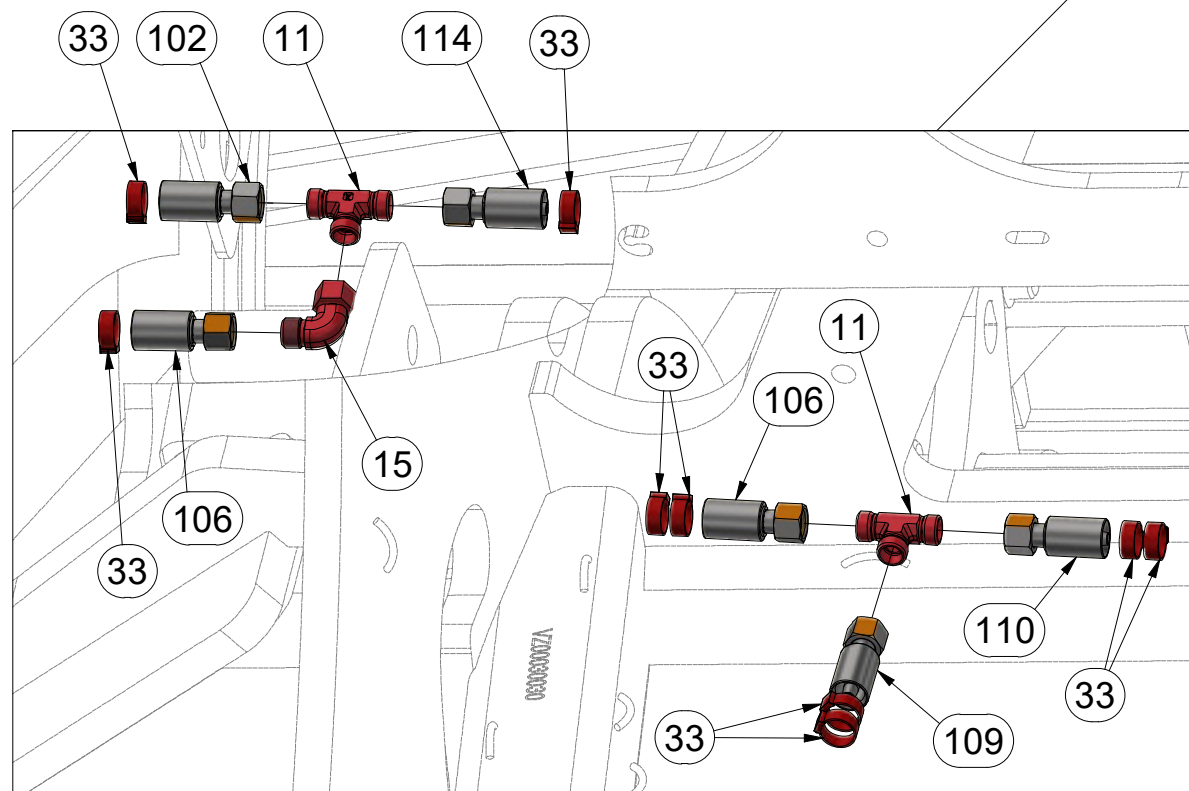
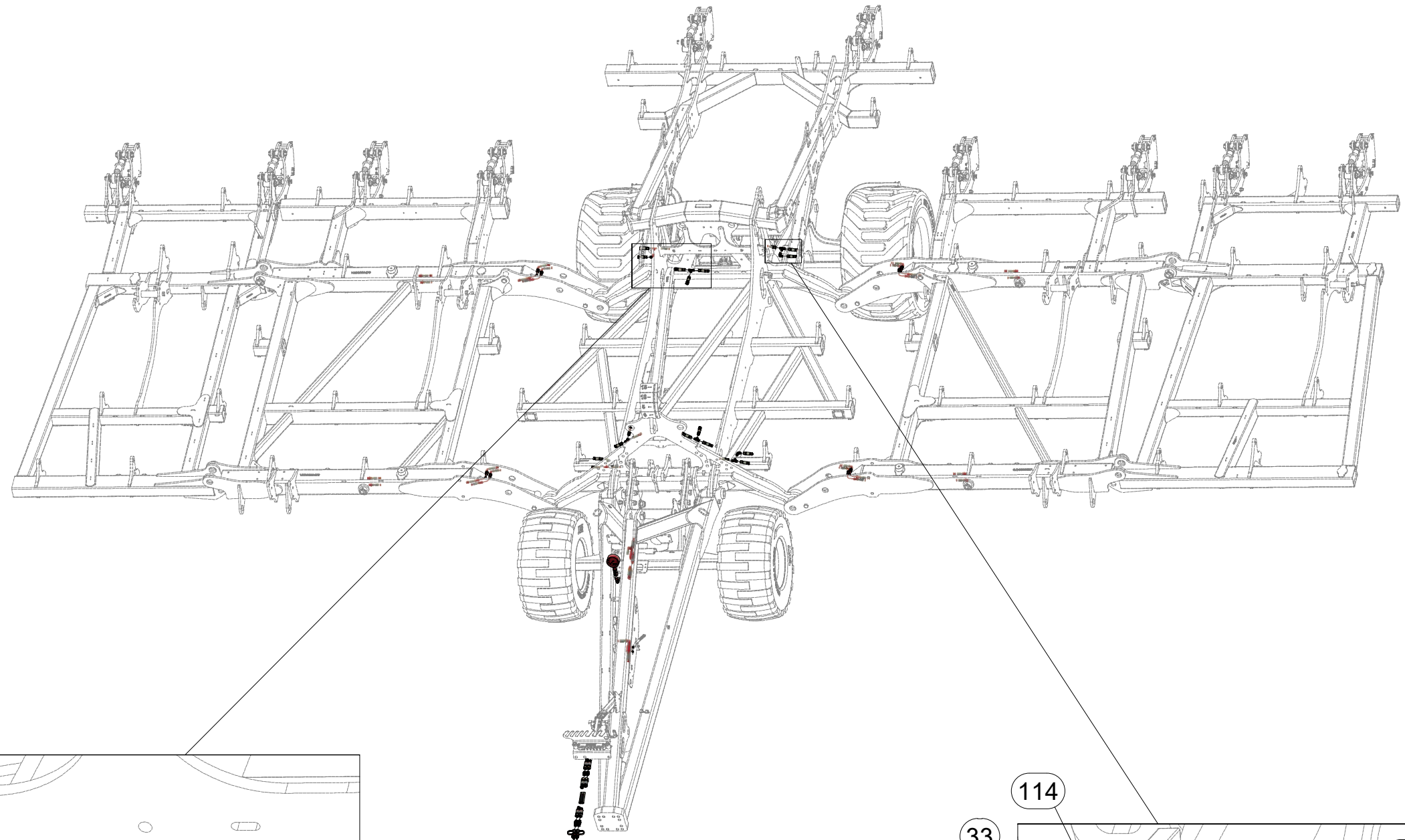
ⒸU ГИДРАВЛИЧЕСКОЕ РАСПРЕДЕЛЕНИЕ СКЛАДЫВАНИЯ

ⒸL HYDRAULICZNY PRZEWÓD SKŁADANIA

Farmet

VZ00031391

Pos.	Part Number	Pcs.
11	m03889	7
15	m06803	17
33	m11294	122
102	m07645	6
103	m04033	4
106	m05210	4
109	m07360	1
110	m05762	1
114	m05763	2



ⒸZ HYDRAULICKÝ ROZVOD SKLÁPĚNÍ

Ⓓ HYDRAULISCHE VERTEILUNG KLAPPMECHANISMUS

Ⓕ CONDUIT HYDRAULIQUE DU BASCULEMENT

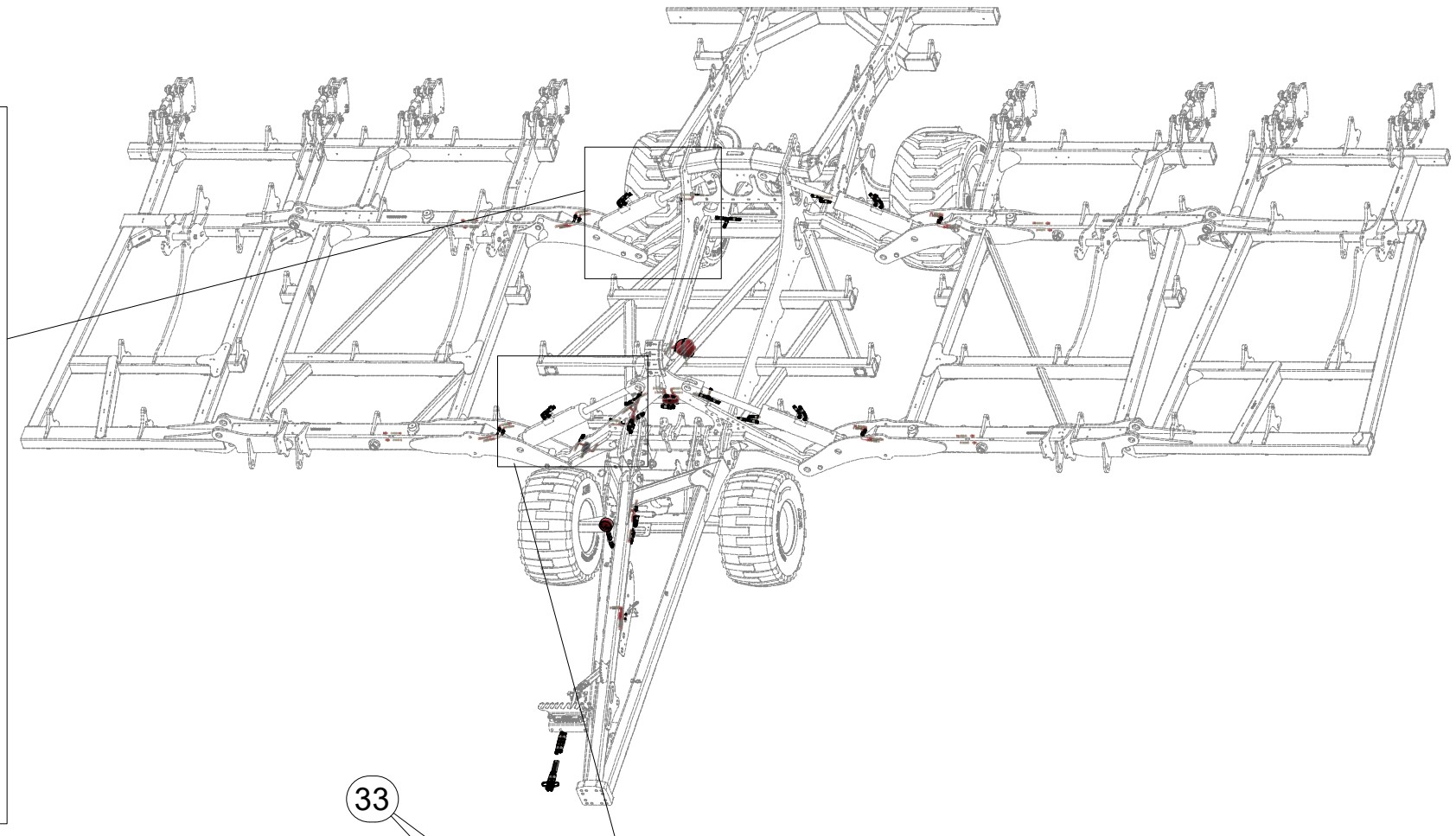
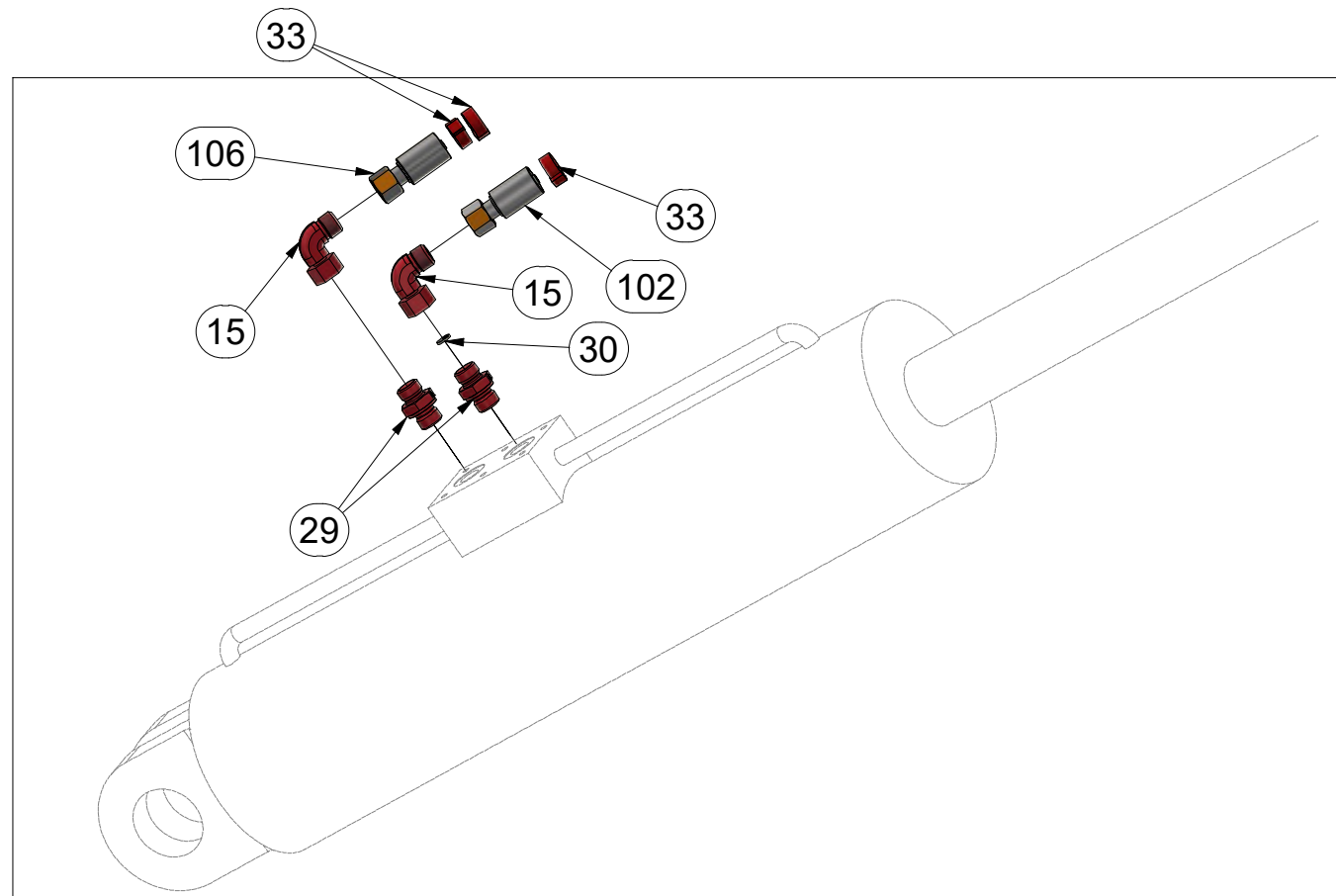
ⒸGB HYDRAULIC FOLDING DISTRIBUTION

ⒸRU ГИДРАВЛИЧЕСКОЕ РАСПРЕДЕЛЕНИЕ СКЛАДЫВАНИЯ

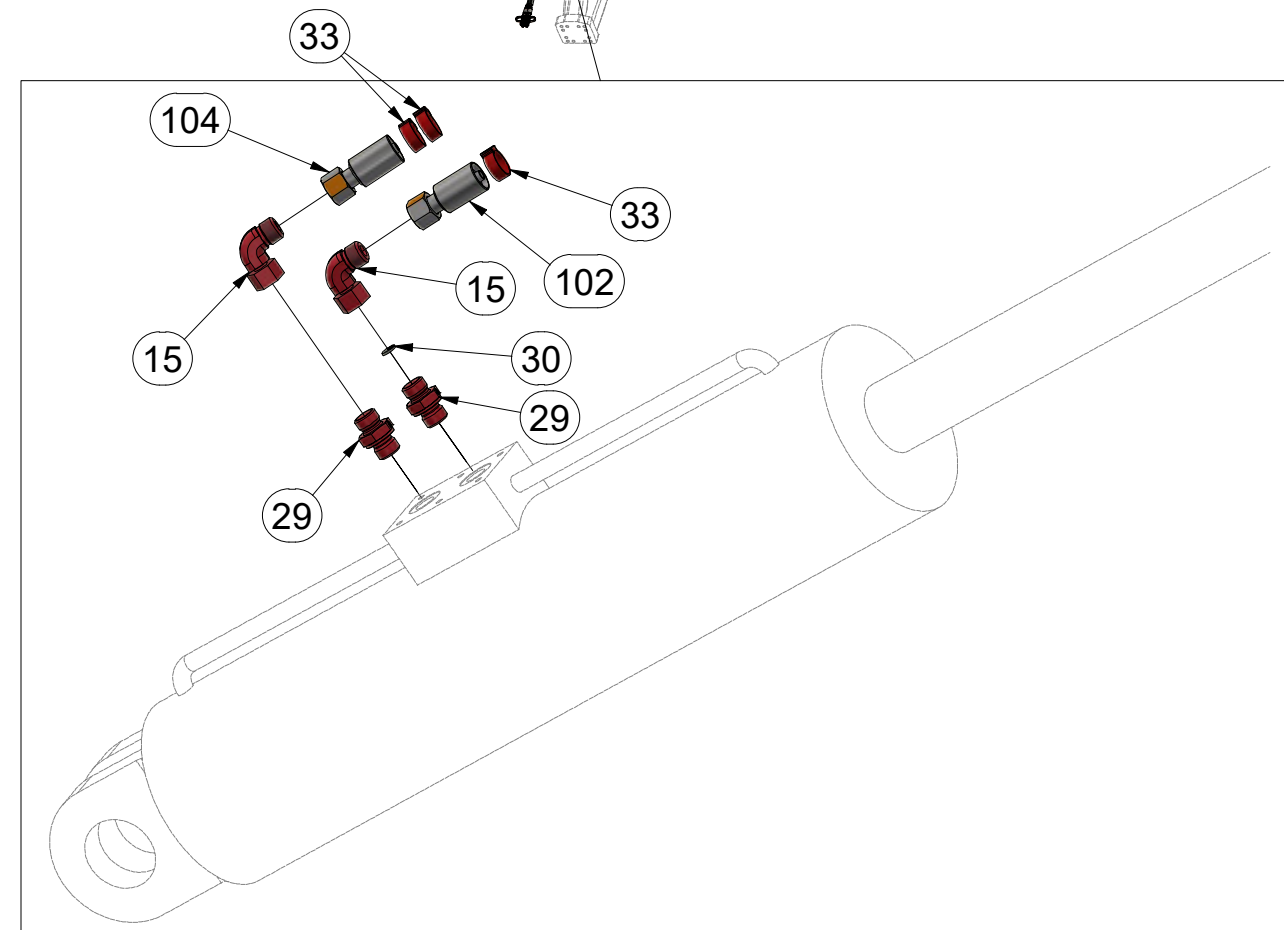
ⒸPL HYDRAULICZNY PRZEWÓD SKŁADANIA

Farmet

VZ00031391



Pos.	Part Number	Pcs.
15	m06803	17
29	m07906	8
30	m10771	12
33	m11294	122
102	m07645	6
104	m07364	1
106	m05210	4



ⒸZ HYDRAULICKÝ ROZVOD SKLÁPĚNÍ

Ⓓ HYDRAULISCHE VERTEILUNG KLAPPMECHANISMUS

Ⓕ CONDUIT HYDRAULIQUE DU BASCULEMENT

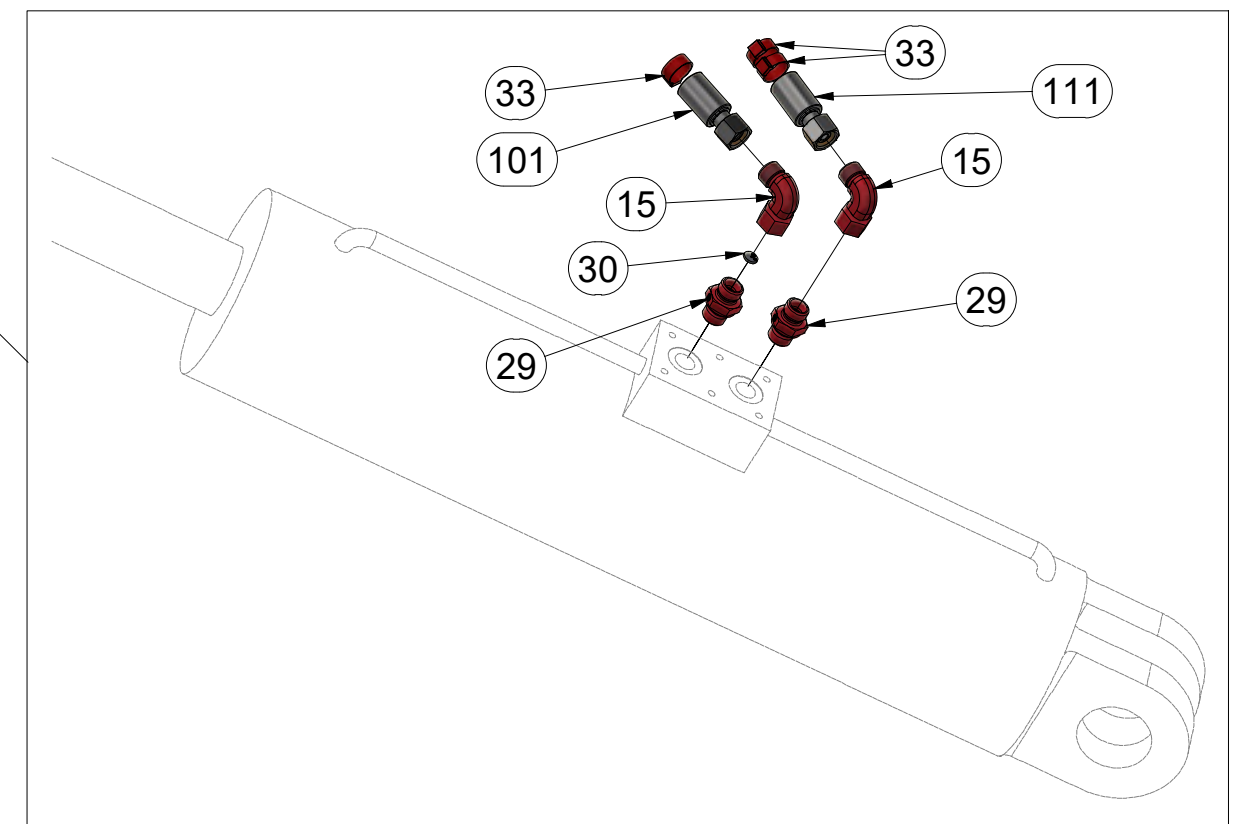
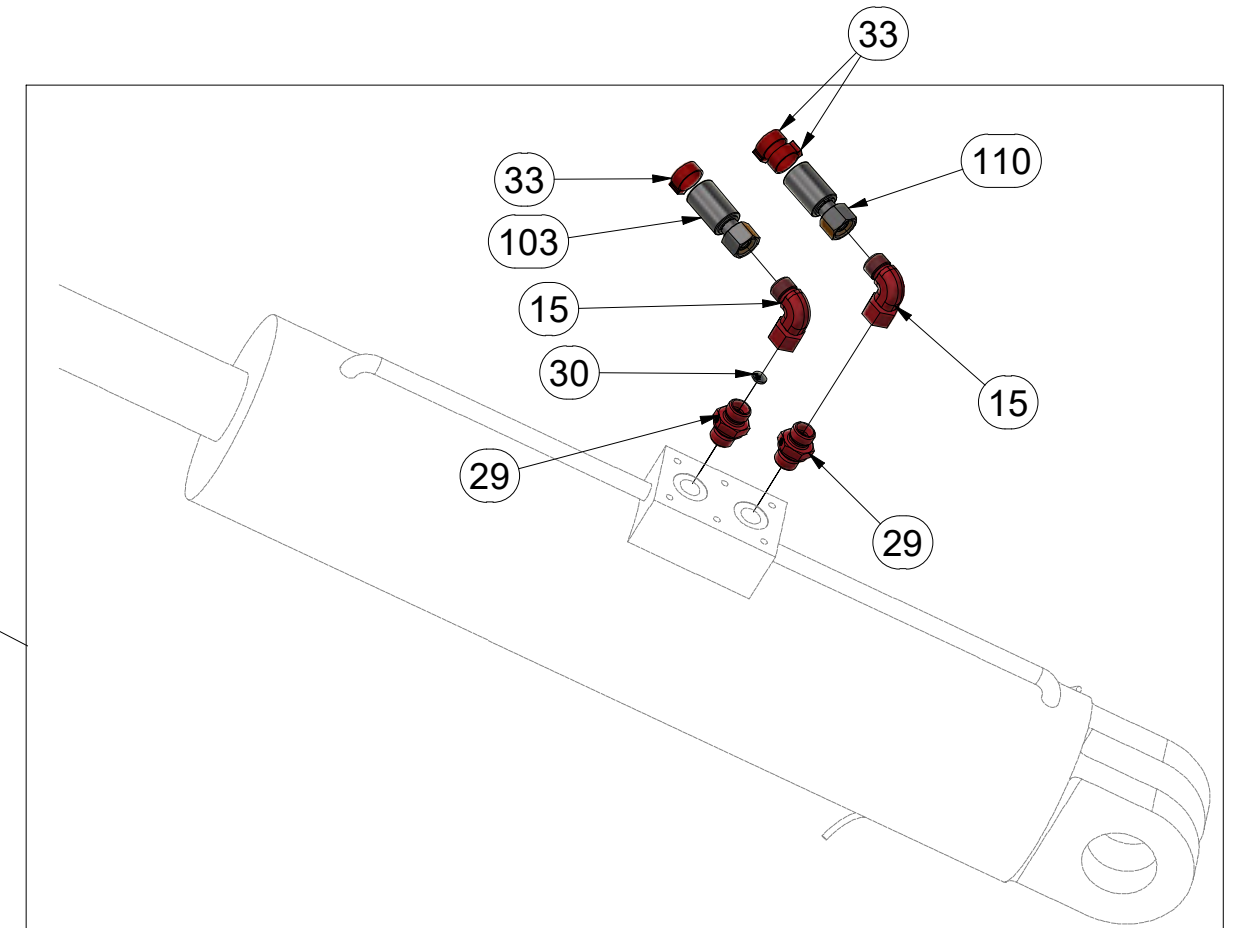
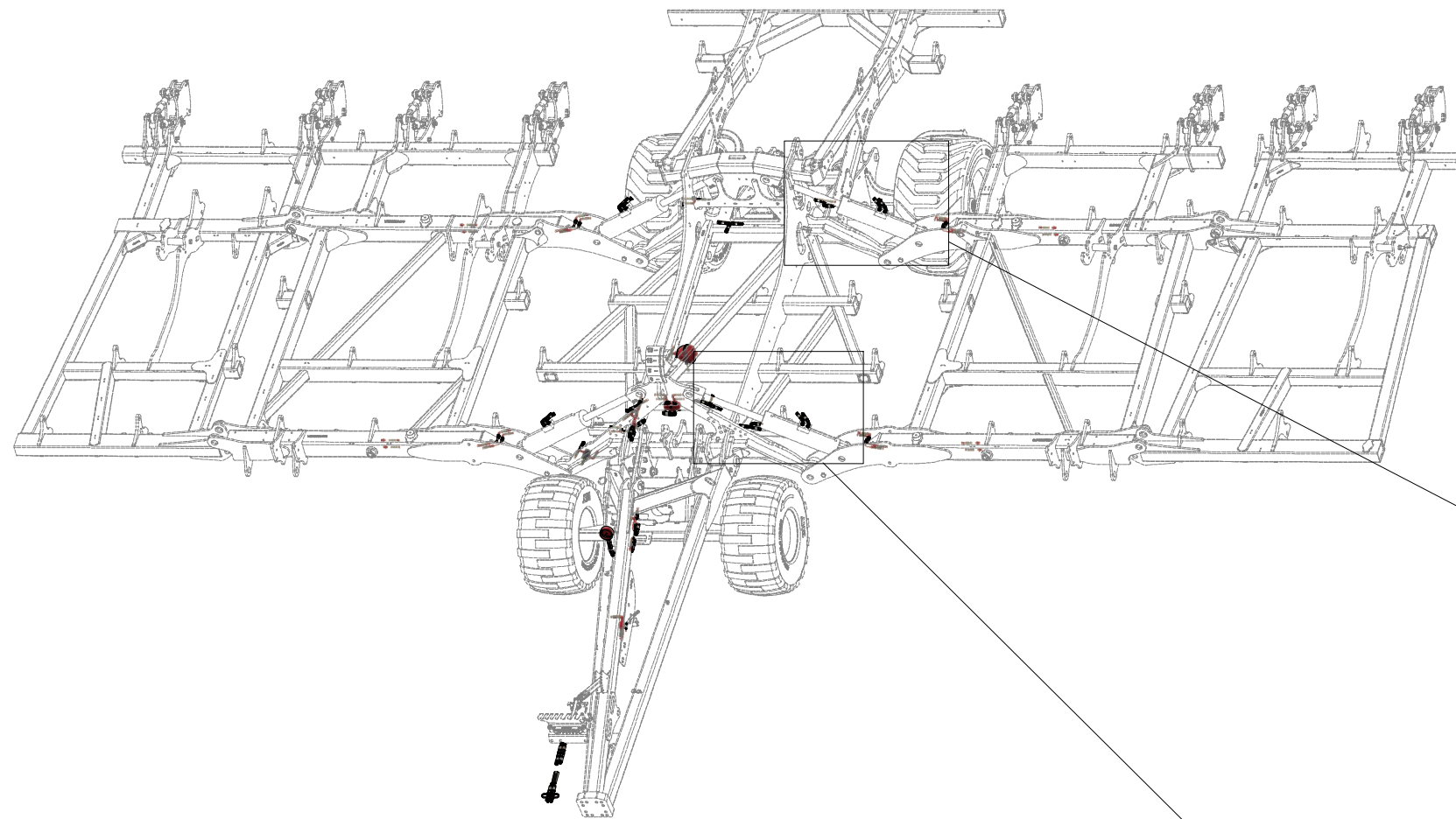
ⒸB HYDRAULIC FOLDING DISTRIBUTION

Ⓔ ГИДРАВЛИЧЕСКОЕ РАСПРЕДЕЛЕНИЕ СКЛАДЫВАНИЯ

Ⓖ HYDRAULICZNY PRZEWÓD SKŁADANIA

Farmet

VZ00031391



Pos.	Part Number	Pcs.
15	m06803	17
29	m07906	8
30	m10771	12
33	m11294	122
101	m03713	2
103	m04033	4
110	m05762	1
111	m07648	1

ⒸZ HYDRAULICKÝ ROZVOD - ZAHLUBOVÁNÍ

Ⓓ HYDRAULISCHE VERTEILUNG - EINSENKUNG

Ⓕ CONDUIT HYDRAULIQUE - L'ENFONCEMENT

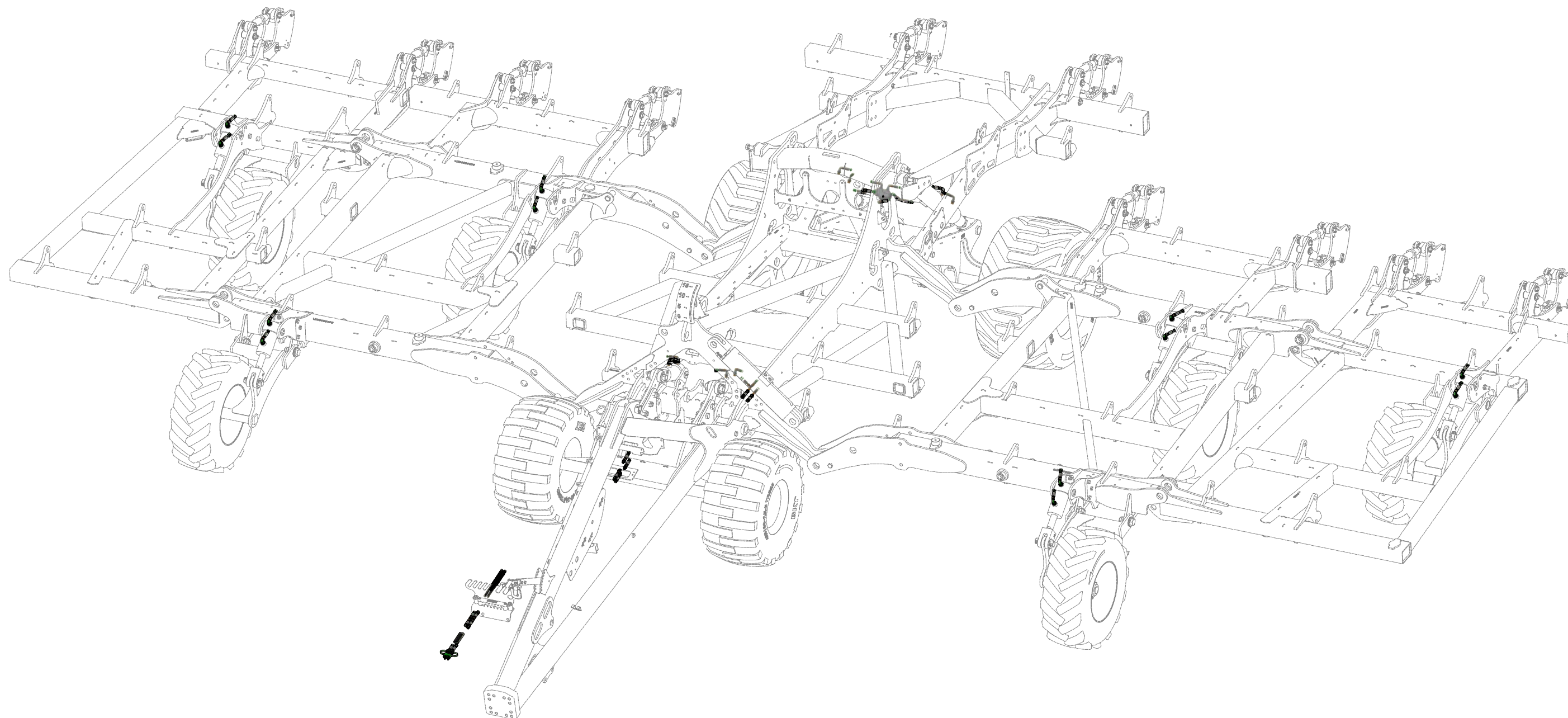
ⒸB HYDRAULIC DISTRIBUTION - RECESSING

ⒸU ГИДРАВЛИЧЕСКОЕ РАСПРЕДЕЛЕНИЕ - ЗАГЛУБЛЕНИЕ

ⒸL HYDRAULICZNY PRZEWÓD - ZAGŁĘBIENIA

Farmet

VZ00031393



ⒸZ HYDRAULICKÝ ROZVOD - ZAHLUBOVÁNÍ

Ⓓ HYDRAULISCHE VERTEILUNG - EINSENKUNG

Ⓕ CONDUIT HYDRAULIQUE - L'ENFONCEMENT

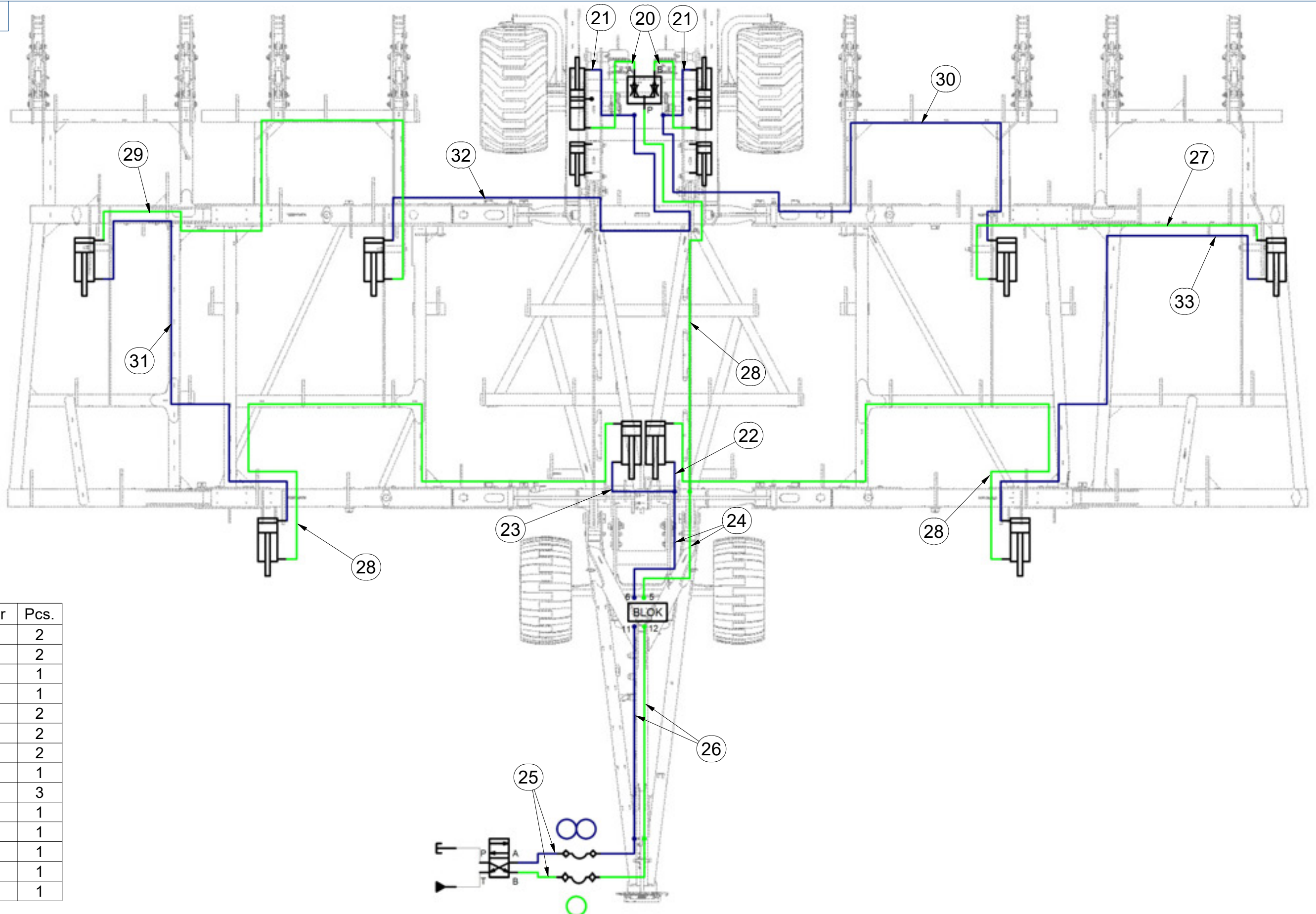
ⒸB HYDRAULIC DISTRIBUTION - RECESSING

ⒸU ГИДРАВЛИЧЕСКОЕ РАСПРЕДЕЛЕНИЕ - ЗАГЛУБЛЕНИЕ

ⒸL HYDRAULICZNY PRZEWÓD - ZAGŁĘBIENIA



VZ00031393



Pos.	Part Number	Pcs.
20	m09627	2
21	m04827	2
22	m07645	1
23	m03951	1
24	m03952	2
25	m03714	2
26	m15154	2
27	m12025	1
28	m05221	3
29	m04310	1
30	m04752	1
31	m10020	1
32	m04666	1
33	m05230	1

ⒸZ HYDRAULICKÝ ROZVOD - ZAHLUBOVÁNÍ

Ⓓ HYDRAULISCHE VERTEILUNG - EINSENKUNG

Ⓕ CONDUIT HYDRAULIQUE - L'ENFONCEMENT

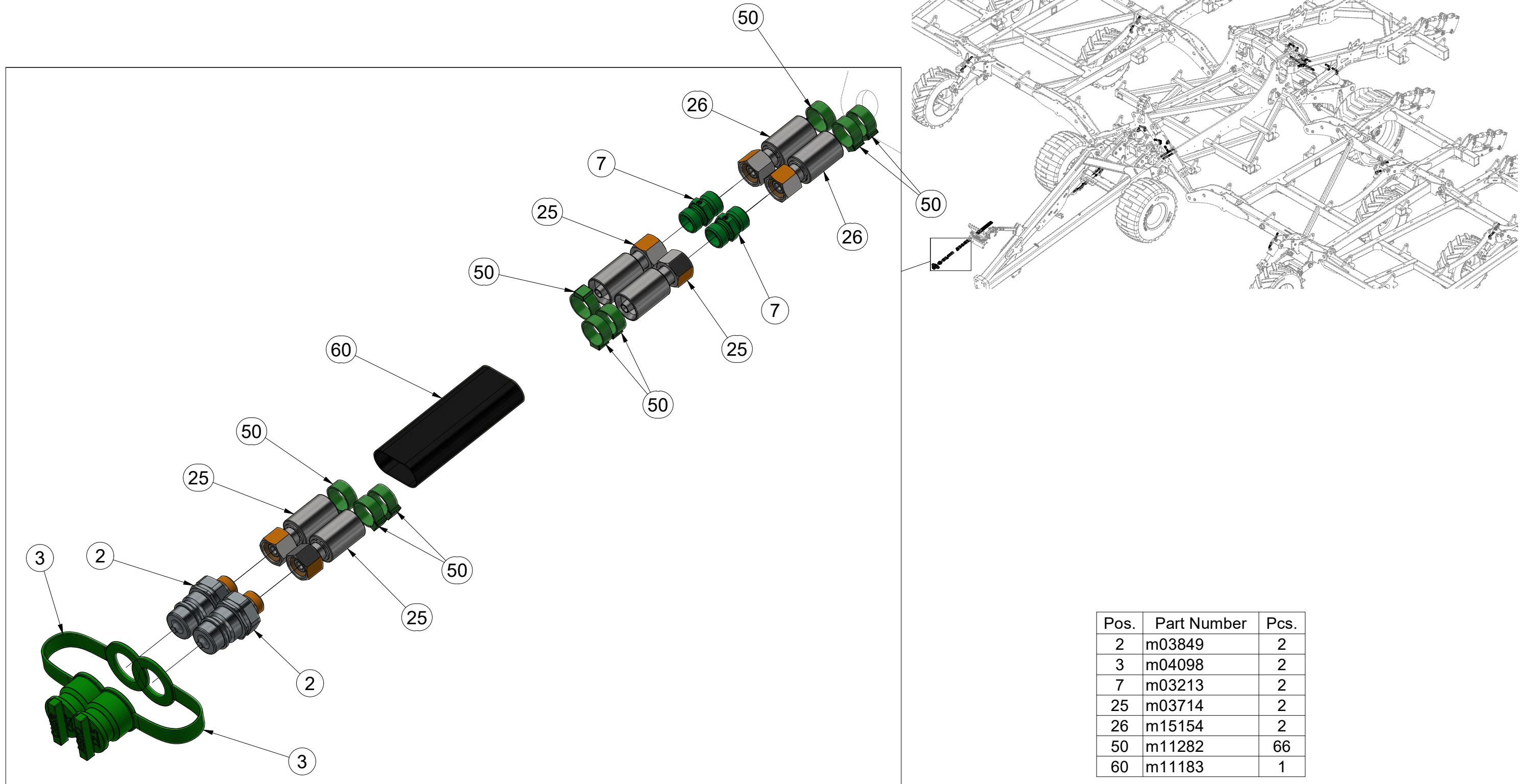
ⒸB HYDRAULIC DISTRIBUTION - RECESSING

ⒸU ГИДРАВЛИЧЕСКОЕ РАСПРЕДЕЛЕНИЕ - ЗАГЛУБЛЕНИЕ

ⒸL HYDRAULICZNY PRZEWÓD - ZAGŁĘBIENIA



VZ00031393



ⒸZ HYDRAULICKÝ ROZVOD - ZAHLUBOVÁNÍ

Ⓓ HYDRAULISCHE VERTEILUNG - EINSENKUNG

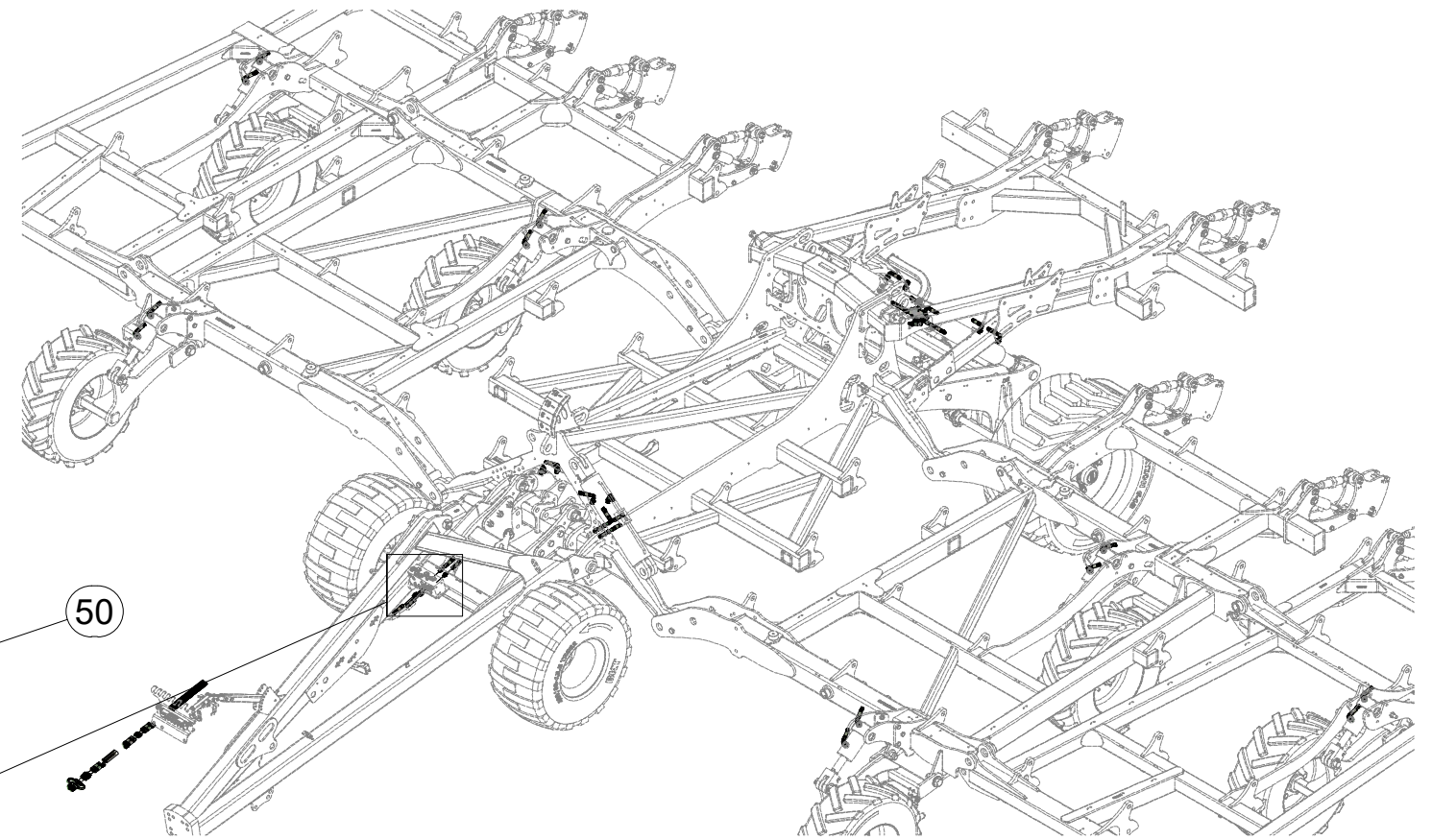
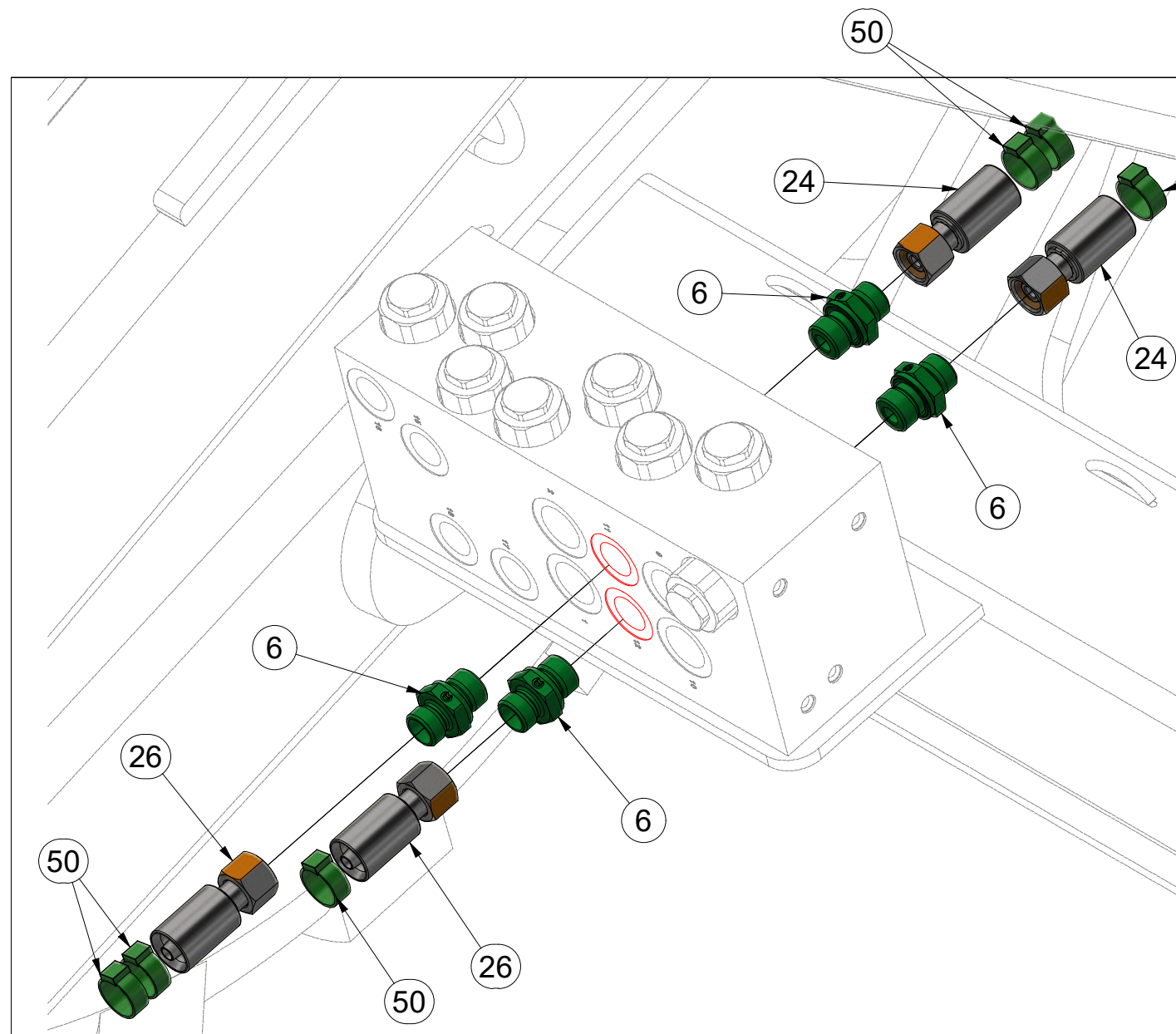
Ⓕ CONDUIT HYDRAULIQUE - L'ENFONCEMENT

VZ00031393

ⒸB HYDRAULIC DISTRIBUTION - RECESSING

Ⓔ ГИДРАВЛИЧЕСКОЕ РАСПРЕДЕЛЕНИЕ - ЗАГЛУБЛЕНИЕ

Ⓖ HYDRAULICZNY PRZEWÓD - ZAGŁĘBIENIA



Pos.	Part Number	Pcs.
6	m06528	4
24	m03952	2
26	m15154	2
50	m11282	66

ⒸZ HYDRAULICKÝ ROZVOD - ZAHLUBOVÁNÍ

Ⓓ HYDRAULISCHE VERTEILUNG - EINSENKUNG

Ⓕ CONDUIT HYDRAULIQUE - L'ENFONCEMENT

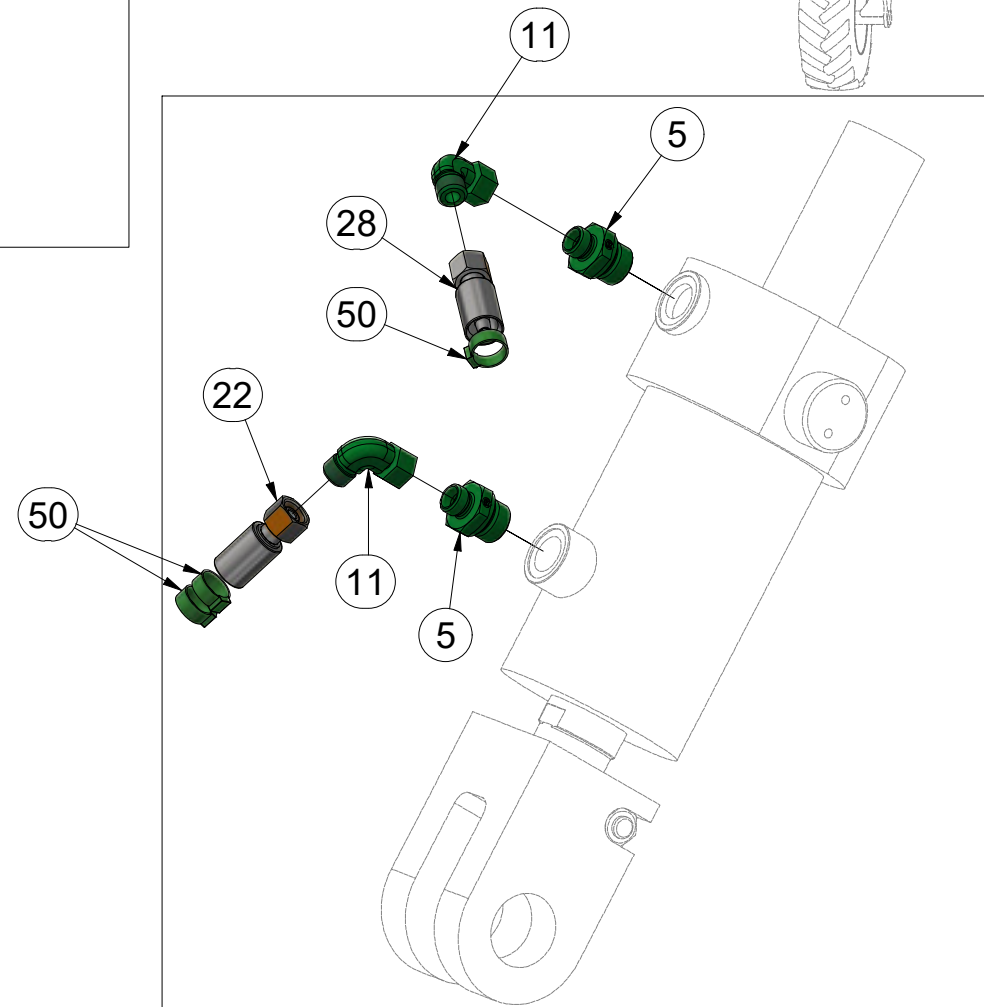
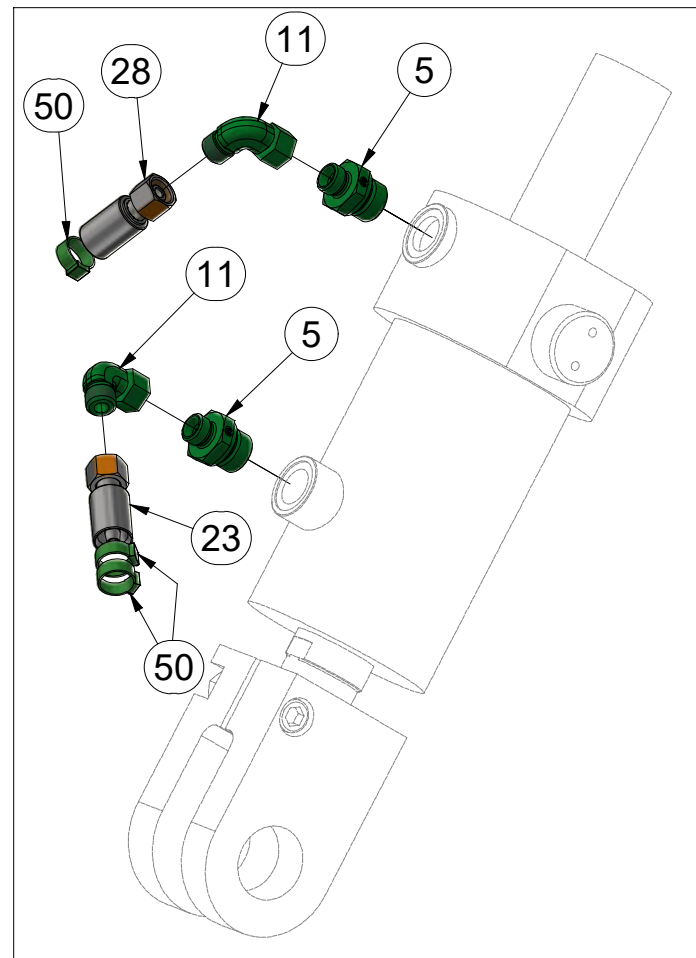
ⒸB HYDRAULIC DISTRIBUTION - RECESSING

ⒸU ГИДРАВЛИЧЕСКОЕ РАСПРЕДЕЛЕНИЕ - ЗАГЛУБЛЕНИЕ

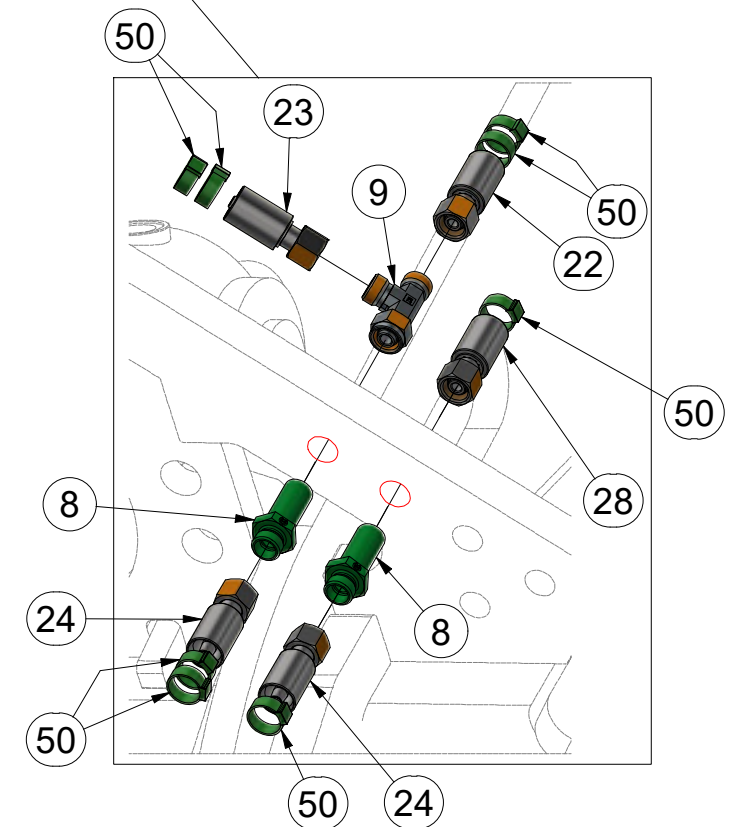
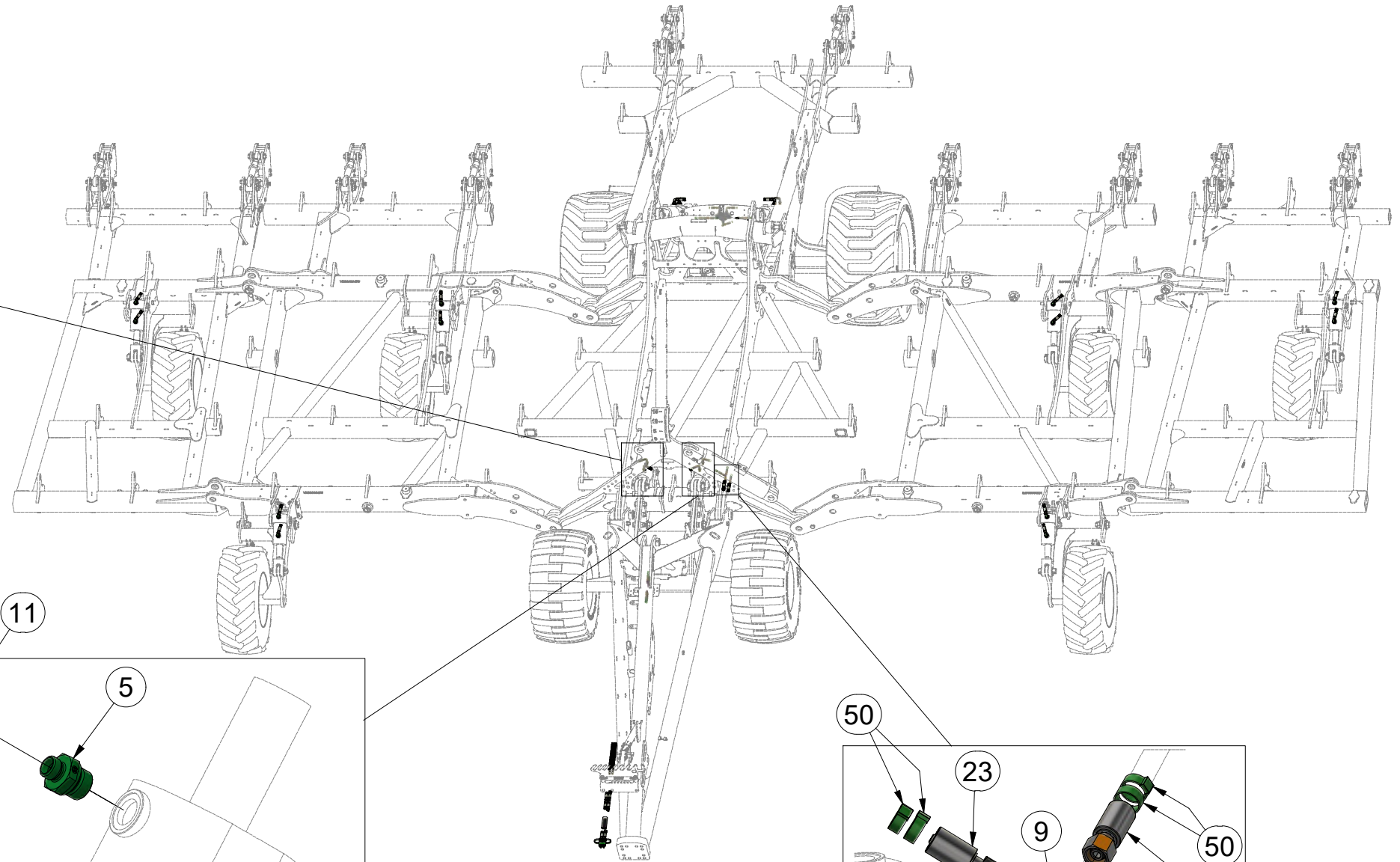
ⒸL HYDRAULICZNY PRZEWÓD - ZAGŁĘBIENIA



VZ00031393



Pos.	Part Number	Pcs.
5	m09934	20
8	m11768	4
9	m07568	1
11	m06803	27
22	m07645	1
23	m03951	1
24	m03952	2
28	m05221	3
50	m11282	66



ⒸZ HYDRAULICKÝ ROZVOD - ZAHLUBOVÁNÍ

Ⓓ HYDRAULISCHE VERTEILUNG - EINSENKUNG

Ⓕ CONDUIT HYDRAULIQUE - L'ENFONCEMENT

ⒸB HYDRAULIC DISTRIBUTION - RECESSING

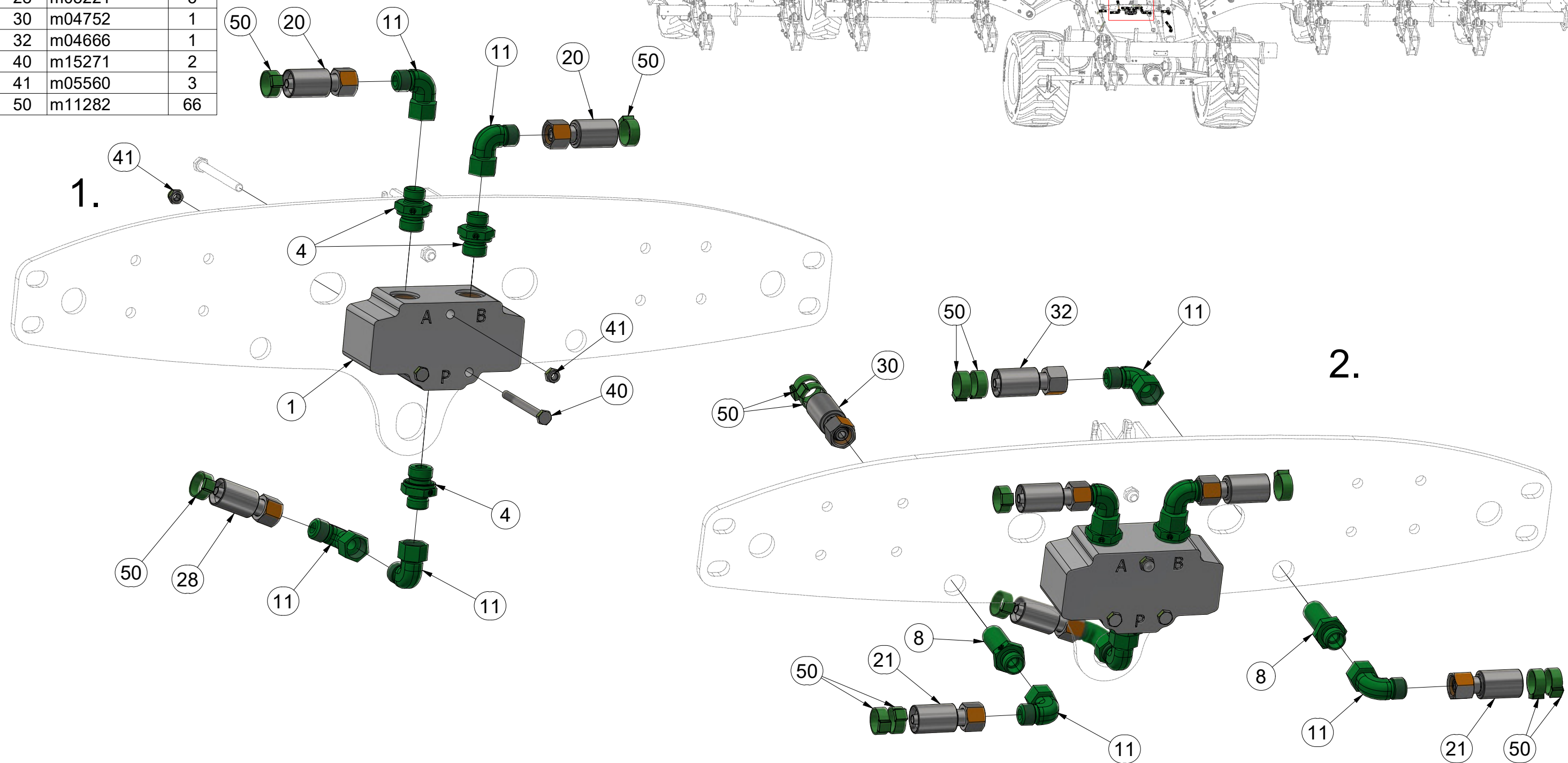
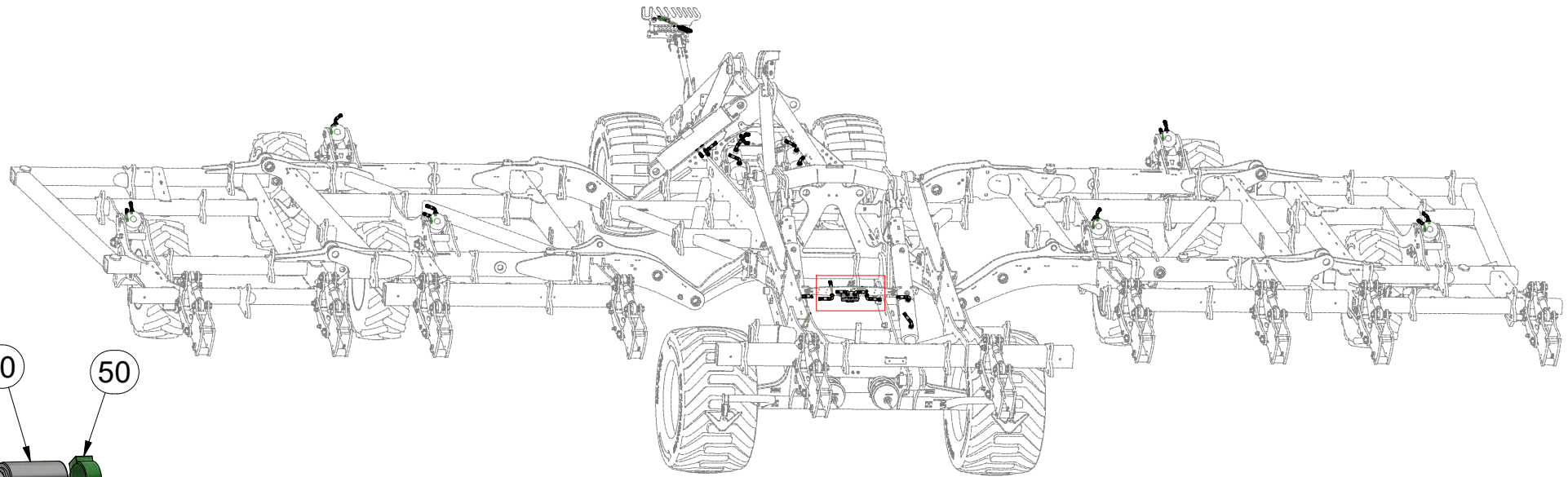
ⒸU ГИДРАВЛИЧЕСКОЕ РАСПРЕДЕЛЕНИЕ - ЗАГЛУБЛЕНИЕ

ⒸL HYDRAULICZNY PRZEWÓD - ZAGŁĘBIENIA



VZ00031393

Pos.	Part Number	Pcs.
1	m14740	1
4	m12918	3
8	m11768	4
11	m06803	27
20	m09627	2
21	m04827	2
28	m05221	3
30	m04752	1
32	m04666	1
40	m15271	2
41	m05560	3
50	m11282	66



ⒸZ HYDRAULICKÝ ROZVOD - ZAHLUBOVÁNÍ

Ⓓ HYDRAULISCHE VERTEILUNG - EINSENKUNG

Ⓕ CONDUIT HYDRAULIQUE - L'ENFONCEMENT

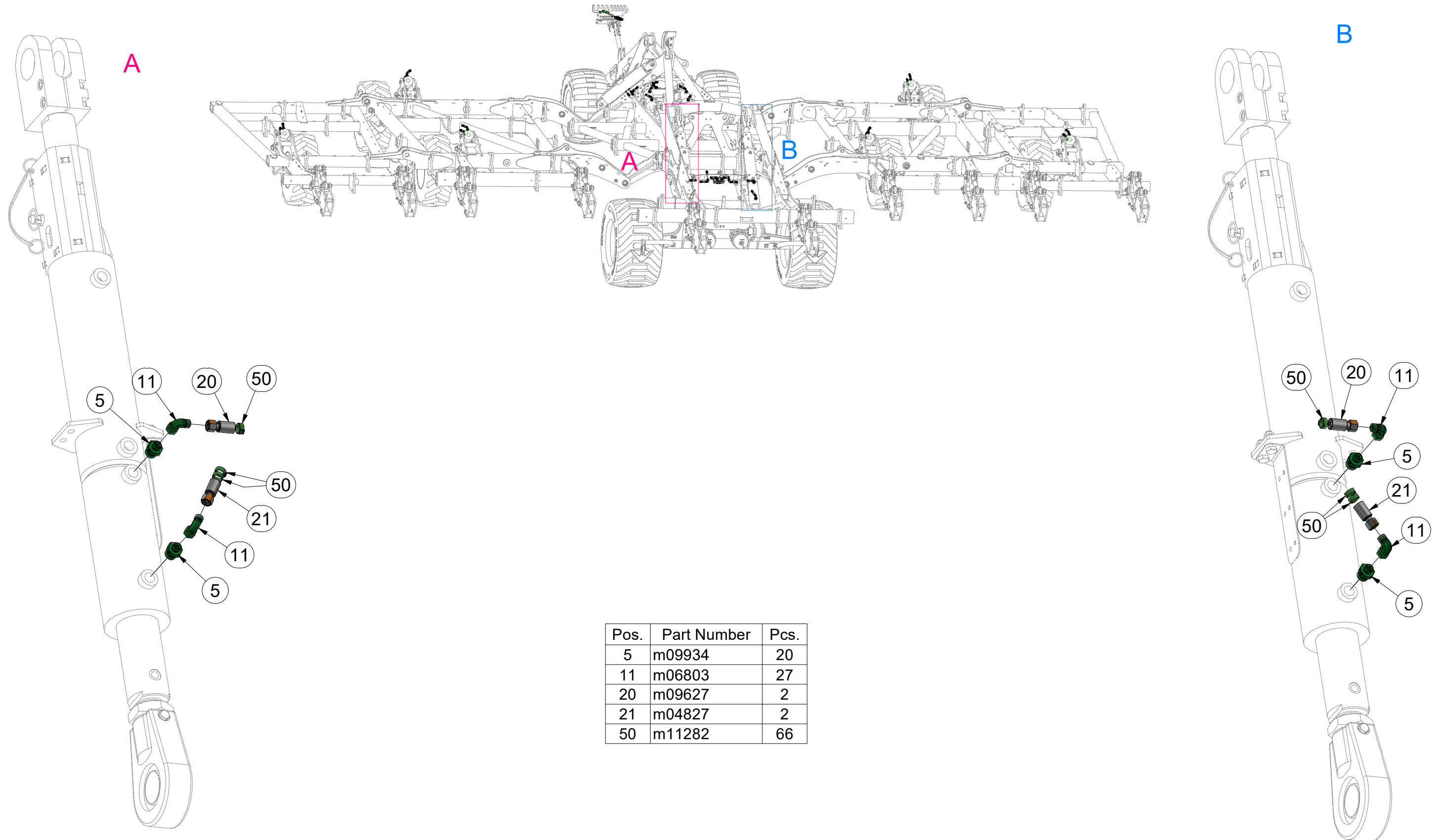
ⒸB HYDRAULIC DISTRIBUTION - RECESSING

ⒸU ГИДРАВЛИЧЕСКОЕ РАСПРЕДЕЛЕНИЕ - ЗАГЛУБЛЕНИЕ

ⒸL HYDRAULICZNY PRZEWÓD - ZAGŁĘBIENIA



VZ00031393



Pos.	Part Number	Pcs.
5	m09934	20
11	m06803	27
20	m09627	2
21	m04827	2
50	m11282	66

ⒸZ HYDRAULICKÝ ROZVOD - ZAHLUBOVÁNÍ

Ⓓ HYDRAULISCHE VERTEILUNG - EINSENKUNG

Ⓕ CONDUIT HYDRAULIQUE - L'ENFONCEMENT

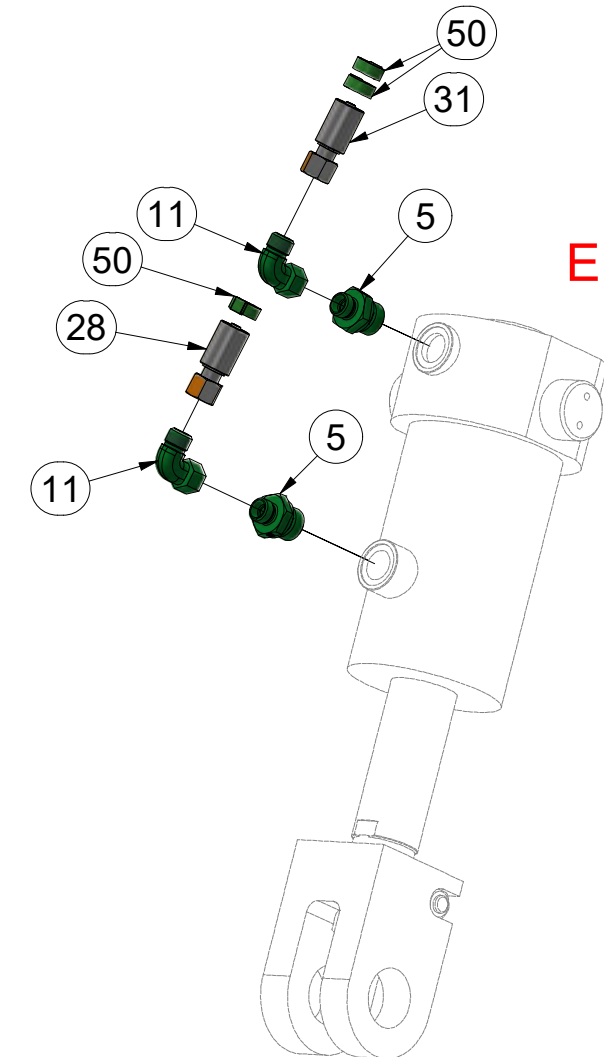
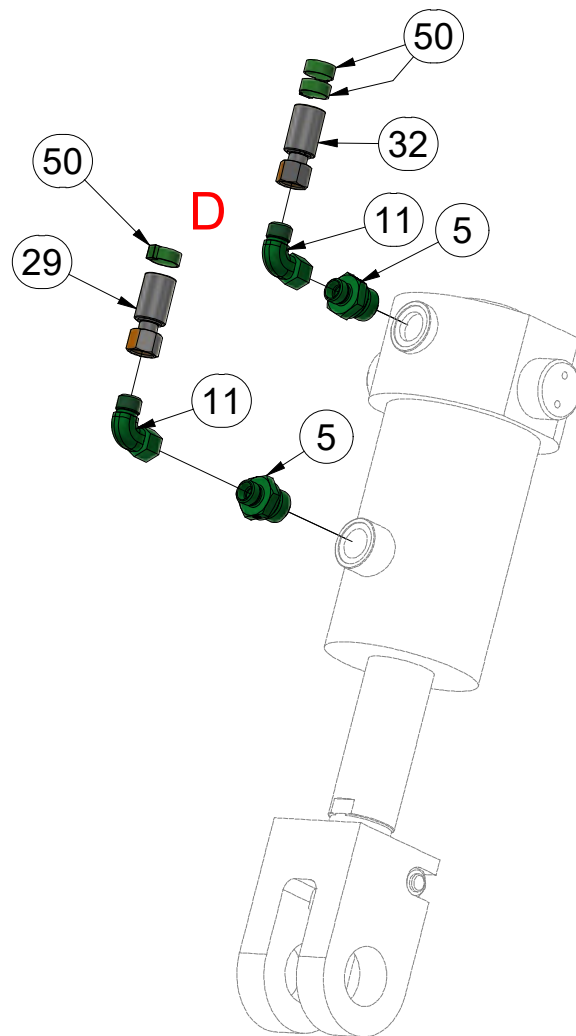
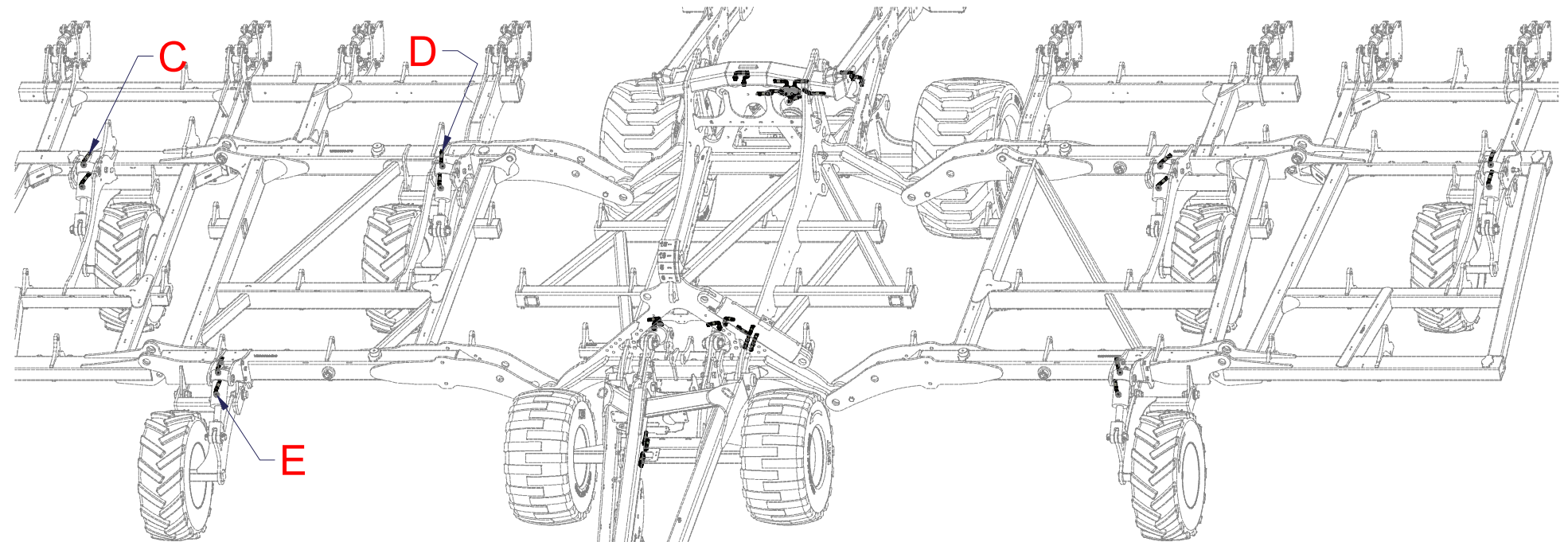
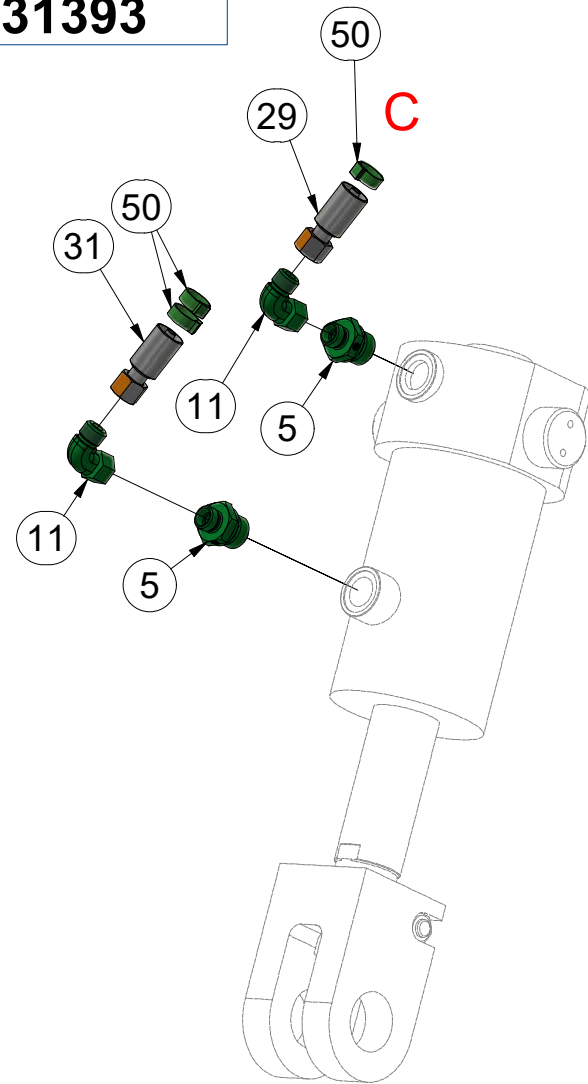
ⒸB HYDRAULIC DISTRIBUTION - RECESSING

ⒸU ГИДРАВЛИЧЕСКОЕ РАСПРЕДЕЛЕНИЕ - ЗАГЛУБЛЕНИЕ

ⒸL HYDRAULICZNY PRZEWÓD - ZAGŁĘBIENIA



VZ00031393



Pos.	Part Number	Pcs.
5	m09934	20
11	m06803	27
28	m05221	3
29	m04310	1
31	m10020	1
32	m04666	1
50	m11282	66

Ⓒ HYDRAULICKÝ ROZVOD - ZAHLUBOVÁNÍ

Ⓓ HYDRAULISCHE VERTEILUNG - EINSENKUNG

Ⓕ CONDUIT HYDRAULIQUE - L'ENFONCEMENT

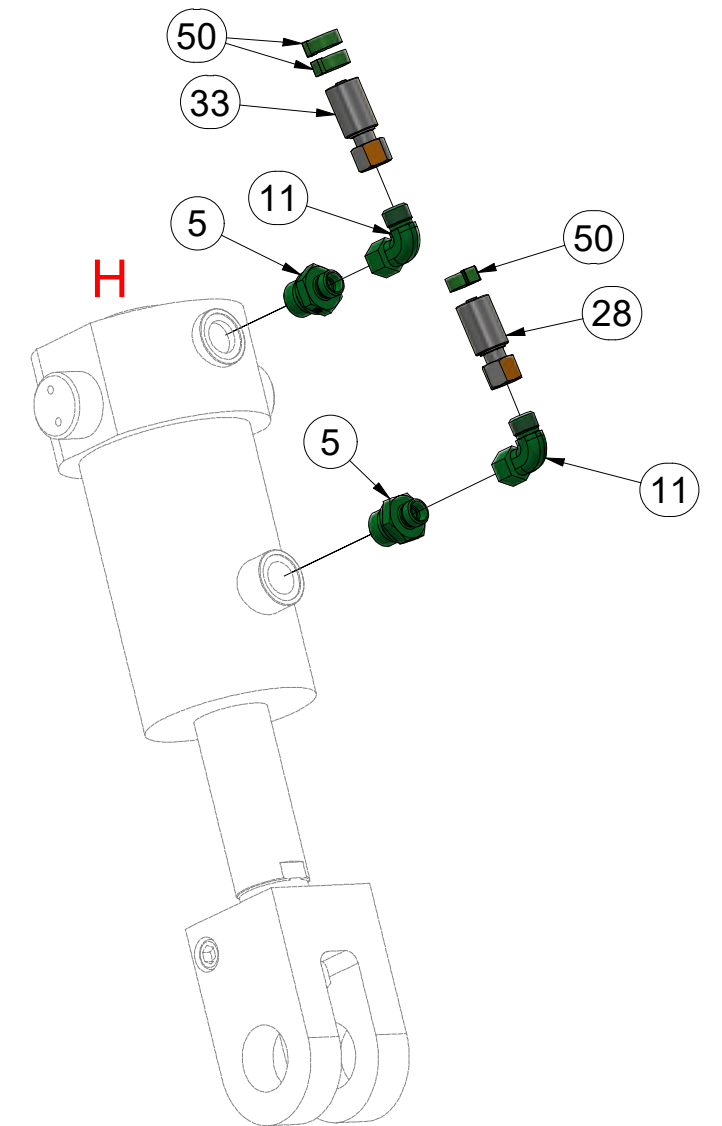
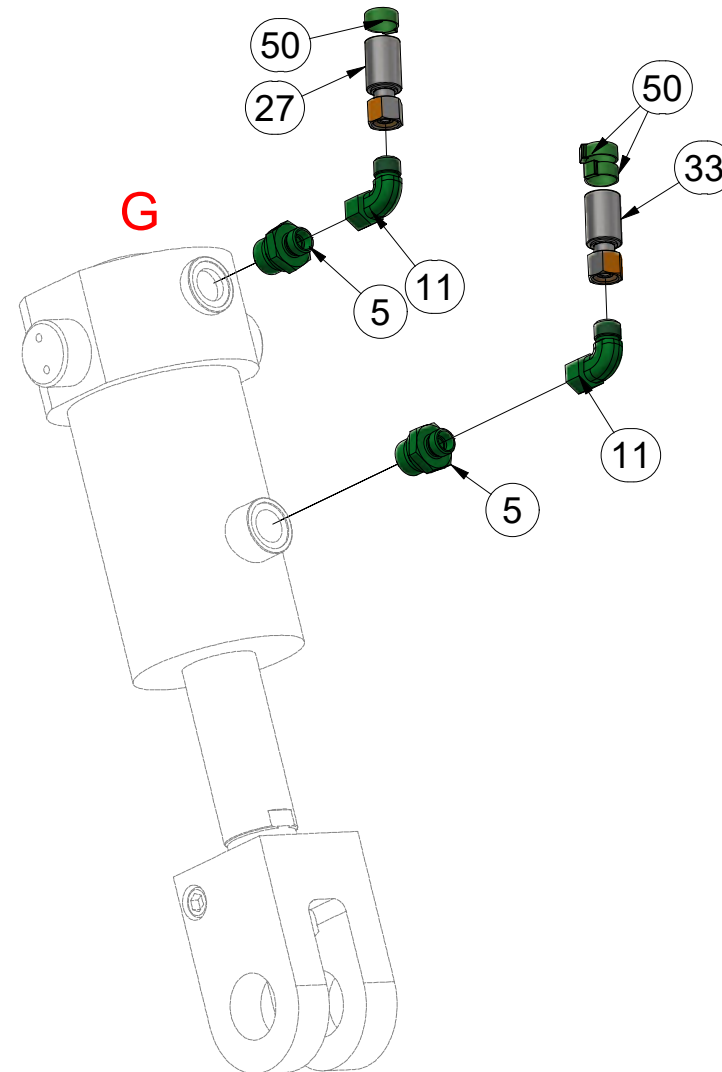
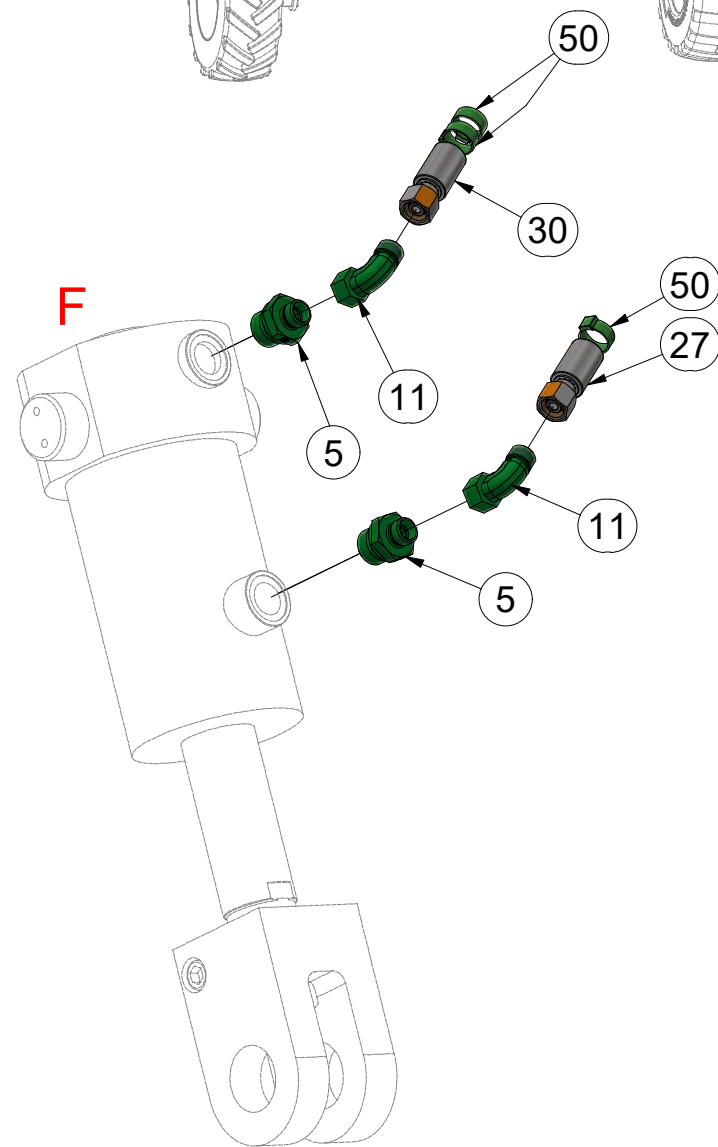
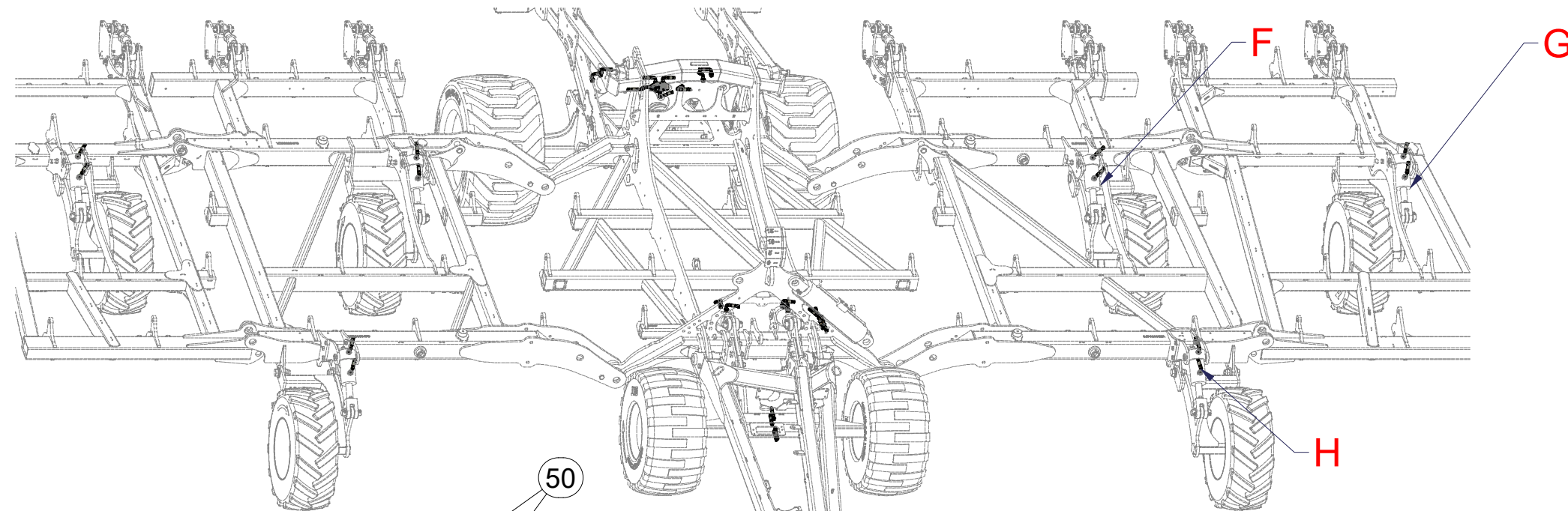
Ⓖ HYDRAULIC DISTRIBUTION - RECESSING

Ⓔ ГИДРАВЛИЧЕСКОЕ РАСПРЕДЕЛЕНИЕ - ЗАГЛУБЛЕНИЕ

Ⓟ HYDRAULICZNY PRZEWÓD - ZAGŁĘBIENIA



VZ00031393



Pos.	Part Number	Pcs.
5	m09934	20
11	m06803	27
27	m12025	1
28	m05221	3
30	m04752	1
33	m05230	1
50	m11282	66

ⒸZ HYDRAULICKÝ ROZVOD NÁPRAVY

Ⓓ HYDRAULISCHE VERTEILUNG ACHSE

Ⓕ CONDUIT HYDRAULIQUE DE L'ESSIEU

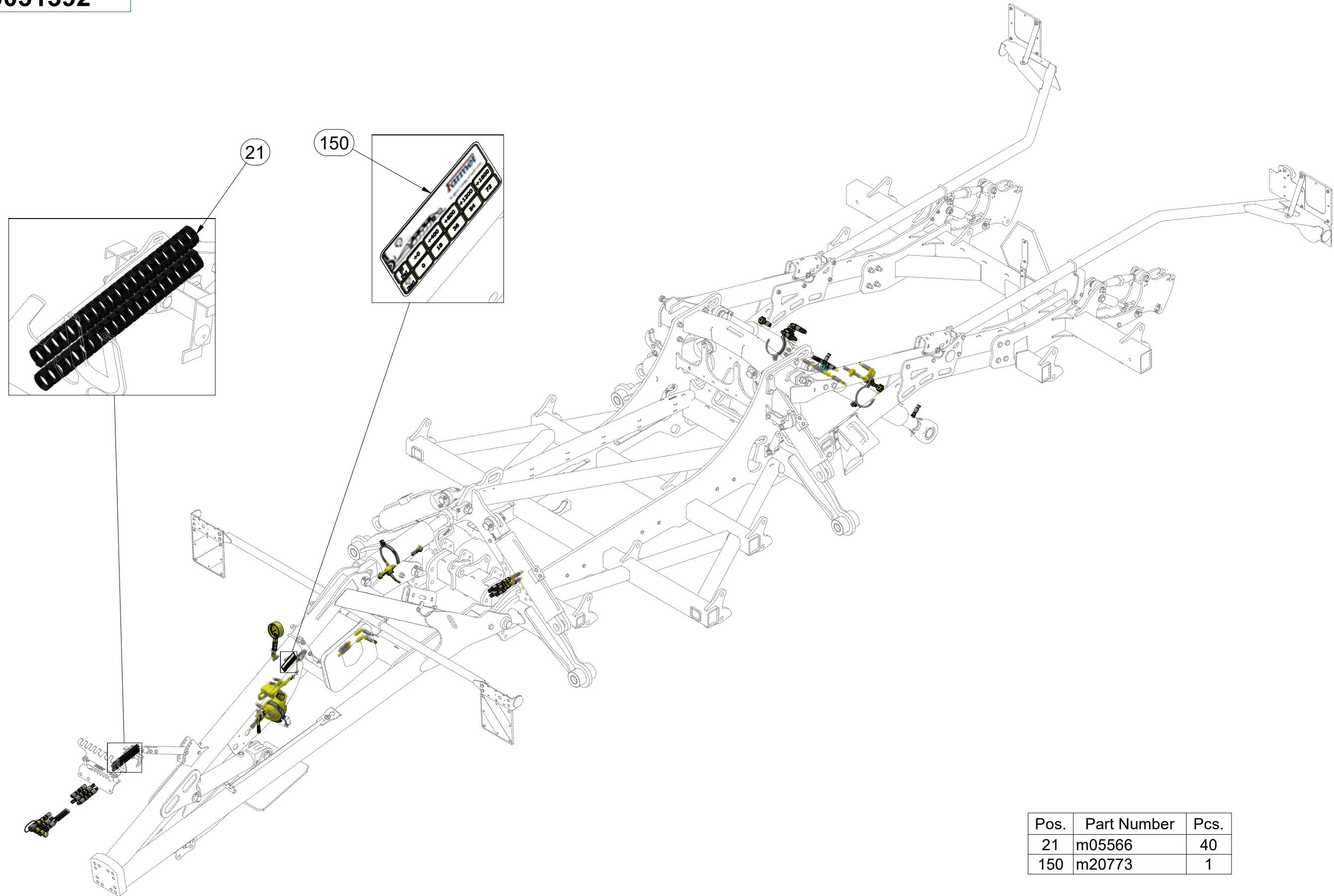
ⒸB HYDRAULIC AXLE DISTRIBUTION

ⒸR ГИДРАВЛИЧЕСКОЕ РАСПРЕДЕЛЕНИЕ ОСИ

ⒸL HYDRAULICZNY PRZEWÓD OSI



VZ00031392



Pos.	Part Number	Pcs.
21	m05566	40
150	m20773	1

ⒸZ HYDRAULICKÝ ROZVOD NÁPRAVY

Ⓓ HYDRAULISCHE VERTEILUNG ACHSE

Ⓕ CONDUIT HYDRAULIQUE DE L'ESSIEU

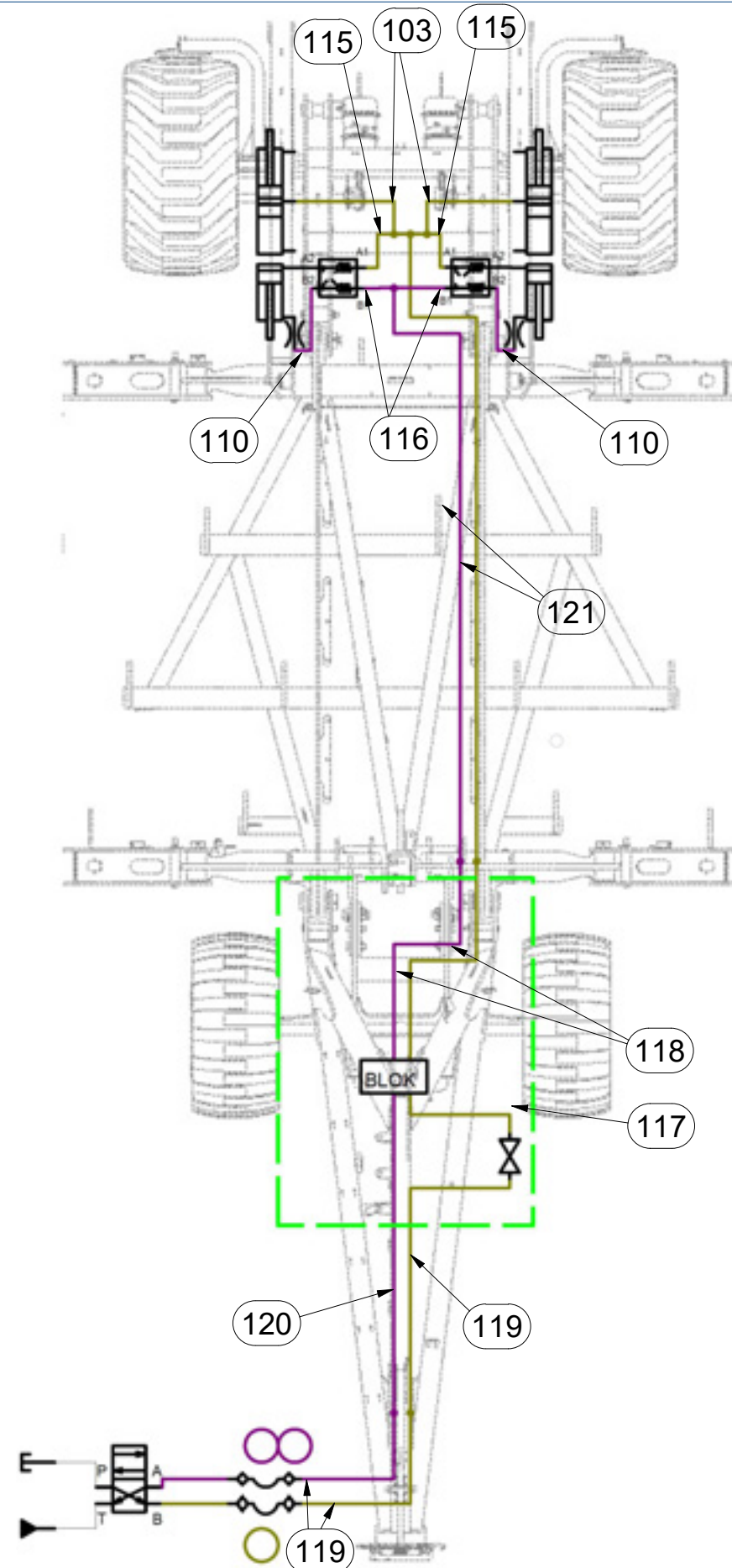
ⒸB HYDRAULIC AXLE DISTRIBUTION

ⒸR ГИДРАВЛИЧЕСКОЕ РАСПРЕДЕЛЕНИЕ ОСИ

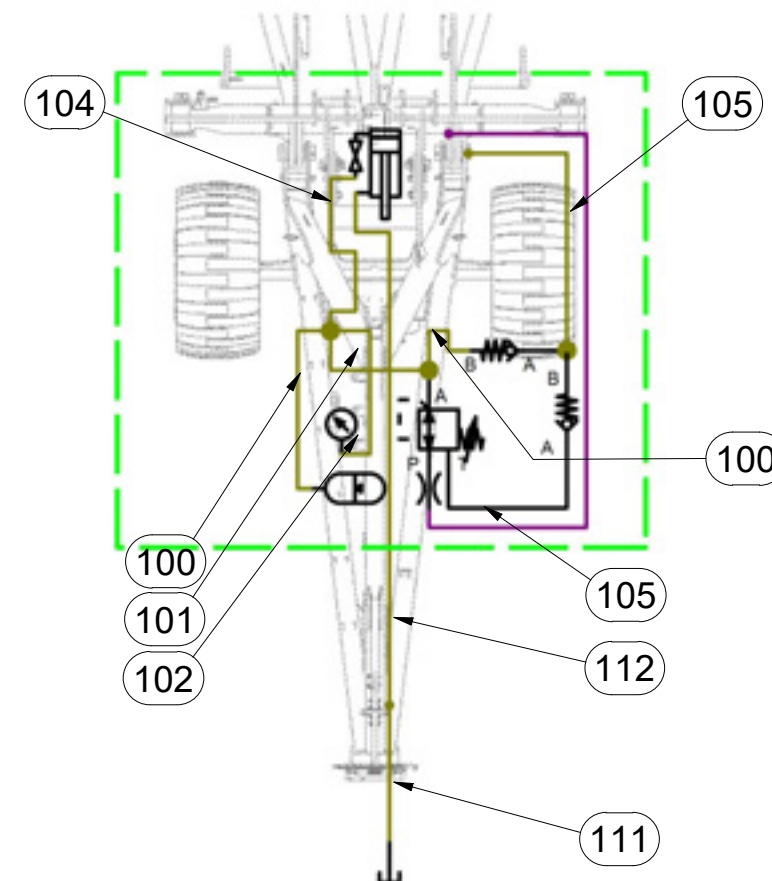
ⒸL HYDRAULICZNY PRZEWÓD OSI



VZ00031392



Pos.	Part Number	Pcs.
100	m09627	2
101	m04761	1
102	m03951	1
103	m17222	2
104	m07360	1
105	m17445	2
110	m03845	2
111	m02994	1
112	m15627	1
115	m08727	2
116	m16994	2
117	m04969	1
118	m07357	2
119	m18086	3
120	m04182	1
121	m05033	2



ⒸZ HYDRAULICKÝ ROZVOD NÁPRAVY

Ⓓ HYDRAULISCHE VERTEILUNG ACHSE

Ⓕ CONDUIT HYDRAULIQUE DE L'ESSIEU

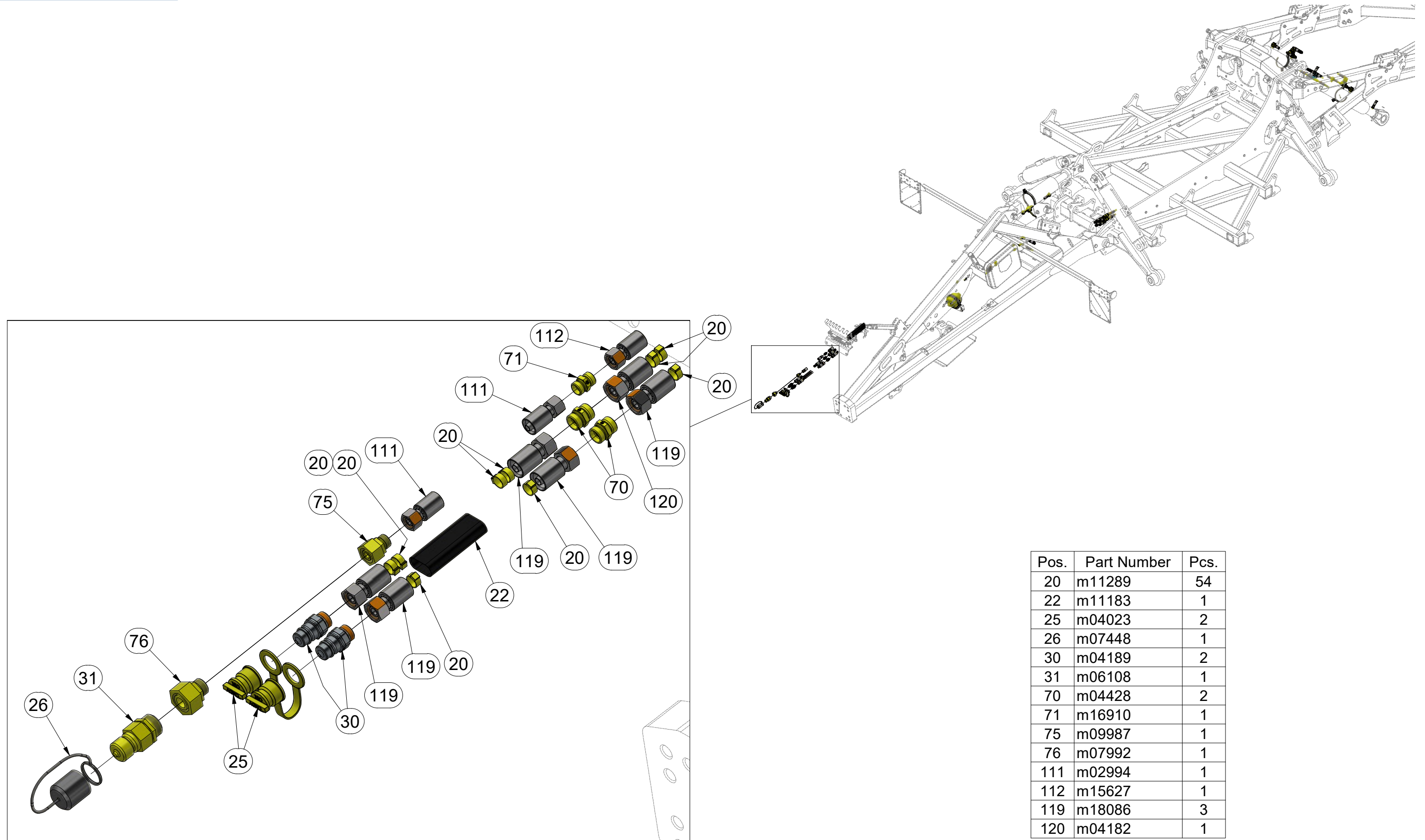
ⒸGB HYDRAULIC AXLE DISTRIBUTION

ⒸRU ГИДРАВЛИЧЕСКОЕ РАСПРЕДЕЛЕНИЕ ОСИ

ⒸPL HYDRAULICZNY PRZEWÓD OSI



VZ00031392



Pos.	Part Number	Pcs.
20	m11289	54
22	m11183	1
25	m04023	2
26	m07448	1
30	m04189	2
31	m06108	1
70	m04428	2
71	m16910	1
75	m09987	1
76	m07992	1
111	m02994	1
112	m15627	1
119	m18086	3
120	m04182	1

ⒸZ HYDRAULICKÝ ROZVOD NÁPRAVY

Ⓓ HYDRAULISCHE VERTEILUNG ACHSE

Ⓕ CONDUIT HYDRAULIQUE DE L'ESSIEU

ⒸB HYDRAULIC AXLE DISTRIBUTION

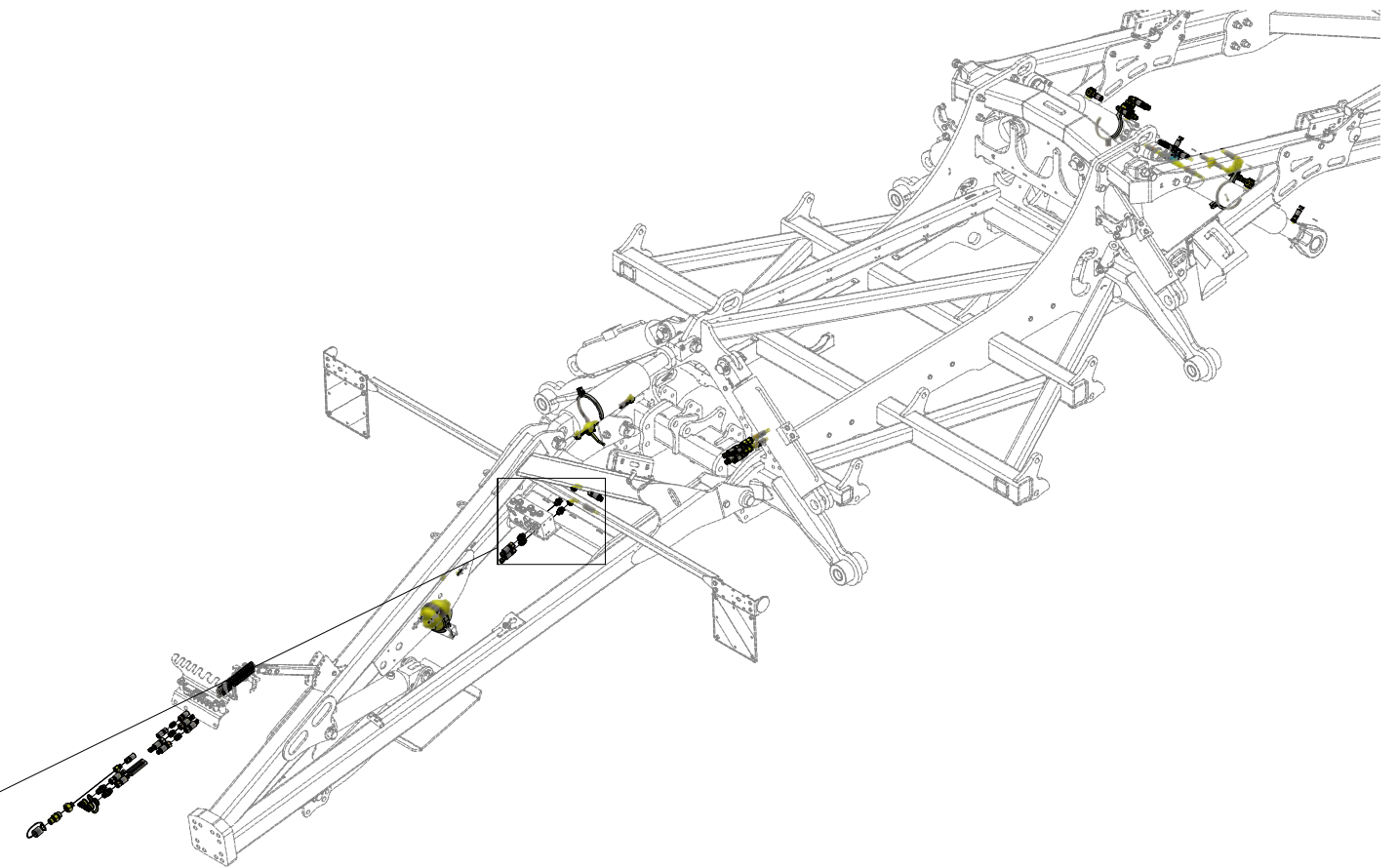
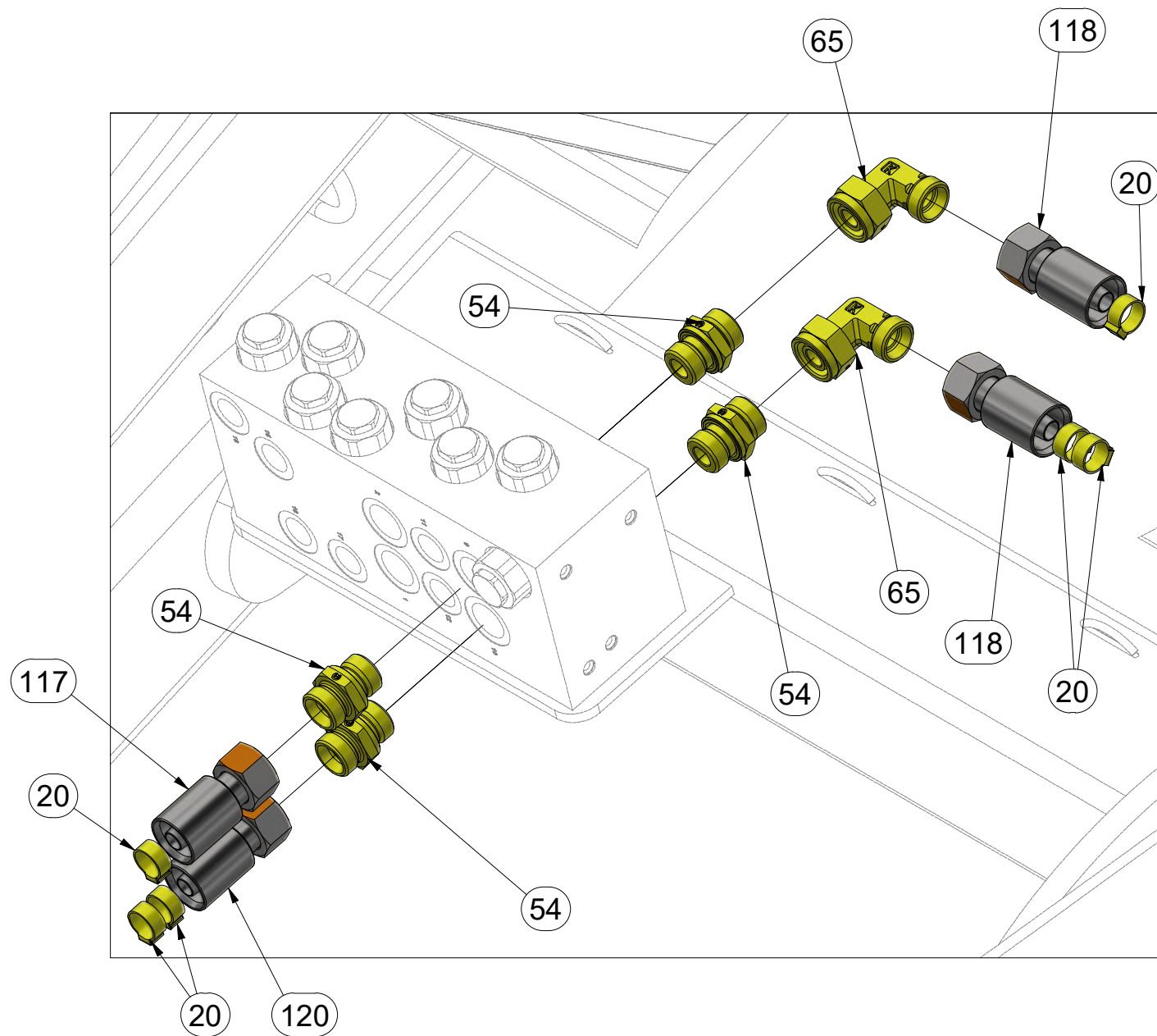
Ⓔ ГИДРАВЛИЧЕСКОЕ РАСПРЕДЕЛЕНИЕ ОСИ

Ⓖ HYDRAULICZNY PRZEWÓD OSI



VZ00031392

Pos.	Part Number	Pcs.
20	m11289	54
54	m06435	4
65	m06114	7
117	m04969	1
118	m07357	2
120	m04182	1



ⒸZ HYDRAULICKÝ ROZVOD NÁPRAVY

Ⓓ HYDRAULISCHE VERTEILUNG ACHSE

Ⓕ CONDUIT HYDRAULIQUE DE L'ESSIEU

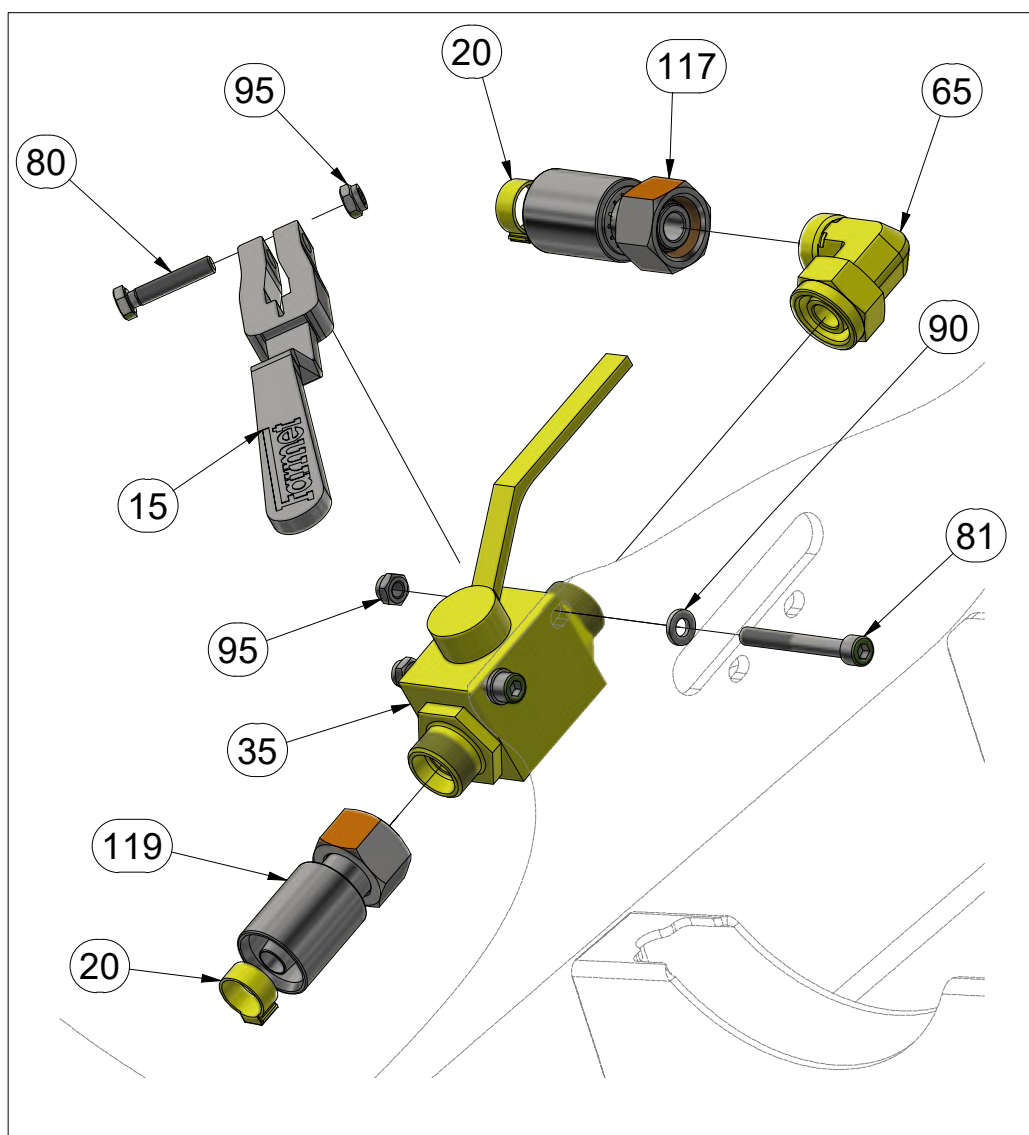
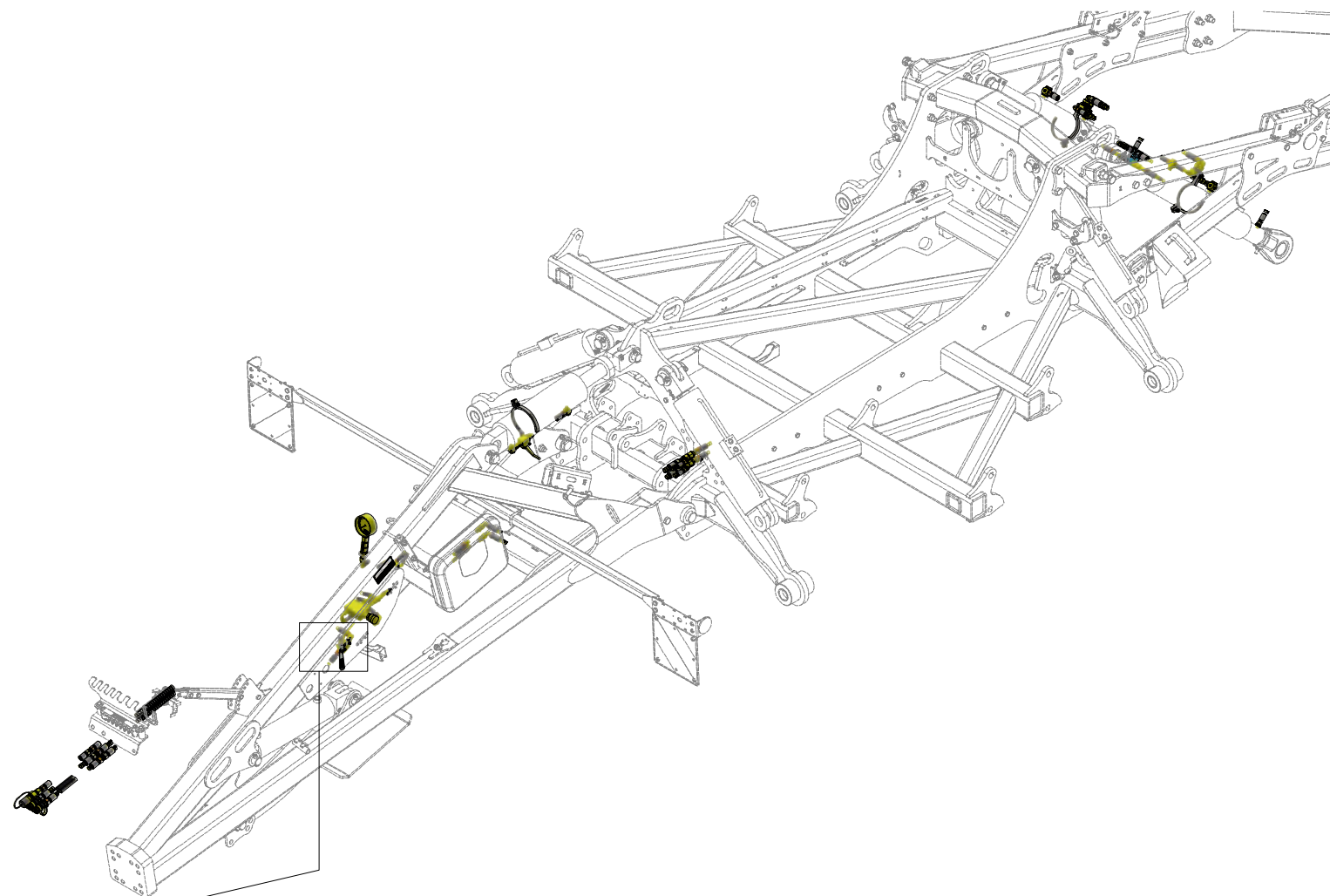
ⒸB HYDRAULIC AXLE DISTRIBUTION

ⒸR ГИДРАВЛИЧЕСКОЕ РАСПРЕДЕЛЕНИЕ ОСИ

ⒸL HYDRAULICZNY PRZEWÓD OSI



VZ00031392



Pos.	Part Number	Pcs.
15	VZ00004457	1
20	m11289	54
35	m05483	1
65	m06114	7
80	m01077	1
81	m07998	2
90	m01199	3
95	m05560	5
117	m04969	1
119	m18086	3

ⒸZ HYDRAULICKÝ ROZVOD NÁPRAVY

Ⓓ HYDRAULISCHE VERTEILUNG ACHSE

Ⓕ CONDUIT HYDRAULIQUE DE L'ESSIEU

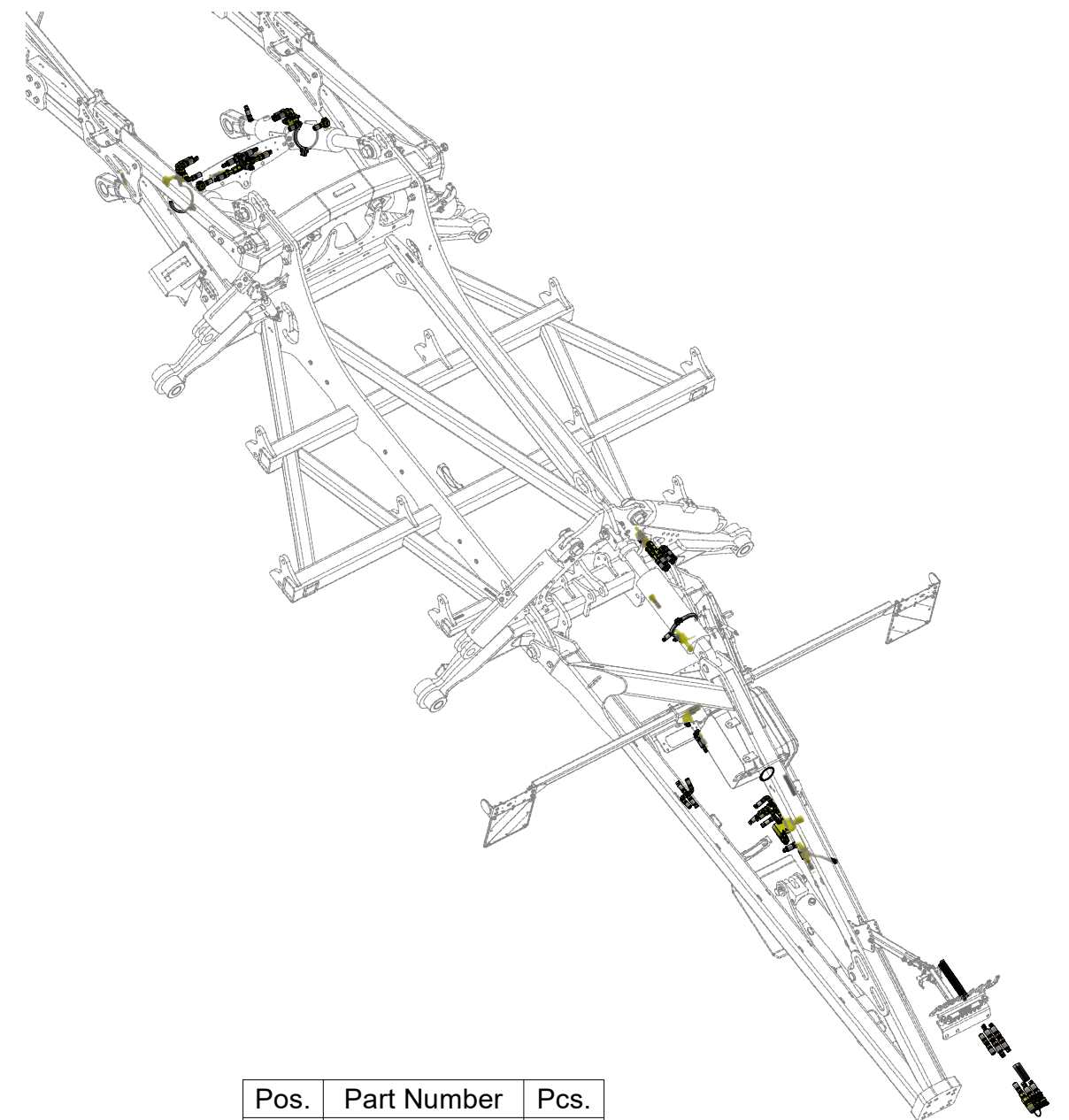
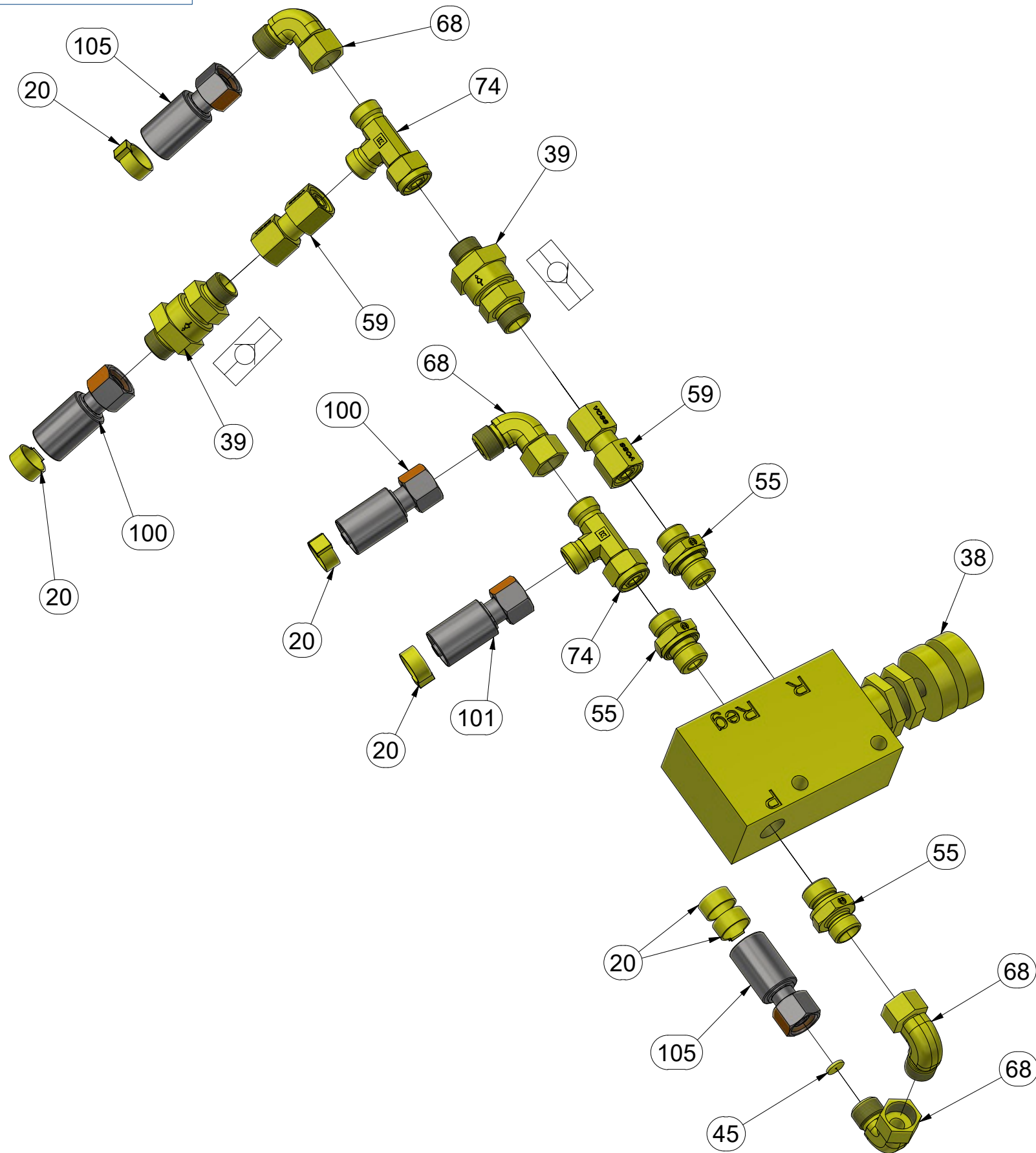
ⒸB HYDRAULIC AXLE DISTRIBUTION

ⒸR ГИДРАВЛИЧЕСКОЕ РАСПРЕДЕЛЕНИЕ ОСИ

ⒸL HYDRAULICZNY PRZEWÓD OSI



VZ00031392



Pos.	Part Number	Pcs.
20	m11289	54
38	m13964	1
39	m09565	2
45	m10780	1
55	m06528	3
59	m22305	4
68	m06803	11
74	m07568	2
100	m09627	2
101	m04761	1
105	m17445	2

ⒸZ HYDRAULICKÝ ROZVOD NÁPRAVY

Ⓓ HYDRAULISCHE VERTEILUNG ACHSE

Ⓕ CONDUIT HYDRAULIQUE DE L'ESSIEU

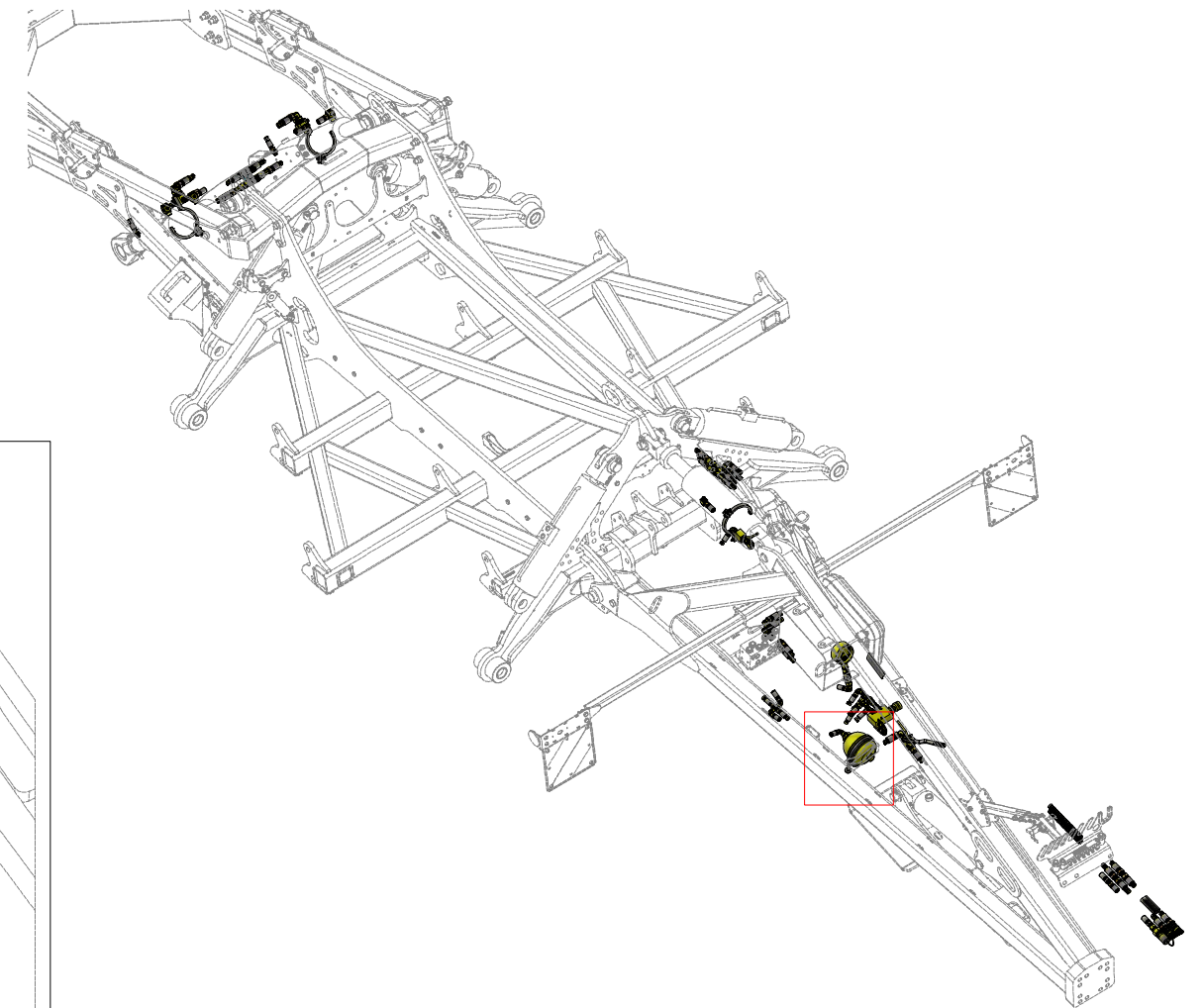
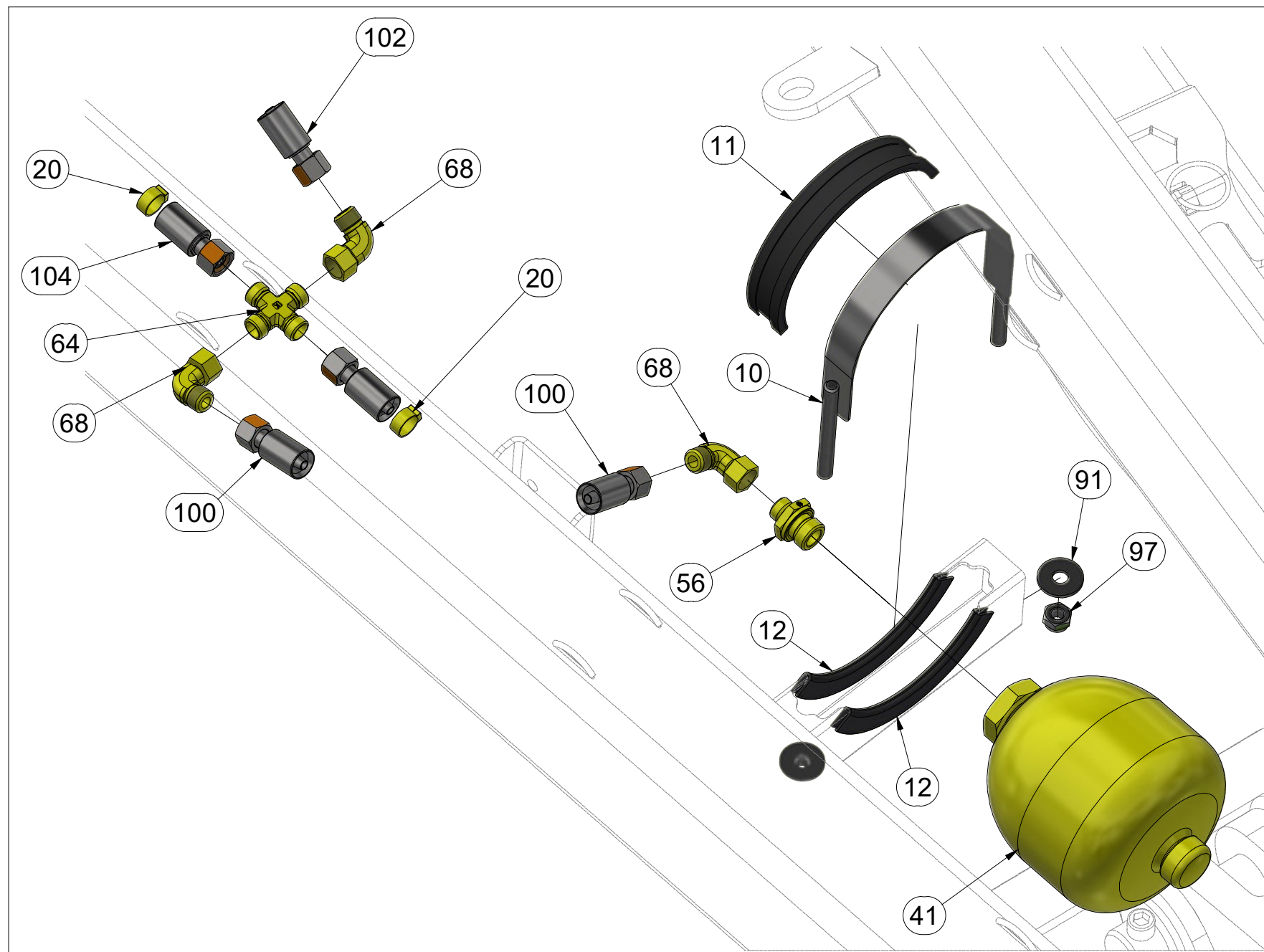
ⒸB HYDRAULIC AXLE DISTRIBUTION

ⒸU ГИДРАВЛИЧЕСКОЕ РАСПРЕДЕЛЕНИЕ ОСИ

ⒸL HYDRAULICZNY PRZEWÓD OSI



VZ00031392



Pos.	Part Number	Pcs.
10	VZ00031267	1
11	VZ00031264	1
12	VZ00031265	2
20	m11289	54
41	m09910	1
56	m04560	1
64	m08328	1
68	m06803	11
91	m16981	2
97	m03775	2
100	m09627	2
102	m03951	1
104	m07360	1

ⒸZ HYDRAULICKÝ ROZVOD NÁPRAVY

Ⓓ HYDRAULISCHE VERTEILUNG ACHSE

Ⓕ CONDUIT HYDRAULIQUE DE L'ESSIEU

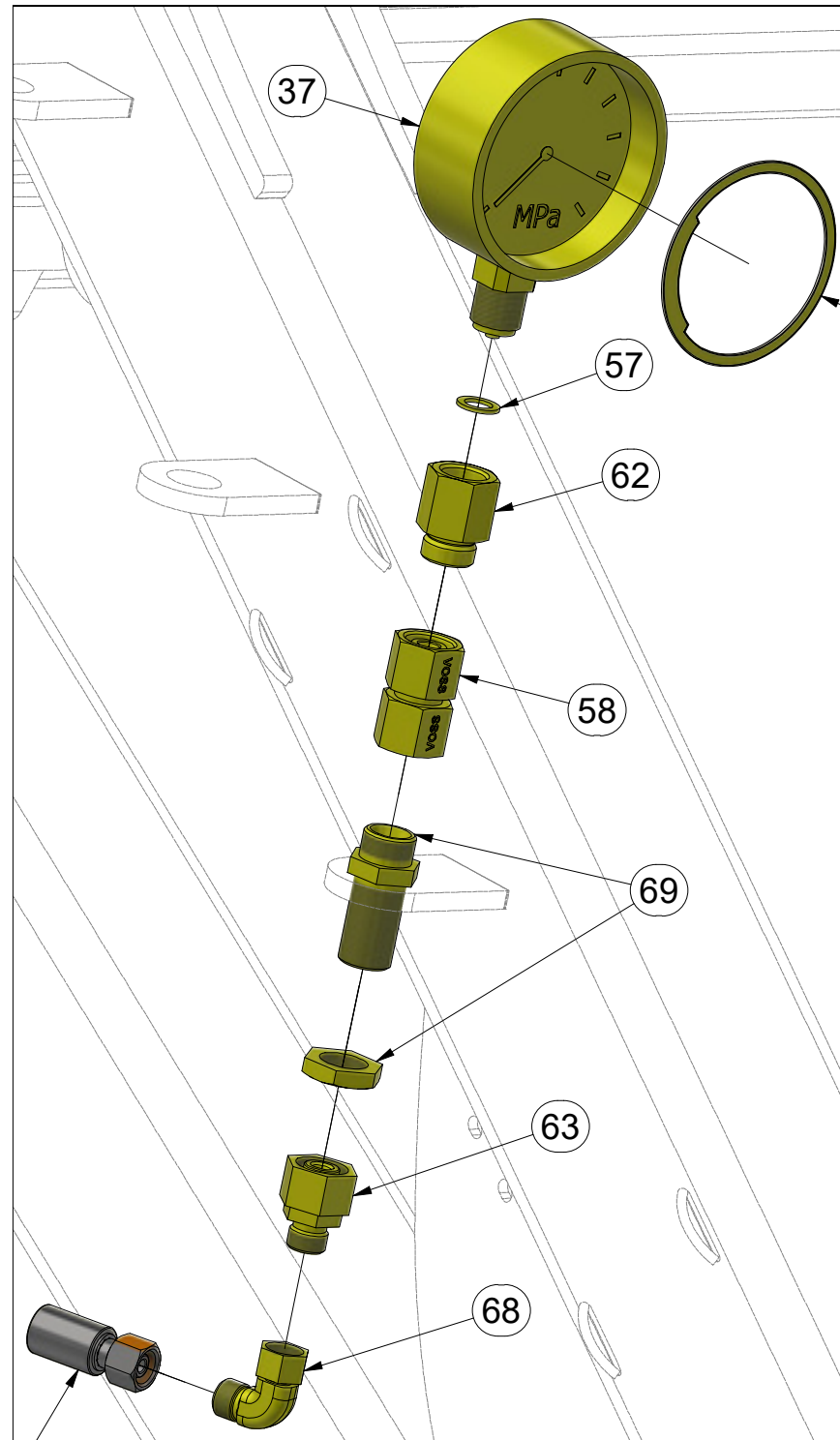
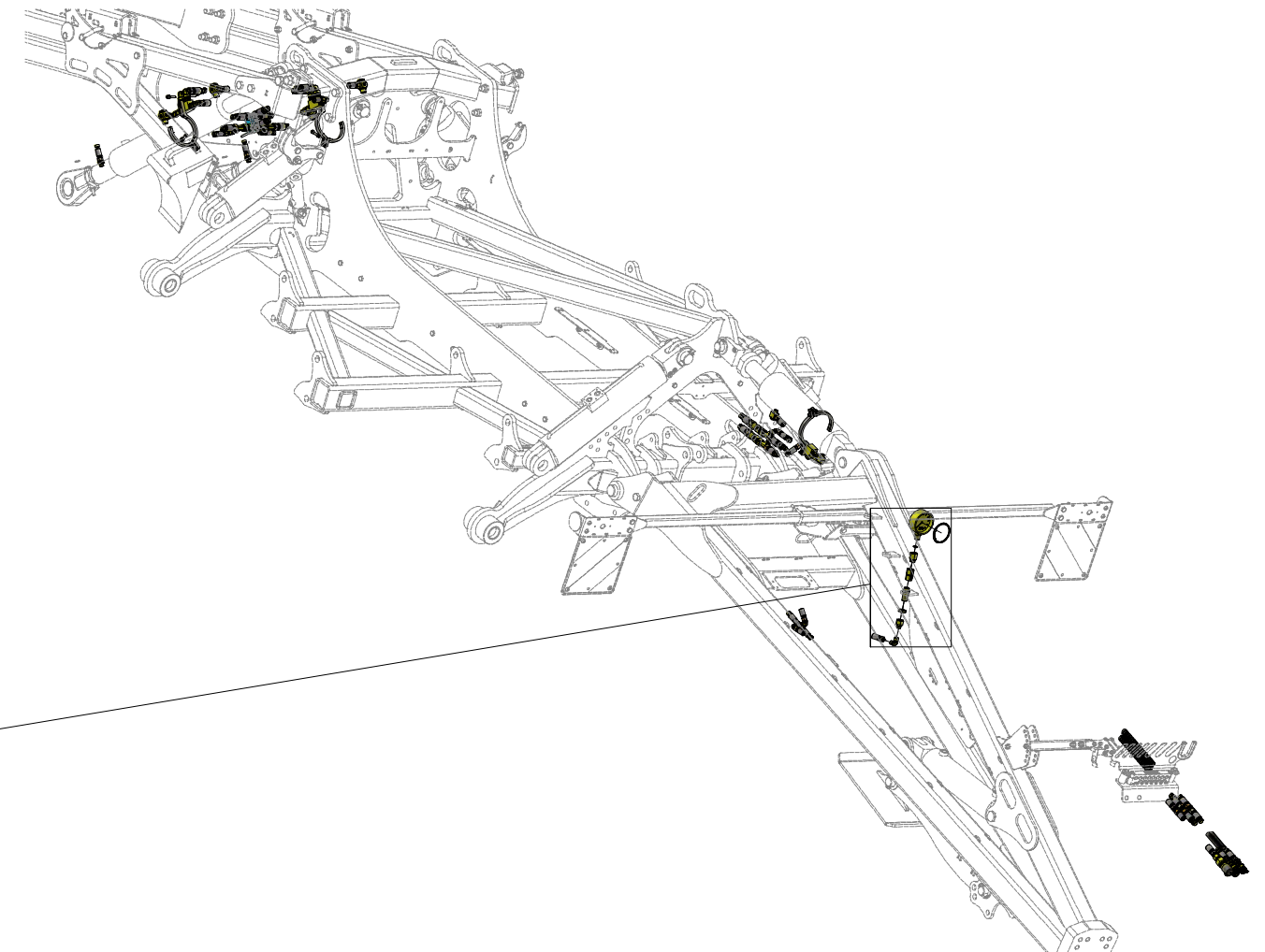
ⒼB HYDRAULIC AXLE DISTRIBUTION

Ⓔ RU ГИДРАВЛИЧЕСКОЕ РАСПРЕДЕЛЕНИЕ ОСИ

ⒼL HYDRAULICZNY PRZEWÓD OSI



VZ00031392



Pos.	Part Number	Pcs.
37	m05518	1
57	m04320	1
58	m22307	5
62	m11974	1
63	m08533	1
68	m06803	11
69	m09625	3
102	m03951	1
151	m23490	1

102

ⒸZ HYDRAULICKÝ ROZVOD NÁPRAVY

Ⓓ HYDRAULISCHE VERTEILUNG ACHSE

Ⓕ CONDUIT HYDRAULIQUE DE L'ESSIEU

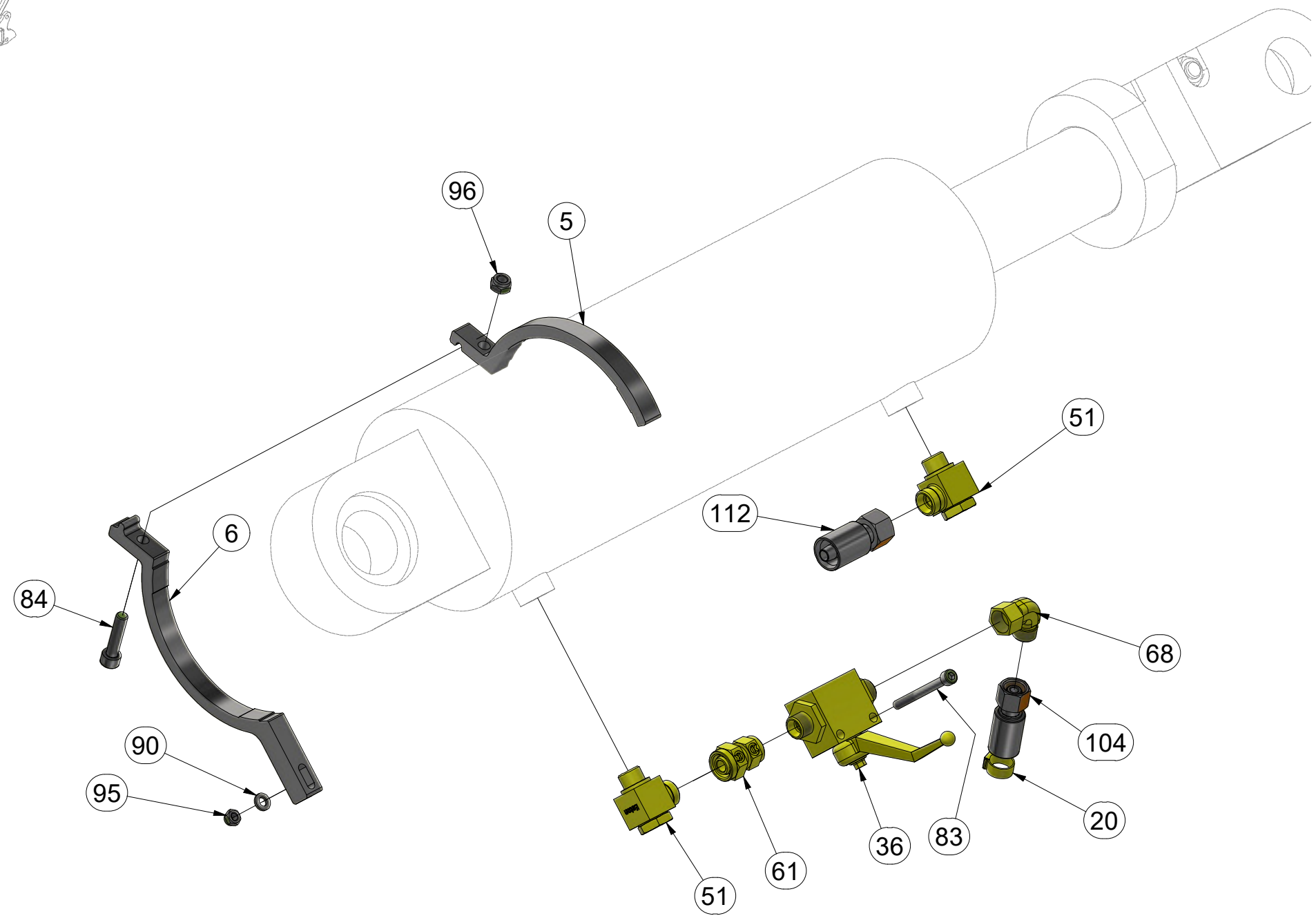
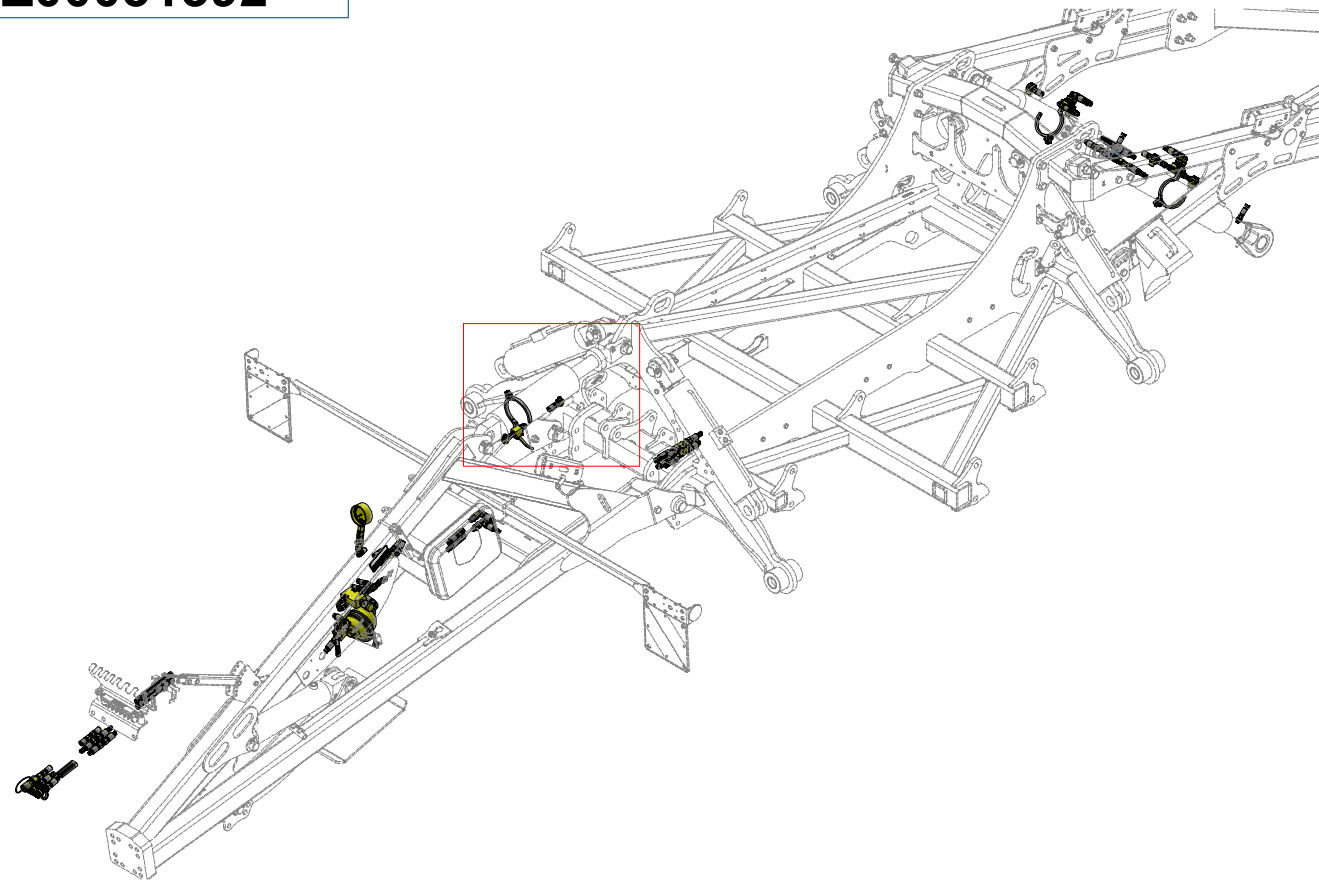
ⒸGB HYDRAULIC AXLE DISTRIBUTION

ⒸRU ГИДРАВЛИЧЕСКОЕ РАСПРЕДЕЛЕНИЕ ОСИ

ⒸPL HYDRAULICZNY PRZEWÓD OSI



VZ00031392



Pos.	Part Number	Pcs.
5	VZ00009787	1
6	VZ00030877	1
20	m11289	54
36	m04623	1
51	m20882	2
61	m11668	1
68	m06803	11
83	m08048	1
84	m09464	1
90	m01199	3
95	m05560	5
96	m04503	1
104	m07360	1
112	m15627	1

ⒸZ HYDRAULICKÝ ROZVOD NÁPRAVY

Ⓓ HYDRAULISCHE VERTEILUNG ACHSE

Ⓕ CONDUIT HYDRAULIQUE DE L'ESSIEU

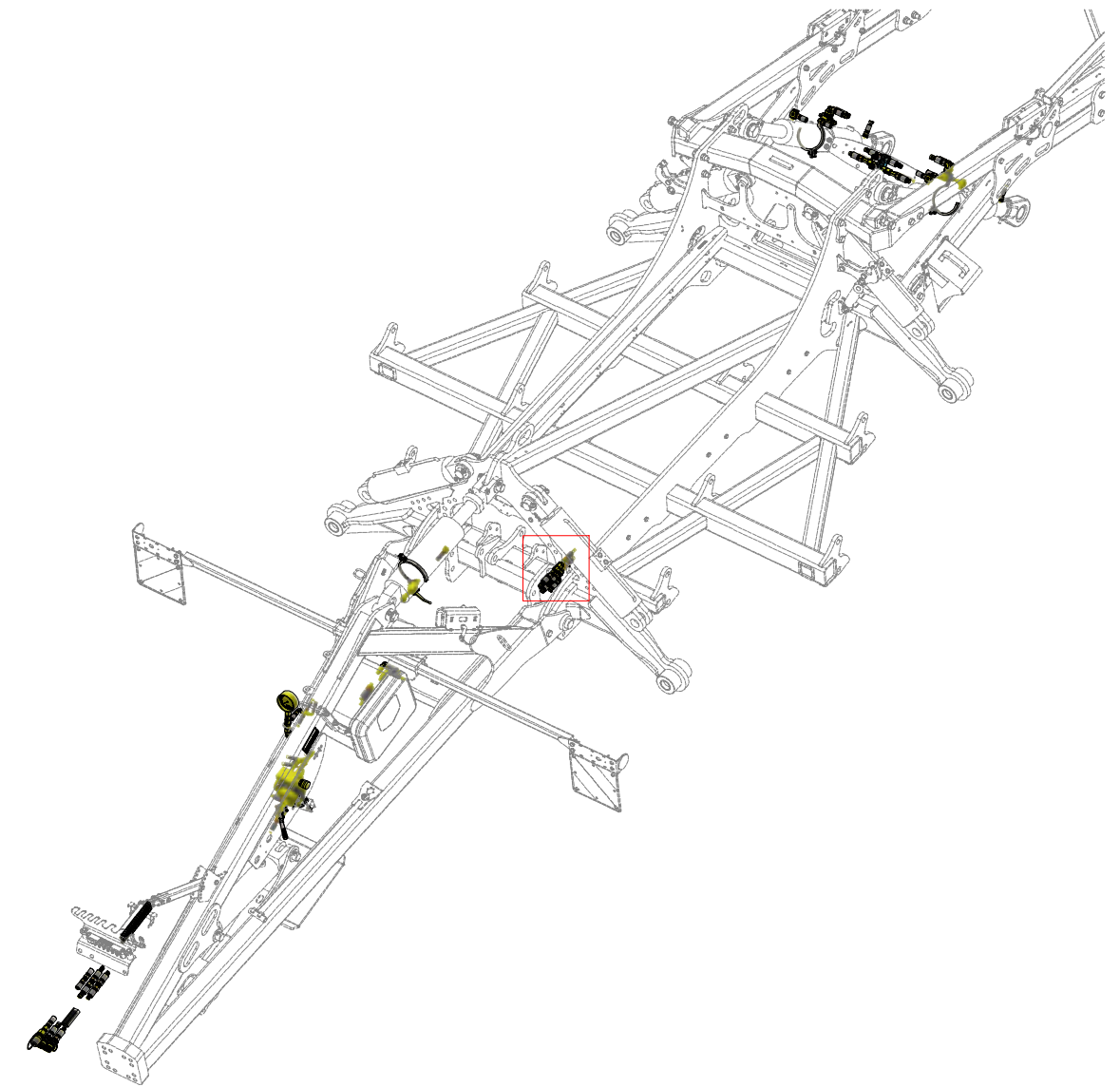
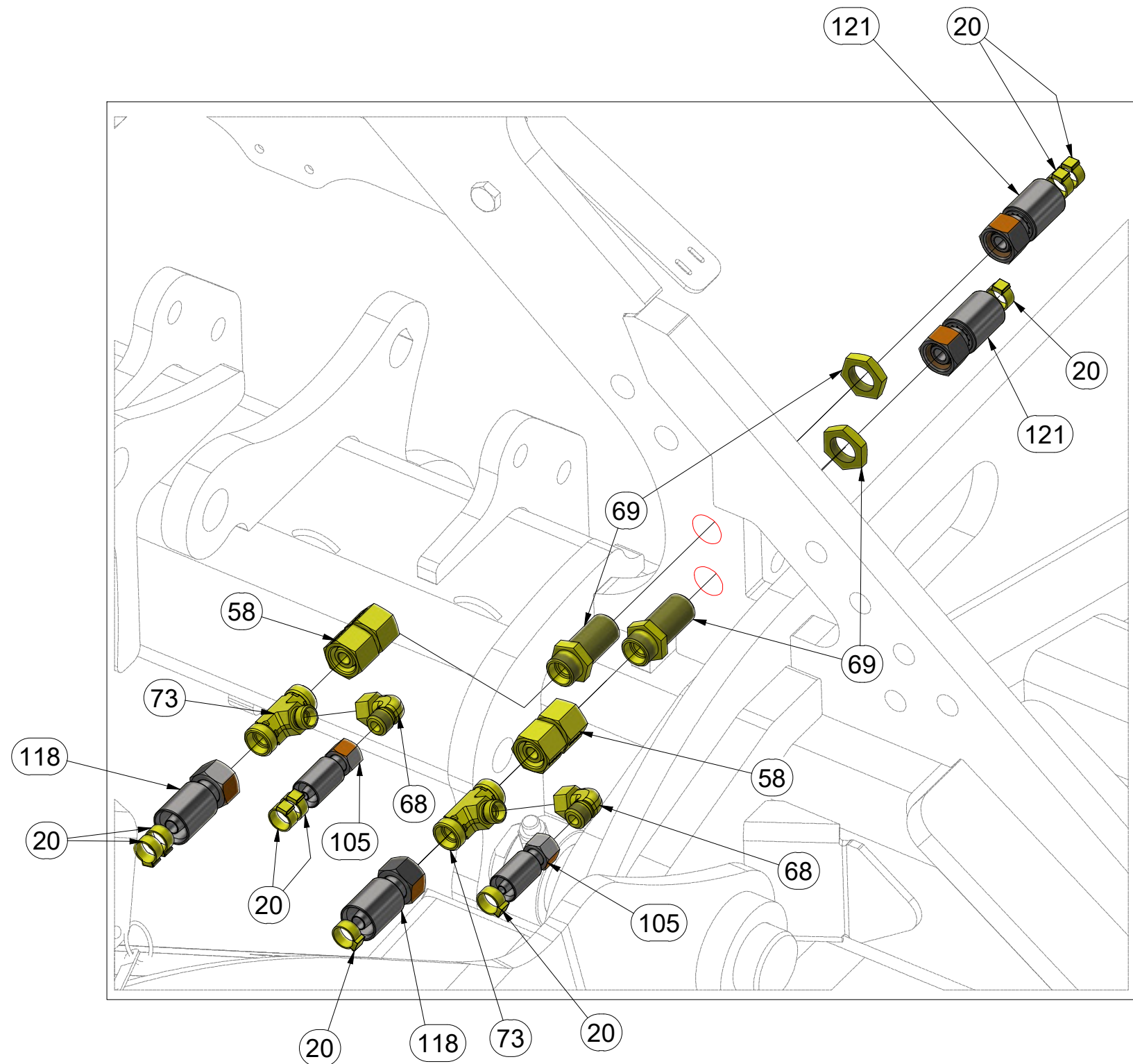
ⒸB HYDRAULIC AXLE DISTRIBUTION

ⒸU ГИДРАВЛИЧЕСКОЕ РАСПРЕДЕЛЕНИЕ ОСИ

ⒸL HYDRAULICZNY PRZEWÓD OSI



VZ00031392



Pos.	Part Number	Pcs.
20	m11289	54
58	m22307	5
68	m06803	11
69	m09625	3
73	m08468	4
105	m17445	2
118	m07357	2
121	m05033	2

ⒸZ HYDRAULICKÝ ROZVOD NÁPRAVY

Ⓓ HYDRAULISCHE VERTEILUNG ACHSE

Ⓕ CONDUIT HYDRAULIQUE DE L'ESSIEU

ⒸB HYDRAULIC AXLE DISTRIBUTION

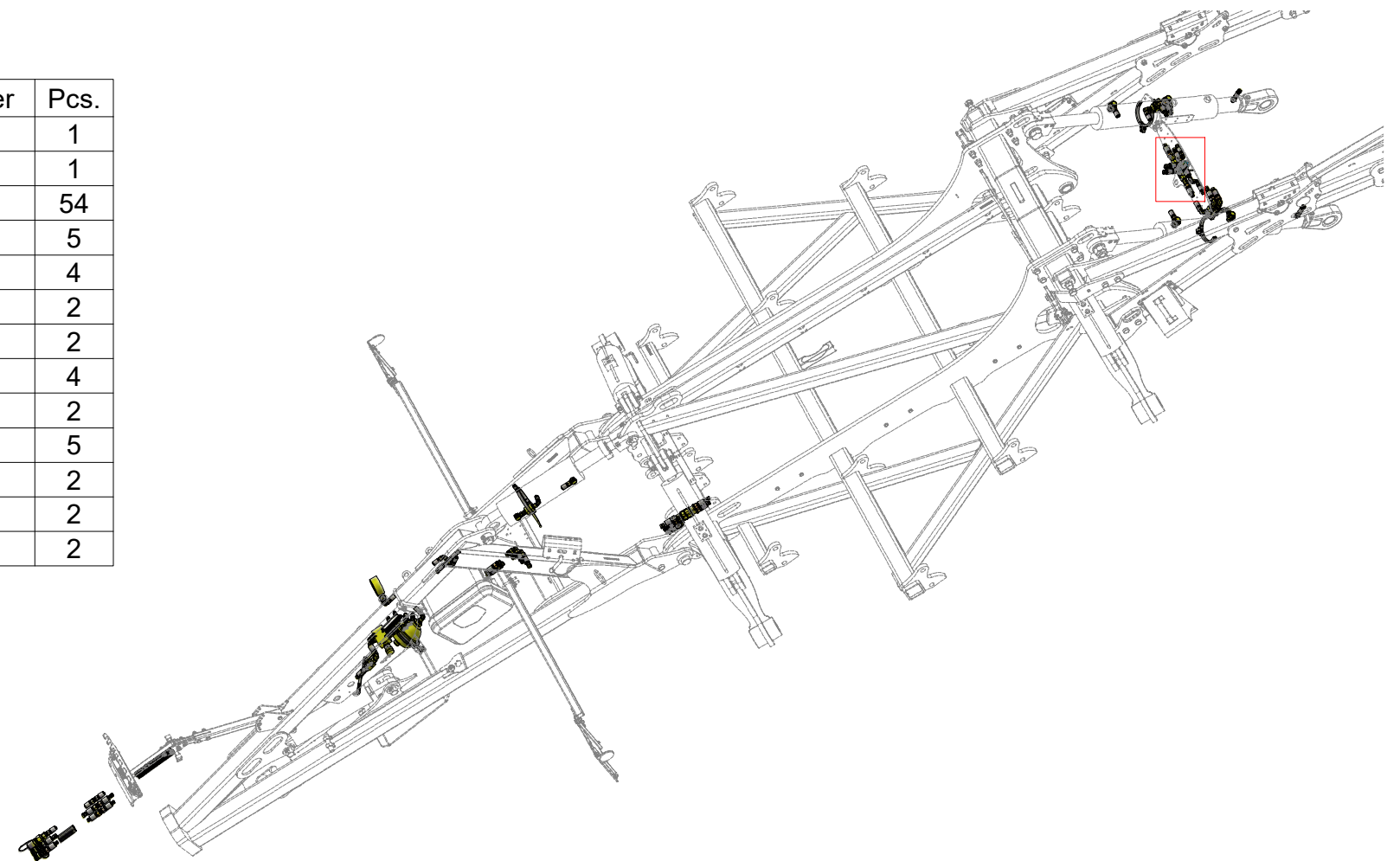
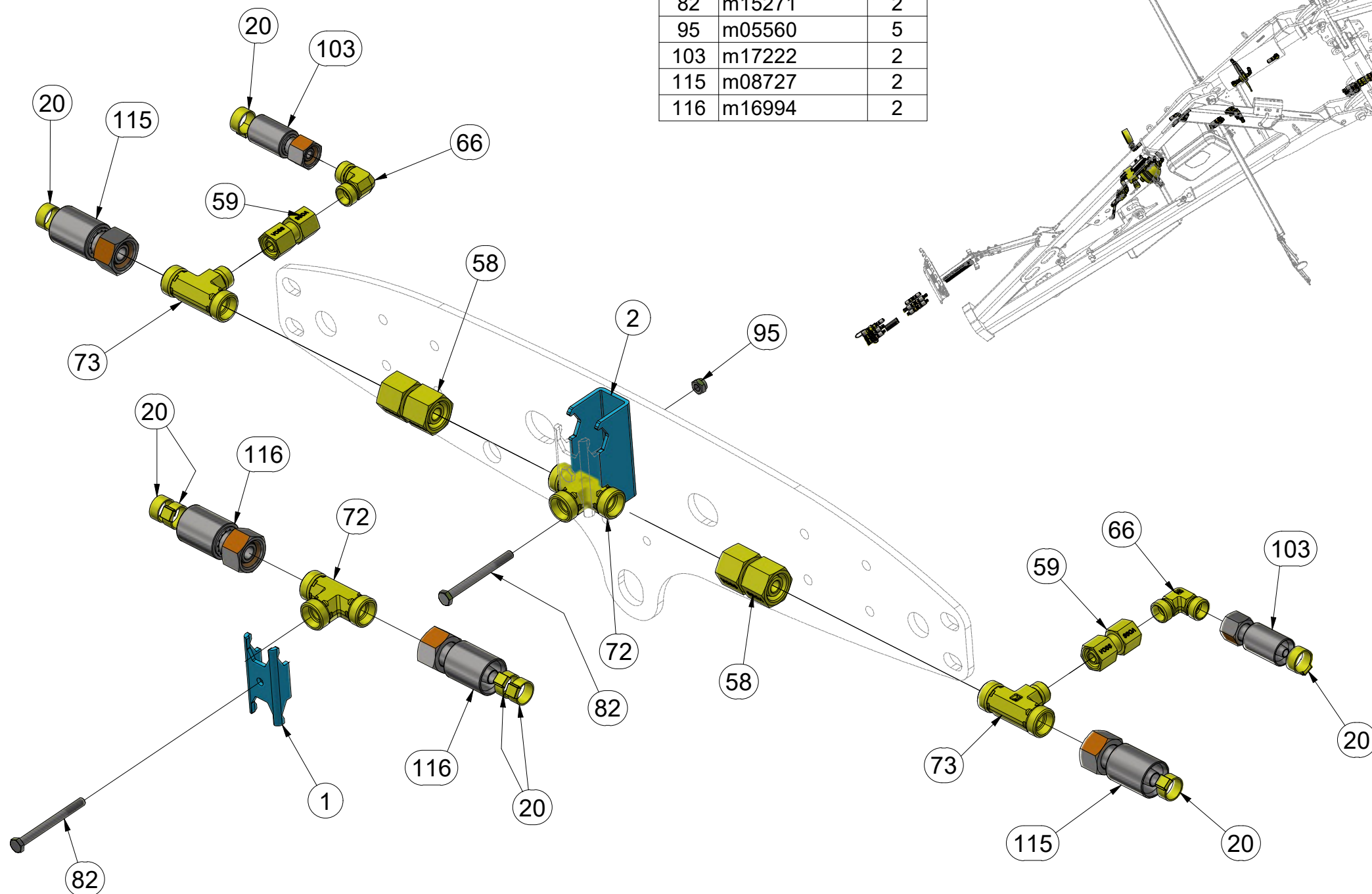
ⒸU ГИДРАВЛИЧЕСКОЕ РАСПРЕДЕЛЕНИЕ ОСИ

ⒸL HYDRAULICZNY PRZEWÓD OSI



VZ00031392

Pos.	Part Number	Pcs.
1	VZ00003831	1
2	VZ00003830	1
20	m11289	54
58	m22307	5
59	m22305	4
66	m06661	2
72	m03244	2
73	m08468	4
82	m15271	2
95	m05560	5
103	m17222	2
115	m08727	2
116	m16994	2



ⒸZ HYDRAULICKÝ ROZVOD NÁPRAVY

Ⓓ HYDRAULISCHE VERTEILUNG ACHSE

Ⓕ CONDUIT HYDRAULIQUE DE L'ESSIEU

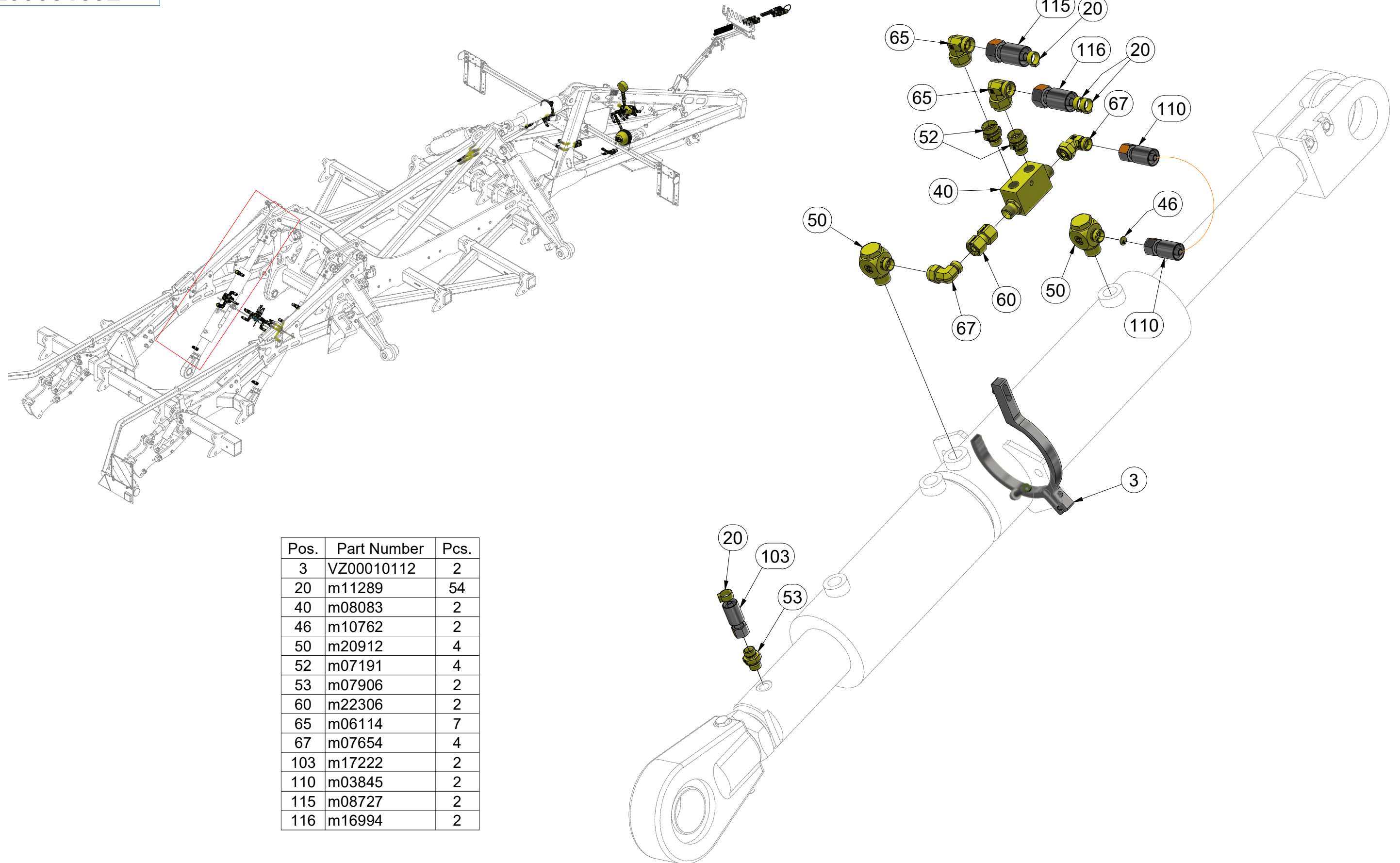
ⒸB HYDRAULIC AXLE DISTRIBUTION

ⒸR ГИДРАВЛИЧЕСКОЕ РАСПРЕДЕЛЕНИЕ ОСИ

ⒸL HYDRAULICZNY PRZEWÓD OSI

Farmet

VZ00031392



Pos.	Part Number	Pcs.
3	VZ00010112	2
20	m11289	54
40	m08083	2
46	m10762	2
50	m20912	4
52	m07191	4
53	m07906	2
60	m22306	2
65	m06114	7
67	m07654	4
103	m17222	2
110	m03845	2
115	m08727	2
116	m16994	2

ⒸZ HYDRAULICKÝ ROZVOD NÁPRAVY

Ⓓ HYDRAULISCHE VERTEILUNG ACHSE

Ⓕ CONDUIT HYDRAULIQUE DE L'ESSIEU

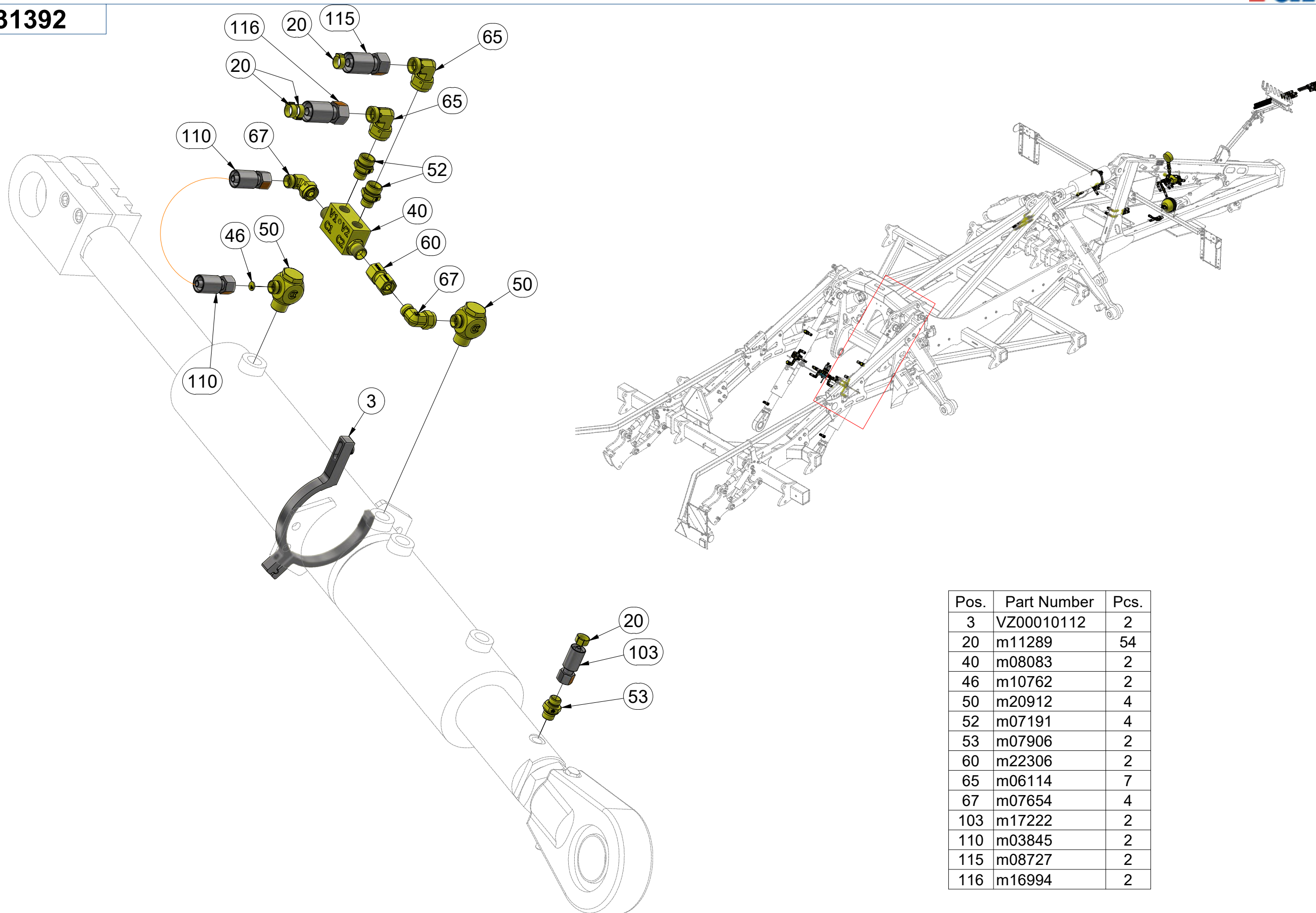
ⒸB HYDRAULIC AXLE DISTRIBUTION

ⒸU ГИДРАВЛИЧЕСКОЕ РАСПРЕДЕЛЕНИЕ ОСИ

ⒸL HYDRAULICZNY PRZEWÓD OSI



VZ00031392



Pos.	Part Number	Pcs.
3	VZ00010112	2
20	m11289	54
40	m08083	2
46	m10762	2
50	m20912	4
52	m07191	4
53	m07906	2
60	m22306	2
65	m06114	7
67	m07654	4
103	m17222	2
110	m03845	2
115	m08727	2
116	m16994	2

ⒸZ HYDRAULICKÝ ROZVOD VÁLCŮ

Ⓓ HYDRAULISCHE VERTEILUNG WALZEN

Ⓕ CONDUIT HYDRAULIQUE DES ROULEAUX

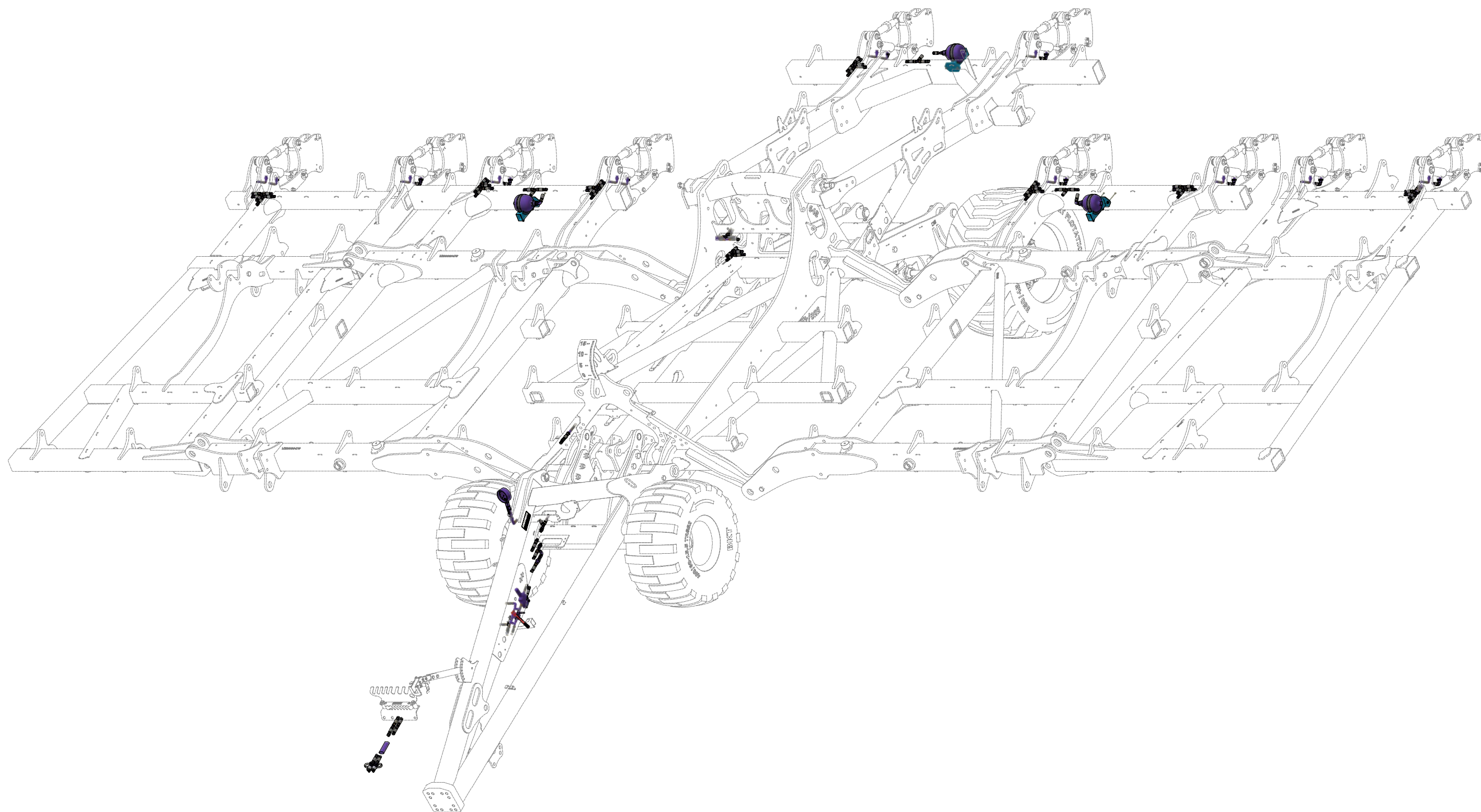
ⒸB HYDRAULIC ROLLER DISTRIBUTION

Ⓔ ГИДРАВЛИЧЕСКОЕ РАСПРЕДЕЛЕНИЕ ЦИЛИНДРОВ

ⒶL HYDRAULICZNY PRZEWÓD WAŁÓW

Farmet

VZ00031394



ⒸZ HYDRAULICKÝ ROZVOD VÁLCŮ

Ⓓ HYDRAULISCHE VERTEILUNG WALZEN

Ⓕ CONDUIT HYDRAULIQUE DES ROULEAUX

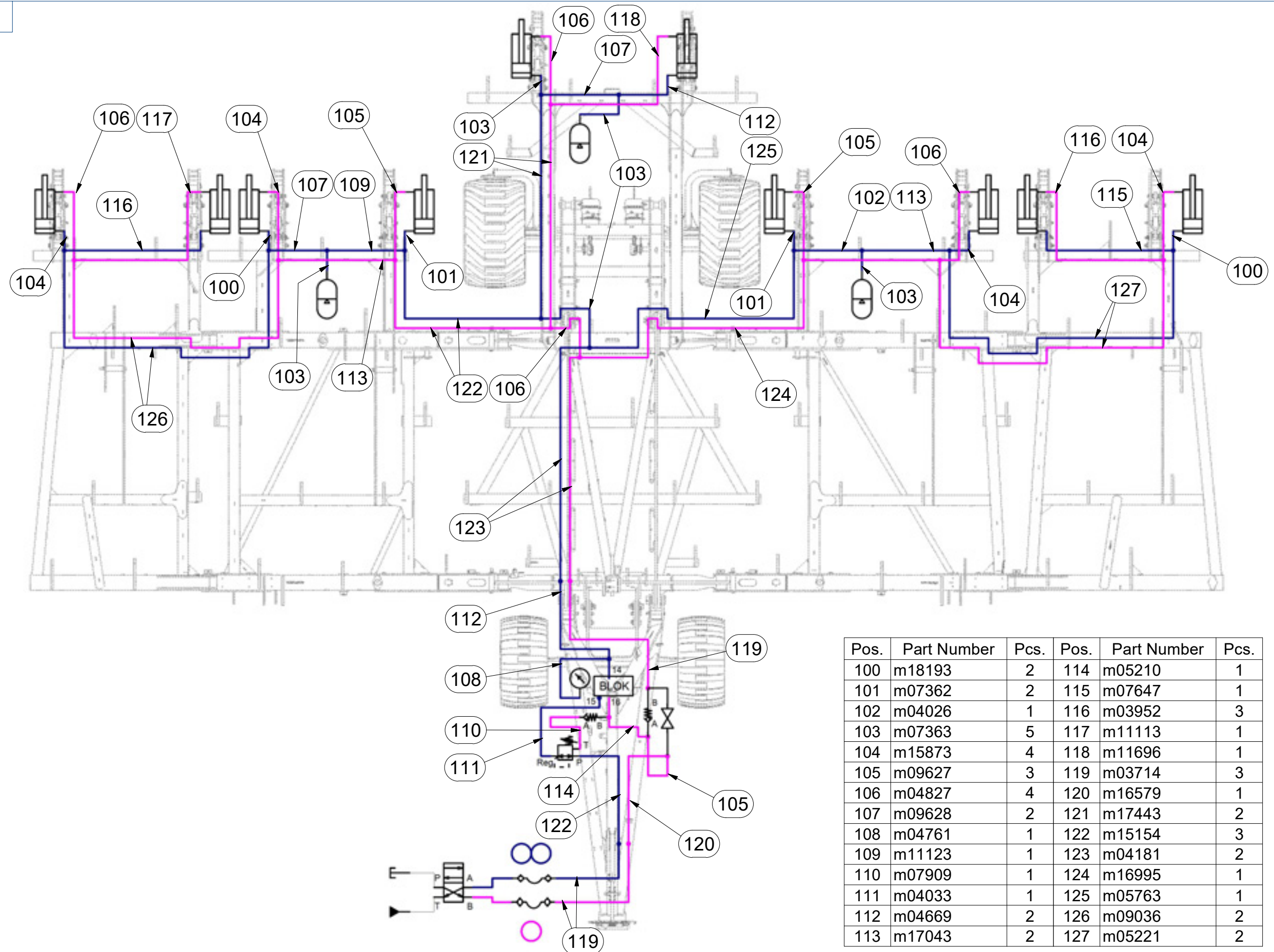
ⒸB HYDRAULIC ROLLER DISTRIBUTION

ⒸU ГИДРАВЛИЧЕСКОЕ РАСПРЕДЕЛЕНИЕ ЦИЛИНДРОВ

ⒸL HYDRAULICZNY PRZEWÓD WAŁÓW



VZ00031394



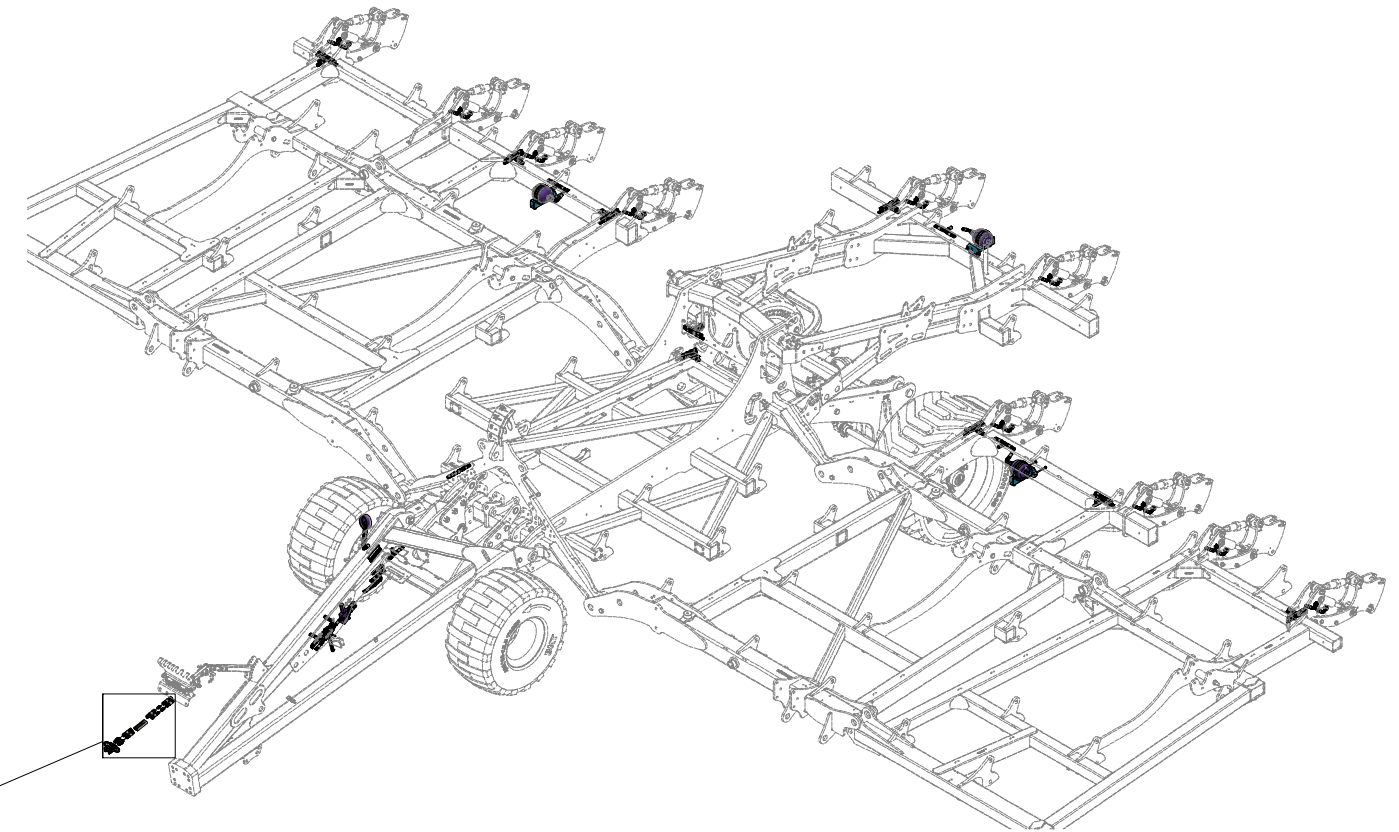
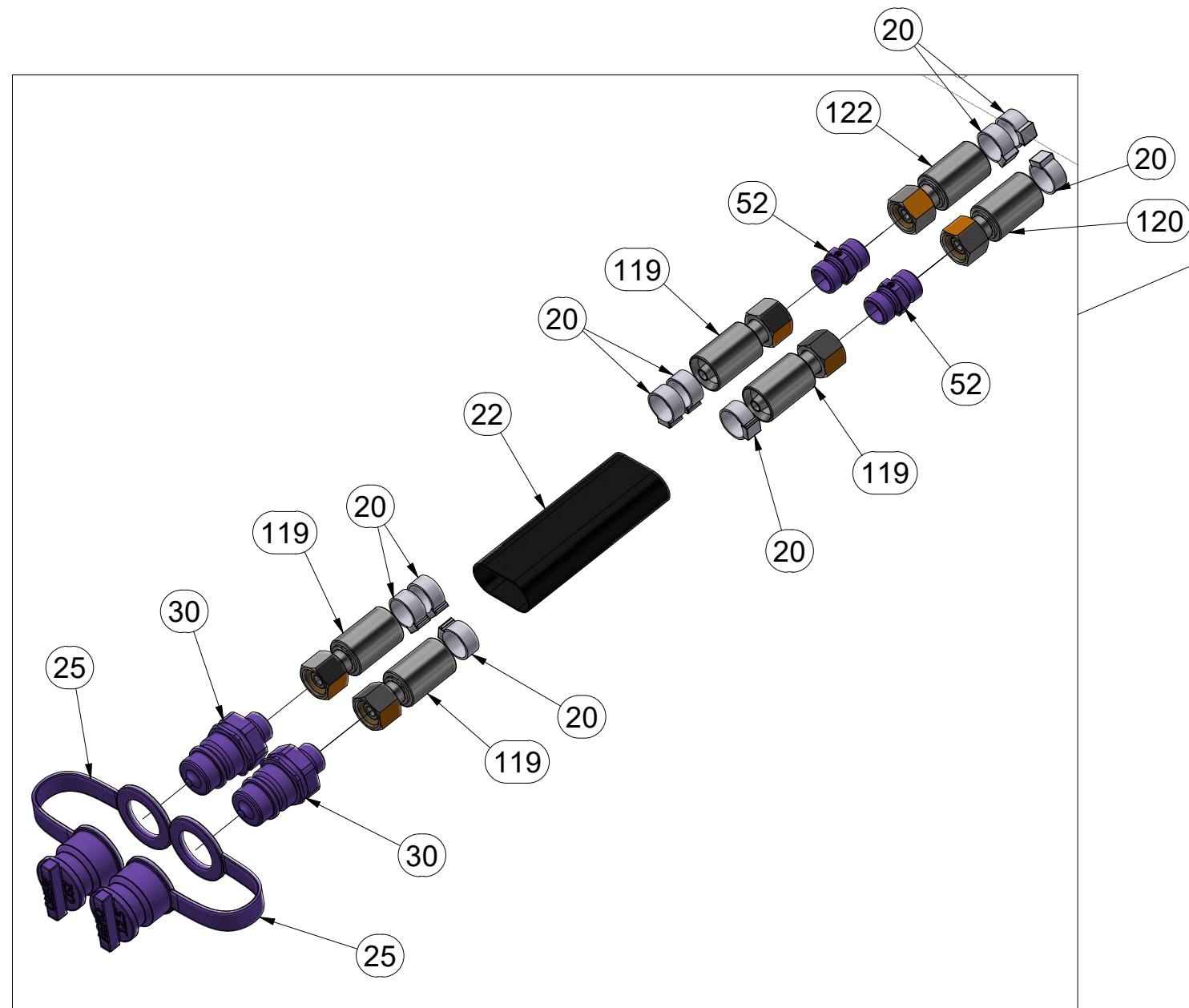
Pos.	Part Number	Pcs.	Pos.	Part Number	Pcs.
100	m18193	2	114	m05210	1
101	m07362	2	115	m07647	1
102	m04026	1	116	m03952	3
103	m07363	5	117	m11113	1
104	m15873	4	118	m11696	1
105	m09627	3	119	m03714	3
106	m04827	4	120	m16579	1
107	m09628	2	121	m17443	2
108	m04761	1	122	m15154	3
109	m11123	1	123	m04181	2
110	m07909	1	124	m16995	1
111	m04033	1	125	m05763	1
112	m04669	2	126	m09036	2
113	m17043	2	127	m05221	2

(CZ) HYDRAULICKÝ ROZVOD VÁLCŮ
 (D) HYDRAULISCHE VERTEILUNG WALZEN
 (F) CONDUIT HYDRAULIQUE DES ROULEAUX

(GB) HYDRAULIC ROLLER DISTRIBUTION
 (RU) ГИДРАВЛИЧЕСКОЕ РАСПРЕДЕЛЕНИЕ ЦИЛИНДРОВ
 (PL) HYDRAULICZNY PRZEWÓD WAŁÓW



VZ00031394



Pos.	Part Number	Pcs.
20	m11691	154
22	m11183	1
25	m04034	2
30	m03849	2
52	m03213	2
119	m03714	3
120	m16579	1
122	m15154	3

ⒸZ HYDRAULICKÝ ROZVOD VÁLCŮ

Ⓓ HYDRAULISCHE VERTEILUNG WALZEN

Ⓕ CONDUIT HYDRAULIQUE DES ROULEAUX

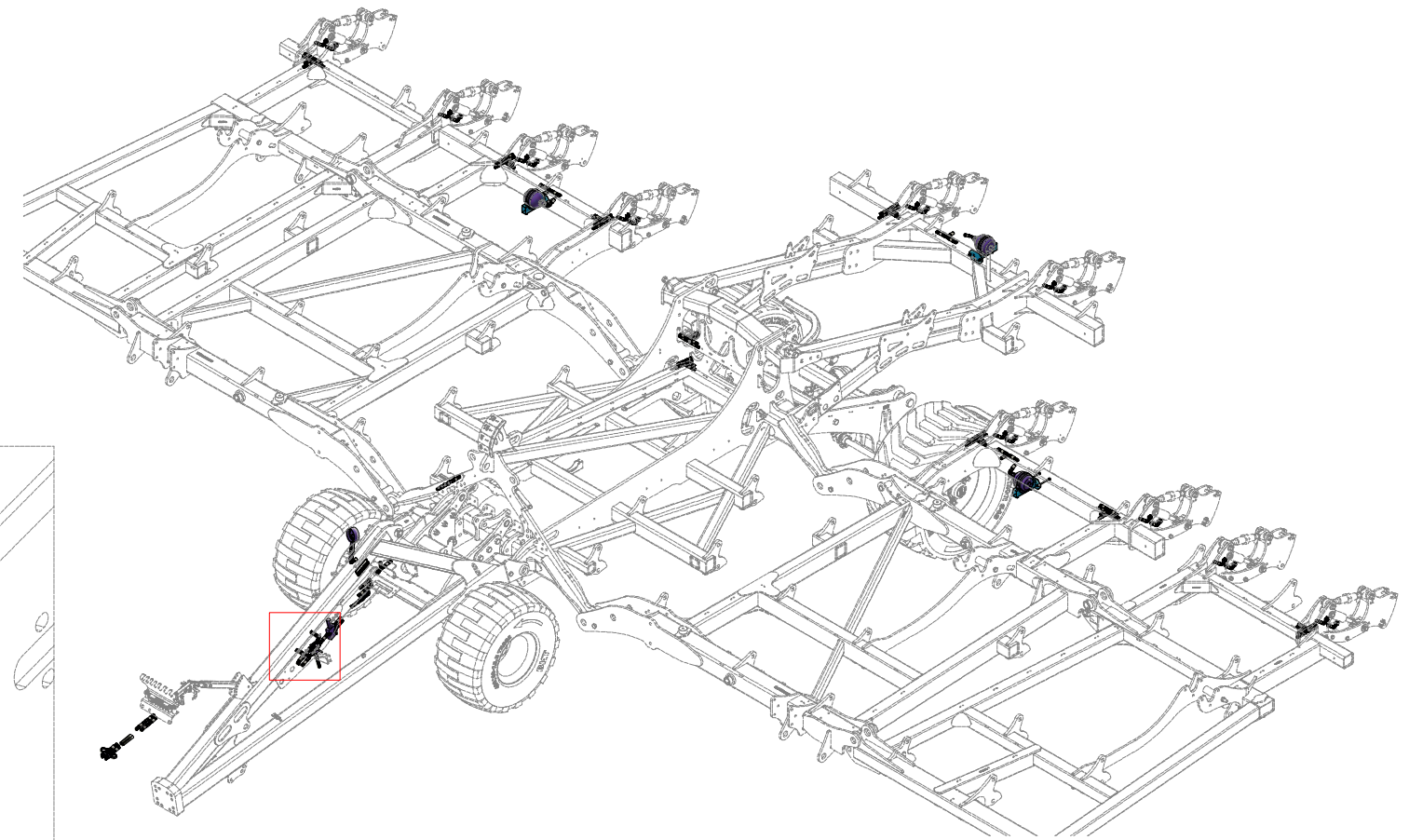
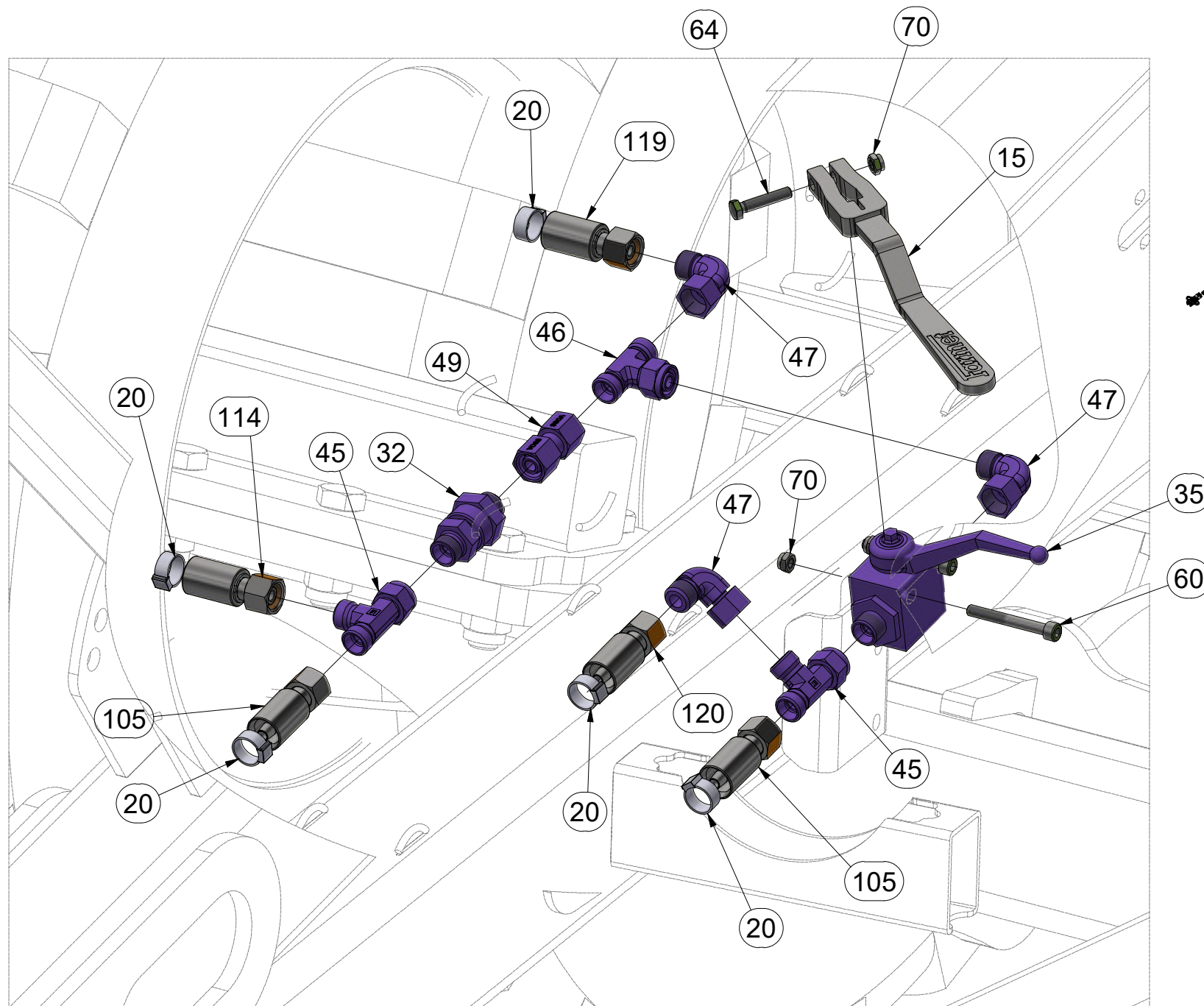
ⒸB HYDRAULIC ROLLER DISTRIBUTION

Ⓔ ГИДРАВЛИЧЕСКОЕ РАСПРЕДЕЛЕНИЕ ЦИЛИНДРОВ

ⒶL HYDRAULICZNY PRZEWÓD WAŁÓW



VZ00031394



Pos.	Part Number	Pcs.
15	VZ00019789	1
20	m11691	154
32	m09565	2
35	m04623	1
45	m07568	4
46	m07567	1
47	m06803	28
49	m22305	2
60	m07998	2
64	m01077	1
70	m05560	3
105	m09627	3
114	m05210	1
119	m03714	3
120	m16579	1

ⒸZ HYDRAULICKÝ ROZVOD VÁLCŮ

Ⓓ HYDRAULISCHE VERTEILUNG WALZEN

Ⓕ CONDUIT HYDRAULIQUE DES ROULEAUX

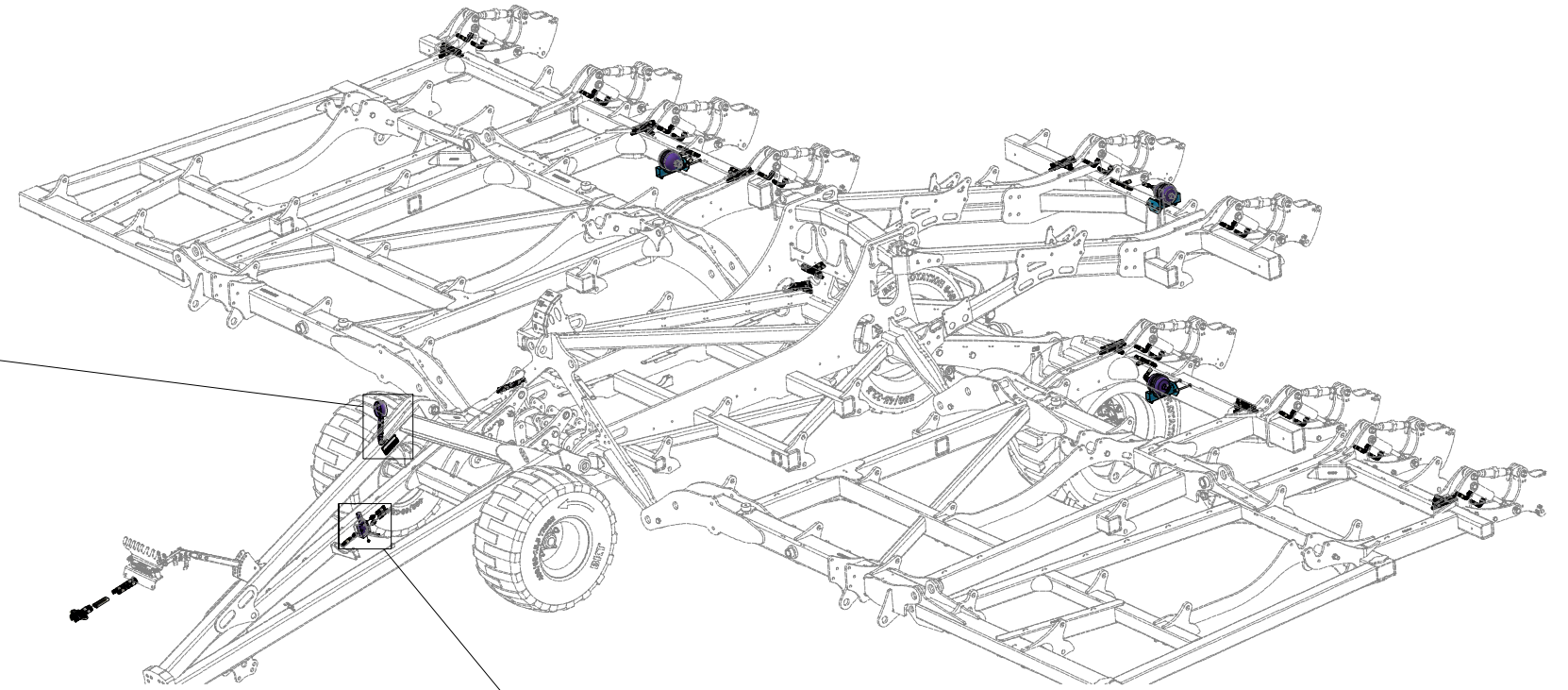
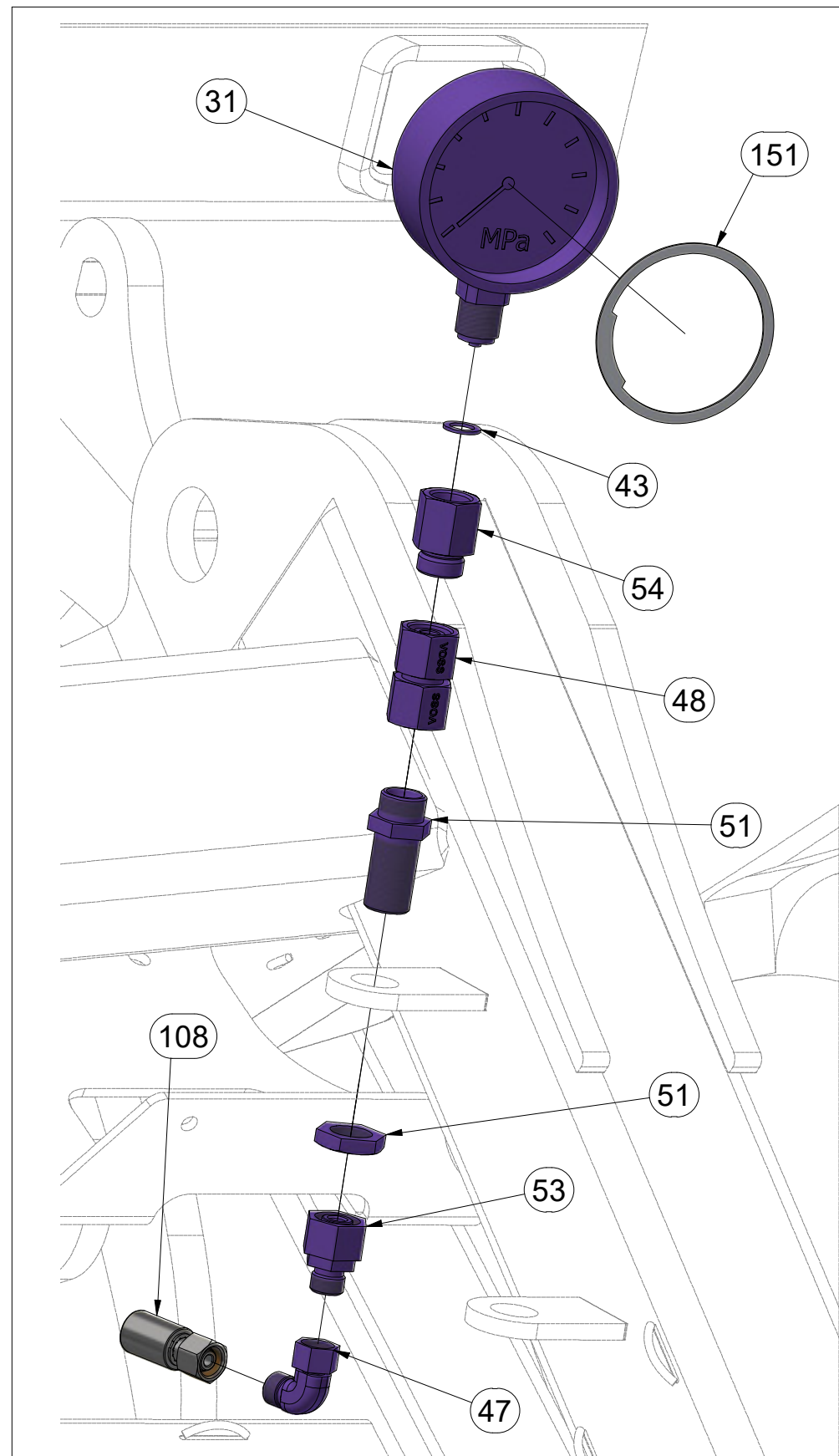
ⒸB HYDRAULIC ROLLER DISTRIBUTION

ⒸR ГИДРАВЛИЧЕСКОЕ РАСПРЕДЕЛЕНИЕ ЦИЛИНДРОВ

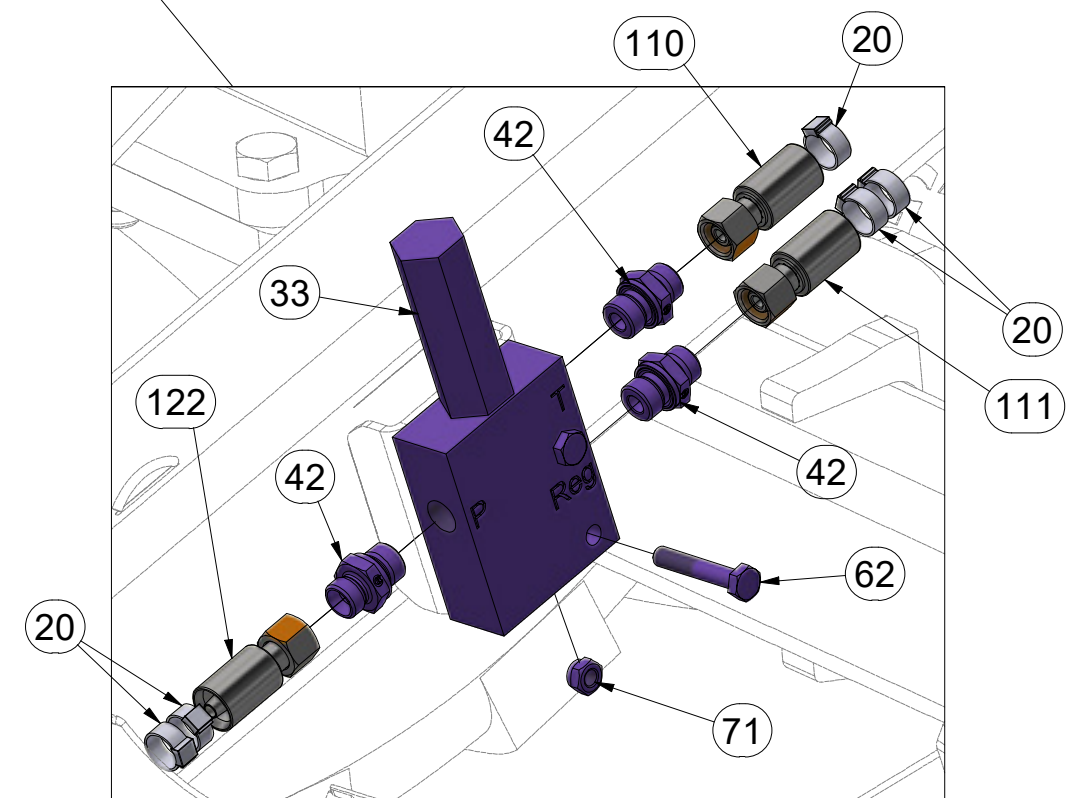
ⒸL HYDRAULICZNY PRZEWÓD WAŁÓW



VZ00031394



Pos.	Part Number	Pcs.
20	m11691	154
31	m05518	1
33	4024338	1
42	m06528	6
43	m04320	1
47	m06803	28
48	m22307	1
51	m09625	1
53	m08533	1
54	m11974	1
62	m07789	2
71	m04503	8
108	m04761	1
110	m07909	1
111	m04033	1
122	m15154	3
151	m18579	1



ⒸZ HYDRAULICKÝ ROZVOD VÁLCŮ

Ⓓ HYDRAULISCHE VERTEILUNG WALZEN

Ⓕ CONDUIT HYDRAULIQUE DES ROULEAUX

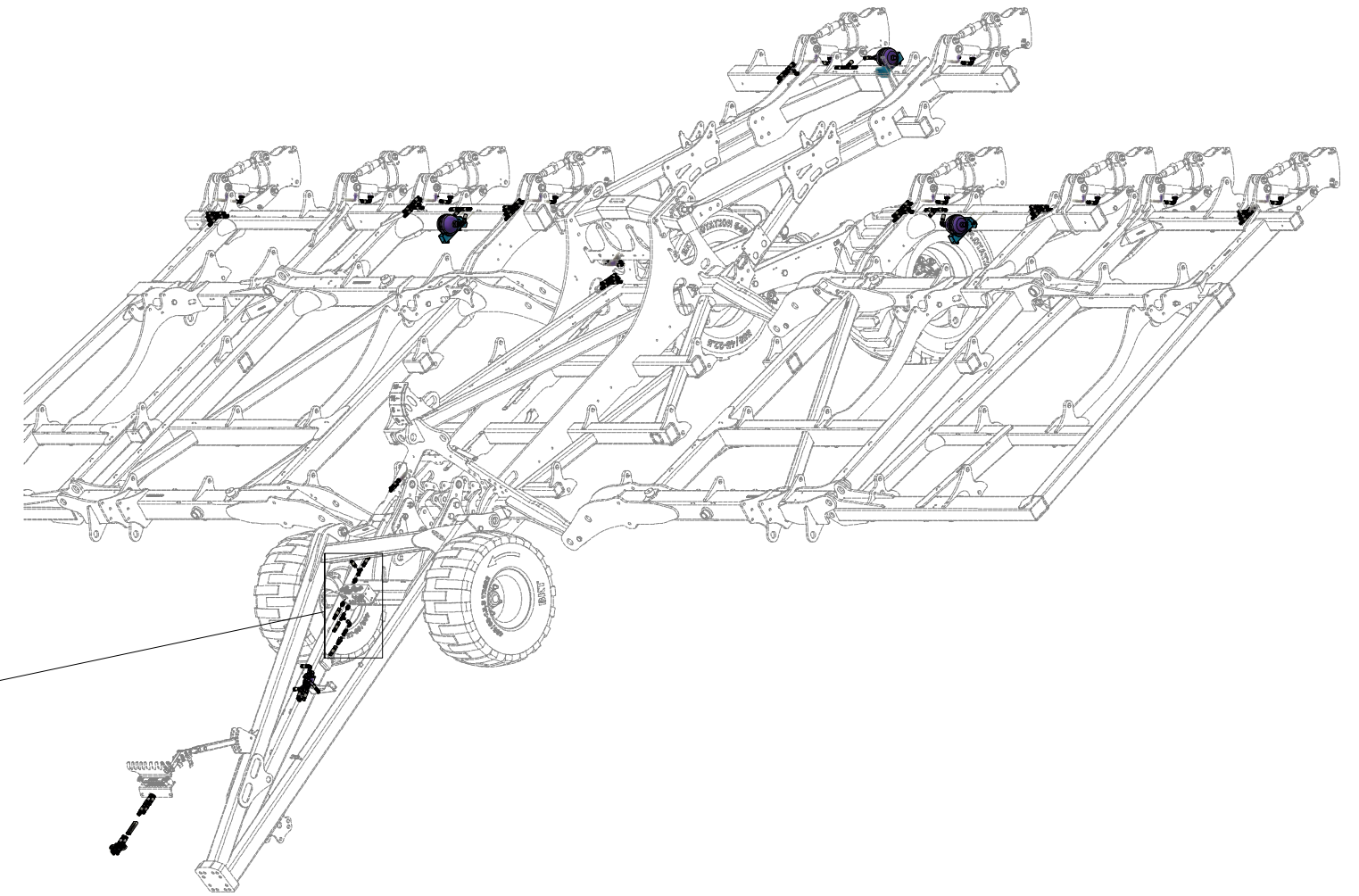
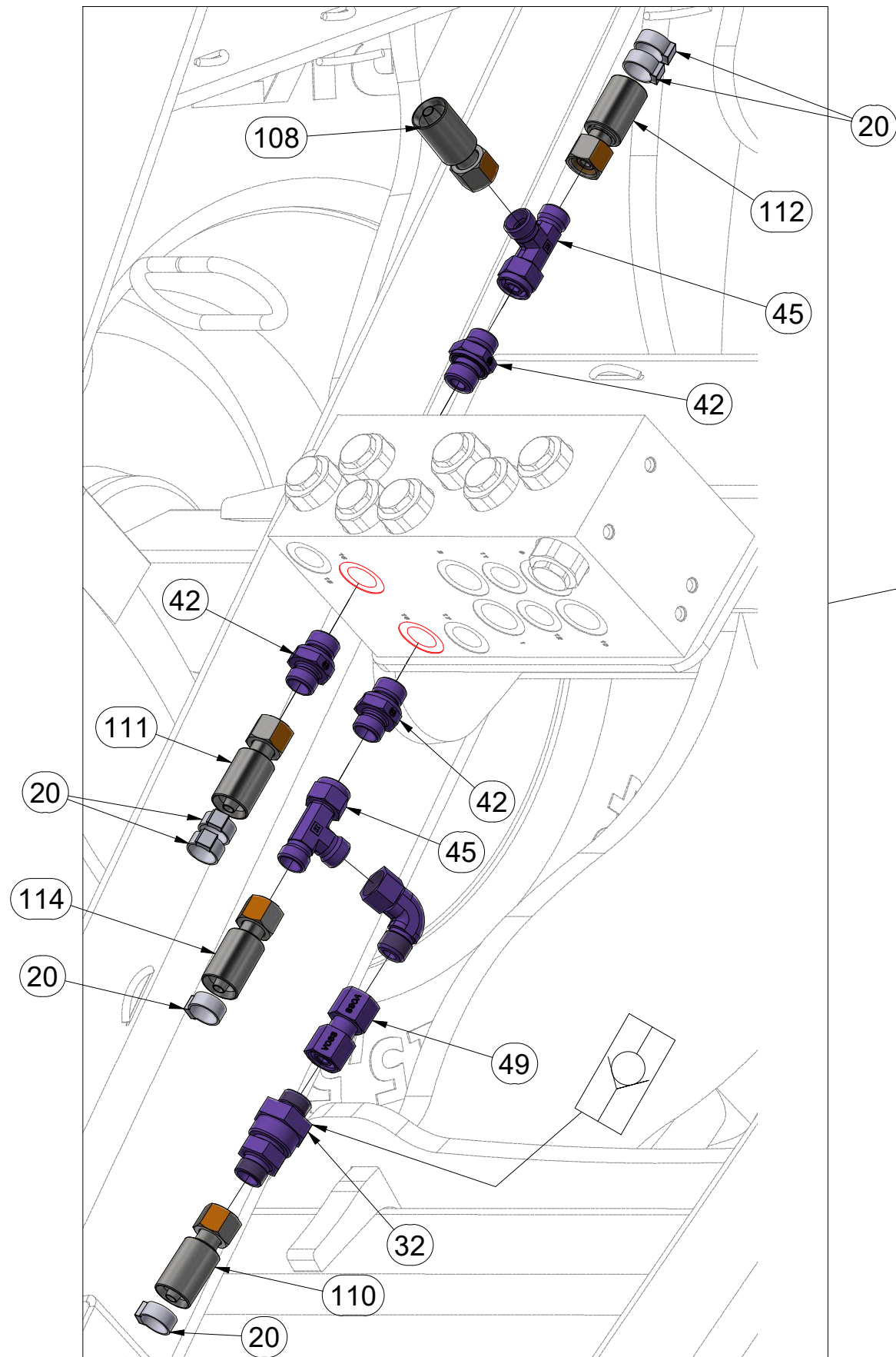
ⒼB HYDRAULIC ROLLER DISTRIBUTION

Ⓔ RU ГИДРАВЛИЧЕСКОЕ РАСПРЕДЕЛЕНИЕ ЦИЛИНДРОВ

ⒼL HYDRAULICZNY PRZEWÓD WAŁÓW



VZ00031394



Pos.	Part Number	Pcs.
20	m11691	154
32	m09565	2
42	m06528	6
45	m07568	4
49	m22305	2
108	m04761	1
110	m07909	1
111	m04033	1
112	m04669	2
114	m05210	1

ⒸZ HYDRAULICKÝ ROZVOD VÁLCŮ

Ⓓ HYDRAULISCHE VERTEILUNG WALZEN

Ⓕ CONDUIT HYDRAULIQUE DES ROULEAUX

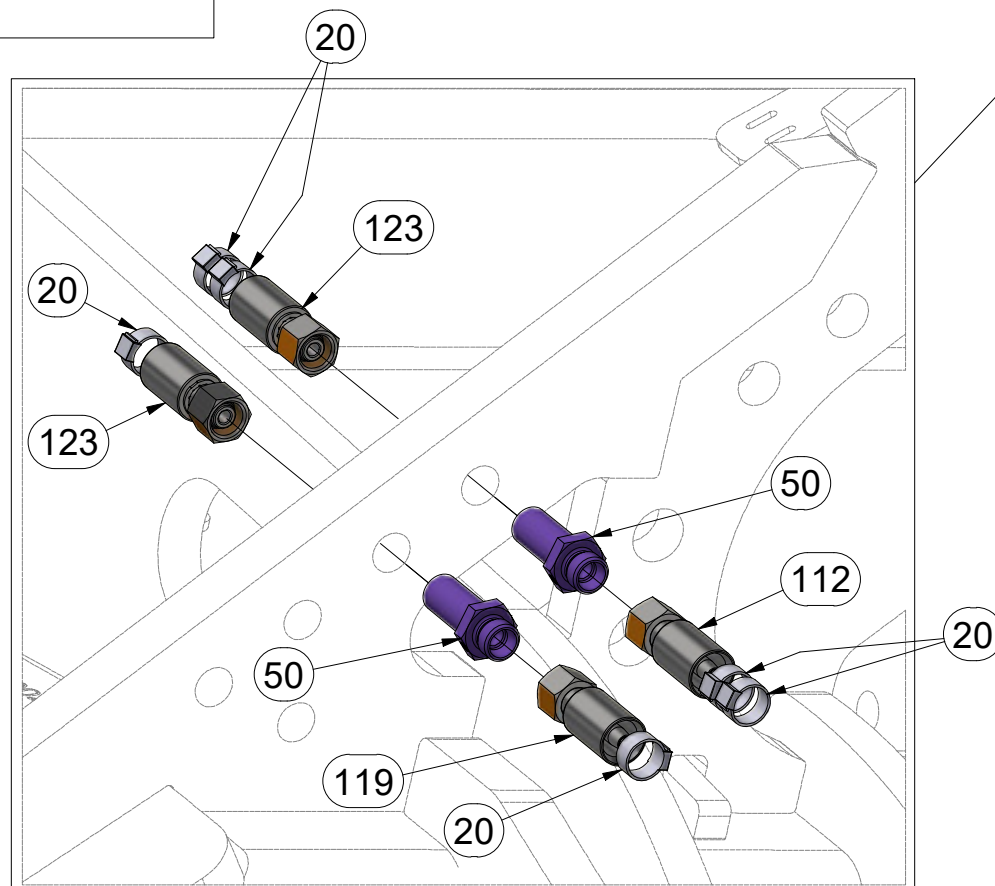
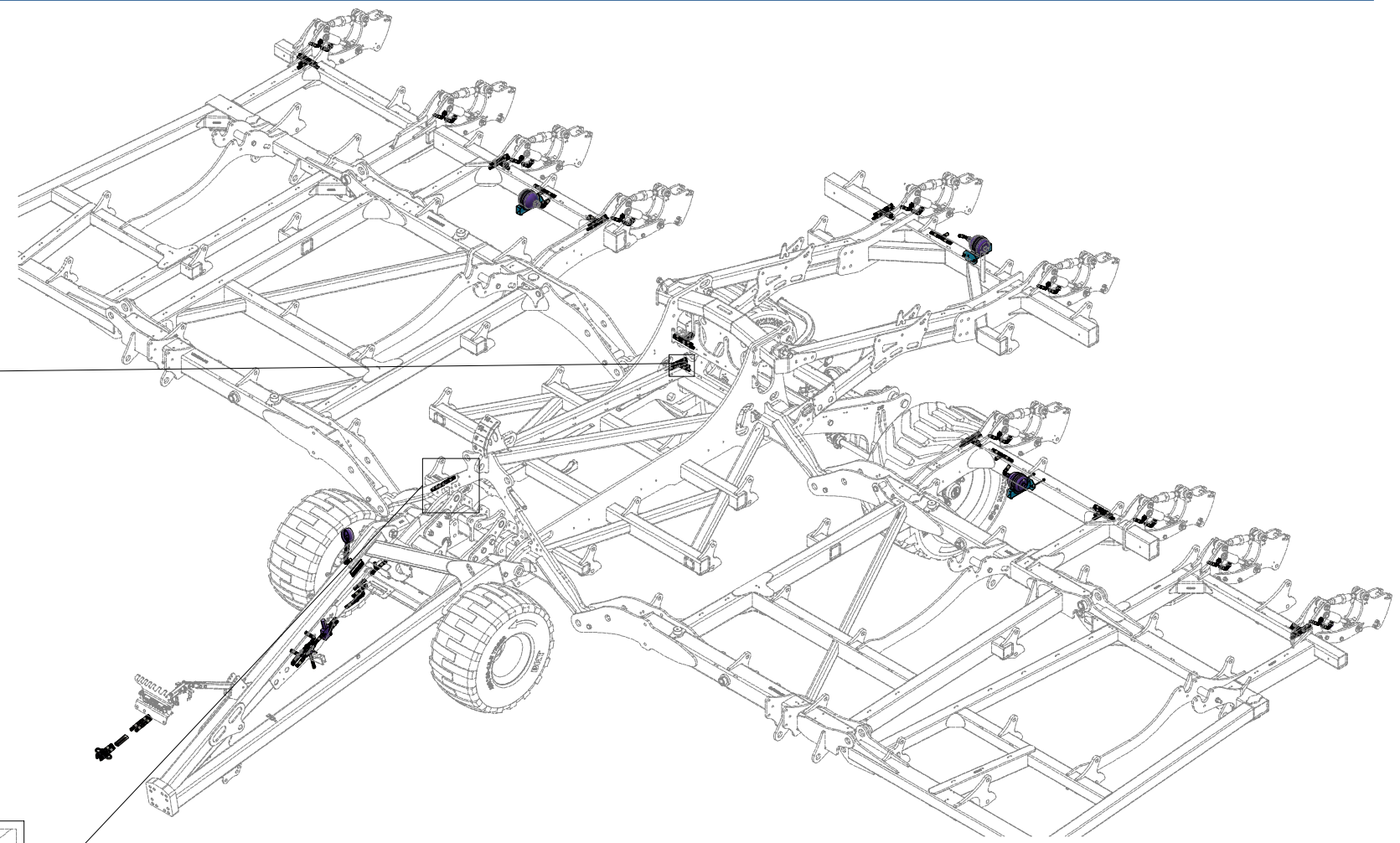
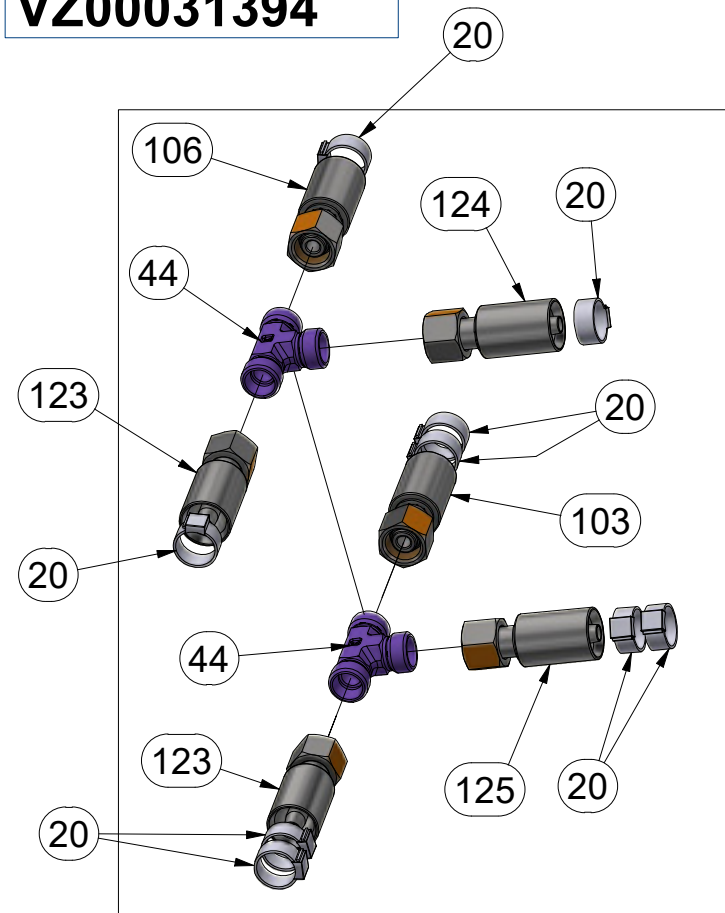
ⒸB HYDRAULIC ROLLER DISTRIBUTION

ⒸU ГИДРАВЛИЧЕСКОЕ РАСПРЕДЕЛЕНИЕ ЦИЛИНДРОВ

ⒸL HYDRAULICZNY PRZEWÓD WAŁÓW



VZ00031394



Pos.	Part Number	Pcs.
20	m11691	154
44	m03889	21
50	m11768	2
103	m07363	5
106	m04827	4
112	m04669	2
119	m03714	3
123	m04181	2
124	m16995	1
125	m05763	1

ⒸZ HYDRAULICKÝ ROZVOD VÁLCŮ

Ⓓ HYDRAULISCHE VERTEILUNG WALZEN

Ⓕ CONDUIT HYDRAULIQUE DES ROULEAUX

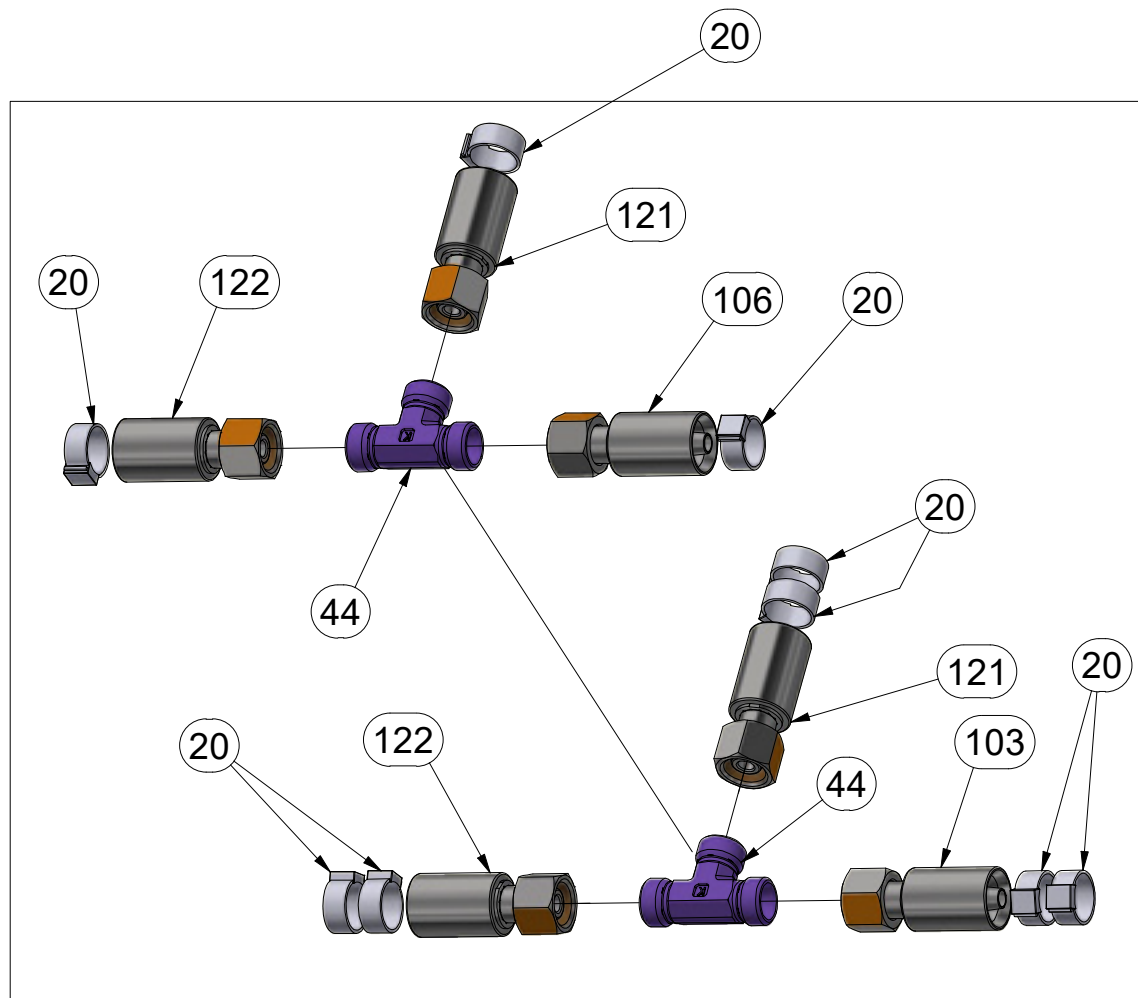
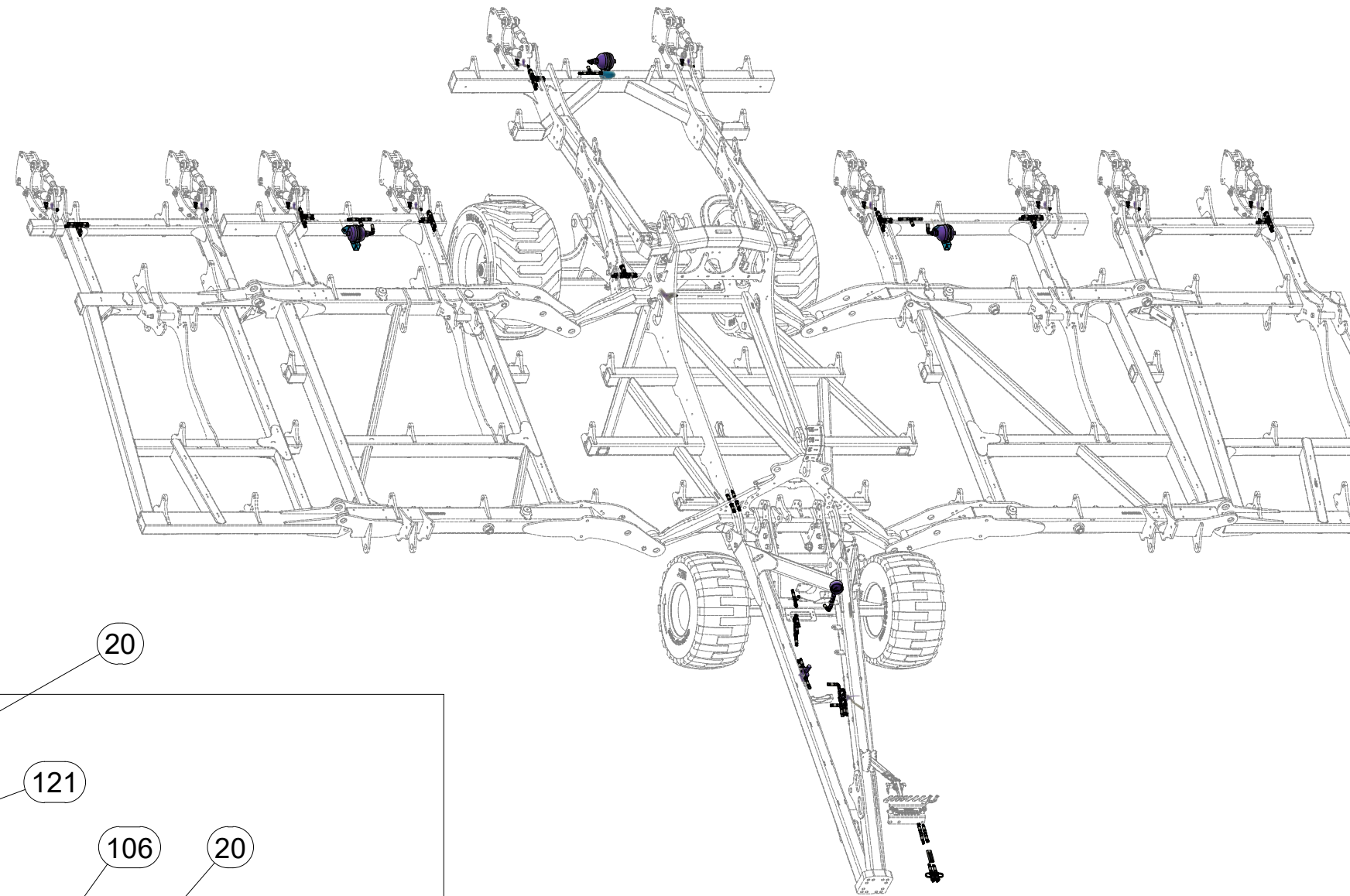
ⒼB HYDRAULIC ROLLER DISTRIBUTION

Ⓔ RU ГИДРАВЛИЧЕСКОЕ РАСПРЕДЕЛЕНИЕ ЦИЛИНДРОВ

ⒼL HYDRAULICZNY PRZEWÓD WAŁÓW



VZ00031394



Pos.	Part Number	Pcs.
20	m11691	154
44	m03889	21
103	m07363	5
106	m04827	4
122	m15154	3
121	m17443	2

ⒸZ HYDRAULICKÝ ROZVOD VÁLCŮ

Ⓓ HYDRAULISCHE VERTEILUNG WALZEN

Ⓕ CONDUIT HYDRAULIQUE DES ROULEAUX

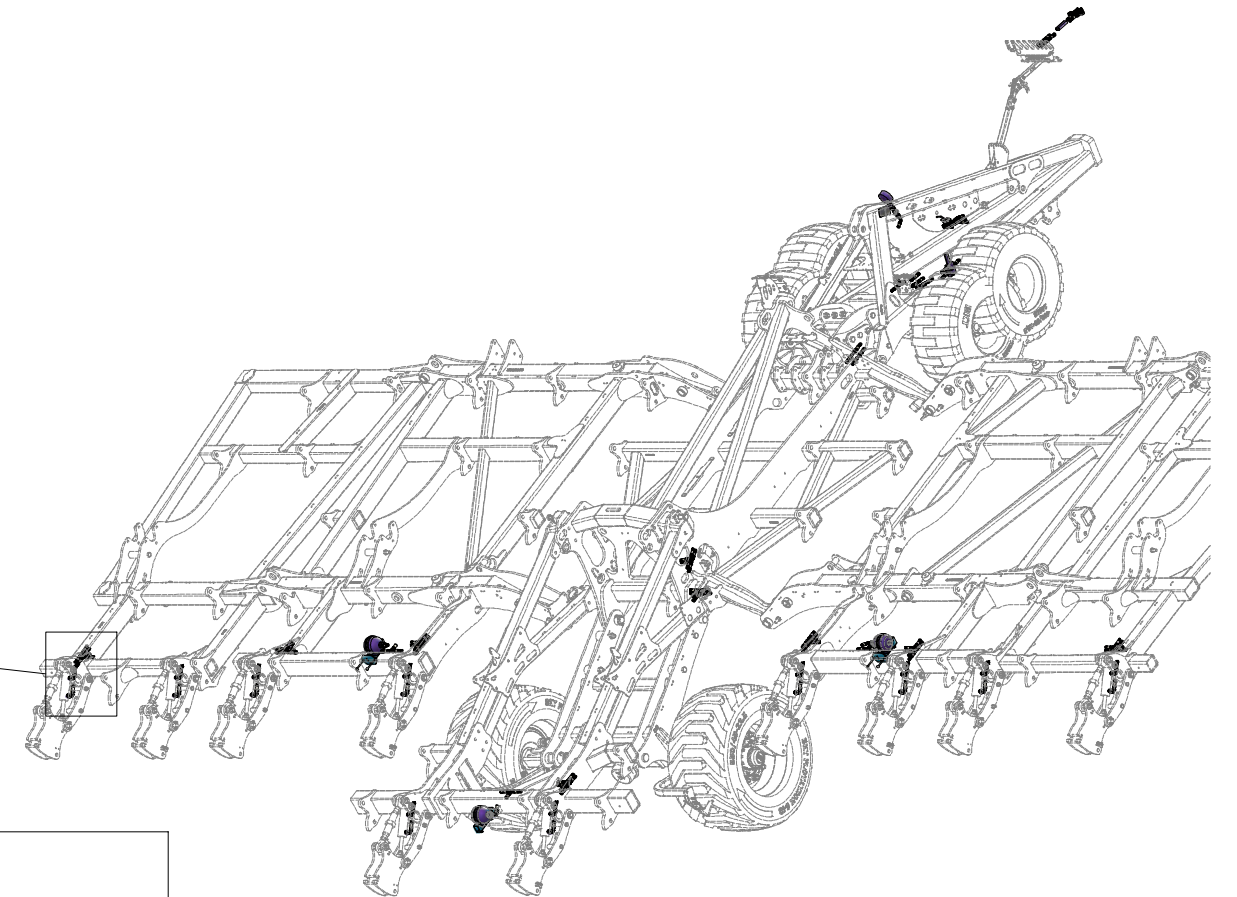
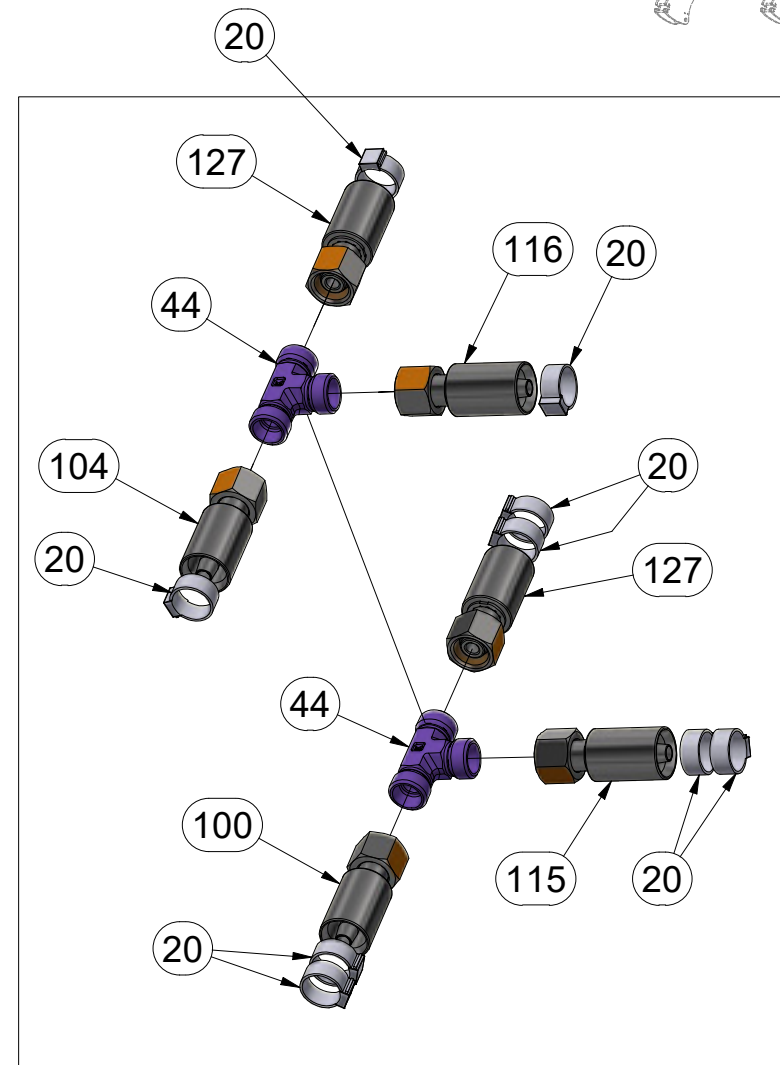
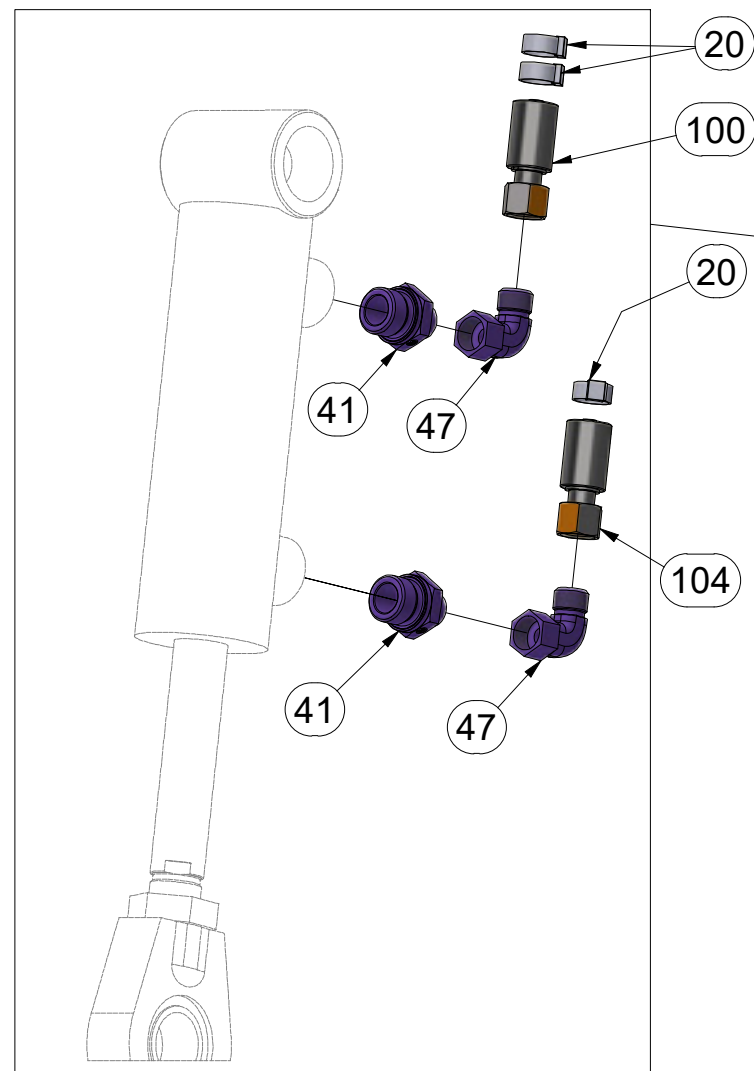
ⒸGB HYDRAULIC ROLLER DISTRIBUTION

ⒸRU ГИДРАВЛИЧЕСКОЕ РАСПРЕДЕЛЕНИЕ ЦИЛИНДРОВ

ⒸPL HYDRAULICZNY PRZEWÓD WAŁÓW



VZ00031394



Pos.	Part Number	Pcs.
41	m09934	20
44	m03889	21
47	m06803	28
20	m11691	154
100	m18193	2
104	m15873	4
115	m07647	1
116	m03952	3
127	m05221	2

ⒸZ HYDRAULICKÝ ROZVOD VÁLCŮ

Ⓓ HYDRAULISCHE VERTEILUNG WALZEN

Ⓕ CONDUIT HYDRAULIQUE DES ROULEAUX

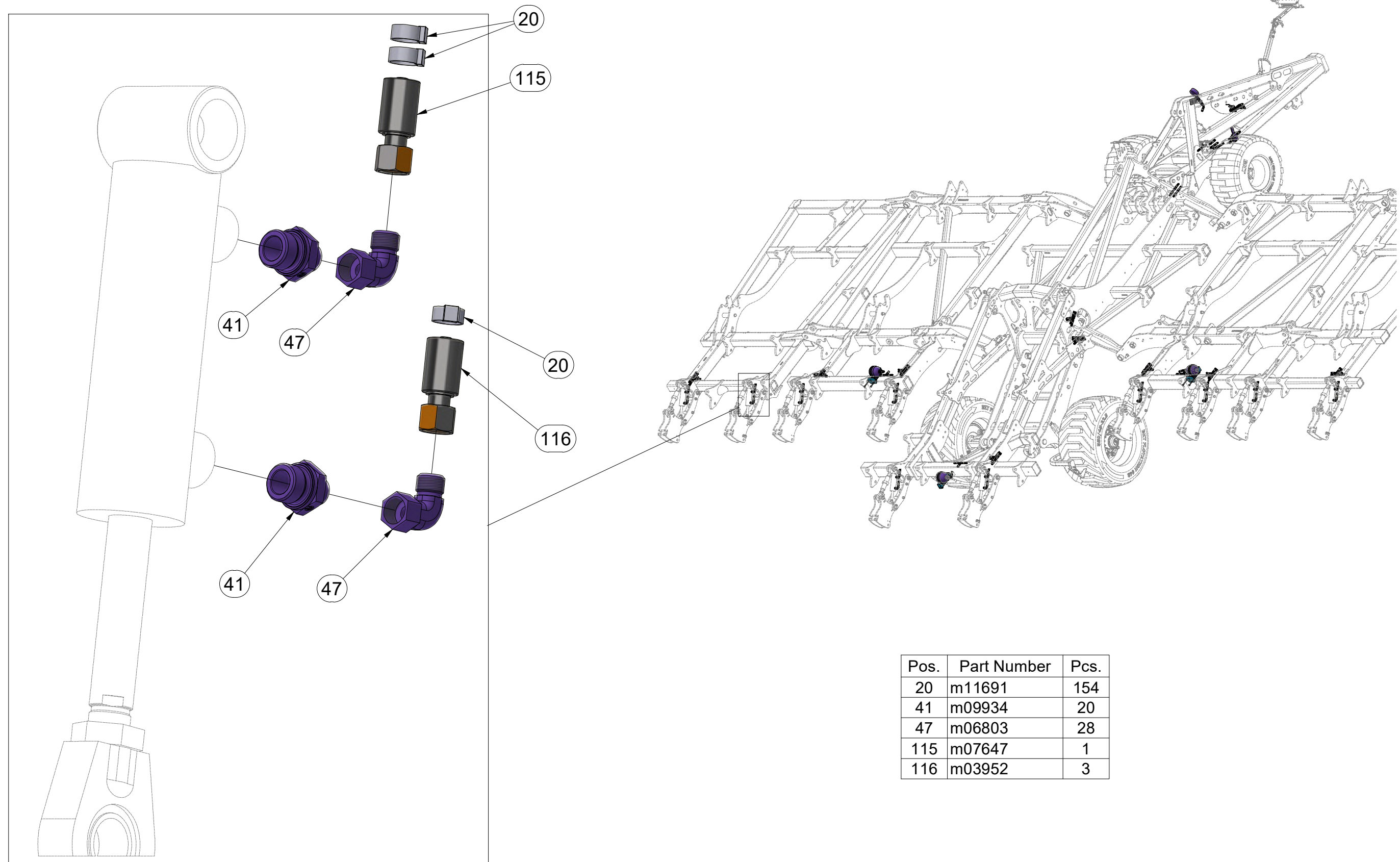
ⒼB HYDRAULIC ROLLER DISTRIBUTION

Ⓔ RU ГИДРАВЛИЧЕСКОЕ РАСПРЕДЕЛЕНИЕ ЦИЛИНДРОВ

ⒼL HYDRAULICZNY PRZEWÓD WAŁÓW



VZ00031394



ⒸZ HYDRAULICKÝ ROZVOD VÁLCŮ

Ⓓ HYDRAULISCHE VERTEILUNG WALZEN

Ⓕ CONDUIT HYDRAULIQUE DES ROULEAUX

ⒼB HYDRAULIC ROLLER DISTRIBUTION

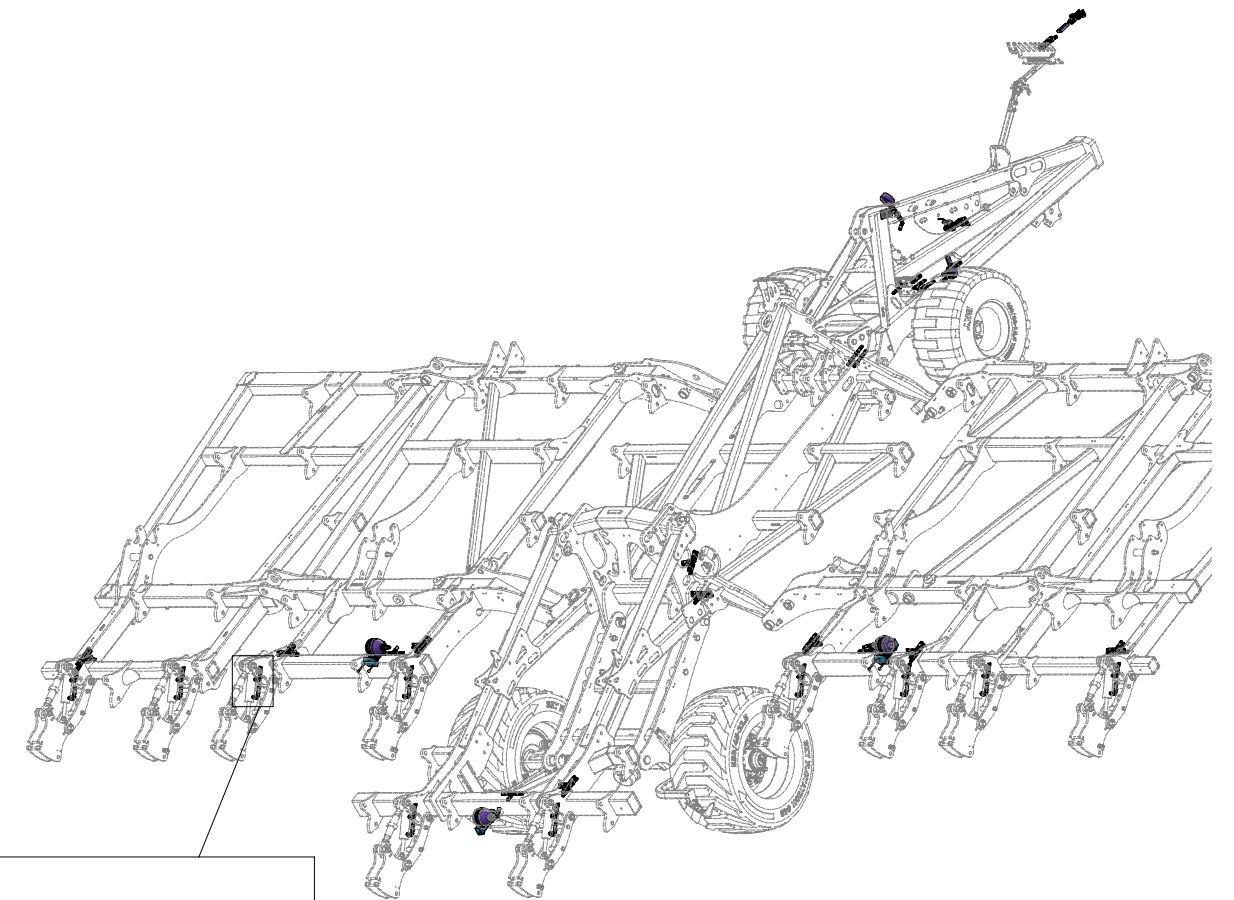
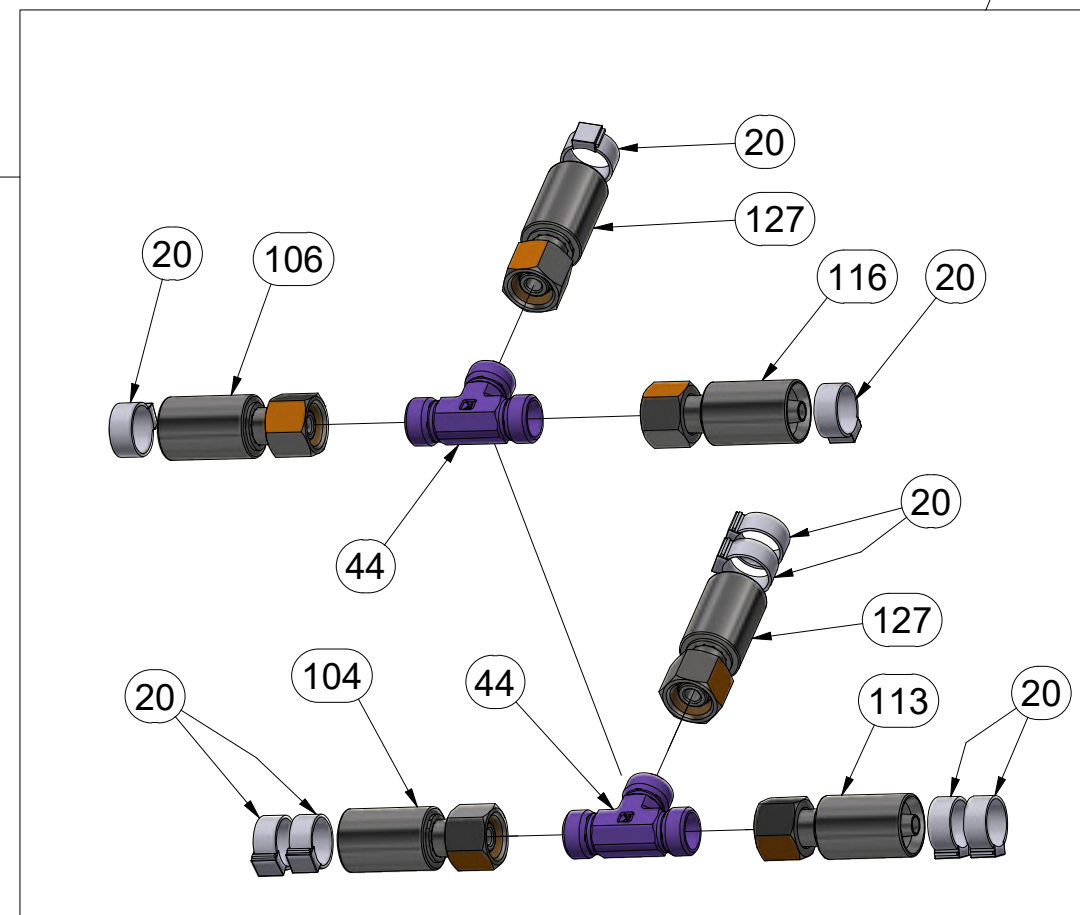
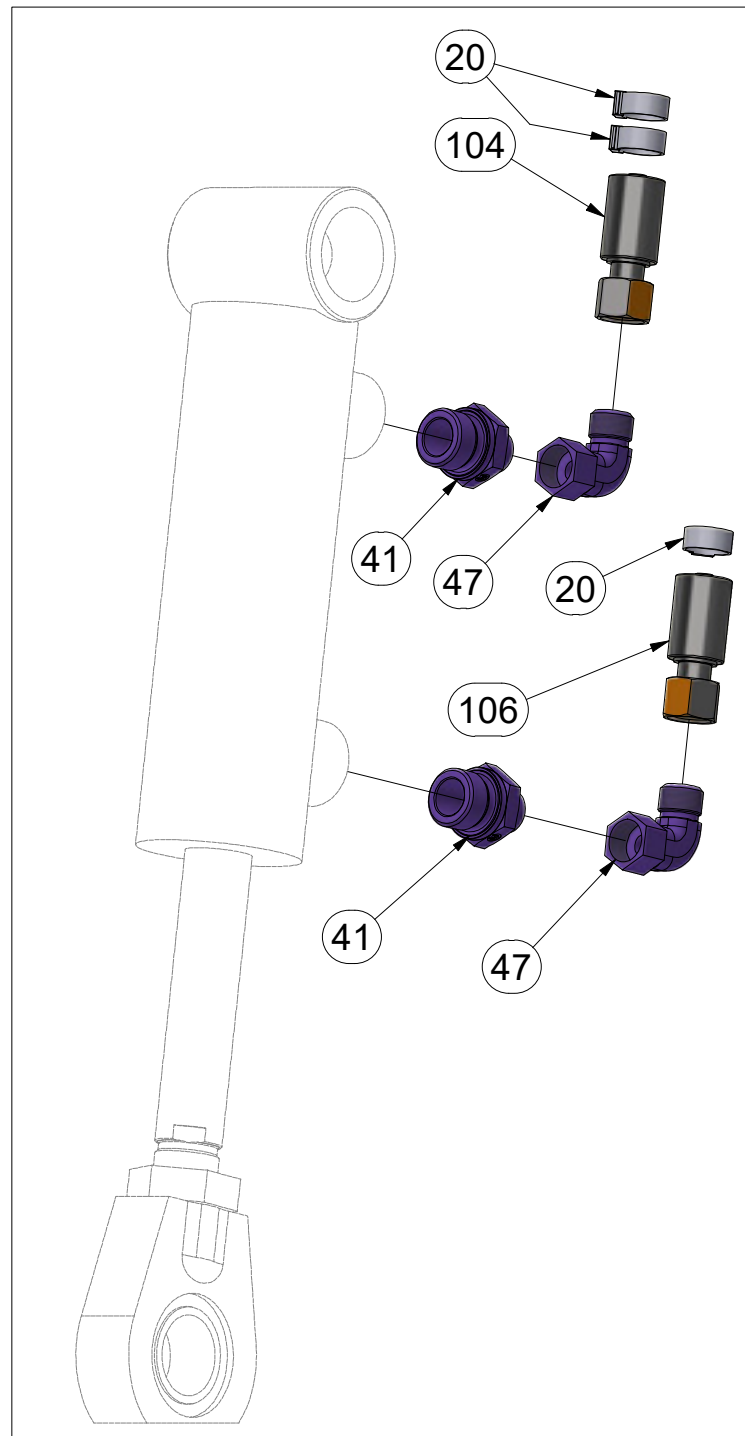
Ⓔ RU ГИДРАВЛИЧЕСКОЕ РАСПРЕДЕЛЕНИЕ ЦИЛИНДРОВ

Ⓖ PL HYDRAULICZNY PRZEWÓD WAŁÓW



VZ00031394

Pos.	Part Number	Pcs.
20	m11691	154
41	m09934	20
44	m03889	21
47	m06803	28
104	m15873	4
106	m04827	4
113	m17043	2
116	m03952	3
127	m05221	2



ⒸZ HYDRAULICKÝ ROZVOD VÁLCŮ

Ⓓ HYDRAULISCHE VERTEILUNG WALZEN

Ⓕ CONDUIT HYDRAULIQUE DES ROULEAUX

ⒼB HYDRAULIC ROLLER DISTRIBUTION

Ⓔ RU ГИДРАВЛИЧЕСКОЕ РАСПРЕДЕЛЕНИЕ ЦИЛИНДРОВ

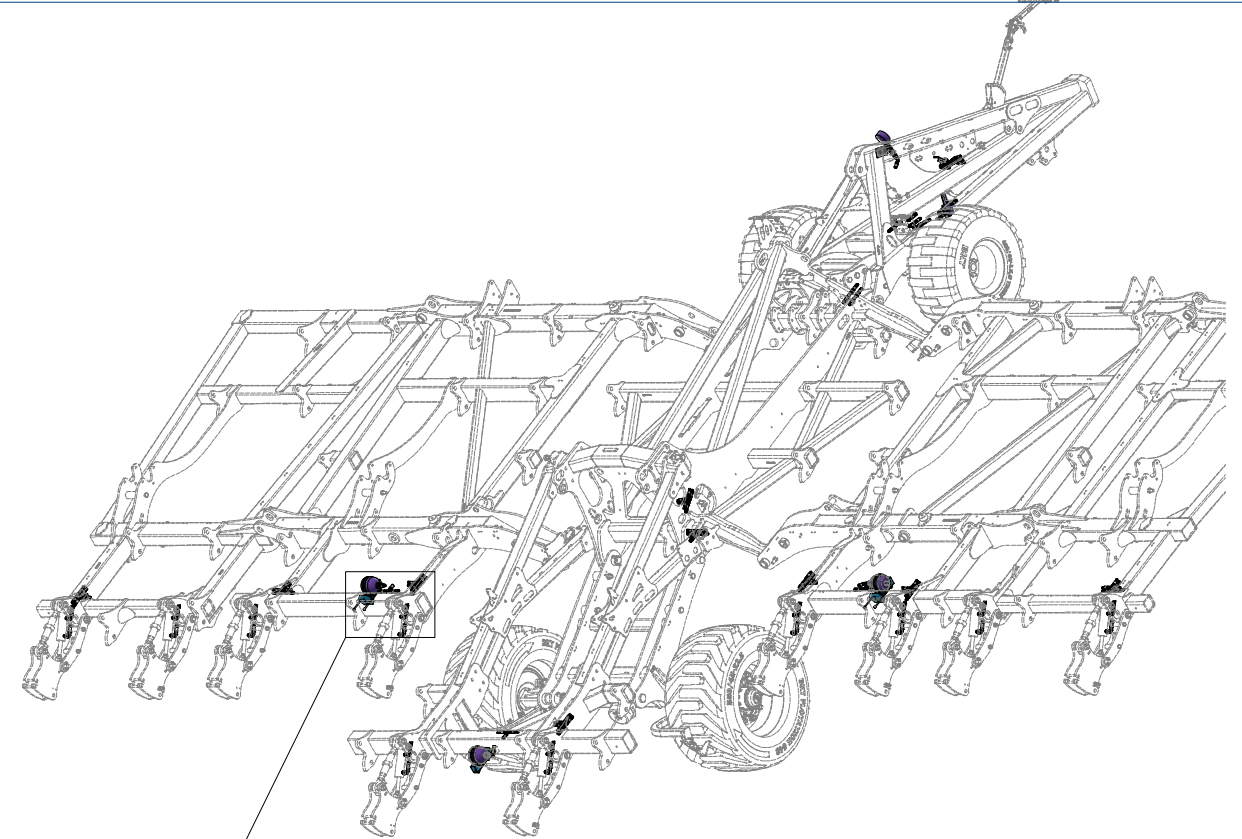
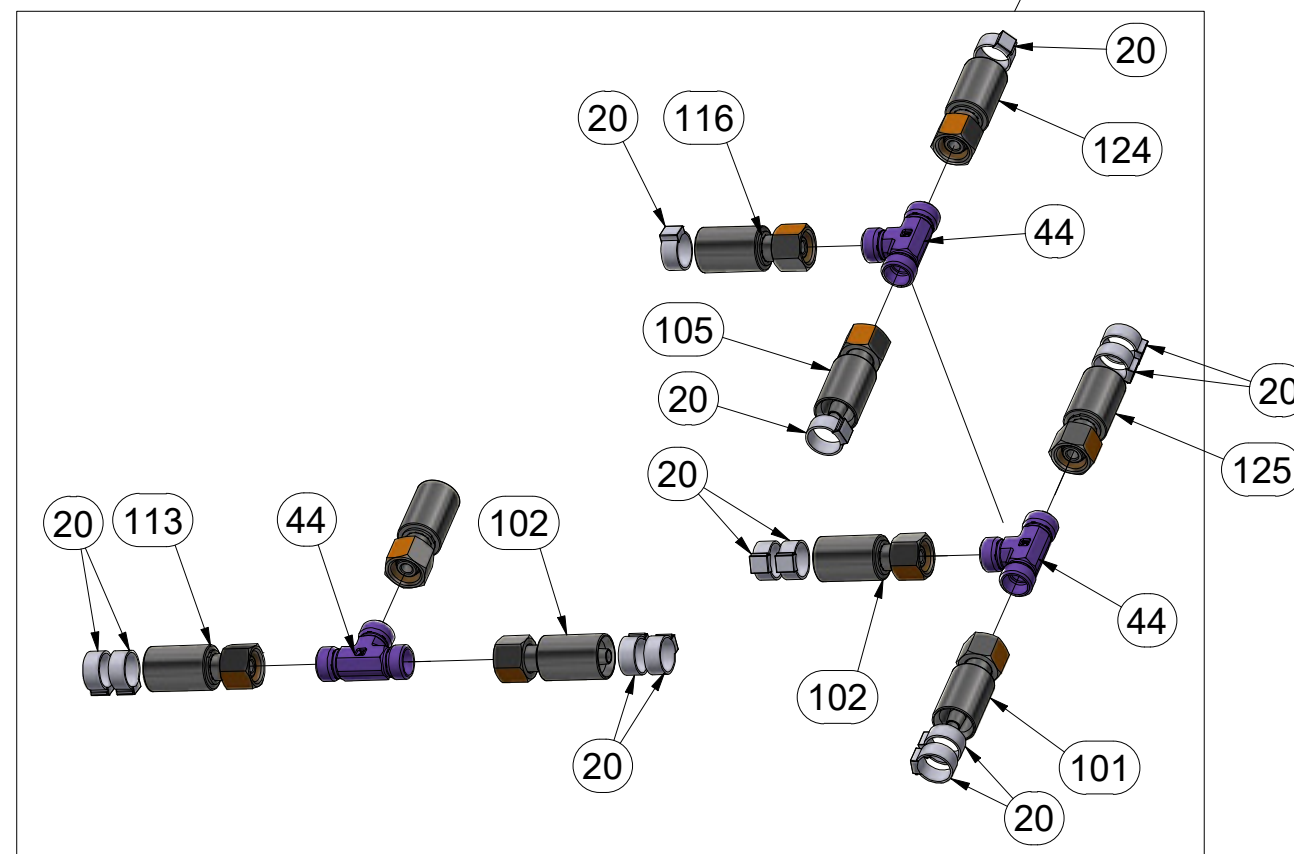
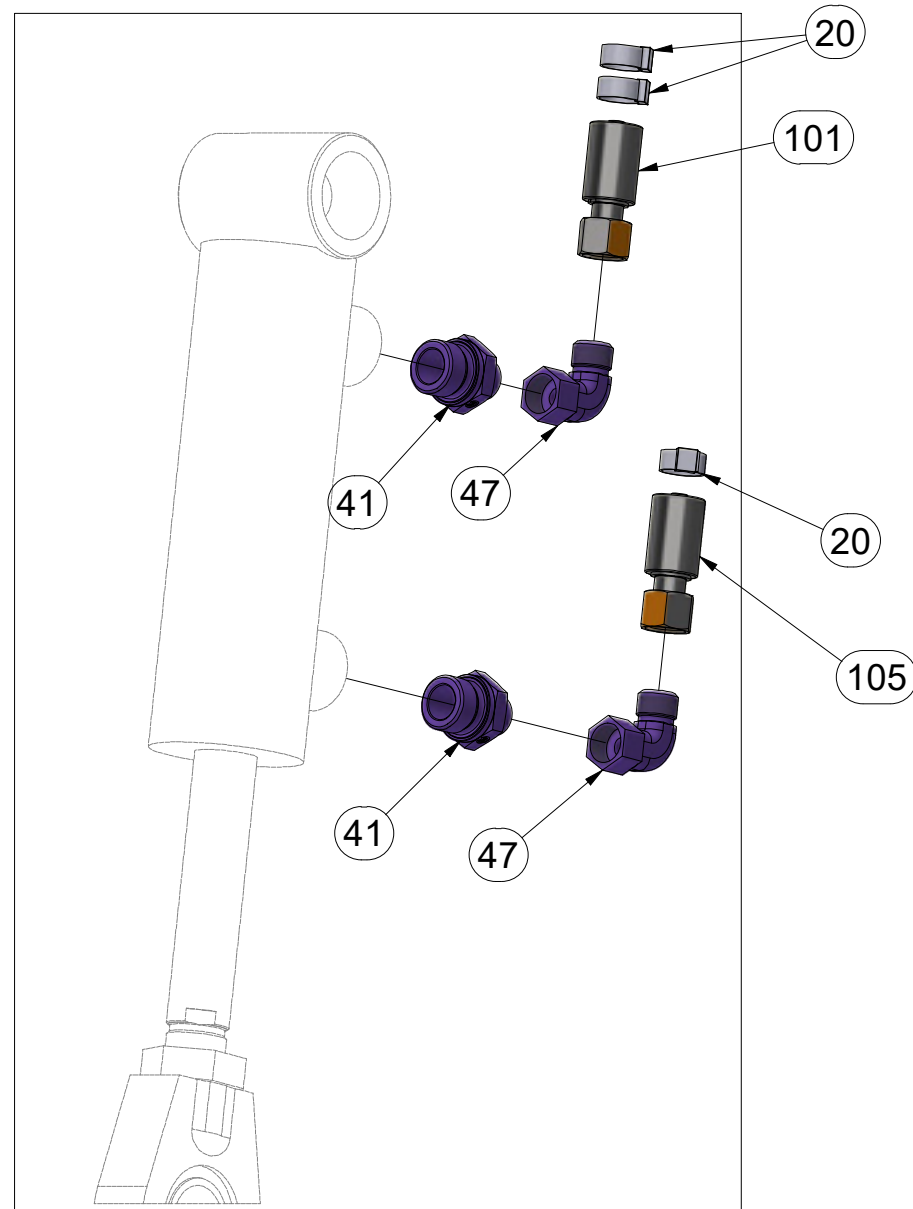
Ⓖ PL HYDRAULICZNY PRZEWÓD WAŁÓW



VZ00031394

1.

Pos.	Part Number	Pcs.
20	m11691	154
41	m09934	20
44	m03889	21
47	m06803	28
101	m07362	2
102	m04026	1
105	m09627	3
113	m17043	2
116	m03952	3
124	m16995	1
125	m05763	1



ⒸZ HYDRAULICKÝ ROZVOD VÁLCŮ

Ⓓ HYDRAULISCHE VERTEILUNG WALZEN

Ⓕ CONDUIT HYDRAULIQUE DES ROULEAUX

VZ00031394

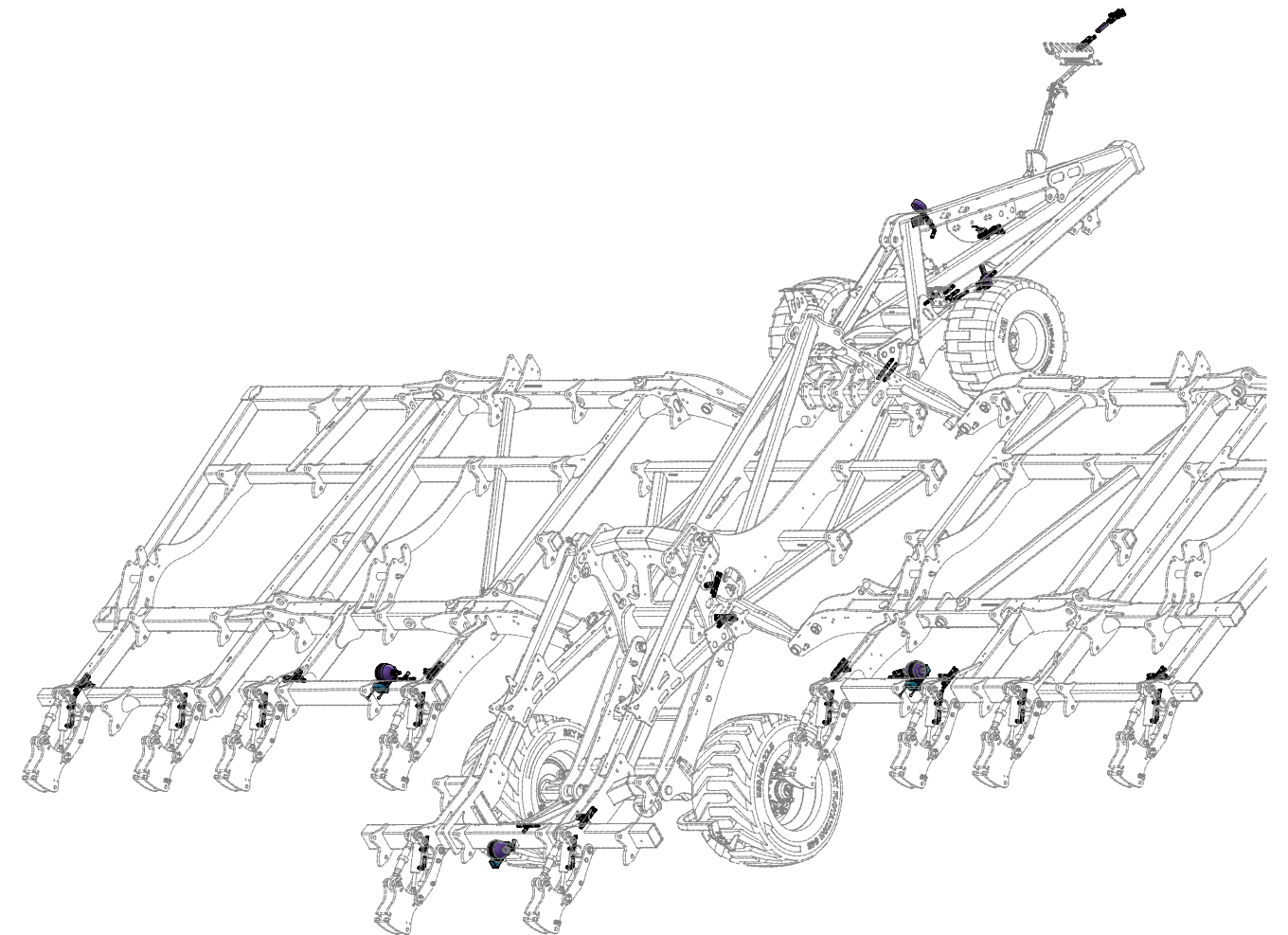
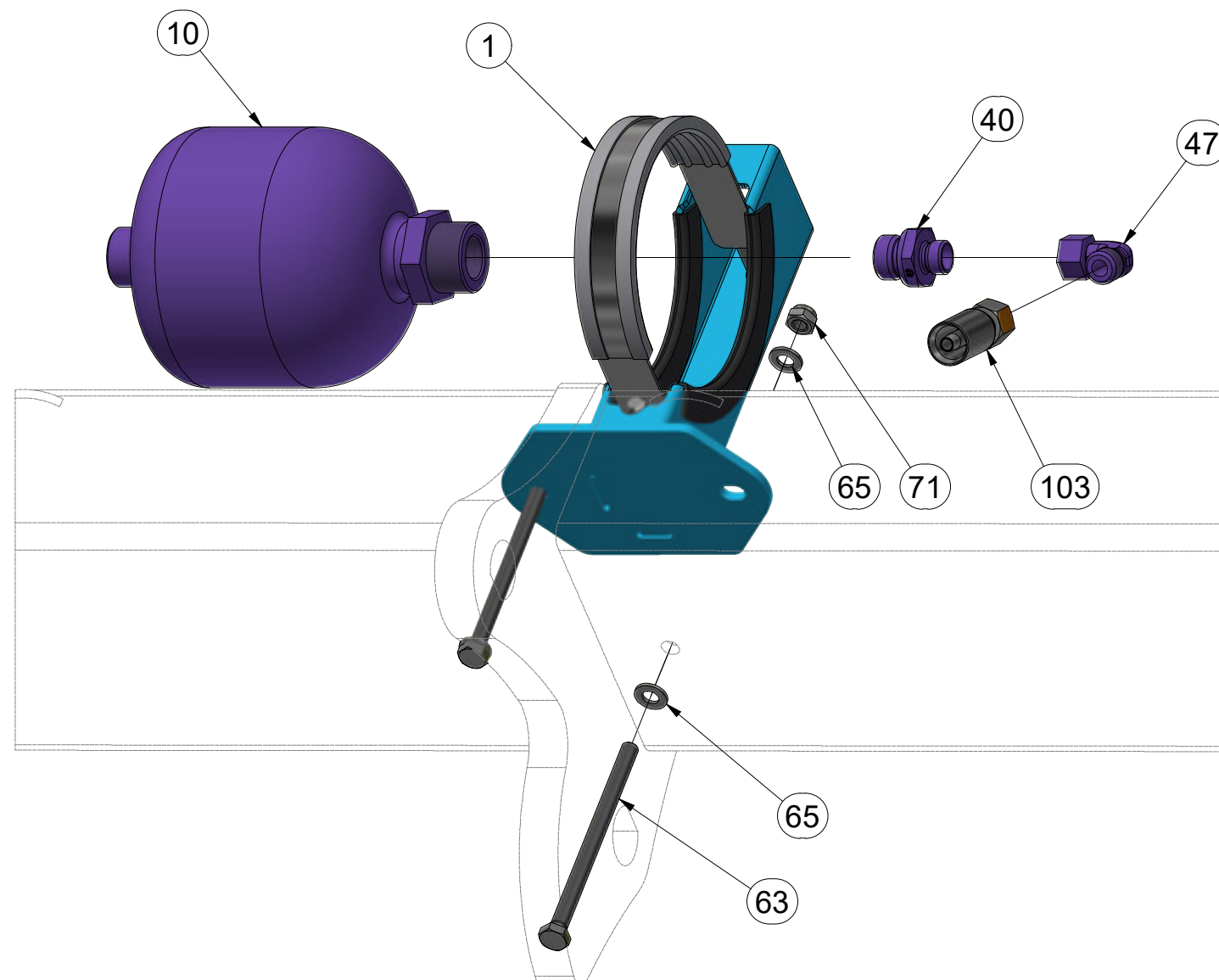
ⒸGB HYDRAULIC ROLLER DISTRIBUTION

ⒸRU ГИДРАВЛИЧЕСКОЕ РАСПРЕДЕЛЕНИЕ ЦИЛИНДРОВ

ⒸPL HYDRAULICZNY PRZEWÓD WAŁÓW



2.



Pos.	Part Number	Pcs.
1	VZ00030788	3
10	m14774	3
40	m04560	3
47	m06803	28
63	m06099	4
65	m01203	12
71	m04503	8
103	m07363	5

ⒸZ HYDRAULICKÝ ROZVOD VÁLCŮ

Ⓓ HYDRAULISCHE VERTEILUNG WALZEN

Ⓕ CONDUIT HYDRAULIQUE DES ROULEAUX

ⒸB HYDRAULIC ROLLER DISTRIBUTION

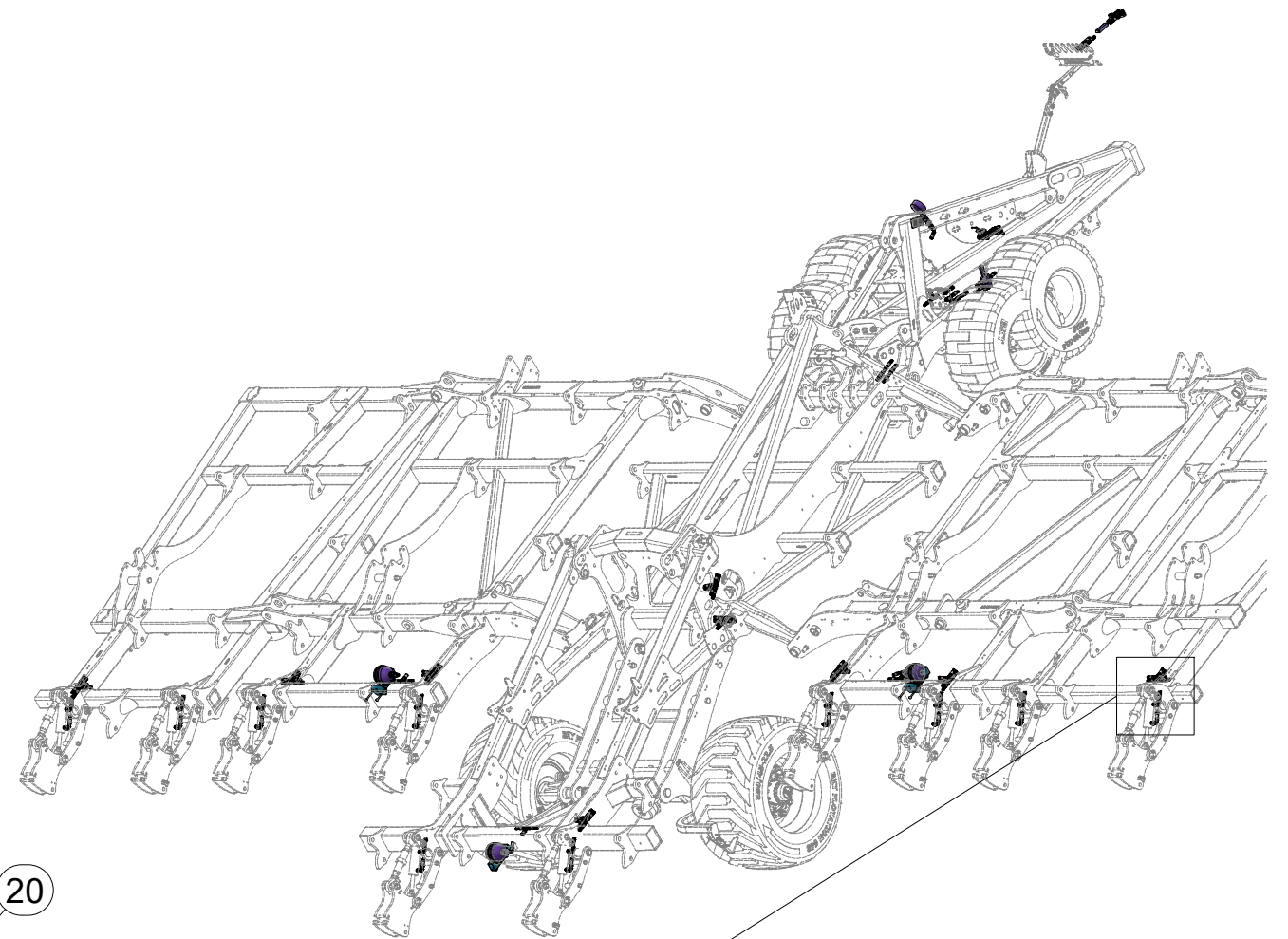
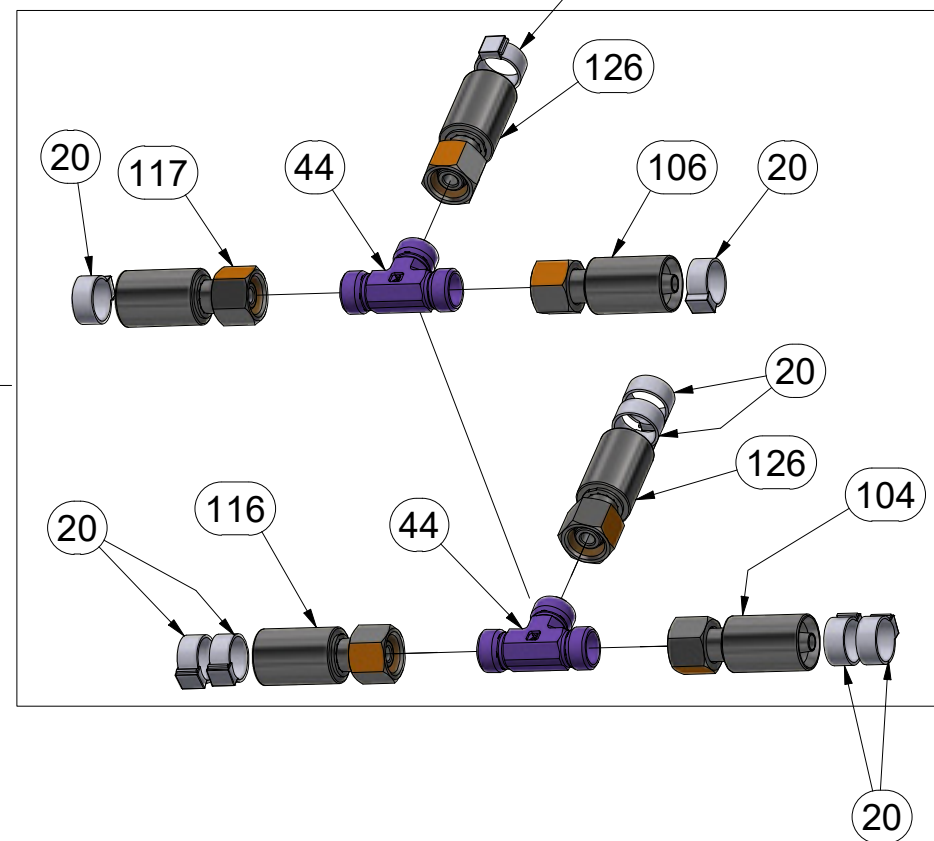
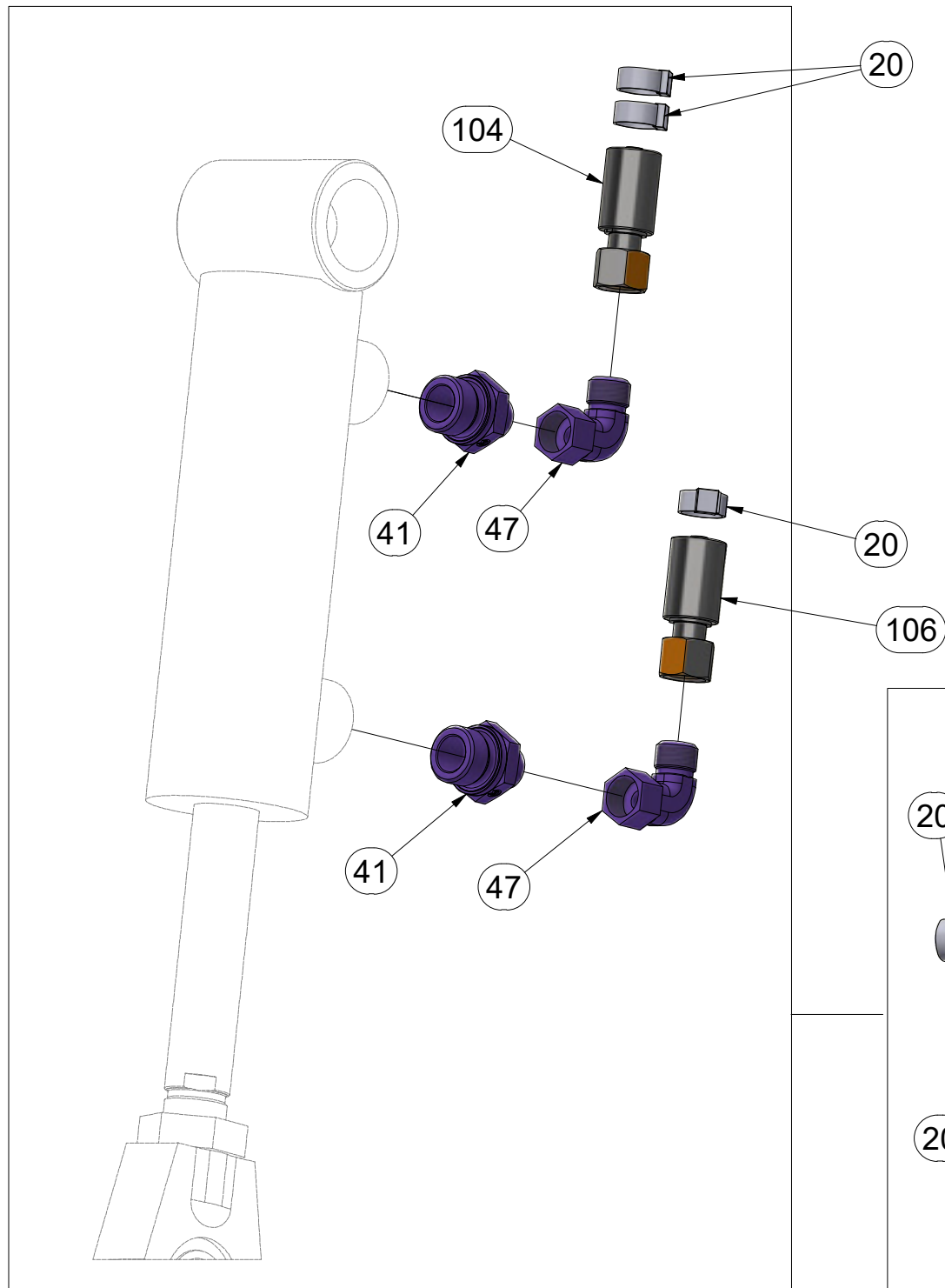
ⒸU ГИДРАВЛИЧЕСКОЕ РАСПРЕДЕЛЕНИЕ ЦИЛИНДРОВ

ⒸL HYDRAULICZNY PRZEWÓD WAŁÓW



VZ00031394

Pos.	Part Number	Pcs.
20	m11691	154
41	m09934	20
44	m03889	21
47	m06803	28
104	m15873	4
106	m04827	4
116	m03952	3
117	m11113	1
126	m09036	2



ⒸZ HYDRAULICKÝ ROZVOD VÁLCŮ

Ⓓ HYDRAULISCHE VERTEILUNG WALZEN

Ⓕ CONDUIT HYDRAULIQUE DES ROULEAUX

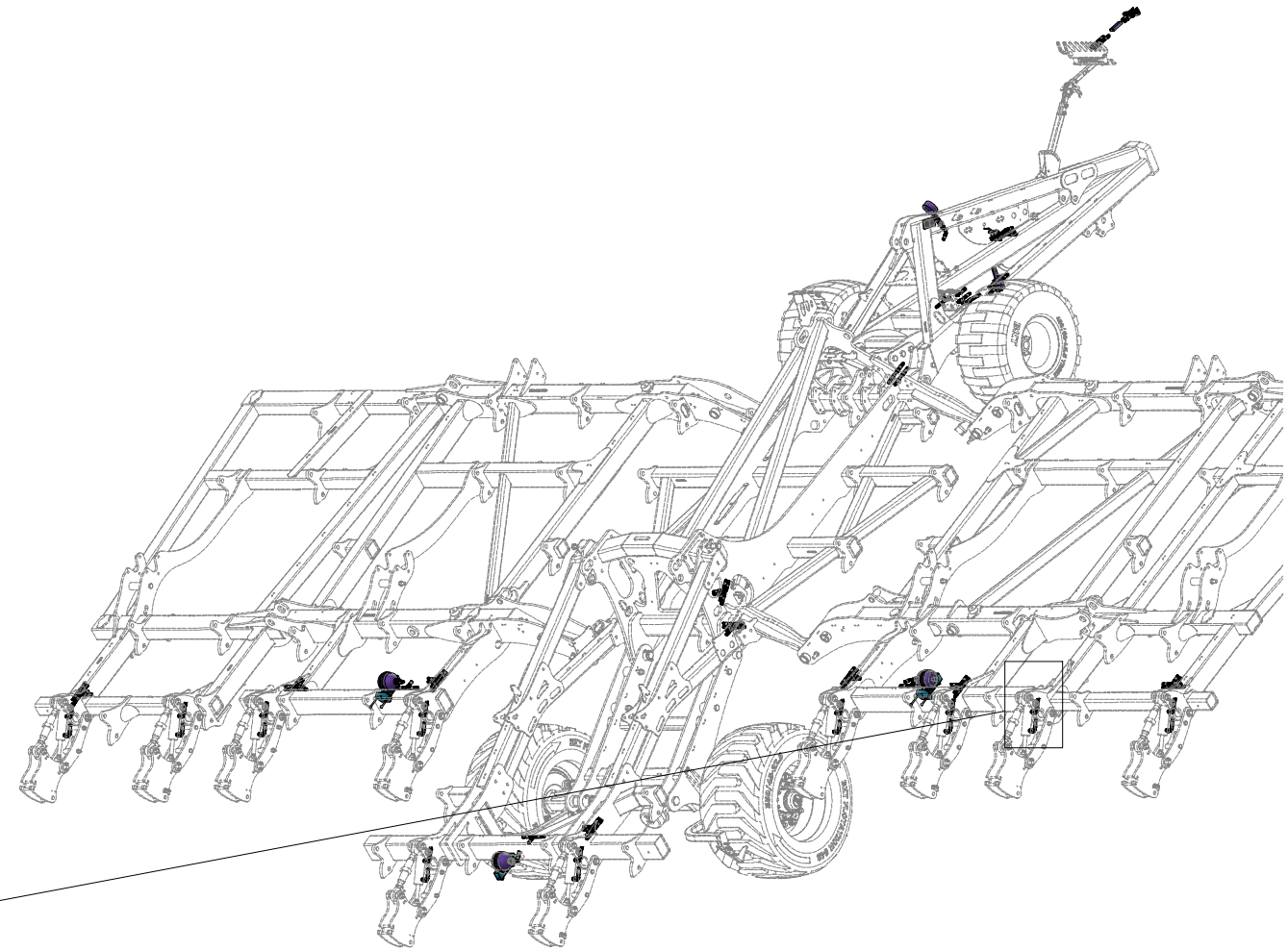
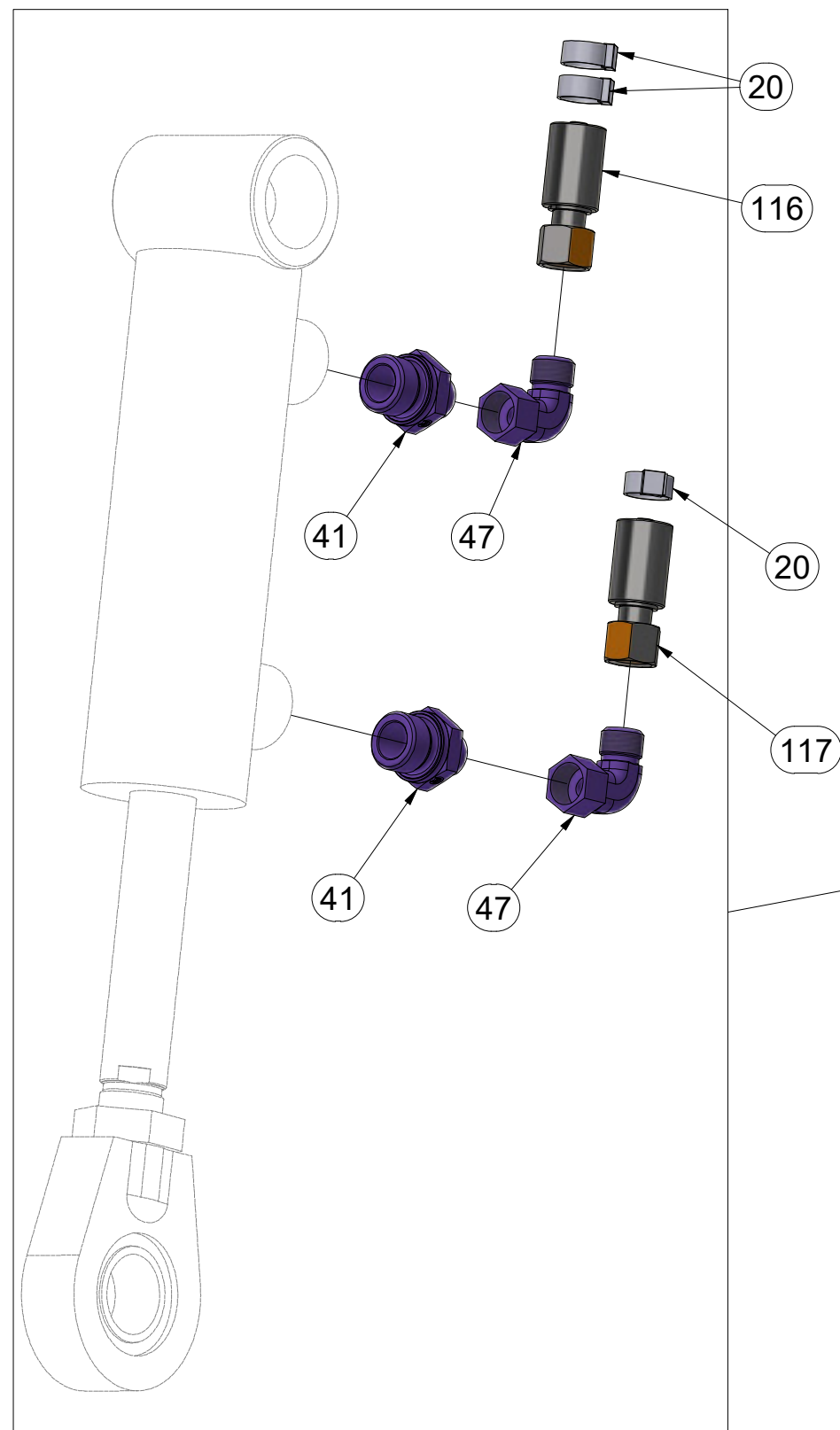
ⒸB HYDRAULIC ROLLER DISTRIBUTION

ⒸR ГИДРАВЛИЧЕСКОЕ РАСПРЕДЕЛЕНИЕ ЦИЛИНДРОВ

ⒸL HYDRAULICZNY PRZEWÓD WAŁÓW



VZ00031394



Pos.	Part Number	Pcs.
20	m11691	154
41	m09934	20
47	m06803	28
116	m03952	3
117	m11113	1

Ⓒ HYDRAULICKÝ ROZVOD VÁLCŮ

Ⓓ HYDRAULISCHE VERTEILUNG WALZEN

Ⓕ CONDUIT HYDRAULIQUE DES ROULEAUX

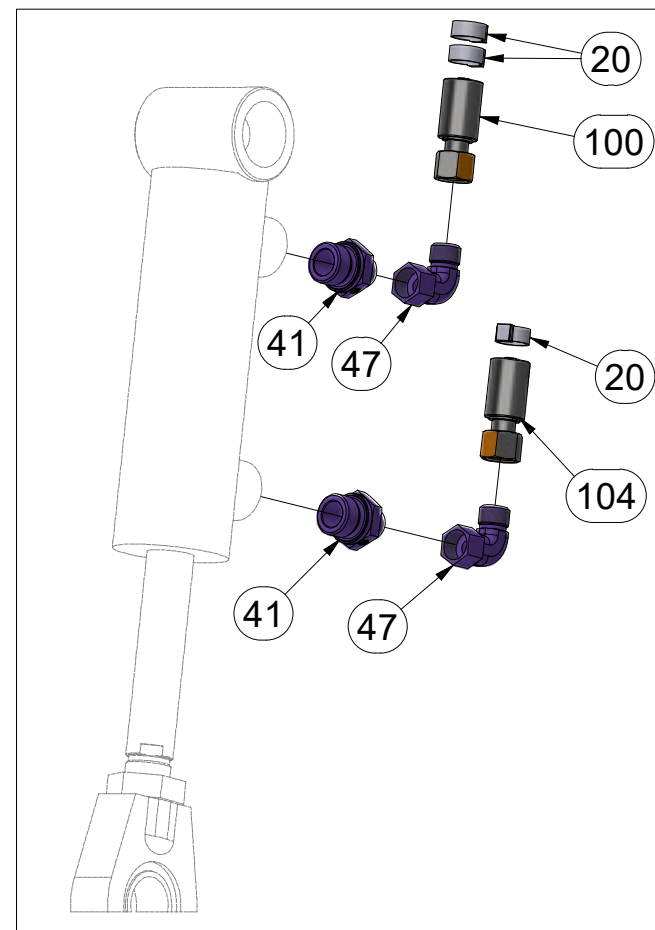
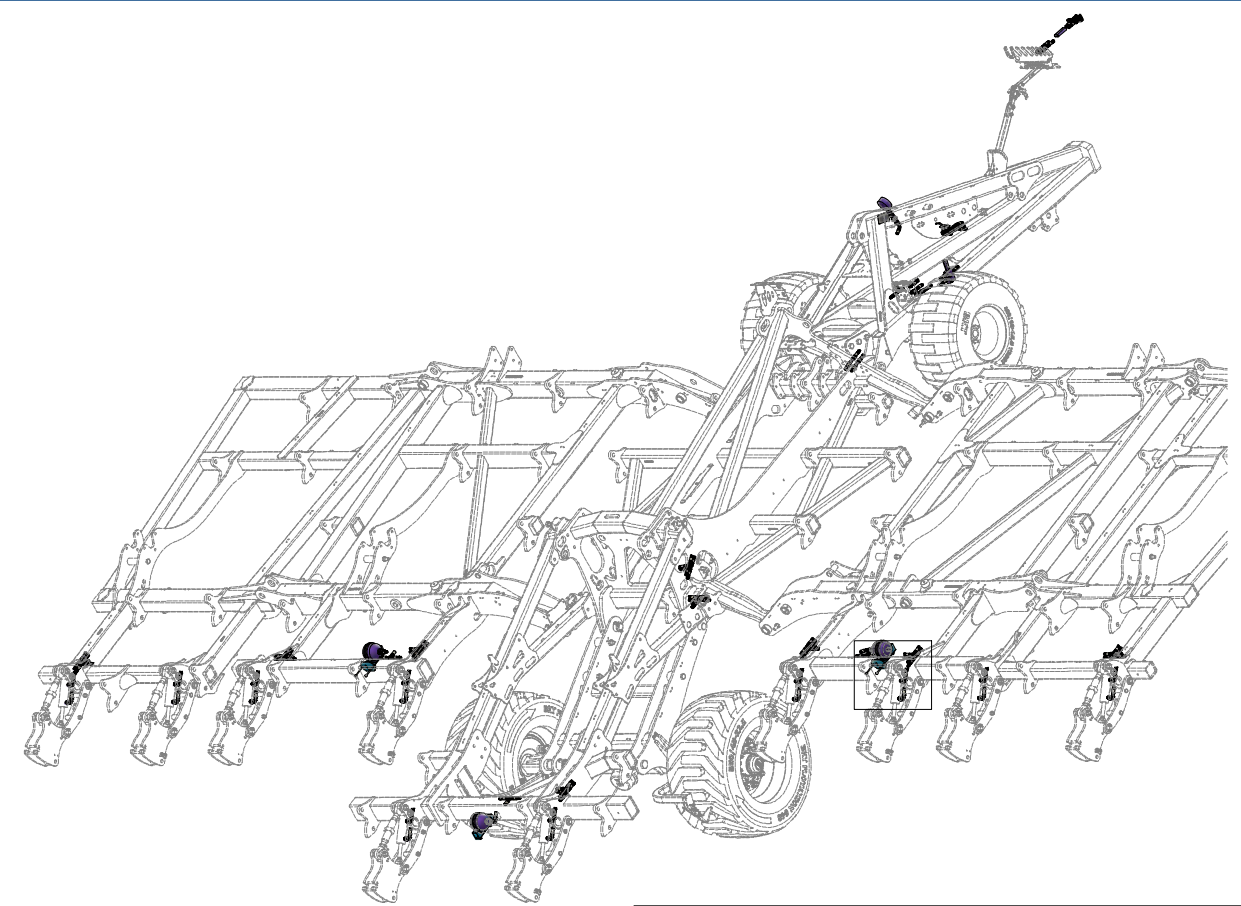
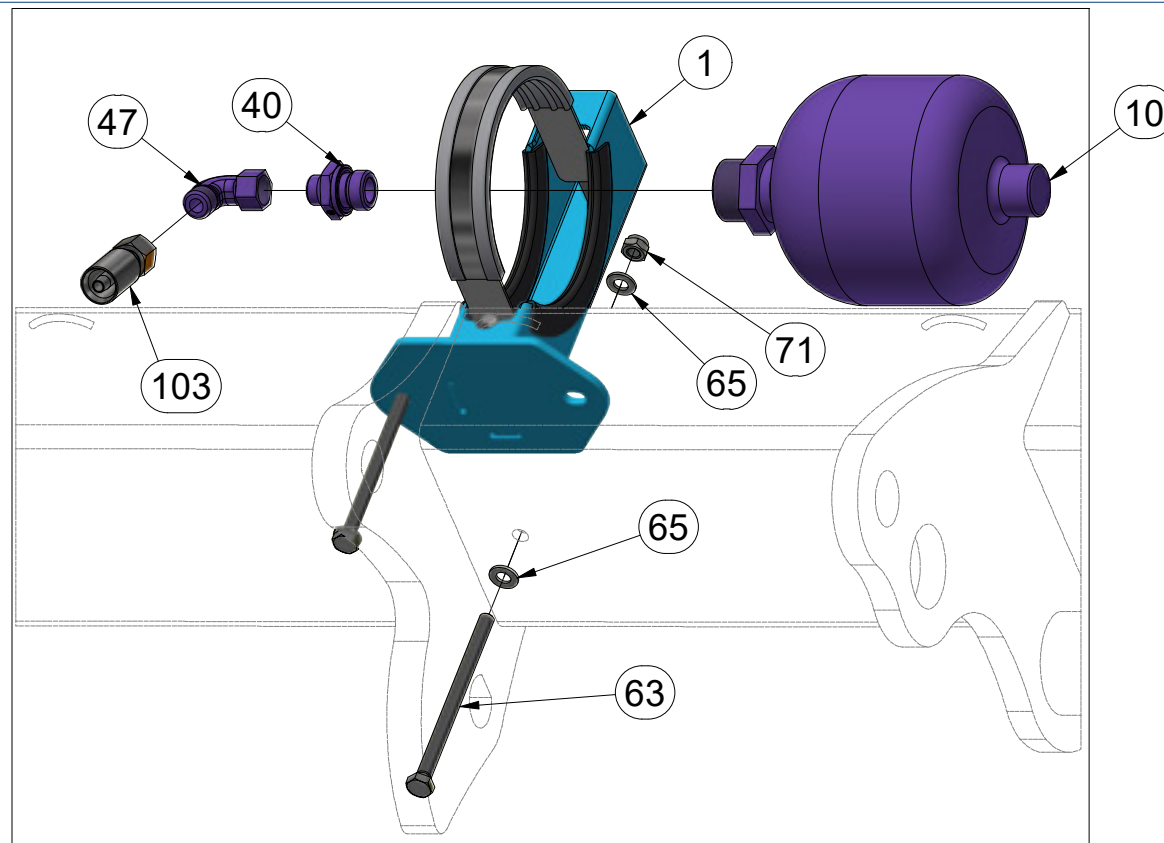
Ⓖ HYDRAULIC ROLLER DISTRIBUTION

Ⓡ ГИДРАВЛИЧЕСКОЕ РАСПРЕДЕЛЕНИЕ ЦИЛИНДРОВ

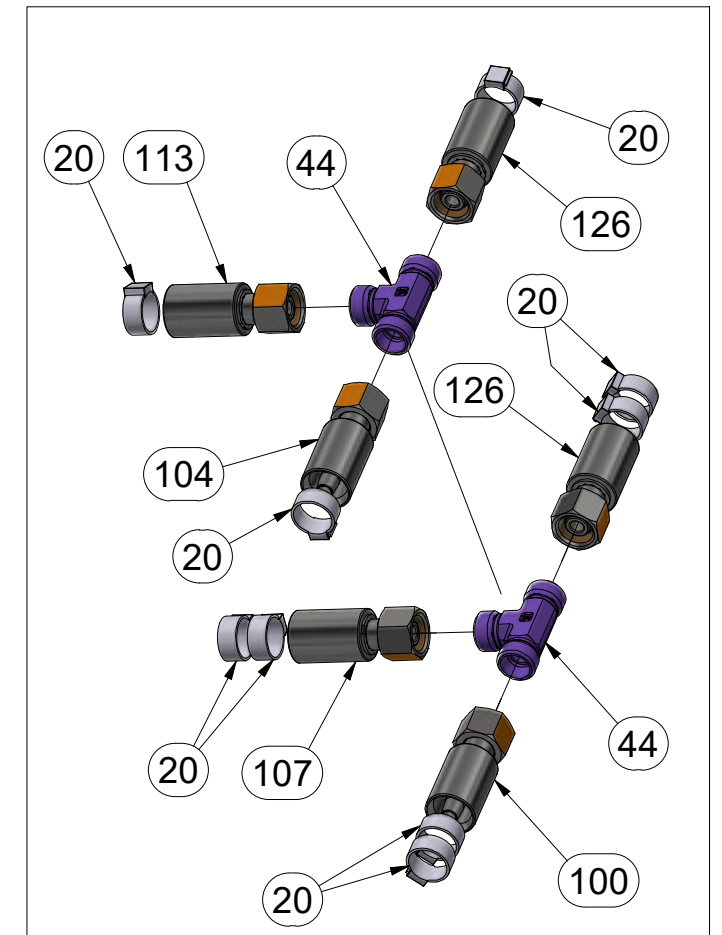
Ⓟ HYDRAULICZNY PRZEWÓD WAŁÓW



VZ00031394



Pos.	Part Number	Pcs.
1	VZ00030788	3
10	m14774	3
20	m11691	154
40	m04560	3
41	m09934	20
44	m03889	21
47	m06803	28
63	m06099	4
65	m01203	12
71	m04503	8
100	m18193	2
103	m07363	5
104	m15873	4
107	m09628	2
113	m17043	2
126	m09036	2



ⒸZ HYDRAULICKÝ ROZVOD VÁLCŮ

Ⓓ HYDRAULISCHE VERTEILUNG WALZEN

Ⓕ CONDUIT HYDRAULIQUE DES ROULEAUX

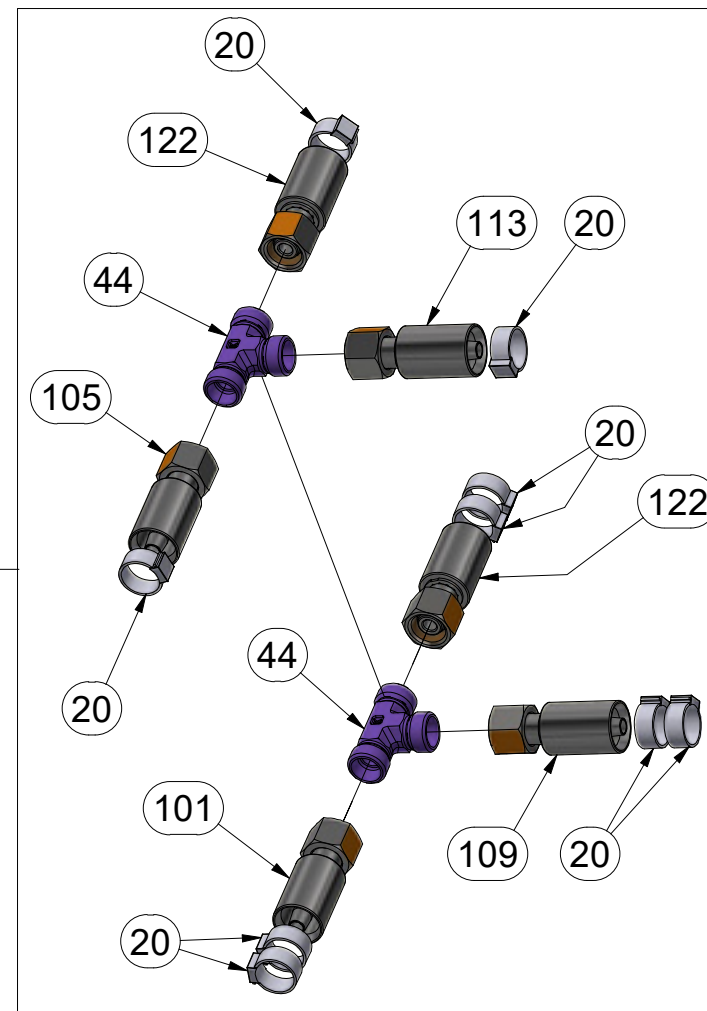
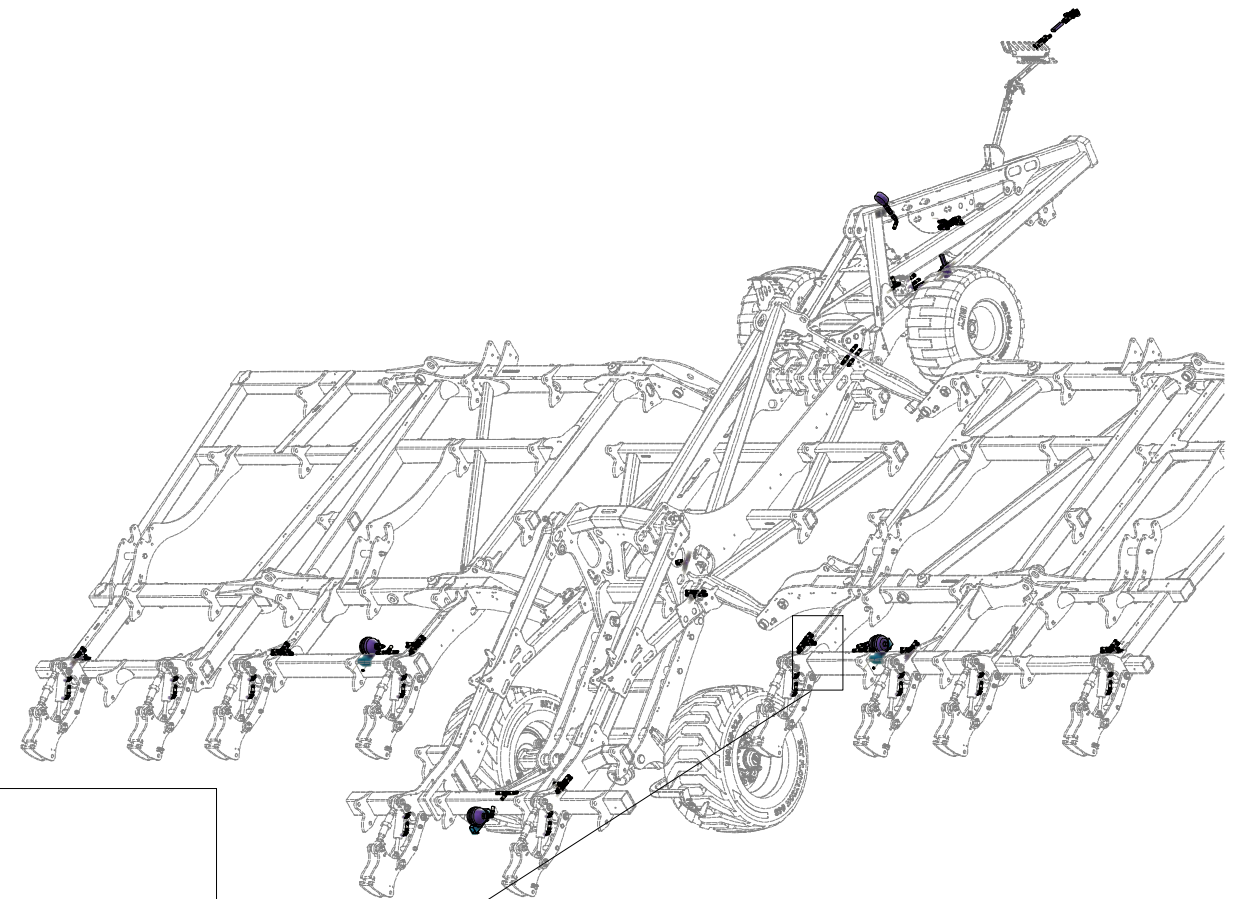
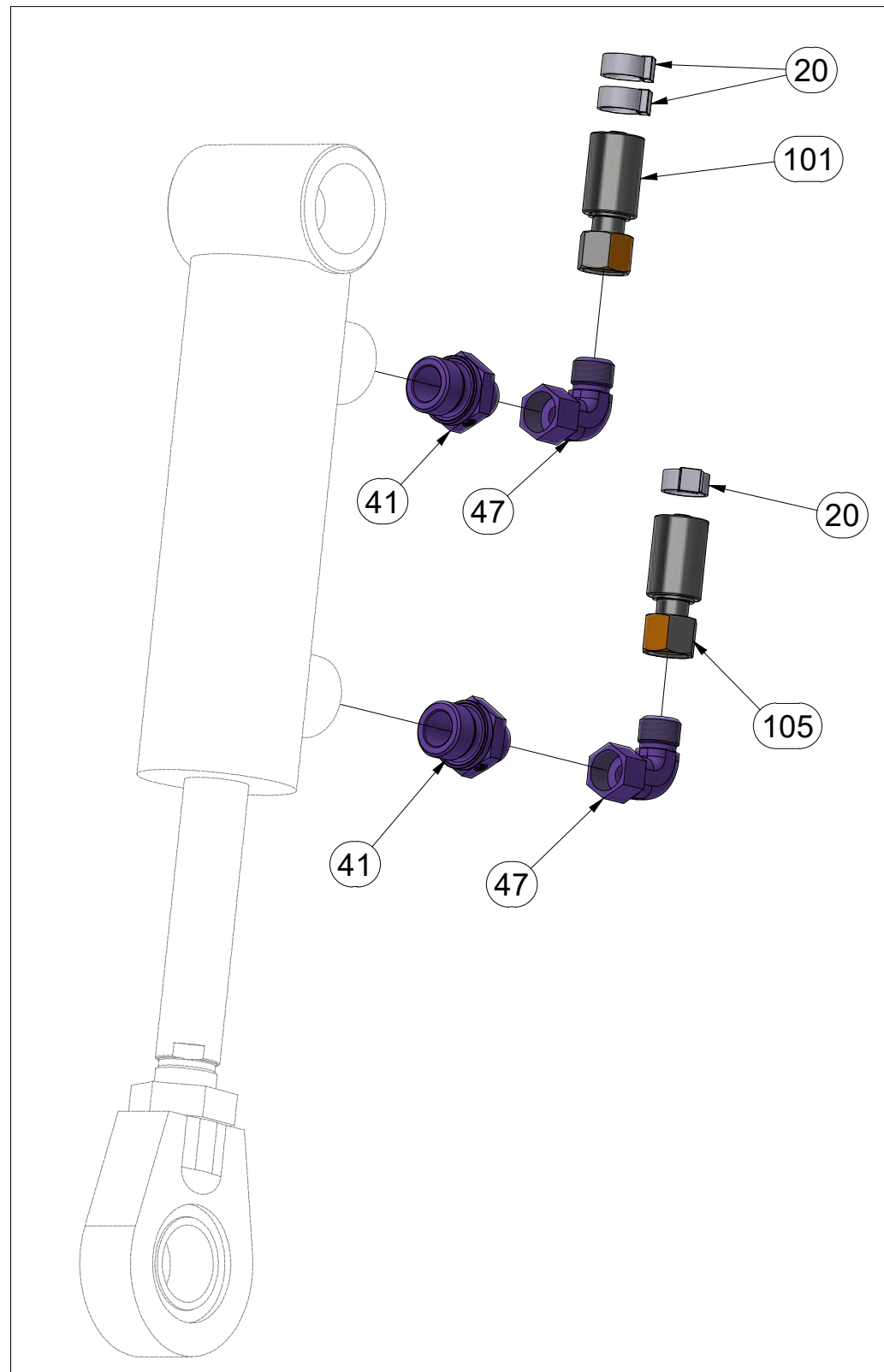
ⒼB HYDRAULIC ROLLER DISTRIBUTION

Ⓔ RU ГИДРАВЛИЧЕСКОЕ РАСПРЕДЕЛЕНИЕ ЦИЛИНДРОВ

Ⓖ PL HYDRAULICZNY PRZEWÓD WAŁÓW



VZ00031394



Pos.	Part Number	Pcs.
20	m11691	154
41	m09934	20
44	m03889	21
47	m06803	28
101	m07362	2
105	m09627	3
109	m11123	1
113	m17043	2
122	m15154	3

ⒸZ HYDRAULICKÝ ROZVOD VÁLCŮ

Ⓓ HYDRAULISCHE VERTEILUNG WALZEN

Ⓕ CONDUIT HYDRAULIQUE DES ROULEAUX

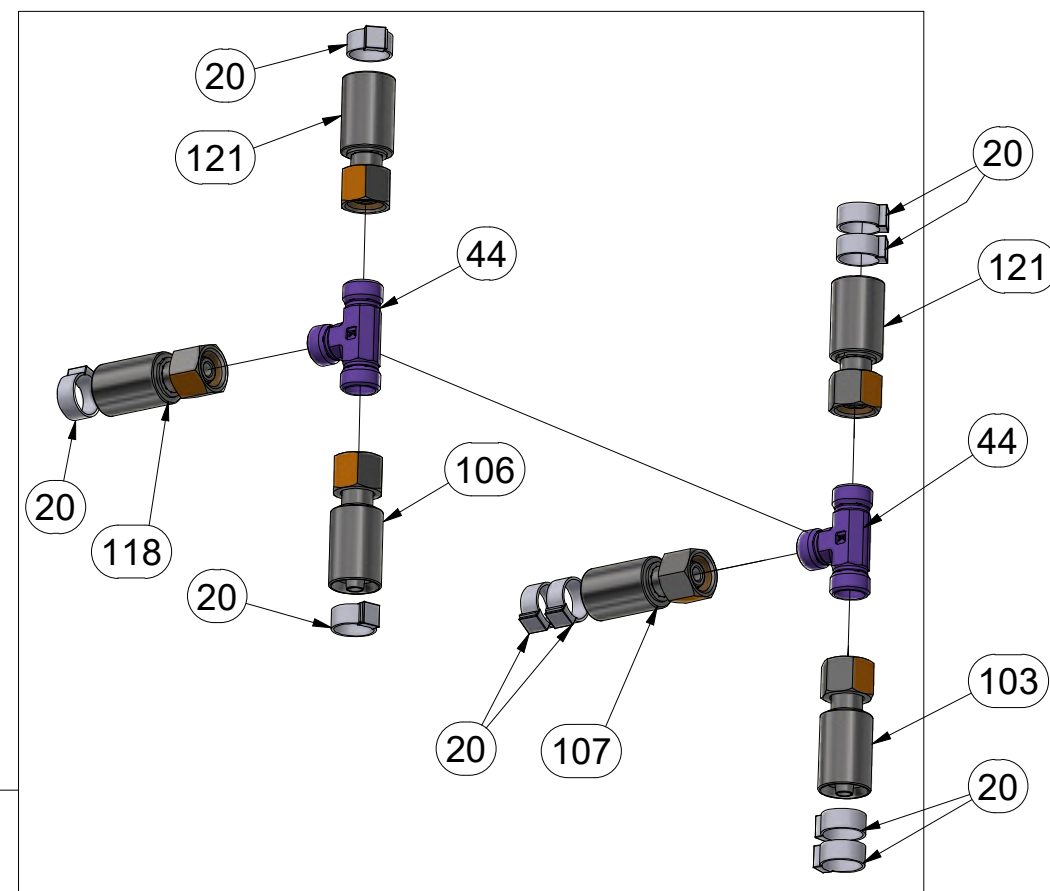
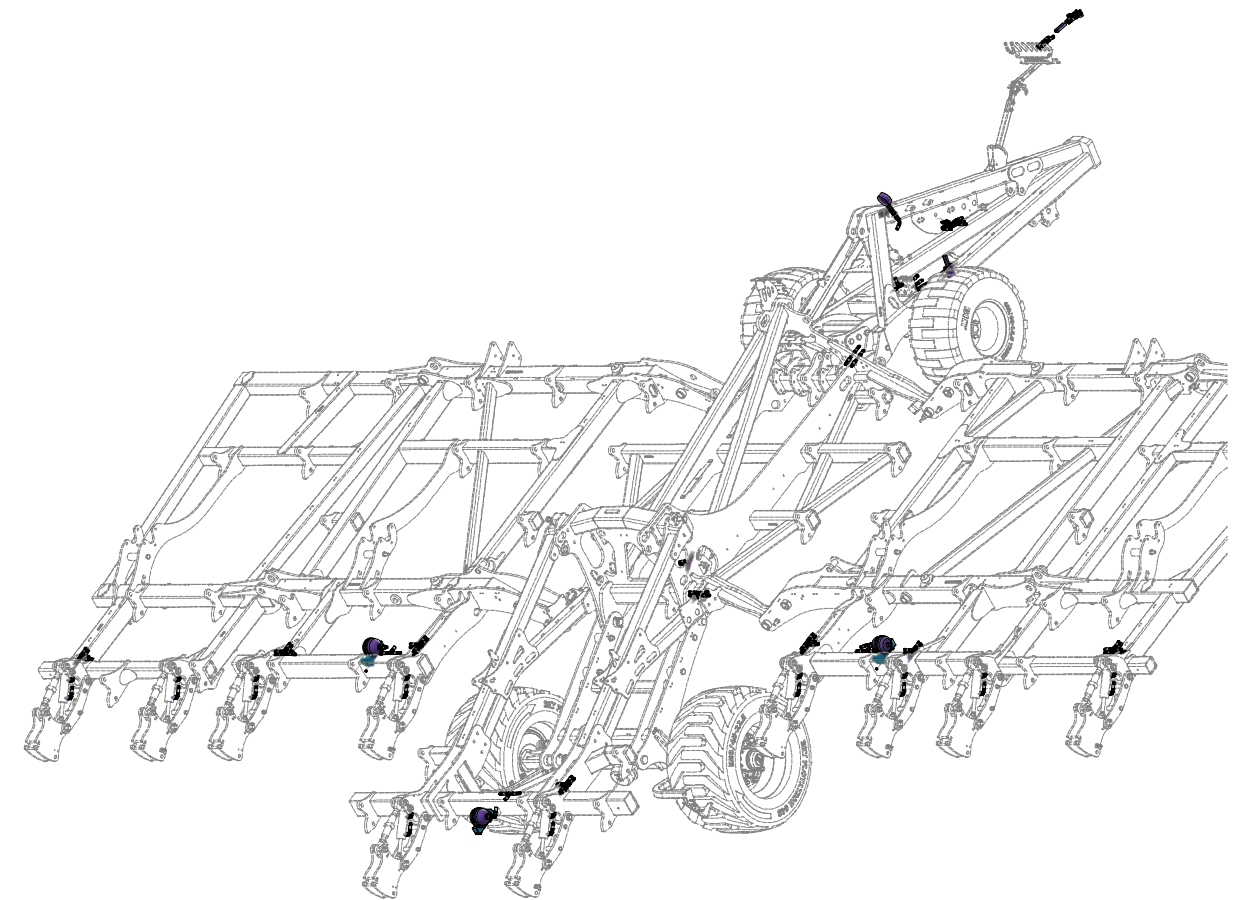
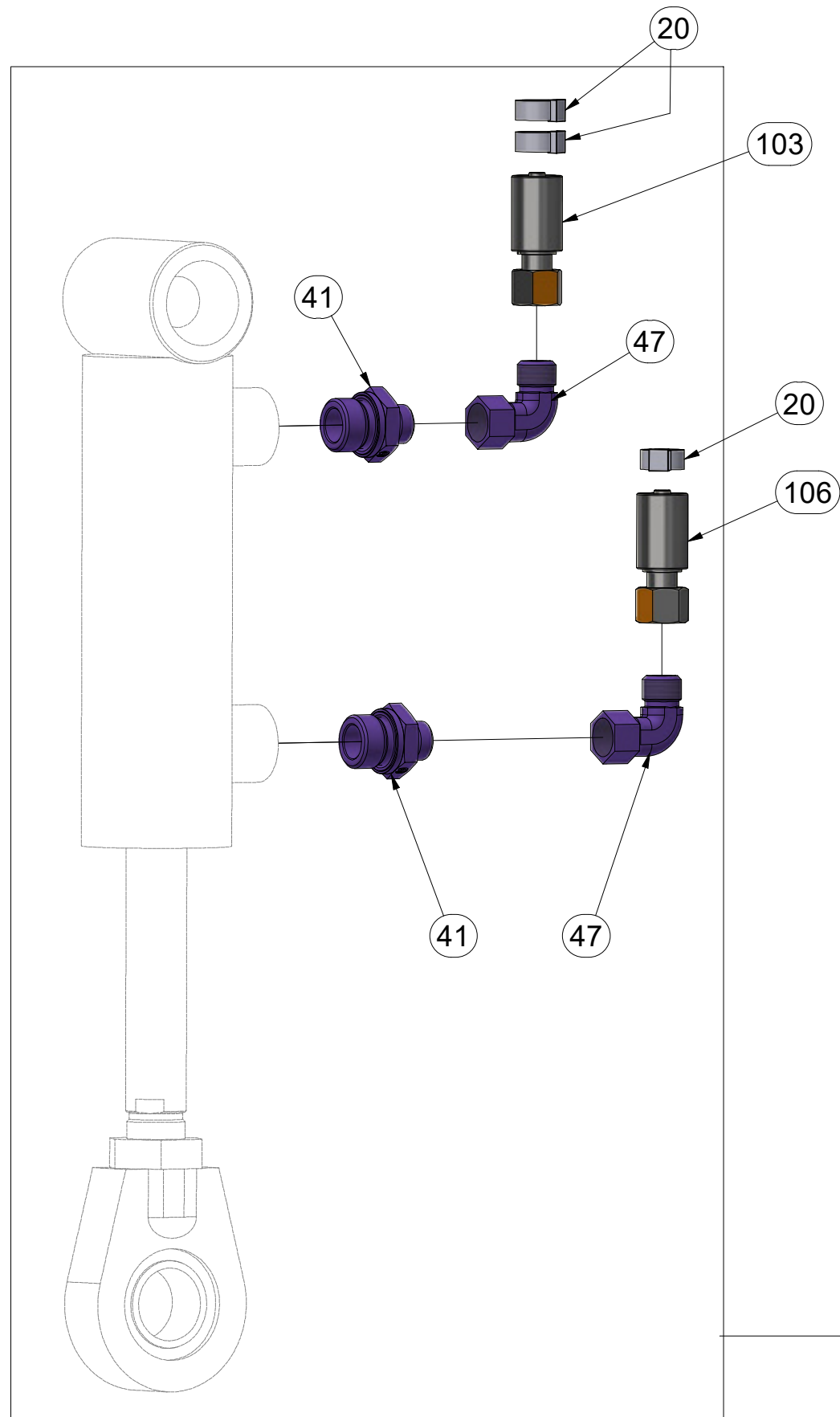
ⒼB HYDRAULIC ROLLER DISTRIBUTION

Ⓔ RU ГИДРАВЛИЧЕСКОЕ РАСПРЕДЕЛЕНИЕ ЦИЛИНДРОВ

Ⓖ PL HYDRAULICZNY PRZEWÓD WAŁÓW



VZ00031394



Pos.	Part Number	Pcs.
20	m11691	154
41	m09934	20
44	m03889	21
47	m06803	28
103	m07363	5
106	m04827	4
107	m09628	2
118	m11696	1
121	m17443	2

ⒸZ HYDRAULICKÝ ROZVOD VÁLCŮ

Ⓓ HYDRAULISCHE VERTEILUNG WALZEN

Ⓕ CONDUIT HYDRAULIQUE DES ROULEAUX

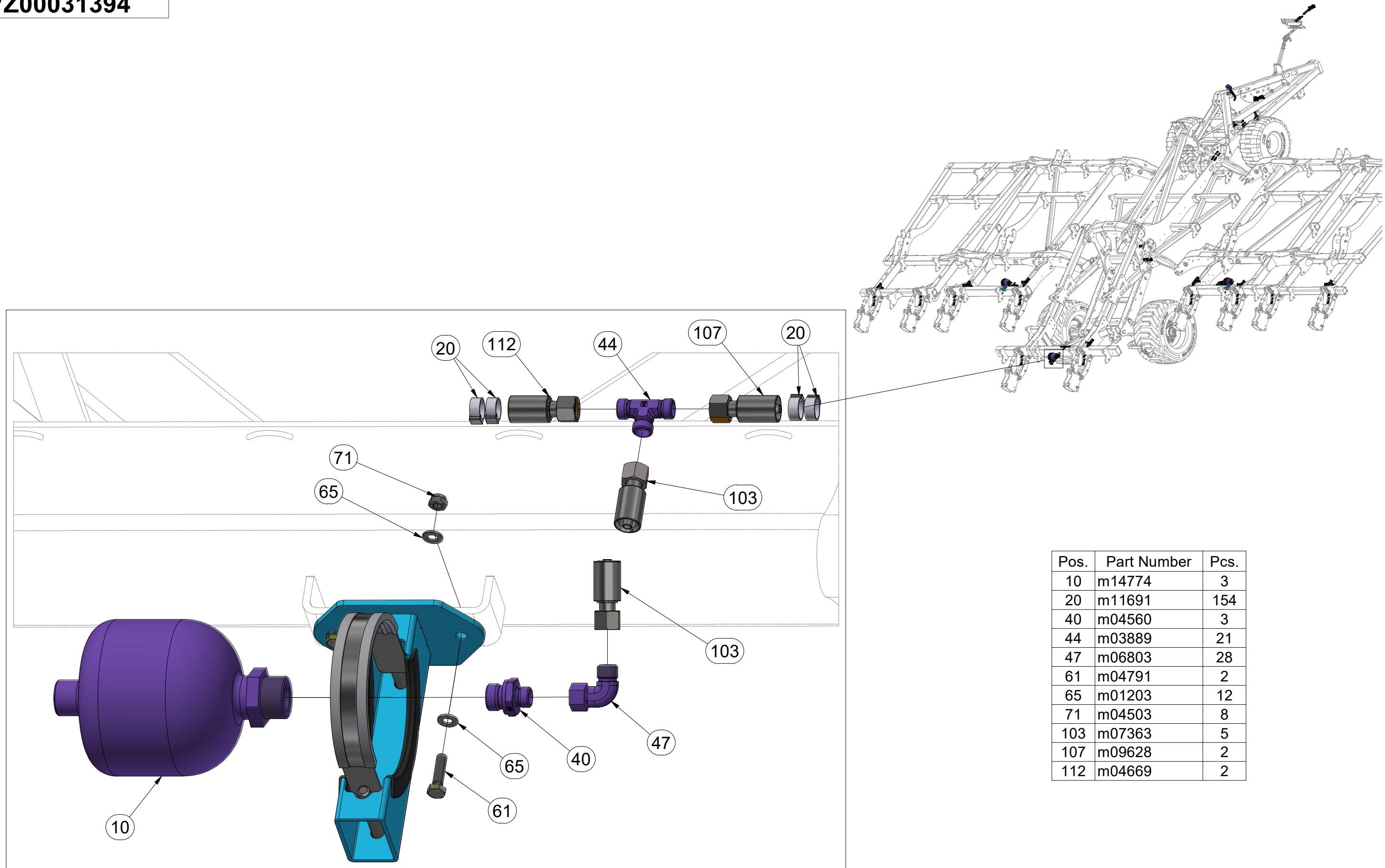
ⒼB HYDRAULIC ROLLER DISTRIBUTION

Ⓔ RU ГИДРАВЛИЧЕСКОЕ РАСПРЕДЕЛЕНИЕ ЦИЛИНДРОВ

ⒼL HYDRAULICZNY PRZEWÓD WAŁÓW



VZ00031394



Pos.	Part Number	Pcs.
10	m14774	3
20	m11691	154
40	m04560	3
44	m03889	21
47	m06803	28
61	m04791	2
65	m01203	12
71	m04503	8
103	m07363	5
107	m09628	2
112	m04669	2

ⒸZ HYDRAULICKÝ ROZVOD VÁLCŮ

Ⓓ HYDRAULISCHE VERTEILUNG WALZEN

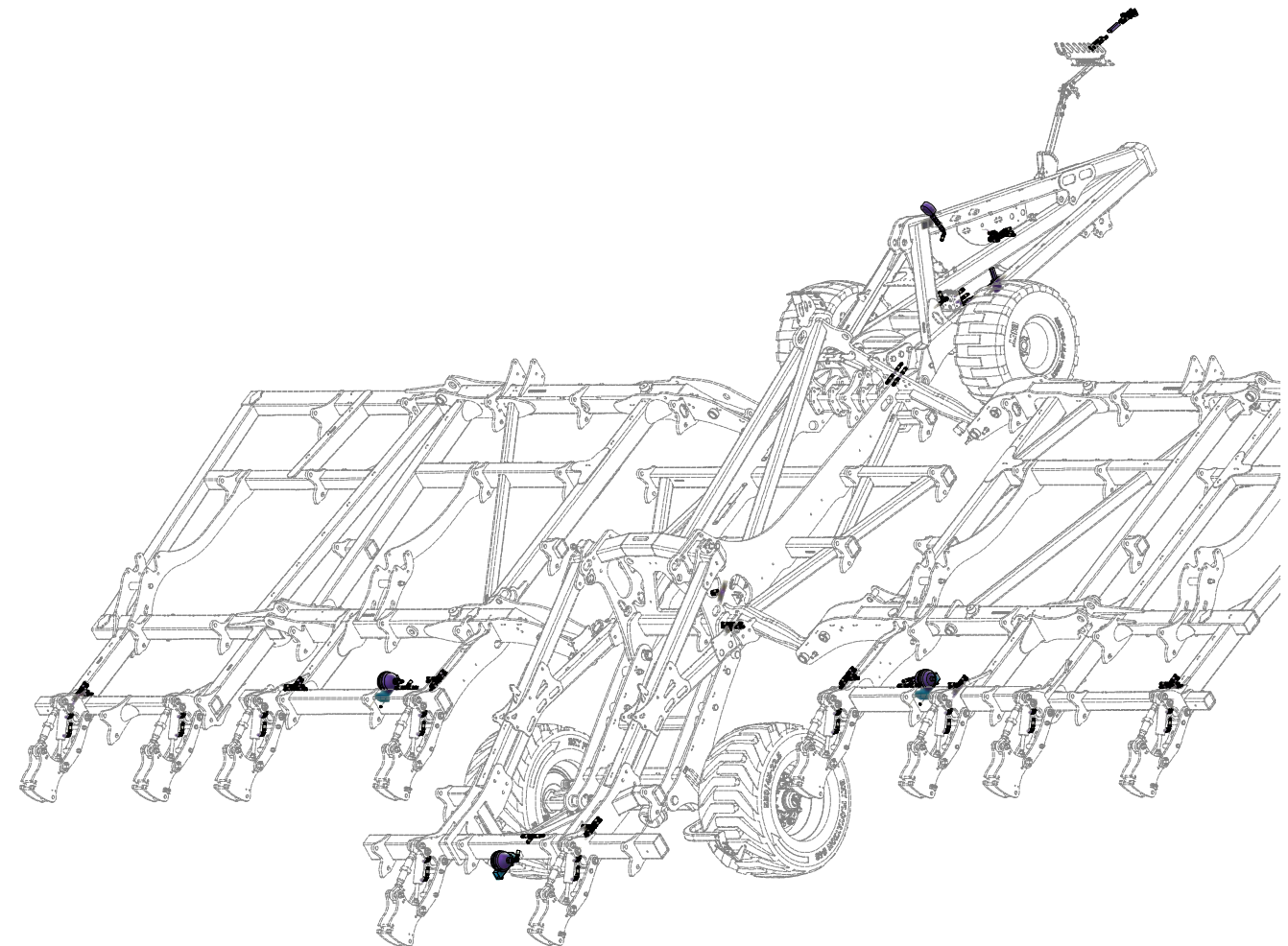
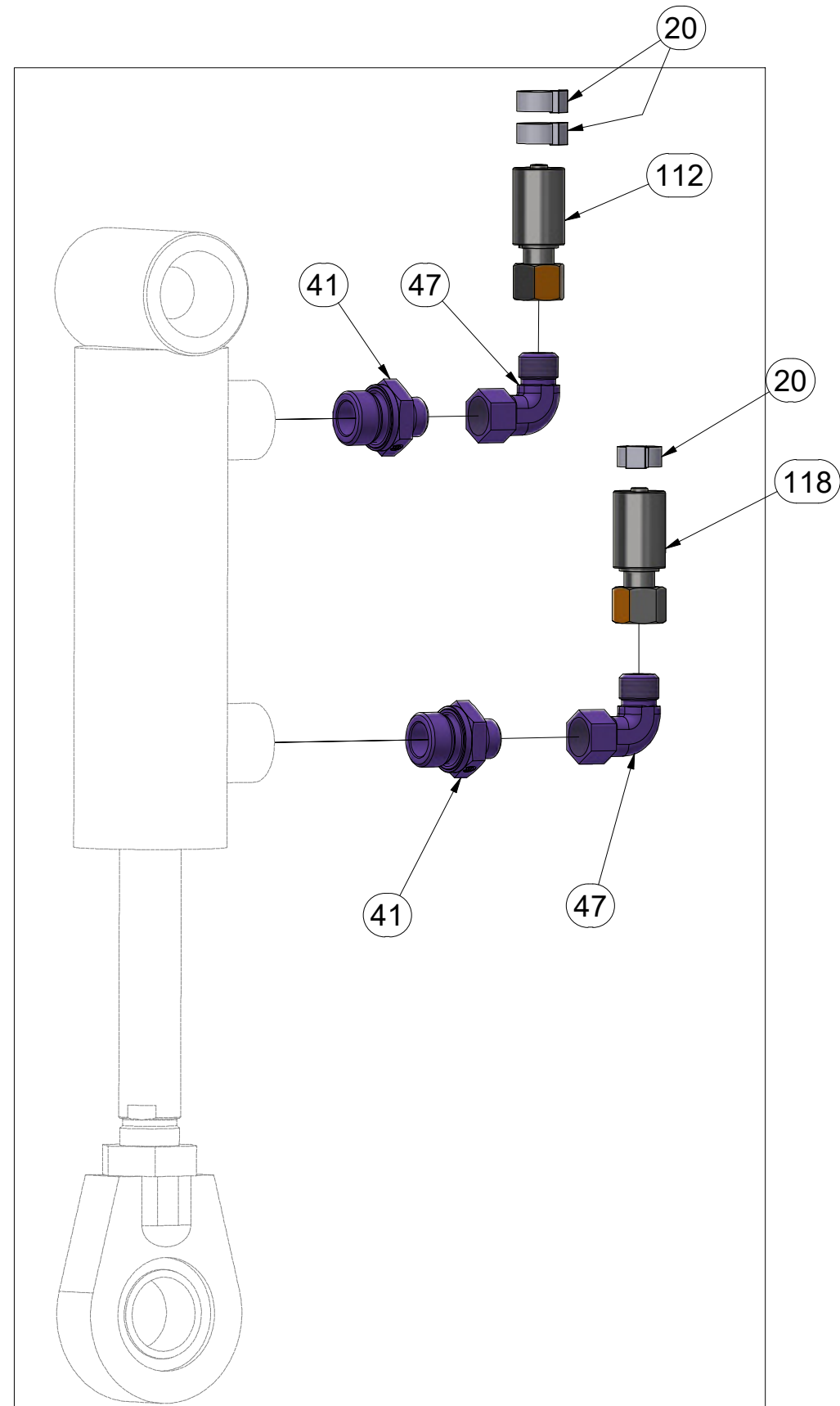
Ⓕ CONDUIT HYDRAULIQUE DES ROULEAUX

VZ00031394

ⒸB HYDRAULIC ROLLER DISTRIBUTION

Ⓔ ГИДРАВЛИЧЕСКОЕ РАСПРЕДЕЛЕНИЕ ЦИЛИНДРОВ

Ⓗ HYDRAULICZNY PRZEWÓD WAŁÓW



Pos.	Part Number	Pcs.
20	m11691	154
41	m09934	20
47	m06803	28
112	m04669	2
118	m11696	1

ⒸZ HYDRAULIKA STROJE

Ⓓ HYDRAULIK DER MASCHINE

Ⓕ HYDRAULIQUE DE LA MACHINE

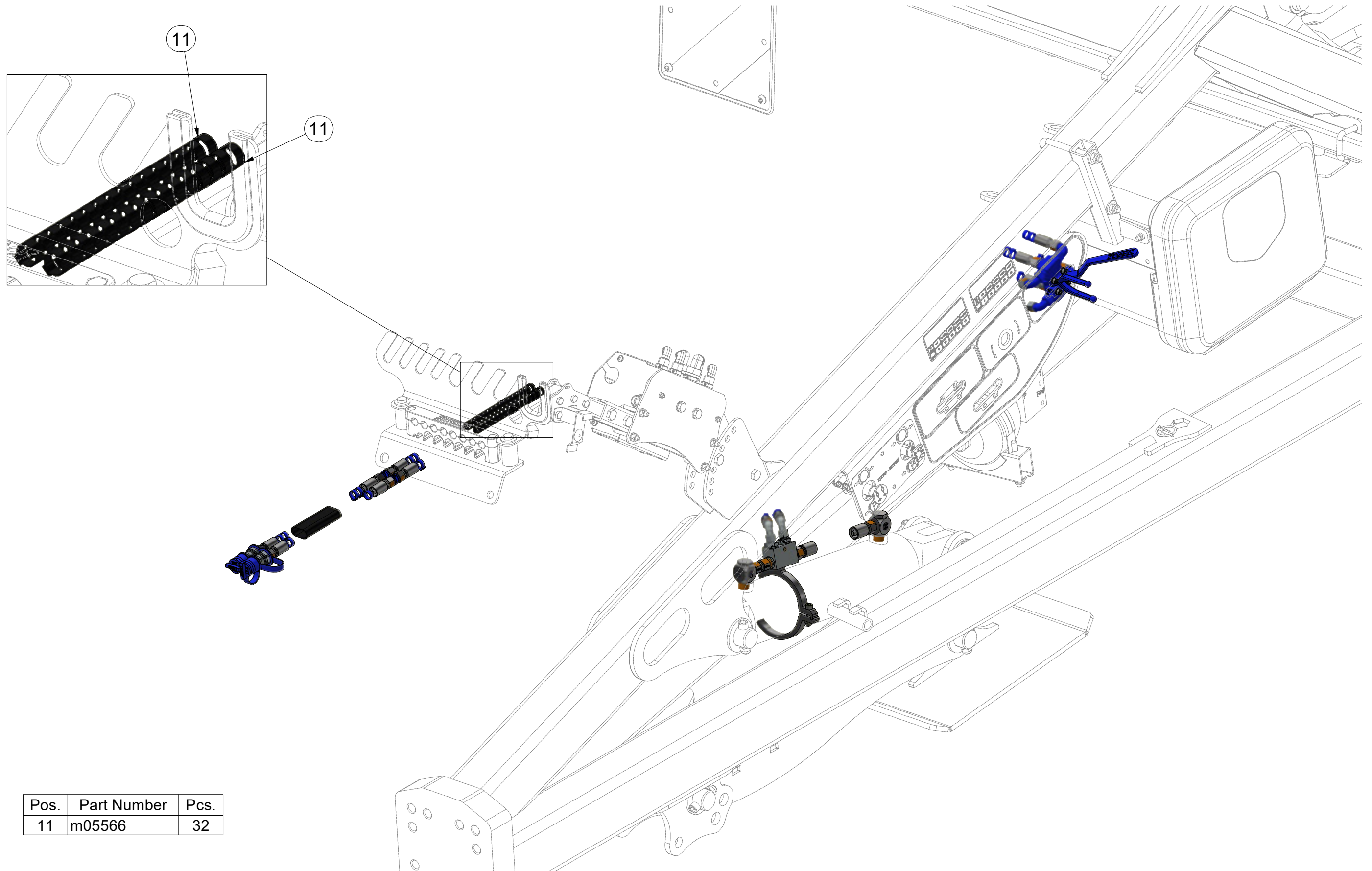
ⒸB MACHINE HYDRAULICS

ⒸR ГИДРАВЛИКА МАШИНЫ

ⒸL HYDRAULIKA MASZYN



VZ00031395



Pos.	Part Number	Pcs.
11	m05566	32

Ⓒ HYDRAULIKA STROJE

Ⓓ HYDRAULIK DER MASCHINE

Ⓕ HYDRAULIQUE DE LA MACHINE

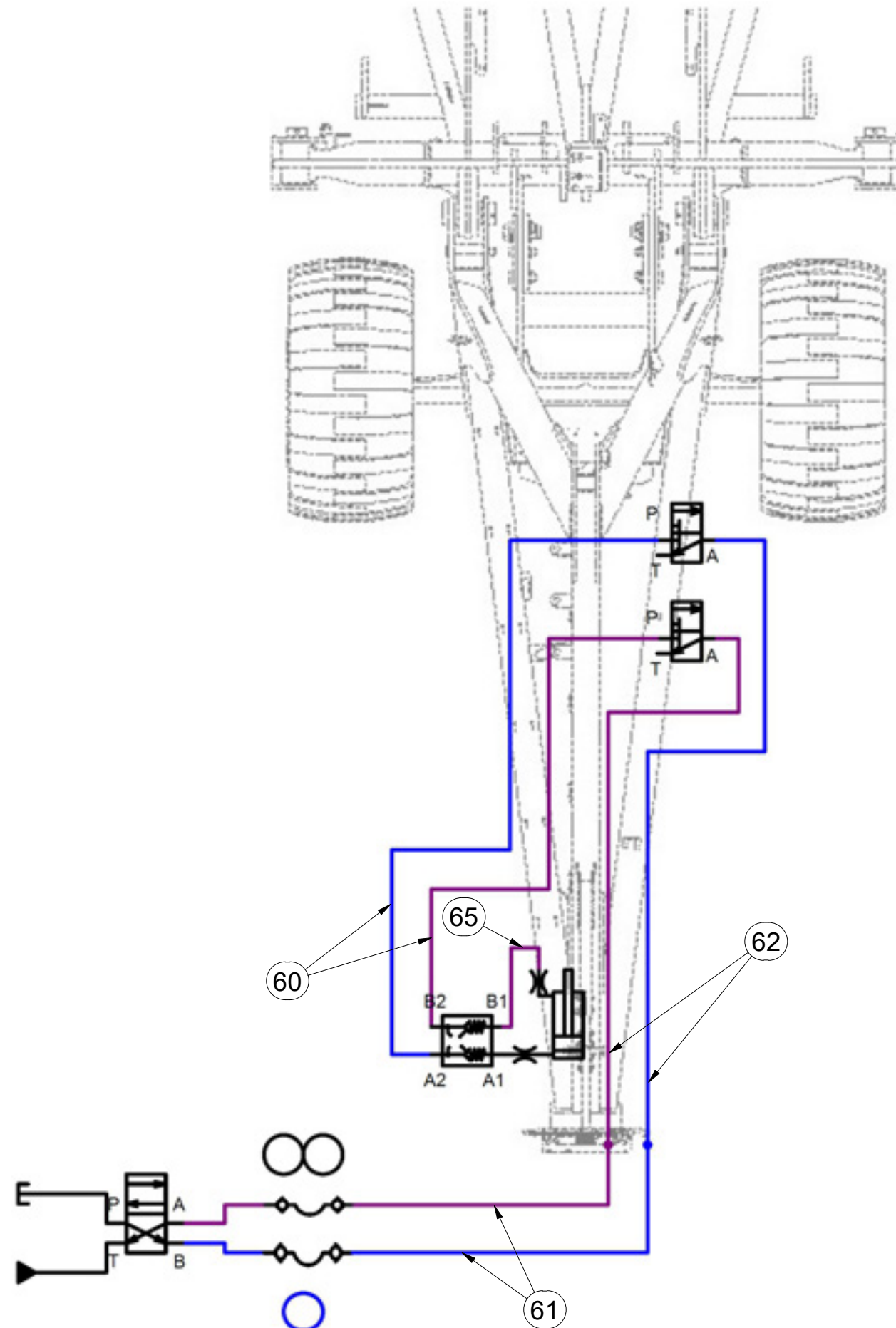
Ⓖ MACHINE HYDRAULICS

Ⓡ ГИДРАВЛИКА МАШИНЫ

Ⓟ HYDRAULIKA MASZYN

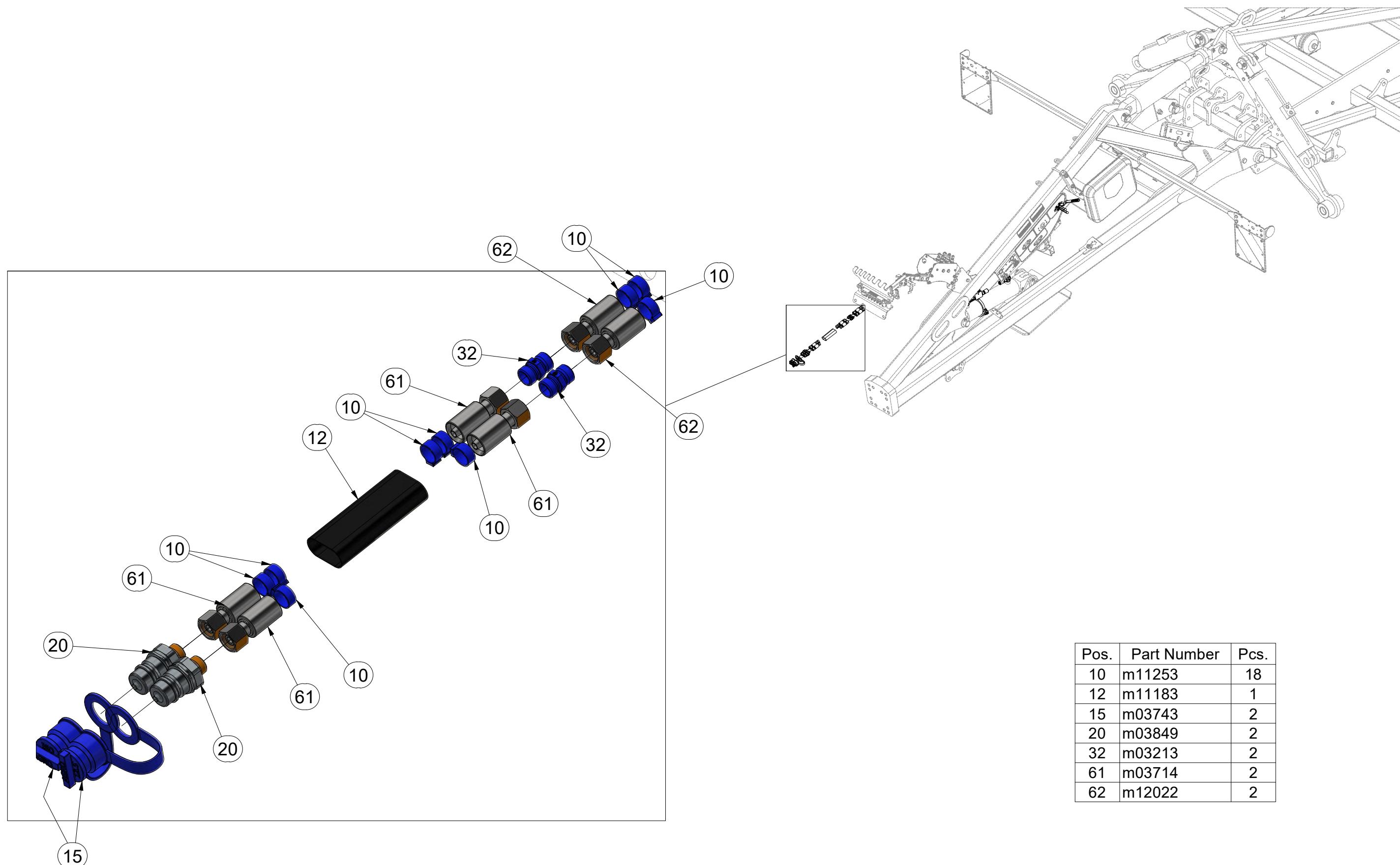


VZ00031395



Pos.	Part Number	Pcs.
60	m11696	2
61	m03714	2
62	m12022	2
65	m10830	1

VZ00031395



Pos.	Part Number	Pcs.
10	m11253	18
12	m11183	1
15	m03743	2
20	m03849	2
32	m03213	2
61	m03714	2
62	m12022	2

ⒸZ HYDRAULIKA STROJE

Ⓓ HYDRAULIK DER MASCHINE

Ⓕ HYDRAULIQUE DE LA MACHINE

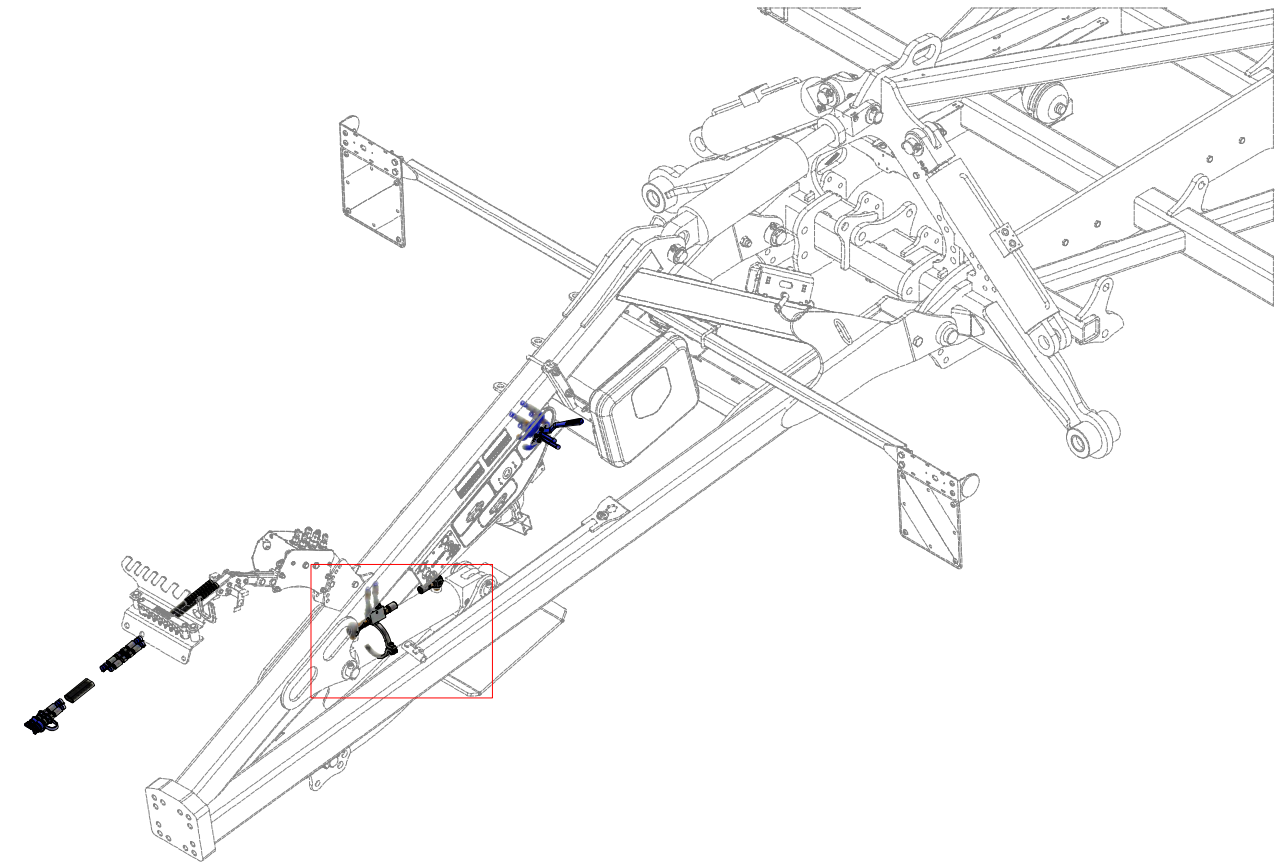
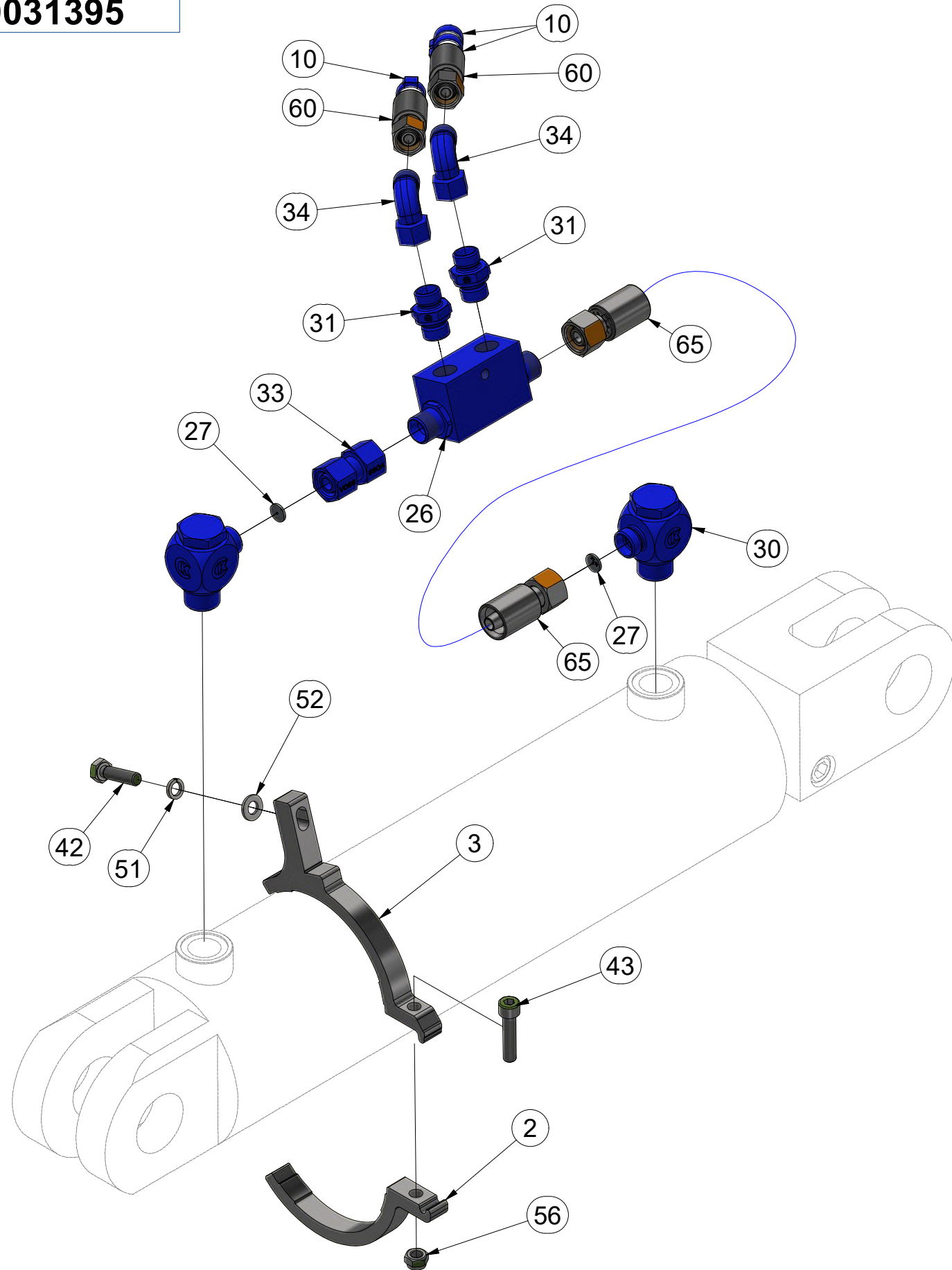
ⒸB MACHINE HYDRAULICS

ⒸR ГИДРАВЛИКА МАШИНЫ

ⒸL HYDRAULIKA MASZYN



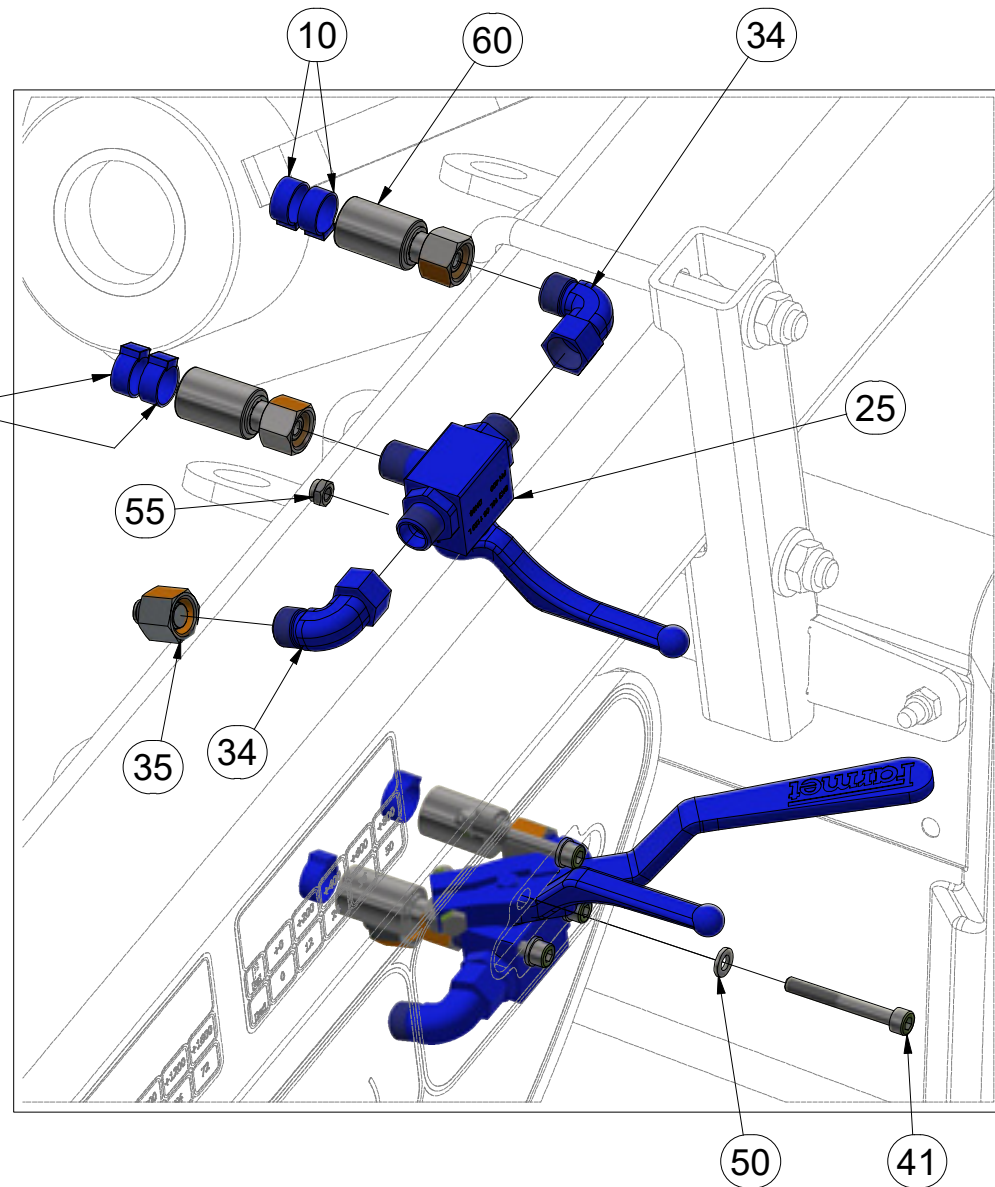
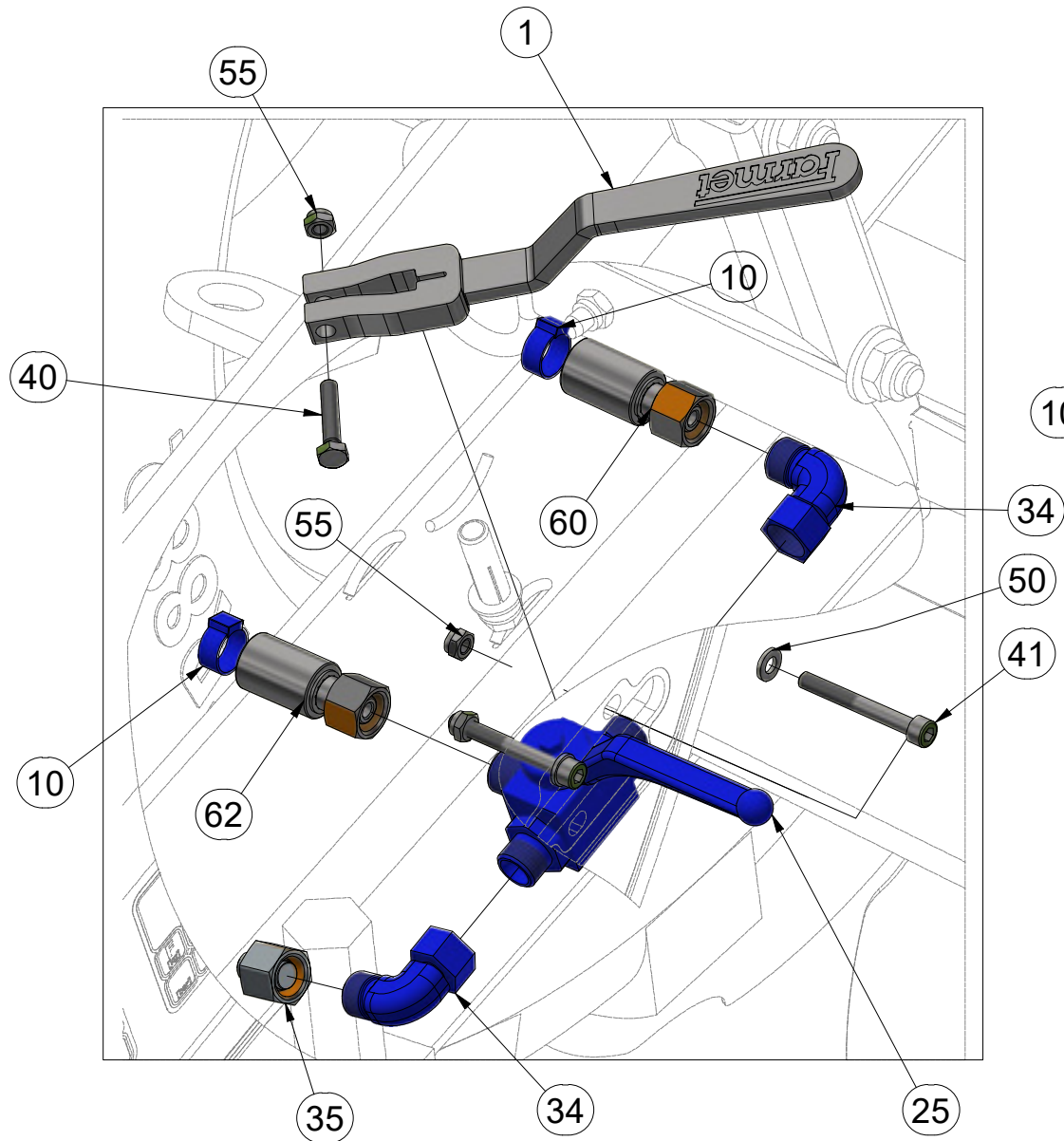
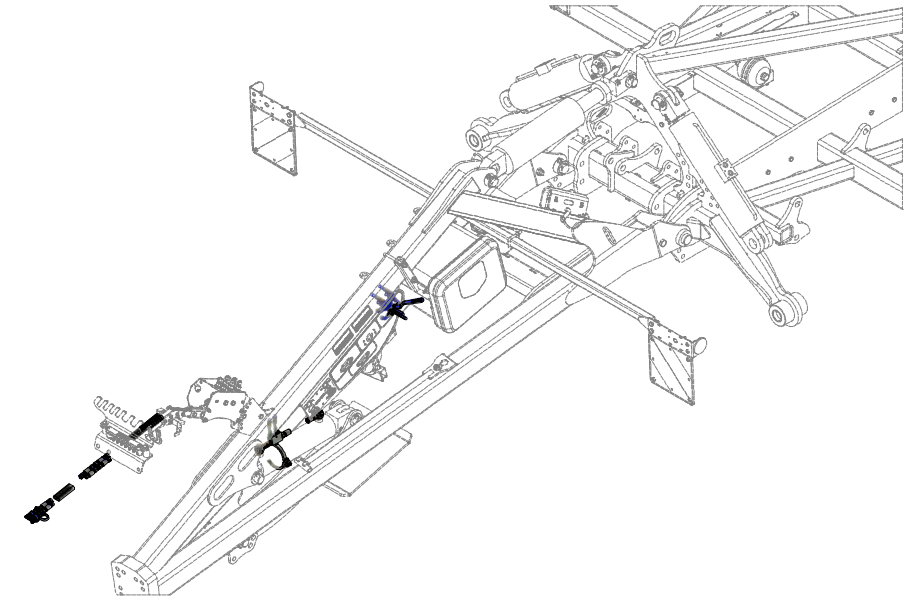
VZ00031395



Pos.	Part Number	Pcs.
2	VZ00016795	1
3	VZ00022737	1
10	m11253	18
26	m08083	1
27	m10776	2
30	m20912	2
31	m06528	2
33	m22306	1
34	m06803	6
42	m04791	1
43	m09464	1
51	m01202	1
52	m01203	1
56	m04503	1
60	m11696	2
65	m10830	1

VZ00031395

Pos.	Part Number	Pcs.
1	VZ00004457	1
10	m11253	18
25	m08390	2
34	m06803	6
35	m11156	2
40	m01077	1
41	m07998	4
50	m01199	4
55	m05560	5
60	m11696	2
62	m12022	2

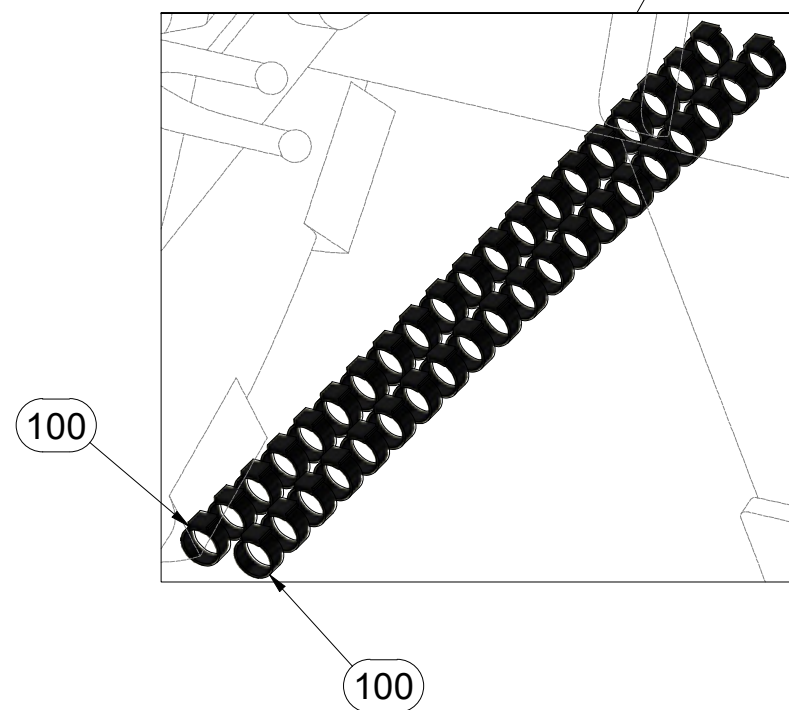
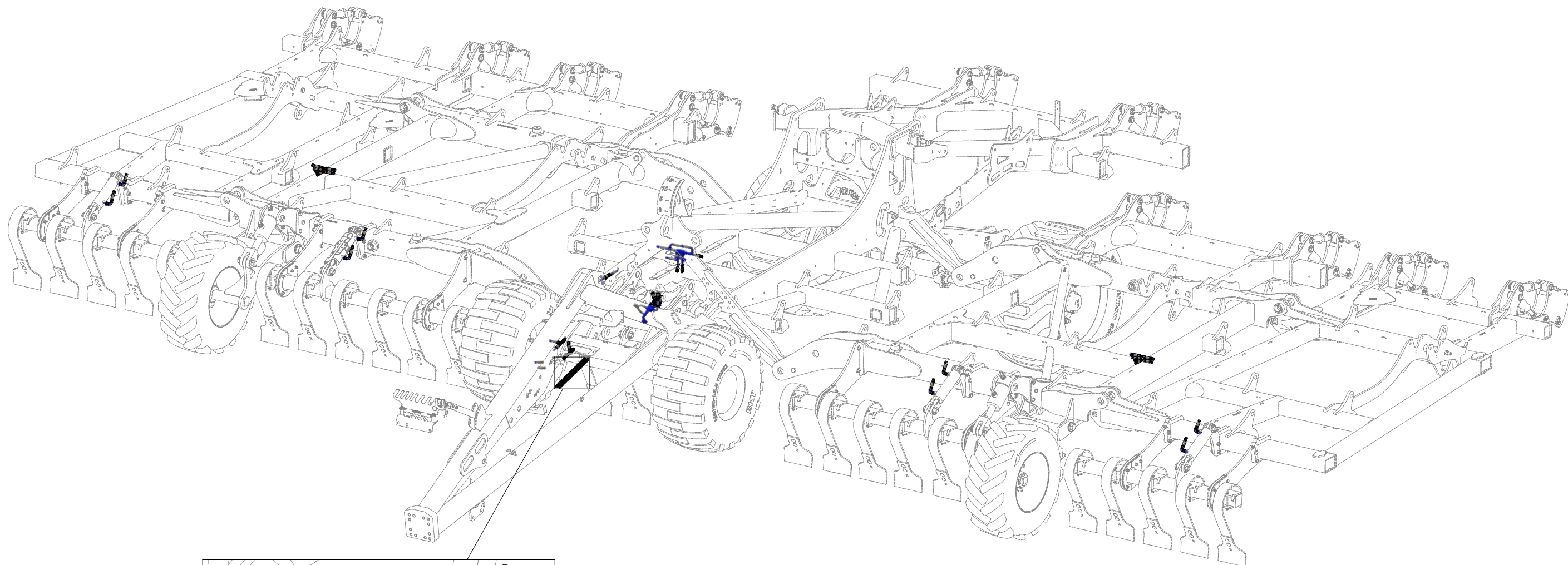


ⒸZ HYDRAULIKA STROJE
Ⓓ HYDRAULIK DER MASCHINE
Ⓕ F HYDRAULIQUE DE LA MACHINE

ⒸB MACHINE HYDRAULICS
ⒸR ГИДРАВЛИКА МАШИНЫ
ⒸL HYDRAULIKA MASZYN

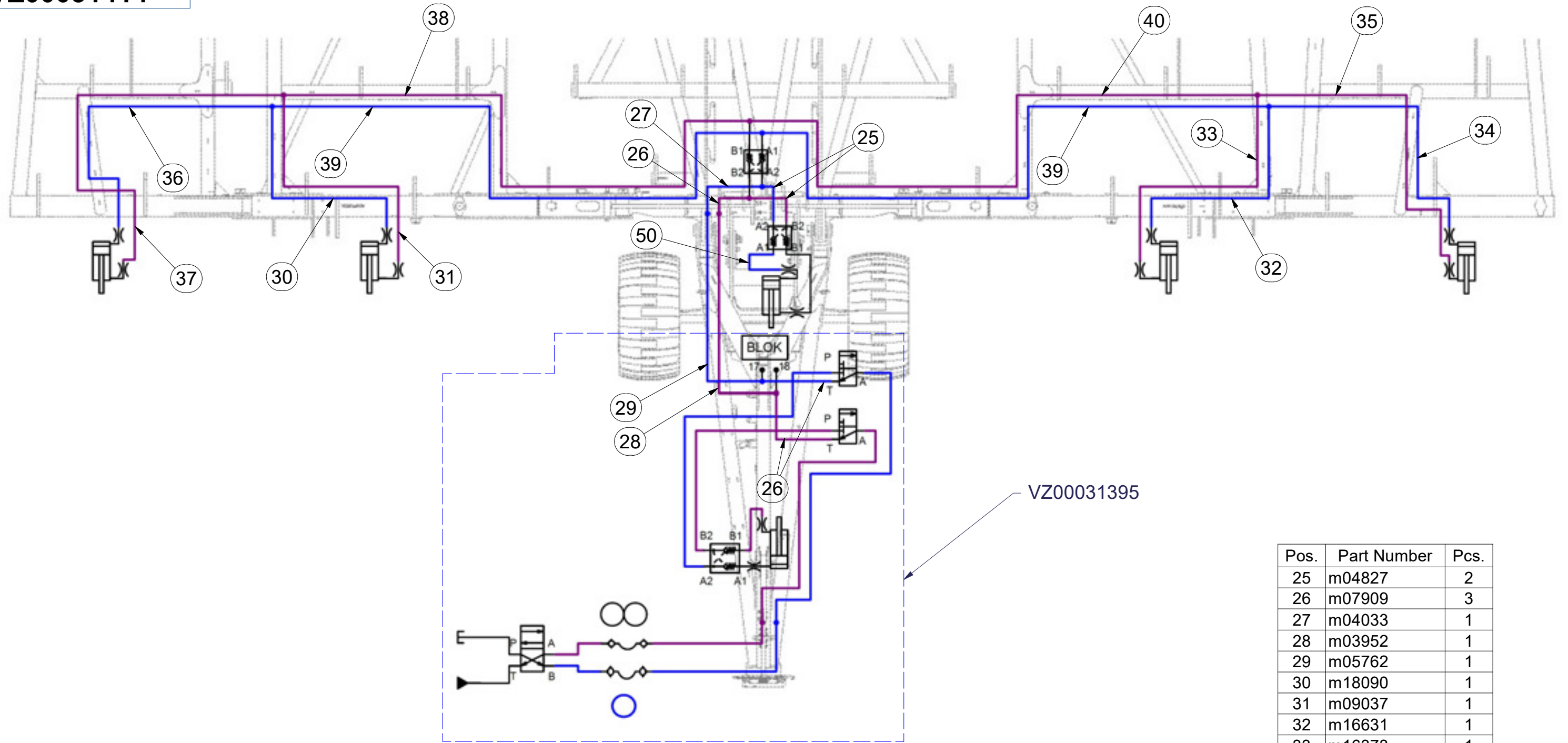


VZ00031414



Pos.	Part Number	Pcs.
100	m05566	40

VZ00031414



Pos.	Part Number	Pcs.
25	m04827	2
26	m07909	3
27	m04033	1
28	m03952	1
29	m05762	1
30	m18090	1
31	m09037	1
32	m16631	1
33	m16373	1
34	m04181	1
35	m07649	1
36	m05286	1
37	m17445	1
38	m16455	1
39	m04752	2
40	m09431	1
50	m03844	1

Ⓒ HYDRAULIKA STROJE

Ⓓ HYDRAULIK DER MASCHINE

Ⓕ HYDRAULIQUE DE LA MACHINE

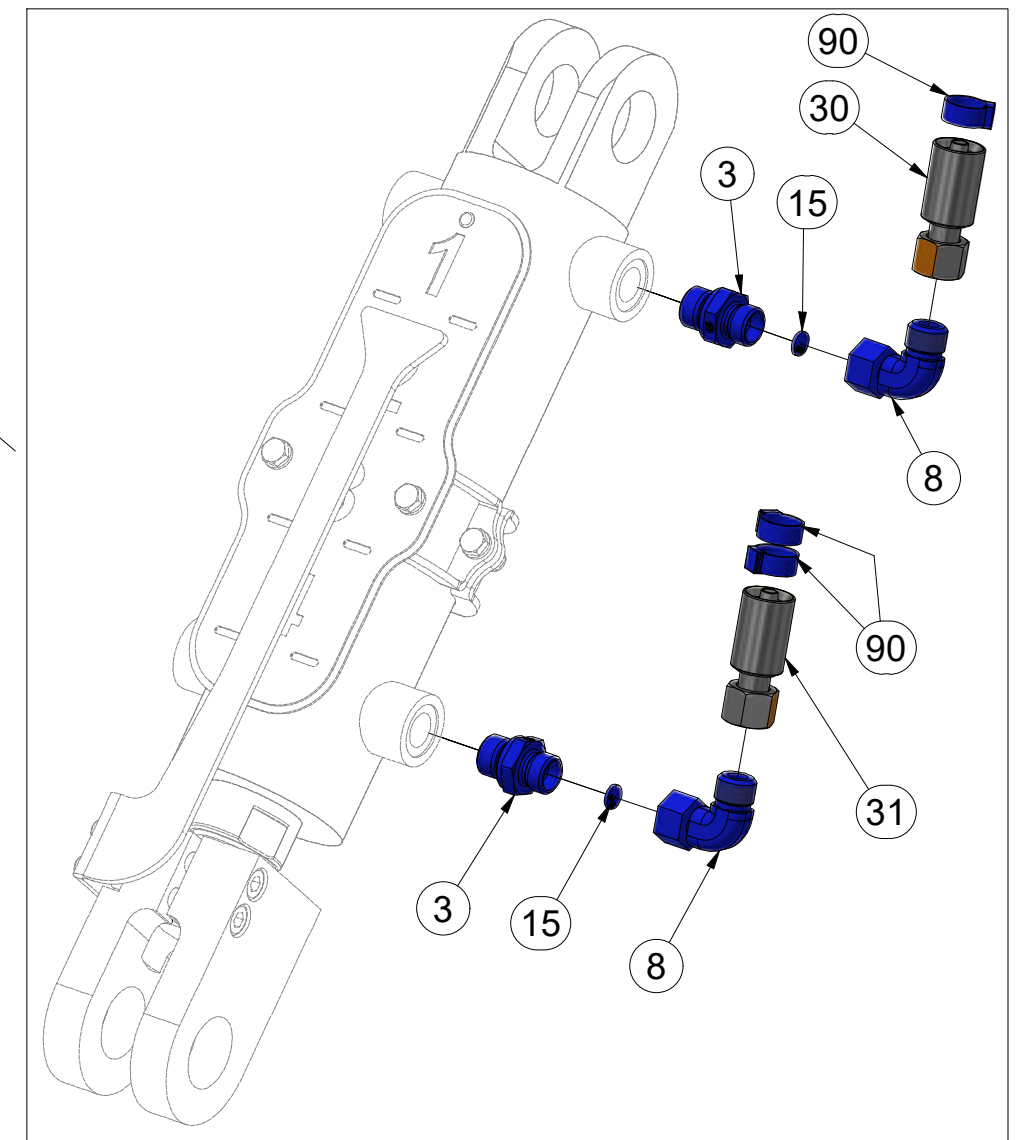
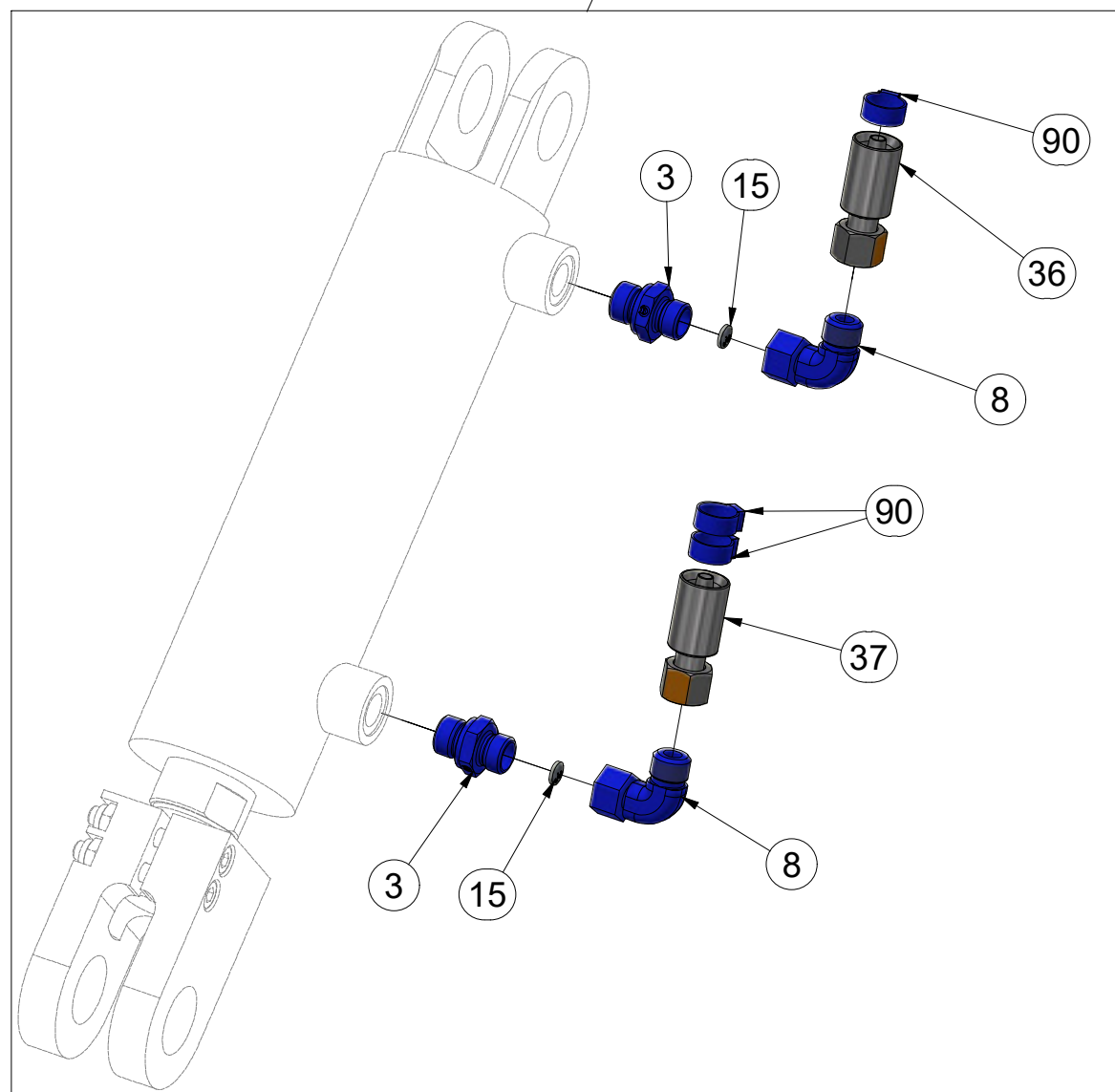
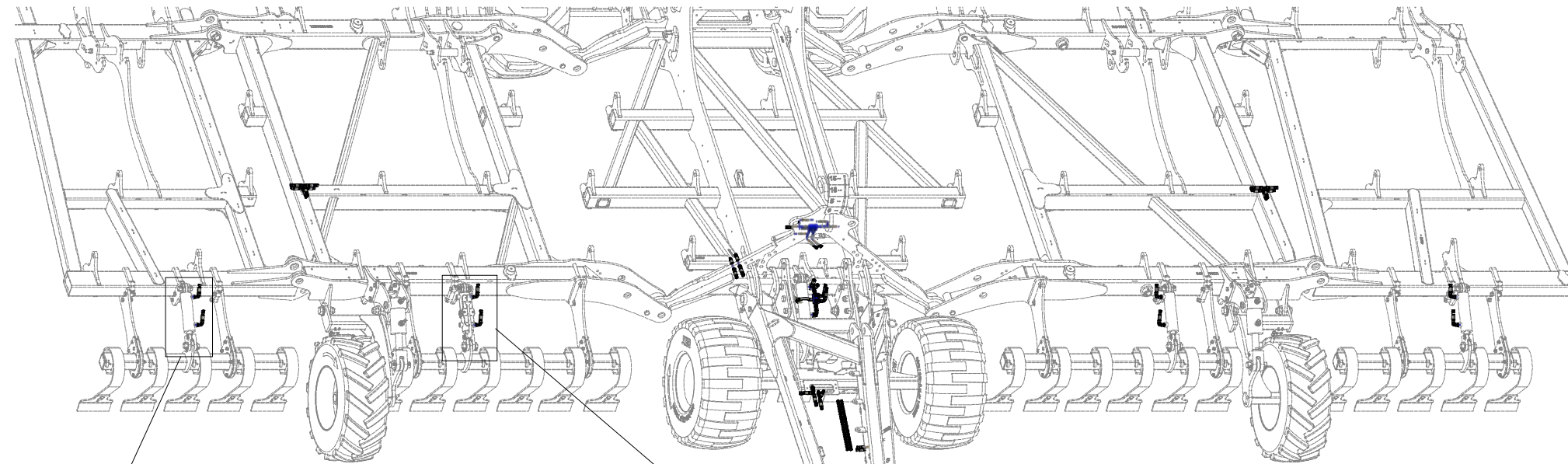
Ⓖ MACHINE HYDRAULICS

Ⓡ ГИДРАВЛИКА МАШИНЫ

Ⓟ HYDRAULIKA MASZYN



VZ00031414



Pos.	Part Number	Pcs.
3	m06528	14
8	m06803	15
15	m10781	8
30	m18090	1
31	m09037	1
36	m05286	1
37	m17445	1
90	m11253	60

ⒸZ HYDRAULIKA STROJE

Ⓓ HYDRAULIK DER MASCHINE

Ⓕ HYDRAULIQUE DE LA MACHINE

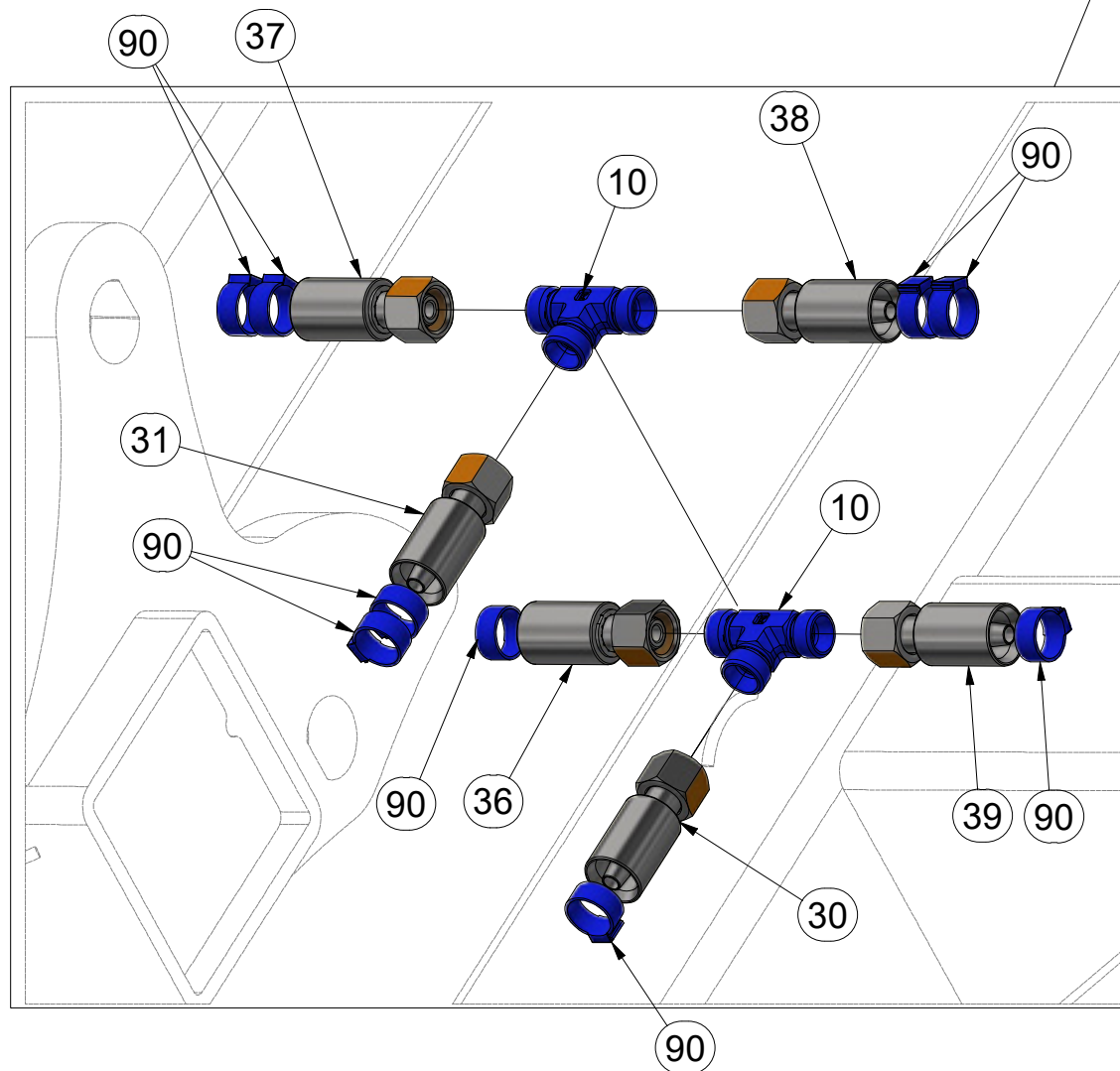
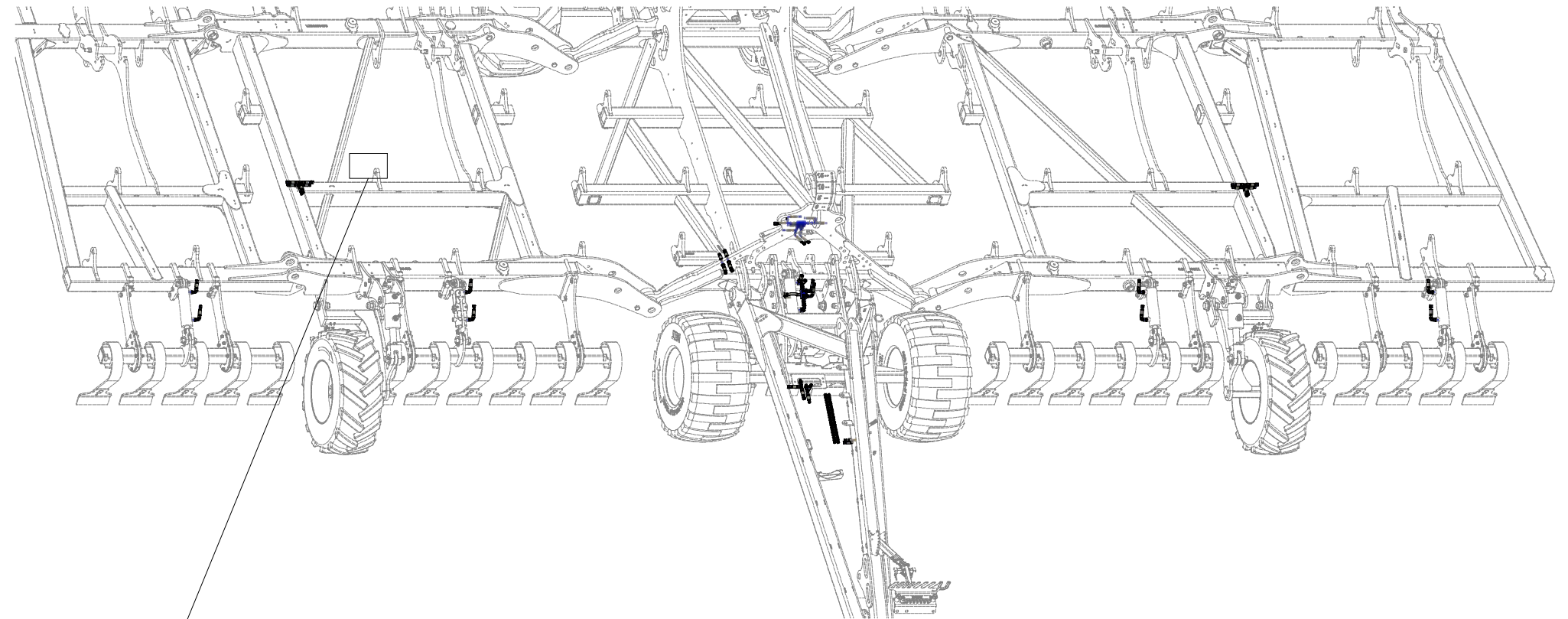
ⒼB MACHINE HYDRAULICS

Ⓔ RU ГИДРАВЛИКА МАШИНЫ

Ⓗ PL HYDRAULIKA MASZYNY



VZ00031414



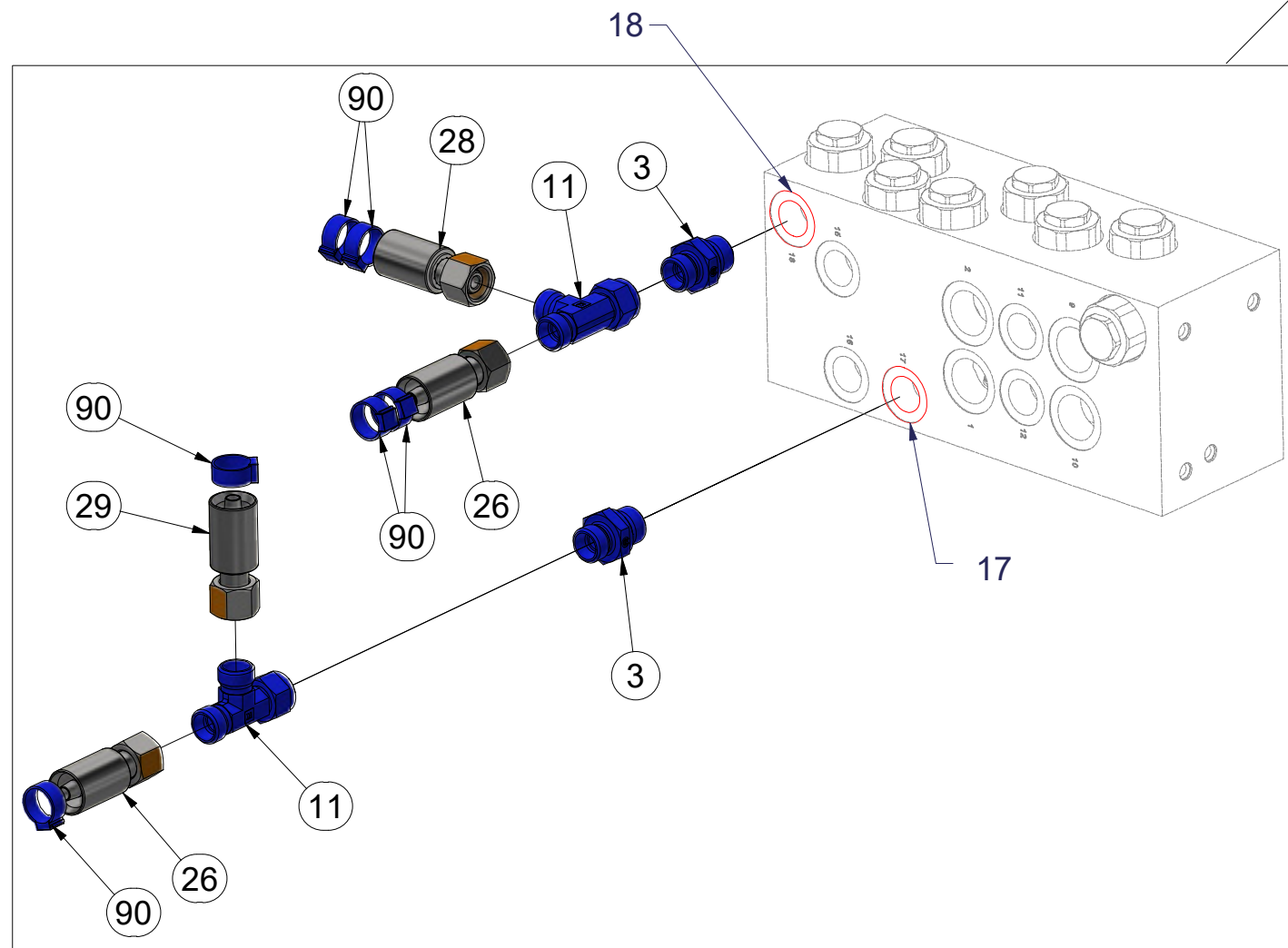
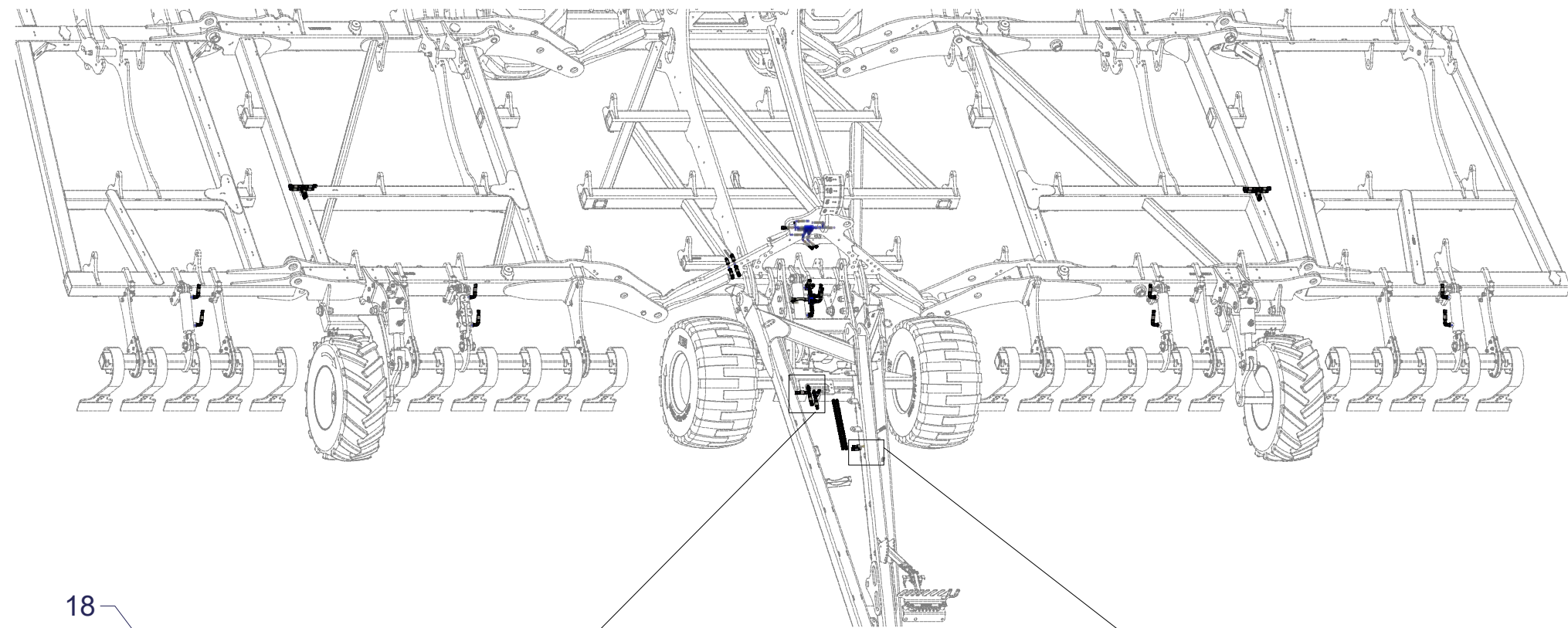
Pos.	Part Number	Pcs.
10	m03889	4
30	m18090	1
31	m09037	1
36	m05286	1
37	m17445	1
38	m16455	1
39	m04752	2
90	m11253	60

CZ HYDRAULIKA STROJE
 D HYDRAULIK DER MASCHINE
 F HYDRAULIQUE DE LA MACHINE

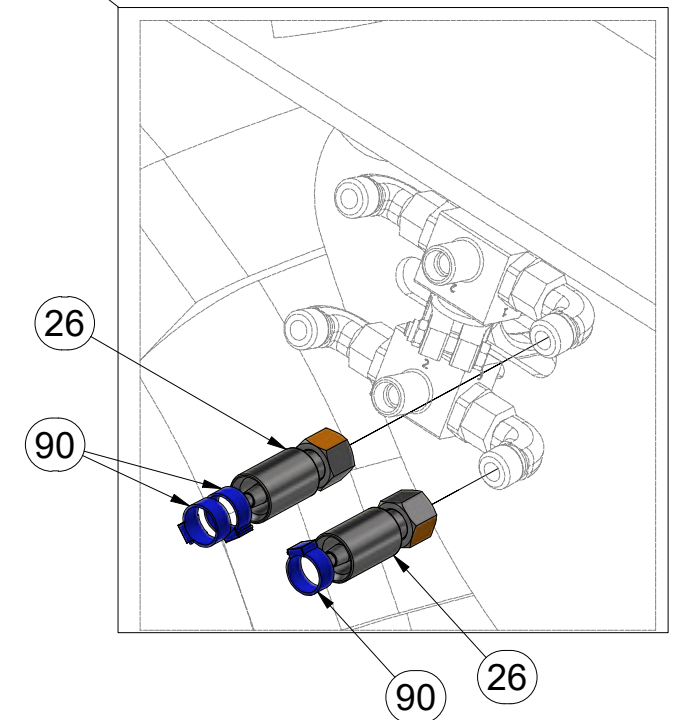
GB MACHINE HYDRAULICS
 RU ГИДРАВЛИКА МАШИНЫ
 PL HYDRAULIKA MASZYNY



VZ00031414



Pos.	Part Number	Pcs.
3	m06528	14
11	m07568	3
26	m07909	3
28	m03952	1
29	m05762	1
90	m11253	60



ⒸZ HYDRAULIKA STROJE

Ⓓ HYDRAULIK DER MASCHINE

Ⓕ HYDRAULIQUE DE LA MACHINE

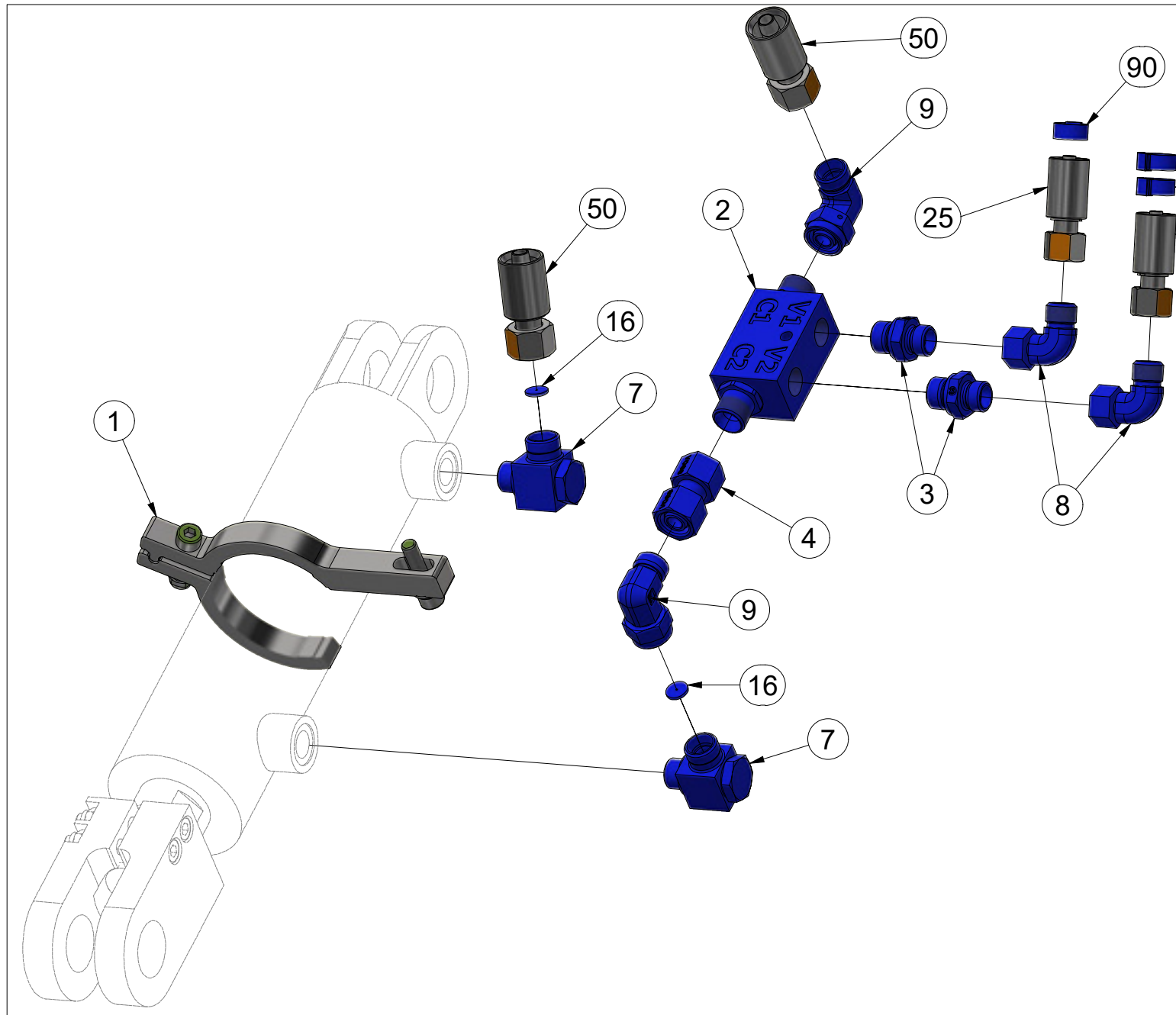
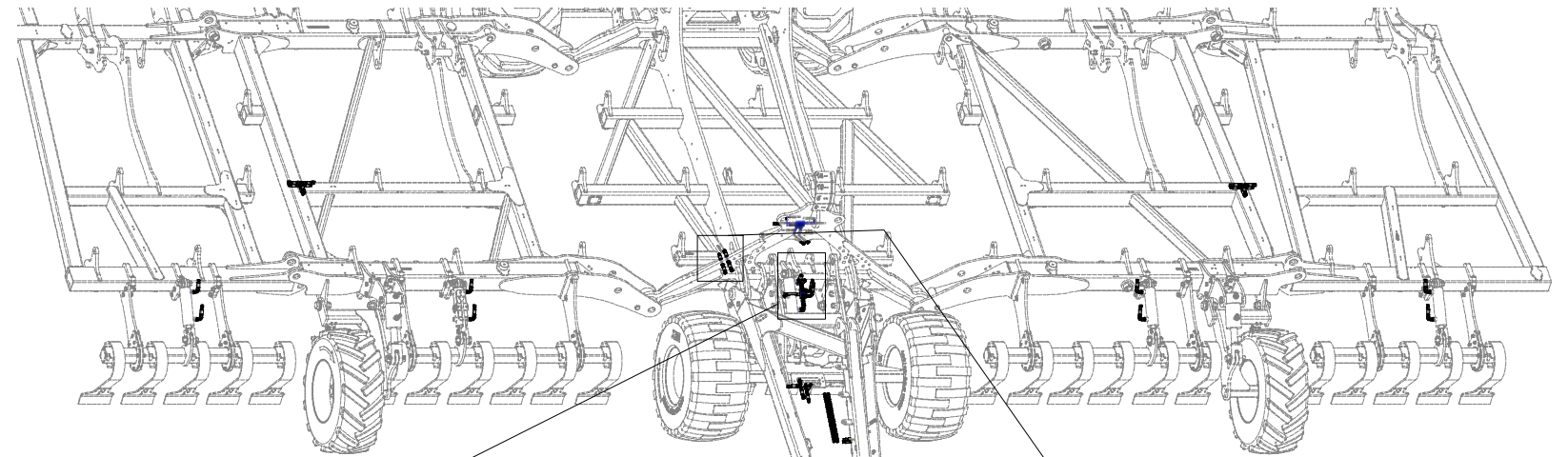
ⒸB MACHINE HYDRAULICS

ⒸR ГИДРАВЛИКА МАШИНЫ

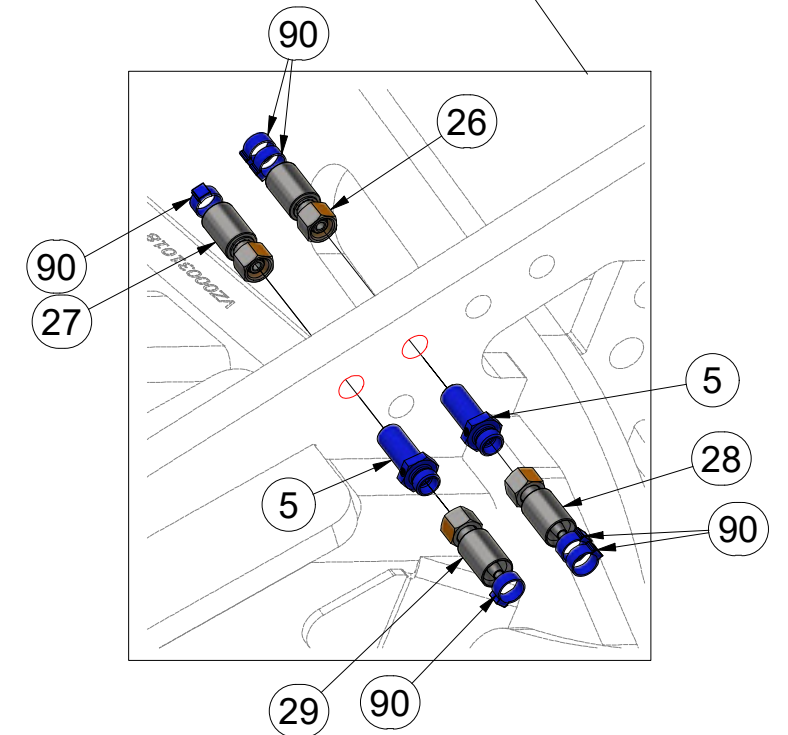
ⒸL HYDRAULIKA MASZYNY



VZ00031414



Pos.	Part Number	Pcs.
1	VZ00012864	1
2	m08083	2
3	m06528	14
4	m22306	1
5	m11768	2
7	m20882	2
8	m06803	15
9	m07654	2
16	m10774	2
25	m04827	2
26	m07909	3
27	m04033	1
28	m03952	1
29	m05762	1
50	m03844	1
90	m11253	60



ⒸZ HYDRAULIKA STROJE

Ⓓ HYDRAULIK DER MASCHINE

Ⓕ HYDRAULIQUE DE LA MACHINE

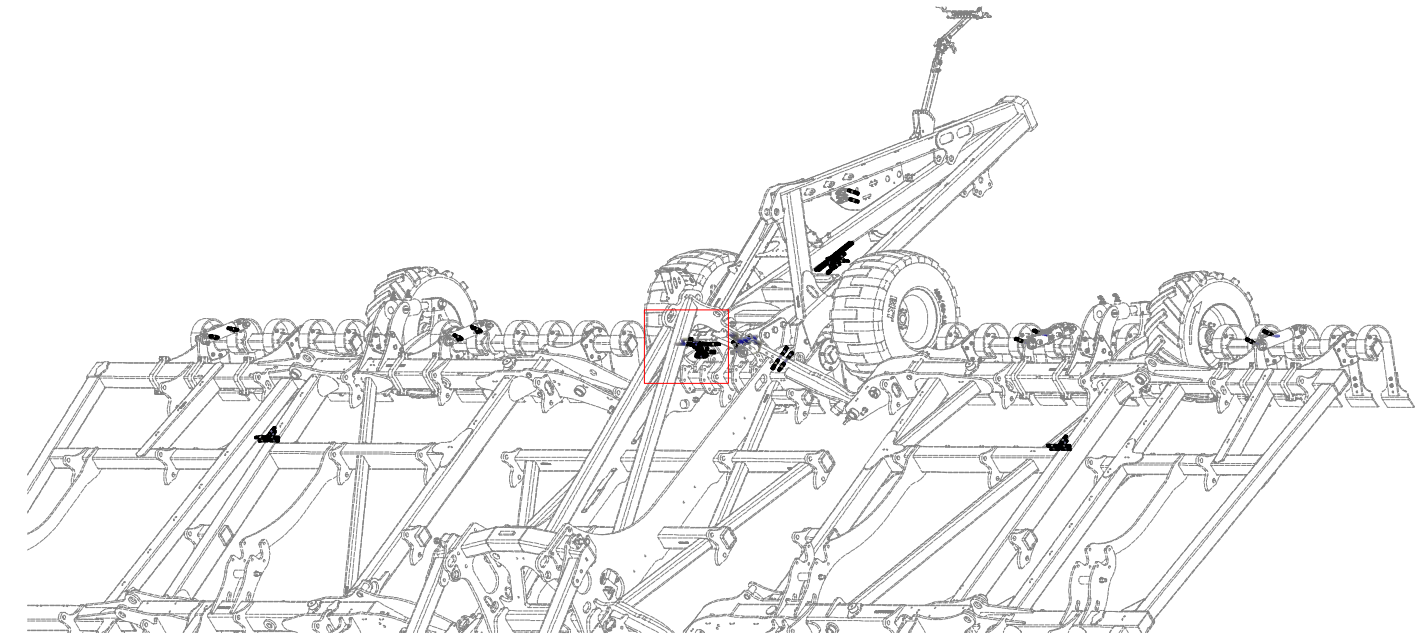
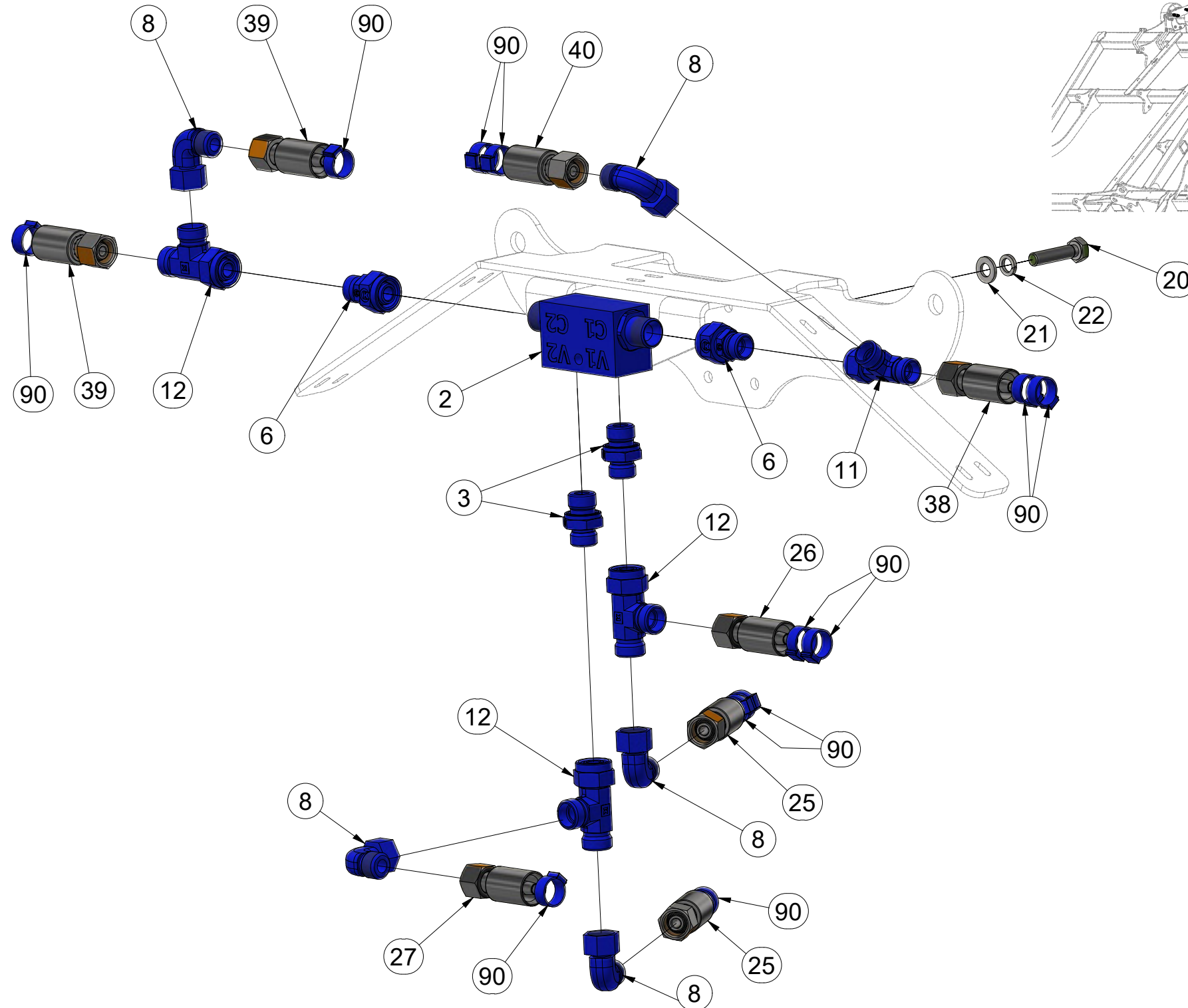
ⒼB MACHINE HYDRAULICS

ⒺU ГИДРАВЛИКА МАШИНЫ

ⒽL HYDRAULIKA MASZYN



VZ00031414



Pos.	Part Number	Pcs.
2	m08083	2
3	m06528	14
6	m23400	2
8	m06803	15
11	m07568	3
12	m08299	3
20	m01096	1
21	m01203	1
22	m01202	1
25	m04827	2
26	m07909	3
27	m04033	1
38	m16455	1
39	m04752	2
40	m09431	1
90	m11253	60

Ⓒ HYDRAULIKA STROJE

Ⓓ HYDRAULIK DER MASCHINE

Ⓕ HYDRAULIQUE DE LA MACHINE

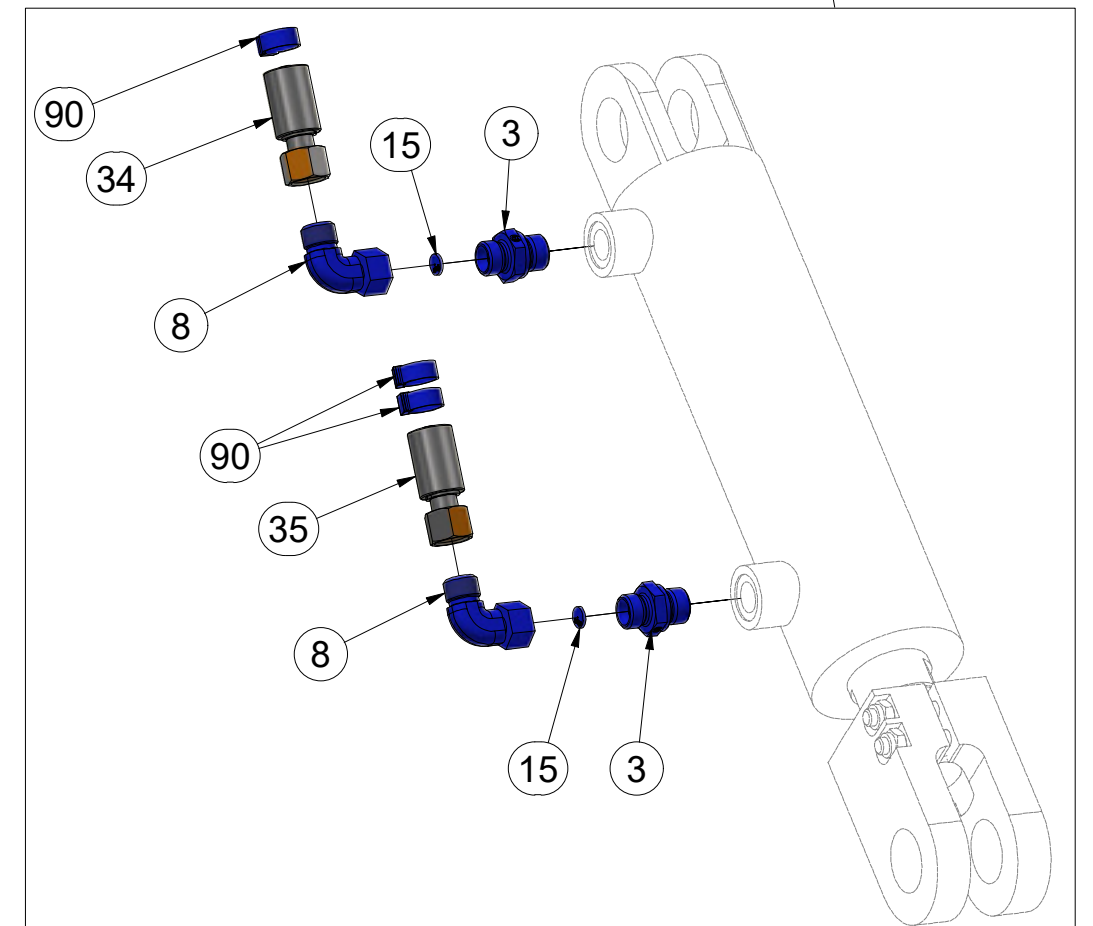
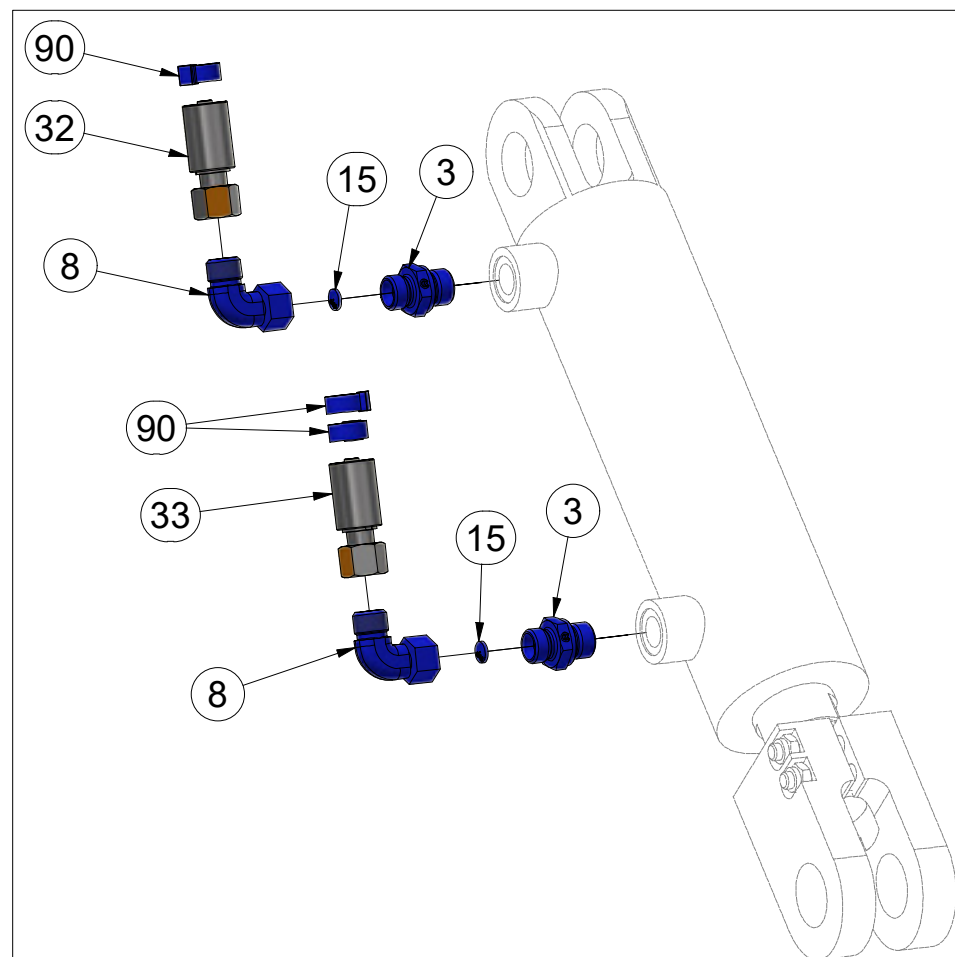
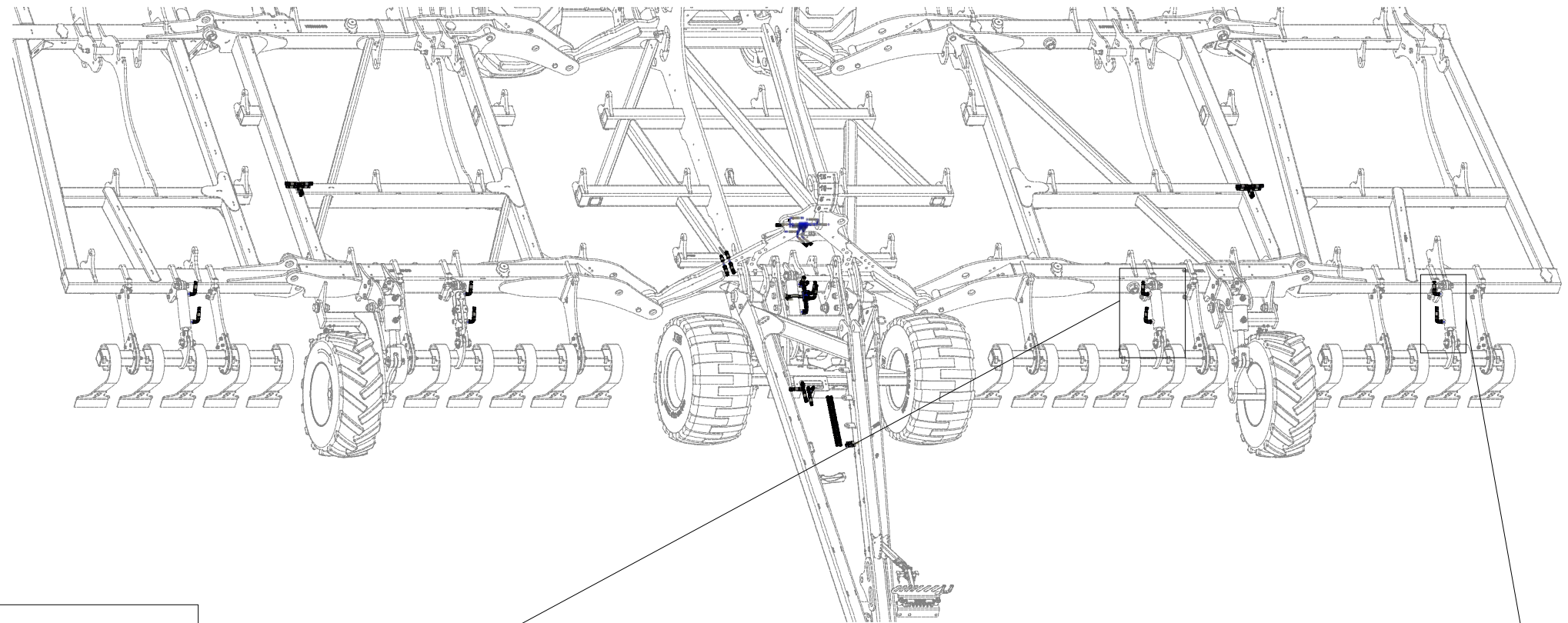
Ⓖ MACHINE HYDRAULICS

Ⓡ ГИДРАВЛИКА МАШИНЫ

Ⓟ HYDRAULIKA MASZYNY



VZ00031414



Pos.	Part Number	Pcs.
3	m06528	14
8	m06803	15
15	m10781	8
32	m16631	1
33	m16373	1
34	m04181	1
35	m07649	1
90	m11253	60

ⒸZ HYDRAULIKA STROJE

Ⓓ HYDRAULIK DER MASCHINE

Ⓕ HYDRAULIQUE DE LA MACHINE

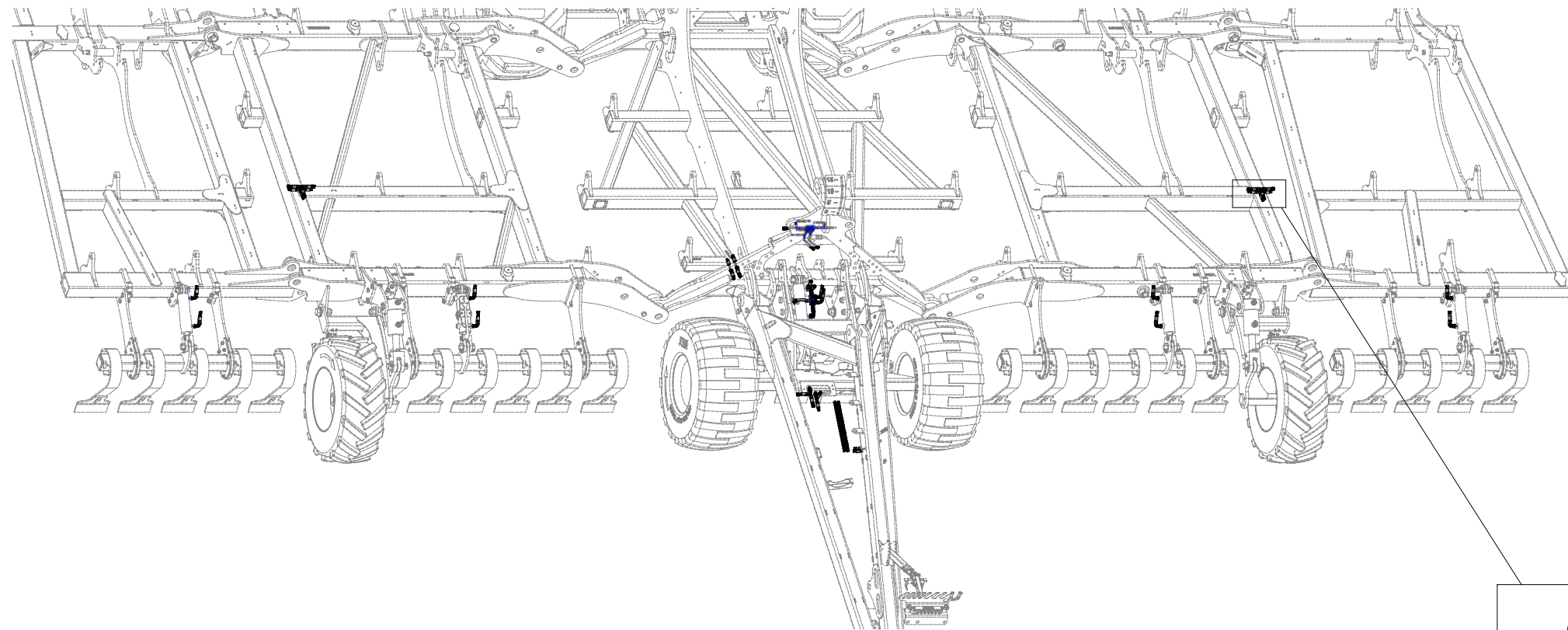
ⒼB MACHINE HYDRAULICS

Ⓔ RU ГИДРАВЛИКА МАШИНЫ

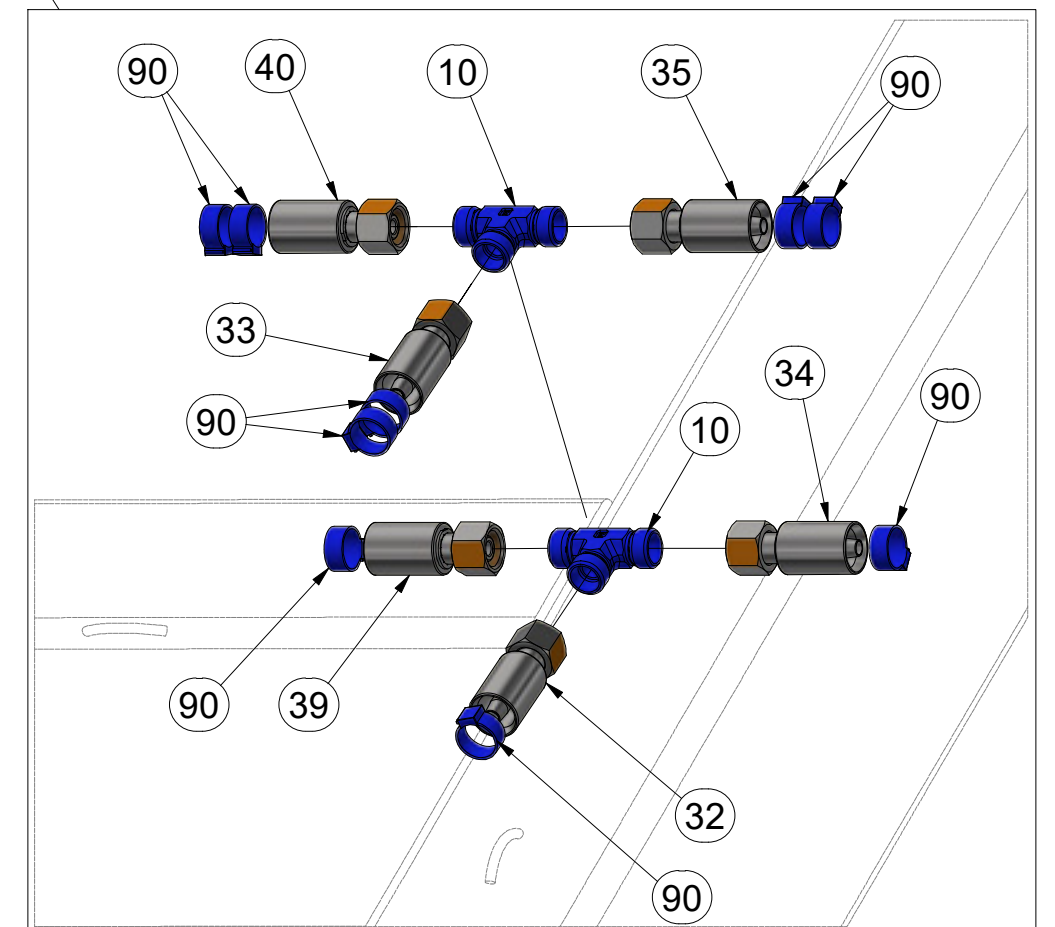
Ⓗ PL HYDRAULIKA MASZYN



VZ00031414



Pos.	Part Number	Pcs.
10	m03889	4
32	m16631	1
33	m16373	1
34	m04181	1
35	m07649	1
39	m04752	2
40	m09431	1
90	m11253	60



ⒸZ HYDRAULIKA STROJE

Ⓓ HYDRAULIK DER MASCHINE

Ⓕ HYDRAULIQUE DE LA MACHINE

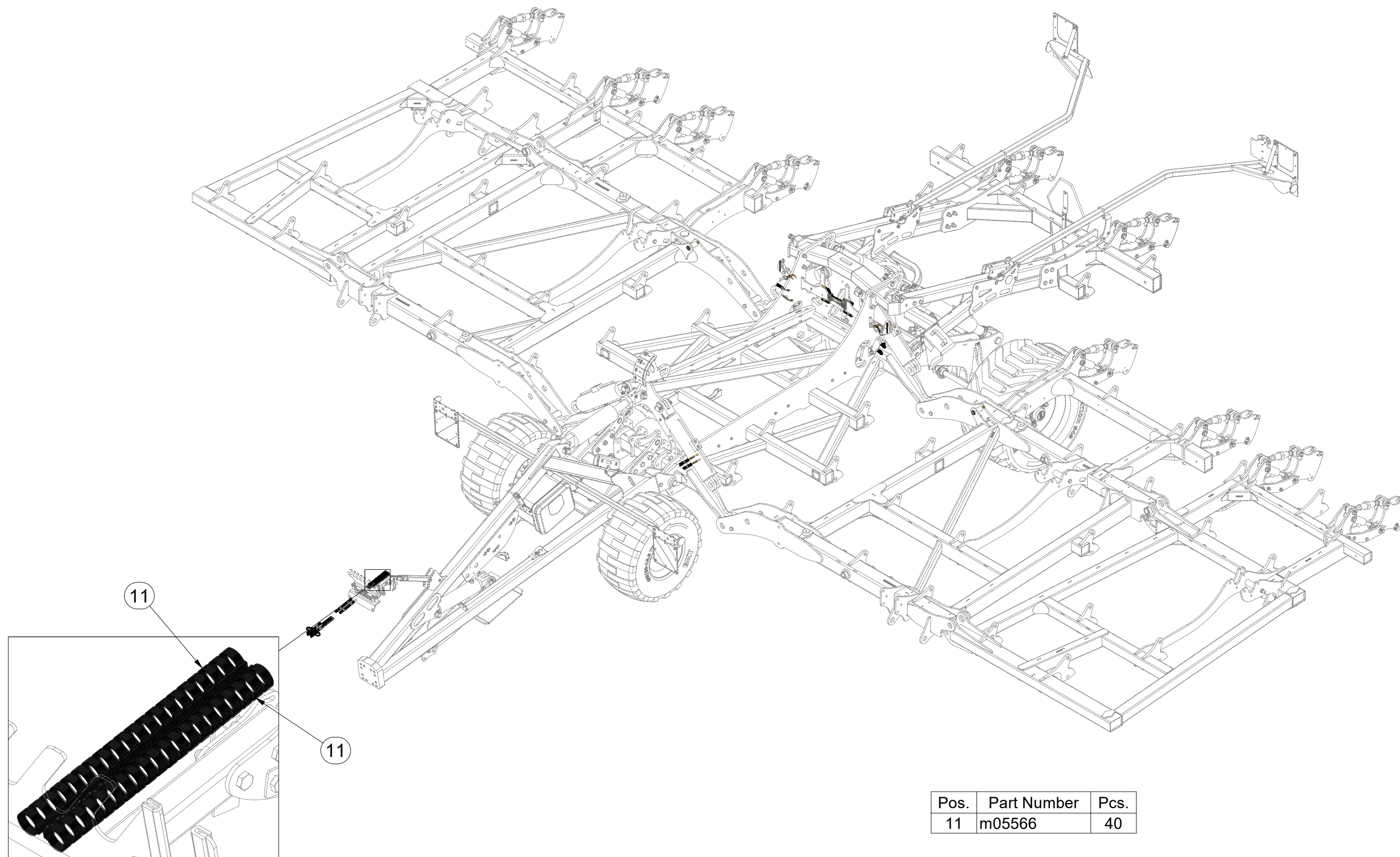
ⒸB MACHINE HYDRAULICS

ⒸR ГИДРАВЛИКА МАШИНЫ

ⒸL HYDRAULIKA MASZYNY

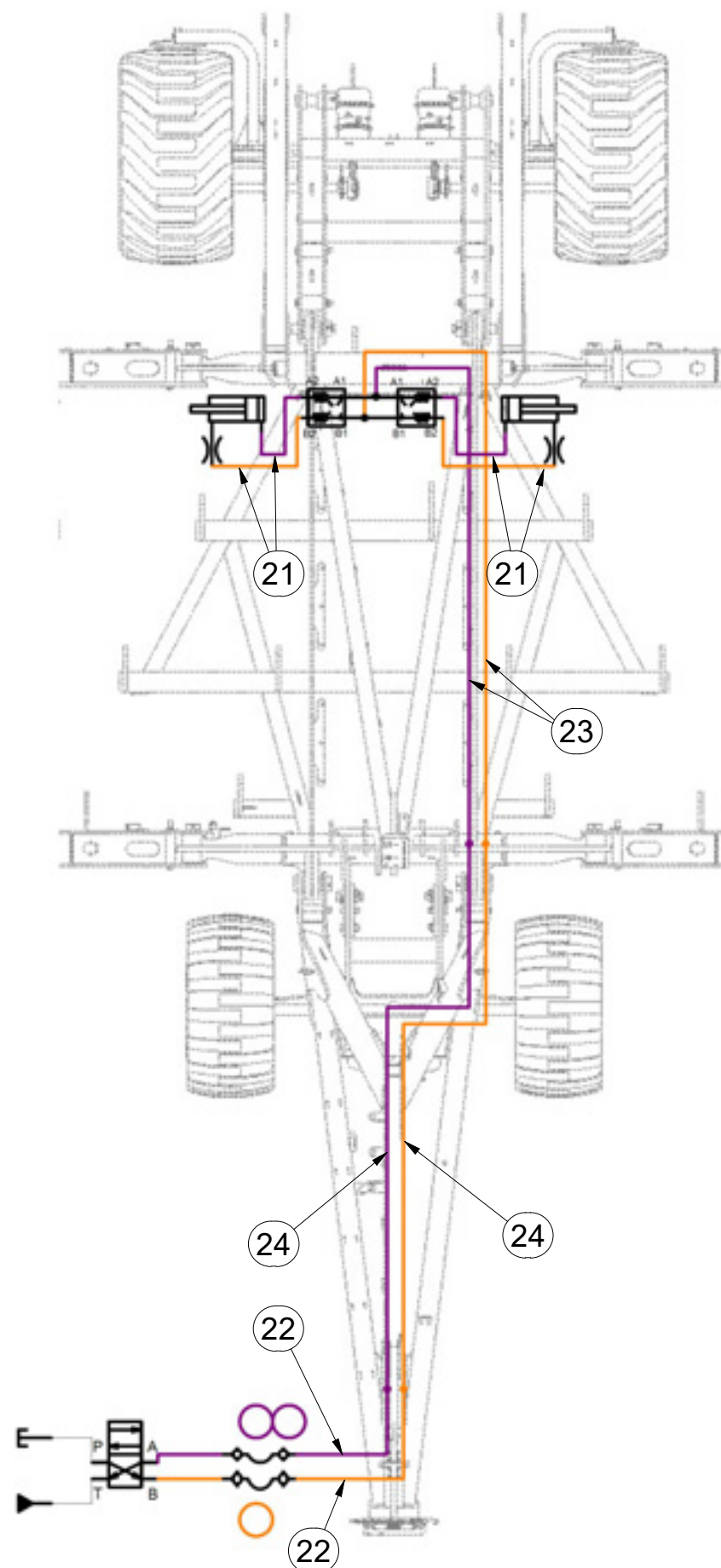


VZ00031660



Pos.	Part Number	Pcs.
11	m05566	40

VZ00031660



Pos.	Part Number	Pcs.
21	m03951	4
22	m03714	2
23	m07649	2
24	m04310	2

ⒸZ HYDRAULIKA STROJE

Ⓓ HYDRAULIK DER MASCHINE

Ⓕ HYDRAULIQUE DE LA MACHINE

ⒸB MACHINE HYDRAULICS

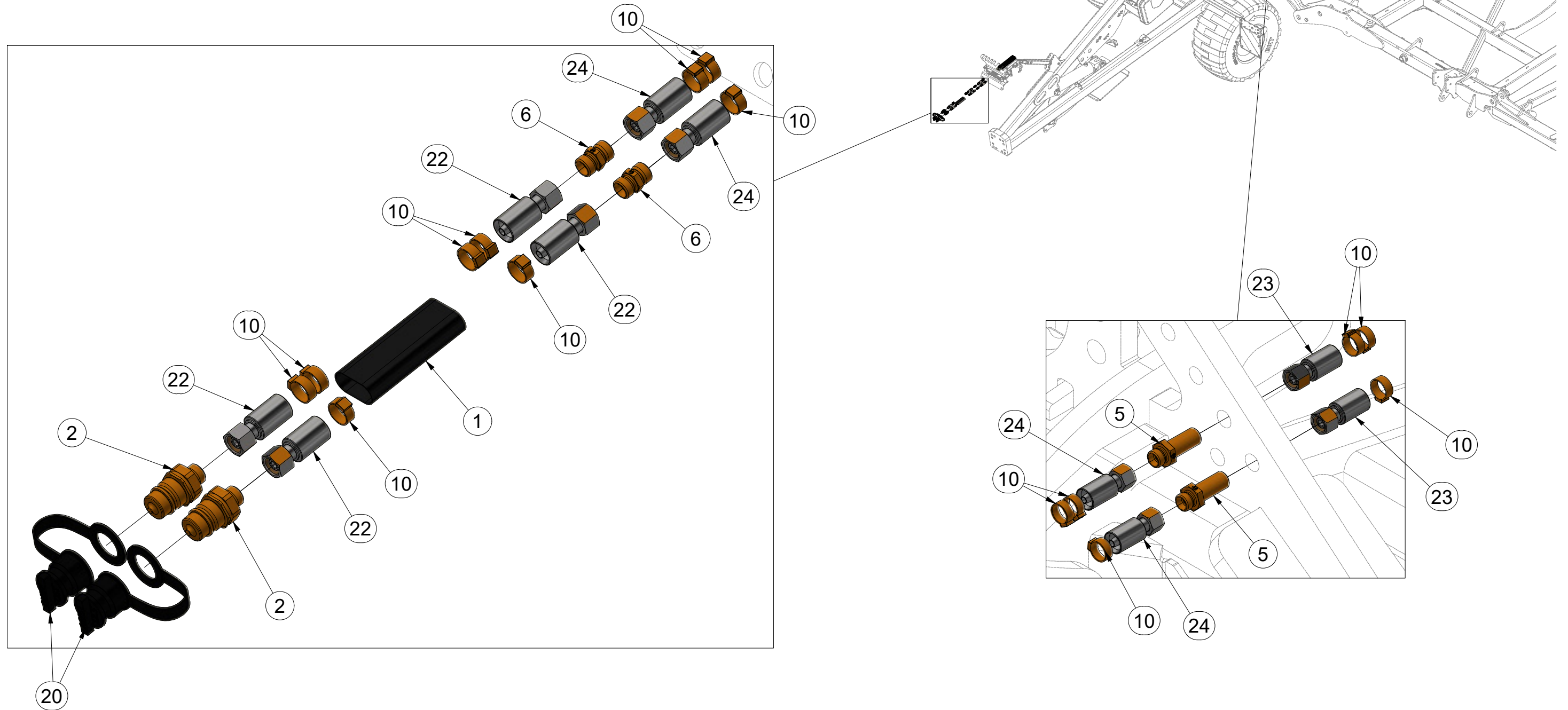
ⒸR ГИДРАВЛИКА МАШИНЫ

ⒸL HYDRAULIKA MASZYNY



VZ00031660

Pos.	Part Number	Pcs.
1	m11183	1
2	m03849	2
5	m11768	2
6	m03213	2
10	m21374	30
20	m04622	2
22	m03714	2
23	m07649	2
24	m04310	2



ⒸZ HYDRAULIKA STROJE

Ⓓ HYDRAULIK DER MASCHINE

Ⓕ HYDRAULIQUE DE LA MACHINE

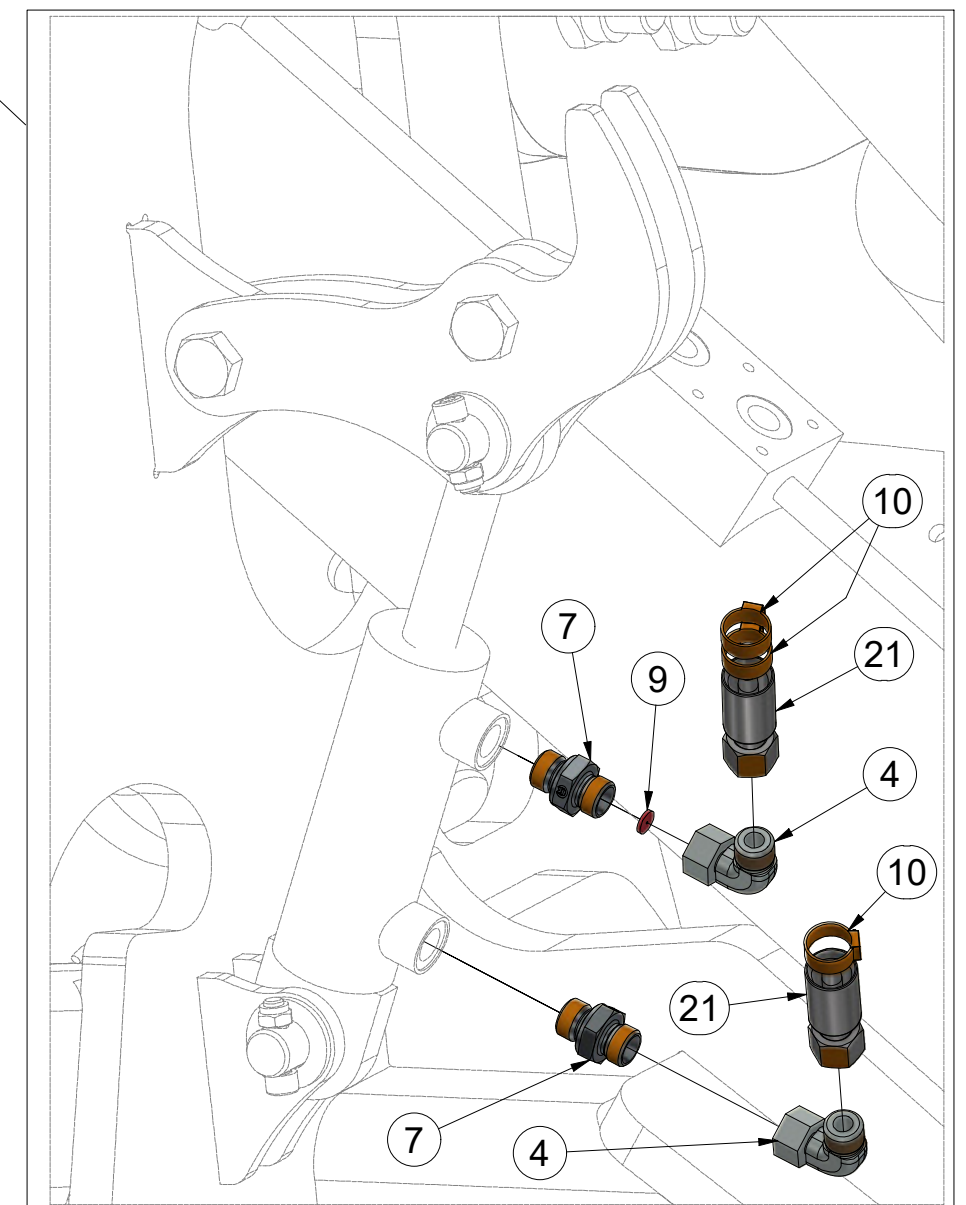
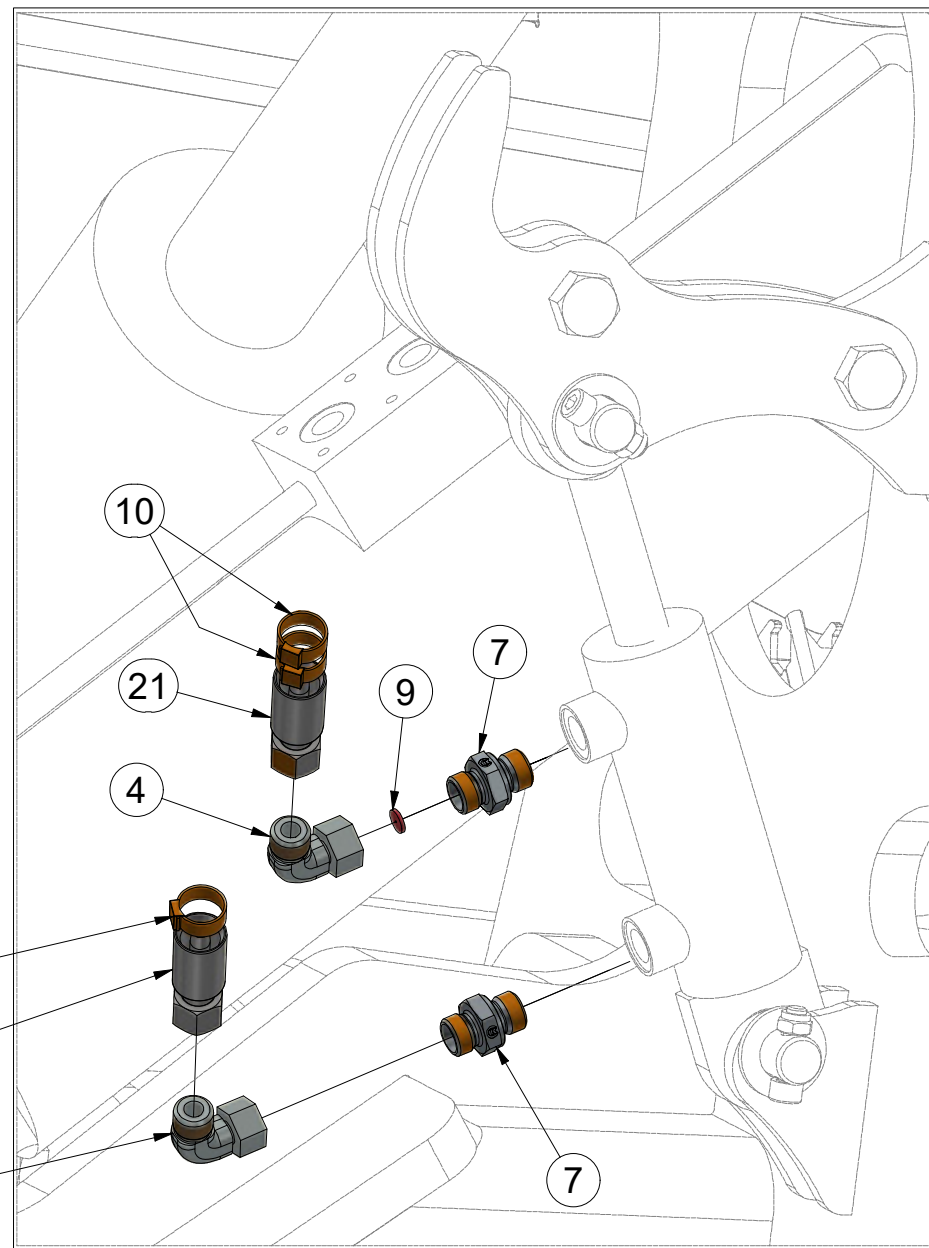
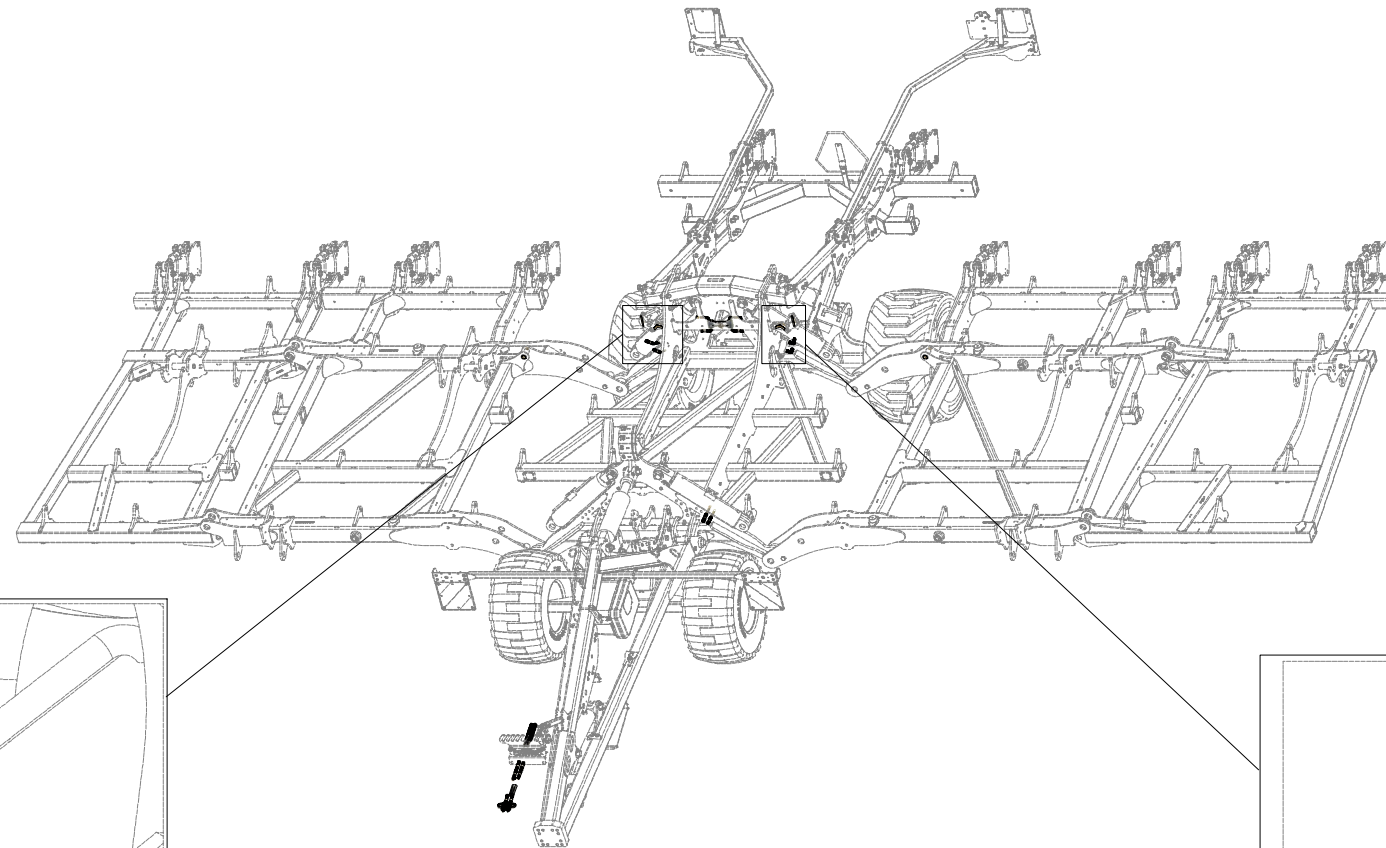
ⒼB MACHINE HYDRAULICS

Ⓔ RU ГИДРАВЛИКА МАШИНЫ

Ⓗ PL HYDRAULIKA MASZYN



VZ00031660



Pos.	Part Number	Pcs.
4	m06803	8
7	m07906	4
9	m10780	2
10	m21374	30
21	m03951	4

ⒸZ HYDRAULIKA STROJE

Ⓓ HYDRAULIK DER MASCHINE

Ⓕ HYDRAULIQUE DE LA MACHINE

ⒼB MACHINE HYDRAULICS

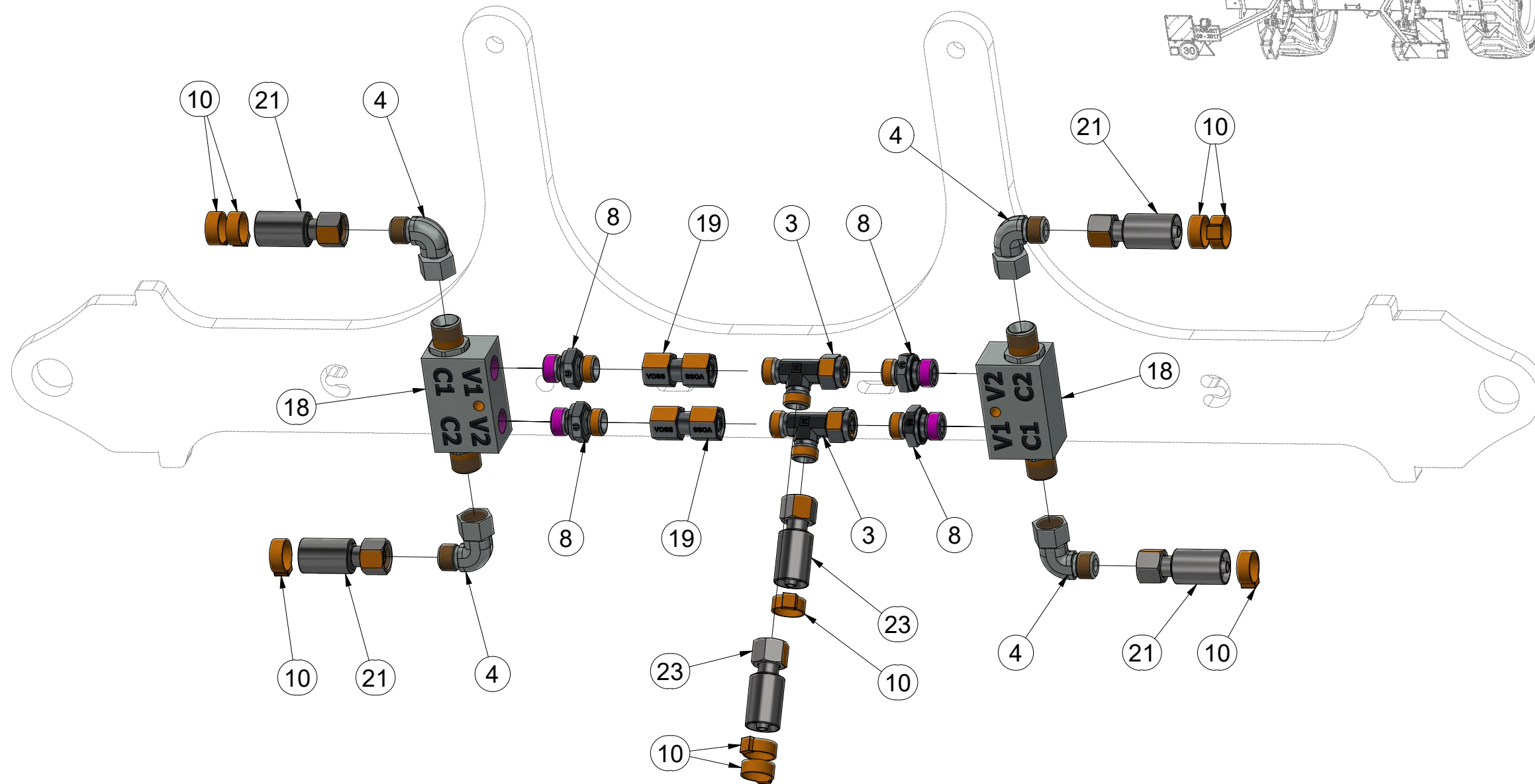
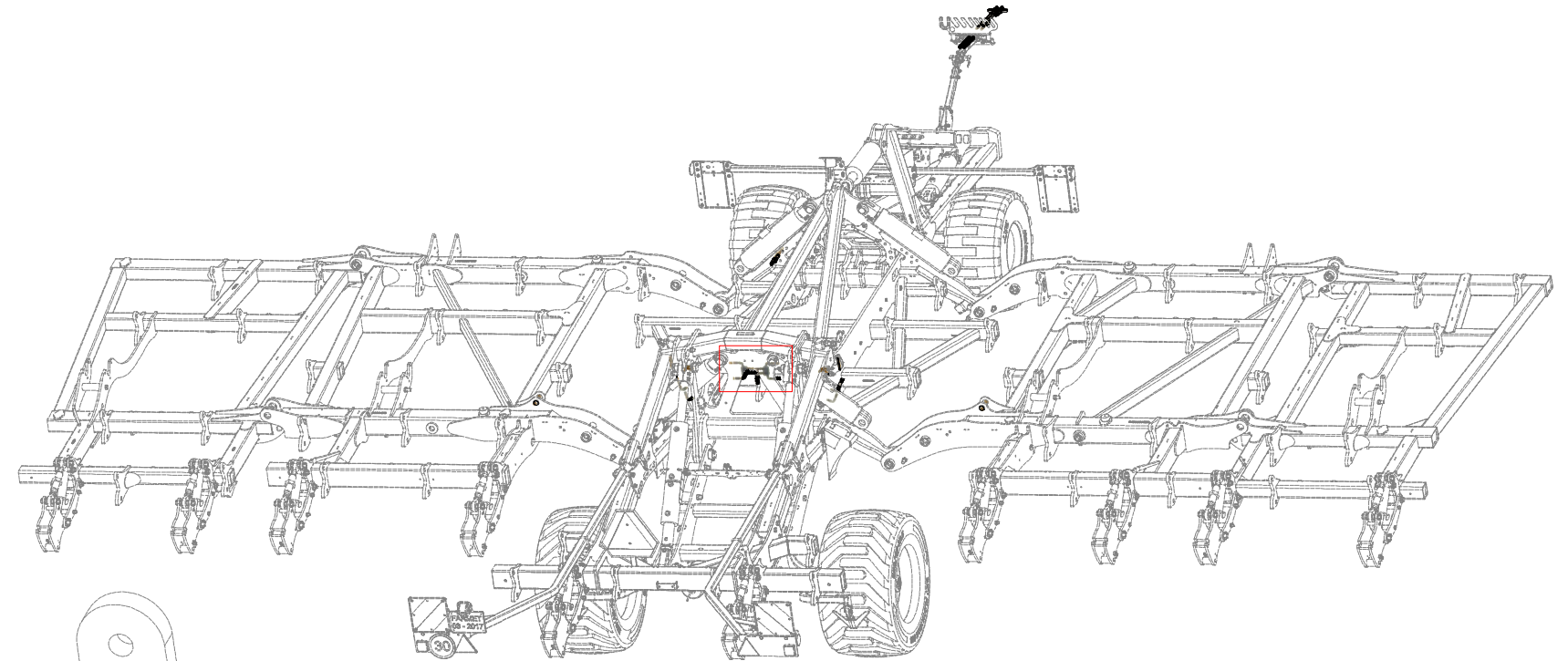
ⒺU ГИДРАВЛИКА МАШИНЫ

ⒶL HYDRAULIKA MASZYNY



VZ00031660

Pos.	Part Number	Pcs.
3	m07568	2
4	m06803	8
8	m06528	4
10	m21374	30
18	m08083	2
19	m22305	2
21	m03951	4
23	m07649	2



ⒸZ HYDRAULIKA STROJE

Ⓓ HYDRAULIK DER MASCHINE

Ⓕ HYDRAULIQUE DE LA MACHINE

ⒼB MACHINE HYDRAULICS

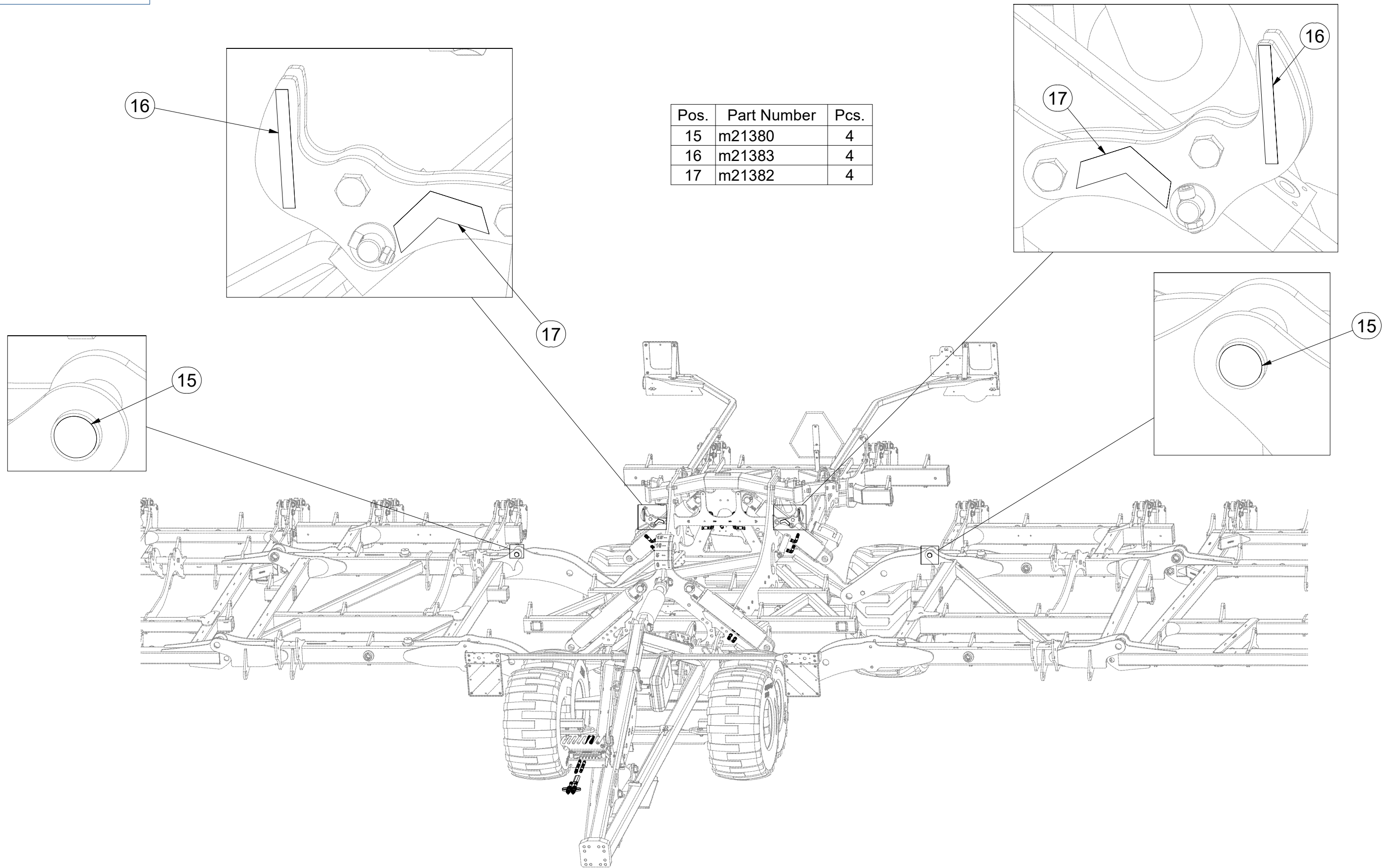
Ⓔ RU ГИДРАВЛИКА МАШИНЫ

Ⓐ PL HYDRAULIKA MASZYN



VZ00031660

Pos.	Part Number	Pcs.
15	m21380	4
16	m21383	4
17	m21382	4



ⒸZ HYDRAULIKA STROJE

Ⓓ HYDRAULIK DER MASCHINE

Ⓕ HYDRAULIQUE DE LA MACHINE

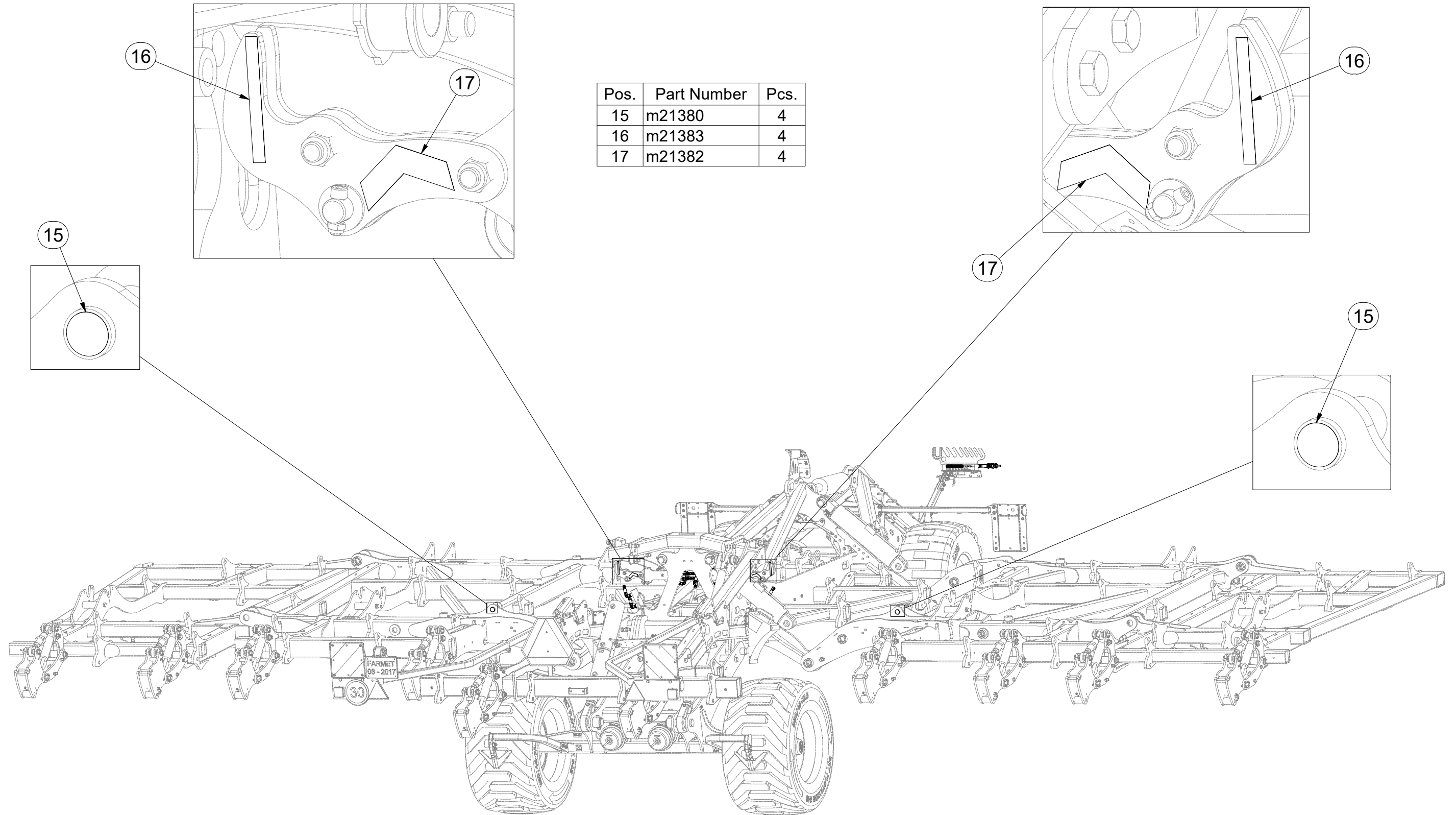
ⒼB MACHINE HYDRAULICS

Ⓔ RU ГИДРАВЛИКА МАШИНЫ

Ⓐ PL HYDRAULIKA MASZYN



VZ00031660



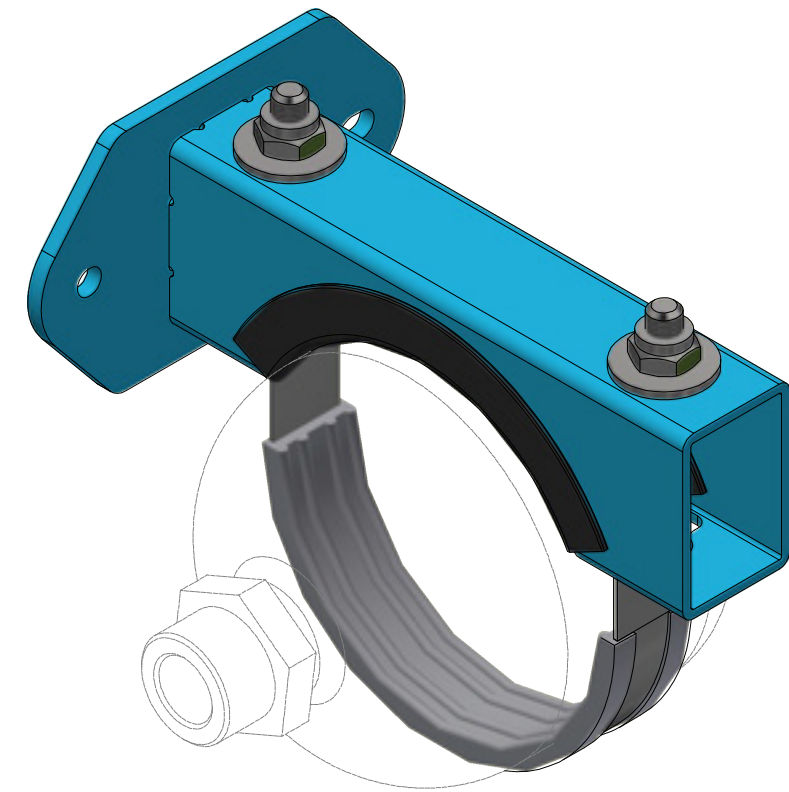
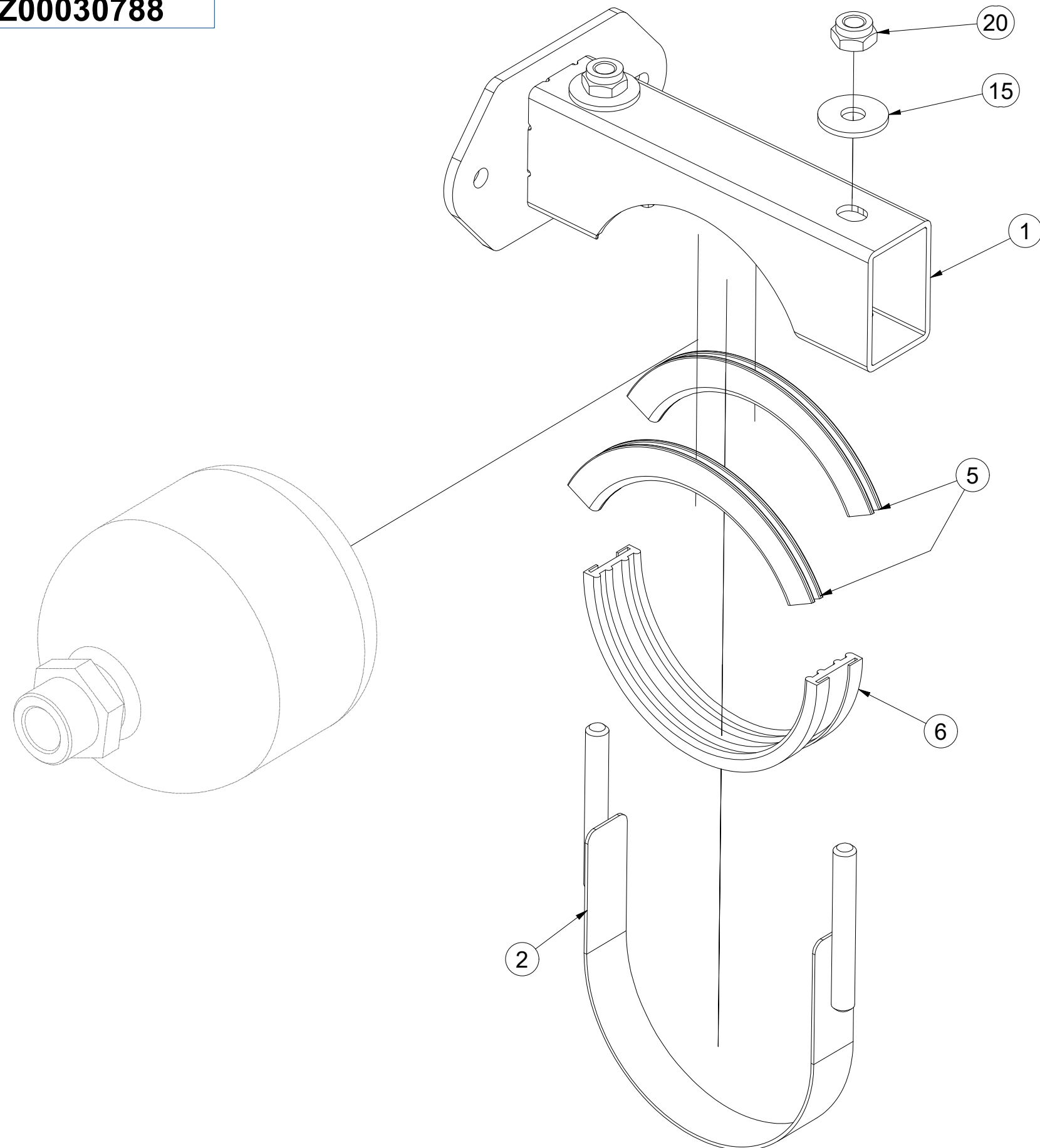
Pos.	Part Number	Pcs.
15	m21380	4
16	m21383	4
17	m21382	4

(CZ) DRŽÁK
 (D) HALTER
 (F) SUPPORT

(GB) HOLDER
 (RU) ДЕРЖАТЕЛЬ
 (PL) UCHWYT



VZ00030788



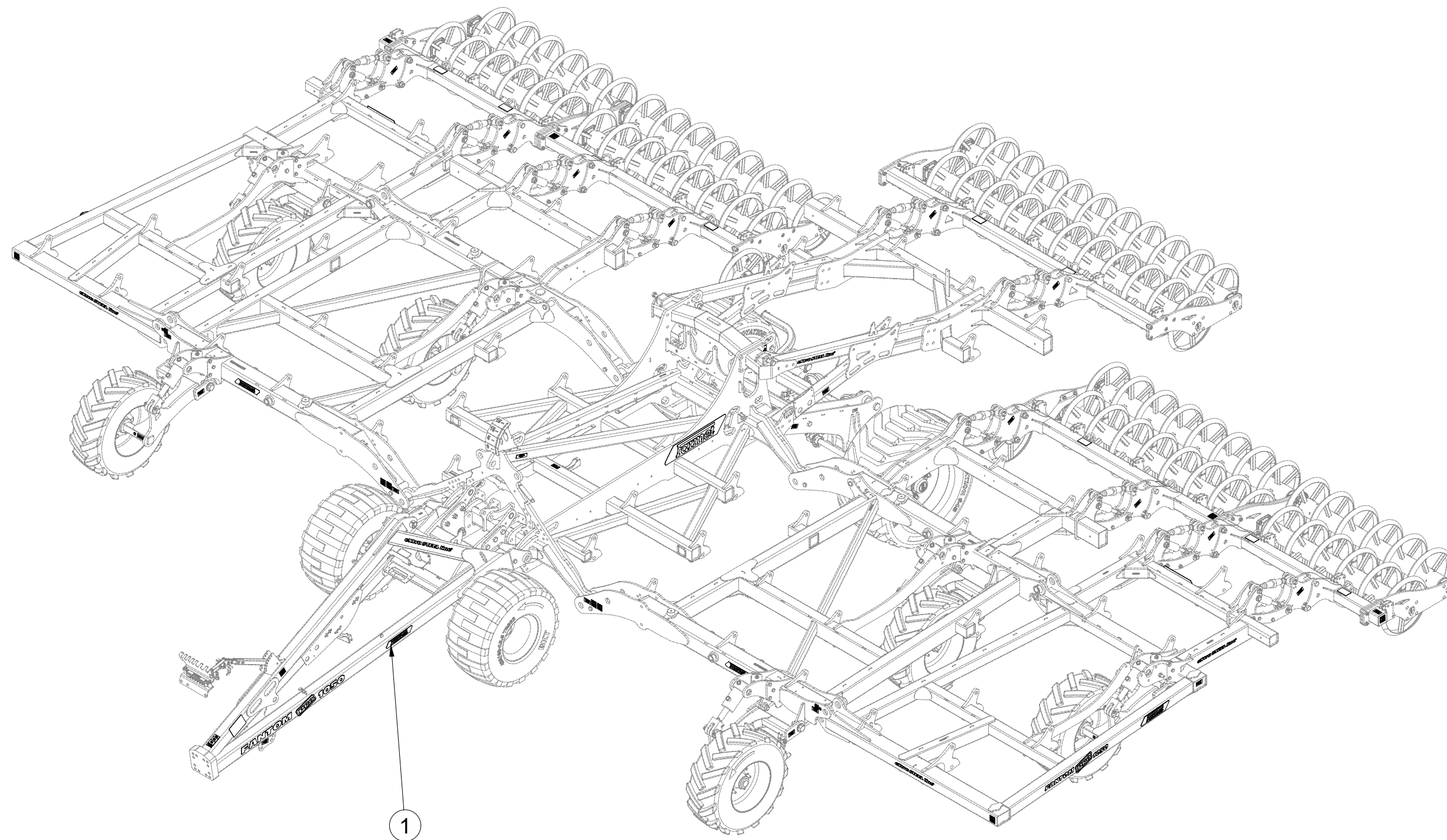
Pos.	Part Number	Pcs.
1	VZ00030744	1
2	VZ00030789	1
5	VZ00030900	2
6	VZ00030901	1
15	m16981	2
20	m03775	2

Ⓒ SAMOLEPKY STROJE
Ⓓ AUFKLEBER MASCHINEN
Ⓕ VOITURE MACHINES

Ⓖ STICKERS MACHINES
Ⓔ СТИКЕРЫ МАШИНЫ
Ⓗ NAKLEJKI MASZYNY



VZ00031381



Pos.	Part Number	Pcs.
1	m23498	1

Ⓒ SAMOLEPKY STROJE

Ⓓ AUFKLEBER MASCHINEN

Ⓕ VOITURE MACHINES

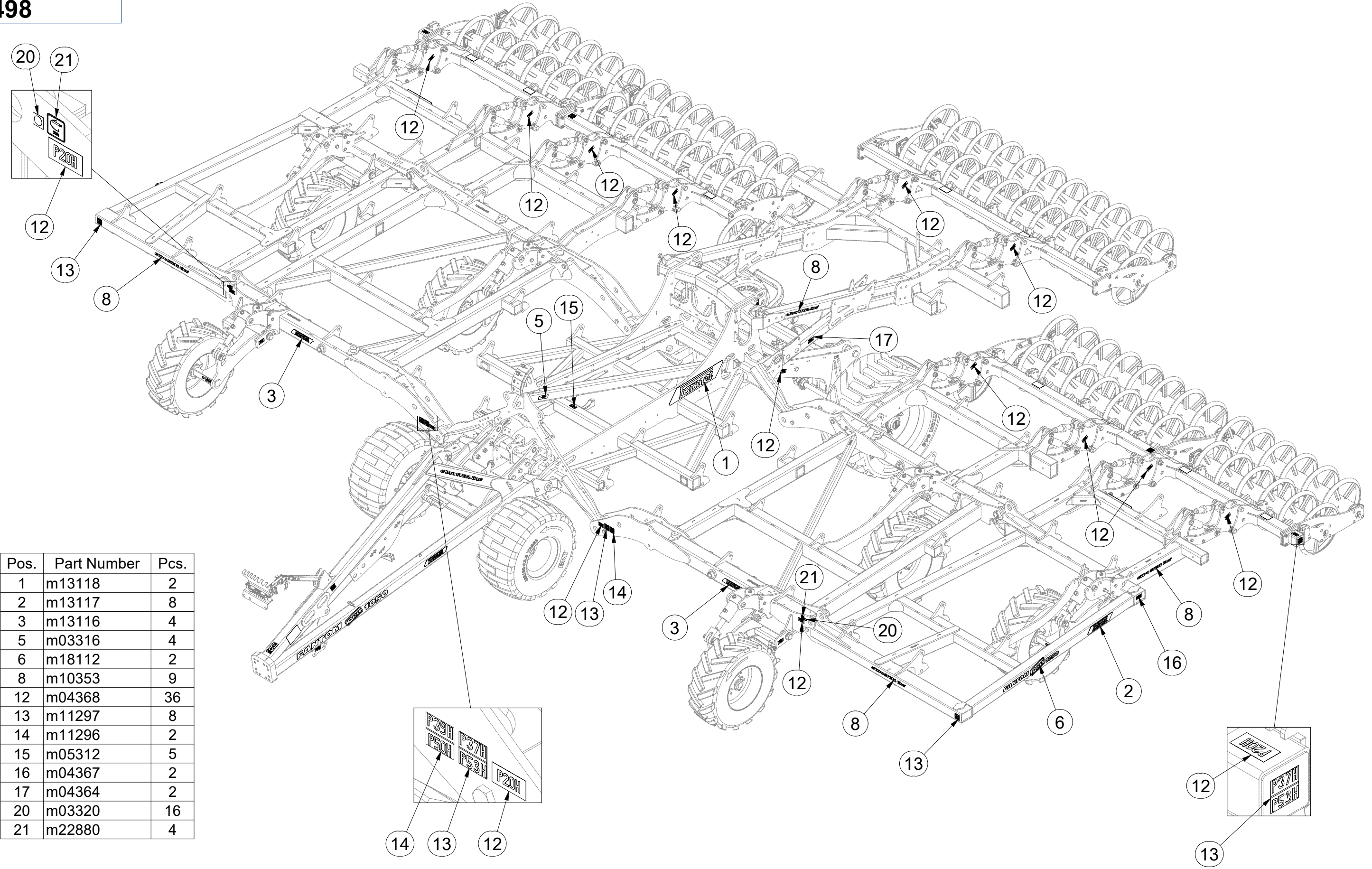
Ⓖ STICKERS MACHINES

Ⓡ СТИКЕРЫ МАШИНЫ

Ⓟ NAKLEJKI MASZYN



m23498



Pos.	Part Number	Pcs.
1	m13118	2
2	m13117	8
3	m13116	4
5	m03316	4
6	m18112	2
8	m10353	9
12	m04368	36
13	m11297	8
14	m11296	2
15	m05312	5
16	m04367	2
17	m04364	2
20	m03320	16
21	m22880	4

Ⓒ SAMOLEPKY STROJE

Ⓓ AUFKLEBER MASCHINEN

Ⓕ VOITURE MACHINES

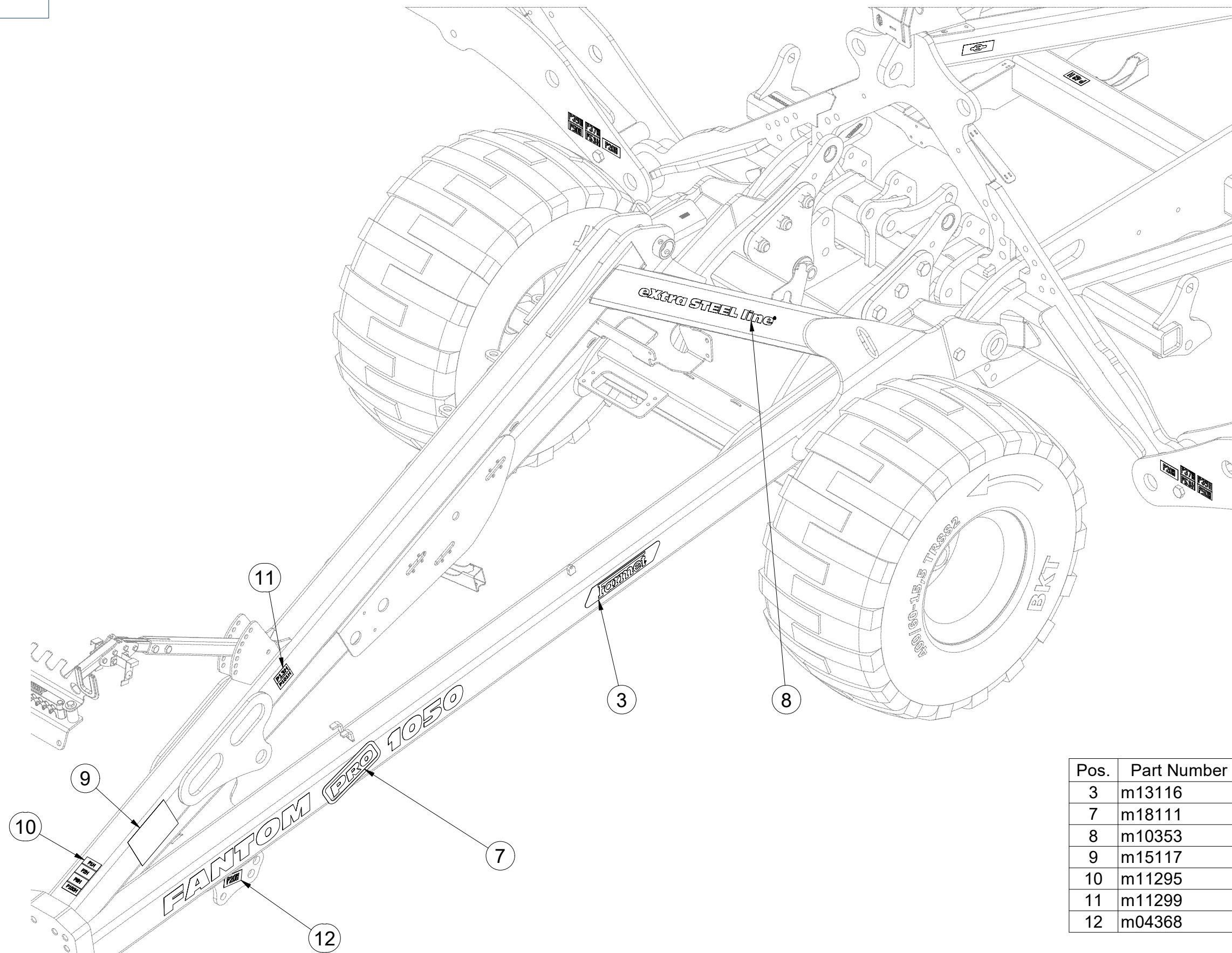
Ⓖ STICKERS MACHINES

Ⓡ СТИКЕРЫ МАШИНЫ

Ⓟ NAKLEJKI MASZYNY



m23498



Pos.	Part Number	Pcs.
3	m13116	4
7	m18111	2
8	m10353	9
9	m15117	1
10	m11295	1
11	m11299	1
12	m04368	36

☉ SAMOLEPKY STROJE

☉ AUFKLEBER MASCHINEN

☉ VOITURE MACHINES

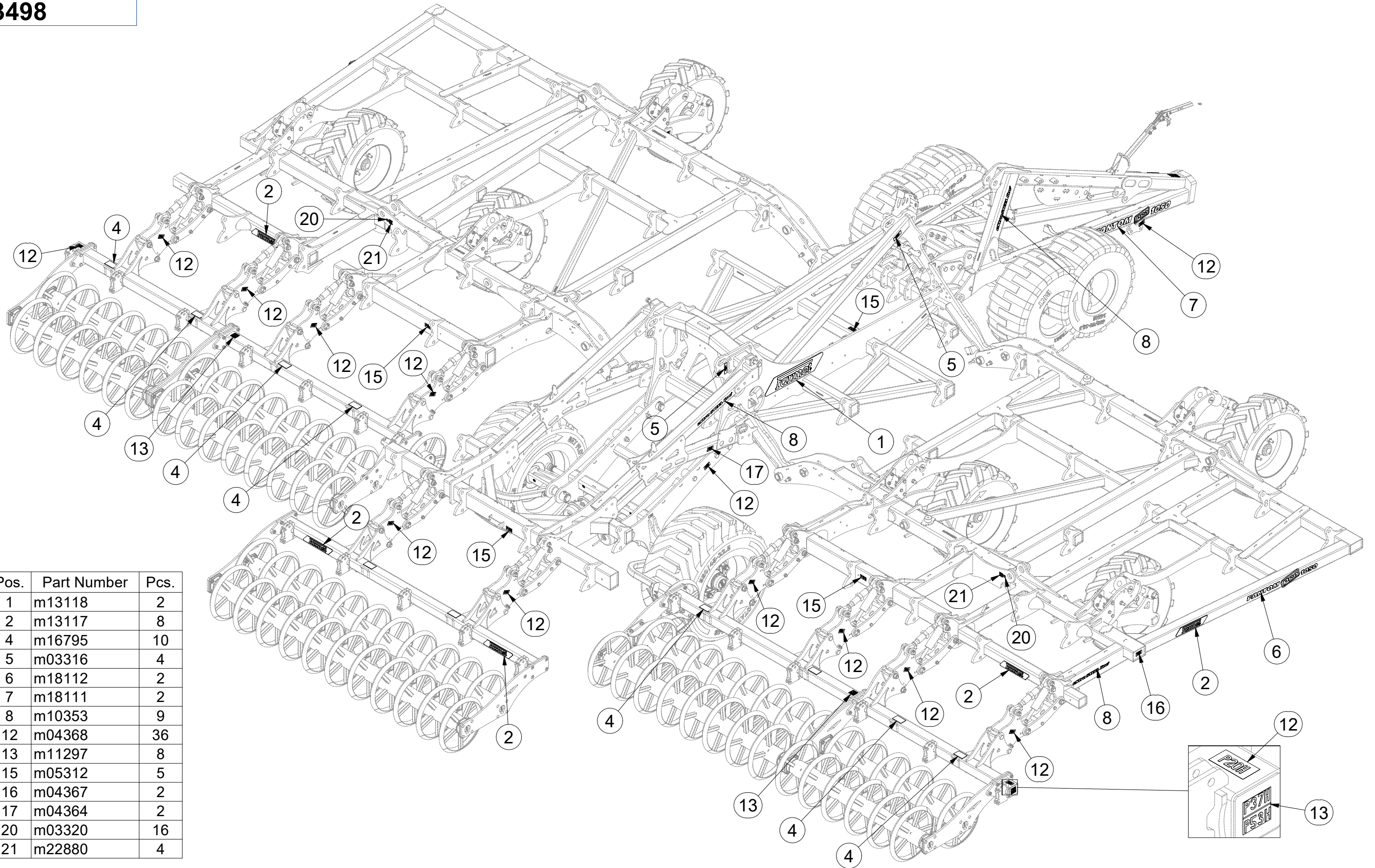
☉ STICKERS MACHINES

☉ СТИКЕРЫ МАШИНЫ

☉ NAKLEJKI MASZYN



m23498



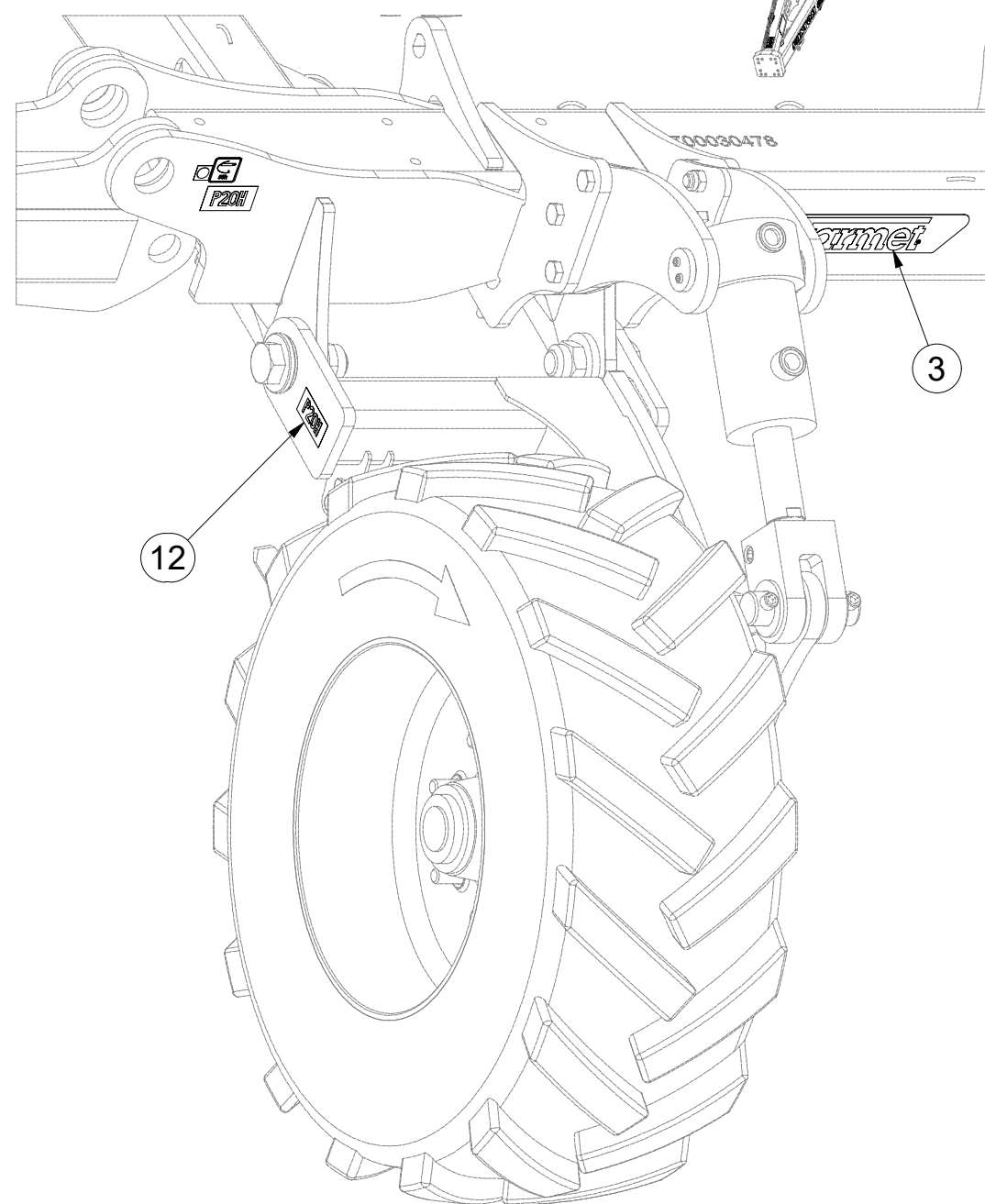
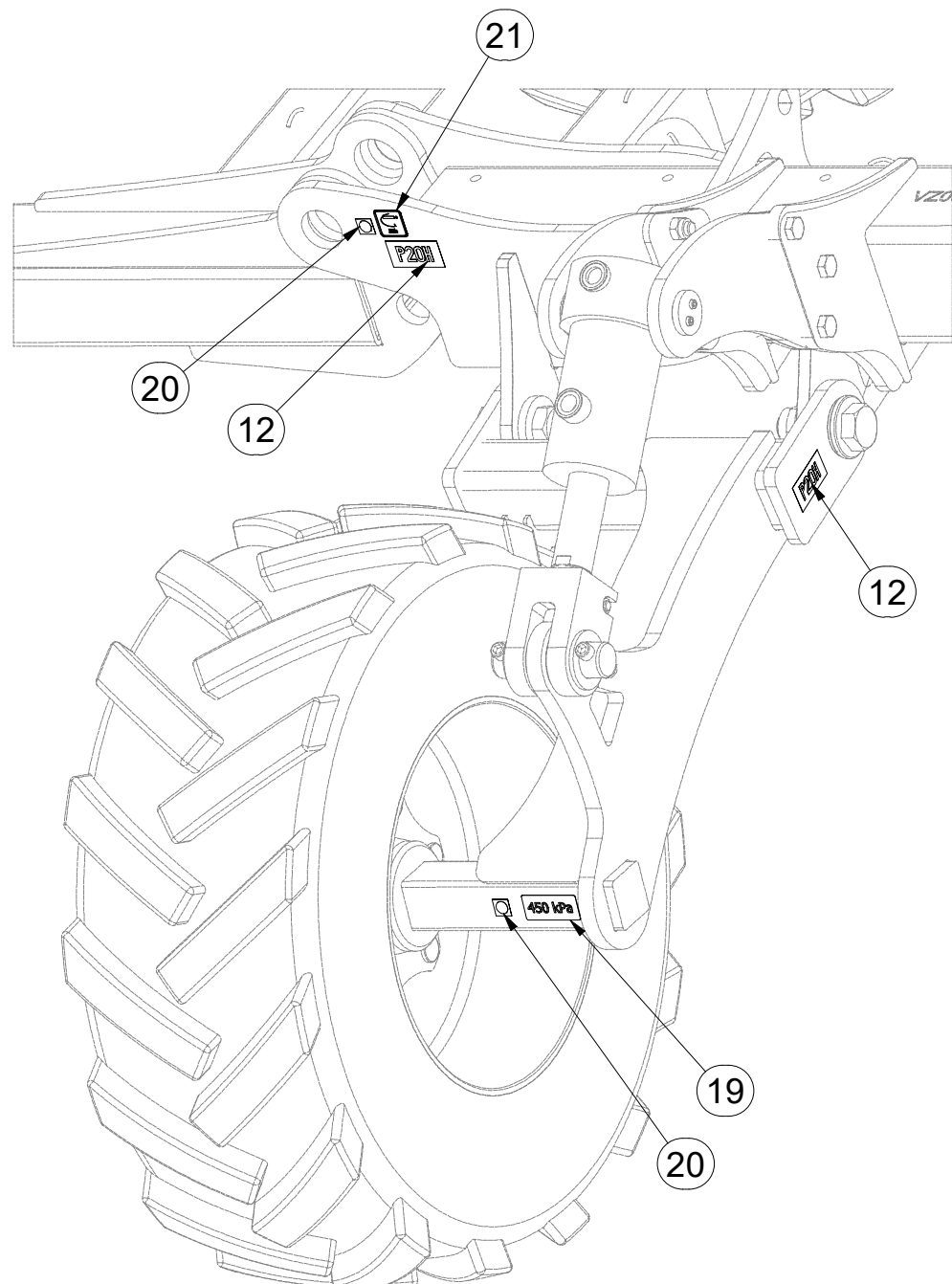
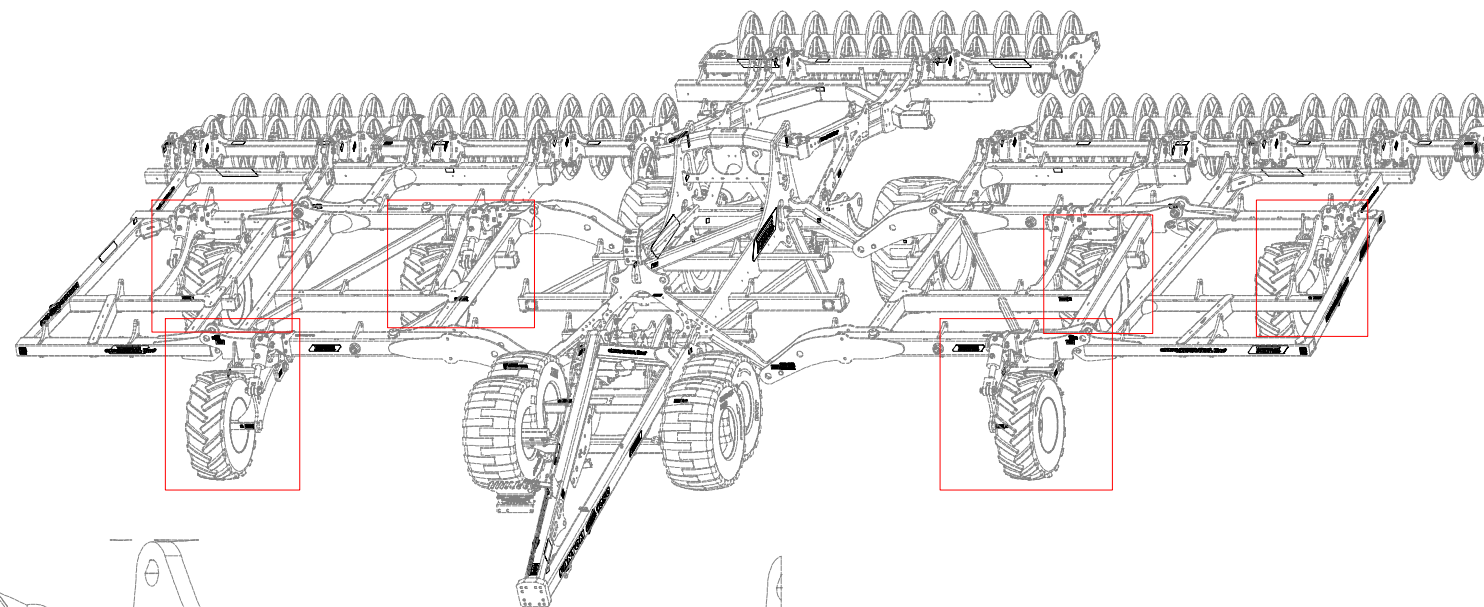
Pos.	Part Number	Pcs.
1	m13118	2
2	m13117	8
4	m16795	10
5	m03316	4
6	m18112	2
7	m18111	2
8	m10353	9
12	m04368	36
13	m11297	8
15	m05312	5
16	m04367	2
17	m04364	2
20	m03320	16
21	m22880	4

- Ⓒ SAMOLEPKY STROJE
- Ⓓ AUFKLEBER MASCHINEN
- Ⓕ VOITURE MACHINES

- Ⓖ STICKERS MACHINES
- Ⓡ СТИКЕРЫ МАШИНЫ
- Ⓟ NAKLEJKI MASZYNY



m23498



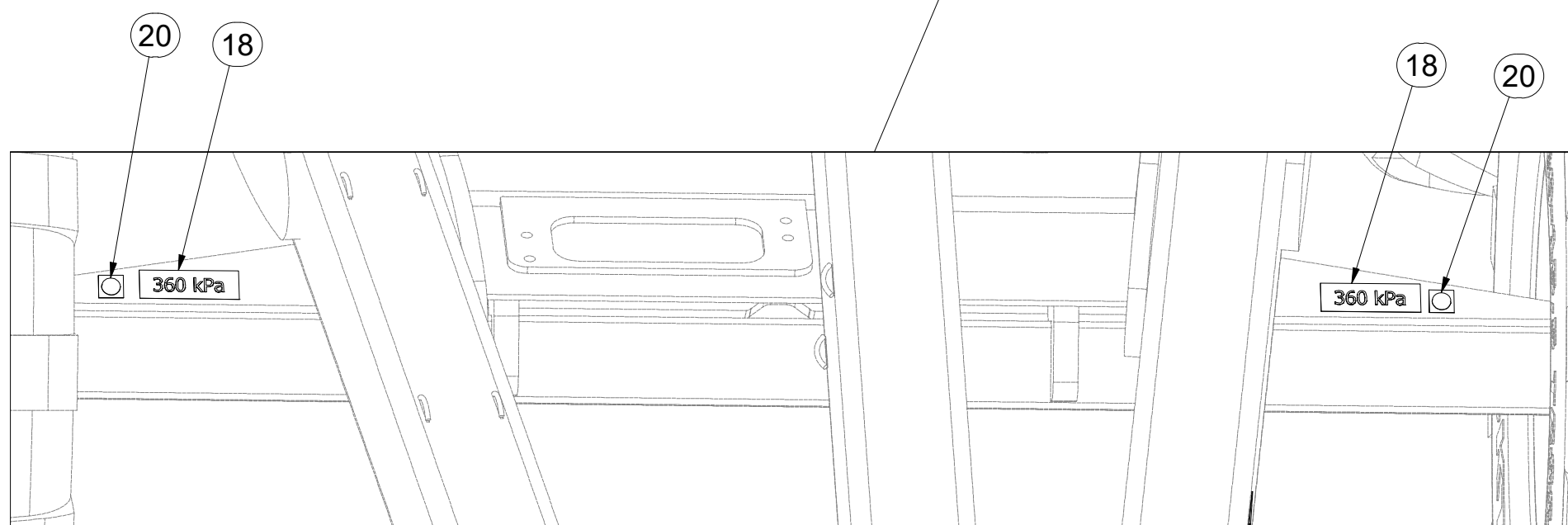
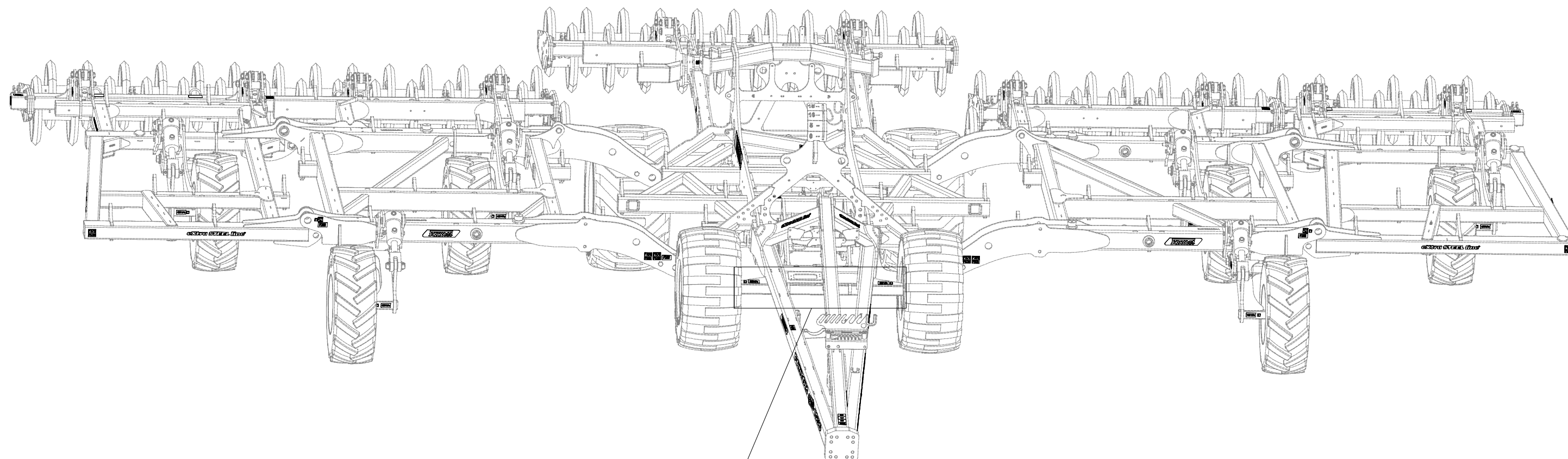
Pos.	Part Number	Pcs.
3	m13116	4
12	m04368	36
19	m15020	6
20	m03320	16
21	m22880	4

- Ⓒ SAMOLEPKY STROJE
- Ⓓ AUFKLEBER MASCHINEN
- Ⓕ VOITURE MACHINES

- Ⓖ STICKERS MACHINES
- Ⓡ СТИКЕРЫ МАШИНЫ
- Ⓟ NAKLEJKI MASZYNY



m23498



Pos.	Part Number	Pcs.
18	m13554	2
20	m03320	16

Ⓒ PÍSTNICE 110/80-100

Ⓓ KOLBENSTANGE 110/80-100

Ⓕ TIGE DE PISTON 110/80-100

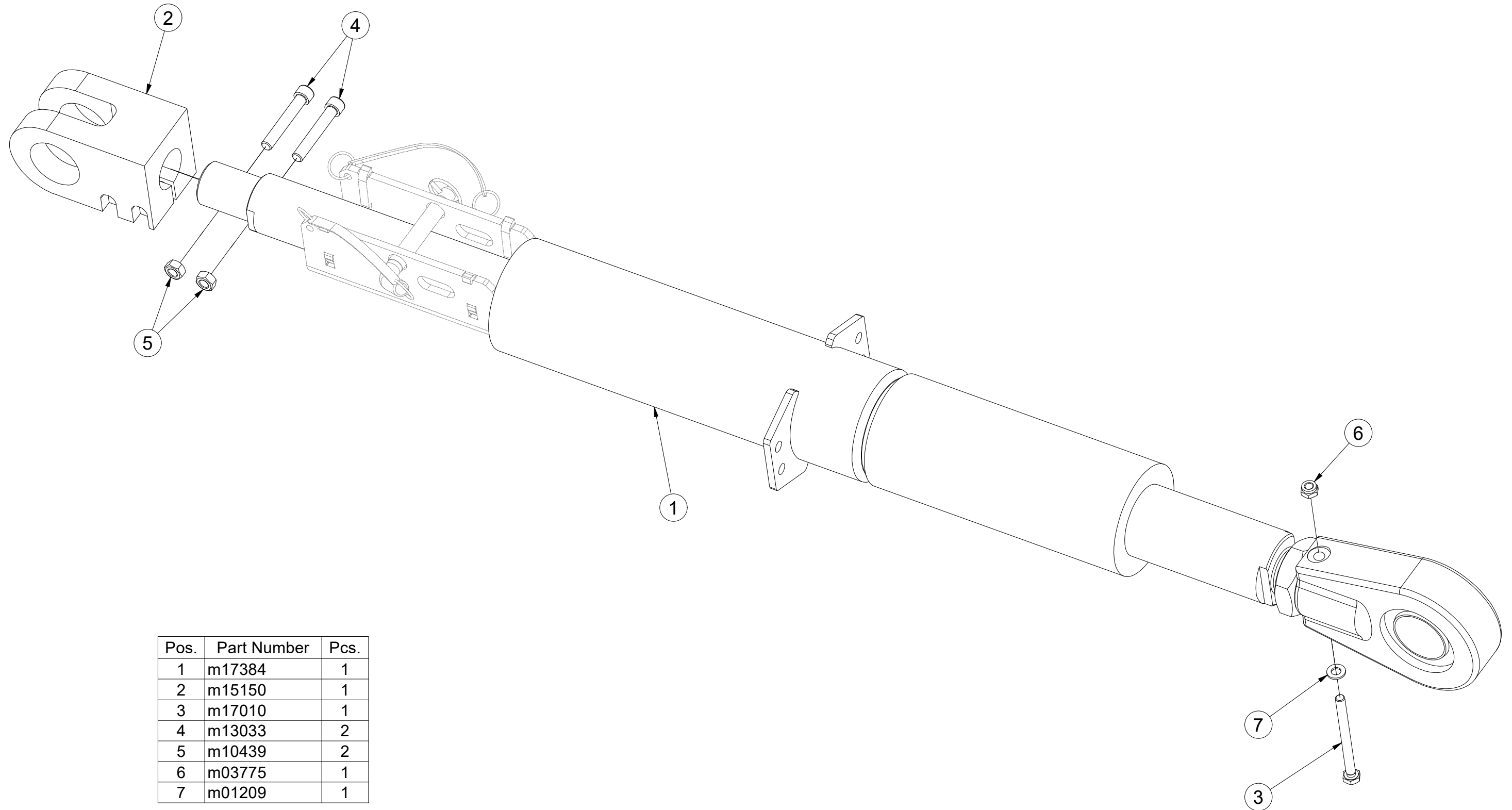
Ⓖ PISTON ROD 110/80-100

Ⓡ ЦИЛИНДР 110/80-100

Ⓟ TRZPIEŃ TŁOKA 110/80-100

Farmet

VZ00024268



Pos.	Part Number	Pcs.
1	m17384	1
2	m15150	1
3	m17010	1
4	m13033	2
5	m10439	2
6	m03775	1
7	m01209	1

ⒸZ SOUPRAVA TĚSNIVA PÍSTNIC

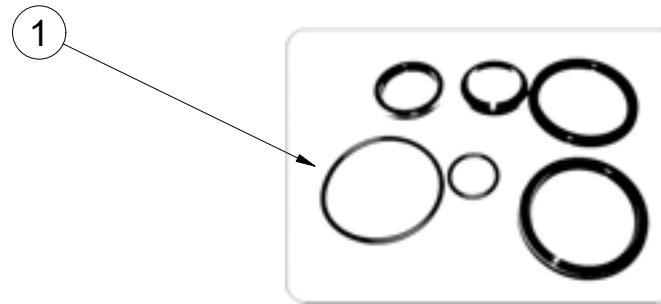
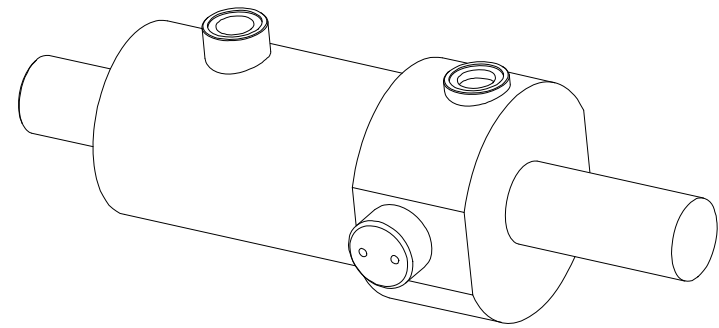
Ⓓ KOLBENSTANGENDICHTUNGSMITTELSATZ

Ⓕ SET DE GARNITURE DES TIGES DE PISTON

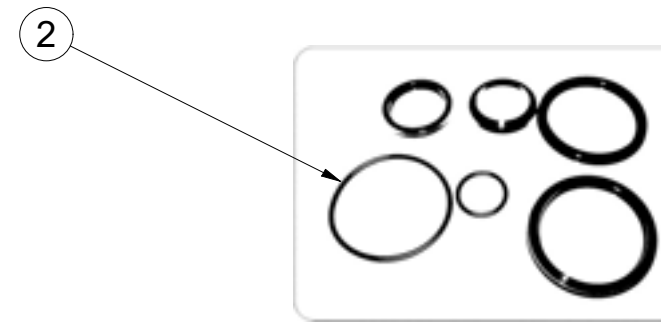
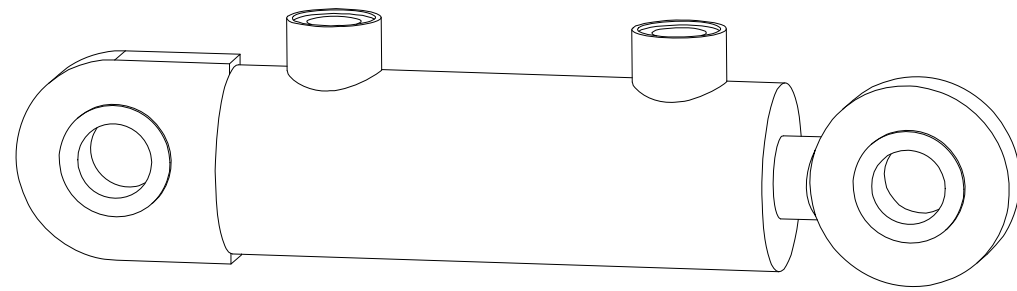
ⒼB SEALING SET FOR PISTON RODS

ⒺU КОМПЛЕКТ ПРОКЛАДОК ЦИЛИНДРОВ

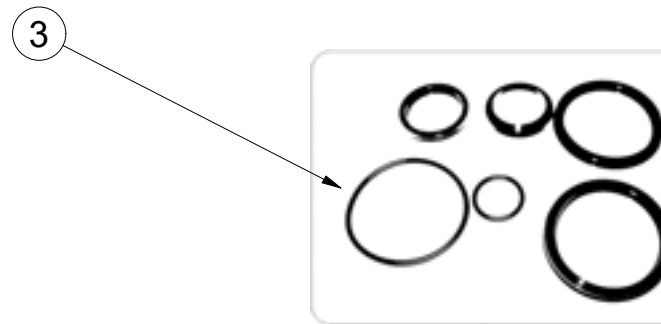
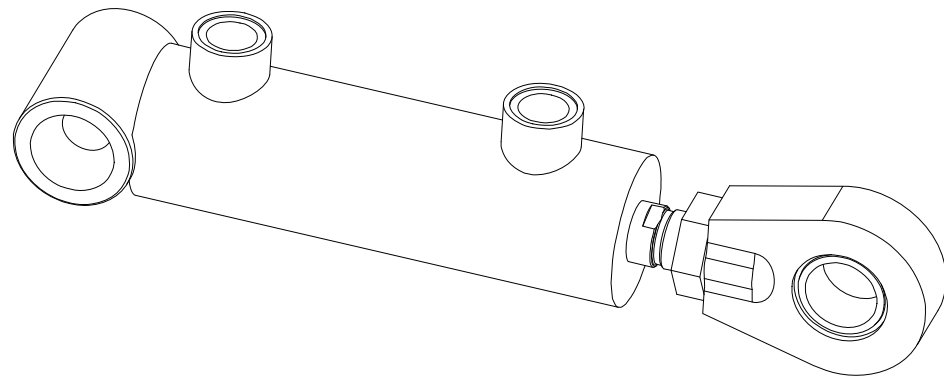
ⒻL ZESTAW USZCZELEK TRZPIENIA TŁOKA



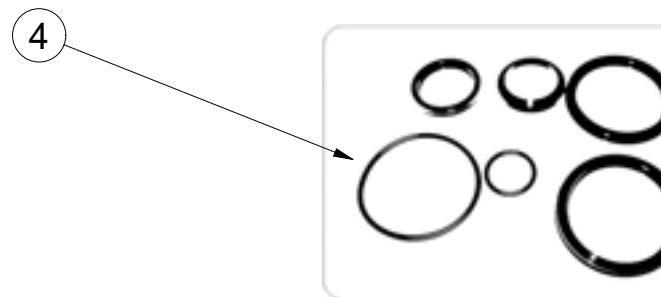
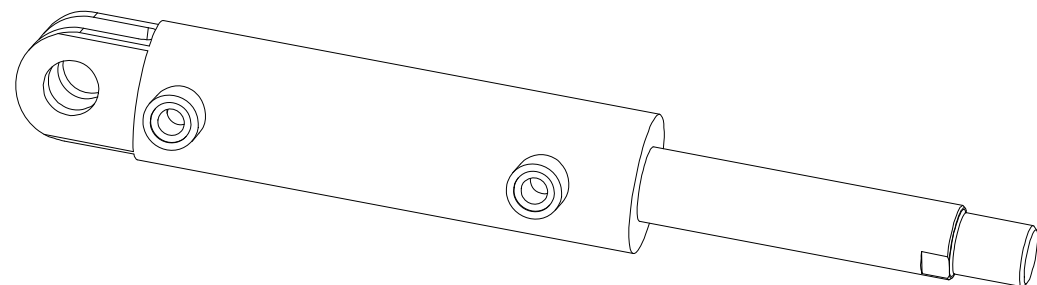
m14631- Ø90/Ø45-094		
Pos	Part number	Pcs
1	m18380	4



9001890- Ø40/Ø22-063		
Pos	Part number	Pcs
2		2



m14663- Ø50/Ø25-100		
Pos	Part number	Pcs
3	m18378	1



m14664- Ø63/Ø40-150		
Pos	Part number	Pcs
4	m15372	5

Ⓒ CZ SOUPRAVA TĚSNIVA PÍSTNIC

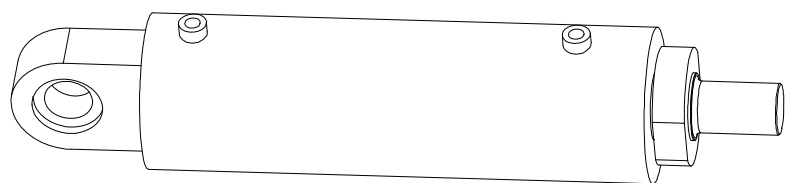
Ⓓ D KOLBENSTANGENDICHTUNGSMITTELSATZ

Ⓕ F SET DE GARNITURE DES TIGES DE PISTON

Ⓖ GB SEALING SET FOR PISTON RODS

Ⓔ RU КОМПЛЕКТ ПРОКЛАДОК ЦИЛИНДРОВ

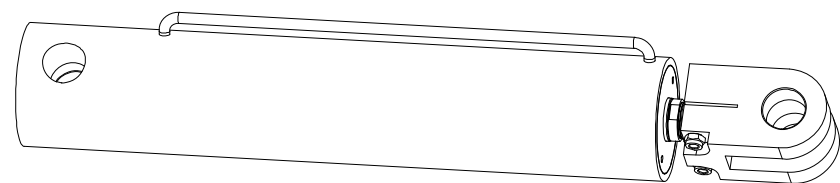
Ⓗ PL ZESTAW USZCZELEK TRZPIENIA TŁOKA



5



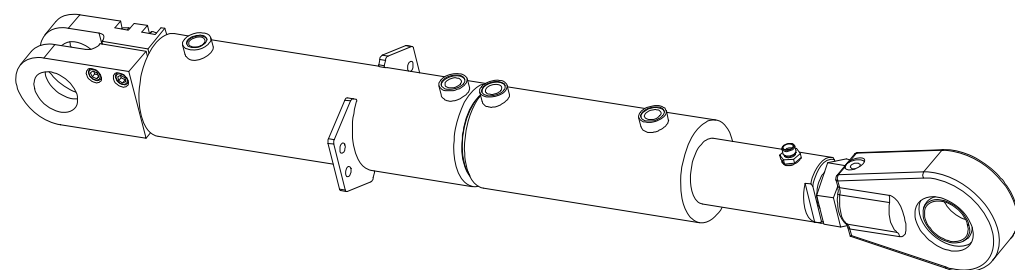
VZ00027590- Ø125/Ø63-225		
Pos	Part number	Pcs
5		1



6



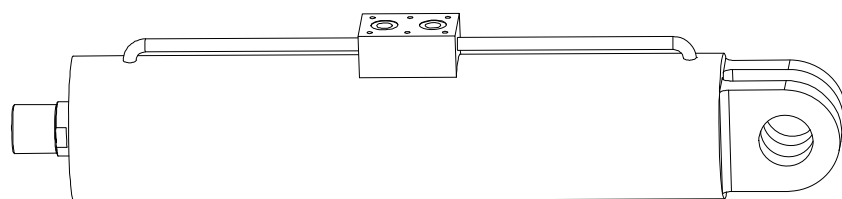
m17765- Ø100/Ø40-370		
Pos	Part number	Pcs
6	m22215	4



7



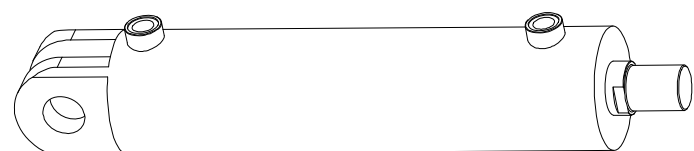
m17384- Ø110/Ø80-100 & Ø110/Ø63		
Pos	Part number	Pcs
7	m18381	2



8



m19841- Ø115/Ø50-465		
Pos	Part number	Pcs
8	m22222	4



9



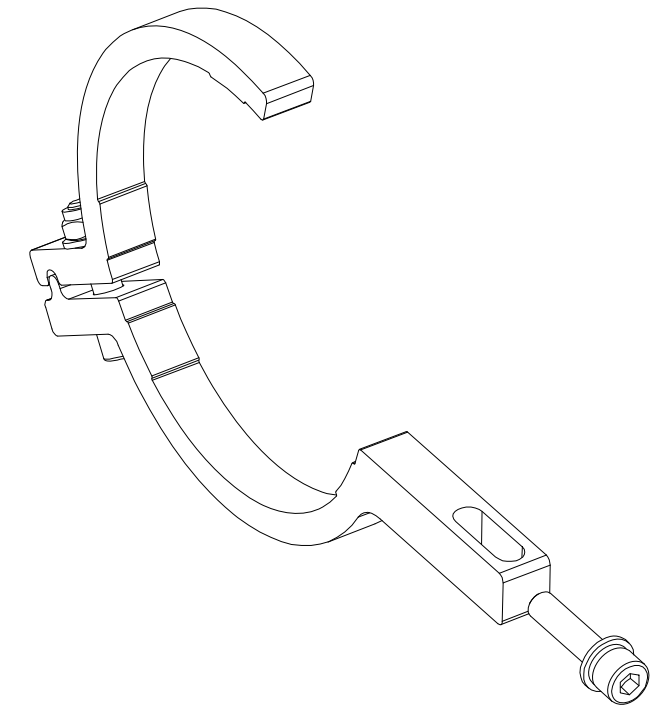
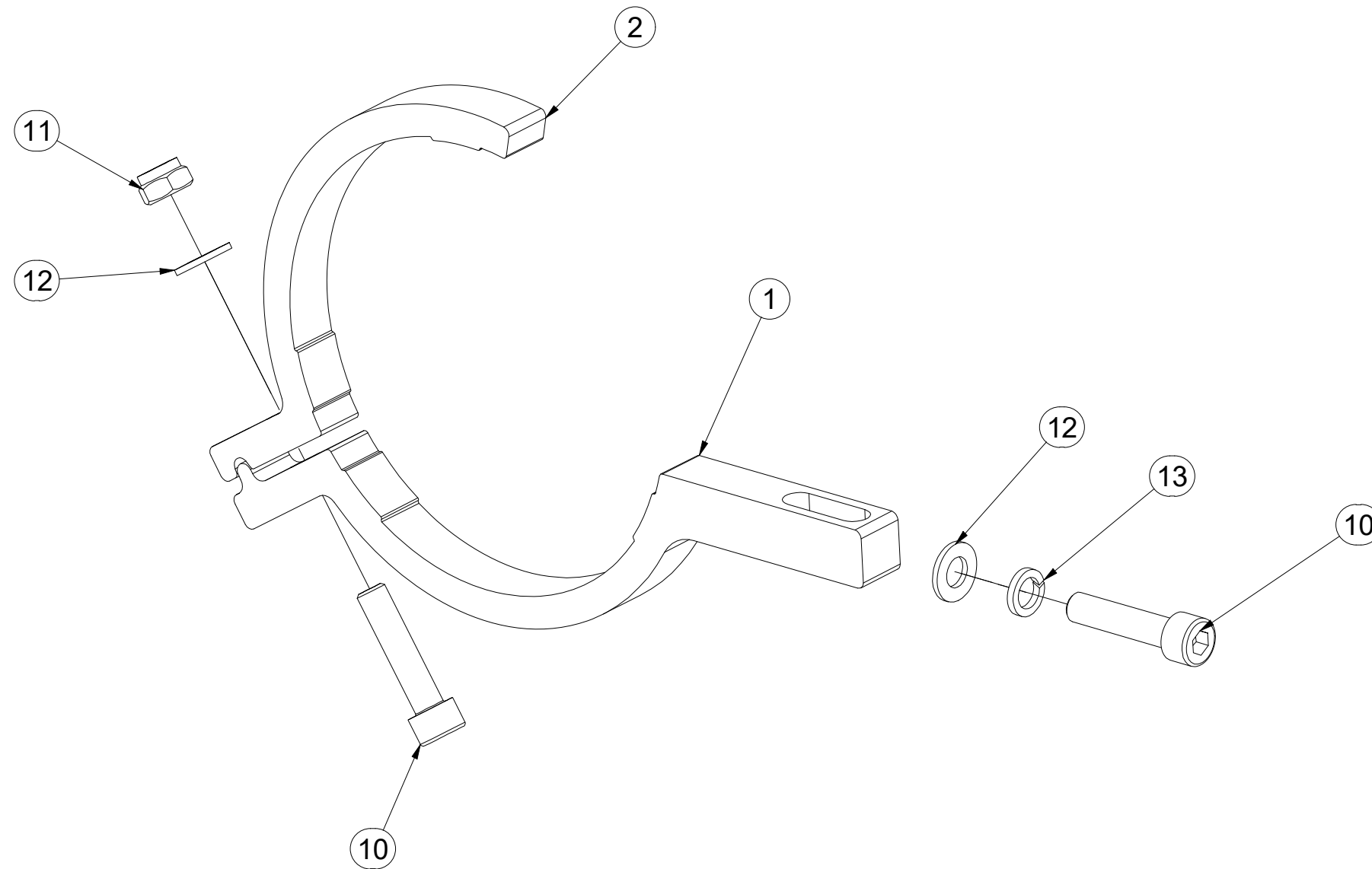
m20993- Ø100/Ø50-335		
Pos	Part number	Pcs
8		1

- Ⓒ DRŽÁK
- Ⓓ HALTER
- Ⓕ SUPPORT

- Ⓖ HOLDER
- Ⓡ ДЕРЖАТЕЛЬ
- Ⓟ UCHWYT



VZ00010112



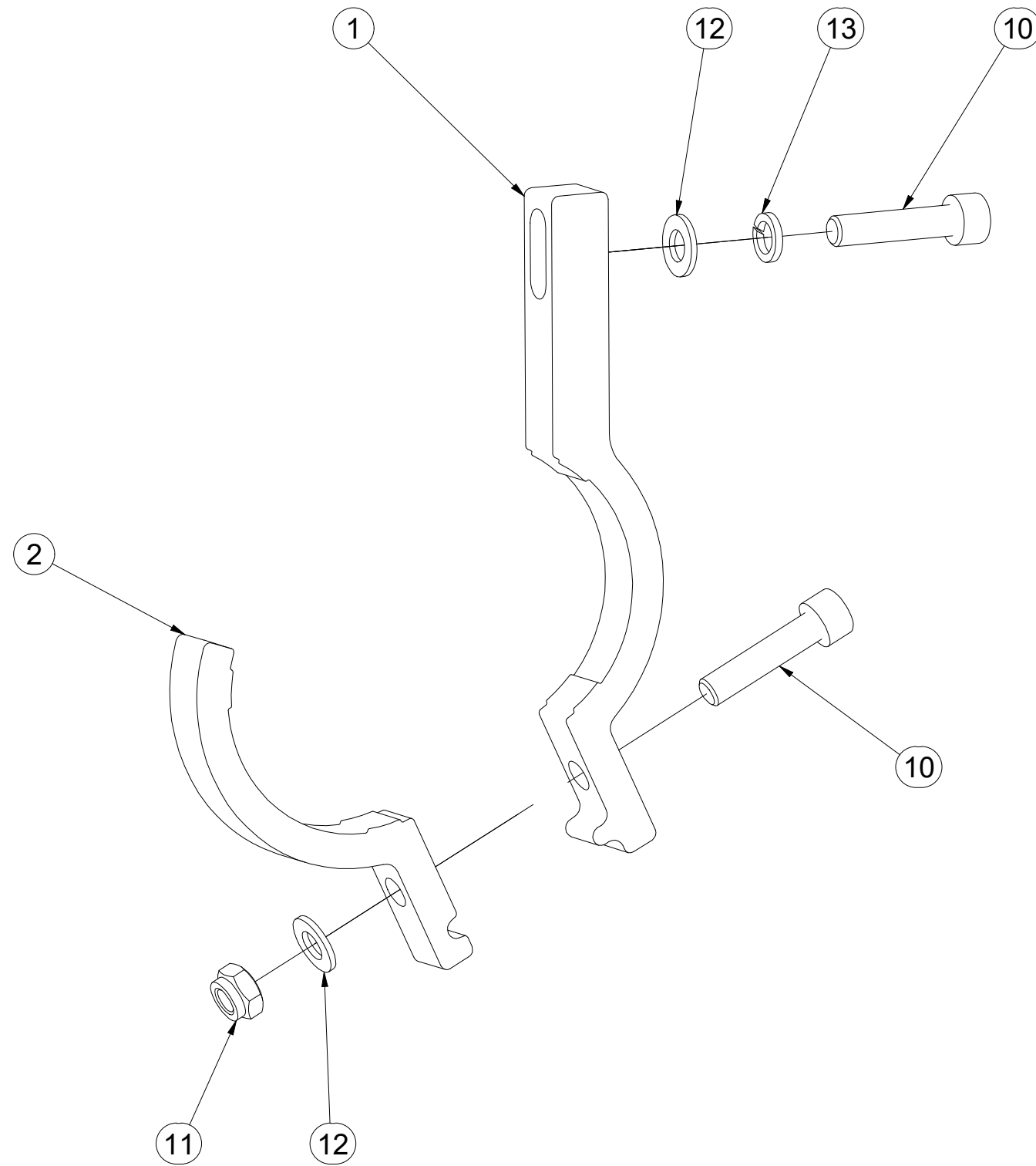
Pos.	Part Number	Pcs.
1	VZ00010113	1
2	VZ00010114	1
10	m09464	2
11	m04503	1
12	m01203	2
13	m01202	1

- Ⓒ DRŽÁK
- Ⓓ HALTER
- Ⓕ SUPPORT

- Ⓖ HOLDER
- Ⓡ ДЕРЖАТЕЛЬ
- Ⓟ UCHWYT



VZ00012864



Pos.	Part Number	Pcs.
1	VZ00012863	1
2	VZ00012862	1
10	m09464	2
11	m04503	1
12	m01203	2
13	m01202	1

Ⓒ SVĚTELNÁ SADA

Ⓓ LEUCHTENSATZ

Ⓕ KIT LUMINEUX

Ⓖ LIGHTING SET

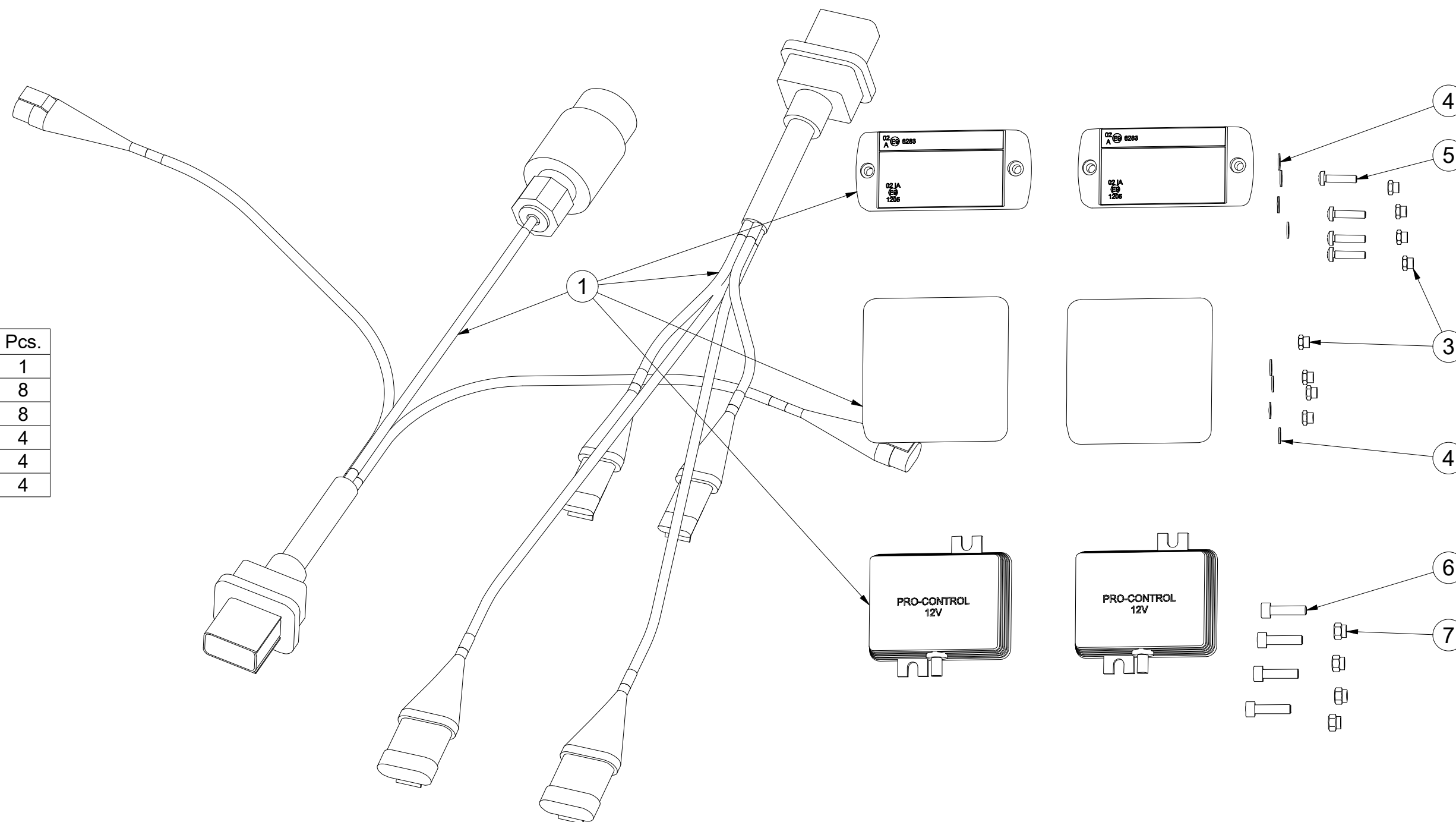
Ⓡ ОСВЕТИТЕЛЬНЫЙ КОМПЛЕКТ

Ⓢ ZESTAW OŚWIETLENIA



3012926

Pos.	Part Number	Pcs.
1	m19540	1
3	m05562	8
4	m05597	8
5	m15790	4
6	m10591	4
7	m06236	4



Ⓒ SVĚTELNÁ SADA

Ⓓ LEUCHTENSATZ

Ⓕ KIT LUMINEUX

Ⓖ LIGHTING SET

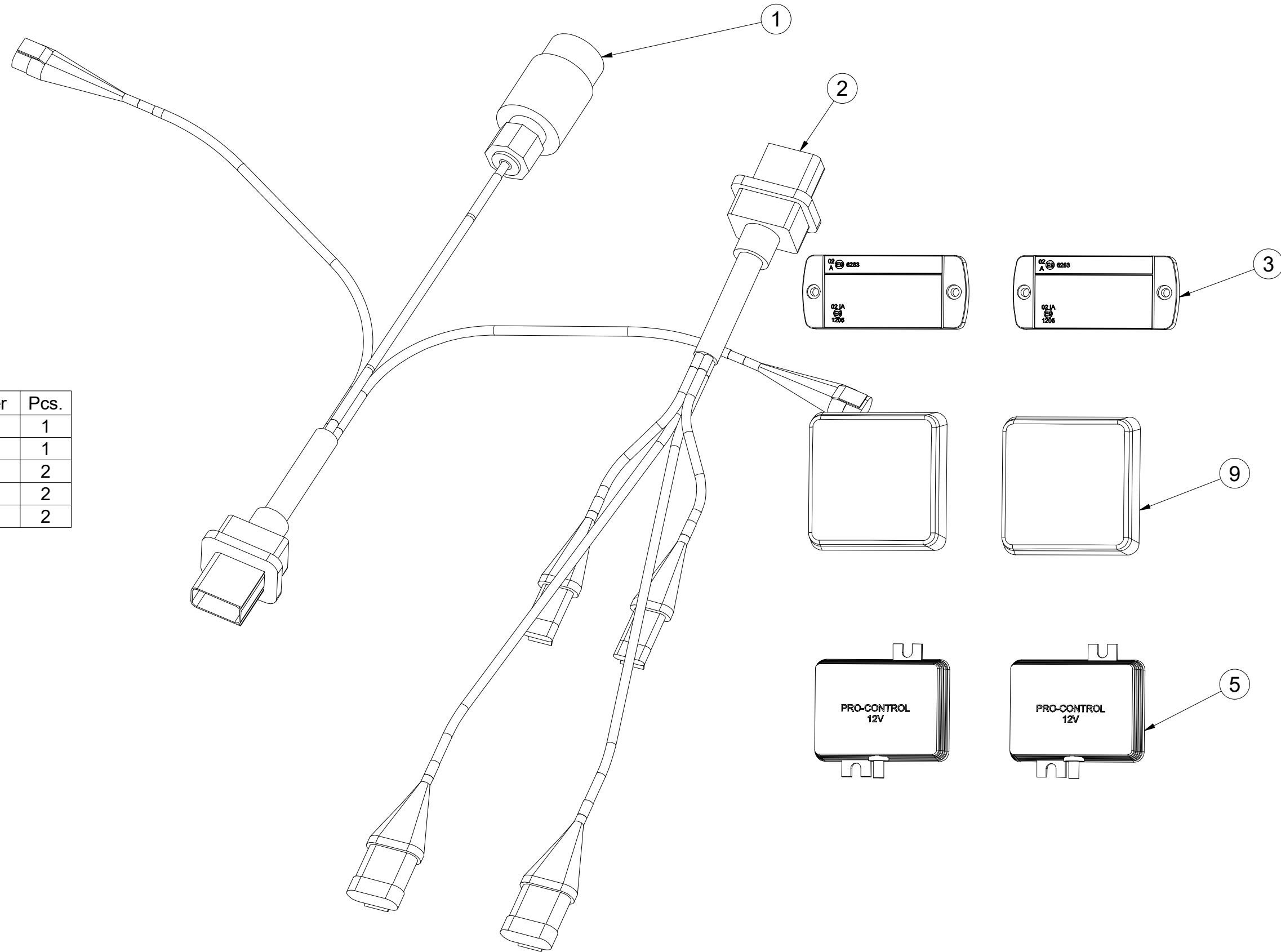
Ⓡ ОСВЕТИТЕЛЬНЫЙ КОМПЛЕКТ

Ⓟ ZESTAW OŚWIETLENIA



m19540

Pos.	Part Number	Pcs.
1	m14779	1
2	m14778	1
3	m14776	2
5	m14777	2
9	m19044	2



- Ⓒ UTAHOVACÍ MOMENTY ŠROUBŮ
 Ⓓ ANZUGMOMENTE VON SCHRAUBEN
 Ⓕ COUPLES DE SERRAGE DES VIS

- Ⓒ SCREW TIGHTENING TORQUE
 Ⓓ МОМЕНТЫ ЗАЖАТИЯ БОЛТОВ
 Ⓕ MOMENTY DOKRĘCANIA ŚRUB



P		5.8	8.8	10.9	12.9	Z	
D	R	Mu	Mu	Mu	Mu	DIN 7991	ISO 10642
mm	mm	Nm	Nm	Nm	Nm	Nm	Nm
M6	1	6	9	13	15	7,2	7,9
M8	1,25	14	22	32	38	17	19
M10	1,5	29	44	64	75	35	38
M12	1,75	49	76	111	130	58	65
M14	2	79	120	176	206	93	100
M16	2	123	188	276	323	144	158
M18	2,5	169	257	378	443	-	220
M20	2,5	239	365	536	628	-	310
M22	2,5	329	529	738	864	-	420
M24	3	413	629	924	1082	-	530
M27	3	613	934	1372	1606	-	-
M30	3,5	832	1267	1862	2179	-	-
M33	3,5	1130	1723	2530	2961	-	-
M36	4	1451	2210	3246	3799	-	-
M39	4	1885	2872	4217	4936	-	-
M42	4,5	2322	3538	5196	6080	-	-
M45	4,5	2909	4433	6511	7619	-	-
M48	5	3513	535	7862	9200	-	-
M52	5	4524	6895	10123	11849	-	-
M56	5,5	5636	8589	12614	14761	-	-

- Mu - Ⓒ UTAHOVACÍ MOMENT
 Ⓓ ANZUGMOMENTE
 Ⓕ COUPLE DE SERRAGE
 Ⓒ TIGHTENING TORQUE
 Ⓓ МОМЕНТ ЗАЖАТИЯ
 Ⓕ MOMENT DOKRĘCANIA
- D - Ⓒ JMENOVITÍ PRŮMĚR
 Ⓓ NENNDURCHMESSER
 Ⓕ DIAMETRE NOMINAL
 Ⓒ NOMINAL DIAMETER
 Ⓓ НОМИНАЛЬНЫЙ ДИАМЕТР
 Ⓕ ŚREDNICA NOMINALNA
- R - Ⓒ ROZTEČ Z-VITU - STOUPŇ
 Ⓓ GEWINDESTEIGUNG
 Ⓕ PAS DE FILET - PAS
 Ⓒ SCREW PITCH ó LEAD
 Ⓓ ШАГ РЕЗЬБЫ
 Ⓕ ROZSTAW GWINTU - SKOKI
- P - Ⓒ PEVNOST
 Ⓓ FESTIGKEIT
 Ⓕ RÉSISTANCE
 Ⓒ STRENGTH
 Ⓓ ПРОЧНОСТЬ
 Ⓕ WYTRZYMAŁOŚĆ
- Z - Ⓒ ZÁPUSTNÉ ŠROUBY
 Ⓓ SENKKOPFSCHRAUBEN
 Ⓕ VIS A TETE FRAISEE
 Ⓒ COUNTERSUNK SCREWS
 Ⓓ БОЛТЫ С УТОПЛЕННОЙ ГОЛОВКОЙ
 Ⓕ ŚRUBY Z ŁBEM STOŻKOWYM PŁASKIM

- Ⓒ Hodnoty momentů jsou poníženy o -10% oproti tabulkovým hodnotám. Šroubové spoje utahujte dle vyznačeného utahovacího momentu v dokumentaci. Pokud není utahovací moment v dokumentaci vyznačen, utahujte dle obecné tabulky. Pokud je v dokumentaci definován spoj šroubu a matice o různých pevnostech, vždy utahujte na moment komponenty nižší.
- Ⓓ Die Werte der Anzugsmomente sind um 10 % gegenüber den Tabellenwerten verringert. Ziehen Sie die Schraubverbindungen gemäß dem in der Dokumentation festgeschriebenen Anzugsmoment an. Sofern das Anzugsmoment nicht in der Dokumentation aufgeführt ist, ziehen Sie sie gemäß der allgemeinen Tabelle an. Wenn in der Dokumentation eine Verbindung von Schraube und Mutter mit verschiedene Festigkeiten definiert ist, wird immer mit dem Moment des Bauteils mit der geringeren Festigkeit angezogen.
- Ⓕ Les valeurs des couples de serrage sont baissées de 10% par rapport aux valeurs de tableau. Serrez les raccords, vis selon le couple de serrage indiqué dans les documents. Si le couple de serrage n'est pas indiqué dans les documents, serrez selon le tableau général. Si les documents définissent un assemblage par boulon de diverses résistances, serrez toujours au moment de la composante avec la résistance inférieure.
- Ⓒ The torque values are reduced by 10% compared to the table values. Tighten the screw joints according to the tightening torque stated in the documentation. If the tightening torque is not stated in the documentation, tighten according to the general table. If there is a joint with a screw and a nut at different strengths in the documentation, always tighten to the torque of the component with lower strength.
- Ⓓ Значения моментов затяжки уменьшены на 10% по сравнению с данными в таблице. Резьбовые соединения зажимайте с установленным в документации моментом зажатия. Если в документации не указан момент зажатия, то зажимайте по действующей в общей таблице. Если в документации установлено соединение из болта и гайки различной прочности, всегда зажимайте с моментом для компонента с меньшей прочностью.
- Ⓕ Wartości momentów dokręcania są obniżone o 10% w stosunku do wartości z tabeli. Połączenia śrubowe należy dokręcać zgodnie z momentem obrotowym w dokumentacji. Jeśli w dokumentacji nie ma podanego momentu obrotowego, należy dokręcać zgodnie z ogólną tabelą. Jeśli w dokumentacji zdefiniowane jest połączenie ze śrubą nakrętką różnych wytrzymałościach, zawsze należy dokręcać zachowując moment dokręcania komponentu z niższą wytrzymałością.

- Ⓒ UTAHOVACÍ MOMENTY ŠROUBŮ
 Ⓓ ANZUGMOMENTE VON SCHRAUBEN
 Ⓕ COUPLES DE SERRAGE DES VIS

- Ⓖ SCREW TIGHTENING TORQUE
 Ⓡ MOMENTЫ ЗАЖАТИЯ БОЛТОВ
 Ⓟ MOMENTY DOKRĘCANIA ŚRUB



- Ⓒ **OBECNÝ PŘEDPIS UTAHOVÁNÍ ZAJIŠTĚNÍ ČEPOVÝCH SPOJŮ:**
 Ⓓ **ALLGEMEINE VORSCHRIFT FÜR DAS ANZIEHEN VON BOLZENVERBINDUNGEN:**
 Ⓕ **CONSIGNE GENERALE POUR LE SERRAGE DES ARTICULATIONS CYLINDRIQUES:**
 Ⓖ **GENERAL INSTRUCTION FOR TIGHTENING THE SECURING OF PIN JOINTS:**
 Ⓡ **ОБЩЕЕ ОПИСАНИЕ ЗАЖАТИЯ ПРЕДОХРАНЕНИЯ СОЕДИНЕНИЙ ПАЛЬЦАМИ:**
 Ⓟ **OGÓLNE ZASADY DOKRĘCANIA ZABEZPIECZENIA POŁĄCZEŃ CZOPEM:**



X

M8, M10, M12

M14

M

09-15Nm

15-25Nm

- X - Ⓒ ROZMĚR ŠROUBU
 Ⓓ SCHRAUBENGRÖSSE
 Ⓕ DIMENSIONS DE LA VIS

- Ⓖ BOLT DIMENSION
 Ⓡ РАЗМЕР БОЛТА
 Ⓟ ROZMIAR ŚRUBY

- M - Ⓒ ORIENTAČNÝ MOMENT
 Ⓓ ANZUGSMOMENT
 Ⓕ COUPLE D'ORIENTATION

- Ⓖ ORIENTATION TORQUE
 Ⓡ ОРИЕНТАЦИОННЫЙ МОМЕНТ
 Ⓟ ORIENTACYJNY MOMENT

- Ⓒ Tyto spoje není nutné ověřovat kontrolou momentovým klíčem = stačí vizuálně kontrolovat sešroubování.
 Ⓓ Diese Verbindungen müssen nicht mit einem Drehmomentschlüssel überprüft werden = es genügt, die Verschraubung visuell zu kontrollieren.
 Ⓕ Il n'est pas nécessaire de contrôler le serrage à l'aide d'une clé dynamométrique = un contrôle visuel de l'assemblage suffit.
 Ⓖ These joints do not have to be verified by checking with a torque wrench = visual inspection of bolting is sufficient.
 Ⓡ Эти соединения не нужно контролировать динамометрическим ключом = достаточно визуально проверять прикручивание.
 Ⓟ Nie trzeba sprawdzać tych połączeń kluczem dynamometrycznym = wystarczy wizualnie skontrolować dokręcenie.