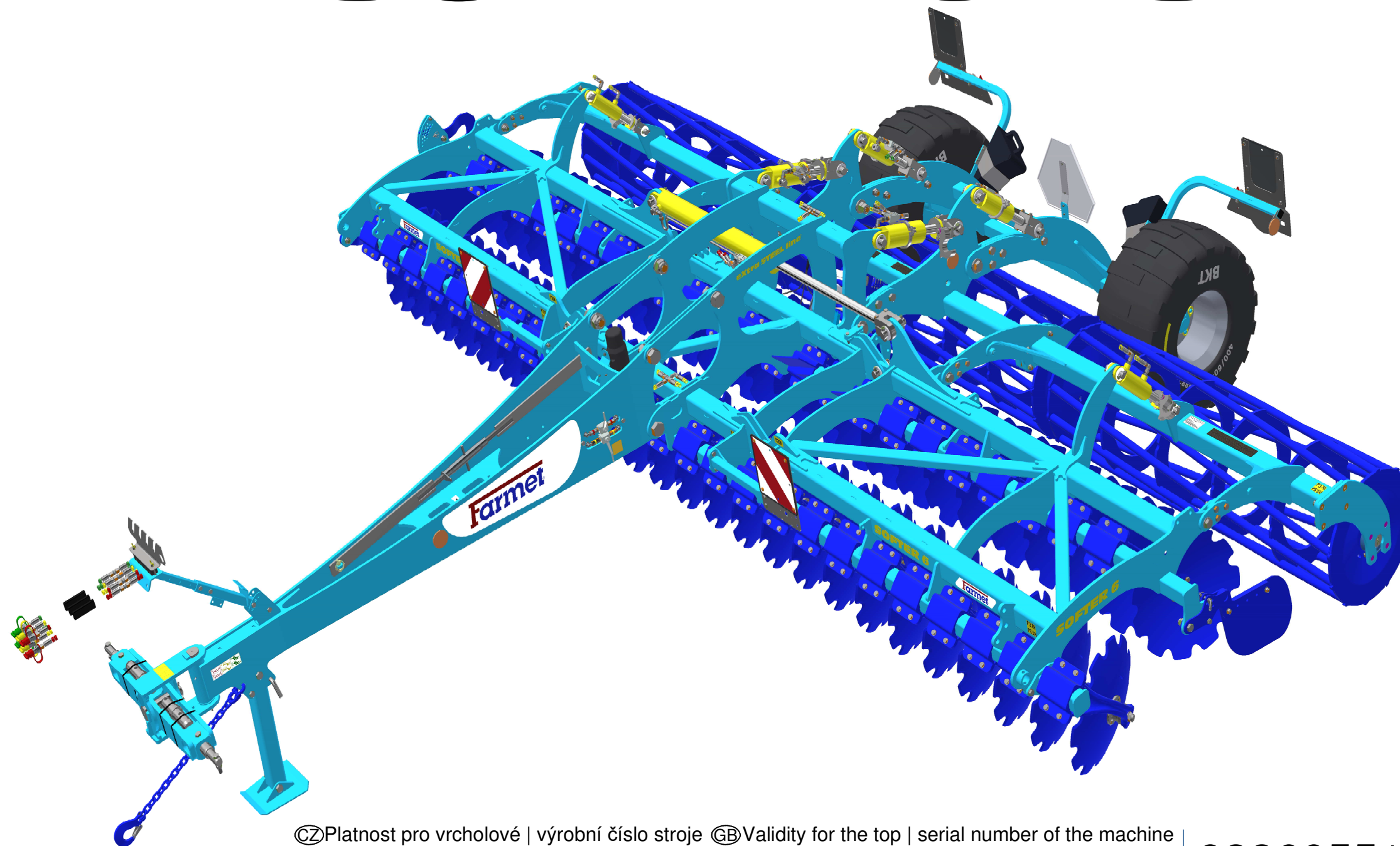


The effective technology

Farmet®

ⒸZ KATALOG NÁHRADNÍCH DÍLŮ ⒸB CATALOGUE OF SPARE PARTS ⒸD ERSATZTEILLISTE
ⒸRU КАТАЛОГ ЗАПАСНЫХ ЧАСТЕЙ ⒸF CATALOGUE DES PIÈCES DE RECHANGE ⒸPL KATALOG CZĘŚCI ZAMIENNYCH

SOFTER 6 PS



ⒸZ Platnost pro vrcholové | výrobní číslo stroje ⒸB Validity for the top | serial number of the machine
ⒸD Gültigkeit für die Haupt- | Herstellungsnummer der Maschine ⒸRU Действительно для главного | заводского номера машины
ⒸF Validité du numéro de référence | de série de la machine ⒸPL Obowiązuje dla numeru głównego | seryjnego maszyny

9336055 | 2023/0038

Farmet a. s.
Jiřinková 276
552 03 Česká Skalice, CZ

telefon: +420 491 450 111
fax: +420 491 450 136
GSM: +420 774 715 738

IČ: 46504931
DIČ: CZ46504931

web: www.farmet.cz
e-mail: farmet@farmet.cz

ⒸZ NAVIGACE STROJE

ⒸD NAVIGATION DER MASCHINE

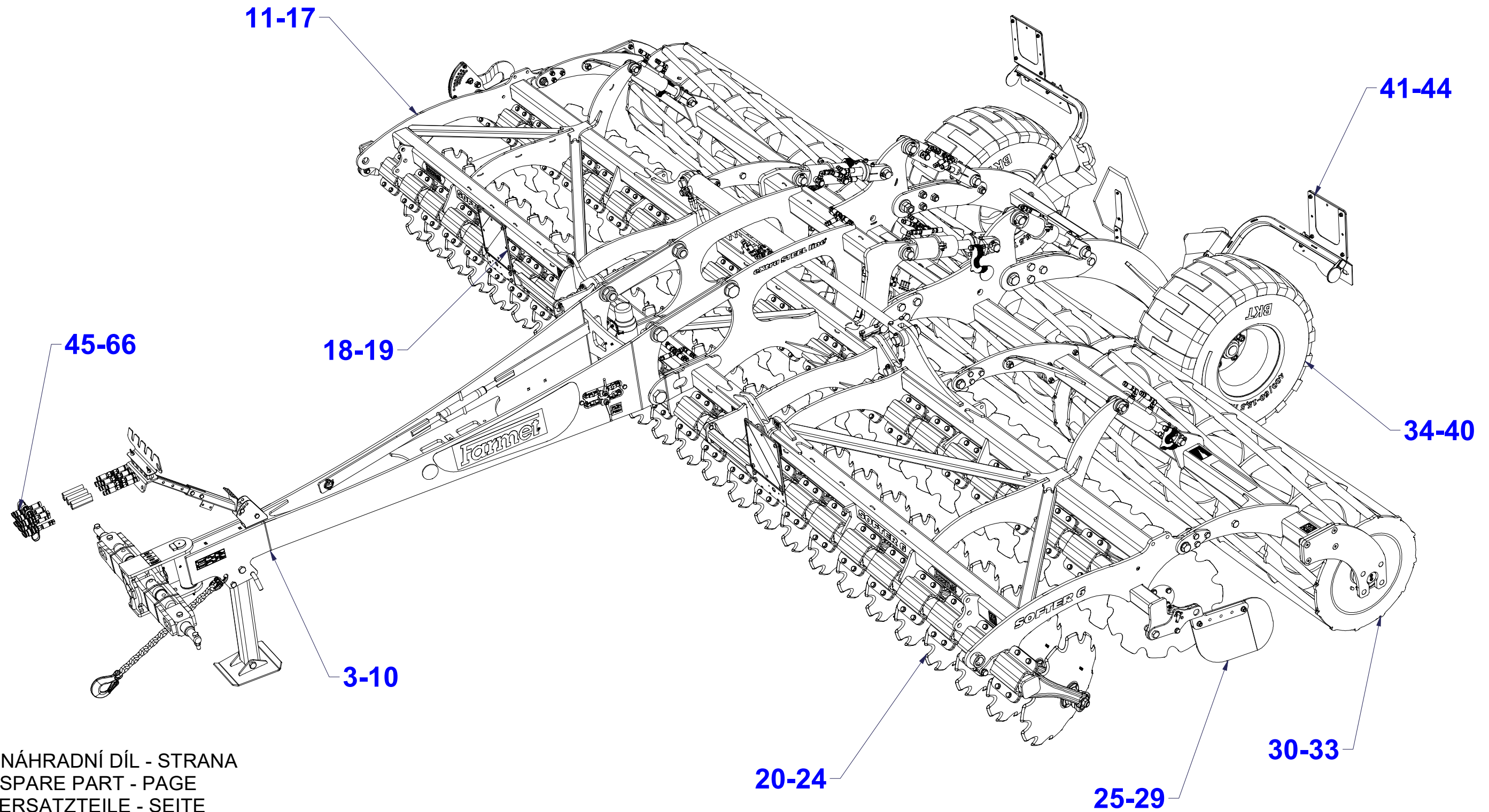
ⒸF NAVIGATION DE LA MACHINE

ⒸGB NAVIGATION OF THE MACHINE

ⒸRU НАВИГАЦИЯ МАШИНЫ

ⒸPL NAWIGACJA MASZYNY

Farmet



ⒸZ NÁHRADNÍ DÍL - STRANA

ⒸGB SPARE PART - PAGE

ⒸD ERSATZTEILE - SEITE

ⒸRU ЗАПЧАСТЬ - СТРАНИЦА

ⒸF PIÈCE DE RECHANGE - PAGE

ⒸPL CZĘŚCI ZAMIENNE - STRONA

ⒸZ OJ MONT

Ⓓ DEICHSEL MONTIERT

Ⓕ TIMON MONTÉ

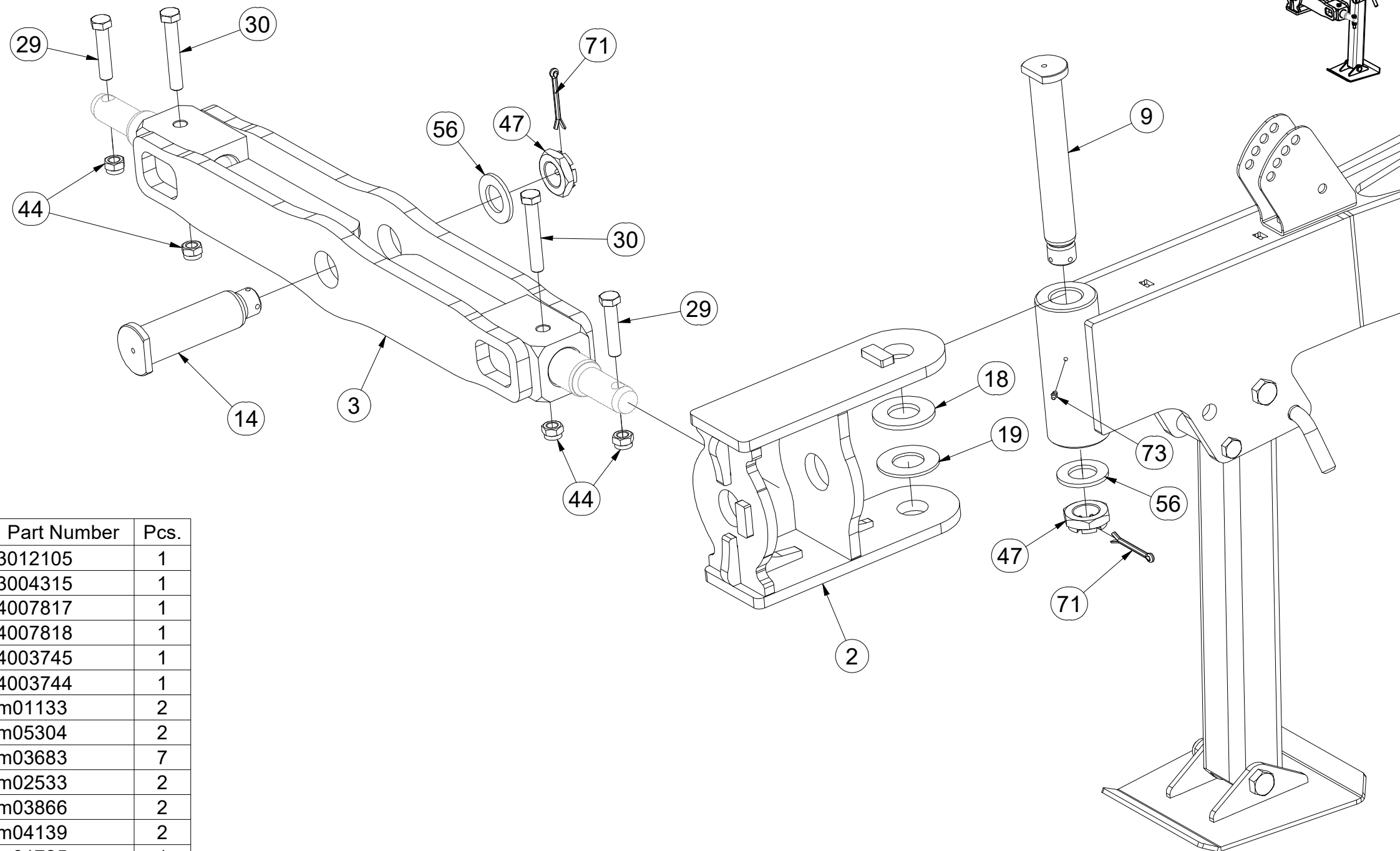
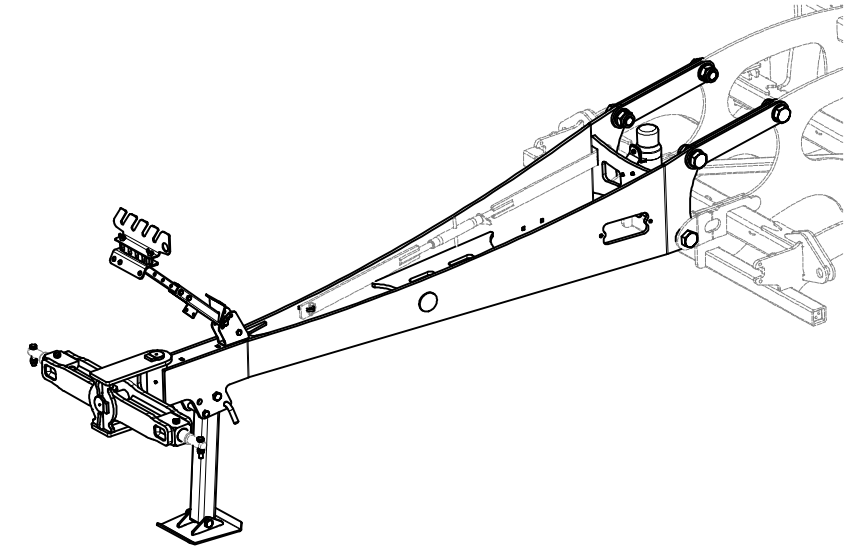
ⒼB MONT DRAWBAR

Ⓔ RU ДЫШЛО МОНТ.

Ⓗ PL DYSZEL MONT



3012879



Pos.	Part Number	Pcs.
2	3012105	1
3	3004315	1
9	4007817	1
14	4007818	1
18	4003745	1
19	4003744	1
29	m01133	2
30	m05304	2
44	m03683	7
47	m02533	2
56	m03866	2
71	m04139	2
73	m01725	1

ⒸZ OJ MONT

Ⓓ DEICHSEL MONTIERT

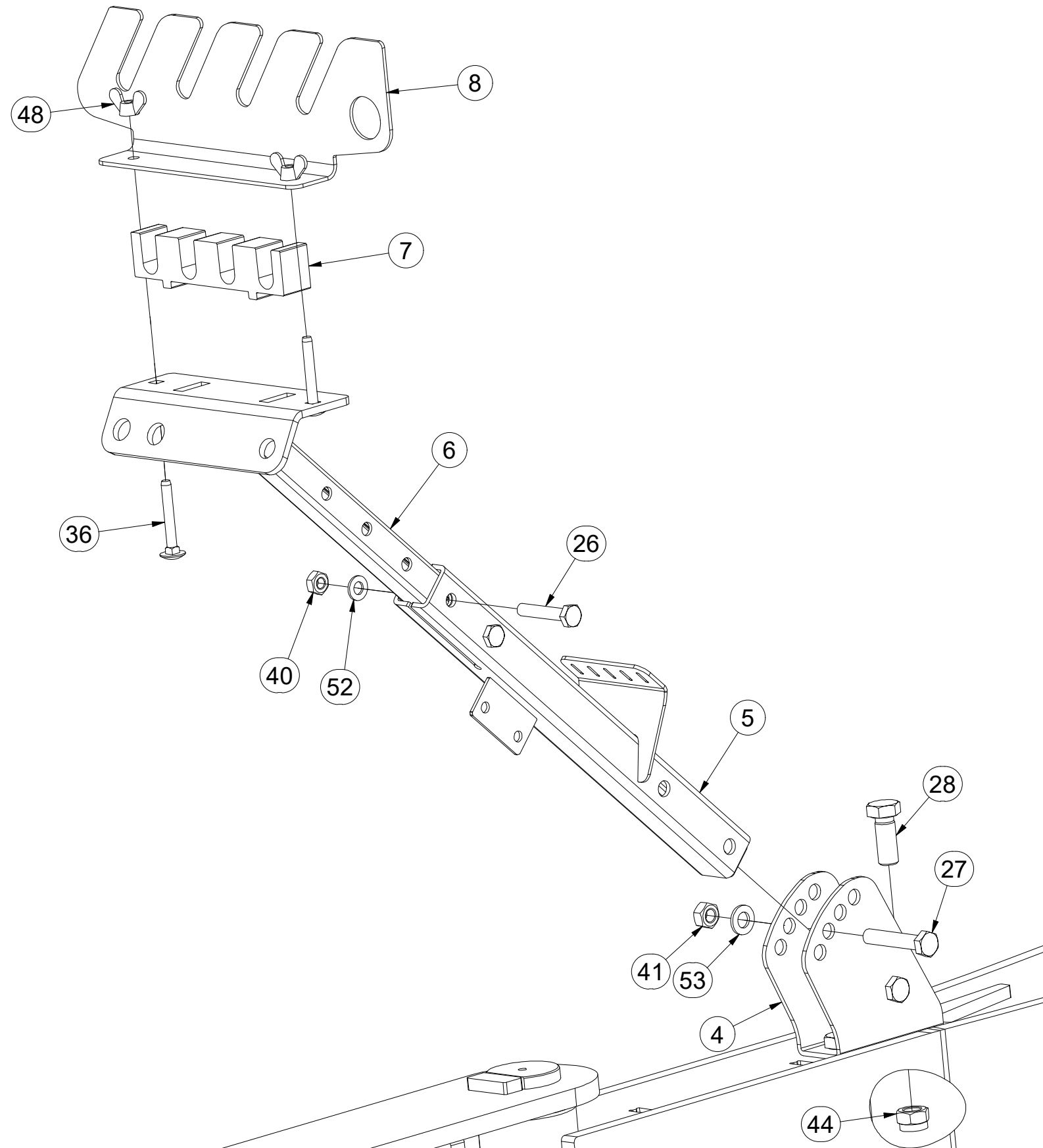
Ⓕ TIMON MONTÉ

3012879

ⒼB MONT DRAWBAR

ⒺR ДЫШЛО МОНТ.

ⒻL DYSZEL MONT



Pos.	Part Number	Pcs.
4	3011659	1
5	3011662	1
6	3011689	1
7	m22642	1
8	4023572	1
26	m06253	2
27	m05898	2
28	m01129	2
36	m09247	2
40	m01299	2
41	m01305	2
44	m03683	7
48	m01316	2
52	m01209	2
53	m01214	2

Ⓒ OJ MONT

Ⓓ DEICHSEL MONTIERT

Ⓕ TIMON MONTÉ

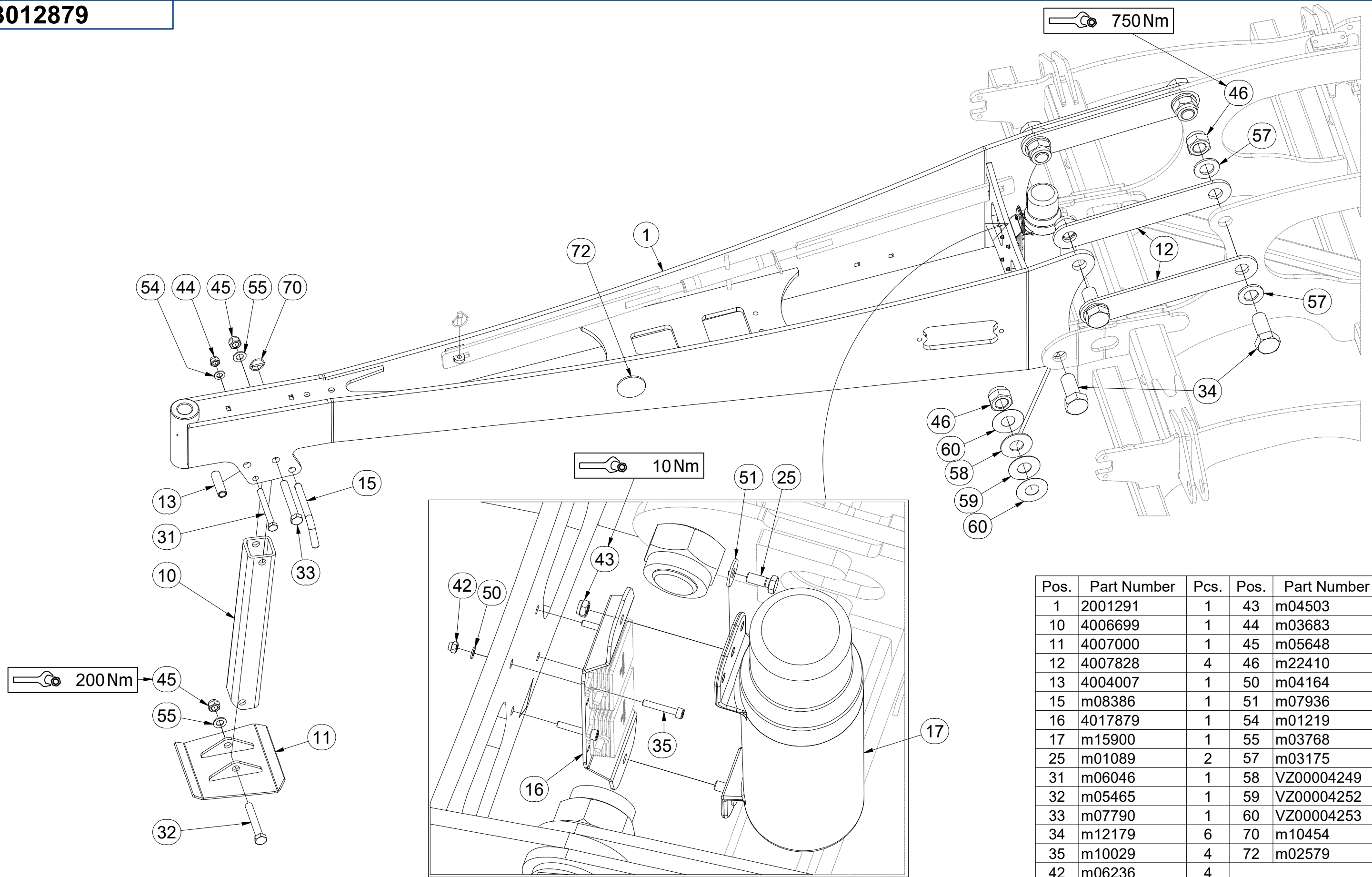
Ⓖ MONT DRAWBAR

Ⓡ ДЫШЛО МОНТ.

Ⓢ DYSZEL MONT



3012879



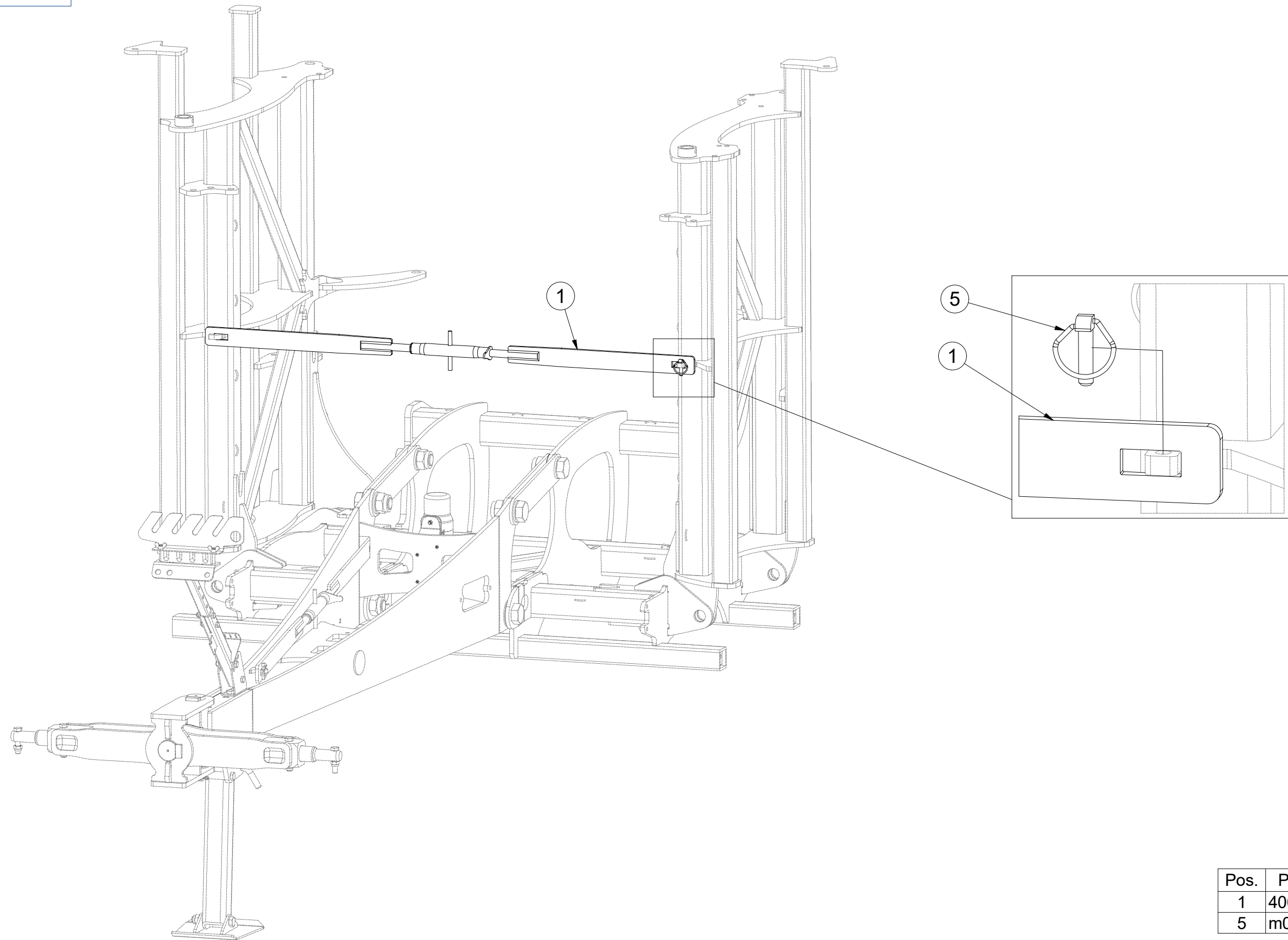
Pos.	Part Number	Pcs.	Pos.	Part Number	Pcs.
1	2001291	1	43	m04503	2
10	4006699	1	44	m03683	7
11	4007000	1	45	m05648	2
12	4007828	4	46	m22410	6
13	4004007	1	50	m04164	4
15	m08386	1	51	m07936	2
16	4017879	1	54	m01219	1
17	m15900	1	55	m03768	2
25	m01089	2	57	m03175	8
31	m06046	1	58	VZ00004249	2
32	m05465	1	59	VZ00004252	2
33	m07790	1	60	VZ00004253	4
34	m12179	6	70	m10454	1
35	m10029	4	72	m02579	2
42	m06236	4			

Ⓒ SPOJOVACÍ TÁHLO
Ⓓ VERBINDUNGSSTANGE
Ⓕ TIGE DE RACCORDEMENT

Ⓒ CONNECTING ROD
Ⓓ СОЕДИНИТЕЛЬНАЯ ТЯГА
Ⓕ KORBOWÓD



4023816



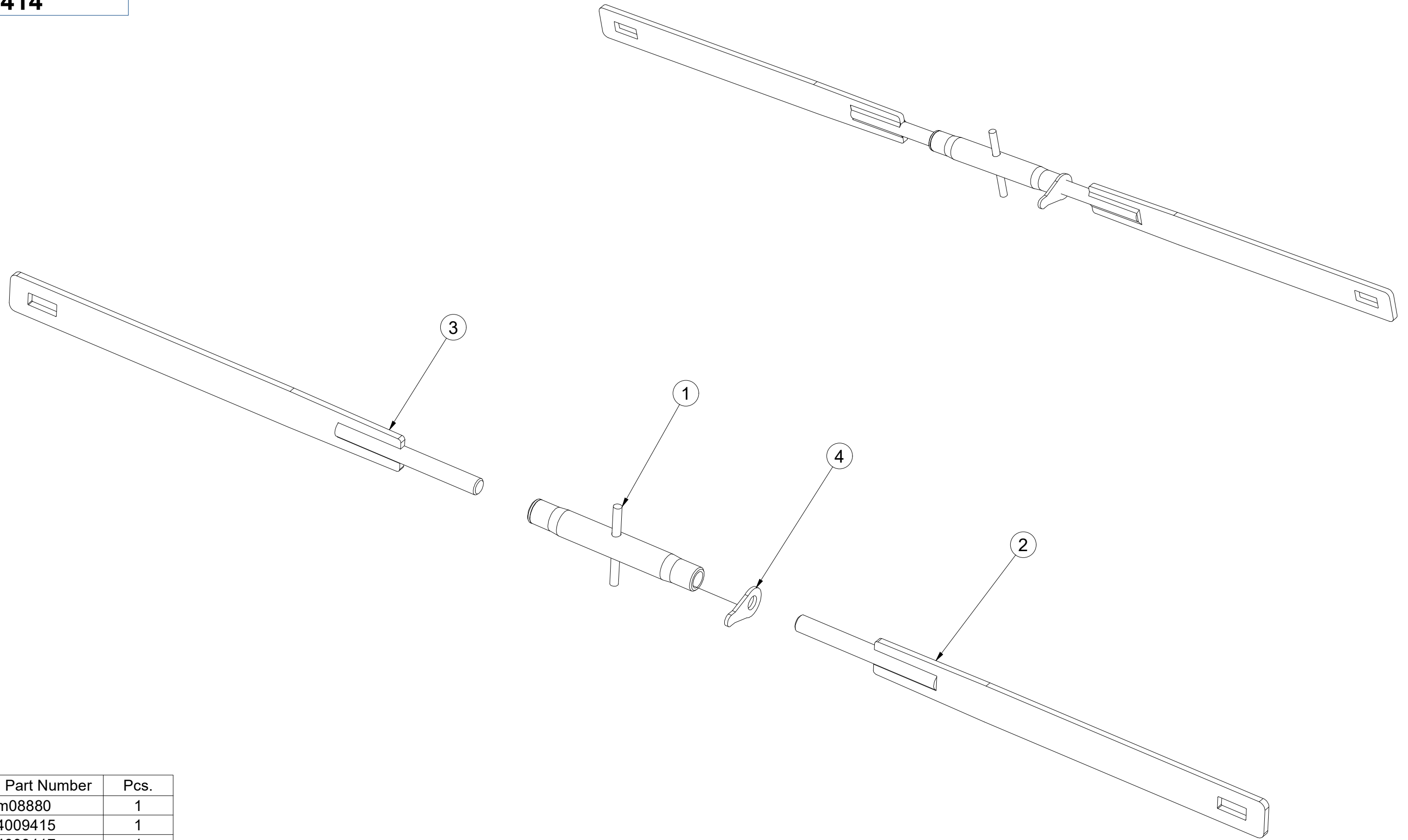
Pos.	Part Number	Pcs.
1	4009414	1
5	m02505	1

(CZ) SPOJOVACÍ TÁHLO
 (D) VERBINDUNGSSTANGE
 (F) TIGE DE RACCORDEMENT

(GB) CONNECTING ROD
 (RU) СОЕДИНИТЕЛЬНАЯ ТЯГА
 (PL) KORBOWÓD



4009414



Pos.	Part Number	Pcs.
1	m08880	1
2	4009415	1
3	4009417	1
4	m08881	1

Ⓒ SADA ČEPŮ TBZ 3

Ⓓ BOLZENSATZ TBZ 3

Ⓕ KIT D'EMBOUTS TBZ 3

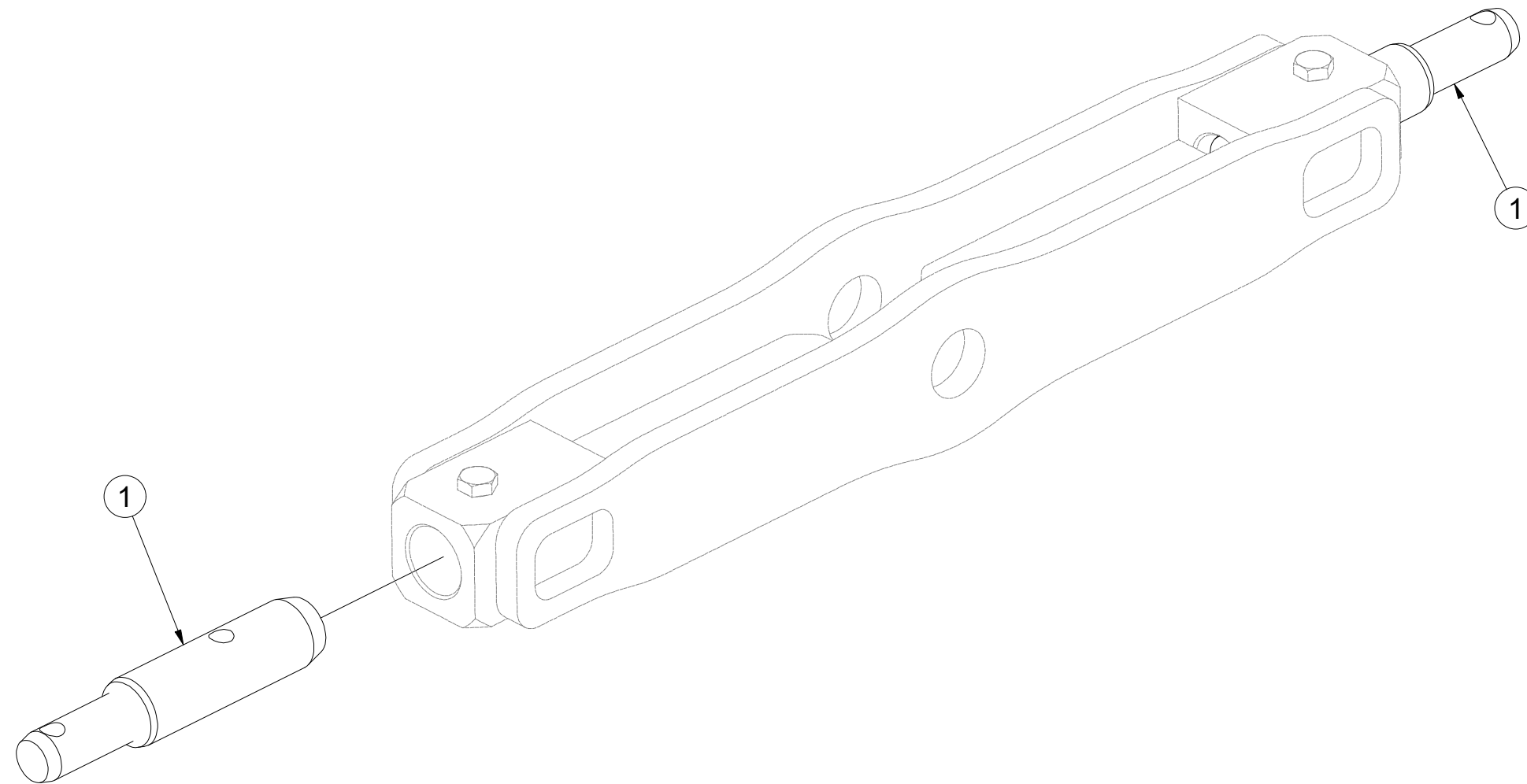
4020780

Ⓖ SET OF TBZ 3 PINS

Ⓡ КОМПЛЕКТ ПАЛЬЦЕВ TBZ 3

Ⓟ ZESTAW CZOPÓW TBZ 3

Farmet



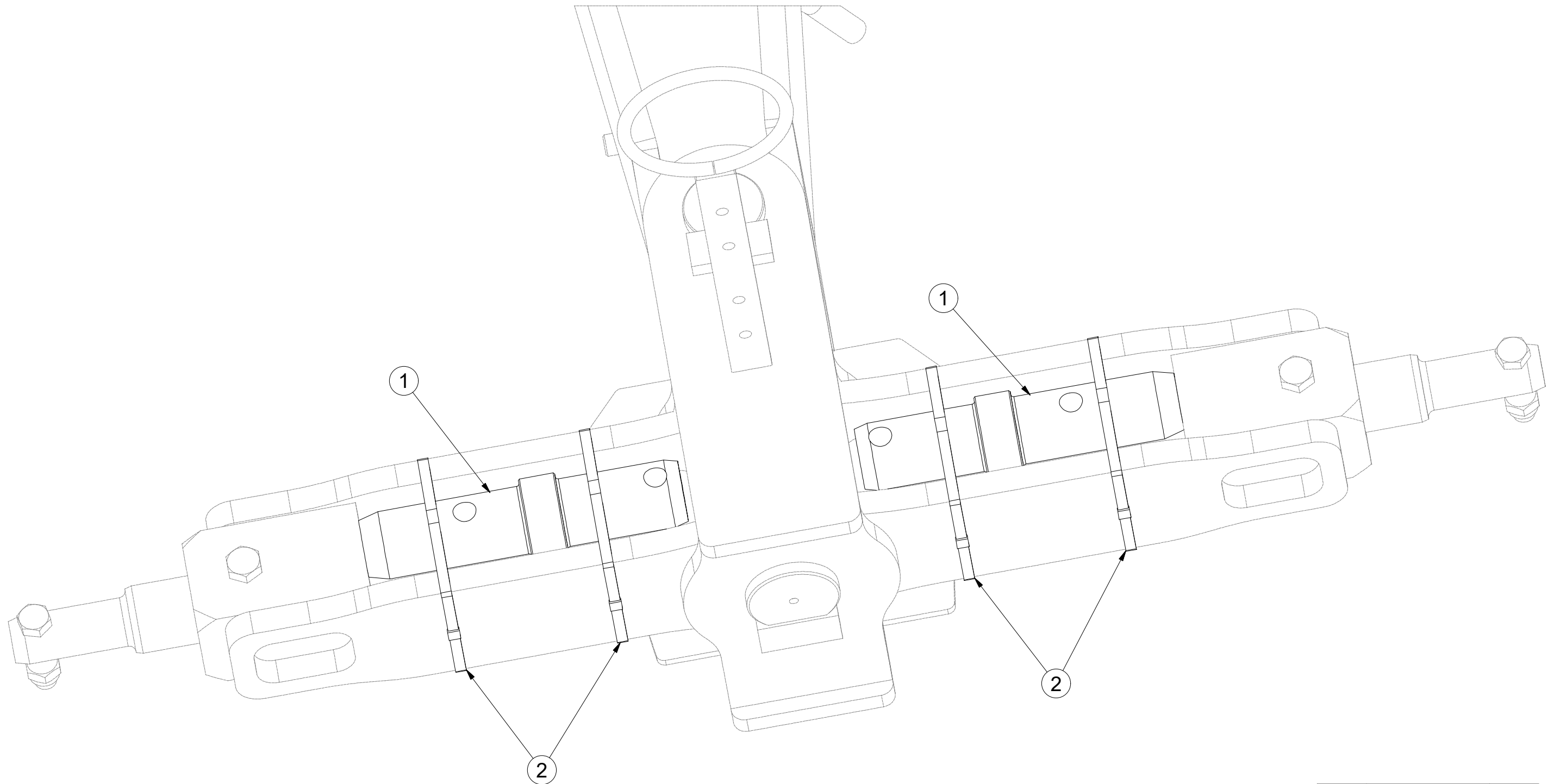
Pos.	Part Number	Pcs.
1	VZ00022883	2

- Ⓒ SADA ČEPŮ T4
- Ⓓ BOLZENSATZ T4
- Ⓕ KIT D'EMBOUTS T4

- Ⓖ SET OF T4 PINS
- Ⓡ КОМПЛЕКТ ПАЛЬЦЕВ T4
- Ⓟ ZESTAW CZOPÓW T4



4016857



Pos.	Part Number	Pcs.
1	4008588	2
2	m01637	4

ⒸZ ŘETĚZ

Ⓓ KETTE

Ⓕ CHAÎNE

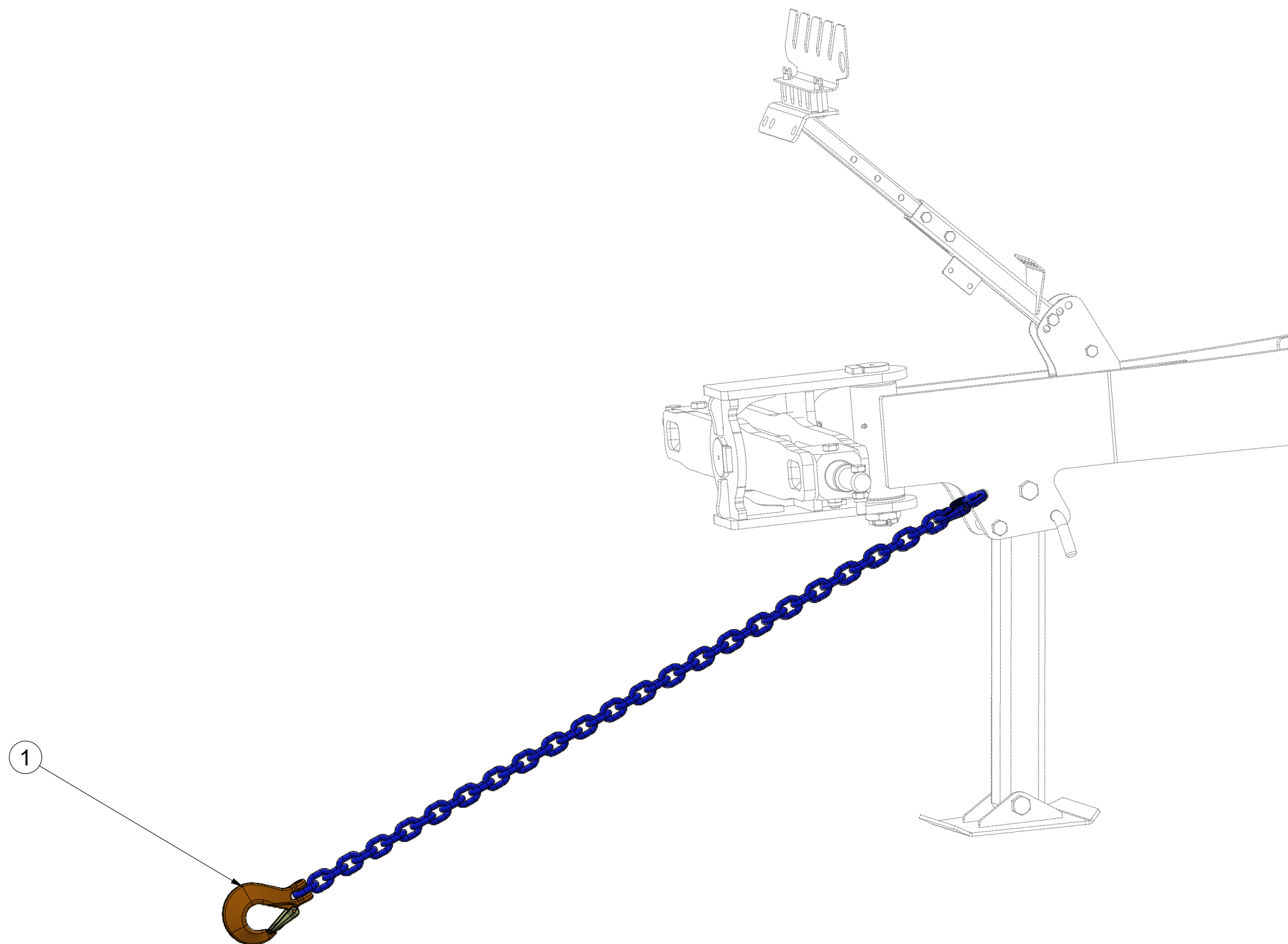
VZ00026877

ⒼB CHAIN

ⒺP ЦЕПЬ

ⒽL ŁAŃCUCH

Farmet



Pos.	Part Number	Pcs.
1	m22949	1

Ⓒ ZÁKLAD STROJE

Ⓓ UNTERBAU DER MASCHINE

Ⓕ BÂTI DE LA MACHINE

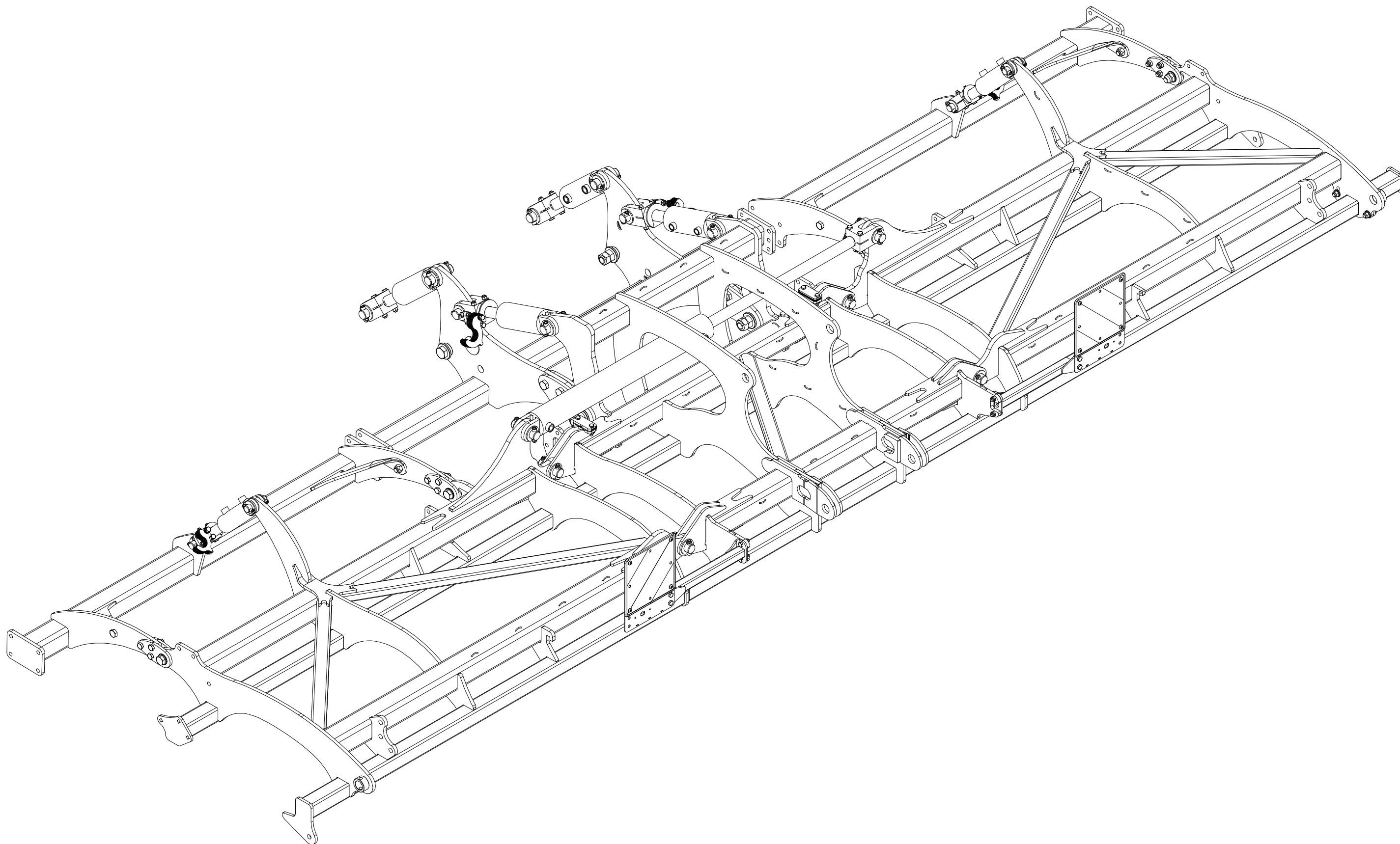
VZ00030695

Ⓖ FOOTING OF THE MACHINE

Ⓡ ОСНОВАНИЕ МАШИНЫ

Ⓢ PODSTAWA MASZYNY

Farmet



Ⓒ ZÁKLAD STROJE

Ⓓ UNTERBAU DER MASCHINE

Ⓕ BÂTI DE LA MACHINE

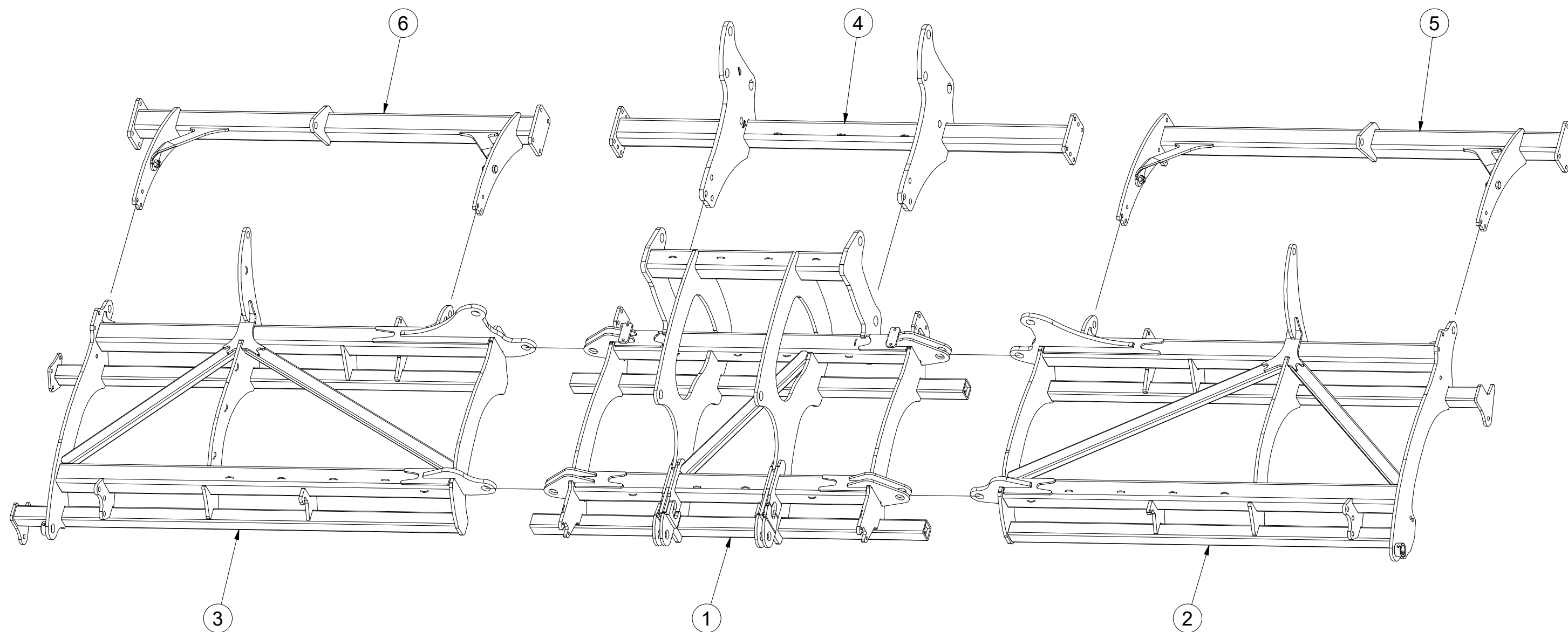
Ⓖ FOOTING OF THE MACHINE

Ⓡ ОСНОВАНИЕ МАШИНЫ

Ⓟ PODSTAWA MASZYNY



VZ00030695



Pos.	Part Number	Pcs.
1	2000990	1
2	2000849	1
3	VZ00030700	1
4	3008698	1
5	3008697	1
6	3008699	1

Ⓒ ZÁKLAD STROJE

Ⓓ UNTERBAU DER MASCHINE

Ⓕ BÂTI DE LA MACHINE

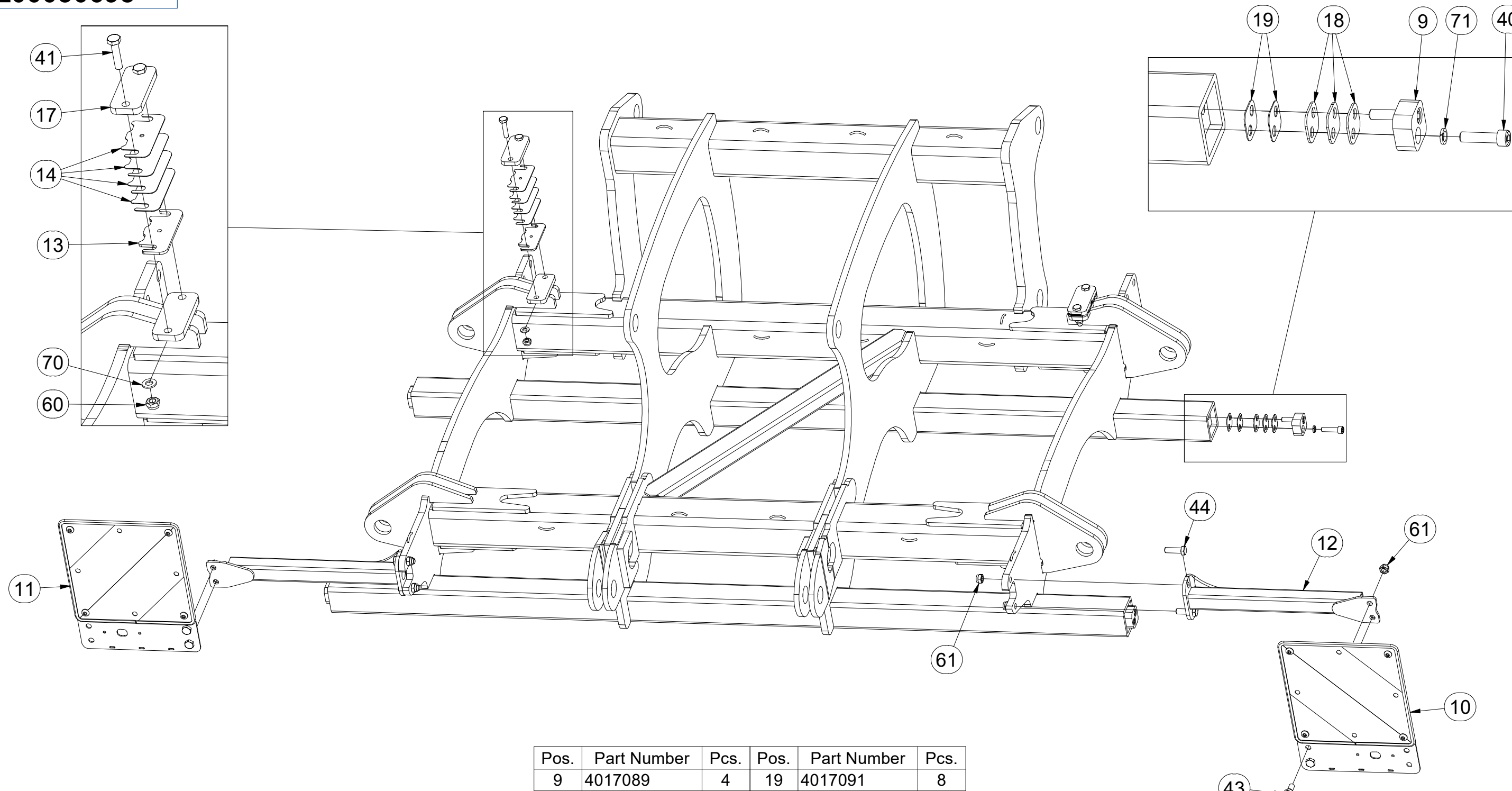
Ⓖ FOOTING OF THE MACHINE

Ⓡ ОСНОВАНИЕ МАШИНЫ

Ⓟ PODSTAWA MASZYNY



VZ00030695



Pos.	Part Number	Pcs.	Pos.	Part Number	Pcs.
9	4017089	4	19	4017091	8
10	4025088	1	40	m14009	8
11	4025089	1	41	m10444	4
12	3012504	2	43	m08549	4
13	4010451	2	44	m03926	4
14	4009768	8	60	m03775	12
17	9003053	2	61	m04301	36
18	4017090	12	70	m01209	4
			71	m01208	8

Ⓒ ZÁKLAD STROJE

Ⓓ UNTERBAU DER MASCHINE

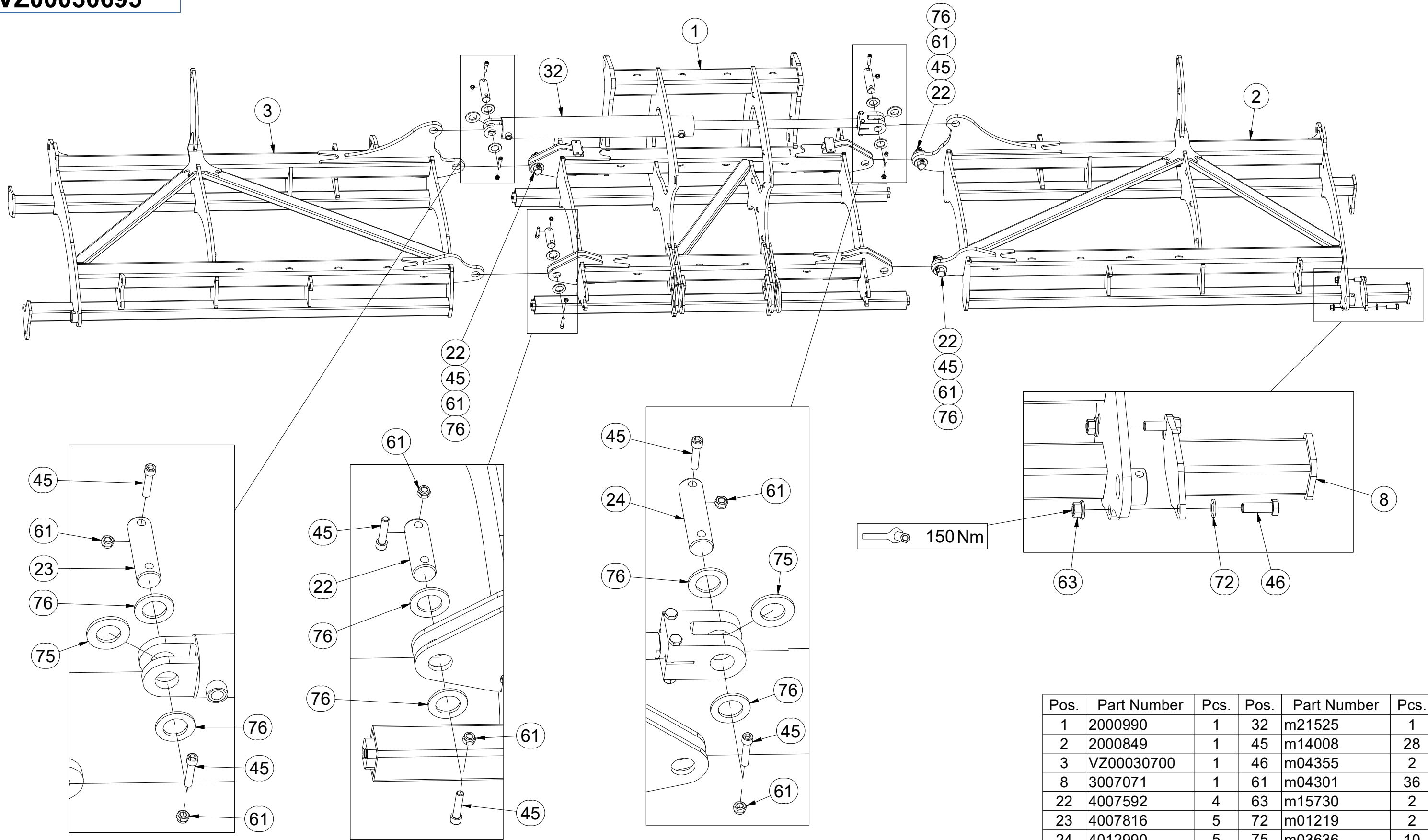
Ⓕ BÂTI DE LA MACHINE

VZ00030695

Ⓖ FOOTING OF THE MACHINE

Ⓡ ОСНОВАНИЕ МАШИНЫ

Ⓢ PODSTAWA MASZYNY



Pos.	Part Number	Pcs.	Pos.	Part Number	Pcs.
1	2000990	1	32	m21525	1
2	2000849	1	45	m14008	28
3	VZ00030700	1	46	m04355	2
8	3007071	1	61	m04301	36
22	4007592	4	63	m15730	2
23	4007816	5	72	m01219	2
24	4012990	5	75	m03636	10
			76	4013139	28

Ⓒ ZÁKLAD STROJE

Ⓓ UNTERBAU DER MASCHINE

Ⓕ BÂTI DE LA MACHINE

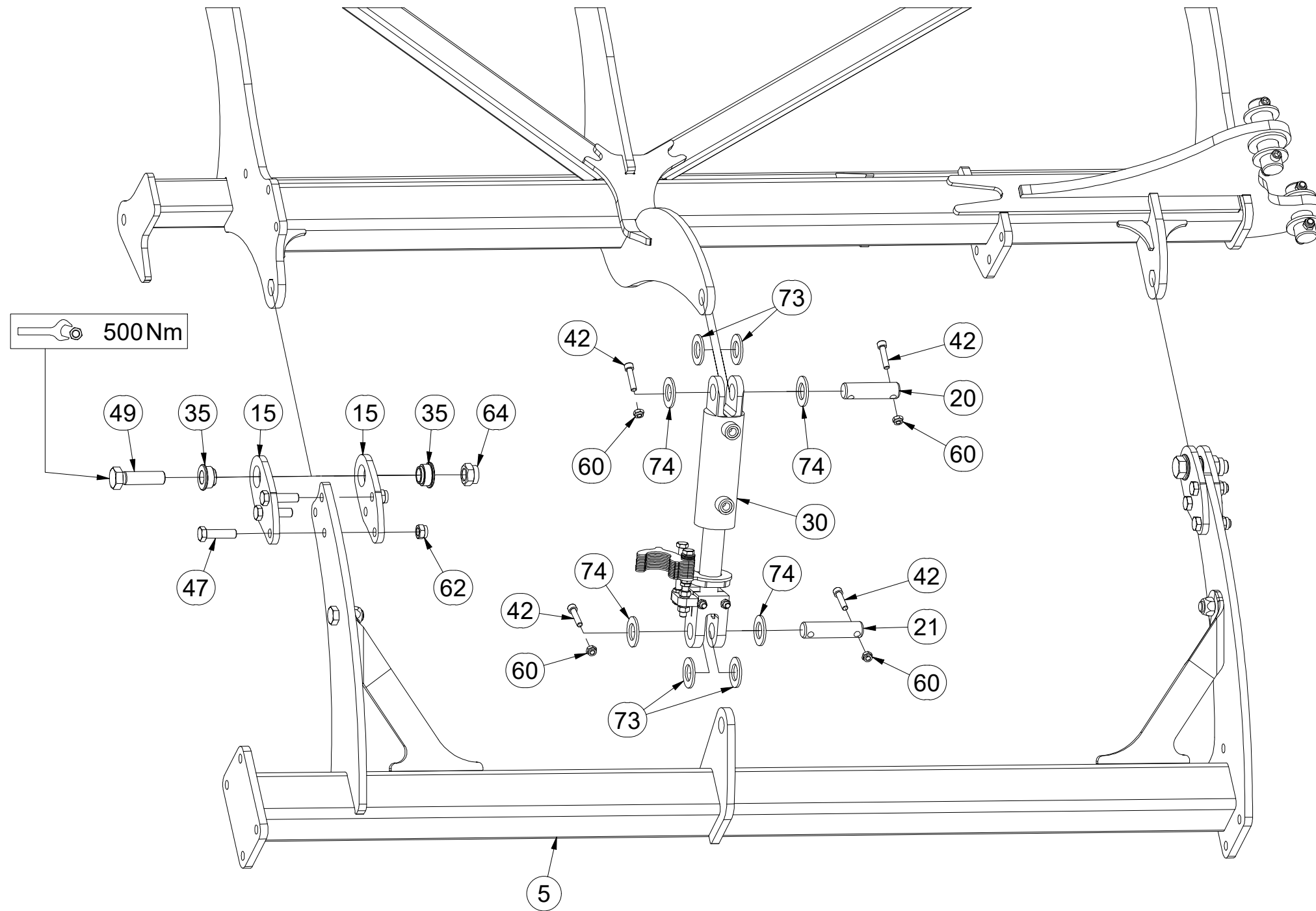
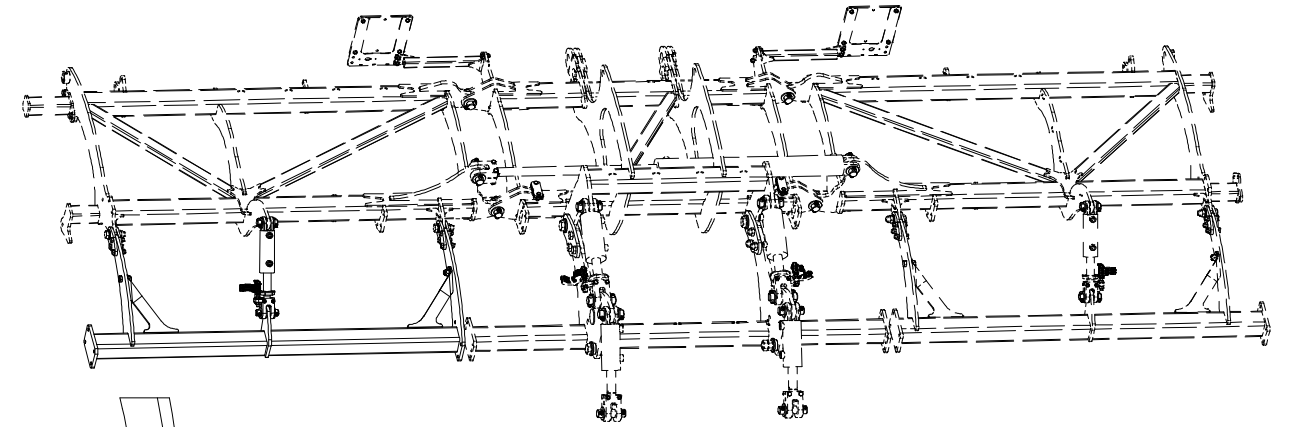
Ⓖ FOOTING OF THE MACHINE

Ⓡ ОСНОВАНИЕ МАШИНЫ

Ⓢ PODSTAWA MASZYNY



VZ00030695



Pos.	Part Number	Pcs.
5	3008697	1
15	4014704	8
20	4007584	2
21	4007639	2
30	4015781	2
35	m14506	8
42	m14143	8
47	m14482	12
49	m08532	4
60	m03775	12
62	m03683	12
64	m07147	10
73	m02866	8
74	m14029	8

Ⓒ ZÁKLAD STROJE

Ⓓ UNTERBAU DER MASCHINE

Ⓕ BÂTI DE LA MACHINE

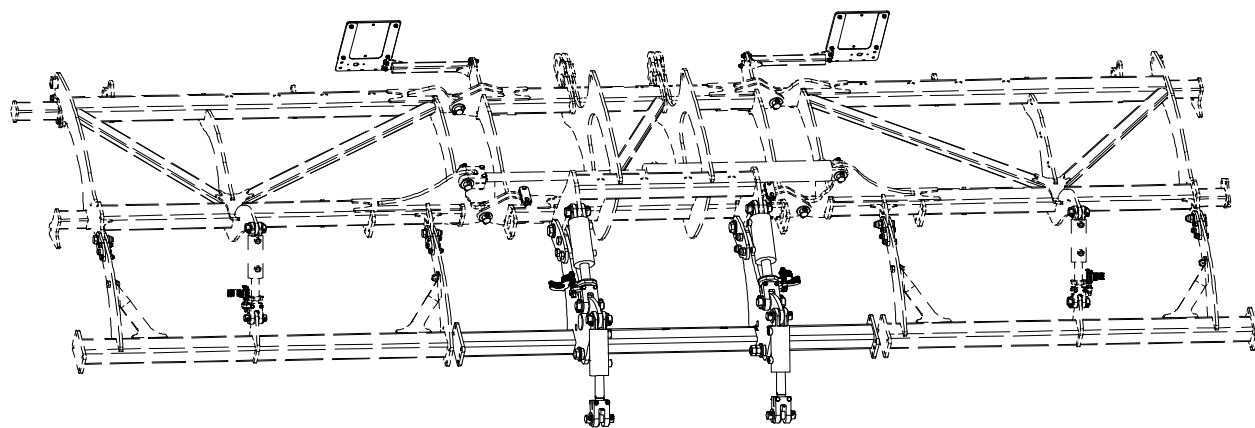
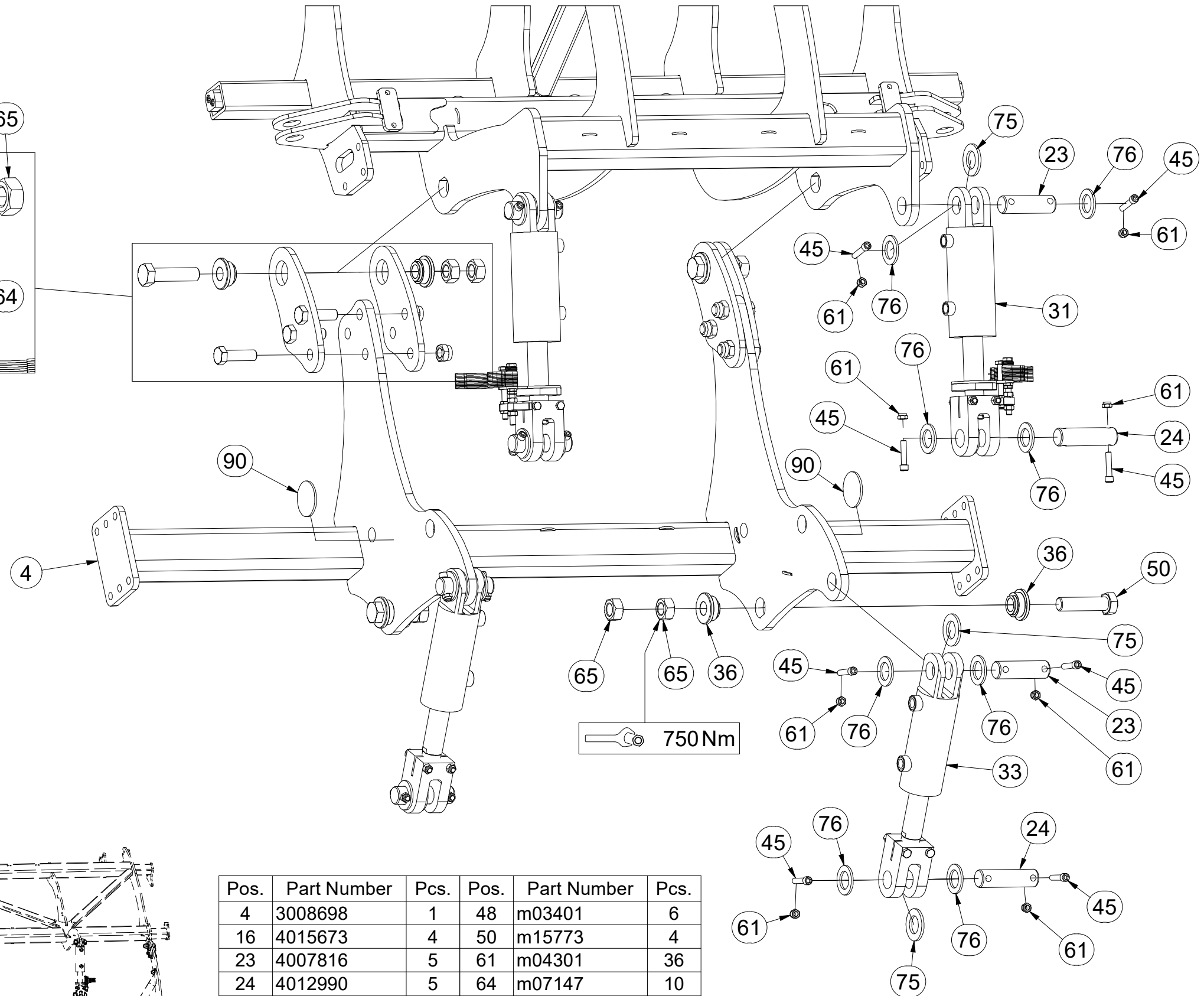
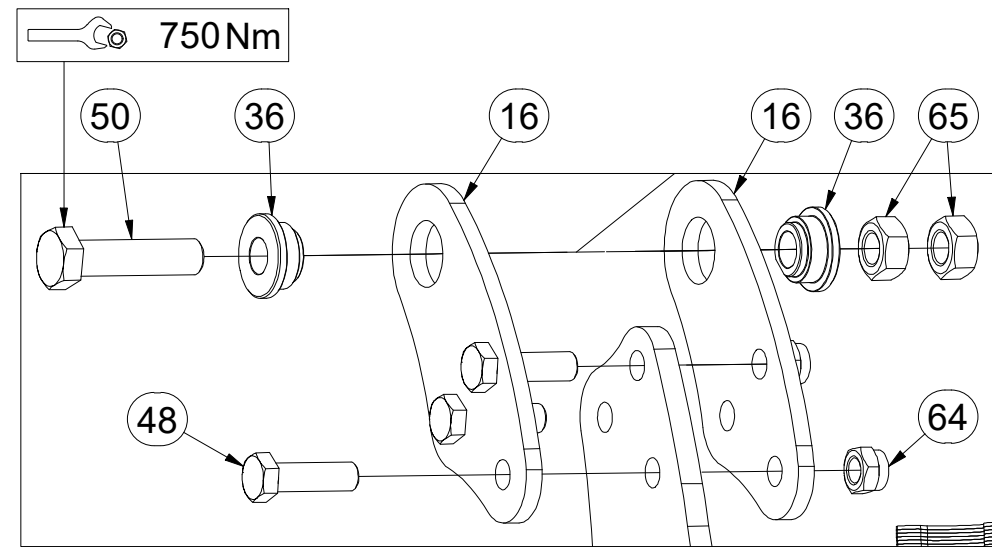
Ⓖ FOOTING OF THE MACHINE

Ⓡ ОСНОВАНИЕ МАШИНЫ

Ⓢ PODSTAWA MASZYN



VZ00030695



Pos.	Part Number	Pcs.	Pos.	Part Number	Pcs.
4	3008698	1	48	m03401	6
16	4015673	4	50	m15773	4
23	4007816	5	61	m04301	36
24	4012990	5	64	m07147	10
31	4015782	2	65	m01309	8
33	m14956	2	75	m03636	10
36	m14505	8	76	4013139	28
45	m14008	28	90	m02579	2

Ⓒ ZÁKLAD STROJE

Ⓓ UNTERBAU DER MASCHINE

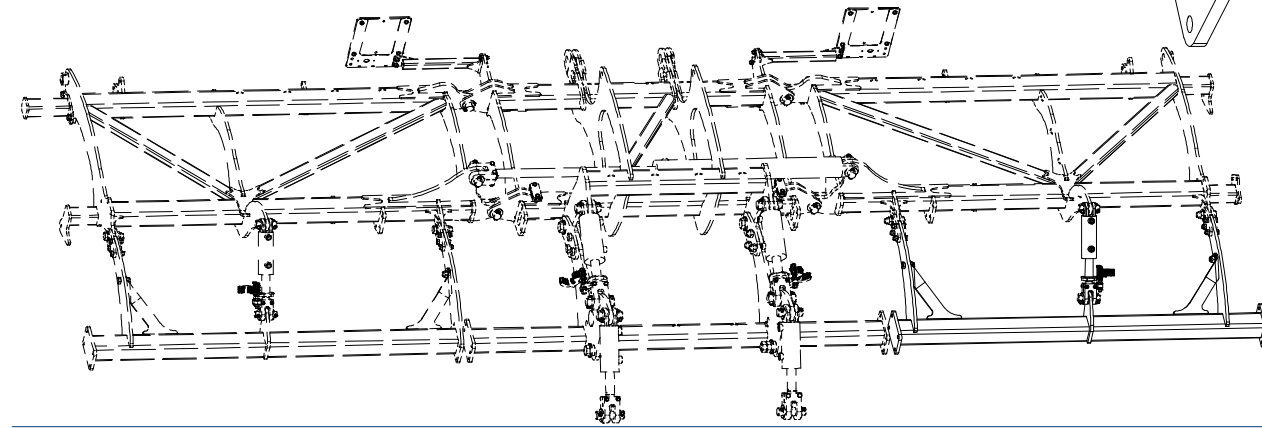
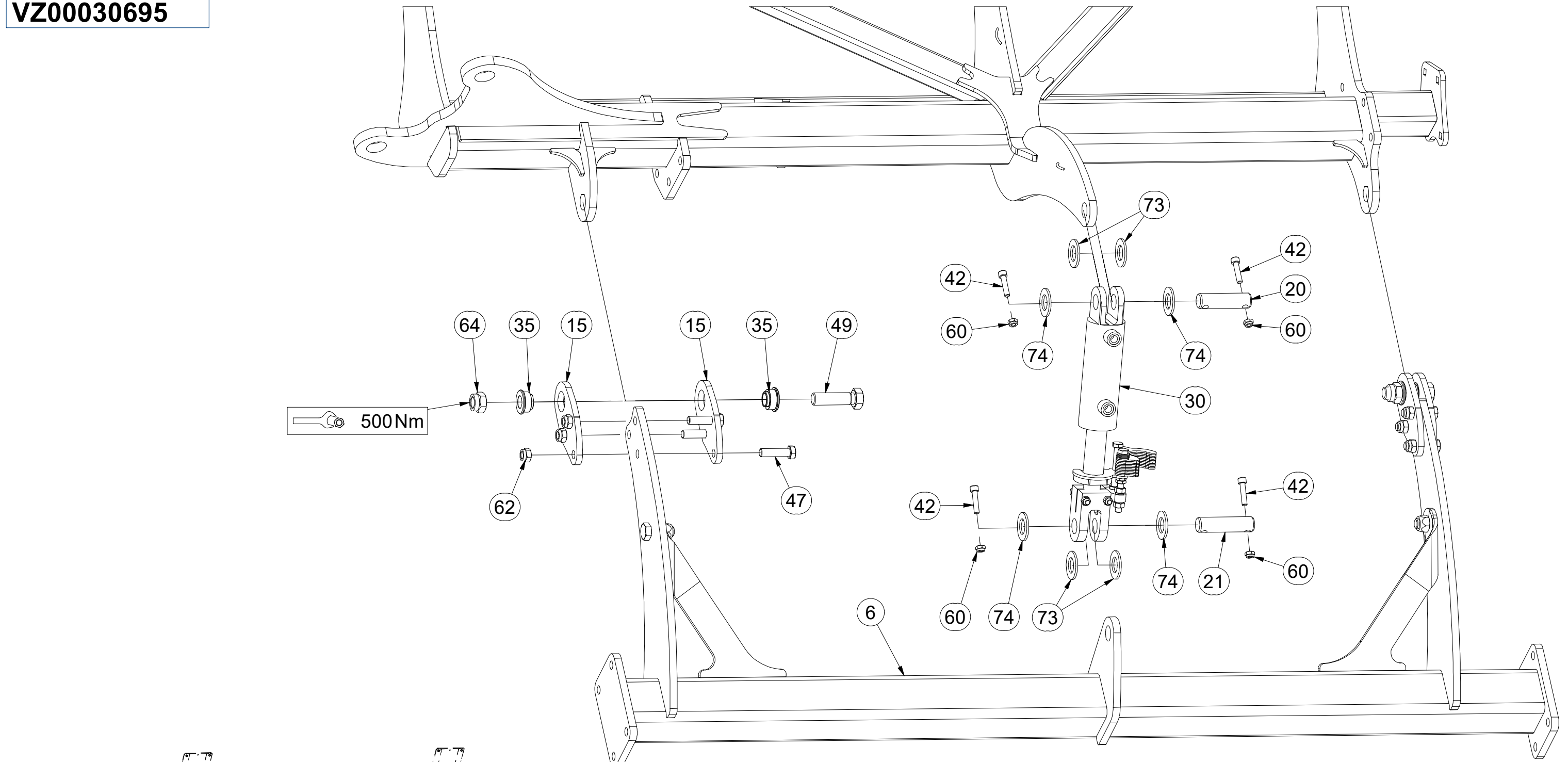
Ⓕ BÂTI DE LA MACHINE

VZ00030695

Ⓖ FOOTING OF THE MACHINE

Ⓡ ОСНОВАНИЕ МАШИНЫ

Ⓢ PODSTAWA MASZyny



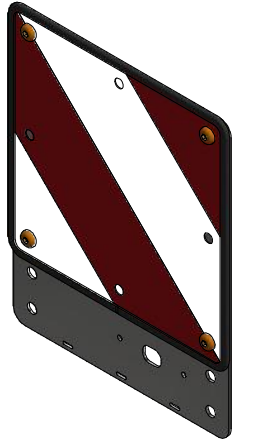
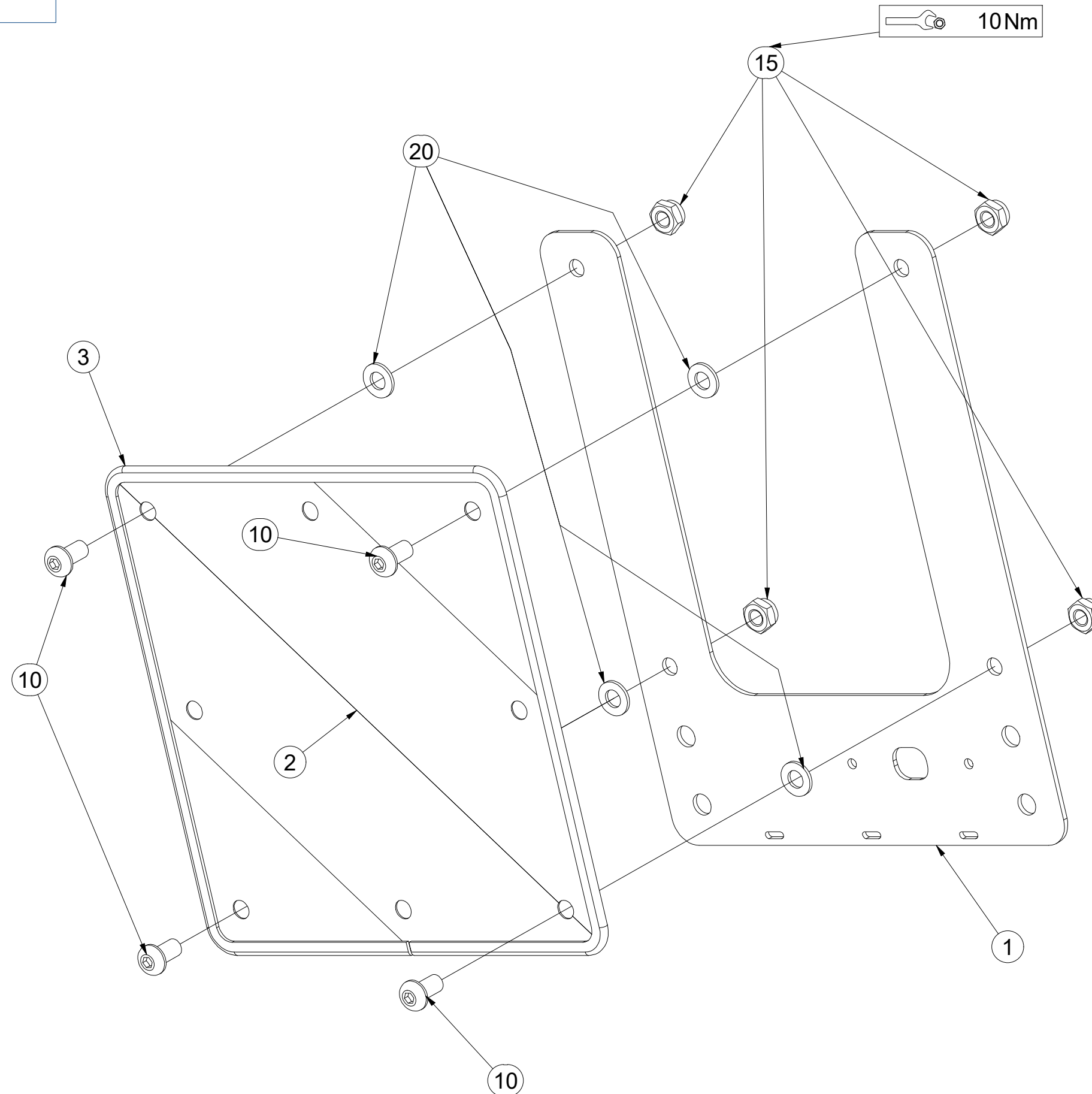
Pos.	Part Number	Pcs.	Pos.	Part Number	Pcs.
6	3008699	1	47	m14482	12
15	4014704	8	49	m08532	4
20	4007584	2	60	m03775	12
21	4007639	2	62	m03683	12
30	4015781	2	64	m07147	10
35	m14506	8	73	m02866	8
42	m14143	8	74	m14029	8

CZ TERČ PŘEDNÍ LEVÝ
 D SCHILD, VORDERES, LINKES
 F CIBLE AVANT GAUCHE

GB LEFT FRONT DISC
 RU ЩИТОК ПЕРЕДНИЙ ЛЕВЫЙ
 PL TARCZA PRZEDNIA LEWA



4025088



Pos.	Part Number	Pcs.
1	4025090	1
2	m18855	1
3	9005707	1
10	m16637	4
15	m03775	4
20	m01209	4

ⒸZ TERČ PŘEDNÍ PRAVÝ

Ⓓ SCHILD, VORDERES, RECHTES

Ⓕ CIBLE AVANT DROITE

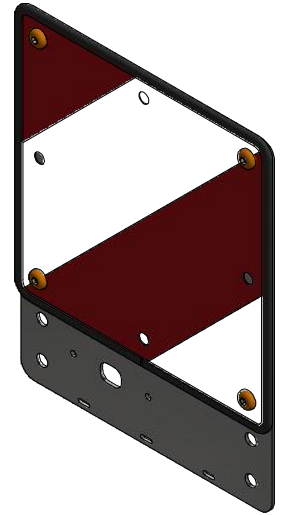
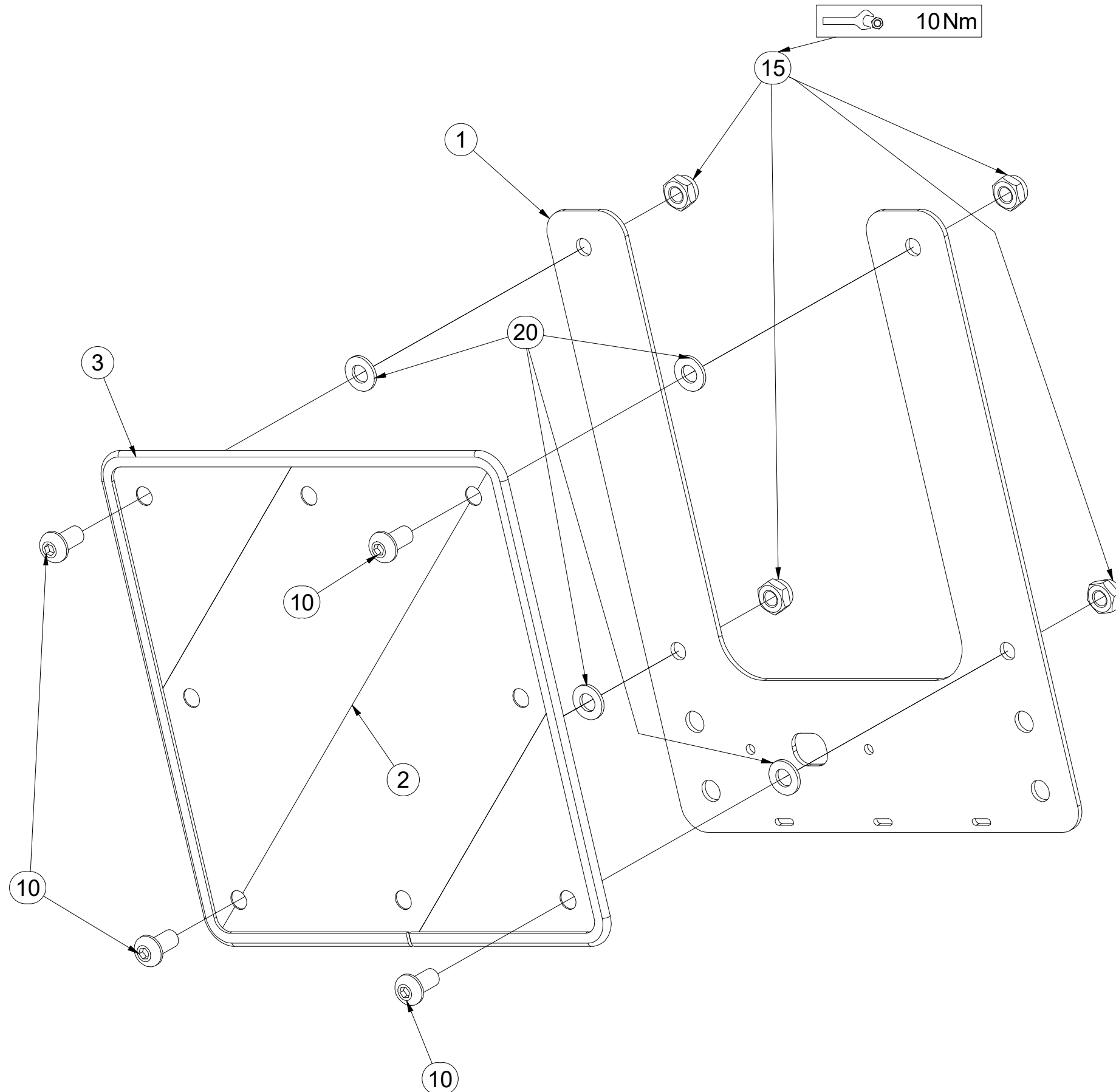
ⒼB RIGHT FRONT DISC

ⒶU ЩИТОК ПЕРЕДНИЙ ПРАВЫЙ

ⒶL TARCZA PRZEDNIA PRAWA



4025089



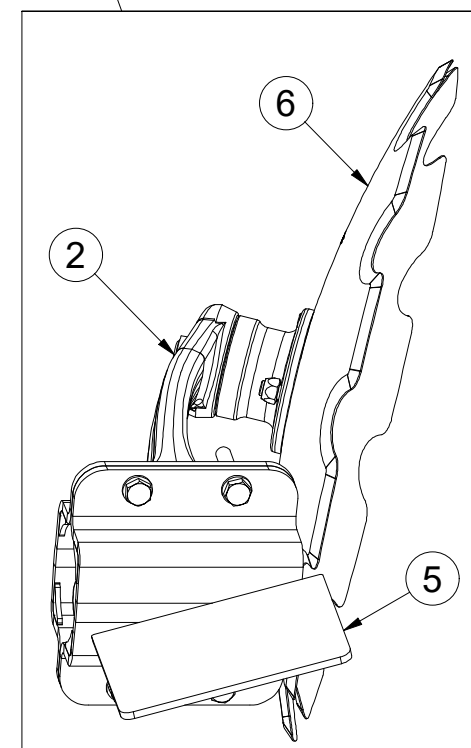
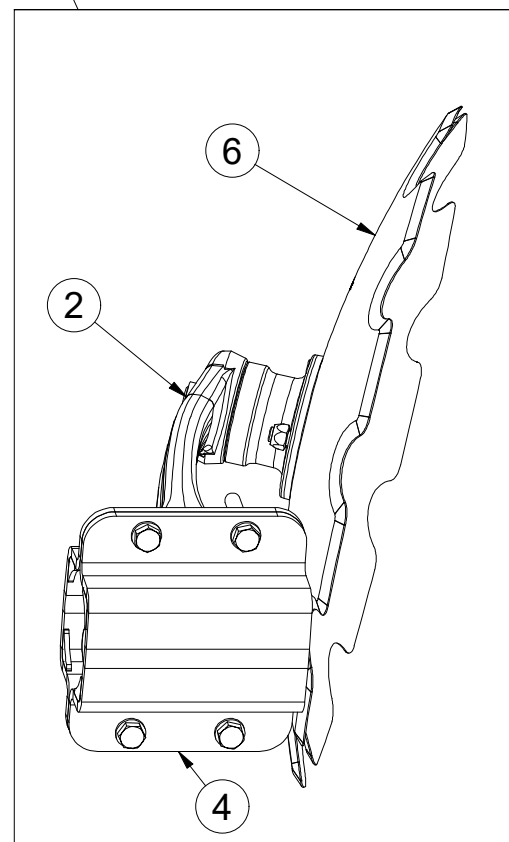
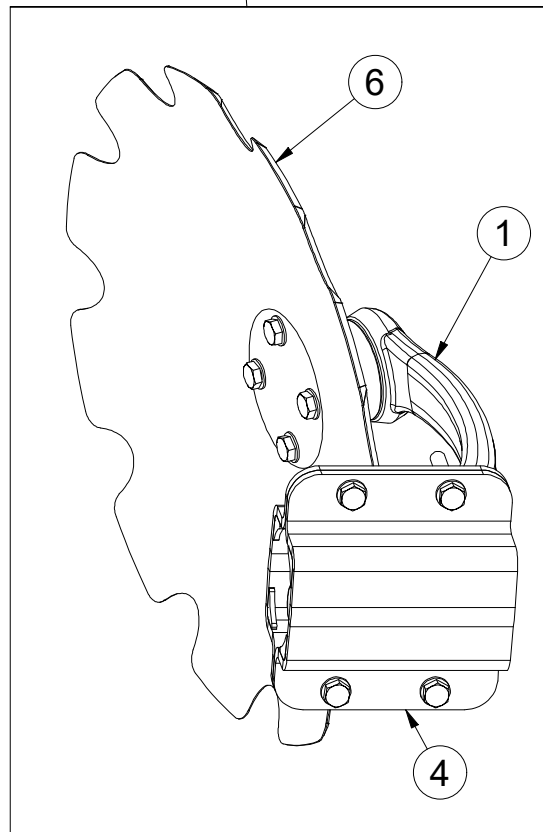
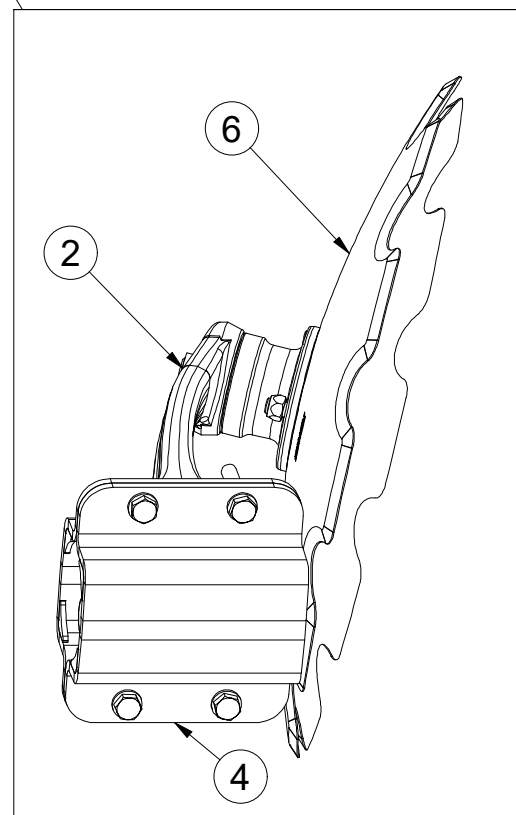
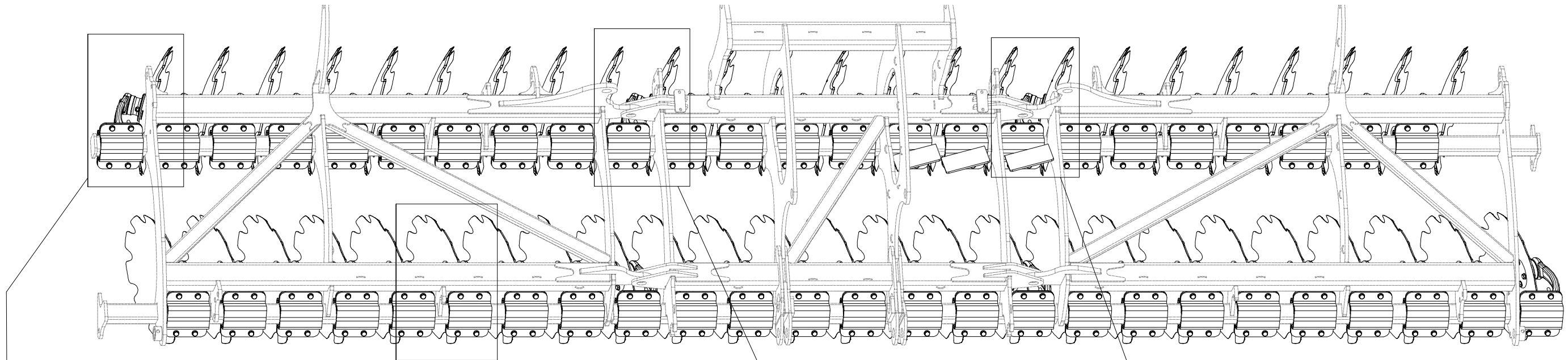
Pos.	Part Number	Pcs.
1	4025090	1
2	m18855	1
3	9005707	1
10	m16637	4
15	m03775	4
20	m01209	4

CZ SADA DISKŮ
 D SCHEIBENSATZ
 F KIT DE DISQUES

GB DISC SET
 RU КОМПЛЕКТ ДИСКОВ
 PL ZESTAW TALERZY



VZ00024839



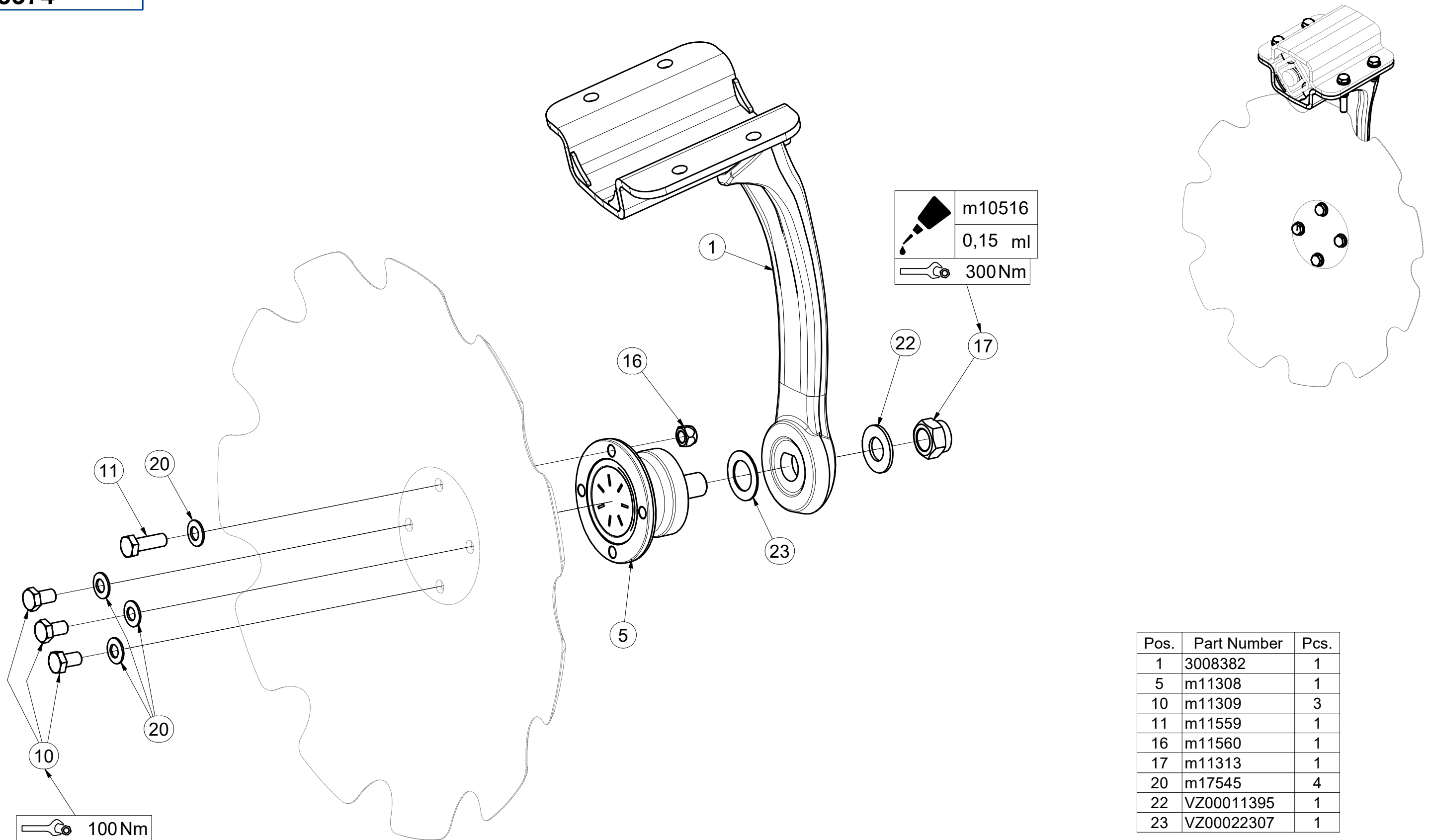
Pos.	Part Number	Pcs.
1	3008374	25
2	3008375	24
4	9004269	46
5	4016392	3
6	3006559	49

CZ PŘEDNÍ DISK
 D SCHEIBE, VORDERE
 F DISQUE AVANT

GB FRONT DISC
 RU ДИСК ПЕРЕДНИЙ
 PL TALERZ PRZEDNI



3008374



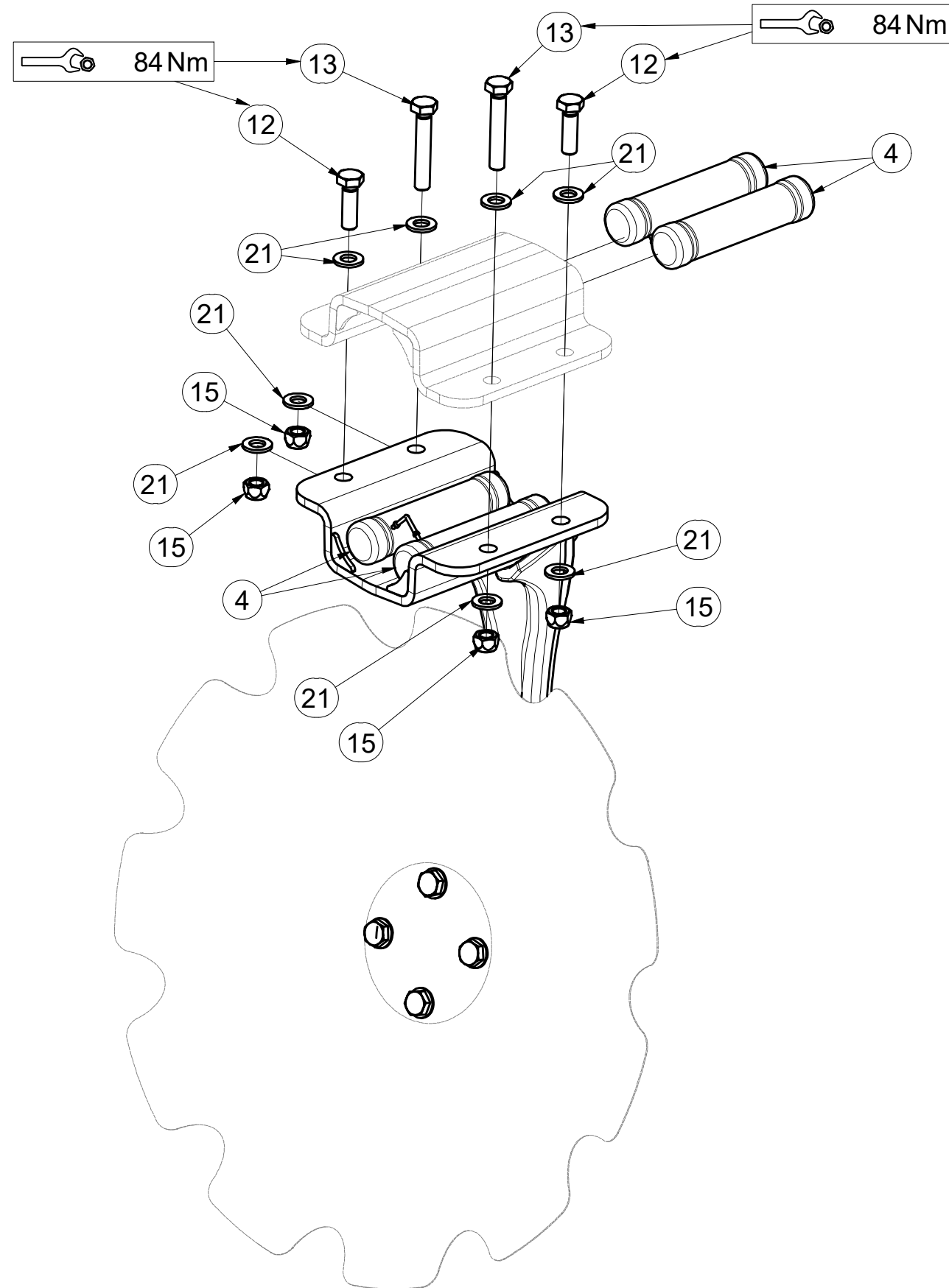
Pos.	Part Number	Pcs.
1	3008382	1
5	m11308	1
10	m11309	3
11	m11559	1
16	m11560	1
17	m11313	1
20	m17545	4
22	VZ00011395	1
23	VZ00022307	1

CZ PŘEDNÍ DISK
 D SCHEIBE, VORDERE
 F DISQUE AVANT

GB FRONT DISC
 RU ДИСК ПЕРЕДНИЙ
 PL TALERZ PRZEDNI



3008374



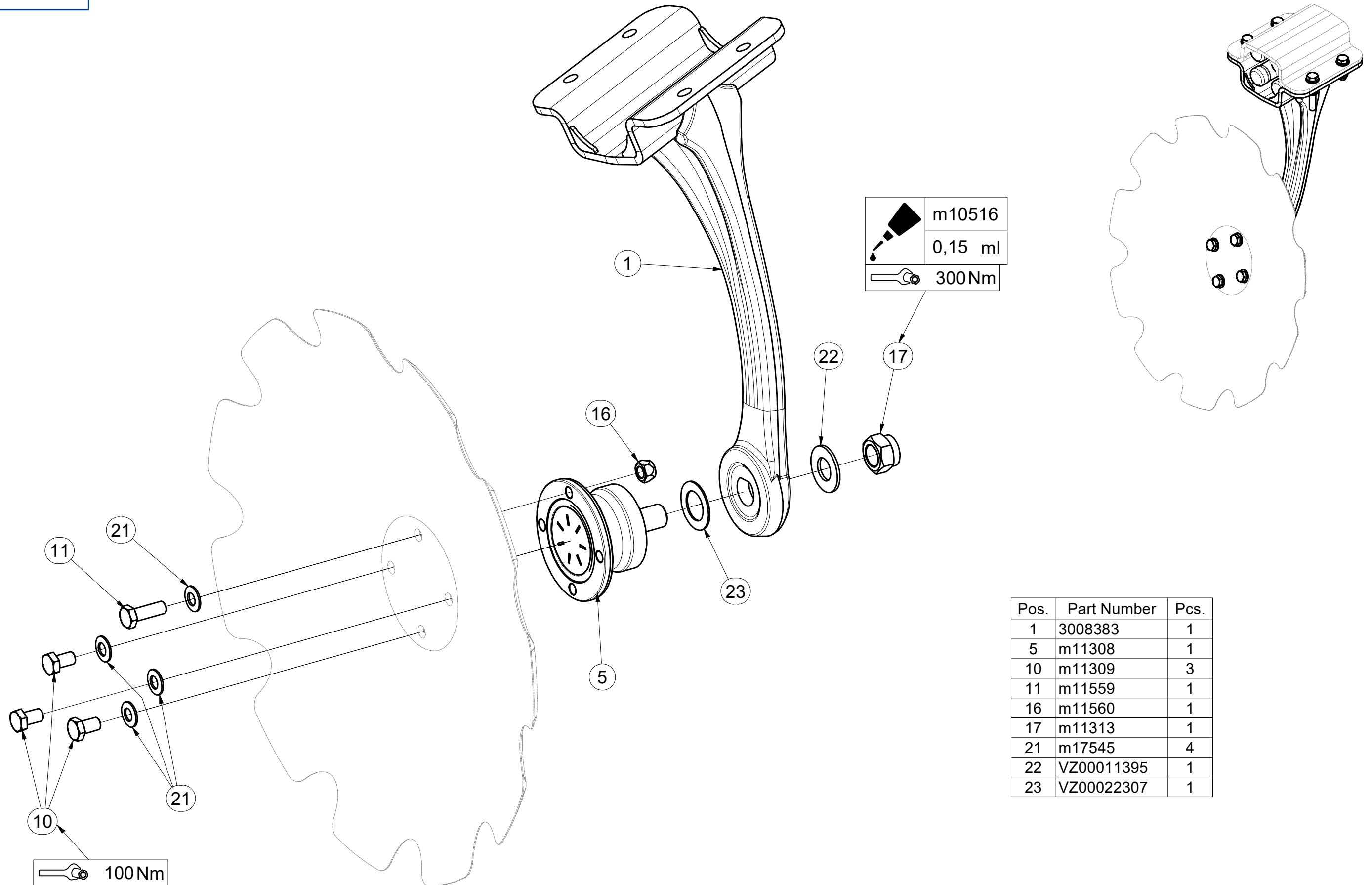
Pos.	Part Number	Pcs.
4	VZ00003901	4
12	m17657	2
13	m17653	2
15	m12134	4
21	m17741	8

CZ ZADNÍ DISK
 D SCHEIBE, HINTERE
 F DISQUE ARRIÈRE

GB REAR DISC
 RU ДИСК ЗАДНИЙ
 PL TALERZ TYLNY



3008375



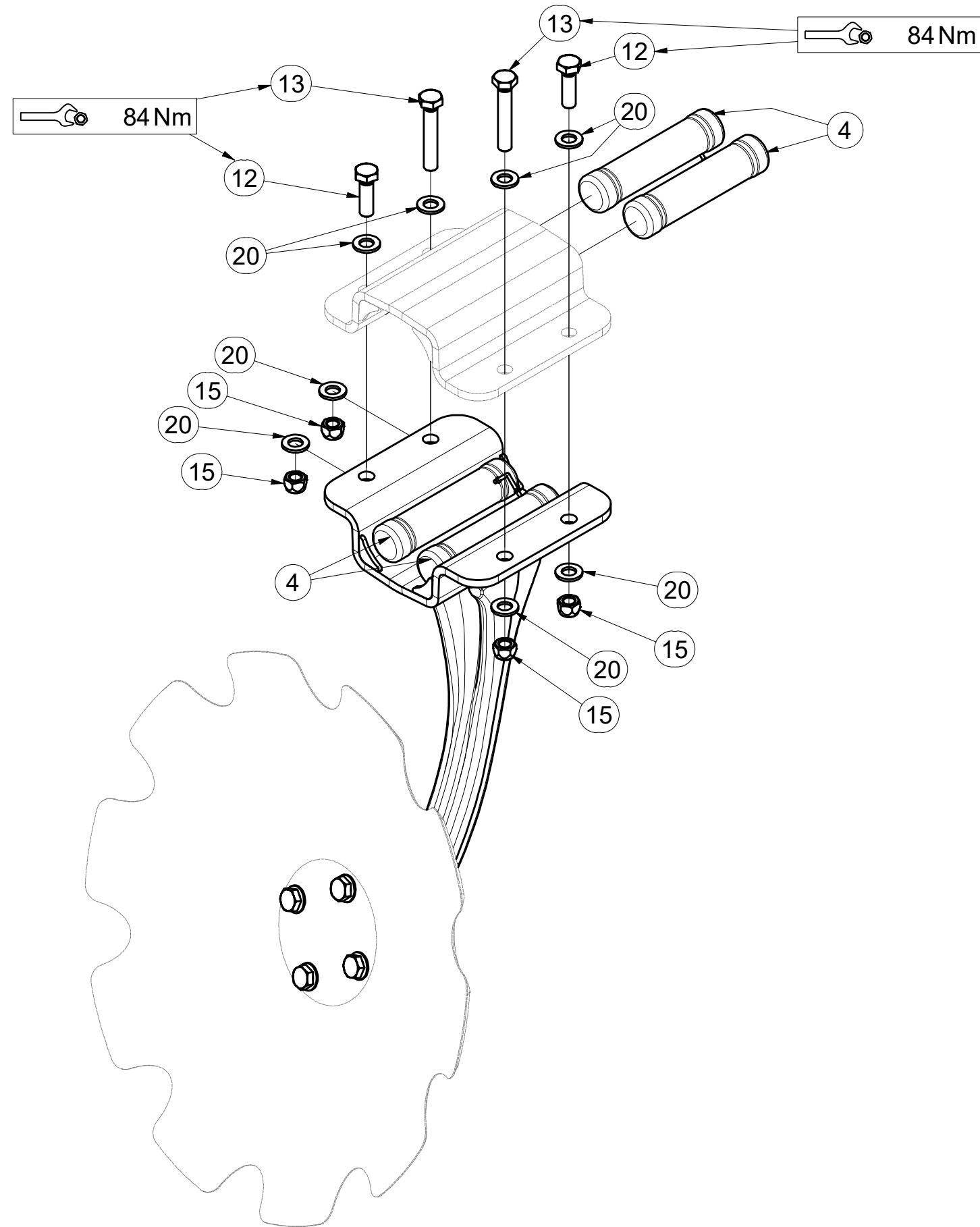
Pos.	Part Number	Pcs.
1	3008383	1
5	m11308	1
10	m11309	3
11	m11559	1
16	m11560	1
17	m11313	1
21	m17545	4
22	VZ00011395	1
23	VZ00022307	1

(CZ) ZADNÍ DISK
 (D) SCHEIBE, HINTERE
 (F) DISQUE ARRIÈRE

(GB) REAR DISC
 (RU) ДИСК ЗАДНИЙ
 (PL) TALERZ TYLNY



3008375



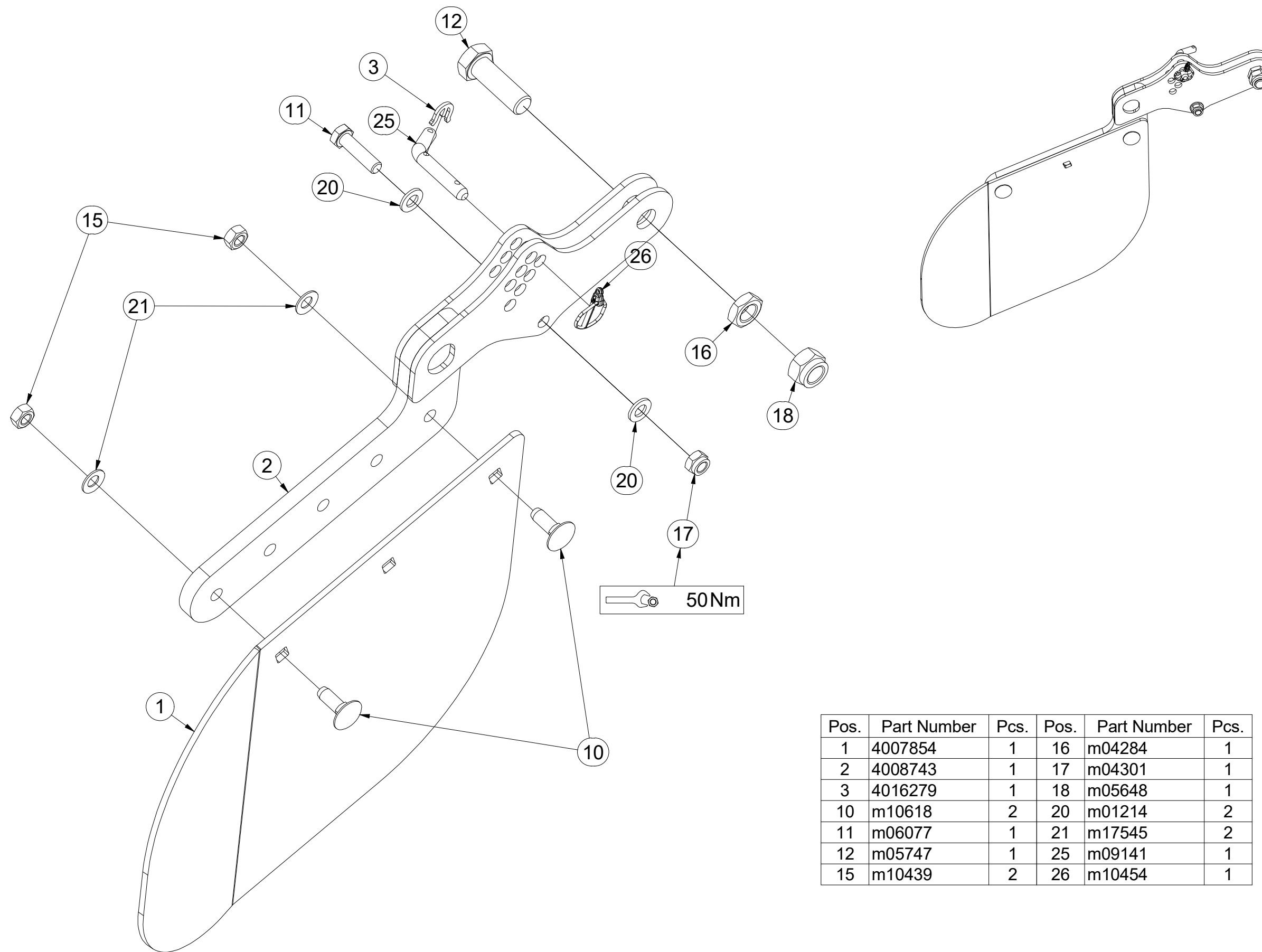
Pos.	Part Number	Pcs.
4	VZ00003901	4
12	m17657	2
13	m17653	2
15	m12134	4
20	m17741	8

CZ DEFLEKTOR LEVÝ
 D DEFLEKTOR, LINKER
 F DÉFLECTEUR GAUCHE

GB DEFLECTOR LEFT
 RU ДЕФЛЕКТОР ЛЕВЫЙ
 PL DEFLEKTOR LEWY



3004585



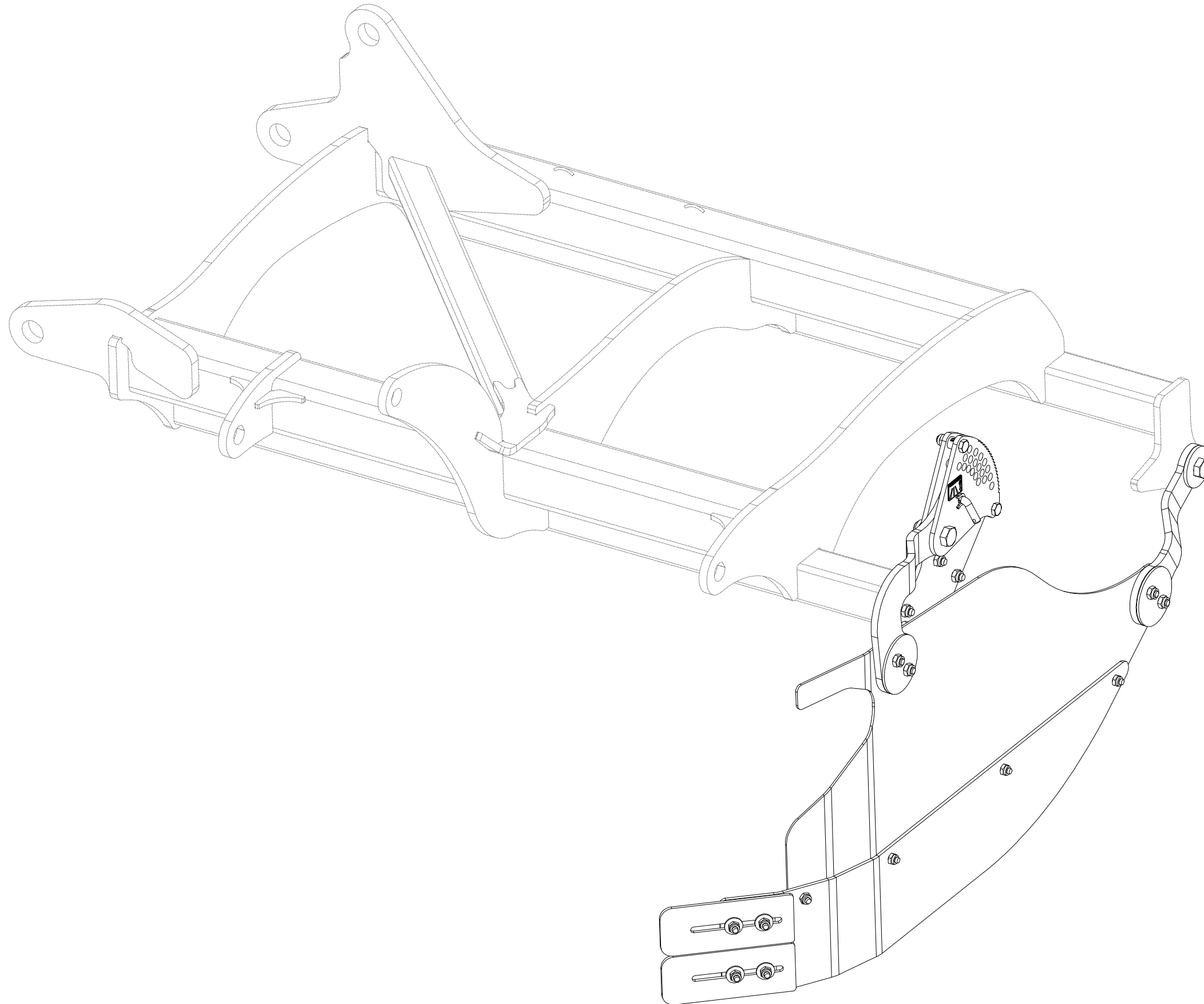
Pos.	Part Number	Pcs.	Pos.	Part Number	Pcs.
1	4007854	1	16	m04284	1
2	4008743	1	17	m04301	1
3	4016279	1	18	m05648	1
10	m10618	2	20	m01214	2
11	m06077	1	21	m17545	2
12	m05747	1	25	m09141	1
15	m10439	2	26	m10454	1

ⒸZ DEFLEKTOR PRAVÝ
Ⓓ DEFLEKTOR, RECHTER
Ⓕ D'EFLECTEUR DROIT

VZ00029983

ⒸGB DEFLECTOR RIGHT
ⒸRU ДЕФЛЕКТОР ПРАВЫЙ
ⒸPL DEFLEKTOR PRAWY

Farmet

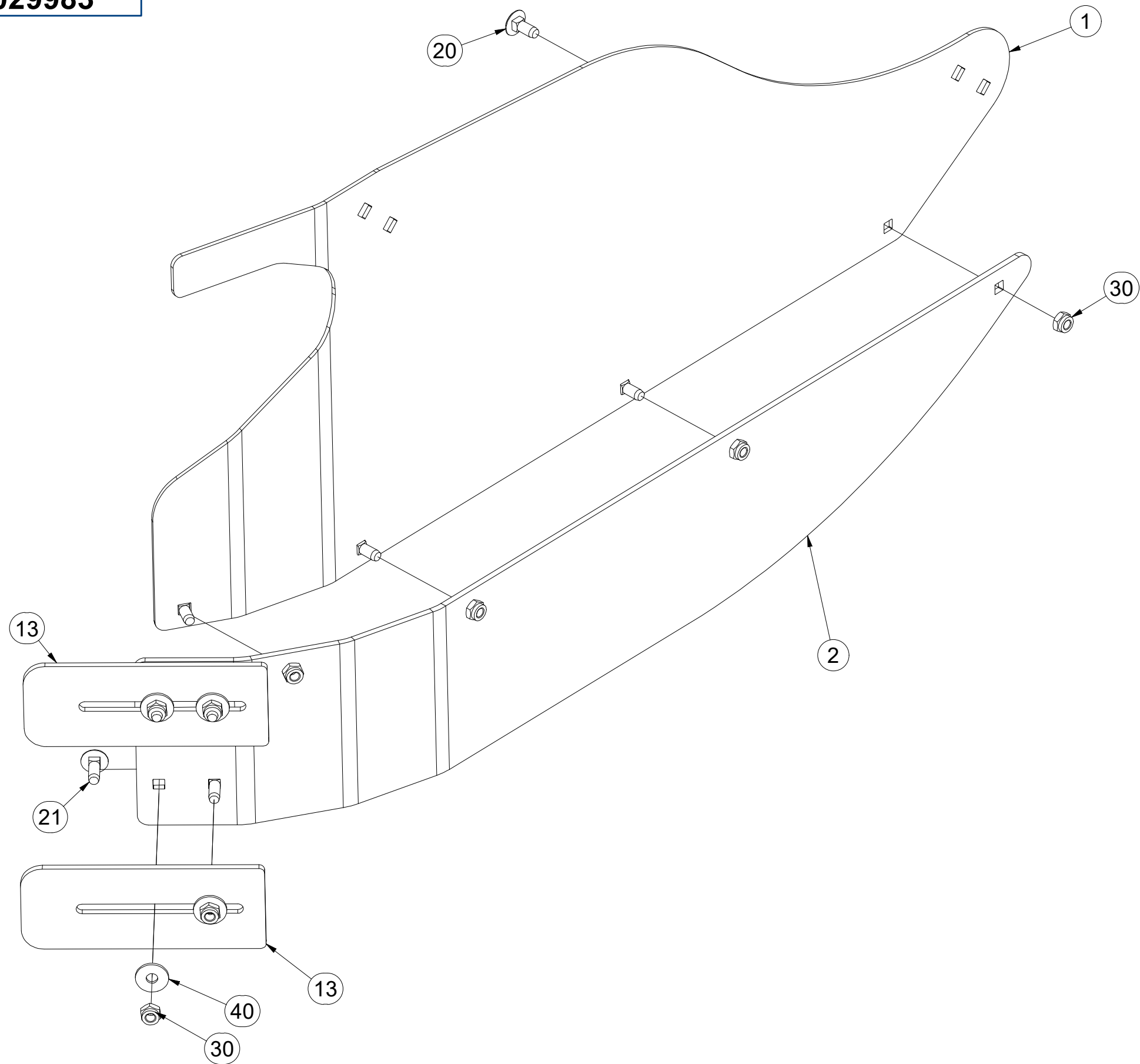


CZ DEFLEKTOR PRAVÝ
 D DEFLEKTOR, RECHTER
 F DÉFLECTEUR DROIT

GB DEFLECTOR RIGHT
 RU ДЕФЛЕКТОР ПРАВЫЙ
 PL DEFLEKTOR PRAWY



VZ00029983



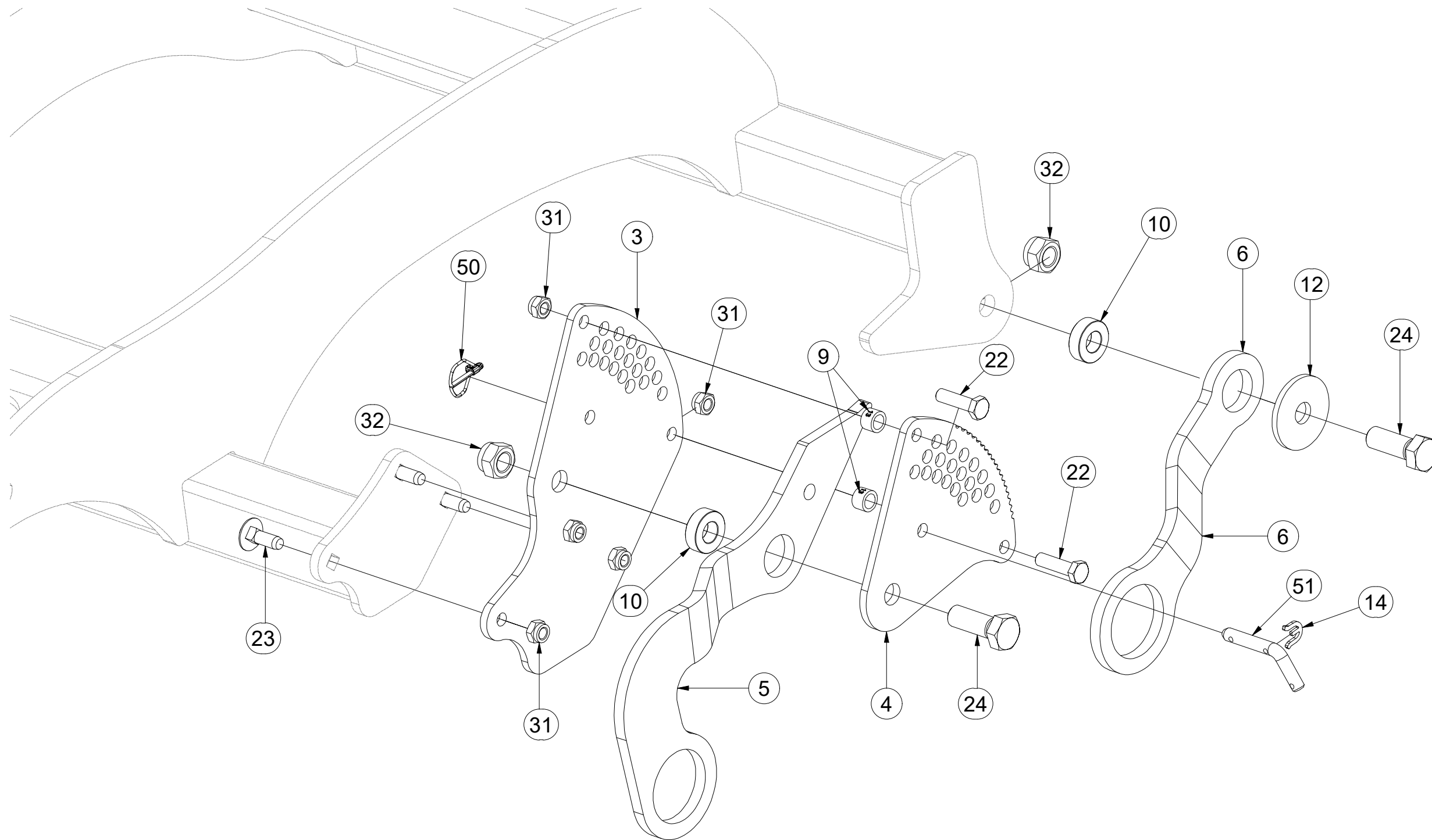
Pos.	Part Number	Pcs.
1	VZ00023005	1
2	VZ00022377	1
13	VZ00022131	2
20	m03129	4
21	m19153	4
30	m03775	8
40	m16981	4

CZ DEFLEKTOR PRAVÝ
 D DEFLEKTOR, RECHTER
 F DÉFLECTEUR DROIT

GB DEFLECTOR RIGHT
 RU ДЕФЛЕКТОР ПРАВЫЙ
 PL DEFLEKTOR PRAWY



VZ00029983



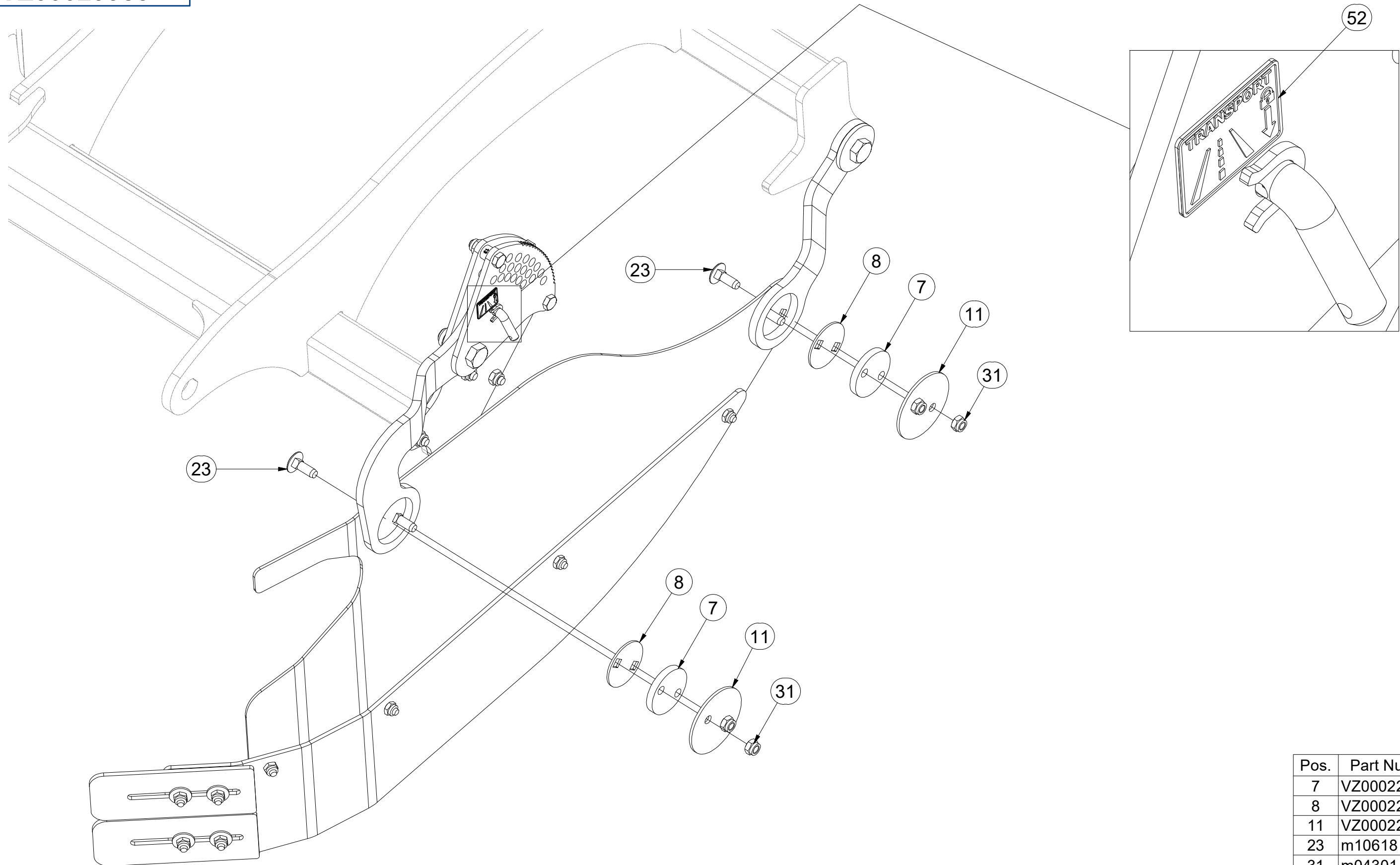
Pos.	Part Number	Pcs.
3	VZ00029973	1
4	VZ00028051	1
5	VZ00028107	1
6	VZ00022038	1
9	VZ00022102	2
10	VZ00022394	2
12	VZ00022044	1
14	4016279	1
22	m06077	2
23	m10618	7
24	m12771	2
31	m04301	9
32	m05648	2
50	m10454	1
51	m09141	1

CZ DEFLEKTOR PRAVÝ
 D DEFLEKTOR, RECHTER
 F DÉFLECTEUR DROIT

GB DEFLECTOR RIGHT
 RU ДЕФЛЕКТОР ПРАВЫЙ
 PL DEFLEKTOR PRAWY



VZ00029983



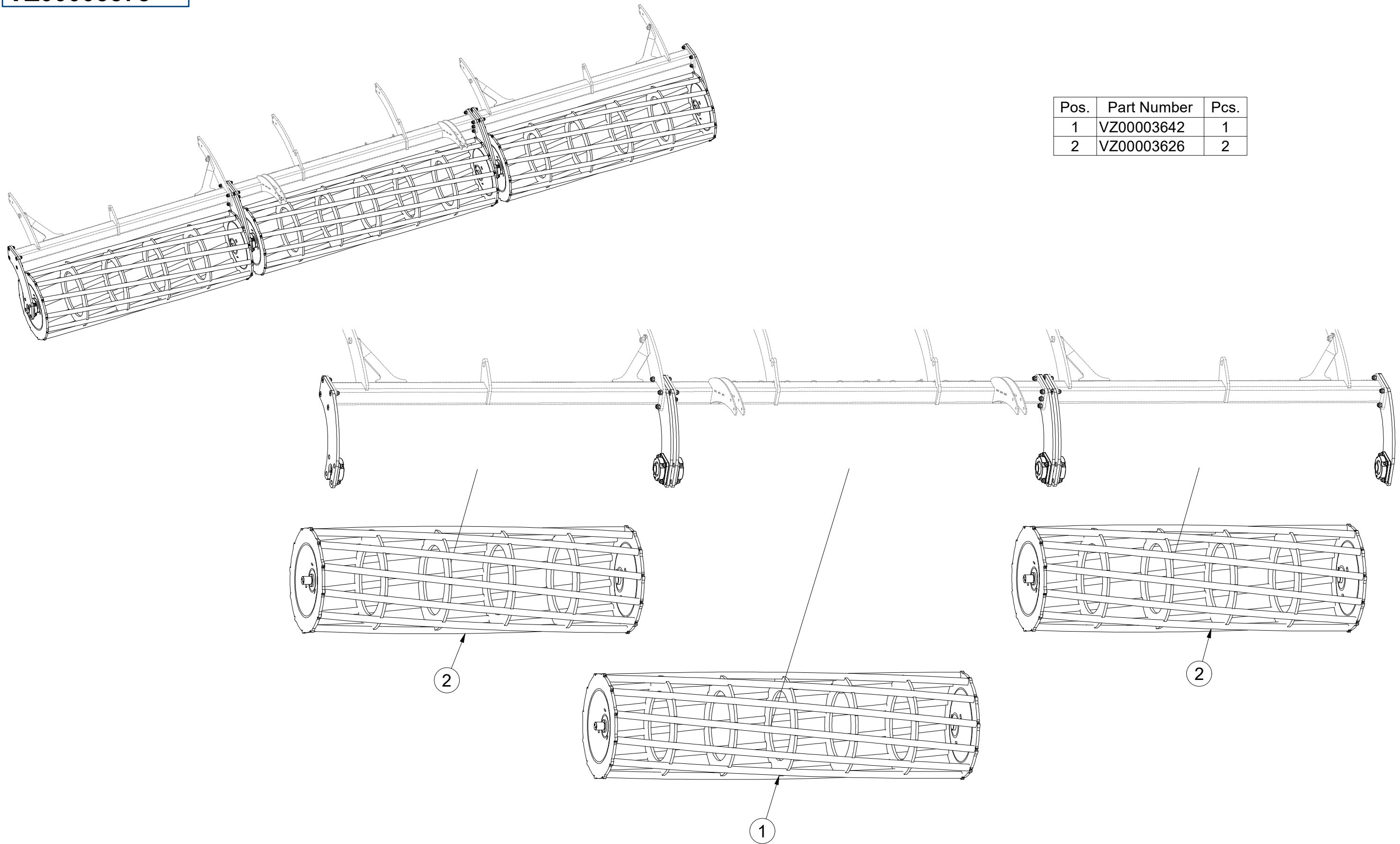
Pos.	Part Number	Pcs.
7	VZ00022395	2
8	VZ00022432	2
11	VZ00022433	2
23	m10618	7
31	m04301	9
52	m22872	1

- Ⓒ SADA ZADNÍCH VÁLCŮ
- Ⓓ SATZ HINTERE WALZEN
- Ⓕ KIT DE ROULEAUX ARRIÈRE

- Ⓖ SET OF REAR ROLLERS
- Ⓡ КОМПЛЕКТ ЗАДНИХ КАТКОВ
- Ⓟ ZESTAW TYLNYCH WAŁÓW



VZ00003578



Pos.	Part Number	Pcs.
1	VZ00003642	1
2	VZ00003626	2

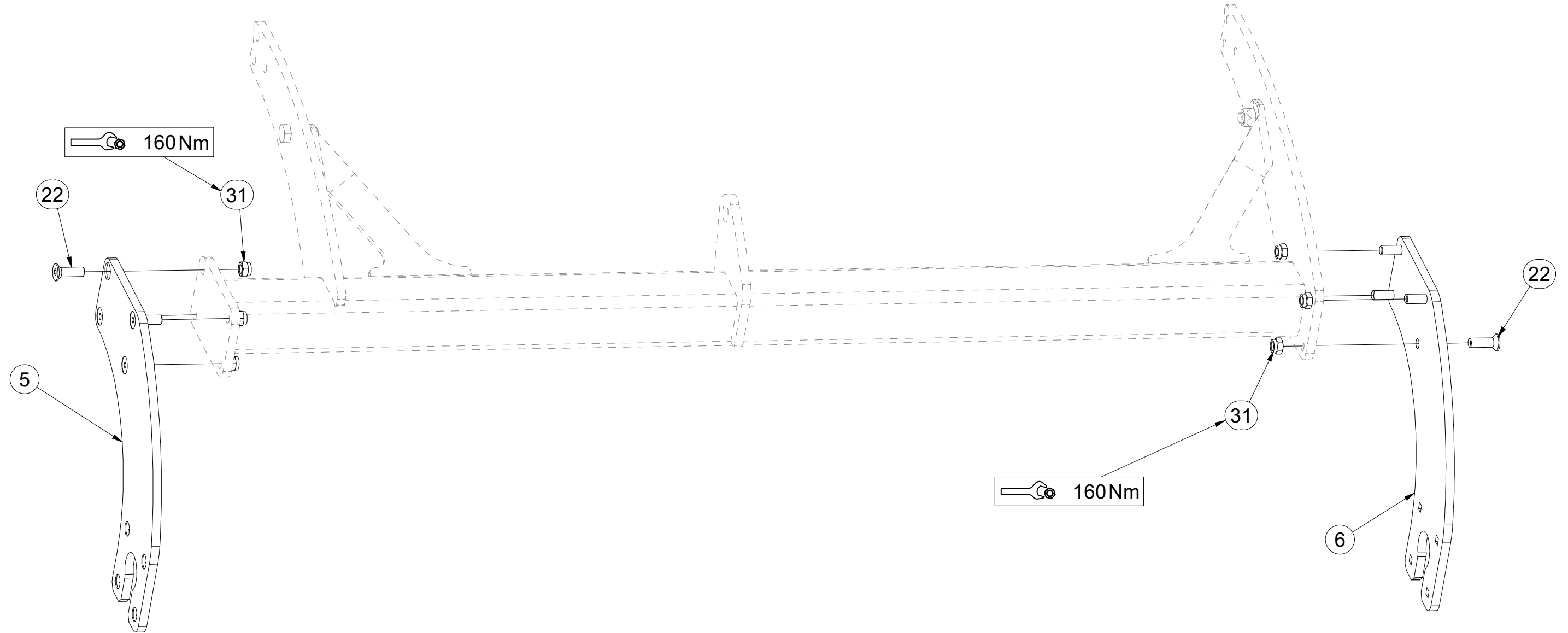
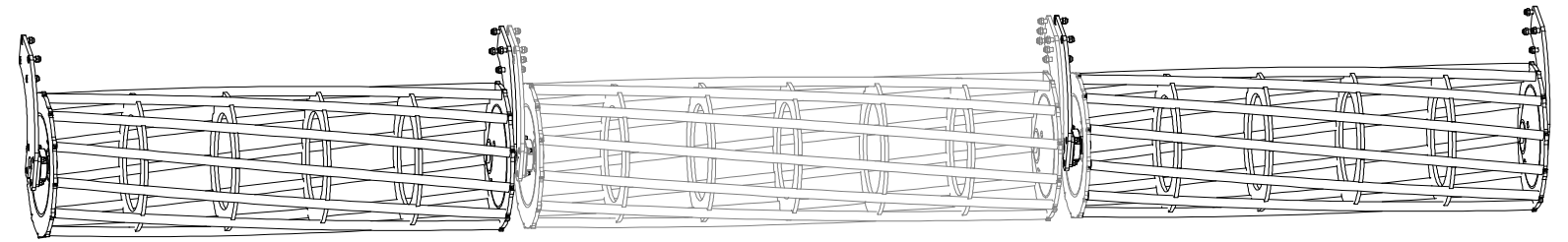
- Ⓒ SADA ZADNÍCH VÁLČŮ
- Ⓓ SATZ HINTERE WALZEN
- Ⓕ KIT DE ROULEAUX ARRIÈRE

- Ⓖ SET OF REAR ROLLERS
- Ⓡ КОМПЛЕКТ ЗАДНИХ КАТКОВ
- Ⓟ ZESTAW TYLNYCH WAŁÓW



VZ00003578

Pos.	Part Number	Pcs.
5	VZ00003405	2
6	VZ00003406	2
22	m14672	28
31	m03683	28



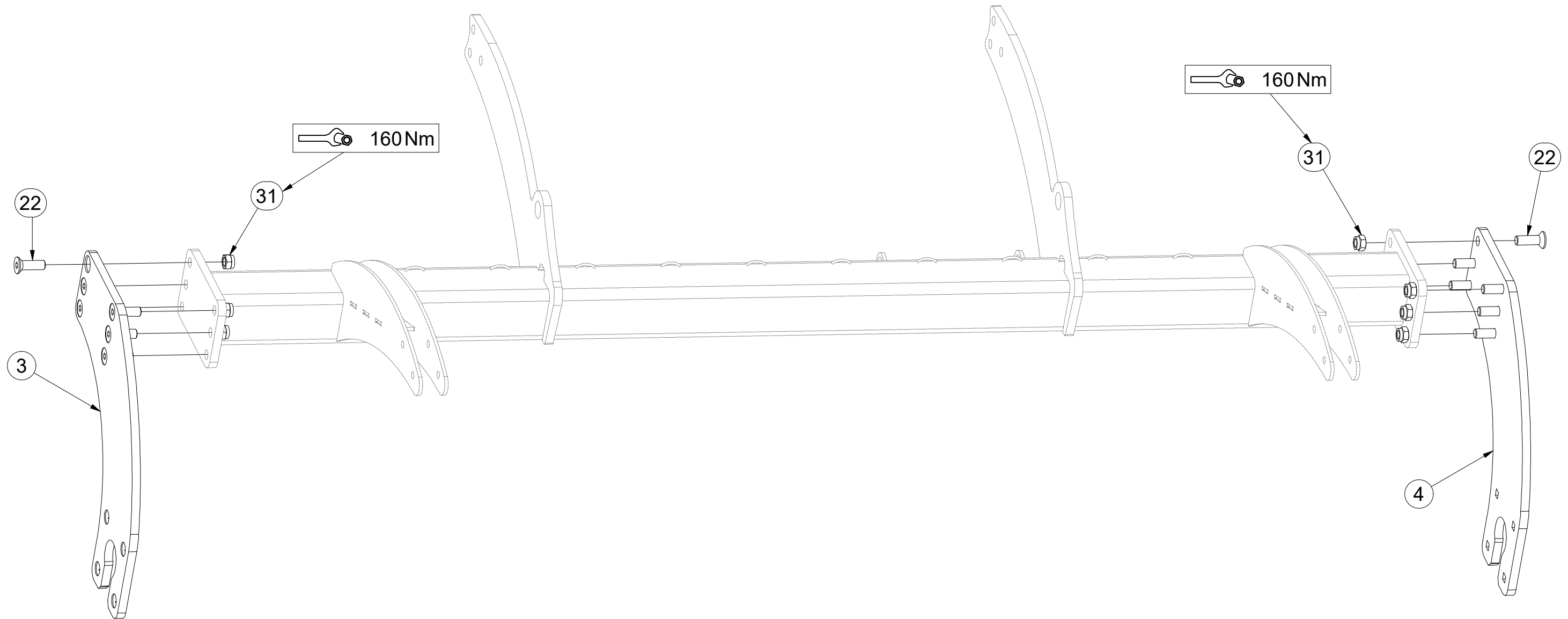
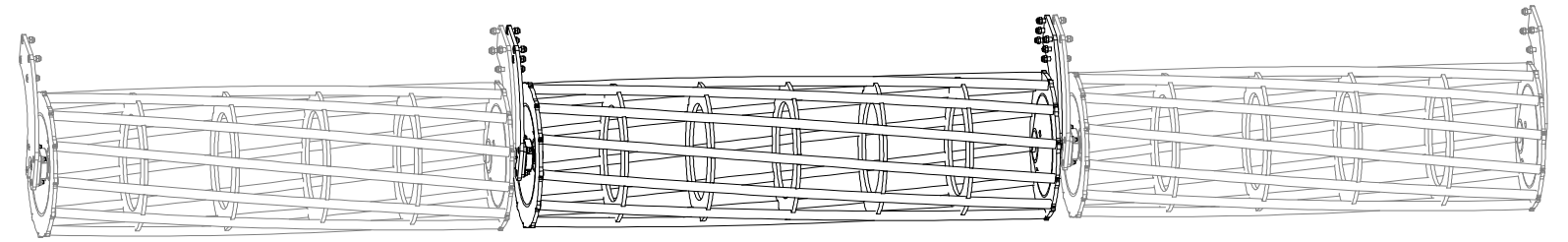
- Ⓒ SADA ZADNÍCH VÁLČŮ
- Ⓓ SATZ HINTERE WALZEN
- Ⓕ KIT DE ROULEAUX ARRIÈRE

- Ⓖ SET OF REAR ROLLERS
- Ⓡ КОМПЛЕКТ ЗАДНИХ КАТКОВ
- Ⓟ ZESTAW TYLNYCH WAŁÓW



VZ00003578

Pos.	Part Number	Pcs.
3	VZ00003731	1
4	VZ00003732	1
22	m14672	28
31	m03683	28

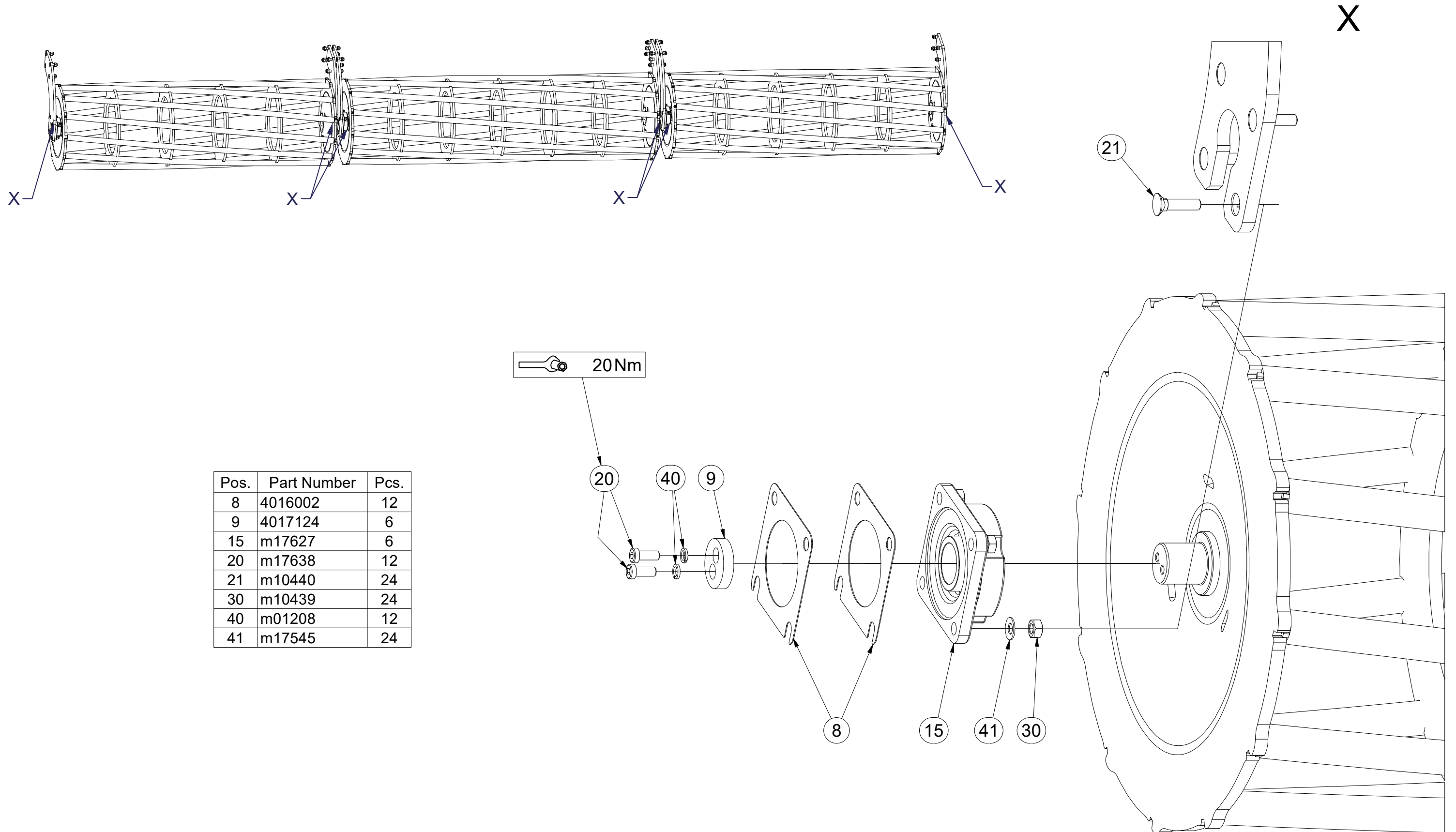


CZ SADA ZADNÍCH VÁLCŮ
 D SATZ HINTERE WALZEN
 F KIT DE ROULEAUX ARRIÈRE

GB SET OF REAR ROLLERS
 RU КОМПЛЕКТ ЗАДНИХ КАТКОВ
 PL ZESTAW TYLNYCH WAŁÓW



VZ00003578



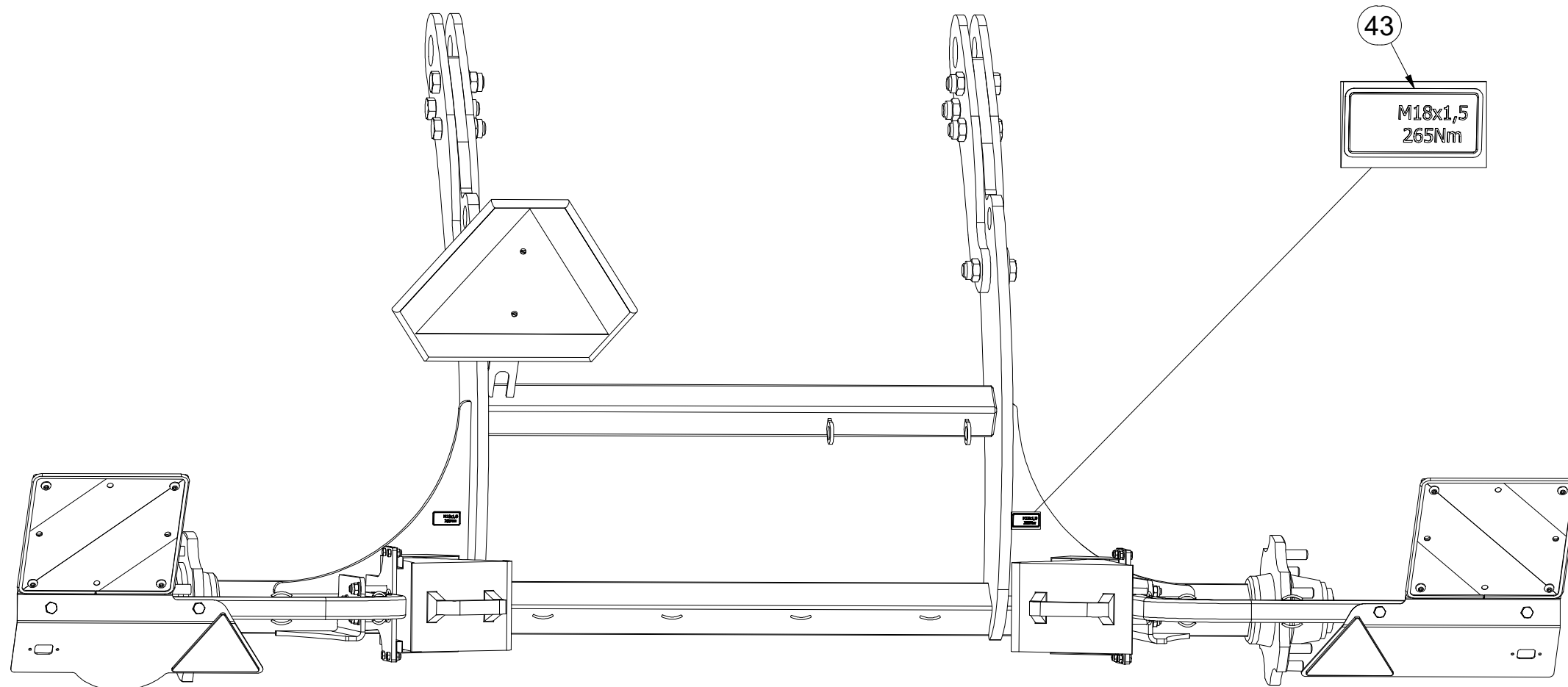
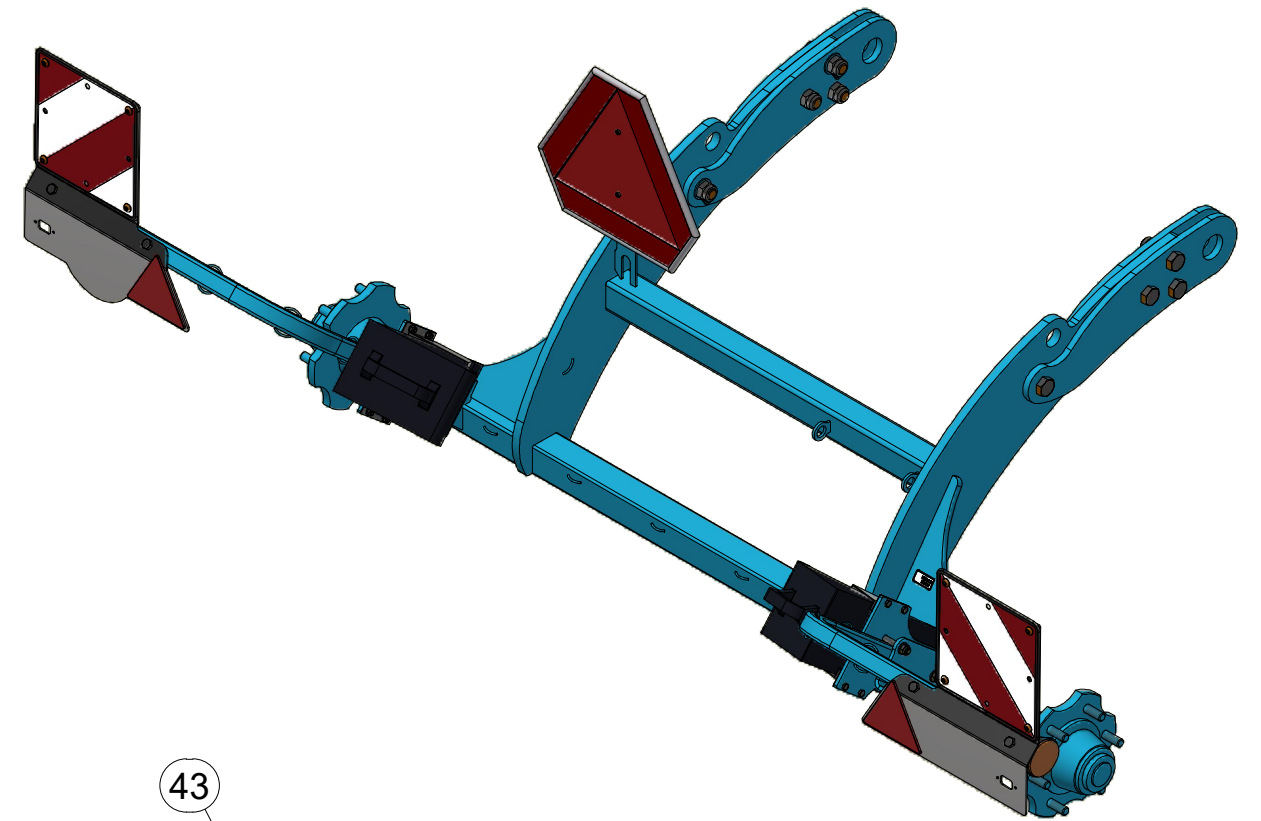
Pos.	Part Number	Pcs.
8	4016002	12
9	4017124	6
15	m17627	6
20	m17638	12
21	m10440	24
30	m10439	24
40	m01208	12
41	m17545	24

- Ⓒ SADA NÁPRAVY
- Ⓓ SATZ AUFHÄNGUNG
- Ⓕ KIT DE L'ESSIEU

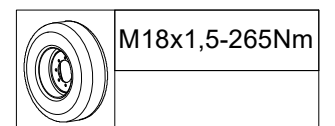
- Ⓒ AXLE SET
- Ⓓ КОМПЛЕКТ ОСИ КОЛЁС
- Ⓕ ZESTAW OSI



VZ00016126



43
M18x1,5
265Nm



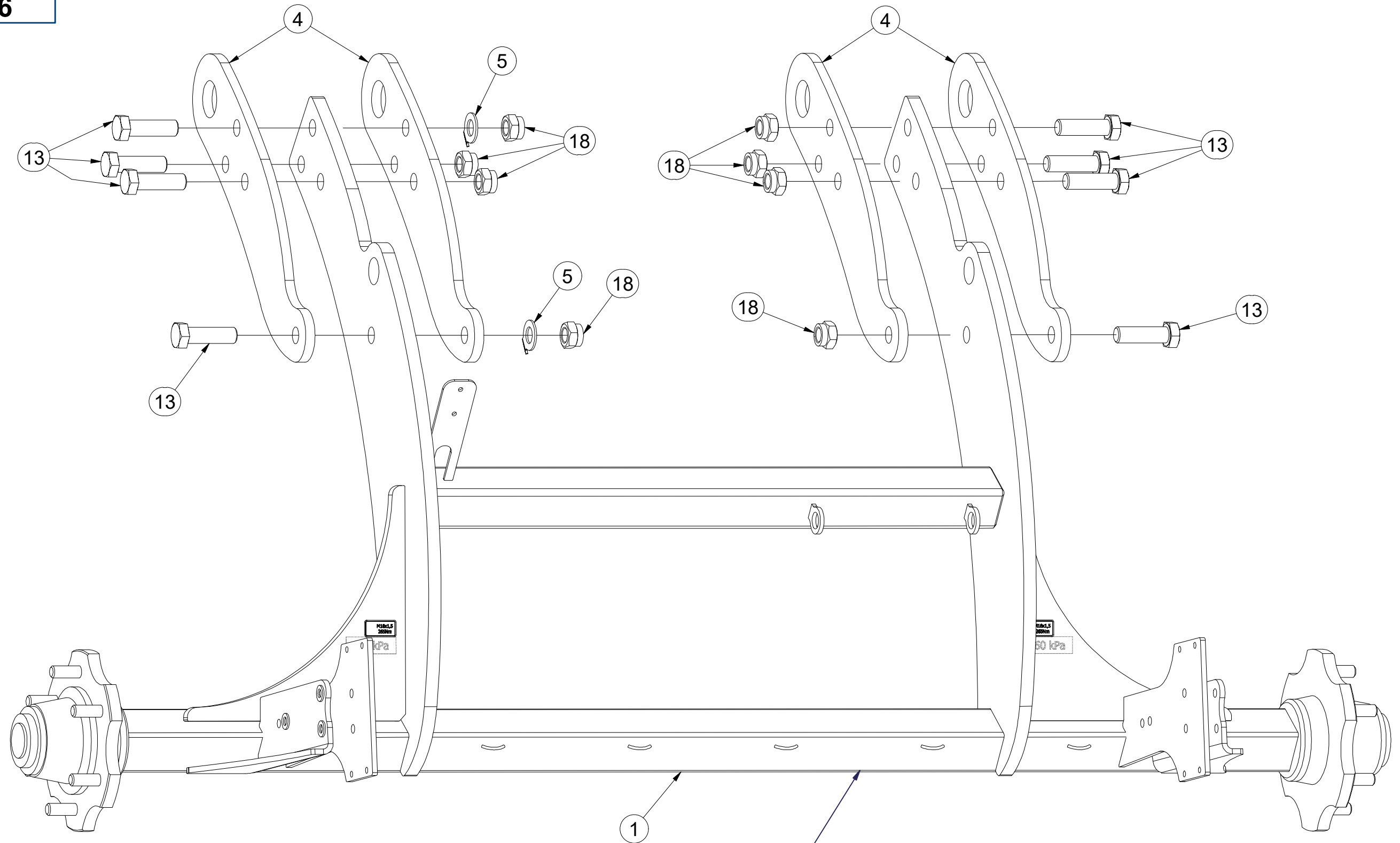
Pos.	Part Number	Pcs.
43	m19732	2

- Ⓒ SADA NÁPRAVY
- Ⓓ SATZ AUFHÄNGUNG
- Ⓕ KIT DE L'ESSIEU

- Ⓒ AXLE SET
- Ⓓ КОМПЛЕКТ ОСИ КОЛЁС
- Ⓕ ZESTAW OSI



VZ00016126



A70MR600N002

Pos.	Part Number	Pcs.	Pos.	Part Number	Pcs.
1	3011954	1	10	m01073	2
4	4015682	4	13	m14990	8
5	4015765	2	18	m07147	8

Ⓒ SADA NÁPRAVY

Ⓓ SATZ AUFHÄNGUNG

Ⓕ KIT DE L'ESSIEU

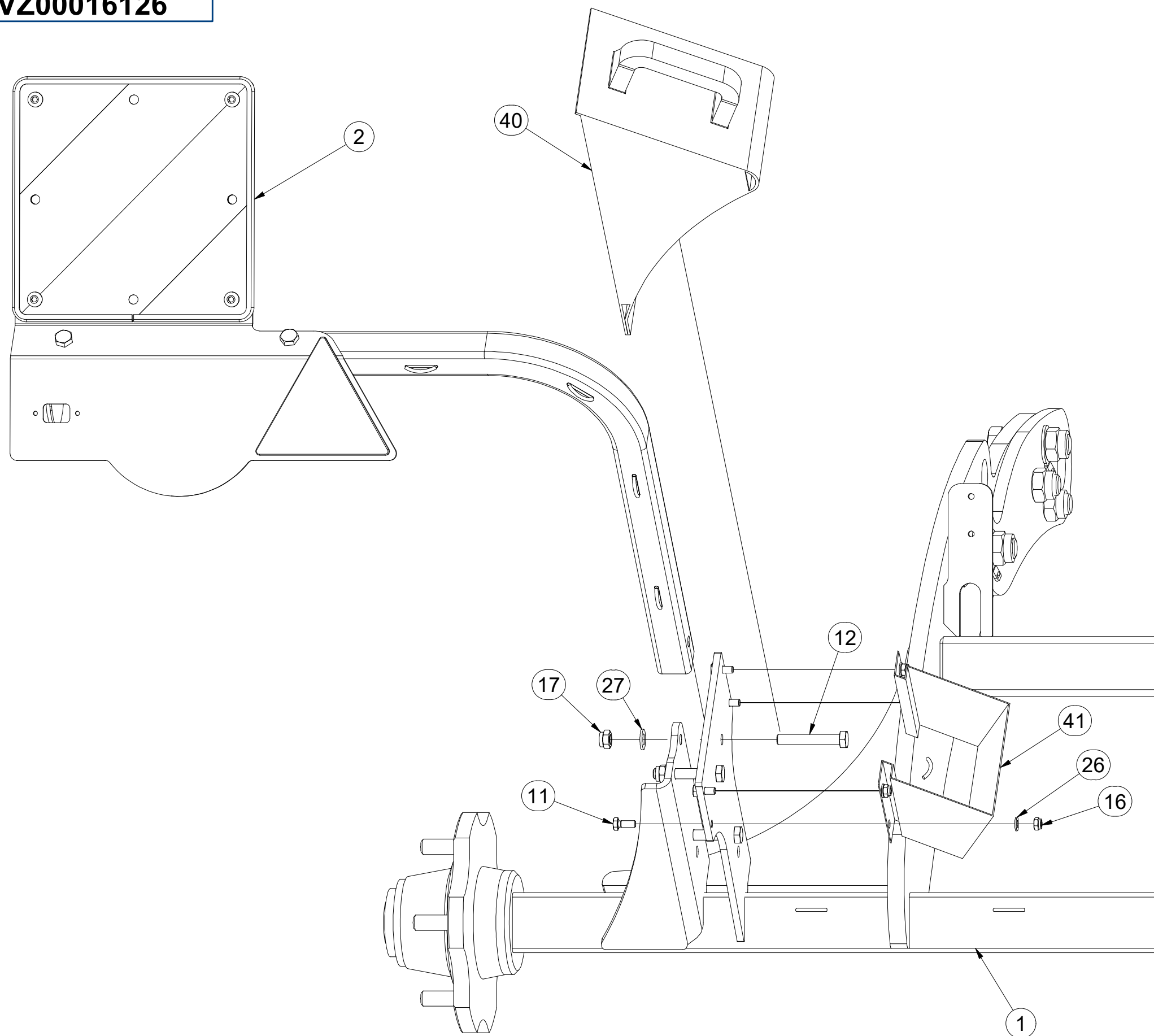
Ⓖ AXLE SET

Ⓡ КОМПЛЕКТ ОСИ КОЛЁС

Ⓢ ZESTAW OSI



VZ00016126



Pos.	Part Number	Pcs.
1	3011954	1
2	3012431	1
11	m01089	8
12	m12493	6
16	m04503	8
17	m04301	6
26	m01203	8
27	m01214	6
40	m16186	2
41	m12572	2

Ⓒ SADA NÁPRAVY

Ⓓ SATZ AUFHÄNGUNG

Ⓕ KIT DE L'ESSIEU

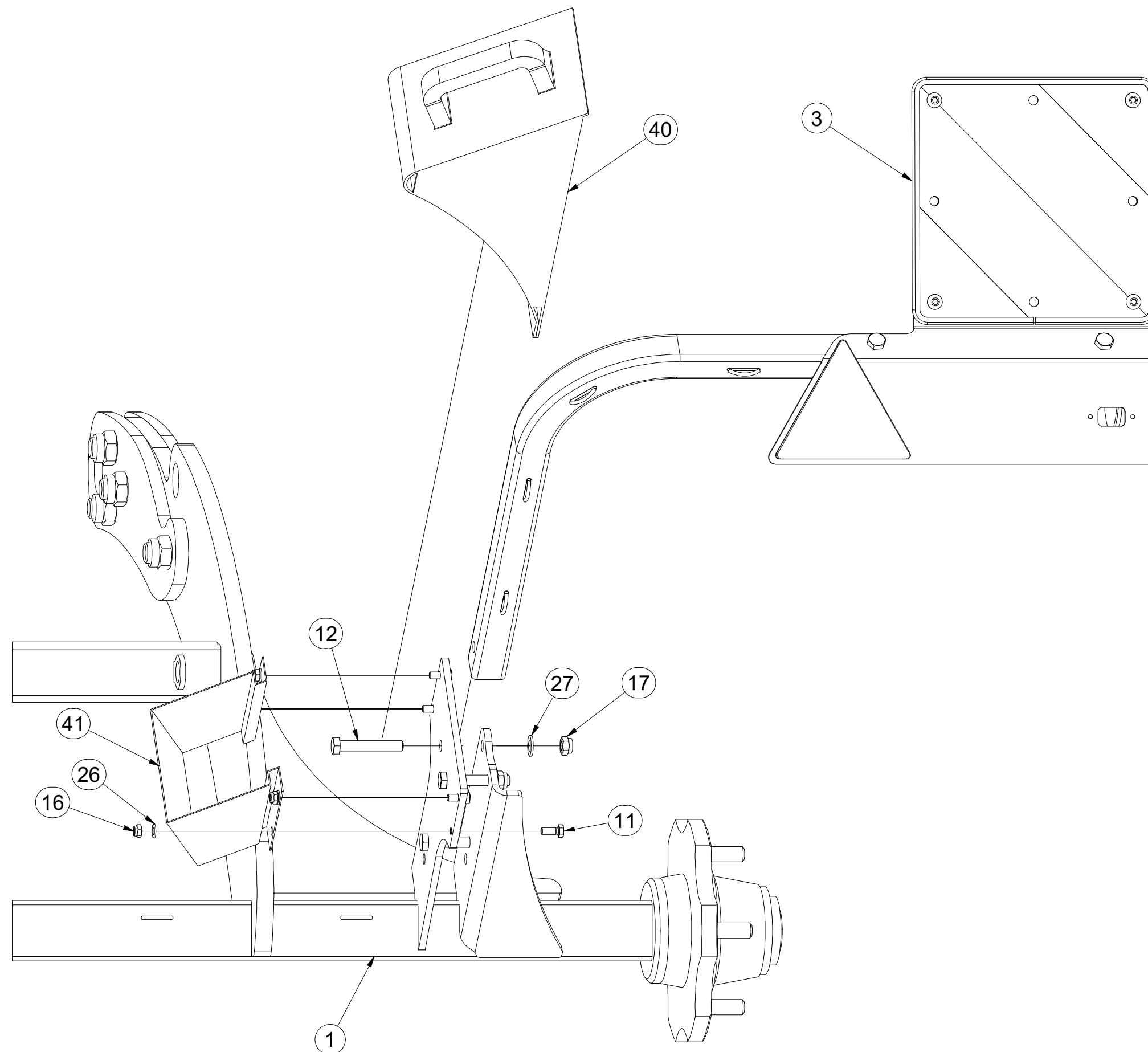
Ⓖ AXLE SET

Ⓡ КОМПЛЕКТ ОСИ КОЛЁС

Ⓢ ZESTAW OSI



VZ00016126



Pos.	Part Number	Pcs.
1	3011954	1
3	3012432	1
11	m01089	8
12	m12493	6
16	m04503	8
17	m04301	6
26	m01203	8
27	m01214	6
40	m16186	2
41	m12572	2

ⒸZ SADA NÁPRAVY

Ⓓ SATZ AUFHÄNGUNG

Ⓕ KIT DE L'ESSIEU

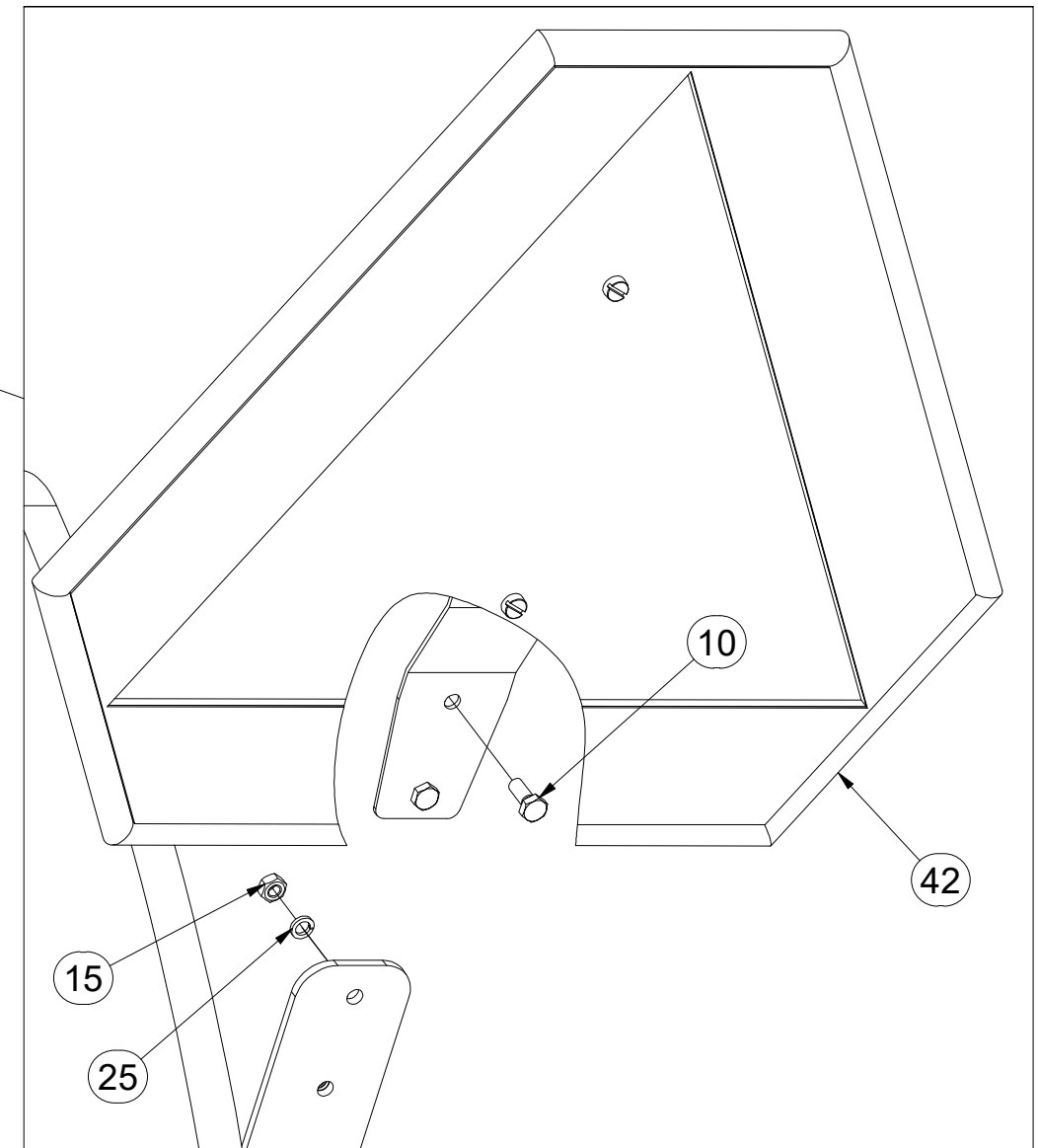
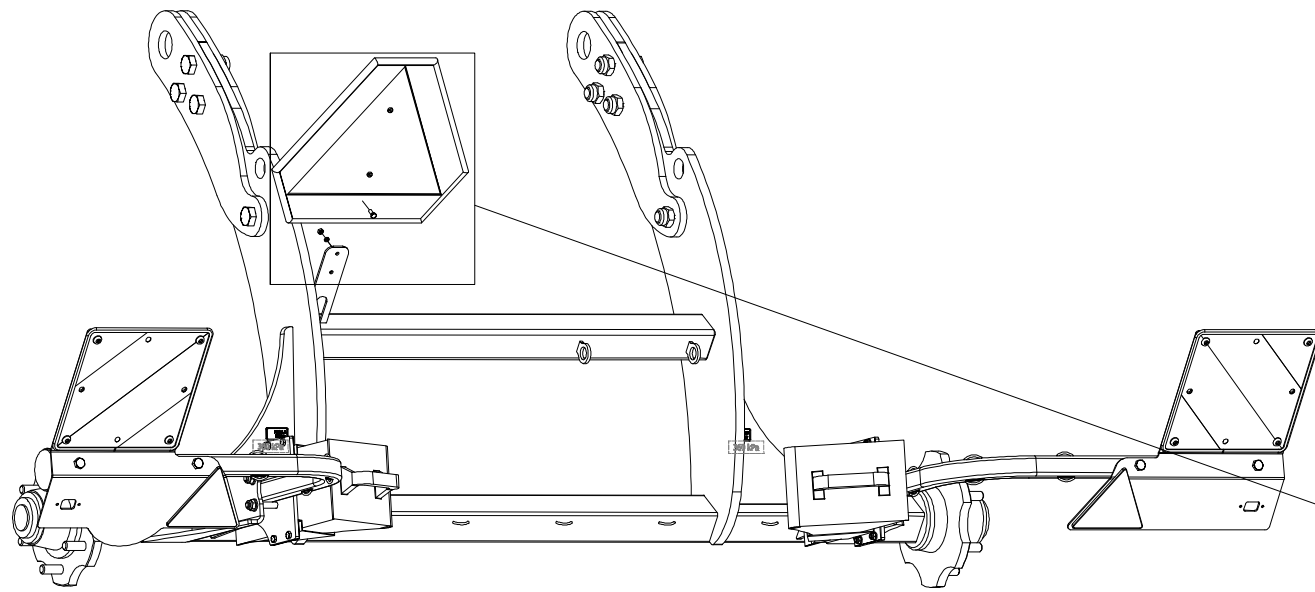
ⒼB AXLE SET

ⒺR КОМПЛЕКТ ОСИ КОЛЁС

ⒽL ZESTAW OSI



VZ00016126



Pos.	Part Number	Pcs.
10	m01073	2
15	m01295	2
25	m01200	2
42	m05371	1

ⒸZ NÁPRAVA

ⒹACHSE

ⒻESSIEU

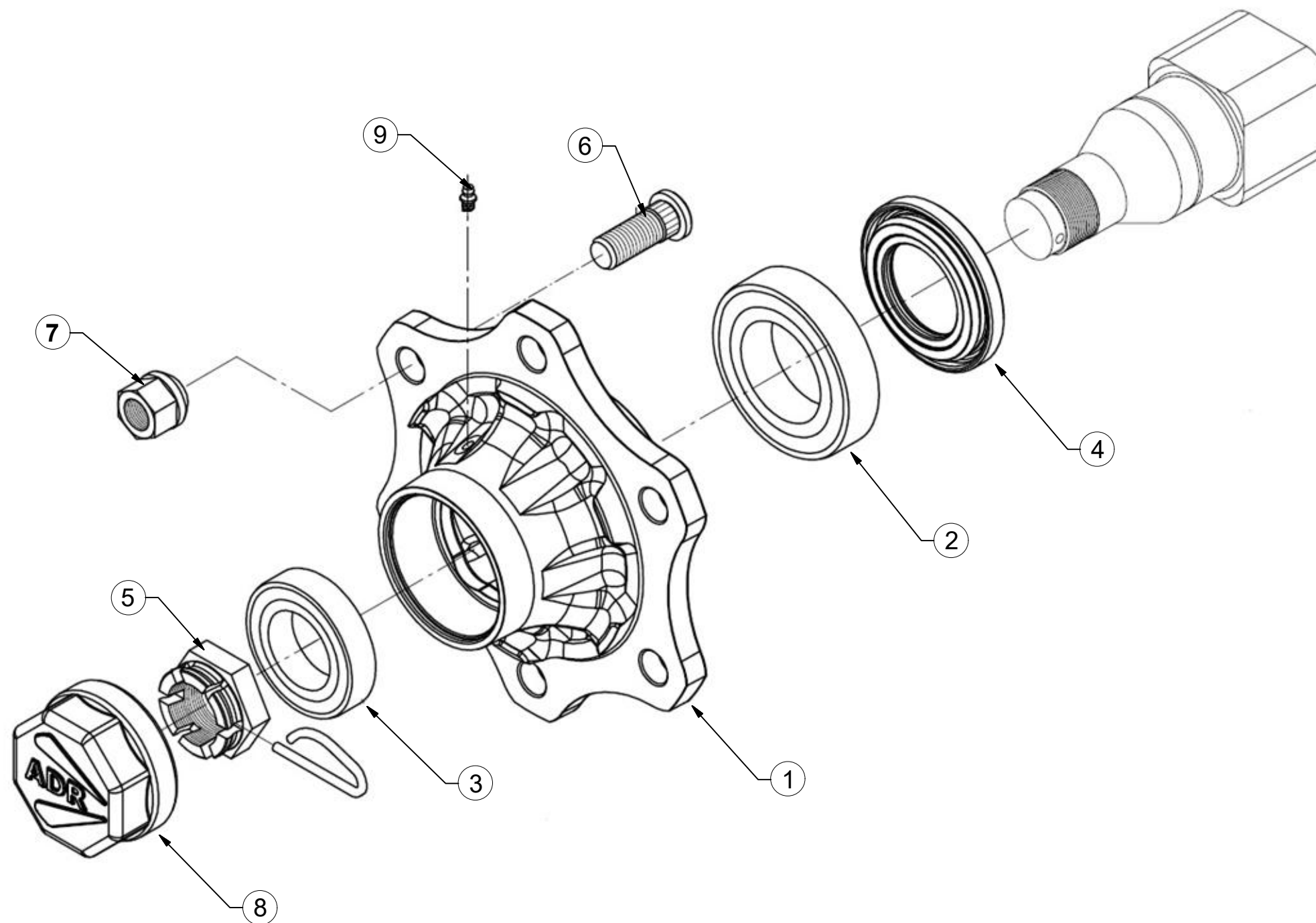
ⒼB AXLE

ⒶRUCb

ⒶL OS



A70MR06



Pos	Part Number	Pcs.
1	m19667	2
2	m08194	2
3	m07152	2
4	m14924	2
5	m08169	2
6	m08148	12
7	m08163	12
8	m19668	2
9	m05698	2

ⒸZ SADA NÁPRAVY

Ⓓ SATZ AUFHÄNGUNG

Ⓕ KIT DE L'ESSIEU

VZ00016131

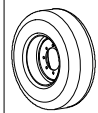
ⒼB AXLE SET

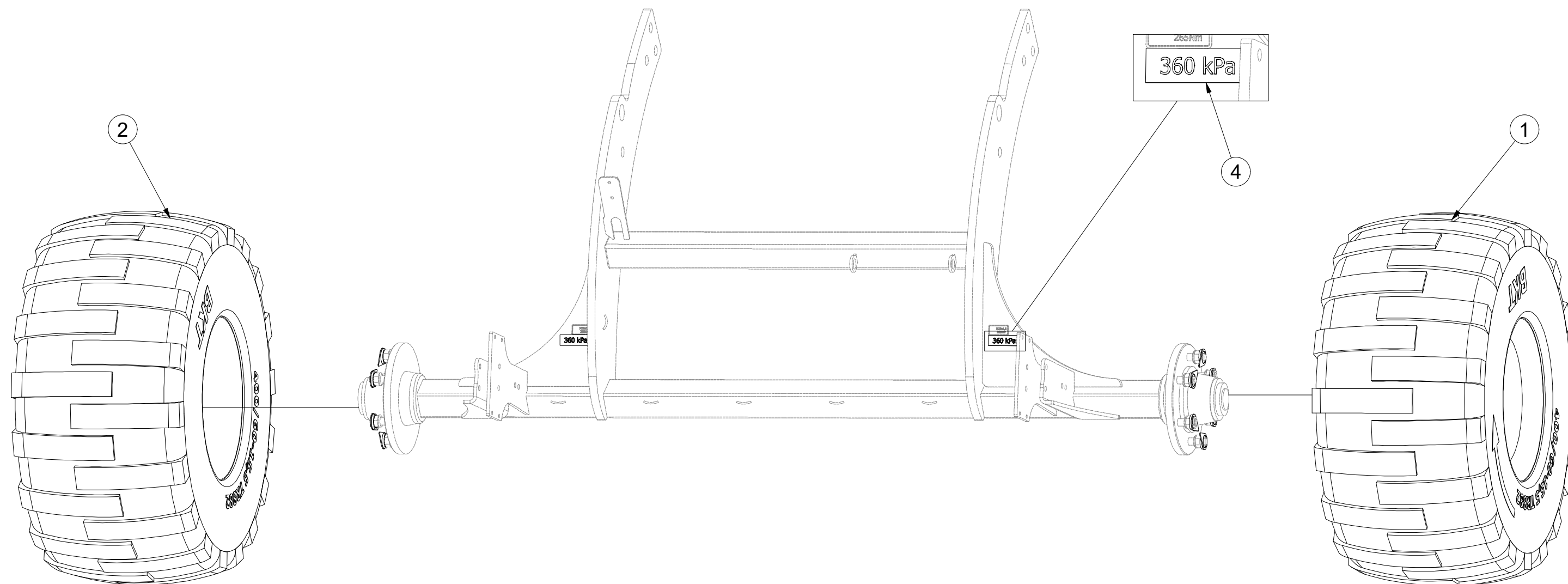
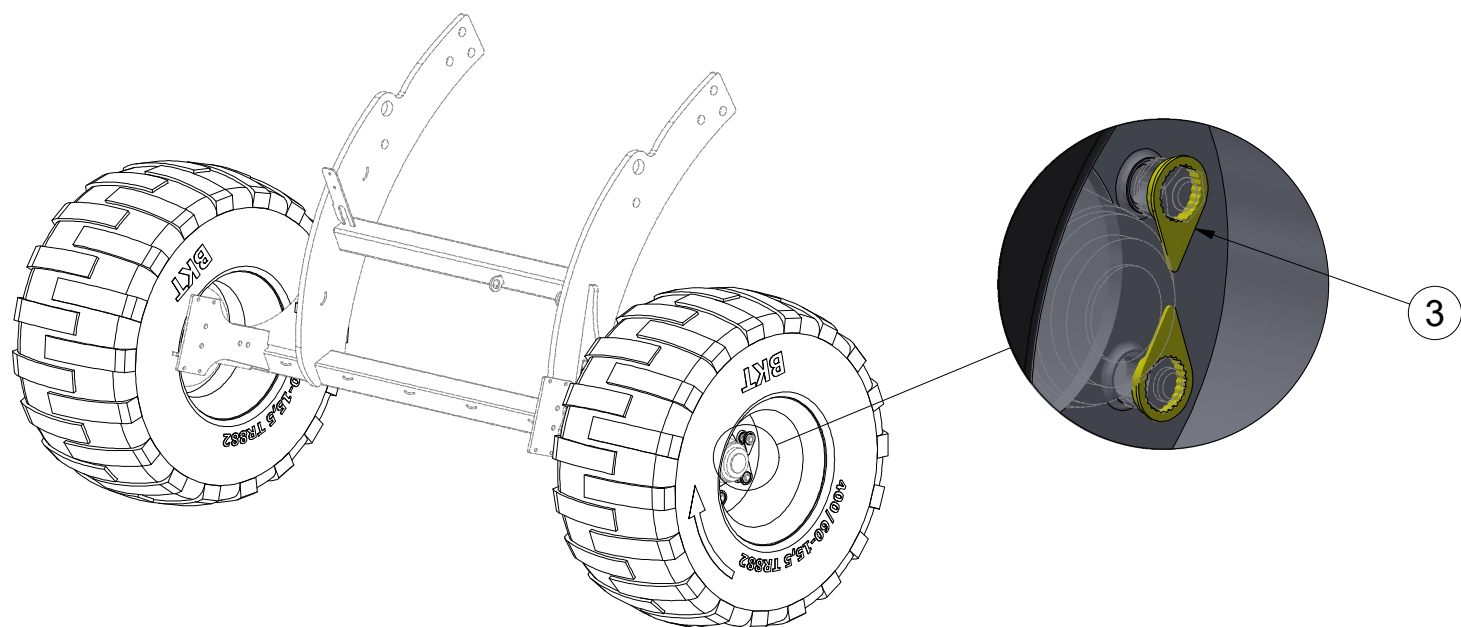
ⒺU КОМПЛЕКТ ОСИ КОЛЁС

ⒽL ZESTAW OSI



Pos.	Part Number	Pcs.
1	m22332	1
2	m22329	1
3	m19657	12
4	m13554	2

	M18x1,5-265Nm
	360 kPa



ⒸZ TERČ ZADNÍ LEVÝ

Ⓓ SCHILD, HINTERES, LINKES

Ⓕ CIBLE ARRIÈRE GAUCHE

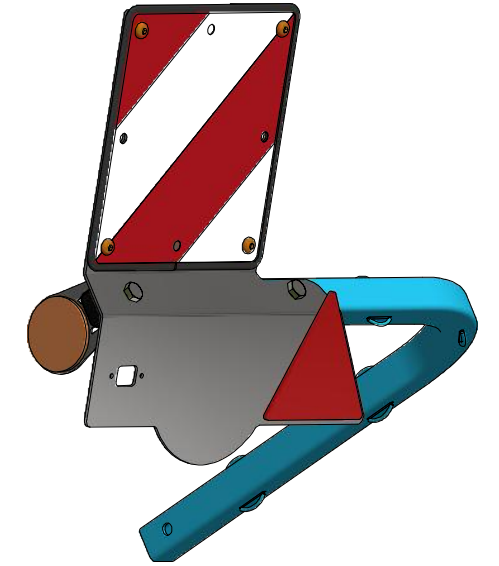
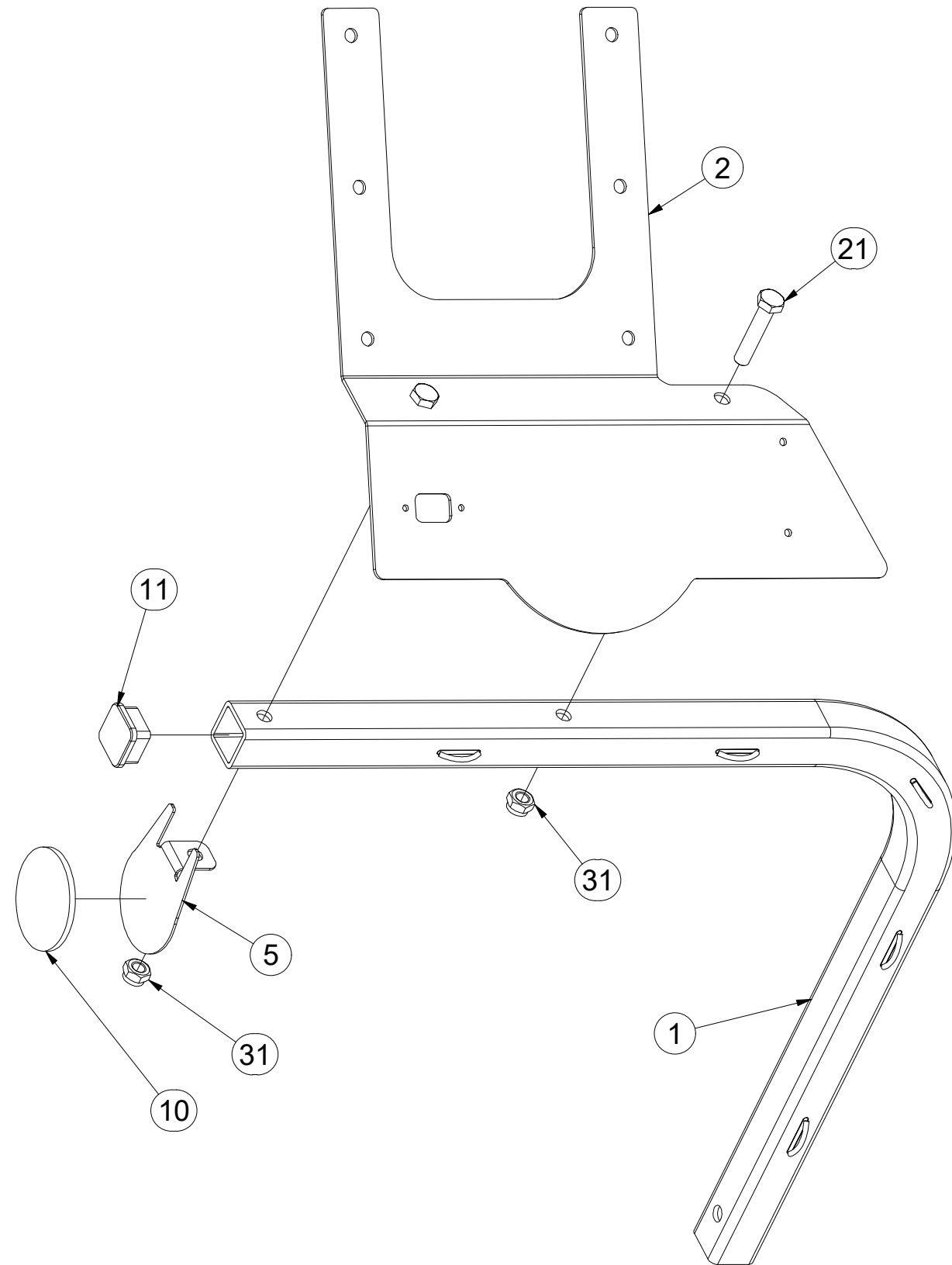
3012431

ⒼB LEFT REAR DISC

ⒺЩИТОК ЗАДНИЙ ЛЕВЫЙ

ⒽL TARCZA TYLNA LEWA

Farmet



Pos.	Part Number	Pcs.
1	3012433	1
2	3012365	1
5	4024926	1
10	m02579	1
11	m12689	1
21	m01131	2
31	m04301	2

ⒸZ TERČ ZADNÍ LEVÝ

Ⓓ SCHILD, HINTERES, LINKES

Ⓕ CIBLE ARRIÈRE GAUCHE

ⒼB LEFT REAR DISC

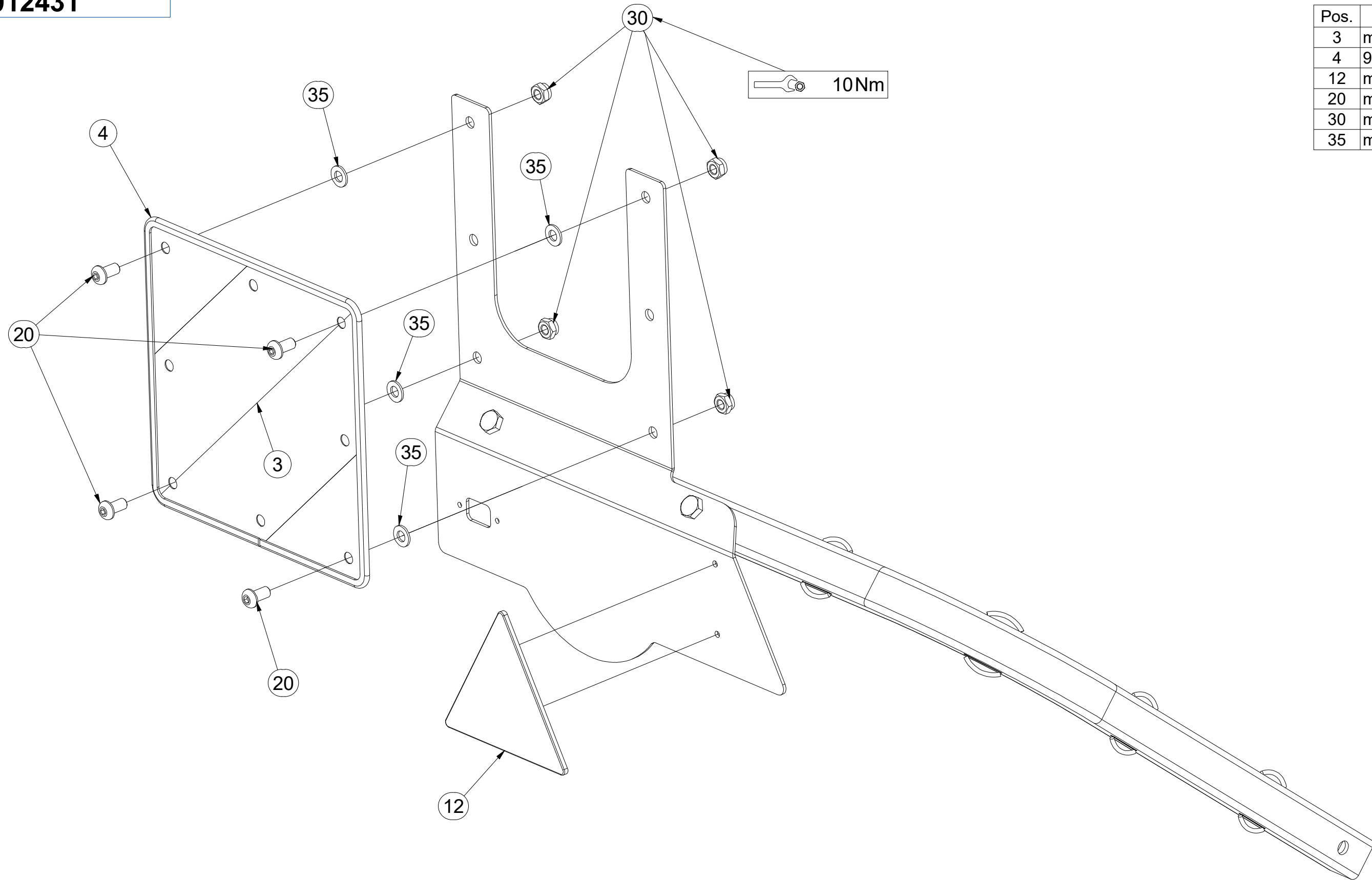
ⒺЩИТОК ЗАДНИЙ ЛЕВЫЙ

ⒽL TARCZA TYLNA LEWA

Farmet

3012431

Pos.	Part Number	Pcs.
3	m18855	1
4	9005707	1
12	m02497	1
20	m16637	4
30	m03775	4
35	m01209	4

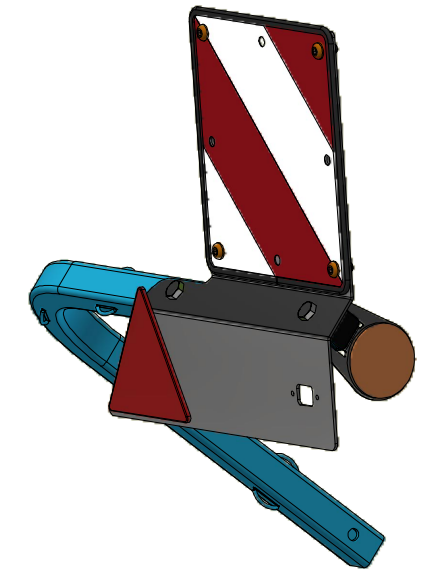
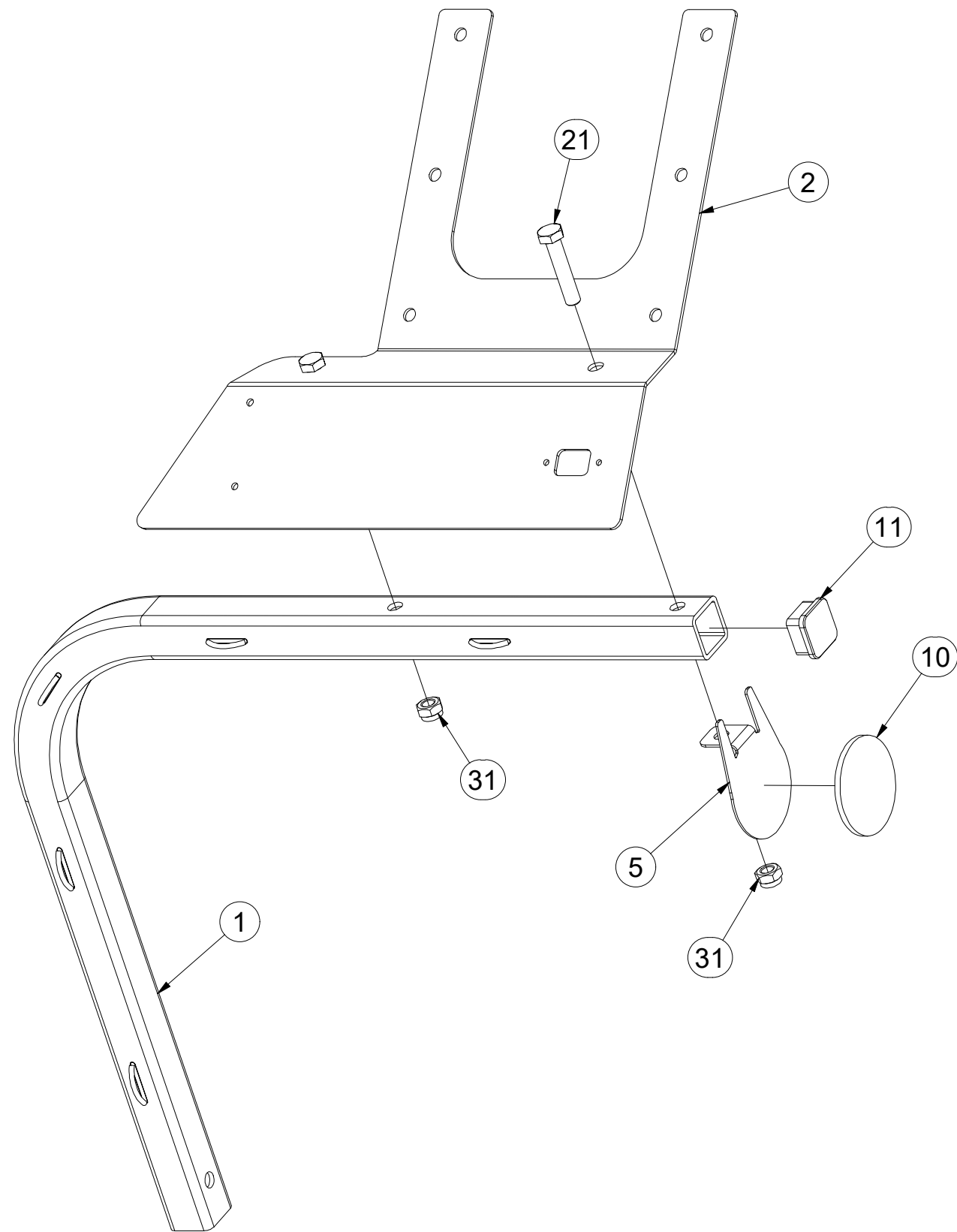


CZ TERČ ZADNÍ PRAVÝ
 D SCHILD, HINTERES, RECHTES
 F CIBLE ARRIÈRE DROITE

GB RIGHT REAR DISC
 RU ЩИТОК ЗАДНИЙ ПРАВЫЙ
 PL TARCZA TYLNA PRAWA



3012432



Pos.	Part Number	Pcs.
1	3012433	1
2	3012390	1
5	4024926	1
10	m02579	1
11	m12689	1
21	m01131	2
31	m04301	2

Ⓒ TERČ ZADNÍ PRAVÝ

Ⓓ SCHILD, HINTERES, RECHTES

Ⓕ CIBLE ARRIÈRE DROITE

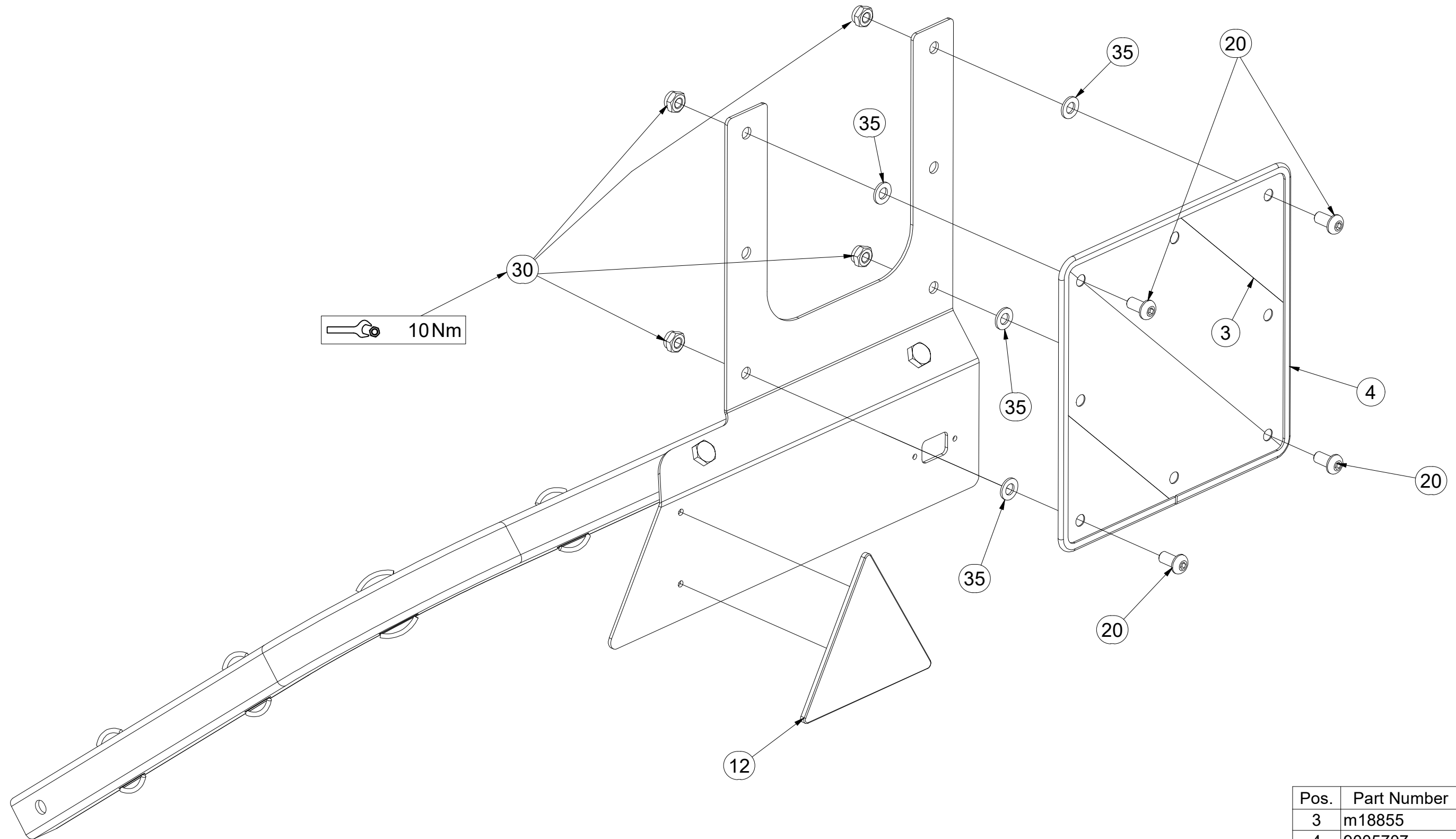
Ⓖ RIGHT REAR DISC

Ⓒ ЩИТОК ЗАДНИЙ ПРАВЫЙ

Ⓔ TARCZA TYLNA PRAWA

Farmet

3012432



Pos.	Part Number	Pcs.
3	m18855	1
4	9005707	1
12	m02497	1
20	m16637	4
30	m03775	4
35	m01209	4

ⒸZ HYDRAULICKÝ ROZVOD SKLÁPĚNÍ

Ⓓ HYDRAULISCHE VERTEILUNG KLAPPMECHANISMUS

Ⓕ CONDUIT HYDRAULIQUE DU BASCULEMENT

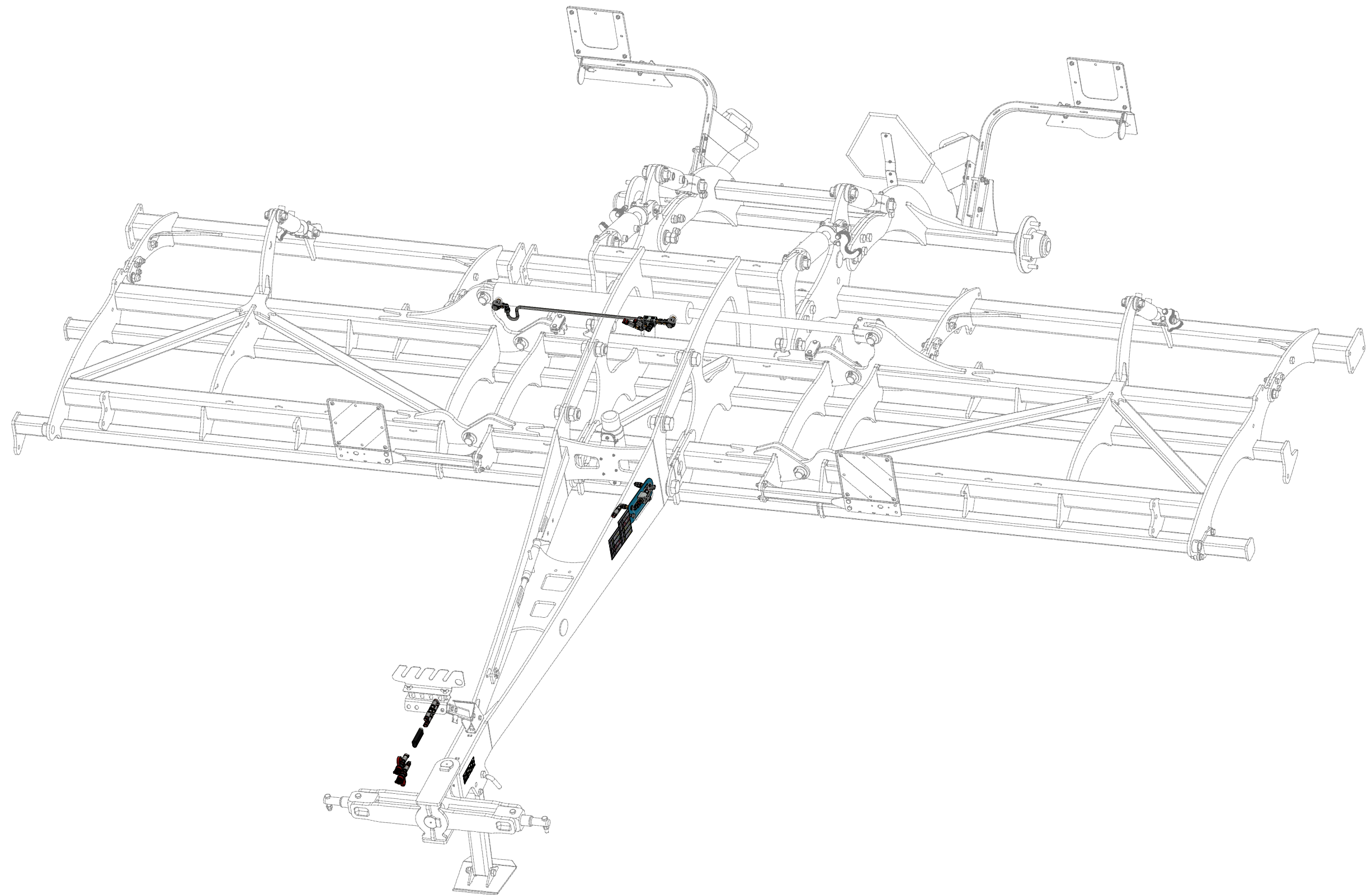
ⒼB HYDRAULIC FOLDING DISTRIBUTION

Ⓔ ГИДРАВЛИЧЕСКОЕ РАСПРЕДЕЛЕНИЕ СКЛАДЫВАНИЯ

ⒽL HYDRAULICZNY PRZEWÓD SKŁADANIA

Farmet

VZ00016077



Ⓒ HYDRAULICKÝ ROZVOD SKLÁPĚNÍ

Ⓓ HYDRAULISCHE VERTEILUNG KLAPPMECHANISMUS

Ⓕ CONDUIT HYDRAULIQUE DU BASCULEMENT

Ⓖ HYDRAULIC FOLDING DISTRIBUTION

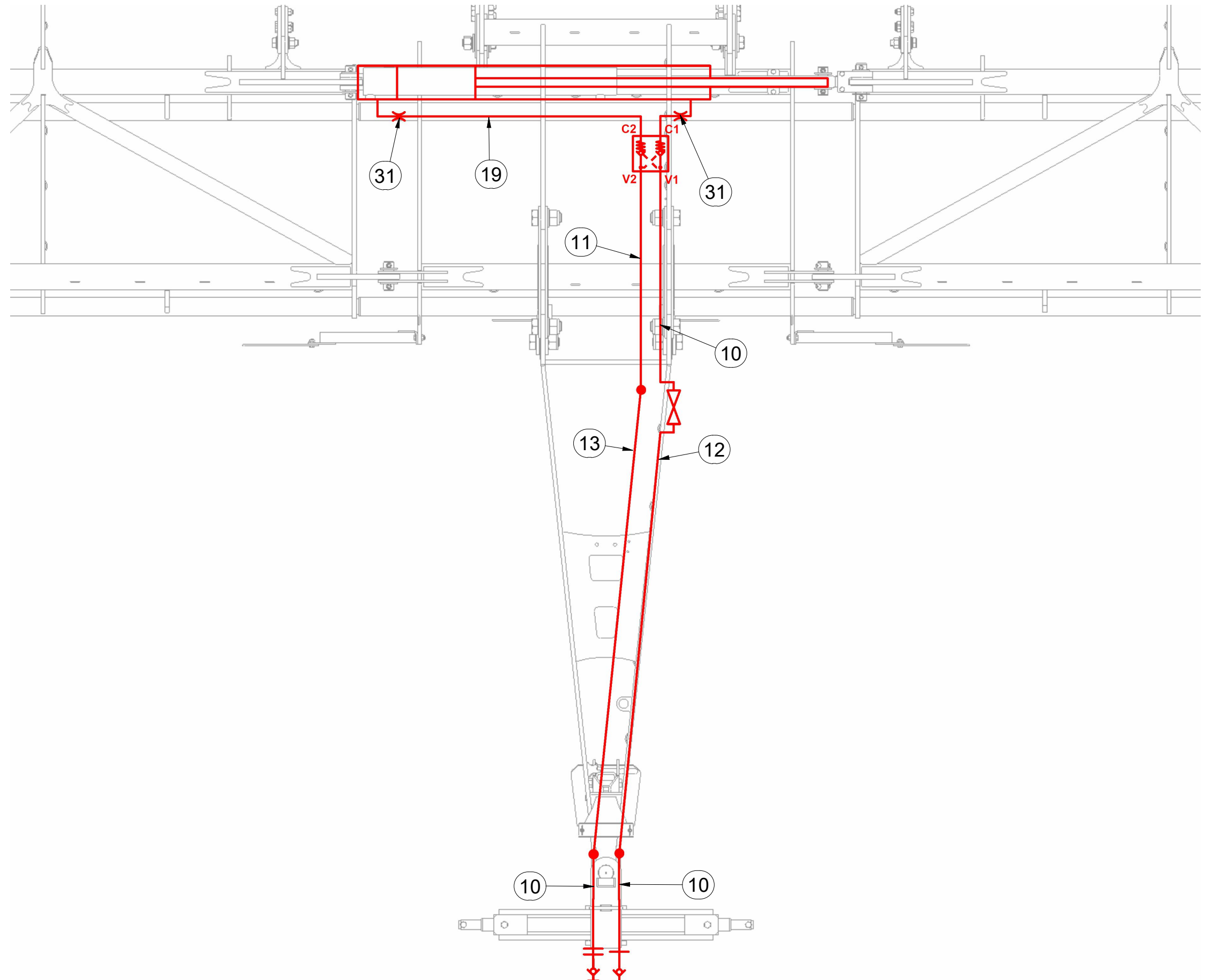
Ⓡ ГИДРАВЛИЧЕСКОЕ РАСПРЕДЕЛЕНИЕ СКЛАДЫВАНИЯ

Ⓟ HYDRAULICZNY PRZEWÓD SKŁADANIA

Farmet

VZ00016077

Pos.	Part Number	Pcs.
10	m11696	3
11	m15153	1
12	m07650	1
13	m05763	1
19	m16714	1
31	m10776	2



ⒸZ HYDRAULICKÝ ROZVOD SKLÁPĚNÍ

Ⓓ HYDRAULISCHE VERTEILUNG KLAPPMECHANISMUS

Ⓕ CONDUIT HYDRAULIQUE DU BASCULEMENT

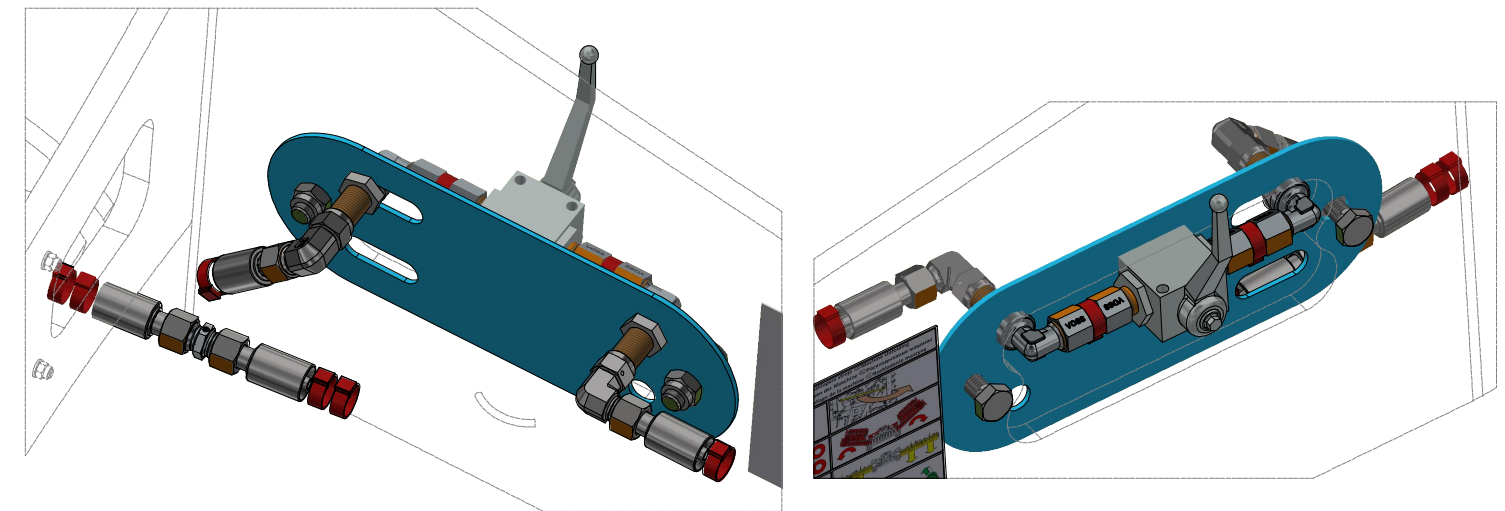
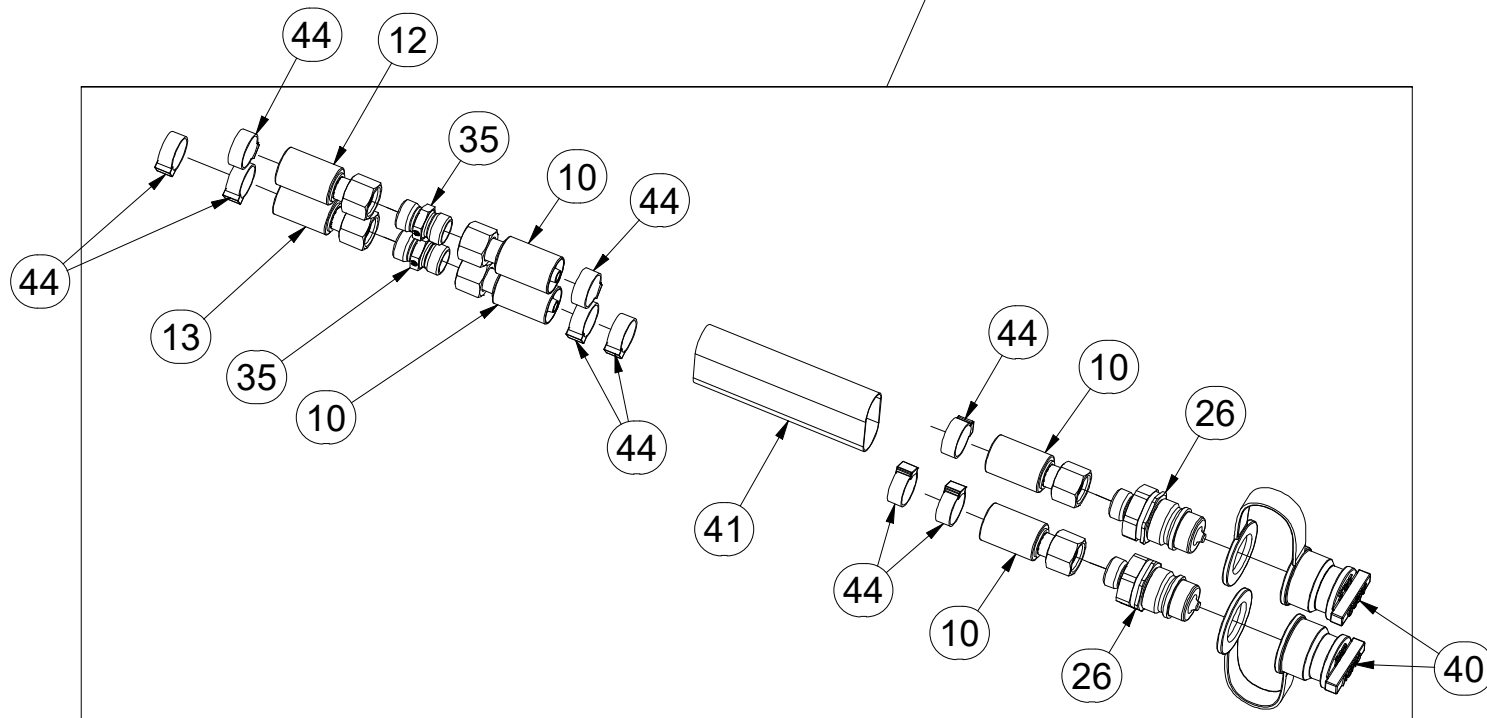
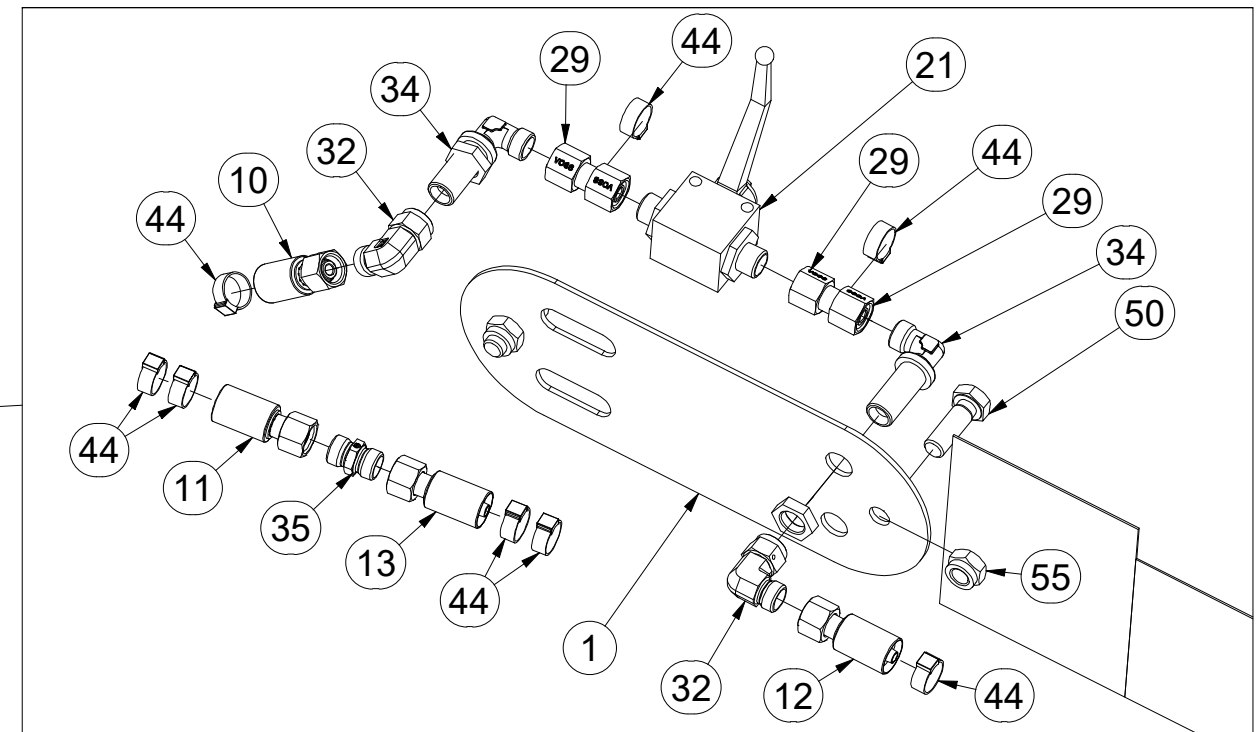
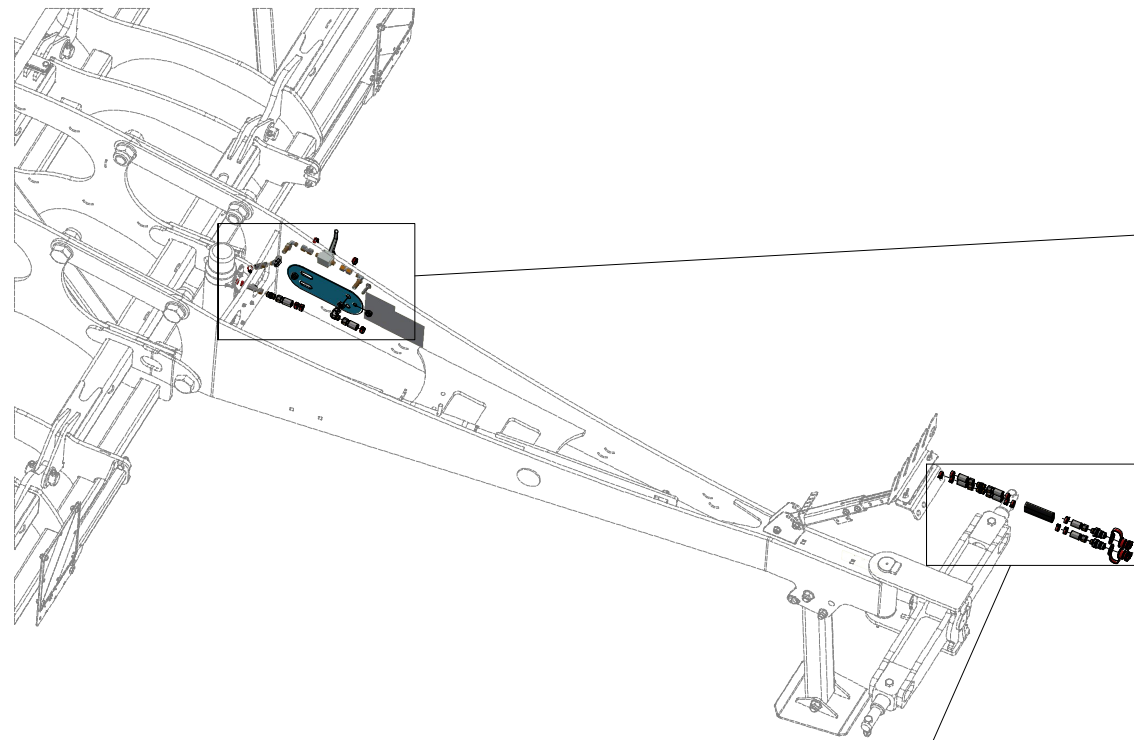
ⒸB HYDRAULIC FOLDING DISTRIBUTION

ⒸU ГИДРАВЛИЧЕСКОЕ РАСПРЕДЕЛЕНИЕ СКЛАДЫВАНИЯ

ⒸL HYDRAULICZNY PRZEWÓD SKŁADANIA



VZ00016077



Pos.	Part Number	Pcs.	Pos.	Part Number	Pcs.
1	4025719	1	32	m06803	4
10	m11696	3	34	m08391	2
11	m15153	1	35	m03213	3
12	m07650	1	40	m04022	2
13	m05763	1	41	m11183	1
21	m04623	1	44	m11294	20
26	m03849	2	50	m04343	2
29	m22305	2	55	m04301	2

ⒸZ HYDRAULICKÝ ROZVOD SKLÁPĚNÍ

Ⓓ HYDRAULISCHE VERTEILUNG KLAPPMECHANISMUS

Ⓕ CONDUIT HYDRAULIQUE DU BASCULEMENT

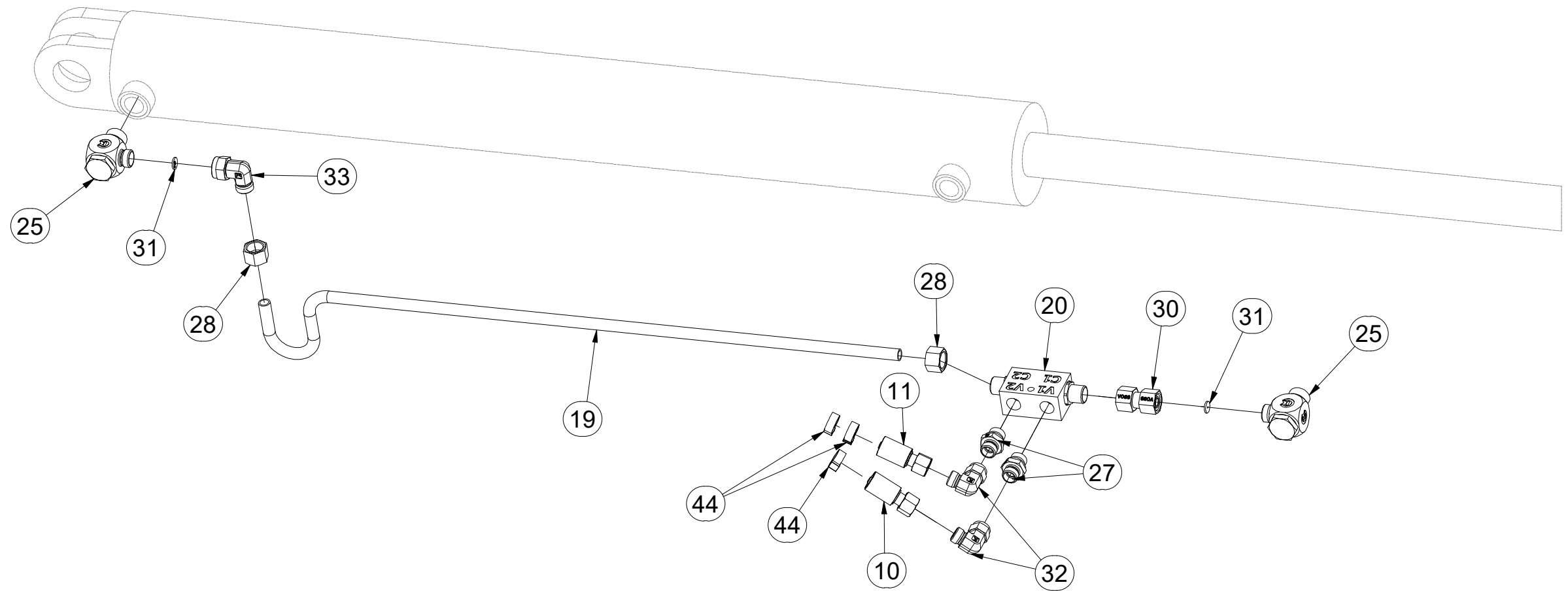
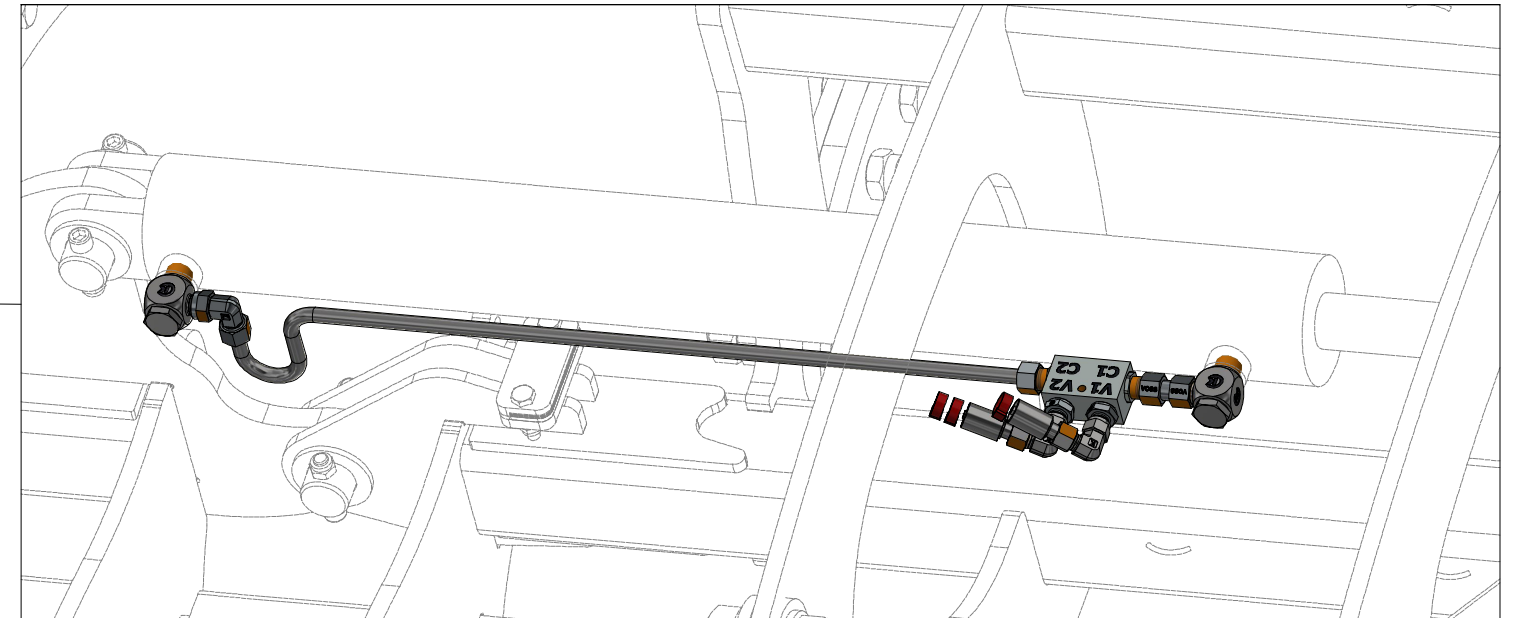
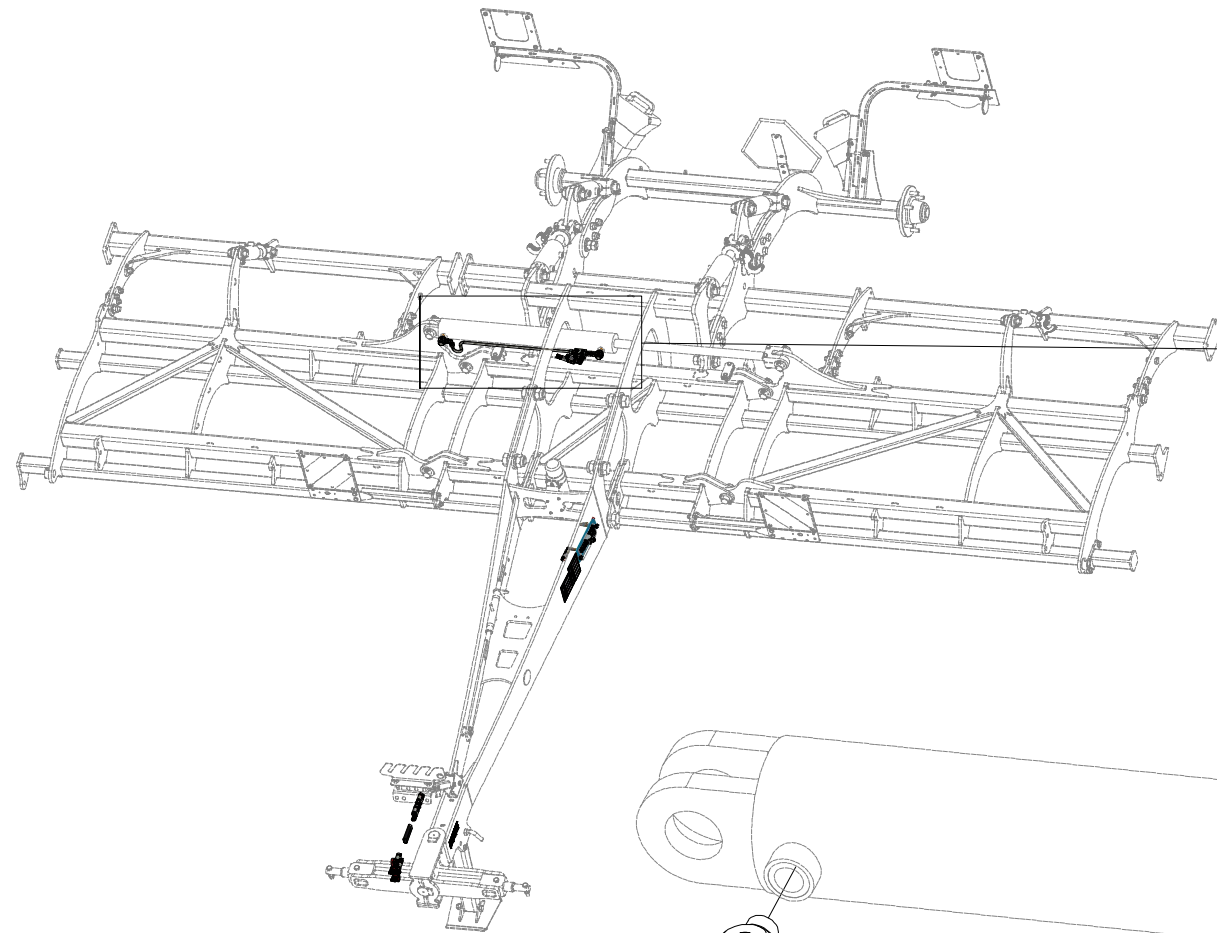
ⒼB HYDRAULIC FOLDING DISTRIBUTION

Ⓔ RU ГИДРАВЛИЧЕСКОЕ РАСПРЕДЕЛЕНИЕ СКЛАДЫВАНИЯ

Ⓖ PL HYDRAULICZNY PRZEWÓD SKŁADANIA



VZ00016077



Pos.	Part Number	Pcs.
10	m11696	3
11	m15153	1
19	m16714	1
20	m08083	1
25	m20912	2
27	m06528	2
28	m17321	2
30	m22306	1
31	m10776	2
32	m06803	4
33	m07654	1
44	m11294	20

ⒸZ HYDRAULICKÝ ROZVOD SKLÁPĚNÍ

Ⓓ HYDRAULISCHE VERTEILUNG KLAPPMCHANISMUS

Ⓕ CONDUIT HYDRAULIQUE DU BASCULEMENT

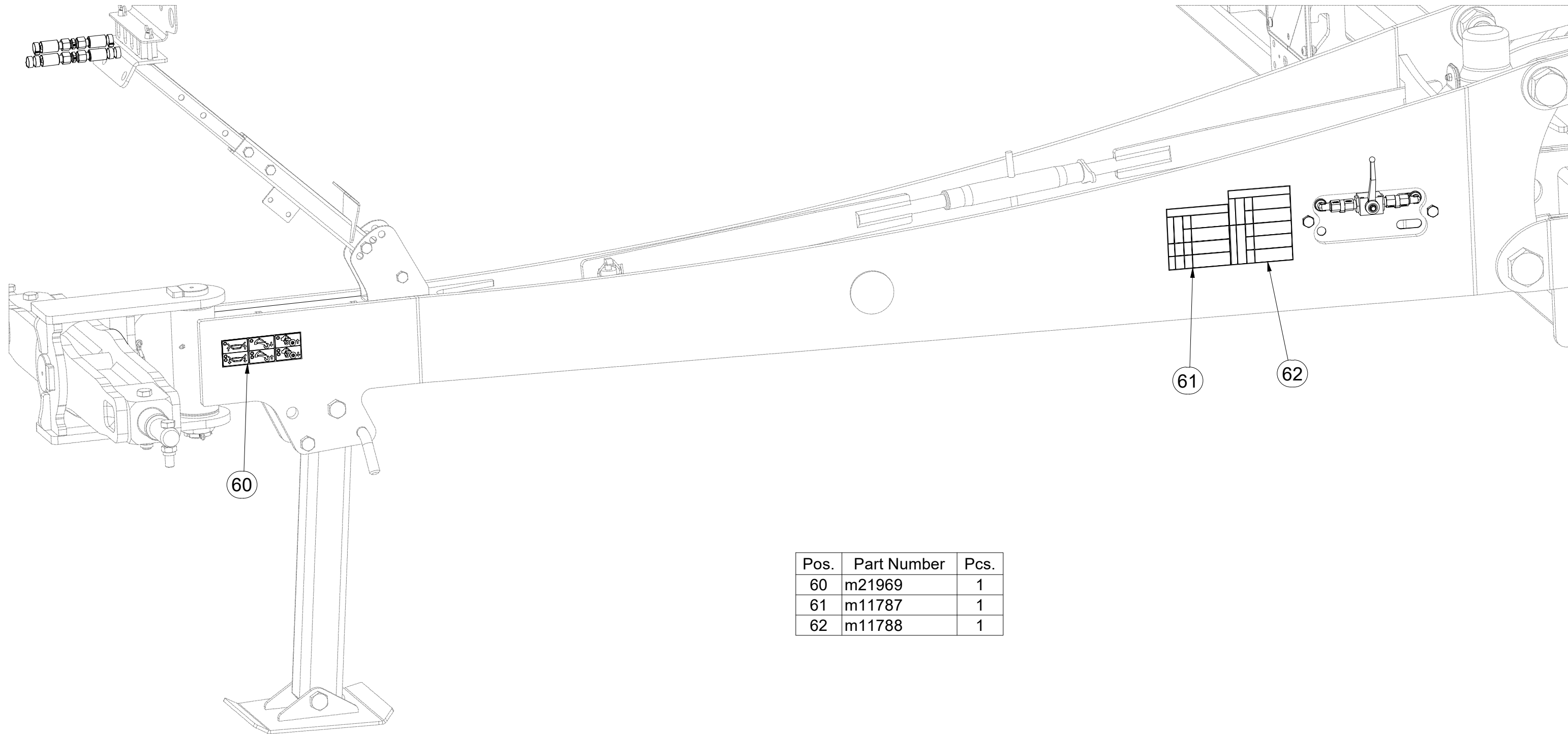
ⒸB HYDRAULIC FOLDING DISTRIBUTION

ⒸU ГИДРАВЛИЧЕСКОЕ РАСПРЕДЕЛЕНИЕ СКЛАДЫВАНИЯ

ⒸL HYDRAULICZNY PRZEWÓD SKŁADANIA

Farmet

VZ00016077



Pos.	Part Number	Pcs.
60	m21969	1
61	m11787	1
62	m11788	1

ⒸZ HYDRAULICKÝ ROZVOD - ZAHLUBOVÁNÍ

Ⓓ HYDRAULISCHE VERTEILUNG - EINSENKUNG

Ⓕ CONDUIT HYDRAULIQUE - L'ENFONCEMENT

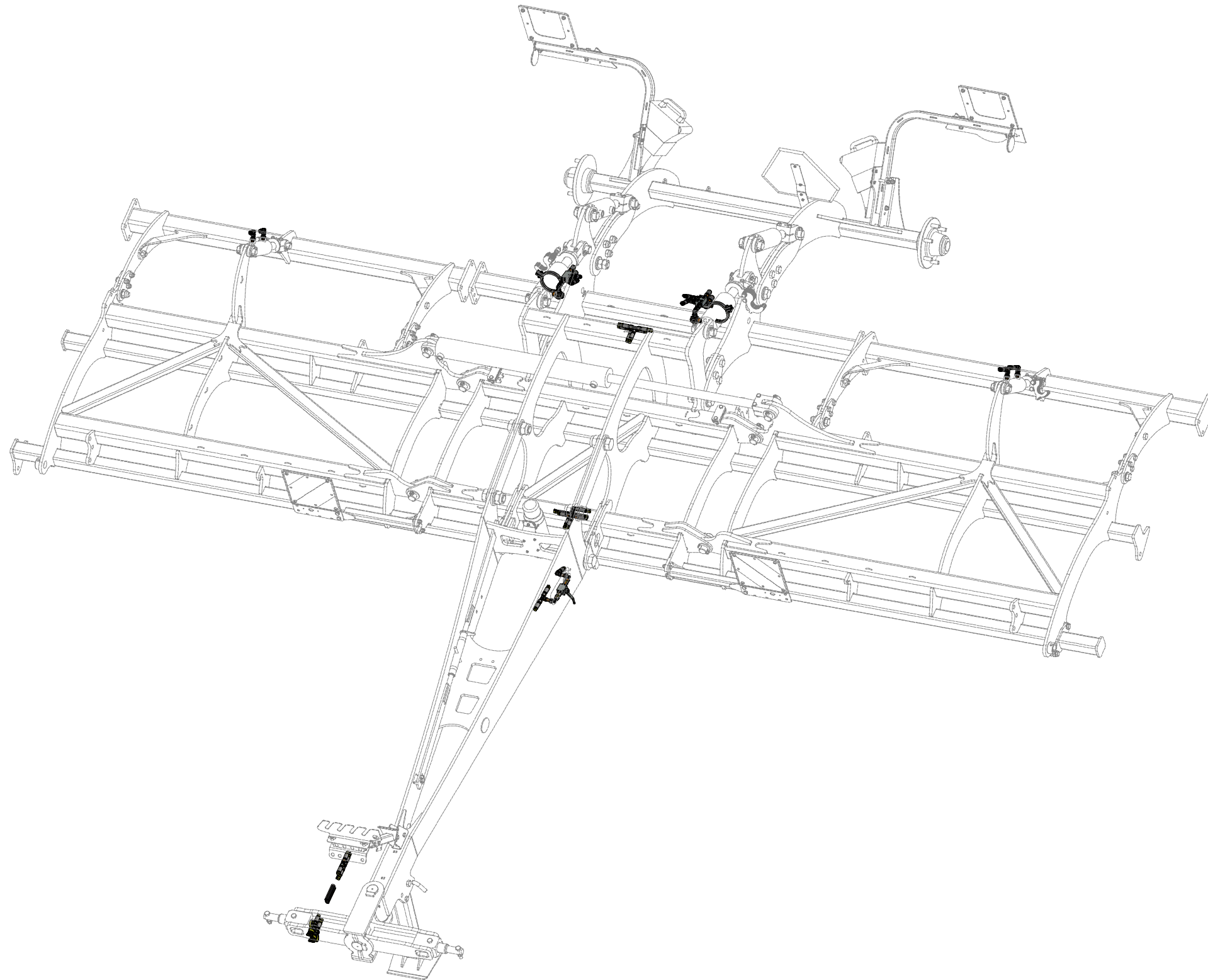
ⒸB HYDRAULIC DISTRIBUTION - RECESSING

ⒸU ГИДРАВЛИЧЕСКОЕ РАСПРЕДЕЛЕНИЕ - ЗАГЛУБЛЕНИЕ

ⒸL HYDRAULICZNY PRZEWÓD - ZAGŁĘBIENIA

Farmet

VZ00016412



ⒸZ HYDRAULICKÝ ROZVOD - ZAHLUBOVÁNÍ

Ⓓ HYDRAULISCHE VERTEILUNG - EINSENKUNG

Ⓕ CONDUIT HYDRAULIQUE - L'ENFONCEMENT

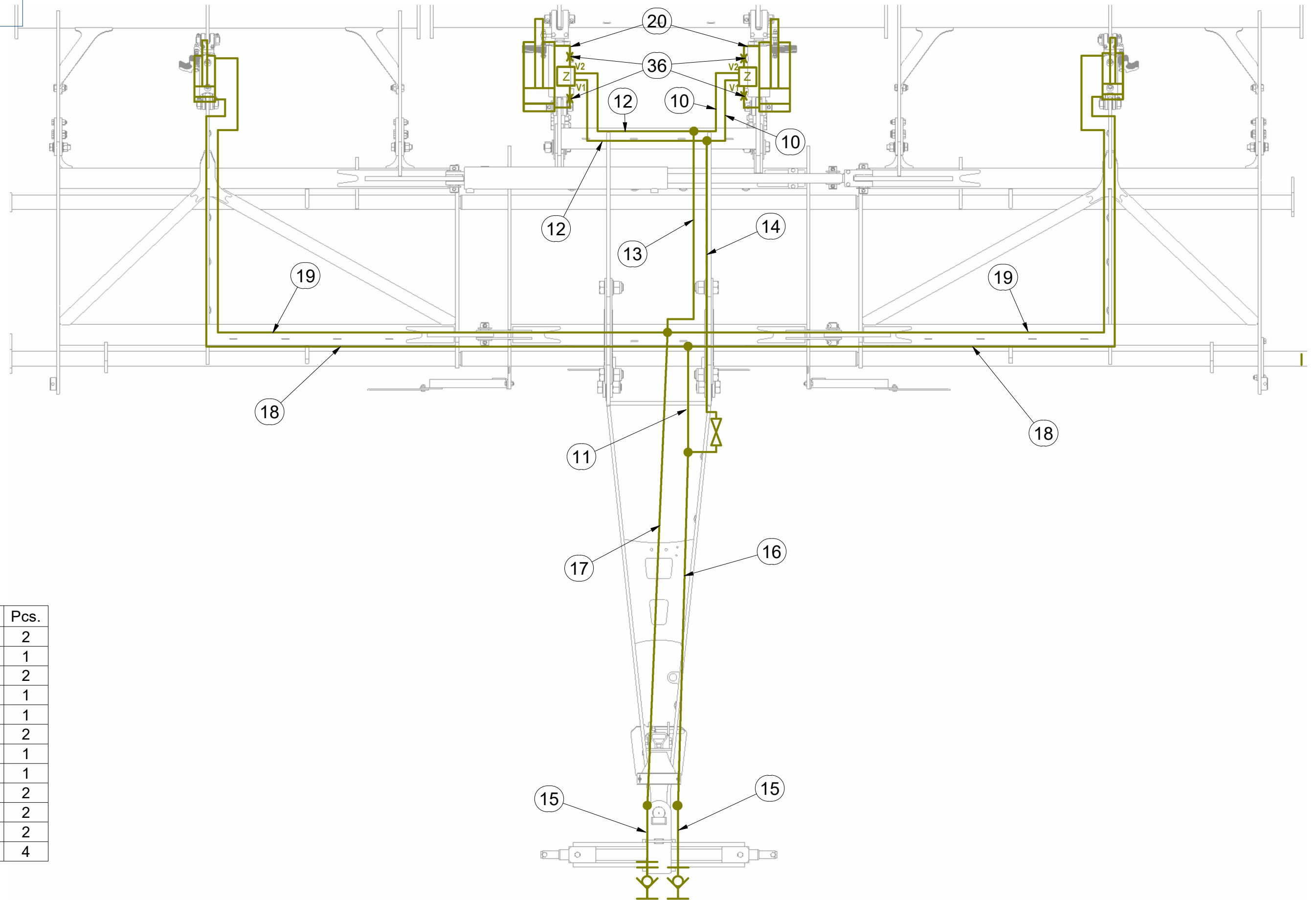
ⒸB HYDRAULIC DISTRIBUTION - RECESSING

ⒸU ГИДРАВЛИЧЕСКОЕ РАСПРЕДЕЛЕНИЕ - ЗАГЛУБЛЕНИЕ

ⒸL HYDRAULICZNY PRZEWÓD - ZAGŁĘBIENIA



VZ00016412



Pos.	Part Number	Pcs.
10	m04827	2
11	m07645	1
12	m16761	2
13	m07360	1
14	m07648	1
15	m11696	2
16	m07650	1
17	m16372	1
18	m09036	2
19	m18092	2
20	m03845	2
36	m10762	4

ⒸZ HYDRAULICKÝ ROZVOD - ZAHLUBOVÁNÍ

Ⓓ HYDRAULISCHE VERTEILUNG - EINSENKUNG

Ⓕ CONDUIT HYDRAULIQUE - L'ENFONCEMENT

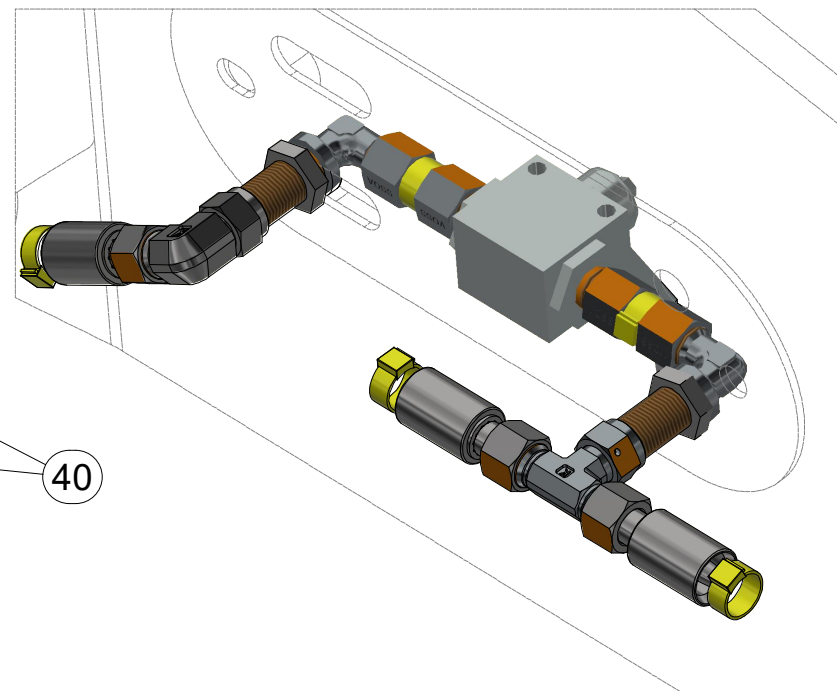
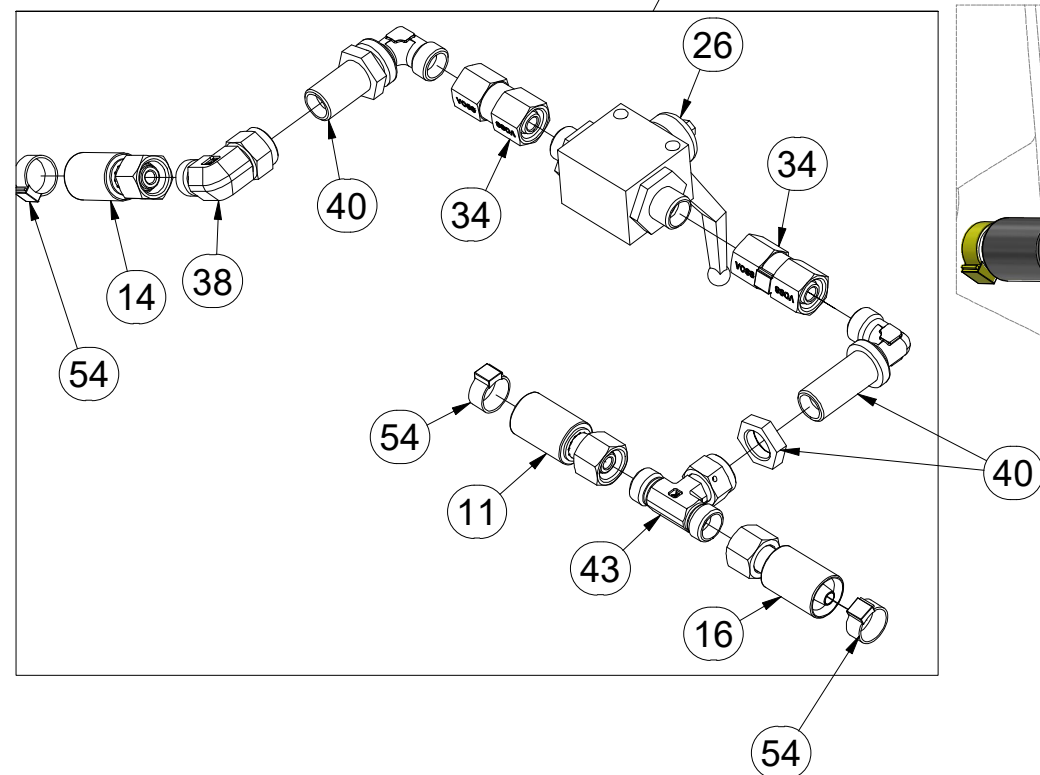
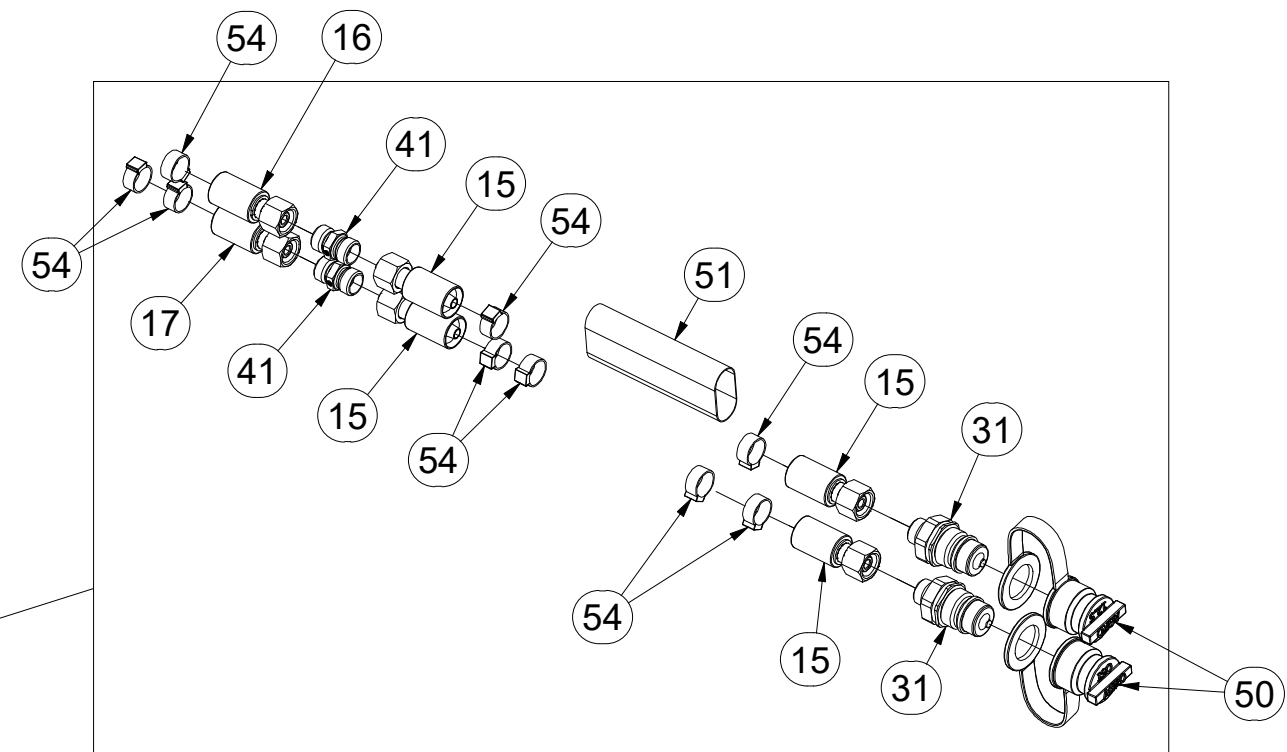
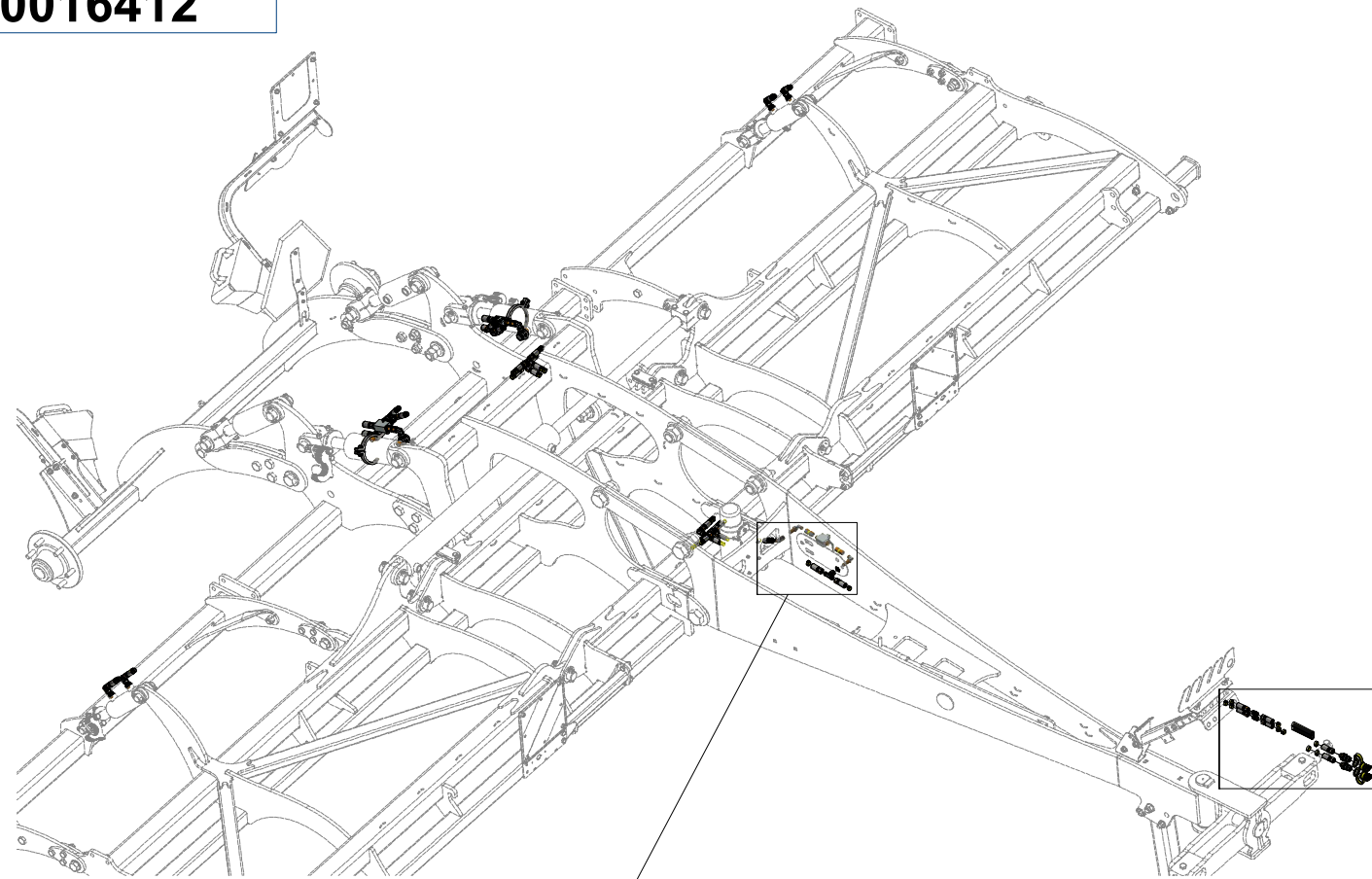
ⒸB HYDRAULIC DISTRIBUTION - RECESSING

ⒸU ГИДРАВЛИЧЕСКОЕ РАСПРЕДЕЛЕНИЕ - ЗАГЛУБЛЕНИЕ

ⒸL HYDRAULICZNY PRZEWÓD - ZAGŁĘBIENIA



VZ00016412



Pos.	Part Number	Pcs.	Pos.	Part Number	Pcs.
11	m07645	1	38	m06803	10
14	m07648	1	40	m08391	2
15	m11696	2	41	m03213	2
16	m07650	1	43	m07567	1
17	m16372	1	50	m04023	2
26	m04623	1	51	m11183	1
31	m03849	2	54	m11289	46
34	m22305	2			

ⒸZ HYDRAULICKÝ ROZVOD - ZAHLUBOVÁNÍ

Ⓓ HYDRAULISCHE VERTEILUNG - EINSENKUNG

Ⓕ CONDUIT HYDRAULIQUE - L'ENFONCEMENT

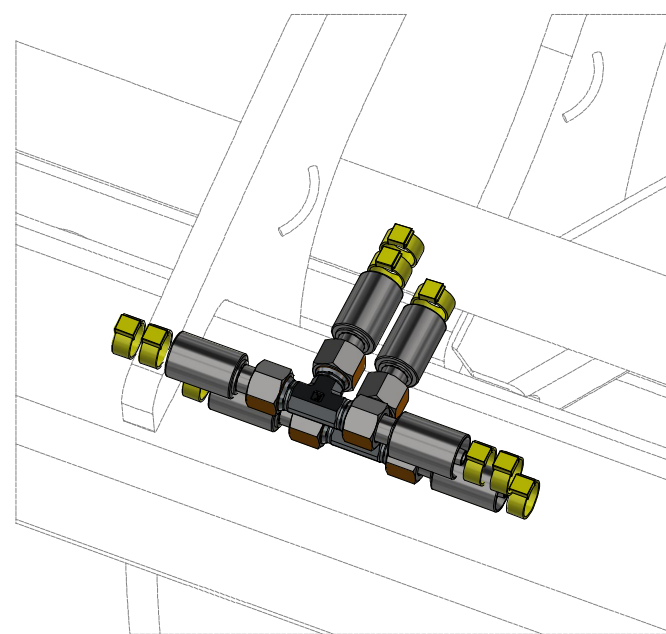
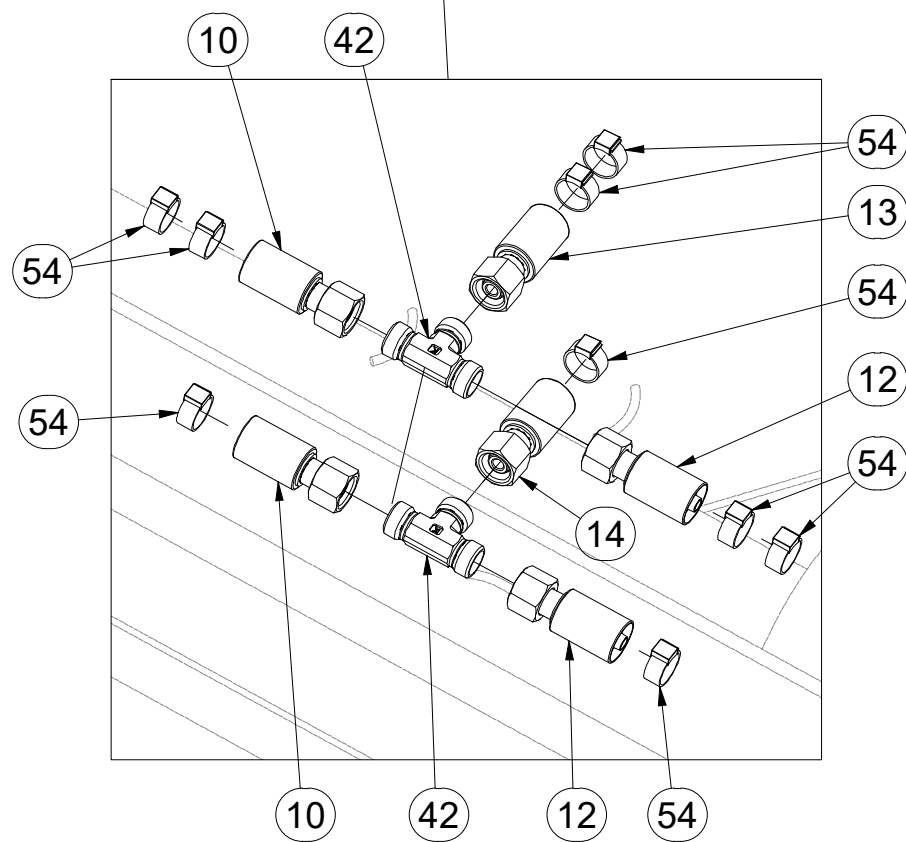
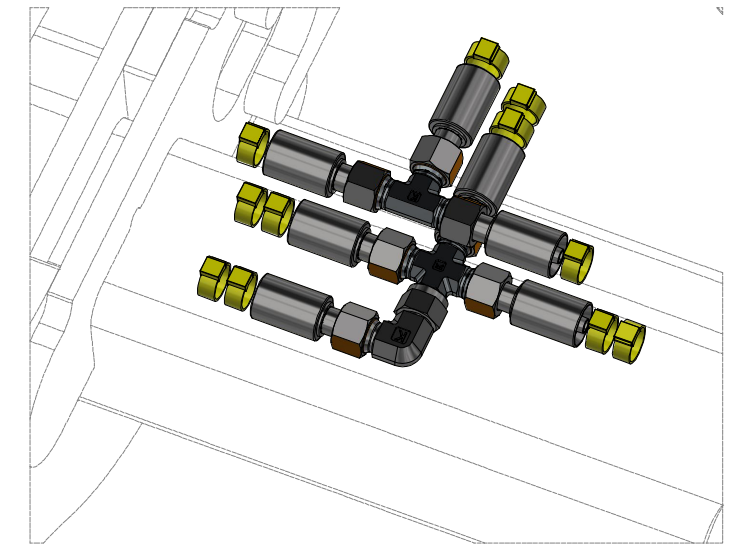
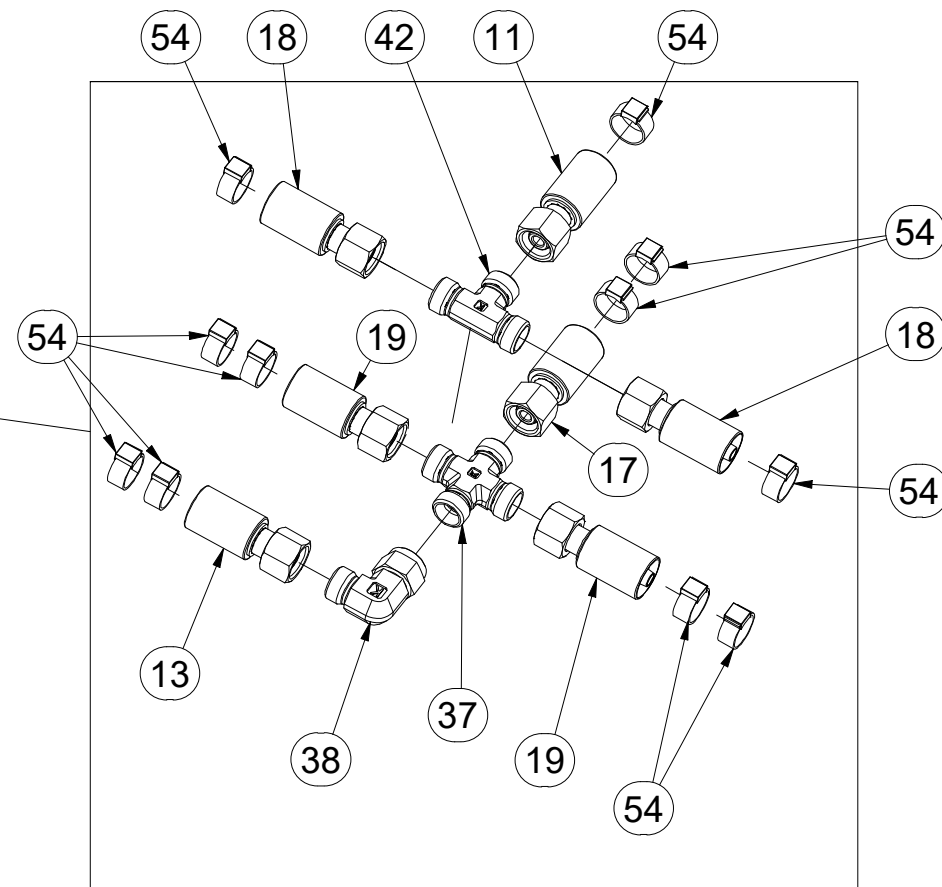
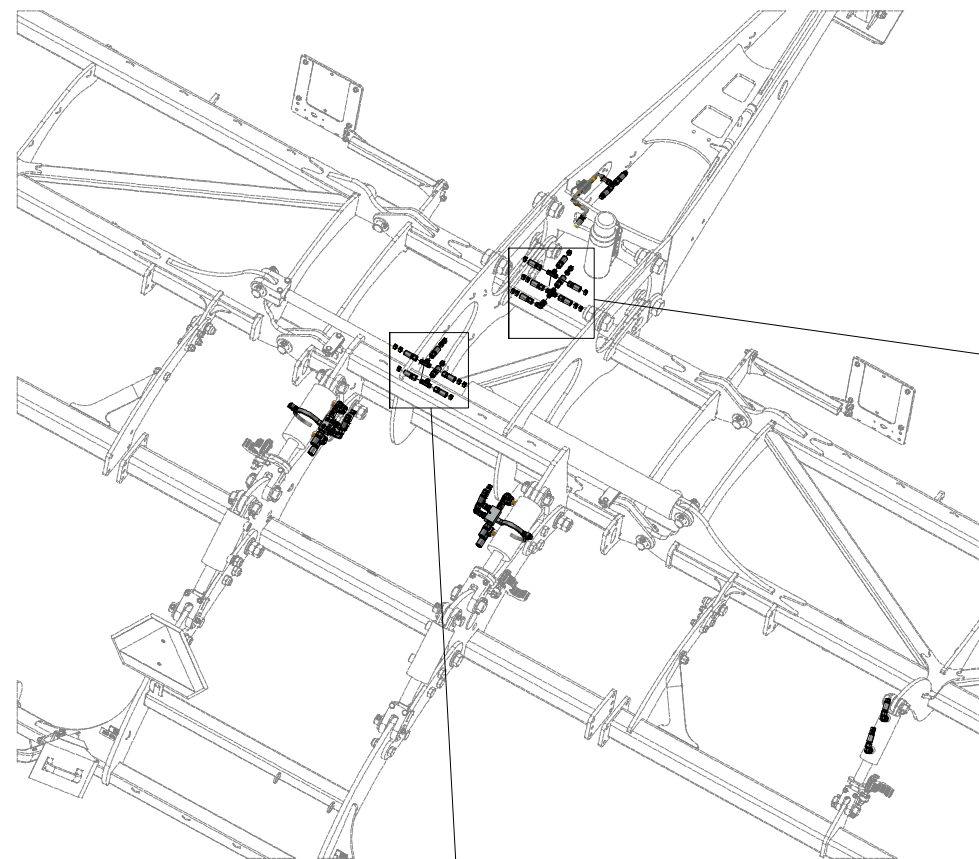
ⒼB HYDRAULIC DISTRIBUTION - RECESSING

Ⓔ RU ГИДРАВЛИЧЕСКОЕ РАСПРЕДЕЛЕНИЕ - ЗАГЛУБЛЕНИЕ

ⒼL HYDRAULICZNY PRZEWÓD - ZAGŁĘBIENIA



VZ00016412



Pos.	Part Number	Pcs.
10	m04827	2
11	m07645	1
12	m16761	2
13	m07360	1
14	m07648	1
17	m16372	1
18	m09036	2
19	m18092	2
37	m08328	1
38	m06803	10
42	m03889	3
54	m11289	46

ⒸZ HYDRAULICKÝ ROZVOD - ZAHLUBOVÁNÍ

Ⓓ HYDRAULISCHE VERTEILUNG - EINSENKUNG

Ⓕ CONDUIT HYDRAULIQUE - L'ENFONCEMENT

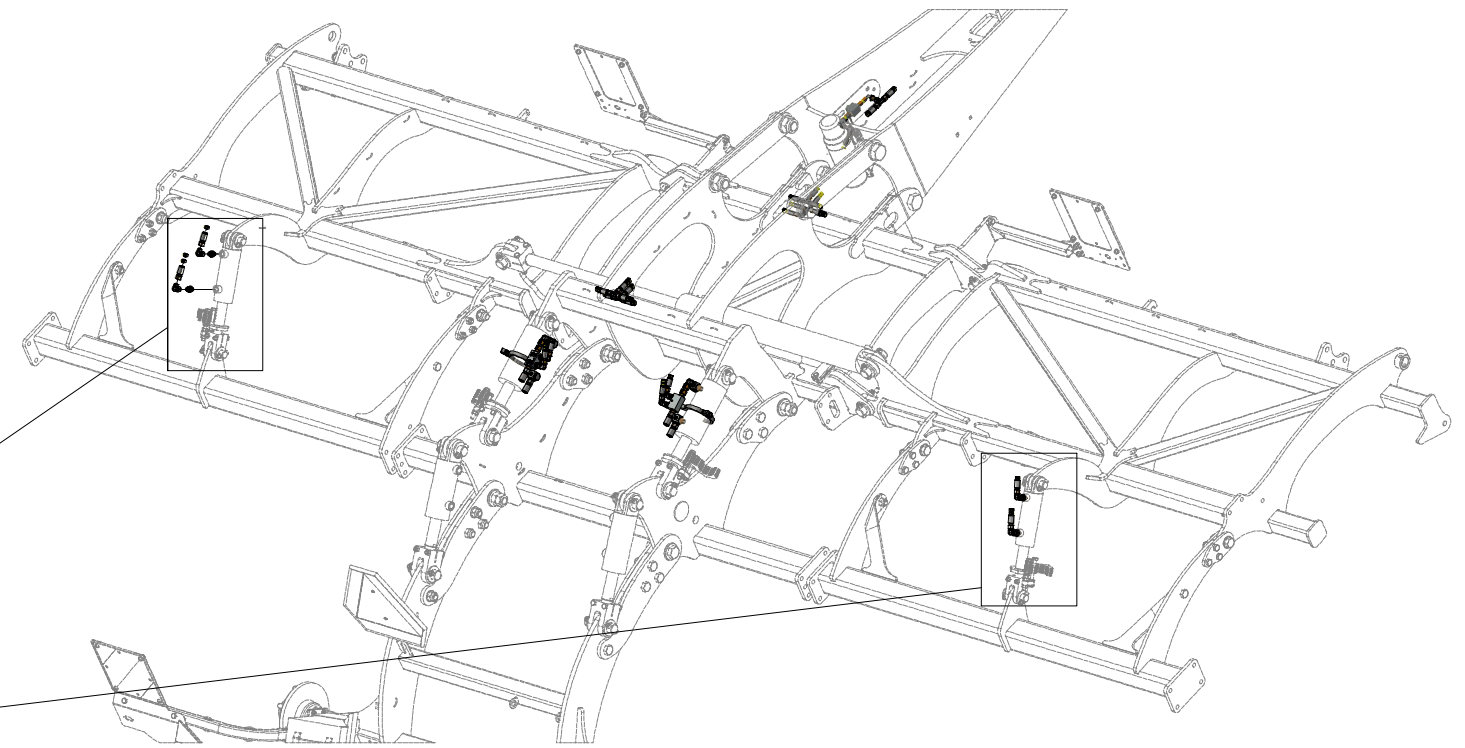
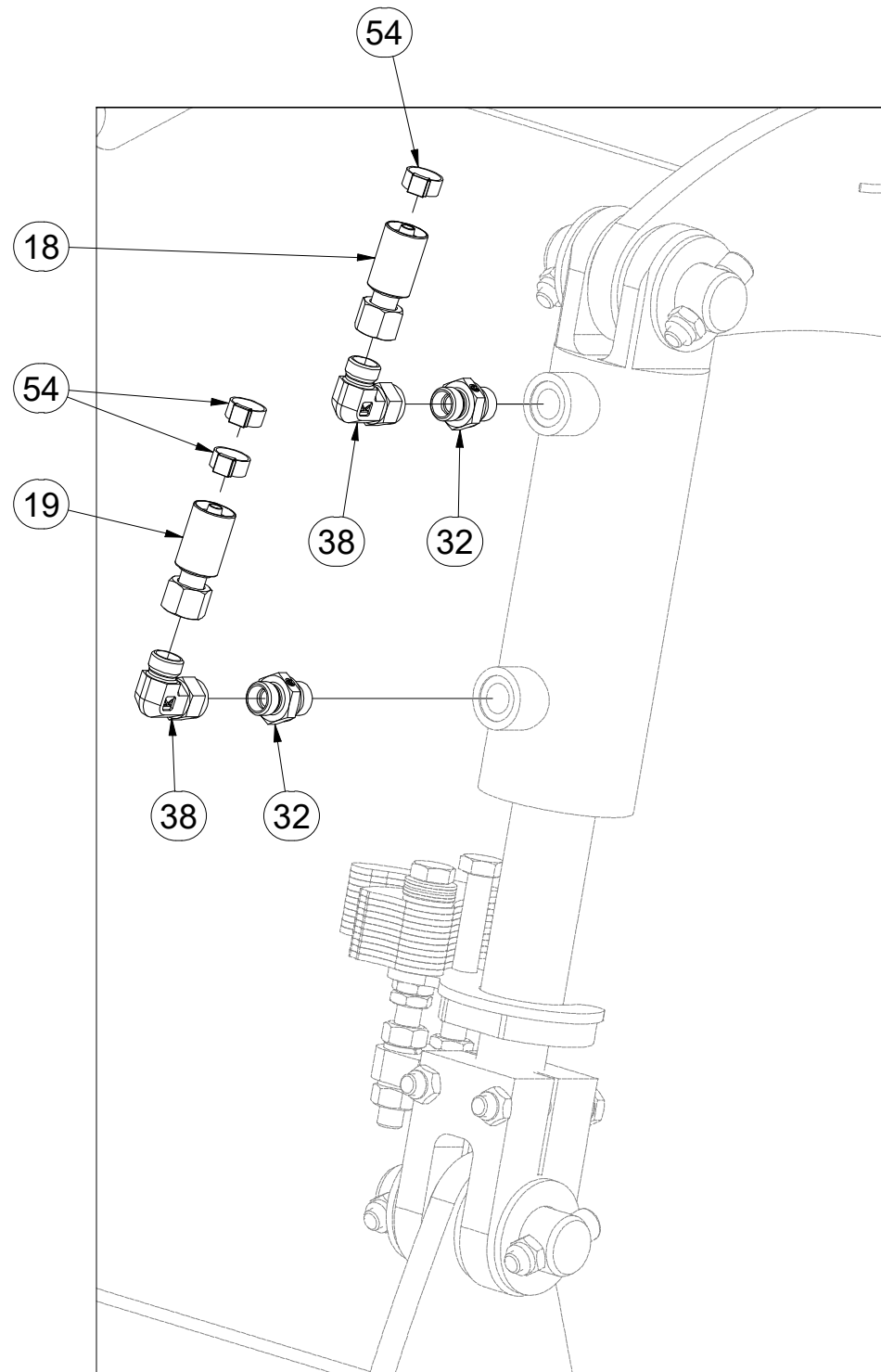
ⒸB HYDRAULIC DISTRIBUTION - RECESSING

ⒸU ГИДРАВЛИЧЕСКОЕ РАСПРЕДЕЛЕНИЕ - ЗАГЛУБЛЕНИЕ

ⒸL HYDRAULICZNY PRZEWÓD - ZAGŁĘBIENIA

Farmet

VZ00016412



Pos.	Part Number	Pcs.
18	m09036	2
19	m18092	2
32	m07906	4
38	m06803	10
54	m11289	46

ⒸZ HYDRAULICKÝ ROZVOD - ZAHLUBOVÁNÍ

Ⓓ HYDRAULISCHE VERTEILUNG - EINSENKUNG

Ⓕ CONDUIT HYDRAULIQUE - L'ENFONCEMENT

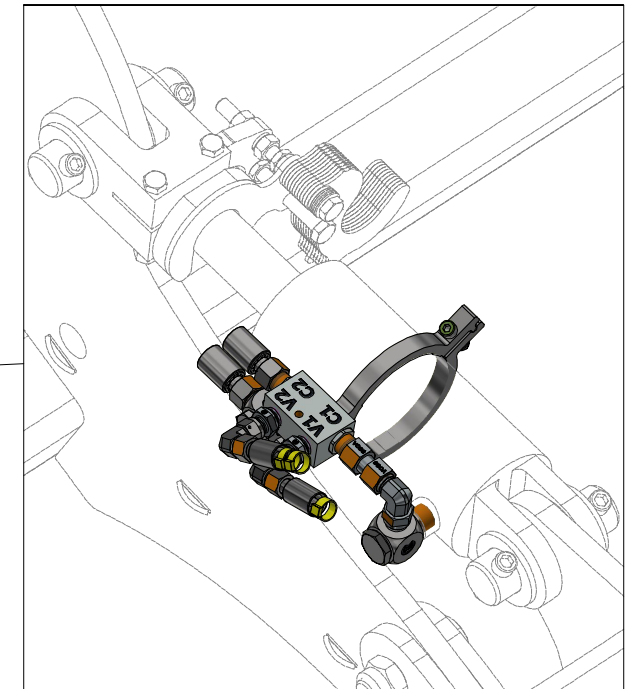
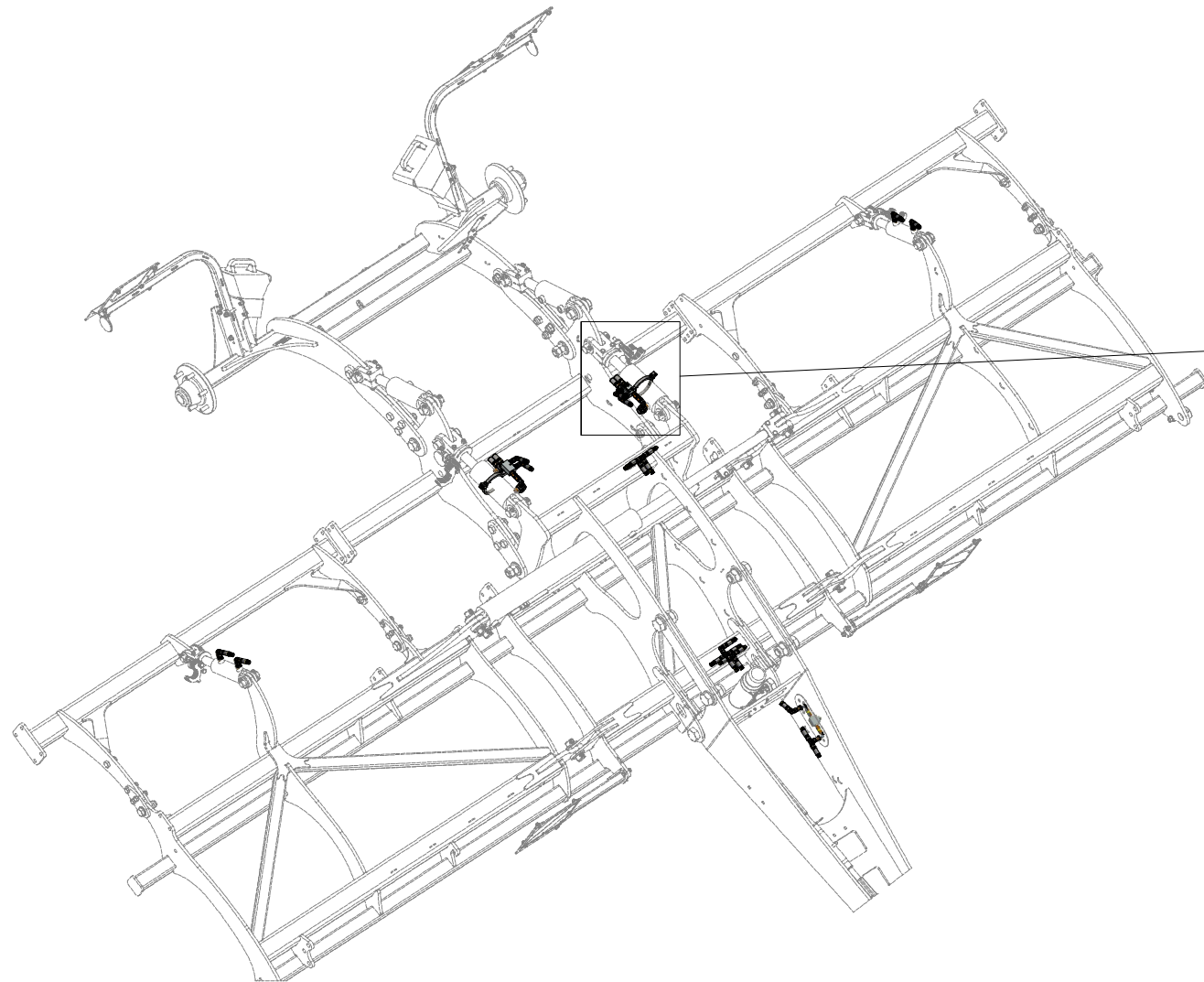
ⒸB HYDRAULIC DISTRIBUTION - RECESSING

ⒸU ГИДРАВЛИЧЕСКОЕ РАСПРЕДЕЛЕНИЕ - ЗАГЛУБЛЕНИЕ

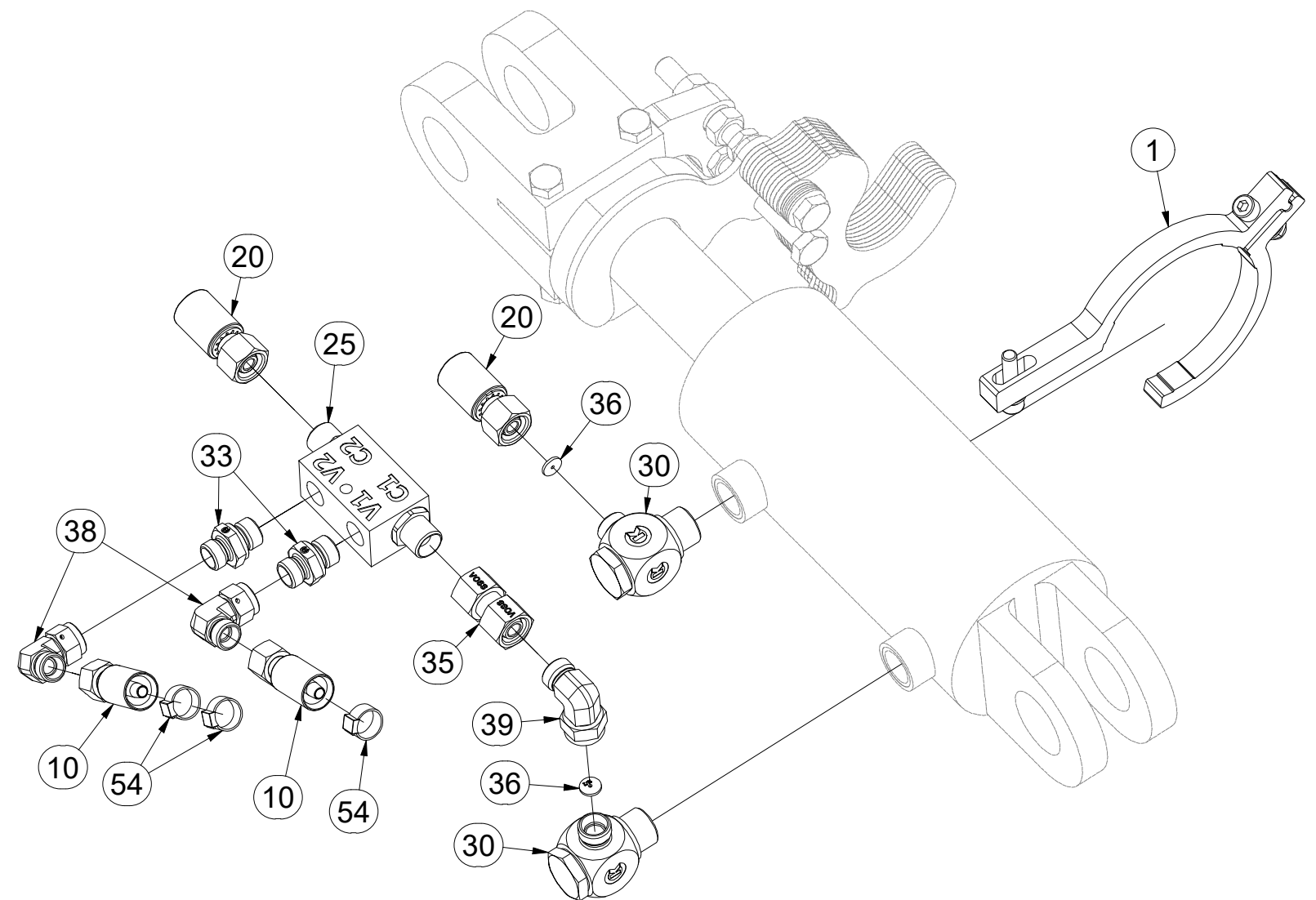
ⒸL HYDRAULICZNY PRZEWÓD - ZAGŁĘBIENIA



VZ00016412



Pos.	Part Number	Pcs.
1	VZ00010409	2
10	m04827	2
20	m03845	2
25	m08083	2
30	m20912	4
33	m06528	4
35	m22306	2
36	m10762	4
38	m06803	10
39	m07654	2
54	m11289	46



ⒸZ HYDRAULICKÝ ROZVOD - ZAHLUBOVÁNÍ

Ⓓ HYDRAULISCHE VERTEILUNG - EINSENKUNG

Ⓕ CONDUIT HYDRAULIQUE - L'ENFONCEMENT

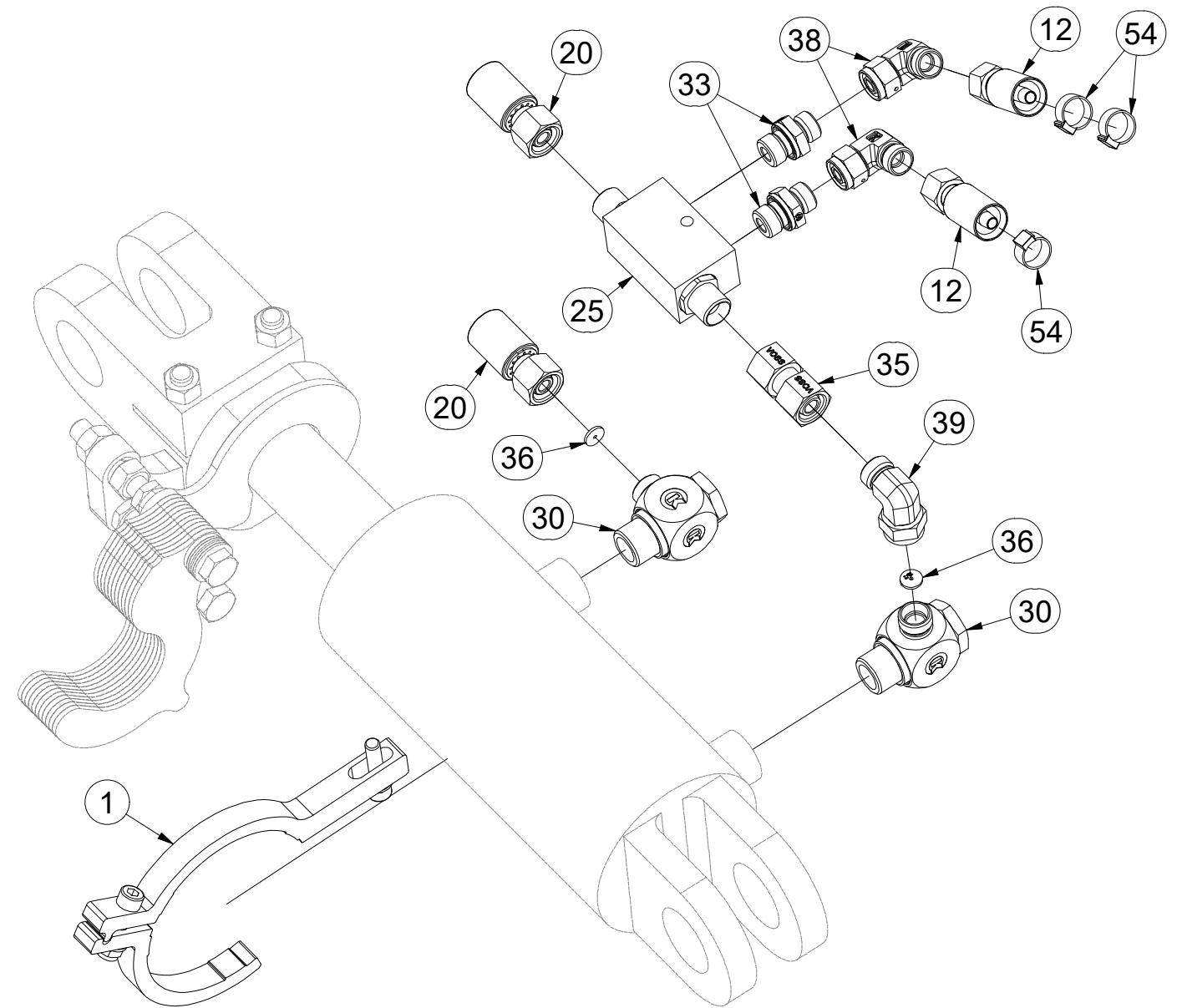
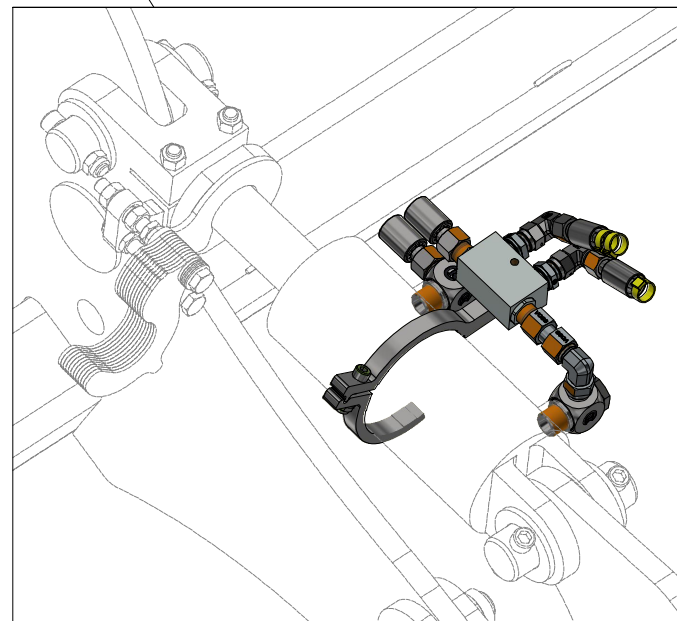
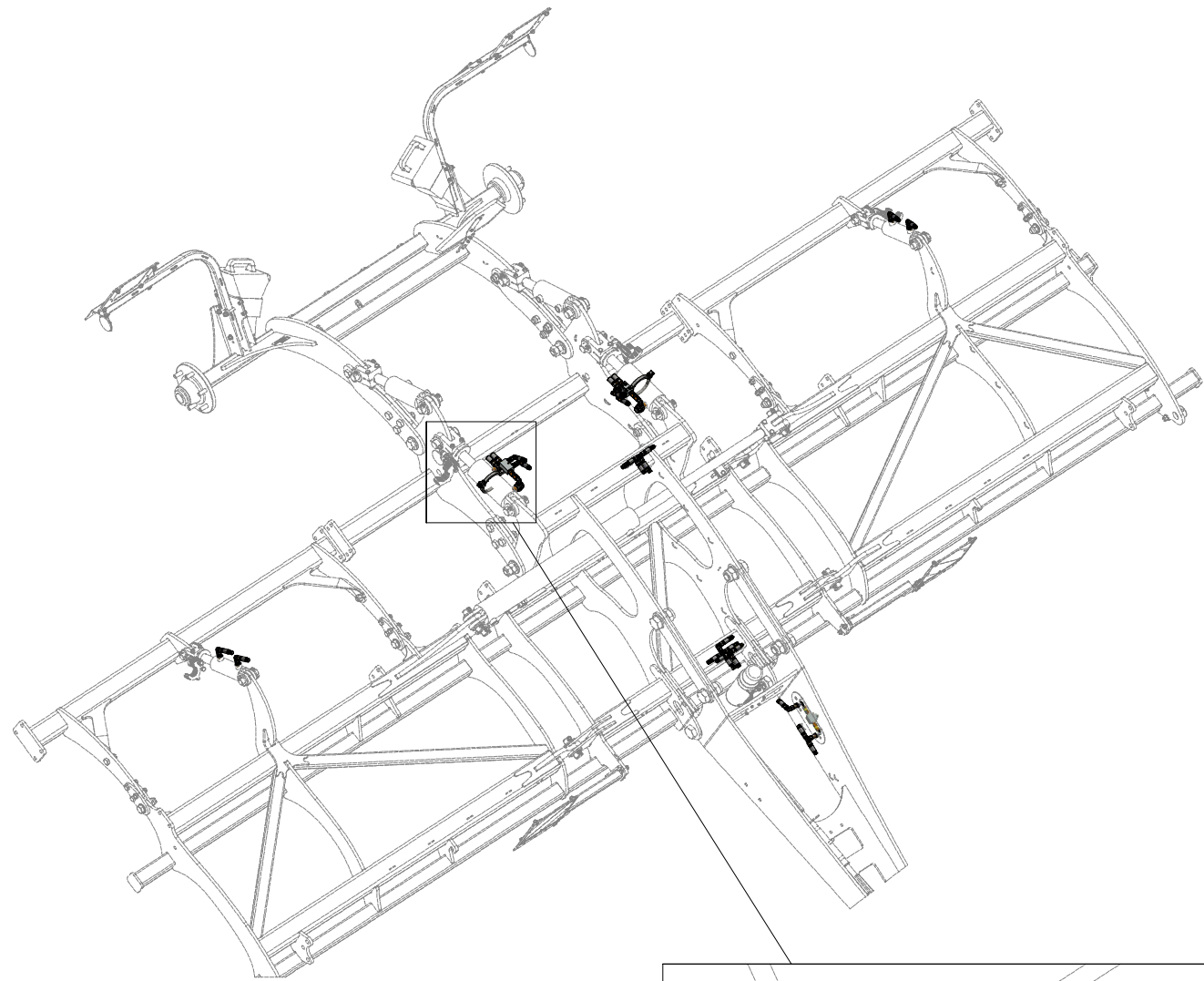
ⒸB HYDRAULIC DISTRIBUTION - RECESSING

ⒸU ГИДРАВЛИЧЕСКОЕ РАСПРЕДЕЛЕНИЕ - ЗАГЛУБЛЕНИЕ

ⒸL HYDRAULICZNY PRZEWÓD - ZAGŁĘBIENIA



VZ00016412



Pos.	Part Number	Pcs.
1	VZ00010409	2
12	m16761	2
20	m03845	2
25	m08083	2
30	m20912	4
33	m06528	4
35	m22306	2
36	m10762	4
38	m06803	10
39	m07654	2
54	m11289	46

ⒸZ HYDRAULICKÝ ROZVOD NÁPRAVY

Ⓓ HYDRAULISCHE VERTEILUNG ACHSE

Ⓕ CONDUIT HYDRAULIQUE DE L'ESSIEU

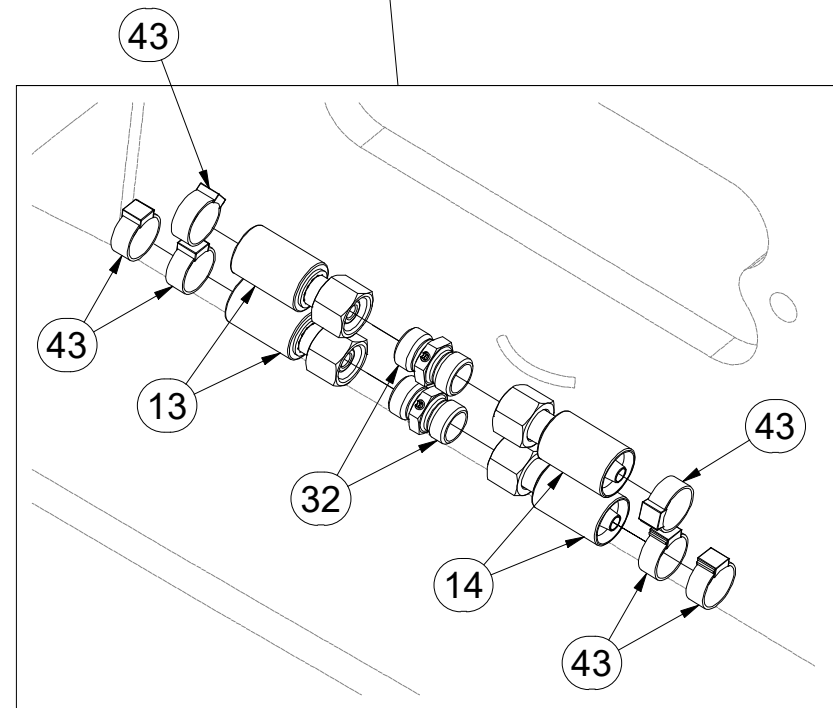
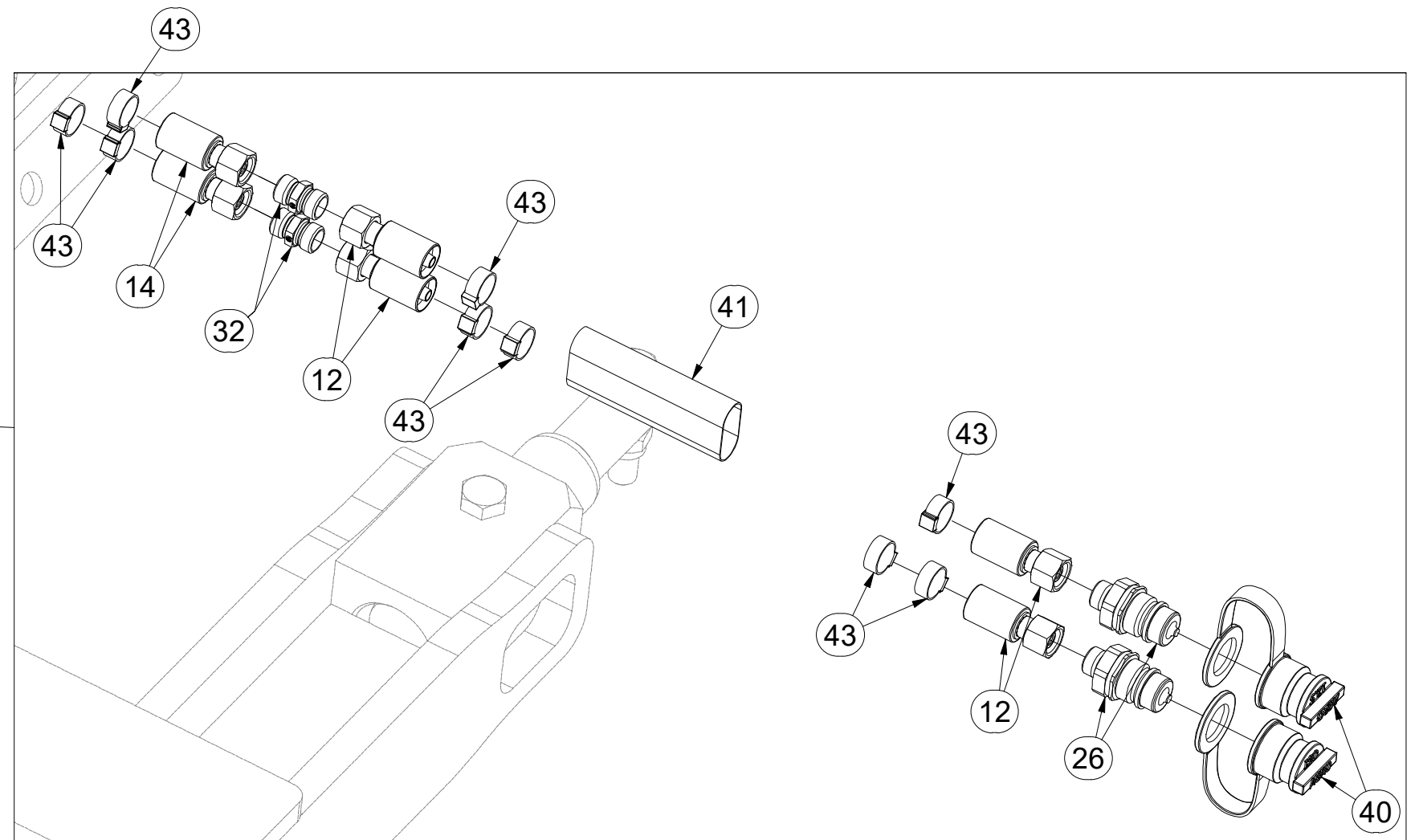
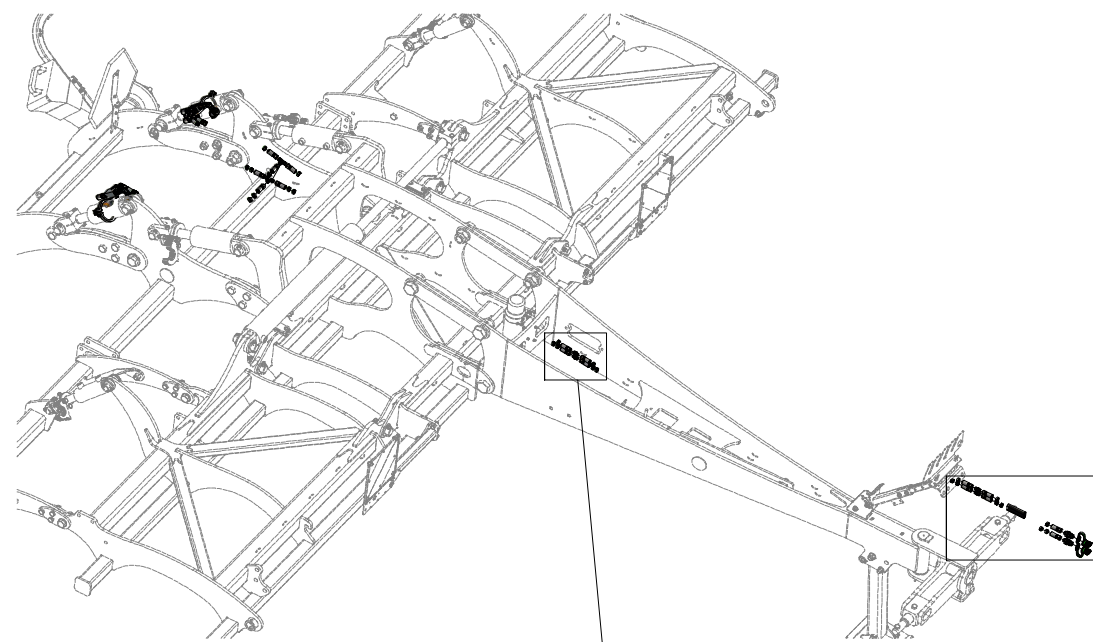
ⒼB HYDRAULIC AXLE DISTRIBUTION

Ⓔ RU ГИДРАВЛИЧЕСКОЕ РАСПРЕДЕЛЕНИЕ ОСИ

ⒼL HYDRAULICZNY PRZEWÓD OSI



VZ00016063



Pos.	Part Number	Pcs.
12	m11696	2
13	m05763	2
14	m11385	2
26	m03849	2
32	m03213	4
40	m04098	2
41	m11183	1
43	m11282	30

ⒸZ HYDRAULICKÝ ROZVOD NÁPRAVY

Ⓓ HYDRAULISCHE VERTEILUNG ACHSE

Ⓕ CONDUIT HYDRAULIQUE DE L'ESSIEU

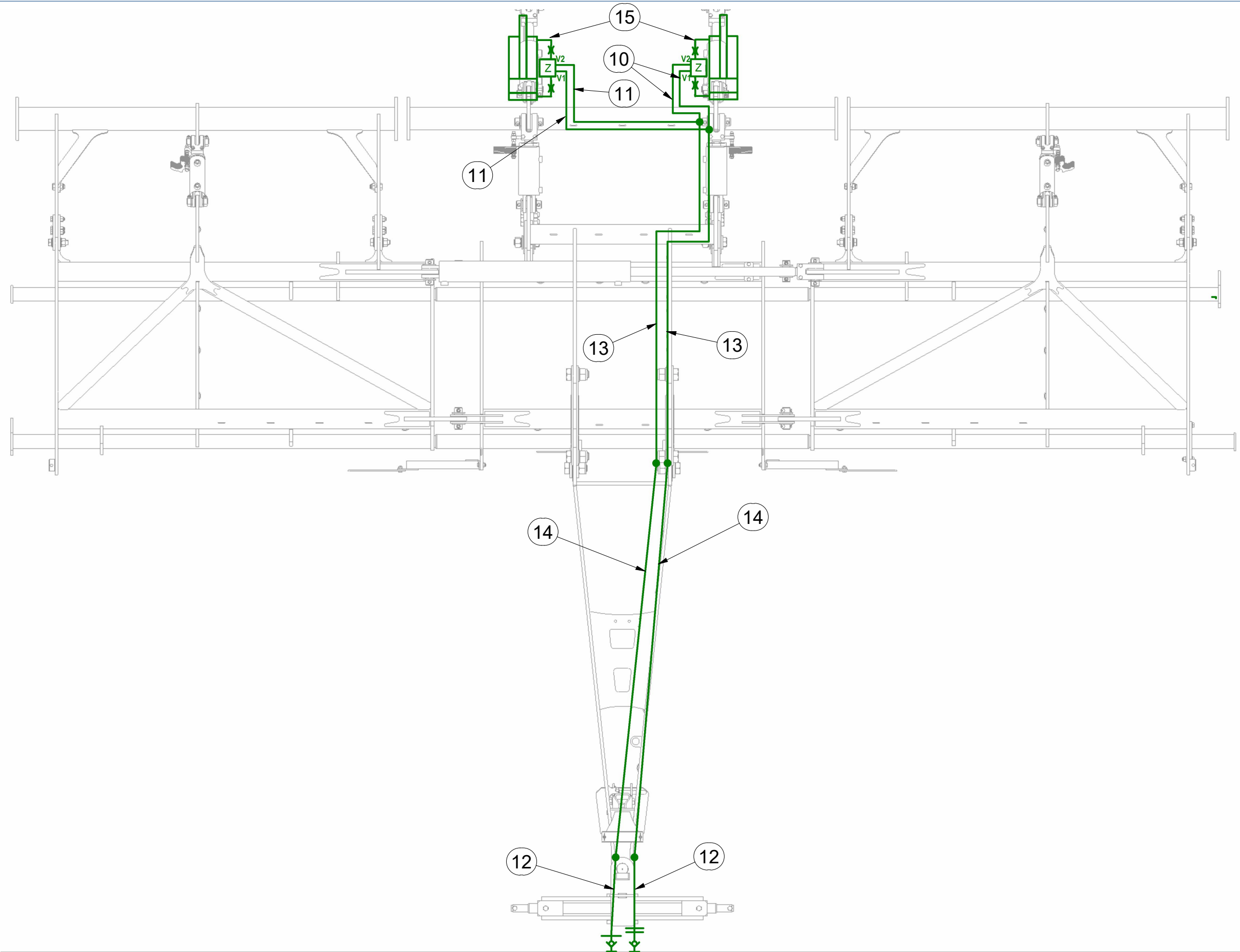
ⒸB HYDRAULIC AXLE DISTRIBUTION

ⒸR ГИДРАВЛИЧЕСКОЕ РАСПРЕДЕЛЕНИЕ ОСИ

ⒸL HYDRAULICZNY PRZEWÓD OSI



VZ00016063



Pos.	Part Number	Pcs.
10	m04761	2
11	m07360	2
12	m11696	2
13	m05763	2
14	m11385	2
15	m03845	2

ⒸZ HYDRAULICKÝ ROZVOD NÁPRAVY

Ⓓ HYDRAULISCHE VERTEILUNG ACHSE

Ⓕ CONDUIT HYDRAULIQUE DE L'ESSIEU

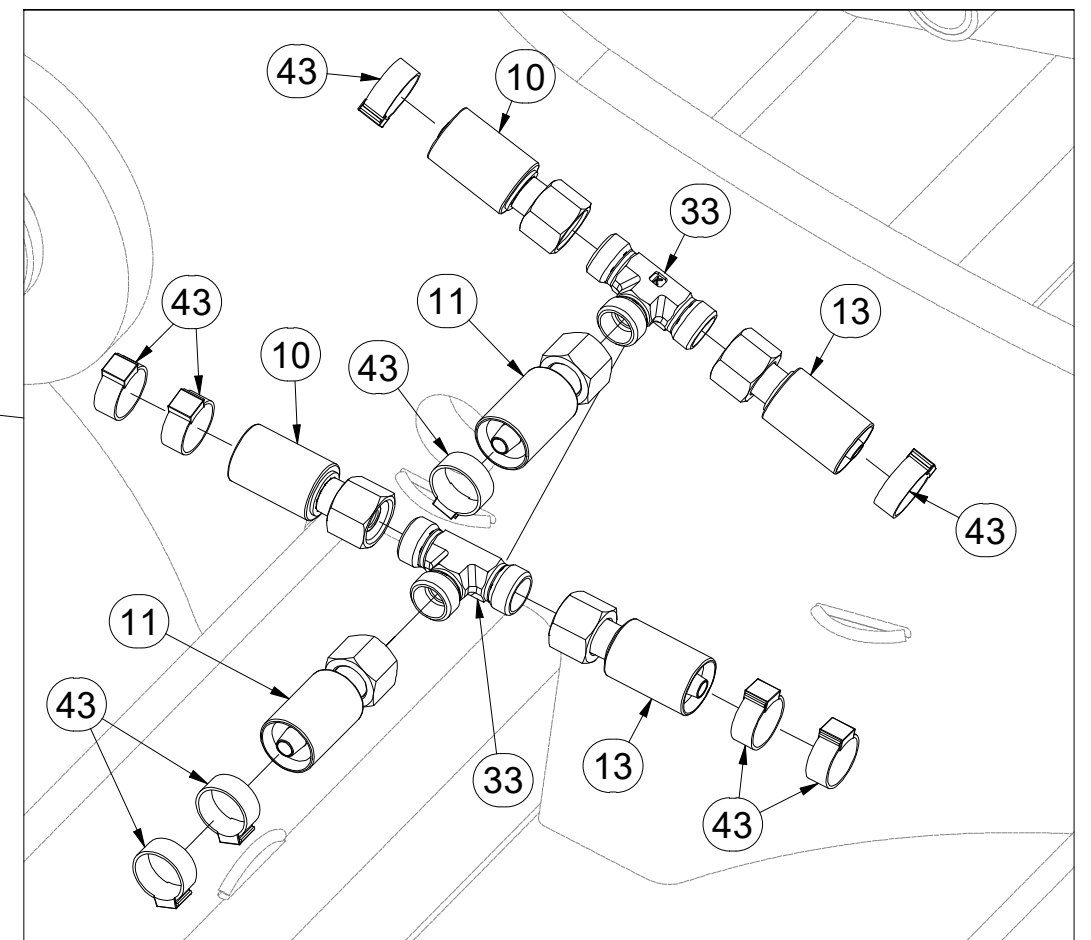
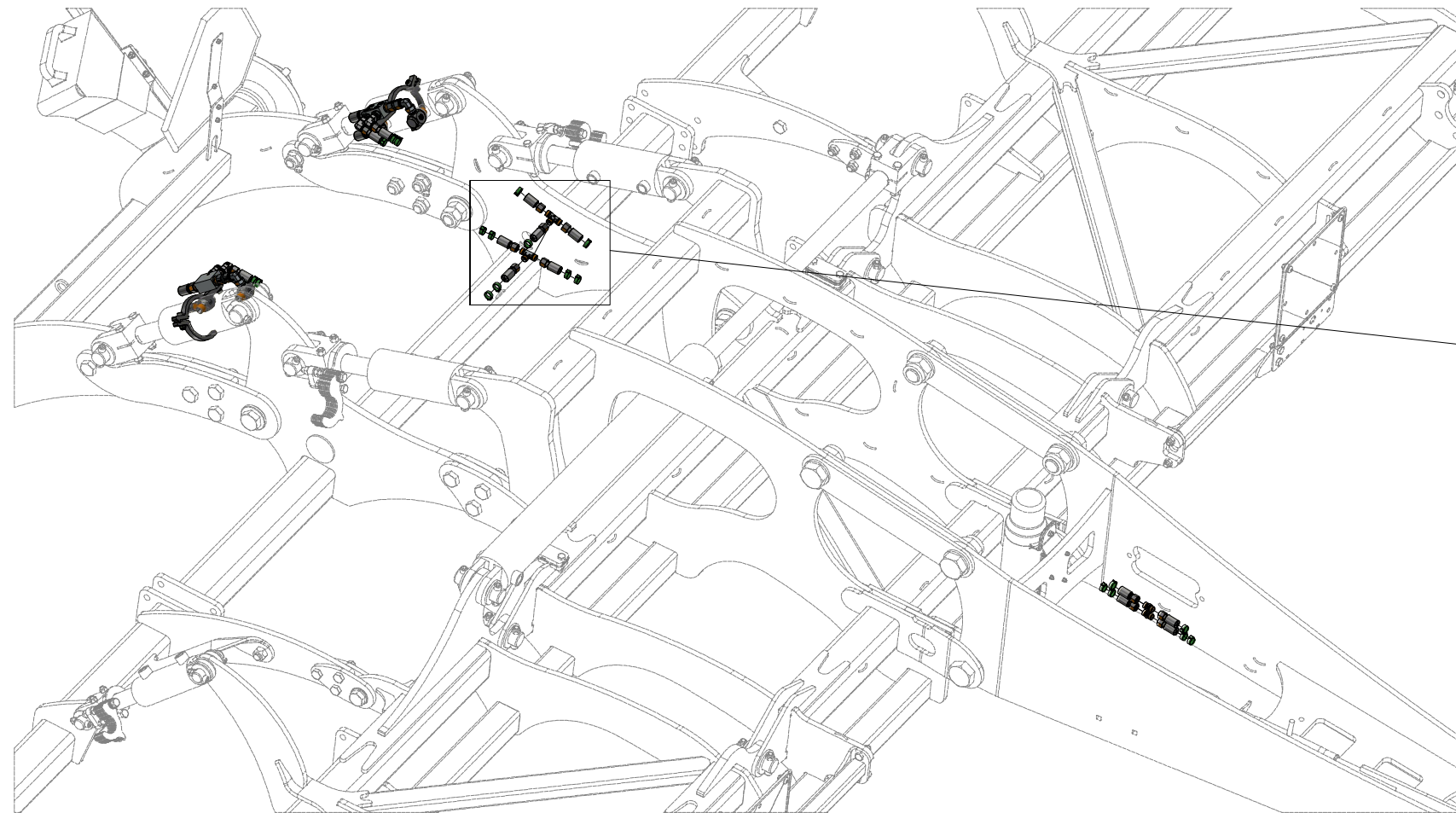
ⒸB HYDRAULIC AXLE DISTRIBUTION

ⒸU ГИДРАВЛИЧЕСКОЕ РАСПРЕДЕЛЕНИЕ ОСИ

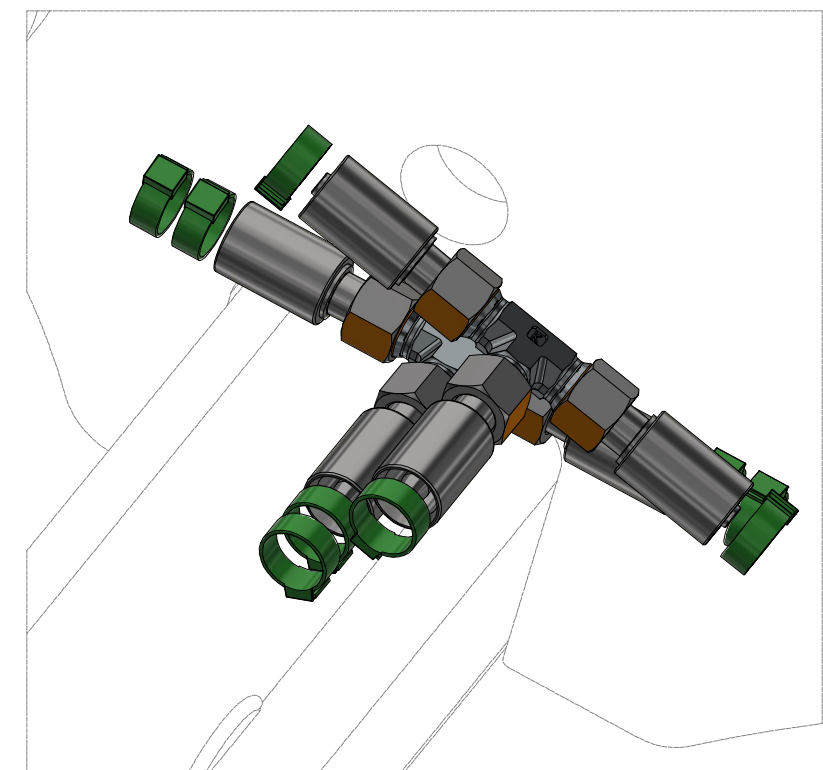
ⒸL HYDRAULICZNY PRZEWÓD OSI



VZ00016063



Pos.	Part Number	Pcs.
10	m04761	2
11	m07360	2
13	m05763	2
33	m03889	2
43	m11282	30



ⒸZ HYDRAULICKÝ ROZVOD NÁPRAVY

Ⓓ HYDRAULISCHE VERTEILUNG ACHSE

Ⓕ CONDUIT HYDRAULIQUE DE L'ESSIEU

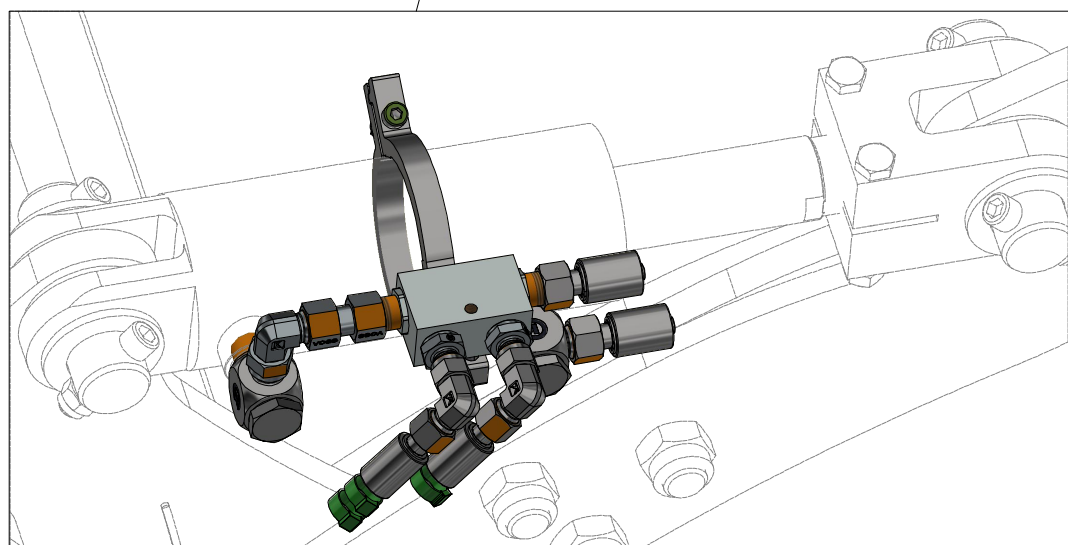
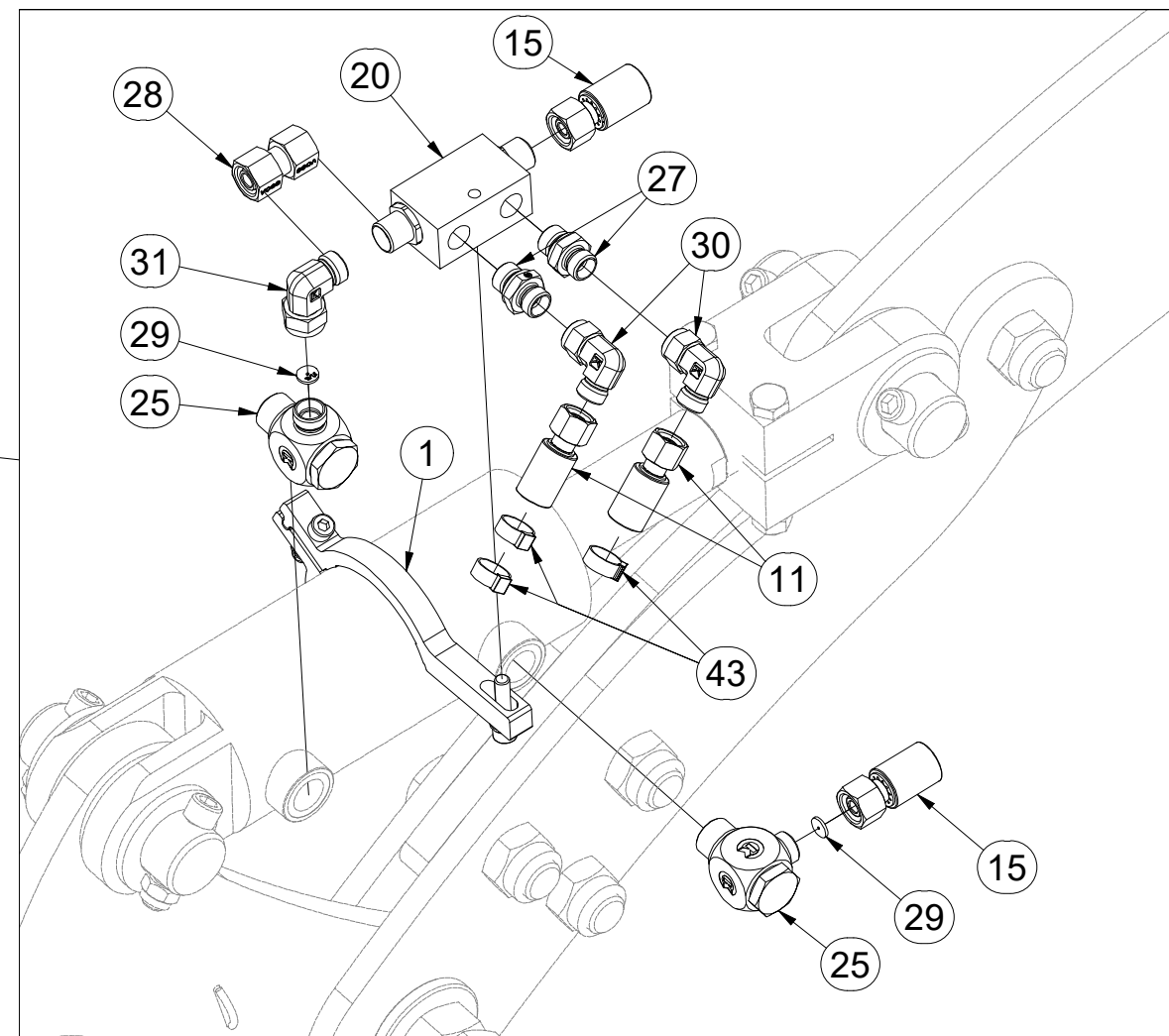
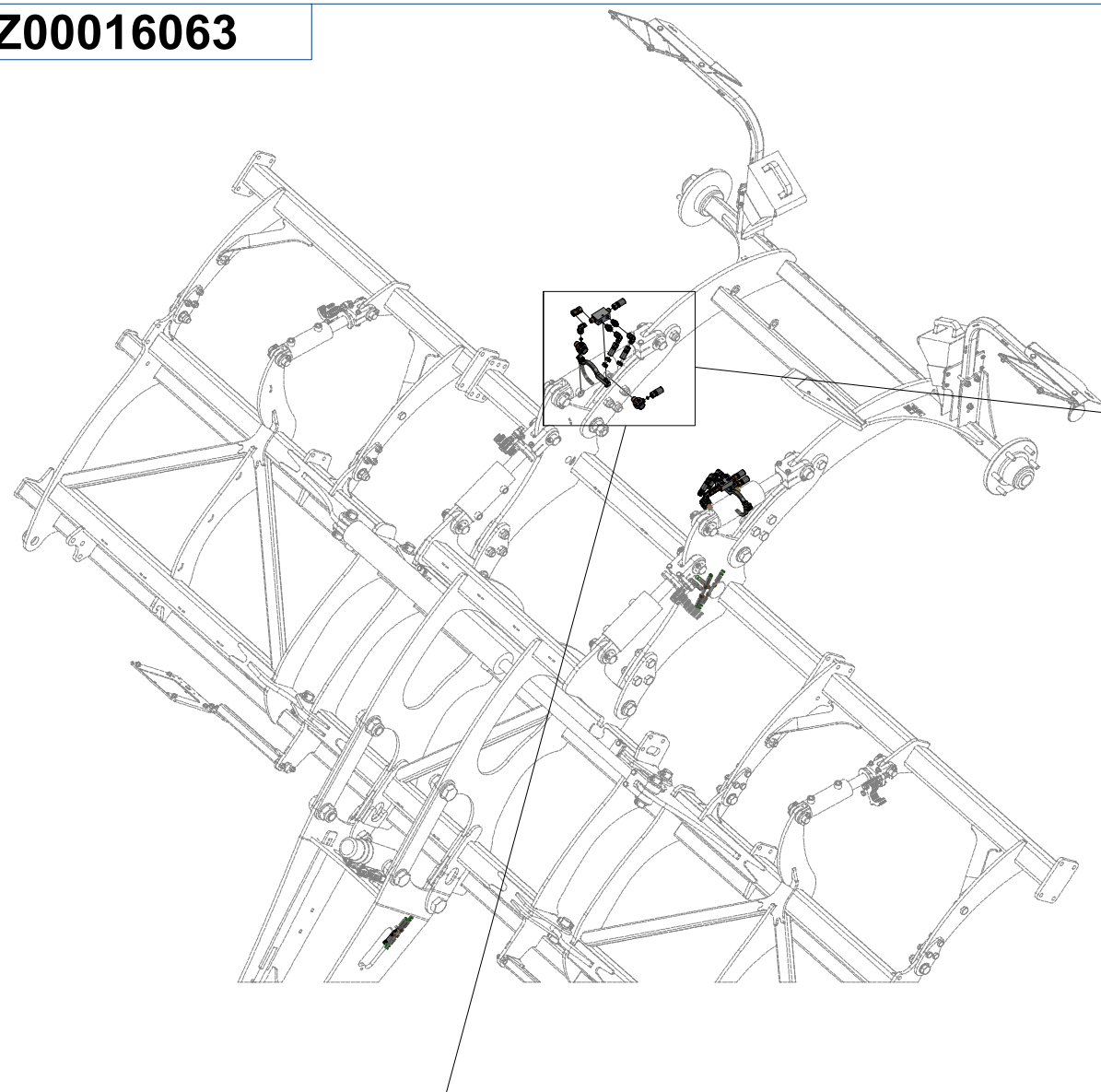
ⒸGB HYDRAULIC AXLE DISTRIBUTION

ⒸRU ГИДРАВЛИЧЕСКОЕ РАСПРЕДЕЛЕНИЕ ОСИ

ⒸPL HYDRAULICZNY PRZEWÓD OSI



VZ00016063



Pos.	Part Number	Pcs.
1	VZ00010412	2
11	m07360	2
15	m03845	2
20	m08083	2
25	m20912	4
27	m06528	4
28	m22306	2
29	m10776	4
30	m06803	4
31	m07654	2
43	m11282	30

ⒸZ HYDRAULICKÝ ROZVOD NÁPRAVY

Ⓓ HYDRAULISCHE VERTEILUNG ACHSE

Ⓕ CONDUIT HYDRAULIQUE DE L'ESSIEU

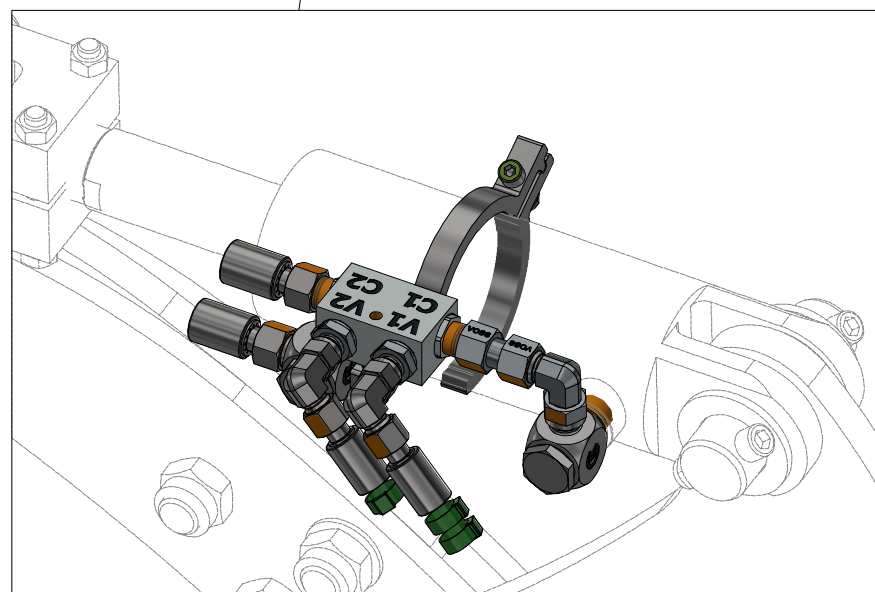
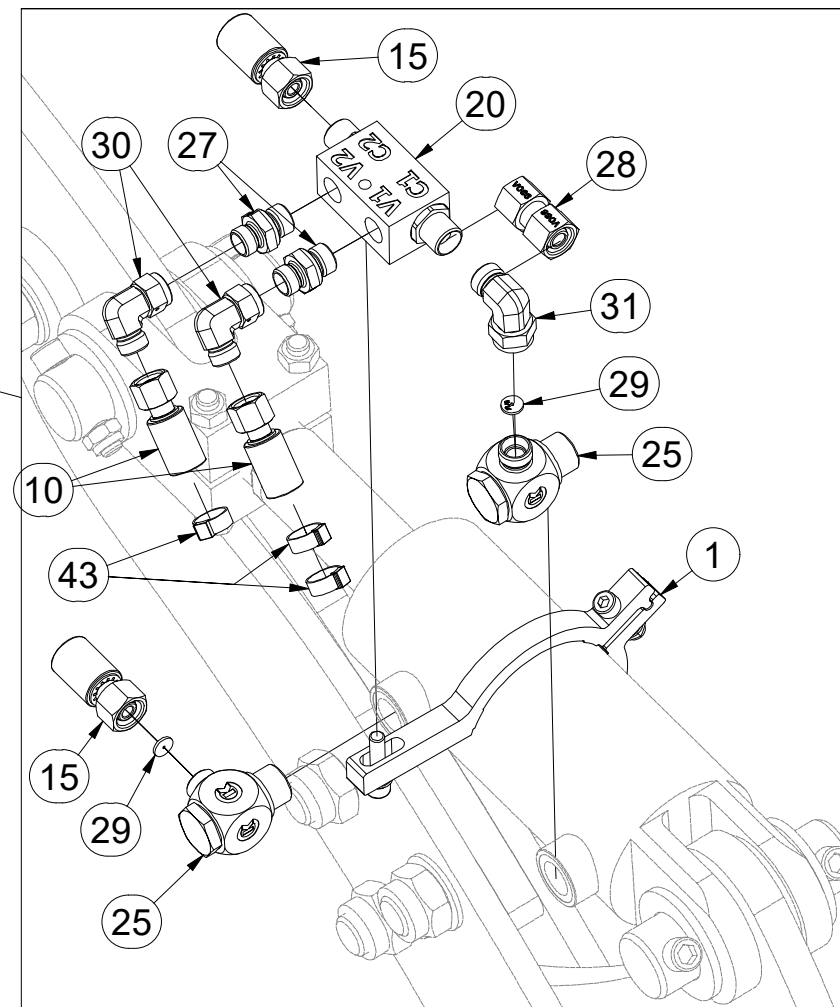
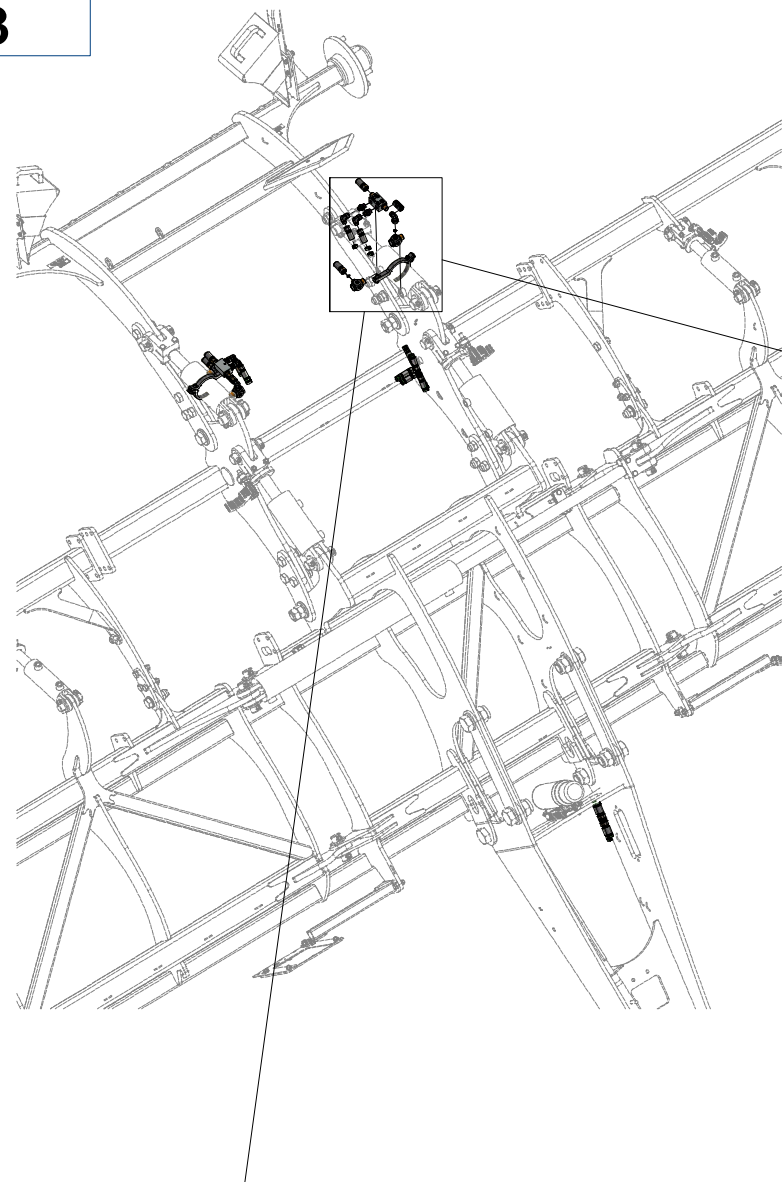
ⒸB HYDRAULIC AXLE DISTRIBUTION

ⒸU ГИДРАВЛИЧЕСКОЕ РАСПРЕДЕЛЕНИЕ ОСИ

ⒸL HYDRAULICZNY PRZEWÓD OSI



VZ00016063



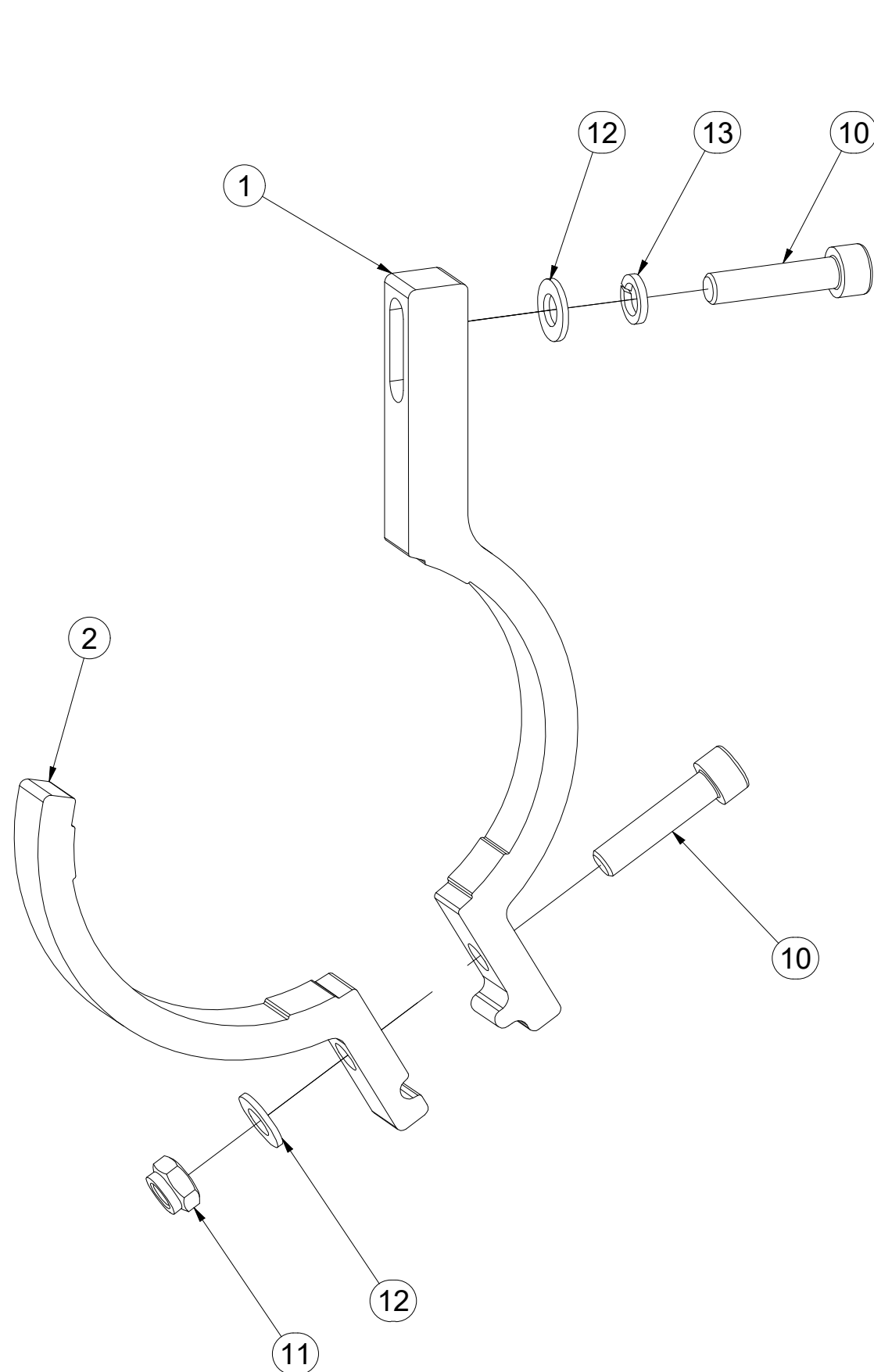
Pos.	Part Number	Pcs.	Pos.	Part Number	Pcs.
1	VZ00010412	2	28	m22306	2
10	m04761	2	29	m10776	4
15	m03845	2	30	m06803	4
20	m08083	2	31	m07654	2
25	m20912	4	43	m11282	30
27	m06528	4			

- ⒸZ DRŽÁK
- Ⓓ HALTER
- Ⓕ SUPPORT

- ⒼB HOLDER
- ⒶRU ДЕРЖАТЕЛЬ
- ⒶPL UCHWYT



VZ00010409



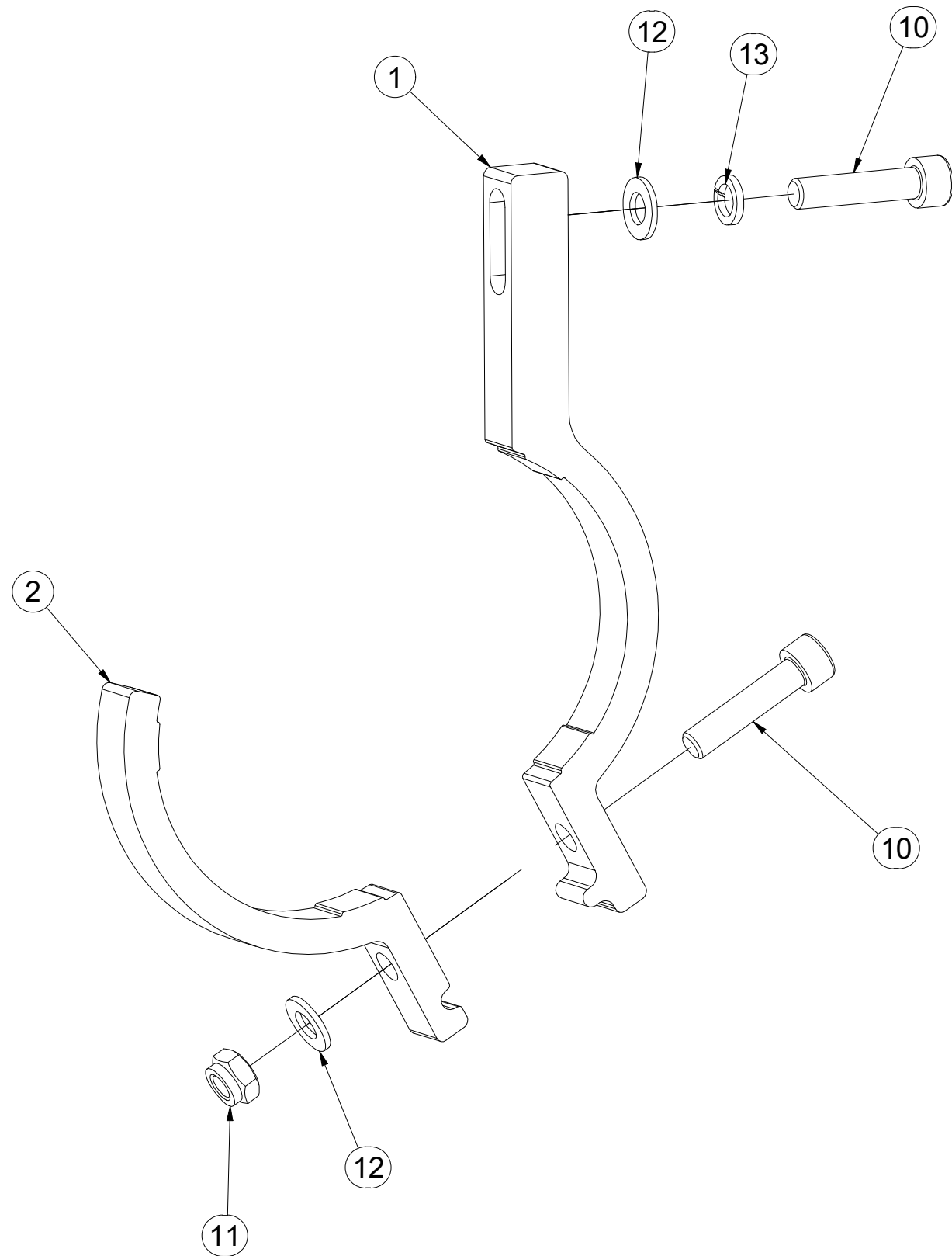
Pos.	Part Number	Pcs.
1	VZ00010410	1
2	VZ00010408	1
10	m09464	2
11	m04503	1
12	m01203	2
13	m01202	1

- Ⓒ DRŽÁK
- Ⓓ HALTER
- Ⓕ SUPPORT

- Ⓖ HOLDER
- Ⓡ ДЕРЖАТЕЛЬ
- Ⓢ UCHWYT



VZ00010412



Pos.	Part Number	Pcs.
1	VZ00010413	1
2	VZ00010411	1
10	m09464	2
11	m04503	1
12	m01203	2
13	m01202	1

Ⓒ PÍSTNICE 63/40-95

Ⓓ KOLBENSTANGE 63/40-95

Ⓕ TIGE DE PISTON 63/40-95

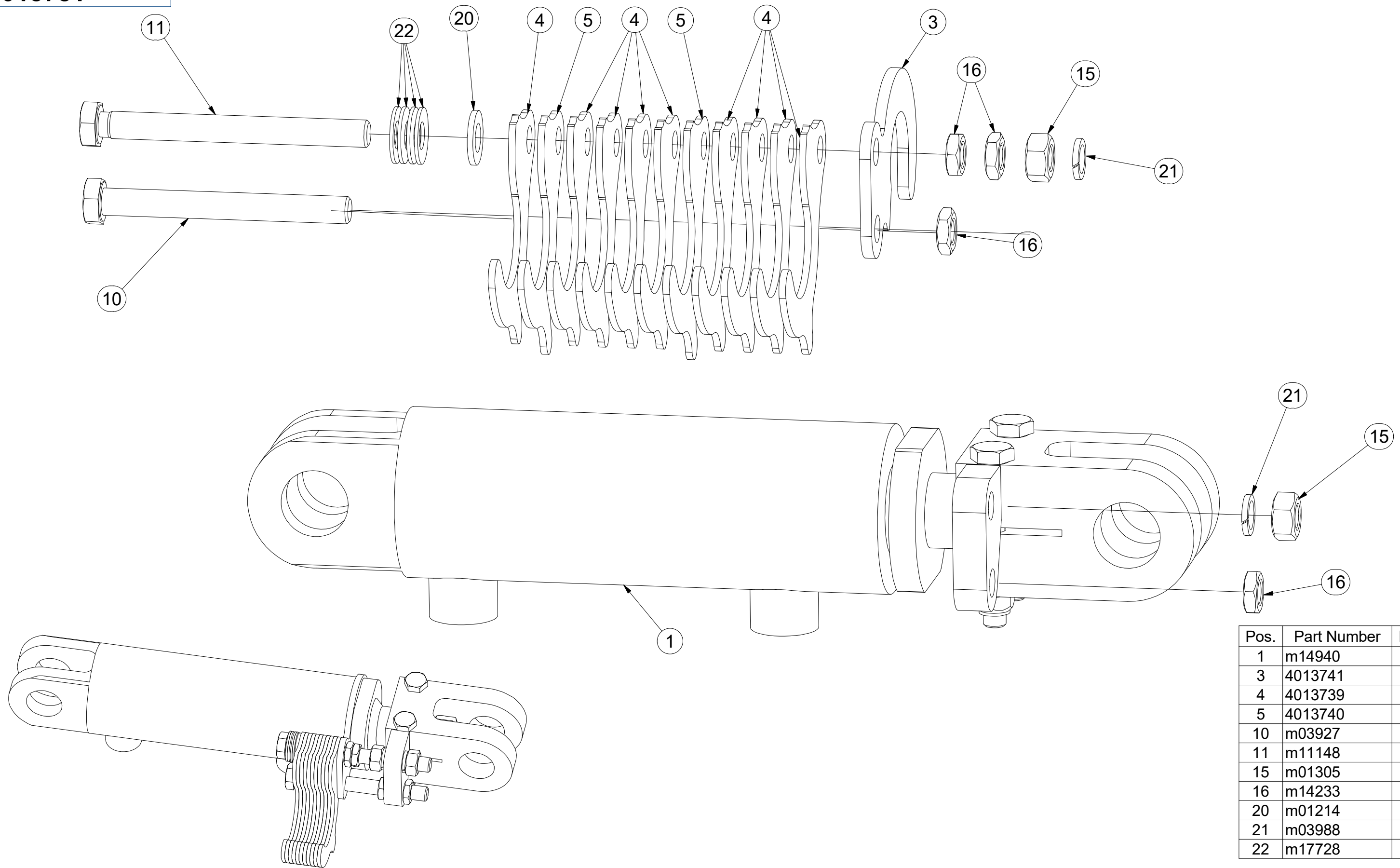
Ⓖ PISTON ROD 63/40-95

Ⓡ ЦИЛИНДР 63/40-95

Ⓟ TRZPIEŃ TŁOKA 63/40-95



4015781



Pos.	Part Number	Pcs.
1	m14940	1
3	4013741	1
4	4013739	9
5	4013740	2
10	m03927	1
11	m11148	1
15	m01305	2
16	m14233	4
20	m01214	1
21	m03988	2
22	m17728	4

Ⓒ PÍSTNICE 90/45-100

Ⓓ KOLBENSTANGE 90/45-100

Ⓕ TIGE DE PISTON 90/45-100

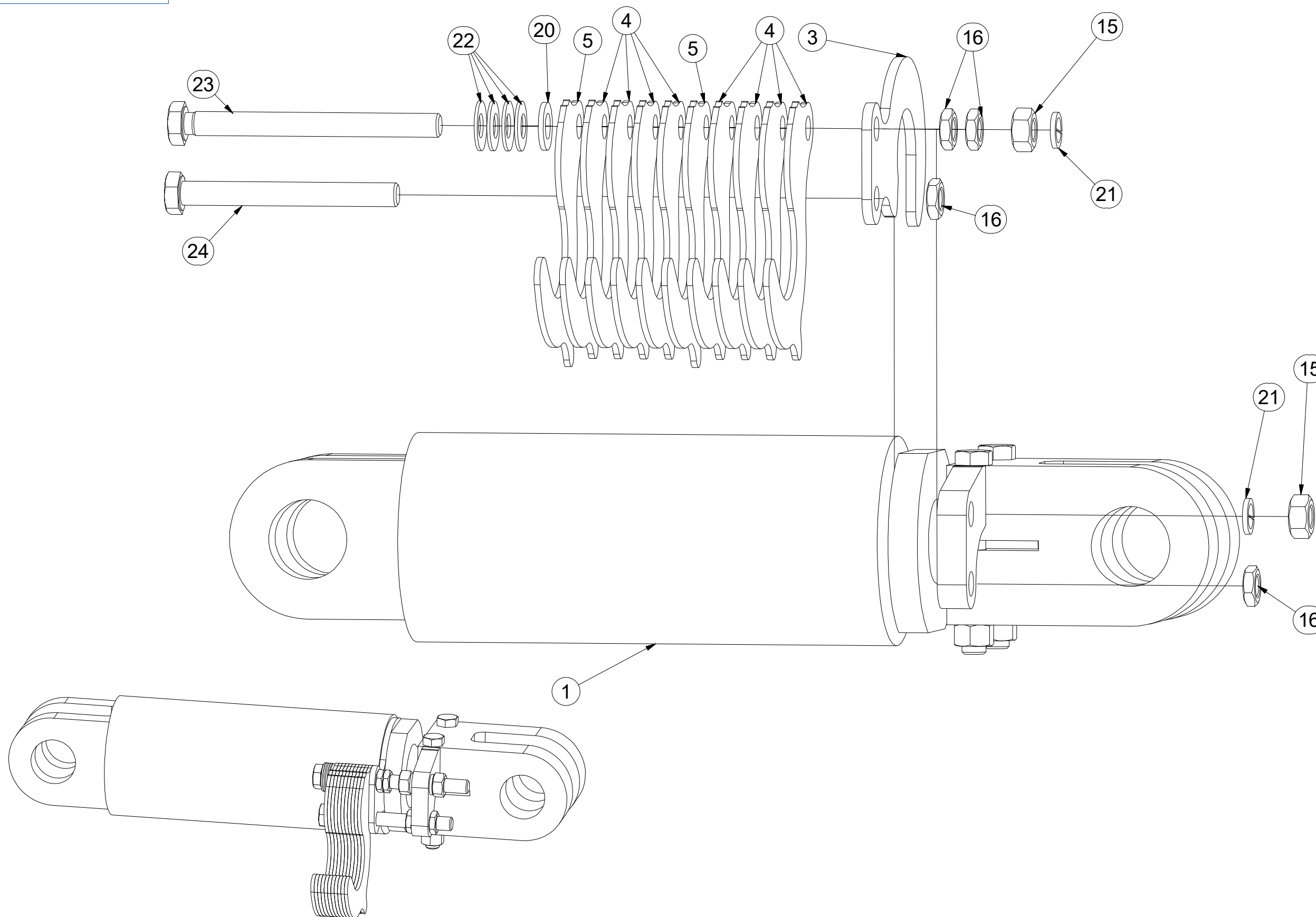
Ⓖ PISTON ROD 90/45-100

Ⓡ ЦИЛИНДР 90/45-100

Ⓟ TRZPIEŃ TŁOKA 90/45-100



4015782



Pos.	Part Number	Pcs.
1	m14942	1
3	4013785	1
4	4013786	9
5	4013787	2
15	m01305	2
16	m14233	4
20	m01214	1
21	m03988	2
22	m17728	4
23	m14232	1
24	m03927	1

Ⓒ SOUPRAVA TĚSNIVA PÍSTNIC

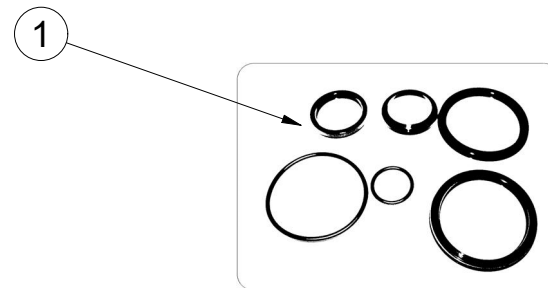
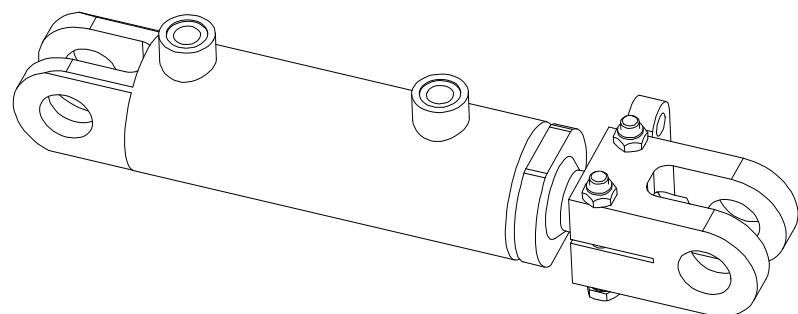
Ⓓ KOLBENSTANGENDICHTUNGSMITTELSATZ

Ⓕ SET DE GARNITURE DES TIGES DE PISTON

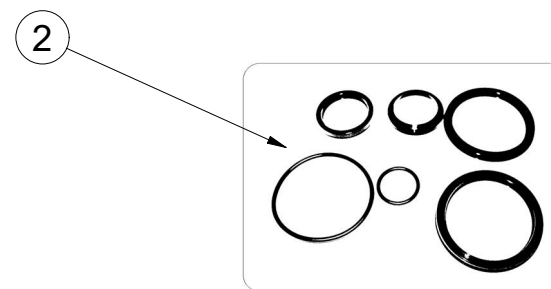
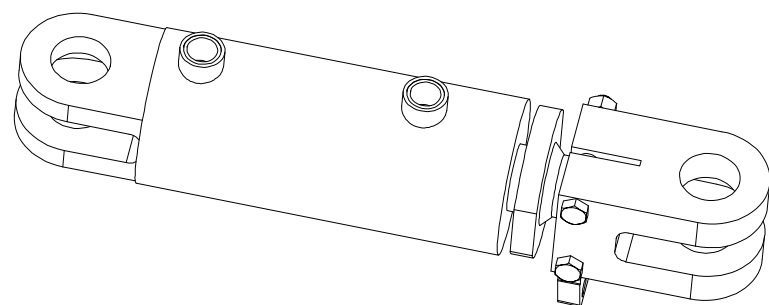
Ⓖ SEALING SET FOR PISTON RODS

Ⓡ КОМПЛЕКТ ПРОКЛАДОК ЦИЛИНДРОВ

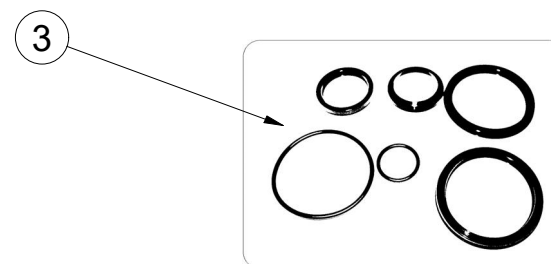
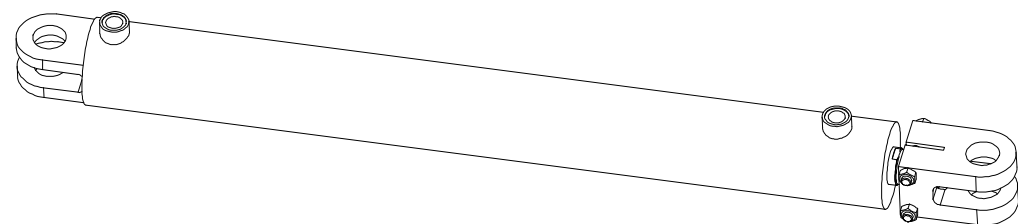
Ⓟ ZESTAW USZCZELEK TRZPIENIA TŁOKA



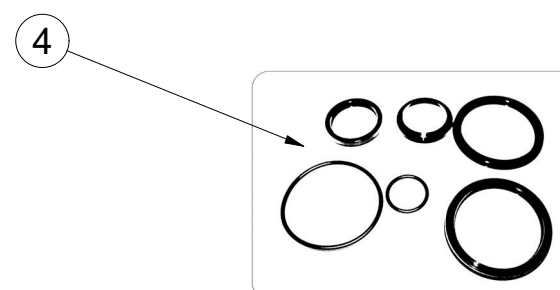
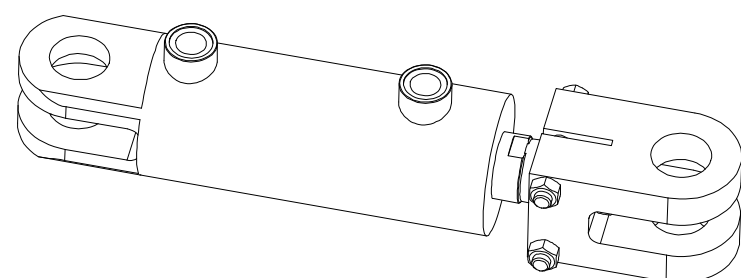
m14940 - Ø63/Ø40-95		
Pos	Part number	Pcs
1	m15372	2



m14942 - Ø90/Ø45-100		
Pos	Part number	Pcs
2	m15374	2



m21525 - Ø90/Ø45-830		
Pos	Part number	Pcs
3	m22828	1



m14956 - Ø80/Ø45-100		
Pos	Part number	Pcs
4	m15373	2

☉ SAMOLEPKY STROJE

☉ AUFKLEBER MASCHINEN

☉ VOITURE MACHINES

☉ STICKERS MACHINES

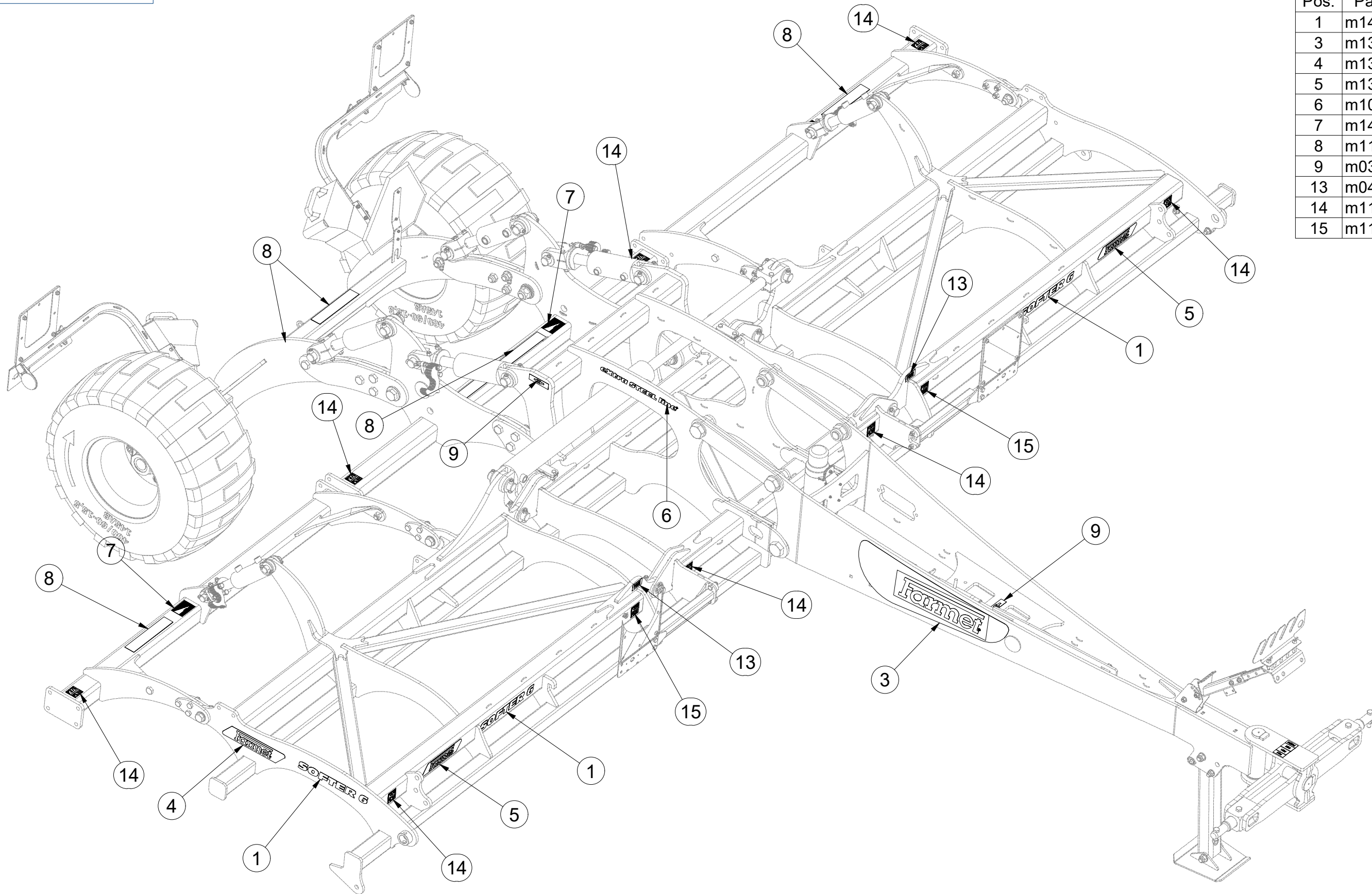
☉ СТИКЕРЫ МАШИНЫ

☉ NAKLEJKI MASZYNY



m19176

Pos.	Part Number	Pcs.
1	m14966	7
3	m13102	1
4	m13117	2
5	m13116	5
6	m10353	2
7	m14958	3
8	m11147	6
9	m03316	3
13	m04368	4
14	m11297	8
15	m11296	2



ⒸZ SAMOLEPKY STROJE

Ⓓ AUFKLEBER MASCHINEN

Ⓕ VOITURE MACHINES

ⒸGB STICKERS MACHINES

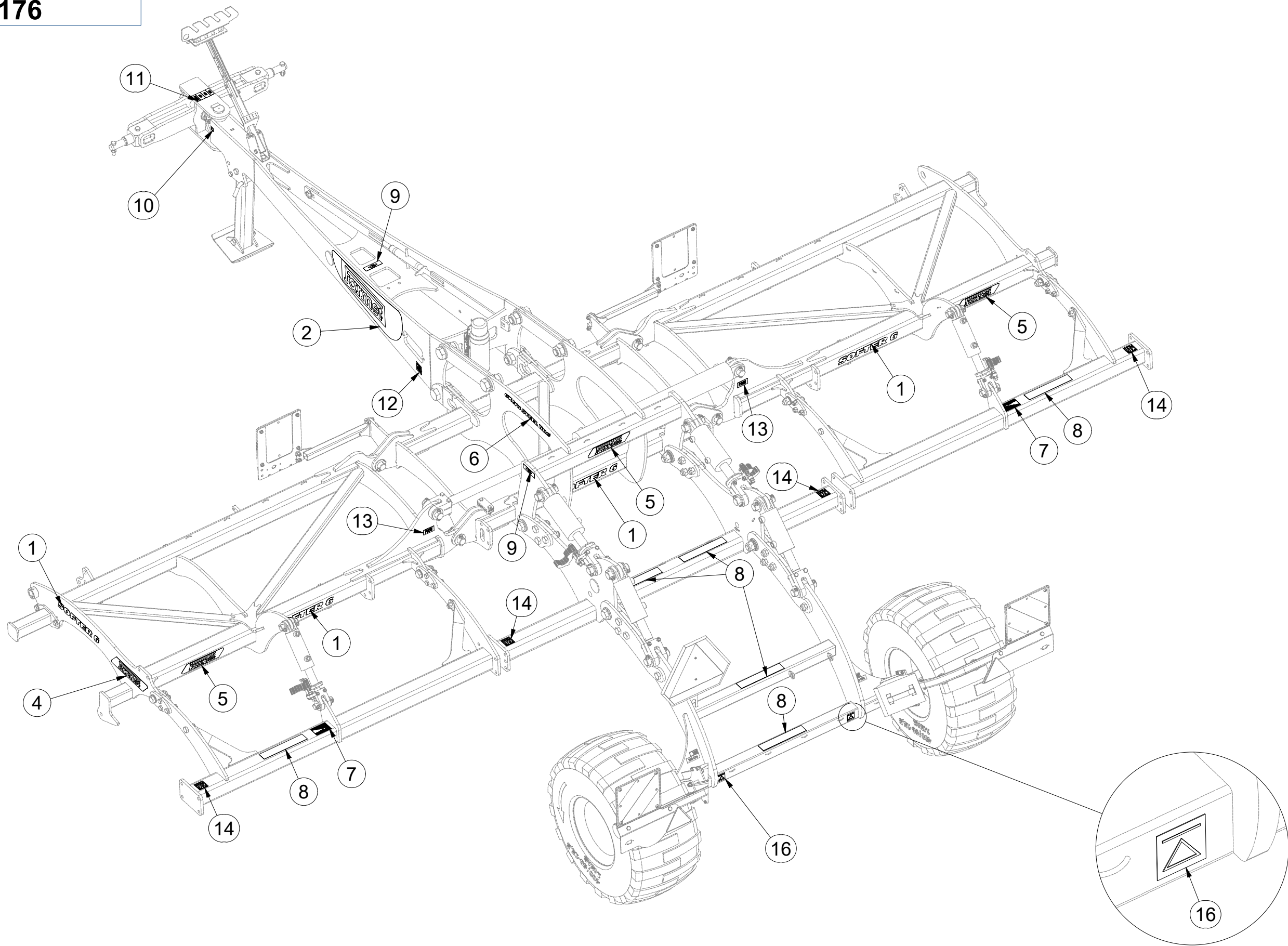
ⒸRU СТИКЕРЫ МАШИНЫ

ⒸPL NAKLEJKI MASZYNY



m19176

Pos.	Part Number	Pcs.
1	m14966	7
2	m13101	1
4	m13117	2
5	m13116	5
6	m10353	2
7	m14958	3
8	m11147	6
9	m03316	3
10	m03320	1
11	m11295	1
12	m11299	1
13	m04368	4
14	m11297	8
16	m03512	2



Ⓒ SAMOLEPKY STROJE

Ⓓ AUFKLEBER MASCHINEN

Ⓕ VOITURE MACHINES

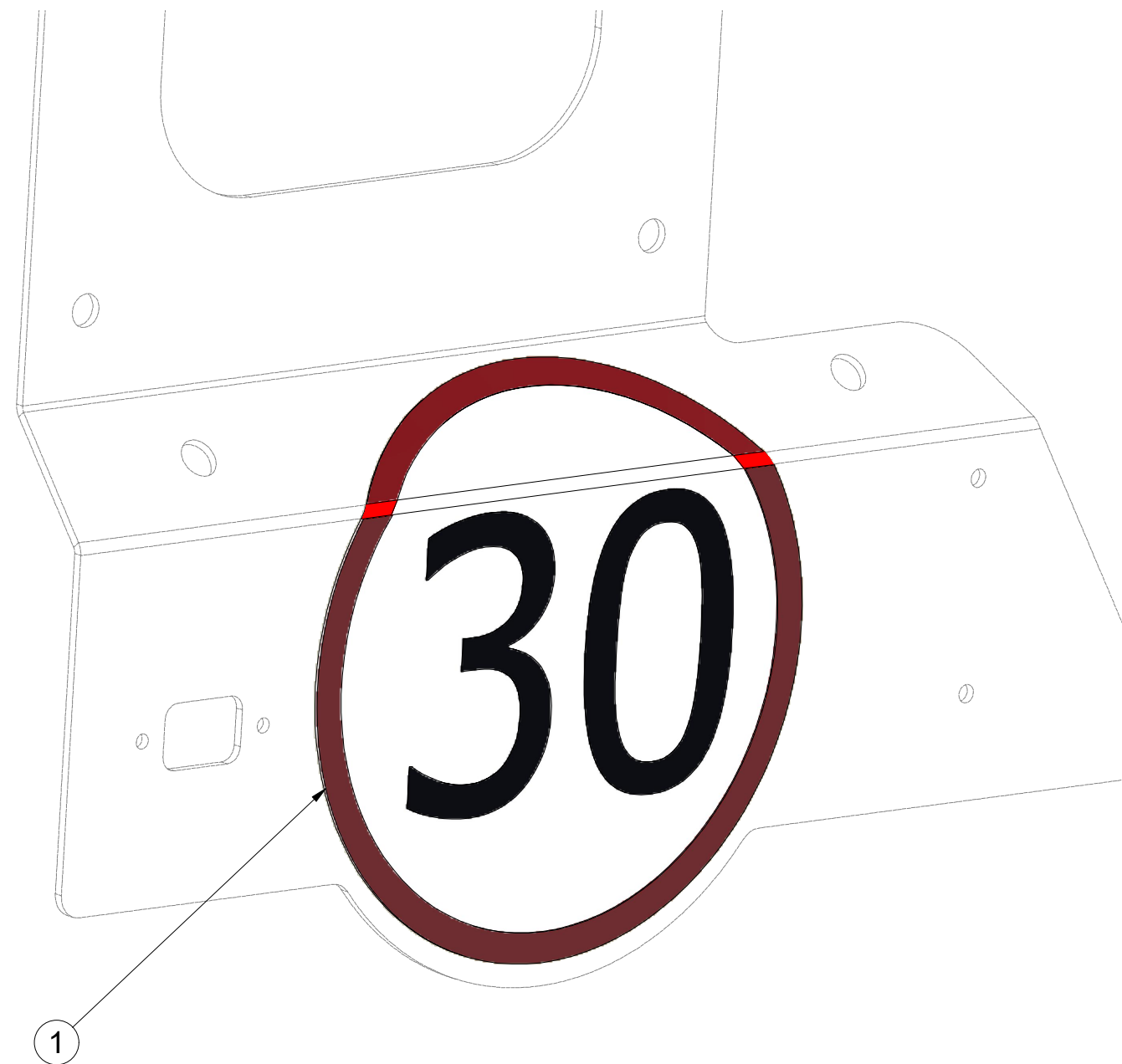
Ⓖ STICKERS MACHINES

Ⓡ СТИКЕРЫ МАШИНЫ

Ⓟ NAKLEJKI MASZYNY



4025230



Pos.	Part Number	Pcs.
1	m19161	1

Ⓒ SVĚTELNÁ SADA

Ⓓ LEUCHTENSATZ

Ⓕ KIT LUMINEUX

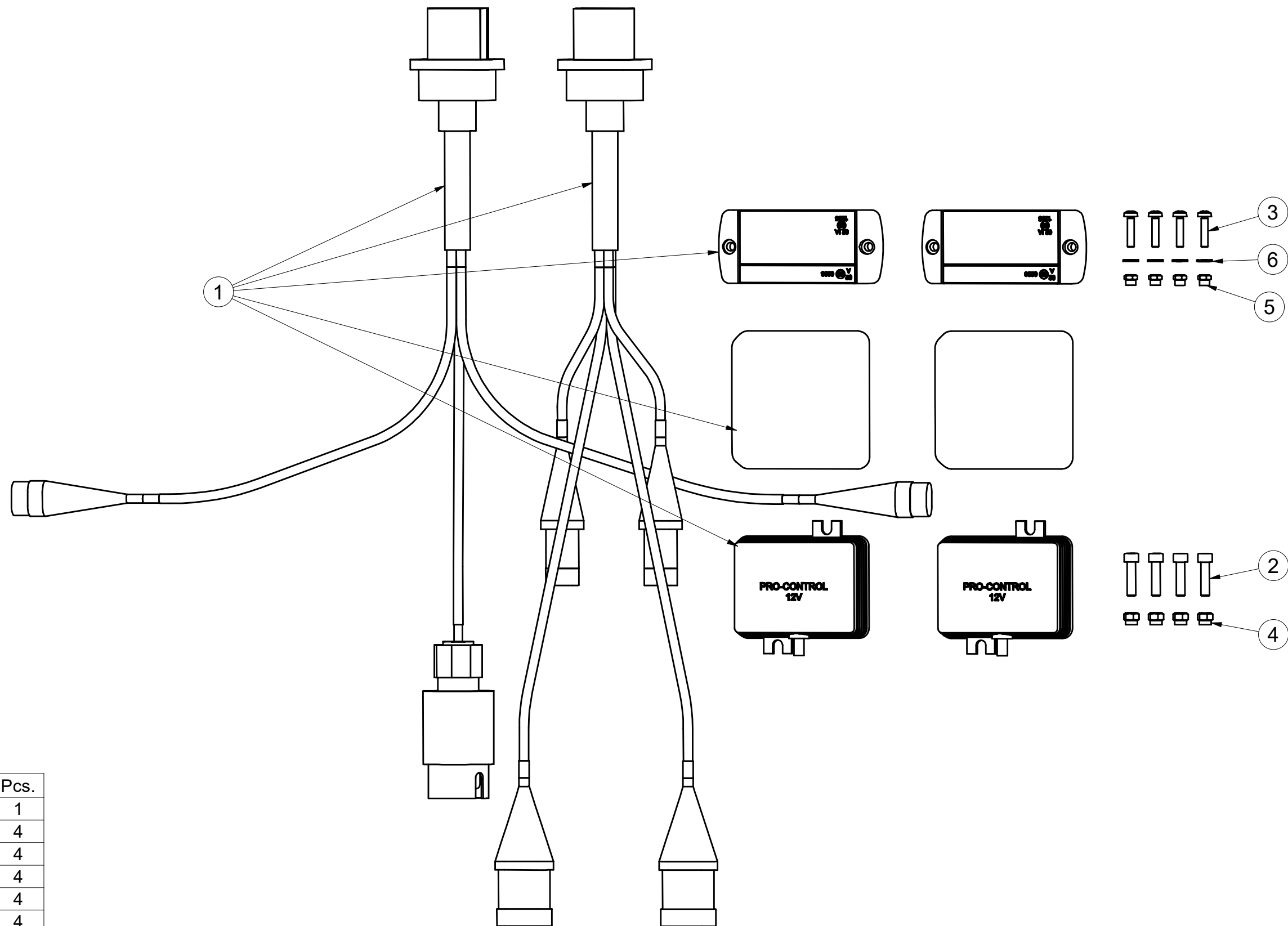
Ⓖ LIGHTING SET

Ⓡ ОСВЕТИТЕЛЬНЫЙ КОМПЛЕКТ

Ⓟ ZESTAW OŚWIETLENIA



3012500



Pos.	Part Number	Pcs.
1	m19050	1
2	m10591	4
3	m15790	4
4	m06236	4
5	m05562	4
6	m05597	4

Ⓒ SVĚTELNÁ SADA

Ⓓ LEUCHTENSATZ

Ⓕ KIT LUMINEUX

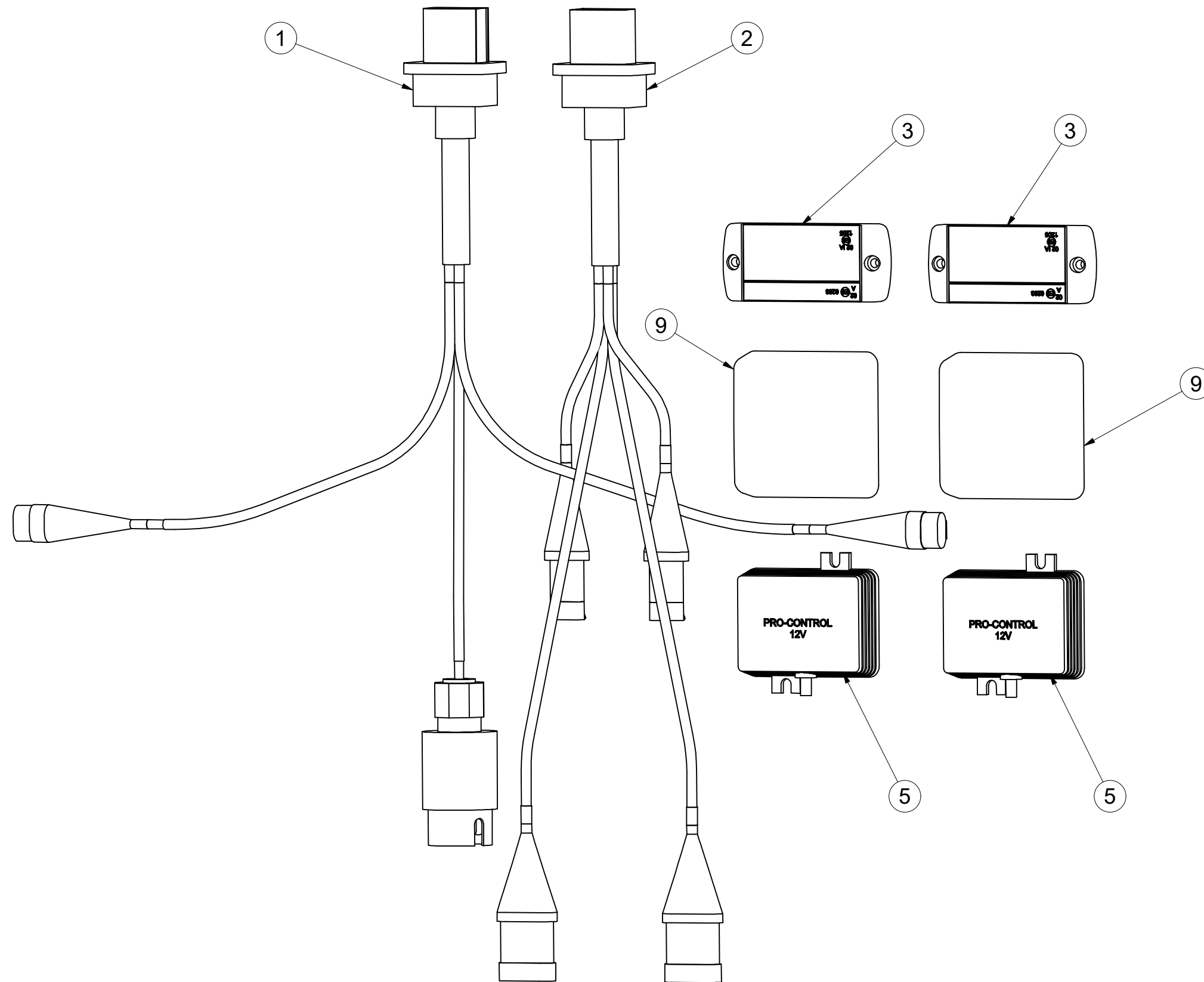
Ⓖ LIGHTING SET

Ⓡ ОСВЕТИТЕЛЬНЫЙ КОМПЛЕКТ

Ⓟ ZESTAW OŚWIETLENIA



m19050



Pos.	Part Number	Pcs.
1	m14779	1
2	m14778	1
3	m14776	2
5	m14777	2
9	m19044	2

- Ⓒ UTAHOVACÍ MOMENTY ŠROUBŮ
 Ⓓ ANZUGMOMENTE VON SCHRAUBEN
 Ⓕ COUPLES DE SERRAGE DES VIS

- Ⓒ SCREW TIGHTENING TORQUE
 Ⓓ МОМЕНТЫ ЗАЖАТИЯ БОЛТОВ
 Ⓕ MOMENTY DOKRĘCANIA ŚRUB



P		5.8	8.8	10.9	12.9	Z	
D	R	Mu	Mu	Mu	Mu	DIN 7991	ISO 10642
mm	mm	Nm	Nm	Nm	Nm	Nm	Nm
M6	1	6	9	13	15	7,2	7,9
M8	1,25	14	22	32	38	17	19
M10	1,5	29	44	64	75	35	38
M12	1,75	49	76	111	130	58	65
M14	2	79	120	176	206	93	100
M16	2	123	188	276	323	144	158
M18	2,5	169	257	378	443	-	220
M20	2,5	239	365	536	628	-	310
M22	2,5	329	529	738	864	-	420
M24	3	413	629	924	1082	-	530
M27	3	613	934	1372	1606	-	-
M30	3,5	832	1267	1862	2179	-	-
M33	3,5	1130	1723	2530	2961	-	-
M36	4	1451	2210	3246	3799	-	-
M39	4	1885	2872	4217	4936	-	-
M42	4,5	2322	3538	5196	6080	-	-
M45	4,5	2909	4433	6511	7619	-	-
M48	5	3513	535	7862	9200	-	-
M52	5	4524	6895	10123	11849	-	-
M56	5,5	5636	8589	12614	14761	-	-

- Mu - Ⓒ UTAHOVACÍ MOMENT
 Ⓓ ANZUGMOMENTE
 Ⓕ COUPLE DE SERRAGE
 Ⓒ TIGHTENING TORQUE
 Ⓓ МОМЕНТ ЗАЖАТИЯ
 Ⓕ MOMENT DOKRĘCANIA
- D - Ⓒ JMENOVITÝ PRŮMĚR
 Ⓓ NENNDURCHMESSER
 Ⓕ DIAMETRE NOMINAL
 Ⓒ NOMINAL DIAMETER
 Ⓓ НОМИНАЛЬНЫЙ ДИАМЕТР
 Ⓕ ŚREDNICA NOMINALNA
- R - Ⓒ ROZTEČ ZÁVITU - STOUPÁNÍ
 Ⓓ GEWINDESTEIFUNG
 Ⓕ PAS DE FILET - PAS
 Ⓒ SCREW PITCH – LEAD
 Ⓓ ШАГ РЕЗЬБЫ
 Ⓕ ROZSTAW GWINTU - SKOKI
- P - Ⓒ PEVNOST
 Ⓓ FESTIGKEIT
 Ⓕ RÉSISTANCE
 Ⓒ STRENGTH
 Ⓓ ПРОЧНОСТЬ
 Ⓕ WYTRZYMA OŚĆ
- Z - Ⓒ ZÁPUSTNÉ ŠROUBY
 Ⓓ SENKKOPFSCHRAUBEN
 Ⓕ VIS A TETE FRAISEE
 Ⓒ COUNTERSUNK SCREWS
 Ⓓ БОЛТЫ С УТОПЛЕННОЙ ГОЛОВКОЙ
 Ⓕ ŚRUBY Z ŁBEM STOŻKOWYM PŁASKIM

- Ⓒ Hodnoty momentů jsou poníženy o -10% oproti tabulkovým hodnotám. Šroubové spoje utahujte dle vyznačeného utahovacího momentu v dokumentaci. Pokud není utahovací moment v dokumentaci vyznačen, utahujte dle obecné tabulky. Pokud je v dokumentaci definován spoj šroubu a matice o různých pevnostech, vždy utahujte na moment komponenty nižší.
- Ⓓ Die Werte der Anzugsmomente sind um 10 % gegenüber den Tabellenwerten verringert. Ziehen Sie die Schraubverbindungen gemäß dem in der Dokumentation festgeschriebenen Anzugsmoment an. Sofern das Anzugsmoment nicht in der Dokumentation aufgeführt ist, ziehen Sie sie gemäß der allgemeinen Tabelle an. Wenn in der Dokumentation eine Verbindung von Schraube und Mutter mit verschiedene Festigkeiten definiert ist, wird immer mit dem Moment des Bauteils mit der geringeren Festigkeit angezogen.
- Ⓕ Les valeurs des couples de serrage sont baissées de 10% par rapport aux valeurs de tableau. Serrez les raccords à vis selon le couple de serrage indiqué dans les documents. Si le couple de serrage n'est pas indiqué dans les documents, serrez selon le tableau général. Si les documents définissent un assemblage par boulon de diverses résistances, serrez toujours au moment de la composante avec résistance inférieure.
- Ⓒ The torque values are reduced by 10% compared to the table values. Tighten the screw joints according to the tightening torque stated in the documentation. If the tightening torque is not stated in the documentation, tighten according to the general table. If there is a joint with a screw and a nut at different strengths in the documentation, always tighten to the torque of the component with lower strength.
- Ⓓ Значения моментов затяжки уменьшены на 10% по сравнению с данными в таблице. Резьбовые соединения зажимайте с установленным в документации моментом зажатия. Если в документации не указан момент зажатия, то зажимайте по действующей в общем таблице. Если в документации установлено соединение из болта и гайки различной прочности, всегда зажимайте с моментом для компонента с меньшей прочностью.
- Ⓕ Wartości momentów dokręcania są obniżone o 10% w stosunku do wartości z tabeli. Połączenia śrubowe należy dokręcać zgodnie z momentem obrotowym w dokumentacji. Jeśli w dokumentacji nie ma podanego momentu obrotowego, należy dokręcać zgodnie z ogólną tabelą. Jeśli w dokumentacji zdefiniowane jest połączenie ze śrubą nakrętką różnych wytrzymałościach, zawsze należy dokręcać zachowując moment dokręcania komponentu z niższą wytrzymałością.

- Ⓒ UTAHOVACÍ MOMENTY ŠROUBŮ
 Ⓓ ANZUGMOMENTE VON SCHRAUBEN
 Ⓕ COUPLES DE SERRAGE DES VIS

- Ⓖ SCREW TIGHTENING TORQUE
 Ⓡ MOMENTЫ ЗАЖАТИЯ БОЛТОВ
 Ⓟ MOMENTY DOKRĘCANIA ŚRUB



- Ⓒ **OBECNÝ PŘEDPIS UTAHOVÁNÍ ZAJIŠTĚNÍ ČEPOVÝCH SPOJŮ:**
 Ⓓ **ALLGEMEINE VORSCHRIFT FÜR DAS ANZIEHEN VON BOLZENVERBINDUNGEN:**
 Ⓕ **CONSIGNE GENERALE POUR LE SERRAGE DES ARTICULATIONS CYLINDRIQUES:**
 Ⓖ **GENERAL INSTRUCTION FOR TIGHTENING THE SECURING OF PIN JOINTS:**
 Ⓡ **ОБЩЕЕ ОПИСАНИЕ ЗАЖАТИЯ ПРЕДОХРАНЕНИЯ СОЕДИНЕНИЙ ПАЛЬЦАМИ:**
 Ⓟ **OGÓLNE ZASADY DOKRĘCANIA ZABEZPIECZENIA POŁĄCZEŃ CZOPEM:**



X

M8, M10, M12

M14

M

09-15Nm

15-25Nm

- X - Ⓒ ROZMĚR ŠROUBU
 Ⓓ SCHRAUBENGRÖSSE
 Ⓕ DIMENSIONS DE LA VIS

- Ⓖ BOLT DIMENSION
 Ⓡ РАЗМЕР БОЛТА
 Ⓟ ROZMIAR ŚRUBY

- M - Ⓒ ORIENTAČNÍ MOMENT
 Ⓓ ANZUGSMOMENT
 Ⓕ COUPLE D'ORIENTATION

- Ⓖ ORIENTATION TORQUE
 Ⓡ ОРИЕНТАЦИОННЫЙ МОМЕНТ
 Ⓟ ORIENTACYJNY MOMENT

- Ⓒ Tyto spoje není nutné ověřovat kontrolou momentovým klíčem = stačí vizuálně kontrolovat sešroubování.
 Ⓓ Diese Verbindungen müssen nicht mit einem Drehmomentschlüssel überprüft werden = es genügt, die Verschraubung visuell zu kontrollieren.
 Ⓕ Il n'est pas nécessaire de contrôler le serrage à l'aide d'une clé dynamométrique = un contrôle visuel de l'assemblage suffit.
 Ⓖ These joints do not have to be verified by checking with a torque wrench = visual inspection of bolting is sufficient.
 Ⓡ Эти соединения не нужно контролировать динамометрическим ключом = достаточно визуально проверять прикручивание.
 Ⓟ Nie trzeba sprawdzać tych połączeń kluczem dynamometrycznym = wystarczy wizualnie skontrolować dokręcenie.