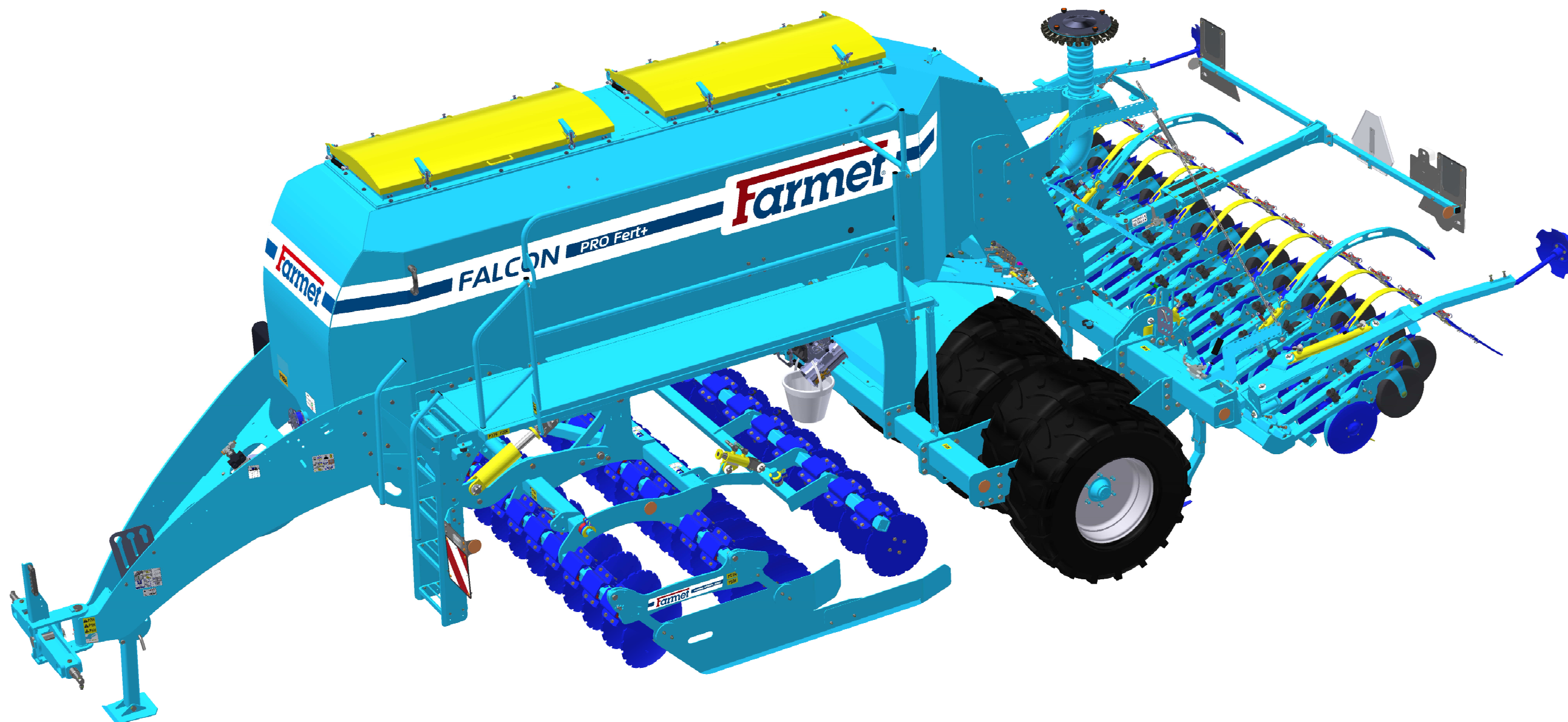


The effective technology

Farmet®

ⒸZ KATALOG NÁHRADNÍCH DÍLŮ ⒸB CATALOGUE OF SPARE PARTS ⒸD ERSATZTEILLISTE
ⒸRU КАТАЛОГ ЗАПАСНЫХ ЧАСТЕЙ ⒸF CATALOGUE DES PIÈCES DE RECHANGE ⒸPL KATALOG CZĘŚCI ZAMIENNYCH

FALCON 4 PRO FERT+



ⒸZ Platnost pro vrcholové | výrobní číslo stroje ⒸB Validity for the top | serial number of the machine
ⒸD Gültigkeit für die Haupt- | Herstellungsnummer der Maschine ⒸRU Действительно для главного | заводского номера машины
ⒸF Validité du numéro de référence | de série de la machine ⒸPL Obowiązuje dla numeru głównego | seryjnego maszyny

9317671 | 2022/0765

Farmet a. s.
Jiřinková 276
552 03 Česká Skalice, CZ

telefon: +420 491 450 111
fax: +420 491 450 136
GSM: +420 774 715 738

IČ: 46504931
DIČ: CZ46504931

web: www.farmet.cz
e-mail: farmet@farmet.cz

ⒸZ NAVIGACE STROJE

Ⓓ NAVIGATION DER MASCHINE

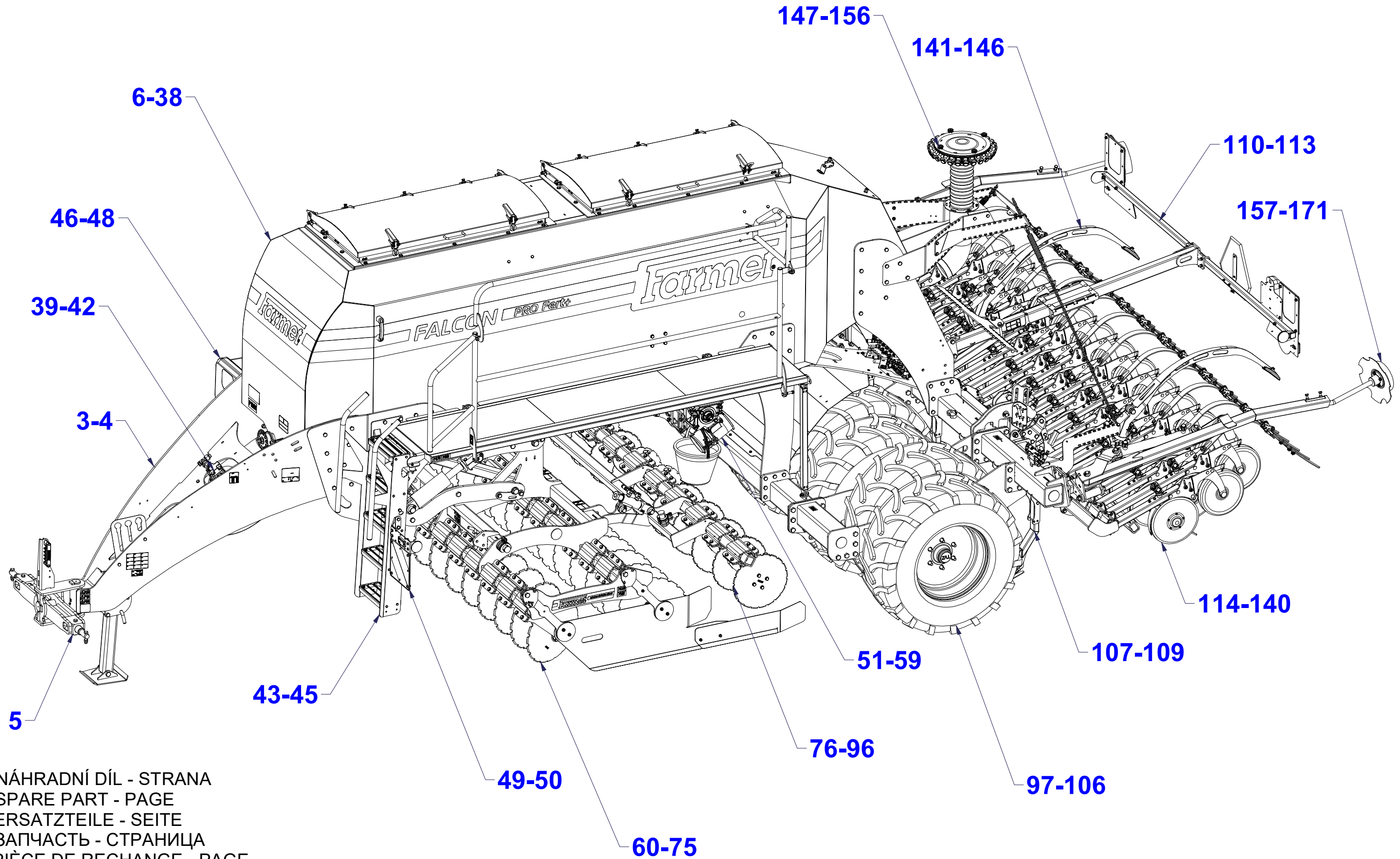
Ⓕ NAVIGATION DE LA MACHINE

ⒸB NAVIGATION OF THE MACHINE

ⒸU НАВИГАЦИЯ МАШИНЫ

ⒸL NAWIGACJA MASZYNY

Farmet



ⒸZ NÁHRADNÍ DÍL - STRANA

ⒸB SPARE PART - PAGE

Ⓓ ERSATZTEILE - SEITE

ⒸU ЗАПЧАСТЬ - СТРАНИЦА

Ⓕ PIÈCE DE RECHANGE - PAGE

ⒸL CZĘŚCI ZAMIENNE - STRONA

Ⓒ OJ MONT

Ⓓ DEICHSEL MONTIERT

Ⓕ TIMON MONTÉ

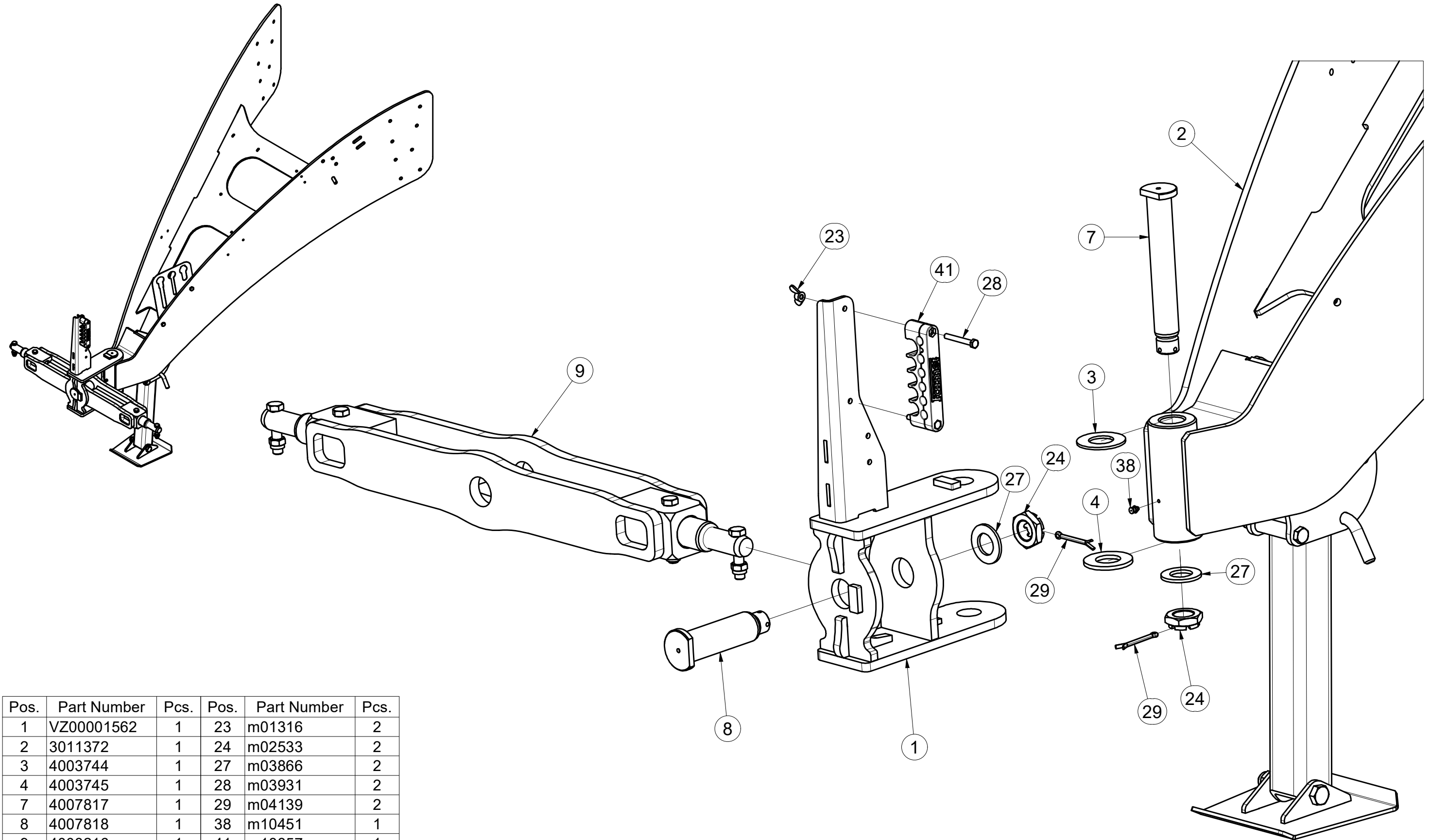
Ⓖ MONT DRAWBAR

Ⓡ ДЫШЛО МОНТ.

Ⓟ DYSZEL MONT



3011376



Pos.	Part Number	Pcs.	Pos.	Part Number	Pcs.
1	VZ00001562	1	23	m01316	2
2	3011372	1	24	m02533	2
3	4003744	1	27	m03866	2
4	4003745	1	28	m03931	2
7	4007817	1	29	m04139	2
8	4007818	1	38	m10451	1
9	4008216	1	41	m18857	1

Ⓒ OJ MONT

Ⓓ DEICHSEL MONTIERT

Ⓕ TIMON MONTÉ

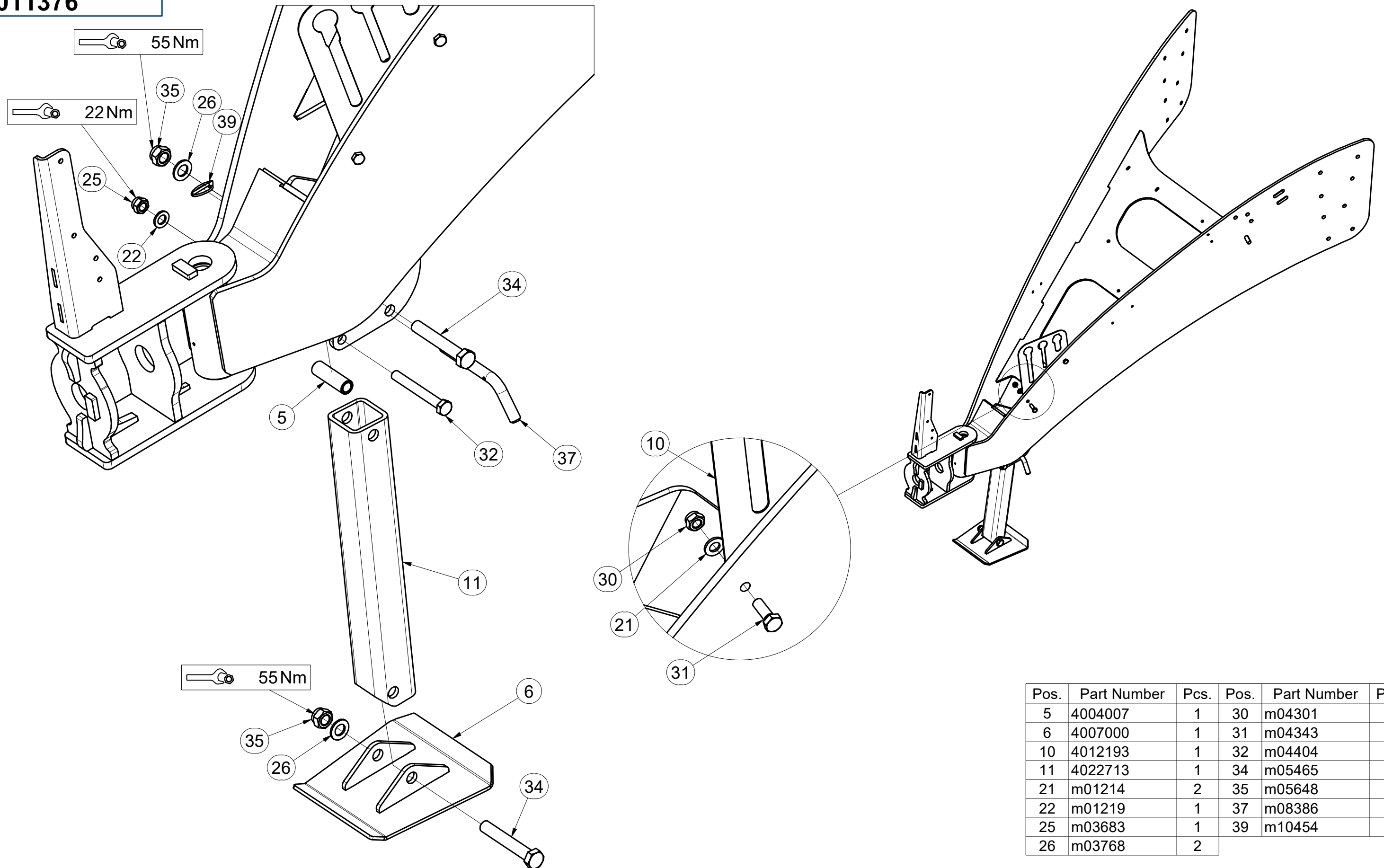
Ⓖ MONT DRAWBAR

Ⓡ ДЫШЛО МОНТ.

Ⓟ DYSZEL MONT



3011376



Pos.	Part Number	Pcs.	Pos.	Part Number	Pcs.
5	4004007	1	30	m04301	2
6	4007000	1	31	m04343	2
10	4012193	1	32	m04404	1
11	4022713	1	34	m05465	2
21	m01214	2	35	m05648	2
22	m01219	1	37	m08386	1
25	m03683	1	39	m10454	1
26	m03768	2			

Ⓒ ZÁVĚSNÁ TYČ T3

Ⓓ KÖNIGSSTANGE T3

Ⓕ TIGE DE SUSPENSION T3

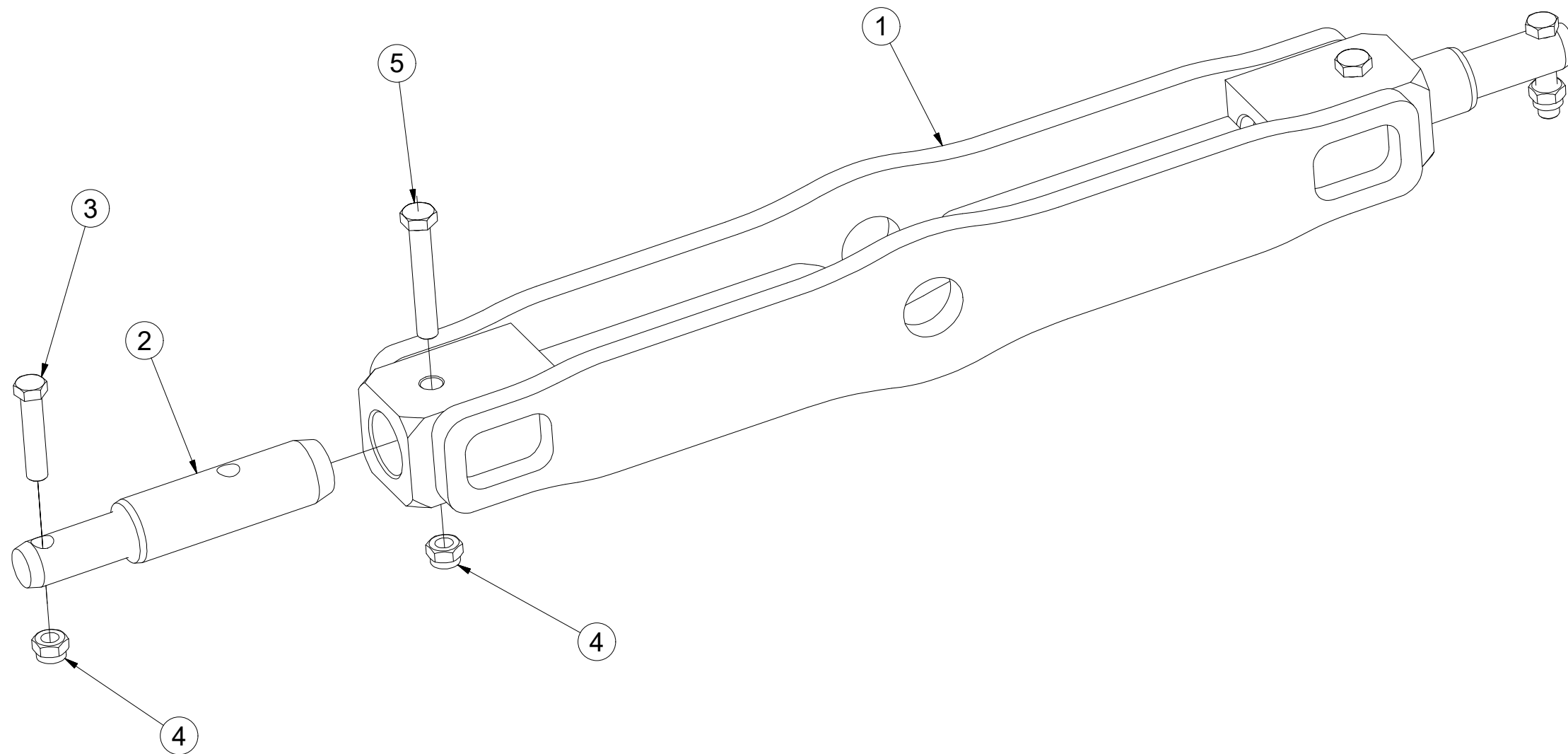
4008216

Ⓖ DRAWBAR T3

Ⓡ ПОДВЕШАЯ ШТАНГА T3

Ⓟ PRĘT ZAWIESZANY T3

Farmet



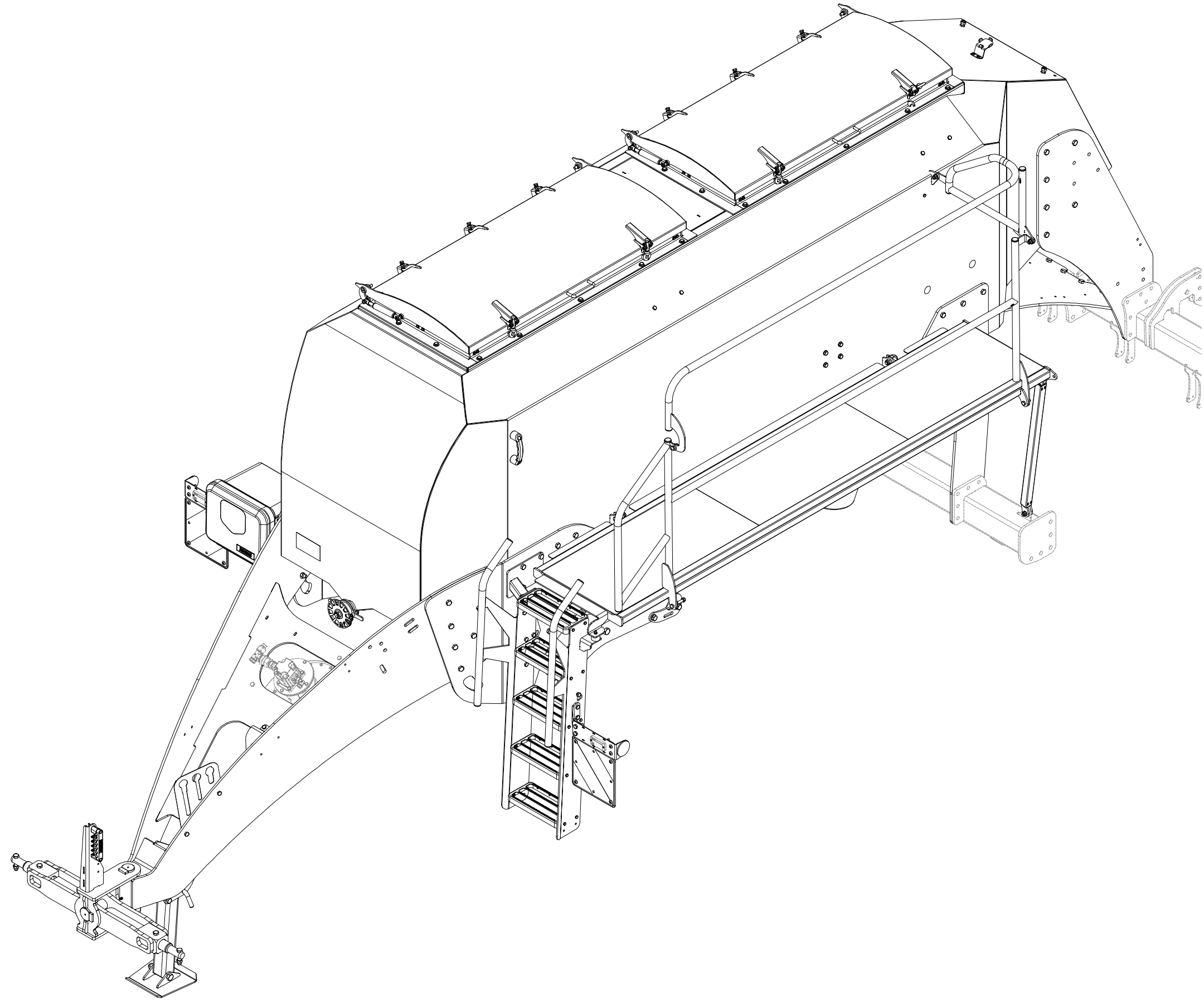
Pos.	Part Number	Pcs.
1	3004315	1
2	4008217	2
3	m01133	2
4	m03683	4
5	m05304	2

- Ⓒ NÁŠYPKA
- Ⓓ FÜLLTRICHTER
- Ⓕ TRÉMIE

- Ⓖ HOPPER
- Ⓡ БУНКЕР
- Ⓟ LEJ



VZ00010500

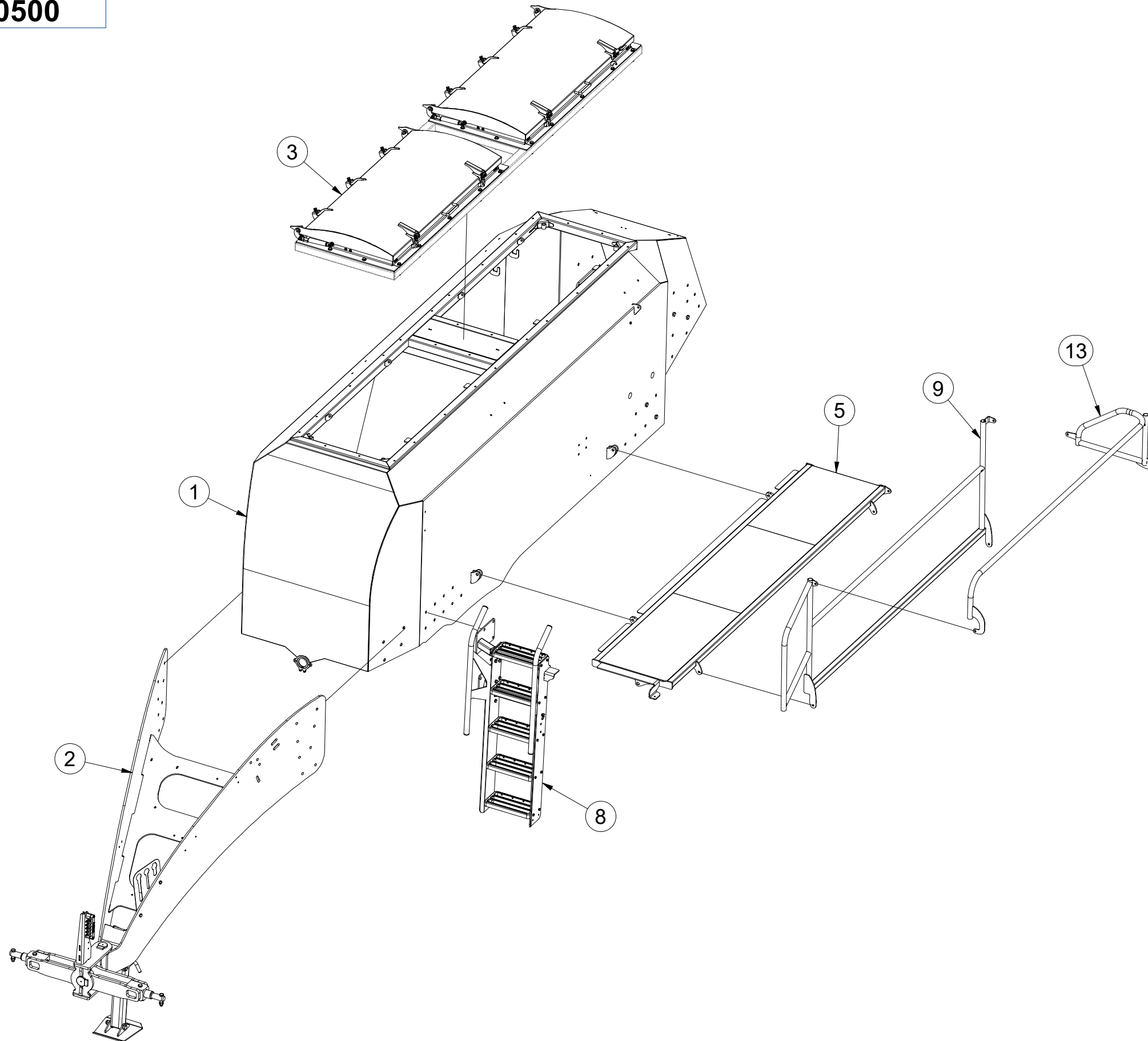


CZ NÁŠYPKA
 D FÜLLTRICHTER
 F TRÉMIE

GB HOPPER
 RU БУНКЕР
 PL LEJ



VZ00010500



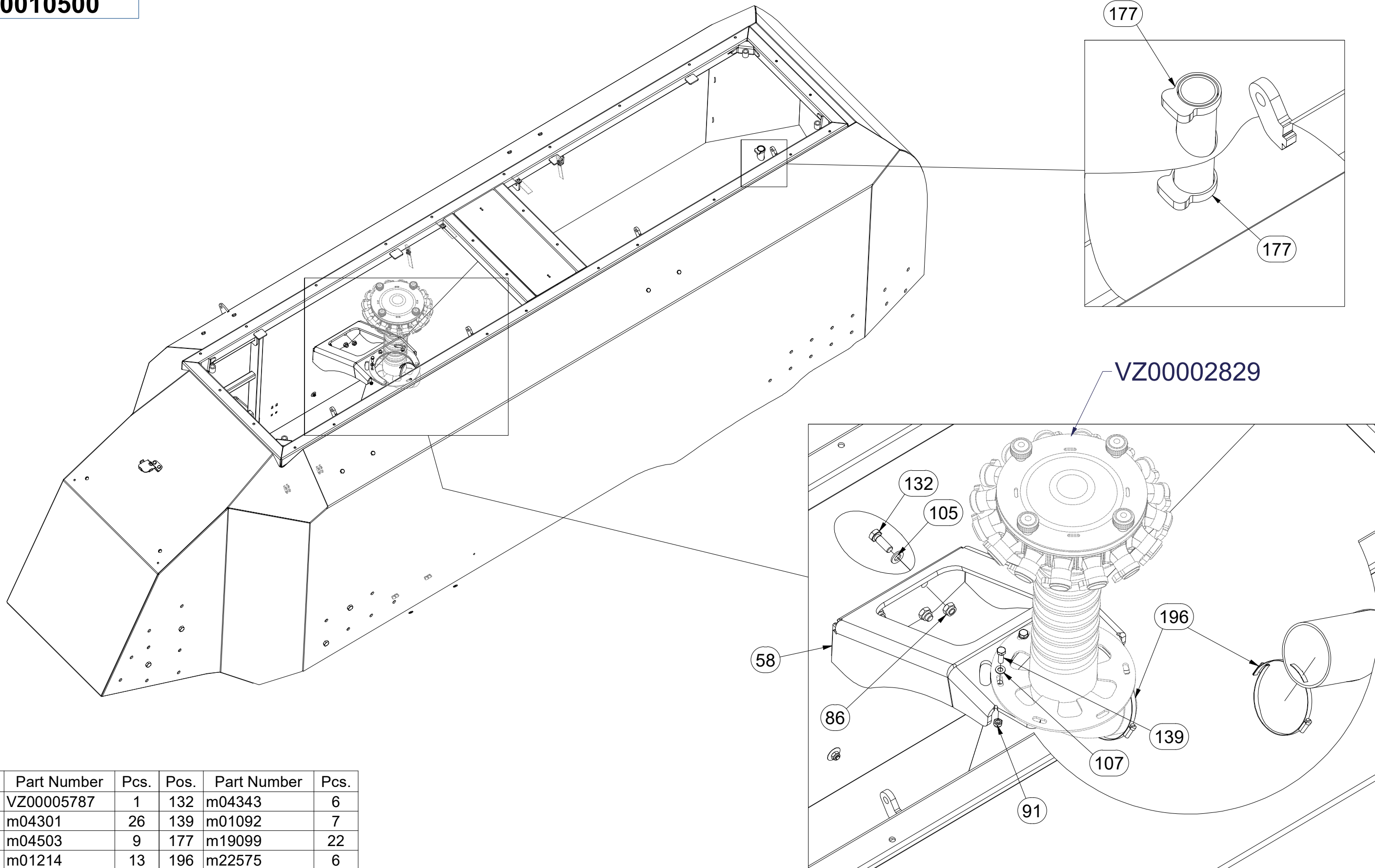
Pos.	Part Number	Pcs.
1	VZ00002625	1
2	3011376	1
3	VZ00002184	1
5	VZ00003026	1
8	VZ00004676	1
9	3009182	1
13	3008940	1

CZ NÁSYPKA
 D FÜLLTRICHTER
 F TRÉMIE

GB HOPPER
 RU БУНКЕР
 PL LEJ



VZ00010500



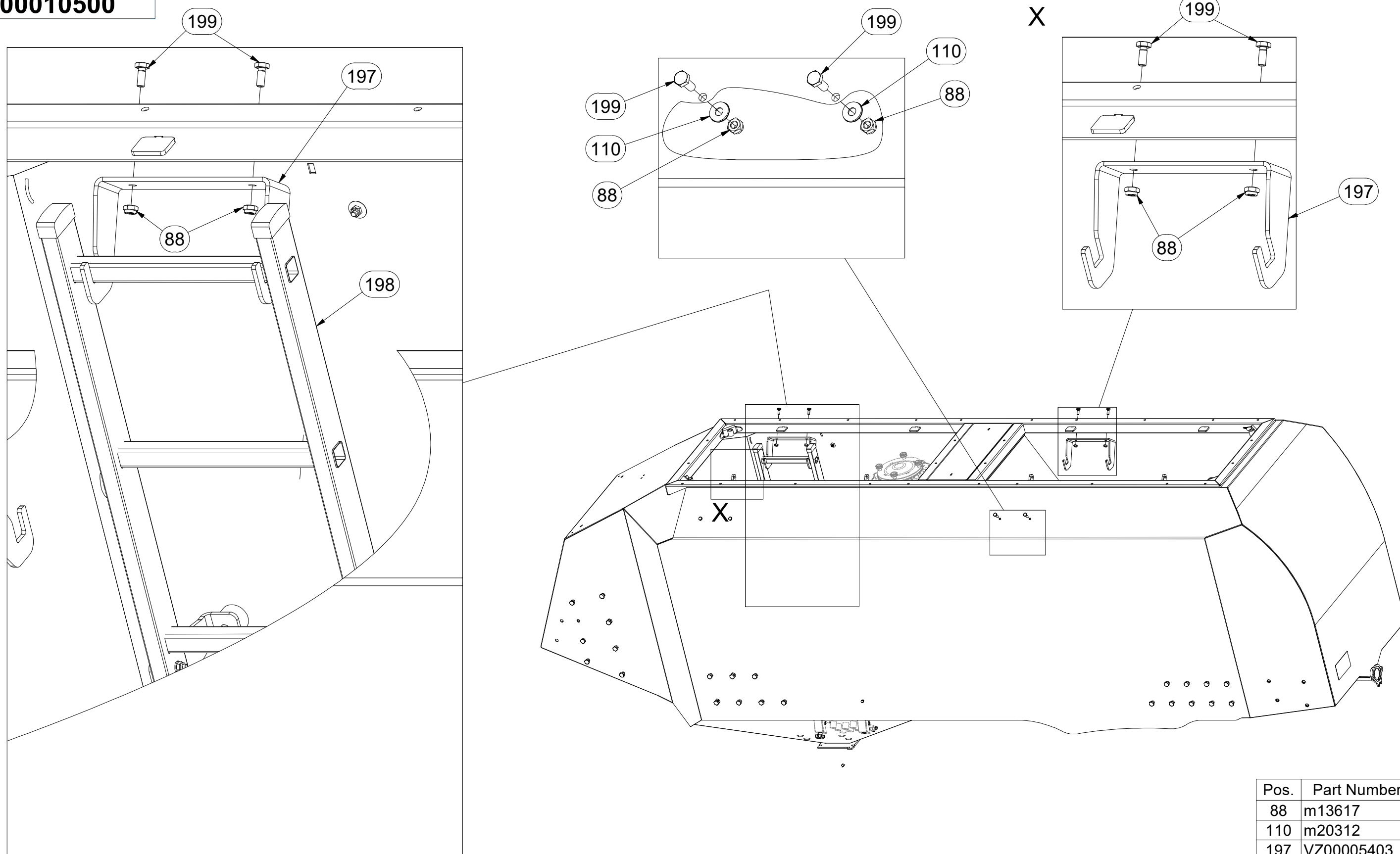
Pos.	Part Number	Pcs.	Pos.	Part Number	Pcs.
58	VZ00005787	1	132	m04343	6
86	m04301	26	139	m01092	7
91	m04503	9	177	m19099	22
105	m01214	13	196	m22575	6
107	m01203	3			

CZ NÁSYPKA
 D FÜLLTRICHTER
 F TRÉMIE

GB HOPPER
 RU БУНКЕР
 PL LEJ

Farmet

VZ00010500



Pos.	Part Number	Pcs.
88	m13617	12
110	m20312	2
197	VZ00005403	3
198	VZ00022606	1
199	m19695	8

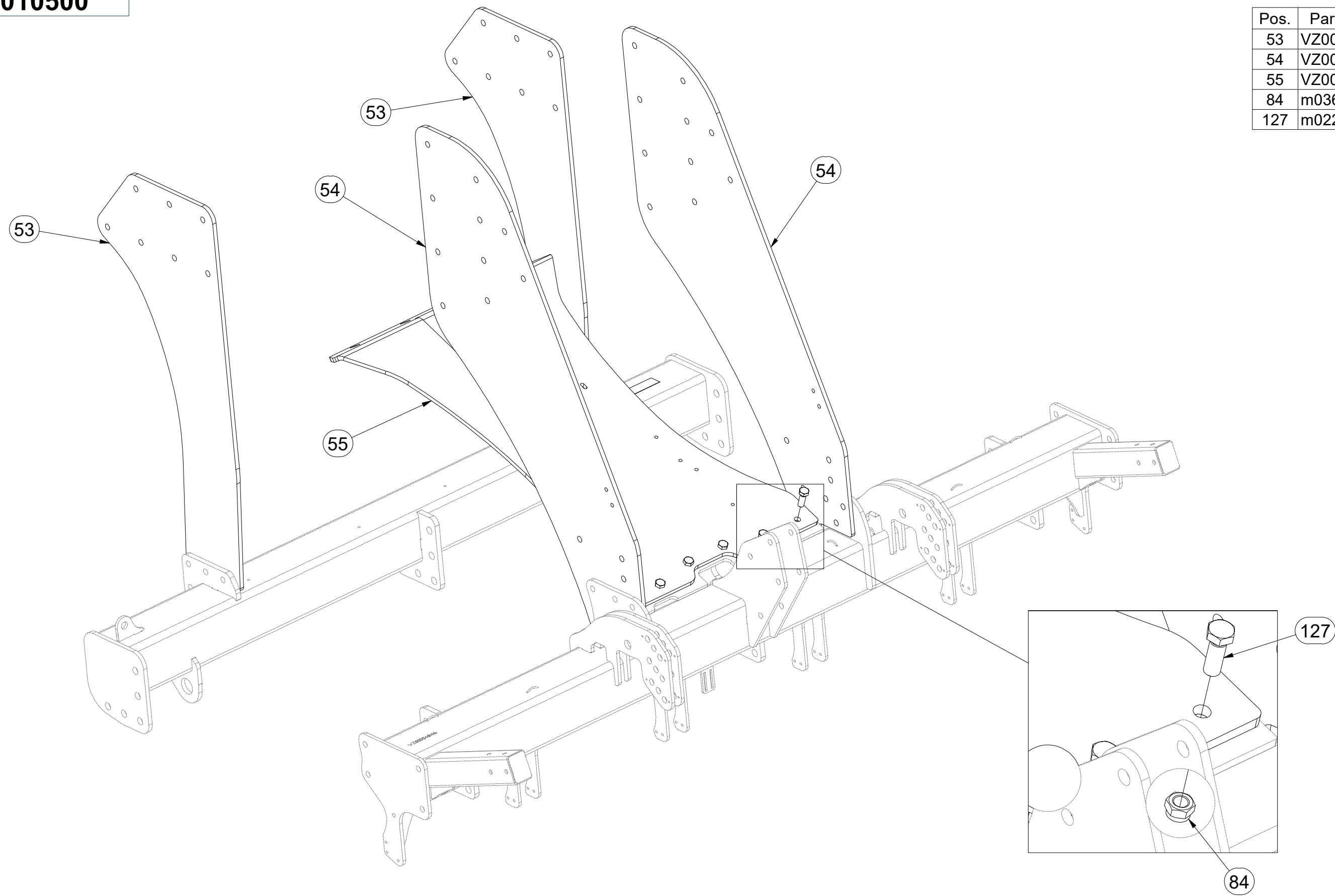
CZ NÁSYPKA
 D FÜLLTRICHTER
 F TRÉMIE

GB HOPPER
 RU БУНКЕР
 PL LEJ



VZ00010500

Pos.	Part Number	Pcs.
53	VZ00022862	2
54	VZ00002298	2
55	VZ00002703	1
84	m03683	84
127	m02254	10

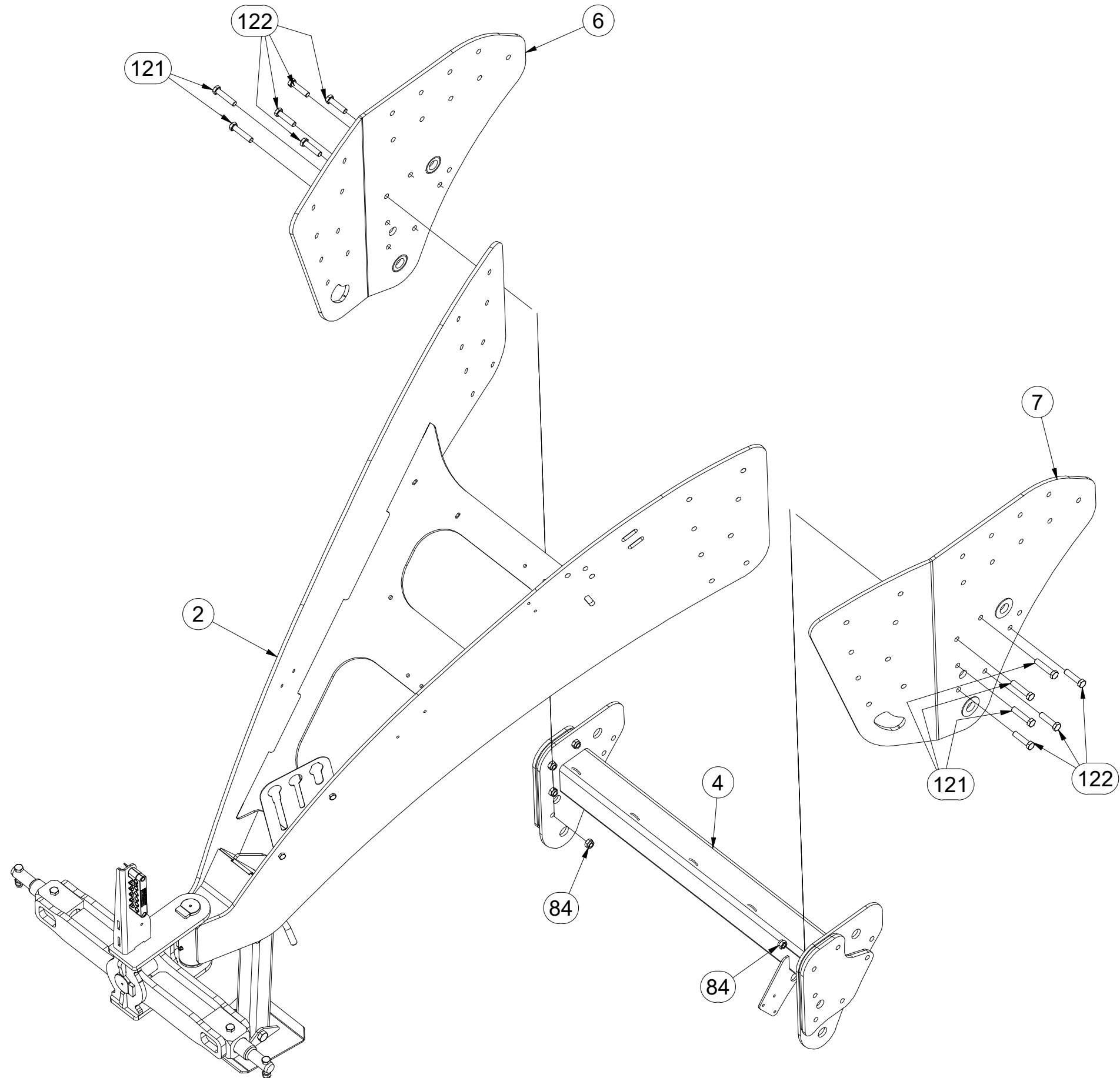


CZ NÁSYPKA
 D FÜLLTRICHTER
 F TRÉMIE

GB HOPPER
 RU БУНКЕР
 PL LEJ



VZ00010500



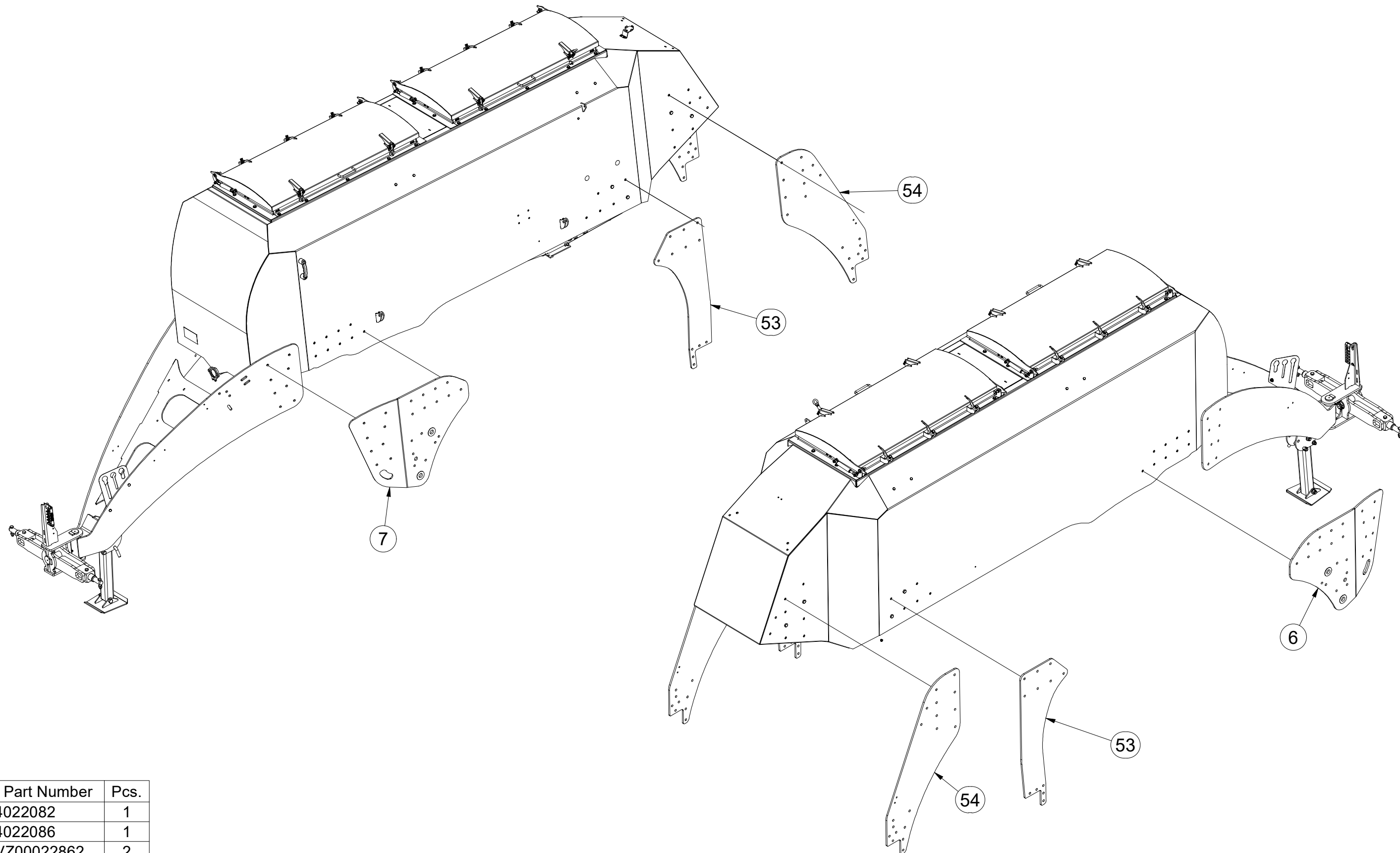
Pos.	Part Number	Pcs.
2	3011376	1
4	VZ00016709	1
6	4022082	1
7	4022086	1
84	m03683	84
121	m01133	5
122	m06587	7

CZ NÁSYPKA
 D FÜLLTRICHTER
 F TRÉMIE

GB HOPPER
 RU БУНКЕР
 PL LEJ



VZ00010500



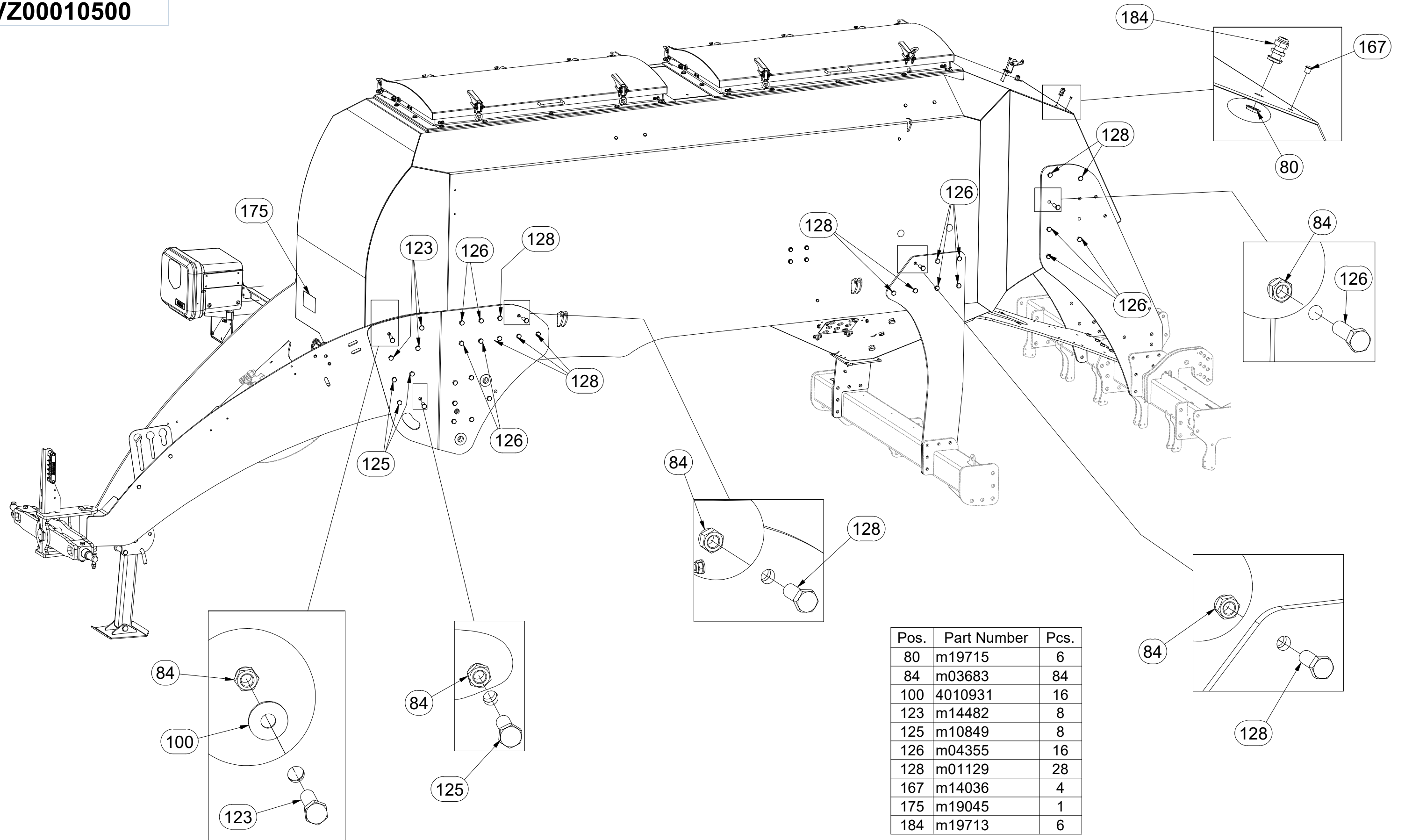
Pos.	Part Number	Pcs.
6	4022082	1
7	4022086	1
53	VZ00022862	2
54	VZ00002298	2

- Ⓒ NÁŠYPKA
- Ⓓ FÜLLTRICHTER
- Ⓕ TRÉMIE

- Ⓖ HOPPER
- Ⓡ БУНКЕР
- Ⓟ LEJ



VZ00010500



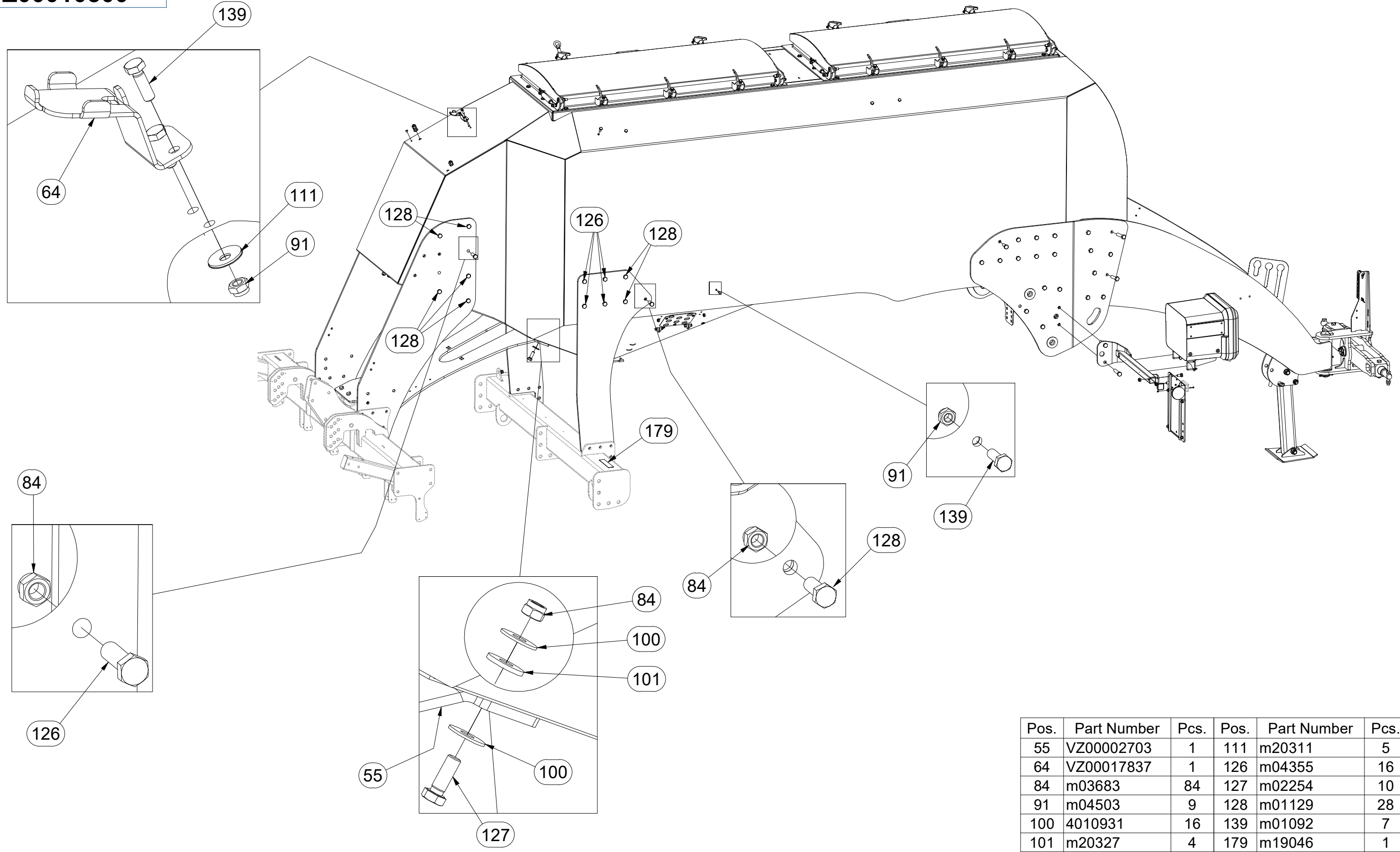
Pos.	Part Number	Pcs.
80	m19715	6
84	m03683	84
100	4010931	16
123	m14482	8
125	m10849	8
126	m04355	16
128	m01129	28
167	m14036	4
175	m19045	1
184	m19713	6

- Ⓒ NÁŠYPKA
- Ⓓ FÜLLTRICHTER
- Ⓕ TRÉMIE

- Ⓖ HOPPER
- Ⓔ БУНКЕР
- Ⓟ LEJ



VZ00010500



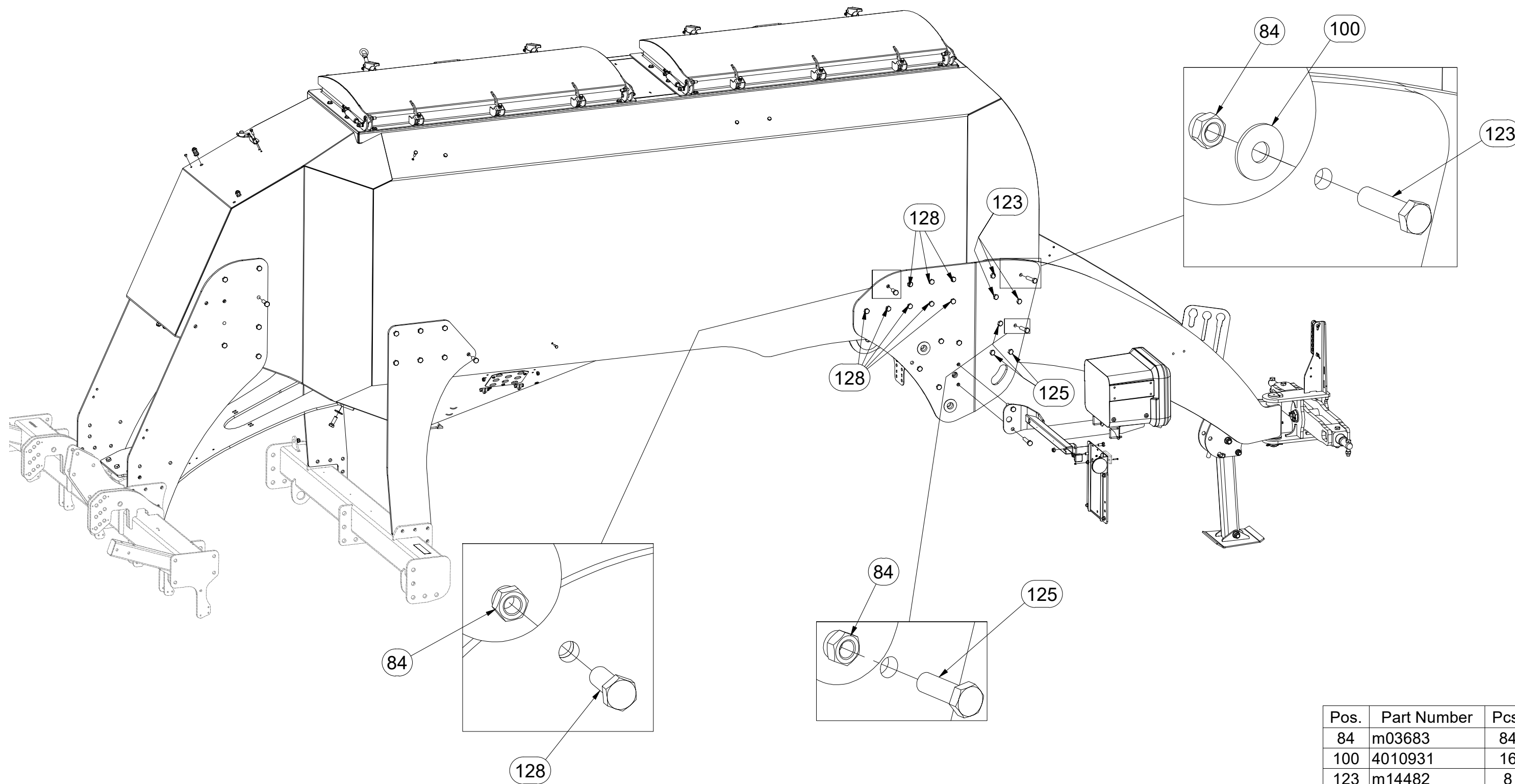
Pos.	Part Number	Pcs.	Pos.	Part Number	Pcs.
55	VZ00002703	1	111	m20311	5
64	VZ00017837	1	126	m04355	16
84	m03683	84	127	m02254	10
91	m04503	9	128	m01129	28
100	4010931	16	139	m01092	7
101	m20327	4	179	m19046	1

CZ NÁSYPKA
 D FÜLLTRICHTER
 F TRÉMIE

GB HOPPER
 RU БУНКЕР
 PL LEJ



VZ00010500



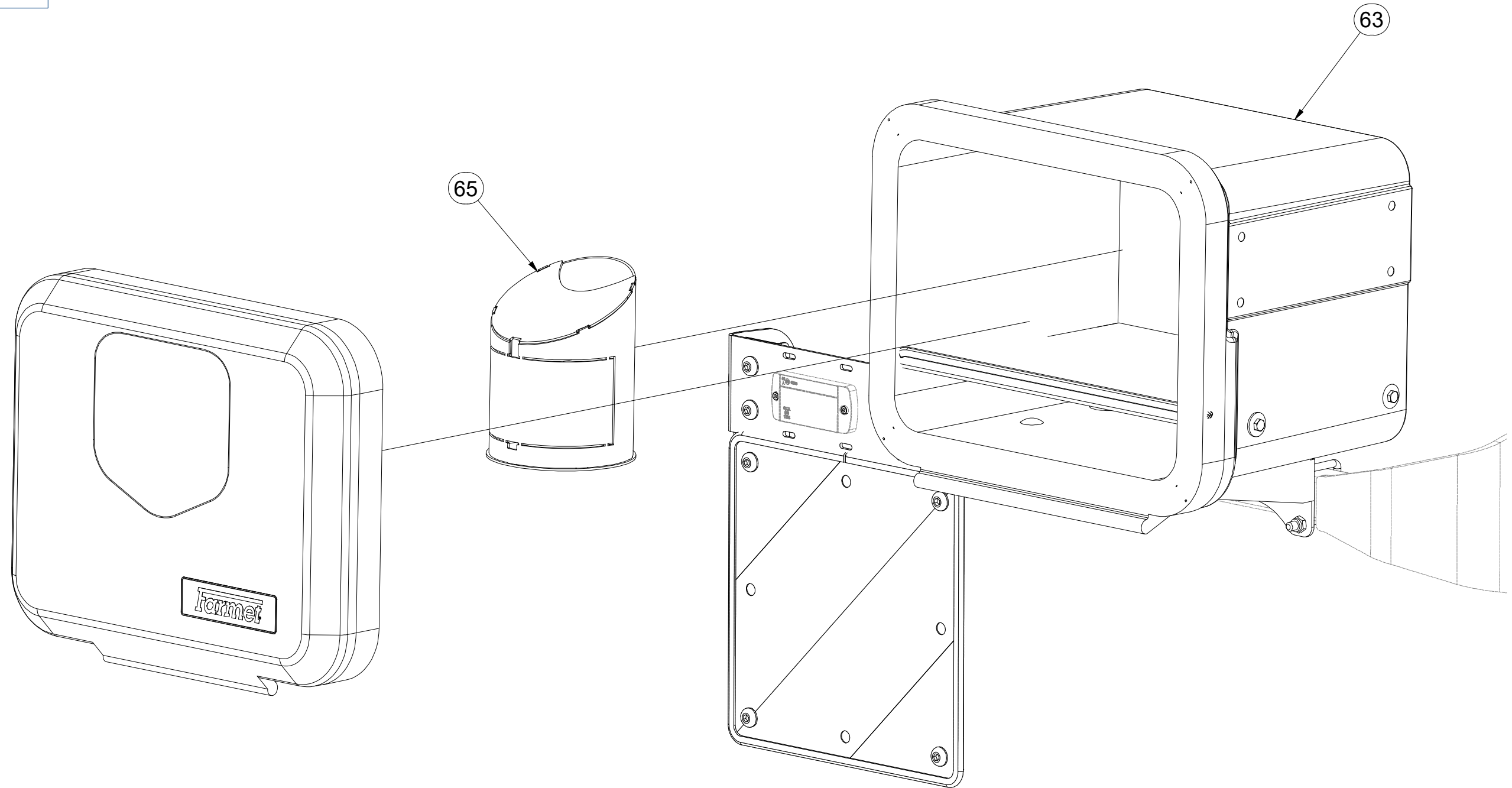
Pos.	Part Number	Pcs.
84	m03683	84
100	4010931	16
123	m14482	8
125	m10849	8
128	m01129	28

Ⓒ NÁŠYPKA
Ⓓ FÜLLTRICHTER
Ⓕ TRÉMIE

Ⓖ HOPPER
Ⓔ БУНКЕР
Ⓗ LEJ



VZ00010500



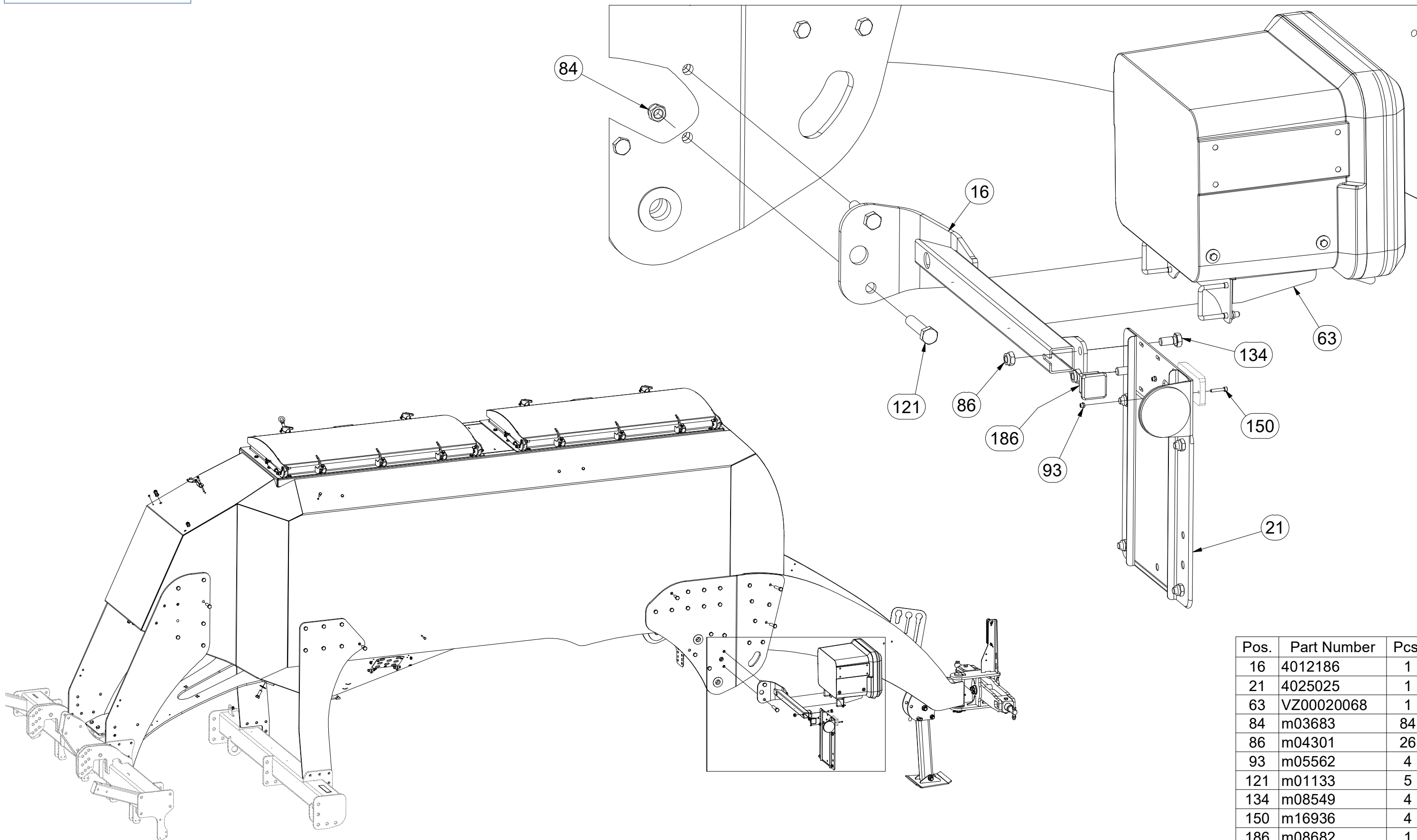
Pos.	Part Number	Pcs.
63	VZ00020068	1
65	VZ00019527	1

CZ NÁSYPKA
 D FÜLLTRICHTER
 F TRÉMIE

GB HOPPER
 RU БУНКЕР
 PL LEJ



VZ00010500



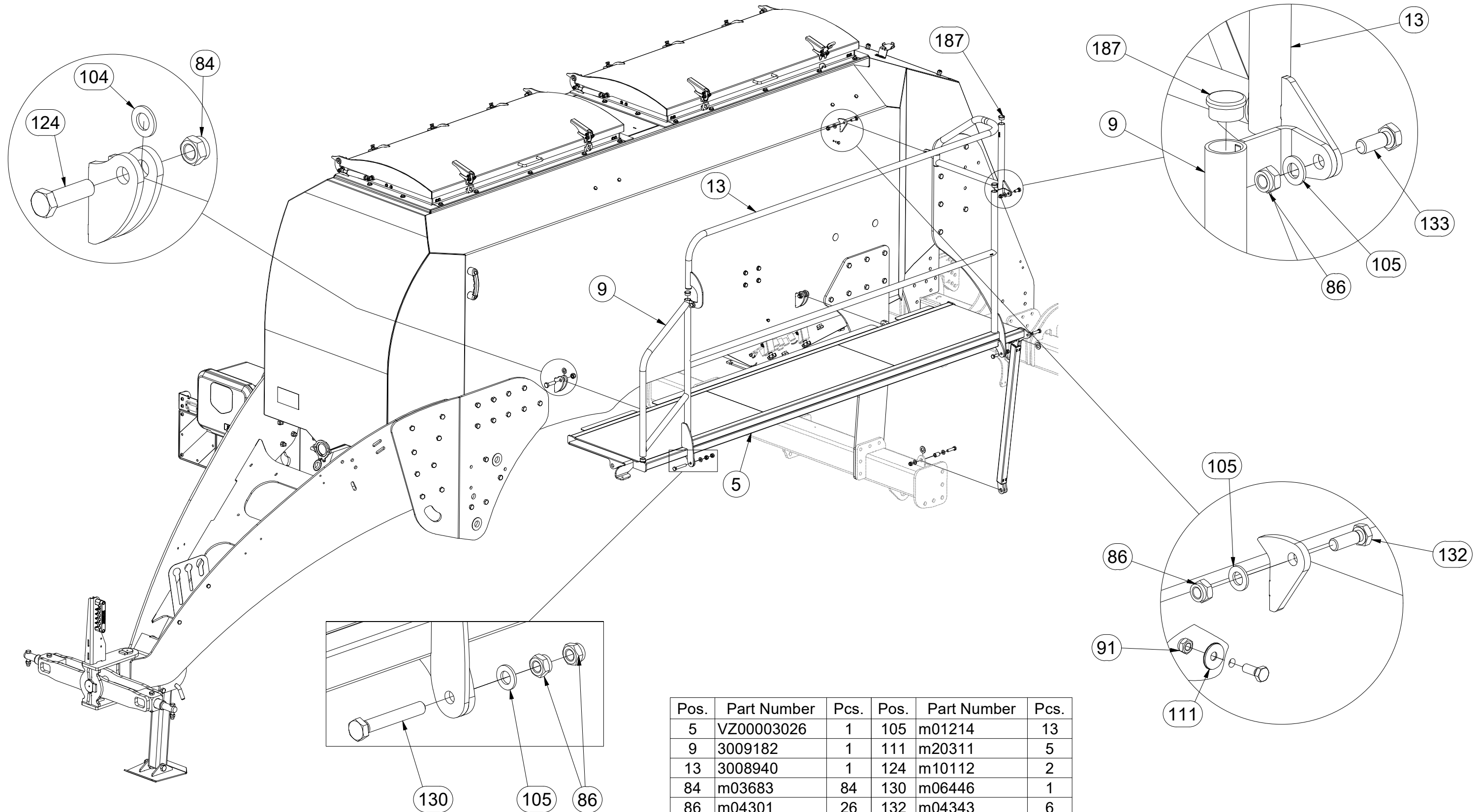
Pos.	Part Number	Pcs.
16	4012186	1
21	4025025	1
63	VZ00020068	1
84	m03683	84
86	m04301	26
93	m05562	4
121	m01133	5
134	m08549	4
150	m16936	4
186	m08682	1

CZ NÁŠYPKA
 D FÜLLTRICHTER
 F TRÉMIE

GB HOPPER
 RU БУНКЕР
 PL LEJ



VZ00010500



Pos.	Part Number	Pcs.	Pos.	Part Number	Pcs.
5	VZ00003026	1	105	m01214	13
9	3009182	1	111	m20311	5
13	3008940	1	124	m10112	2
84	m03683	84	130	m06446	1
86	m04301	26	132	m04343	6
91	m04503	9	133	m04039	4
104	m01219	2	187	m13947	6

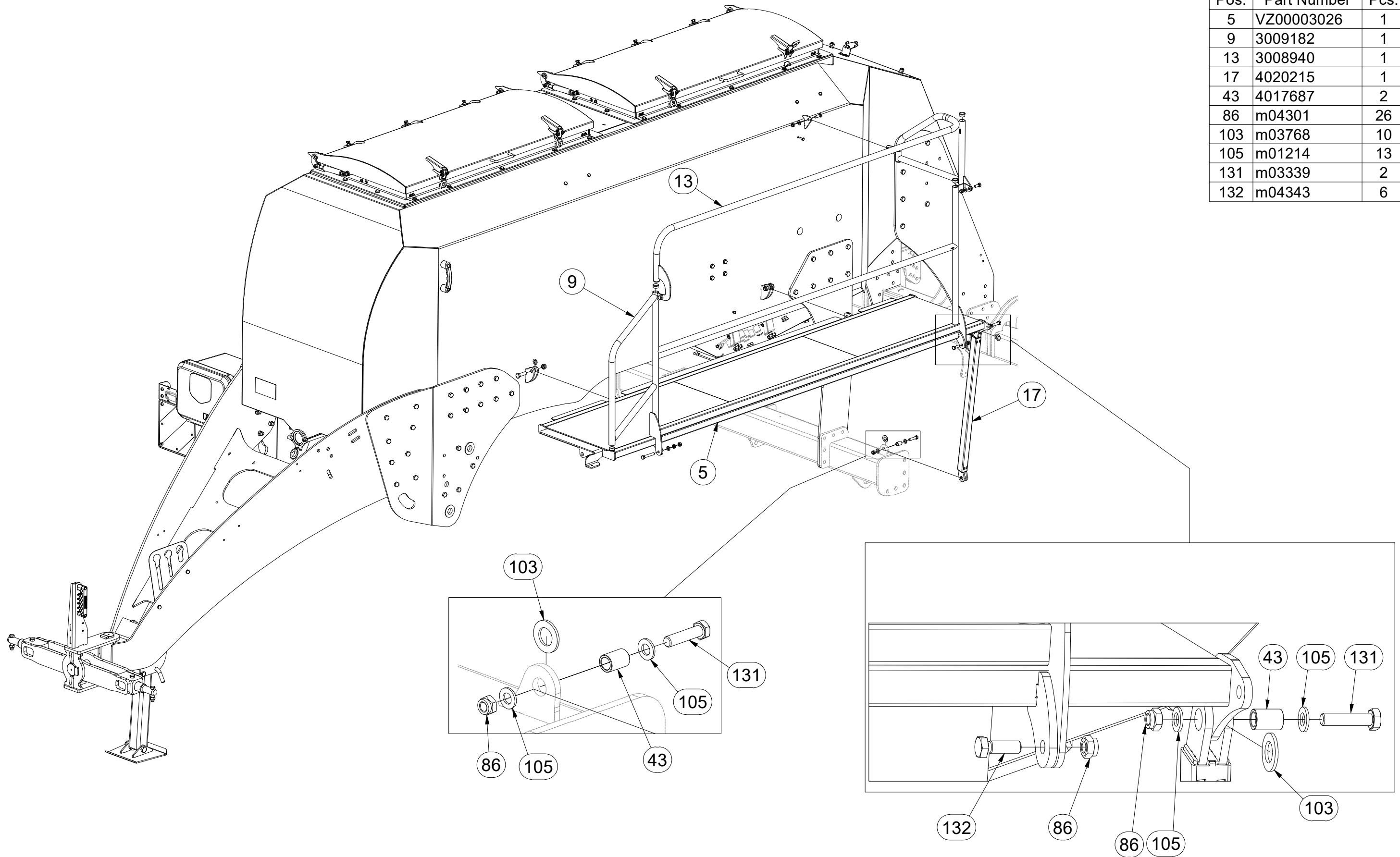
CZ NÁŠYPKA
 D FÜLLTRICHTER
 F TRÉMIE

GB HOPPER
 RU БУНКЕР
 PL LEJ



VZ00010500

Pos.	Part Number	Pcs.
5	VZ00003026	1
9	3009182	1
13	3008940	1
17	4020215	1
43	4017687	2
86	m04301	26
103	m03768	10
105	m01214	13
131	m03339	2
132	m04343	6

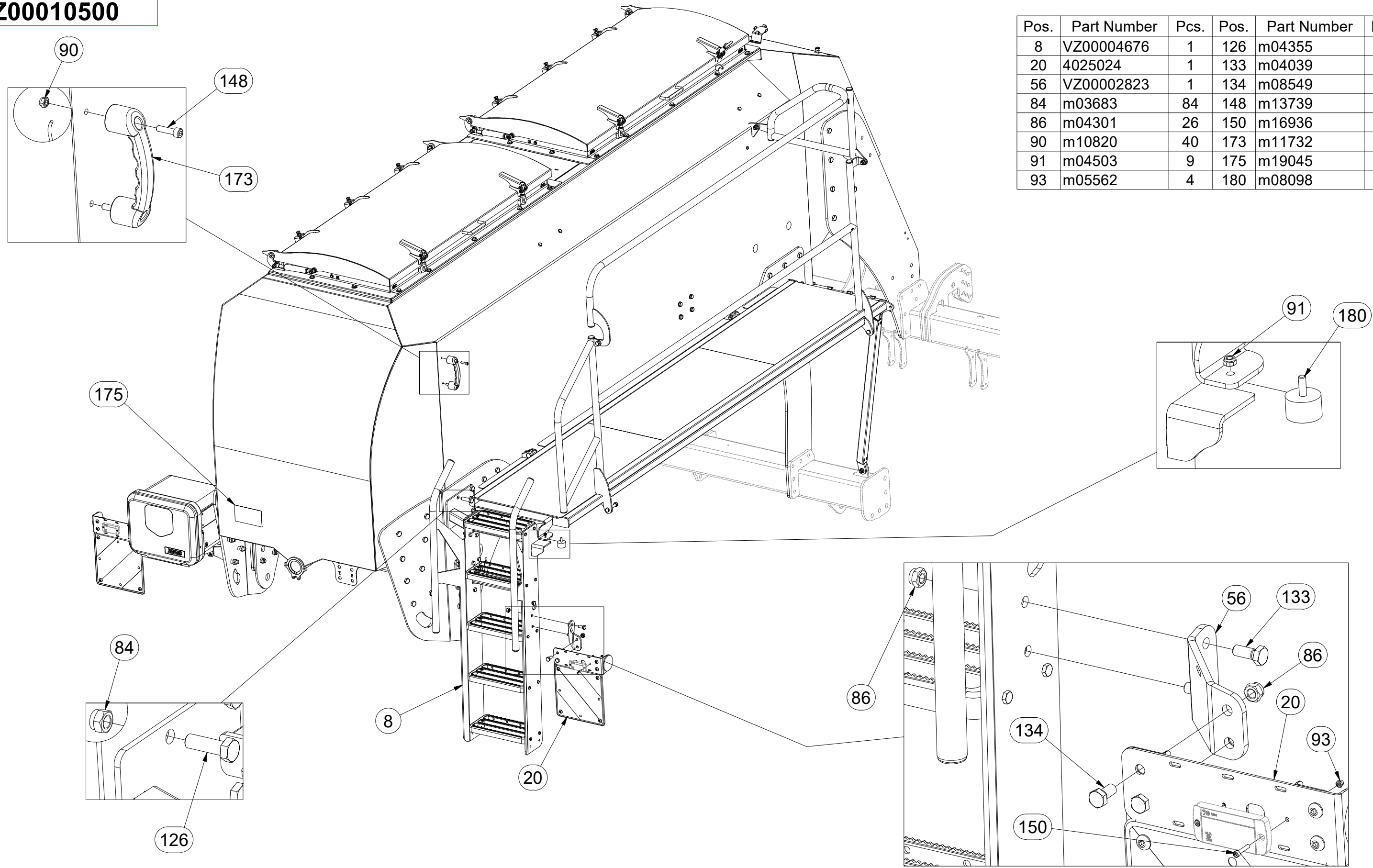


CZ NÁŠYPKA
 D FÜLLTRICHTER
 F TRÉMIE

GB HOPPER
 RU БУНКЕР
 PL LEJ



VZ00010500



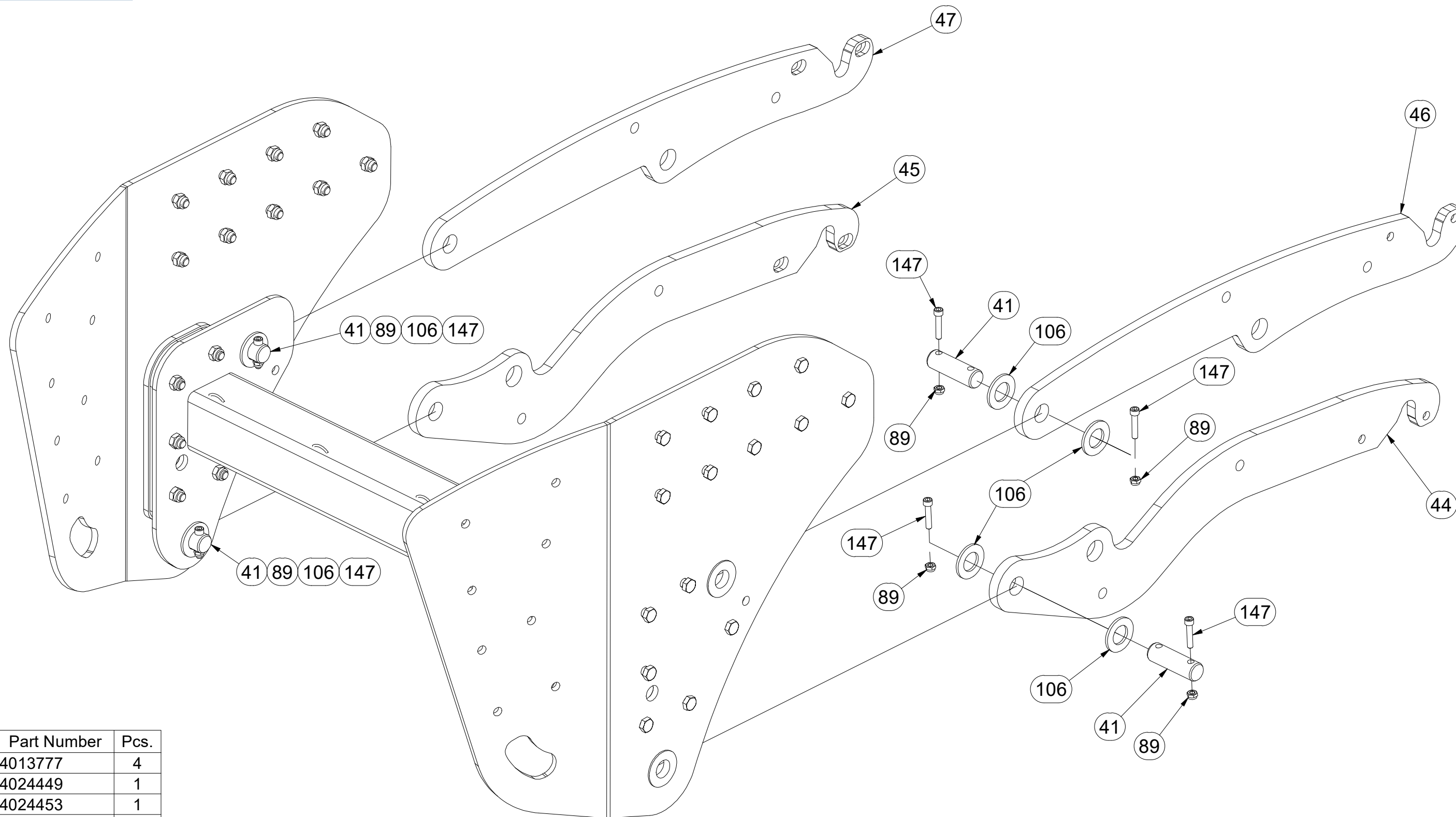
Pos.	Part Number	Pcs.	Pos.	Part Number	Pcs.
8	VZ00004676	1	126	m04355	16
20	4025024	1	133	m04039	4
56	VZ00002823	1	134	m08549	4
84	m03683	84	148	m13739	19
86	m04301	26	150	m16936	4
90	m10820	40	173	m11732	1
91	m04503	9	175	m19045	1
93	m05562	4	180	m08098	1

CZ NÁSYPKA
 D FÜLLTRICHTER
 F TRÉMIE

GB HOPPER
 RU БУНКЕР
 PL LEJ

Farmet

VZ00010500



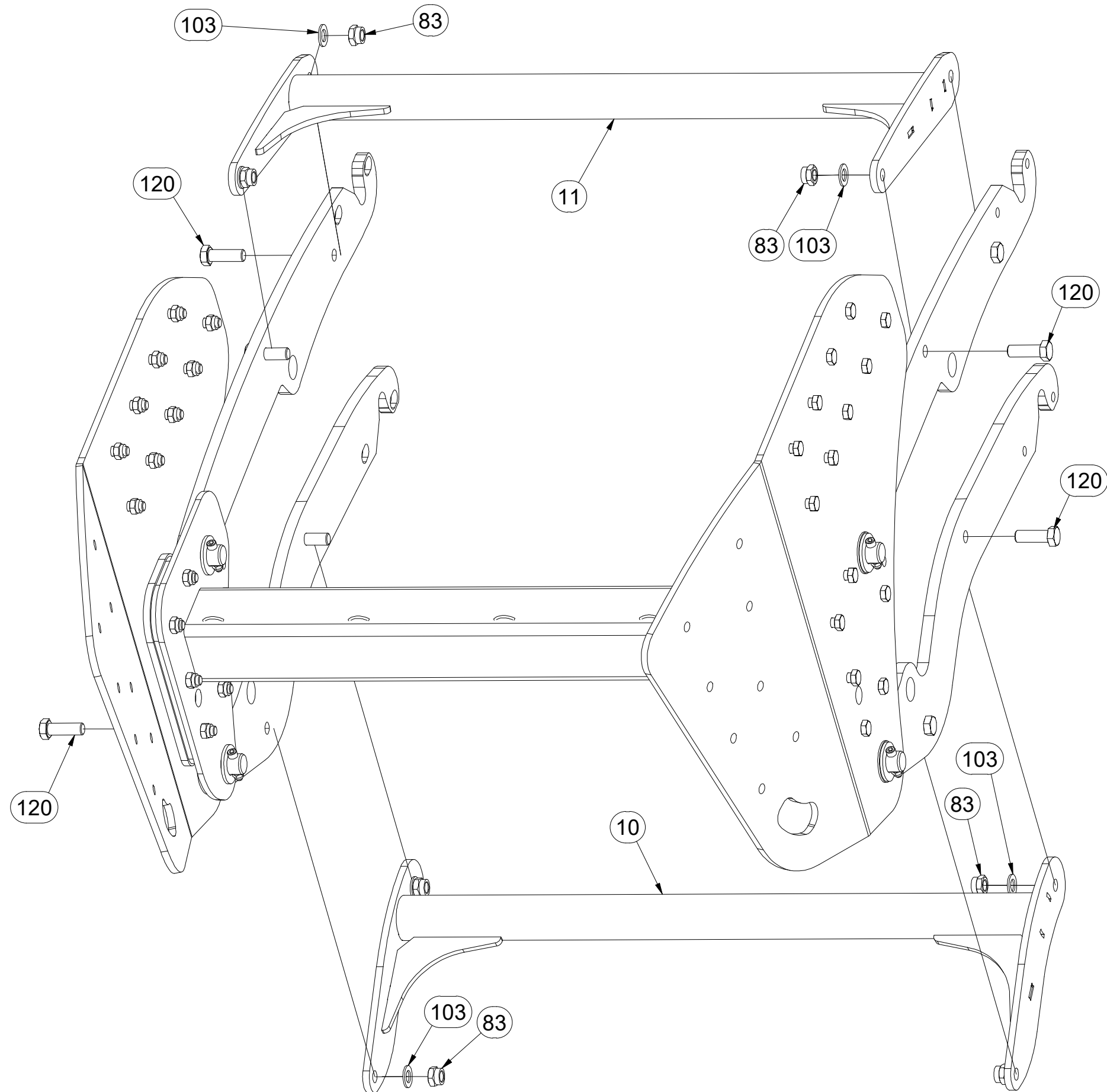
Pos.	Part Number	Pcs.
41	4013777	4
44	4024449	1
45	4024453	1
46	4024455	1
47	4024456	1
89	m03775	10
106	m14026	8
147	m05513	8

CZ NÁŠYPKA
 D FÜLLTRICHTER
 F TRÉMIE

GB HOPPER
 RU БУНКЕР
 PL LEJ



VZ00010500



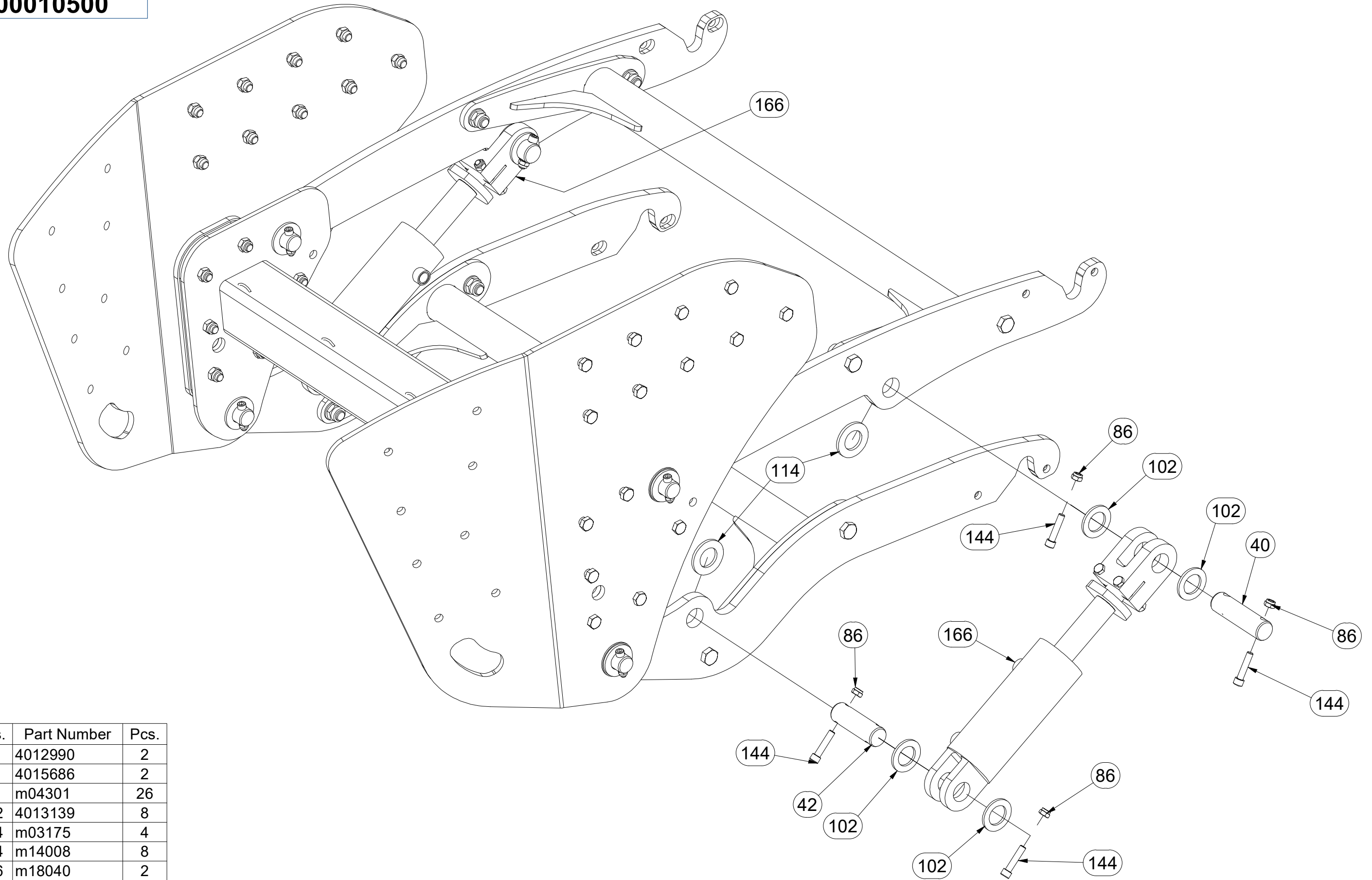
Pos.	Part Number	Pcs.
10	3011303	1
11	3011302	1
83	m21660	8
103	m03768	10
120	m14496	8

CZ NÁSYPKA
 D FÜLLTRICHTER
 F TRÉMIE

GB HOPPER
 RU БУНКЕР
 PL LEJ



VZ00010500



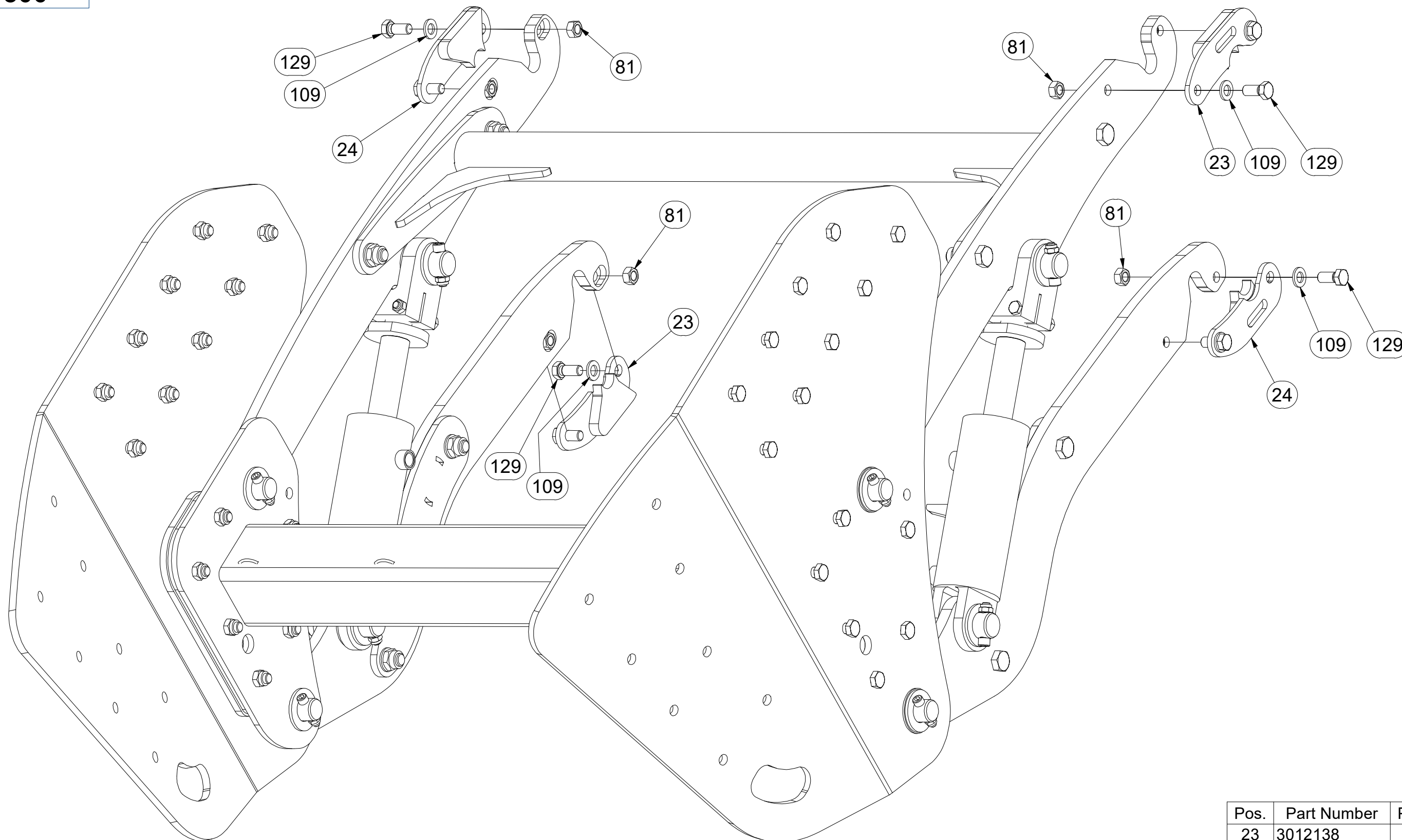
Pos.	Part Number	Pcs.
40	4012990	2
42	4015686	2
86	m04301	26
102	4013139	8
114	m03175	4
144	m14008	8
166	m18040	2

CZ NÁSYPKA
 D FÜLLTRICHTER
 F TRÉMIE

GB HOPPER
 RU БУНКЕР
 PL LEJ



VZ00010500



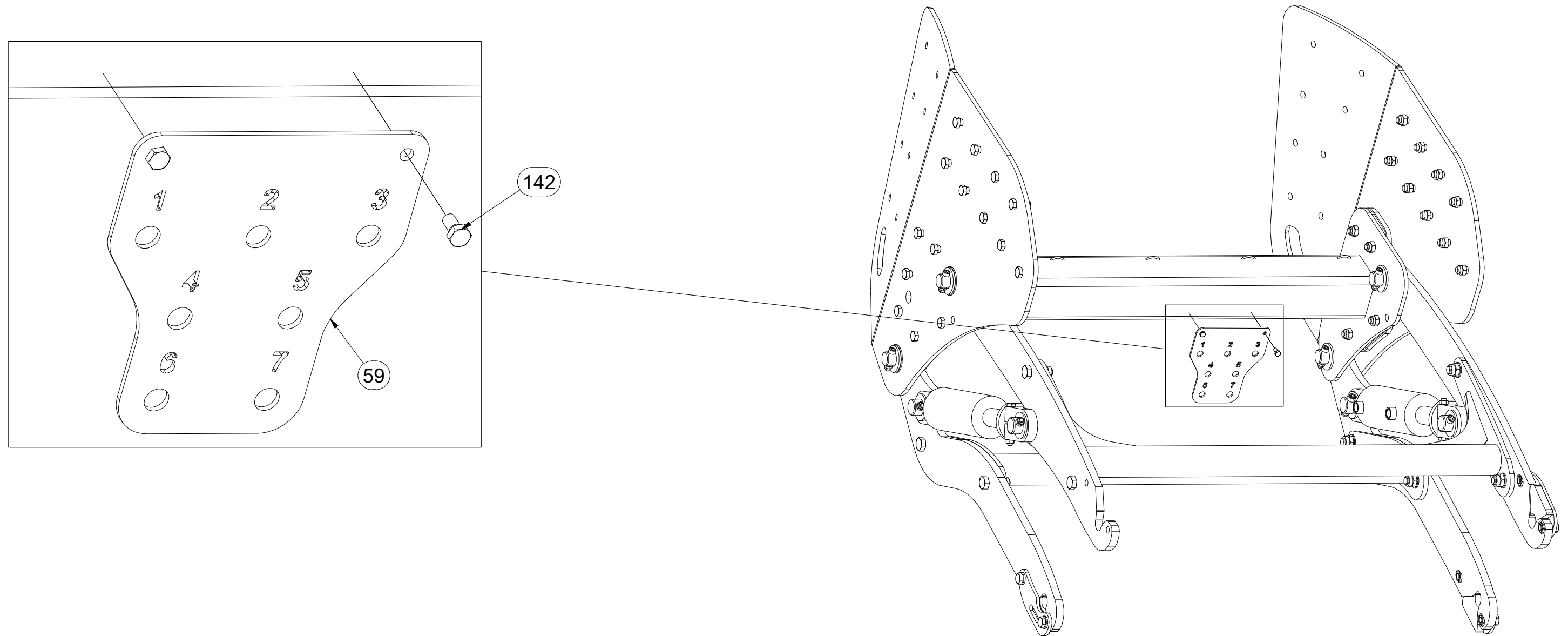
Pos.	Part Number	Pcs.
23	3012138	2
24	3012139	2
81	m01306	8
109	m06278	8
129	m04240	8

CZ NÁSYPKA
 D FÜLLTRICHTER
 F TRÉMIE

GB HOPPER
 RU БУНКЕР
 PL LEJ



VZ00010500



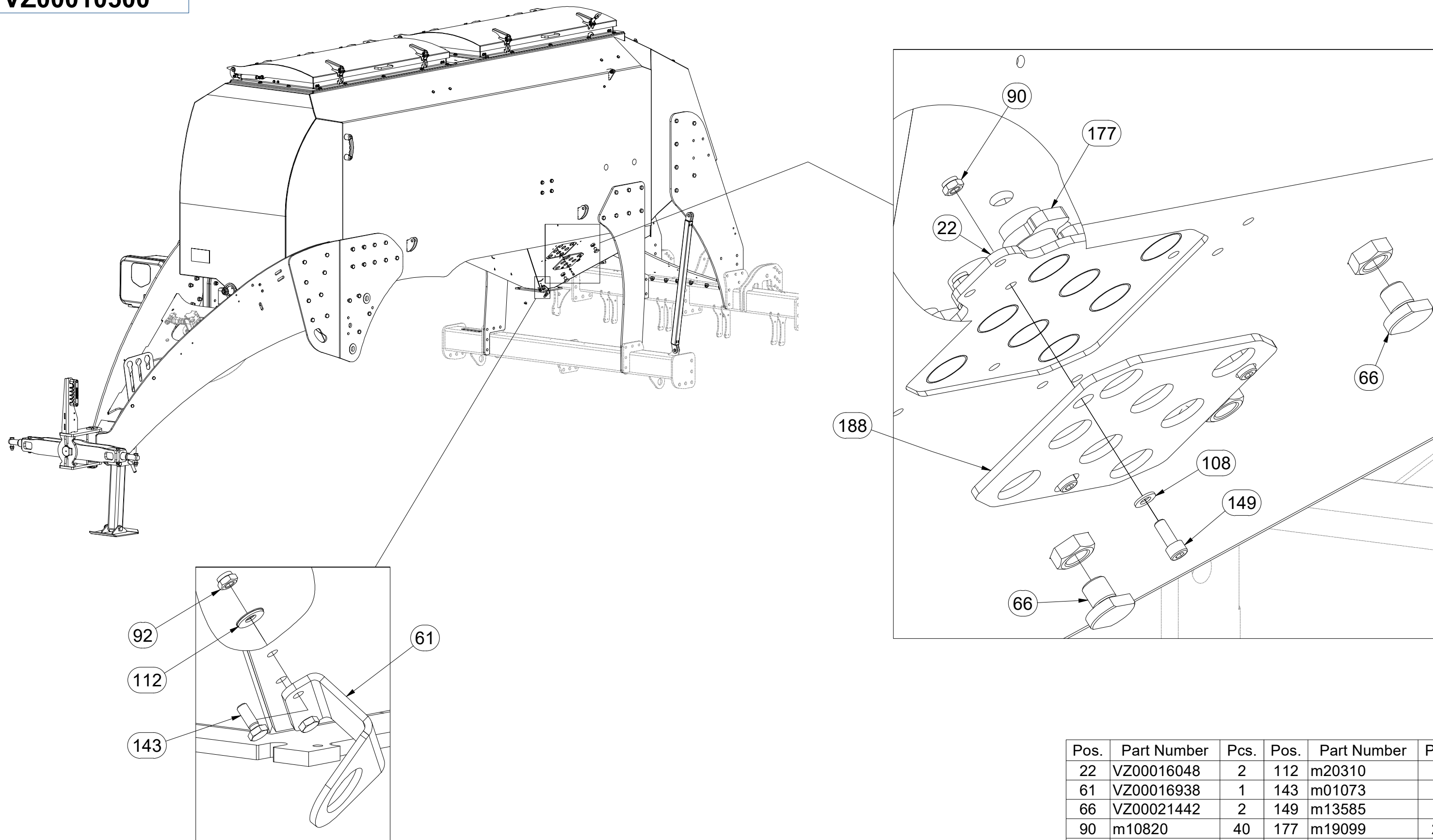
Pos.	Part Number	Pcs.
59	VZ00010144	1
142	m04553	2

- Ⓒ NÁŠYPKA
- Ⓓ FÜLLTRICHTER
- Ⓕ TRÉMIE

- Ⓖ HOPPER
- Ⓡ БУНКЕР
- Ⓢ LEJ



VZ00010500



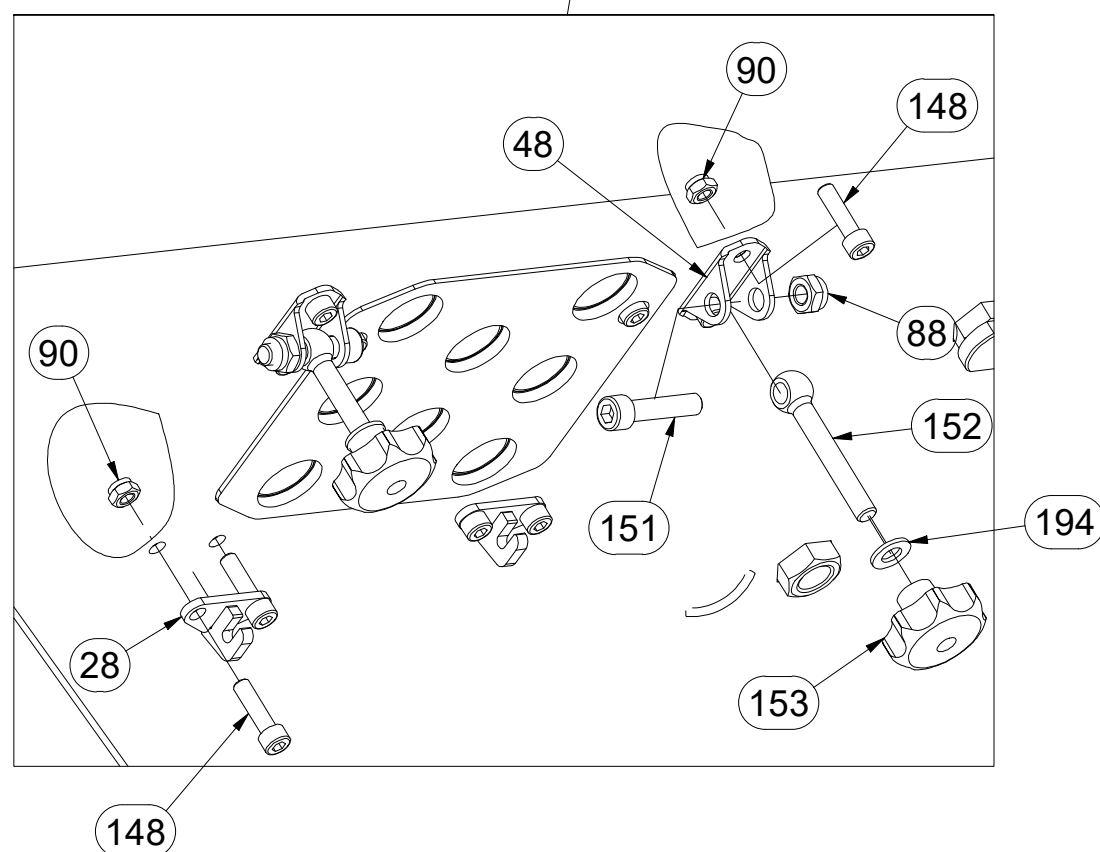
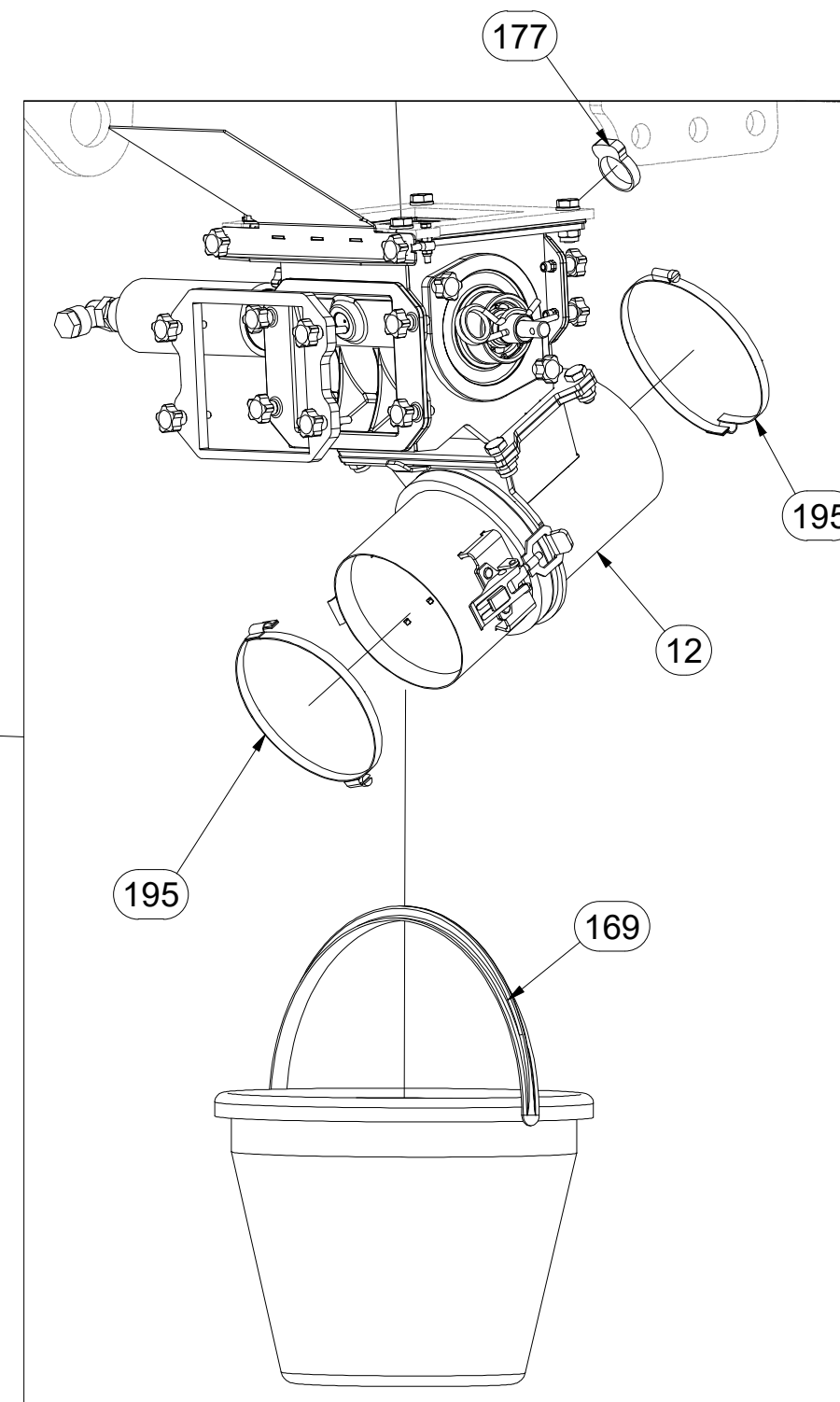
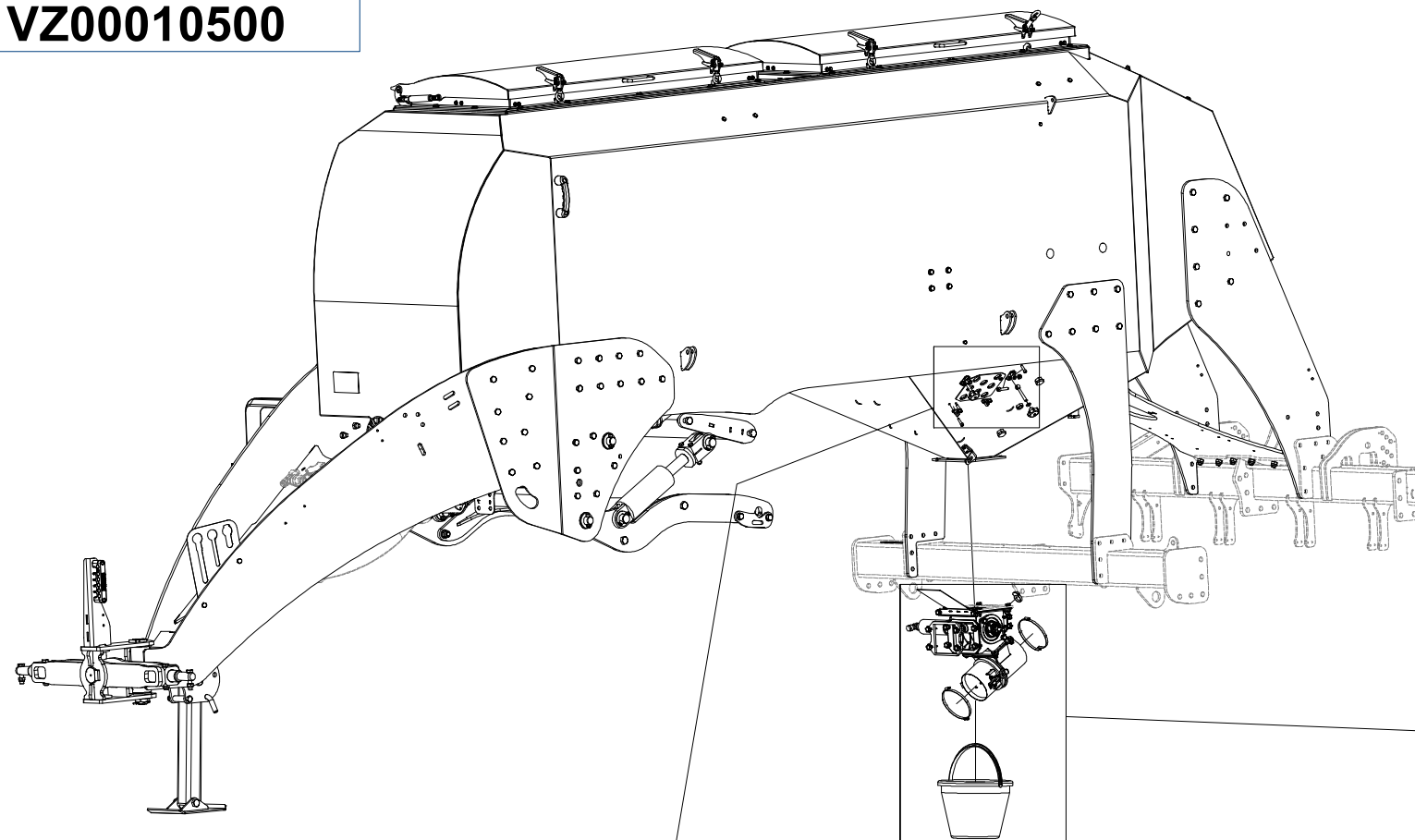
Pos.	Part Number	Pcs.	Pos.	Part Number	Pcs.
22	VZ00016048	2	112	m20310	2
61	VZ00016938	1	143	m01073	2
66	VZ00021442	2	149	m13585	6
90	m10820	40	177	m19099	22
92	m05560	2	188	m21691	2
108	m06846	22			

- Ⓒ NÁŠYPKA
- Ⓓ FÜLLTRICHTER
- Ⓕ TRÉMIE

- Ⓖ HOPPER
- Ⓡ БУНКЕР
- Ⓟ LEJ



VZ00010500



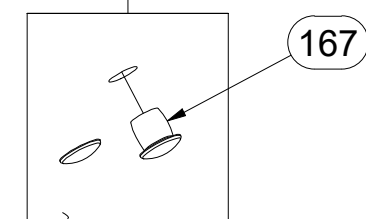
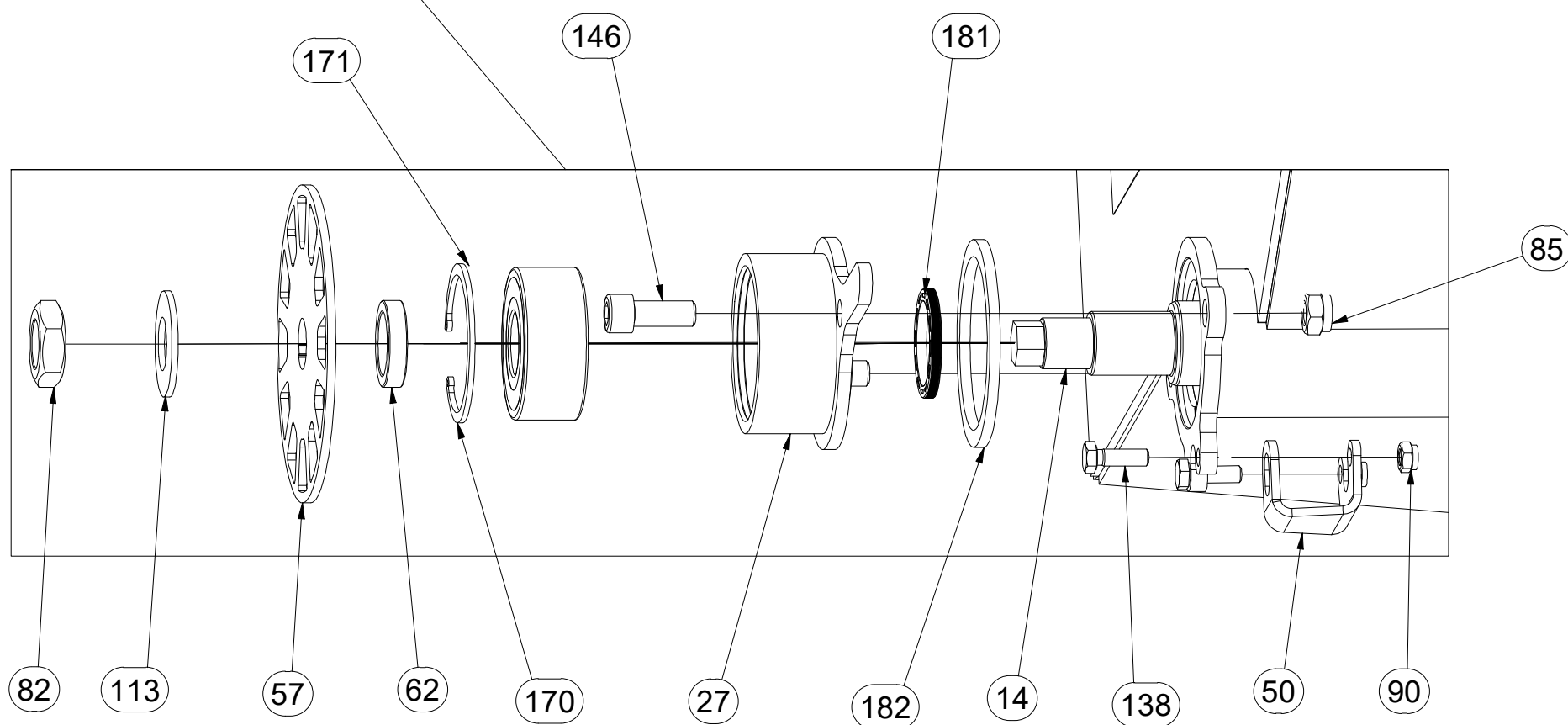
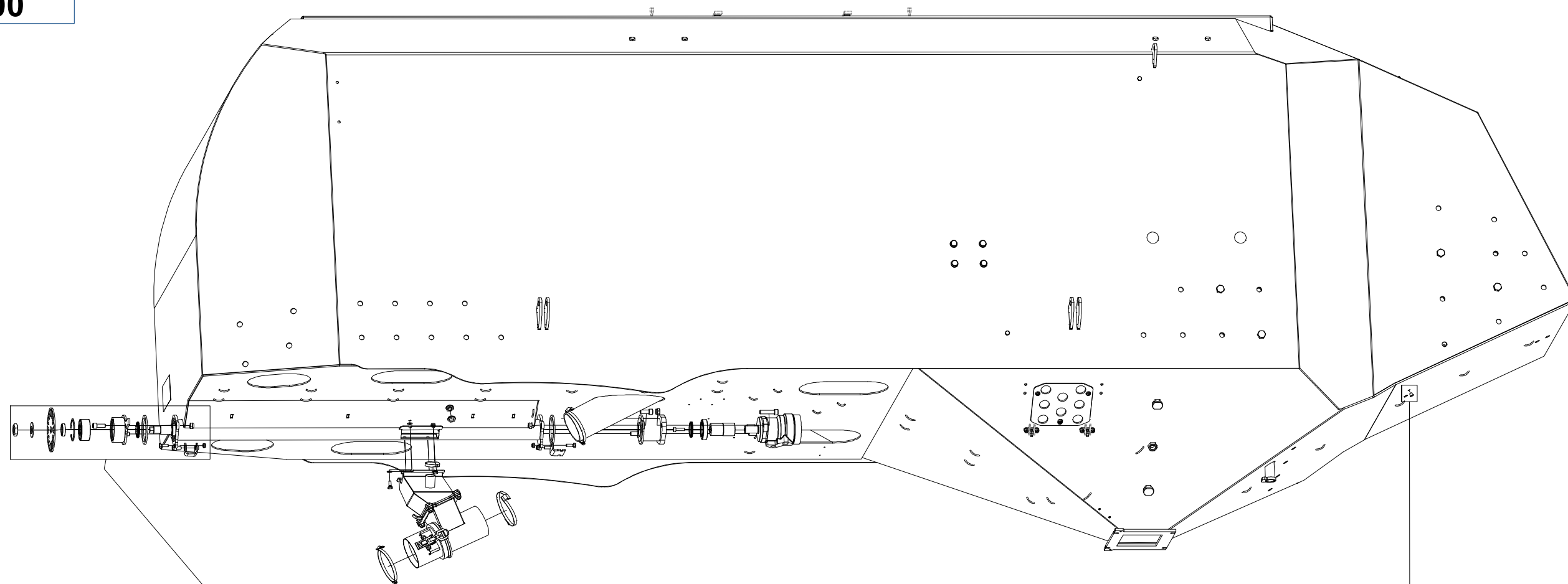
Pos.	Part Number	Pcs.
12	VZ00007265	1
28	VZ00015995	4
48	4025551	4
88	m13617	12
90	m10820	40
148	m13739	19
151	m16788	4
152	m16912	4
153	m16913	4
169	m20504	1
177	m19099	22
194	m06859	4
195	m22576	3

CZ NÁSYPKA
 D FÜLLTRICHTER
 F TRÉMIE

GB HOPPER
 RU БУНКЕР
 PL LEJ



VZ00010500



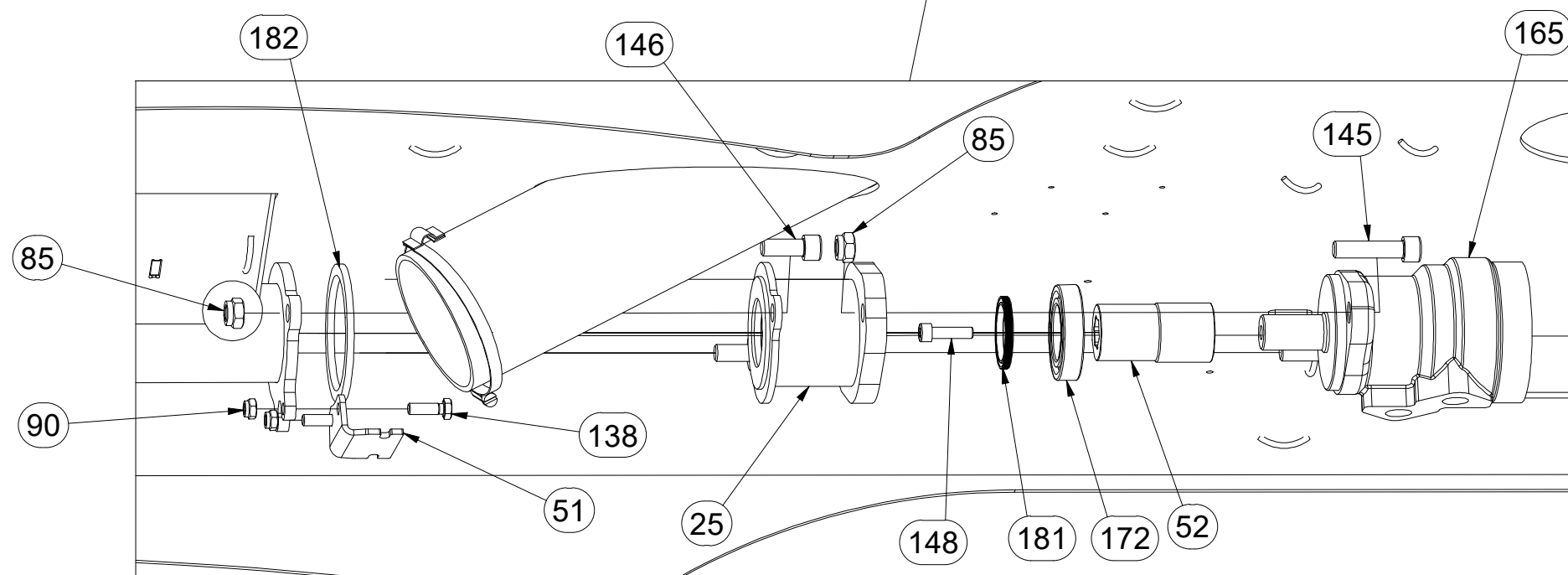
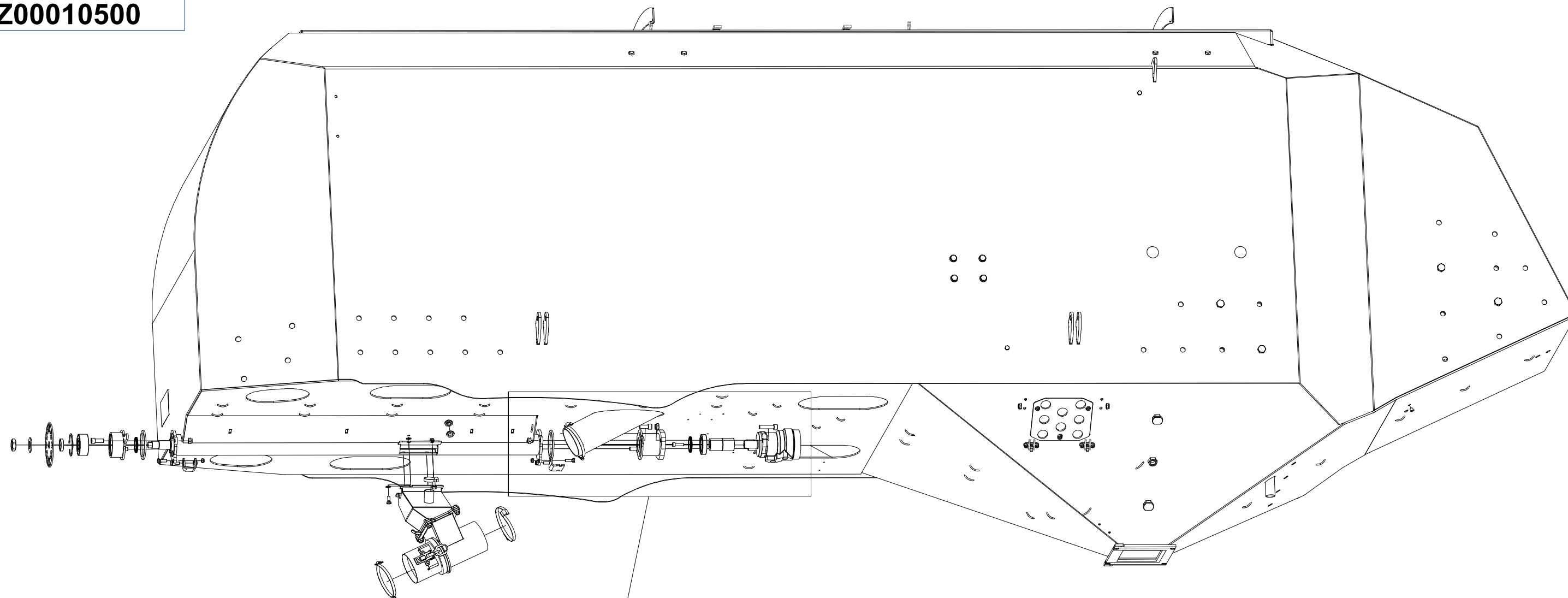
Pos.	Part Number	Pcs.	Pos.	Part Number	Pcs.
14	VZ00017243	1	113	m21685	1
27	VZ00001918	1	138	m06850	12
50	VZ00001311	1	146	m12696	4
57	VZ00005122	1	167	m14036	4
62	VZ00017245	1	170	m04250	1
82	m20236	1	171	m14552	1
85	m13618	6	181	m19263	2
90	m10820	40	182	m20329	2

CZ NÁSYPKA
 D FÜLLTRICHTER
 F TRÉMIE

GB HOPPER
 RU БУНКЕР
 PL LEJ



VZ00010500



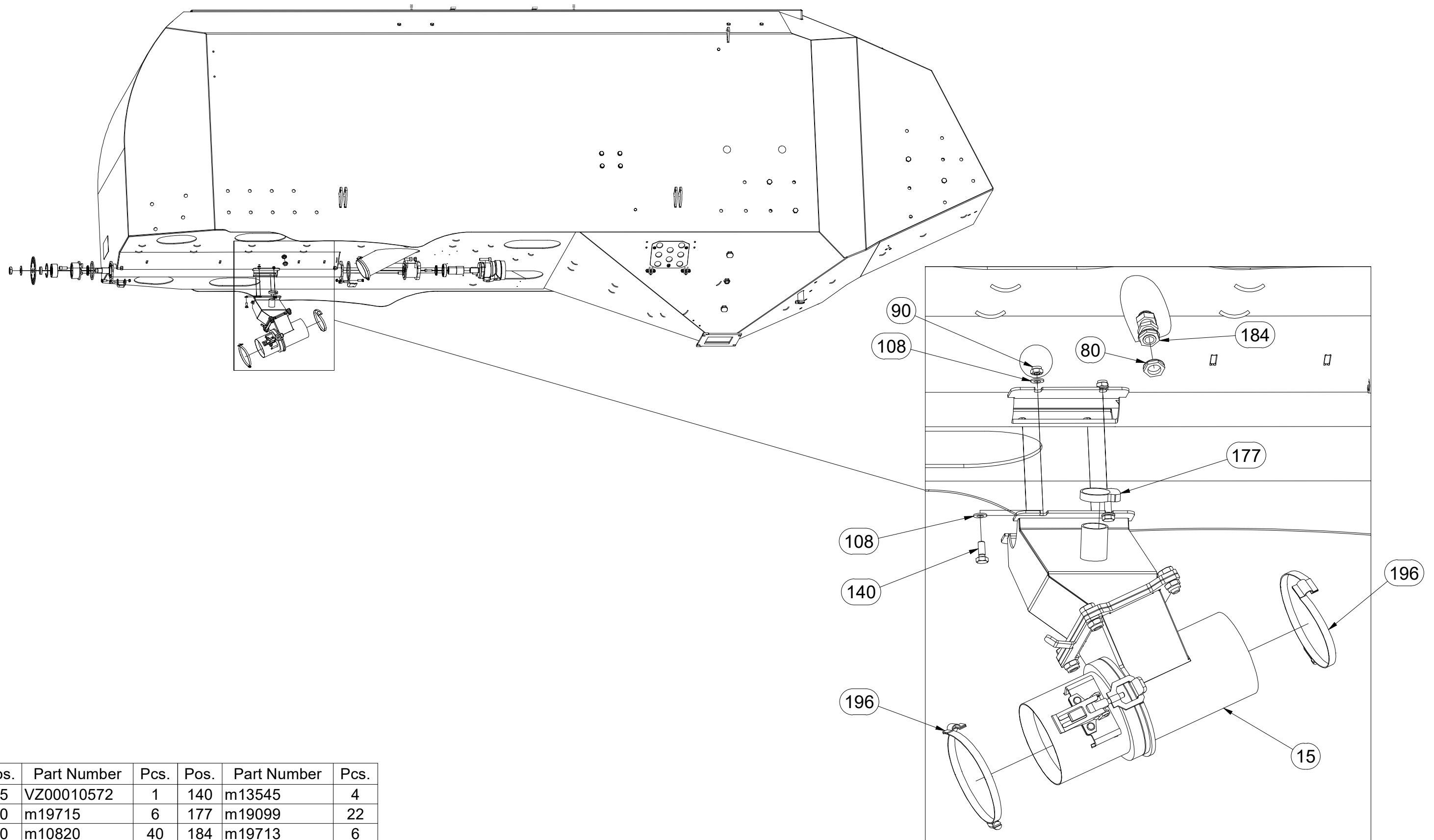
Pos.	Part Number	Pcs.	Pos.	Part Number	Pcs.
25	VZ00005214	1	146	m12696	4
51	VZ00001369	1	148	m13739	19
52	VZ00019182	1	165	m16300	1
85	m13618	6	172	m09830	1
90	m10820	40	181	m19263	2
138	m06850	12	182	m20329	2
145	m18790	2			

CZ NÁSYPKA
 D FÜLLTRICHTER
 F TRÉMIE

GB HOPPER
 RU БУНКЕР
 PL LEJ



VZ00010500



Pos.	Part Number	Pcs.	Pos.	Part Number	Pcs.
15	VZ00010572	1	140	m13545	4
80	m19715	6	177	m19099	22
90	m10820	40	184	m19713	6
108	m06846	22	196	m22575	6

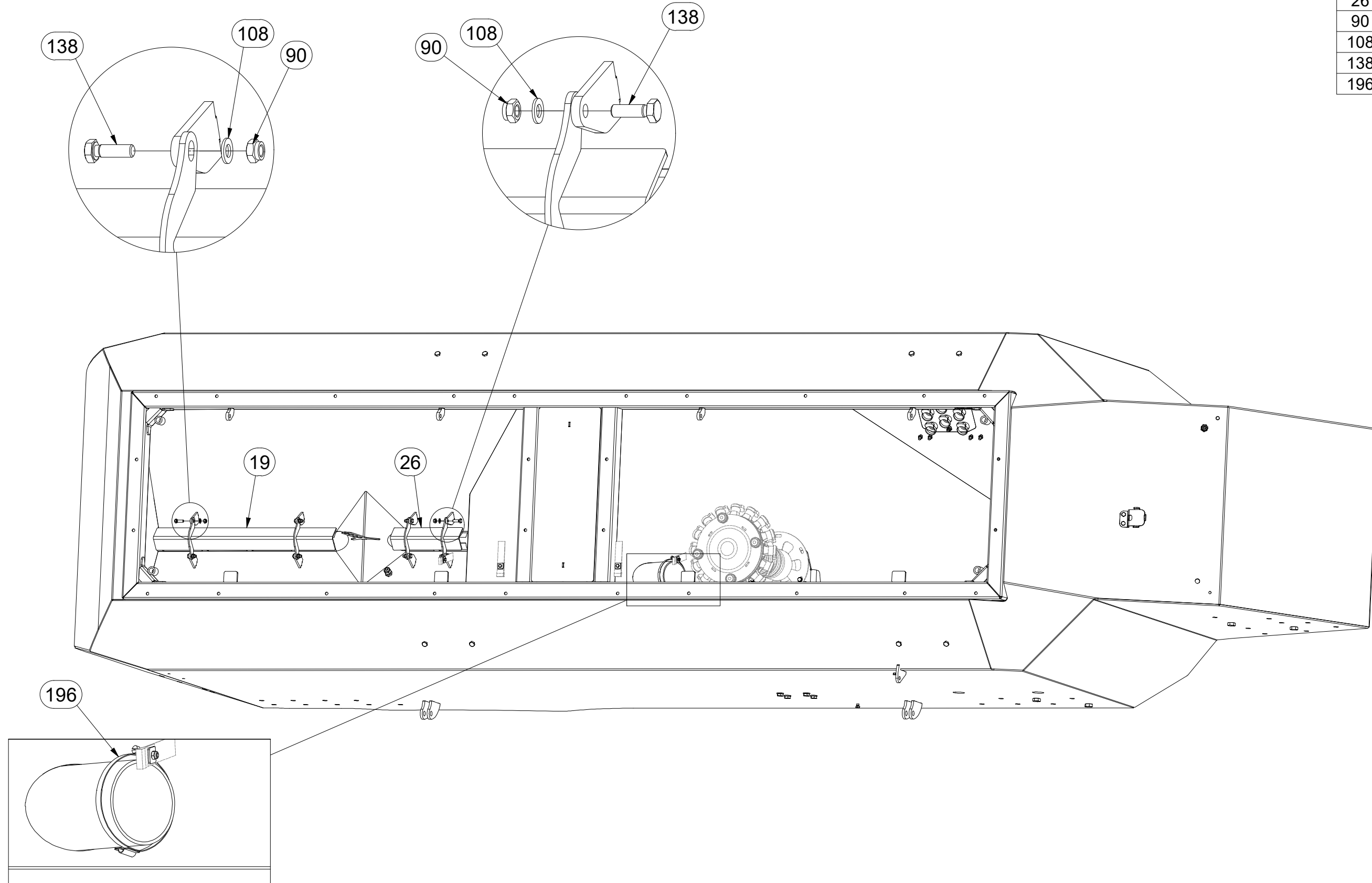
(CZ) NÁŠYPKA
 (D) FÜLLTRICHTER
 (F) TRÉMIE

(GB) HOPPER
 (RU) БУНКЕР
 (PL) LEJ



VZ00010500

Pos.	Part Number	Pcs.
19	VZ00002158	1
26	VZ00002165	1
90	m10820	40
108	m06846	22
138	m06850	12
196	m22575	6

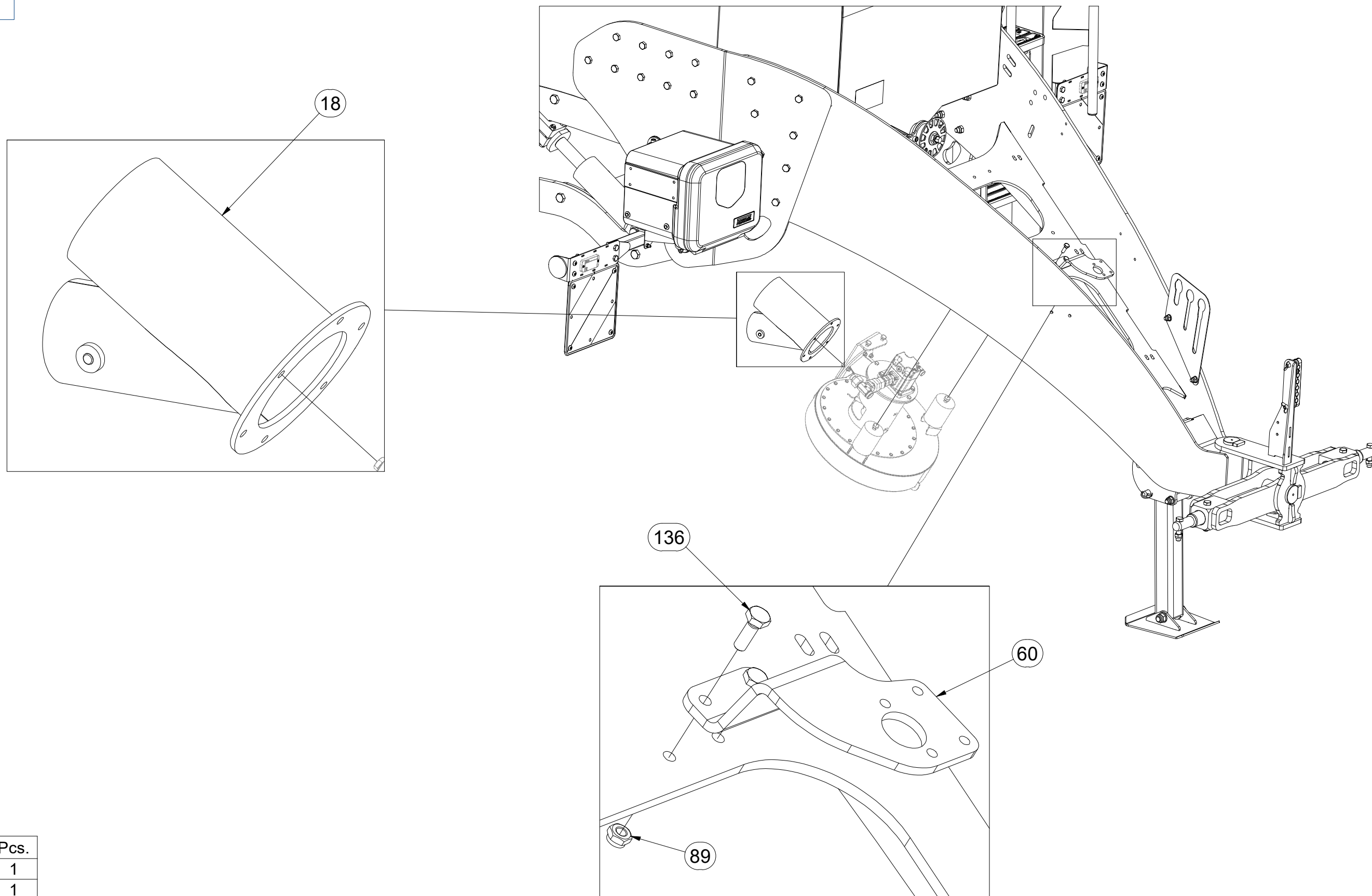


- Ⓒ NÁŠYPKA
- Ⓓ FÜLLTRICHTER
- Ⓕ TRÉMIE

- Ⓖ HOPPER
- Ⓡ БУНКЕР
- Ⓟ LEJ



VZ00010500



Pos.	Part Number	Pcs.
18	VZ00017418	1
60	VZ00011059	1
89	m03775	10
136	m04612	2

ⒸZ VÍKO NÁSYPKY

Ⓓ TRICHTERDECKEL

Ⓕ COUVERCLE DE TRÉMITE

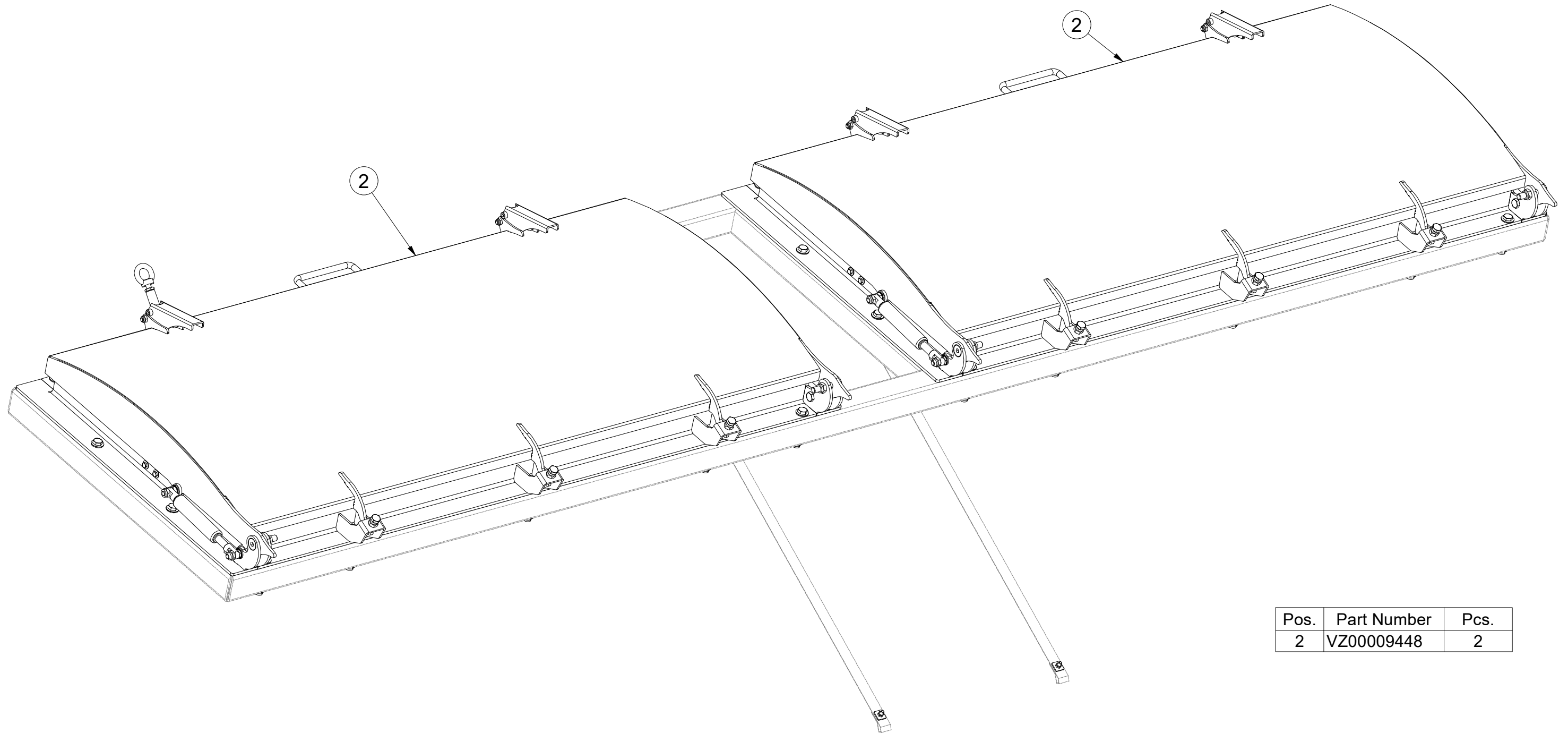
VZ00002184

ⒼB HOPPER LID

Ⓔ КРЫШКА БУНКЕРА

Ⓗ POKRYWA ZASOBNIKA

Farmet



Pos.	Part Number	Pcs.
2	VZ00009448	2

ⒸZ VÍKO NÁSYPKY

Ⓓ TRICHTERDECKEL

Ⓕ COUVERCLE DE TRÉMITE

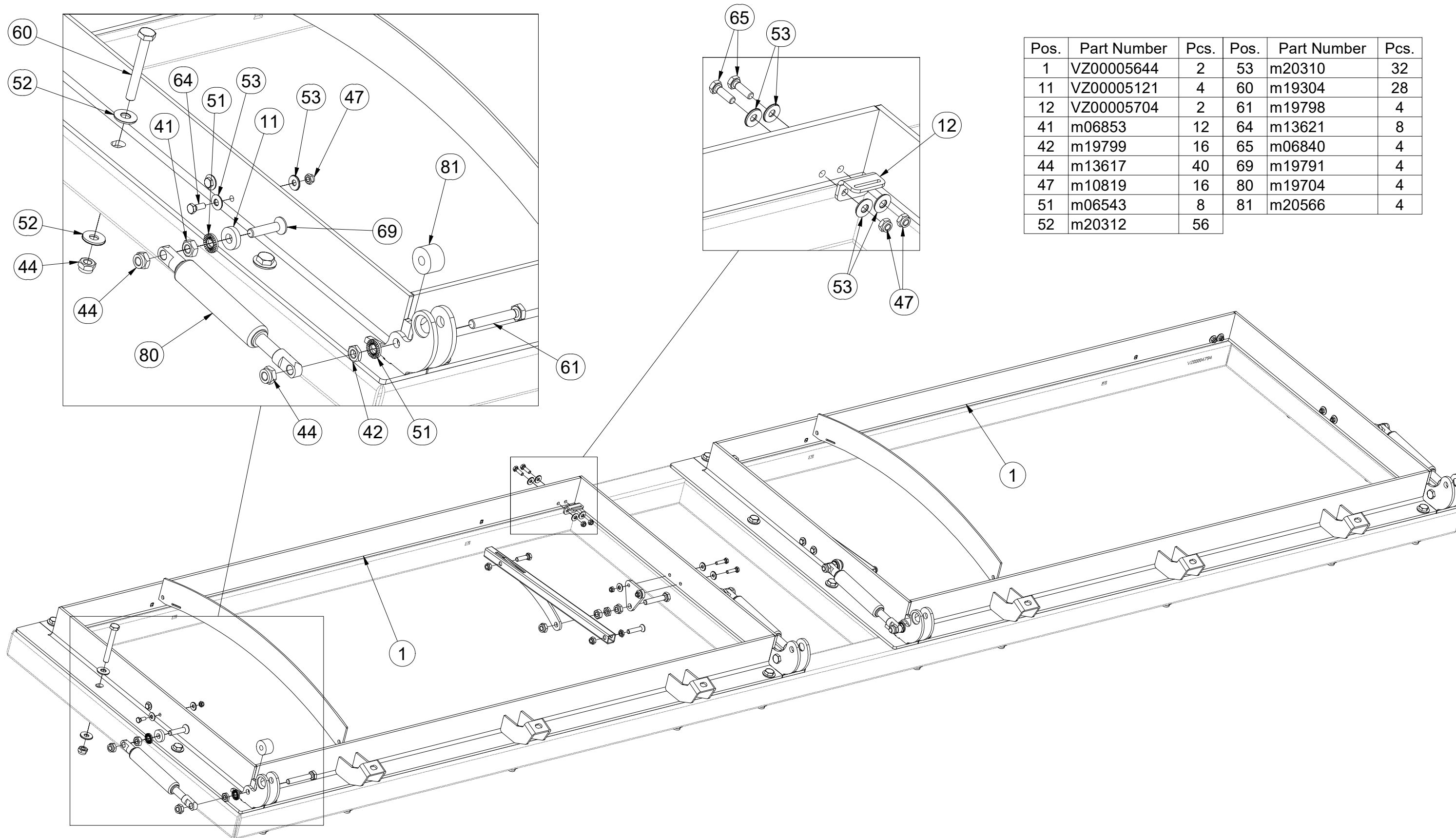
ⒼB HOPPER LID

Ⓔ RU КРЫШКА БУНКЕРА

ⒼL POKRYWA ZASOBNIKA



VZ00002184



Ⓒ VÍKO NÁSYPKY

Ⓓ TRICHTERDECKEL

Ⓕ COUVERCLE DE TRÉMITE

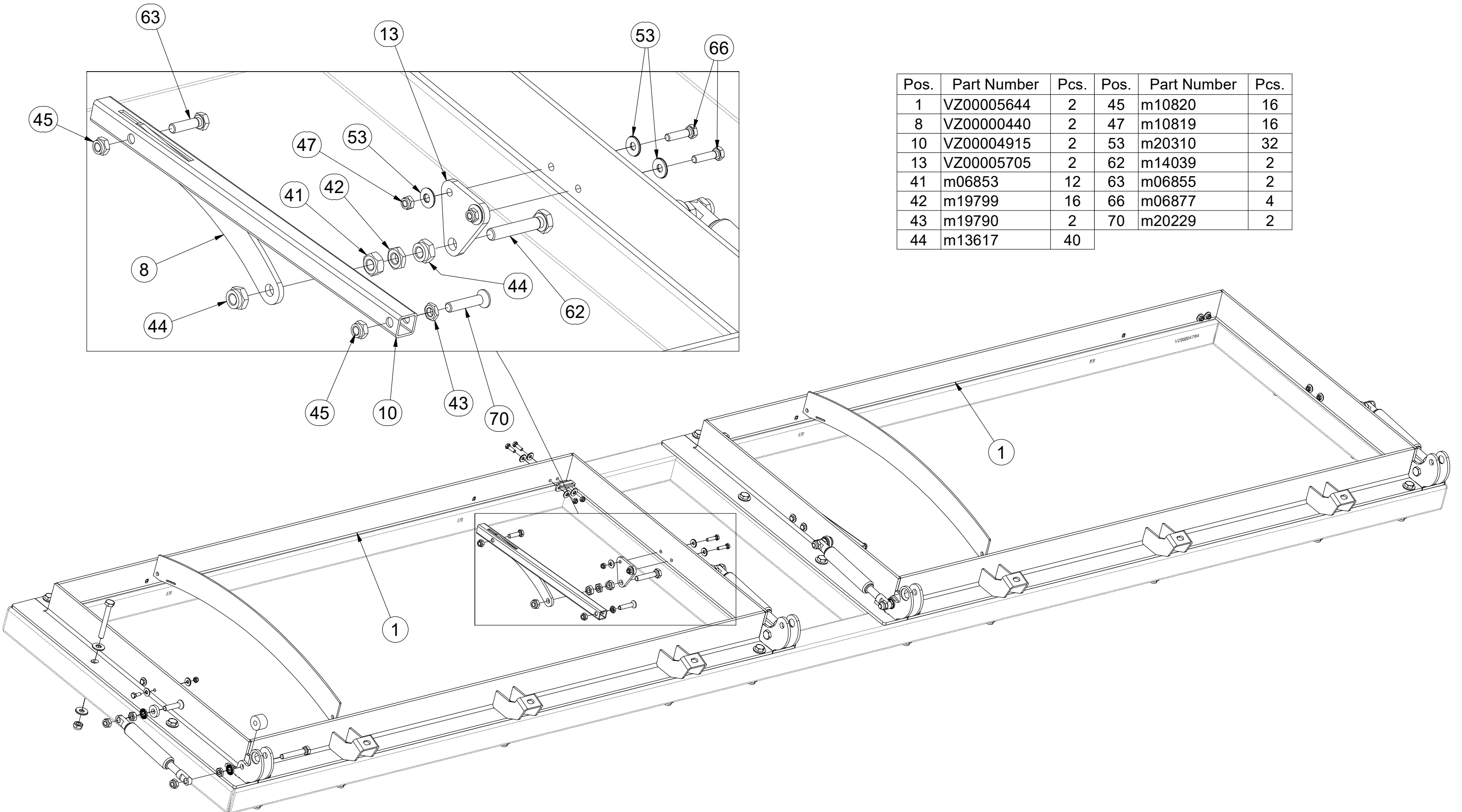
Ⓖ HOPPER LID

Ⓡ КРЫШКА БУНКЕРА

Ⓢ POKRYWA ZASOBNIKA



VZ00002184



Pos.	Part Number	Pcs.	Pos.	Part Number	Pcs.
1	VZ00005644	2	45	m10820	16
8	VZ00000440	2	47	m10819	16
10	VZ00004915	2	53	m20310	32
13	VZ00005705	2	62	m14039	2
41	m06853	12	63	m06855	2
42	m19799	16	66	m06877	4
43	m19790	2	70	m20229	2
44	m13617	40			

ⒸZ VÍKO NÁSYPKY

Ⓓ TRICHTERDECKEL

Ⓕ COUVERCLE DE TRÉMITE

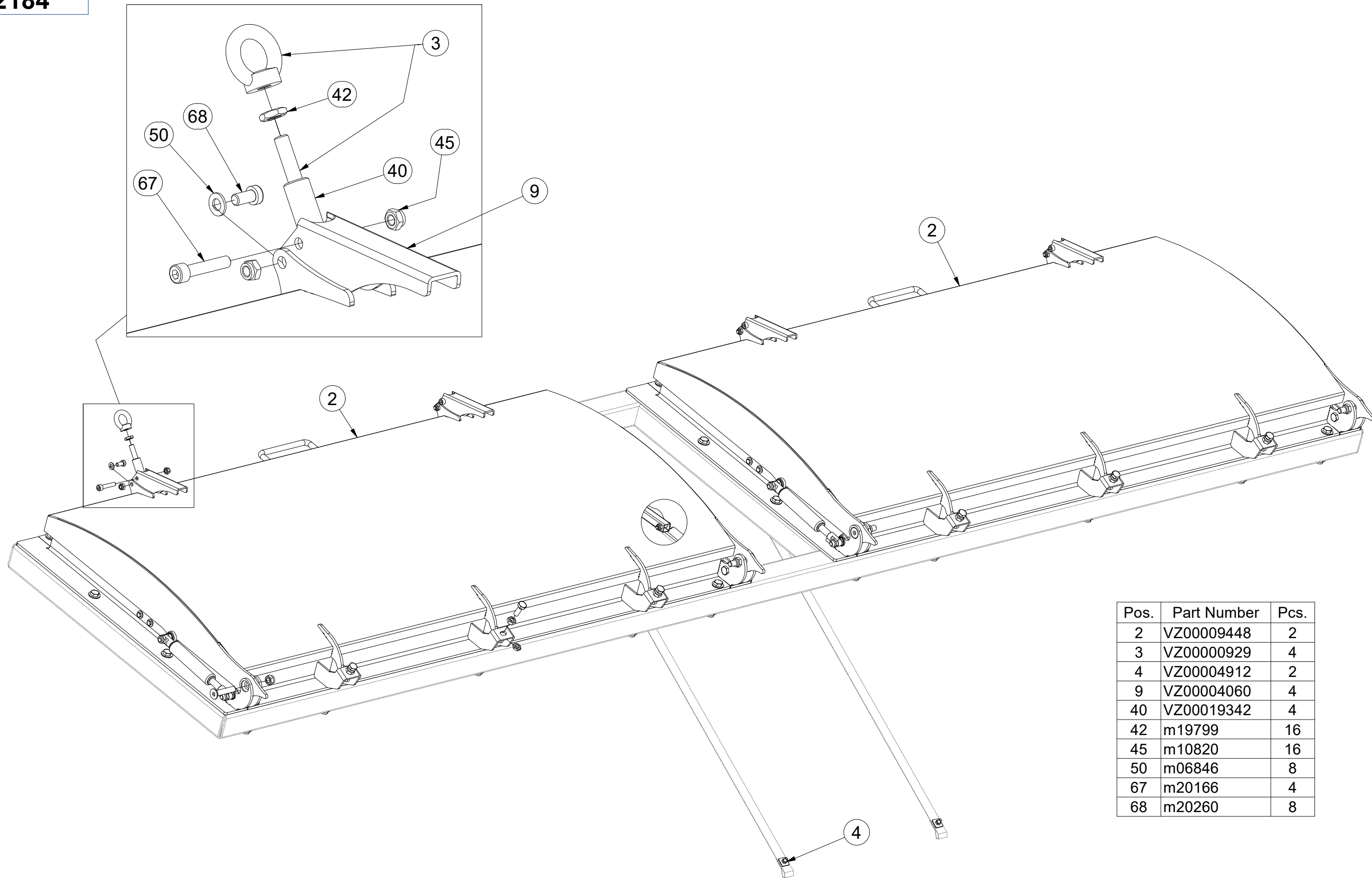
ⒼB HOPPER LID

ⒺU КРЫШКА БУНКЕРА

ⒼL POKRYWA ZASOBNIKA



VZ00002184



Pos.	Part Number	Pcs.
2	VZ00009448	2
3	VZ00000929	4
4	VZ00004912	2
9	VZ00004060	4
40	VZ00019342	4
42	m19799	16
45	m10820	16
50	m06846	8
67	m20166	4
68	m20260	8

ⒸZ VÍKO NÁSYPKY

Ⓓ TRICHTERDECKEL

Ⓕ COUVERCLE DE TRÉMITE

ⒼB HOPPER LID

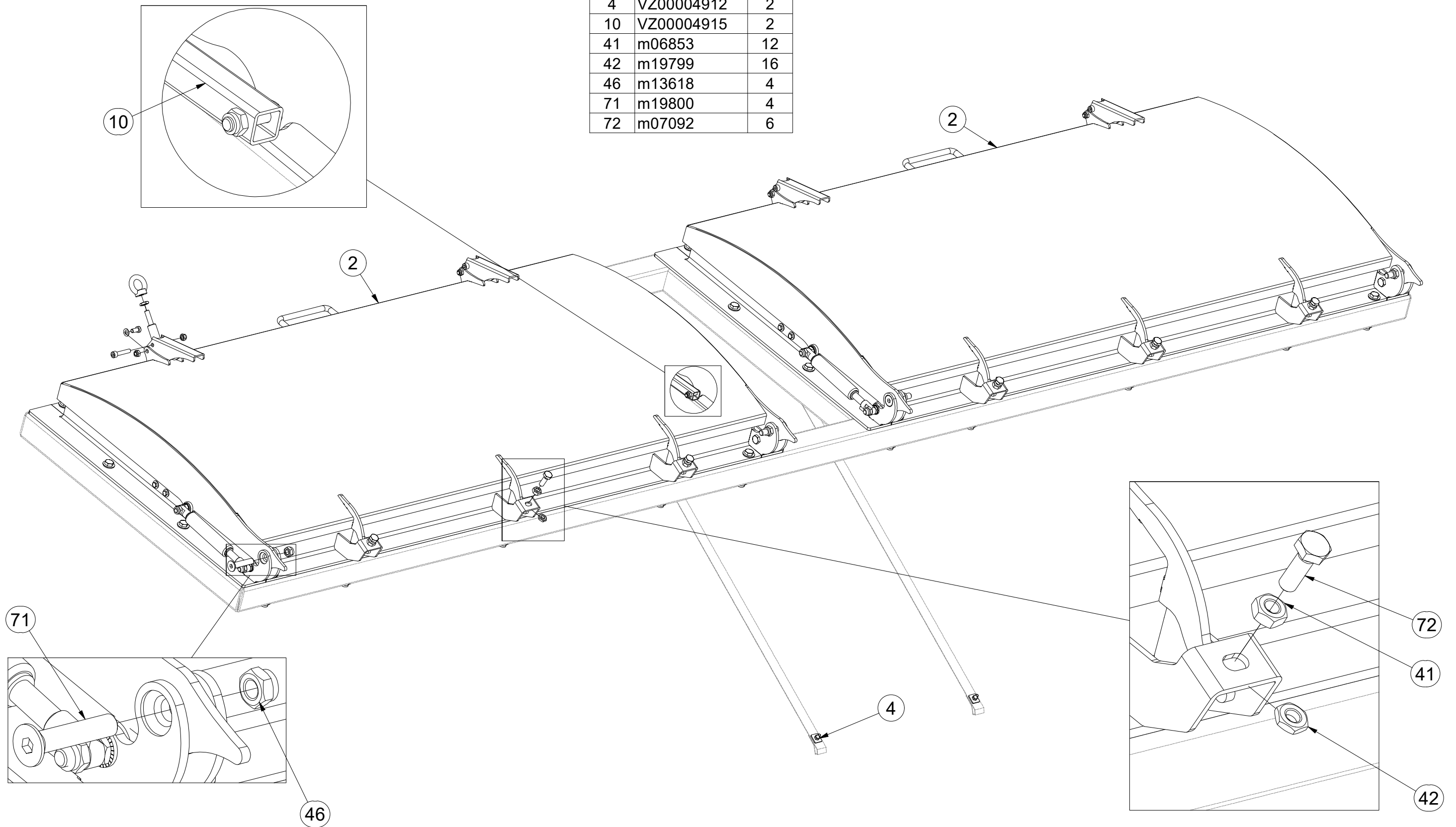
Ⓔ RU КРЫШКА БУНКЕРА

ⒼL POKRYWA ZASOBNIKA

Farmet

VZ00002184

Pos.	Part Number	Pcs.
2	VZ00009448	2
4	VZ00004912	2
10	VZ00004915	2
41	m06853	12
42	m19799	16
46	m13618	4
71	m19800	4
72	m07092	6

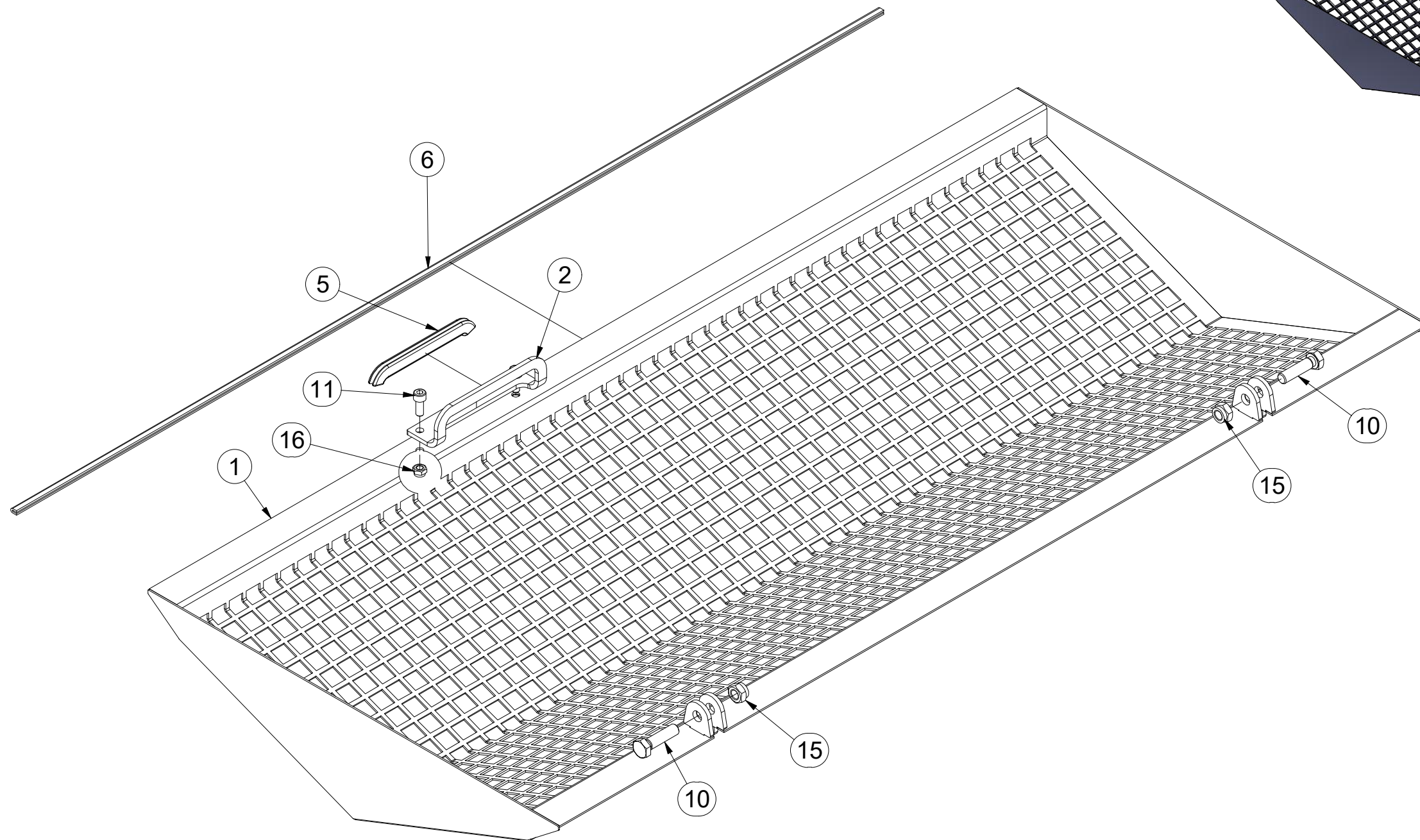
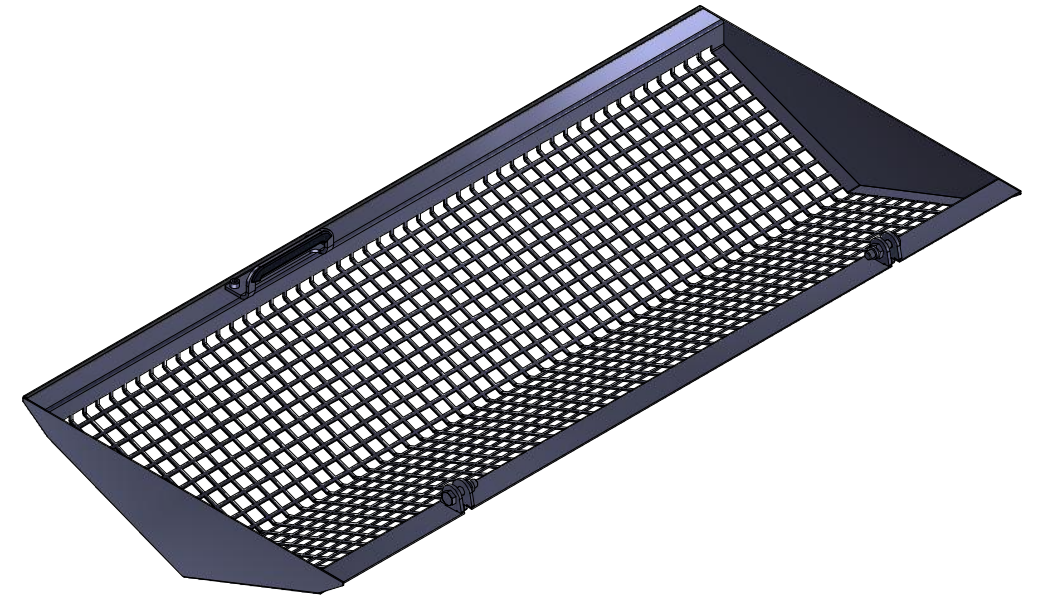


CZ SÍTO NÁSYPKY
 D TRICHTERSIEB
 F TAMIS DE TRÉMIE

GB HOPPER SIEVE
 RU БУНКЕРНОЕ СИТО
 PL SITO LEJOWE



VZ00015691



Pos.	Part Number	Pcs.
1	VZ00015692	1
2	VZ00015229	1
5	VZ00010539	1
6	VZ00021253	1
10	m15140	2
11	m13585	2
15	m13618	2
16	m10820	2

Ⓒ TRUBA S KLAPKOU

Ⓓ ROHR MIT KLAPPE

Ⓕ TUYAU AVEC VOILET

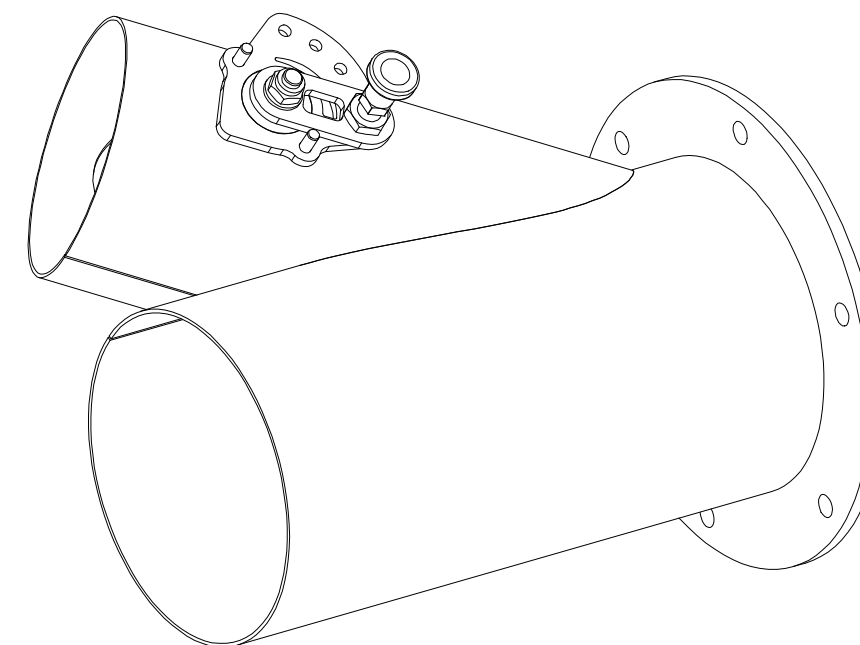
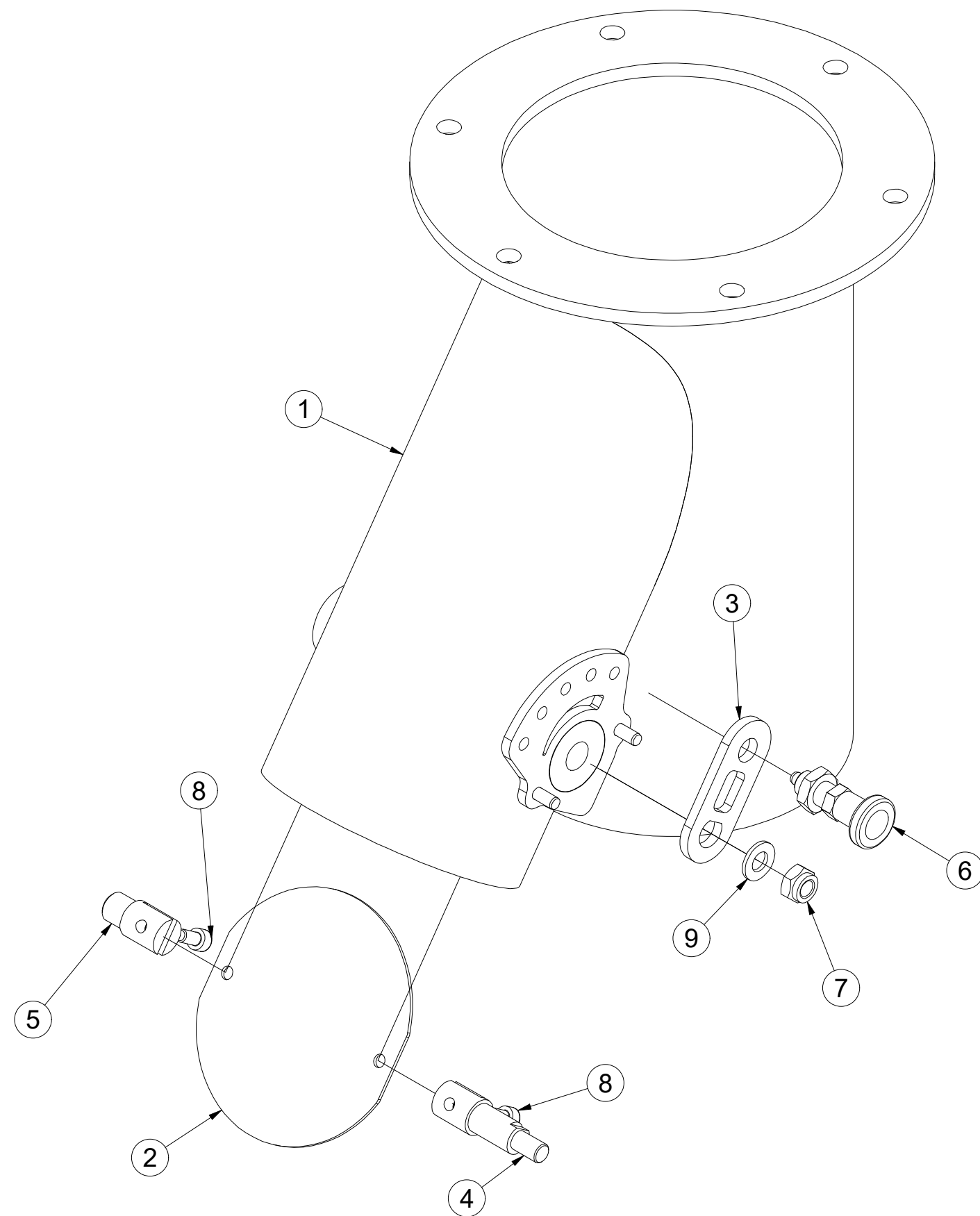
Ⓖ PIPE WITH FLAP

Ⓡ ТРУБА С ЗАСЛОНКОЙ

Ⓟ RURA Z KLAPKĄ



VZ00017418



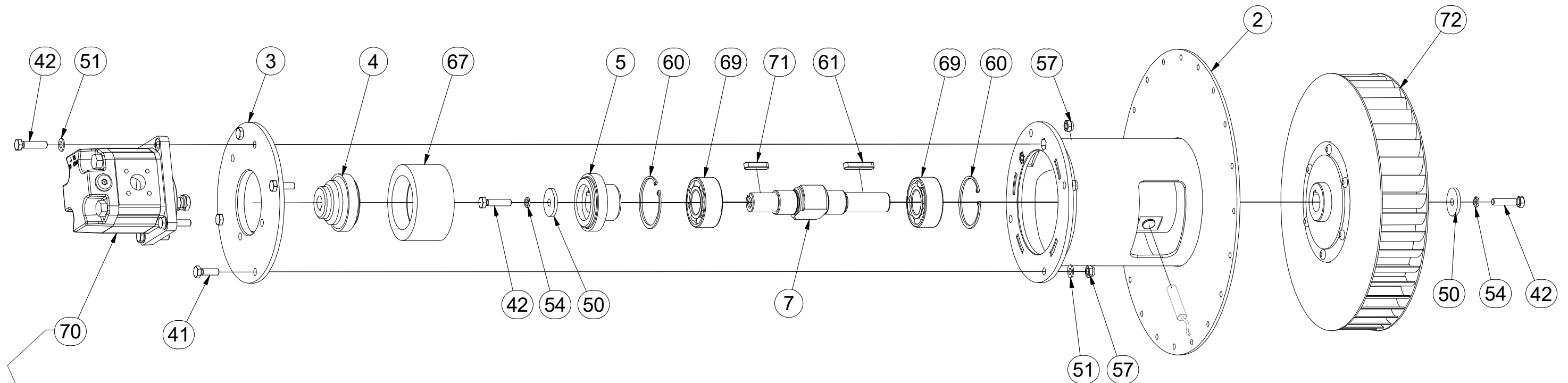
Pos.	Part Number	Pcs.	Pos.	Part Number	Pcs.
1	VZ00017420	1	6	m17677	1
2	VZ00002543	1	7	m10820	1
3	VZ00002618	1	8	m09907	2
4	3012834	1	9	m06846	1
5	4026100	1			

(CZ) VENTILÁTOR S HYDROPOHONEM
 (D) GEBLÄSE MIT HYDRAULIKANTRIEB
 (F) VENTILATEUR À MOTEUR HYDRAULIQUE

(GB) VENTILATOR WITH HYDRAULIC DRIVE
 (RU) ВЕНТИЛЯТОР С ГИДРОПРИВОДОМ
 (PL) WENTYLATOR Z HYDRO-NAPĘDEM



VZ00002585



m13039



TĚSNĚNÍ HYDROMOTORU
 HYDRAULIKMOTORDICHTUNG
 JOINT DE MOTEUR HYDRAULIQUE
 HYDRAULIC MOTOR SEAL
 УПЛОТНЕНИЕ ГИДРАВЛИЧЕСКОГО ДВИГАТЕЛЯ
 UCZELKA SILNIKA HYDRAULICZNEGO

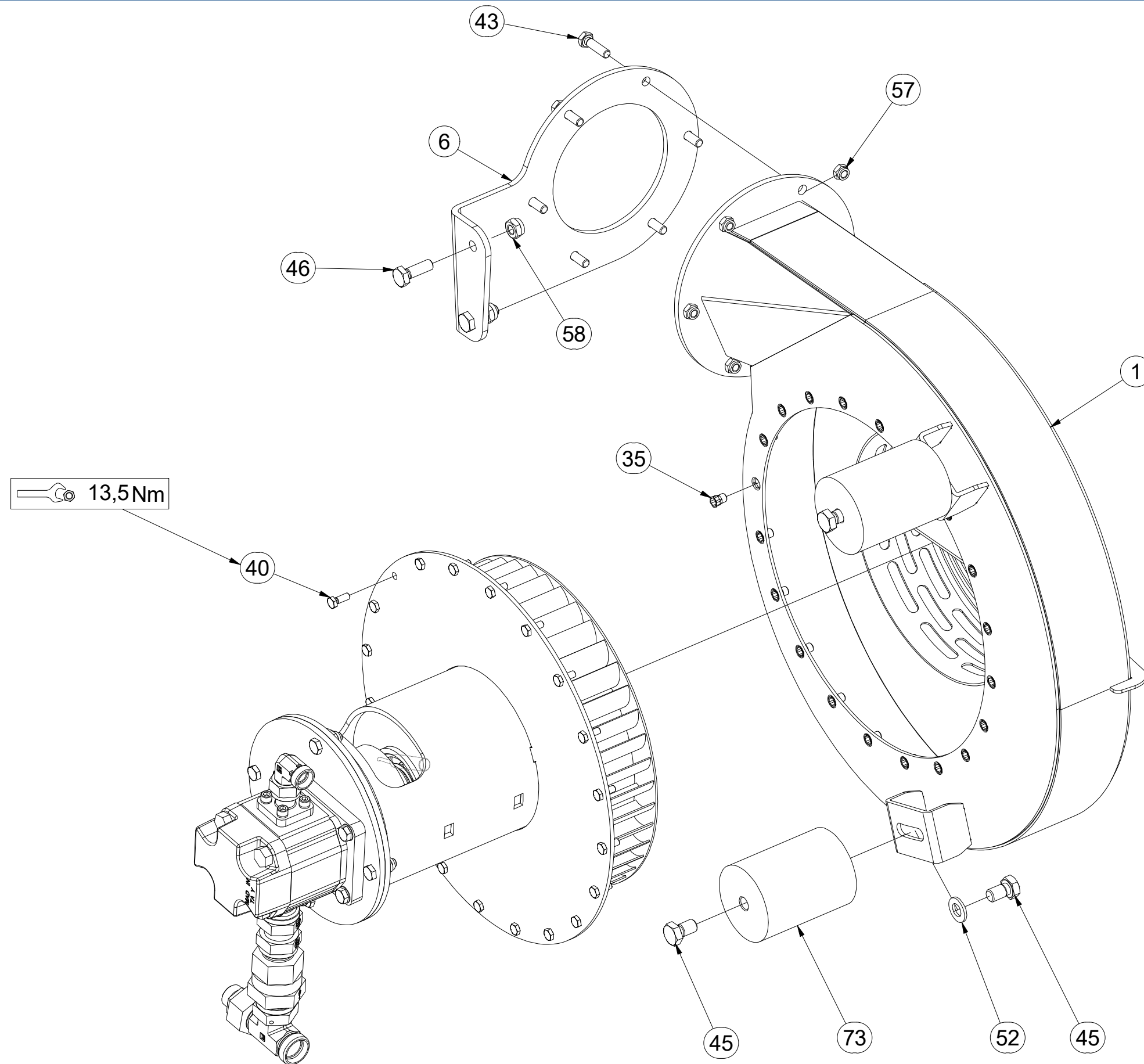
Pos.	Part Number	Pcs.	Pos.	Part Number	Pcs.
2	3011111	1	54	m01202	2
3	3011123	1	57	m04503	14
4	8000540-40906	1	60	m02850	2
5	8000540-40907	1	61	m03489	1
7	3007465	1	67	m08393	1
41	m01092	4	69	m12110	2
42	m01096	6	70	m12900	1
50	8000540-41044	2	71	m14409	1
51	m01203	8	72	m14410	1

(CZ) VENTILÁTOR S HYDROPOHONEM
 (D) GEBLÄSE MIT HYDRAULIKANTRIEB
 (F) VENTILATEUR À MOTEUR HYDRAULIQUE

(GB) VENTILATOR WITH HYDRAULIC DRIVE
 (RU) ВЕНТИЛЯТОР С ГИДРОПРИВОДОМ
 (PL) WENTYLATOR Z HYDRO-NAPĘDEM



VZ00002585



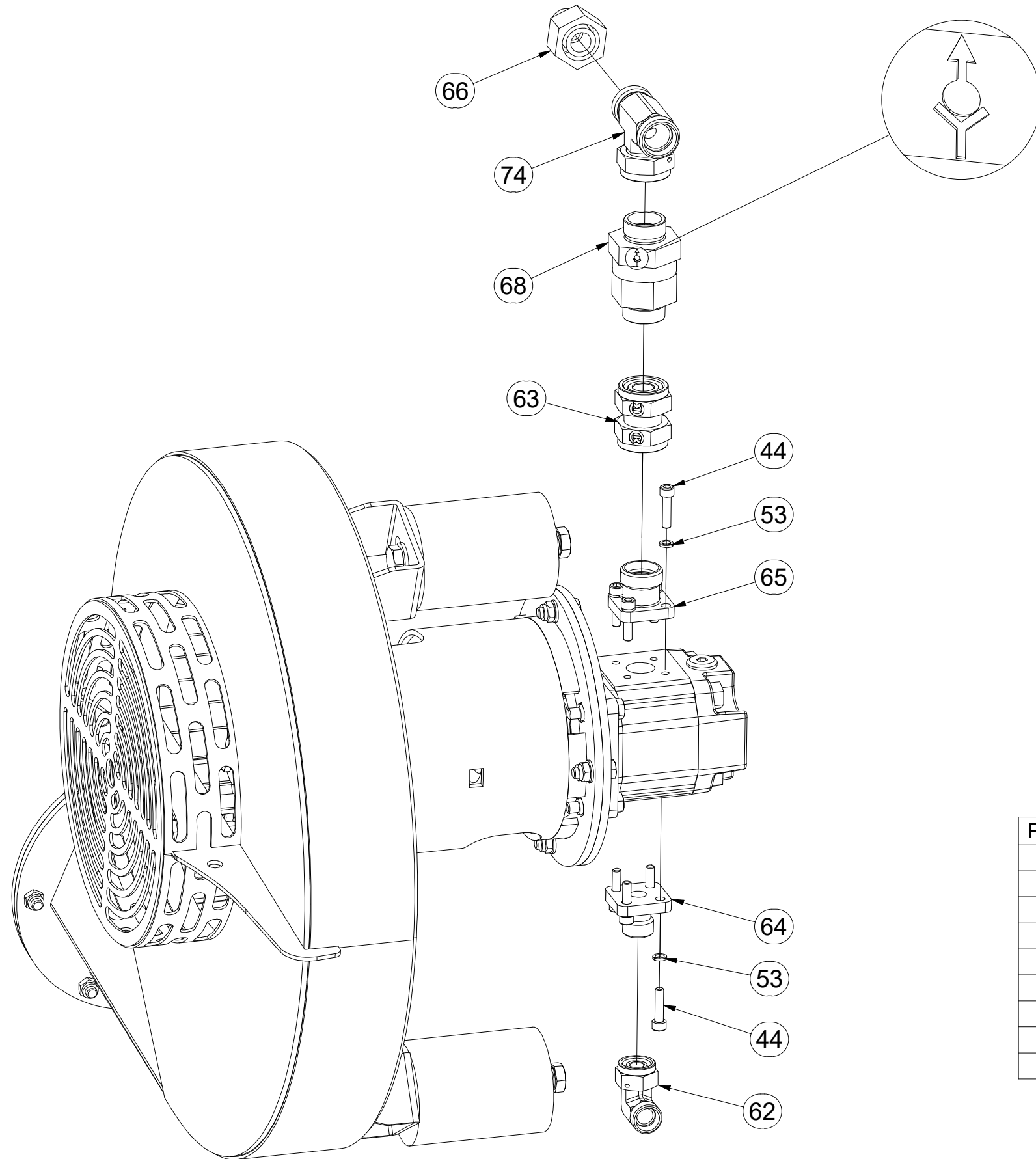
Pos.	Part Number	Pcs.
1	VZ00020140	1
6	VZ00002552	1
35	m19651	20
40	m01073	20
43	m04791	6
45	m06377	4
46	m04612	2
52	m01214	2
57	m04503	14
58	m03775	2
73	m19894	2

(CZ) VENTILÁTOR S HYDROPOHONEM
 (D) GEBLÄSE MIT HYDRAULIKANTRIEB
 (F) VENTILATEUR À MOTEUR HYDRAULIQUE

(GB) VENTILATOR WITH HYDRAULIC DRIVE
 (RU) ВЕНТИЛЯТОР С ГИДРОПРИВОДОМ
 (PL) WENTYLATOR Z HYDRO-NAPĘDEM



VZ00002585



Pos.	Part Number	Pcs.
44	m04345	8
53	m01200	8
62	m06114	1
63	m06438	1
64	m07987	1
65	m07988	1
66	m07992	1
68	m11300	1
74	m07472	1

Ⓒ ŽEBŘÍK LÁVKY

Ⓓ LEITER BÜHNE

Ⓕ ÉCHELLE DE LA PASSERELLE

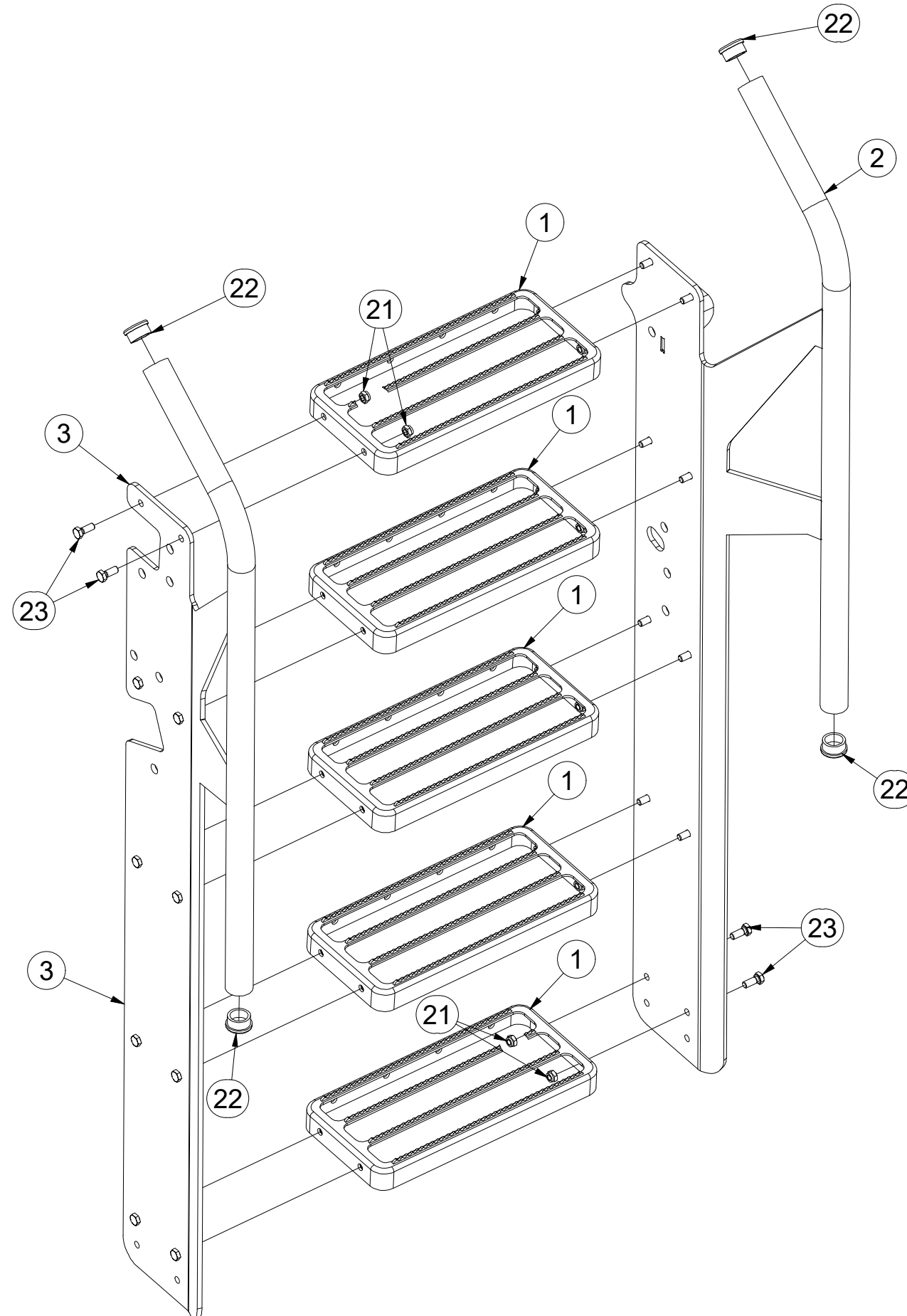
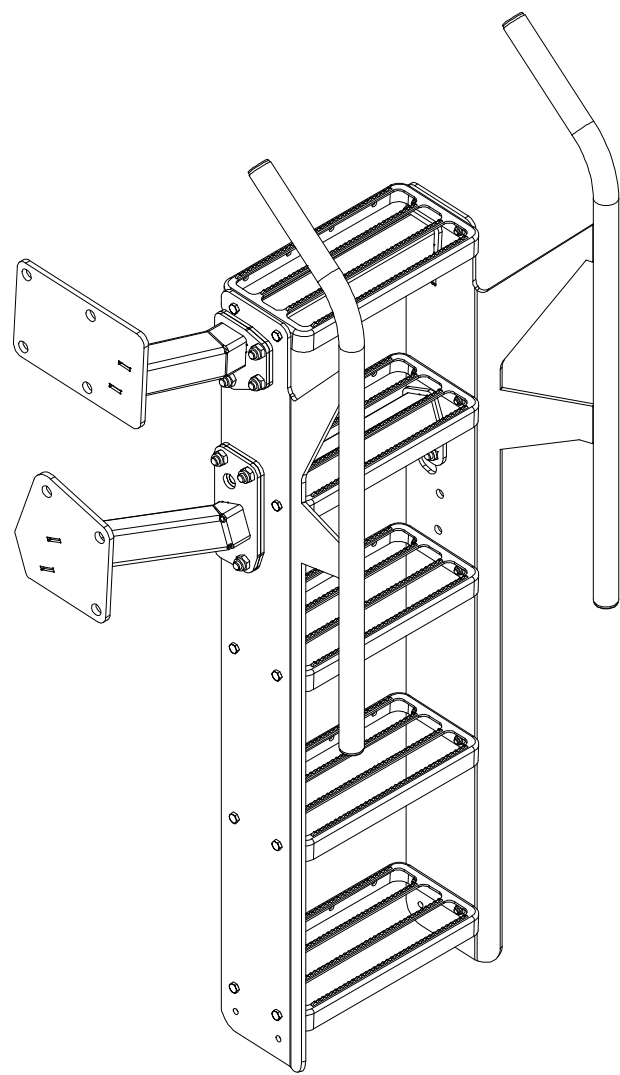
VZ00004676

Ⓖ FOOTBRIDGE LADDER

Ⓡ ЛЕСЕНКА ПЛОЩАДКИ

Ⓟ DRABINKA ŁAWKI

Farmet



Pos.	Part Number	Pcs.
1	VZ00003189	5
2	VZ00012819	1
3	VZ00004680	1
21	m04503	20
22	m13947	4
23	m01089	20

Ⓒ ŽEBŘÍK LÁVKY

Ⓓ LEITER BÜHNE

Ⓕ ÉCHELLE DE LA PASSERELLE

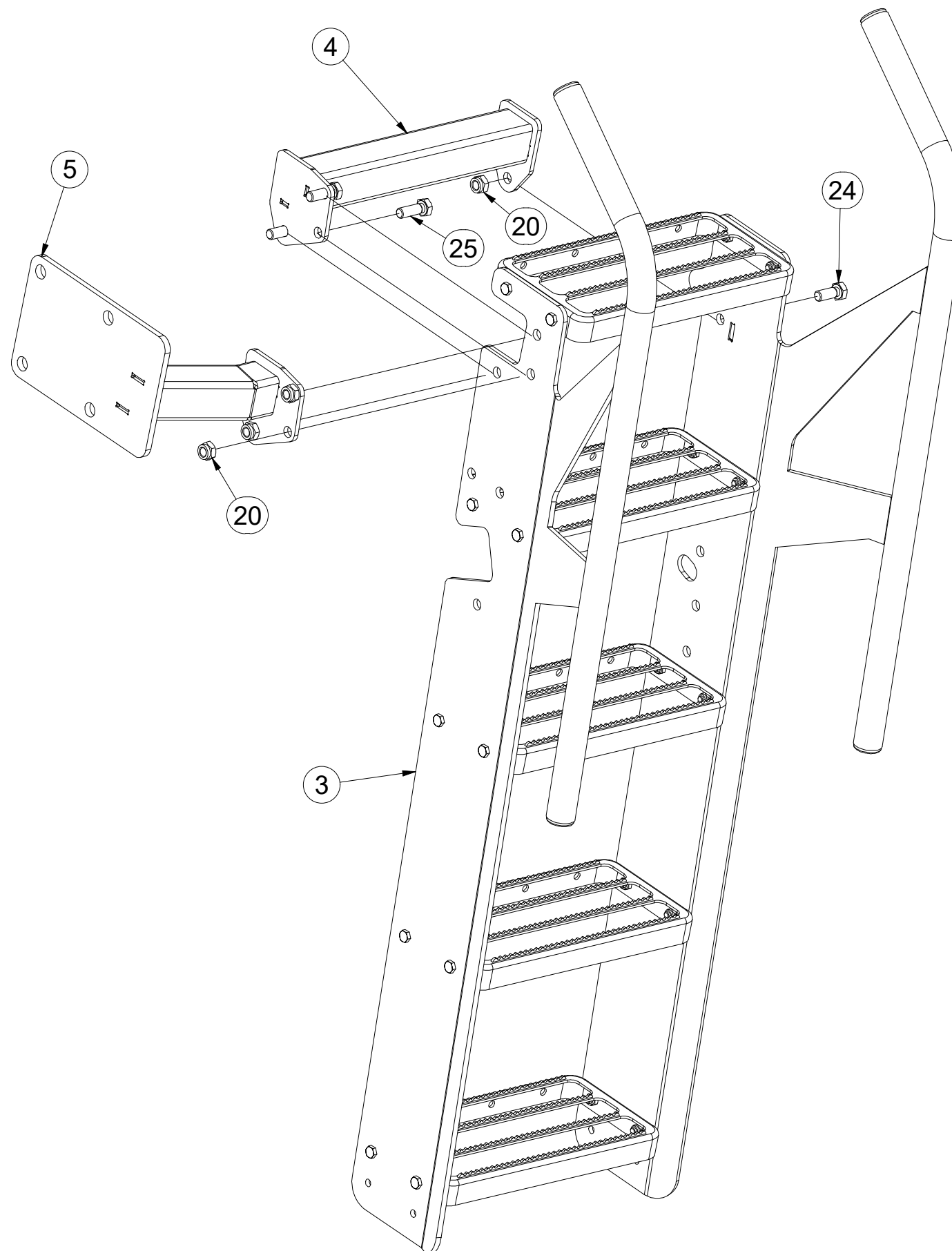
VZ00004676

Ⓖ FOOTBRIDGE LADDER

Ⓔ ЛЕСЕНКА ПЛОЩАДКИ

Ⓗ DRABINKA ŁAWKI

Farmet



Pos.	Part Number	Pcs.
3	VZ00004680	1
4	VZ00004699	1
5	VZ00004677	1
20	m04301	8
24	m04039	2
25	m04343	6

Ⓒ ŽEBŘÍK LÁVKY

Ⓓ LEITER BÜHNE

Ⓕ ÉCHELLE DE LA PASSERELLE

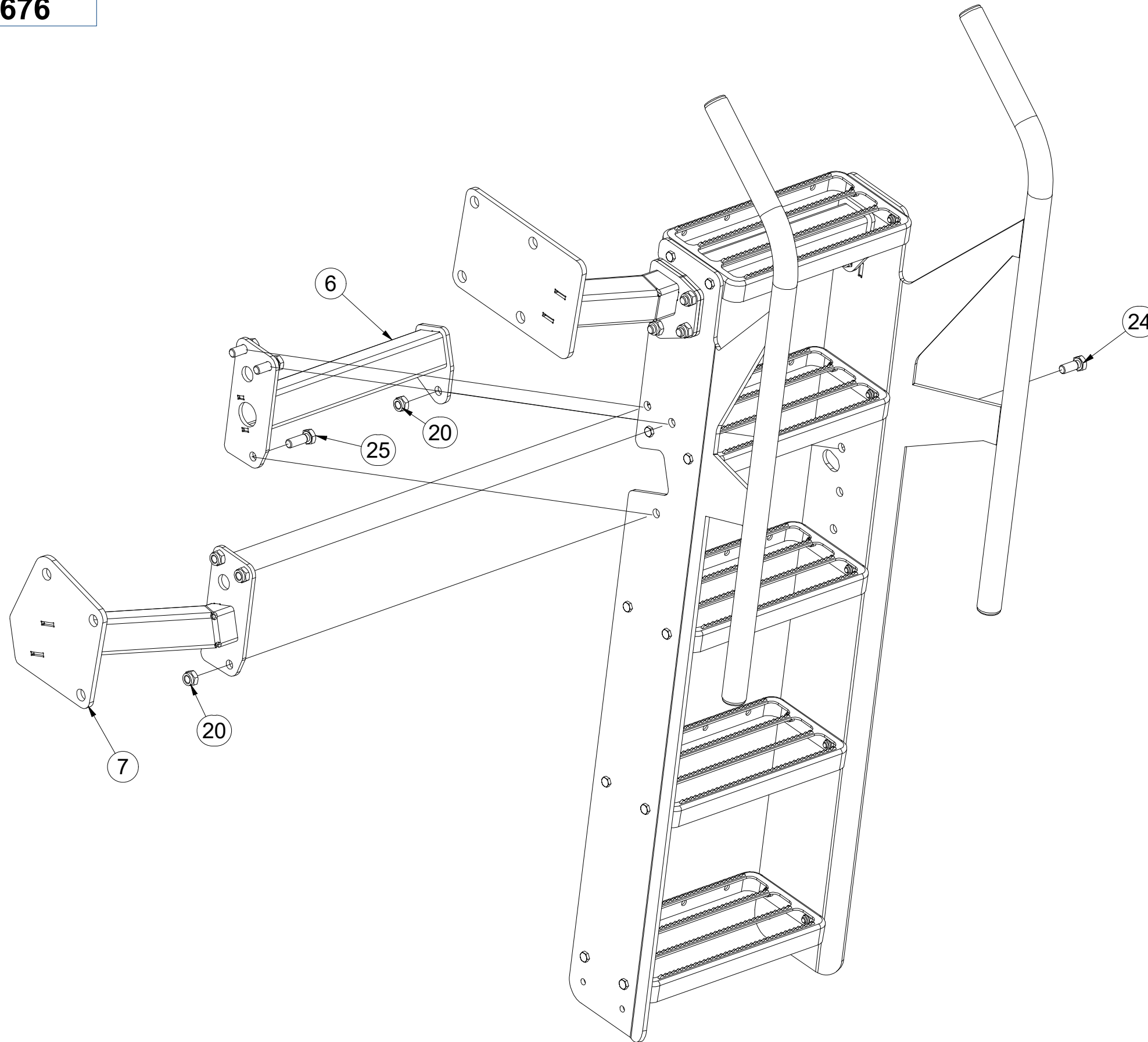
VZ00004676

Ⓖ FOOTBRIDGE LADDER

Ⓔ ЛЕСЕНКА ПЛОЩАДКИ

Ⓗ DRABINKA ŁAWKI

Farmet



Pos.	Part Number	Pcs.
3	VZ00004680	1
6	VZ00004501	1
7	VZ00004678	1
20	m04301	8
24	m04039	2
25	m04343	6

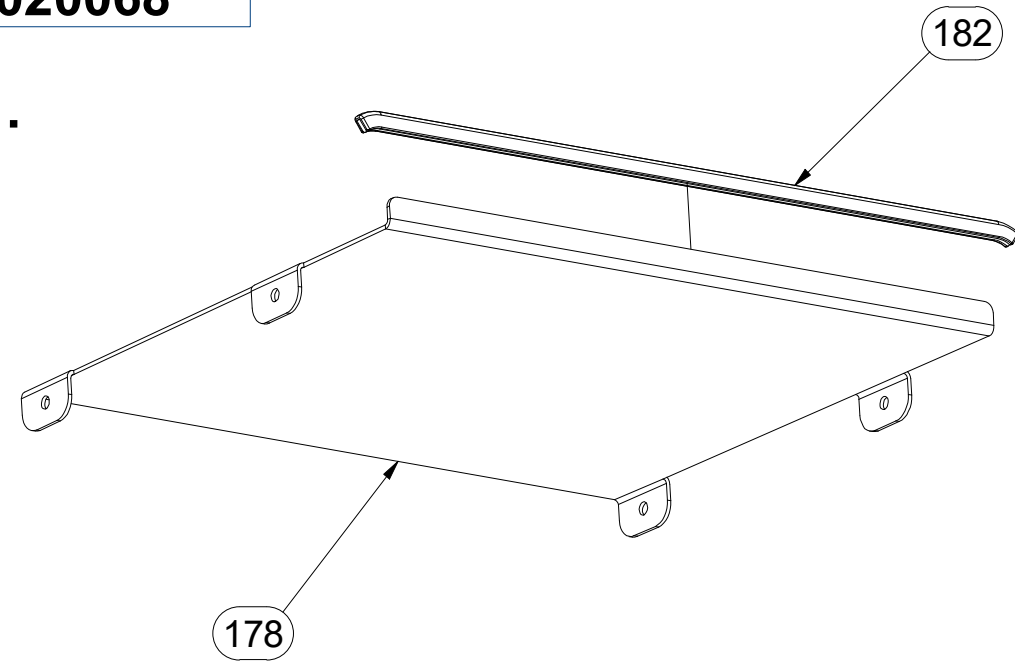
- Ⓒ CZ BEDNA NA NÁŘADÍ
- Ⓓ D WERKZEUGKASTEN
- Ⓕ F BOÎTE À OUTILS

- Ⓖ GB TOOL BOX
- Ⓡ RU ЯЩИК ДЛЯ ИНСТРУМЕНТОВ
- Ⓟ PL SKRZYŃNIA NA NARZĘDZIE

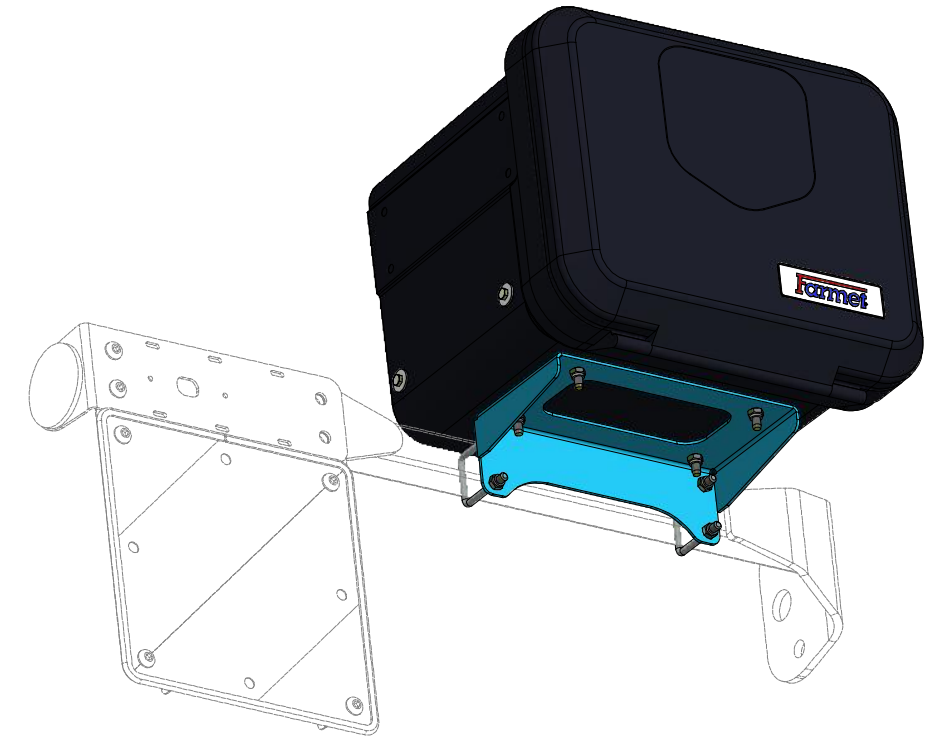


VZ00020068

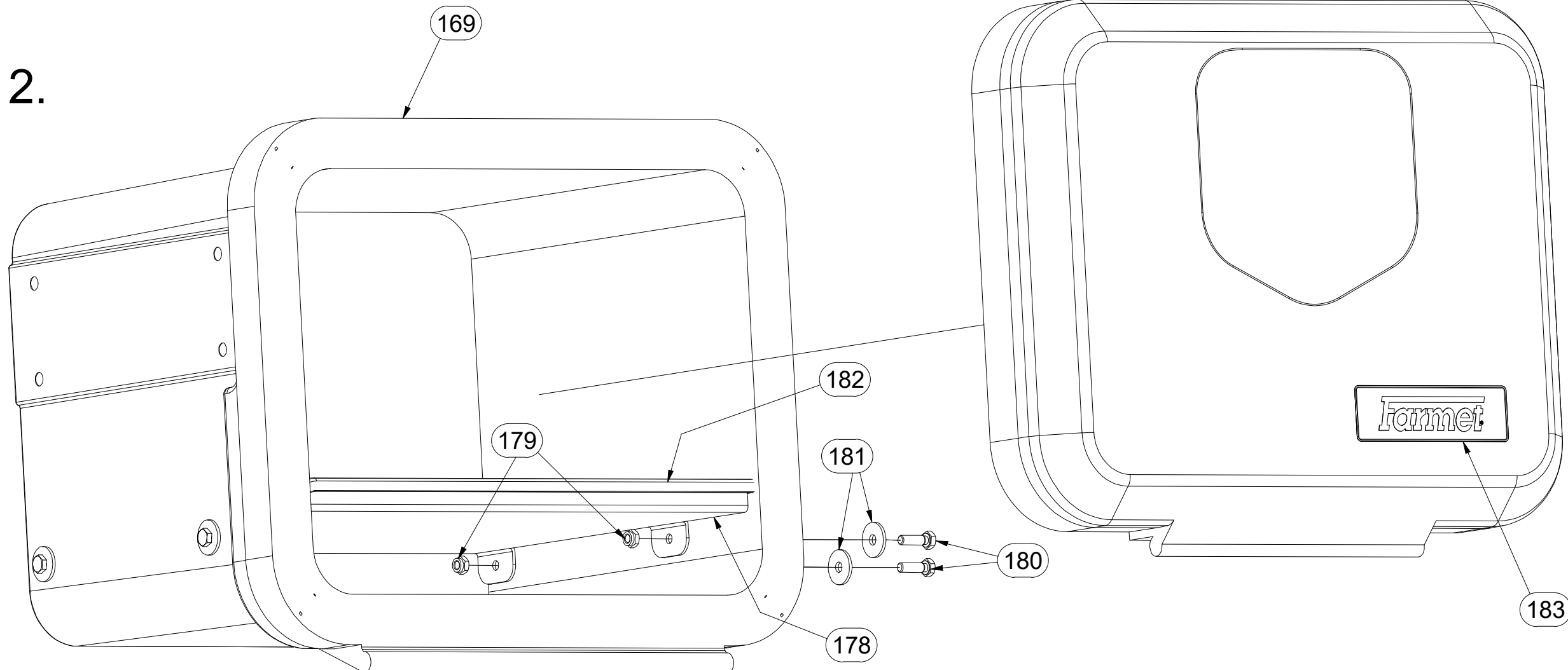
1.



Pos.	Part Number	Pcs.
169	m20980	1
178	VZ00020059	1
179	m05560	4
180	m01074	4
181	m16612	4
182	VZ00010932	1
183	m19707	1



2.



ⒸZ BEDNA NA NÁŘADÍ

Ⓓ WERKZEUGKASTEN

Ⓕ BOÎTE À OUTILS

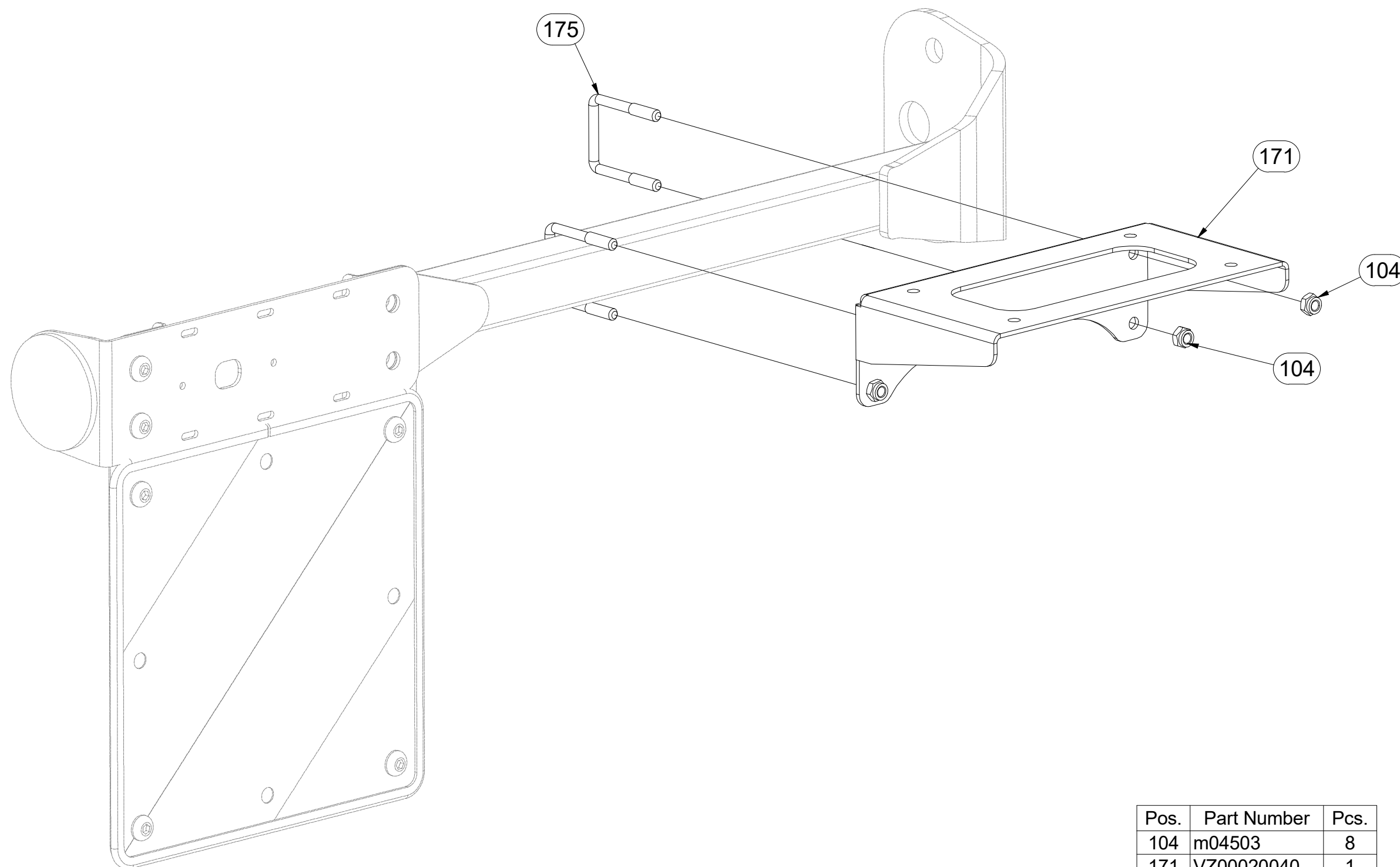
VZ00020068

ⒸB TOOL BOX

ⒸR ЯЩИК ДЛЯ ИНСТРУМЕНТОВ

ⒸL SKRZYŃNIA NA NARZĘDZIE

Farmet



Pos.	Part Number	Pcs.
104	m04503	8
171	VZ00020040	1
175	m18540	2

ⒸZ BEDNA NA NÁŘADÍ

Ⓓ WERKZEUGKASTEN

Ⓕ BOÎTE À OUTILS

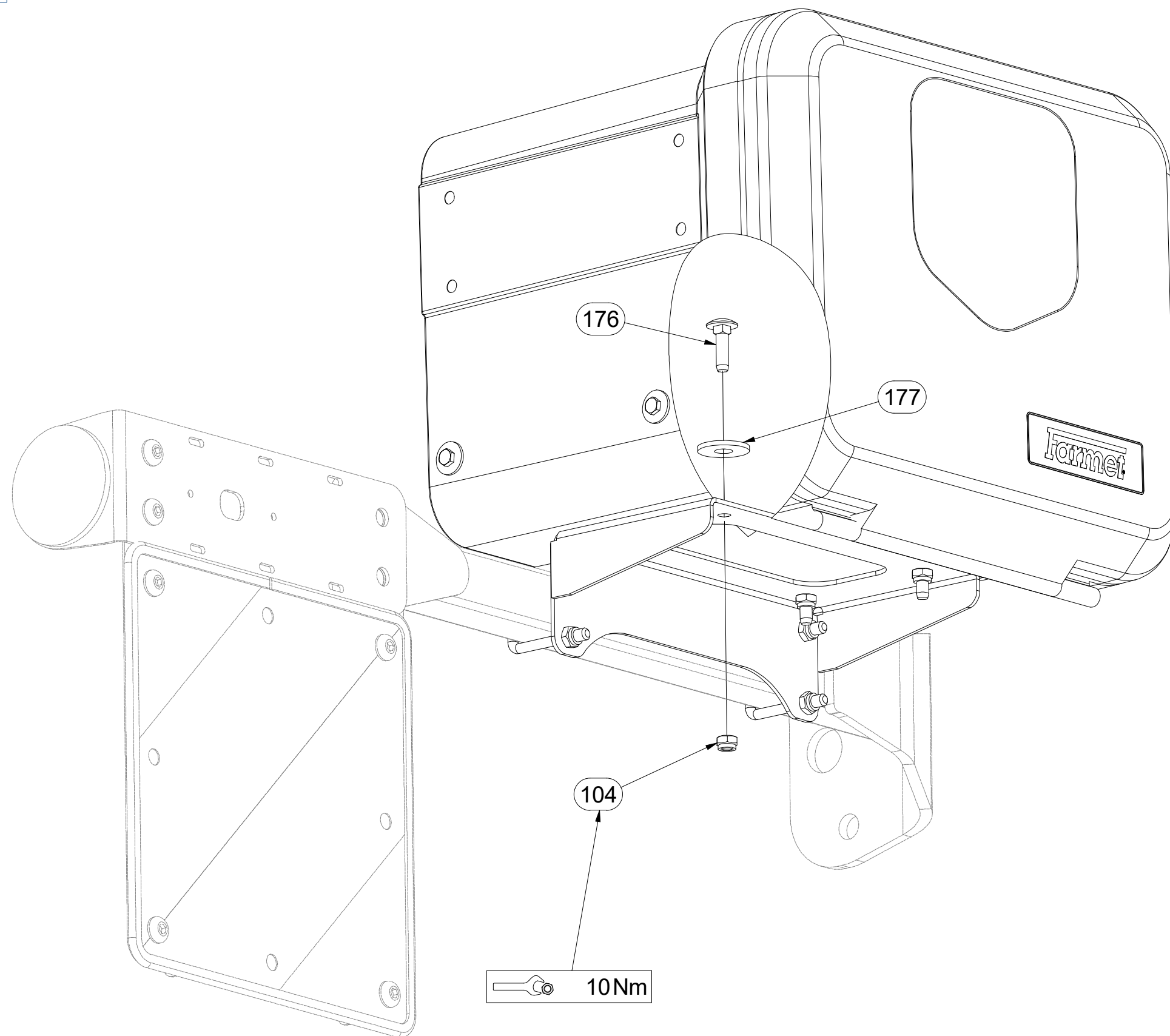
ⒼB TOOL BOX

ⒶR ЯЩИК ДЛЯ ИНСТРУМЕНТОВ

ⒶL SKRZYŃNIA NA NARZĘDZIE

Farmet

VZ00020068



Pos.	Part Number	Pcs.
104	m04503	8
176	m10832	4
177	m06784	4

Ⓒ TERČ PŘEDNÍ PRAVÝ

Ⓓ SCHILD, VORDERES, RECHTES

Ⓕ CIBLE AVANT DROITE

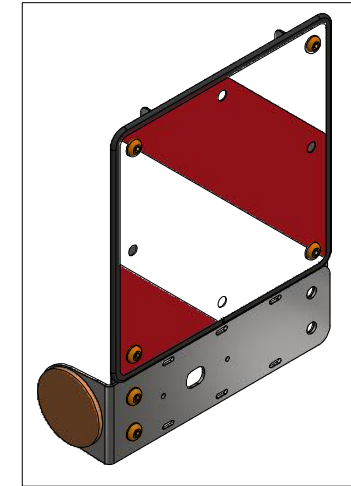
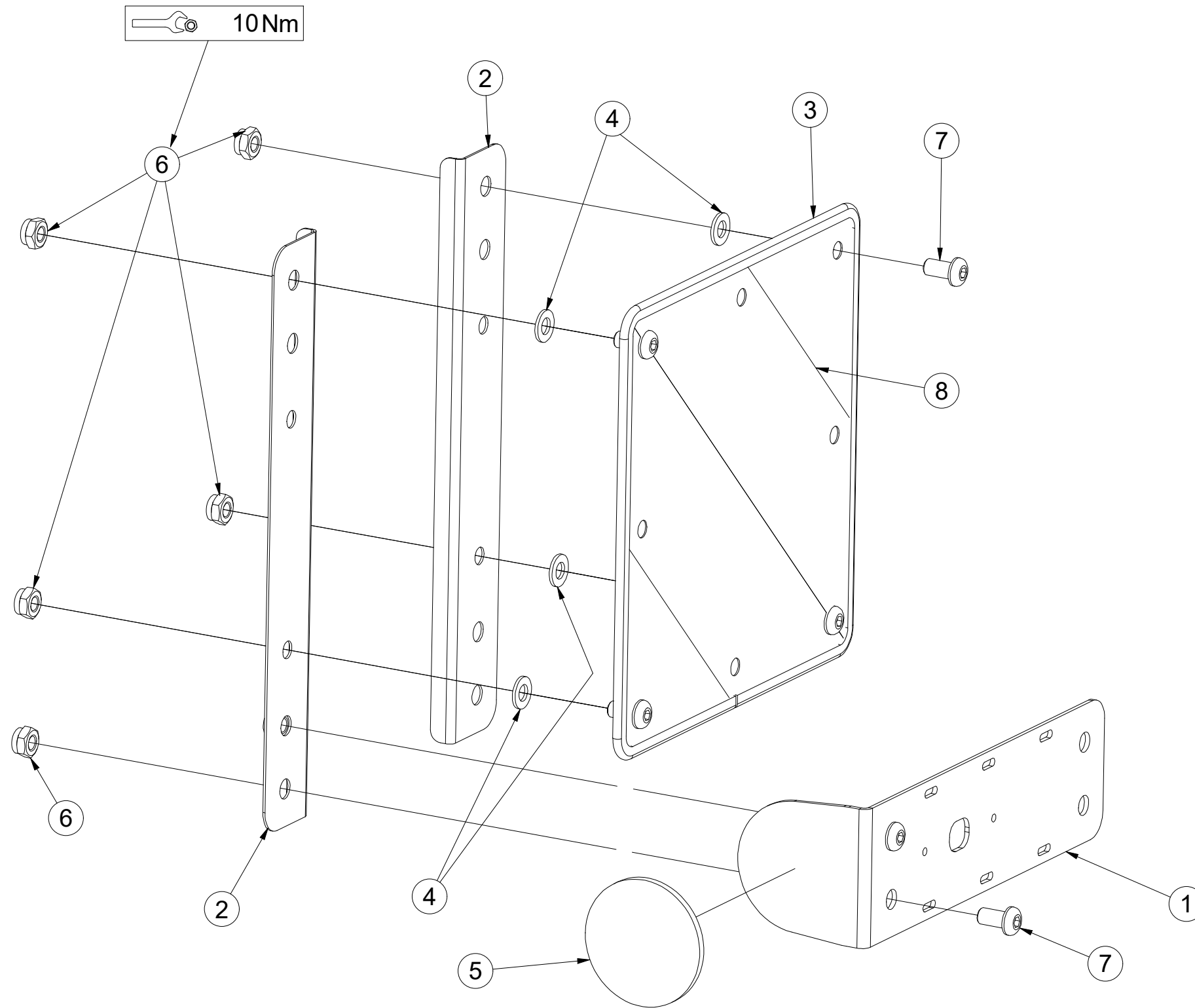
Ⓖ RIGHT FRONT DISC

Ⓡ ЩИТОК ПЕРЕДНИЙ ПРАВЫЙ

Ⓢ TARCZA PRZEDNIA PRAWA



4025024



Pos.	Part Number	Pcs.
1	4024481	1
2	4024491	2
3	9005707	1
4	m01209	4
5	m02579	1
6	m03775	6
7	m16637	6
8	m18855	1

ⒸZ TERČ PŘEDNÍ LEVÝ

Ⓓ SCHILD, VORDERES, LINKES

Ⓕ CIBLE AVANT GAUCHE

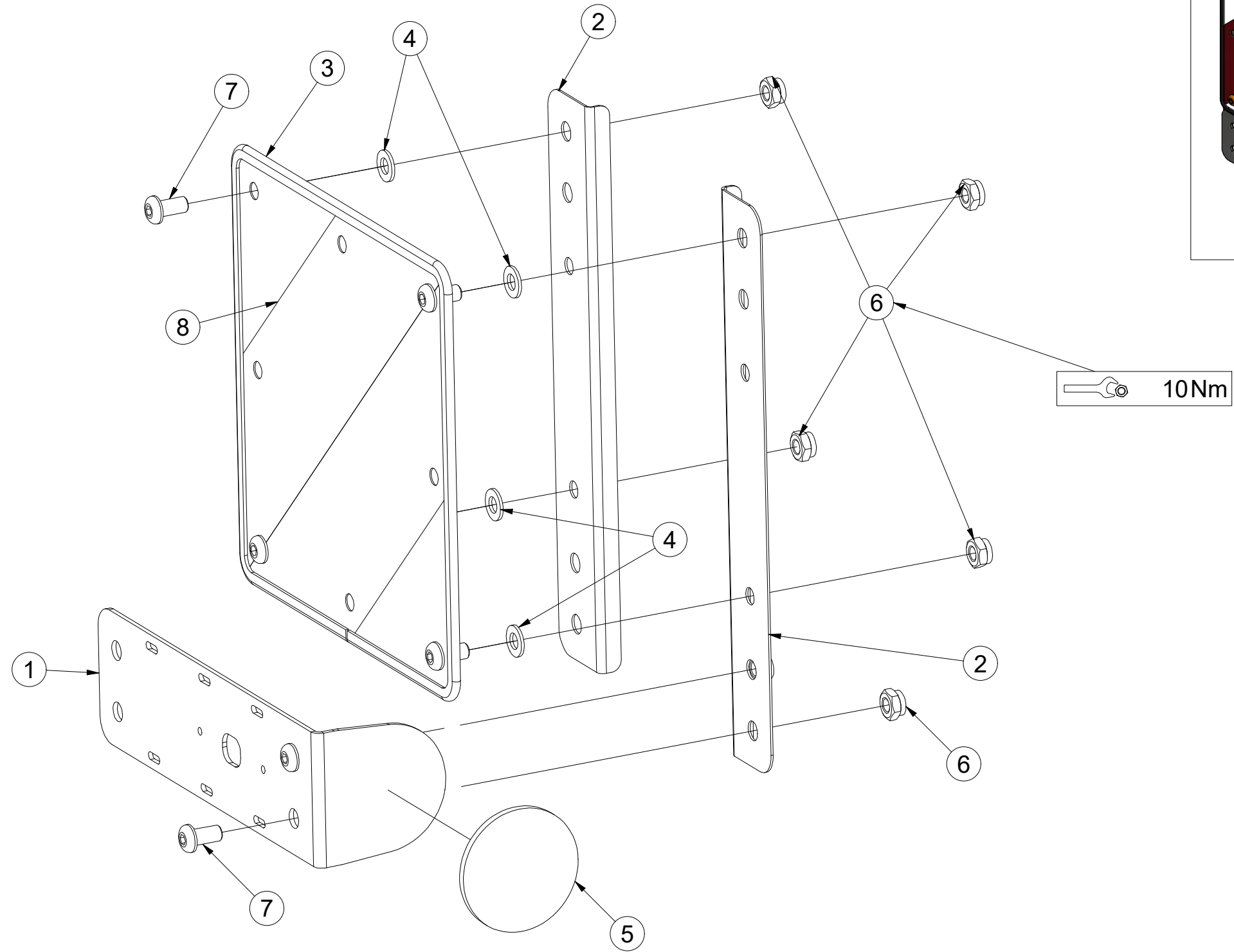
ⒼB LEFT FRONT DISC

Ⓐ RU ЩИТОК ПЕРЕДНИЙ ЛЕВЫЙ

Ⓐ PL TARCZA PRZEDNIA LEWA



4025025



Pos.	Part Number	Pcs.
1	4024481	1
2	4024491	2
3	9005707	1
4	m01209	4
5	m02579	1
6	m03775	6
7	m16637	6
8	m18855	1

ⒸZ VÝSEVNÉ ÚSTROJÍ PRO NÁSYPKU

Ⓓ AUSSAATMECHANISMUS FÜR DEN FÜLLTRICHTER

Ⓕ DISPOSITIF DE SEMIS POUR LA TRÉMIE

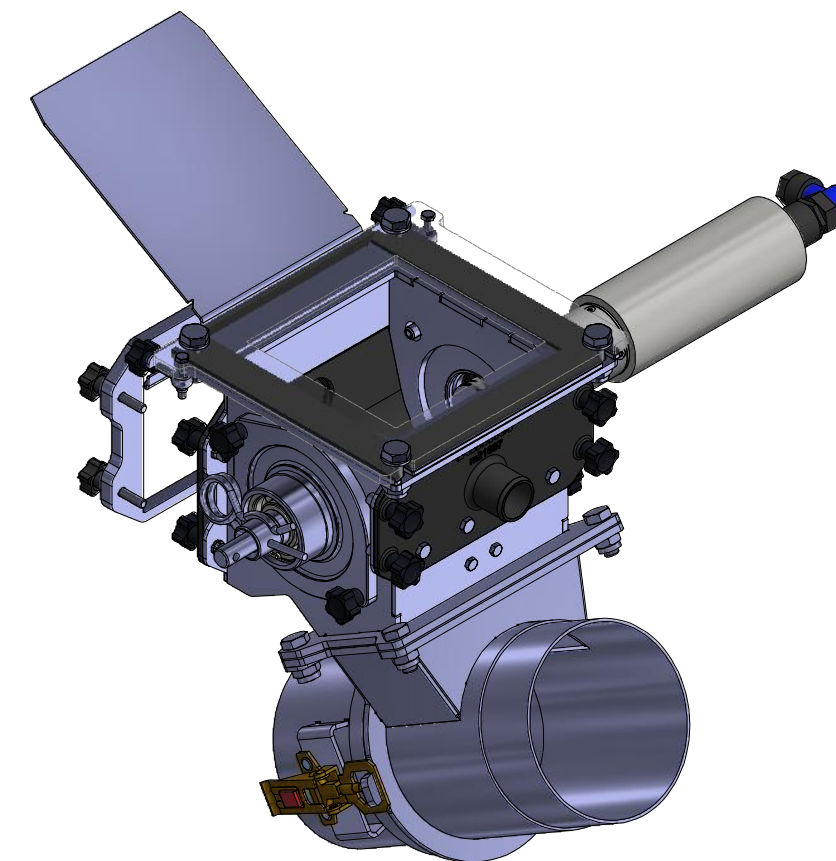
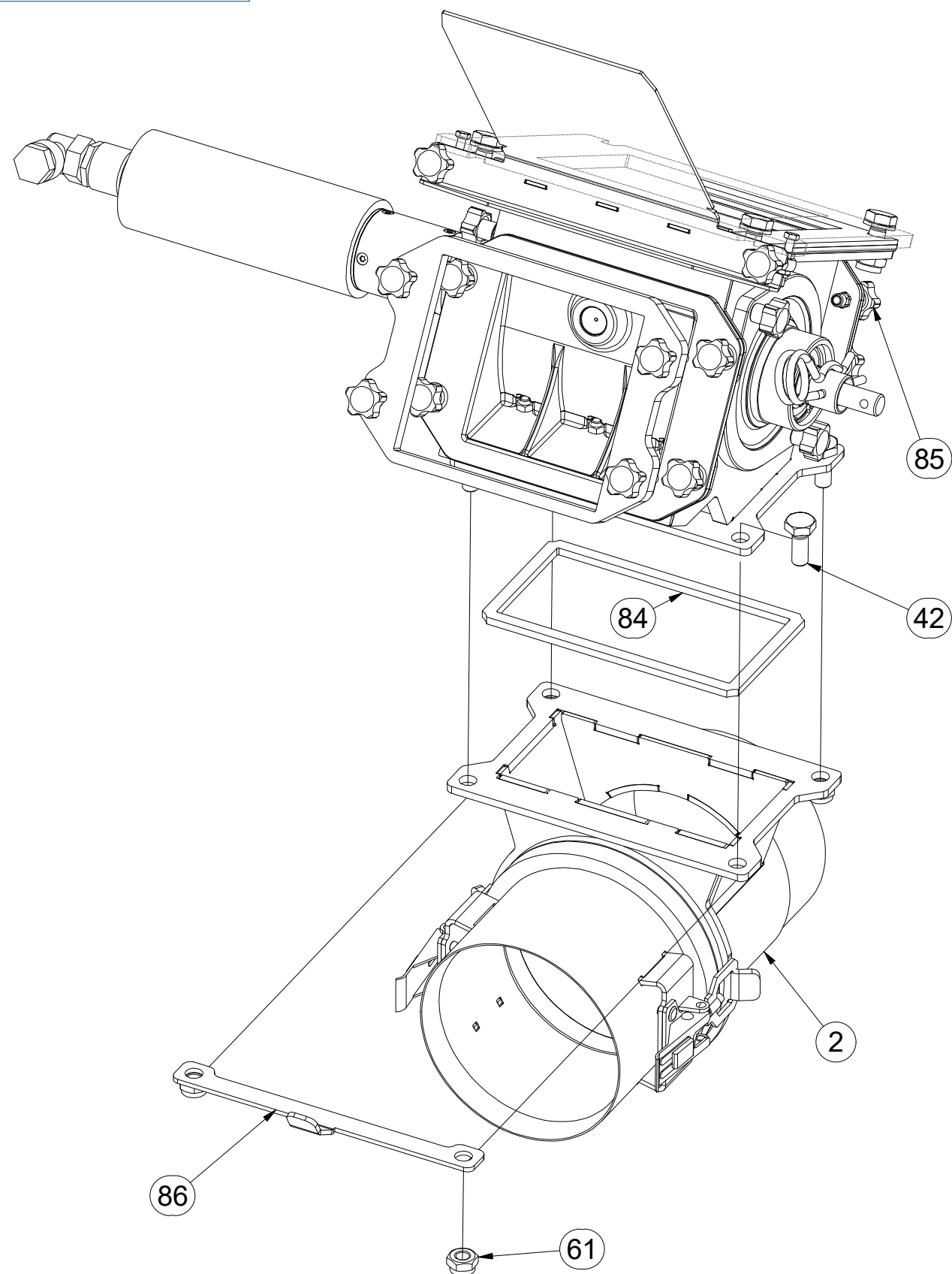
VZ00007265

ⒼB SEEDING APPARATUS FOR THE HOPPER

ⓇU ВЫСЕВАЮЩИЙ МЕХАНИЗМ ДЛЯ БУНКЕРА

Ⓟ MECHANIZM SIEWNY DO LEJA

Farmet



Pos.	Part Number	Pcs.
2	VZ00005842	1
42	m19695	4
61	m13617	4
84	m21152	1
85	VZ00017649	1
86	VZ00006924	1

ⒸZ VÝSEVNÉ ÚSTROJÍ PRO NÁSYPKU

Ⓓ AUSSAATMECHANISMUS FÜR DEN FÜLLTRICHTER

Ⓕ DISPOSITIF DE SEMIS POUR LA TRÉMIE

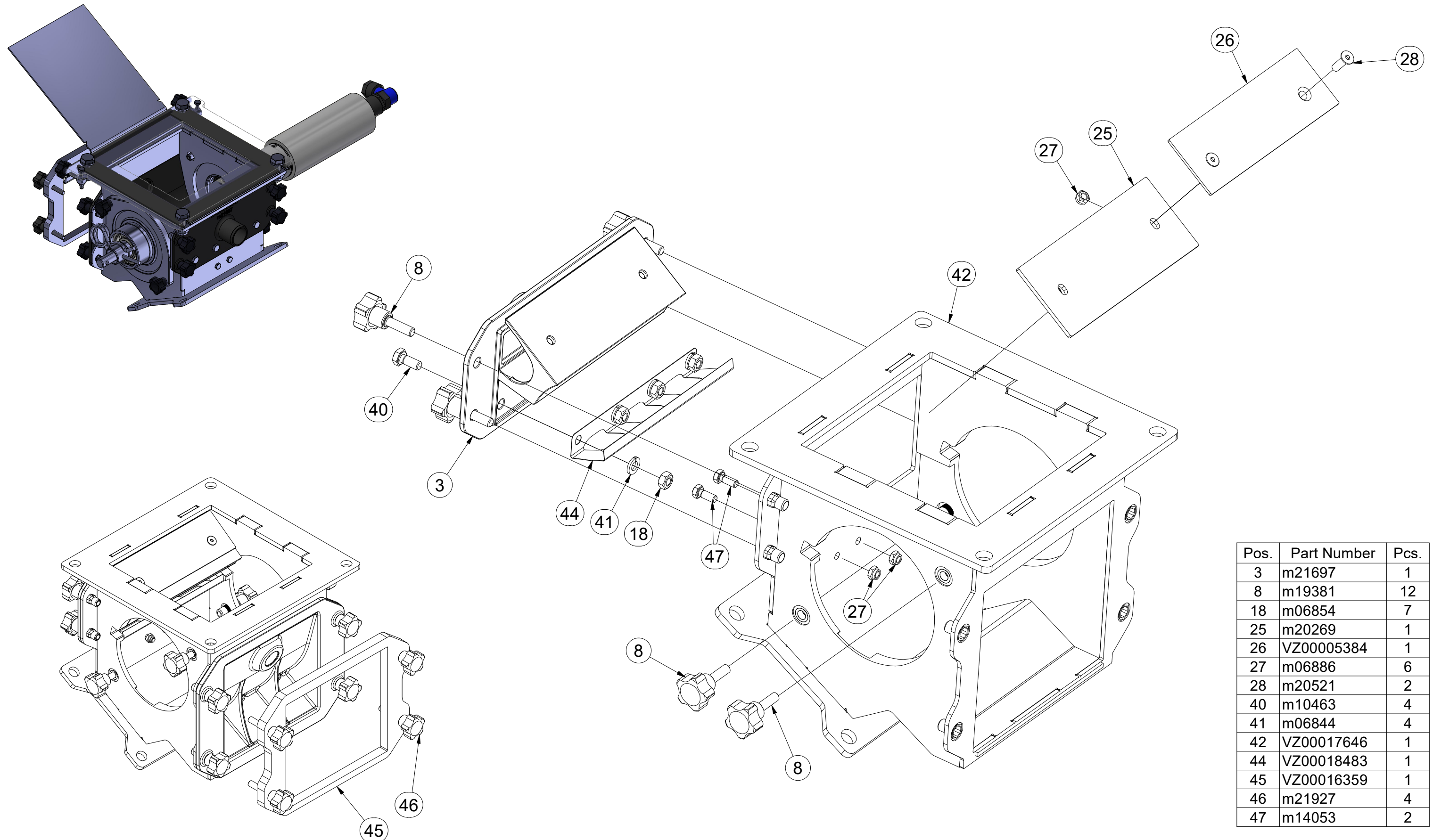
ⒼB SEEDING APPARATUS FOR THE HOPPER

ⒺB BЫСЕВАЮЩИЙ МЕХАНИЗМ ДЛЯ БУНКЕРА

ⒼL MECHANIZM SIEWNY DO LEJA



VZ00017649



Pos.	Part Number	Pcs.
3	m21697	1
8	m19381	12
18	m06854	7
25	m20269	1
26	VZ00005384	1
27	m06886	6
28	m20521	2
40	m10463	4
41	m06844	4
42	VZ00017646	1
44	VZ00018483	1
45	VZ00016359	1
46	m21927	4
47	m14053	2

Ⓒ VÝSEVNÉ ÚSTROJÍ PRO NÁSYPKU

Ⓓ AUSSAATMECHANISMUS FÜR DEN FÜLLTRICHTER

Ⓕ DISPOSITIF DE SEMIS POUR LA TRÉMIE

Ⓖ SEEDING APPARATUS FOR THE HOPPER

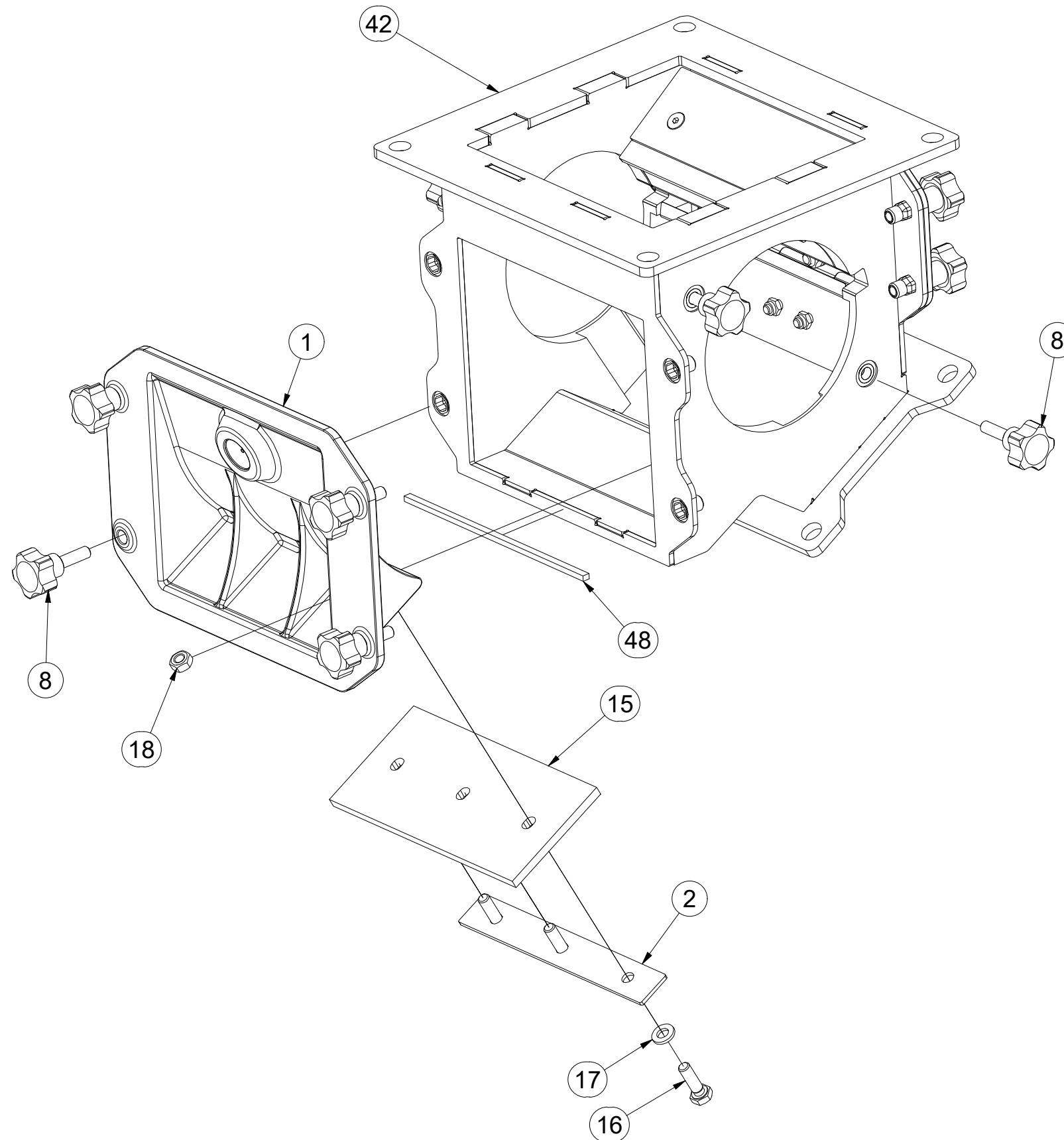
Ⓡ ВЫСЕВАЮЩИЙ МЕХАНИЗМ ДЛЯ БУНКЕРА

Ⓟ MECHANIZM SIEWNY DO LEJA



VZ00017649

Pos.	Part Number	Pcs.
1	m19727	1
2	4026095	1
8	m19381	12
15	m19264	1
16	m06840	3
17	m06847	3
18	m06854	7
42	VZ00017646	1
48	m22249	1



Ⓒ VÝSEVNÉ ÚSTROJÍ PRO NÁSYPKU

Ⓓ AUSSAATMECHANISMUS FÜR DEN FÜLLTRICHTER

Ⓕ DISPOSITIF DE SEMIS POUR LA TRÉMIE

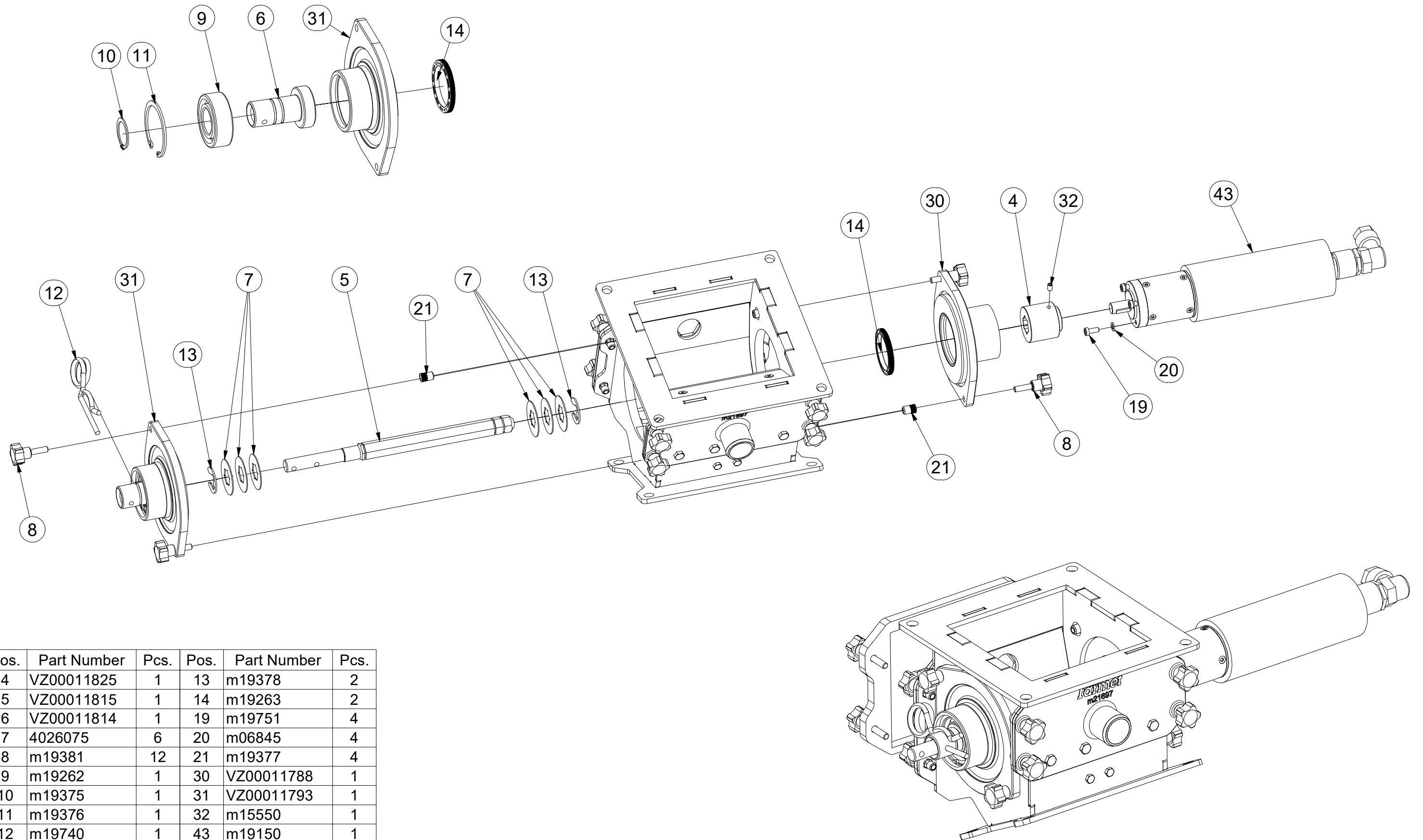
Ⓒ SEEDING APPARATUS FOR THE HOPPER

Ⓓ ВЫСЕВАЮЩИЙ МЕХАНИЗМ ДЛЯ БУНКЕРА

Ⓕ MECHANIZM SIEWNY DO LEJA

Farmet

VZ00017649



Pos.	Part Number	Pcs.	Pos.	Part Number	Pcs.
4	VZ00011825	1	13	m19378	2
5	VZ00011815	1	14	m19263	2
6	VZ00011814	1	19	m19751	4
7	4026075	6	20	m06845	4
8	m19381	12	21	m19377	4
9	m19262	1	30	VZ00011788	1
10	m19375	1	31	VZ00011793	1
11	m19376	1	32	m15550	1
12	m19740	1	43	m19150	1

Ⓒ VÝSEVNÉ ÚSTROJÍ PRO NÁSYPKU

Ⓓ AUSSAATMECHANISMUS FÜR DEN FÜLLTRICHTER

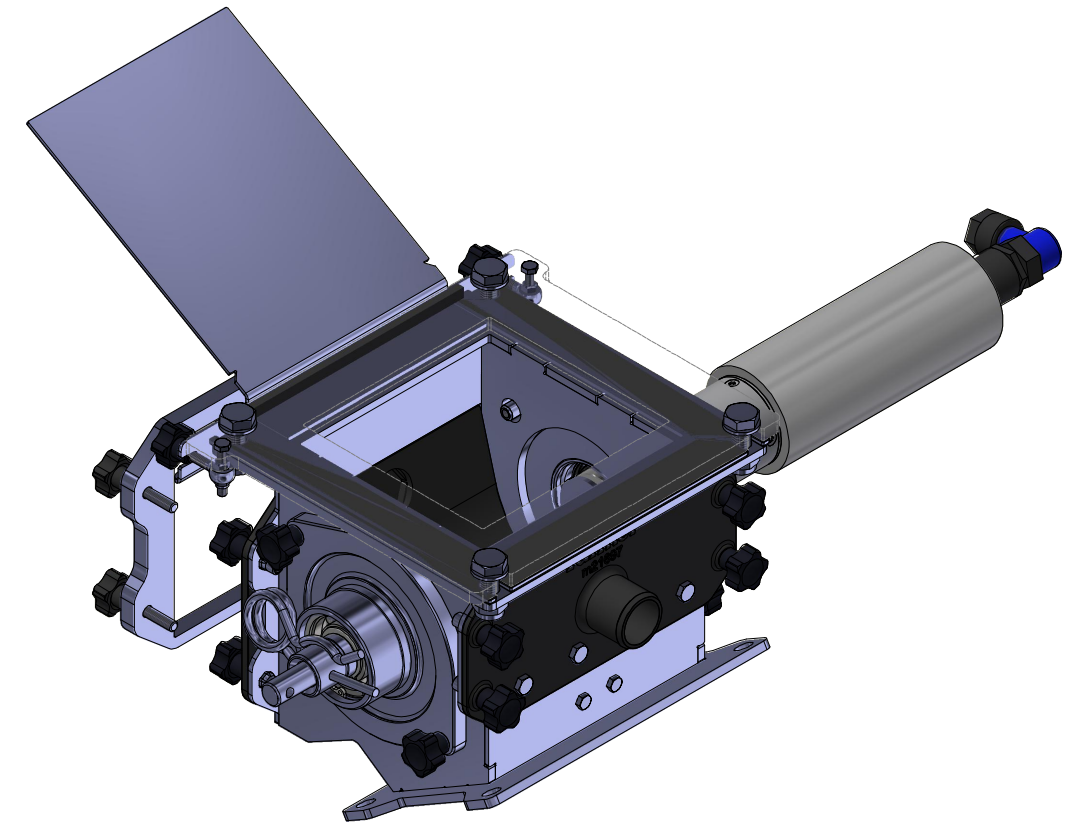
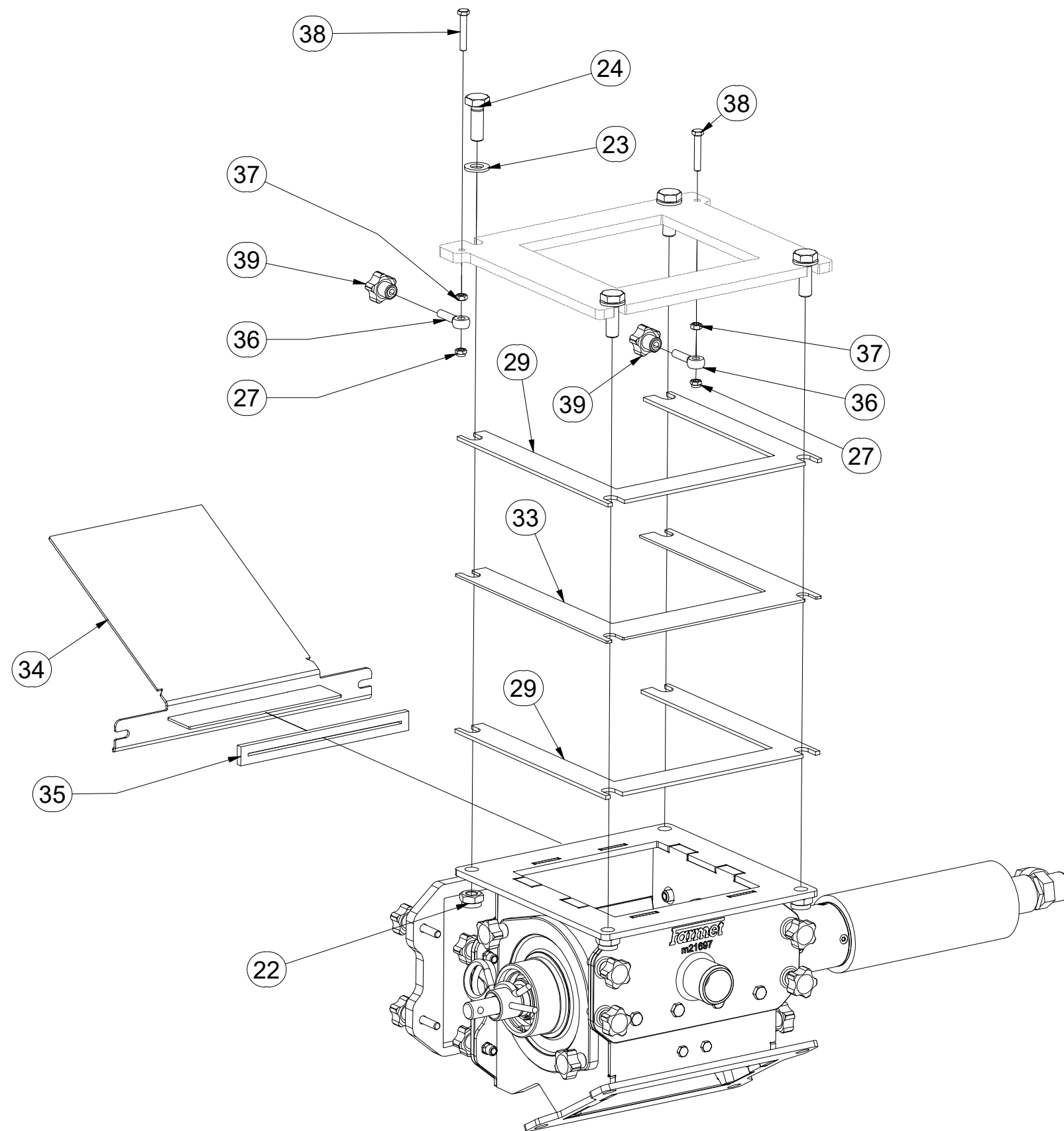
Ⓕ DISPOSITIF DE SEMIS POUR LA TRÉMIE

VZ00017649

Ⓖ SEEDING APPARATUS FOR THE HOPPER

Ⓡ ВЫСЕВАЮЩИЙ МЕХАНИЗМ ДЛЯ БУНКЕРА

Ⓟ MECHANIZM SIEWNY DO LEJA



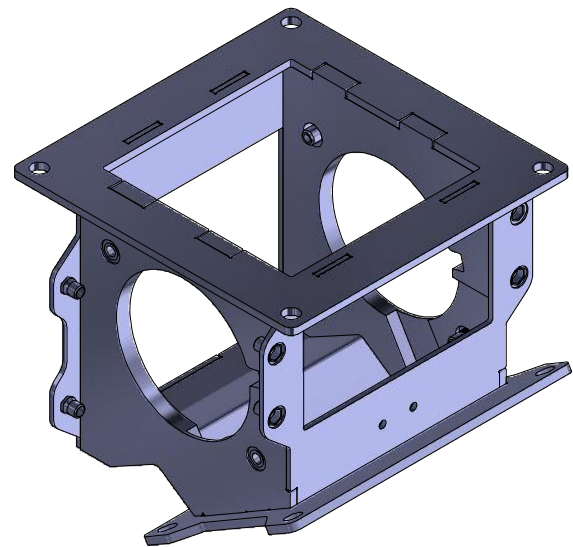
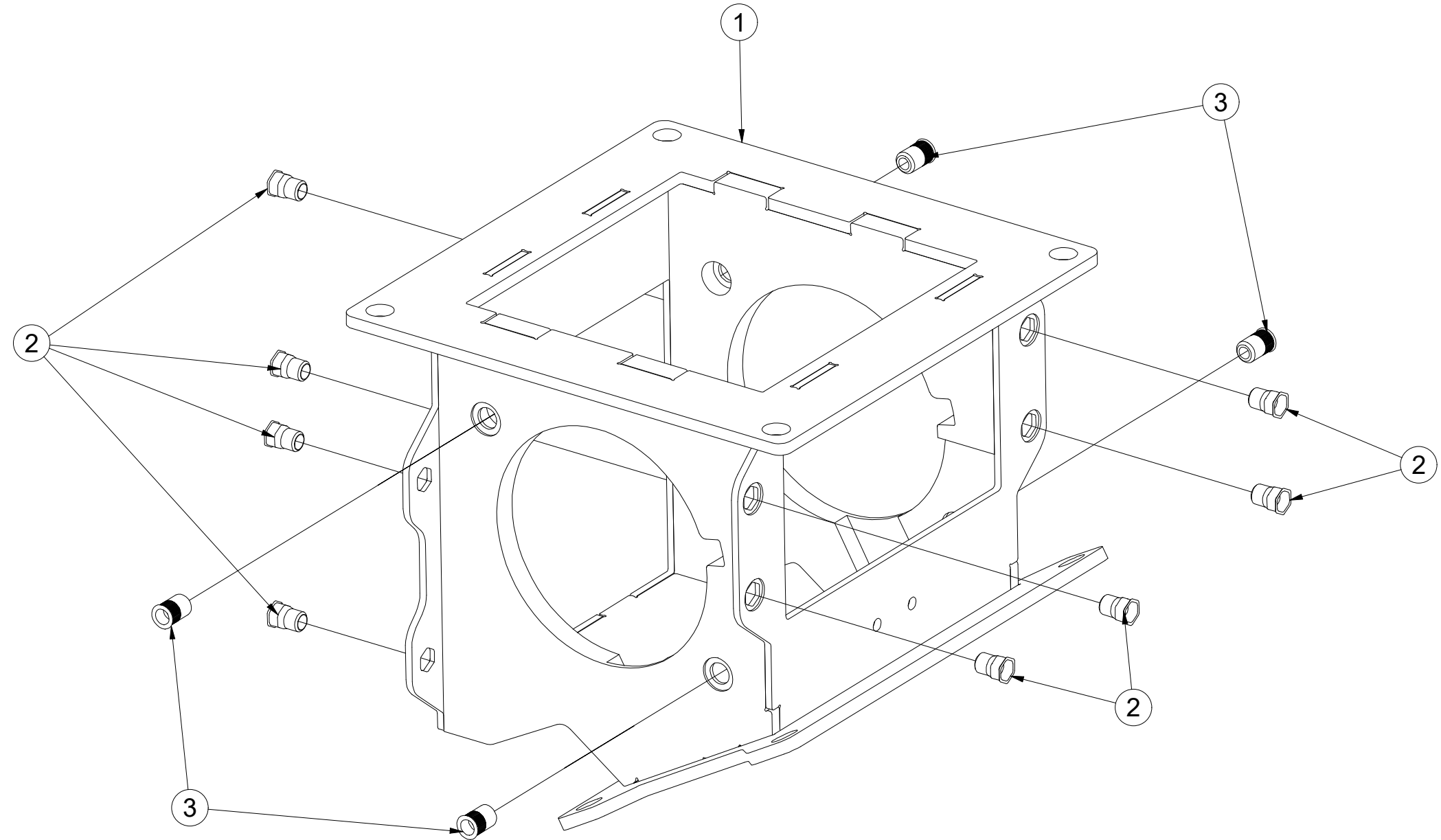
Pos.	Part Number	Pcs.
22	m13617	4
23	m06859	4
24	m07092	4
27	m06886	6
29	m21695	2
33	VZ00016810	1
34	VZ00016826	1
35	m21694	1
36	m21687	2
37	m14051	2
38	m21686	2
39	m21688	2

CZ DÁVKOVAČ
 D DOSIEREINRICHTUNG
 F ÉQUIPEMENT DE DOSAGE

GB DOSING EQUIPMENT
 RU ДОЗИРУЮЩЕЕ ОБОРУДОВАНИЕ
 PL SPRZĘT DOZUJĄCY



VZ00017646



Pos.	Part Number	Pcs.
1	VZ00015770	1
2	m19651	8
3	m19377	4

Ⓒ SMĚŠOVAČ

Ⓓ MISCHER

Ⓕ MÉLANGEUR

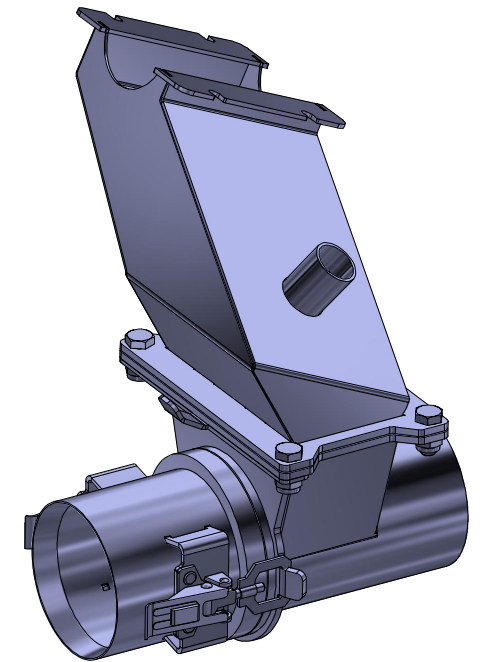
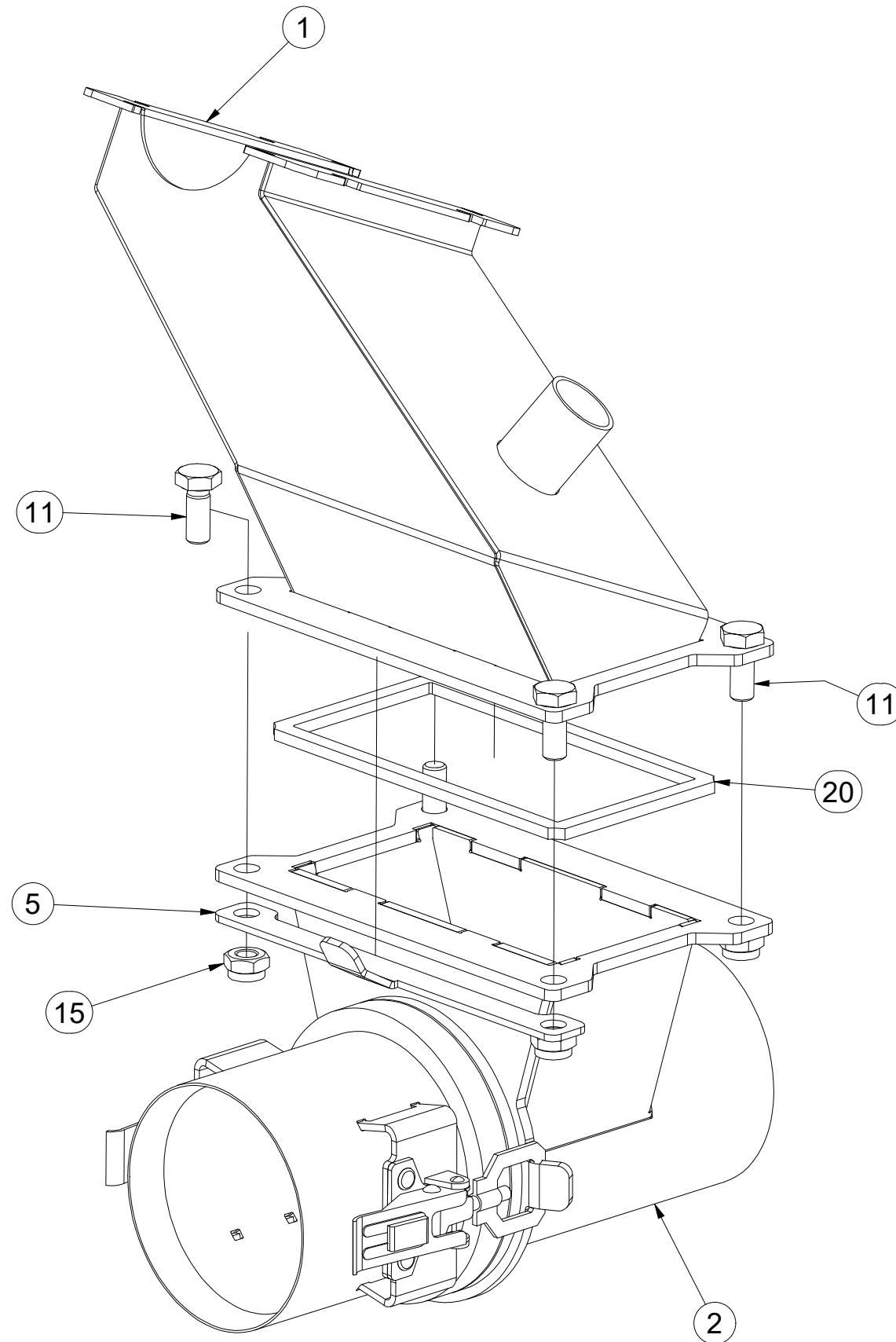
VZ00010572

Ⓖ MIXER

Ⓡ СМЕСИТЕЛЬ

Ⓟ MIESZALNIK

Farmet



Pos.	Part Number	Pcs.
1	VZ00017239	1
2	VZ00010562	1
5	VZ00006924	1
11	m19695	4
15	m13617	4
20	m21152	1

Ⓒ SMĚŠOVAČ

Ⓓ MISCHER

Ⓕ MÉLANGEUR

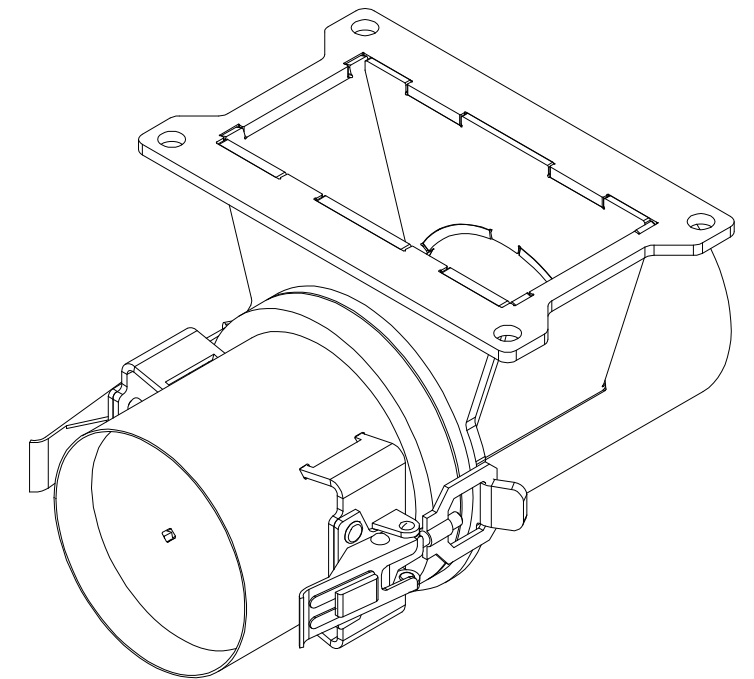
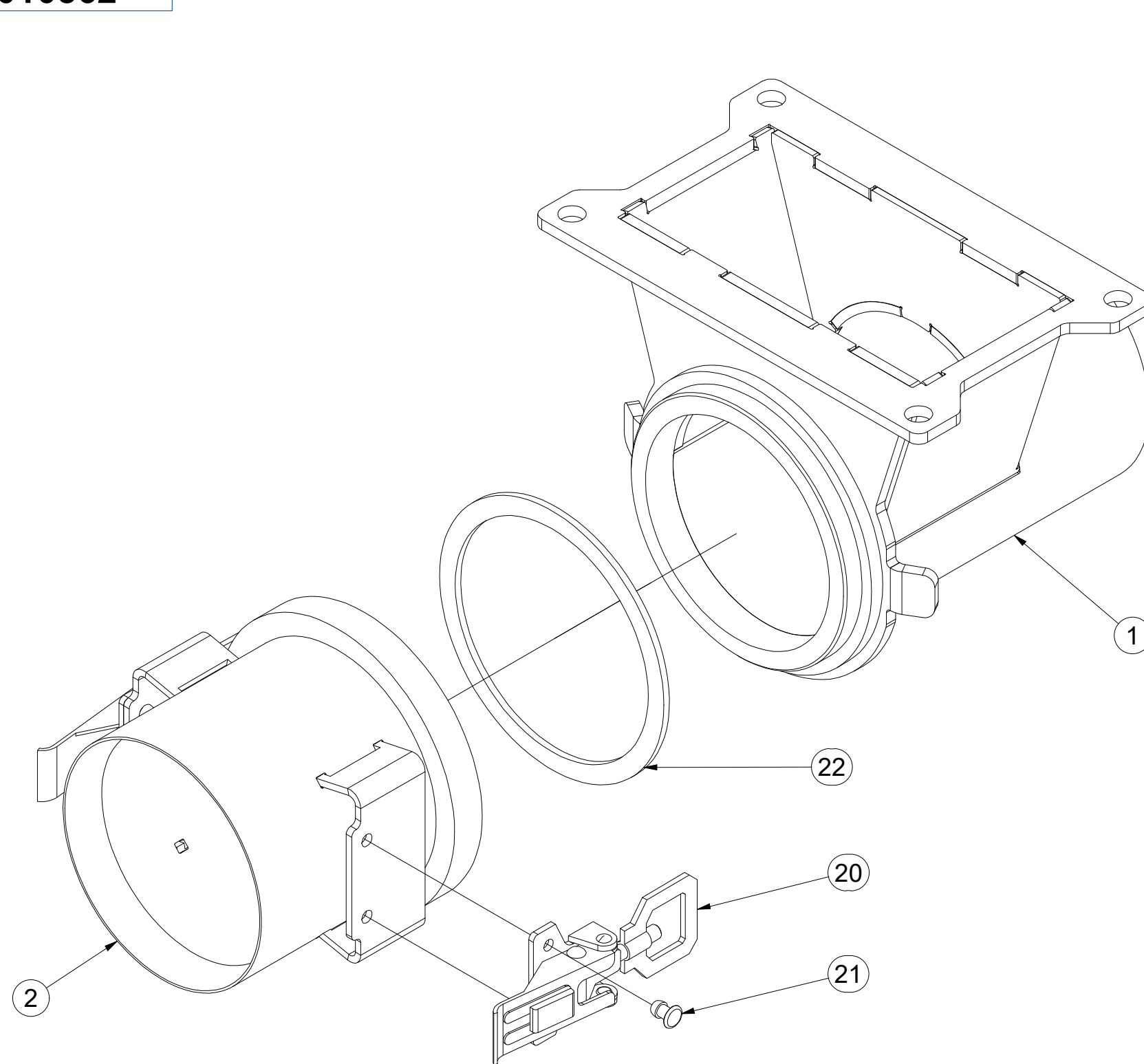
VZ00010562

Ⓖ MIXER

Ⓡ СМЕСИТЕЛЬ

Ⓟ MIESZALNIK

Farmet



Pos.	Part Number	Pcs.
1	VZ00010540	1
2	VZ00010559	1
20	m20503	2
21	m14604	4
22	m21174	1

Ⓒ SMĚŠOVAČ

Ⓓ MISCHER

Ⓕ MÉLANGEUR

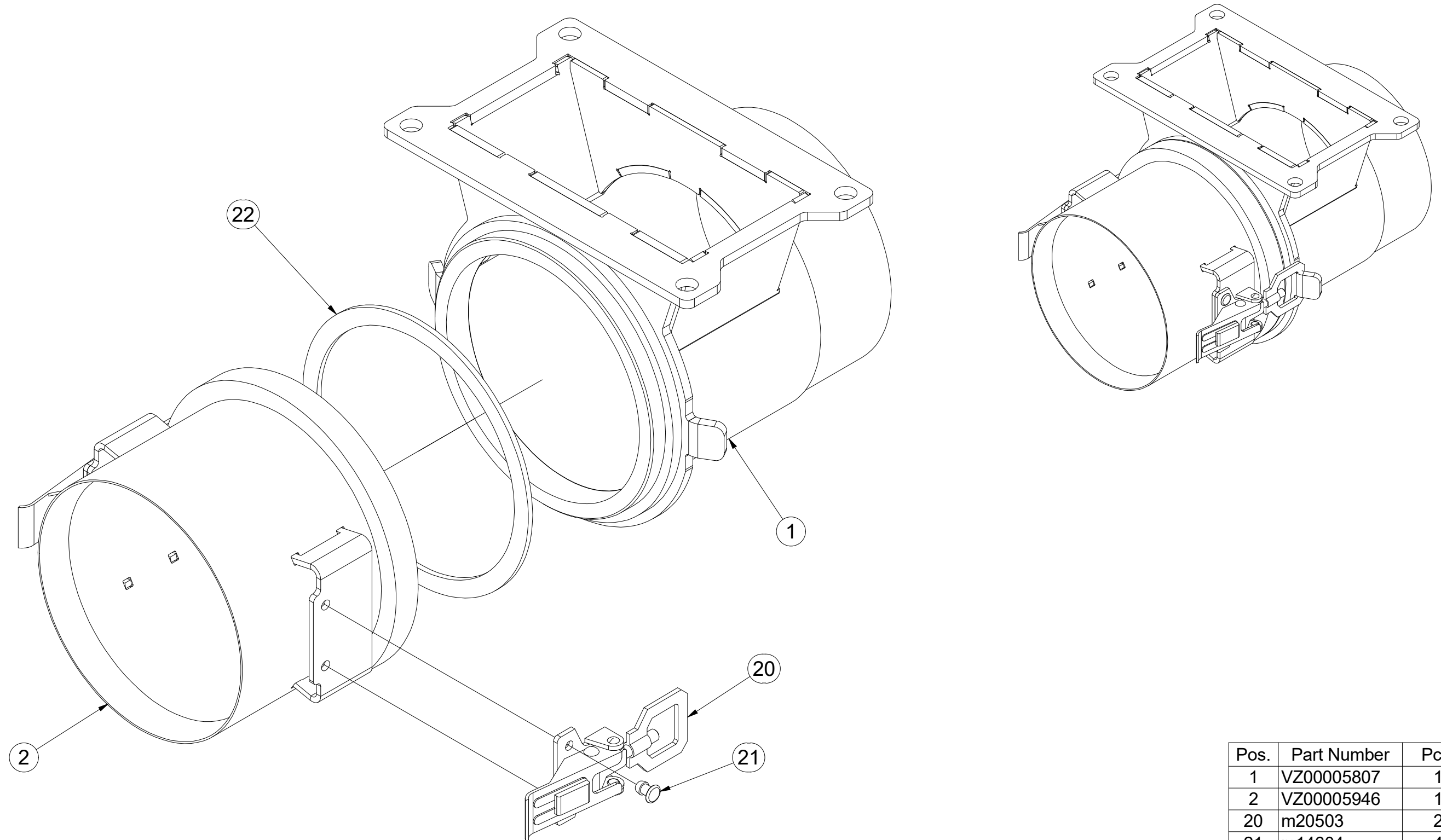
VZ00005842

Ⓖ MIXER

Ⓡ СМЕСИТЕЛЬ

Ⓟ MIESZALNIK

Farmet



Pos.	Part Number	Pcs.
1	VZ00005807	1
2	VZ00005946	1
20	m20503	2
21	m14604	4
22	m20994	1

ⒸZ SEKCE PRACOVNÍ PŘEDZPRACUJÍCÍ

Ⓓ ARBEITSABSCHNITT VORVERARBEITUNG

Ⓕ SECTION DE TRAVAIL DE PRÉTRAITEMENT

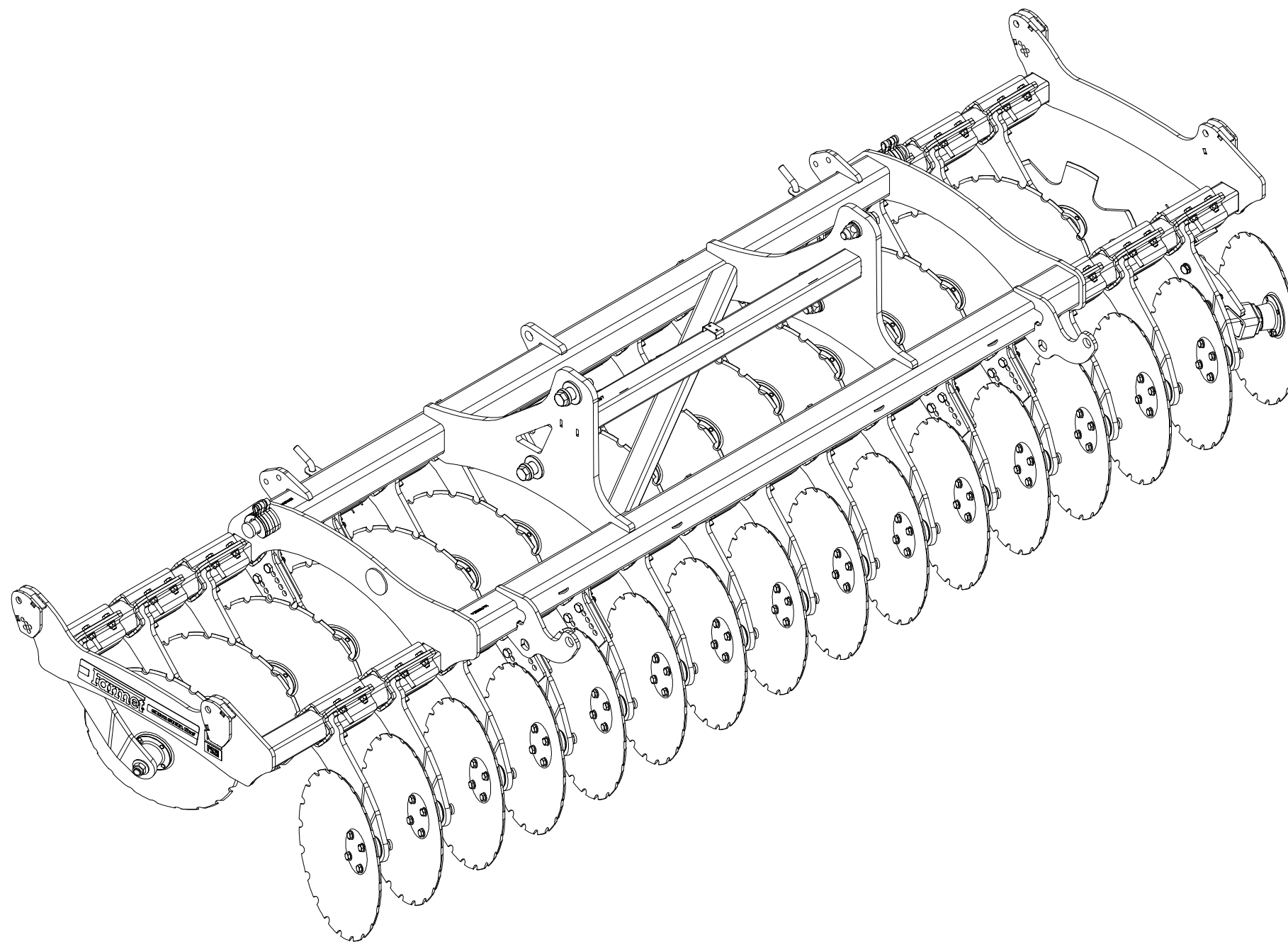
ⒸGB PREPROCESSING WORK SECTION

ⒸRU СЕКЦИЯ ПРЕДВАРИТЕЛЬНОЙ ОБРАБОТКИ

ⒸPL SEKCJA PRAC PRZYGOTOWAWCZYCH

Farmet

VZ00001784

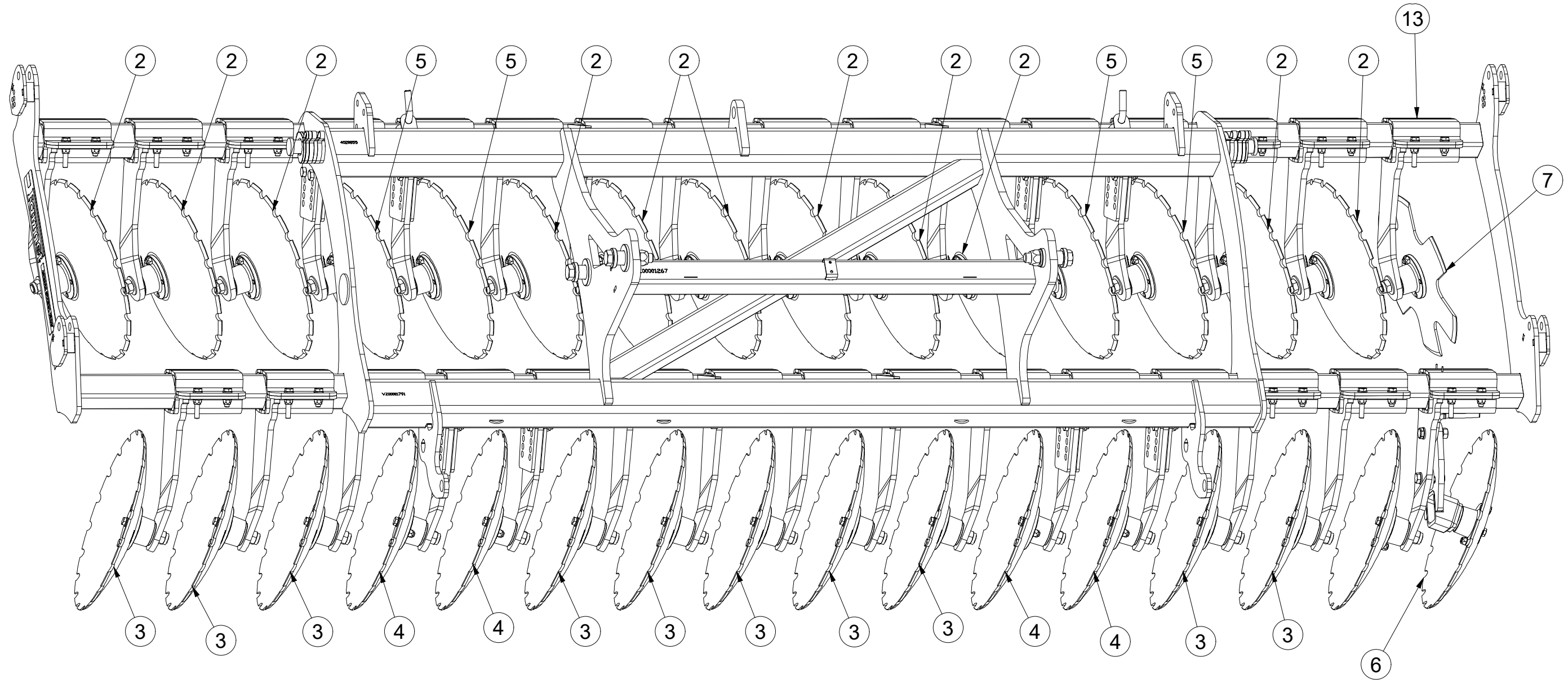


CZ SEKCE PRACOVNÍ PŘEDZPRACUJÍCÍ
 D ARBEITSABSCHNITT VORVERARBEITUNG
 F SECTION DE TRAVAIL DE PRÉTRAITEMENT

GB PREPROCESSING WORK SECTION
 RU СЕКЦИЯ ПРЕДВАРИТЕЛЬНОЙ ОБРАБОТКИ
 PL SEKCJA PRAC PRZYGOTOWAWCZYCH



VZ00001784



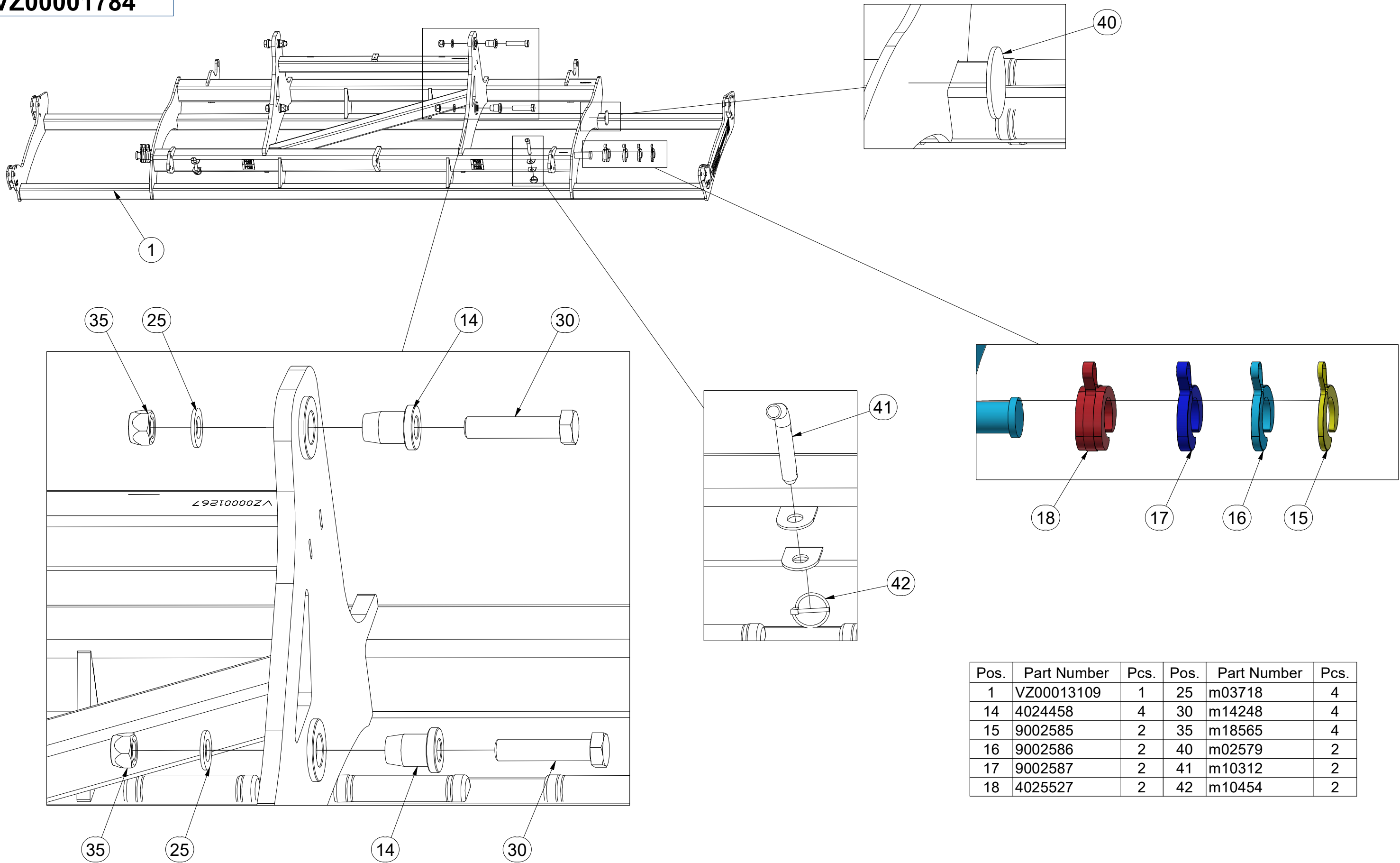
Pos.	Part Number	Pcs.	Pos.	Part Number	Pcs.
2	3005016	11	6	3005414	1
3	3005018	10	7	3006475	1
4	3005197	4	13	9004269	30
5	3005198	4			

(CZ) SEKCE PRACOVNÍ PŘEDZPRACUJÍCÍ
 (D) ARBEITSABSCHNITT VORVERARBEITUNG
 (F) SECTION DE TRAVAIL DE PRÉTRAITEMENT

(GB) PREPROCESSING WORK SECTION
 (RU) СЕКЦИЯ ПРЕДВАРИТЕЛЬНОЙ ОБРАБОТКИ
 (PL) SEKCJA PRAC PRZYGOTOWAWCZYCH



VZ0001784



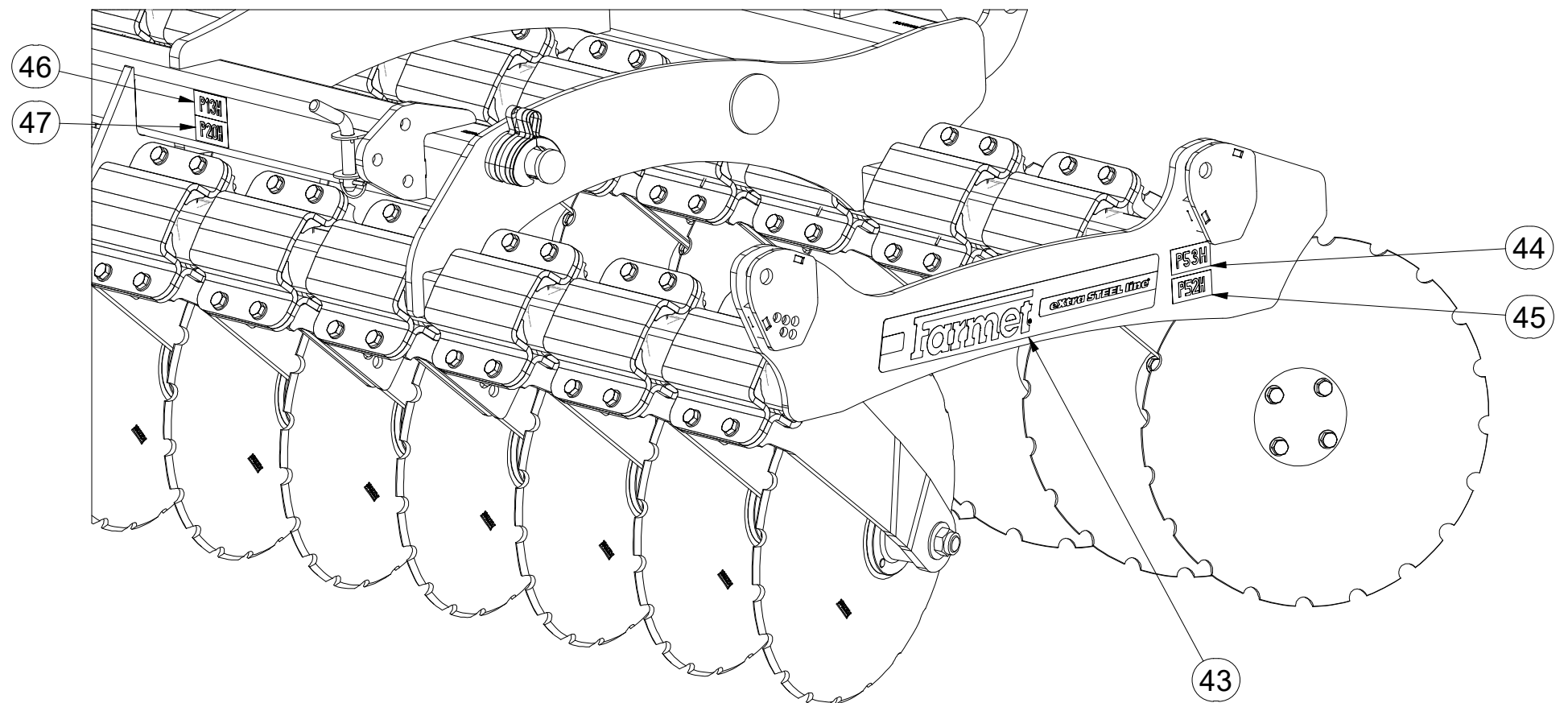
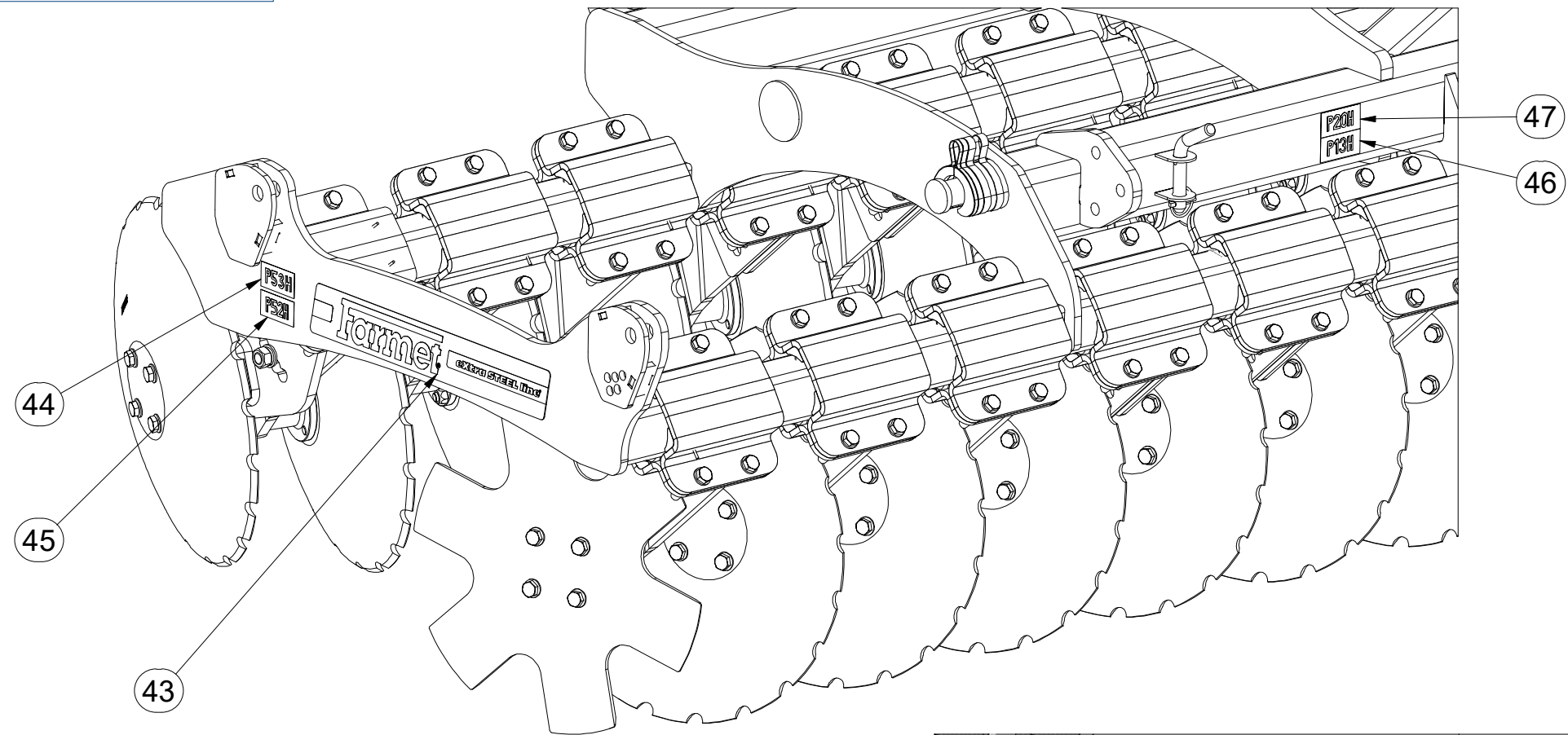
Pos.	Part Number	Pcs.	Pos.	Part Number	Pcs.
1	VZ00013109	1	25	m03718	4
14	4024458	4	30	m14248	4
15	9002585	2	35	m18565	4
16	9002586	2	40	m02579	2
17	9002587	2	41	m10312	2
18	4025527	2	42	m10454	2

CZ SEKCE PRACOVNÍ PŘEDZPRACUJÍCÍ
 D ARBEITSABSCHNITT VORVERARBEITUNG
 F SECTION DE TRAVAIL DE PRÉTRAITEMENT

GB PREPROCESSING WORK SECTION
 RU СЕКЦИЯ ПРЕДВАРИТЕЛЬНОЙ ОБРАБОТКИ
 PL SEKCJA PRAC PRZYGOTOWAWCZYCH



VZ00001784



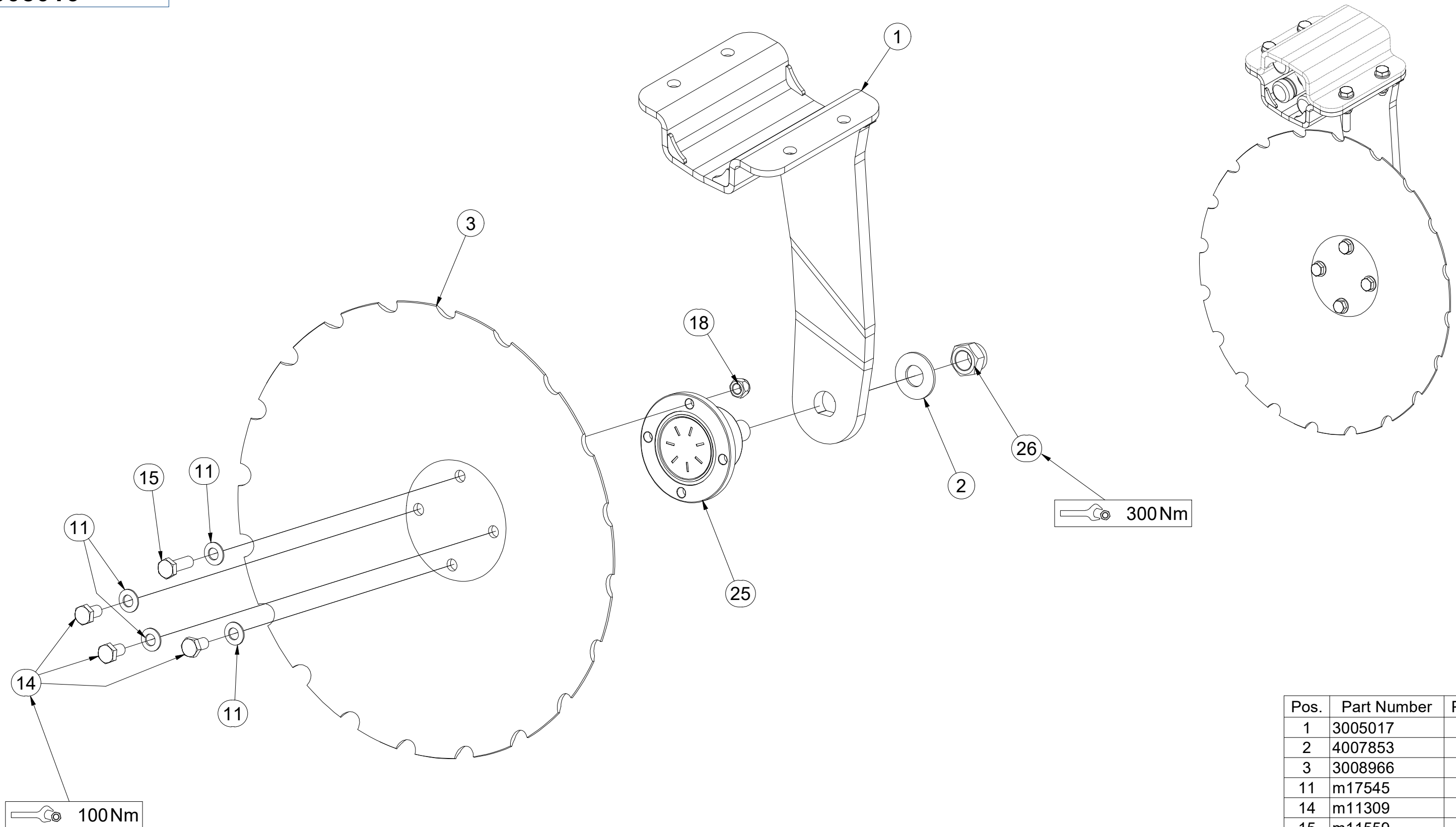
Pos.	Part Number	Pcs.
43	m19414	2
44	m04369	2
45	m04364	2
46	m04363	2
47	m04368	2

CZ PŘEDNÍ DISK
 D SCHEIBE, VORDERE
 F DISQUE AVANT

GB FRONT DISC
 RU ДИСК ПЕРЕДНИЙ
 PL TALERZ PRZEDNI



3005016



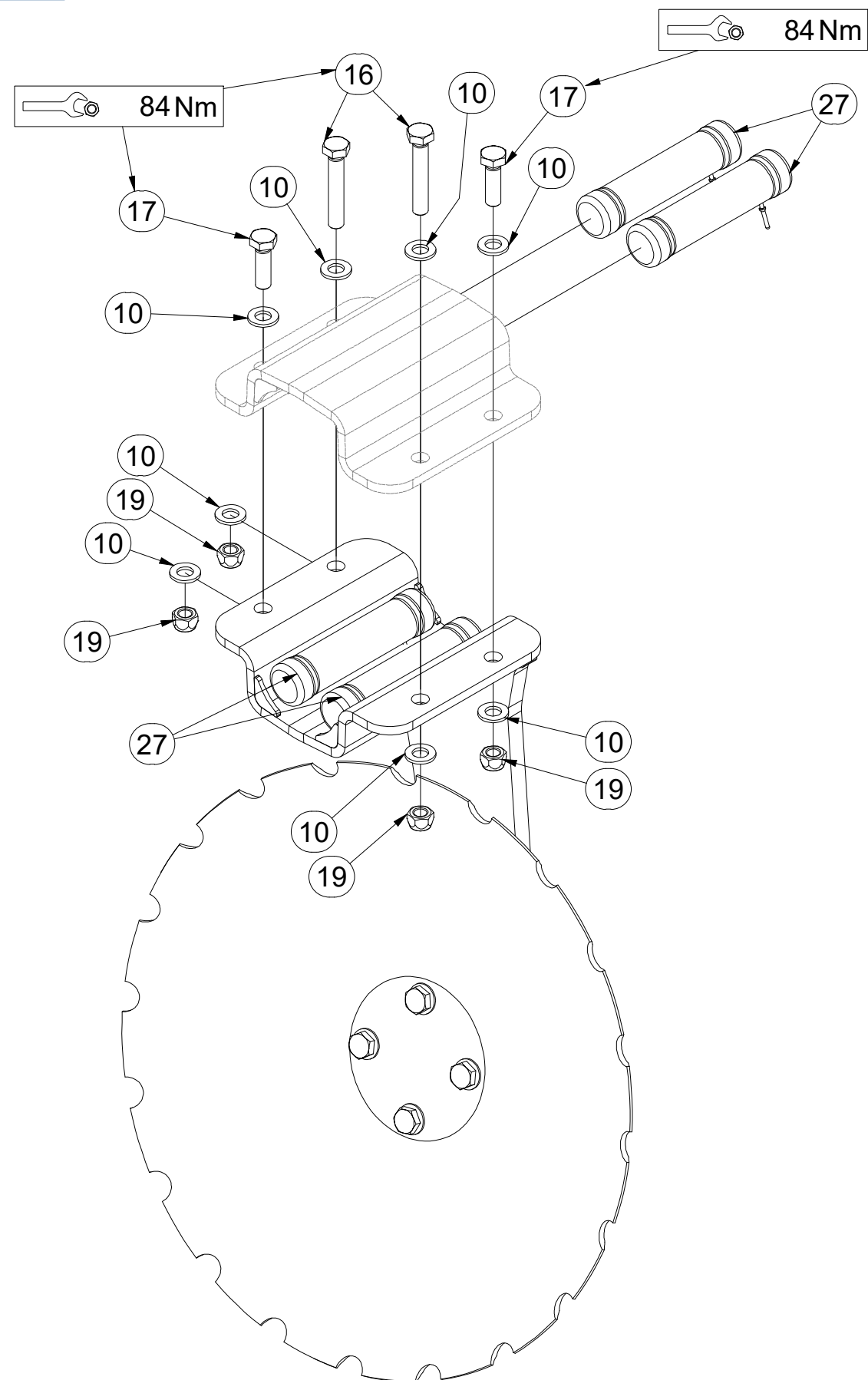
Pos.	Part Number	Pcs.
1	3005017	1
2	4007853	1
3	3008966	1
11	m17545	4
14	m11309	3
15	m11559	1
18	m11560	1
25	m19008	1
26	m11313	1

CZ PŘEDNÍ DISK
 D SCHEIBE, VORDERE
 F DISQUE AVANT

GB FRONT DISC
 RU ДИСК ПЕРЕДНИЙ
 PL TALERZ PRZEDNI



3005016



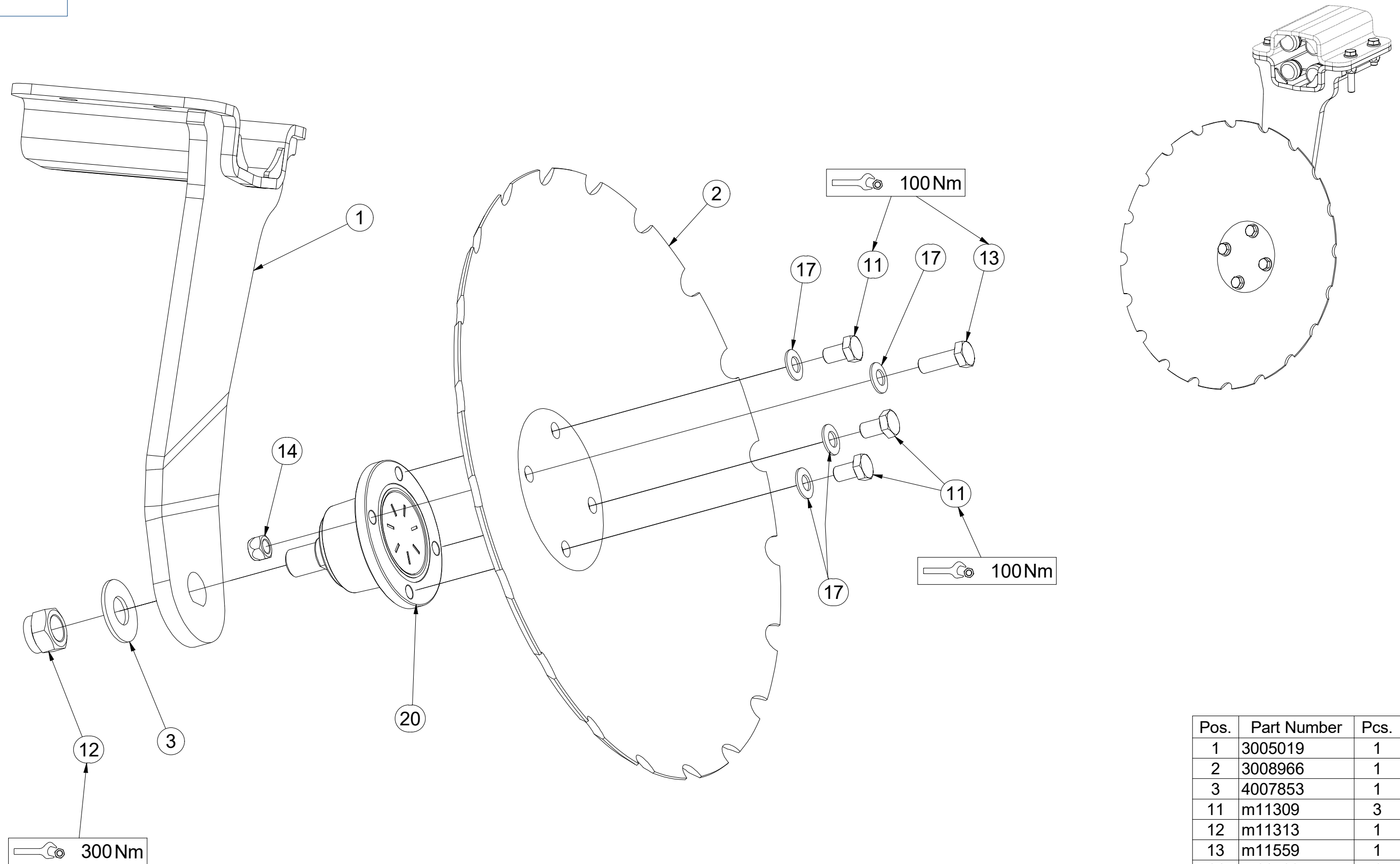
Pos.	Part Number	Pcs.
10	m01214	8
16	m17653	2
17	m17657	2
19	m12134	4
27	m21514	4

CZ ZADNÍ DISK
 D SCHEIBE, HINTERE
 F DISQUE ARRIÈRE

GB REAR DISC
 RU ДИСК ЗАДНИЙ
 PL TALERZ TYLNY



3005018



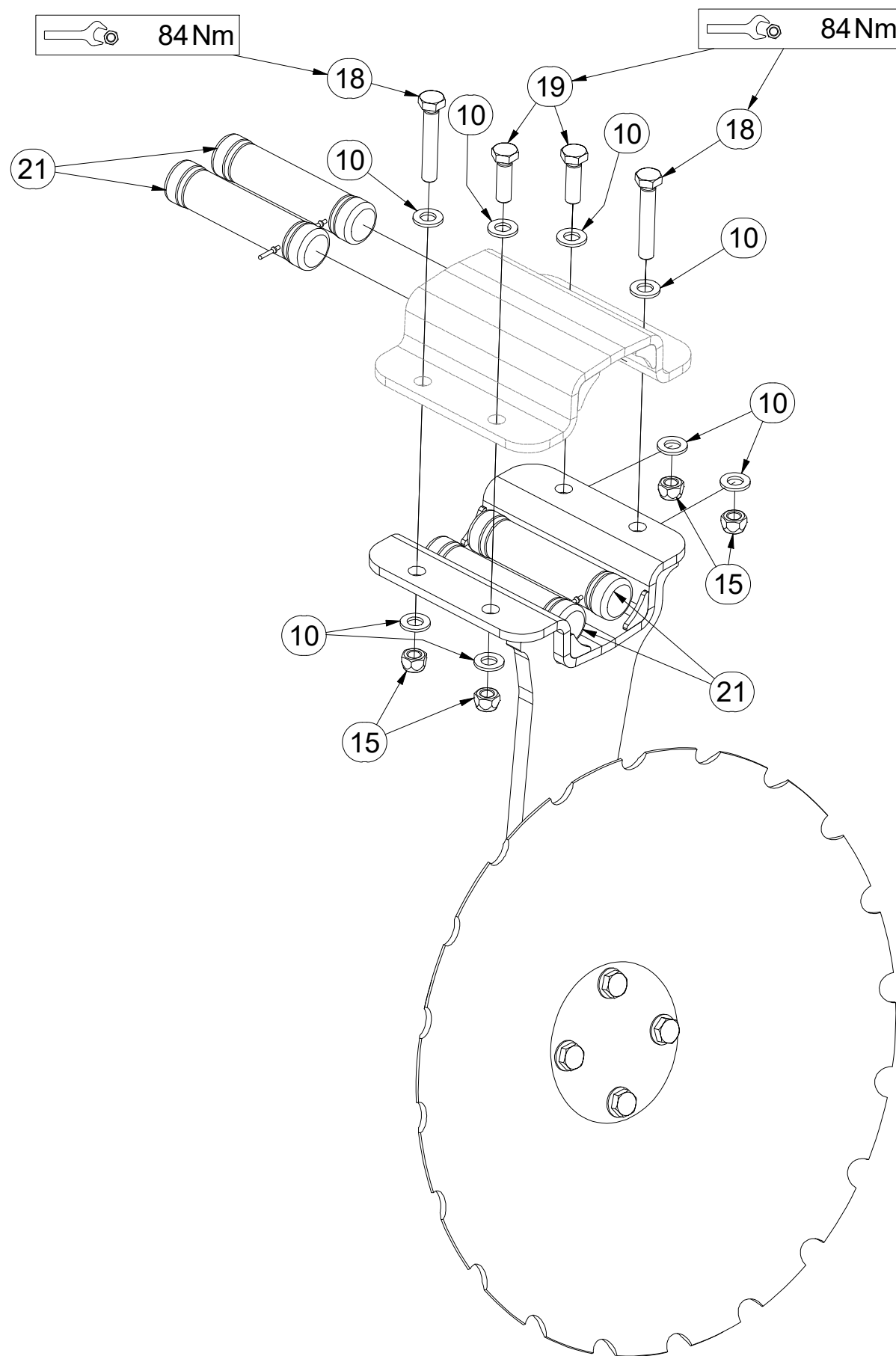
Pos.	Part Number	Pcs.
1	3005019	1
2	3008966	1
3	4007853	1
11	m11309	3
12	m11313	1
13	m11559	1
14	m11560	1
17	m17545	4
20	m19008	1

CZ ZADNÍ DISK
 D SCHEIBE, HINTERE
 F DISQUE ARRIÈRE

GB REAR DISC
 RU ДИСК ЗАДНИЙ
 PL TALERZ TYLNY



3005018



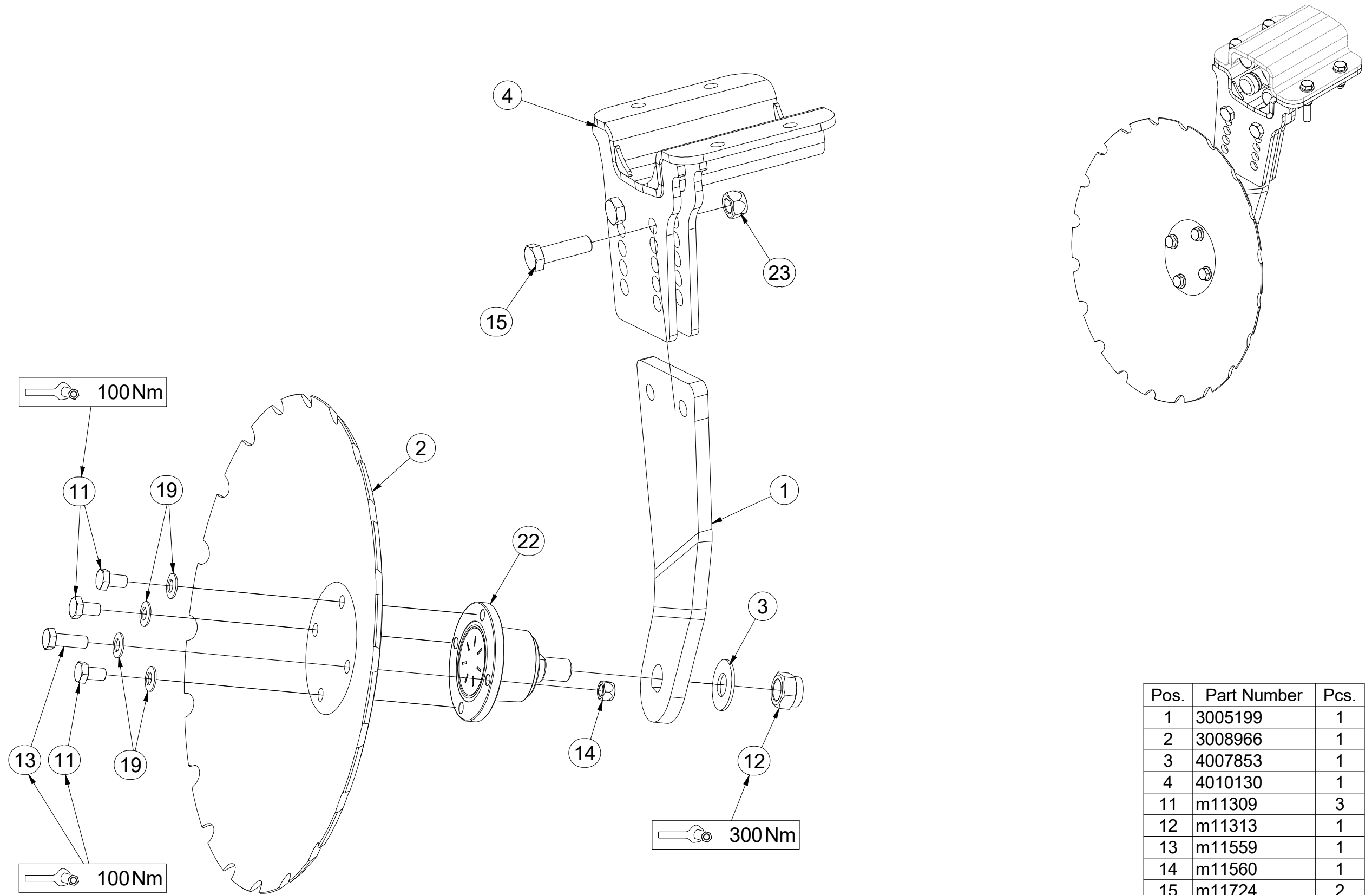
Pos.	Part Number	Pcs.
10	m01214	8
15	m12134	4
18	m17653	2
19	m17657	2
21	m21514	4

CZ ZADNÍ DISK
 D SCHEIBE, HINTERE
 F DISQUE ARRIÈRE

GB REAR DISC
 RU ДИСК ЗАДНИЙ
 PL TALERZ TYLNY



3005197



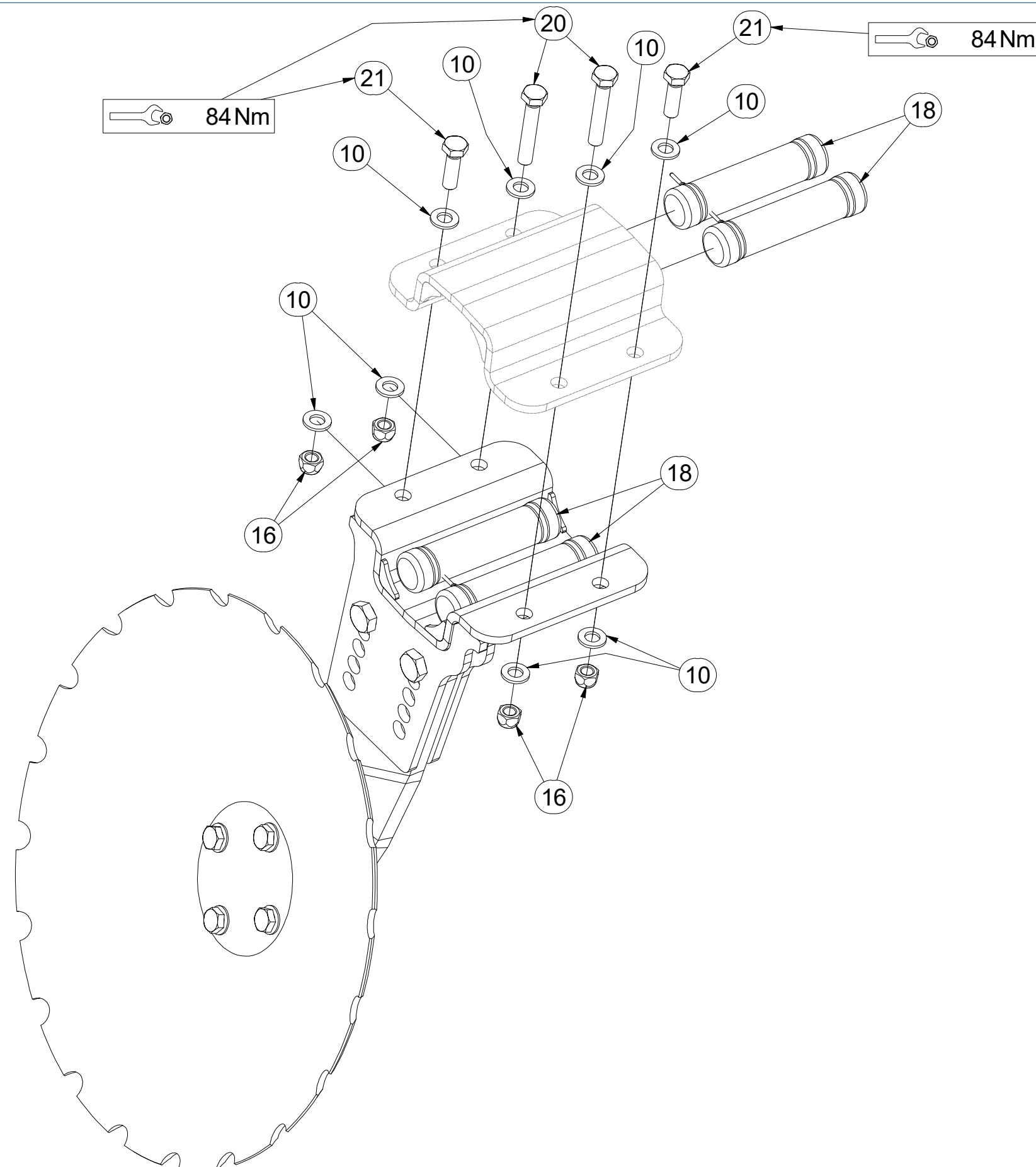
Pos.	Part Number	Pcs.
1	3005199	1
2	3008966	1
3	4007853	1
4	4010130	1
11	m11309	3
12	m11313	1
13	m11559	1
14	m11560	1
15	m11724	2
19	m17545	4
22	m19008	1
23	m13846	2

CZ ZADNÍ DISK
 D SCHEIBE, HINTERE
 F DISQUE ARRIÈRE

GB REAR DISC
 RU ДИСК ЗАДНИЙ
 PL TALERZ TYLNY



3005197



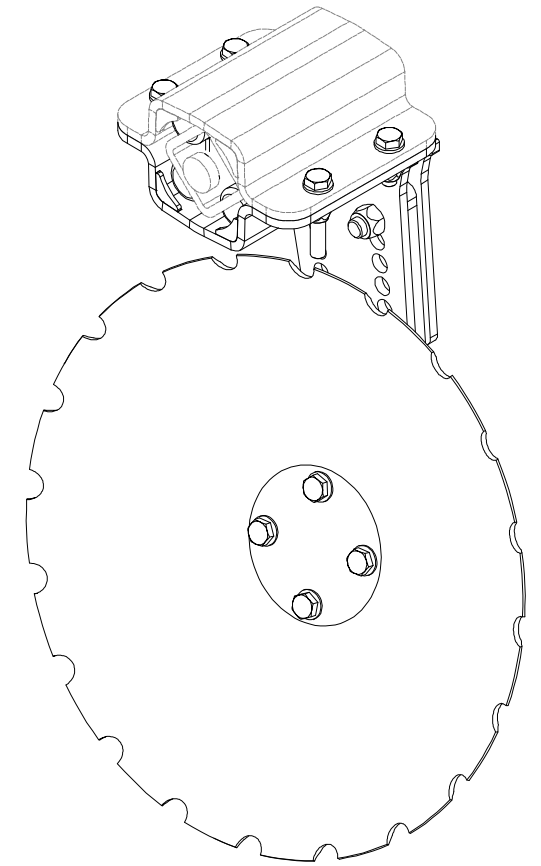
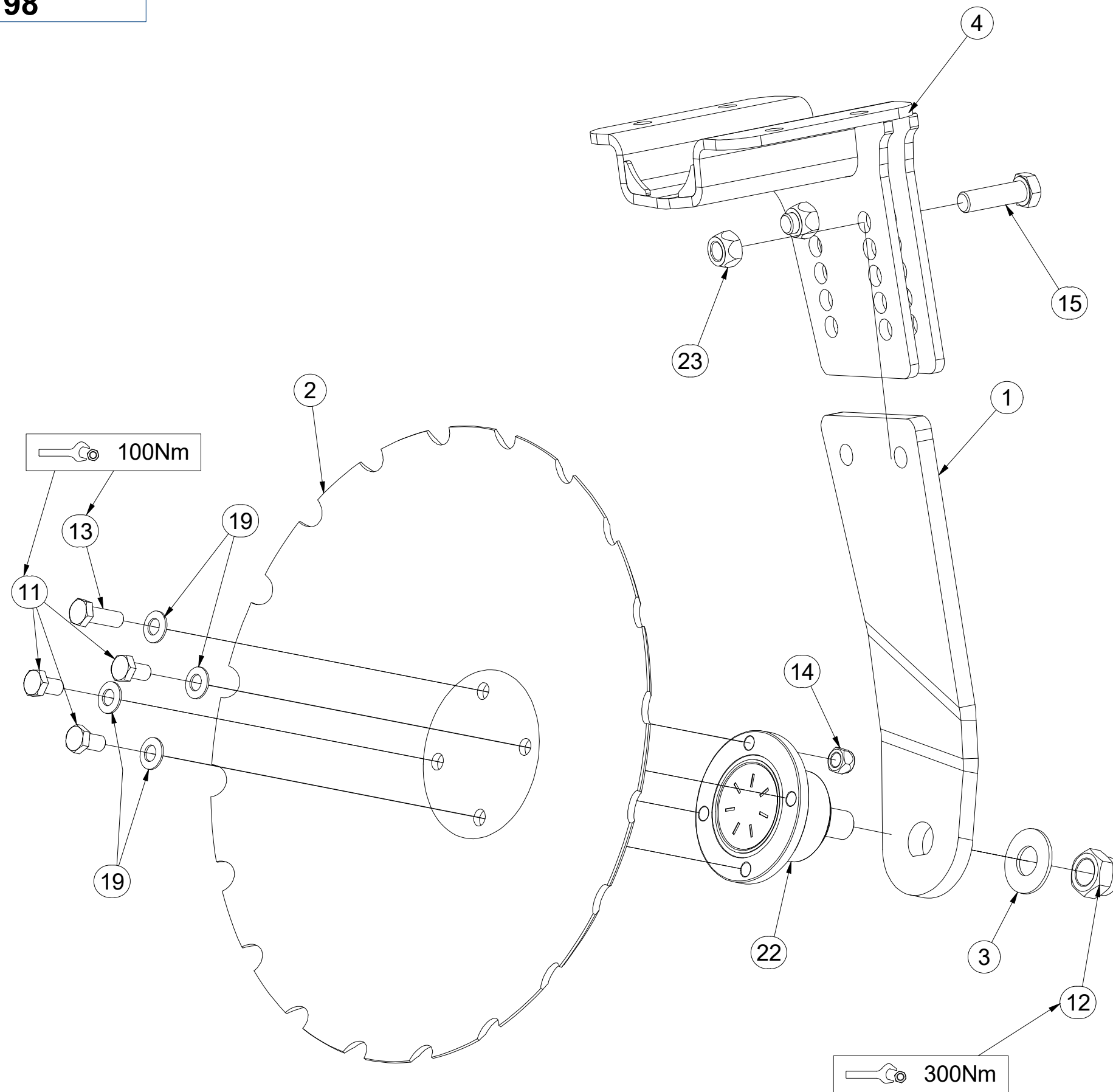
Pos.	Part Number	Pcs.
10	m01214	8
16	m12134	4
18	m21514	4
20	m17653	2
21	m17657	2

CZ PŘEDNÍ DISK
 D SCHEIBE, VORDERE
 F DISQUE AVANT

GB FRONT DISC
 RU ДИСК ПЕРЕДНИЙ
 PL TALERZ PRZEDNI



3005198



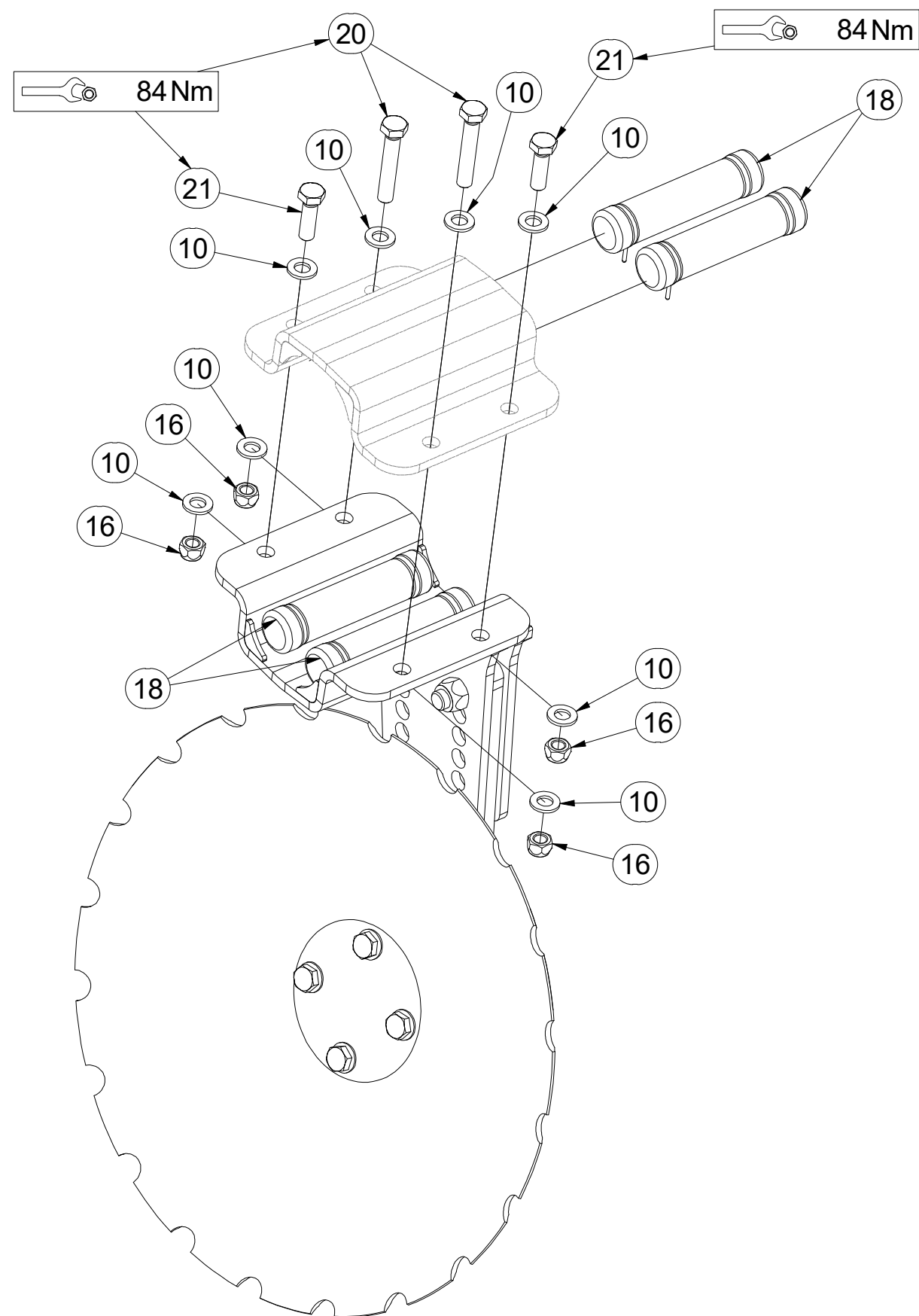
Pos.	Part Number	Pcs.
1	3005200	1
2	3008966	1
3	4007853	1
4	4010130	1
11	m11309	3
12	m11313	1
13	m11559	1
14	m11560	1
15	m11724	2
19	m17545	4
22	m19008	1
23	m13846	2

CZ PŘEDNÍ DISK
 D SCHEIBE, VORDERE
 F DISQUE AVANT

GB FRONT DISC
 RU ДИСК ПЕРЕДНИЙ
 PL TALERZ PRZEDNI



3005198



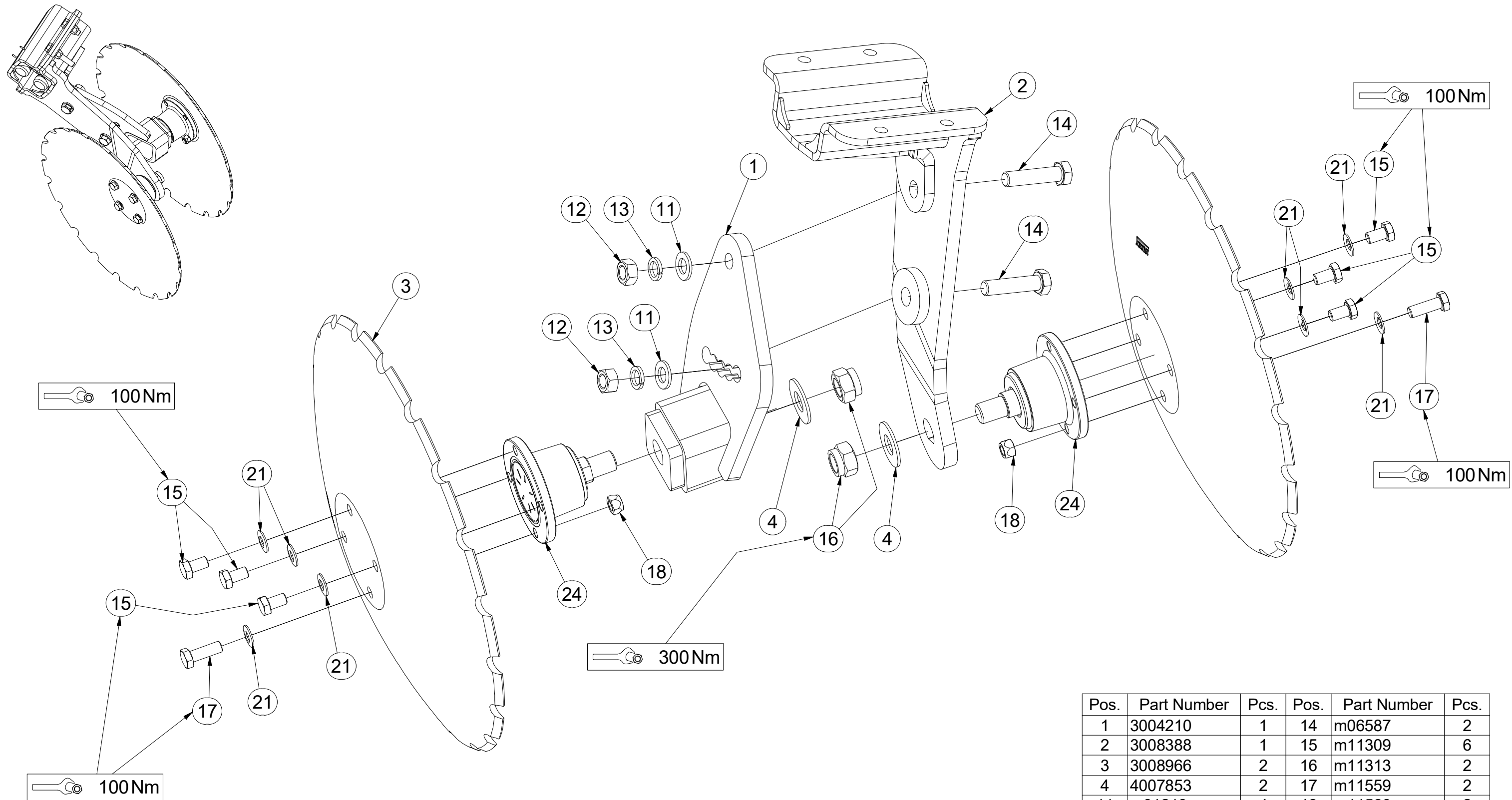
Pos.	Part Number	Pcs.
10	m01214	8
16	m12134	4
18	m21514	4
20	m17653	2
21	m17657	2

CZ ZADNÍ DISK - KRAJNÍ
 D RANSCHEIBE, HINTERE
 F DISQUE ARRIÈRE - LIMITE

GB REAR DISC - OUTSIDE
 RU ДИСК ЗАДНИЙ - КРАЙНИЙ
 PL TALERZ TYLNY - SKRAJNY



3005414



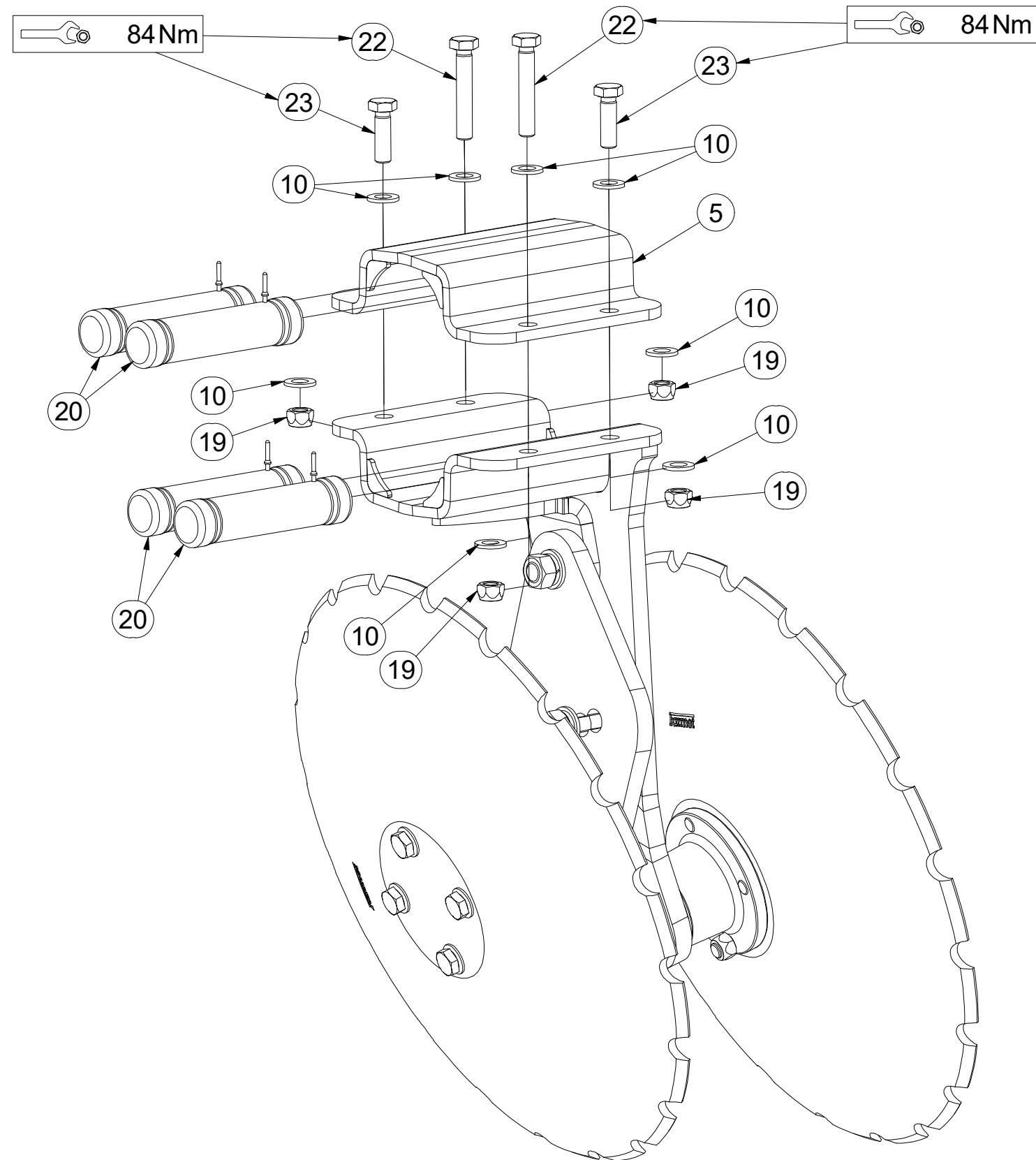
Pos.	Part Number	Pcs.	Pos.	Part Number	Pcs.
1	3004210	1	14	m06587	2
2	3008388	1	15	m11309	6
3	3008966	2	16	m11313	2
4	4007853	2	17	m11559	2
11	m01219	4	18	m11560	2
12	m01306	2	21	m17545	8
13	m02157	2	24	m19008	2

(CZ) ZADNÍ DISK - KRAJNÍ
 (D) RANDSCHEIBE, HINTERE
 (F) DISQUE ARRIÈRE - LIMITE

(GB) REAR DISC - OUTSIDE
 (RU) ДИСК ЗАДНИЙ - КРАЙНИЙ
 (PL) TALERZ TYLNY - SKRAJNY



3005414



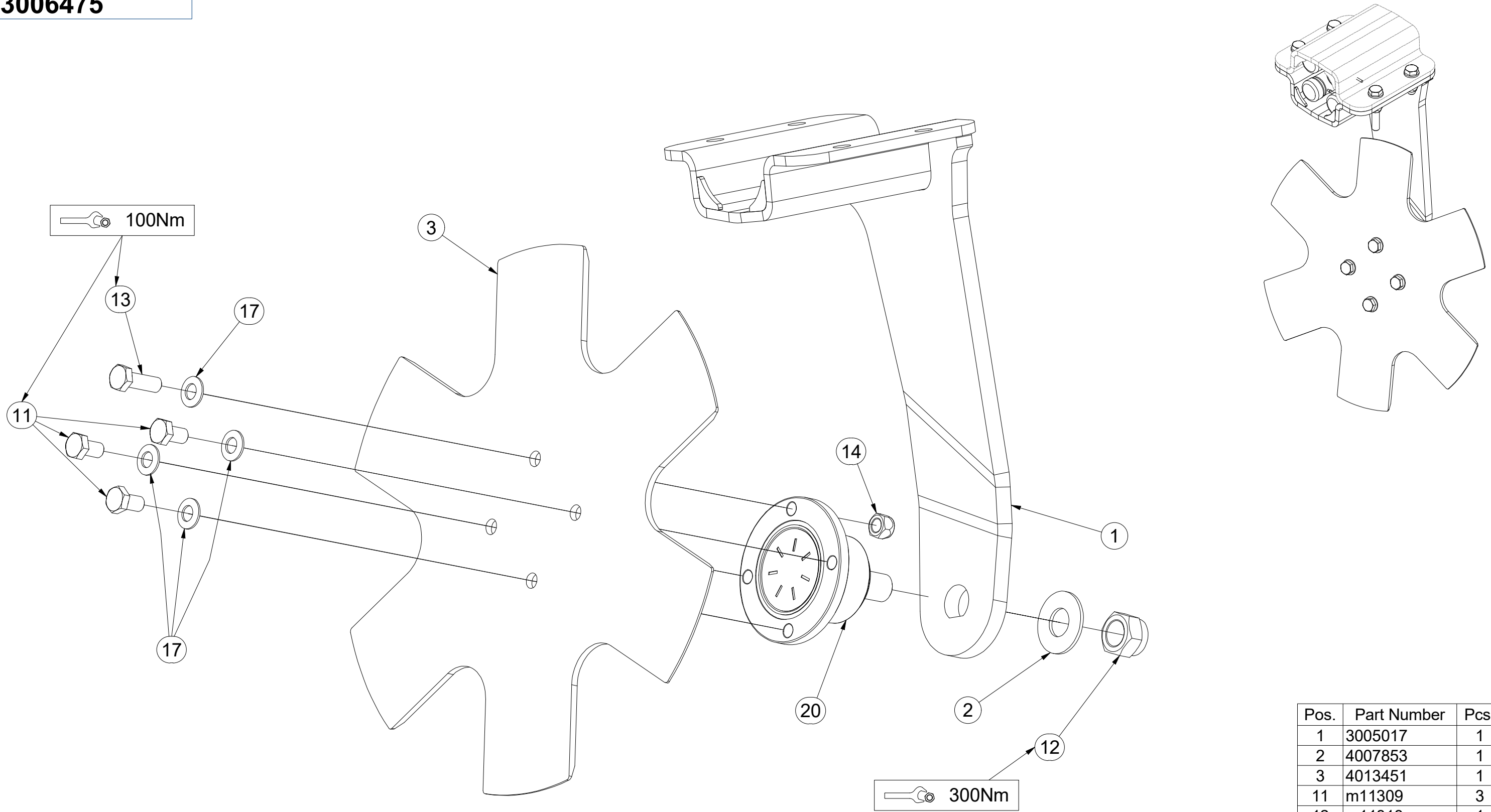
Pos.	Part Number	Pcs.
5	9004269	1
10	m01214	8
19	m12134	4
20	m21514	4
22	m17653	2
23	m17657	2

CZ PŘEDNÍ DISK
 D SCHEIBE, VORDERE
 F DISQUE AVANT

GB FRONT DISC
 RU ДИСК ПЕРЕДНИЙ
 PL TALERZ PRZEDNI



3006475



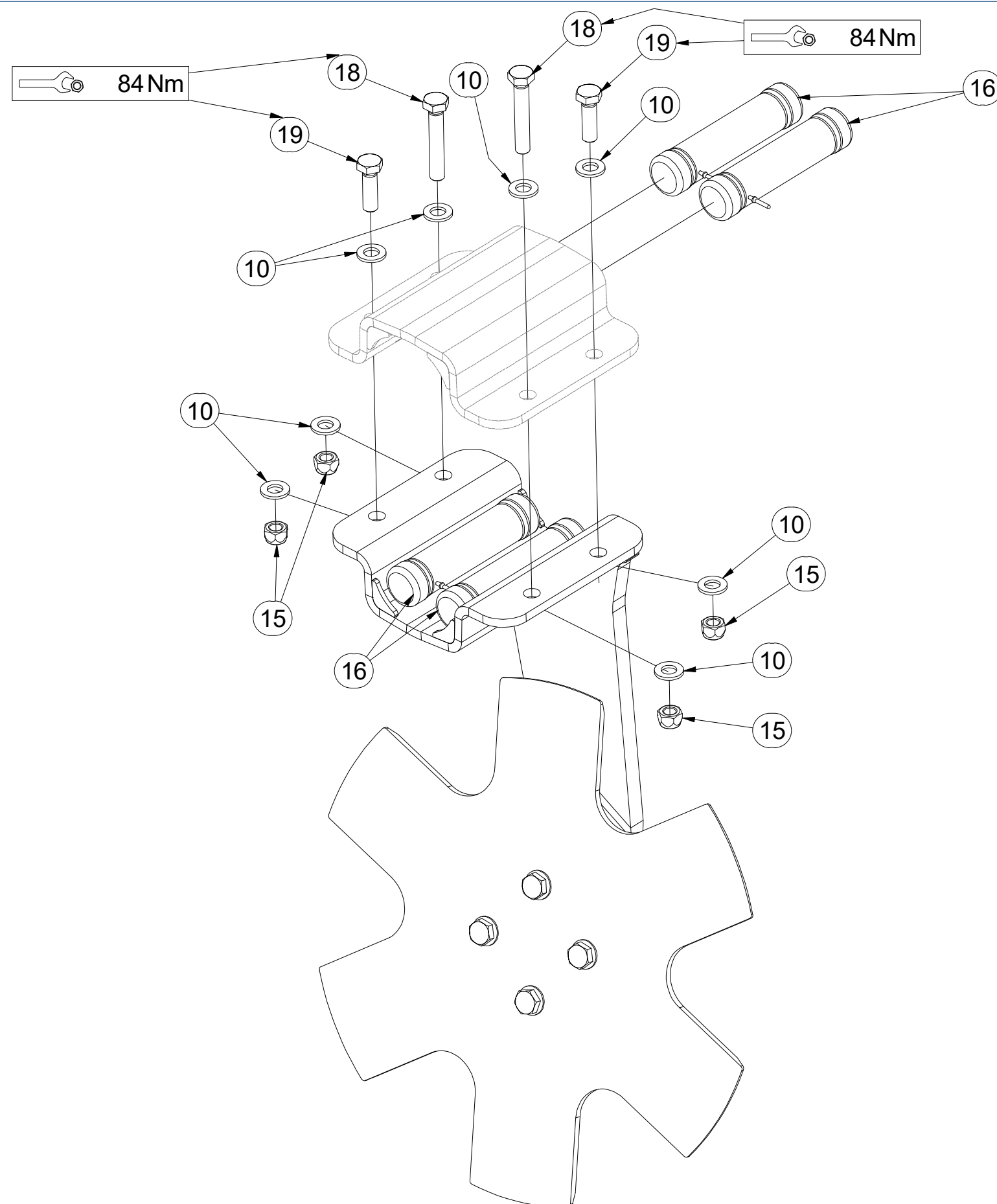
Pos.	Part Number	Pcs.
1	3005017	1
2	4007853	1
3	4013451	1
11	m11309	3
12	m11313	1
13	m11559	1
14	m11560	1
17	m17545	4
20	m19008	1

CZ PŘEDNÍ DISK
 D SCHEIBE, VORDERE
 F DISQUE AVANT

GB FRONT DISC
 RU ДИСК ПЕРЕДНИЙ
 PL TALERZ PRZEDNI



3006475



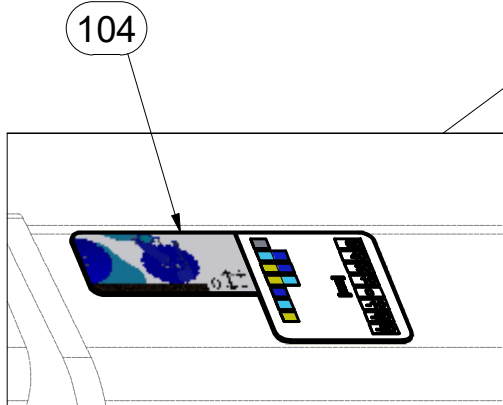
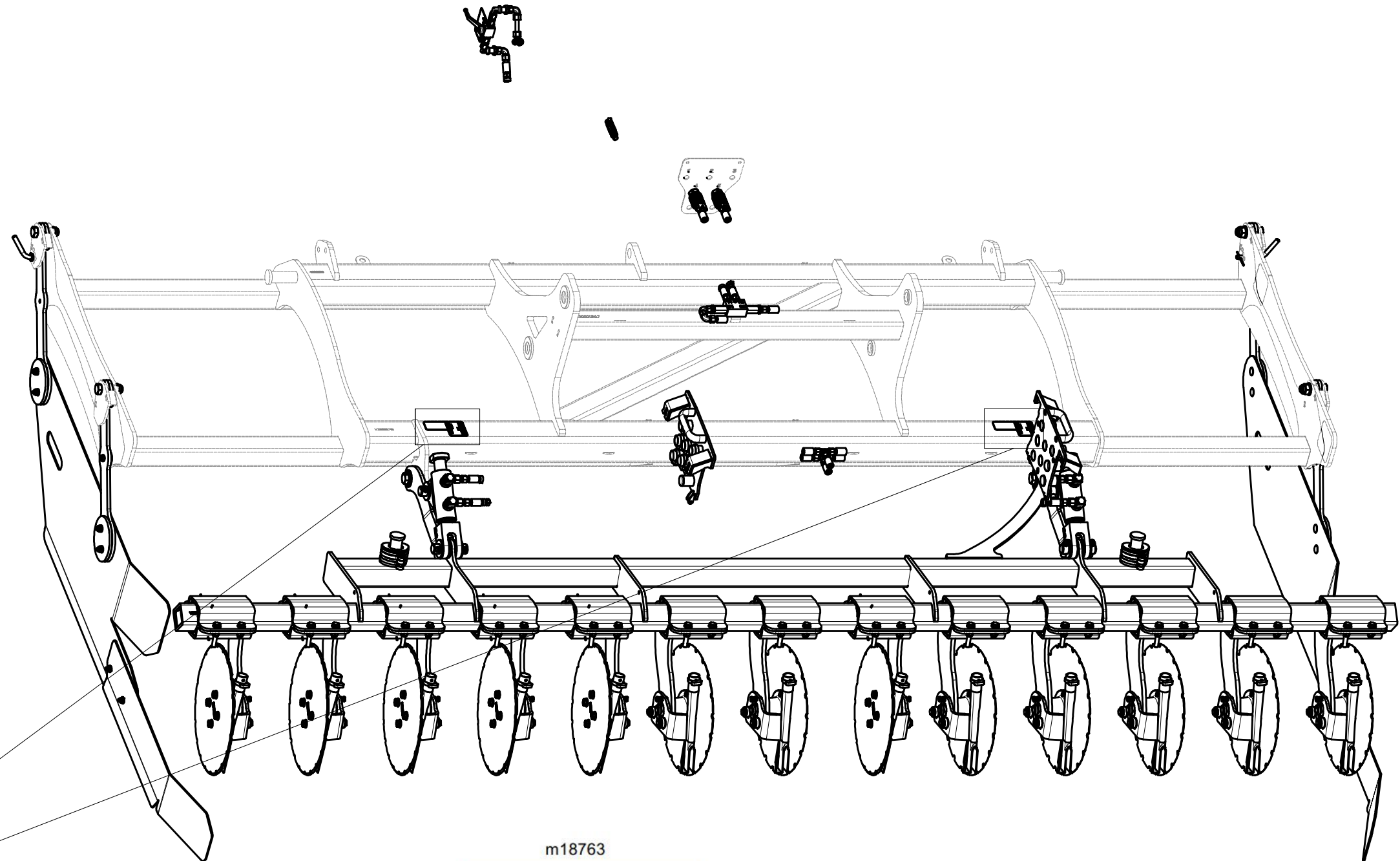
Pos.	Part Number	Pcs.
10	m01214	8
15	m12134	4
16	m21514	4
18	m17653	2
19	m17657	2

- ⒸZ SADA DISKŮ S PŘIHNOJENÍM
- Ⓓ SCHEIBENSATZ MIT BEFRUCHTUNG
- Ⓕ KIT DE DISQUES AVEC FERTILISATION

- ⒸB DISC SET WITH FERTILIZATION
- ⒹU КОМПЛЕКТ ДИСКОВ С ВНЕСЕНИЕМ УДОБРЕНИЙ
- ⒹL ZESTAW TALERZY Z NAWOŻENIEM



VZ00001773



Pos.	Part Number	Pcs.
104	m19282	2
110	m18763	50.000 m

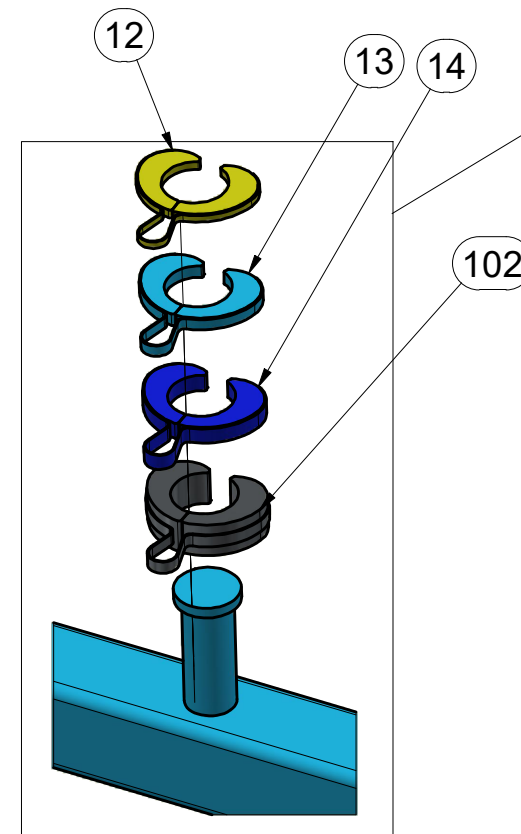
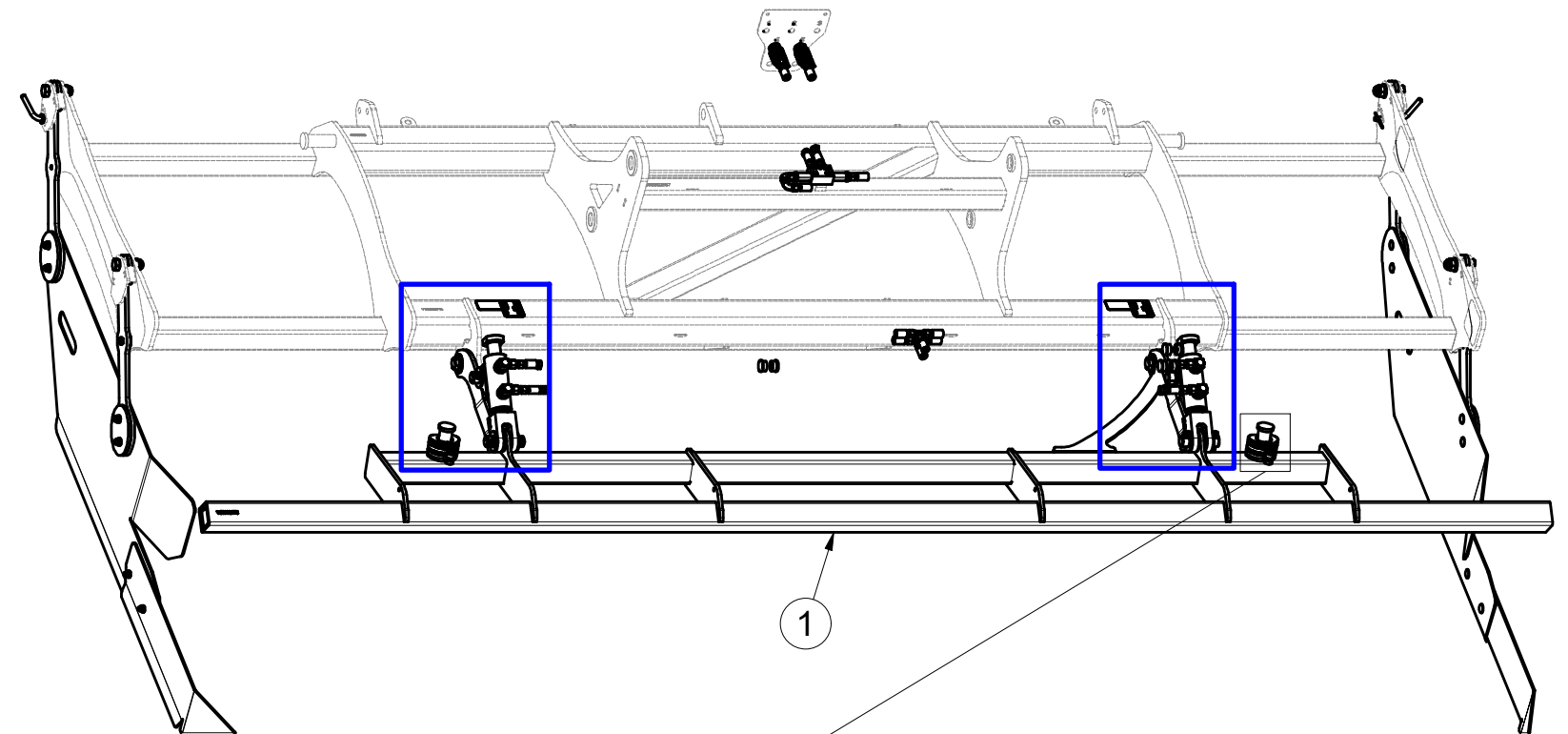
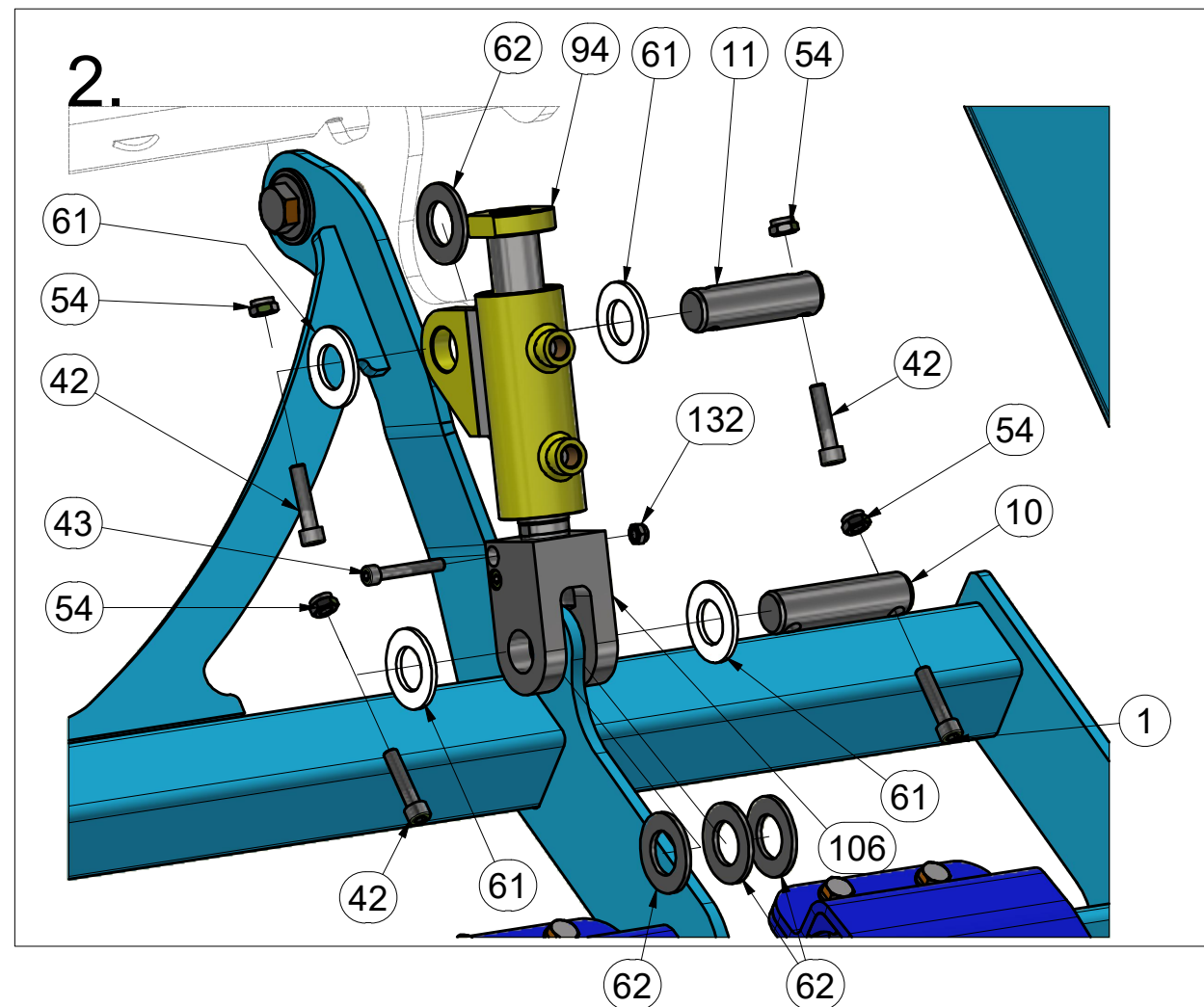
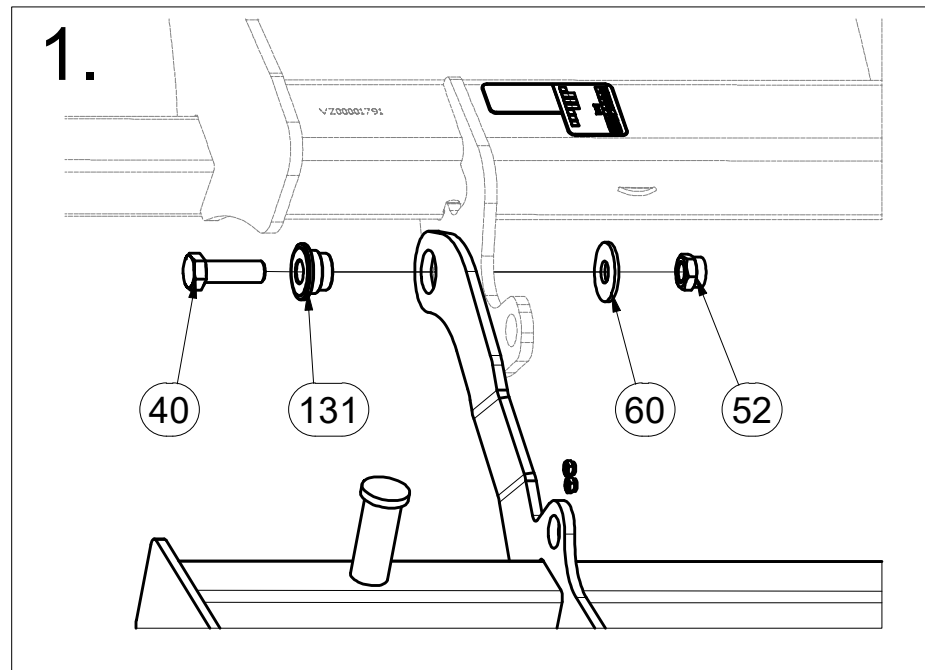
VÝSEVNÁ HADICE
 SAATGUTSCHLAUCH
 TUYAU DE DISTRIBUTION
 SEEDING HOSE
 ВЫСЕВАЮЩИЙ ШЛАНГ
 PRZEWÓD WYSIEWU

- Ⓒ SADA DISKŮ S PŘIHNŮJENÍM
- Ⓓ SCHEIBENSATZ MIT BEFRUCHTUNG
- Ⓔ KIT DE DISQUES AVEC FERTILISATION

- Ⓖ DISC SET WITH FERTILIZATION
- Ⓡ КОМПЛЕКТ ДИСКОВ С ВНЕСЕНИЕМ УДОБРЕНИЙ
- Ⓟ ZESTAW TALERZY Z NAWOŻENIEM



VZ00001773



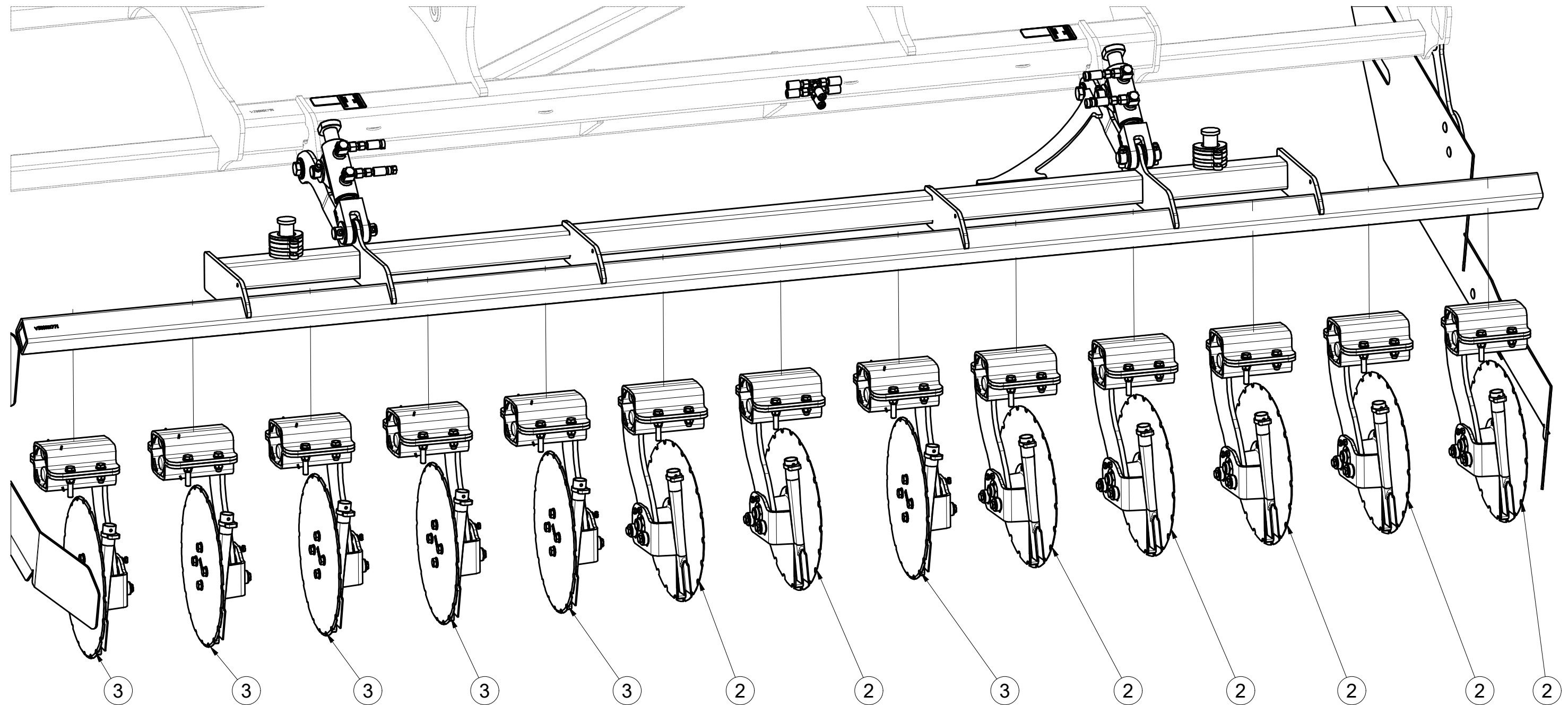
Pos.	Part Number	Pcs.	Pos.	Part Number	Pcs.
1	VZ00013629	1	54	m03775	8
10	4015763	2	60	4022688	2
11	4008234	2	61	m14029	8
12	9002585	2	62	m02866	8
13	9002586	2	94	m21336	2
14	9002587	2	102	m19408	2
40	m14496	2	106	m21684	2
42	m14143	8	131	m18242	2
43	m22402	4	132	m04503	4
52	m21660	2			

CZ SADA DISKŮ S PŘIHNOJENÍM
 D SCHEIBENSATZ MIT BEFRUCHTUNG
 F KIT DE DISQUES AVEC FERTILISATION

GB DISC SET WITH FERTILIZATION
 RU КОМПЛЕКТ ДИСКОВ С ВНЕСЕНИЕМ УДОБРЕНИЙ
 PL ZESTAW TALERZY Z NAWOŻENIEM



VZ0001773



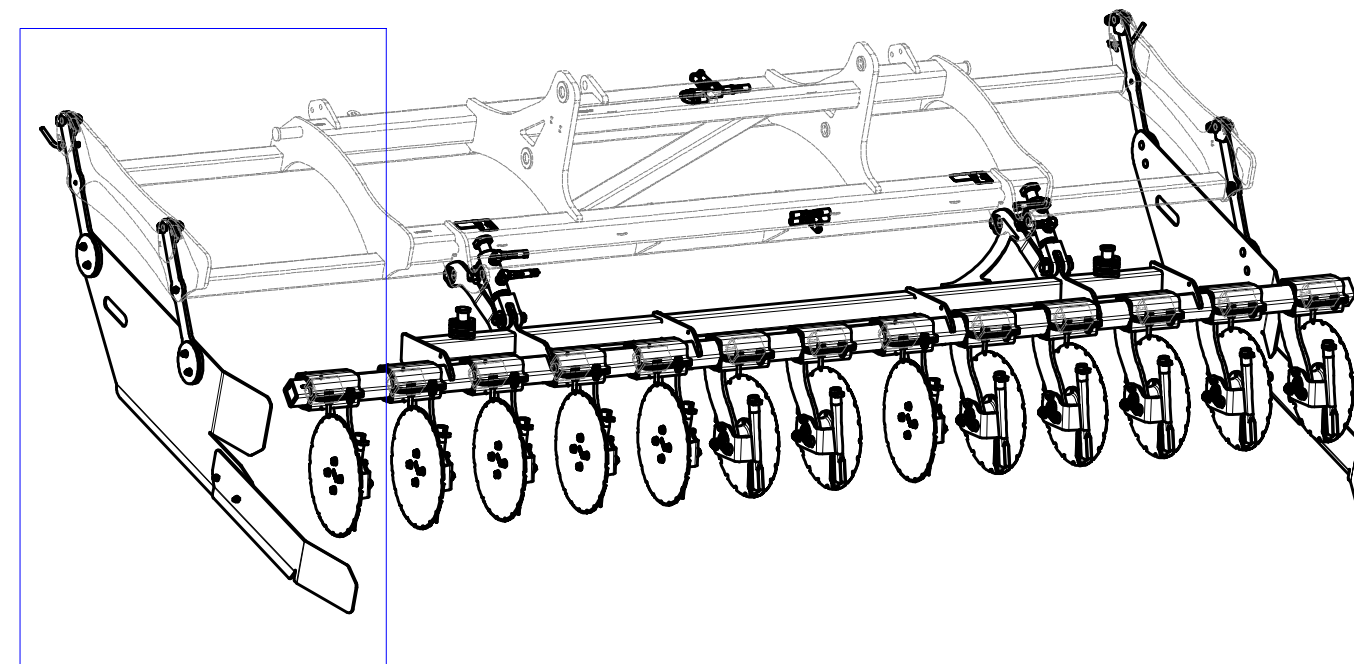
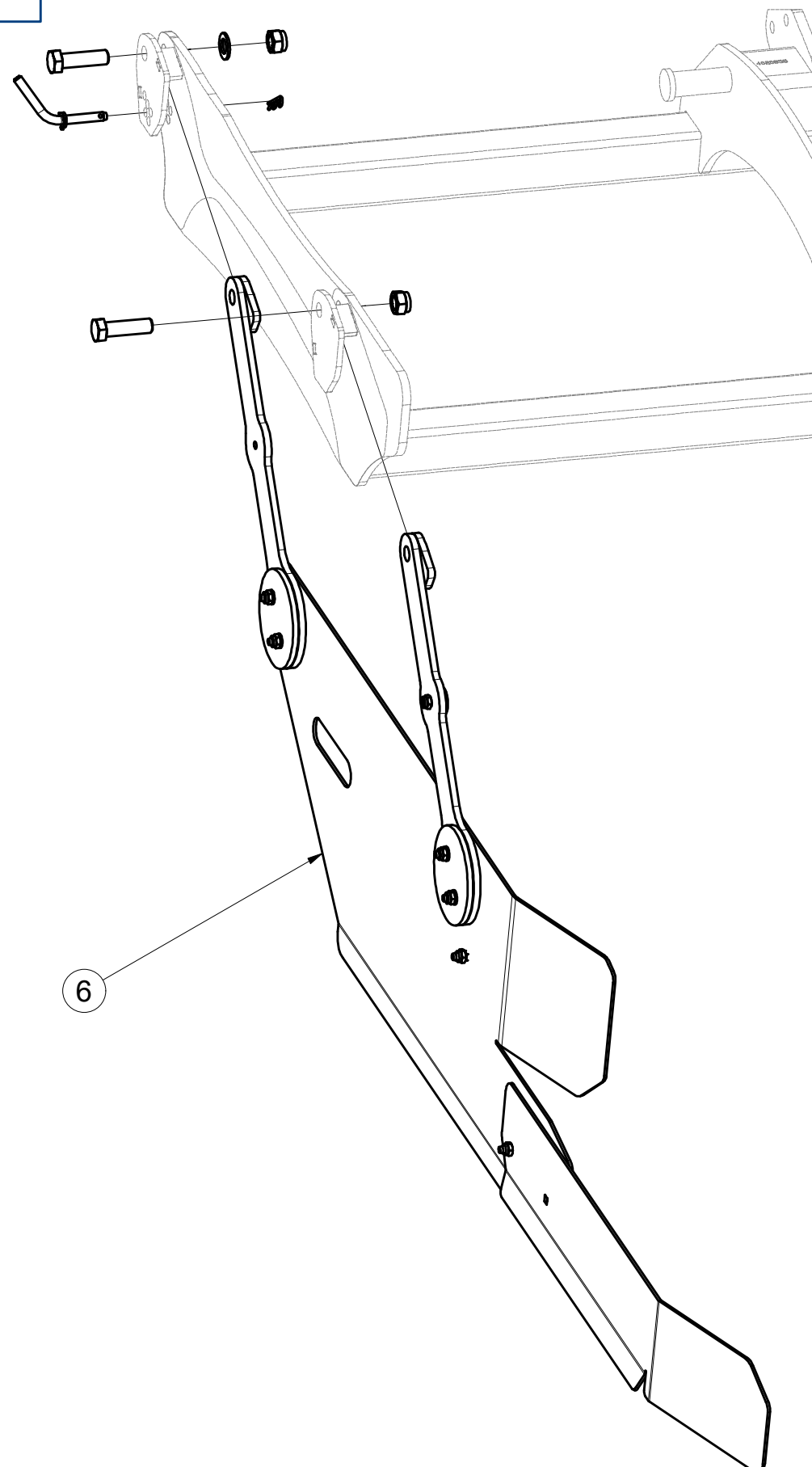
Pos.	Part Number	Pcs.
2	VZ00011759	7
3	VZ00011662	6

- ⒸZ SADA DISKŮ S PŘIHNOJENÍM
- Ⓓ SCHEIBENSATZ MIT BEFRUCHTUNG
- Ⓕ KIT DE DISQUES AVEC FERTILISATION

- ⒼB DISC SET WITH FERTILIZATION
- ⒹU КОМПЛЕКТ ДИСКОВ С ВНЕСЕНИЕМ УДОБРЕНИЙ
- ⒼL ZESTAW TALERZY Z NAWOŻENIEM



VZ00001773



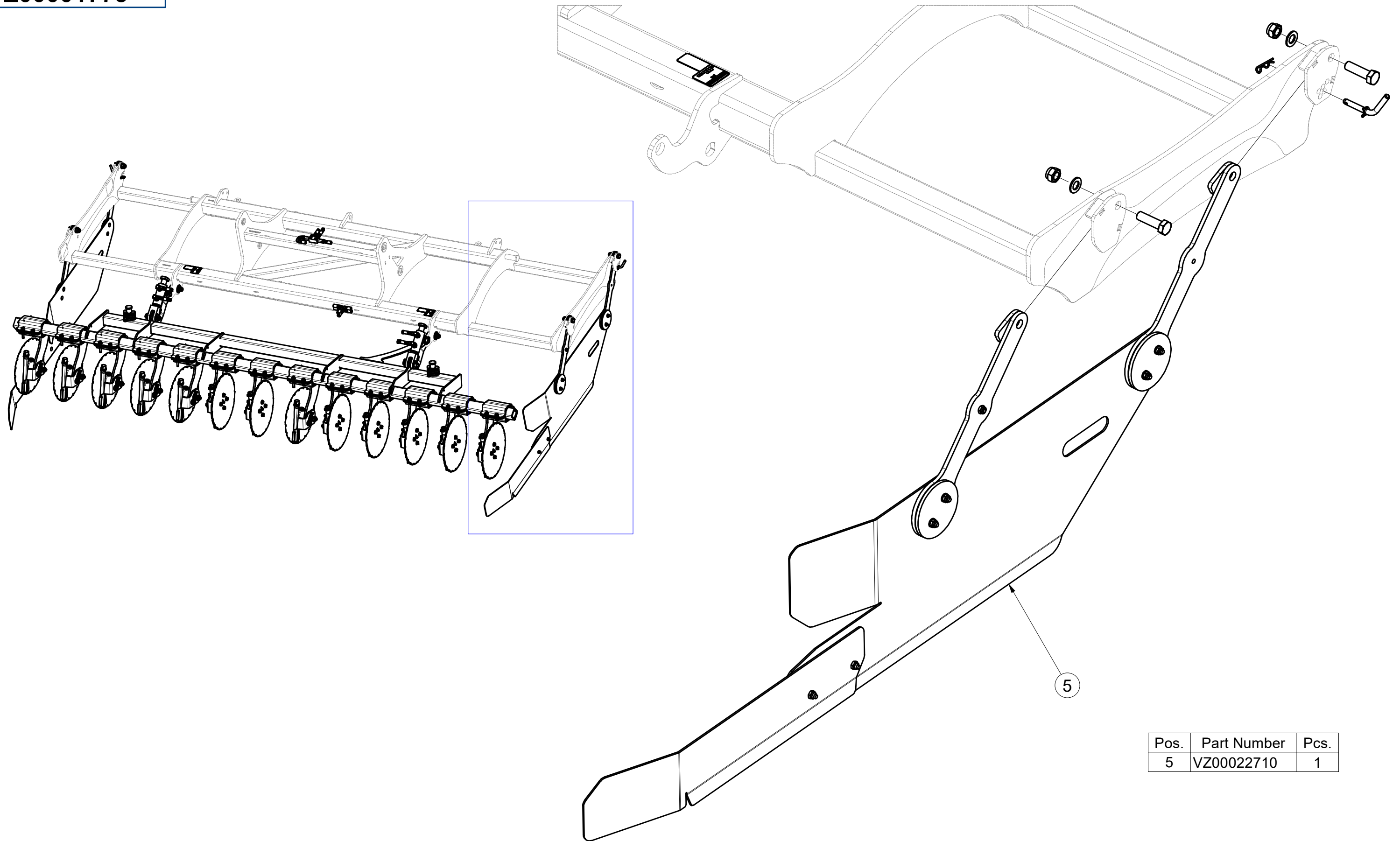
Pos.	Part Number	Pcs.
6	VZ00022711	1

- Ⓒ SADA DISKŮ S PŘIHNOJENÍM
- Ⓓ SCHEIBENSATZ MIT BEFRUCHTUNG
- Ⓕ KIT DE DISQUES AVEC FERTILISATION

- Ⓖ DISC SET WITH FERTILIZATION
- Ⓡ КОМПЛЕКТ ДИСКОВ С ВНЕСЕНИЕМ УДОБРЕНИЙ
- Ⓟ ZESTAW TALERZY Z NAWOŻENIEM



VZ00001773



Pos.	Part Number	Pcs.
5	VZ00022710	1

ⒸZ SADA DISKŮ S PŘIHNOJENÍM

Ⓓ SCHEIBENSATZ MIT BEFRUCHTUNG

Ⓕ KIT DE DISQUES AVEC FERTILISATION

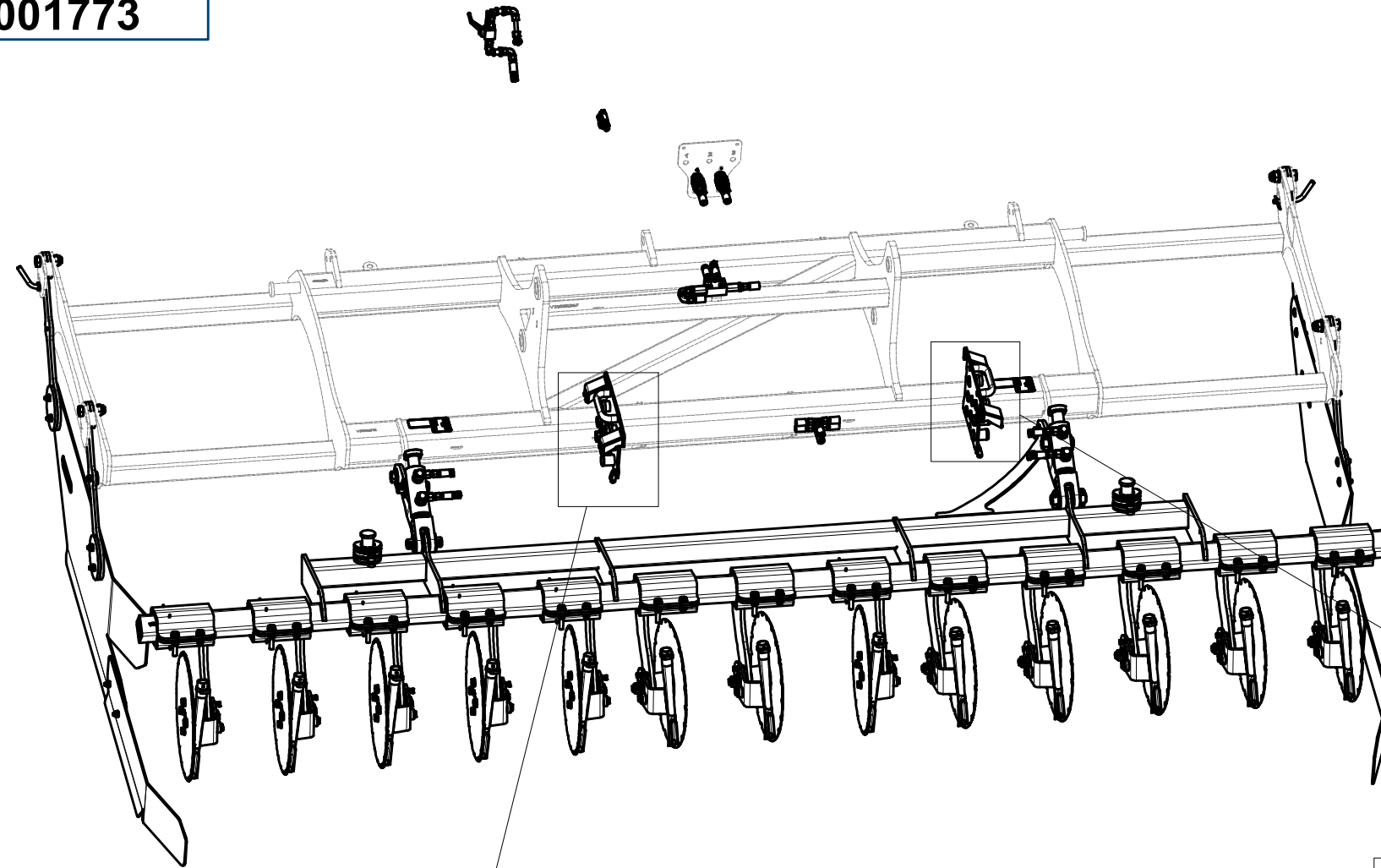
ⒸB DISC SET WITH FERTILIZATION

ⒸU КОМПЛЕКТ ДИСКОВ С ВНЕСЕНИЕМ УДОБРЕНИЙ

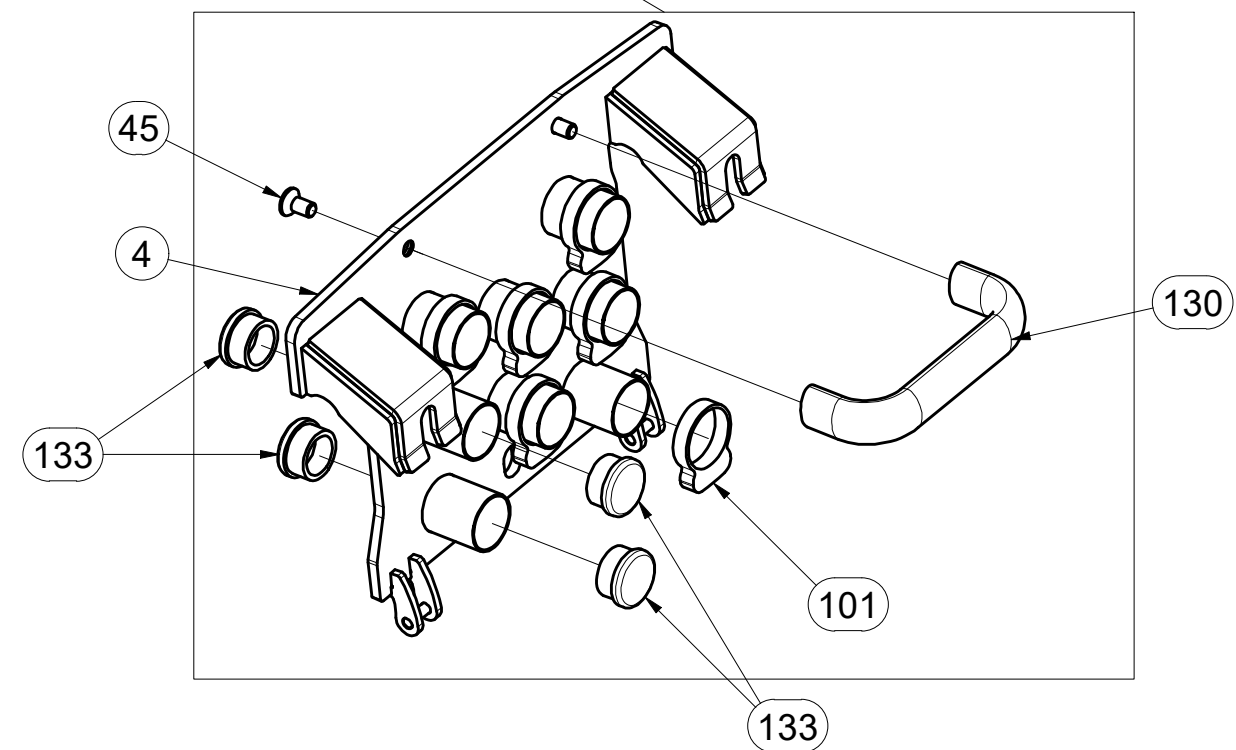
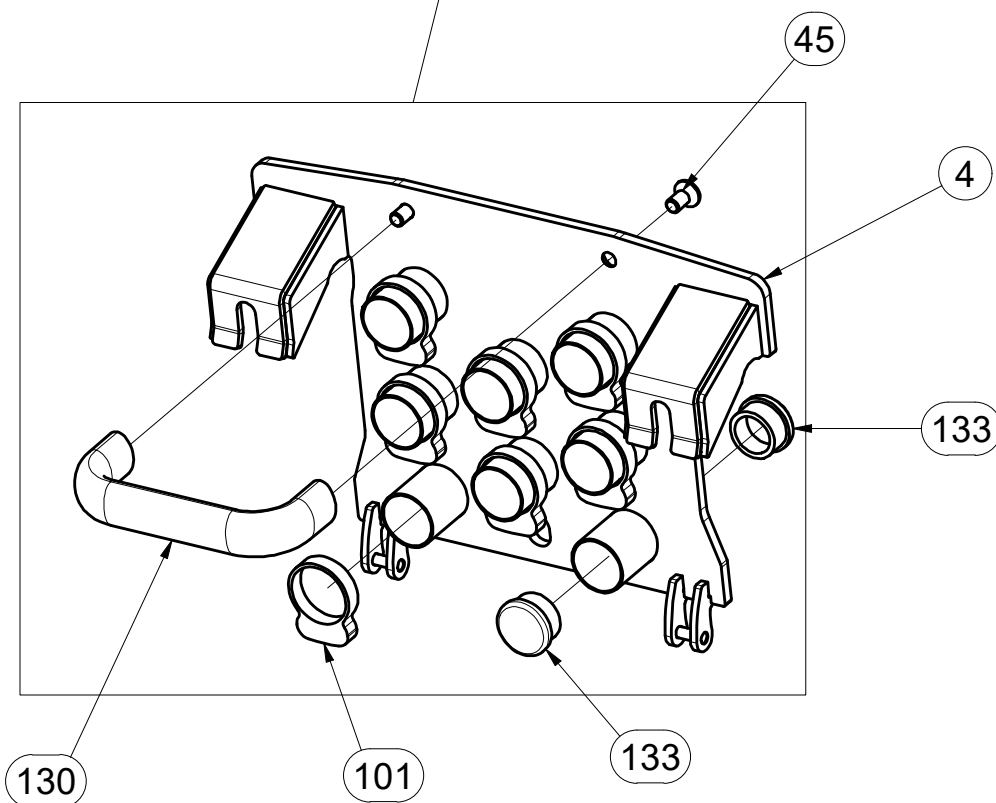
ⒸL ZESTAW TALERZY Z NAWOŻENIEM



VZ0001773



Pos.	Part Number	Pcs.
4	VZ00015935	2
45	m15206	4
101	m19099	13
130	m13144	2
133	m13947	6



ⒸZ SADA DISKŮ S PŘIHNOJENÍM

Ⓓ SCHEIBENSATZ MIT BEFRUCHTUNG

Ⓕ KIT DE DISQUES AVEC FERTILISATION

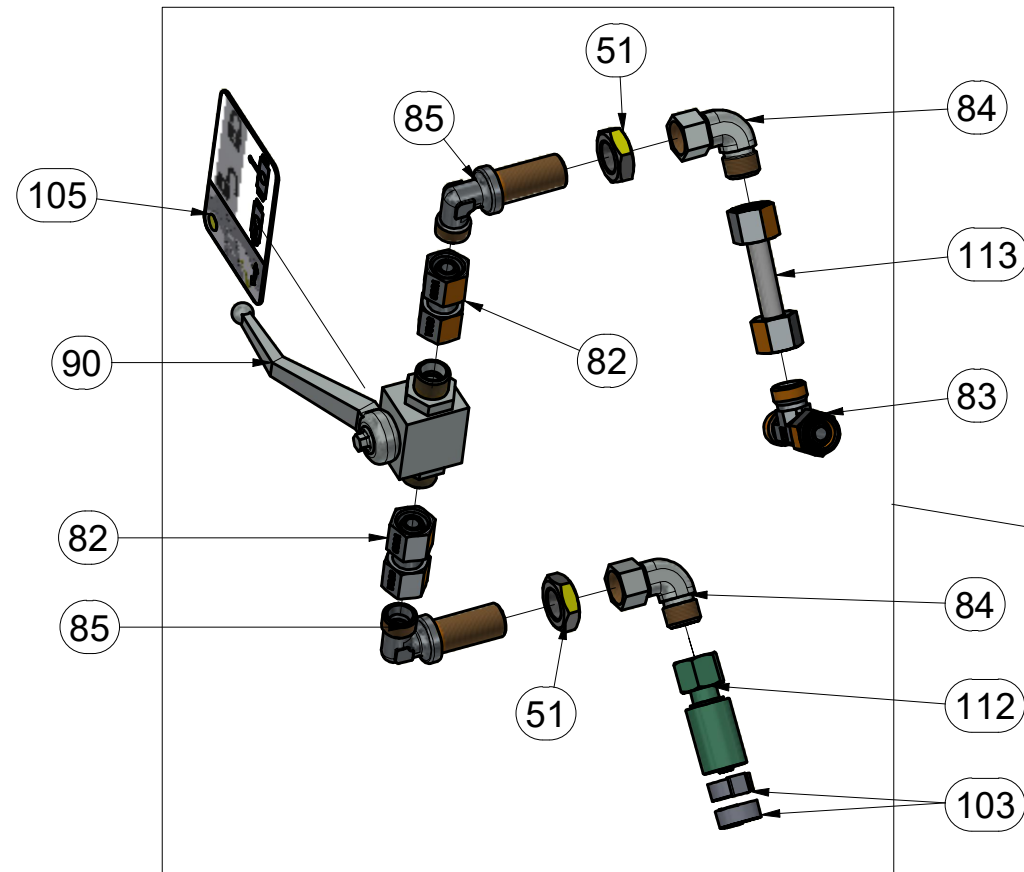
ⒸB DISC SET WITH FERTILIZATION

Ⓔ КОМПЛЕКТ ДИСКОВ С ВНЕСЕНИЕМ УДОБРЕНИЙ

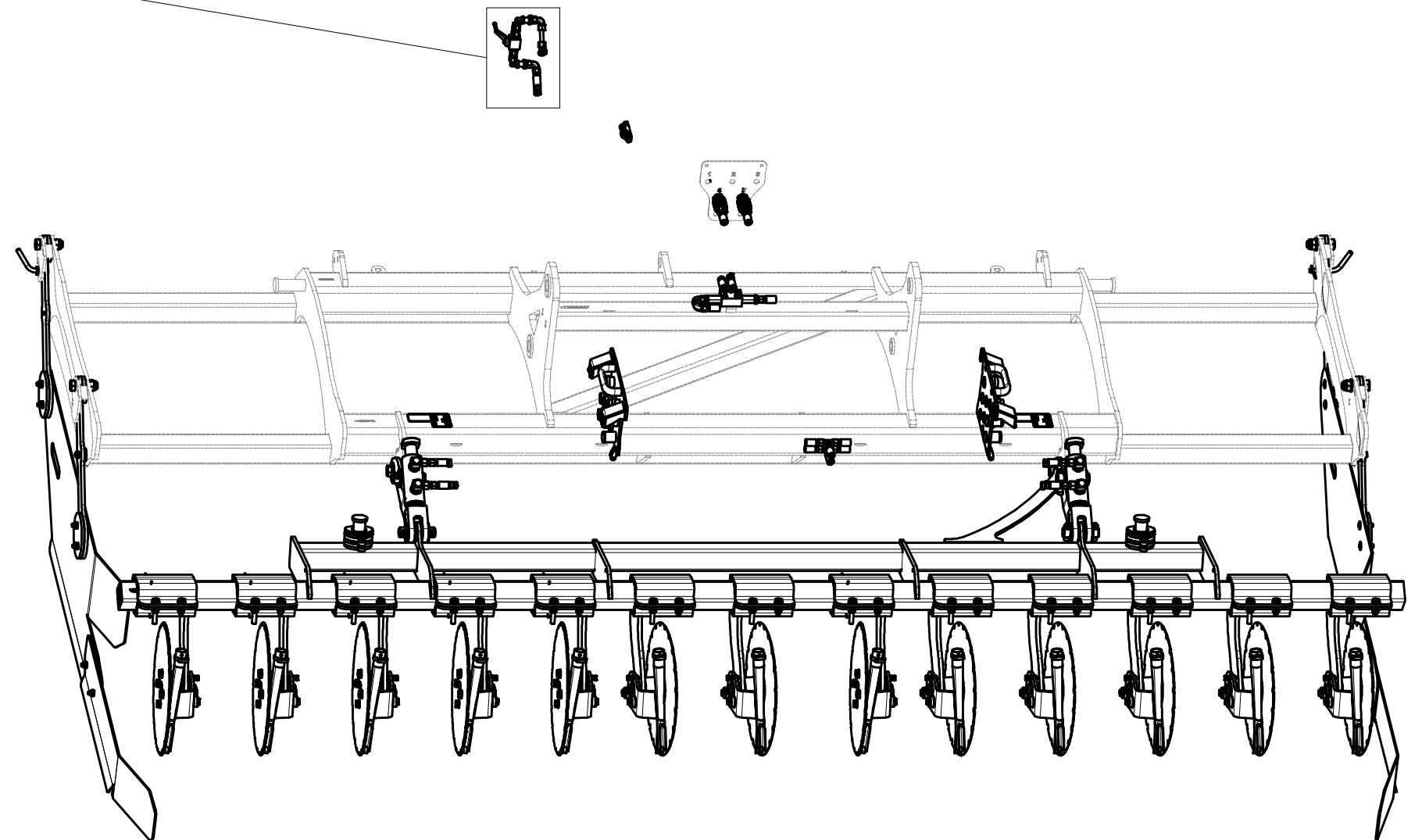
Ⓐ ZESTAW TALERZY Z NAWOŻENIEM



VZ00001773



Pos.	Part Number	Pcs.	Pos.	Part Number	Pcs.
51	m03941	4	90	m04623	1
82	m22305	2	103	m21375	15
83	m07568	2	105	m21558	1
84	m06803	5	112	m03952	1
85	m08391	2	113	m21393	1



ⒸZ SADA DISKŮ S PŘIHNŮJENÍM

Ⓓ SCHEIBENSATZ MIT BEFRUCHTUNG

Ⓕ KIT DE DISQUES AVEC FERTILISATION

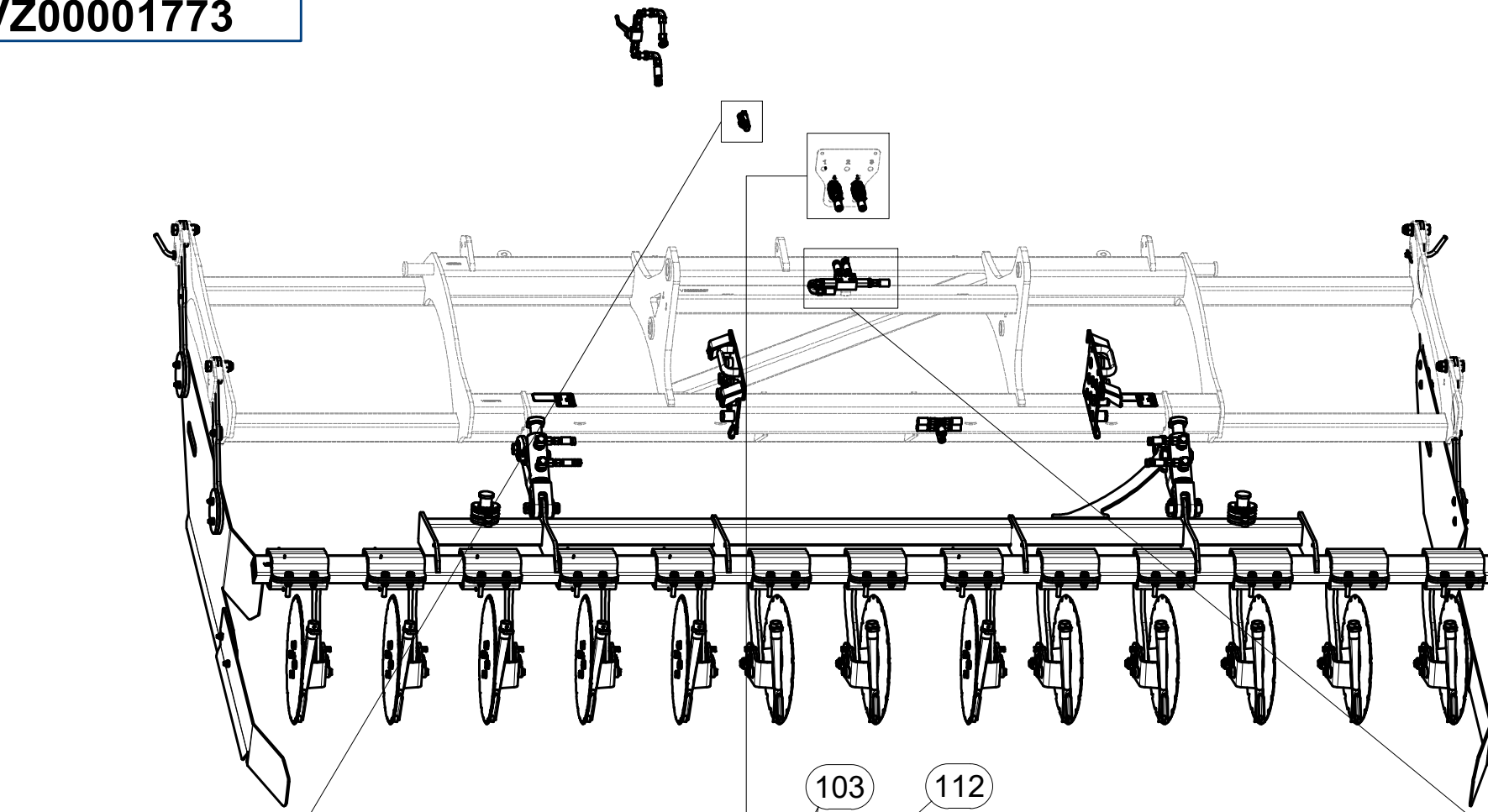
ⒸB DISC SET WITH FERTILIZATION

ⒸU КОМПЛЕКТ ДИСКОВ С ВНЕСЕНИЕМ УДОБРЕНИЙ

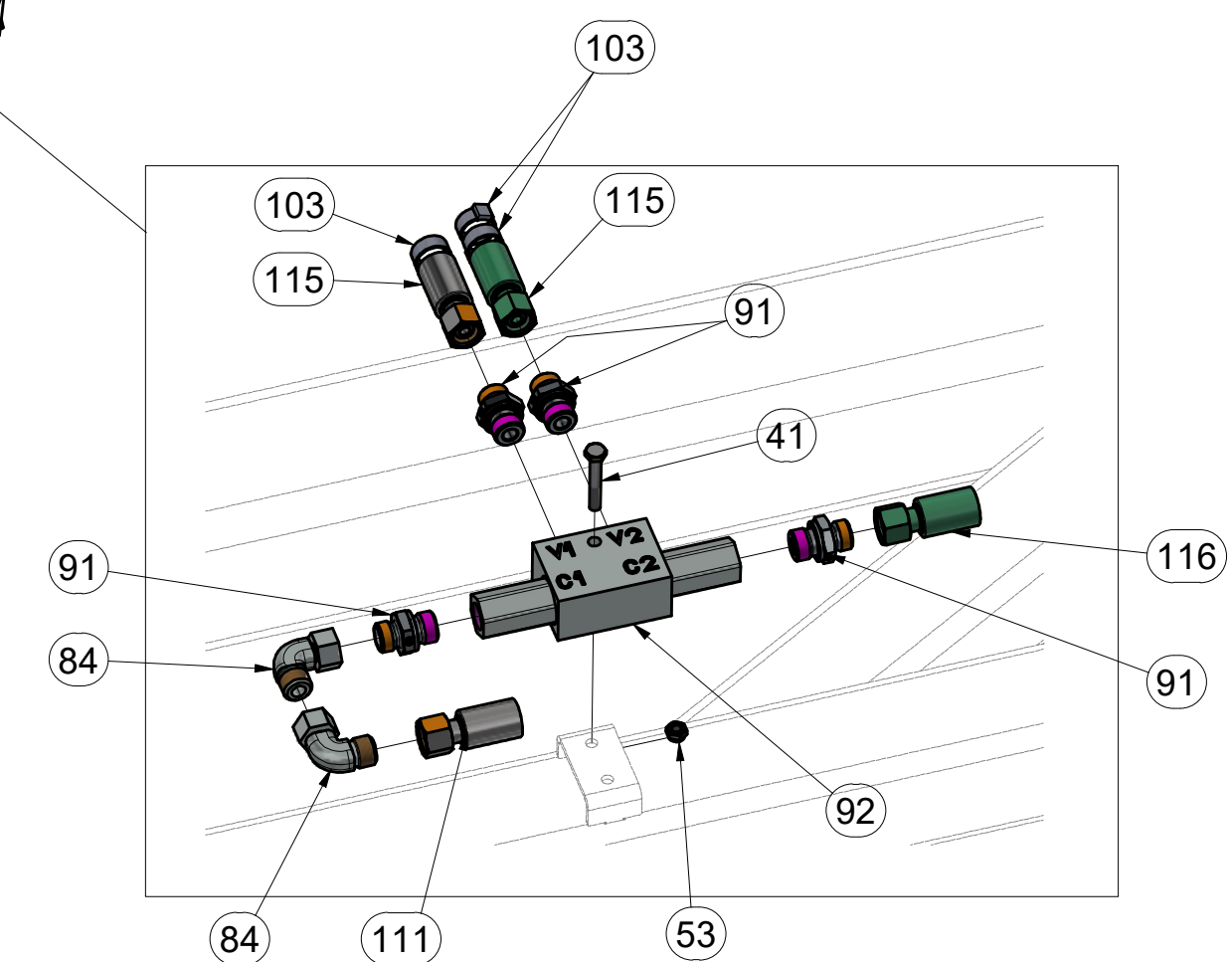
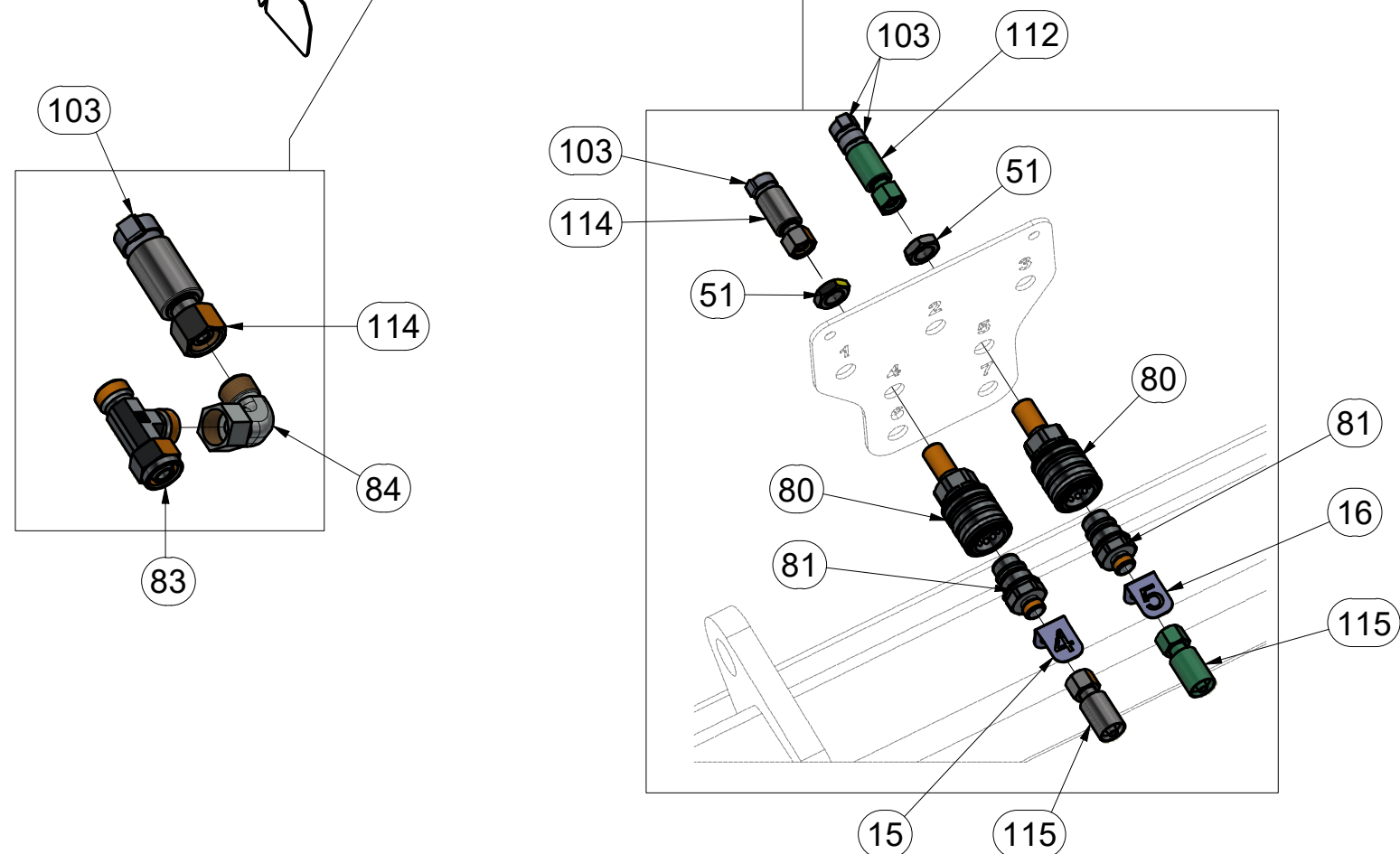
ⒸL ZESTAW TALERZY Z NAWOŻENIEM



VZ0001773



Pos.	Part Number	Pcs.	Pos.	Part Number	Pcs.
15	VZ00015422	1	91	m06528	4
16	VZ00015423	1	92	m06673	1
41	m04641	1	103	m21375	15
51	m03941	4	111	m07364	1
53	m05560	1	112	m03952	1
80	m03168	2	114	m03951	1
81	m03849	2	115	m17043	2
83	m07568	2	116	m07645	1
84	m06803	5			



ⒸZ SADA DISKŮ S PŘIHNOJENÍM

Ⓓ SCHEIBENSATZ MIT BEFRUCHTUNG

Ⓕ KIT DE DISQUES AVEC FERTILISATION

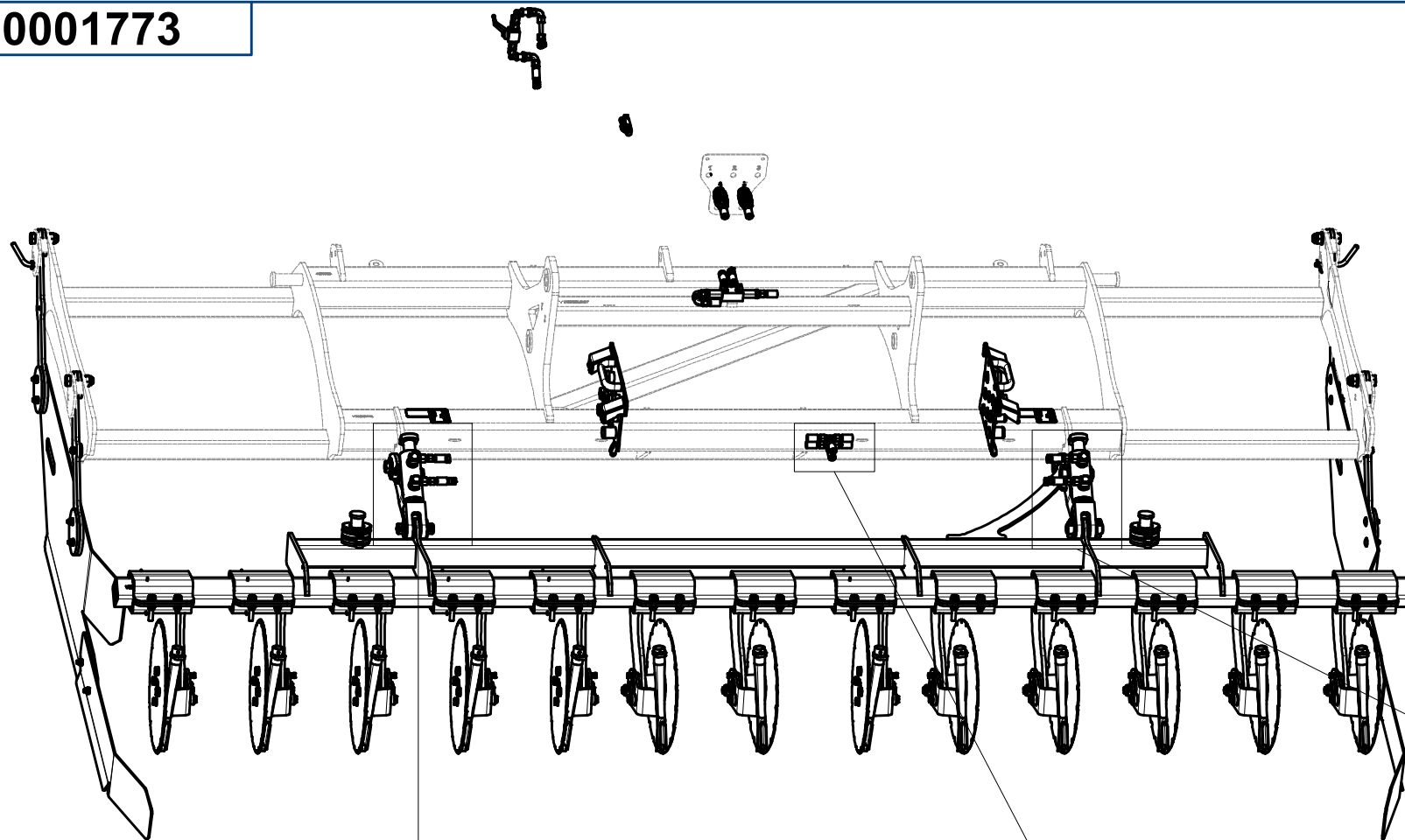
ⒼB DISC SET WITH FERTILIZATION

ⒺU КОМПЛЕКТ ДИСКОВ С ВНЕСЕНИЕМ УДОБРЕНИЙ

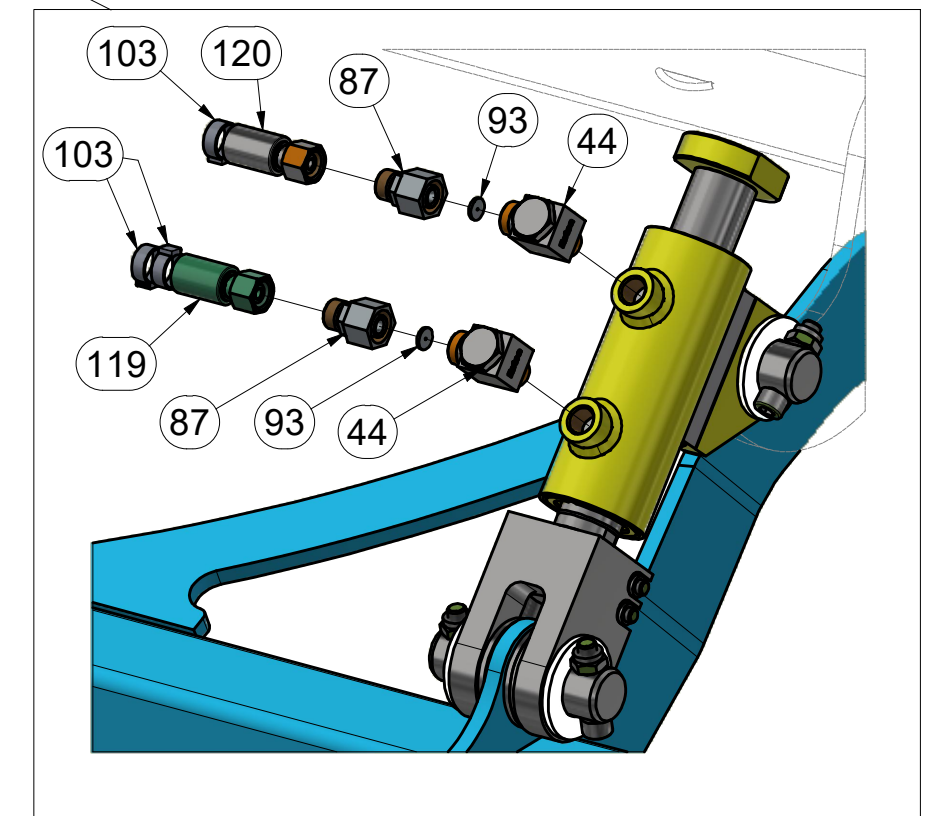
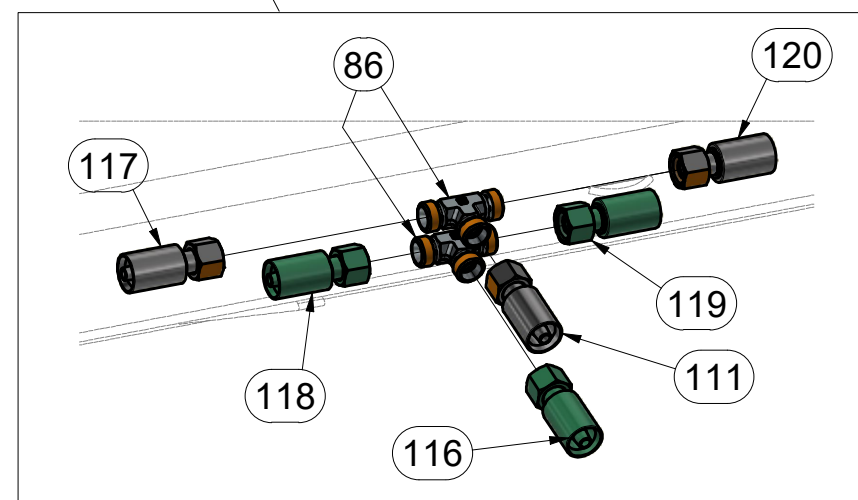
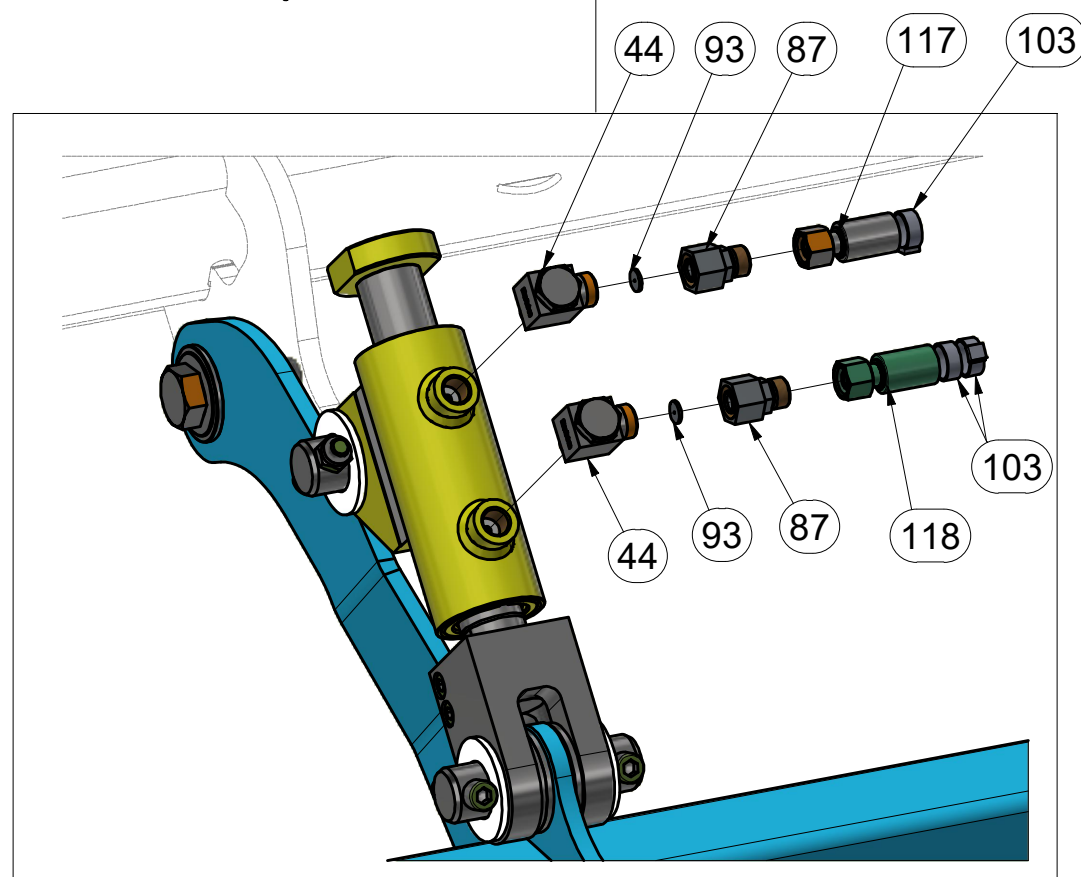
ⒽL ZESTAW TALERZY Z NAWOŻENIEM



VZ00001773



Pos.	Part Number	Pcs.
44	m20882	4
86	m03889	2
87	m09986	4
93	m10774	4
103	m21375	15
111	m07364	1
116	m07645	1
117	m07648	1
118	m11696	1
119	m05210	1
120	m04669	1

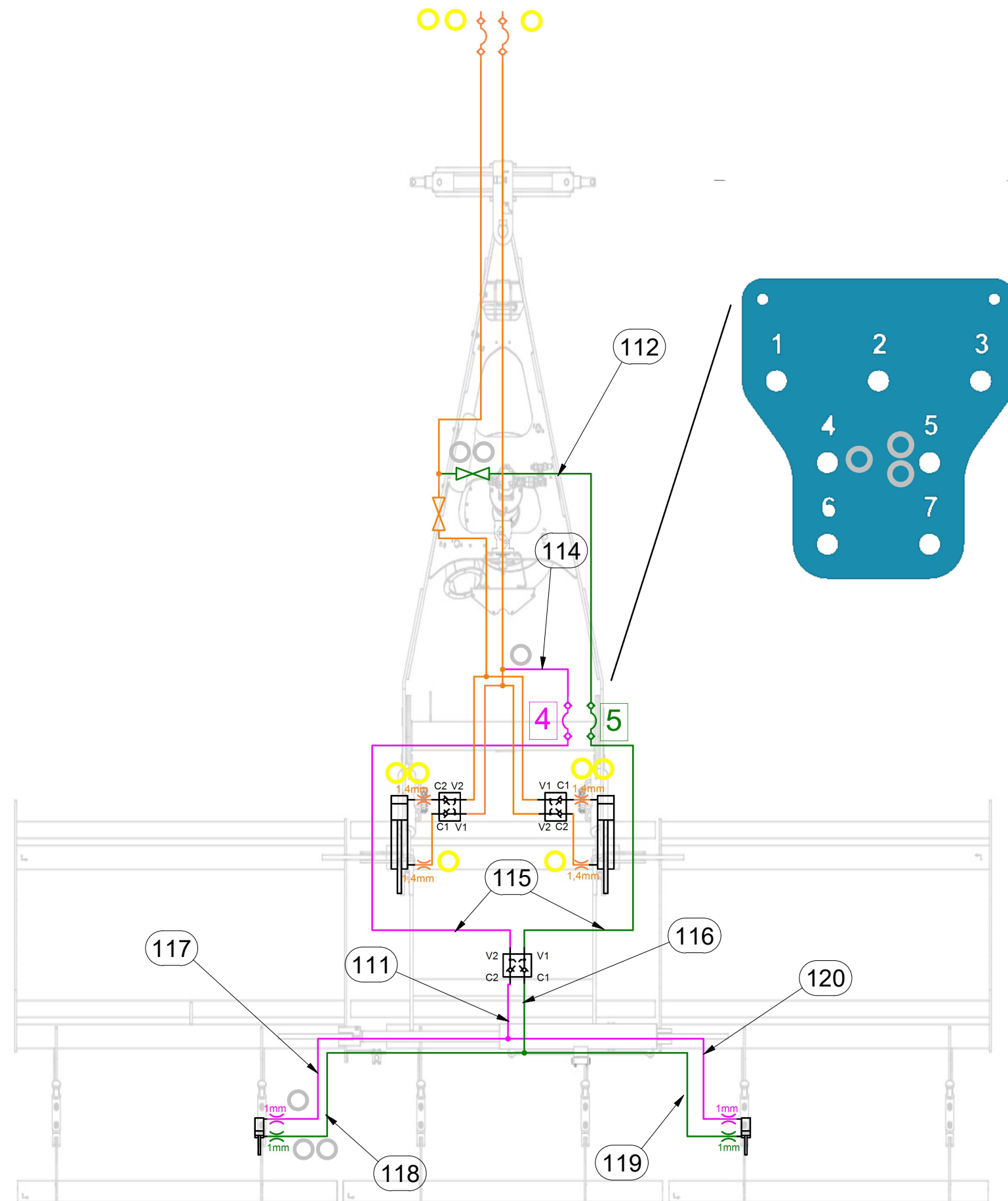


- Ⓒ SADA DISKŮ S PŘIHNŮJENÍM
- Ⓓ SCHEIBENSATZ MIT BEFRUCHTUNG
- Ⓕ KIT DE DISQUES AVEC FERTILISATION

- Ⓒ DISC SET WITH FERTILIZATION
- Ⓓ КОМПЛЕКТ ДИСКОВ С ВНЕСЕНИЕМ УДОБРЕНИЙ
- Ⓕ ZESTAW TALERZY Z NAWOŻENIEM



VZ00001773



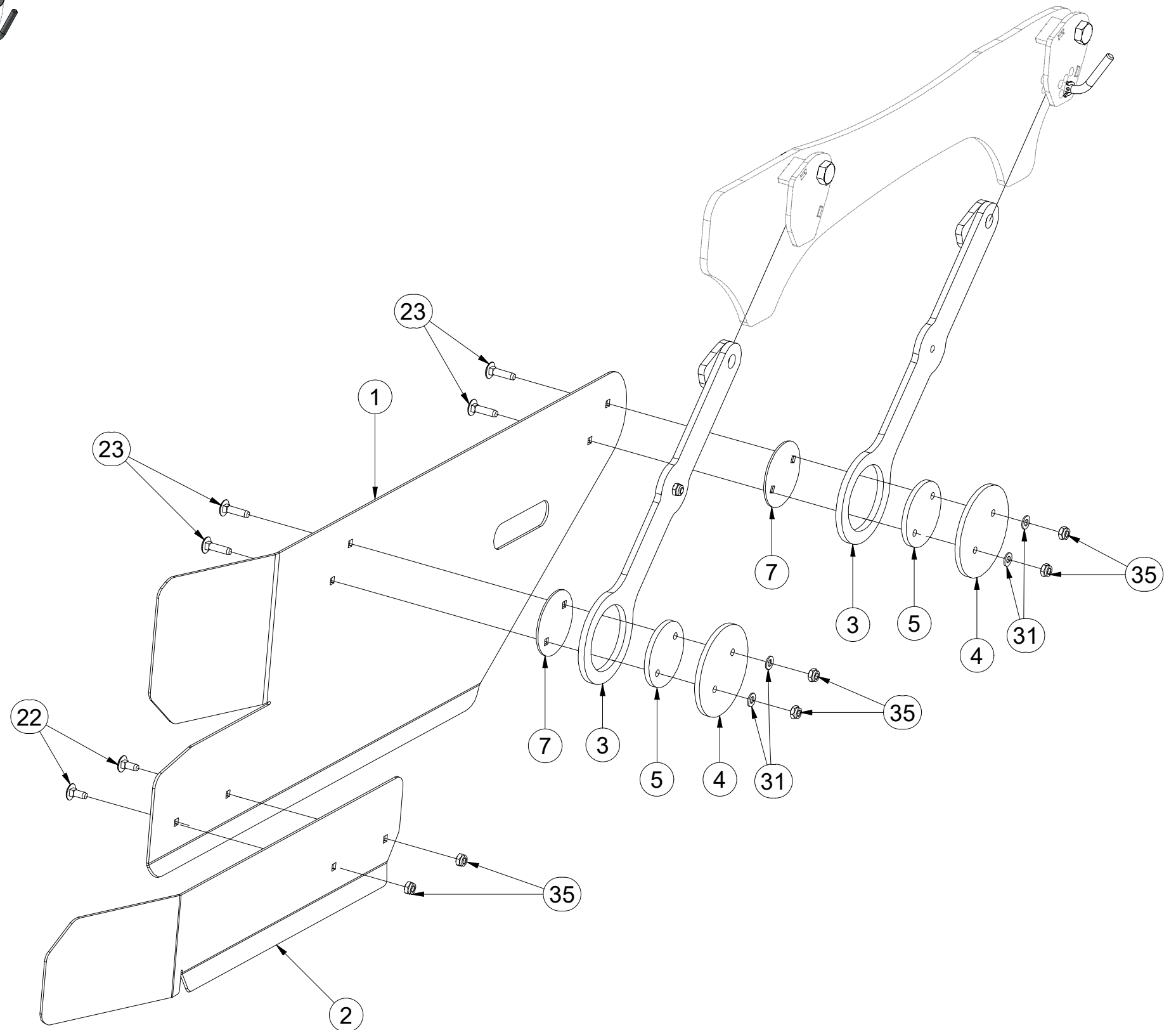
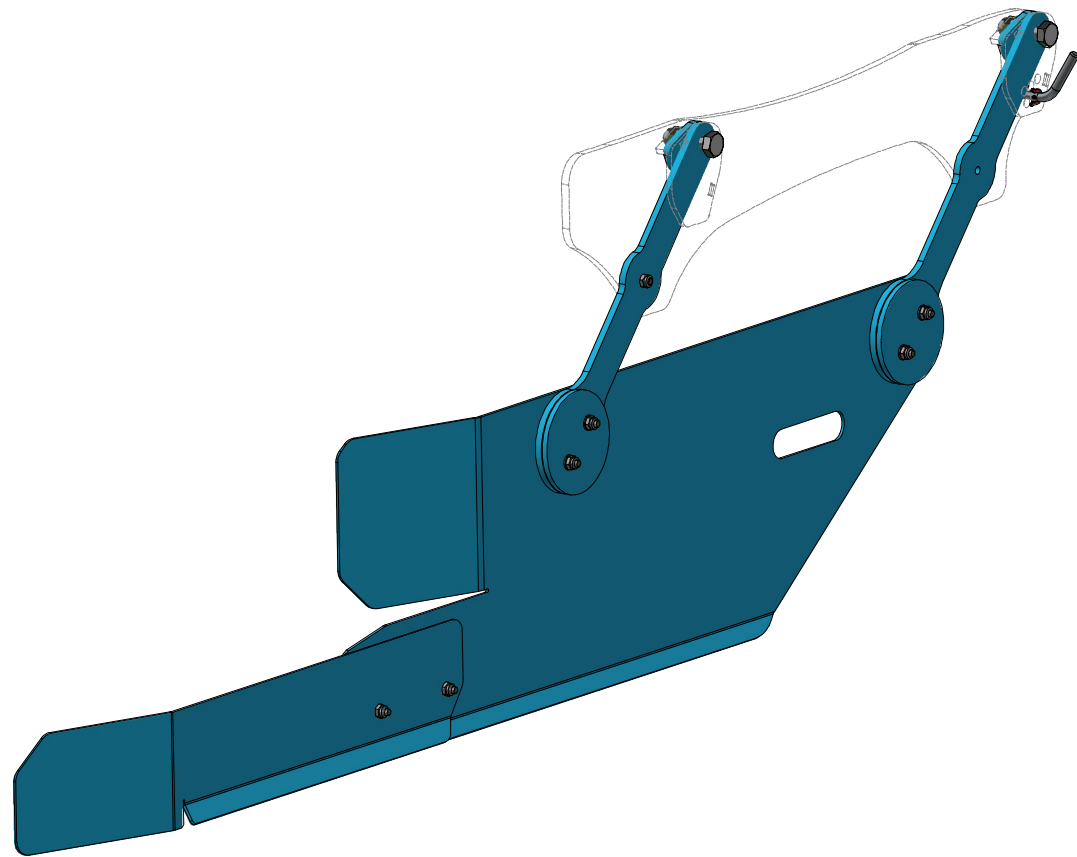
Pos.	Part Number	Pcs.
111	m07364	1
112	m03952	1
114	m03951	1
115	m17043	2
116	m07645	1
117	m07648	1
118	m11696	1
119	m05210	1
120	m04669	1

CZ DEFLEKTOR PRAVÝ
 D DEFLEKTOR, RECHTER
 F DÉFLECTEUR DROIT

GB DEFLECTOR RIGHT
 RU ДЕФЛЕКТОР ПРАВЫЙ
 PL DEFLEKTOR PRAWY



VZ00022710



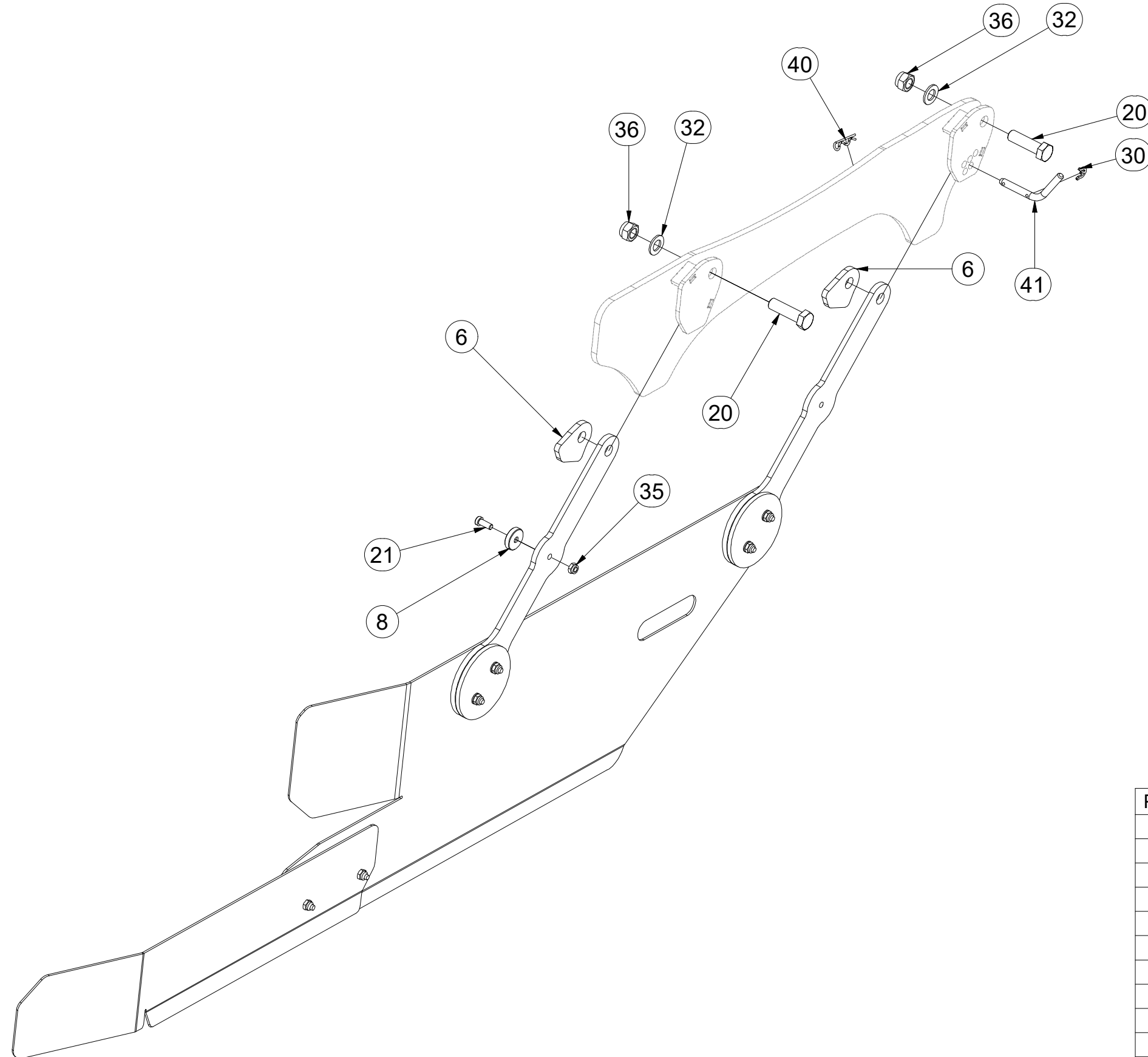
Pos.	Part Number	Pcs.
1	VZ00022695	1
2	VZ00022690	1
3	VZ00022689	2
4	VZ00022691	2
5	VZ00022694	2
7	VZ00022515	2
22	m03129	2
23	m12687	4
31	m01209	4
35	m03775	7

CZ DEFLEKTOR PRAVÝ
 D DEFLEKTOR, RECHTER
 F DÉFLECTEUR DROIT

GB DEFLECTOR RIGHT
 RU ДЕФЛЕКТОР ПРАВЫЙ
 PL DEFLEKTOR PRAWY



VZ00022710



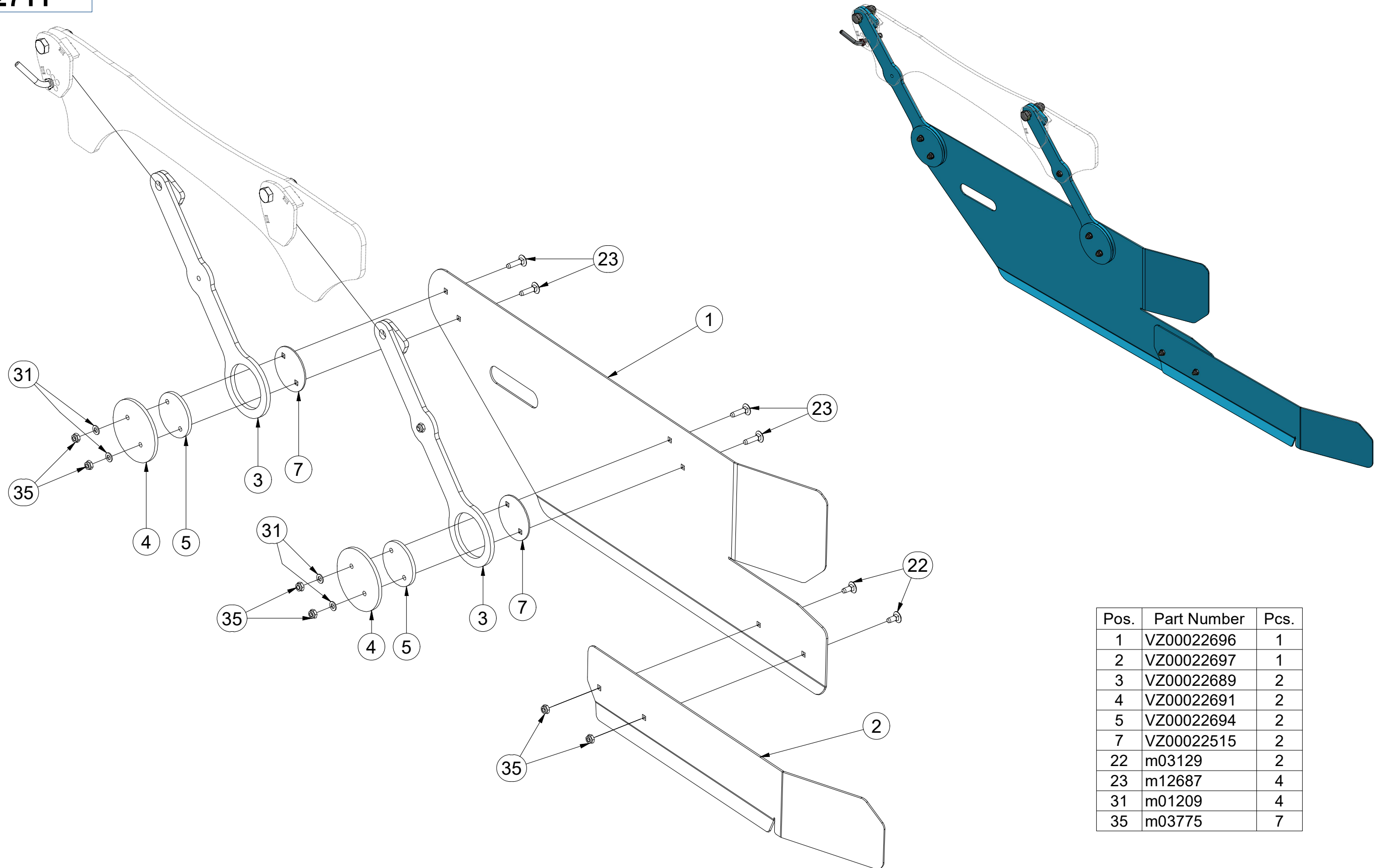
Pos.	Part Number	Pcs.
6	VZ00022692	2
8	VZ00022709	1
20	m03115	2
21	m17638	1
30	4016279	1
32	m03768	2
35	m03775	7
36	m05648	2
40	m08049	1
41	m08886	1

CZ DEFLEKTOR LEVÝ
 D DEFLEKTOR, LINKER
 F DÉFLECTEUR GAUCHE

GB DEFLECTOR LEFT
 RU ДЕФЛЕКТОР ЛЕВЫЙ
 PL DEFLEKTOR LEWY



VZ00022711



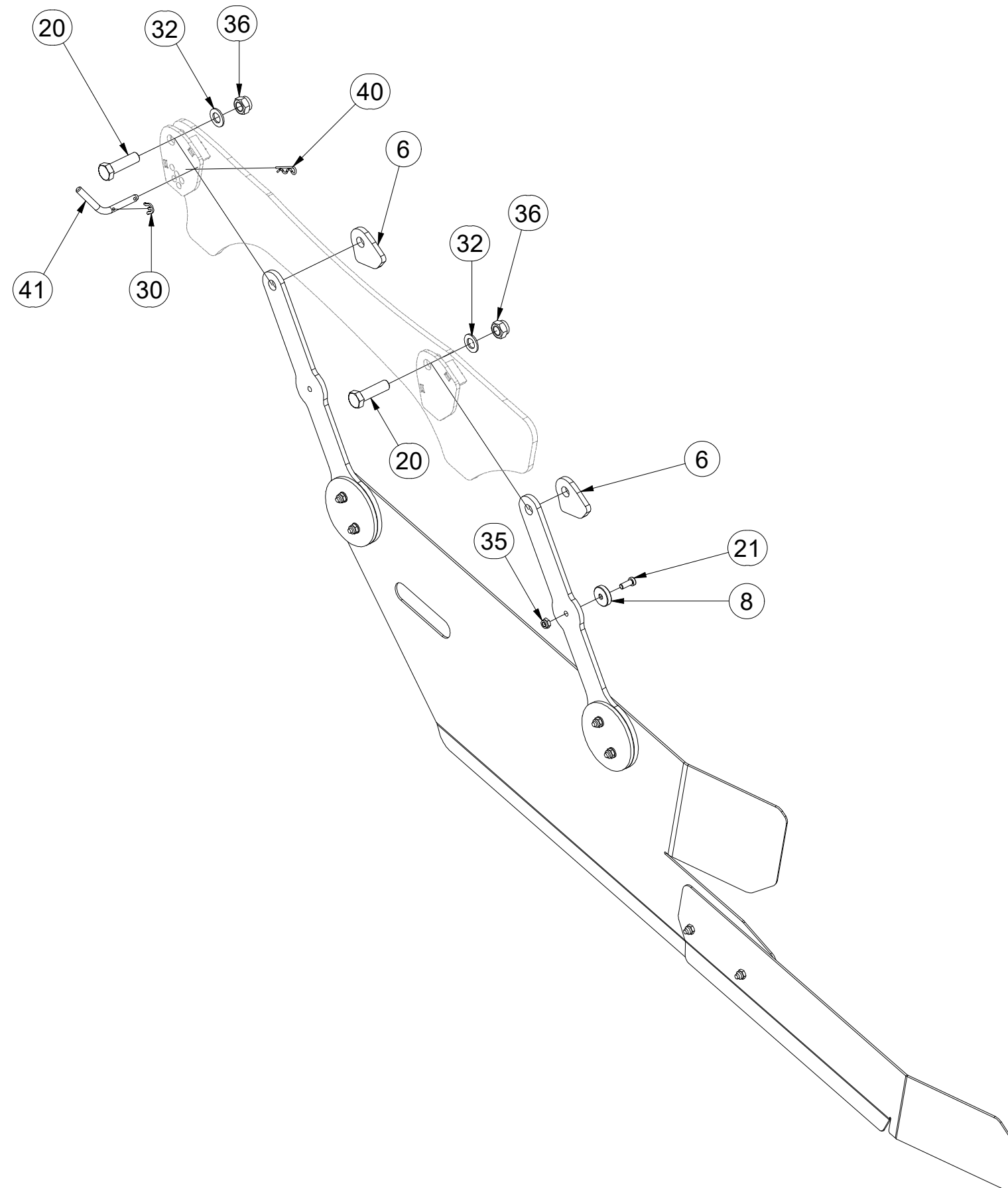
Pos.	Part Number	Pcs.
1	VZ00022696	1
2	VZ00022697	1
3	VZ00022689	2
4	VZ00022691	2
5	VZ00022694	2
7	VZ00022515	2
22	m03129	2
23	m12687	4
31	m01209	4
35	m03775	7

(CZ) DEFLEKTOR LEVÝ
 (D) DEFLEKTOR, LINKER
 (F) DÉFLECTEUR GAUCHE

(GB) DEFLECTOR LEFT
 (RU) ДЕФЛЕКТОР ЛЕВЫЙ
 (PL) DEFLEKTOR LEWY



VZ00022711



Pos.	Part Number	Pcs.
6	VZ00022692	2
8	VZ00022709	1
20	m03115	2
21	m17638	1
30	4016279	1
32	m03768	2
35	m03775	7
36	m05648	2
40	m08049	1
41	m08886	1

ⒸZ ADAPTÉR

Ⓓ ADAPTER

Ⓕ ADAPTER

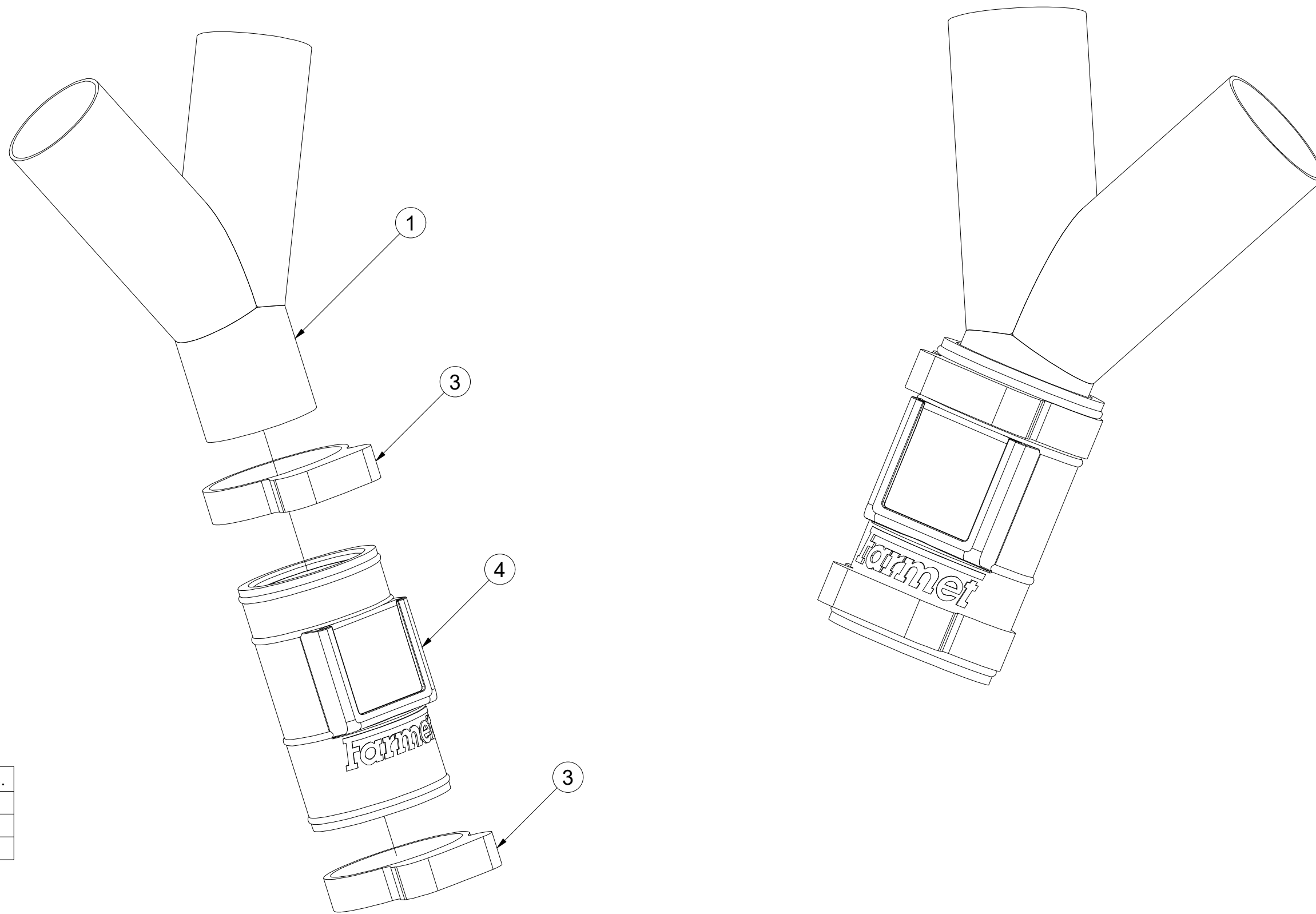
ⒼB ADAPTER

ⒺU АДАПТЕР

ⒽL ADAPTER



VZ00023036



Pos.	Part Number	Pcs.
1	VZ00012646	1
3	m18761	2
4	m20759	1

Ⓒ JEDNOTKA PRACOVNÍ PŘIHNŮJOVACÍ - LEVÁ

Ⓓ DÜNGER-ARBEITSAGGREGAT - LINKS

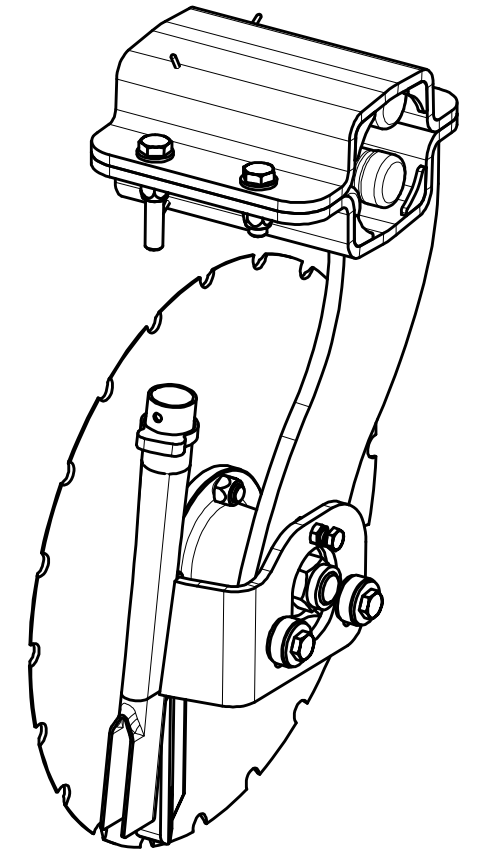
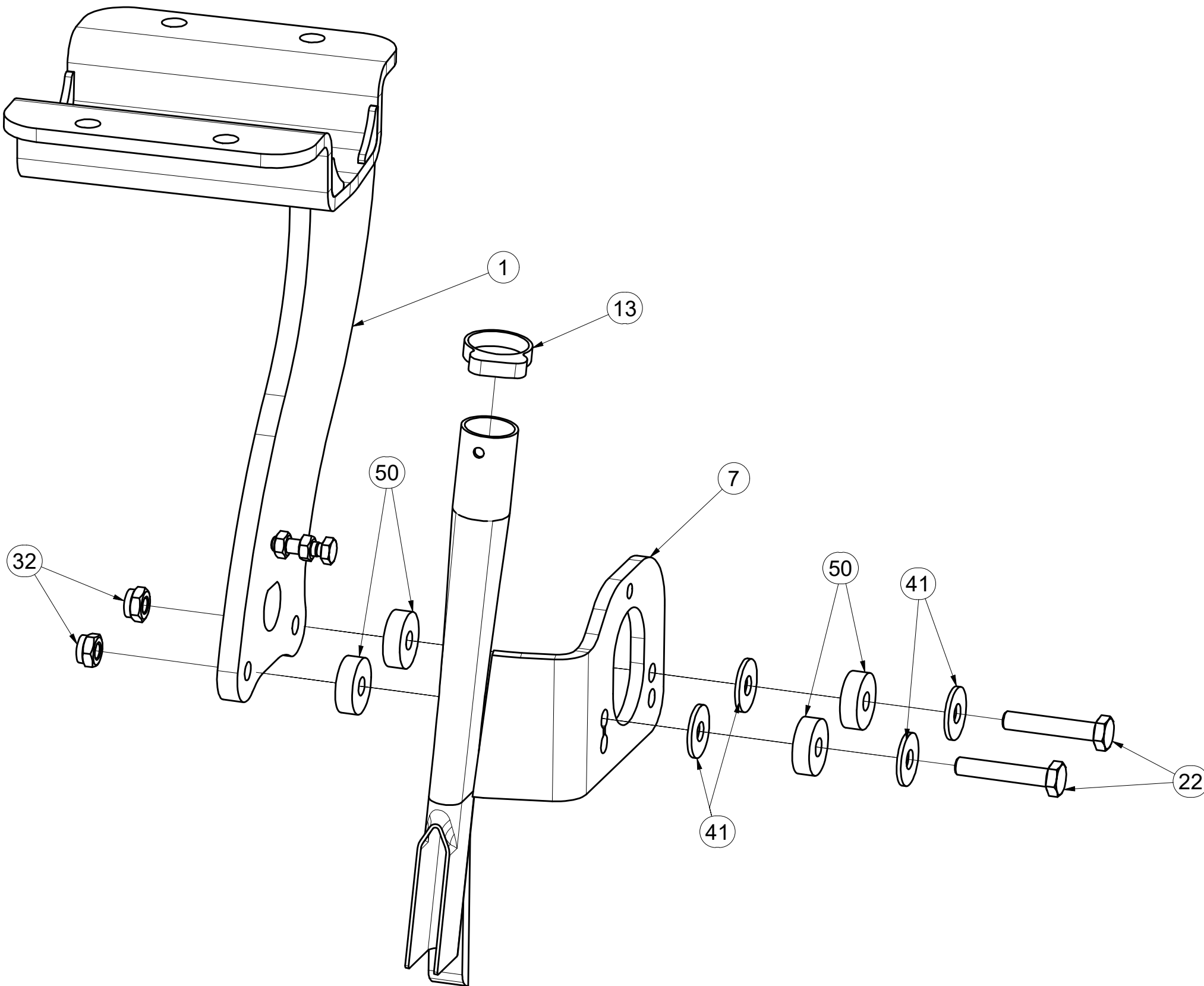
Ⓕ UNITÉ DE TRAVAIL D'ENGRAIS - GAUCHE

VZ00011662

Ⓖ FERTILIZER WORKING UNIT - LEFT

Ⓡ РАБОЧИЙ ОРГАН УДОБРЕНИЙ - ЛЕВЫЙ

Ⓣ ZESPÓŁ ROBOCZY NAWOZU - LEWY



Pos.	Part Number	Pcs.
1	VZ00011665	1
7	VZ00013420	1
13	m19099	1
22	m06253	2
32	m03775	2
41	m14035	4
50	m21515	4

Ⓒ JEDNOTKA PRACOVNÍ PŘIHNŮJOVACÍ - LEVÁ

Ⓓ DÜNGER-ARBEITSAGGREGAT - LINKS

Ⓕ UNITÉ DE TRAVAIL D'ENGRAIS - GAUCHE

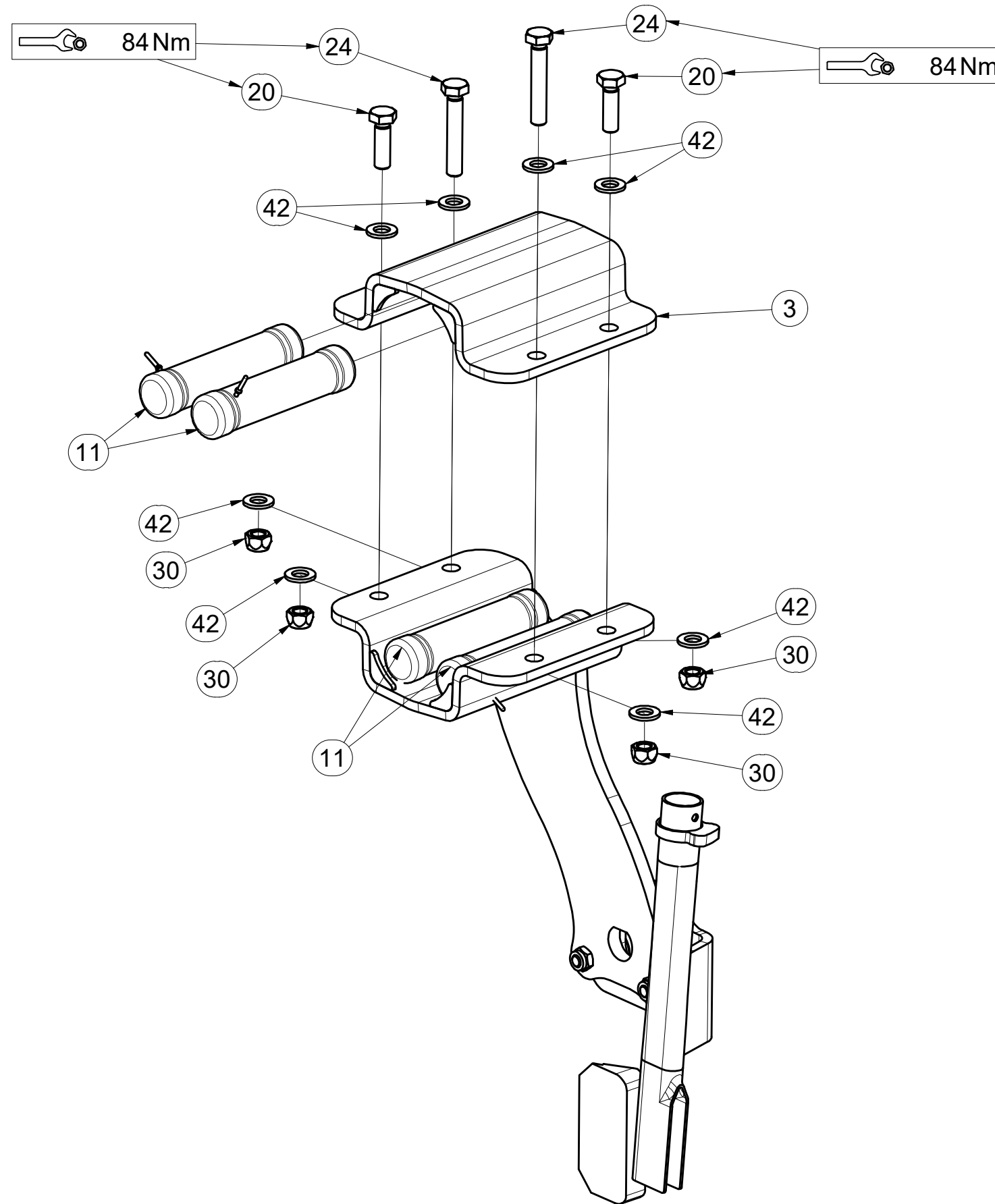
Ⓖ FERTILIZER WORKING UNIT - LEFT

Ⓡ РАБОЧИЙ ОРГАН УДОБРЕНИЙ - ЛЕВЫЙ

Ⓣ ZESPÓŁ ROBOCZY NAWOZU - LEWY



VZ00011662



Pos.	Part Number	Pcs.
3	9004269	1
11	m21514	4
20	m17657	2
24	m17653	2
30	m12134	4
42	m01214	8

Ⓒ JEDNOTKA PRACOVNÍ PŘIHNŮJOVACÍ - LEVÁ

Ⓓ DÜNGER-ARBEITSAGGREGAT - LINKS

Ⓕ UNITÉ DE TRAVAIL D'ENGRAIS - GAUCHE

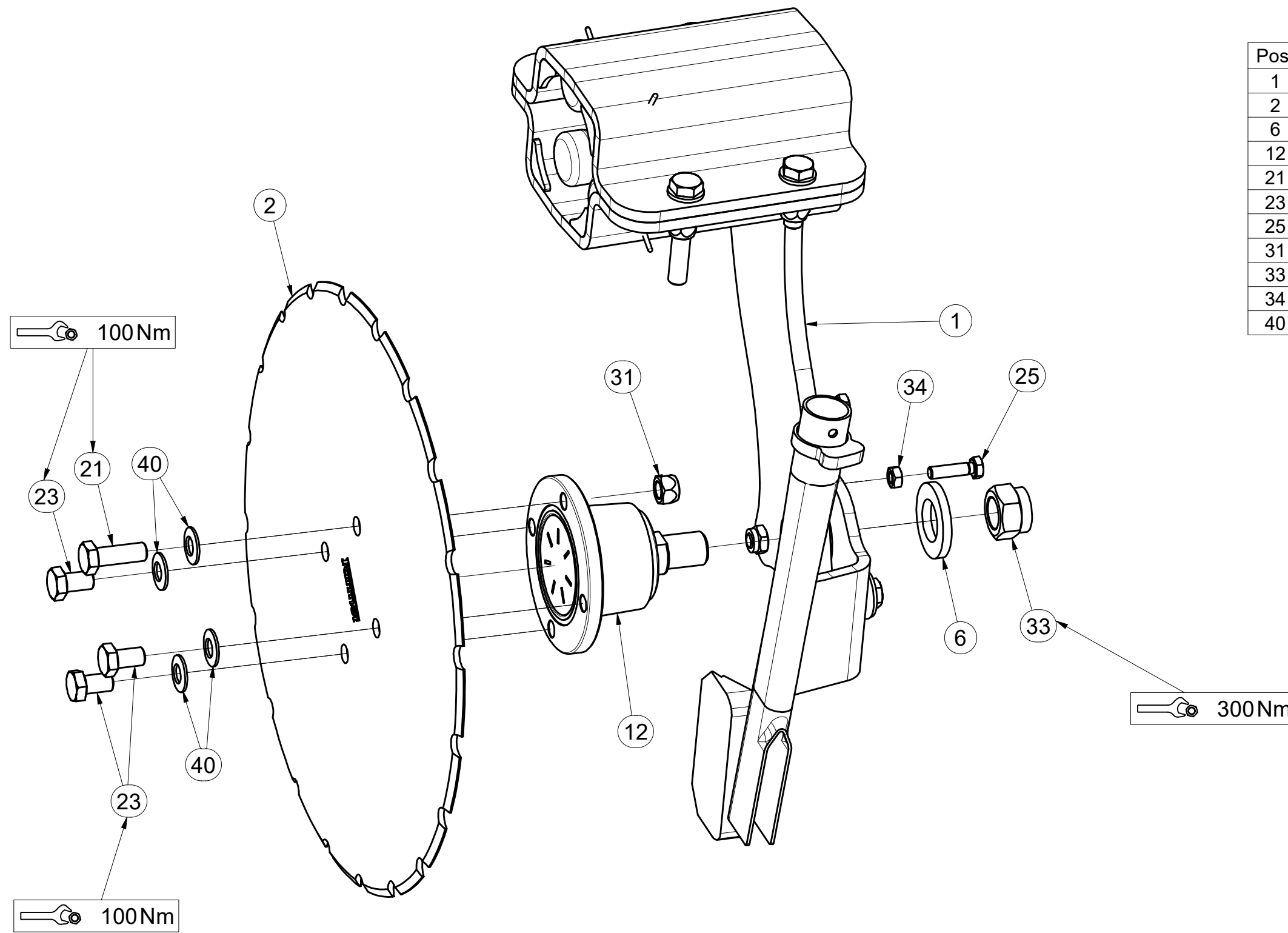
Ⓖ FERTILIZER WORKING UNIT - LEFT

Ⓔ РАБОЧИЙ ОРГАН УДОБРЕНИЙ - ЛЕВЫЙ

Ⓗ ZESPÓŁ ROBOCZY NAWOZU - LEWY



VZ00011662



Pos.	Part Number	Pcs.
1	VZ00011665	1
2	VZ00011174	1
6	VZ00011672	1
12	m19008	1
21	m11559	1
23	m11309	3
25	m04791	1
31	m11560	1
33	m11313	1
34	m01296	2
40	m17545	4

ⒸZ JEDNOTKA PRACOVNÍ PŘIHNŮJOVACÍ - LEVÁ

Ⓓ DÜNGER-ARBEITSAGGREGAT - LINKS

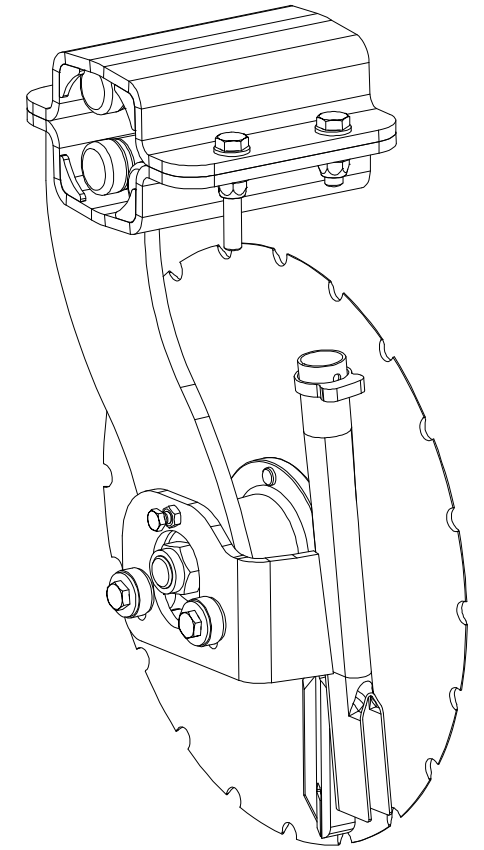
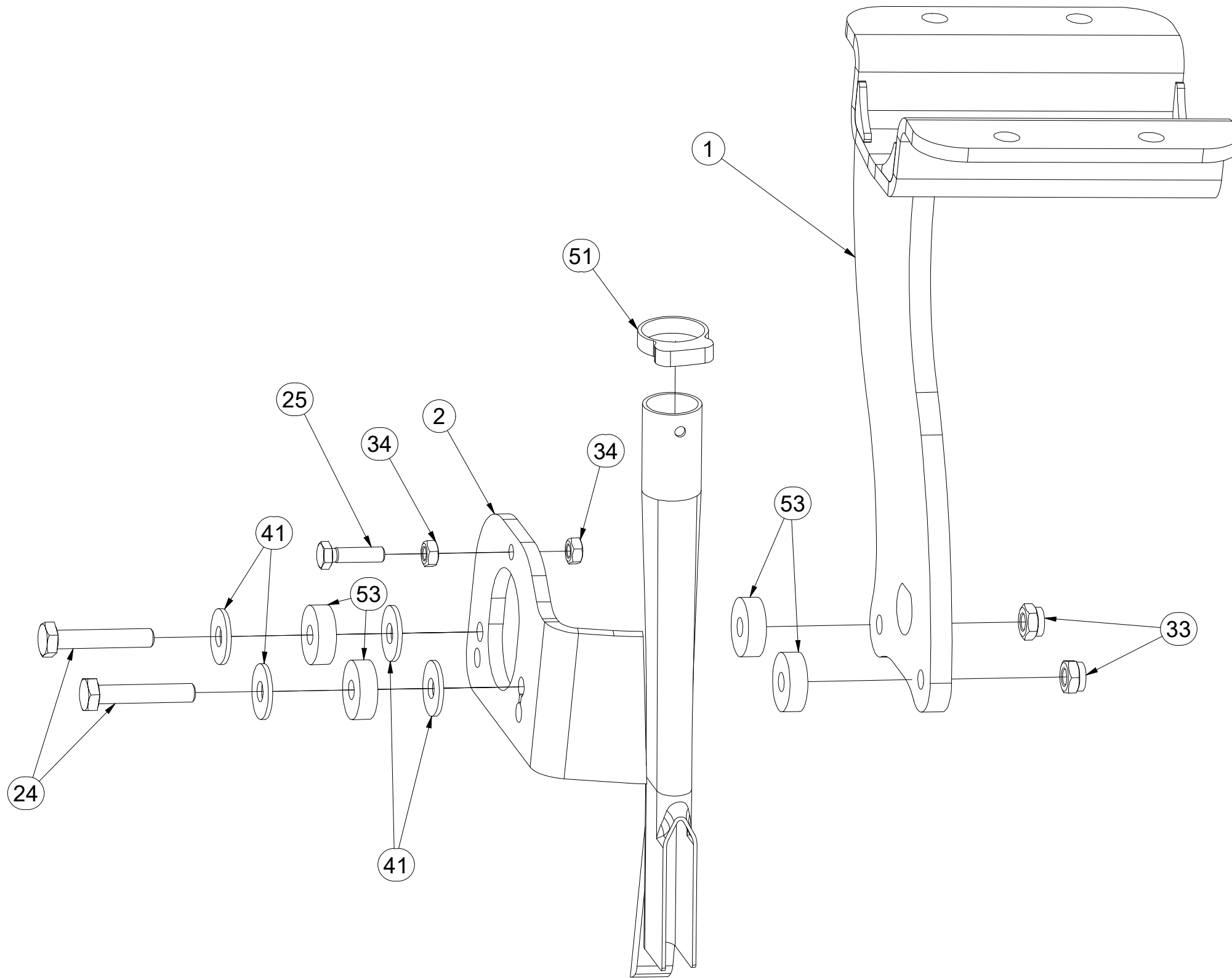
Ⓕ UNITÉ DE TRAVAIL D'ENGRAIS - GAUCHE

VZ00011759

ⒸB FERTILIZER WORKING UNIT - LEFT

Ⓔ РАБОЧИЙ ОРГАН УДОБРЕНИЙ - ЛЕВЫЙ

Ⓖ ZESPÓŁ ROBOCZY NAWOZU - LEWY



Pos.	Part Number	Pcs.
1	VZ00011760	1
2	VZ00013429	1
24	m06253	2
25	m04791	1
33	m03775	2
34	m01296	2
41	m14035	4
51	m19099	1
53	m21515	4

Ⓒ JEDNOTKA PRACOVNÍ PŘIHNŮJOVACÍ - LEVÁ

Ⓓ DÜNGER-ARBEITSAGGREGAT - LINKS

Ⓕ UNITÉ DE TRAVAIL D'ENGRAIS - GAUCHE

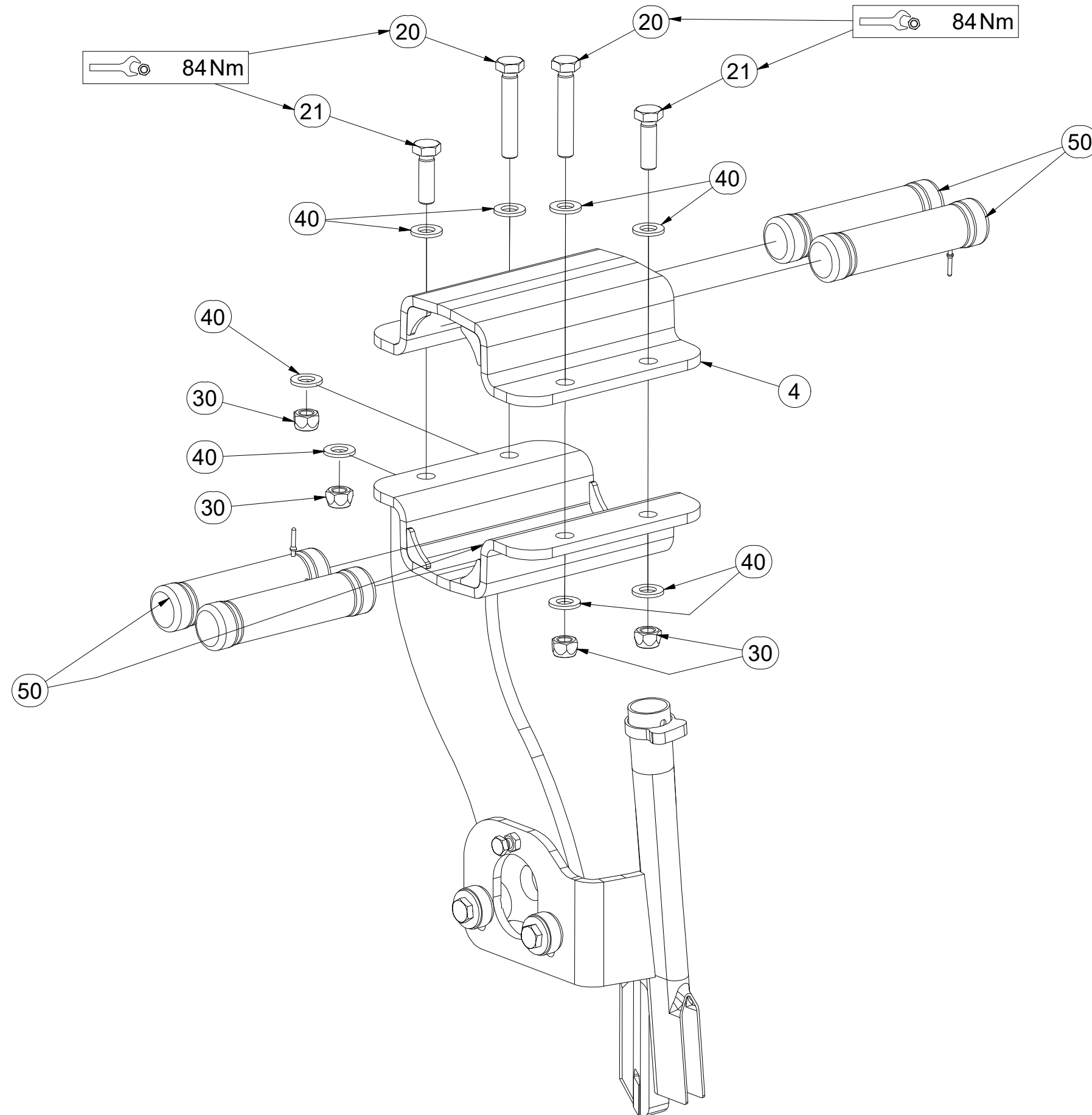
Ⓖ FERTILIZER WORKING UNIT - LEFT

Ⓡ РАБОЧИЙ ОРГАН УДОБРЕНИЙ - ЛЕВЫЙ

Ⓟ ZESPÓŁ ROBOCZY NAWOZU - LEWY



VZ00011759



Pos.	Part Number	Pcs.
4	9004269	1
20	m17653	2
21	m17657	2
30	m12134	4
40	m01214	8
50	m21514	4

Ⓒ JEDNOTKA PRACOVNÍ PŘIHNŮJOVACÍ - LEVÁ

Ⓓ DÜNGER-ARBEITSAGGREGAT - LINKS

Ⓕ UNITÉ DE TRAVAIL D'ENGRAIS - GAUCHE

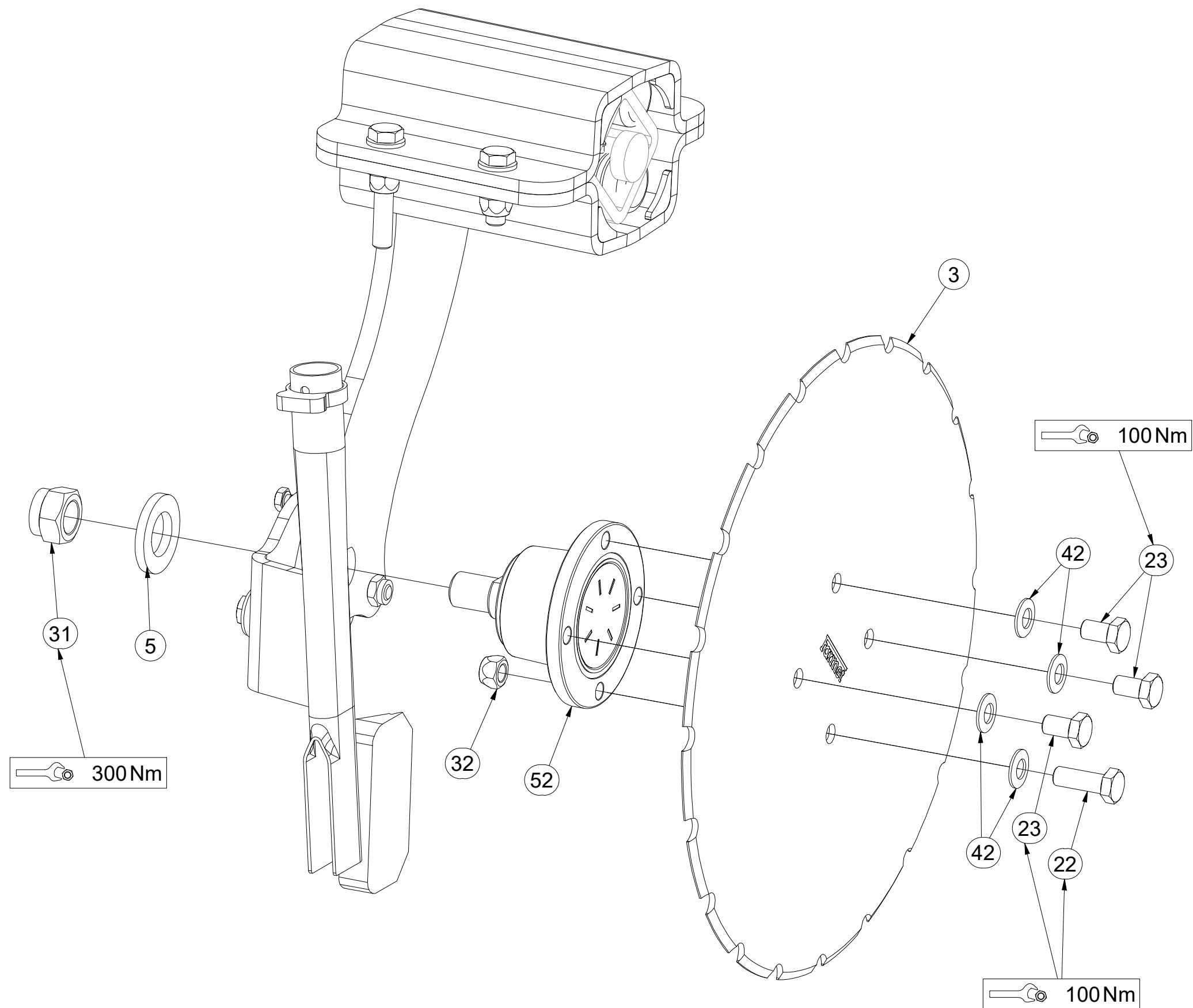
Ⓒ FERTILIZER WORKING UNIT - LEFT

Ⓓ РАБОЧИЙ ОРГАН УДОБРЕНИЙ - ЛЕВЫЙ

Ⓕ ZESPÓŁ ROBOCZY NAWOZU - LEWY



VZ00011759



Pos.	Part Number	Pcs.
3	VZ00011174	1
5	VZ00011672	1
22	m11559	1
23	m11309	3
31	m11313	1
32	m11560	1
42	m17545	4
52	m19008	1

ⒸZ SADA VÁLCŮ - NEBRŽDĚNÁ

Ⓓ SATZ WALZEN - NICHT GEBREMSTE

Ⓕ KIT DE ROULEAUX - NON FREINÉ

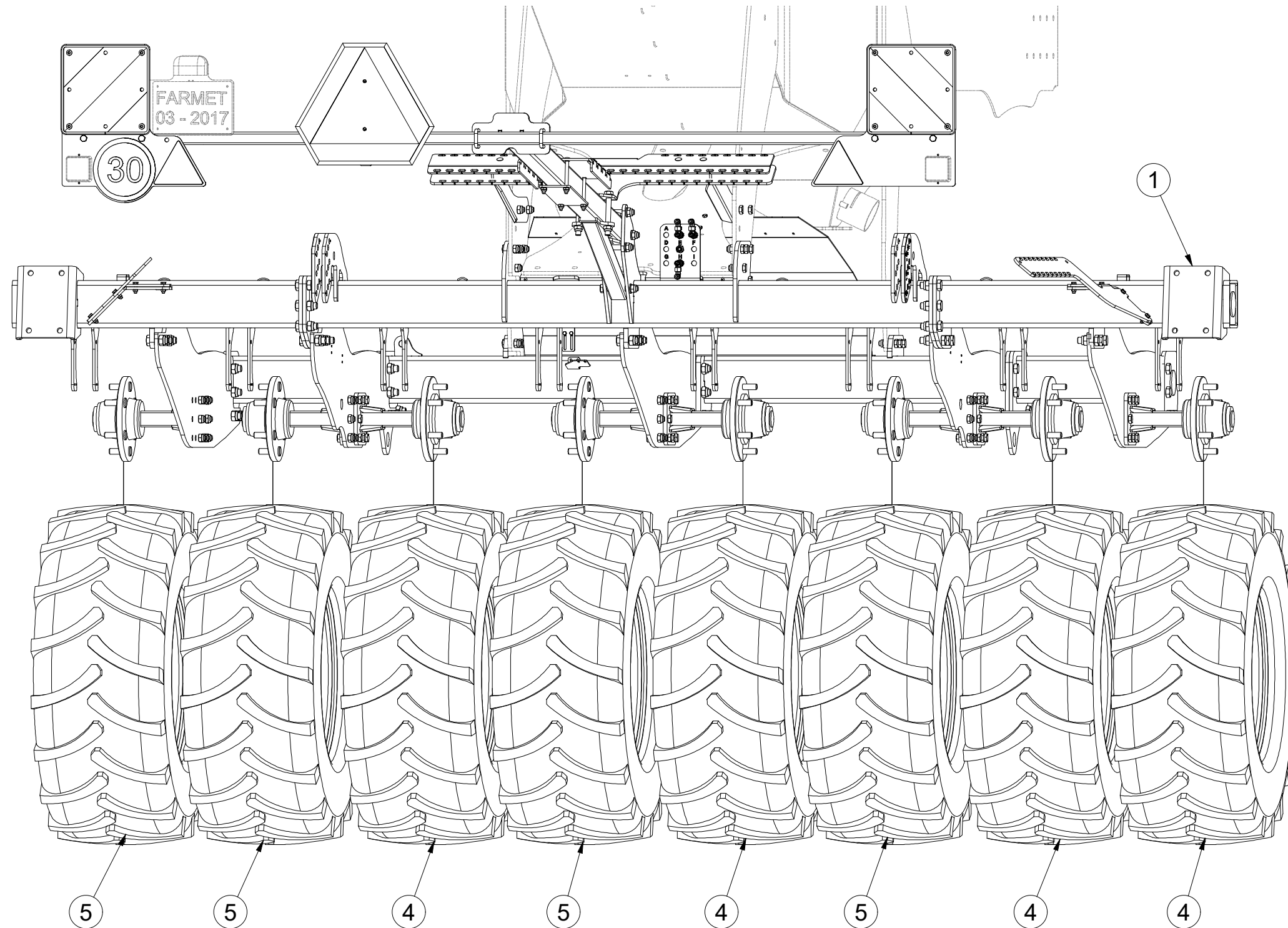
ⒼB SET OF ROLLERS - WITHOUT BRAKES

Ⓔ RU КОМПЛЕКТ КАТКОВ - БЕЗ ТОРМОЗА

Ⓐ PL ZESTAW WAŁÓW - NIEHAMOWANA



VZ00012001



Pos.	Part Number	Pcs.
1	VZ00002331	1
4	m19683	4
5	m19682	4

Ⓒ SADA VÁLCŮ - NEBRŽDĚNÁ

Ⓓ SATZ WALZEN - NICHT GEBREMSTE

Ⓕ KIT DE ROULEAUX - NON FREINÉ

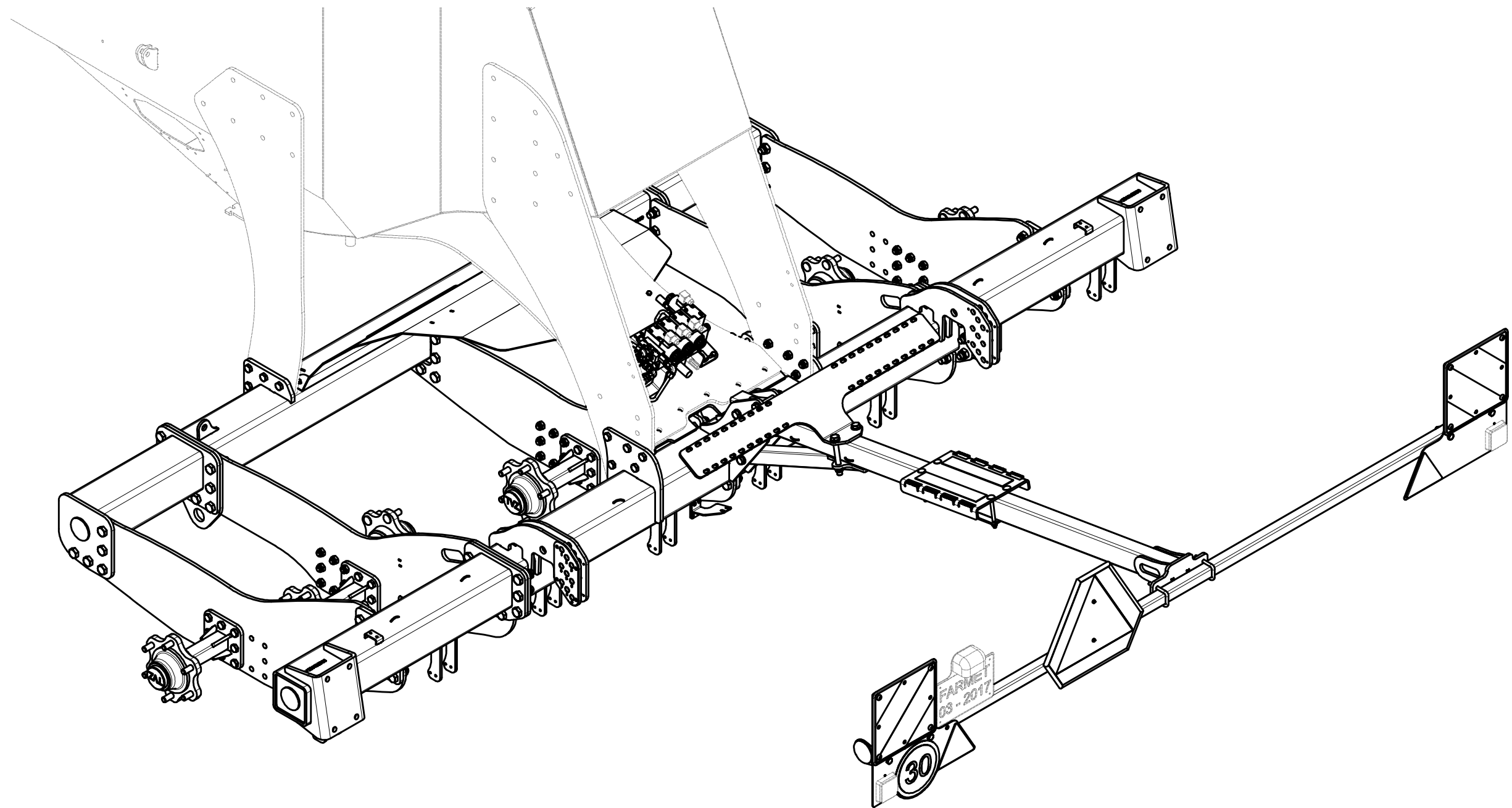
VZ00002331

Ⓖ SET OF ROLLERS - WITHOUT BRAKES

Ⓡ КОМПЛЕКТ КАТКОВ - БЕЗ ТОРМОЗА

Ⓟ ZESTAW WAŁÓW - NIEHAMOWANA

Farmet



Ⓒ SADA VÁLCŮ - NEBRŽDĚNÁ

Ⓓ SATZ WALZEN - NICHT GEBREMSTE

Ⓕ KIT DE ROULEAUX - NON FREINÉ

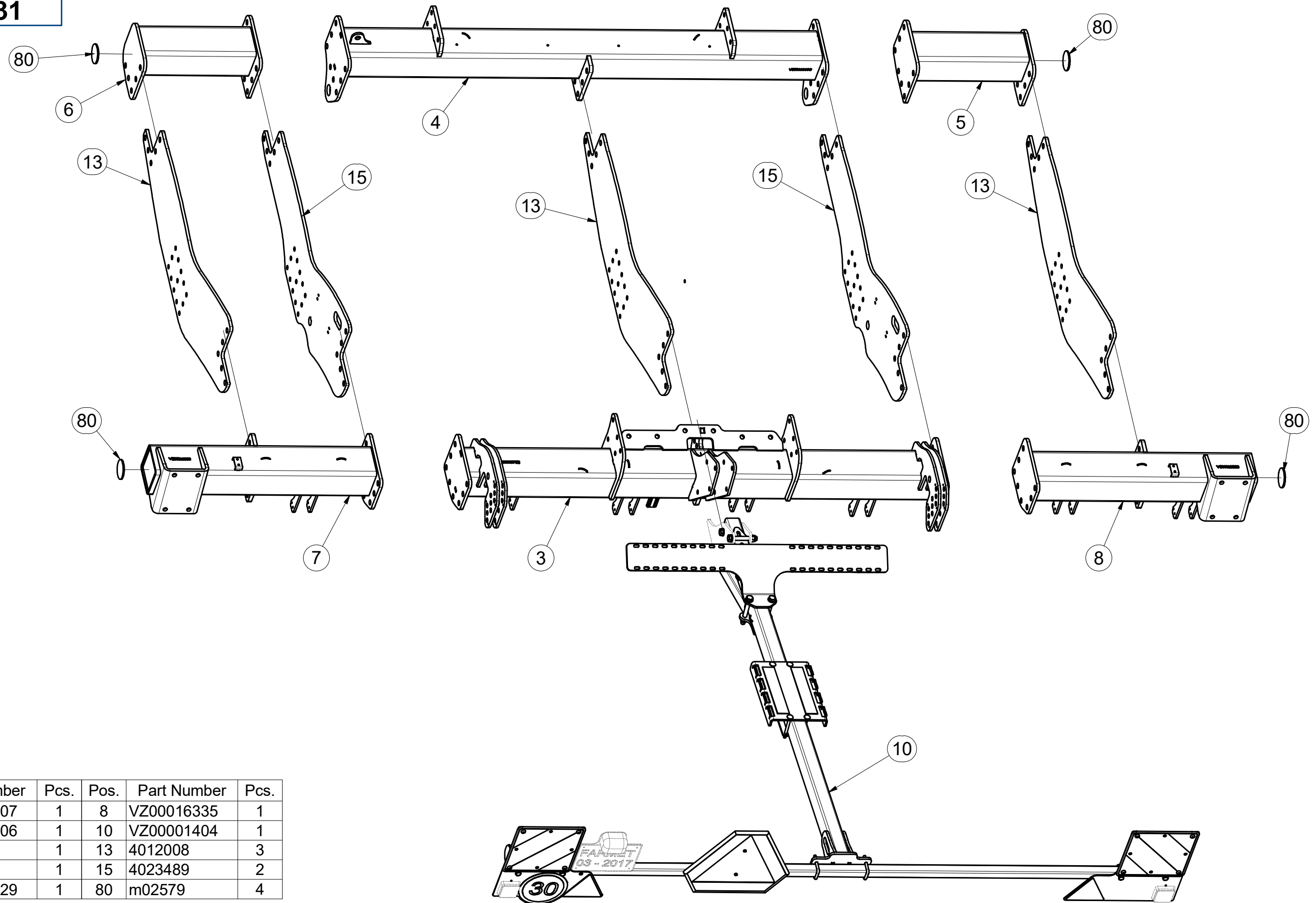
Ⓖ SET OF ROLLERS - WITHOUT BRAKES

Ⓡ КОМПЛЕКТ КАТКОВ - БЕЗ ТОРМОЗА

Ⓢ ZESTAW WAŁÓW - NIEHAMOWANA



VZ00002331



Pos.	Part Number	Pcs.	Pos.	Part Number	Pcs.
3	VZ00008707	1	8	VZ00016335	1
4	VZ00008706	1	10	VZ00001404	1
5	3007909	1	13	4012008	3
6	3007908	1	15	4023489	2
7	VZ00016329	1	80	m02579	4

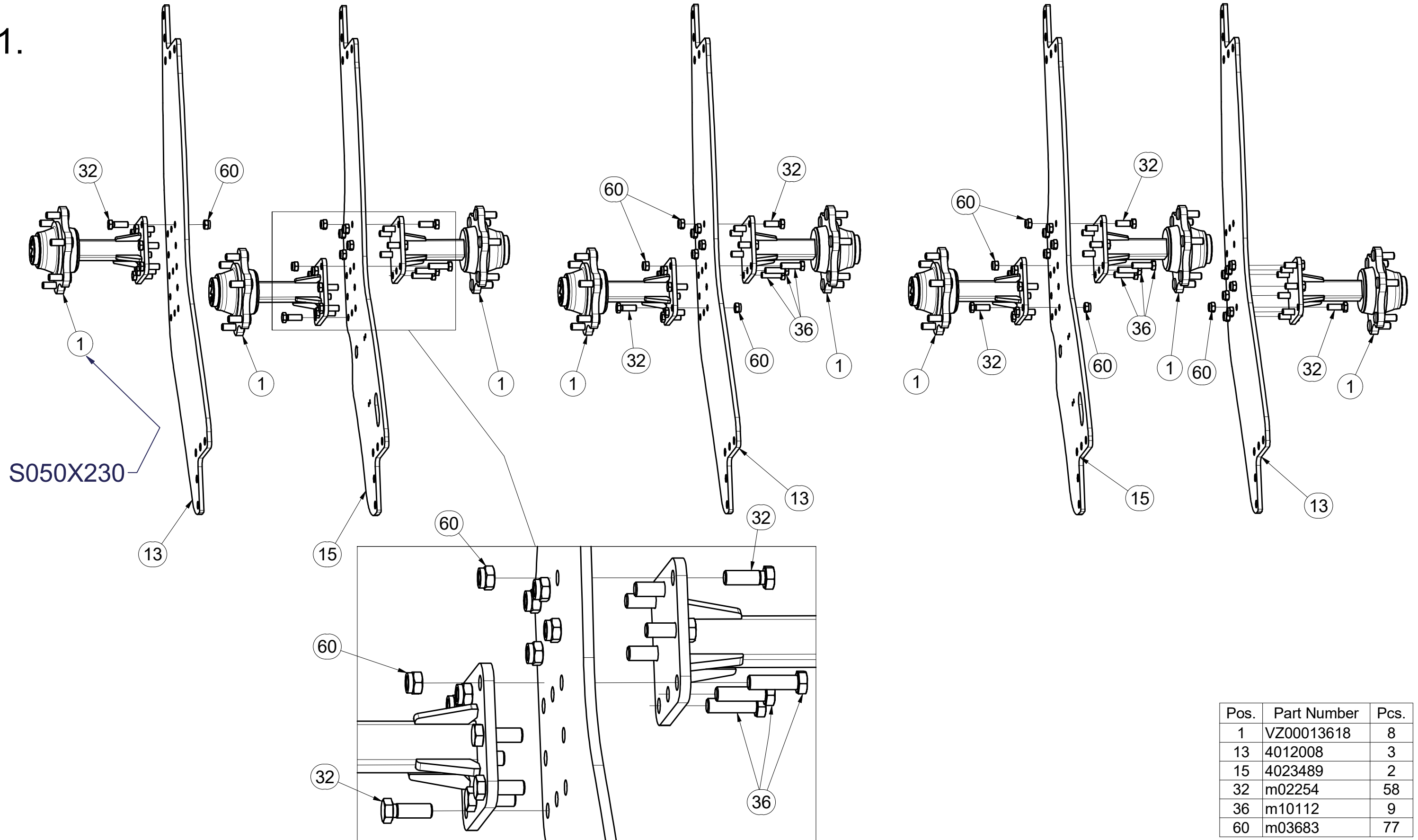
(CZ) SADA VÁLCŮ - NEBRŽDĚNÁ
 (D) SATZ WALZEN - NICHT GEBREMSTE
 (F) KIT DE ROULEAUX - NON FREINÉ

(GB) SET OF ROLLERS - WITHOUT BRAKES
 (RU) КОМПЛЕКТ КАТКОВ - БЕЗ ТОРМОЗА
 (PL) ZESTAW WAŁÓW - NIEHAMOWANA



VZ0002331

1.



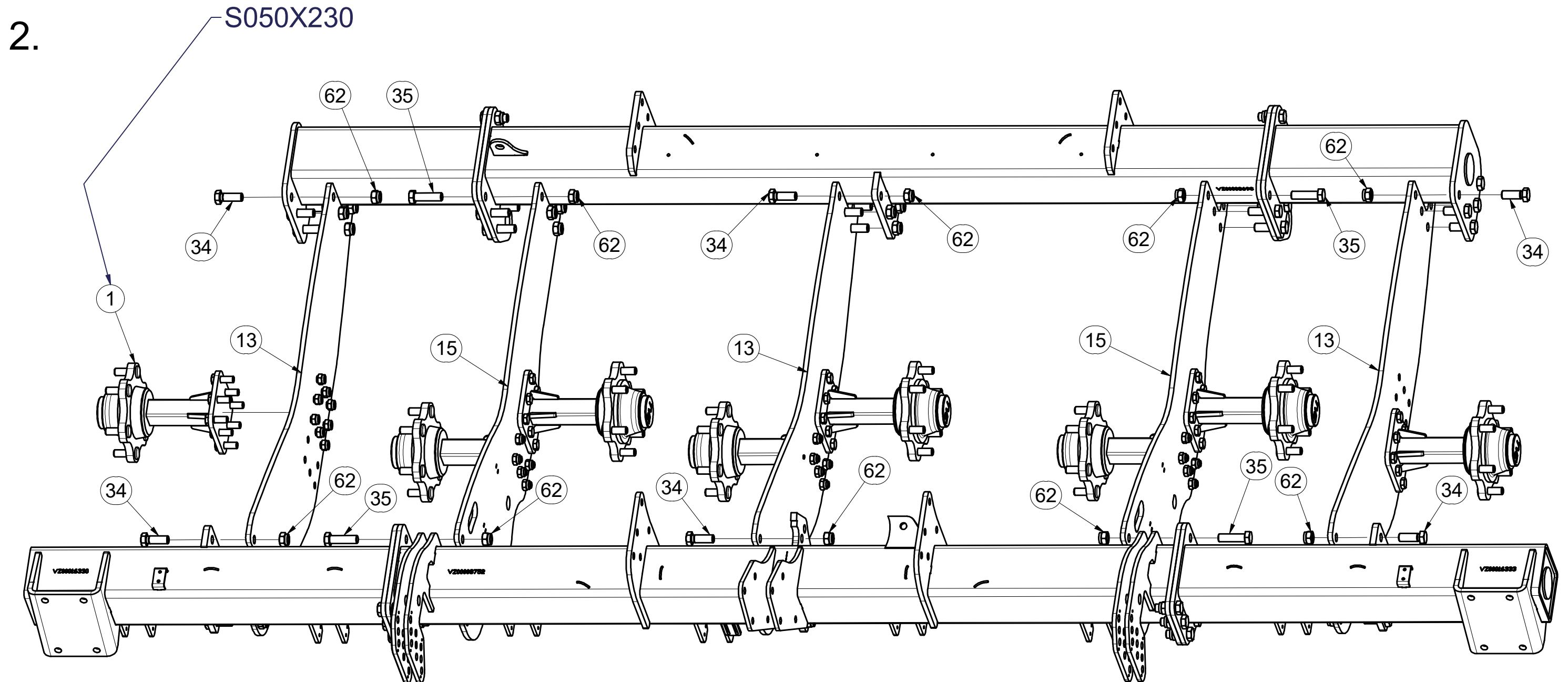
Pos.	Part Number	Pcs.
1	VZ00013618	8
13	4012008	3
15	4023489	2
32	m02254	58
36	m10112	9
60	m03683	77

CZ SADA VÁLCŮ - NEBRŽDĚNÁ
 D SATZ WALZEN - NICHT GEBREMSTE
 F KIT DE ROULEAUX - NON FREINÉ

GB SET OF ROLLERS - WITHOUT BRAKES
 RU КОМПЛЕКТ КАТКОВ - БЕЗ ТОРМОЗА
 PL ZESTAW WAŁÓW - NIEHAMOWANA



VZ0002331



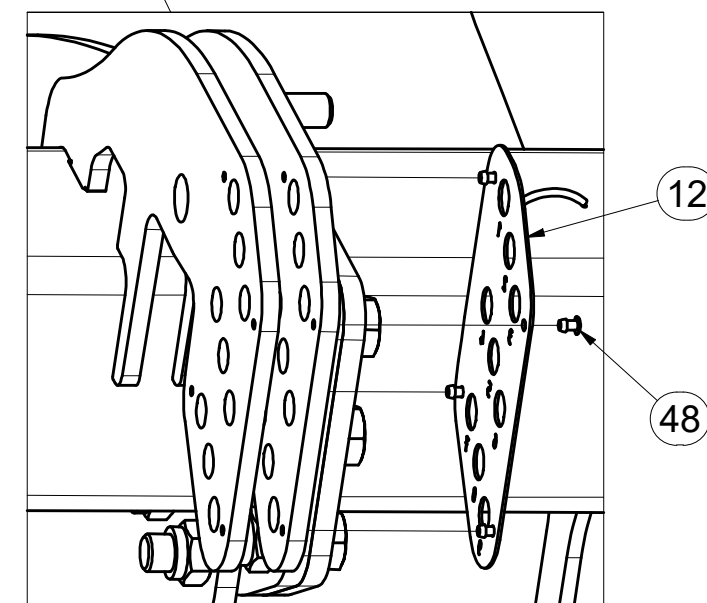
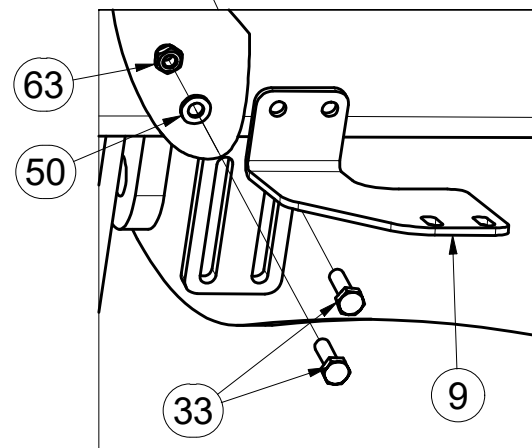
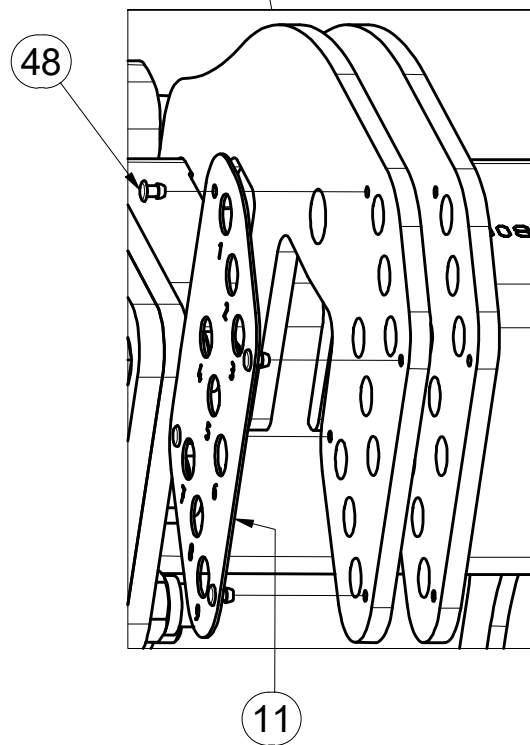
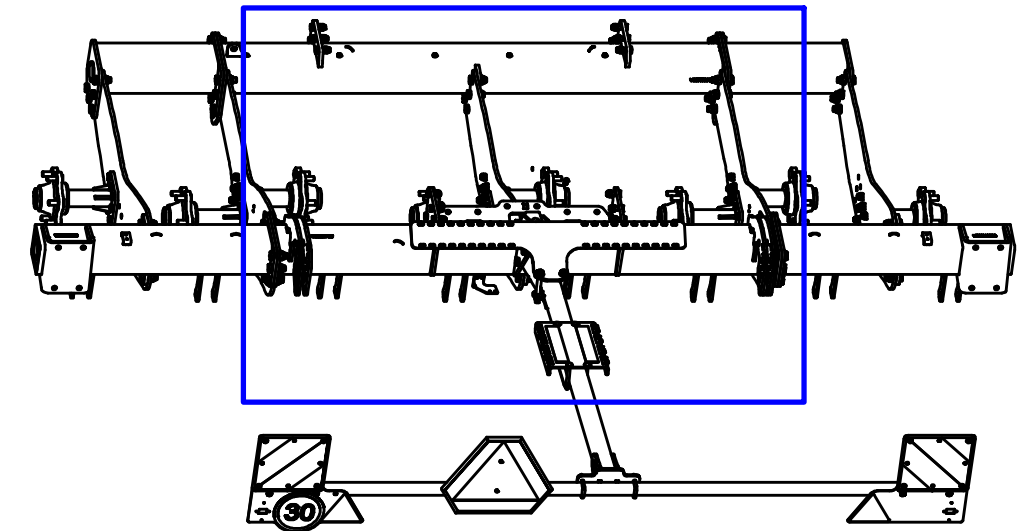
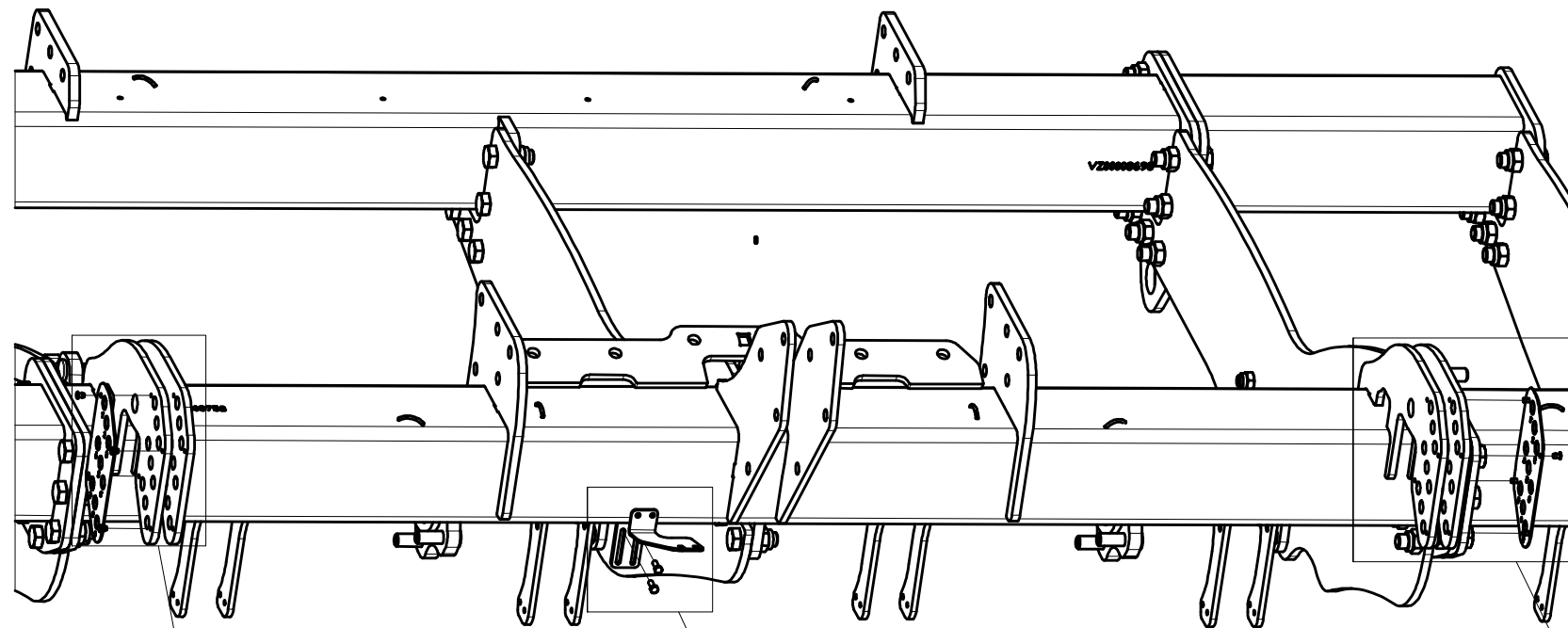
Pos.	Part Number	Pcs.	Pos.	Part Number	Pcs.
1	VZ00013618	8	34	m12771	42
13	4012008	3	35	m03115	20
15	4023489	2	62	m05648	62

(CZ) SADA VÁLCŮ - NEBRŽDĚNÁ
 (D) SATZ WALZEN - NICHT GEBREMSTE
 (F) KIT DE ROULEAUX - NON FREINÉ

(GB) SET OF ROLLERS - WITHOUT BRAKES
 (RU) КОМПЛЕКТ КАТКОВ - БЕЗ ТОРМОЗА
 (PL) ZESTAW WAŁÓW - NIEHAMOWANA



VZ00002331



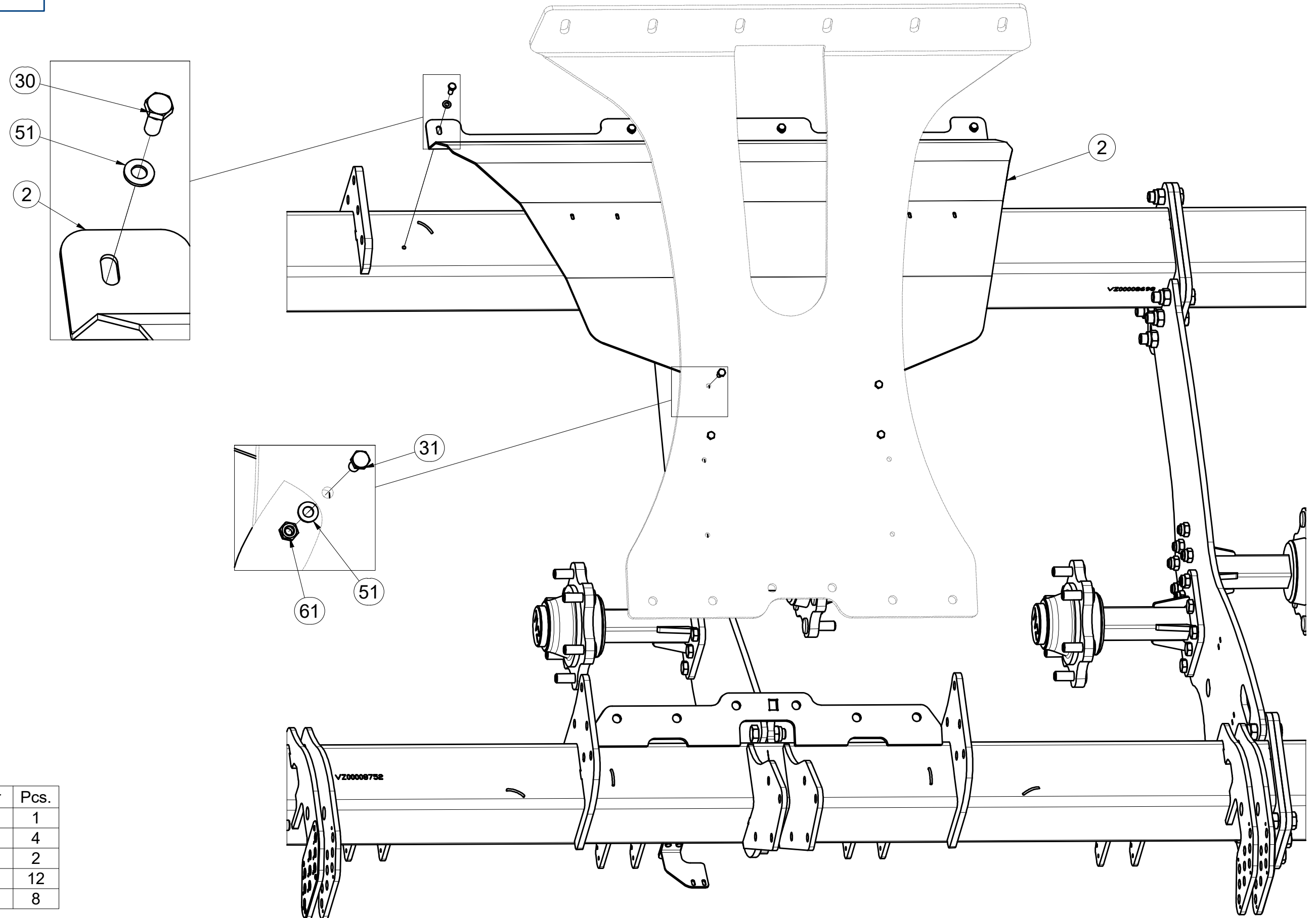
Pos.	Part Number	Pcs.
9	VZ00001122	1
11	4010672	1
12	4010673	1
33	m01074	2
48	m14604	8
50	m01199	2
63	m05560	2

(CZ) SADA VÁLCŮ - NEBRŽDĚNÁ
 (D) SATZ WALZEN - NICHT GEBREMSTE
 (F) KIT DE ROULEAUX - NON FREINÉ

(GB) SET OF ROLLERS - WITHOUT BRAKES
 (RU) КОМПЛЕКТ КАТКОВ - БЕЗ ТОРМОЗА
 (PL) ZESTAW WAŁÓW - NIEHAMOWANA



VZ00002331



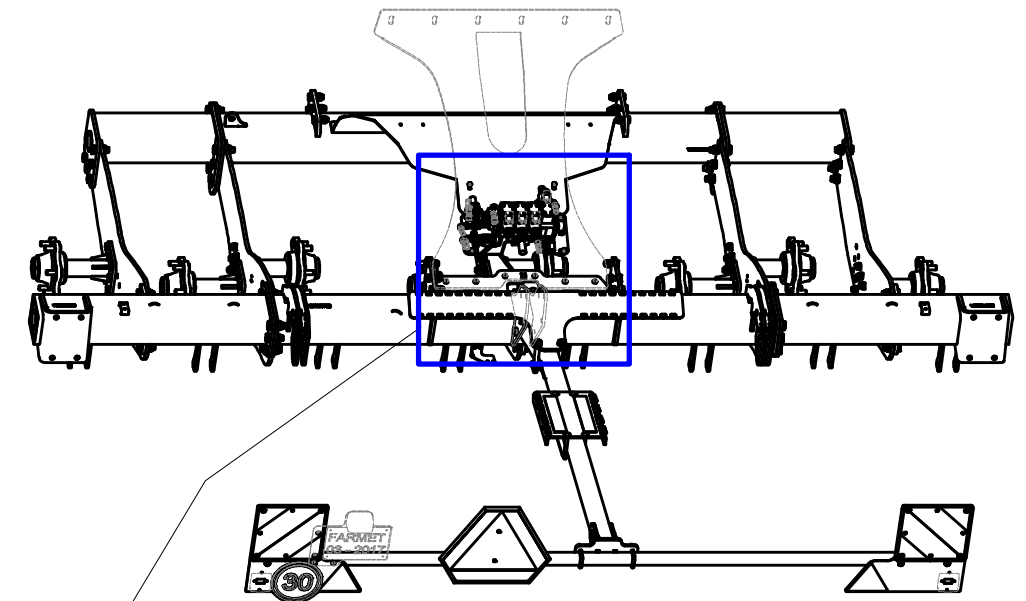
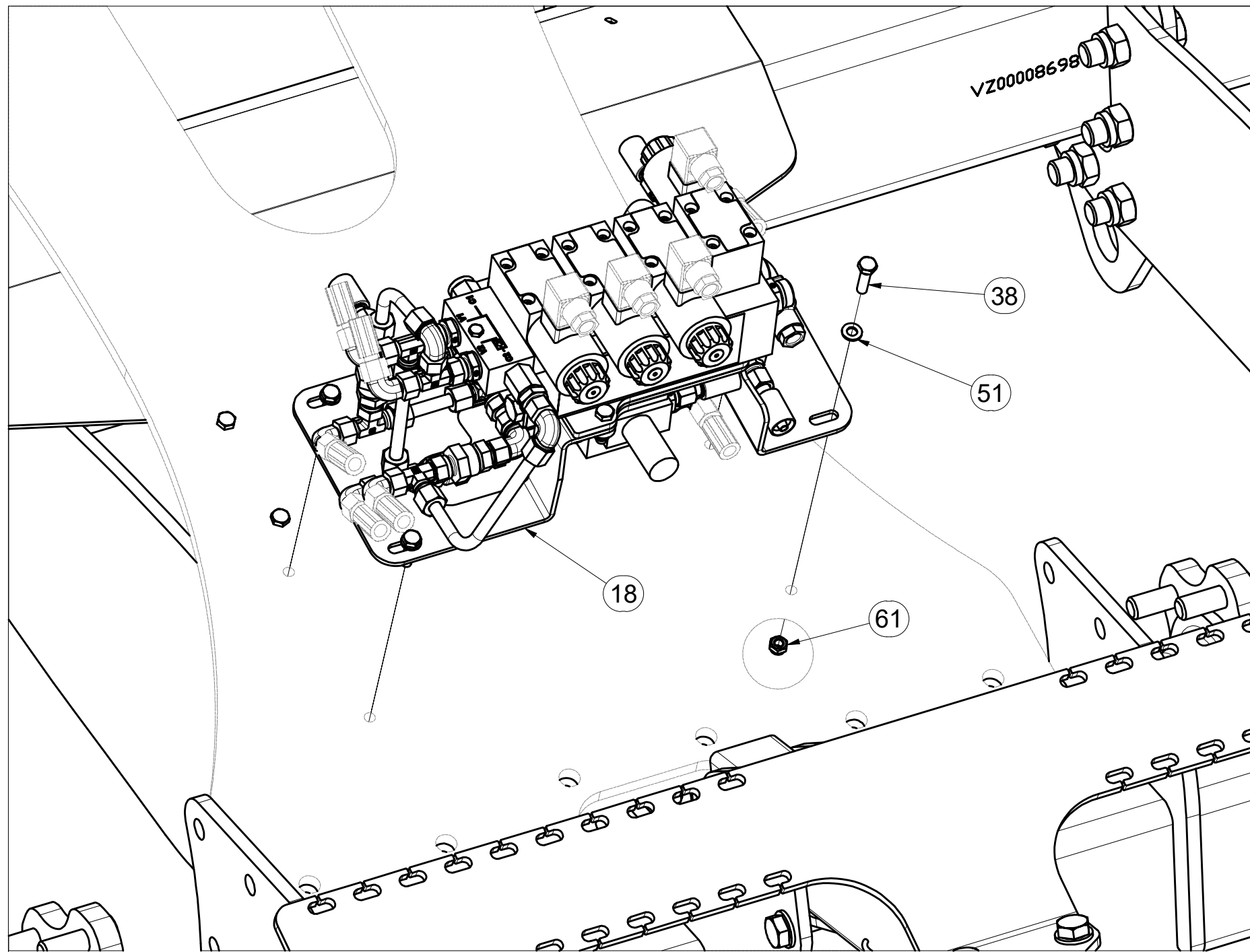
Pos.	Part Number	Pcs.
2	3012934	1
30	m01089	4
31	m01092	2
51	m01203	12
61	m04503	8

- Ⓒ SADA VÁLCŮ - NEBRŽDĚNÁ
- Ⓓ SATZ WALZEN - NICHT GEBREMSTE
- Ⓔ KIT DE ROULEAUX - NON FREINÉ

- Ⓖ SET OF ROLLERS - WITHOUT BRAKES
- Ⓡ КОМПЛЕКТ КАТКОВ - БЕЗ ТОРМОЗА
- Ⓟ ZESTAW WAŁÓW - NIEHAMOWANA



VZ00002331



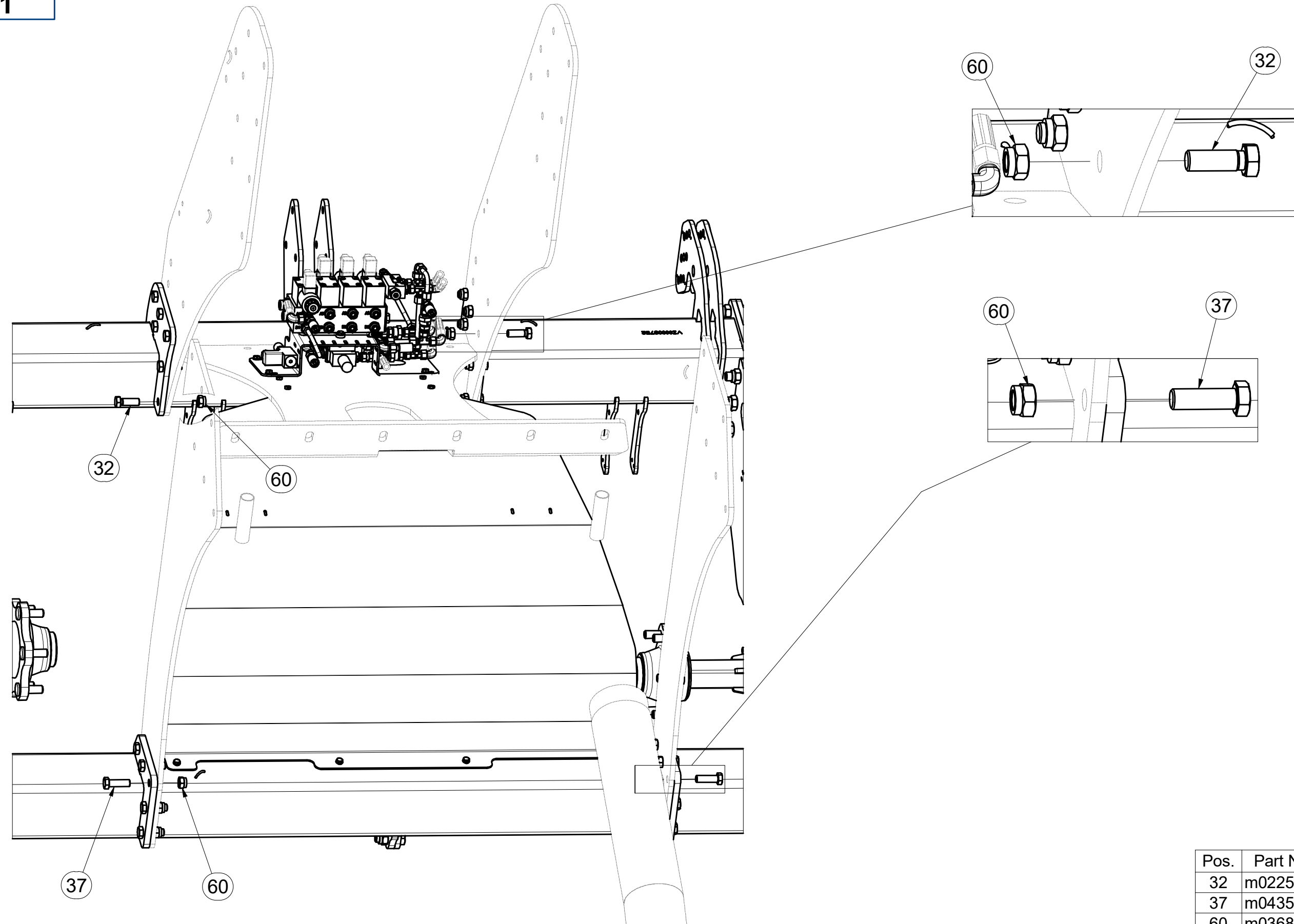
Pos.	Part Number	Pcs.
18	VZ00013650	1
38	m04791	6
51	m01203	12
61	m04503	8

- Ⓒ SADA VÁLCŮ - NEBRŽDĚNÁ
- Ⓓ SATZ WALZEN - NICHT GEBREMSTE
- Ⓕ KIT DE ROULEAUX - NON FREINÉ

- Ⓖ SET OF ROLLERS - WITHOUT BRAKES
- Ⓡ КОМПЛЕКТ КАТКОВ - БЕЗ ТОРМОЗА
- Ⓟ ZESTAW WAŁÓW - NIEHAMOWANA



VZ00002331



Pos.	Part Number	Pcs.
32	m02254	58
37	m04355	10
60	m03683	77

ⒸZ NÁPRAVA

Ⓓ ACHSE

Ⓕ ESSIEU

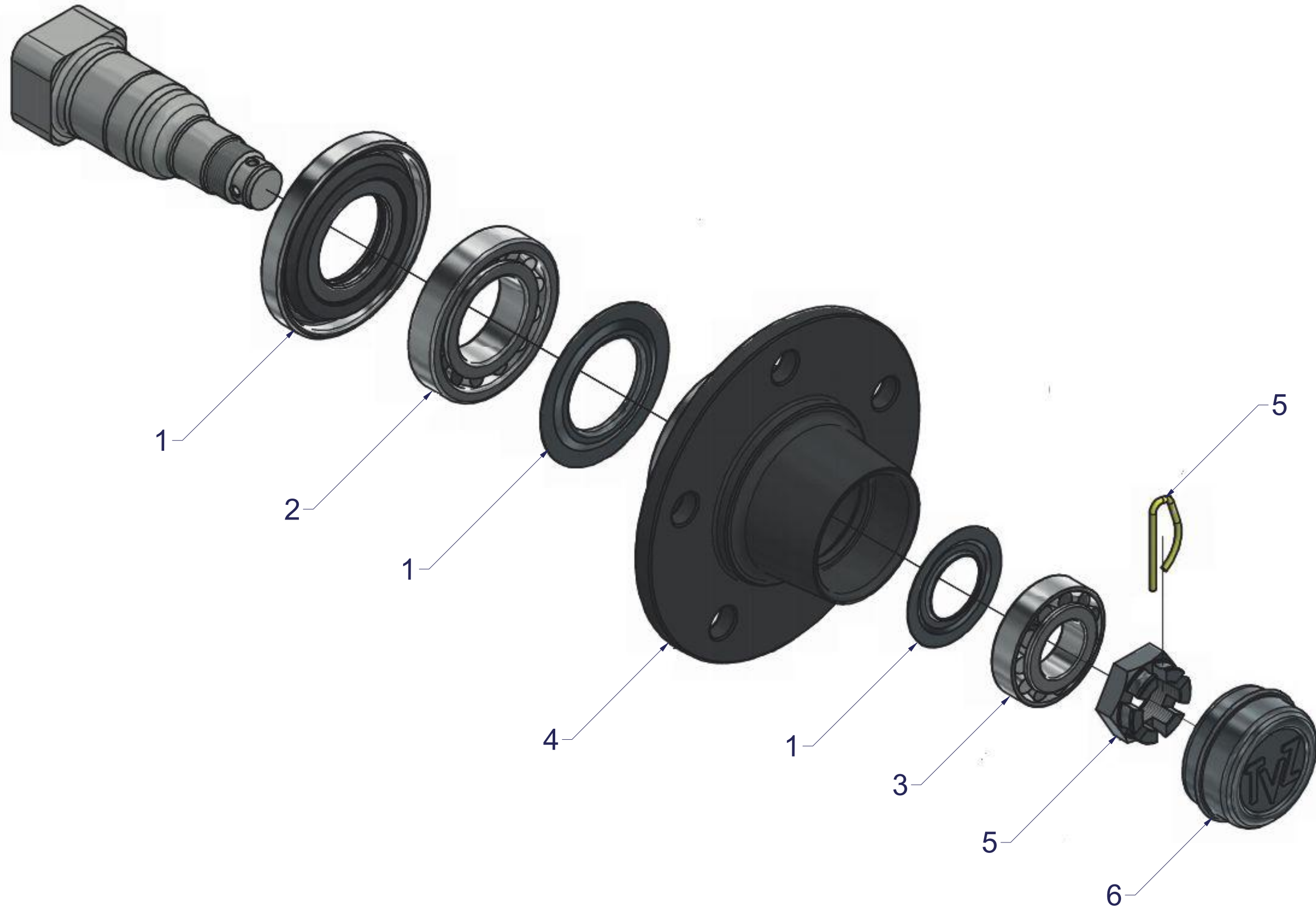
ⒼB AXLE

ⒹU OCB

ⒼL OS



S050X230



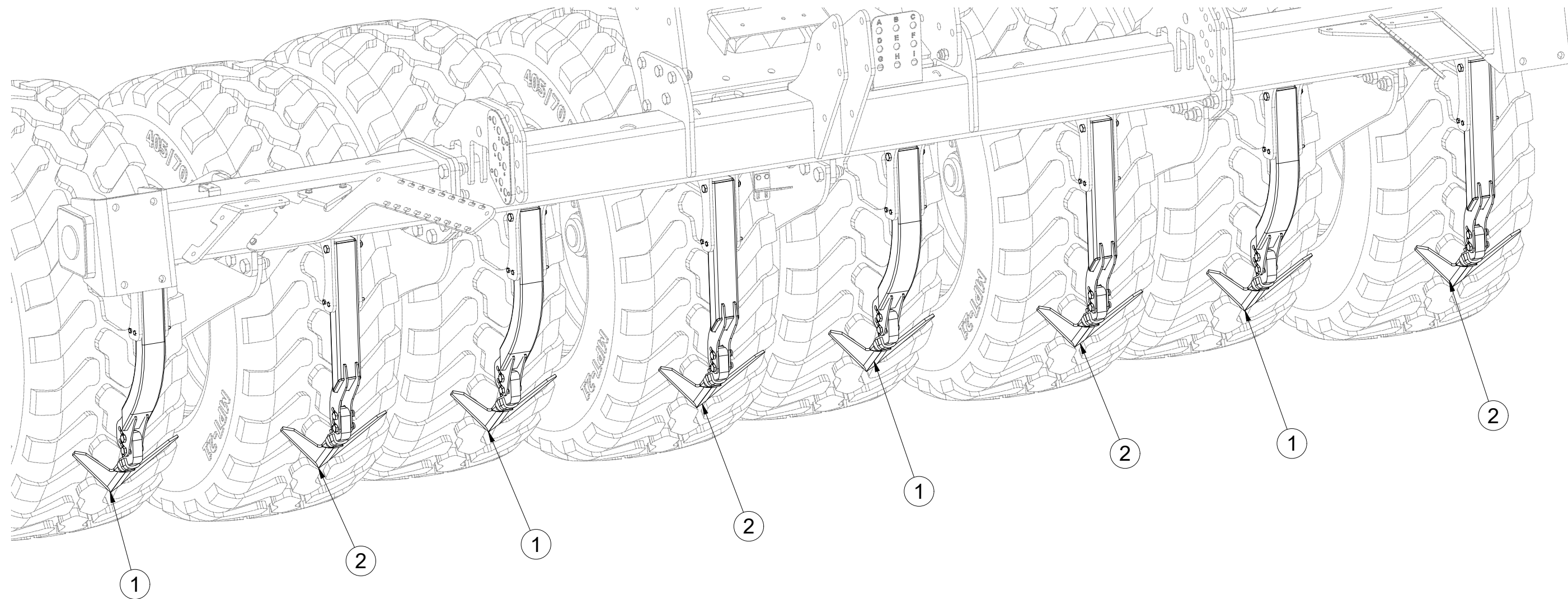
Pos.	Part Number	Pcs.
1	m22189	1
2	m05624	2
3	m03223	2
4	m22190	1
5	m22188	1
6	m22191	1

- ⒸZ SADA ŠKRABEK
- Ⓓ SET ABSTREIFER
- Ⓕ KIT DE RACLOIRS

- ⒸB SET OF SCRAPERS
- ⒸU КОМПЛЕКТ СКРЕБКОВ
- ⒸL ZESTAW ZGARNIAREK



3007533



Pos.	Part Number	Pcs.
1	3006444	4
2	VZ00008686	4

Ⓒ ŠKRABKA BLIŽŠÍHO KOLA DELŠÍ

Ⓓ ABSTREIFER DES NÄHEREN RADS LÄNGER

Ⓕ RACLOIR DE LA ROUE LA PLUS PROCHE - PLUS LONG

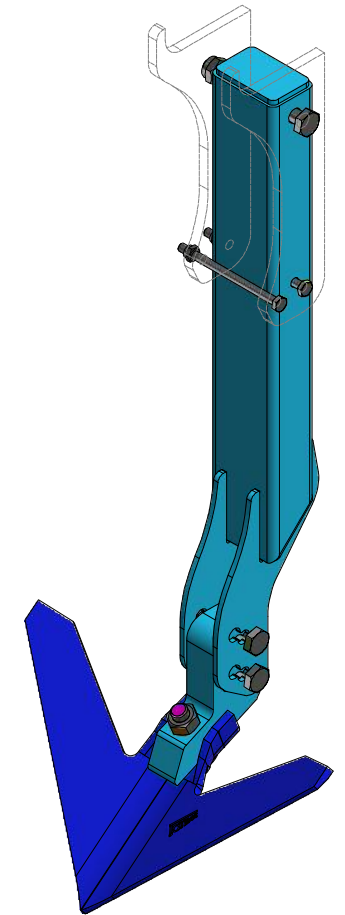
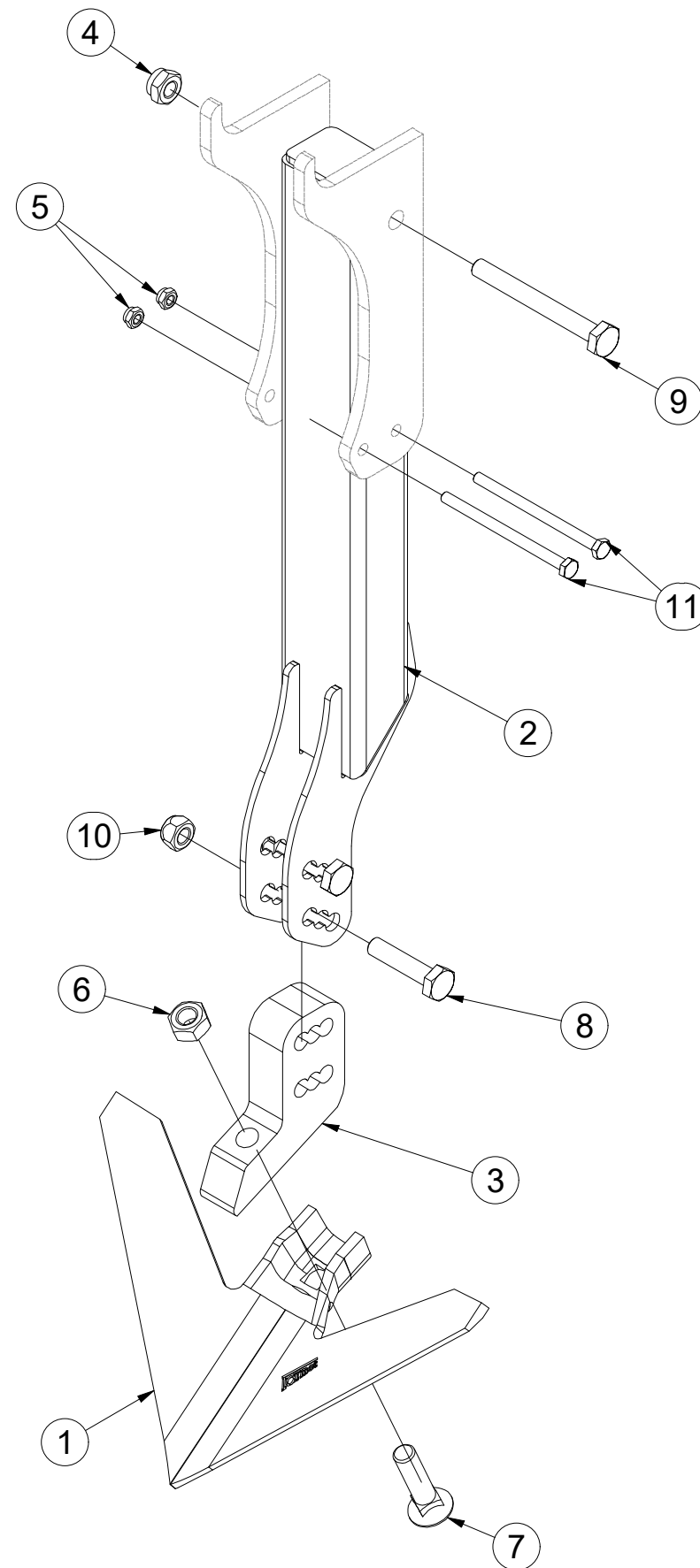
Ⓖ SCRAPER OF THE NEAR WHEEL, LONGER

Ⓡ СКРЕБОК БЛИЖНЕГО КОЛЕСА ДЛИННЫЙ

Ⓢ ZGARNIARKA BLIŻSZEGO KOŁA DALSZA

Farmet

VZ00008686



Pos.	Part Number	Pcs.	Pos.	Part Number	Pcs.
1	3000236-KOO	1	7	m10440	1
2	VZ00008687	1	8	m10444	2
3	4012922	1	9	m10555	1
4	m03775	1	10	m11530	2
5	m05560	2	11	m13891	2
6	m10439	1			

Ⓒ ŠKRABKA VZDÁLENĚJŠÍHO KOLA DELŠÍ

Ⓓ ABSTREIFER DES ENTFERNTEREN RADS LÄNGER

Ⓕ RACLOIR DE LA ROUE LA PLUS ÉLOIGNÉE - PLUS LONG

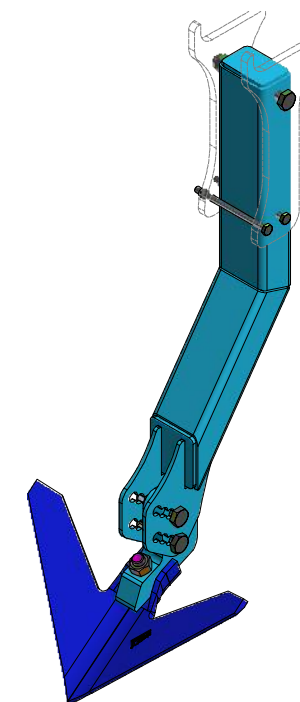
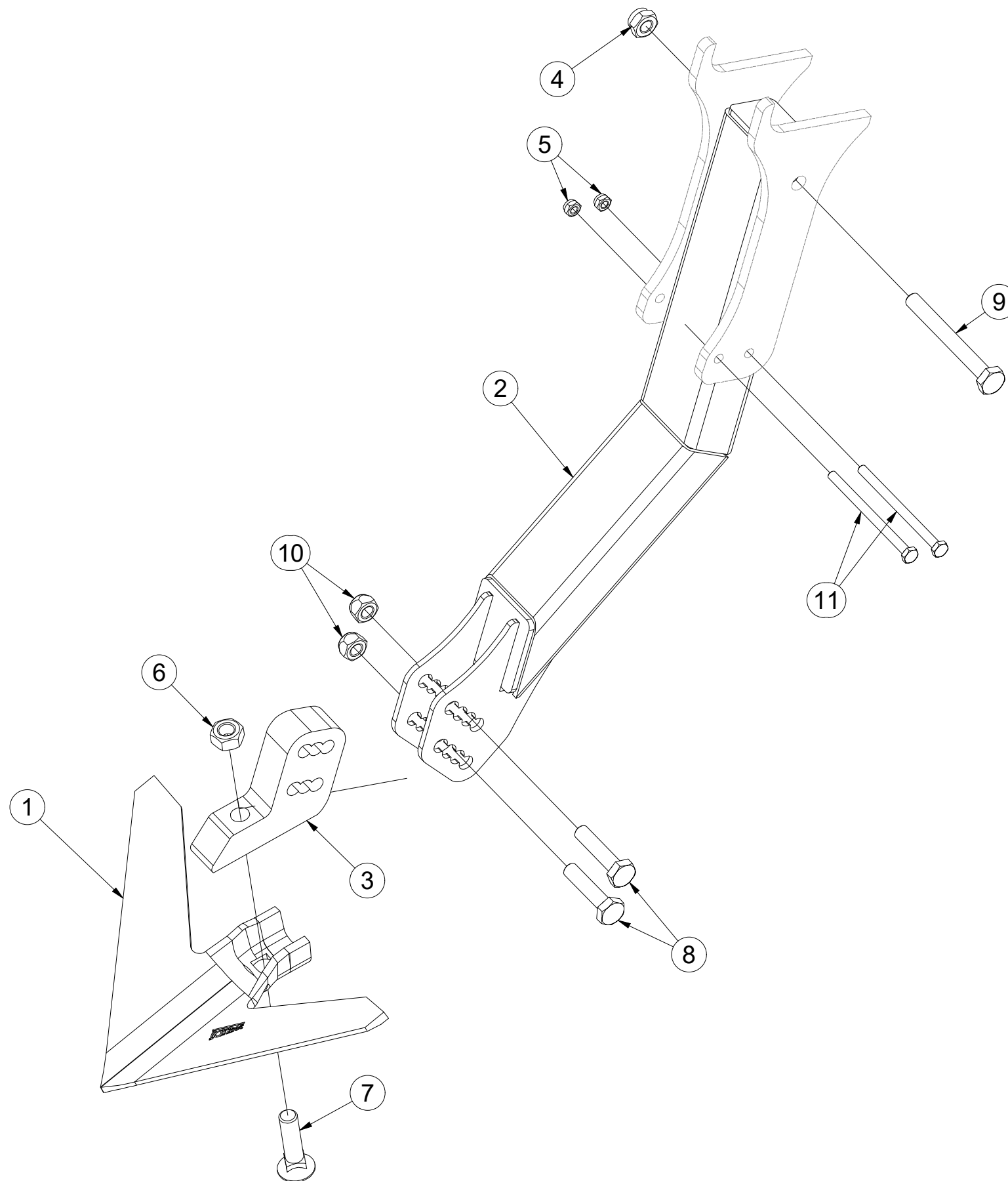
3006444

Ⓖ SCRAPER OF THE FAR WHEEL, LONGER

Ⓡ СКРЕБОК ДАЛЬНЕГО КОЛЕСА ДЛИННЫЙ

Ⓟ ZGARNIARKA DALSZEGO KOŁA DALSZA

Farmet



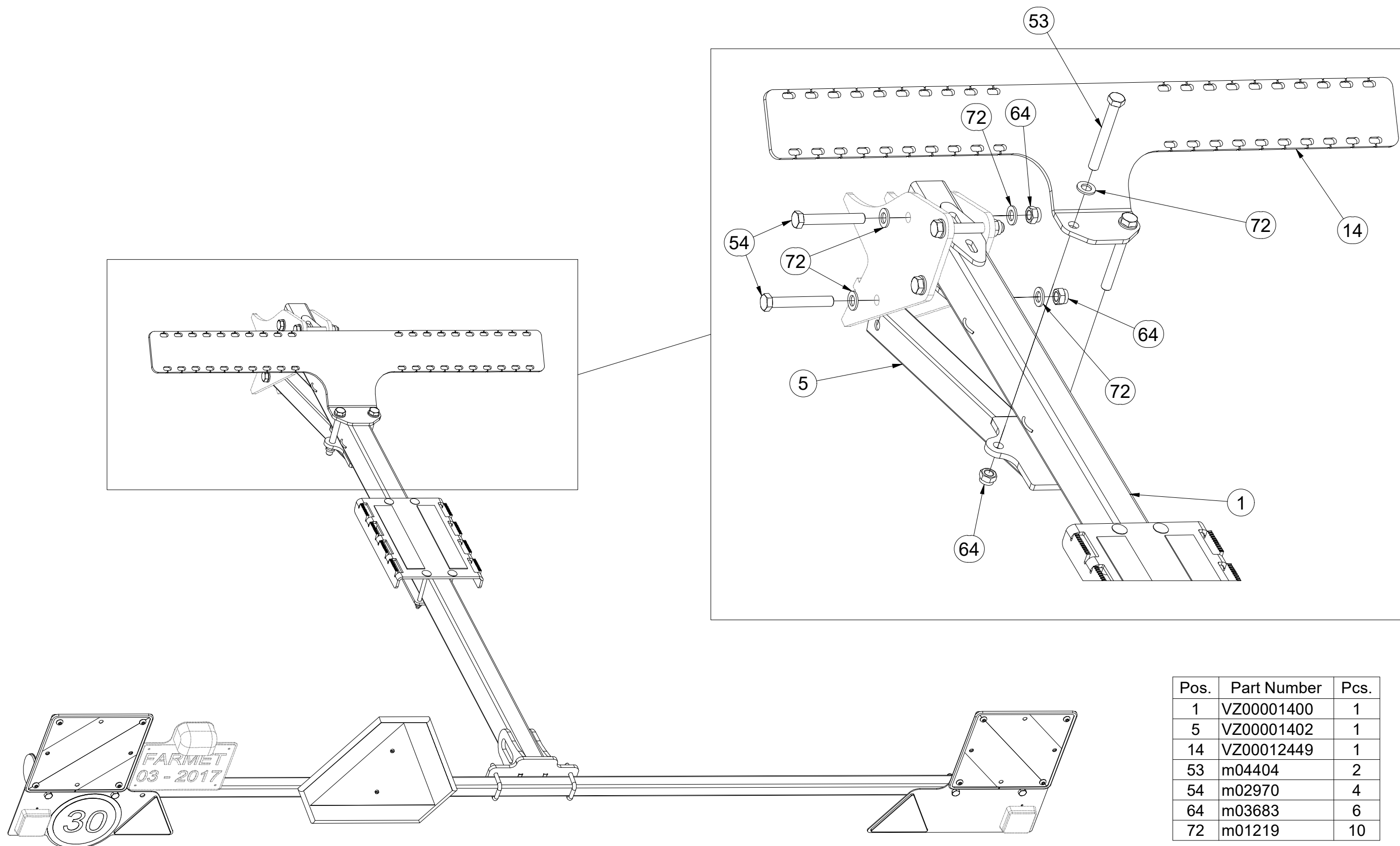
Pos.	Part Number	Pcs.
1	3000236-KOO	1
2	VZ00017300	1
3	4012922	1
4	m03775	1
5	m05560	2
6	m10439	1
7	m10440	1
8	m10444	2
9	m10555	1
10	m11530	2
11	m13891	2

CZ TERČE
 D SCHEIBE
 F CIBLES

GB DISCS
 RU ЩИТКИ
 PL TARCZE



VZ00001404



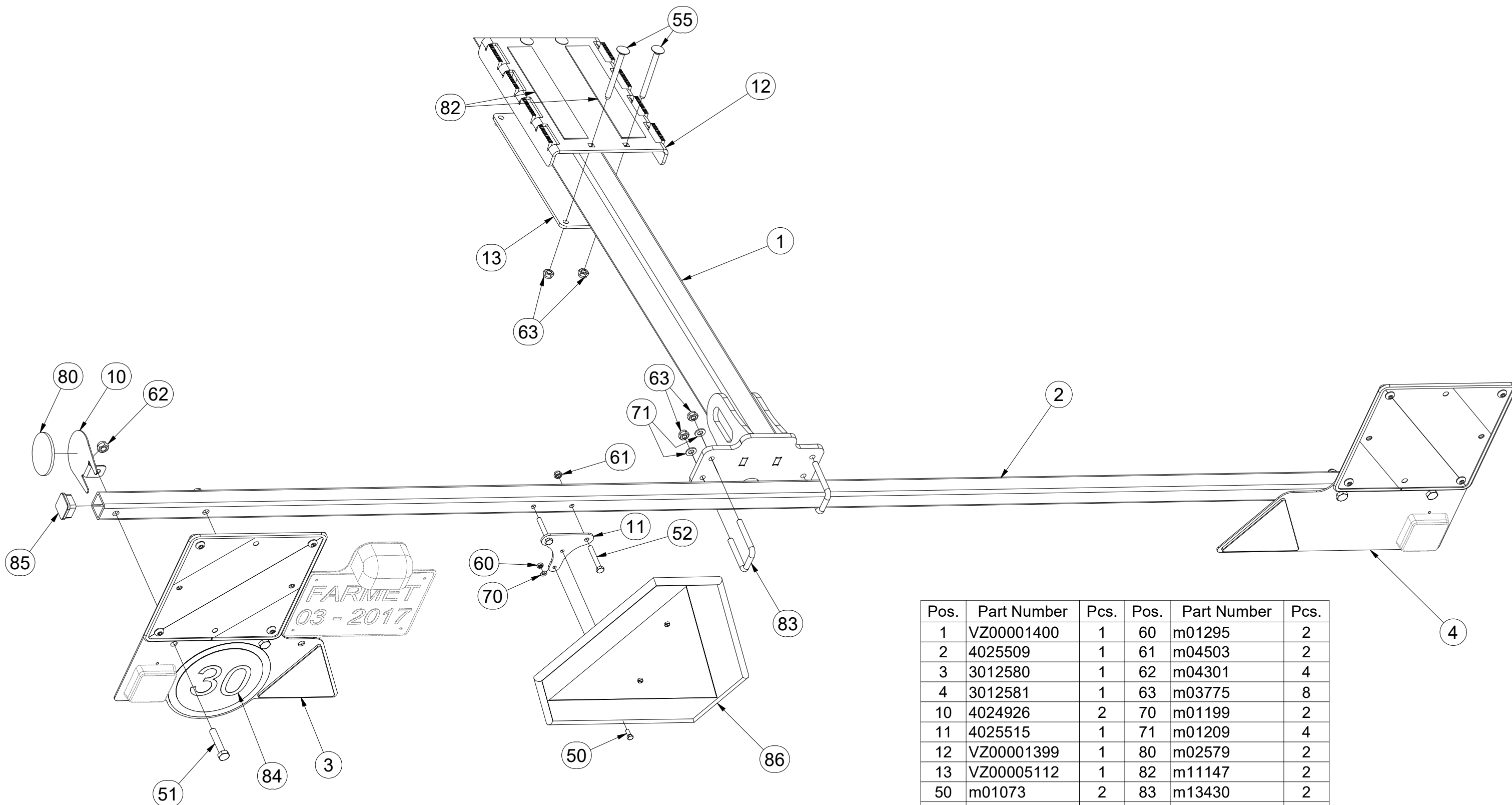
Pos.	Part Number	Pcs.
1	VZ00001400	1
5	VZ00001402	1
14	VZ00012449	1
53	m04404	2
54	m02970	4
64	m03683	6
72	m01219	10

CZ TERČE
 D SCHEIBE
 F CIBLES

GB DISCS
 RU ЩИТКИ
 PL TARCZE



VZ00001404



Pos.	Part Number	Pcs.	Pos.	Part Number	Pcs.
1	VZ00001400	1	60	m01295	2
2	4025509	1	61	m04503	2
3	3012580	1	62	m04301	4
4	3012581	1	63	m03775	8
10	4024926	2	70	m01199	2
11	4025515	1	71	m01209	4
12	VZ00001399	1	80	m02579	2
13	VZ00005112	1	82	m11147	2
50	m01073	2	83	m13430	2
51	m01131	4	84	m19161	1
52	m10593	2	85	m12689	2
55	m20234	4	86	m05371	1

ⒸZ TERČ ZADNÍ LEVÝ

Ⓓ SCHILD, HINTERES, LINKES

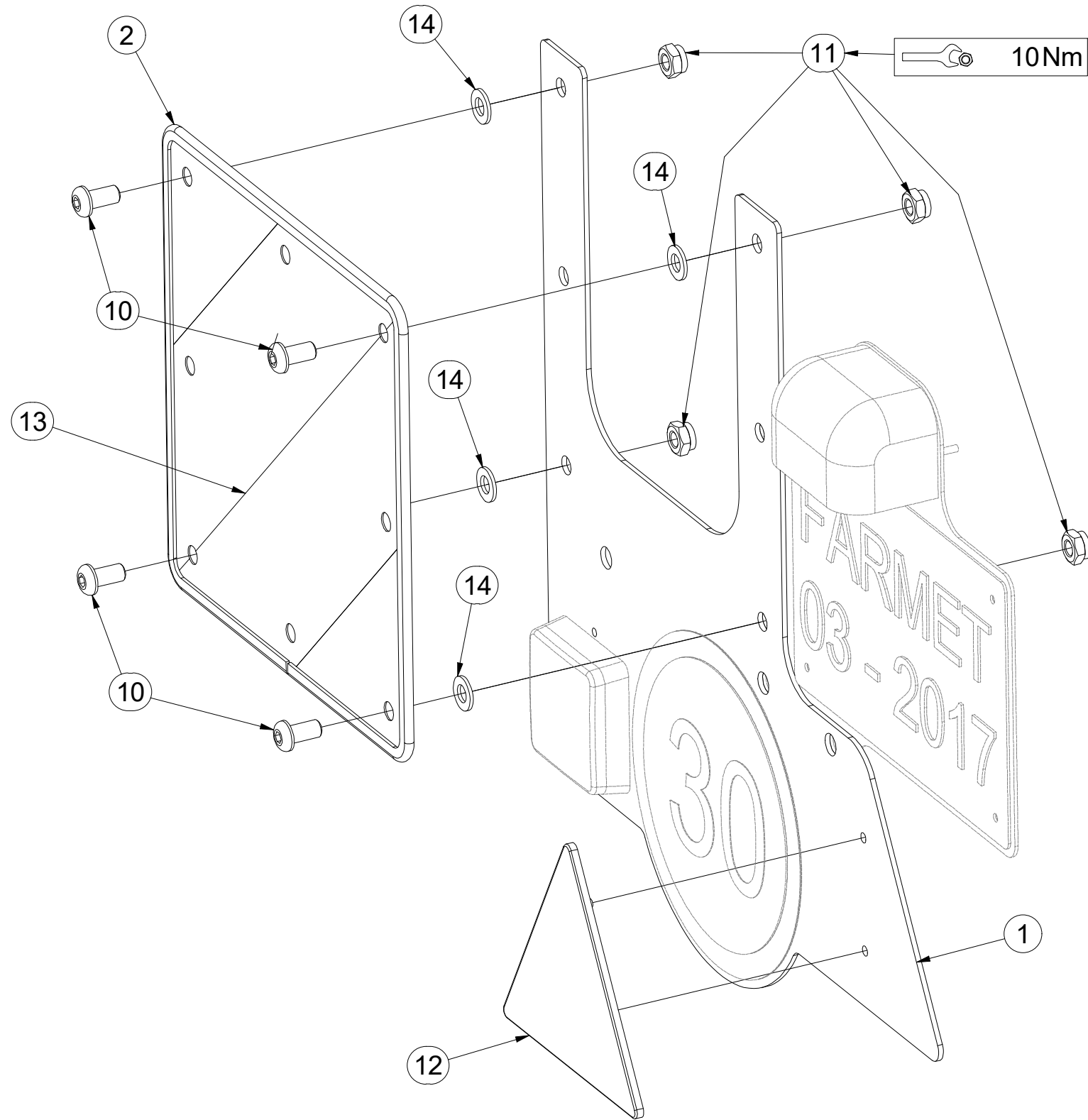
Ⓕ CIBLE ARRIÈRE GAUCHE

3012580

ⒼB LEFT REAR DISC

ⒶU ЩИТОК ЗАДНИЙ ЛЕВЫЙ

ⒶL TARCZA TYLNA LEWA



Pos.	Part Number	Pcs.
1	4024978	1
2	9005707	1
10	m16637	4
11	m03775	4
12	m02497	1
13	m18855	1
14	m01209	4

ⒸZ TERČ ZADNÍ PRAVÝ

Ⓓ SCHILD, HINTERES, RECHTES

Ⓕ CIBLE ARRIÈRE DROITE

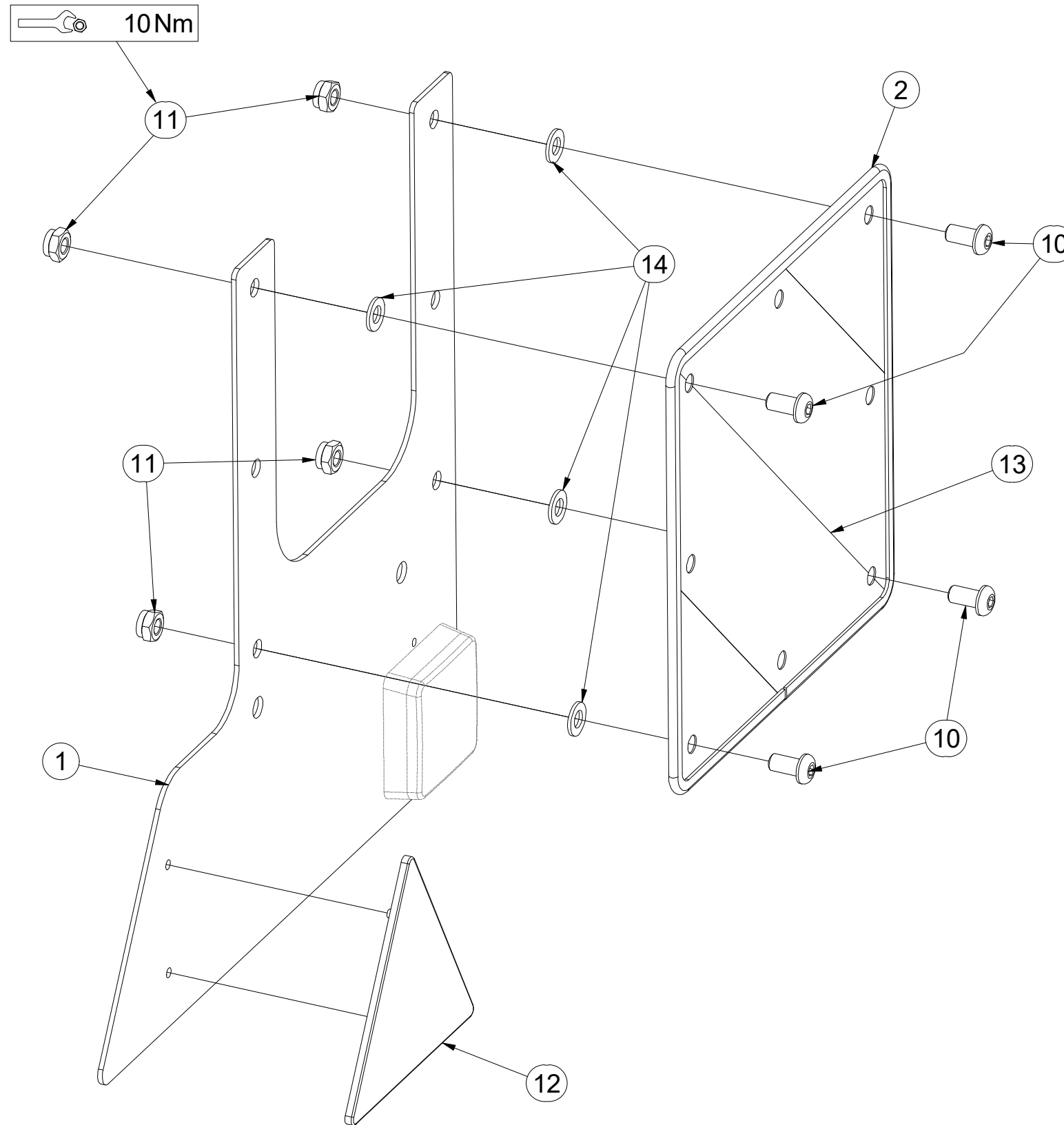
3012581

ⒼB RIGHT REAR DISC

ⒺЩИТОК ЗАДНИЙ ПРАВЫЙ

ⒽL TARCZA TYLNA PRAWA

Farmet



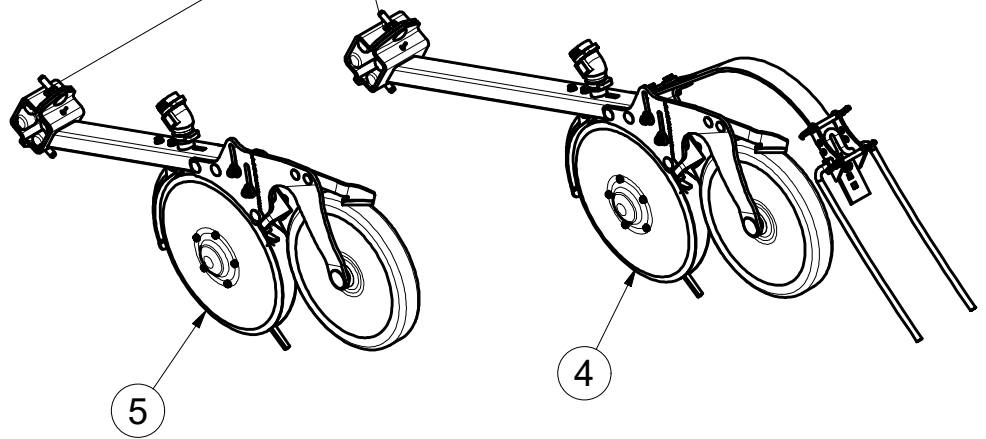
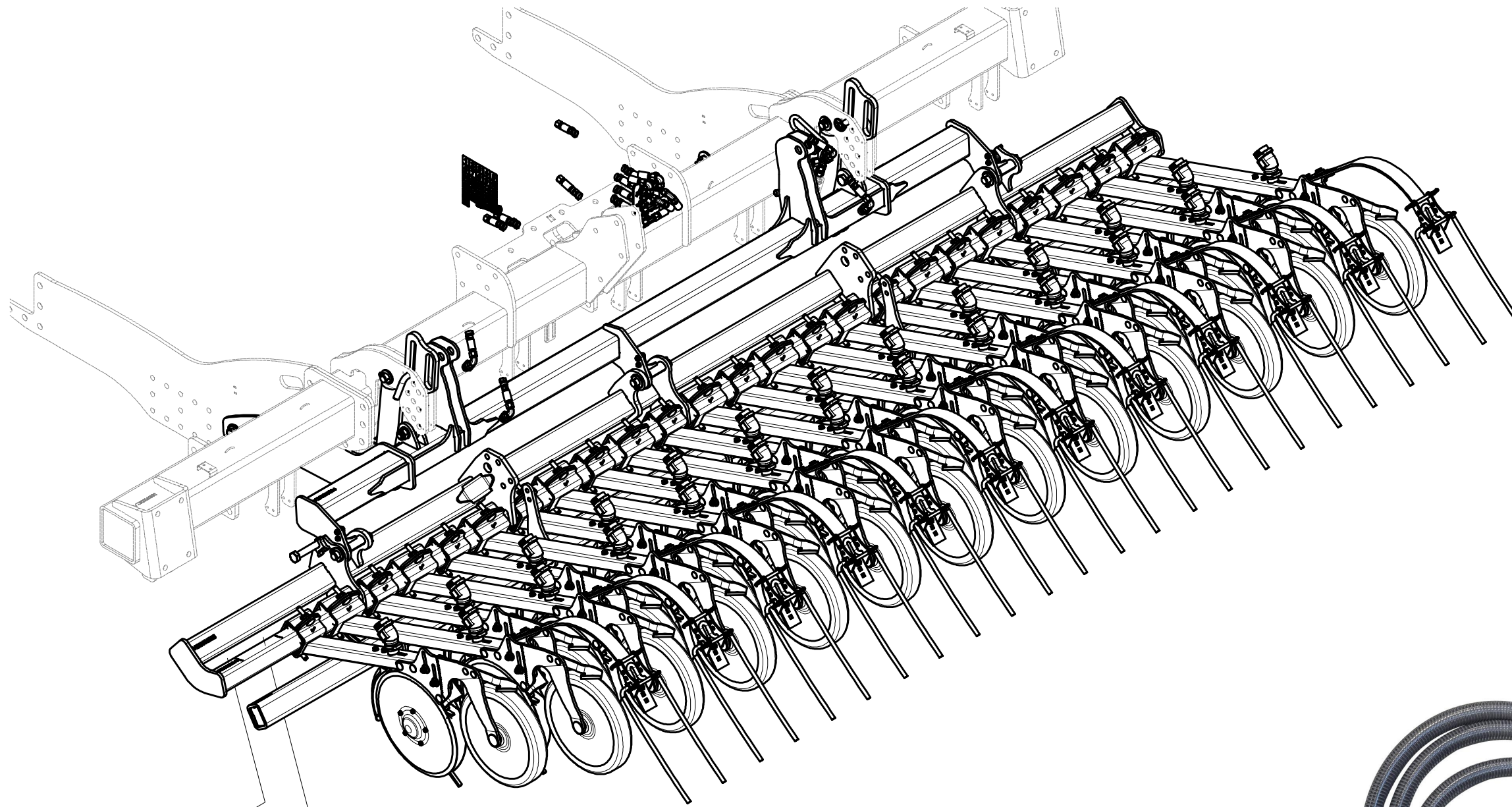
Pos.	Part Number	Pcs.
1	4024980	1
2	9005707	1
10	m16637	4
11	m03775	4
12	m02497	1
13	m18855	1
14	m01209	4

CZ SEKCE PRACOVNÍ SECÍ
 D ARBEITSSEKTION AUSSAAT
 F SECTION DE TRAVAIL - SEMIS

GB WORKING SECTION - SOWING
 RU СЕКЦИЯ РАБОЧАЯ ВЫСЕВАЮЩАЯ
 PL SEKCJA SIEWU ROBOCZEGO



VZ0001830



Pos.	Part Number	Pcs.
4	VZ00017215	13
5	VZ00017816	13
109	m18763	90.000 m



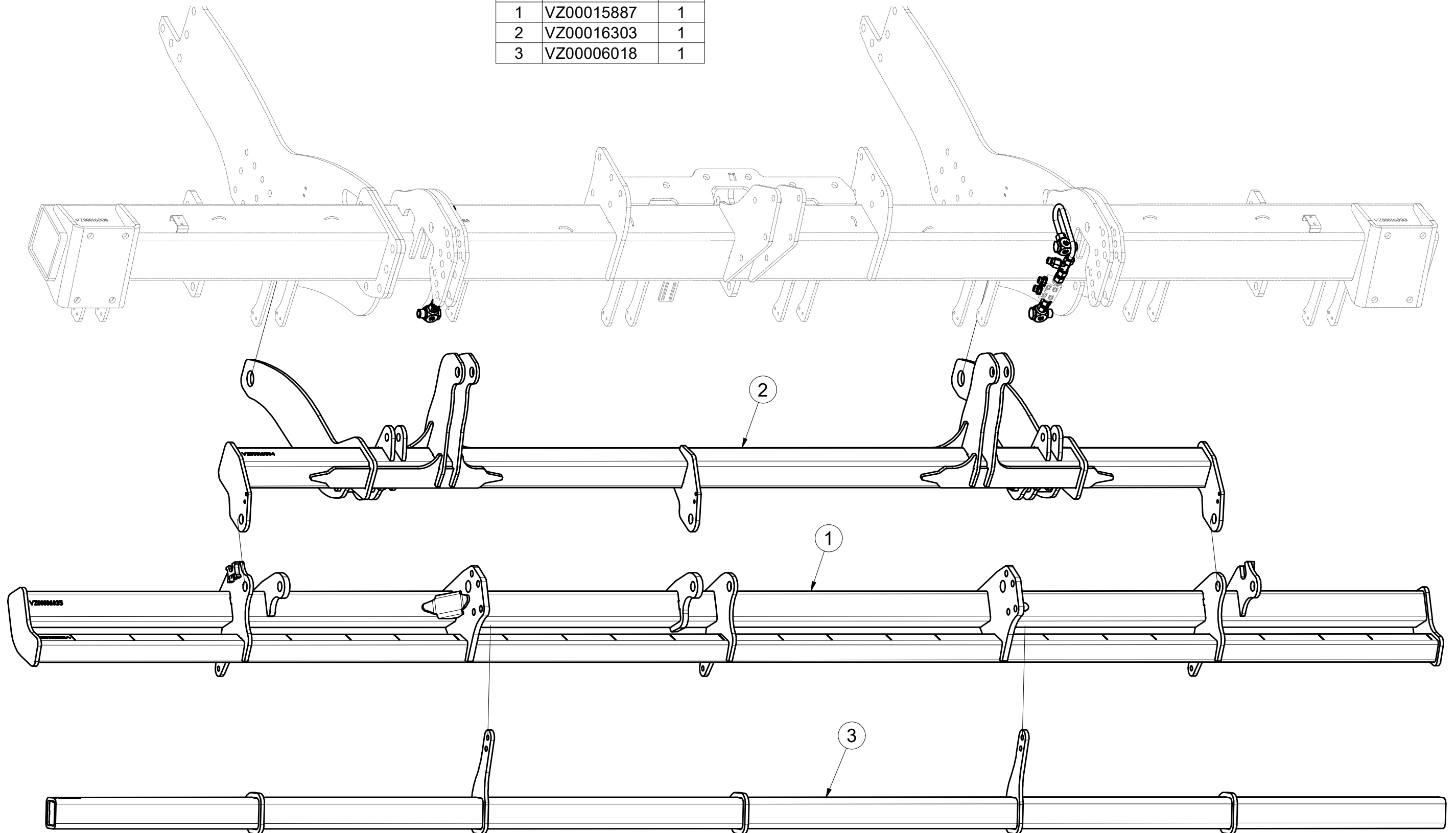
Ⓒ SEKCE PRACOVNÍ SECÍ
Ⓓ ARBEITSSEKTION AUSSAAT
Ⓕ SECTION DE TRAVAIL - SEMIS

Ⓖ WORKING SECTION - SOWING
Ⓔ СЕКЦИЯ РАБОЧАЯ ВЫСЕВАЮЩАЯ
Ⓖ SEKCJA SIEWU ROBOCZEGO



VZ0001830

Pos.	Part Number	Pcs.
1	VZ00015887	1
2	VZ00016303	1
3	VZ00006018	1



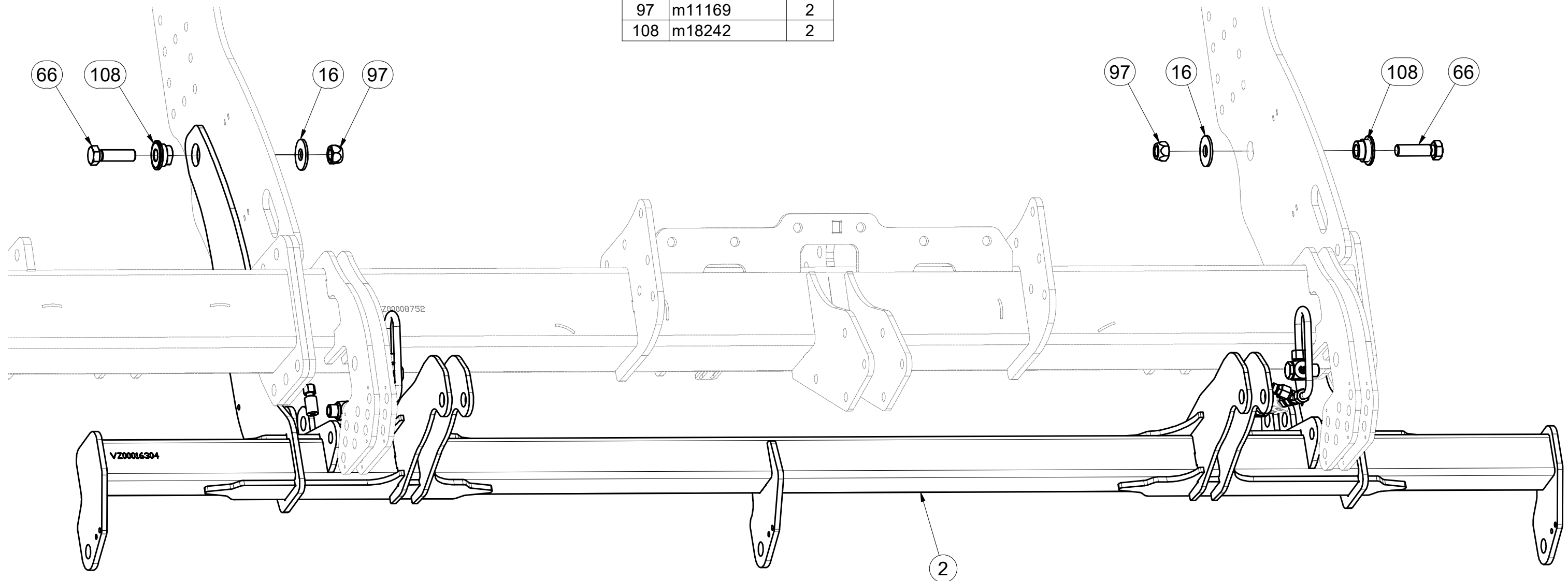
CZ SEKCE PRACOVNÍ SECÍ
 D ARBEITSSEKTION AUSSAAT
 F SECTION DE TRAVAIL - SEMIS

GB WORKING SECTION - SOWING
 RU СЕКЦИЯ РАБОЧАЯ ВЫСЕВАЮЩАЯ
 PL SEKCJA SIEWU ROBOCZEGO



VZ0001830

Pos.	Part Number	Pcs.
2	VZ00016303	1
16	4022688	2
66	m17009	2
97	m11169	2
108	m18242	2



Ⓒ SEKCE PRACOVNÍ SECÍ

Ⓓ ARBEITSSEKTION AUSSAAT

Ⓕ SECTION DE TRAVAIL - SEMIS

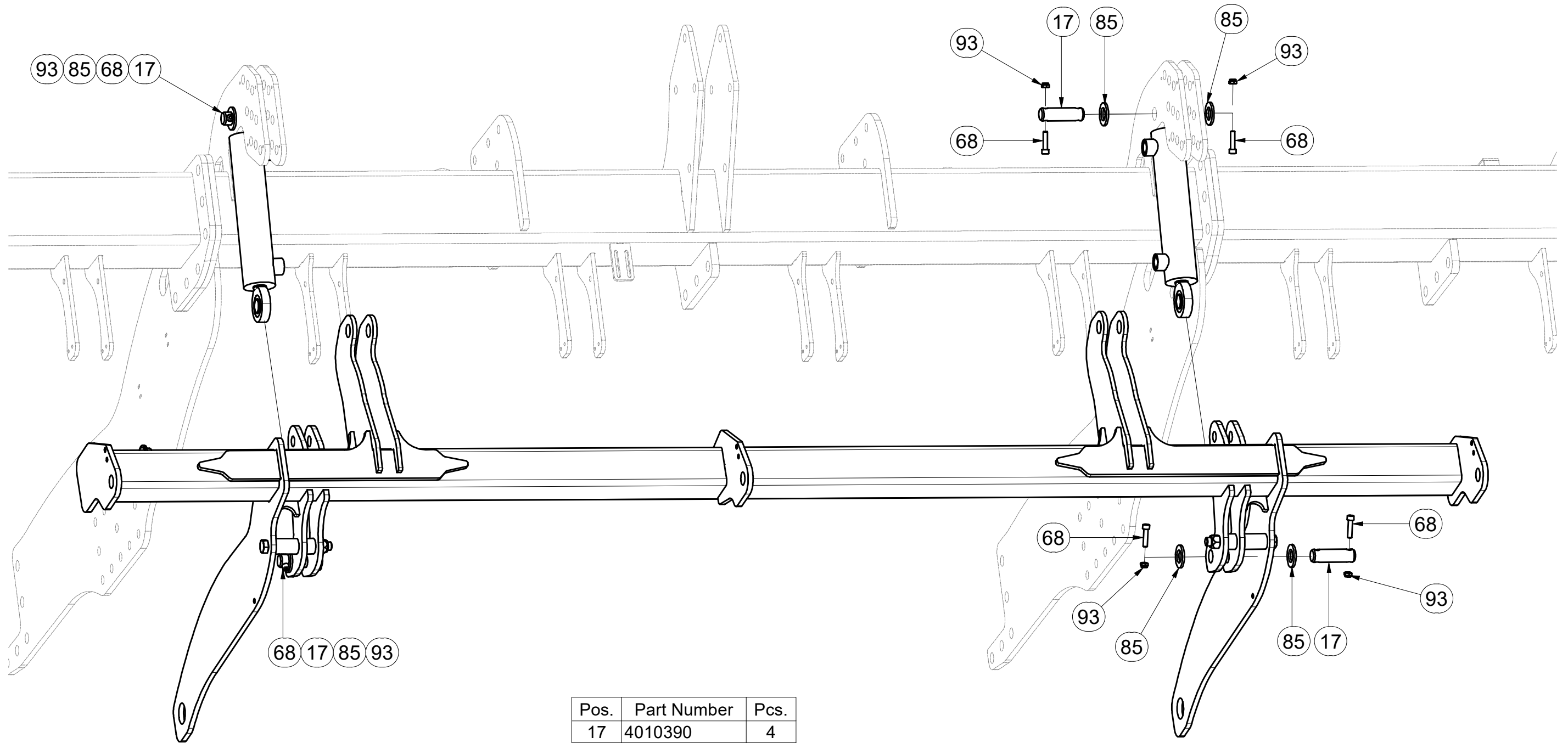
Ⓒ WORKING SECTION - SOWING

Ⓓ СЕКЦИЯ РАБОЧАЯ ВЫСЕВАЮЩАЯ

Ⓕ SEKCJA SIEWU ROBOCZEGO



VZ00001830



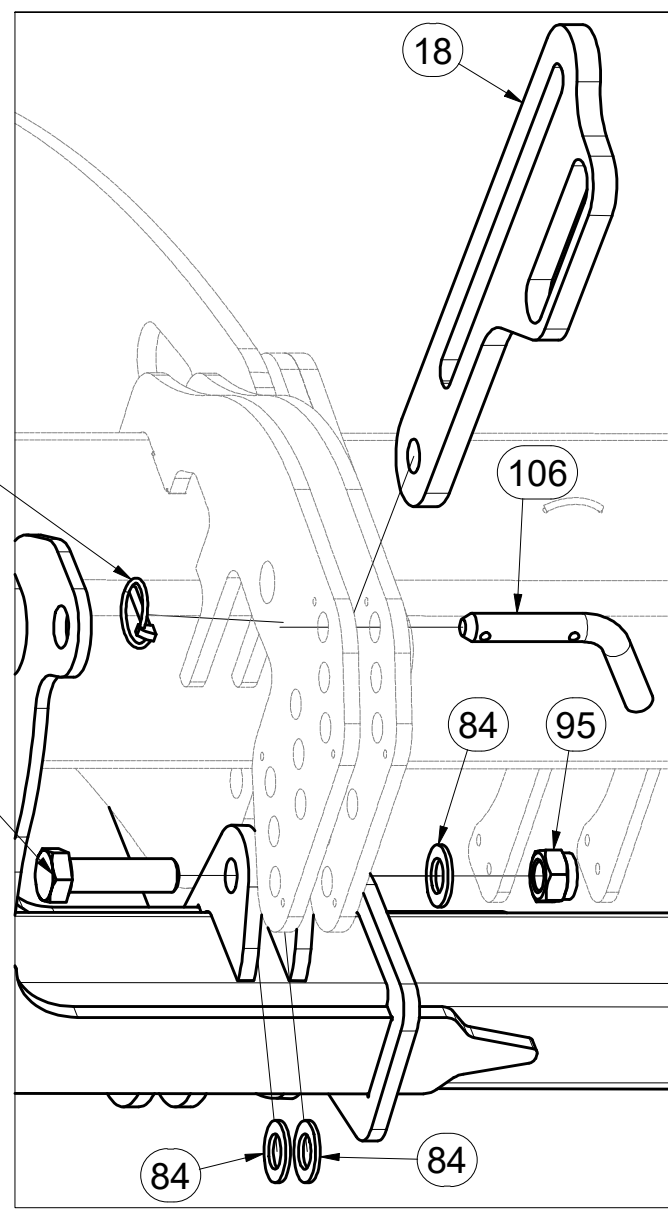
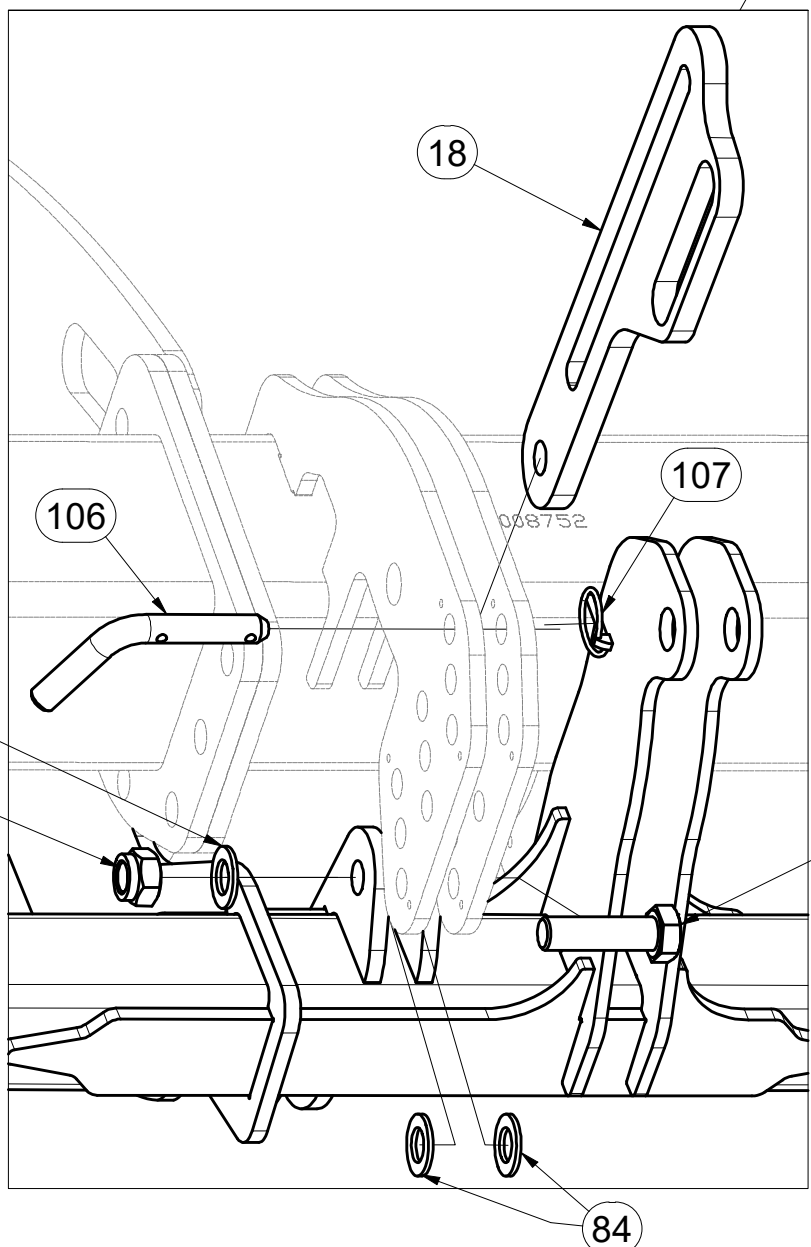
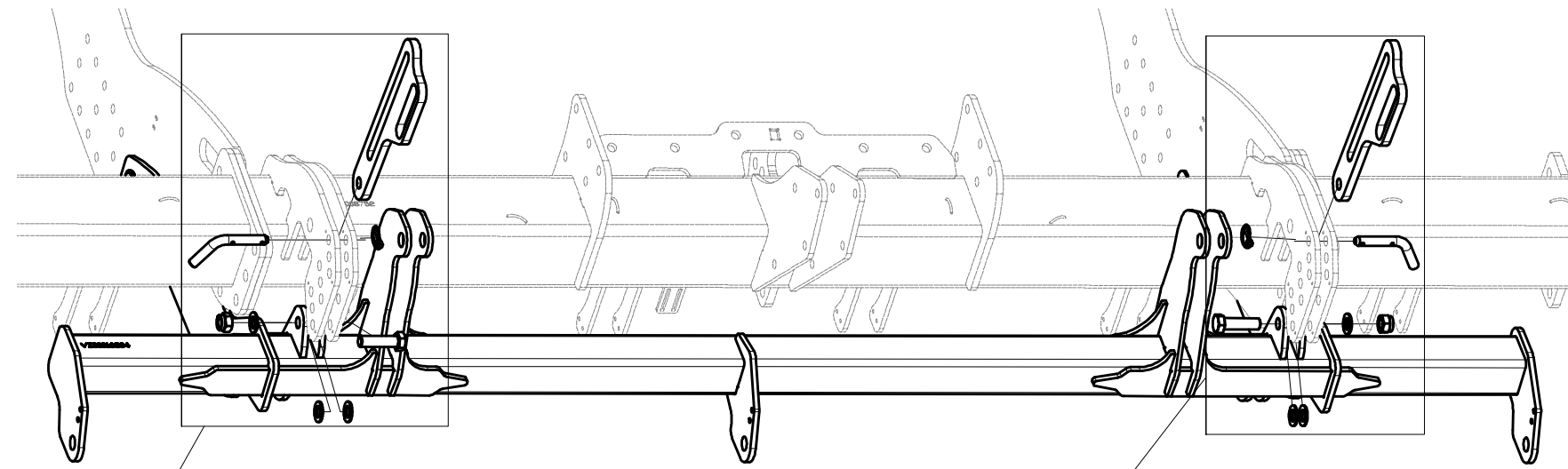
Pos.	Part Number	Pcs.
17	4010390	4
68	m09464	14
85	m14028	8
93	m04503	20

CZ SEKCE PRACOVNÍ SECÍ
 D ARBEITSSEKTION AUSSAAT
 F SECTION DE TRAVAIL - SEMIS

GB WORKING SECTION - SOWING
 RU СЕКЦИЯ РАБОЧАЯ ВЫСЕВАЮЩАЯ
 PL SEKCJA SIEWU ROBOCZEGO



VZ00001830



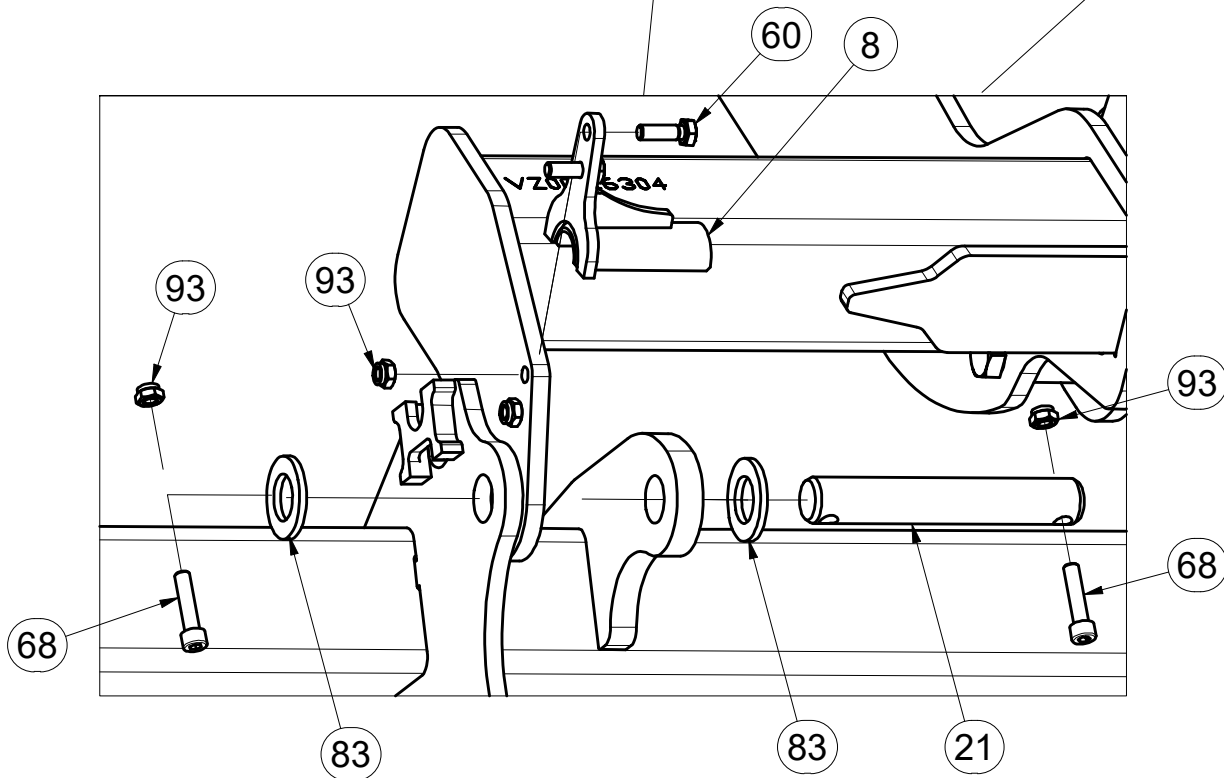
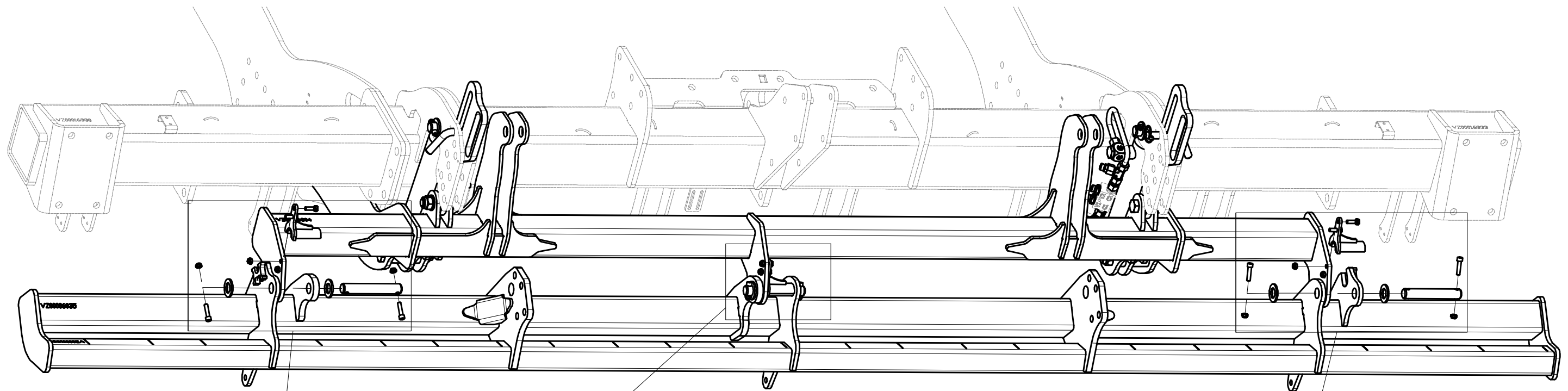
Pos.	Part Number	Pcs.
18	4010444	2
61	m03115	2
84	m03768	6
95	m05648	2
106	m10312	2
107	m10454	2

CZ SEKCE PRACOVNÍ SECÍ
 D ARBEITSSEKTION AUSSAAT
 F SECTION DE TRAVAIL - SEMIS

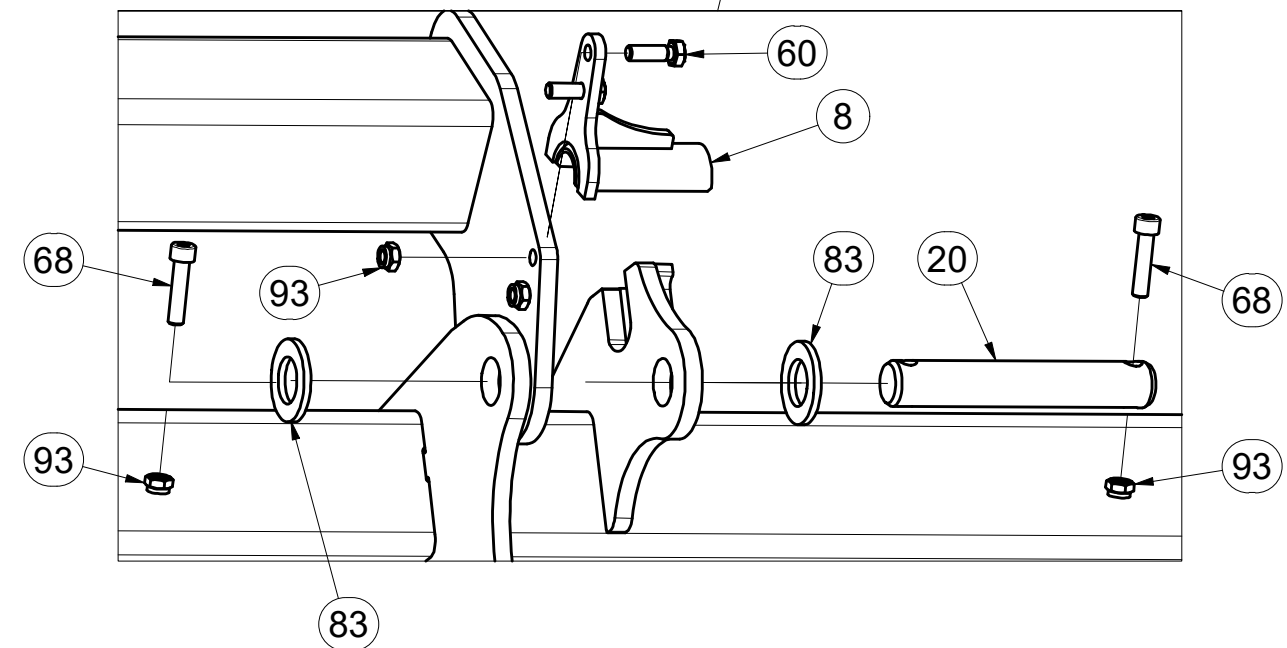
GB WORKING SECTION - SOWING
 RU СЕКЦИЯ РАБОЧАЯ ВЫСЕВАЮЩАЯ
 PL SEKCJA SIEWU ROBOCZEGO



VZ00001830



Pos.	Part Number	Pcs.
8	VZ00001968	3
20	4015250	1
21	4017040	2
60	m01092	6
68	m09464	14
83	m03718	6
93	m04503	20

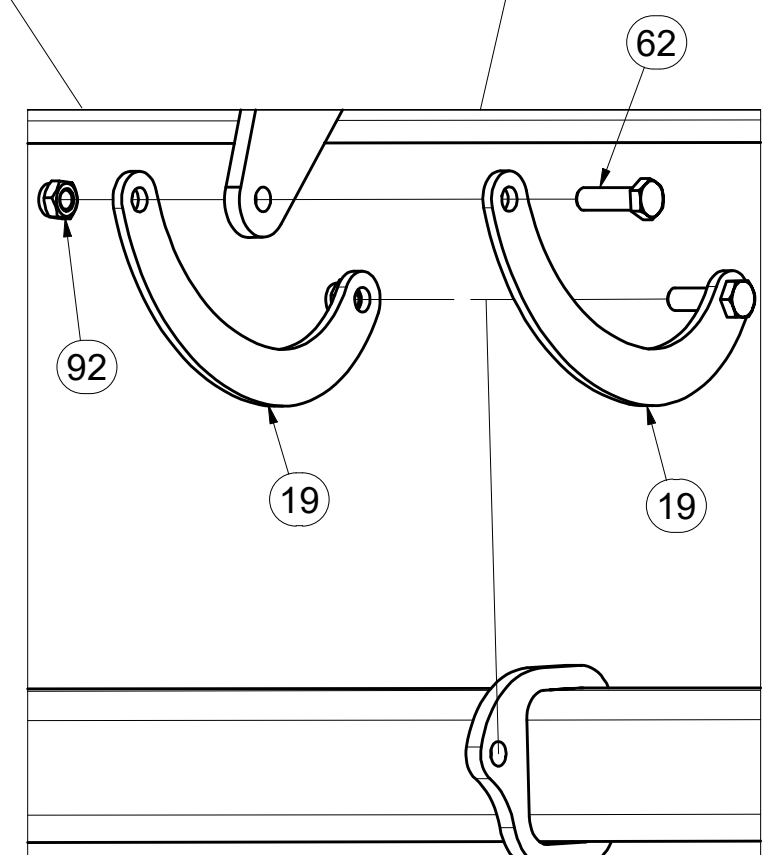
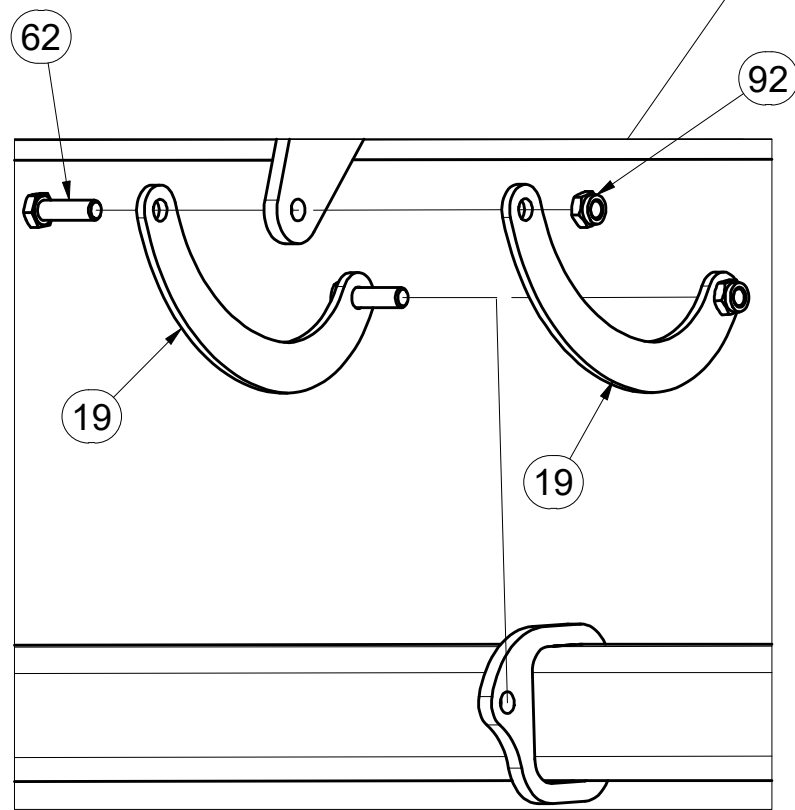
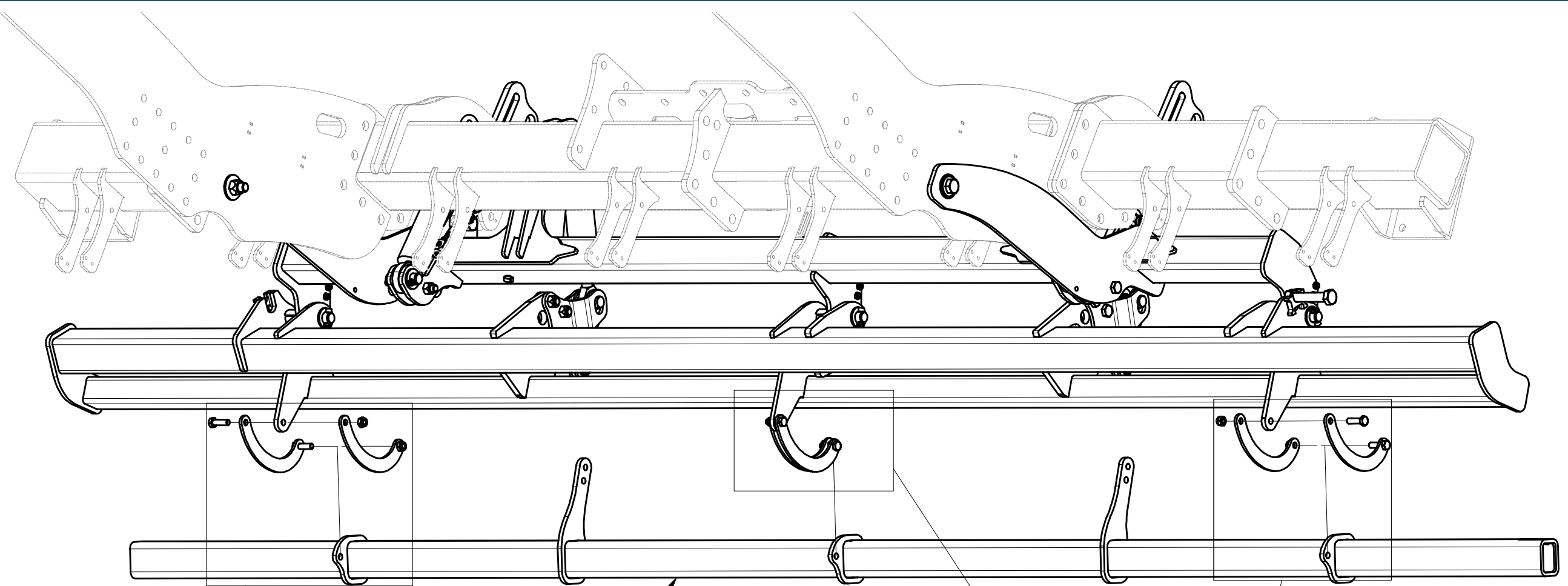


CZ SEKCE PRACOVNÍ SECÍ
 D ARBEITSSEKTION AUSSAAT
 F SECTION DE TRAVAIL - SEMIS

GB WORKING SECTION - SOWING
 RU СЕКЦИЯ РАБОЧАЯ ВЫСЕВАЮЩАЯ
 PL SEKCJA SIEWU ROBOCZEGO



VZ00001830



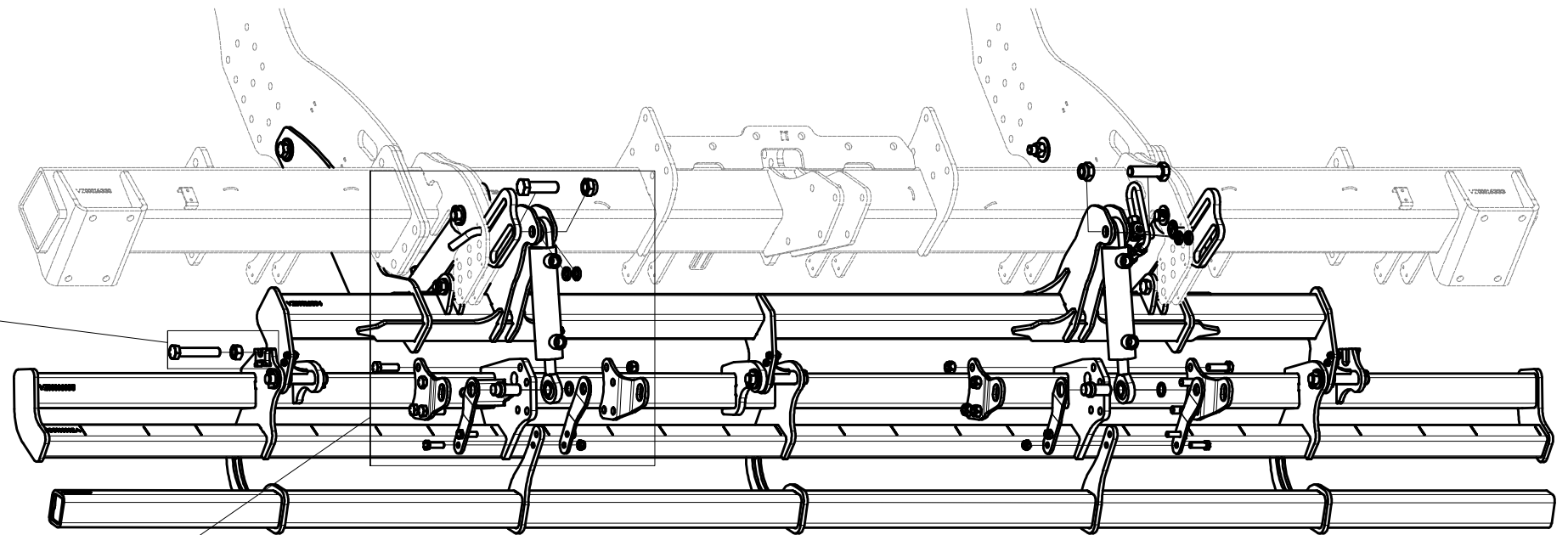
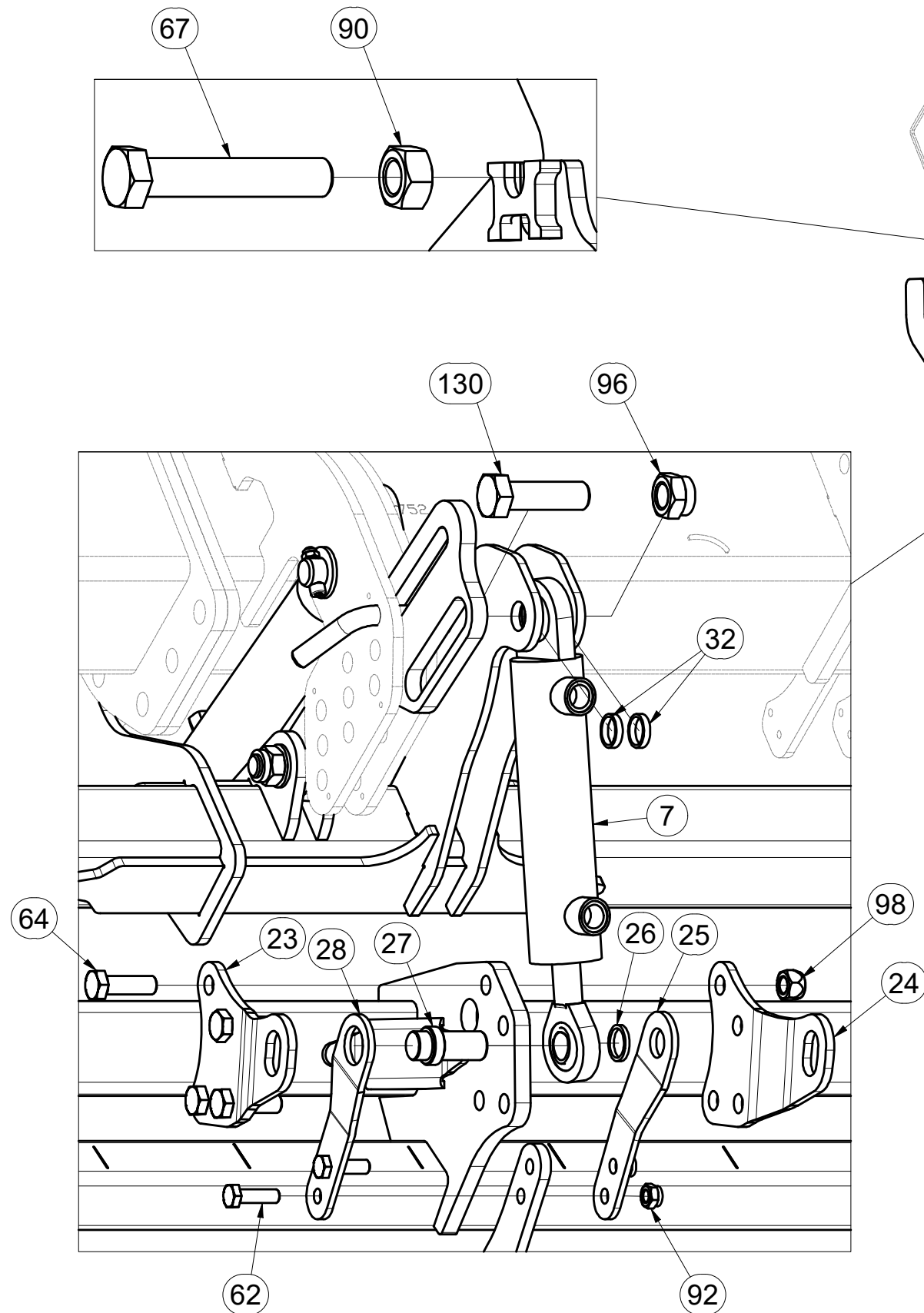
Pos.	Part Number	Pcs.
3	VZ00006018	1
19	4011285	6
62	m03926	10
92	m04301	10

CZ SEKCE PRACOVNÍ SECÍ
 D ARBEITSSEKTION AUSSAAT
 F SECTION DE TRAVAIL - SEMIS

GB WORKING SECTION - SOWING
 RU СЕКЦИЯ РАБОЧАЯ ВЫСЕВАЮЩАЯ
 PL SEKCJA SIEWU ROBOCZEGO



VZ00001830



Pos.	Part Number	Pcs.	Pos.	Part Number	Pcs.
7	VZ00001913	2	62	m03926	10
23	VZ00015883	2	64	m10849	8
24	VZ00015882	2	67	m19985	1
25	VZ00001725	2	90	m01307	1
26	VZ00001874	2	92	m04301	10
27	VZ00001902	2	96	m07147	2
28	VZ00002034	2	98	m13846	8
32	VZ00014856	4	130	m03401	2

Ⓒ SEKCE PRACOVNÍ SECÍ

Ⓓ ARBEITSSEKTION AUSSAAT

Ⓕ SECTION DE TRAVAIL - SEMIS

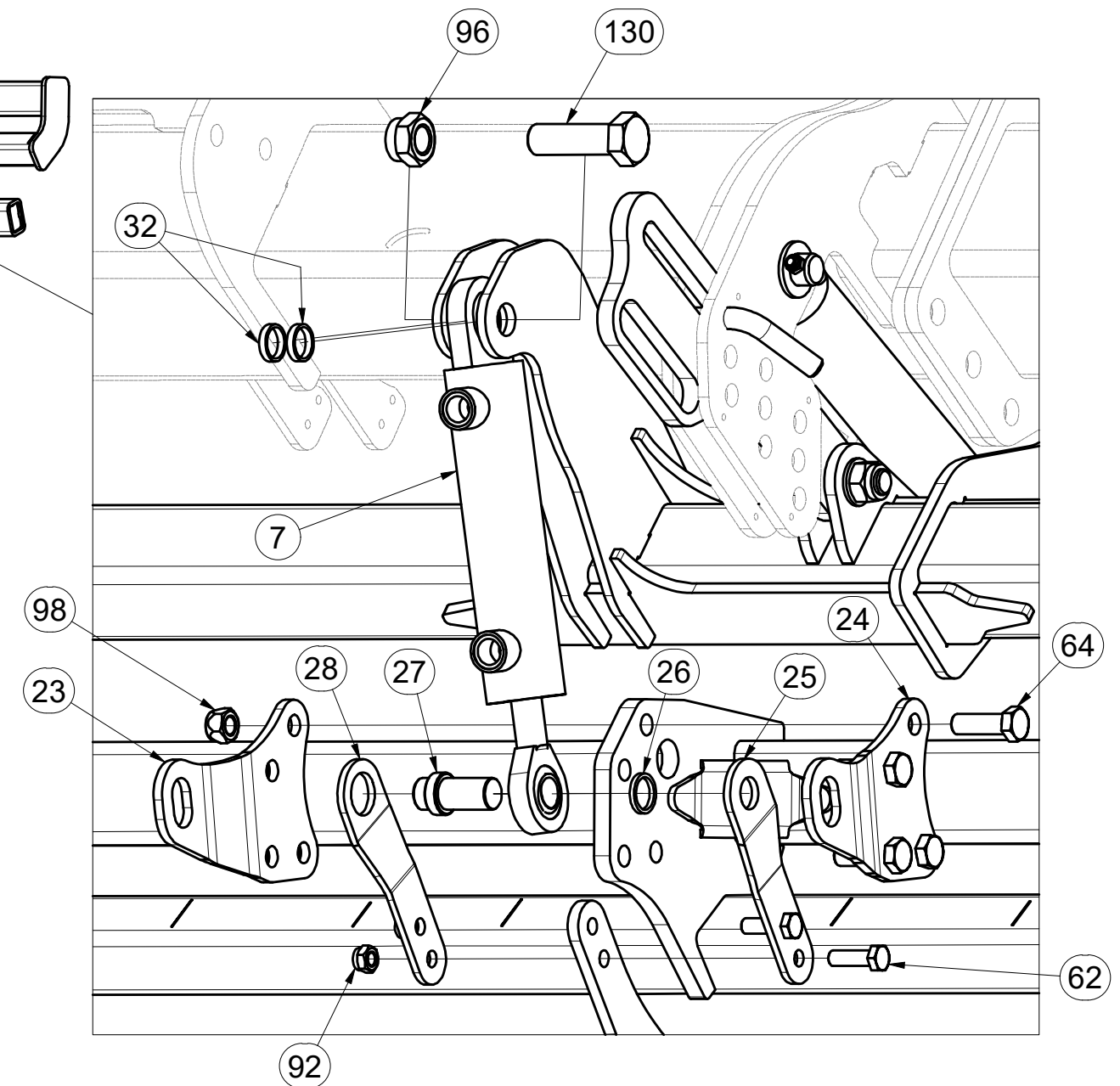
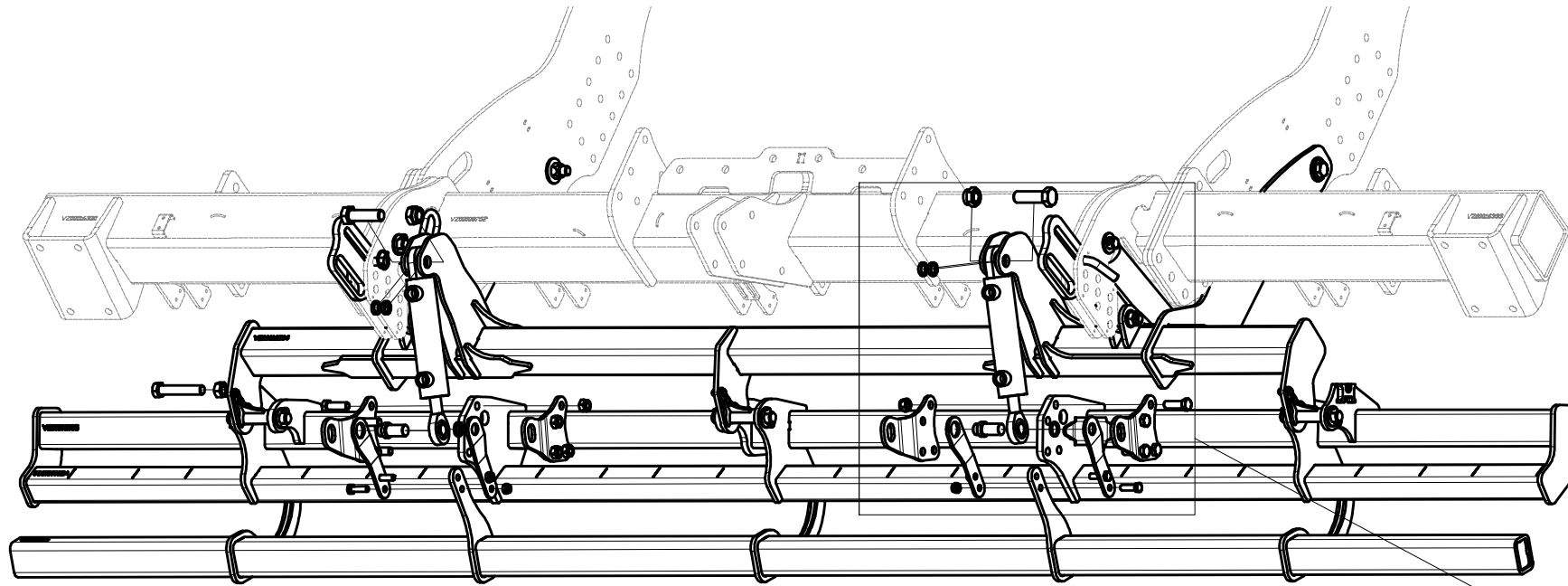
Ⓖ WORKING SECTION - SOWING

Ⓡ СЕКЦИЯ РАБОЧАЯ ВЫСЕВАЮЩАЯ

Ⓟ SEKCJA SIEWU ROBOCZEGO



VZ00001830



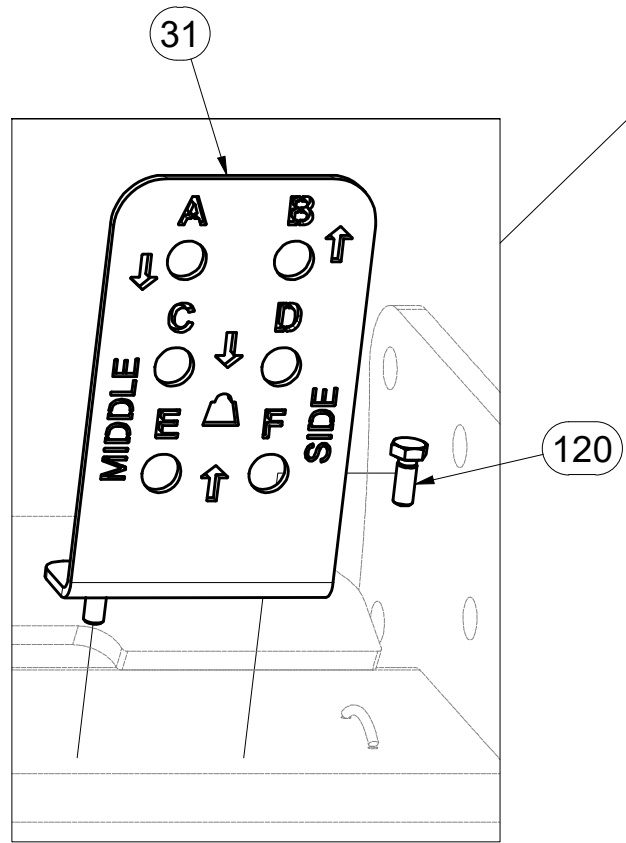
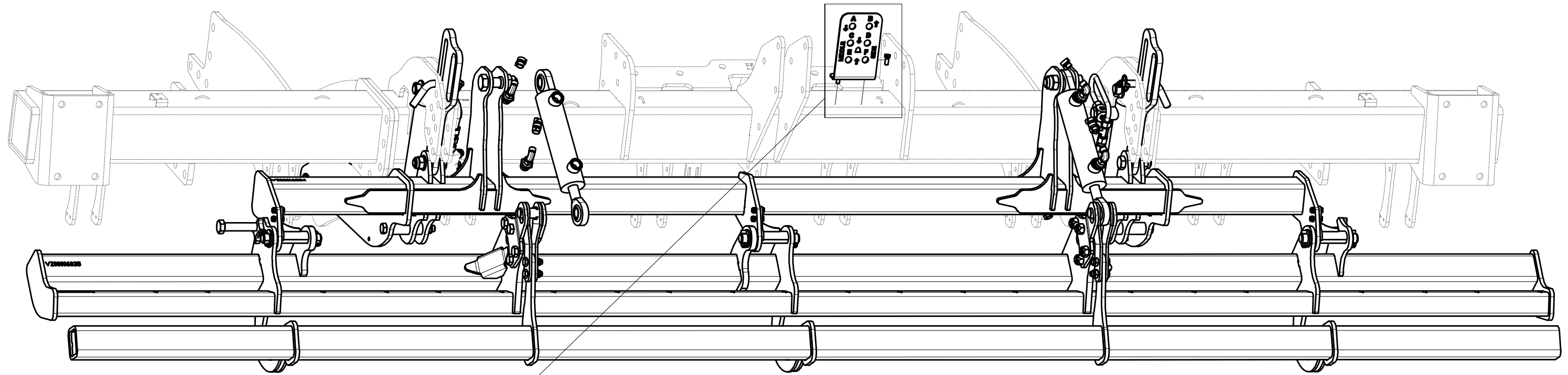
Pos.	Part Number	Pcs.	Pos.	Part Number	Pcs.
7	VZ00001913	2	32	VZ00014856	4
23	VZ00015883	2	62	m03926	10
24	VZ00015882	2	64	m10849	8
25	VZ00001725	2	92	m04301	10
26	VZ00001874	2	96	m07147	2
27	VZ00001902	2	98	m13846	8
28	VZ00002034	2	130	m03401	2

CZ SEKCE PRACOVNÍ SECÍ
 D ARBEITSSEKTION AUSSAAT
 F SECTION DE TRAVAIL - SEMIS

GB WORKING SECTION - SOWING
 RU СЕКЦИЯ РАБОЧАЯ ВЫСЕВАЮЩАЯ
 PL SEKCJA SIEWU ROBOCZEGO



VZ00001830



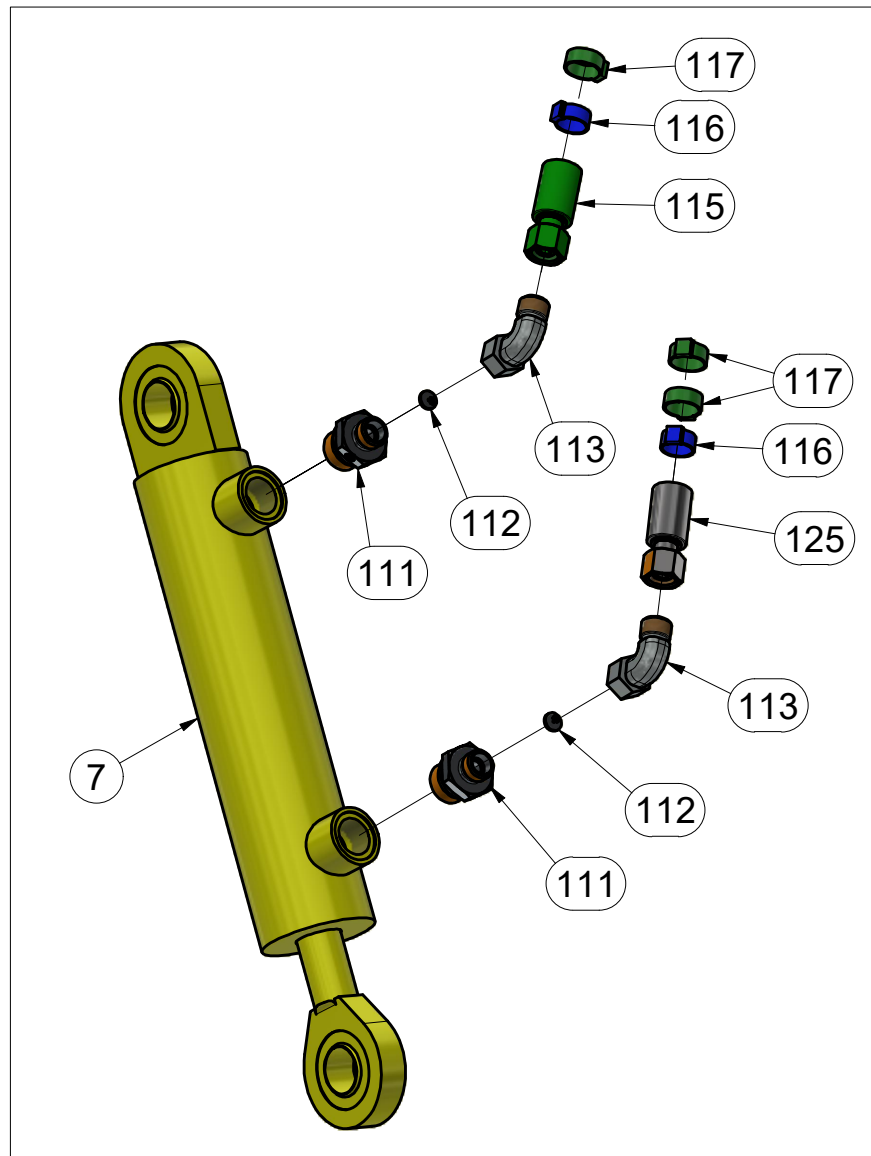
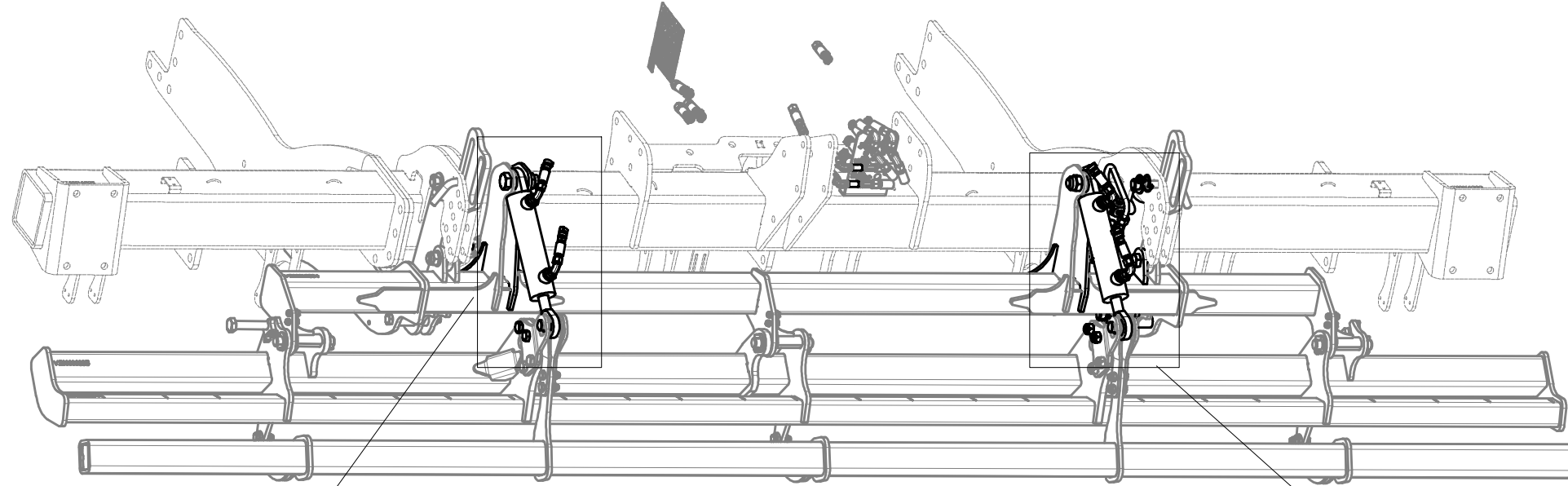
Pos.	Part Number	Pcs.
31	VZ00014425	1
120	m01089	2

CZ SEKCE PRACOVNÍ SECÍ
 D ARBEITSSEKTION AUSSAAT
 F SECTION DE TRAVAIL - SEMIS

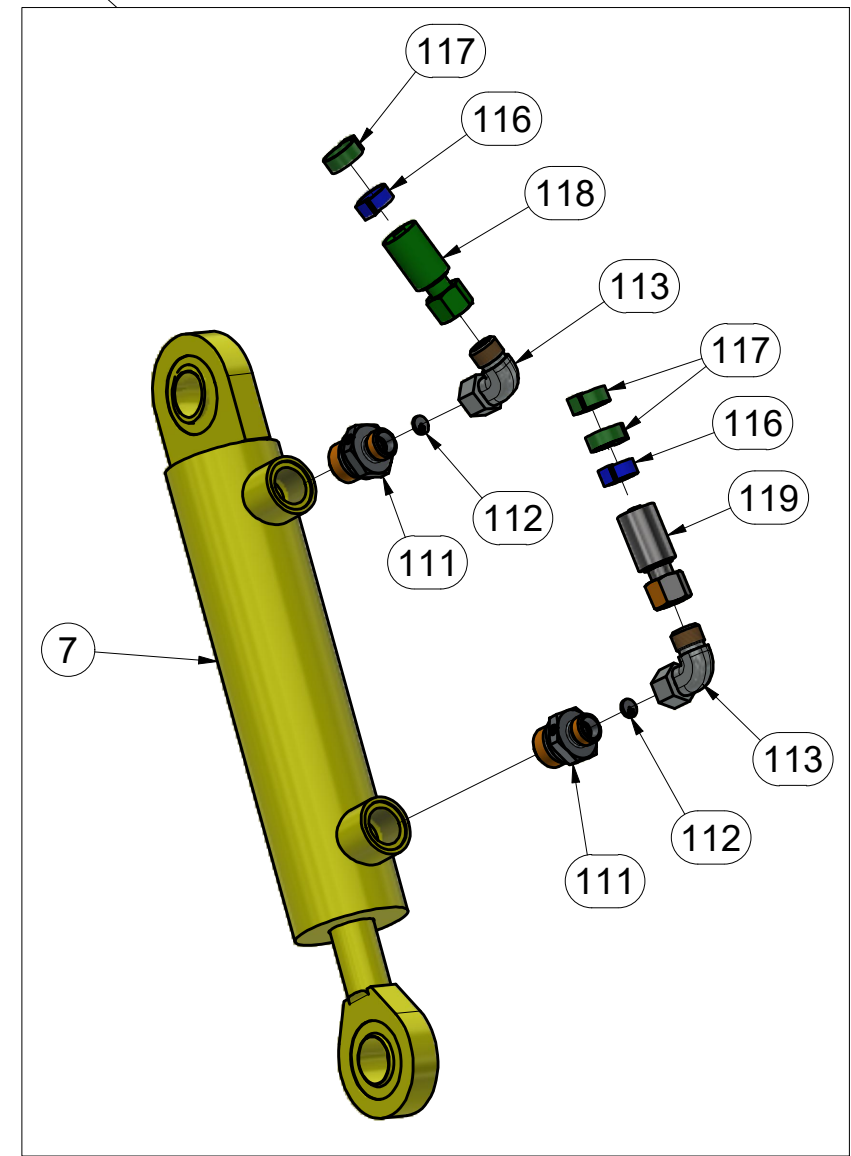
GB WORKING SECTION - SOWING
 RU СЕКЦИЯ РАБОЧАЯ ВЫСЕВАЮЩАЯ
 PL SEKCJA SIEWU ROBOCZEGO



VZ00001830



Pos.	Part Number	Pcs.
7	VZ00001913	2
111	m09934	4
112	m10780	4
113	m06803	8
115	m07360	1
116	m11253	19
117	m11282	12
118	m03951	1
119	m07504	1
125	m18177	2

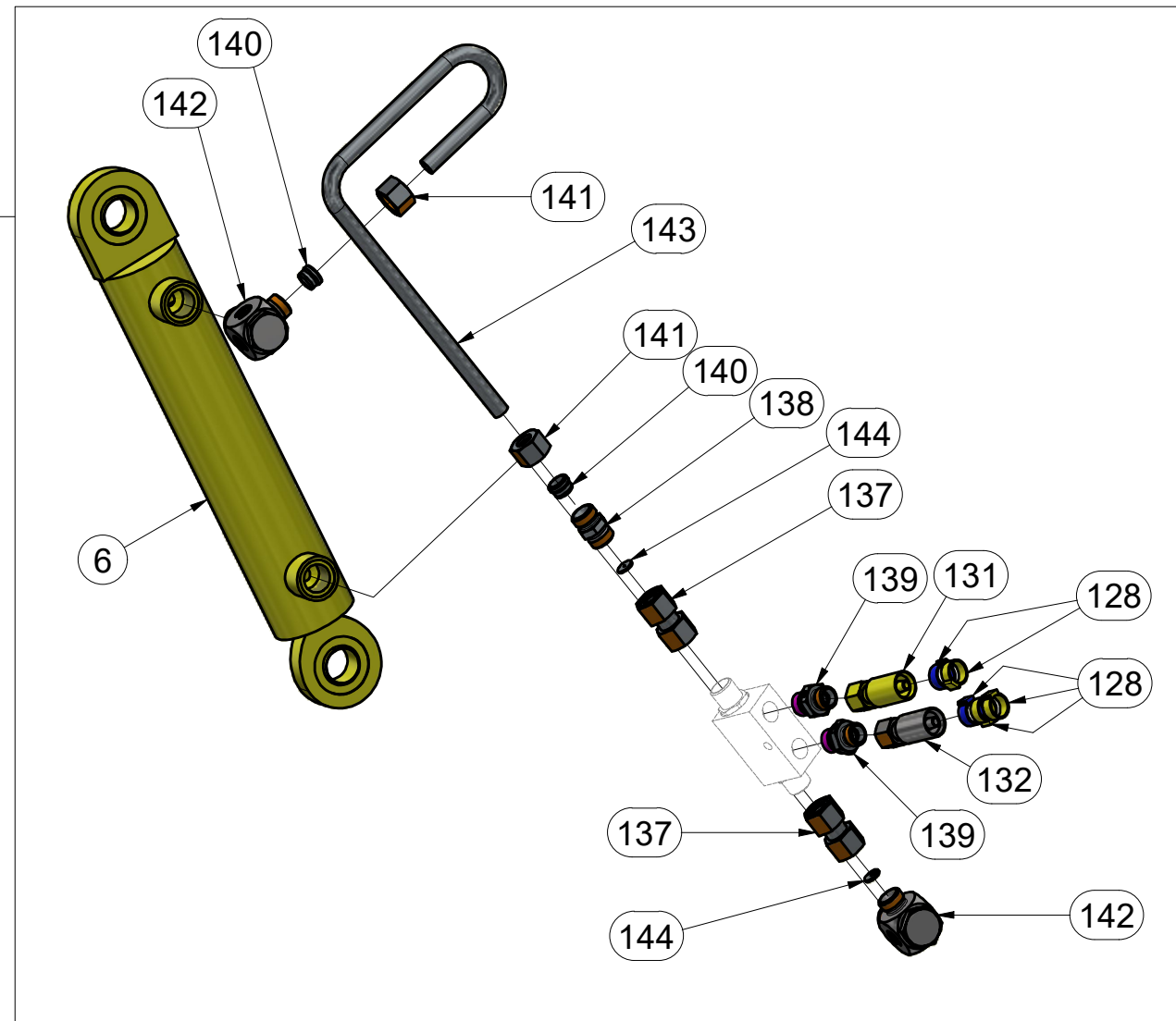
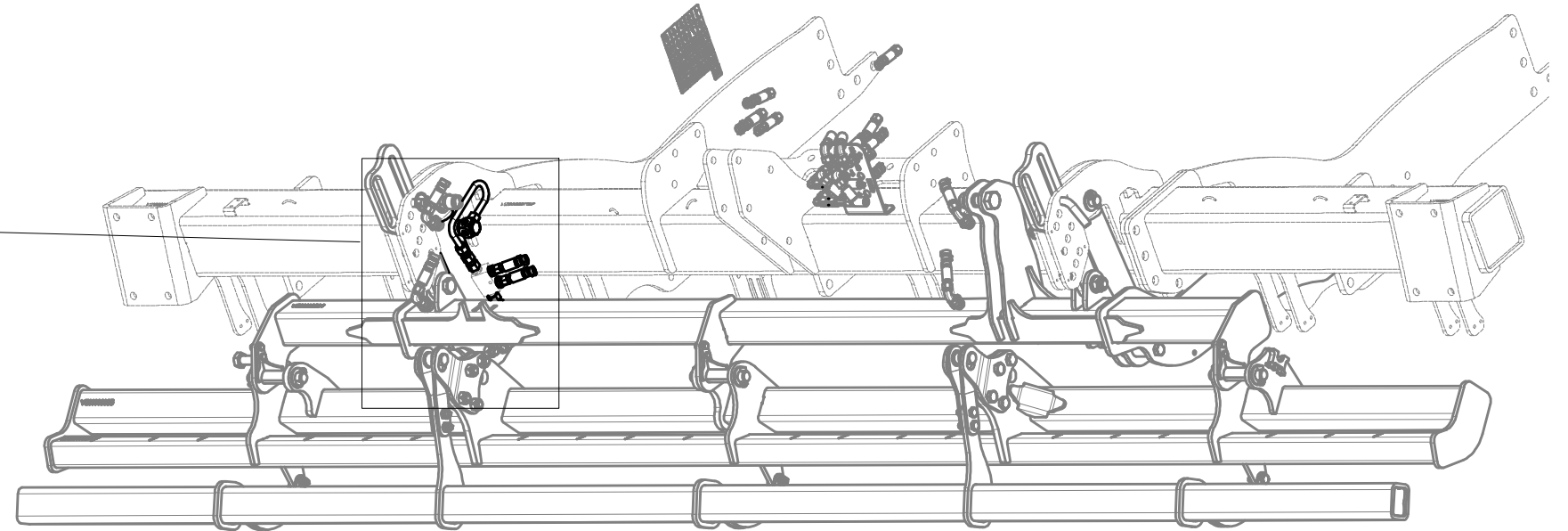
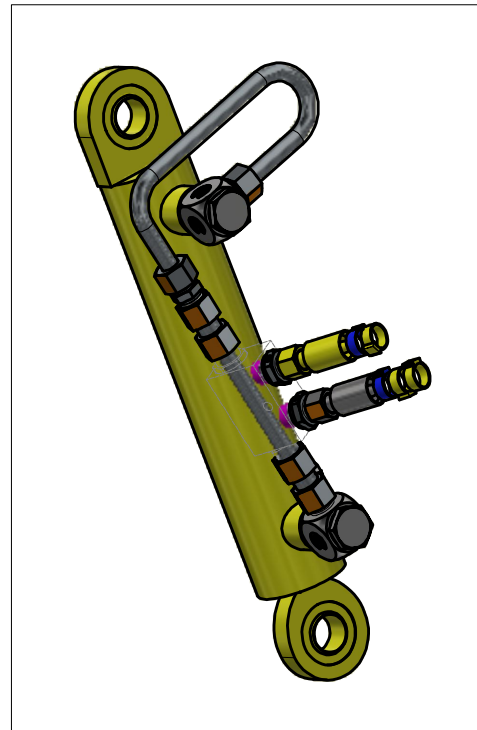


(CZ) SEKCE PRACOVNÍ SECÍ
 (D) ARBEITSSEKTION AUSSAAT
 (F) SECTION DE TRAVAIL - SEMIS

(GB) WORKING SECTION - SOWING
 (RU) СЕКЦИЯ РАБОЧАЯ ВЫСЕВАЮЩАЯ
 (PL) SEKCJA SIEWU ROBOCZEGO



VZ00001830



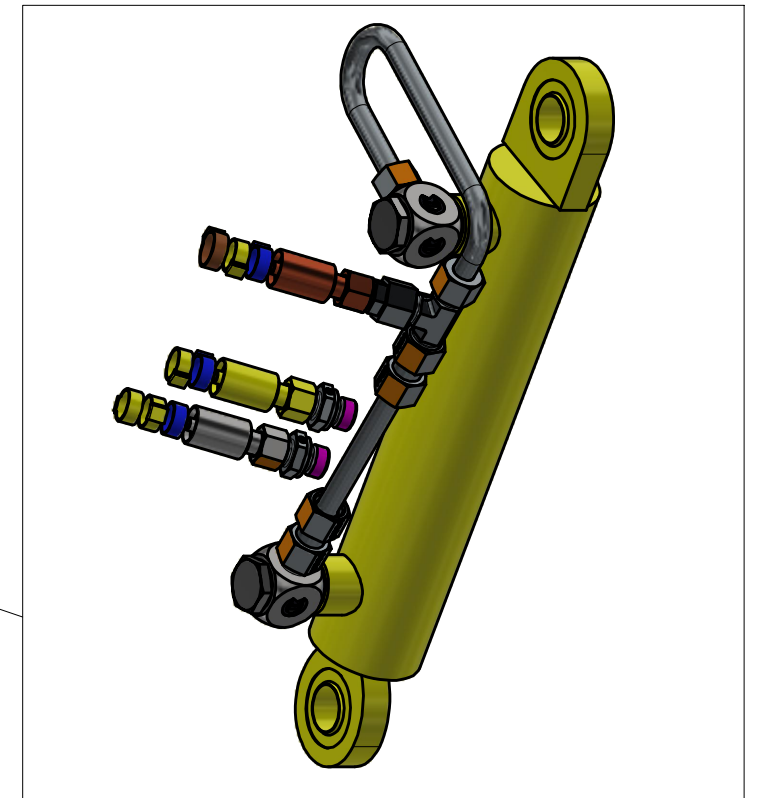
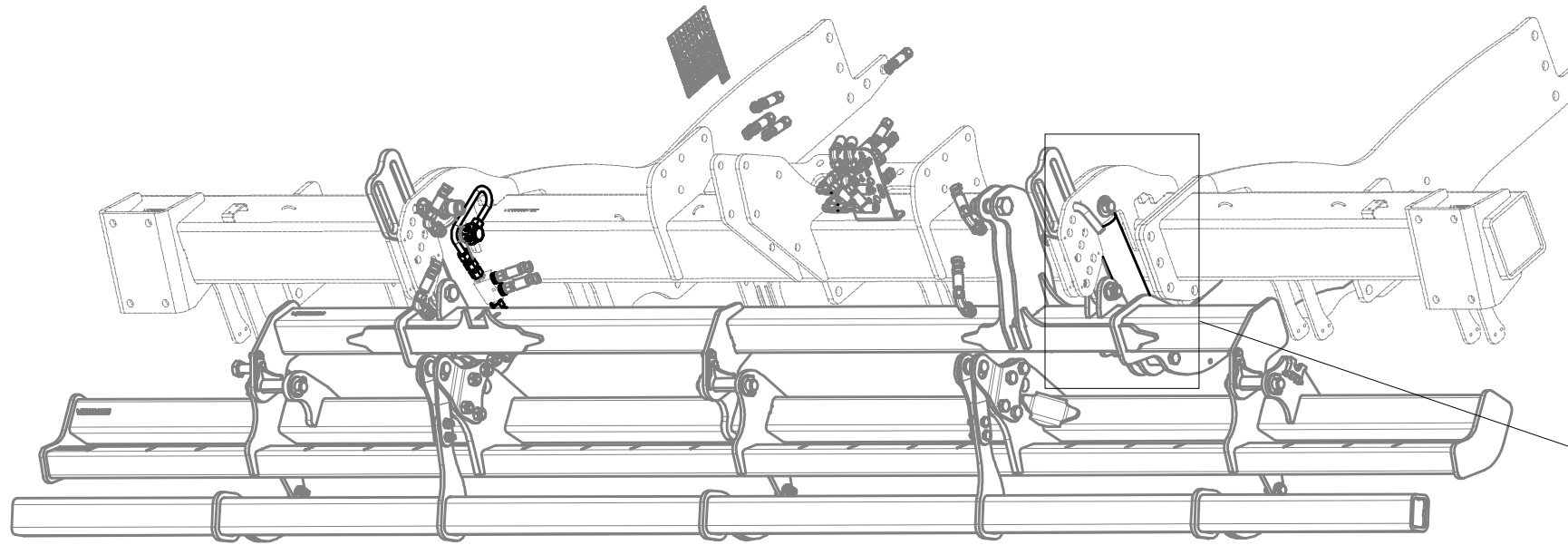
Pos.	Part Number	Pcs.
6	VZ00016291	2
128	m11289	14
131	m15129	1
132	m03952	1
137	m22306	4
138	m16910	1
139	m06528	4
140	m08862	4
141	m08861	4
142	m20912	4
143	m16719	2
144	m10775	4

CZ SEKCE PRACOVNÍ SECÍ
 D ARBEITSSEKTION AUSSAAT
 F SECTION DE TRAVAIL - SEMIS

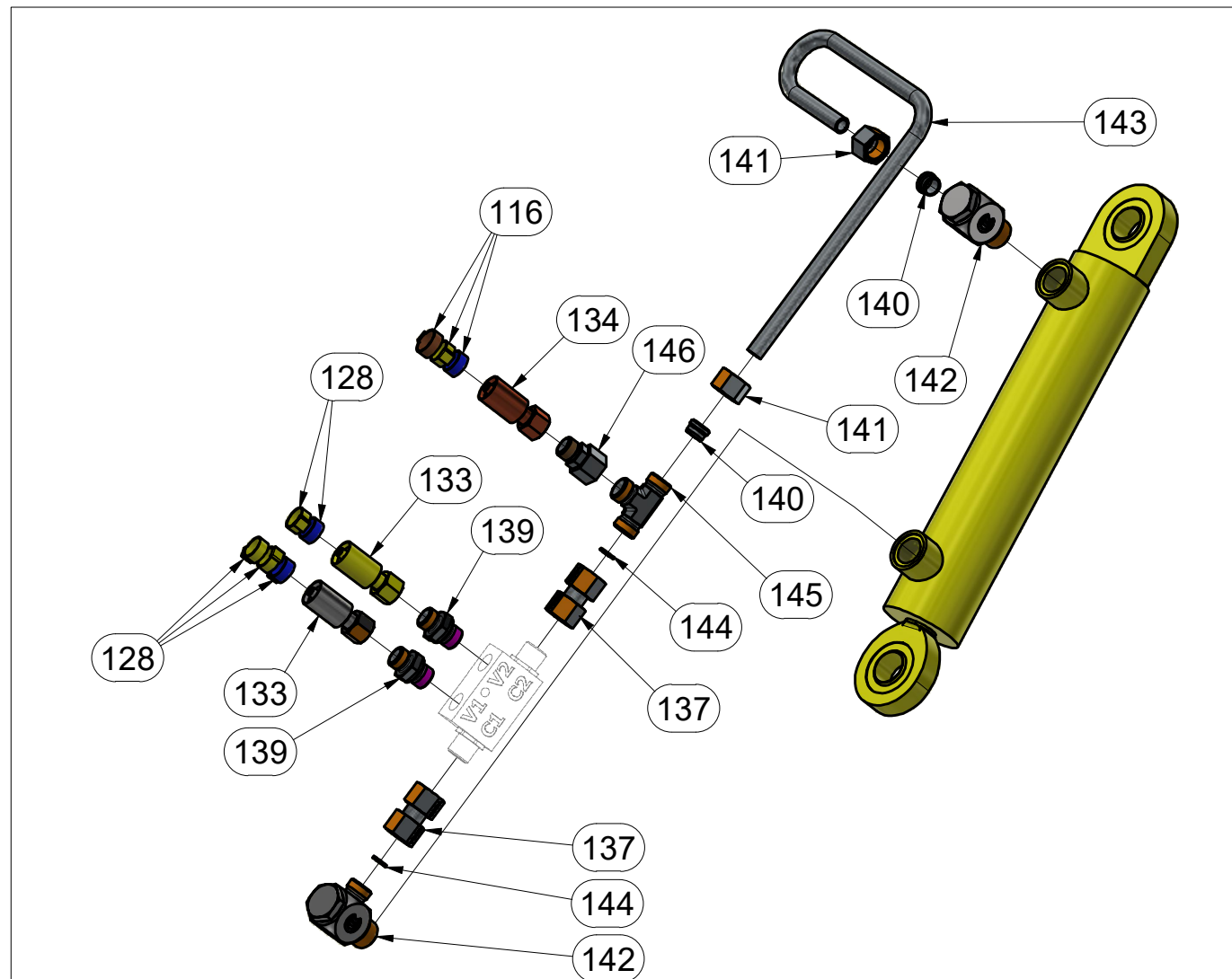
GB WORKING SECTION - SOWING
 RU СЕКЦИЯ РАБОЧАЯ ВЫСЕВАЮЩАЯ
 PL SEKCJA SIEWU ROBOCZEGO



VZ00001830



Pos.	Part Number	Pcs.
116	m11253	19
128	m11289	14
133	m07646	2
134	m05210	1
137	m22306	4
139	m06528	4
140	m08862	4
141	m08861	4
142	m20912	4
143	m16719	2
144	m10775	4
145	m02632	1
146	m09986	1

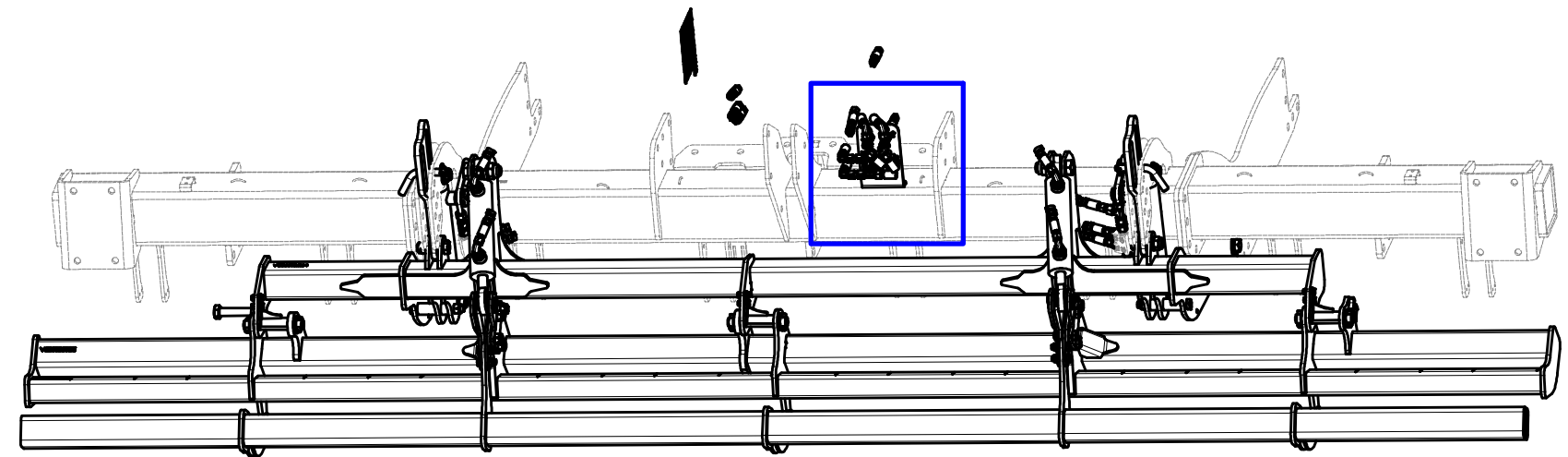
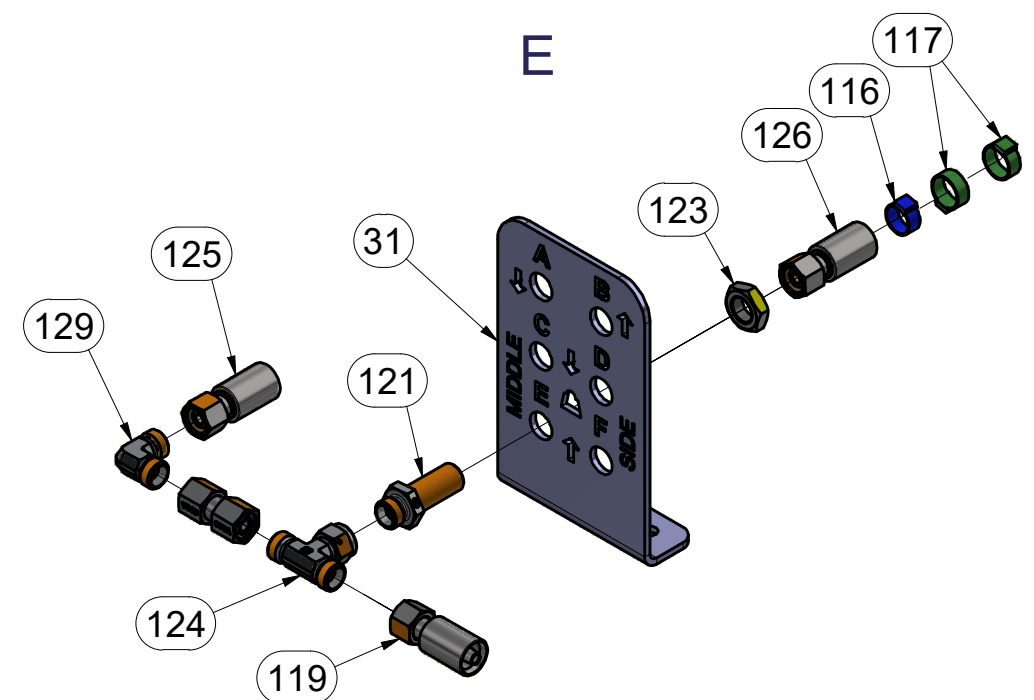
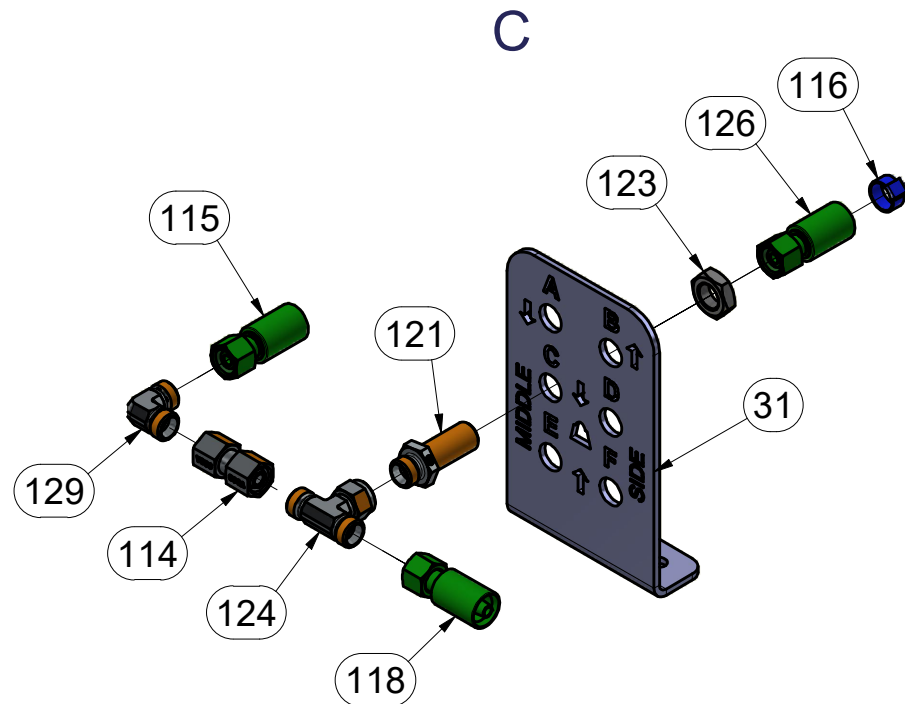
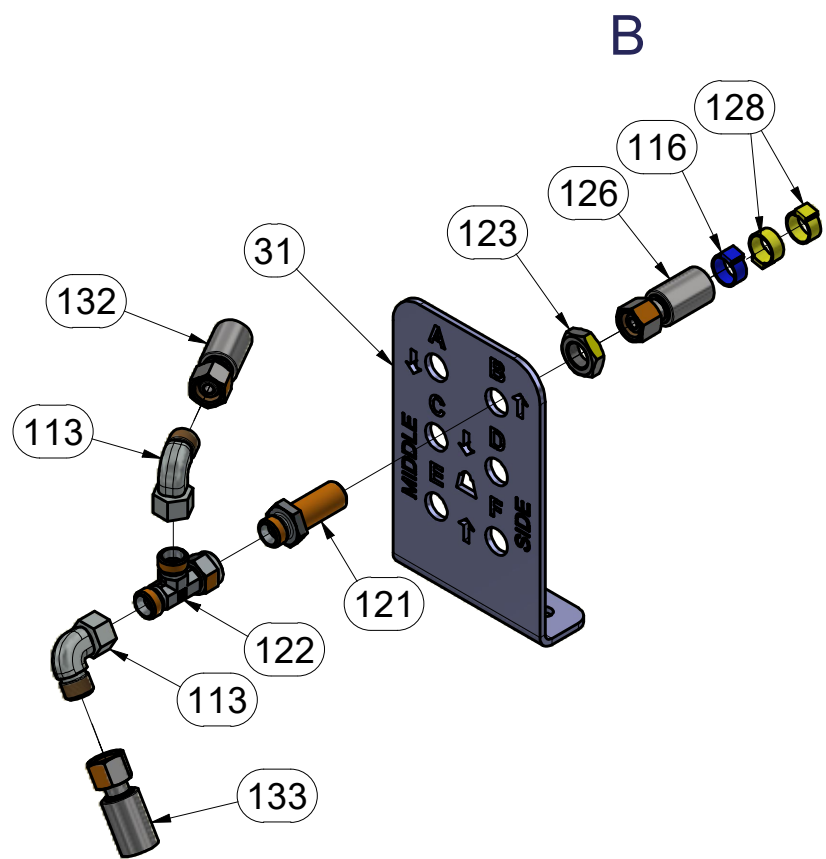
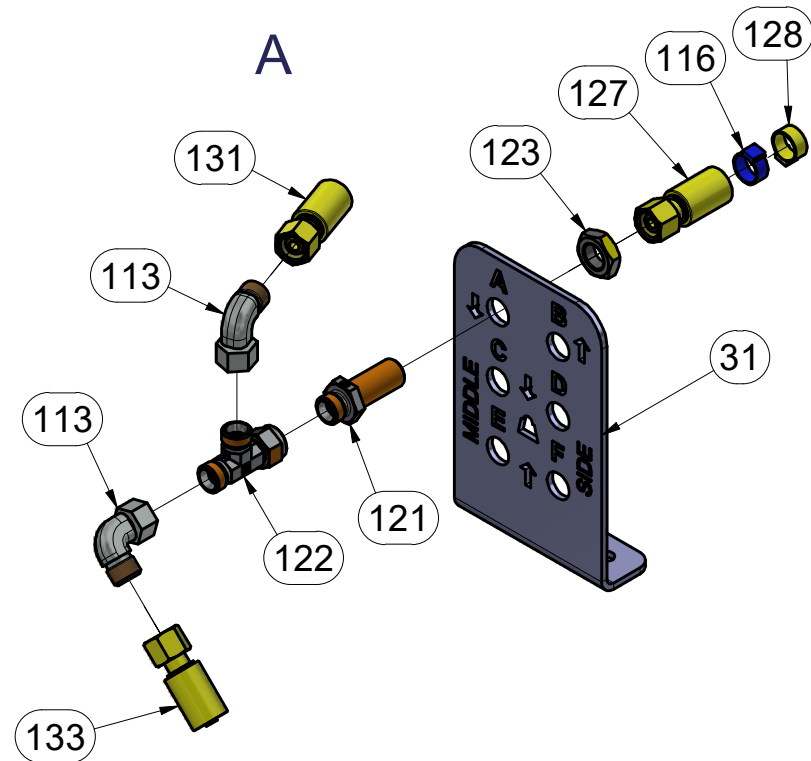


CZ SEKCE PRACOVNÍ SECÍ
 D ARBEITSSEKTION AUSSAAT
 E SECTION DE TRAVAIL - SEMIS

GB WORKING SECTION - SOWING
 RU СЕКЦИЯ РАБОЧАЯ ВЫСЕВАЮЩАЯ
 PL SEKCJA SIEWU ROBOCZEGO



VZ0001830



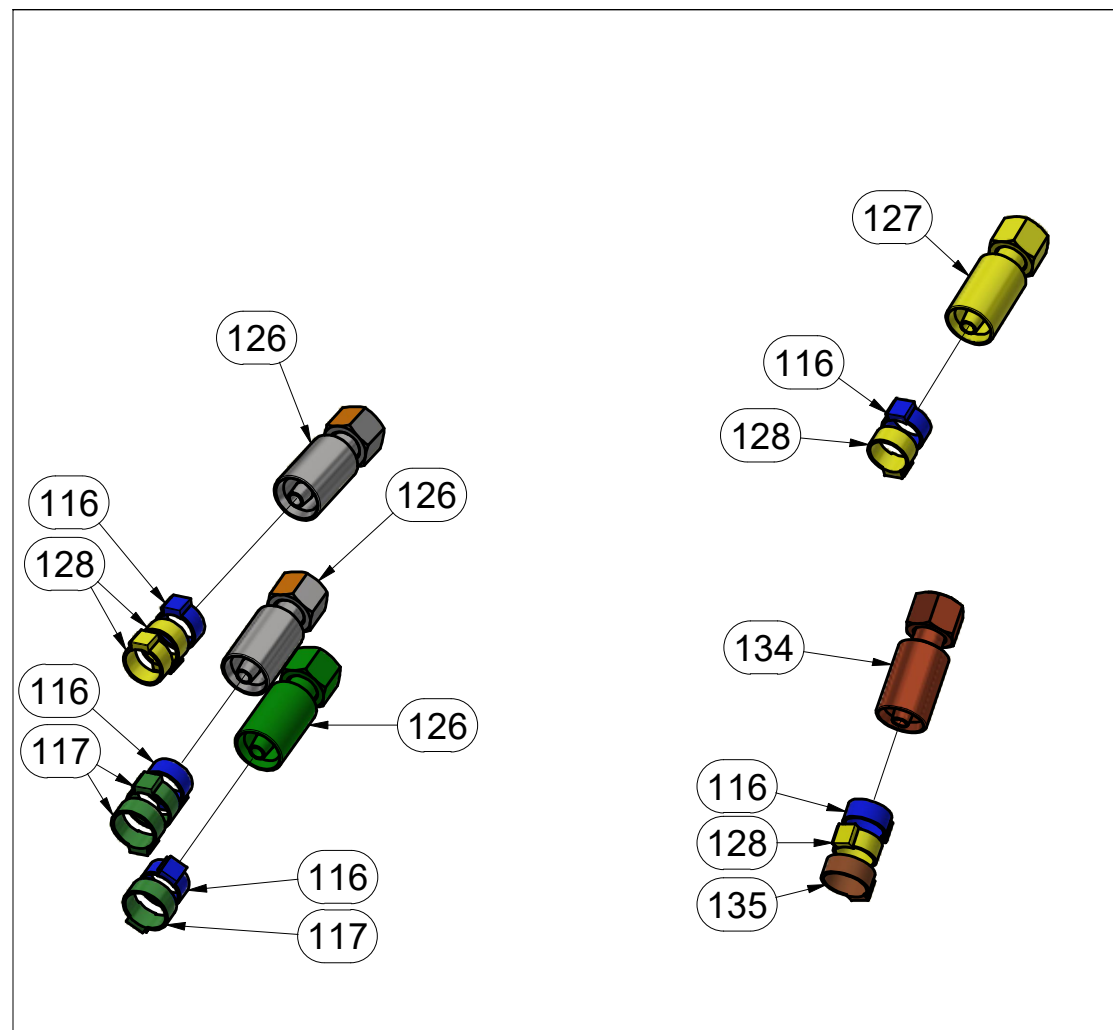
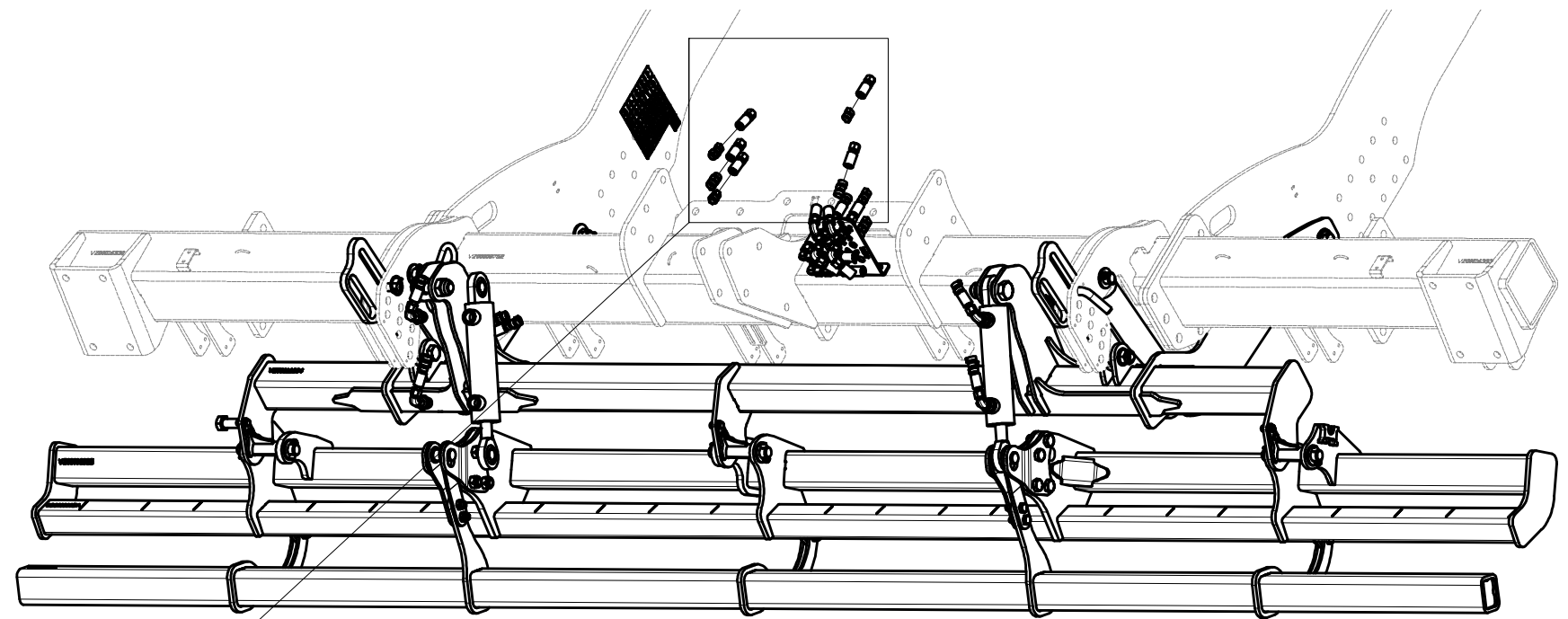
Pos.	Part Number	Pcs.	Pos.	Part Number	Pcs.
31	VZ00014425	1	123	m03941	4
113	m06803	8	124	m07567	2
114	m22305	2	125	m18177	2
115	m07360	1	126	m07645	3
116	m11253	19	127	m09627	1
117	m11282	12	128	m11289	14
118	m03951	1	129	m06661	2
119	m07504	1	131	m15129	1
121	m11768	4	132	m03952	1
122	m07568	2	133	m07646	2

CZ SEKCE PRACOVNÍ SECÍ
 D ARBEITSSEKTION AUSSAAT
 F SECTION DE TRAVAIL - SEMIS

GB WORKING SECTION - SOWING
 RU СЕКЦИЯ РАБОЧАЯ ВЫСЕВАЮЩАЯ
 PL SEKCJA SIEWU ROBOCZEGO



VZ00001830



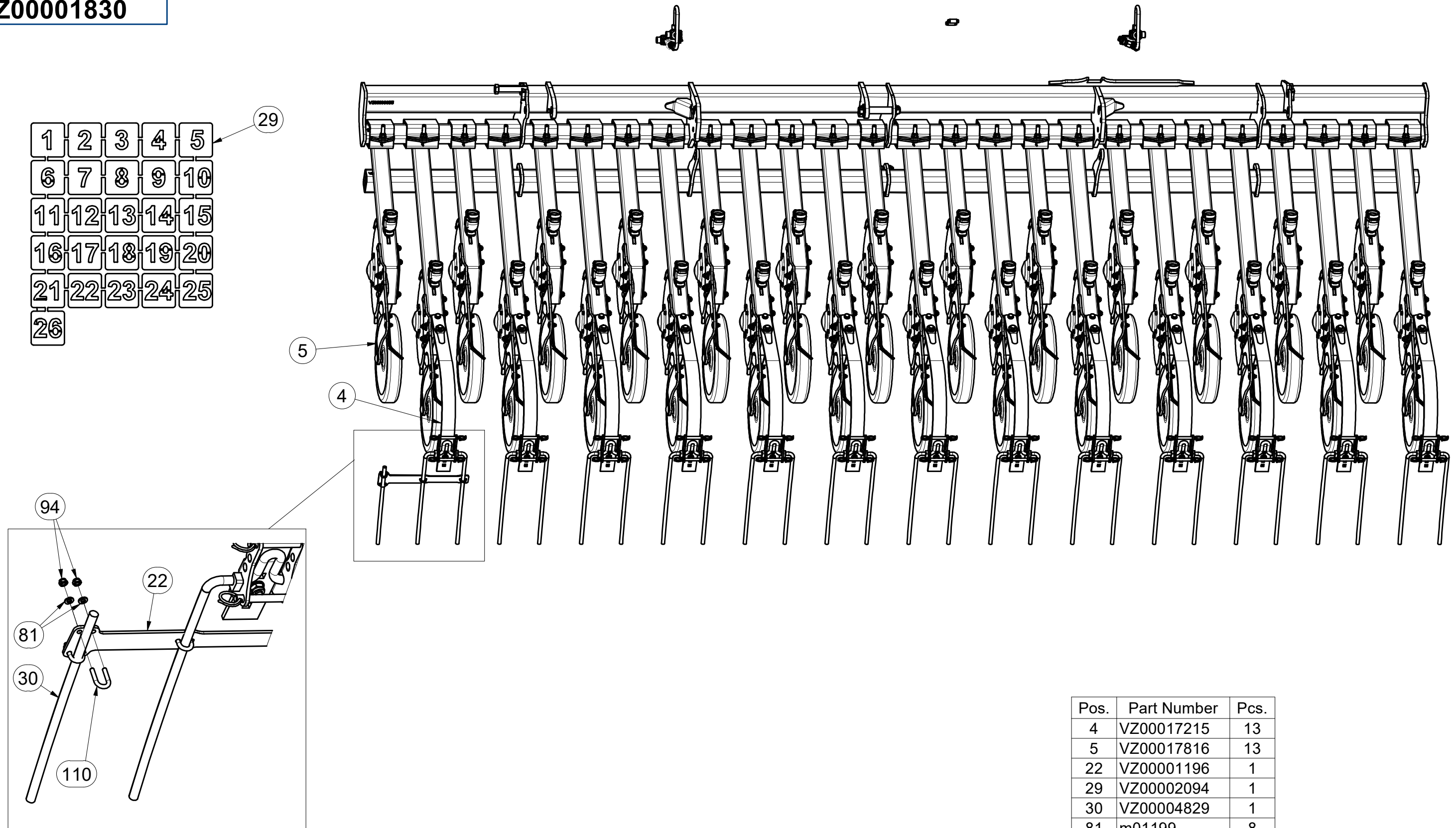
Pos.	Part Number	Pcs.
116	m11253	19
117	m11282	12
126	m07645	3
127	m09627	1
128	m11289	14
134	m05210	1
135	m21373	2

(CZ) SEKCE PRACOVNÍ SECÍ
 (D) ARBEITSSEKTION AUSSAAT
 (F) SECTION DE TRAVAIL - SEMIS

(GB) WORKING SECTION - SOWING
 (RU) СЕКЦИЯ РАБОЧАЯ ВЫСЕВАЮЩАЯ
 (PL) SEKCJA SIEWU ROBOCZEGO

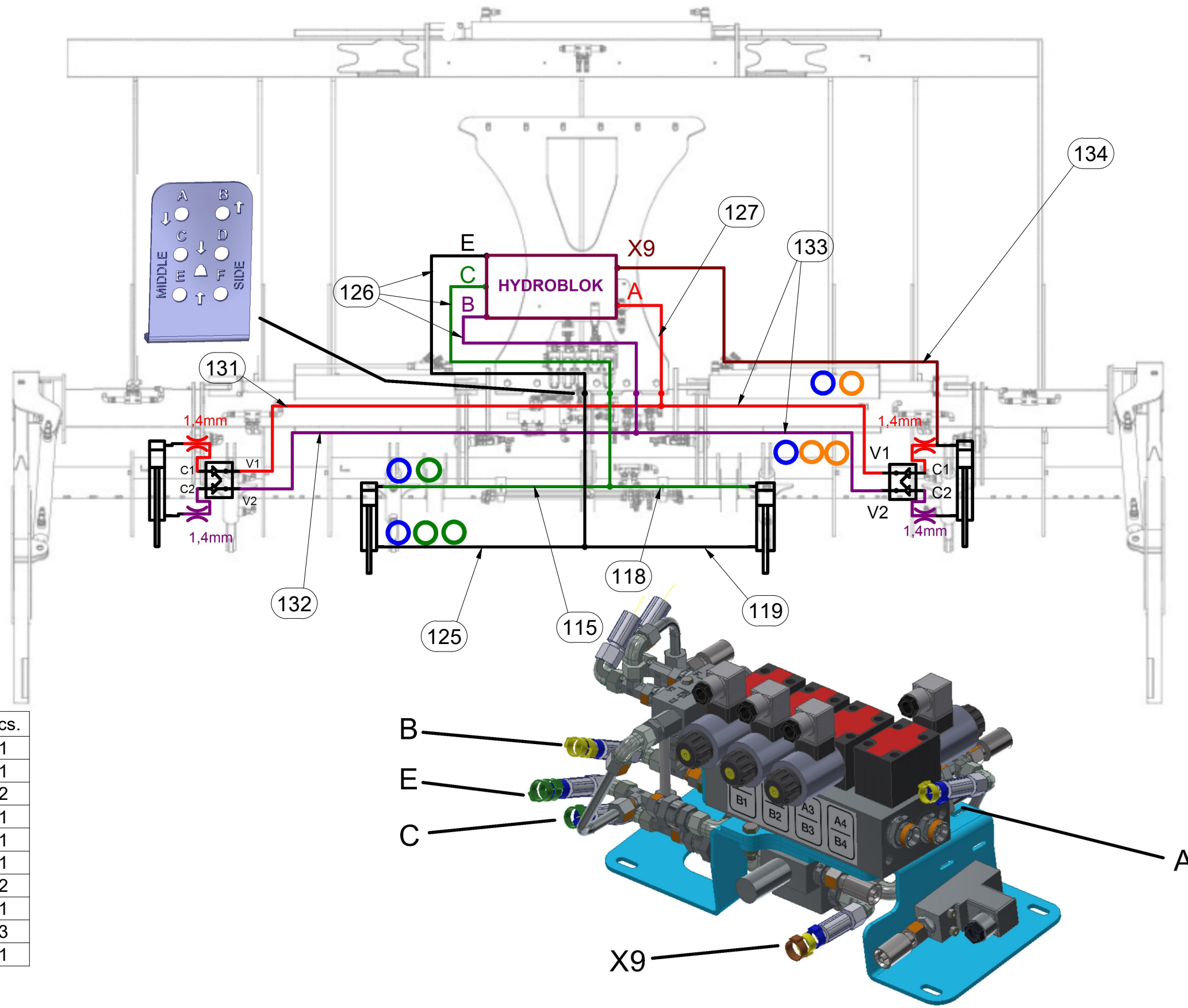


VZ00001830



Pos.	Part Number	Pcs.
4	VZ00017215	13
5	VZ00017816	13
22	VZ00001196	1
29	VZ00002094	1
30	VZ00004829	1
81	m01199	8
94	m05560	8
110	m19779	4

VZ00001830



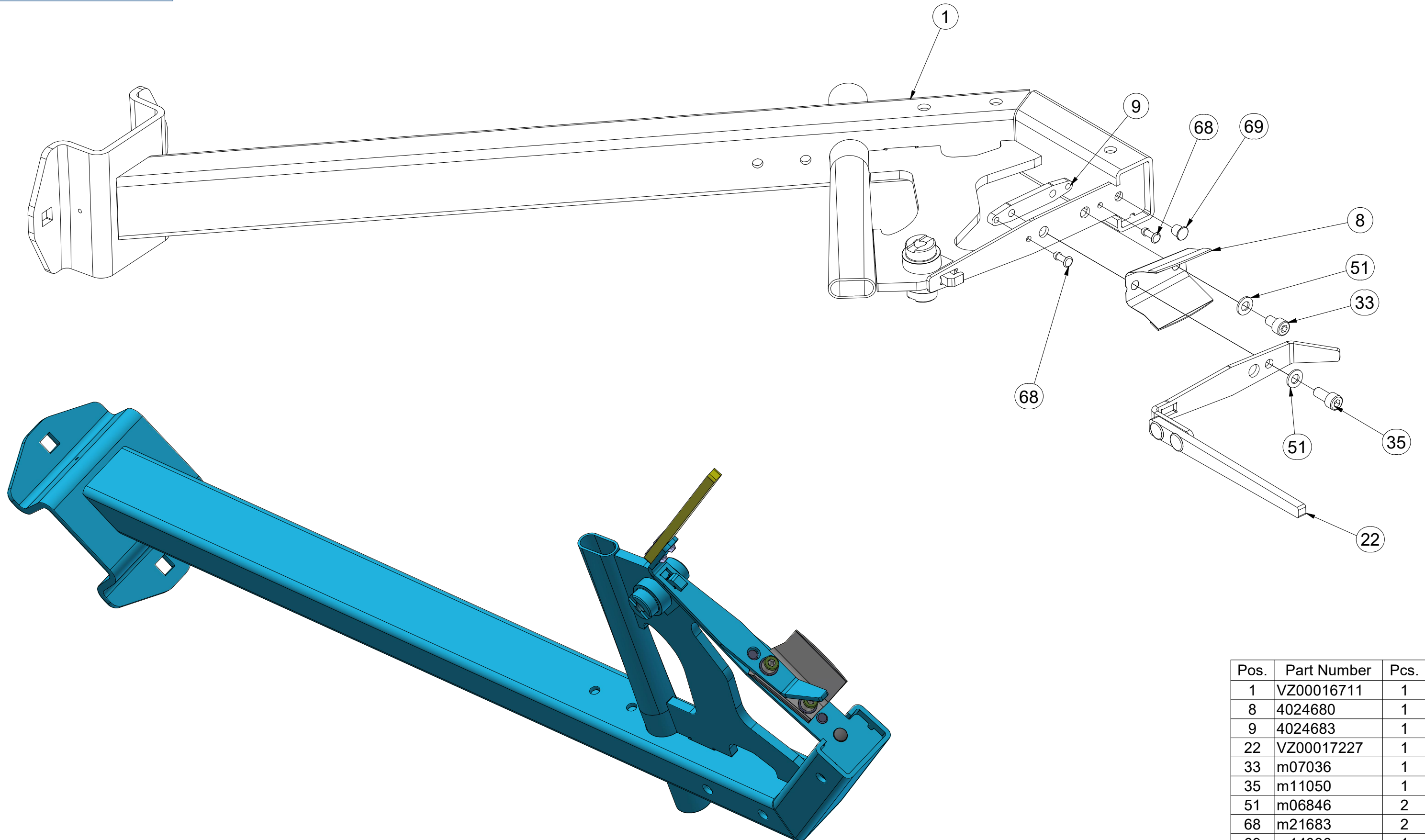
Pos.	Part Number	Pcs.
118	m03951	1
119	m07504	1
125	m18177	2
127	m09627	1
131	m15129	1
132	m03952	1
133	m07646	2
134	m05210	1
126	m07645	3
115	m07360	1

CZ SECÍ BOTKA DLOUHÁ
 D LÄNGE AUSSAATSCHAR
 F SABOT DE SEMIS LONG

GB SEEDING SHOE, LONG
 RU СОШНИК ДЛИННЫЙ
 PL REDLICZKA SIEWNA DŁUGA



VZ00017215



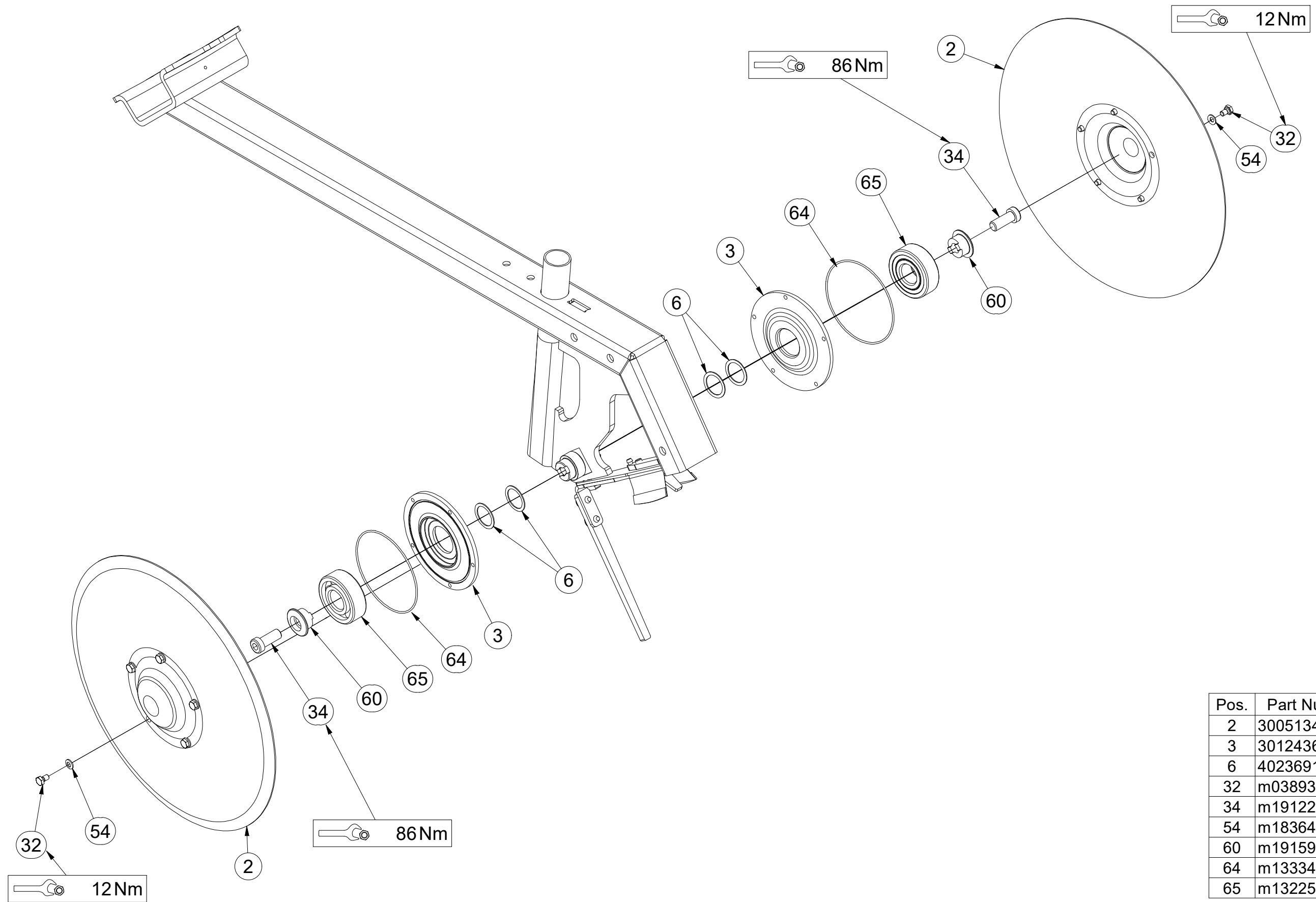
Pos.	Part Number	Pcs.
1	VZ00016711	1
8	4024680	1
9	4024683	1
22	VZ00017227	1
33	m07036	1
35	m11050	1
51	m06846	2
68	m21683	2
69	m14036	1

- Ⓒ SECÍ BOTKA DLOUHÁ
- Ⓓ LÄNGE AUSSAATSCHAR
- Ⓕ SABOT DE SEMIS LONG

- Ⓒ SEEDING SHOE, LONG
- Ⓓ СОШНИК ДЛИННЫЙ
- Ⓕ REDLICZKA SIEWNA DŁUGA



VZ00017215



Pos.	Part Number	Pcs.
2	3005134	2
3	3012436	2
6	4023691	4
32	m03893	10
34	m19122	2
54	m18364	10
60	m19159	2
64	m13334	2
65	m13225	2

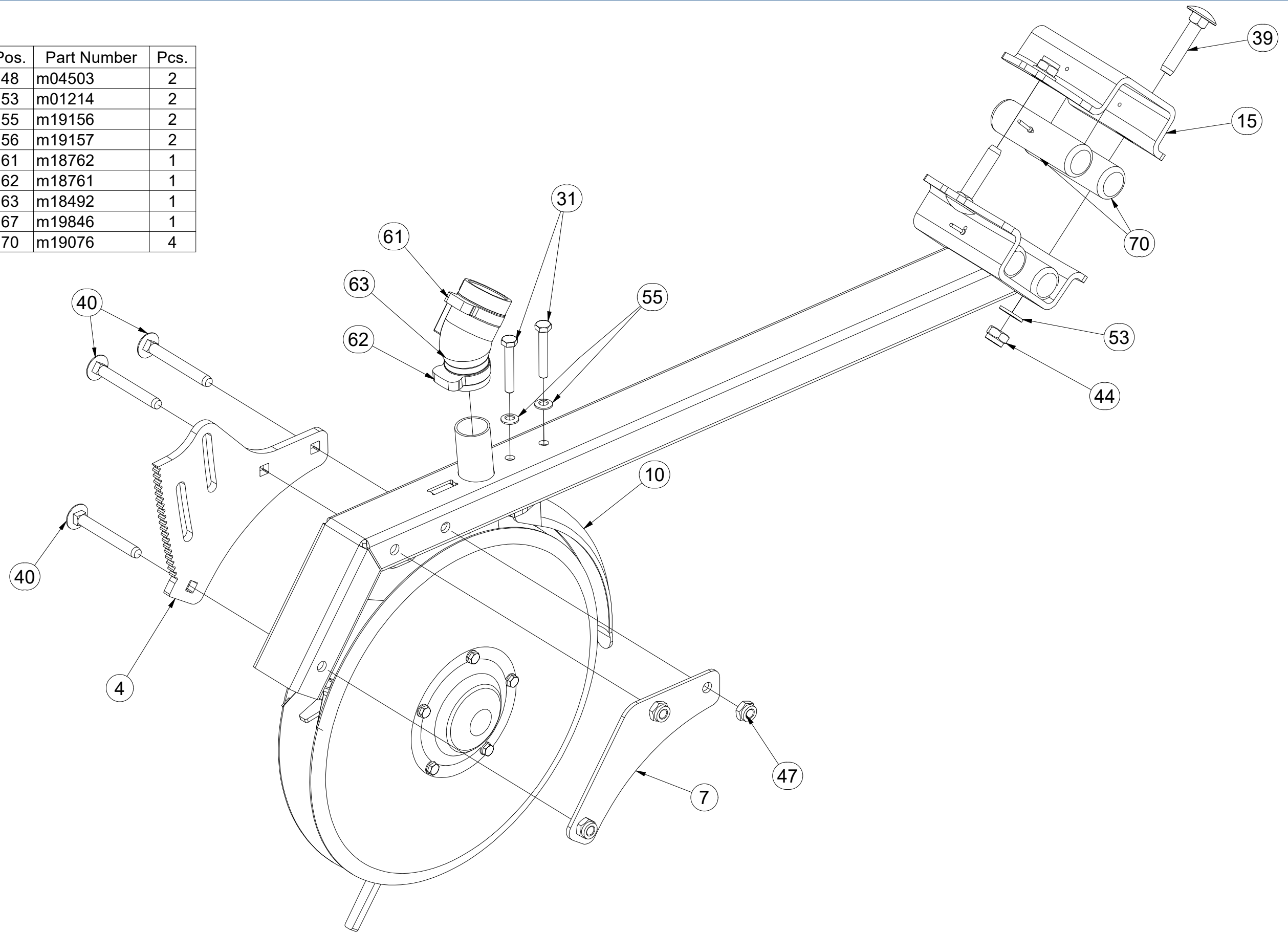
- Ⓒ SECÍ BOTKA DLOUHÁ
- Ⓓ LÄNGE AUSSAATSCHAR
- Ⓕ SABOT DE SEMIS LONG

- Ⓖ SEEDING SHOE, LONG
- Ⓡ СОШНИК ДЛИННЫЙ
- Ⓟ REDLICZKA SIEWNA DŁUGA



VZ00017215

Pos.	Part Number	Pcs.	Pos.	Part Number	Pcs.
4	VZ00018337	1	48	m04503	2
5	4023295	1	53	m01214	2
7	4024675	1	55	m19156	2
10	4024685	1	56	m19157	2
15	9005661	1	61	m18762	1
20	VZ00001555	1	62	m18761	1
31	m09296	2	63	m18492	1
37	m19152	2	67	m19846	1
39	m19827	2	70	m19076	4
40	m19229	3			
44	m21001	2			
46	m03683	1			
47	m03775	8			

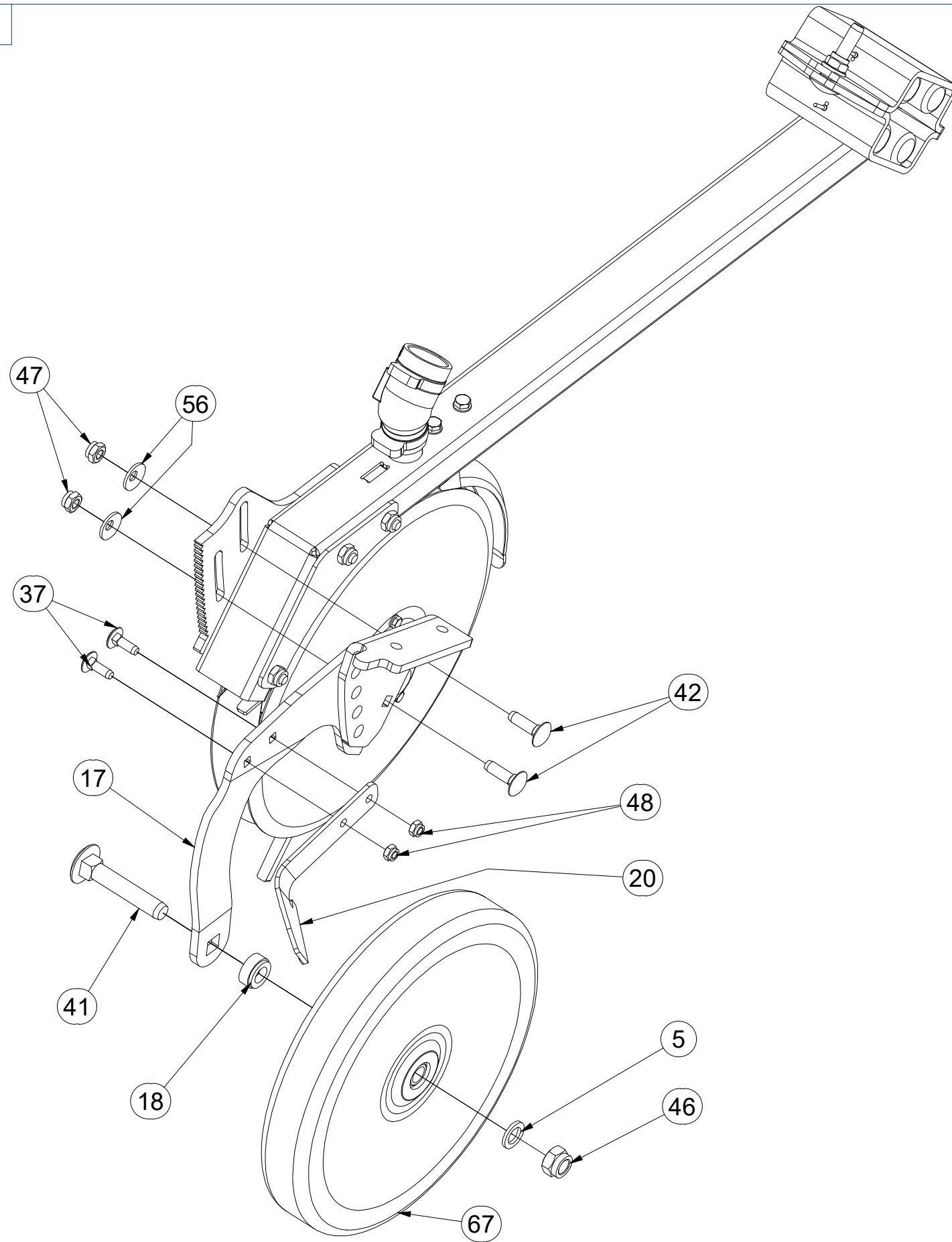


- ⒸZ SECÍ BOTKA DLOUHÁ
- Ⓓ LÄNGE AUSSAATSCHAR
- Ⓕ SABOT DE SEMIS LONG

- ⒸB SEEDING SHOE, LONG
- ⒸU СОШНИК ДЛИННЫЙ
- ⒸL REDLICZKA SIEWNA DŁUGA



VZ00017215



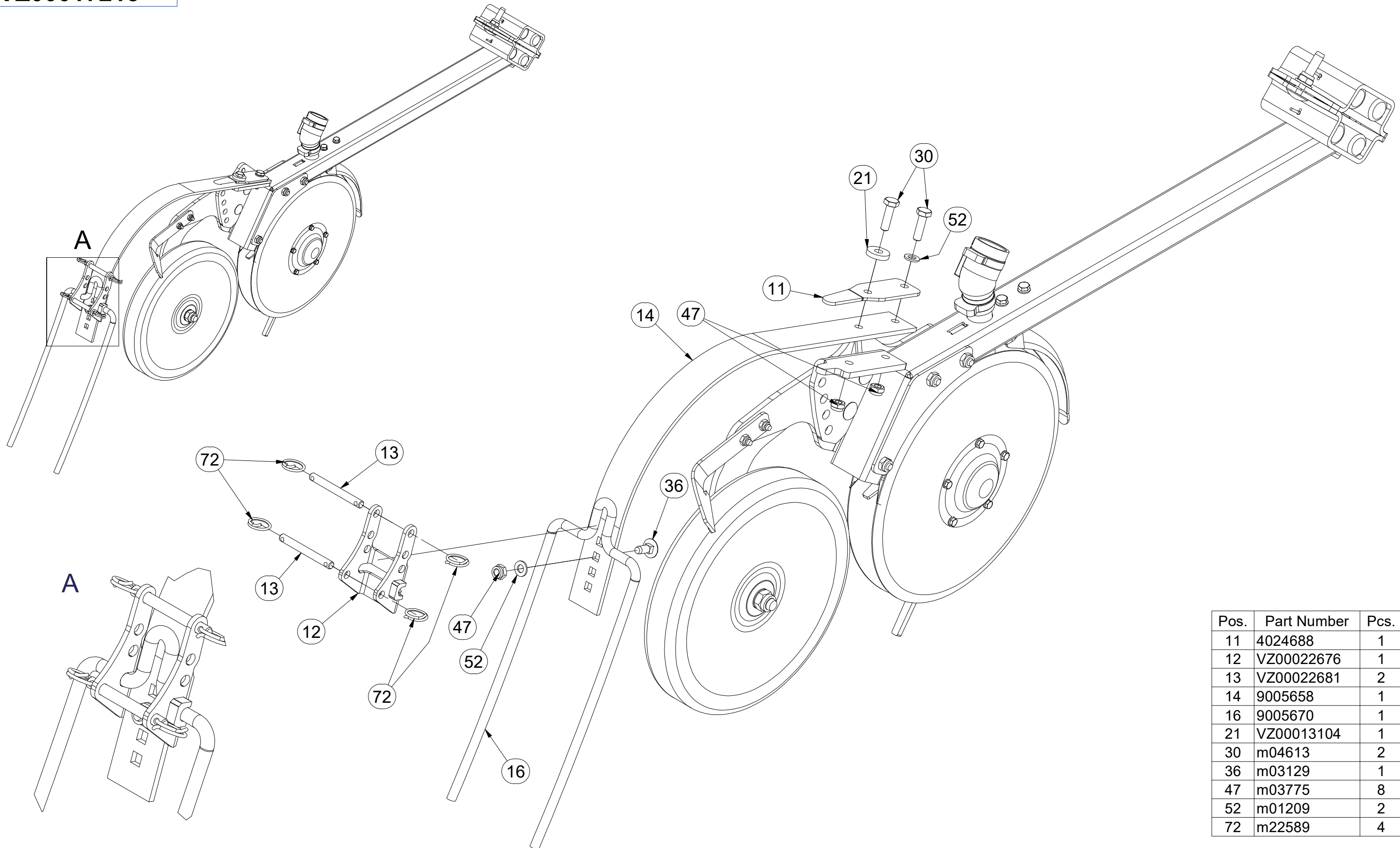
Pos.	Part Number	Pcs.
5	4023295	1
17	VZ00018439	1
18	VZ00001265	1
20	VZ00001555	1
37	m19152	2
41	m20044	1
42	m21932	2
46	m03683	1
47	m03775	8
48	m04503	2
56	m19157	2
67	m19846	1

CZ SECÍ BOTKA DLOUHÁ
 D LÄNGE AUSSAATSCHAR
 F SABOT DE SEMIS LONG

GB SEEDING SHOE, LONG
 RU СОШНИК ДЛИННЫЙ
 PL REDLICZKA SIEWNA DŁUGA



VZ00017215



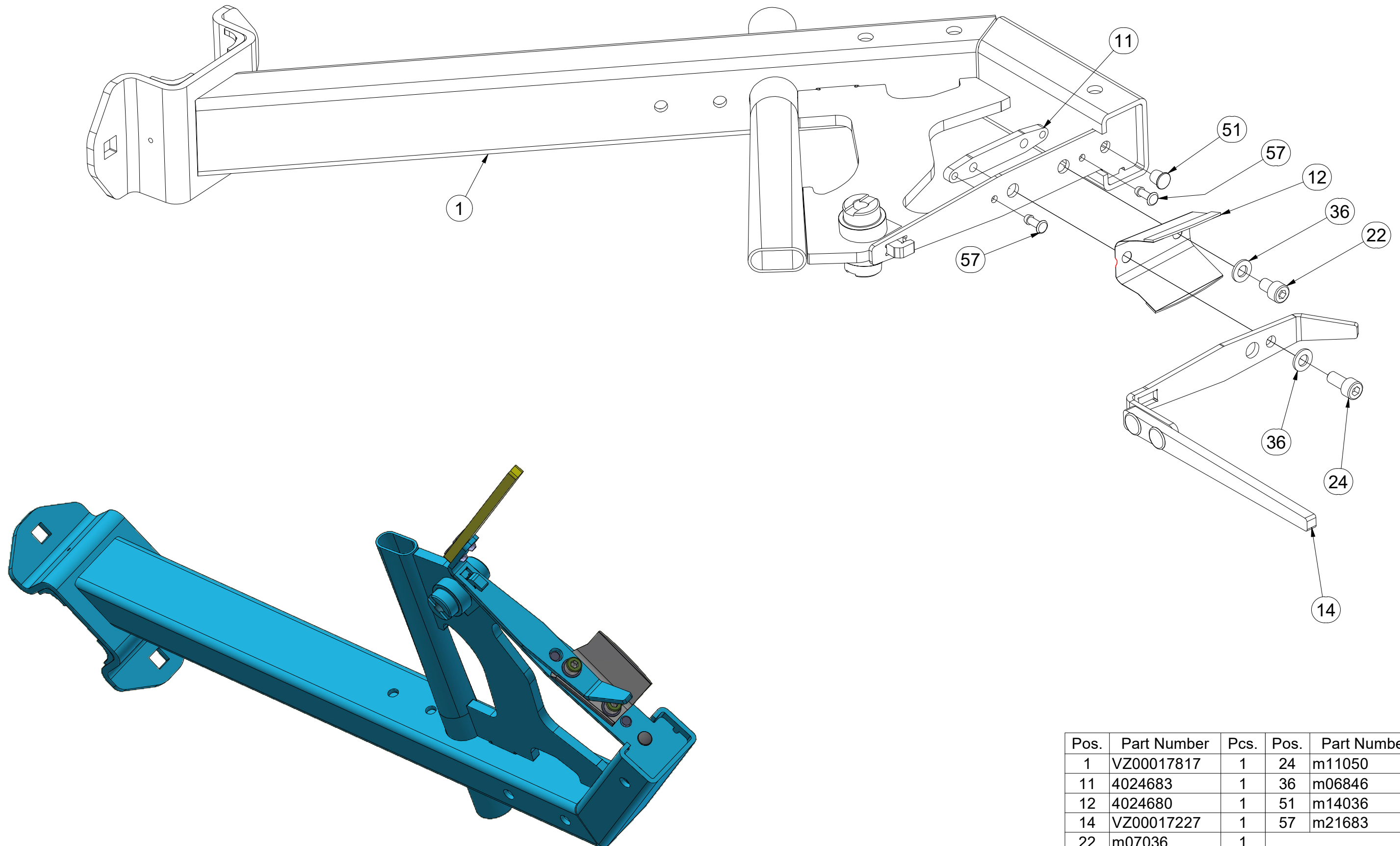
Pos.	Part Number	Pcs.
11	4024688	1
12	VZ00022676	1
13	VZ00022681	2
14	9005658	1
16	9005670	1
21	VZ00013104	1
30	m04613	2
36	m03129	1
47	m03775	8
52	m01209	2
72	m22589	4

CZ SECÍ BOTKA KRÁTKÁ
 D KURZE AUSSAATSCHAR
 F SABOT DE SEMIS COURTE

GB SEEDING SHOE SHORT
 RU СОШНИК КОРОТКИЙ
 PL REDLICZKA SIEWNA KRÓTKA

Farmet

VZ00017816



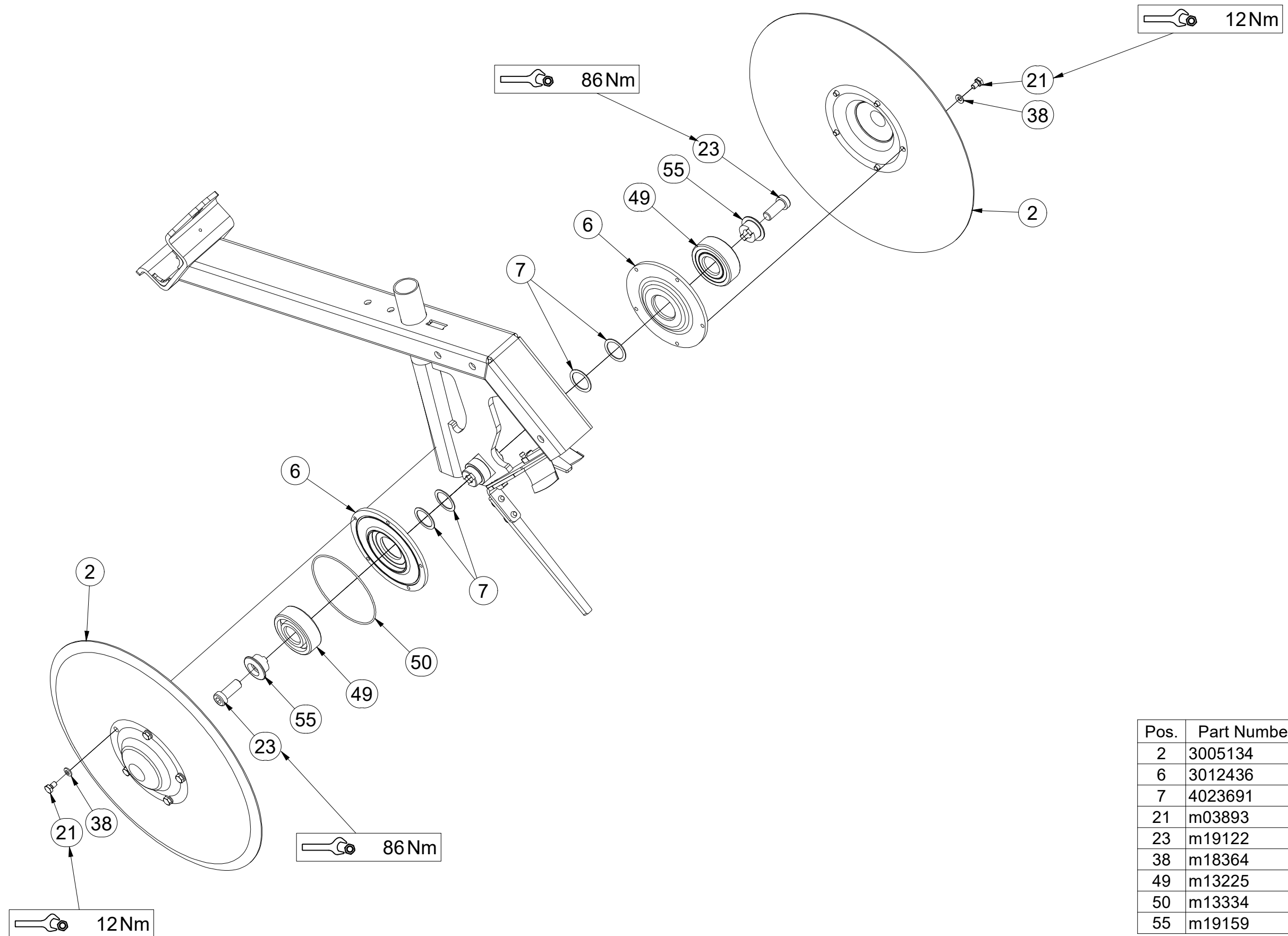
Pos.	Part Number	Pcs.	Pos.	Part Number	Pcs.
1	VZ00017817	1	24	m11050	1
11	4024683	1	36	m06846	2
12	4024680	1	51	m14036	1
14	VZ00017227	1	57	m21683	2
22	m07036	1			

CZ SECÍ BOTKA KRÁTKÁ
 D KURZE AUSSAATSCHAR
 F SABOT DE SEMIS COURTE

GB SEEDING SHOE SHORT
 RU СОШНИК КОРОТКИЙ
 PL REDLICZKA SIEWNA KRÓTKA

Farmet

VZ00017816



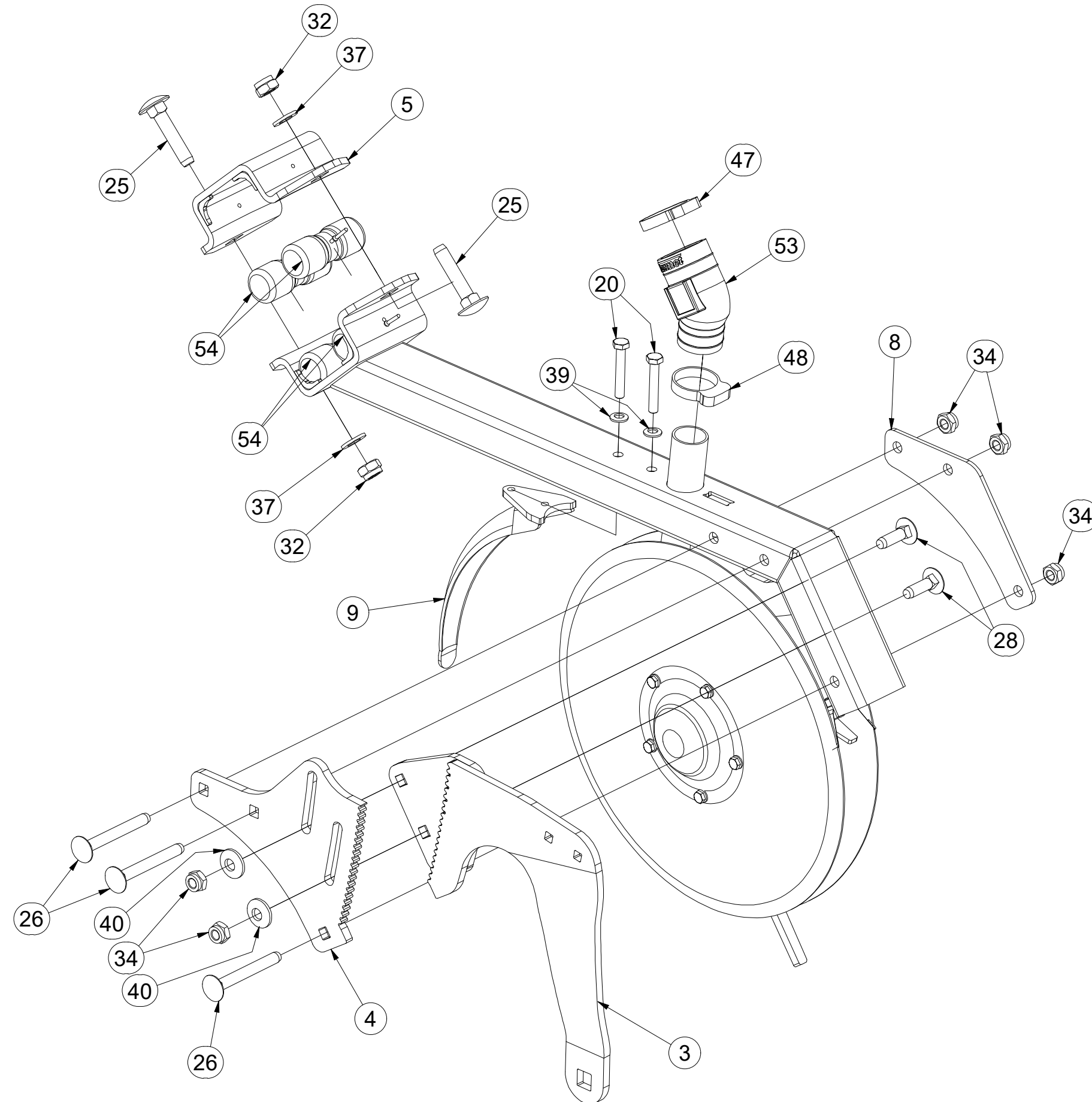
Pos.	Part Number	Pcs.
2	3005134	2
6	3012436	2
7	4023691	4
21	m03893	10
23	m19122	2
38	m18364	10
49	m13225	2
50	m13334	2
55	m19159	2

- Ⓒ SECÍ BOTKA KRÁTKÁ
- Ⓓ KURZE AUSSAATSCHAR
- Ⓕ SABOT DE SEMIS COURTE

- Ⓖ SEEDING SHOE SHORT
- Ⓡ СОШНИК КОРОТКИЙ
- Ⓟ REDLICZKA SIEWNA KRÓTKA



VZ00017816



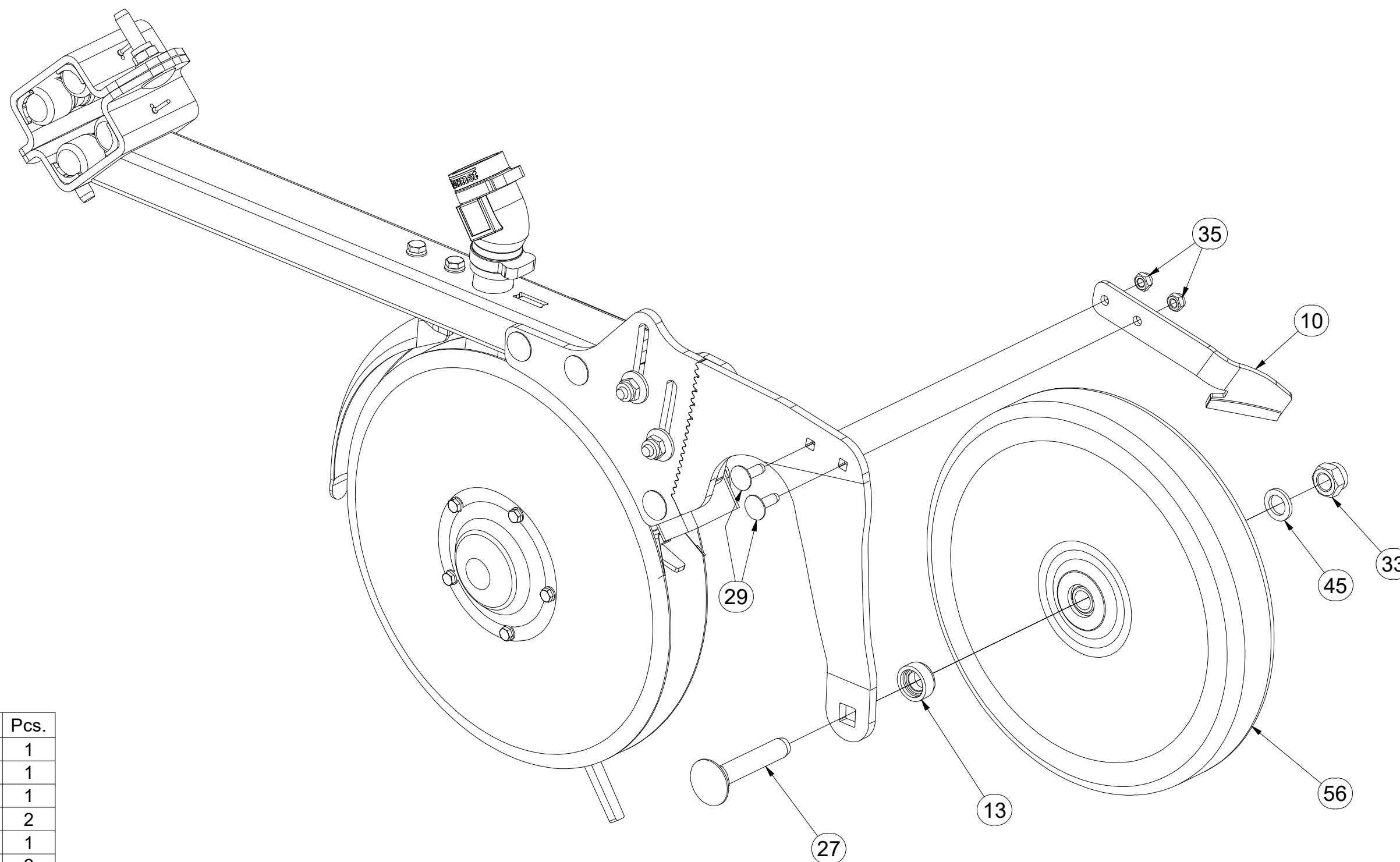
Pos.	Part Number	Pcs.
3	VZ00018455	1
4	VZ00018337	1
5	VZ00010952	1
8	4024675	1
9	4024685	1
20	m09296	2
25	m19827	2
26	m19229	3
28	m21932	2
32	m21001	2
34	m03775	5
37	m01214	2
39	m19156	2
40	m19157	2
47	m18762	1
48	m18761	1
53	m18492	1
54	m19074	4

CZ SECÍ BOTKA KRÁTKÁ
 D KURZE AUSSAATSCHAR
 F SABOT DE SEMIS COURTE

GB SEEDING SHOE SHORT
 RU СОШНИК КОРОТКИЙ
 PL REDLICZKA SIEWNA KRÓTKA

Farmet

VZ00017816



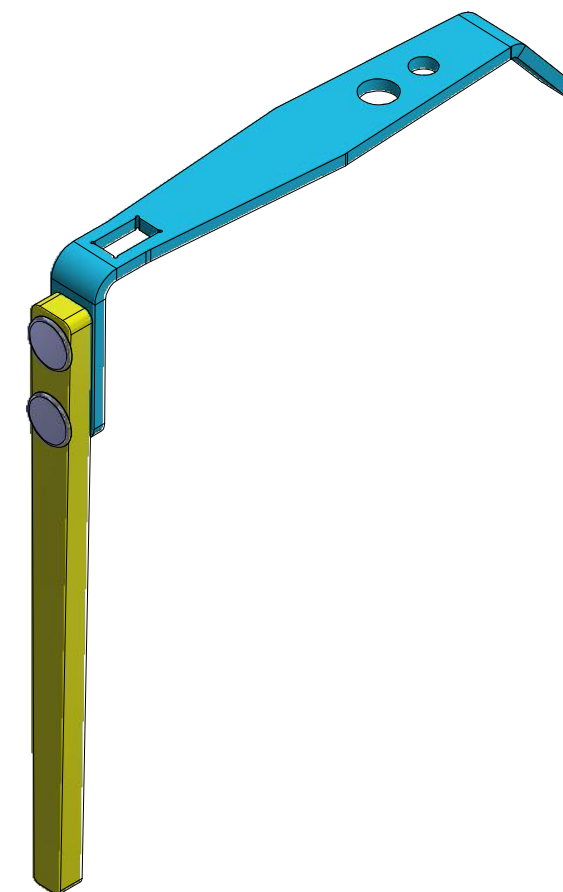
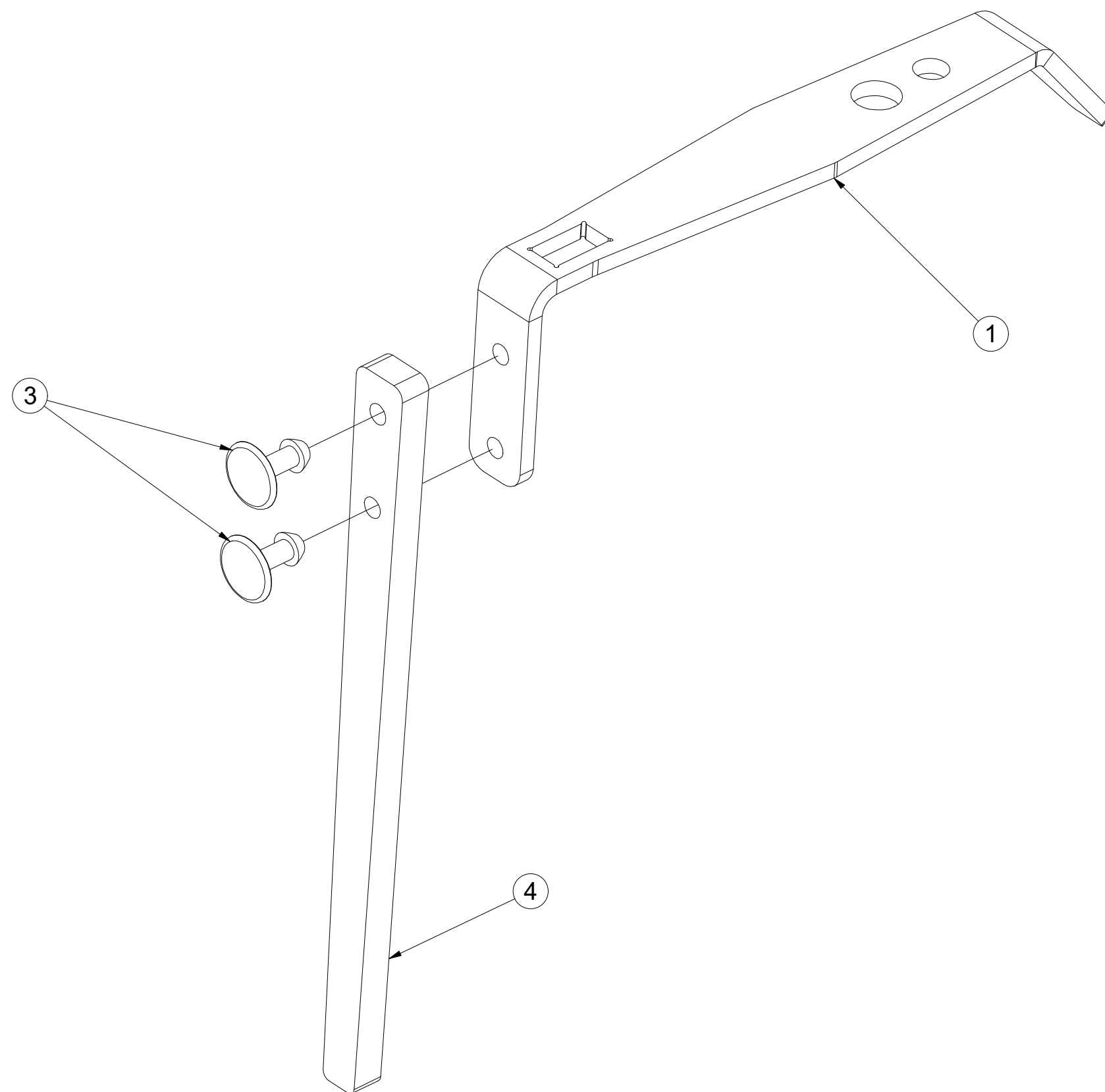
Pos.	Part Number	Pcs.
10	VZ00001555	1
13	VZ00001265	1
27	m20044	1
29	m19152	2
33	m03683	1
35	m04503	2
45	4023295	1
56	m19846	1

Ⓒ DEFLEKTOR
Ⓓ DEFLEKTOR
Ⓕ DÉFLECTEUR

Ⓖ DEFLECTOR
Ⓔ ДЕФЛЕКТОР
Ⓗ DEFLEKTOR



VZ00017227



Pos.	Part Number	Pcs.
1	VZ00016716	1
3	m22069	2
4	m21842	1

Ⓒ JEDNOTKA PRACOVNÍ - PREEMERGENTNÍ ZNAČENÍ

Ⓓ ARBEITSEINHEIT - VORAUFLAUFKENNZEICHNUNG

Ⓕ UNITÉ DE TRAVAIL - ÉTIQUETAGE DE PRÉ-ÉMERGENCE

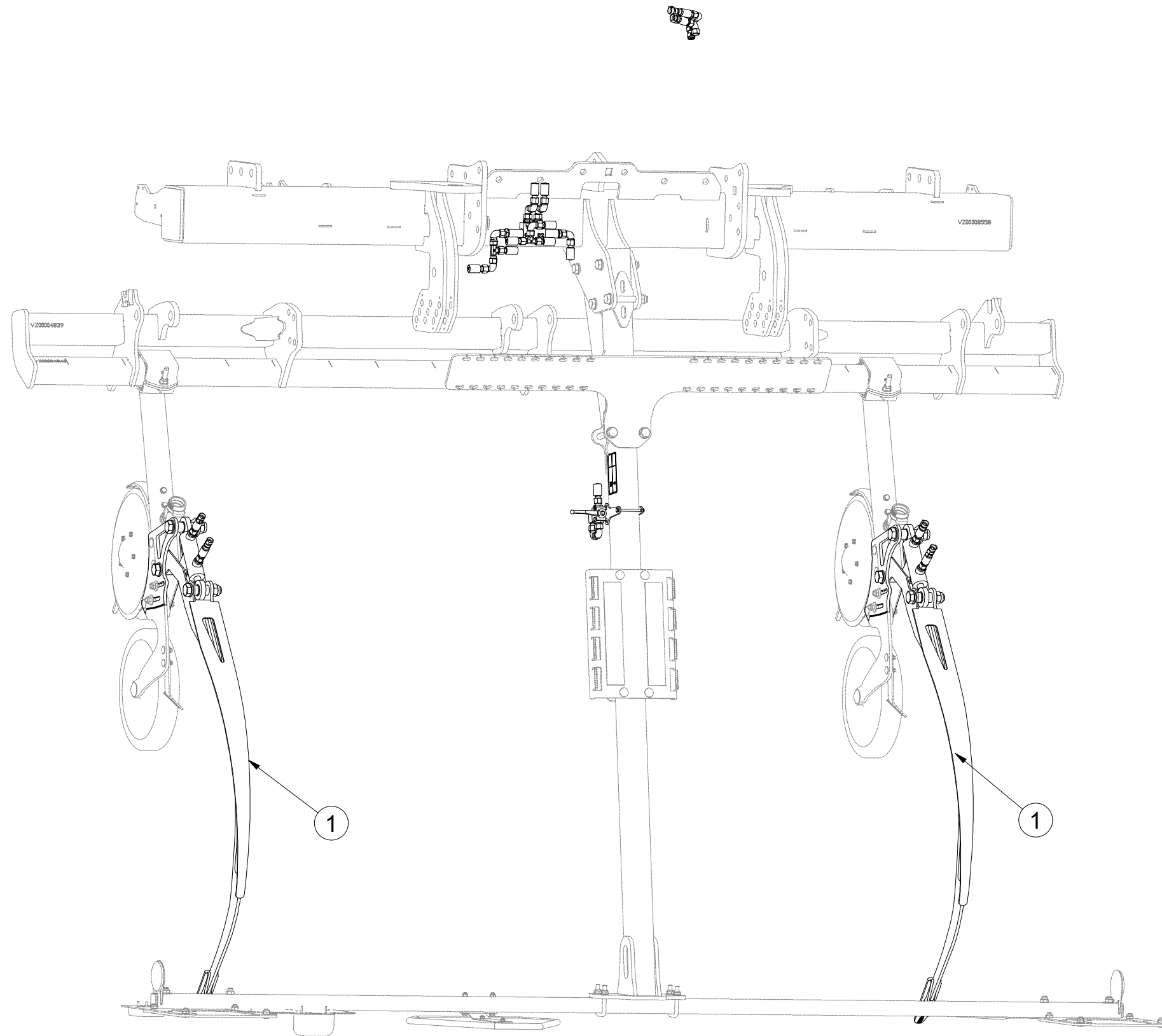
Ⓒ WORKING LEVELLER - PRE-EMERGENCE LABELING

Ⓓ РАБОЧИЙ УЗЕЛ - МАРКИРОВКА ДО ПОЯВЛЕНИЯ

Ⓕ JEDNOSTKA ROBOCZA - ZNAKOWANIE PRZEDWSCHODOWE



VZ0001154



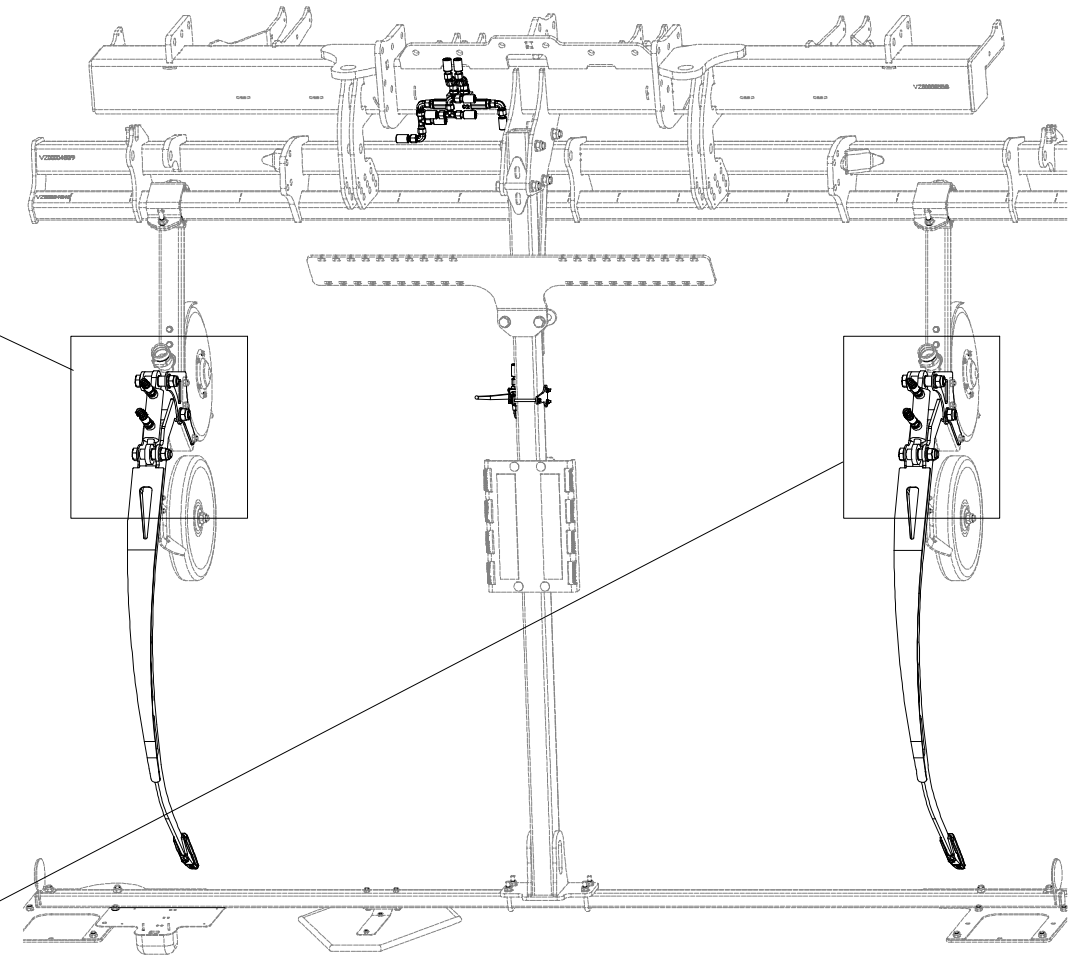
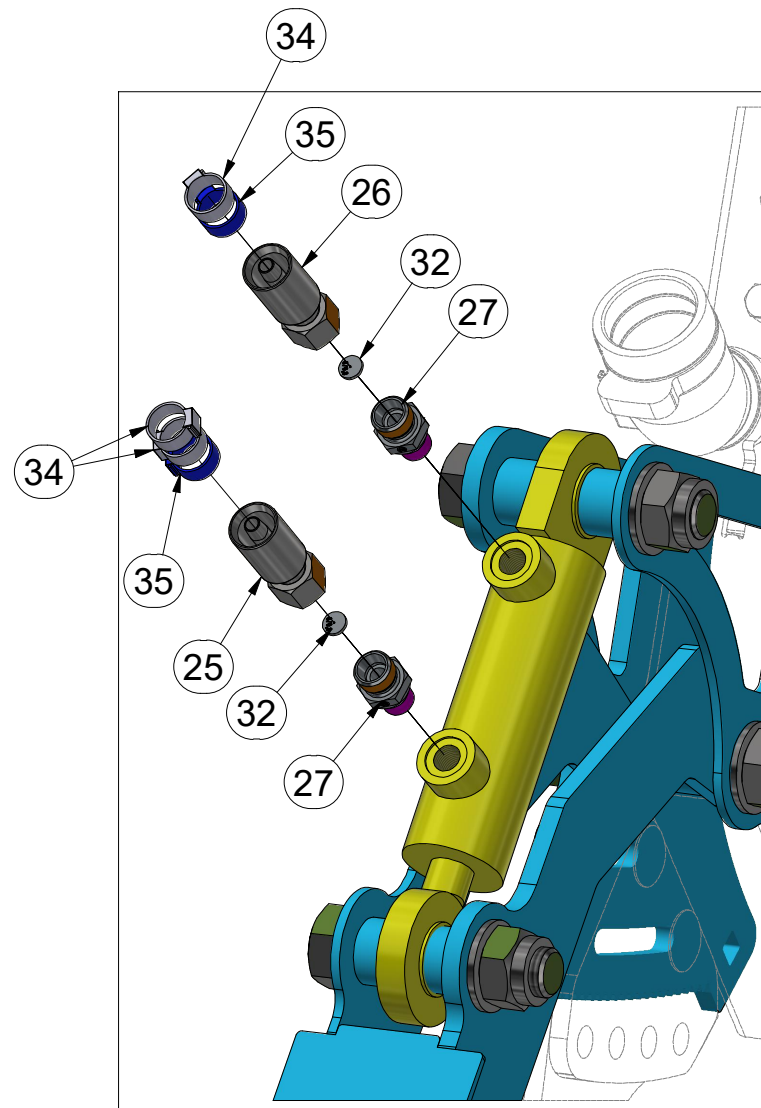
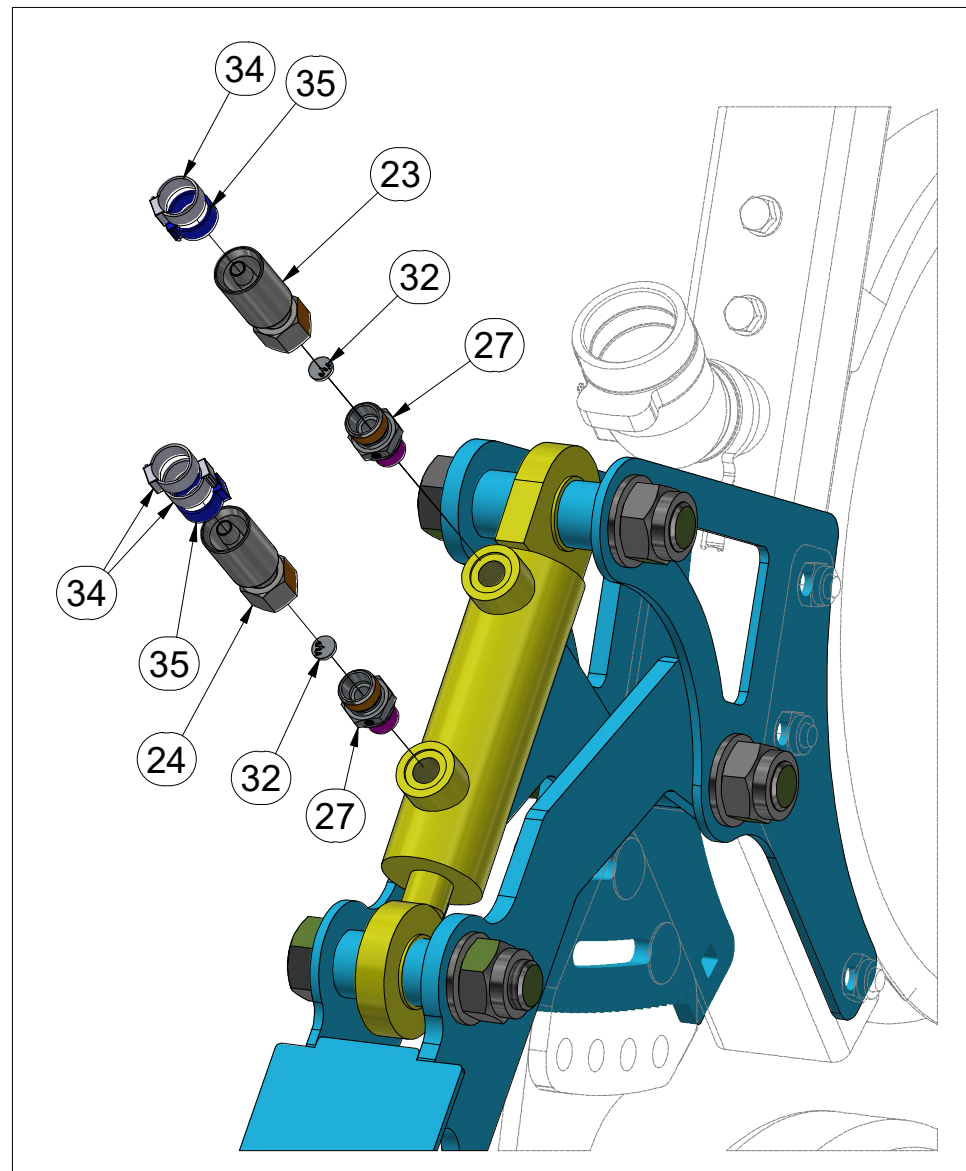
Pos.	Part Number	Pcs.
1	VZ00018823	2

CZ JEDNOTKA PRACOVNÍ - PREEMERGENTNÍ ZNAČENÍ
 D ARBEITSEINHEIT - VORAUFLAUFKENNZEICHNUNG
 F UNITÉ DE TRAVAIL - ÉTIQUETAGE DE PRÉ-ÉMERGENCE

GB WORKING LEVELLER - PRE-EMERGENCE LABELING
 RU РАБОЧИЙ УЗЕЛ - МАРКИРОВКА ДО ПОЯВЛЕНИЯ
 PL JEDNOSTKA ROBOCZA - ZNAKOWANIE PRZEDWSCHODOWE



VZ00001154



Pos.	Part Number	Pcs.
23	m07648	1
24	m11696	1
25	m17443	1
26	m15154	1
27	m07470	4
32	m10781	4
34	m11691	9
35	m11253	6

ⒸZ JEDNOTKA PRACOVNÍ - PREEMERGENTNÍ ZNAČENÍ

Ⓓ ARBEITSEINHEIT - VORAUFLAUFKENNZEICHNUNG

Ⓕ UNITÉ DE TRAVAIL - ÉTIQUETAGE DE PRÉ-ÉMERGENCE

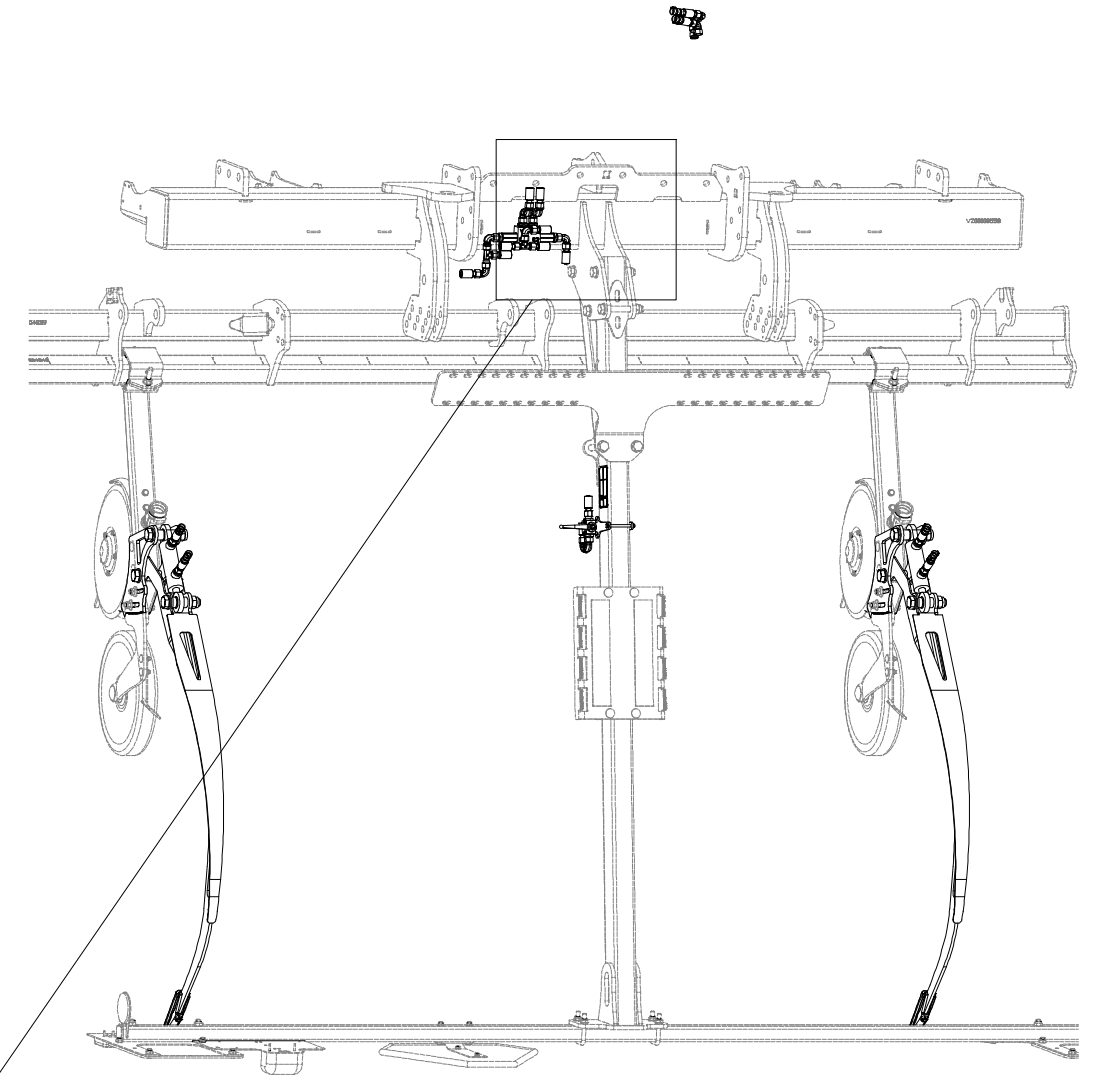
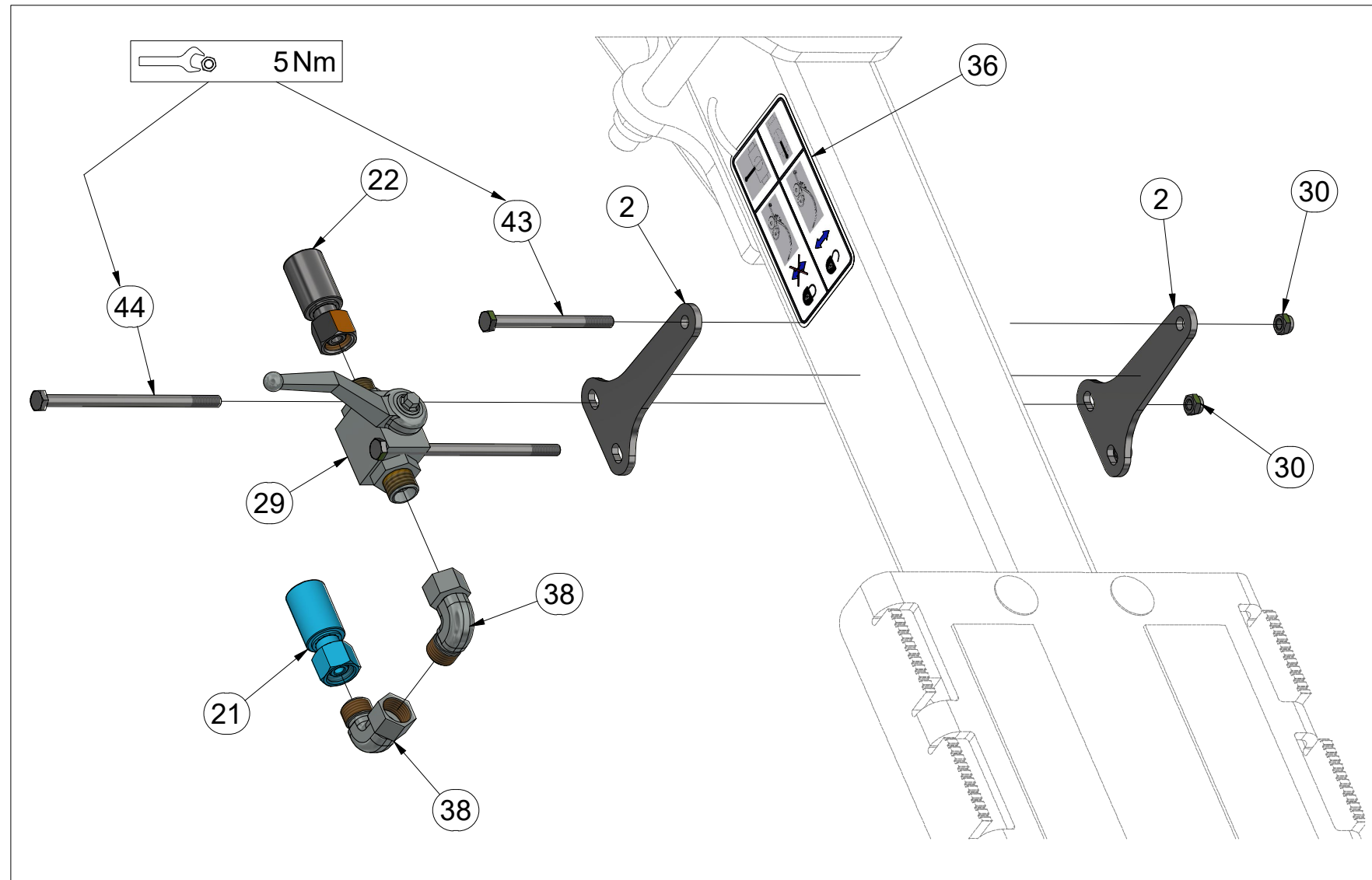
ⒸB WORKING LEVELLER - PRE-EMERGENCE LABELING

ⒸR РАБОЧИЙ УЗЕЛ - МАРКИРОВКА ДО ПОЯВЛЕНИЯ

ⒸL JEDNOSTKA ROBOCZA - ZNAKOWANIE PRZEDWSCHODOWE



VZ00001154



Pos.	Part Number	Pcs.
2	VZ00014070	2
21	m04033	3
22	m07646	1
29	m04623	1
30	m05560	3
36	m21410	1
38	m06803	12
43	m16453	1
44	m21793	2

ⒸZ JEDNOTKA PRACOVNÍ - PREEMERGENTNÍ ZNAČENÍ

Ⓓ ARBEITSEINHEIT - VORAUFLAUFKENNZEICHNUNG

Ⓕ UNITÉ DE TRAVAIL - ÉTIQUETAGE DE PRÉ-ÉMERGENCE

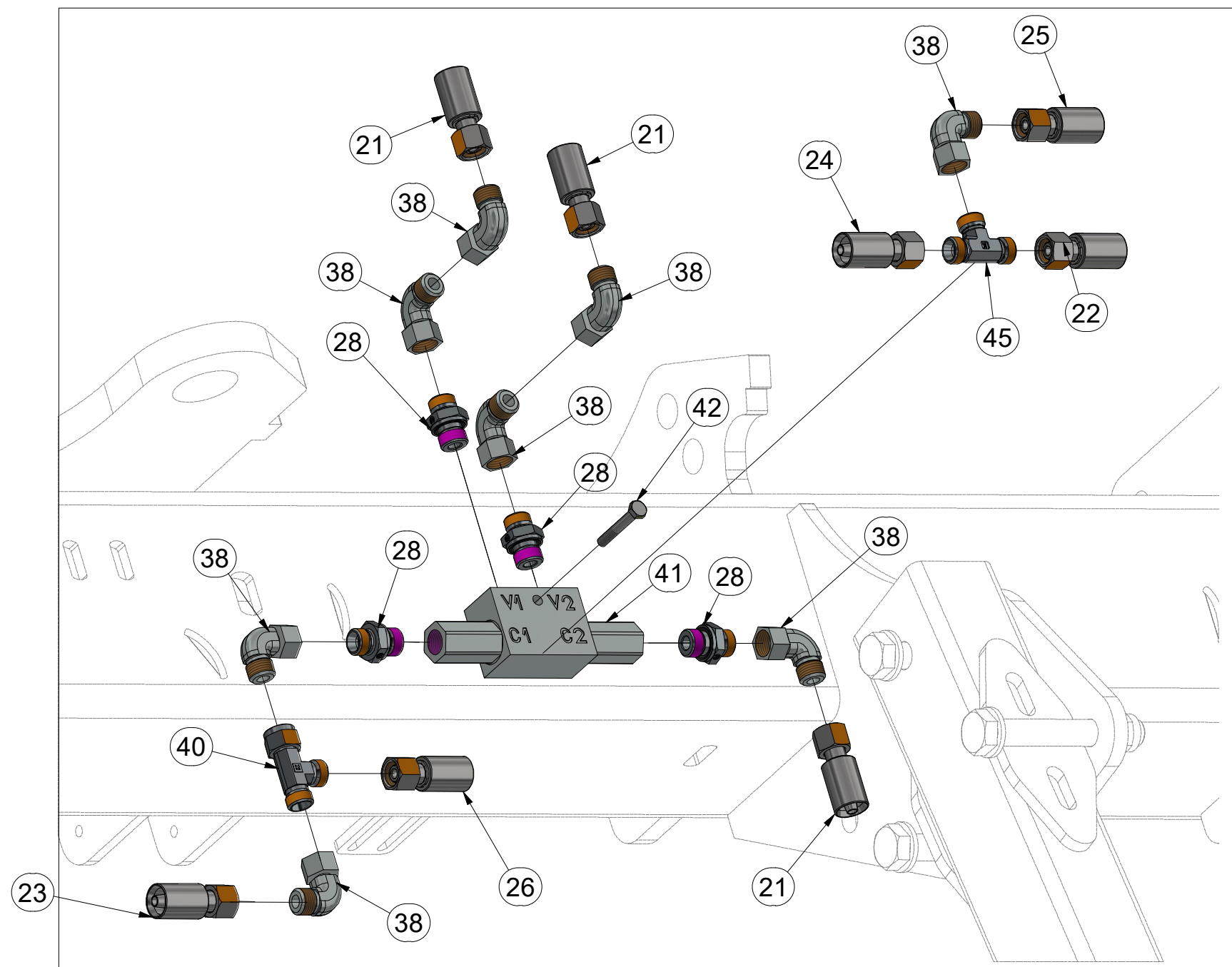
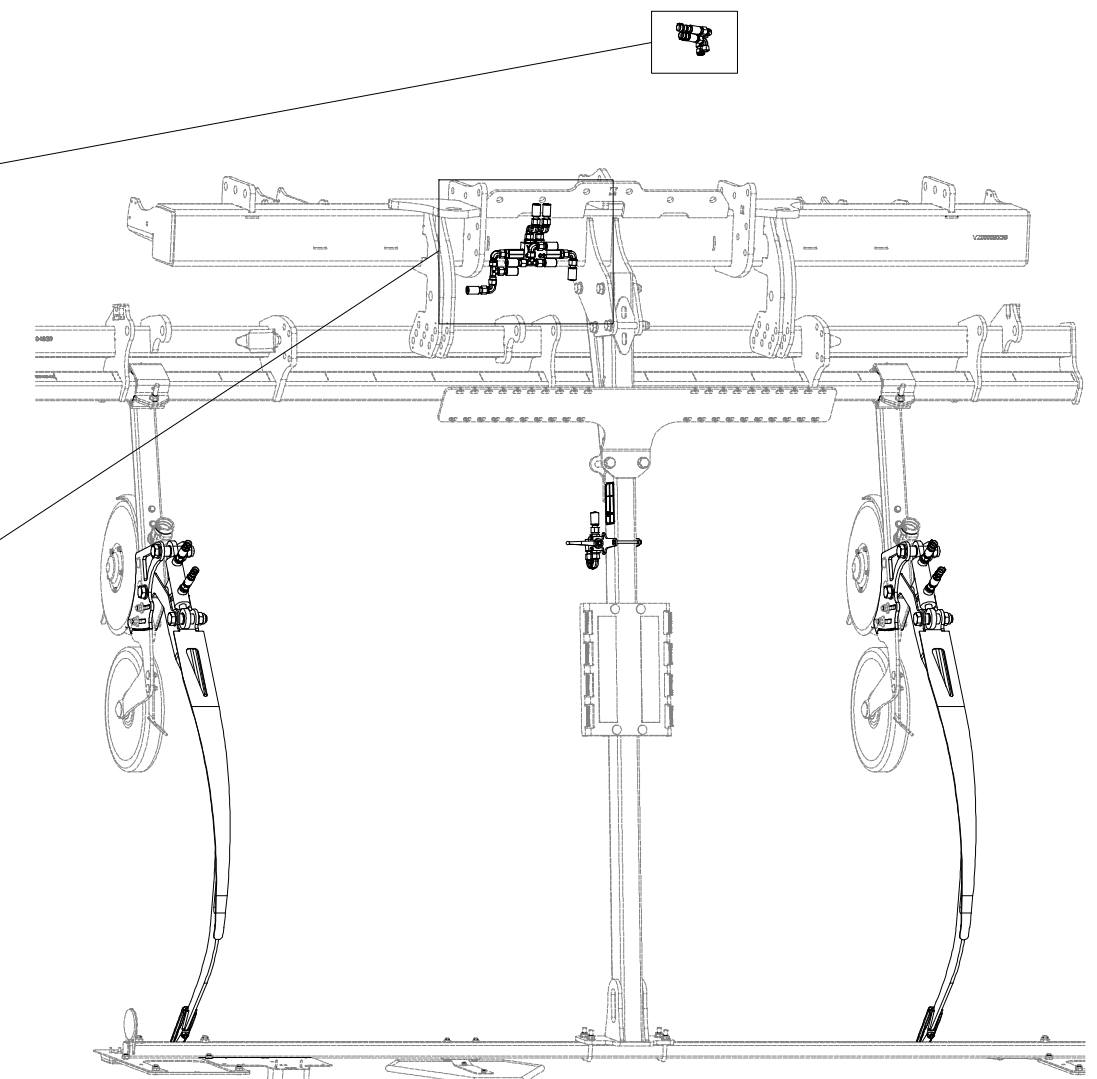
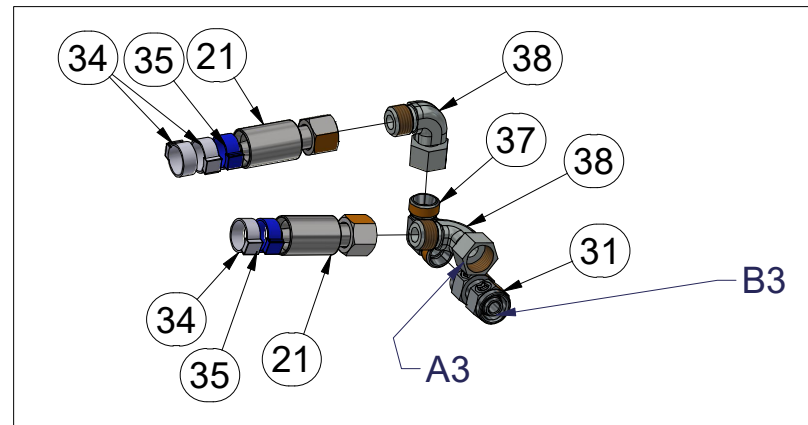
ⒸB WORKING LEVELLER - PRE-EMERGENCE LABELING

Ⓓ RU РАБОЧИЙ УЗЕЛ - МАРКИРОВКА ДО ПОЯВЛЕНИЯ

ⒸL JEDNOSTKA ROBOCZA - ZNAKOWANIE PRZEDWSCHODOWE

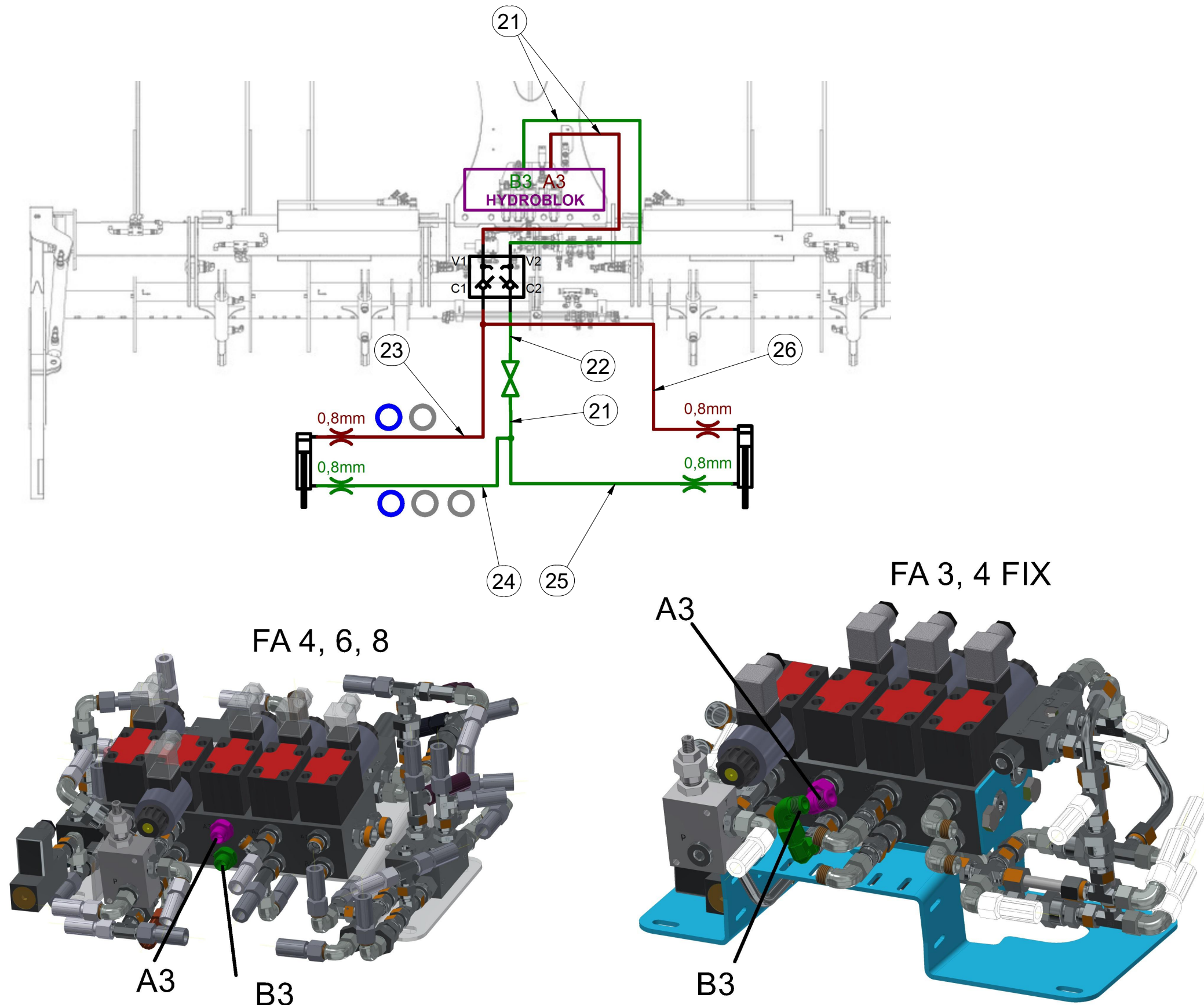


VZ00001154



Pos.	Part Number	Pcs.	Pos.	Part Number	Pcs.
21	m04033	3	34	m11691	9
22	m07646	1	35	m11253	6
23	m07648	1	37	m06661	1
24	m11696	1	38	m06803	12
25	m17443	1	40	m07568	1
26	m15154	1	41	m06673	1
28	m06528	4	42	m04641	1
31	m05212	1	45	m03889	1

VZ00001154



Pos.	Part Number	Pcs.
21	m04033	3
22	m07646	1
23	m07648	1
24	m11696	1
25	m17443	1
26	m15154	1

Ⓒ JEDNOTKA PRACOVNÍ - PREEMERGENTNÍ ZNAČENÍ

Ⓓ ARBEITSEINHEIT - VORAUFLAUFKENNZEICHNUNG

Ⓕ UNITÉ DE TRAVAIL - ÉTIQUETAGE DE PRÉ-ÉMERGENCE

Ⓖ WORKING LEVELLER - PRE-EMERGENCE LABELING

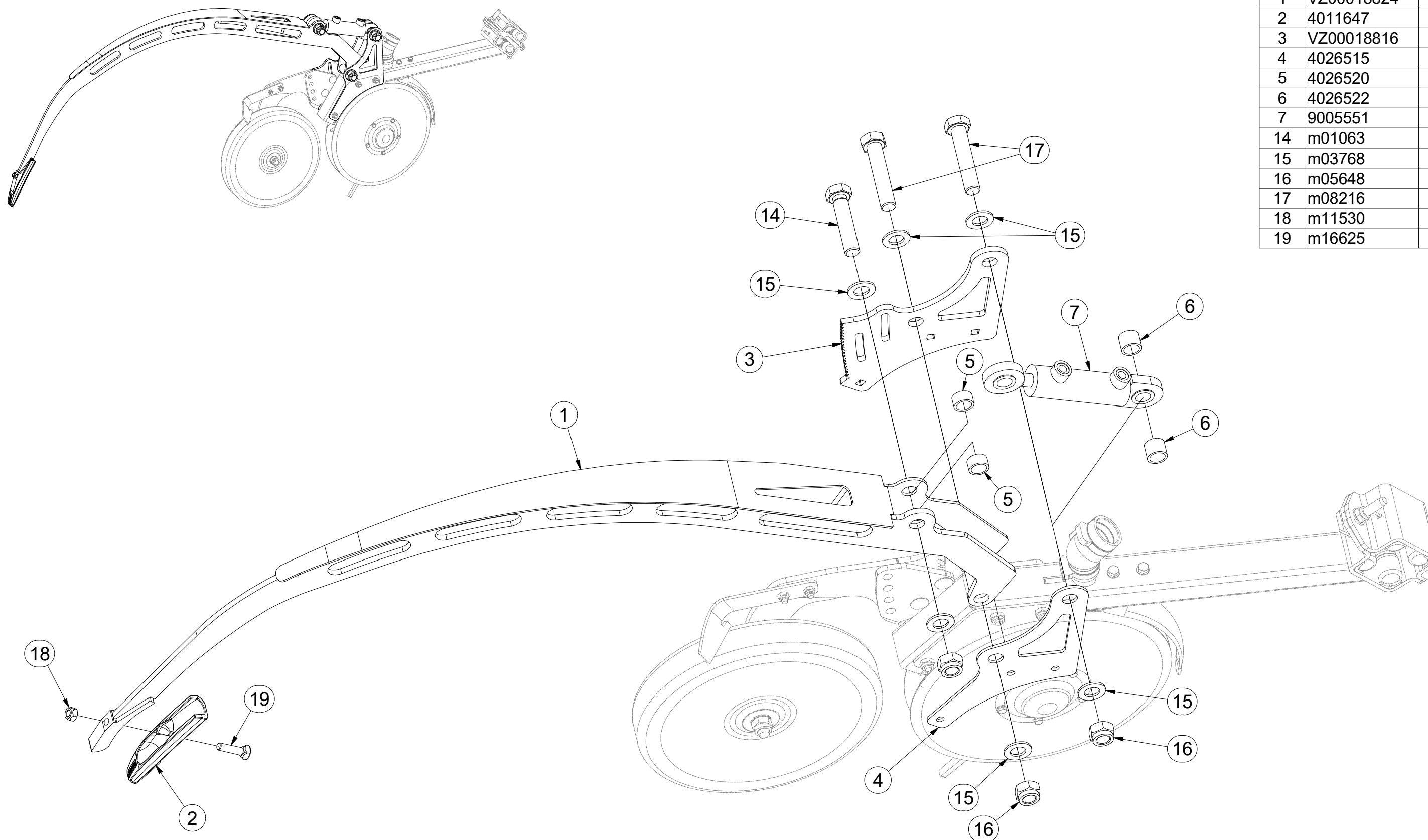
Ⓙ РАБОЧИЙ УЗЕЛ - МАРКИРОВКА ДО ПОЯВЛЕНИЯ

Ⓟ JEDNOSTKA ROBOCZA - ZNAKOWANIE PRZEDWSCHODOWE

Farmet

VZ00018823

Pos.	Part Number	Pcs.
1	VZ00018824	1
2	4011647	1
3	VZ00018816	1
4	4026515	1
5	4026520	2
6	4026522	2
7	9005551	1
14	m01063	1
15	m03768	6
16	m05648	3
17	m08216	2
18	m11530	1
19	m16625	1

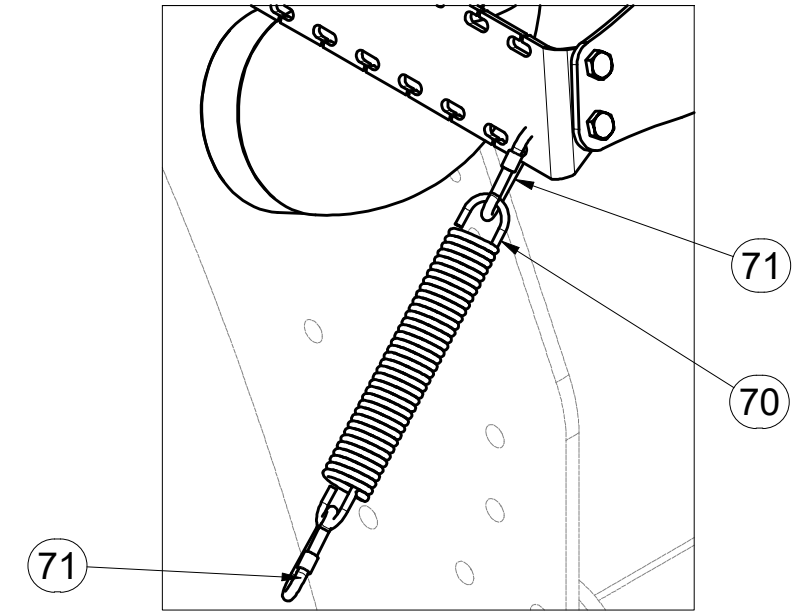
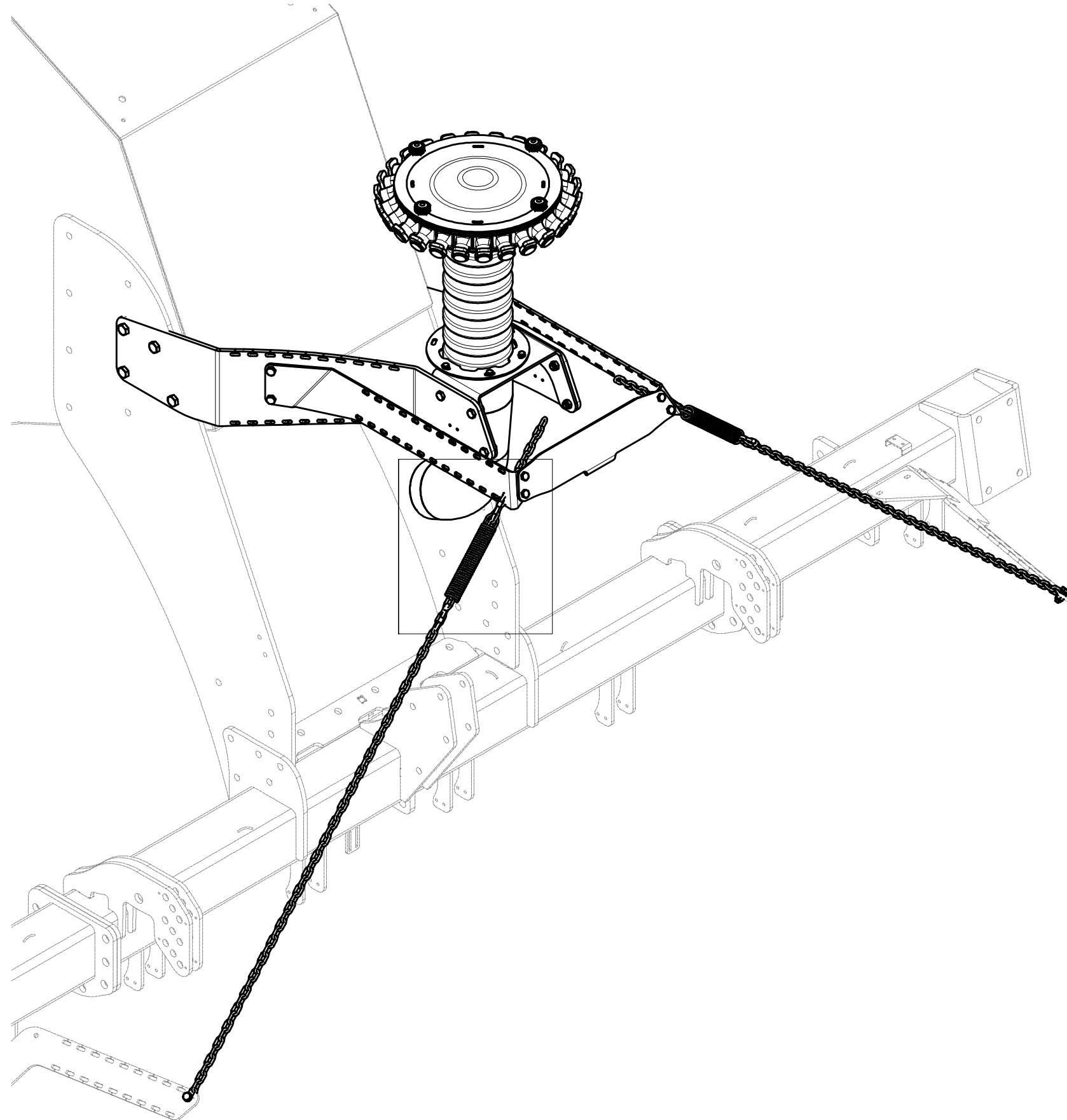


(CZ) KOMÍN S ROZDĚLOVAČEM
 (D) SCHACHT MIT VERTEILER
 (F) CHEMINÉE AVEC SÉPARATEUR

(GB) CHIMNEY STACK WITH DIVIDER
 (RU) ТРУБА С РАЗДЕЛИТЕЛЕМ
 (PL) KOMIN Z ROZDZIELNICĄ



VZ00009370



Pos.	Part Number	Pcs.
70	m05126	2
71	m21127	4

Ⓒ KOMÍN S ROZDĚLOVAČEM

Ⓓ SCHACHT MIT VERTEILER

Ⓕ CHEMINÉE AVEC SÉPARATEUR

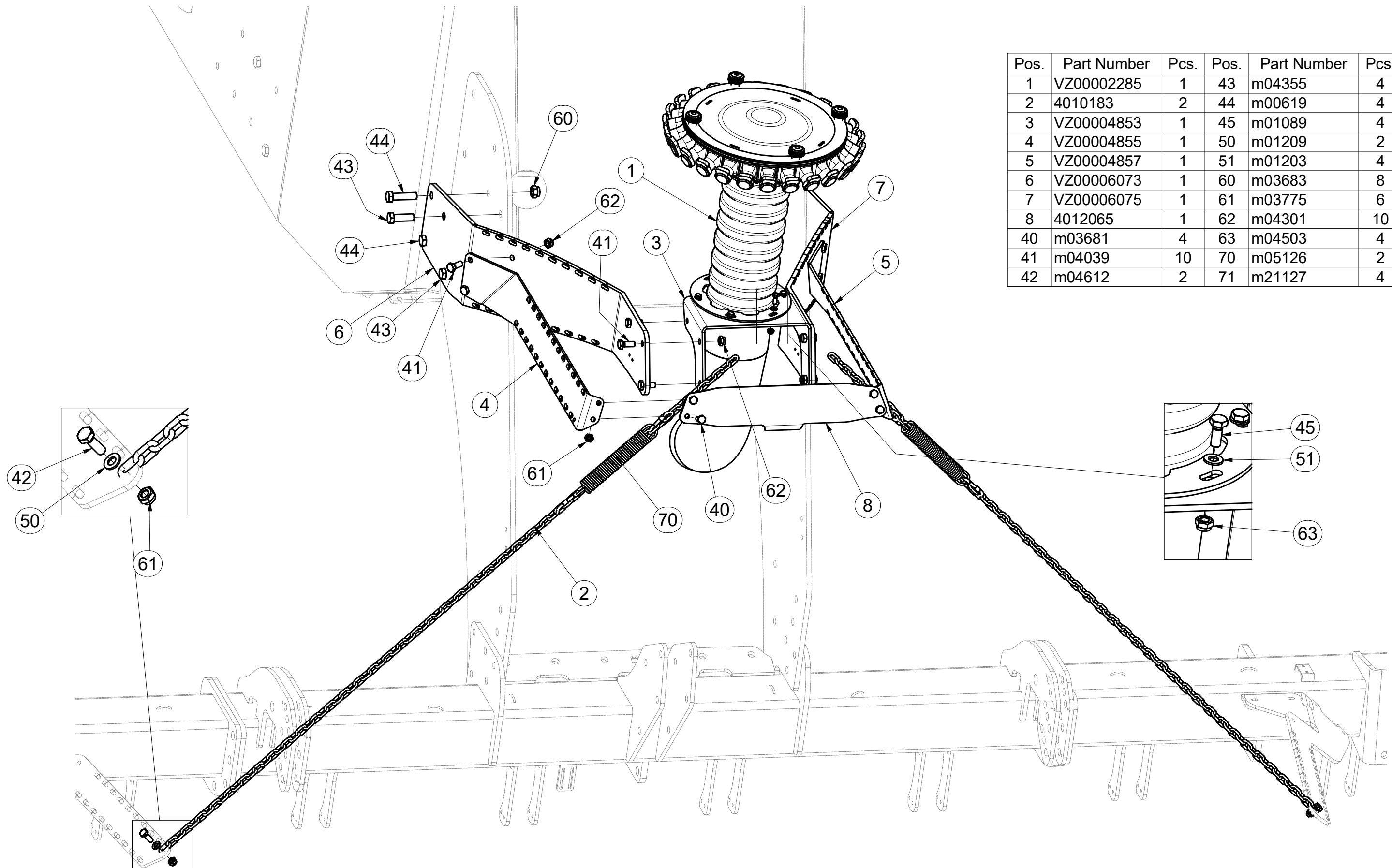
Ⓖ CHIMNEY STACK WITH DIVIDER

Ⓡ ТРУБА С РАЗДЕЛИТЕЛЕМ

Ⓟ KOMIN Z ROZDZIELNICĄ

Farmet

VZ00009370



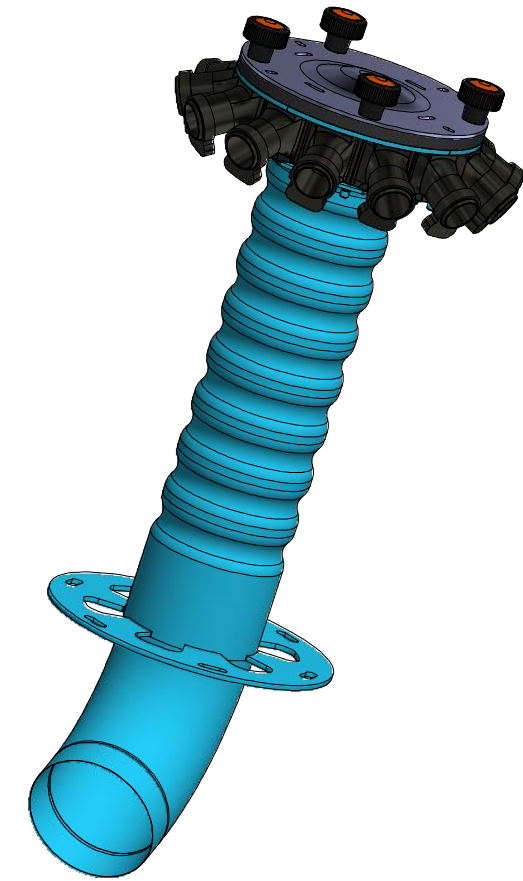
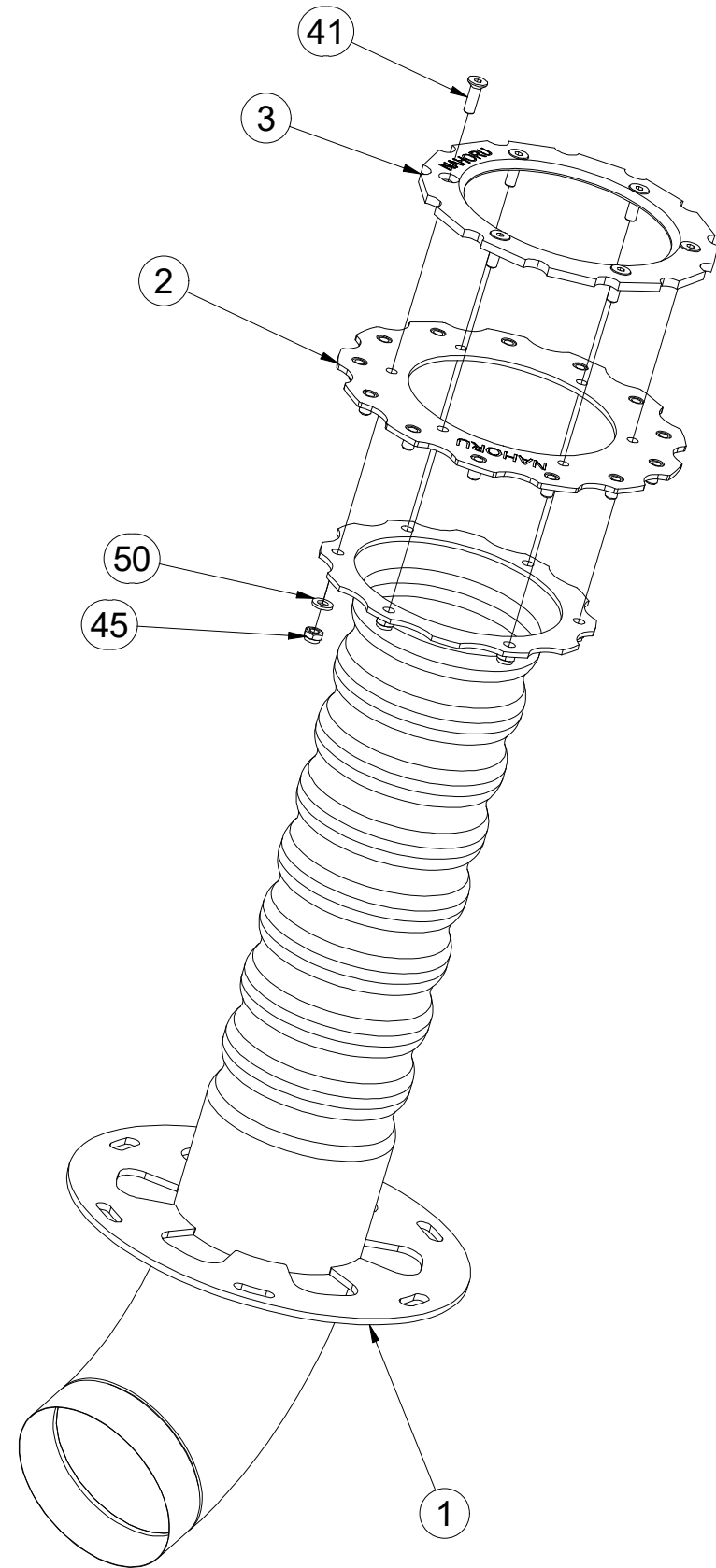
Pos.	Part Number	Pcs.	Pos.	Part Number	Pcs.
1	VZ00002285	1	43	m04355	4
2	4010183	2	44	m00619	4
3	VZ00004853	1	45	m01089	4
4	VZ00004855	1	50	m01209	2
5	VZ00004857	1	51	m01203	4
6	VZ00006073	1	60	m03683	8
7	VZ00006075	1	61	m03775	6
8	4012065	1	62	m04301	10
40	m03681	4	63	m04503	4
41	m04039	10	70	m05126	2
42	m04612	2	71	m21127	4

CZ KOMÍN
 D SCHACHT
 F CHEMINÉE

GB CHIMNEY STACK
 RU ТРУБА
 PL KOMIN



VZ00002928



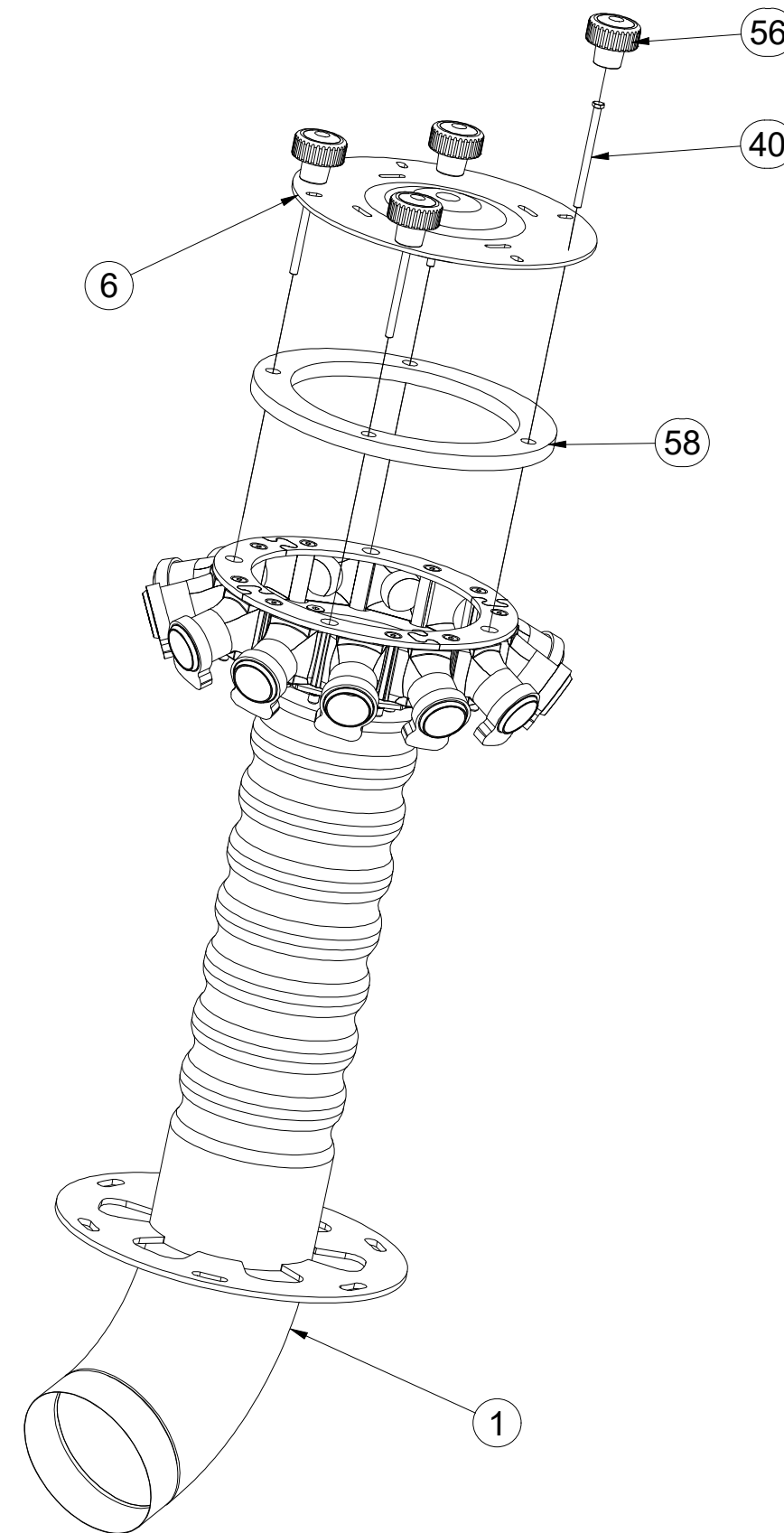
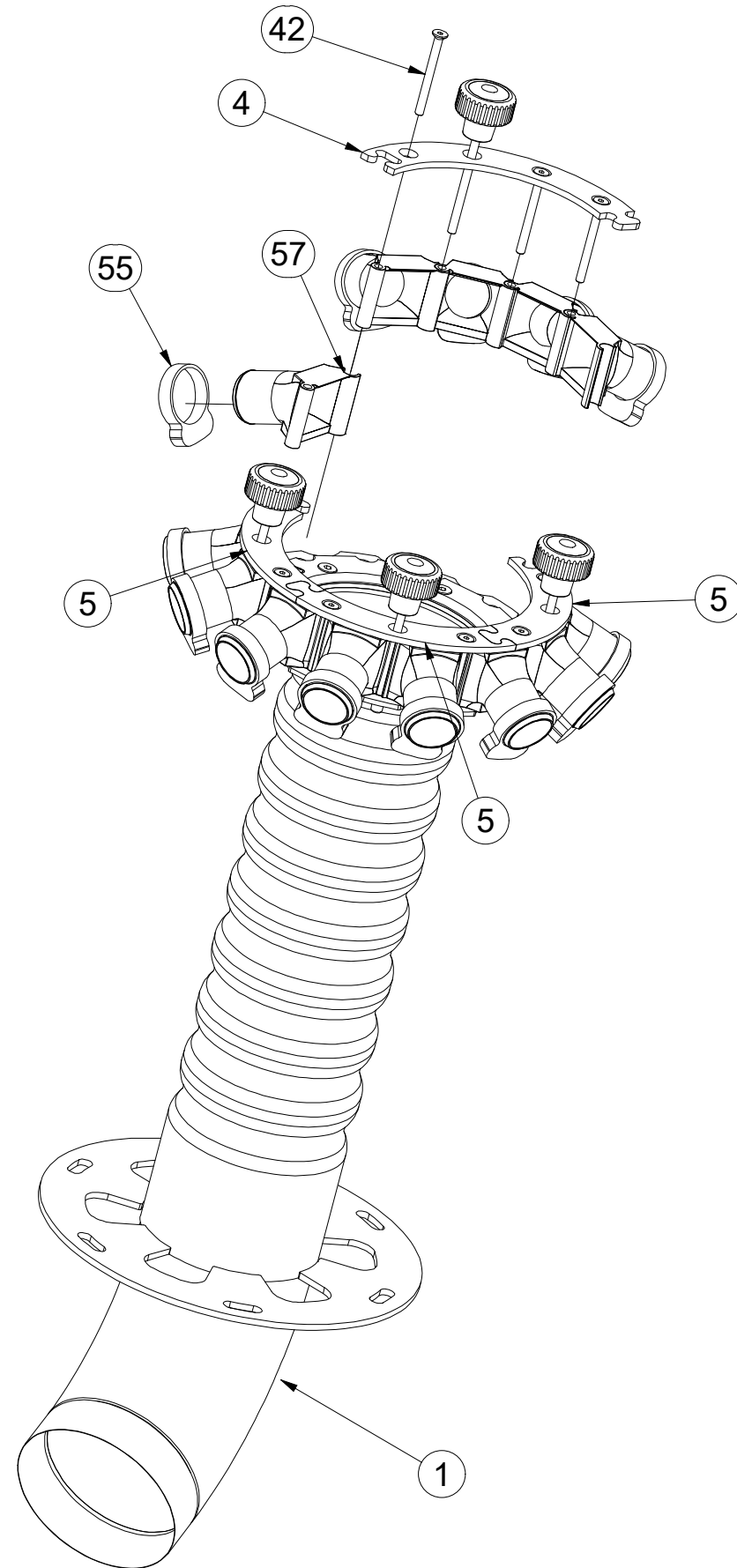
Pos.	Part Number	Pcs.
1	VZ00004873	1
2	VZ00002930	1
3	VZ00002931	1
50	m06847	6
45	m10819	6
41	m16413	6

CZ KOMÍN
 D SCHACHT
 F CHEMINÉE

GB CHIMNEY STACK
 RU ТРУБА
 PL KOMIN



VZ00002928



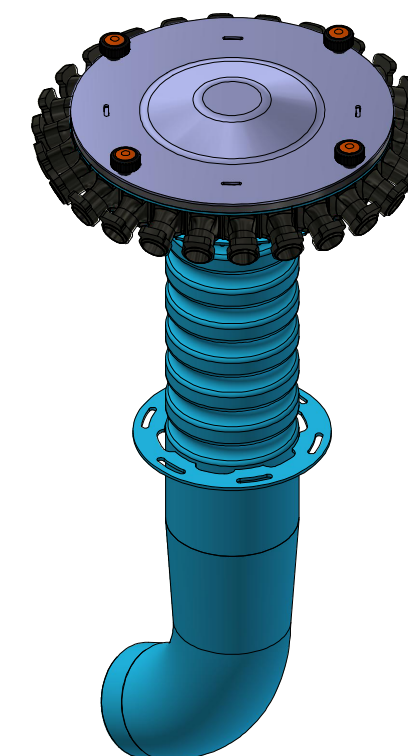
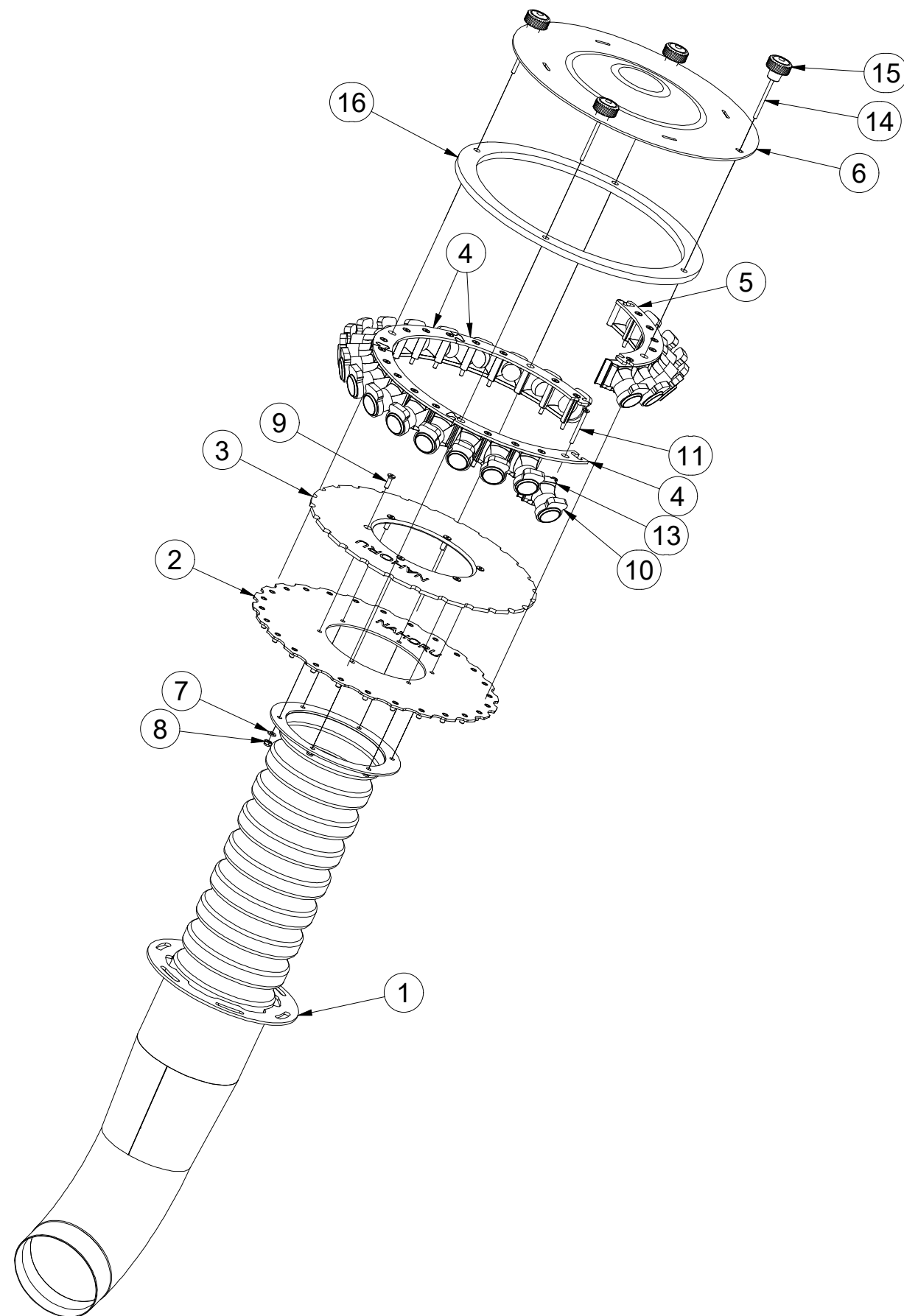
Pos.	Part Number	Pcs.
1	VZ00004873	1
4	VZ00002937	1
5	VZ00002936	3
6	VZ00002964	1
55	m19099	13
42	m19469	9
40	m19716	4
56	m19471	4
57	m19589	13
58	m19946	1

(CZ) KOMÍN
 (D) SCHACHT
 (F) CHEMINÉE

(GB) CHIMNEY STACK
 (RU) ТРУБА
 (PL) KOMIN



VZ00002285



Pos.	Part Number	Pcs.	Pos.	Part Number	Pcs.
1	VZ00004821	1	9	m16413	6
2	VZ00002286	1	10	m19099	26
3	VZ00002289	1	11	m19469	22
4	VZ00002302	4	13	m19589	26
5	VZ00002325	1	14	m19716	4
6	VZ00002340	1	15	m19471	4
7	m06847	6	16	m19876	1
8	m10819	6			

ⒸZ SADA VZDUCHOVÝCH KLAPEK

Ⓓ SATZ LUFTKLAPPEN

Ⓕ ENSEMBLE DE REGISTRES D'AIR

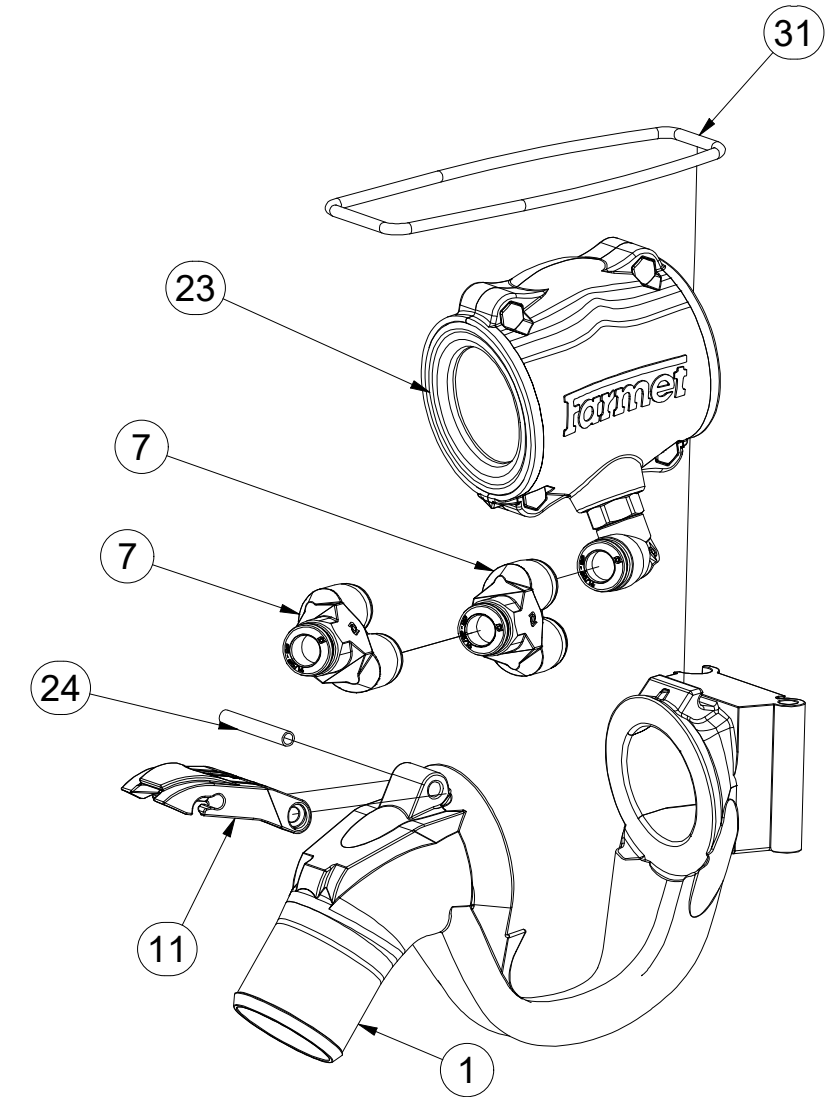
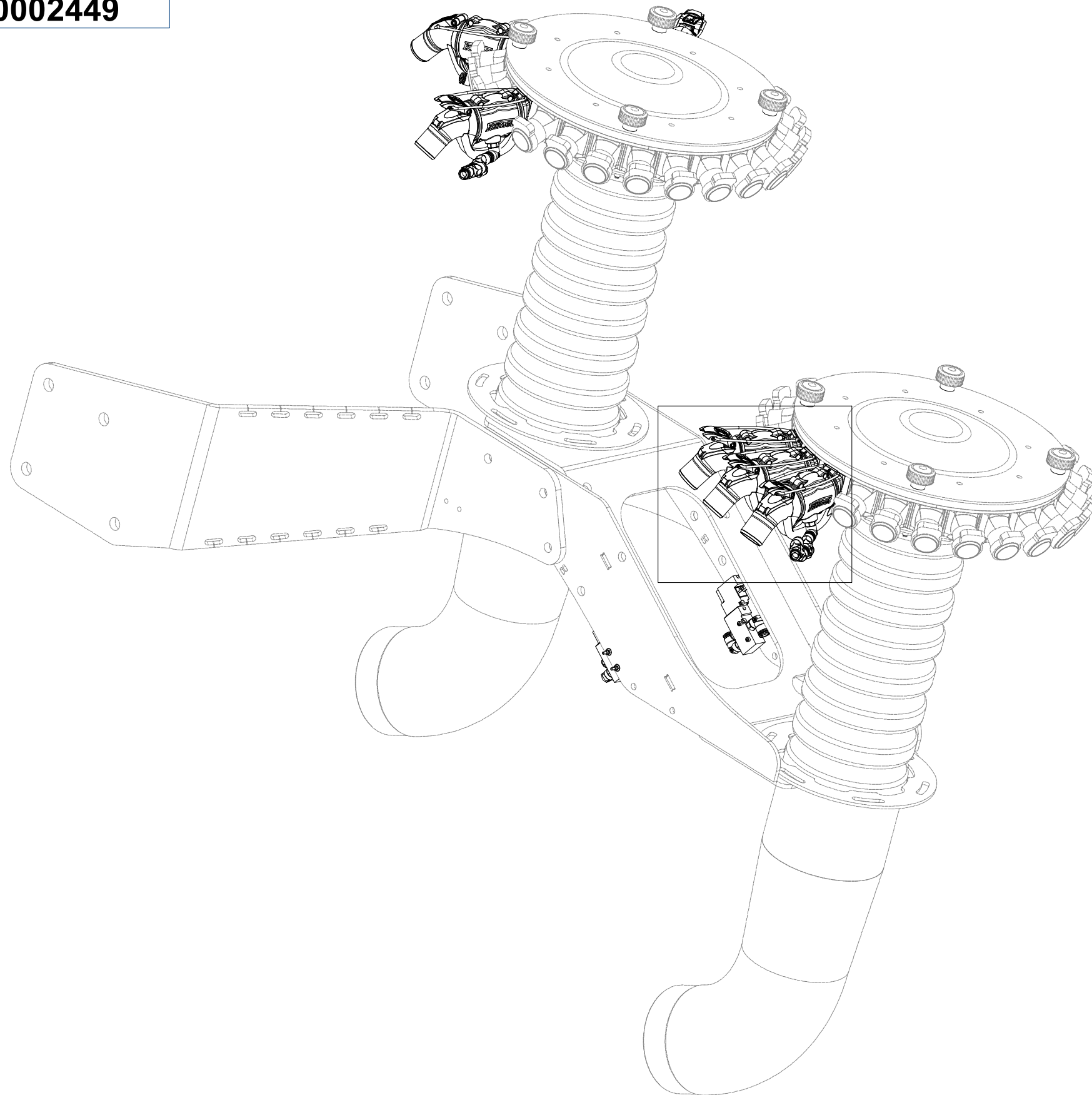
VZ00002449

ⒸB SET OF AIR DAMPERS

Ⓔ КОМПЛЕКТ ВОЗДУШНЫХ ЗАСЛОНОК

Ⓗ ZESTAW PRZEPUSTNIC POWIETRZA

Farmet



Pos.	Part Number	Pcs.
1	m19590	6
7	m12704	4
11	m19287	6
23	VZ00002919	6
24	VZ00002923	6
31	m19943	6

Ⓒ SADA VZDUCHOVÝCH KLAPEK

Ⓓ SATZ LUFTKLAPPEN

Ⓕ ENSEMBLE DE REGISTRES D'AIR

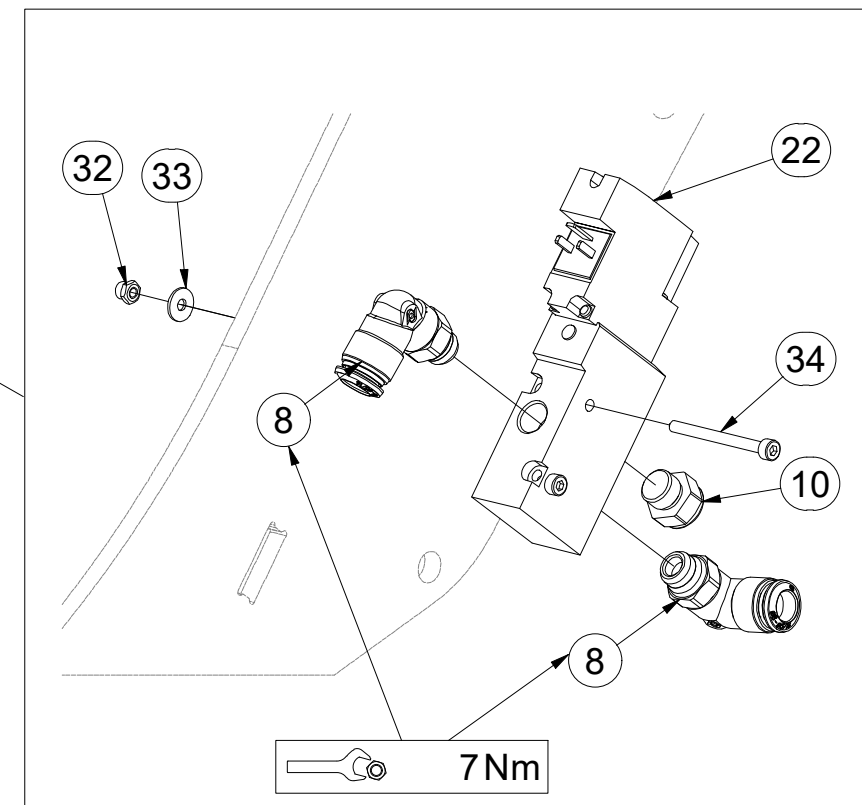
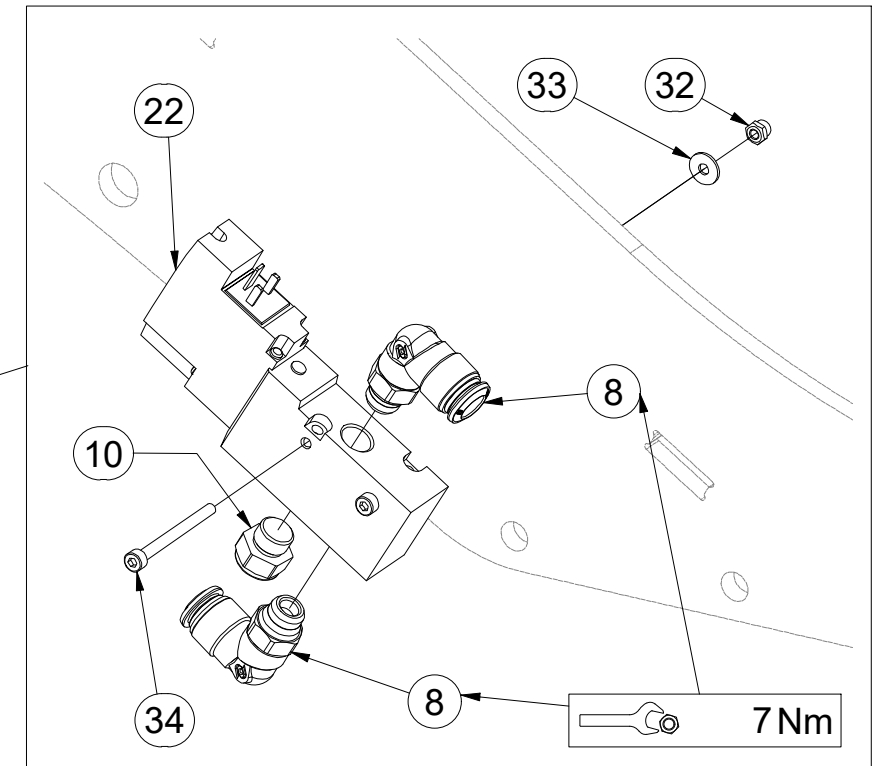
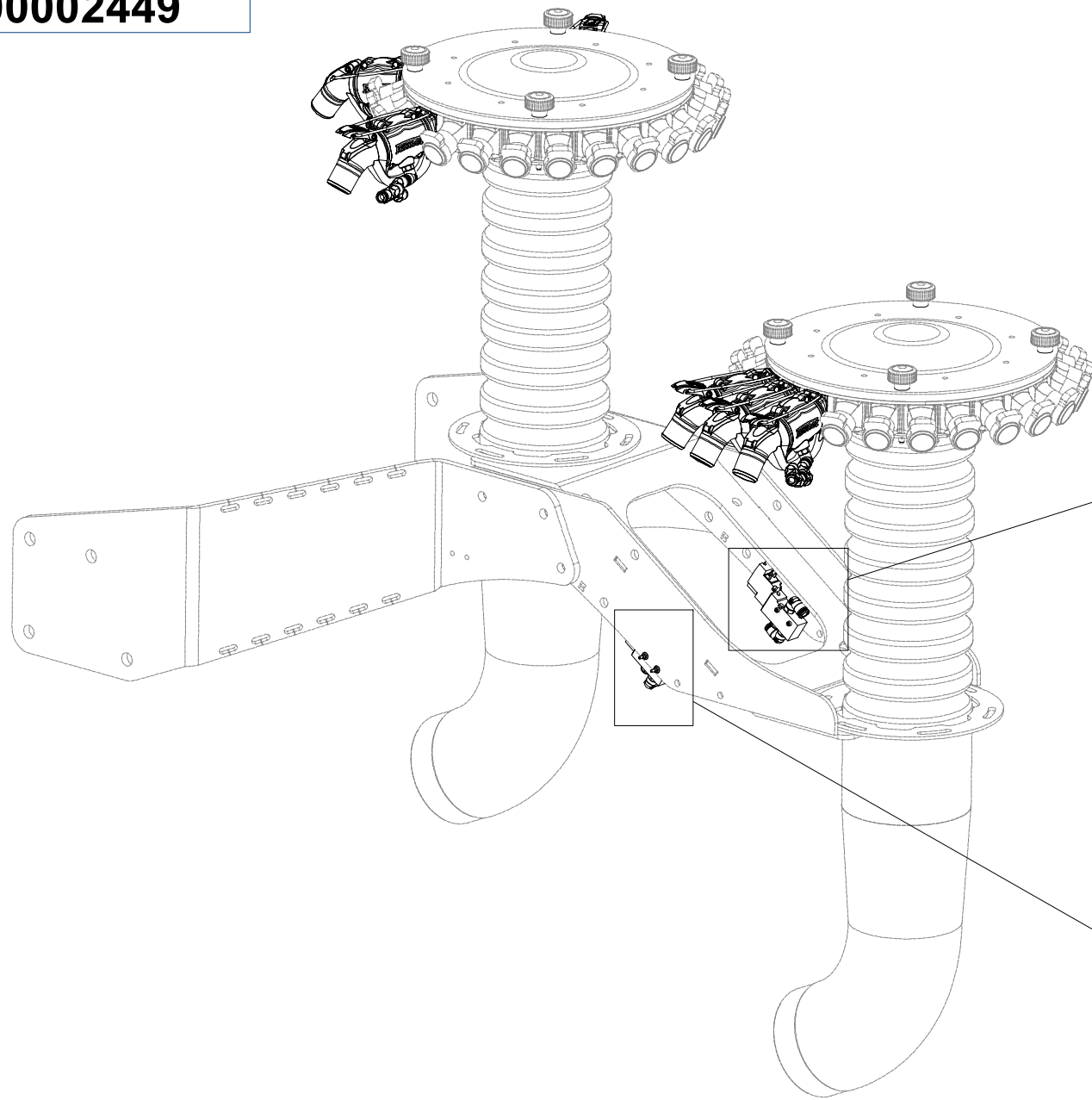
Ⓖ SET OF AIR DAMPERS

Ⓡ КОМПЛЕКТ ВОЗДУШНЫХ ЗАСЛОНОК

Ⓟ ZESTAW PRZEPUSTNIC POWIETRZA



VZ00002449



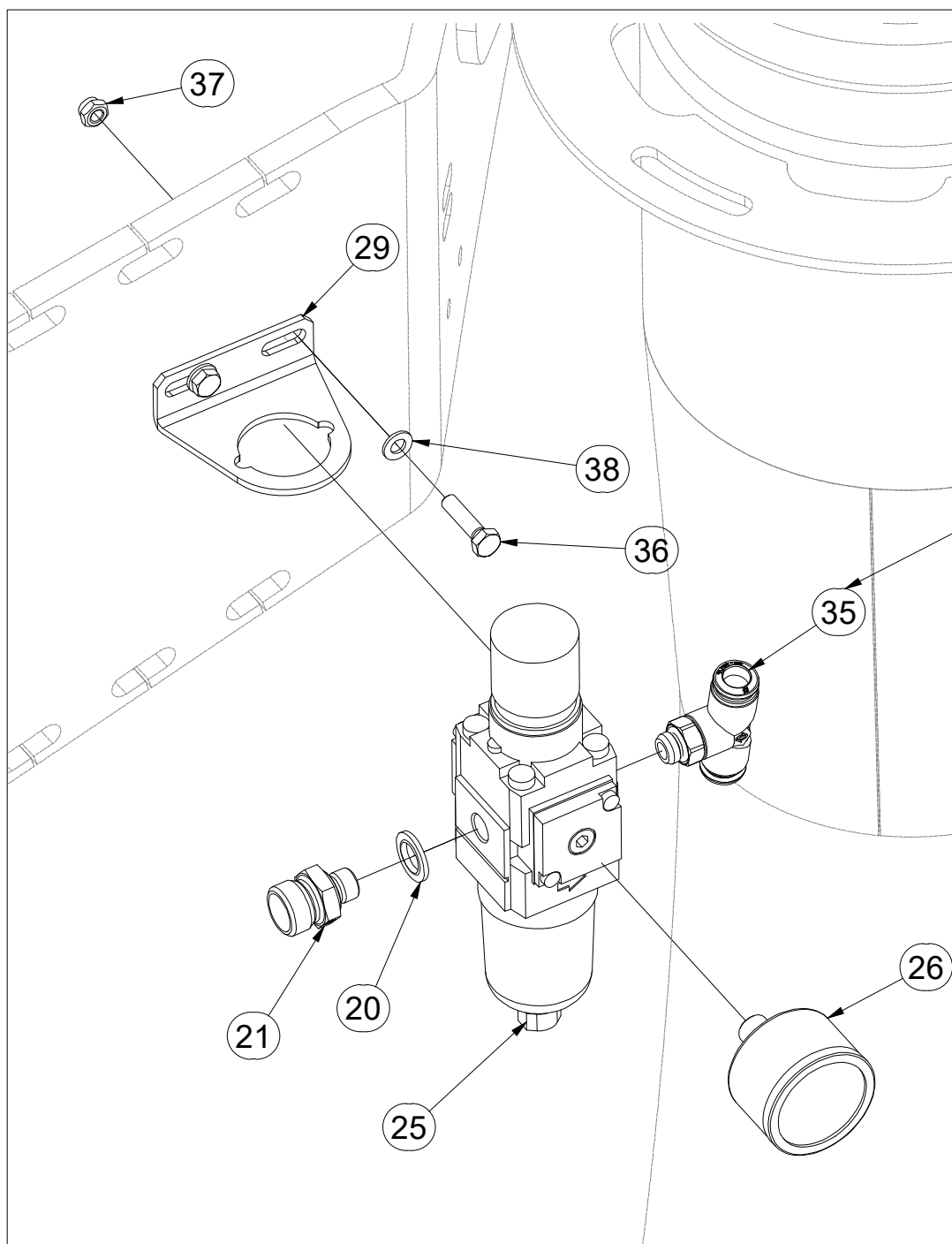
Pos.	Part Number	Pcs.
8	m19879	4
10	m19504	2
22	m19919	2
32	m06228	4
33	m15966	4
34	m21508	4

- ⒸZ SADA VZDUCHOVÝCH KLAPEK
- Ⓓ SATZ LUFTKLAPPEN
- Ⓕ ENSEMBLE DE REGISTRES D'AIR

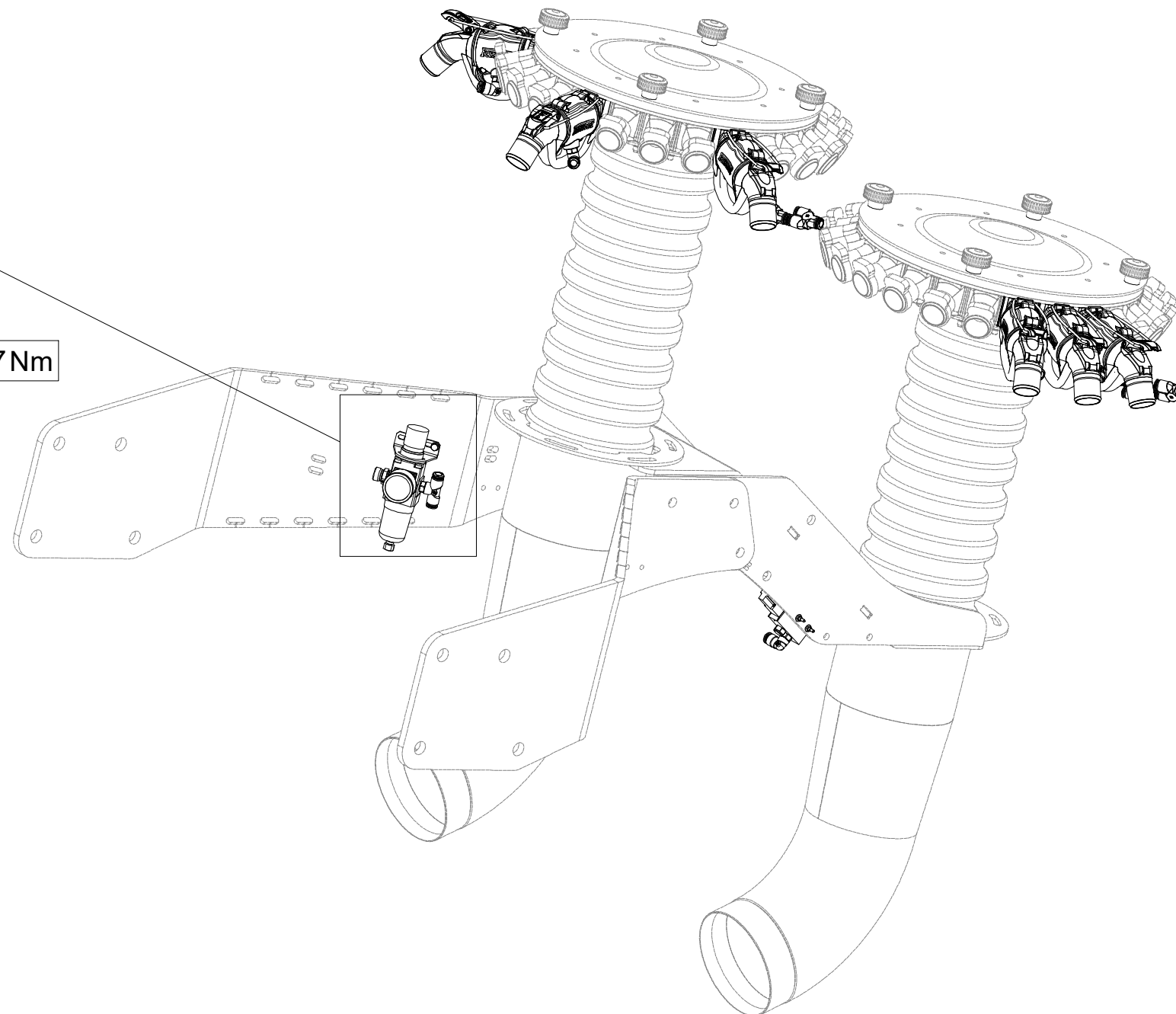
- ⒼB SET OF AIR DAMPERS
- ⒺU КОМПЛЕКТ ВОЗДУШНЫХ ЗАСЛОНОК
- ⒼL ZESTAW PRZEPUSTNIC POWIETRZA



VZ00002449



7Nm



Pos.	Part Number	Pcs.
20	m19880	1
21	m19881	1
25	m19631	1
26	m19922	1
29	m19923	1
35	m20978	1
36	m06842	2
37	m06886	2
38	m06944	2

ⒸZ VZDUCHOVÁ KLAPKA

Ⓓ LUFTDÄMPFER

Ⓕ REGISTRE D'AIR

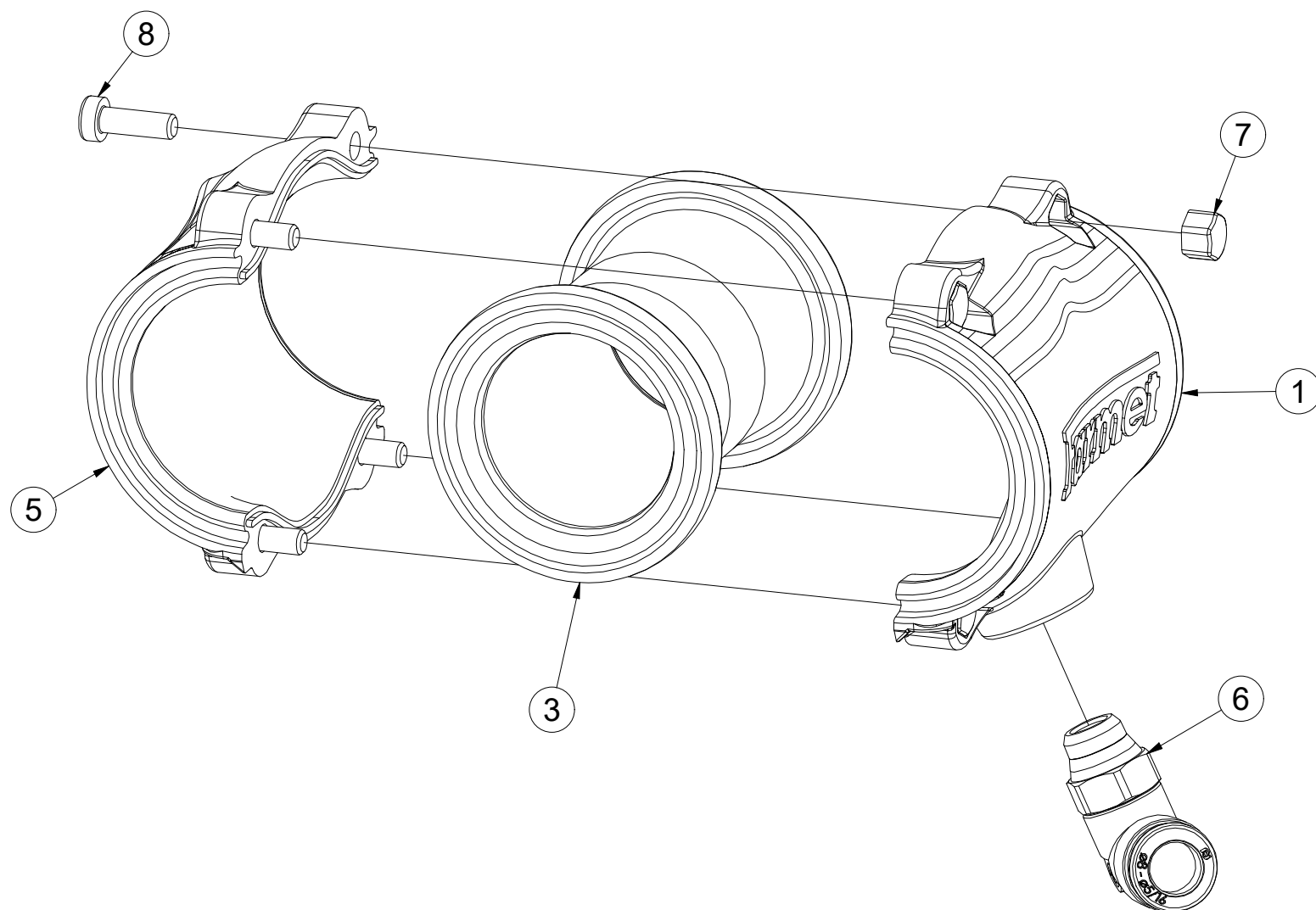
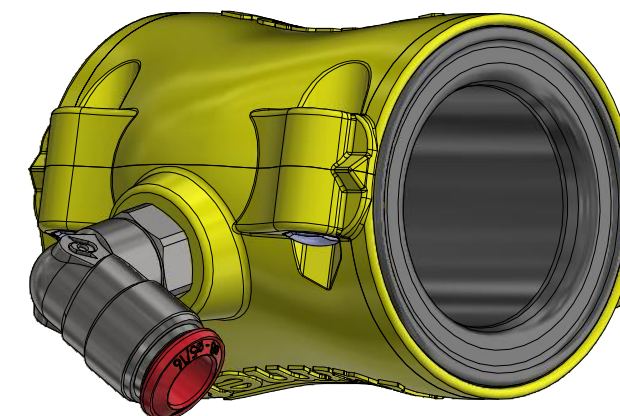
ⒸB AIR DAMPER

ⒸR ВОЗДУШНАЯ ЗАСЛОНКА

ⒸL PRZEPUSTNICA POWIETRZA



VZ00002919



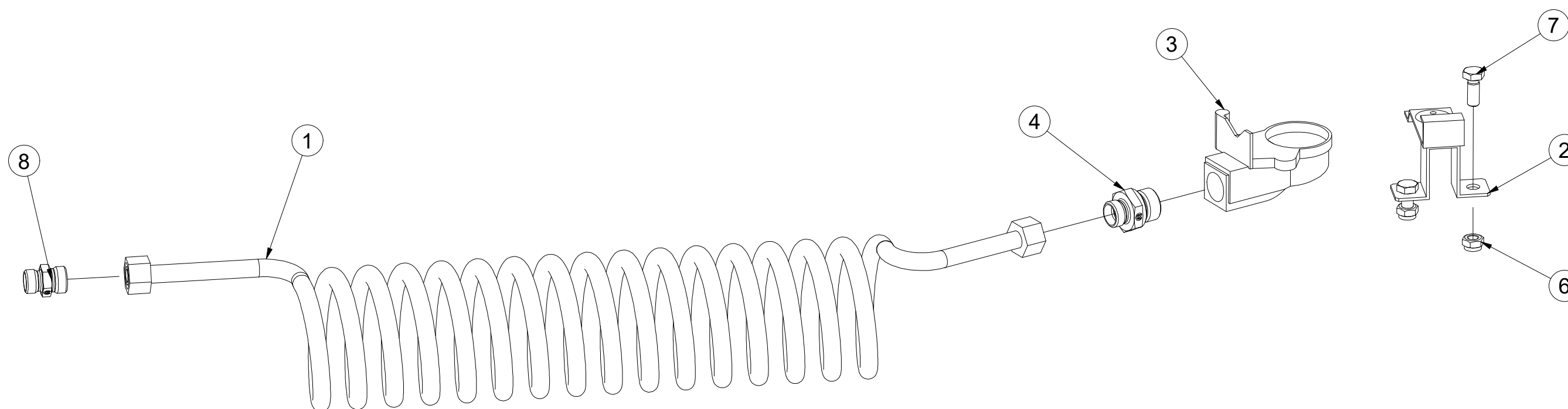
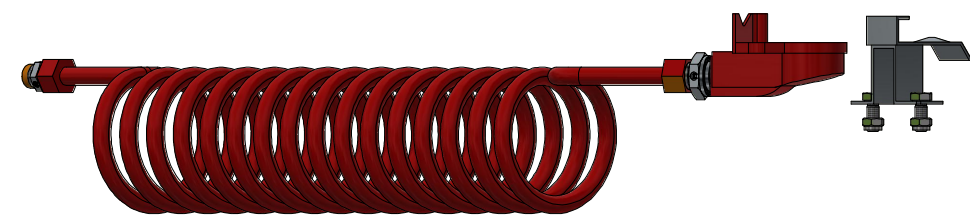
Pos.	Part Number	Pcs.
1	m21276	1
3	m18985	1
5	m21277	1
6	m19879	1
7	m21529	4
8	m21526	4

- Ⓒ SADA ZAPOJENÍ KLAPEK
- Ⓓ DÄMPFERANSCHLUSS EINGESTELLT
- Ⓕ KIT DE RACCORDEMENT DE REGISTRE

- Ⓖ DAMPER CONNECTION SET
- Ⓡ КОМПЛЕКТ ПОДКЛЮЧЕНИЯ ДЕМПФЕРА
- Ⓟ ZESTAW PRZYŁĄCZENIOWY PRZEPUSTNICY



VZ00002429



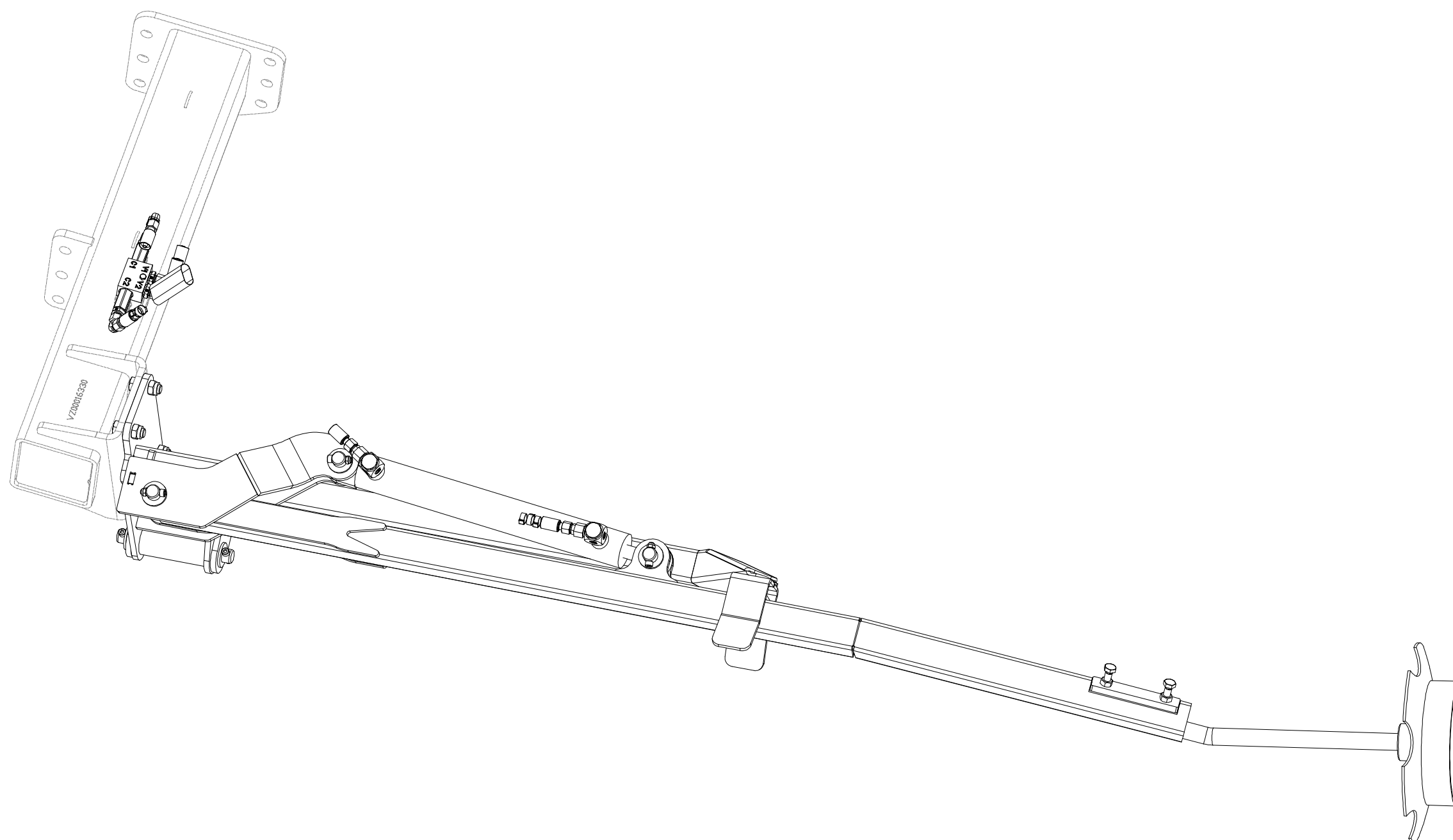
Pos.	Part Number	Pcs.
1	m09949	1
2	m09789	1
3	m11735	1
4	m08261	1
6	m04503	2
7	m01089	2
8	m05145	1

- Ⓒ ZNAMENÁK FA4 LEVÝ
- Ⓓ SPURREISSER FA4 LINKS
- Ⓕ MARQUEUR FA4 GAUCHE

- Ⓖ MARKER FA4 LEFT
- Ⓡ МАРКЕР ЛЕВЫЙ FA4
- Ⓟ ZNACZNIK FA4 LEWY



VZ00014674

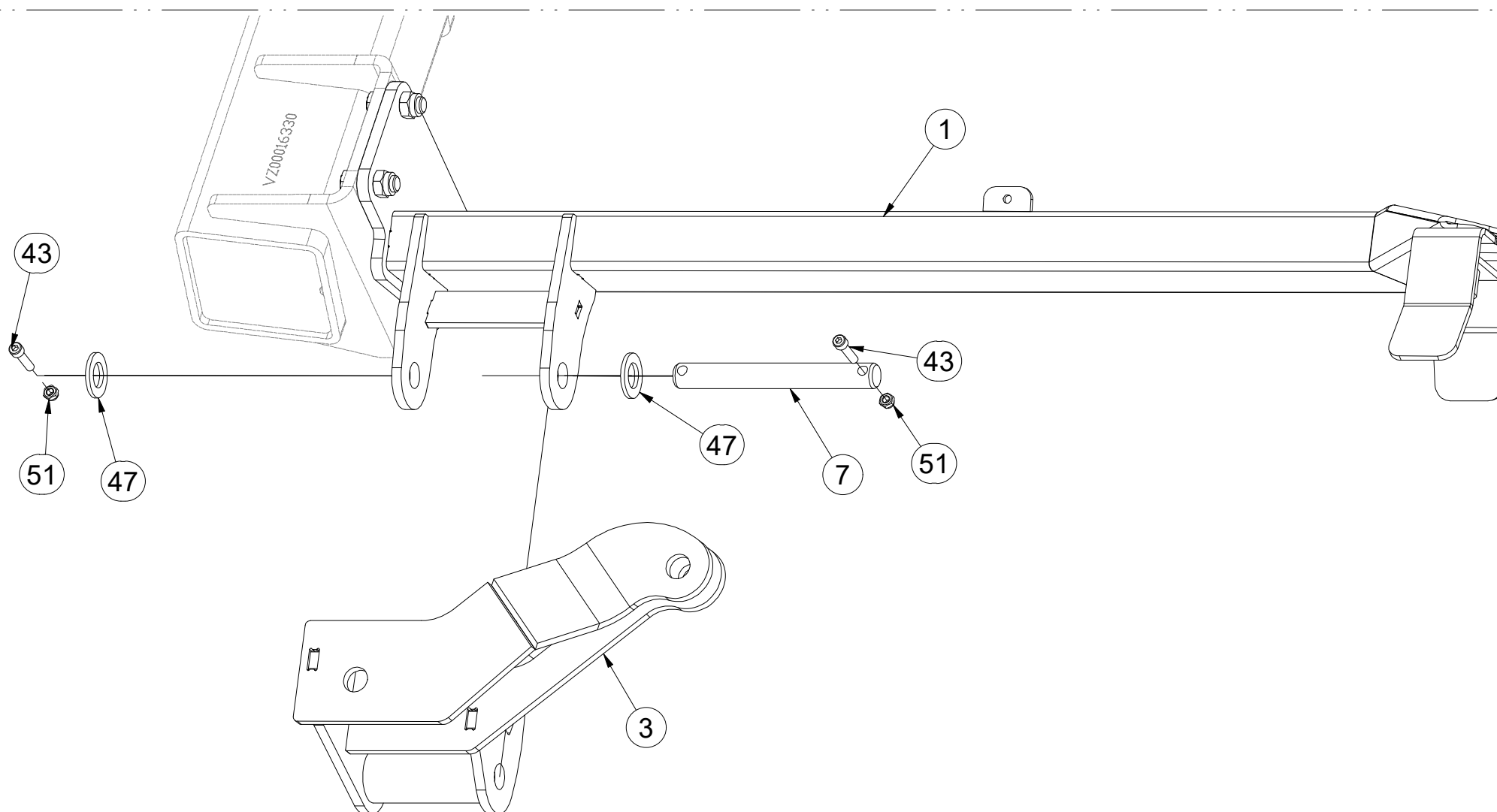
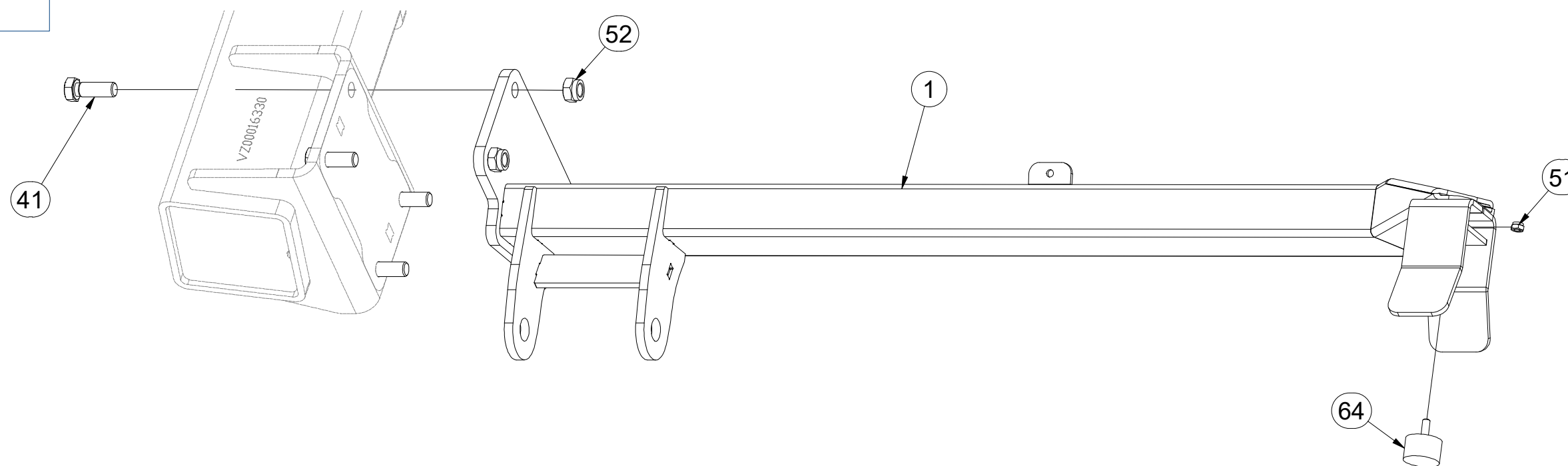


- Ⓒ ZNAMENÁK FA4 LEVÝ
- Ⓓ SPURREISSER FA4 LINKS
- Ⓕ MARQUEUR FA4 GAUCHE

- Ⓖ MARKER FA4 LEFT
- Ⓡ МАРКЕР ЛЕВЫЙ FA4
- Ⓟ ZNACZNIK FA4 LEWY



VZ00014674



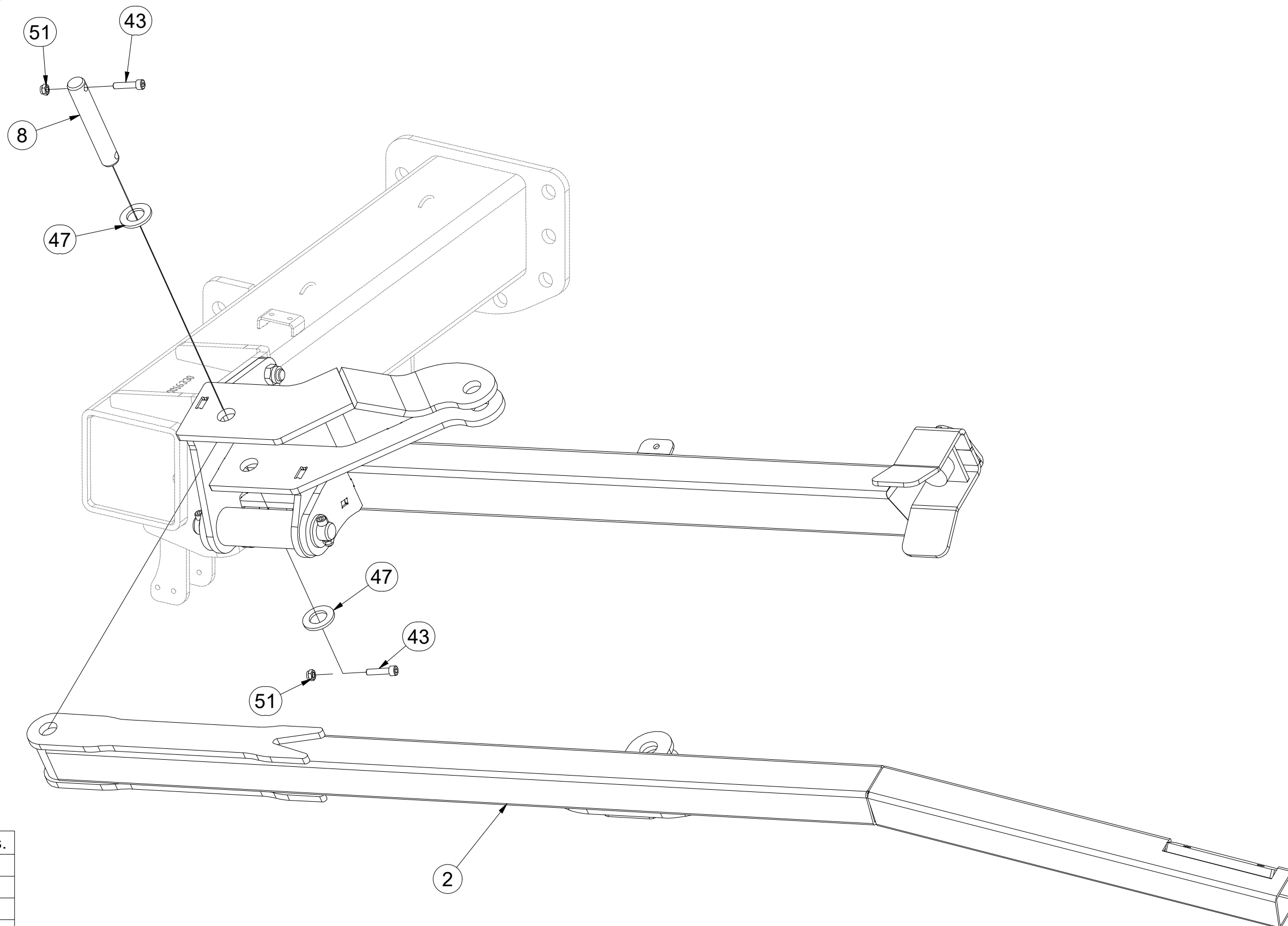
Pos.	Part Number	Pcs.
1	VZ00019319	1
3	VZ00019467	1
7	4014599	1
41	m02254	4
43	m09464	8
47	m14028	8
51	m04503	9
52	m03683	4
64	m08098	1

- Ⓒ ZNAMENÁK FA4 LEVÝ
- Ⓓ SPURREISSER FA4 LINKS
- Ⓕ MARQUEUR FA4 GAUCHE

- Ⓖ MARKER FA4 LEFT
- Ⓡ МАРКЕР ЛЕВЫЙ FA4
- Ⓟ ZNACZNIK FA4 LEWY



VZ00014674



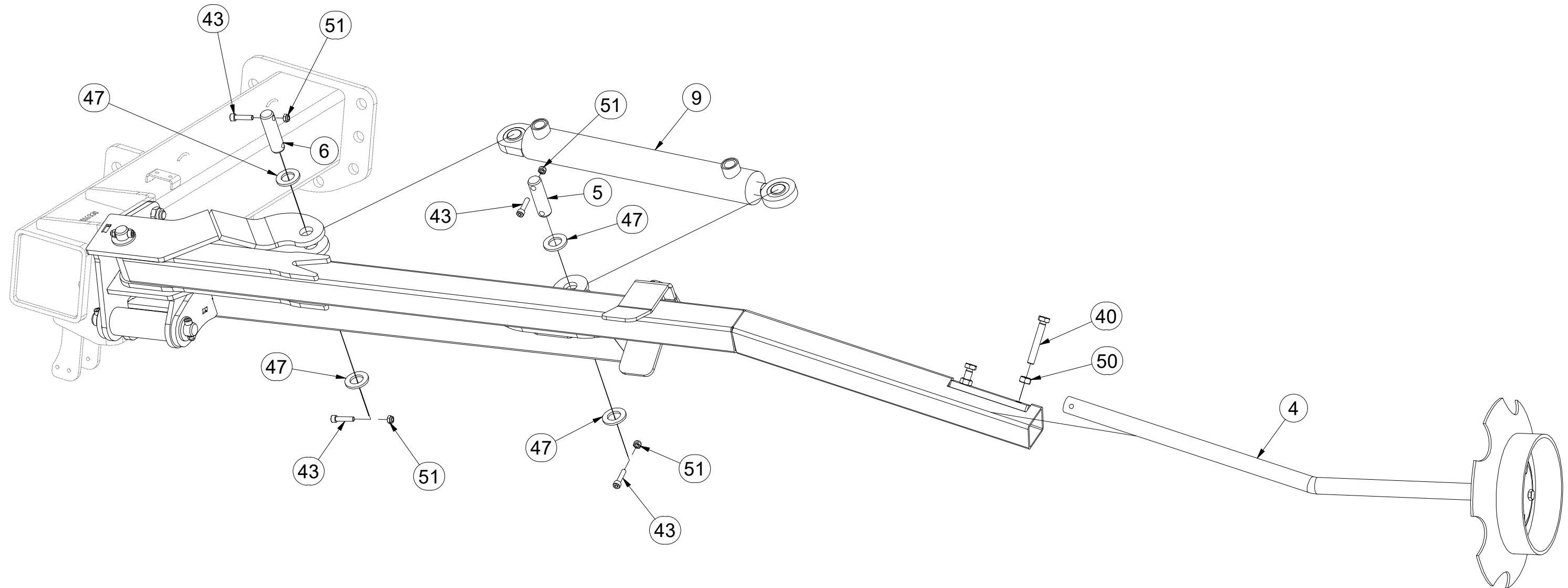
Pos.	Part Number	Pcs.
2	VZ00005307	1
8	4020195	1
43	m09464	8
47	m14028	8
51	m04503	9

CZ ZNAMENÁK FA4 LEVÝ
 D SPURREISSER FA4 LINKS
 F MARQUEUR FA4 GAUCHE

GB MARKER FA4 LEFT
 RU МАРКЕР ЛЕВЫЙ FA4
 PL ZNACZNIK FA4 LEWY



VZ00014674



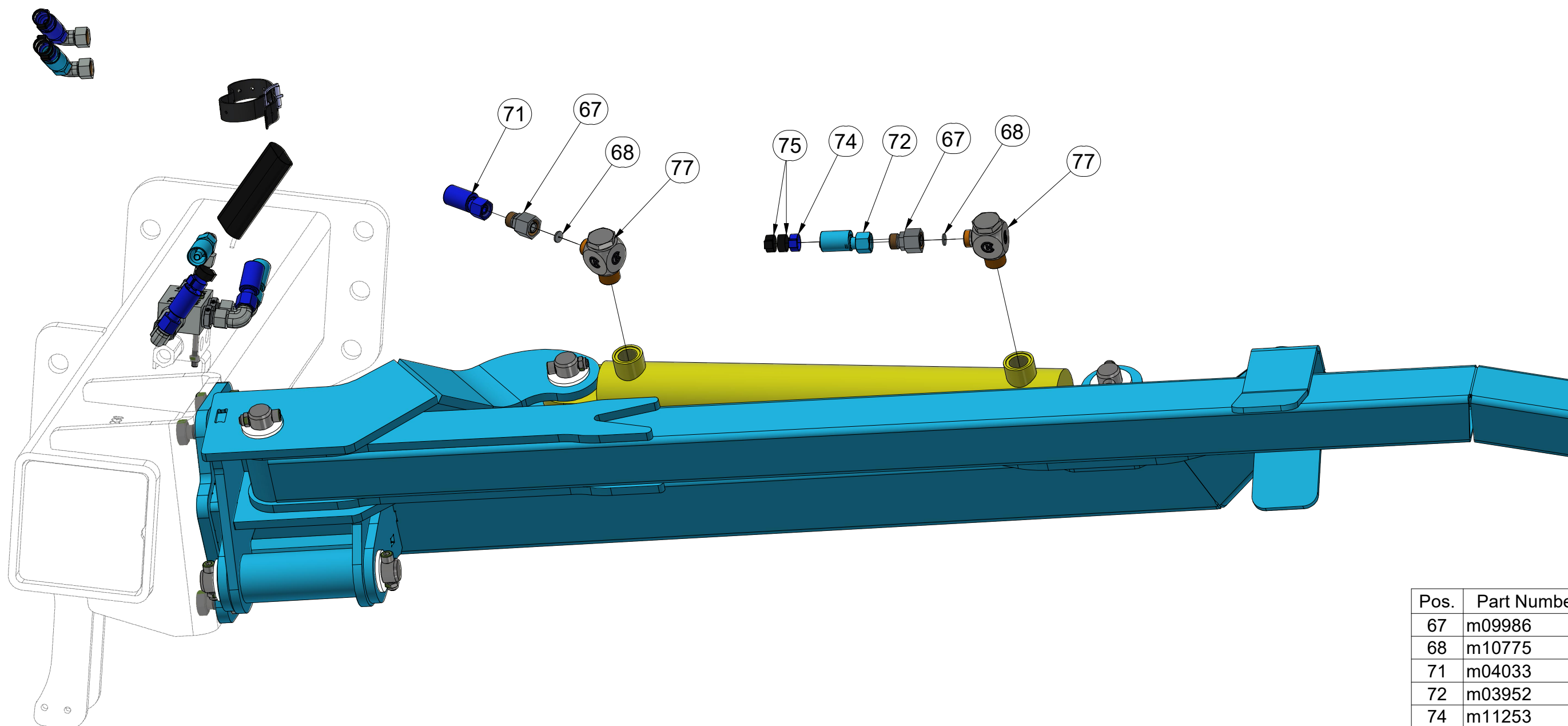
Pos.	Part Number	Pcs.
4	3005022	1
5	4007638	1
6	4010390	1
9	9001889	1
40	m06446	2
43	m09464	8
47	m14028	8
50	m01305	2
51	m04503	9

- Ⓒ ZNAMENÁK FA4 LEVÝ
- Ⓓ SPURREISSER FA4 LINKS
- Ⓕ MARQUEUR FA4 GAUCHE

- Ⓖ MARKER FA4 LEFT
- Ⓡ МАРКЕР ЛЕВЫЙ FA4
- Ⓟ ZNACZNIK FA4 LEWY



VZ00014674



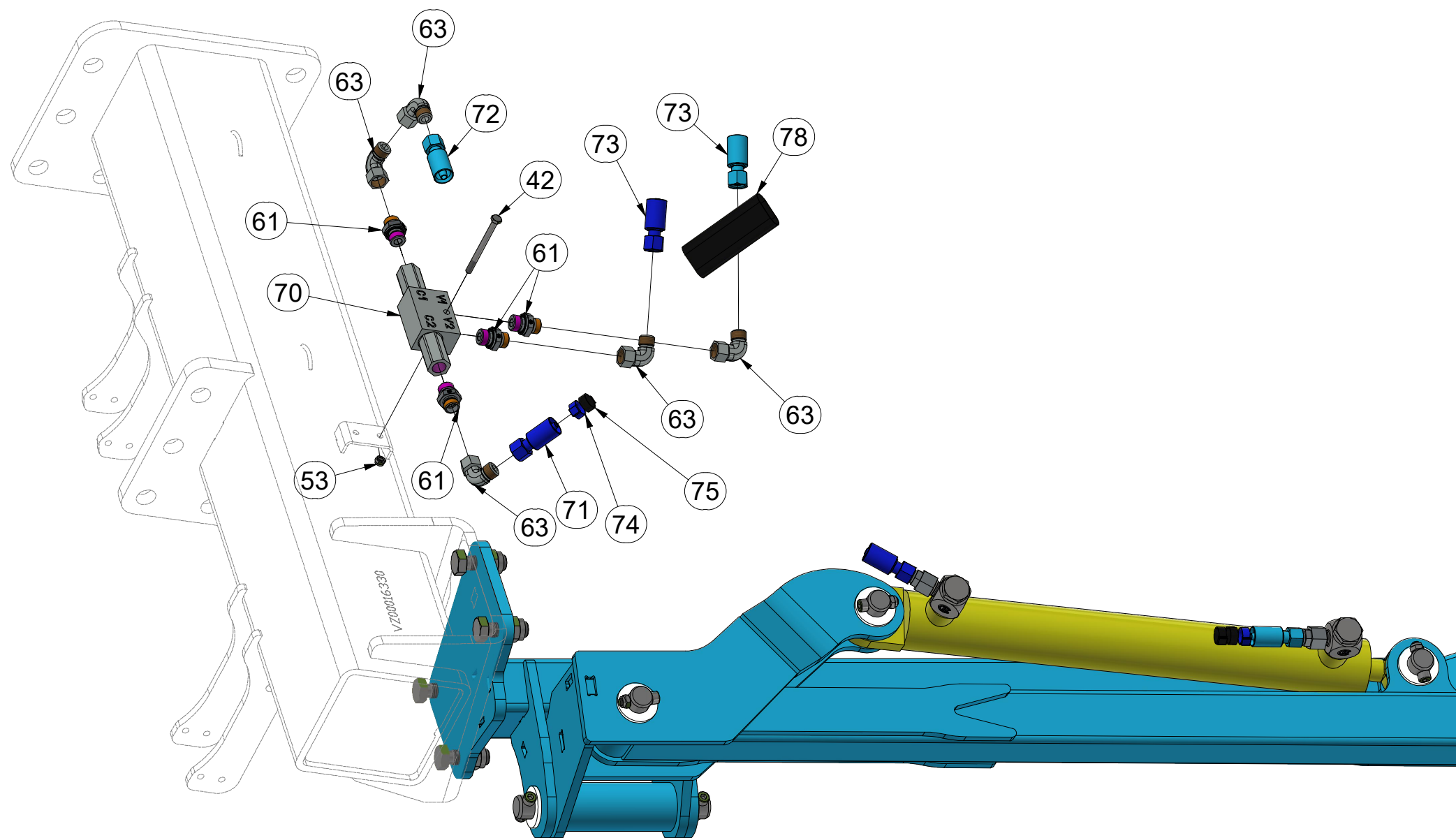
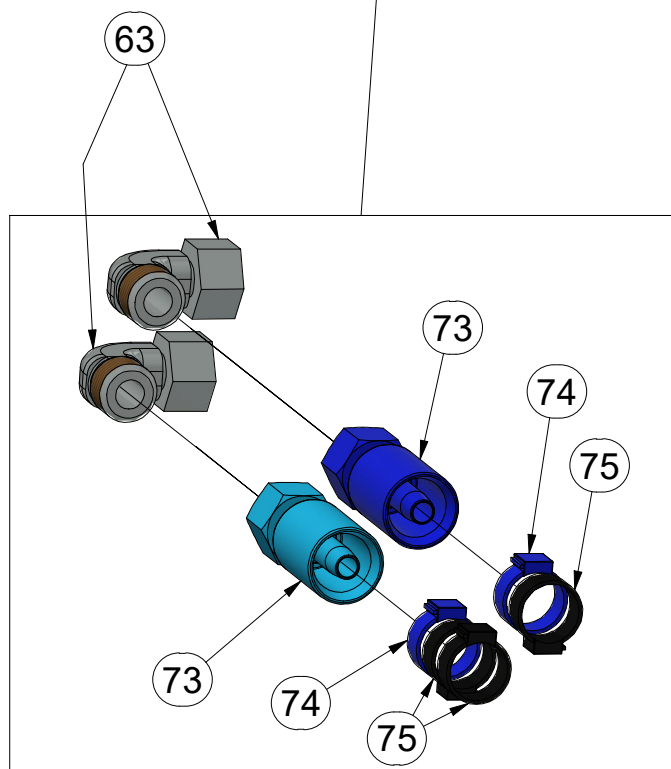
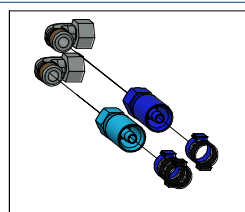
Pos.	Part Number	Pcs.
67	m09986	2
68	m10775	2
71	m04033	1
72	m03952	1
74	m11253	4
75	m05566	6
77	m20912	2

- Ⓒ ZNAMENÁK FA4 LEVÝ
- Ⓓ SPURREISSER FA4 LINKS
- Ⓕ MARQUEUR FA4 GAUCHE

- Ⓖ MARKER FA4 LEFT
- Ⓡ МАРКЕР ЛЕВЫЙ FA4
- Ⓟ ZNACZNIK FA4 LEWY



VZ00014674



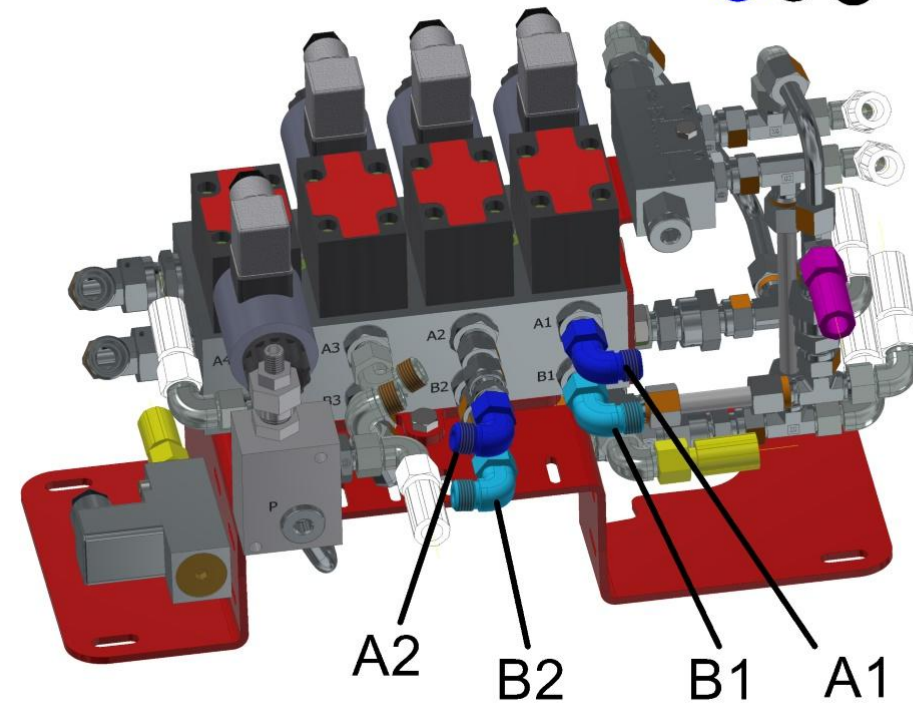
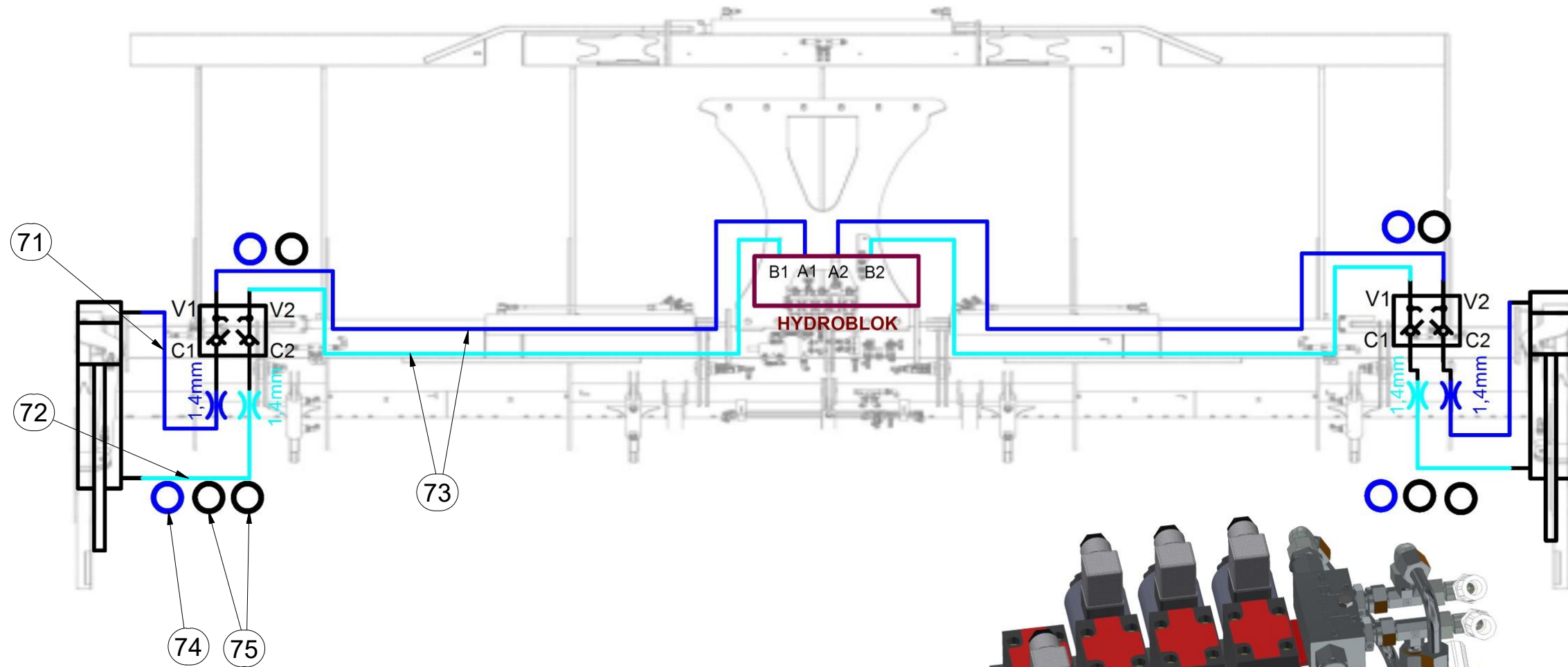
Pos.	Part Number	Pcs.
42	m16453	1
53	m05560	1
61	m06528	4
63	m06803	7
70	m06673	1
71	m04033	1
72	m03952	1
73	m18090	2
74	m11253	4
75	m05566	6
76	m20319	1
78	m11183	1

- Ⓒ ZNAMENÁK FA4 LEVÝ
- Ⓓ SPURREISSER FA4 LINKS
- Ⓕ MARQUEUR FA4 GAUCHE

- Ⓖ MARKER FA4 LEFT
- Ⓔ МАРКЕР ЛЕВЫЙ FA4
- Ⓟ ZNACZNIK FA4 LEWY



VZ00014674



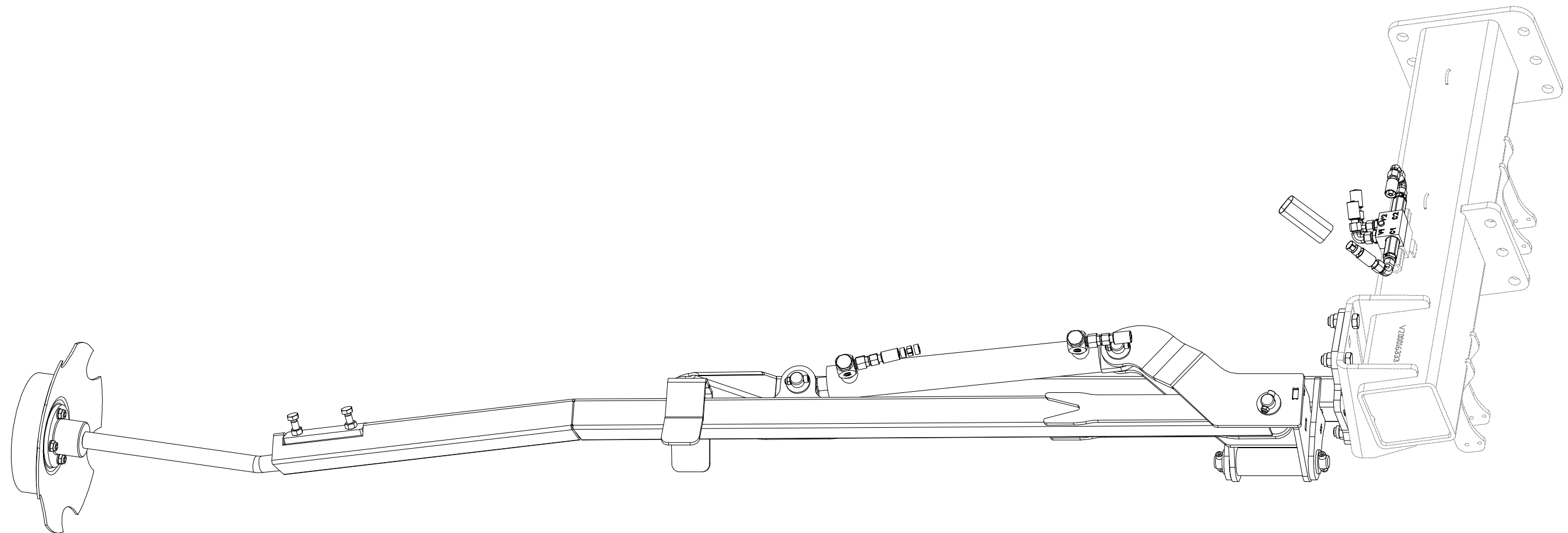
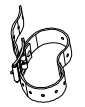
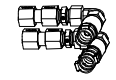
Pos.	Part Number	Pcs.
71	m04033	1
72	m03952	1
73	m18090	2
74	m11253	4
75	m05566	6

- Ⓒ ZNAMENÁK PRAVÝ
- Ⓓ SPURREISSER RECHTS
- Ⓕ MARQUEUR DROIT

- Ⓖ MARKER RIGHT
- Ⓡ MARKER ПРАВЫЙ
- Ⓟ ZNACZNIK PRAWY



VZ00014675



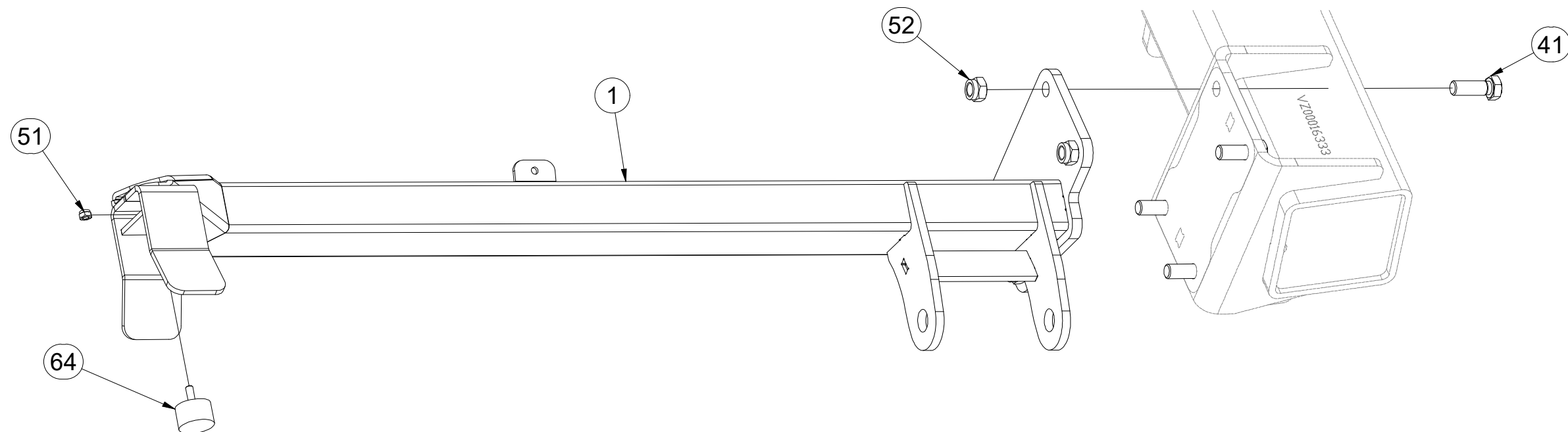
CZ ZNAMENÁK PRAVÝ
 D SPURREISSER RECHTS
 F MARQUEUR DROIT

GB MARKER RIGHT
 RU МАРКЕР ПРАВЫЙ
 PL ZNACZNIK PRAWY

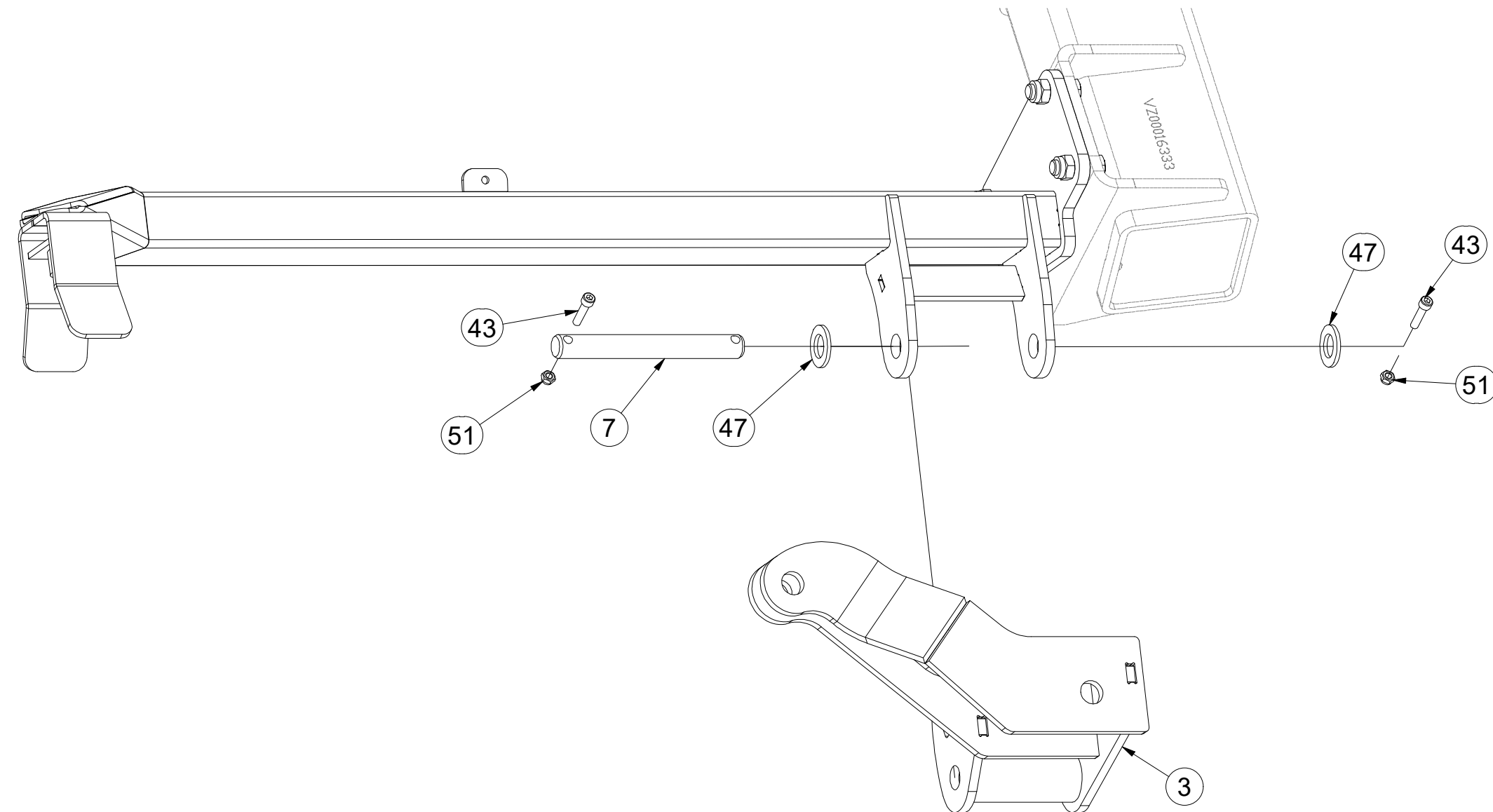


VZ00014675

1.



2.



Pos.	Part Number	Pcs.
1	VZ00019325	1
3	VZ00019638	1
7	4014599	1
41	m02254	4
43	m09464	8
47	m14028	8
51	m04503	9
52	m03683	4
64	m08098	1

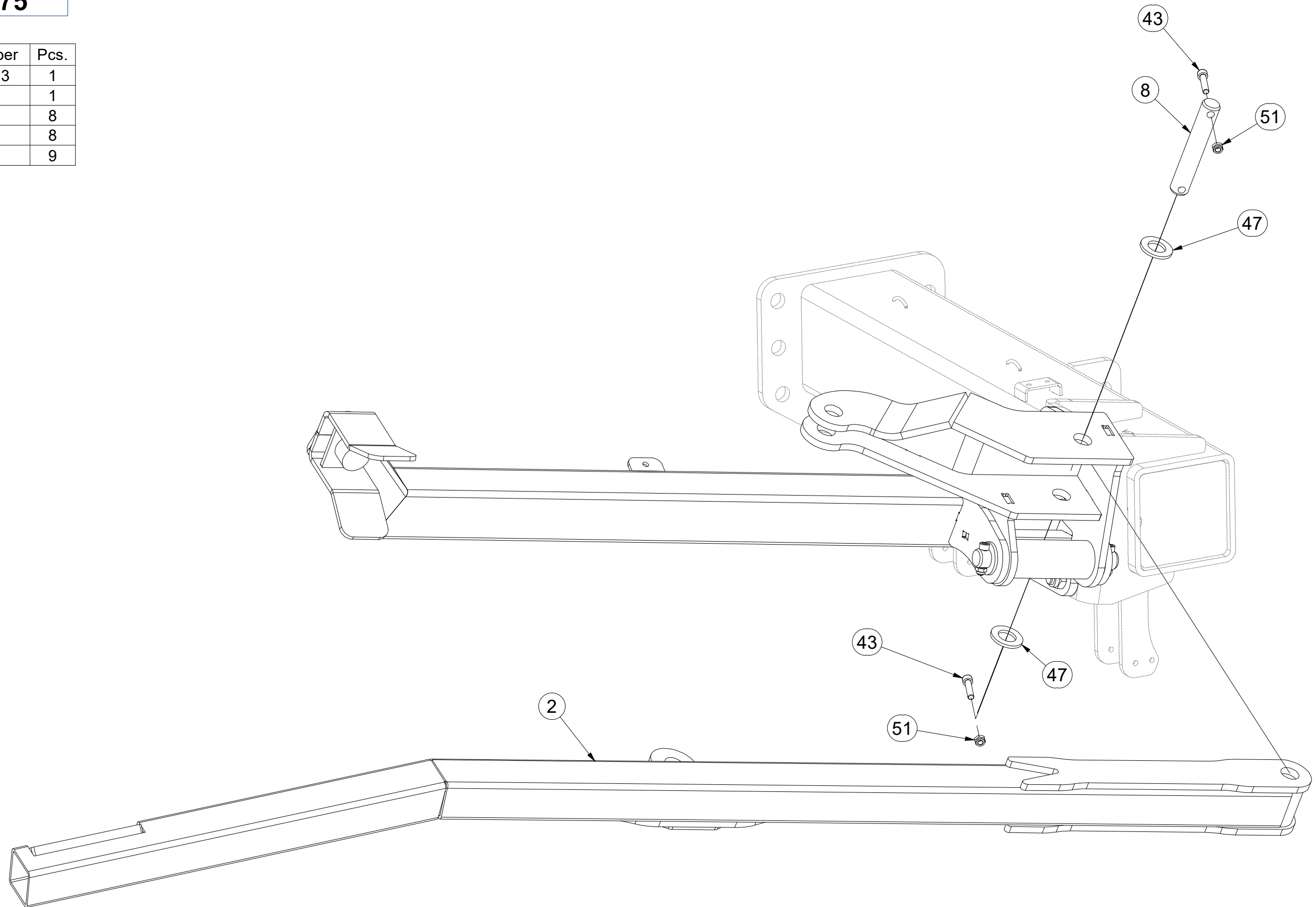
Ⓒ ZNAMENÁK PRAVÝ
Ⓓ SPURREISSER RECHTS
Ⓕ MARQUEUR DROIT

Ⓒ MARKER RIGHT
Ⓓ МАРКЕР ПРАВЫЙ
Ⓕ ZNACZNIK PRAWY



VZ00014675

Pos.	Part Number	Pcs.
2	VZ00005313	1
8	4020195	1
43	m09464	8
47	m14028	8
51	m04503	9



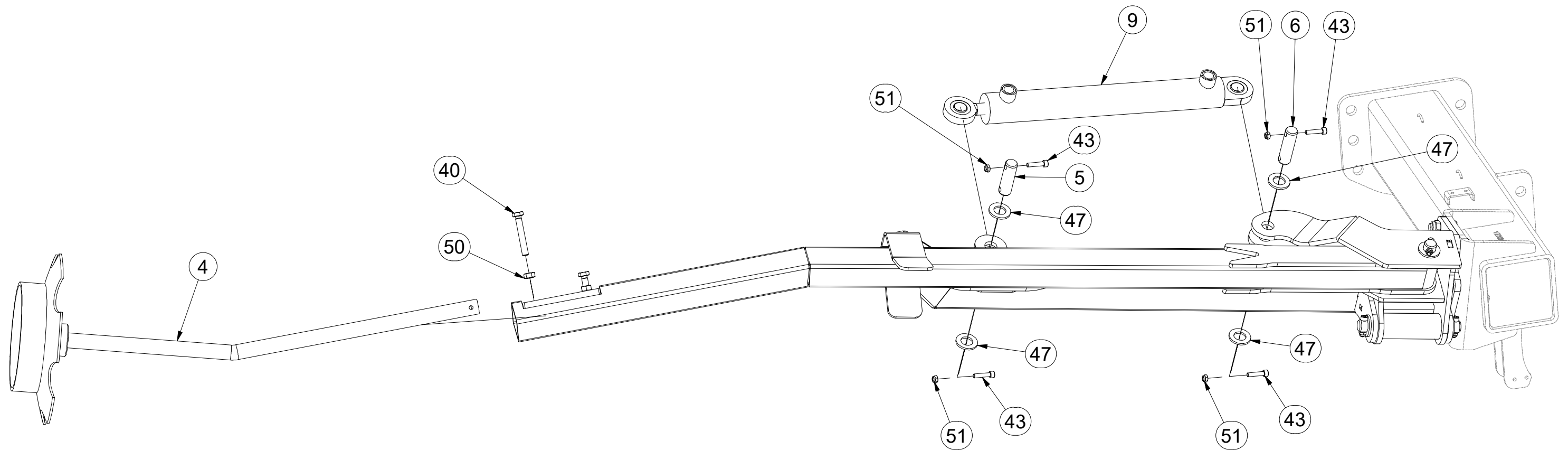
CZ ZNAMENÁK PRAVÝ
 D SPURREISSER RECHTS
 F MARQUEUR DROIT

GB MARKER RIGHT
 RU МАРКЕР ПРАВЫЙ
 PL ZNACZNIK PRAWY



VZ00014675

Pos.	Part Number	Pcs.
4	3005022	1
5	4007638	1
6	4010390	1
9	9001889	1
40	m06446	2
43	m09464	8
47	m14028	8
50	m01305	2
51	m04503	9



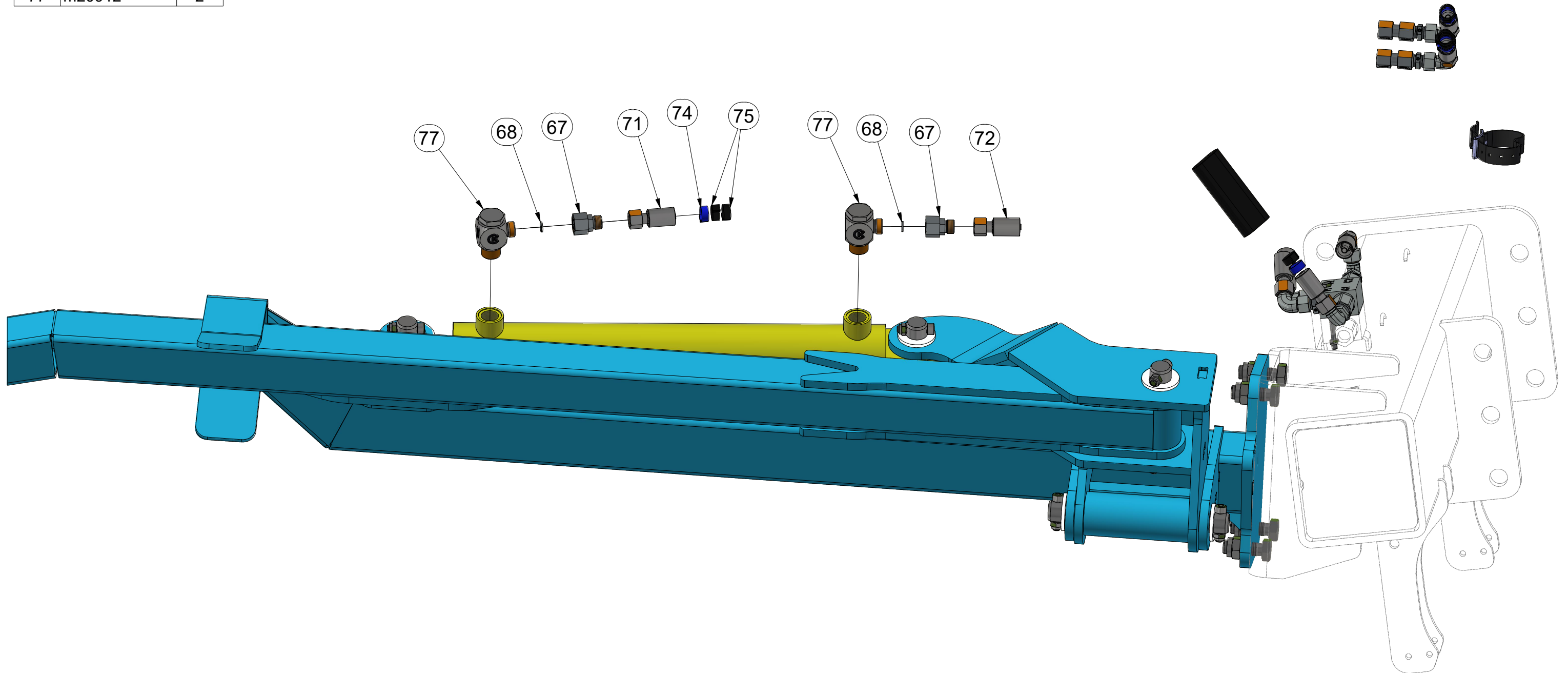
(CZ) ZNAMENÁK PRAVÝ
 (D) SPURREISSER RECHTS
 (F) MARQUEUR DROIT

(GB) MARKER RIGHT
 (RU) МАРКЕР ПРАВЫЙ
 (PL) ZNACZNIK PRAWY



VZ00014675

Pos.	Part Number	Pcs.
68	m10775	2
67	m09986	2
71	m03952	1
72	m04033	1
74	m11253	4
75	m05566	6
77	m20912	2



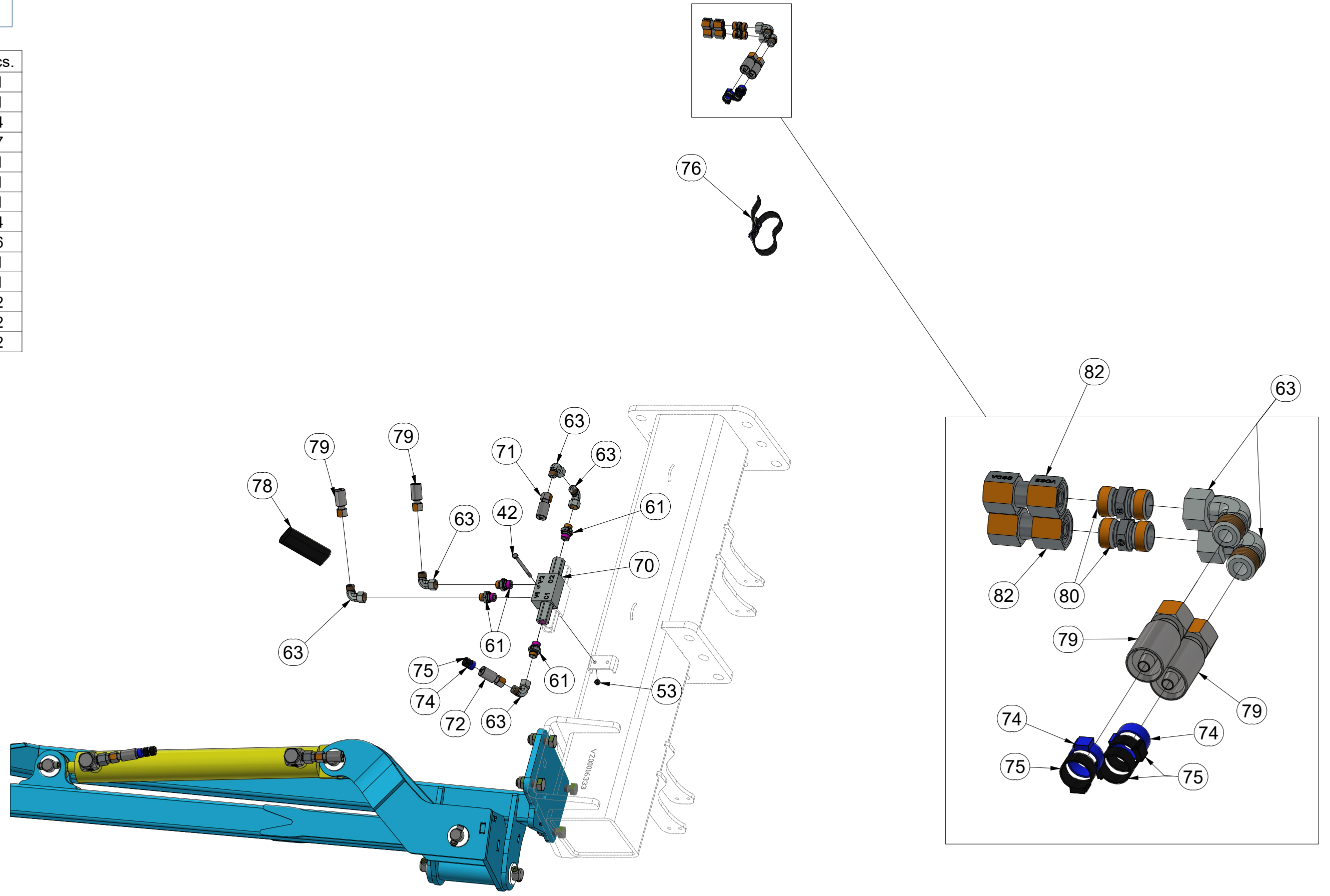
CZ ZNAMENÁK PRAVÝ
 D SPURREISSER RECHTS
 F MARQUEUR DROIT

GB MARKER RIGHT
 RU МАРКЕР ПРАВЫЙ
 PL ZNACZNIK PRAWY

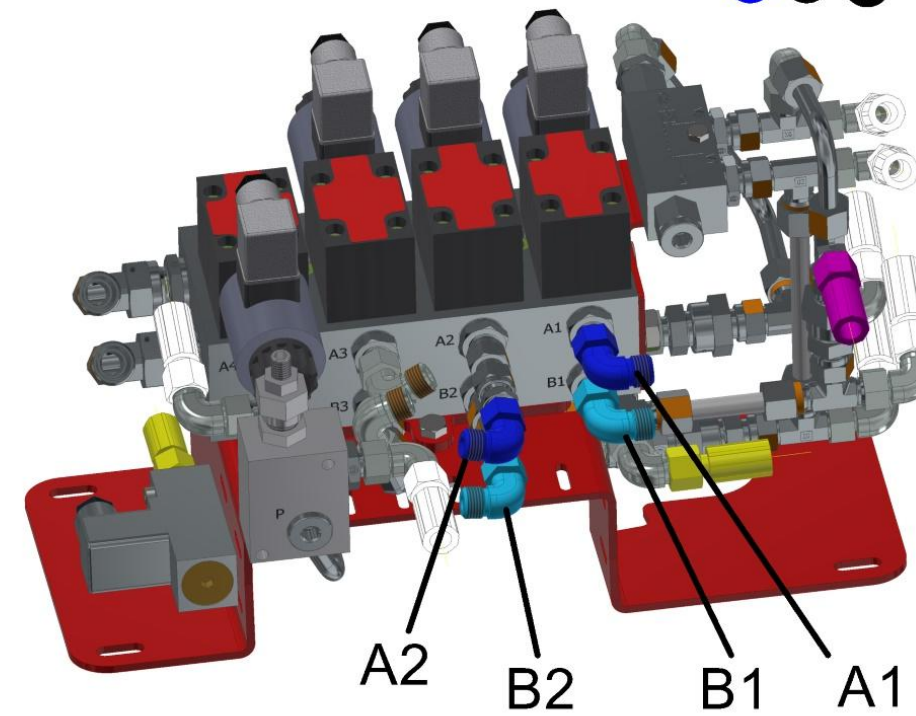
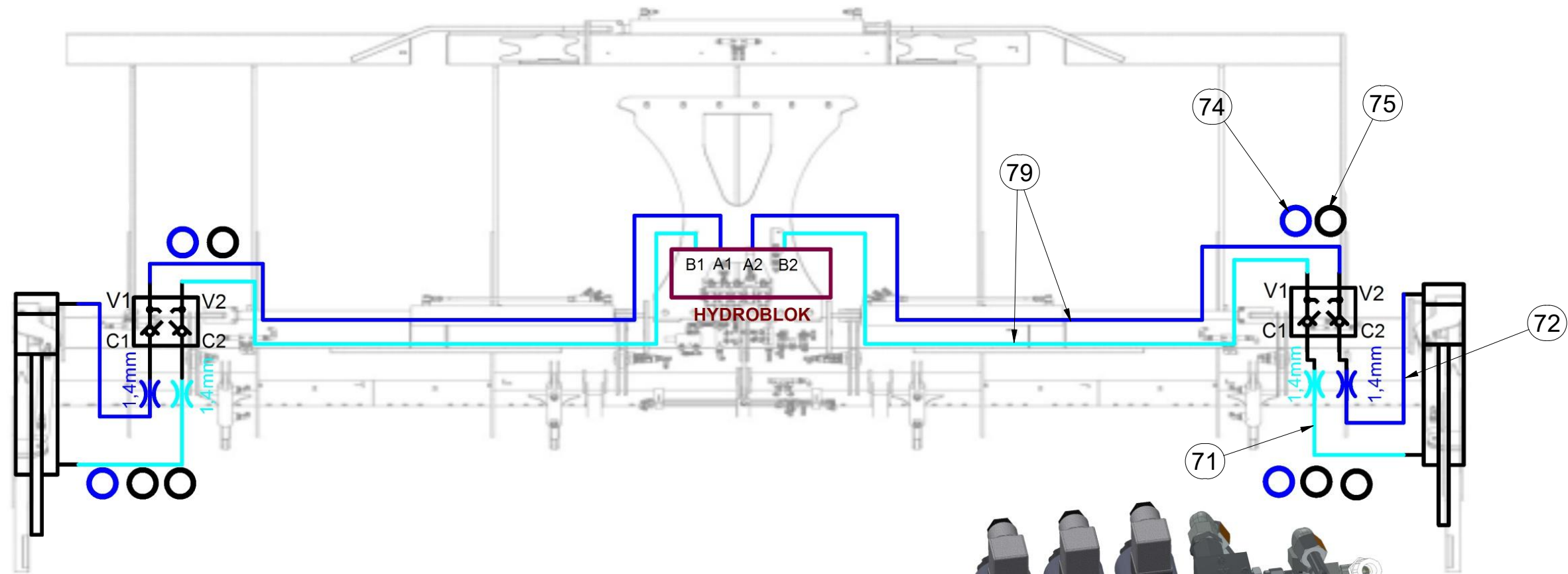


VZ00014675

Pos.	Part Number	Pcs.
42	m16453	1
53	m05560	1
61	m06528	4
63	m06803	7
70	m06673	1
71	m03952	1
72	m04033	1
74	m11253	4
75	m05566	6
76	m20319	1
78	m11183	1
79	m03714	2
80	m03213	2
82	m22305	2



VZ00014675



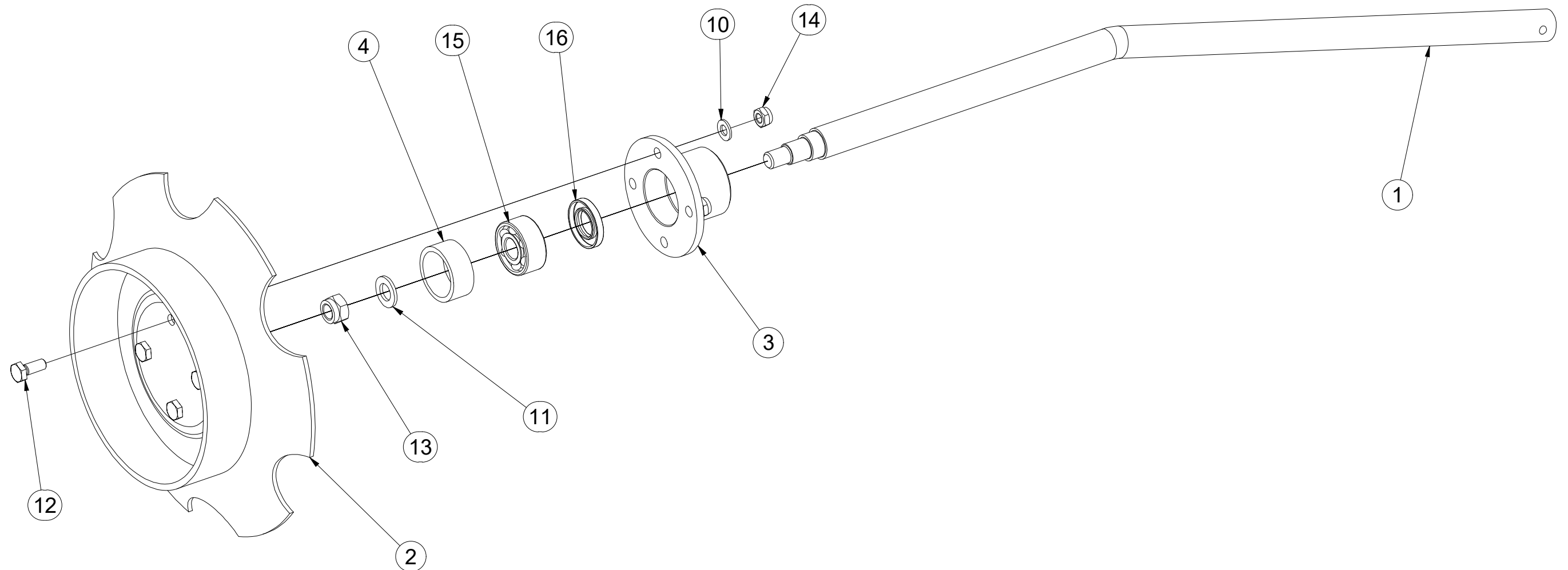
Pos.	Part Number	Pcs.
71	m03952	1
72	m04033	1
74	m11253	4
75	m05566	6
79	m03714	2

(CZ) NÁSTAVEC ZNAČENÍ KOMPLET
 (D) AUFBAU MARKIERUNG KOMPLETT
 (F) RALLONGE DE MARQUAGE COMPLÈTE

(GB) MARKING ATTACHMENT ASSEMBLY
 (RU) НАСАДКА МАРКИРОВКИ КОМПЛЕКТ
 (PL) PRZEDŁUŻENIE ZNACZENIA KOMPLET



3005022



Pos.	Part Number	Pcs.
1	3002493	1
2	4013218	1
3	3002492	1
4	4004296	1
10	m01209	4
11	m01219	1
12	m03681	4
13	m03683	1
14	m03775	4
15	m09405	1
16	m09406	1

ⒸZ HYDRAULIKA STROJE

Ⓓ HYDRAULIK DER MASCHINE

Ⓕ HYDRAULIQUE DE LA MACHINE

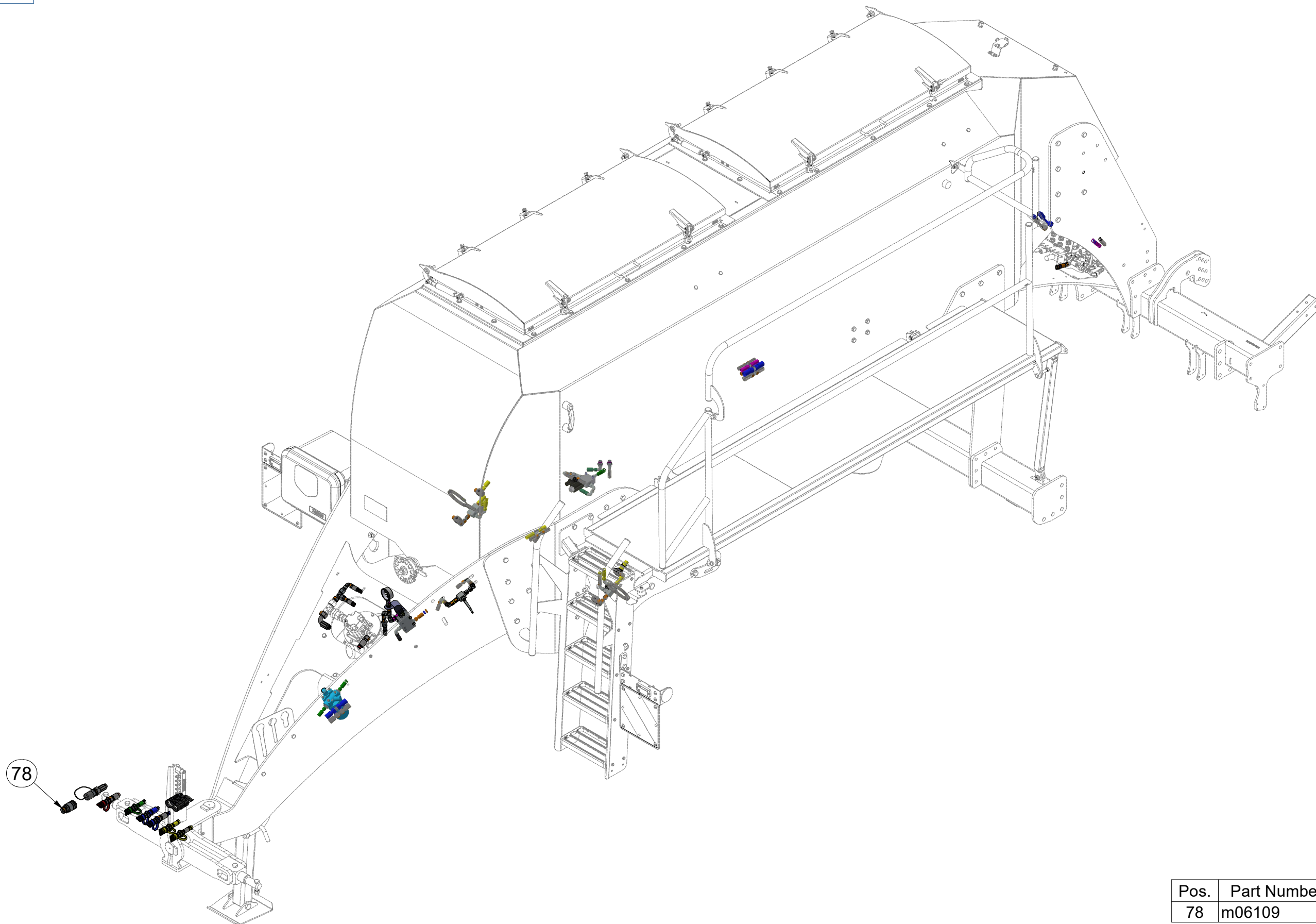
ⒸB MACHINE HYDRAULICS

ⒸR ГИДРАВЛИКА МАШИНЫ

ⒸL HYDRAULIKA MASZYNY



VZ00016345



Pos.	Part Number	Pcs.
78	m06109	1

Ⓒ HYDRAULIKA STROJE

Ⓓ HYDRAULIK DER MASCHINE

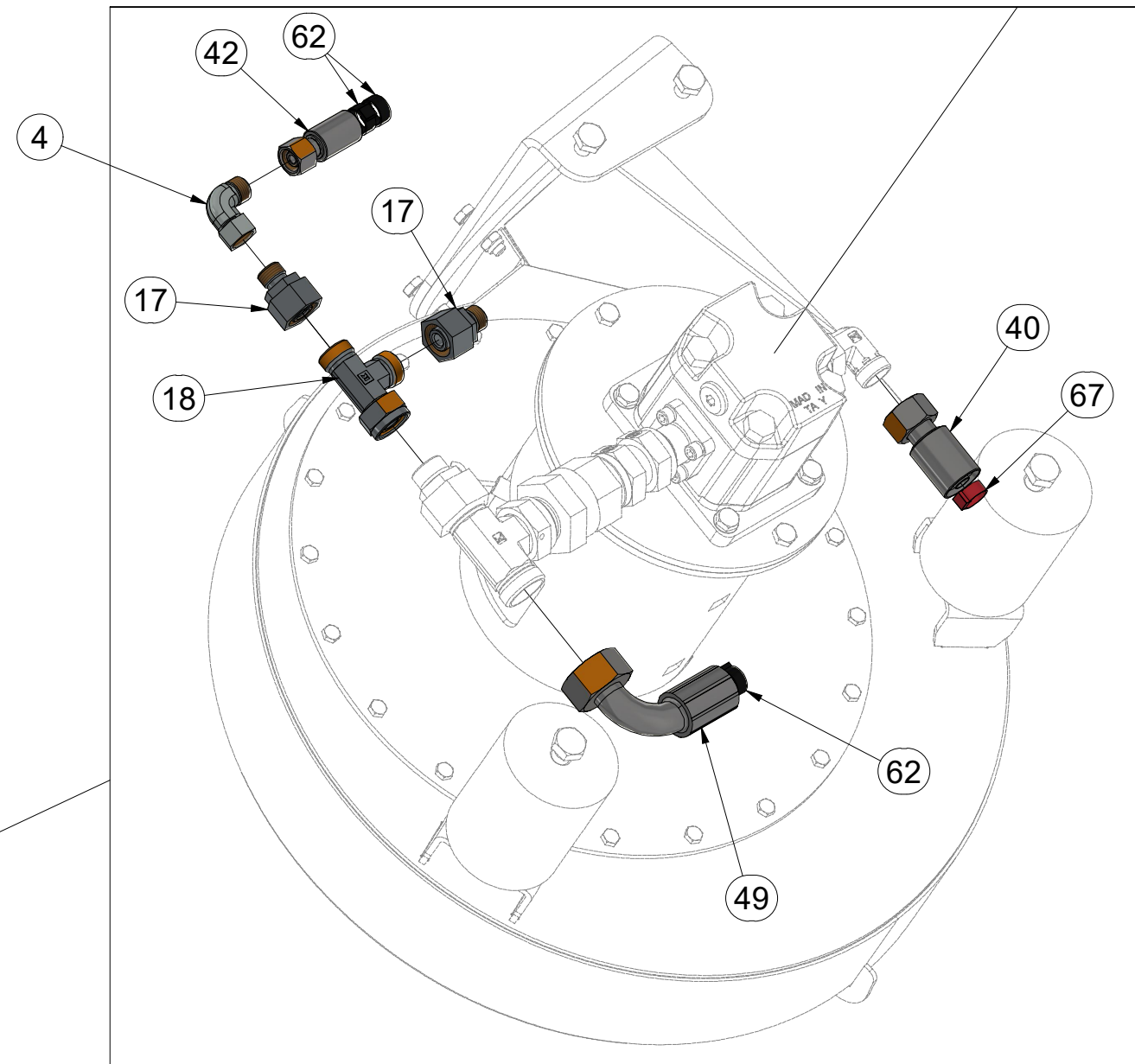
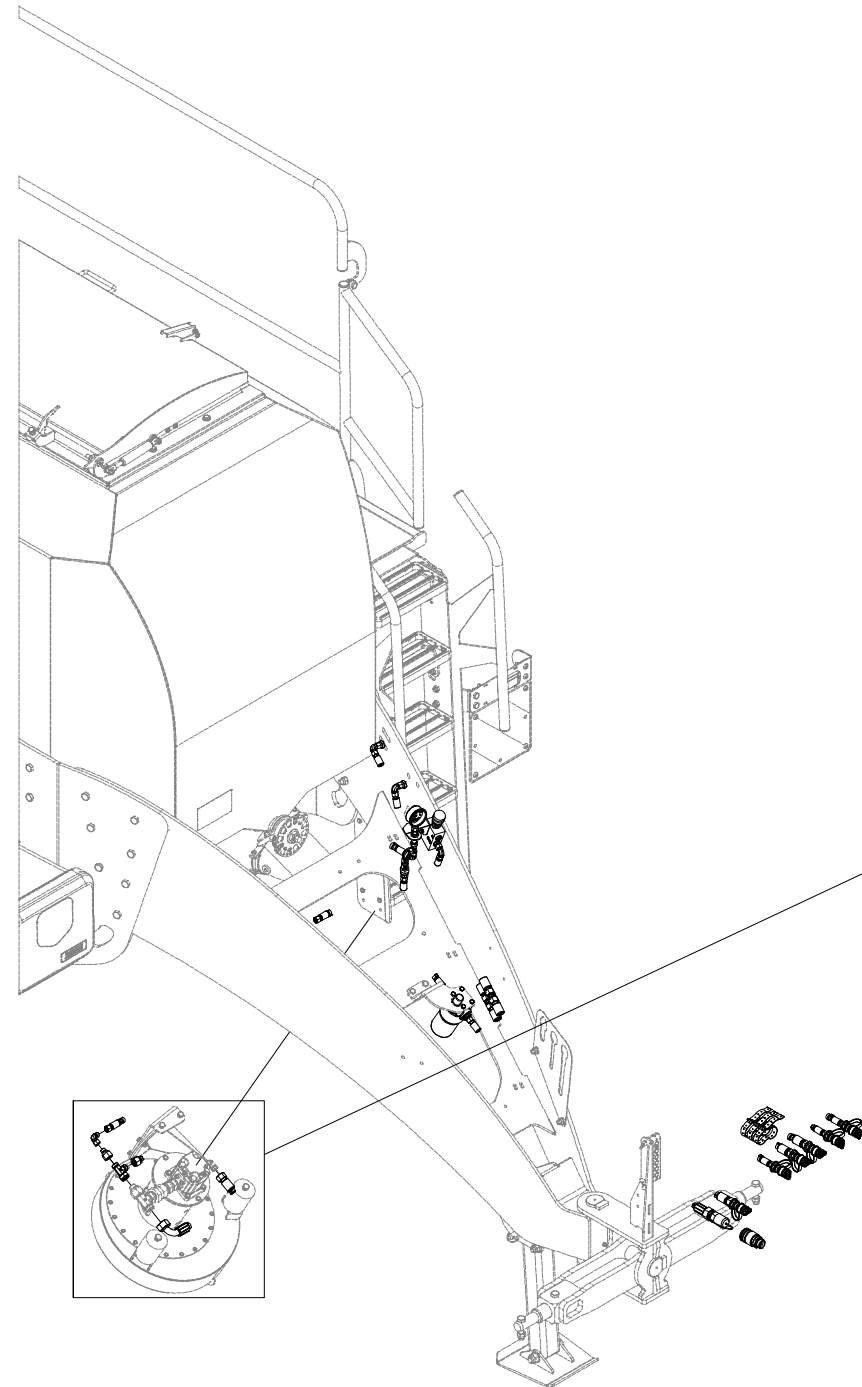
Ⓕ HYDRAULIQUE DE LA MACHINE

VZ00016345

Ⓖ MACHINE HYDRAULICS

Ⓡ ГИДРАВЛИКА МАШИНЫ

Ⓟ HYDRAULIKA MASZYN



Pos.	Part Number	Pcs.
4	m06803	17
17	m08533	2
18	m06881	1
40	m07986	3
42	m15154	2
49	m13974	1
62	m05566	9
67	m11294	2

Ⓒ HYDRAULIKA STROJE

Ⓓ HYDRAULIK DER MASCHINE

Ⓕ HYDRAULIQUE DE LA MACHINE

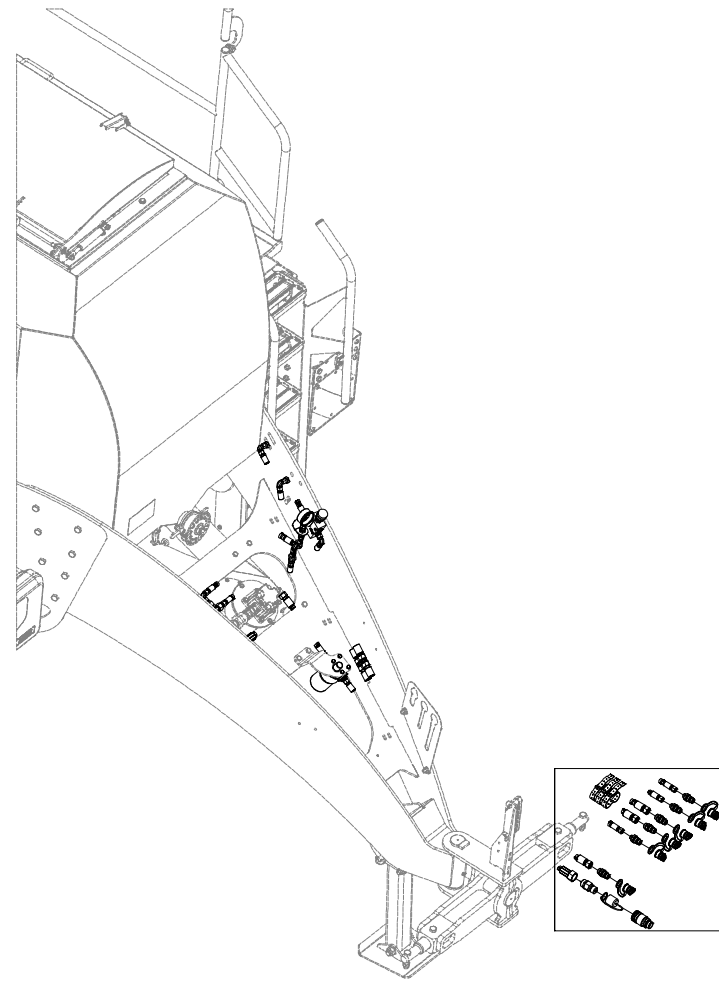
Ⓖ MACHINE HYDRAULICS

Ⓡ ГИДРАВЛИКА МАШИНЫ

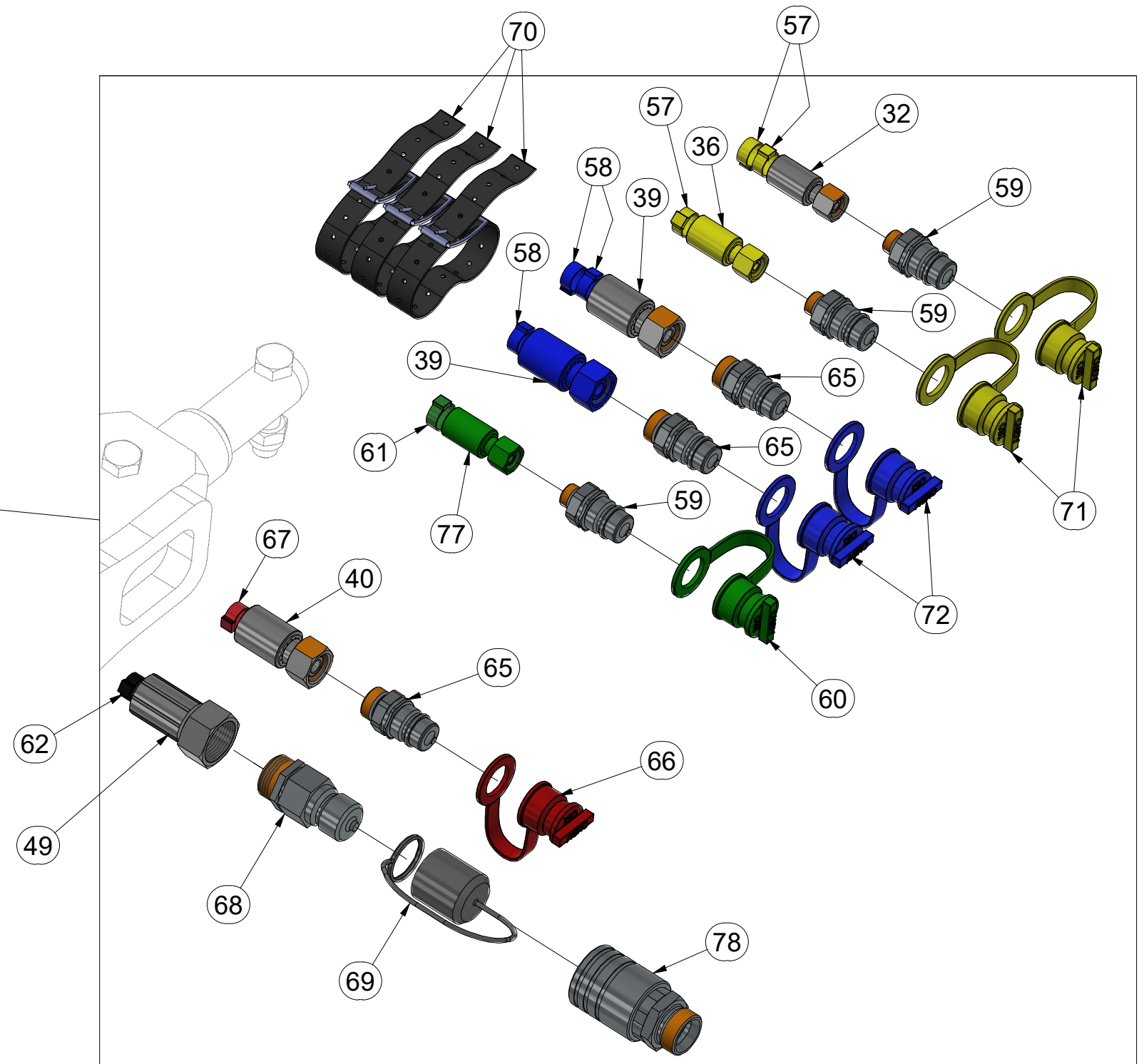
Ⓟ HYDRAULIKA MASZYN



VZ00016345



Pos.	Part Number	Pcs.	Pos.	Part Number	Pcs.
32	m18092	1	65	m04189	3
36	m16455	1	66	m04022	1
39	m21415	2	67	m11294	2
40	m07986	3	68	m06108	1
49	m13974	1	69	m07448	1
57	m11289	10	70	m20319	3
58	m11253	10	71	m04023	2
59	m03849	3	72	m03743	2
60	m04098	1	77	m17445	2
61	m11282	3	78	m06109	1
62	m05566	9			



ⒸZ HYDRAULIKA STROJE

Ⓓ HYDRAULIK DER MASCHINE

Ⓕ HYDRAULIQUE DE LA MACHINE

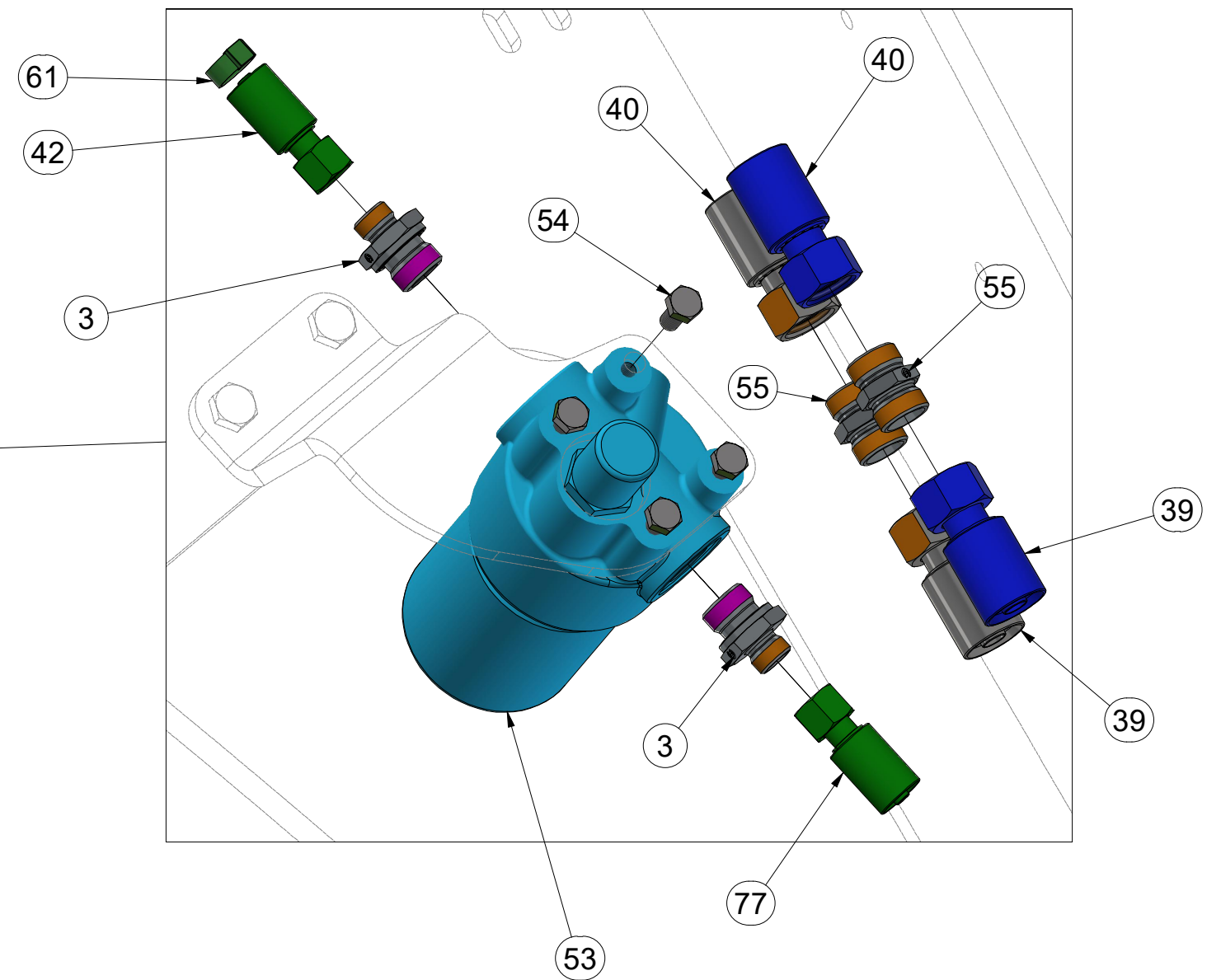
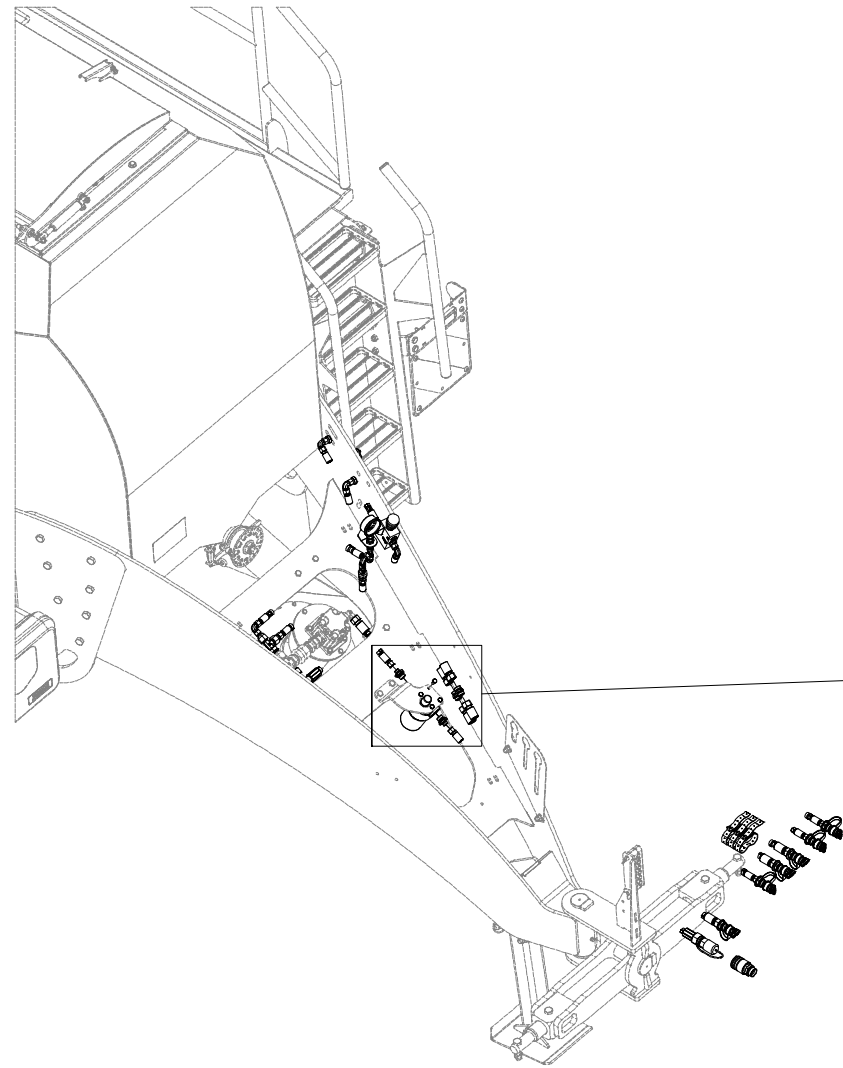
ⒸB MACHINE HYDRAULICS

ⒸR ГИДРАВЛИКА МАШИНЫ

ⒸL HYDRAULIKA MASZYN



VZ00016345



Pos.	Part Number	Pcs.
3	m04560	4
39	m21415	2
40	m07986	3
42	m15154	2
53	VZ00012054	1
54	m04553	4
55	m04428	4
61	m11282	3
77	m17445	2

ⒸZ HYDRAULIKA STROJE

Ⓓ HYDRAULIK DER MASCHINE

Ⓕ HYDRAULIQUE DE LA MACHINE

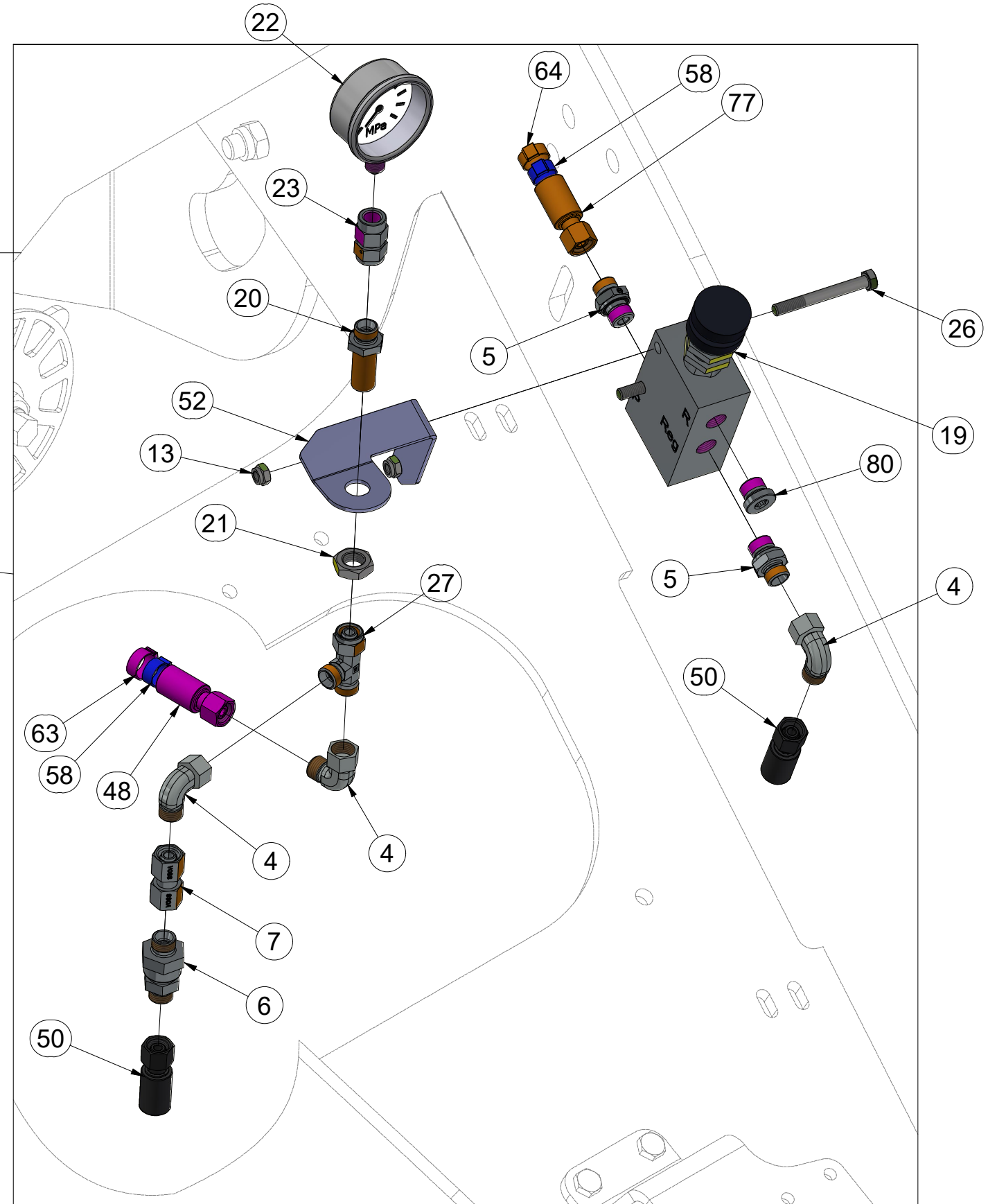
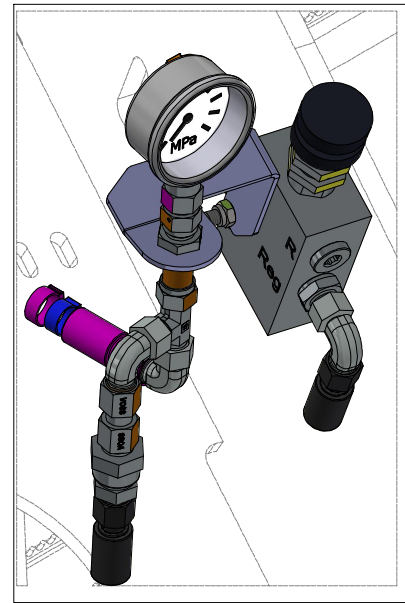
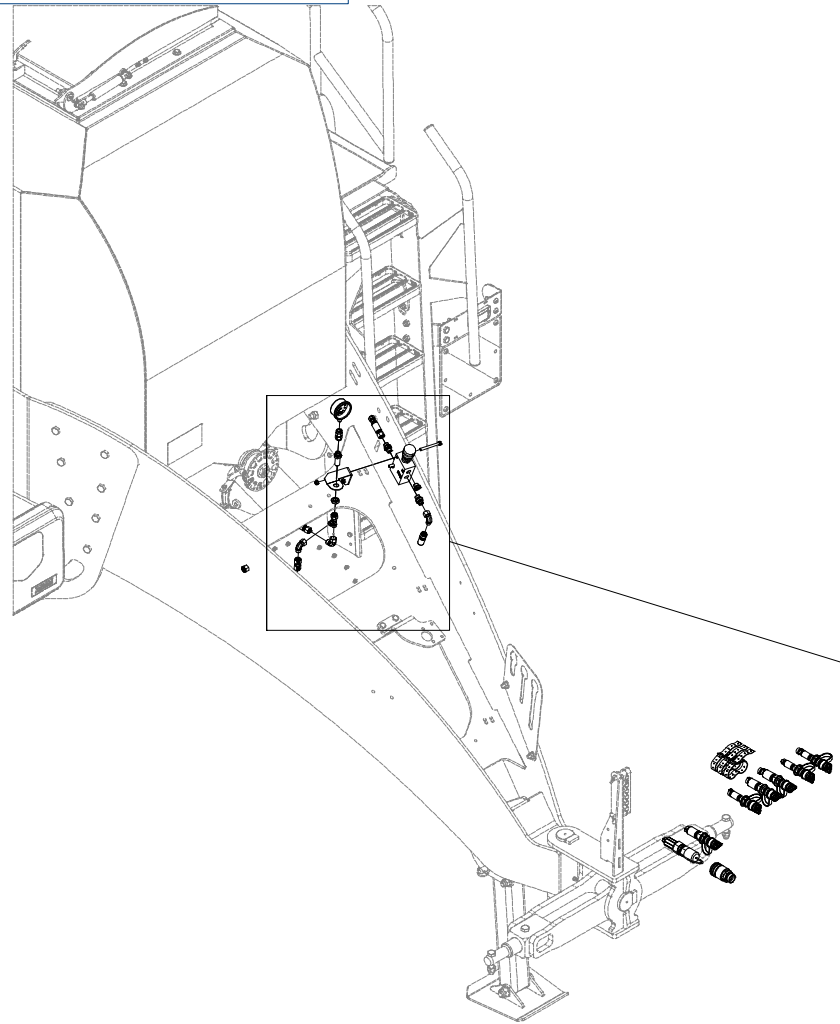
ⒸB MACHINE HYDRAULICS

ⒸU ГИДРАВЛИКА МАШИНЫ

ⒸL HYDRAULIKA MASZYNY



VZ00016345



Pos.	Part Number	Pcs.	Pos.	Part Number	Pcs.
4	m06803	17	27	m07568	1
5	m06528	9	48	m05763	1
6	m09565	2	50	m17441	1
7	m22305	4	52	4023475	1
13	m04503	4	58	m11253	10
19	m13964	1	63	m21372	2
20	m11768	1	64	m21374	2
21	m03941	3	77	m17445	2
22	m09400	1	80	m06529	1
23	m10579	1			
26	m08720	2			

Ⓒ HYDRAULIKA STROJE

Ⓓ HYDRAULIK DER MASCHINE

Ⓕ HYDRAULIQUE DE LA MACHINE

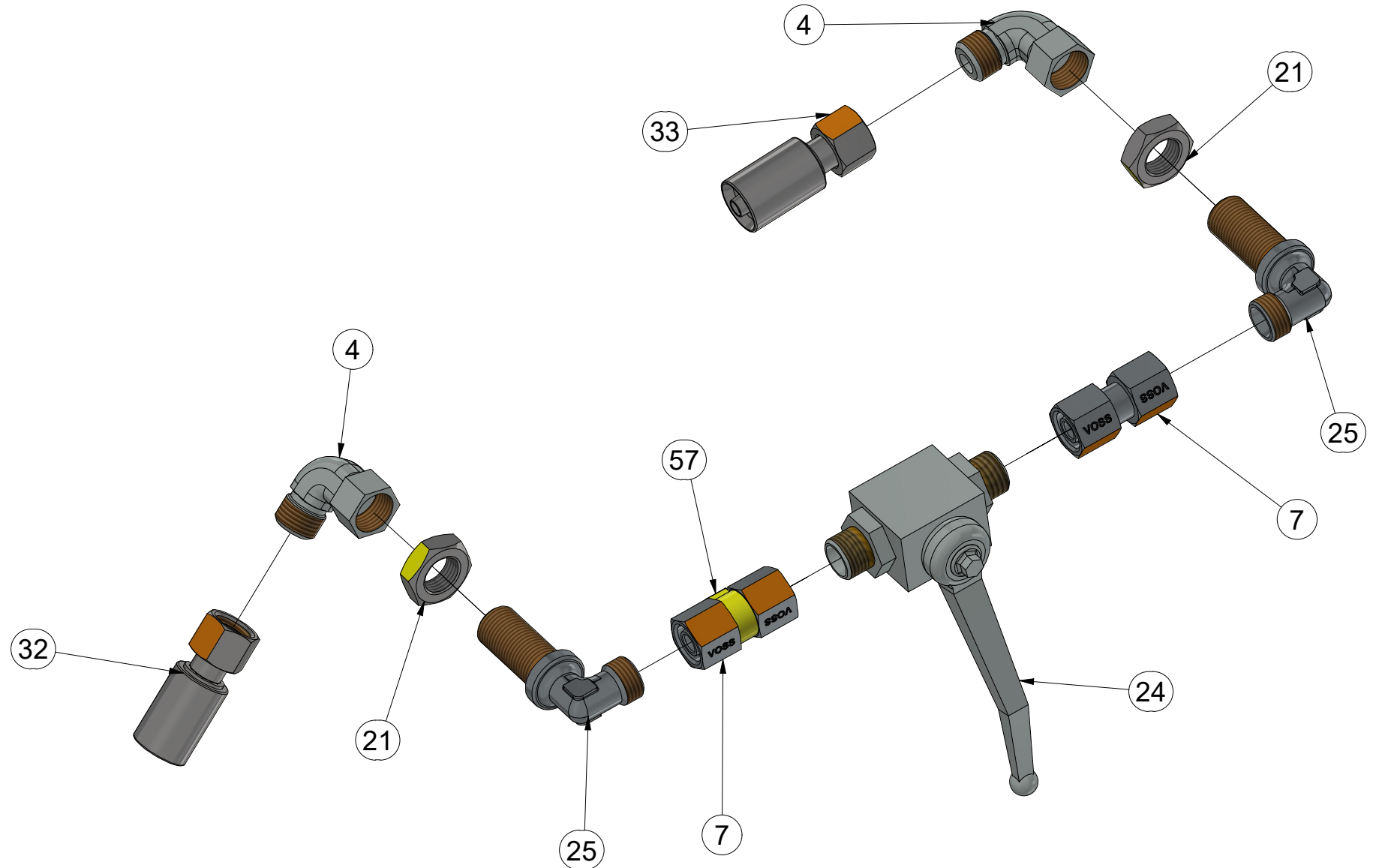
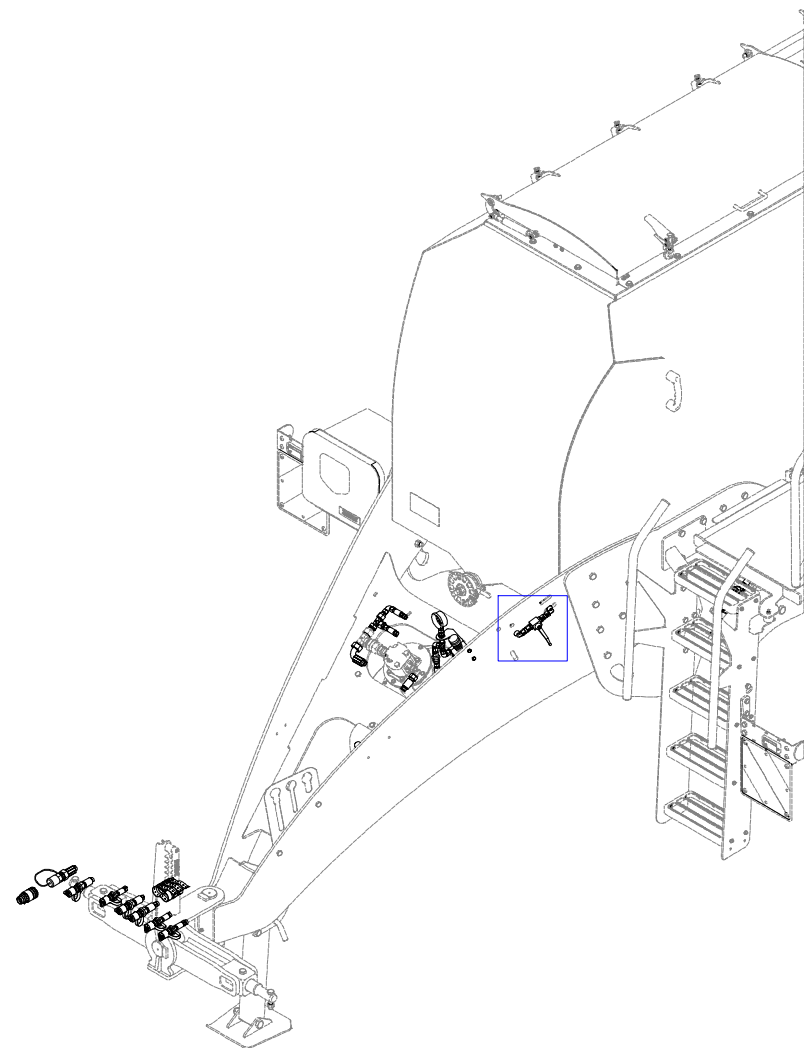
Ⓖ MACHINE HYDRAULICS

Ⓡ ГИДРАВЛИКА МАШИНЫ

Ⓟ HYDRAULIKA MASZYN



VZ00016345



Pos.	Part Number	Pcs.	Pos.	Part Number	Pcs.
4	m06803	17	25	m08391	2
7	m22305	4	32	m18092	1
21	m03941	3	33	m04033	1
24	m04623	1	57	m11289	10

ⒸZ HYDRAULIKA STROJE

Ⓓ HYDRAULIK DER MASCHINE

Ⓕ HYDRAULIQUE DE LA MACHINE

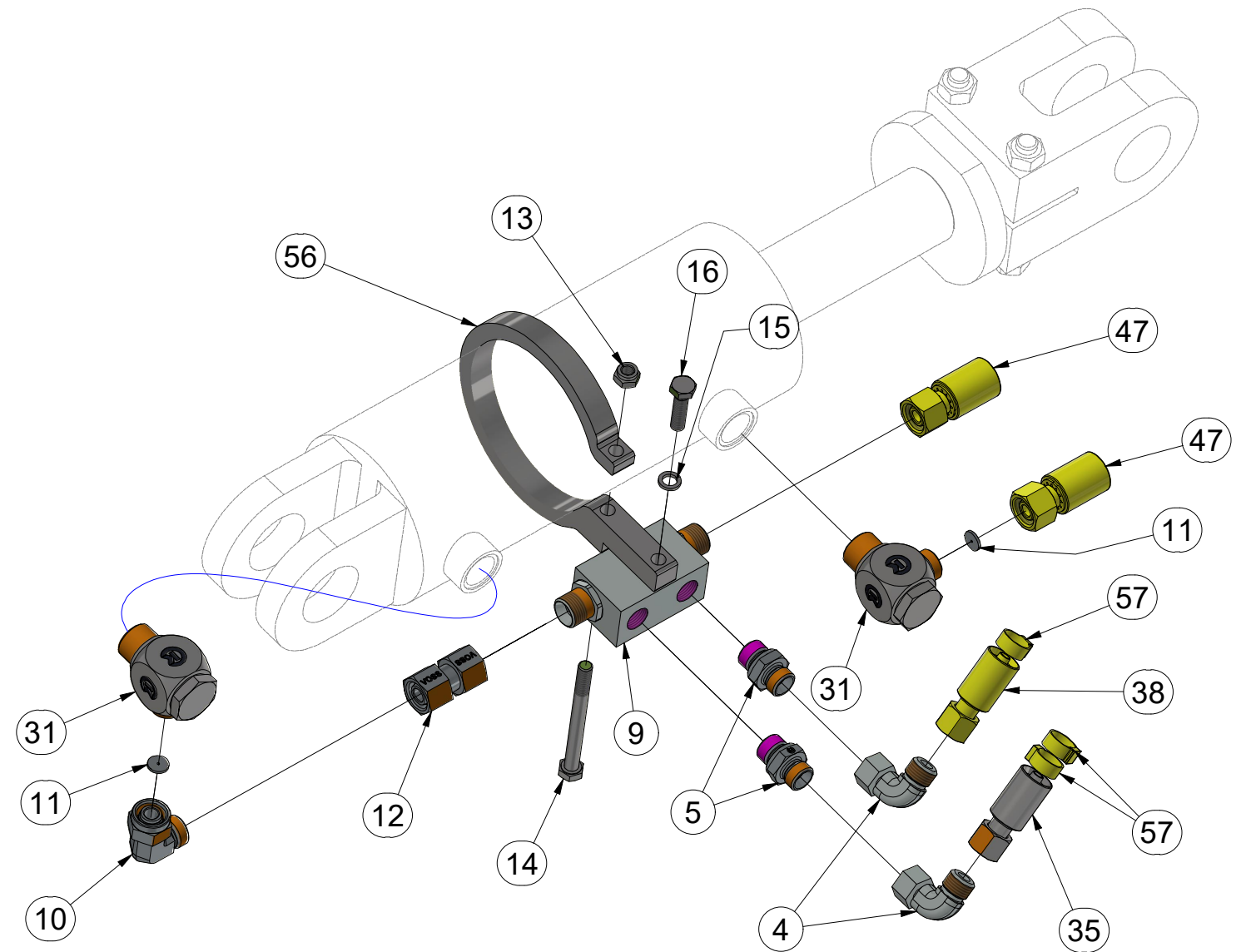
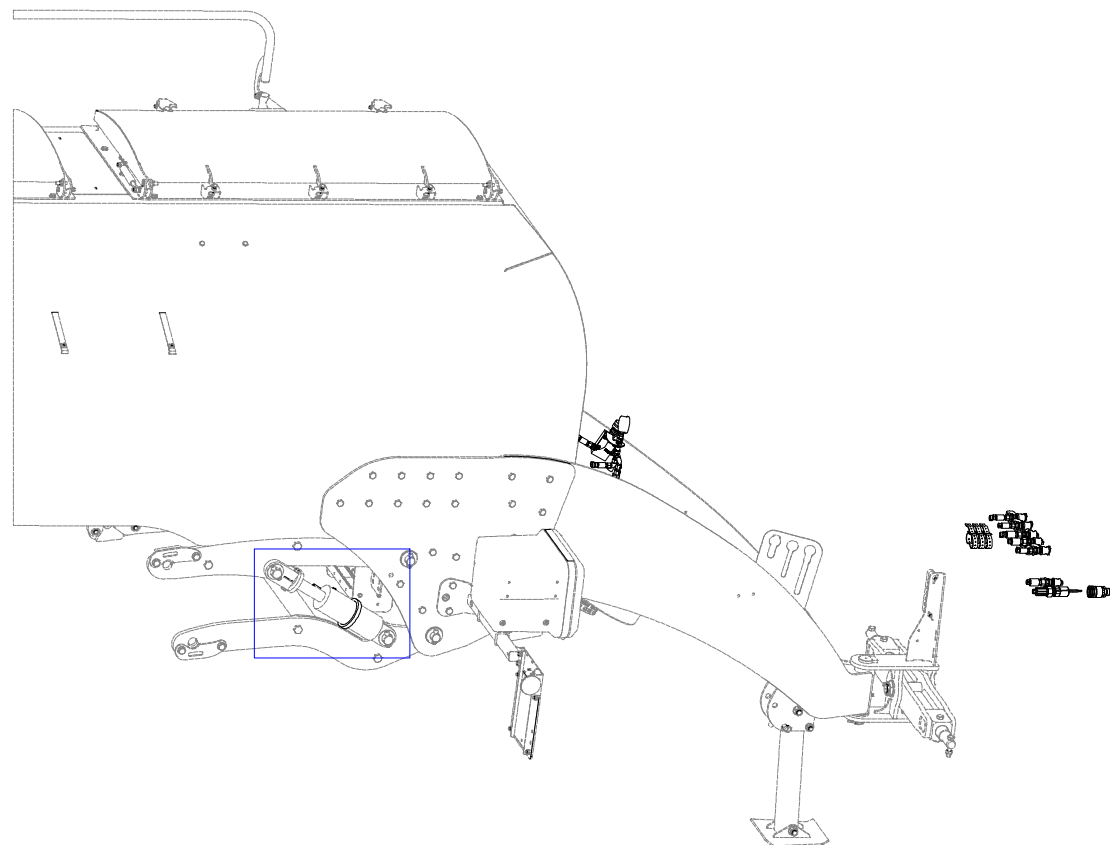
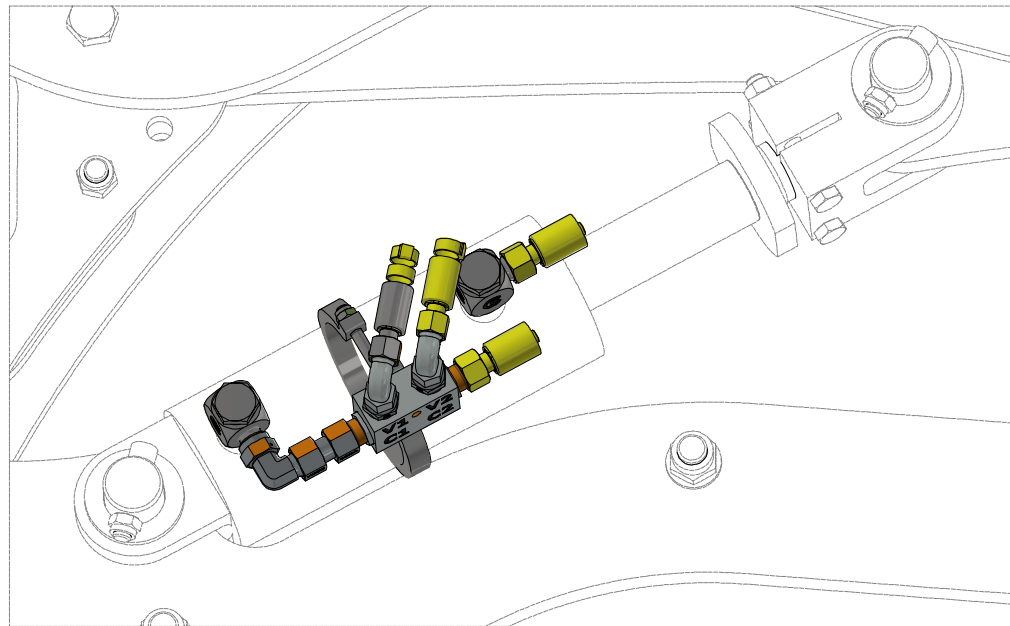
ⒸB MACHINE HYDRAULICS

ⒸR ГИДРАВЛИКА МАШИНЫ

ⒸL HYDRAULIKA MASZYN



VZ00016345



Pos.	Part Number	Pcs.	Pos.	Part Number	Pcs.
4	m06803	17	15	m01202	2
5	m06528	9	16	m04791	2
9	m08083	2	31	m20912	4
10	m07654	2	35	m03952	1
11	m10775	4	38	m07360	1
12	m22306	2	47	m03845	2
13	m04503	4	56	4020471	2
14	m03987	2	57	m11289	10

ⒸZ HYDRAULIKA STROJE

Ⓓ HYDRAULIK DER MASCHINE

Ⓕ HYDRAULIQUE DE LA MACHINE

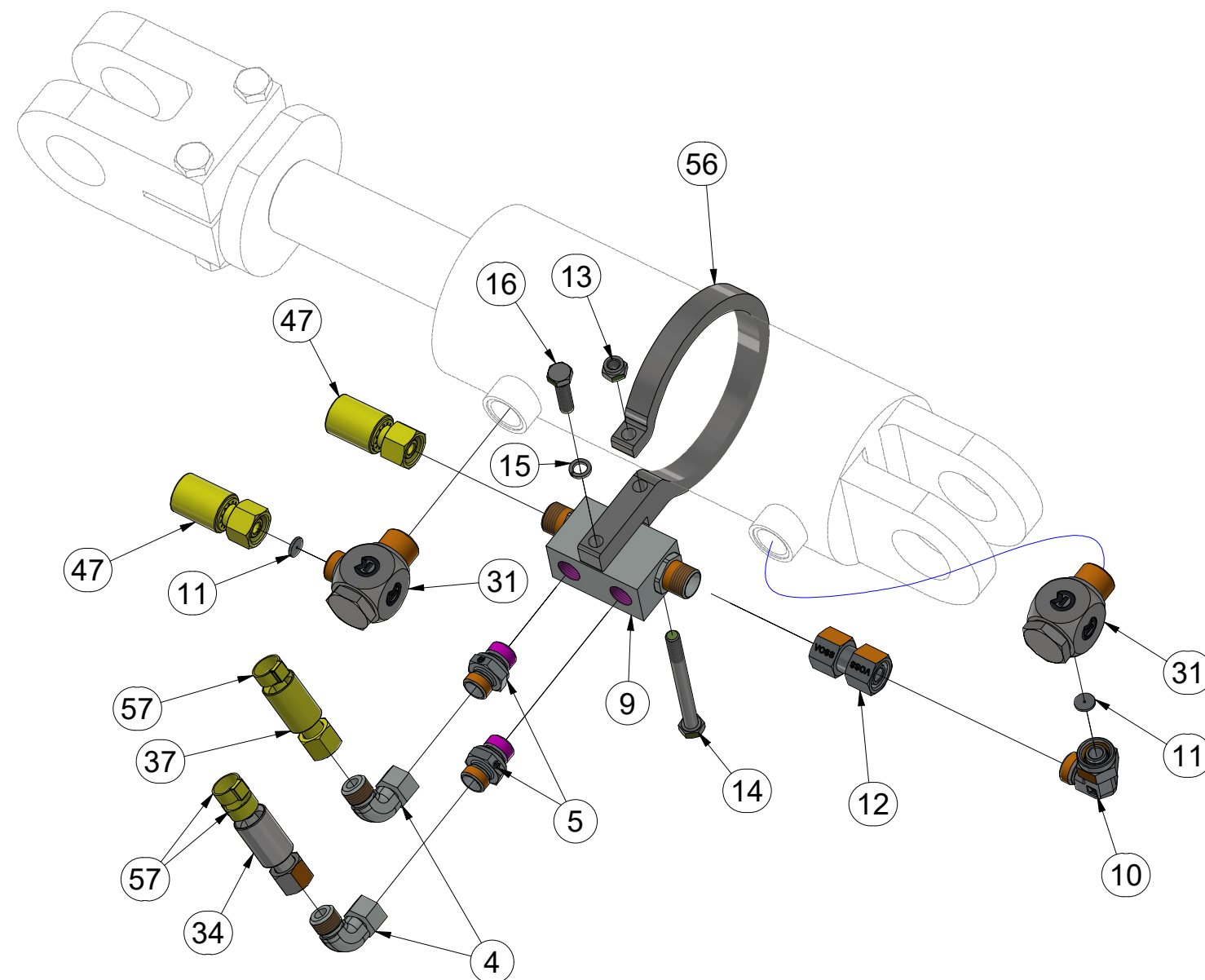
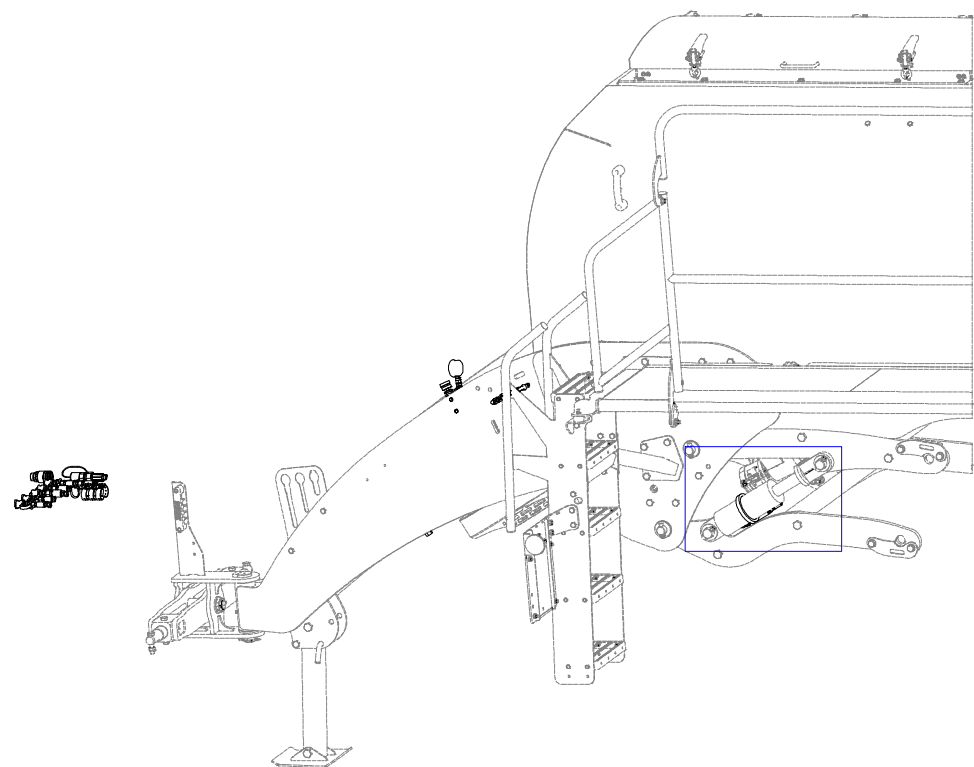
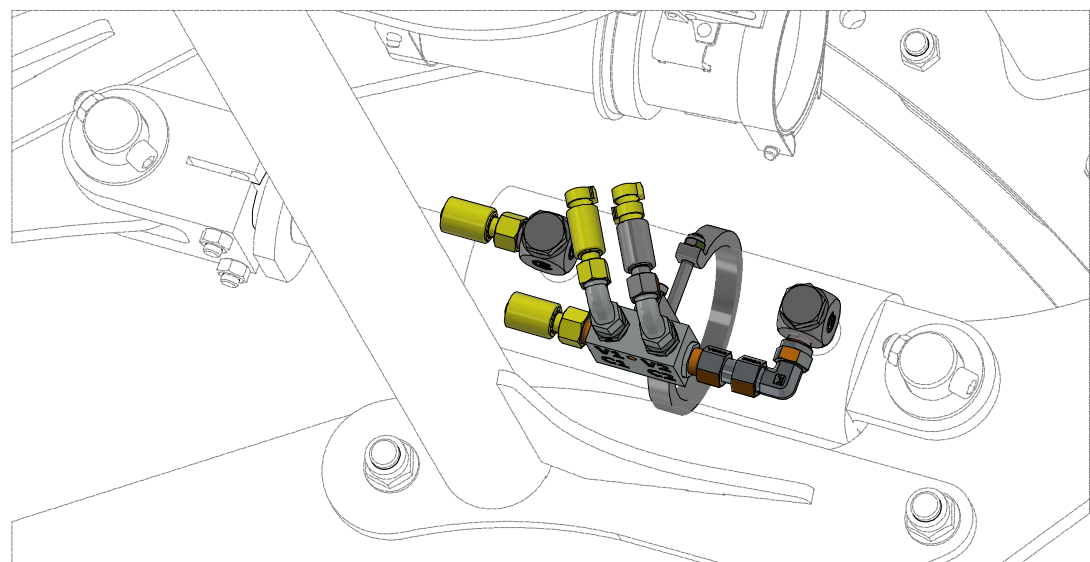
ⒸB MACHINE HYDRAULICS

ⒸU ГИДРАВЛИКА МАШИНЫ

ⒸL HYDRAULIKA MASZYN



VZ00016345



Pos.	Part Number	Pcs.	Pos.	Part Number	Pcs.
4	m06803	17	15	m01202	2
5	m06528	9	16	m04791	2
9	m08083	2	31	m20912	4
10	m07654	2	34	m03951	1
11	m10775	4	37	m04669	1
12	m22306	2	47	m03845	2
13	m04503	4	56	4020471	2
14	m03987	2	57	m11289	10

Ⓒ HYDRAULIKA STROJE

Ⓓ HYDRAULIK DER MASCHINE

Ⓕ HYDRAULIQUE DE LA MACHINE

Ⓖ MACHINE HYDRAULICS

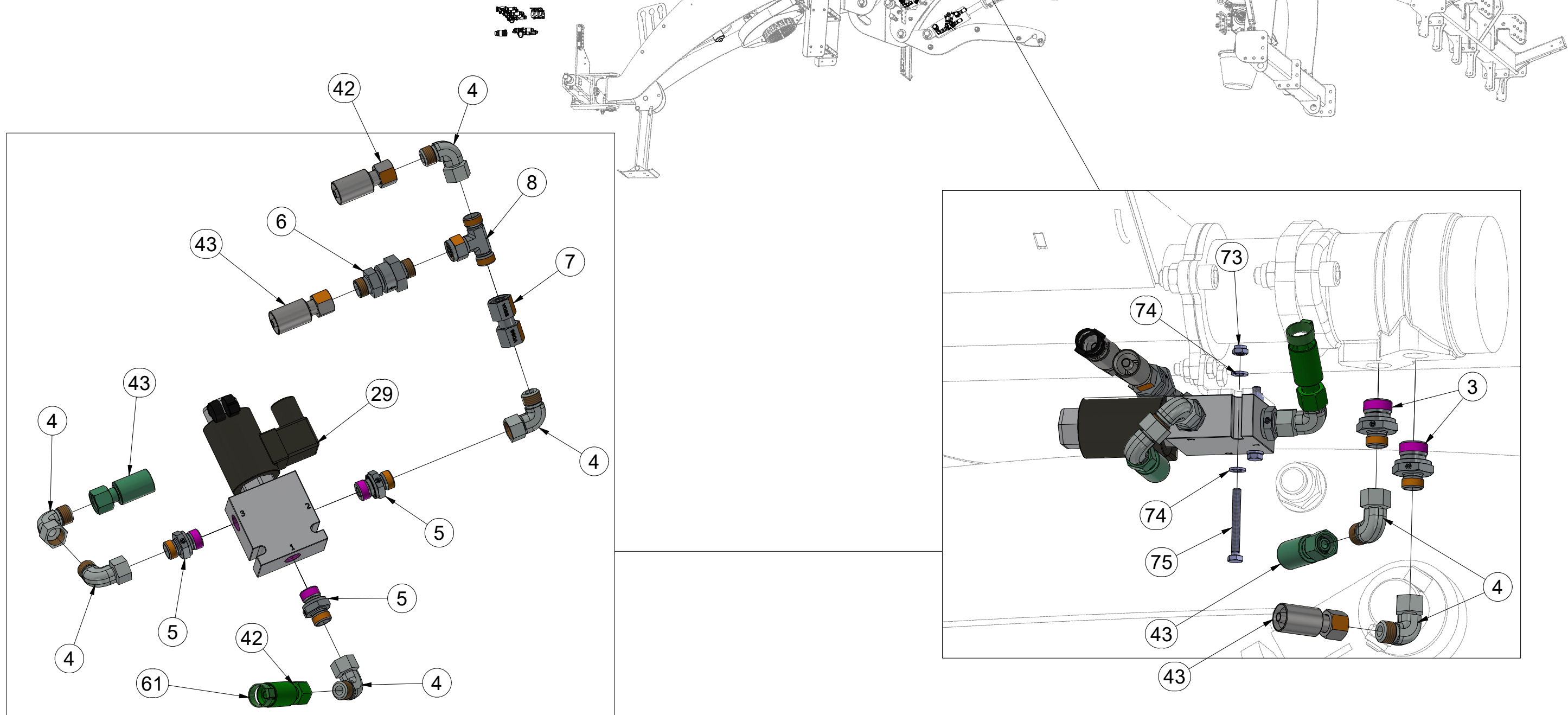
Ⓡ ГИДРАВЛИКА МАШИНЫ

Ⓟ HYDRAULIKA MASZYN

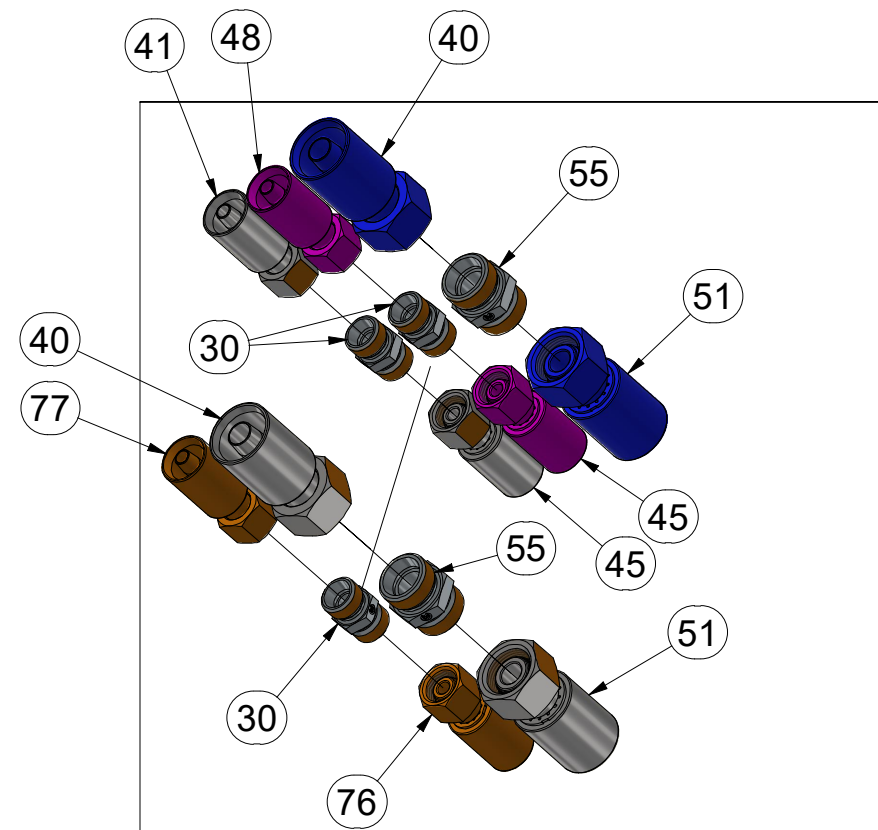
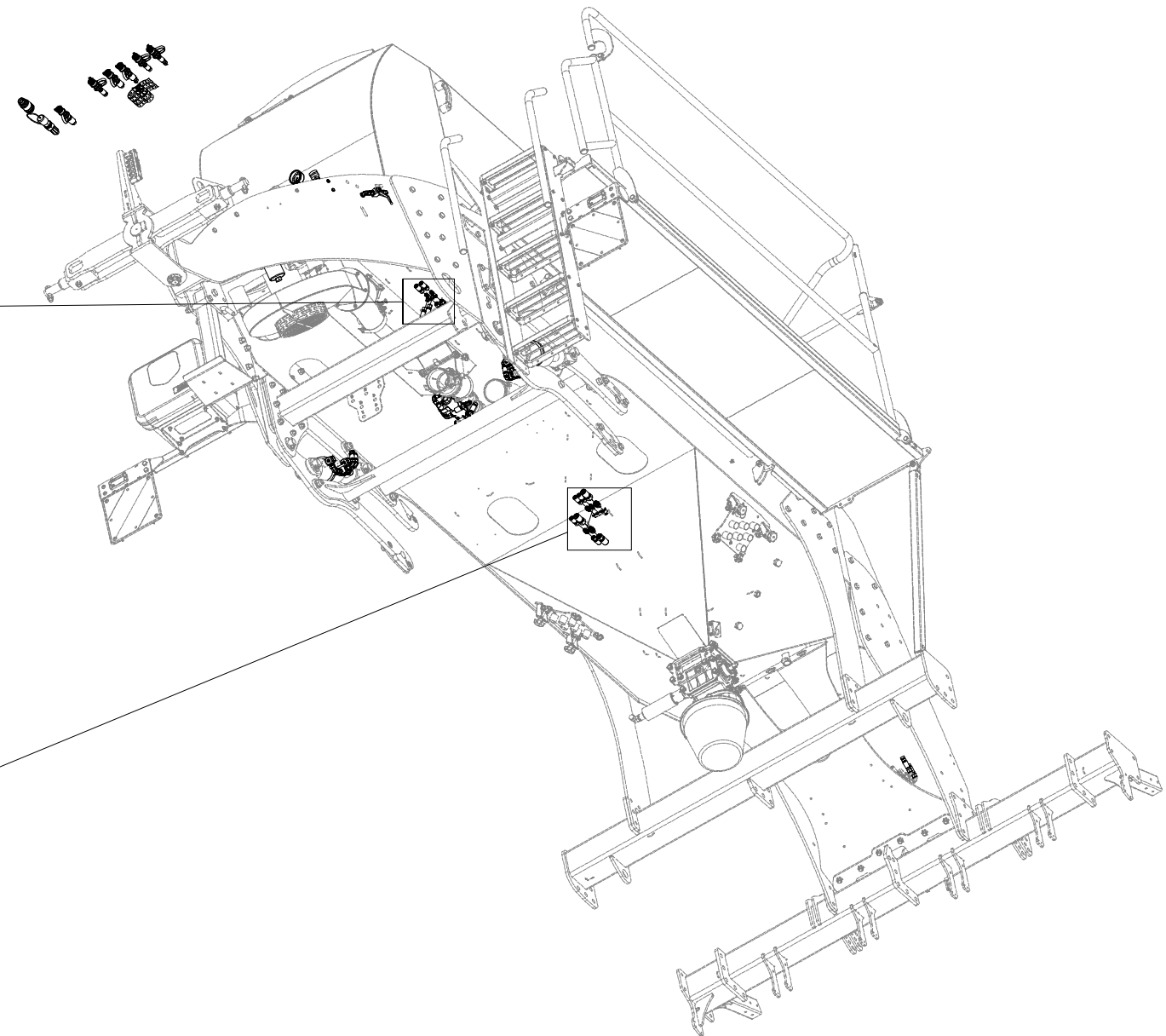
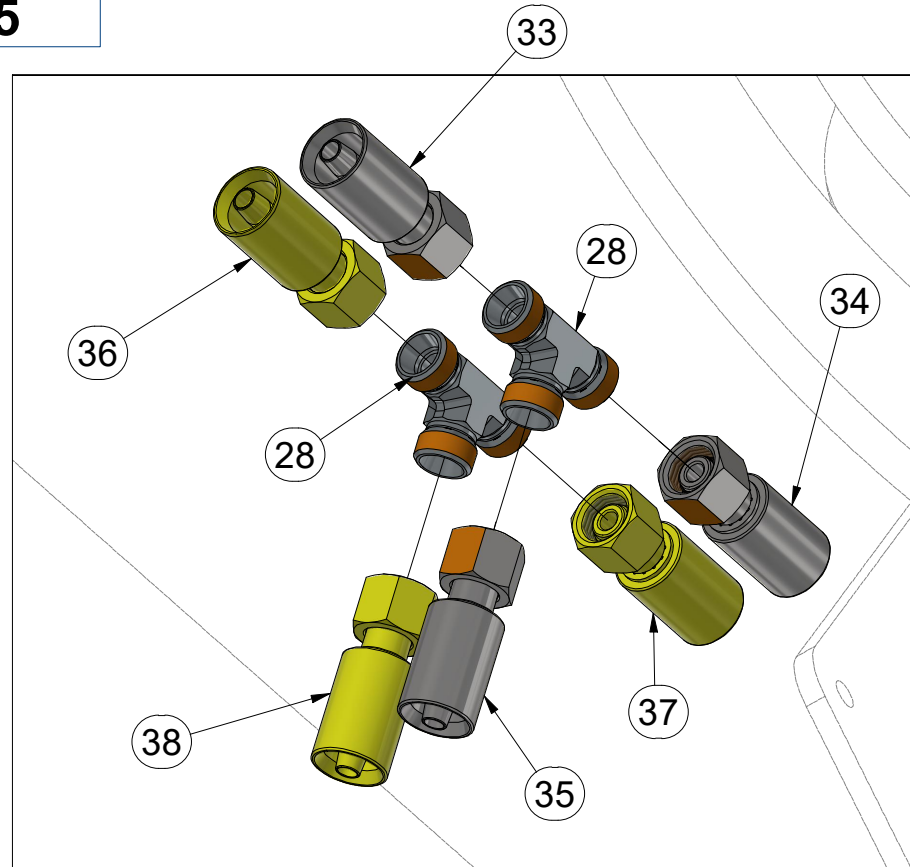


VZ00016345

Pos.	Part Number	Pcs.	Pos.	Part Number	Pcs.
3	m04560	4	42	m15154	2
4	m06803	17	43	m04026	2
5	m06528	9	61	m11282	3
6	m09565	2	73	m10819	2
7	m22305	4	74	m06847	4
8	m07567	1	75	m19851	2
29	m16302	1			



VZ00016345



Pos.	Part Number	Pcs.	Pos.	Part Number	Pcs.
28	m03889	2	40	m07986	3
30	m03213	3	45	m16995	2
33	m04033	1	48	m05763	1
34	m03951	1	51	m17873	2
35	m03952	1	55	m04428	4
36	m16455	1	76	m15321	1
37	m04669	1	77	m17445	2
38	m07360	1	41	m16372	1

ⒸZ HYDRAULIKA STROJE

Ⓓ HYDRAULIK DER MASCHINE

Ⓕ HYDRAULIQUE DE LA MACHINE

ⒸB MACHINE HYDRAULICS

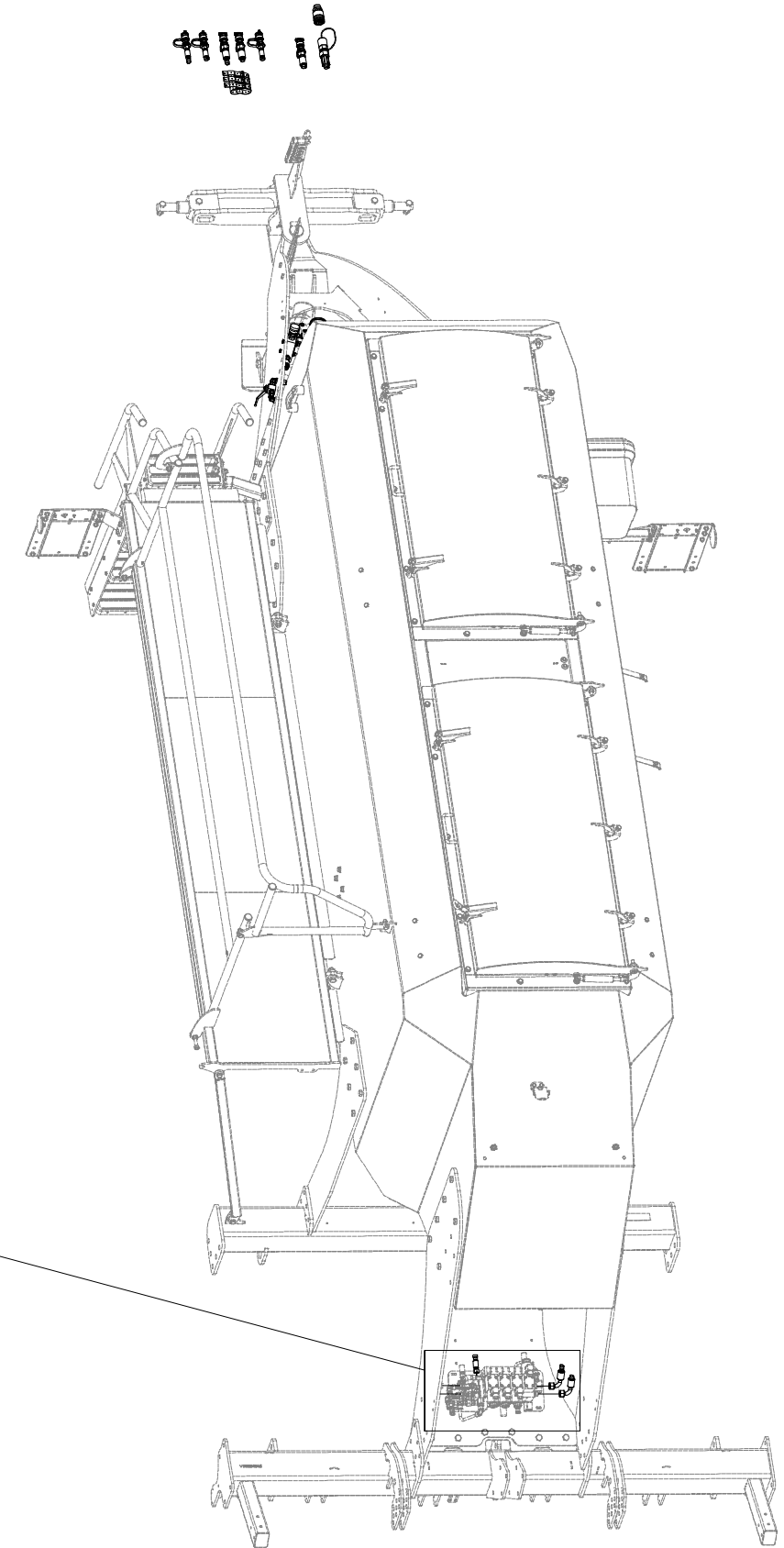
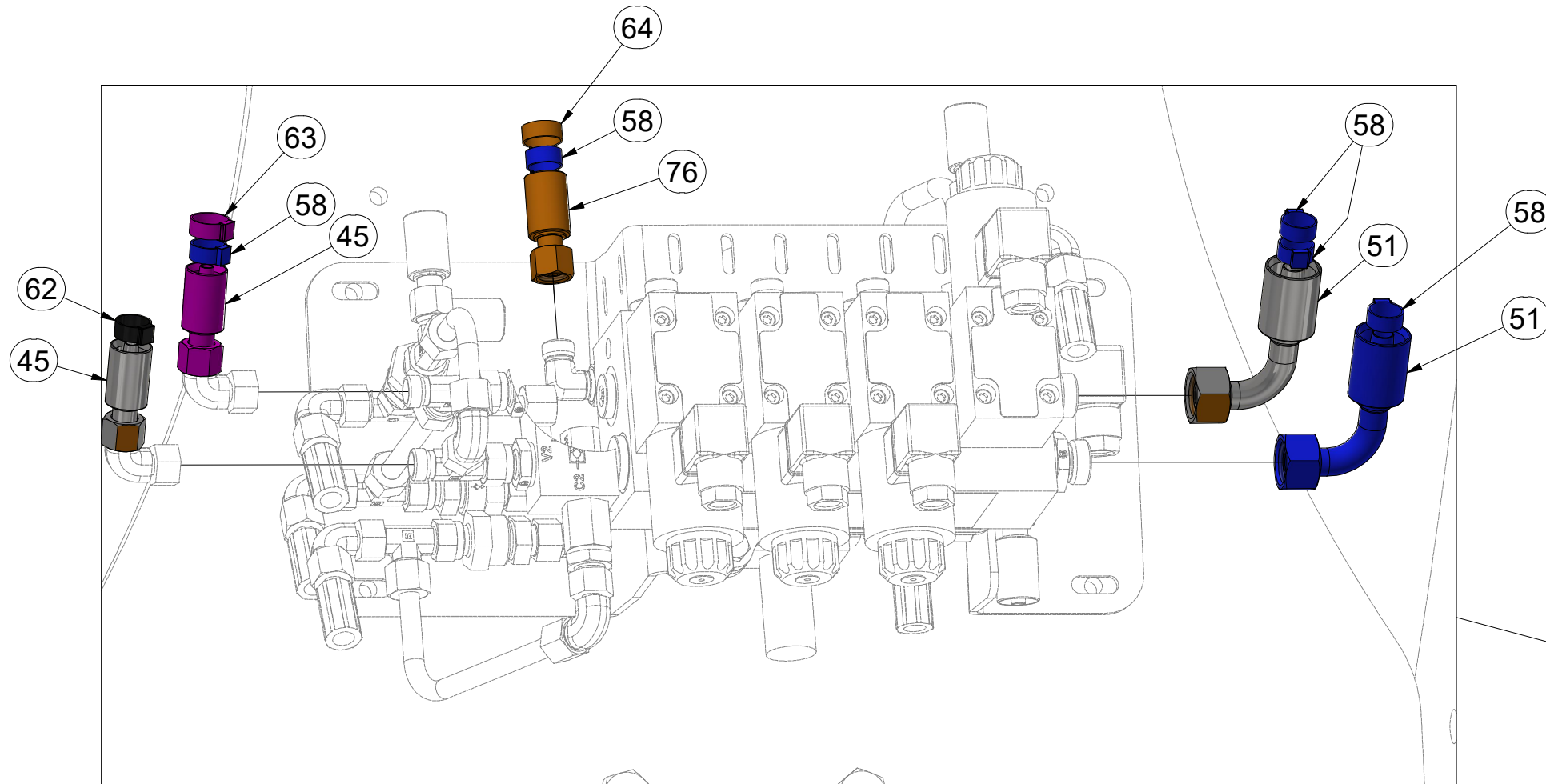
ⒸR ГИДРАВЛИКА МАШИНЫ

ⒸL HYDRAULIKA MASZYN

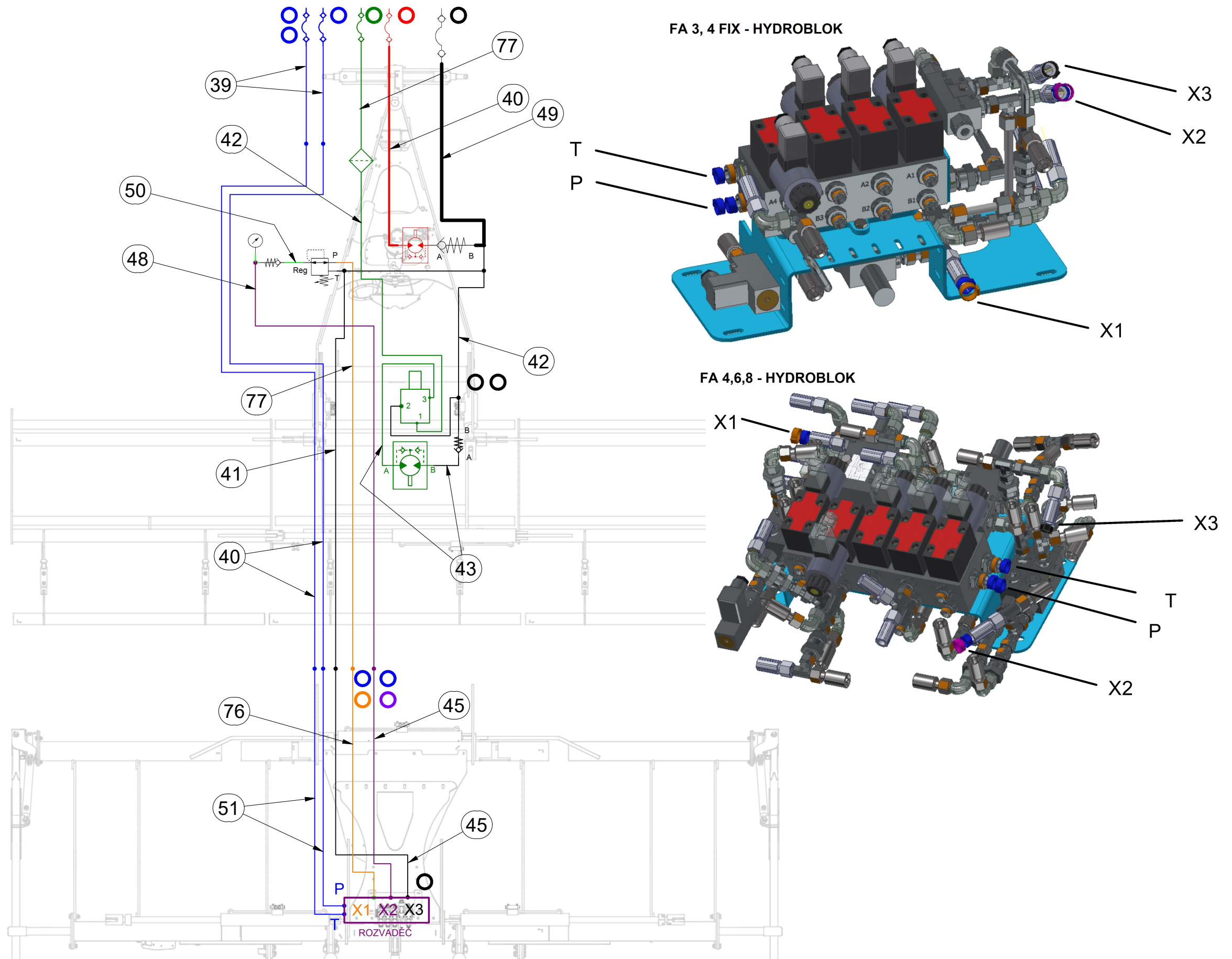


VZ00016345

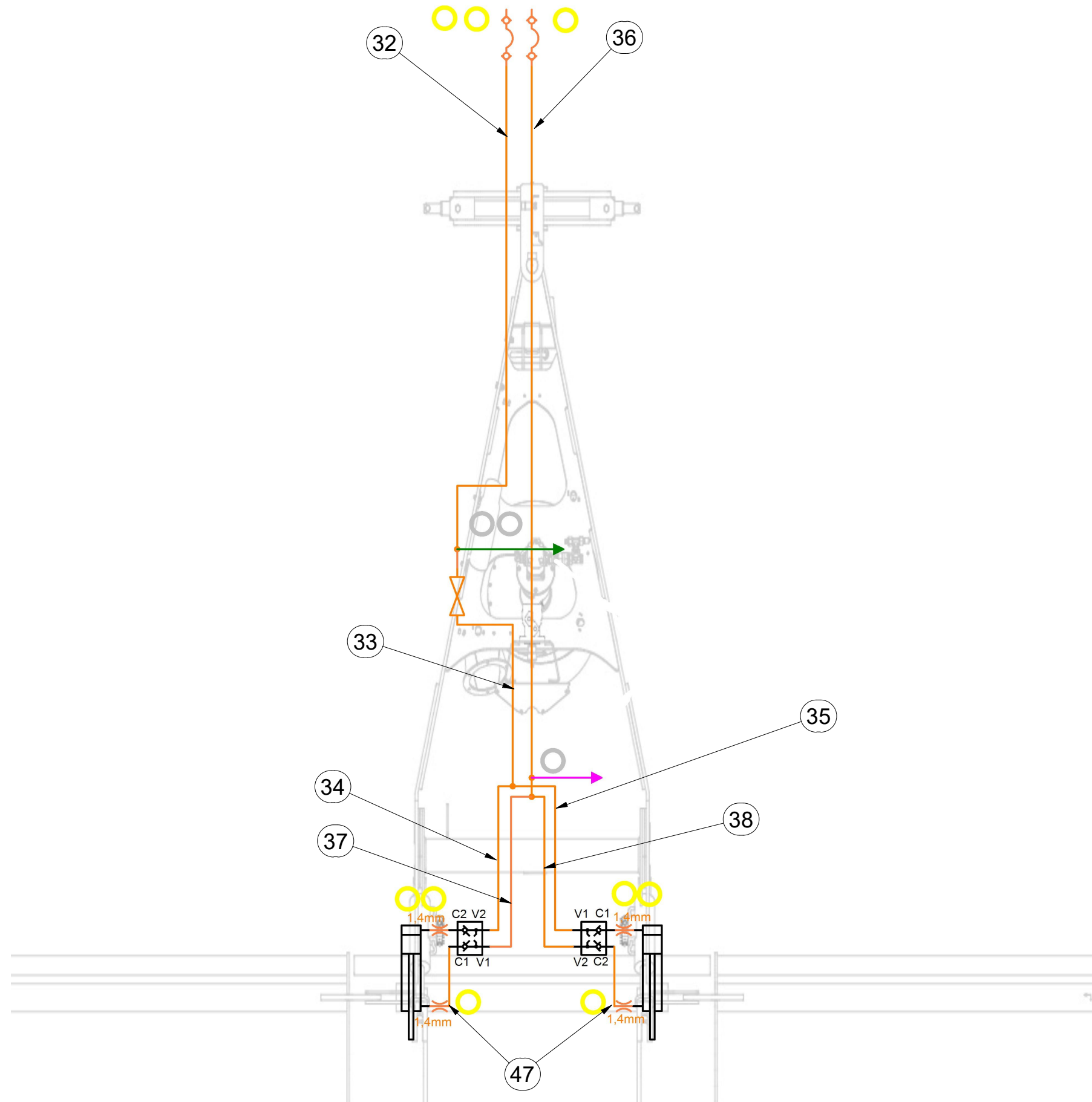
Pos.	Part Number	Pcs.	Pos.	Part Number	Pcs.
45	m16995	2	63	m21372	2
51	m17873	2	64	m21374	2
58	m11253	10	76	m15321	1
62	m05566	9			



VZ00016345



VZ00016345



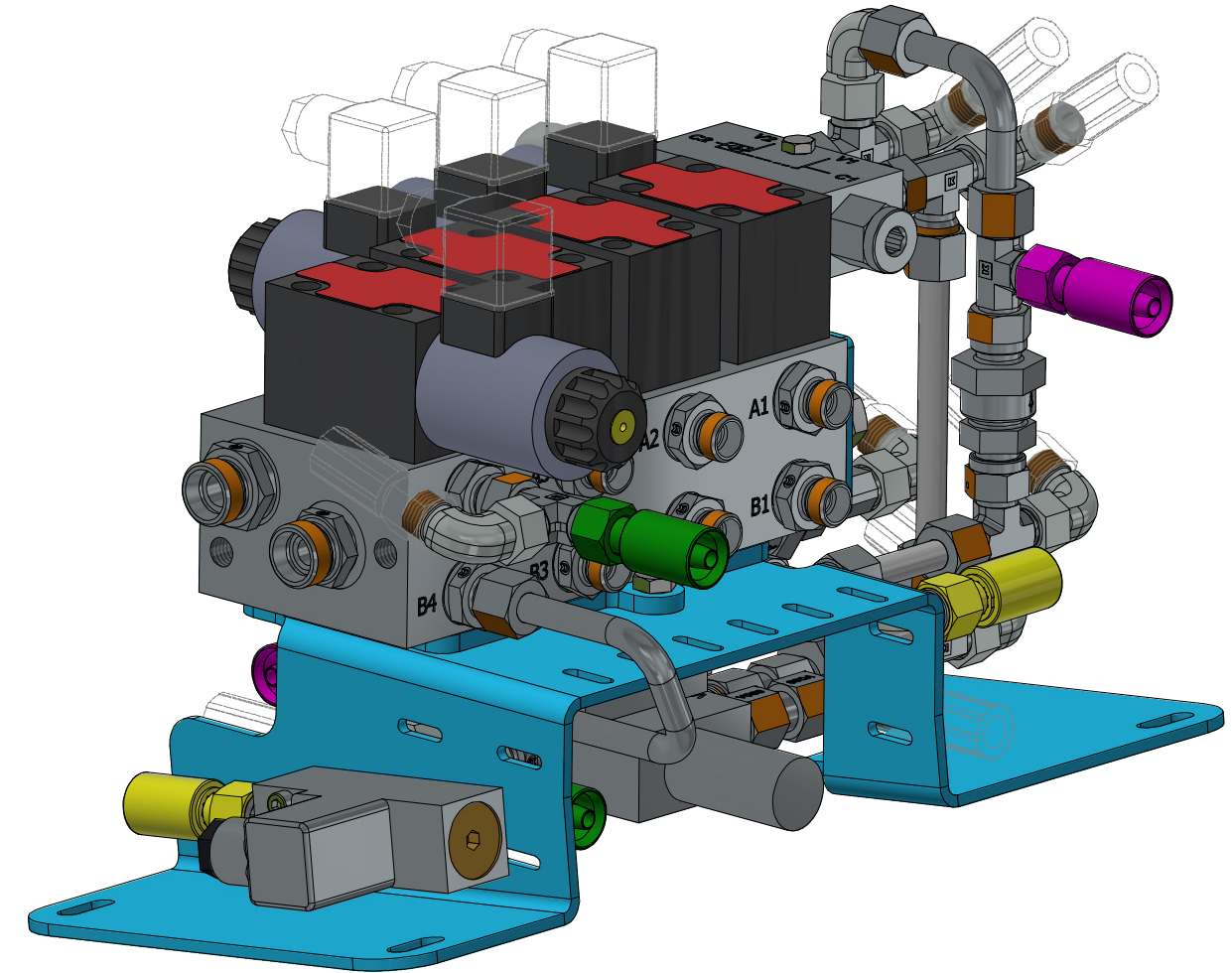
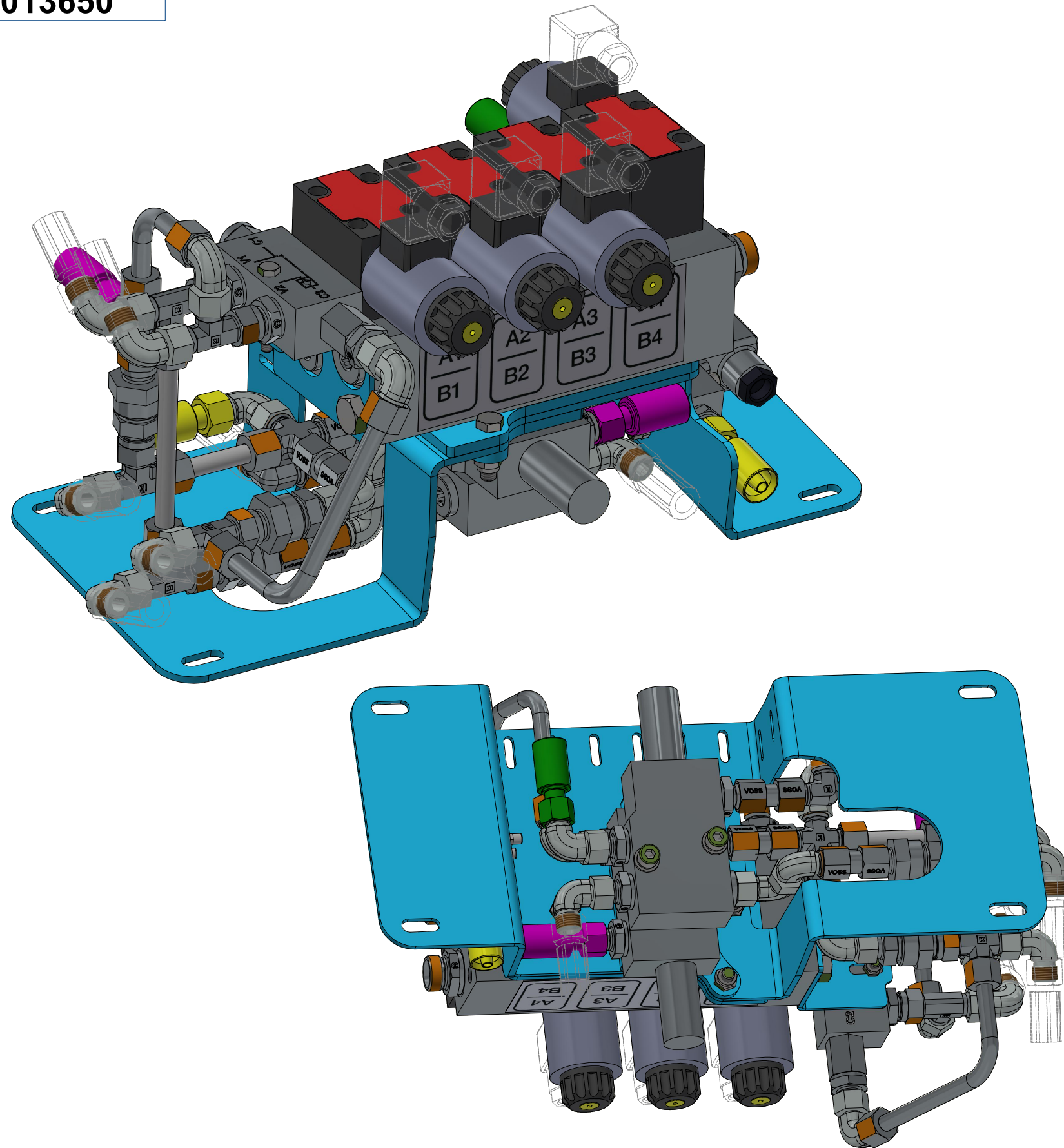
Pos.	Part Number	Pcs.
32	m18092	1
33	m04033	1
34	m03951	1
35	m03952	1
36	m16455	1
37	m04669	1
38	m07360	1
47	m03845	2

- ⒸZ HYDRAULICKÝ ROZVOD SECÍCH STROJŮ
- Ⓓ HYDRAULIKKREISLAUF DER SÄMASCHINEN
- Ⓕ DISTRIBUTION HYDRAULIQUE DES SEMOIRS

- ⒸB HYDRAULIC SEED DRILL DISTRIBUTION
- ⒸR ГИДРАВЛИЧЕСКОЕ РАСПРЕДЕЛЕНИЕ СЕЯЛОК
- ⒸL HYDRAULICZNE ROZPROWADZENIE SIEWNIKÓW



VZ00013650

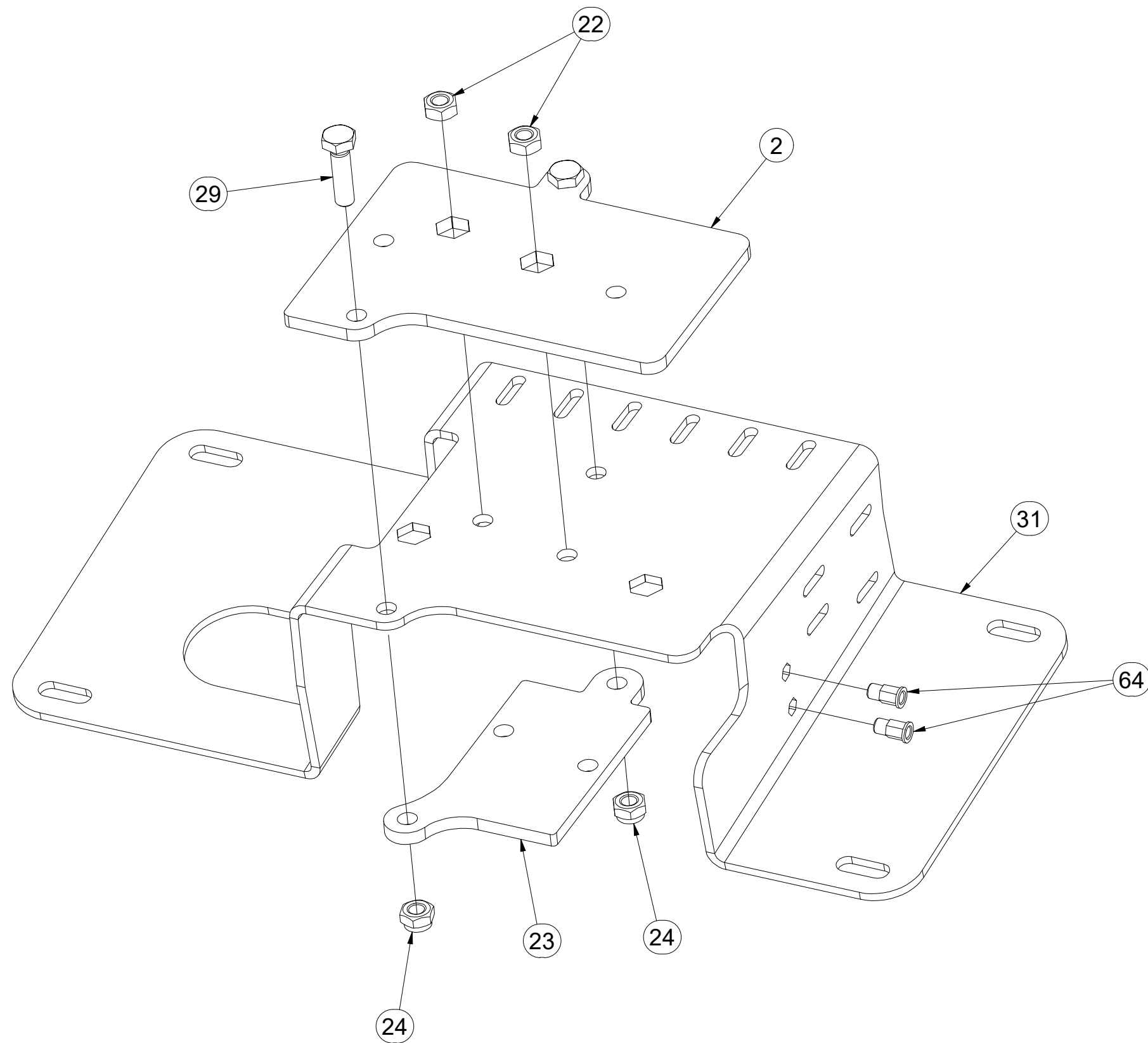


CZ HYDRAULICKÝ ROZVOD SECÍCH STROJŮ
 D HYDRAULIKKREISLAUF DER SÄMASCHINEN
 F DISTRIBUTION HYDRAULIQUE DES SEMOIRS

GB HYDRAULIC SEED DRILL DISTRIBUTION
 RU ГИДРАВЛИЧЕСКОЕ РАСПРЕДЕЛЕНИЕ СЕЯЛОК
 PL HYDRAULICZNE ROZPROWADZENIE SIEWNIKÓW

Farmet

VZ00013650



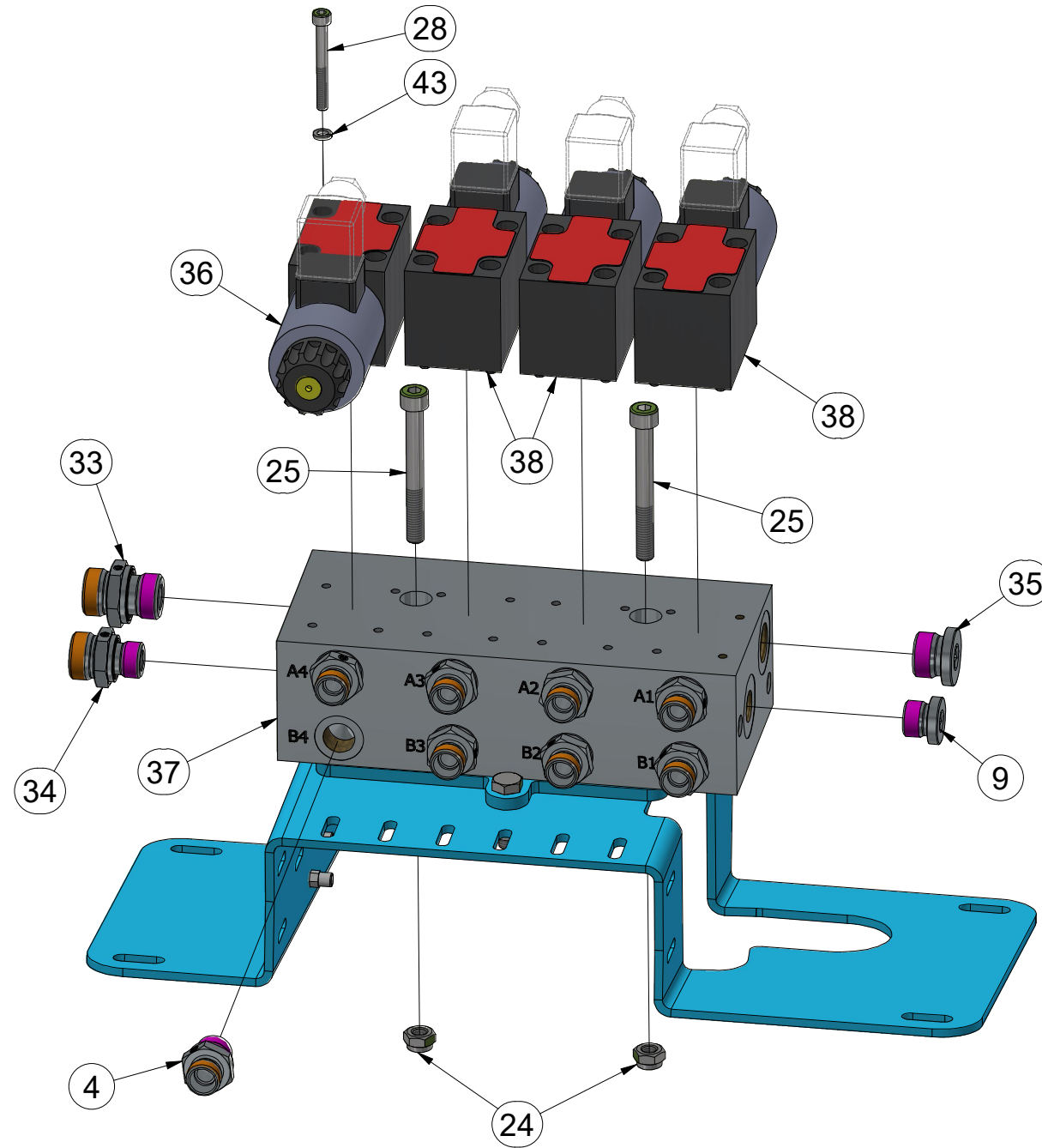
Pos.	Part Number	Pcs.
2	VZ00013652	1
22	m01296	2
23	VZ00013659	1
24	m04503	4
29	m04791	2
31	VZ00013590	1
64	m21451	2

(CZ) HYDRAULICKÝ ROZVOD SECÍCH STROJŮ
 (D) HYDRAULIKKREISLAUF DER SÄMASCHINEN
 (F) DISTRIBUTION HYDRAULIQUE DES SEMOIRS

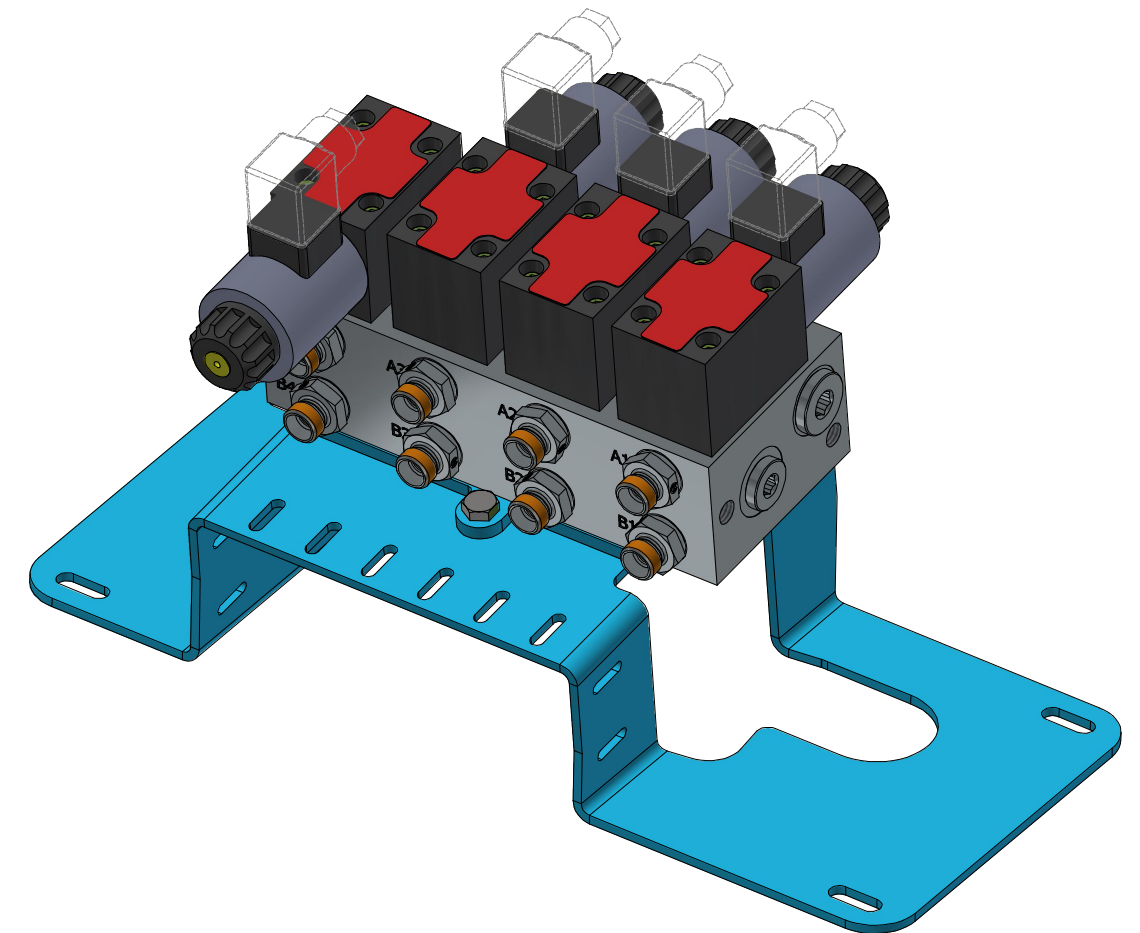
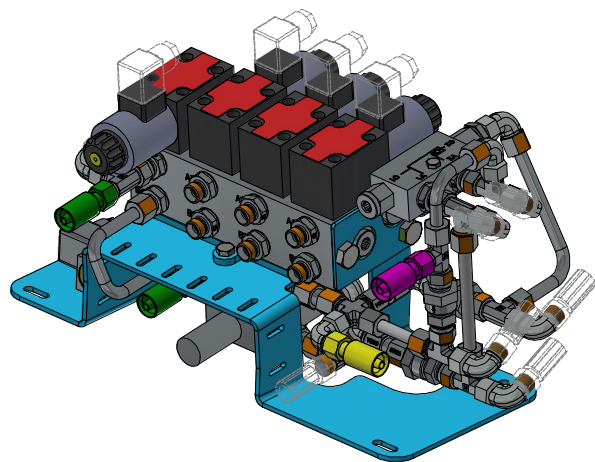
(GB) HYDRAULIC SEED DRILL DISTRIBUTION
 (RU) ГИДРАВЛИЧЕСКОЕ РАСПРЕДЕЛЕНИЕ СЕЯЛОК
 (PL) HYDRAULICZNE ROZPROWADZENIE SIEWNIKÓW



VZ00013650

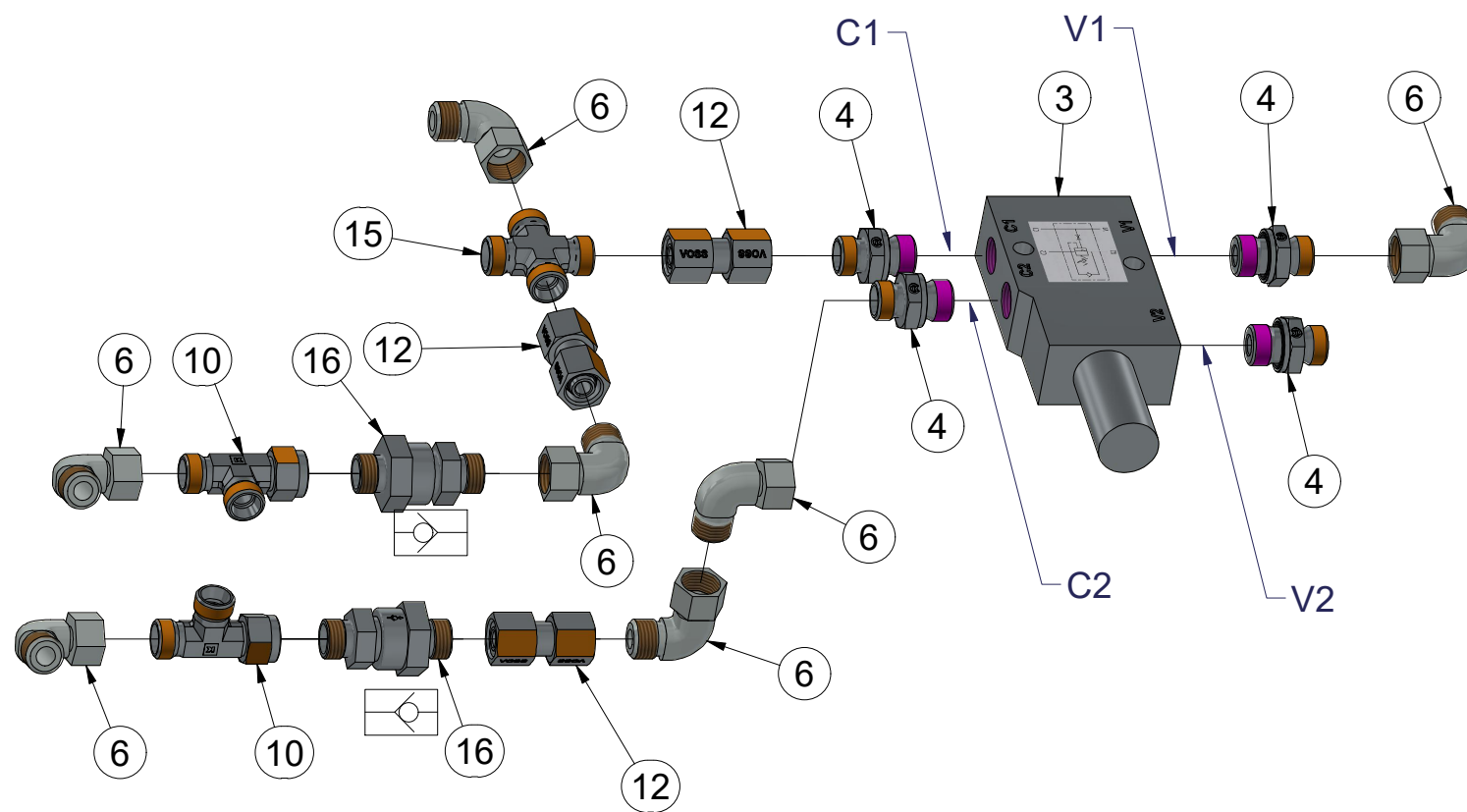
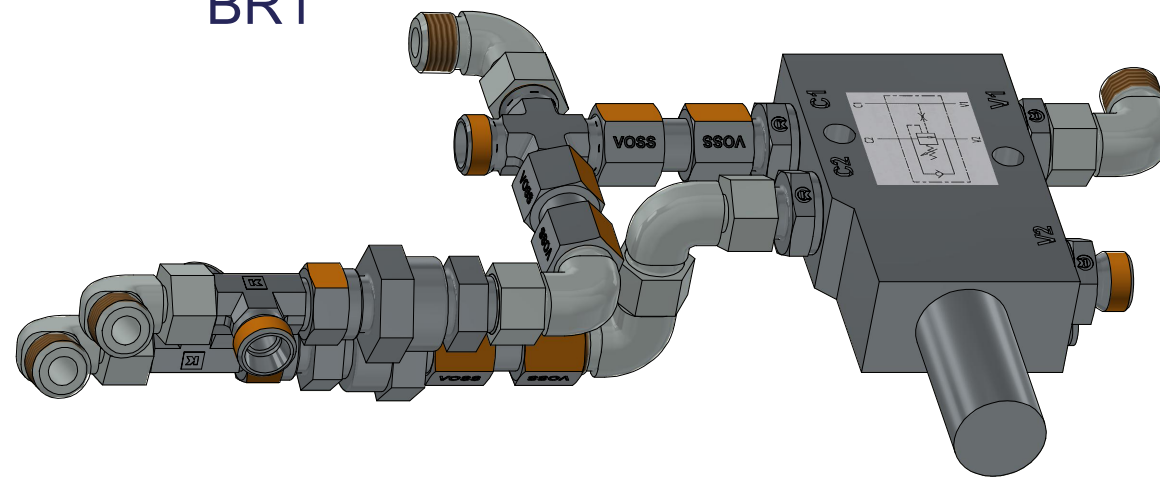


Pos.	Part Number	Pcs.	Pos.	Part Number	Pcs.
4	m06528	18	34	m07191	1
9	m06529	3	35	m07354	1
24	m04503	4	36	m13697	1
25	m09035	2	37	m07799	1
28	m08349	18	38	m07798	3
33	m06435	1	43	m01197	16

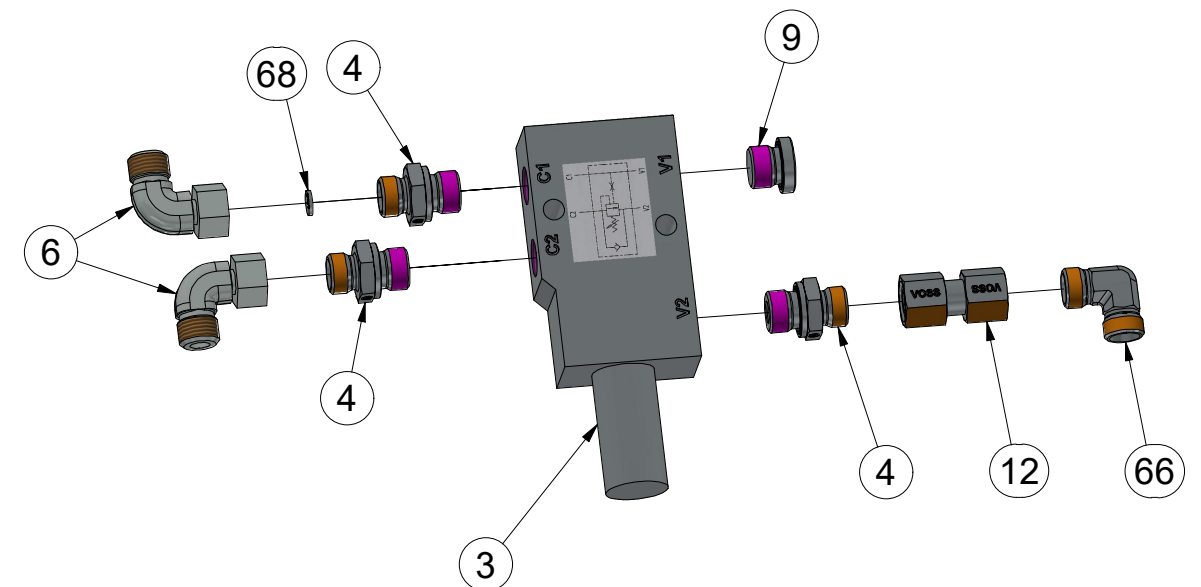
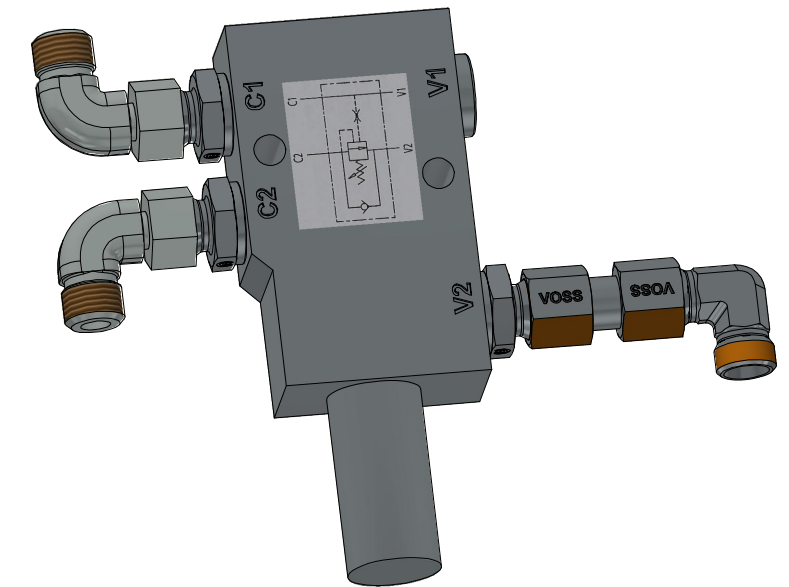


VZ00013650

BR1



BR2



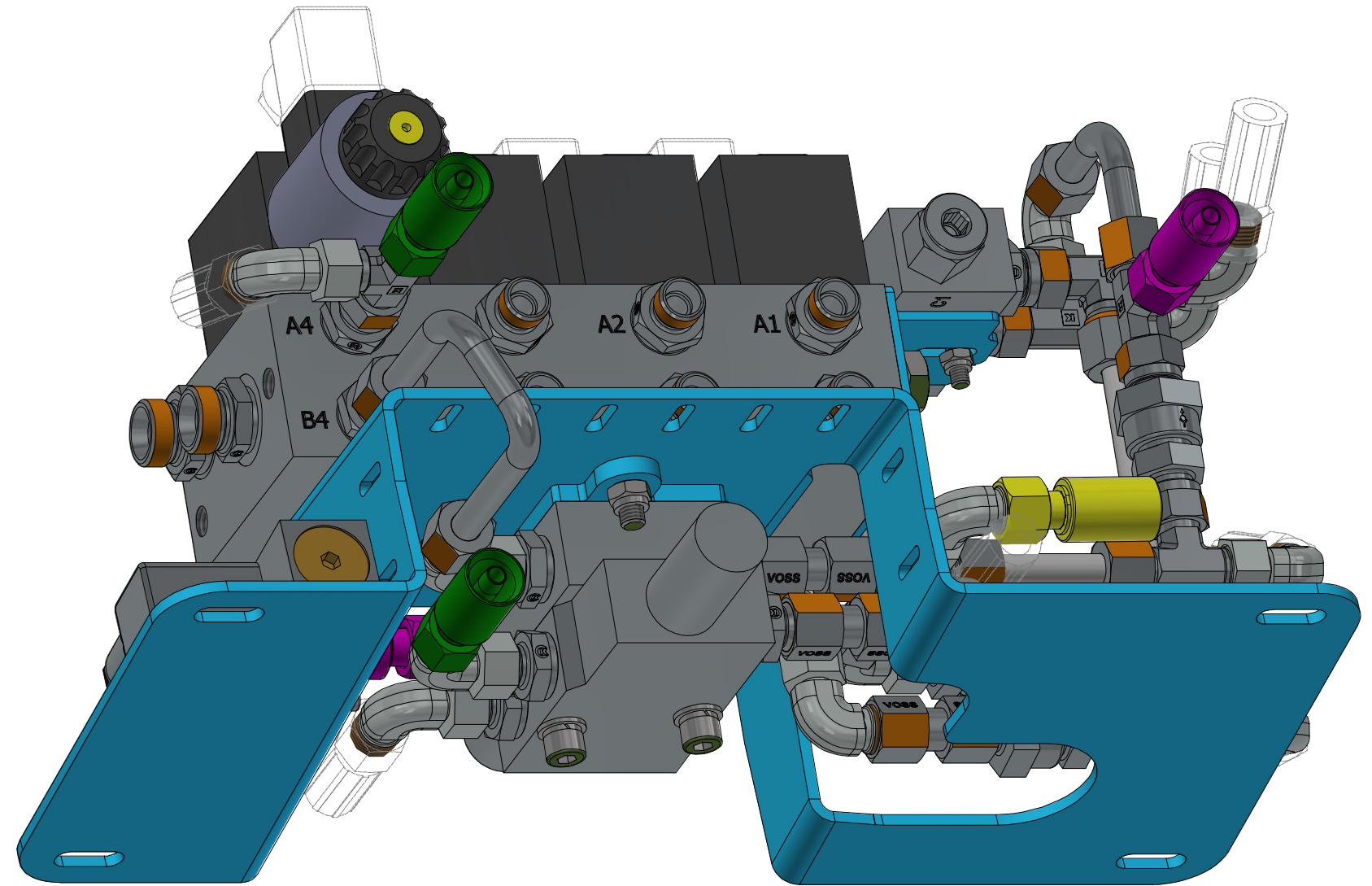
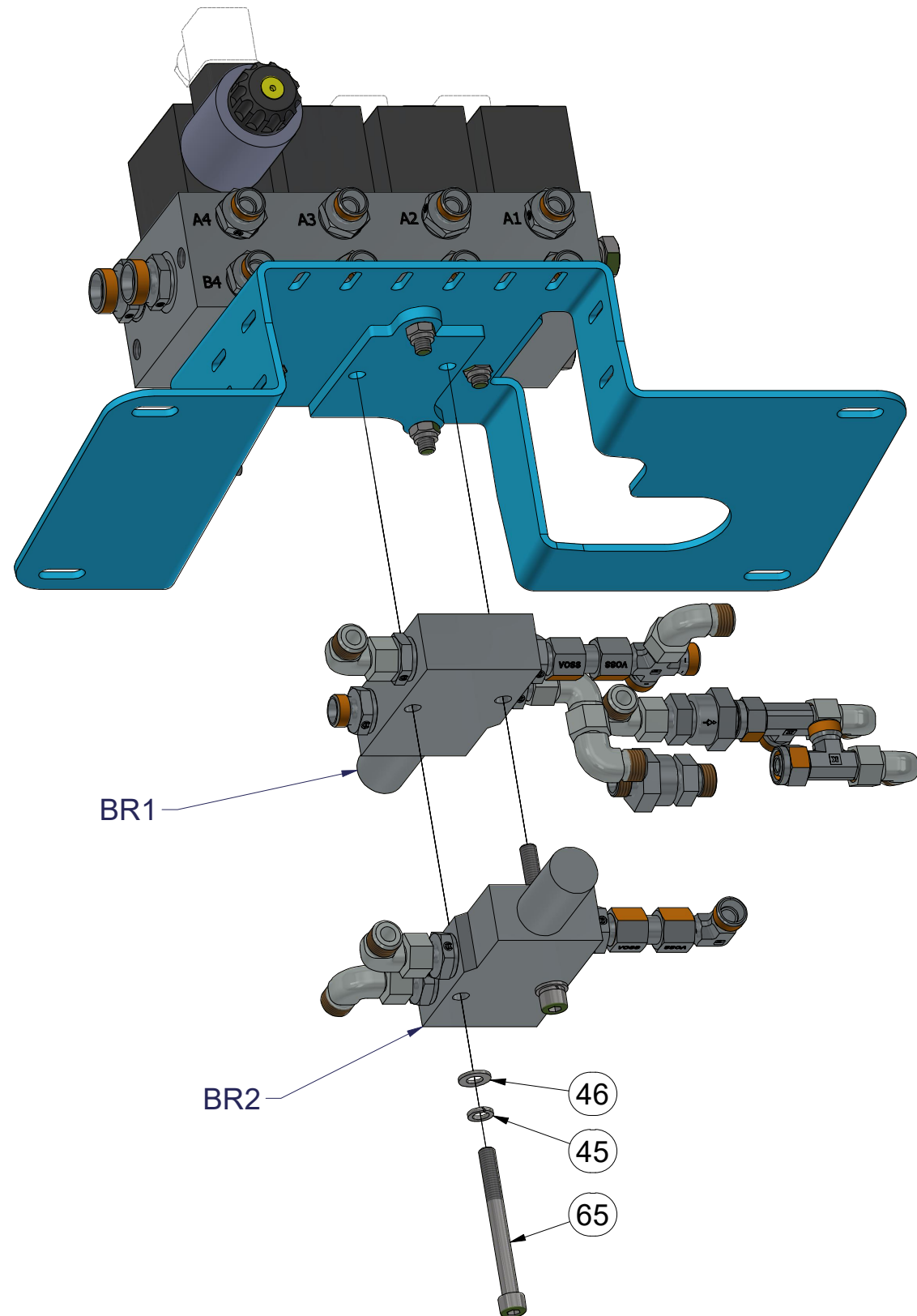
Pos.	Part Number	Pcs.	Pos.	Part Number	Pcs.
3	m14352	2	12	m22305	4
4	m06528	18	15	m08328	1
6	m06803	15	16	m09565	3
9	m06529	3	66	m06661	1
10	m07568	6	68	m10781	1

CZ HYDRAULICKÝ ROZVOD SECÍCH STROJŮ
 D HYDRAULIKKREISLAUF DER SÄMASCHINEN
 F DISTRIBUTION HYDRAULIQUE DES SEMOIRS

GB HYDRAULIC SEED DRILL DISTRIBUTION
 RU ГИДРАВЛИЧЕСКОЕ РАСПРЕДЕЛЕНИЕ СЕЯЛОК
 PL HYDRAULICZNE ROZPROWADZENIE SIEWNIKÓW



VZ00013650



Pos.	Part Number	Pcs.
45	m01202	2
46	m01203	2
65	m05341	2

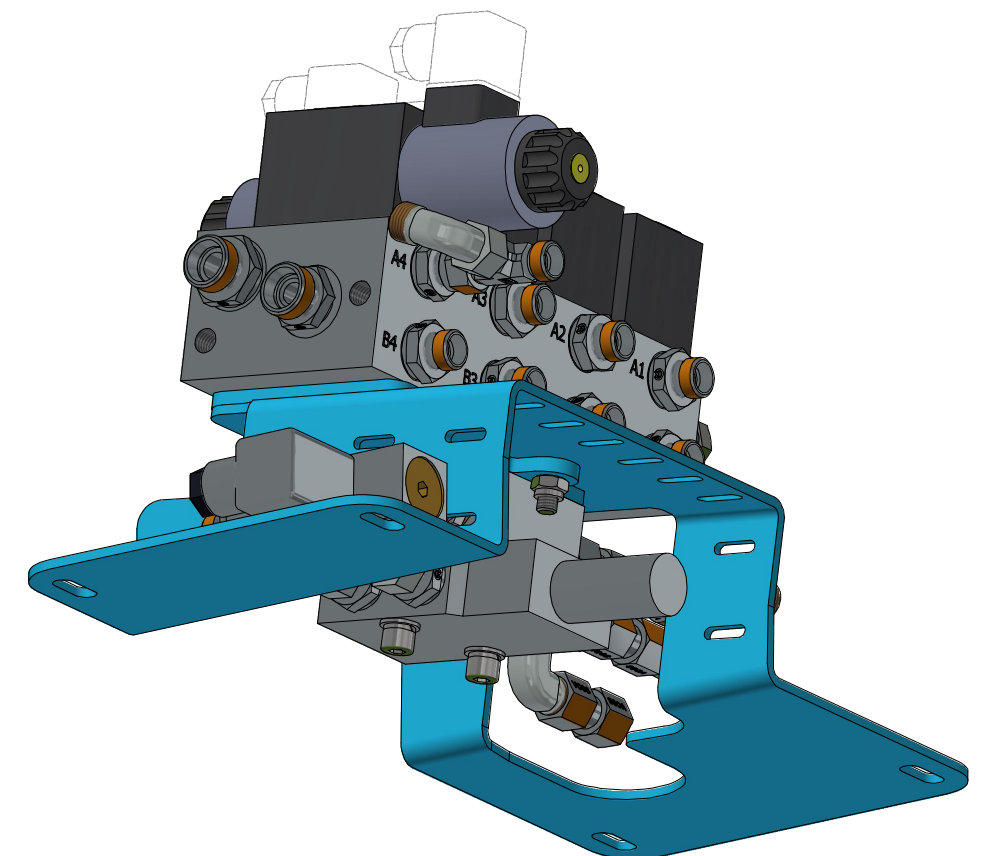
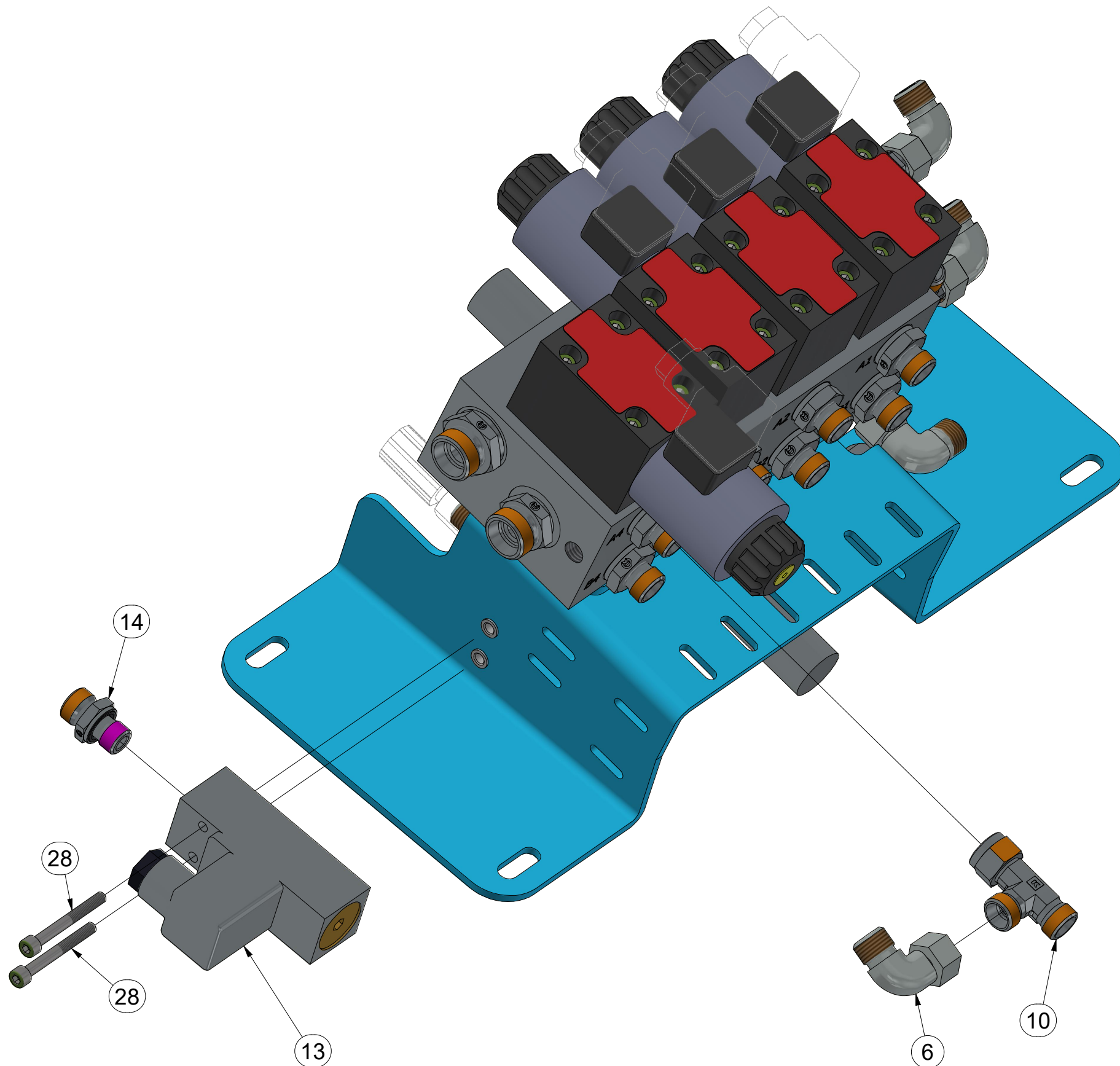
CZ HYDRAULICKÝ ROZVOD SECÍCH STROJŮ
 D HYDRAULIKKREISLAUF DER SÄMASCHINEN
 F DISTRIBUTION HYDRAULIQUE DES SEMOIRS

GB HYDRAULIC SEED DRILL DISTRIBUTION
 RU ГИДРАВЛИЧЕСКОЕ РАСПРЕДЕЛЕНИЕ СЕЯЛОК
 PL HYDRAULICZNE ROZPROWADZENIE SIEWNIKÓW

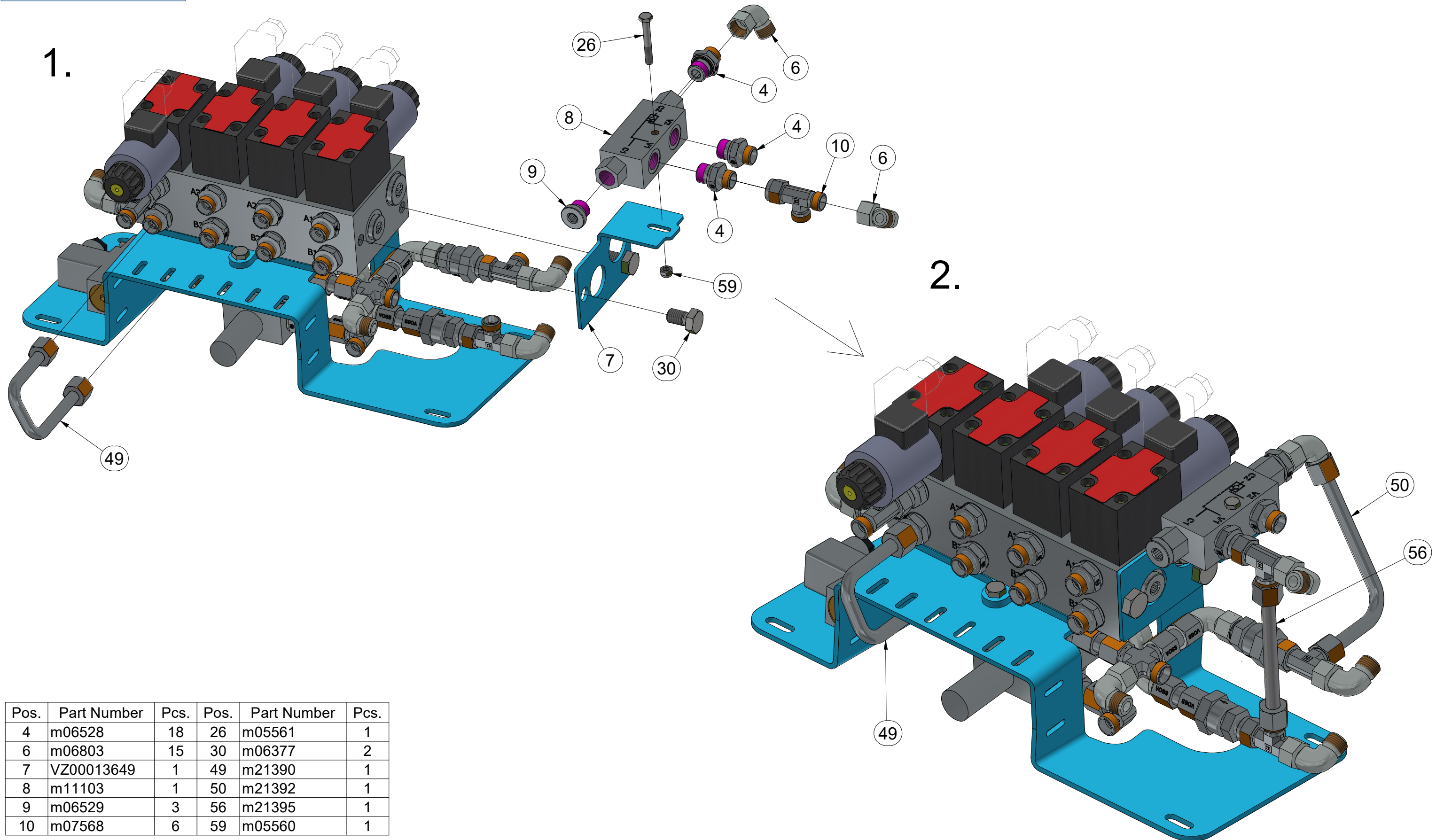
Farmet

VZ00013650

Pos.	Part Number	Pcs.
6	m06803	15
10	m07568	6
13	m10190	1
14	m07470	1
28	m08349	18



VZ00013650



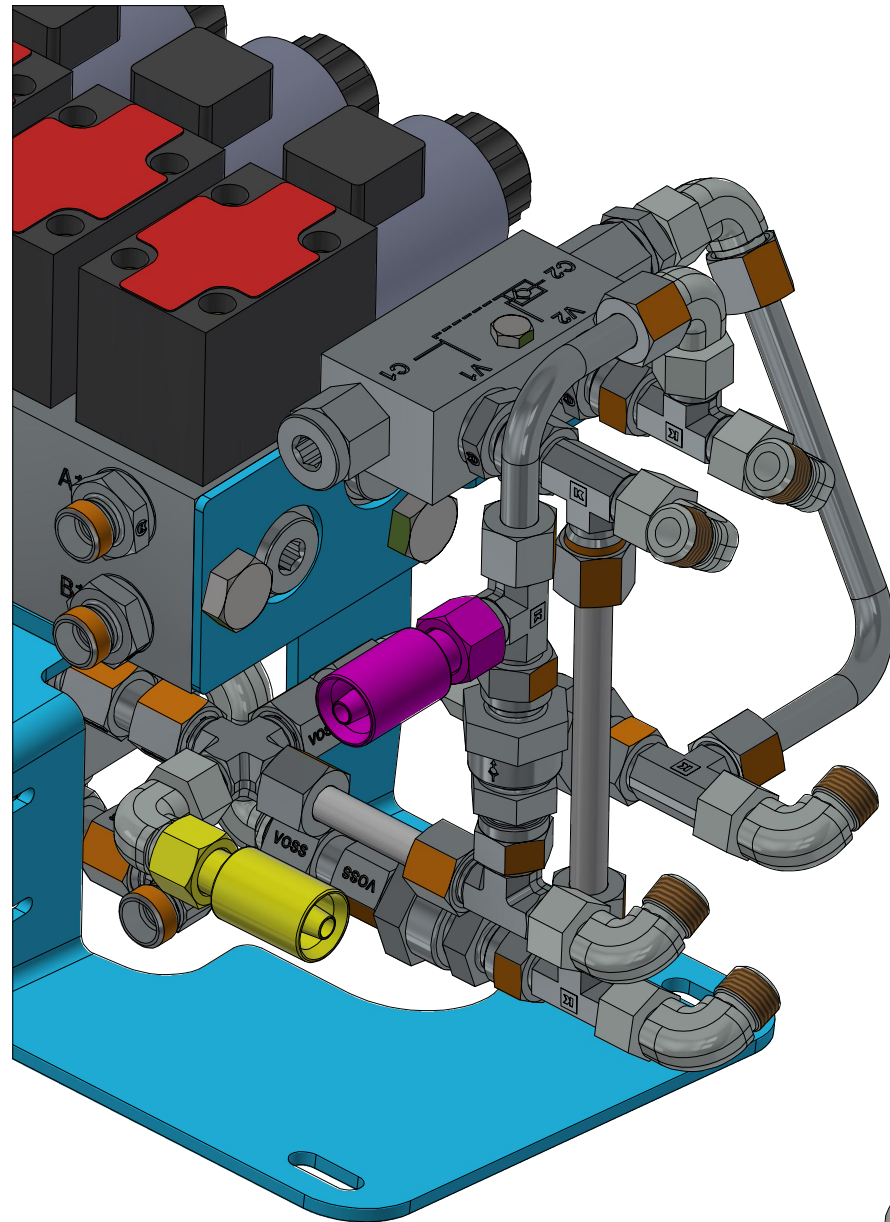
Pos.	Part Number	Pcs.	Pos.	Part Number	Pcs.
4	m06528	18	26	m05561	1
6	m06803	15	30	m06377	2
7	VZ00013649	1	49	m21390	1
8	m11103	1	50	m21392	1
9	m06529	3	56	m21395	1
10	m07568	6	59	m05560	1

CZ HYDRAULICKÝ ROZVOD SECÍCH STROJŮ
 D HYDRAULIKKREISLAUF DER SÄMASCHINEN
 F DISTRIBUTION HYDRAULIQUE DES SEMOIRS

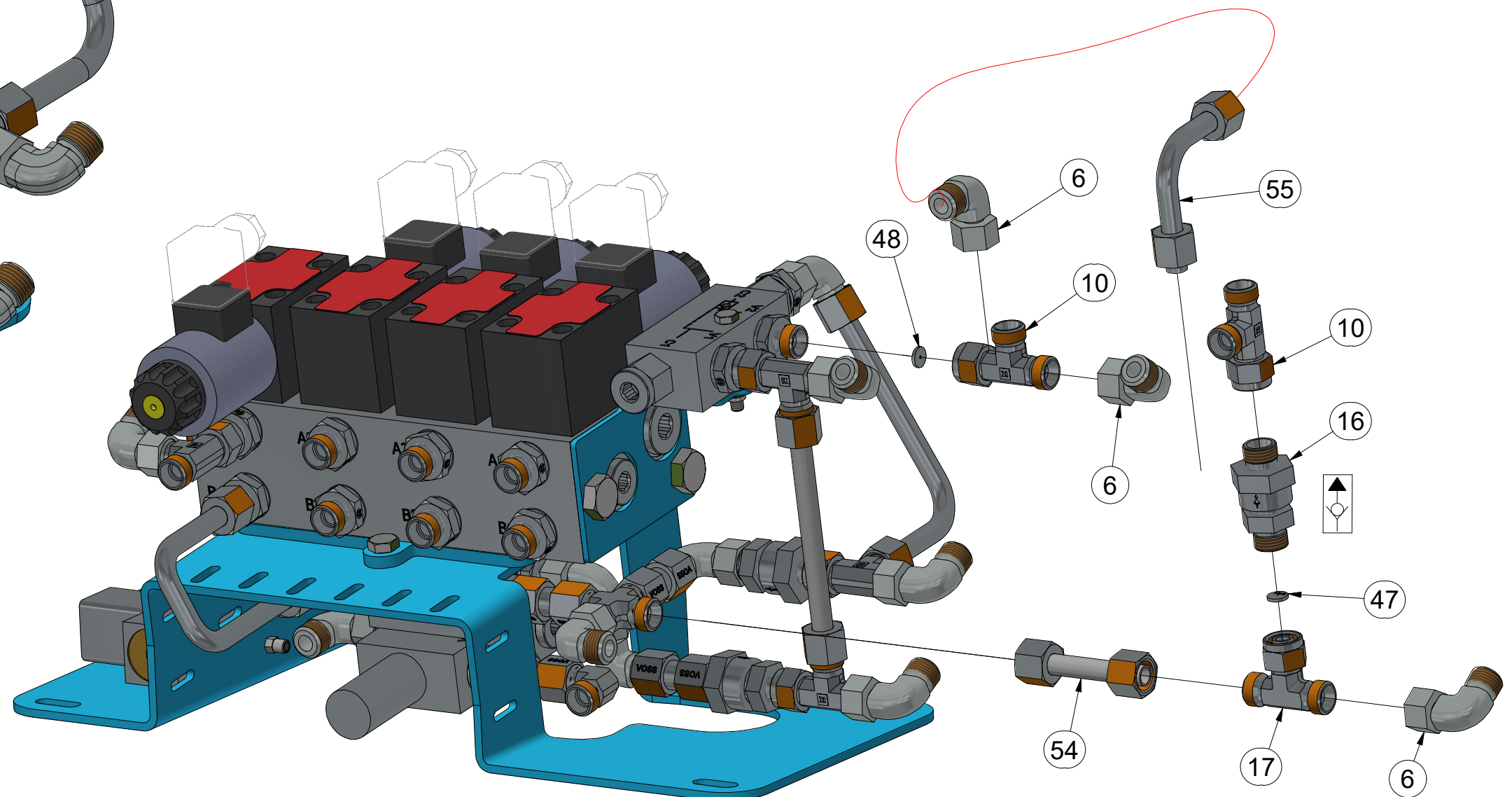
GB HYDRAULIC SEED DRILL DISTRIBUTION
 RU ГИДРАВЛИЧЕСКОЕ РАСПРЕДЕЛЕНИЕ СЕЯЛОК
 PL HYDRAULICZNE ROZPROWADZENIE SIEWNIKÓW



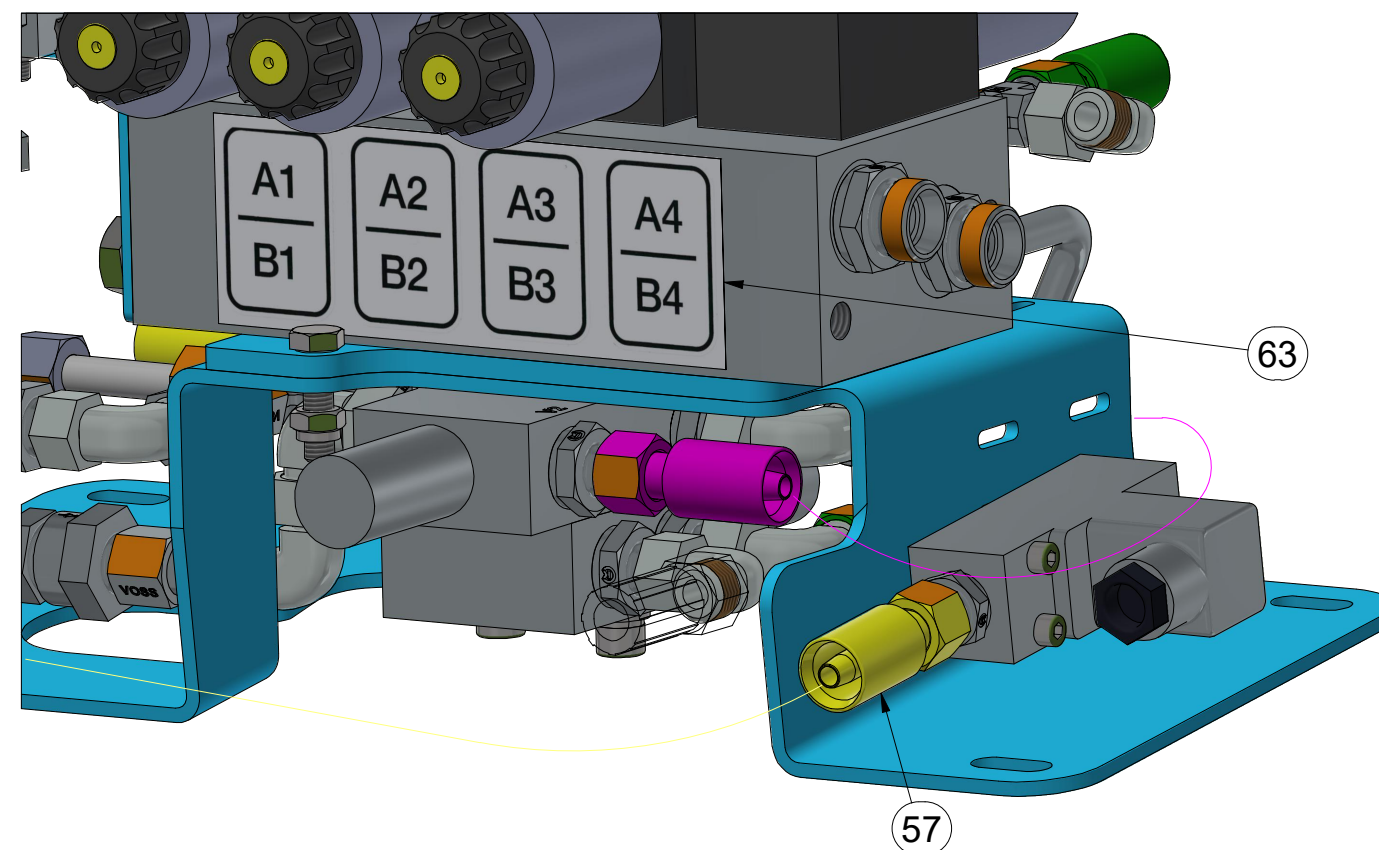
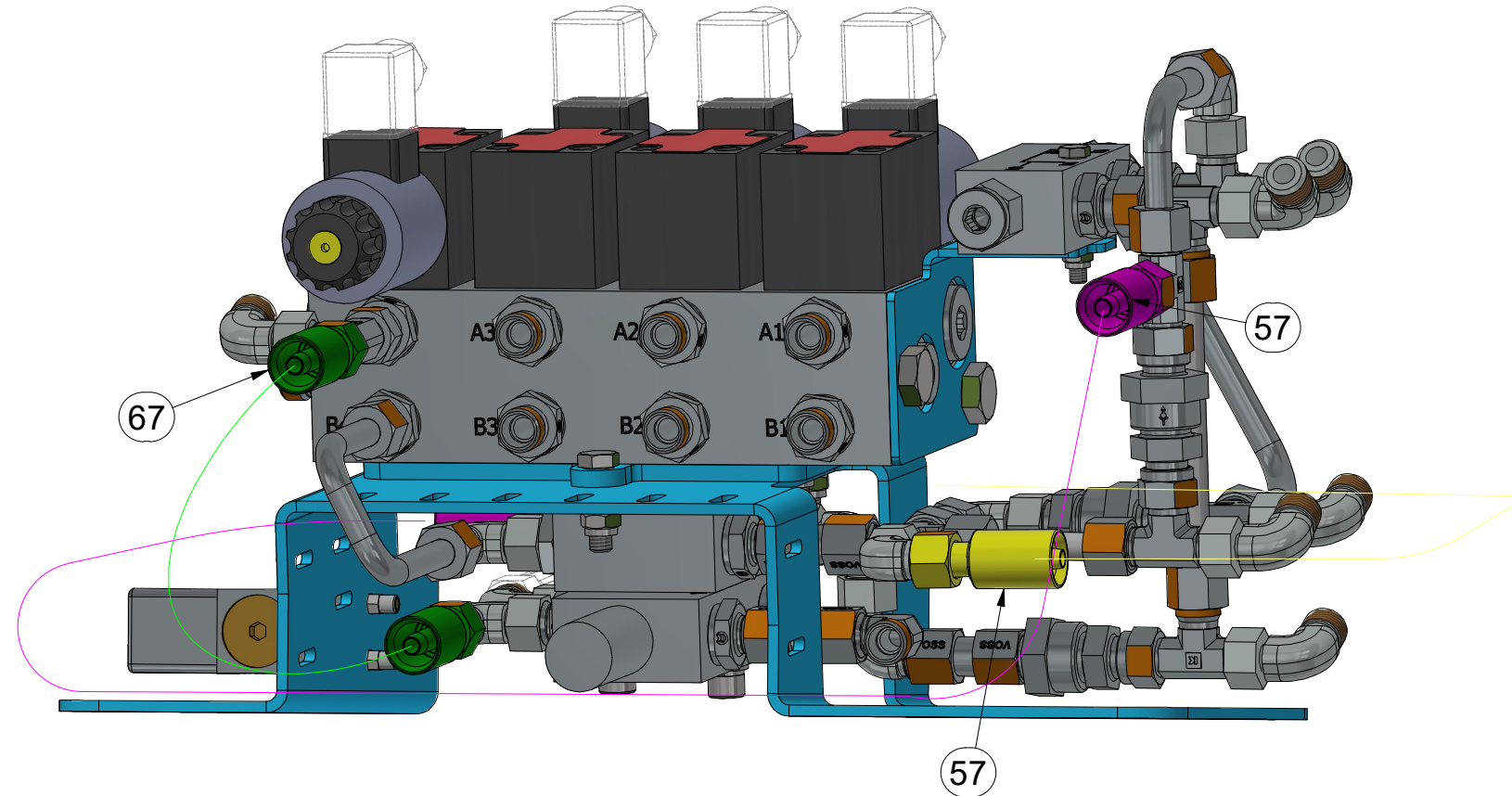
VZ00013650



Pos.	Part Number	Pcs.	Pos.	Part Number	Pcs.
6	m06803	15	47	m10431	1
10	m07568	6	48	m10779	1
16	m09565	3	54	m21393	1
17	m07567	1	55	m21394	1



VZ00013650



Pos.	Part Number	Pcs.
57	m04033	2
63	m21398	1
67	m18087	1

Ⓒ SADA ELEKTRONIKY

Ⓓ ELEKTRONIKSATZ

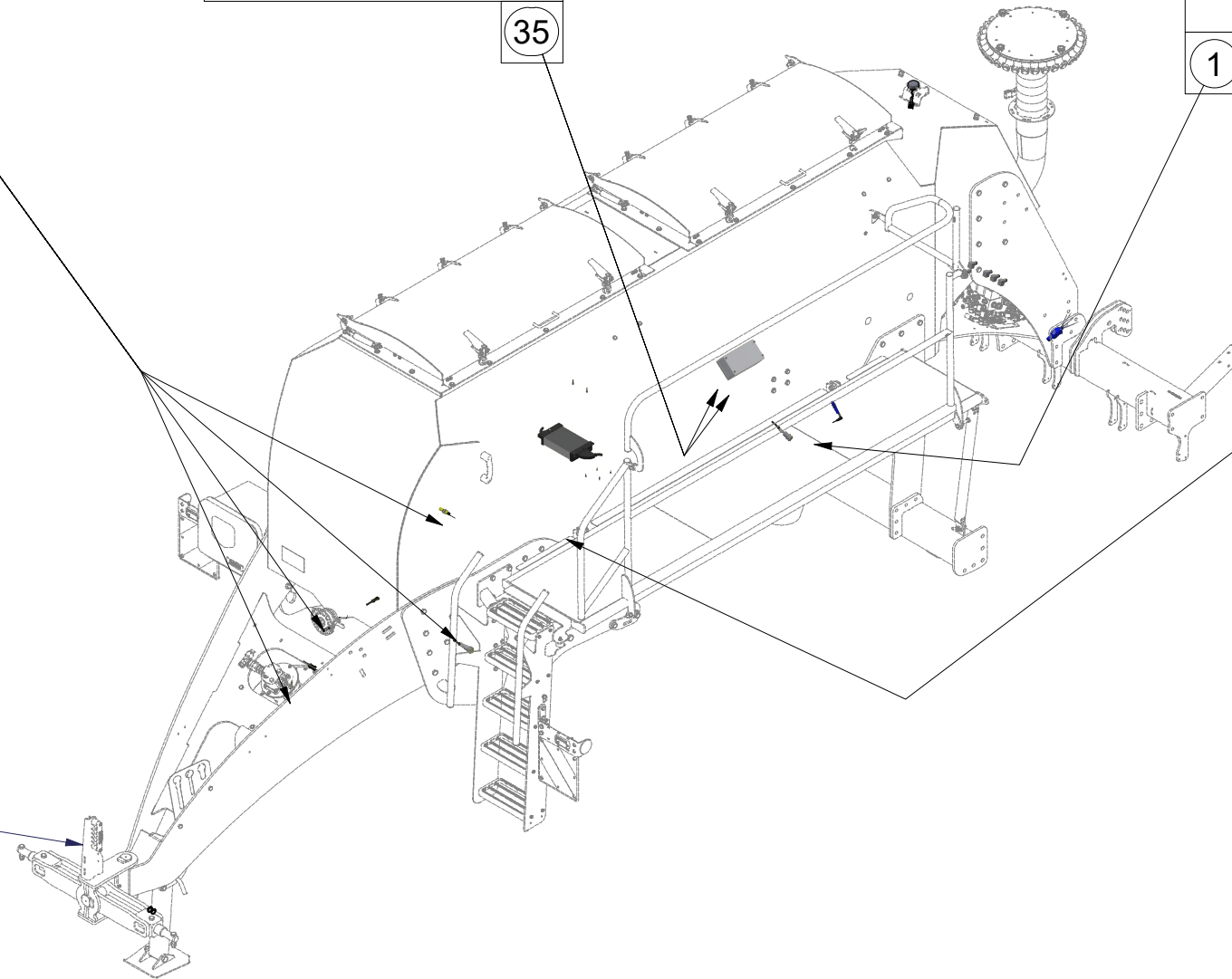
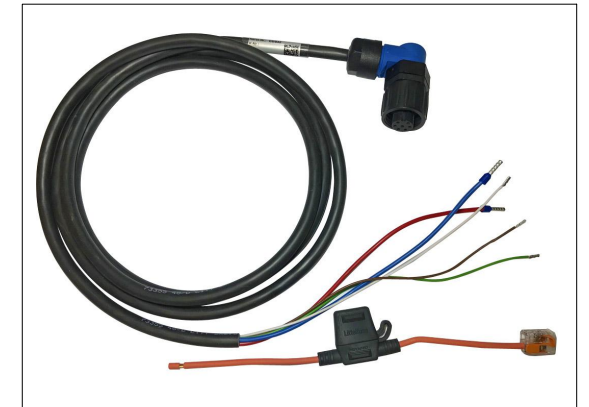
Ⓕ KIT ÉLECTRONIQUE

VZ00006039

Ⓖ ELECTRONICS KIT

Ⓡ КОМПЛЕКТ ЭЛЕКТРОНИКИ

Ⓢ ZESTAW ELEKTRONIKI



m21449 - 6,5 m
m13822 - 8,5 m
m21384 - 11 m



Pos.	Part Number	Pcs.
1	VZ00018144	1
17	m13825	4
25	m16906	1
35	m22096	2

Ⓒ SADA ELEKTRONIKY

Ⓓ ELEKTRONIKSATZ

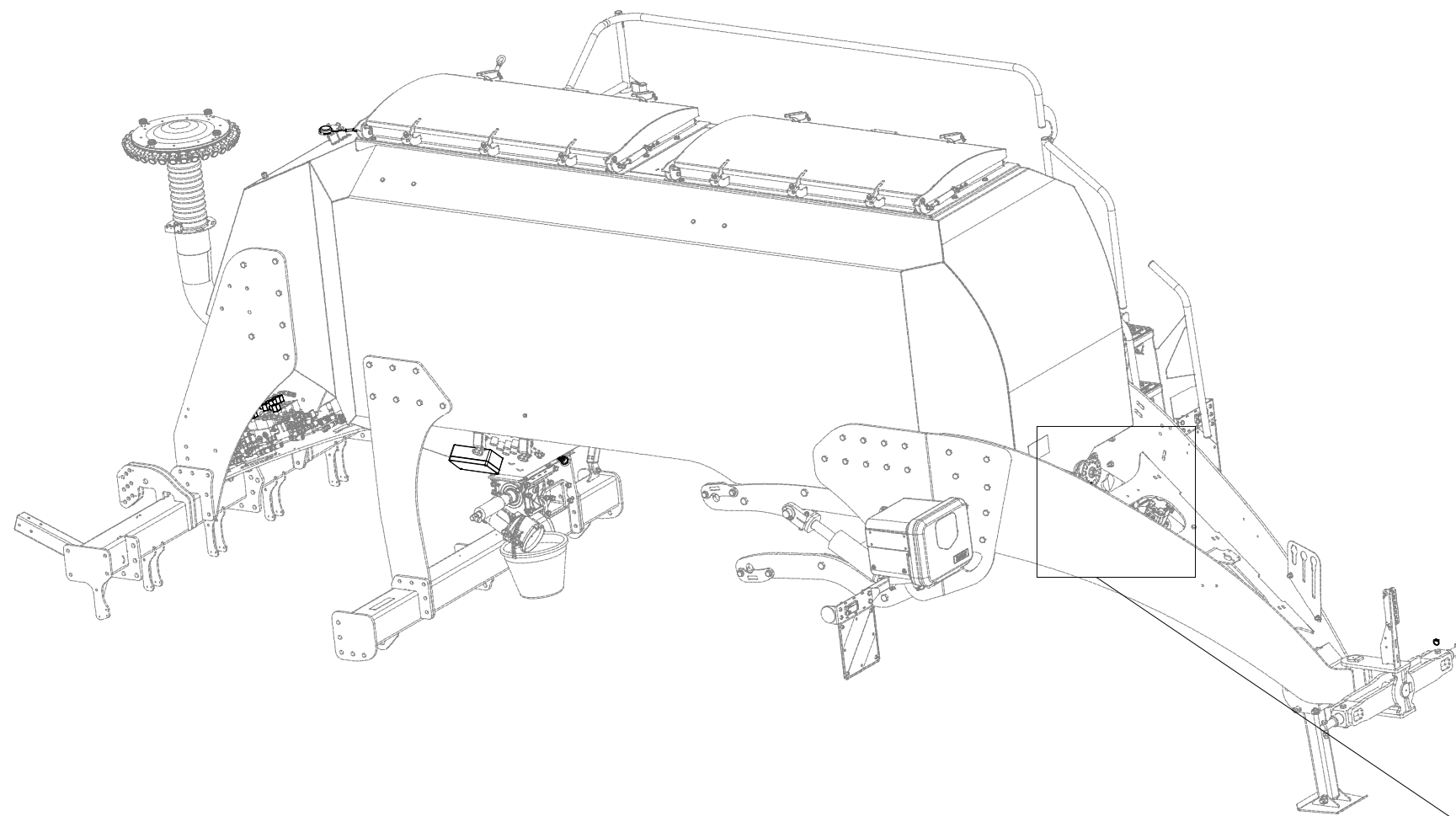
Ⓕ KIT ÉLECTRONIQUE

VZ00006039

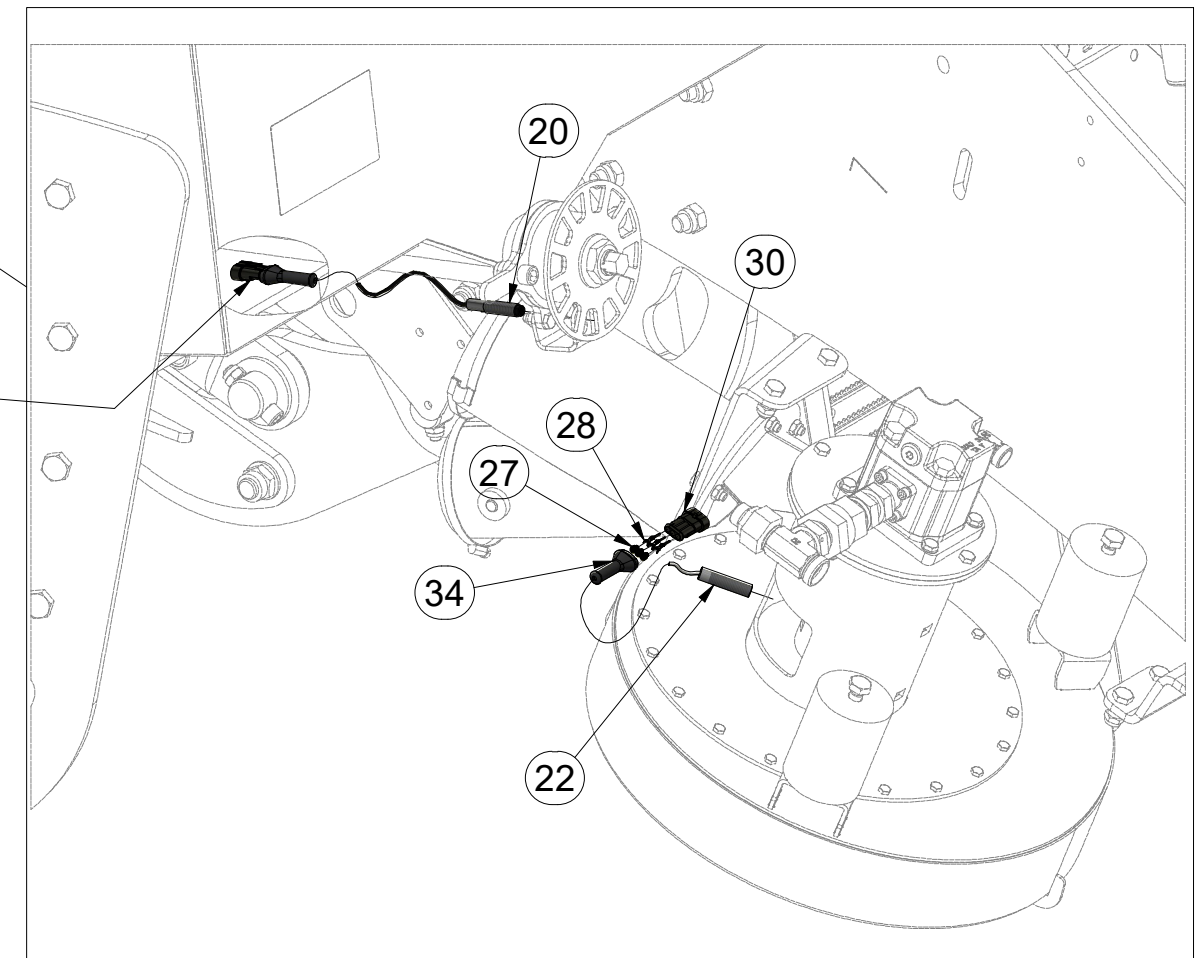
Ⓖ ELECTRONICS KIT

Ⓡ КОМПЛЕКТ ЭЛЕКТРОНИКИ

Ⓢ ZESTAW ELEKTRONIKI



34 30 28 27



Pos.	Part Number	Pcs.
20	m13836	1
22	m14264	1
27	m20071	10
28	m20073	6
30	m20079	2
34	m21510	4

Ⓒ SADA ELEKTRONIKY

Ⓓ ELEKTRONIKSATZ

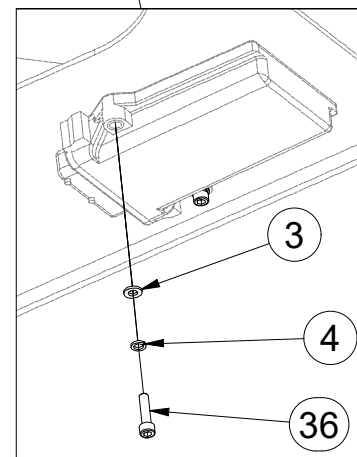
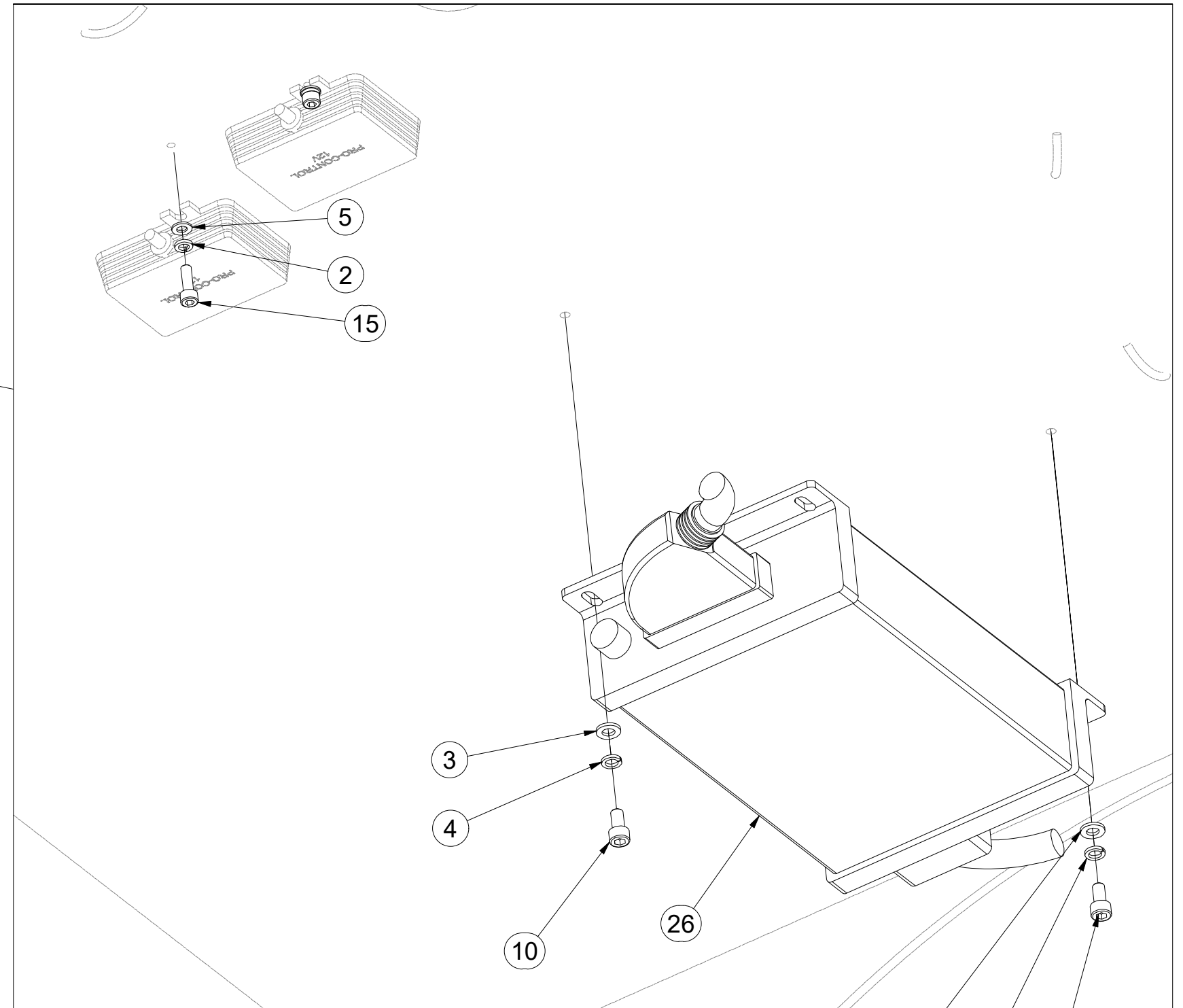
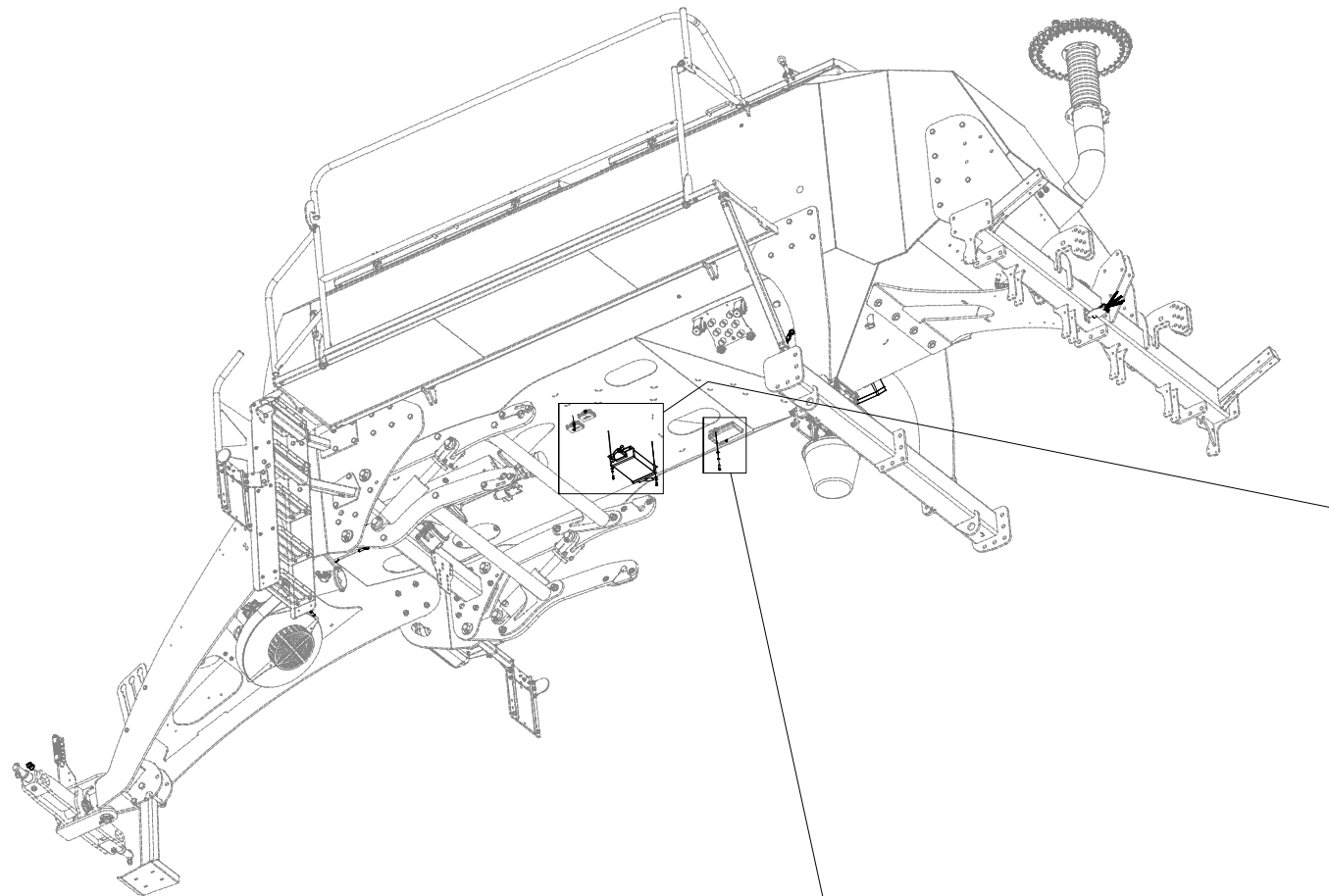
Ⓕ KIT ÉLECTRONIQUE

VZ00006039

Ⓖ ELECTRONICS KIT

Ⓡ КОМПЛЕКТ ЭЛЕКТРОНИКИ

Ⓢ ZESTAW ELEKTRONIKI



Pos.	Part Number	Pcs.
2	m01197	4
3	m01199	4
4	m01200	4
5	m04164	6
10	m05581	2
15	m09906	4
26	m18107	1
36	m04345	2

ⒸZ SADA ELEKTRONIKY

Ⓓ ELEKTRONIKSATZ

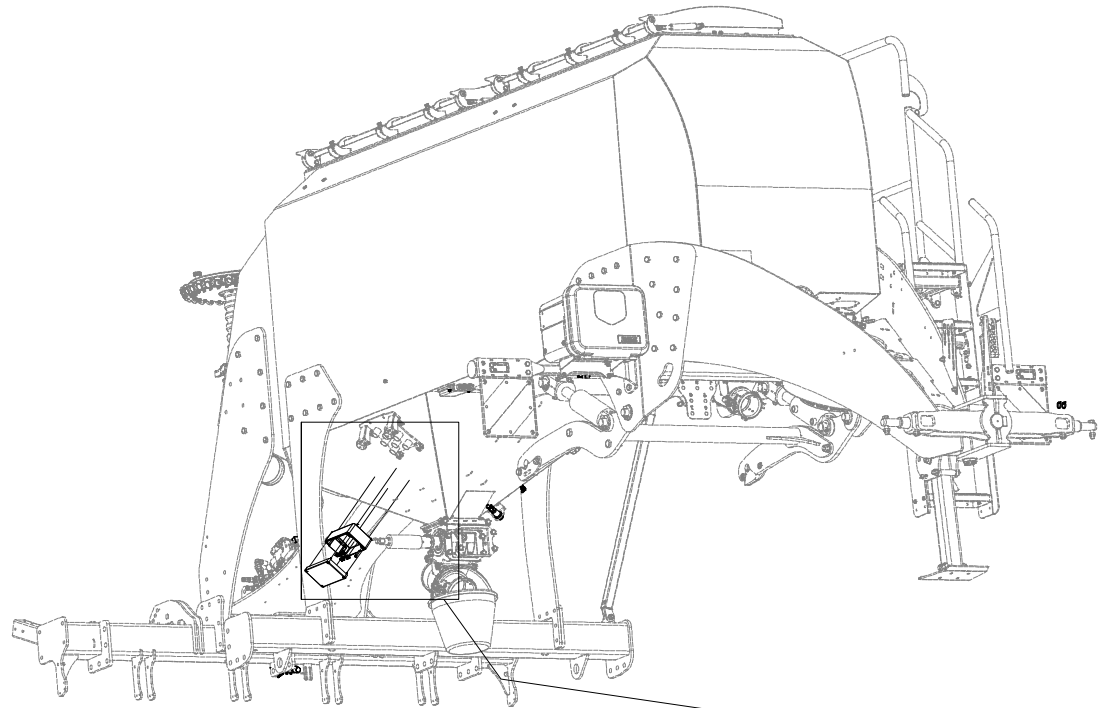
Ⓕ KIT ÉLECTRONIQUE

VZ00006039

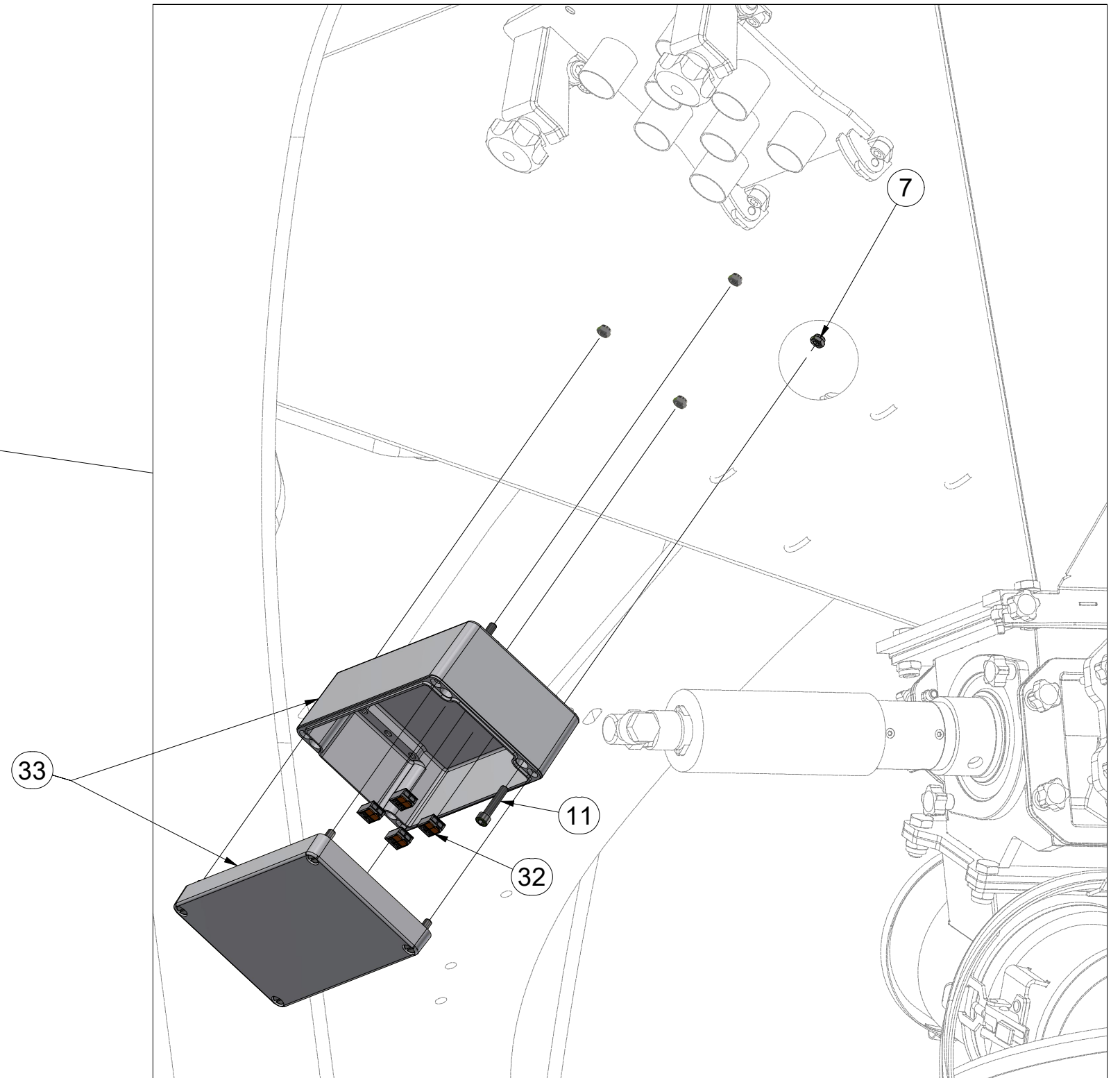
ⒼB ELECTRONICS KIT

ⒺU КОМПЛЕКТ ЭЛЕКТРОНИКИ

ⒽL ZESTAW ELEKTRONIKI



Pos.	Part Number	Pcs.
7	m05560	4
11	m06101	4
32	m20803	4
33	m21131	1



ⒸZ SADA ELEKTRONIKY

Ⓓ ELEKTRONIKSATZ

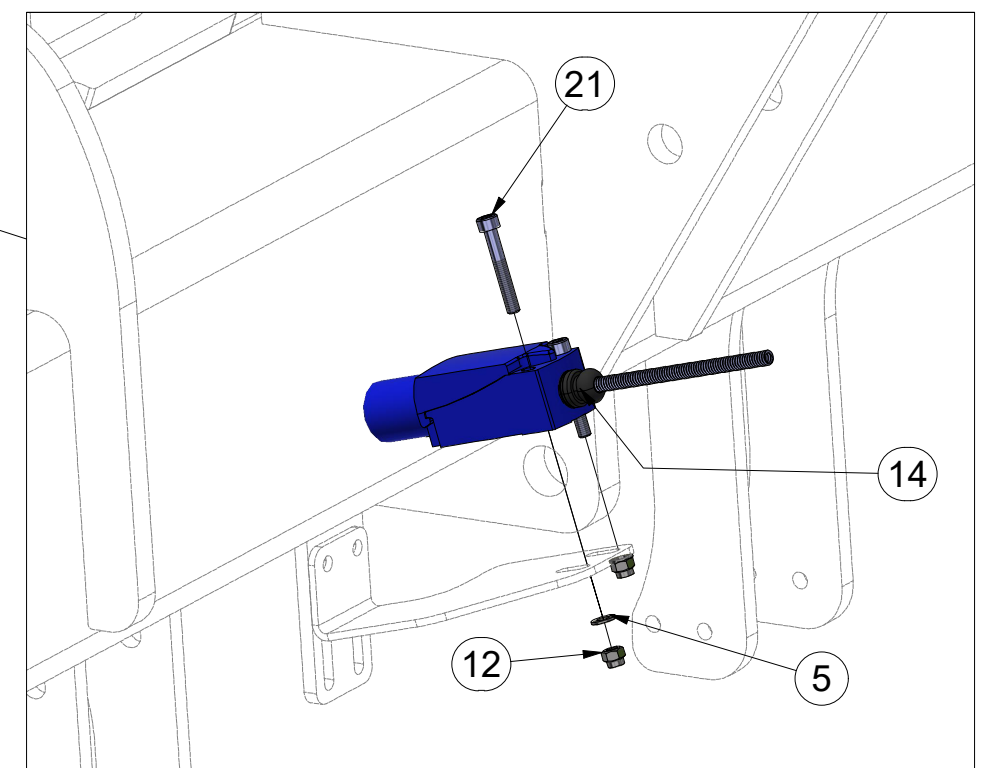
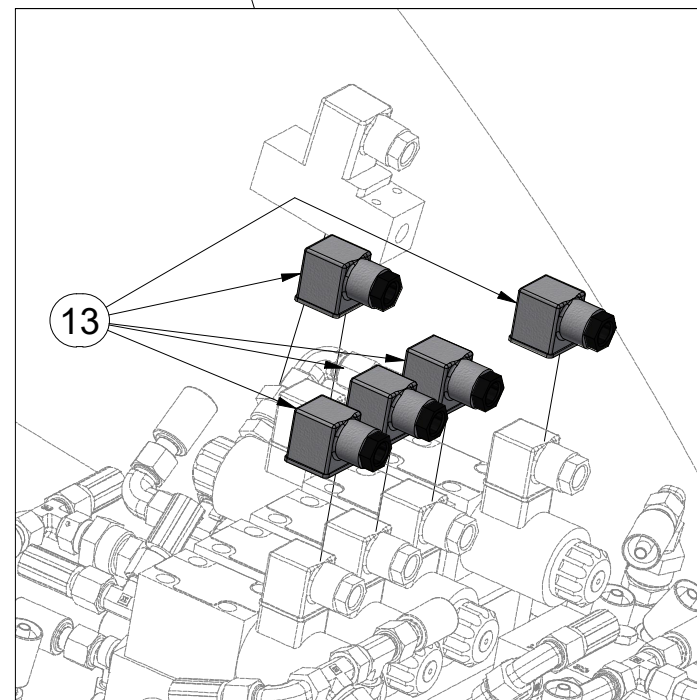
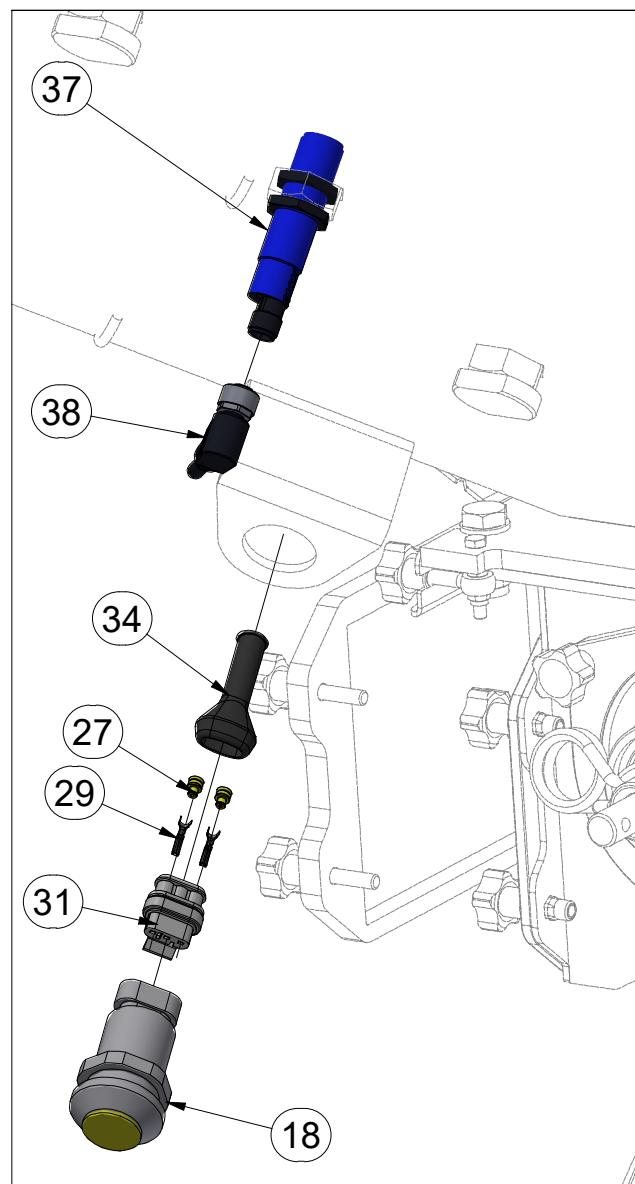
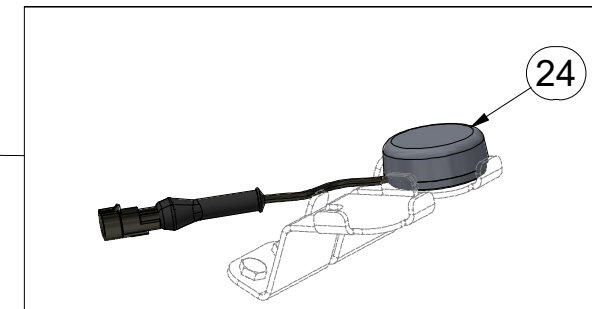
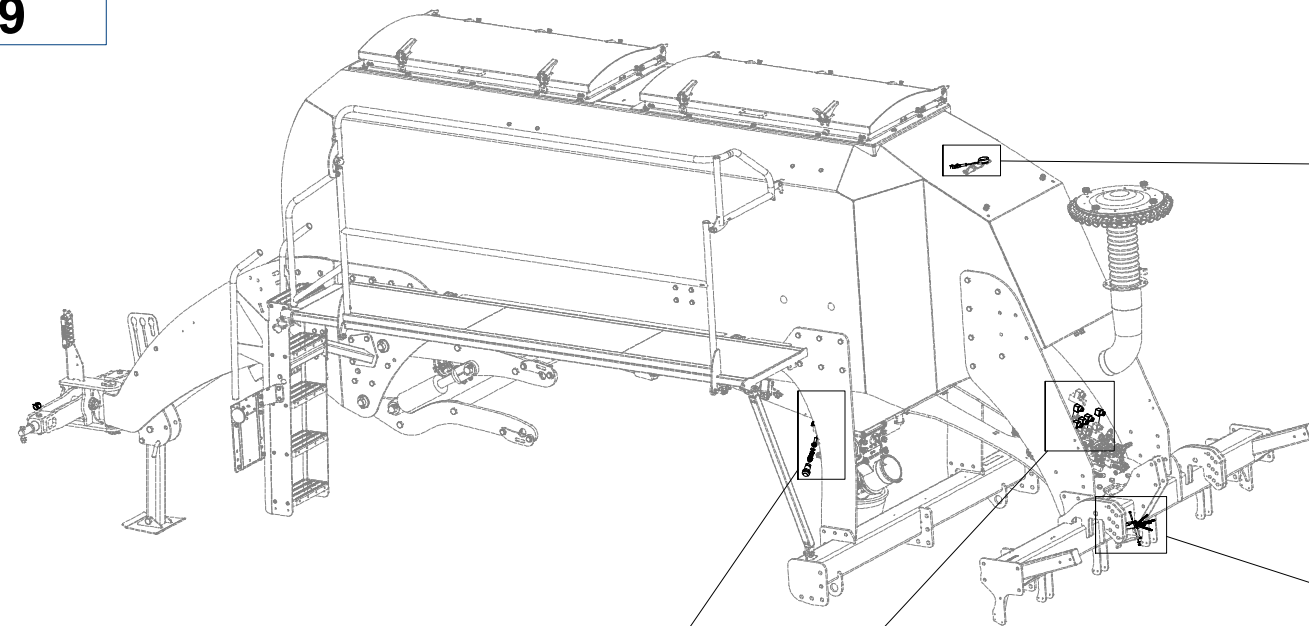
Ⓕ KIT ÉLECTRONIQUE

VZ00006039

ⒼB ELECTRONICS KIT

ⒺU КОМПЛЕКТ ЭЛЕКТРОНИКИ

ⒽL ZESTAW ELEKTRONIKI



Pos.	Part Number	Pcs.	Pos.	Part Number	Pcs.
5	m04164	6	27	m20071	10
12	m06236	2	29	m20074	4
13	m07544	5	31	m20080	2
14	m09740	1	34	m21510	4
18	m13833	2	37	m22669	1
21	m13905	2	38	m22670	1
24	m15792	1			

ⒸZ SADA ELEKTRONIKY

Ⓓ ELEKTRONIKSATZ

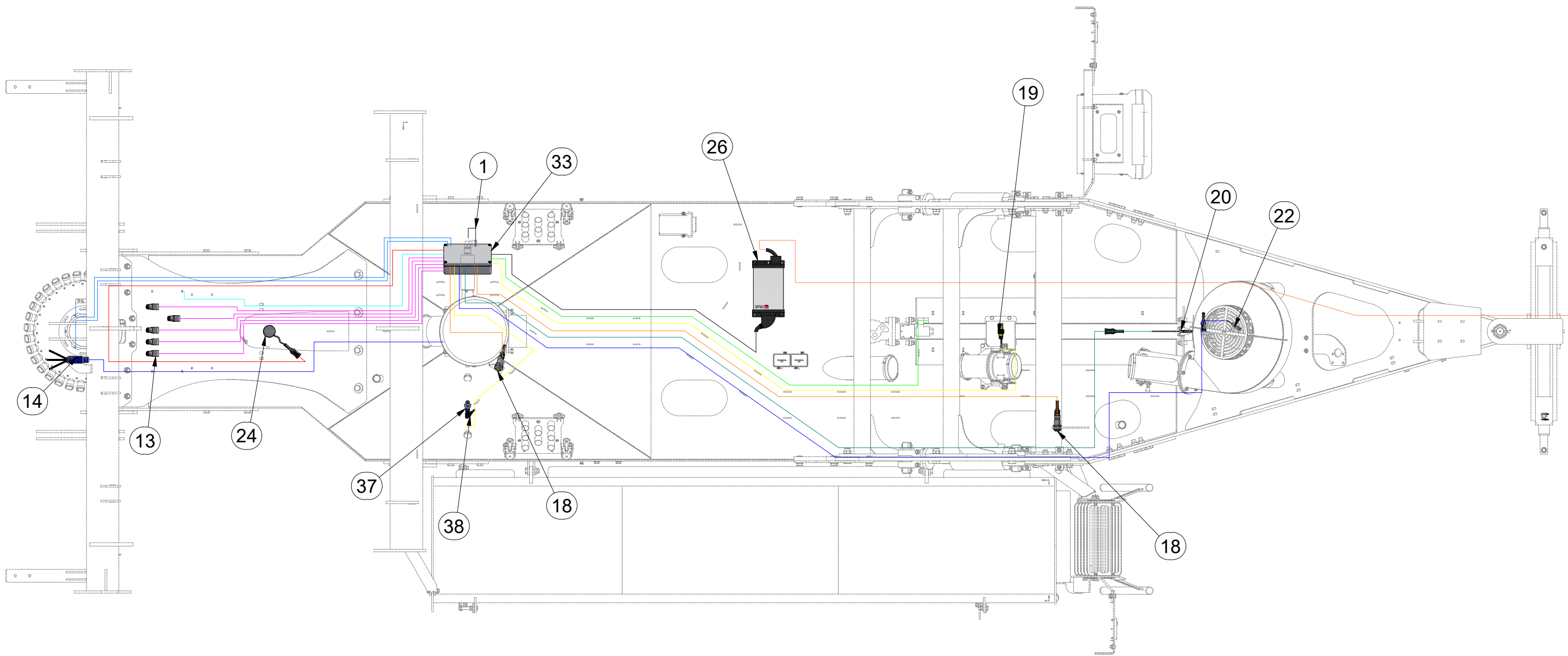
Ⓕ KIT ÉLECTRONIQUE

VZ00006039

ⒼB ELECTRONICS KIT

ⒺU КОМПЛЕКТ ЭЛЕКТРОНИКИ

ⒽL ZESTAW ELEKTRONIKI



Pos.	Part Number	Pcs.	Pos.	Part Number	Pcs.
1	VZ00018144	1	22	m14264	1
13	m07544	5	24	m15792	1
14	m09740	1	26	m18107	1
18	m13833	2	33	m21131	1
19	m13834	1	37	m22669	1
20	m13836	1	38	m22670	1

Ⓒ SADA ELEKTRONIKY

Ⓓ ELEKTRONIKSATZ

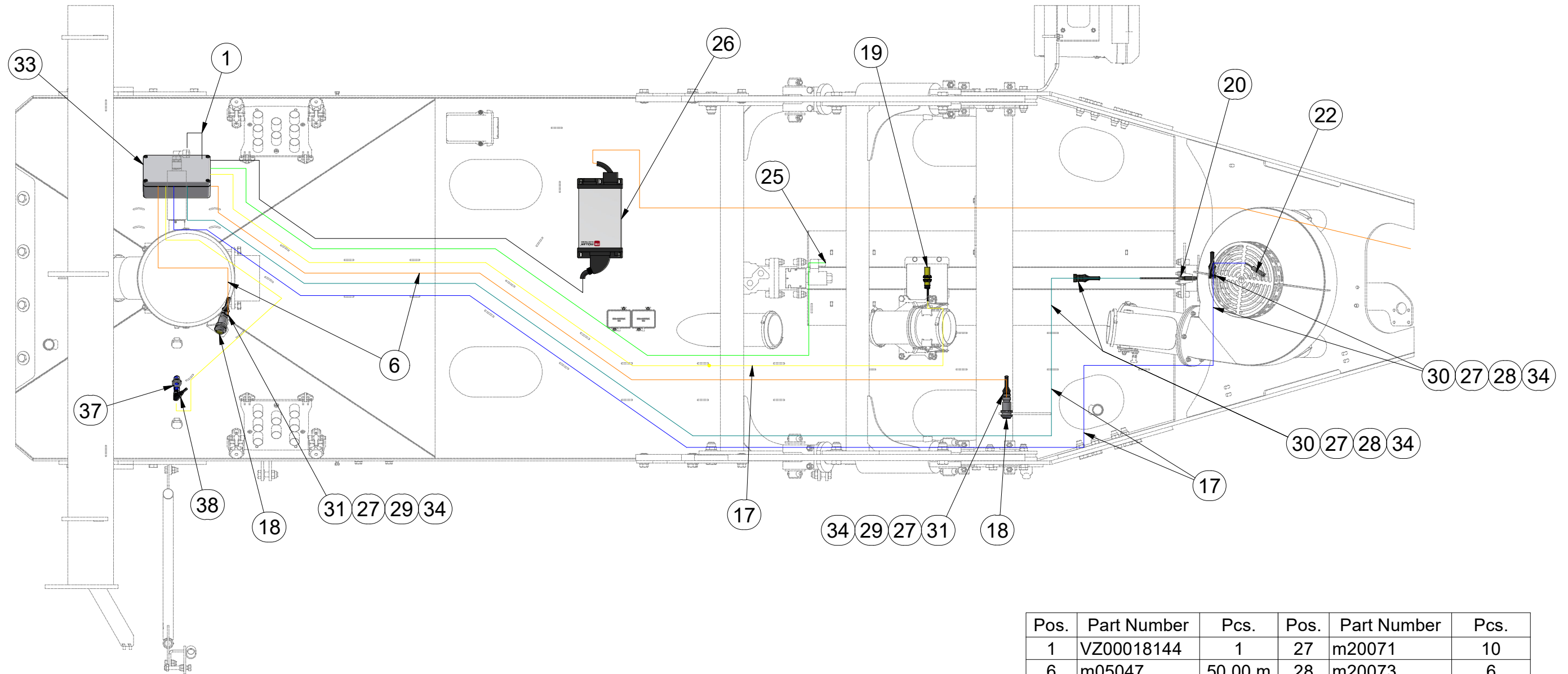
Ⓕ KIT ÉLECTRONIQUE

VZ00006039

Ⓖ ELECTRONICS KIT

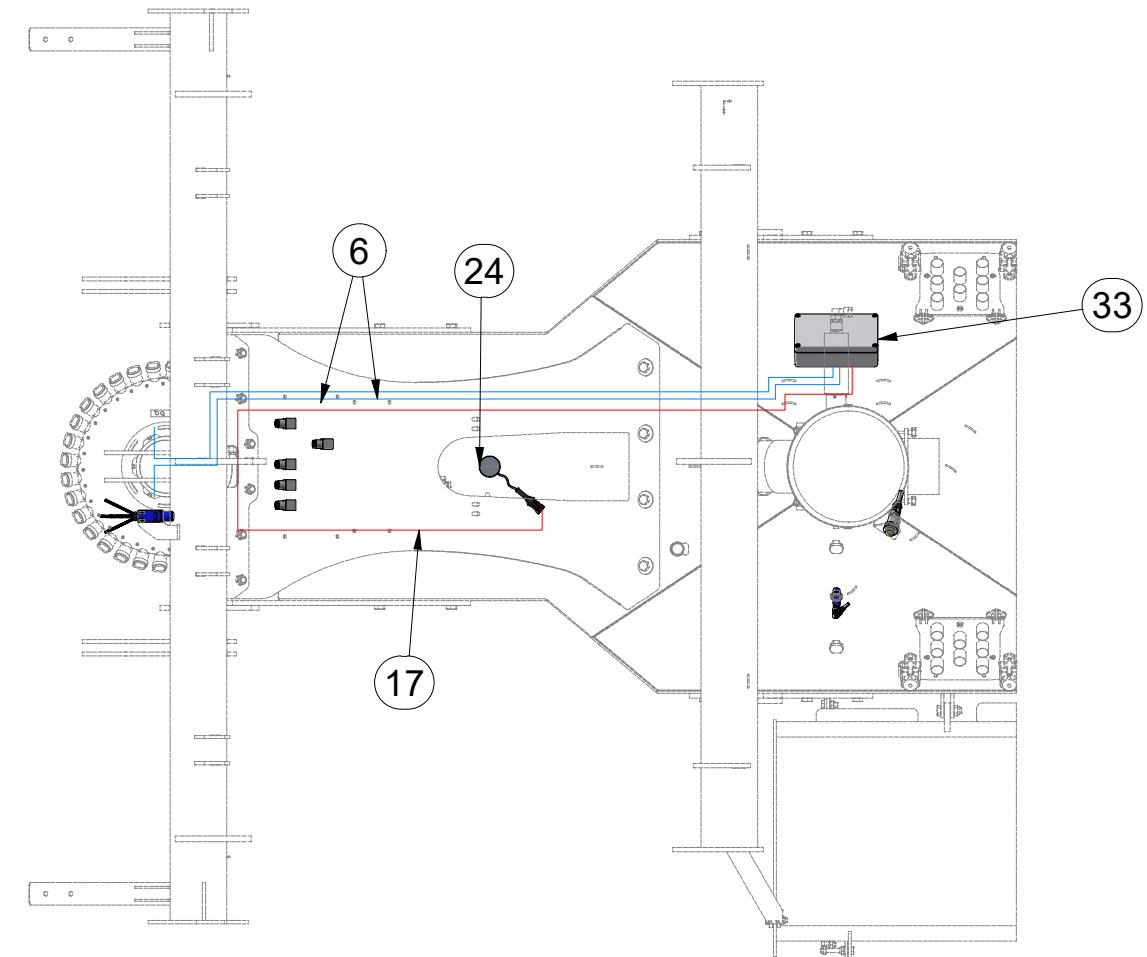
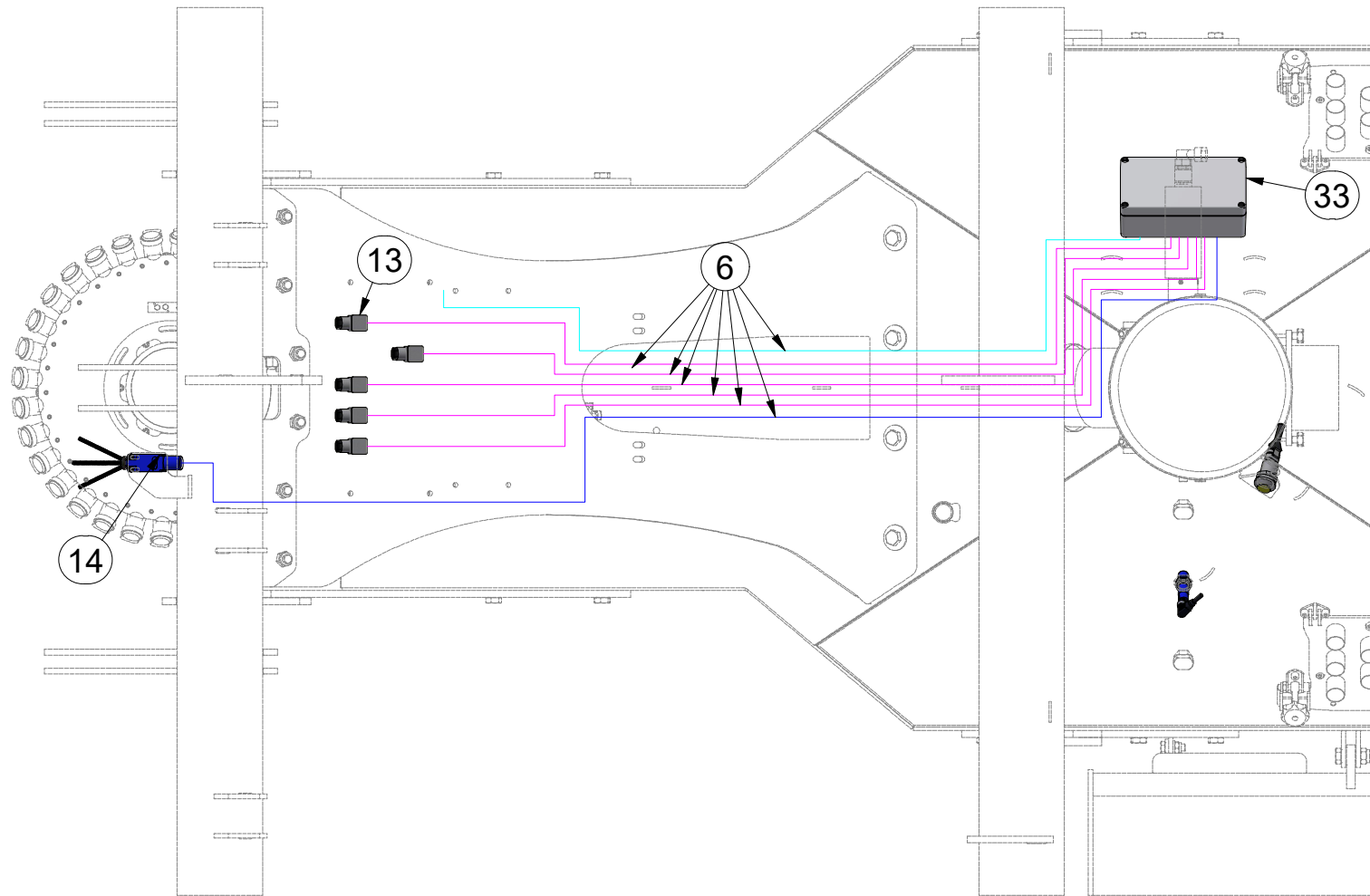
Ⓡ КОМПЛЕКТ ЭЛЕКТРОНИКИ

Ⓢ ZESTAW ELEKTRONIKI



Pos.	Part Number	Pcs.	Pos.	Part Number	Pcs.
1	VZ00018144	1	27	m20071	10
6	m05047	50,00 m	28	m20073	6
17	m13825	4	29	m20074	4
18	m13833	2	30	m20079	2
19	m13834	1	31	m20080	2
20	m13836	1	33	m21131	1
22	m14264	1	34	m21510	4
25	m16906	1	37	m22669	1
26	m18107	1	38	m22670	1

VZ00006039



Pos.	Part Number	Pcs.	Pos.	Part Number	Pcs.
6	m05047	50,00 m	17	m13825	4
13	m07544	5	24	m15792	1
14	m09740	1	33	m21131	1

Ⓒ SADA ELEKTRONIKY

Ⓓ ELEKTRONIKSATZ

Ⓕ KIT ÉLECTRONIQUE

VZ00006039

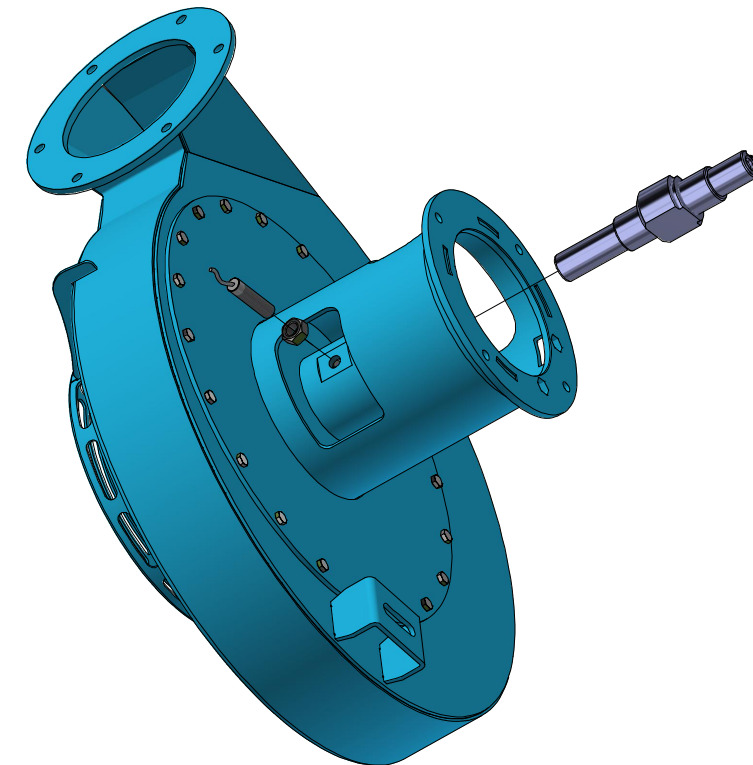
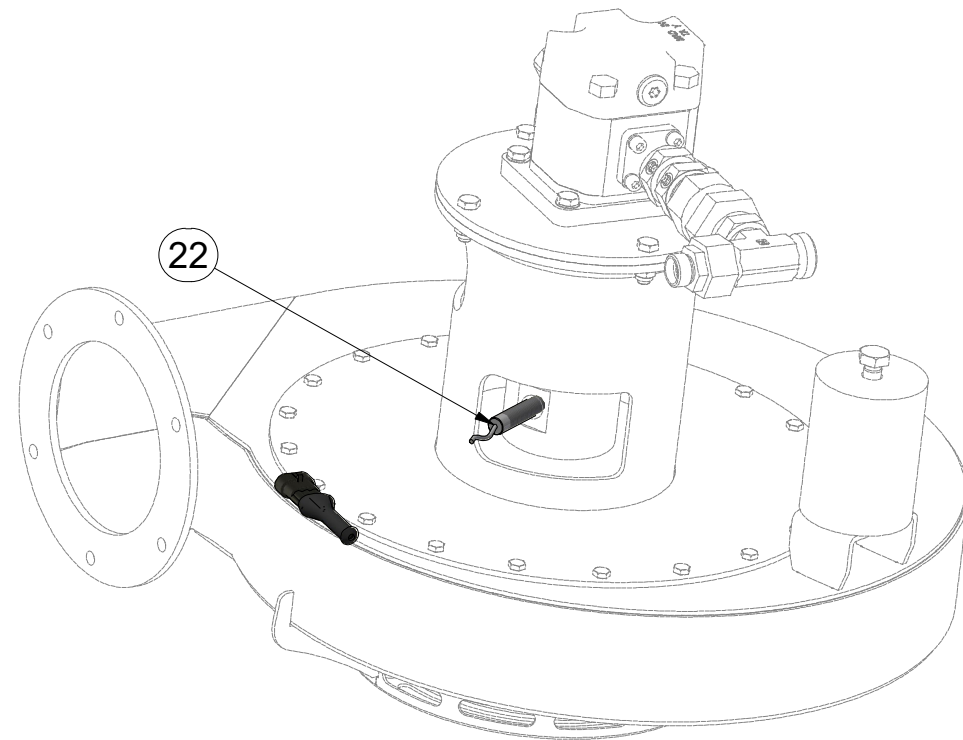
Ⓖ ELECTRONICS KIT

Ⓡ КОМПЛЕКТ ЭЛЕКТРОНИКИ

Ⓢ ZESTAW ELEKTRONIKI



Pos.	Part Number	Pcs.
22	m14264	1



Ⓒ SADA ELEKTRONIKY

Ⓓ ELEKTRONIKSATZ

Ⓕ KIT ÉLECTRONIQUE

Ⓖ ELECTRONICS KIT

Ⓡ КОМПЛЕКТ ЭЛЕКТРОНИКИ

Ⓟ ZESTAW ELEKTRONIKI



VZ00006039

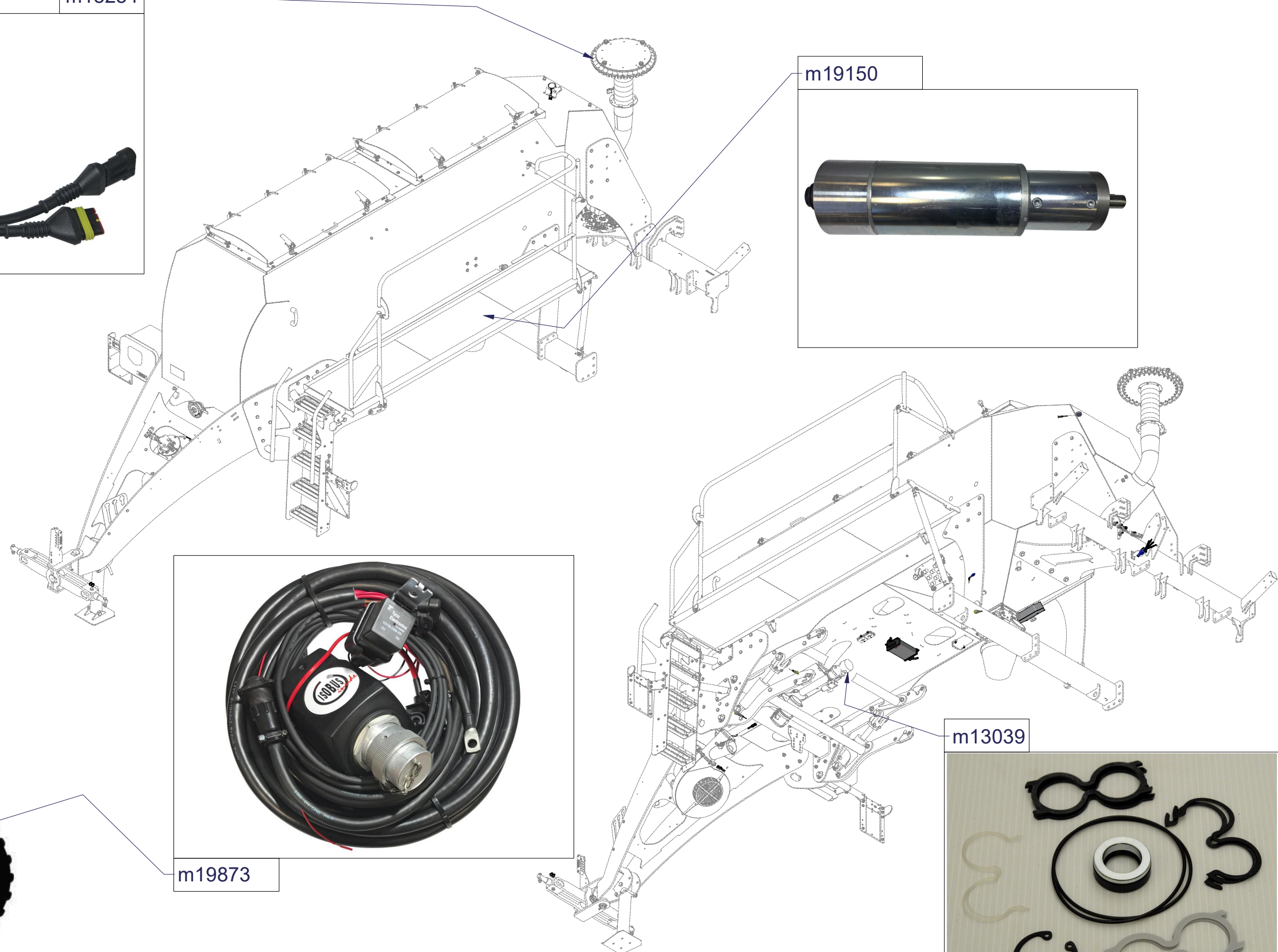
m18284



m19150



m19874



m19873



m13039



Ⓒ SOUPRAVA TĚSNIVA PÍSTNIC

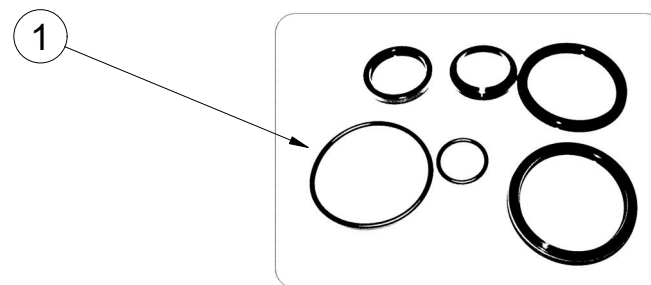
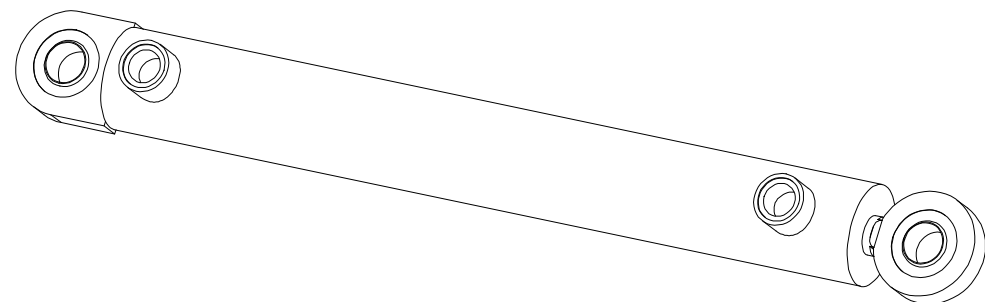
Ⓓ KOLBENSTANGENDICHTUNGSMITTELSATZ

Ⓕ SET DE GARNITURE DES TIGES DE PISTON

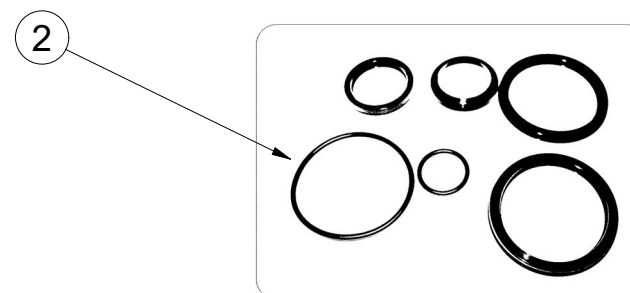
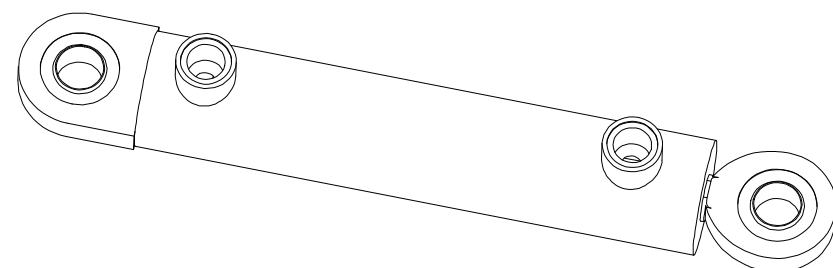
Ⓖ SEALING SET FOR PISTON RODS

Ⓡ КОМПЛЕКТ ПРОКЛАДОК ЦИЛИНДРОВ

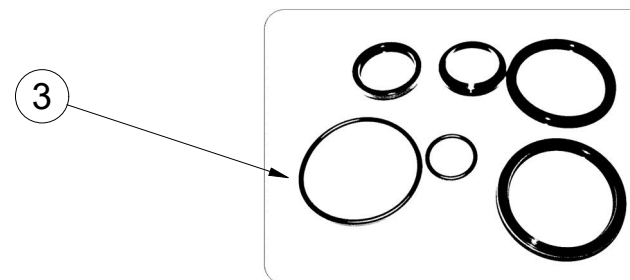
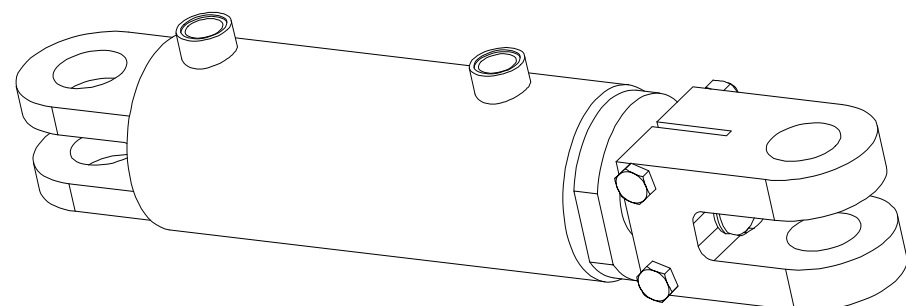
Ⓟ ZESTAW USZCZELEK TRZPIENIA TŁOKA



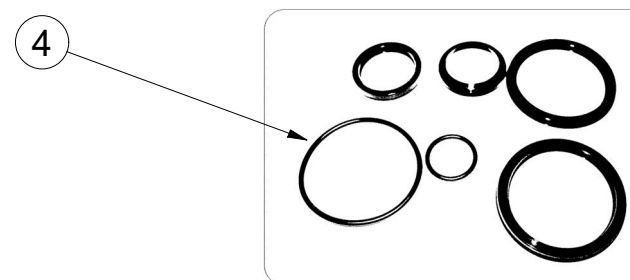
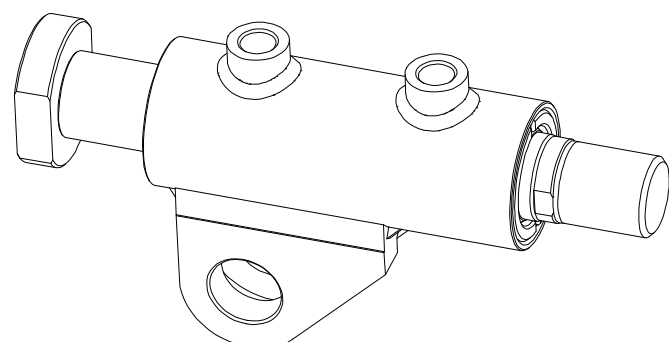
9001889 - Ø50/Ø25-400		
Pos	Part number	Pcs
1	m08750	2



VZ00016291 - Ø50/Ø25-200		
Pos	Part number	Pcs
2		2



m18040 - Ø90/Ø45-130		
Pos	Part number	Pcs
3	m15374	2



m21336 - Ø50/Ø35-40		
Pos	Part number	Pcs
4		2

ⒸZ SOUPRAVA TĚSNIVA PÍSTNIC

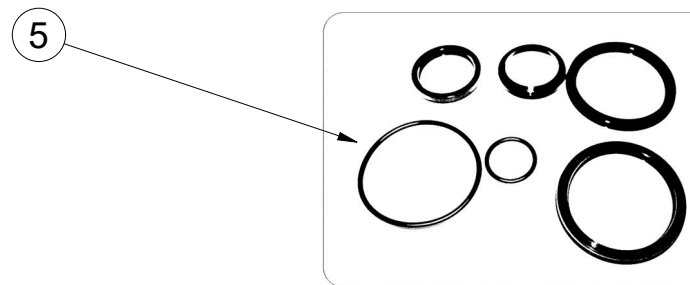
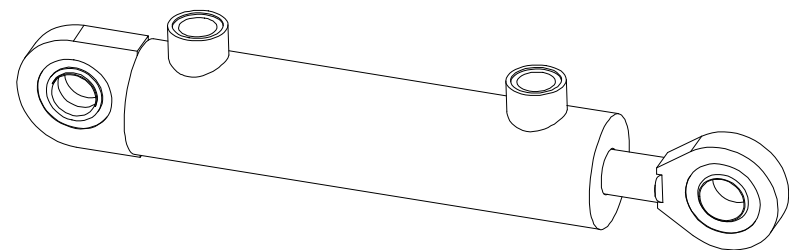
Ⓓ KOLBENSTANGENDICHTUNGSMITTELSATZ

Ⓕ SET DE GARNITURE DES TIGES DE PISTON

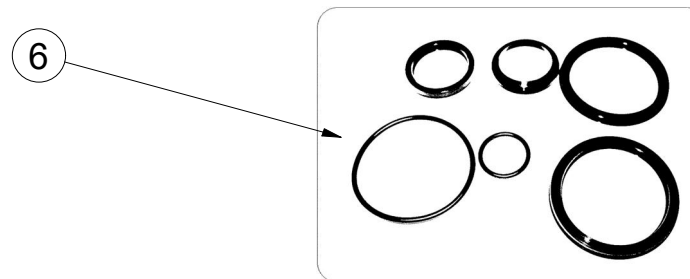
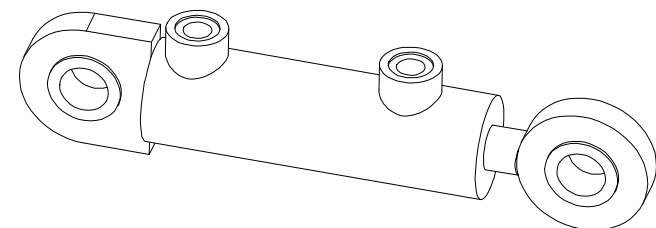
ⒼB SEALING SET FOR PISTON RODS

ⒺU КОМПЛЕКТ ПРОКЛАДОК ЦИЛИНДРОВ

ⒼL ZESTAW USZCZELEK TRZPIENIA TŁOKA



VZ00001913 - $\varnothing 50/\varnothing 25-160$		
Pos	Part number	Pcs
5	m08750	2



9005551 - $\varnothing 32/\varnothing 18-50$		
Pos	Part number	Pcs
6		2

Ⓒ SVĚTELNÁ SADA

Ⓓ LEUCHTENSATZ

Ⓕ KIT LUMINEUX

VZ00021056

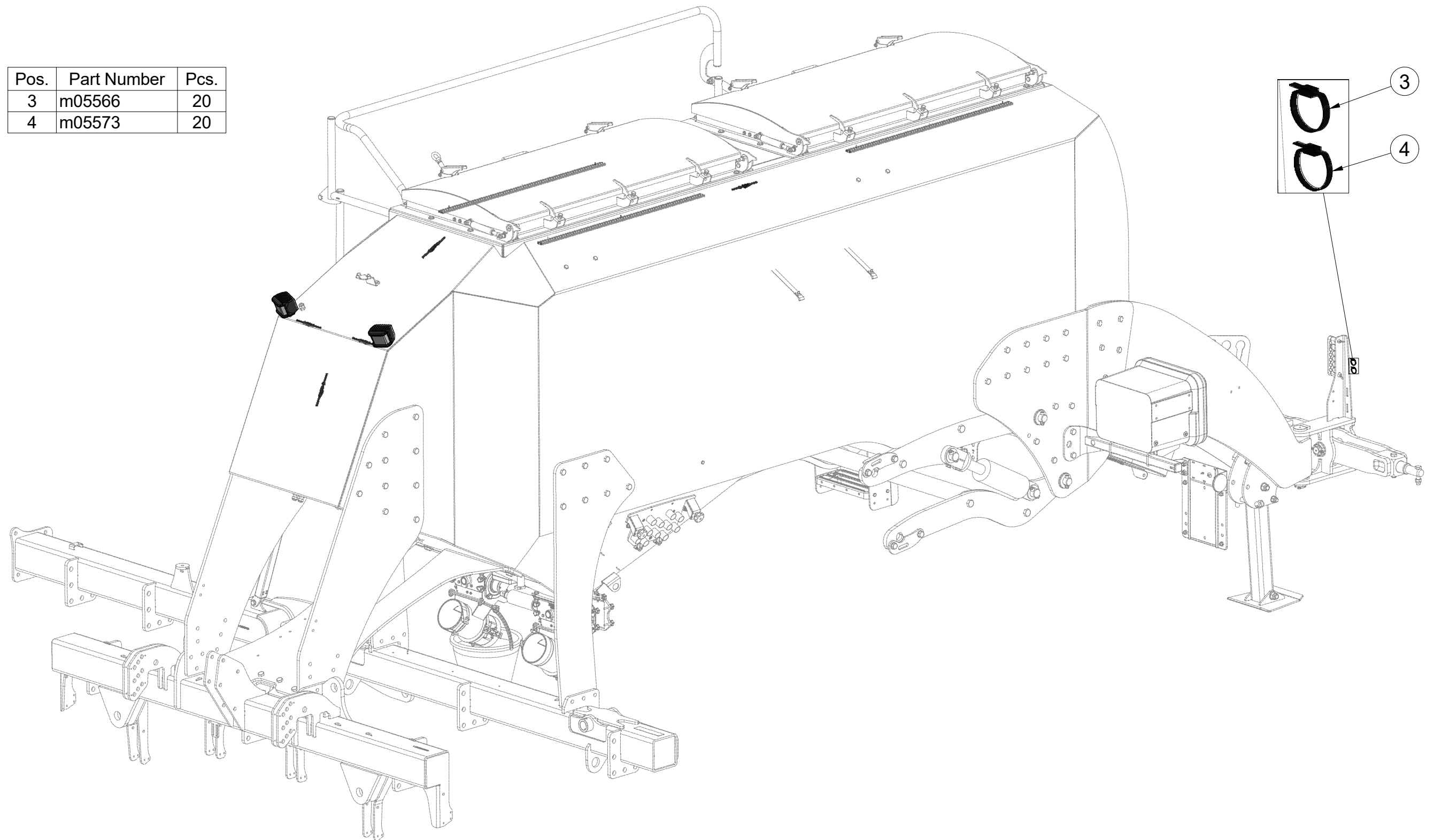
Ⓖ LIGHTING SET

Ⓡ ОСВЕТИТЕЛЬНЫЙ КОМПЛЕКТ

Ⓢ ZESTAW OŚWIETLENIA

Farmet

Pos.	Part Number	Pcs.
3	m05566	20
4	m05573	20



Ⓒ SVĚTELNÁ SADA

Ⓓ LEUCHTENSATZ

Ⓕ KIT LUMINEUX

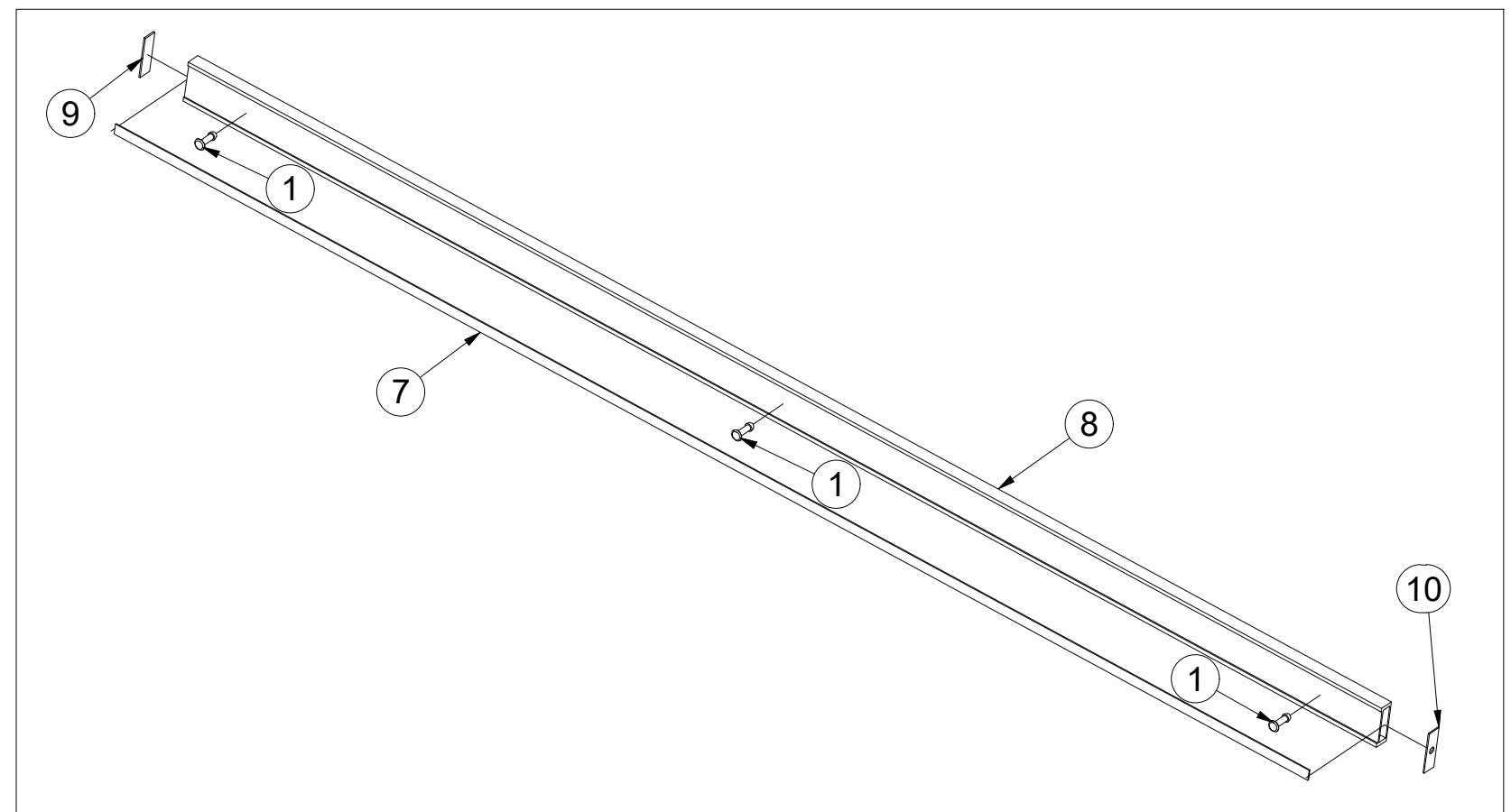
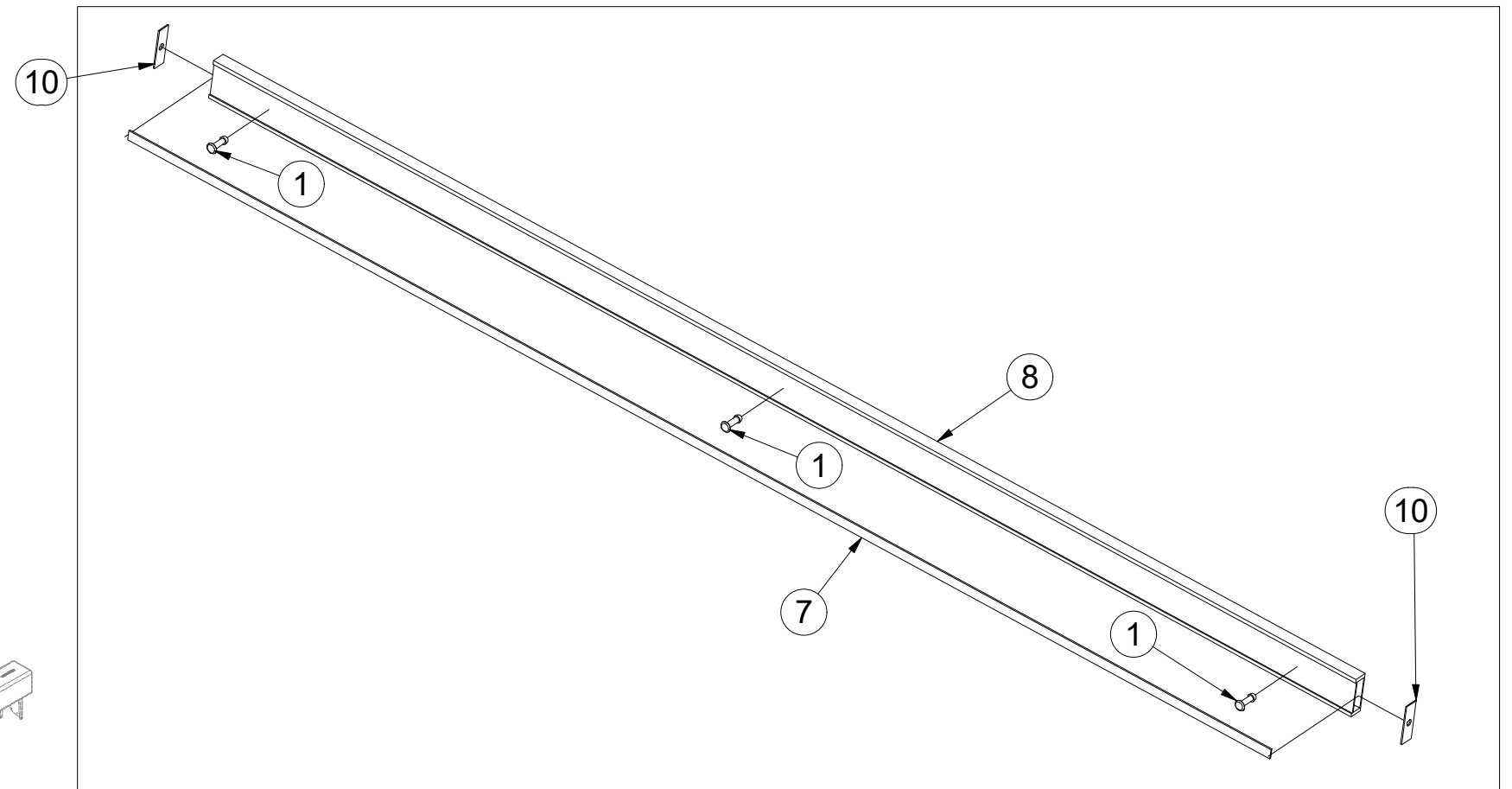
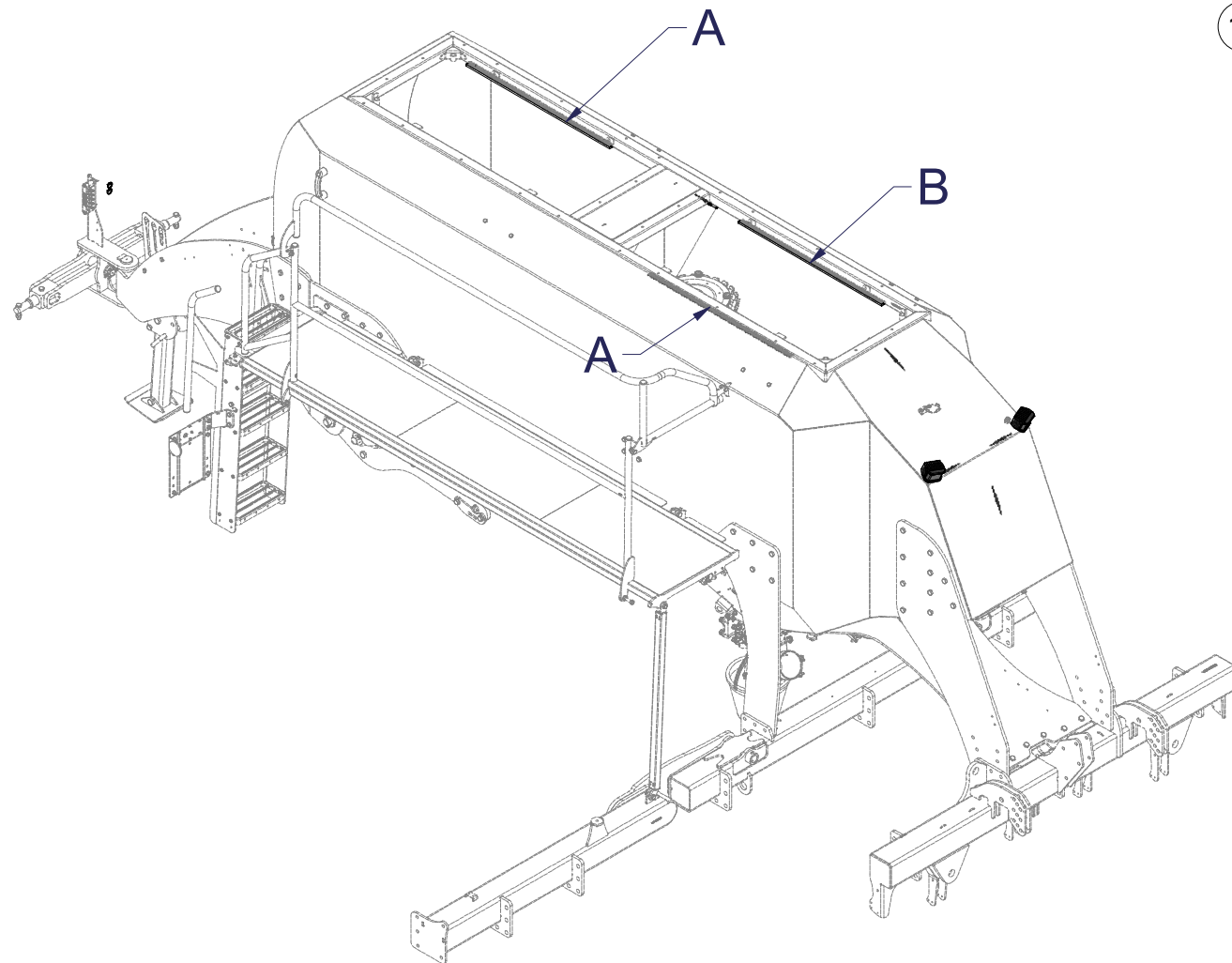
VZ00021056

Ⓖ LIGHTING SET

Ⓡ ОСВЕТИТЕЛЬНЫЙ КОМПЛЕКТ

Ⓢ ZESTAW OŚWIETLENIA

Farmet



Pos.	Part Number	Pcs.
1	m04558	9
7	m14298	3,000 m
8	m18515	3
9	m18516	2
10	m18517	4

Ⓒ SVĚTELNÁ SADA

Ⓓ LEUCHTENSATZ

Ⓕ KIT LUMINEUX

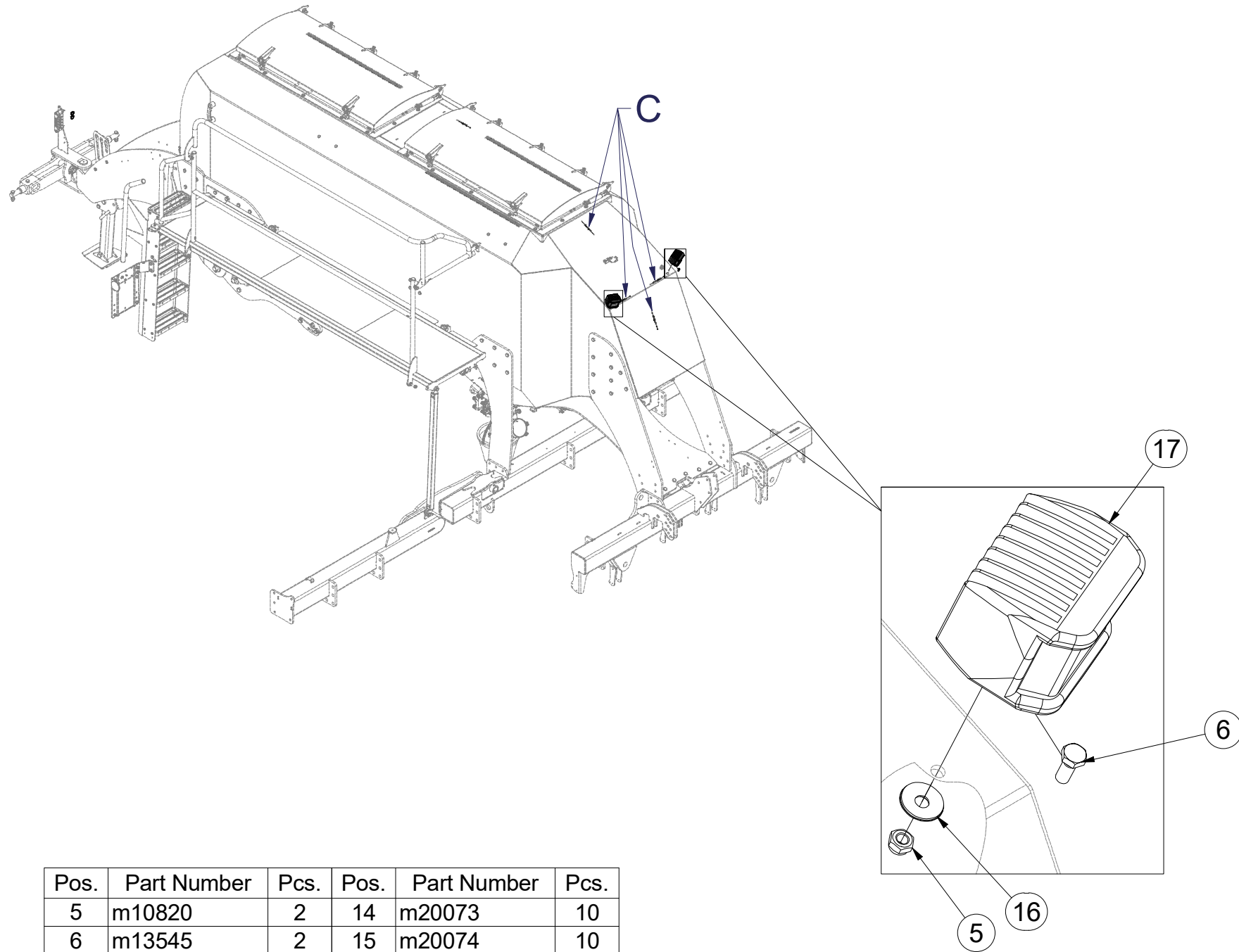
Ⓒ LIGHTING SET

Ⓔ ОСВЕТИТЕЛЬНЫЙ КОМПЛЕКТ

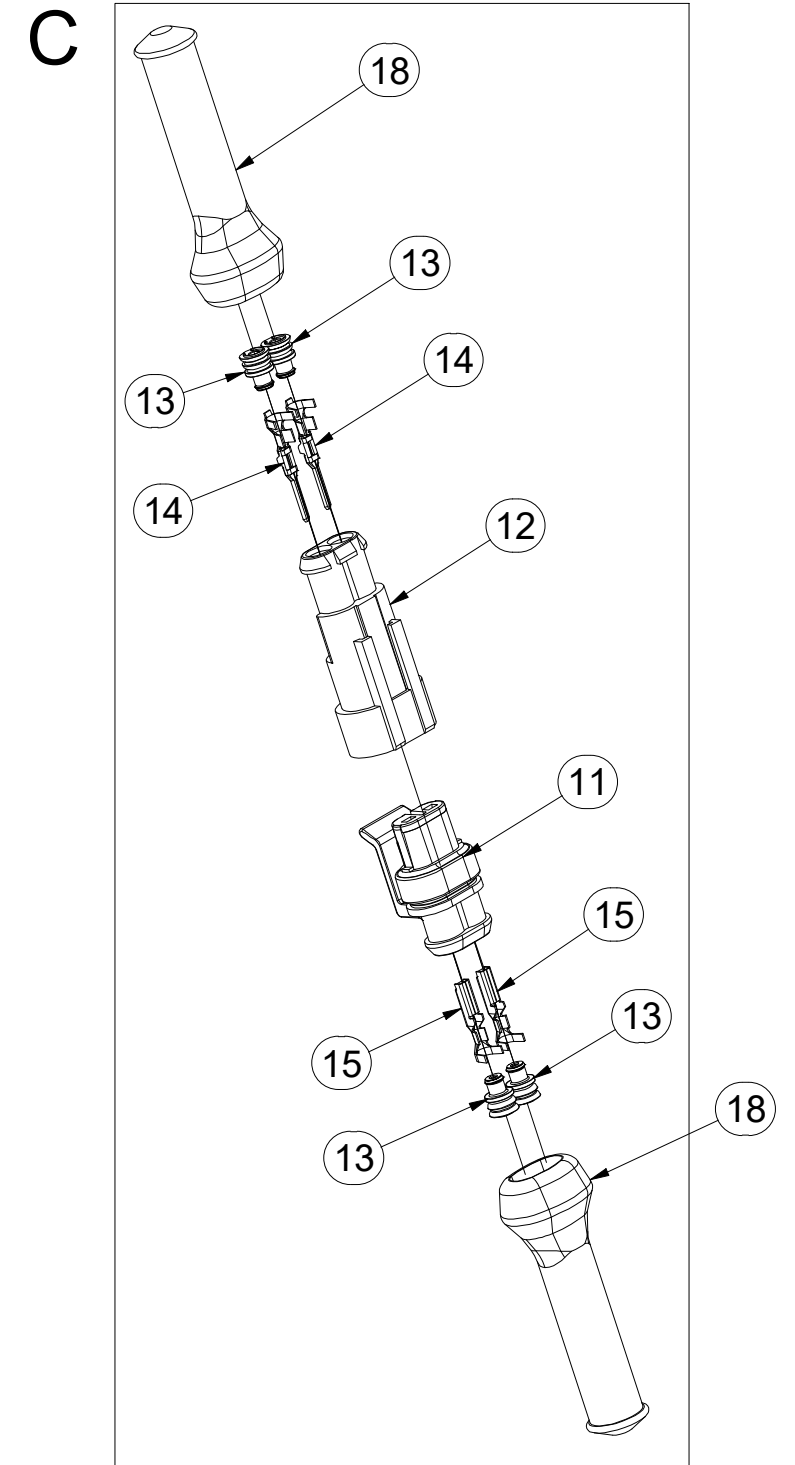
Ⓔ ZESTAW OŚWIETLENIA



VZ00021056



Pos.	Part Number	Pcs.	Pos.	Part Number	Pcs.
5	m10820	2	14	m20073	10
6	m13545	2	15	m20074	10
11	m20069	5	16	m20311	2
12	m20070	5	17	m21361	1
13	m20071	20	18	m21509	10



Ⓒ SVĚTELNÁ SADA

Ⓓ LEUCHTENSATZ

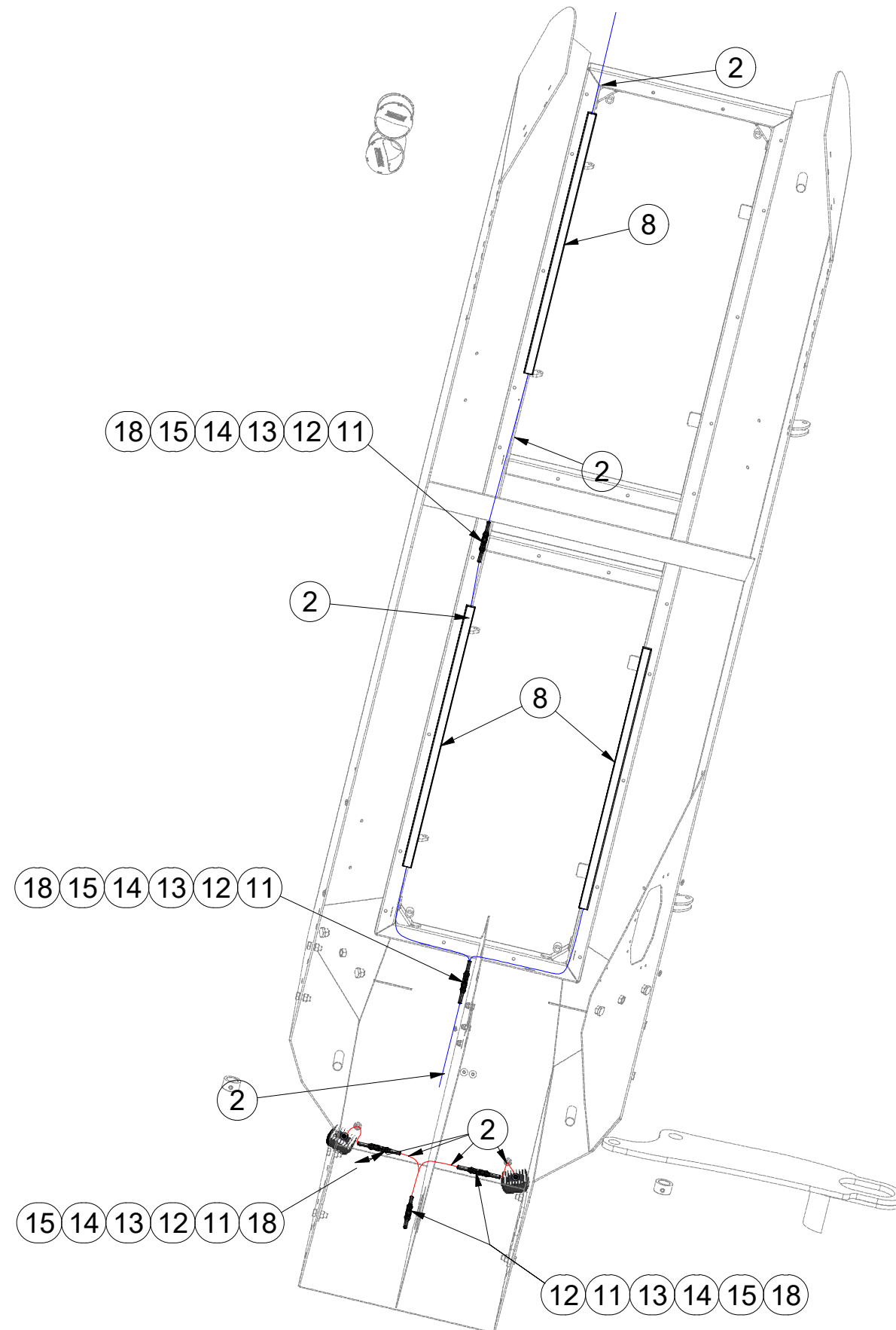
Ⓕ KIT LUMINEUX

VZ00021056

Ⓖ LIGHTING SET

Ⓡ ОСВЕТИТЕЛЬНЫЙ КОМПЛЕКТ

Ⓟ ZESTAW OŚWIETLENIA



Pos.	Part Number	Pcs.
2	m05047	8,000 m
8	m18515	3
10	m18517	4
11	m20069	5
12	m20070	5
13	m20071	20
14	m20073	10
15	m20074	10
18	m21509	10

Ⓒ SAMOLEPKY STROJE

Ⓓ AUFKLEBER MASCHINEN

Ⓕ VOITURE MACHINES

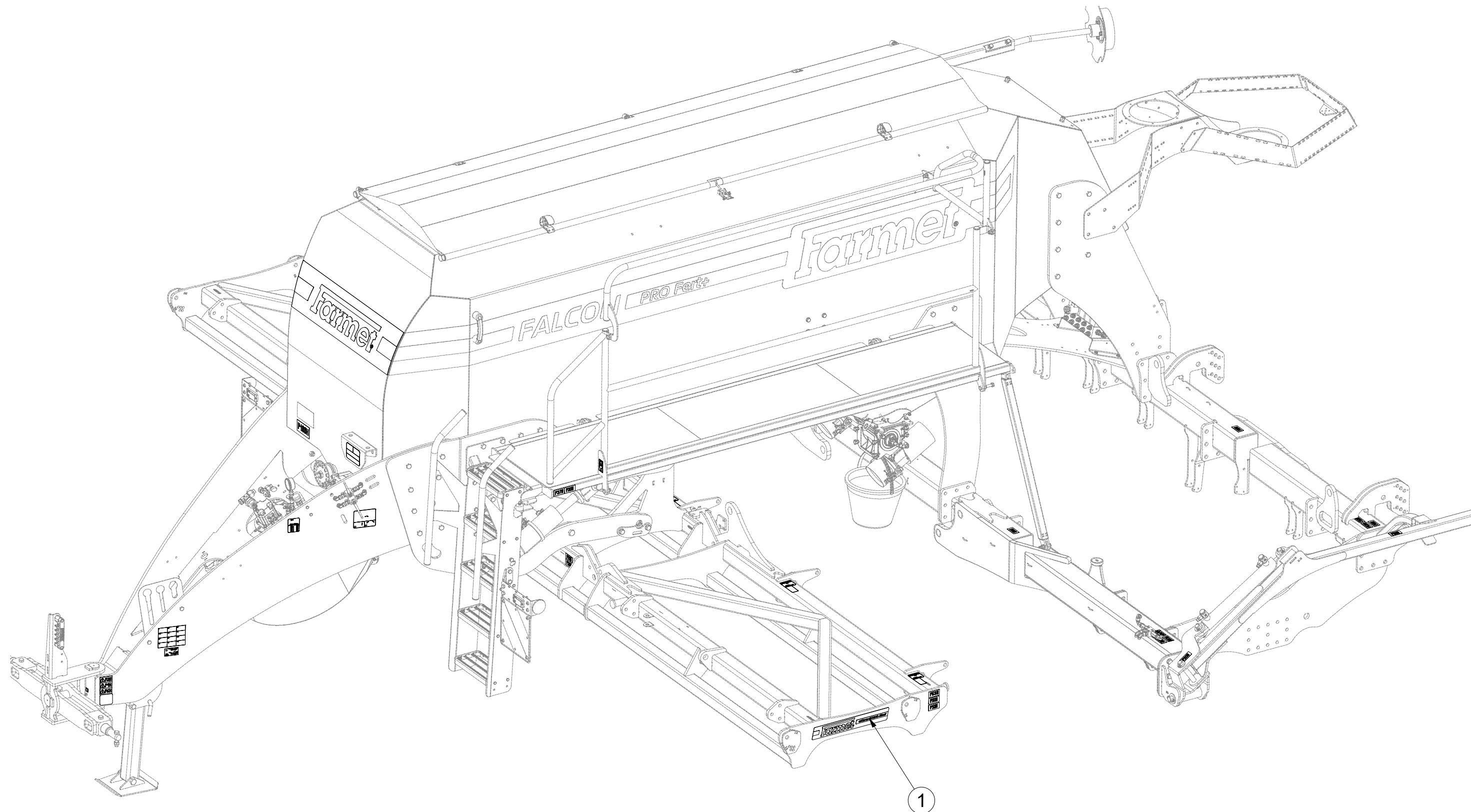
Ⓖ STICKERS MACHINES

Ⓡ СТИКЕРЫ МАШИНЫ

Ⓟ NAKLEJKI MASZYNY



VZ00002476



Pos.	Part Number	Pcs.
1	m19884	1

Ⓒ SAMOLEPKY STROJE

Ⓓ AUFKLEBER MASCHINEN

Ⓕ VOITURE MACHINES

Ⓖ STICKERS MACHINES

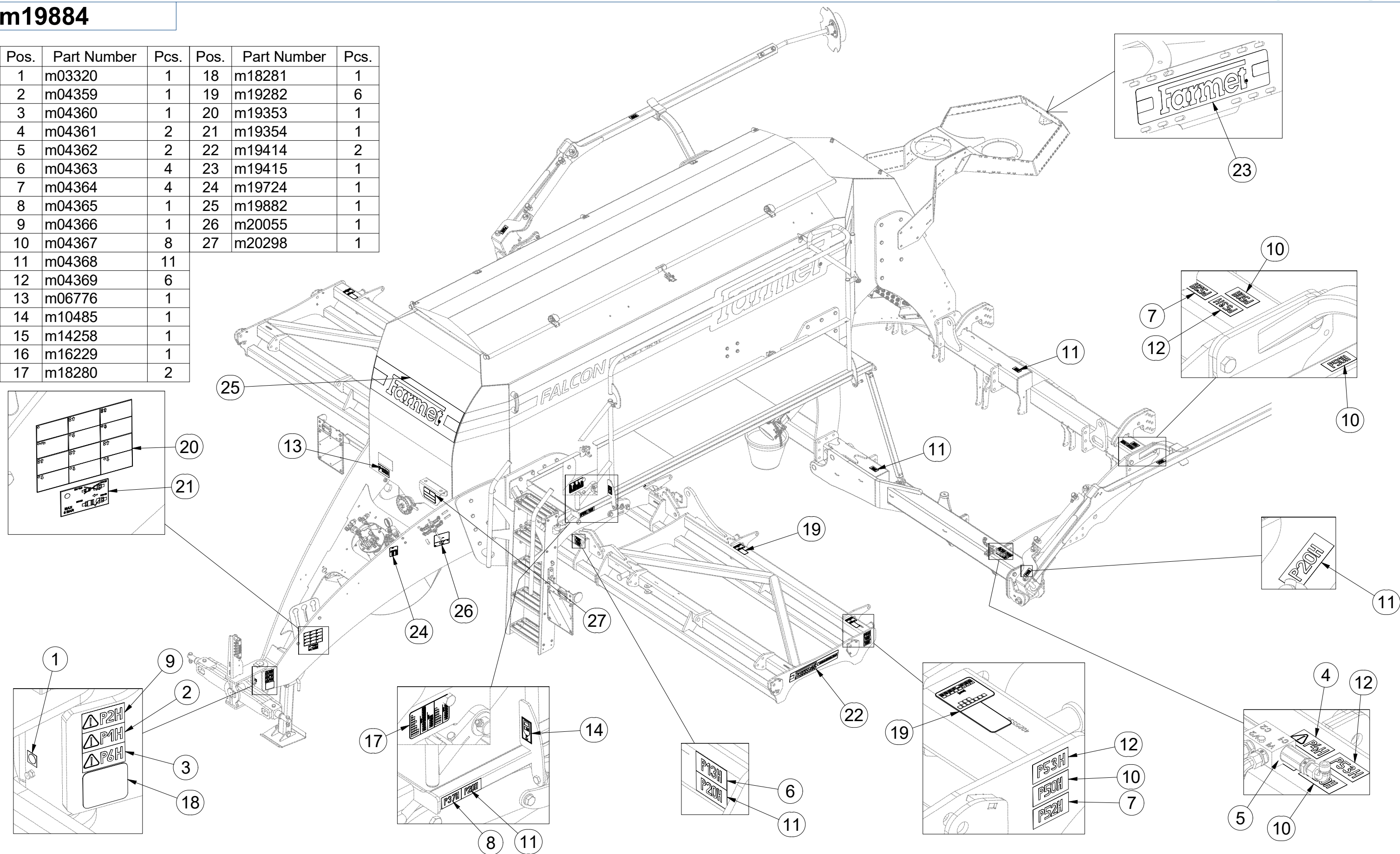
Ⓡ СТИКЕРЫ МАШИНЫ

Ⓟ NAKLEJKI MASZYNY



m19884

Pos.	Part Number	Pcs.	Pos.	Part Number	Pcs.
1	m03320	1	18	m18281	1
2	m04359	1	19	m19282	6
3	m04360	1	20	m19353	1
4	m04361	2	21	m19354	1
5	m04362	2	22	m19414	2
6	m04363	4	23	m19415	1
7	m04364	4	24	m19724	1
8	m04365	1	25	m19882	1
9	m04366	1	26	m20055	1
10	m04367	8	27	m20298	1
11	m04368	11			
12	m04369	6			
13	m06776	1			
14	m10485	1			
15	m14258	1			
16	m16229	1			
17	m18280	2			

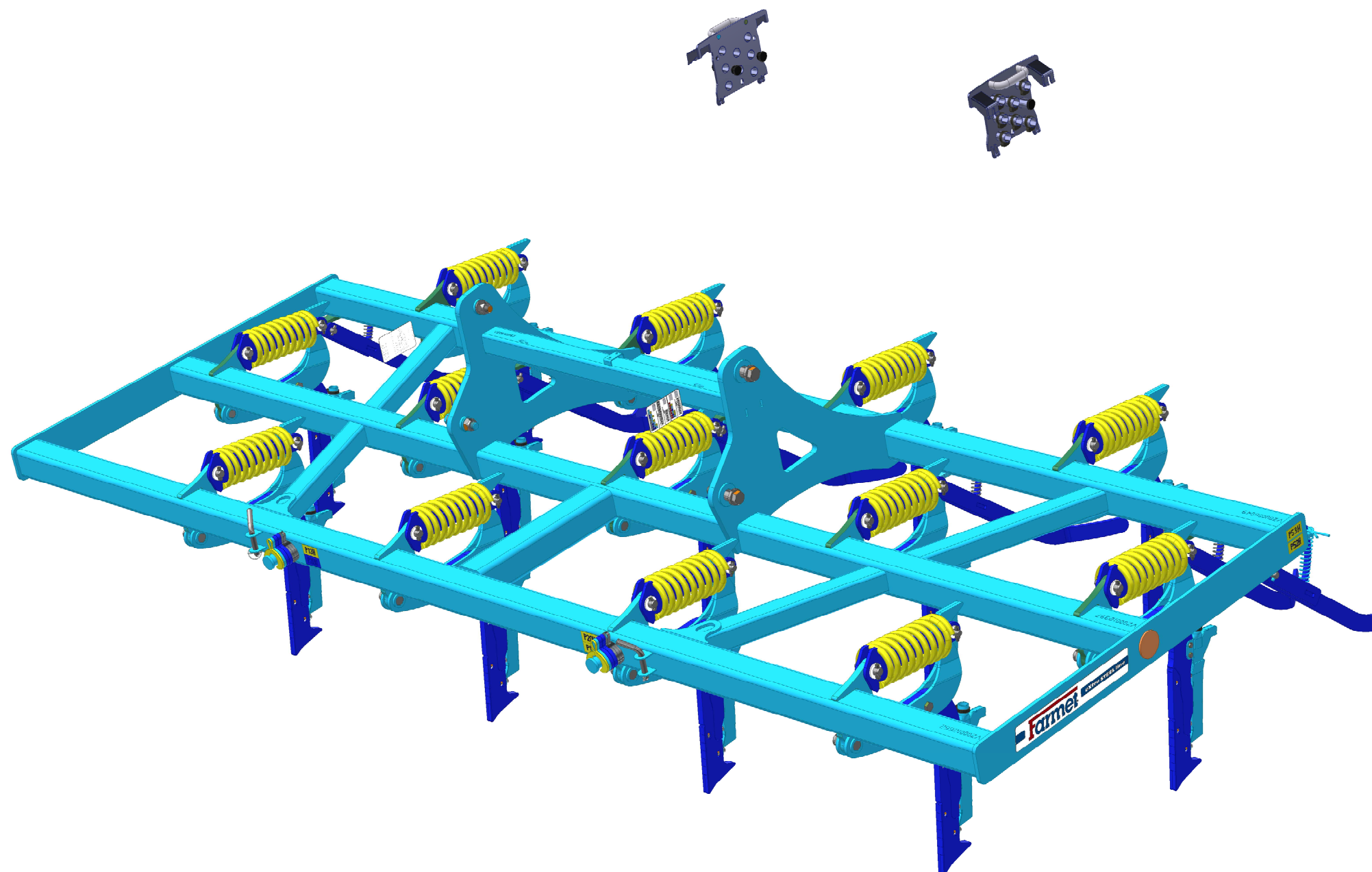


The effective technology

Farmet®

ⒸZ KATALOG NÁHRADNÍCH DÍLŮ ⒸB CATALOGUE OF SPARE PARTS ⒸD ERSATZTEILLISTE
ⒸRU КАТАЛОГ ЗАПАСНЫХ ЧАСТЕЙ ⒸF CATALOGUE DES PIÈCES DE RECHANGE ⒸPL KATALOG CZĘŚCI ZAMIENNYCH

D3FS - 300



ⒸZ Platnost pro vrcholové | výrobní číslo stroje ⒸB Validity for the top | serial number of the machine
ⒸD Gültigkeit für die Haupt- | Herstellungsnummer der Maschine ⒸRU Действительно для главного | заводского номера машины
ⒸF Validité du numéro de référence | de série de la machine ⒸPL Obowiązuje dla numeru głównego | seryjnego maszyny

93V0019 |

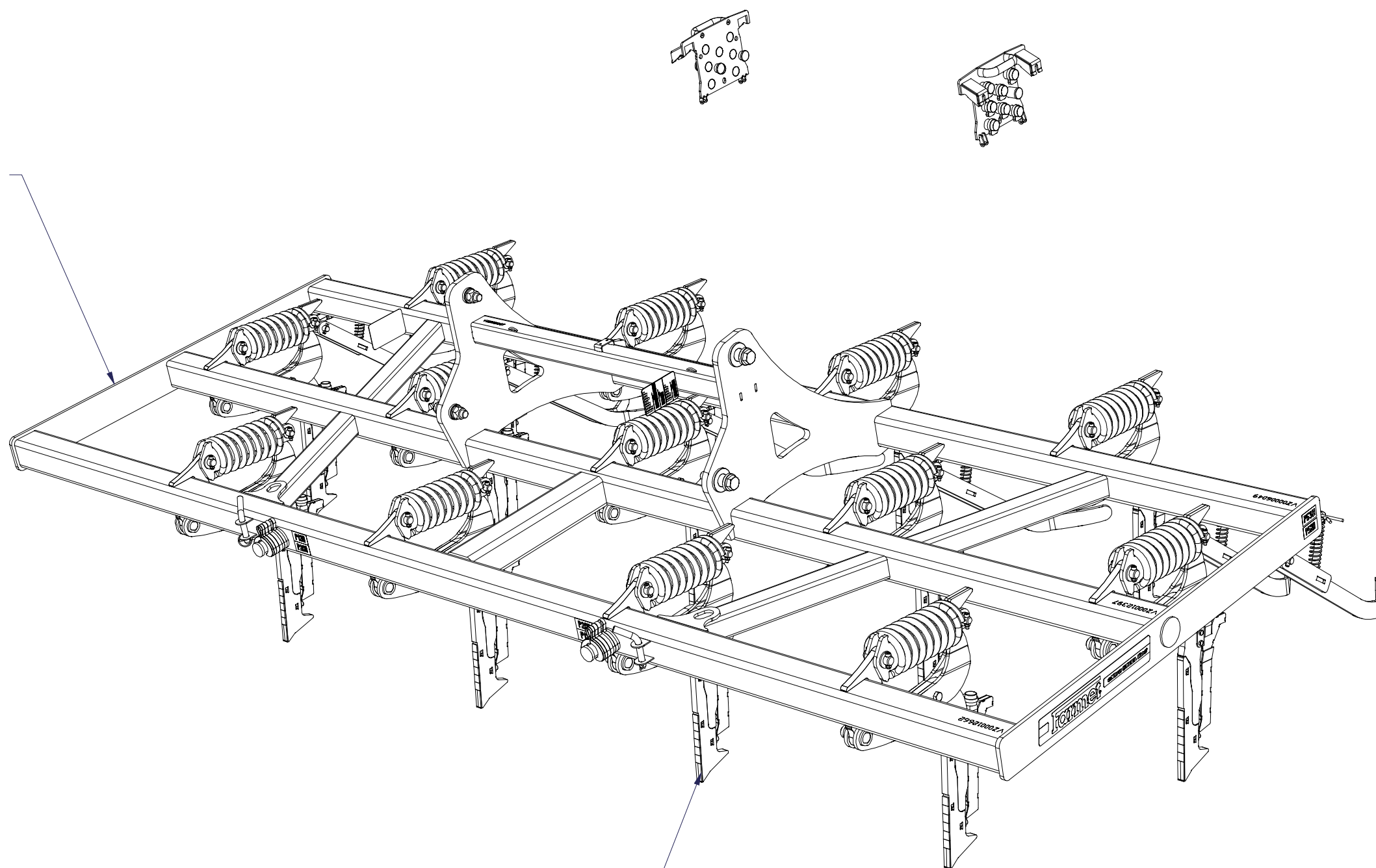
Farmet a. s.
Jiřinková 276
552 03 Česká Skalice, CZ

telefon: +420 491 450 111
fax: +420 491 450 136
GSM: +420 774 715 738

IČ: 46504931
DIČ: CZ46504931

web: www.farmet.cz
e-mail: farmet@farmet.cz

214-219



225-227

220-224

Ⓒ SEKCE PRACOVNÍ 3-ŘADÁ DLÁTOVÁ

Ⓓ 3-REIHIGE MEISSEL-ARBEITSSEKTION

Ⓕ SECTION DE TRAVAIL À TROIS RANGÉES - CISEAUX

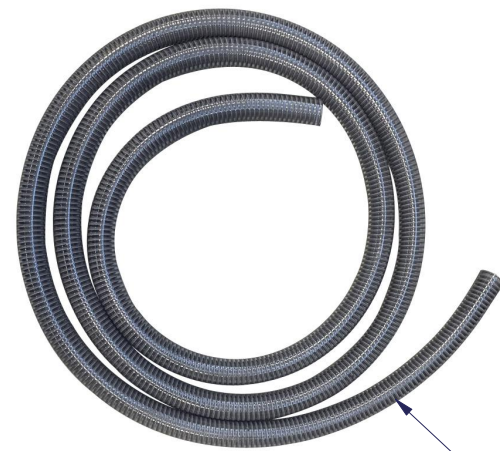
Ⓖ WORKING SECTION, 3-ROW, CHISEL

Ⓡ СЕКЦИЯ РАБОЧАЯ 3-Х РЯДНАЯ ЧИЗЕЛЬНАЯ

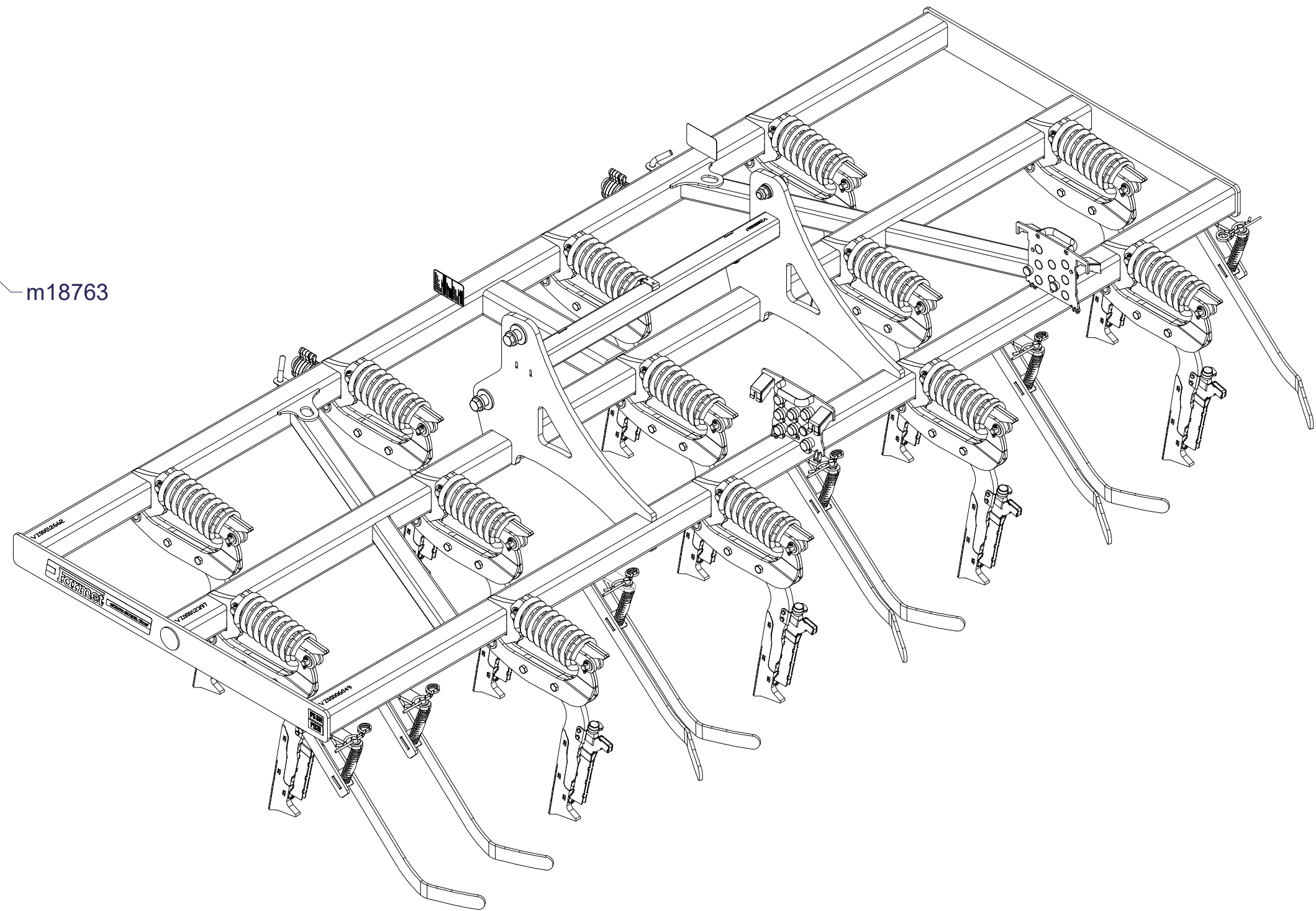
Ⓟ SEKCJA ROBOCZA 3-RZĘDOWA, DŁUTOWA



VZ00012323



m18763



Pos.	Part Number	Pcs.
20	m18763	40.000 m

ⒸZ SEKCE PRACOVNÍ 3-ŘADÁ DLÁTOVÁ

Ⓓ 3-REIHIGE MEISSEL-ARBEITSSEKTION

Ⓕ SECTION DE TRAVAIL À TROIS RANGÉES - CISEAUX

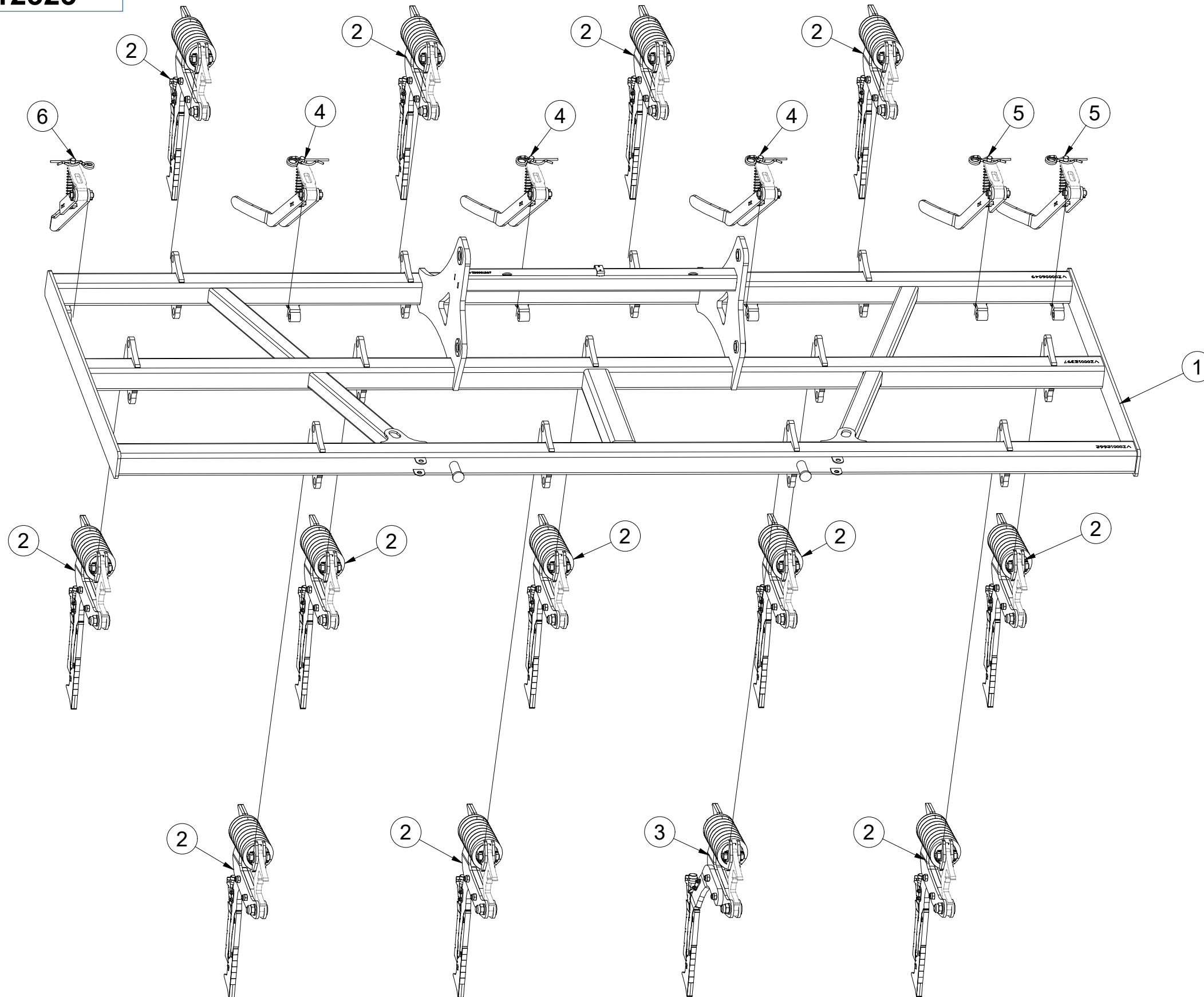
ⒸB WORKING SECTION, 3-ROW, CHISEL

ⒸU СЕКЦИЯ РАБОЧАЯ 3-Х РЯДНАЯ ЧИЗЕЛЬНАЯ

ⒸL SEKCJA ROBOCZA 3-RZĘDOWA, DŁUTOWA



VZ00012323



Pos.	Part Number	Pcs.
1	VZ00012326	1
2	VZ00012236	12
3	VZ00012455	1
4	3007500	3
5	3008369	2
6	3008370	1

ⒸZ SEKCE PRACOVNÍ 3-ŘADÁ DLÁTOVÁ

Ⓓ 3-REIHIGE MEISSEL-ARBEITSSEKTION

Ⓕ SECTION DE TRAVAIL À TROIS RANGÉES - CISEAUX

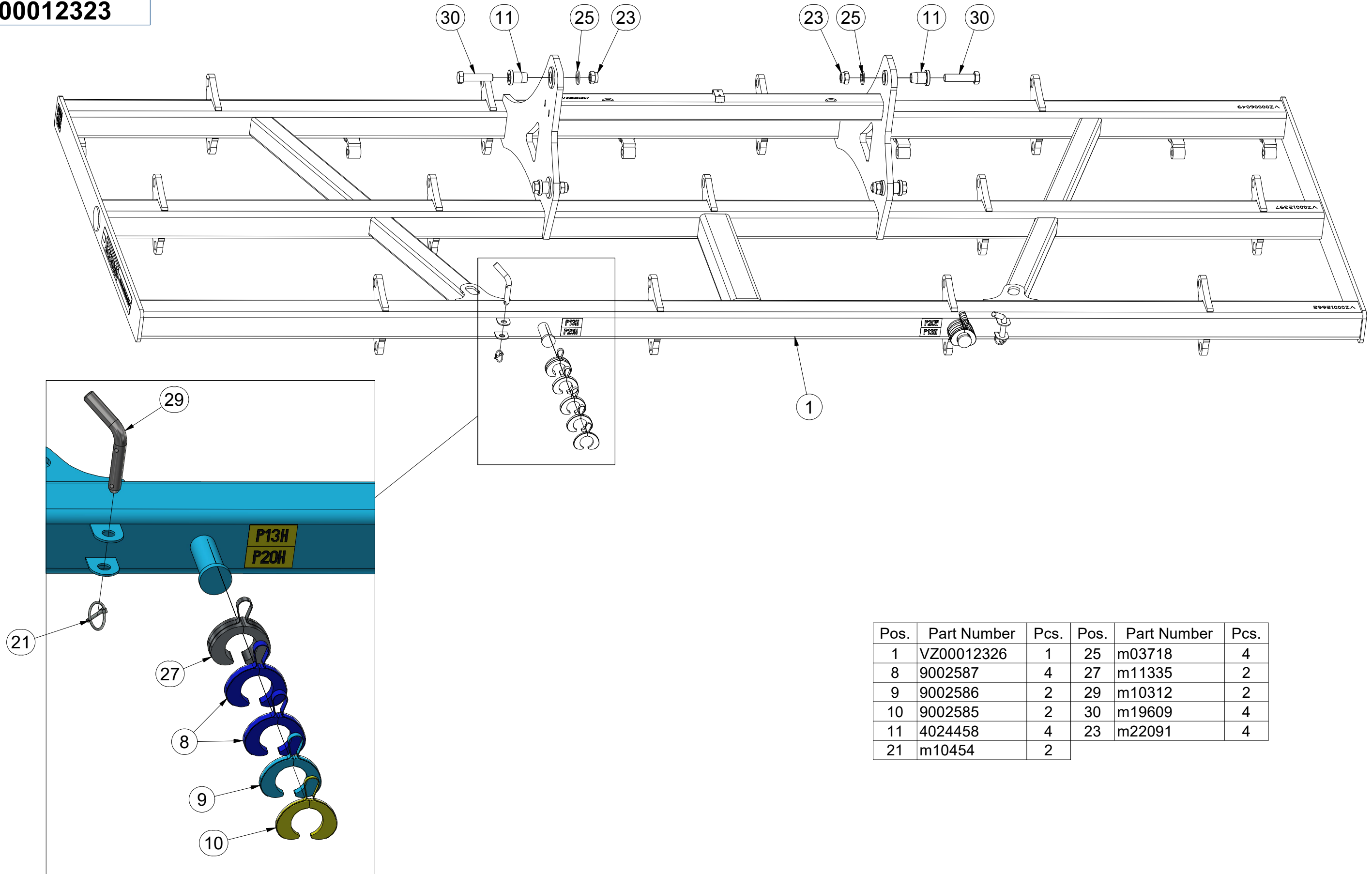
ⒸB WORKING SECTION, 3-ROW, CHISEL

ⒸU СЕКЦИЯ РАБОЧАЯ 3-Х РЯДНАЯ ЧИЗЕЛЬНАЯ

ⒸL SEKCJA ROBOCZA 3-RZĘDOWA, DŁUTOWA



VZ00012323



Pos.	Part Number	Pcs.	Pos.	Part Number	Pcs.
1	VZ00012326	1	25	m03718	4
8	9002587	4	27	m11335	2
9	9002586	2	29	m10312	2
10	9002585	2	30	m19609	4
11	4024458	4	23	m22091	4
21	m10454	2			

ⒸZ SEKCE PRACOVNÍ 3-ŘADÁ DLÁTOVÁ

Ⓓ 3-REIHIGE MEISSEL-ARBEITSSEKTION

Ⓕ SECTION DE TRAVAIL À TROIS RANGÉES - CISEAUX

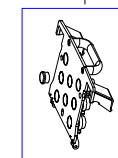
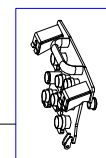
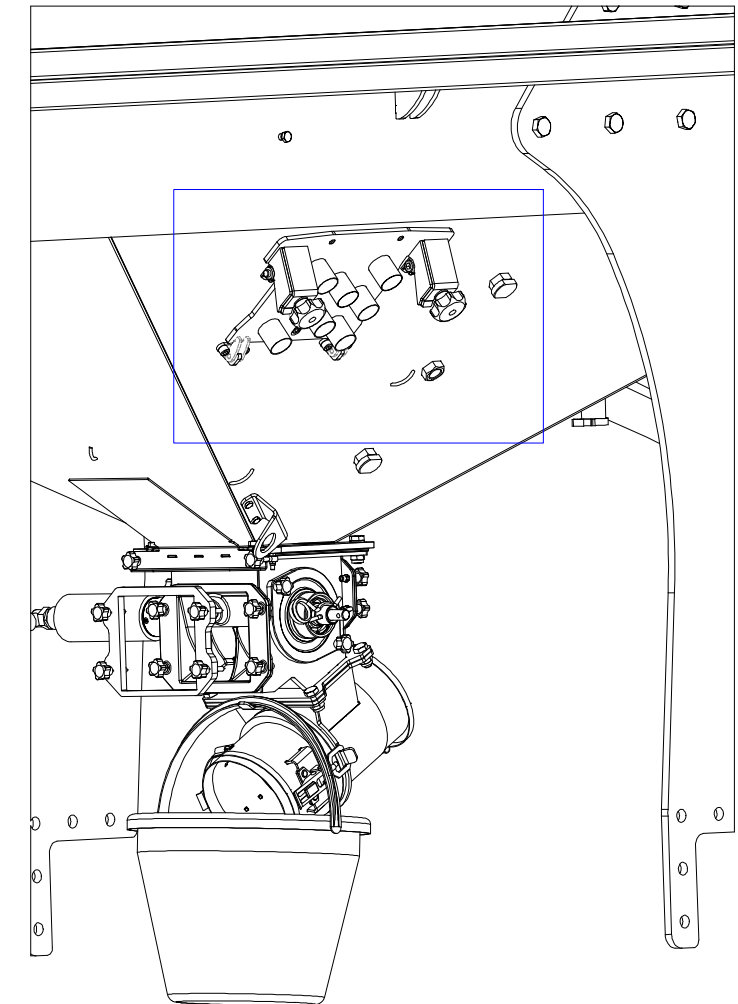
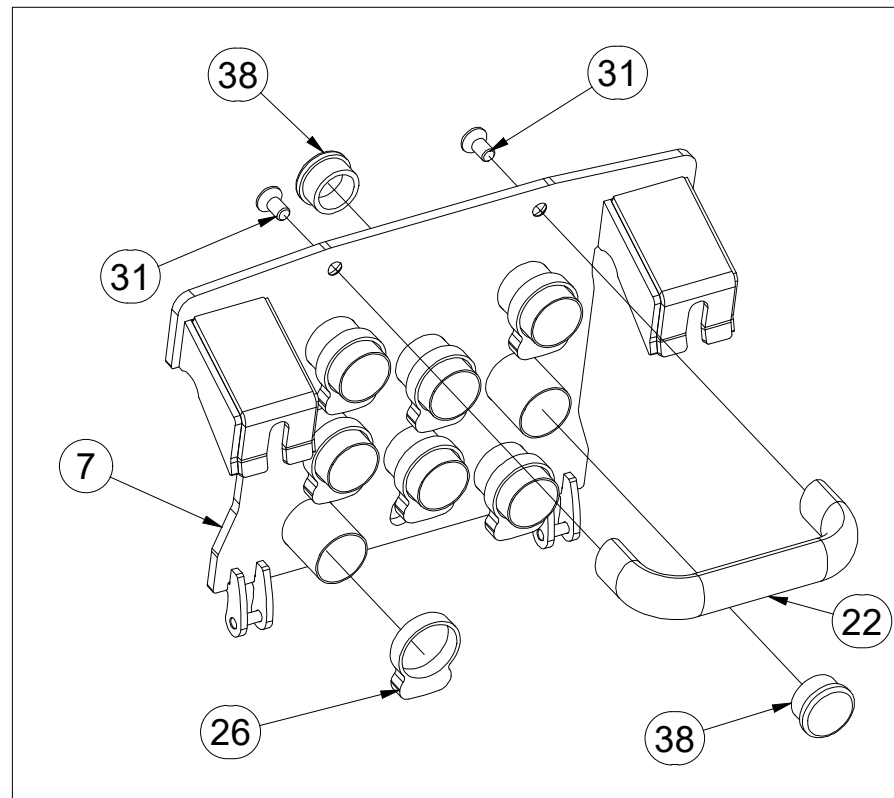
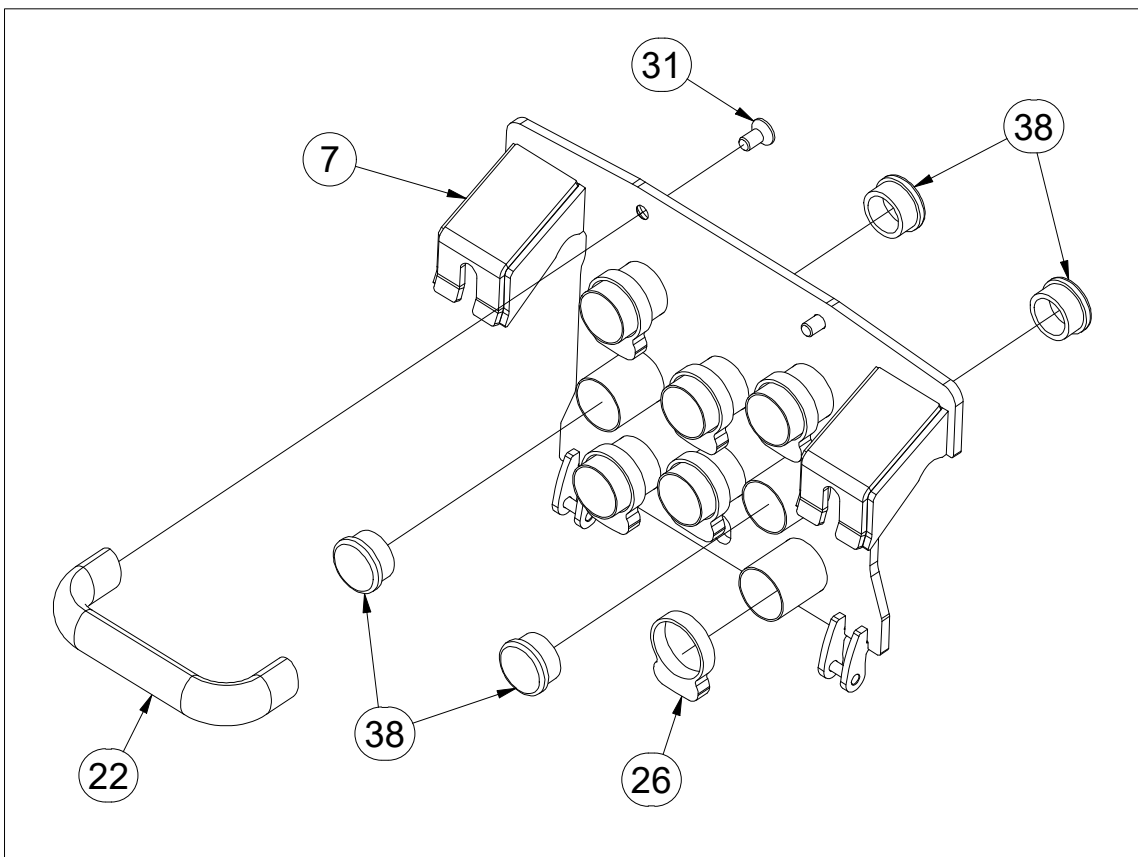
ⒸB WORKING SECTION, 3-ROW, CHISEL

ⒸU СЕКЦИЯ РАБОЧАЯ 3-Х РЯДНАЯ ЧИЗЕЛЬНАЯ

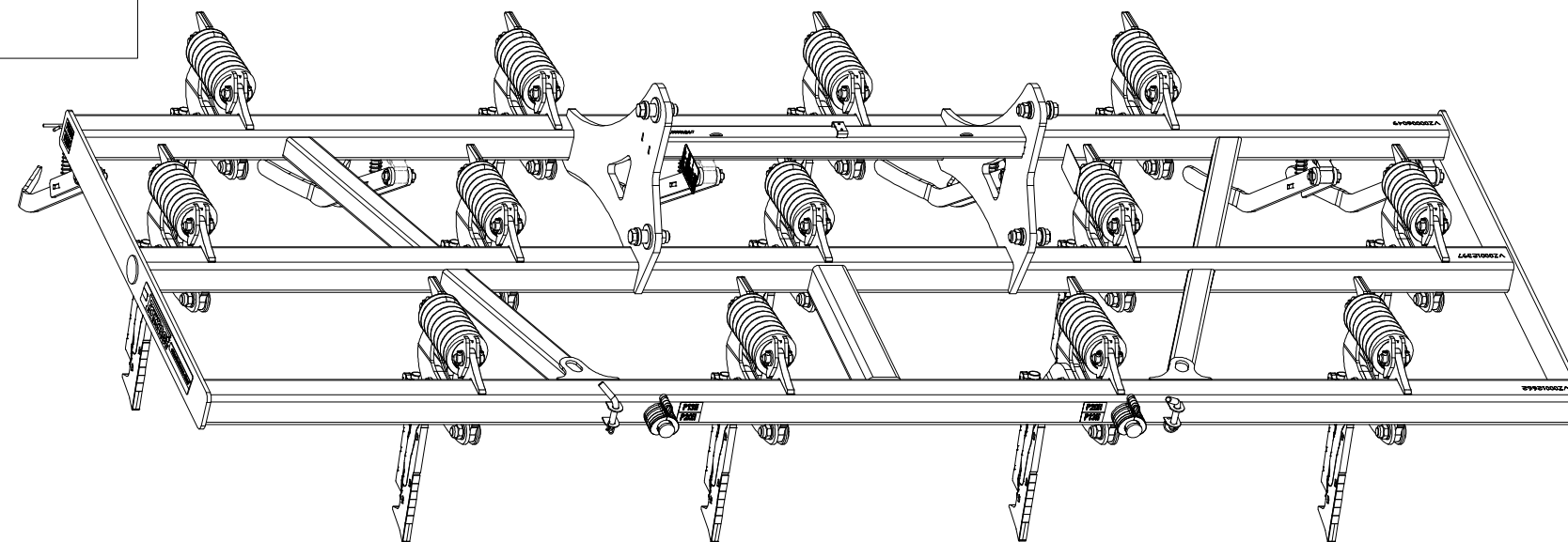
ⒸL SEKCJA ROBOCZA 3-RZĘDOWA, DŁUTOWA



VZ00012323



Pos.	Part Number	Pcs.
7	VZ00015935	2
22	m13144	2
26	m19099	13
31	m15206	4
38	m13947	6



ⒸZ SEKCE PRACOVNÍ 3-ŘADÁ DLÁTOVÁ

Ⓓ 3-REIHIGE MEISSEL-ARBEITSSEKTION

Ⓕ SECTION DE TRAVAIL À TROIS RANGÉES - CISEAUX

ⒸB WORKING SECTION, 3-ROW, CHISEL

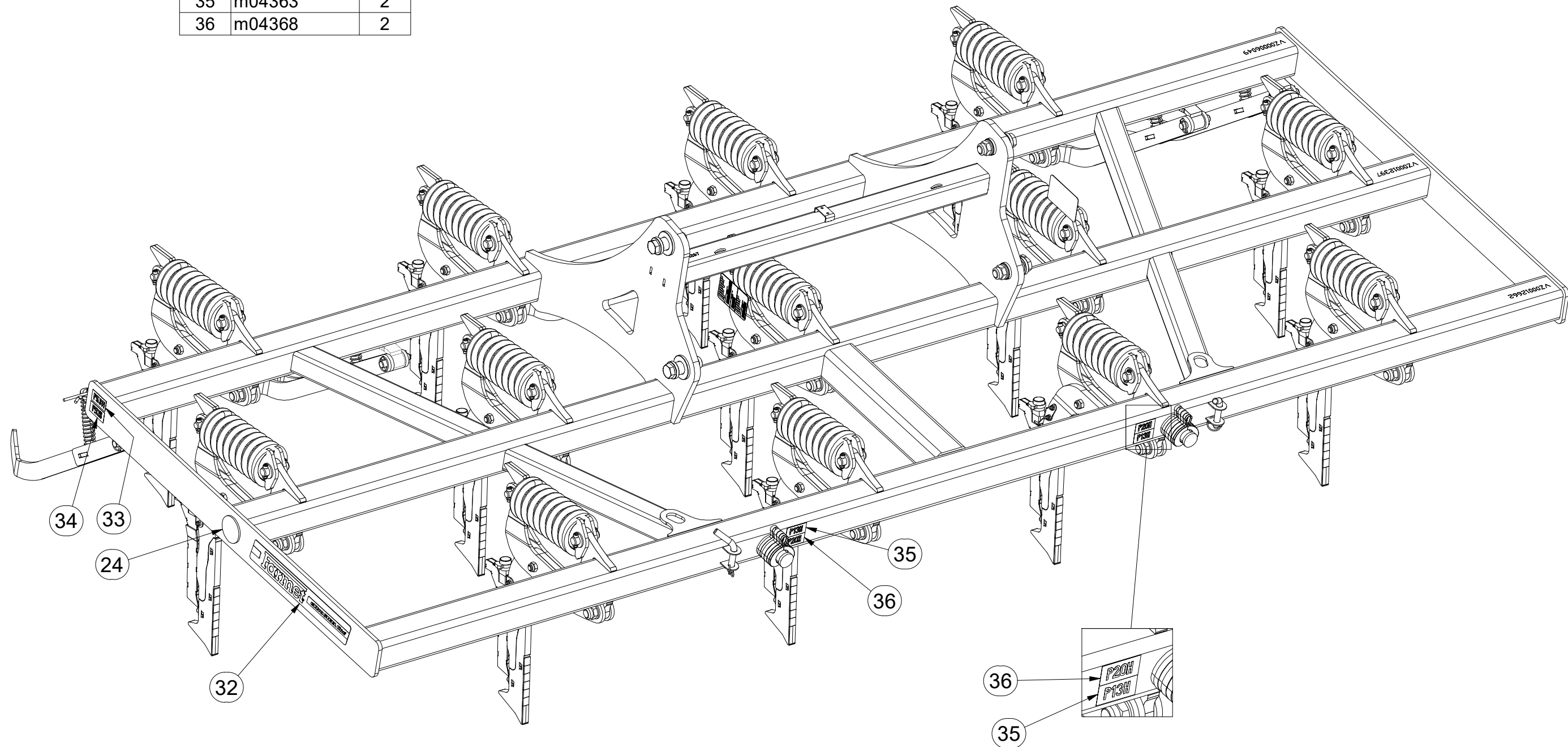
ⒸU СЕКЦИЯ РАБОЧАЯ 3-Х РЯДНАЯ ЧИЗЕЛЬНАЯ

ⒸL SEKCJA ROBOCZA 3-RZĘDOWA, DŁUTOWA



VZ00012323

Pos.	Part Number	Pcs.
24	m02579	2
32	m19414	2
33	m04369	2
34	m04364	2
35	m04363	2
36	m04368	2



Ⓒ SEKCE PRACOVNÍ 3-ŘADÁ DLÁTOVÁ

Ⓓ 3-REIHIGE MEISSEL-ARBEITSSEKTION

Ⓕ SECTION DE TRAVAIL À TROIS RANGÉES - CISEAUX

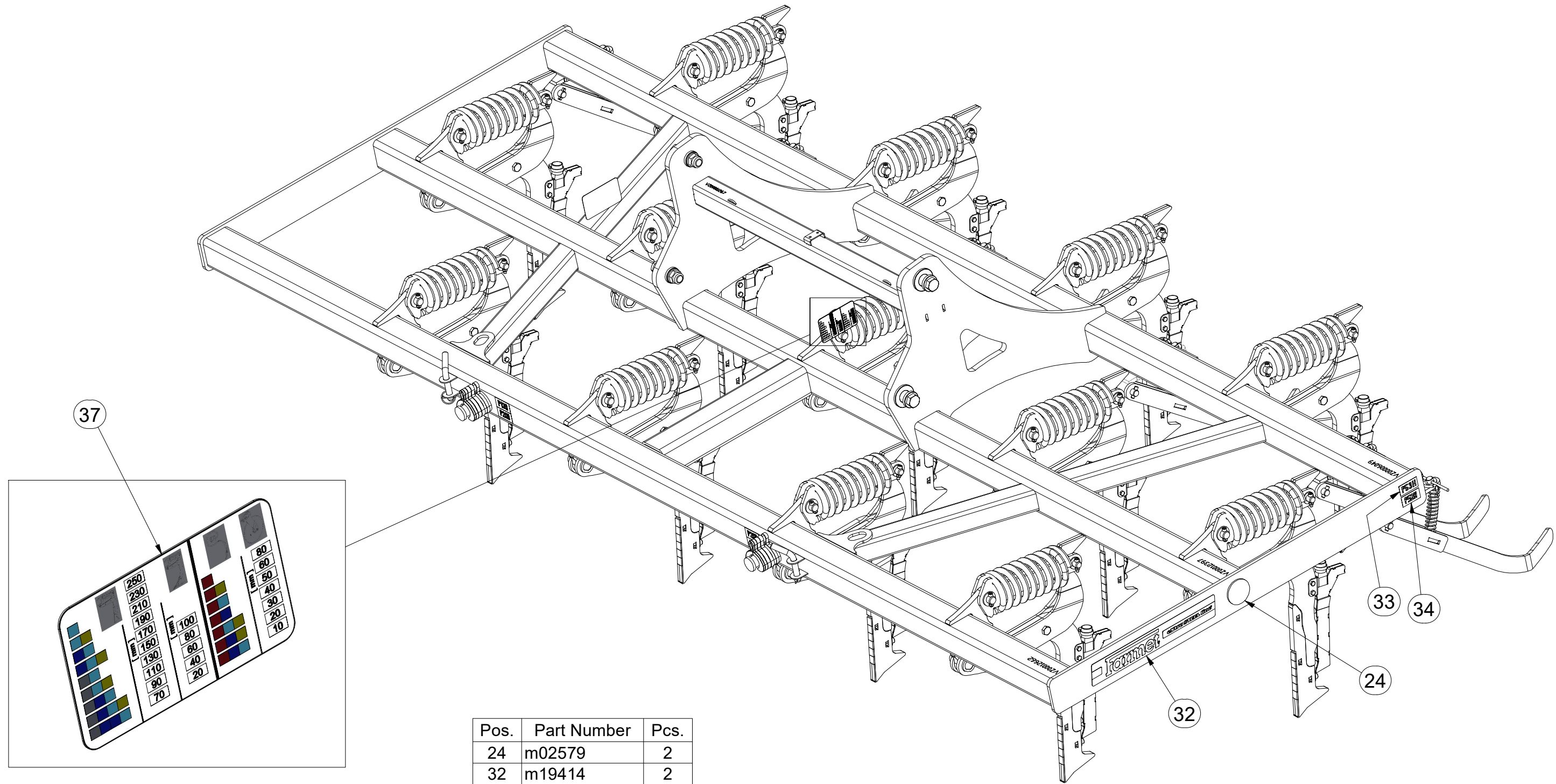
Ⓖ WORKING SECTION, 3-ROW, CHISEL

Ⓡ СЕКЦИЯ РАБОЧАЯ 3-Х РЯДНАЯ ЧИЗЕЛЬНАЯ

Ⓟ SEKCJA ROBOCZA 3-RZĘDOWA, DŁUTOWA



VZ00012323



Pos.	Part Number	Pcs.
24	m02579	2
32	m19414	2
33	m04369	2
34	m04364	2
37	m20167	2

Ⓒ JEDNOTKA PRACOVNÍ DLÁTO D3 FERT+

Ⓓ ARBEITSEINHEIT MEISSEL D3 FERT+

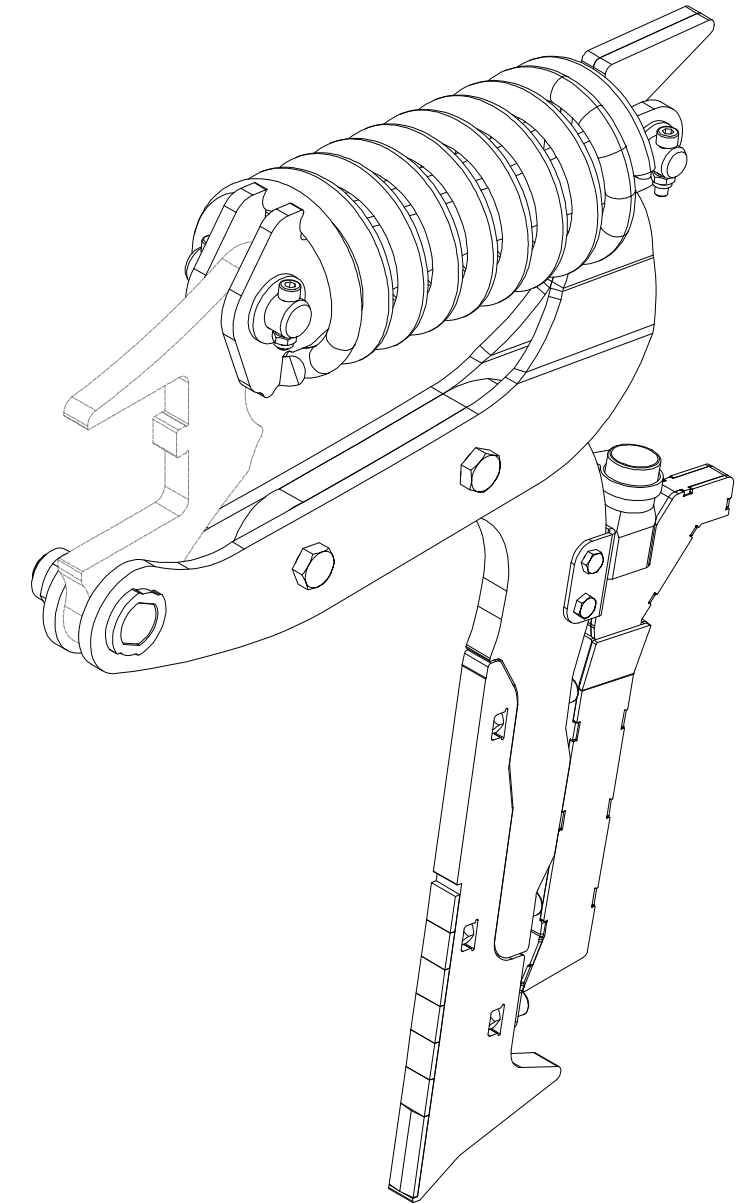
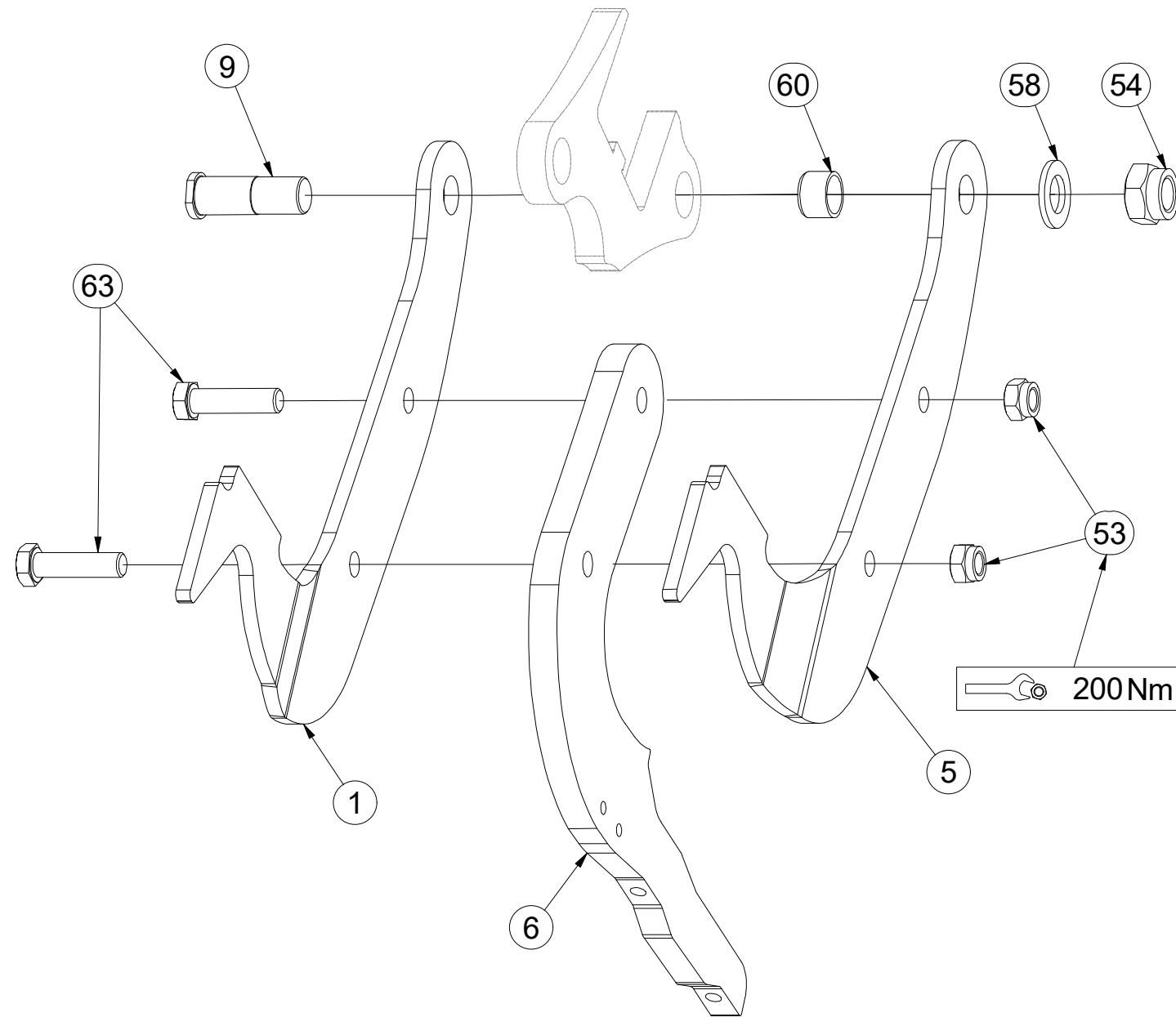
Ⓕ UNITÉ DE TRAVAIL CISEAU D3 FERT+

VZ00012236

Ⓒ WORKING CHISEL UNIT D3 FERT+

Ⓓ РАБОЧИЙ УЗЕЛ ЧИЗЕЛЬ D3 FERT+

Ⓕ JEDNOSTKA ROBOCZA DŁUTO D3 FERT+



Pos.	Part Number	Pcs.
1	VZ00012426	1
5	VZ00012239	1
6	VZ00012315	1
9	VZ00012277	1
53	m03683	2
54	m07147	1
58	m03718	1
60	m21218	2
63	m00619	2

Ⓒ JEDNOTKA PRACOVNÍ DLÁTO D3 FERT+

Ⓓ ARBEITSEINHEIT MEISSEL D3 FERT+

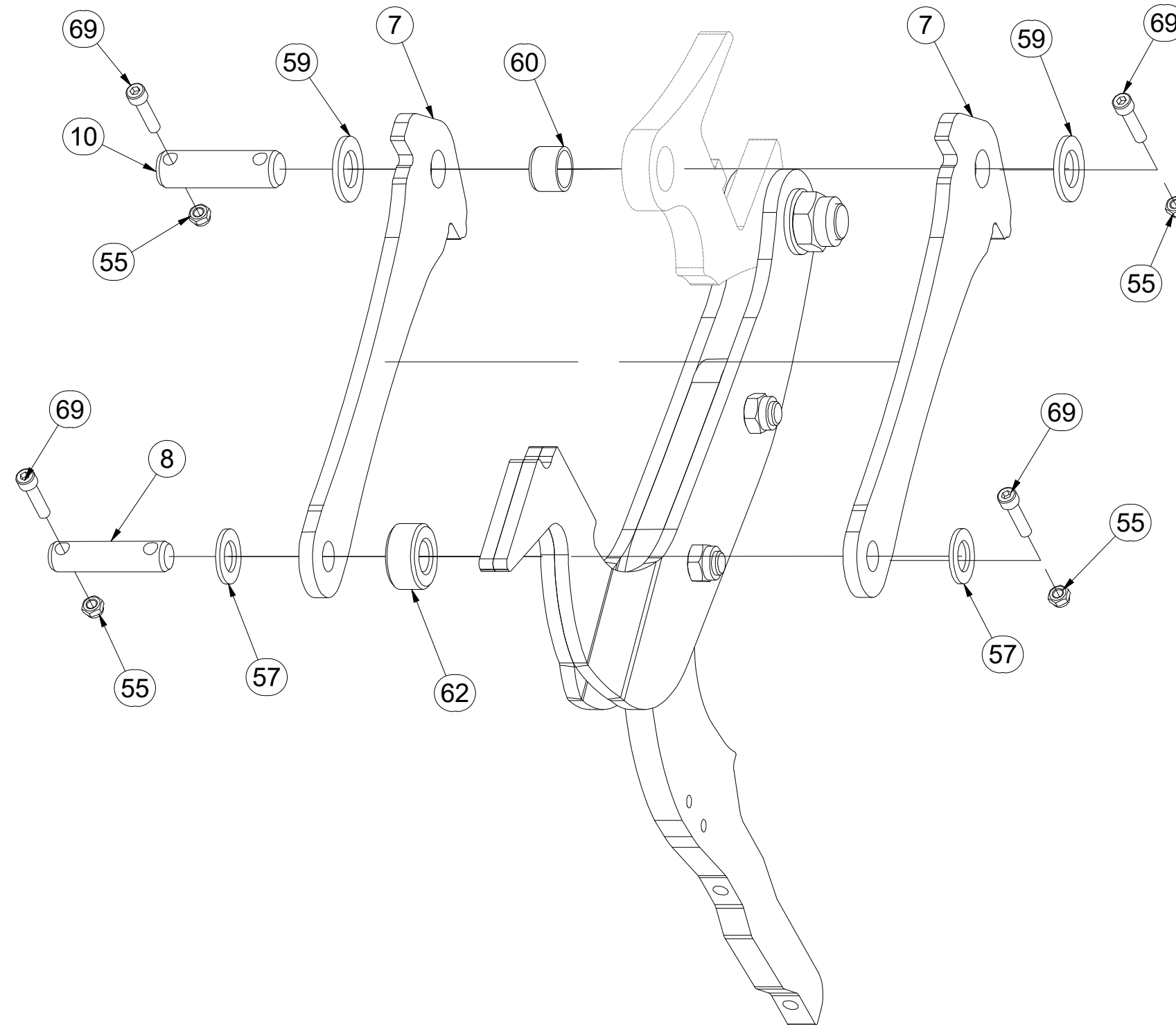
Ⓕ UNITÉ DE TRAVAIL CISEAU D3 FERT+

VZ00012236

Ⓖ WORKING CHISEL UNIT D3 FERT+

Ⓡ РАБОЧИЙ УЗЕЛ ЧИЗЕЛЬ D3 FERT+

Ⓟ JEDNOSTKA ROBOCZA DŁUTO D3 FERT+



Pos.	Part Number	Pcs.
7	VZ00012246	2
8	4014859	1
10	4010390	1
55	m04503	6
57	m14030	2
59	m14028	2
60	m21218	2
62	m14650	1
69	m09464	4

Ⓒ JEDNOTKA PRACOVNÍ DLÁTO D3 FERT+

Ⓓ ARBEITSEINHEIT MEISSEL D3 FERT+

Ⓕ UNITÉ DE TRAVAIL CISEAU D3 FERT+

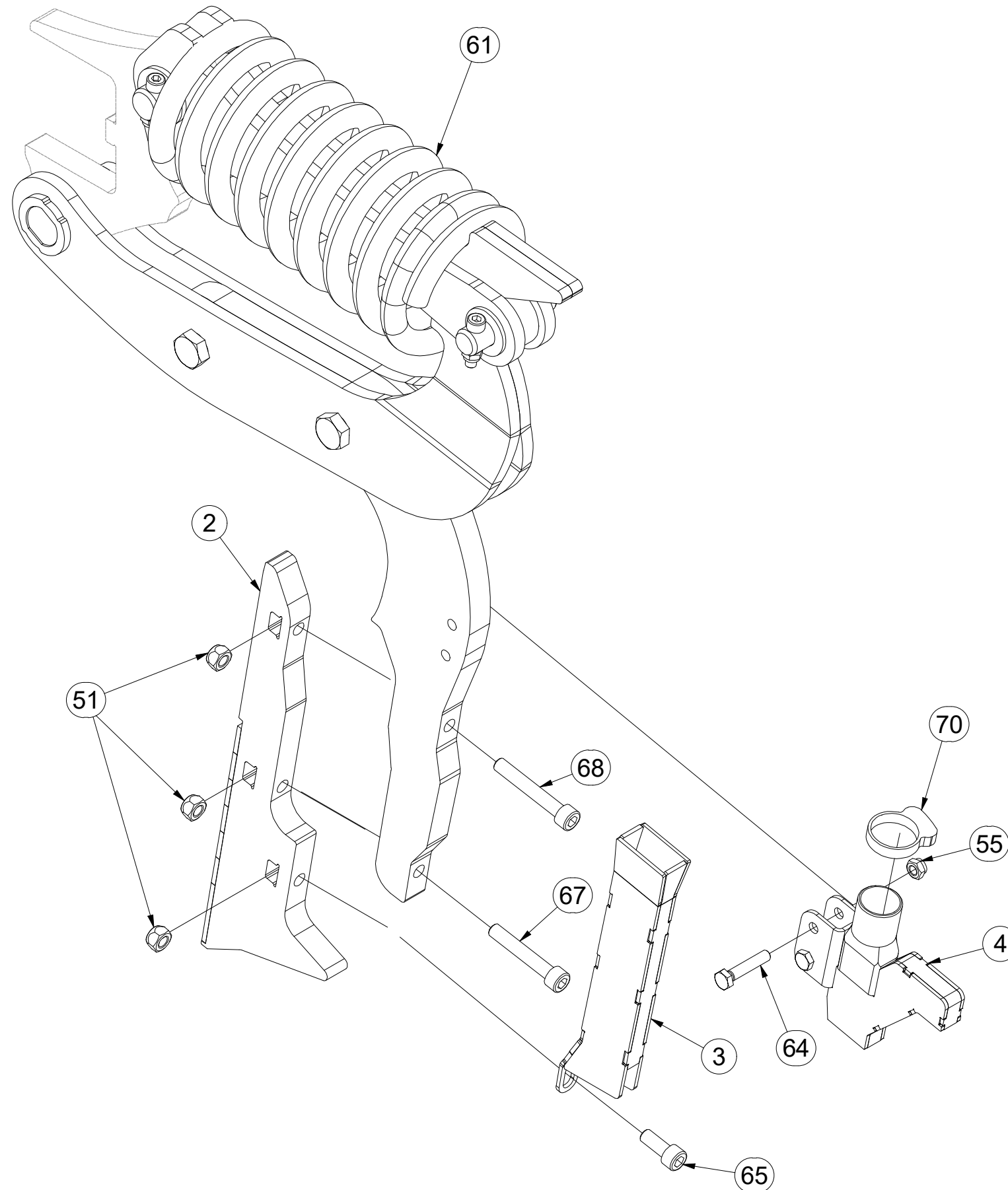
Ⓖ WORKING CHISEL UNIT D3 FERT+

Ⓡ РАБОЧИЙ УЗЕЛ ЧИЗЕЛЬ D3 FERT+

Ⓟ JEDNOSTKA ROBOCZA DŁUTO D3 FERT+



VZ00012236



Pos.	Part Number	Pcs.
2	VZ00002067	1
3	VZ00002594	1
4	VZ00004080	1
51	m11530	3
55	m04503	6
61	m20325	1
64	m01097	2
65	m04249	1
67	m14501	1
68	m10359	1
70	m19099	1

Ⓒ RADLICE S PŘIHNÍJENÍM

Ⓓ SCHARE MIT BEFRUCHTUNG

Ⓕ SOC AVEC FERTILISATION

Ⓖ SHARE WITH FERTILIZATION

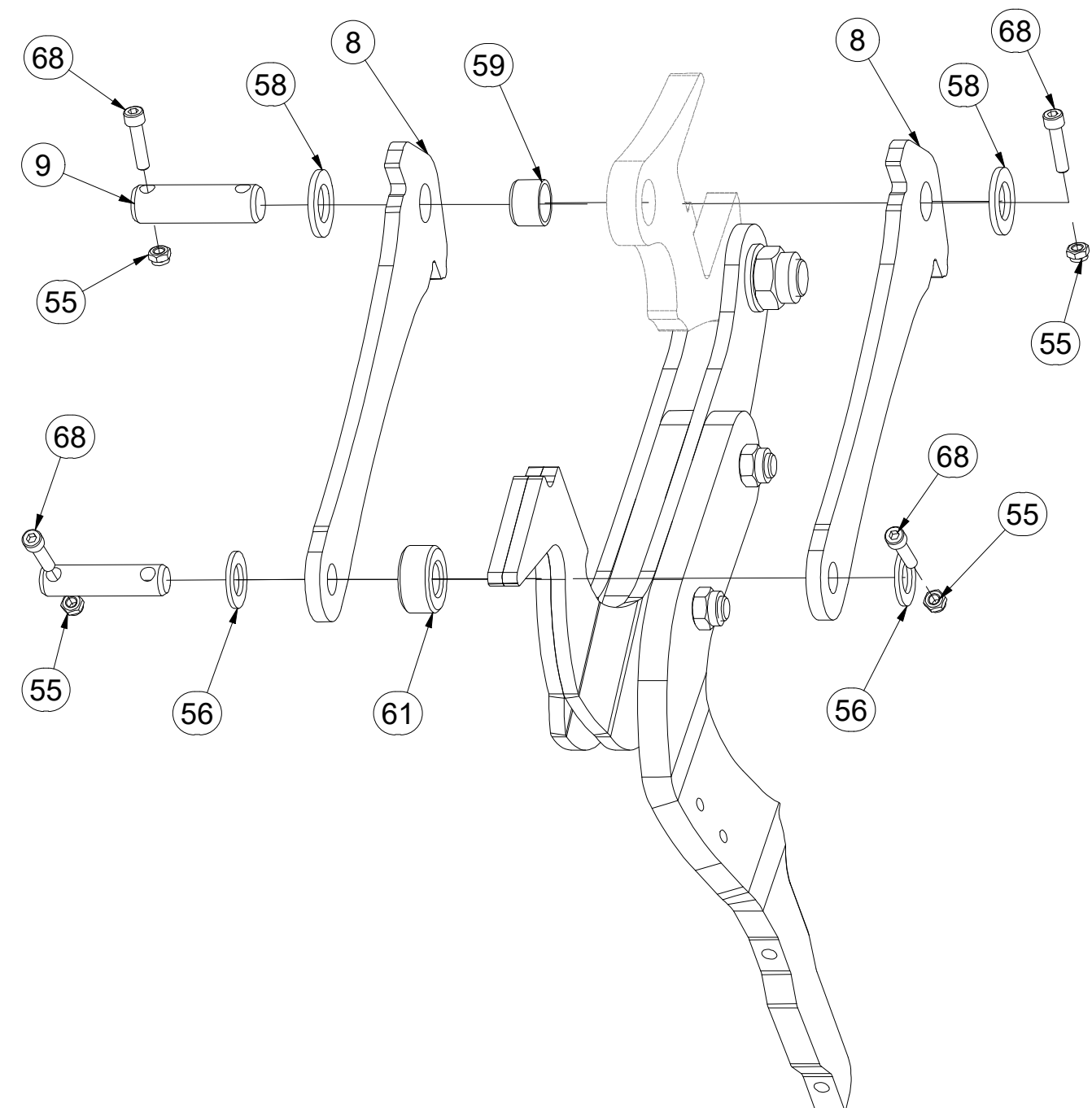
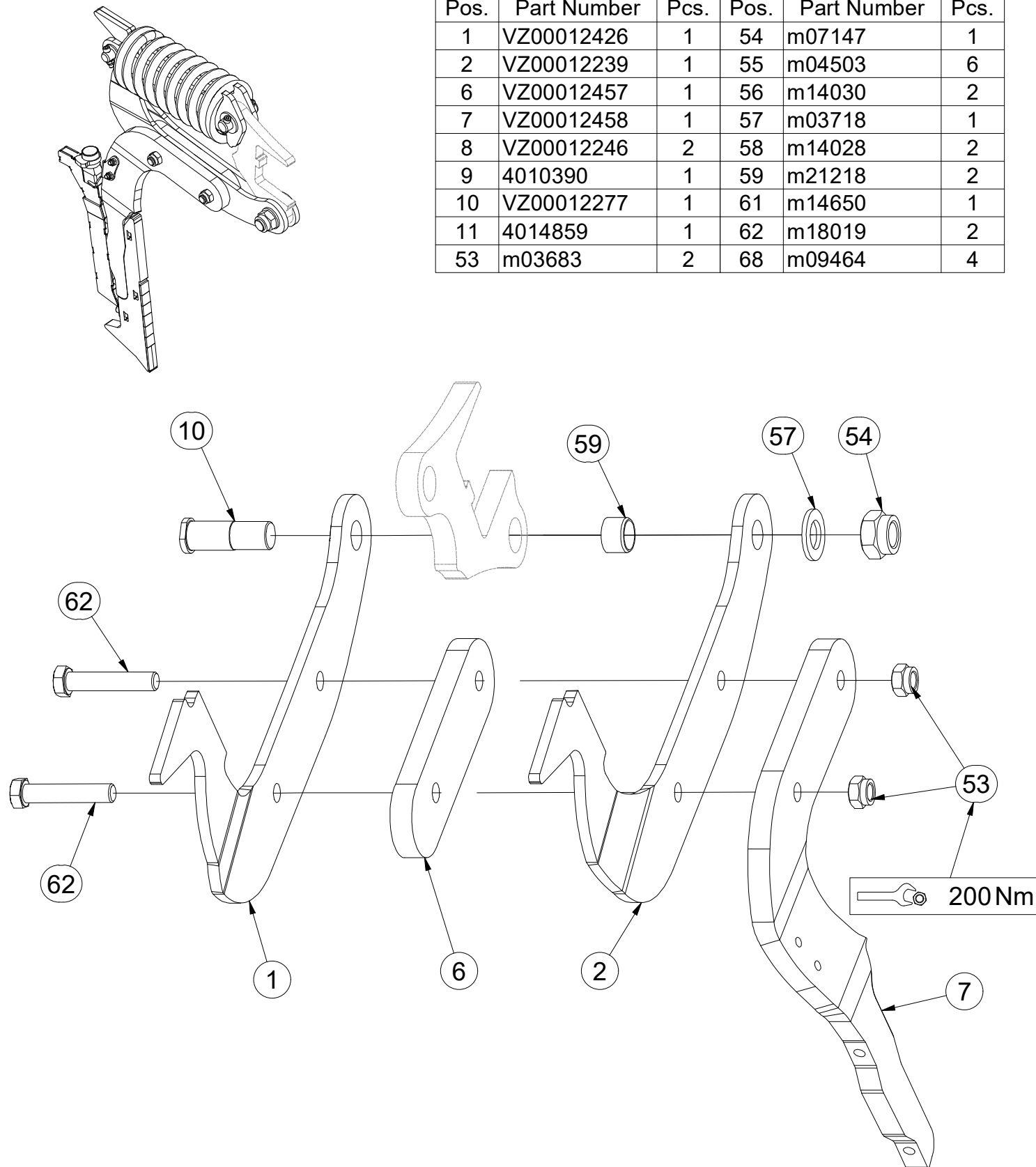
Ⓒ ЛАПА С ВНЕСЕНИЕМ УДОБРЕНИЙ

Ⓖ REDLICE Z NAWOŻENIEM



VZ00012455

Pos.	Part Number	Pcs.	Pos.	Part Number	Pcs.
1	VZ00012426	1	54	m07147	1
2	VZ00012239	1	55	m04503	6
6	VZ00012457	1	56	m14030	2
7	VZ00012458	1	57	m03718	1
8	VZ00012246	2	58	m14028	2
9	4010390	1	59	m21218	2
10	VZ00012277	1	61	m14650	1
11	4014859	1	62	m18019	2
53	m03683	2	68	m09464	4



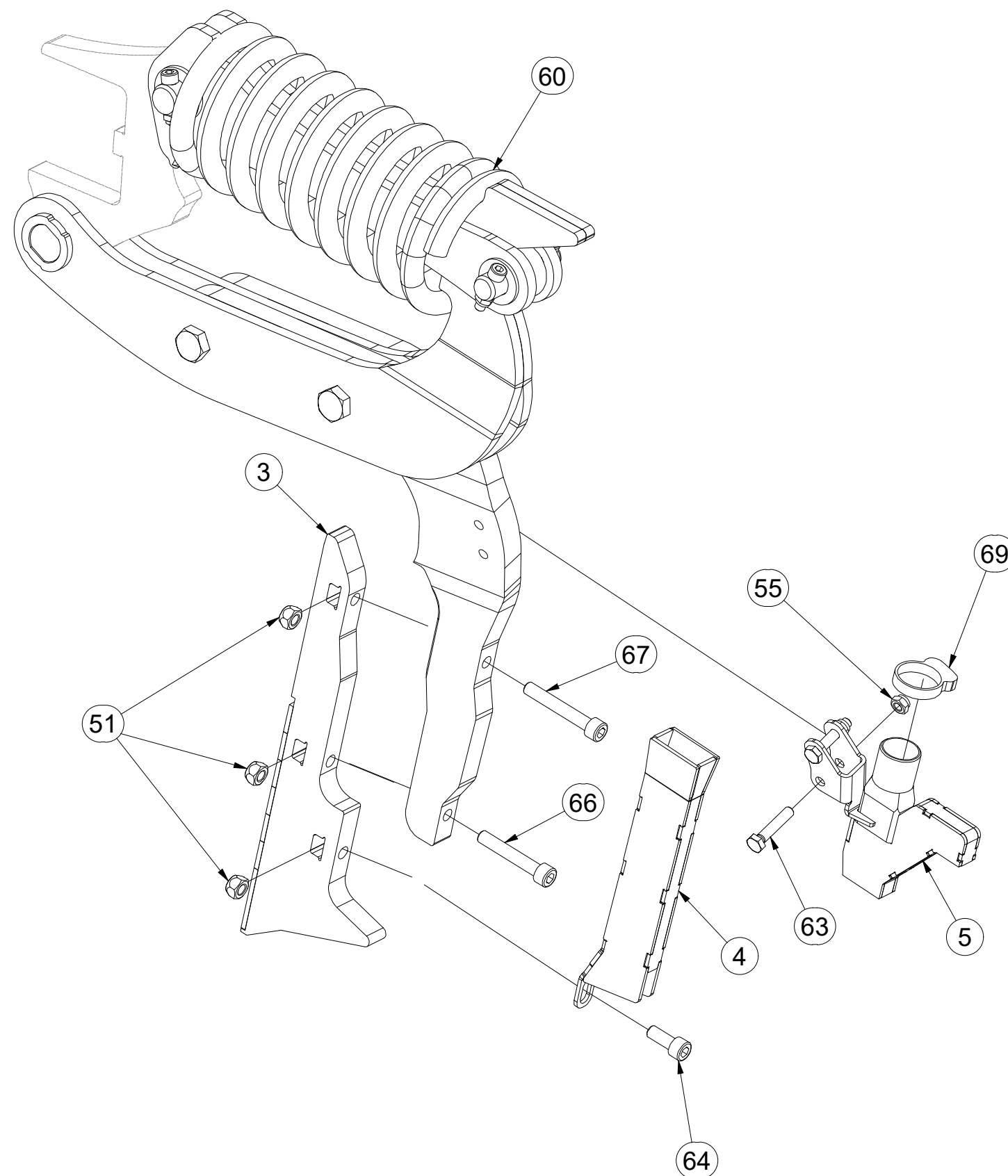
- (CZ) RADLICE S PŘIHNŮJENÍM
 (D) SCHARE MIT BEFRUCHTUNG
 (F) SOC AVEC FERTILISATION

- (GB) SHARE WITH FERTILIZATION
 (RU) ЛАПА С ВНЕСЕНИЕМ УДОБРЕНИЙ
 (PL) REDLICE Z NAWOŻENIEM

Farmet

VZ00012455

3.



Pos.	Part Number	Pcs.
3	VZ00002067	1
4	VZ00002594	1
5	VZ00012643	1
51	m11530	3
55	m04503	6
60	m20325	1
63	m01097	2
64	m04249	1
66	m14501	1
67	m10359	1
69	m19099	1

ⒸZ JEDNOTKA PRACOVNÍ NIVELÁTOR ZKRÁCENÝ

Ⓓ VERKÜRZTE ARBEITSEINHEIT NIVELATOR

Ⓕ UNITÉ DE TRAVAIL NIVELEUR RACCOURCI

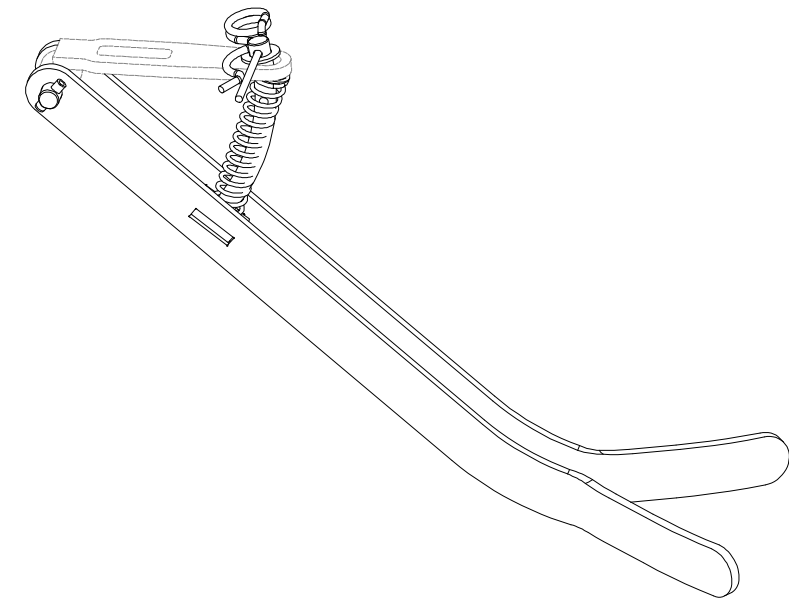
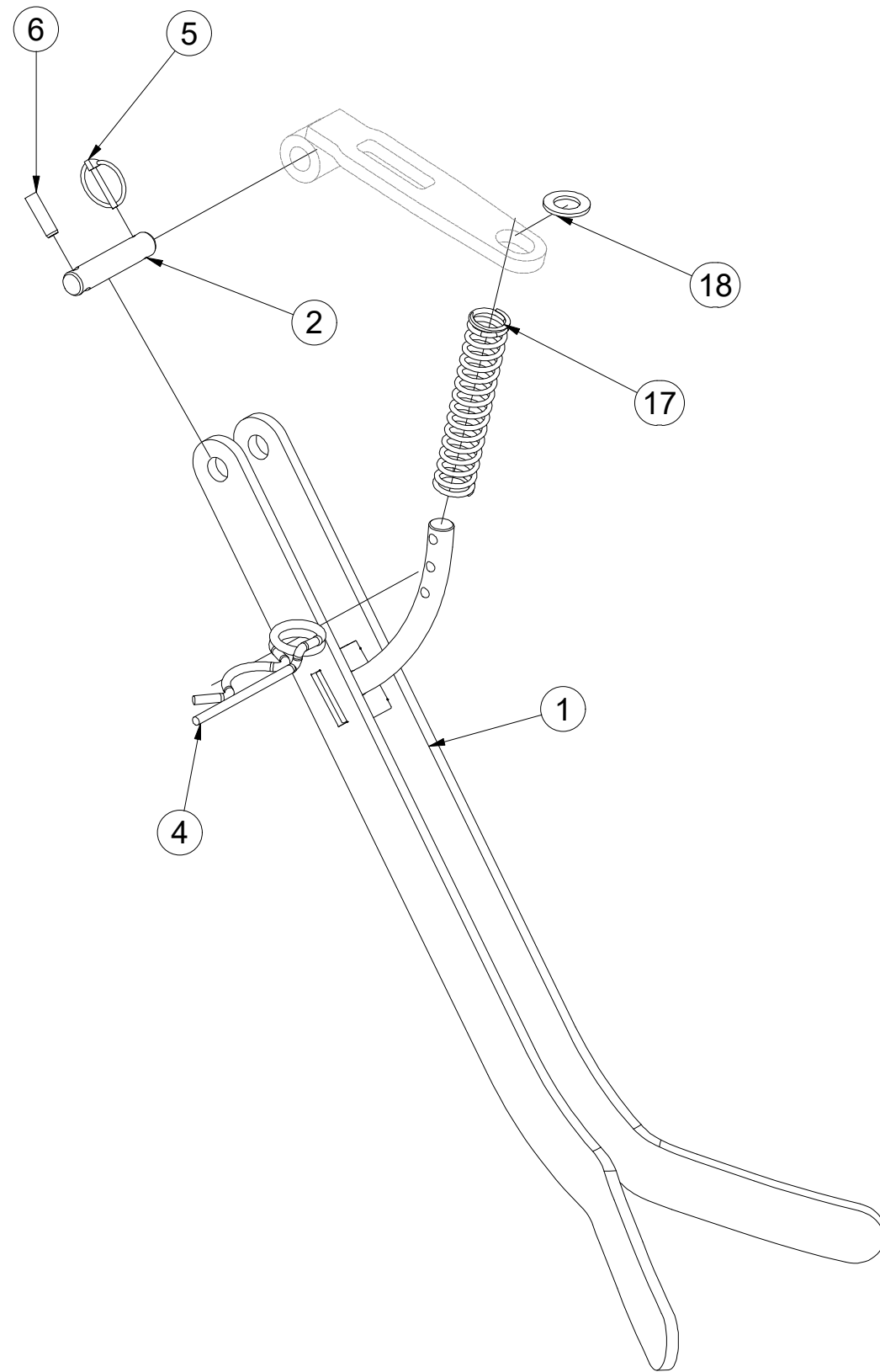
3007500

ⒸB WORKING LEVELLER UNIT, SHORTENED

Ⓔ РАБОЧИЙ УЗЕЛ НИВЕЛИРУЮЩИЙ УКРОЧЕННЫЙ

Ⓖ JEDNOSTKA ROBOCZA NIWELATOR SKRÓCONY

Farmet



Pos.	Part Number	Pcs.
1	3011288	1
4	m17980	1
2	4010734	1
5	m10454	1
6	m10736	1
17	m13003	1
18	m03768	1

ⒸZ JEDNOTKA PRACOVNÍ NIVELÁTOR PRAVÝ

Ⓓ ARBEITSEINHEIT NIVELATOR RECHTS

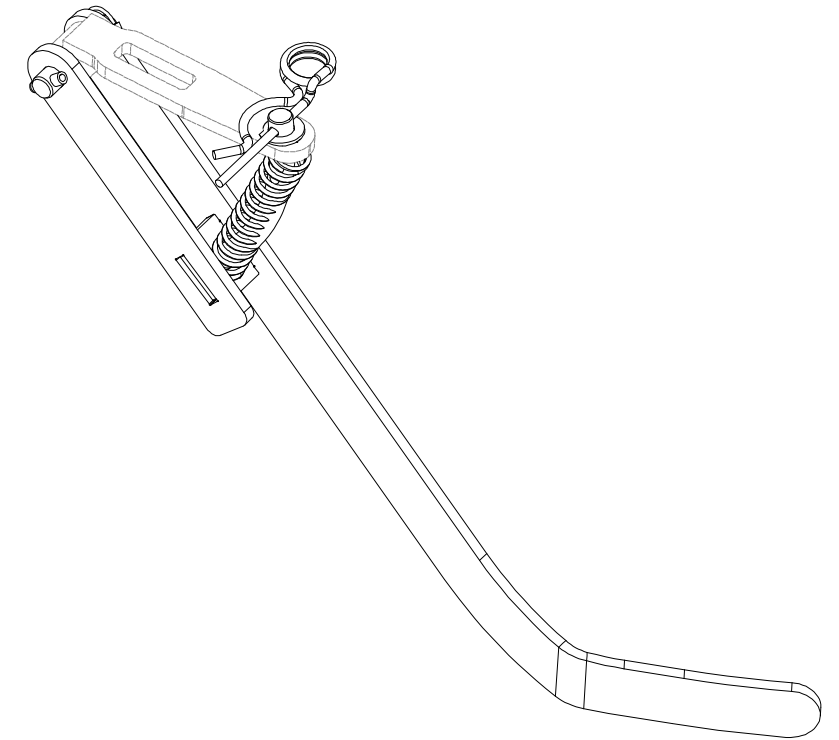
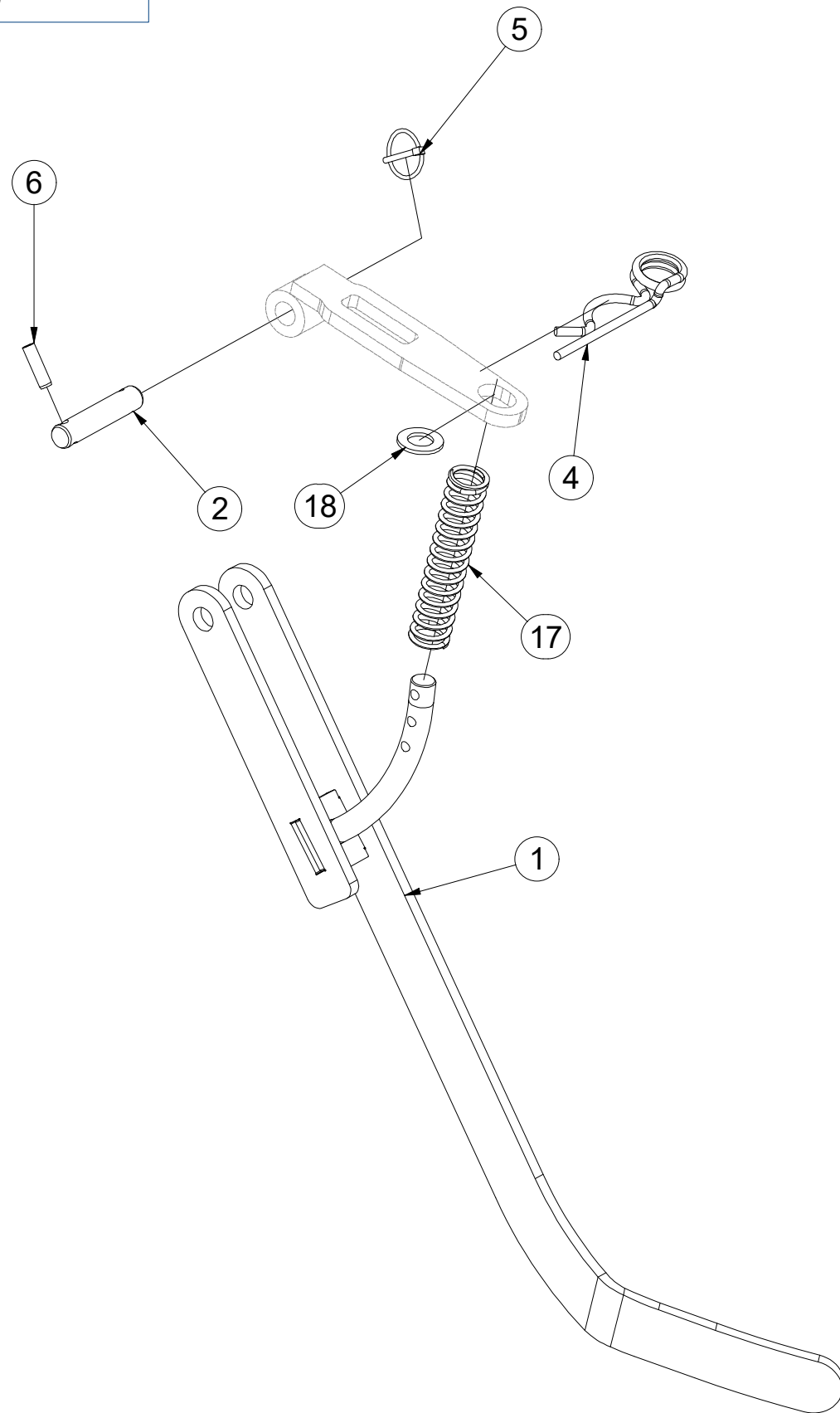
Ⓕ UNITÉ DE TRAVAIL NIVELEUR DE DROITE

3008369

ⒸGB RIGHT WORKING LEVELLER UNIT

ⒸRU РАБОЧИЙ УЗЕЛ НИВЕЛИРУЮЩИЙ ПРАВЫЙ

ⒸPL JEDNOSTKA ROBOCZA NIWELATOR PRAWY



Pos.	Part Number	Pcs.
1	3008371	1
4	m17980	1
2	4010734	1
5	m10454	1
6	m10736	1
17	m13003	1
18	m03768	1

ⒸZ JEDNOTKA PRACOVNÍ NIVELÁTOR LEVÝ

Ⓓ ARBEITSEINHEIT NIVELATOR LINKS

Ⓕ UNITÉ DE TRAVAIL NIVELEUR DE GAUCHE

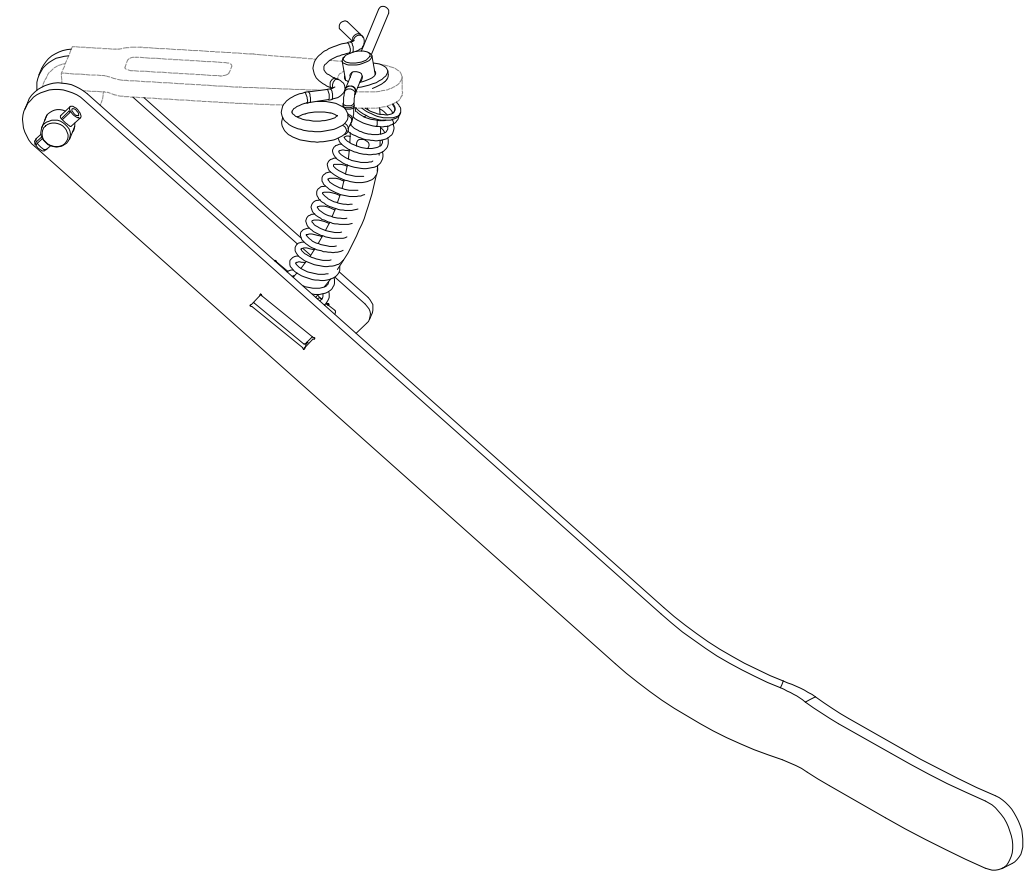
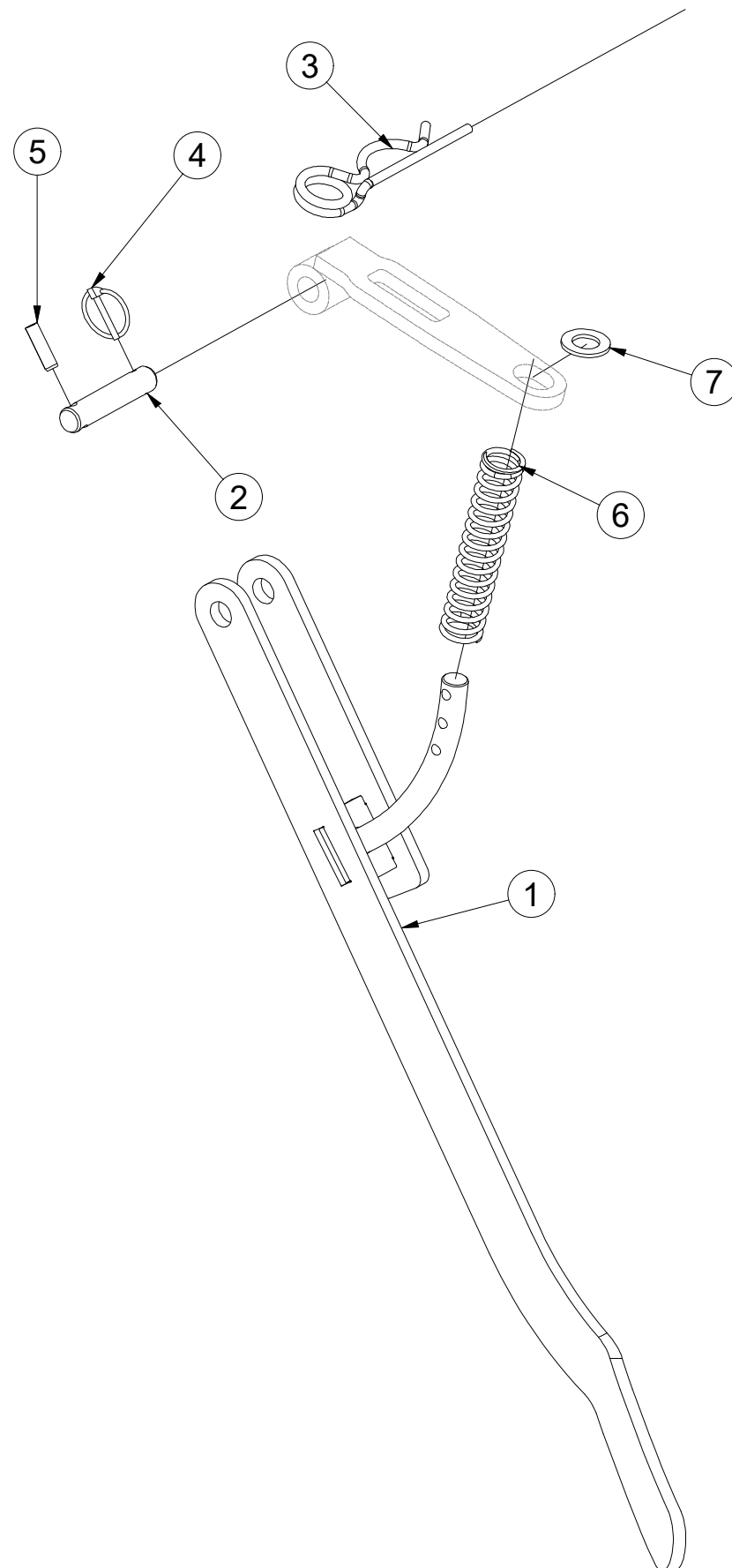
3008370

ⒸGB LEFT WORKING LEVELLER UNIT

Ⓔ РАБОЧИЙ УЗЕЛ НИВЕЛИРУЮЩИЙ ЛЕВЫЙ

Ⓖ JEDNOSTKA ROBOCZA NIWELATOR LEWY

Farmet



Pos.	Part Number	Pcs.
1	3008372	1
2	4010734	1
3	m17980	1
4	m10454	1
5	m10736	1
6	m13003	1
7	m03768	1

- Ⓒ UTAHOVACÍ MOMENTY ŠROUBŮ
 Ⓓ ANZUGMOMENTE VON SCHRAUBEN
 Ⓕ COUPLES DE SERRAGE DES VIS

- Ⓒ SCREW TIGHTENING TORQUE
 Ⓓ МОМЕНТЫ ЗАЖАТИЯ БОЛТОВ
 Ⓕ MOMENTY DOKRĘCANIA ŚRUB



P		5.8	8.8	10.9	12.9	Z	
D	R	Mu	Mu	Mu	Mu	DIN 7991	ISO 10642
mm	mm	Nm	Nm	Nm	Nm	Nm	Nm
M6	1	6	9	13	15	7,2	7,9
M8	1,25	14	22	32	38	17	19
M10	1,5	29	44	64	75	35	38
M12	1,75	49	76	111	130	58	65
M14	2	79	120	176	206	93	100
M16	2	123	188	276	323	144	158
M18	2,5	169	257	378	443	-	220
M20	2,5	239	365	536	628	-	310
M22	2,5	329	529	738	864	-	420
M24	3	413	629	924	1082	-	530
M27	3	613	934	1372	1606	-	-
M30	3,5	832	1267	1862	2179	-	-
M33	3,5	1130	1723	2530	2961	-	-
M36	4	1451	2210	3246	3799	-	-
M39	4	1885	2872	4217	4936	-	-
M42	4,5	2322	3538	5196	6080	-	-
M45	4,5	2909	4433	6511	7619	-	-
M48	5	3513	535	7862	9200	-	-
M52	5	4524	6895	10123	11849	-	-
M56	5,5	5636	8589	12614	14761	-	-

- Mu - Ⓒ UTAHOVACÍ MOMENT
 Ⓓ ANZUGMOMENTE
 Ⓕ COUPLE DE SERRAGE
 Ⓒ TIGHTENING TORQUE
 Ⓓ МОМЕНТ ЗАЖАТИЯ
 Ⓕ MOMENT DOKRĘCANIA
- D - Ⓒ JMENOVITÝ PRŮMĚR
 Ⓓ NENNDURCHMESSER
 Ⓕ DIAMETRE NOMINAL
 Ⓒ NOMINAL DIAMETER
 Ⓓ НОМИНАЛЬНЫЙ ДИАМЕТР
 Ⓕ ŚREDNICA NOMINALNA
- R - Ⓒ ROZTEČ ZÁVITU - STOUPÁNÍ
 Ⓓ GEWINDESTEIGUNG
 Ⓕ PAS DE FILET - PAS
 Ⓒ SCREW PITCH – LEAD
 Ⓓ ШАГ РЕЗЬБЫ
 Ⓕ ROZSTAW GWINTU - SKOKI
- P - Ⓒ PEVNOST
 Ⓓ FESTIGKEIT
 Ⓕ RÉSISTANCE
 Ⓒ STRENGTH
 Ⓓ ПРОЧНОСТЬ
 Ⓕ WYTRZYMA OŚĆ
- Z - Ⓒ ZÁPUSTNÉ ŠROUBY
 Ⓓ SENKKOPFSCHRAUBEN
 Ⓕ VIS A TETE FRAISEE
 Ⓒ COUNTERSUNK SCREWS
 Ⓓ БОЛТЫ С УТОПЛЕННОЙ ГОЛОВКОЙ
 Ⓕ ŚRUBY Z ŁBEM STOŻKOWYM PŁASKIM

- Ⓒ Hodnoty momentů jsou poníženy o -10% oproti tabulkovým hodnotám. Šroubové spoje utahujte dle vyznačeného utahovacího momentu v dokumentaci. Pokud není utahovací moment v dokumentaci vyznačen, utahujte dle obecné tabulky. Pokud je v dokumentaci definován spoj šroubu a matice o různých pevnostech, vždy utahujte na moment komponenty nižší.
- Ⓓ Die Werte der Anzugsmomente sind um 10 % gegenüber den Tabellenwerten verringert. Ziehen Sie die Schraubverbindungen gemäß dem in der Dokumentation festgeschriebenen Anzugsmoment an. Sofern das Anzugsmoment nicht in der Dokumentation aufgeführt ist, ziehen Sie sie gemäß der allgemeinen Tabelle an. Wenn in der Dokumentation eine Verbindung von Schraube und Mutter mit verschiedene Festigkeiten definiert ist, wird immer mit dem Moment des Bauteils mit der geringeren Festigkeit angezogen.
- Ⓕ Les valeurs des couples de serrage sont baissées de 10% par rapport aux valeurs de tableau. Serrez les raccords à vis selon le couple de serrage indiqué dans les documents. Si le couple de serrage n'est pas indiqué dans les documents, serrez selon le tableau général. Si les documents définissent un assemblage par boulon de diverses résistances, serrez toujours au moment de la composante avec résistance inférieure.
- Ⓒ The torque values are reduced by 10% compared to the table values. Tighten the screw joints according to the tightening torque stated in the documentation. If the tightening torque is not stated in the documentation, tighten according to the general table. If there is a joint with a screw and a nut at different strengths in the documentation, always tighten to the torque of the component with lower strength.
- Ⓓ Значения моментов затяжки уменьшены на 10% по сравнению с данными в таблице. Резьбовые соединения зажимайте с установленным в документации моментом зажатия. Если в документации не указан момент зажатия, то зажимайте по действующей в общем таблице. Если в документации установлено соединение из болта и гайки различной прочности, всегда зажимайте с моментом для компонента с меньшей прочностью.
- Ⓕ Wartości momentów dokręcania są obniżone o 10% w stosunku do wartości z tabeli. Połączenia śrubowe należy dokręcać zgodnie z momentem obrotowym w dokumentacji. Jeśli w dokumentacji nie ma podanego momentu obrotowego, należy dokręcać zgodnie z ogólną tabelą. Jeśli w dokumentacji zdefiniowane jest połączenie ze śrubą nakrętką różnych wytrzymałościach, zawsze należy dokręcać zachowując moment dokręcania komponentu z niższą wytrzymałością.

- Ⓒ UTAHOVACÍ MOMENTY ŠROUBŮ
 Ⓓ ANZUGMOMENTE VON SCHRAUBEN
 Ⓕ COUPLES DE SERRAGE DES VIS

- Ⓖ SCREW TIGHTENING TORQUE
 Ⓡ MOMENTY ZAJATIA BOLTOB
 Ⓟ MOMENTY DOKRĘCANIA ŚRUB



- Ⓒ **OBECNÝ PŘEDPIS UTAHOVÁNÍ ZAJIŠTĚNÍ ČEPOVÝCH SPOJŮ:**
 Ⓓ **ALLGEMEINE VORSCHRIFT FÜR DAS ANZIEHEN VON BOLZENVERBINDUNGEN:**
 Ⓕ **CONSIGNE GENERALE POUR LE SERRAGE DES ARTICULATIONS CYLINDRIQUES:**
 Ⓖ **GENERAL INSTRUCTION FOR TIGHTENING THE SECURING OF PIN JOINTS:**
 Ⓡ **ОБЩЕЕ ОПИСАНИЕ ЗАЖАТИЯ ПРЕДОХРАНЕНИЯ СОЕДИНЕНИЙ ПАЛЬЦАМИ:**
 Ⓟ **OGÓLNE ZASADY DOKRĘCANIA ZABEZPIECZENIA POŁĄCZEŃ CZOPEM:**



X

M8, M10, M12

M14

M

09-15Nm

15-25Nm

- X - Ⓒ ROZMĚR ŠROUBU
 Ⓓ SCHRAUBENGRÖSSE
 Ⓕ DIMENSIONS DE LA VIS

- Ⓖ BOLT DIMENSION
 Ⓡ РАЗМЕР БОЛТА
 Ⓟ ROZMIAR ŚRUBY

- M - Ⓒ ORIENTAČNÍ MOMENT
 Ⓓ ANZUGSMOMENT
 Ⓕ COUPLE D'ORIENTATION

- Ⓖ ORIENTATION TORQUE
 Ⓡ ОРИЕНТАЦИОННЫЙ МОМЕНТ
 Ⓟ ORIENTACYJNY MOMENT

- Ⓒ Tyto spoje není nutné ověřovat kontrolou momentovým klíčem = stačí vizuálně kontrolovat sešroubování.
 Ⓓ Diese Verbindungen müssen nicht mit einem Drehmomentschlüssel überprüft werden = es genügt, die Verschraubung visuell zu kontrollieren.
 Ⓕ Il n'est pas nécessaire de contrôler le serrage à l'aide d'une clé dynamométrique = un contrôle visuel de l'assemblage suffit.
 Ⓖ These joints do not have to be verified by checking with a torque wrench = visual inspection of bolting is sufficient.
 Ⓡ Эти соединения не нужно контролировать динамометрическим ключом = достаточно визуально проверять прикручивание.
 Ⓟ Nie trzeba sprawdzać tych połączeń kluczem dynamometrycznym = wystarczy wizualnie skontrolować dokręcenie.