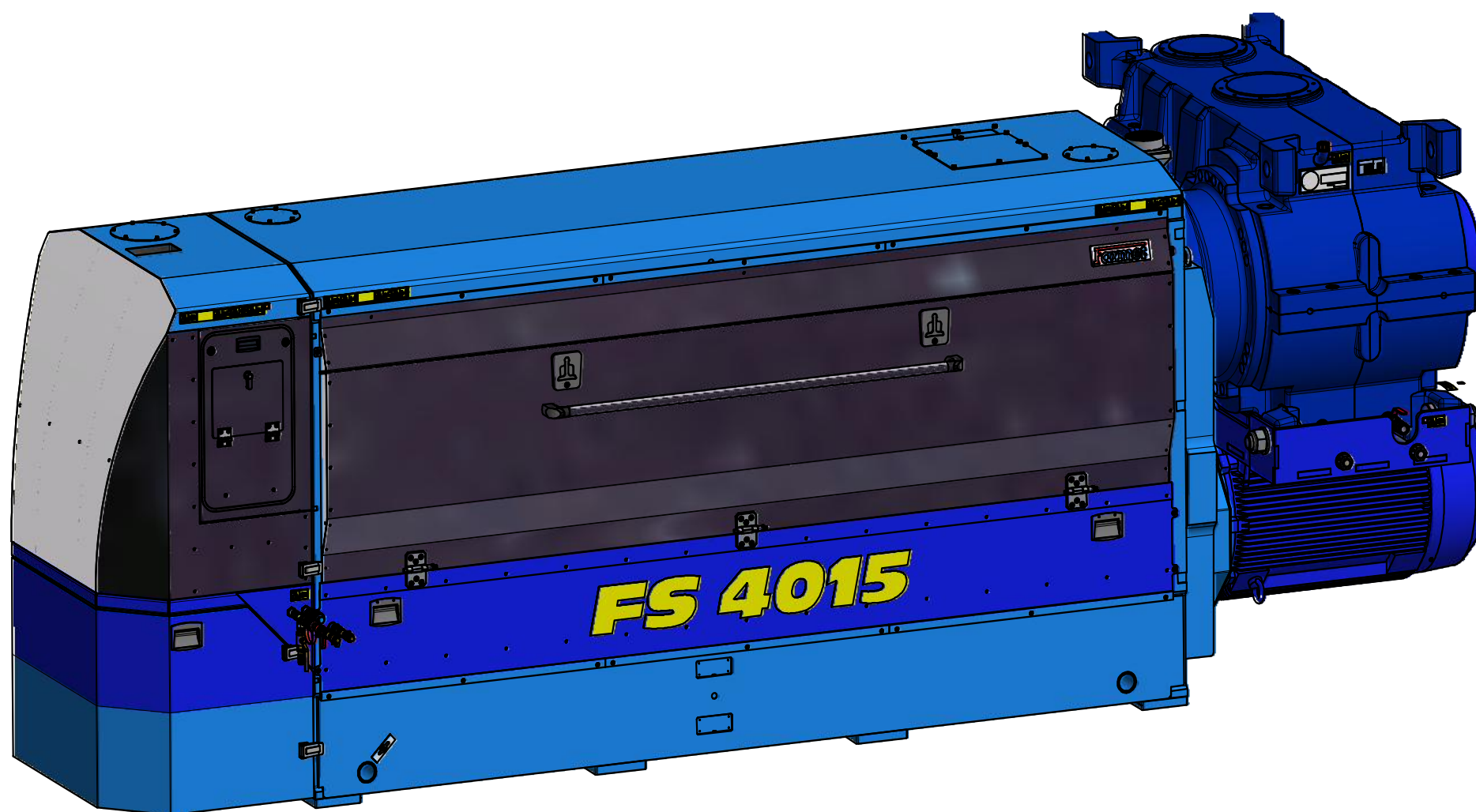


The effective technology

**Farmet**

ⒸZ KATALOG NÁHRADNÍCH DÍLŮ ⒸB CATALOGUE OF SPARE PARTS ⒸD ERSATZTEILLISTE  
ⒸRU КАТАЛОГ ЗАПАСНЫХ ЧАСТЕЙ ⒸFR CATALOGUE DES PIÈCES DE RECHANGE ⒸSP CATÁLOGUE DE REPUESTOS  
ⒸPL KATALOG CZĘŚCI ZAMIENNYCH ⒸHUN KATALÓGUSA ALKATRÉSZEK ⒸRO CATALOG PIESE DE SCHIMB

# FS 4015



ⒸD Gültigkeit für die Haupt- | Herstellungsnummer der Maschine ⒸRU Действительно для главного | заводского номера машины  
ⒸFR Validité du numéro de référence | de série de la machine ⒸSP Validez para la parte superior / número de producción de la máquina.  
ⒸPL Obowiązuje dla numeru głównego | seryjnego maszyny ⒸHUN Érvényes a csúcyszámra | Gyártási száma gép  
ⒸCZ Platnost pro vrcholové | výrobní číslo stroje ⒸGB Validity for the top | serial number of the machine  
ⒸRO Valabilitatea numărului de vîrf | numărului de producere al utilajului

9403133 | 2022/1119

Farmet a. s.  
Jiřínková 276  
552 03 Česká Skalice, CZ

telefon: +420 491 450 161  
fax: +420 491 450 129

IČ: 46504931  
DIČ: CZ46504931

web: [www.farmet.cz](http://www.farmet.cz)  
e-mail: [servis\\_of@farmet.cz](mailto:servis_of@farmet.cz)

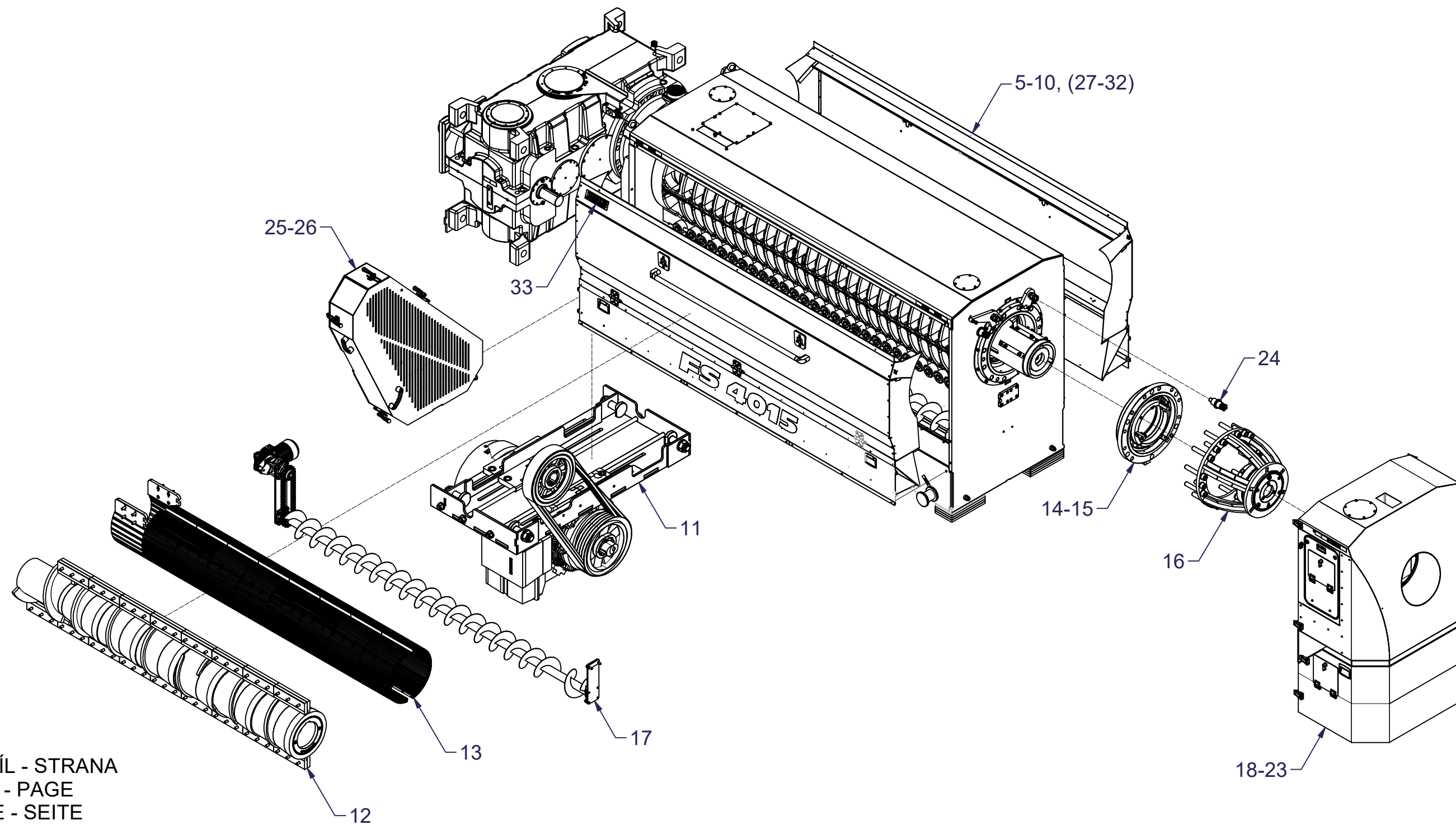
- (CZ) Veškeré náhradní díly potřebné pro případnou opravu Vašeho zařízení, objednávejte z tohoto katalogu. Výrobce **neručí** za správnou funkčnost a bezpečnost zařízení pokud **nebudou na zařízení použity součásti vyrobené dodané a schválené firmou Farnet a.s. Česká Skalice.**  
**Při objednávání náhradních dílů postupujte takto:** a) Uveďte typ a výrobní číslo zařízení viz *tab. 1.*  
b) Uveďte katalogové číslo součásti a potřebný počet kusů.  
**Příklad objednávky: Stroj: ..., Výrobní číslo: ..., Katalogové číslo: ..., Počet kusů: ....**
- (GB) Any spare parts you might need for a repair of your equipment shall be ordered from this catalogue. The manufacturer **is not liable** for improper functioning and safety of the equipment if **spare parts not produced supplied and approved by the company Farnet a.s. Česká Skalice are used on the equipment.**  
**When ordering spare parts, please proceed as follows:** a) Provide the type and serial number of the equipment see *tab. 1.*  
b) Provide the catalogue number of the part, and the required number of pieces.  
**Example of an order: Machine ..., Serial Number: ..., Catalogue Number: ..., Number of pieces: ....**
- (D) Bestellen Sie bitte sämtliche Ersatzteile, die für eine eventuelle Reparatur Ihres Geräts notwendig sind, aus diesem Katalog. Der Hersteller **haftet nicht** für eine ordentliche Funktion und die Sicherheit des Geräts wenn **nicht am Gerät durch die Firma Farnet a.s. Česká Skalice hergestellte gelieferte und freigegeben Bauteile verwendet werden.**  
**Gehen Sie bei der Bestellung von Ersatzteilen wie folgt vor:** a) Führen Sie den Typ und die Herstellungsnummer des Geräts an, siehe *Tab. 1.*  
b) Führen Sie die Katalognummer des Bauteils, die notwendige Stückzahl an.  
**Beispiel einer Bestellung: Maschine: ..., Herstellungsnummer: ---, Katalognummer: ..., Stückzahl: ....**
- (RU) Все запасные части, необходимые для возможного ремонта Вашего устройства заказывайте по данному каталогу. Производитель не гарантирует правильное функционирование и безопасность оборудования если на оборудовании не будут использованы детали, изготовленные предоставленные и утвержденные фирмой **Farnet a.s., Ческа-Скалице.**  
**При заказе запасных частей действуйте следующим образом:** a) Укажите тип и серийный номер оборудования, см таб. 1.  
б) Укажите номер части по каталогу, необходимое количество деталей.  
Пример заказа: Станок: ..., Серийный номер: ..., Номер по каталогу: ..., Количество штук: ....

- (FR) Toutes les pièces de rechange nécessaires à d'éventuelles réparations de votre équipement doivent être commandées à l'aide du présent catalogue. Le fabricant **ne se portera pas garant** du bon fonctionnement et de la sécurité de l'équipement si **les pièces qui sont utilisées sur l'équipement ne sont pas fabriquées fournies et approuvées par la société Farmet a.s. Česká Skalice.**  
**Lors de toute commande de pièces de rechange, il conviendra de procéder comme suit:**  
**a)** Indiquer le type et le numéro de série de l'équipement (voir le *tab. 1.*): **b)** Indiquer le numéro catalogue de la pièce et le nombre de pièces souhaité.  
**Exemple de commande: Machine: ..., Numéro de série: ..., Numéro catalogue: ..., Nombre de pièce: ....**
- (SP) Todas las piezas de repuesto necesarias para la eventual reparación de su equipo se tienen que pedir por medio de este catálogo. El fabricante **no garantiza** la función correcta y seguridad del equipo siempre que **en el mismo no se usen piezas fabricadas, suministradas y aprobadas por la firma Farmet a.s. Česká Skalice.**  
**Pidiendo piezas de repuesto proceda así:**  
**a)** Indique el tipo y número de producción del equipo, véase la *tabla 1.*: **b)** Indique el número de catálogo de la pieza, su nombre y el número necesario de unidades. (Caso de que la pieza se divida en la derecha e izquierda, hay que especificar también esto).  
**Ejemplo del pedido: ...Máquina:..., Número de producción de la máquina:..., Número de catálogo:..., Cantidad de unidades:...**
- (PL) Wszystkie części zamienne potrzebne do naprawy urządzenia należy zamawiać z tego katalogu. Producent **nie gwarantuje** prawidłowego działania i bezpieczeństwa urządzenia w przypadku, gdy nie **będą użyte części wyprodukowane, dostarczone lub zatwierdzone przez firmę Farmet a.s. Česká Skalice.**  
**Przy zamawianiu części zamiennych, należy postępować następująco:**  
**a)** Podać typ i numer seryjny urządzenia, patrz *tab. 1.*; **b)** Podać numer katalogowy części, potrzebną ilość sztuk.  
**Przykład zamówienia: Maszyna: ..., Numer seryjny: ..., Numer katalogowy: ..., Liczba sztuk: ....**
- (HUN) A berendezés javításához és karbantartásához az alkatrészeket a jelen katalógusból rendelje meg. A gyártó **nem garantálja** a berendezés megfelelő és biztonságos működését, amennyiben **a felhasznált alkatrészeket nem a berendezés gyártója (a Farmet a.s. Česká Skalice) gyártja vagy szállítja le.**  
**A pótalkatrész megrendeléseket a következő módon hajtsa végre:**  
**a)** Tüntesse fel a berendezés típusát és gyártási számát (lásd a táblázatot). *1.*; **b)** Tüntesse fel az alkatrész katalógusszámát és az igényelt darabszámot.  
**Megrendelési példa: Berendezés: ..., Gyártási szám: ..., Katalógusszám: ..., Darabszám: ....**
- (RO) În acest catalog veți găsi toate piesele de schimb necesare unei eventuale reparații a instalației dumneavoastră. Producătorul **nu garantează** funcționarea corectă și în siguranță a instalației în cazul în care **pe instalație nu se vor utiliza componente fabricate, furnizate și aprobate de către compania Farmet a.s. Česká Skalice.**  
**La comanda unor piese de schimb procedați în modul următor:**  
**a)** Specificați tipul și numărul de fabricație al instalației, a se vedea *tab. 1.*; **b)** Specificați numărul de catalog la piesei și numărul necesar de bucăți.  
**Exemplu de comandă: Mașină. ..., Număr de fabricație: ..., Număr de catalog: ..., Număr de bucăți: ....**

(CZ) NAVIGACE STROJE  
 (D) NAVIGATION DER MASCHINE  
 (F) NAVIGATION DE LA MACHINE

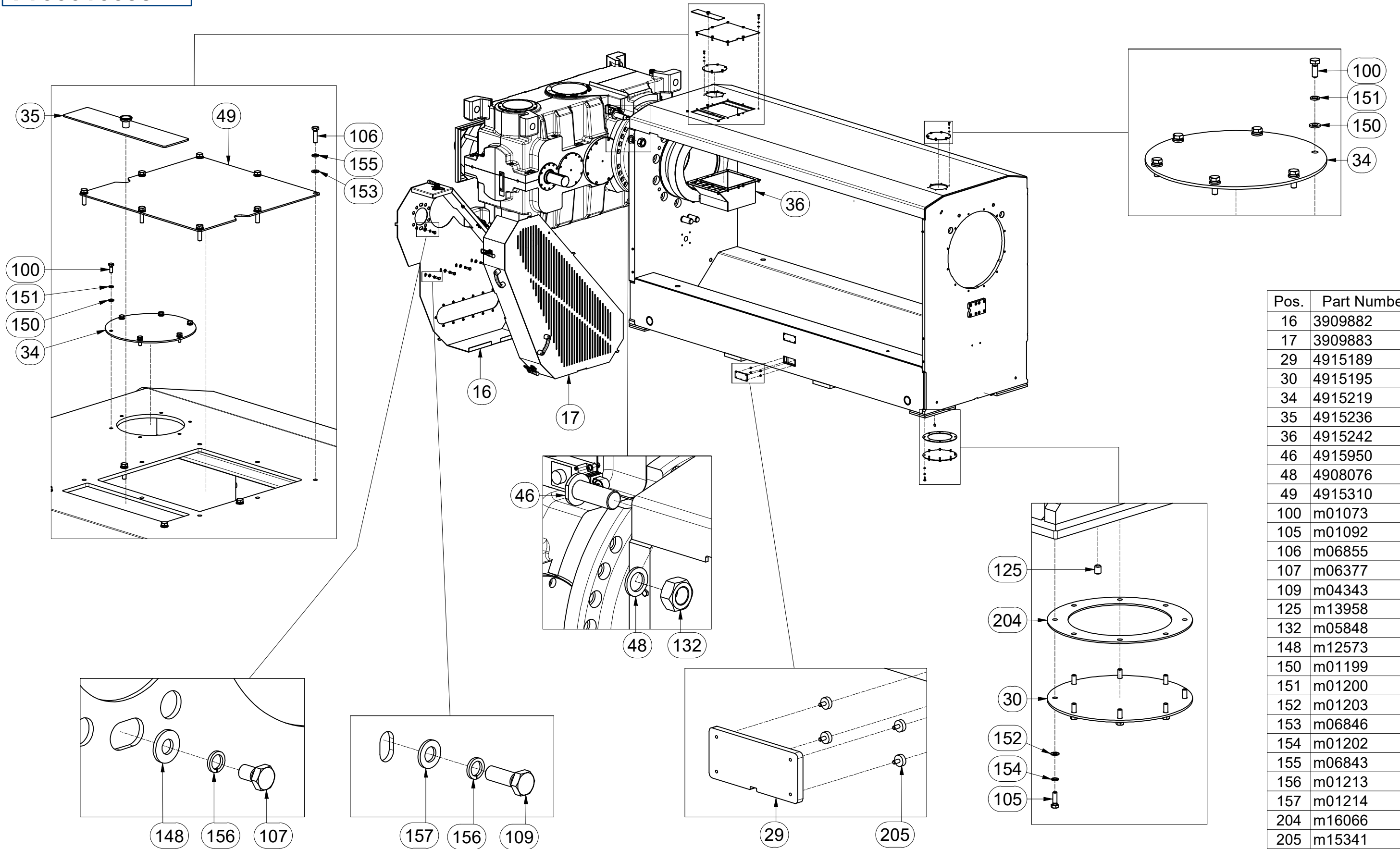
(GB) NAVIGATION OF THE MACHINE  
 (RU) НАВИГАЦИЯ МАШИНЫ  
 (PL) NAWIGACJA MASZYNY

(SP) NAVEGACION DE LA MAQUINA  
 (HUN) A GÉP NAVIGÁCIÓJA  
 (RO) NAVIGAȚIA MACHINEI



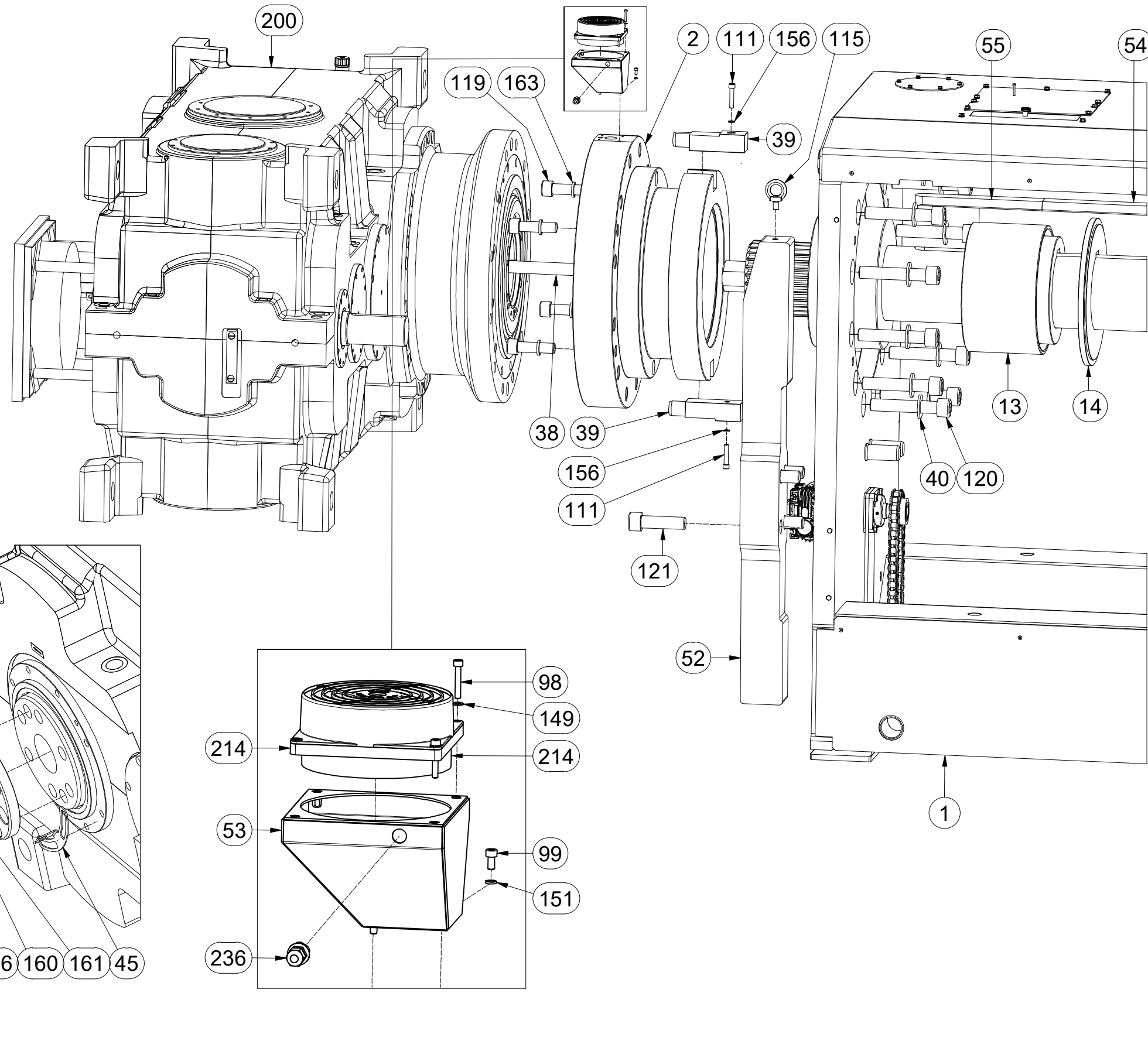
(CZ) NÁHRADNÍ DÍL - STRANA  
 (GB) SPARE PART - PAGE  
 (D) ERSATZTEILE - SEITE  
 (RU) ЗАПЧАСТЬ - СТРАНИЦА  
 (F) PIÈCE DE RECHANGE - PAGE  
 (PL) CZĘŚCI ZAMIENNE - STRONA  
 (SP) PIEZA DE REPUESTO - LADO  
 (HUN) KÉSZÜLÉK - SIDE  
 (RO) PARTEA DE RĂSPUNS

**VT00016638**



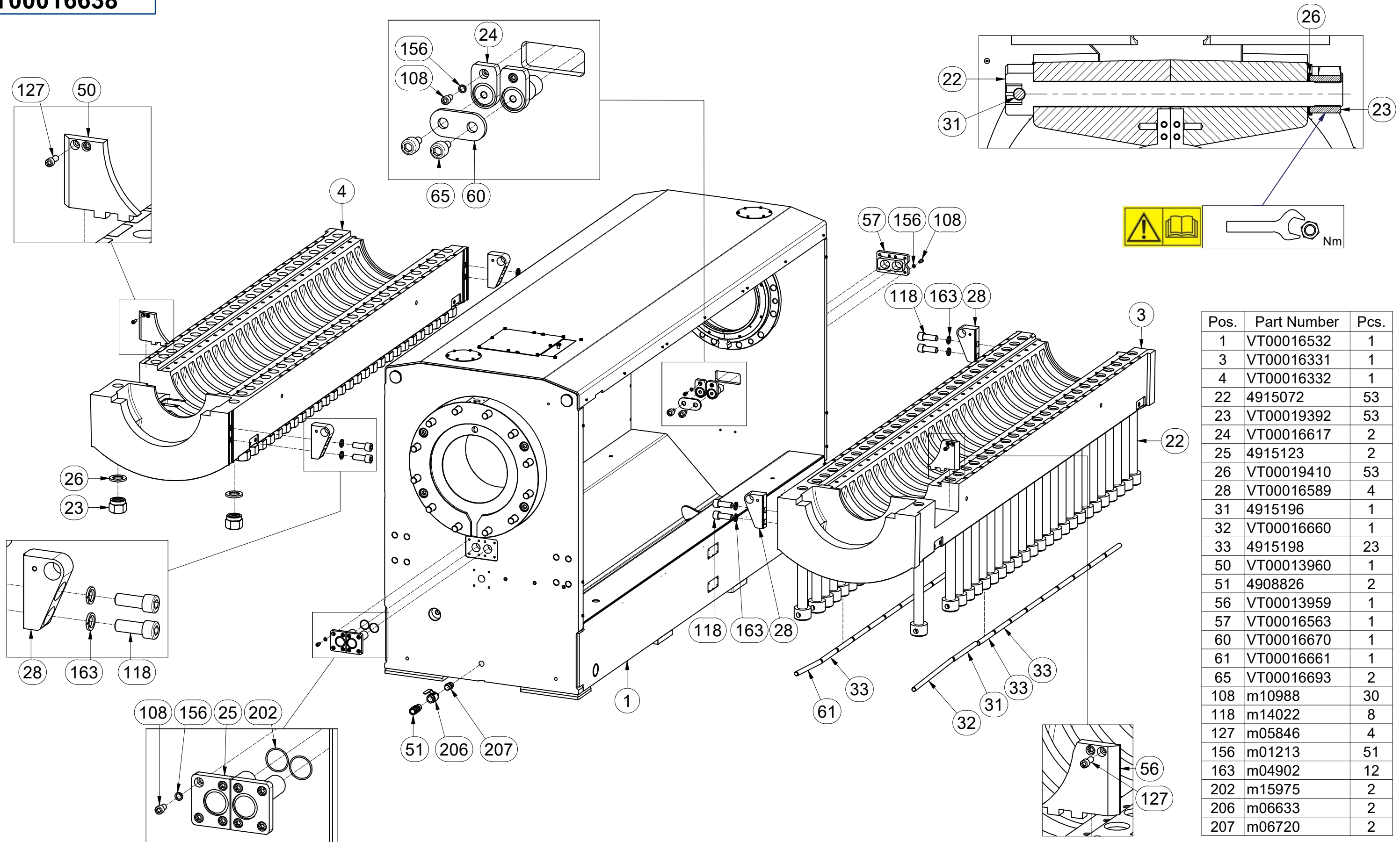
Pos.	Part Number	Pcs.
16	3909882	1
17	3909883	1
29	4915189	4
30	4915195	1
34	4915219	2
35	4915236	1
36	4915242	1
46	4915950	2
48	4908076	2
49	4915310	1
100	m01073	12
105	m01092	8
106	m06855	12
107	m06377	2
109	m04343	5
125	m13958	8
132	m05848	2
148	m12573	2
150	m01199	20
151	m01200	18
152	m01203	12
153	m06846	12
154	m01202	20
155	m06843	12
156	m01213	51
157	m01214	19
204	m16066	1
205	m15341	16

VT00016638



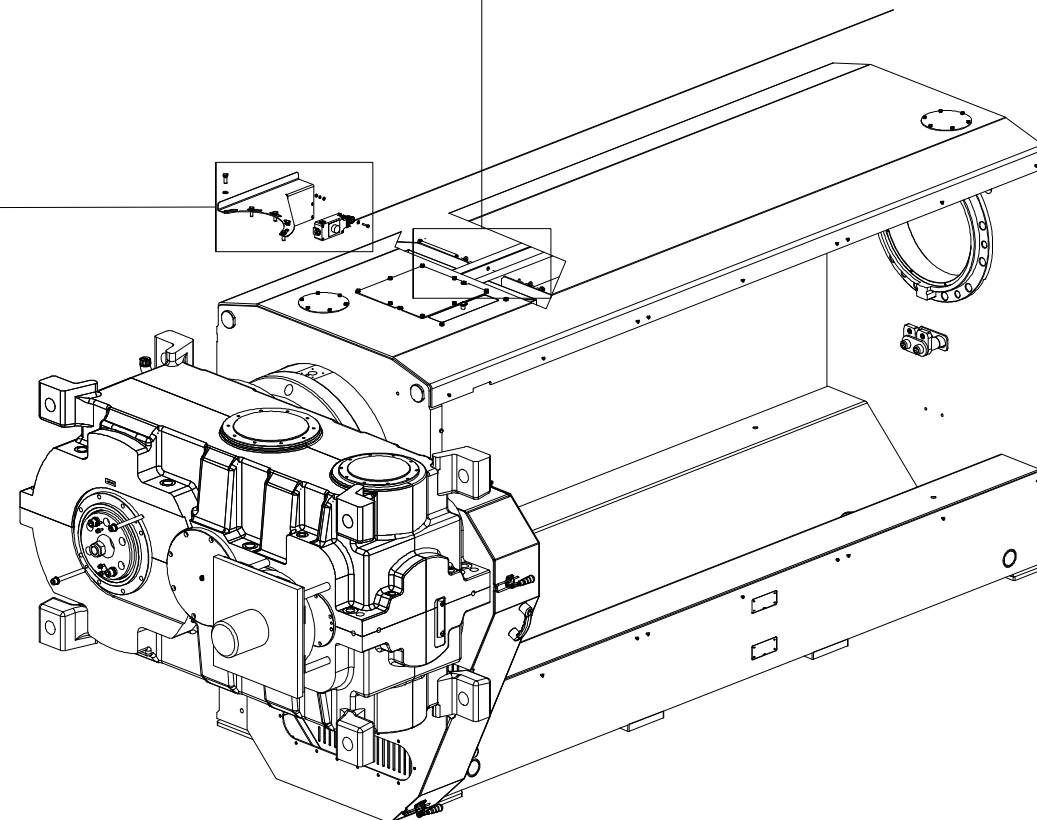
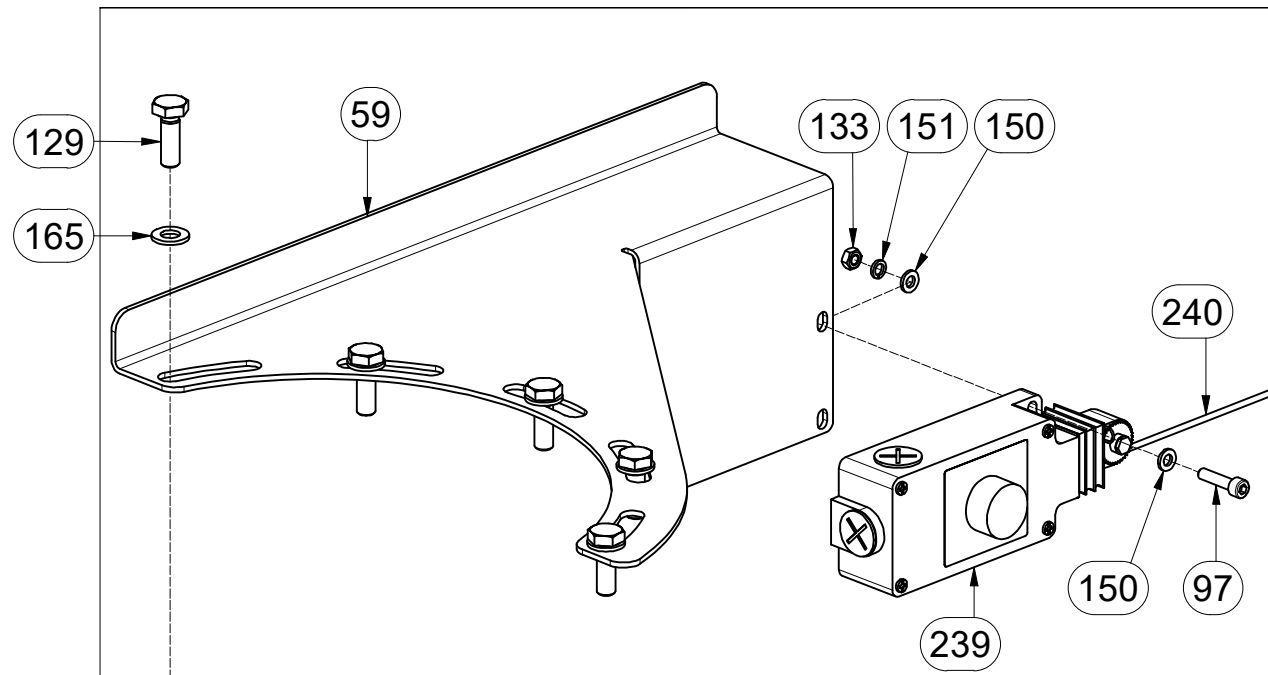
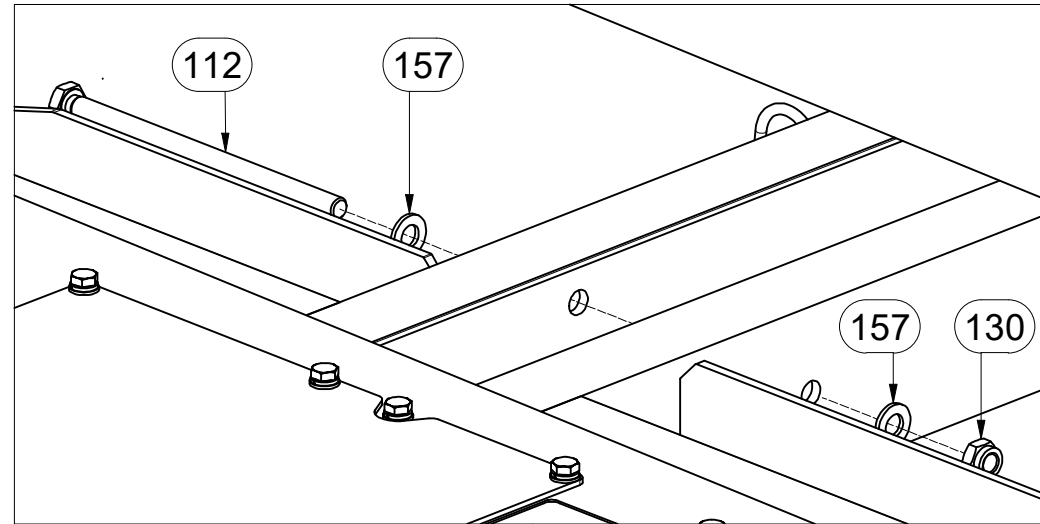
Pos.	Part Number	Pcs.
1	VT00016532	1
2	1905251	1
13	3909836	1
14	3909837	1
37	4915254	1
38	4915255	1
39	4918000	2
40	4915291	12
43	4919284	1
44	4915908	2
45	4919285	1
52	3910704	2
53	4918006	1
54	VT00013896	1
55	VT00013901	1
98	m10029	4
99	m05581	4
104	m05191	4
111	m04293	2
113	m11490	2
115	m15586	2
116	m15411	2
119	m10344	4
120	m16136	12
121	m18308	8
131	m10346	1
149	m04164	4
151	m01200	18
154	m01202	20
156	m01213	51
158	m02157	6
159	m01219	2
160	m01229	2
161	m03768	2
163	m04902	12
200	m16510	1
214	m18326	1
236	m05511	1

**VT00016638**



Pos.	Part Number	Pcs.
1	VT00016532	1
3	VT00016331	1
4	VT00016332	1
22	4915072	53
23	VT00019392	53
24	VT00016617	2
25	4915123	2
26	VT00019410	53
28	VT00016589	4
31	4915196	1
32	VT00016660	1
33	4915198	23
50	VT00013960	1
51	4908826	2
56	VT00013959	1
57	VT00016563	1
60	VT00016670	1
61	VT00016661	1
65	VT00016693	2
108	m10988	30
118	m14022	8
127	m05846	4
156	m01213	51
163	m04902	12
202	m15975	2
206	m06633	2
207	m06720	2

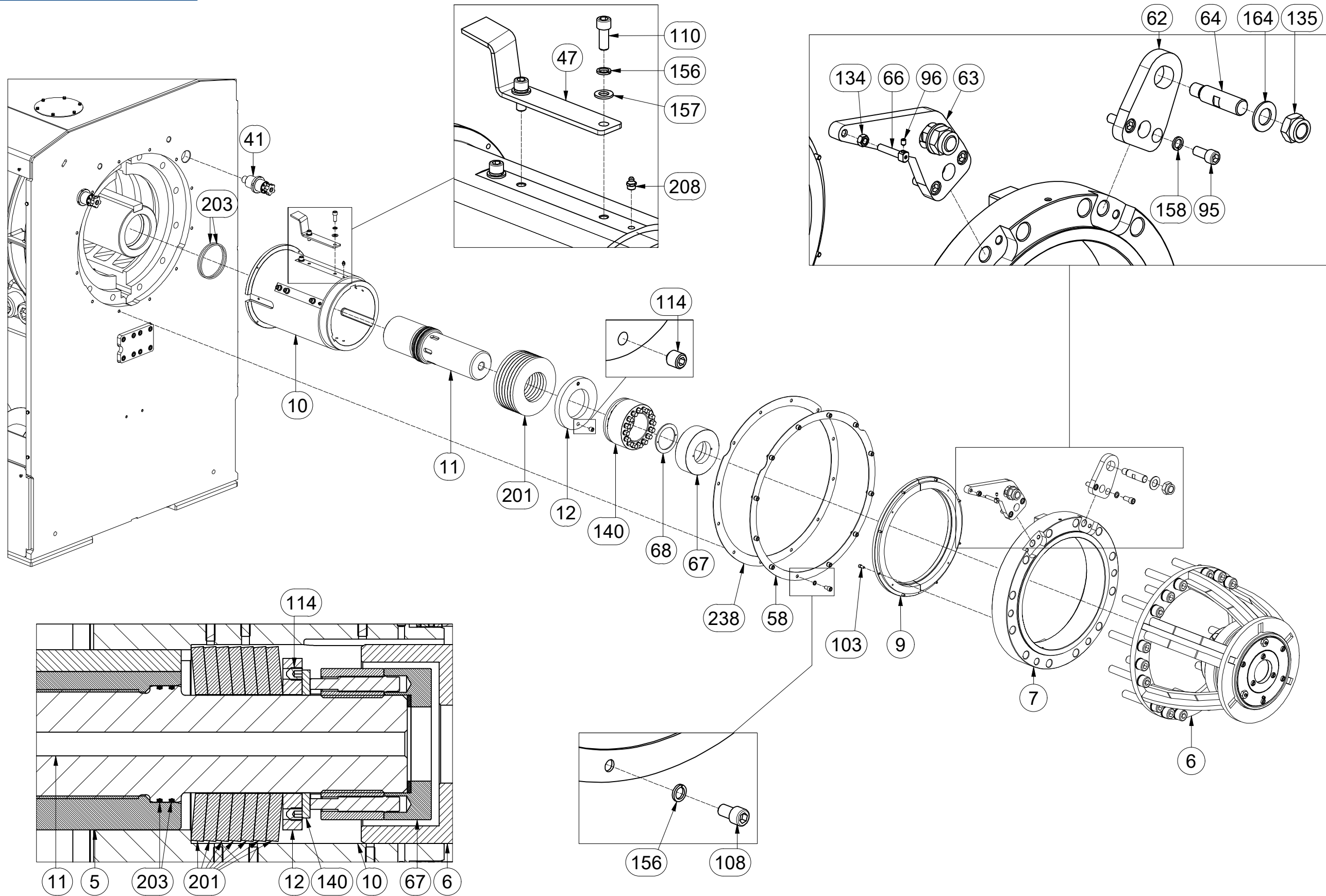
VT00016638



Pos.	Part Number	Pcs.
59	VT00016682	1
97	m04345	2
112	m11150	1
129	m04612	5
130	m04301	1
133	m01295	2
150	m01199	20
151	m01200	18
157	m01214	19
165	m01209	5
239	m10991	1
240	m10990	4 m

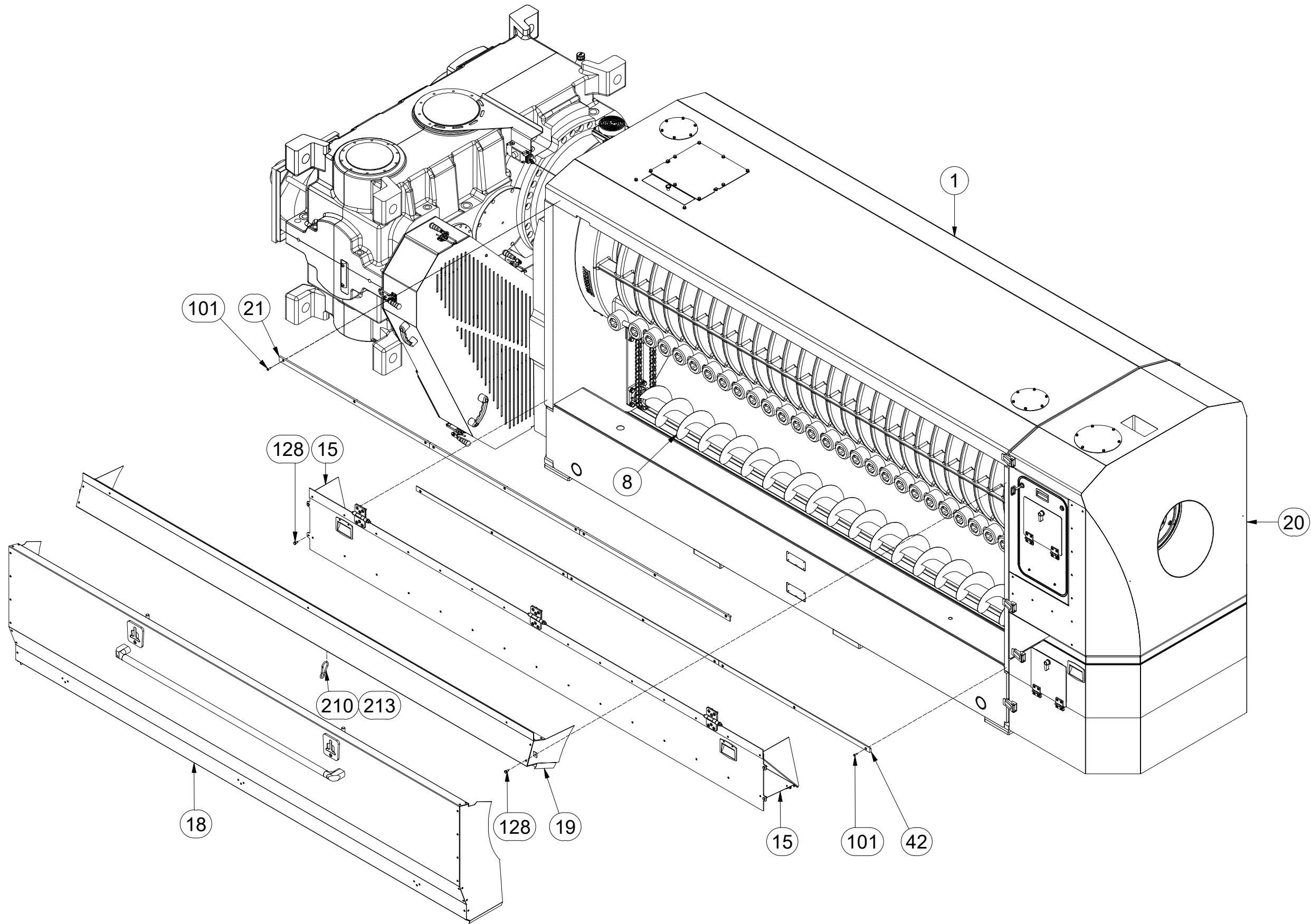


**VT00016638**



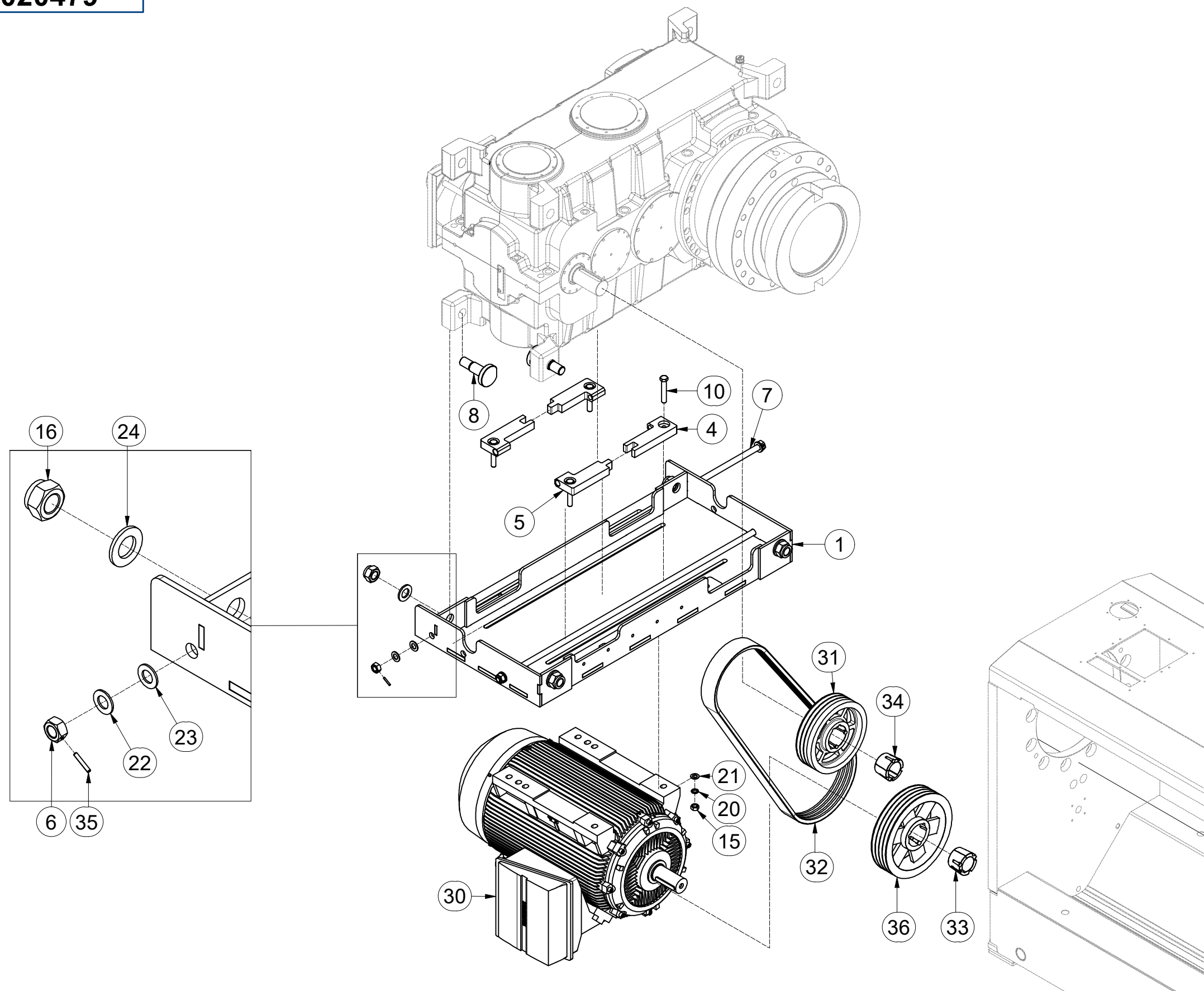
Pos.	Part Number	Pcs.
5	3909771	1
6	VT00016371	1
7	VT00016068	1
9	VT00016648	1
10	VT00011725	1
11	3909815	1
12	4915125	1
41	4915330	2
47	4915990	1
58	VT00016555	1
62	VT00016649	1
63	VT00016656	1
64	VT00016687	2
66	4908932	1
67	VT00018326	1
68	VT00018328	1
95	m10795	4
96	m10684	1
103	m11050	8
108	m10988	30
110	m12615	12
114	m10343	2
134	m01305	1
135	m08036	2
140	m15991	1
156	m01213	51
157	m01214	19
158	m02157	6
164	m02866	2
201	m15992	7
203	m15997	2
208	m04299	4
238	m22496	1

VT00016638



Pos.	Part Number	Pcs.
1	VT00016532	1
8	3909853	1
15	VT00016235	2
18	3909910	2
19	3909911	2
20	VT00015918	1
21	4917909	6
42	4917898	6
101	m16413	36
128	m04553	12
209	m16619	2
210	m05391	4
213	m05067	78

VT00020479



**NASTAVENÍ SONIC**

NOVÝ ŘEMEN 38,4 - 39,7 Hz

POUŽITÝ ŘEMEN 35,5 - 37 Hz

**SONIC SETTINGS**

NEW BELT 38,4 - 39,7 Hz

USED BELT 35,5 - 37 Hz

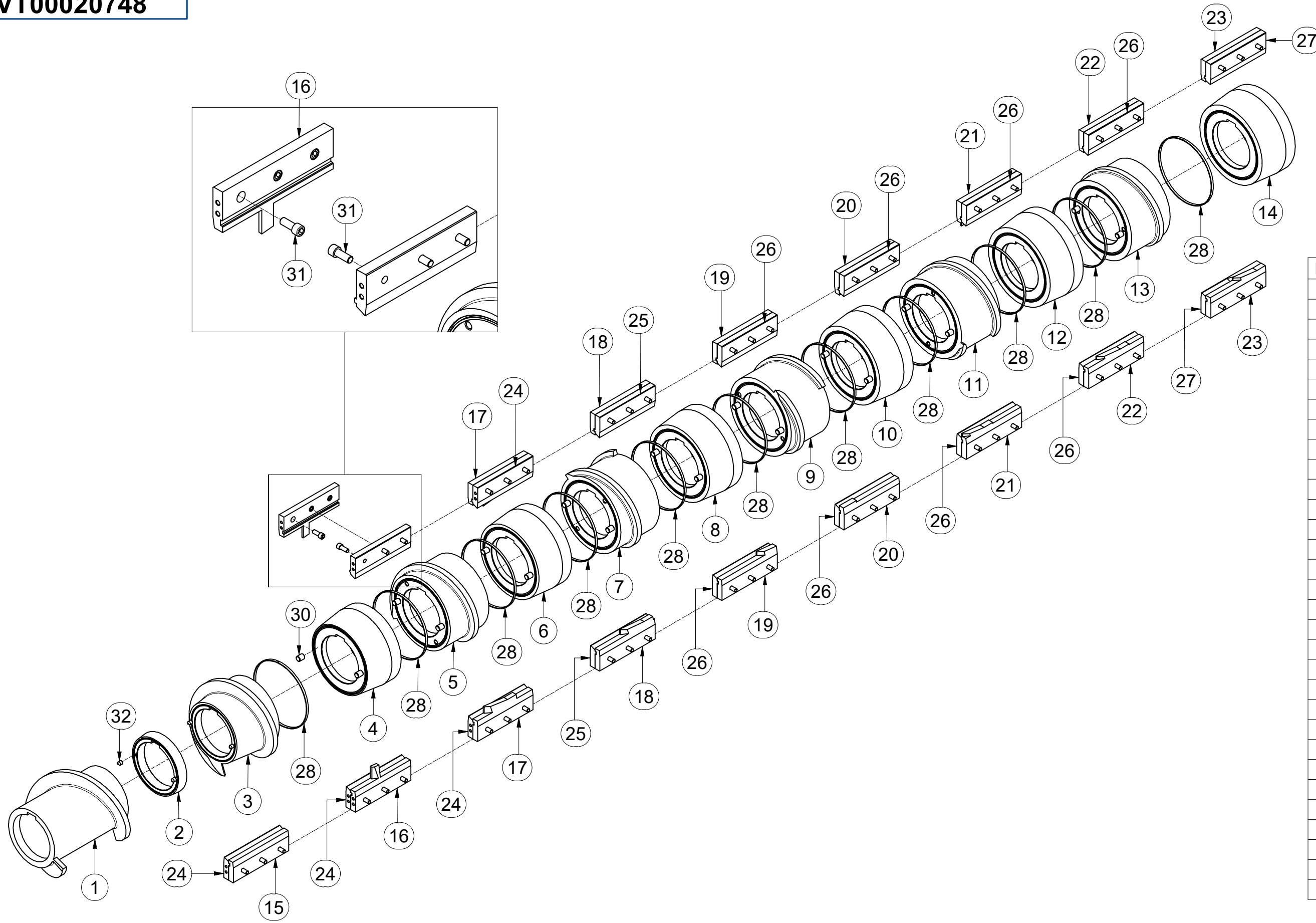
**НАСТРОЙКИ УСТРОЙСТВА SONIC**

НОВЫЙ РЕМЕНЬ 38,4 - 39,7 Гц

РЕМЕНЬ БЫВШИЙ  
В УПОТРЕБЛЕНИИ 35,5 - 37 Гц

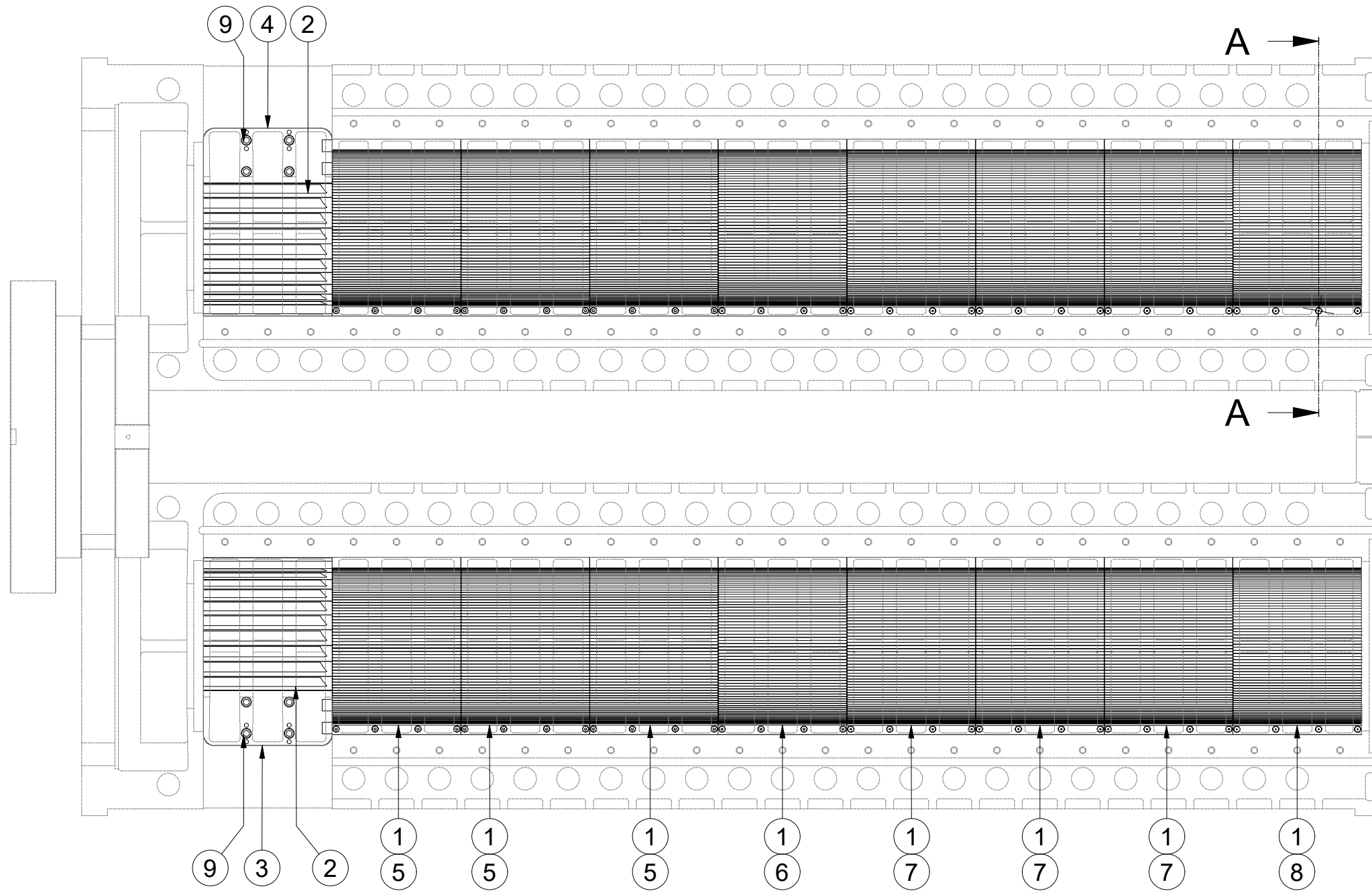
Pos.	Part Number	Pcs.
1	3909845	1
4	4916234	2
5	4916235	2
6	4915190	4
7	4915192	2
8	3909847	4
10	m22705	4
15	m01308	4
16	m15001	4
20	m02233	4
21	m03718	4
22	m02866	4
23	m14029	4
24	m03400	4
30	m22817	1
31	m21544	1
32	m14317	1
33	m15032	1
34	m16000	1
35	m09279	4
36	m18321	1

**VT00020748**

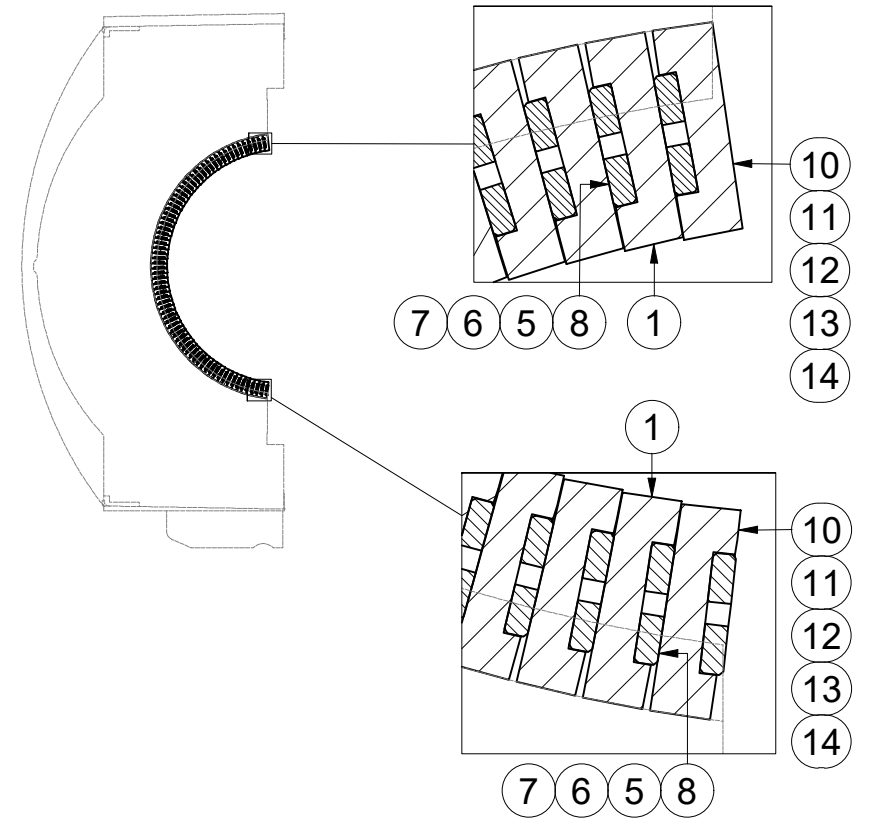


Pos.	Part Number	Pcs.
1	VT00020735	1
2	VT00020736	1
3	VT00020734	1
4	VT00020737	1
5	VT00020733	1
6	VT00020738	1
7	VT00020732	1
8	VT00020739	1
9	VT00020731	1
10	VT00020742	1
11	VT00020729	1
12	VT00020743	1
13	VT00020728	1
14	VT00020744	1
15	4915140	1
16	VT00020749	2
17	VT00020750	2
18	VT00020751	2
19	VT00020752	2
20	VT00020753	2
21	VT00020754	2
22	VT00020755	2
23	VT00020756	2
24	4915149	5
25	4915150	2
26	4915151	8
27	4915152	2
28	4915181	14
30	m16063	24
31	m11242	102
32	m10343	4

**VT00020511**

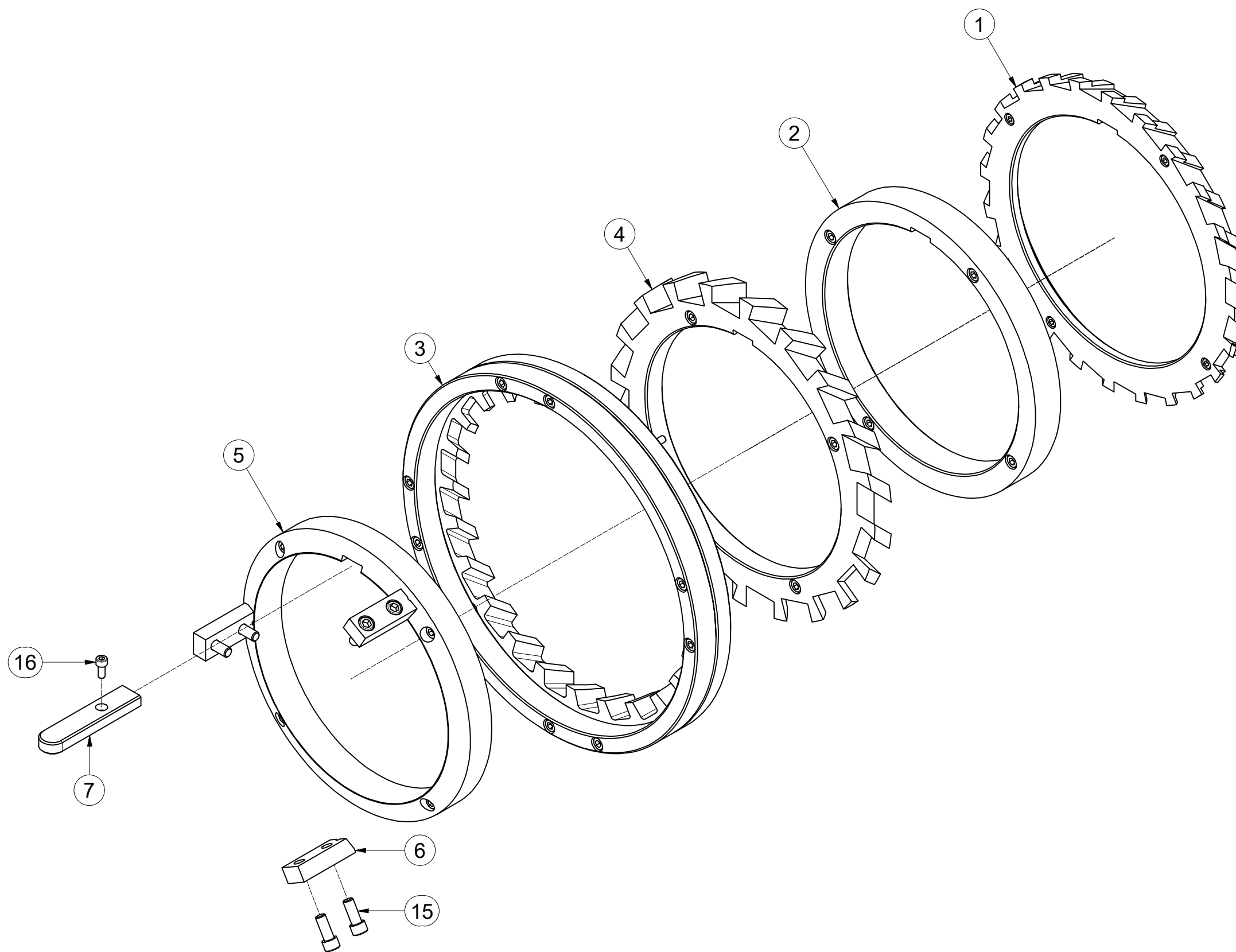


A-A ( 1 : 13 )



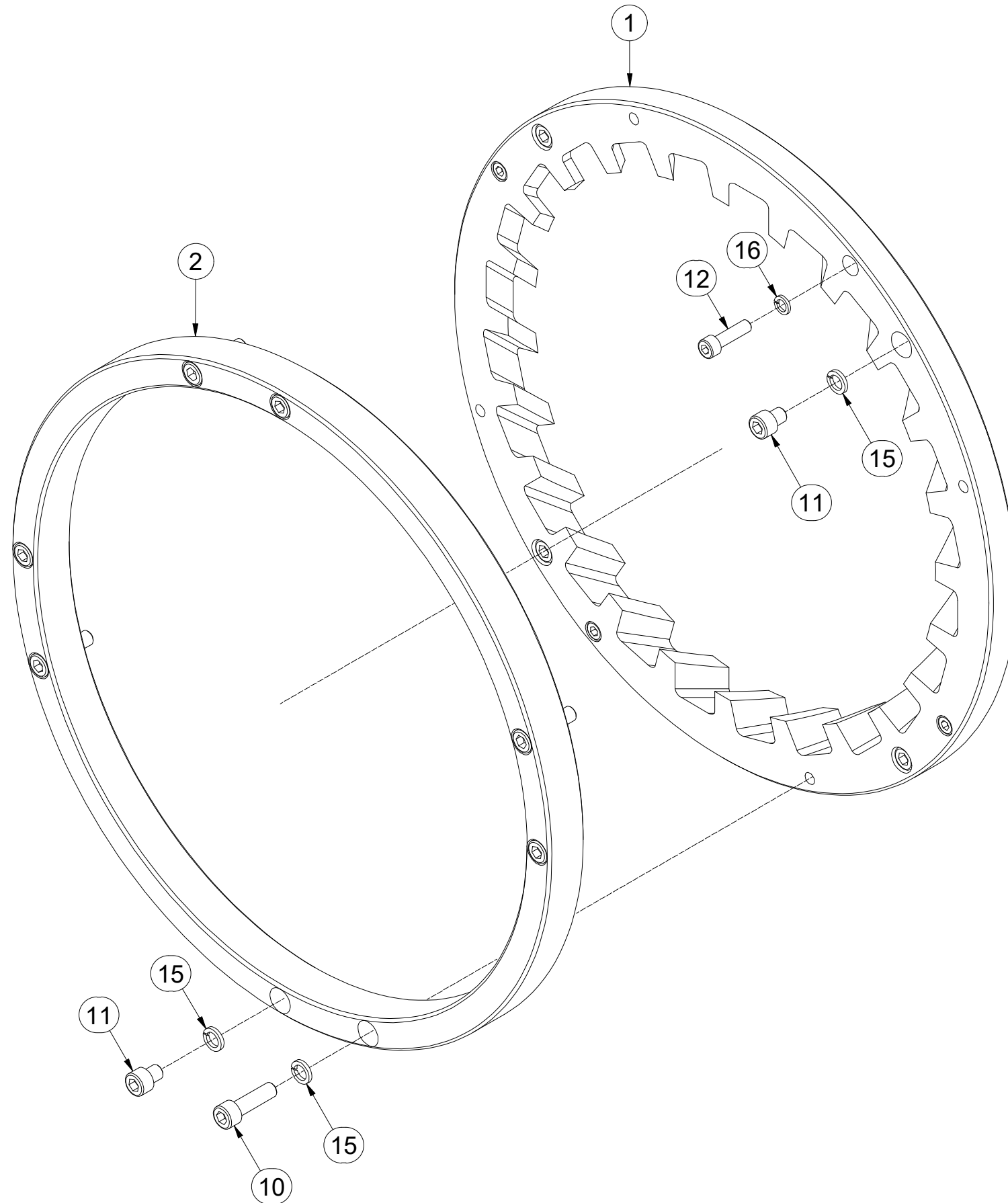
Pos.	Part Number	Pcs.
1	VT00020293	1170
2	3909857	20
3	3909856	1
4	3909879	1
5	4910349	1750
6	4910348	620
7	4910347	1800
8	4910346	650
9	m11242	8
10	m16180	110
11	m16181	110
12	m16182	55
13	m16183	55
14	m16184	55

3910671



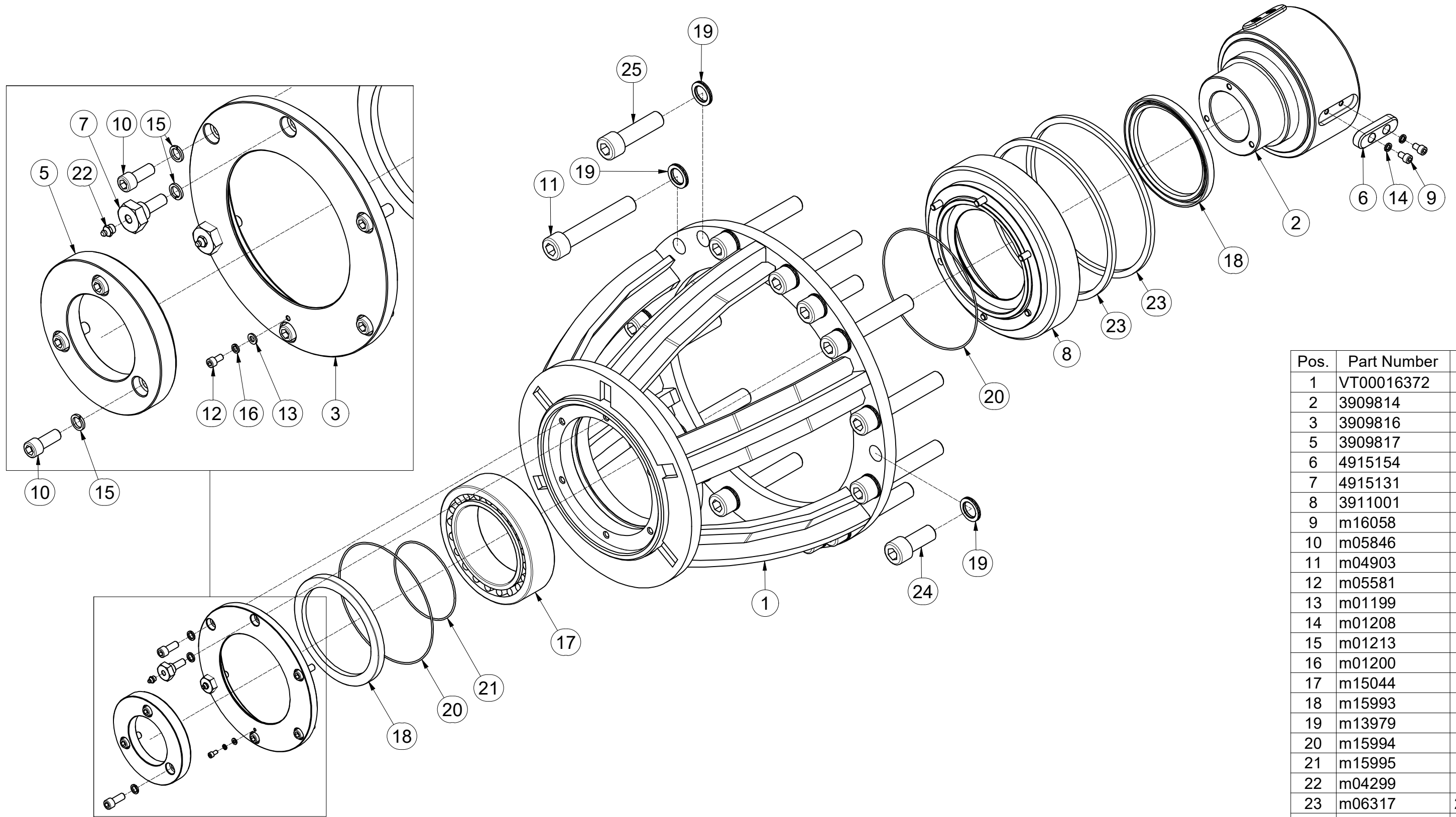
Pos.	Part Number	Pcs.
1	4917863	1
2	4917861	1
3	4917864	1
4	4917860	1
5	4919390	1
6	4917855	3
7	4917866	1
15	m12615	6
16	m11050	1

4917864



Pos.	Part Number	Pcs.
1	3910670	1
2	4917865	1
10	m04101	4
11	m10956	8
12	m09870	4
15	m01208	12
16	m01202	4

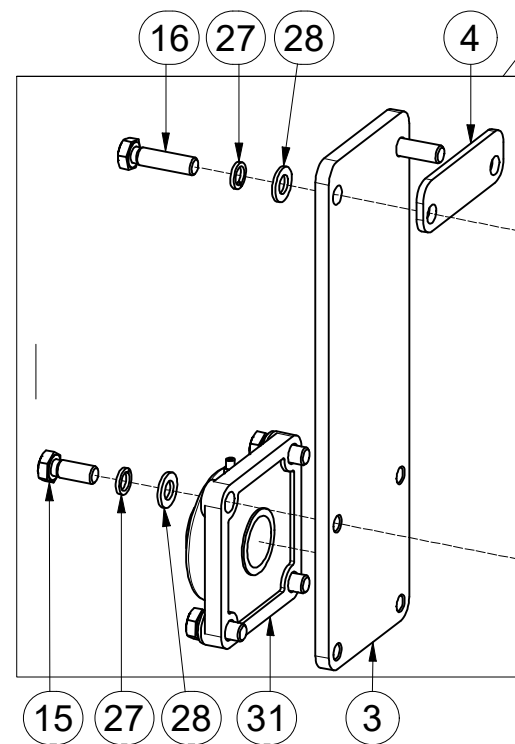
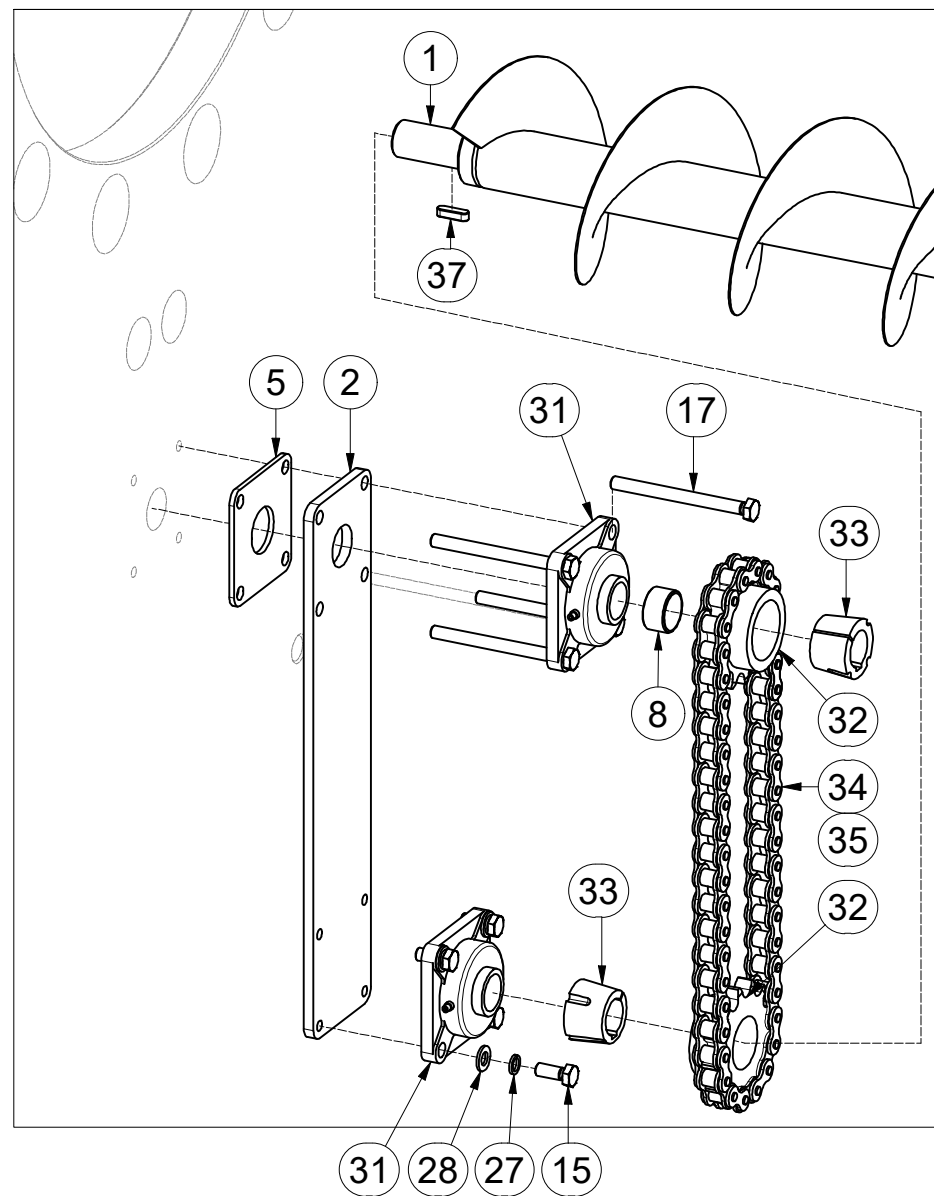
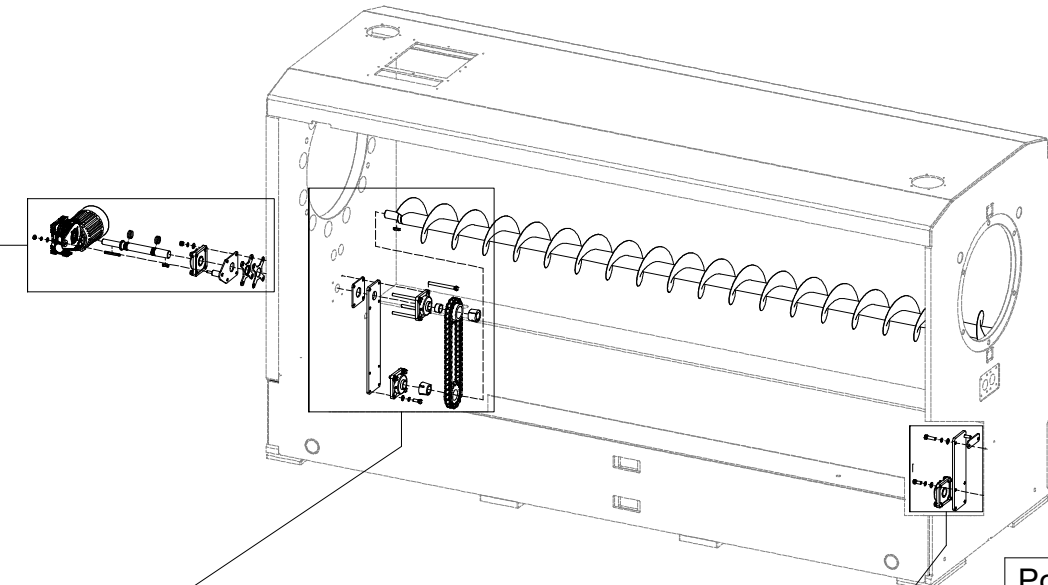
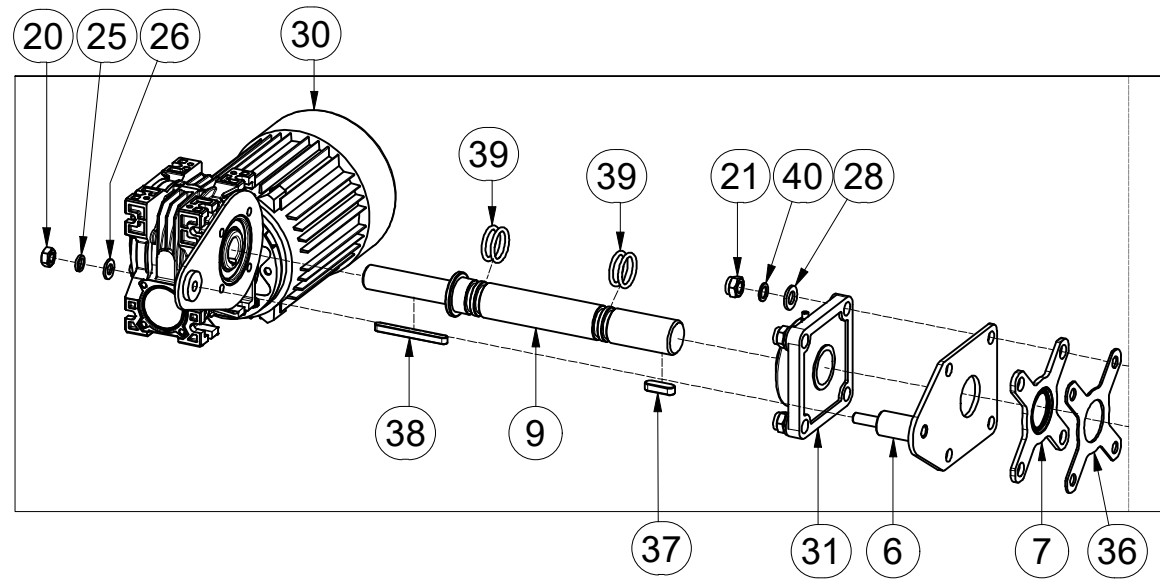
**VT00016371**



Pos.	Part Number	Pcs.
1	VT00016372	1
2	3909814	1
3	3909816	1
5	3909817	1
6	4915154	3
7	4915131	2
8	3911001	1
9	m16058	6
10	m05846	12
11	m04903	12
12	m05581	1
13	m01199	1
14	m01208	6
15	m01213	13
16	m01200	1
17	m15044	1
18	m15993	2
19	m13979	18
20	m15994	2
21	m15995	1
22	m04299	2
23	m06317	2.100 m
24	m15952	4
25	m10344	2

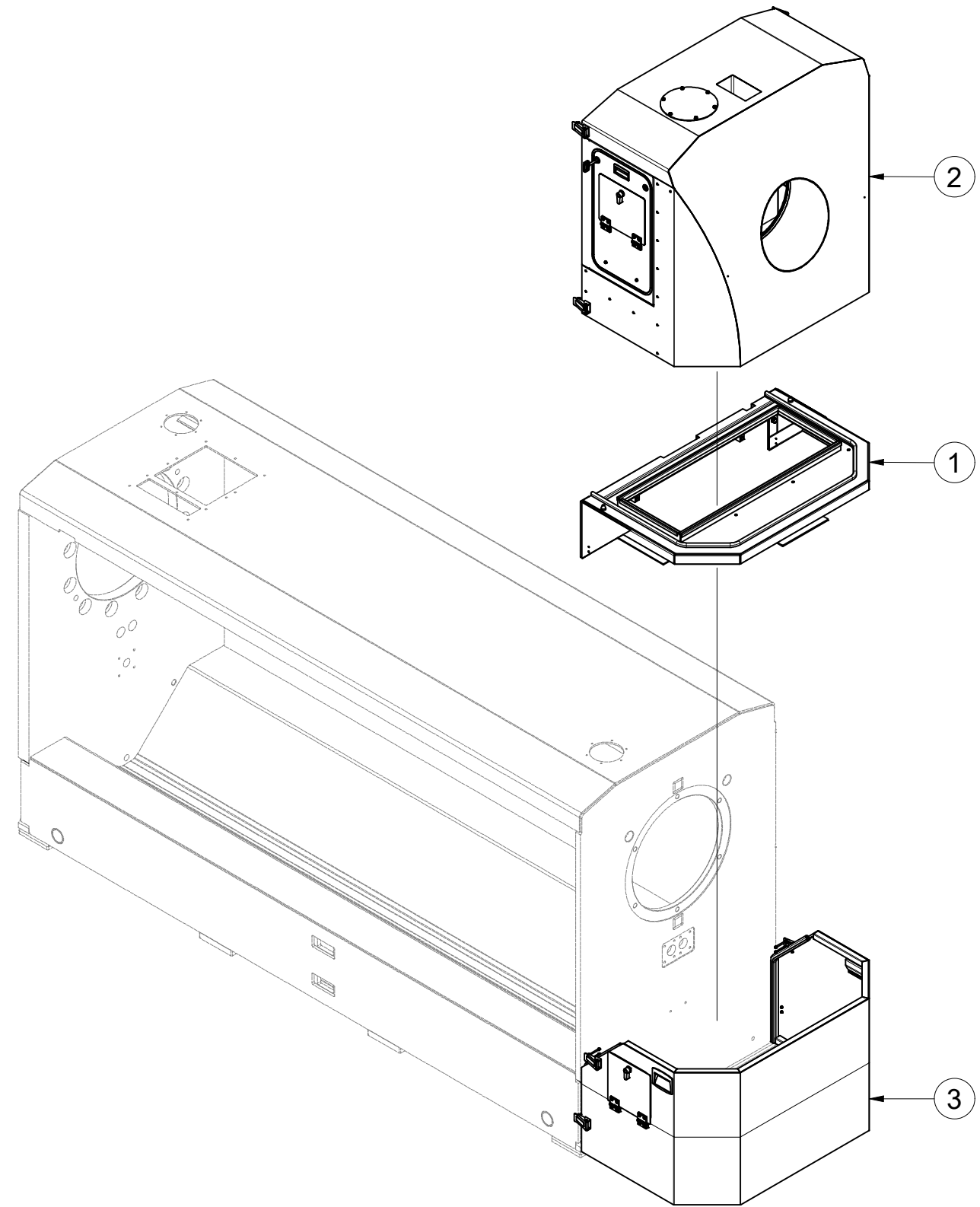


**3909853**



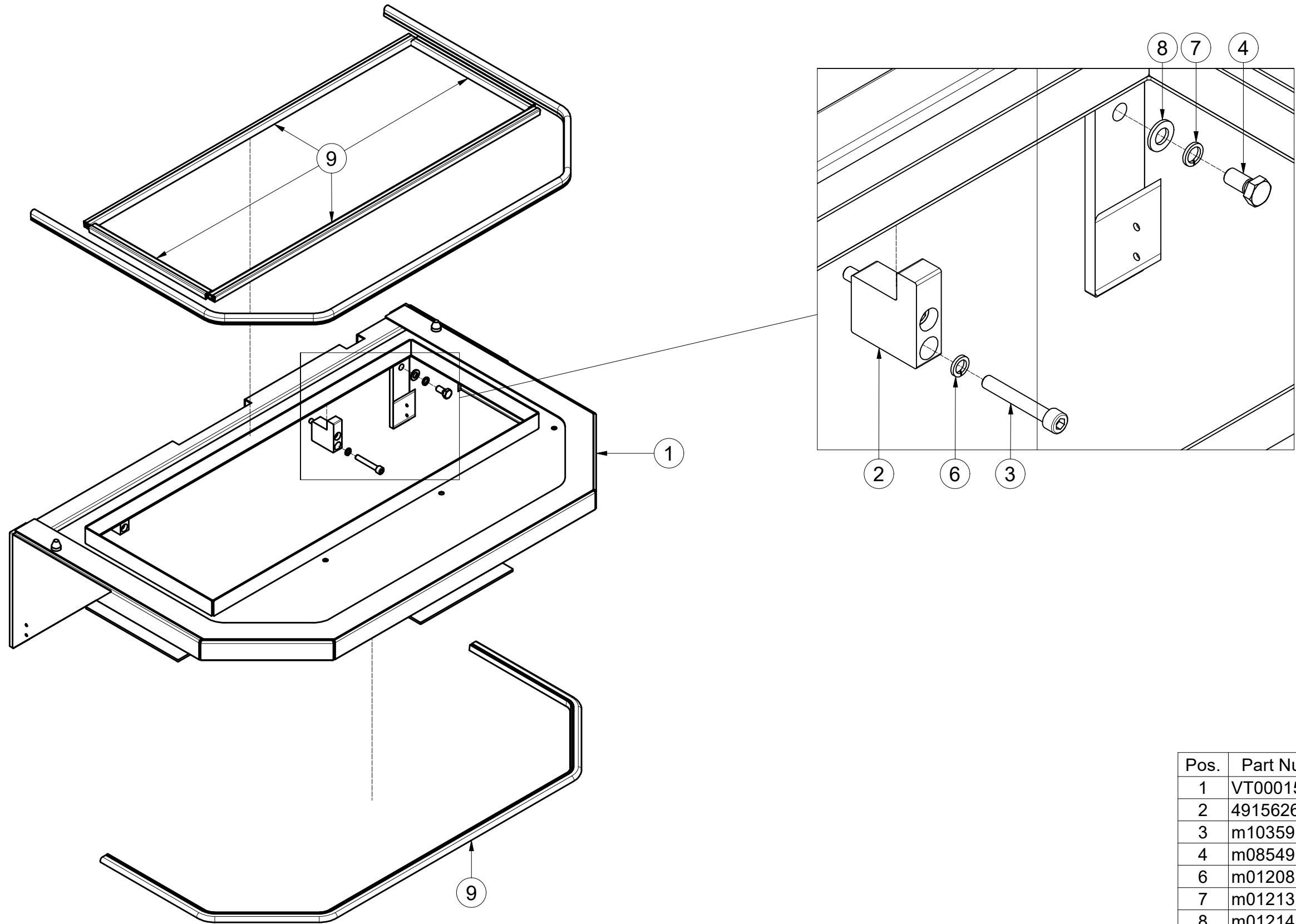
Pos.	Part Number	Pcs.
1	3909852	1
2	3909959	1
3	4907919	1
4	4907927	1
5	4907920	1
6	4907931	1
7	4912011	1
8	4912019	1
9	4915209	1
15	m04039	8
16	m01128	2
17	m16072	4
20	m01299	1
21	m04301	4
25	m01208	1
26	m01209	1
27	m01213	10
28	m01214	14
30	m10280	1
31	m03345	4
32	m10243	2
33	m10244	2
34	m01497	1.200 m
35	m01457	1
36	m13216	1
37	m09722	2
38	m03728	1
39	m14998	4
40	m04320	4

**VT00015918**



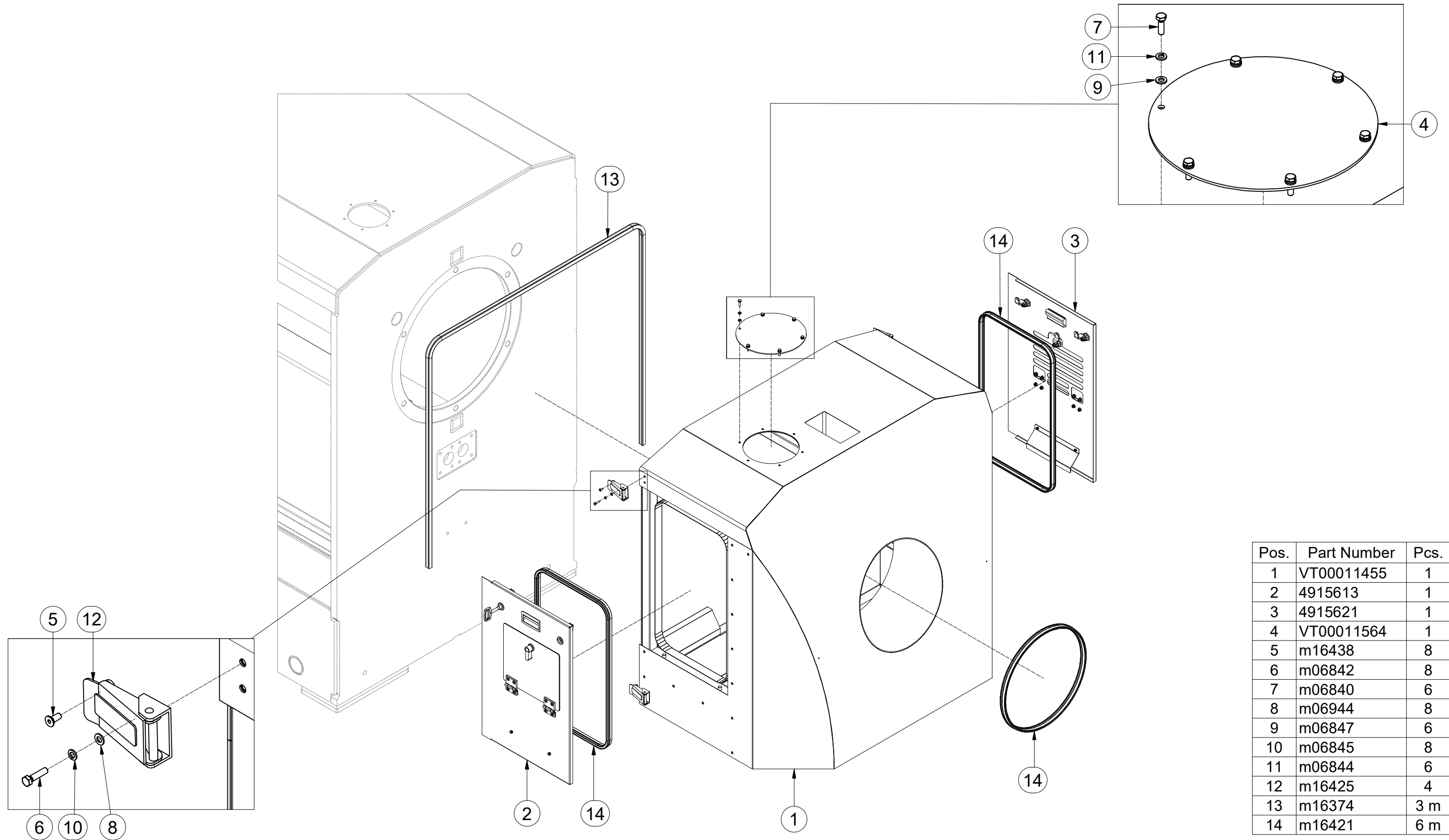
Pos.	Part Number	Pcs.
1	VT00015919	1
2	VT00011561	1
3	3909984	1

**VT00015919**



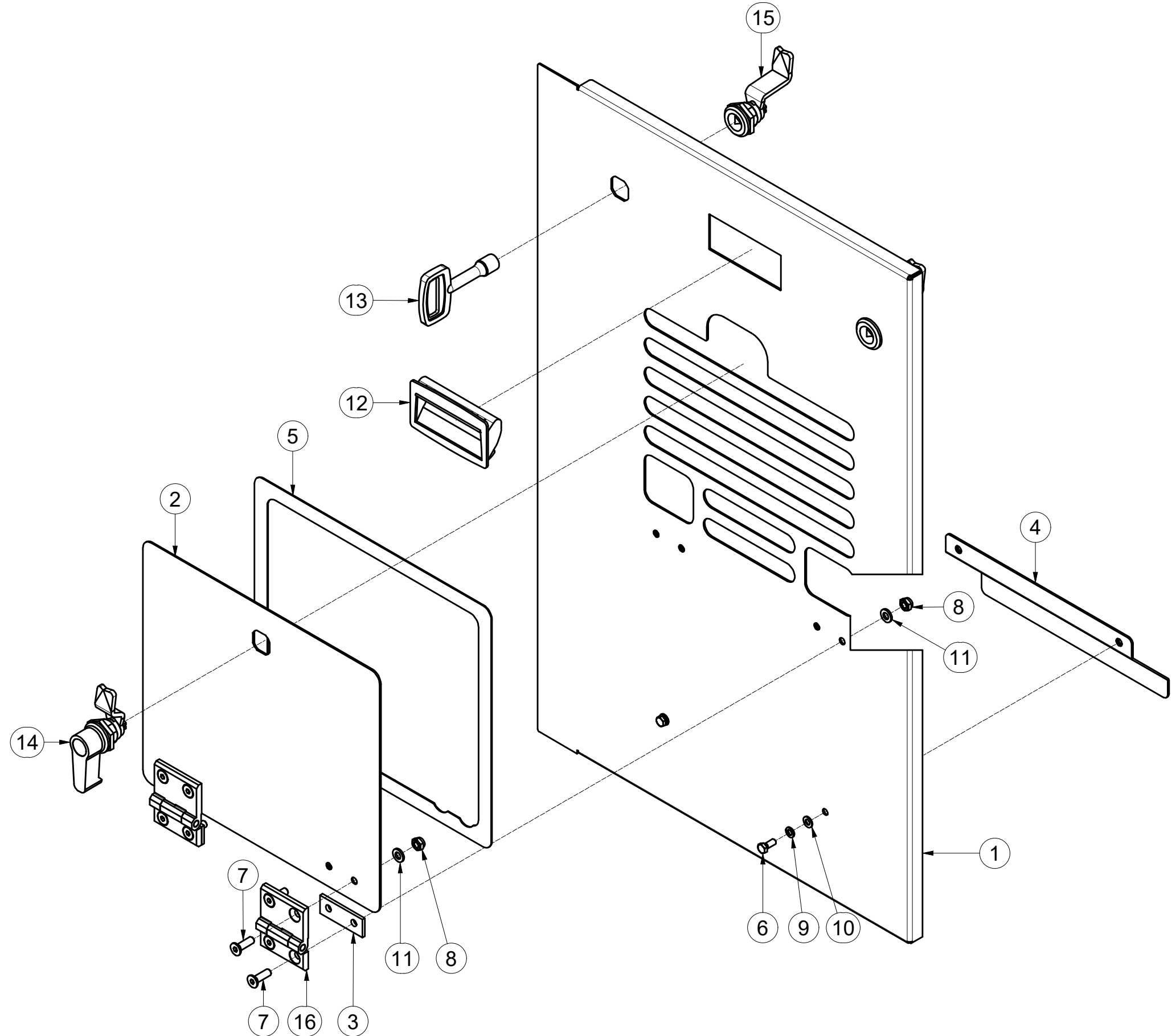
Pos.	Part Number	Pcs.
1	VT00015920	1
2	4915626	2
3	m10359	4
4	m08549	2
6	m01208	4
7	m01213	2
8	m01214	2
9	m16374	6.000 m

VT00011561



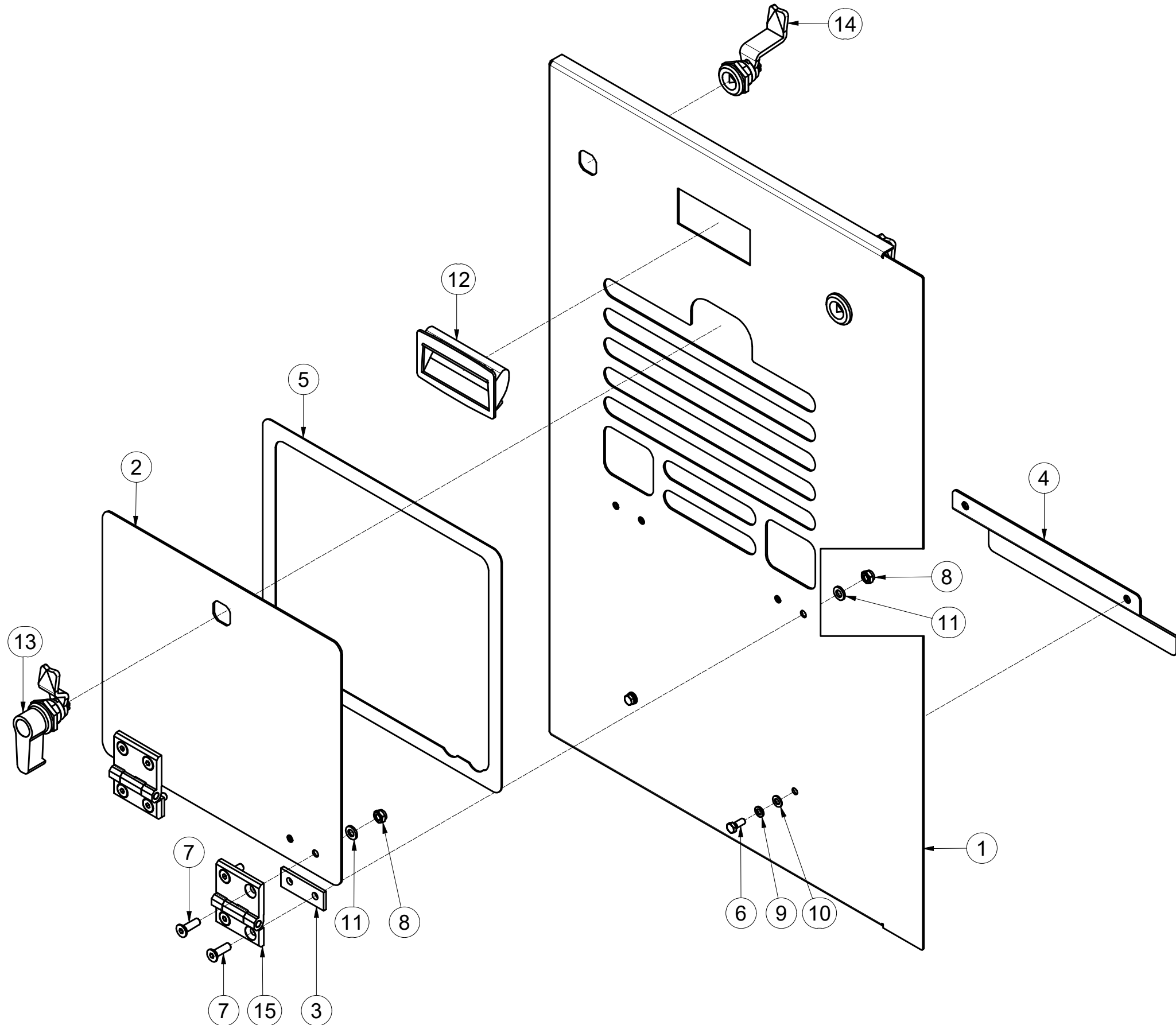
Pos.	Part Number	Pcs.
1	VT00011455	1
2	4915613	1
3	4915621	1
4	VT00011564	1
5	m16438	8
6	m06842	8
7	m06840	6
8	m06944	8
9	m06847	6
10	m06845	8
11	m06844	6
12	m16425	4
13	m16374	3 m
14	m16421	6 m

4915613



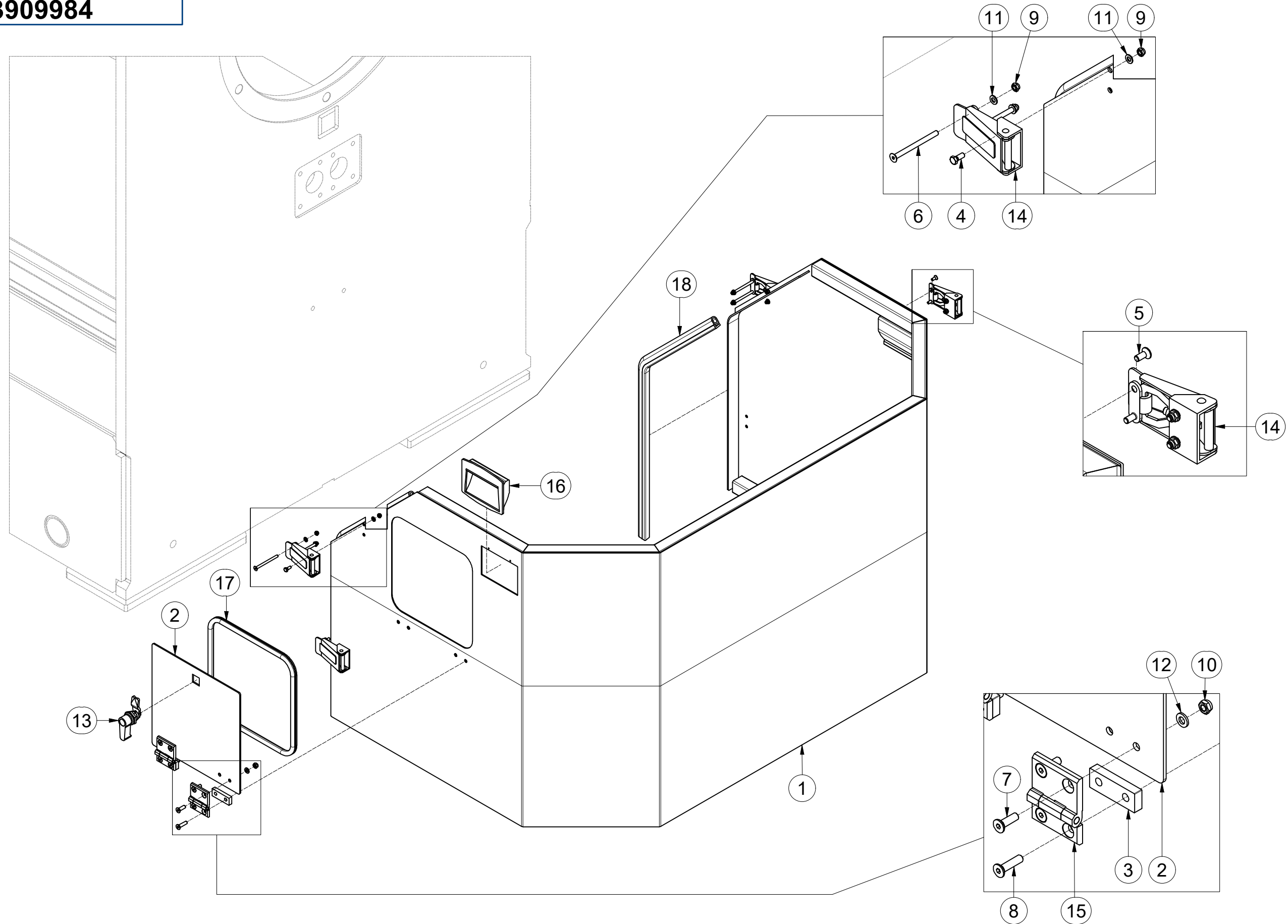
Pos.	Part Number	Pcs.
1	4915615	1
2	4915616	1
3	4915617	2
4	4915618	1
5	4915620	1
6	m14053	2
7	m16413	8
8	m10819	8
9	m06845	2
10	m06944	2
11	m06847	8
12	m16415	1
13	m16416	1
14	m17226	1
15	m17227	2
16	m16409	2

4915621



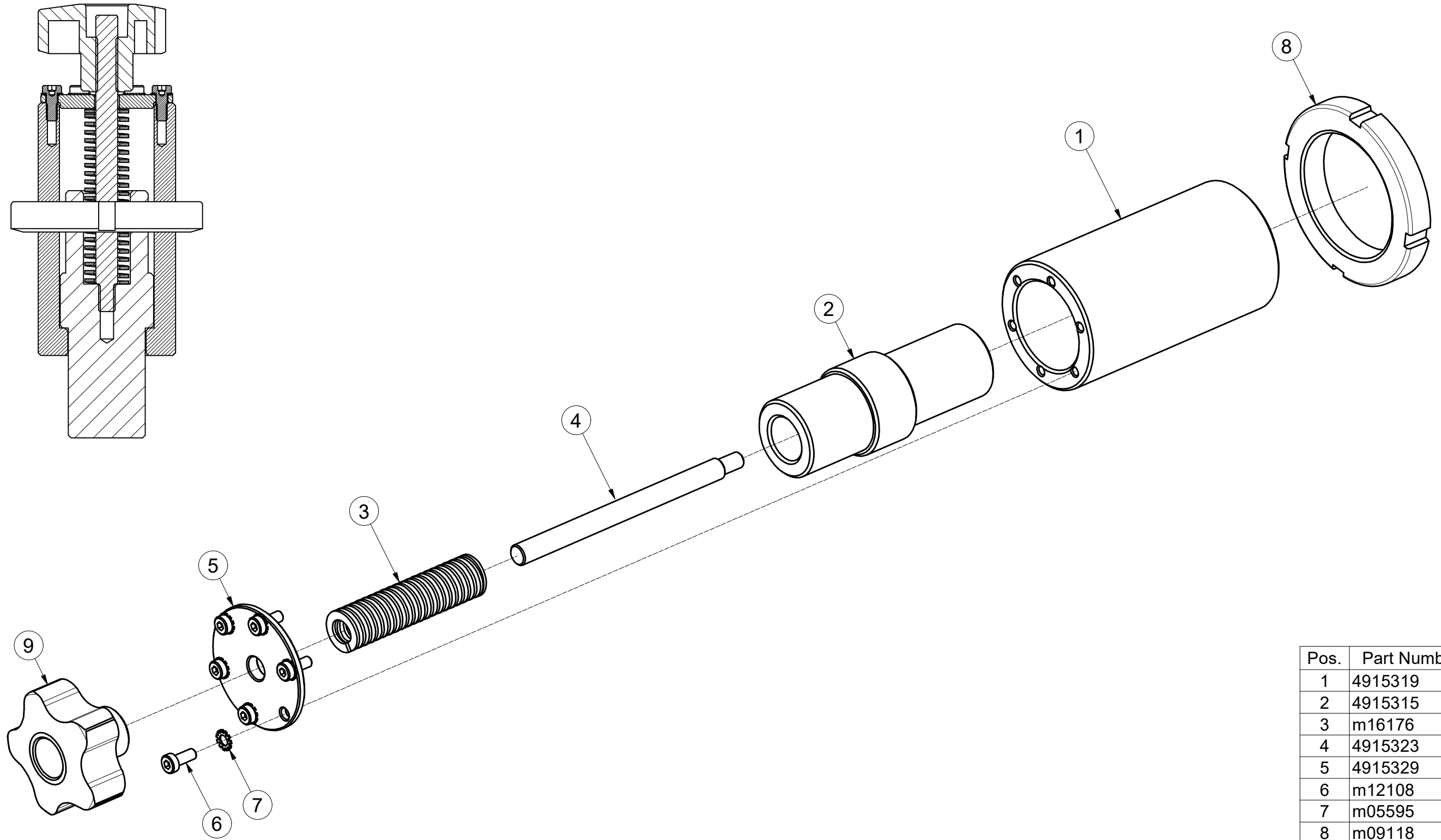
Pos.	Part Number	Pcs.
1	4915622	1
2	4915616	1
3	4915617	2
4	4915618	1
5	4915620	1
6	m14053	2
7	m16413	8
8	m10819	8
9	m06845	2
10	m06944	2
11	m06847	8
12	m16415	1
13	m17226	1
14	m17227	2
15	m16409	2

3909984



Pos.	Part Number	Pcs.
1	3909986	1
2	4915612	1
3	4915614	2
4	m14053	8
5	m16438	4
6	m16435	4
7	m16413	4
8	m16787	4
9	m06886	12
10	m10819	8
11	m06944	12
12	m06847	8
13	m17231	1
14	m16425	4
15	m16409	2
16	m16112	2
17	m15962	1.000 m
18	m16374	2.000 m

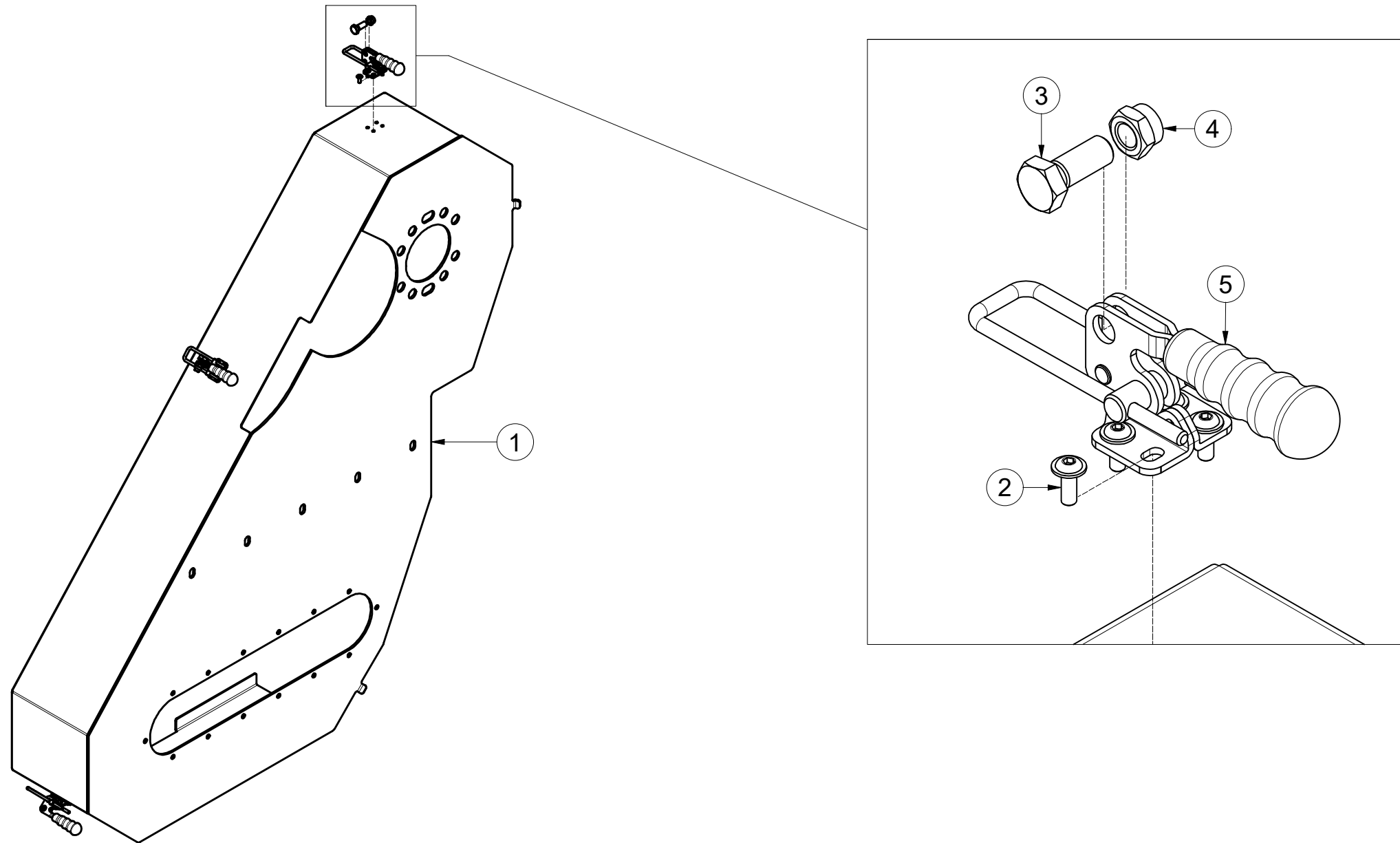
4915330



Pos.	Part Number	Pcs.
1	4915319	1
2	4915315	1
3	m16176	1
4	4915323	1
5	4915329	1
6	m12108	6
7	m05595	6
8	m09118	1
9	m10200	1

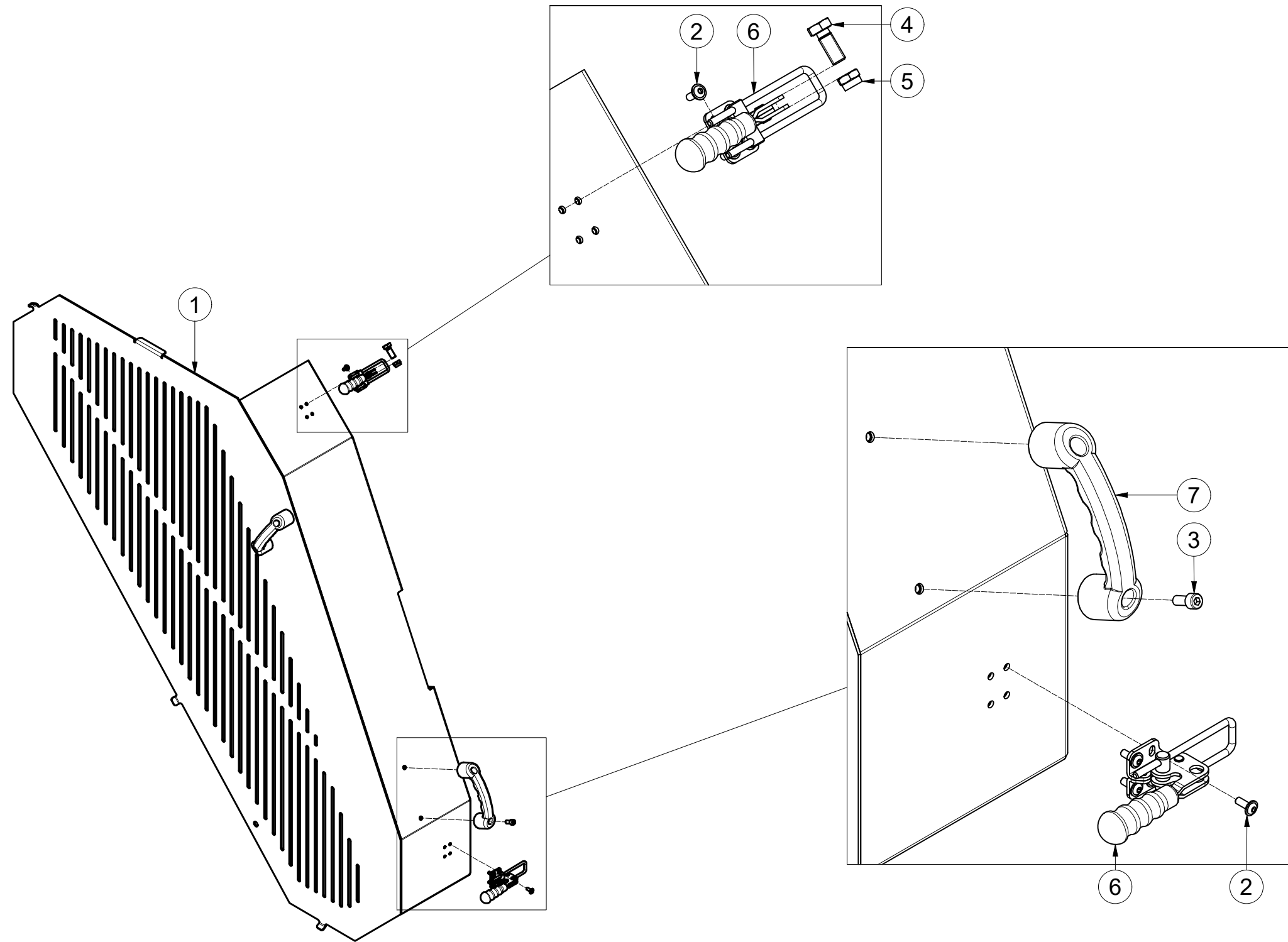


3909882



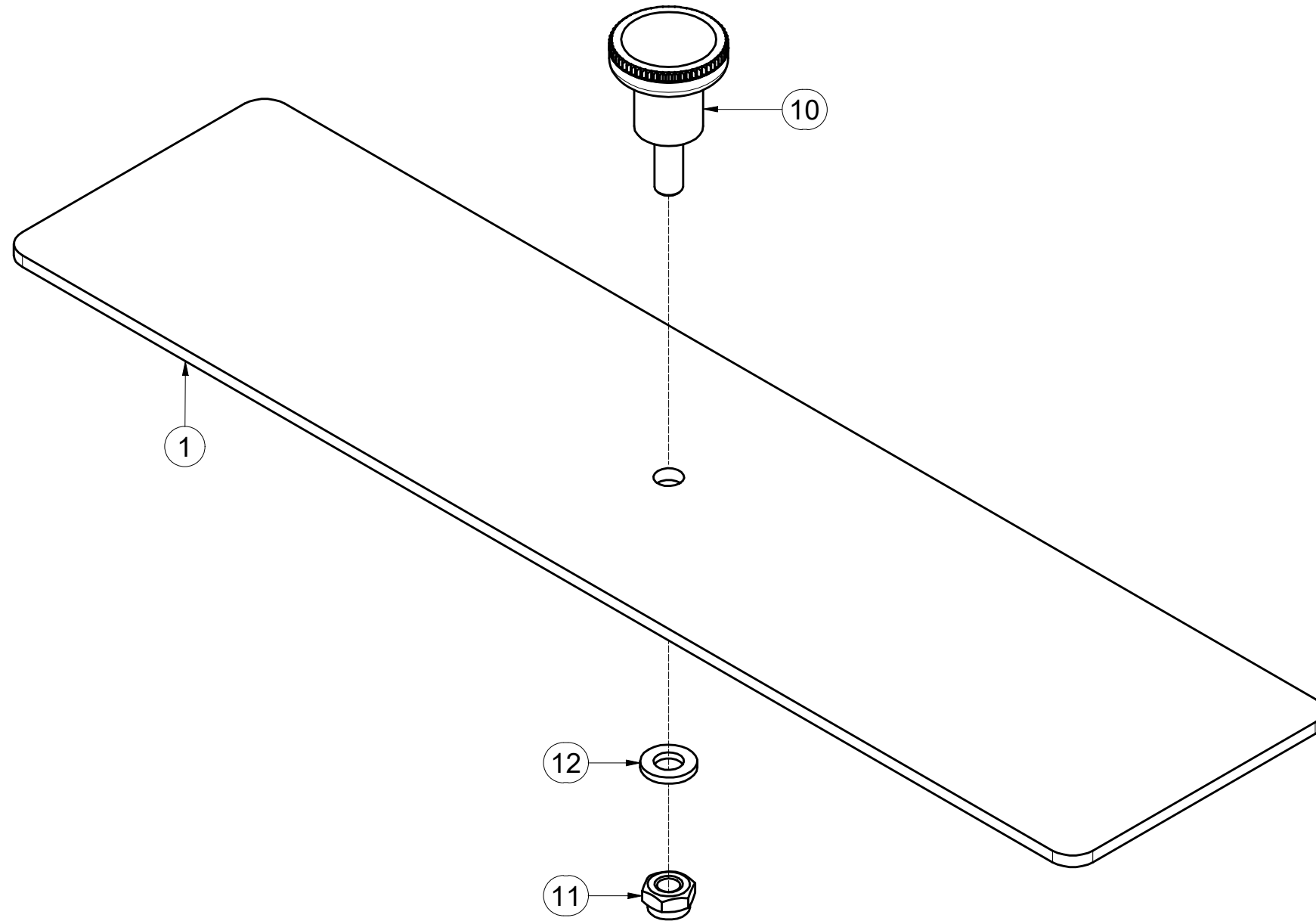
Pos.	Part Number	Pcs.
1	3909877	1
2	m11759	12
3	m04039	2
4	m12134	2
5	m15034	3

3909883



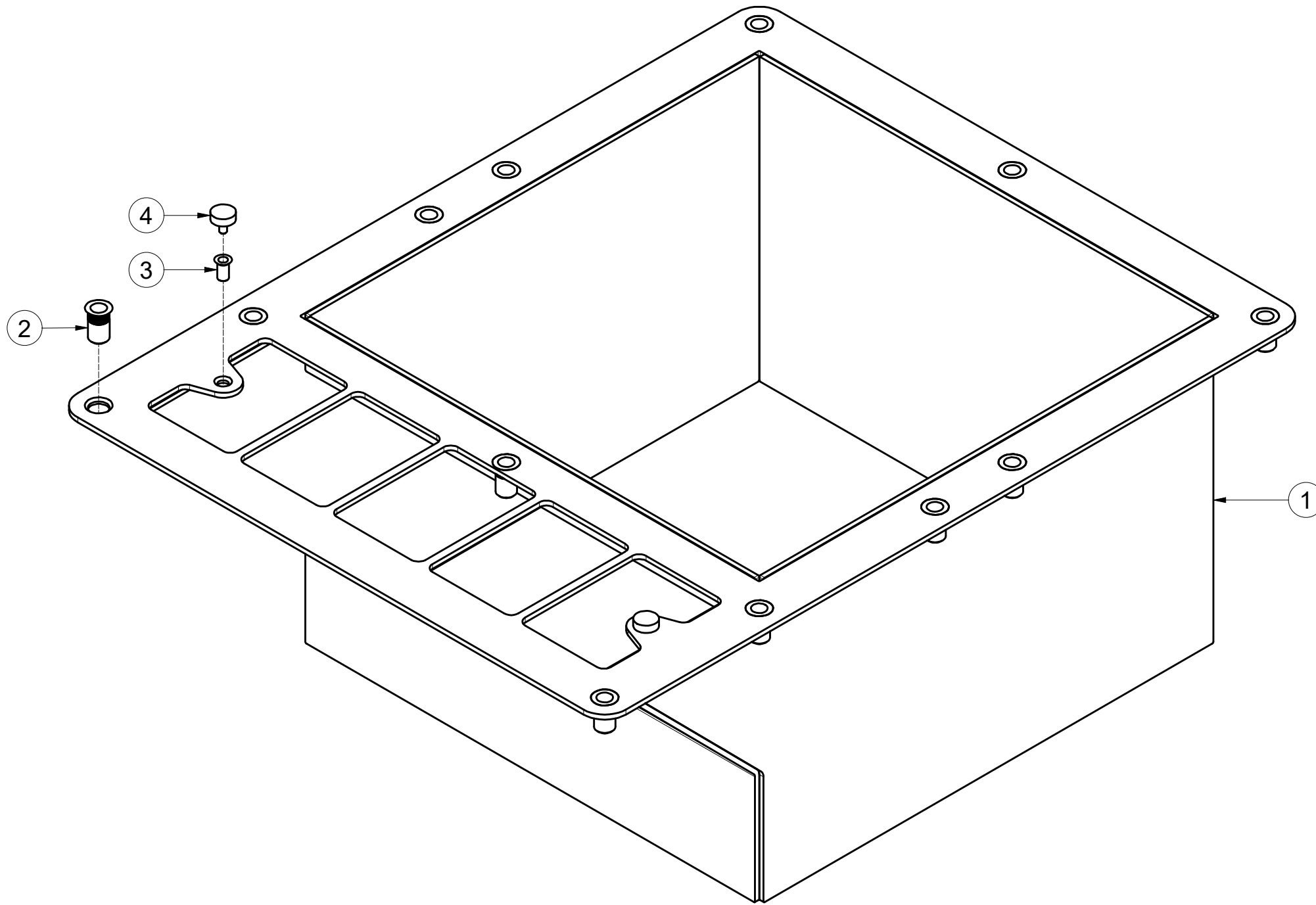
Pos.	Part Number	Pcs.
1	3909881	1
2	m11759	8
3	m05191	4
4	m04039	1
5	m12134	1
6	m15034	2
7	m11732	2

4915236



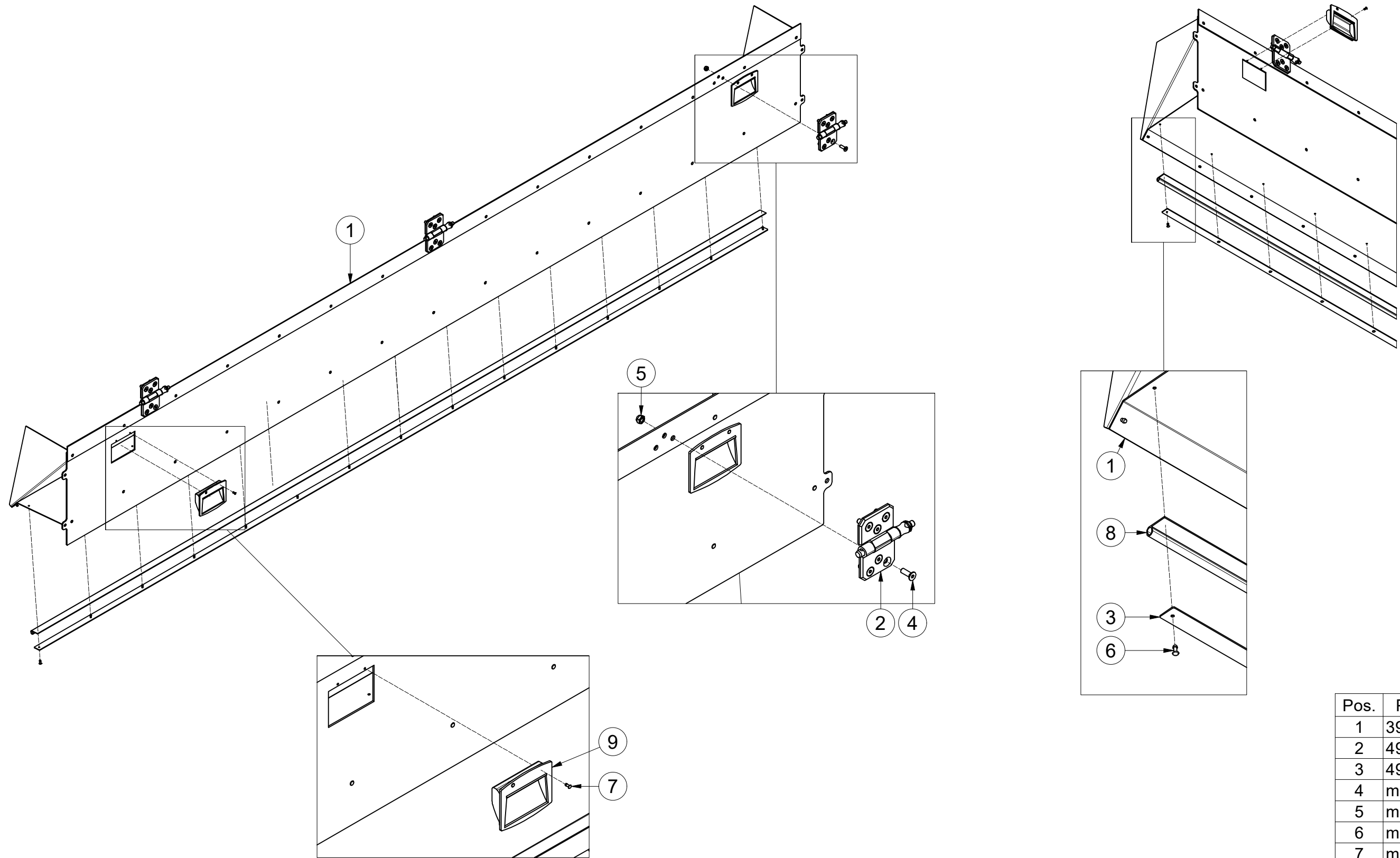
Pos.	Part Number	Pcs.
1	4915235	1
10	m16097	1
11	m05560	1
12	m01199	1

4915242



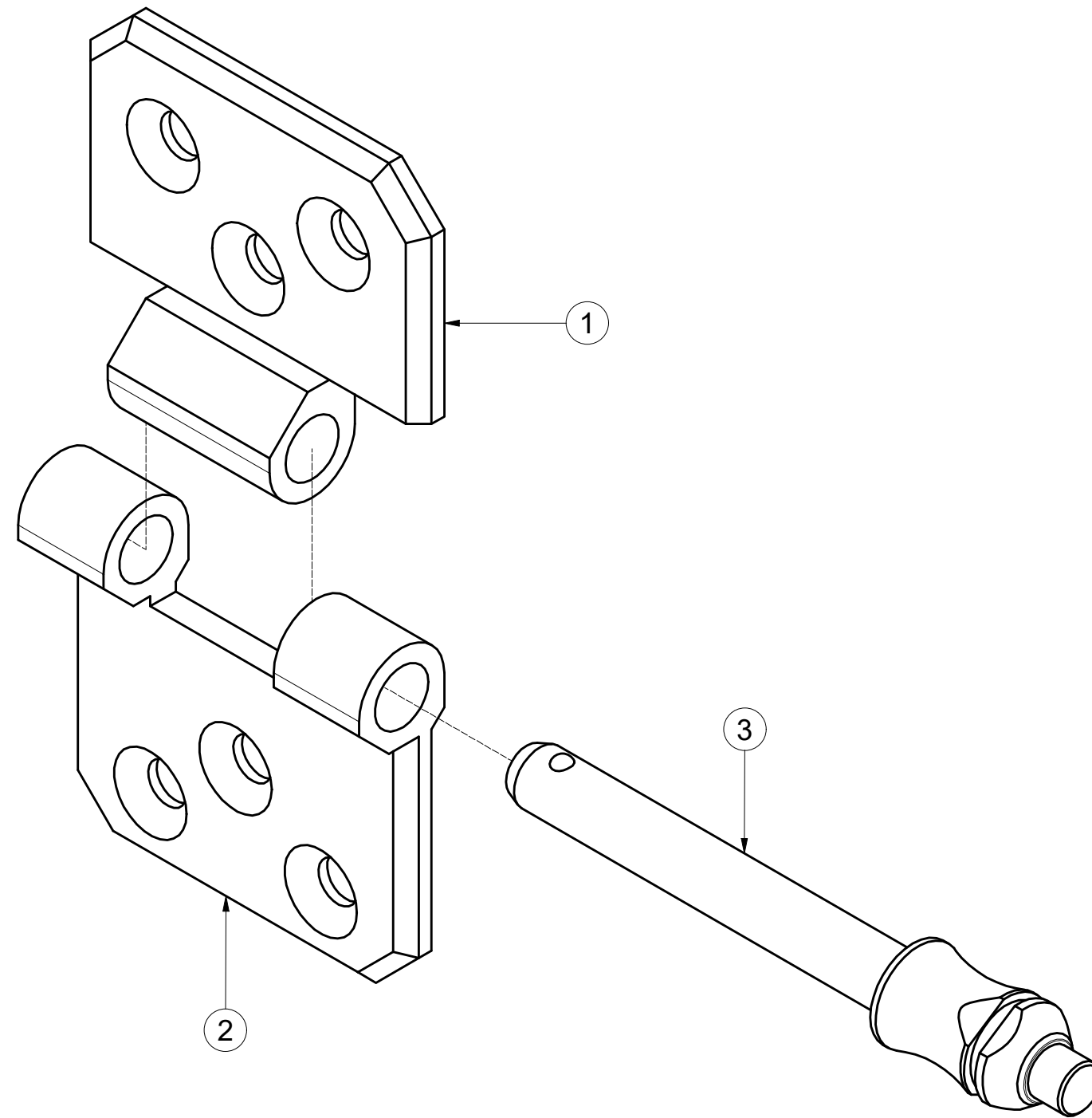
Pos.	Part Number	Pcs.
1	3909859	1
2	m05612	12
3	m12081	2
4	m15341	2

VT00016235



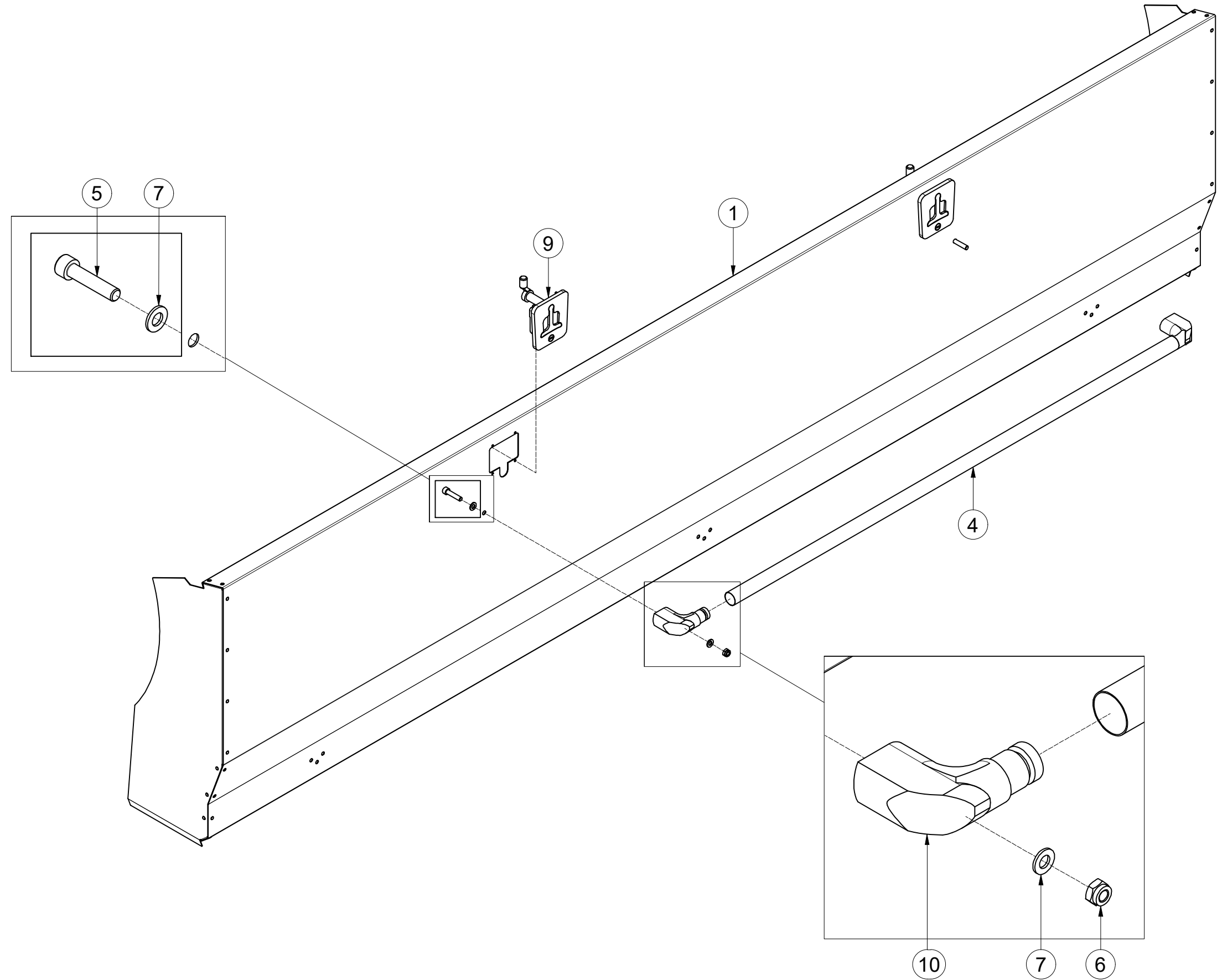
Pos.	Part Number	Pcs.
1	3909866	1
2	4915271	3
3	4915257	1
4	m06301	18
5	m10820	18
6	m11826	15
7	m16125	4
8	m16115	3.554 m
9	m16112	2

4915271



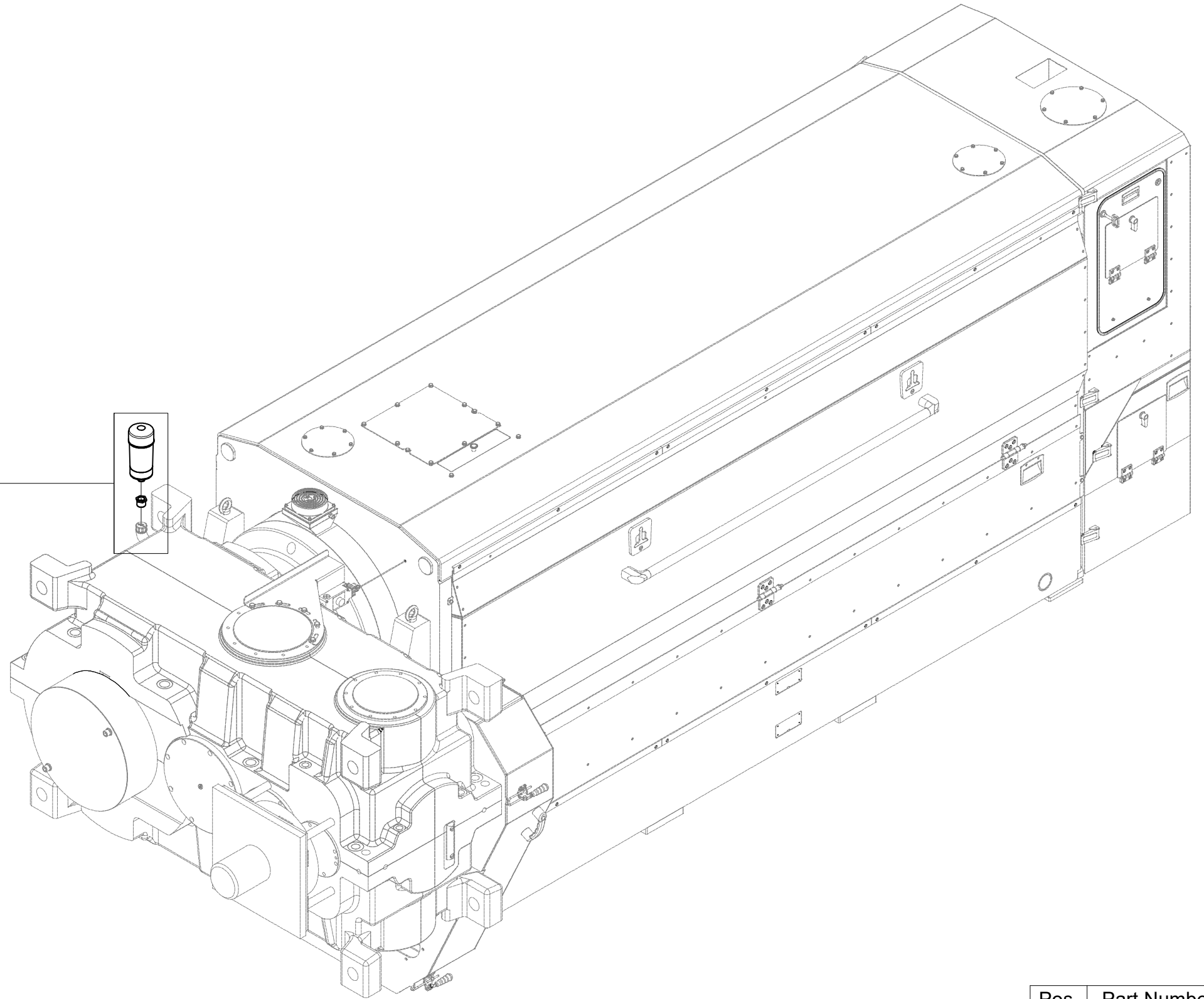
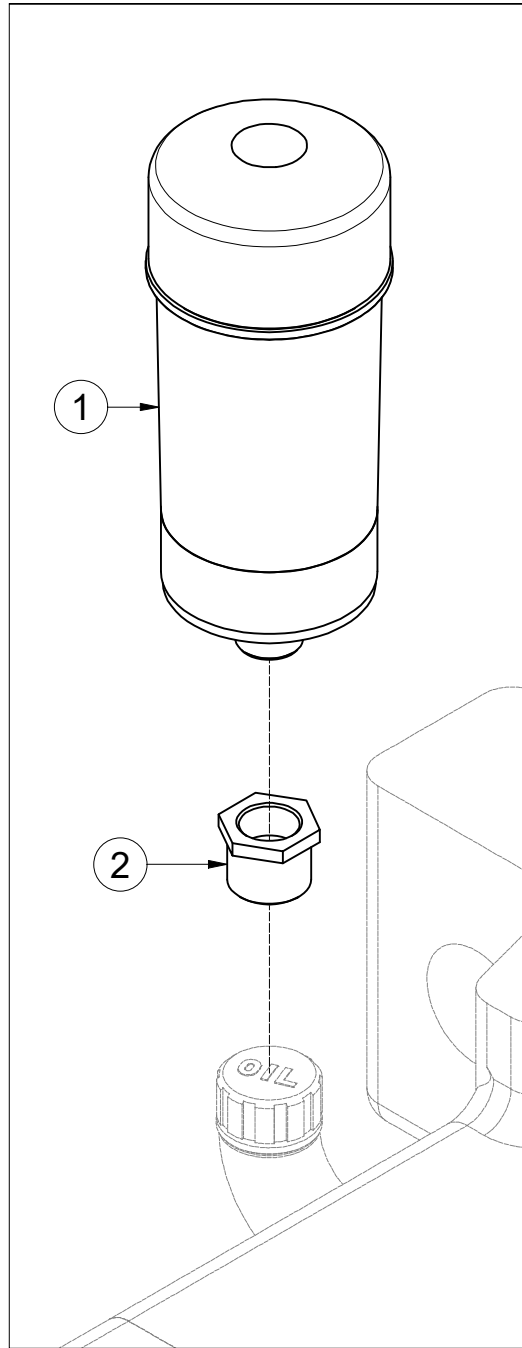
Pos.	Part Number	Pcs.
1	4907990	1
2	4915268	1
3	4915269	1

3909910



Pos.	Part Number	Pcs.
1	3909898	1
4	9908919	1
5	m04232	2
6	m03775	2
7	m01209	4
9	m16138	2
10	m16166	2

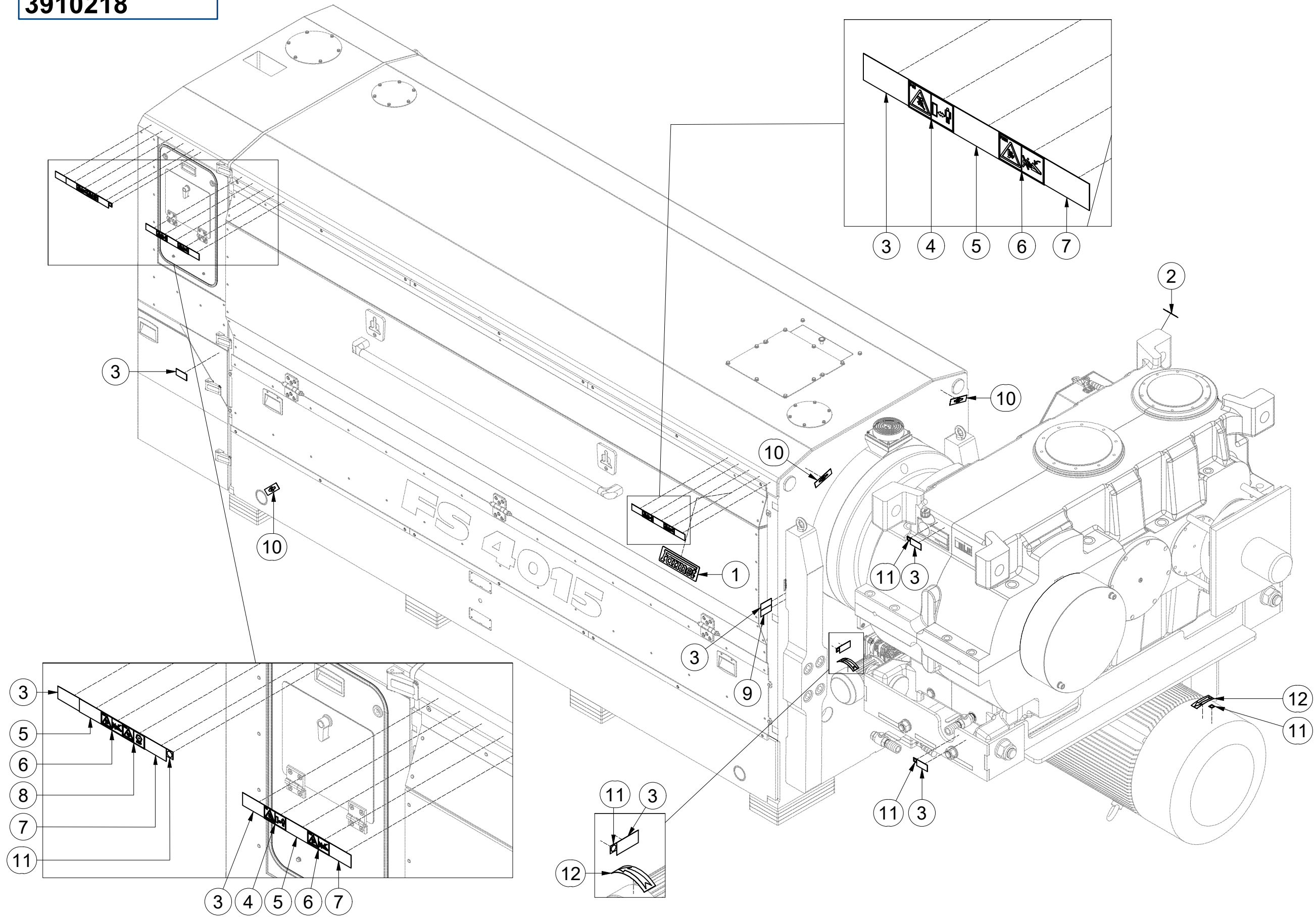
3910868



Pos.	Part Number	Pcs.
1	m18550	1
2	m07277	1



3910218



Pos.	Part Number	Pcs.
1	m04356	2
2	m04604	1
3	m04359	12
4	m04361	4
5	m04363	6
6	m04368	6
7	m04607	6
8	m04605	2
9	m04610	2
10	m03316	4
11	m03320	6
12	m09539	2

(CZ) Vydal: Technický útvar, Farnet a.s., Jiřinková 276, Česká Skalice 552 03, změny vyhrazeny.

(GB) Issued by: Farnet a.s., Technical Department, Jiřinková Str. 276, 552 03 Česka Skalice, All amendments reserved.

(D) Erstellt von der Technischen Abteilung der Firma Farnet a.s., Jiřinková 276, 55203 Česká Skalice, Änderungen vorbehalten.

(RU) Разработал: Технический отдел, АО Фармет, Иржинкова 276, Чешская Скалица 552 03, изменения резервированы.

(FR) Édité par : Département technique, Farnet a.s., Jiřinková 276, Česká Skalice 552 03, tous droits de modification réservés.

(SP) Publicado por: Departamento Técnico, Farnet a.s., Jiřinková 276, Česká Skalice 552 03, sujeto a cambios.

(PL) Wydał: Oddział techniczny Farnet s.a. Jiřinková 276, Česká Skalice 552 03, zmiany zastrzeżone.

(HUN) Megjelent: Műszaki Osztály, Farnet a.s., Jiřinková 276, Česká Skalice 552 03, változás.

(RO) Emis de: Departamentul tehnic, Farnet a.s., Jiřinková 276, Česká Skalice 552 03, sub rezerva modificărilor.

(CZ) Den, (GB) Date, (D) Am, (RU) Дата, (FR) Le, (SP) Dnia, (PL) Día, (HUN) Dátum, (RO) La data de: 14.09.2022

(CZ) Celkový počet stran, (GB) Pages, (D) Gesamtzahl Seite, (RU) всего страниц, (FR) Nombre total de pages,

(SP) Número total de páginas, (PL) Całkowita liczba stron, (HUN) Száma összesen, (RO) Număr total de pagini: 34