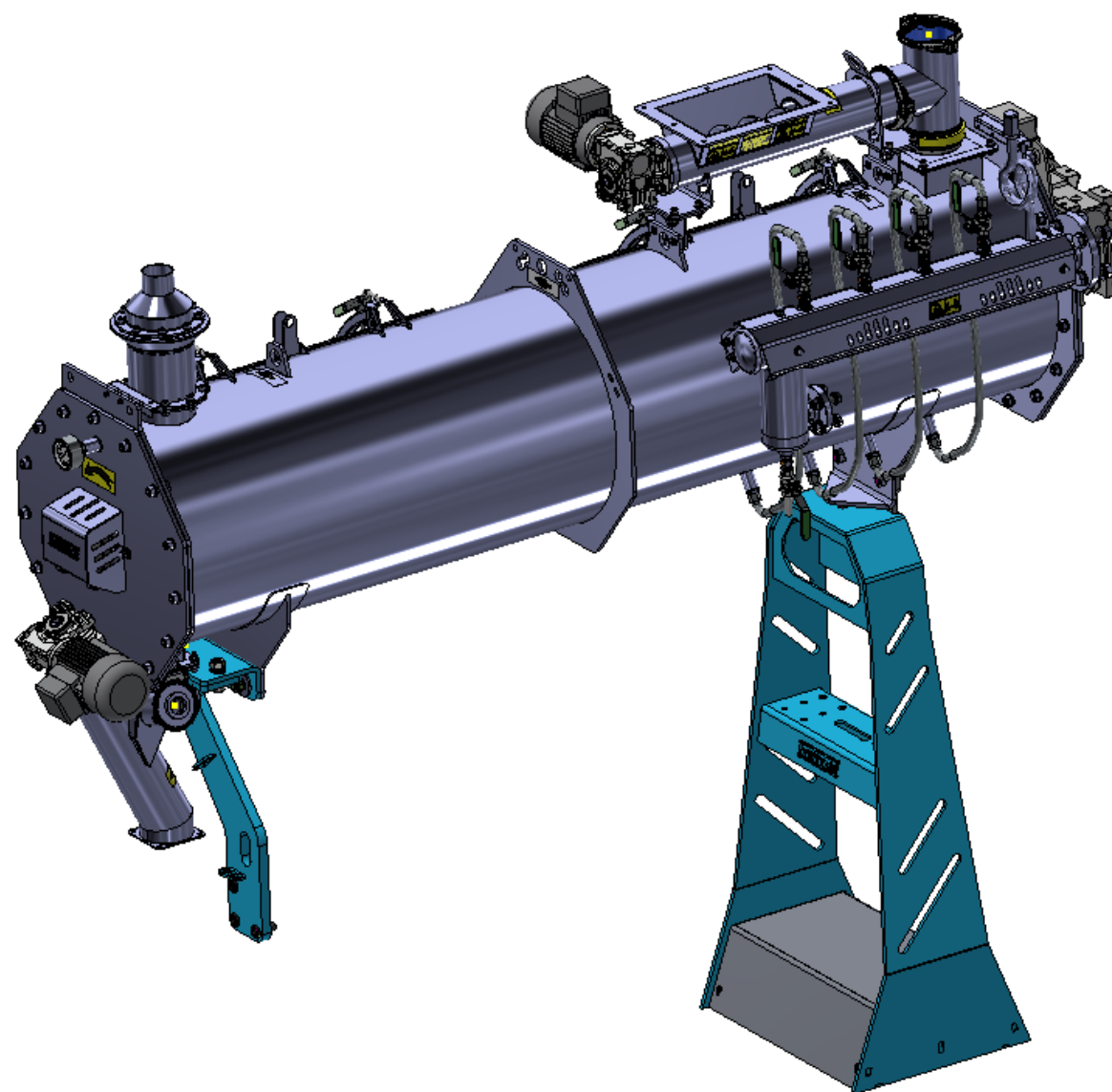


ⒸZ KATALOG NÁHRADNÍCH DÍLŮ ⒸB CATALOGUE OF SPARE PARTS ⒸD ERSATZTEILLISTE
ⒸRU КАТАЛОГ ЗАПАСНЫХ ЧАСТЕЙ ⒸFR CATALOGUE DES PIÈCES DE RECHANGE ⒸSP CATÁLOGUE DE REPUESTOS
ⒸPL KATALOG CZĘŚCI ZAMIENNYCH ⒸHUN KATALÓGUSA ALKATRÉSZEK ⒸRO CATALOG PIESE DE SCHIMB

FK 500



ⒸZ Platnost pro vrcholové | výrobní číslo stroje ⒸB Validity for the top | serial number of the machine
ⒸD Gültigkeit für die Haupt- | Herstellungsnummer der Maschine ⒸRU Действительно для главного | заводского номера машины
ⒸFR Validité du numéro de référence | de série de la machine ⒸSP Validez para la parte superior / número de producción de la máquina.
ⒸPL Obowiązuje dla numeru głównego | seryjnego maszyny ⒸHUN Érvényes a csúcyszámra | Gyártási száma gép
ⒸRO Valabilitatea numărului de vîrf | numărului de producere al utilajului

9424028 | 2021/1001

(CZ) Veškeré náhradní díly potřebné pro případnou opravu Vašeho zařízení, objednávejte z tohoto katalogu.

Výrobce **neručí** za správnou funkčnost a bezpečnost zařízení pokud **nebudou na zařízení použity součásti vyrobené dodané a schválené firmou Farnet a.s. Česká Skalice.**

Při objednávání náhradních dílů postupujte takto: a) Uvedte typ a výrobní číslo zařízení viz *tab. 1.*

b) Uvedte katalogové číslo součásti a potřebný počet kusů.

Příklad objednávky: Stroj: ..., Výrobní číslo: ..., Katalogové číslo: ..., Počet kusů:

(GB) Any spare parts you might need for a repair of your equipment shall be ordered from this catalogue.

The manufacturer **is not liable** for improper functioning and safety of the equipment if **spare parts not produced supplied and approved by the company Farnet a.s. Česká Skalice are used on the equipment.**

When ordering spare parts, please proceed as follows: a) Provide the type and serial number of the equipment see *tab. 1.*

b) Provide the catalogue number of the part, and the required number of pieces.

Example of an order: Machine ..., Serial Number: ..., Catalogue Number: ..., Number of pieces:

(D) Bestellen Sie bitte sämtliche Ersatzteile, die für eine eventuelle Reparatur Ihres Geräts notwendig sind, aus diesem Katalog.

Der Hersteller **haftet nicht** für eine ordentliche Funktion und die Sicherheit des Geräts

wenn **nicht am Gerät durch die Firma Farnet a.s. Česká Skalice hergestellte gelieferte und freigegeben Bauteile verwendet werden.**

Gehen Sie bei der Bestellung von Ersatzteilen wie folgt vor: a) Führen Sie den Typ und die Herstellungsnummer des Geräts an, siehe *Tab. 1.*

b) Führen Sie die Katalognummer des Bauteils, die notwendige Stückzahl an.

Beispiel einer Bestellung: Maschine: ..., Herstellungsnummer: ---, Katalognummer: ..., Stückzahl:

(RU) Все запасные части, необходимые для возможного ремонта Вашего устройства заказывайте по данному каталогу.

Производитель не гарантирует правильное функционирование и безопасность оборудования

если на оборудовании не будут использованы детали, изготовленные предоставленные и утвержденные фирмой **Farnet a.s.**, Ческа-Скалице.

При заказе запасных частей действуйте следующим образом: a) Укажите тип и серийный номер оборудования, см таб. *1.*

б) Укажите номер части по каталогу, необходимое количество деталей.

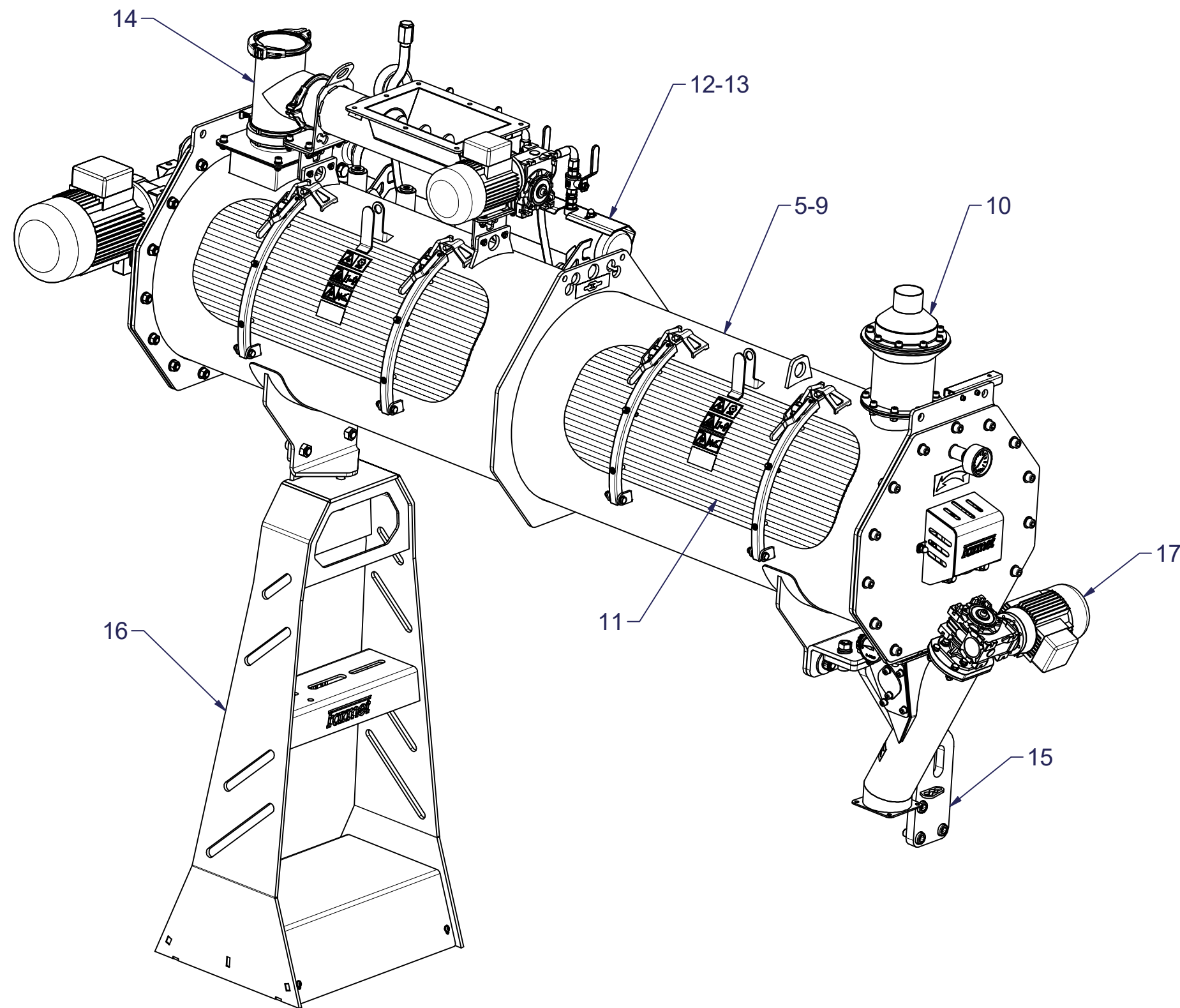
Пример заказа: Станок: ..., Серийный номер: ..., Номер по каталогу: ..., Количество штук:

- (FR) Toutes les pièces de rechange nécessaires à d'éventuelles réparations de votre équipement doivent être commandées à l'aide du présent catalogue. Le fabricant **ne se portera pas garant** du bon fonctionnement et de la sécurité de l'équipement si **les pièces qui sont utilisées sur l'équipement ne sont pas fabriquées fournies et approuvées par la société Farmet a.s. Česká Skalice.**
Lors de toute commande de pièces de rechange, il conviendra de procéder comme suit:
a) Indiquer le type et le numéro de série de l'équipement (voir le *tab. 1.*): **b)** Indiquer le numéro catalogue de la pièce et le nombre de pièces souhaité.
Exemple de commande: Machine: ..., Numéro de série: ..., Numéro catalogue: ..., Nombre de pièce:
- (SP) Todas las piezas de repuesto necesarias para la eventual reparación de su equipo se tienen que pedir por medio de este catálogo. El fabricante **no garantiza** la función correcta y seguridad del equipo siempre que **en el mismo no se usen piezas fabricadas, suministradas y aprobadas por la firma Farmet a.s. Česká Skalice.**
Pidiendo piezas de repuesto proceda así:
a) Indique el tipo y número de producción del equipo, véase la *tabla 1.*: **b)** Indique el número de catálogo de la pieza, su nombre y el número necesario de unidades. (Caso de que la pieza se divida en la derecha e izquierda, hay que especificar también esto).
Ejemplo del pedido: ...Máquina:..., Número de producción de la máquina:..., Número de catálogo:..., Cantidad de unidades:...
- (PL) Wszystkie części zamienne potrzebne do naprawy urządzenia należy zamawiać z tego katalogu. Producent **nie gwarantuje** prawidłowego działania i bezpieczeństwa urządzenia w przypadku, gdy nie **będą użyte części wyprodukowane, dostarczone lub zatwierdzone przez firmę Farmet a.s. Česká Skalice.**
Przy zamawianiu części zamiennych, należy postępować następująco:
a) Podać typ i numer seryjny urządzenia, patrz *tab. 1.*; **b)** Podać numer katalogowy części, potrzebną ilość sztuk.
Przykład zamówienia: Maszyna: ..., Numer seryjny: ..., Numer katalogowy: ..., Liczba sztuk:
- (HUN) A berendezés javításához és karbantartásához az alkatrészeket a jelen katalógusból rendelje meg. A gyártó **nem garantálja** a berendezés megfelelő és biztonságos működését, amennyiben **a felhasznált alkatrészeket nem a berendezés gyártója (a Farmet a.s. Česká Skalice) gyártja vagy szállítja le.**
A pótalkatrész megrendeléseket a következő módon hajtsa végre:
a) Tüntesse fel a berendezés típusát és gyártási számát (lásd a táblázatot). *1.*; **b)** Tüntesse fel az alkatrész katalógusszámát és az igényelt darabszámot.
Megrendelési példa: Berendezés: ..., Gyártási szám: ..., Katalógusszám: ..., Darabszám:
- (RO) În acest catalog veți găsi toate piesele de schimb necesare unei eventuale reparații a instalației dumneavoastră. Producătorul **nu garantează** funcționarea corectă și în siguranță a instalației în cazul în care **pe instalație nu se vor utiliza componente fabricate, furnizate și aprobate de către compania Farmet a.s. Česká Skalice.**
La comanda unor piese de schimb procedați în modul următor:
a) Specificați tipul și numărul de fabricație al instalației, a se vedea *tab. 1.*; **b)** Specificați numărul de catalog la piesei și numărul necesar de bucăți.
Exemplu de comandă: Mașină. ..., Număr de fabricație: ..., Număr de catalog: ..., Număr de bucăți:

ⒸZ NAVIGACE STROJE
Ⓓ NAVIGATION DER MASCHINE
Ⓕ NAVIGATION DE LA MACHINE

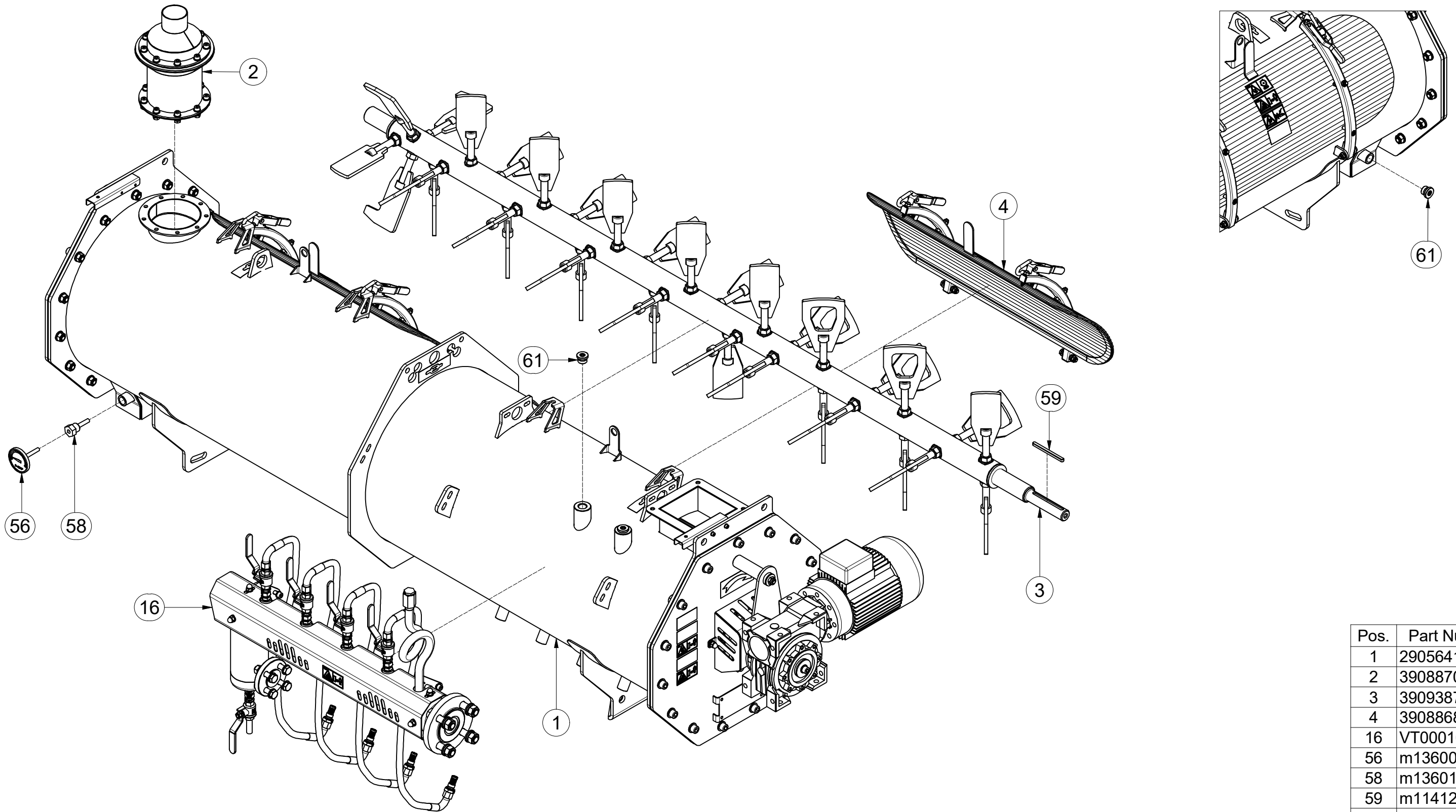
ⒼB NAVIGATION OF THE MACHINE
ⒺU НАВИГАЦИЯ МАШИНЫ
ⒼL NAWIGACJA MASZYN

ⒶP NAVEGACION DE LA MAQUINA
ⒺU A GÉP NAVIGÁCIÓJA
ⒺU NAVIGAȚIA MACHINEI



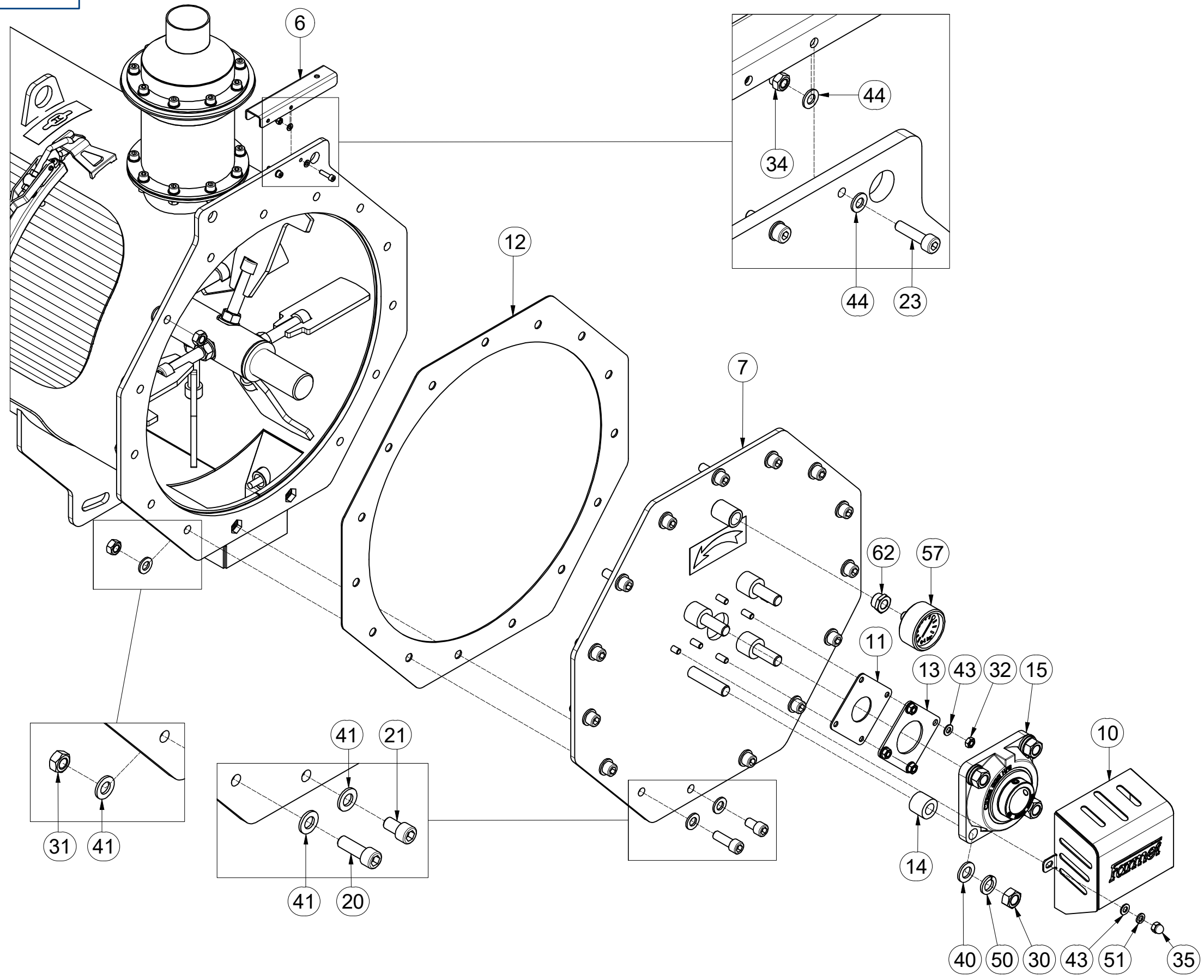
ⒸZ NÁHRADNÍ DÍL - STRANA
ⒼB SPARE PART - PAGE
Ⓓ ERSATZTEILE - SEITE
ⒺU ЗАПЧАСТЬ - СТРАНИЦА
Ⓕ PIÈCE DE RECHANGE - PAGE
ⒼL CZĘŚCI ZAMIENNE - STRONA
ⒶP PIEZA DE REPUESTO - LADO
ⒺU KÉSZÜLÉK - SIDE
ⒺU PARTEA DE RĂSPUNS

2905643



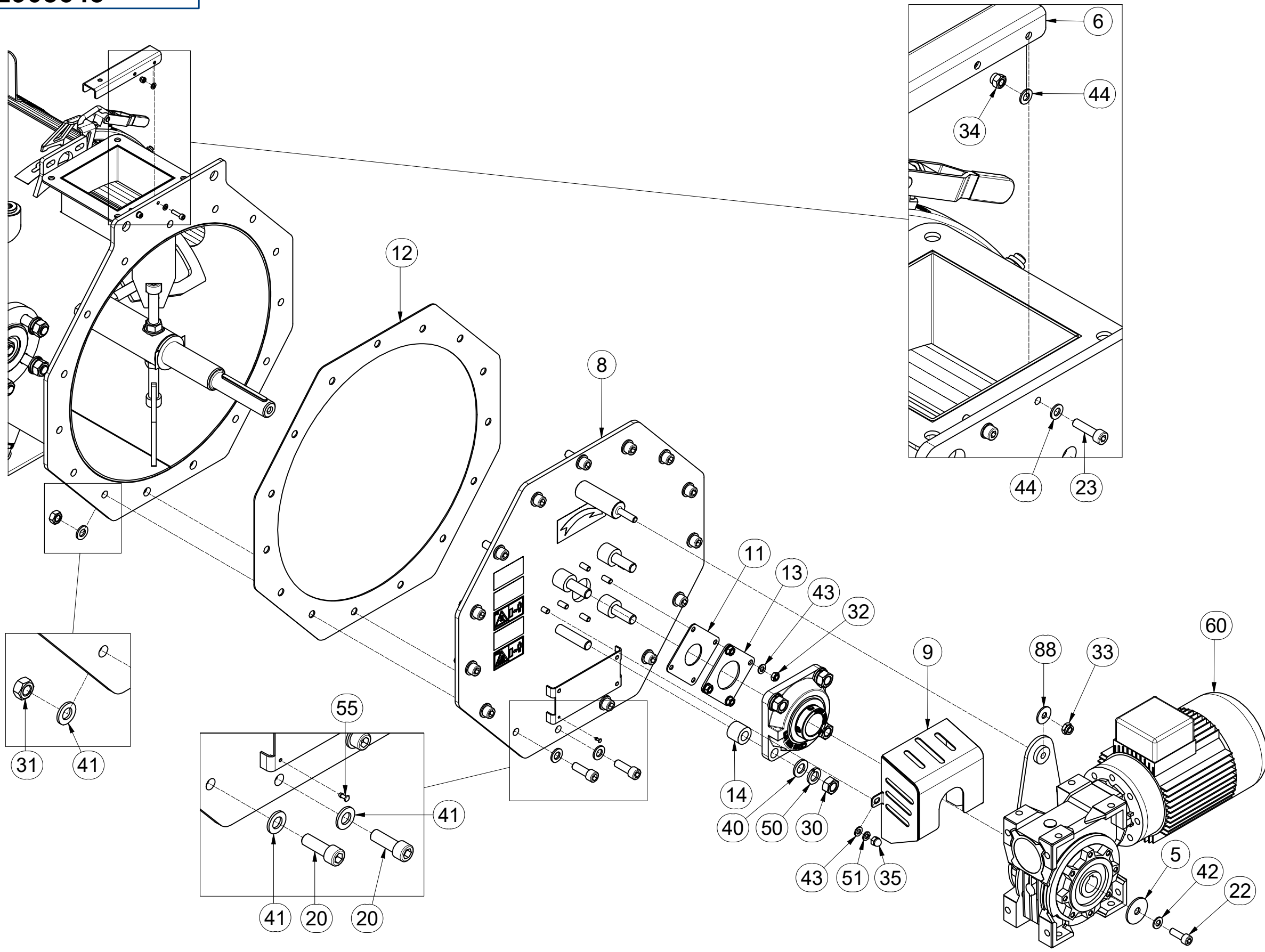
Pos.	Part Number	Pcs.
1	2905641	1
2	3908870	1
3	3909387	1
4	3908868	2
16	VT00010129	1
56	m13600	1
58	m13601	1
59	m11412	1
61	m07354	3
88	m16981	1

2905643



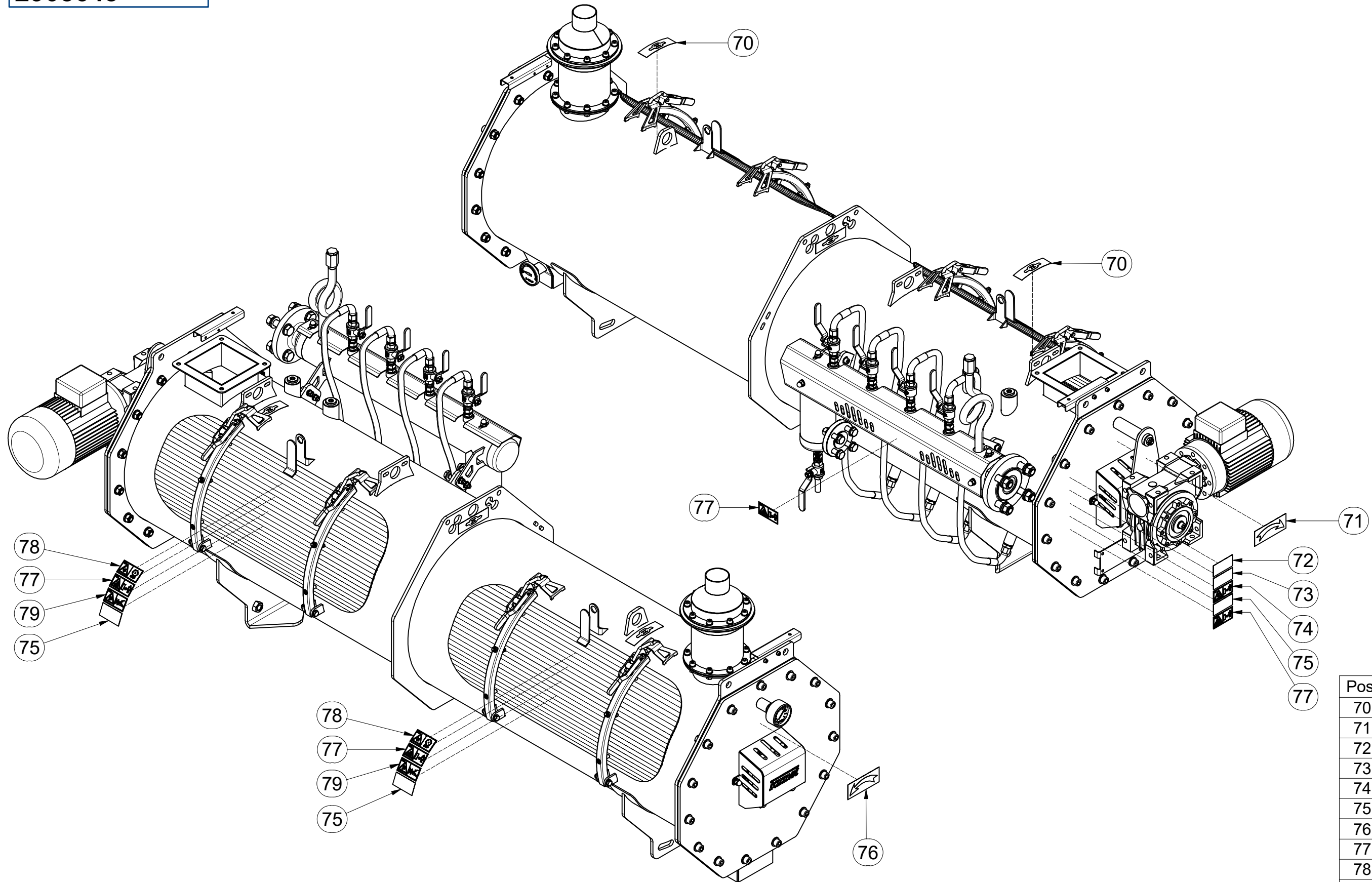
Pos.	Part Number	Pcs.
6	4914917	2
7	4912383	1
10	4912379	1
11	4912460	2
12	4912458	2
13	4912462	2
14	4912463	8
15	VT00010040	2
20	m14241	28
21	m16099	2
23	m10591	4
30	m13419	8
31	m06952	28
32	m06852	8
34	m06236	4
35	m13604	4
40	m13603	8
41	m09492	58
43	m06846	12
44	m06944	8
50	m13602	8
51	m06843	4
57	m13599	1
62	m06643	1
88	m16981	1

2905643



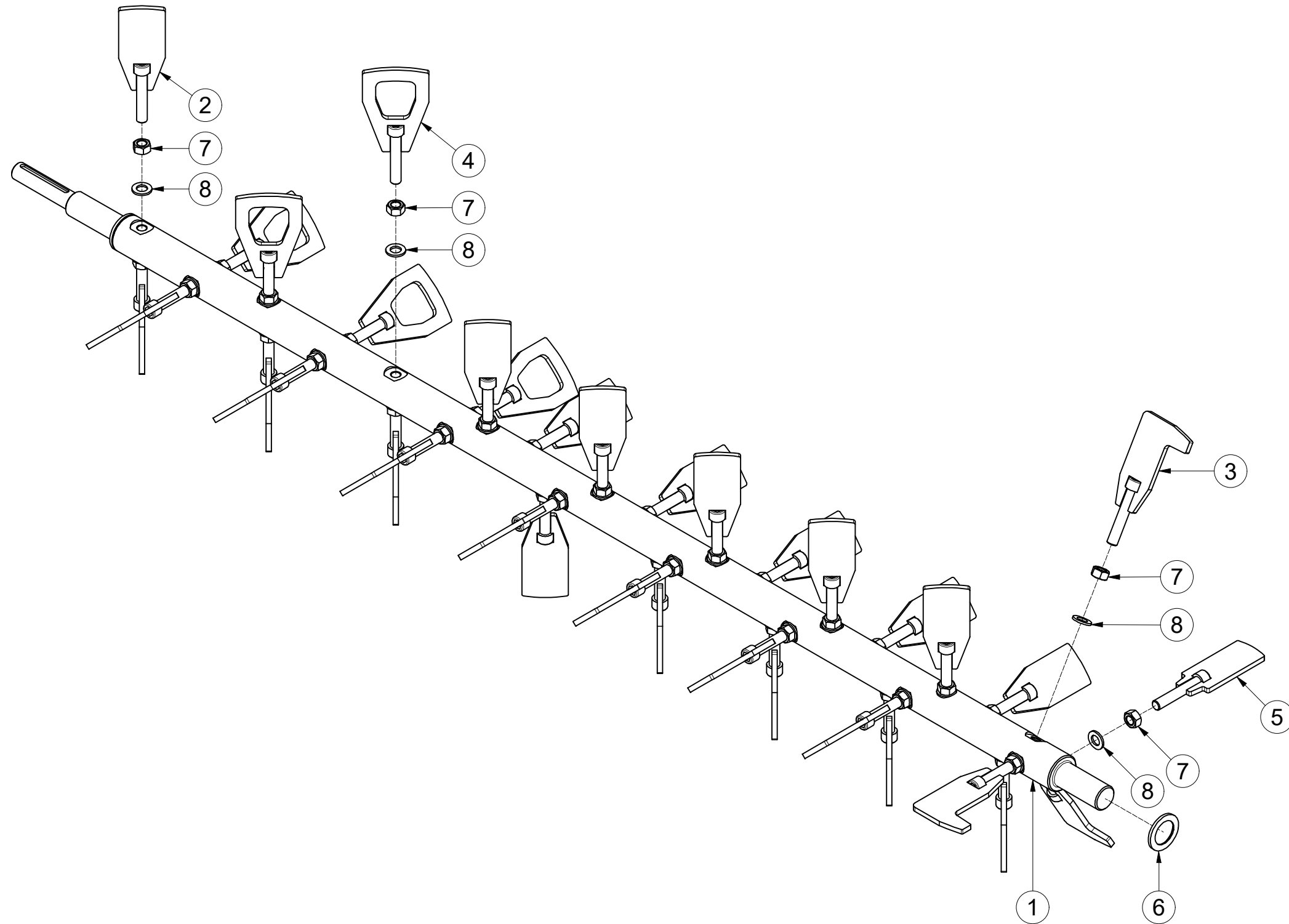
Pos.	Part Number	Pcs.
5	4912457	1
6	4914917	2
8	4913157	1
9	4912381	1
11	4912460	2
12	4912458	2
13	4912462	2
14	4912463	8
20	m14241	28
22	m01108	1
23	m10591	4
30	m13419	8
31	m06952	28
32	m06852	8
33	m13617	1
34	m06236	4
35	m13604	4
40	m13603	8
41	m09492	58
42	m06859	1
43	m06846	12
44	m06944	8
50	m13602	8
51	m06843	4
55	m06558	4
60	m14239	1
88	m16981	1

2905643



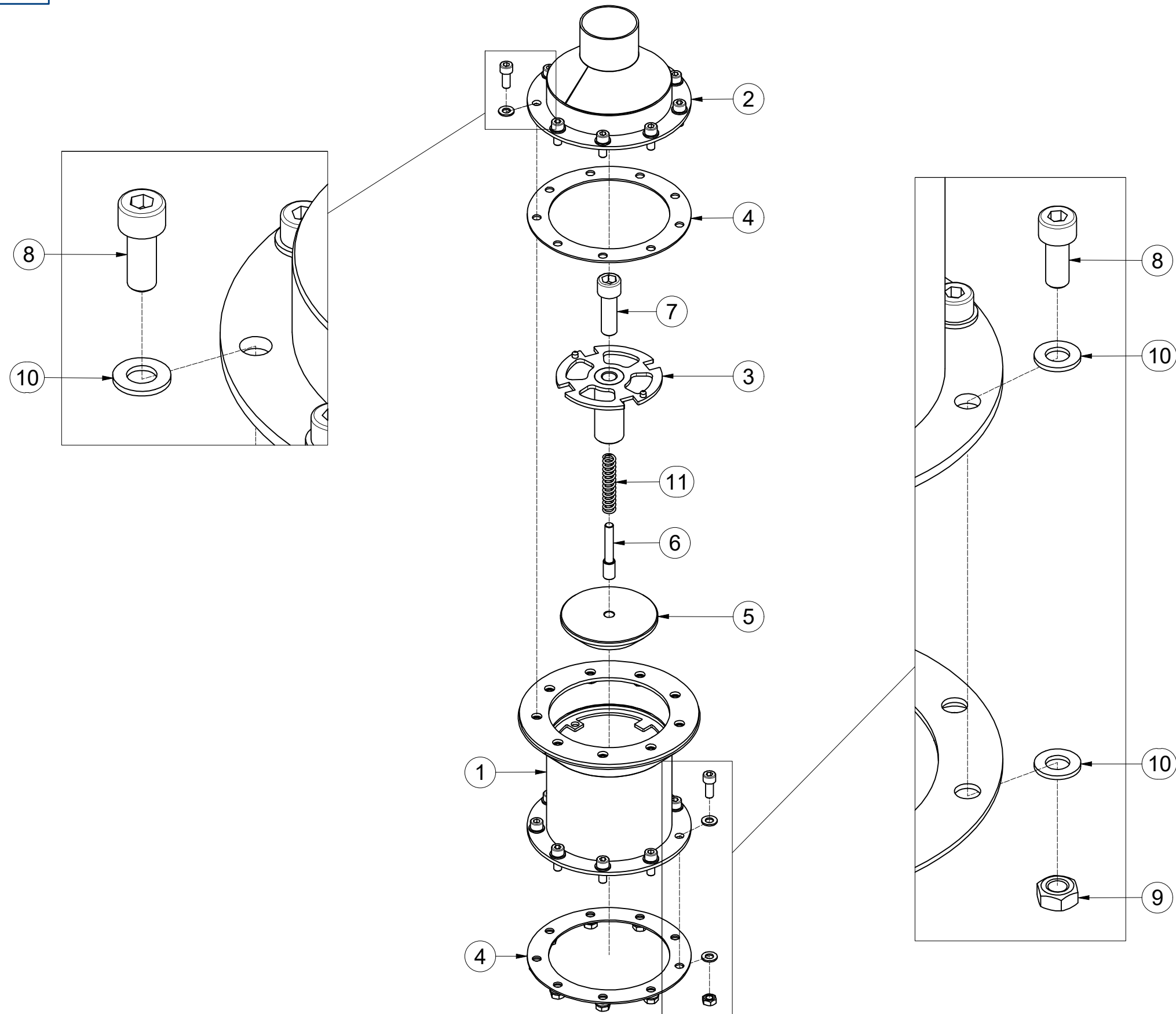
Pos.	Part Number	Pcs.
70	m03316	4
71	m09537	1
72	m04359	2
73	m04610	1
74	m04361	1
75	m04607	3
76	m09538	1
77	m06068	4
78	m04605	2
79	m04368	2
88	m16981	1

3909387



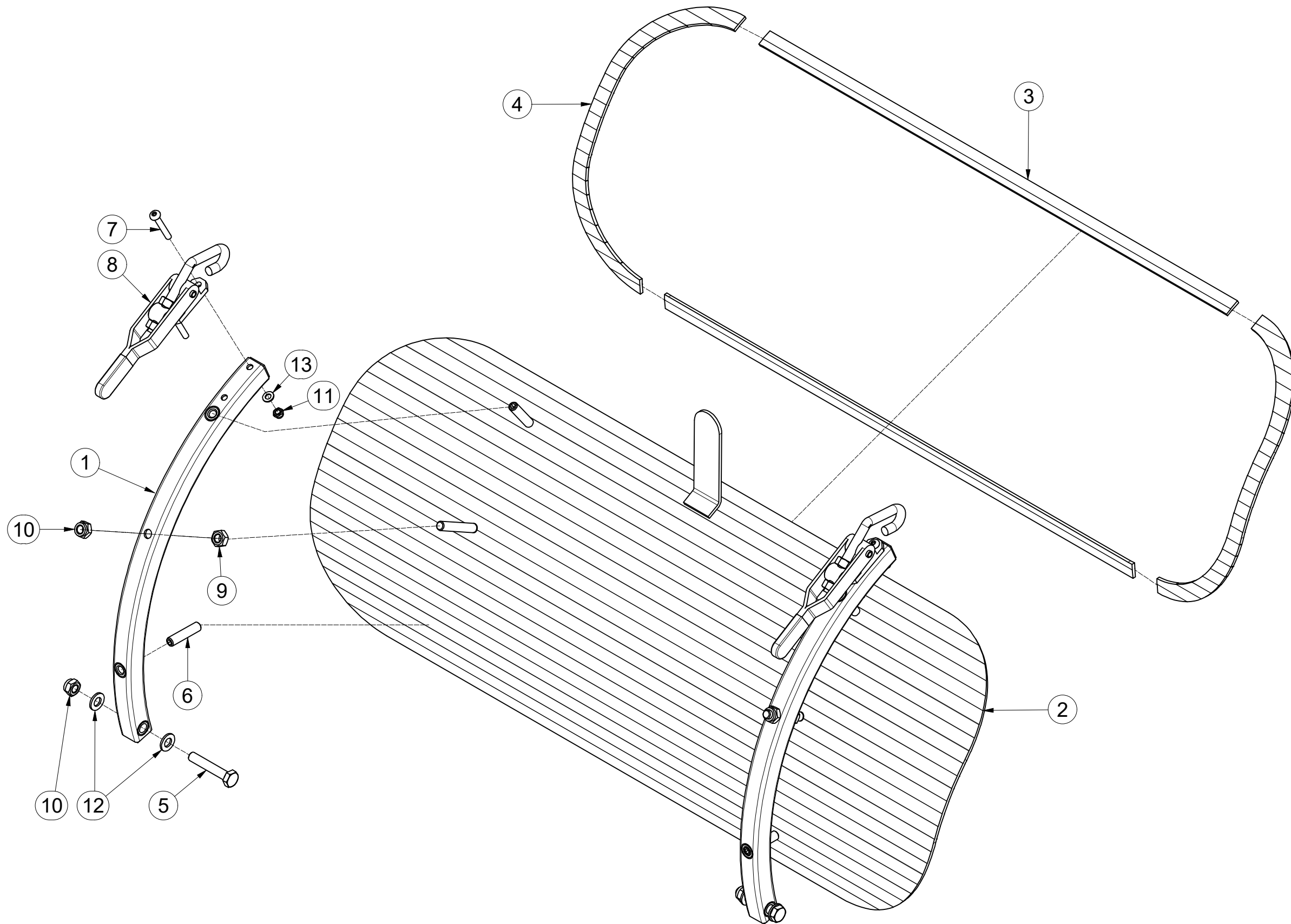
Pos.	Part Number	Pcs.
1	3909386	1
2	4912453	21
3	4912737	3
4	4913906	10
5	4913169	1
6	4912454	2
7	m13419	35
8	m13603	35

3908870



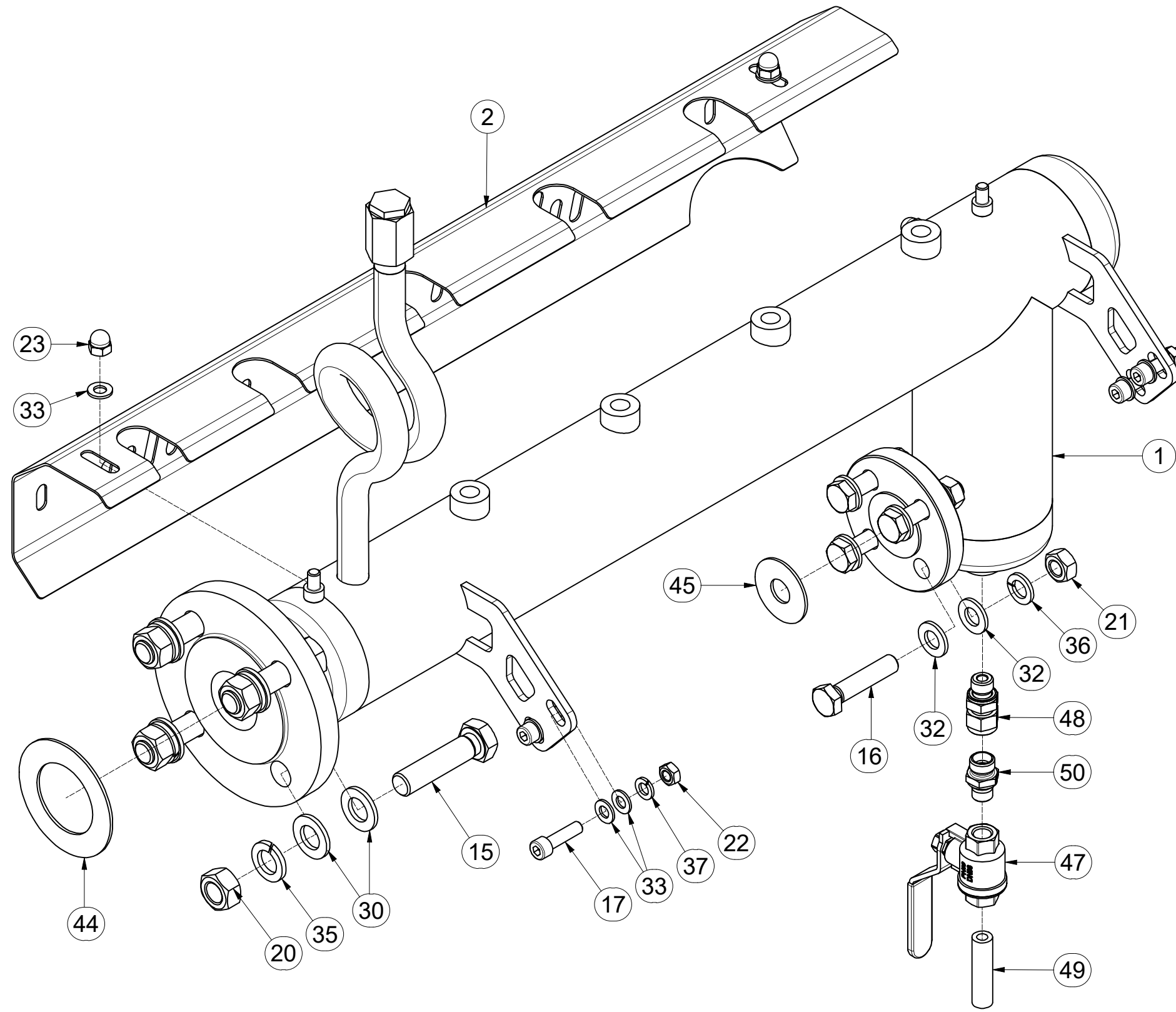
Pos.	Part Number	Pcs.
1	3908867	1
2	3908866	1
3	4912443	1
4	4912447	2
5	4912446	1
6	4912445	1
7	m13584	1
8	m13585	18
9	m06852	9
10	m06846	27
11	m13586	1

3908868



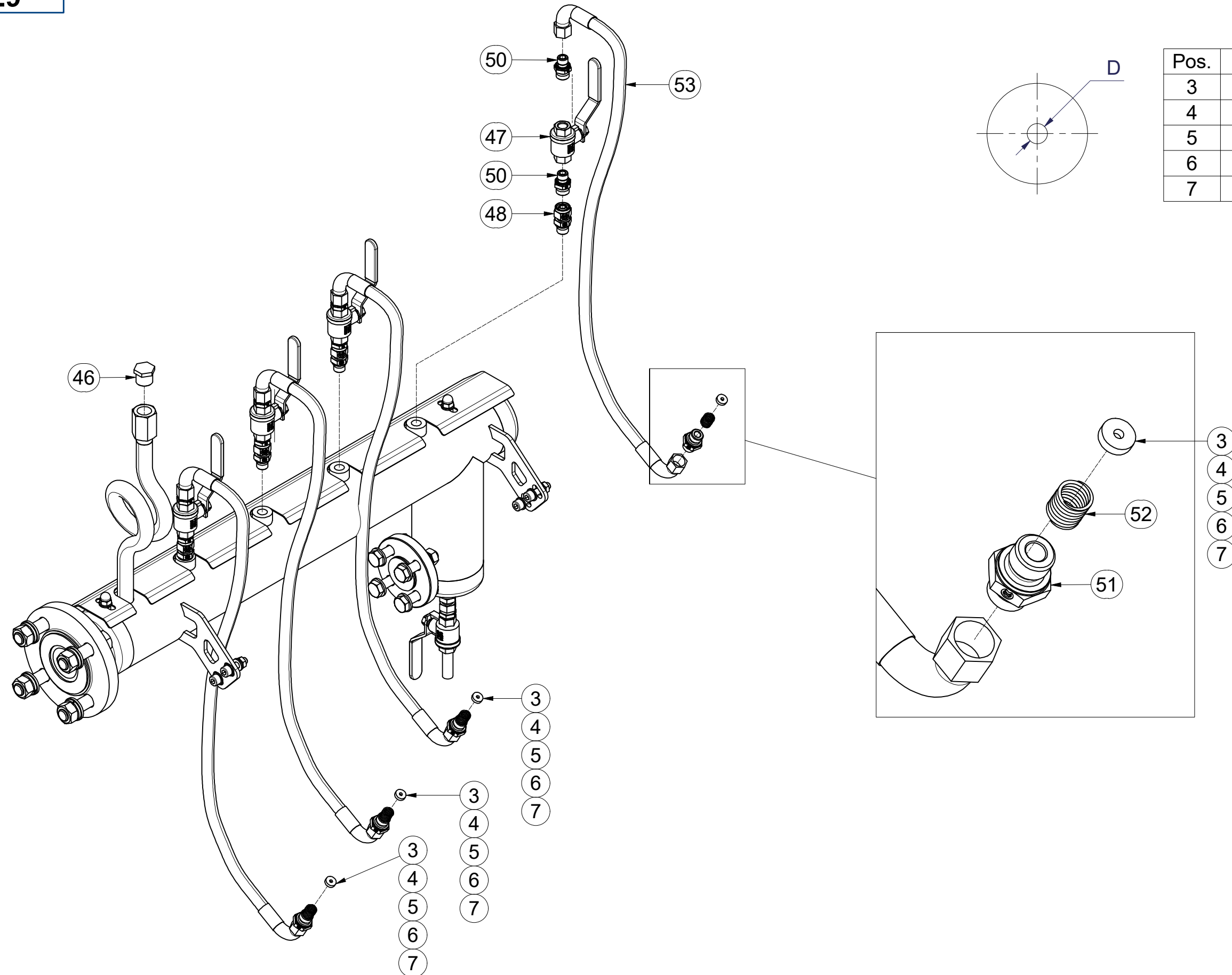
Pos.	Part Number	Pcs.
1	4912444	2
2	4912455	1
3	4913175	2
4	4913176	2
5	m13482	2
6	m13480	4
7	m13738	4
8	m13595	2
9	m06852	2
10	m10820	4
11	m06886	4
12	m06846	4
13	m06944	4

VT00010129



Pos.	Part Number	Pcs.
1	VT00010127	1
2	VT00010130	1
15	m19303	4
16	m14435	4
17	m13739	4
20	m13419	4
21	m06952	4
22	m06852	4
23	m13604	4
30	m13603	8
32	m09492	8
33	m06846	12
35	m13602	4
36	m12697	4
37	m06843	4
44	m06187	1
45	m09701	1
47	m10930	5
48	m13579	5
49	m13563	1
50	m13583	9

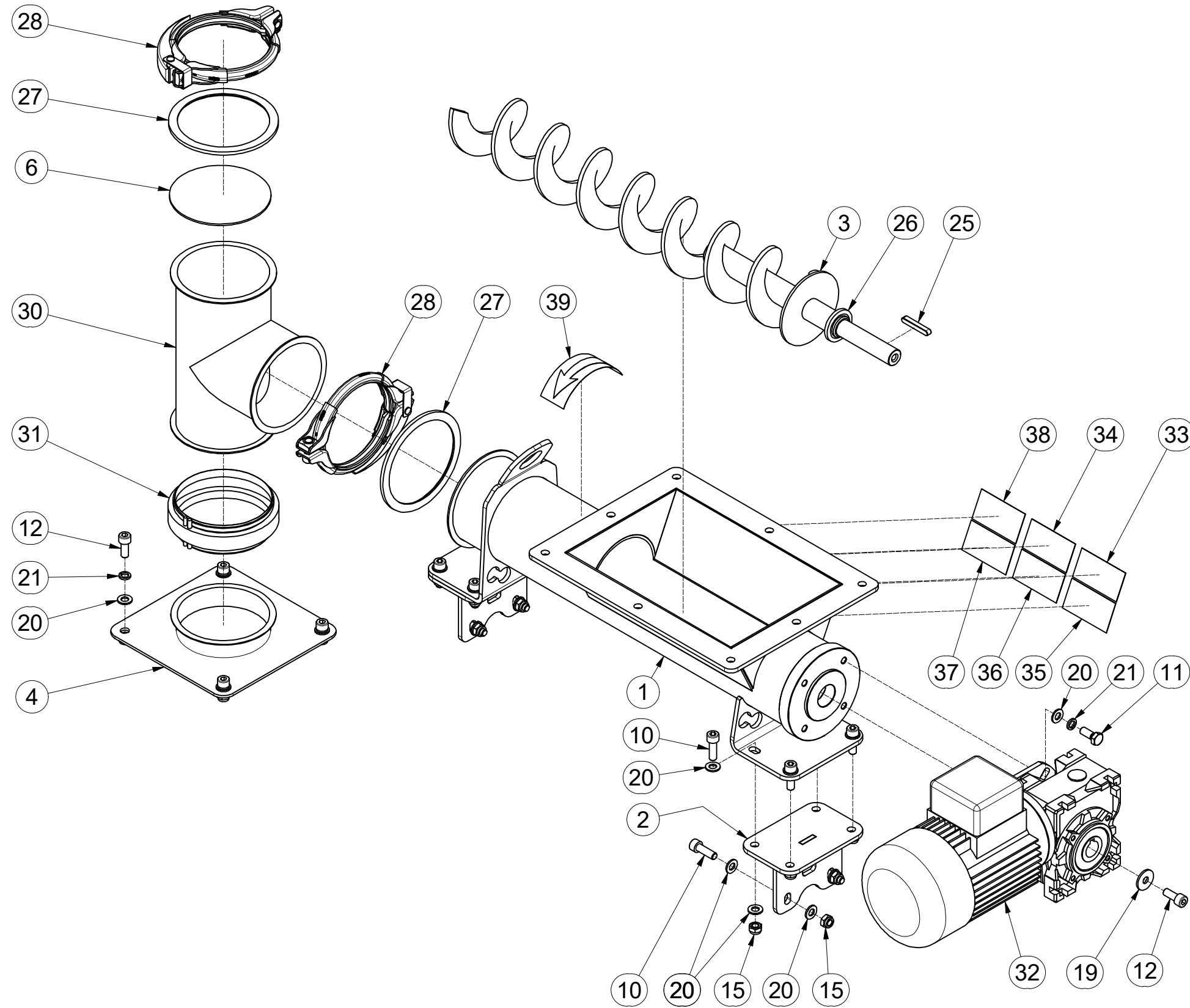
VT00010129



Pos.	Part No.	Pcs.	D (mm)
3	4913522	1	1,5
4	4912474	4	2,5
5	4912461	4	3
6	4912475	4	3,5
7	4912476	4	4,5

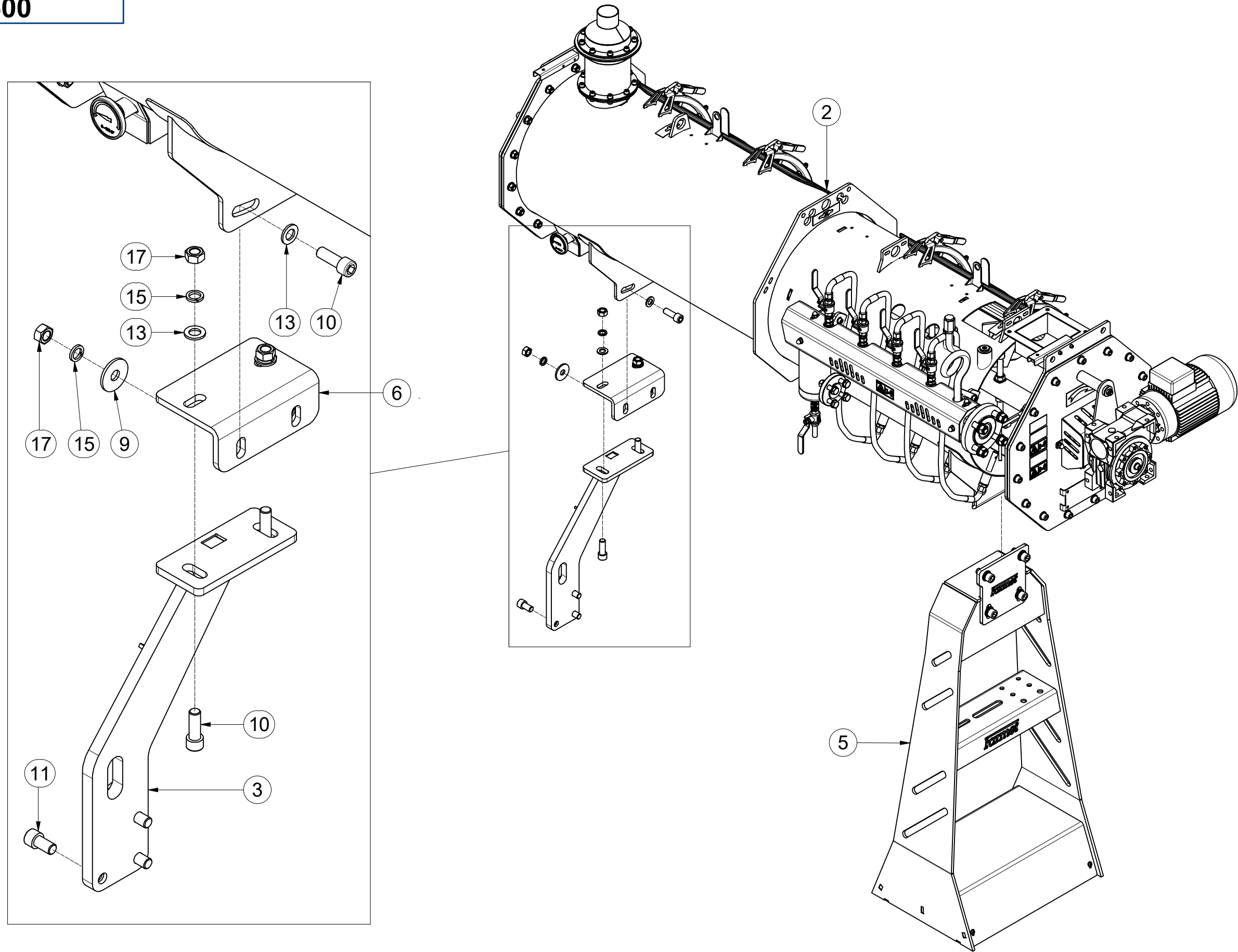
Pos.	Part Number	Pcs.
46	m15195	1
47	m10930	5
48	m13579	5
50	m13583	9
51	m13523	4
52	m13588	4
53	m21507	4

VT00012375



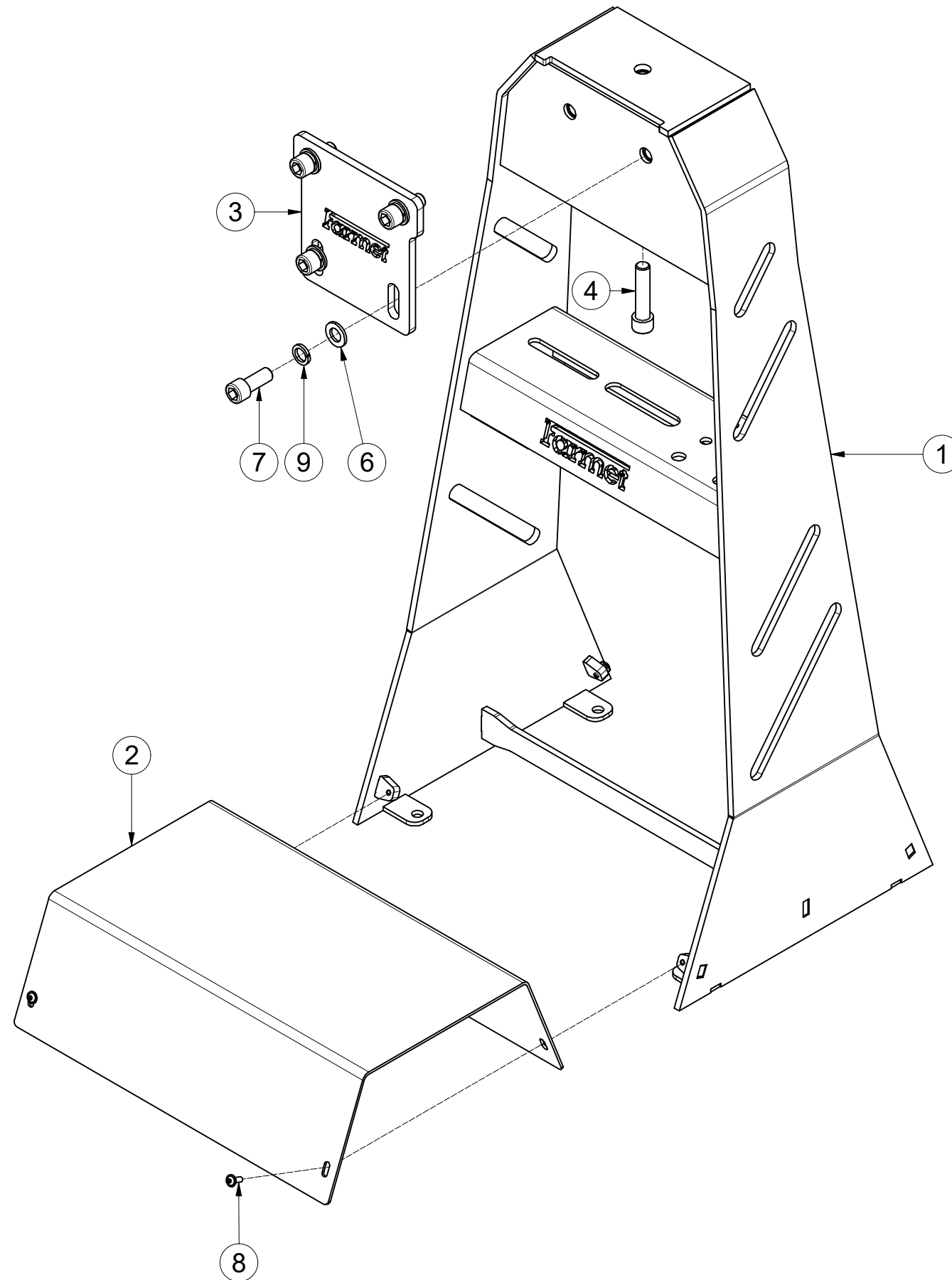
Pos.	Part Number	Pcs.
1	3907654	1
2	4914578	2
3	4909689	1
4	4914812	1
6	4909696	1
10	m05192	12
11	m01089	4
12	m13585	5
15	m10820	16
19	m16840	1
20	m01203	36
21	m01202	8
25	m09721	1
26	m06378	1
27	m11713	2
28	m11499	2
30	m11715	1
31	m13952	1
32	m11718	1
33	m04359	1
34	m04610	1
35	m04368	1
36	m04607	1
37	m06068	1
38	m04361	1
39	m09539	1

2905600



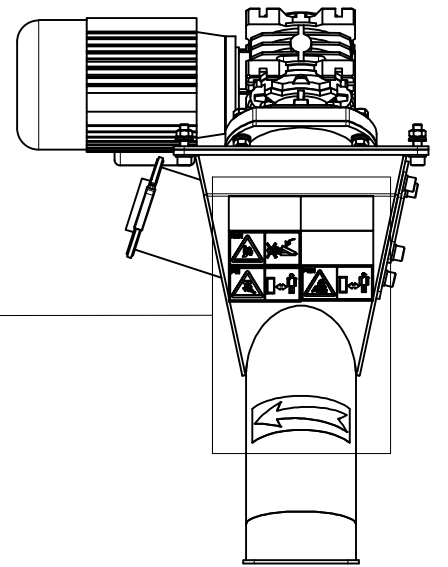
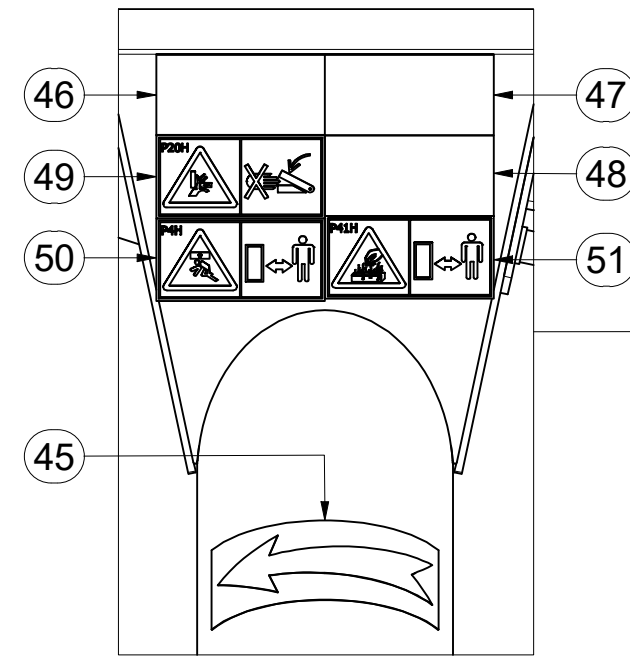
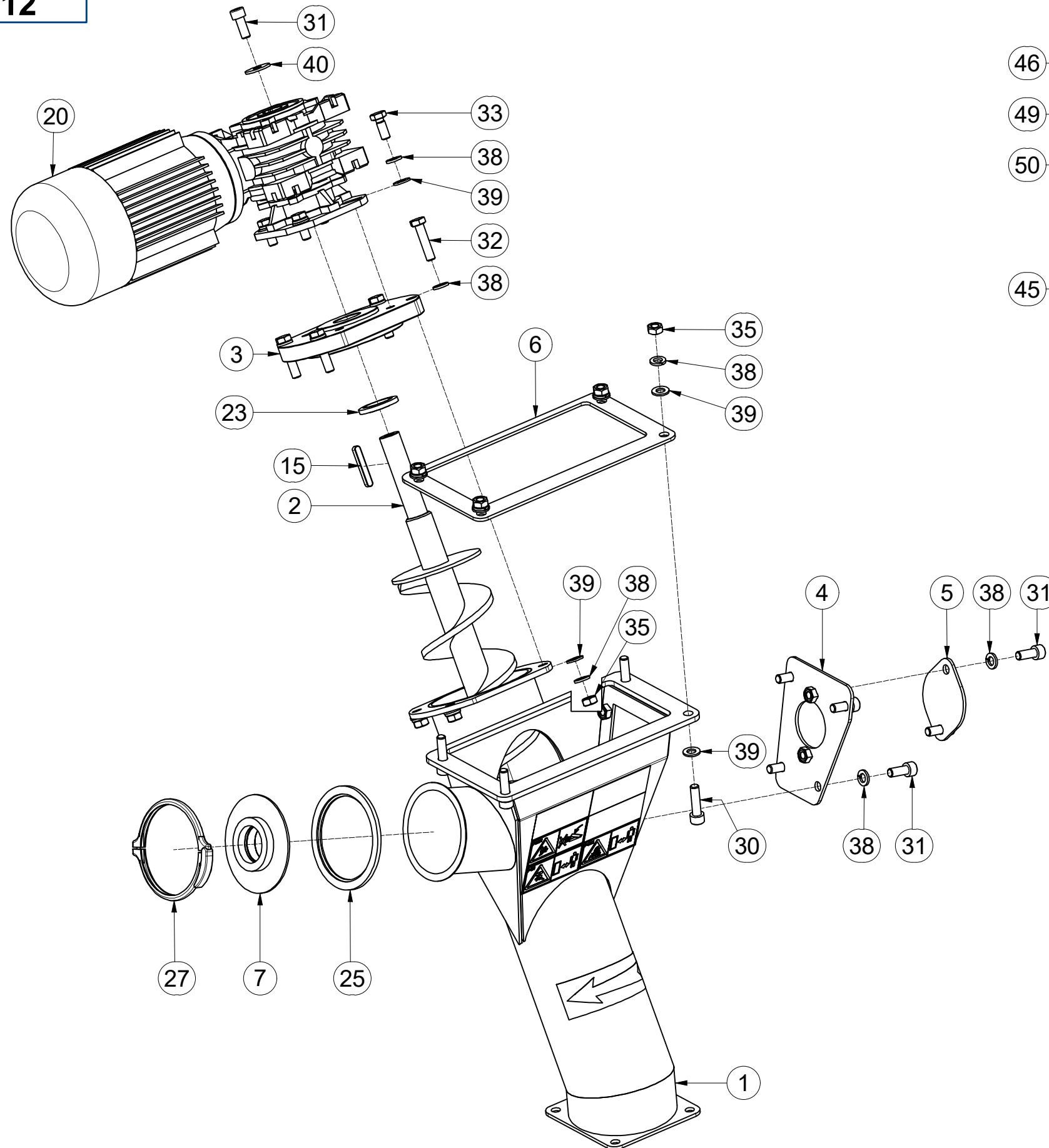
Pos.	Part Number	Pcs.
2	2905643	1
3	VT00014207	1
4	4913166	1
5	3909209	1
6	4913163	1
7	4913164	1
8	4912751	1
9	4912468	2
10	m04344	4
11	m12388	3
12	m13585	8
13	m01219	6
14	m06846	12
15	m02157	7
16	m06843	4
17	m01306	4
18	m10820	4

3909209



Pos.	Part Number	Pcs.
1	3909210	1
2	4913137	1
3	4913138	1
4	m13580	1
6	m01219	4
7	m11242	4
8	m11759	4
9	m02157	4

VT00014312



Pos.	Part Number	Pcs.
1	VT00014156	1
2	VT00014105	1
3	VT00014329	1
4	VT00014316	1
5	VT00014315	1
6	VT00014319	1
7	4916220	1
15	m09721	1
20	m11718	1
23	m06378	1
25	m10515	1
27	m10512	1
30	m13739	4
31	m13585	7
32	m13904	4
33	m13545	4
35	m06852	8
38	m06843	22
39	m06846	16
40	m16840	1
45	m09539	1
46	m04359	1
47	m04610	1
48	m04607	1
49	m04368	1
50	m04361	1
51	m06068	1

(CZ) Vydal: Technický útvar, Farnet a.s., Jiřinková 276, Česká Skalice 552 03, změny vyhrazeny.

(GB) Issued by: Farnet a.s., Technical Department, Jiřinková Str. 276, 552 03 Česka Skalice, All amendments reserved.

(D) Erstellt von der Technischen Abteilung der Firma Farnet a.s., Jiřinková 276, 55203 Česká Skalice, Änderungen vorbehalten.

(RU) Разработал: Технический отдел, АО Фармет, Иржинкова 276, Чешская Скалица 552 03, изменения резервированы.

(FR) Édité par : Département technique, Farnet a.s., Jiřinková 276, Česká Skalice 552 03, tous droits de modification réservés.

(SP) Publicado por: Departamento Técnico, Farnet a.s., Jiřinková 276, Česká Skalice 552 03, sujeto a cambios.

(PL) Wydał: Oddział techniczny Farnet s.a. Jiřinková 276, Česká Skalice 552 03, zmiany zastrzeżone.

(HUN) Megjelent: Műszaki Osztály, Farnet a.s., Jiřinková 276, Česká Skalice 552 03, változás.

(RO) Emis de: Departamentul tehnic, Farnet a.s., Jiřinková 276, Česká Skalice 552 03, sub rezerva modificărilor.

(CZ) Den, (GB) Date, (D) Am, (RU) Дата, (FR) Le, (SP) Dnia, (PL) Día, (HUN) Dátum, (RO) La data de:06.08.2021

(CZ) Celkový počet stran, (GB) Pages, (D) Gesamtzahl Seite, (RU) всего страниц, (FR) Nombre total de pages,

(SP) Número total de páginas, (PL) Całkowita liczba stron, (HUN) Száma összesen, (RO) Număr total de pagini:18