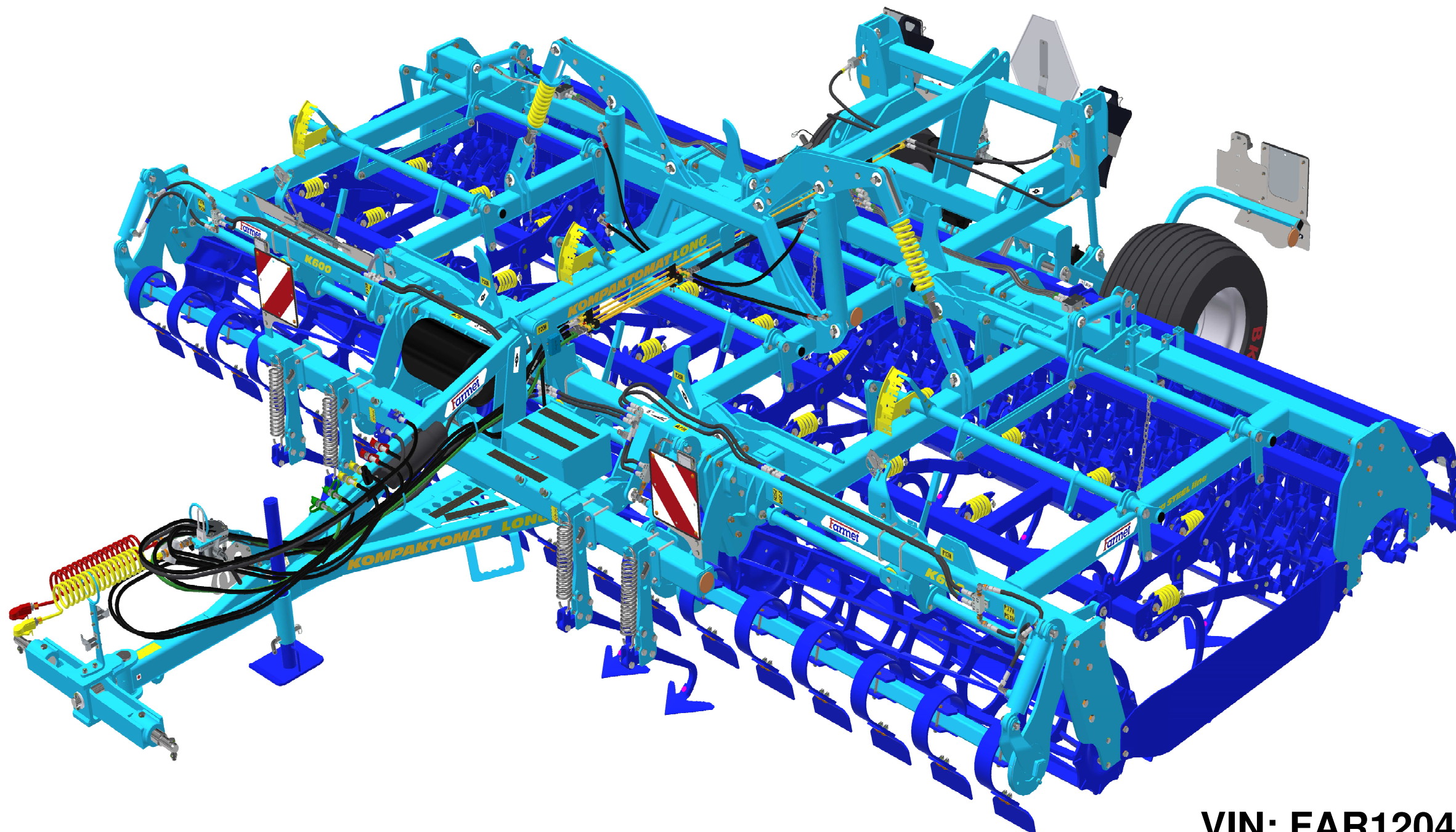


The effective technology and complex services

**Farmet**

ⒸZ KATALOG NÁHRADNÍCH DÍLŮ ⒸB CATALOGUE OF SPARE PARTS ⒸD ERSATZTEILLISTE  
ⒸRU КАТАЛОГ ЗАПАСНЫХ ЧАСТЕЙ ⒸF CATALOGUE DES PIÈCES DE RECHANGE ⒸPL KATALOG CZĘŚCI ZAMIENNYCH

# КОМПАКТОМАТ K600PSL



ⒸZ Platnost pro vrcholové | výrobní číslo stroje ⒸB Validity for the top | serial number of the machine  
ⒸD Gültigkeit für die Haupt- | Herstellungsnummer der Maschine ⒸRU Действительно для главного | заводского номера машины  
ⒸF Validité du numéro de référence | de série de la machine ⒸPL Obowiązuje dla numeru głównego | seryjnego maszyny

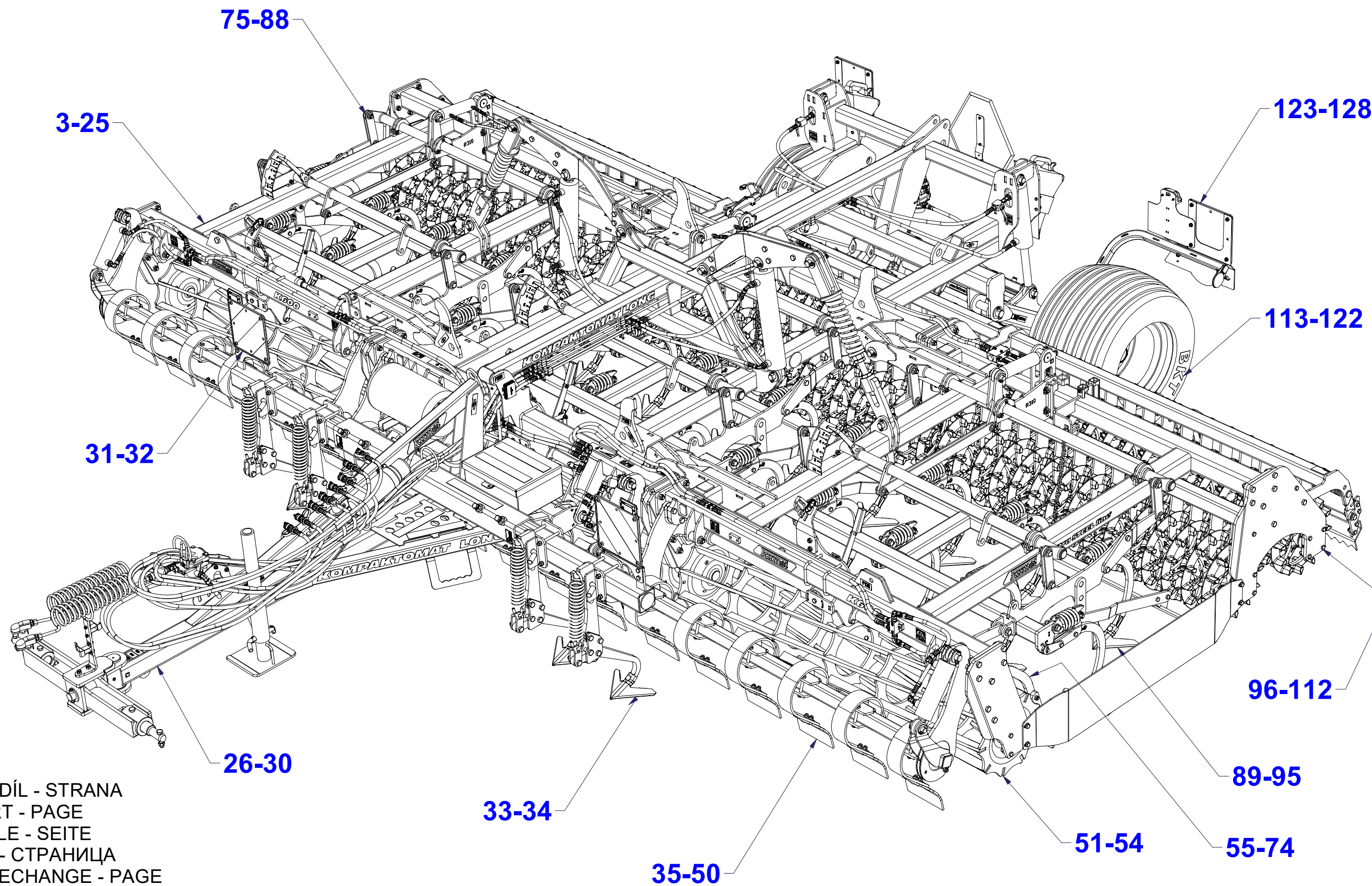
**VIN: FAR12040CP0000292**  
**9330097S1 | 2023/0292**

**Farmet a. s.**  
Jiřinková 276  
552 03 Česká Skalice, CZ

phone: +420 491 450 111  
GSM: +420 774 715 738

Id. No.: 46504931  
Tax Id. No.: CZ46504931

web: [www.farmet.eu](http://www.farmet.eu)  
e-mail: [dzt@farmet.cz](mailto:dzt@farmet.cz)



Ⓒ POLOTOVAR STROJE

Ⓓ MASCHINEN-HALBFABRIKAT

Ⓕ MACHINE - SEMI-PRODUIT

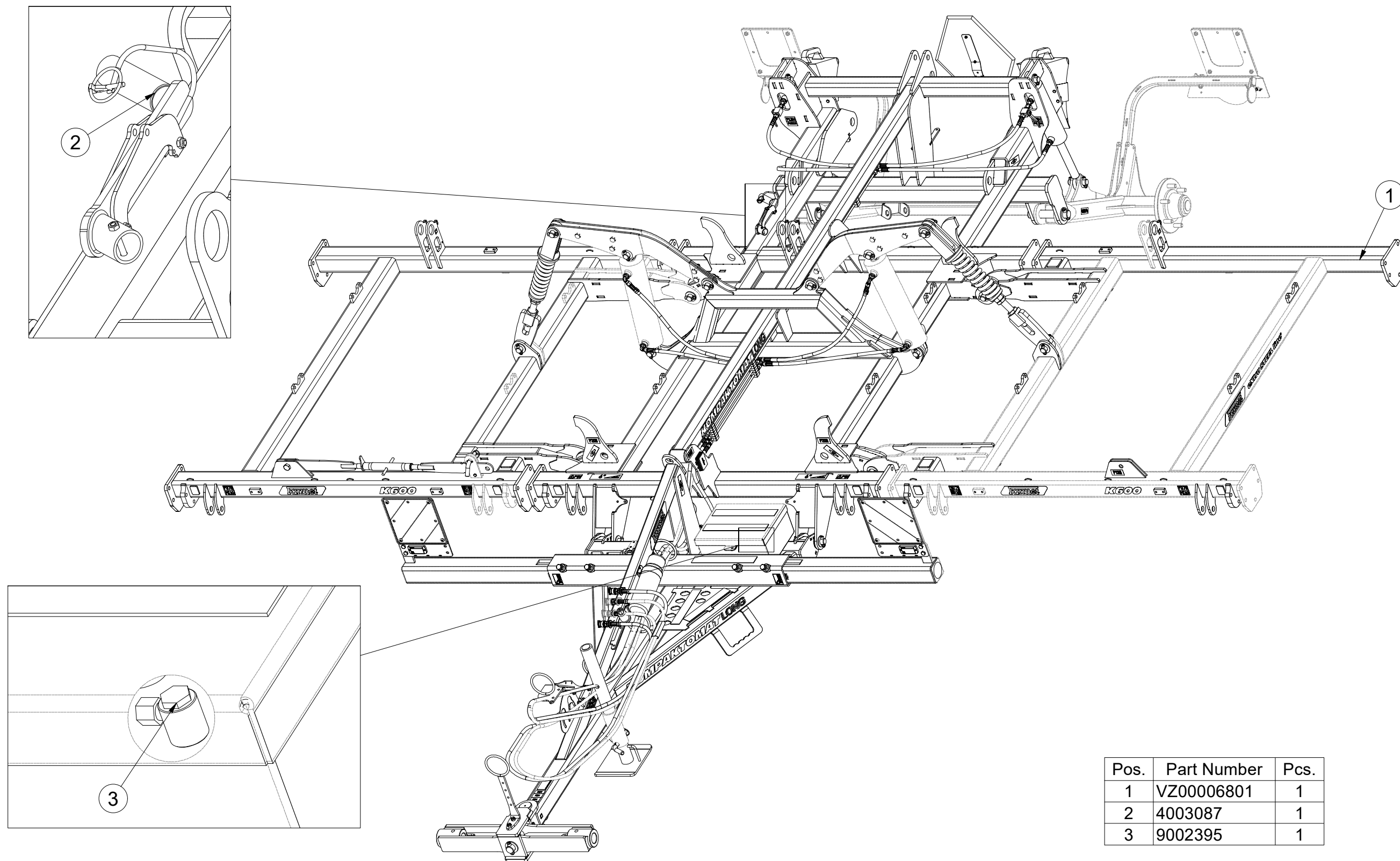
Ⓖ SEMIFINISHED MACHINE

Ⓡ ПОЛУФАБРИКАТ МАШИНЫ

Ⓢ PÓLFABRYKAT MASZYN



VZ00019571



Pos.	Part Number	Pcs.
1	VZ00006801	1
2	4003087	1
3	9002395	1

Ⓒ NASAZOVACÍ KLIKA

Ⓓ MONTAGEGRIF

Ⓕ POIGNÉE DE MONTAGE

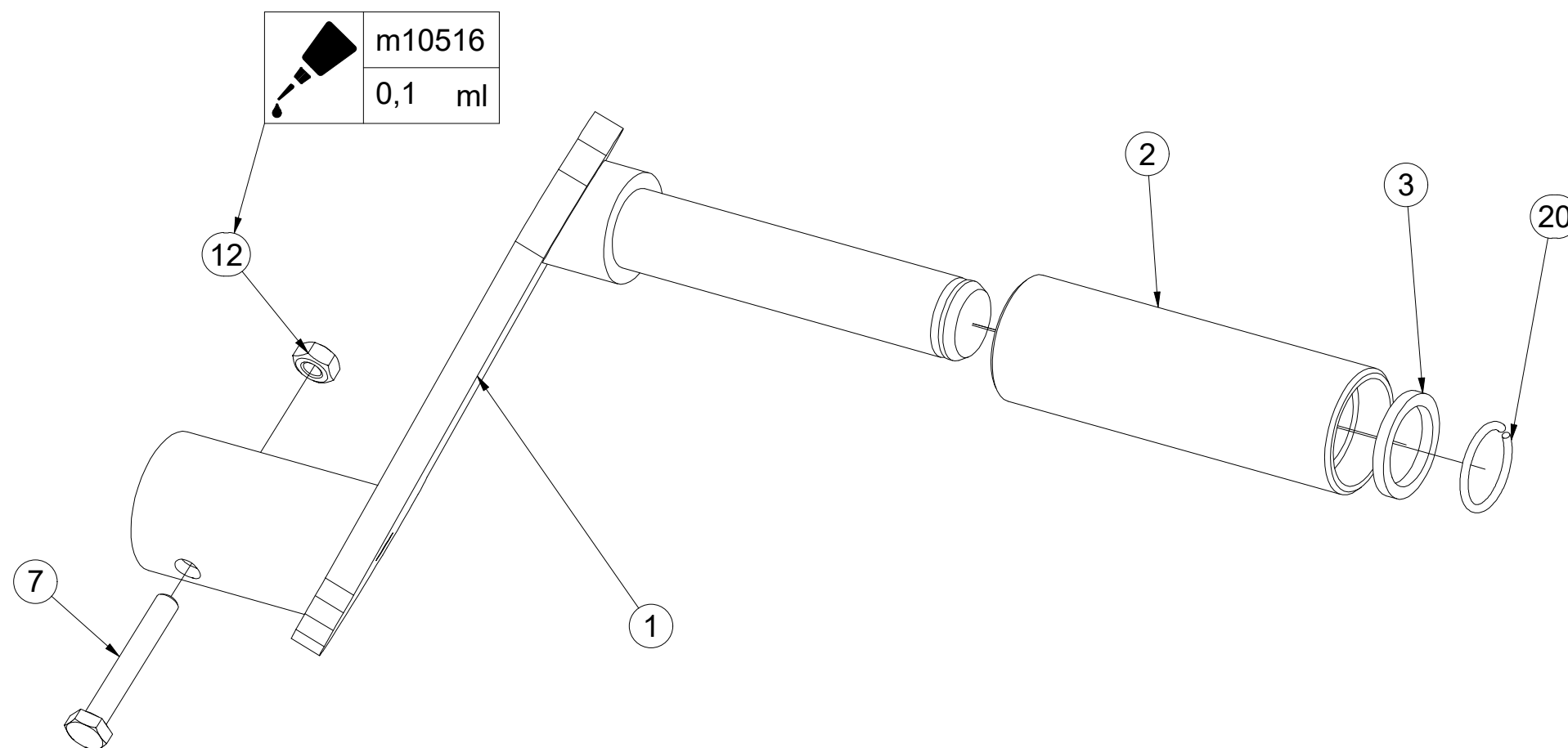
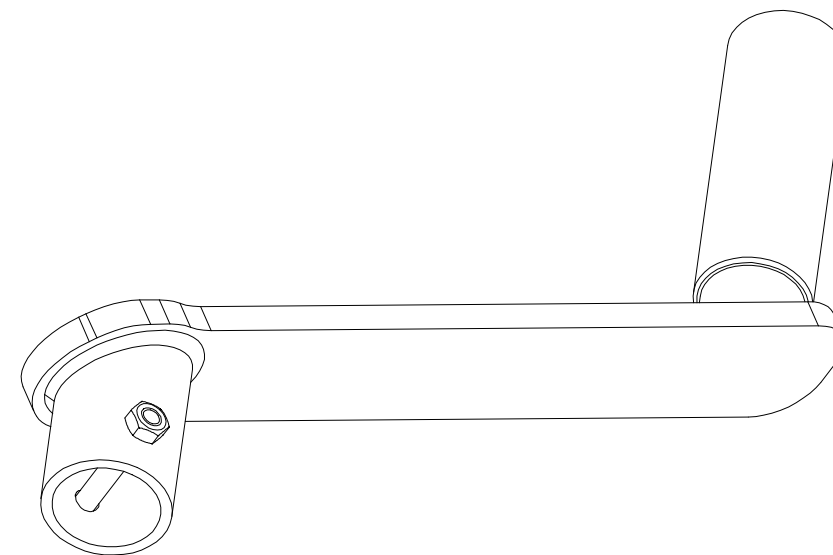
Ⓖ MOUNTING HANDLE

Ⓡ МОНТАЖНАЯ РУЧКА

Ⓟ UCHWYT MONTAŻOWY



4003087



Pos.	Part Number	Pcs.
1	4003092	1
2	4001533	1
3	4004828	1
7	m04641	1
12	m01295	1
20	m06561	1
25	m10516	0,1

☉ POLOTOVAR STROJE

Ⓧ MASCHINEN-HALBFABRIKAT

Ⓣ MACHINE - SEMI-PRODUIT

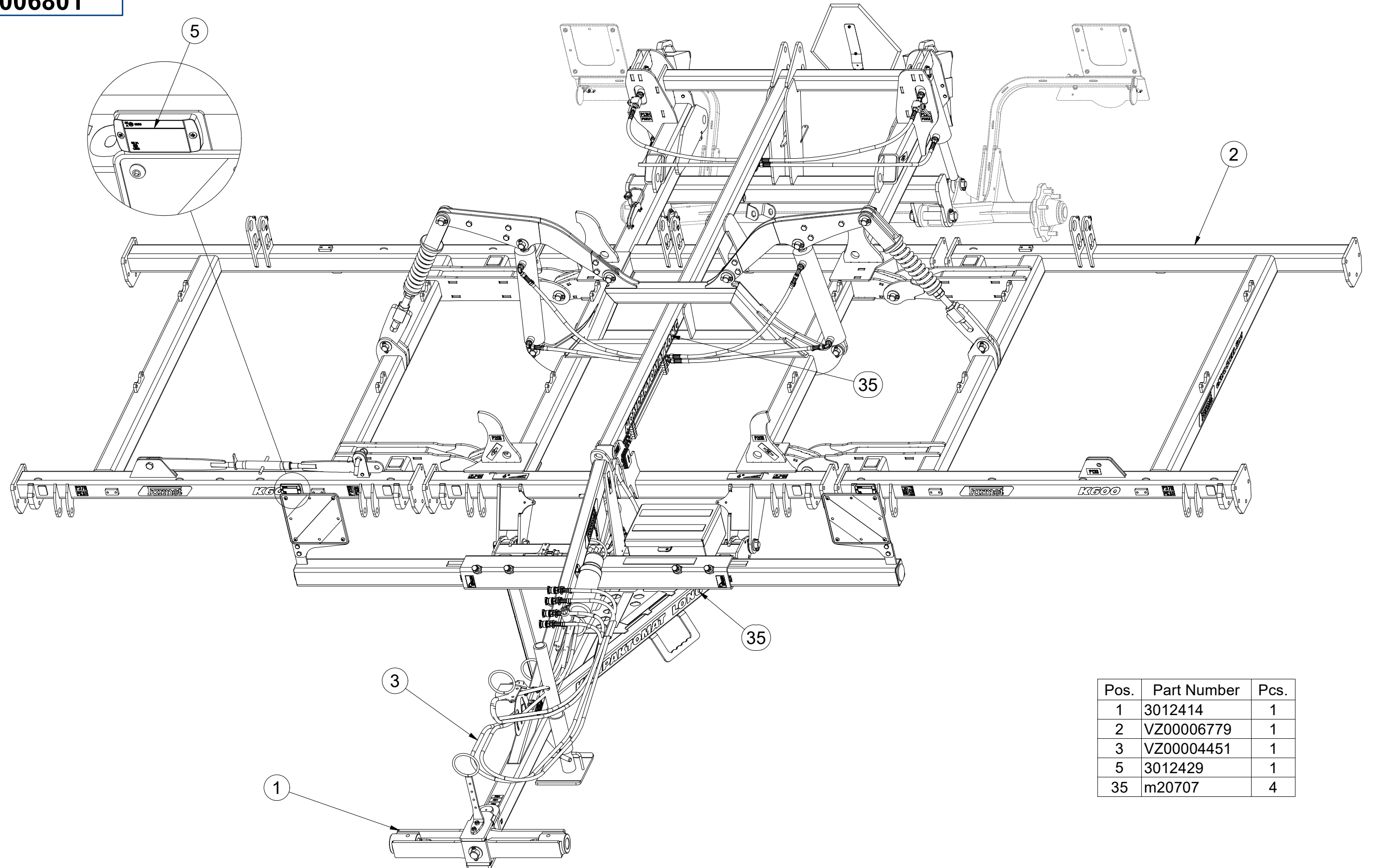
Ⓢ SEMIFINISHED MACHINE

Ⓡ ПОЛУФАБРИКАТ МАШИНЫ

Ⓛ PÓŁFABRYKAT MASZYN



**VZ00006801**



Pos.	Part Number	Pcs.
1	3012414	1
2	VZ00006779	1
3	VZ00004451	1
5	3012429	1
35	m20707	4

Ⓒ POLOTOVAR STROJE

Ⓓ MASCHINEN-HALBFABRIKAT

Ⓕ MACHINE - SEMI-PRODUIT

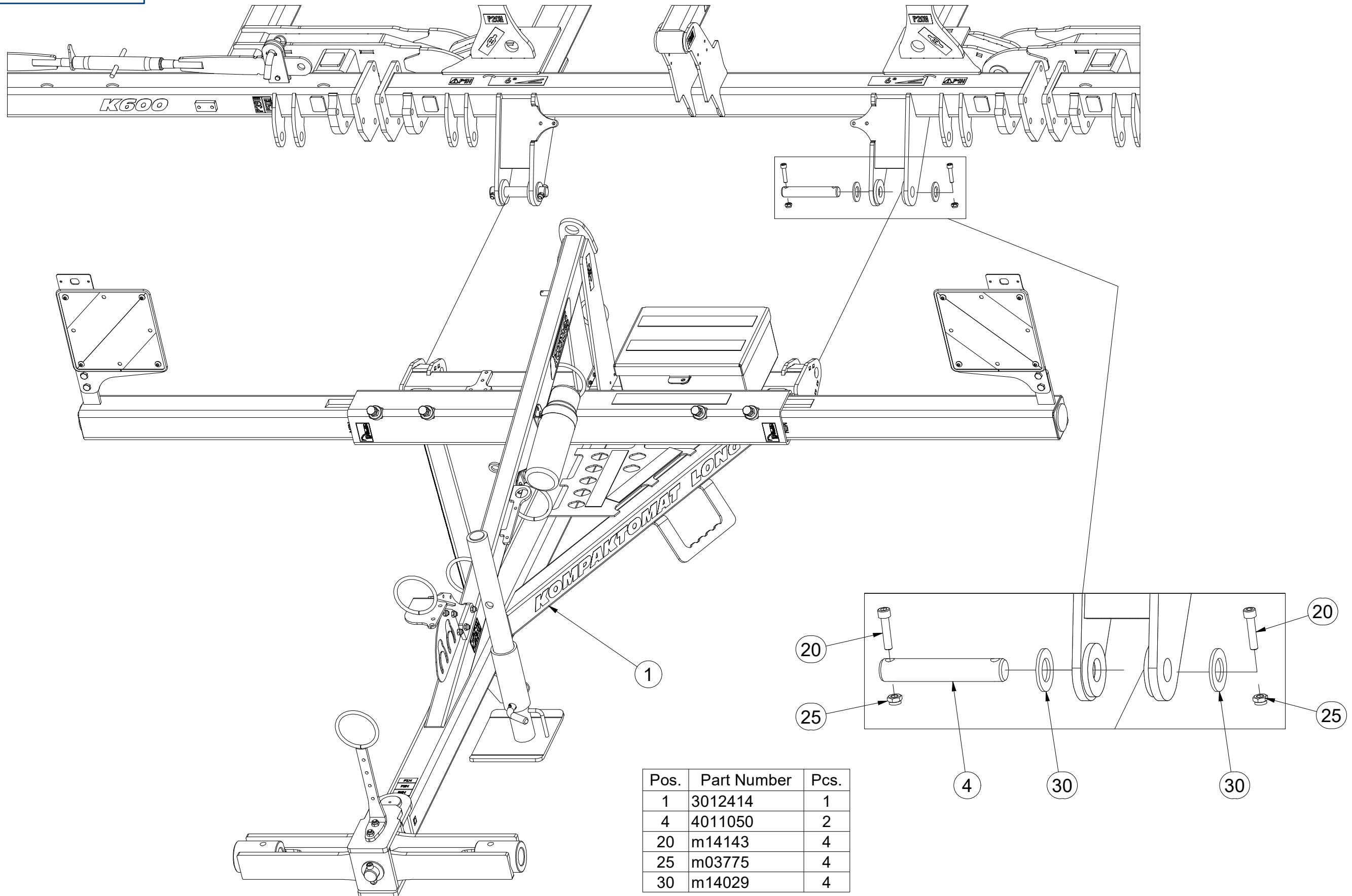
Ⓖ SEMIFINISHED MACHINE

Ⓡ ПОЛУФАБРИКАТ МАШИНЫ

Ⓟ PÓLFABRYKAT MASZYNY



**VZ00006801**



Pos.	Part Number	Pcs.
1	3012414	1
4	4011050	2
20	m14143	4
25	m03775	4
30	m14029	4

Ⓒ POLOTOVAR STROJE

Ⓓ MASCHINEN-HALBFABRIKAT

Ⓕ MACHINE - SEMI-PRODUIT

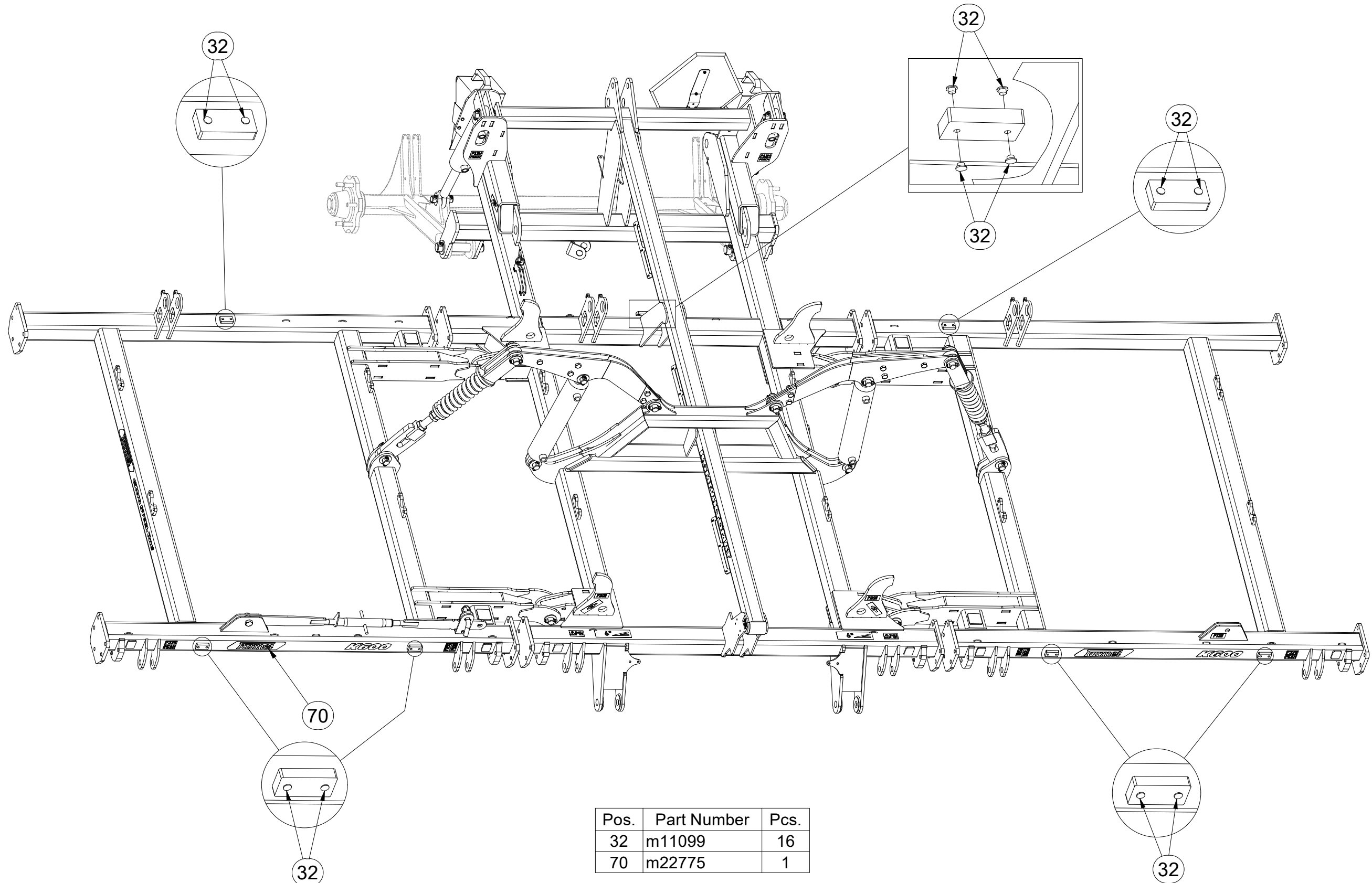
Ⓖ SEMIFINISHED MACHINE

Ⓙ ПОЛУФАБРИКАТ МАШИНЫ

Ⓟ PÓŁFABRYKAT MASZYN



VZ00006779



Pos.	Part Number	Pcs.
32	m11099	16
70	m22775	1

☉ POLOTOVAR STROJE

☐ MASCHINEN-HALBFABRIKAT

☉ MACHINE - SEMI-PRODUIT

☉ SEMIFINISHED MACHINE

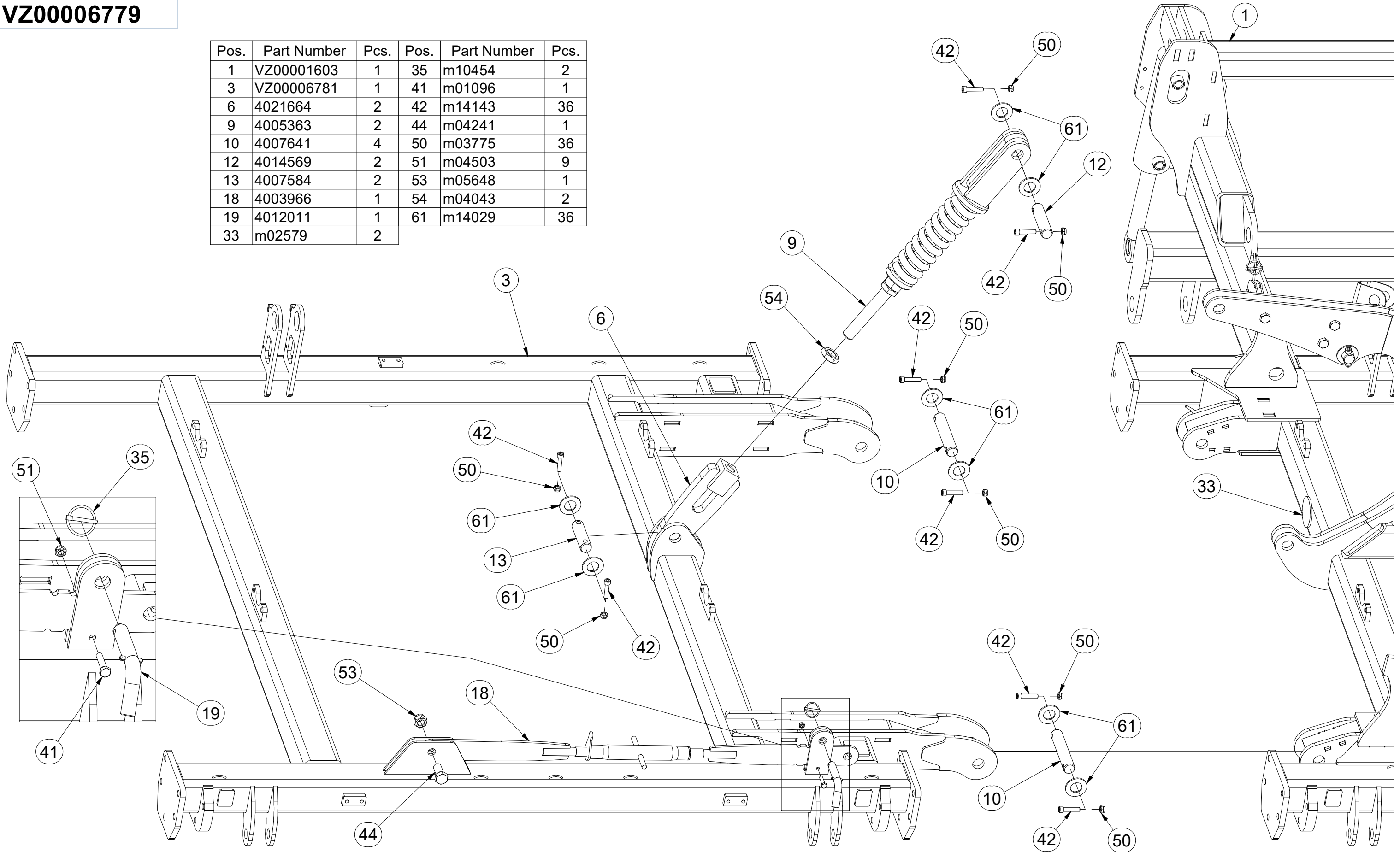
☉ ПОЛУФАБРИКАТ МАШИНЫ

☉ PÓLFABRYKAT MASZYNY



**VZ00006779**

Pos.	Part Number	Pcs.	Pos.	Part Number	Pcs.
1	VZ00001603	1	35	m10454	2
3	VZ00006781	1	41	m01096	1
6	4021664	2	42	m14143	36
9	4005363	2	44	m04241	1
10	4007641	4	50	m03775	36
12	4014569	2	51	m04503	9
13	4007584	2	53	m05648	1
18	4003966	1	54	m04043	2
19	4012011	1	61	m14029	36
33	m02579	2			





Ⓒ POLOTOVAR STROJE

Ⓓ MASCHINEN-HALBFABRIKAT

Ⓕ MACHINE - SEMI-PRODUIT

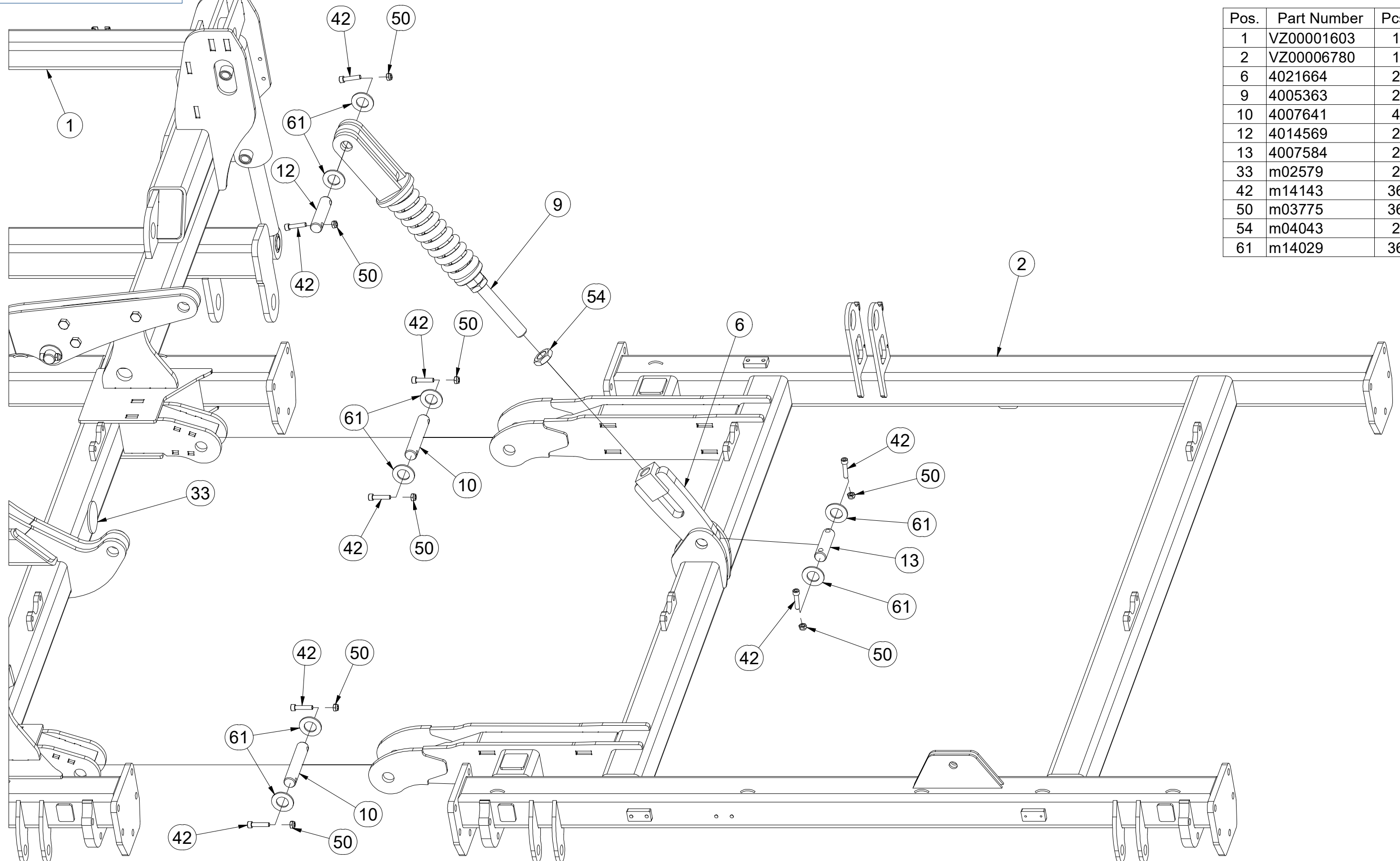
Ⓖ SEMIFINISHED MACHINE

Ⓡ ПОЛУФАБРИКАТ МАШИНЫ

Ⓟ PÓŁFABRYKAT MASZYNY



**VZ00006779**



Pos.	Part Number	Pcs.
1	VZ00001603	1
2	VZ00006780	1
6	4021664	2
9	4005363	2
10	4007641	4
12	4014569	2
13	4007584	2
33	m02579	2
42	m14143	36
50	m03775	36
54	m04043	2
61	m14029	36

Ⓒ POLOTOVAR STROJE

Ⓓ MASCHINEN-HALBFABRIKAT

Ⓕ MACHINE - SEMI-PRODUIT

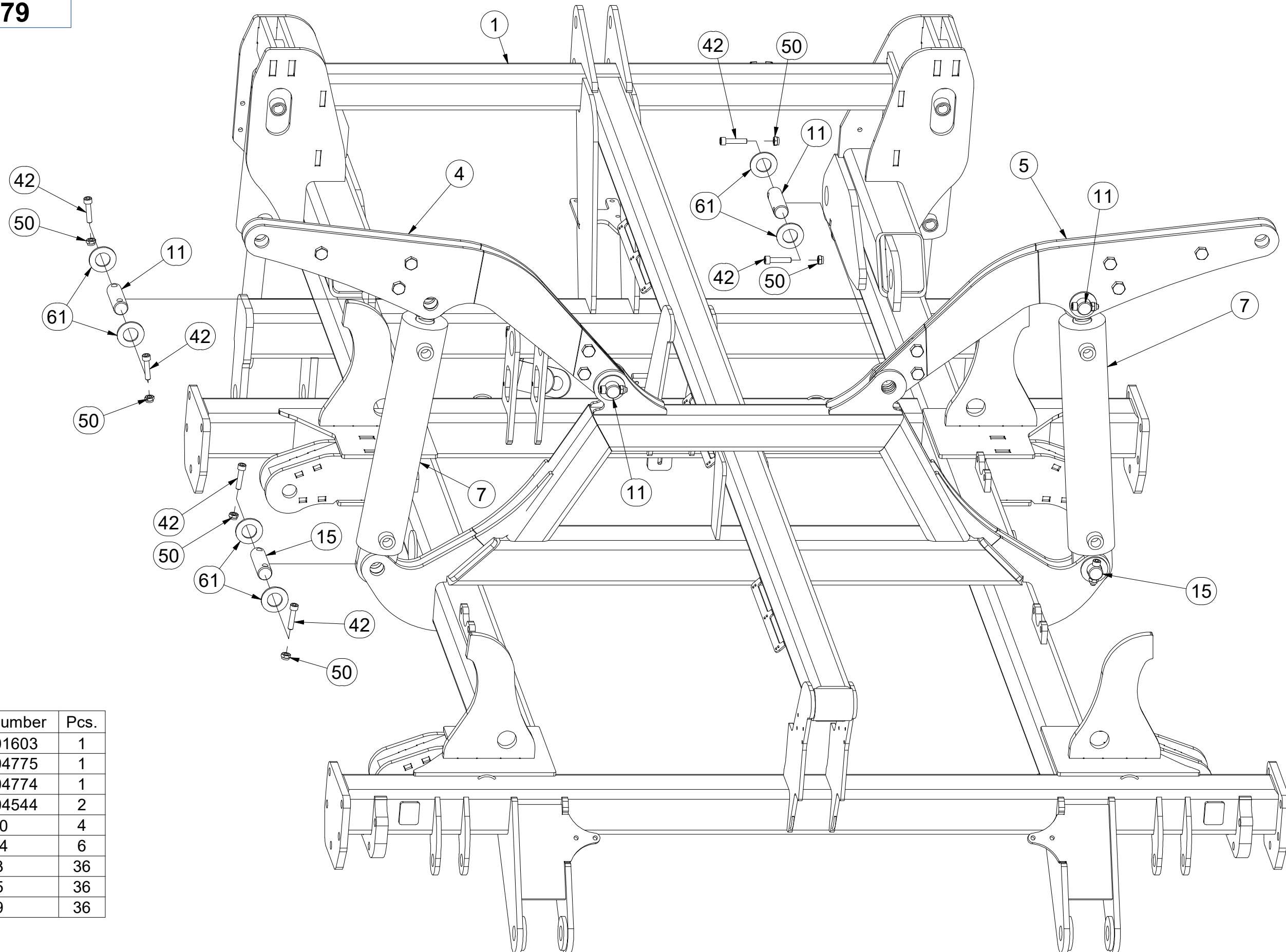
Ⓖ SEMIFINISHED MACHINE

Ⓡ ПОЛУФАБРИКАТ МАШИНЫ

Ⓟ PÓŁFABRYKAT MASZYN



**VZ00006779**



Pos.	Part Number	Pcs.
1	VZ00001603	1
4	VZ00004775	1
5	VZ00004774	1
7	VZ00004544	2
11	4007640	4
15	4008234	6
42	m14143	36
50	m03775	36
61	m14029	36

Ⓒ POLOTOVAR STROJE

Ⓓ MASCHINEN-HALBFABRIKAT

Ⓕ MACHINE - SEMI-PRODUIT

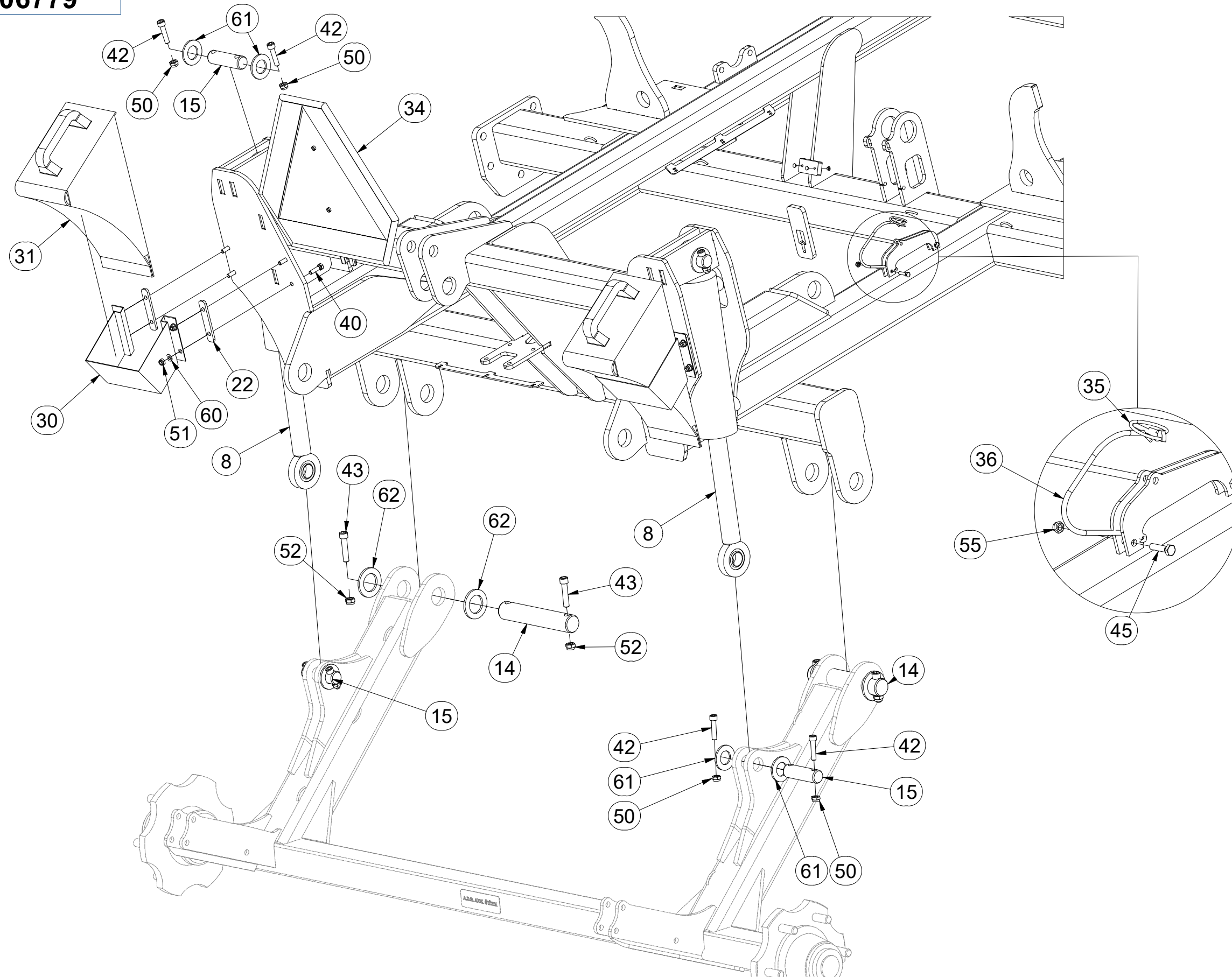
Ⓖ SEMIFINISHED MACHINE

Ⓡ ПОЛУФАБРИКАТ МАШИНЫ

Ⓟ PÓŁFABRYKAT MASZYN



**VZ00006779**



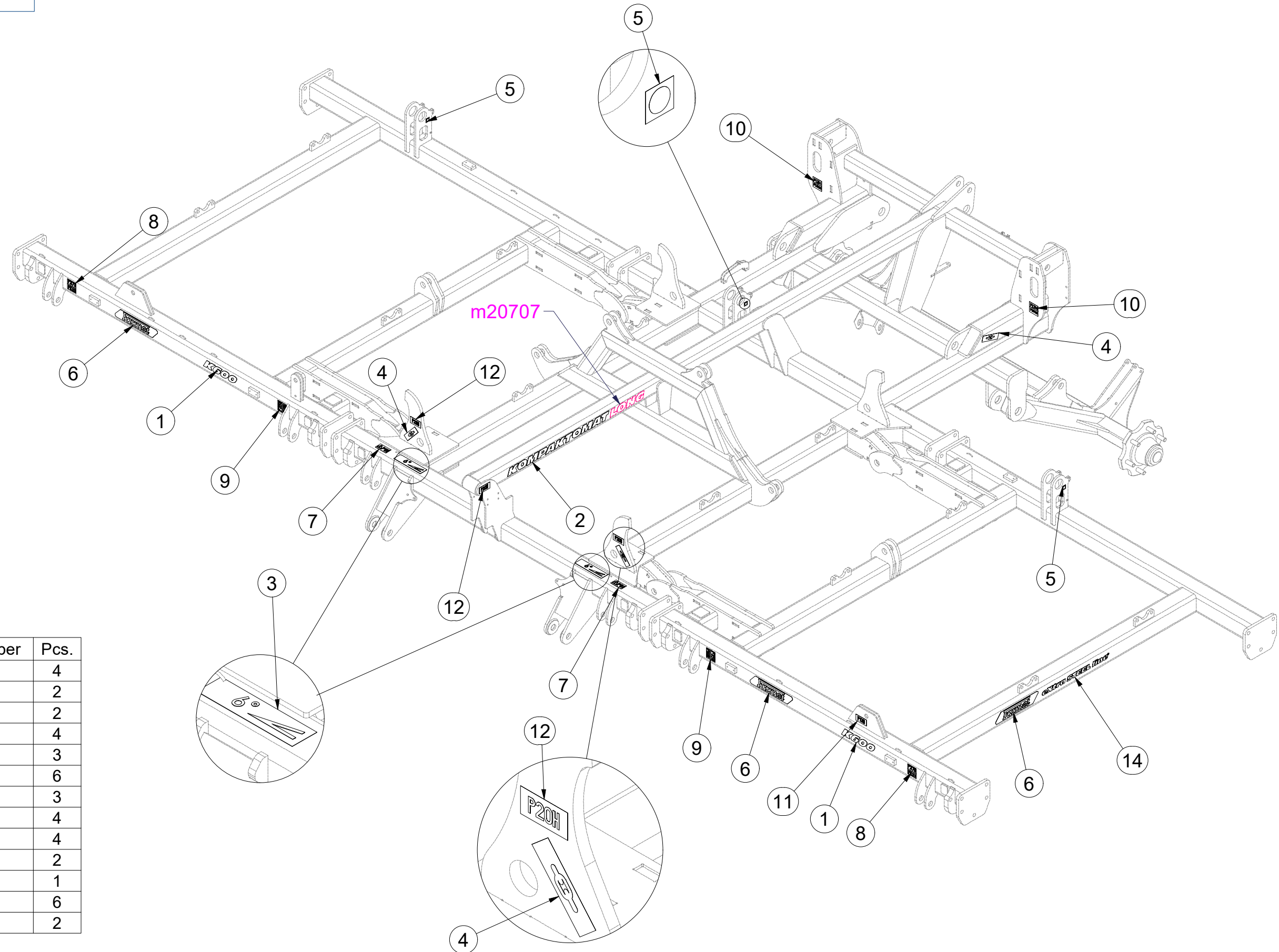
Pos.	Part Number	Pcs.
8	VZ00004549	2
14	4010875	2
15	4008234	6
22	4012712	4
30	m12572	2
31	m16186	2
34	m05371	1
35	m10454	2
36	m12467	1
40	m04791	8
42	m14143	36
43	m14008	4
45	m01075	2
50	m03775	36
51	m04503	9
52	m04301	4
55	m05560	2
60	m01203	8
61	m14029	36
62	4013139	4

- Ⓒ SAMOLEPKY STROJE
- Ⓓ AUFKLEBER MASCHINEN
- Ⓕ VOITURE MACHINES

- Ⓖ STICKERS MACHINES
- Ⓡ СТИКЕРЫ МАШИНЫ
- Ⓟ NAKLEJKI MASZYNY



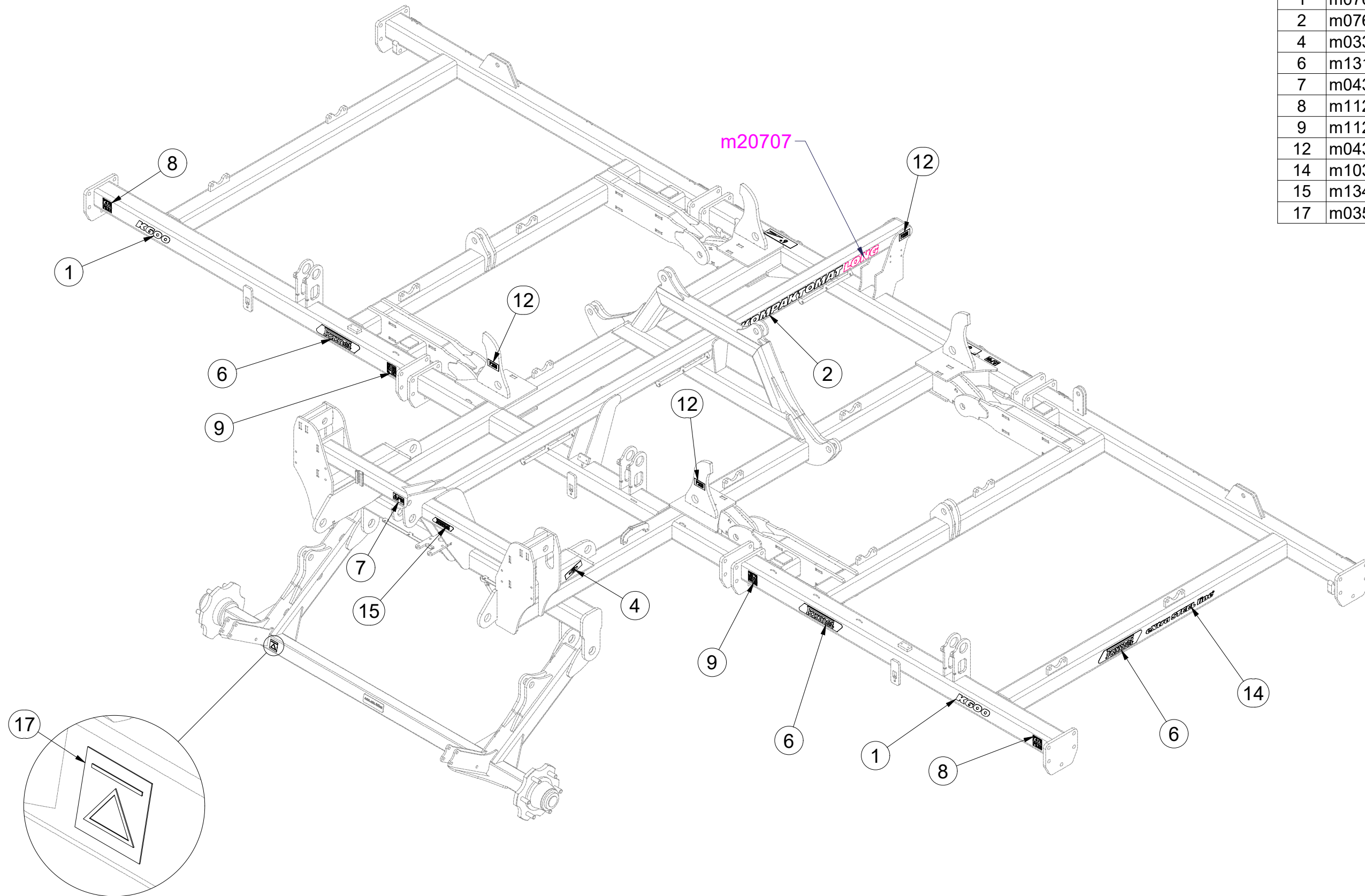
**m22775**



Pos.	Part Number	Pcs.
1	m07693	4
2	m07688	2
3	m03314	2
4	m03316	4
5	m03320	3
6	m13116	6
7	m04359	3
8	m11297	4
9	m11296	4
10	m11299	2
11	m04363	1
12	m04368	6
14	m10353	2

**m22775**

Pos.	Part Number	Pcs.
1	m07693	4
2	m07688	2
4	m03316	4
6	m13116	6
7	m04359	3
8	m11297	4
9	m11296	4
12	m04368	6
14	m10353	2
15	m13401	1
17	m03512	2

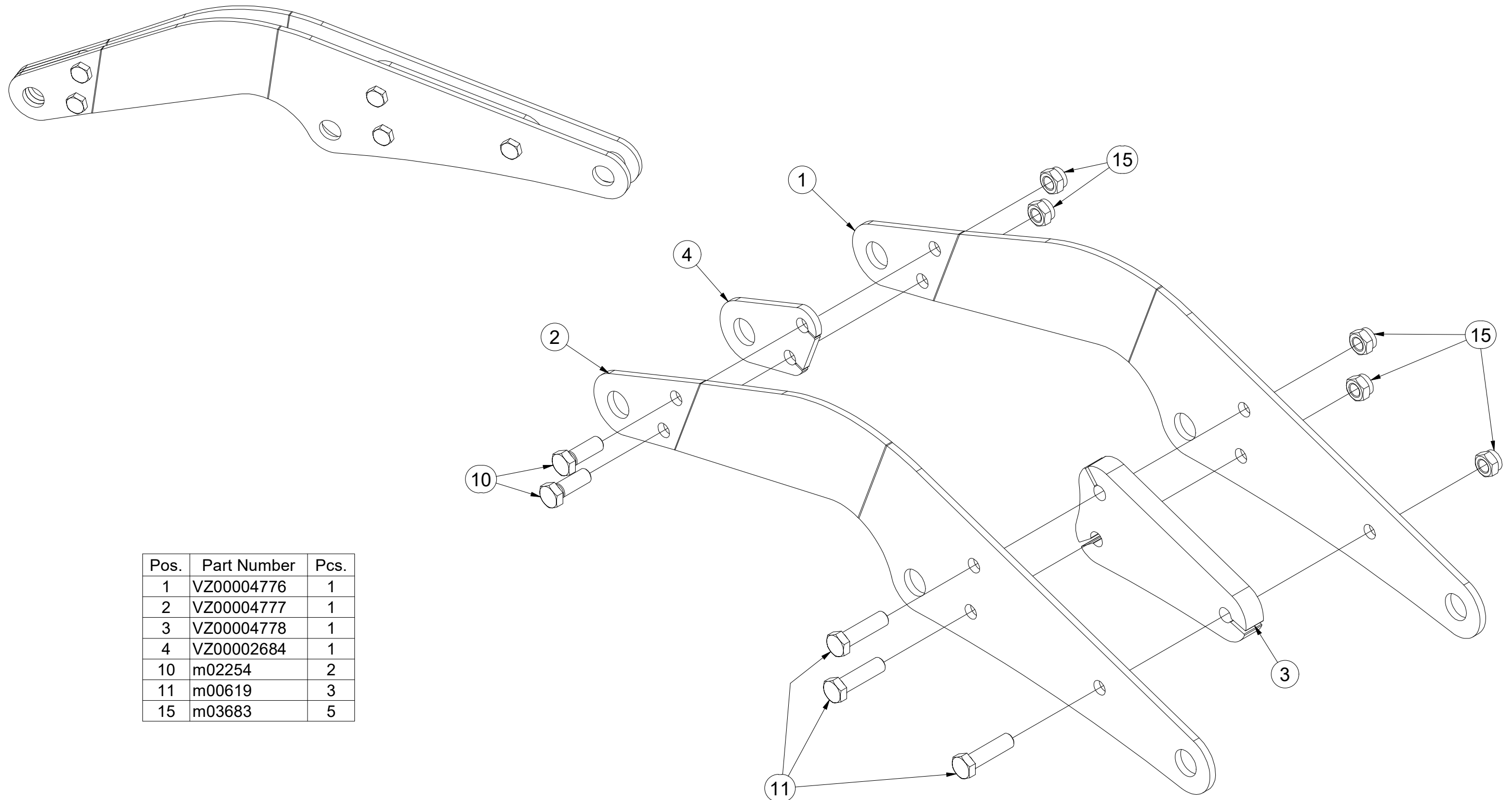


(CZ) RÁM  
 (D) RAHMEN  
 (F) CHASSIS

(GB) FRAME  
 (RU) ПАМА  
 (PL) RAMA



**VZ00004774**



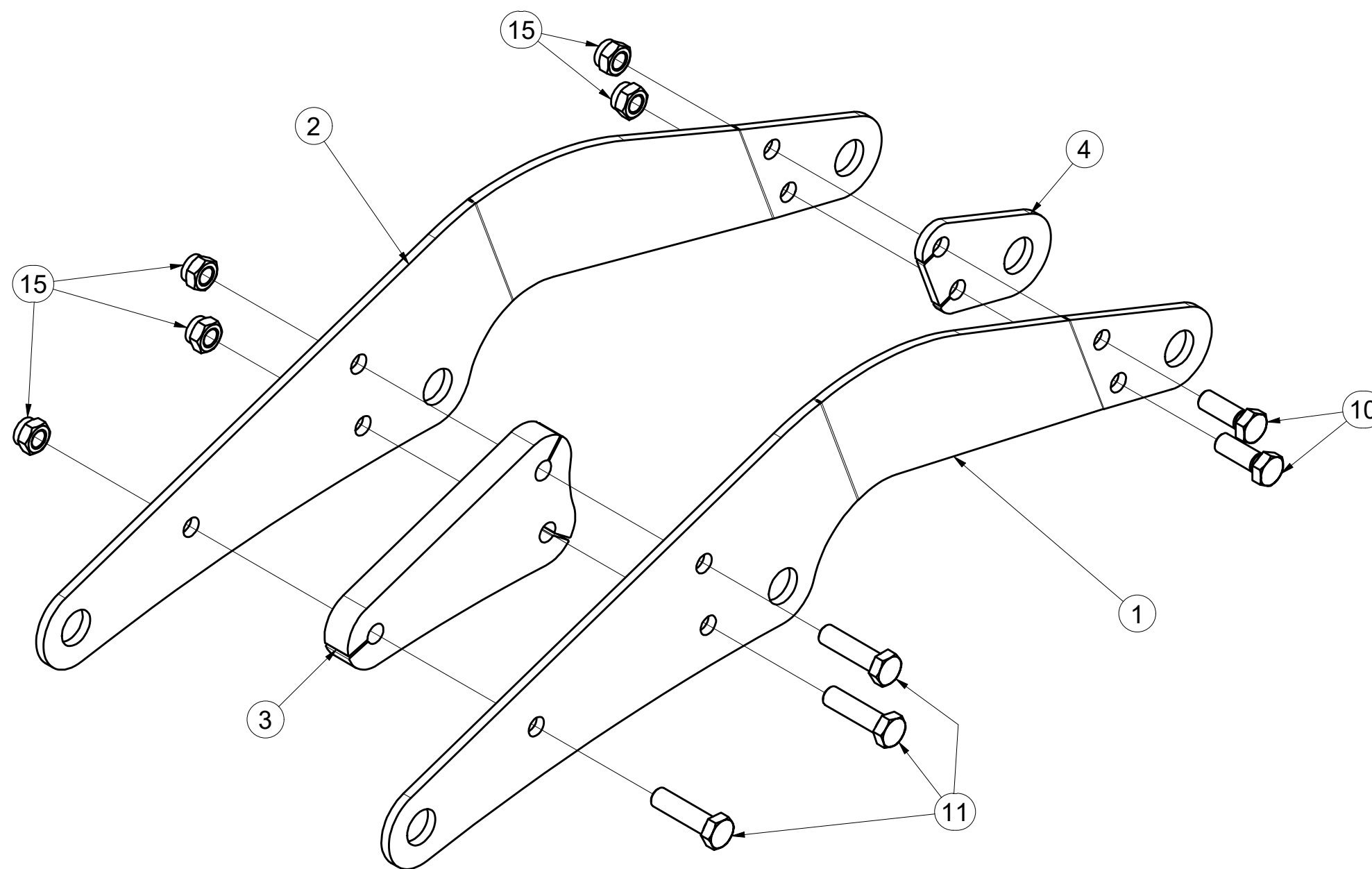
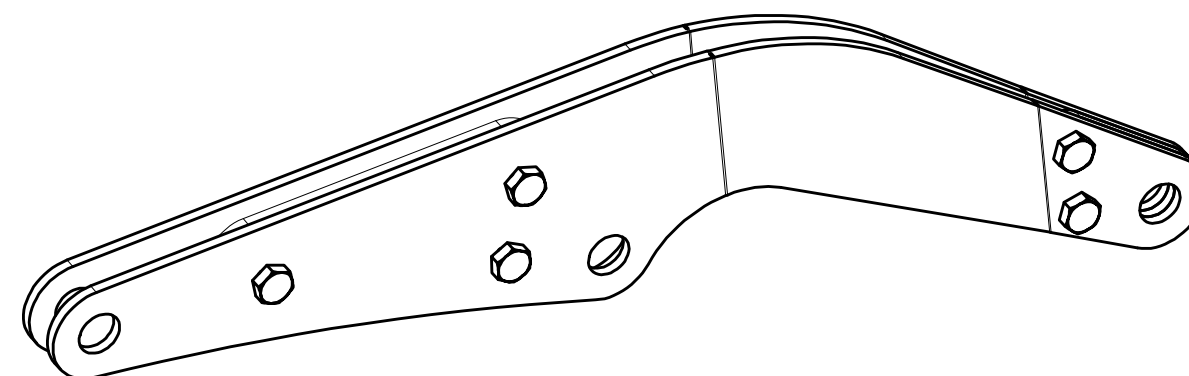
Pos.	Part Number	Pcs.
1	VZ00004776	1
2	VZ00004777	1
3	VZ00004778	1
4	VZ00002684	1
10	m02254	2
11	m00619	3
15	m03683	5

(CZ) RÁM  
 (D) RAHMEN  
 (F) CHASSIS

(GB) FRAME  
 (RU) ПАМА  
 (PL) RAMA



**VZ00004775**



Pos.	Part Number	Pcs.
1	VZ00004776	1
2	VZ00004777	1
3	VZ00004778	1
4	VZ00002684	1
10	m02254	2
11	m00619	3
15	m03683	5

ⒸZ HYDRAULIKA STROJE

Ⓓ HYDRAULIK DER MASCHINE

Ⓕ HYDRAULIQUE DE LA MACHINE

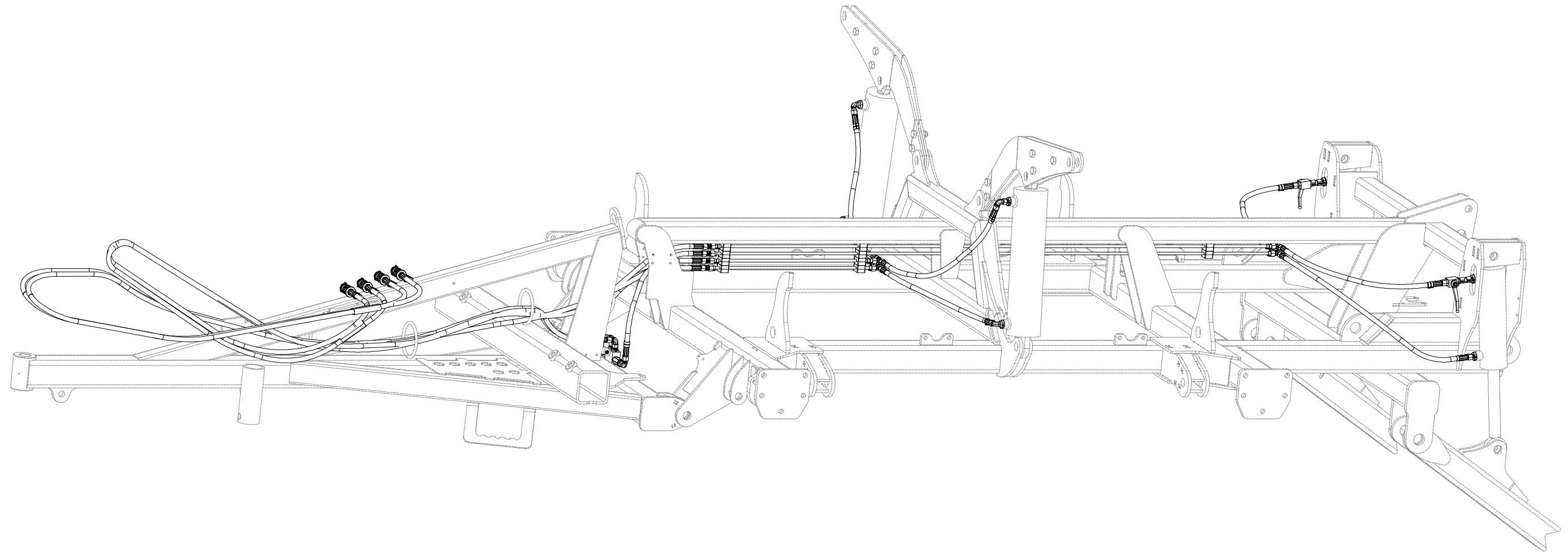
**VZ00004451**

ⒼB MACHINE HYDRAULICS

Ⓔ RU ГИДРАВЛИКА МАШИНЫ

Ⓗ PL HYDRAULIKA MASZYN

**Farmet**



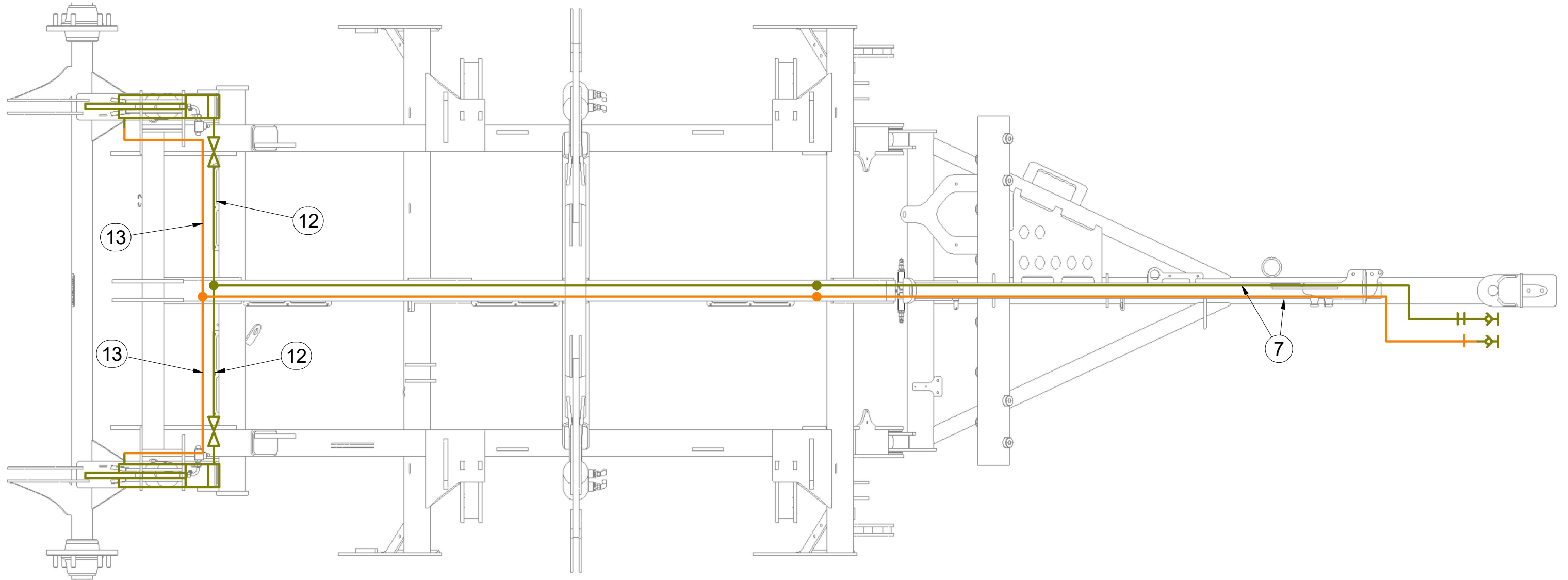


ⒸZ HYDRAULIKA STROJE  
Ⓓ HYDRAULIK DER MASCHINE  
Ⓕ F HYDRAULIQUE DE LA MACHINE

ⒸB MACHINE HYDRAULICS  
ⒸR ГИДРАВЛИКА МАШИНЫ  
ⒸL HYDRAULIKA MASZYN



**VZ00004451**



Pos.	Part Number	Pcs.
7	m09431	2
12	m07364	2
13	m04669	2

ⒸZ HYDRAULIKA STROJE

ⒸD HYDRAULIK DER MASCHINE

ⒸF HYDRAULIQUE DE LA MACHINE

ⒸGB MACHINE HYDRAULICS

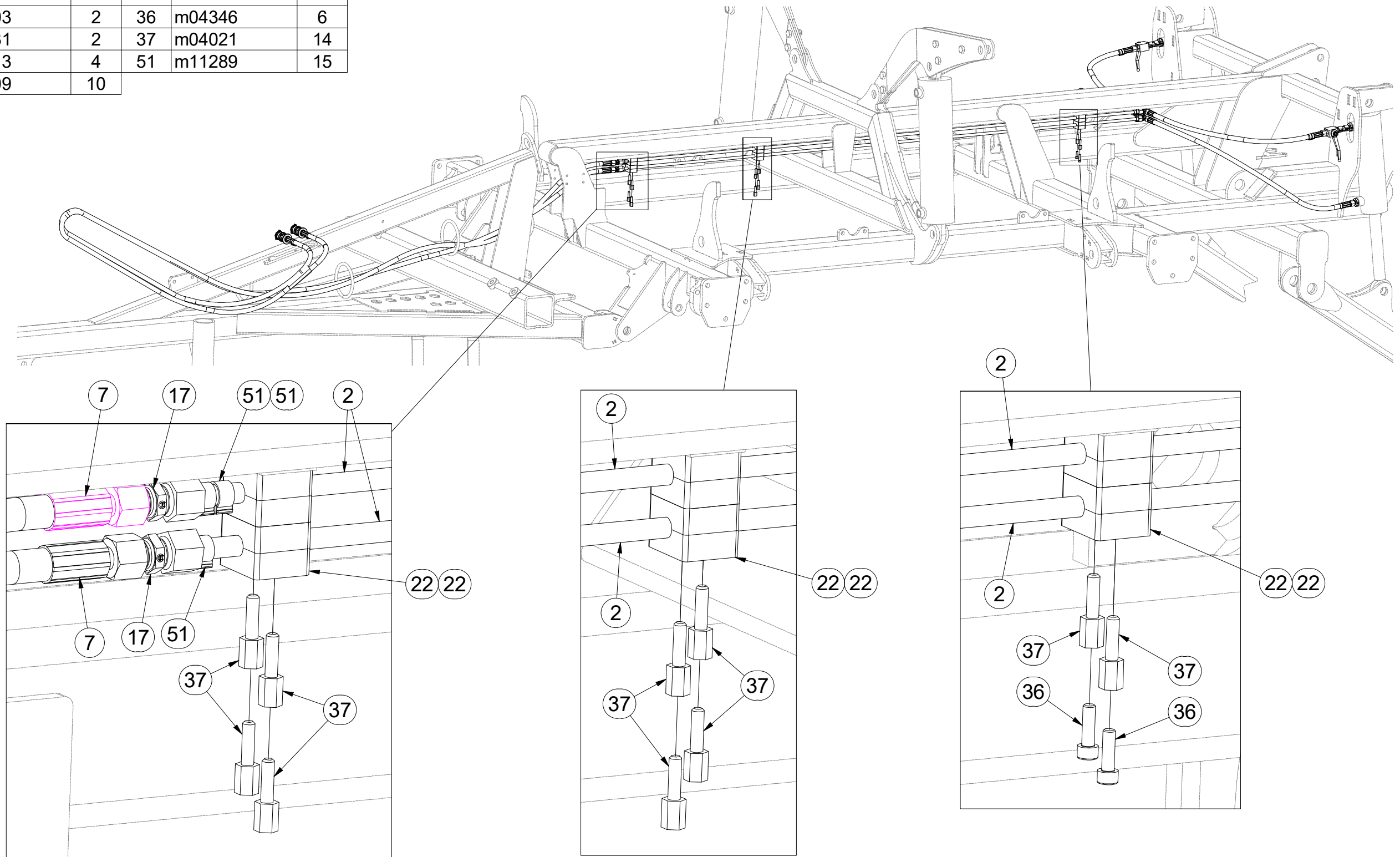
ⒸRU ГИДРАВЛИКА МАШИНЫ

ⒸPL HYDRAULIKA MASZYNY



**VZ00004451**

Pos.	Part Number	Pcs.	Pos.	Part Number	Pcs.
2	m04803	2	36	m04346	6
7	m09431	2	37	m04021	14
17	m03213	4	51	m11289	15
22	m04009	10			



ⒸZ HYDRAULIKA STROJE

Ⓓ HYDRAULIK DER MASCHINE

Ⓕ HYDRAULIQUE DE LA MACHINE

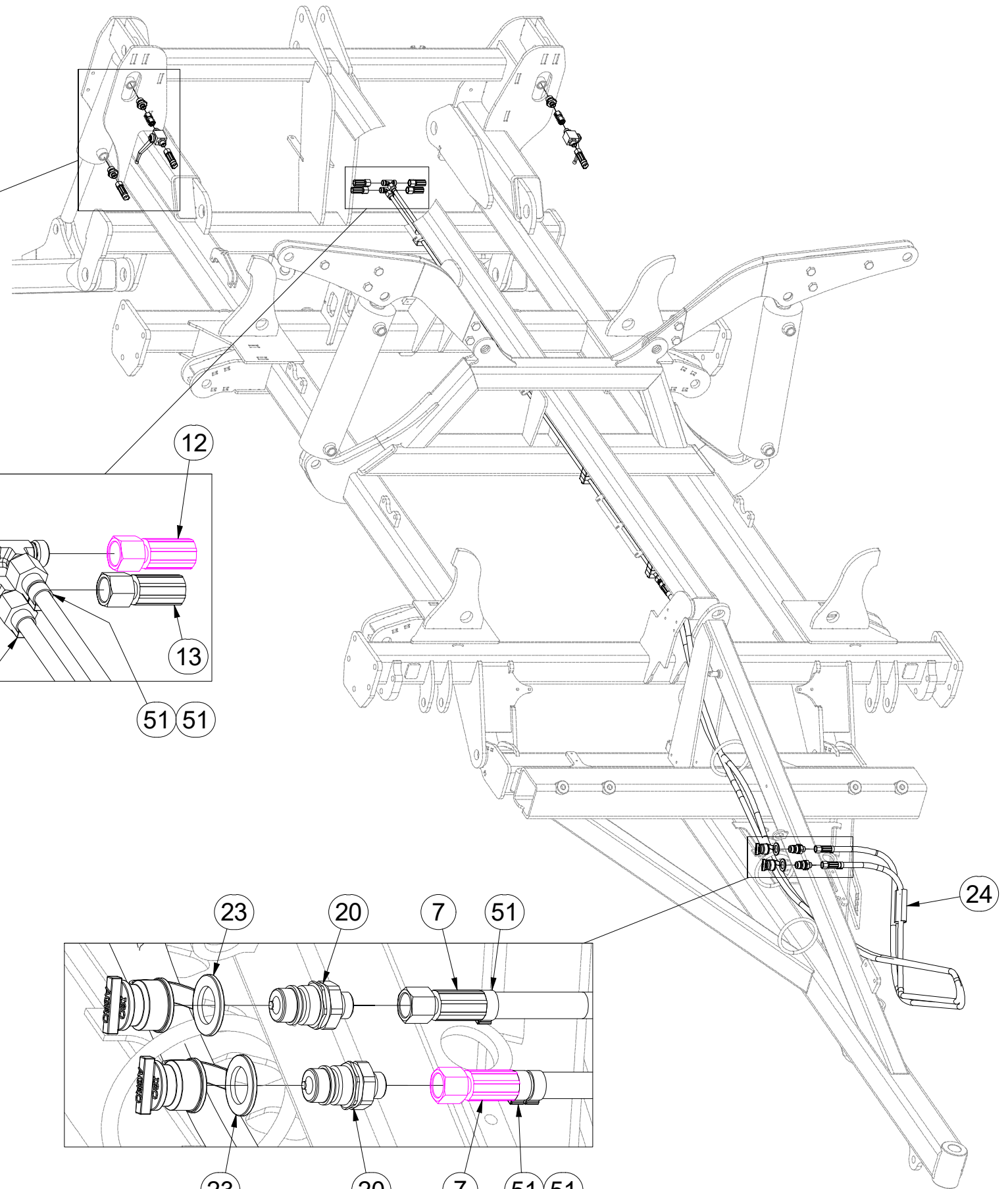
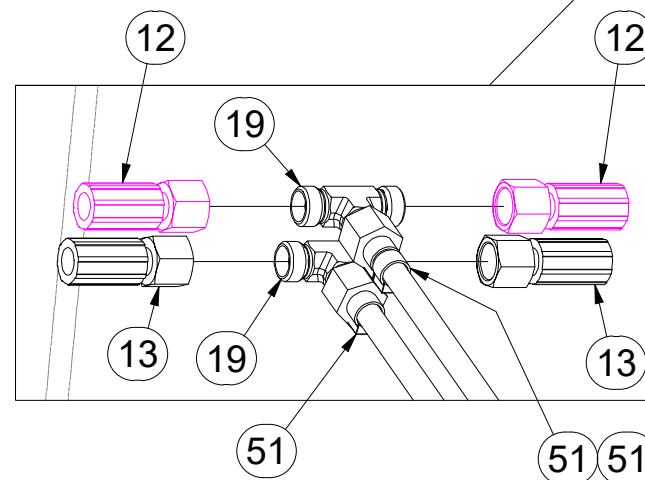
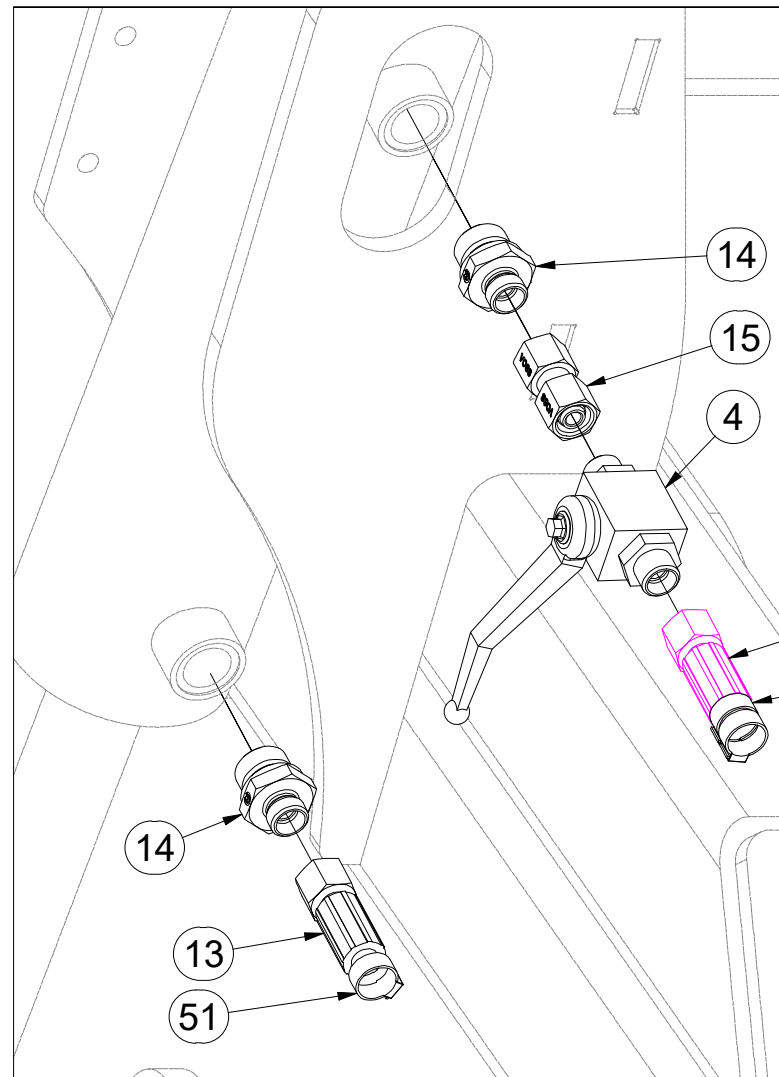
ⒸB MACHINE HYDRAULICS

ⒸU ГИДРАВЛИКА МАШИНЫ

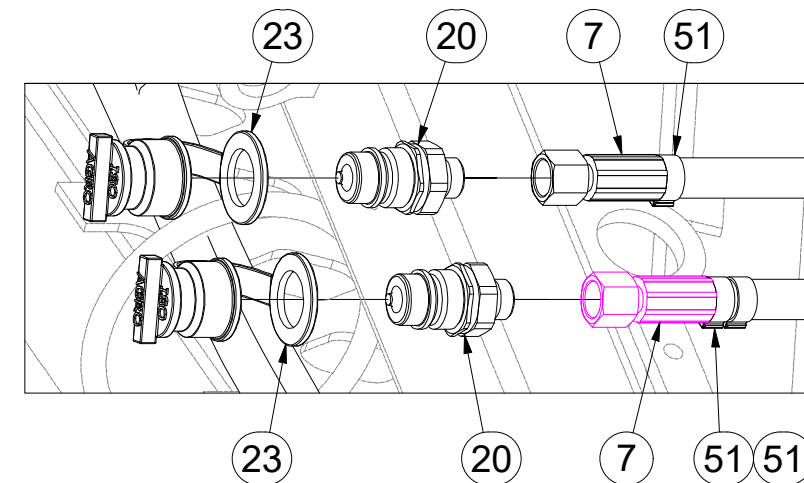
ⒸL HYDRAULIKA MASZYNY



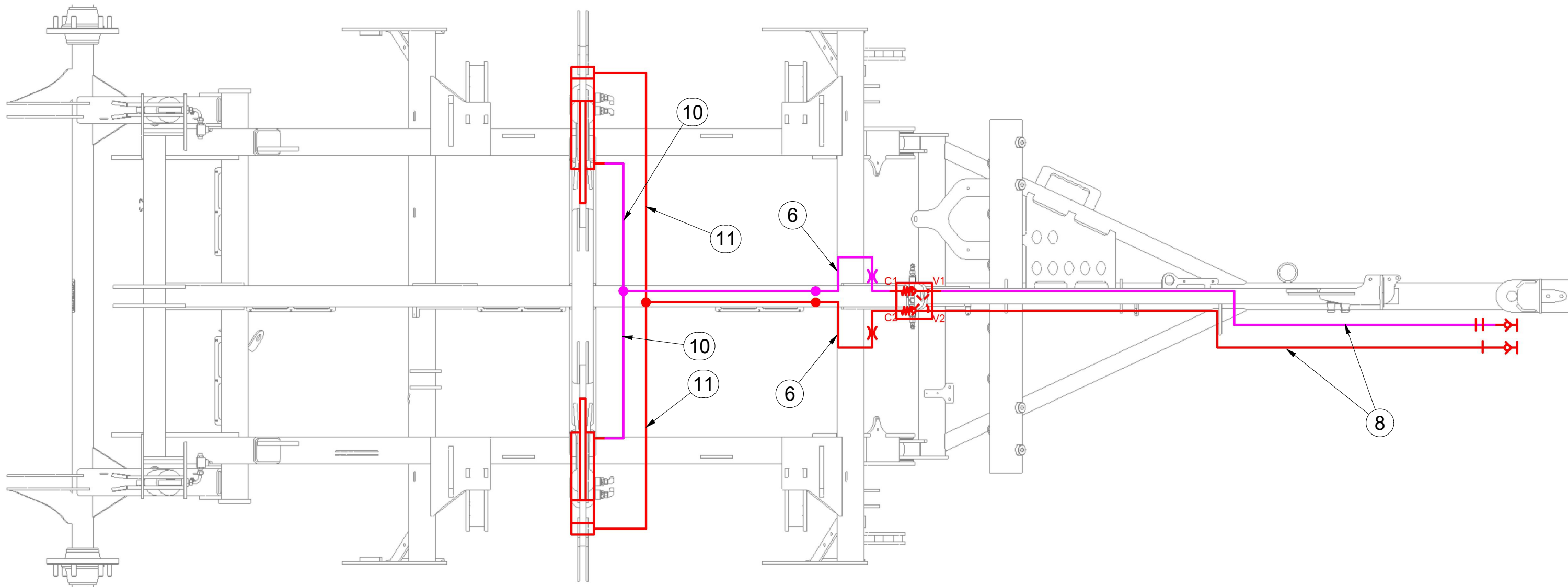
**VZ00004451**



Pos.	Part Number	Pcs.	Pos.	Part Number	Pcs.
4	m04623	2	19	m03889	4
7	m09431	2	20	m03849	4
12	m07364	2	23	m04023	2
13	m04669	2	24	m11183	2
14	m09934	8	51	m11289	15
15	m22305	2			



**VZ00004451**



Pos.	Part Number	Pcs.
6	m03713	2
8	m04087	2
10	m07646	2
11	m07909	2

ⒸZ HYDRAULIKA STROJE

ⒸD HYDRAULIK DER MASCHINE

ⒸF HYDRAULIQUE DE LA MACHINE

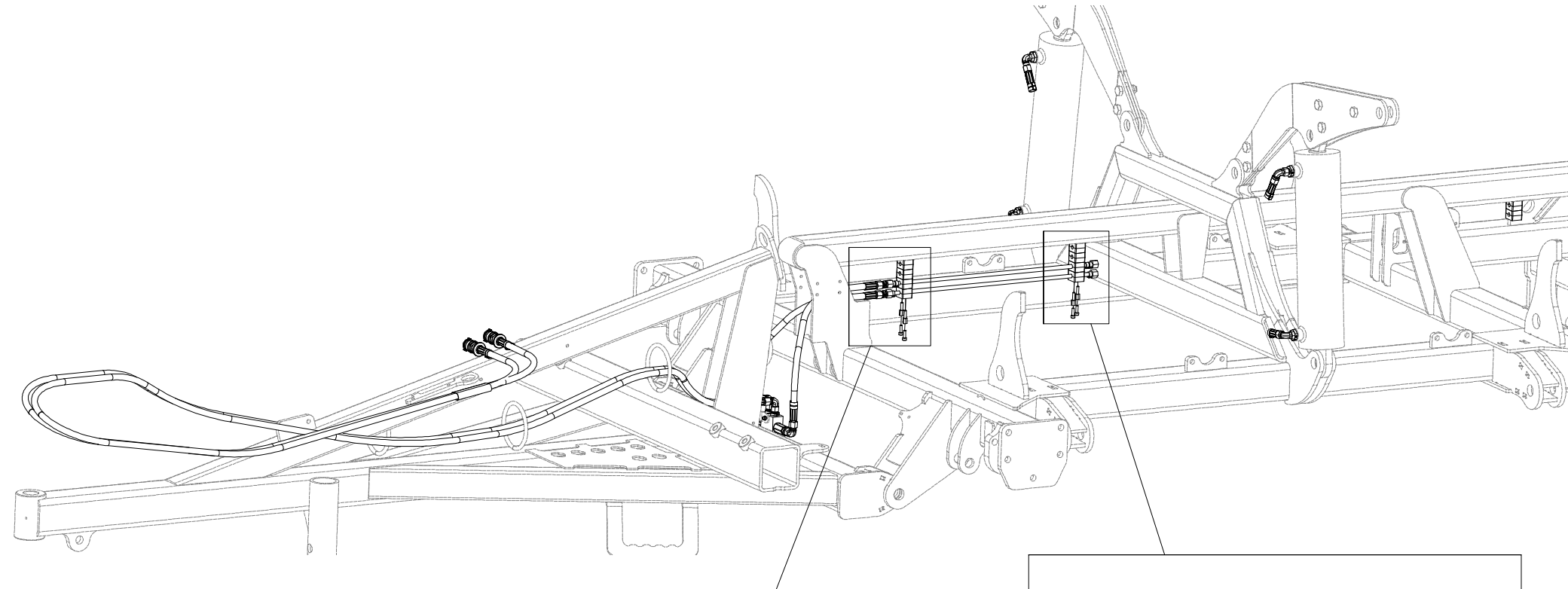
ⒸB MACHINE HYDRAULICS

ⒸRU ГИДРАВЛИКА МАШИНЫ

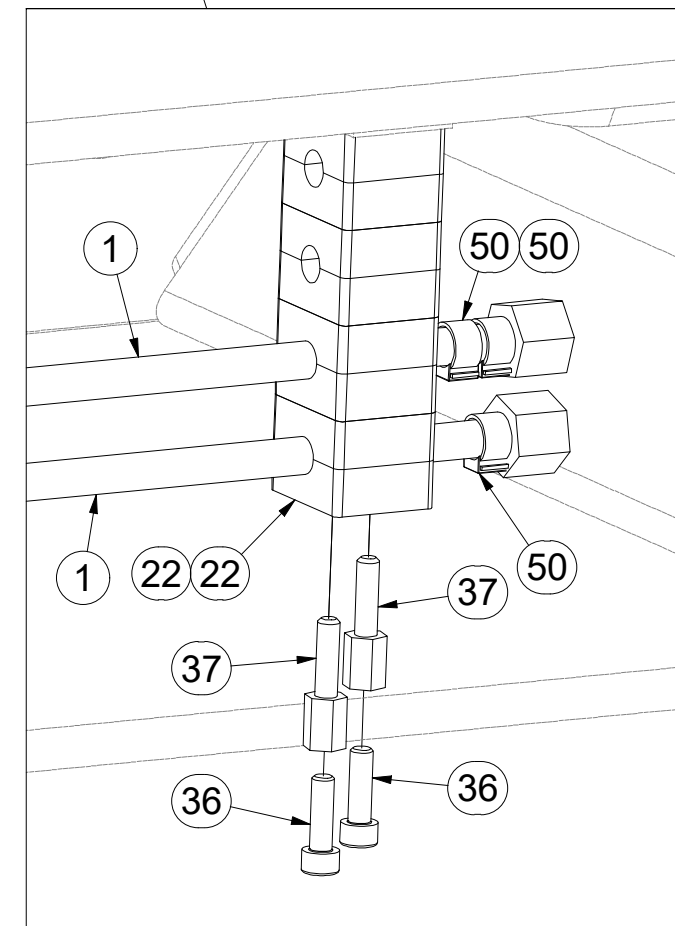
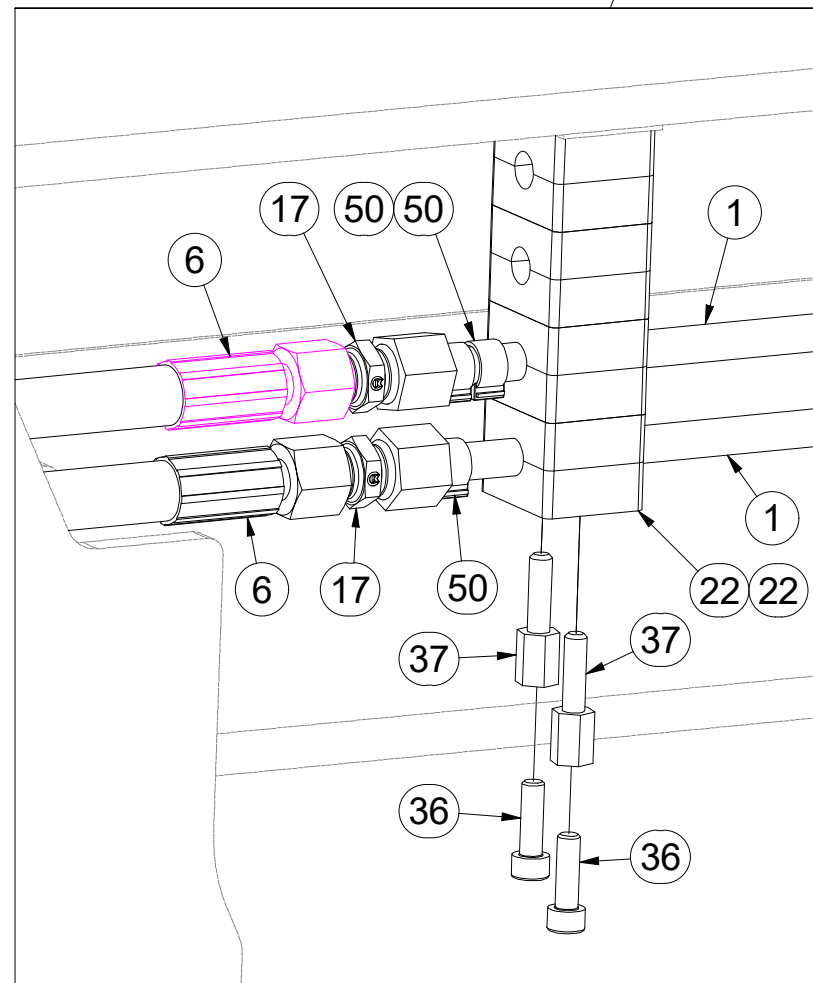
ⒸPL HYDRAULIKA MASZYNY



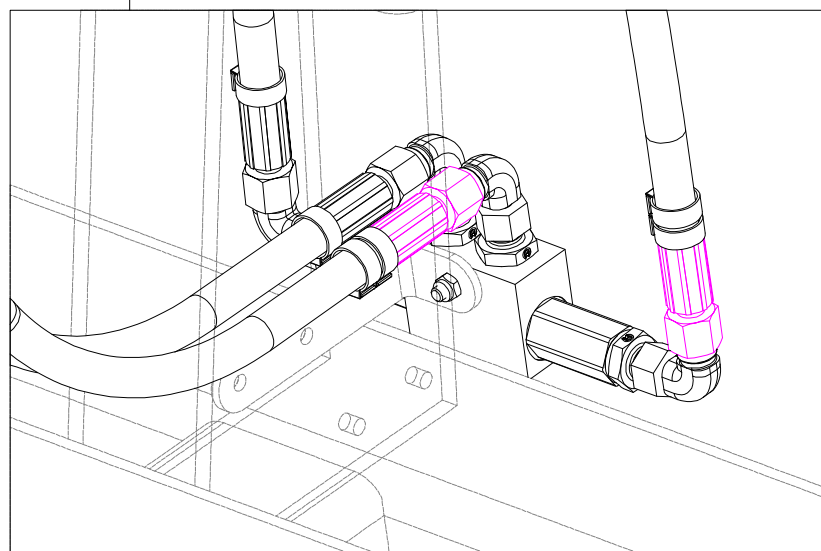
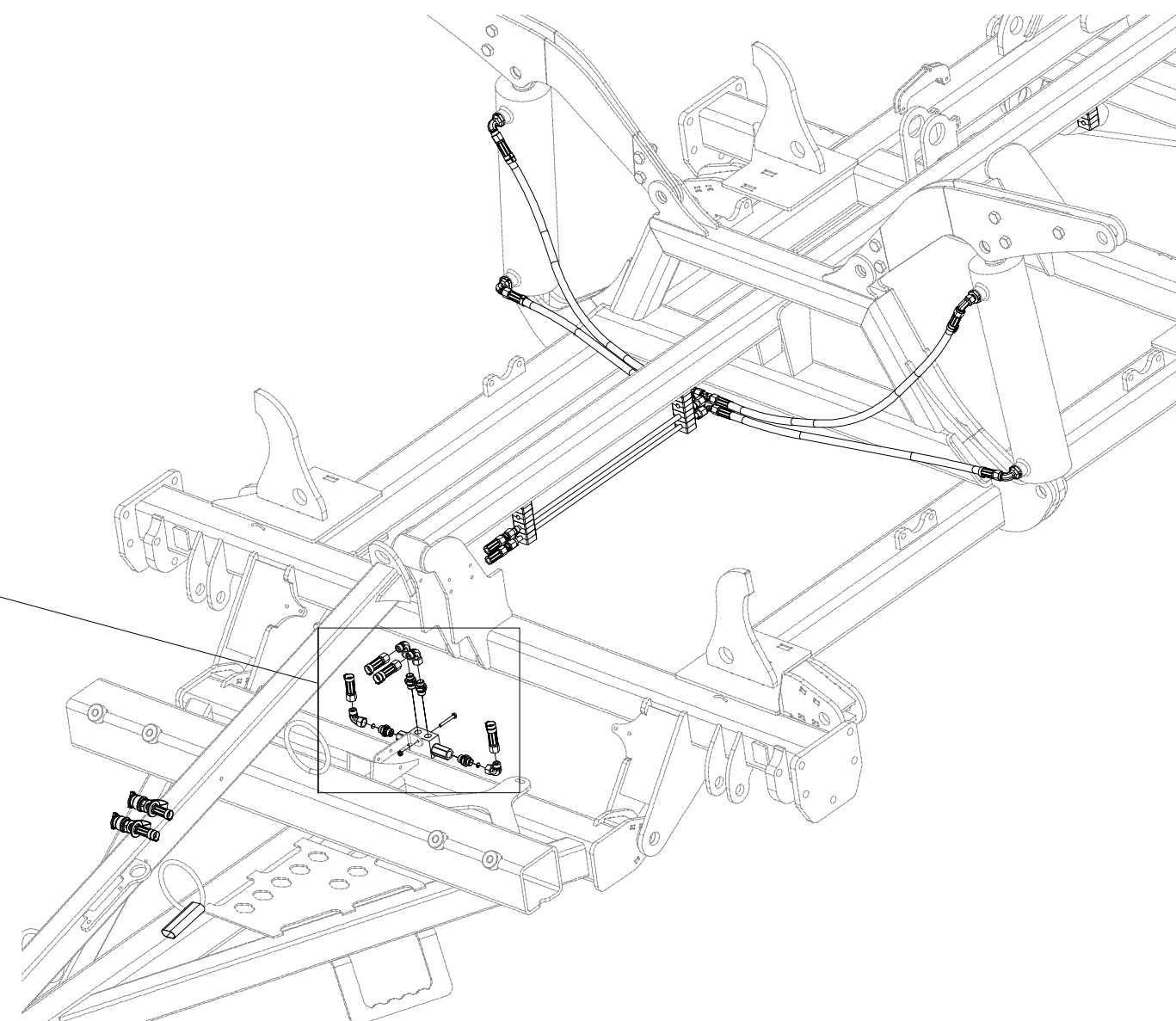
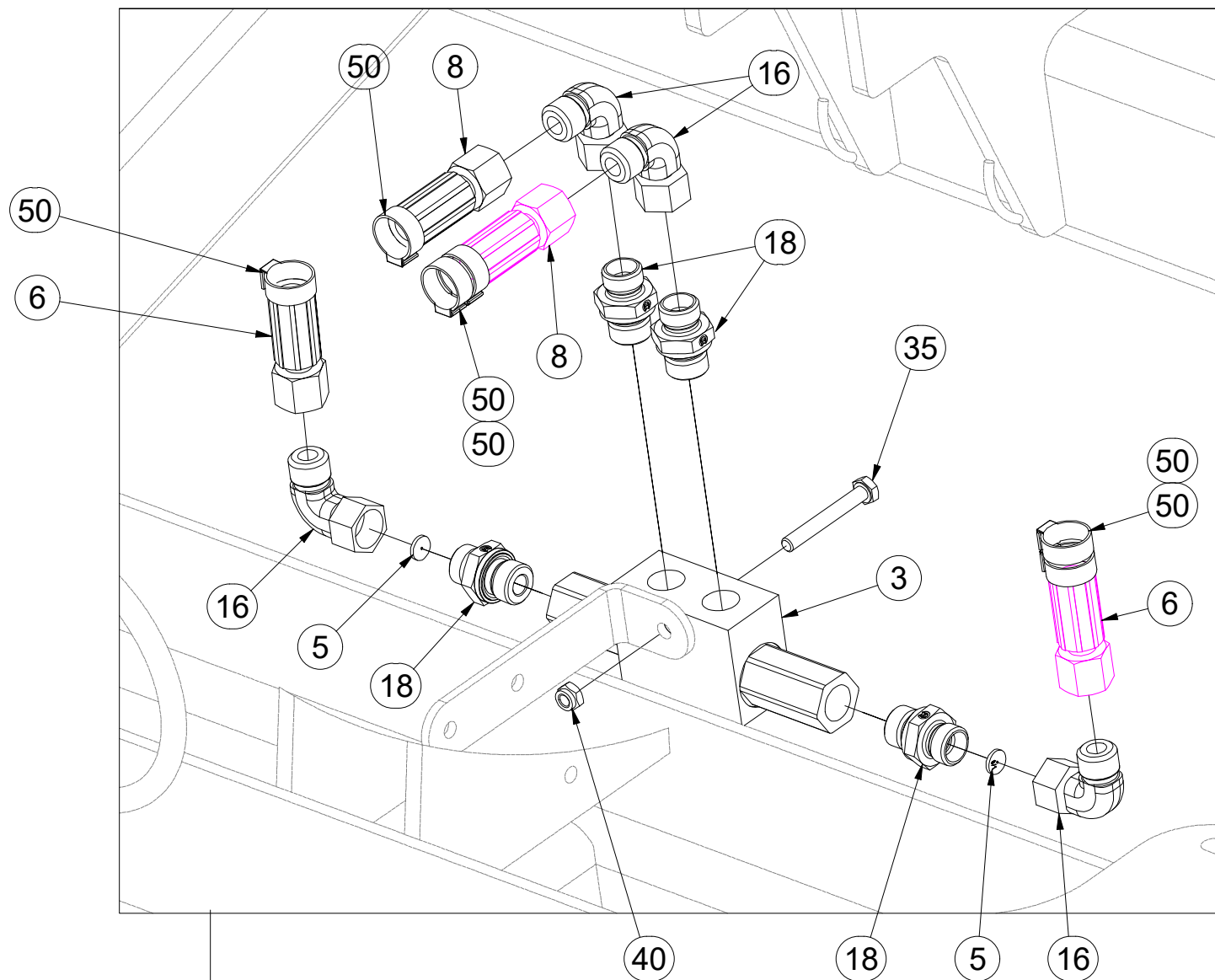
**VZ00004451**



Pos.	Part Number	Pcs.
1	m03975	2
6	m03713	2
17	m03213	4
22	m04009	10
36	m04346	6
37	m04021	14
50	m11294	21

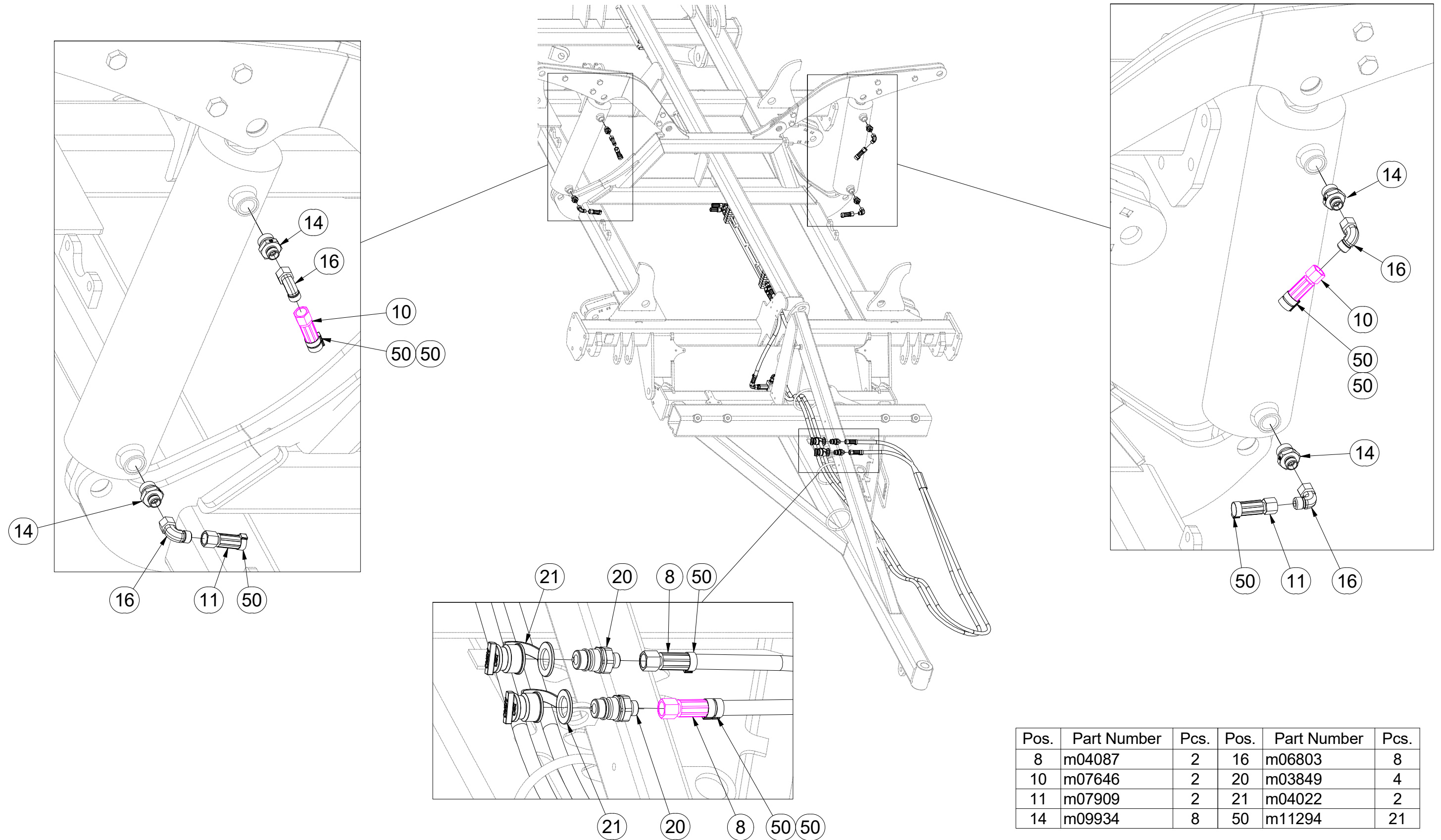


**VZ00004451**



Pos.	Part Number	Pcs.	Pos.	Part Number	Pcs.
3	m06673	1	18	m06528	4
5	m10780	2	35	m05561	1
6	m03713	2	40	m05560	1
8	m04087	2	50	m11294	21
16	m06803	8			

**VZ00004451**



Pos.	Part Number	Pcs.	Pos.	Part Number	Pcs.
8	m04087	2	16	m06803	8
10	m07646	2	20	m03849	4
11	m07909	2	21	m04022	2
14	m09934	8	50	m11294	21

Ⓒ CZ OJ T3

Ⓓ DEICHSEL T3

Ⓕ TIMON T3

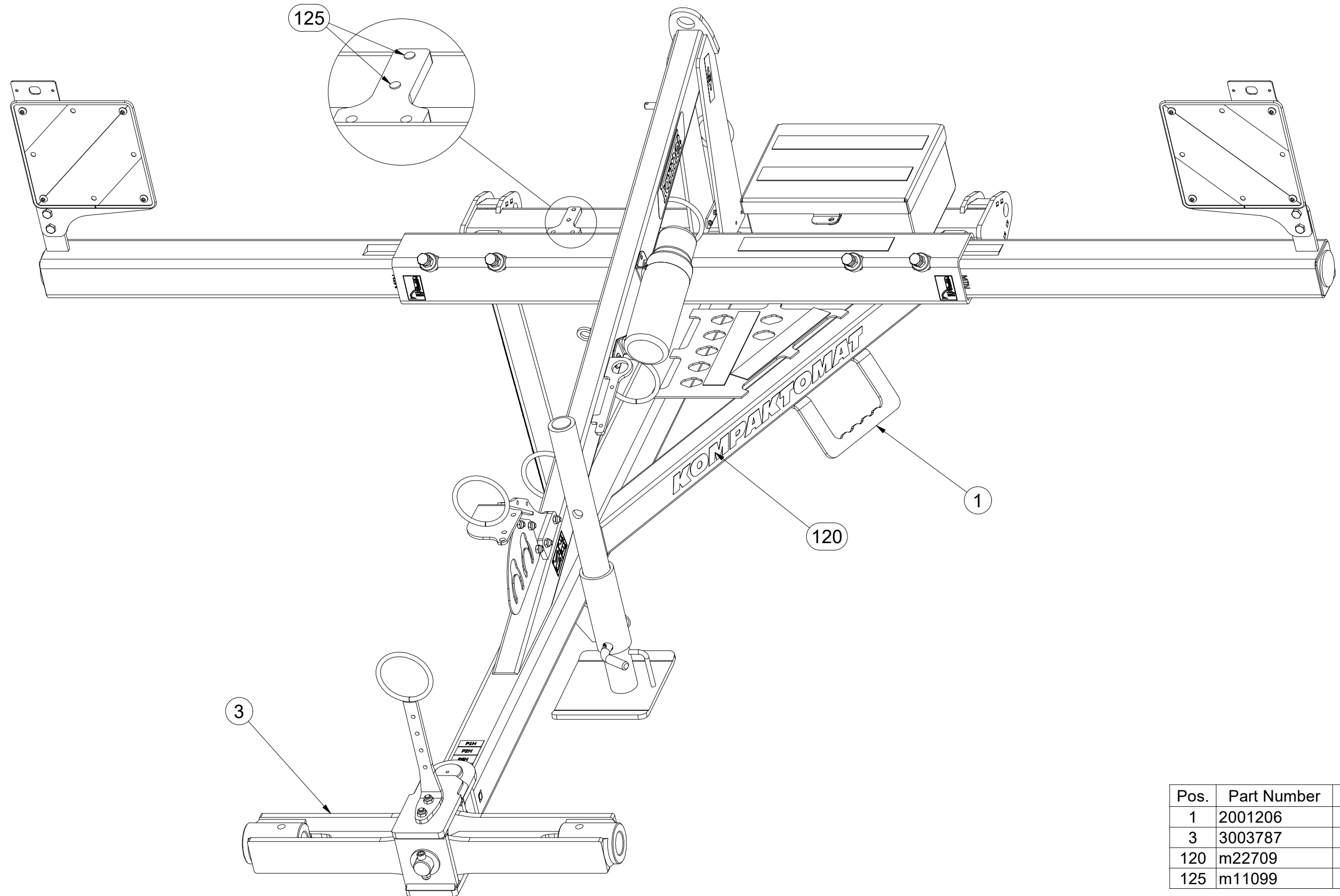
Ⓖ GB TOW BAR T3

Ⓡ RU ДЫШЛО T3

Ⓟ PL DYSZEL T3



**3012414**



Pos.	Part Number	Pcs.
1	2001206	1
3	3003787	1
120	m22709	1
125	m11099	2



ⒸZ OJ T3

Ⓓ DEICHSEL T3

Ⓕ TIMON T3

ⒼB TOW BAR T3

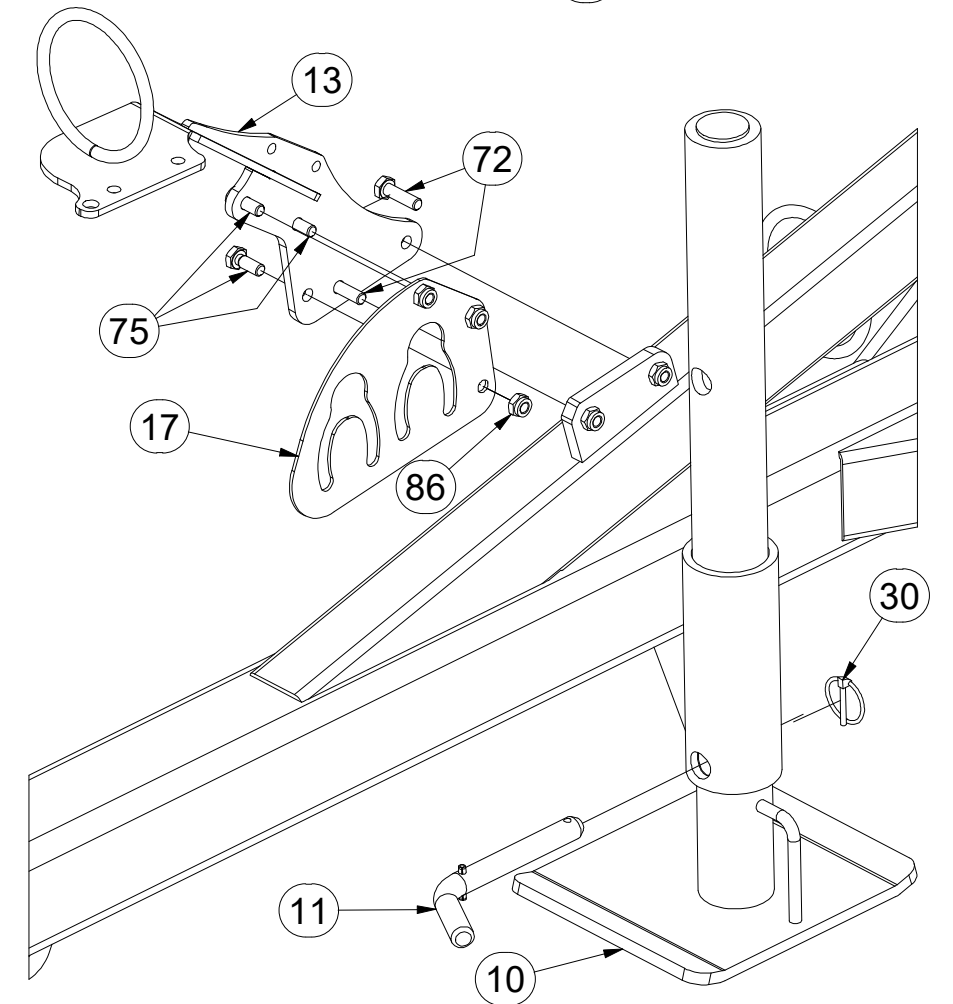
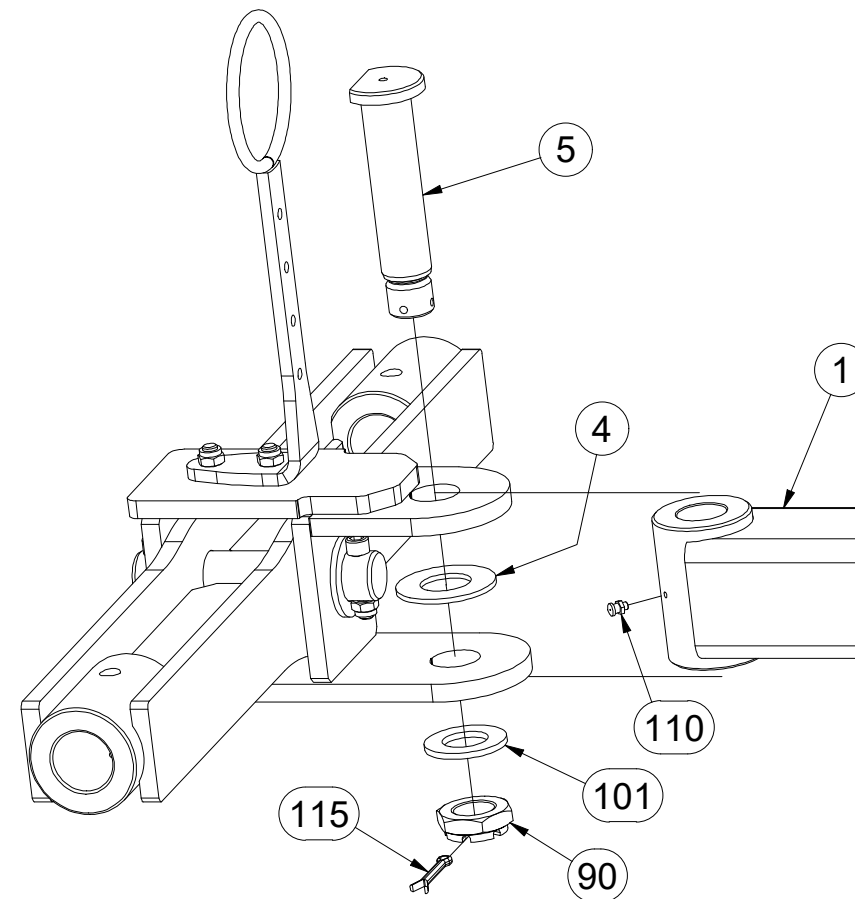
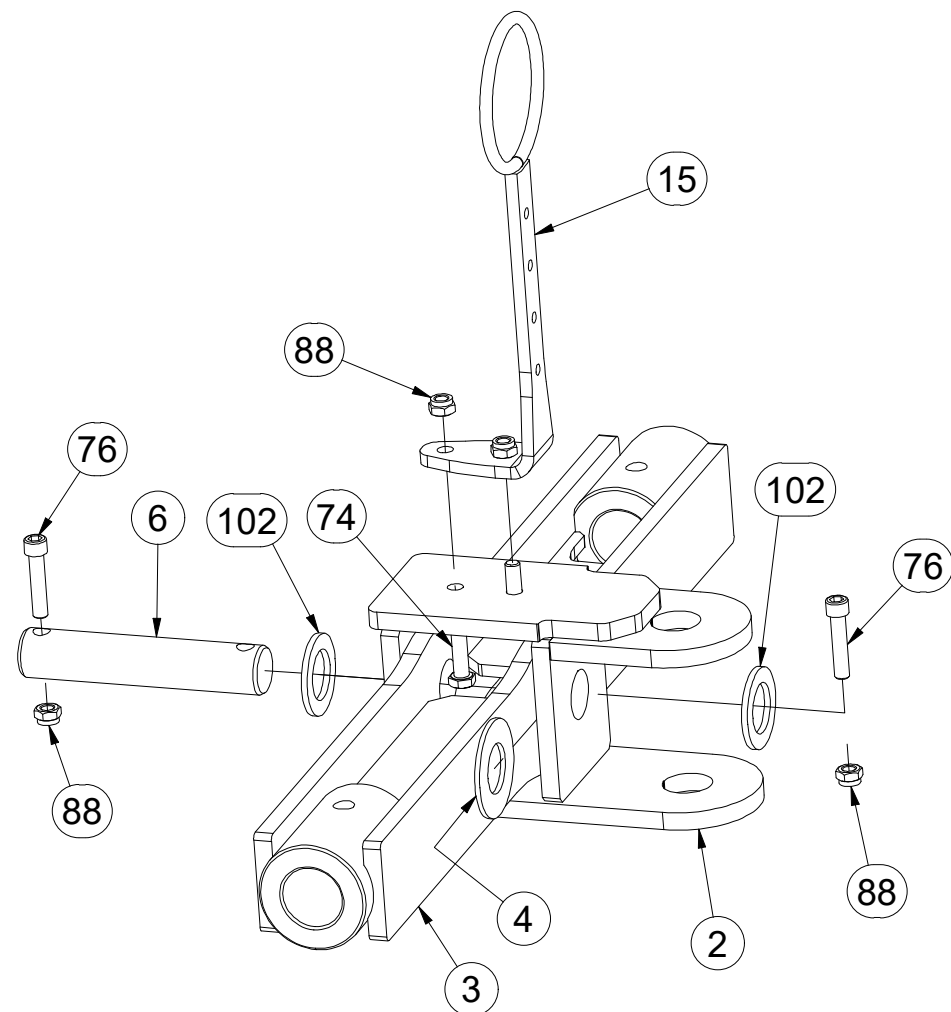
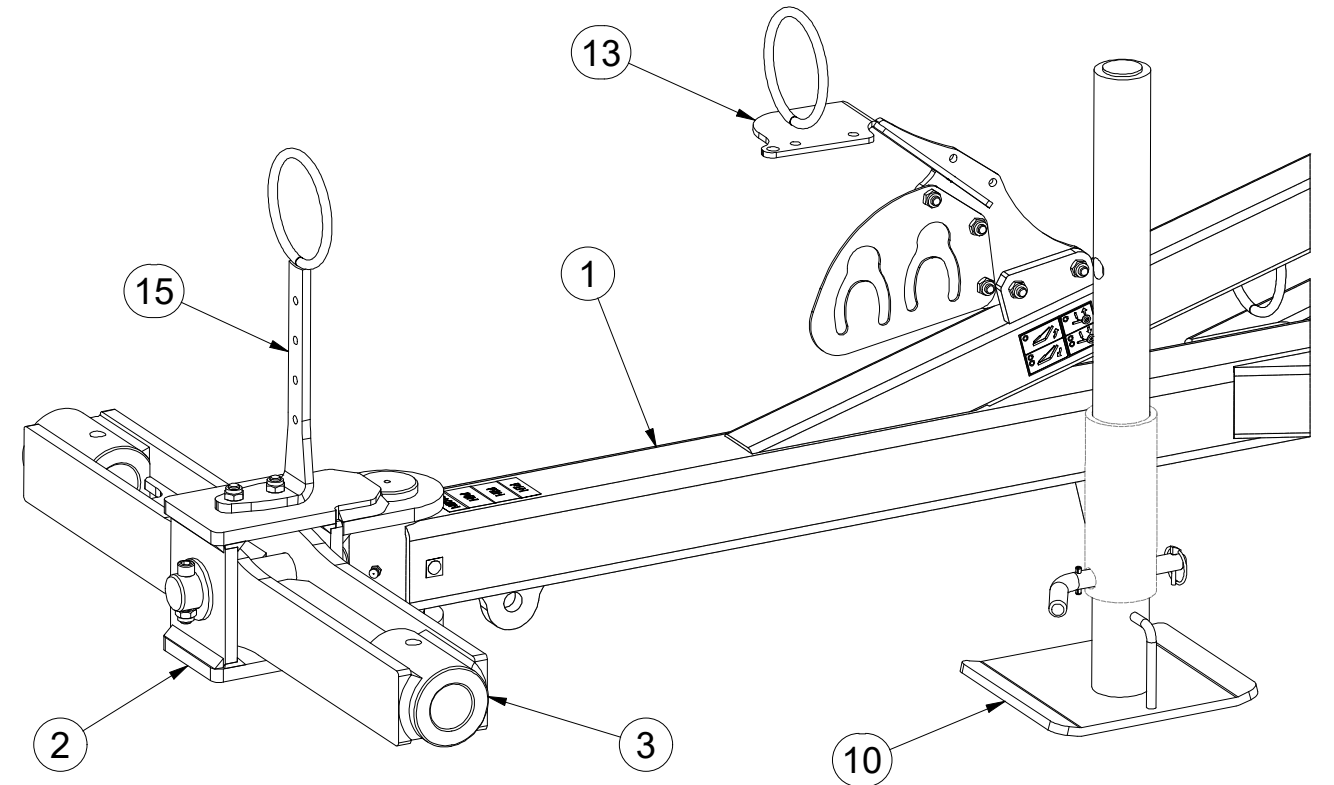
ⒺR ДЫШЛО T3

ⒼL DYSZEL T3



**3012414**

Pos.	Part Number	Pcs.	Pos.	Part Number	Pcs.
1	2001206	1	72	m04613	2
2	3009637	1	74	m03926	2
3	3003787	1	75	m03681	3
4	4003744	2	76	m14008	2
5	4008049	1	86	m03775	5
6	4014570	1	88	m04301	8
10	8000647-40207	1	90	m02533	1
11	4012205	1	101	m03866	1
13	3012460	1	102	4013139	2
15	4019191	1	110	m10451	1
17	4008679	1	115	m03959	1
30	m10454	1			



Ⓒ OJ T3

Ⓓ DEICHSEL T3

Ⓕ TIMON T3

Ⓖ TOW BAR T3

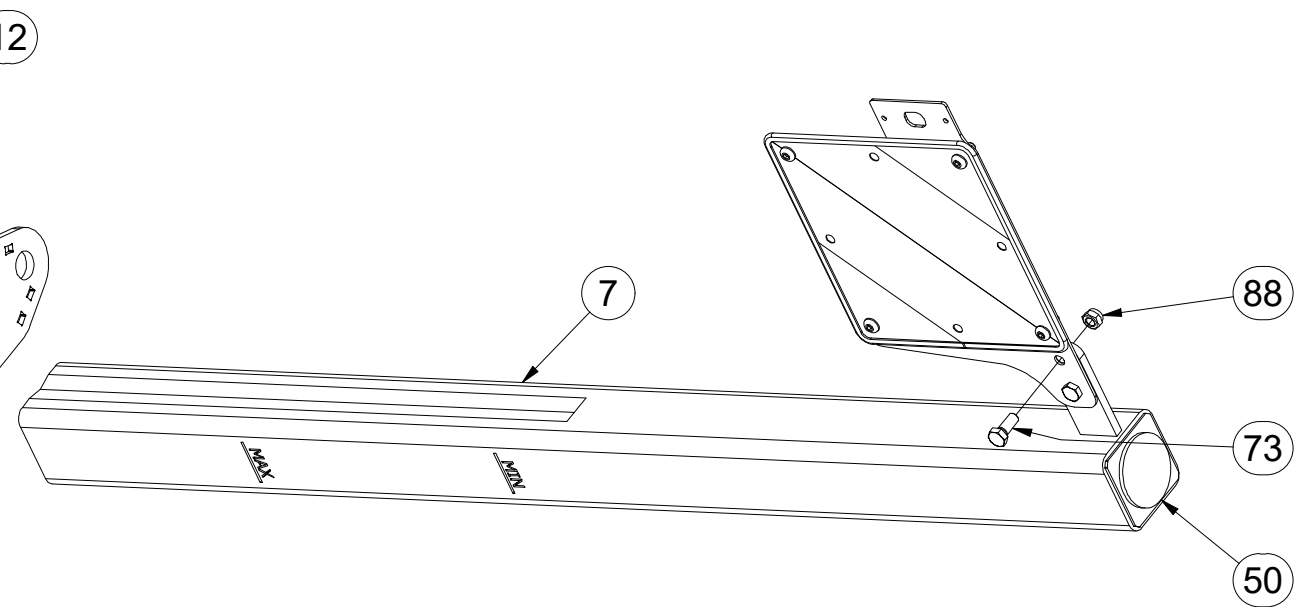
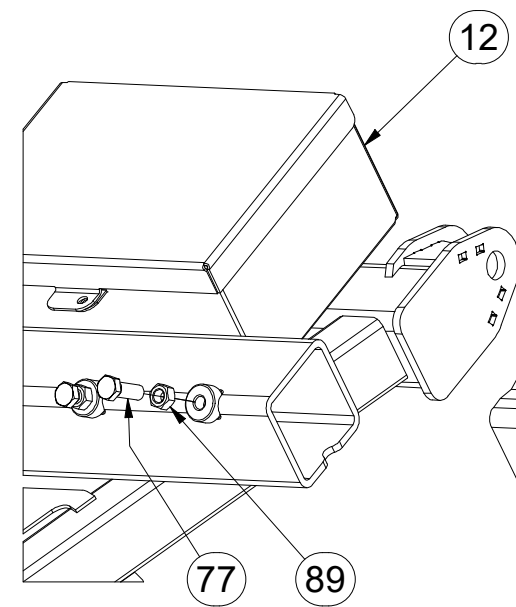
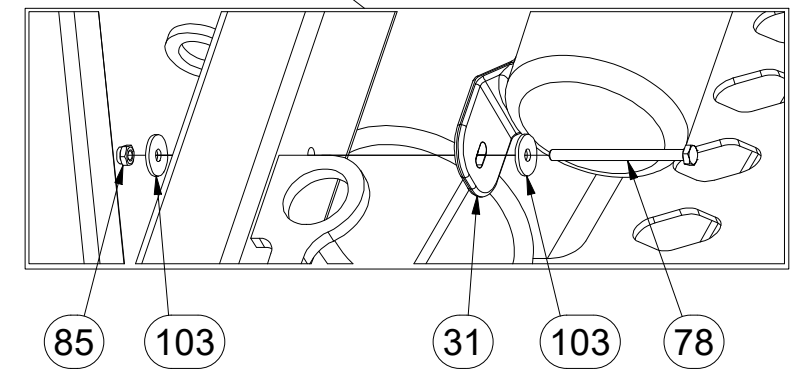
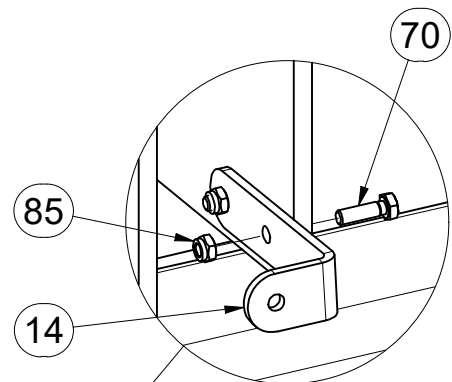
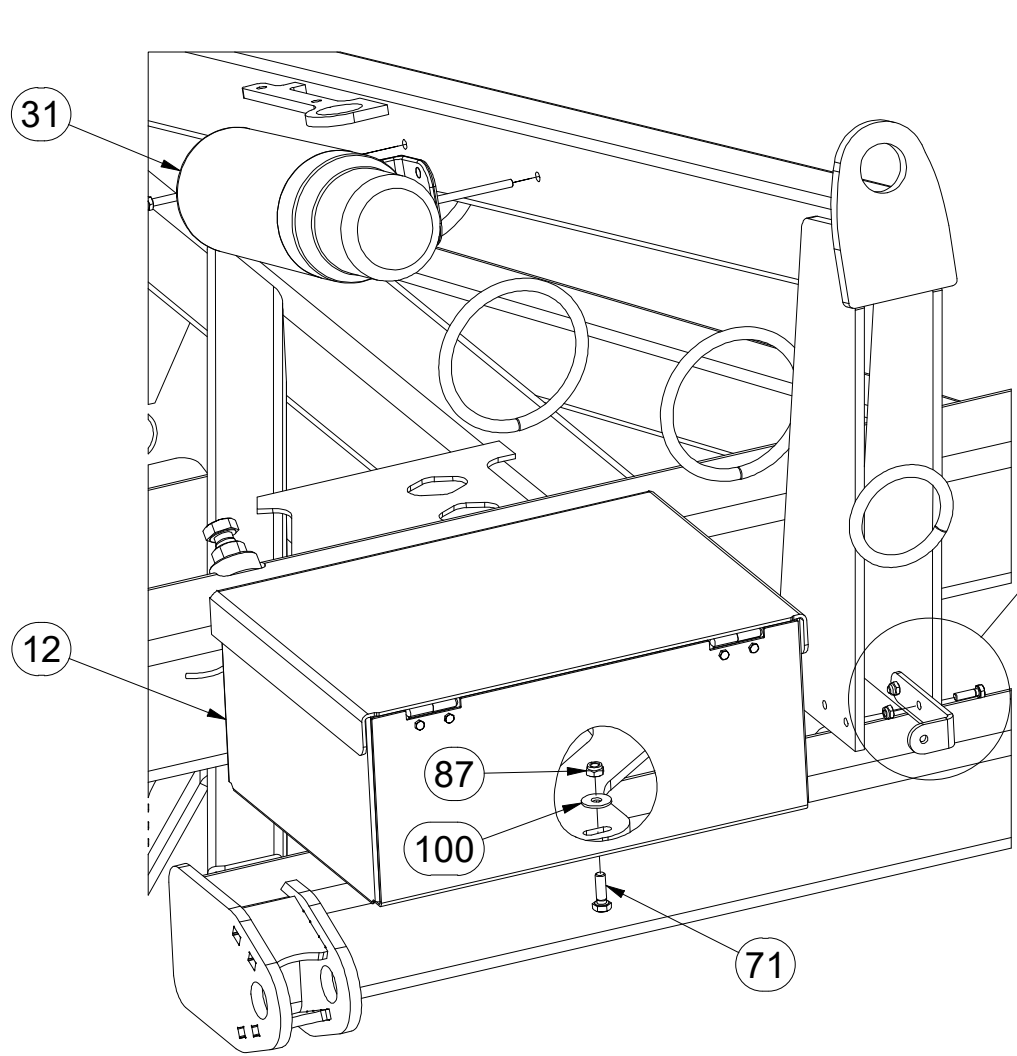
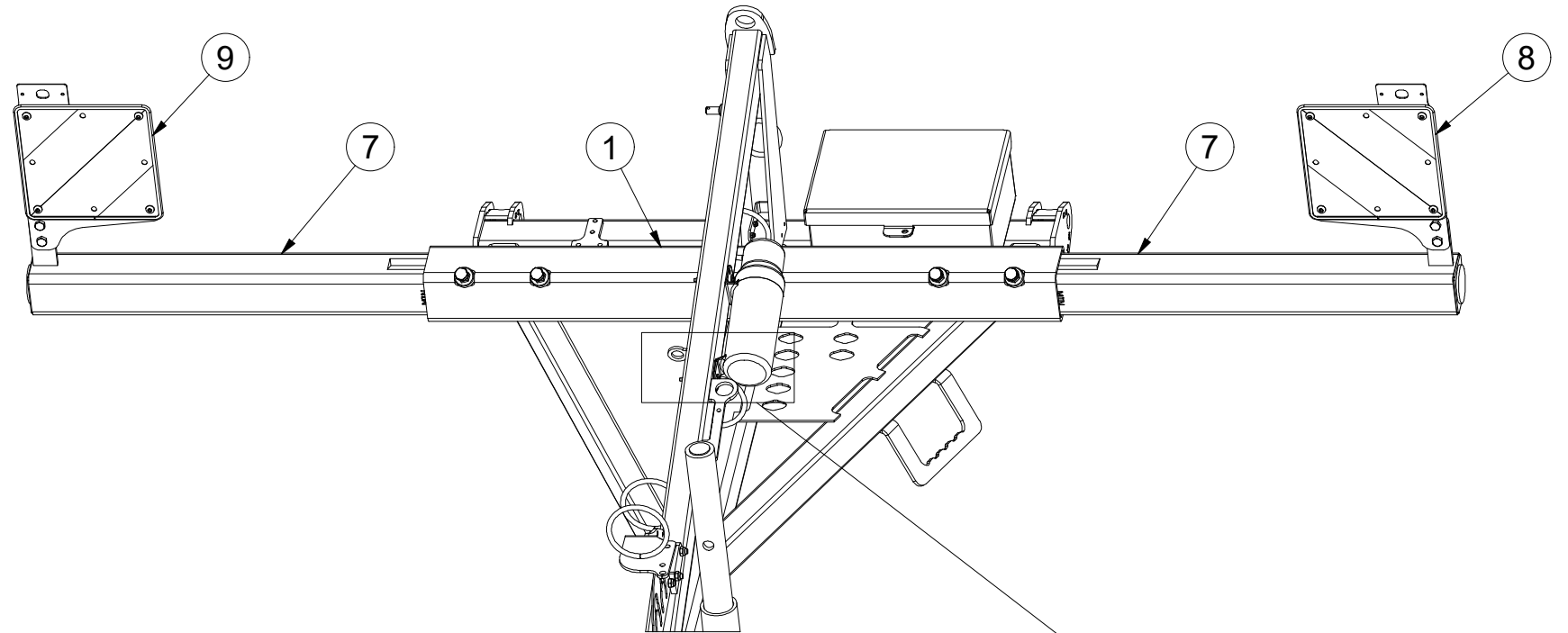
Ⓔ ДЫШЛО T3

Ⓗ DYSZEL T3



**3012414**

Pos.	Part Number	Pcs.	Pos.	Part Number	Pcs.
1	2001206	1	73	m04039	4
7	4019255	2	77	m02254	4
8	VZ00024252	1	78	m17098	2
9	VZ00024253	1	85	m05560	4
12	m12296	1	87	m04503	3
14	4013461	1	88	m04301	8
31	m15900	1	89	m01306	4
50	m02579	2	100	m07936	3
70	m01074	2	103	m16612	4
71	m01092	3			



Ⓒ CZ OJ T3

Ⓓ DEICHSEL T3

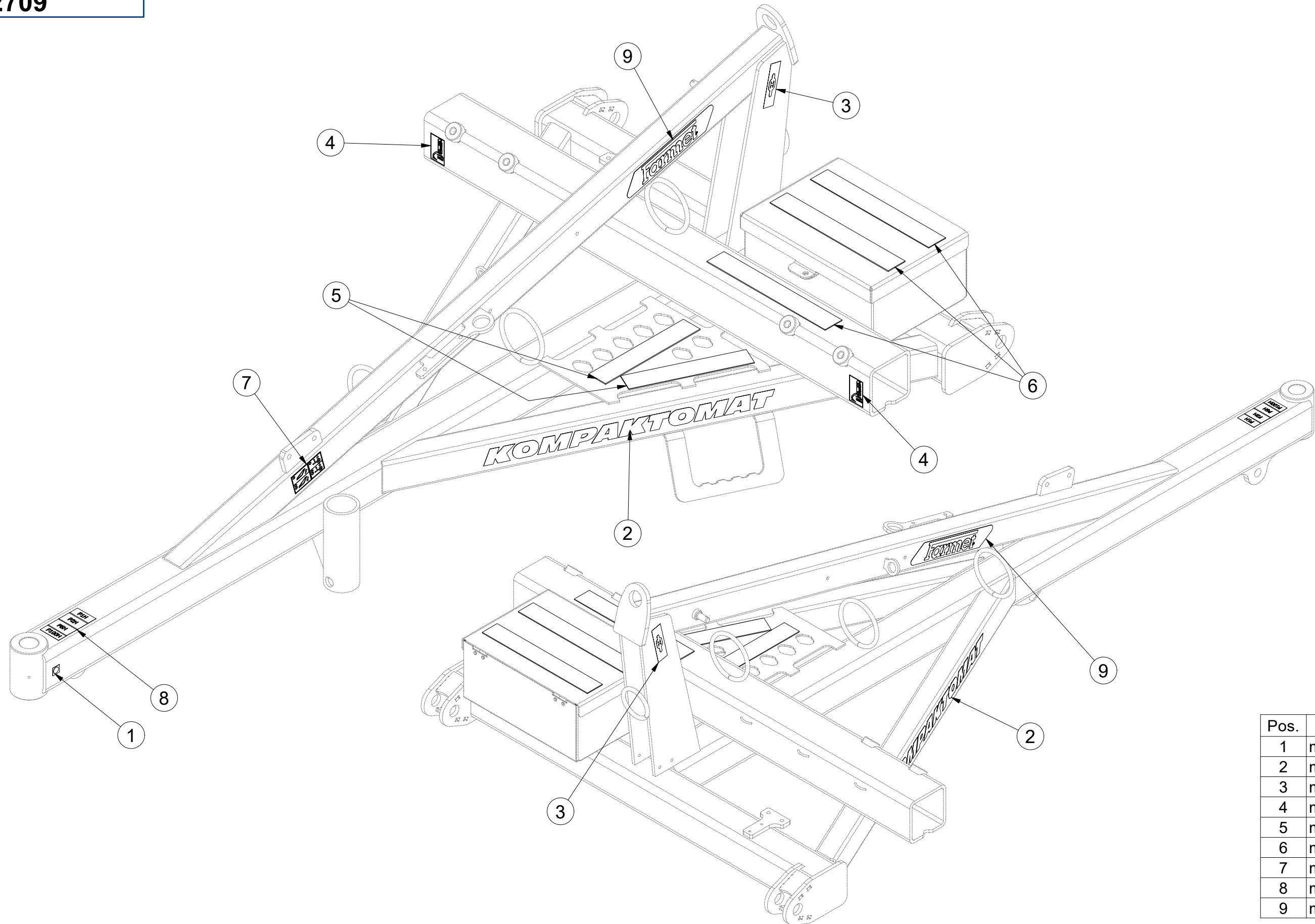
Ⓕ TIMON T3

**m22709**

Ⓖ GB TOW BAR T3

Ⓡ RU ДЫШЛО T3

Ⓟ PL DYSZEL T3



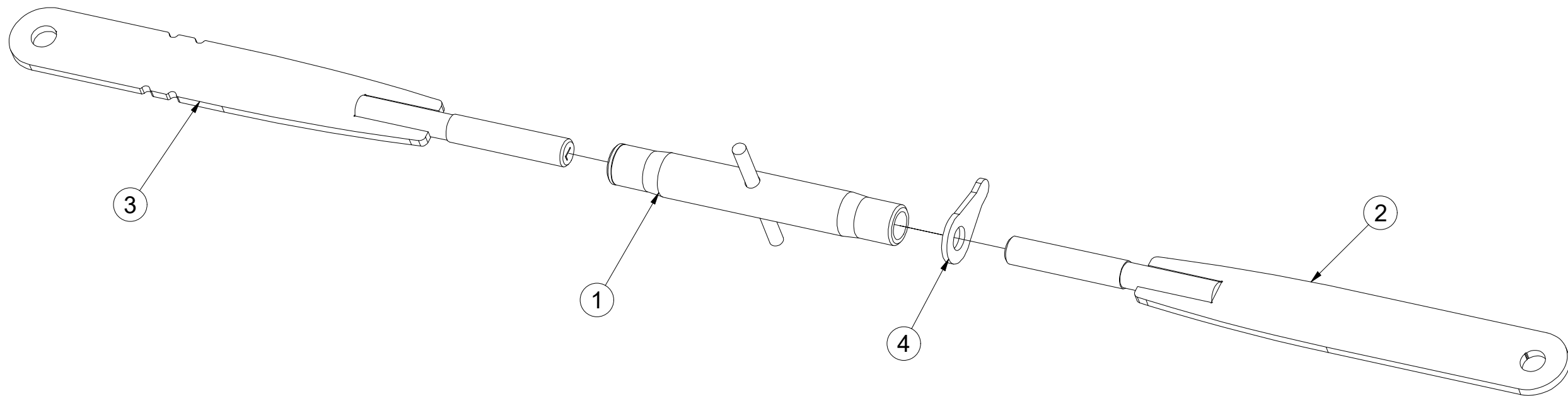
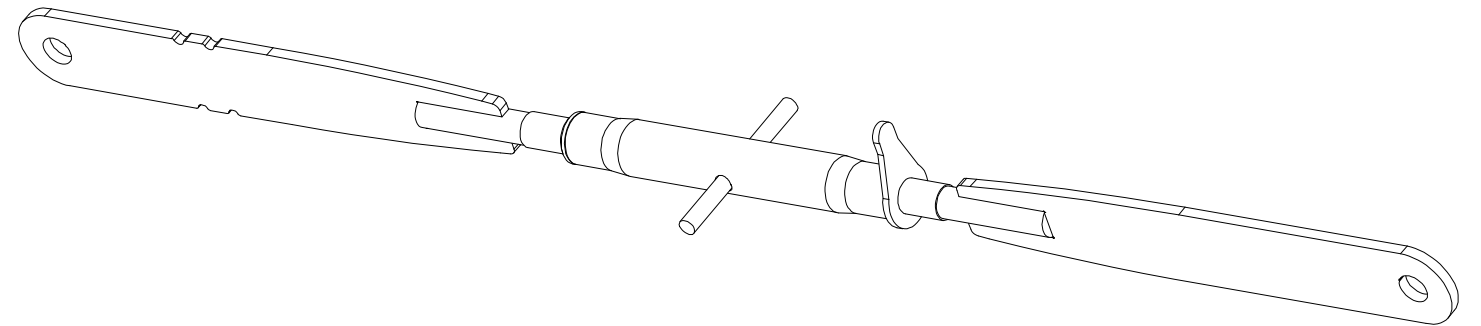
Pos.	Part Number	Pcs.
1	m03320	1
2	m07688	2
3	m03316	2
4	m10180	2
5	m11147	2
6	m11146	3
7	m11291	1
8	m11295	1
9	m13116	2

① CZ SPOJOVACÍ TÁHLO  
② D VERBINDUNGSSTANGE  
③ F TIGE DE RACCORDEMENT

④ GB CONNECTING ROD  
⑤ RU СОЕДИНИТЕЛЬНАЯ ТЯГА  
⑥ PL KORBOWÓD



**4003966**



Pos.	Part Number	Pcs.
1	m08880	1
2	4023421	1
3	4023423	1
4	m08881	1

ⒸZ TÁHLO SKLÁPĚNÍ

Ⓓ ZUGSTANGE ZUR KIPPUNG

Ⓕ TIGES DE L'ESSIEU

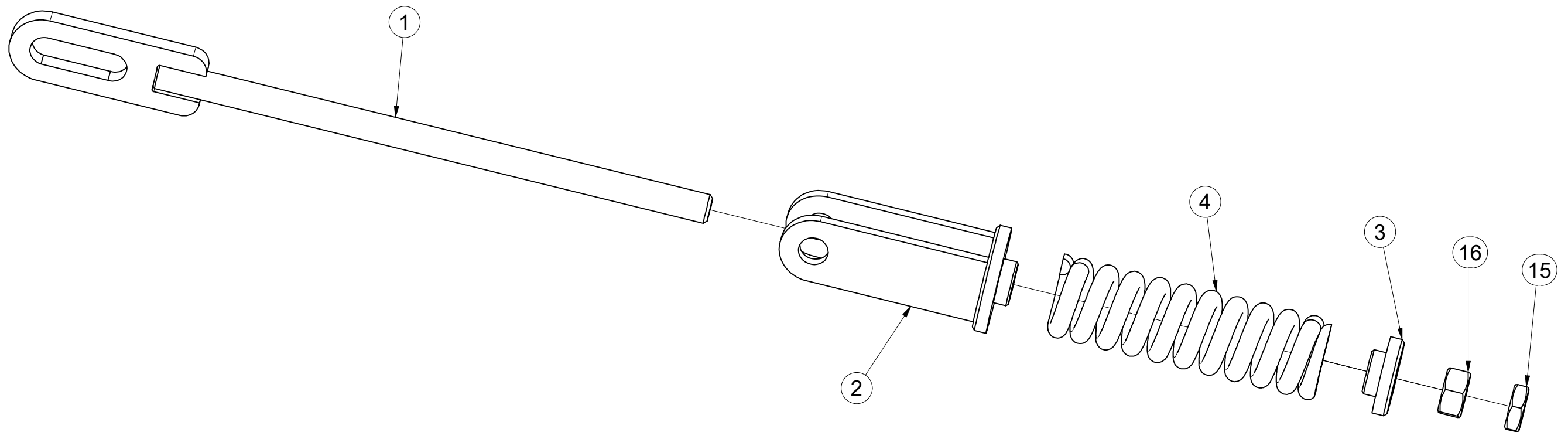
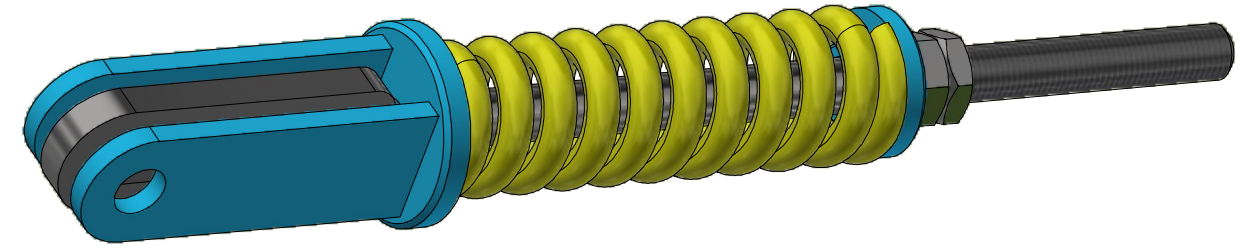
**4005363**

ⒼB TILTING PULL ROD

ⒺU ТЯГИ ТРАНСПОРТНОЙ ОСИ

ⒽL SPRZĘGI OSI

**Farmet**



Pos.	Part Number	Pcs.
1	4005358	1
2	4005361	1
3	4000023	1
4	m06482	1
15	m04043	1
16	m01309	1

Ⓒ SADA ČEPŮ TBZ 3

Ⓓ BOLZENSATZ TBZ 3

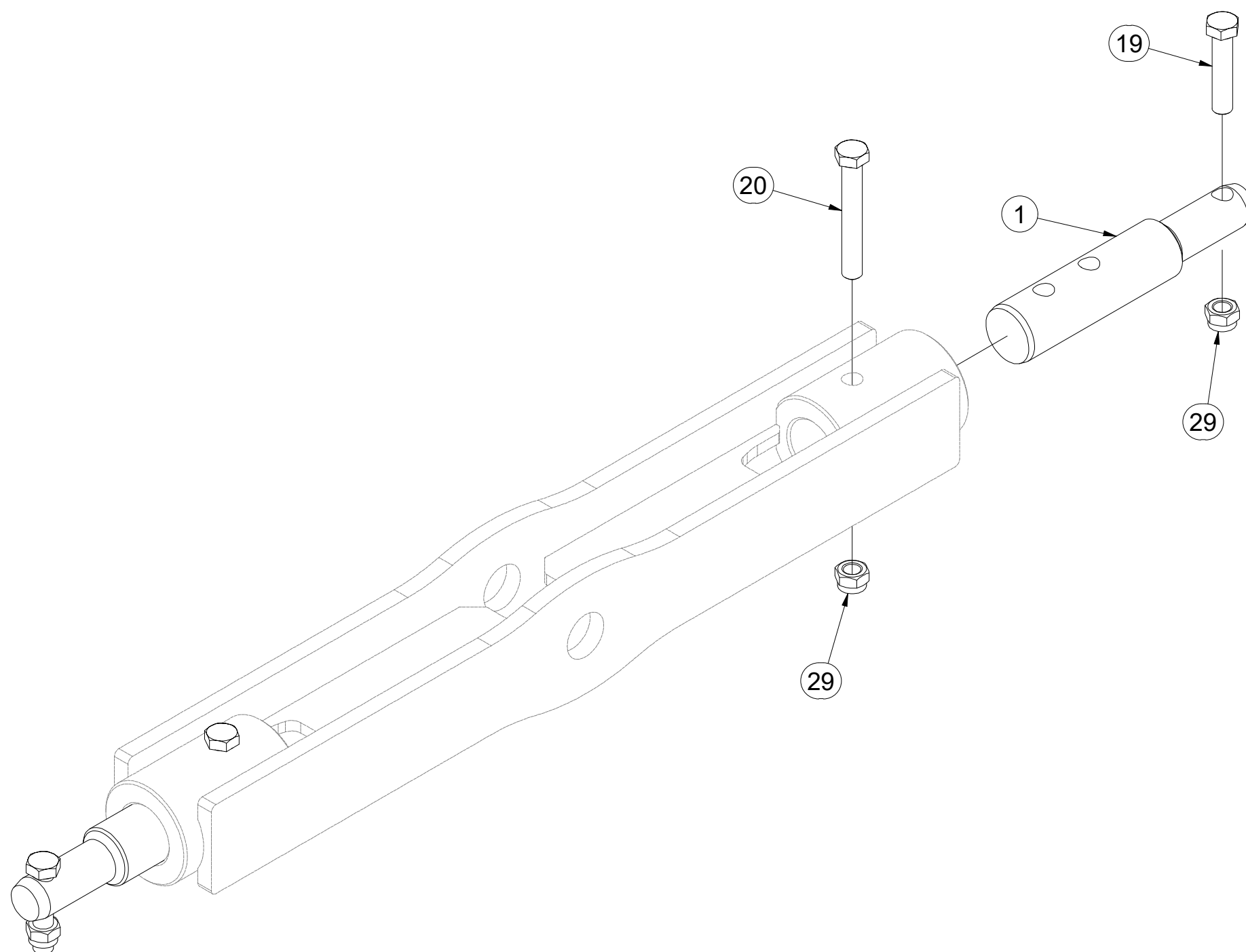
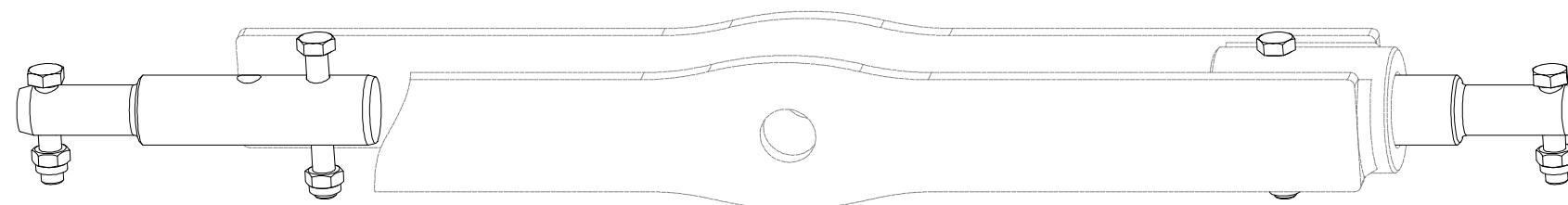
Ⓕ KIT D'EMBOUITS TBZ 3

**3011605**

Ⓖ SET OF TBZ 3 PINS

Ⓡ КОМПЛЕКТ ПАЛЬЦЕВ TBZ 3

Ⓟ ZESTAW CZOPÓW TBZ 3



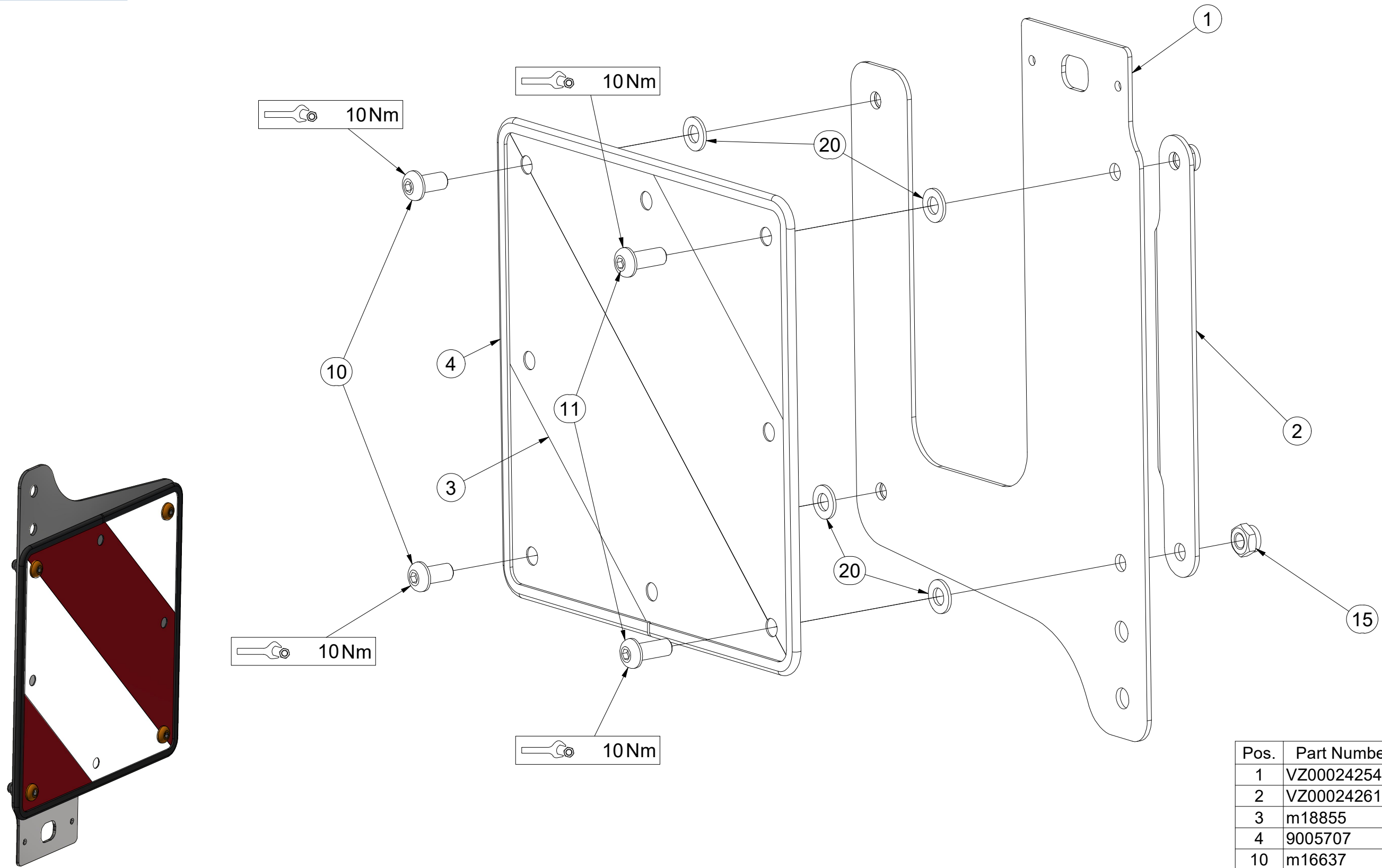
Pos.	Part Number	Pcs.
1	VZ00022884	2
19	m01133	2
20	m02970	2
29	m03683	4

- ⒸZ TERČ PŘEDNÍ LEVÝ
- Ⓓ SCHILD, VORDERES, LINKES
- Ⓕ CIBLE AVANT GAUCHE

- ⒼB LEFT FRONT DISC
- ⒺU ЩИТОК ПЕРЕДНИЙ ЛЕВЫЙ
- ⒼL TARCZA PRZEDNIA LEWA



**VZ00024252**



Pos.	Part Number	Pcs.
1	VZ00024254	1
2	VZ00024261	1
3	m18855	1
4	9005707	1
10	m16637	2
11	m16688	2
15	m03775	4
20	m01209	4

ⒸZ TERČ PŘEDNÍ PRAVÝ

Ⓓ SCHILD, VORDERES, RECHTES

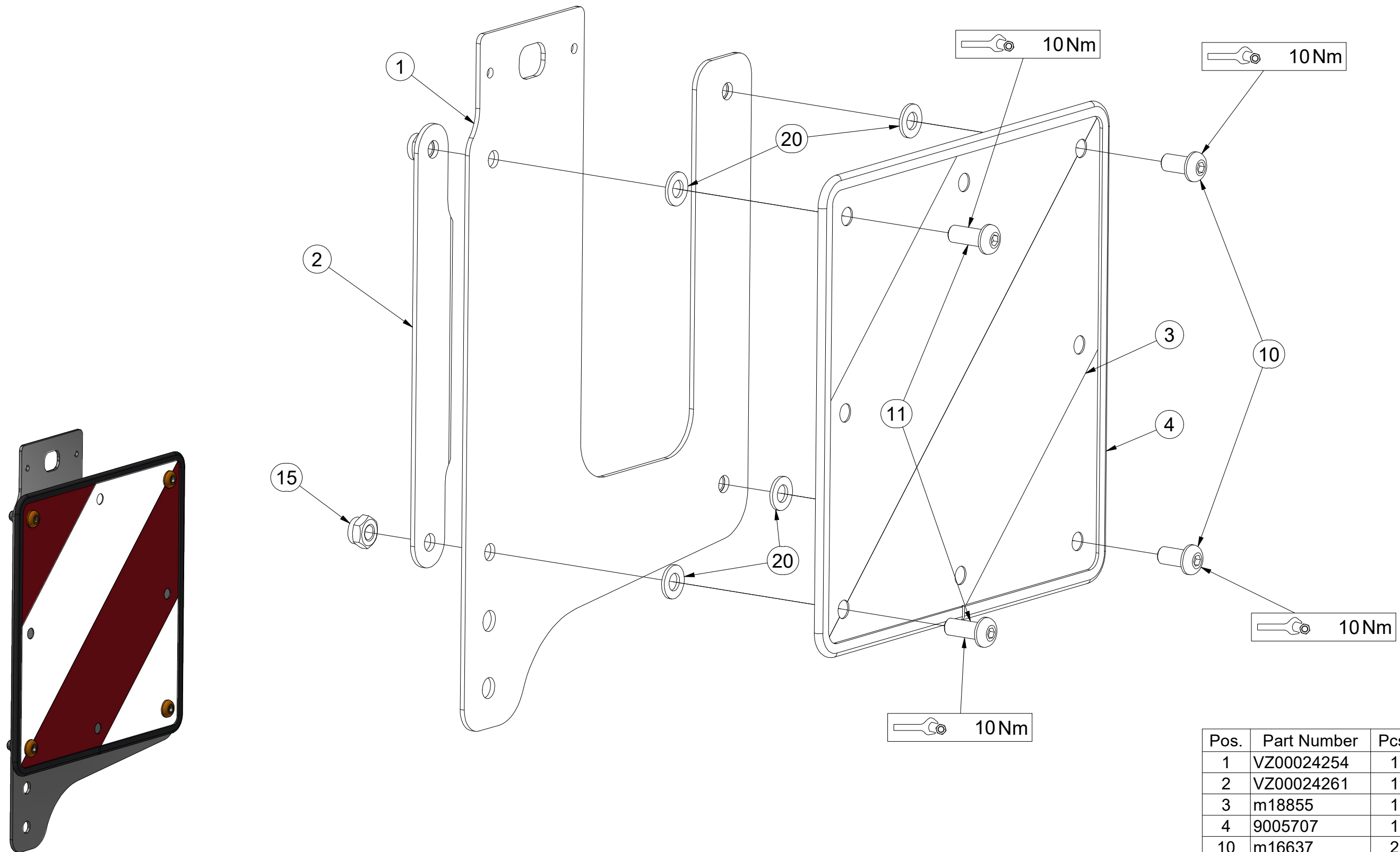
Ⓕ CIBLE AVANT DROITE

**VZ00024253**

ⒸB RIGHT FRONT DISC

ⒺЩИТОК ПЕРЕДНИЙ ПРАВЫЙ

Ⓖ PL TARCZA PRZEDNIA PRAWA



Pos.	Part Number	Pcs.
1	VZ00024254	1
2	VZ00024261	1
3	m18855	1
4	9005707	1
10	m16637	2
11	m16688	2
15	m03775	4
20	m01209	4



Ⓒ SADA KYPŘIČŮ STOP

Ⓓ SPURENLOCKERERSATZ

Ⓕ KIT DE CULTIVATEURS DE TRACES

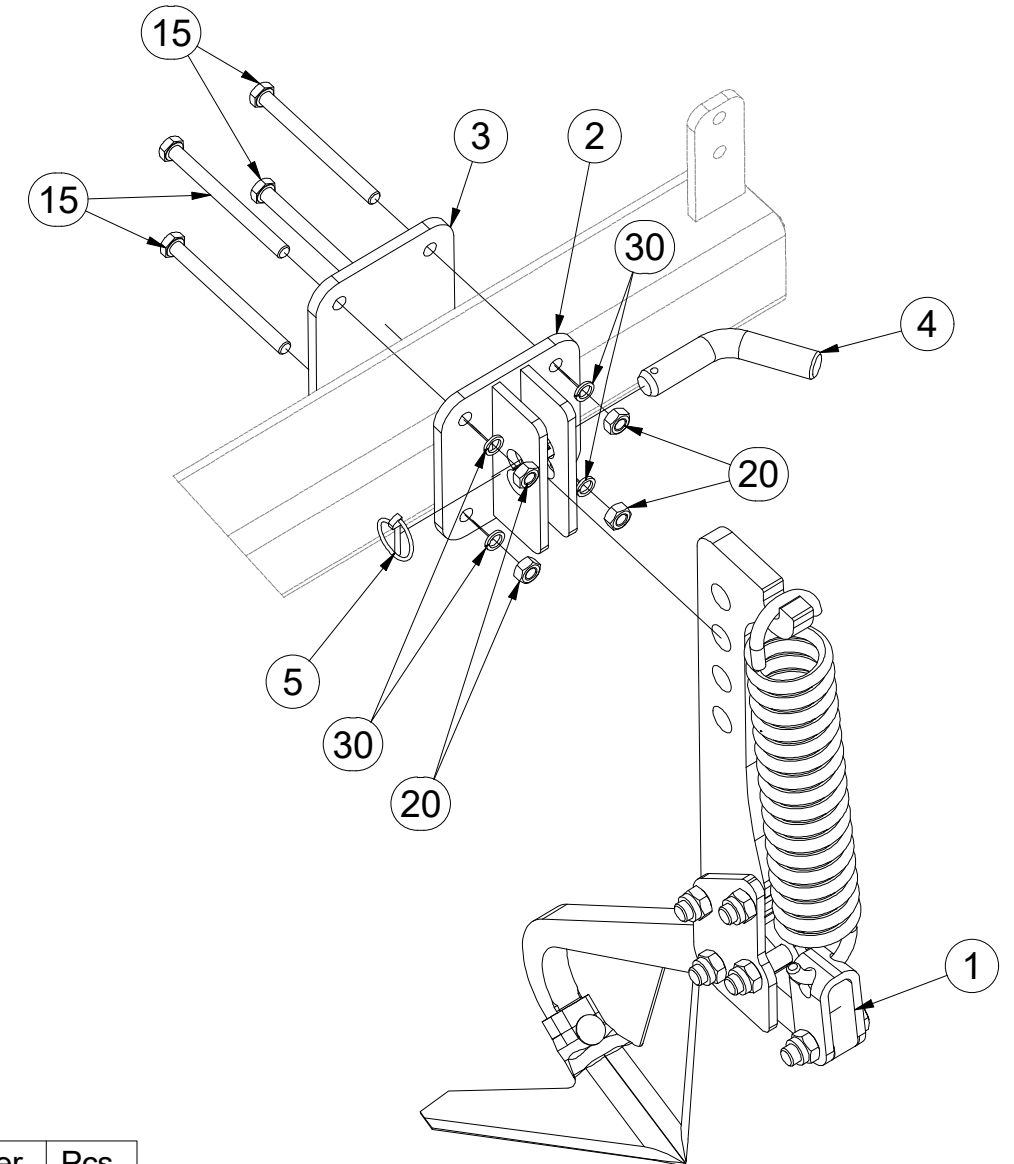
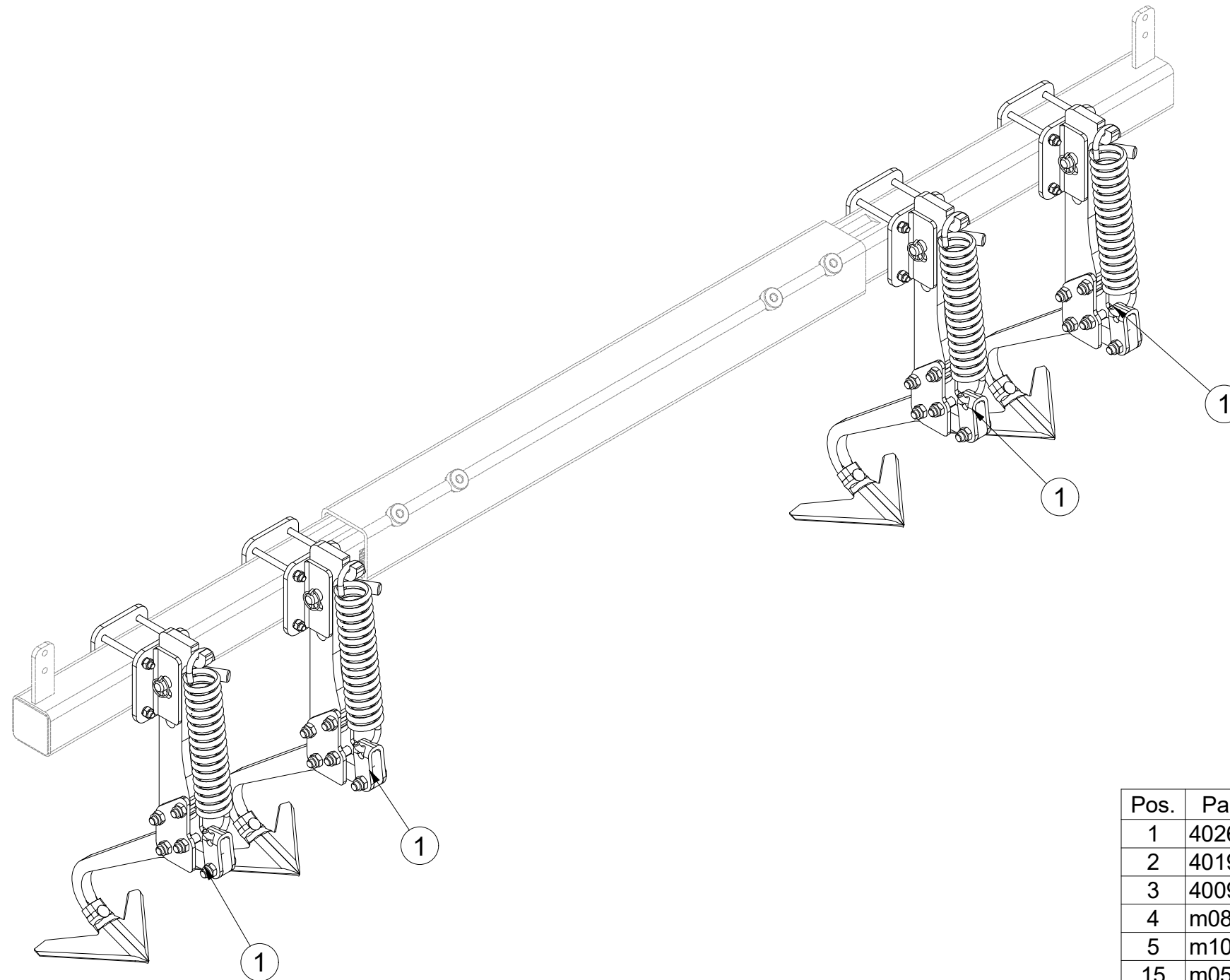
**3005535**

Ⓖ SET OF TRACK CULTIVATORS

Ⓡ КОМПЛЕКТ РЫХЛИТЕЛЕЙ КОЛЕИ

Ⓟ ZESTAW SPULCHNIACZY ŚLADÓW

**Farmet**



Pos.	Part Number	Pcs.
1	4026045	4
2	4019042	4
3	4009468	4
4	m08885	4
5	m10454	4
15	m05946	16
20	m01305	16
30	m03988	16

Ⓒ KYPŘIČ STOP

Ⓓ SPURENLOCKERER

Ⓕ CULTIVATEUR DES TRACES

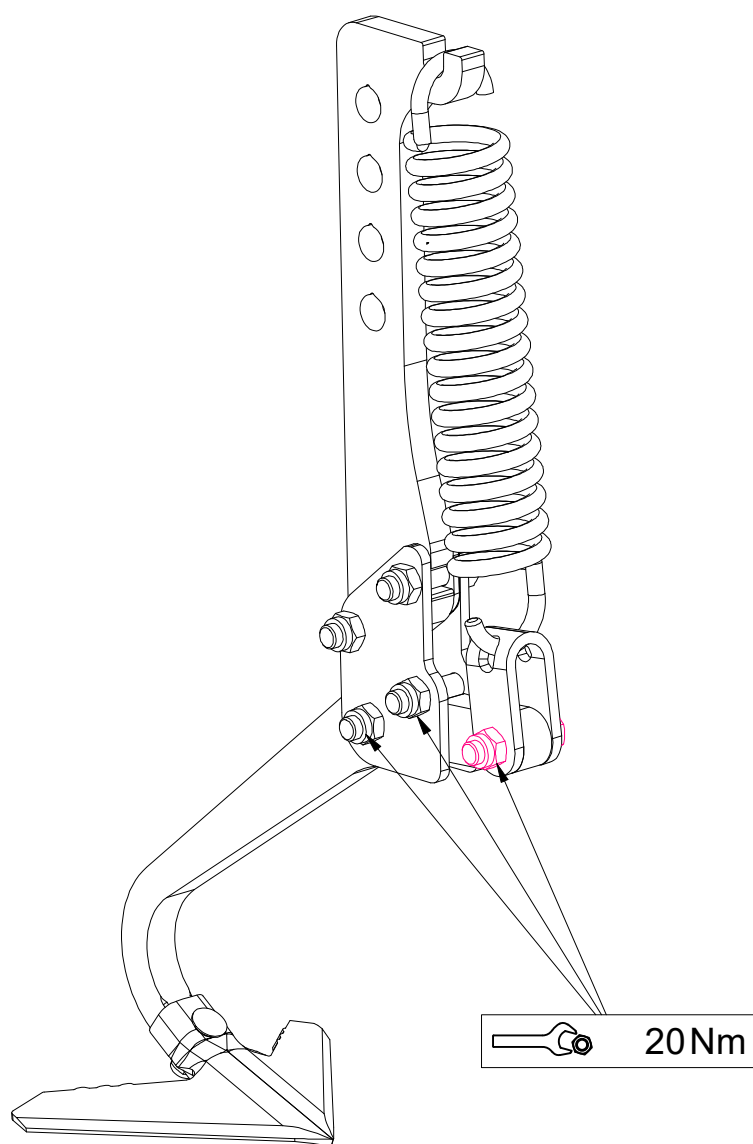
Ⓖ TRACK CULTIVATOR

Ⓡ РЫХЛИТЕЛЬ КОЛЕИ

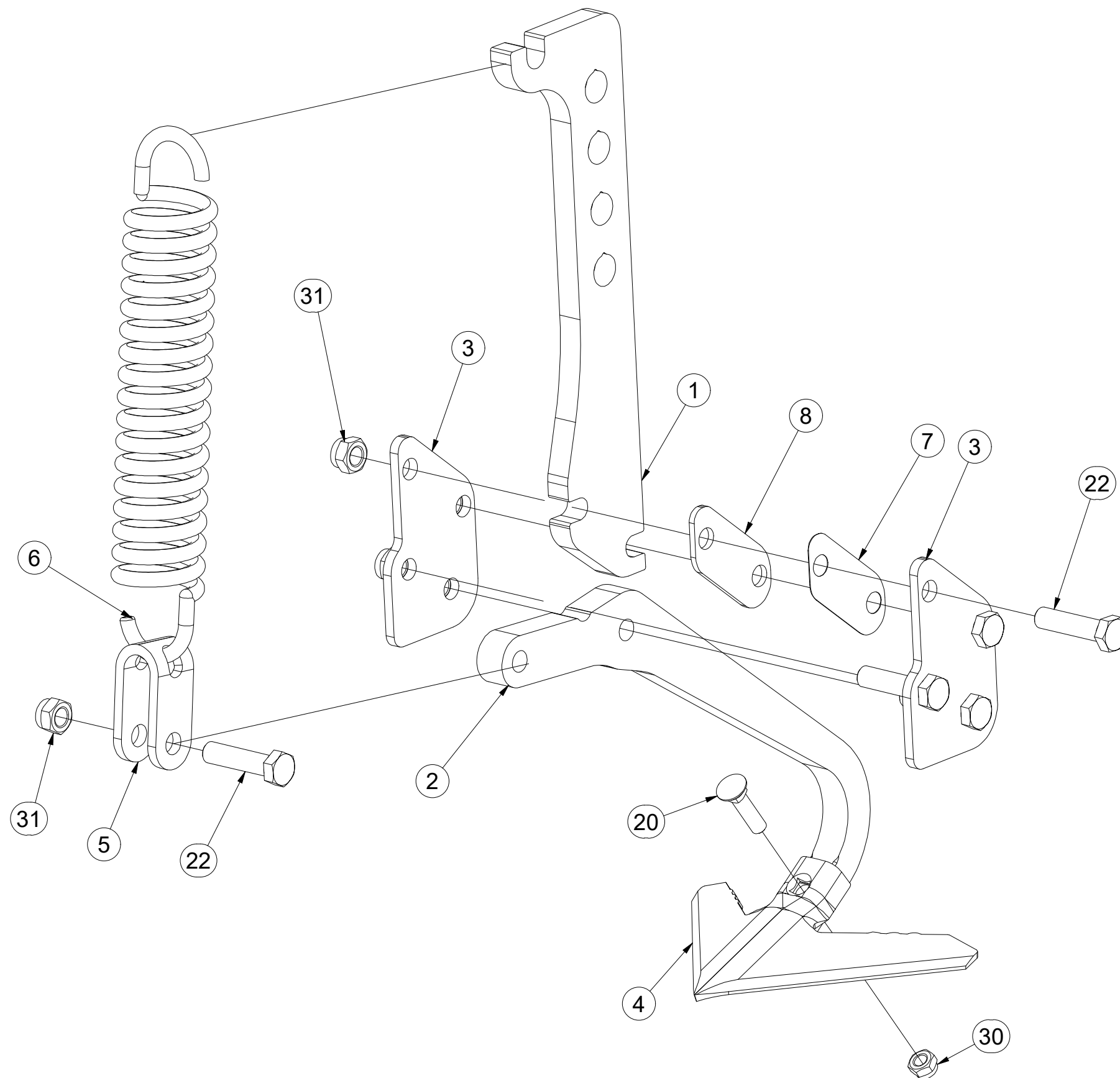
Ⓟ SPULCHNIARKA STÓP



**4026045**



Pos.	Part Number	Pcs.
1	4017307	1
2	4025591	1
3	4005582	2
4	3000236-KOO	1
5	4005445	1
6	m02597	1
7	4005591	1
8	4026202	1
20	m10440	1
22	m06587	5
30	m21001	1
31	m03683	5



Ⓒ SADA PŘEDNÍCH SMYKŮ

Ⓓ SATZ VORDERE ACKERSCHLEPPEN

Ⓕ KIT DE NIVELEURS AVANT

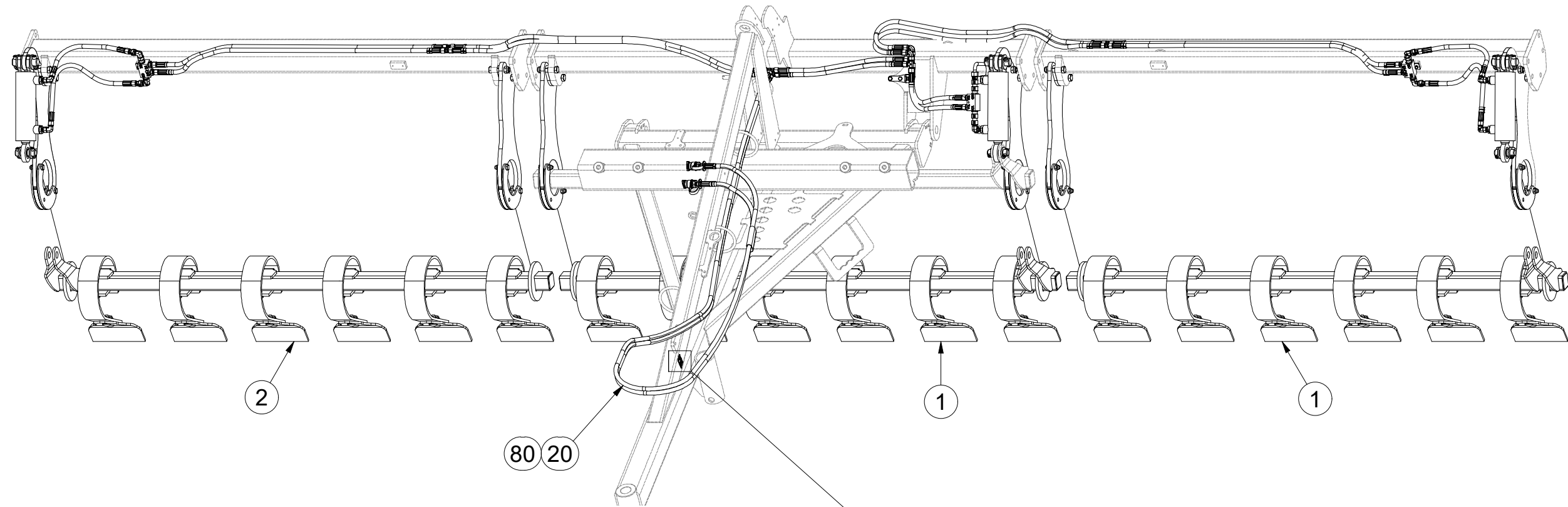
Ⓖ SET OF FRONT LEVELLING BARS

Ⓡ КОМПЛЕКТ ПЕРЕДНИХ БОРОН

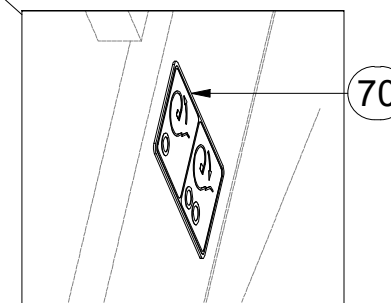
Ⓣ ZESTAW PRZEDNICH WŁÓK

**Farmet**

**VZ00037567**



Pos.	Part Number	Pcs.
1	VZ00005418	2
2	VZ00010118	1
20	VZ00037573	1
70	m20272	1
80	m22954	1,500 l



ⒸZ SADA PŘEDNÍCH SMYKŮ

Ⓓ SATZ VORDERE ACKERSCHLEPPEN

Ⓕ KIT DE NIVELEURS AVANT

ⒸB SET OF FRONT LEVELLING BARS

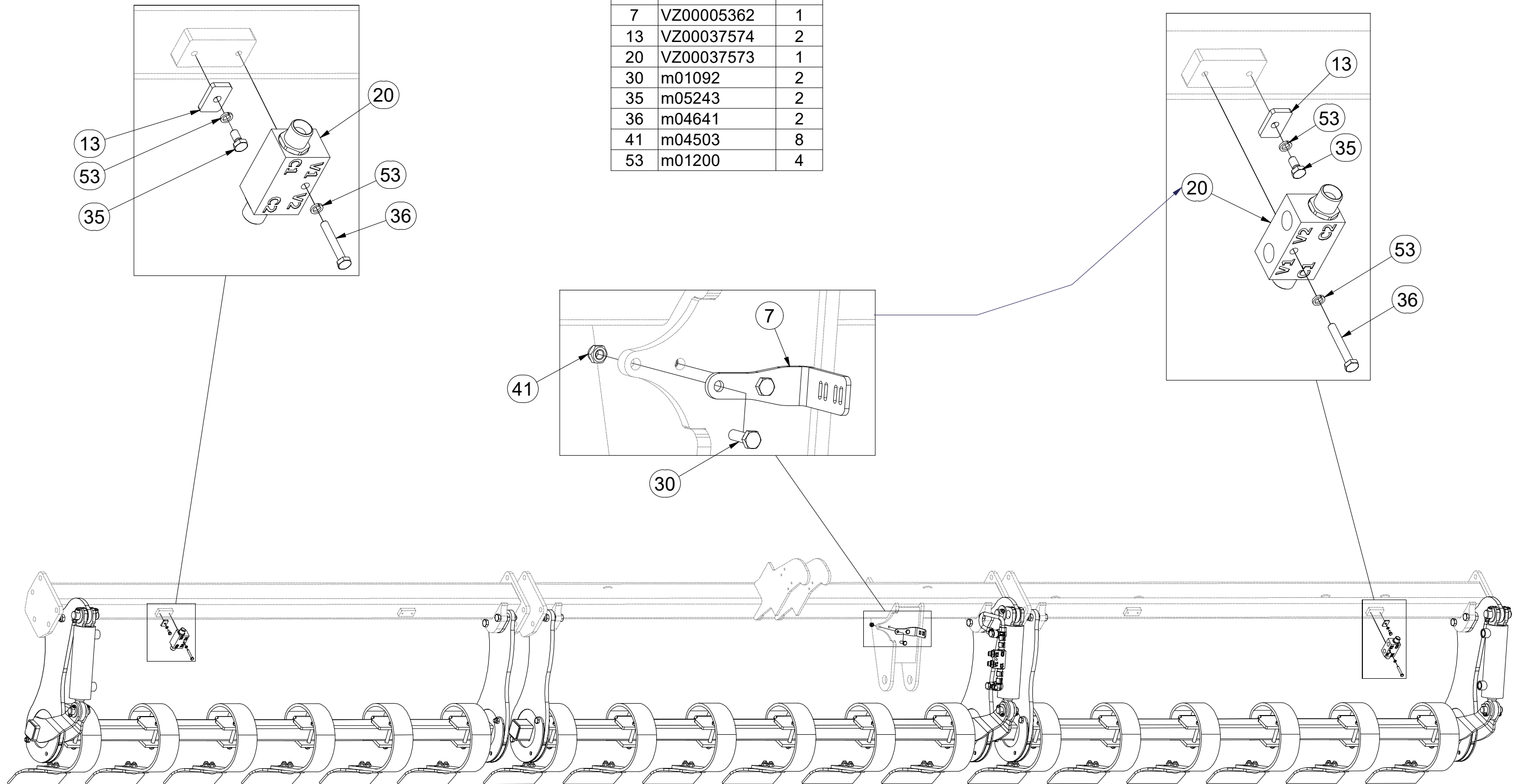
Ⓔ КОМПЛЕКТ ПЕРЕДНИХ БОРОН

Ⓐ ZESTAW PRZEDNICH WŁÓK



**VZ00037567**

Pos.	Part Number	Pcs.
7	VZ00005362	1
13	VZ00037574	2
20	VZ00037573	1
30	m01092	2
35	m05243	2
36	m04641	2
41	m04503	8
53	m01200	4



ⒸZ SADA PŘEDNÍCH SMYKŮ

Ⓓ SATZ VORDERE ACKERSCHLEPPEN

Ⓕ KIT DE NIVELEURS AVANT

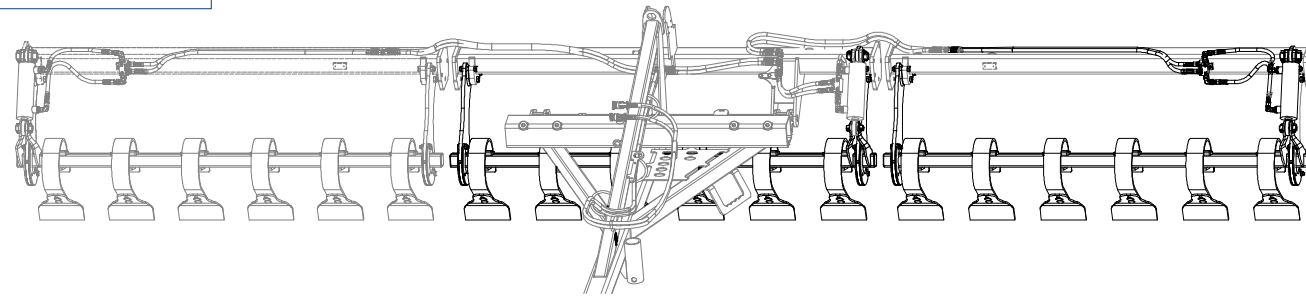
ⒼB SET OF FRONT LEVELLING BARS

ⒺU КОМПЛЕКТ ПЕРЕДНИХ БОРОН

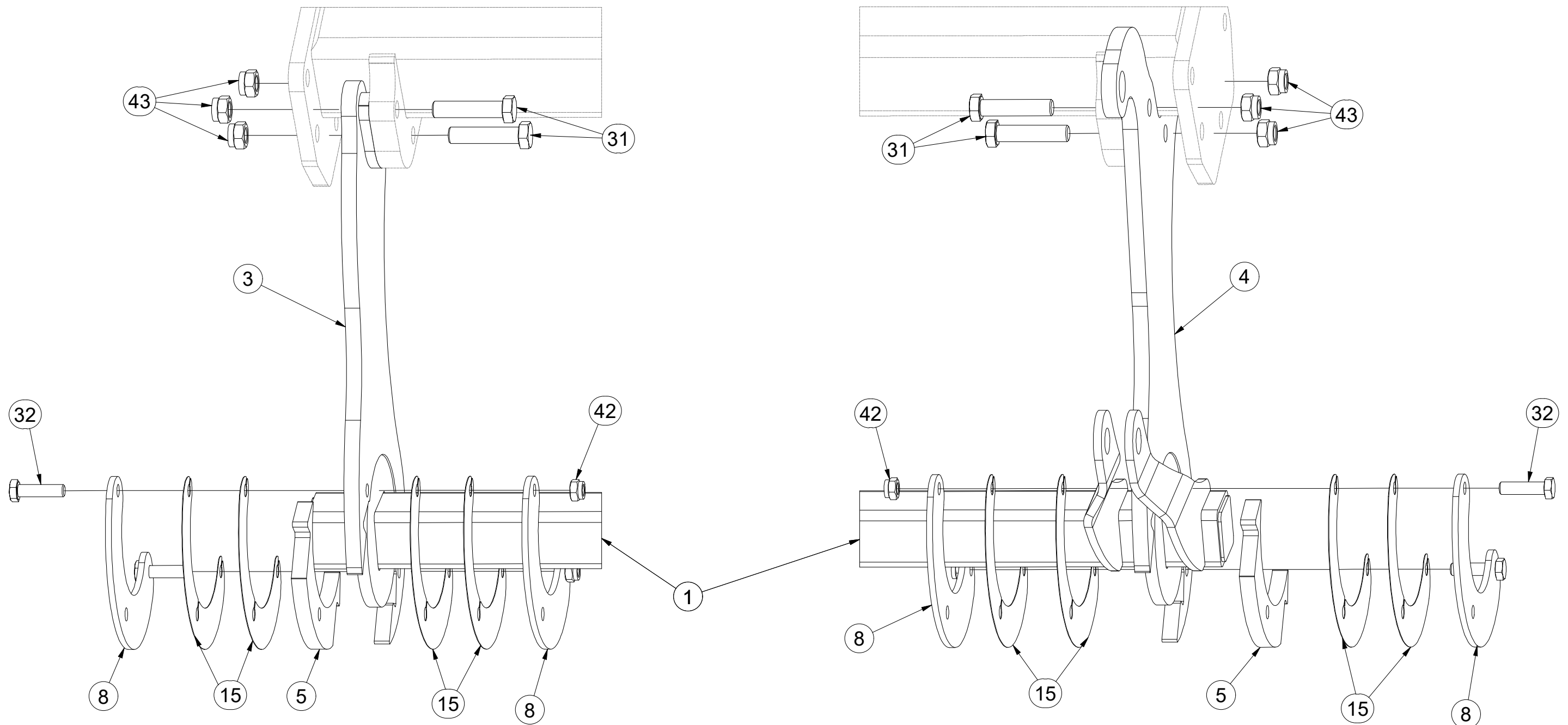
ⒺL ZESTAW PRZEDNICH WŁÓK



**VZ00037567**



Pos.	Part Number	Pcs.
1	VZ00005418	2
3	VZ00006503	2
4	VZ00006505	2
5	4018126	6
8	VZ00005460	12
15	VZ00010003	24
31	m18147	18
32	m06077	12
42	m04301	12
43	m03683	18



ⒸZ SADA PŘEDNÍCH SMYKŮ

Ⓓ SATZ VORDERE ACKERSCHLEPPEN

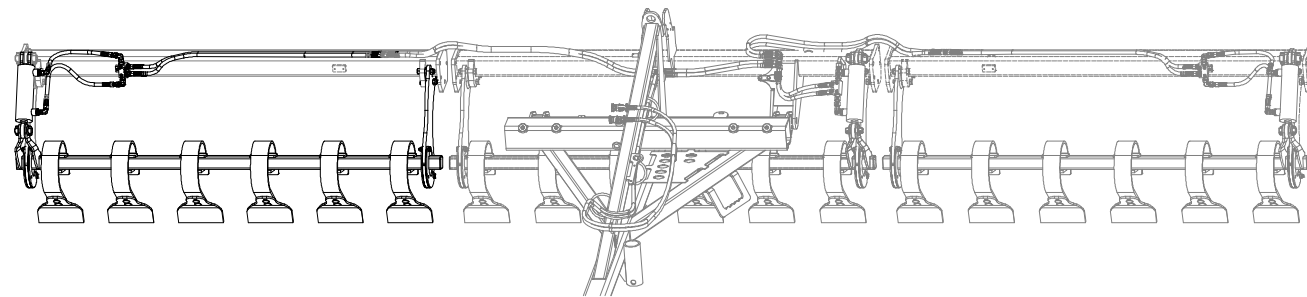
Ⓕ KIT DE NIVELEURS AVANT

**VZ00037567**

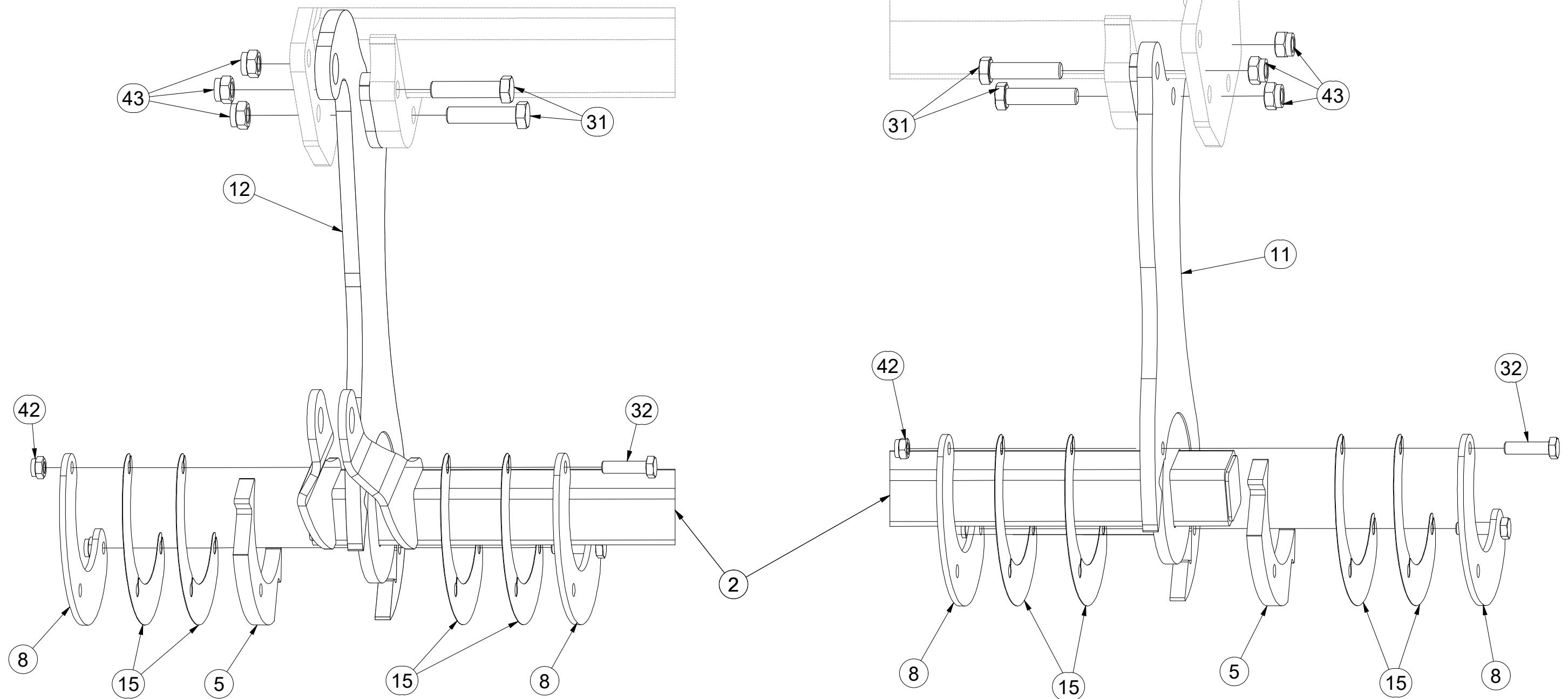
ⒼB SET OF FRONT LEVELLING BARS

ⒺU КОМПЛЕКТ ПЕРЕДНИХ БОРОН

ⒽL ZESTAW PRZEDNICH WŁÓK



Pos.	Part Number	Pcs.
2	VZ00010118	1
5	4018126	6
8	VZ00005460	12
11	VZ00010120	1
12	VZ00010121	1
15	VZ00010003	24
31	m18147	18
32	m06077	12
42	m04301	12
43	m03683	18



ⒸZ SADA PŘEDNÍCH SMYKŮ

Ⓓ SATZ VORDERE ACKERSCHLEPPEN

Ⓕ KIT DE NIVELEURS AVANT

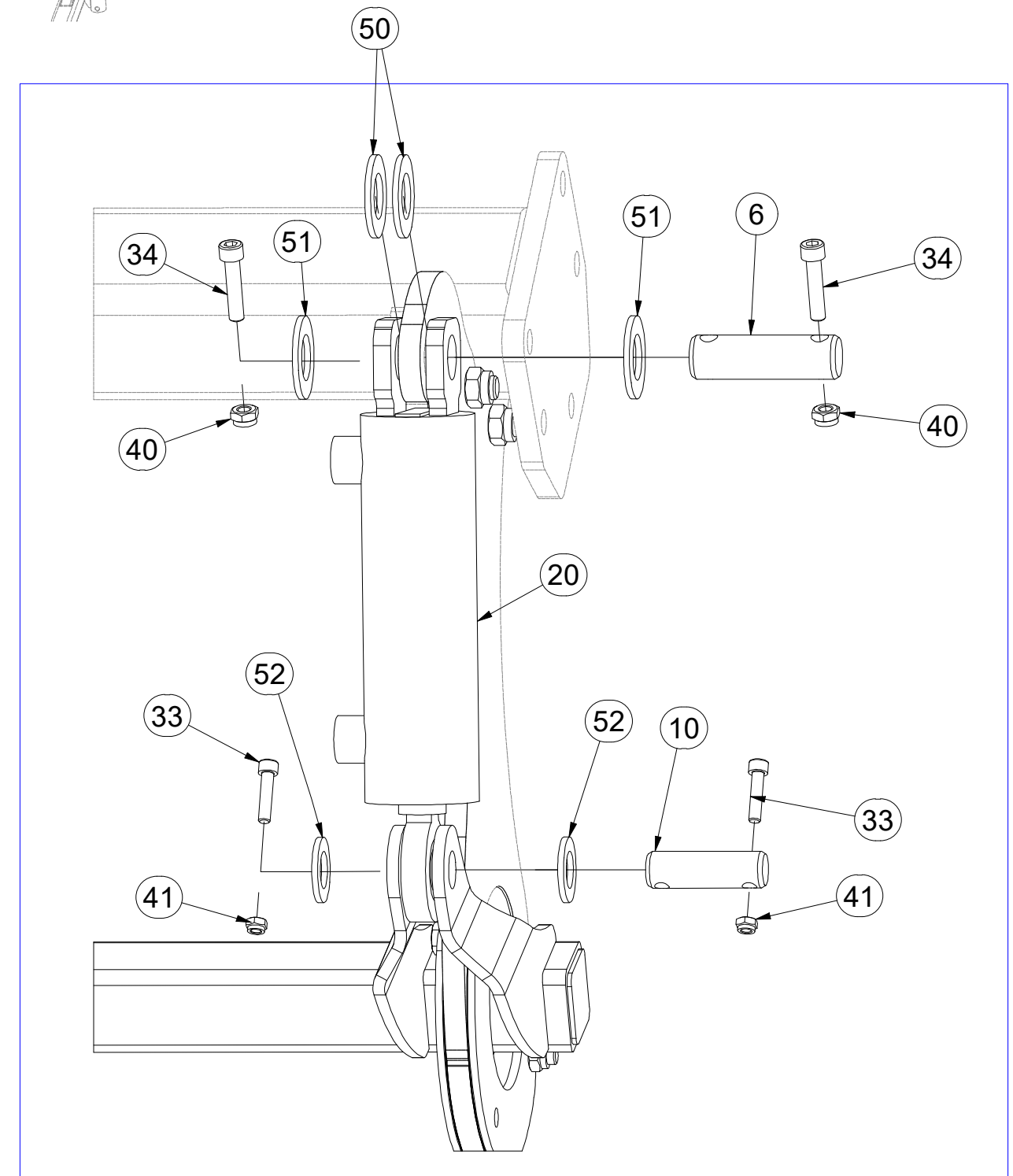
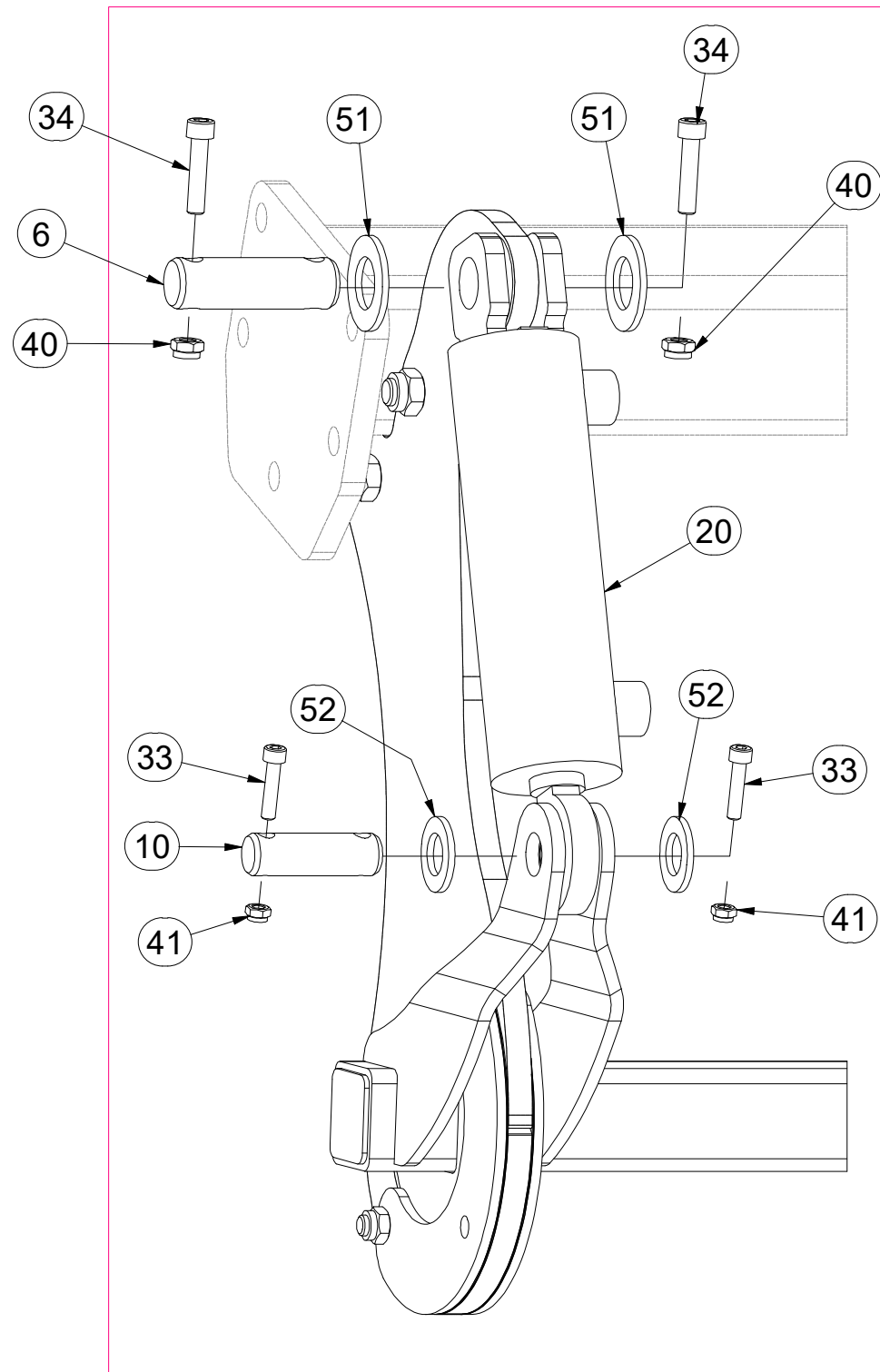
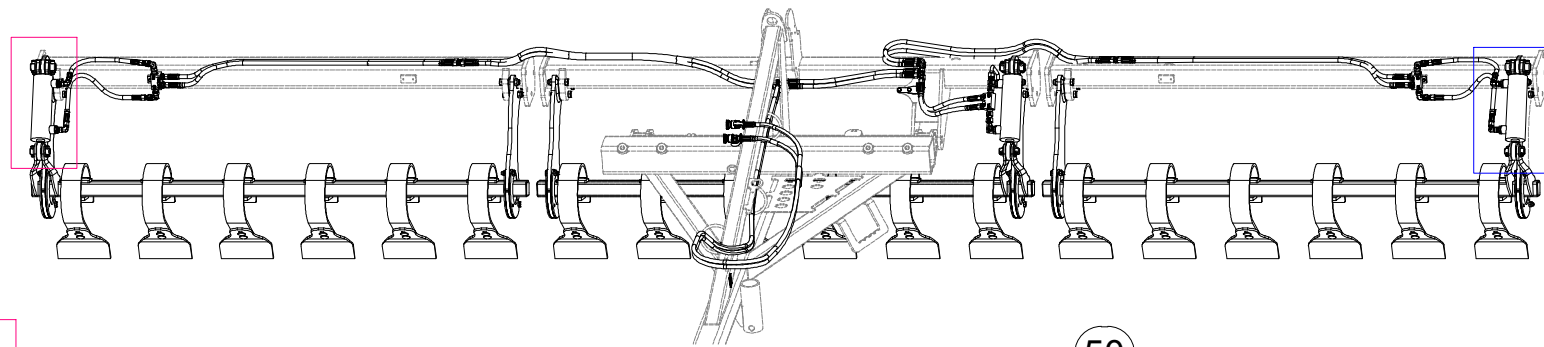
ⒼB SET OF FRONT LEVELLING BARS

ⒺU КОМПЛЕКТ ПЕРЕДНИХ БОРОН

ⒼL ZESTAW PRZEDNICH WŁÓK



**VZ00037567**



Pos.	Part Number	Pcs.
6	4008234	3
10	4007638	3
20	VZ00037573	1
33	m09464	6
34	m14143	6
40	m03775	6
41	m04503	8
50	m02866	6
51	m14029	6
52	m14028	6

ⒸZ SADA PŘEDNÍCH SMYKŮ

Ⓓ SATZ VORDERE ACKERSCHLEPPEN

Ⓕ KIT DE NIVELEURS AVANT

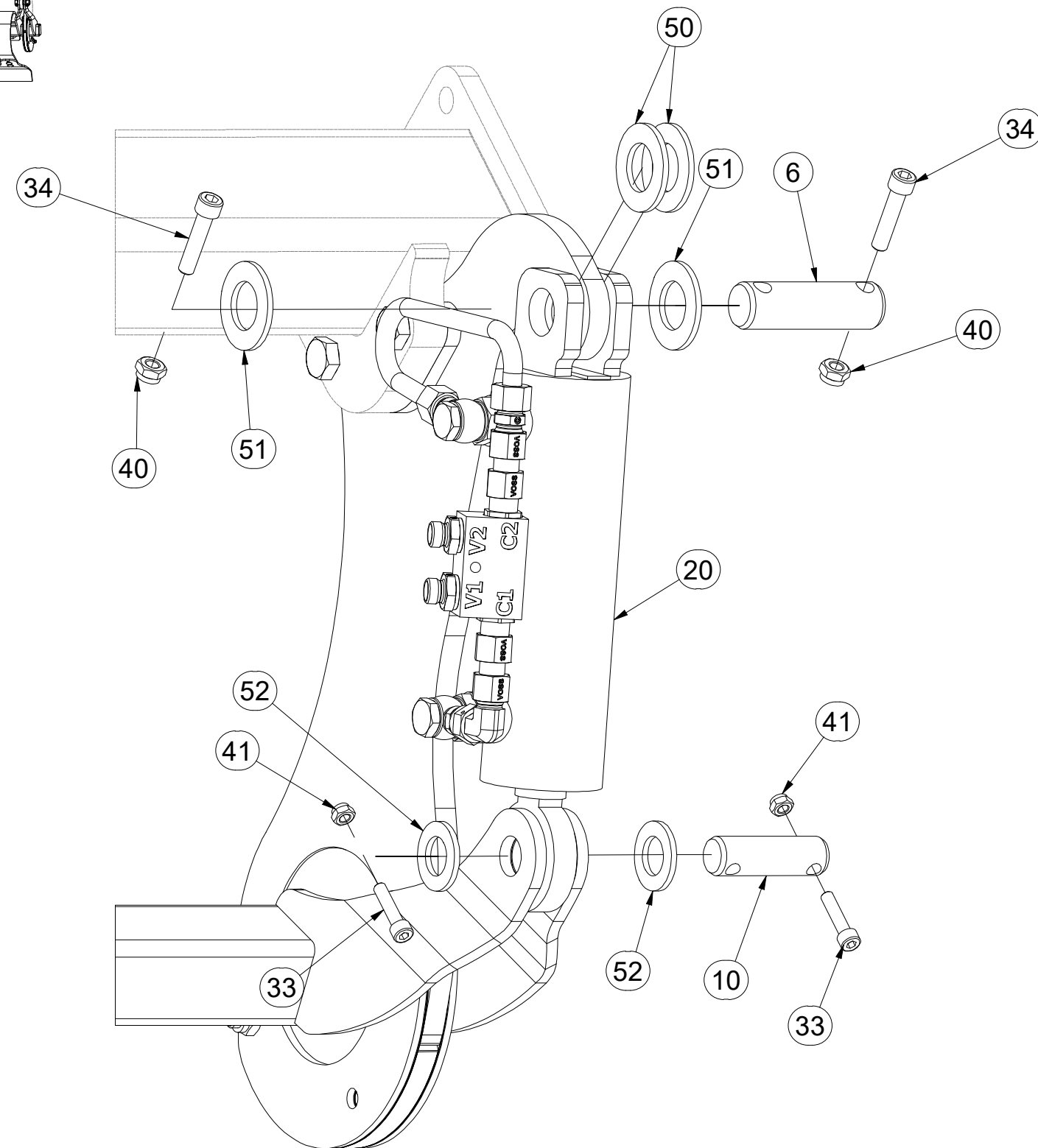
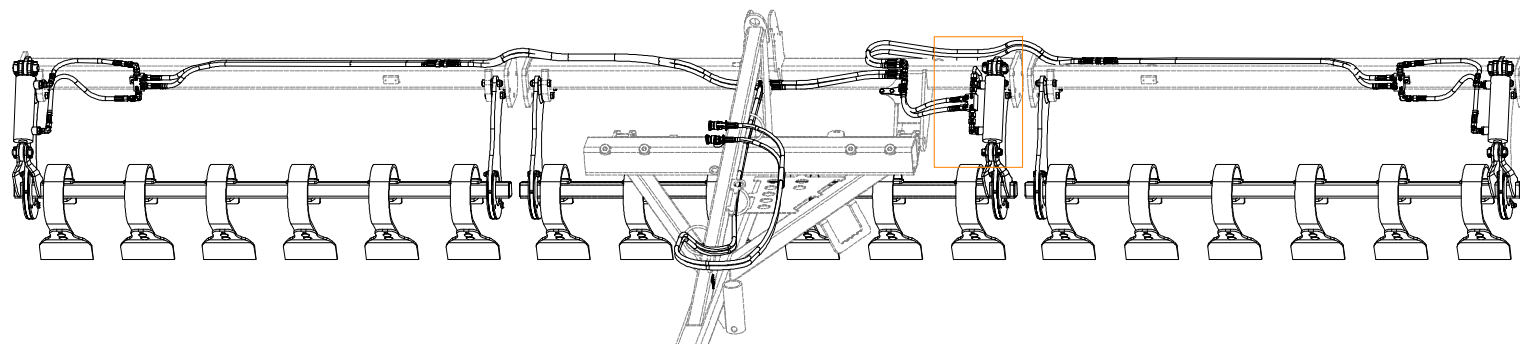
ⒼB SET OF FRONT LEVELLING BARS

ⒺU КОМПЛЕКТ ПЕРЕДНИХ БОРОН

ⒽL ZESTAW PRZEDNICH WŁÓK



**VZ00037567**



Pos.	Part Number	Pcs.
6	4008234	3
10	4007638	3
20	VZ00037573	1
33	m09464	6
34	m14143	6
40	m03775	6
41	m04503	8
50	m02866	6
51	m14029	6
52	m14028	6



ⒸZ HYDRAULICKÉ OVLÁDÁNÍ PŘEDNÍCH SMYKŮ

Ⓓ HYDRAULISCHE EINSTELLUNG DER VORDEREN ACKERSCHLEIFE

Ⓕ COMMANDE HYDRAULIQUE DES NIVELEURS AVANT

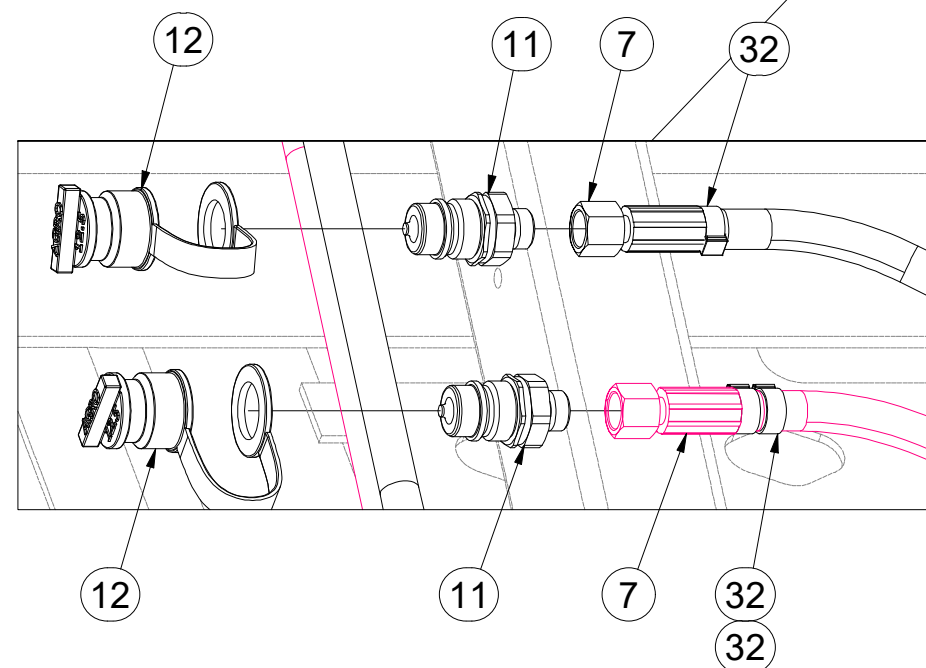
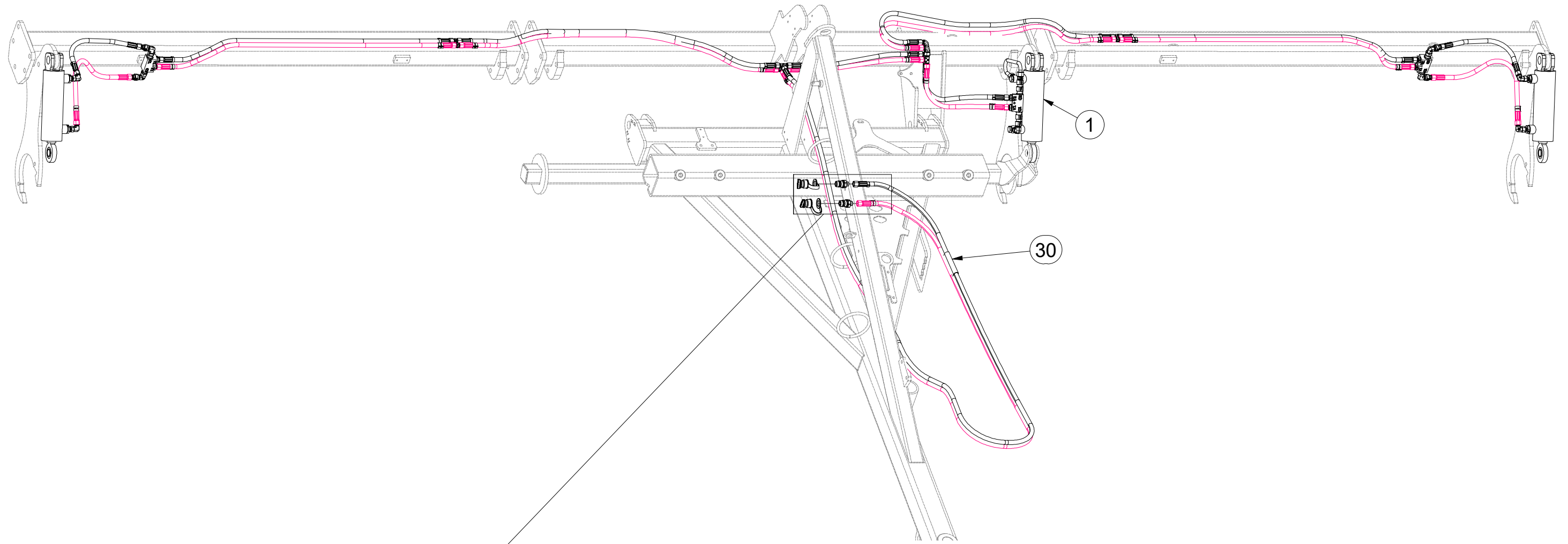
ⒸB HYDRAULIC CONTROL FOR FRONT DRAGS

ⒸR ГИДРАВЛИЧЕСКОЕ УПРАВЛЕНИЕ ПЕРЕДНИХ БОРОН

ⒸL HYDRAULICZNE STEROWANIE PRZEDNIMI WŁÓKAMI



**VZ00037573**



Pos.	Part Number	Pcs.
1	VZ00013485	1
7	m04087	2
11	m03849	2
12	m03743	2
30	m11183	1
32	m11253	48

ⒸZ HYDRAULICKÉ OVLÁDÁNÍ PŘEDNÍCH SMYKŮ

Ⓓ HYDRAULISCHE EINSTELLUNG DER VORDEREN ACKERSCHLEIFE

Ⓕ COMMANDE HYDRAULIQUE DES NIVELEURS AVANT

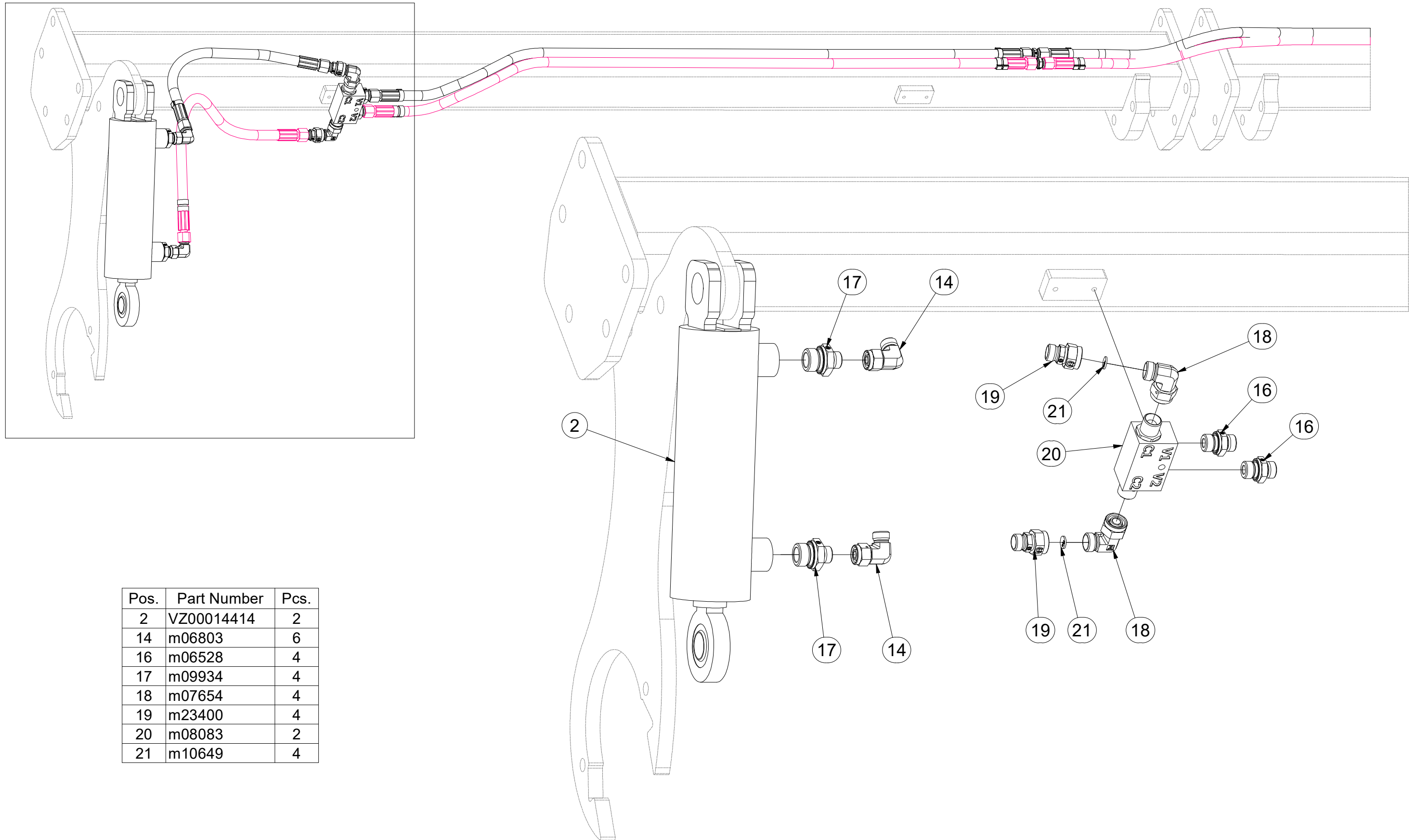
ⒸGB HYDRAULIC CONTROL FOR FRONT DRAGS

ⒸRU ГИДРАВЛИЧЕСКОЕ УПРАВЛЕНИЕ ПЕРЕДНИХ БОРОН

ⒸPL HYDRAULICZNE STEROWANIE PRZEDNIMI WŁÓKAMI

**Farmet**

**VZ00037573**



Pos.	Part Number	Pcs.
2	VZ00014414	2
14	m06803	6
16	m06528	4
17	m09934	4
18	m07654	4
19	m23400	4
20	m08083	2
21	m10649	4

ⒸZ HYDRAULICKÉ OVLÁDÁNÍ PŘEDNÍCH SMYKŮ

Ⓓ HYDRAULISCHE EINSTELLUNG DER VORDEREN ACKERSCHLEIFE

Ⓕ COMMANDE HYDRAULIQUE DES NIVELEURS AVANT

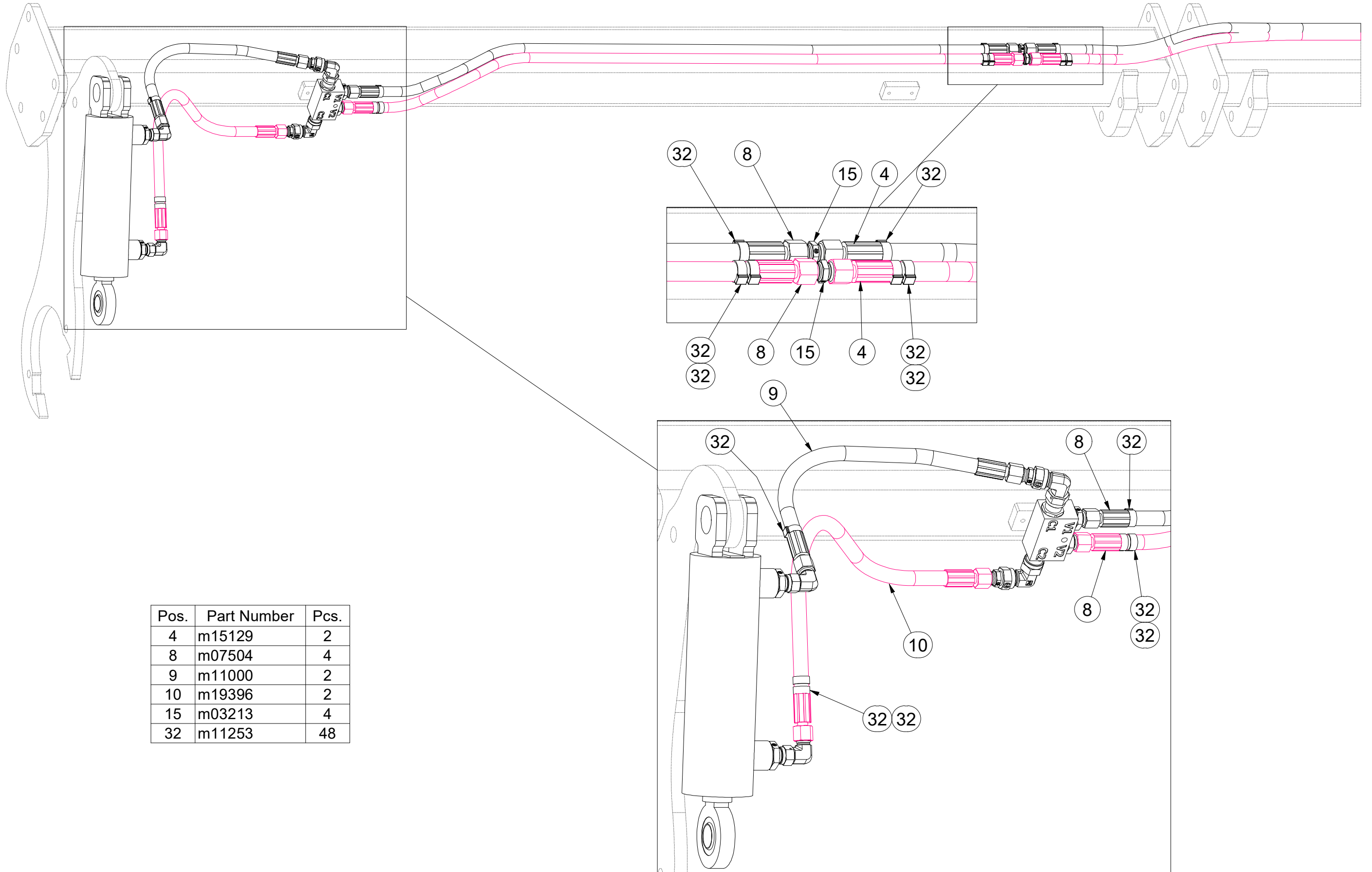
ⒸB HYDRAULIC CONTROL FOR FRONT DRAGS

ⒸU ГИДРАВЛИЧЕСКОЕ УПРАВЛЕНИЕ ПЕРЕДНИХ БОРОН

ⒸL HYDRAULICZNE STEROWANIE PRZEDNIMI WŁÓKAMI

**Farmet**

**VZ00037573**



Pos.	Part Number	Pcs.
4	m15129	2
8	m07504	4
9	m11000	2
10	m19396	2
15	m03213	4
32	m11253	48

ⒸZ HYDRAULICKÉ OVLÁDÁNÍ PŘEDNÍCH SMYKŮ

Ⓓ HYDRAULISCHE EINSTELLUNG DER VORDEREN ACKERSCHLEIFE

Ⓕ COMMANDE HYDRAULIQUE DES NIVELEURS AVANT

ⒸB HYDRAULIC CONTROL FOR FRONT DRAGS

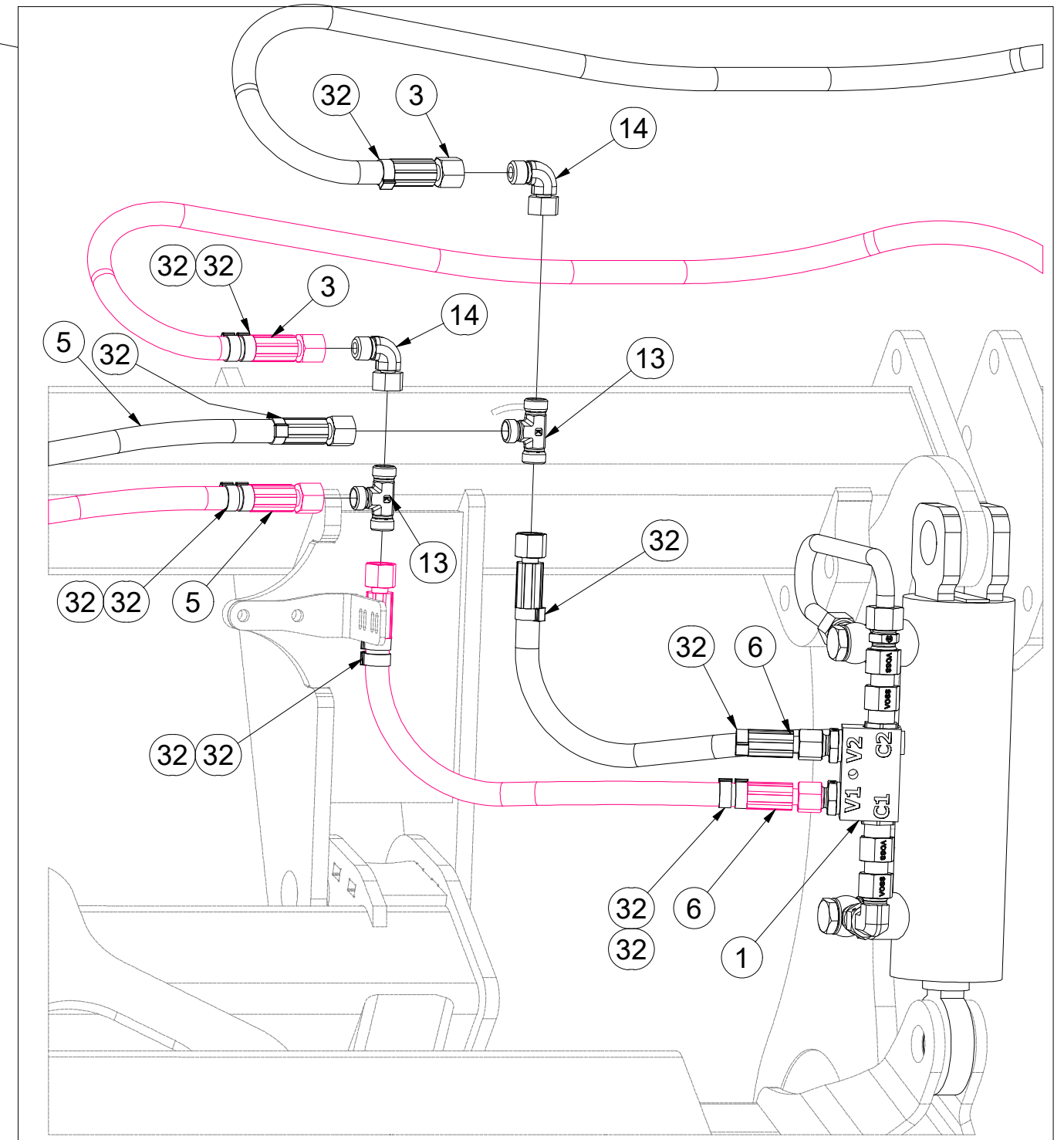
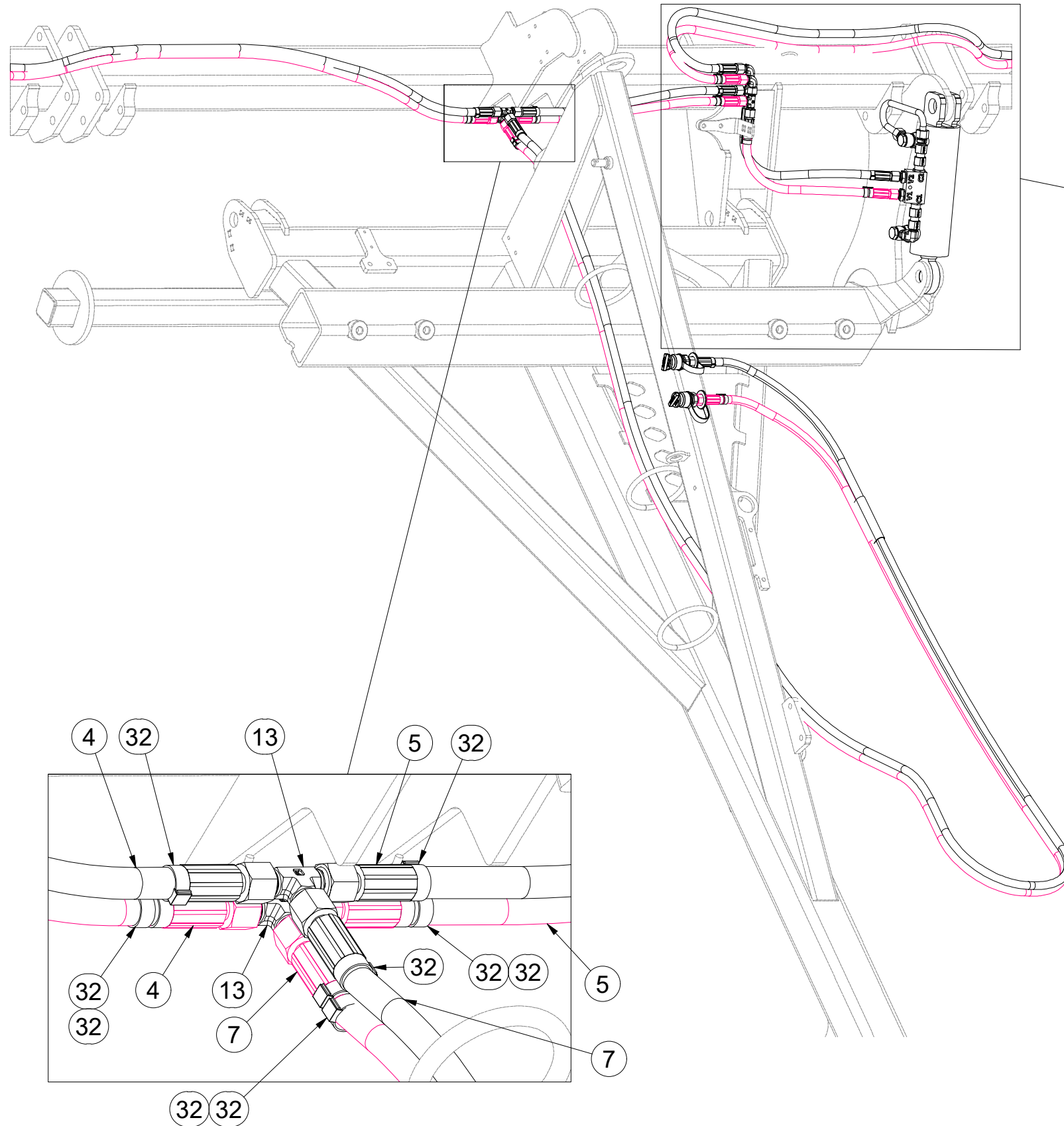
ⒸU ГИДРАВЛИЧЕСКОЕ УПРАВЛЕНИЕ ПЕРЕДНИХ БОРОН

ⒸL HYDRAULICZNE STEROWANIE PRZEDNIMI WŁÓKAMI



**VZ00037573**

Pos.	Part Number	Pcs.	Pos.	Part Number	Pcs.
1	VZ00013485	1	7	m04087	2
3	m05210	2	13	m03889	4
4	m15129	2	14	m06803	6
5	m09628	2	32	m11253	48
6	m17441	2			



ⒸZ HYDRAULICKÉ OVLÁDÁNÍ PŘEDNÍCH SMYKŮ

Ⓓ HYDRAULISCHE EINSTELLUNG DER VORDEREN ACKERSCHLEIFE

Ⓕ COMMANDE HYDRAULIQUE DES NIVELEURS AVANT

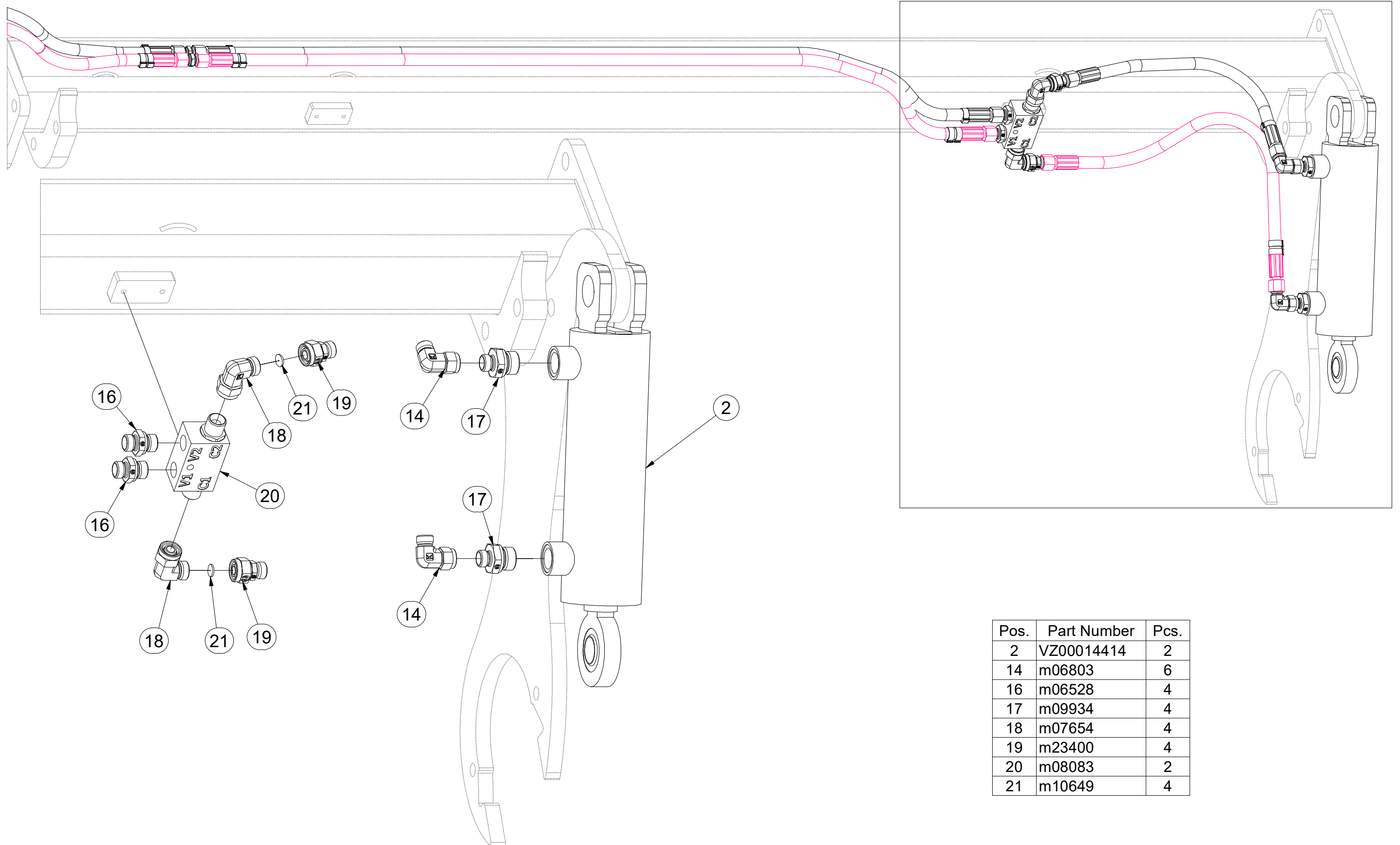
ⒸB HYDRAULIC CONTROL FOR FRONT DRAGS

ⒸU ГИДРАВЛИЧЕСКОЕ УПРАВЛЕНИЕ ПЕРЕДНИХ БОРОН

ⒸL HYDRAULICZNE STEROWANIE PRZEDNIMI WŁÓKAMI

**Farmet**

**VZ00037573**



Pos.	Part Number	Pcs.
2	VZ00014414	2
14	m06803	6
16	m06528	4
17	m09934	4
18	m07654	4
19	m23400	4
20	m08083	2
21	m10649	4

ⒸZ HYDRAULICKÉ OVLÁDÁNÍ PŘEDNÍCH SMYKŮ

Ⓓ HYDRAULISCHE EINSTELLUNG DER VORDEREN ACKERSCHLEIFE

Ⓕ COMMANDE HYDRAULIQUE DES NIVELEURS AVANT

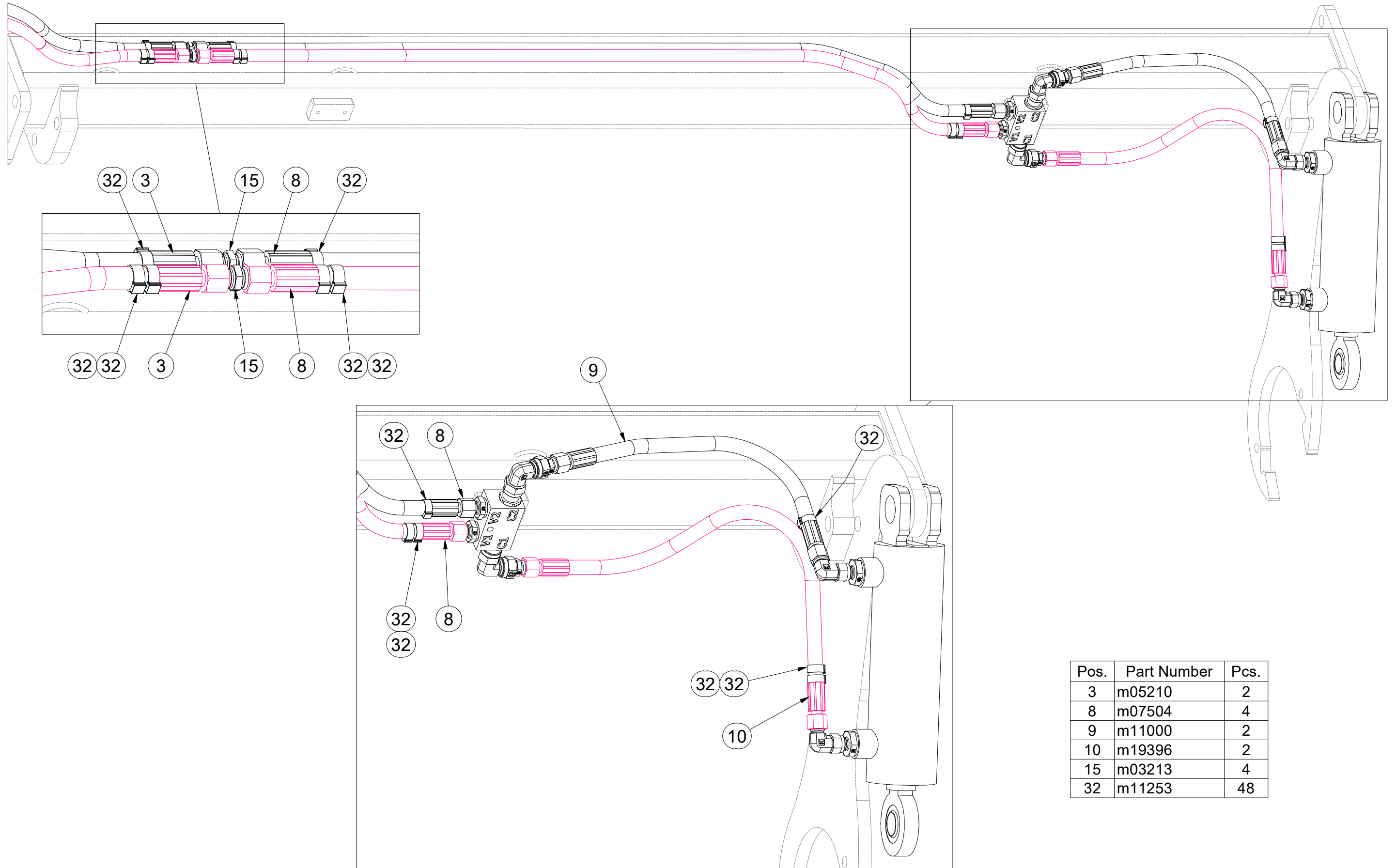
ⒸGB HYDRAULIC CONTROL FOR FRONT DRAGS

ⒸRU ГИДРАВЛИЧЕСКОЕ УПРАВЛЕНИЕ ПЕРЕДНИХ БОРОН

ⒸPL HYDRAULICZNE STEROWANIE PRZEDNIMI WŁÓKAMI



**VZ00037573**



Pos.	Part Number	Pcs.
3	m05210	2
8	m07504	4
9	m11000	2
10	m19396	2
15	m03213	4
32	m11253	48

ⒸZ HYDRAULICKÉ OVLÁDÁNÍ PŘEDNÍCH SMYKŮ

Ⓓ HYDRAULISCHE EINSTELLUNG DER VORDEREN ACKERSCHLEIFE

Ⓕ COMMANDE HYDRAULIQUE DES NIVELEURS AVANT

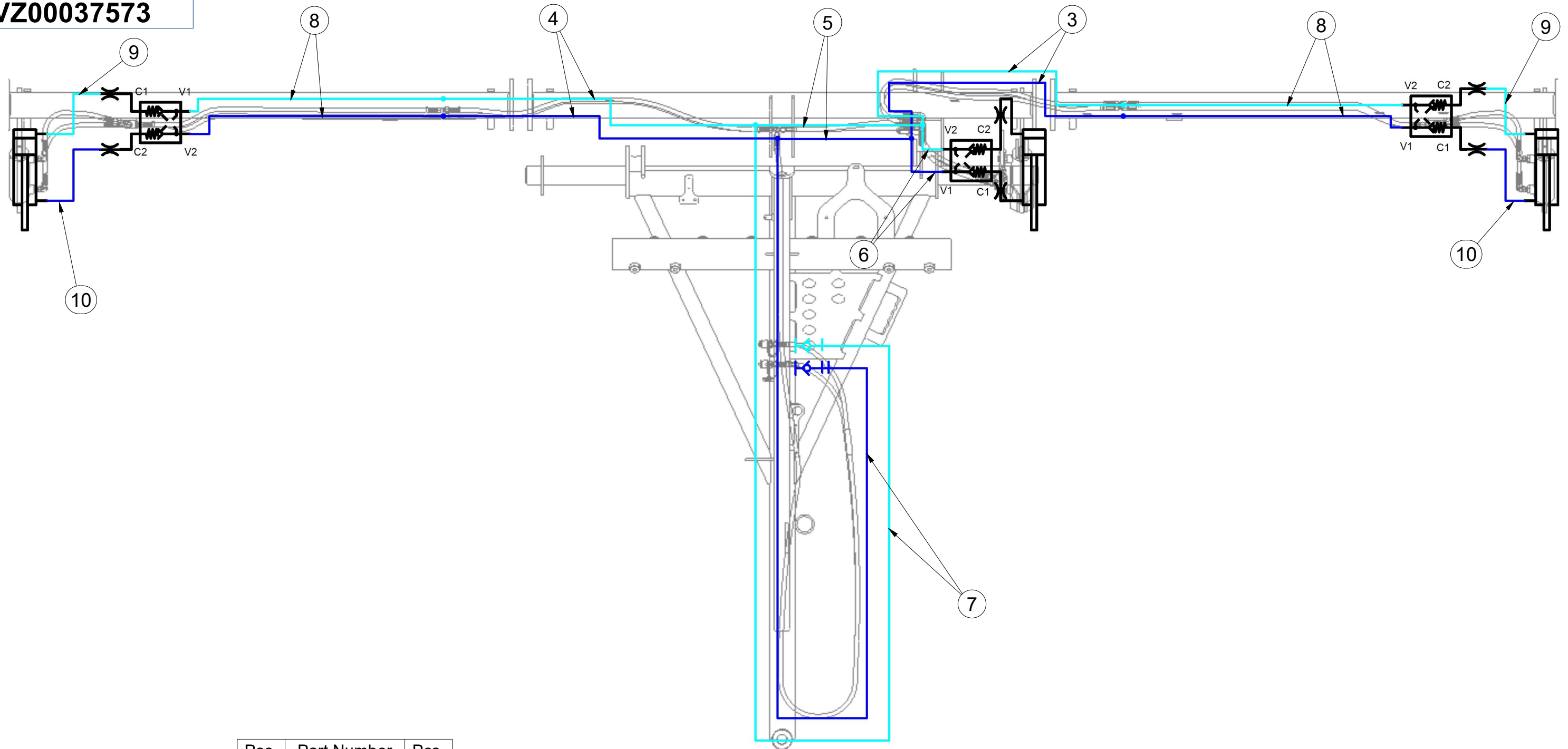
ⒸB HYDRAULIC CONTROL FOR FRONT DRAGS

ⒸU ГИДРАВЛИЧЕСКОЕ УПРАВЛЕНИЕ ПЕРЕДНИХ БОРОН

ⒸL HYDRAULICZNE STEROWANIE PRZEDNIMI WŁÓKAMI

**Farmet**

**VZ00037573**



Pos.	Part Number	Pcs.
3	m05210	2
4	m15129	2
5	m09628	2
6	m17441	2
7	m04087	2
8	m07504	4
9	m11000	2
10	m19396	2

Ⓒ PÍSTNICE 63/32-160

Ⓓ KOLBENSTANGE 63/32-160

Ⓕ TIGE DE PISTON 63/32-160

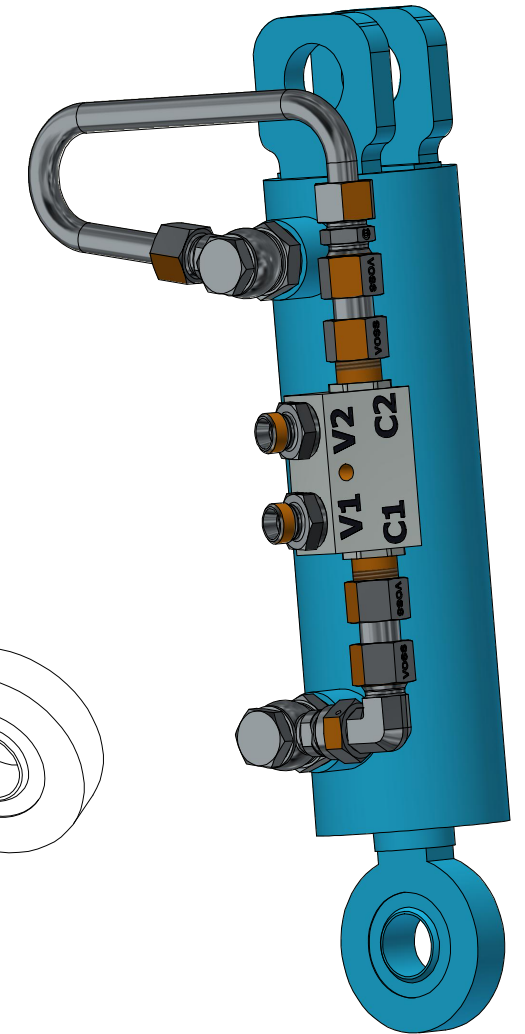
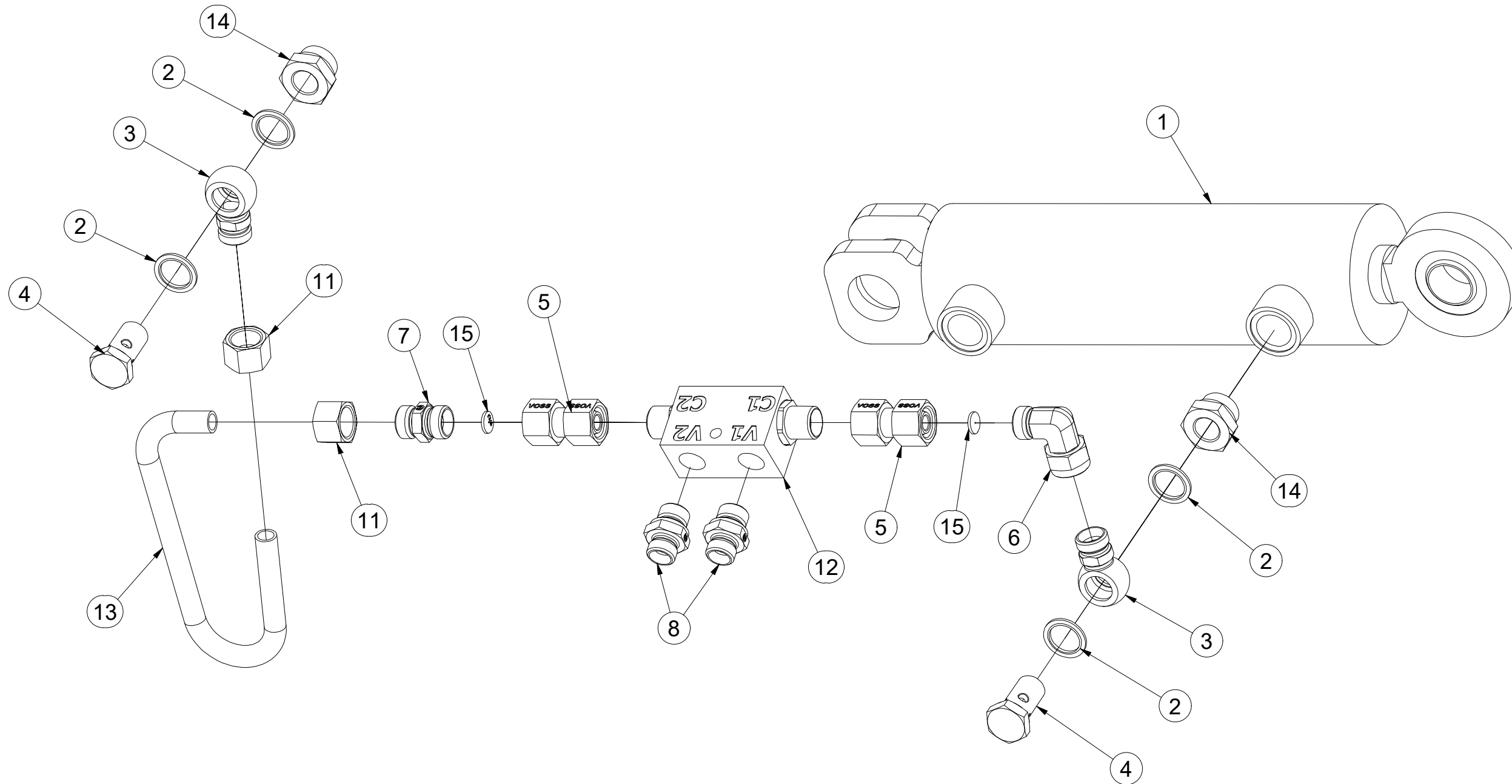
Ⓖ PISTON ROD 63/32-160

Ⓔ ЦИЛИНДР 63/32-160

Ⓟ TRZPIEŃ TŁOKA 63/32-160



**VZ00013485**



Pos.	Part Number	Pcs.
1	VZ00014414	1
2	m12442	4
3	m08461	2
4	m08460	2
5	m22306	2
6	m07654	1
7	m16910	1
8	m06528	2
11	m17321	2
12	m08083	1
13	VZ00022659	1
14	m08462	2
15	m10649	2



Ⓒ PŘEDNÍ SMYK

Ⓓ VORDERE ACKERSCHLEIFE

Ⓕ NIVELEUR AVANT

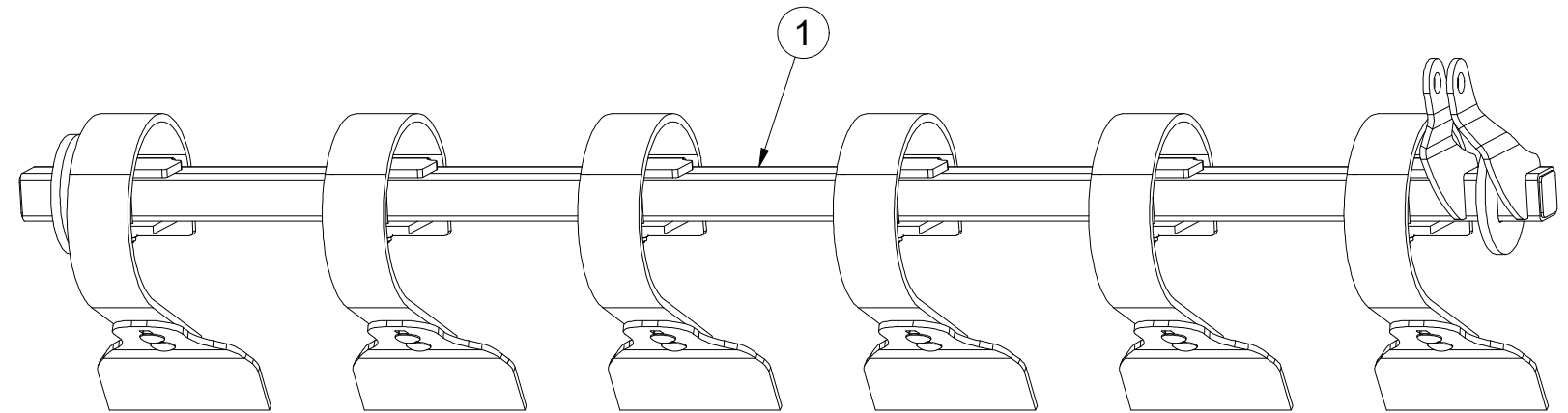
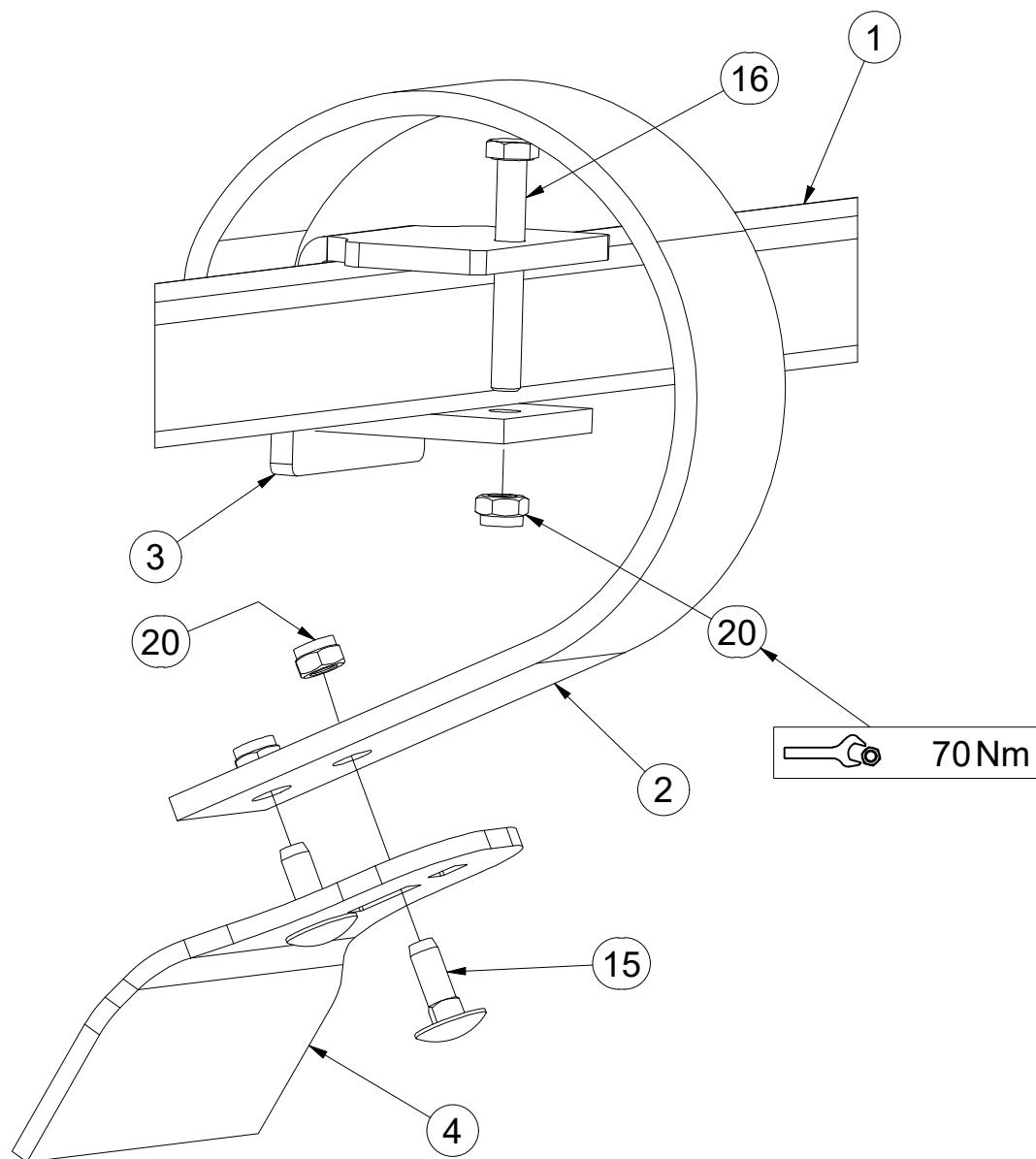
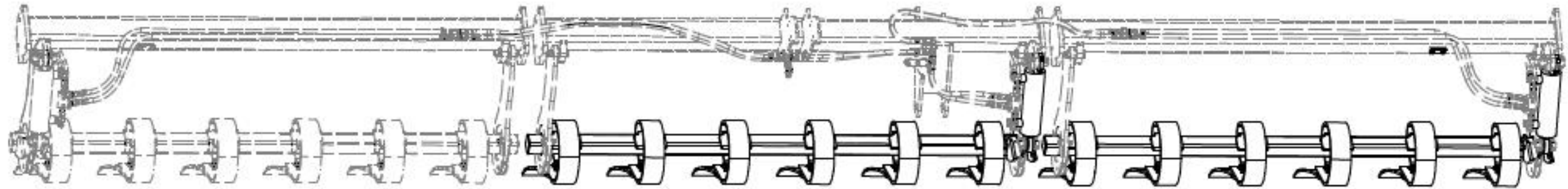
Ⓖ FRONT DRAG

Ⓡ ПЕРЕДНЯЯ БОРОНА

Ⓢ PRZEDNIA WŁÓKA



**VZ00005418**



Pos.	Part Number	Pcs.	Pos.	Part Number	Pcs.
1	VZ00005233	1	15	m10618	12
2	9005269	6	16	m19503	6
3	VZ00036979	6	20	m04301	18
4	VZ00005463	6			

Ⓒ PŘEDNÍ SMYK

Ⓓ VORDERE ACKERSCHLEIFE

Ⓕ NIVELEUR AVANT

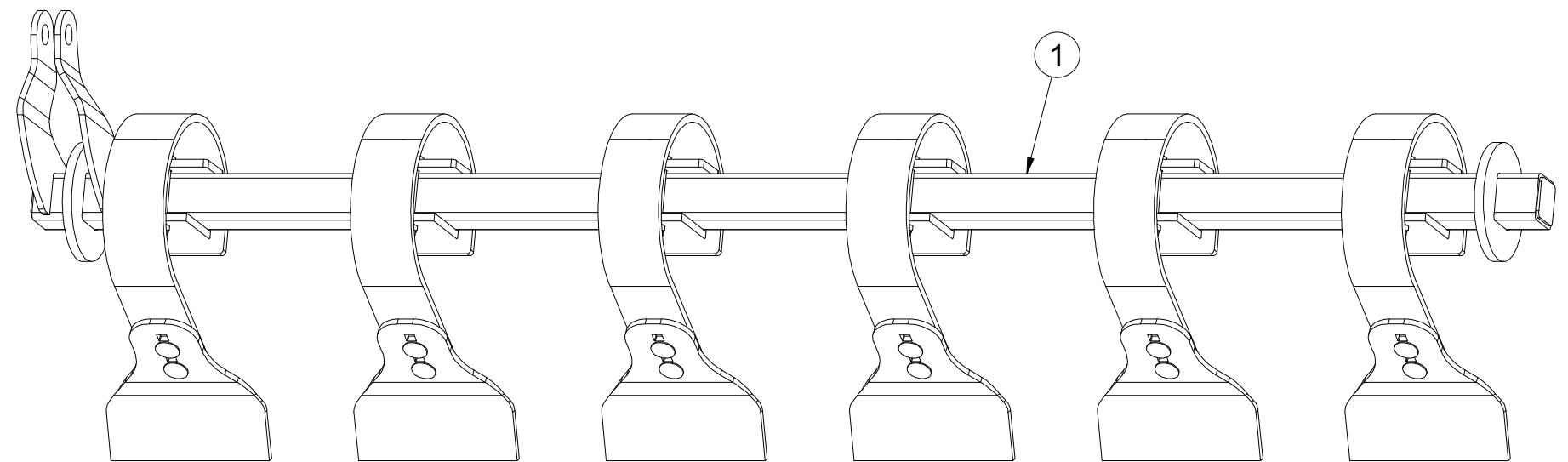
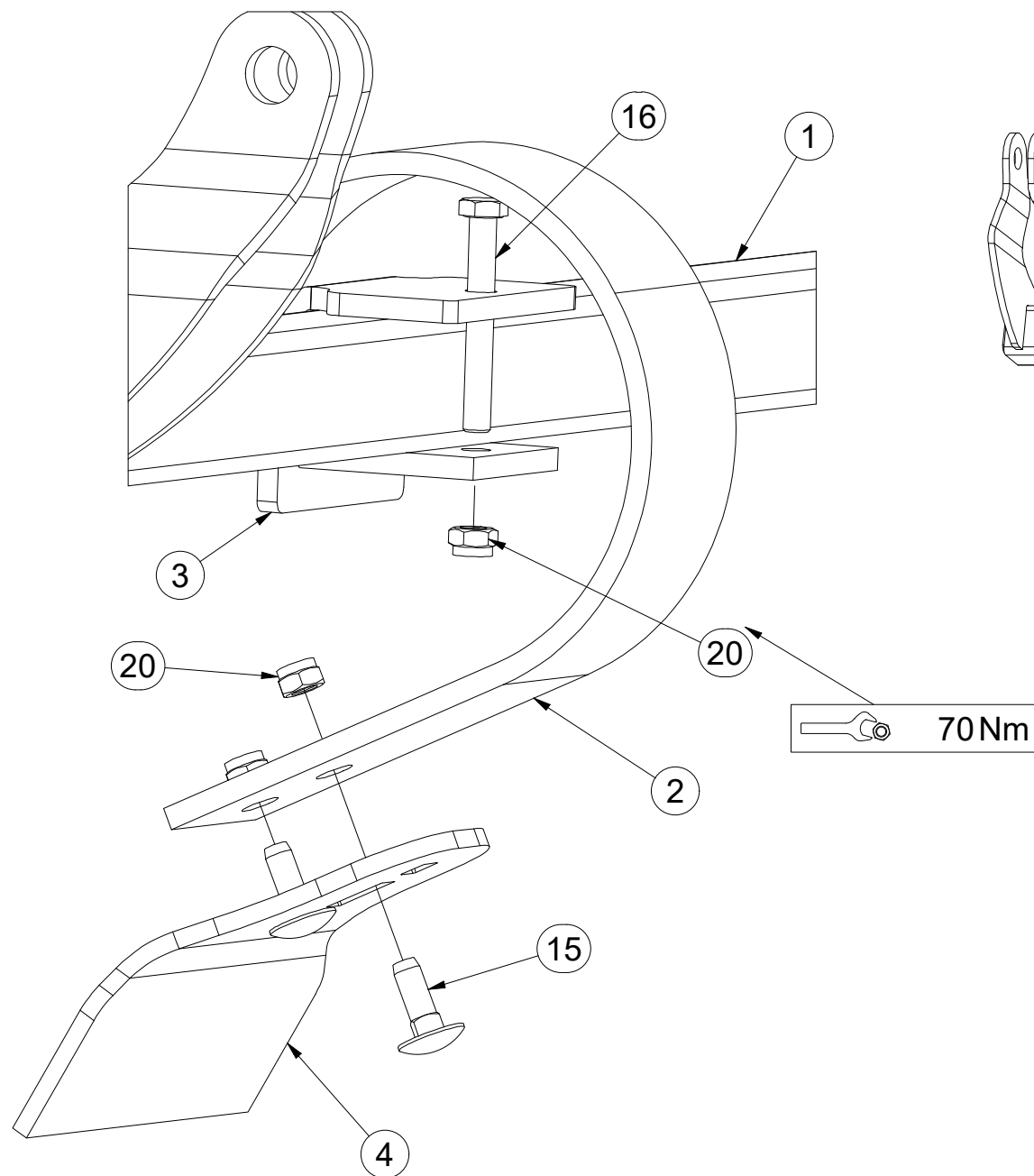
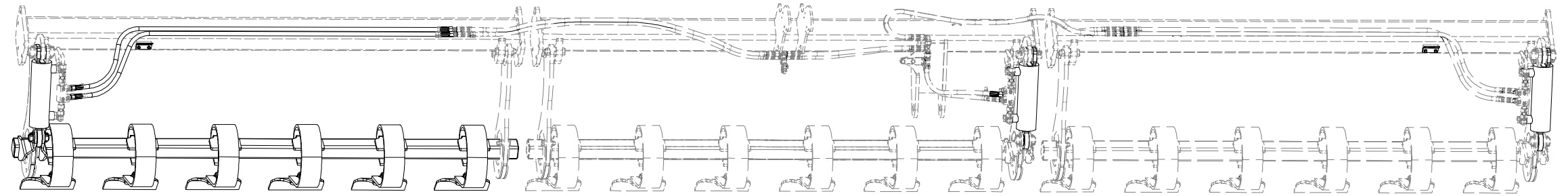
Ⓖ FRONT DRAG

Ⓡ ПЕРЕДНЯЯ БОРОНА

Ⓟ PRZEDNIA WŁÓKA



**VZ00010118**



Pos.	Part Number	Pcs.	Pos.	Part Number	Pcs.
1	VZ00010119	1	15	m10618	12
2	9005269	6	16	m19503	6
3	VZ00036979	6	20	m04301	18
4	VZ00005463	6			

ⒸZ SADA PŘEDNÍCH VÁLCŮ

Ⓓ SATZ VORDERE WALZEN

Ⓕ KIT DE ROULEAUX AVANT

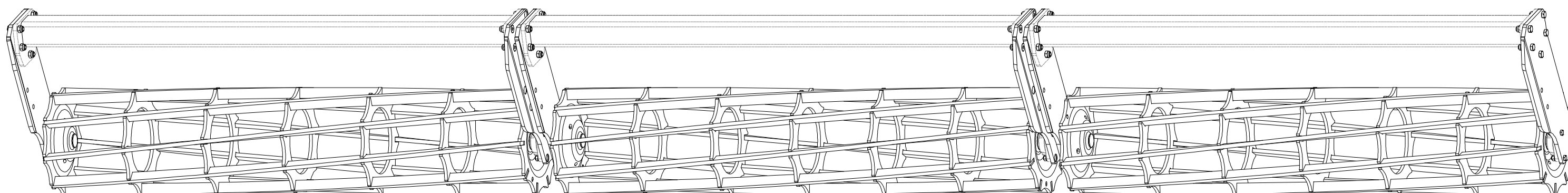
**VZ00017364**

ⒸB SET OF FRONT ROLLERS

Ⓔ КОМПЛЕКТ ПЕРЕДНИХ КАТКОВ

Ⓐ ZESTAW PRZEDNICH WAŁÓW

**Farmet**



Ⓒ SADA PŘEDNÍCH VÁLCŮ

Ⓓ SATZ VORDERE WALZEN

Ⓕ KIT DE ROULEAUX AVANT

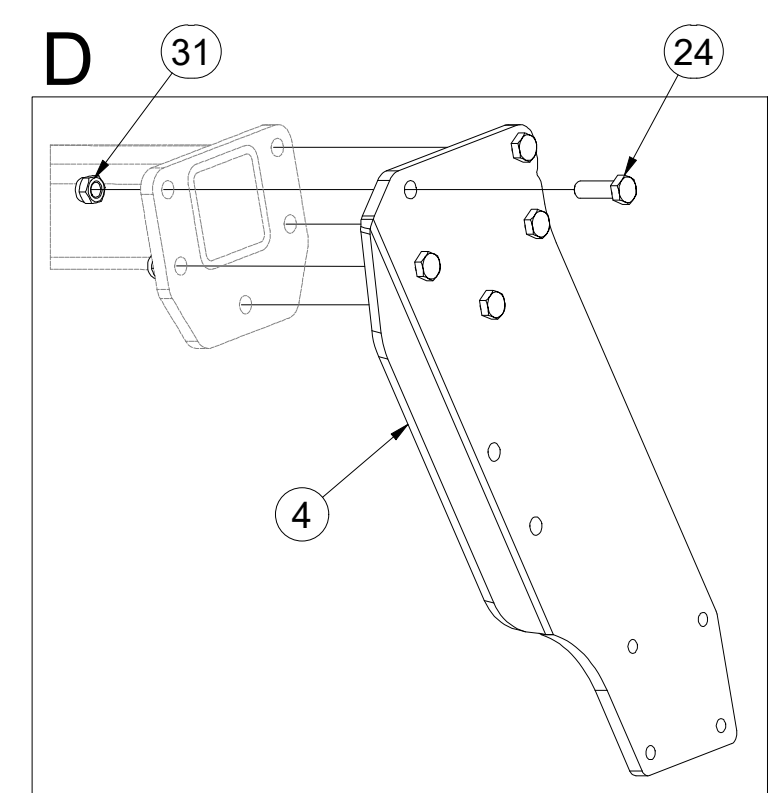
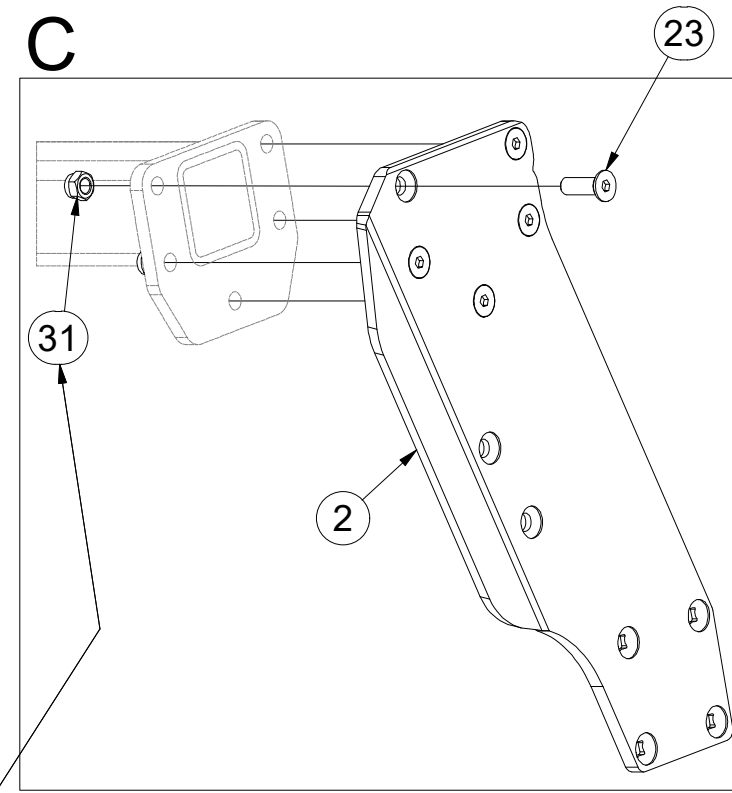
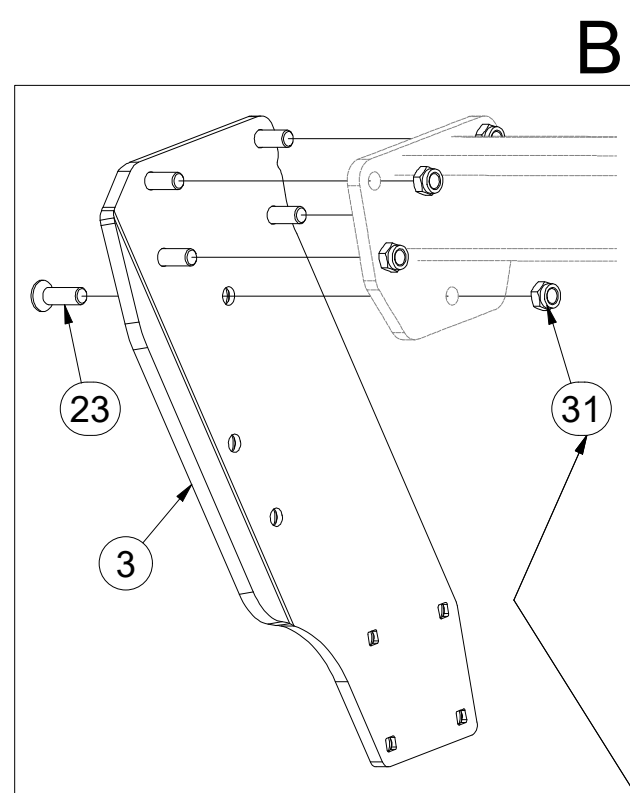
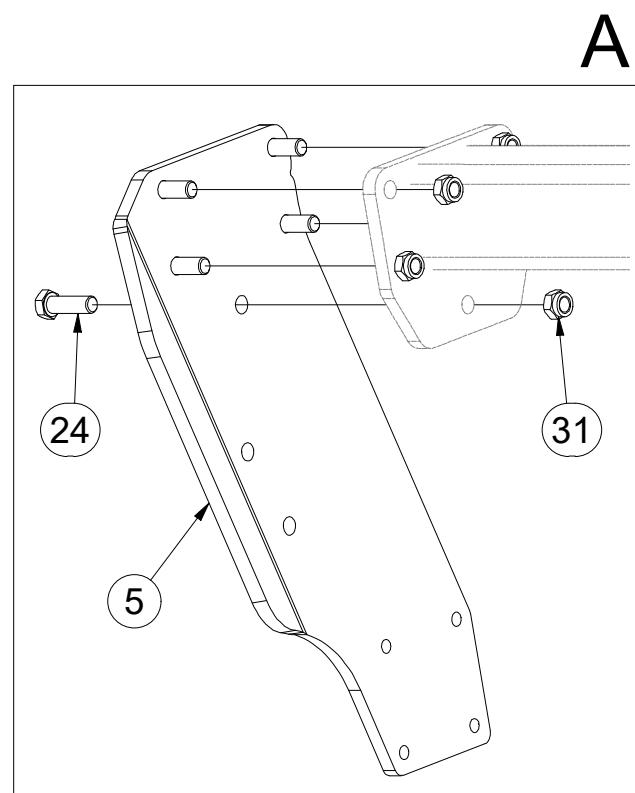
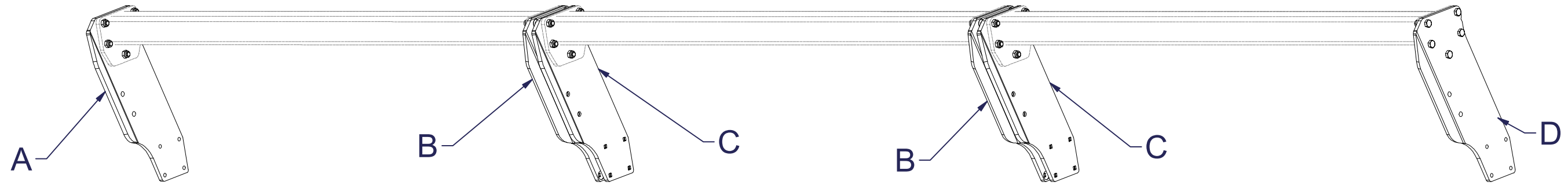
Ⓒ SET OF FRONT ROLLERS

Ⓓ КОМПЛЕКТ ПЕРЕДНИХ КАТКОВ

Ⓕ ZESTAW PRZEDNICH WAŁÓW



**VZ00017364**



158Nm

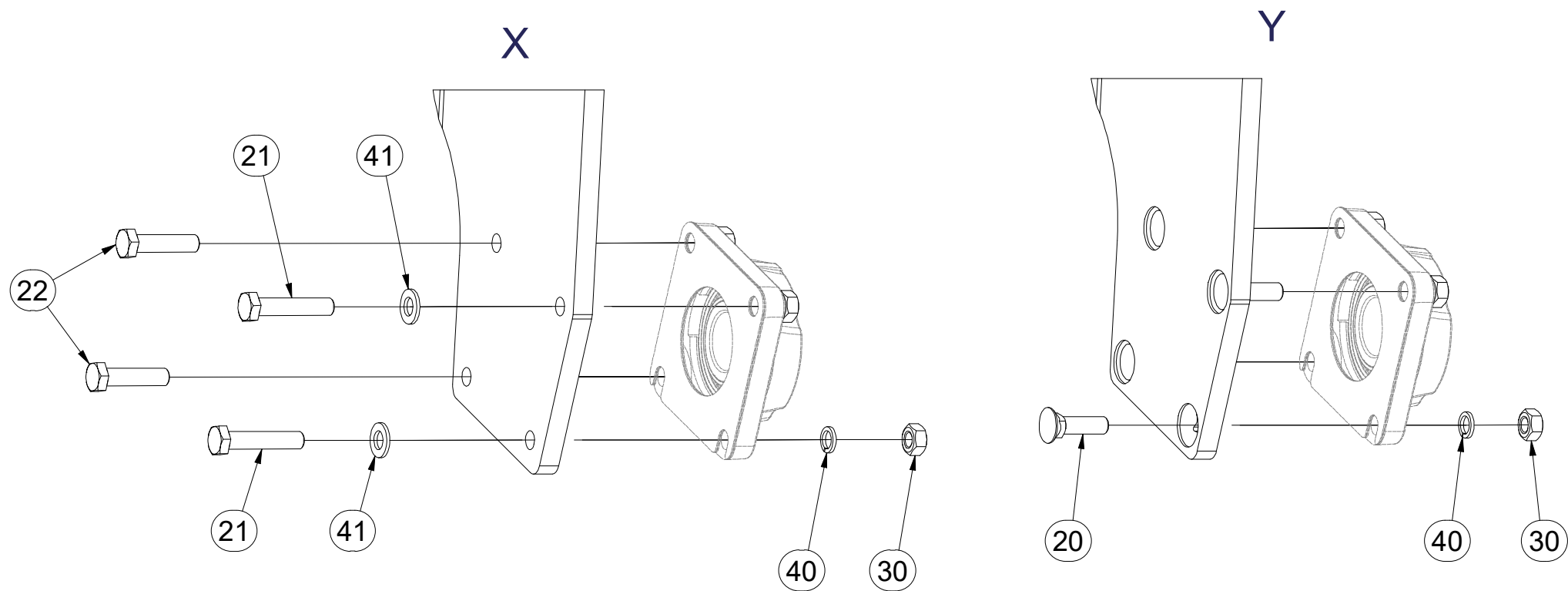
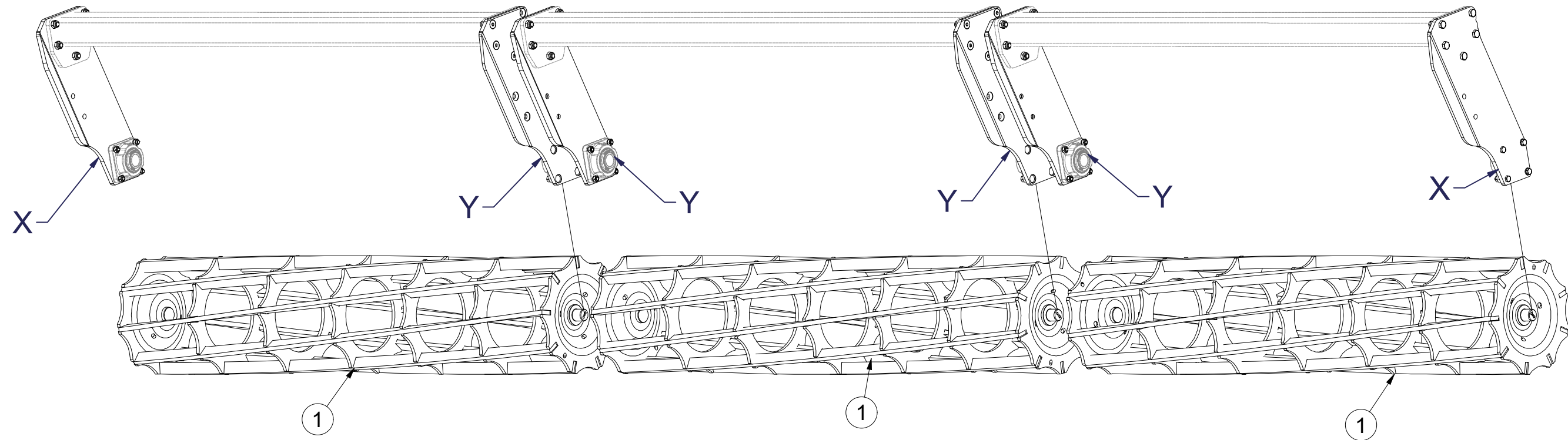
Pos.	Part Number	Pcs.	Pos.	Part Number	Pcs.
2	VZ00008662	2	23	m14672	20
3	VZ00008663	2	24	m10849	10
4	VZ00008664	1	31	m20385	30
5	VZ00008665	1			

CZ SADA PŘEDNÍCH VÁLCŮ  
 D SATZ VORDERE WALZEN  
 F KIT DE ROULEAUX AVANT

GB SET OF FRONT ROLLERS  
 RU КОМПЛЕКТ ПЕРЕДНИХ КАТКОВ  
 PL ZESTAW PRZEDNICH WAŁÓW

**Farmet**

**VZ00017364**



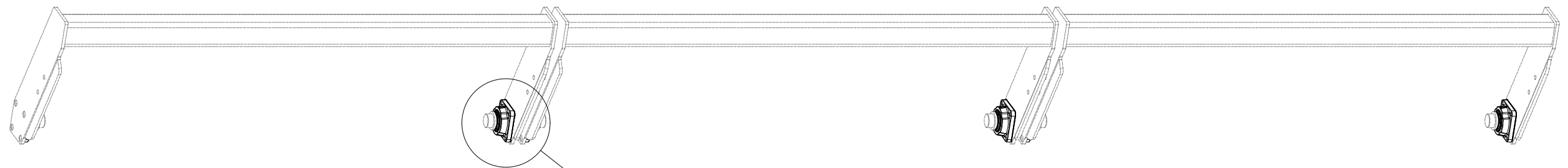
Pos.	Part Number	Pcs.
1	2000679	3
20	m03519	16
21	m01131	4
22	m03339	4
30	m01305	24
40	m03988	24
41	m17741	4

- Ⓒ SADA LOŽISEK
- Ⓓ SATZ LAGER
- Ⓕ KIT DE ROULEMENTS

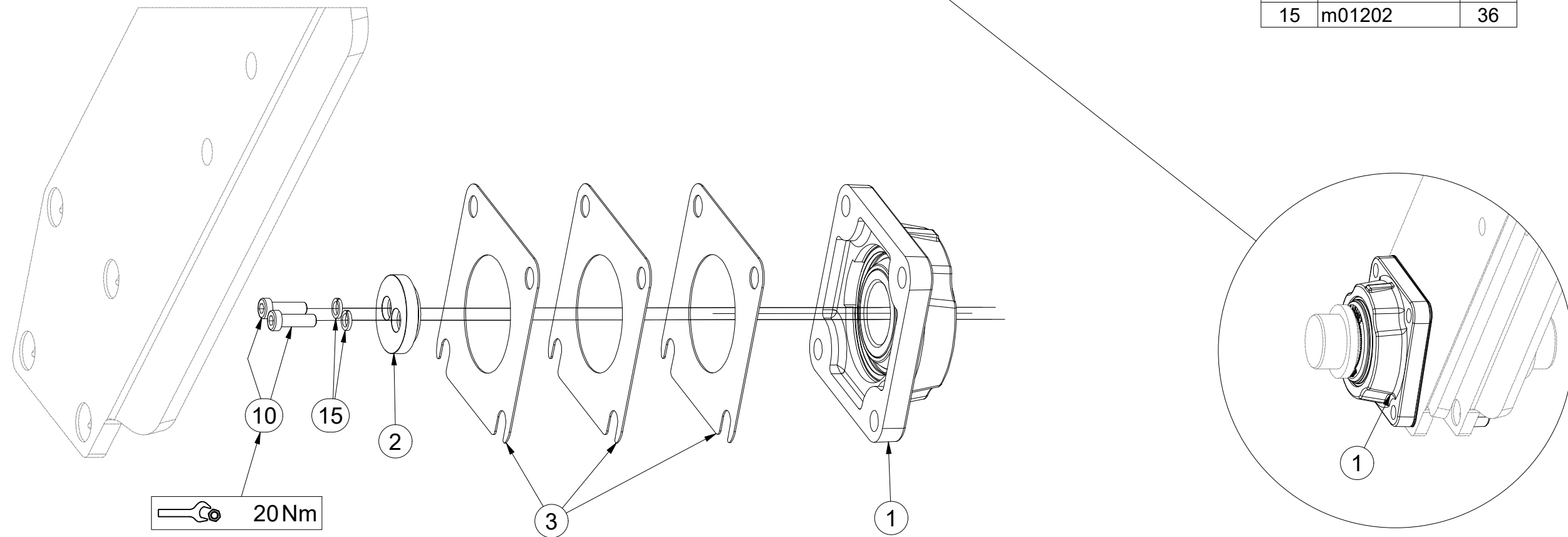
- Ⓒ SET OF BEARINGS
- Ⓔ КОМПЛЕКТ ПОДШИПНИКОВ
- Ⓖ ZESTAW ŁOŻYSK



**VZ00012417**



Pos.	Part Number	Pcs.
1	m18650	18
2	4024753	18
3	4016809	54
10	m23338	36
15	m01202	36



ⒸZ SADA PŘEDNÍCH SMYKŮ

Ⓓ SATZ VORDERE ACKERSCHLEPPEN

Ⓕ KIT DE NIVELEURS AVANT

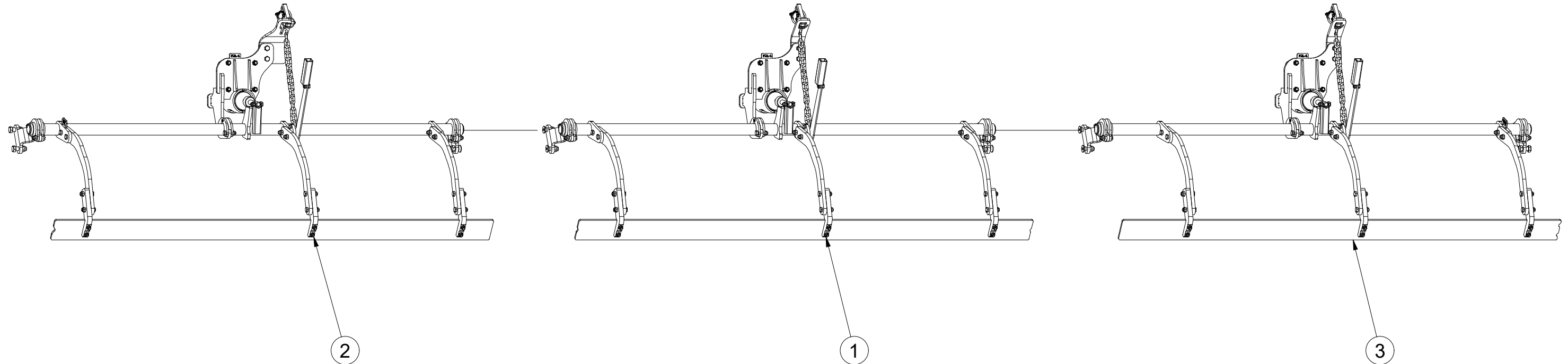
ⒸB SET OF FRONT LEVELLING BARS

ⒸU КОМПЛЕКТ ПЕРЕДНИХ БОРОН

ⒸL ZESTAW PRZEDNICH WŁÓK

**Farmet**

**VZ00024822**



Pos.	Part Number	Pcs.
1	VZ00030698	1
2	VZ00033523	1
3	VZ00033524	1

Ⓒ SADA PŘEDNÍCH SMYKŮ

Ⓓ SATZ VORDERE ACKERSCHLEPPEN

Ⓕ KIT DE NIVELEURS AVANT

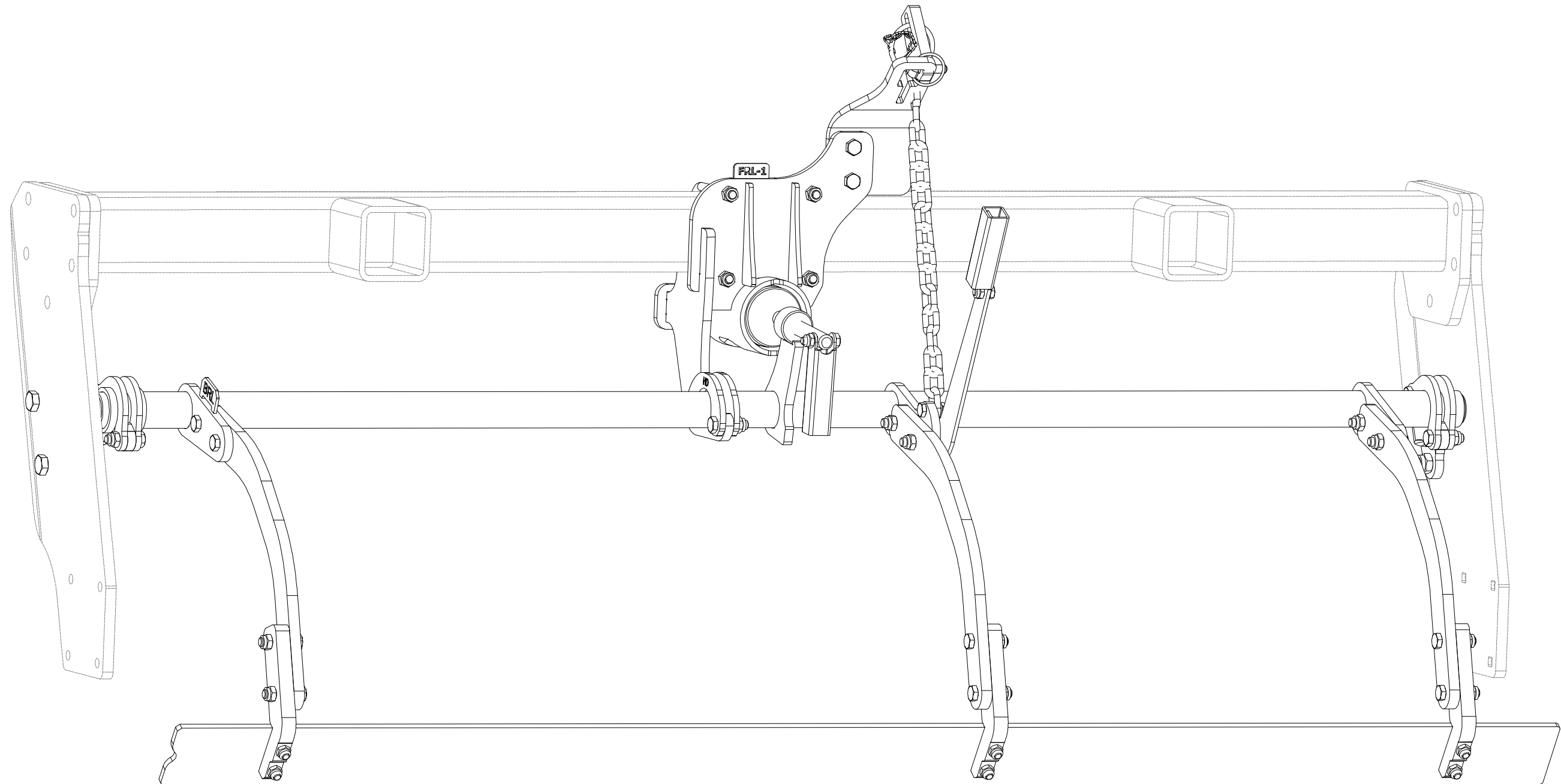
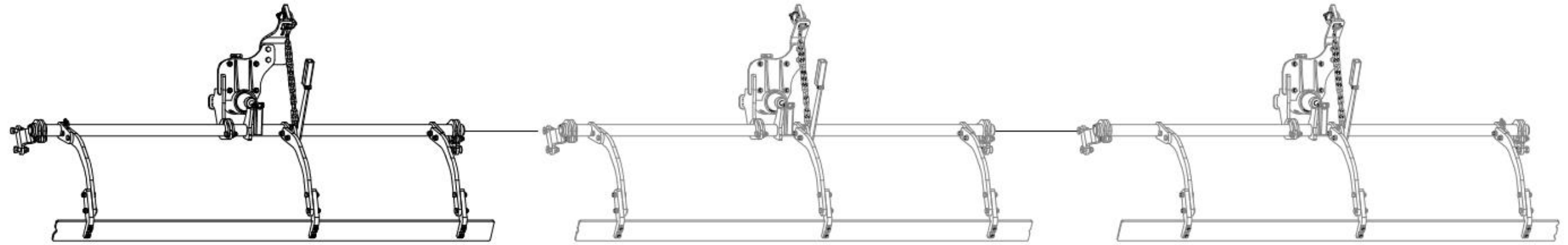
**VZ00033523**

Ⓖ SET OF FRONT LEVELLING BARS

Ⓡ КОМПЛЕКТ ПЕРЕДНИХ БОРОН

Ⓢ ZESTAW PRZEDNICH WŁÓK

**Farmet**





ⒸZ SADA PŘEDNÍCH SMYKŮ

Ⓓ SATZ VORDERE ACKERSCHLEPPEN

Ⓕ KIT DE NIVELEURS AVANT

ⒼB SET OF FRONT LEVELLING BARS

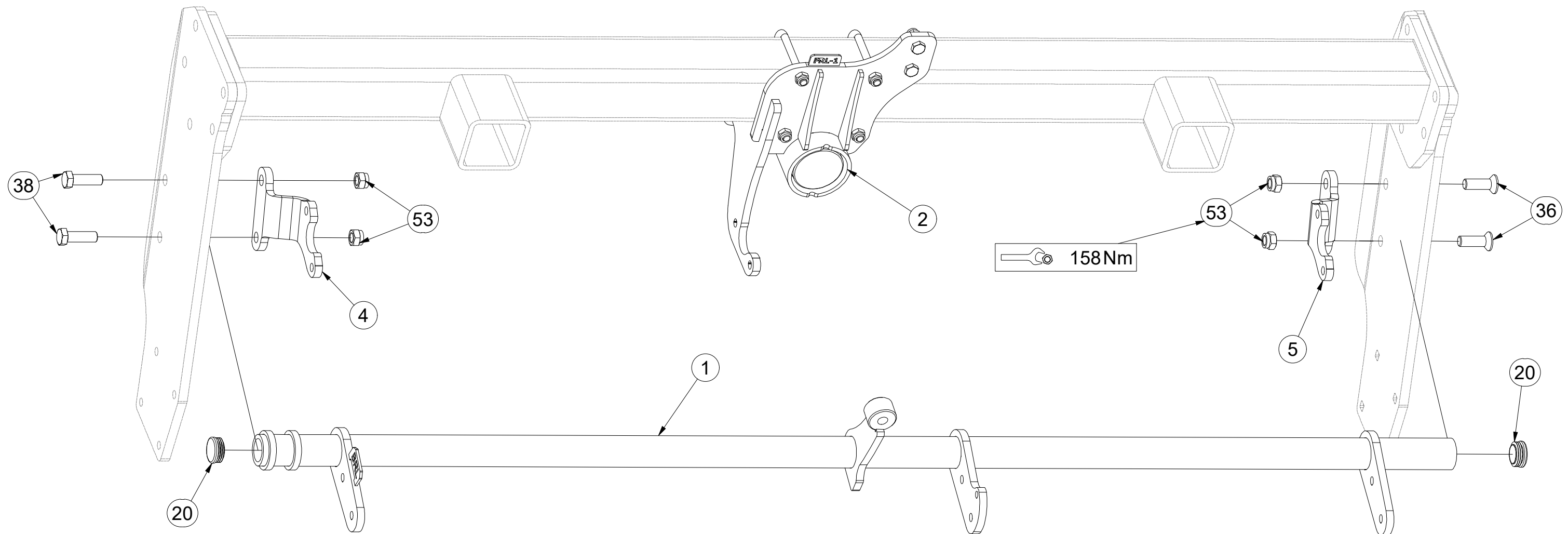
ⒺU КОМПЛЕКТ ПЕРЕДНИХ БОРОН

ⒻL ZESTAW PRZEDNICH WŁÓK

**Farmet**

**VZ00033523**

Pos.	Part Number	Pcs.
1	VZ00008616	1
2	VZ00026321	1
4	VZ00008200	1
5	VZ00008202	1
20	m10130	2
36	m14672	2
38	m10849	2
53	m20385	4



Ⓒ SADA PŘEDNÍCH SMYKŮ

Ⓓ SATZ VORDERE ACKERSCHLEPPEN

Ⓕ KIT DE NIVELEURS AVANT

Ⓖ SET OF FRONT LEVELLING BARS

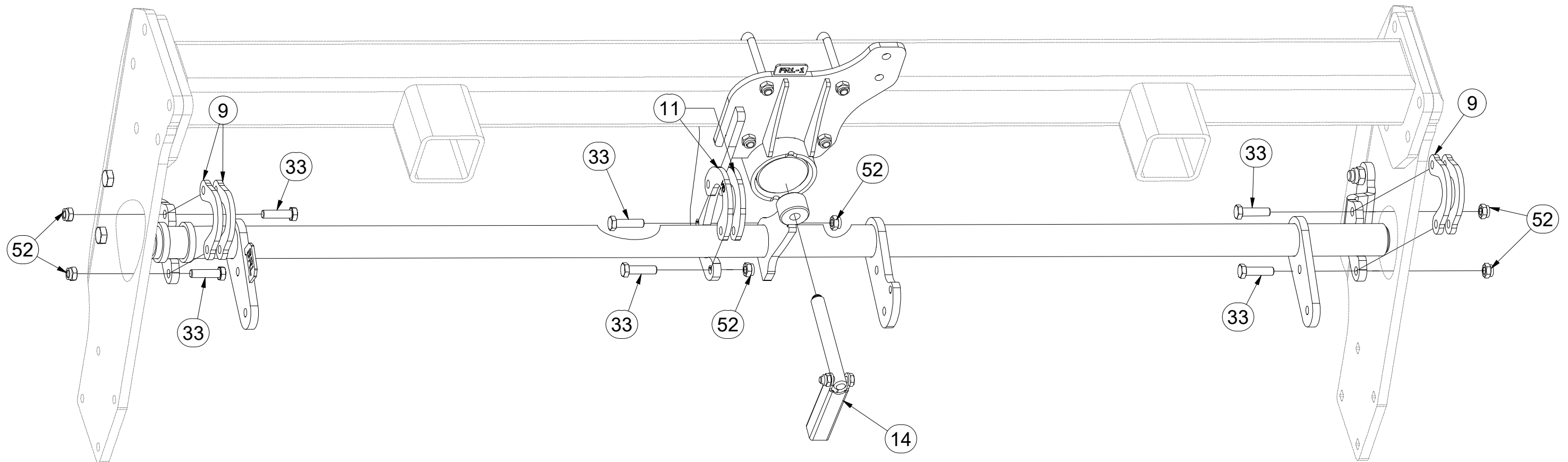
Ⓡ КОМПЛЕКТ ПЕРЕДНИХ БОРОН

Ⓟ ZESTAW PRZEDNICH WŁÓK

**Farmet**

**VZ00033523**

Pos.	Part Number	Pcs.
9	4005332	4
11	4022084	2
14	VZ00008312	1
33	m06077	6
52	m04301	14



ⒸZ SADA PŘEDNÍCH SMYKŮ

Ⓓ SATZ VORDERE ACKERSCHLEPPEN

Ⓕ KIT DE NIVELEURS AVANT

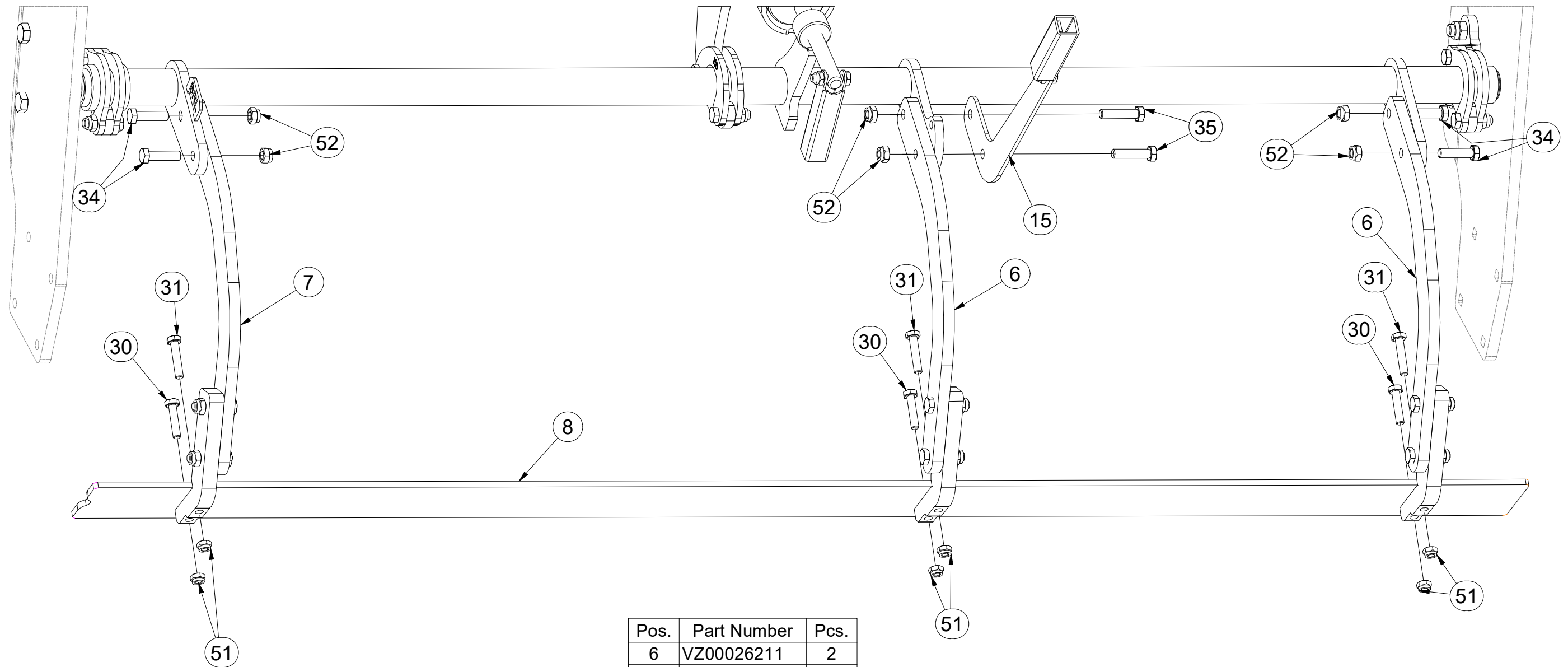
ⒼB SET OF FRONT LEVELLING BARS

ⒺU КОМПЛЕКТ ПЕРЕДНИХ БОРОН

ⒻL ZESTAW PRZEDNICH WŁÓK

**Farmet**

**VZ00033523**



Pos.	Part Number	Pcs.
6	VZ00026211	2
7	VZ00026212	1
8	VZ00033525	1
15	VZ00010648	1
30	m20656	3
31	m20655	3
34	m14625	4
35	m11579	2
51	m20654	6
52	m04301	14

Ⓒ SADA PŘEDNÍCH SMYKŮ

Ⓓ SATZ VORDERE ACKERSCHLEPPEN

Ⓕ KIT DE NIVELEURS AVANT

Ⓖ SET OF FRONT LEVELLING BARS

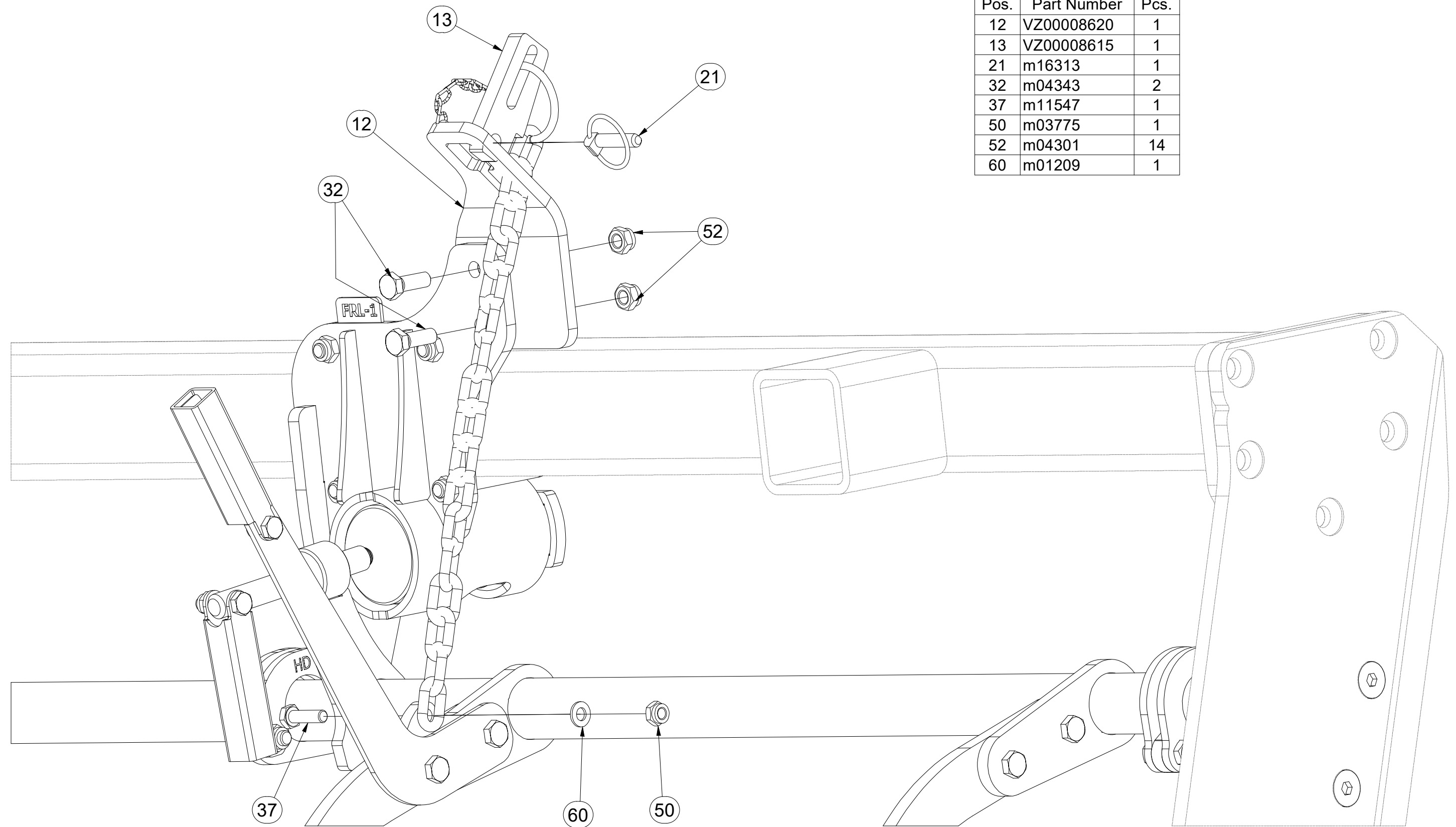
Ⓡ КОМПЛЕКТ ПЕРЕДНИХ БОРОН

Ⓟ ZESTAW PRZEDNICH WŁÓK

**Farmet**

**VZ00033523**

Pos.	Part Number	Pcs.
12	VZ00008620	1
13	VZ00008615	1
21	m16313	1
32	m04343	2
37	m11547	1
50	m03775	1
52	m04301	14
60	m01209	1



Ⓒ SADA PŘEDNÍCH SMYKŮ

Ⓓ SATZ VORDERE ACKERSCHLEPPEN

Ⓕ KIT DE NIVELEURS AVANT

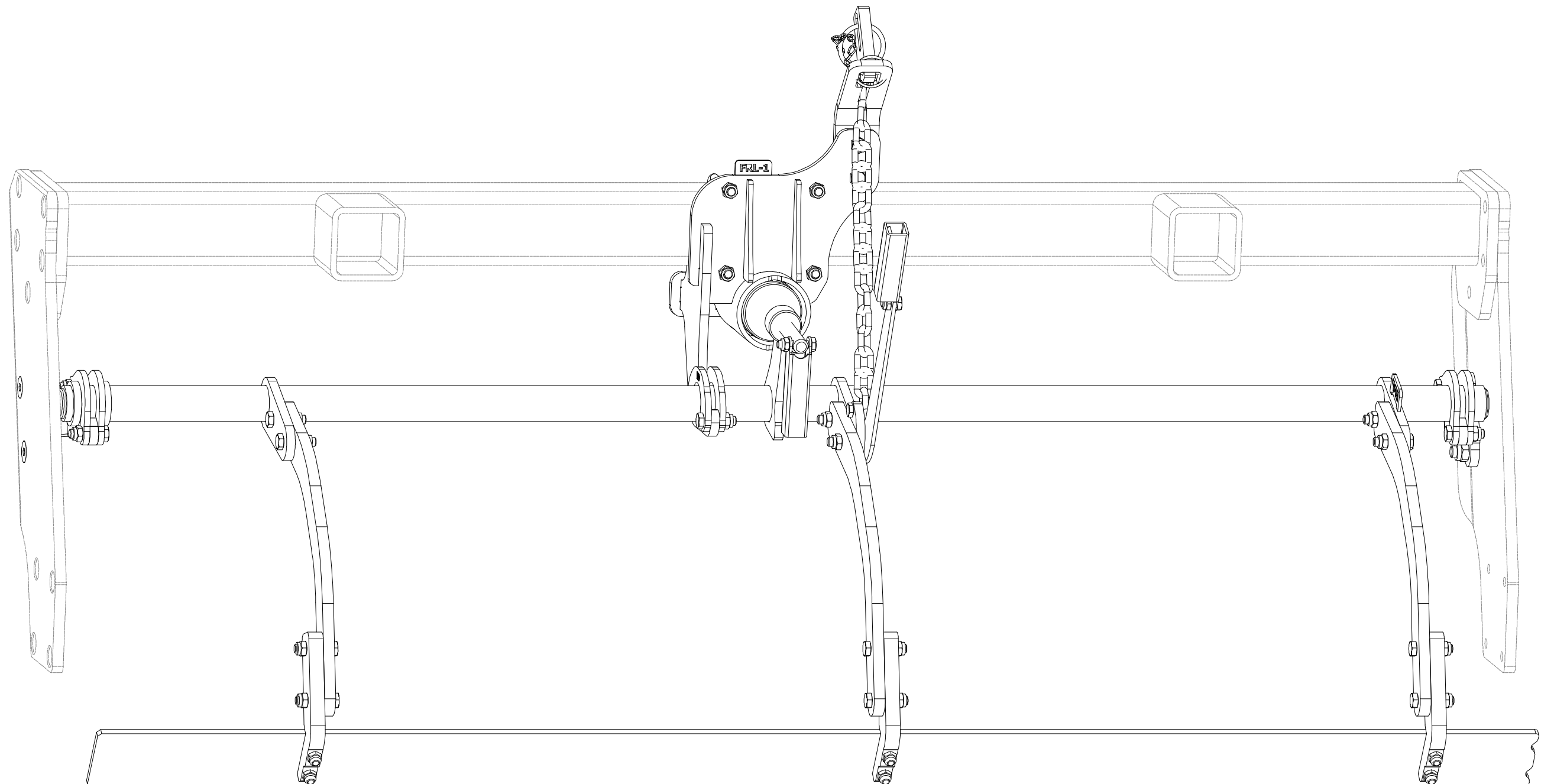
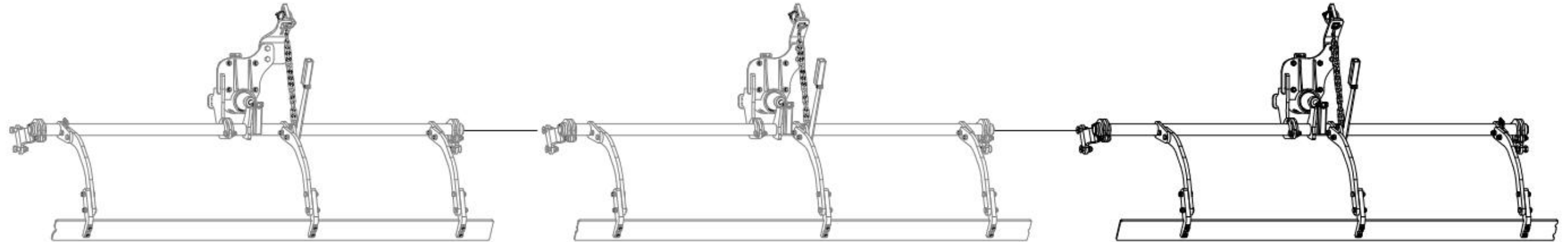
**VZ00033524**

Ⓖ SET OF FRONT LEVELLING BARS

Ⓡ КОМПЛЕКТ ПЕРЕДНИХ БОРОН

Ⓢ ZESTAW PRZEDNICH WŁÓK

**Farmet**



Ⓒ SADA PŘEDNÍCH SMYKŮ

Ⓓ SATZ VORDERE ACKERSCHLEPPEN

Ⓕ KIT DE NIVELEURS AVANT

Ⓖ SET OF FRONT LEVELLING BARS

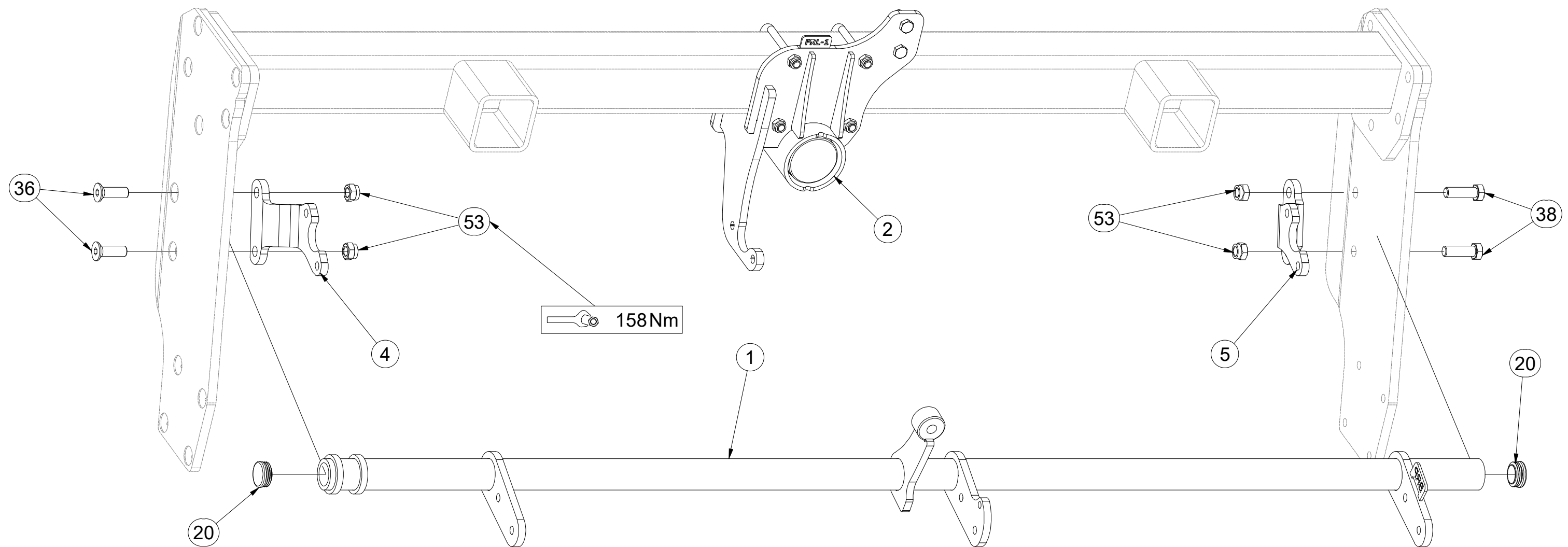
Ⓡ КОМПЛЕКТ ПЕРЕДНИХ БОРОН

Ⓟ ZESTAW PRZEDNICH WŁÓK

**Farmet**

**VZ00033524**

Pos.	Part Number	Pcs.
1	VZ00008622	1
2	VZ00026321	1
4	VZ00008200	1
5	VZ00008202	1
20	m10130	2
36	m14672	2
38	m10849	2
53	m20385	4



ⒸZ SADA PŘEDNÍCH SMYKŮ

Ⓓ SATZ VORDERE ACKERSCHLEPPEN

Ⓕ KIT DE NIVELEURS AVANT

ⒼB SET OF FRONT LEVELLING BARS

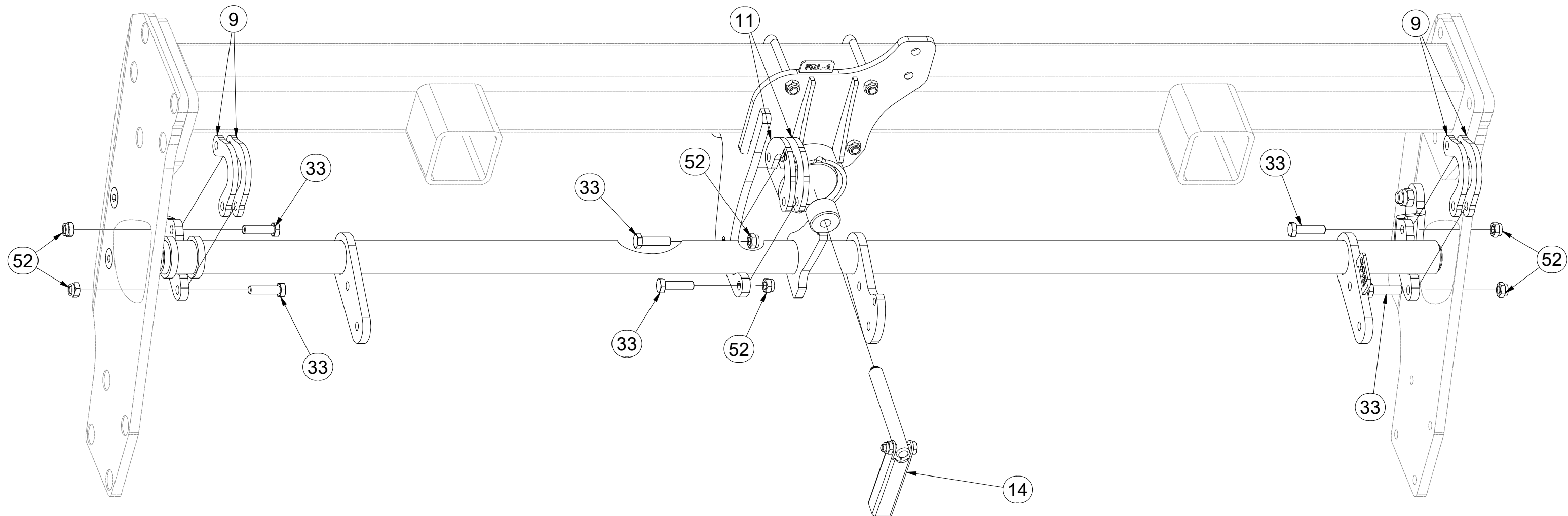
ⒺU КОМПЛЕКТ ПЕРЕДНИХ БОРОН

ⒻL ZESTAW PRZEDNICH WŁÓK

**Farmet**

**VZ00033524**

Pos.	Part Number	Pcs.
9	4005332	4
11	4022084	2
14	VZ00008312	1
33	m06077	6
52	m04301	14



Ⓒ SADA PŘEDNÍCH SMYKŮ

Ⓓ SATZ VORDERE ACKERSCHLEPPEN

Ⓕ KIT DE NIVELEURS AVANT

Ⓖ SET OF FRONT LEVELLING BARS

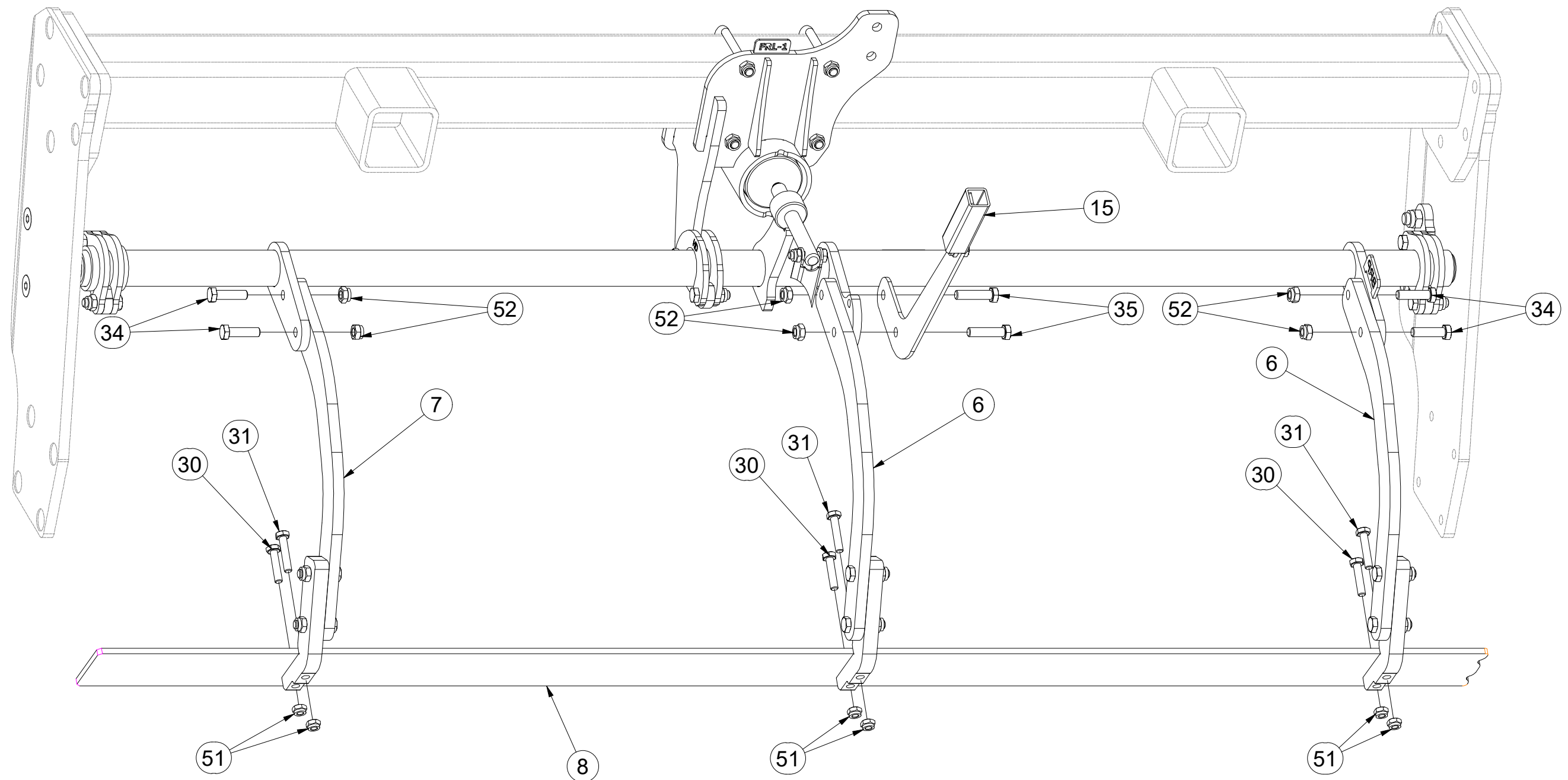
Ⓡ КОМПЛЕКТ ПЕРЕДНИХ БОРОН

Ⓟ ZESTAW PRZEDNICH WŁÓK

**Farmet**

**VZ00033524**

Pos.	Part Number	Pcs.
6	VZ00026211	2
7	VZ00026212	1
8	VZ00033526	1
15	VZ00010648	1
30	m20656	3
31	m20655	3
34	m14625	4
35	m11579	2
51	m20654	6
52	m04301	14





Ⓒ SADA PŘEDNÍCH SMYKŮ

Ⓓ SATZ VORDERE ACKERSCHLEPPEN

Ⓕ KIT DE NIVELEURS AVANT

Ⓖ SET OF FRONT LEVELLING BARS

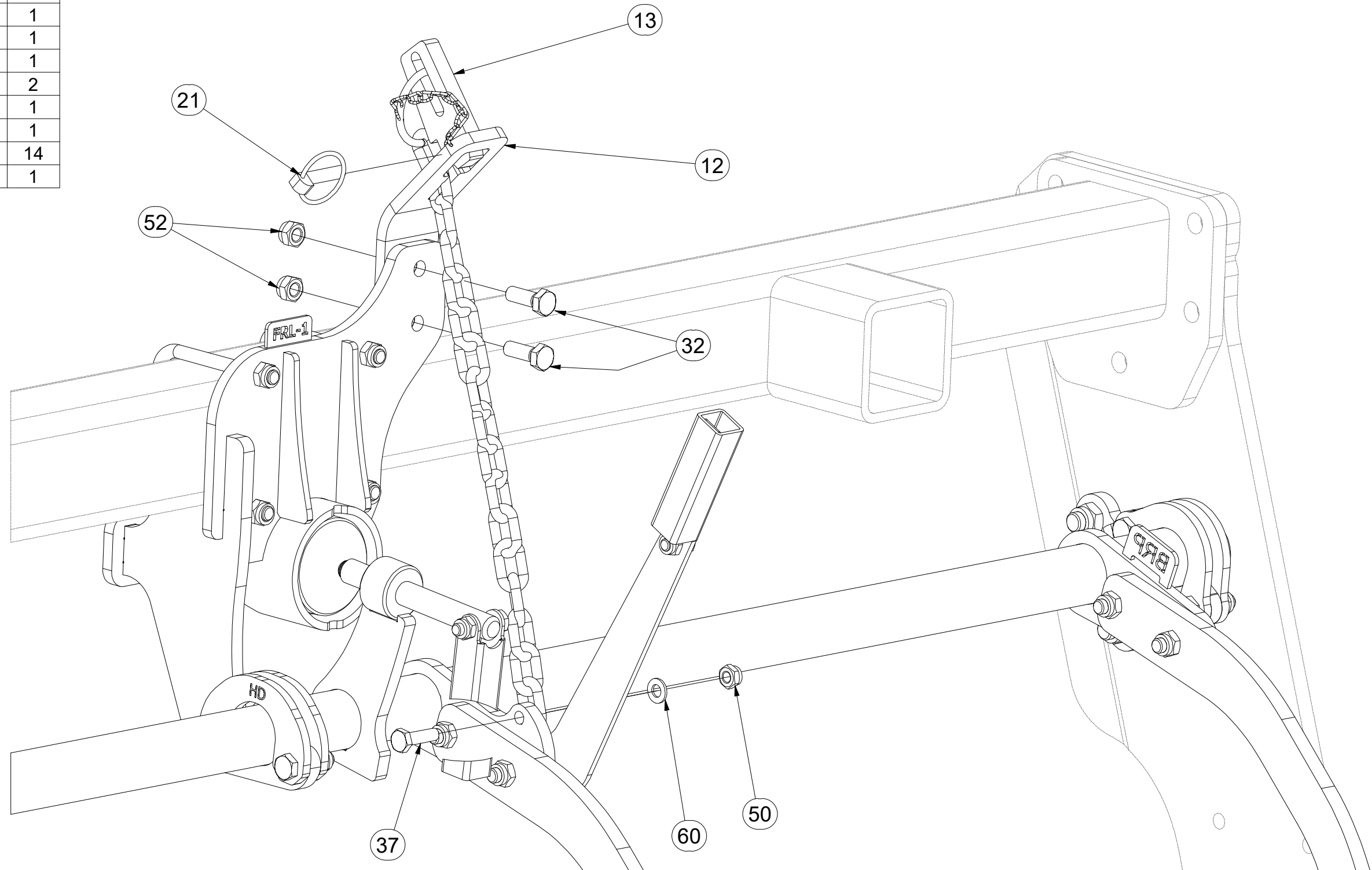
Ⓡ КОМПЛЕКТ ПЕРЕДНИХ БОРОН

Ⓟ ZESTAW PRZEDNICH WŁÓK

**Farmet**

**VZ00033524**

Pos.	Part Number	Pcs.
12	VZ00008603	1
13	VZ00008615	1
21	m16313	1
32	m04343	2
37	m11547	1
50	m03775	1
52	m04301	14
60	m01209	1



Ⓒ SADA PŘEDNÍCH SMYKŮ

Ⓓ SATZ VORDERE ACKERSCHLEPPEN

Ⓕ KIT DE NIVELEURS AVANT

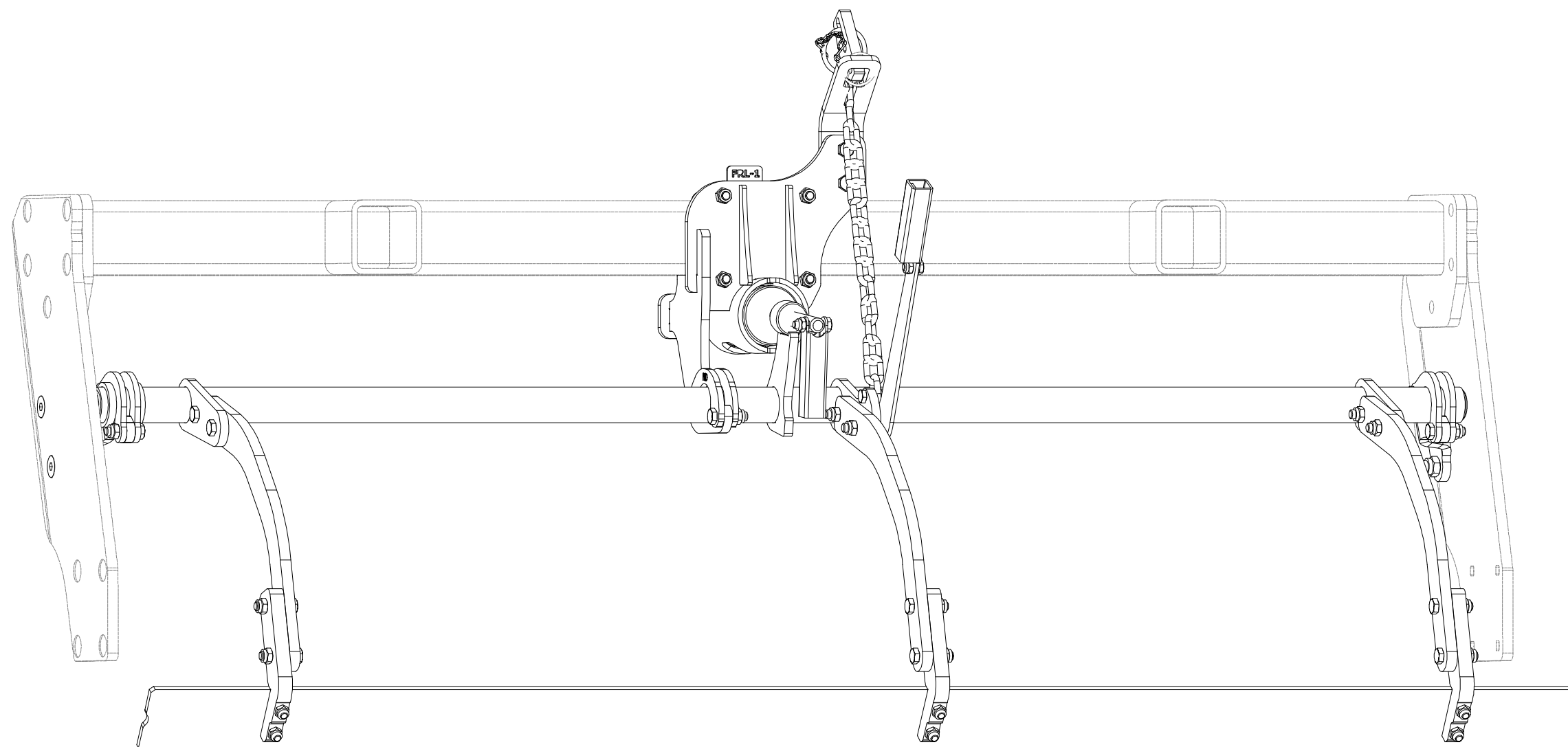
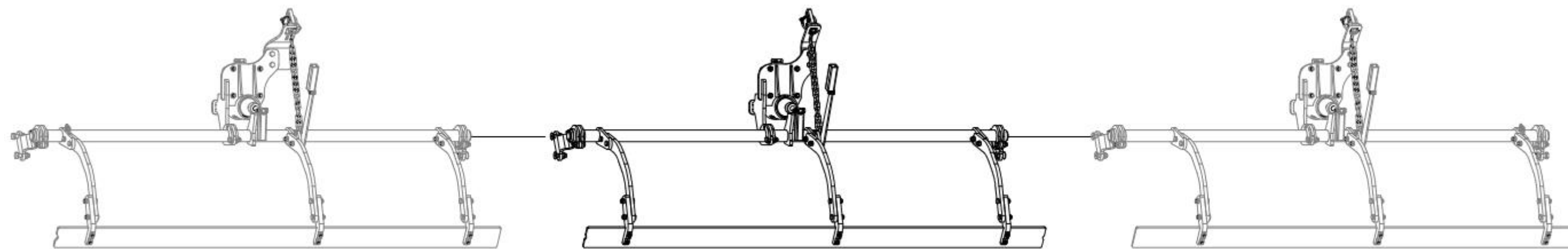
**VZ00030698**

Ⓖ SET OF FRONT LEVELLING BARS

Ⓡ КОМПЛЕКТ ПЕРЕДНИХ БОРОН

Ⓟ ZESTAW PRZEDNICH WŁÓK

**Farmet**



ⒸZ SADA PŘEDNÍCH SMYKŮ

Ⓓ SATZ VORDERE ACKERSCHLEPPEN

Ⓕ KIT DE NIVELEURS AVANT

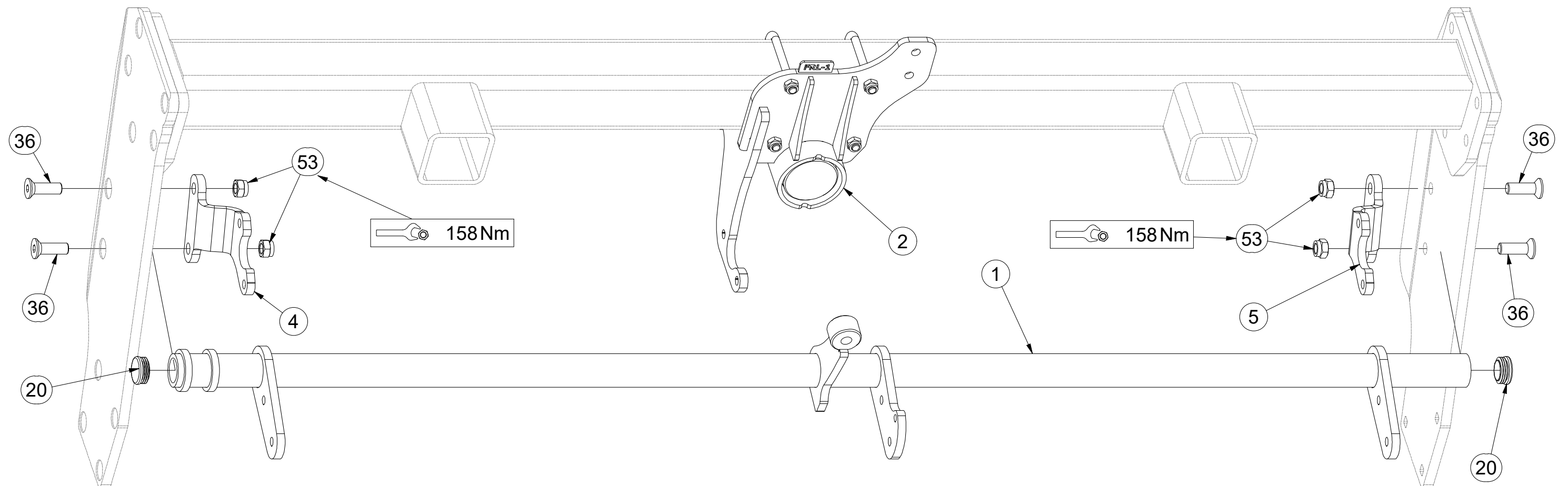
**VZ00030698**

ⒼB SET OF FRONT LEVELLING BARS

ⒺU КОМПЛЕКТ ПЕРЕДНИХ БОРОН

ⒽL ZESTAW PRZEDNICH WŁÓK

**Farmet**



Pos.	Part Number	Pcs.
1	VZ00008220	1
2	VZ00026321	1
4	VZ00008200	1
5	VZ00008202	1
20	m10130	2
36	m14672	4
53	m20385	4

Ⓒ SADA PŘEDNÍCH SMYKŮ

Ⓓ SATZ VORDERE ACKERSCHLEPPEN

Ⓕ KIT DE NIVELEURS AVANT

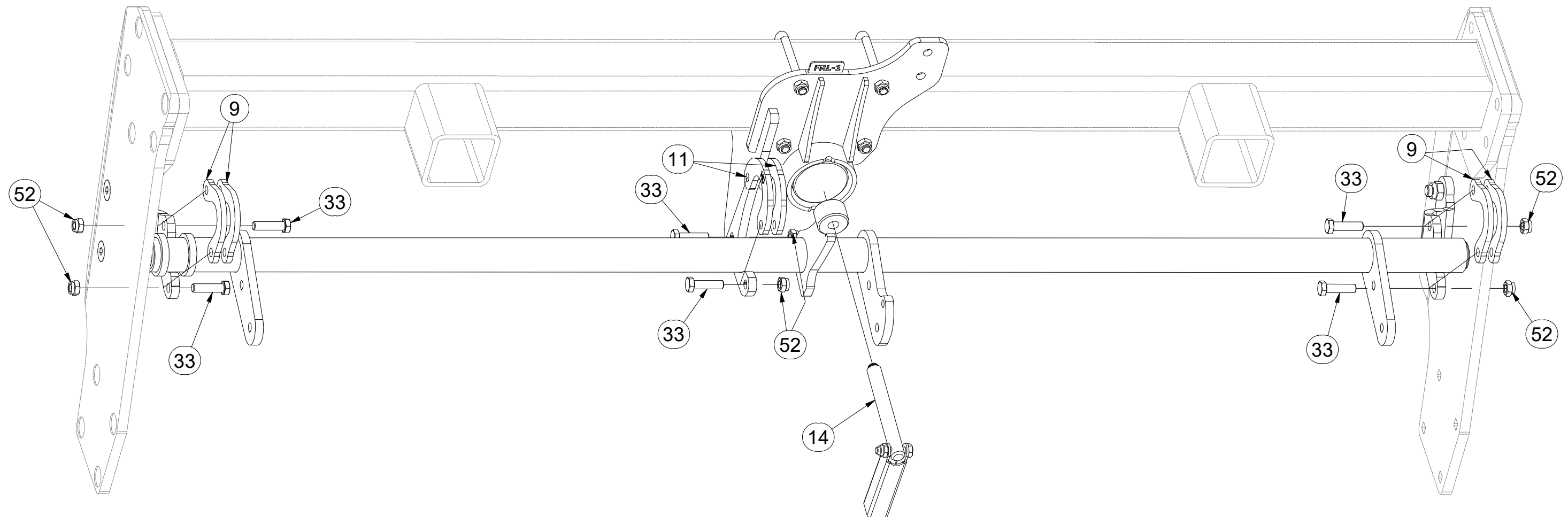
Ⓖ SET OF FRONT LEVELLING BARS

Ⓔ КОМПЛЕКТ ПЕРЕДНИХ БОРОН

Ⓟ ZESTAW PRZEDNICH WŁÓK

**Farmet**

**VZ00030698**



Pos.	Part Number	Pcs.
9	4005332	4
11	4022084	2
14	VZ00008312	1
33	m06077	6
52	m04301	14

ⒸZ SADA PŘEDNÍCH SMYKŮ

Ⓓ SATZ VORDERE ACKERSCHLEPPEN

Ⓕ KIT DE NIVELEURS AVANT

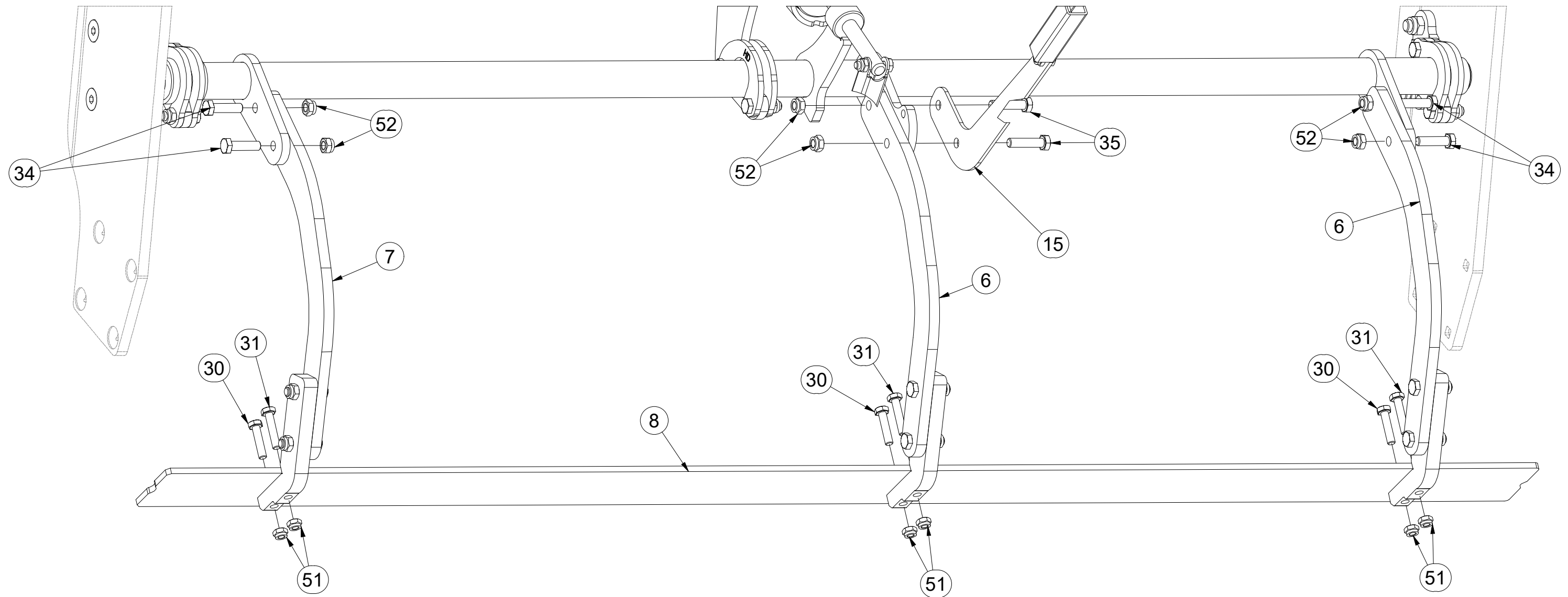
ⒸB SET OF FRONT LEVELLING BARS

Ⓔ КОМПЛЕКТ ПЕРЕДНИХ БОРОН

Ⓐ ZESTAW PRZEDNICH WŁÓK

**Farmet**

**VZ00030698**



Pos.	Part Number	Pcs.	Pos.	Part Number	Pcs.
6	VZ00026211	2	31	m20655	3
7	VZ00026212	1	34	m14625	4
8	VZ00026344	1	35	m11579	2
15	VZ00010648	1	51	m20654	6
30	m20656	3	52	m04301	14

ⒸZ SADA PŘEDNÍCH SMYKŮ

Ⓓ SATZ VORDERE ACKERSCHLEPPEN

Ⓕ KIT DE NIVELEURS AVANT

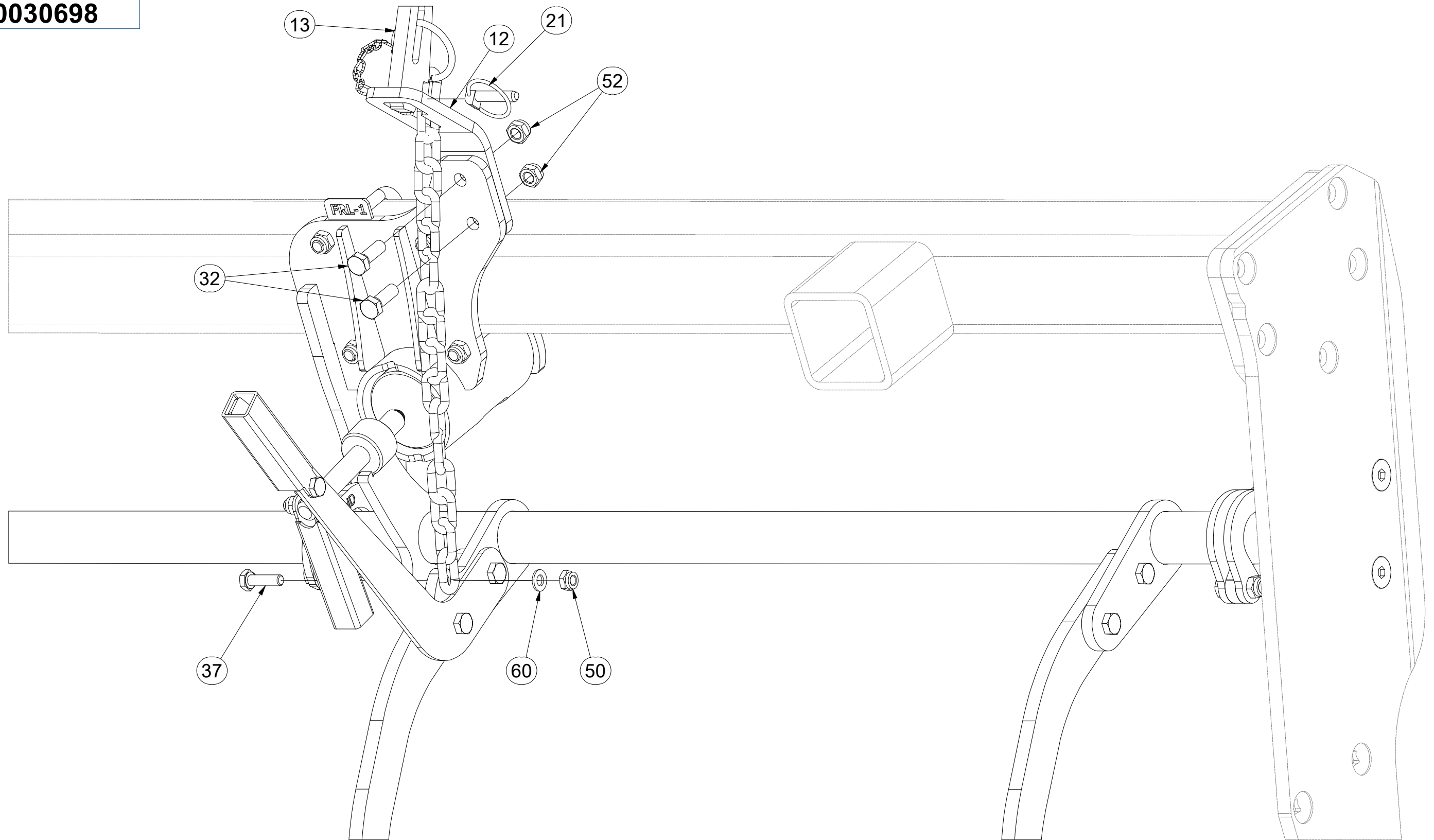
**VZ00030698**

ⒼB SET OF FRONT LEVELLING BARS

ⒺU КОМПЛЕКТ ПЕРЕДНИХ БОРОН

ⒽL ZESTAW PRZEDNICH WŁÓK

**Farmet**



Pos.	Part Number	Pcs.	Pos.	Part Number	Pcs.
12	VZ00008603	1	37	m11547	1
13	VZ00008615	1	50	m03775	1
21	m16313	1	52	m04301	14
32	m04343	2	60	m01209	1

Ⓒ SLUPICE

Ⓓ PFLUGSÄULE

Ⓕ ÉTANÇON

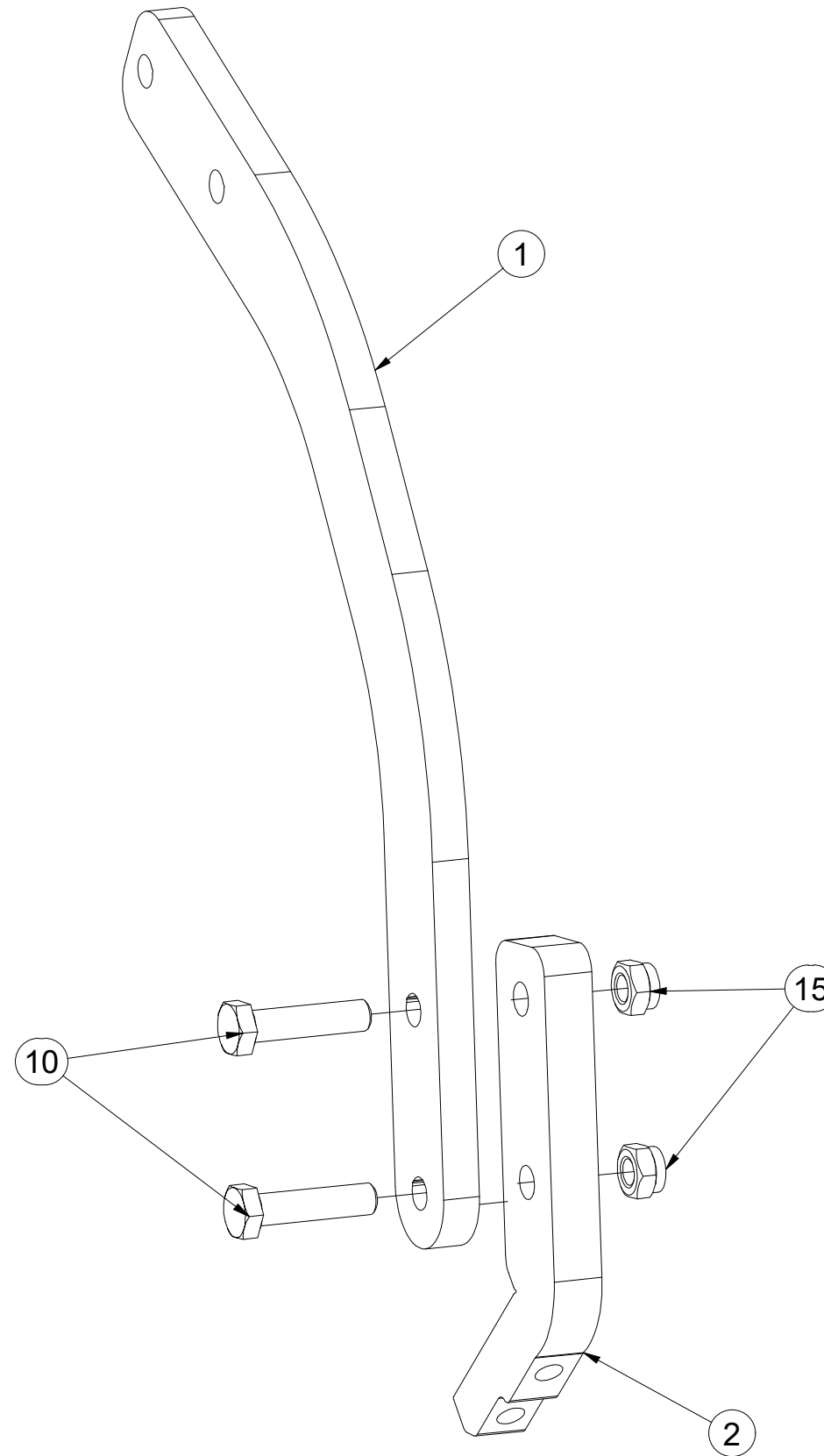
Ⓖ TINE

Ⓡ СТОЙКА

Ⓟ SŁUPICA



**VZ00026211**



Pos.	Part Number	Pcs.
1	VZ00026209	1
2	VZ00026210	1
10	m20673	2
15	m21001	2

Ⓒ SLUPICE

Ⓓ PFLUGSÄULE

Ⓕ ÉTANÇON

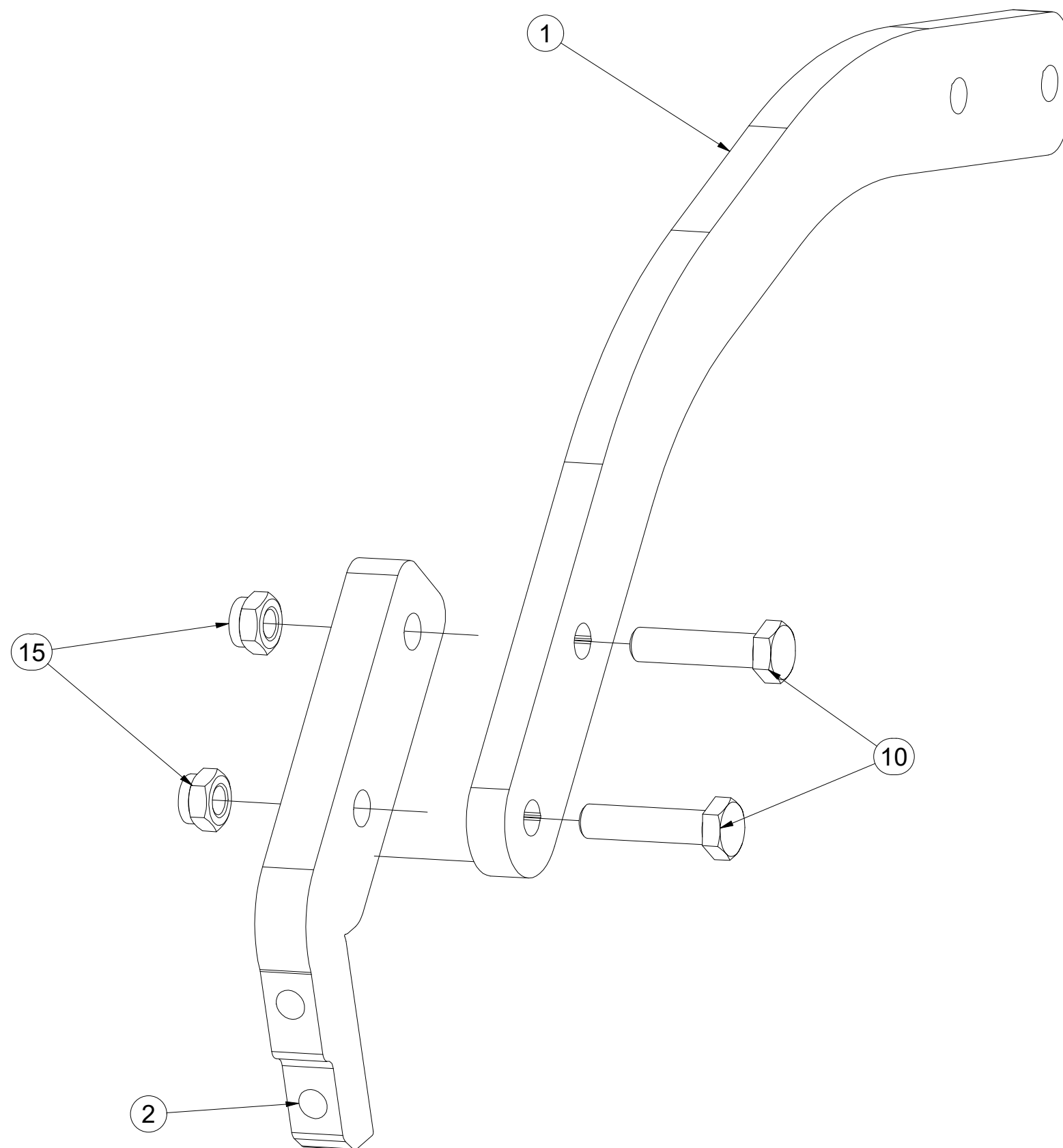
Ⓖ TINE

Ⓡ СТОЙКА

Ⓟ SŁUPICA



**VZ00026212**



Pos.	Part Number	Pcs.
1	VZ00026209	1
2	VZ00026210	1
10	m20673	2
15	m21001	2

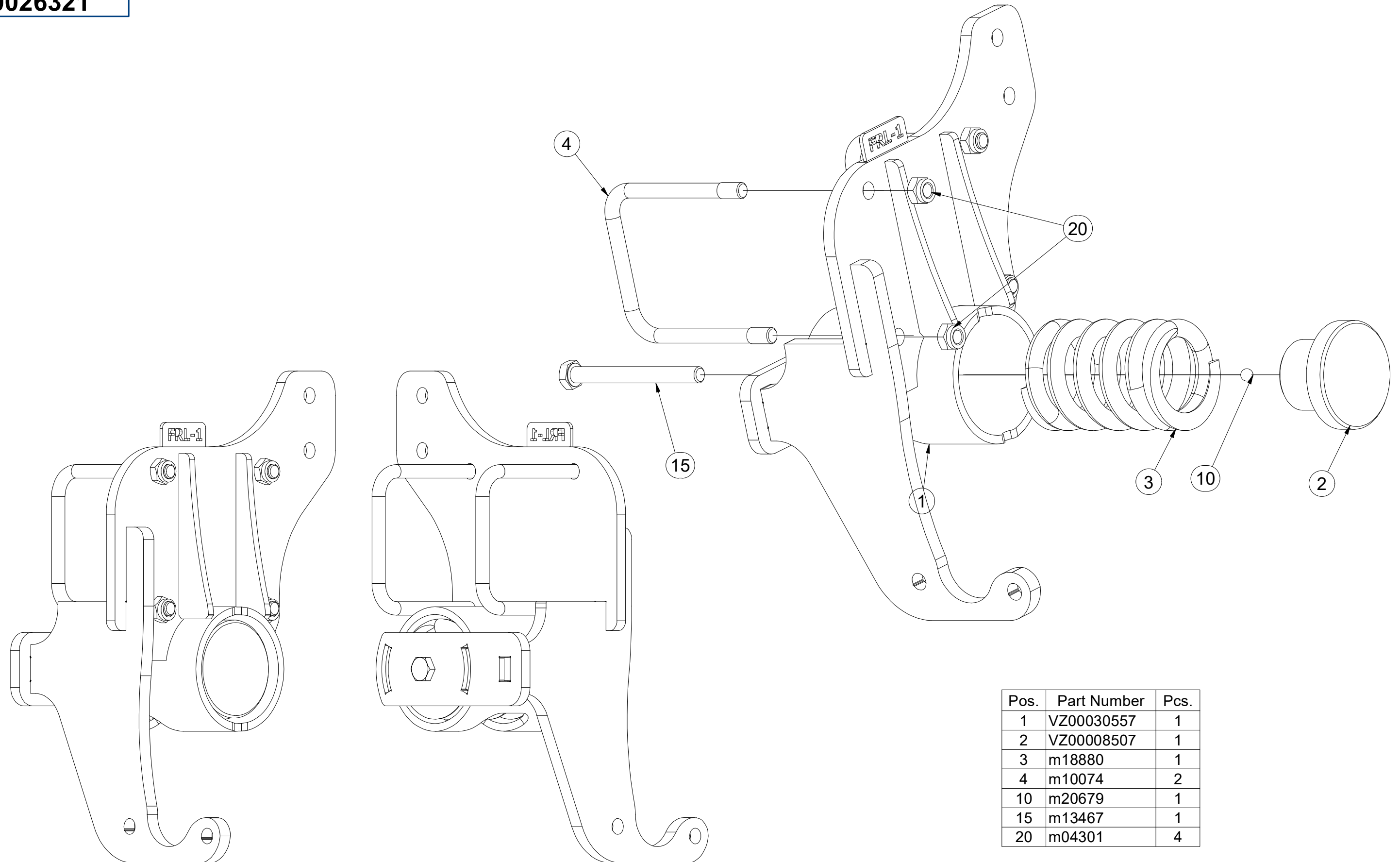


CZ SADA DORAZŮ  
 D ANSCHLAGSATZ  
 F KIT DE BUTÉES

GB SET OF BAR STOPS  
 RU КОМПЛЕКТ УПОРОВ  
 PL ZESTAW DOCISKÓW



**VZ00026321**



Pos.	Part Number	Pcs.
1	VZ00030557	1
2	VZ00008507	1
3	m18880	1
4	m10074	2
10	m20679	1
15	m13467	1
20	m04301	4

Ⓒ PÁKA NASTAVENÍ

Ⓓ POSITIONIERUNGSHABEL

Ⓕ LEVIER DE RÉGLAGE

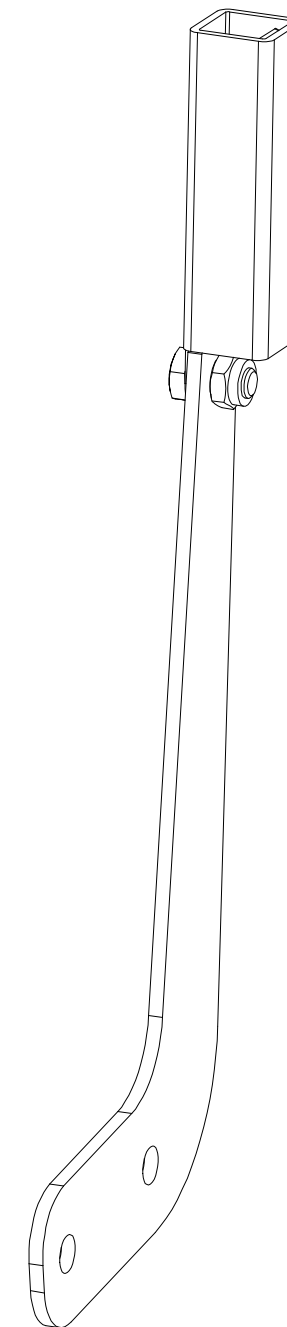
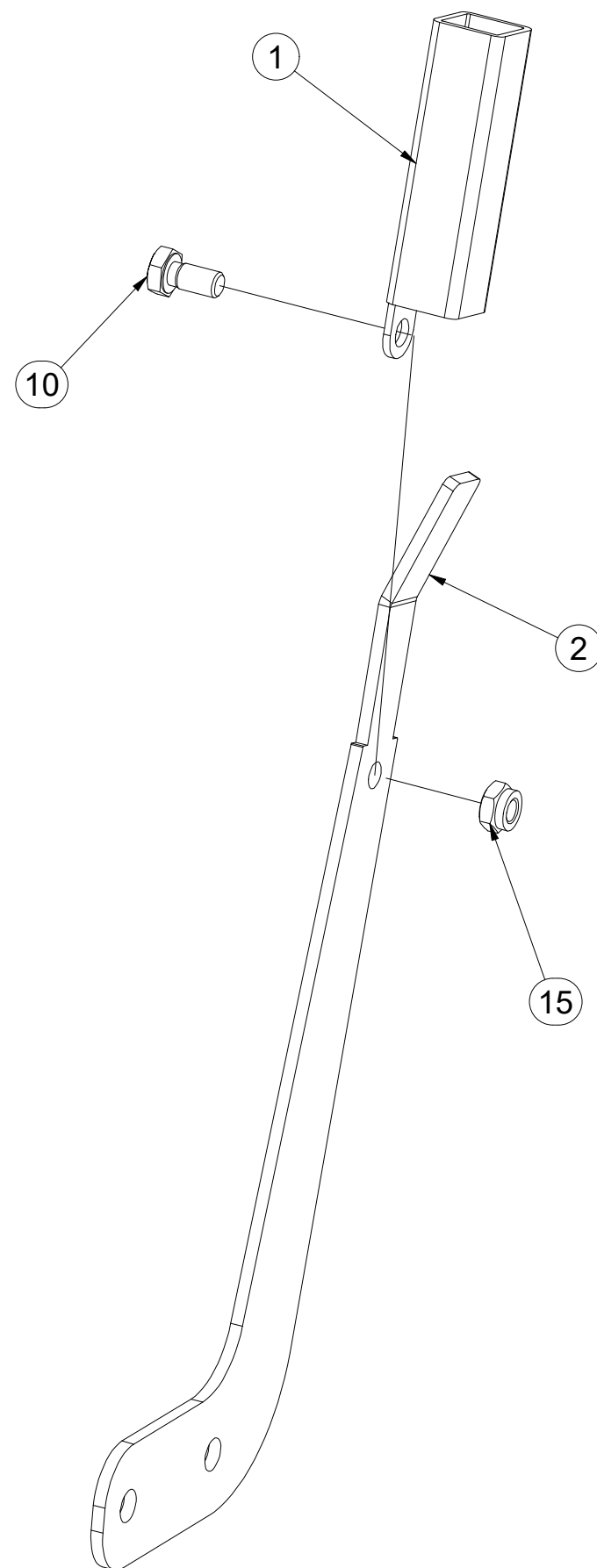
**VZ00010648**

Ⓖ SETTING LEVER

Ⓡ РЫЧАГ НАСТРОЙКИ

Ⓟ DŹWIGNIA USTAWCZA

**Farmet**



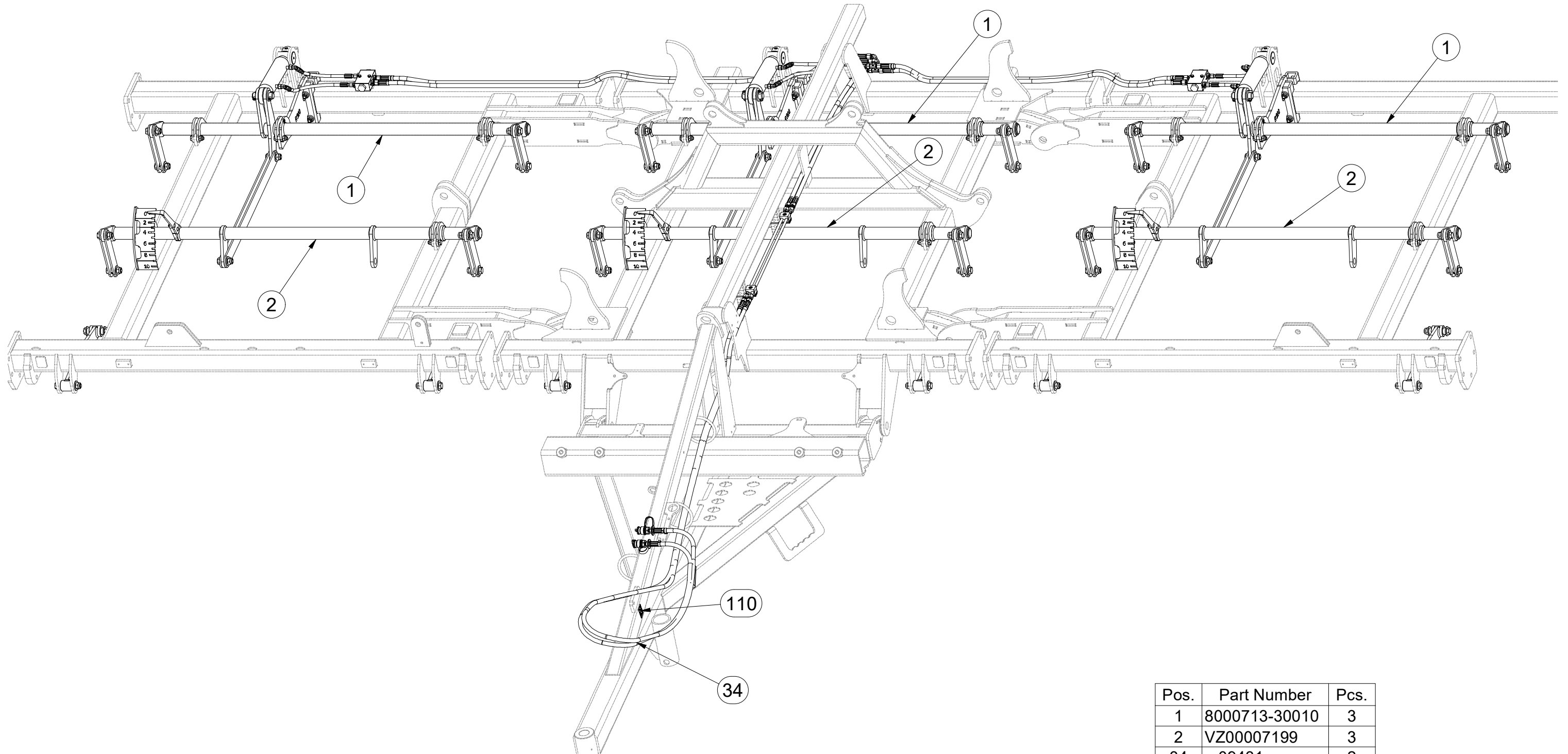
Pos.	Part Number	Pcs.
1	VZ00010633	1
2	VZ00010632	1
10	m00120	1
15	m03775	1

CZ SADA OVLÁDÁNÍ RADLIC  
 D STEUERSATZ PFLUGSCHAREN  
 F KIT DE COMMANDE DES SOCS

GB SET OF PLOUGHSHARE CONTROL  
 RU КОМПЛЕКТ УПРАВЛЕНИЯ ЛАП  
 PL ZESTAW STEROWANIA RADLICAMI



**VZ00006850**



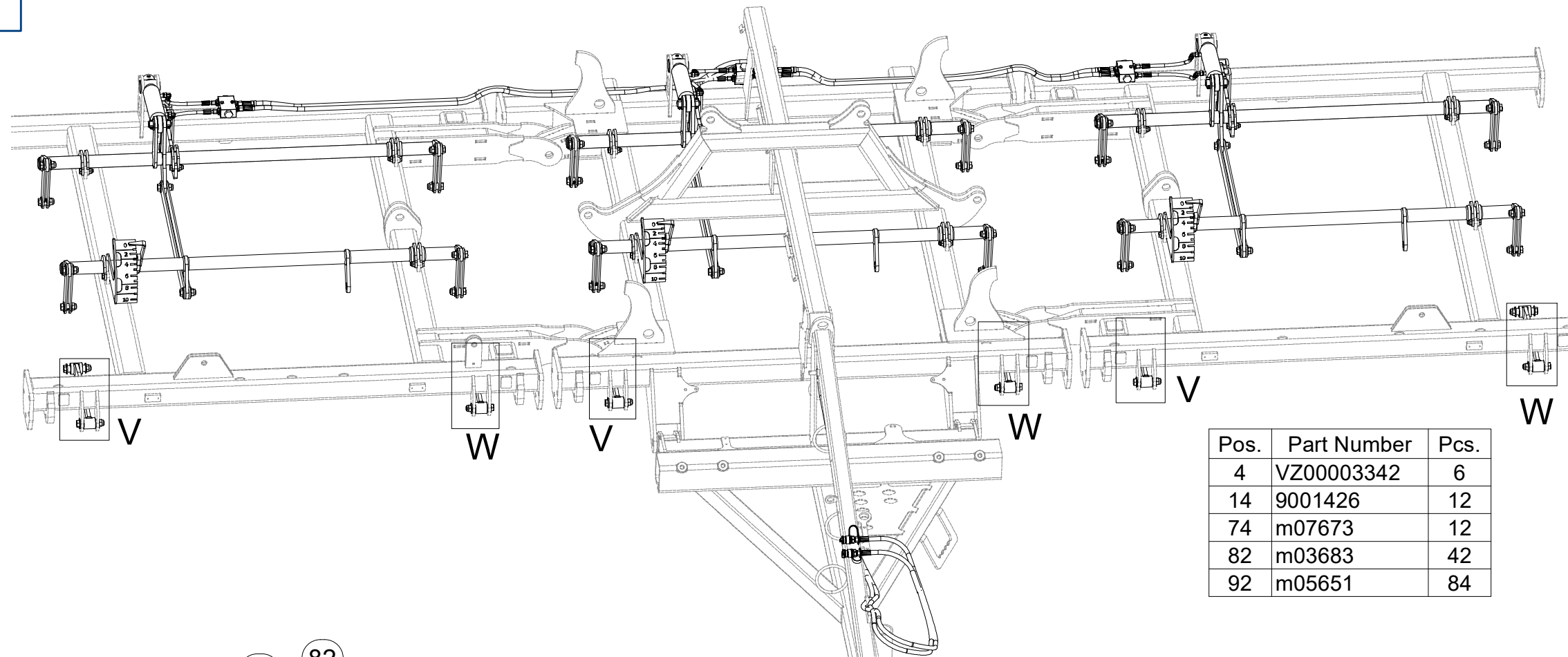
Pos.	Part Number	Pcs.
1	8000713-30010	3
2	VZ00007199	3
34	m09431	2
110	m11654	1

CZ SADA OVLÁDÁNÍ RADLIC  
 D STEUERSATZ PFLUGSCHAREN  
 F KIT DE COMMANDE DES SOCS

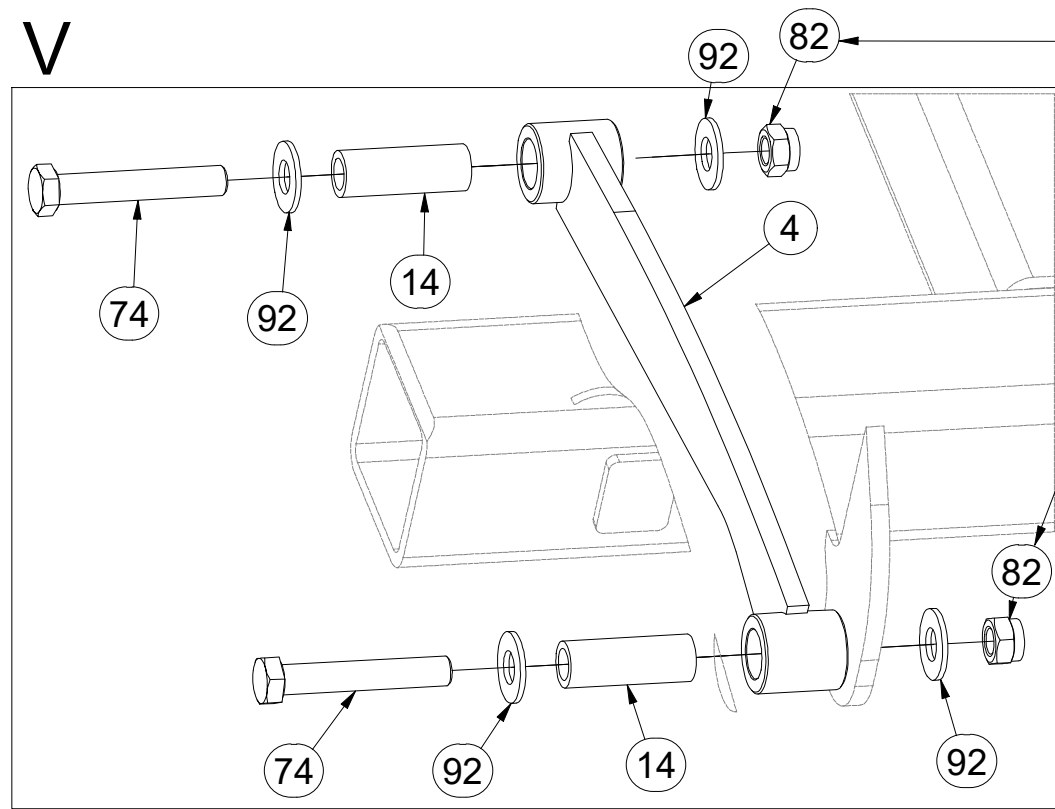
GB SET OF PLOUGHSHARE CONTROL  
 RU КОМПЛЕКТ УПРАВЛЕНИЯ ЛАП  
 PL ZESTAW STEROWANIA RADLICAMI



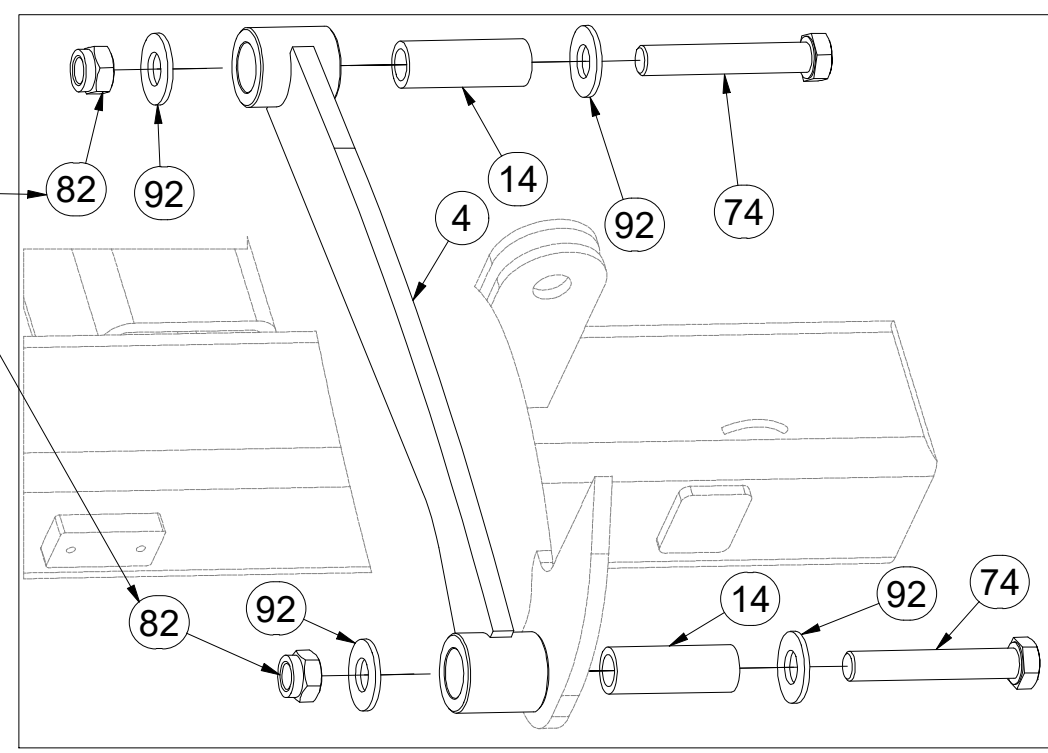
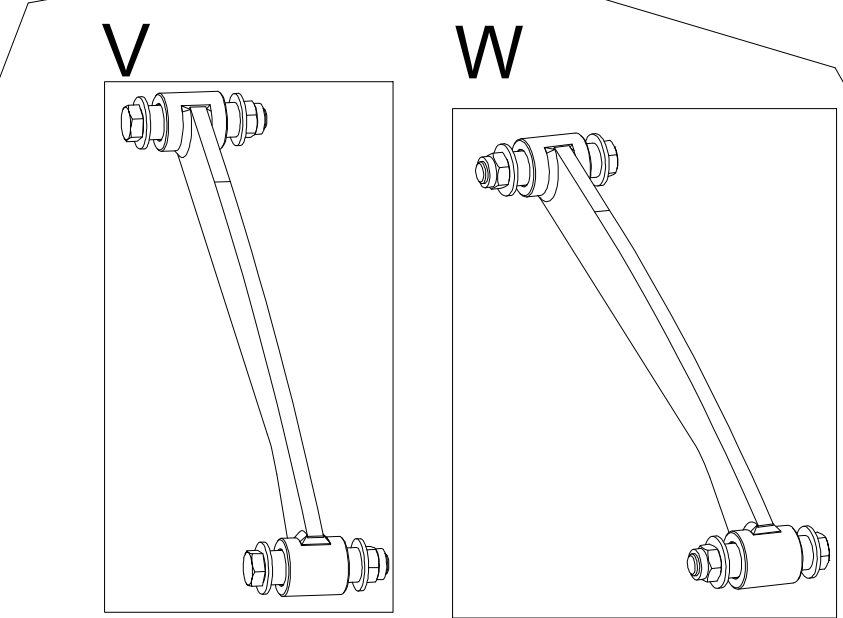
**VZ00006850**



Pos.	Part Number	Pcs.
4	VZ00003342	6
14	9001426	12
74	m07673	12
82	m03683	42
92	m05651	84



60Nm

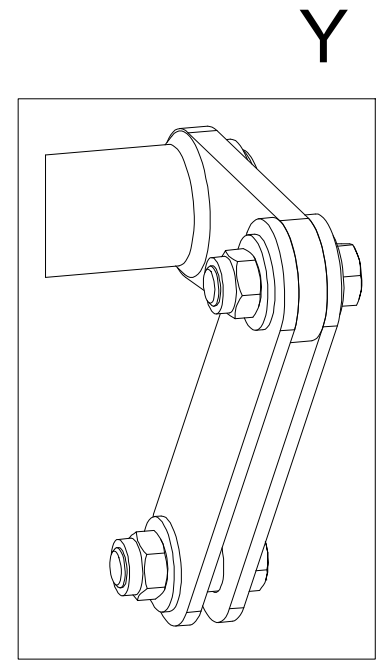
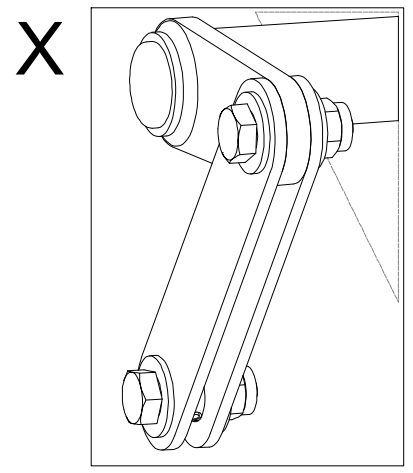
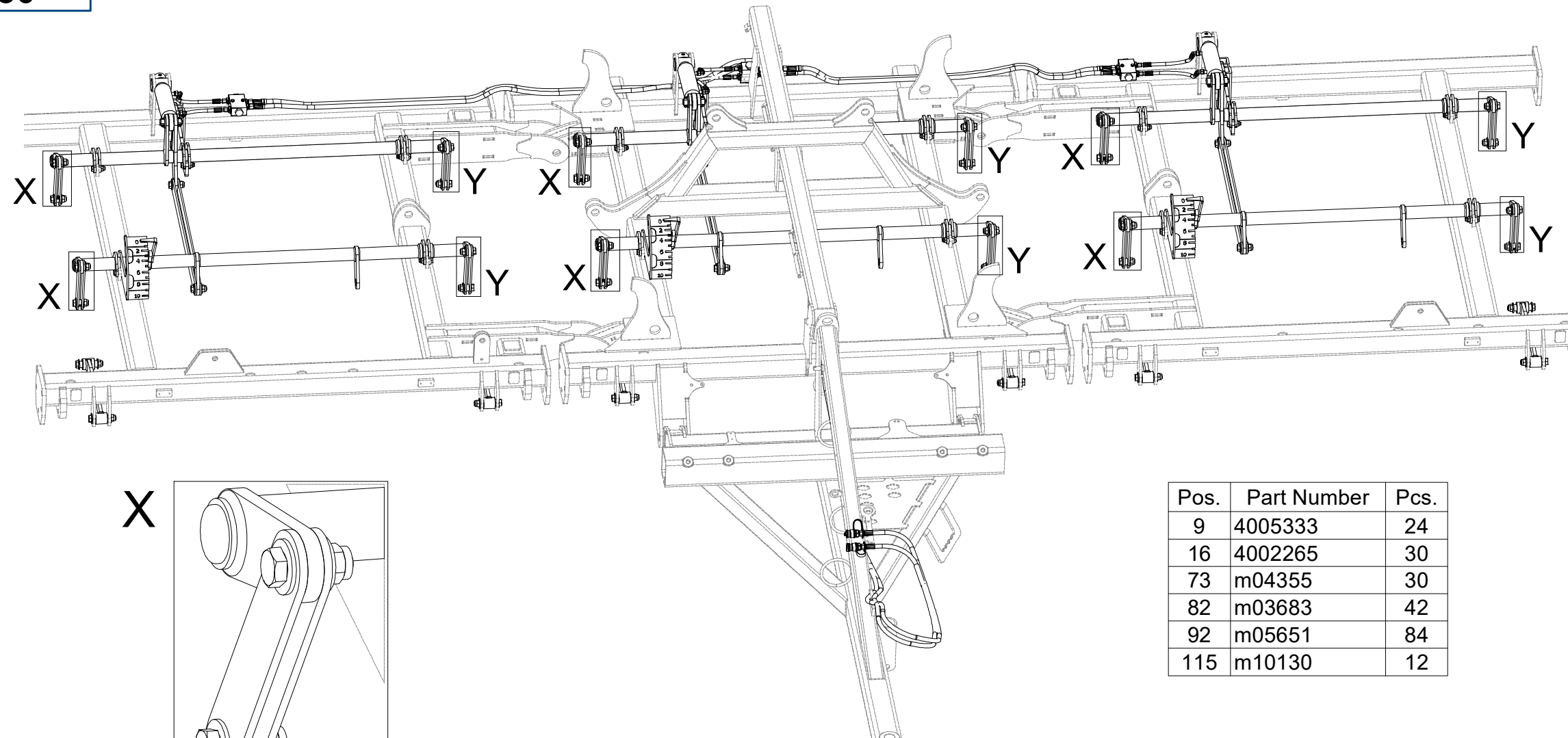


CZ SADA OVLÁDÁNÍ RADLIC  
 D STEUERSATZ PFLUGSCHAREN  
 F KIT DE COMMANDE DES SOCS

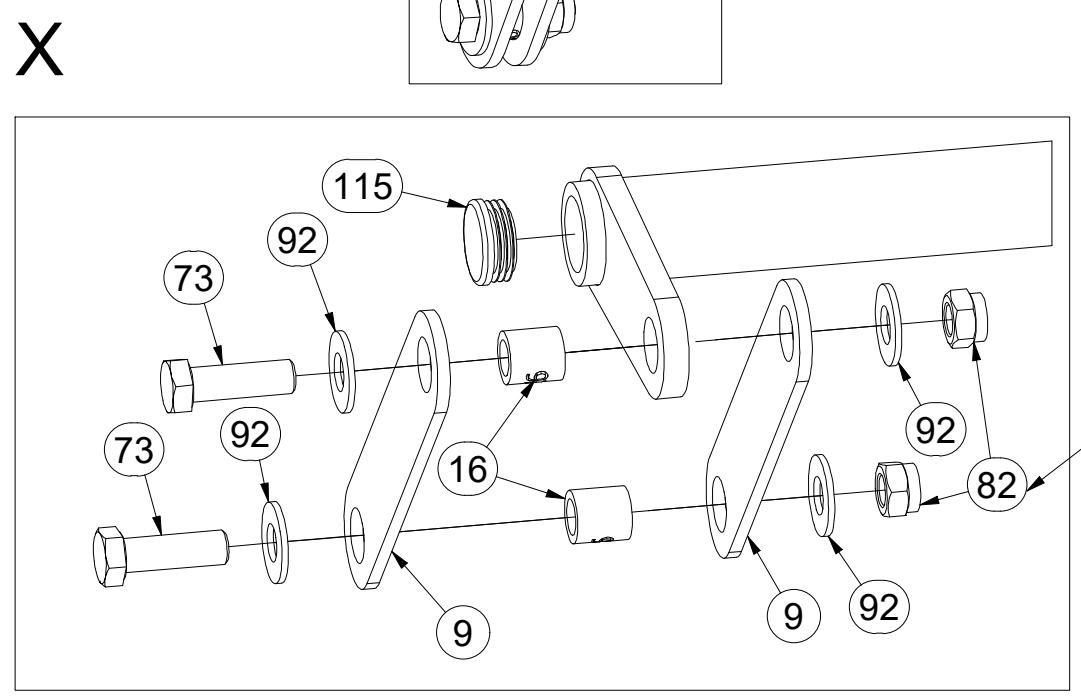
GB SET OF PLOUGHSHARE CONTROL  
 RU КОМПЛЕКТ УПРАВЛЕНИЯ ЛАП  
 PL ZESTAW STEROWANIA RADLICAMI



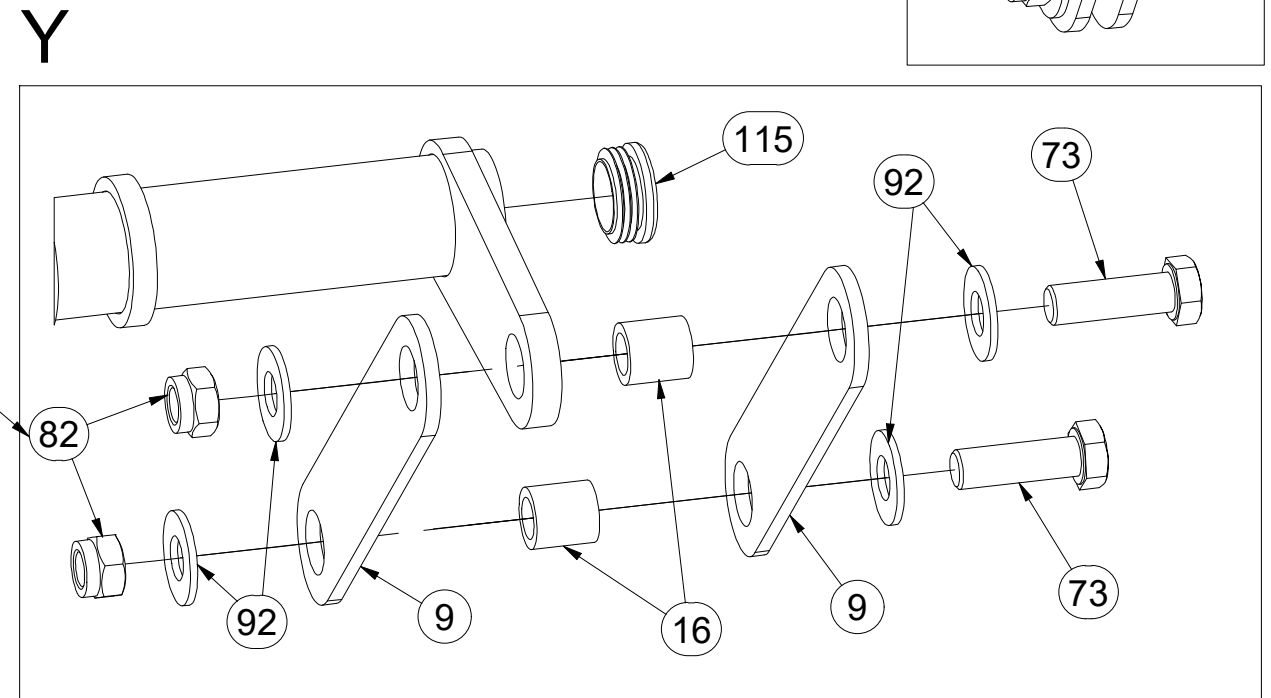
**VZ00006850**



Pos.	Part Number	Pcs.
9	4005333	24
16	4002265	30
73	m04355	30
82	m03683	42
92	m05651	84
115	m10130	12



60Nm



Ⓒ SADA OVLÁDÁNÍ RADLIC

Ⓓ STEUERSATZ PFLUGSCHAREN

Ⓕ KIT DE COMMANDE DES SOCS

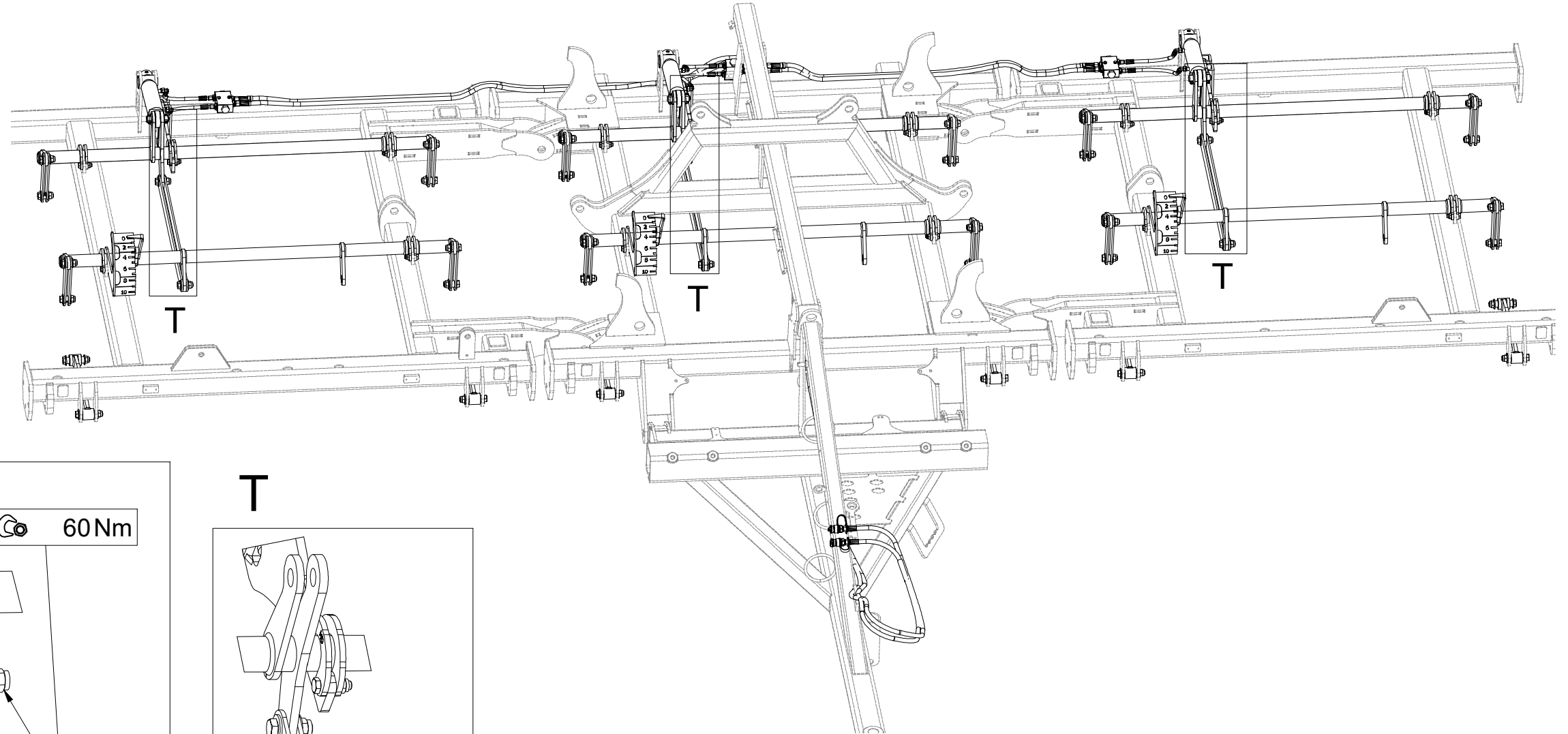
Ⓖ SET OF PLOUGHSHARE CONTROL

Ⓡ КОМПЛЕКТ УПРАВЛЕНИЯ ЛАП

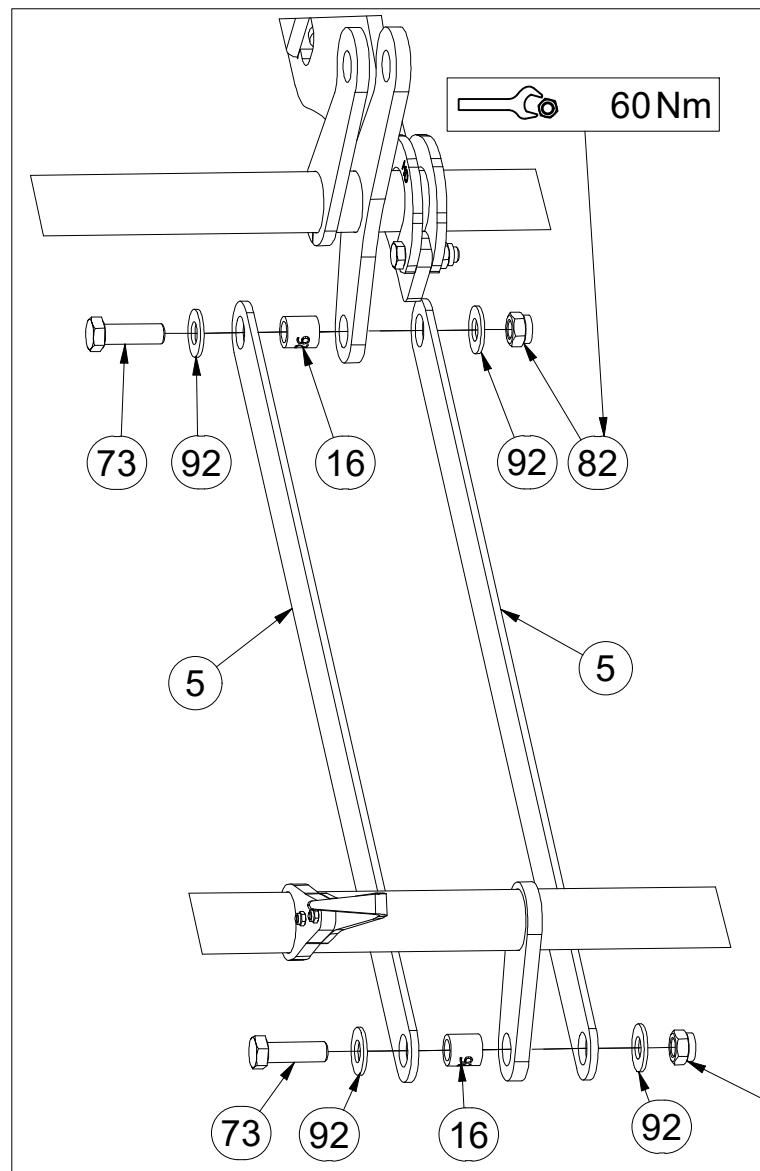
Ⓢ ZESTAW STEROWANIA RADLICAMI



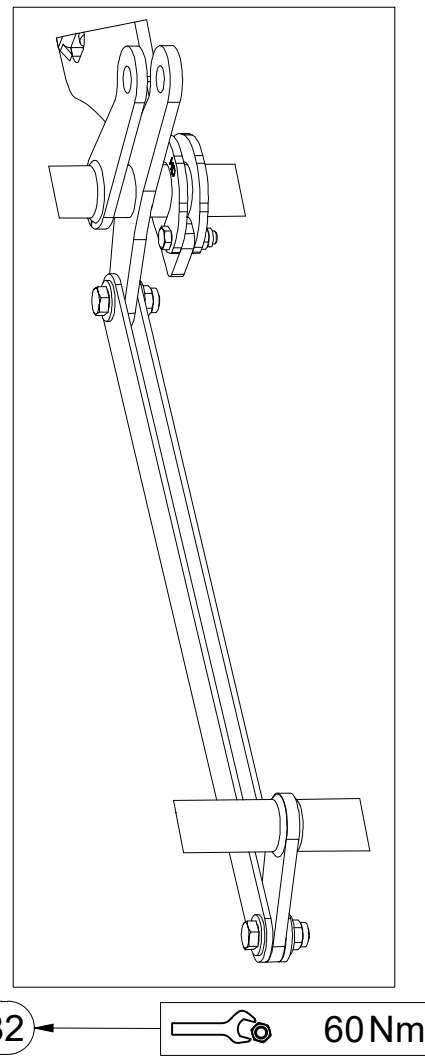
**VZ00006850**



T



T



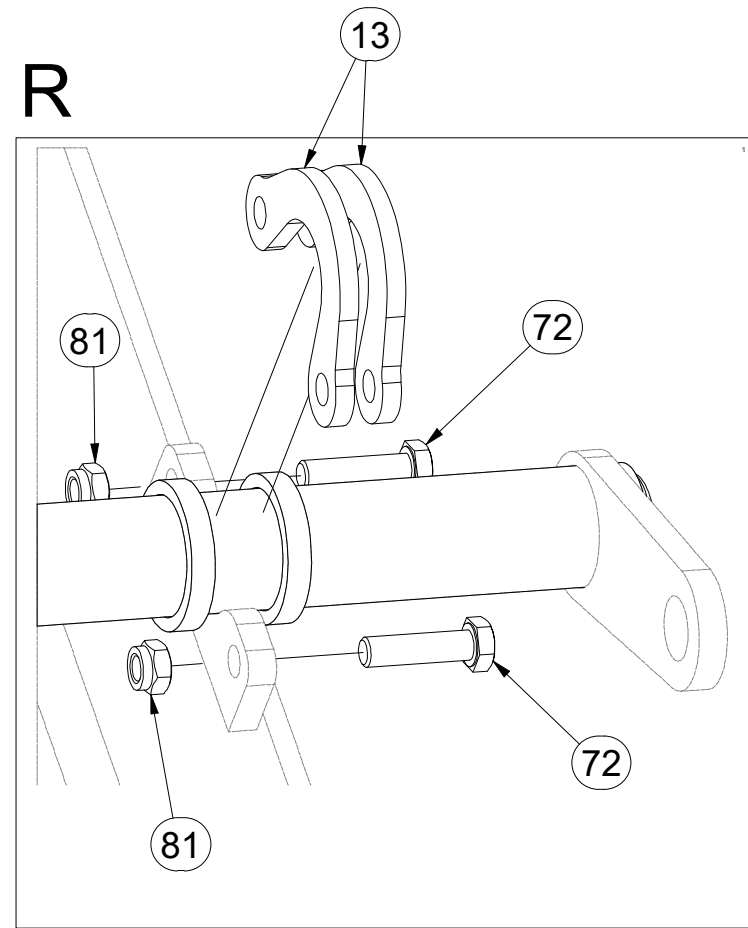
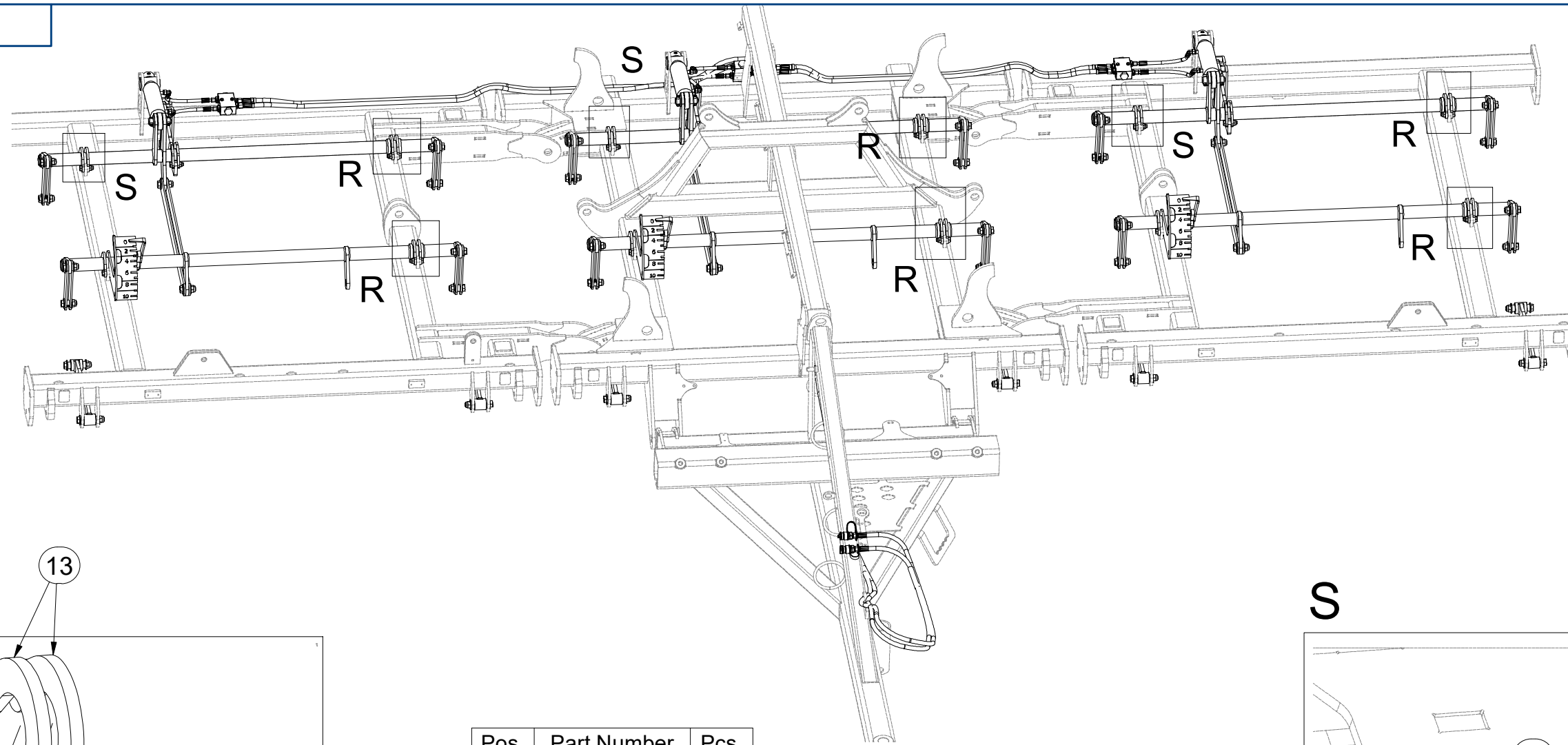
Pos.	Part Number	Pcs.
5	4005334	6
16	4002265	30
73	m04355	30
82	m03683	42
92	m05651	84

CZ SADA OVLÁDÁNÍ RADLIC  
 D STEUERSATZ PFLUGSCHAREN  
 F KIT DE COMMANDE DES SOCS

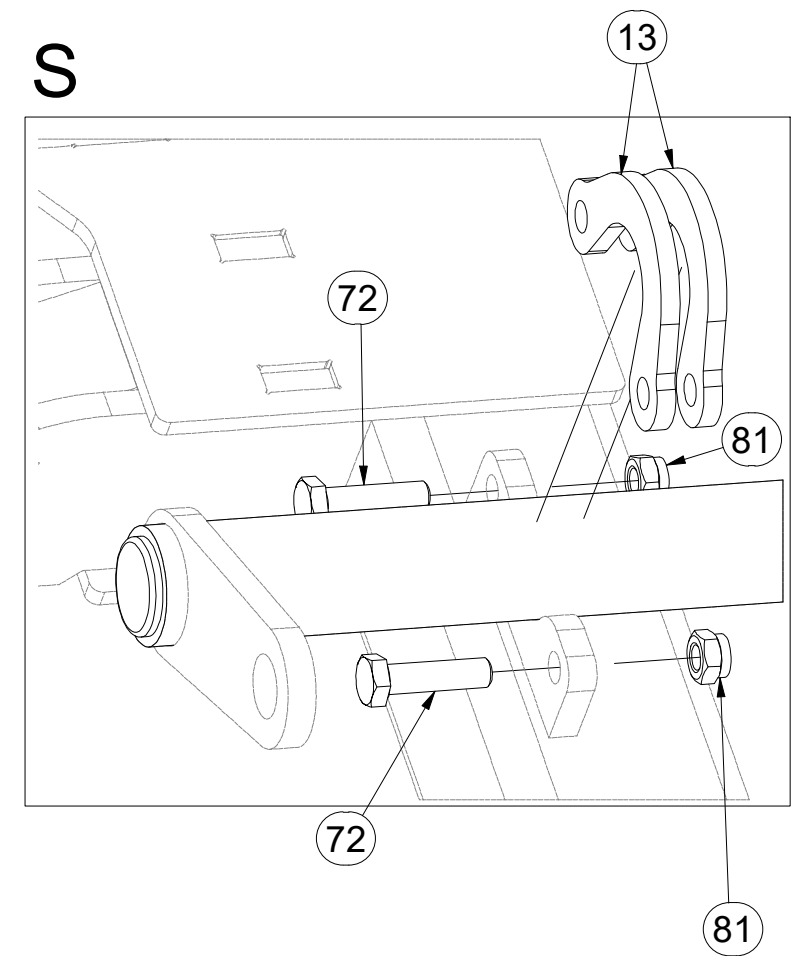
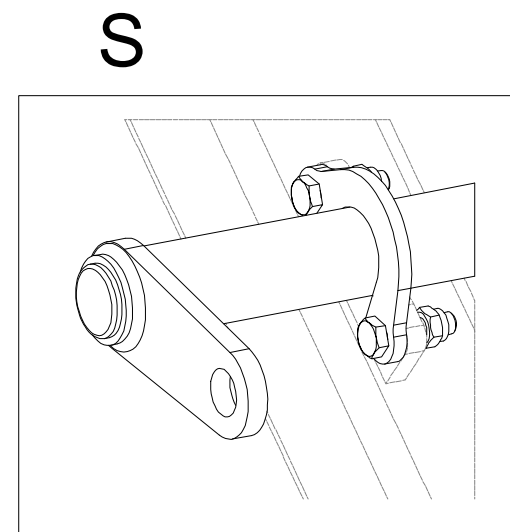
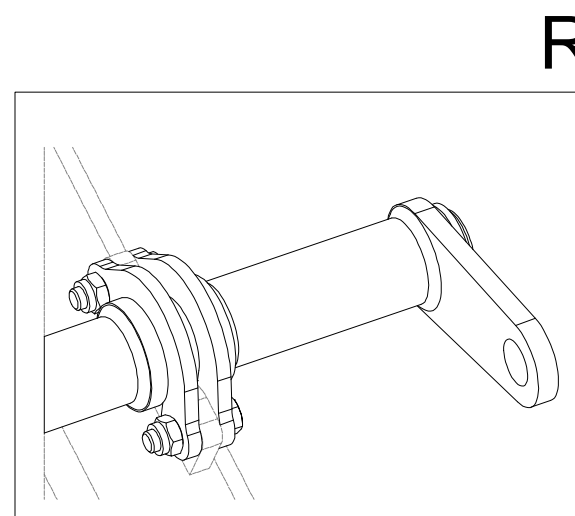
GB SET OF PLOUGHSHARE CONTROL  
 RU КОМПЛЕКТ УПРАВЛЕНИЯ ЛАП  
 PL ZESTAW STEROWANIA RADLICAMI



**VZ00006850**



Pos.	Part Number	Pcs.
13	4005332	21
72	m06077	30
81	m04301	36



Ⓒ SADA OVLÁDÁNÍ RADLIC

Ⓓ STEUERSATZ PFLUGSCHAREN

Ⓕ KIT DE COMMANDE DES SOCS

Ⓖ SET OF PLOUGHSHARE CONTROL

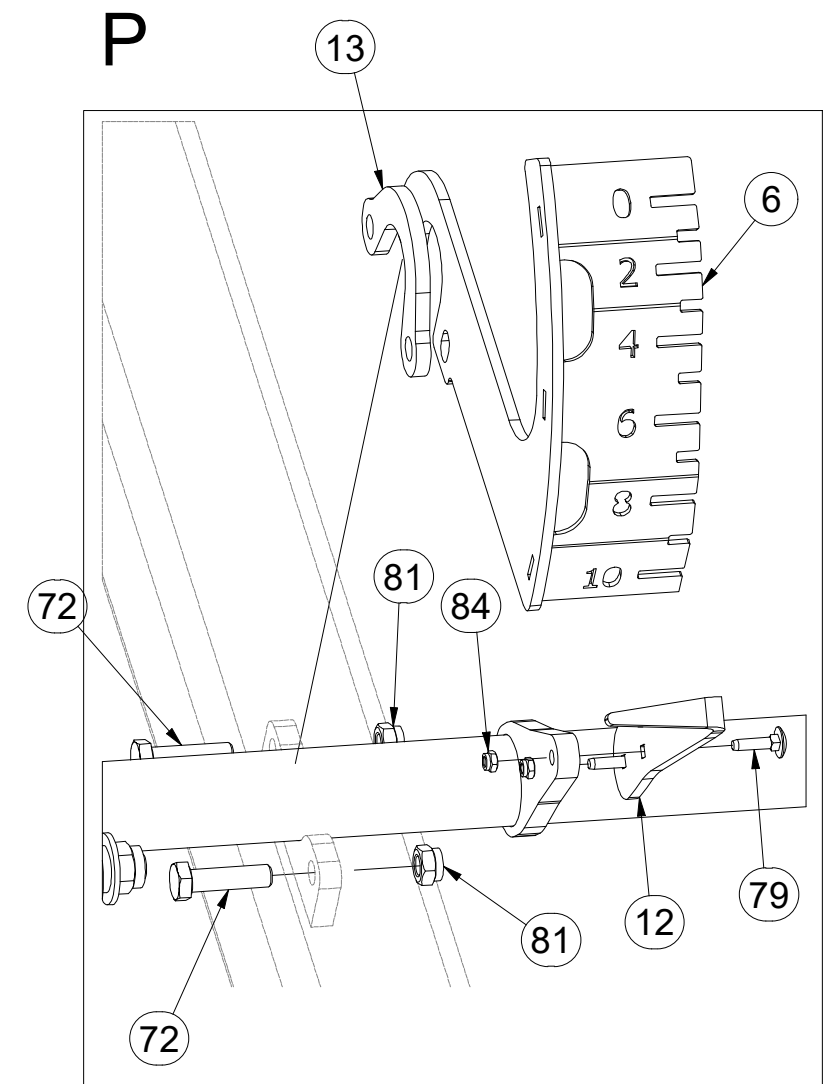
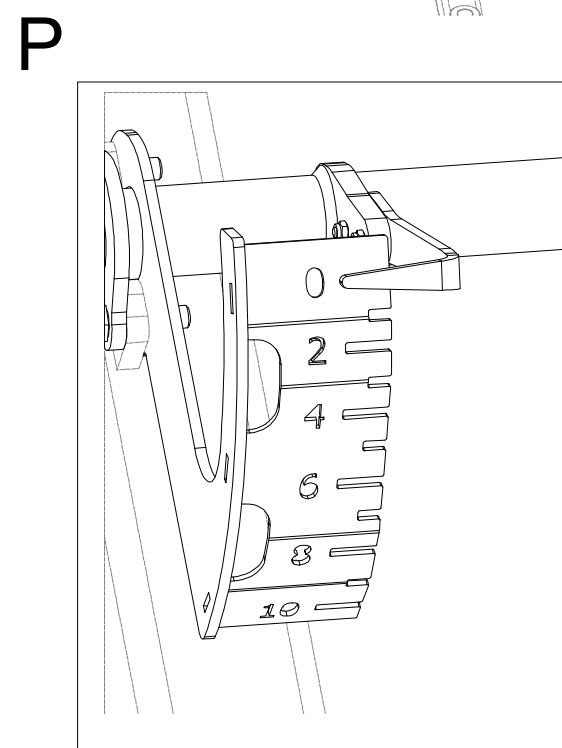
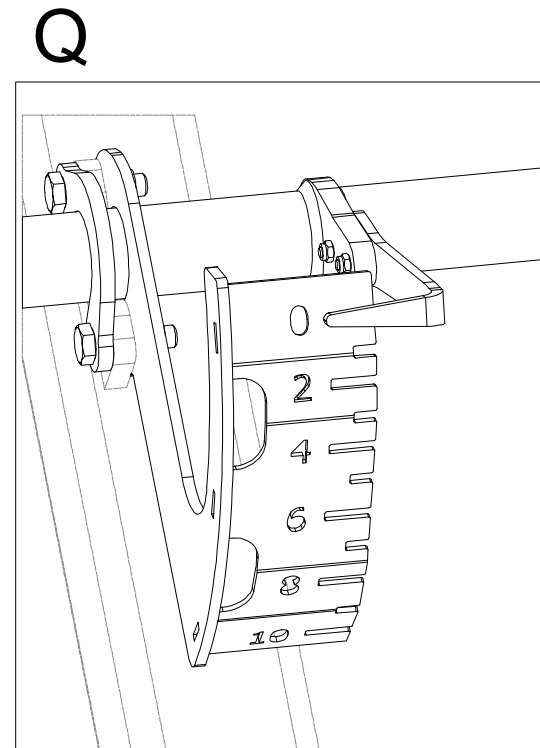
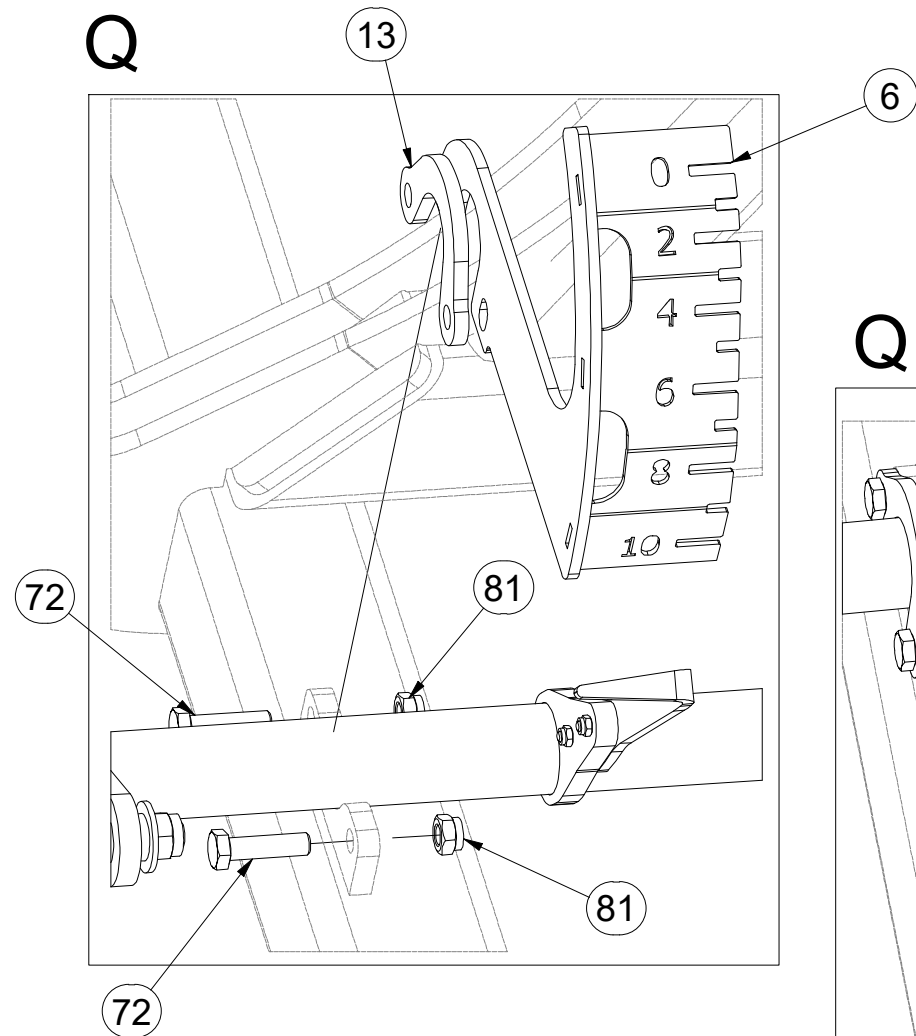
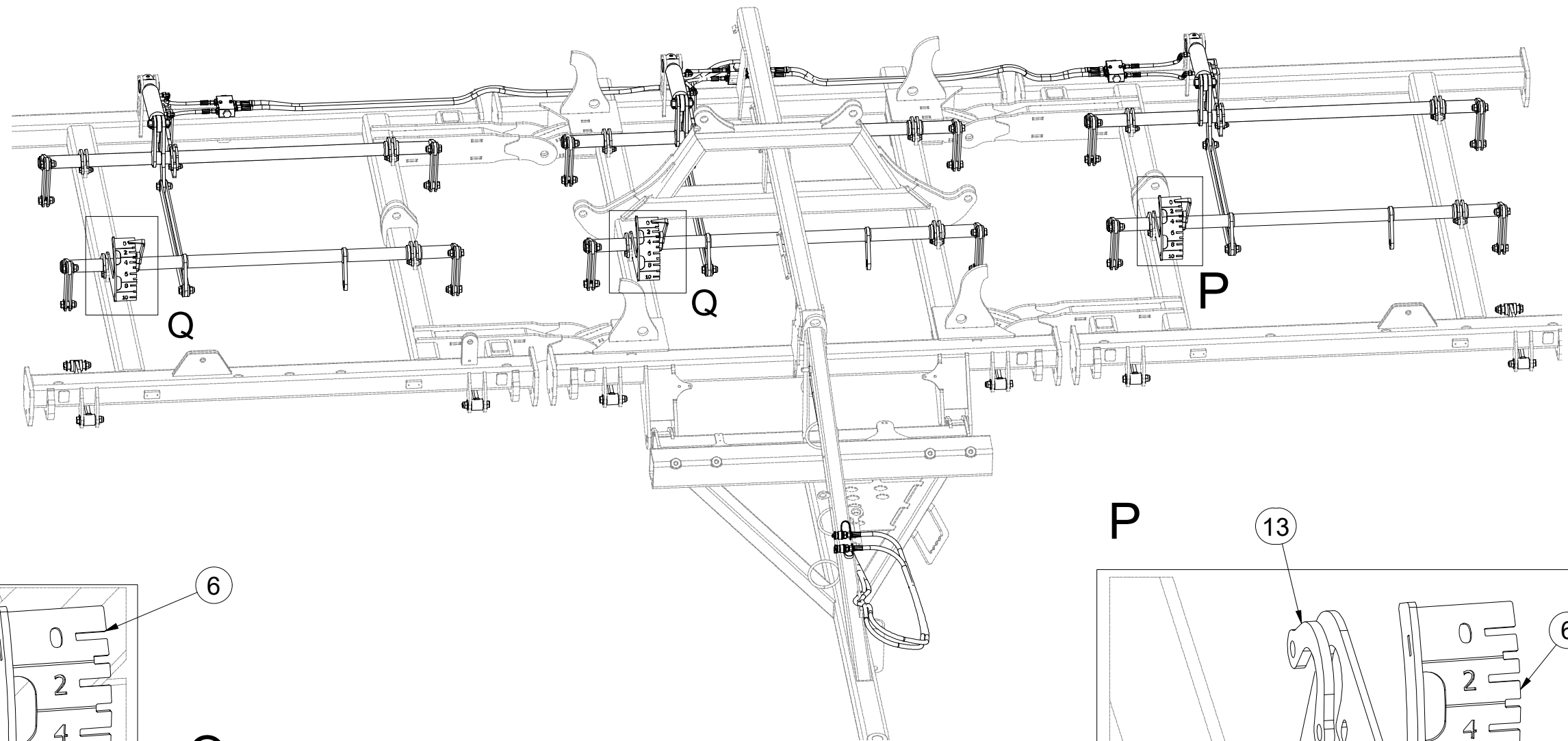
Ⓡ КОМПЛЕКТ УПРАВЛЕНИЯ ЛАП

Ⓢ ZESTAW STEROWANIA RADLICAMI



**VZ00006850**

Pos.	Part Number	Pcs.
6	VZ00004287	3
12	VZ00007253	3
13	4005332	21
72	m06077	30
79	m12431	6
81	m04301	36
84	m05560	6





Ⓒ SADA OVLÁDÁNÍ RADLIC

Ⓓ STEUERSATZ PFLUGSCHAREN

Ⓕ KIT DE COMMANDE DES SOCS

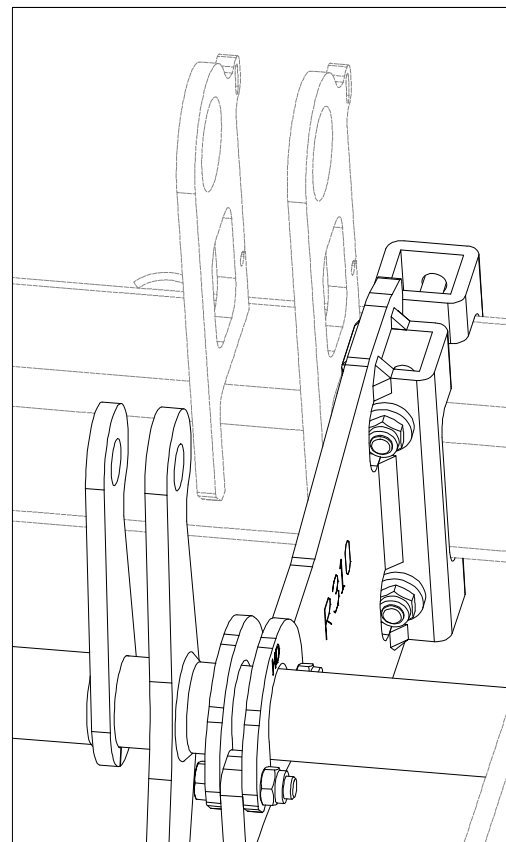
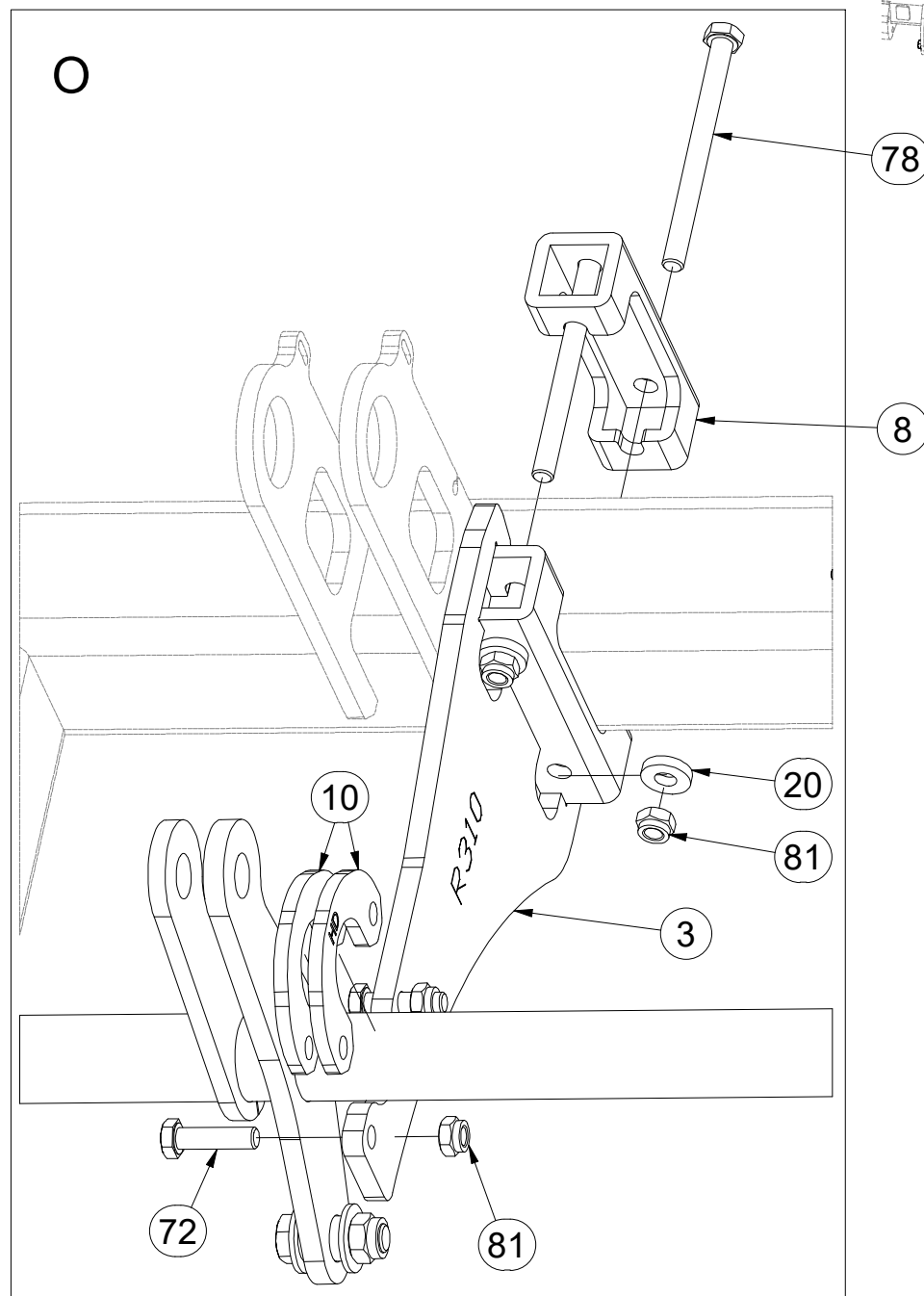
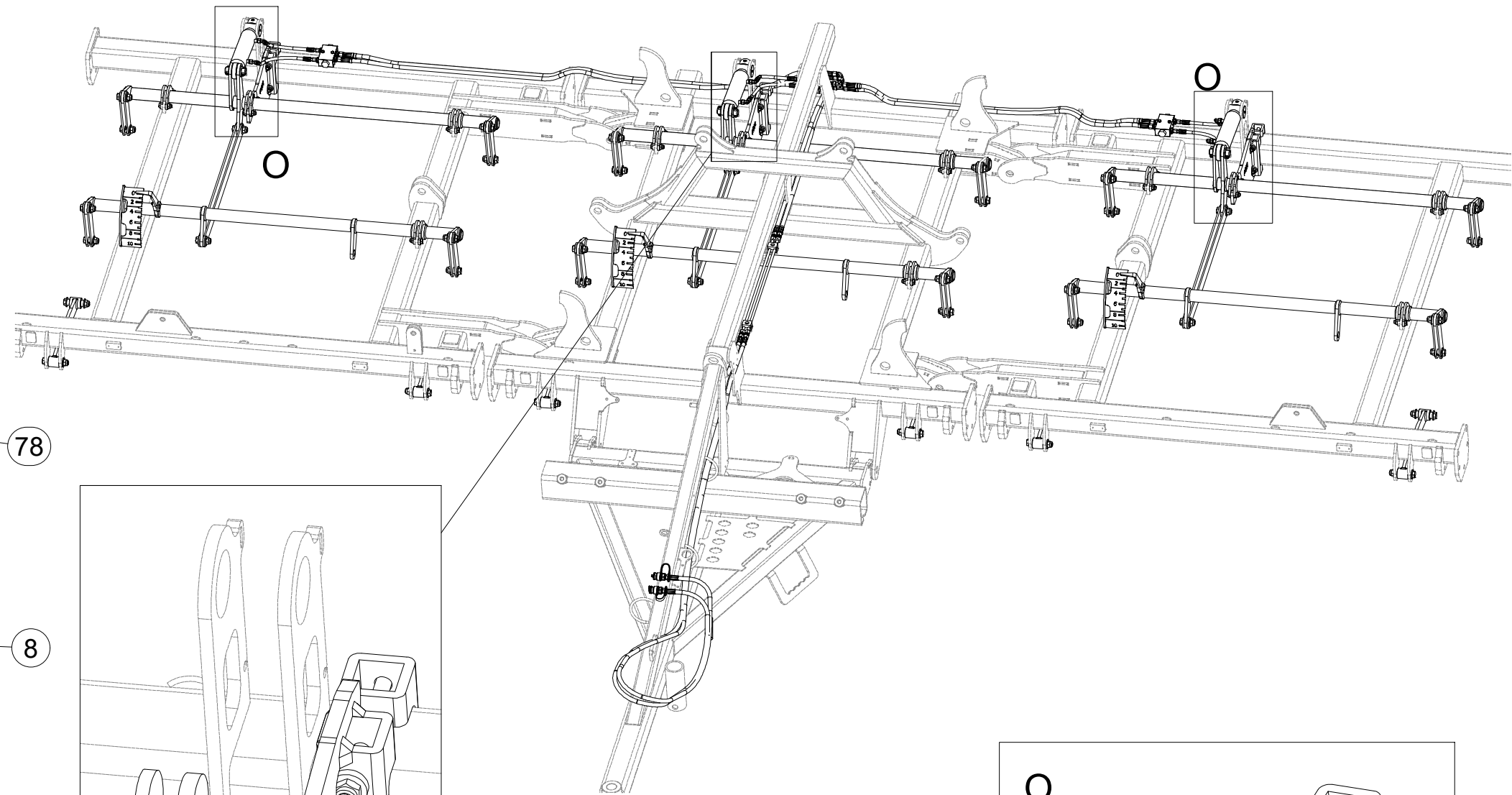
Ⓖ SET OF PLOUGHSHARE CONTROL

Ⓡ КОМПЛЕКТ УПРАВЛЕНИЯ ЛАП

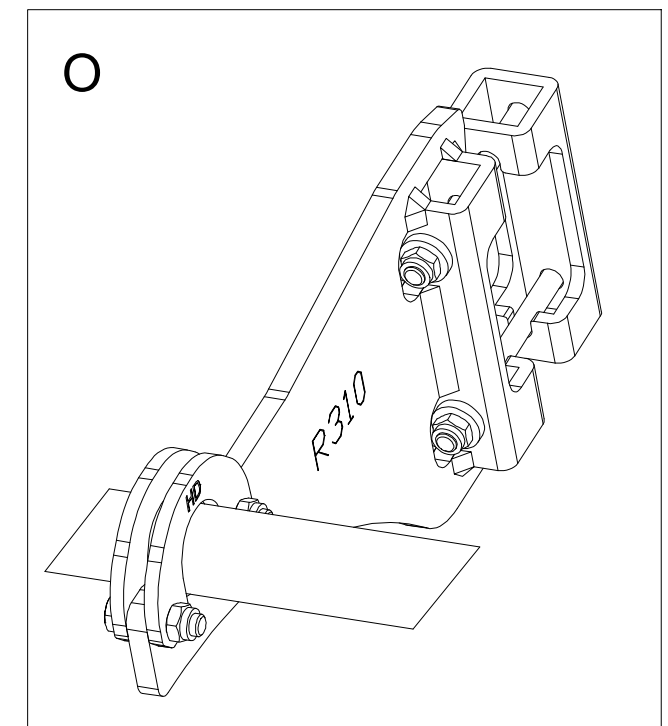
Ⓟ ZESTAW STEROWANIA RADLICAMI



**VZ00006850**



Pos.	Part Number	Pcs.
3	3010924	3
8	4022067	3
20	8000734-40034	6
10	4022084	6
72	m06077	30
78	m17481	6
81	m04301	36

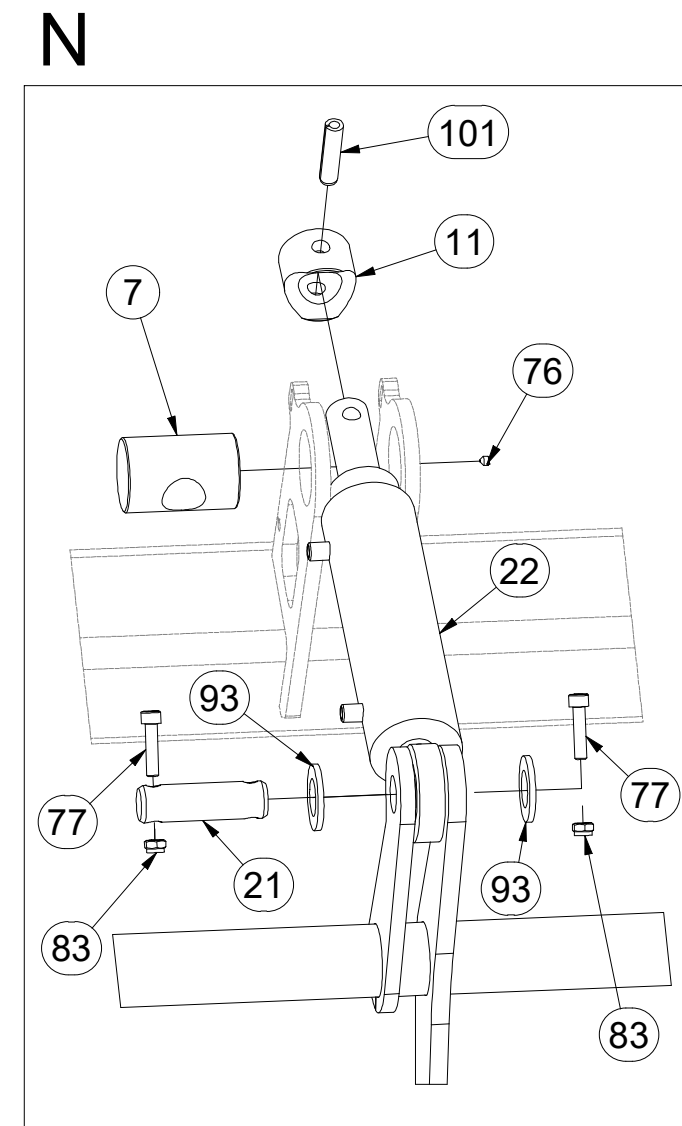
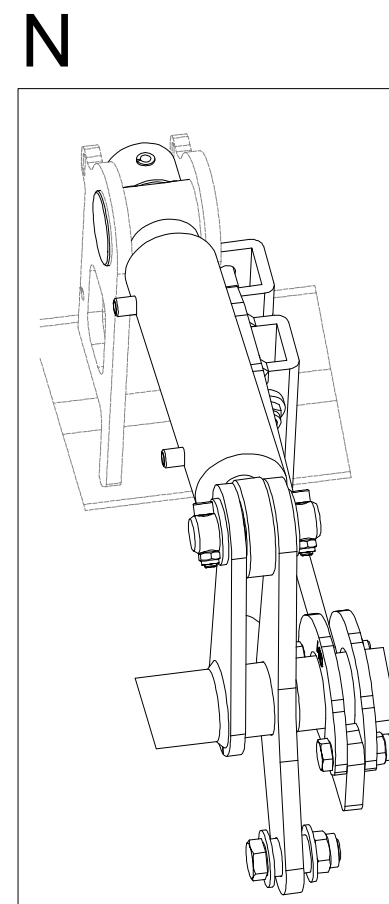
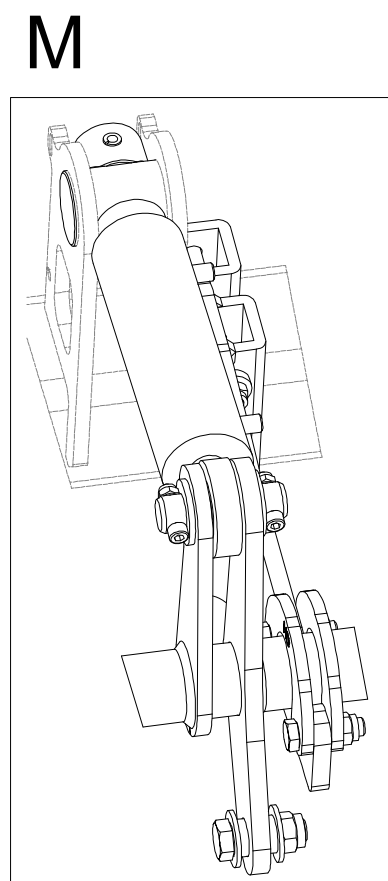
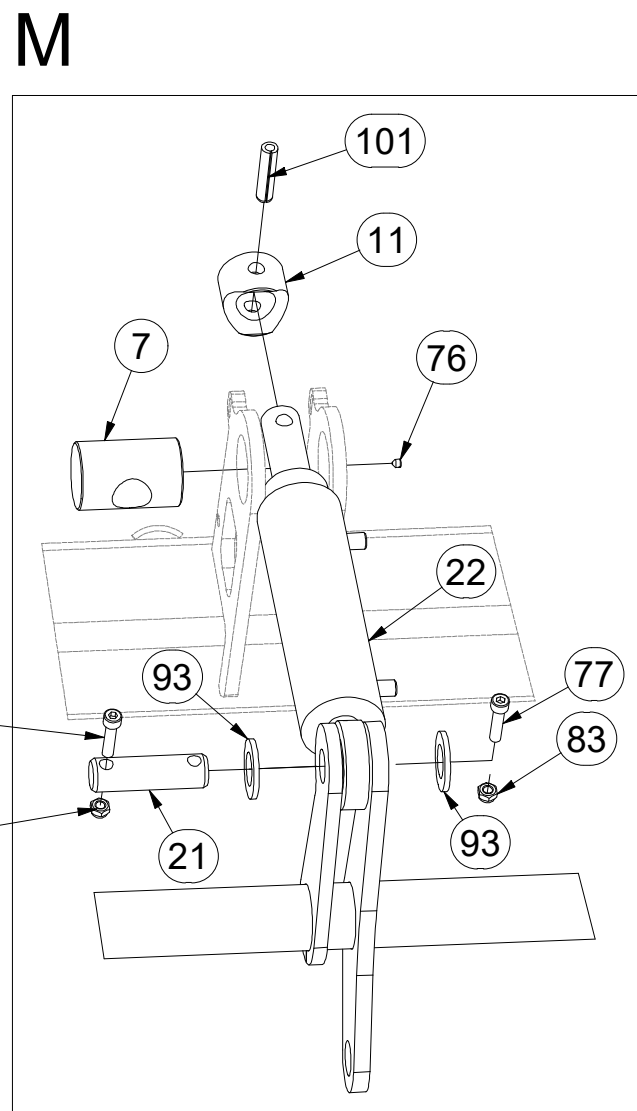
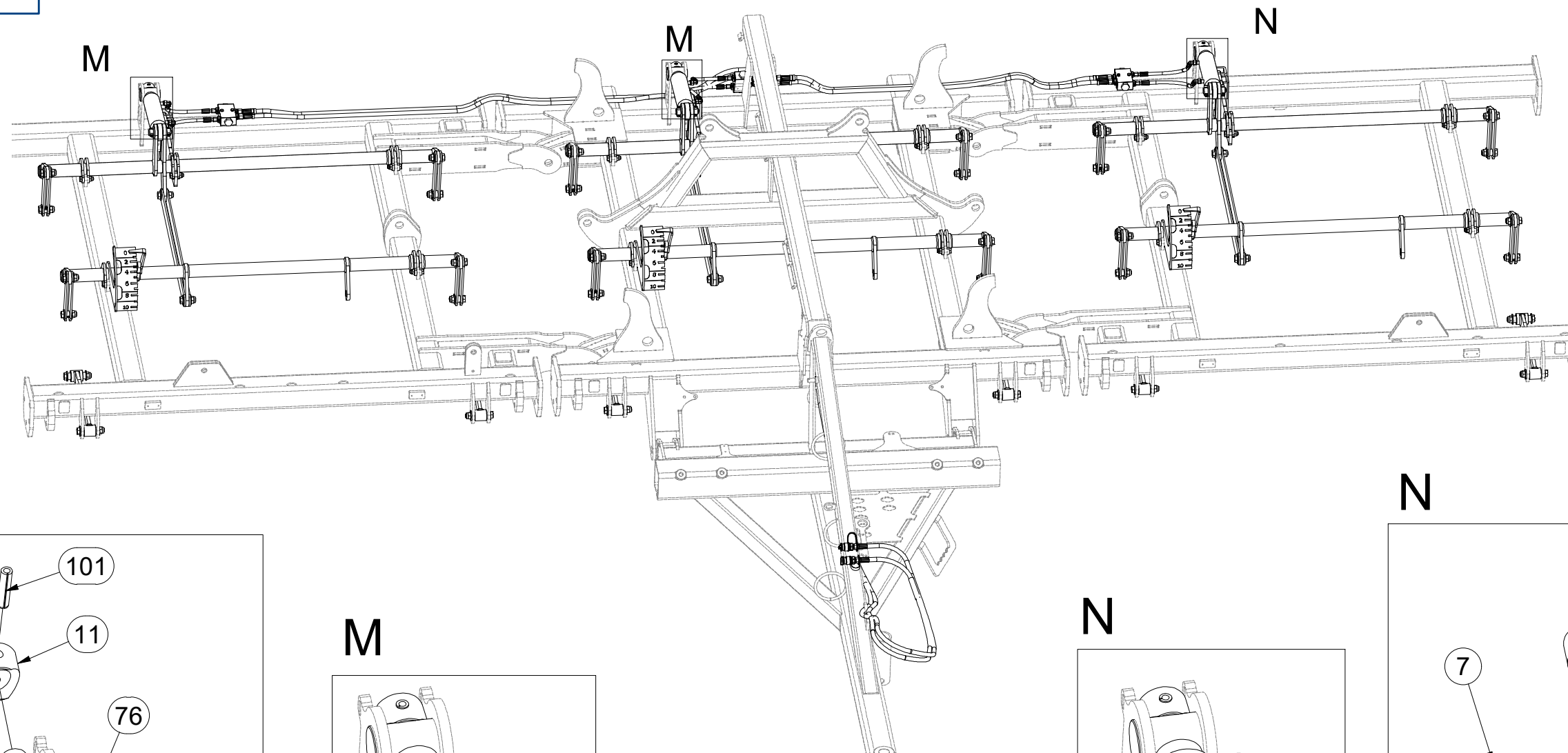


(CZ) SADA OVLÁDÁNÍ RADLIC  
 (D) STEUERSATZ PFLUGSCHAREN  
 (F) KIT DE COMMANDE DES SOCS

(GB) SET OF PLOUGHSHARE CONTROL  
 (RU) КОМПЛЕКТ УПРАВЛЕНИЯ ЛАП  
 (PL) ZESTAW STEROWANIA RADLICAMI



**VZ00006850**



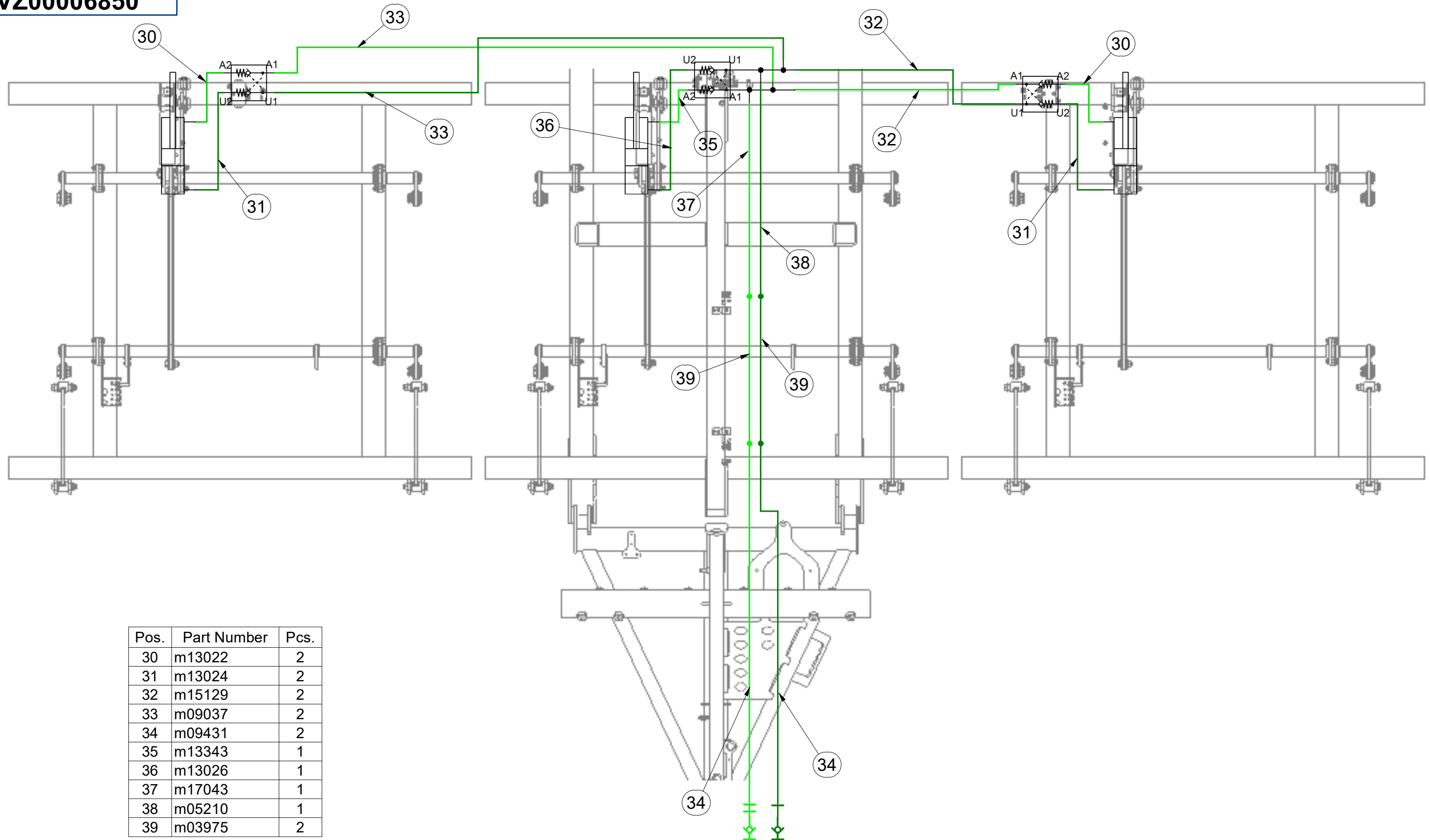
Pos.	Part Number	Pcs.
7	9002114	3
11	8000713-40042	3
21	4010390	3
22	VZ00012972	3
76	m05582	3
77	m09464	6
83	m04503	6
93	m14028	6
101	m05753	3

- Ⓒ SADA OVLÁDÁNÍ RADLIC
- Ⓓ STEUERSATZ PFLUGSCHAREN
- Ⓕ KIT DE COMMANDE DES SOCS

- Ⓖ SET OF PLOUGHSHARE CONTROL
- Ⓡ КОМПЛЕКТ УПРАВЛЕНИЯ ЛАП
- Ⓟ ZESTAW STEROWANIA RADLICAMI



**VZ00006850**



Pos.	Part Number	Pcs.
30	m13022	2
31	m13024	2
32	m15129	2
33	m09037	2
34	m09431	2
35	m13343	1
36	m13026	1
37	m17043	1
38	m05210	1
39	m03975	2

Ⓒ SADA OVLÁDÁNÍ RADLIC

Ⓓ STEUERSATZ PFLUGSCHAREN

Ⓕ KIT DE COMMANDE DES SOCS

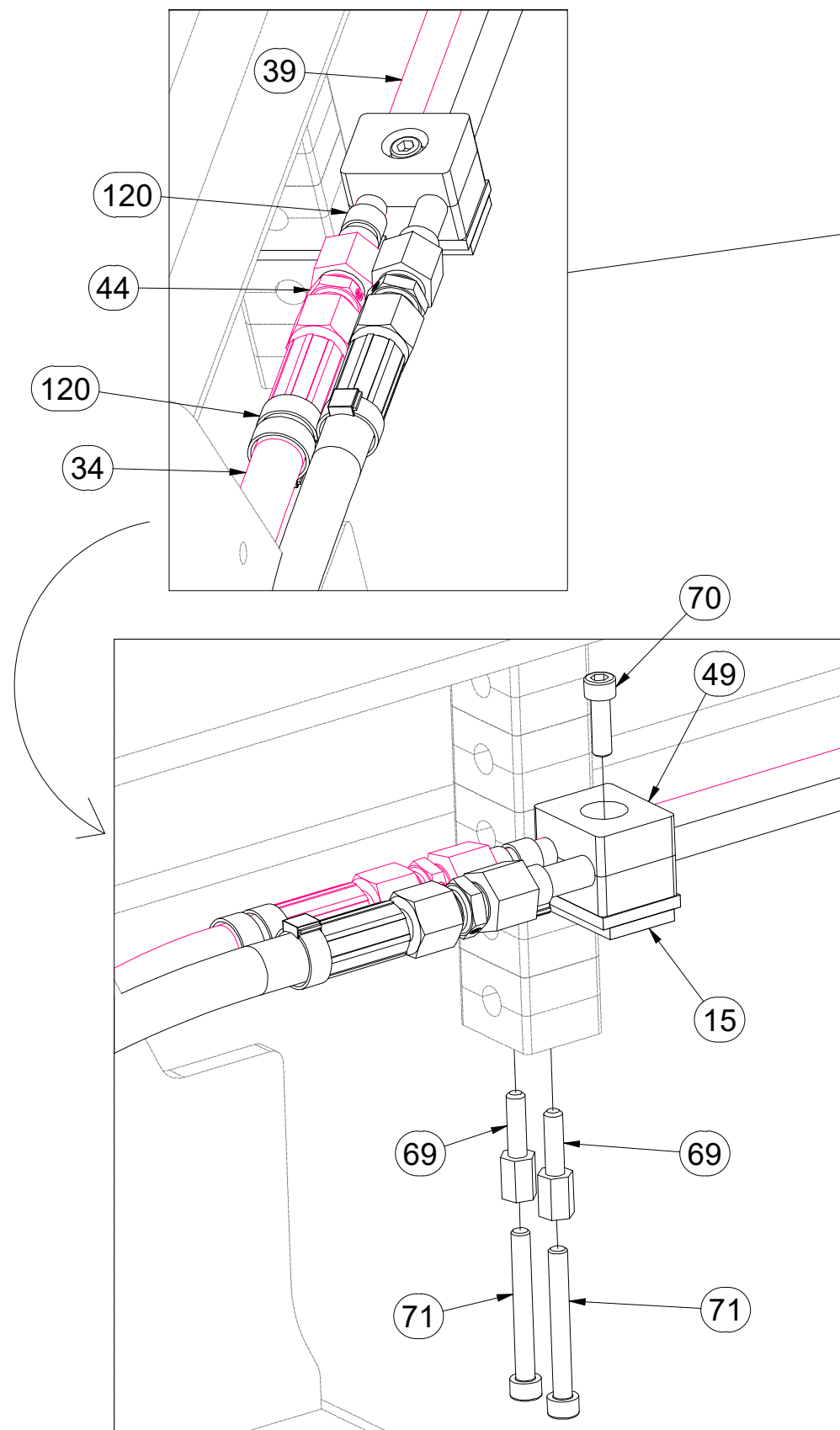
Ⓖ SET OF PLOUGHSHARE CONTROL

Ⓔ КОМПЛЕКТ УПРАВЛЕНИЯ ЛАП

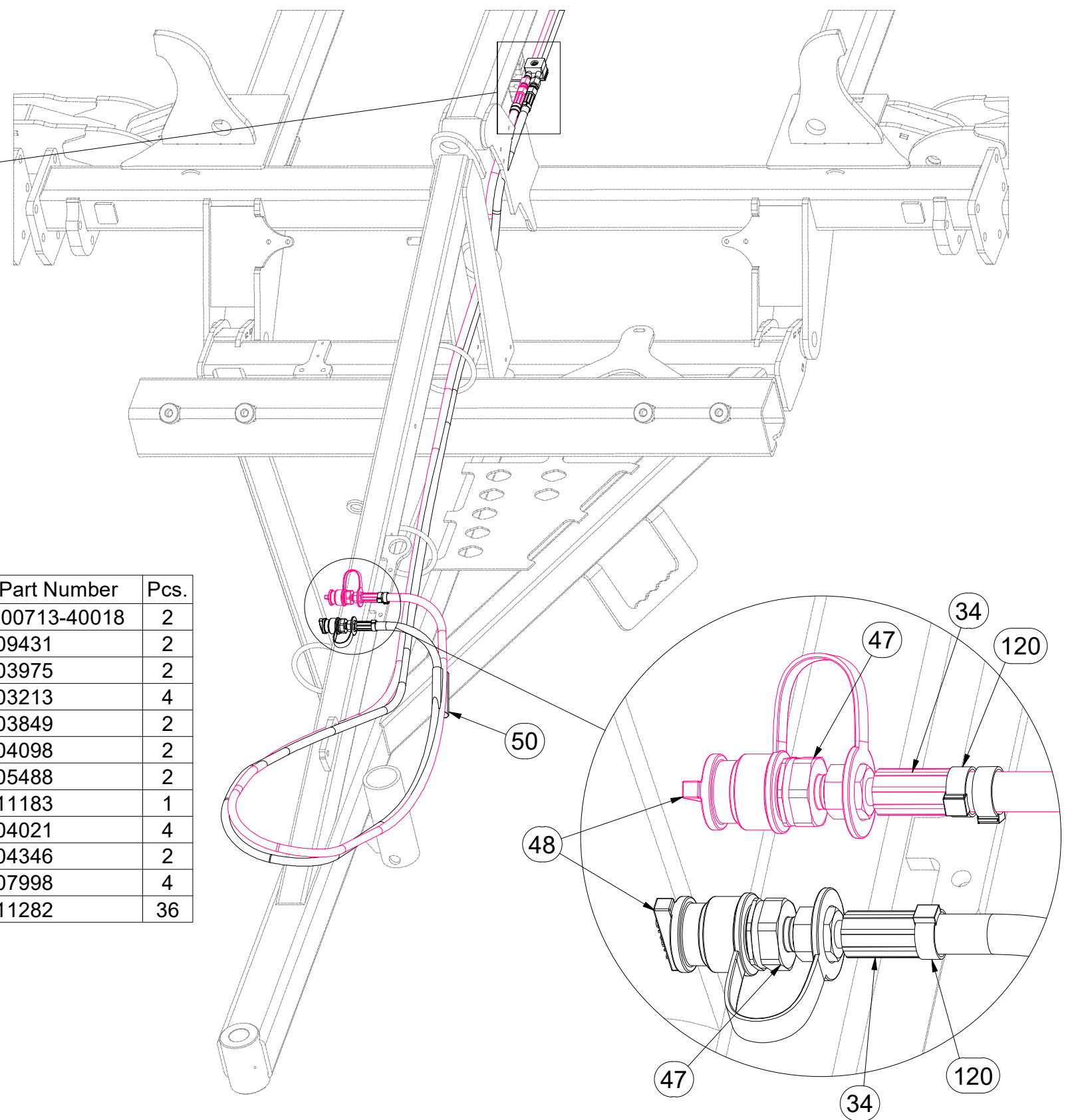
Ⓗ ZESTAW STEROWANIA RADLICAMI



**VZ00006850**



Pos.	Part Number	Pcs.
15	8000713-40018	2
34	m09431	2
39	m03975	2
44	m03213	4
47	m03849	2
48	m04098	2
49	m05488	2
50	m11183	1
69	m04021	4
70	m04346	2
71	m07998	4
120	m11282	36

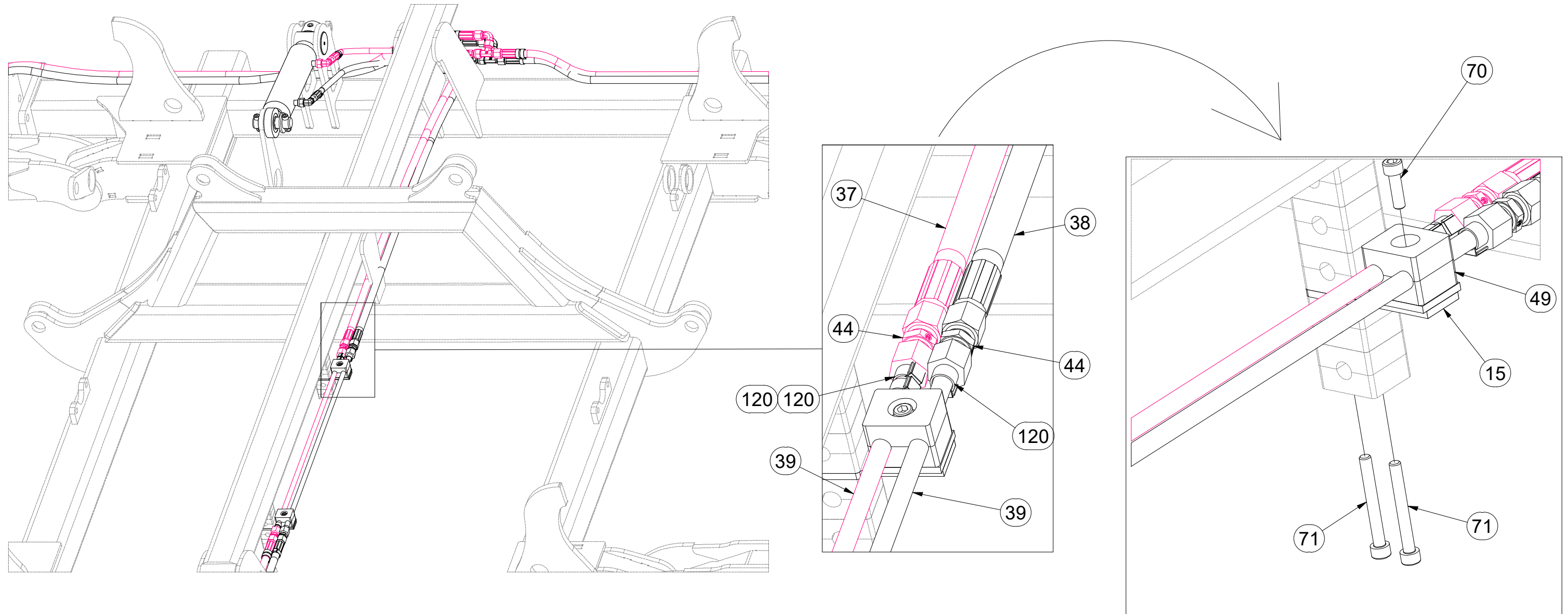


CZ SADA OVLÁDÁNÍ RADLIC  
 D STEUERSATZ PFLUGSCHAREN  
 F KIT DE COMMANDE DES SOCS

GB SET OF PLOUGHSHARE CONTROL  
 RU КОМПЛЕКТ УПРАВЛЕНИЯ ЛАП  
 PL ZESTAW STEROWANIA RADLICAMI



**VZ00006850**



Pos.	Part Number	Pcs.	Pos.	Part Number	Pcs.
15	8000713-40018	2	49	m05488	2
37	m17043	1	70	m04346	2
38	m05210	1	71	m07998	4
39	m03975	2	120	m11282	36
44	m03213	4			

Ⓒ SADA OVLÁDÁNÍ RADLIC

Ⓓ STEUERSATZ PFLUGSCHAREN

Ⓕ KIT DE COMMANDE DES SOCS

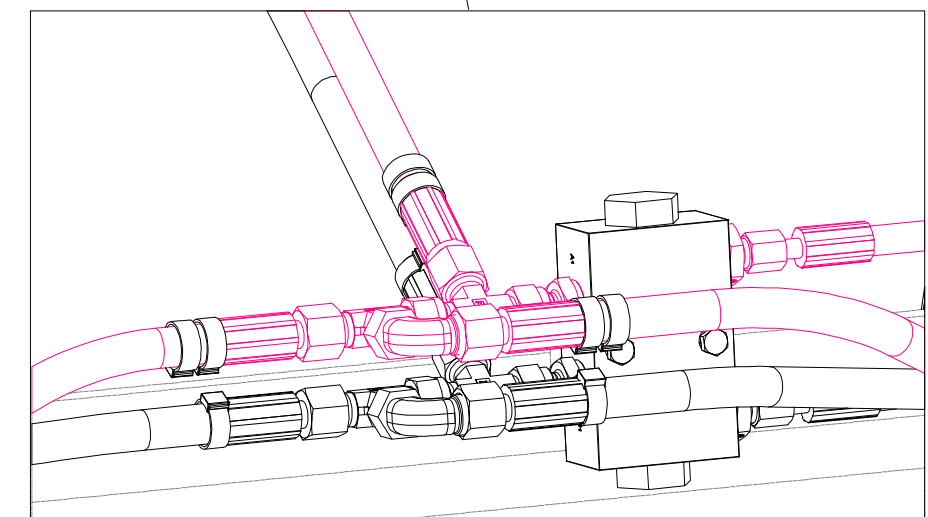
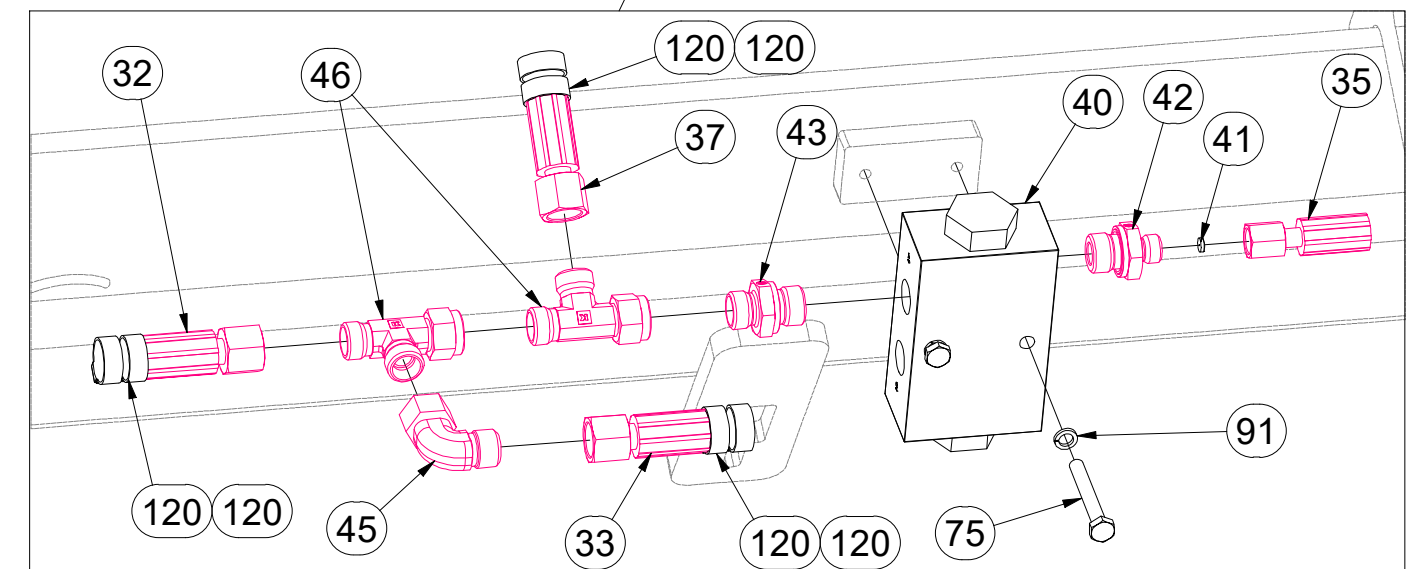
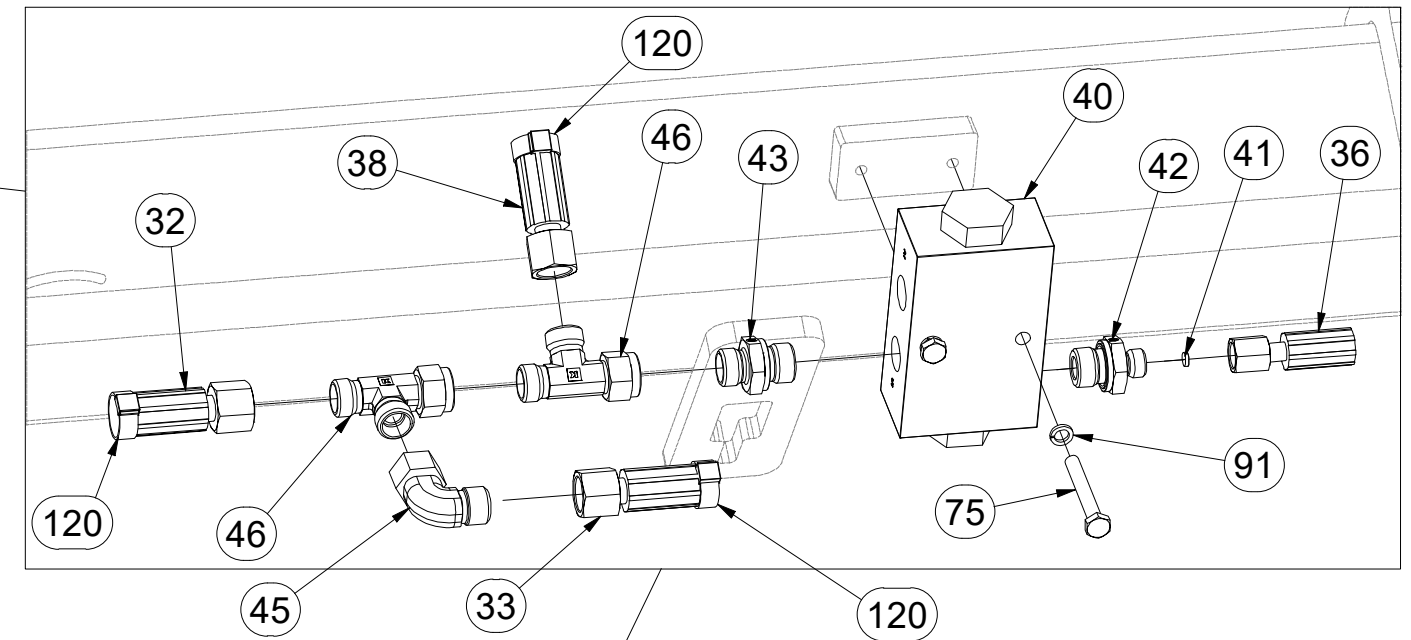
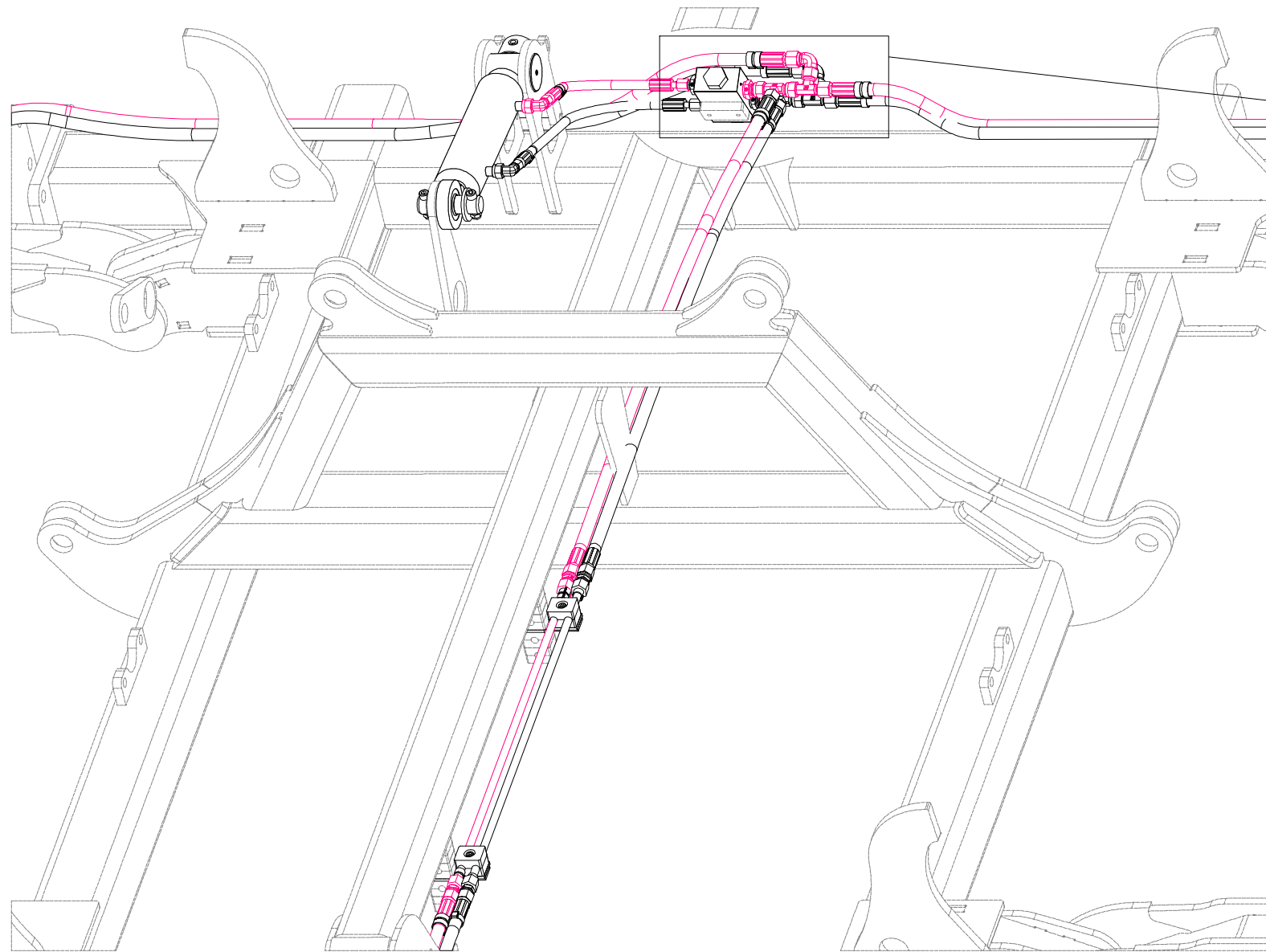
Ⓖ SET OF PLOUGHSHARE CONTROL

Ⓡ КОМПЛЕКТ УПРАВЛЕНИЯ ЛАП

Ⓢ ZESTAW STEROWANIA RADLICAMI



**VZ00006850**



Pos.	Part Number	Pcs.	Pos.	Part Number	Pcs.
32	m15129	2	42	m12951	6
33	m09037	2	43	m06528	6
35	m13343	1	45	m06803	2
36	m13026	1	46	m07568	4
37	m17043	1	75	m05561	6
38	m05210	1	91	m01200	6
40	m09911	3	120	m11282	36
41	m12986	6			

Ⓒ SADA OVLÁDÁNÍ RADLIC

Ⓓ STEUERSATZ PFLUGSCHAREN

Ⓕ KIT DE COMMANDE DES SOCS

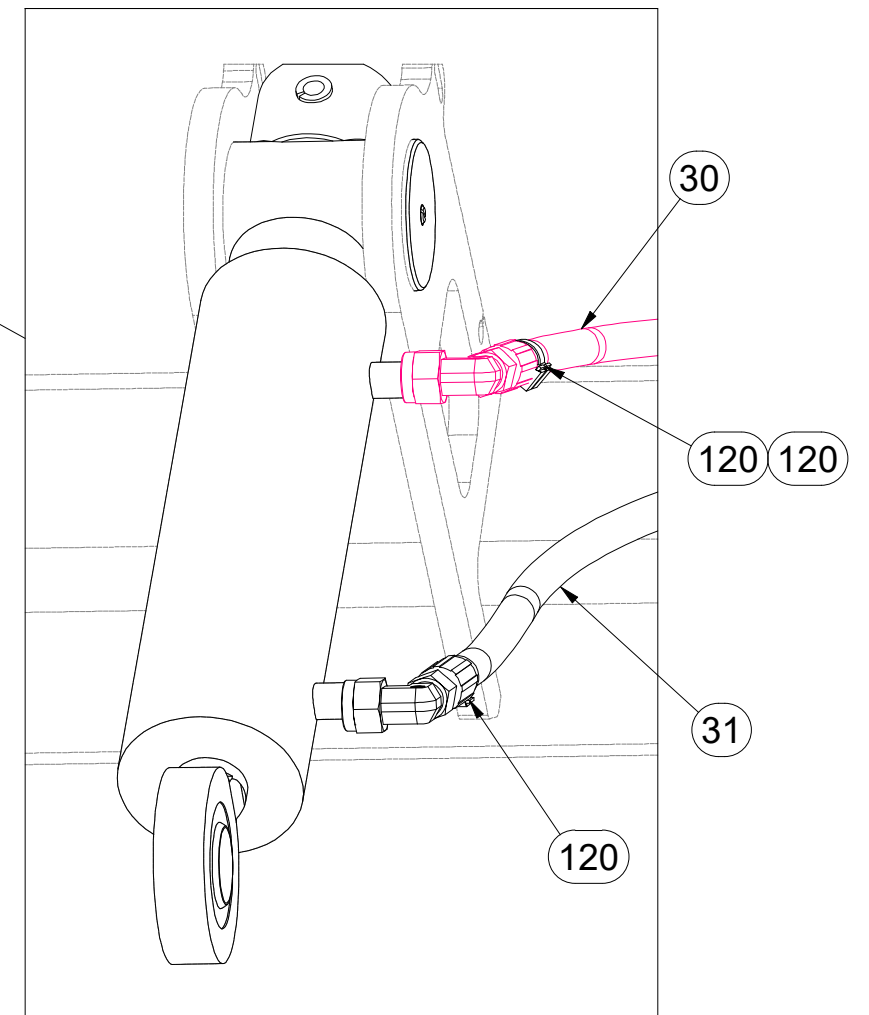
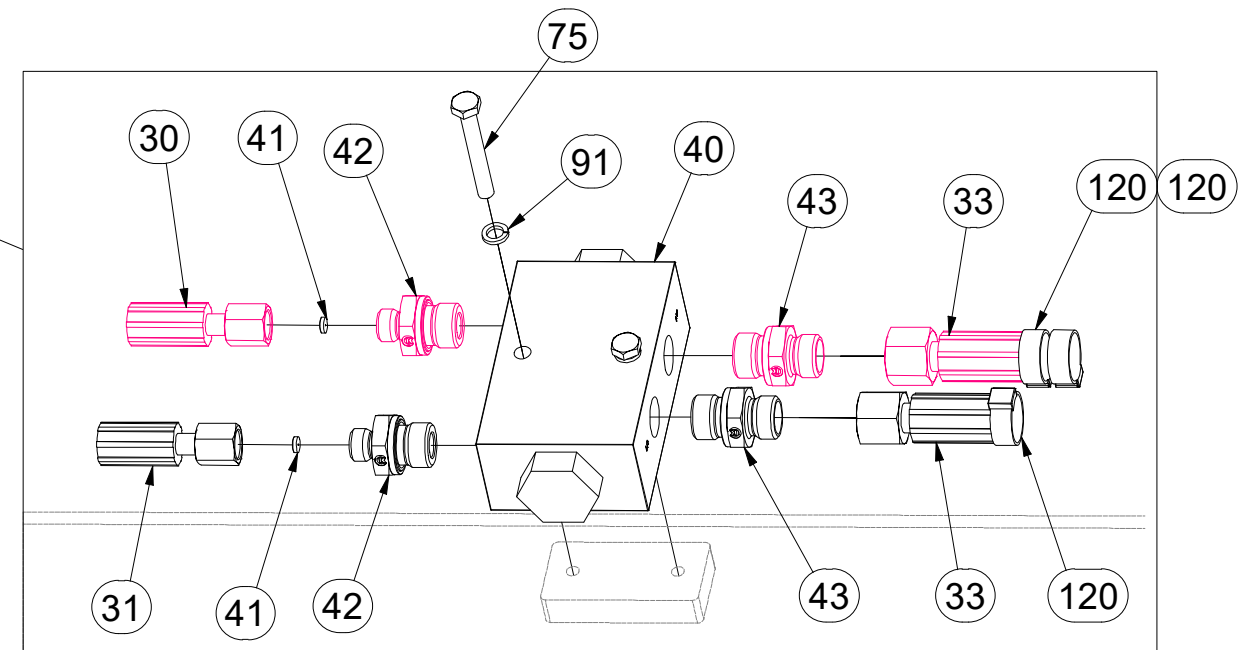
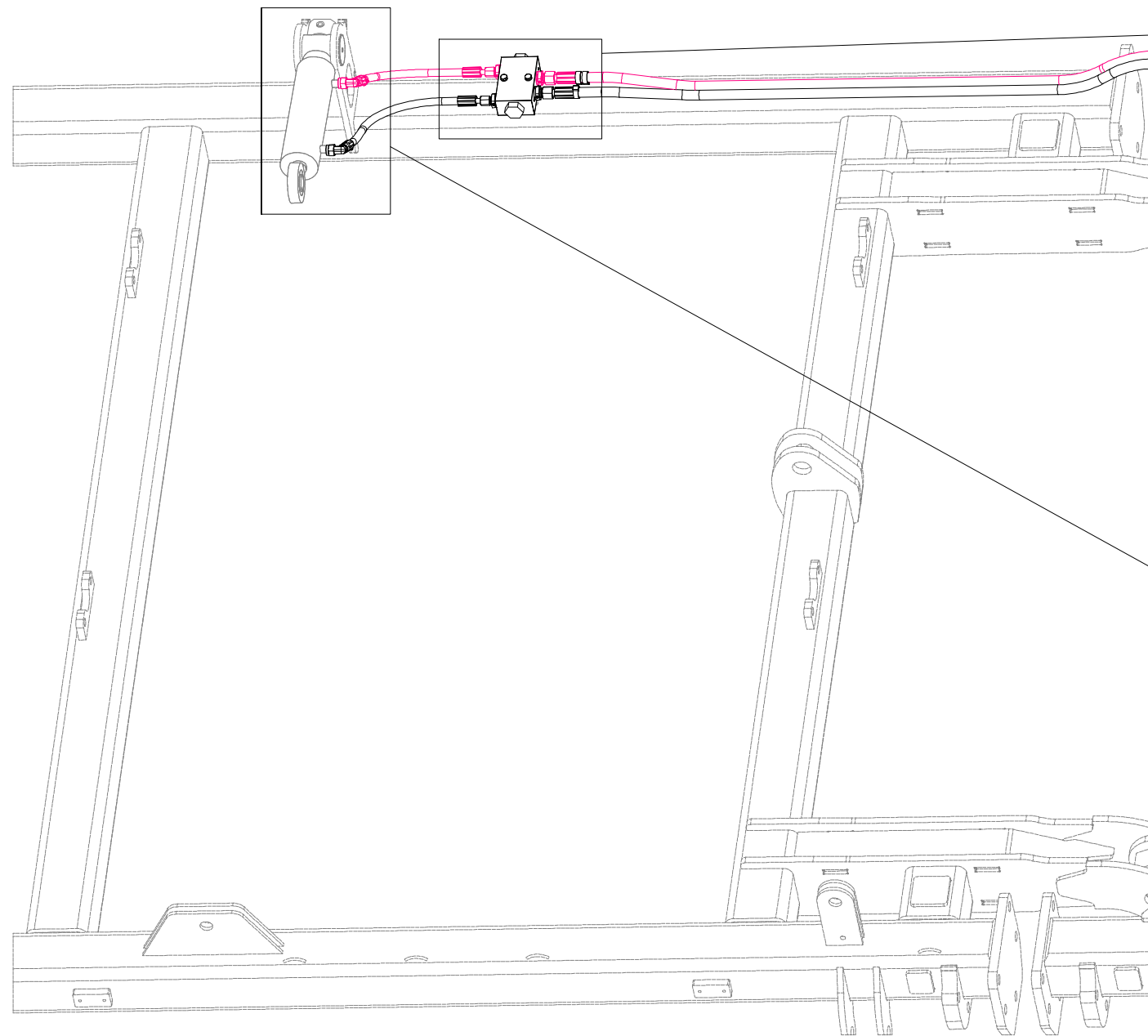
Ⓖ SET OF PLOUGHSHARE CONTROL

Ⓡ КОМПЛЕКТ УПРАВЛЕНИЯ ЛАП

Ⓟ ZESTAW STEROWANIA RADLICAMI



**VZ00006850**



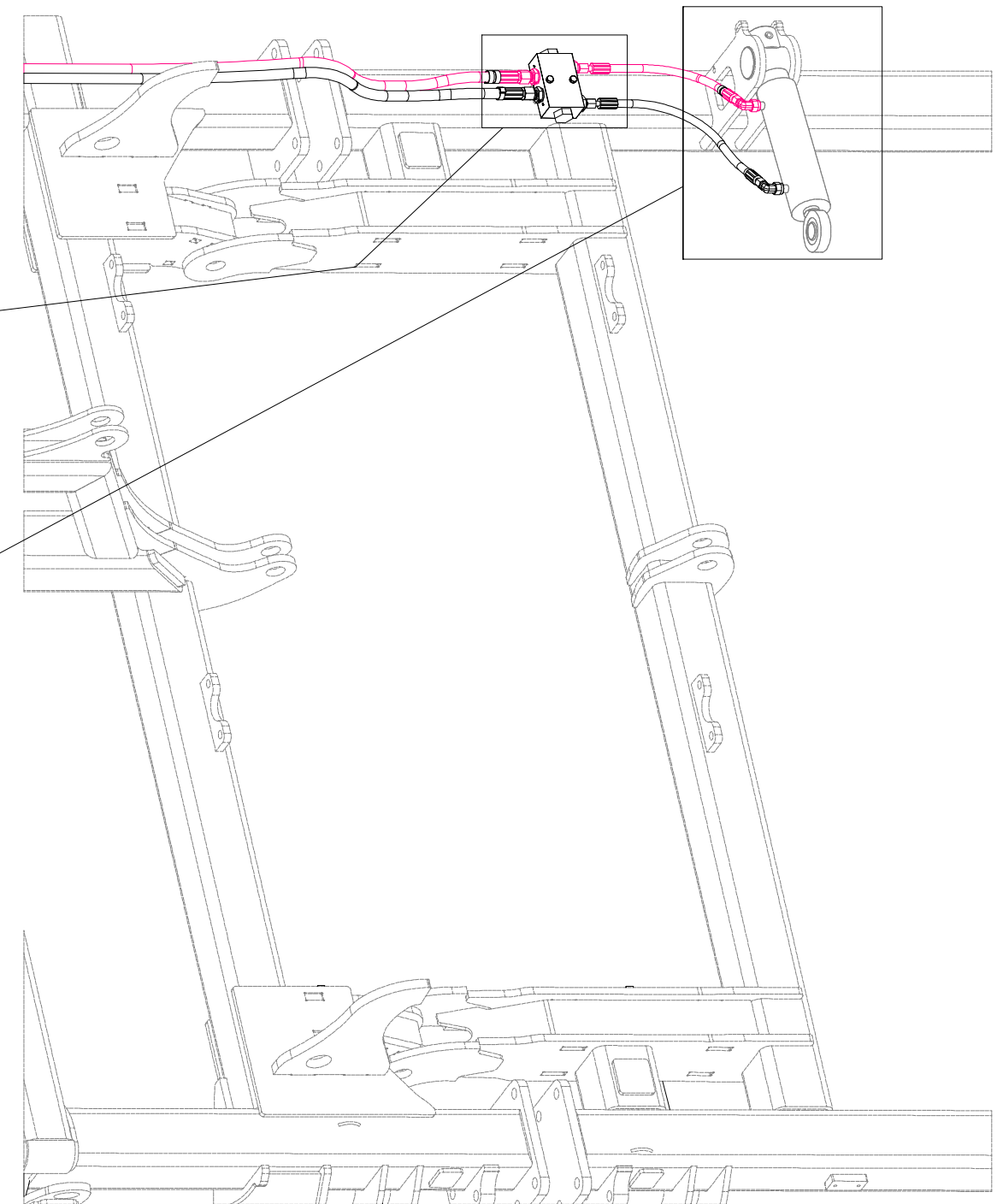
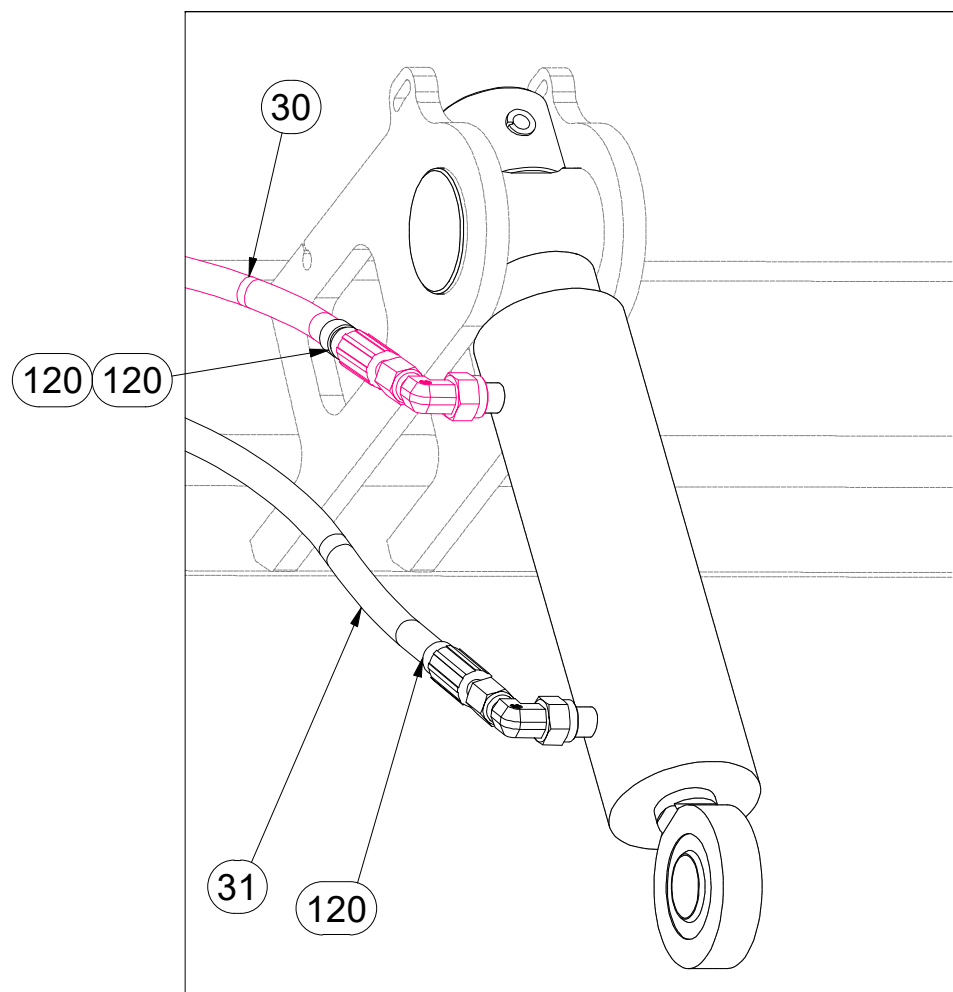
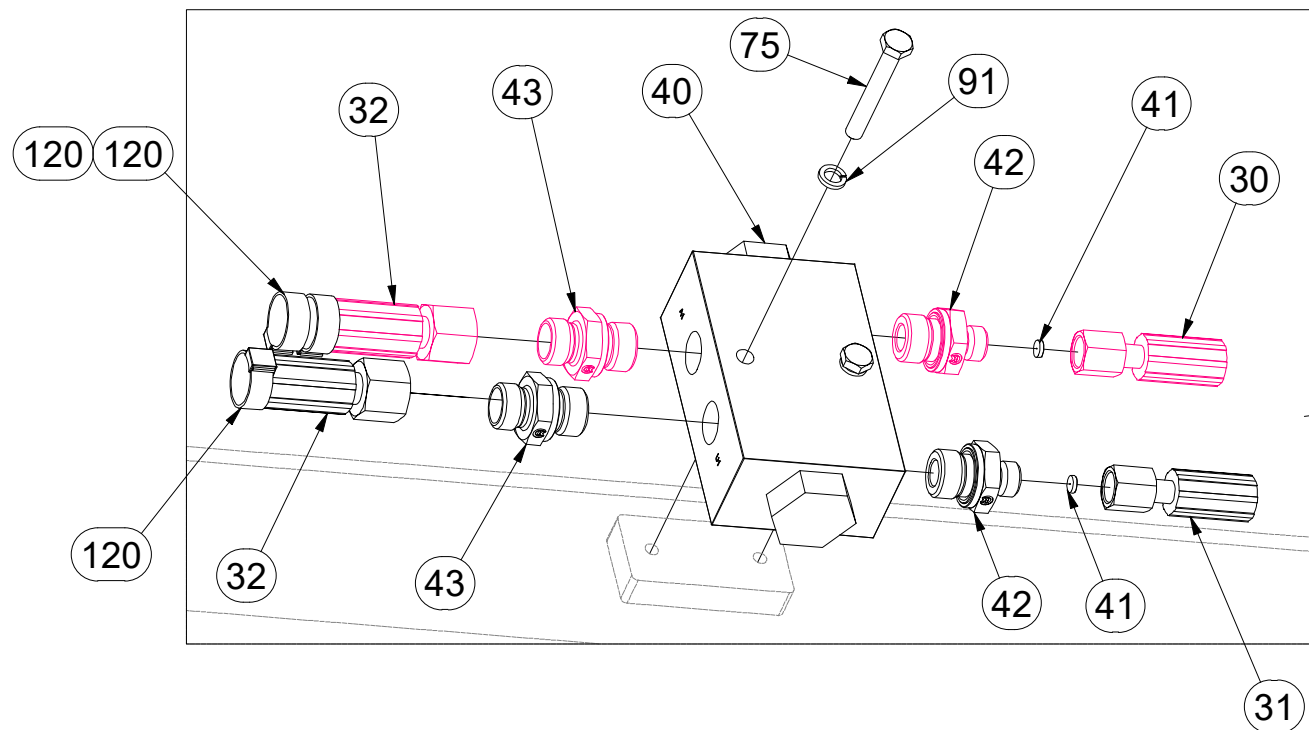
Pos.	Part Number	Pcs.	Pos.	Part Number	Pcs.
30	m13022	2	42	m12951	6
31	m13024	2	43	m06528	6
33	m09037	2	75	m05561	6
40	m09911	3	91	m01200	6
41	m12986	6	120	m11282	36

(CZ) SADA OVLÁDÁNÍ RADLIC  
 (D) STEUERSATZ PFLUGSCHAREN  
 (F) KIT DE COMMANDE DES SOCS

(GB) SET OF PLOUGHSHARE CONTROL  
 (RU) КОМПЛЕКТ УПРАВЛЕНИЯ ЛАП  
 (PL) ZESTAW STEROWANIA RADLICAMI



**VZ00006850**



Pos.	Part Number	Pcs.
30	m13022	2
31	m13024	2
32	m15129	2
40	m09911	3
41	m12986	6
42	m12951	6
43	m06528	6
75	m05561	6
91	m01200	6
120	m11282	36



Ⓒ SADA RADLIC

Ⓓ SCHARSATZ

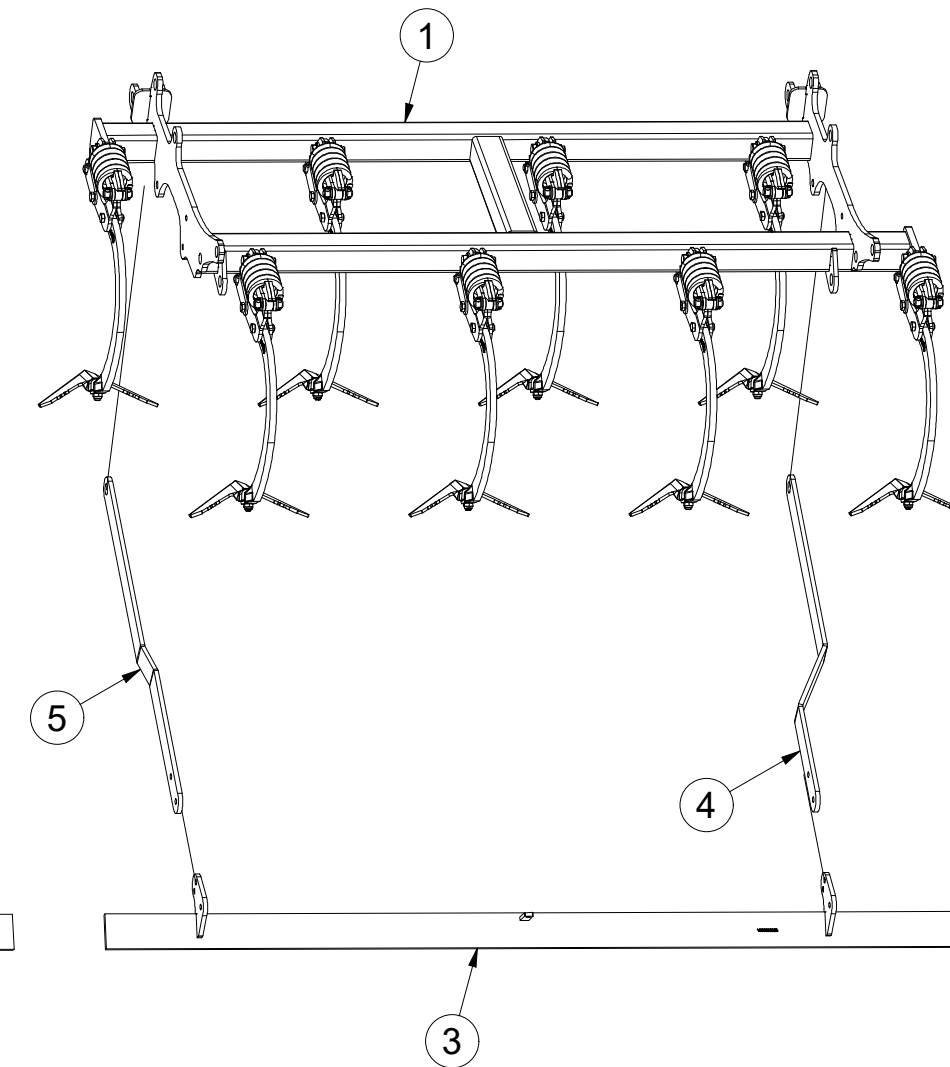
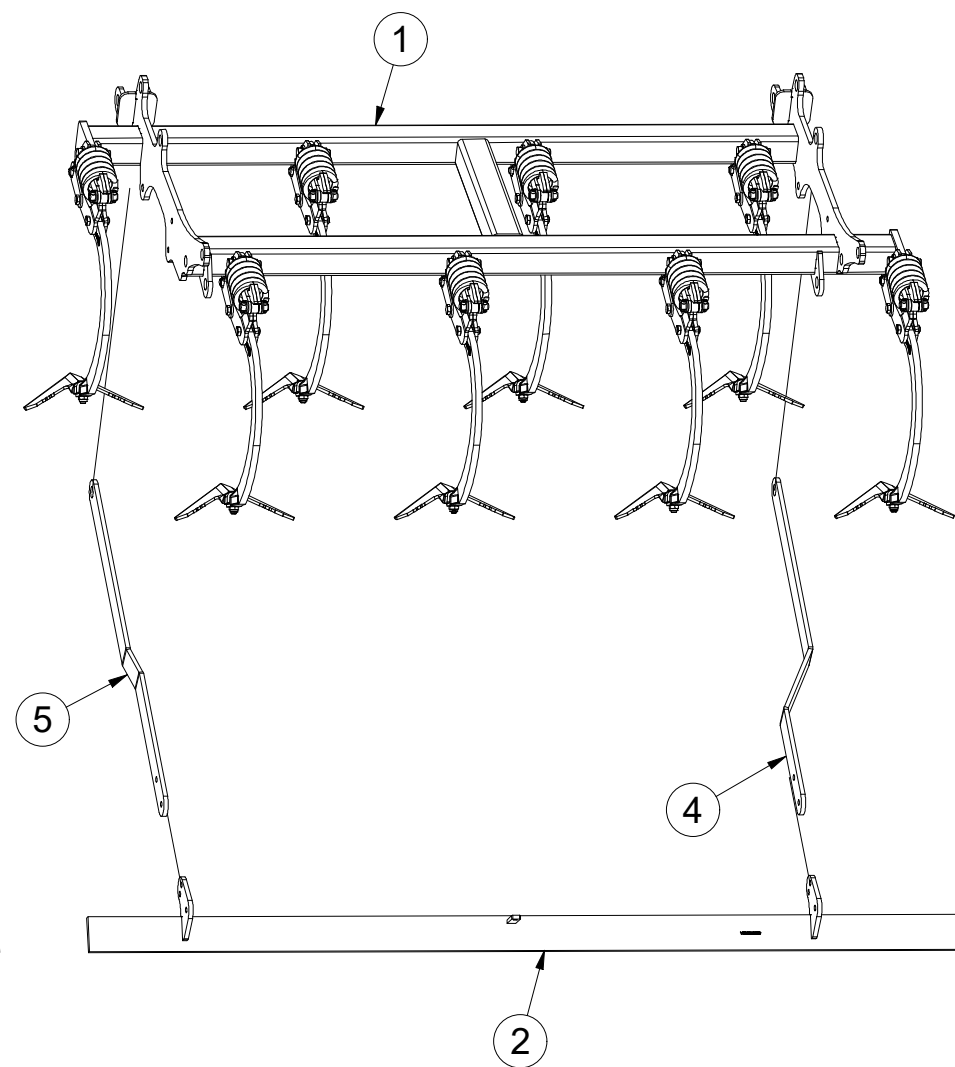
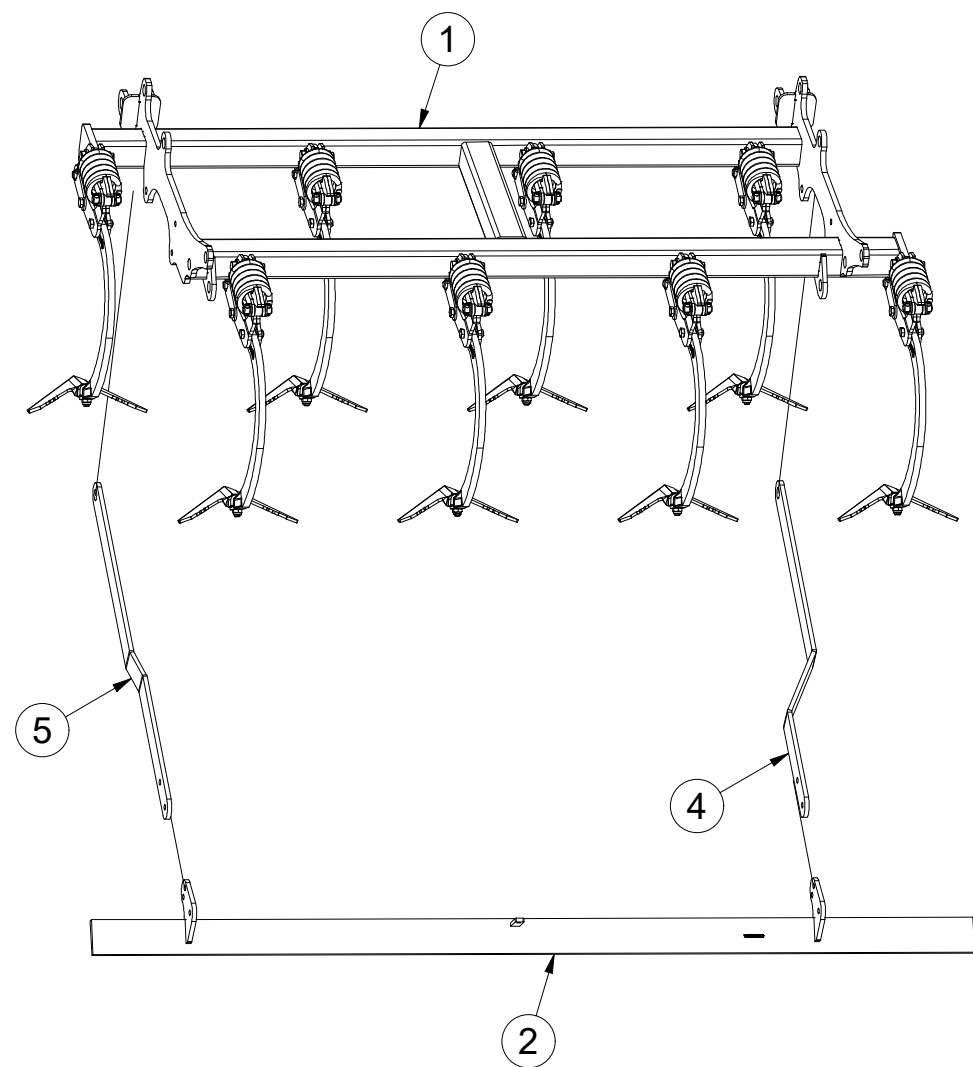
Ⓕ KIT DE SOCS

**VZ00017432**

Ⓖ SET OF PLOUGHSHARES

Ⓡ КОМПЛЕКТ ЛАП

Ⓢ ZESTAW REDLIC



Pos.	Part Number	Pcs.
1	VZ00015183	3
2	VZ00015182	2
3	VZ00015185	1
4	VZ00013399	3
5	VZ00022738	3

Ⓒ SADA RADLIC

Ⓓ SCHARSATZ

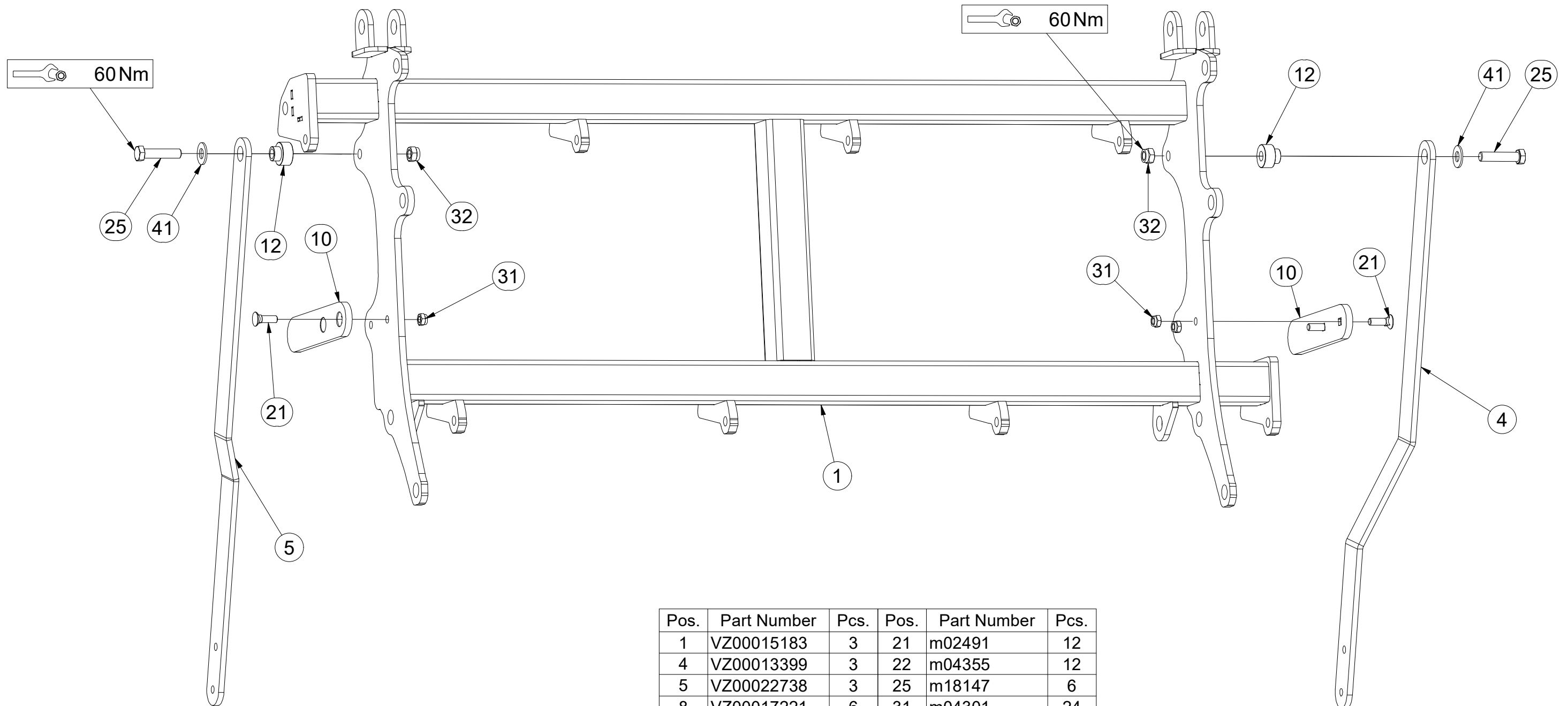
Ⓕ KIT DE SOCS

**VZ00017432**

Ⓖ SET OF PLOUGHSHARES

Ⓡ КОМПЛЕКТ ЛАП

Ⓢ ZESTAW REDLIC



Pos.	Part Number	Pcs.	Pos.	Part Number	Pcs.
1	VZ00015183	3	21	m02491	12
4	VZ00013399	3	22	m04355	12
5	VZ00022738	3	25	m18147	6
8	VZ00017221	6	31	m04301	24
10	VZ00021526	6	32	m03683	18
11	4002505	12	41	m05651	18
12	VZ00022741	6			

Ⓒ SADA RADLIC

Ⓓ SCHARSATZ

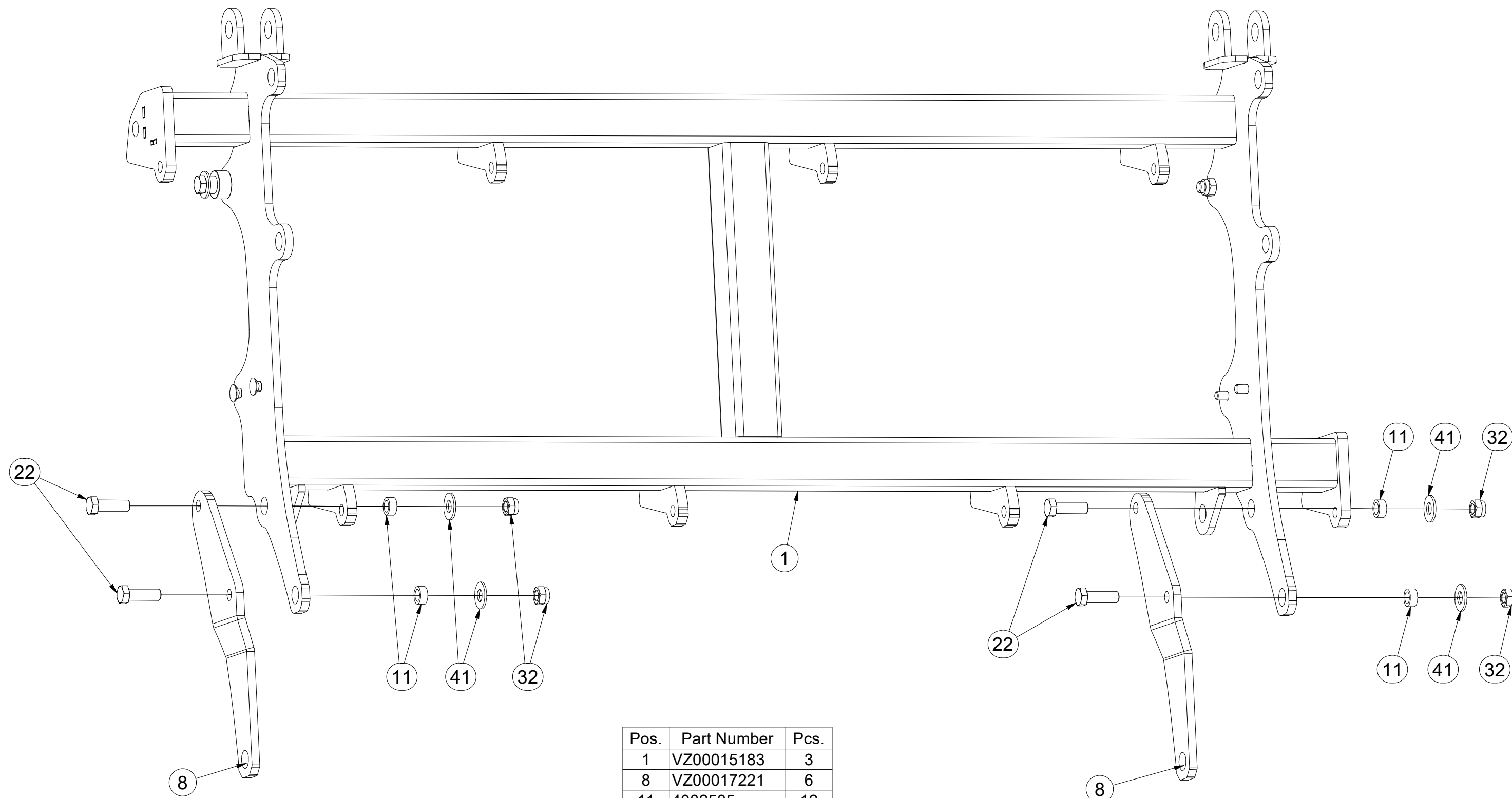
Ⓕ KIT DE SOCS

**VZ00017432**

Ⓒ SET OF PLOUGHSHARES

Ⓓ КОМПЛЕКТ ЛАП

Ⓕ ZESTAW REDLIC



Pos.	Part Number	Pcs.
1	VZ00015183	3
8	VZ00017221	6
11	4002505	12
22	m04355	12
32	m03683	18
41	m05651	18

Ⓒ SADA RADLIC

Ⓓ SCHARSATZ

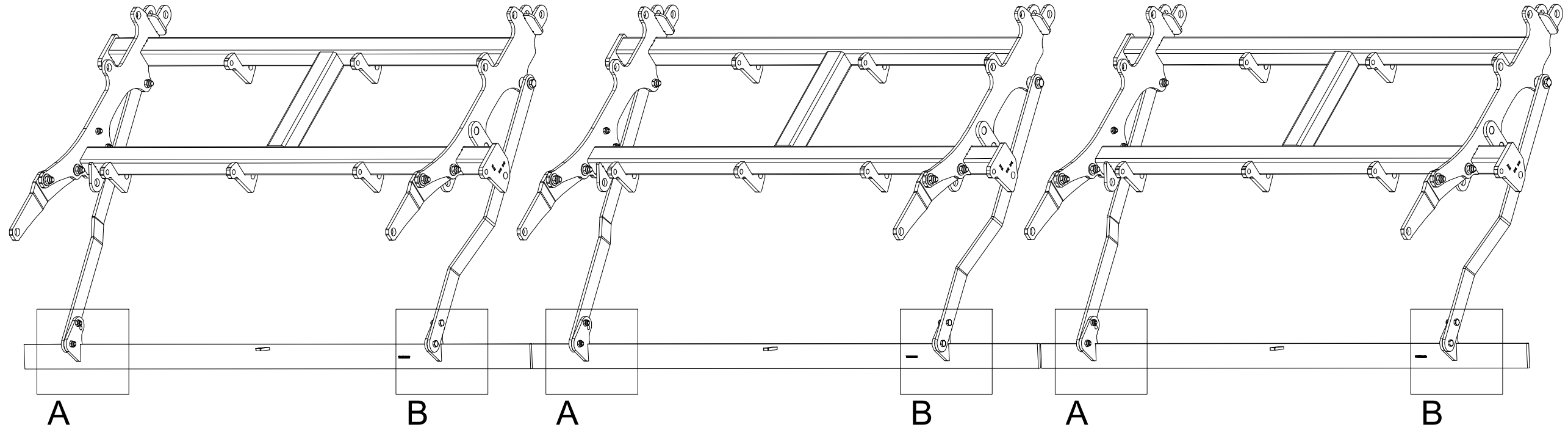
Ⓕ KIT DE SOCS

**VZ00017432**

Ⓖ SET OF PLOUGHSHARES

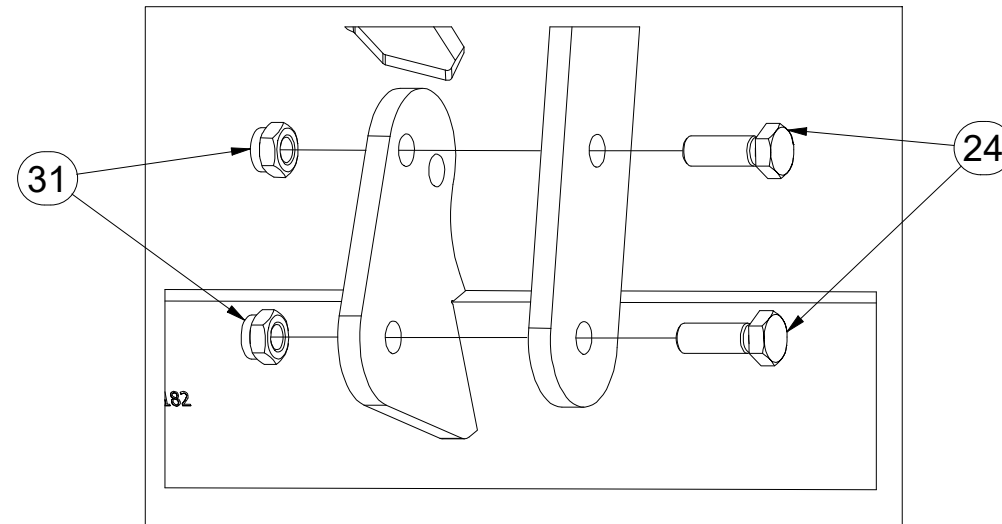
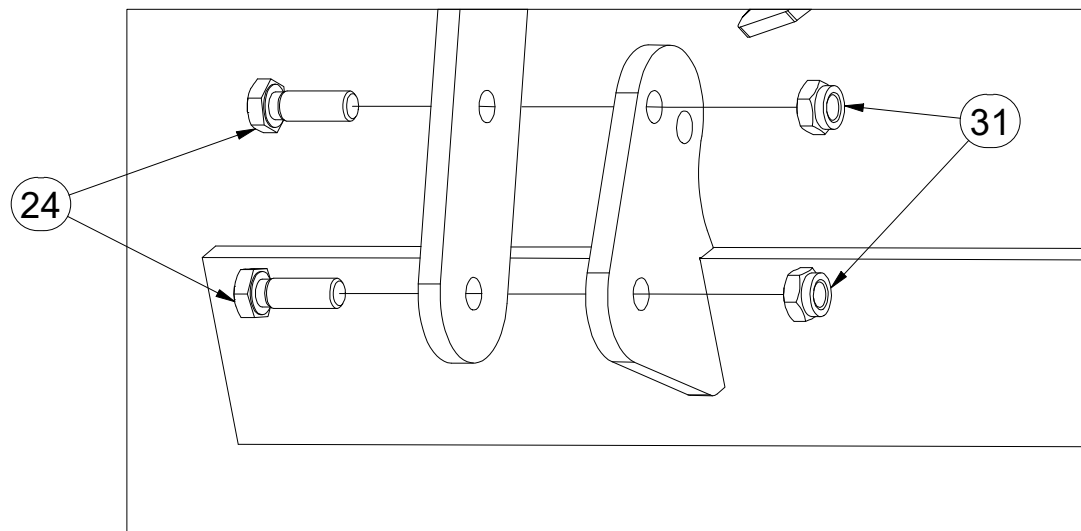
Ⓡ КОМПЛЕКТ ЛАП

Ⓢ ZESTAW REDLIC



A

B



Pos.	Part Number	Pcs.
24	m04343	12
31	m04301	24

ⒸZ SADA RADLIC

Ⓓ SCHARSATZ

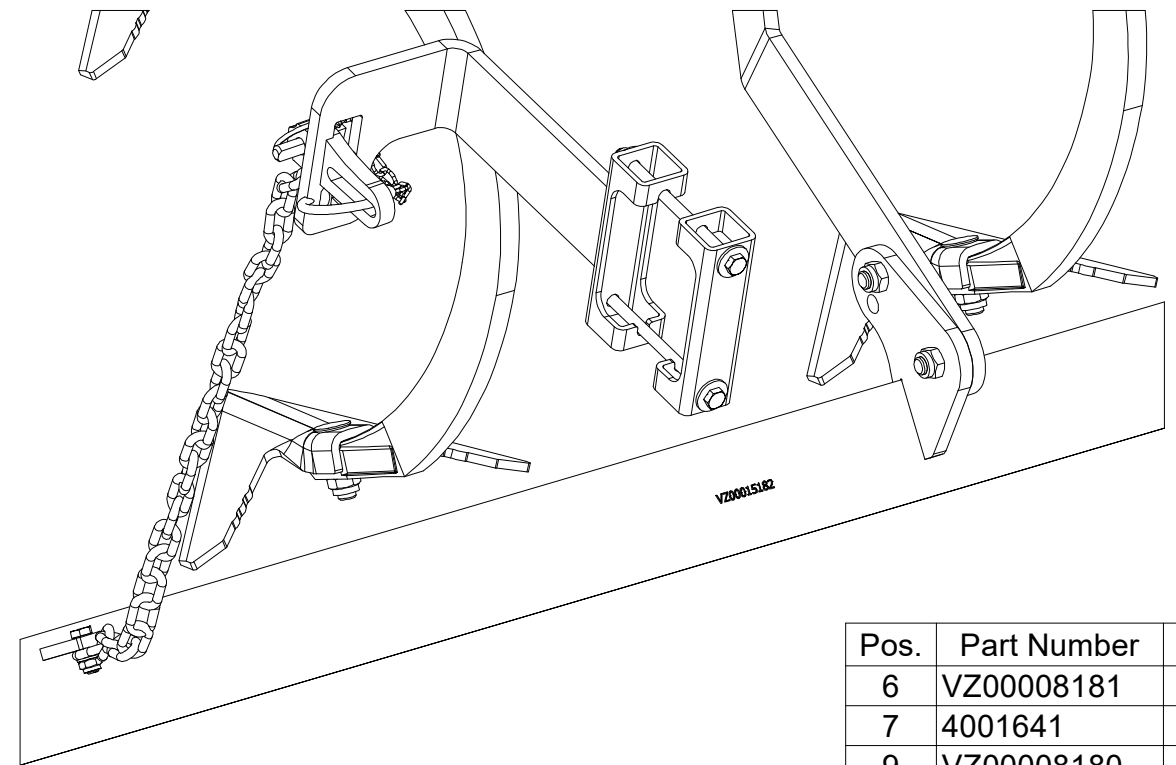
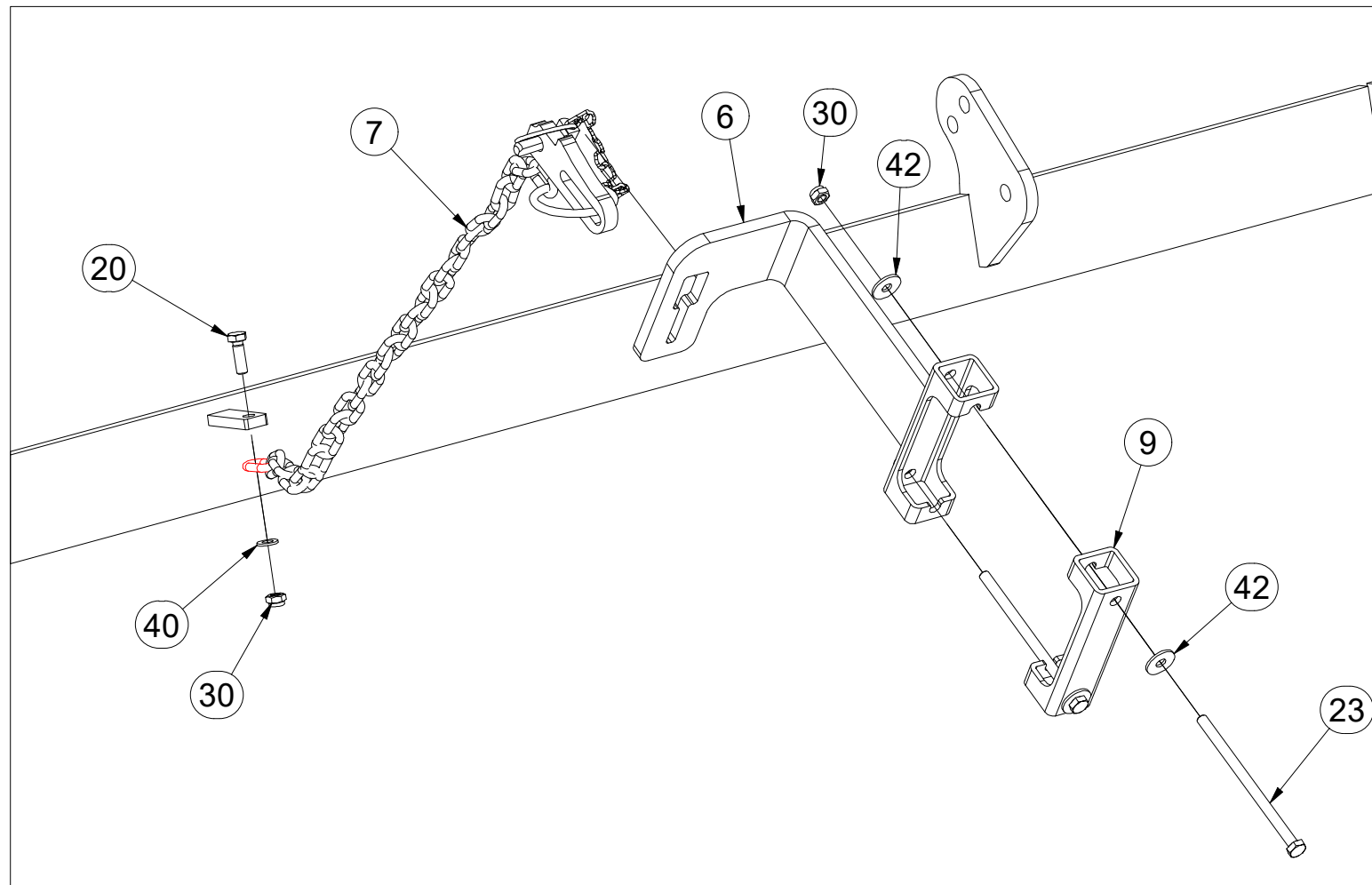
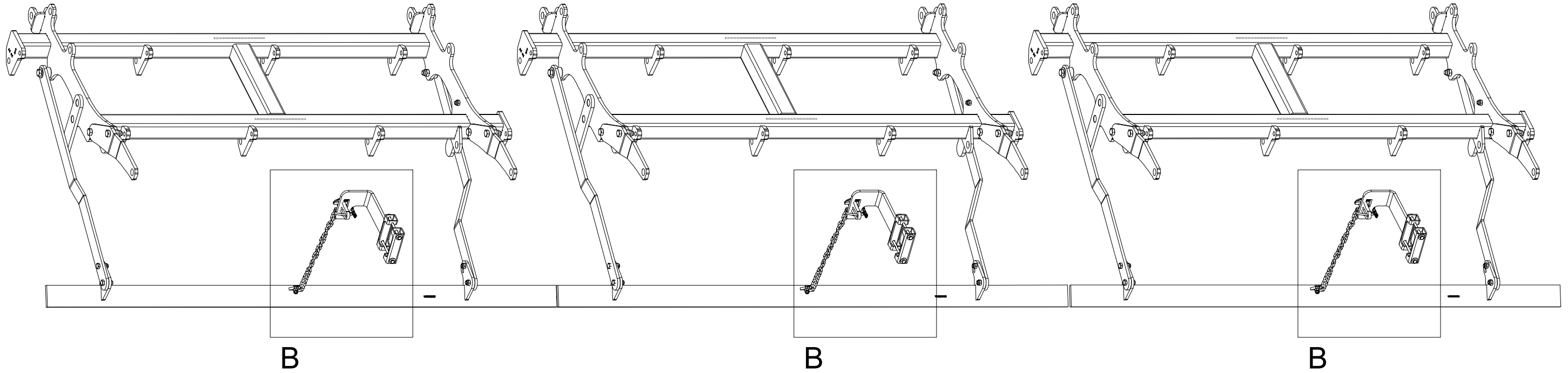
Ⓕ KIT DE SOCS

**VZ00017432**

ⒸB SET OF PLOUGHSHARES

ⒸU КОМПЛЕКТ ЛАП

ⒸL ZESTAW REDLIC



Pos.	Part Number	Pcs.
6	VZ00008181	3
7	4001641	3
9	VZ00008180	3
20	m01092	3
23	m14048	6
30	m04503	9
40	m01203	3
42	m07936	12

Ⓒ SADA RADLIC

Ⓓ SCHARSATZ

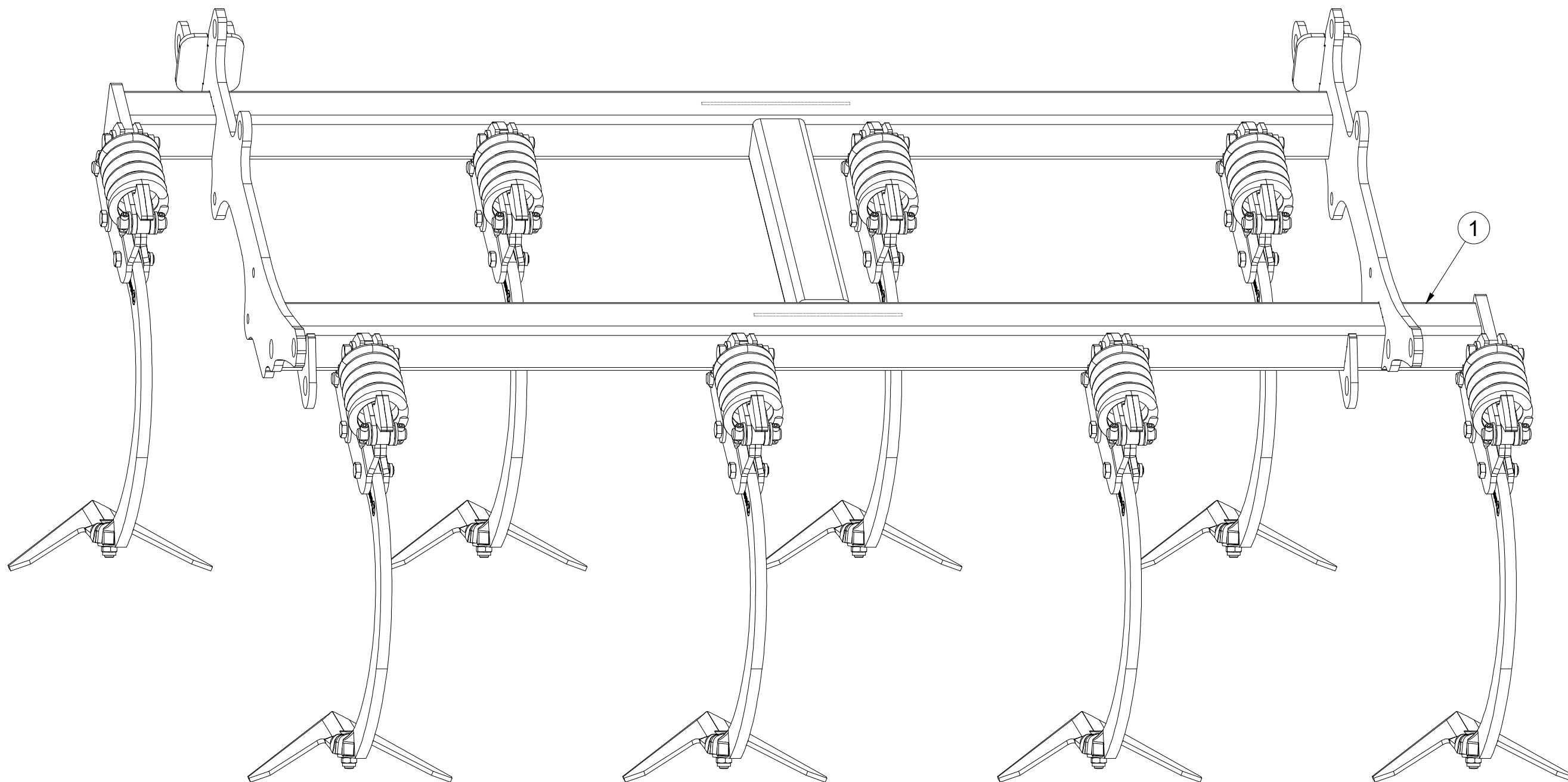
Ⓕ KIT DE SOCS

**VZ00015183**

Ⓖ SET OF PLOUGHSHARES

Ⓡ КОМПЛЕКТ ЛАП

Ⓟ ZESTAW REDLIC



Pos.	Part Number	Pcs.
1	VZ00015184	1

Ⓒ SADA RADLIC

Ⓓ SCHARSATZ

Ⓕ KIT DE SOCS

Ⓖ SET OF PLOUGHSHARES

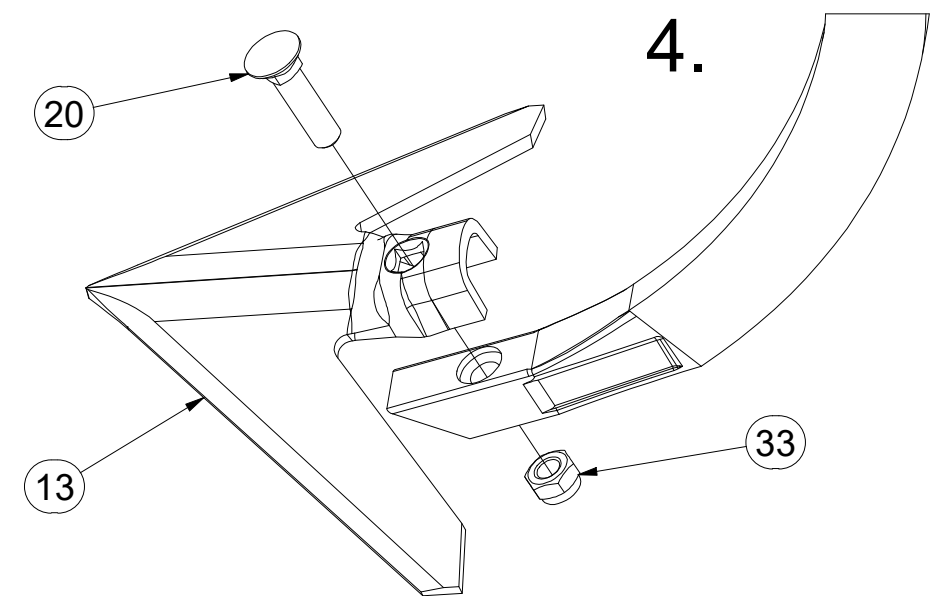
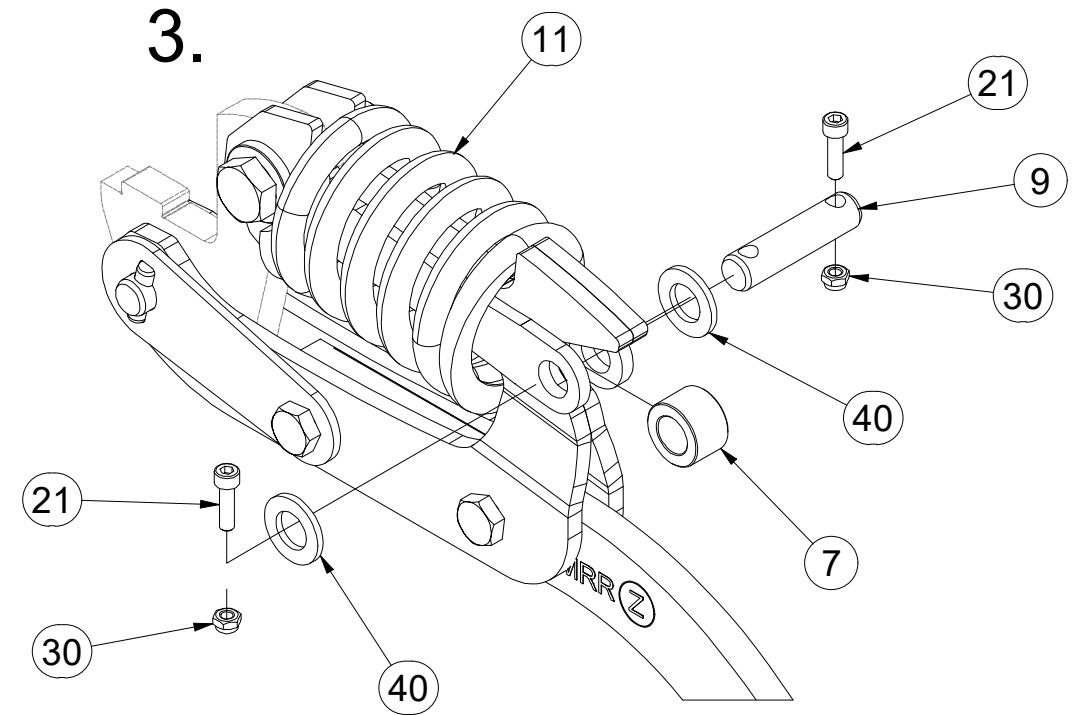
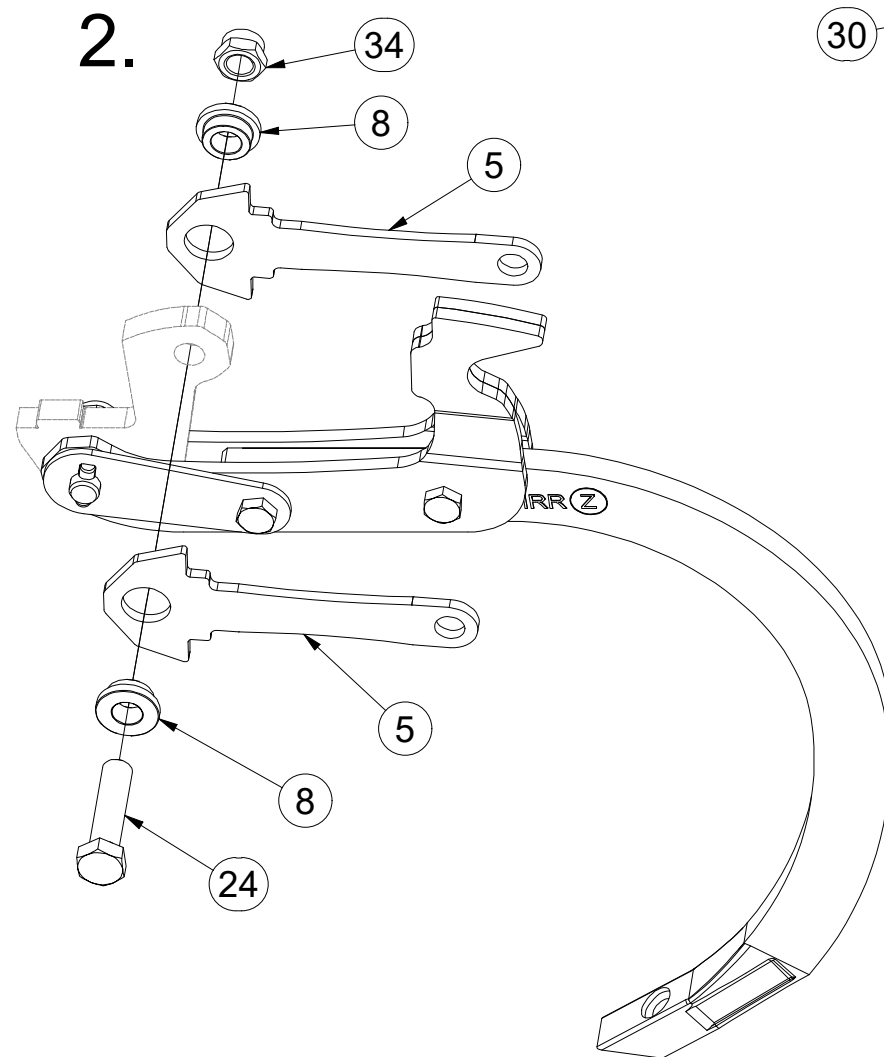
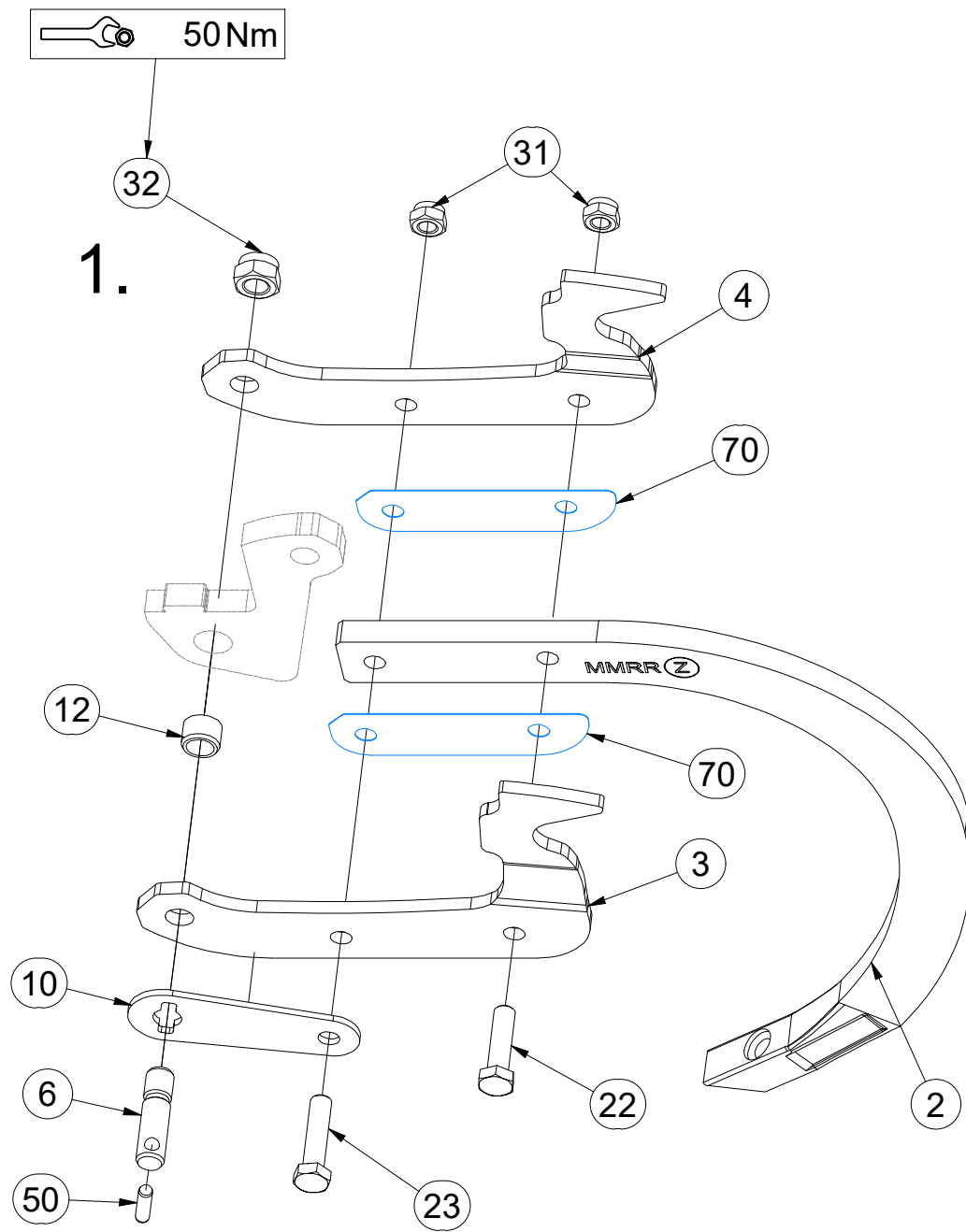
Ⓡ КОМПЛЕКТ ЛАП

Ⓟ ZESTAW REDLIC



**VZ00015183**

Pos.	Part Number	Pcs.	Pos.	Part Number	Pcs.	Pos.	Part Number	Pcs.
2	9005683	8	11	m18880	8	30	m05560	16
3	3012358	8	12	m18882	8	31	m04301	16
4	3012359	8	13	3000236-KOO	8	32	m03683	8
5	4024906	16	20	m10440	8	33	m21001	8
6	4024918	8	21	m15215	16	34	m18478	8
7	4009624	8	22	m06077	8	40	m14971	16
8	4014252	16	23	m03339	8	50	m18826	8
9	4015783	8	24	m23536	8	70	4014863	16
10	VZ00003688	8						

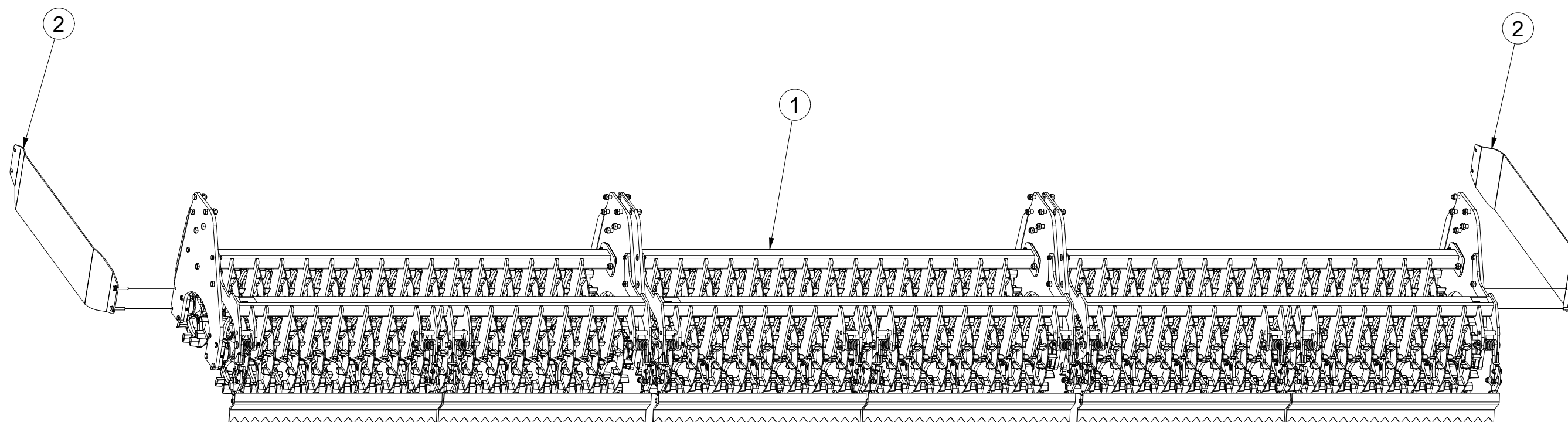


- Ⓒ SADA ZADNÍCH VÁLCŮ
- Ⓓ SATZ HINTERE WALZEN
- Ⓕ KIT DE ROULEAUX ARRIÈRE

- Ⓖ SET OF REAR ROLLERS
- Ⓡ КОМПЛЕКТ ЗАДНИХ КАТКОВ
- Ⓟ ZESTAW TYLNYCH WAŁÓW



**VZ00038877**



Pos.	Part Number	Pcs.
1	VZ00038879	1
2	4016427	2

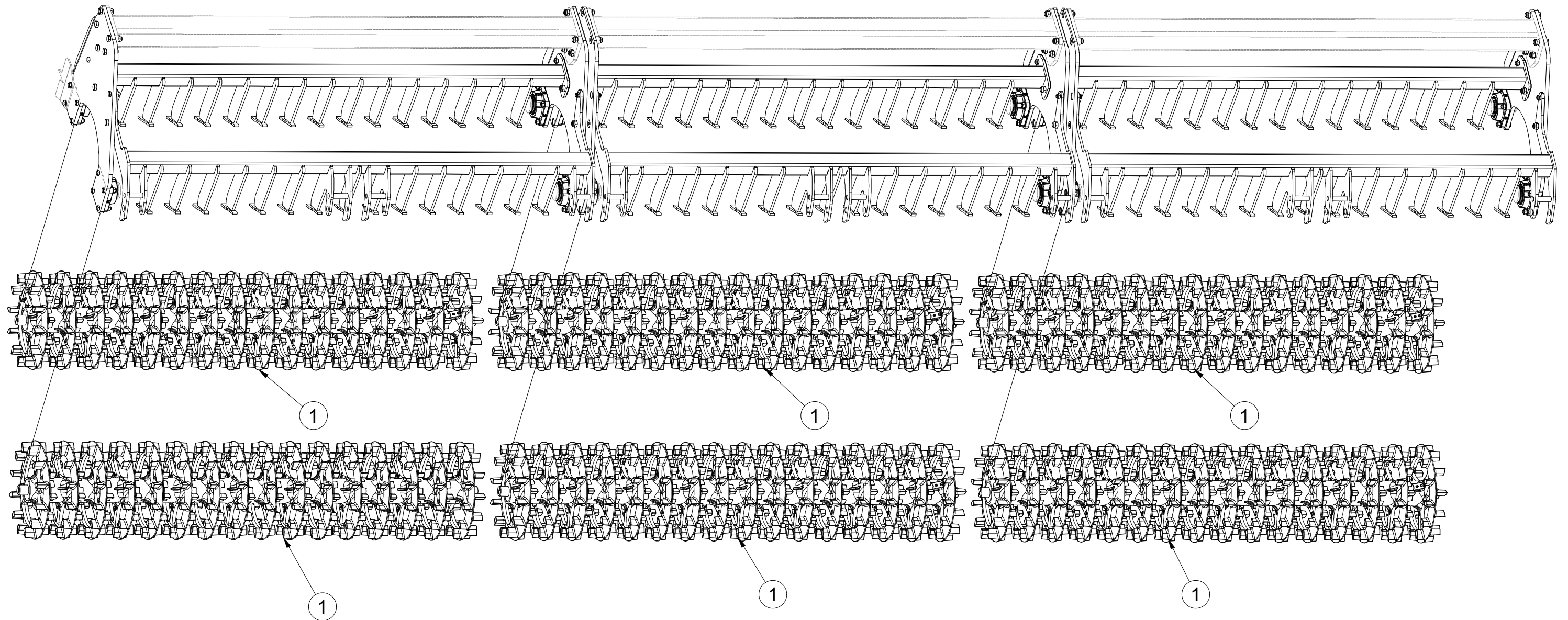


(CZ) SADA ZADNÍCH VÁLCŮ  
 (D) SATZ HINTERE WALZEN  
 (F) KIT DE ROULEAUX ARRIÈRE

(GB) SET OF REAR ROLLERS  
 (RU) КОМПЛЕКТ ЗАДНИХ КАТКОВ  
 (PL) ZESTAW TYLNYCH WAŁÓW



**VZ00038879**



Pos.	Part Number	Pcs.
1	VZ00018566	6

- Ⓒ SADA ZADNÍCH VÁLČŮ
- Ⓓ SATZ HINTERE WALZEN
- Ⓕ KIT DE ROULEAUX ARRIÈRE

- Ⓖ SET OF REAR ROLLERS
- Ⓡ КОМПЛЕКТ ЗАДНИХ КАТКОВ
- Ⓣ ZESTAW TYLNYCH WAŁÓW

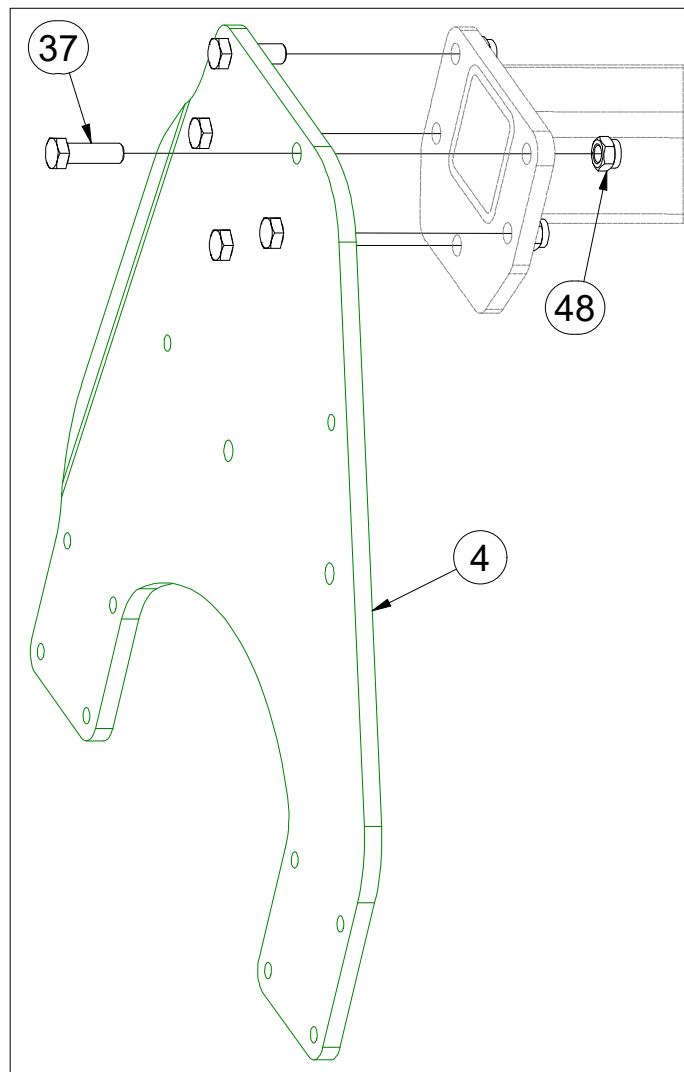


**VZ00038879**

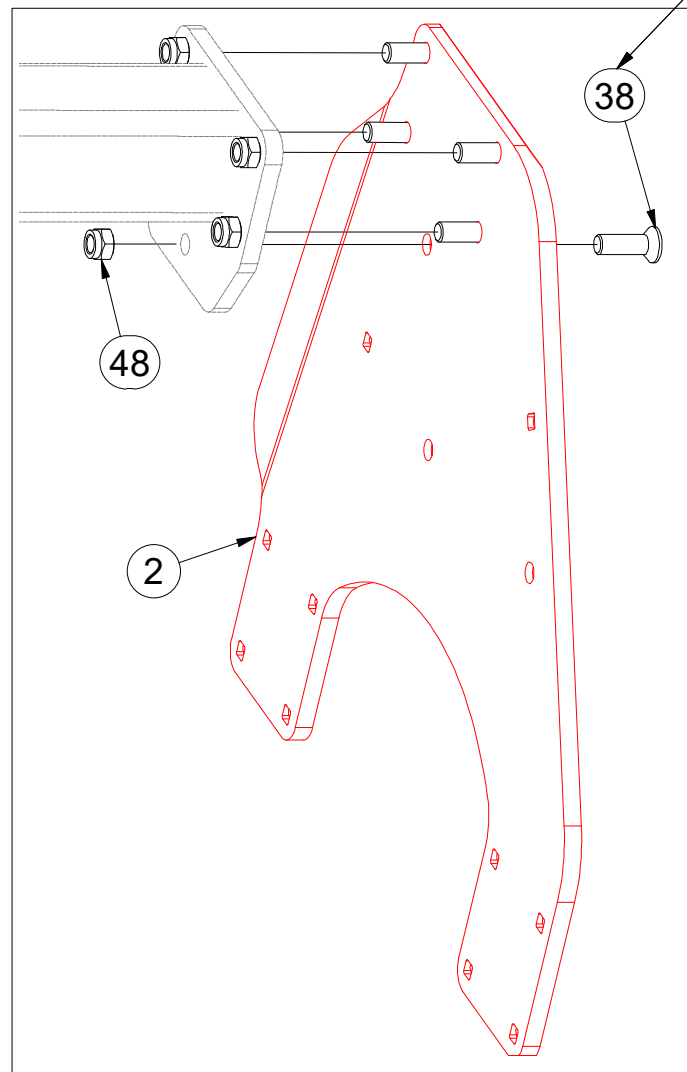


Pos.	Part Number	Pcs.
2	VZ00017138	2
3	VZ00017139	2
4	VZ00017140	1
5	VZ00017141	1
37	m10849	10
38	m14672	20
48	m20385	42

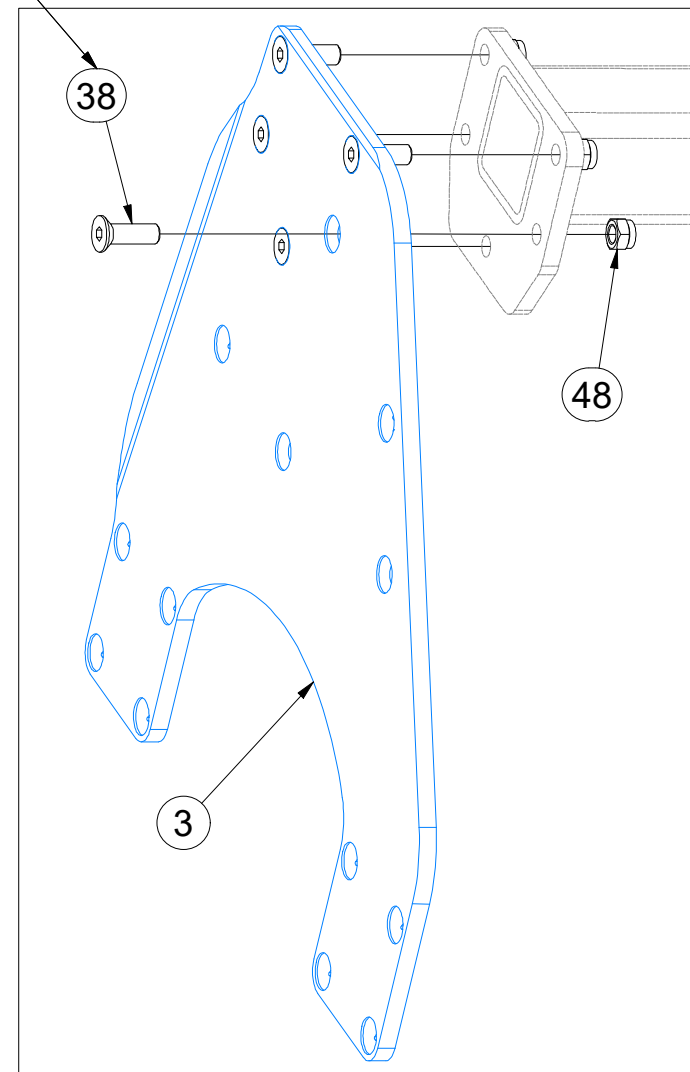
**A**



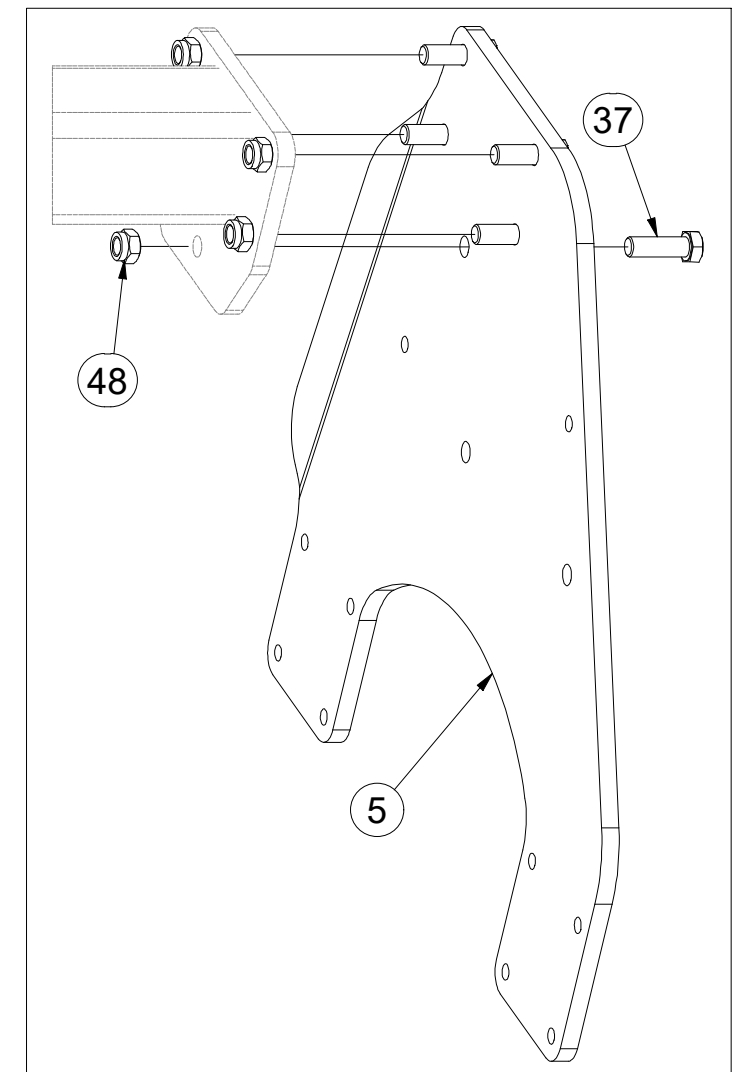
**B**



**C**



**D**

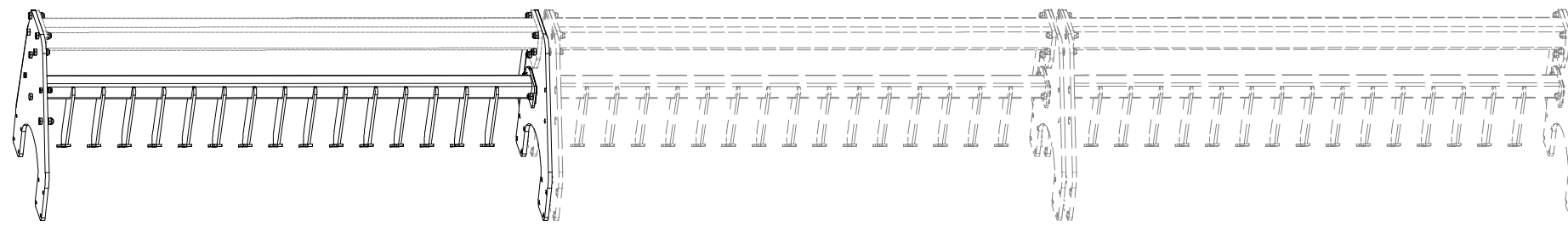


- ⒸZ SADA ZADNÍCH VÁLCŮ
- Ⓓ SATZ HINTERE WALZEN
- Ⓕ KIT DE ROULEAUX ARRIÈRE

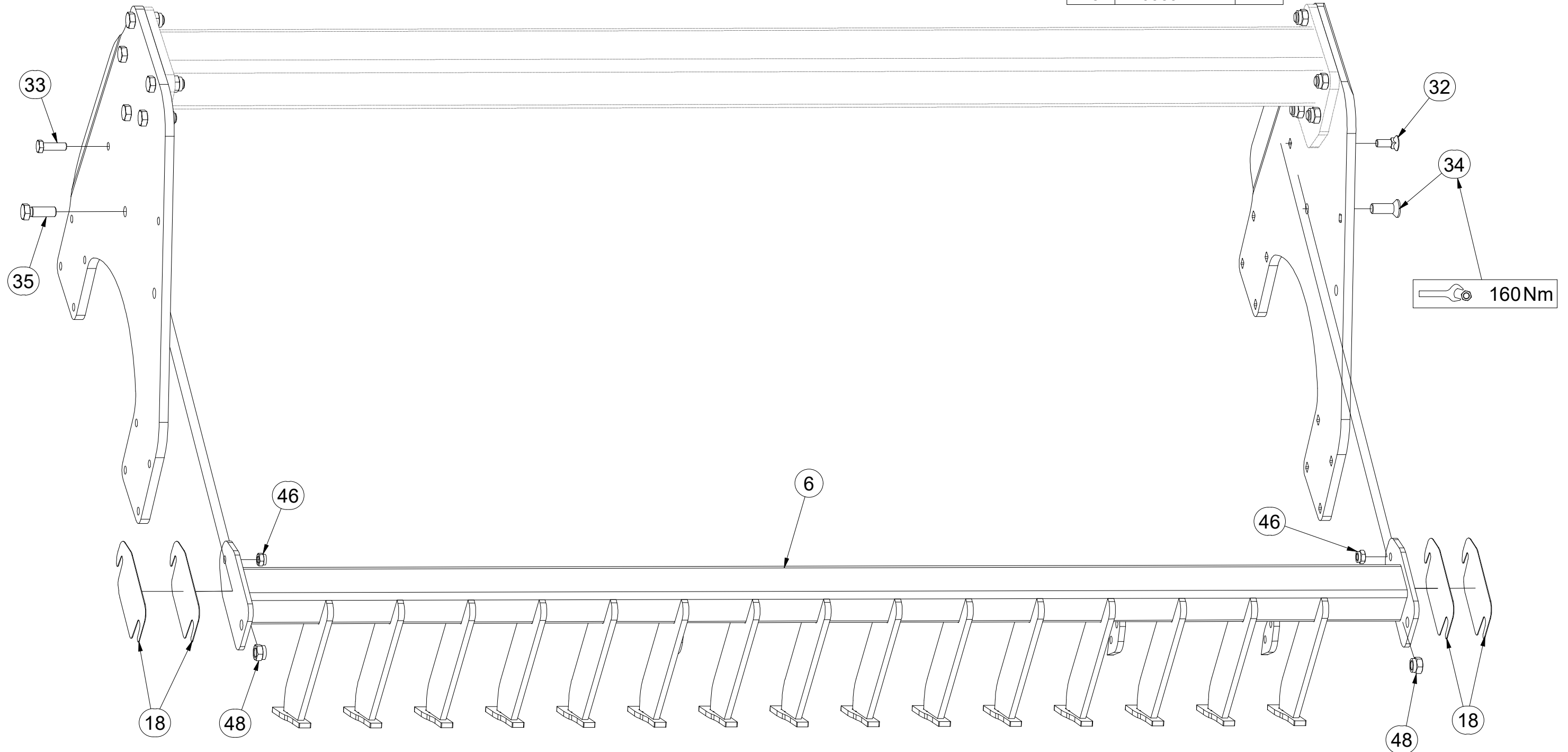
- ⒼB SET OF REAR ROLLERS
- ⒶR КОМПЛЕКТ ЗАДНИХ КАТКОВ
- ⒶL ZESTAW TYLNYCH WAŁÓW



**VZ00038879**



Pos.	Part Number	Pcs.
6	VZ00038914	3
18	VZ00017291	12
32	m13778	8
33	m03926	4
34	m21711	8
35	m13647	4
46	m04301	36
48	m20385	42

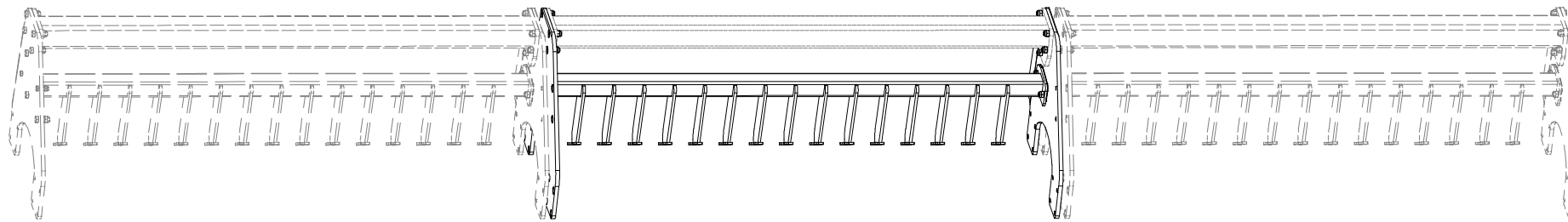


- Ⓒ SADA ZADNÍCH VÁLCŮ
- Ⓓ SATZ HINTERE WALZEN
- Ⓕ KIT DE ROULEAUX ARRIÈRE

- Ⓖ SET OF REAR ROLLERS
- Ⓡ КОМПЛЕКТ ЗАДНИХ КАТКОВ
- Ⓟ ZESTAW TYLNYCH WAŁÓW



**VZ00038879**



Pos.	Part Number	Pcs.
6	VZ00038914	3
18	VZ00017291	12
32	m13778	8
34	m21711	8
46	m04301	36
48	m20385	42



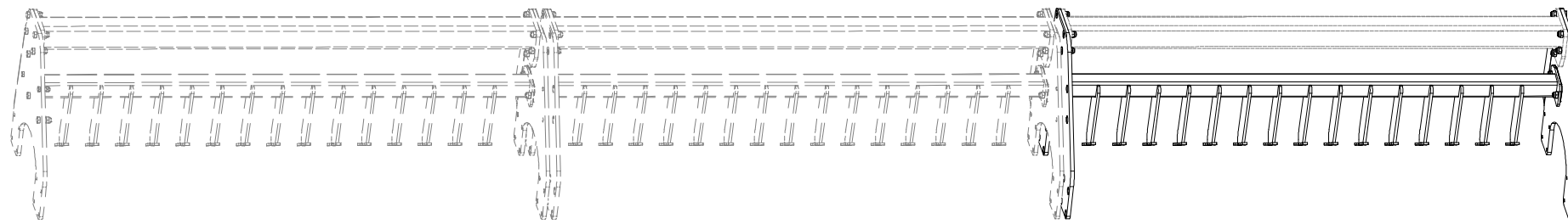
- ⒸZ SADA ZADNÍCH VÁLCŮ
- Ⓓ SATZ HINTERE WALZEN
- Ⓕ KIT DE ROULEAUX ARRIÈRE

- ⒼB SET OF REAR ROLLERS
- ⒺU КОМПЛЕКТ ЗАДНИХ КАТКОВ
- ⒼL ZESTAW TYLNYCH WAŁÓW



**VZ00038879**

Pos.	Part Number	Pcs.
6	VZ00038914	3
18	VZ00017291	12
32	m13778	8
33	m03926	4
34	m21711	8
35	m13647	4
46	m04301	36
48	m20385	42

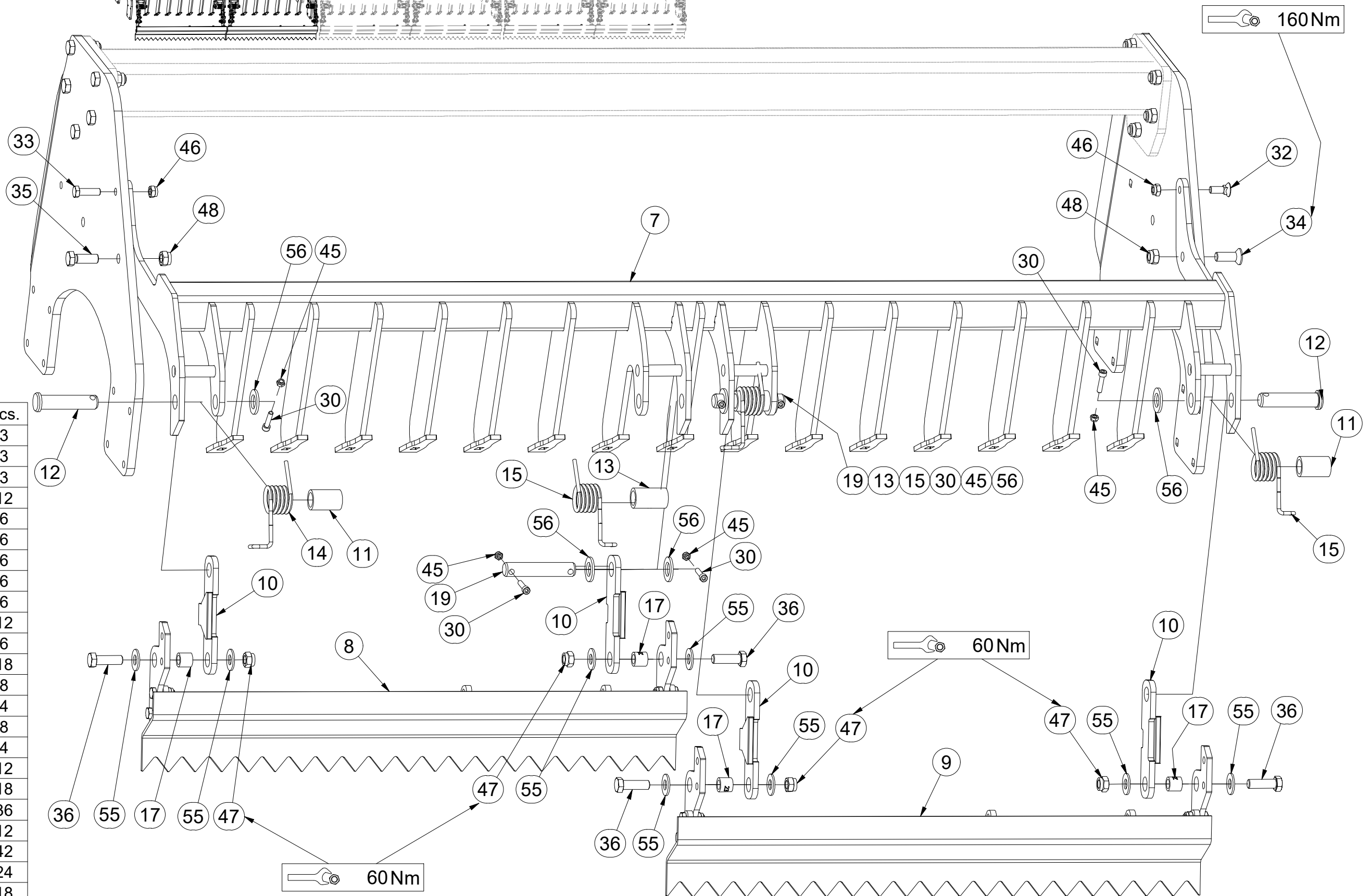
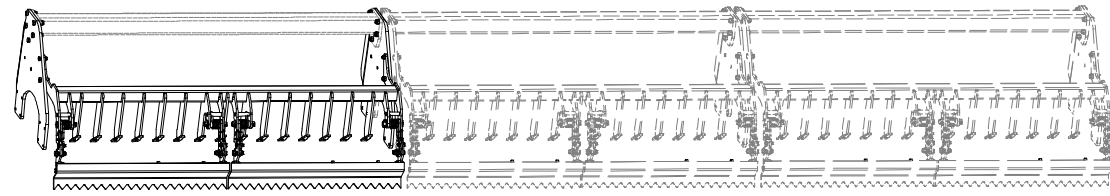


- Ⓒ SADA ZADNÍCH VÁLČŮ
- Ⓓ SATZ HINTERE WALZEN
- Ⓕ KIT DE ROULEAUX ARRIÈRE

- Ⓖ SET OF REAR ROLLERS
- Ⓡ КОМПЛЕКТ ЗАДНИХ КАТКОВ
- Ⓟ ZESTAW TYLNYCH WAŁÓW



**VZ00038879**



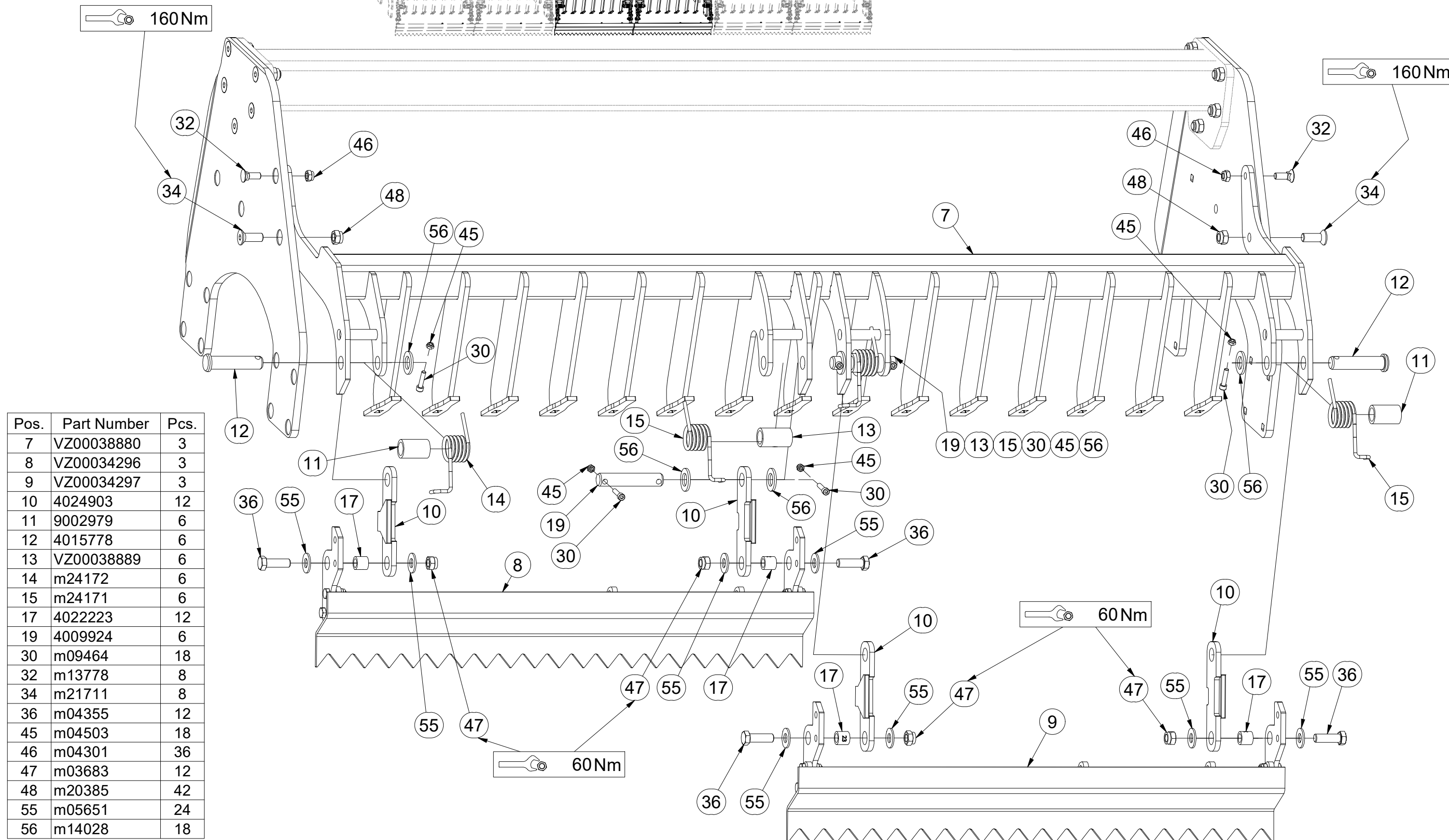
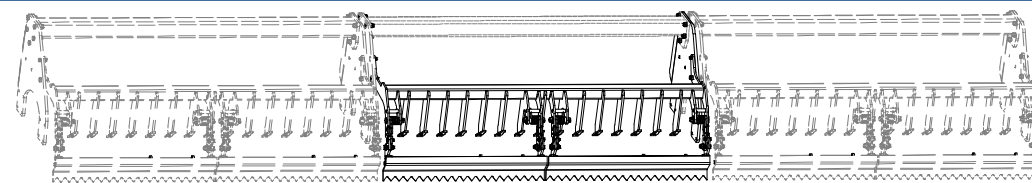
Pos.	Part Number	Pcs.
7	VZ00038880	3
8	VZ00034296	3
9	VZ00034297	3
10	4024903	12
11	9002979	6
12	4015778	6
13	VZ00038889	6
14	m24172	6
15	m24171	6
17	4022223	12
19	4009924	6
30	m09464	18
32	m13778	8
33	m03926	4
34	m21711	8
35	m13647	4
36	m04355	12
45	m04503	18
46	m04301	36
47	m03683	12
48	m20385	42
55	m05651	24
56	m14028	18

CZ SADA ZADNÍCH VÁLCŮ  
 D SATZ HINTERE WALZEN  
 F KIT DE ROULEAUX ARRIÈRE

GB SET OF REAR ROLLERS  
 RU КОМПЛЕКТ ЗАДНИХ КАТКОВ  
 PL ZESTAW TYLNYCH WAŁÓW



VZ00038879



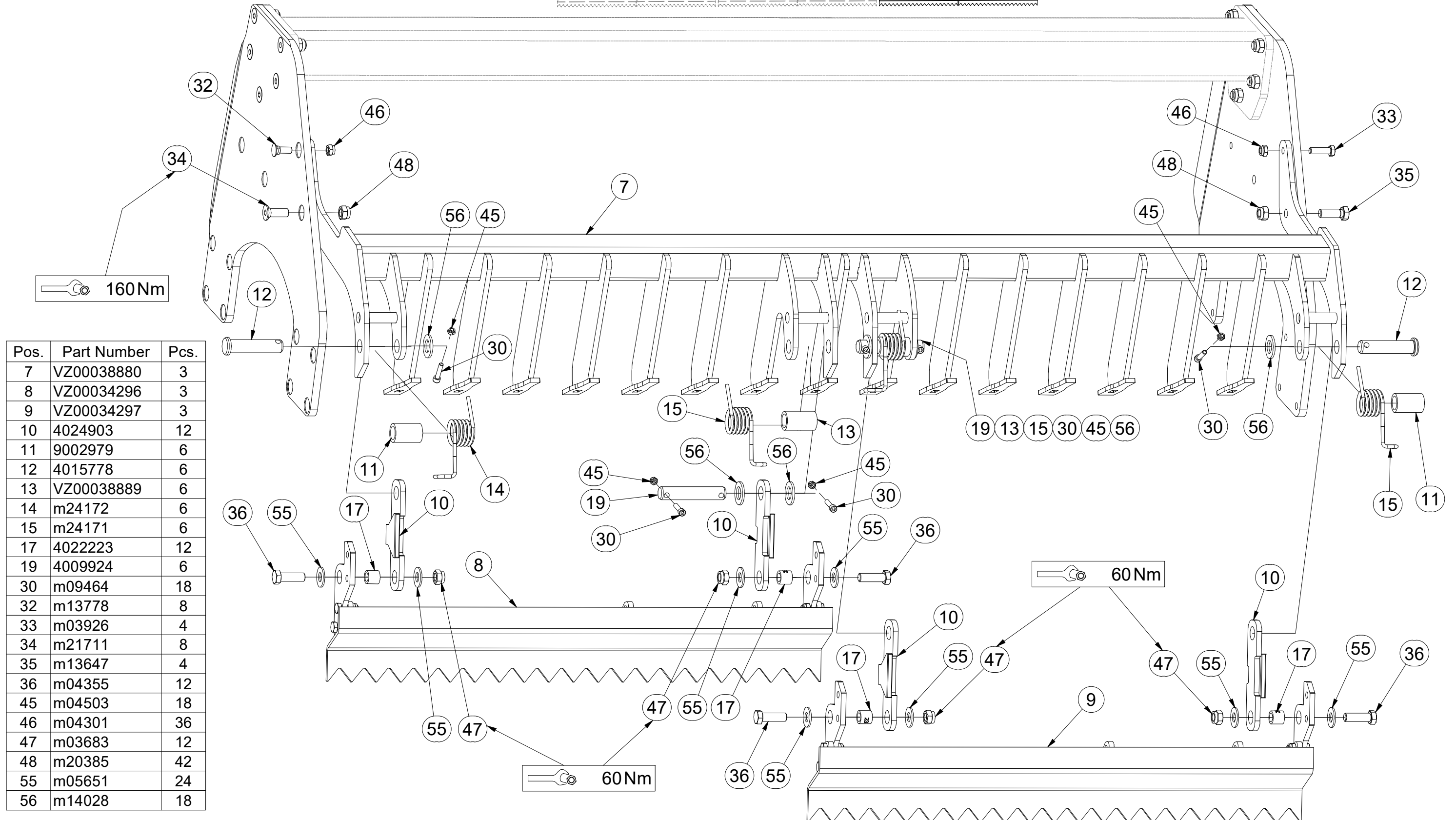
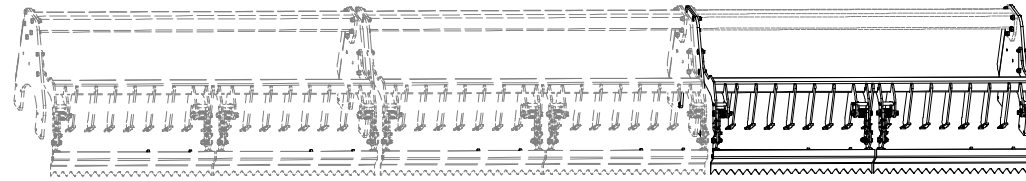
Pos.	Part Number	Pcs.
7	VZ00038880	3
8	VZ00034296	3
9	VZ00034297	3
10	4024903	12
11	9002979	6
12	4015778	6
13	VZ00038889	6
14	m24172	6
15	m24171	6
17	4022223	12
19	4009924	6
30	m09464	18
32	m13778	8
34	m21711	8
36	m04355	12
45	m04503	18
46	m04301	36
47	m03683	12
48	m20385	42
55	m05651	24
56	m14028	18

(CZ) SADA ZADNÍCH VÁLCŮ  
 (D) SATZ HINTERE WALZEN  
 (F) KIT DE ROULEAUX ARRIÈRE

(GB) SET OF REAR ROLLERS  
 (RU) КОМПЛЕКТ ЗАДНИХ КАТКОВ  
 (PL) ZESTAW TYLNYCH WAŁÓW



**VZ00038879**



Pos.	Part Number	Pcs.
7	VZ00038880	3
8	VZ00034296	3
9	VZ00034297	3
10	4024903	12
11	9002979	6
12	4015778	6
13	VZ00038889	6
14	m24172	6
15	m24171	6
17	4022223	12
19	4009924	6
30	m09464	18
32	m13778	8
33	m03926	4
34	m21711	8
35	m13647	4
36	m04355	12
45	m04503	18
46	m04301	36
47	m03683	12
48	m20385	42
55	m05651	24
56	m14028	18



- ⒸZ SADA ZADNÍCH VÁLCŮ
- Ⓓ SATZ HINTERE WALZEN
- Ⓕ KIT DE ROULEAUX ARRIÈRE

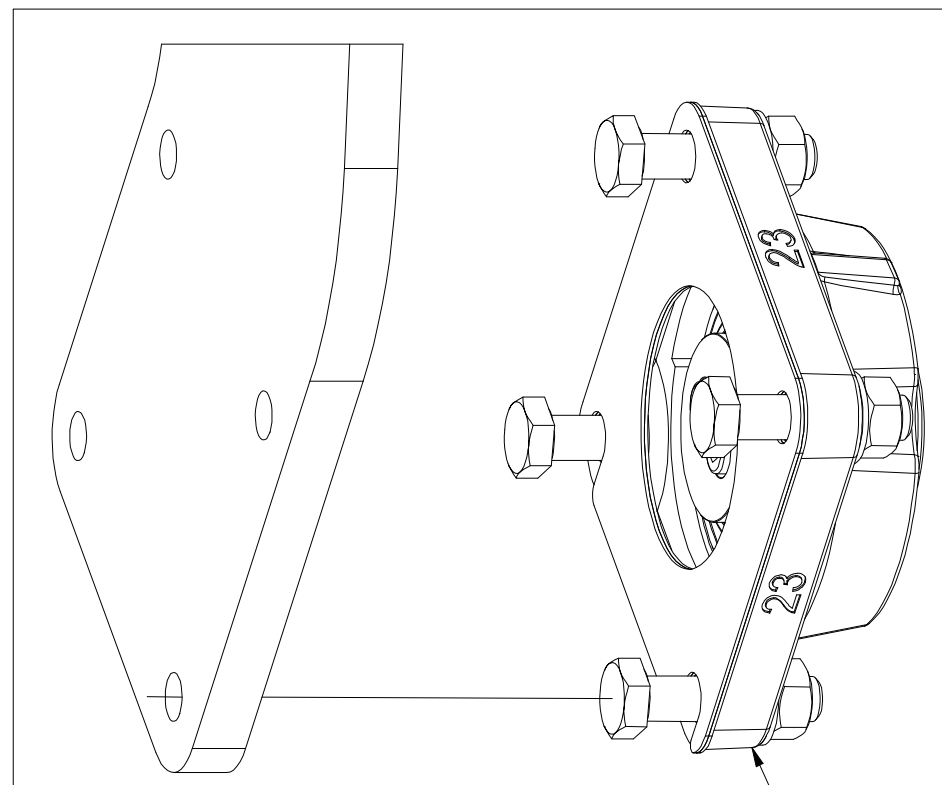
- ⒸB SET OF REAR ROLLERS
- ⒸR КОМПЛЕКТ ЗАДНИХ КАТКОВ
- ⒸL ZESTAW TYLNYCH WAŁÓW



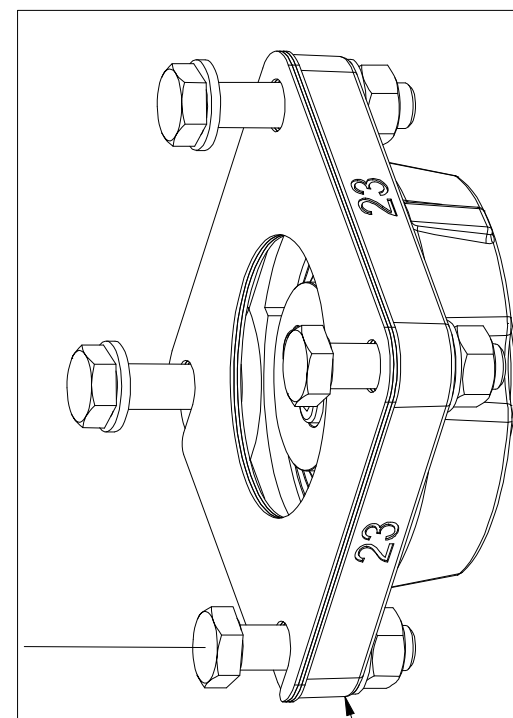
**VZ00038879**



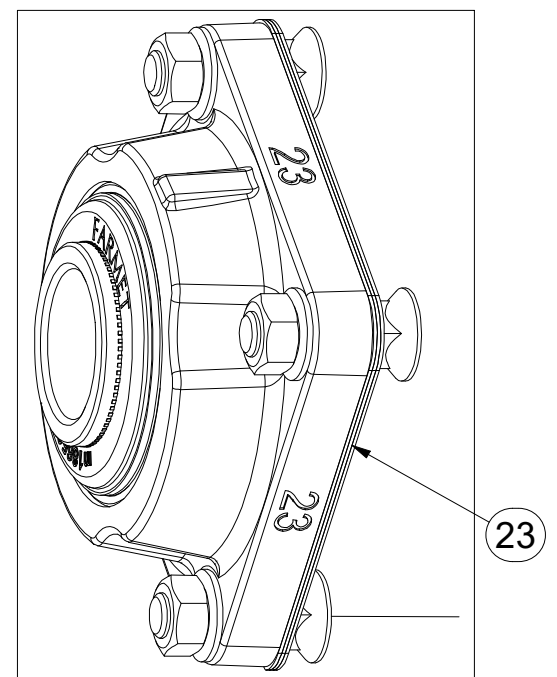
**X**



**Y**



**Z**



Pos.	Part Number	Pcs.
23	VZ00034503	8
24	VZ00034743	2
25	VZ00037542	2

25

24

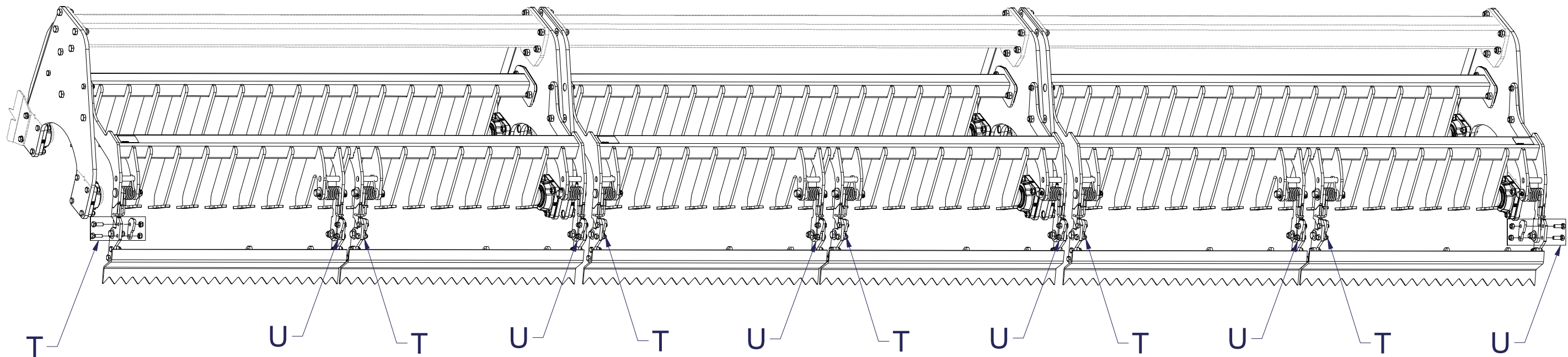
23

- ⒸZ SADA ZADNÍCH VÁLČŮ
- Ⓓ SATZ HINTERE WALZEN
- Ⓕ KIT DE ROULEAUX ARRIÈRE

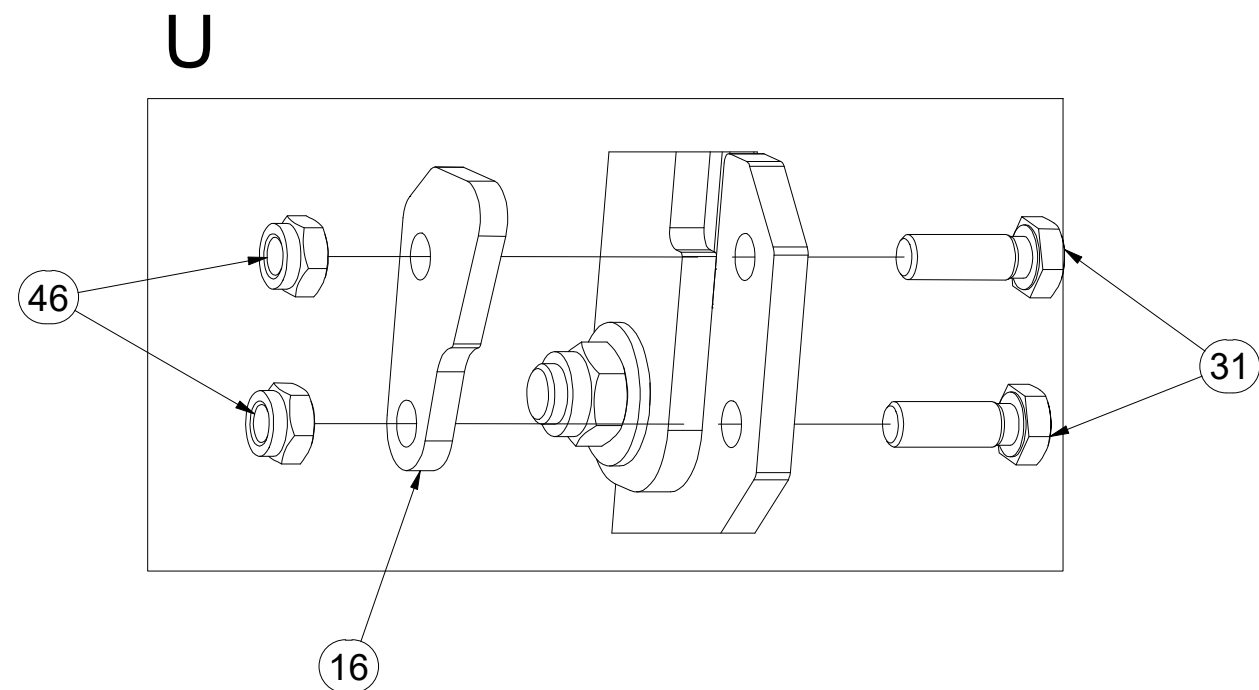
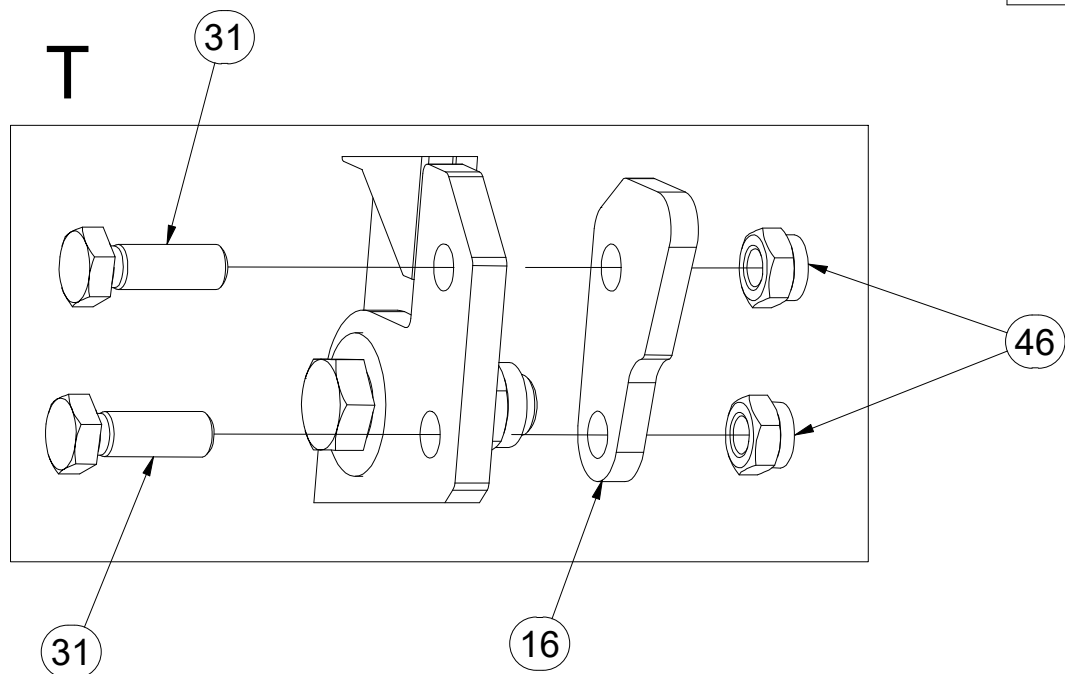
- ⒼB SET OF REAR ROLLERS
- ⒹU КОМПЛЕКТ ЗАДНИХ КАТКОВ
- ⒹL ZESTAW TYLNYCH WAŁÓW



**VZ00038879**



Pos.	Part Number	Pcs.
16	VZ00038601	12
31	m04343	24
46	m04301	36

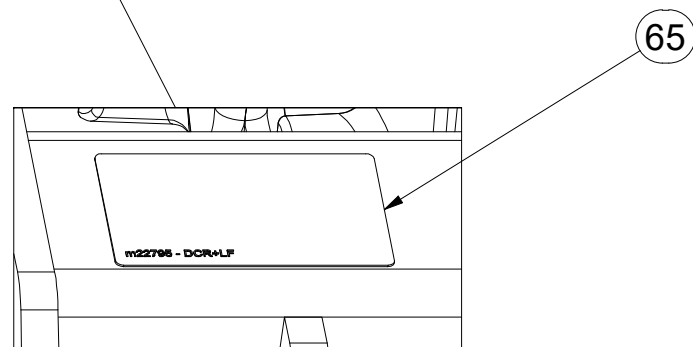
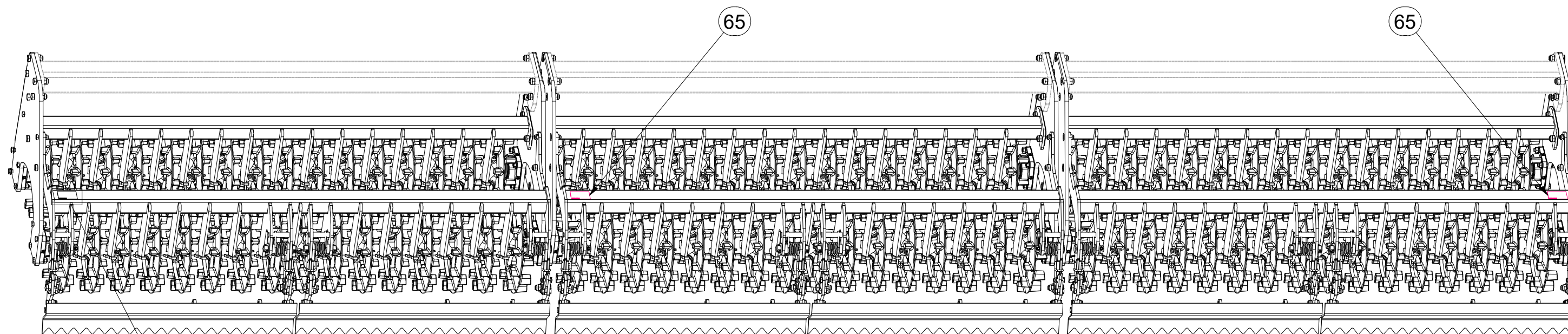


- ⒸZ SADA ZADNÍCH VÁLCŮ
- Ⓓ SATZ HINTERE WALZEN
- Ⓕ KIT DE ROULEAUX ARRIÈRE

- ⒼB SET OF REAR ROLLERS
- ⒺU КОМПЛЕКТ ЗАДНИХ КАТКОВ
- ⒼL ZESTAW TYLNYCH WAŁÓW



**VZ00038879**



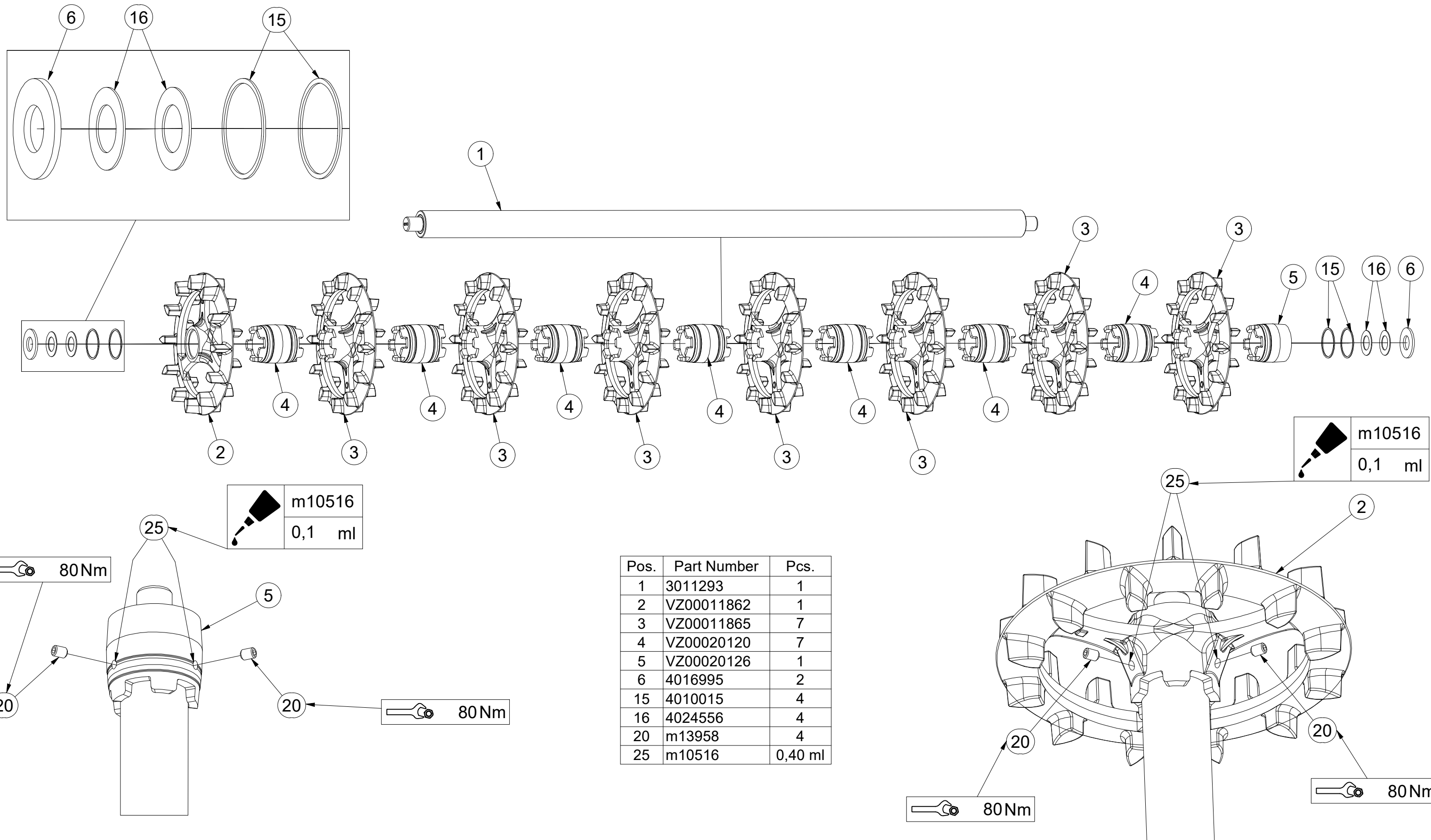
Pos.	Part Number	Pcs.
65	m22795	3

CZ SADA ZADNÍCH VÁLCŮ  
 D SATZ HINTERE WALZEN  
 F KIT DE ROULEAUX ARRIÈRE

GB SET OF REAR ROLLERS  
 RU КОМПЛЕКТ ЗАДНИХ КАТКОВ  
 PL ZESTAW TYLNYCH WAŁÓW



**VZ00020119**



Pos.	Part Number	Pcs.
1	3011293	1
2	VZ00011862	1
3	VZ00011865	7
4	VZ00020120	7
5	VZ00020126	1
6	4016995	2
15	4010015	4
16	4024556	4
20	m13958	4
25	m10516	0,40 ml

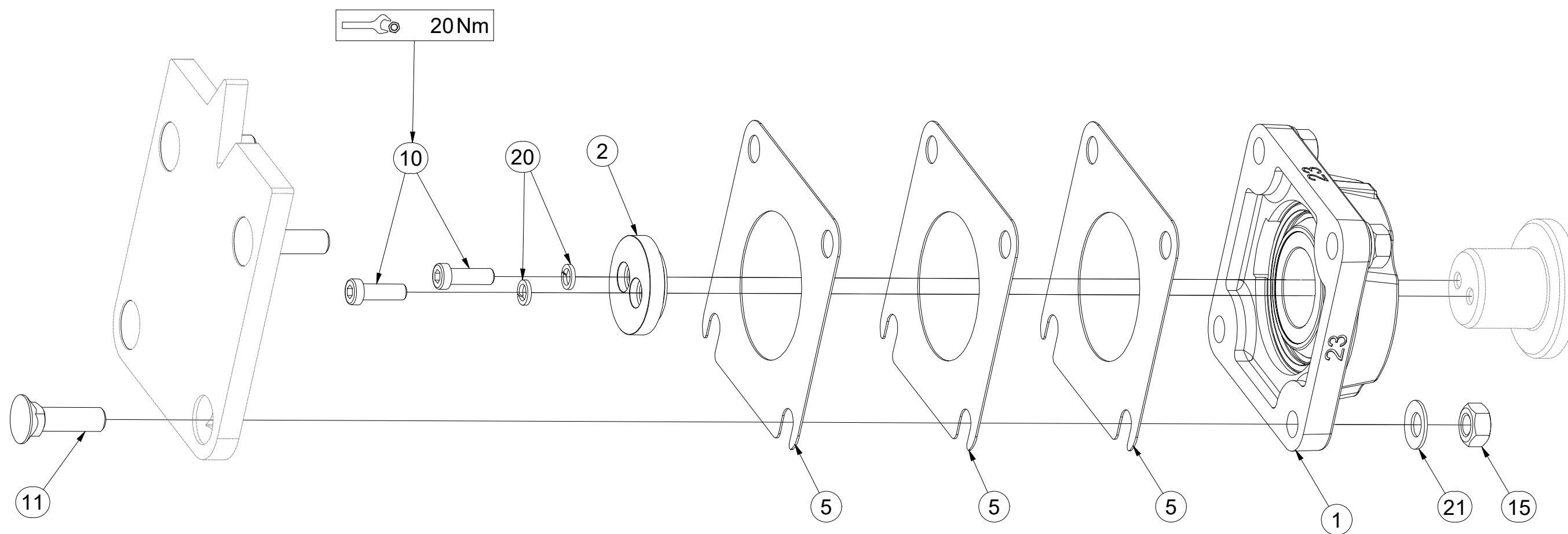
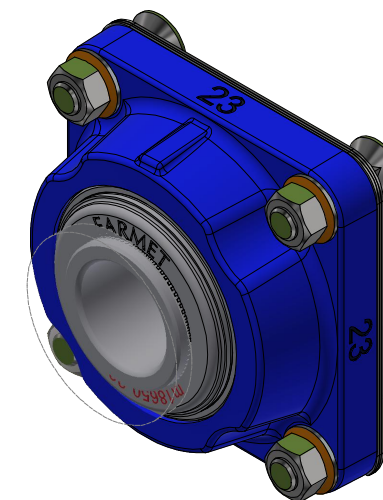
- Ⓒ SADA LOŽISEK
- Ⓓ SATZ LAGER
- Ⓕ KIT DE ROULEMENTS

- Ⓖ SET OF BEARINGS
- Ⓡ КОМПЛЕКТ ПОДШИПНИКОВ
- Ⓟ ZESTAW ŁOŻYSK



**VZ00034503**

Pos.	Part Number	Pcs.
1	m18650-23	1
2	4024753	1
5	4016809	3
10	m23338	2
11	m03519	4
15	m01305	4
20	m01202	2
21	m17545	4



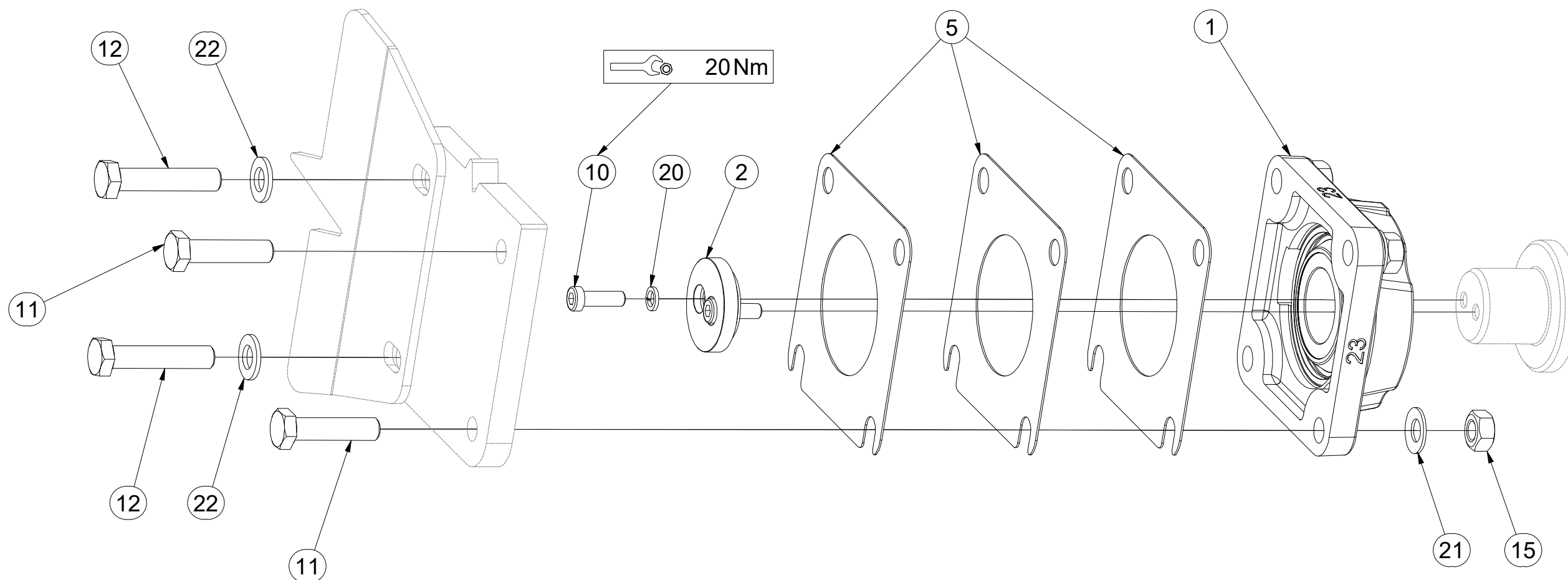
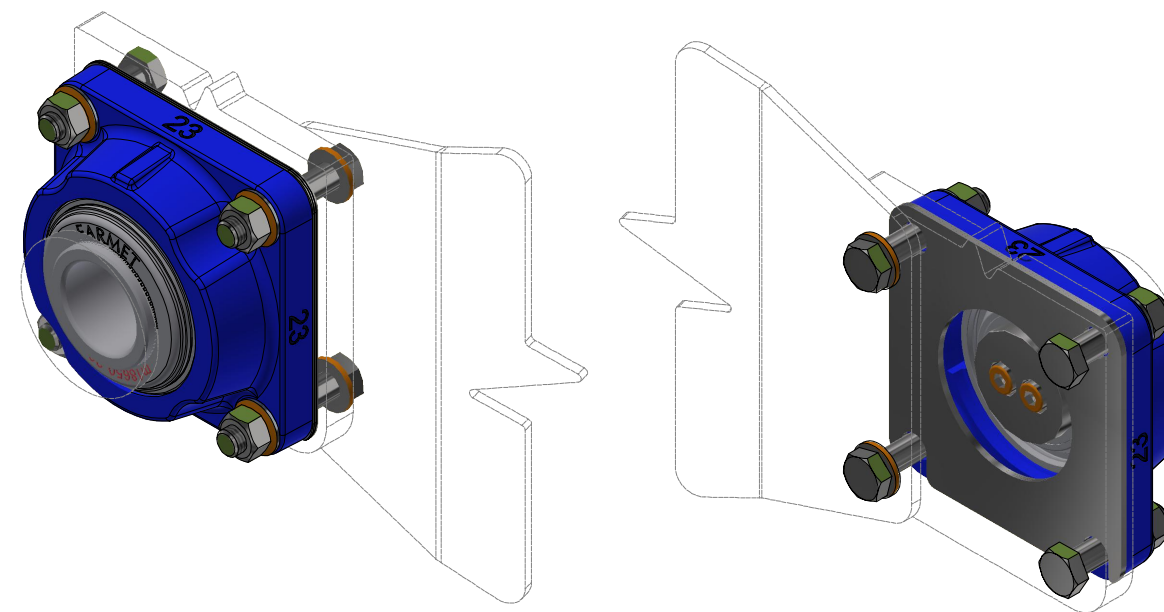
- Ⓒ SADA LOŽISEK
- Ⓓ SATZ LAGER
- Ⓕ KIT DE ROULEMENTS

- Ⓖ SET OF BEARINGS
- Ⓡ КОМПЛЕКТ ПОДШИПНИКОВ
- Ⓟ ZESTAW ŁOŻYSK



**VZ00034743**

Pos.	Part Number	Pcs.
1	m18650-23	1
2	4024753	1
5	4016809	3
10	m23338	2
11	m03339	2
12	m01131	2
15	m01305	4
20	m01202	2
21	m17545	4
22	m17741	2



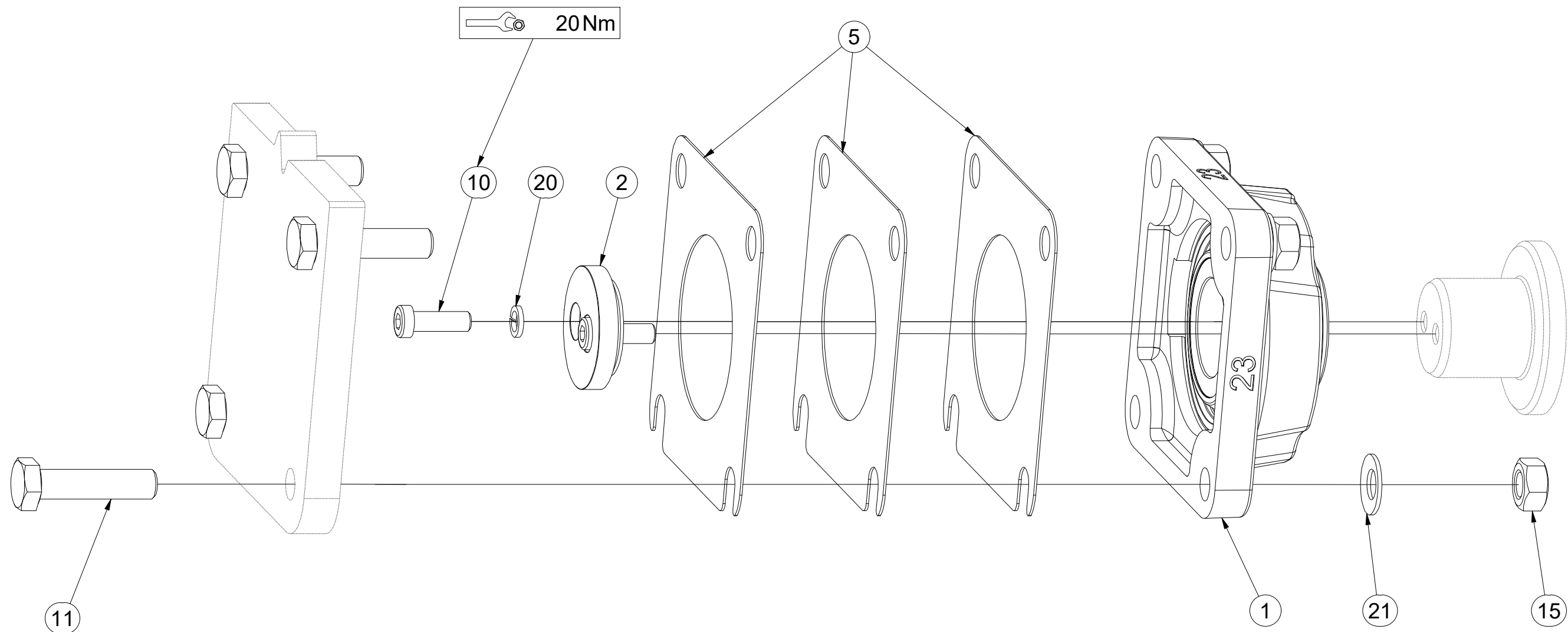
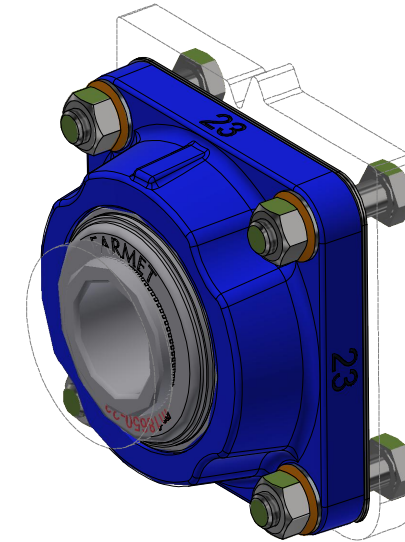
- Ⓒ SADA LOŽISEK
- Ⓓ SATZ LAGER
- Ⓕ KIT DE ROULEMENTS

- Ⓖ SET OF BEARINGS
- Ⓡ КОМПЛЕКТ ПОДШИПНИКОВ
- Ⓟ ZESTAW ŁOŻYSK



**VZ00037542**

Pos.	Part Number	Pcs.
1	m18650-23	1
2	4024753	1
5	4016809	3
10	m23338	2
11	m03339	4
15	m01305	4
20	m01202	2
21	m17545	4



Ⓒ KLIKA

Ⓓ KURBEL

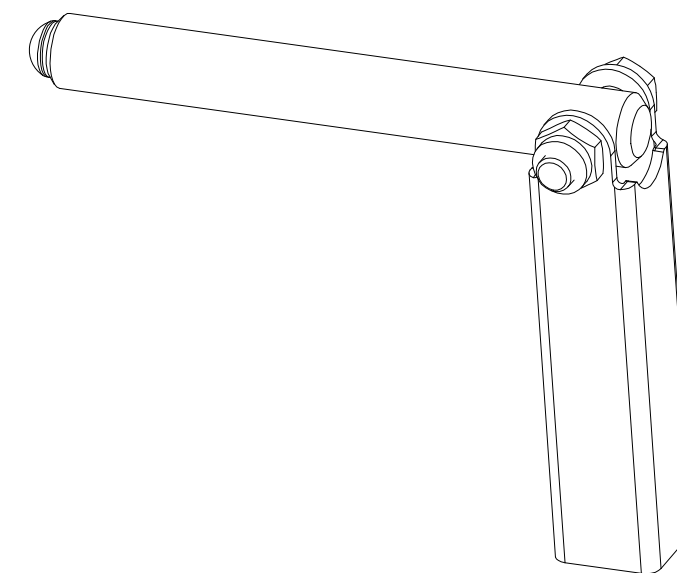
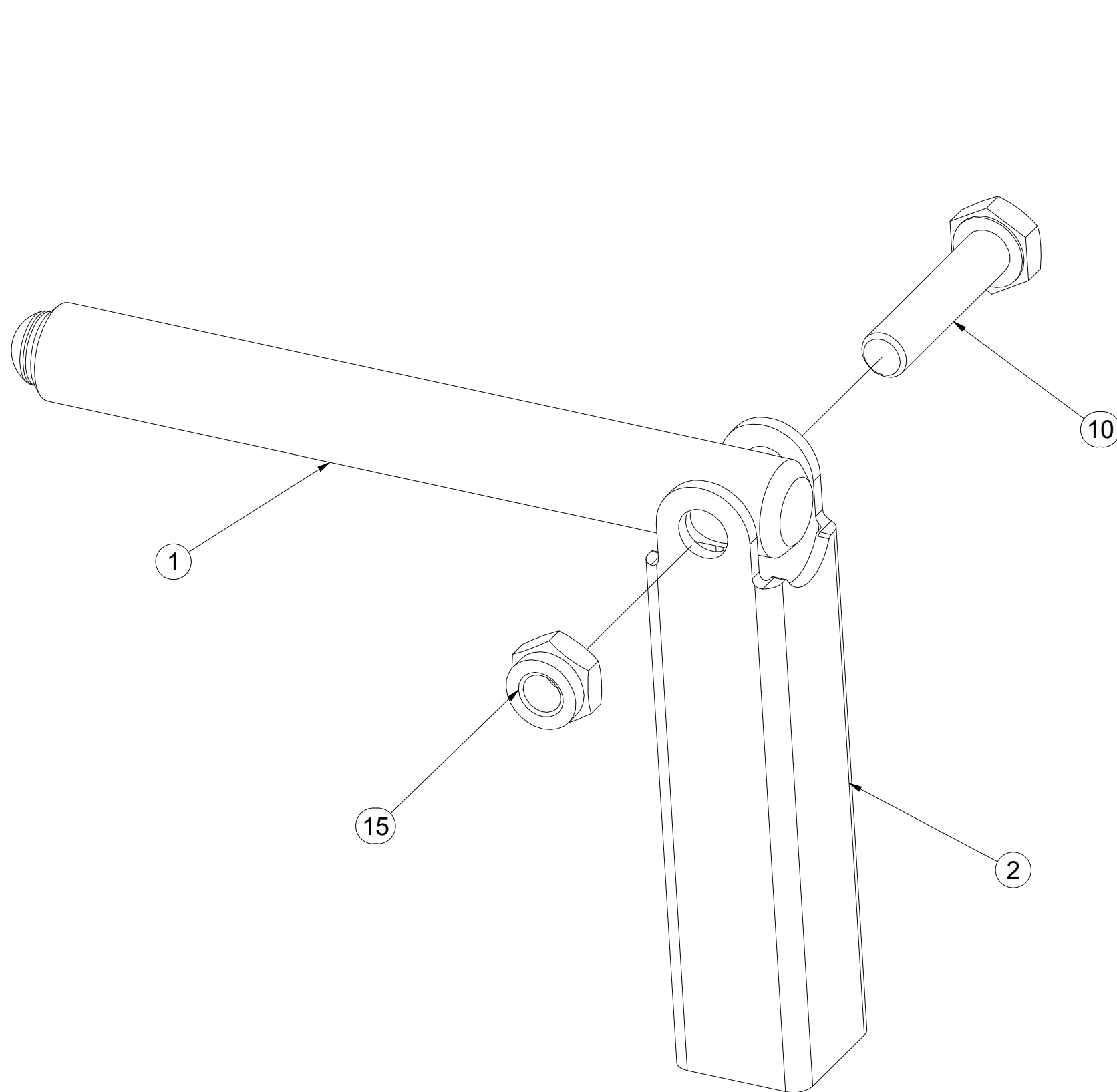
Ⓕ MANIVELLE

**VZ00008312**

Ⓖ HANDLE

Ⓡ РУКОЯТКА

Ⓟ KORBA



Pos.	Part Number	Pcs.
1	VZ00008236	1
2	VZ00008611	1
10	m10444	1
15	m03775	1



Ⓒ SADA NÁPRAVY

Ⓓ SATZ AUFHÄNGUNG

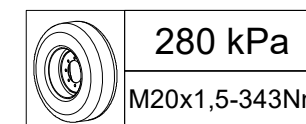
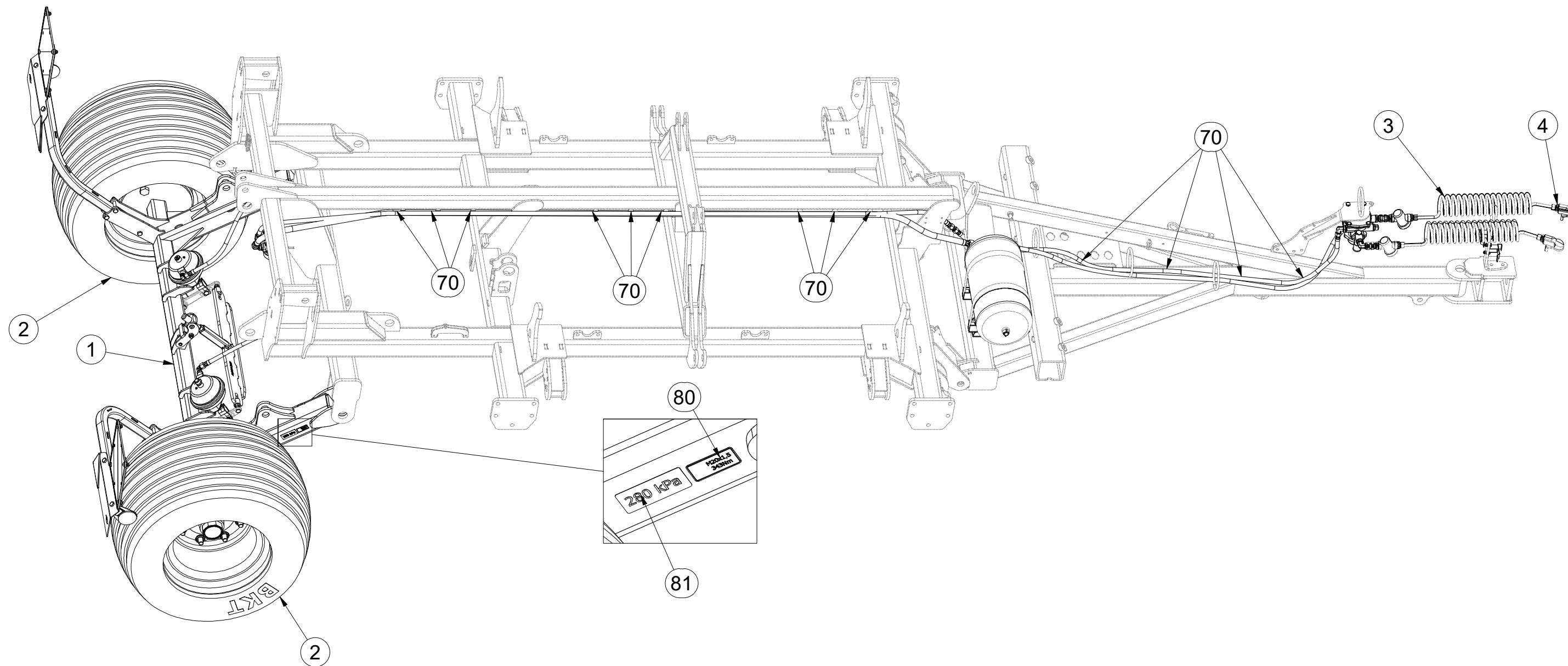
Ⓕ KIT DE L'ESSIEU

**VZ00006896**

Ⓖ AXLE SET

Ⓡ КОМПЛЕКТ ОСИ КОЛЁС

Ⓟ ZESTAW OSI



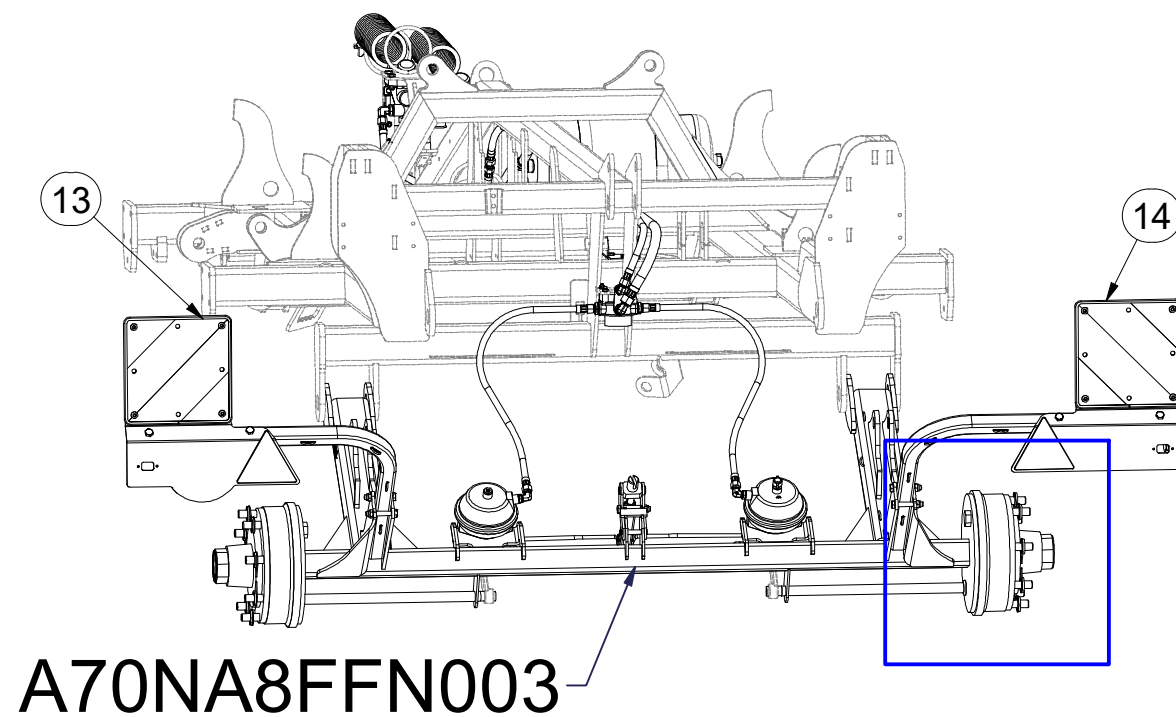
Pos.	Part Number	Pcs.
1	3012421	1
2	m21353	2
3	m18910	1
4	m20030	1
80	m19731	2
81	m21945	2

- Ⓒ SADA NÁPRAVY
- Ⓓ SATZ AUFHÄNGUNG
- Ⓕ KIT DE L'ESSIEU

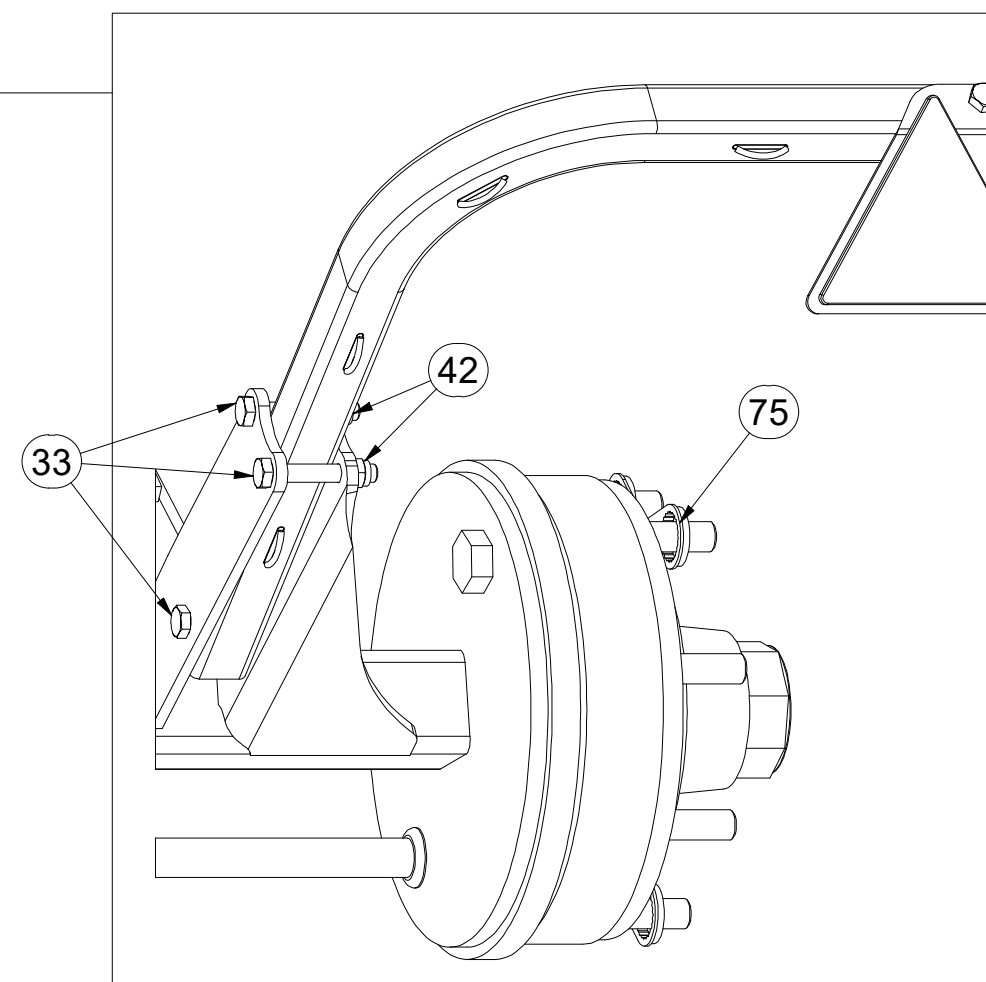
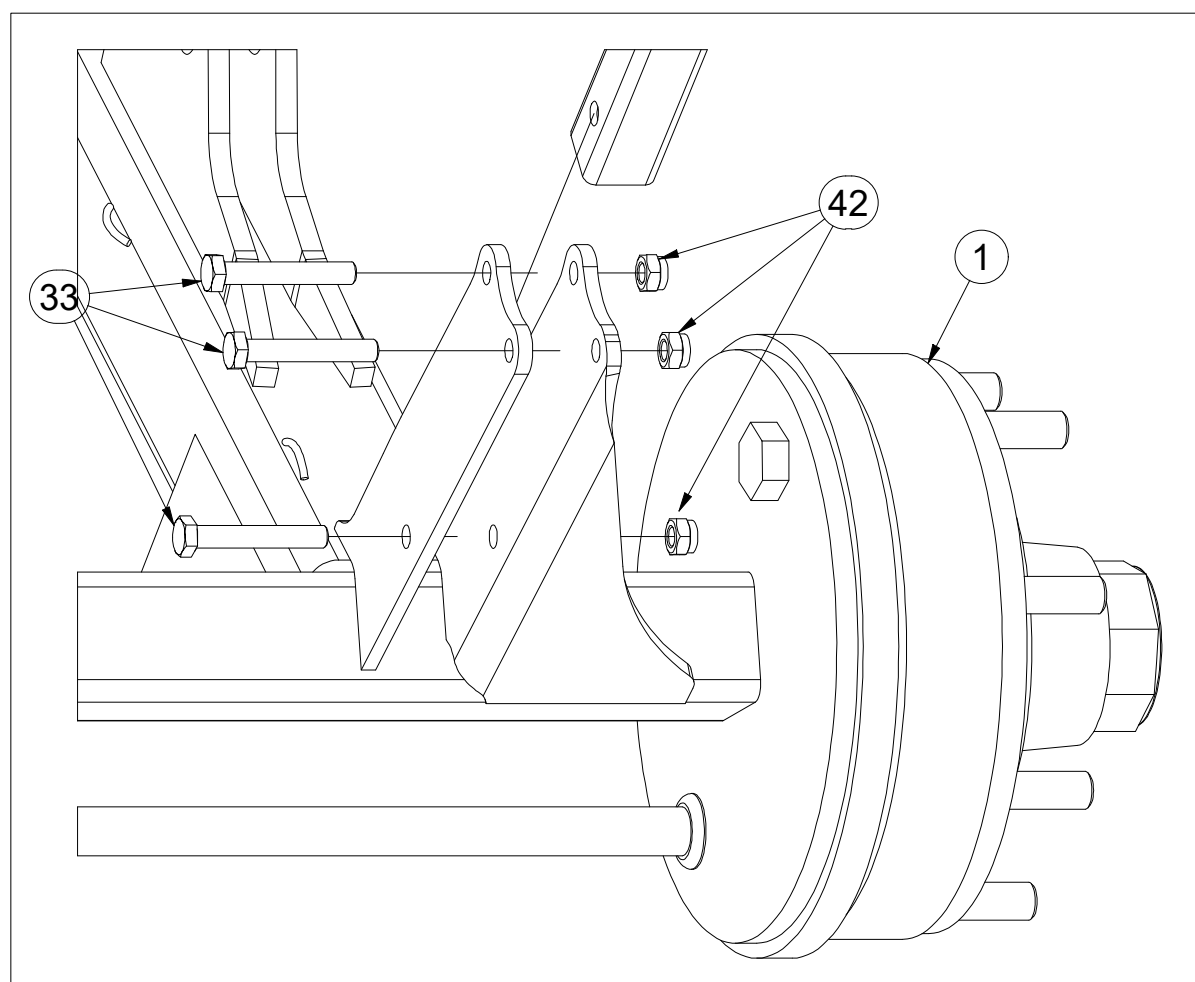
- Ⓖ AXLE SET
- Ⓡ КОМПЛЕКТ ОСИ КОЛЁС
- Ⓟ ZESTAW OSI



**VZ00006896**



Pos.	Part Number	Pcs.
1	3012421	1
13	3012431	1
14	3012432	1
33	m12493	6
42	m04301	8
75	m19658	16



Ⓒ SADA NÁPRAVY

Ⓓ SATZ AUFHÄNGUNG

Ⓕ KIT DE L'ESSIEU

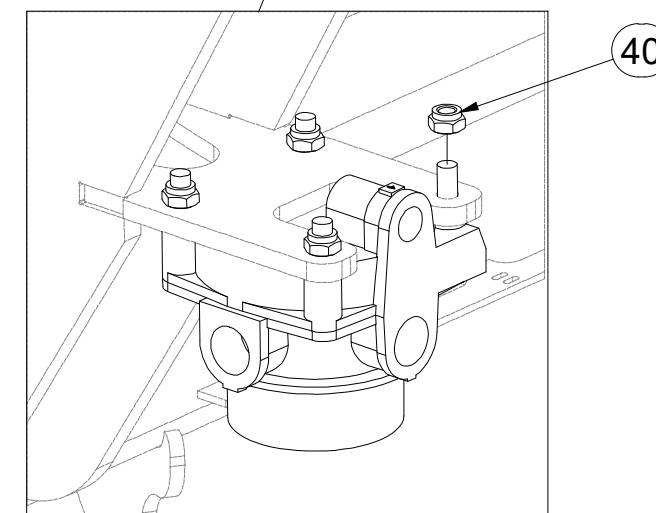
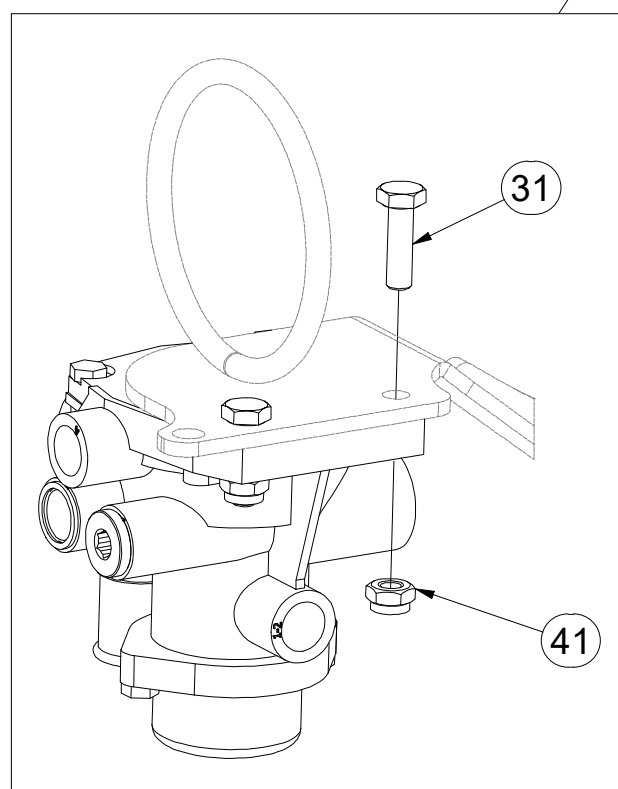
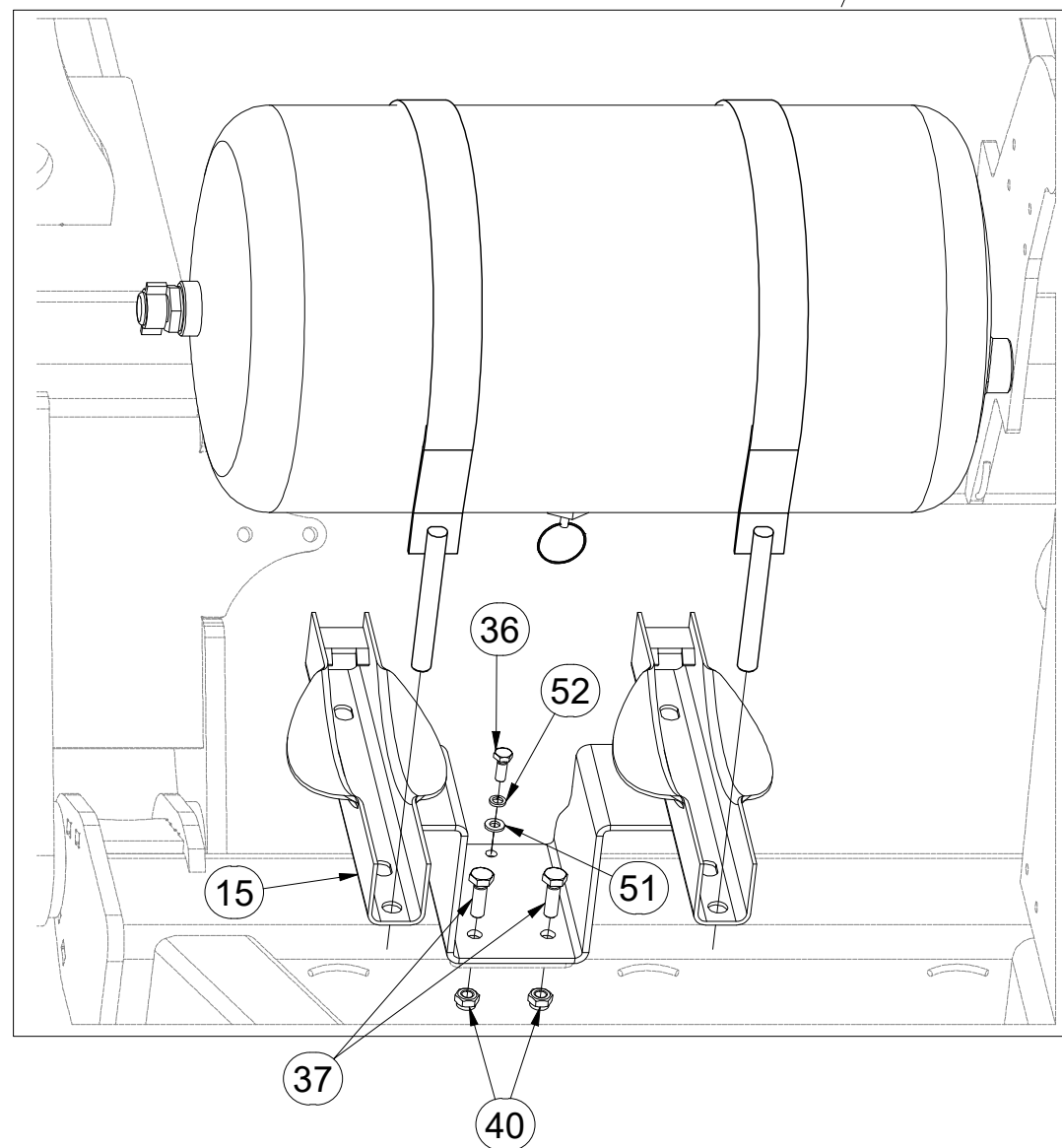
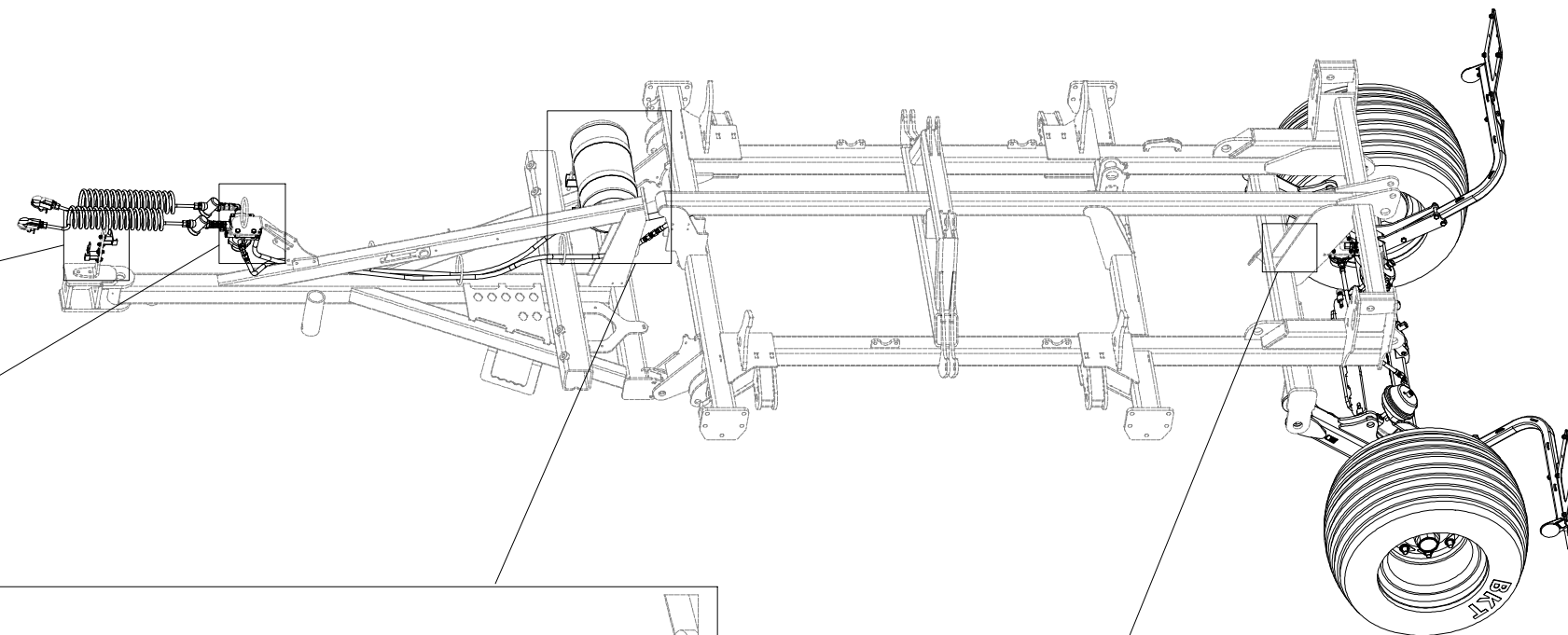
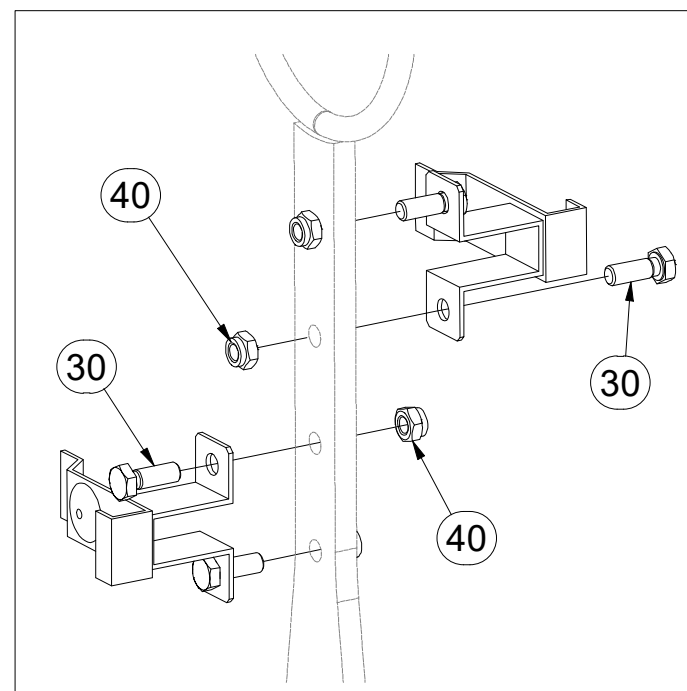
Ⓖ AXLE SET

Ⓡ КОМПЛЕКТ ОСИ КОЛЁС

Ⓢ ZESTAW OSI



**VZ00006896**



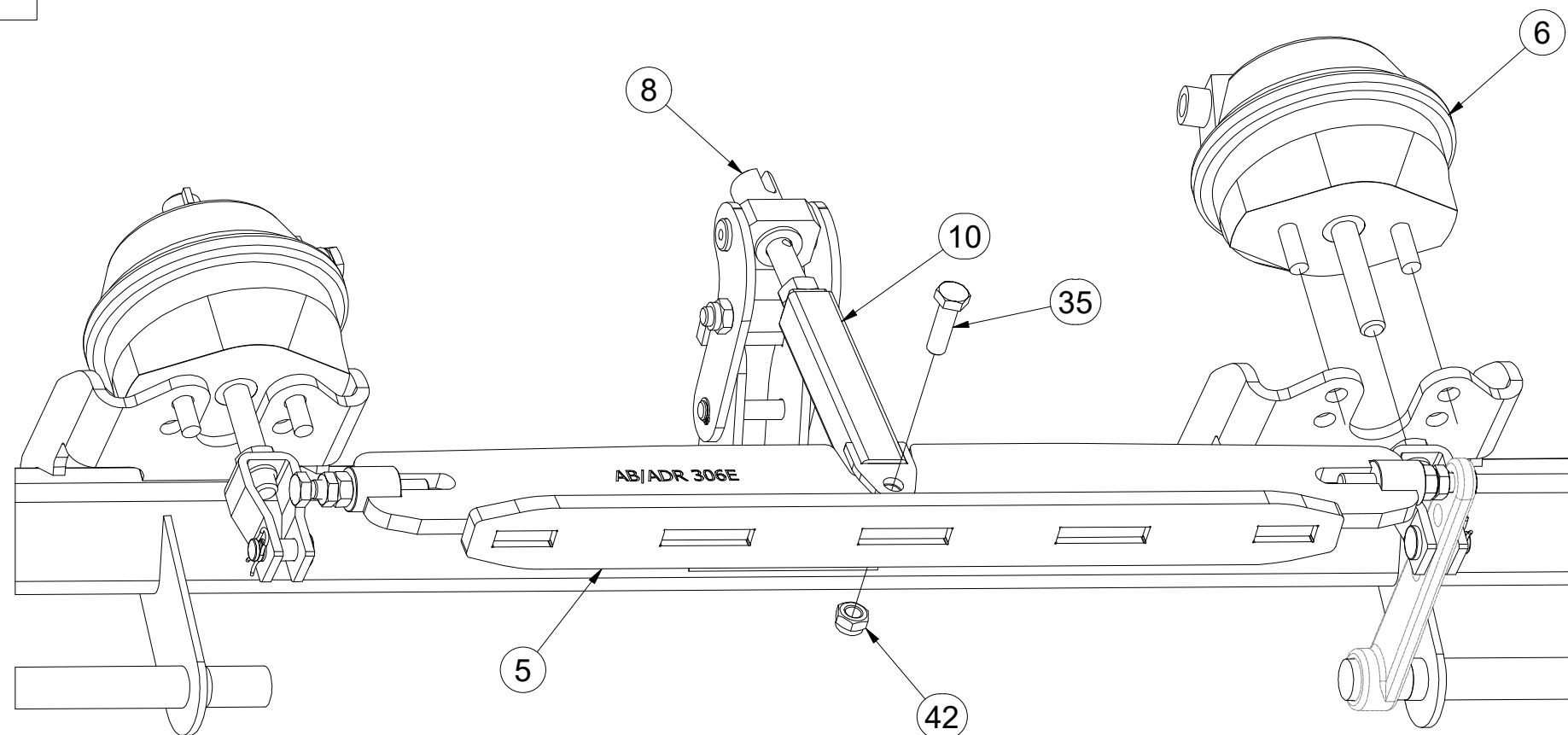
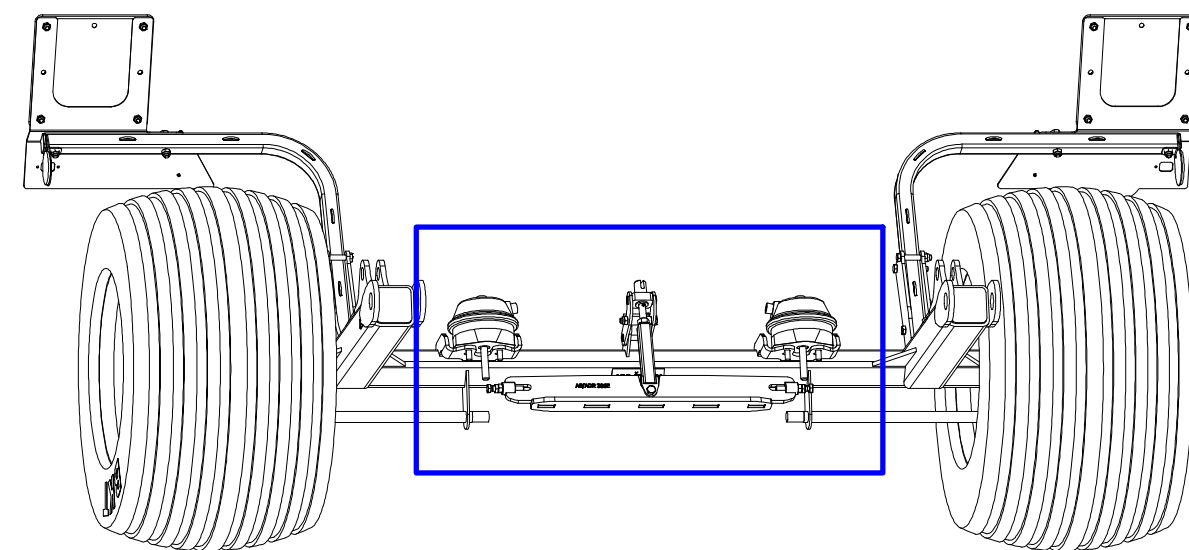
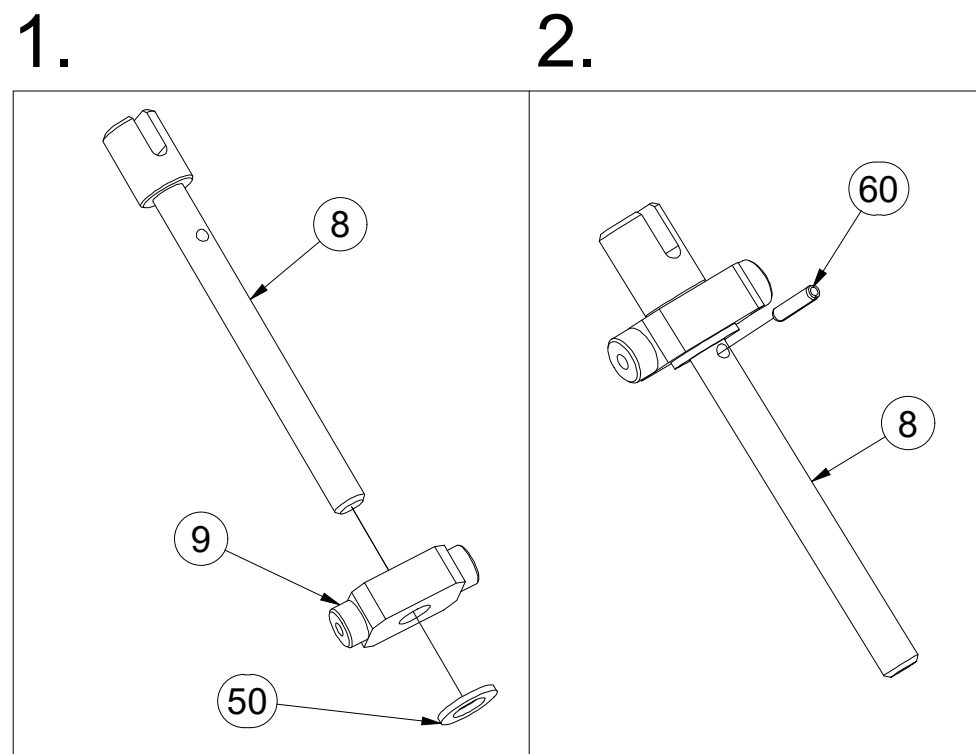
Pos.	Part Number	Pcs.
15	3012474	1
30	m01090	4
31	m04613	2
36	m01073	1
37	m01092	2
40	m04503	10
41	m03775	2
51	m01199	1
52	m01200	1

CZ SADA NÁPRAVY  
 D SATZ AUFHÄNGUNG  
 F KIT DE L'ESSIEU

GB AXLE SET  
 RU КОМПЛЕКТ ОСИ КОЛЁС  
 PL ZESTAW OSI



**VZ00006896**



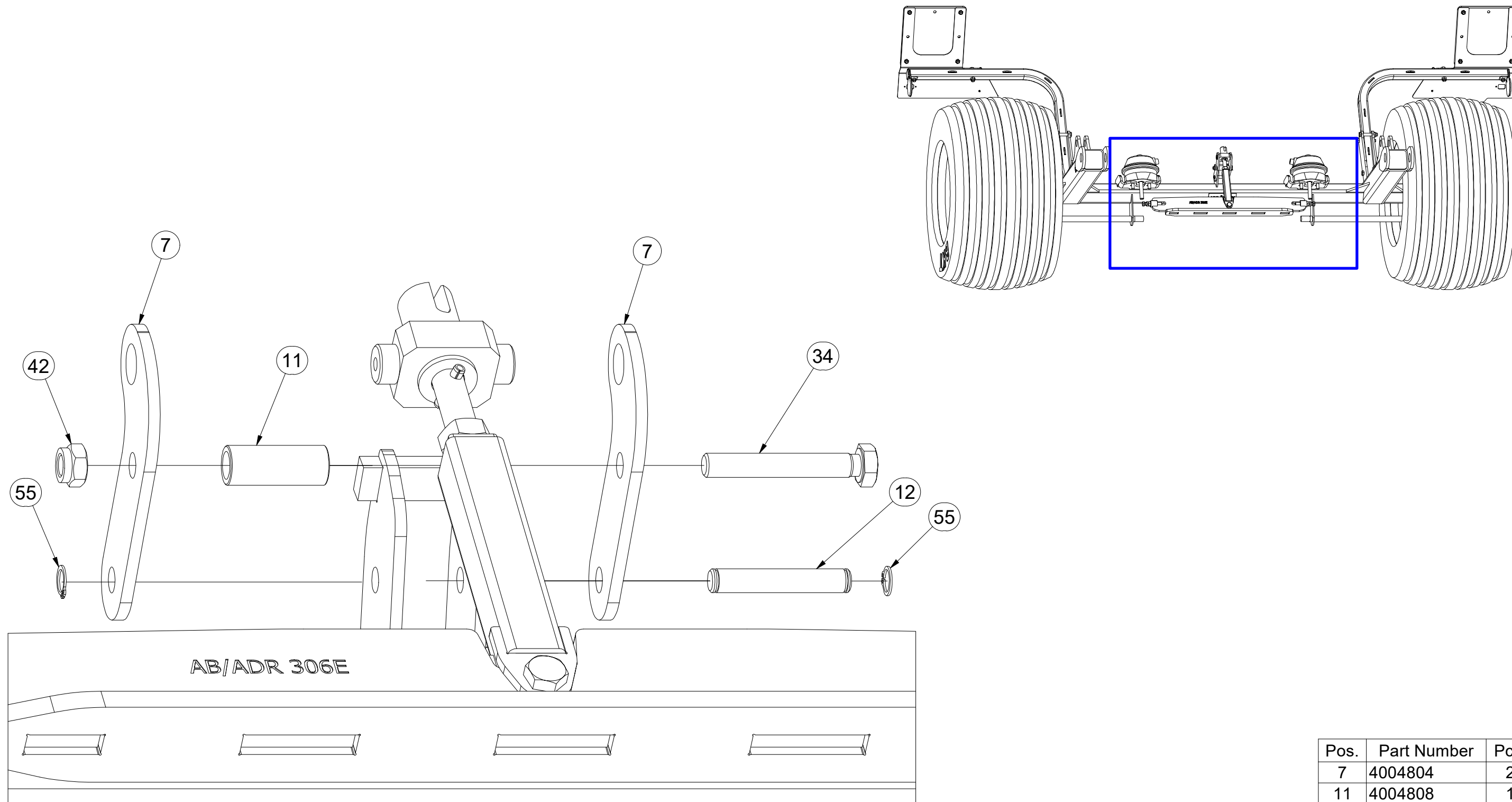
Pos.	Part Number	Pcs.
5	4026182	1
6	4025207	2
8	4008114	1
9	4004806	1
10	3002657	1
35	m03926	1
42	m04301	8
50	m01219	1
60	m11505	1

- Ⓒ SADA NÁPRAVY
- Ⓓ SATZ AUFHÄNGUNG
- Ⓕ KIT DE L'ESSIEU

- Ⓖ AXLE SET
- Ⓡ КОМПЛЕКТ ОСИ КОЛЁС
- Ⓟ ZESTAW OSI



**VZ00006896**



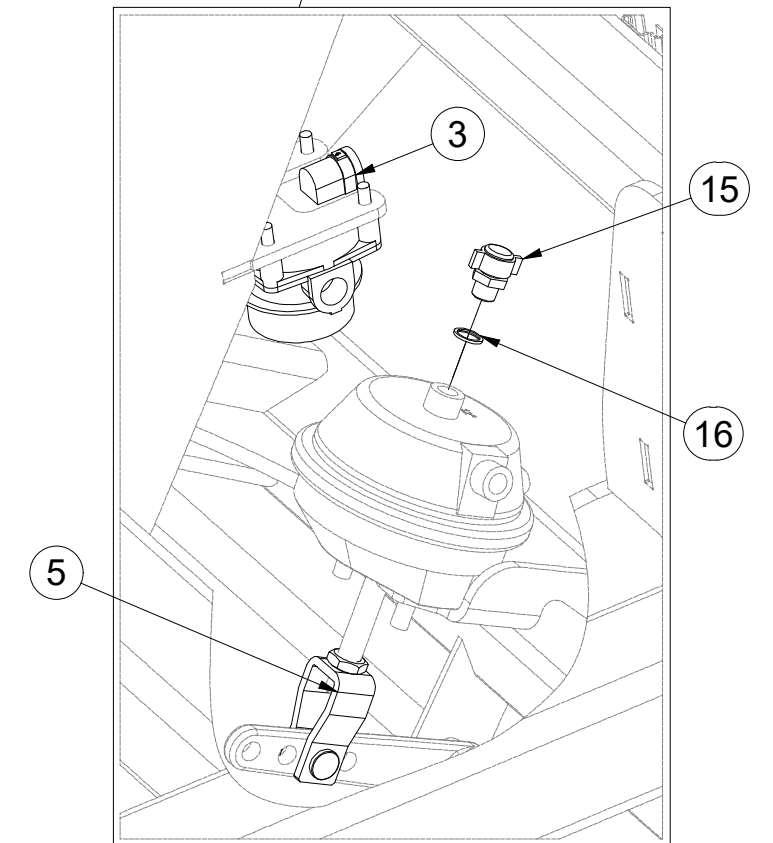
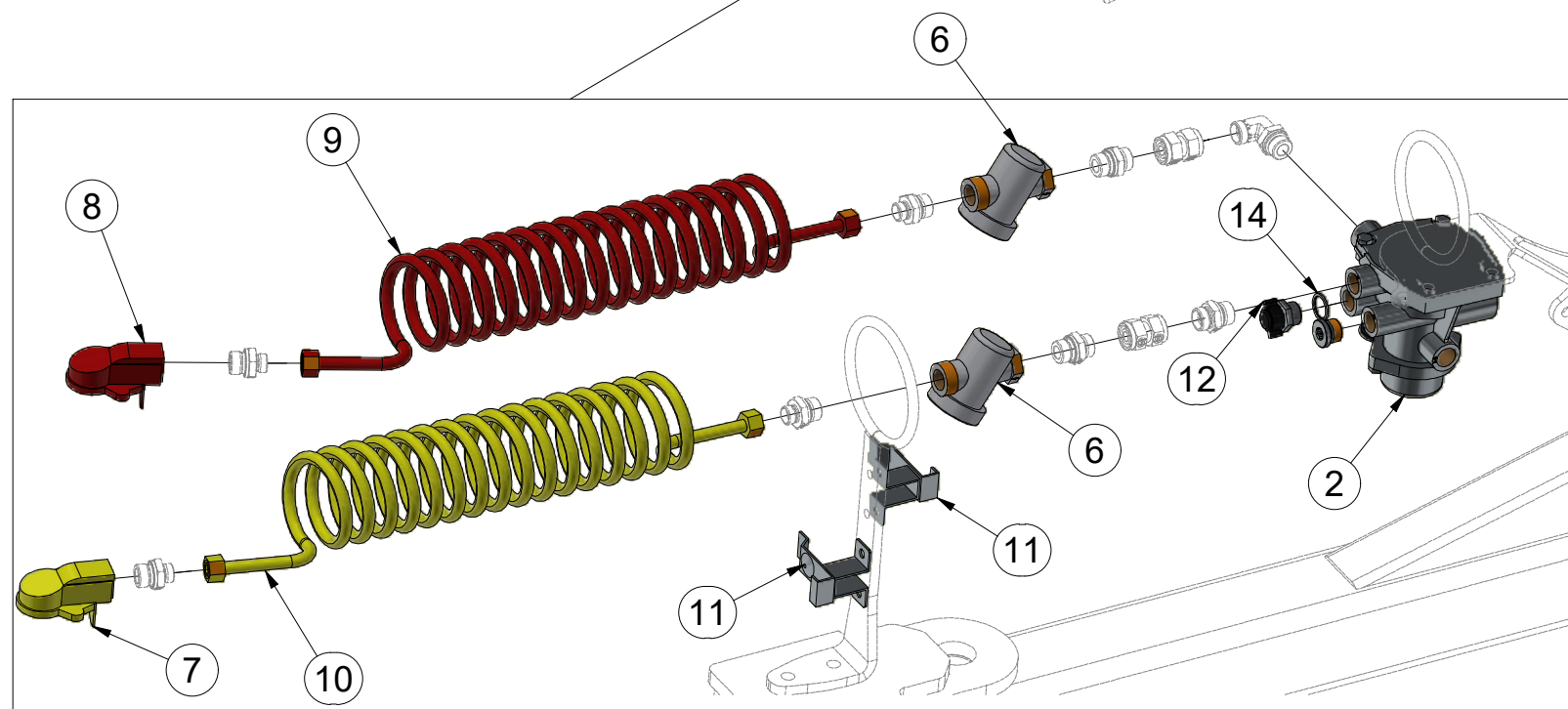
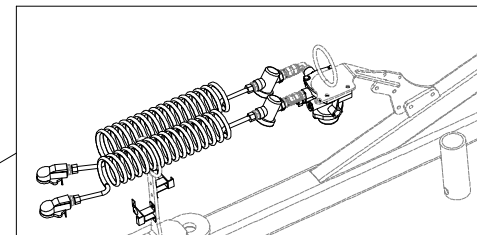
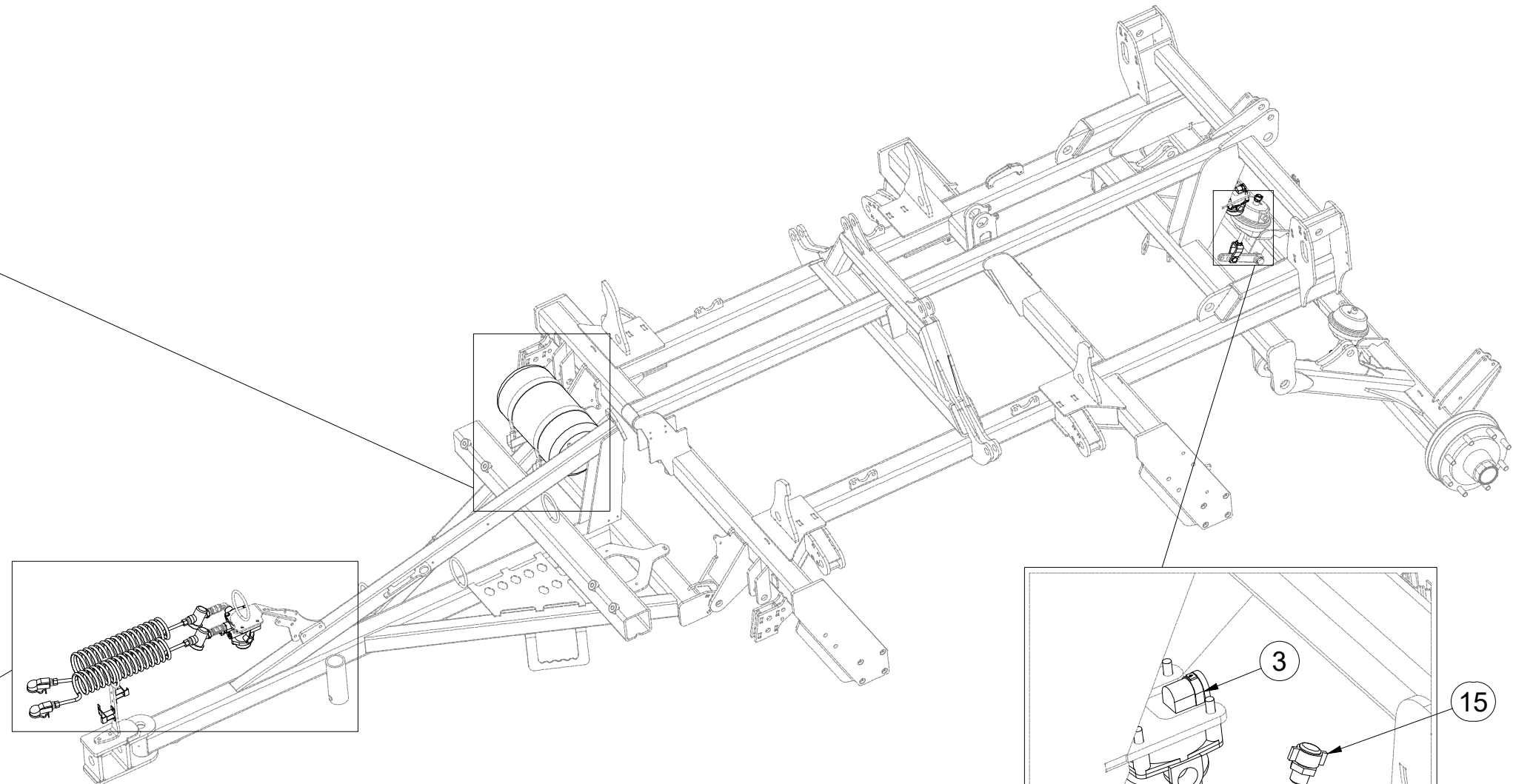
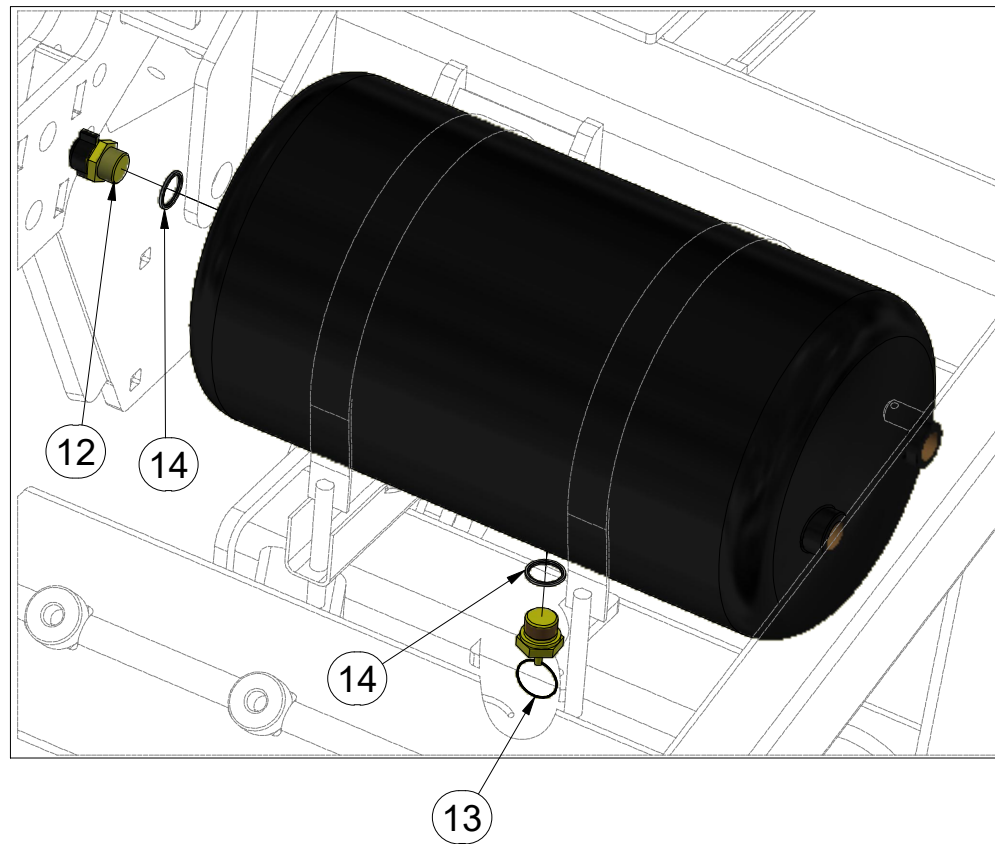
Pos.	Part Number	Pcs.
7	4004804	2
11	4004808	1
12	4021912	1
34	m06446	1
42	m04301	8
55	m18357	2

CZ SADA NÁPRAVY  
 D SATZ AUFHÄNGUNG  
 F KIT DE L'ESSIEU

GB AXLE SET  
 RU КОМПЛЕКТ ОСИ КОЛЁС  
 PL ZESTAW OSI



**m18910**



Pos.	Part Number	Pcs.
2	m10608	1
3	m09790	1
5	m09793	2
6	m11733	2
7	m11734	1
8	m11735	1
9	m09949	1
10	m09948	1
11	m09789	2
12	m09816	2
13	m09797	1
14	m09818	3
15	m09815	1
16	m09817	1

Ⓒ SADA NÁPRAVY

Ⓓ SATZ AUFHÄNGUNG

Ⓕ KIT DE L'ESSIEU

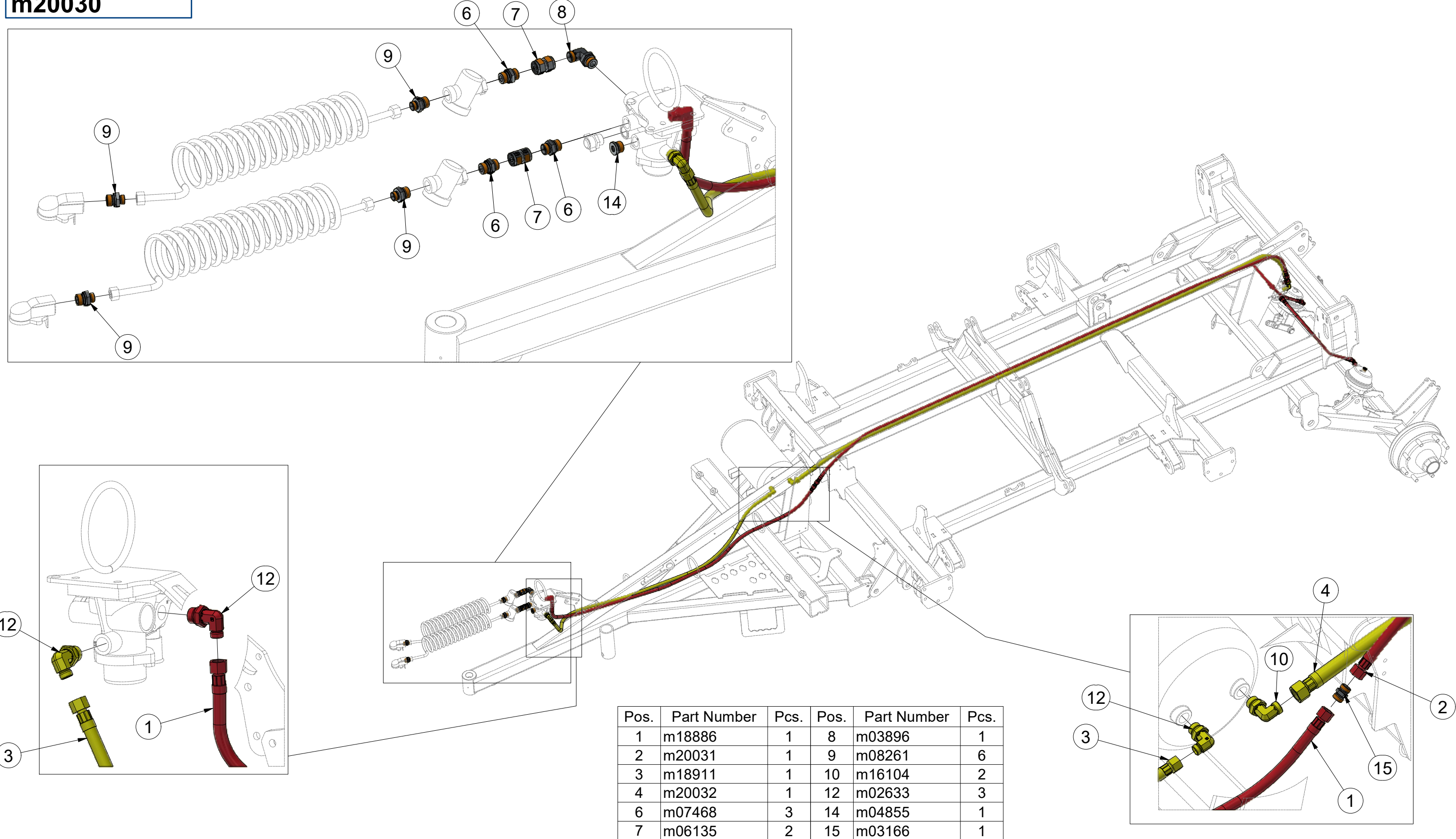
Ⓖ AXLE SET

Ⓡ КОМПЛЕКТ ОСИ КОЛЁС

Ⓢ ZESTAW OSI



**m20030**



Ⓒ SADA NÁPRAVY

Ⓓ SATZ AUFHÄNGUNG

Ⓕ KIT DE L'ESSIEU

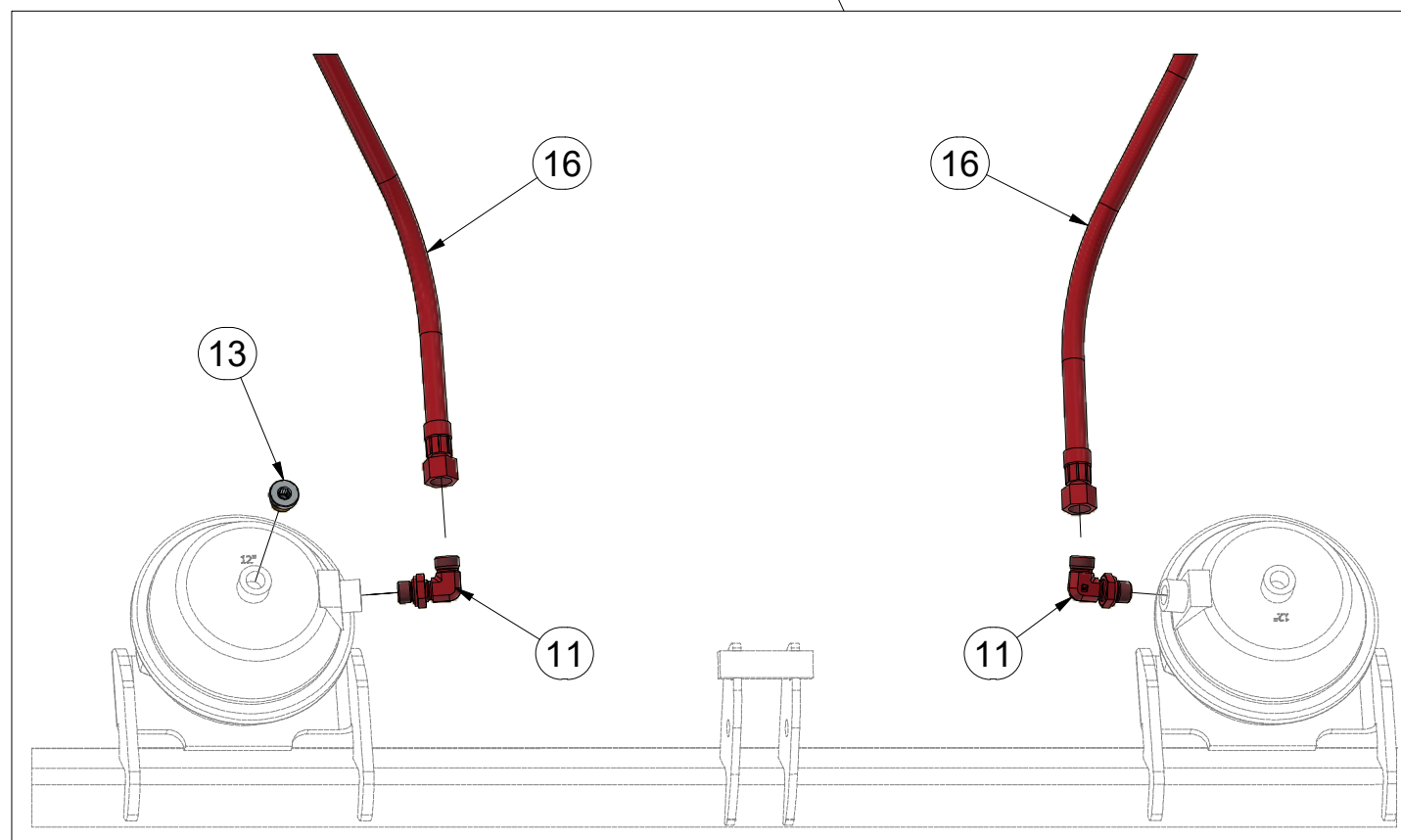
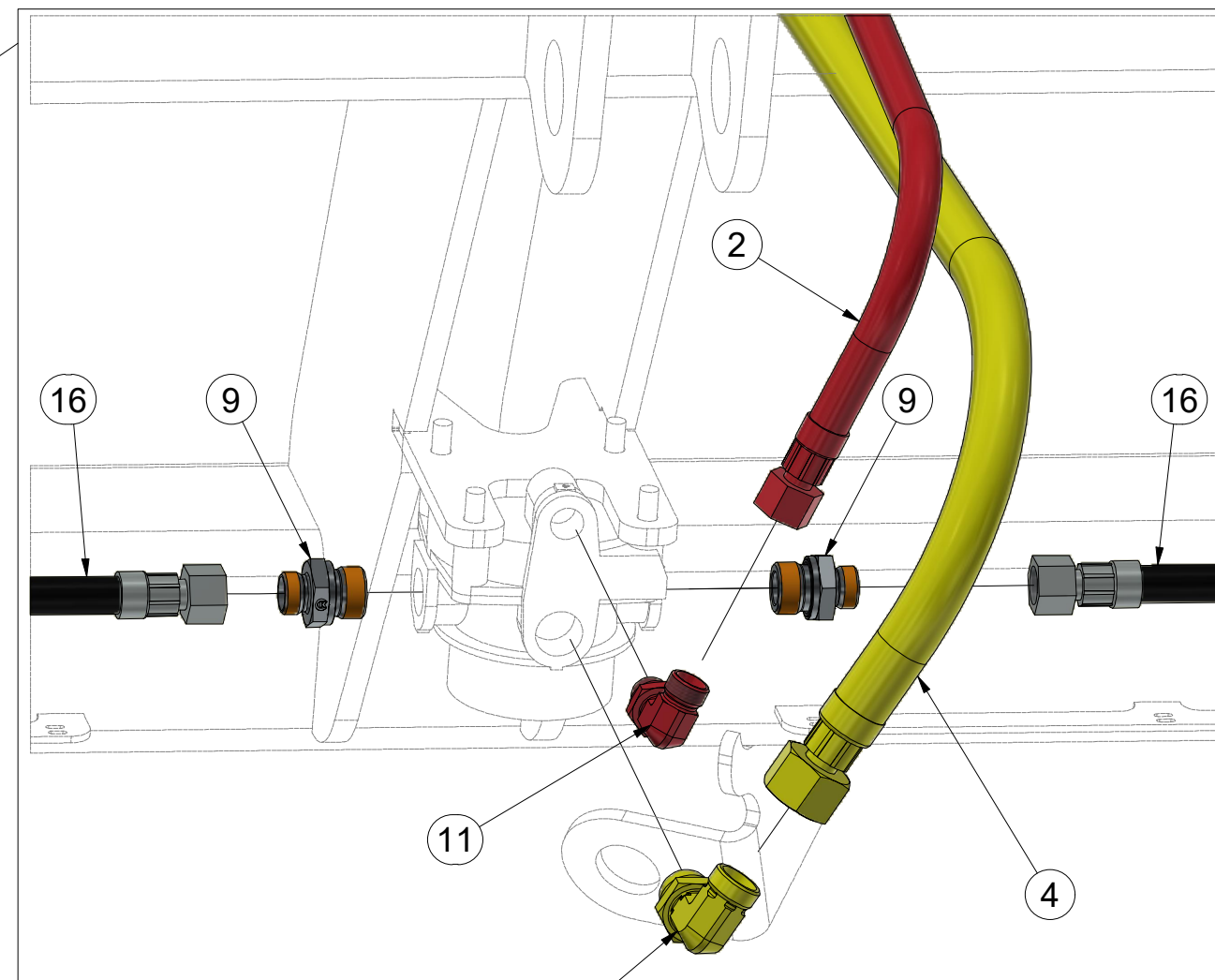
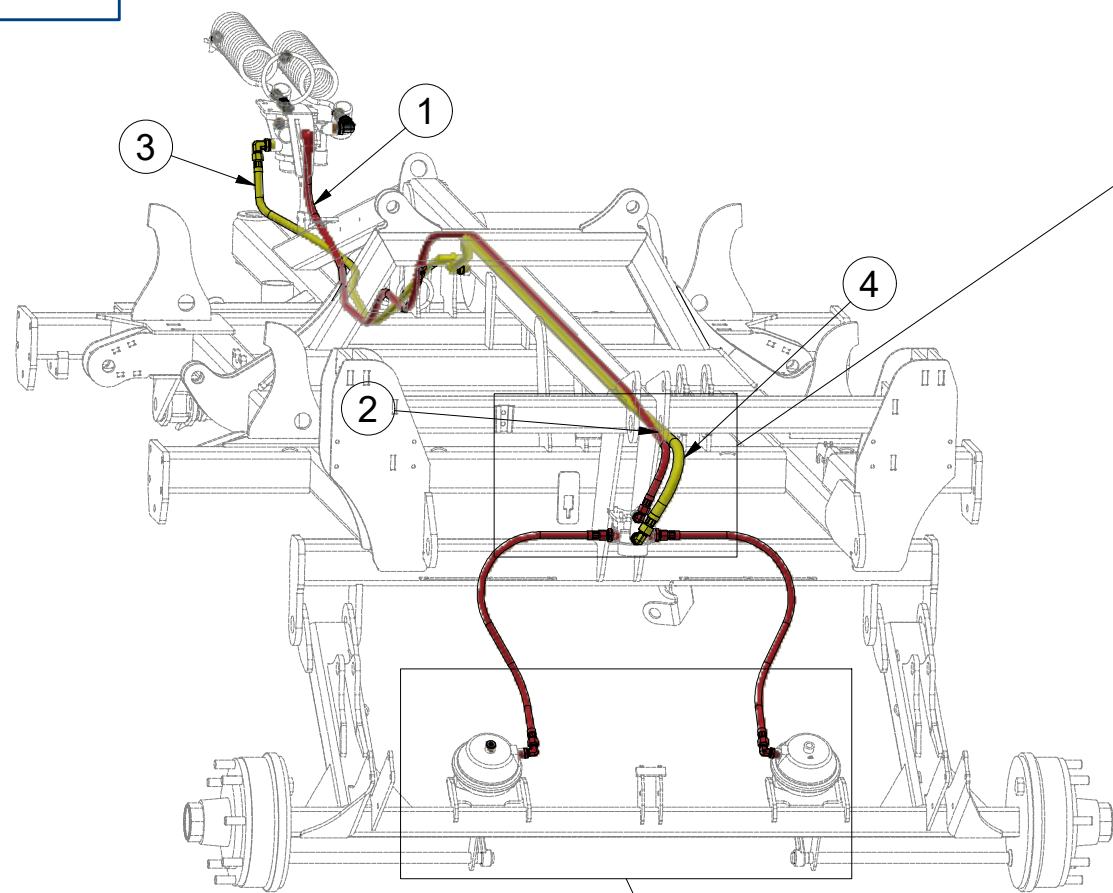
Ⓖ AXLE SET

Ⓡ КОМПЛЕКТ ОСИ КОЛЁС

Ⓟ ZESTAW OSI



**m20030**



Pos.	Part Number	Pcs.	Pos.	Part Number	Pcs.
1	m18886	1	10	m16104	2
2	m20031	1	11	m17575	3
3	m18911	1	13	m04518	1
4	m20032	1	16	m18879	2
9	m08261	6			



ⒸZ NÁPRAVA

ⒸD ACHSE

ⒸF ESSIEU

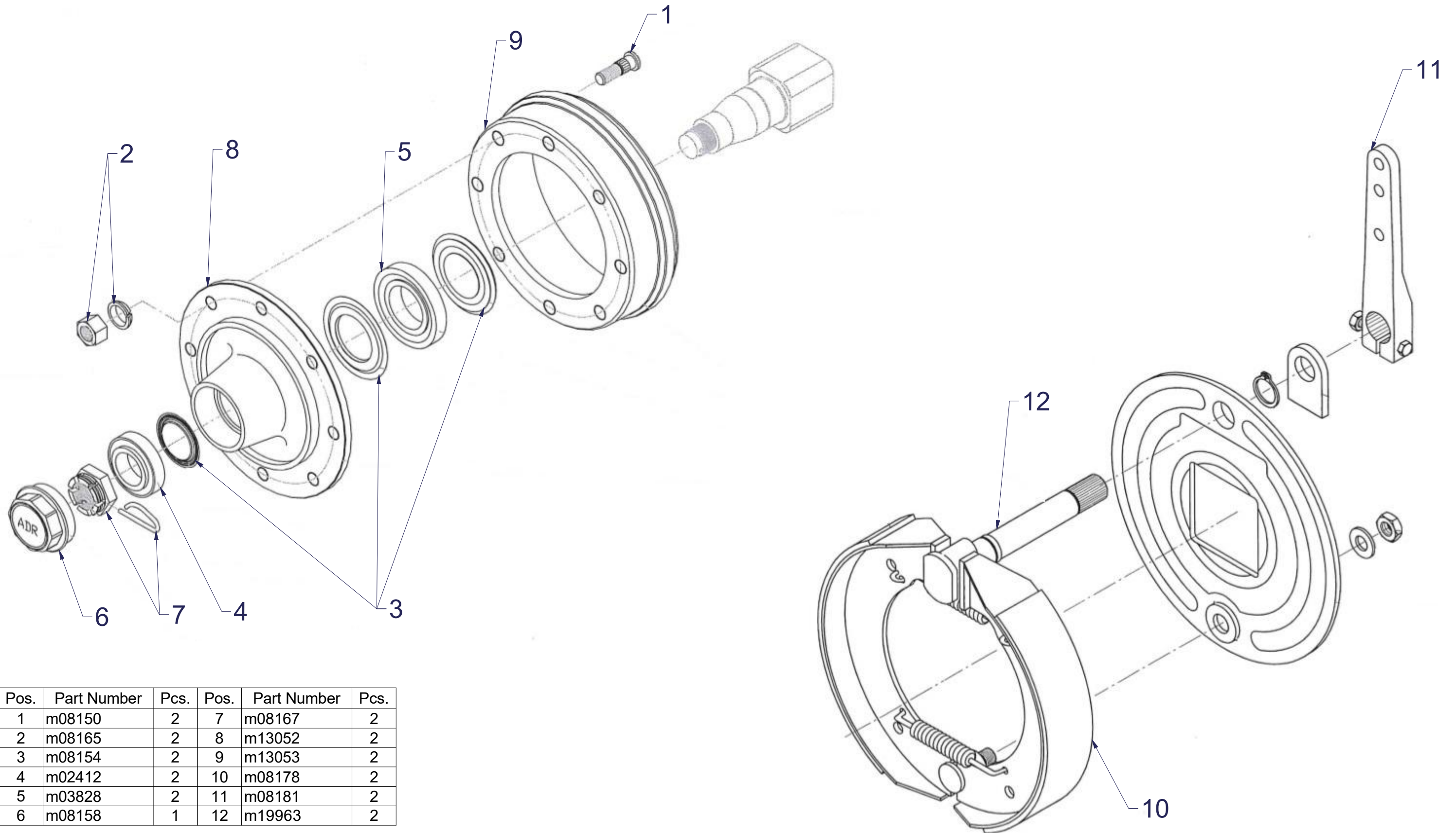
ⒸGB AXLE

ⒸRU OCB

ⒸPL OS



**A70NA8FFN003**



Pos.	Part Number	Pcs.	Pos.	Part Number	Pcs.
1	m08150	2	7	m08167	2
2	m08165	2	8	m13052	2
3	m08154	2	9	m13053	2
4	m02412	2	10	m08178	2
5	m03828	2	11	m08181	2
6	m08158	1	12	m19963	2

Ⓒ SADA NÁPRAVY

Ⓓ SATZ AUFHÄNGUNG

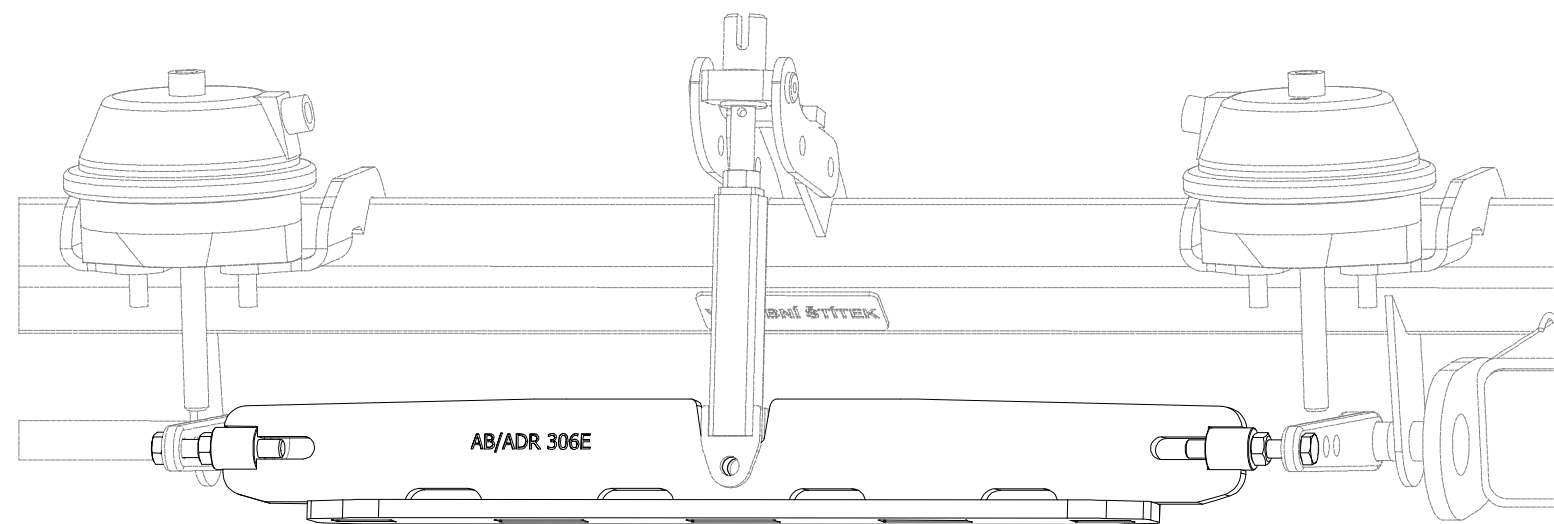
Ⓕ KIT DE L'ESSIEU

**4026182**

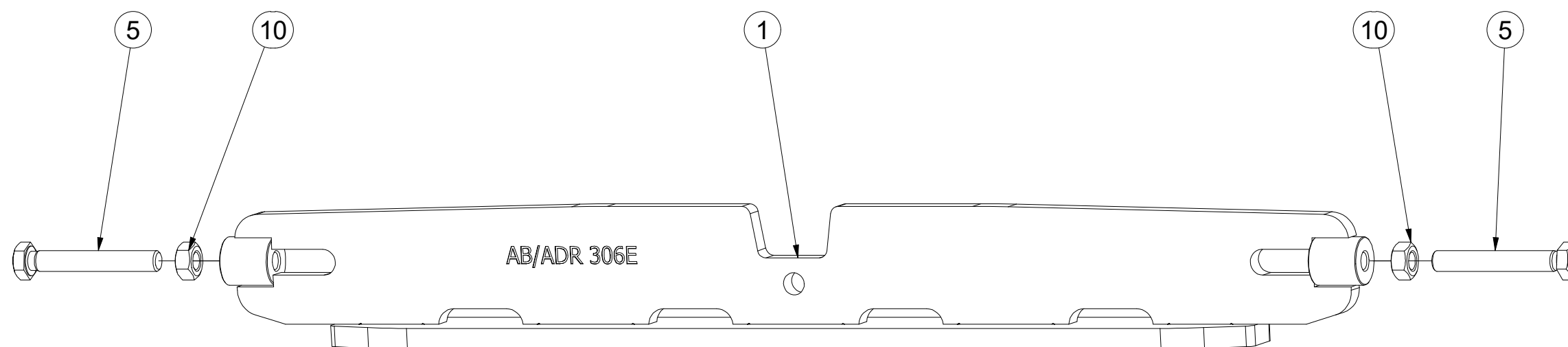
Ⓖ AXLE SET

Ⓡ КОМПЛЕКТ ОСИ КОЛЁС

Ⓢ ZESTAW OSI



Pos.	Part Number	Pcs.
1	3012890	1
5	m06446	2
10	m01305	2



ⒸZ TERČ ZADNÍ LEVÝ

Ⓓ SCHILD, HINTERES, LINKES

Ⓕ CIBLE ARRIÈRE GAUCHE

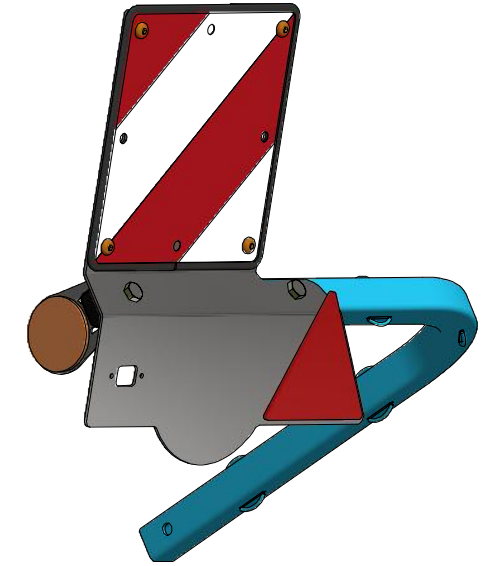
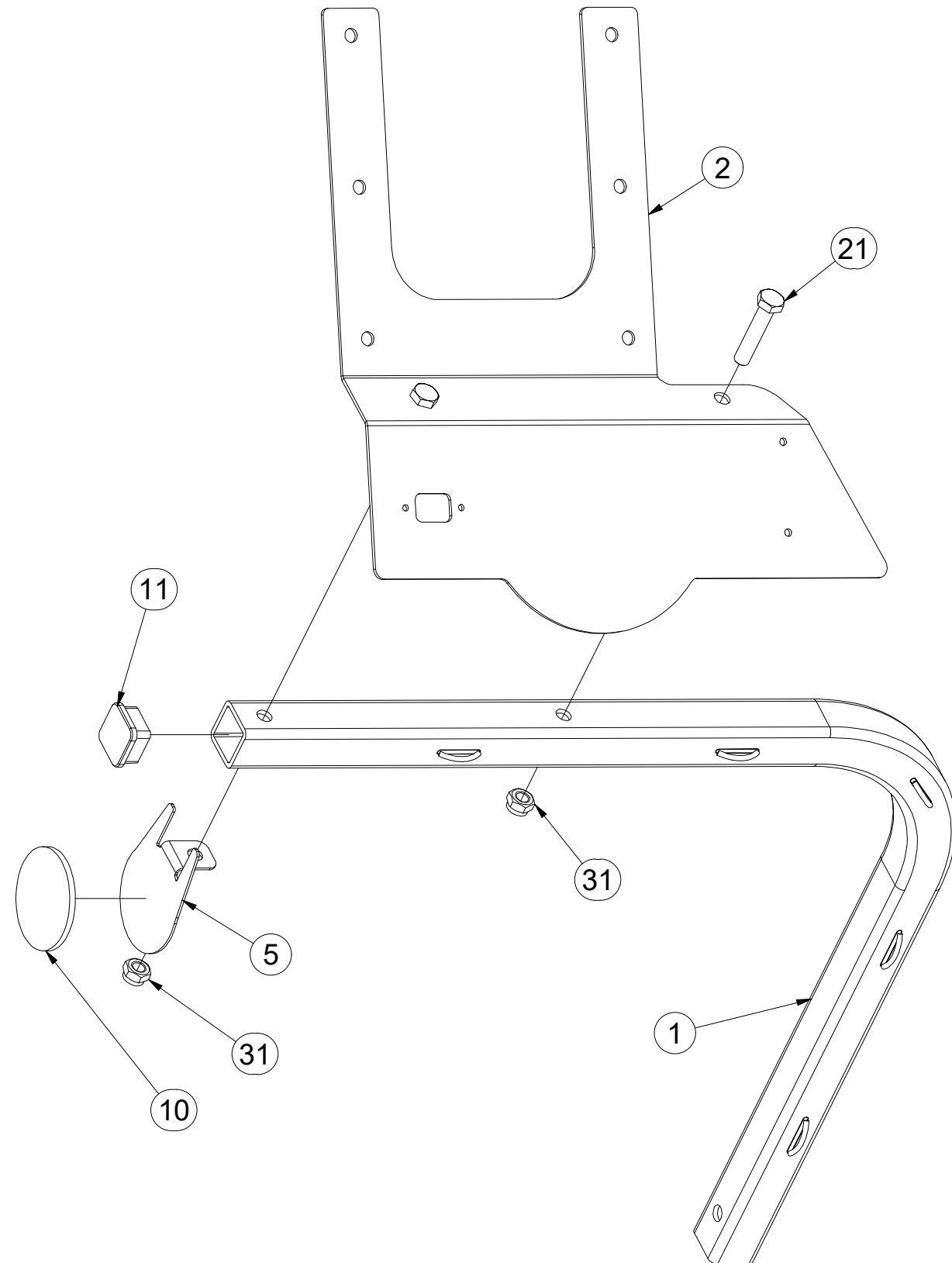
**3012431**

ⒼB LEFT REAR DISC

ⒺЩИТОК ЗАДНИЙ ЛЕВЫЙ

ⒽL TARCZA TYLNA LEWA

**Farmet**



Pos.	Part Number	Pcs.
1	3012433	1
2	3012365	1
5	4024926	1
10	m02579	1
11	m12689	1
21	m01131	2
31	m04301	2

ⒸZ TERČ ZADNÍ LEVÝ

Ⓓ SCHILD, HINTERES, LINKES

Ⓕ CIBLE ARRIÈRE GAUCHE

**3012431**

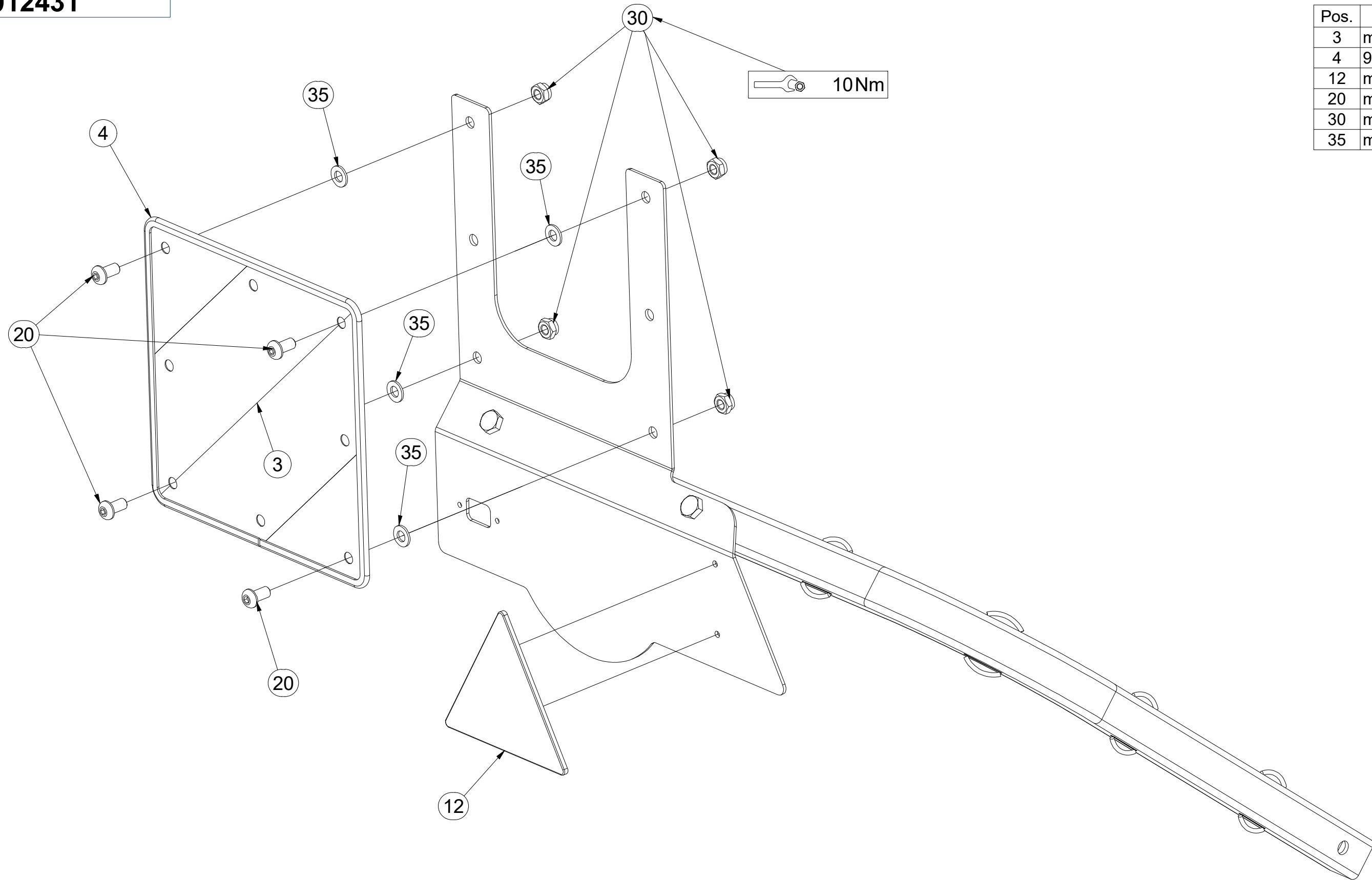
ⒼB LEFT REAR DISC

ⒺU ЩИТОК ЗАДНИЙ ЛЕВЫЙ

ⒼL TARCZA TYLNA LEWA

**Farmet**

Pos.	Part Number	Pcs.
3	m18855	1
4	9005707	1
12	m02497	1
20	m16637	4
30	m03775	4
35	m01209	4



ⒸZ TERČ ZADNÍ PRAVÝ

Ⓓ SCHILD, HINTERES, RECHTES

Ⓕ CIBLE ARRIÈRE DROITE

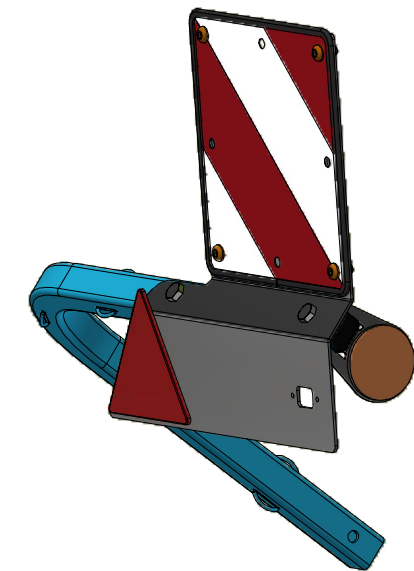
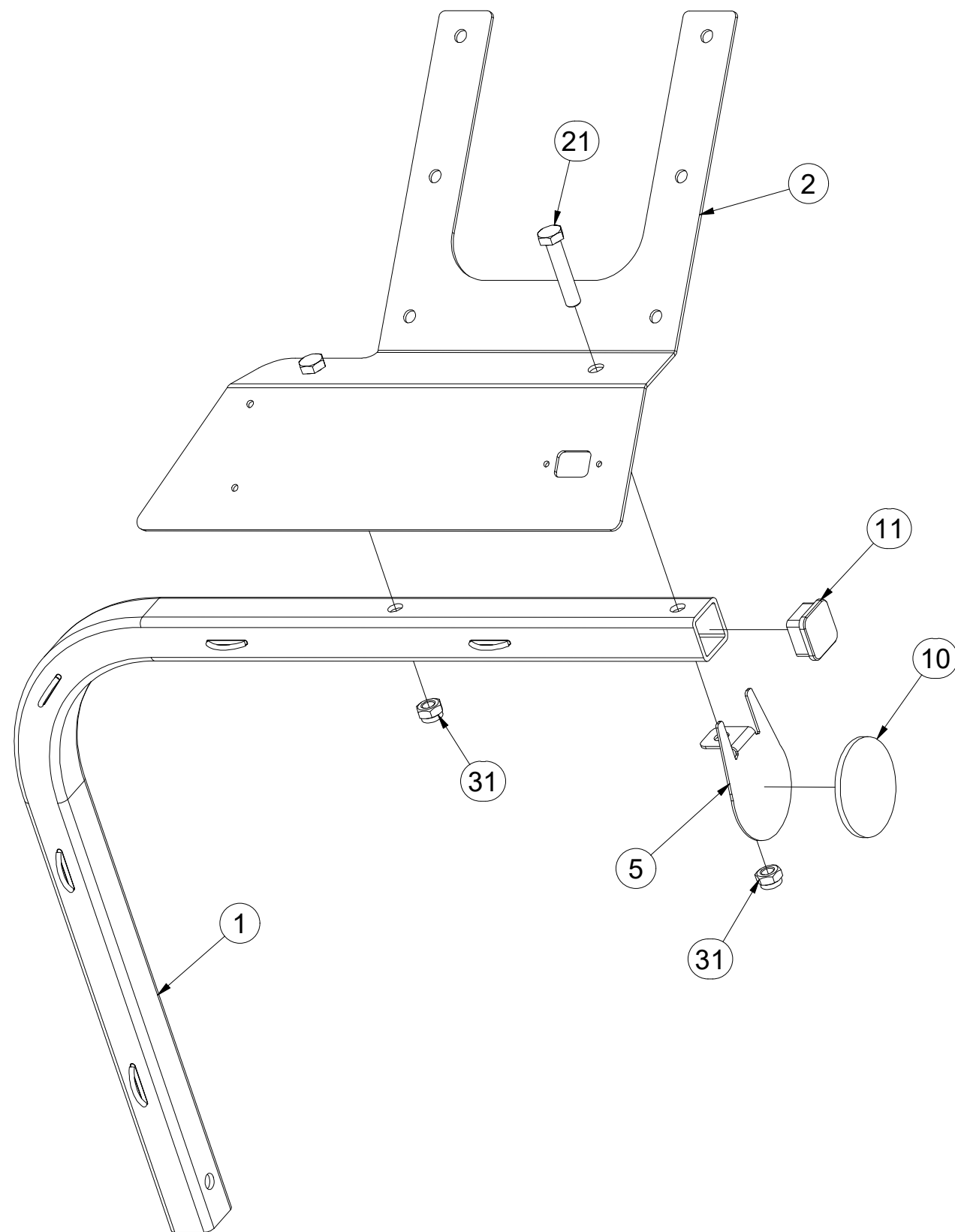
**3012432**

ⒼB RIGHT REAR DISC

ⒺЩИТОК ЗАДНИЙ ПРАВЫЙ

ⒽL TARCZA TYLNA PRAWA

**Farmet**



Pos.	Part Number	Pcs.
1	3012433	1
2	3012390	1
5	4024926	1
10	m02579	1
11	m12689	1
21	m01131	2
31	m04301	2

ⒸZ TERČ ZADNÍ PRAVÝ

Ⓓ SCHILD, HINTERES, RECHTES

Ⓕ CIBLE ARRIÈRE DROITE

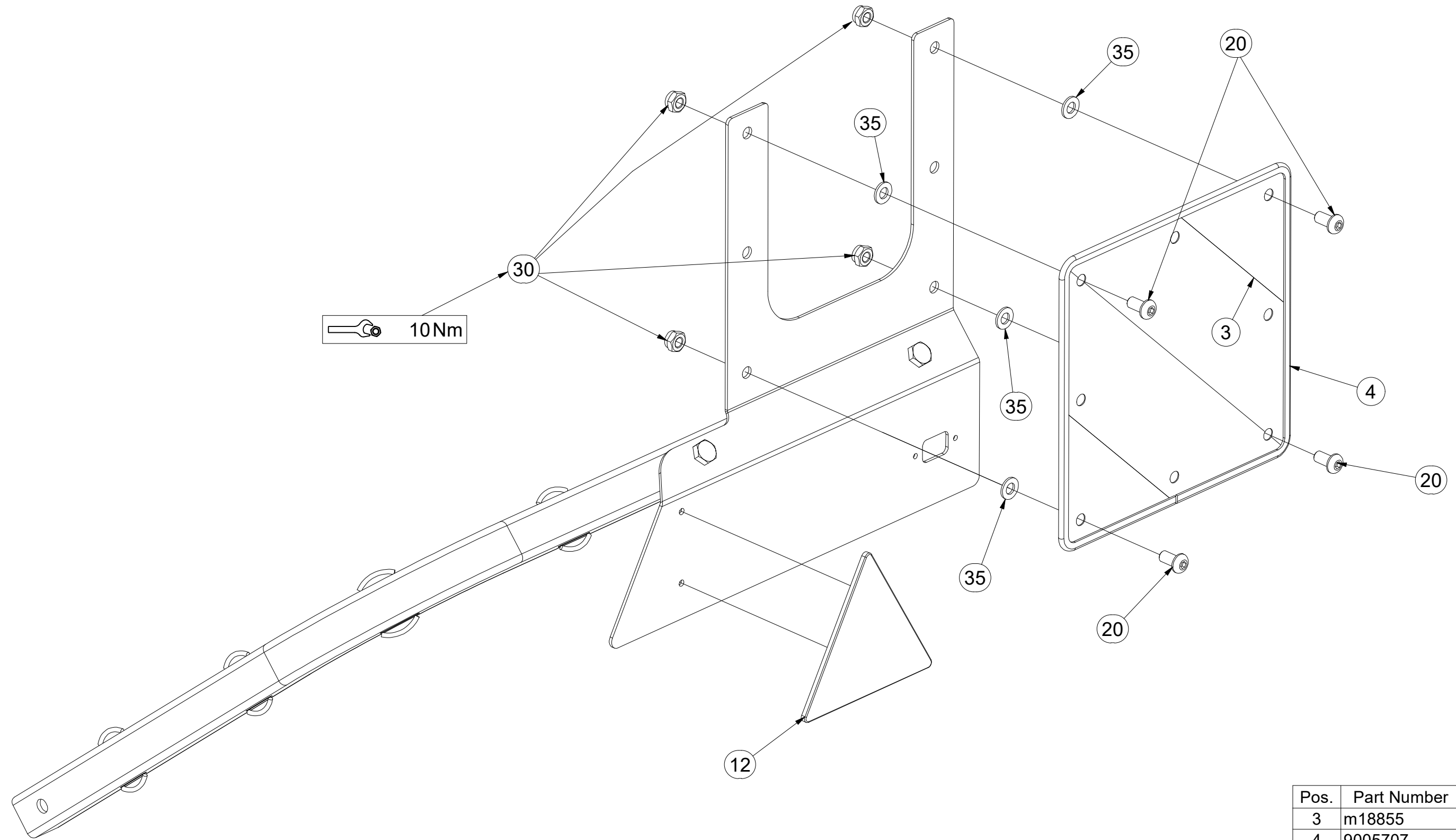
ⒼB RIGHT REAR DISC

ⒺЩИТОК ЗАДНИЙ ПРАВЫЙ

ⒽL TARCZA TYLNA PRAWA

**Farmet**

**3012432**



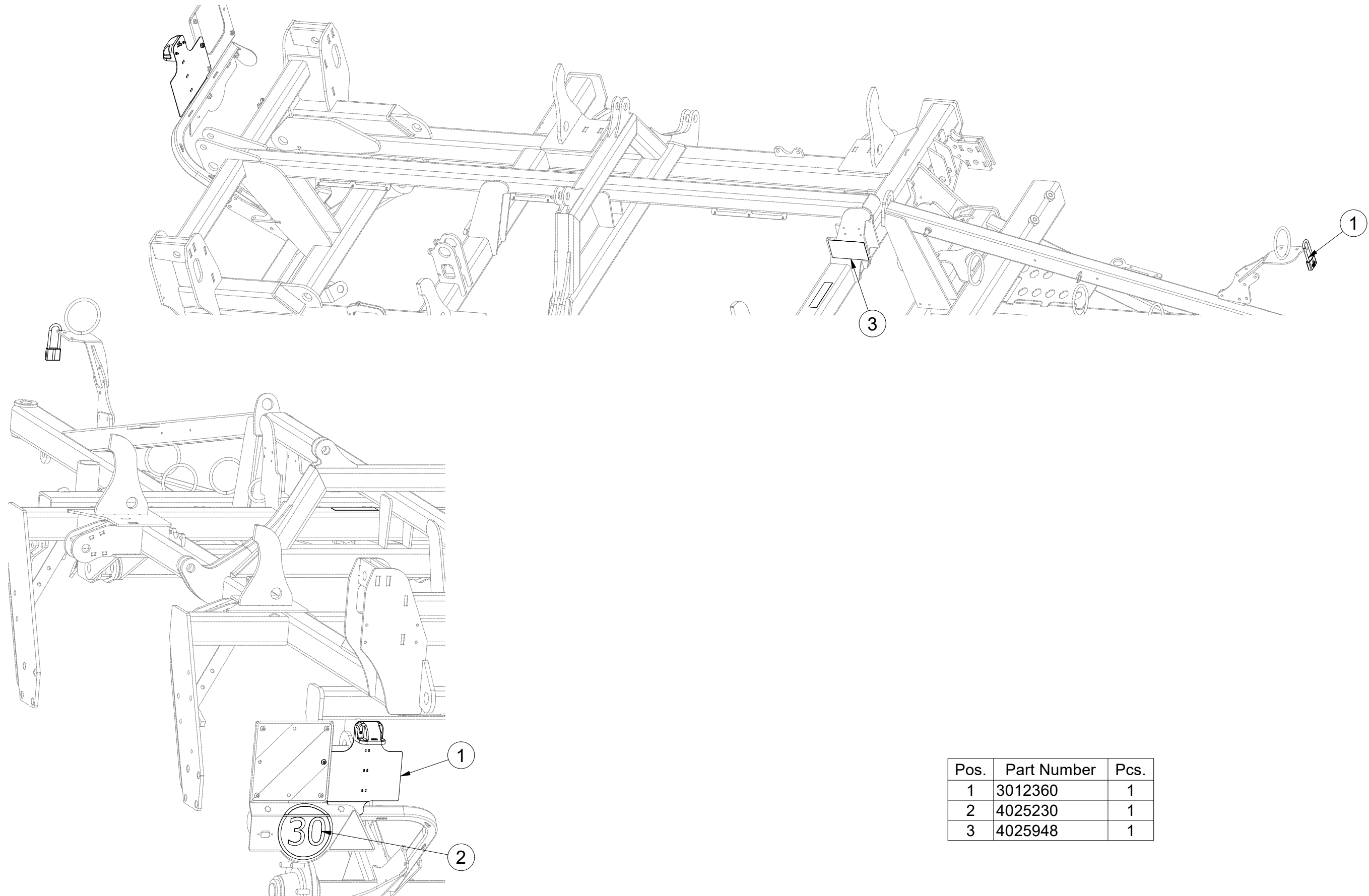
Pos.	Part Number	Pcs.
3	m18855	1
4	9005707	1
12	m02497	1
20	m16637	4
30	m03775	4
35	m01209	4

(CZ) SADA HOMOLOGACE  
 (D) HOMOLOGATIONSATZ  
 (F) KIT DE HOMOLOGATION

(GB) SET OF HOMOLOGATION  
 (RU) КОМПЛЕКТ УТВЕРЖДЕНИЯ  
 (PL) ZESTAW HOMOLOGACJA



**VZ00018454**



Pos.	Part Number	Pcs.
1	3012360	1
2	4025230	1
3	4025948	1

ⒸZ TERČ ZADNÍ LEVÝ - HOMOLOGACE

Ⓓ SCHILD, HINTERES, LINKES - HOMOLOGATION

Ⓕ CIBLE ARRIÈRE GAUCHE - HOMOLOGATION

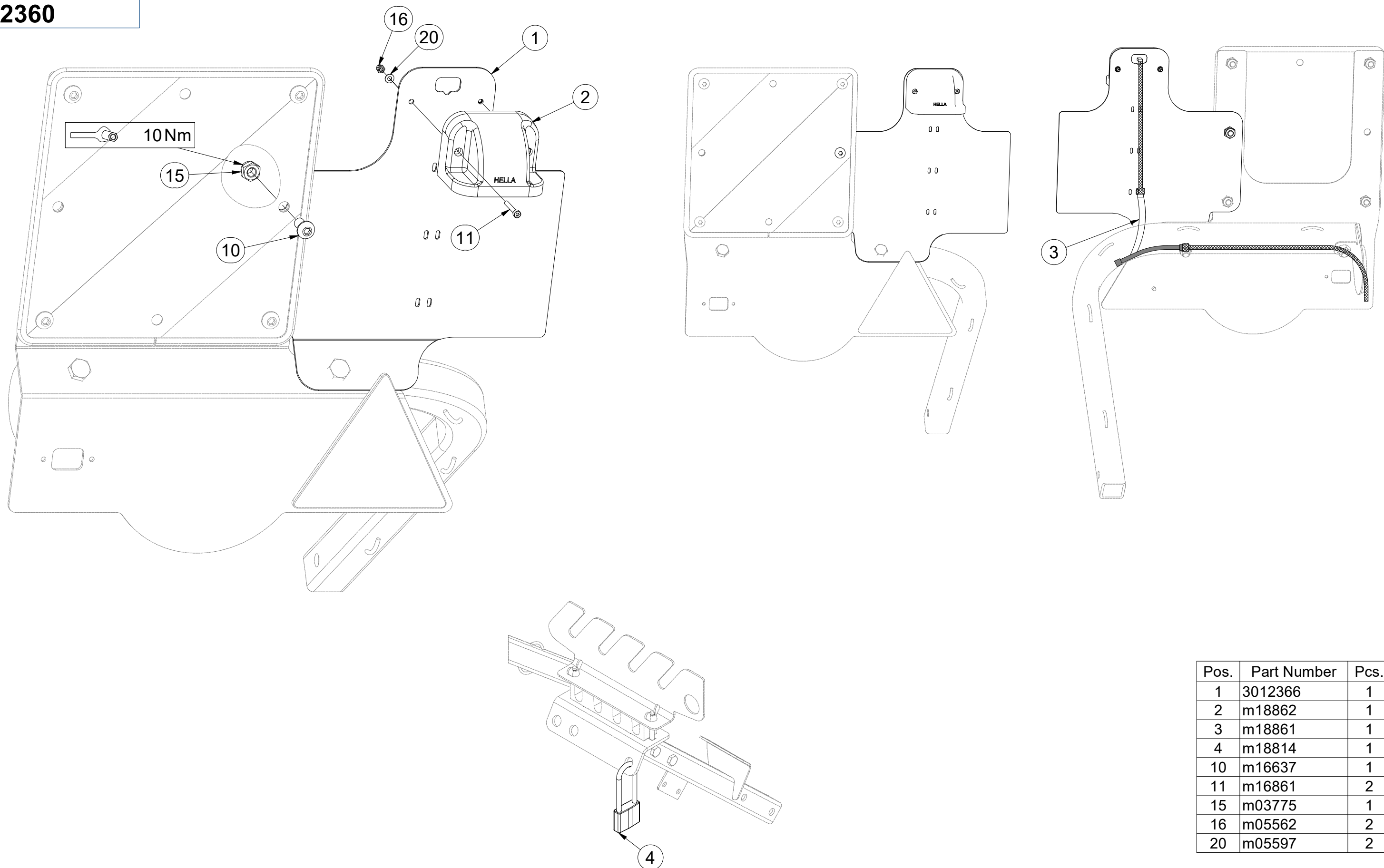
ⒸB LEFT REAR DISC - HOMOLOGATION

ⒸU ЩИТОК ЗАДНИЙ ЛЕВЫЙ - УТВЕРЖДЕНИЯ

ⒸL TARCZA TYLNA LEWA - HOMOLOGACJA

**Farmet**

**3012360**



Pos.	Part Number	Pcs.
1	3012366	1
2	m18862	1
3	m18861	1
4	m18814	1
10	m16637	1
11	m16861	2
15	m03775	1
16	m05562	2
20	m05597	2



ⒸZ SOUPRAVA TĚSNIVA PÍSTNIC

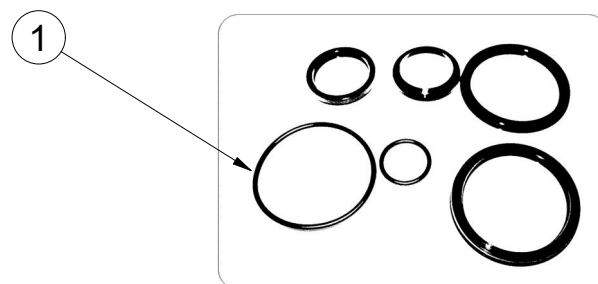
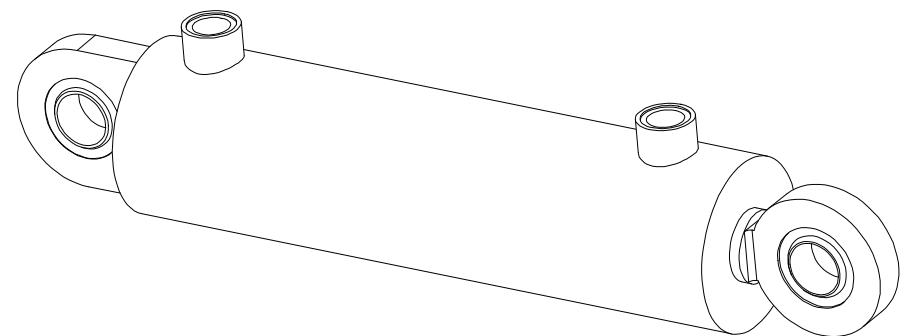
Ⓓ KOLBENSTANGENDICHTUNGSMITTELSATZ

Ⓕ SET DE GARNITURE DES TIGES DE PISTON

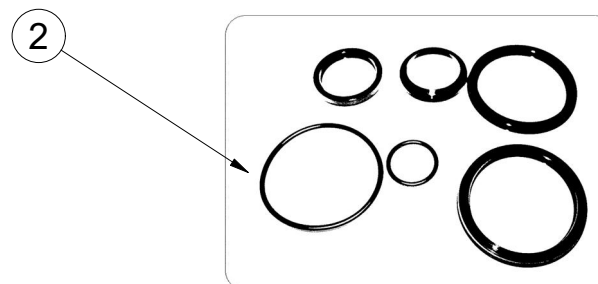
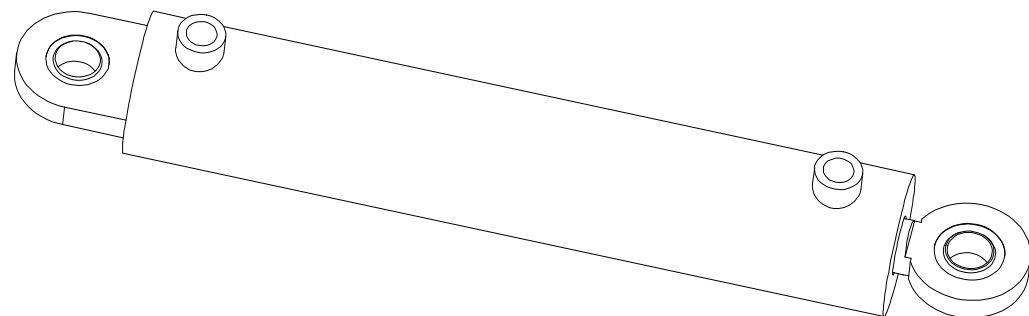
ⒼB SEALING SET FOR PISTON RODS

ⒺR KOMПЛЕКТ ПРОКЛАДОК ЦИЛИНДРОВ

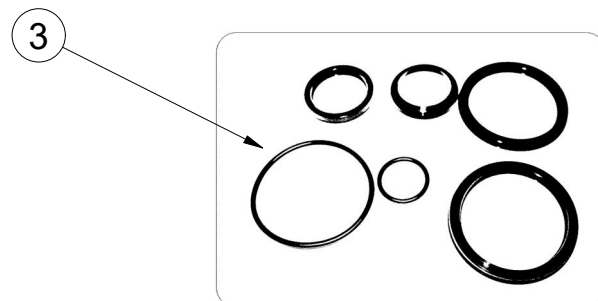
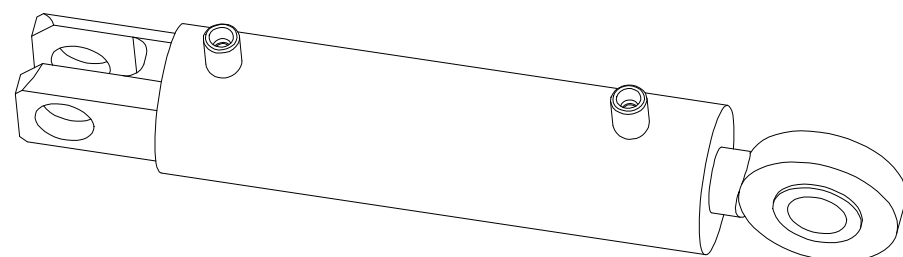
ⒻL ZESTAW USZCZELEK TRZPIENIA TŁOKA



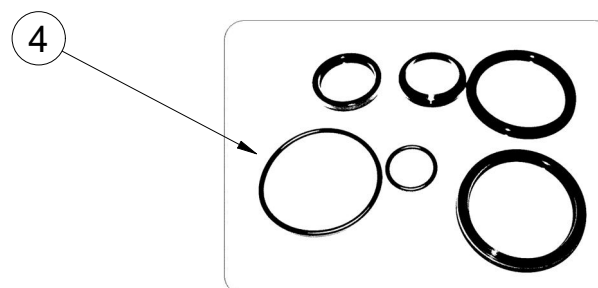
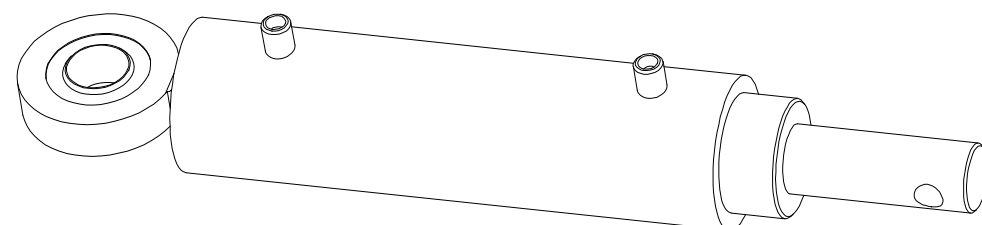
VZ00004549- Ø80/Ø40-250		
Pos	Part number	Pcs
1	m20702	2



VZ00004544- Ø80/Ø40-400		
Pos	Part number	Pcs
2	m20702	2

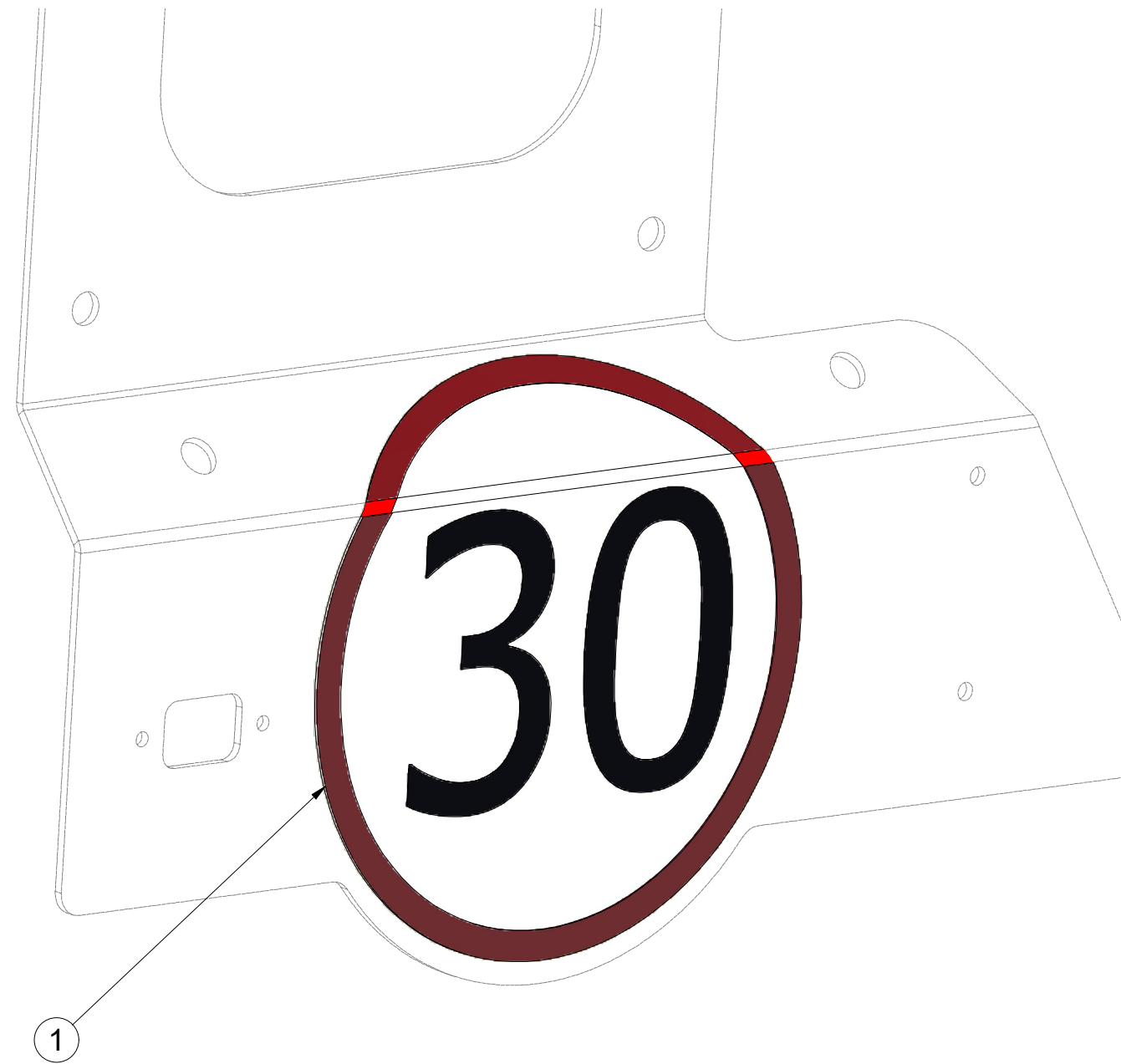


VZ00012974 - Ø40/Ø22-100		
Pos	Part number	Pcs
3	m05676	6



VZ00012972 - Ø50/Ø25-125		
Pos	Part number	Pcs
4	m21161	3

**4025230**



Pos.	Part Number	Pcs.
1	m19161	1

Ⓒ SVĚTELNÁ SADA

Ⓓ LEUCHTENSATZ

Ⓕ KIT LUMINEUX

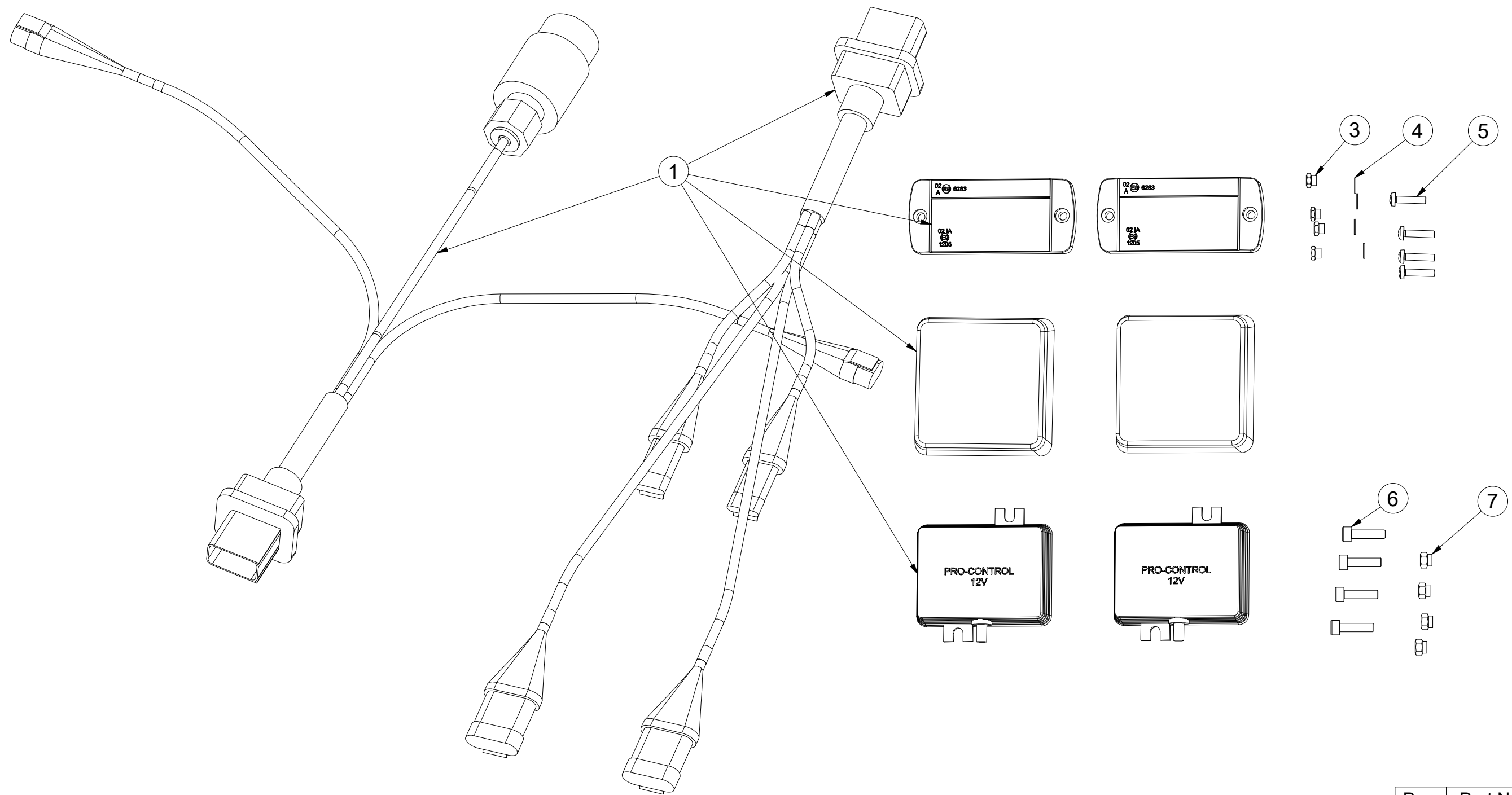
Ⓖ LIGHTING SET

Ⓡ ОСВЕТИТЕЛЬНЫЙ КОМПЛЕКТ

Ⓟ ZESTAW OŚWIETLENIA



**3012429**



Pos.	Part Number	Pcs.
1	m19043	1
3	m05562	4
4	m05597	4
5	m15790	4
6	m10591	4
7	m06236	4

Ⓒ SVĚTELNÁ SADA

Ⓓ LEUCHTENSATZ

Ⓕ KIT LUMINEUX

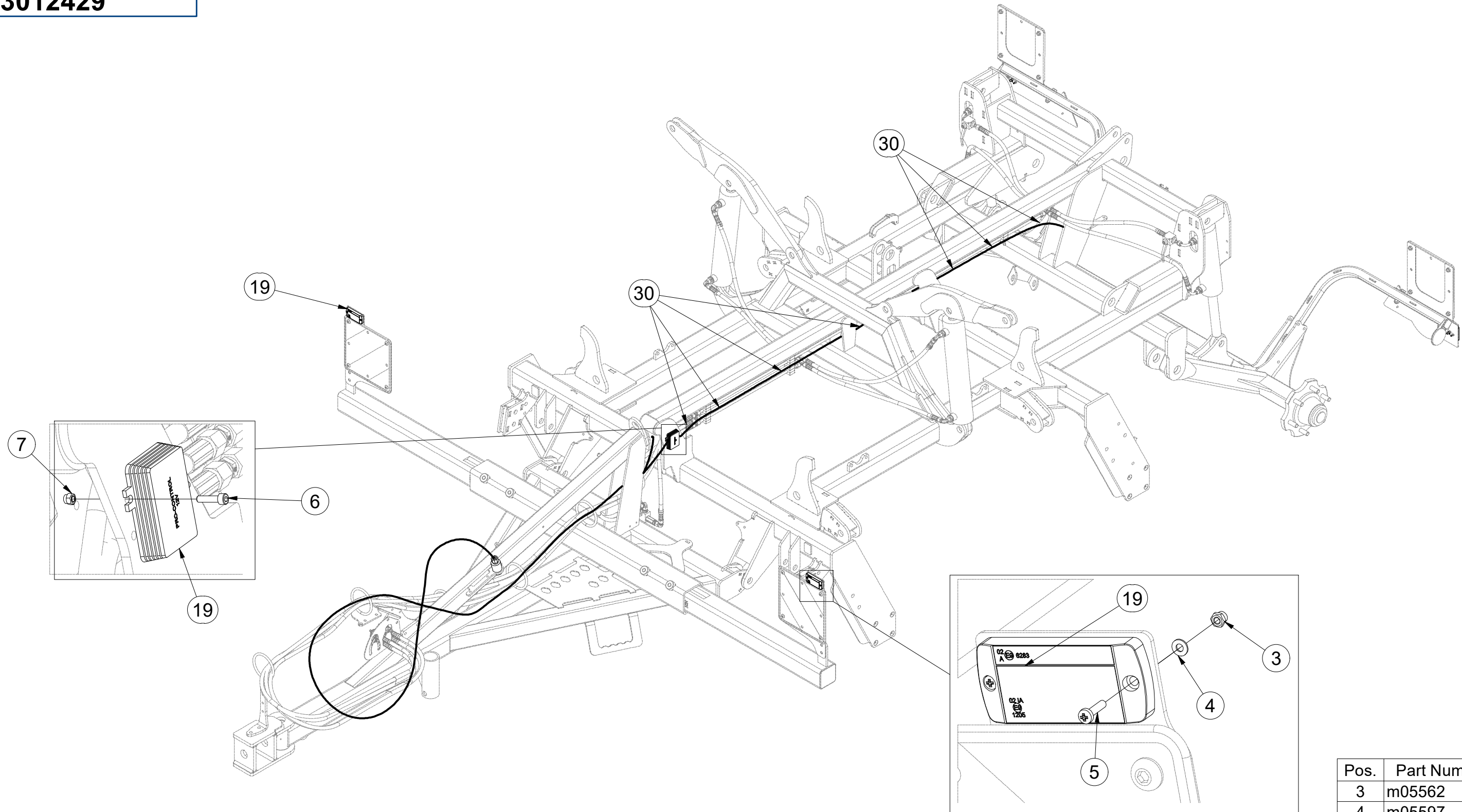
Ⓒ LIGHTING SET

Ⓔ ОСВЕТИТЕЛЬНЫЙ КОМПЛЕКТ

Ⓗ ZESTAW OŚWIETLENIA



**3012429**



Pos.	Part Number	Pcs.
3	m05562	4
4	m05597	4
5	m15790	4
6	m10591	4
7	m06236	4
19	m19043	1
30	m05566	50

Ⓒ SVĚTELNÁ SADA

Ⓓ LEUCHTENSATZ

Ⓕ KIT LUMINEUX

Ⓖ LIGHTING SET

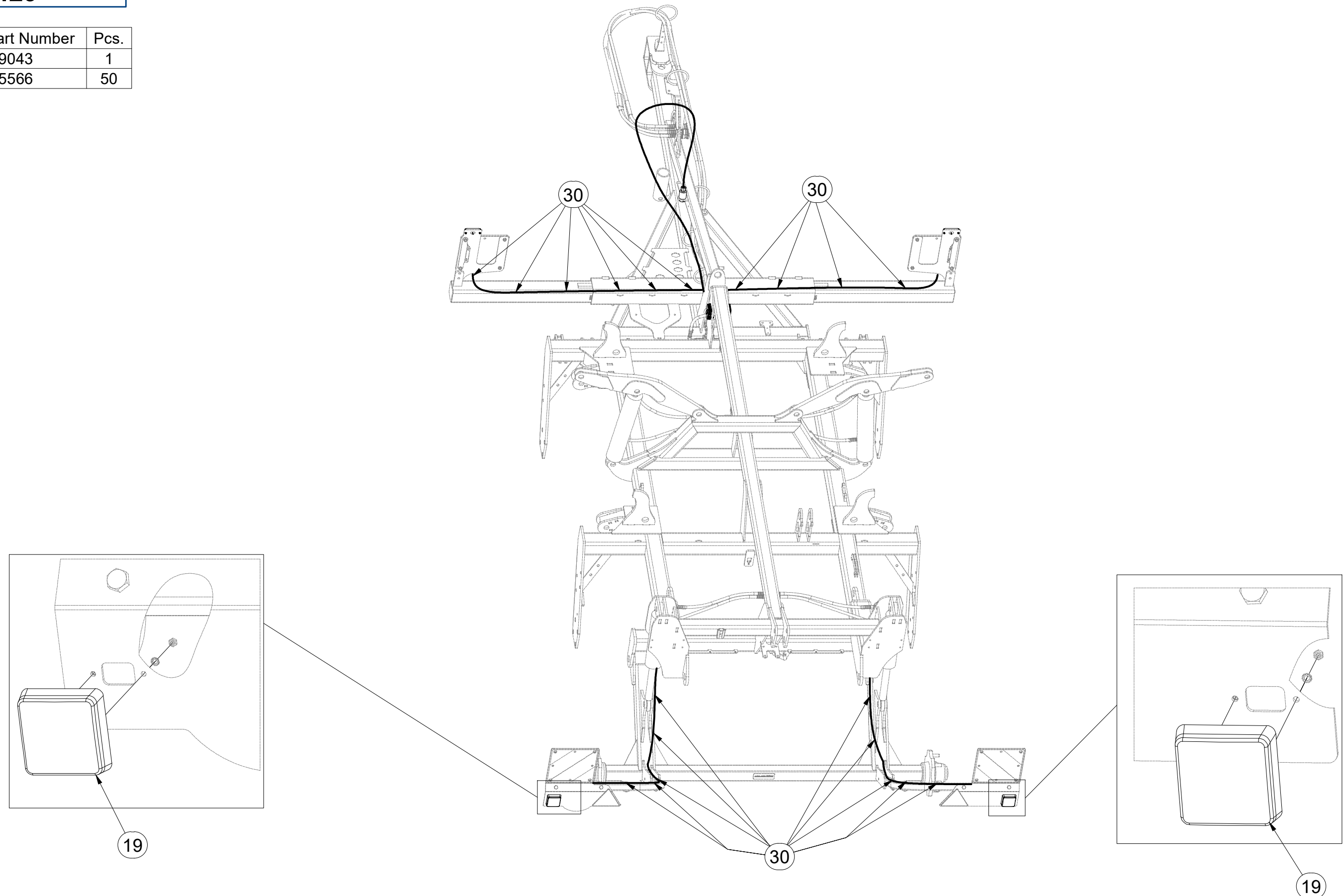
Ⓡ ОСВЕТИТЕЛЬНЫЙ КОМПЛЕКТ

Ⓟ ZESTAW OŚWIETLENIA

**Farmet**

**3012429**

Pos.	Part Number	Pcs.
19	m19043	1
30	m05566	50



Ⓒ SVĚTELNÁ SADA

Ⓓ LEUCHTENSATZ

Ⓕ KIT LUMINEUX

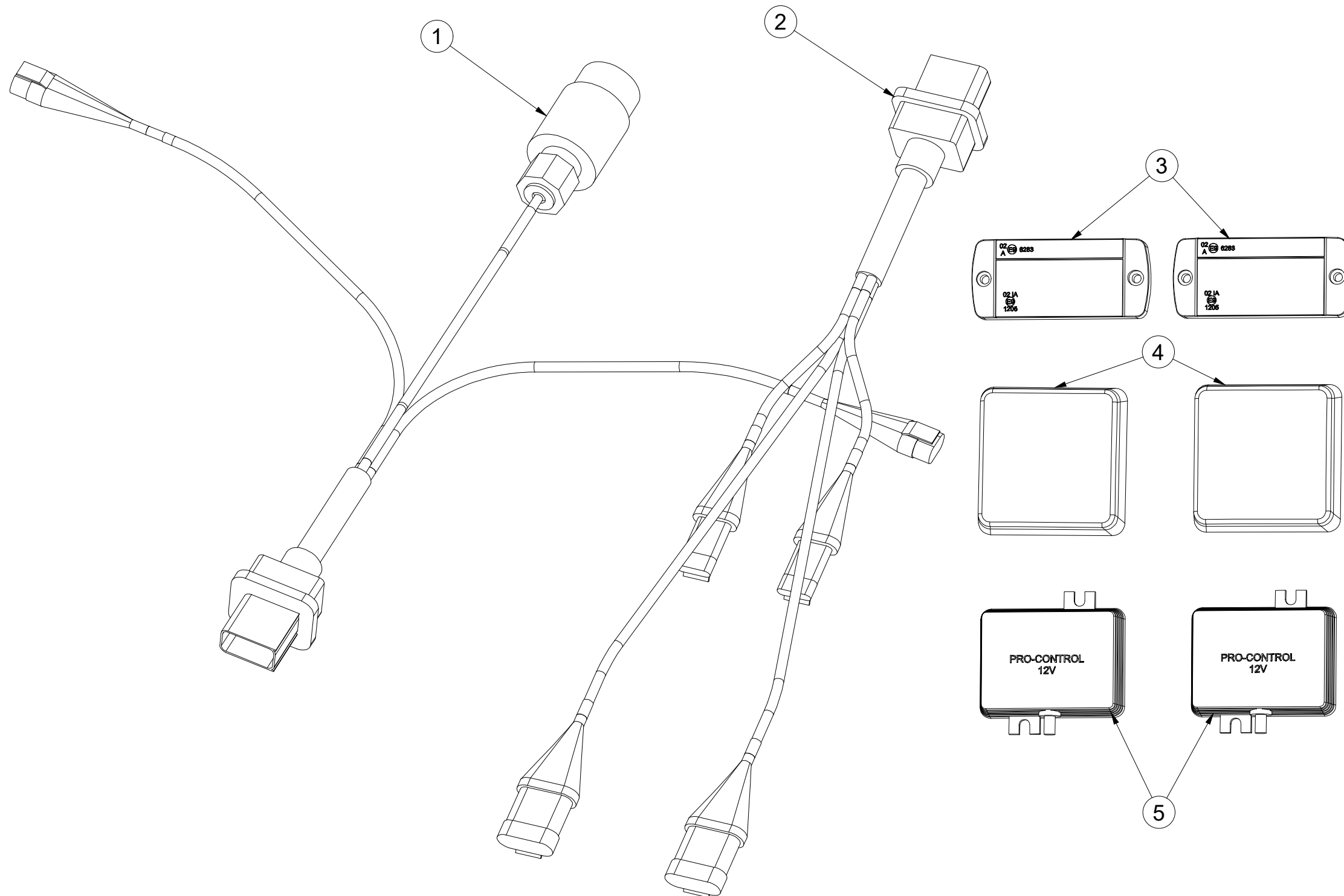
Ⓖ LIGHTING SET

Ⓡ ОСВЕТИТЕЛЬНЫЙ КОМПЛЕКТ

Ⓟ ZESTAW OŚWIETLENIA

**Farmet**

**m19043**



Pos.	Part Number	Pcs.
1	m14779	1
2	m14778	1
3	m14776	2
4	m19044	2
5	m14777	2

- Ⓒ UTAHOVACÍ MOMENTY ŠROUBŮ  
 Ⓓ ANZUGMOMENTE VON SCHRAUBEN  
 Ⓕ COUPLES DE SERRAGE DES VIS

- Ⓒ SCREW TIGHTENING TORQUE  
 Ⓓ МОМЕНТЫ ЗАЖАТИЯ БОЛТОВ  
 Ⓕ MOMENTY DOKRĘCANIA ŚRUB



P		5.8	8.8	10.9	12.9	Z	
D	R	Mu	Mu	Mu	Mu	DIN 7991	ISO 10642
mm	mm	Nm	Nm	Nm	Nm	Nm	Nm
M6	1	6	9	13	15	7,2	7,9
M8	1,25	14	22	32	38	17	19
M10	1,5	29	44	64	75	35	38
M12	1,75	49	76	111	130	58	65
M14	2	79	120	176	206	93	100
M16	2	123	188	276	323	144	158
M18	2,5	169	257	378	443	-	220
M20	2,5	239	365	536	628	-	310
M22	2,5	329	529	738	864	-	420
M24	3	413	629	924	1082	-	530
M27	3	613	934	1372	1606	-	-
M30	3,5	832	1267	1862	2179	-	-
M33	3,5	1130	1723	2530	2961	-	-
M36	4	1451	2210	3246	3799	-	-
M39	4	1885	2872	4217	4936	-	-
M42	4,5	2322	3538	5196	6080	-	-
M45	4,5	2909	4433	6511	7619	-	-
M48	5	3513	535	7862	9200	-	-
M52	5	4524	6895	10123	11849	-	-
M56	5,5	5636	8589	12614	14761	-	-

- Mu - Ⓒ UTAHOVACÍ MOMENT  
 Ⓓ ANZUGMOMENTE  
 Ⓕ COUPLE DE SERRAGE  
 Ⓒ TIGHTENING TORQUE  
 Ⓓ МОМЕНТ ЗАЖАТИЯ  
 Ⓕ MOMENT DOKRĘCANIA
- D - Ⓒ JMENOVITÝ PRŮMĚR  
 Ⓓ NENNDURCHMESSER  
 Ⓕ DIAMETRE NOMINAL  
 Ⓒ NOMINAL DIAMETER  
 Ⓓ НОМИНАЛЬНЫЙ ДИАМЕТР  
 Ⓕ ŚREDNICA NOMINALNA
- R - Ⓒ ROZTEČ ZÁVITU - STOUPÁNÍ  
 Ⓓ GEWINDESTEIFUNG  
 Ⓕ PAS DE FILET - PAS  
 Ⓒ SCREW PITCH – LEAD  
 Ⓓ ШАГ РЕЗЬБЫ  
 Ⓕ ROZSTAW GWINTU - SKOKI
- P - Ⓒ PEVNOST  
 Ⓓ FESTIGKEIT  
 Ⓕ RÉSISTANCE  
 Ⓒ STRENGTH  
 Ⓓ ПРОЧНОСТЬ  
 Ⓕ WYTRZYMA OŚĆ
- Z - Ⓒ ZÁPUSTNÉ ŠROUBY  
 Ⓓ SENKKOPFSCHRAUBEN  
 Ⓕ VIS A TETE FRAISEE  
 Ⓒ COUNTERSUNK SCREWS  
 Ⓓ БОЛТЫ С УТОПЛЕННОЙ ГОЛОВКОЙ  
 Ⓕ ŚRUBY Z ŁBEM STOŻKOWYM PŁASKIM

- Ⓒ Hodnoty momentů jsou poníženy o -10% oproti tabulkovým hodnotám. Šroubové spoje utahujte dle vyznačeného utahovacího momentu v dokumentaci. Pokud není utahovací moment v dokumentaci vyznačen, utahujte dle obecné tabulky. Pokud je v dokumentaci definován spoj šroubu a matice o různých pevnostech, vždy utahujte na moment komponenty nižší.
- Ⓓ Die Werte der Anzugsmomente sind um 10 % gegenüber den Tabellenwerten verringert. Ziehen Sie die Schraubverbindungen gemäß dem in der Dokumentation festgeschriebenen Anzugsmoment an. Sofern das Anzugsmoment nicht in der Dokumentation aufgeführt ist, ziehen Sie sie gemäß der allgemeinen Tabelle an. Wenn in der Dokumentation eine Verbindung von Schraube und Mutter mit verschiedene Festigkeiten definiert ist, wird immer mit dem Moment des Bauteils mit der geringeren Festigkeit angezogen.
- Ⓕ Les valeurs des couples de serrage sont baissées de 10% par rapport aux valeurs de tableau. Serrez les raccords à vis selon le couple de serrage indiqué dans les documents. Si le couple de serrage n'est pas indiqué dans les documents, serrez selon le tableau général. Si les documents définissent un assemblage par boulon de diverses résistances, serrez toujours au moment de la composante avec résistance inférieure.
- Ⓒ The torque values are reduced by 10% compared to the table values. Tighten the screw joints according to the tightening torque stated in the documentation. If the tightening torque is not stated in the documentation, tighten according to the general table. If there is a joint with a screw and a nut at different strengths in the documentation, always tighten to the torque of the component with lower strength.
- Ⓓ Значения моментов затяжки уменьшены на 10% по сравнению с данными в таблице. Резьбовые соединения зажимайте с установленным в документации моментом зажатия. Если в документации не указан момент зажатия, то зажимайте по действующей в общем таблице. Если в документации установлено соединение из болта и гайки различной прочности, всегда зажимайте с моментом для компонента с меньшей прочностью.
- Ⓕ Wartości momentów dokręcania są obniżone o 10% w stosunku do wartości z tabeli. Połączenia śrubowe należy dokręcać zgodnie z momentem obrotowym w dokumentacji. Jeśli w dokumentacji nie ma podanego momentu obrotowego, należy dokręcać zgodnie z ogólną tabelą. Jeśli w dokumentacji zdefiniowane jest połączenie ze śrubą nakrętką różnych wytrzymałościach, zawsze należy dokręcać zachowując moment dokręcania komponentu z niższą wytrzymałością.

- Ⓒ UTAHOVACÍ MOMENTY ŠROUBŮ  
 Ⓓ ANZUGMOMENTE VON SCHRAUBEN  
 Ⓕ COUPLES DE SERRAGE DES VIS

- Ⓖ SCREW TIGHTENING TORQUE  
 Ⓡ МОМЕНТЫ ЗАЖАТИЯ БОЛТОВ  
 Ⓟ MOMENTY DOKRĘCANIA ŚRUB



- Ⓒ **OBECNÝ PŘEDPIS UTAHOVÁNÍ ZAJIŠTĚNÍ ČEPOVÝCH SPOJŮ:**  
 Ⓓ **ALLGEMEINE VORSCHRIFT FÜR DAS ANZIEHEN VON BOLZENVERBINDUNGEN:**  
 Ⓕ **CONSIGNE GENERALE POUR LE SERRAGE DES ARTICULATIONS CYLINDRIQUES:**  
 Ⓖ **GENERAL INSTRUCTION FOR TIGHTENING THE SECURING OF PIN JOINTS:**  
 Ⓡ **ОБЩЕЕ ОПИСАНИЕ ЗАЖАТИЯ ПРЕДОХРАНЕНИЯ СОЕДИНЕНИЙ ПАЛЬЦАМИ:**  
 Ⓟ **OGÓLNE ZASADY DOKRĘCANIA ZABEZPIECZENIA POŁĄCZEŃ CZOPEM:**



**X**

M8, M10, M12

M14

**M**

09-15Nm

15-25Nm

- X - Ⓒ ROZMĚR ŠROUBU  
 Ⓓ SCHRAUBENGRÖSSE  
 Ⓕ DIMENSIONS DE LA VIS

- Ⓖ BOLT DIMENSION  
 Ⓡ РАЗМЕР БОЛТА  
 Ⓟ ROZMIAR ŚRUBY

- M - Ⓒ ORIENTAČNÍ MOMENT  
 Ⓓ ANZUGSMOMENT  
 Ⓕ COUPLE D'ORIENTATION

- Ⓖ ORIENTATION TORQUE  
 Ⓡ ОРИЕНТАЦИОННЫЙ МОМЕНТ  
 Ⓟ ORIENTACYJNY MOMENT

- Ⓒ Tyto spoje není nutné ověřovat kontrolou momentovým klíčem = stačí vizuálně kontrolovat sešroubování.  
 Ⓓ Diese Verbindungen müssen nicht mit einem Drehmomentschlüssel überprüft werden = es genügt, die Verschraubung visuell zu kontrollieren.  
 Ⓕ Il n'est pas nécessaire de contrôler le serrage à l'aide d'une clé dynamométrique = un contrôle visuel de l'assemblage suffit.  
 Ⓖ These joints do not have to be verified by checking with a torque wrench = visual inspection of bolting is sufficient.  
 Ⓡ Эти соединения не нужно контролировать динамометрическим ключом = достаточно визуально проверять прикручивание.  
 Ⓟ Nie trzeba sprawdzać tych połączeń kluczem dynamometrycznym = wystarczy wizualnie skontrolować dokręcenie.