

AKČNÍ CENY

únor 2024

**Jsme odborníci
na materiály
pro práci
v interiéru.**

**ANO,
MÁME
SKLADEM**

 **130**
prodejen v ČR



- ✓ UA profily
- ✓ nové délky profilů
- ✓ pevnostní desky
- ✓ akustické izolace



SÁDROKARTONOVÉ DESKY

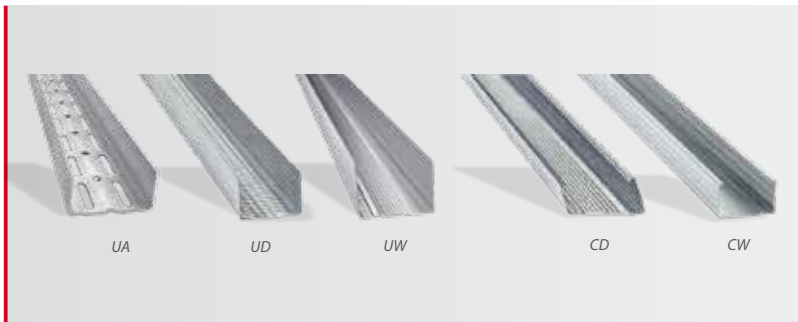
Vlastnosti SDK:

- Typ D – s definovanou minimální objemovou hmotností (800 kg/ m³)
- Typ F – se zvýšenou odolností proti ohni a teplotám
- Typ H – se sníženou nasákavostí, impregnovaná (H1, H2 a H3 (≤ 5%, ≤ 10%, ≤ 25 %))
- Typ I – se zvýšenou tvrdostí povrchu
- Typ R – se zvýšenou pevností a pevností v ohybu
- Typ E – pro použití ve skladbě venkovního opláštění



Modré SDK (DF) zvyšují schopnost ochrany proti hluku a splňují dobrou strukturální soudržnost při požáru.

	Akční cena/ks	bez DPH/ks
Sádrokartonové desky 12,5 × 1 250 × 2 000 mm		
stavební	192,00 Kč	158,68 Kč
protipožární	229,00 Kč	189,26 Kč
impregnovaná	312,00 Kč	257,85 Kč
Blue Akustik	359,00 Kč	296,69 Kč
MA Activ'Air	359,00 Kč	296,69 Kč



PROFILY

	Akční cena/ks	bez DPH/ks
Profil CD, 3 m	69,00 Kč	57,02 Kč
Profil CD, 4 m	89,00 Kč	73,55 Kč
Profil UD 28, 3 m	45,00 Kč	37,19 Kč
Profil CW 50, 4 m (8 ks/bal)	125,00 Kč	103,31 Kč
Profil CW 75, 4 m (8 ks/bal)	145,00 Kč	119,83 Kč
Profil CW 100, 4 m (8 ks/bal)	165,00 Kč	136,36 Kč
Profil UW 50, 4 m (8 ks/bal)	105,00 Kč	86,78 Kč
Profil UW 75, 4 m (8 ks/bal)	125,00 Kč	103,31 Kč
Profil UW 100, 4 m (8 ks/bal)	145,00 Kč	119,83 Kč
Profil UA 50, 3 m (50 ks/bal)	299,00 Kč	247,11 Kč

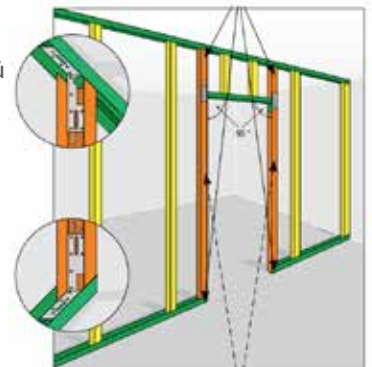
* Široká nabídka UA a CW profilů v různých délkách.



Je-li stěna nižší než 2,8 m, šířka dveří menší než 90 cm a dveřní křídlo váží méně než 25 kg, lze profily UA nahradit profily CW.

- **nově v nabídce profily UA** určené pro konstrukce:

- stěnové
- volně stojících předsazených stěn
- samonosných podhledů
- a vyztužení konstrukcí z hlediska únosnosti
- fixace pomocí úhelníků nebo patek pro UA profily
- v kombinaci s UW profily vytváří nadpraží dveřního otvoru



TMELENÍ

- papírová páska Habito Flex je řešením k zatmění spojů
- obsahuje speciální kopolymerové jádro k přenášení prnutí v konstrukci
- tím nedochází k praskání ve spojích
- doporučujeme v kombinaci s tmelem Tmel Rifino TOP

	Akční cena/ks	bez DPH/ks
Páska Habito Flex	1 869,00 Kč	1 544,63 Kč
Tmel Rifino Top 5 kg	209,00 Kč	172,73 Kč
Tmel Rifino Top 25 kg	829,00 Kč	685,12 Kč



IZOLACE MINERÁLNÍ

- určena jako výplň do lehkých vnitřních dělicích konstrukcí (SDK příček a předstěn)
- má skvělou vzduchovou neprůzvučnost - velmi dobře tlumí hluk
- zvyšuje požární odolnost konstrukce, je nehořlavá (třída reakce na oheň A1)
- deklarovaná hodnota součinitele tepelné vodivosti: $\lambda_D 0,035 - 0,038 \text{ W/m}\cdot\text{K}$



SDK příčky vyplněné minerální izolací jsou ideální kombinací pro odhlučnění. SDK hluk odráží, jádro z minerální izolace zbylý zvuk pohlcuje.

	Akční cena/m ³	bez DPH/m ³
URSA DF 38	899,00 Kč	742,97 Kč
AKUSTIK BOARD	1 190,00 Kč	983,47 Kč
KNAUF UNIFIT 035	1 315,00 Kč	1 086,77 Kč



PAROZÁBRANY

- aplikujte v zateplených konstrukcích střeš a obvodových stěnách na vnitřní (teplou) stranu tepelných izolací
- při montáži překryjte jednotlivé pásy parozábrany o minimálně 10 cm, k jejich spojení použijte Lepidlo na parozábrany nebo parotěsnou lepicí pásku
- lepidlo na parozábrany slouží i k jejímu uchycení na kovové SDK profily nebo KVH hranoly
- pro čistý řez použijte kvalitní čepele PRO-DOMA, nově i v prémiové kvalitě



Pozor na poškození fólie! Každé, i drobné, poškození musí být opraveno pomocí lepicí pásky. Při větším poškození musí být místo přelepeno záplátou z téže parotěsné fólie.

	Akční cena/ks	bez DPH/ks
Čepel odlamovací Standard, 18 mm, 10 ks	15,00 Kč	12,40 Kč
Čepel odlamovací Premium, 18 mm, 10 ks	99,00 Kč	81,82 Kč
Nůž odlamovací plast, 18 mm	39,00 Kč	32,23 Kč
Nůž odlamovací ALU, 18 mm	69,00 Kč	57,02 Kč
Lepidlo na parozábrany PRO-DOMA, 500 ml	229,00 Kč	189,26 Kč
	Akční cena/m ²	bez DPH/m ²
Fólie parotěsná PARFOL 110, 30 m²	25,90 Kč	21,40 Kč
Fólie parotěsná PARFOL 110, 75 m²	19,90 Kč	16,45 Kč



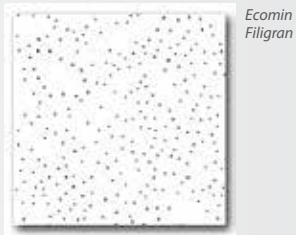
PODHDLEDY MINERÁLNÍ

- snížením stávajícího prostoru vytváříme udržitelné stropní řešení s možnostmi volby:
 - designu
 - technických vlastností
 - požárních vlastností

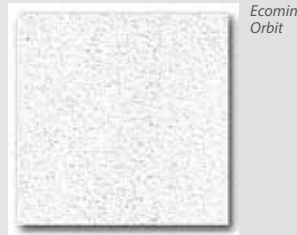


Minerální podhledy lze díky širokému výběru povrchových úprav využít do každé místnosti. Poskytují esteticky příjemný, nadčasový vzhled a tvoří krásné, vysoce funkční objekty.

	Akční cena/ks	bez DPH/ks
Ecomin Filigran 600 × 600 × 13 mm, 6,48 m ² /bal.	929,00 Kč	767,77 Kč
Ecomin Orbit 600 × 600 × 13 mm, 5,76 m ² /bal.	959,00 Kč	792,56 Kč
Ecomin Planet 600 × 600 × 13 mm, 6,48 m ² /bal.	929,00 Kč	767,77 Kč
	Akční cena/m ²	bez DPH/m ²
Podhled A15/24, Soft 15 × 600 × 600 mm, 11,52 m ² /bal	139,00 Kč	114,88 Kč



Ecomin Filigran



Ecomin Orbit



Ecomin Planet



Podhled A15/24 SOFIT

Technický popis:

Podhled

Minerální podhled

Konstrukce

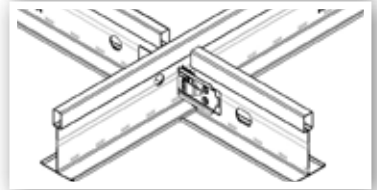
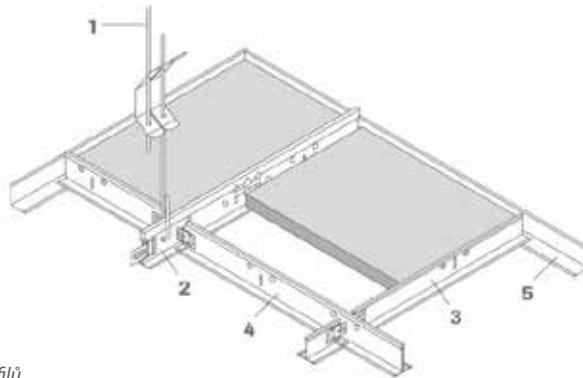
Hlavní profil Ventatec, 3,6 m
Příčný profil Ventatec, 1,2 m
Příčný profil Ventatec, 0,6 m
Obvodový profil Ventatec, 3 m

Izolace

Minerální izolace dle potřeby

Připevnění

Drát s okem
Drát s hákem
Dvojité péro
Kovová hmoždinka do stropní konstrukce
Natloukáč hmoždinka do obvodových profilů



PROFILY VENTATEC

- garantovány širokou škálou zkoušek systému požární odolnosti:
 - pro všechny běžné typy nosných konstrukcí
 - podle nejnovějších evropských harmonizovaných norem EN 1365-2 ve spojení s EN 1363-1

	Akční cena/ks	bez DPH/ks
příčný, 600 × 24 × 33 mm	19,00 Kč	15,70 Kč
příčný, 1200 × 24 × 38 mm	39,00 Kč	32,23 Kč
obvodový, 3000 × 19 × 24 mm	79,00 Kč	65,29 Kč
obvodový, 3000 × 24 × 24 mm	79,00 Kč	65,29 Kč
hlavní, 3600 × 24 × 38 mm	119,00 Kč	98,35 Kč



FERMACELL

Fermacell podlahové prvky pro rychlou, suchou montáž s univerzálním využitím, při zachování nízké konstrukční výšky.

- zlepšení kročejové a tepelné izolace
- jednoduchá pokládka
- okamžitě pochozí
- bezpečná požární ochrana
- vhodné pro vlhké prostory v domácnosti
- nízké zatížení nosných částí stropu
- bezproblémová pokládka podlahové krytiny

	Akční cena/ks	bez DPH/ks
Deska podlahová, tloušťka 20 mm	375,00 Kč	309,92 Kč
Deska podlahová, tloušťka 25 mm	445,00 Kč	367,77 Kč
Lepidlo podlahové, 1 kg	495,00 Kč	409,09 Kč
Páska izolační okrajová MW, 1000 × 10 mm	25,00 Kč	20,66 Kč
Šroub rychlořezný, 3,9 × 19 mm, 250 ks	235,00 Kč	194,21 Kč
Šroub rychlořezný, 3,9 × 22 mm, 250 ks	275,00 Kč	227,27 Kč
Podsyp vyrovnávací, 50 l	355,00 Kč	293,39 Kč
Tmel spárovací, 5 kg	165,00 Kč	136,36 Kč



Technický popis:

Podlahový prvek

deska tloušťky 20 - 25 mm

Spojení prvků

Lepidlo podlahové, 1 kg

Šroub rychlořezný

3,9 × 19 mm pro desky 20 mm

Šroub rychlořezný

3,9 × 22 mm pro desky 25 mm

Podkladní materiál

Podsyp vyrovnávací, 50 l

Páska izolační okrajová MW, 1 000 × 10 mm

Finální úprava

Tmel spárovací, 5 kg



Služby

Cenové nabídky na míru
individuální a osobní přístup

Platba na fakturu
pro registrované firemní zákazníky

Motivační program
věrné klienty zvýhodňujeme



Pouzdro Eclisse jednokřídlé do SDK

Pouzdro JAP 705 Norma Line Standard do SDK



POUZDRA STAVEBNÍ

- při instalaci stavebních pouzder zůstávají zachovány vlastnosti dveřních křídel a šetří se až 60% prostoru oproti použití standardních dveří
- v naší nabídce najdete stavební pouzdra i pro dveře celoskleněné, zvukotěsné, protipožární i uzamykatelné



Na stavební pouzdra myslte už při plánování stavby. Zpětný zásah do konstrukce je velmi nákladný nebo nemožný.

	Akční cena/ks	bez DPH/ks
Pouzdro Eclisse jednokřídlé do SDK		
60/197/10-12,5 KIT	7 639,00 Kč	6 313,22 Kč
70/197/10-12,5 KIT	8 119,00 Kč	6 709,92 Kč
80/197/10-12,5 KIT	8 399,00 Kč	6 941,32 Kč
90/197/10-12,5 KIT	8 669,00 Kč	7 164,46 Kč
100/197/10-12,5 KIT	8 969,00 Kč	7 412,40 Kč
Pouzdro JAP 705 Norma Line Standard do SDK		
600 × 1970	8 150,00 Kč	6 735,54 Kč
700 × 1970	8 650,00 Kč	7 148,76 Kč
800 × 1970	9 250,00 Kč	7 644,63 Kč
900 × 1970	9 850,00 Kč	8 140,50 Kč

PENETRACE A NÁTĚRY

- sádkartonové stěny jsou málo porézní materiál, jedná se o dva různě savé podklady (papír a sádrový tmel)
- před malířským nátěrem je nutno SDK stěny opatřit penetrací pro sjednocení povrchů – použijte hloubkovou NANO penetraci PRO-DOMA
- staré i nové štukové omítky opatřete před malířským nátěrem penetrací také, snížíte tím spotřebu barev, v případě obnovy staré bílé barvy vám tak postačí Malířský nátěr PRO-DOMA PREMIUM v jedné vrstvě



Při nesjednocení savosti podkladu utrpí kryvost nátěru, zejména na vytmelených spárách sádkartonových desek.

	Akční cena/ks	bez DPH/ks
Sada váleček 21 cm, držák, mřížka	69,00 Kč	57,02 Kč
Válec WallStar12, 25 cm/54 mm	145,00 Kč	119,83 Kč
Vědro na barvu	299,00 Kč	247,11 Kč
Penetrace hloubková NANO, 5 l	229,00 Kč	189,26 Kč
Nátěr malířský Standard 8 kg	235,00 Kč	194,21 Kč
Nátěr malířský Standard 20 kg	499,00 Kč	412,40 Kč
Nátěr malířský Standard 40 kg	959,00 Kč	792,56 Kč



DÁREK K NÁKUPU*

Válec WallStar12

*** Při nákupu 2 ks 20 kg balení nátěru Standard získáte válec v hodnotě 145 Kč ZDARMA**

Zboží vám na stavbu dopravíme

- po celé České republice
- v jakémkoli objemu
- spolehlivě
- nejdéle do dvou dnů

nebo

- zapůjčíme dodávku
- či přívěsný vozík

