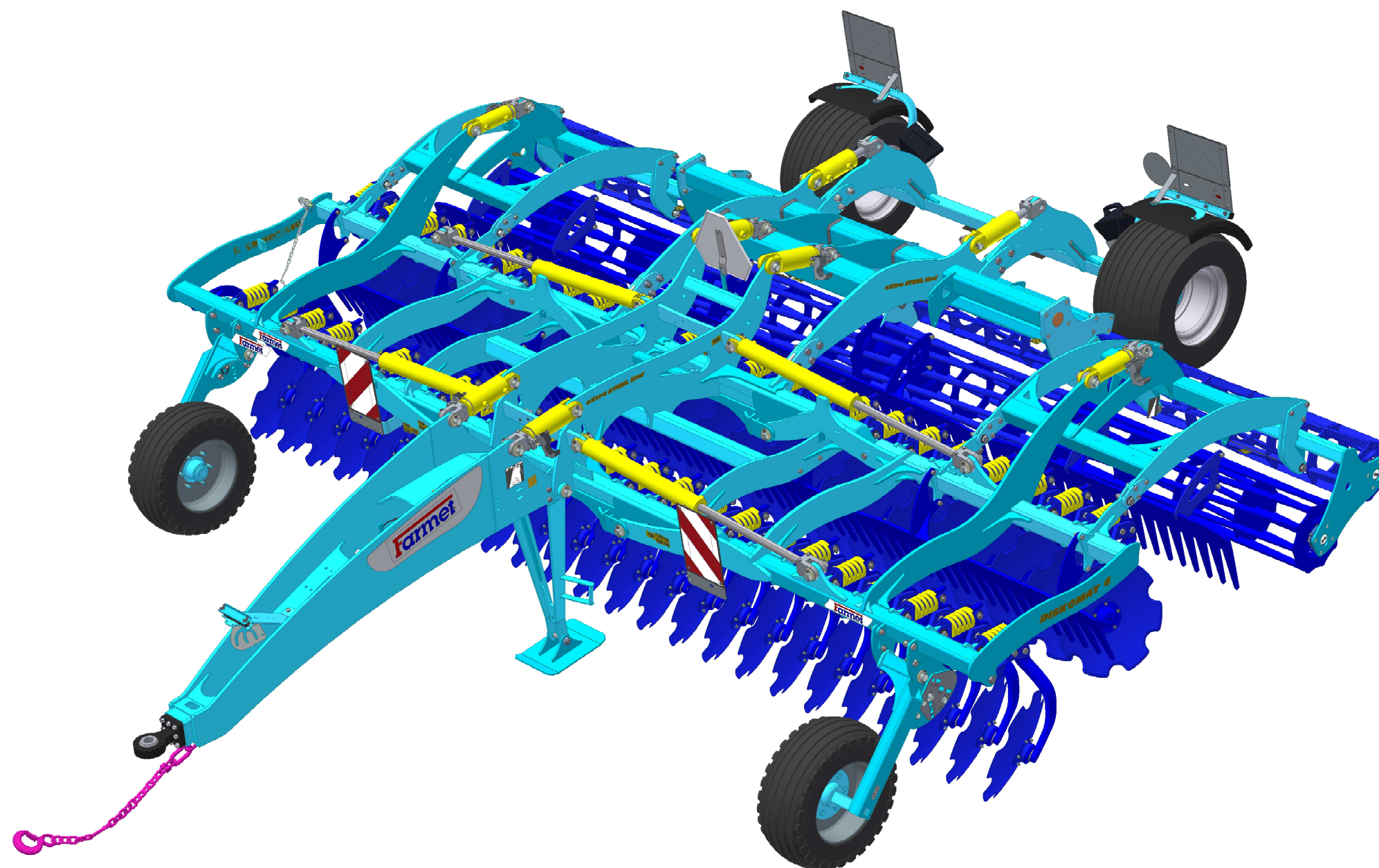


The effective technology

Farmet®

ⒸZ KATALOG NÁHRADNÍCH DÍLŮ ⒸB CATALOGUE OF SPARE PARTS ⒸD ERSATZTEILLISTE
ⒸRU КАТАЛОГ ЗАПАСНЫХ ЧАСТЕЙ ⒸF CATALOGUE DES PIÈCES DE RECHANGE ⒸPL KATALOG CZĘŚCI ZAMIENNYCH

DISKOMAT 6 PS



ⒸZ Platnost pro vrcholové | výrobní číslo stroje ⒸB Validity for the top | serial number of the machine
ⒸD Gültigkeit für die Haupt- | Herstellungsnummer der Maschine ⒸRU Действительно для главного | заводского номера машины
ⒸF Validité du numéro de référence | de série de la machine ⒸPL Obowiązuje dla numeru głównego | seryjnego maszyny

9315163 | 2017/0912

Farmet a. s.
Jiřinková 276
552 03 Česká Skalice, CZ

telefon: +420 491 450 111
fax: +420 491 450 136
GSM: +420 774 715 738

IČ: 46504931
DIČ: CZ46504931

web: www.farmet.cz
e-mail: farmet@farmet.cz

ⒸZ NAVIGACE STROJE

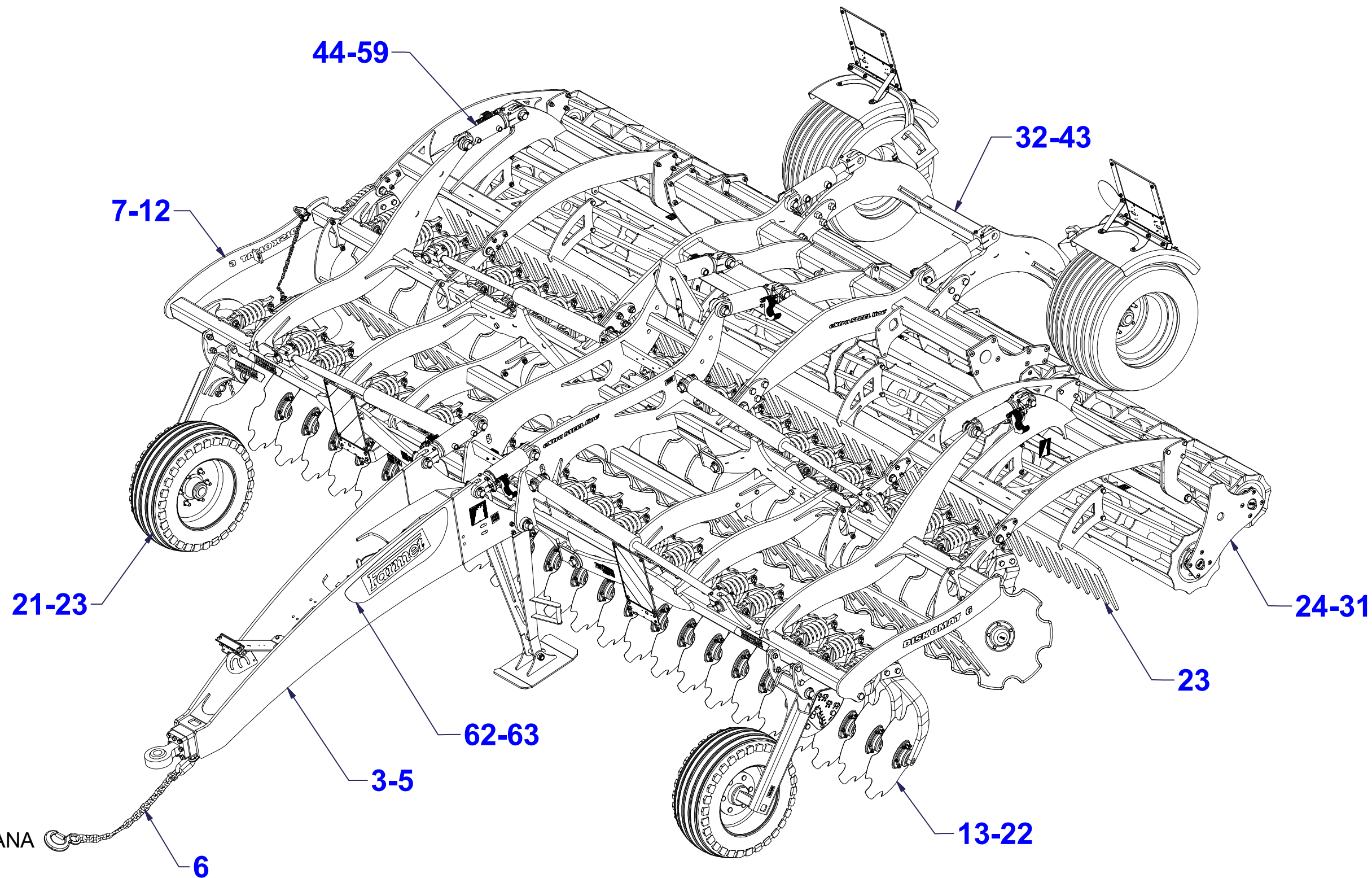
ⒸD NAVIGATION DER MASCHINE

ⒸF NAVIGATION DE LA MACHINE

ⒸGB NAVIGATION OF THE MACHINE

ⒸRU НАВИГАЦИЯ МАШИНЫ

ⒸPL NAWIGACJA MASZYN



ⒸZ NÁHRADNÍ DÍL - STRANA

ⒸGB SPARE PART - PAGE

ⒸD ERSATZTEILE - SEITE

ⒸRU ЗАПЧАСТЬ - СТРАНИЦА

ⒸF PIÈCE DE RECHANGE - PAGE

ⒸPL CZĘŚCI ZAMIENNE - STRONA

Ⓒ CZ OJ C50

Ⓓ DEICHSEL C50

Ⓕ TIMON C50

Ⓖ GB TOW BAR C50

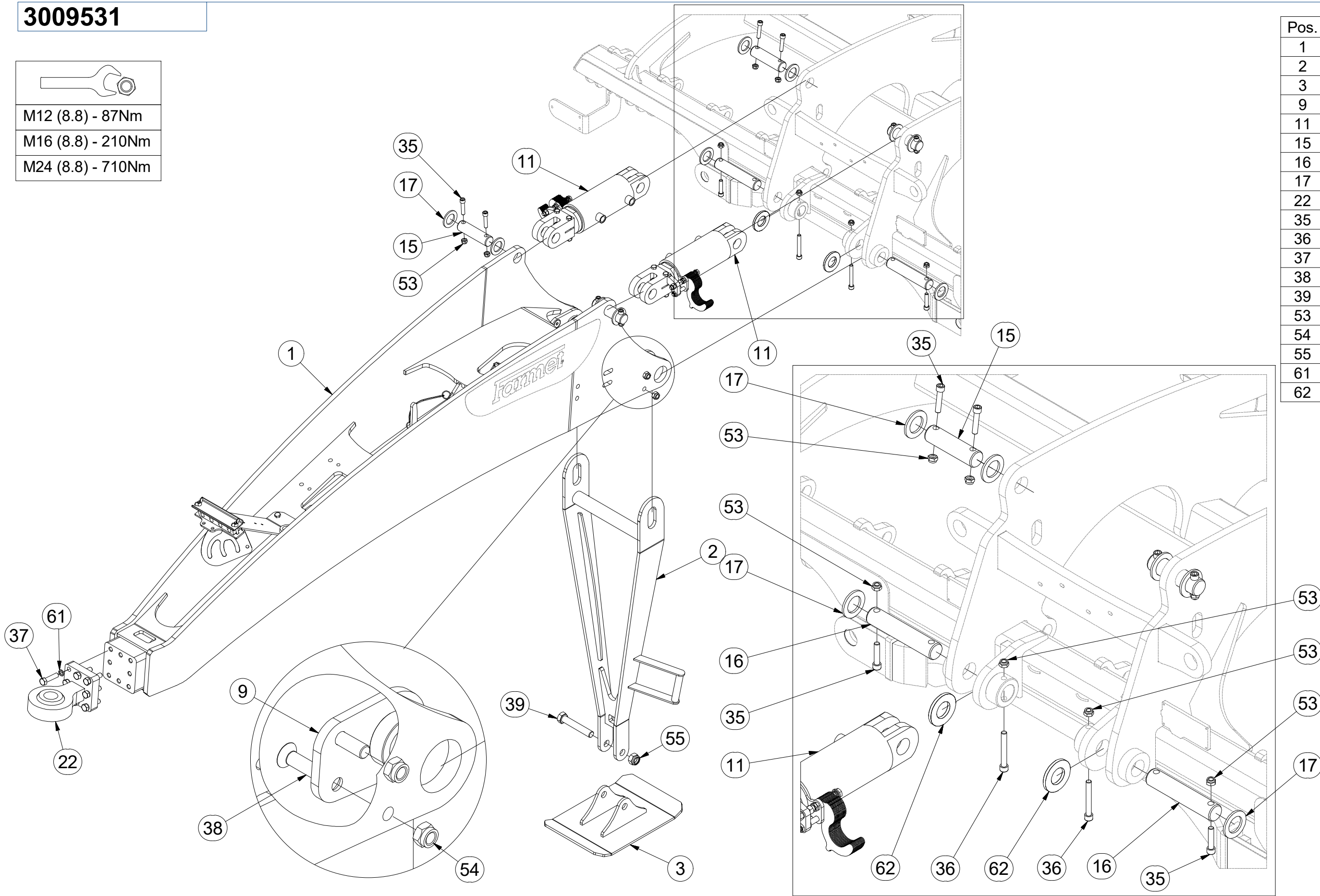
Ⓡ RU ДЫШЛО C50

Ⓟ PL DYSZEL C50



3009531

M12 (8.8) - 87Nm
M16 (8.8) - 210Nm
M24 (8.8) - 710Nm



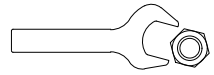
Pos.	Part Number	Pcs.
1	2000736	1
2	3007028	1
3	4008696	1
9	4014317	2
11	4014324	2
15	4012990	4
16	4008264	2
17	4013139	10
22	m13263	1
35	m14008	10
36	m11032	2
37	m12371	8
38	m14504	4
39	m06461	1
53	m04301	14
54	m03683	4
55	m07147	1
61	m02157	8
62	m03636	2

Ⓒ CZ OJ C50

Ⓓ DEICHSEL C50

Ⓕ TIMON C50

3009531



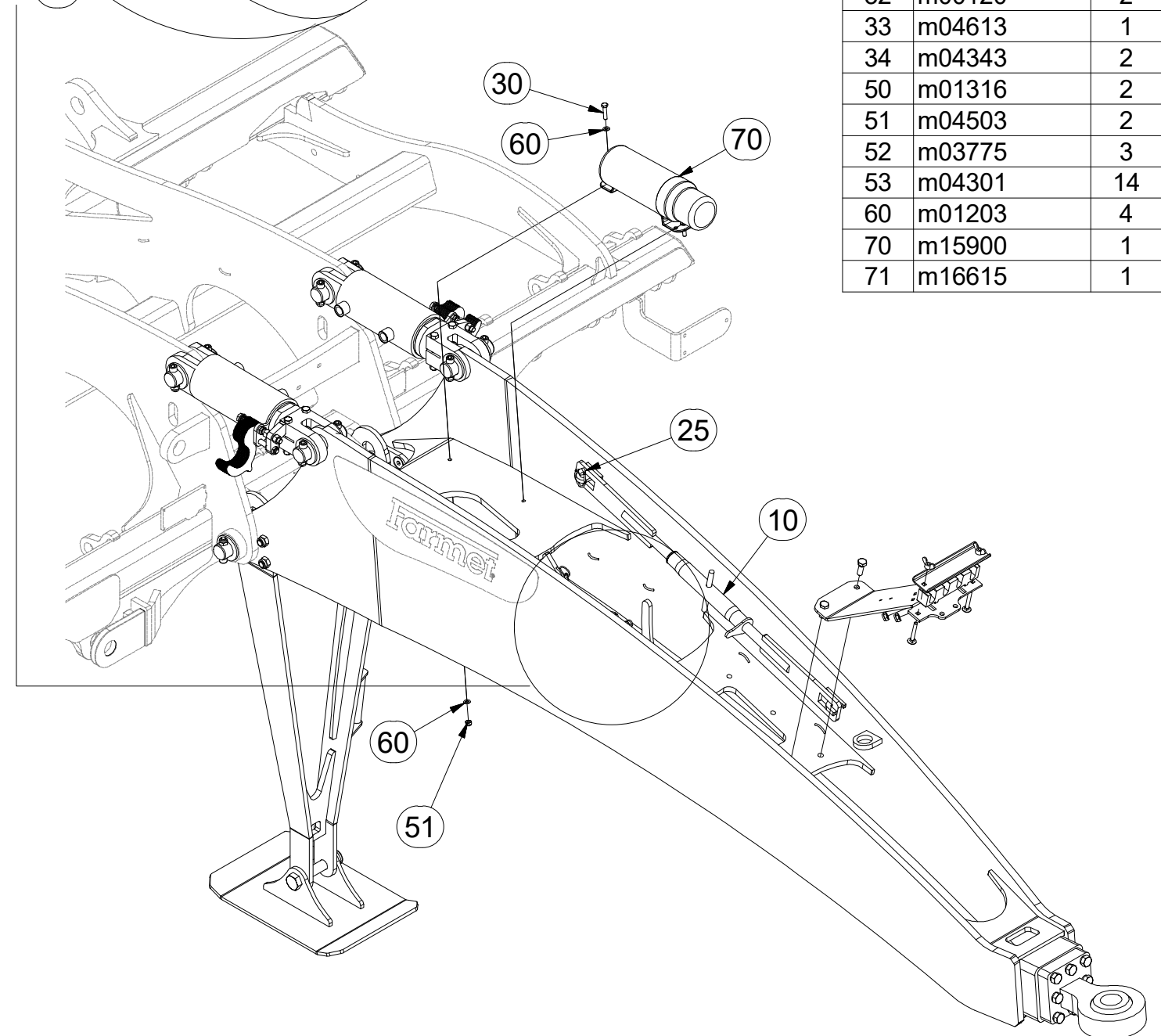
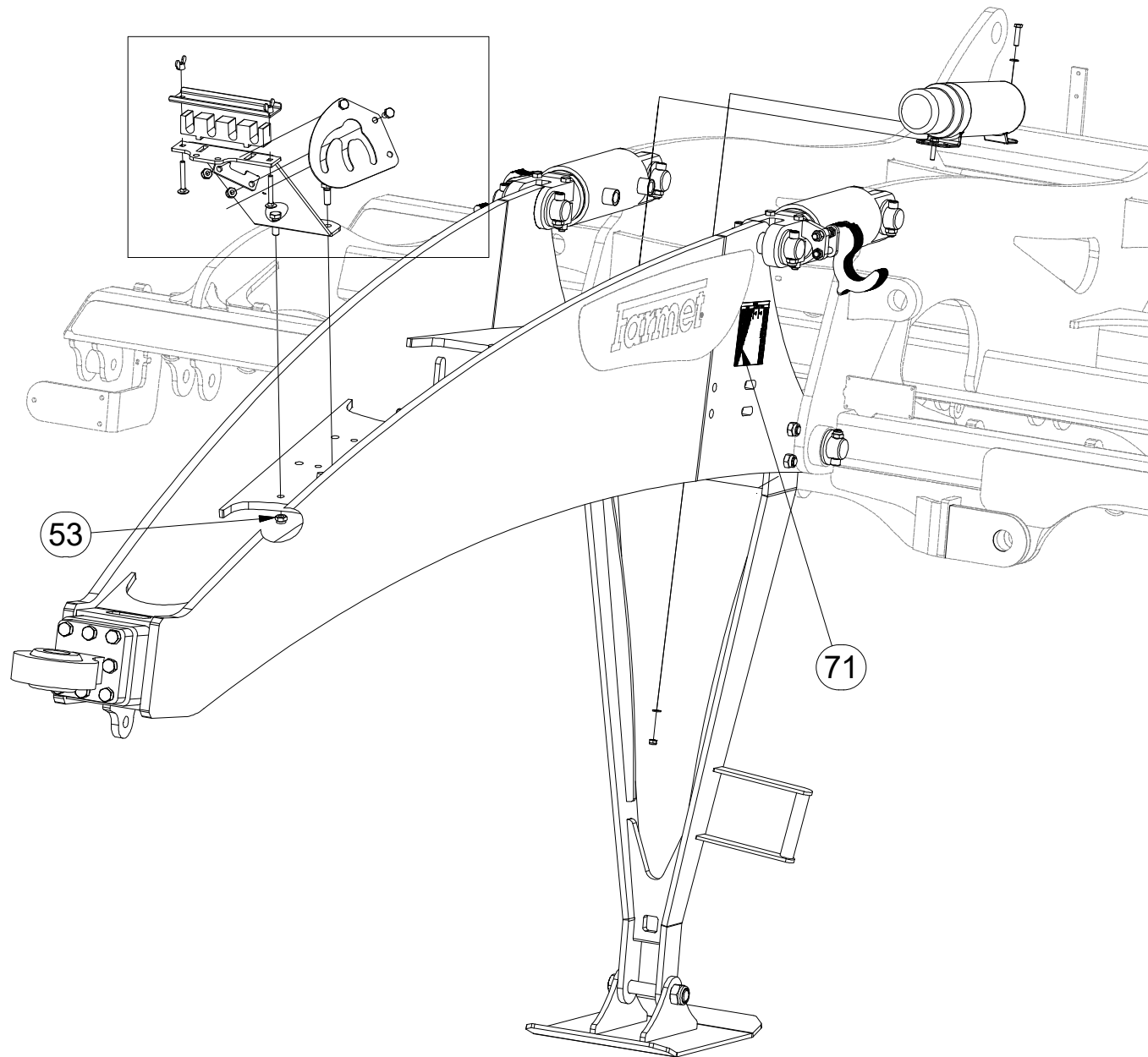
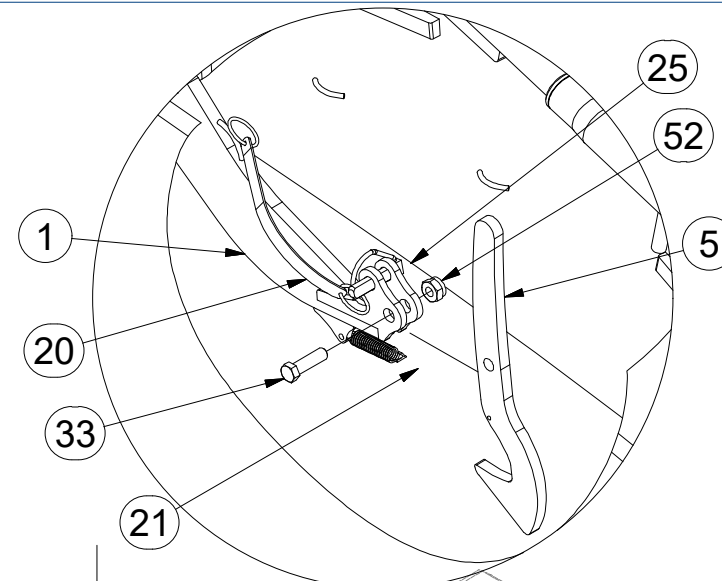
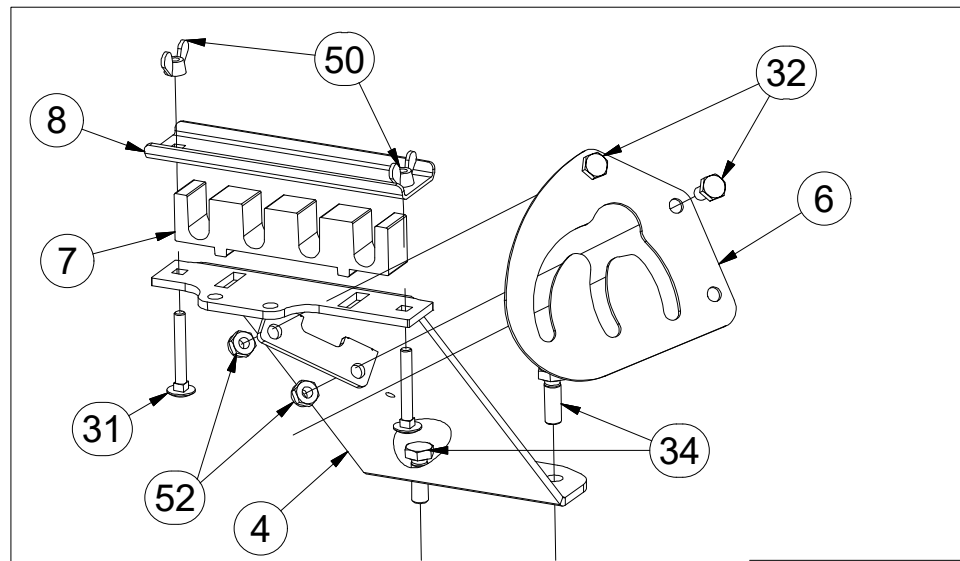
M10 (8.8) - 50Nm

M12 (8.8) - 87Nm

Ⓖ GB TOW BAR C50

Ⓔ RU ДЫШЛО C50

Ⓗ PL DYSZEL C50



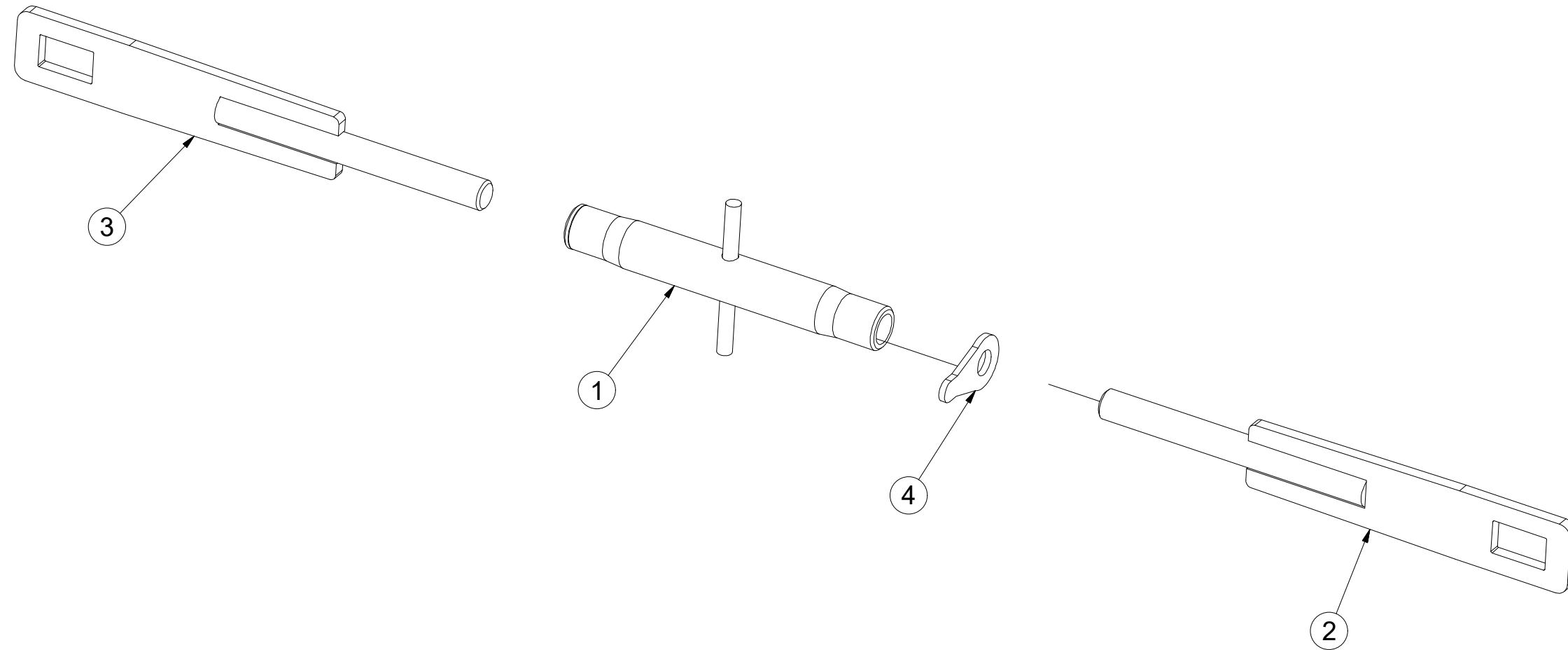
Pos.	Part Number	Pcs.
1	2000736	1
4	4013580	1
5	4008694	1
6	4008678	1
7	4005201	1
8	4004109	1
10	4018461	1
21	m11993	1
25	m02505	2
30	m01096	2
31	m09247	2
32	m00120	2
33	m04613	1
34	m04343	2
50	m01316	2
51	m04503	2
52	m03775	3
53	m04301	14
60	m01203	4
70	m15900	1
71	m16615	1

Ⓒ SPOJOVACÍ TÁHLO
Ⓓ VERBINDUNGSSTANGE
Ⓕ TIGE DE RACCORDEMENT

Ⓖ CONNECTING ROD
Ⓡ СОЕДИНИТЕЛЬНАЯ ТЯГА
Ⓟ KORBOWÓD



4018461



Pos.	Part Number	Pcs.
1	m08880	1
2	4018462	1
3	4018463	1
4	m08881	1

ⒸZ ŘETĚZ

Ⓓ KETTE

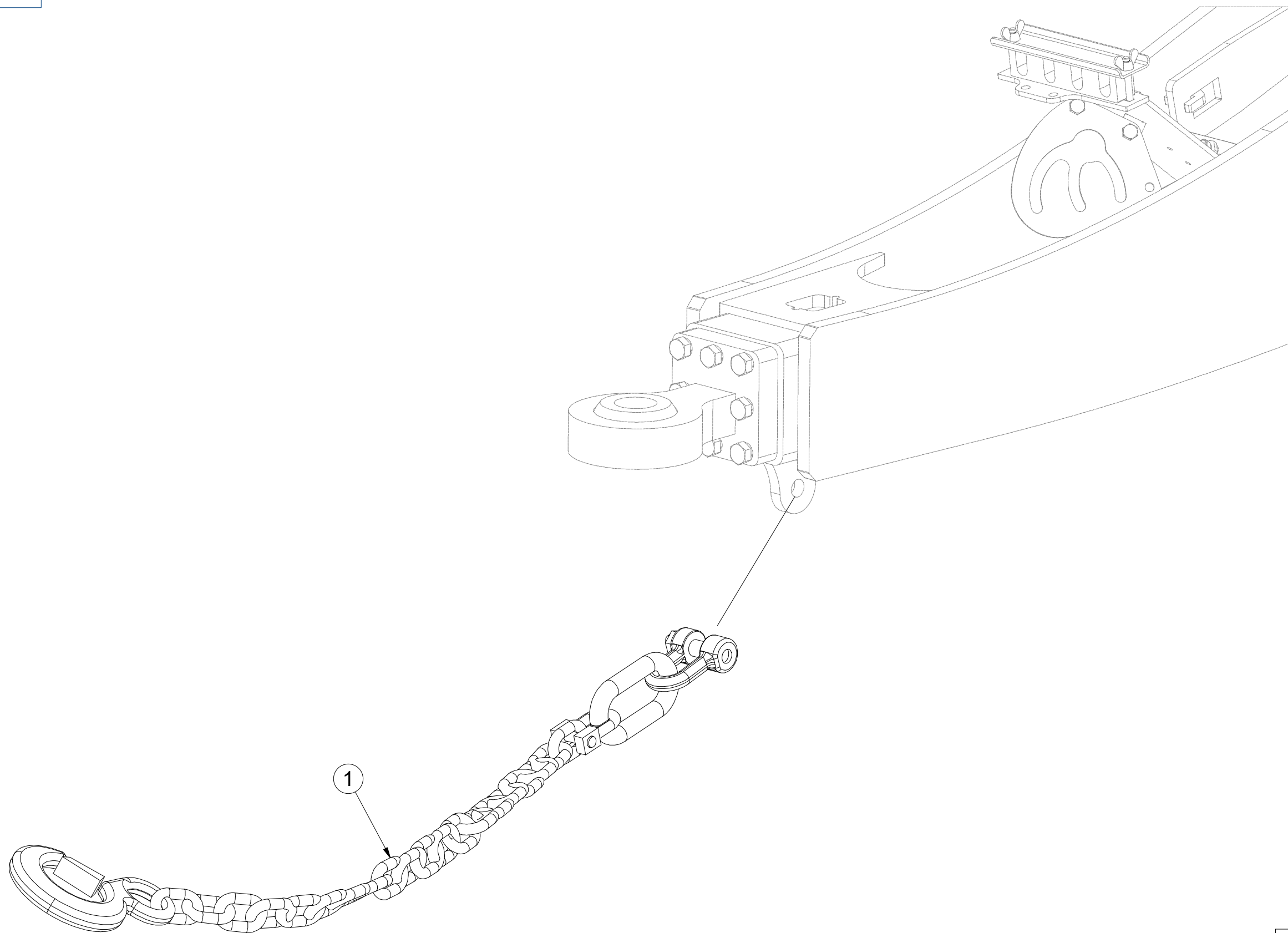
Ⓕ CHAÎNE

4016488

ⒼB CHAIN

ⒺU ЦЕПЬ

ⒺL ŁAŃCUCH



Pos.	Part Number	Pcs.
1	m13453	1

Ⓒ ZÁKLAD STROJE

Ⓓ UNTERBAU DER MASCHINE

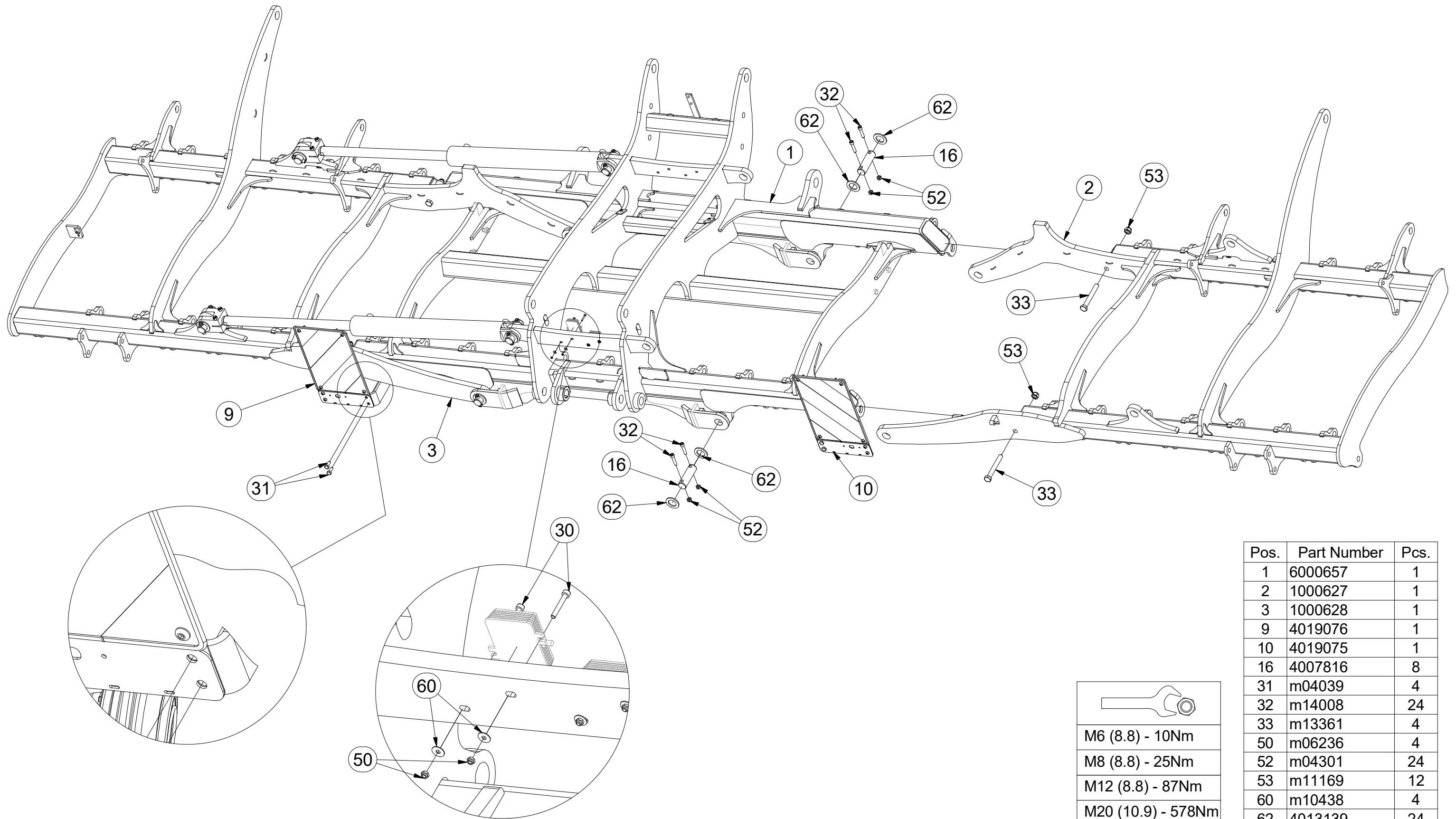
Ⓕ BÂTI DE LA MACHINE

3009527

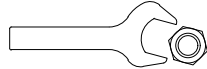
Ⓖ FOOTING OF THE MACHINE

Ⓡ ОСНОВАНИЕ МАШИНЫ

Ⓢ PODSTAWA MASZINY



Pos.	Part Number	Pcs.
1	6000657	1
2	1000627	1
3	1000628	1
9	4019076	1
10	4019075	1
16	4007816	8
31	m04039	4
32	m14008	24
33	m13361	4
50	m06236	4
52	m04301	24
53	m11169	12
60	m10438	4
62	4013139	24


M6 (8.8) - 10Nm
M8 (8.8) - 25Nm
M12 (8.8) - 87Nm
M20 (10.9) - 578Nm

Ⓒ ZÁKLAD STROJE

Ⓓ UNTERBAU DER MASCHINE

Ⓕ BÂTI DE LA MACHINE

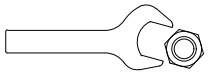
Ⓖ FOOTING OF THE MACHINE

Ⓡ ОСНОВАНИЕ МАШИНЫ

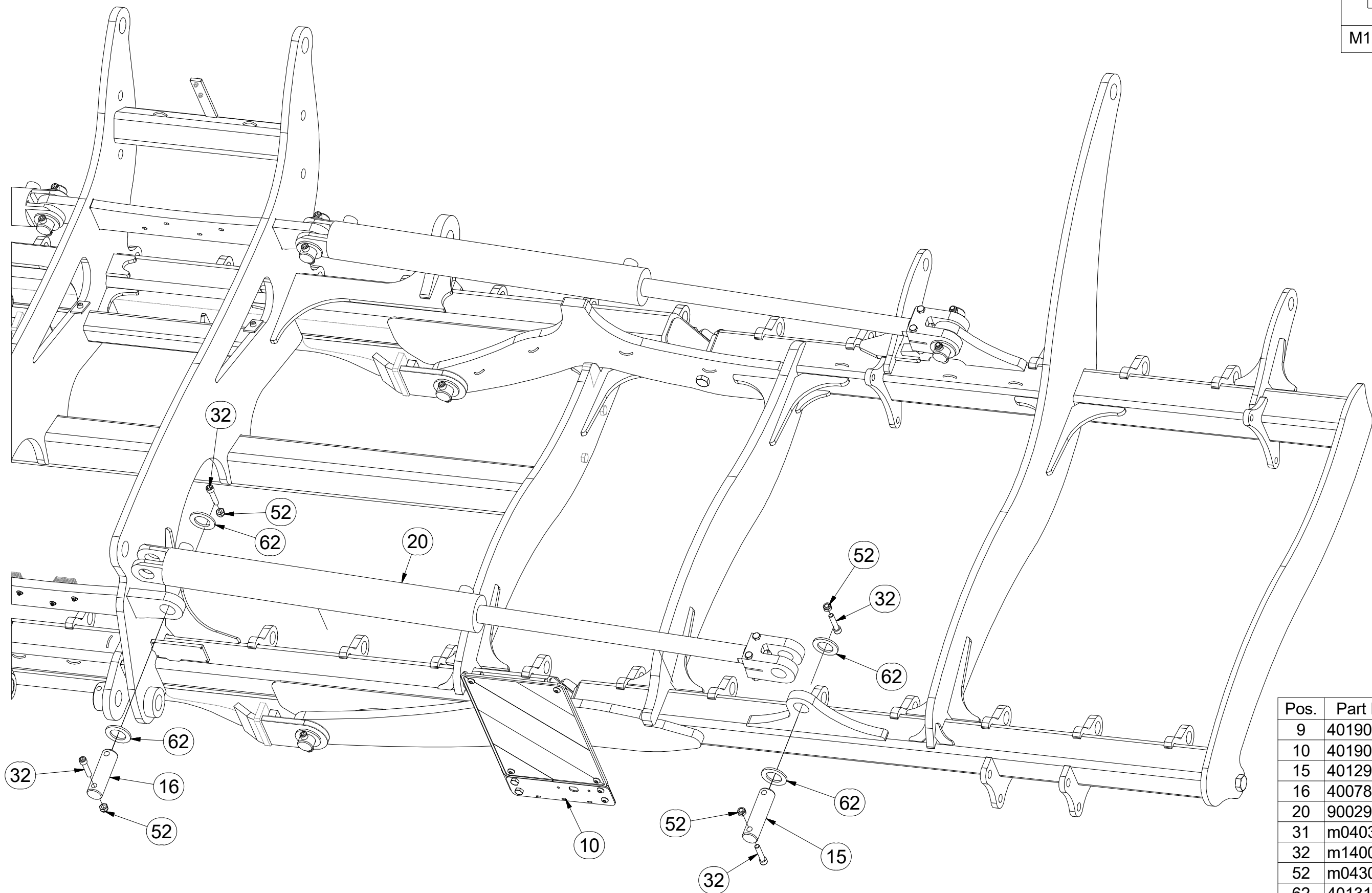
Ⓟ PODSTAWA MASZYNY



3009527



M12 (8.8) - 87Nm



Pos.	Part Number	Pcs.
9	4019076	1
10	4019075	1
15	4012990	4
16	4007816	8
20	9002937	4
31	m04039	4
32	m14008	24
52	m04301	24
62	4013139	24

Ⓒ ZÁKLAD STROJE

Ⓓ UNTERBAU DER MASCHINE

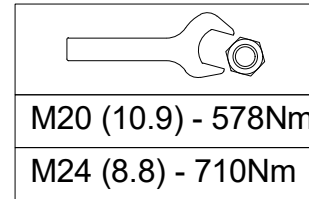
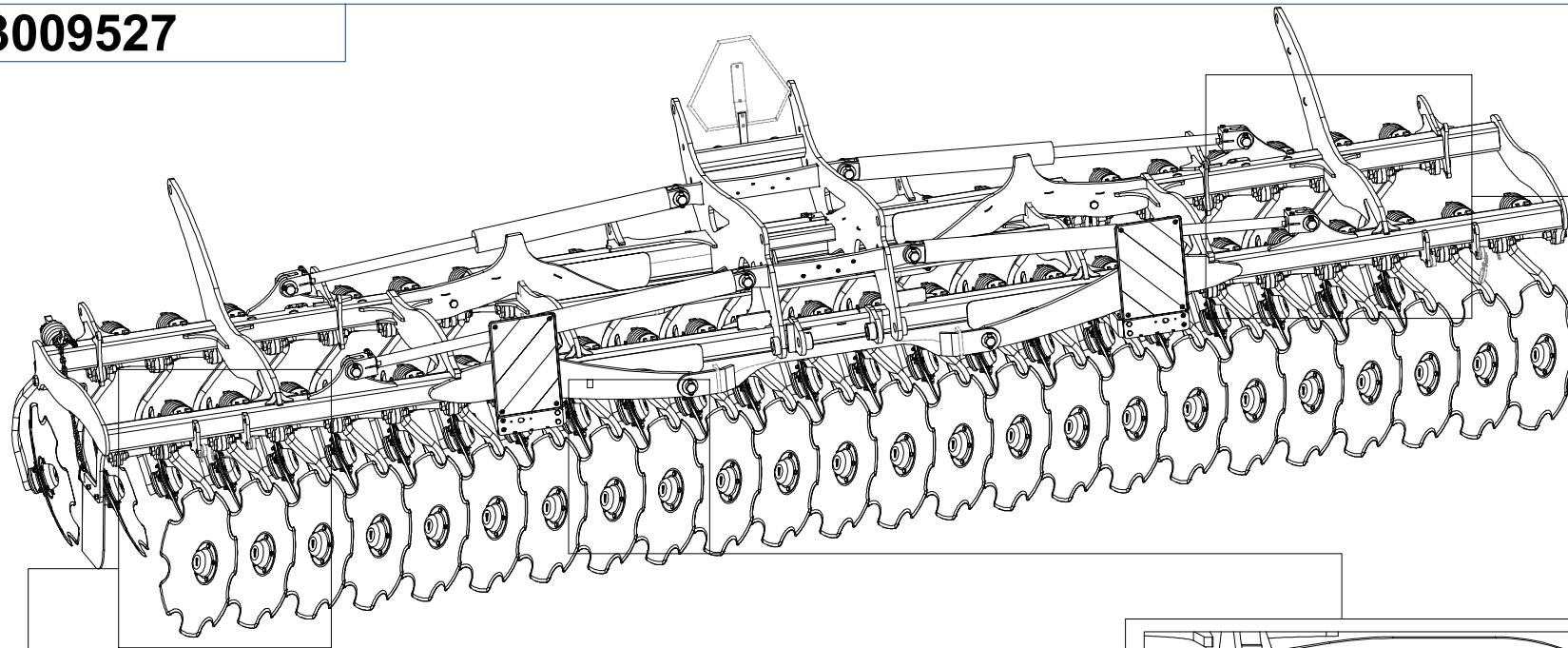
Ⓕ BÂTI DE LA MACHINE

3009527

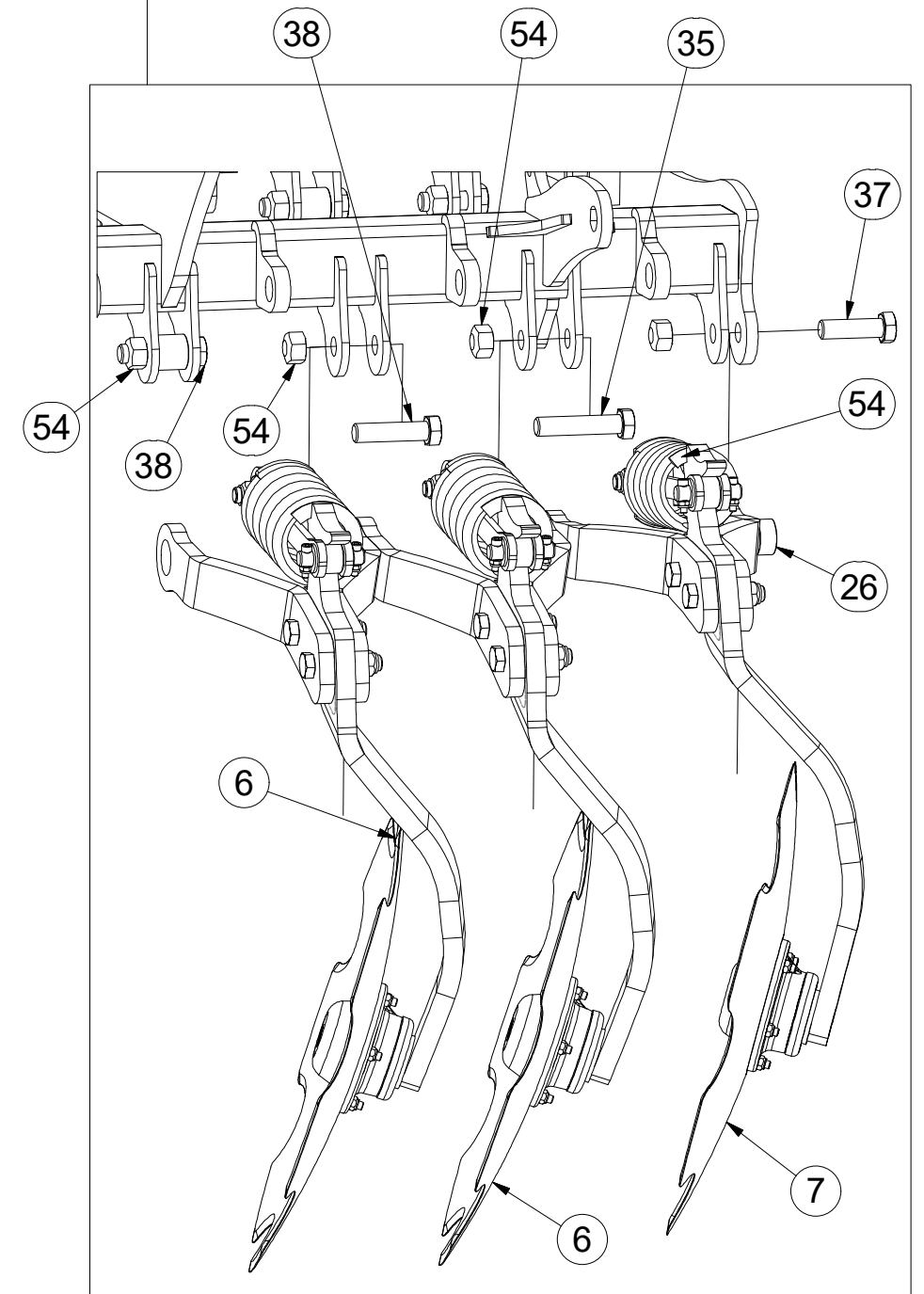
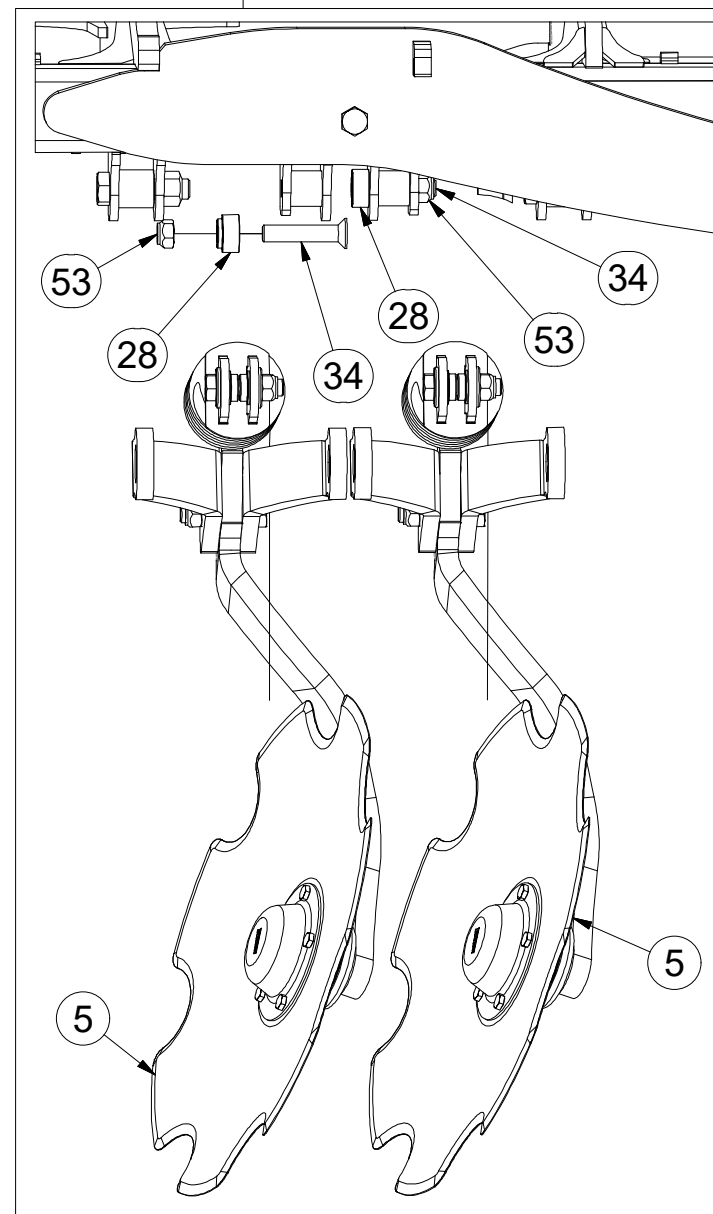
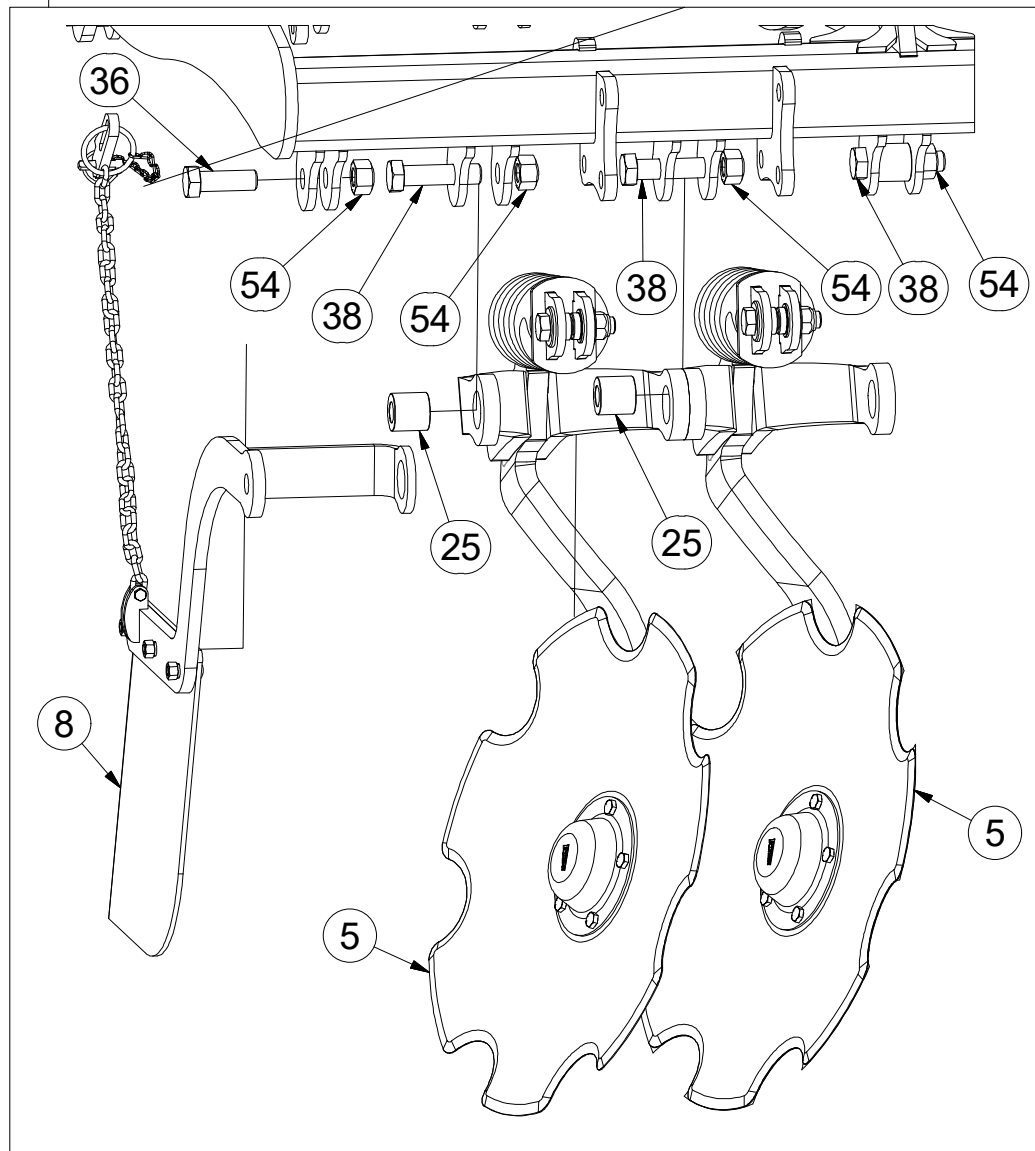
Ⓖ FOOTING OF THE MACHINE

Ⓡ ОСНОВАНИЕ МАШИНЫ

Ⓢ PODSTAWA MASZYNY



Pos.	Part Number	Pcs.	Pos.	Part Number	Pcs.
5	3008929	24	34	m14189	8
6	3008932	23	35	m06604	4
7	3008936	1	36	m13565	1
8	3006899	1	37	m14990	2
25	m16889	40	38	m11226	40
26	m16890	2	53	m11169	12
28	m16892	8	54	m13009	47



Ⓒ ZÁKLAD STROJE

Ⓓ UNTERBAU DER MASCHINE

Ⓕ BÂTI DE LA MACHINE

Ⓖ FOOTING OF THE MACHINE

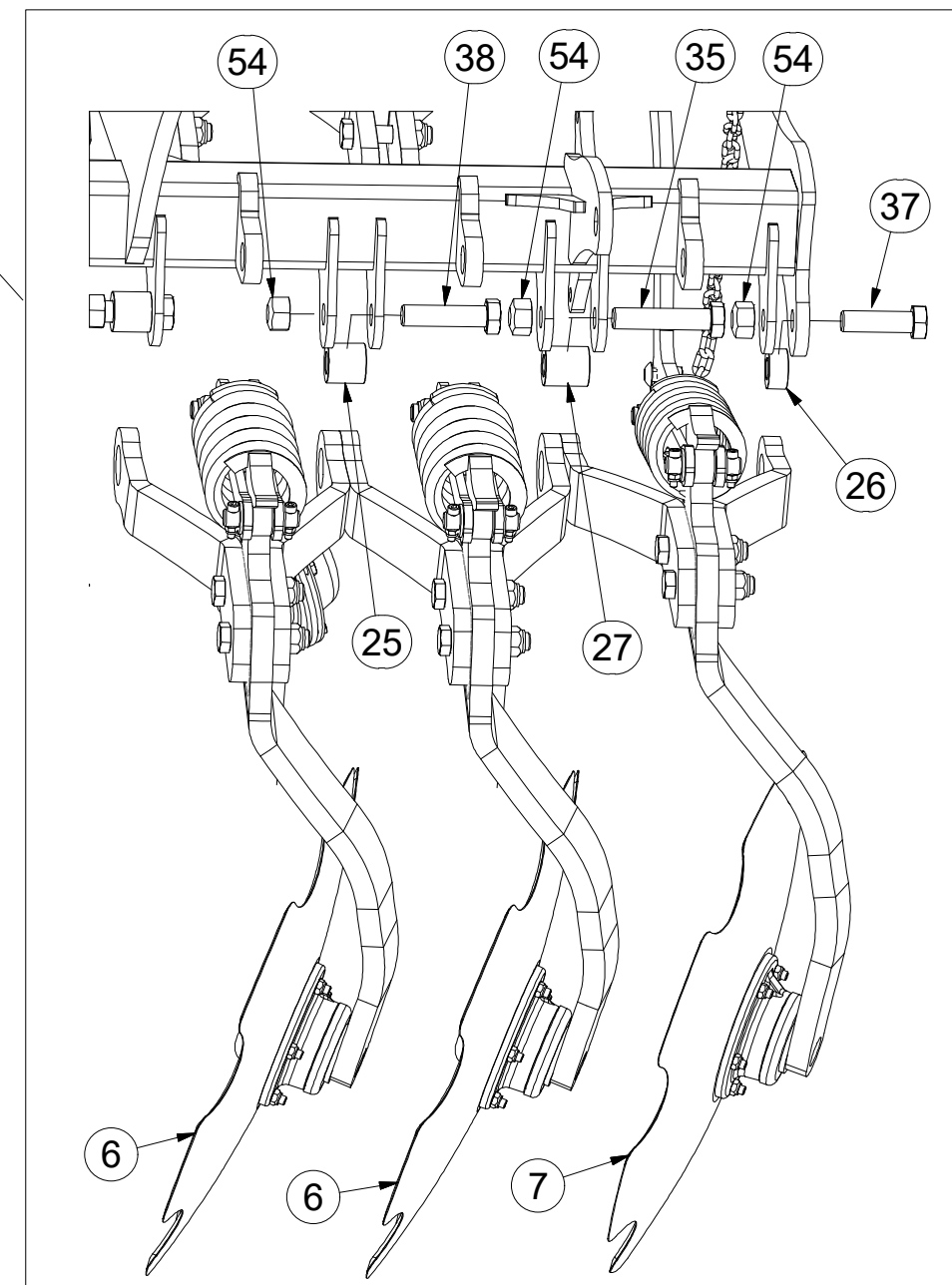
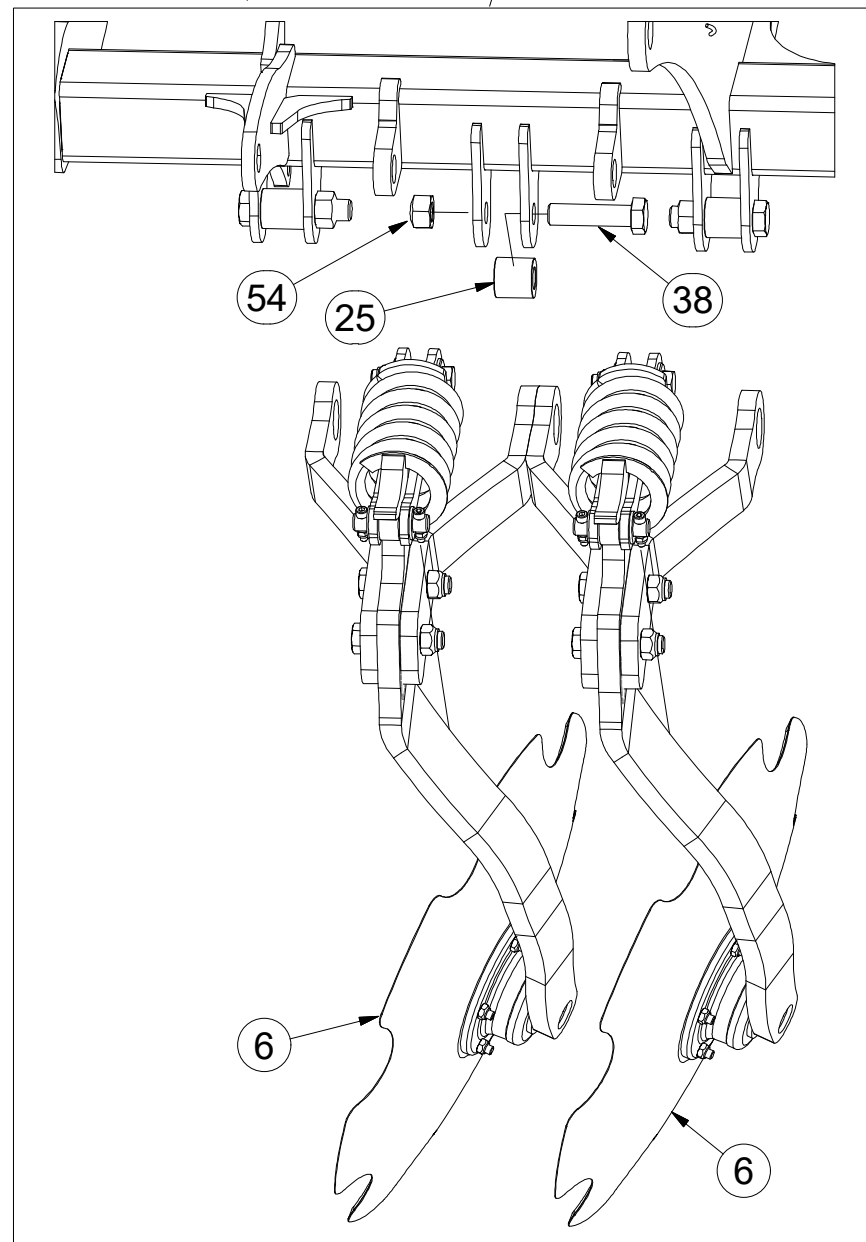
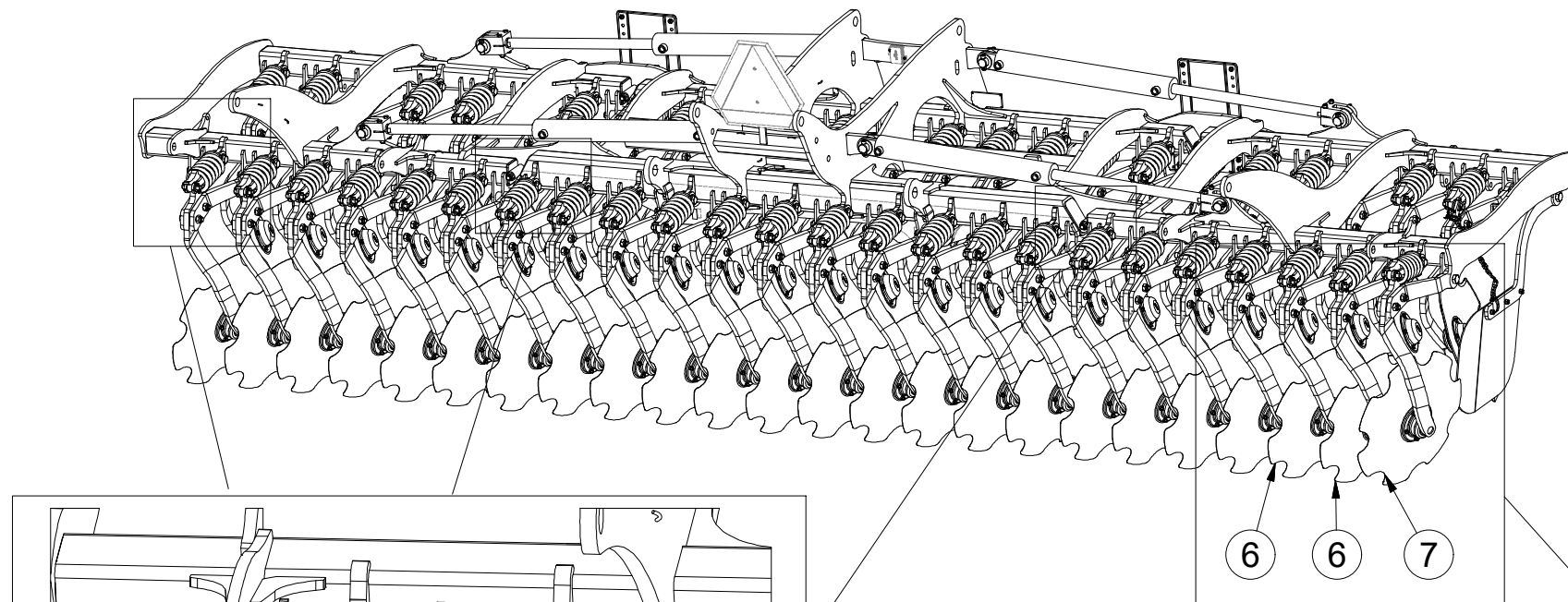
Ⓡ ОСНОВАНИЕ МАШИНЫ

Ⓢ PODSTAWA MASZYNY



3009527

Pos.	Part Number	Pcs.
6	3008932	23
7	3008936	1
25	m16889	40
26	m16890	2
54	m13009	47
38	m11226	40
27	m16891	4
35	m06604	4
37	m14990	2



M20 (10.9) - 578Nm
M24 (8.8) - 710Nm

Ⓒ CZ TERČ PŘEDNÍ LEVÝ

Ⓓ D SCHILD, VORDERES, LINKES

Ⓕ F CIBLE AVANT GAUCHE

Ⓖ GB LEFT FRONT DISC

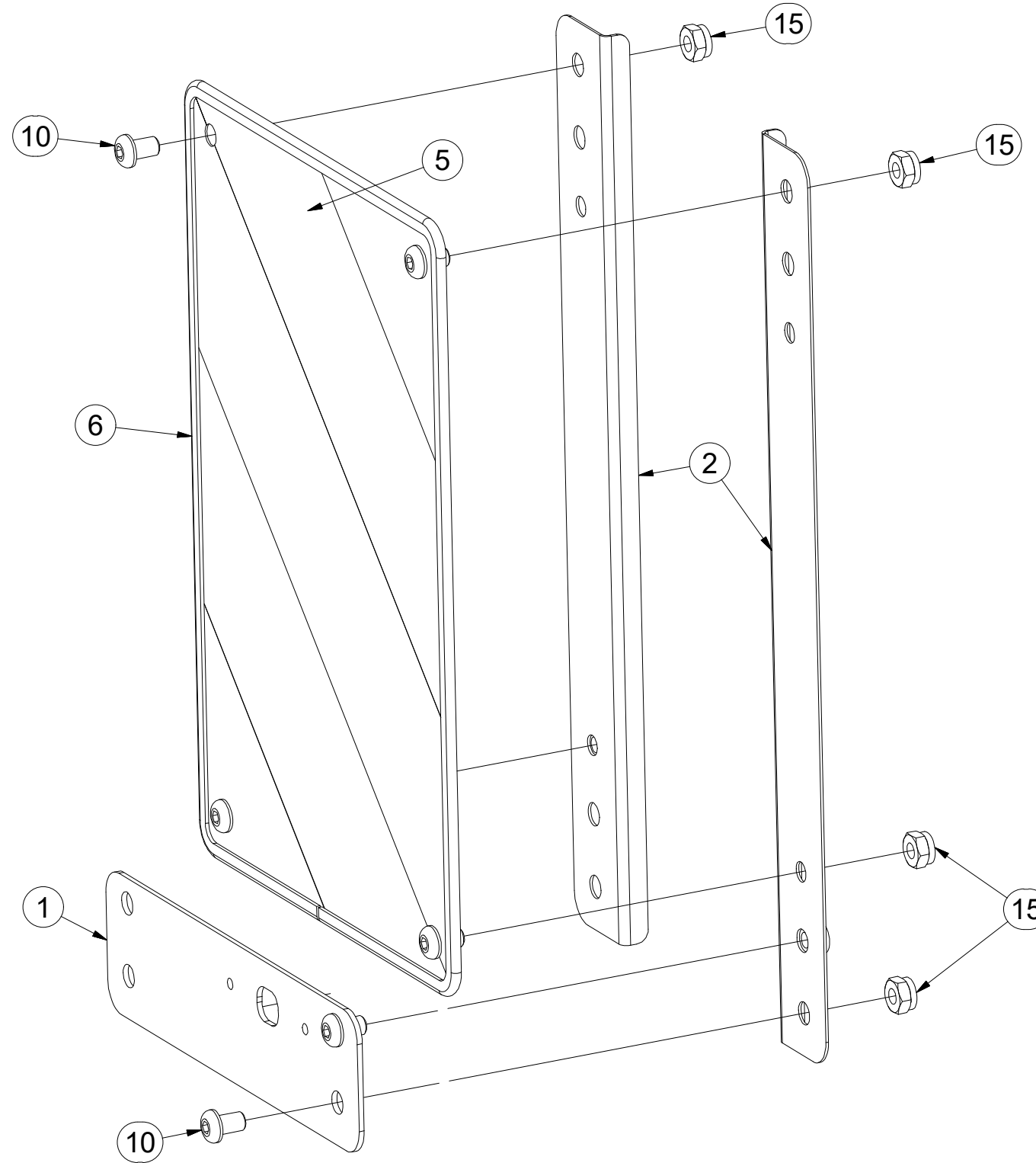
Ⓡ RU ЩИТОК ПЕРЕДНИЙ ЛЕВЫЙ

Ⓟ PL TARCZA PRZEDNIA LEWA



4019075

Pos.	Part Number	Pcs.
1	4019247	1
2	4019245	2
5	m16274	1
6	m16628	1
10	m16687	6
15	m03775	6



ⒸZ TERČ PŘEDNÍ PRAVÝ

Ⓓ SCHILD, VORDERES, RECHTES

Ⓕ CIBLE AVANT DROITE

ⒼB RIGHT FRONT DISC

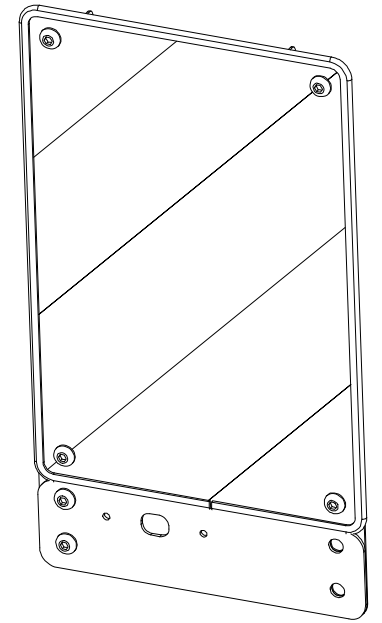
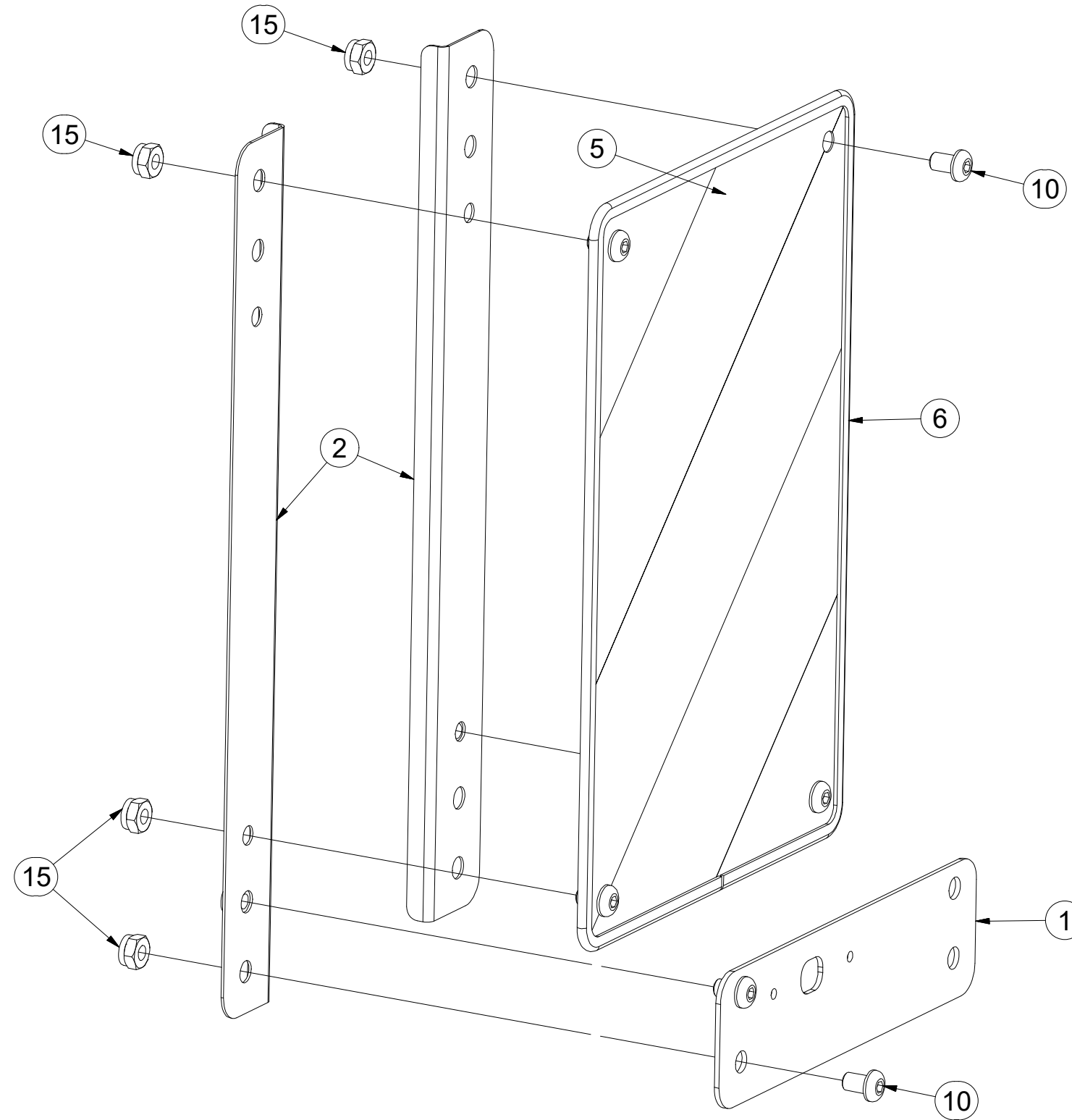
ⒶU ЩИТОК ПЕРЕДНИЙ ПРАВЫЙ

ⒶL TARCZA PRZEDNIA PRAWA



4019076

Pos.	Part Number	Pcs.
1	4019247	1
2	4019245	2
5	m16273	1
6	m16628	1
10	m16687	6
15	m03775	6

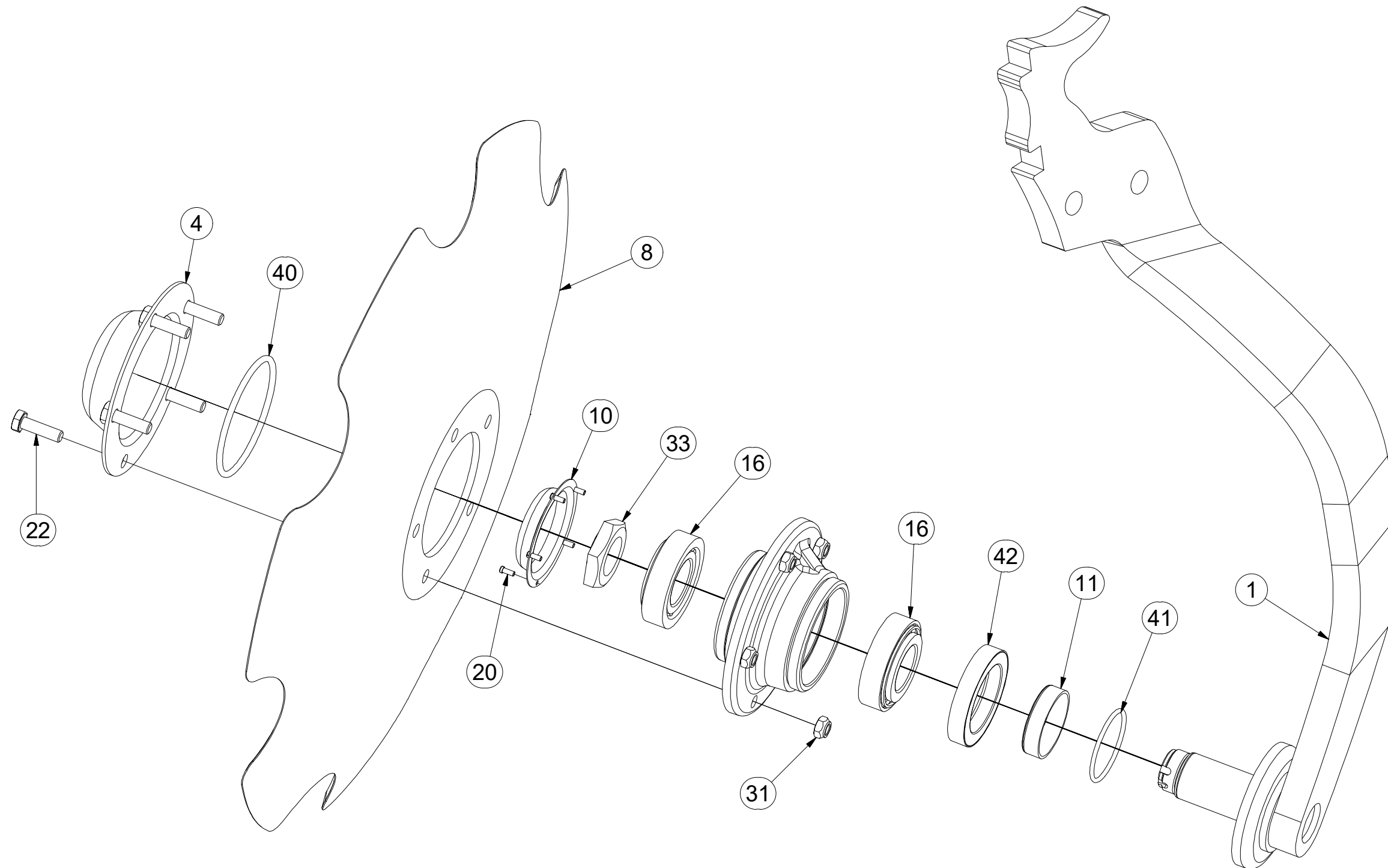
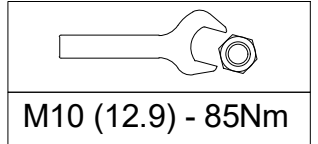


(CZ) PŘEDNÍ DISK
 (D) SCHEIBE, VORDERE
 (F) DISQUE AVANT

(GB) FRONT DISC
 (RU) ДИСК ПЕРЕДНИЙ
 (PL) TALERZ PRZEDNI



3008929



Pos.	Part Number	Pcs.
1	3003937	1
4	4006927	1
8	3007070	1
9	3007311	1
10	4013815	1
11	4009785	1
16	m11345	2
20	m14369	5
22	m11532	5
31	m11530	5
33	m12228	1
40	m11098	1
41	m14370	1
42	m13636	1

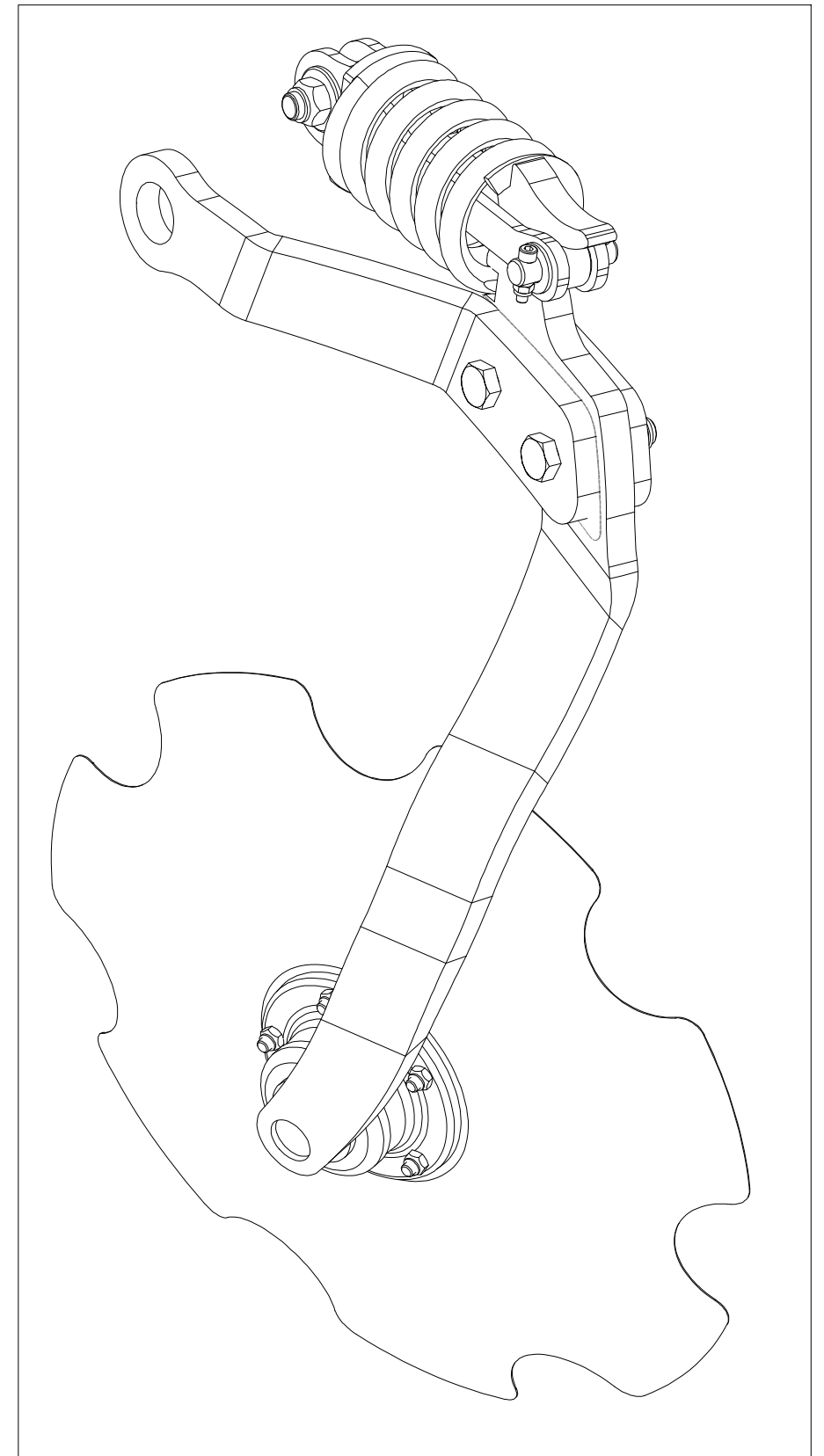
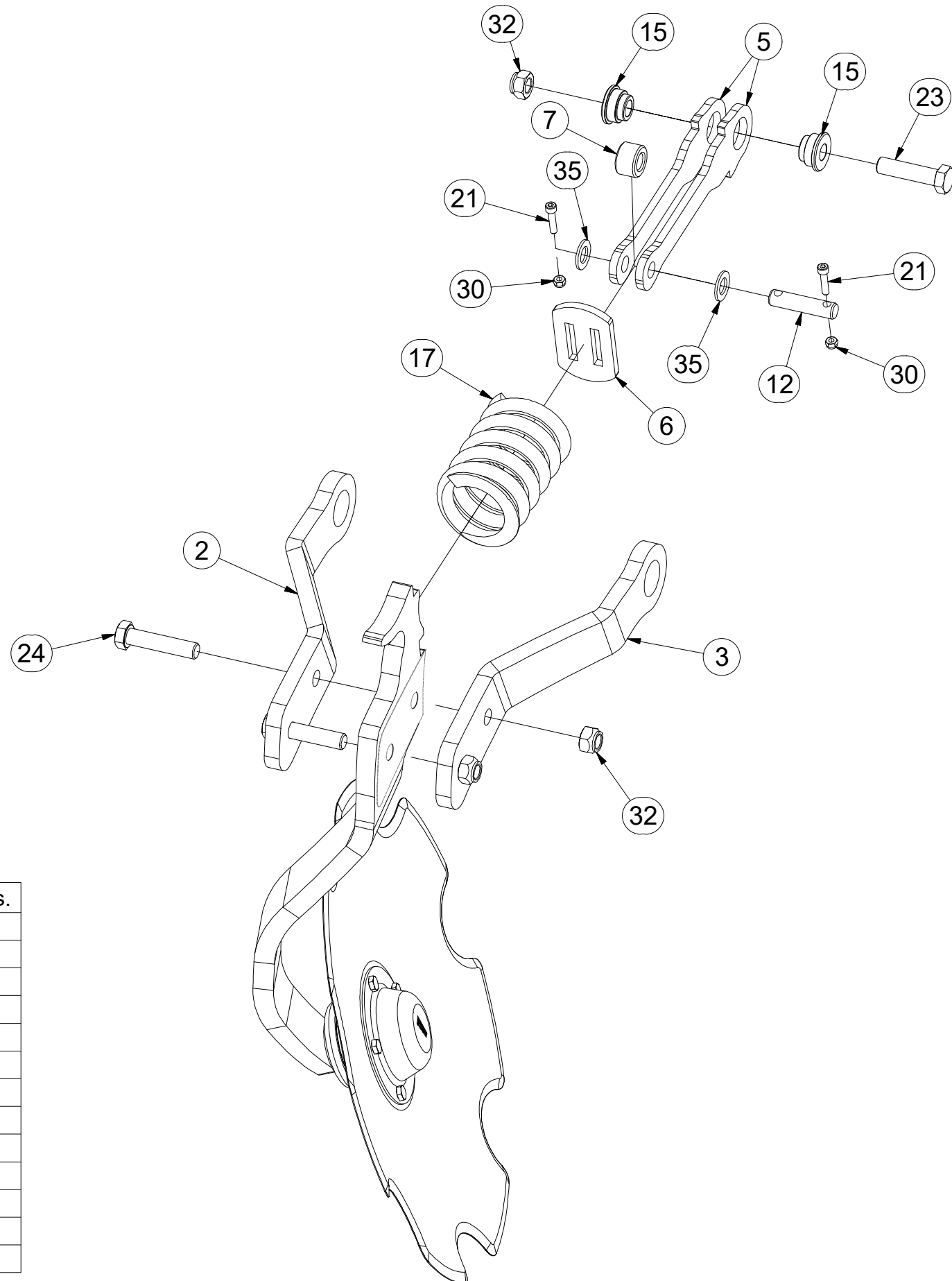
- Ⓒ PŘEDNÍ DISK
- Ⓓ SCHEIBE, VORDERE
- Ⓕ DISQUE AVANT

- Ⓖ FRONT DISC
- Ⓔ ДИСК ПЕРЕДНИЙ
- Ⓟ TALERZ PRZEDNI



3008929

M8 (8.8) - 25Nm
M20 (8.8) - 411Nm
M20 (12.9) - 610Nm



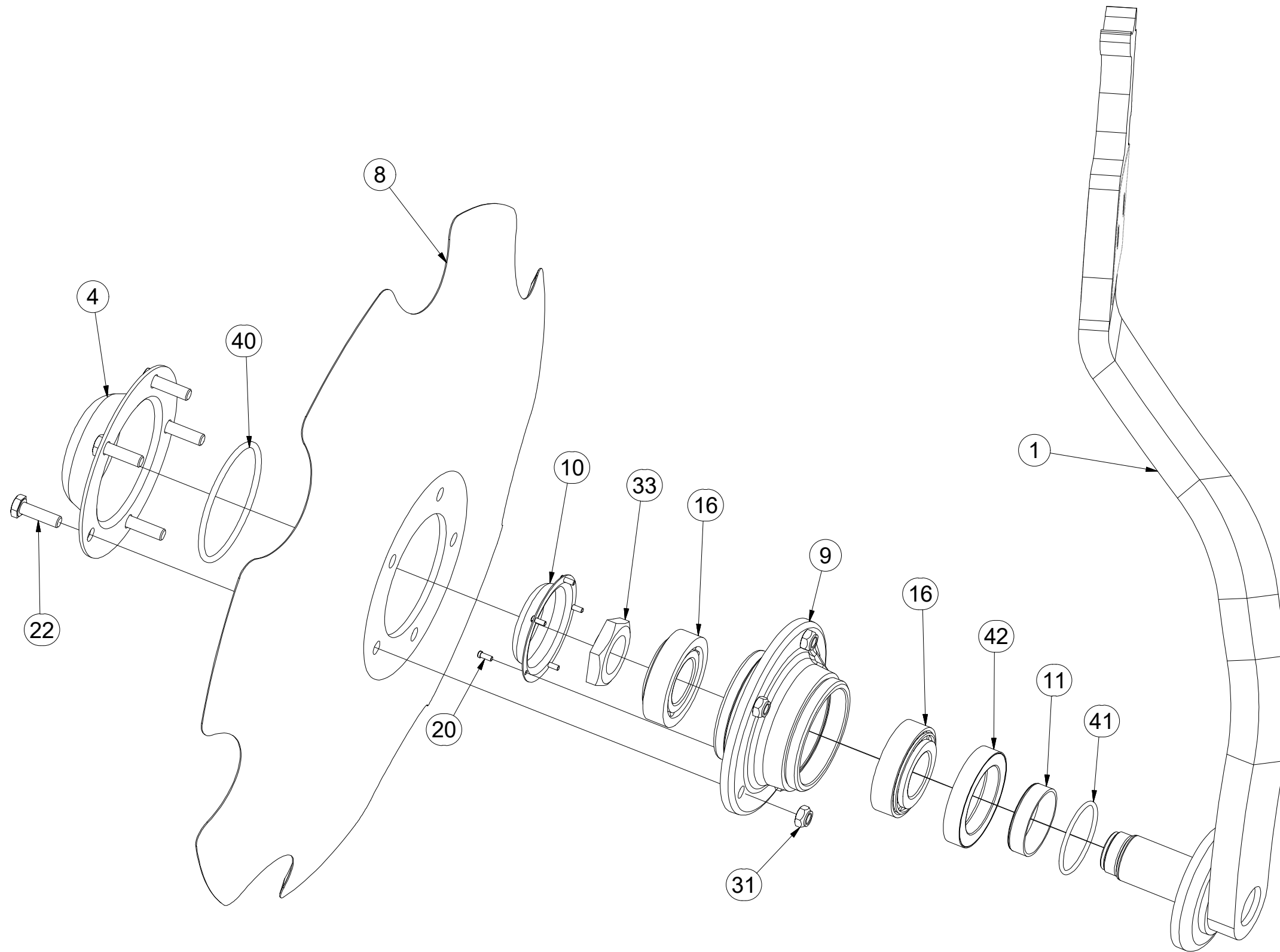
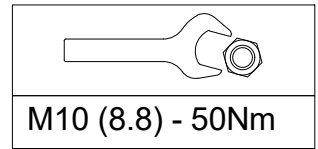
Pos.	Part Number	Pcs.
2	3009913	1
3	3009914	1
5	4019742	2
6	4013488	1
7	4007560	1
12	4013486	1
15	m14199	2
17	m09263	1
21	m09464	2
24	m12208	2
30	m04503	2
32	m11169	3
35	m03768	2

CZ ZADNÍ DISK
 D SCHEIBE, HINTERE
 F DISQUE ARRIÈRE

GB REAR DISC
 RU ДИСК ЗАДНИЙ
 PL TALERZ TYLNY



3008932



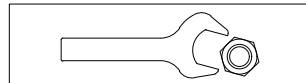
Pos.	Part Number	Pcs.
1	3003946	1
4	4006927	1
8	3007070	1
9	3007311	1
10	4013815	1
11	4009785	1
16	m11345	2
20	m14369	5
22	m11532	5
31	m11530	5
33	m12228	1
40	m11098	1
41	m14370	1
42	m13636	1

CZ ZADNÍ DISK
 D SCHEIBE, HINTERE
 F DISQUE ARRIÈRE

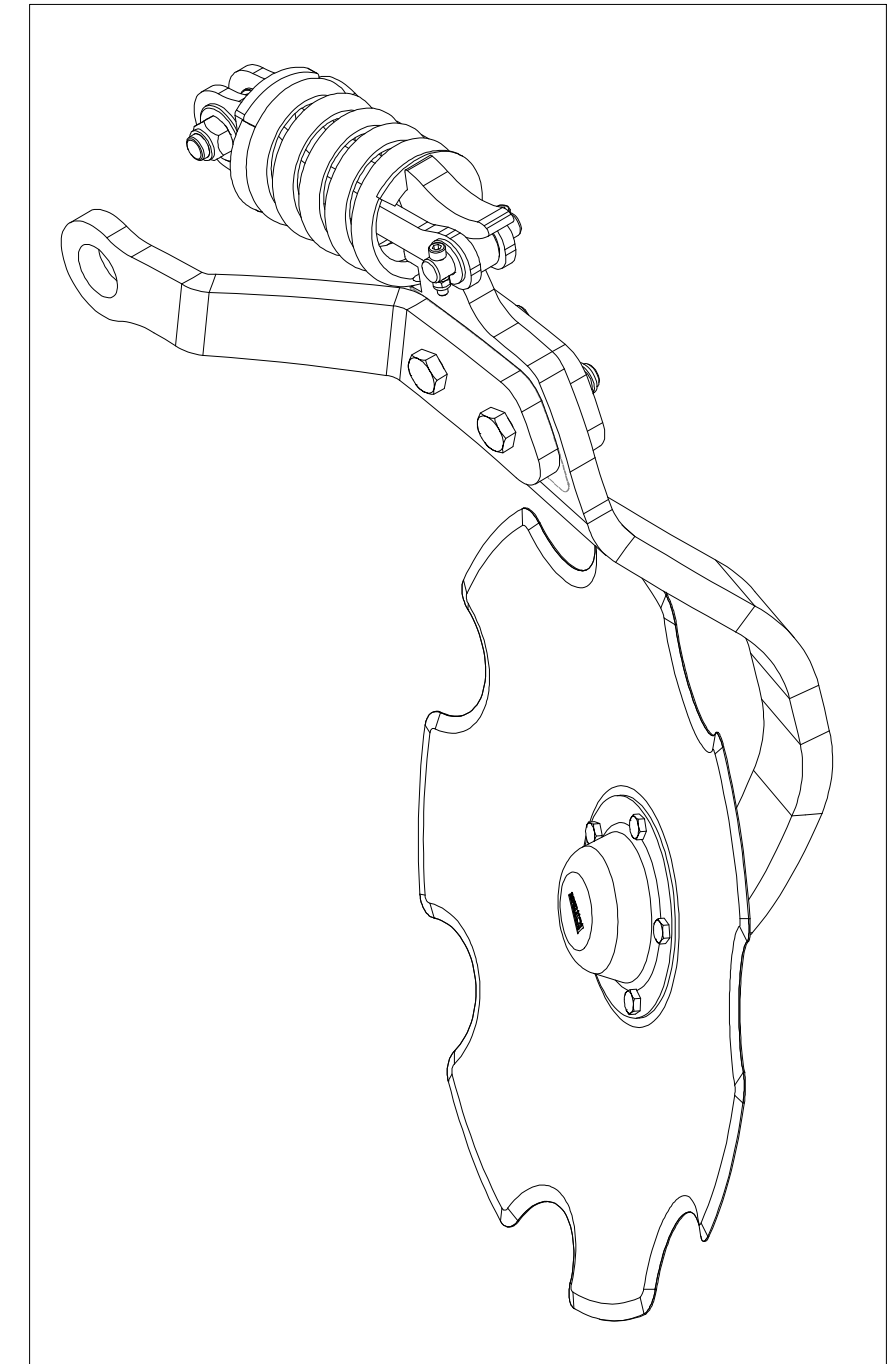
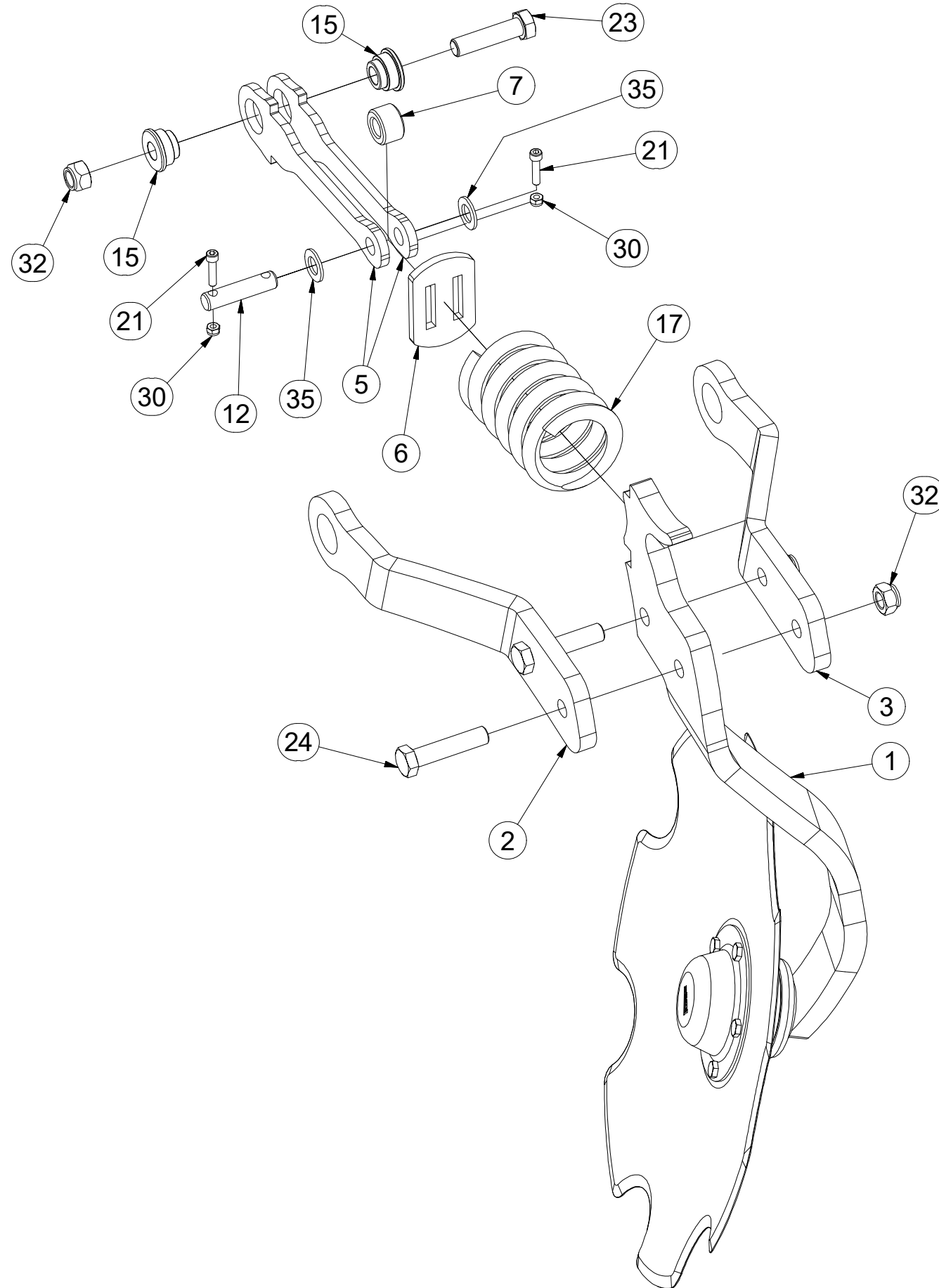
GB REAR DISC
 RU ДИСК ЗАДНИЙ
 PL TALERZ TYLNY



3008932



M8 (8.8) - 25Nm
M12 (12.9) - 147Nm
M20 (12.9) - 610Nm
M20 (8.8) - 411Nm



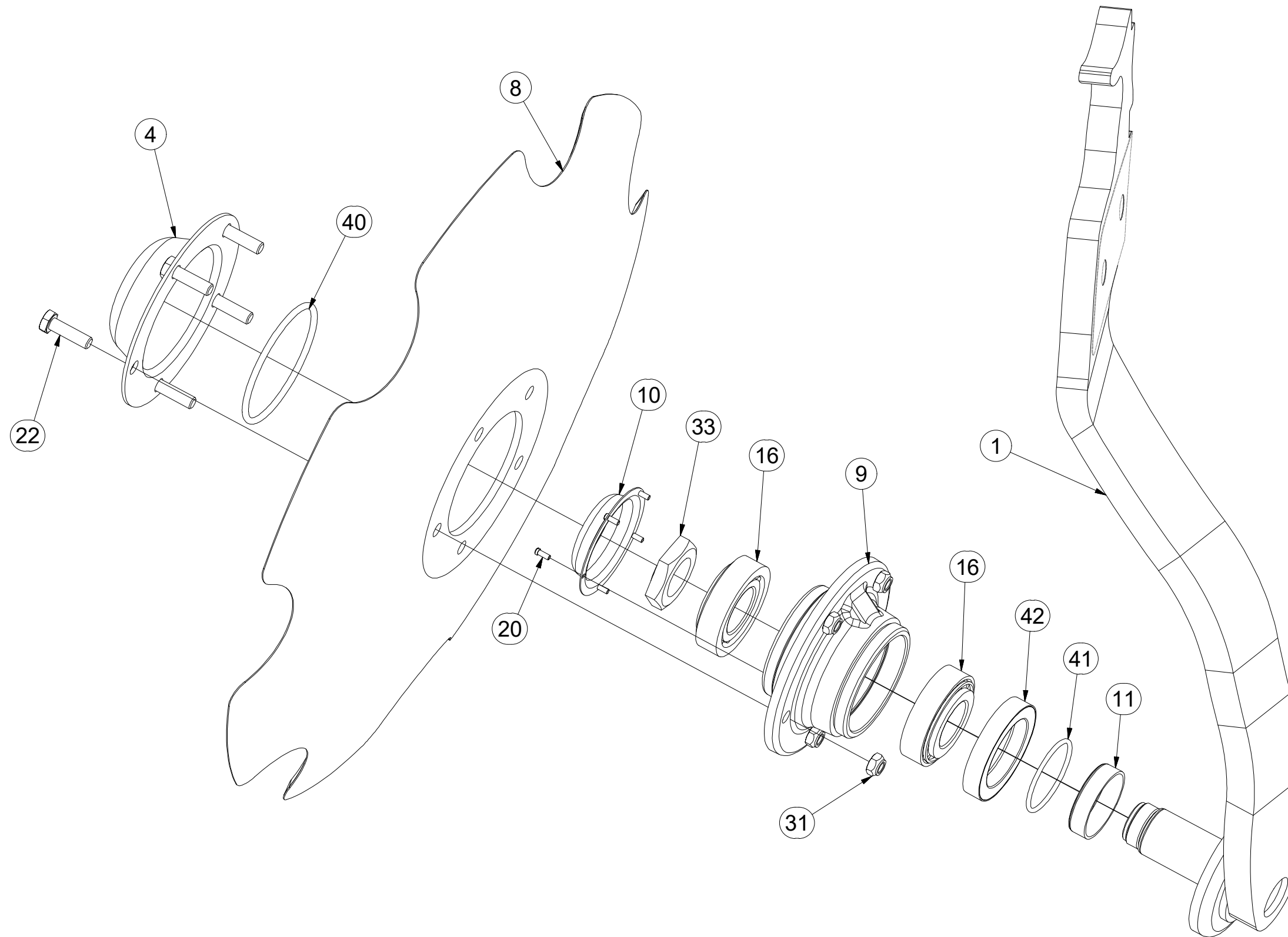
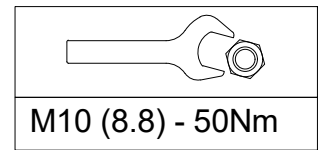
Pos.	Part Number	Pcs.
1	3003946	1
2	3009913	1
3	3009914	1
5	4019742	2
6	4013488	1
7	4007560	1
12	4013486	1
15	m14199	2
17	m09263	1
21	m09464	2
23	m05647	1
24	m12208	2
30	m04503	2
32	m11169	3
35	m03768	2

CZ ZADNÍ DISK - KRAJNÍ
 D RANSCHEIBE, HINTERE
 F DISQUE ARRIÈRE - LIMITE

GB REAR DISC - OUTSIDE
 RU ДИСК ЗАДНИЙ - КРАЙНИЙ
 PL TALERZ TYLNY - SKRAJNY



3008936



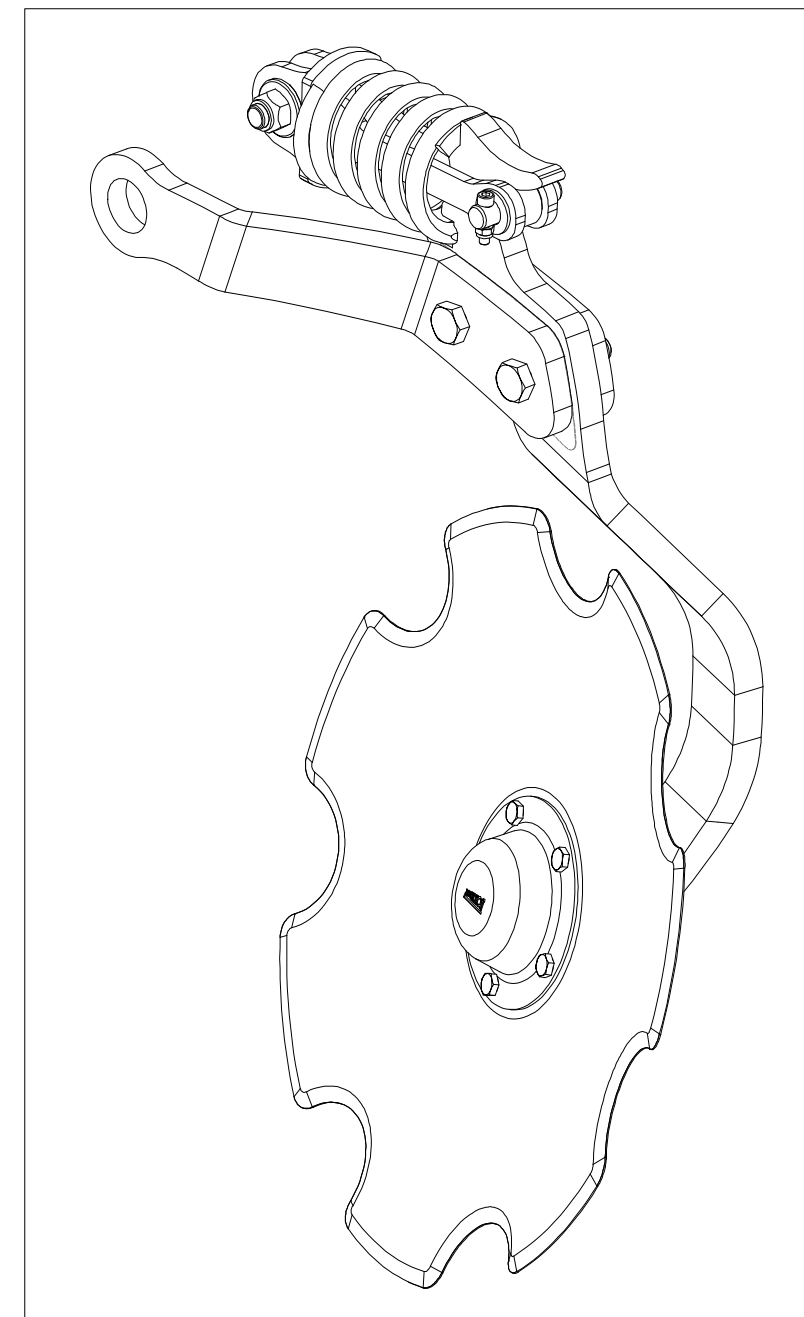
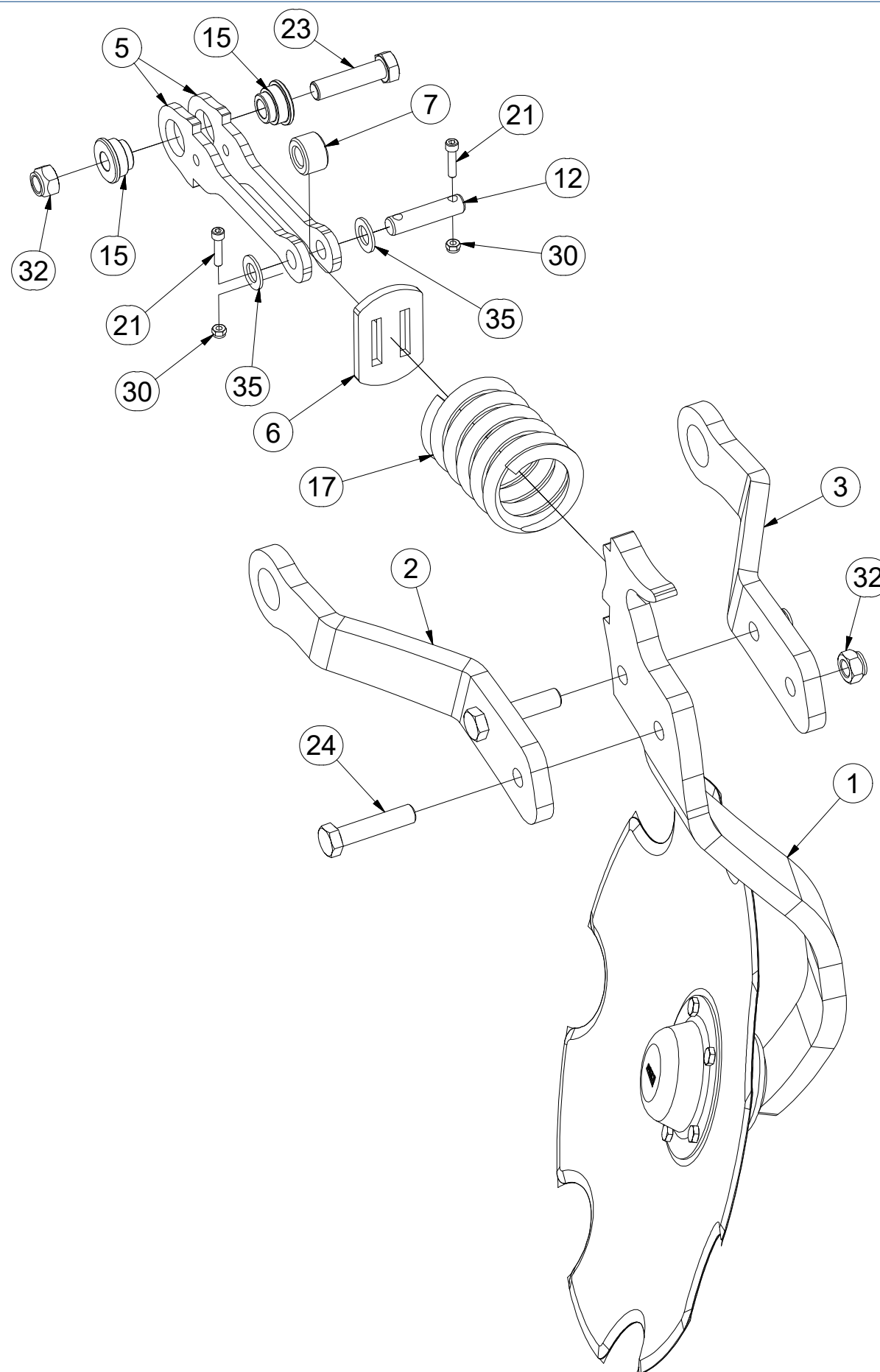
Pos.	Part Number	Pcs.
1	3003946	1
4	4006927	1
8	3007070	1
9	3007311	1
10	4013815	1
11	4009785	1
16	m11345	2
20	m14369	5
22	m11532	5
31	m11530	5
33	m12228	1
40	m11098	1
41	m14370	1
42	m13636	1

(CZ) ZADNÍ DISK - KRAJNÍ
 (D) RANDSCHEIBE, HINTERE
 (F) DISQUE ARRIÈRE - LIMITE

(GB) REAR DISC - OUTSIDE
 (RU) ДИСК ЗАДНИЙ - КРАЙНИЙ
 (PL) TALERZ TYLNY - SKRAJNY

Farmet

3008936



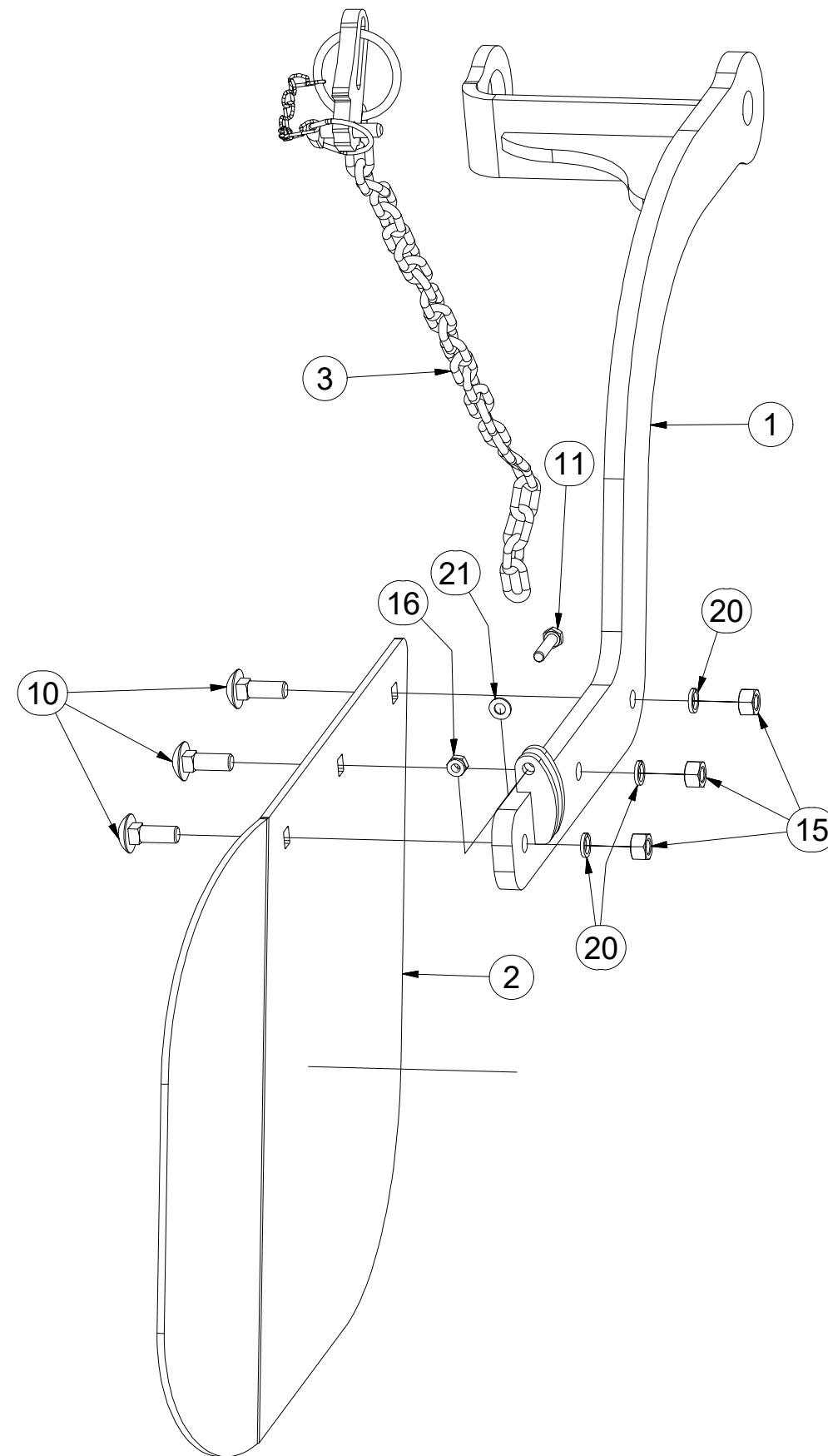
Pos.	Part Number	Pcs.
1	3003946	1
2	3009913	1
3	3009914	1
5	4019743	2
6	4013488	1
7	4007560	1
12	4013486	1
15	m14199	2
17	m10804	1
21	m09464	2
23	m05647	1
24	m12208	2
30	m04503	2
32	m11169	3
35	m03768	2

CZ DEFLEKTOR BOČNÍ
 D SEITENABWEISER
 F DÉFLECTEUR LATÉRAL

GB SIDE DEFLECTOR
 RU БОКОВОЙ ДЕФЛЕКТОР
 PL DEFLEKTOR BOCZNY



3006899



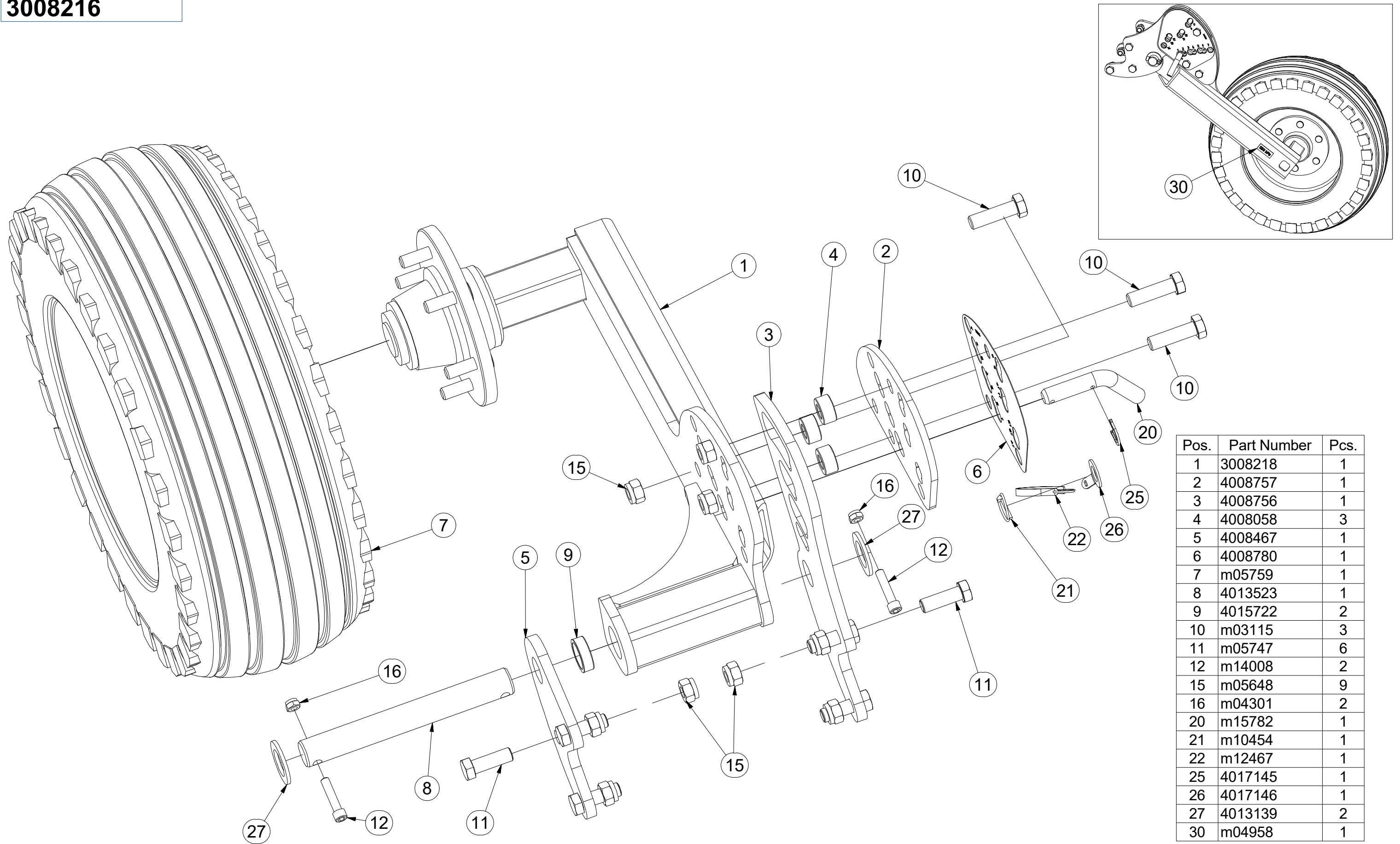
Pos.	Part Number	Pcs.
1	3006900	1
2	4007296	1
3	4001641	1
10	m10618	3
11	m01096	1
15	m10439	3
16	m04503	1
20	m03988	3
21	m01203	1

CZ KOPÍROVACÍ KOLA
 D KOPIERRÄDER
 F COPIAGE DU TERRAIN

GB TRACING WHEELS
 RU КОПИРУЮЩЕЕ КОЛЕСА
 PL KOŁA KOPIUJĄCE



3008216



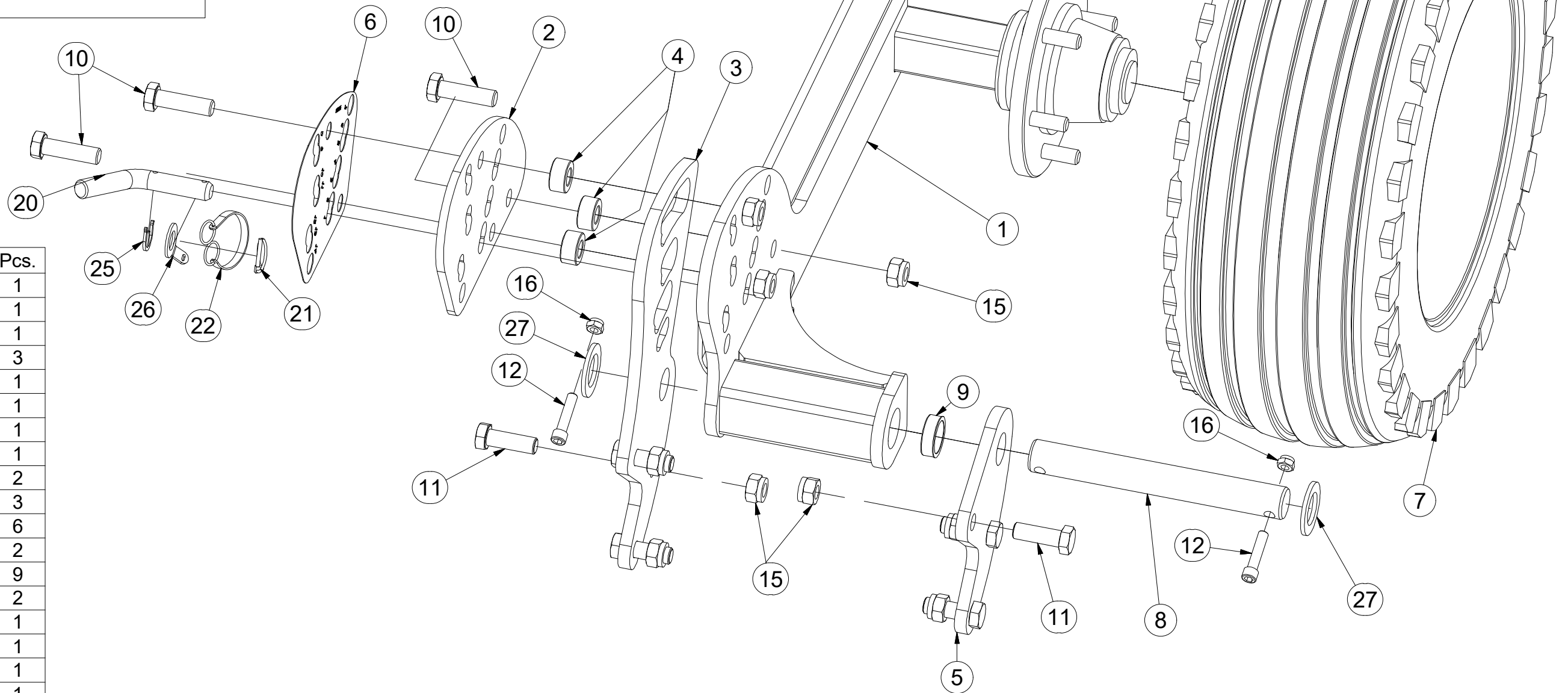
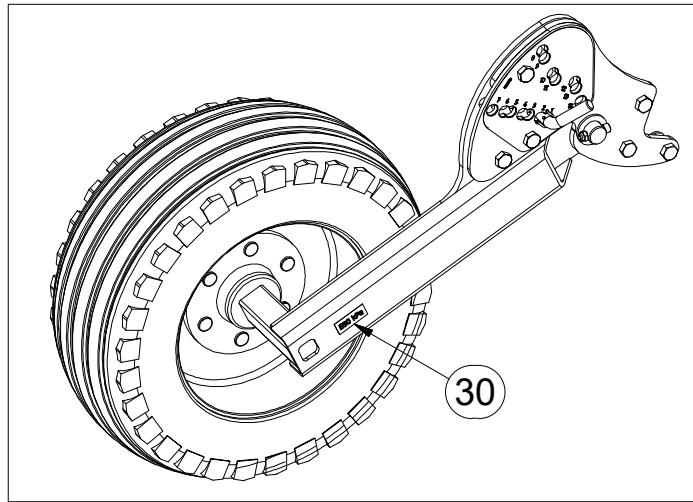
Pos.	Part Number	Pcs.
1	3008218	1
2	4008757	1
3	4008756	1
4	4008058	3
5	4008467	1
6	4008780	1
7	m05759	1
8	4013523	1
9	4015722	2
10	m03115	3
11	m05747	6
12	m14008	2
15	m05648	9
16	m04301	2
20	m15782	1
21	m10454	1
22	m12467	1
25	4017145	1
26	4017146	1
27	4013139	2
30	m04958	1

CZ KOPÍROVACÍ KOLA
 D KOPIERRÄDER
 F COPIAGE DU TERRAIN

GB TRACING WHEELS
 RU КОПИРУЮЩЕЕ КОЛЕСА
 PL KOŁA KOPIUJĄCE



3008217



Pos.	Part Number	Pcs.
1	3008219	1
2	4008757	1
3	4008756	1
4	4008058	3
5	4008467	1
6	4008758	1
7	m05759	1
8	4013523	1
9	4015722	2
10	m03115	3
11	m05747	6
12	m14008	2
15	m05648	9
16	m04301	2
20	m15782	1
21	m10454	1
22	m12467	1
25	4017145	1
26	4017146	1
27	4013139	2
30	m04958	1

Ⓒ NÁPRAVA

Ⓓ ACHSE

Ⓕ ESSIEU

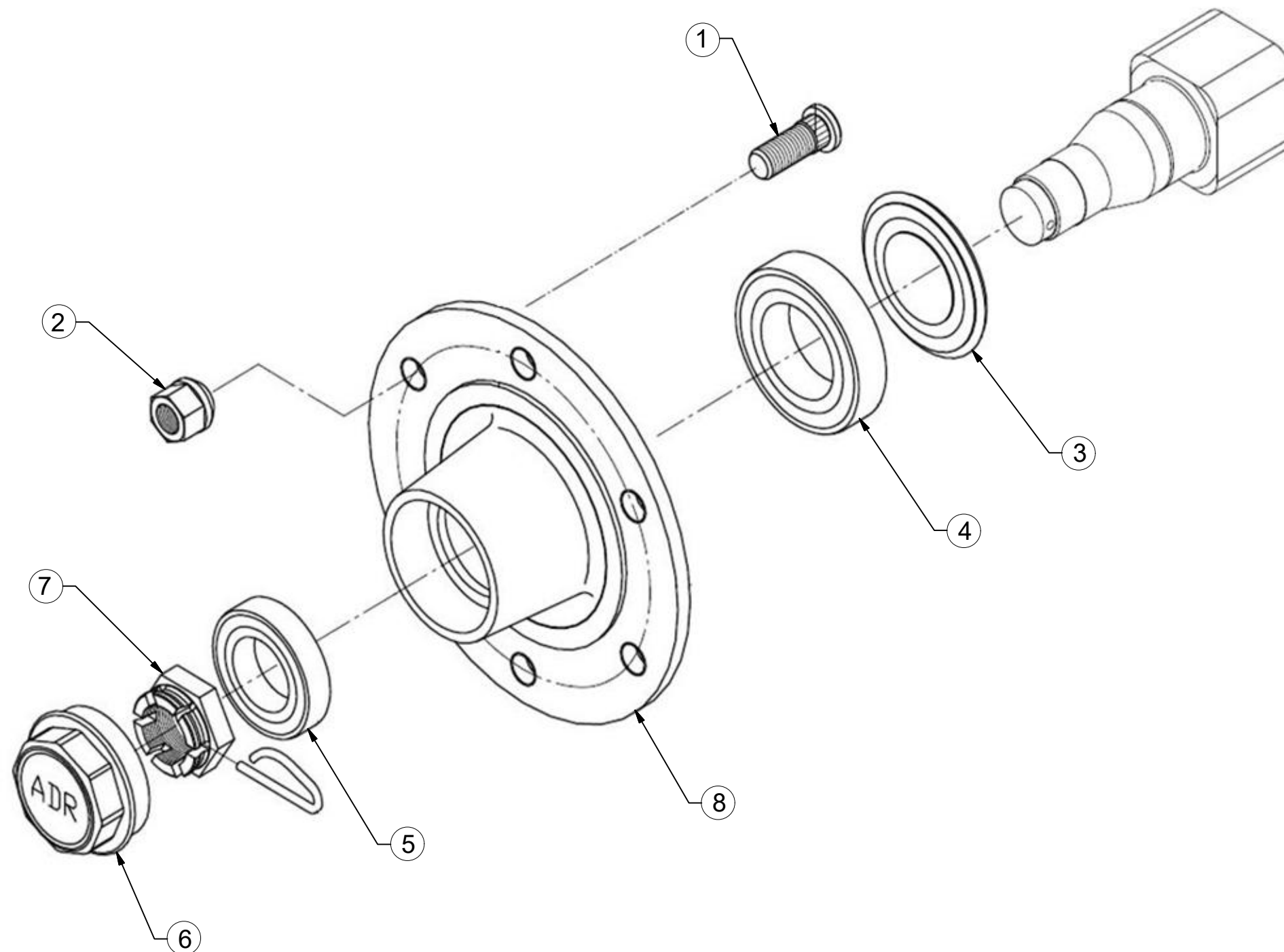
Ⓖ AXLE

Ⓡ OCB

Ⓟ OS



S60LA06



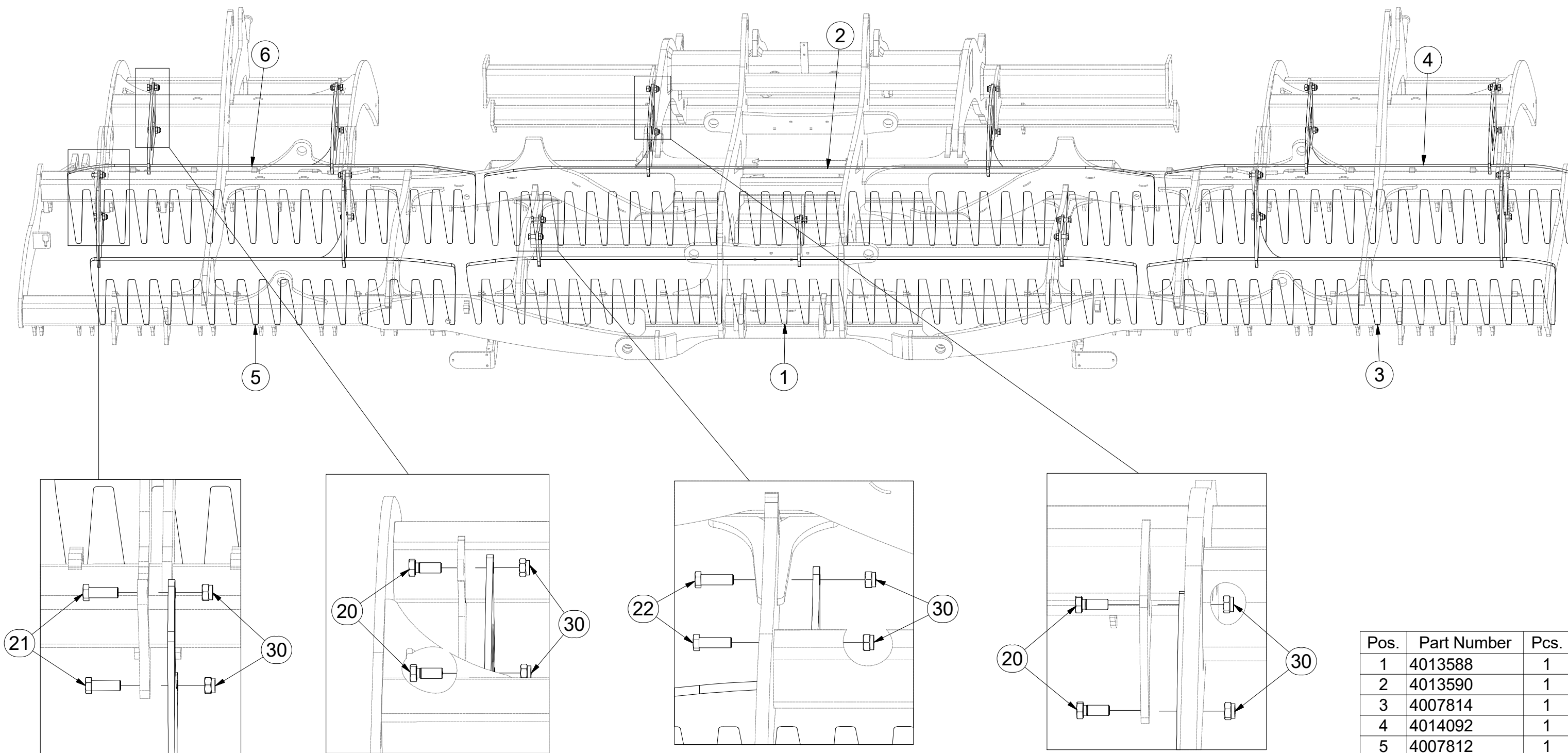
Pos.	Part Number	Pcs.
1	m08148	6
2	m08163	6
3	m15058	1
4	m07151	1
5	m07152	1
6	m08162	1
7	m08169	1
8	m08177	1

CZ DEFLEKTOR
 D DEFLEKTOR
 F DÉFLECTEUR

GB DEFLECTOR
 RU ДЕФЛЕКТОР
 PL DEFLOKTOR



3007336



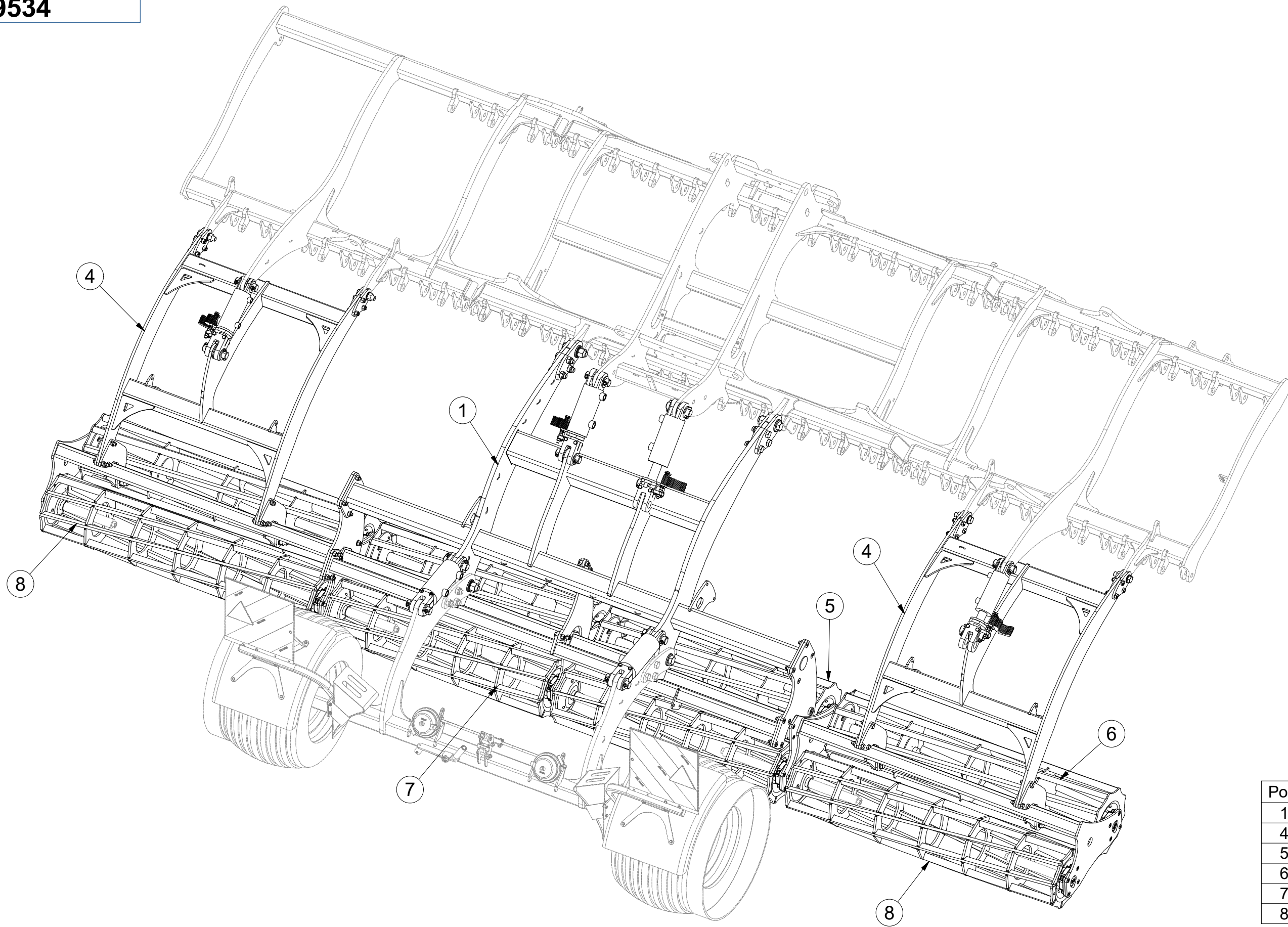
Pos.	Part Number	Pcs.
1	4013588	1
2	4013590	1
3	4007814	1
4	4014092	1
5	4007812	1
6	4014093	1
20	m01129	13
21	m02254	8
22	m04355	4
30	m03683	25

CZ VÁLEC
 D WALZE
 F ROULEAU

GB ROLLER
 RU KATOK
 PL WAŁ



3009534



Pos.	Part Number	Pcs.
1	2000899	1
4	2000809	2
5	3009616	2
6	3005093	2
7	3009618	2
8	3007707	2

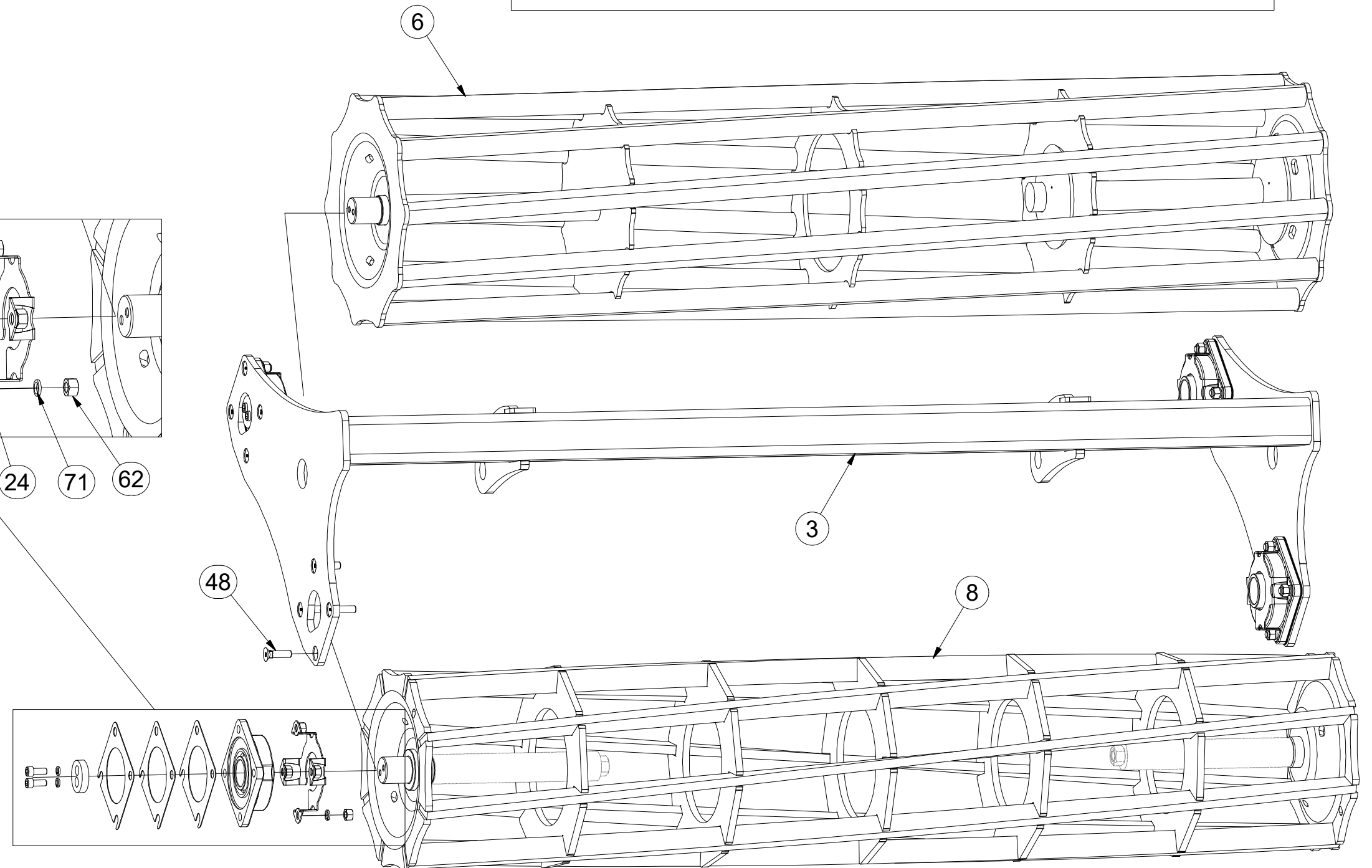
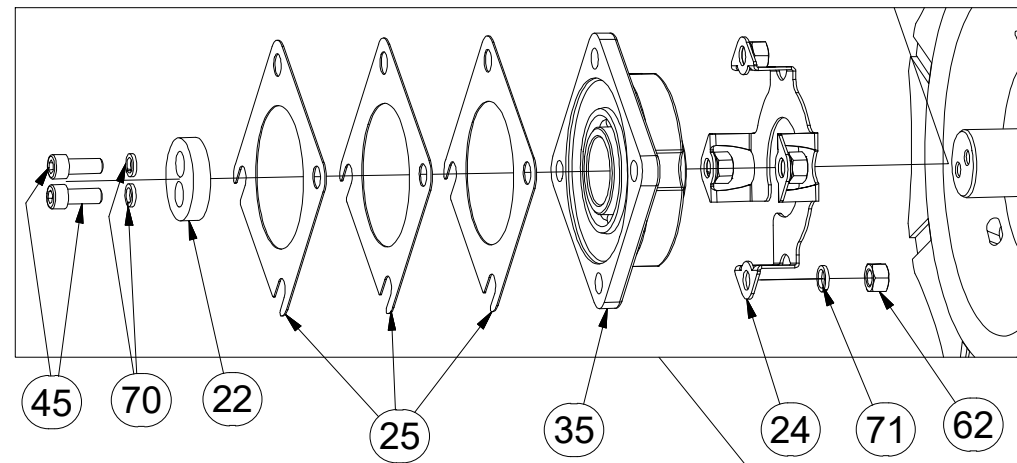
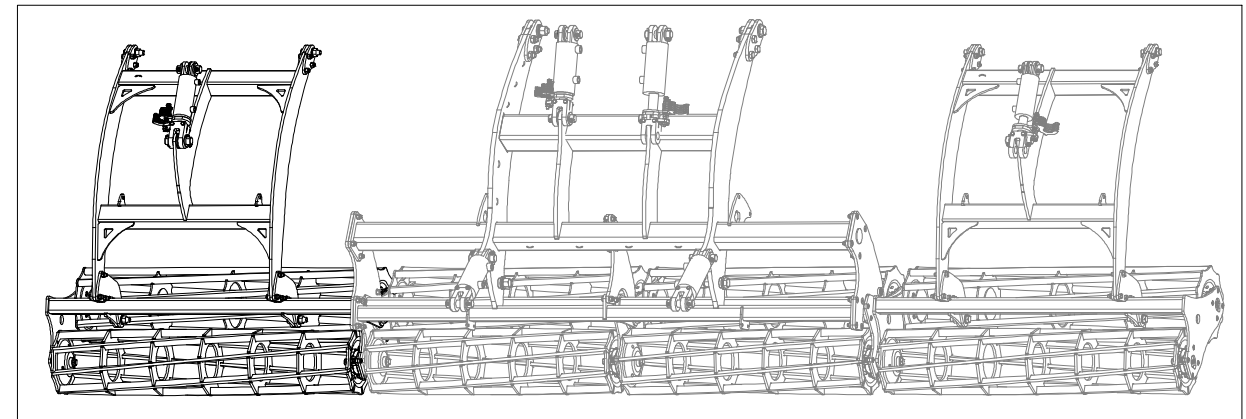
(CZ) VÁLEC
 (D) WALZE
 (F) ROULEAU

(GB) ROLLER
 (RU) KATOK
 (PL) WAŁ



3009534

Pos.	Part Number	Pcs.	Pos.	Part Number	Pcs.
3	3008248	1	35	m15626	16
6	3005093	2	45	m04249	24
8	3007707	2	48	m11154	50
22	4017124	12	62	m10439	56
24	4017071	16	70	m01208	24
25	4016002	40	71	m03988	56

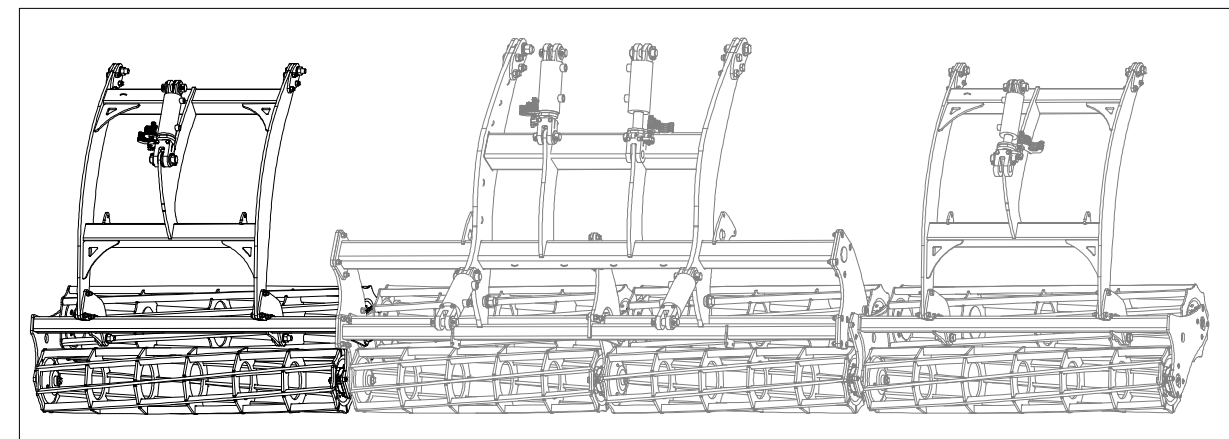
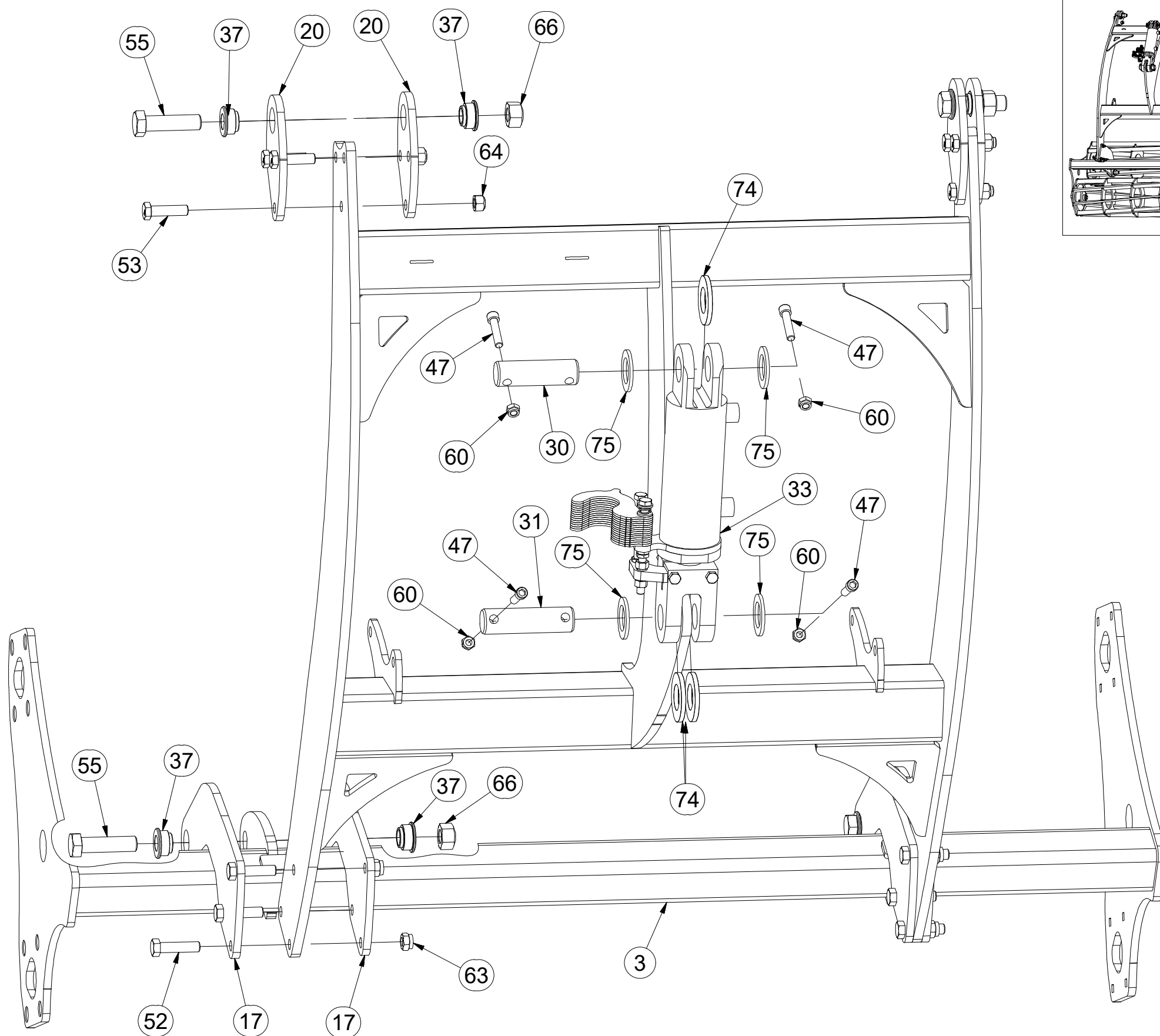


CZ VÁLEC
 D WALZE
 F ROULEAU

GB ROLLER
 RU KATOK
 PL WAŁ



3009534



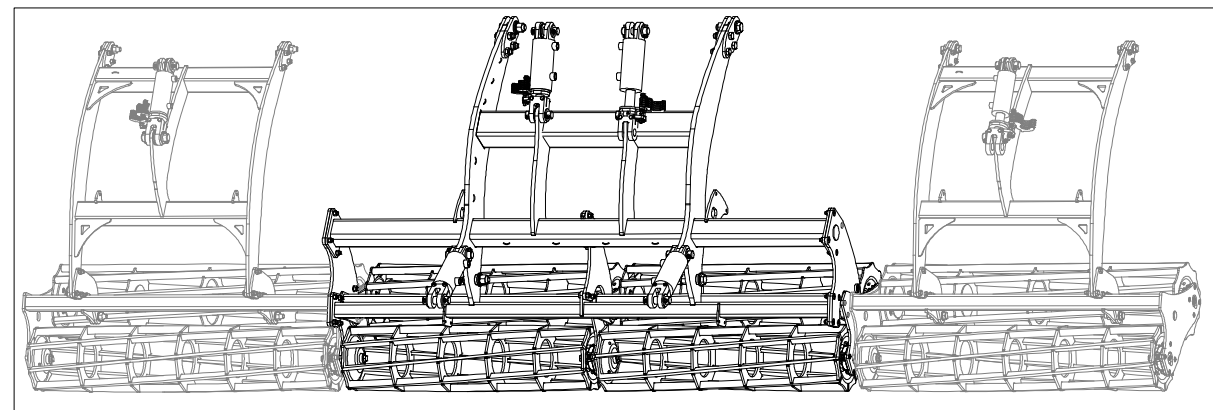
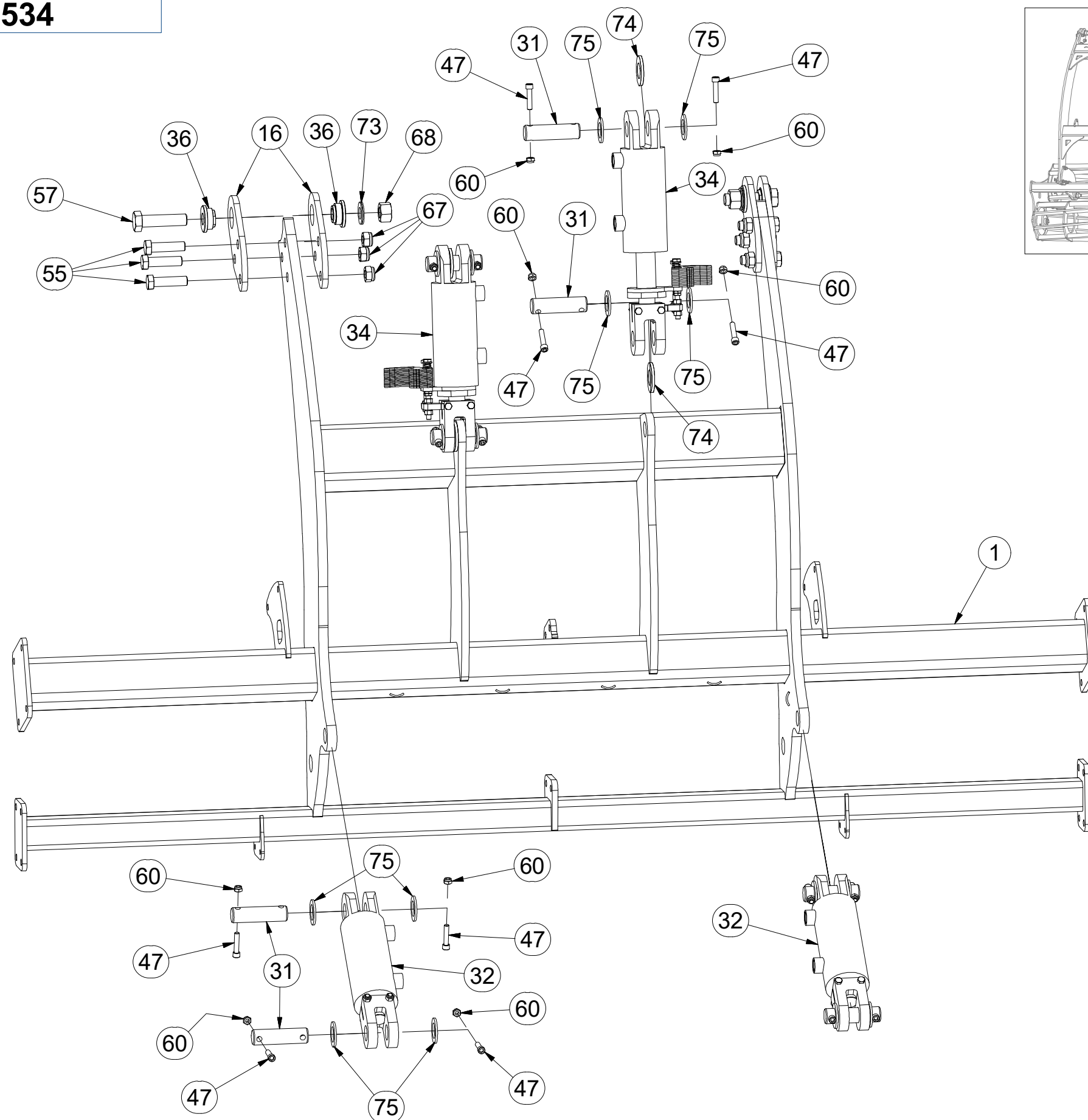
Pos.	Part Number	Pcs.
3	3008248	1
17	4016063	8
20	4014302	8
30	4007816	2
31	4012990	10
33	4014328	2
37	m14506	16
47	m14008	24
52	m12371	15
53	m14482	12
55	m14495	14
60	m04301	24
63	m03683	12
64	m12150	12
66	m13009	11
74	m03636	10
75	4013139	24

CZ VÁLEC
 D WALZE
 F ROULEAU

GB ROLLER
 RU KATOK
 PL WAŁ



3009534



Pos.	Part Number	Pcs.
1	2000899	1
16	4014296	4
31	4012990	10
32	9002739	2
34	4014327	2
36	m14505	8
38	m14991	3
47	m14008	24
55	m14495	14
56	m14992	3
57	m15773	4
60	m04301	24
67	m07147	6
68	m14498	4
73	m13906	4
74	m03636	10
75	4013139	24

ⒸZ VÁLEC

Ⓓ WALZE

Ⓕ ROULEAU

ⒼB ROLLER

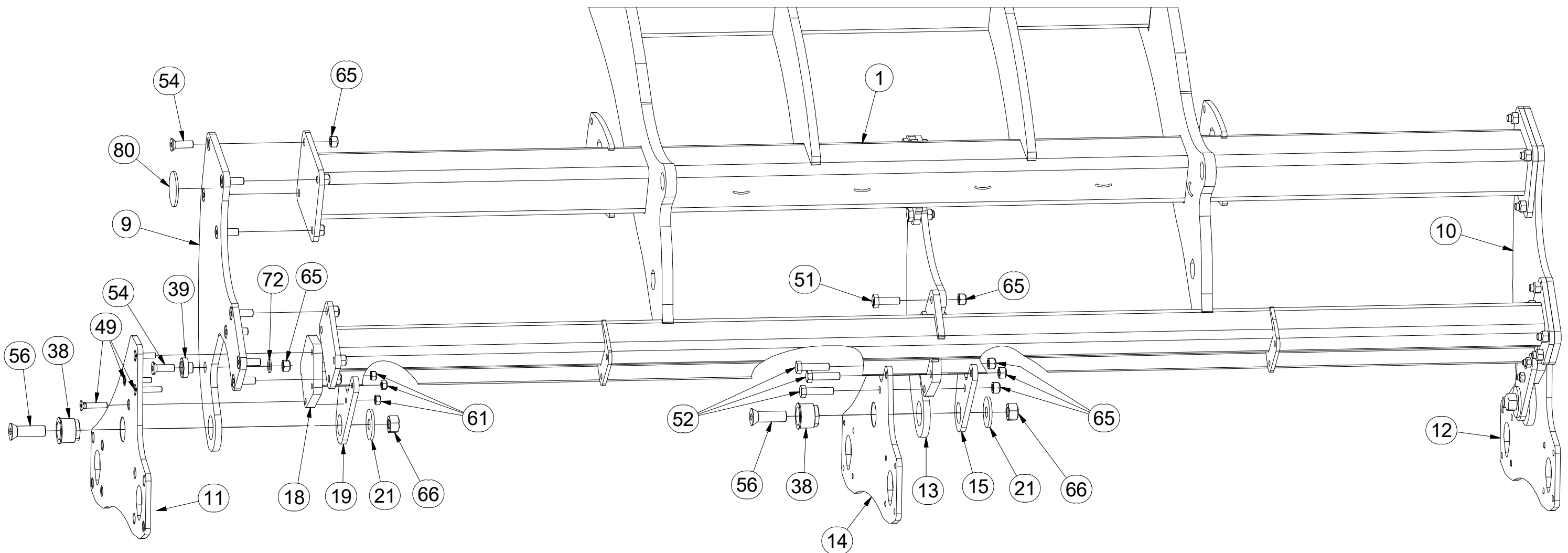
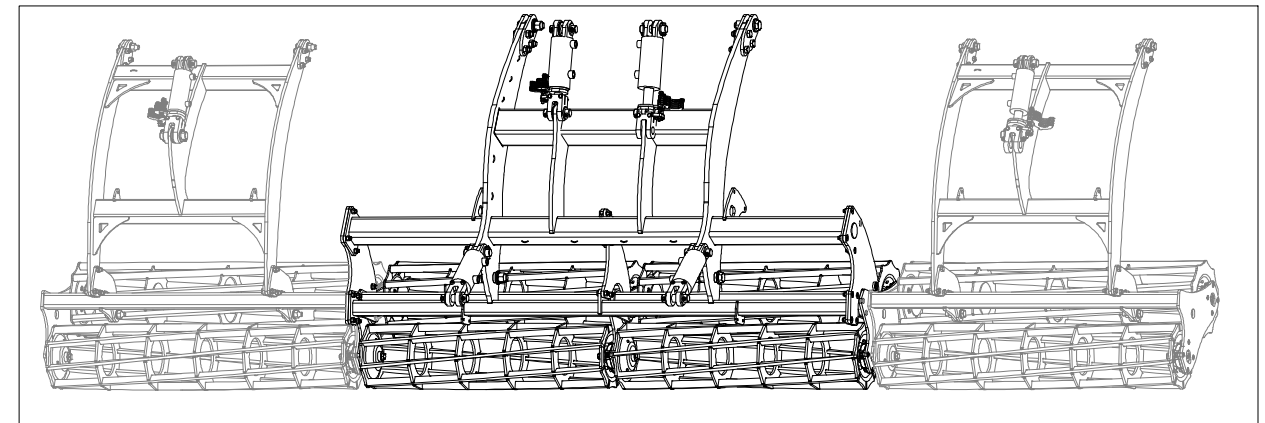
Ⓔ KATOK

Ⓗ PL WAŁ



3009534

Pos.	Part Number	Pcs.	Pos.	Part Number	Pcs.
1	2000899	1	39	m15767	2
9	3009535	1	49	m14993	6
10	3009536	1	51	m10849	6
11	3008021	1	52	m12371	15
12	3008022	1	54	m14672	18
13	4019173	1	56	m14992	3
14	4019163	1	61	m12134	8
15	4019164	1	65	m13846	27
18	3009537	1	66	m13009	11
19	4015769	2	72	m01219	2
21	4015792	3	80	m02579	2
38	m14991	3			

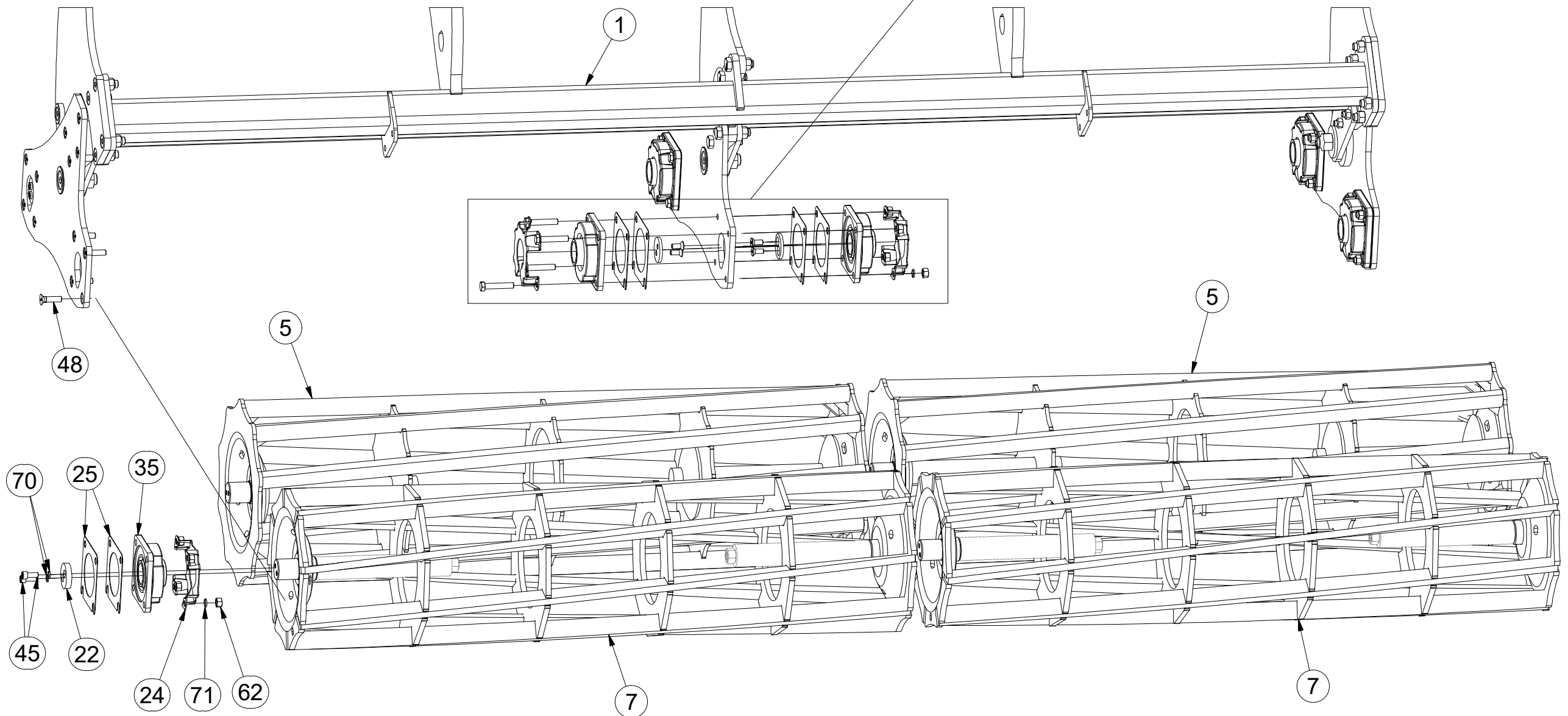
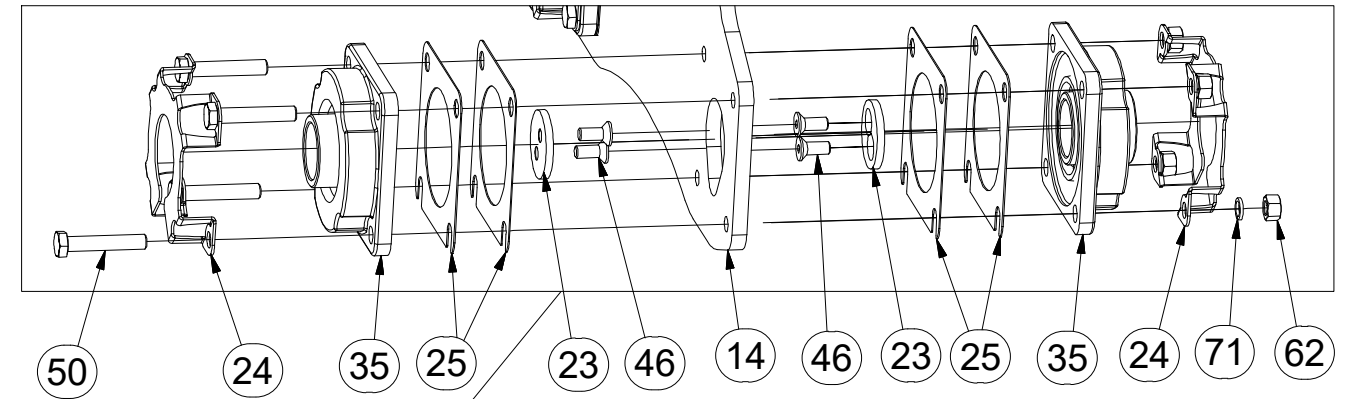
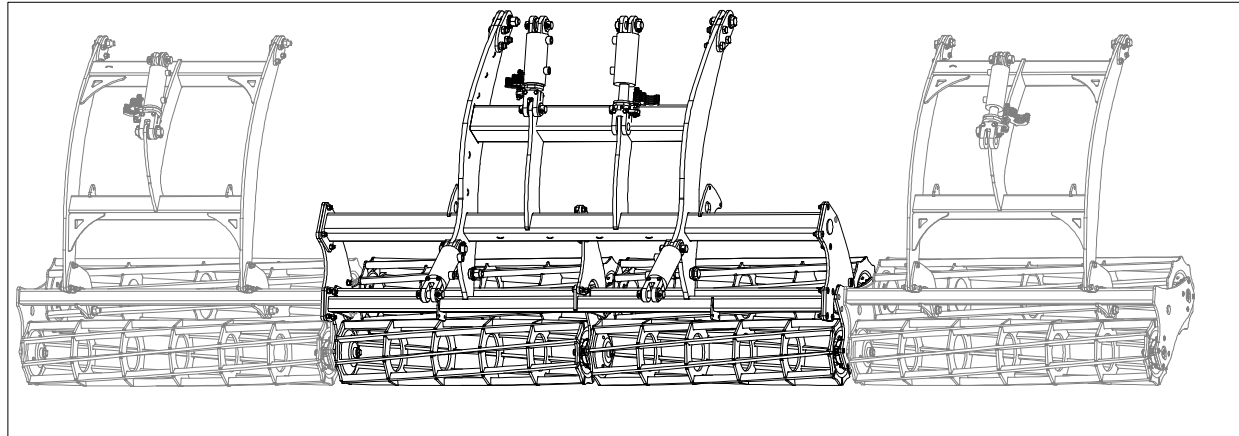


CZ VÁLEC
 D WALZE
 F ROULEAU

GB ROLLER
 RU KATOK
 PL WAŁ



3009534



Pos.	Part Number	Pcs.
2	3008249	1
5	3009616	2
7	3009618	2
14	4019163	1
22	4017124	12
23	4018220	4
24	4017071	16
25	4016002	40
35	m15626	16
45	m04249	24
46	m13787	8
48	m11154	50
50	m14821	8
62	m10439	56
70	m01208	24
71	m03988	56

Ⓒ VÁLEC

Ⓓ WALZE

Ⓕ ROULEAU

Ⓖ ROLLER

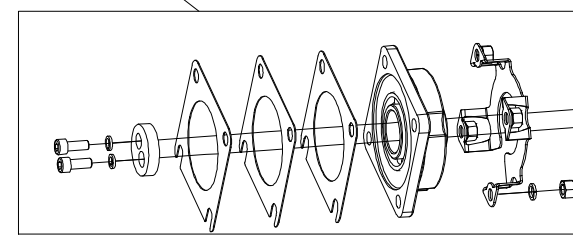
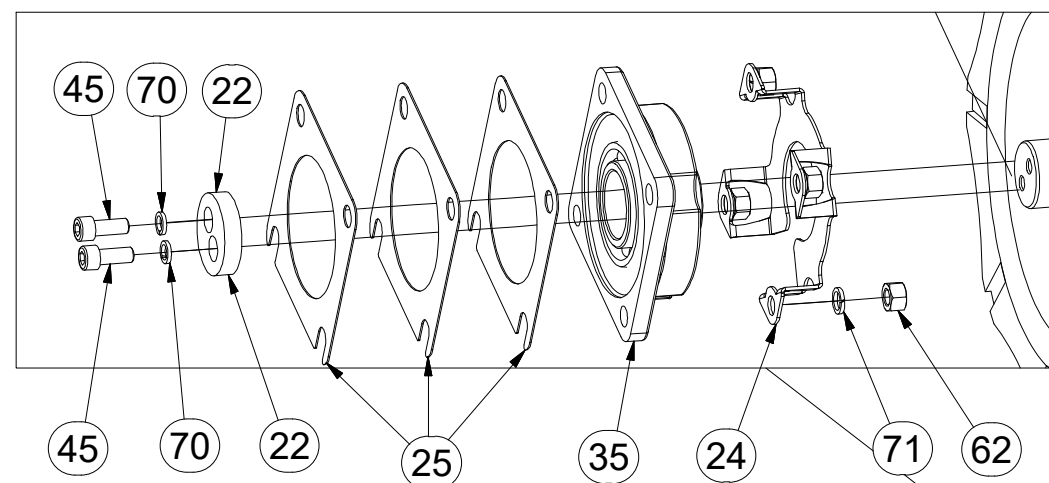
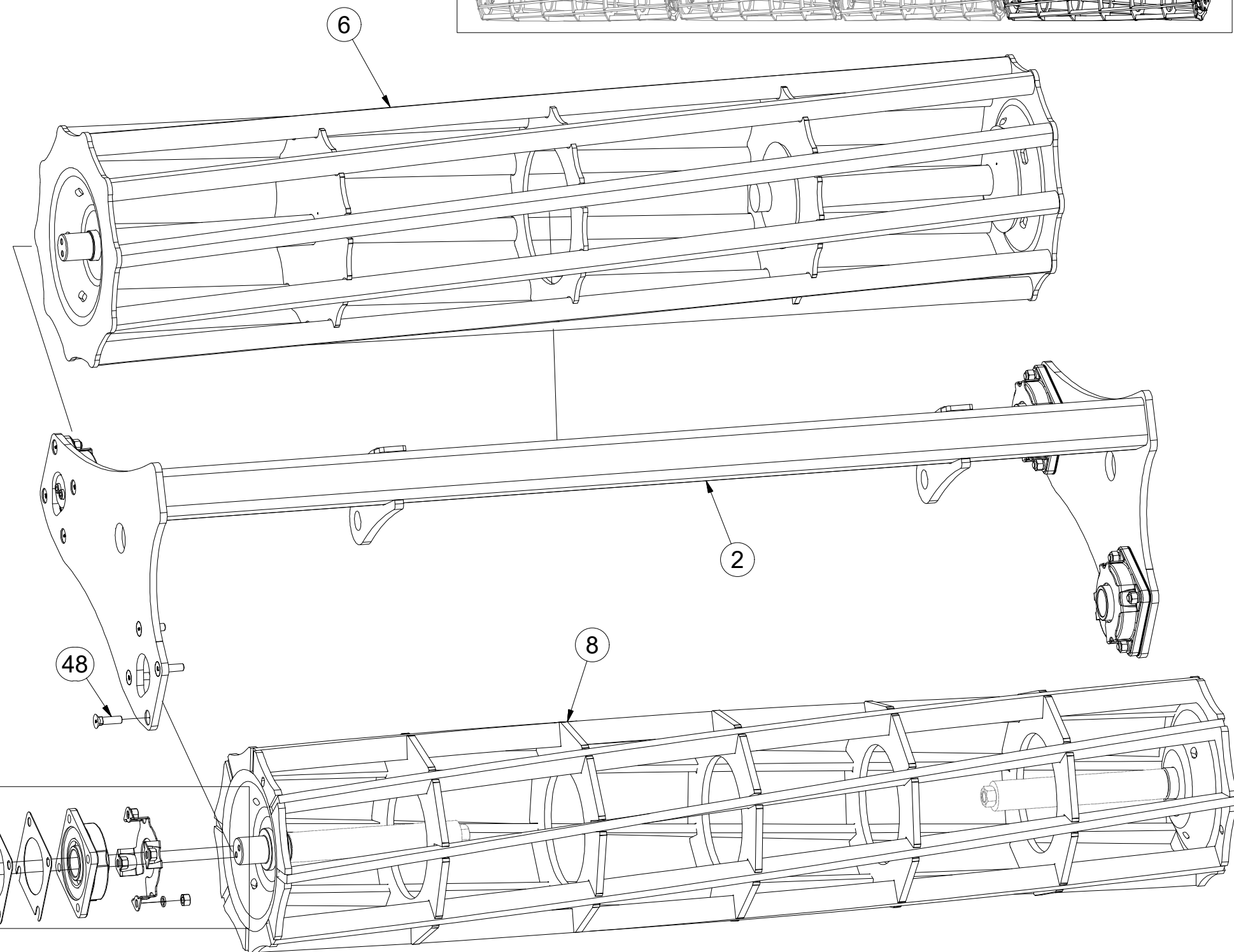
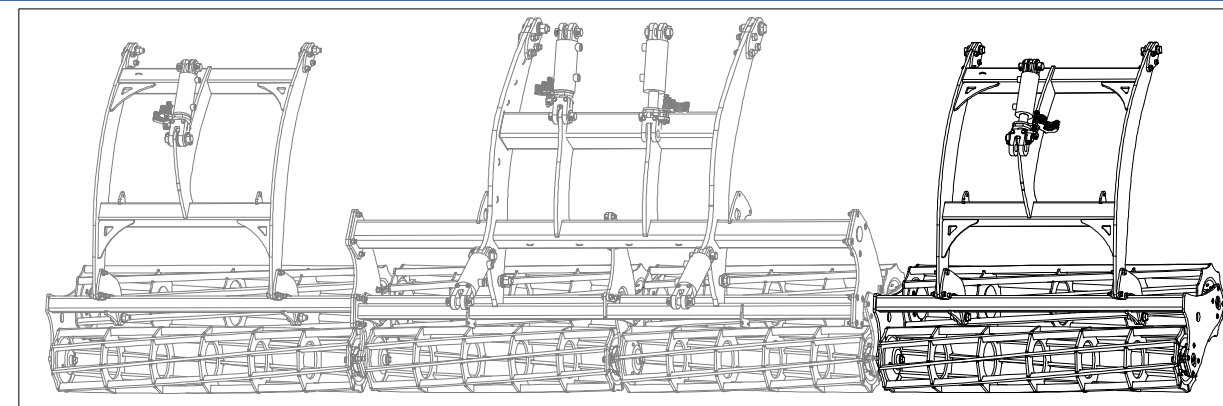
Ⓡ KATOK

Ⓟ WAŁ



3009534

Pos.	Part Number	Pcs.
2	3008249	1
6	3005093	2
8	3007707	2
22	4017124	12
24	4017071	16
25	4016002	40
35	m15626	16
45	m04249	24
48	m11154	50
62	m10439	56
70	m01208	24
71	m03988	56

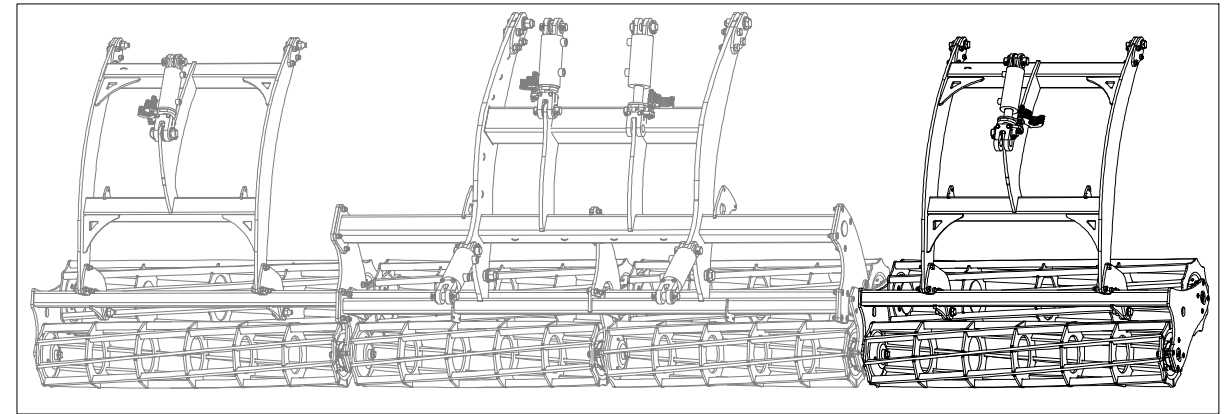
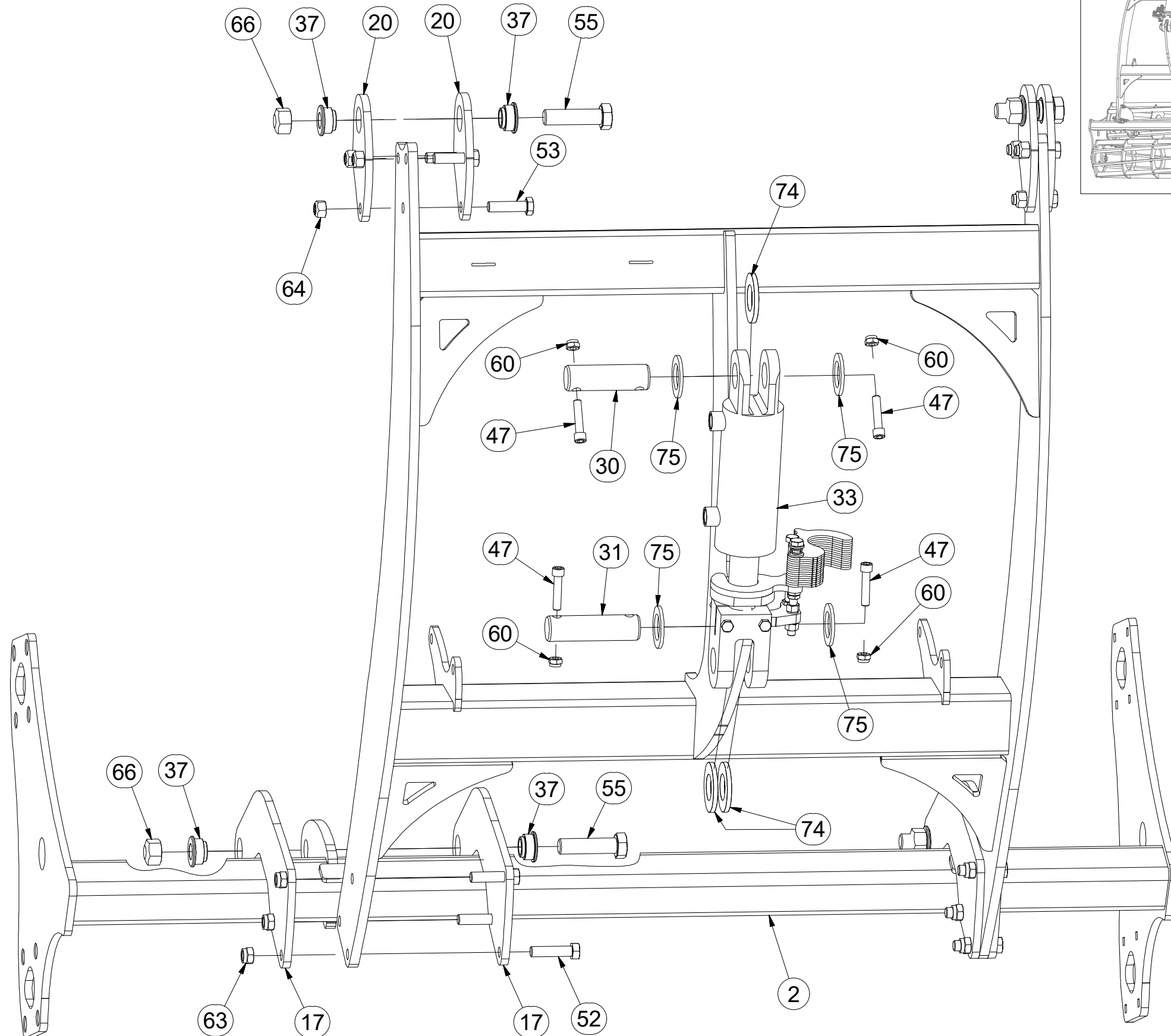


CZ VÁLEC
 D WALZE
 F ROULEAU

GB ROLLER
 RU KATOK
 PL WAŁ



3009534



Pos.	Part Number	Pcs.
2	3008249	1
17	4016063	8
20	4014302	8
30	4007816	2
31	4012990	10
33	4014328	2
37	m14506	16
47	m14008	24
52	m12371	15
53	m14482	12
55	m14495	14
60	m04301	24
63	m03683	12
64	m12150	12
66	m13009	11
74	m03636	10
75	4013139	24

Ⓒ CZ SADA NÁPRAVY

Ⓓ D SATZ AUFHÄNGUNG

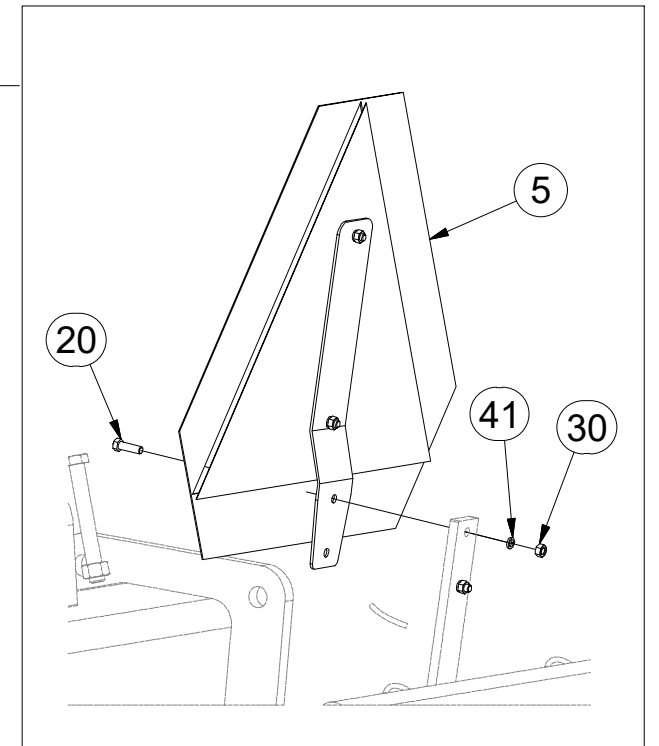
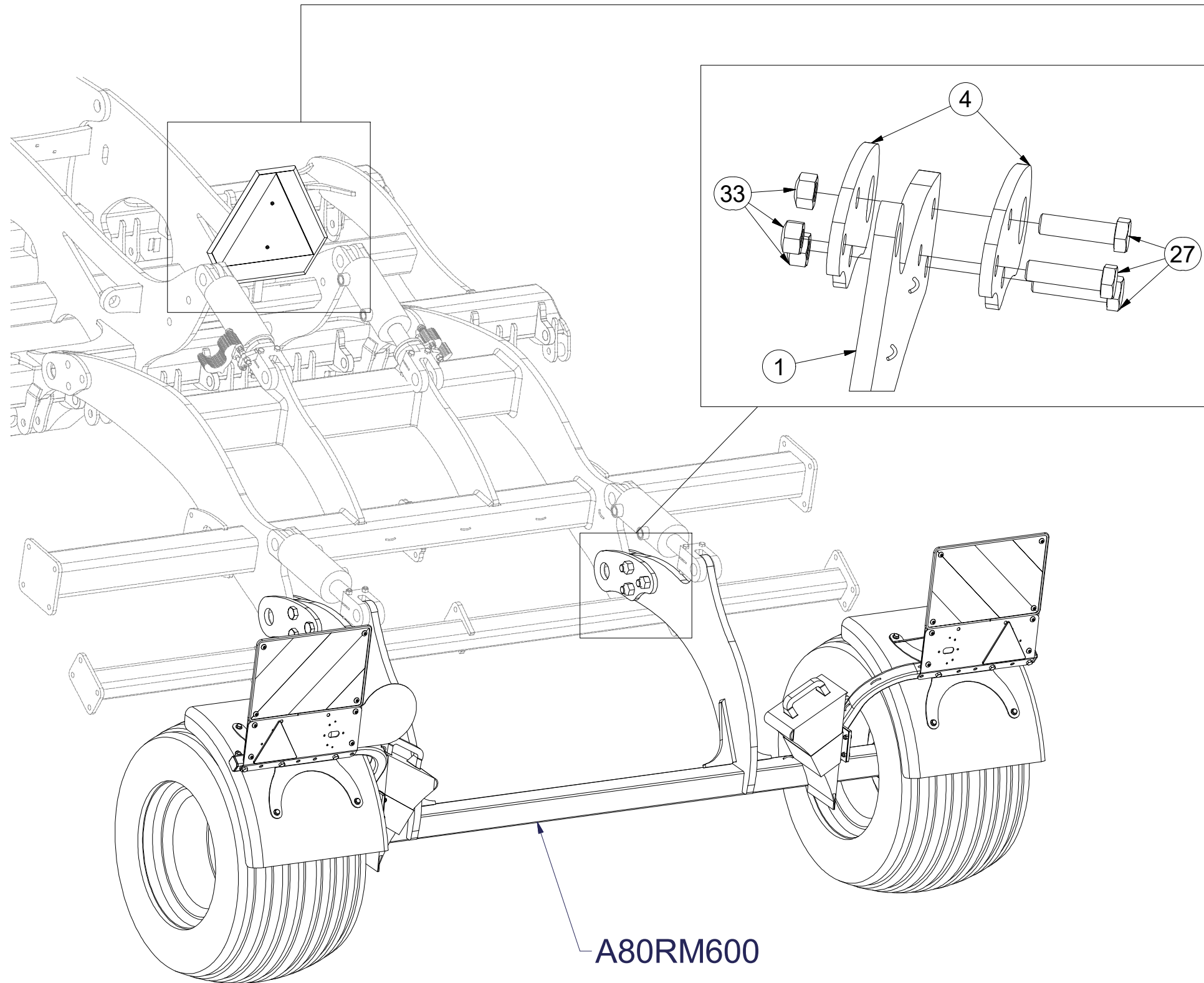
Ⓕ F KIT DE L'ESSIEU

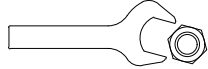

3009793

Ⓒ GB AXLE SET

Ⓓ RU КОМПЛЕКТ ОСИ КОЛЁС

Ⓕ PL ZESTAW OSI



	
M8 (8.8) - 25Nm	
M24 (8.8) - 710Nm	
	M20x1,5-343Nm 350 kPa

Pos.	Part Number	Pcs.
1	2000741	1
2	3009523	1
3	3009524	1
5	3001210	1
20	m01074	2
30	m01295	2
41	m01200	2

Ⓒ SADA NÁPRAVY

Ⓓ SATZ AUFHÄNGUNG

Ⓕ KIT DE L'ESSIEU

Ⓖ AXLE SET

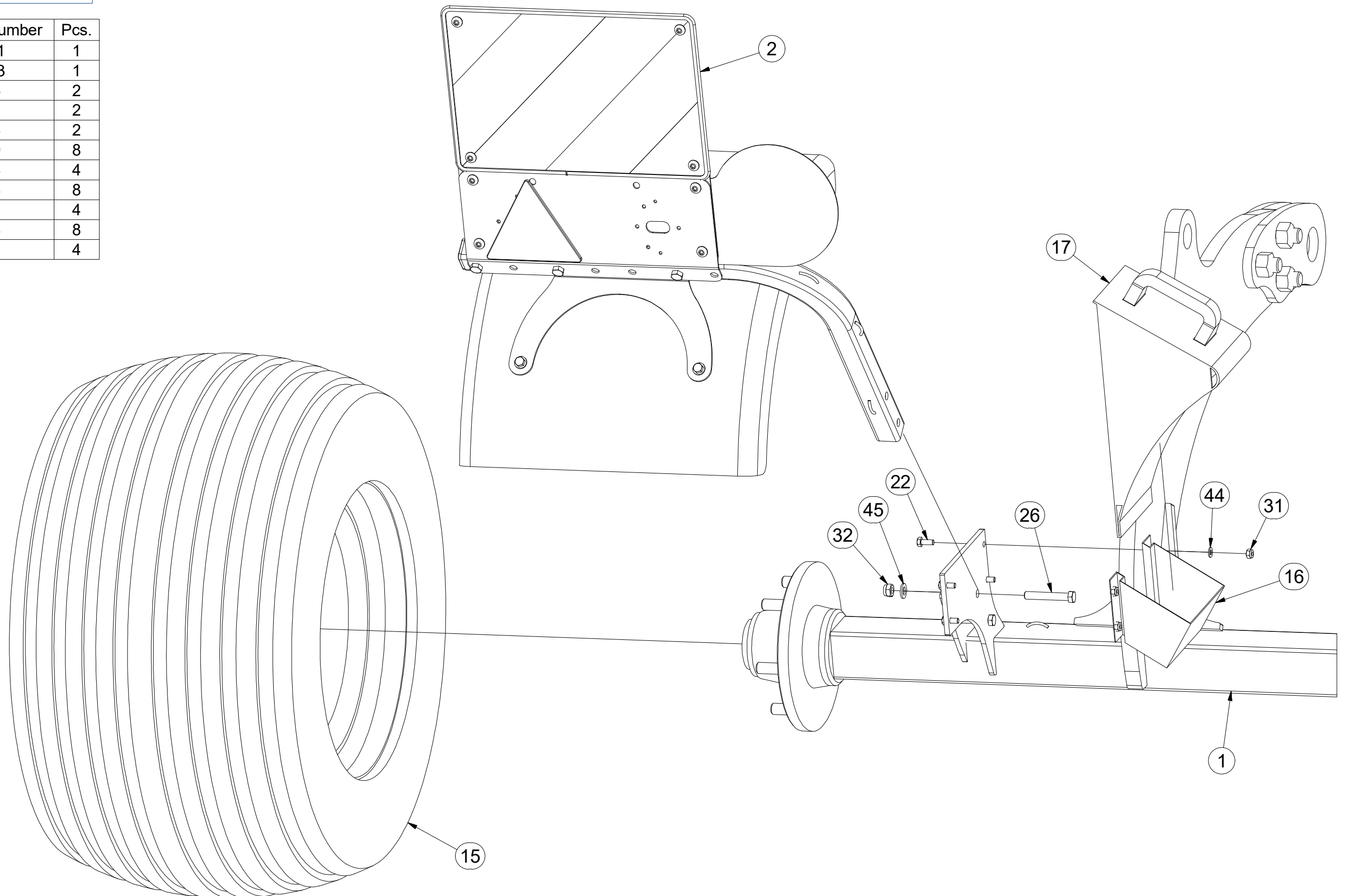
Ⓡ КОМПЛЕКТ ОСИ КОЛЁС

Ⓢ ZESTAW OSI



3009793

Pos.	Part Number	Pcs.
1	2000741	1
2	3009523	1
15	m11625	2
16	m12572	2
17	m16186	2
22	m01089	8
26	m12493	4
31	m04503	8
32	m04301	4
44	m01203	8
45	m01214	4



ⒸZ SADA NÁPRAVY

Ⓓ SATZ AUFHÄNGUNG

Ⓕ KIT DE L'ESSIEU

ⒼB AXLE SET

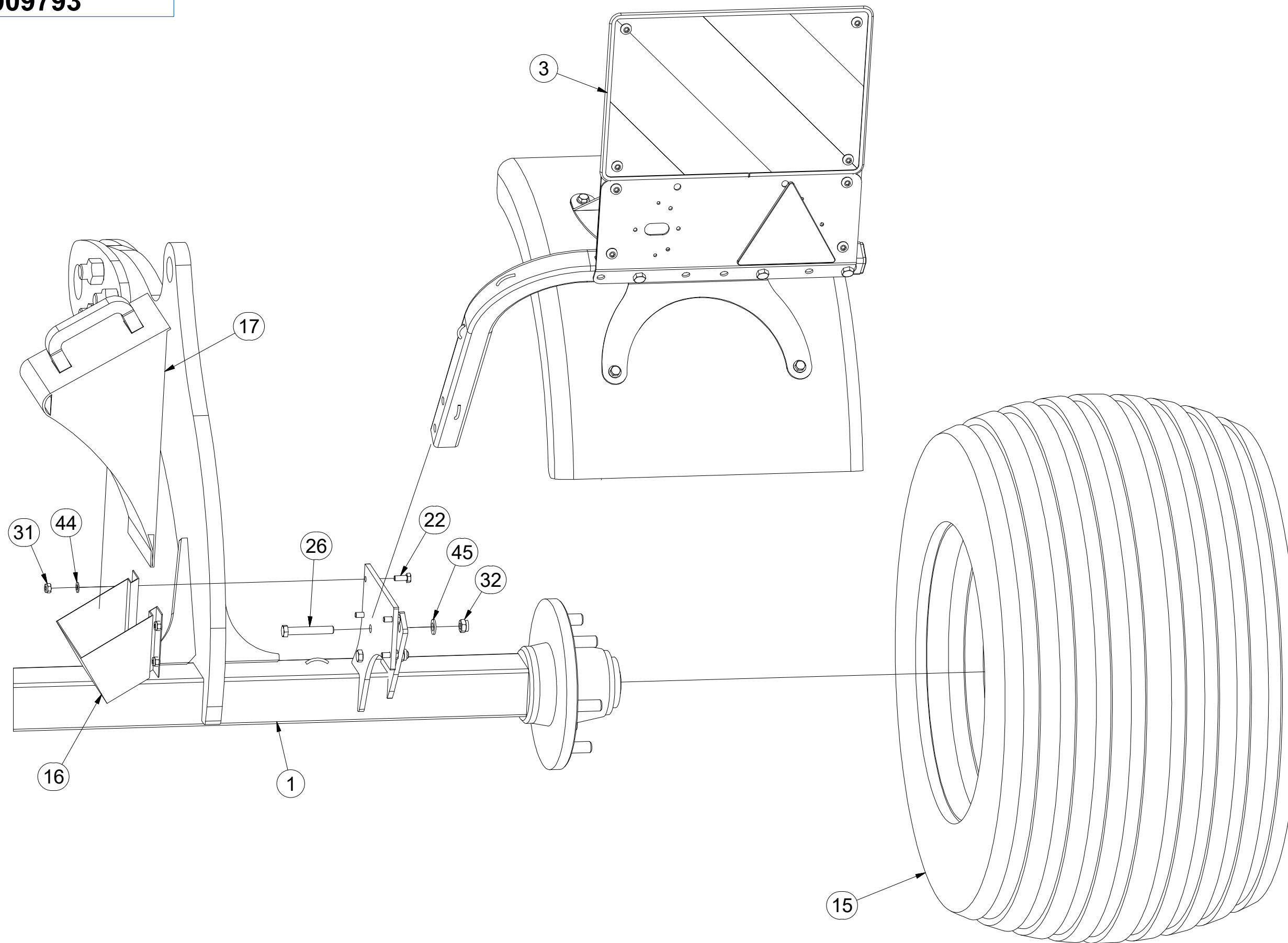
ⒺU КОМПЛЕКТ ОСИ КОЛЁС

ⒽL ZESTAW OSI



3009793

Pos.	Part Number	Pcs.
1	2000741	1
2	3009523	1
15	m11625	2
16	m12572	2
17	m16186	2
22	m01089	8
26	m12493	4
31	m04503	8
32	m04301	4
44	m01203	8
45	m01214	4



ⒸZ NÁPRAVA

ⒹACHSE

ⒻESSIEU

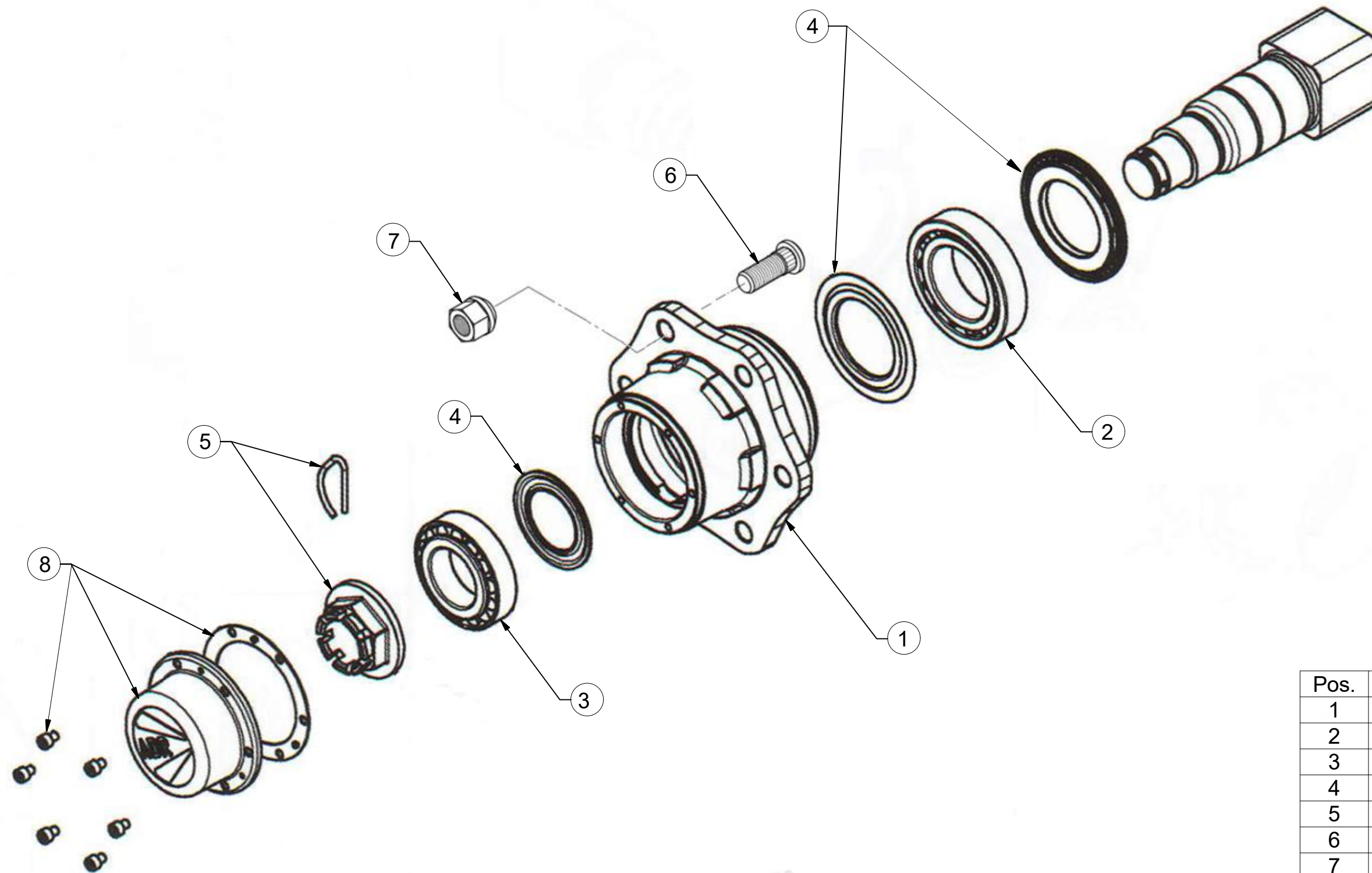
ⒸGB AXLE

ⒸRU OCB

ⒸPL OS



A80RM600



Pos.	Part Number	Pcs.
1	m12567	2
2	m07153	2
3	m07154	2
4	m12565	2
5	m08168	2
6	m08148	12
7	m08163	12
8	m12566	2

Ⓒ SADA NÁPRAVY

Ⓓ SATZ AUFHÄNGUNG

Ⓕ KIT DE L'ESSIEU

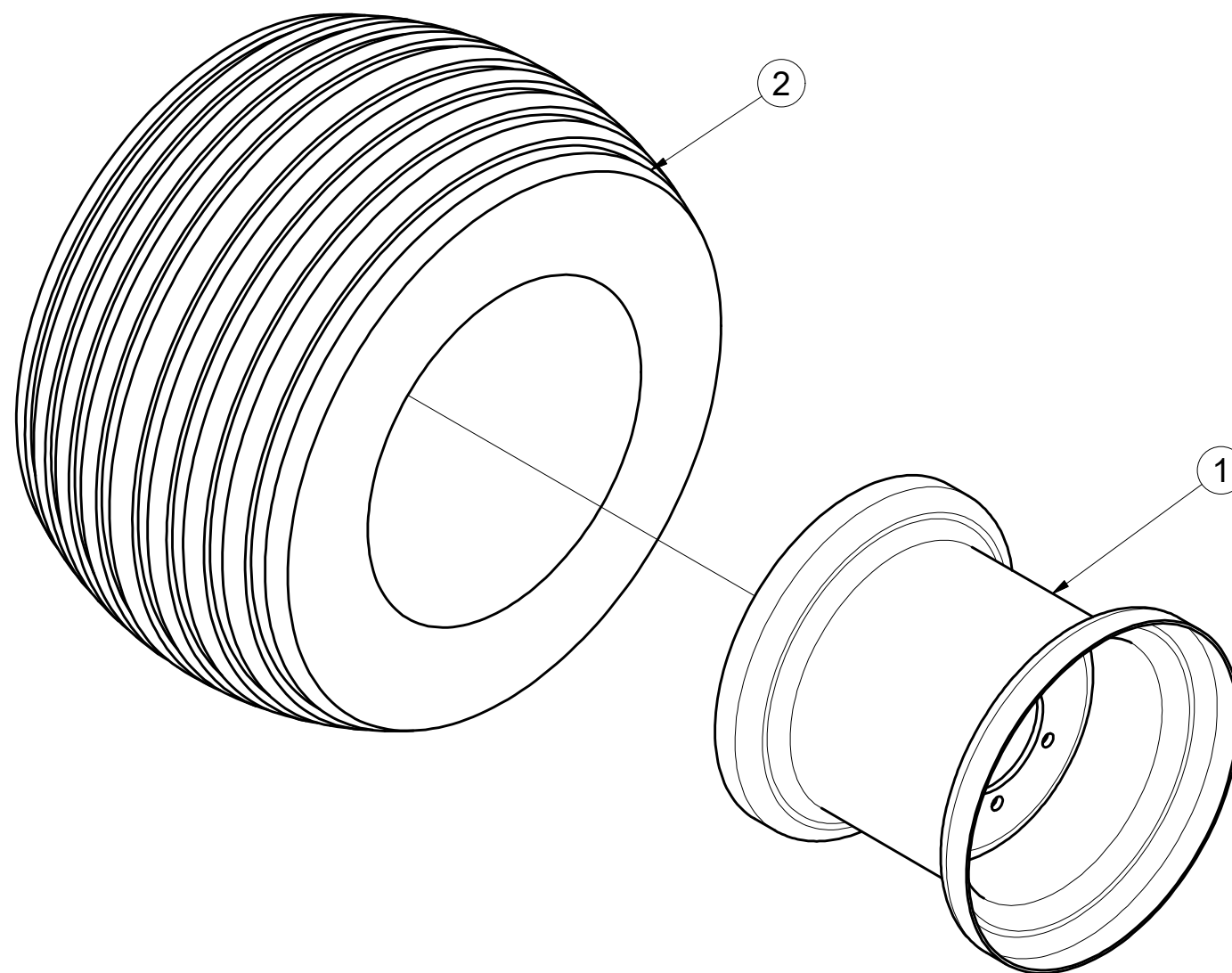
m11625

Ⓖ AXLE SET

Ⓡ КОМПЛЕКТ ОСИ КОЛЁС

Ⓟ ZESTAW OSI

Farmet



Pos.	Part Number	Pcs.
1	m13089	1
2	m07707	1

ⒸZ TERČ ZADNÍ LEVÝ

Ⓓ SCHILD, HINTERES, LINKES

Ⓕ CIBLE ARRIÈRE GAUCHE

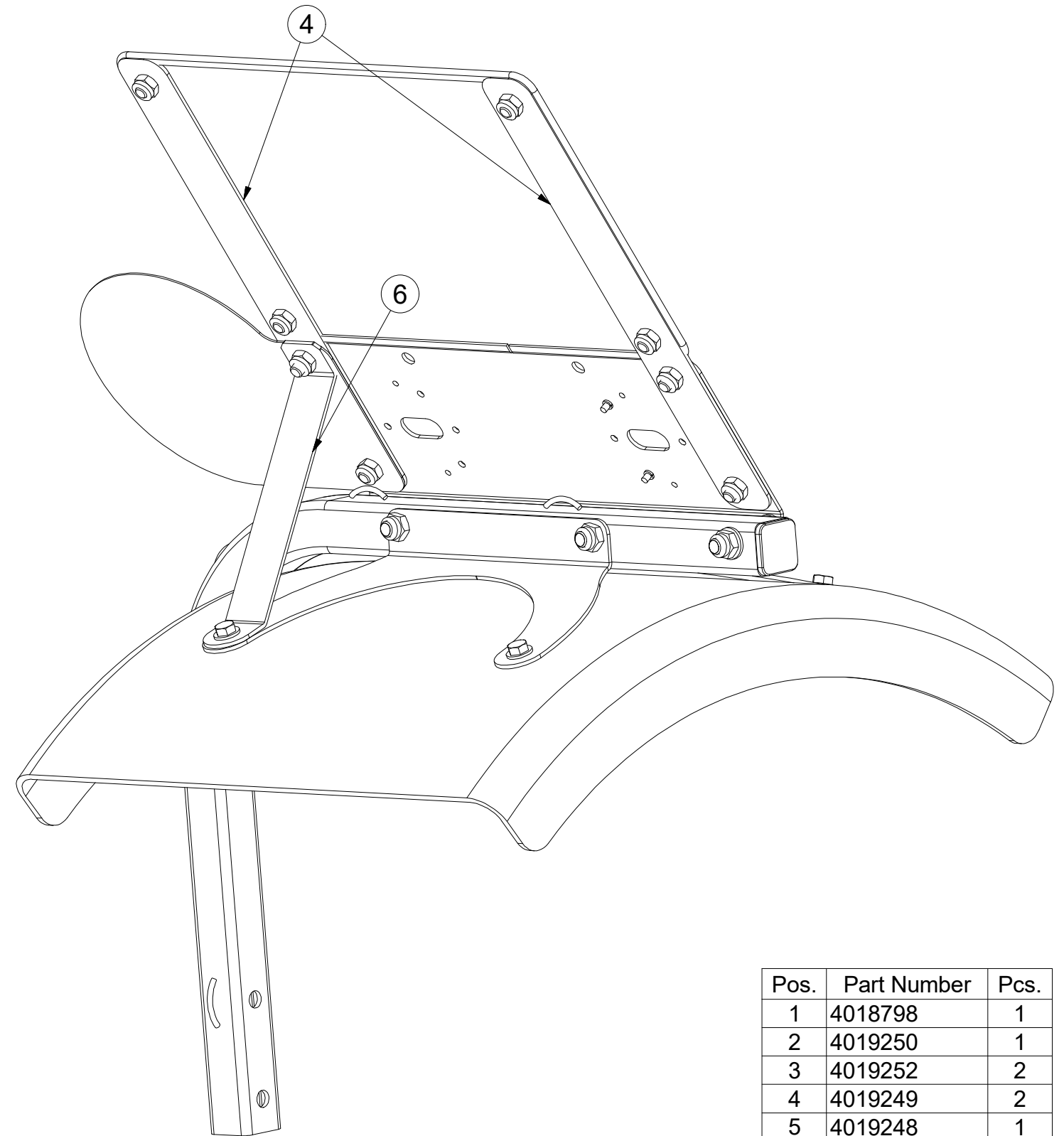
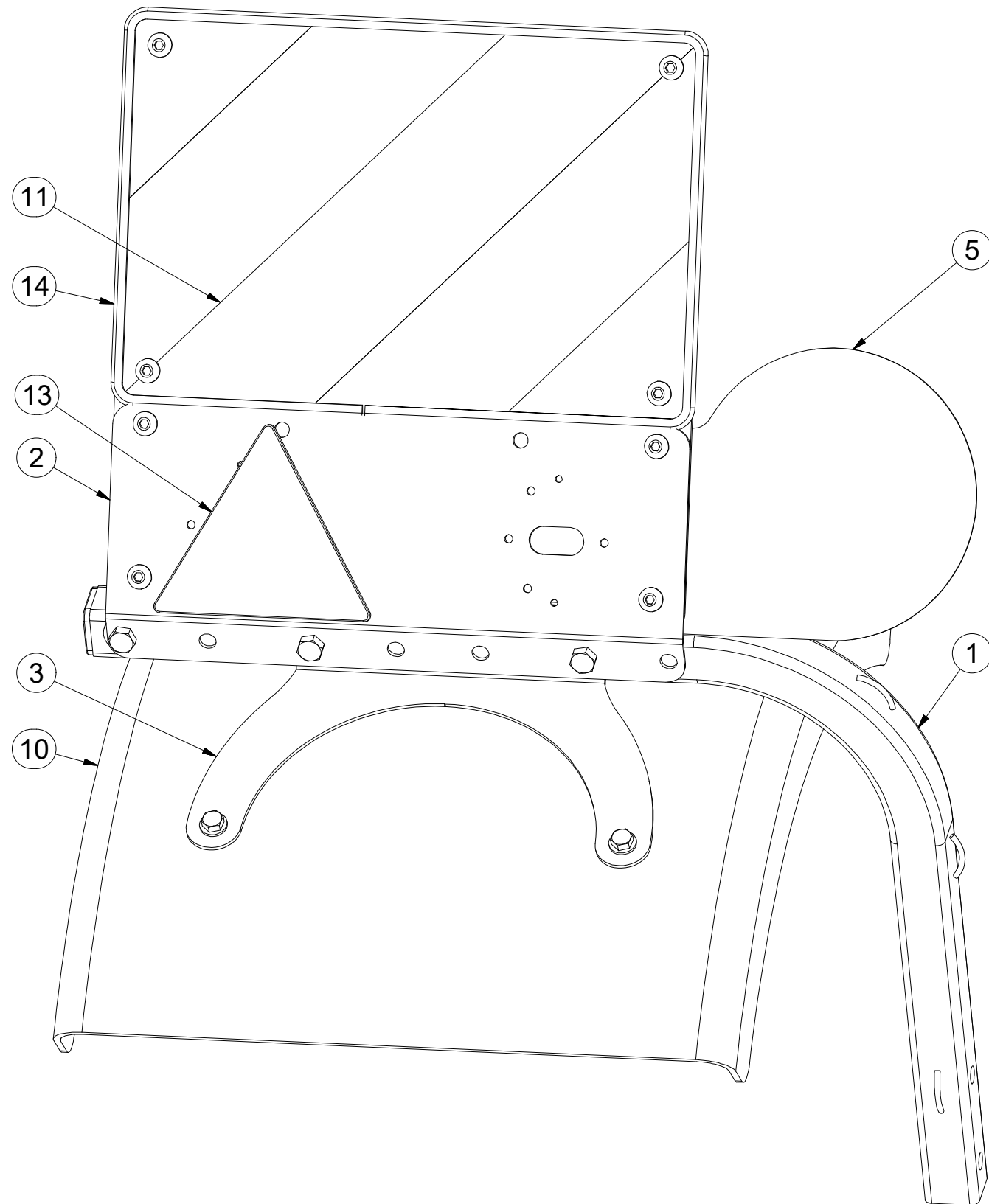
3009523

ⒼB LEFT REAR DISC

ⒺЩИТОК ЗАДНИЙ ЛЕВЫЙ

ⒽL TARCZA TYLNA LEWA

Farmet



Pos.	Part Number	Pcs.
1	4018798	1
2	4019250	1
3	4019252	2
4	4019249	2
5	4019248	1
6	4019251	1
10	m09983	1
11	m16274	1
13	m02497	1
14	m16628	1,4

ⒸZ TERČ ZADNÍ LEVÝ

Ⓓ SCHILD, HINTERES, LINKES

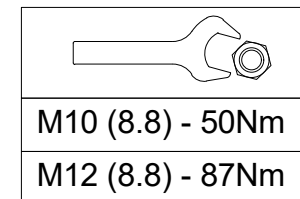
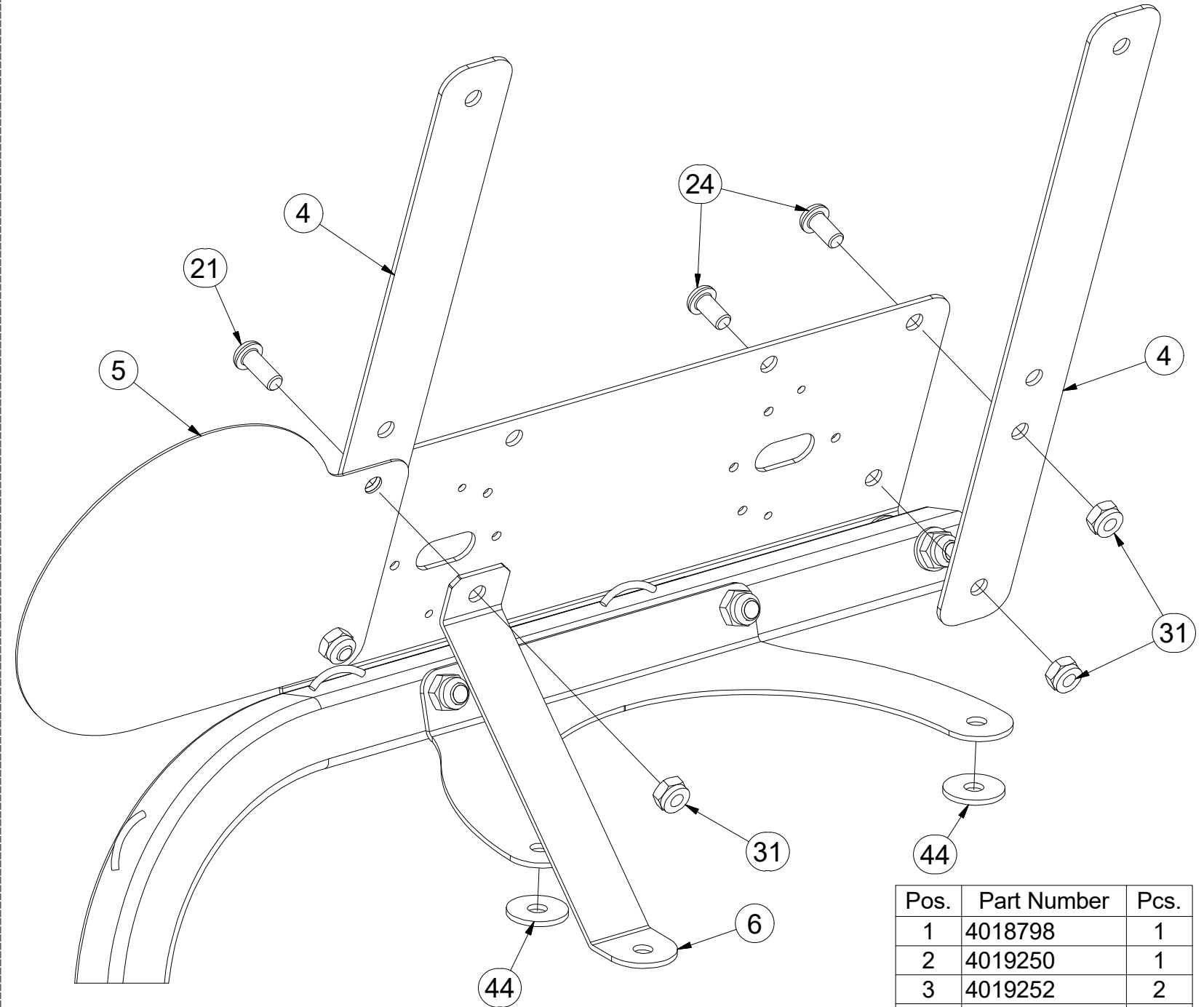
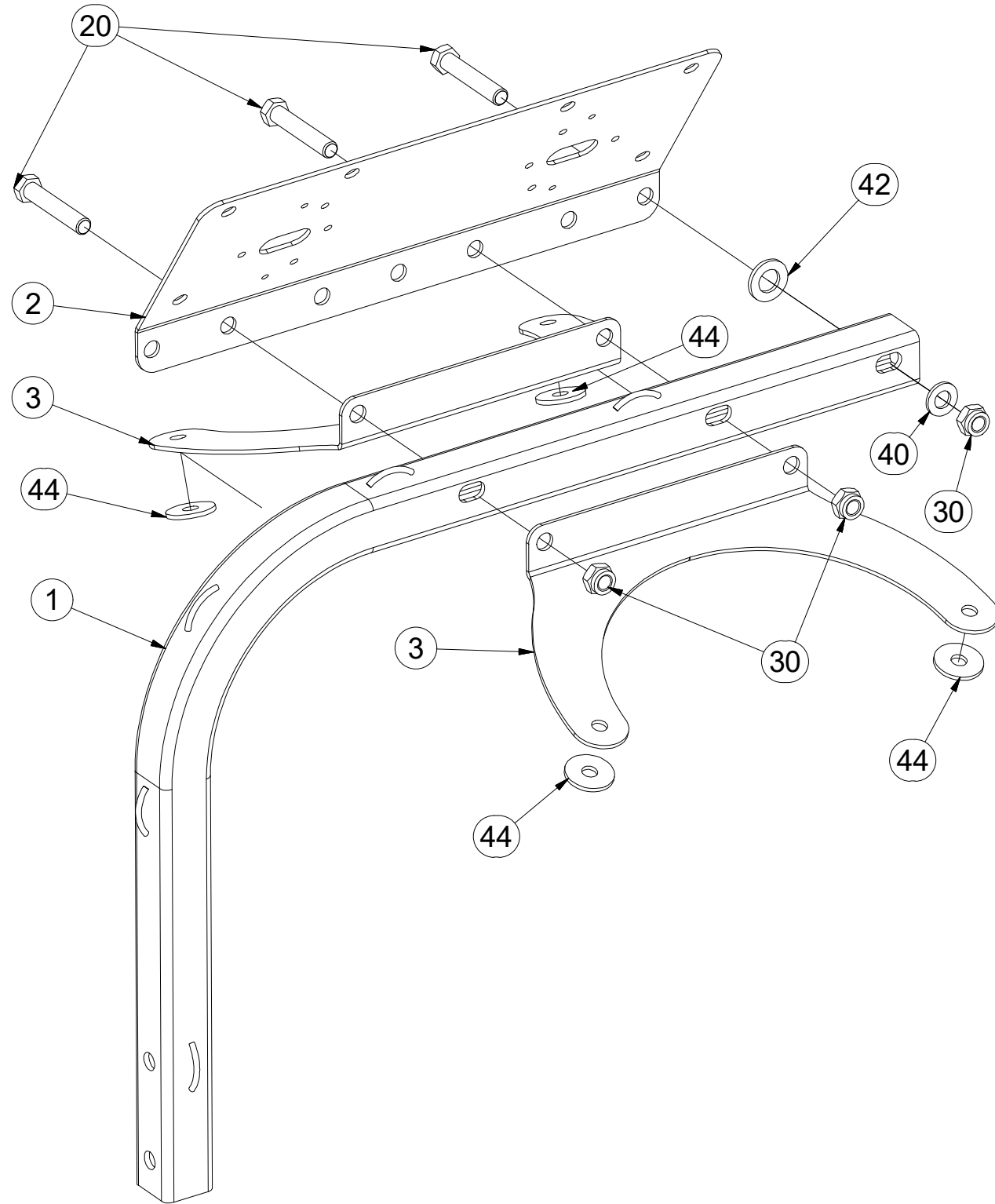
Ⓕ CIBLE ARRIÈRE GAUCHE

3009523

ⒼB LEFT REAR DISC

ⒺЩИТОК ЗАДНИЙ ЛЕВЫЙ

ⒽL TARCZA TYLNA LEWA



Pos.	Part Number	Pcs.
1	4018798	1
2	4019250	1
3	4019252	2
4	4019249	2
5	4019248	1
6	4019251	1
20	m05898	3
21	m16688	1
24	m16637	3
30	m04301	3
31	m03775	12
40	m01214	1
42	m01219	1
44	m16981	4

ⒸZ TERČ ZADNÍ LEVÝ

Ⓓ SCHILD, HINTERES, LINKES

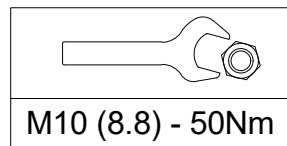
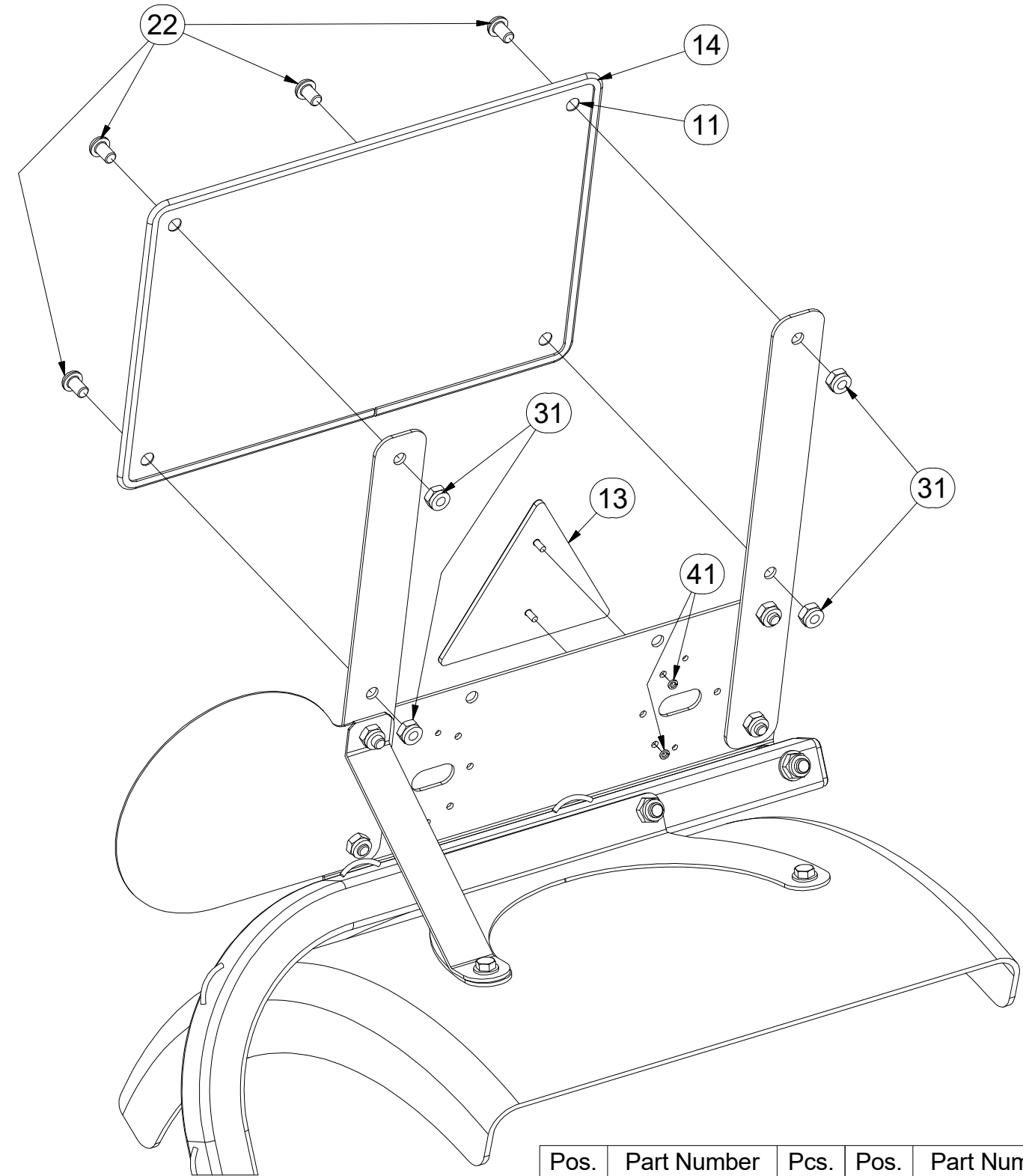
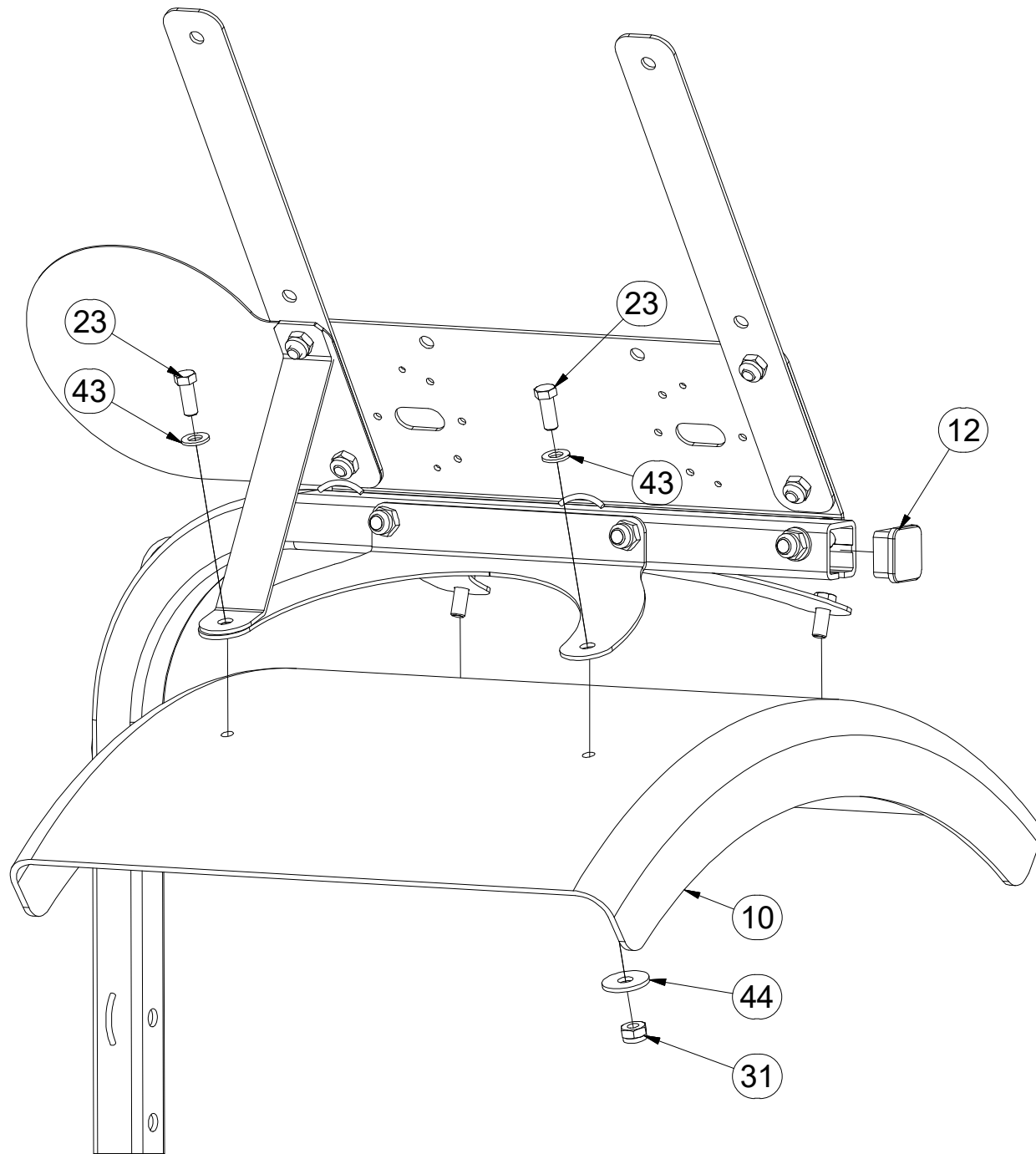
Ⓕ CIBLE ARRIÈRE GAUCHE

3009523

ⒼB LEFT REAR DISC

ⒶU ЩИТОК ЗАДНИЙ ЛЕВЫЙ

ⒶL TARCZA TYLNA LEWA



Pos.	Part Number	Pcs.	Pos.	Part Number	Pcs.
10	m09983	1	23	m03681	4
11	m16274	1	31	m03775	12
12	m12689	1	41	m01197	2
13	m02497	1	42	m01219	1
14	m16628	1,4	43	m01209	4
22	m16687	4	44	m16981	4

ⒸZ TERČ ZADNÍ PRAVÝ

Ⓓ SCHILD, HINTERES, RECHTES

Ⓕ CIBLE ARRIÈRE DROITE

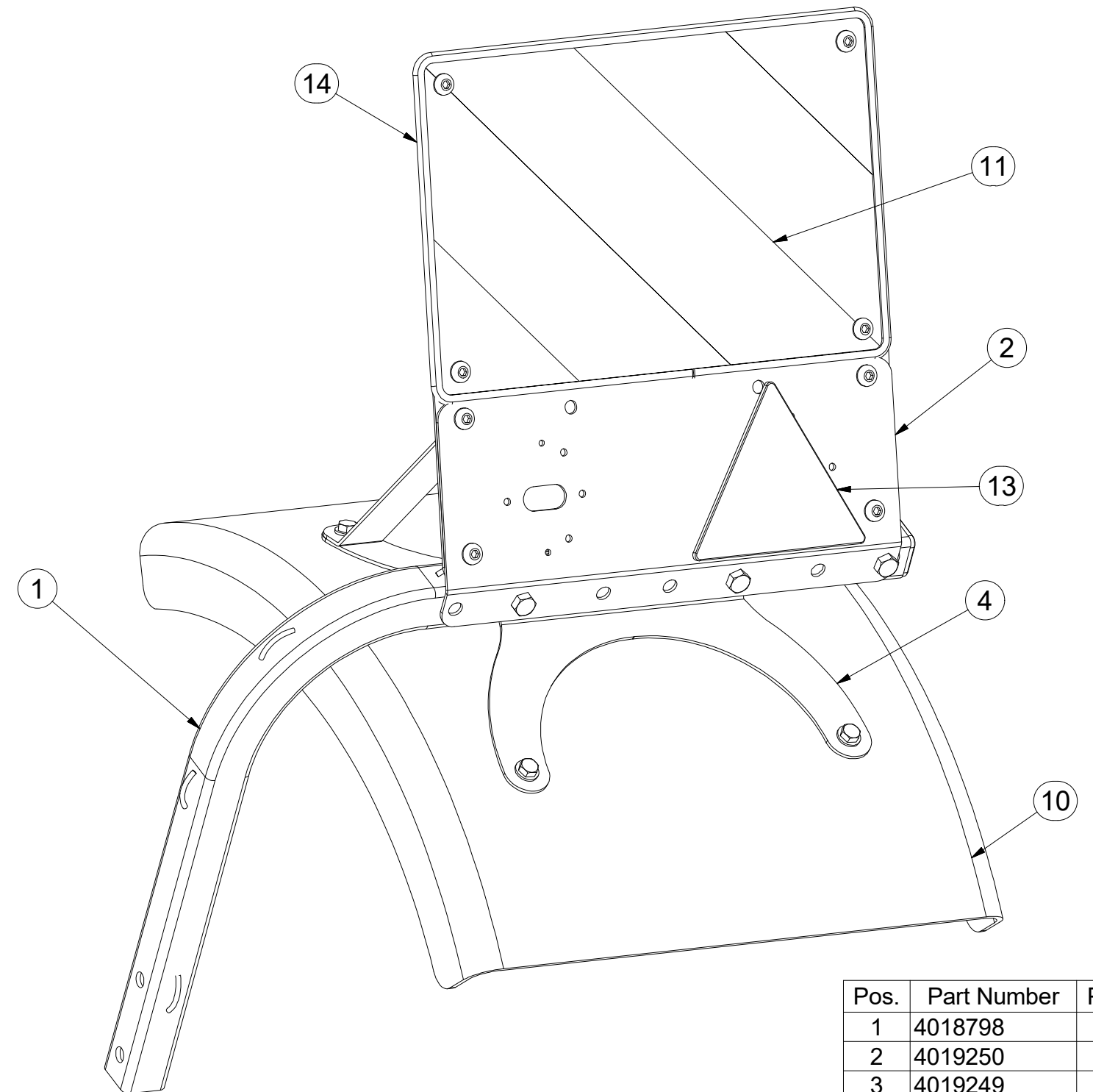
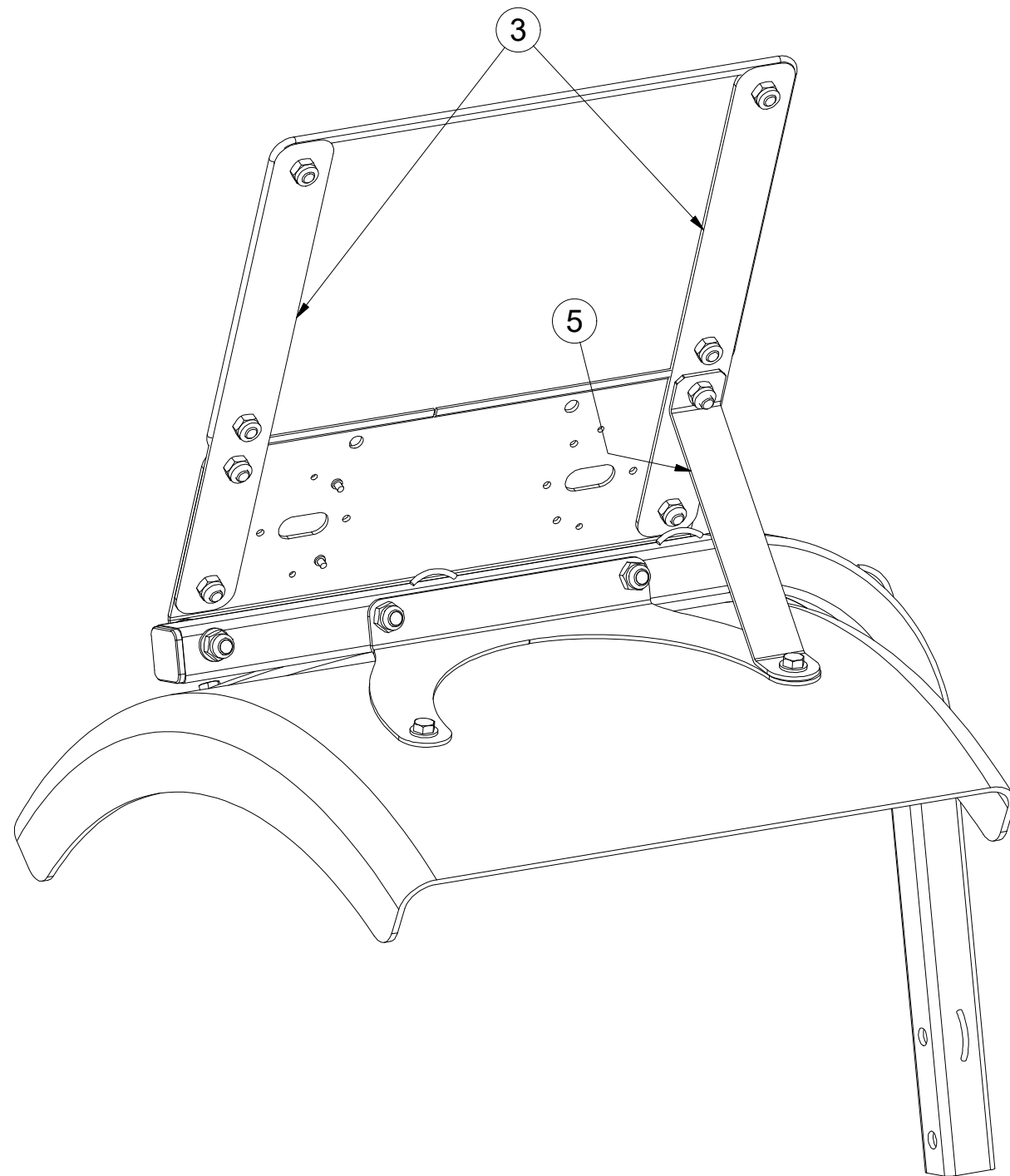
3009524

ⒸGB RIGHT REAR DISC

ⒸRU ЩИТОК ЗАДНИЙ ПРАВЫЙ

ⒸPL TARCZA TYLNA PRAWA

Farmet



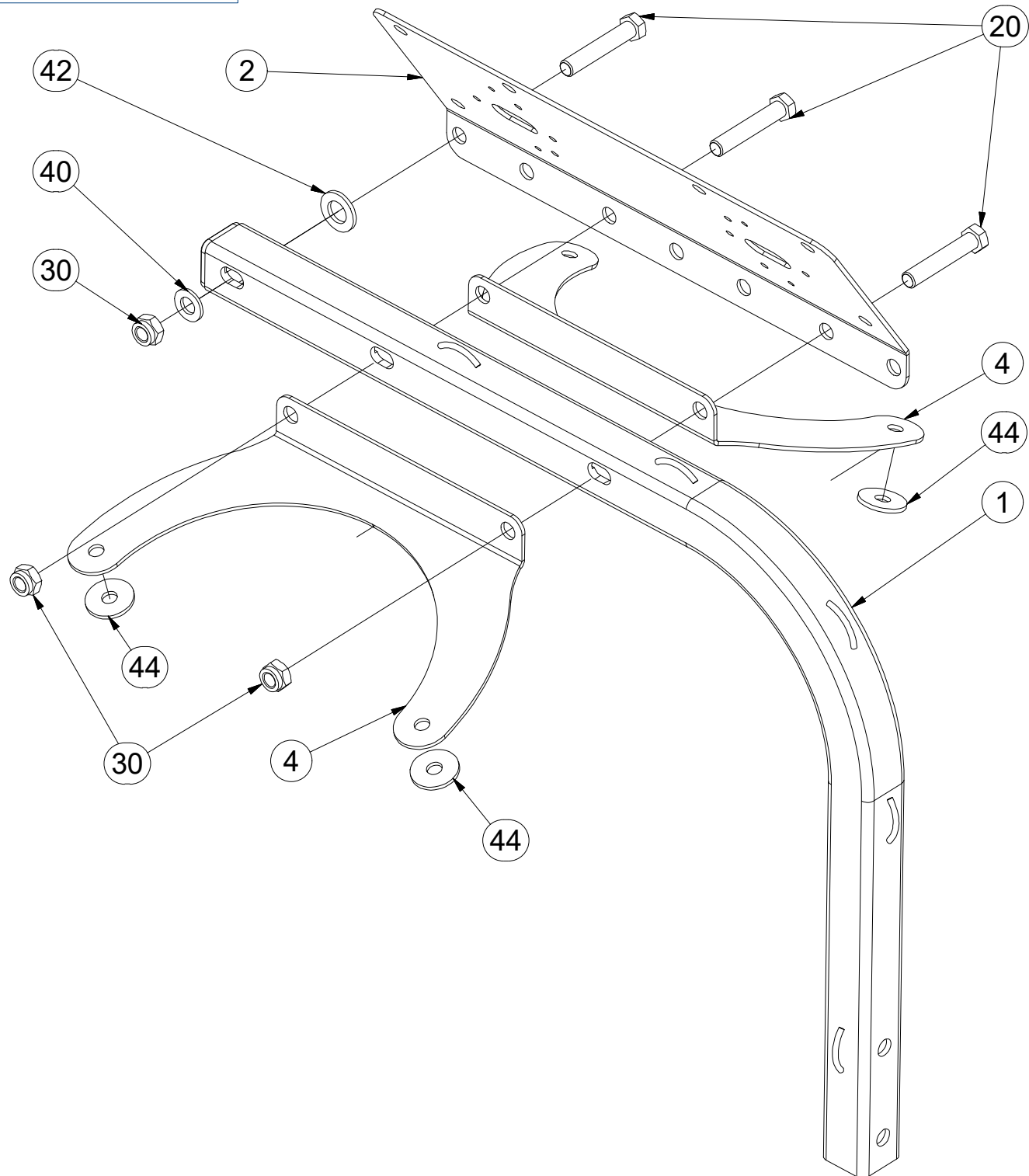
Pos.	Part Number	Pcs.
1	4018798	1
2	4019250	1
3	4019249	2
4	4019252	2
5	4019251	1
10	m09983	1
11	m16273	1
13	m02497	1
14	m16628	1,4
44	m16981	4

ⒸZ TERČ ZADNÍ PRAVÝ

Ⓓ SCHILD, HINTERES, RECHTES

Ⓕ CIBLE ARRIÈRE DROITE

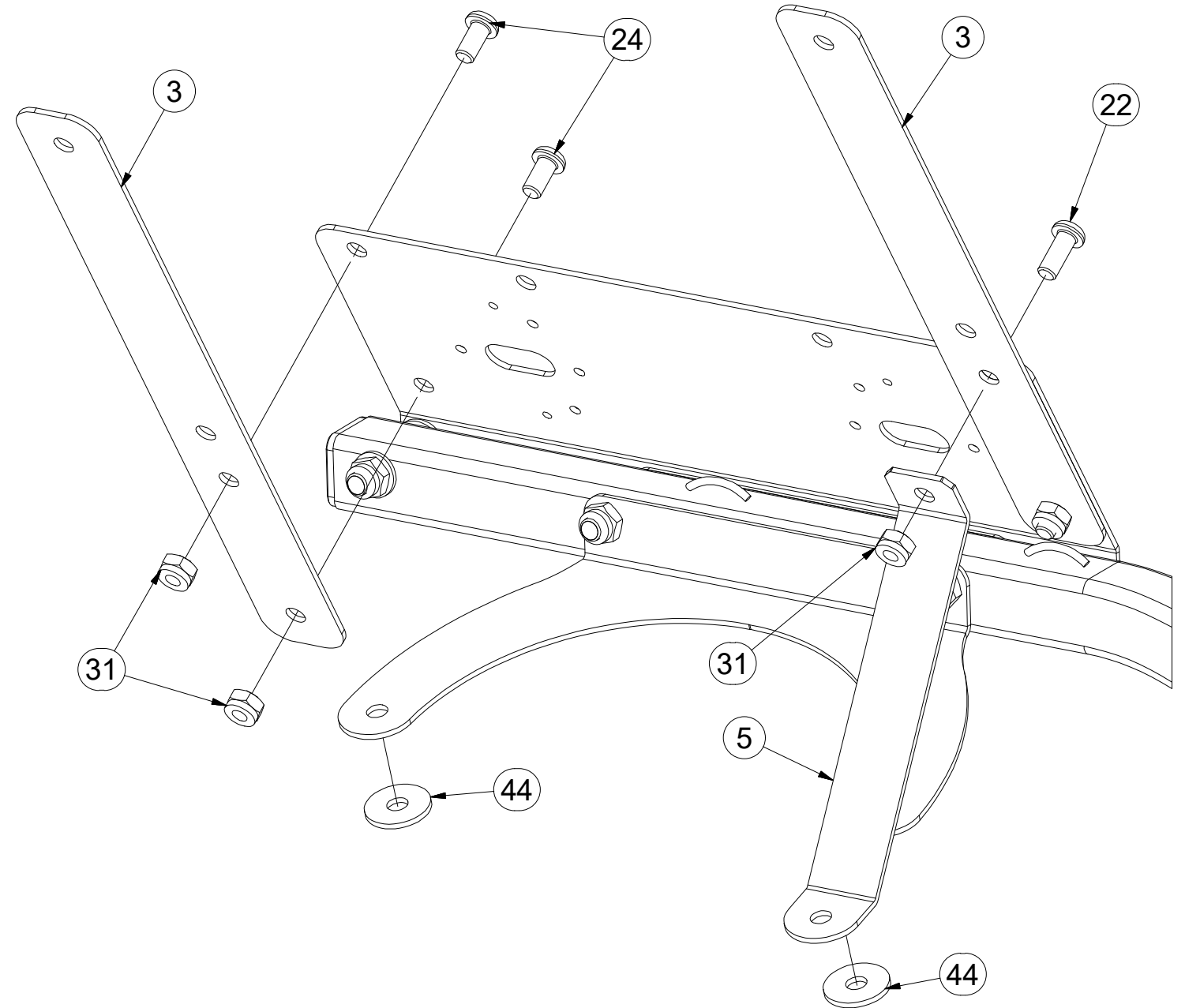
3009524



ⒸB RIGHT REAR DISC

Ⓔ ЩИТОК ЗАДНИЙ ПРАВЫЙ

Ⓗ TARCZA TYLNA PRAWA



M10 (8.8) - 50Nm
M12 (8.8) - 87Nm

Pos.	Part Number	Pcs.	Pos.	Part Number	Pcs.
1	4018798	1	24	m16637	3
2	4019250	1	30	m04301	3
3	4019249	2	31	m03775	12
4	4019252	2	40	m01214	1
5	4019251	1	42	m01219	1
20	m05898	3	44	m16981	4
22	m16688	1			

ⒸZ TERČ ZADNÍ PRAVÝ

Ⓓ SCHILD, HINTERES, RECHTES

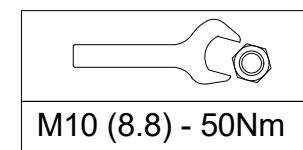
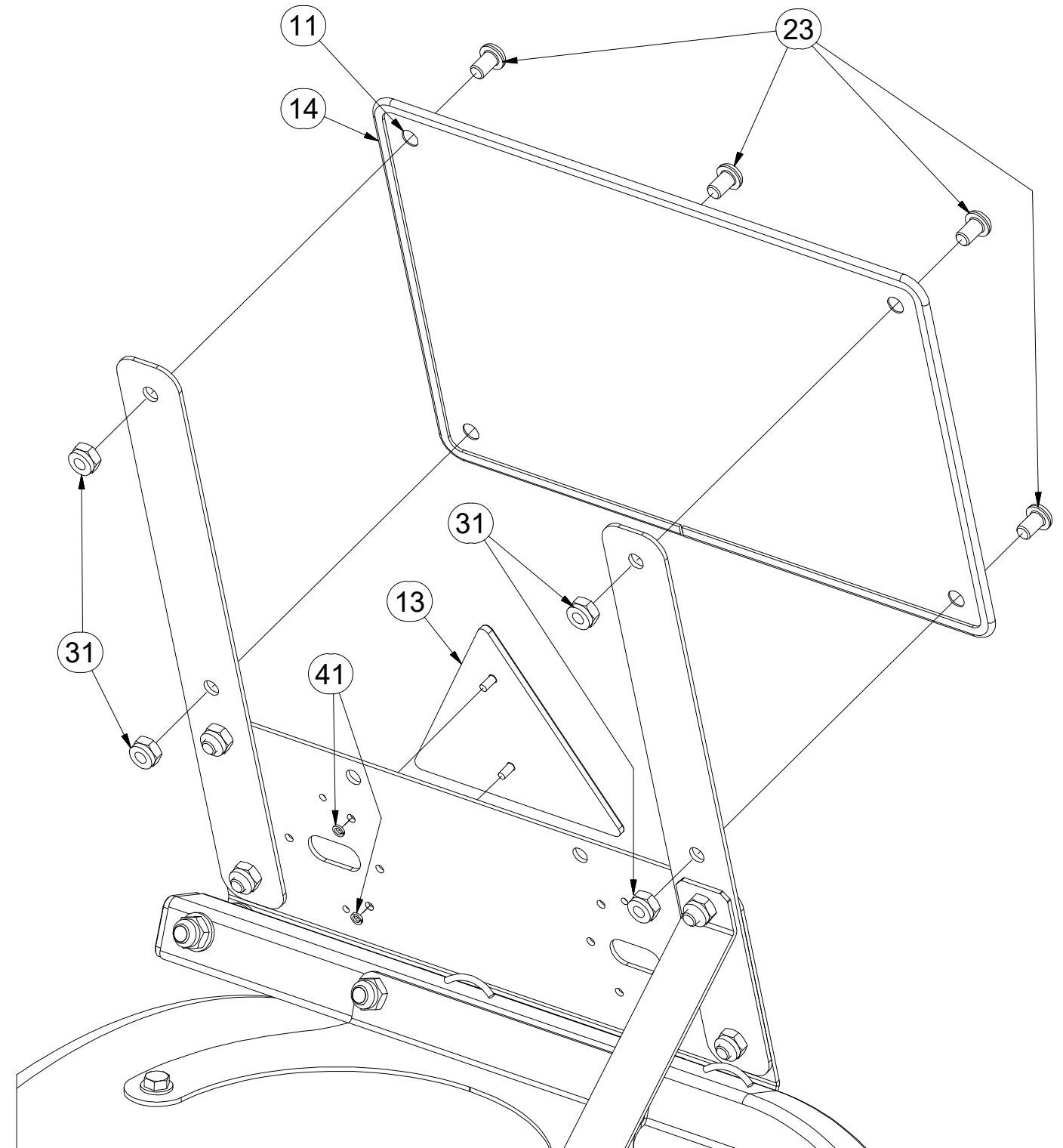
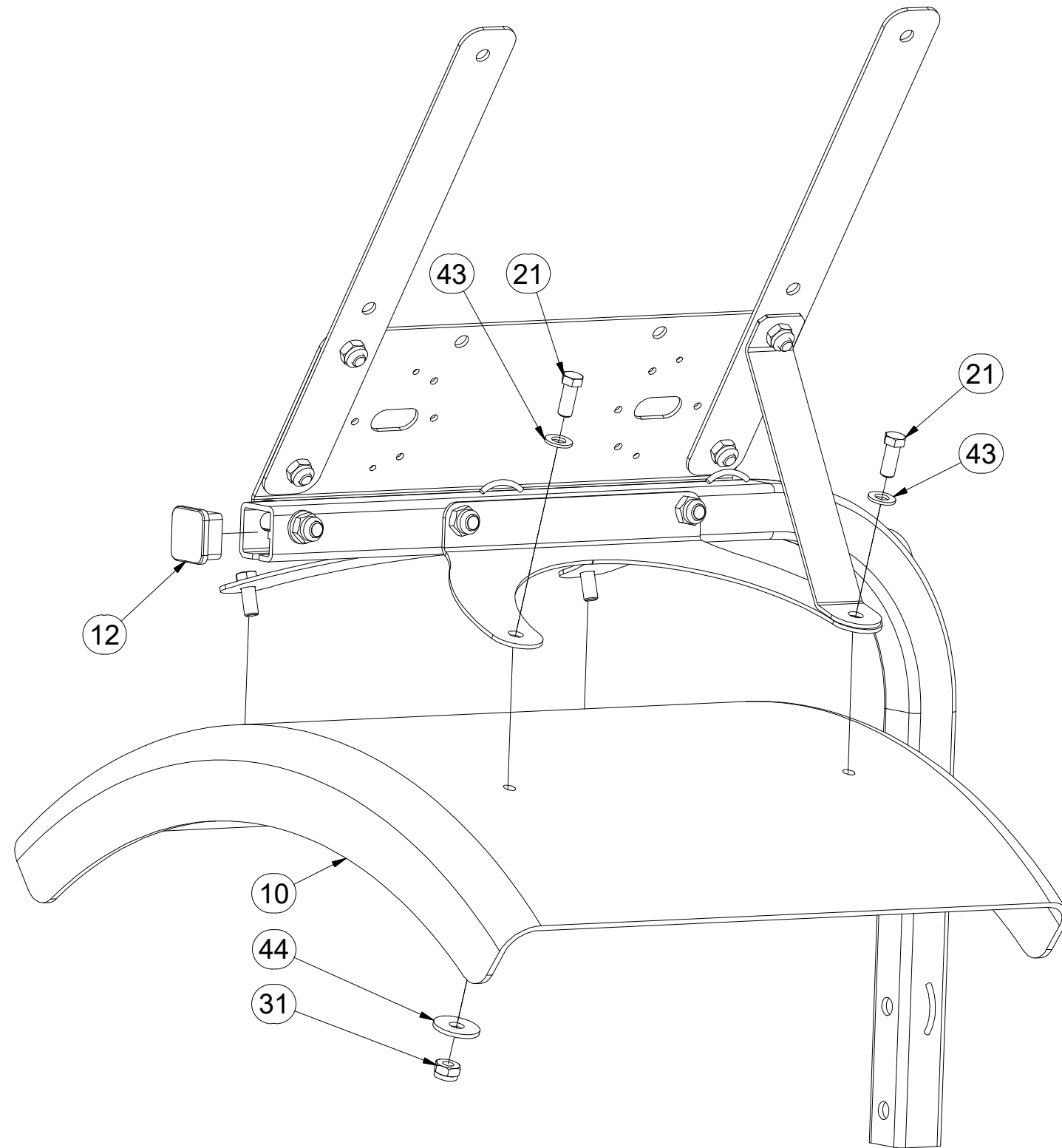
Ⓕ CIBLE ARRIÈRE DROITE

3009524

ⒼB RIGHT REAR DISC

ⒶЩИТОК ЗАДНИЙ ПРАВЫЙ

ⒶTARCZA TYLNA PRAWA



M10 (8.8) - 50Nm

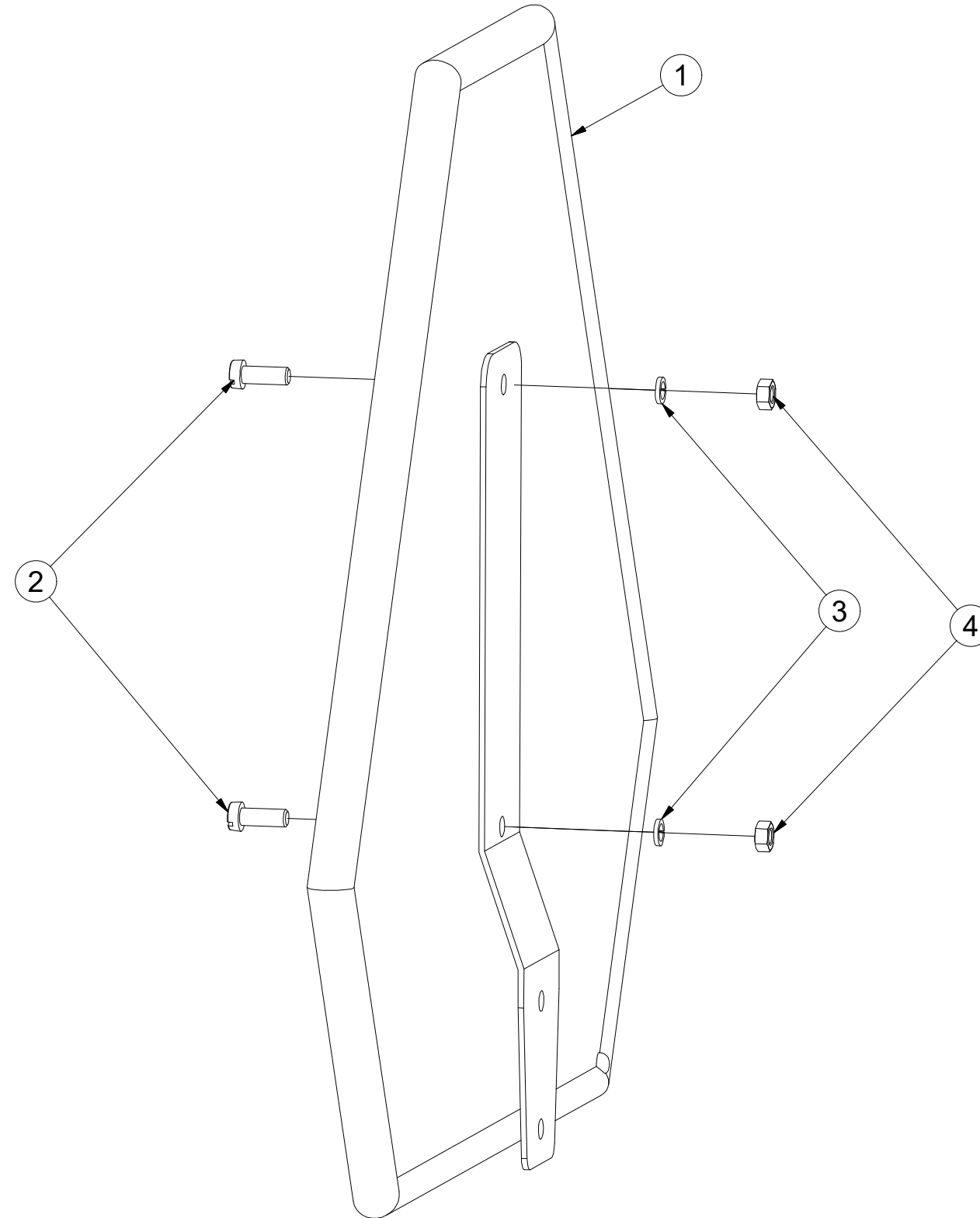
Pos.	Part Number	Pcs.	Pos.	Part Number	Pcs.
10	m09983	1	23	m16687	4
11	m16273	1	31	m03775	12
12	m12689	1	41	m01197	2
13	m02497	1	42	m01219	1
14	m16628	1,4	43	m01209	4
21	m03681	4	44	m16981	4

Ⓒ VÝSTRAŽNÝ TROJÚHELNÍK
Ⓓ WARNDREIECK
Ⓕ TRIANGLE D'AVERTISSEMENT

Ⓖ EMERGENCY TRIANGLE
Ⓡ ЗНАК АВАРИЙНОЙ ОСТАНОВКИ
Ⓟ TRÓJKĄT OSTRZEGAWCZY



3001210



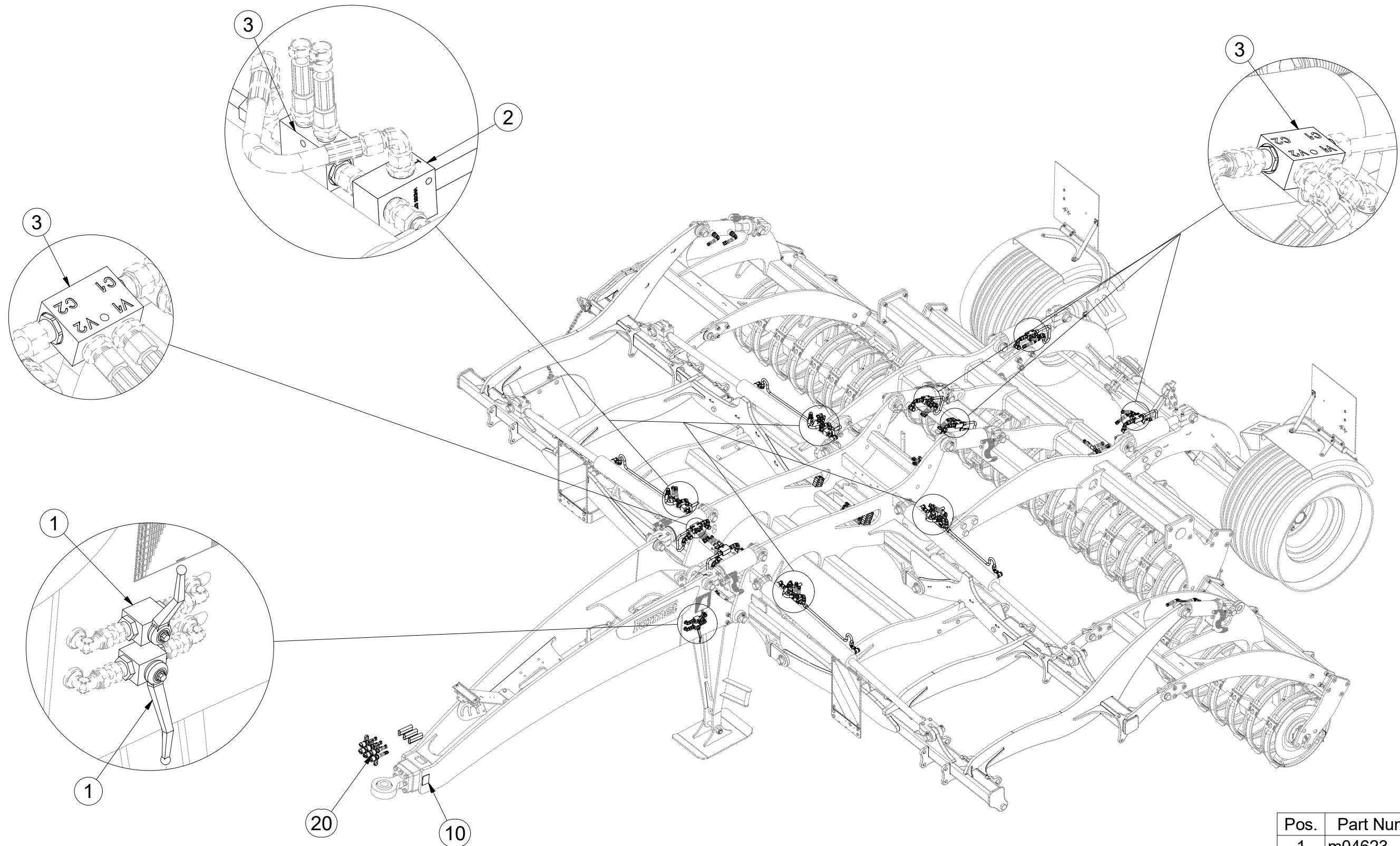
Pos.	Part Number	Pcs.
1	m05371	1
2	m11759	2
3	m01200	2
4	m01295	2

CZ HYDRAULIKA STROJE
 D HYDRAULIK DER MASCHINE
 F HYDRAULIQUE DE LA MACHINE

GB MACHINE HYDRAULICS
 RU ГИДРАВЛИКА МАШИНЫ
 PL HYDRAULIKA MASZYNY



3009736



Pos.	Part Number	Pcs.
1	m04623	2
2	m08910	4
3	m08083	10
10	m11921	1
20	m16749	1

ⒸZ HYDRAULICKÝ ROZVOD SKLÁPĚNÍ

Ⓓ HYDRAULISCHE VERTEILUNG KLAPPMECHANISMUS

Ⓕ CONDUIT HYDRAULIQUE DU BASCULEMENT

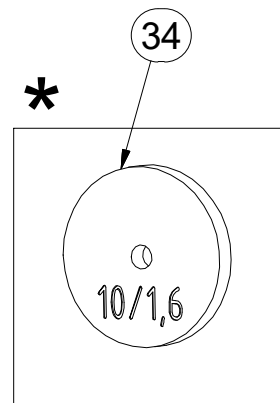
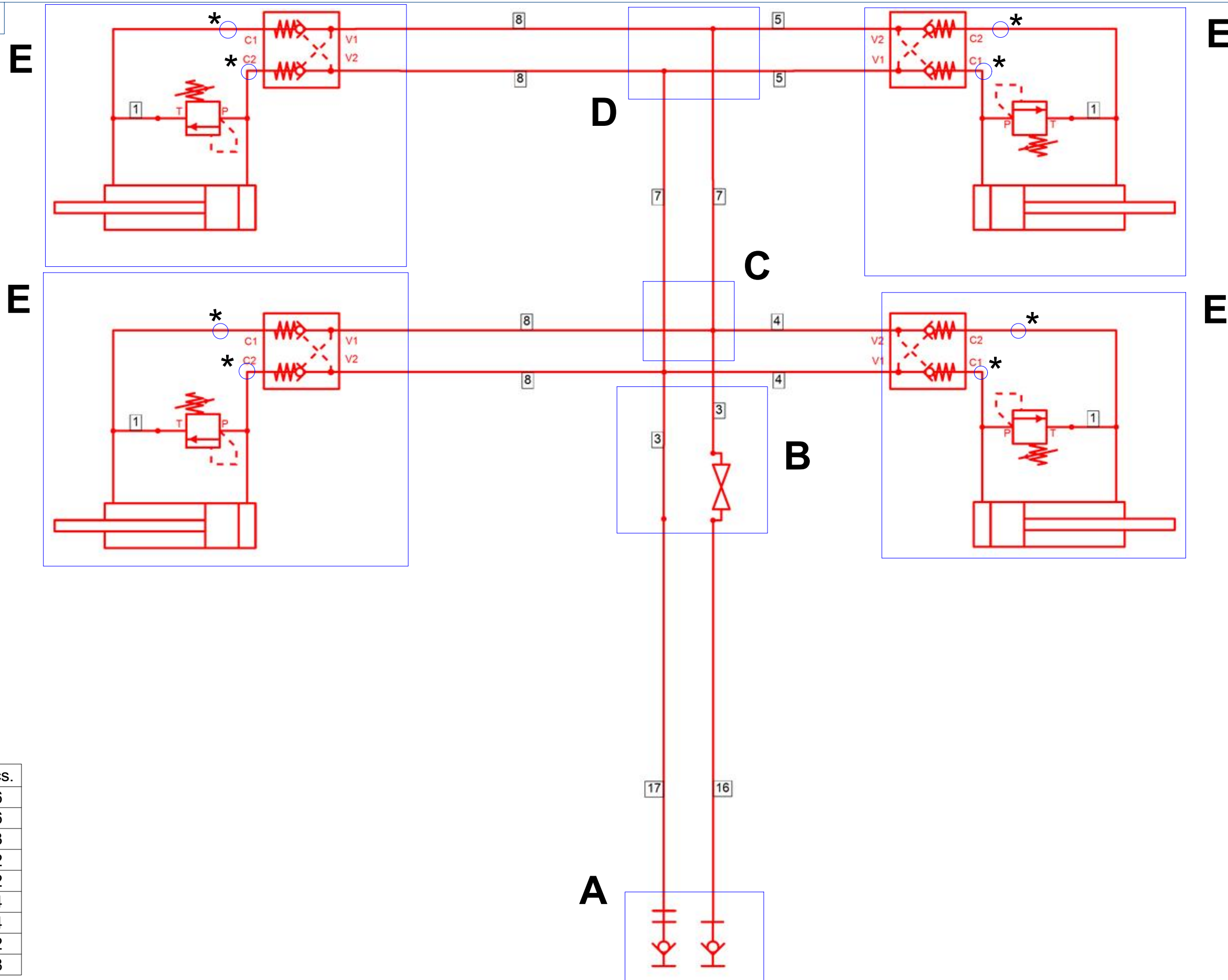
ⒸB HYDRAULIC FOLDING DISTRIBUTION

ⒸU ГИДРАВЛИЧЕСКОЕ РАСПРЕДЕЛЕНИЕ СКЛАДЫВАНИЯ

ⒸL HYDRAULICZNY PRZEWÓD SKŁADANIA



8000789-30138



Pos.	Part Number	Pcs.
1	m05322	6
3	m04827	6
4	m04761	3
5	m07645	2
7	m07646	2
8	m03951	4
16	m05221	4
17	m04310	2
34	m10776	8

ⒸZ HYDRAULICKÝ ROZVOD SKLÁPĚNÍ

Ⓓ HYDRAULISCHE VERTEILUNG KLAPPMECHANISMUS

Ⓕ CONDUIT HYDRAULIQUE DU BASCULEMENT

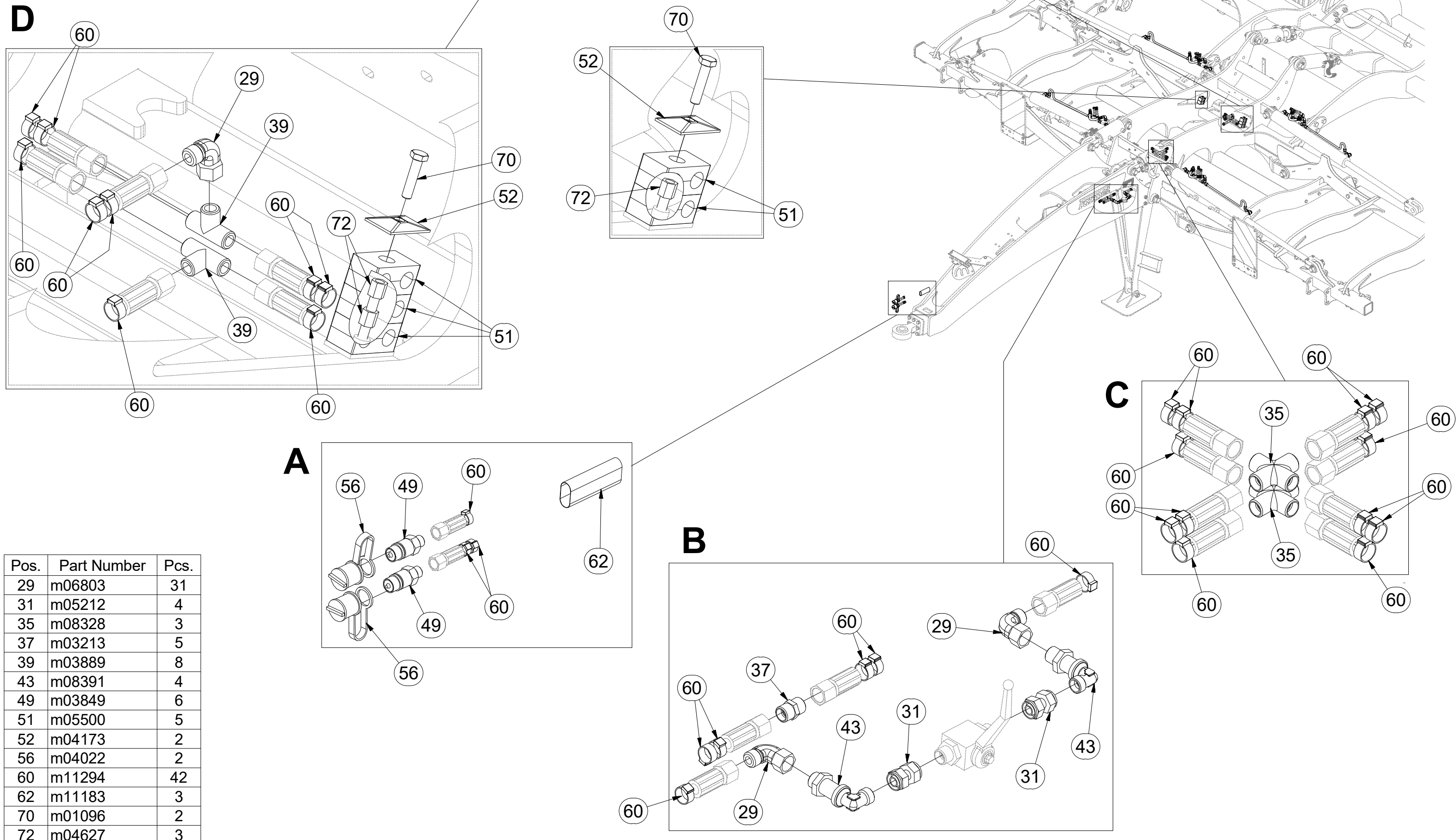
ⒸB HYDRAULIC FOLDING DISTRIBUTION

ⒸU ГИДРАВЛИЧЕСКОЕ РАСПРЕДЕЛЕНИЕ СКЛАДЫВАНИЯ

ⒸL HYDRAULICZNY PRZEWÓD SKŁADANIA



8000789-30138



Pos.	Part Number	Pcs.
29	m06803	31
31	m05212	4
35	m08328	3
37	m03213	5
39	m03889	8
43	m08391	4
49	m03849	6
51	m05500	5
52	m04173	2
56	m04022	2
60	m11294	42
62	m11183	3
70	m01096	2
72	m04627	3

Ⓒ HYDRAULICKÝ ROZVOD SKLÁPĚNÍ

Ⓓ HYDRAULISCHE VERTEILUNG KLAPPMCHANISMUS

Ⓕ CONDUIT HYDRAULIQUE DU BASCULEMENT

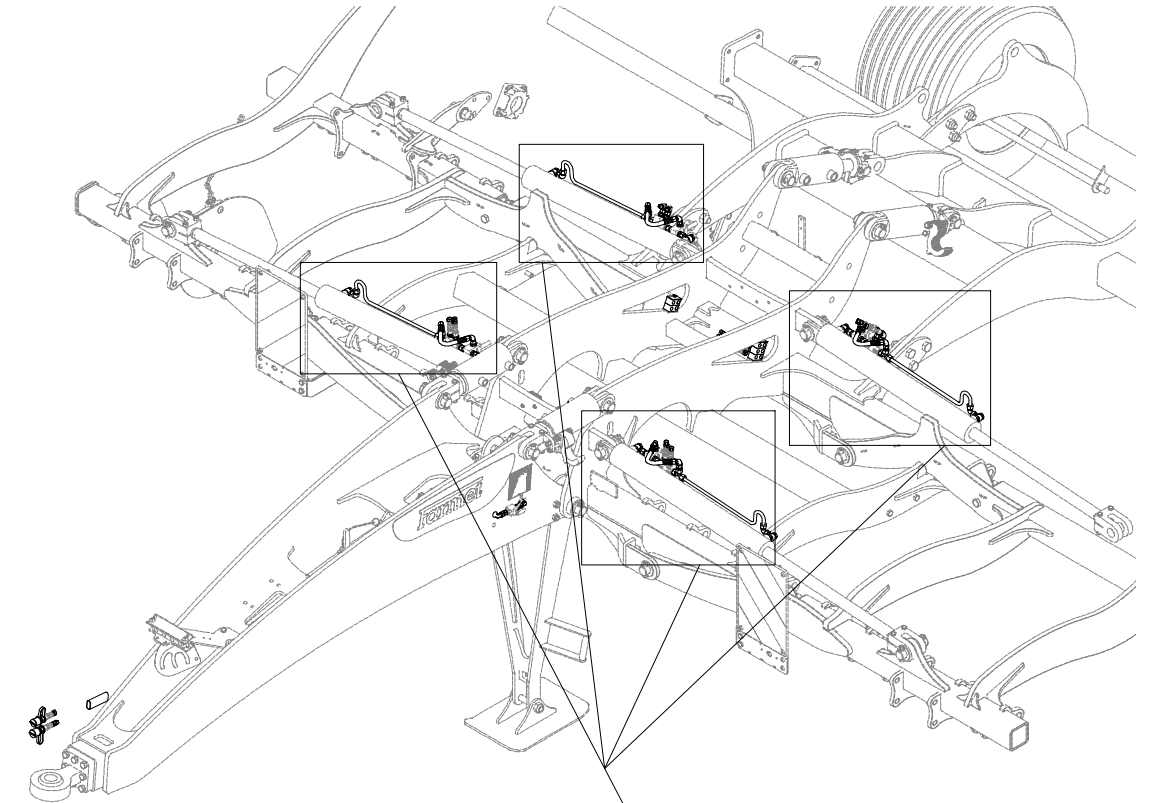
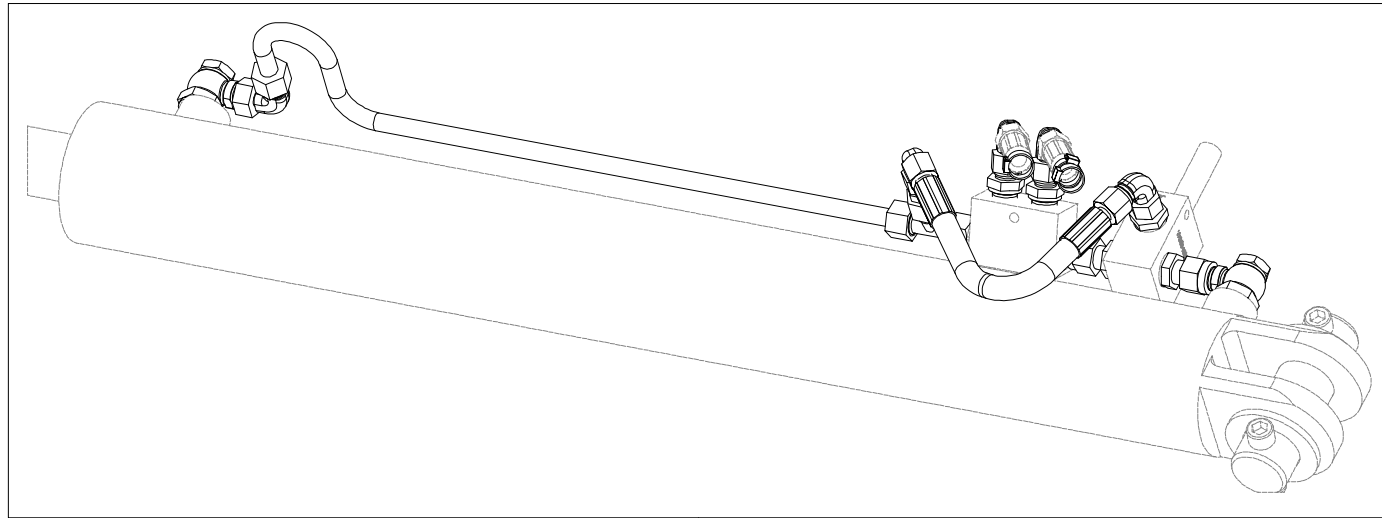
Ⓖ HYDRAULIC FOLDING DISTRIBUTION

Ⓡ ГИДРАВЛИЧЕСКОЕ РАСПРЕДЕЛЕНИЕ СКЛАДЫВАНИЯ

Ⓟ HYDRAULICZNY PRZEWÓD SKŁADANIA

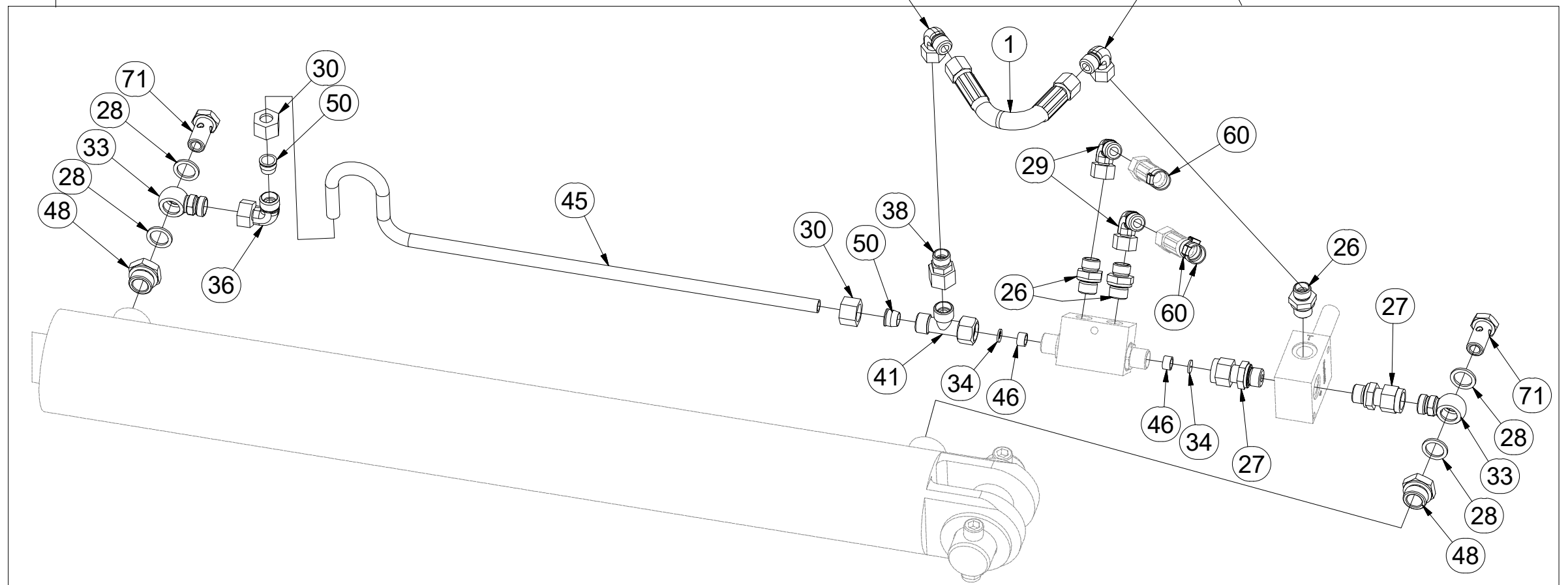


8000789-30138



E

Pos.	Part Number	Pcs.
1	m05322	6
26	m06528	24
27	m00013	8
28	m12442	40
29	m06803	31
30	m08861	20
33	m08461	20
34	m10776	8
36	m07654	16
38	m09986	4
41	m08299	4
45	m16714	4
46	m10899	8
48	m08462	20
50	m08862	20
60	m11294	42
71	m08460	20
73	m10762	12



Ⓒ HYDRAULICKÝ ROZVOD - ZAHLUBOVÁNÍ

Ⓓ HYDRAULISCHE VERTEILUNG - EINSENKUNG

Ⓕ CONDUIT HYDRAULIQUE - L'ENFONCEMENT

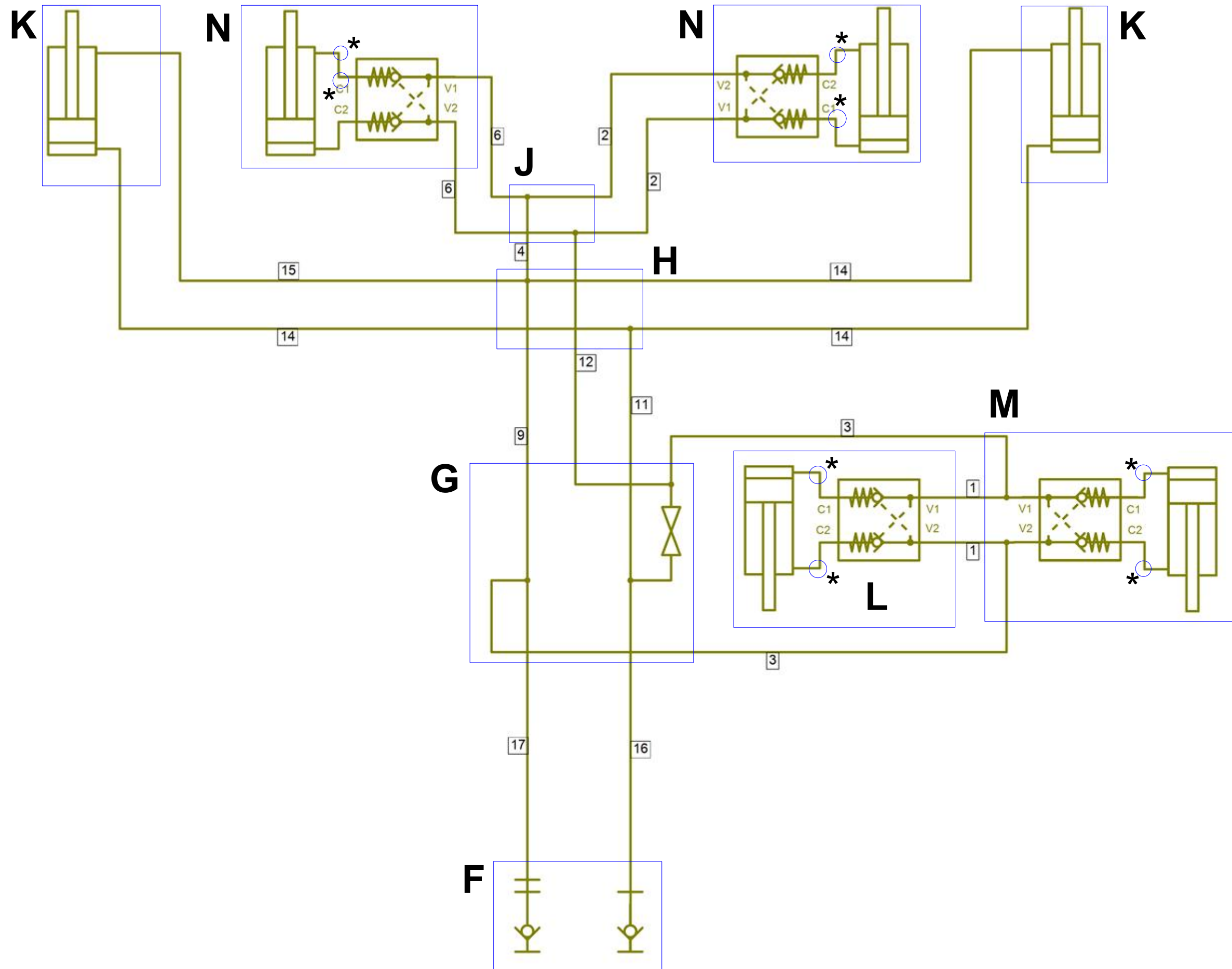
Ⓖ HYDRAULIC DISTRIBUTION - RECESSING

Ⓡ ГИДРАВЛИЧЕСКОЕ РАСПРЕДЕЛЕНИЕ - ЗАГЛУБЛЕНИЕ

Ⓣ HYDRAULICZNY PRZEWÓD - ZAGŁĘBIENIA



8000789-30138



Pos.	Part Number	Pcs.
1	m05322	6
2	m09627	2
3	m04827	6
4	m04761	3
6	m07909	2
9	m06533	1
11	m07360	3
12	m04668	1
14	m11385	3
15	m09036	1
16	m05221	4
17	m04310	2
73	m10762	12

ⒸZ HYDRAULICKÝ ROZVOD - ZAHLUBOVÁNÍ

Ⓓ HYDRAULISCHE VERTEILUNG - EINSENKUNG

Ⓕ CONDUIT HYDRAULIQUE - L'ENFONCEMENT

ⒸB HYDRAULIC DISTRIBUTION - RECESSING

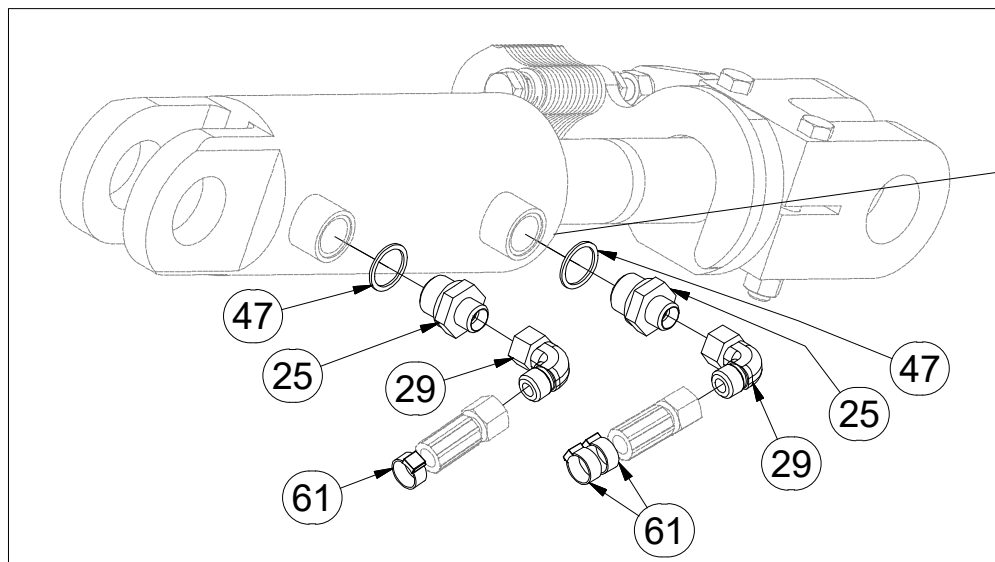
ⒸU ГИДРАВЛИЧЕСКОЕ РАСПРЕДЕЛЕНИЕ - ЗАГЛУБЛЕНИЕ

ⒸL HYDRAULICZNY PRZEWÓD - ZAGŁĘBIENIA

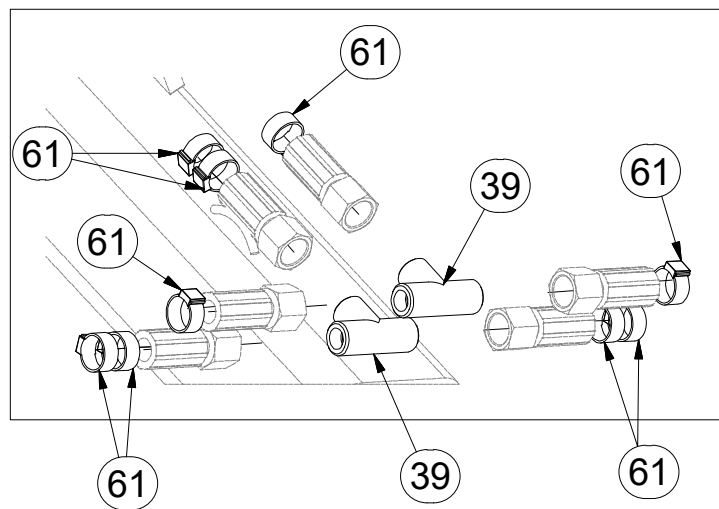


8000789-30138

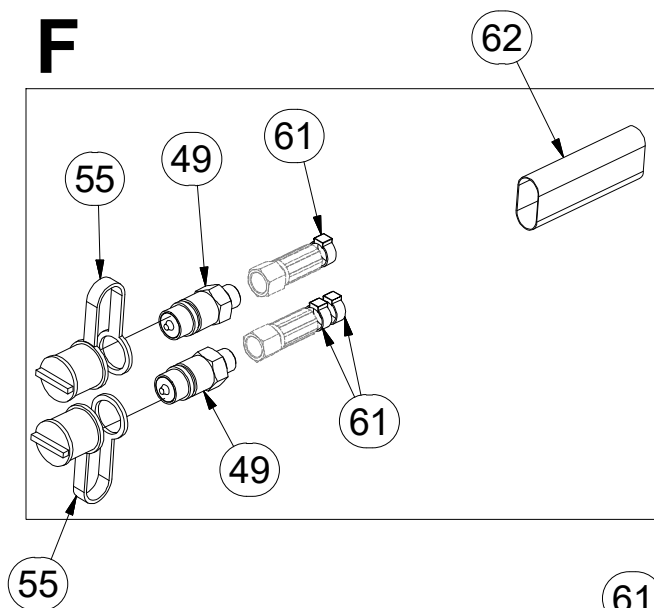
K



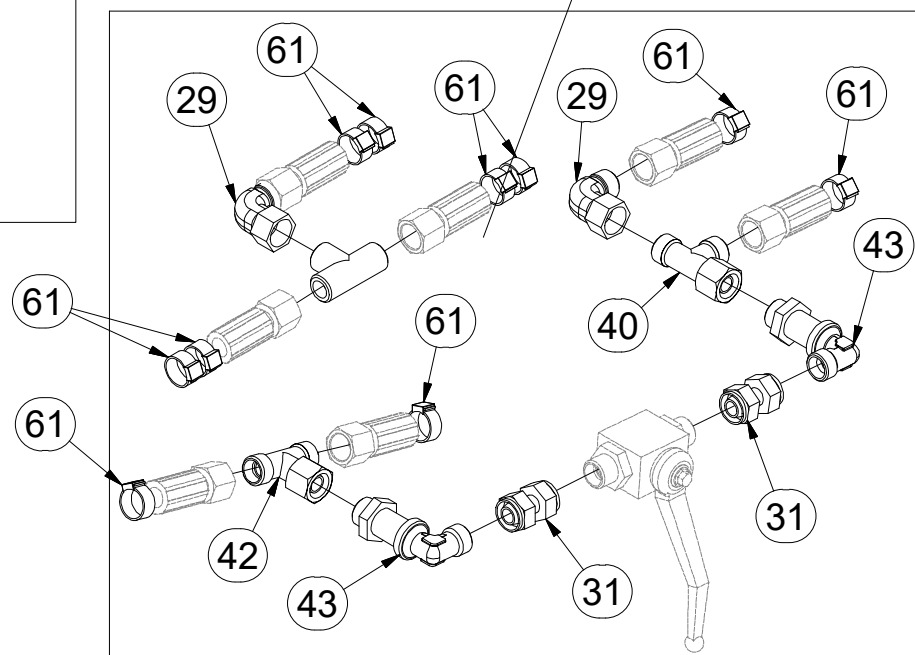
J



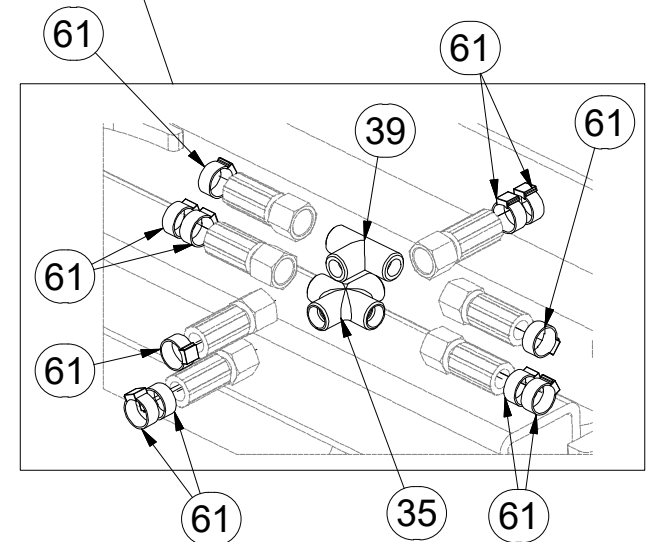
F



G



H



Pos.	Part Number	Pcs.
25	m03925	4
29	m06803	31
31	m05212	4
35	m08328	3
39	m03889	8
40	m07568	3
42	m07567	1
43	m08391	4
47	m04223	4
49	m03849	6
55	m04023	2
61	m11289	54
62	m11183	3

ⒸZ HYDRAULICKÝ ROZVOD - ZAHLUBOVÁNÍ

Ⓓ HYDRAULISCHE VERTEILUNG - EINSENKUNG

Ⓕ CONDUIT HYDRAULIQUE - L'ENFONCEMENT

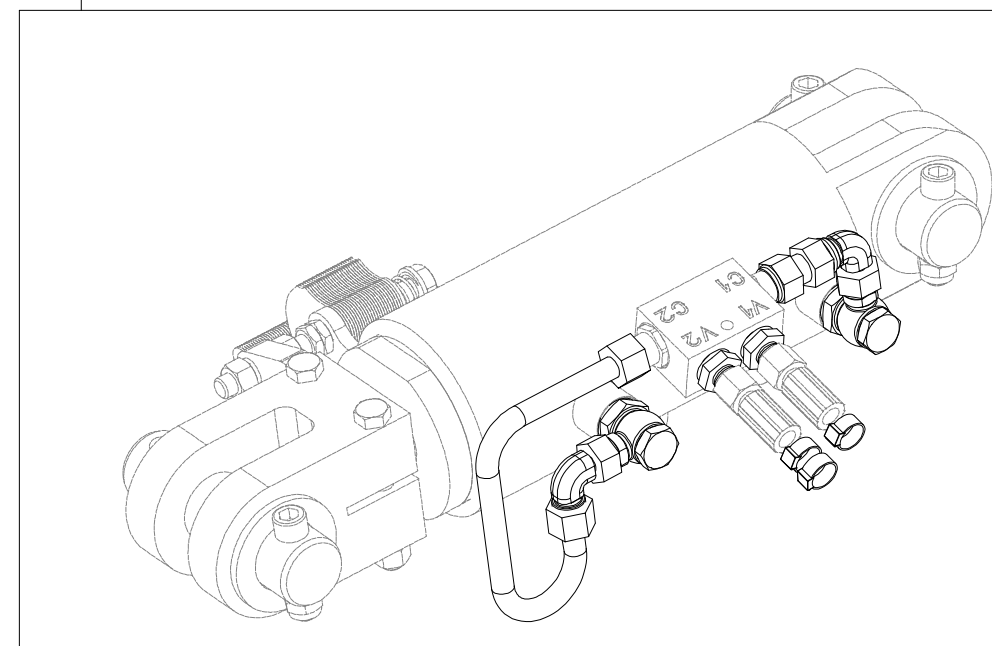
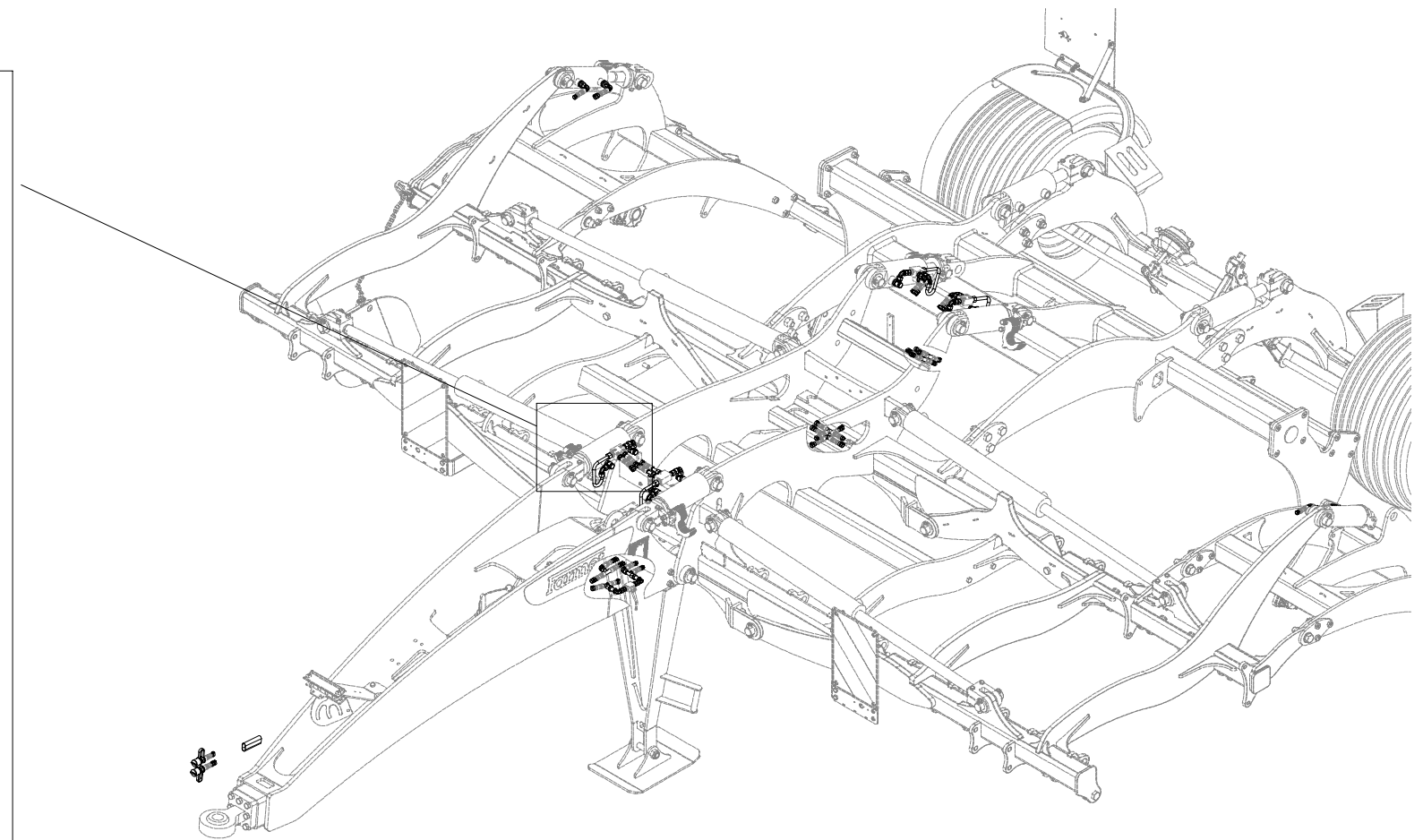
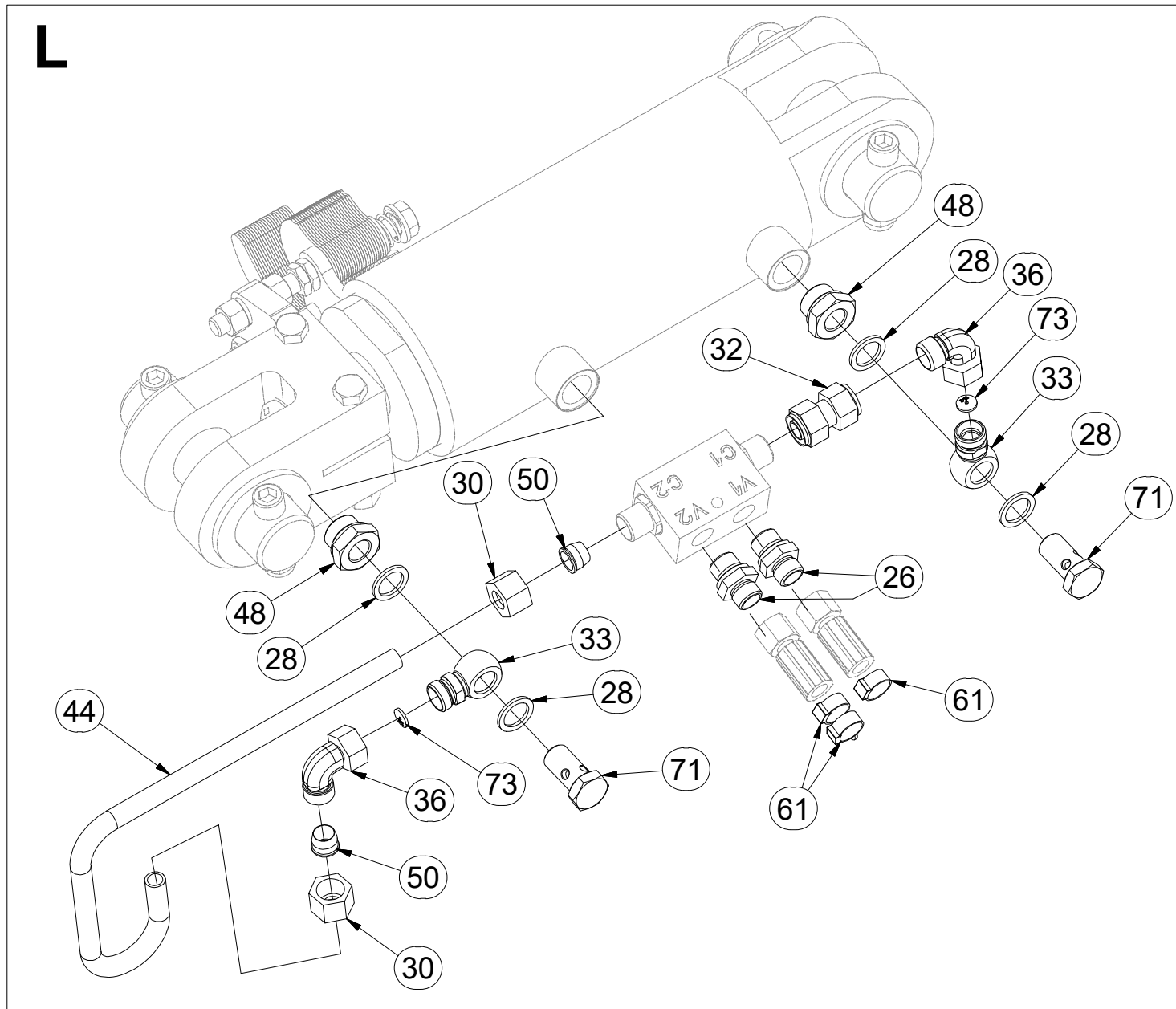
ⒸB HYDRAULIC DISTRIBUTION - RECESSING

ⒸU ГИДРАВЛИЧЕСКОЕ РАСПРЕДЕЛЕНИЕ - ЗАГЛУБЛЕНИЕ

ⒸL HYDRAULICZNY PRZEWÓD - ZAGŁĘBIENIA



8000789-30138



Pos.	Part Number	Pcs.
26	m06528	24
28	m12442	40
30	m08861	20
32	m05144	6
33	m08461	20
36	m07654	16
44	m16719	6
48	m08462	20
50	m08862	20
61	m11289	54
71	m08460	20
73	m10762	12

ⒸZ HYDRAULICKÝ ROZVOD - ZAHLUBOVÁNÍ

Ⓓ HYDRAULISCHE VERTEILUNG - EINSENKUNG

Ⓕ CONDUIT HYDRAULIQUE - L'ENFONCEMENT

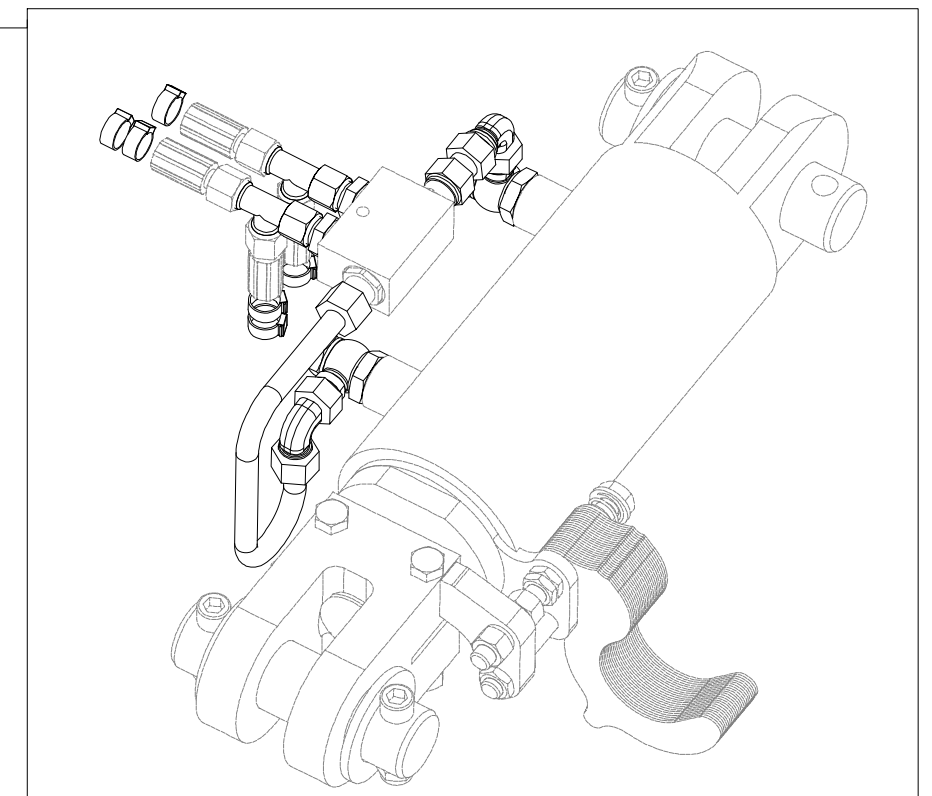
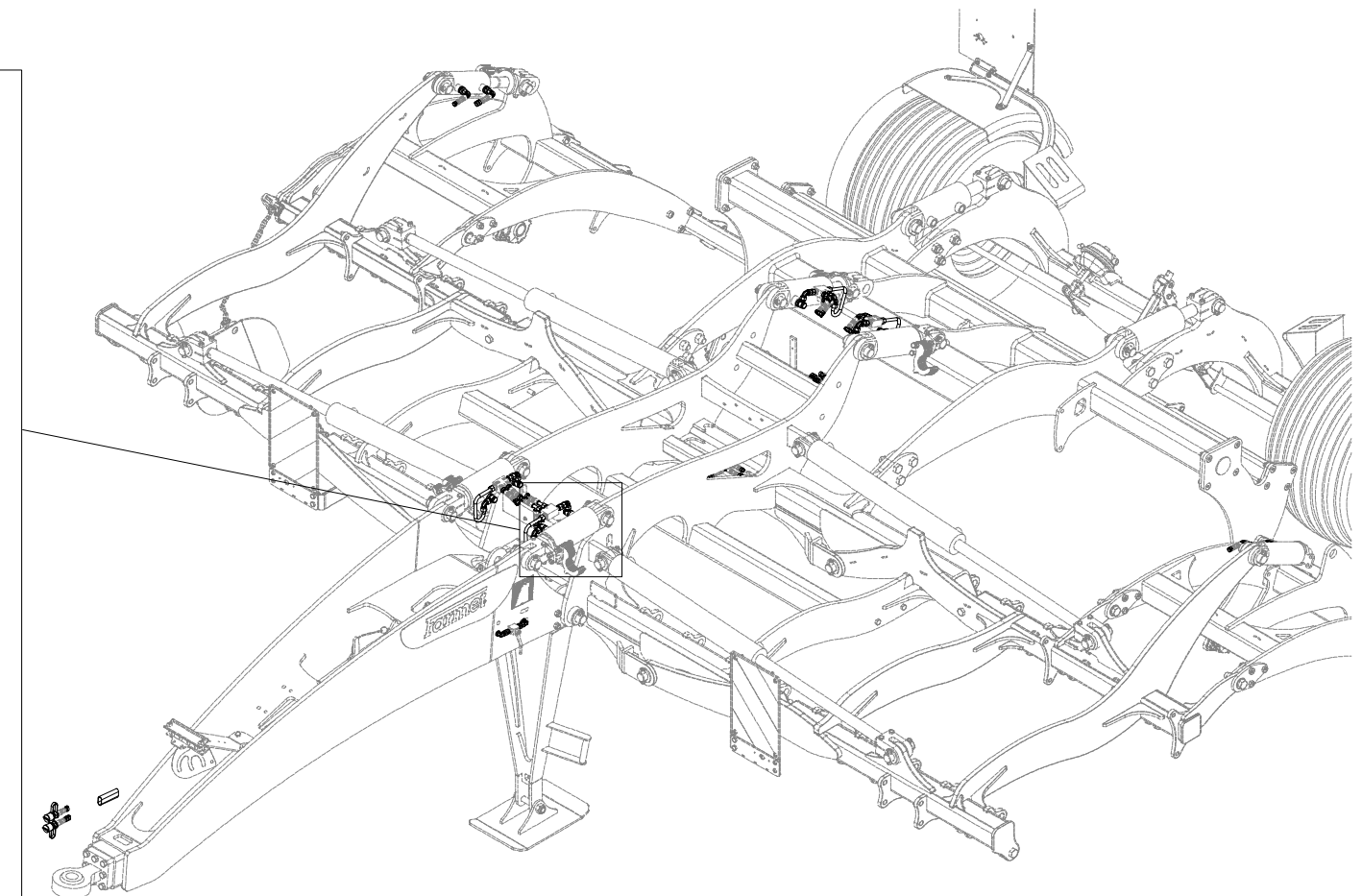
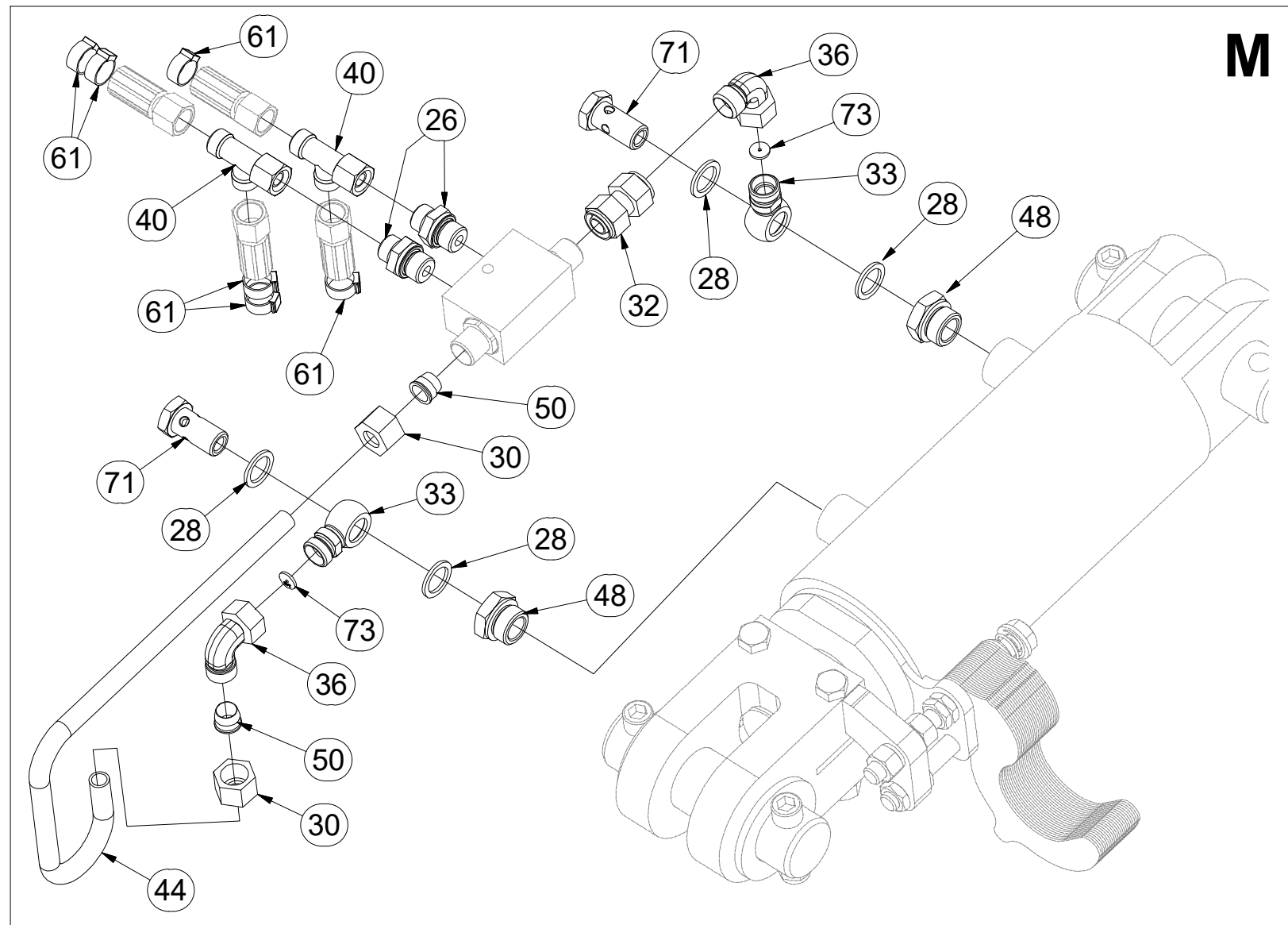
ⒸB HYDRAULIC DISTRIBUTION - RECESSING

ⒸR ГИДРАВЛИЧЕСКОЕ РАСПРЕДЕЛЕНИЕ - ЗАГЛУБЛЕНИЕ

ⒸL HYDRAULICZNY PRZEWÓD - ZAGŁĘBIENIA



8000789-30138



Pos.	Part Number	Pcs.
26	m06528	24
28	m12442	40
30	m08861	20
32	m05144	6
33	m08461	20
36	m07654	16
40	m07568	3
44	m16719	6
48	m08462	20
50	m08862	20
61	m11289	54
71	m08460	20
73	m10762	12

ⒸZ HYDRAULICKÝ ROZVOD - ZAHLUBOVÁNÍ

Ⓓ HYDRAULISCHE VERTEILUNG - EINSENKUNG

Ⓕ CONDUIT HYDRAULIQUE - L'ENFONCEMENT

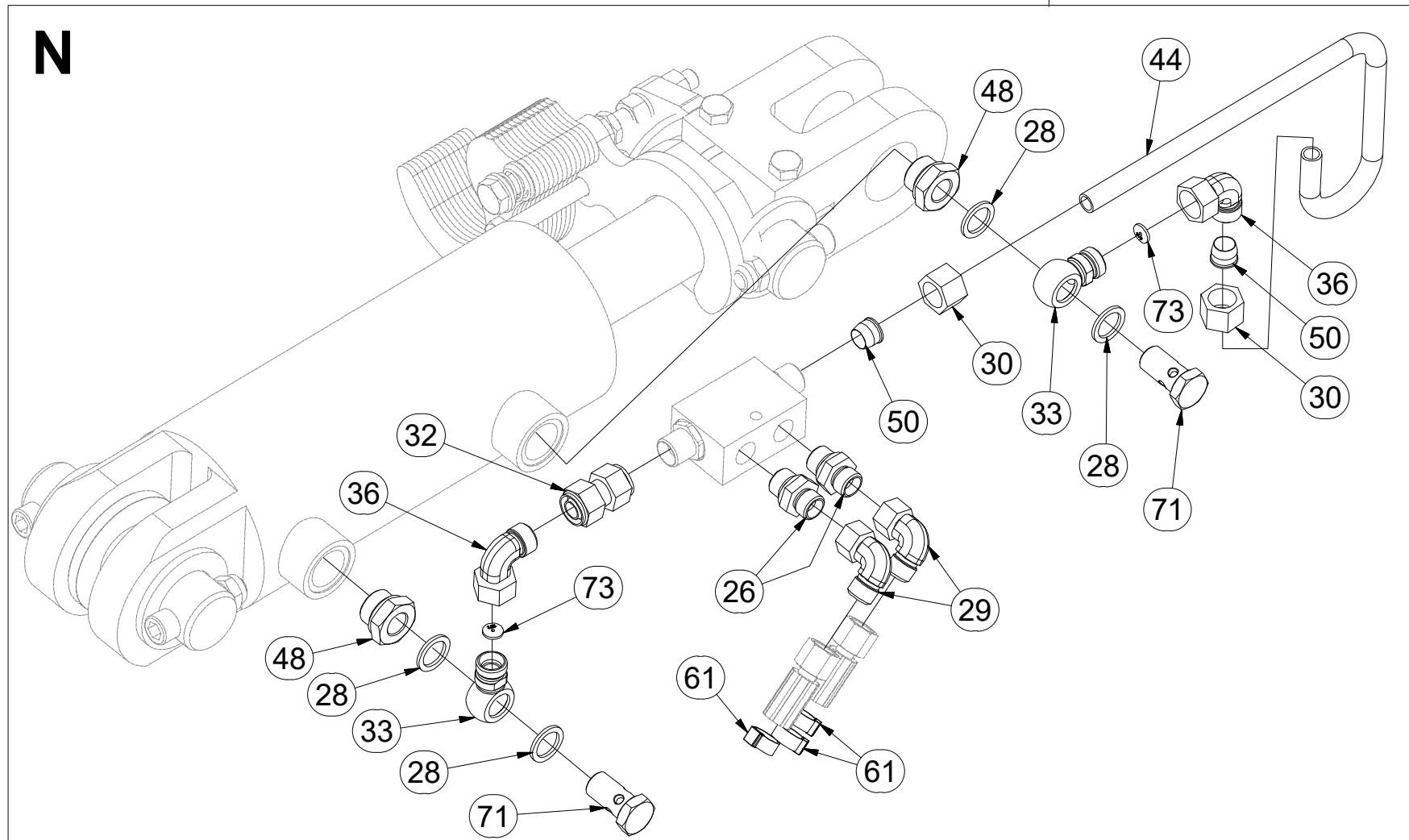
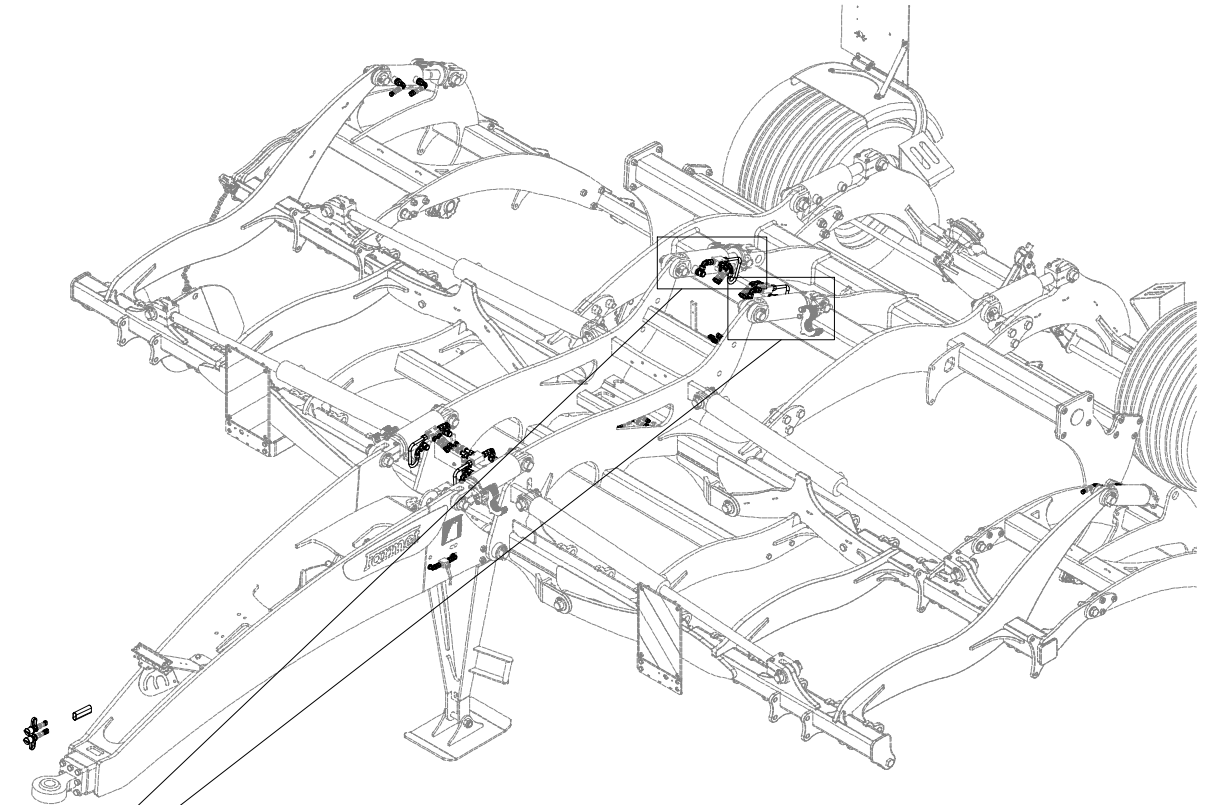
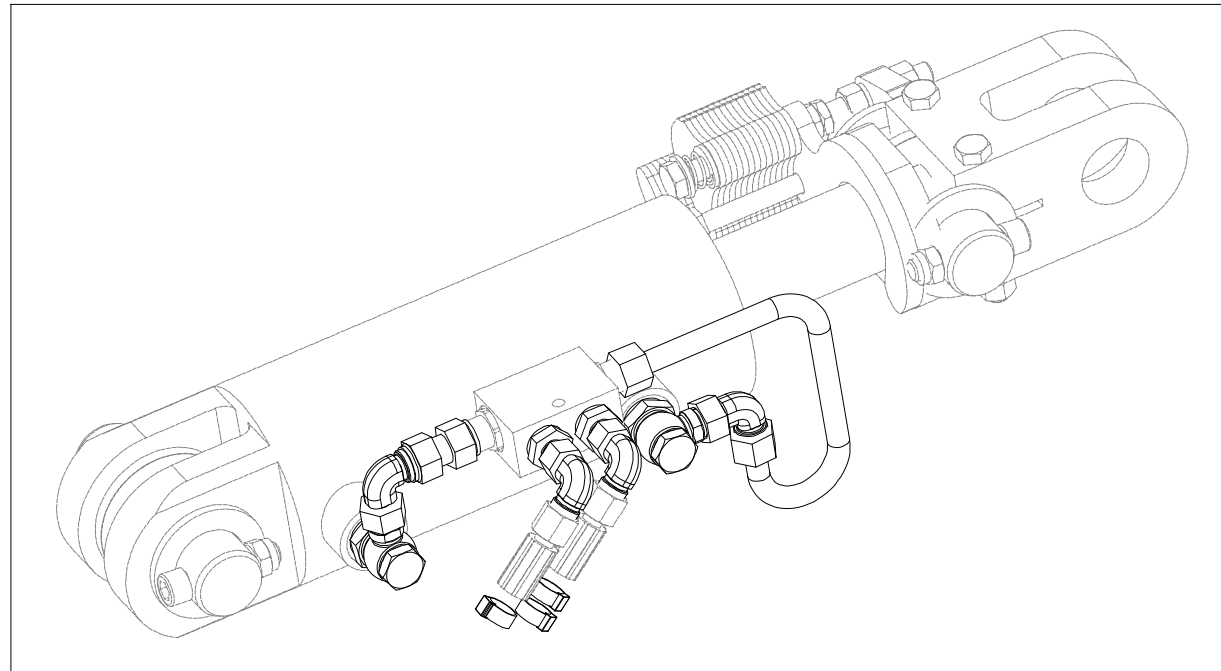
ⒸB HYDRAULIC DISTRIBUTION - RECESSING

ⒸU ГИДРАВЛИЧЕСКОЕ РАСПРЕДЕЛЕНИЕ - ЗАГЛУБЛЕНИЕ

ⒸL HYDRAULICZNY PRZEWÓD - ZAGŁĘBIENIA



8000789-30138



Pos.	Part Number	Pcs.
26	m06528	24
28	m12442	40
29	m06803	31
30	m08861	20
32	m05144	6
33	m08461	20
36	m07654	16
44	m16719	6
48	m08462	20
50	m08862	20
61	m11289	54
71	m08460	20
73	m10762	12

Ⓒ CZ HYDRAULICKÝ ROZVOD NÁPRAVY

Ⓓ D HYDRAULISCHE VERTEILUNG ACHSE

Ⓕ F CONDUIT HYDRAULIQUE DE L'ESSIEU

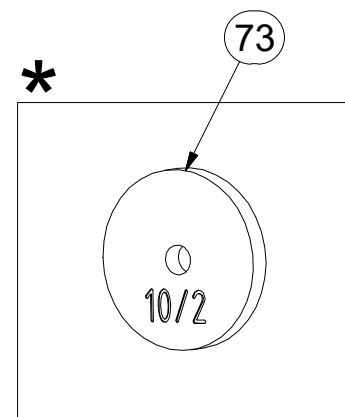
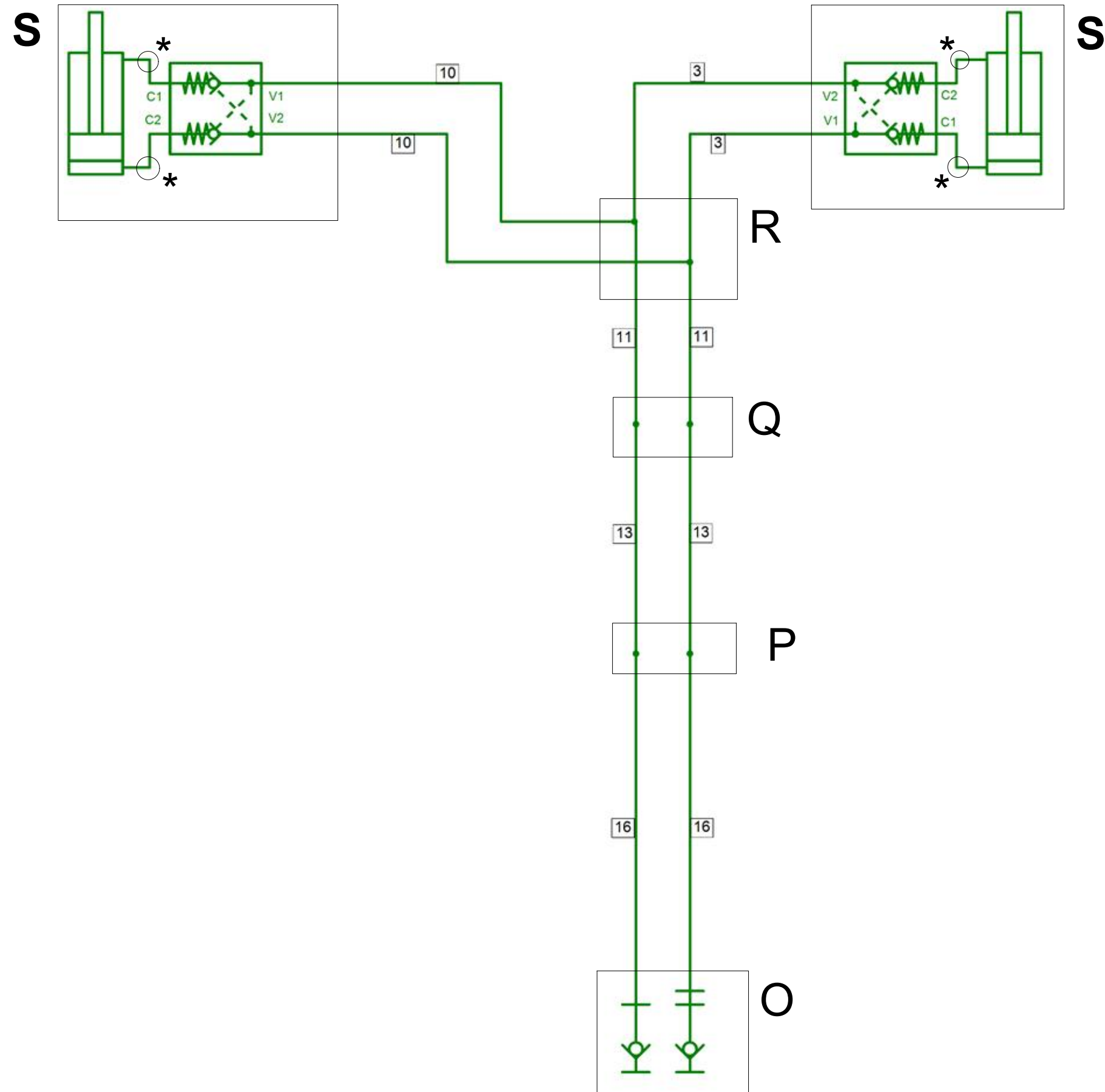
Ⓒ GB HYDRAULIC AXLE DISTRIBUTION

Ⓒ RU ГИДРАВЛИЧЕСКОЕ РАСПРЕДЕЛЕНИЕ ОСИ

Ⓒ PL HYDRAULICZNY PRZEWÓD OSI



8000789-30138



Pos.	Part Number	Pcs.
3	m04827	6
10	m03952	2
11	m07360	3
13	m03714	2
16	m05221	4
73	m10762	12

ⒸZ HYDRAULICKÝ ROZVOD NÁPRAVY

Ⓓ HYDRAULISCHE VERTEILUNG ACHSE

Ⓕ CONDUIT HYDRAULIQUE DE L'ESSIEU

ⒸB HYDRAULIC AXLE DISTRIBUTION

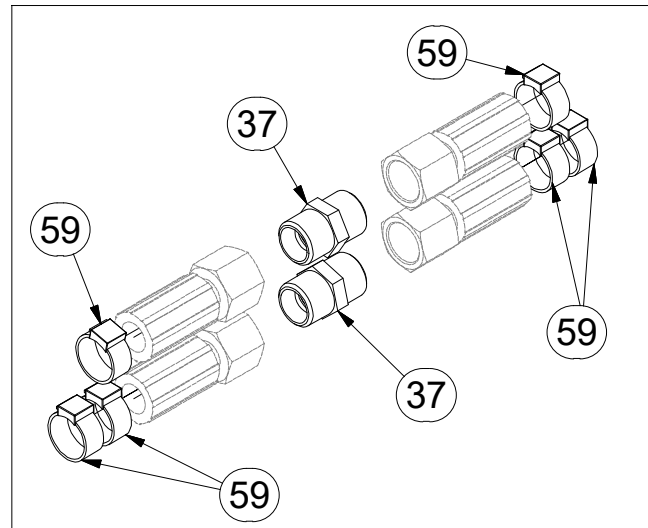
ⒸU ГИДРАВЛИЧЕСКОЕ РАСПРЕДЕЛЕНИЕ ОСИ

ⒸL HYDRAULICZNY PRZEWÓD OSI

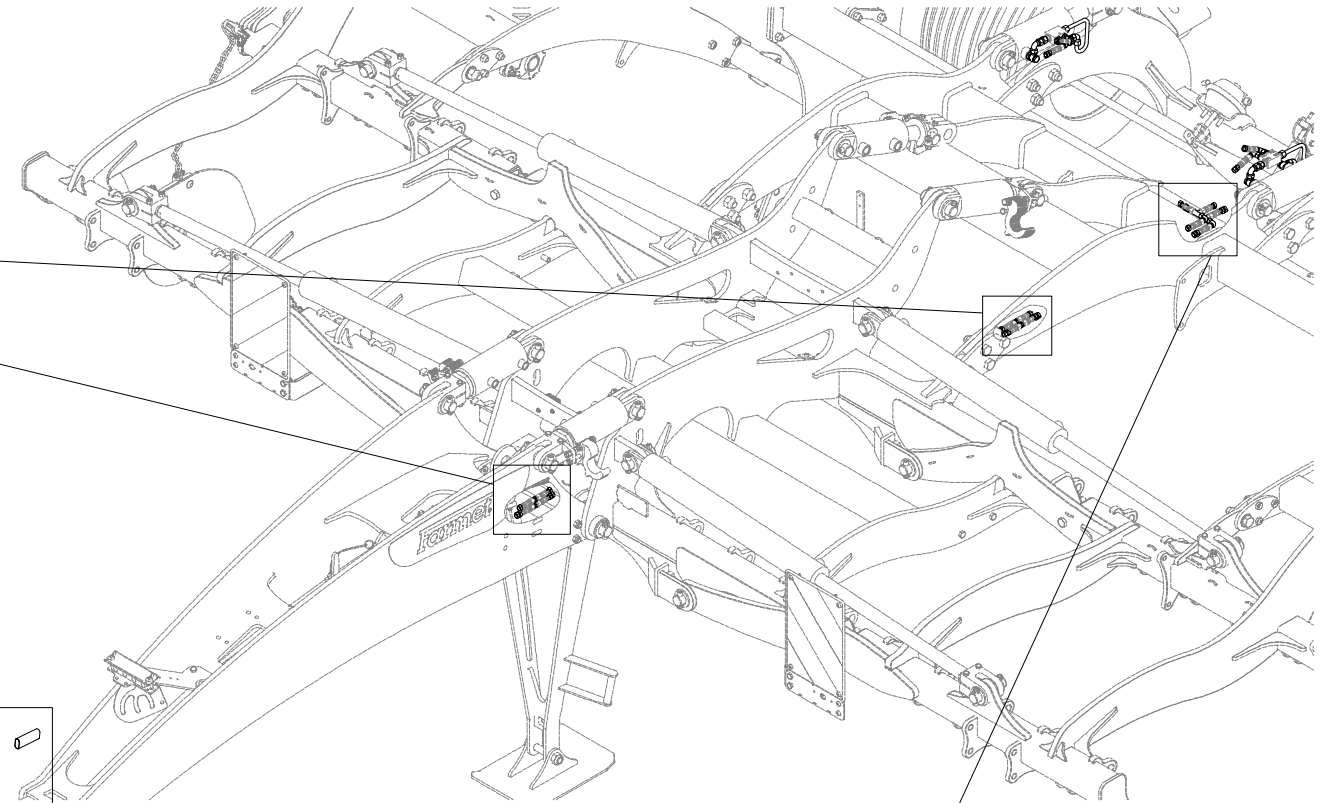
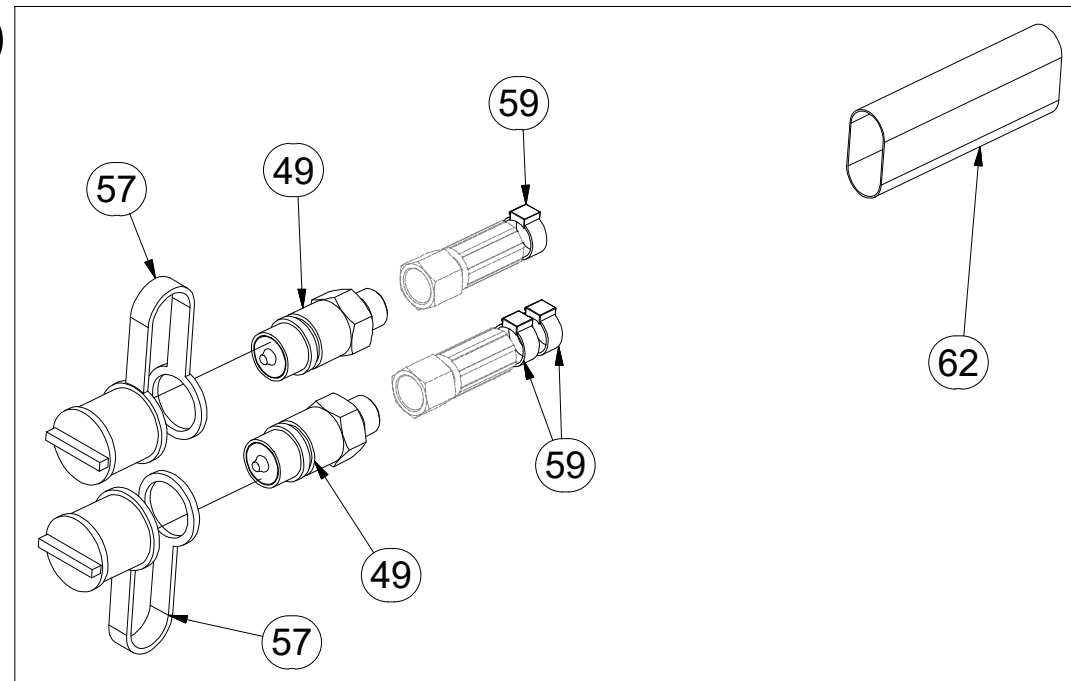


8000789-30138

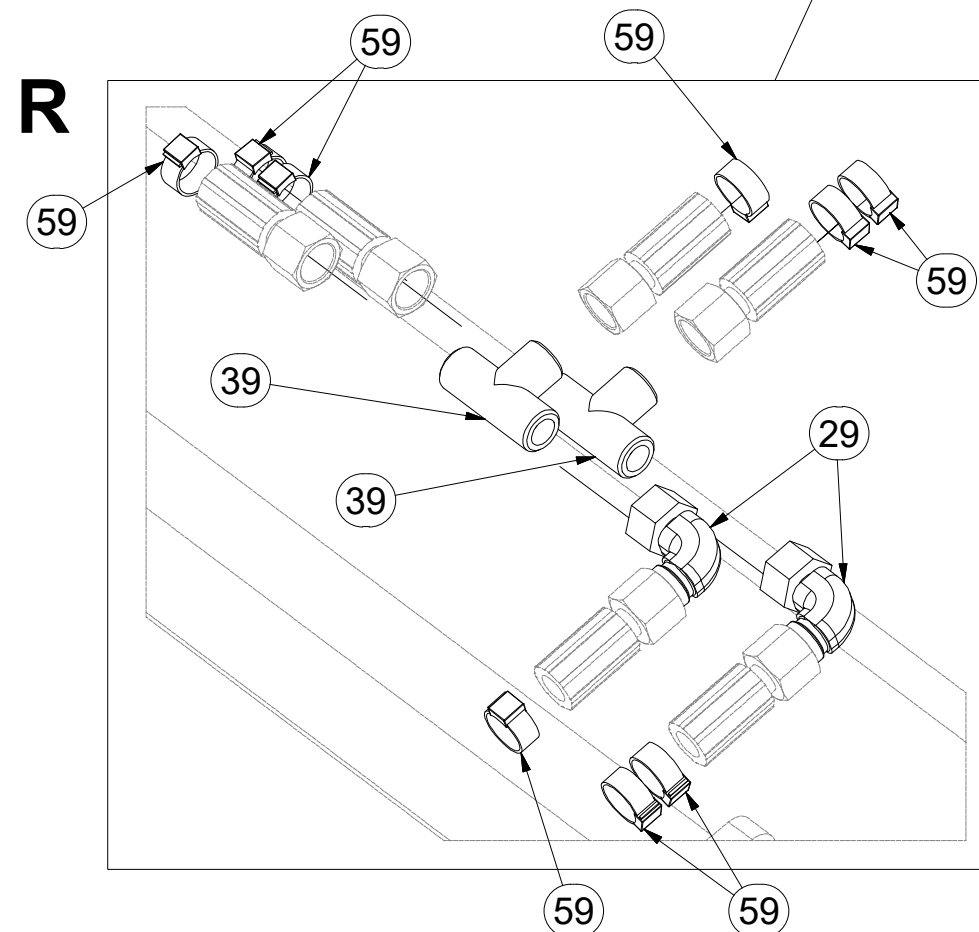
P-Q



O



R



Pos.	Part Number	Pcs.
29	m06803	31
37	m03213	5
39	m03889	8
49	m03849	6
57	m04098	2
59	m11282	30
62	m11183	3

ⒸZ HYDRAULICKÝ ROZVOD NÁPRAVY

Ⓓ HYDRAULISCHE VERTEILUNG ACHSE

Ⓕ CONDUIT HYDRAULIQUE DE L'ESSIEU

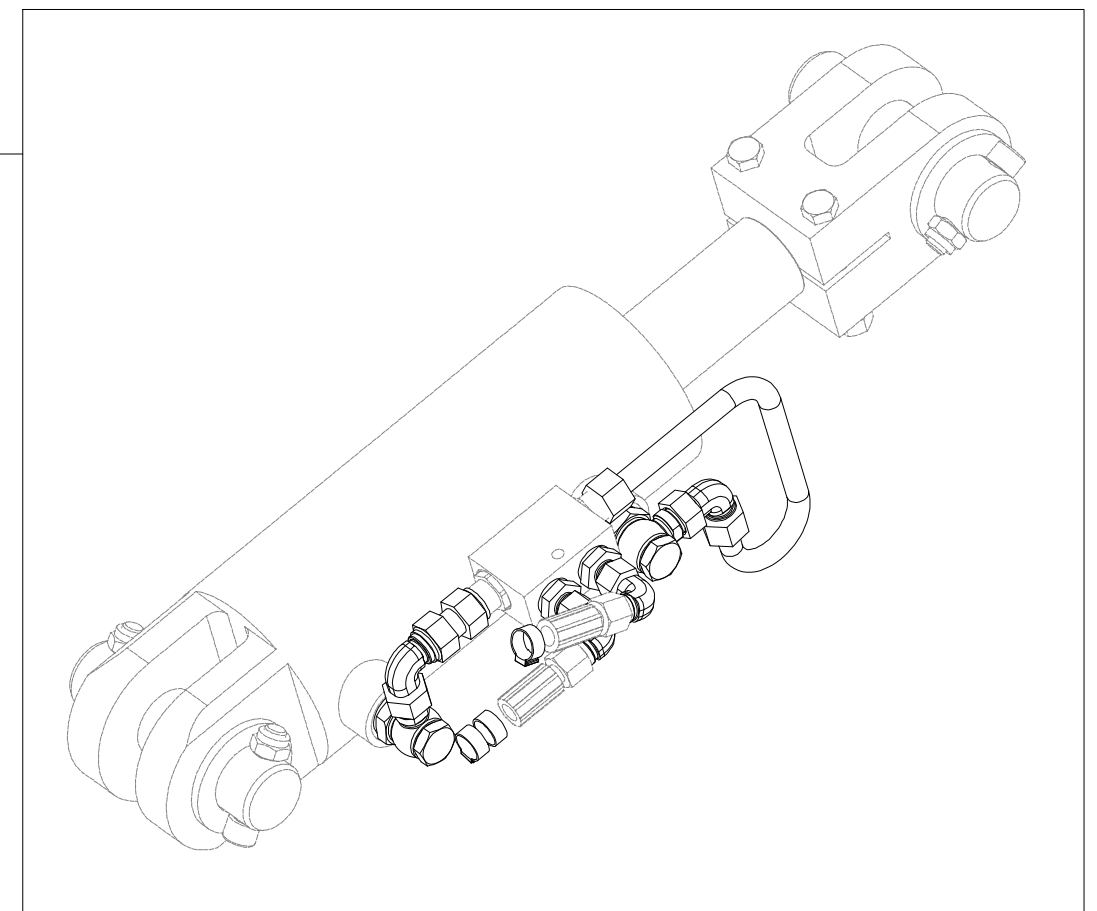
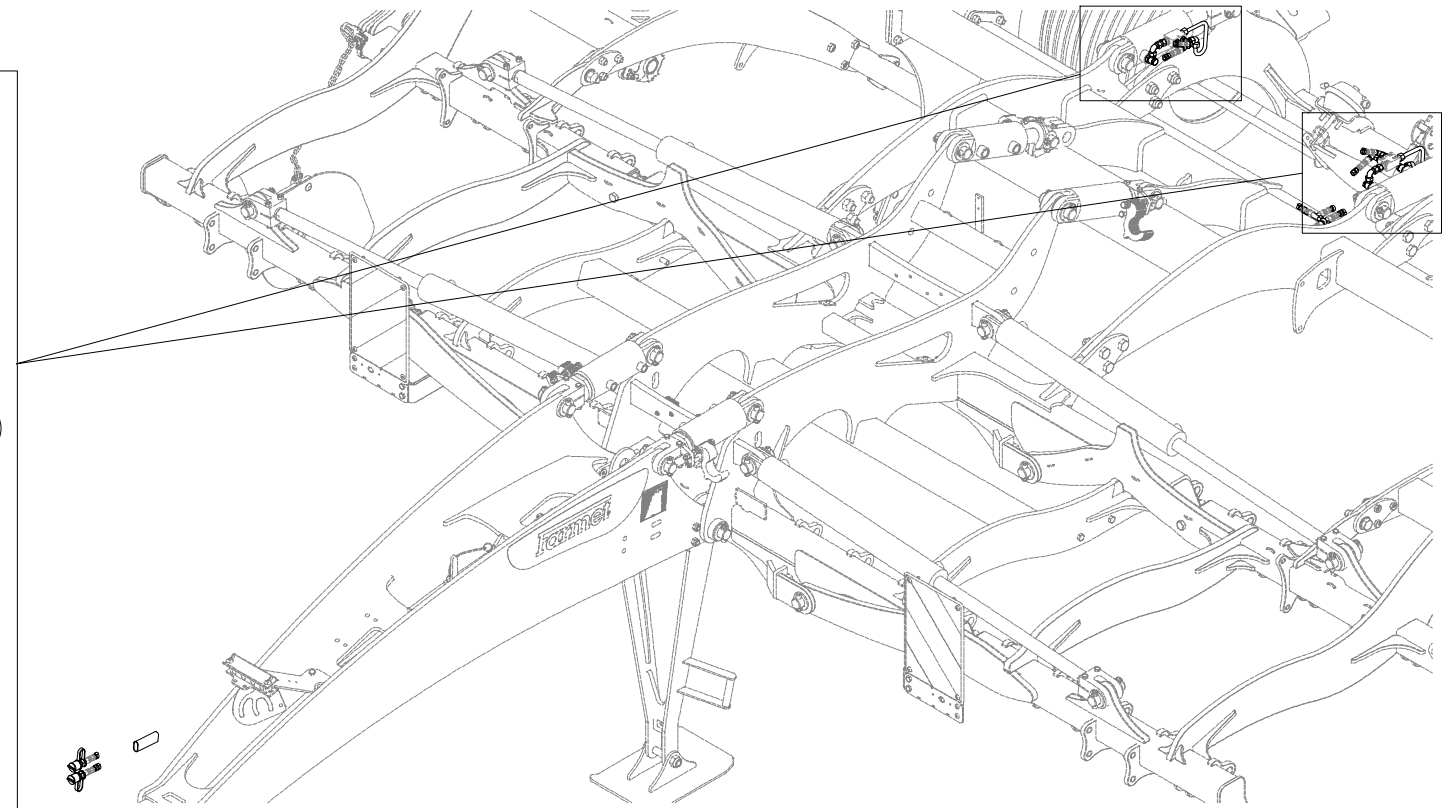
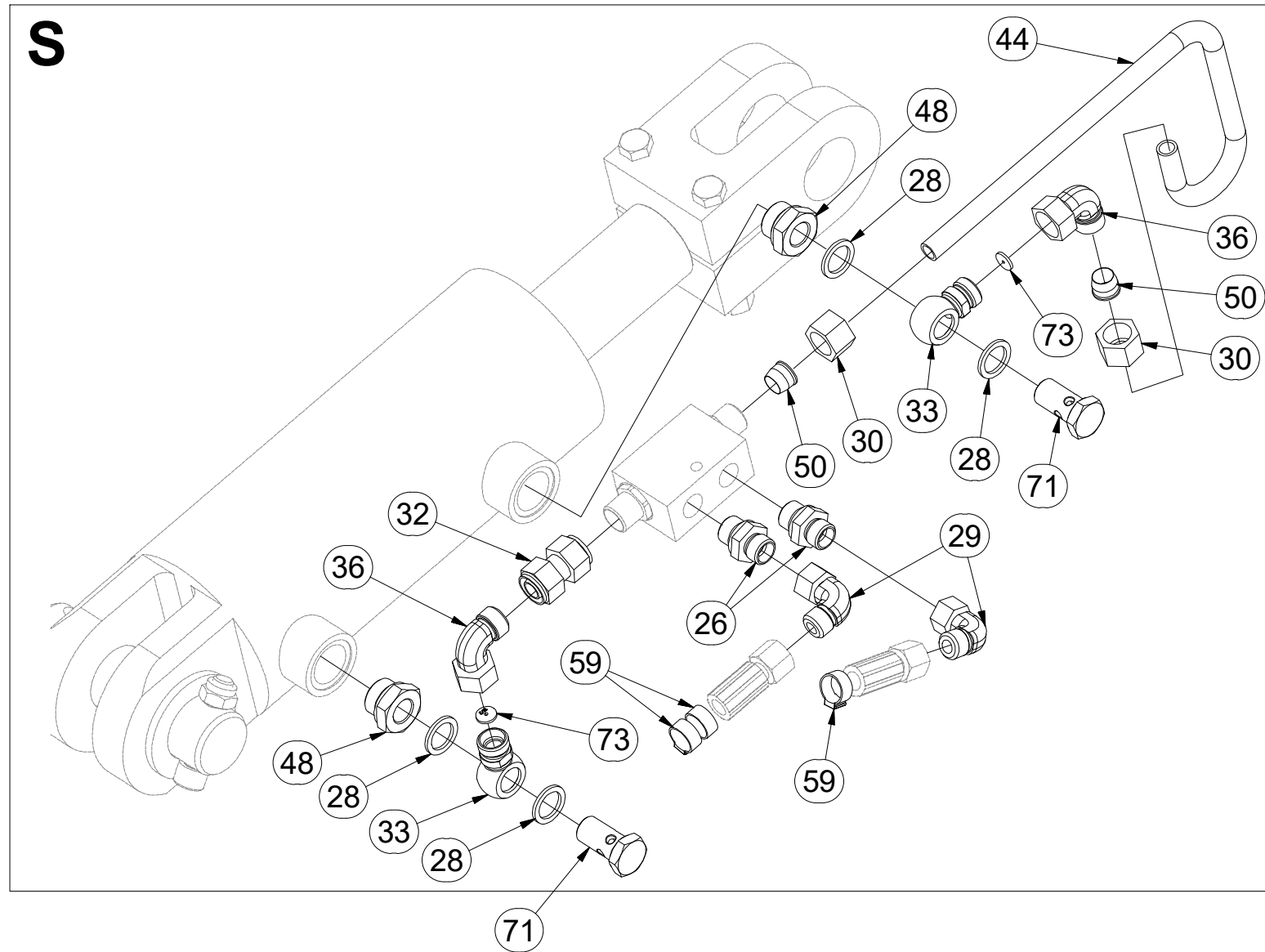
ⒸB HYDRAULIC AXLE DISTRIBUTION

ⒸR ГИДРАВЛИЧЕСКОЕ РАСПРЕДЕЛЕНИЕ ОСИ

ⒸL HYDRAULICZNY PRZEWÓD OSI



8000789-30138



Pos.	Part Number	Pcs.
26	m06528	24
28	m12442	40
29	m06803	31
30	m08861	20
32	m05144	6
33	m08461	20
36	m07654	16
44	m16719	6
48	m08462	20
50	m08862	20
59	m11282	30
71	m08460	20
73	m10762	12

Ⓒ PÍSTNICE 100/50-80

Ⓓ KOLBENSTANGE 100/50-80

Ⓕ TIGE DE PISTON 100/50-80

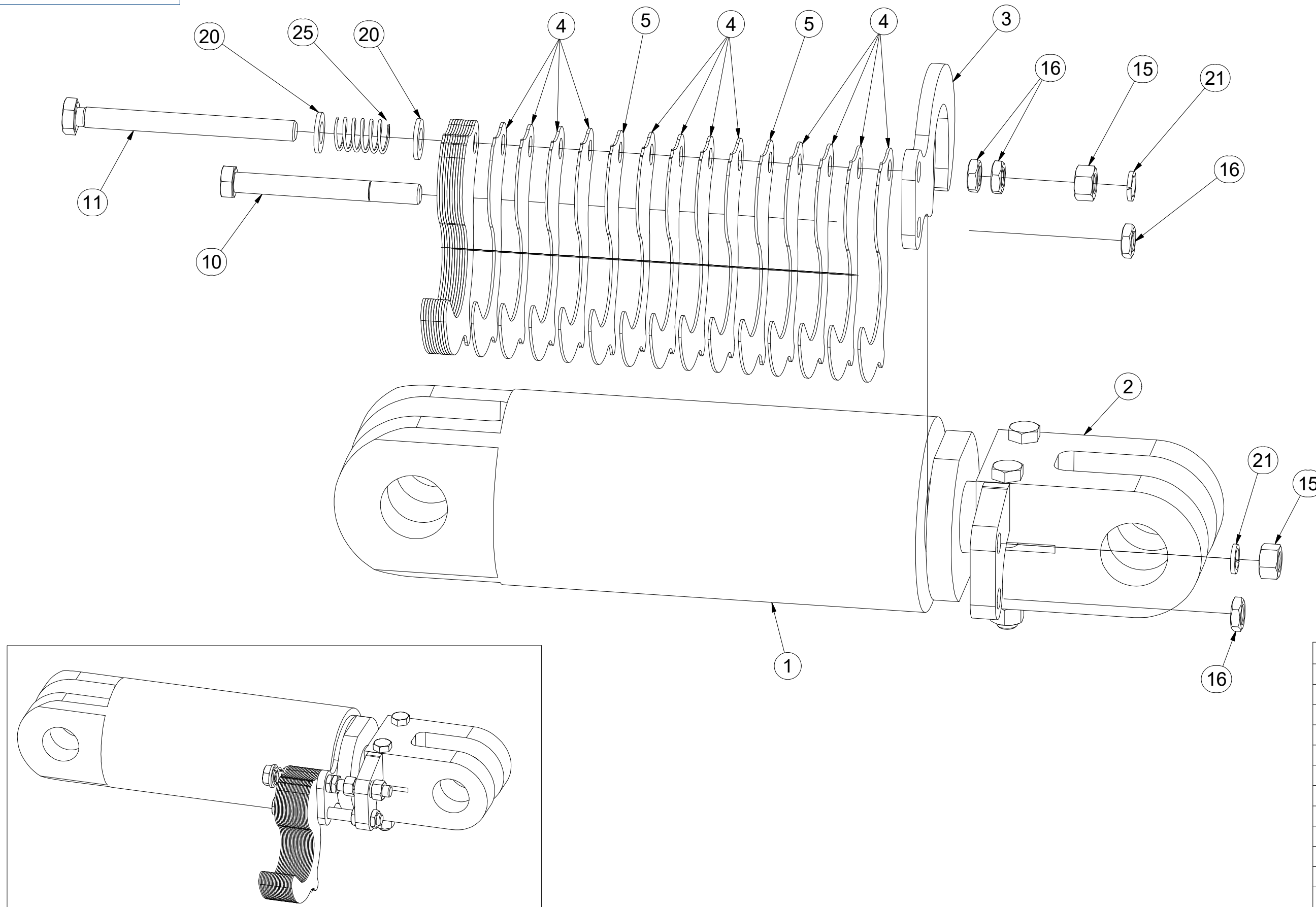
Ⓖ PISTON ROD 100/50-80

Ⓡ ЦИЛИНДР 100/50-80

Ⓟ TRZPIEŃ TŁOKA 100/50-80



4014324



Pos.	Part Number	Pcs.
1	9003944	1
2	4013783	1
3	4014342	1
4	4014344	20
5	4014343	4
15	m01305	2
16	m14233	4
20	m01214	2
21	m03988	2
25	m02646	1
11	m14232	1
10	m03927	1

Ⓒ PÍSTNICE 100/50-100

Ⓓ KOLBENSTANGE 100/50-100

Ⓕ TIGE DE PISTON 100/50-100

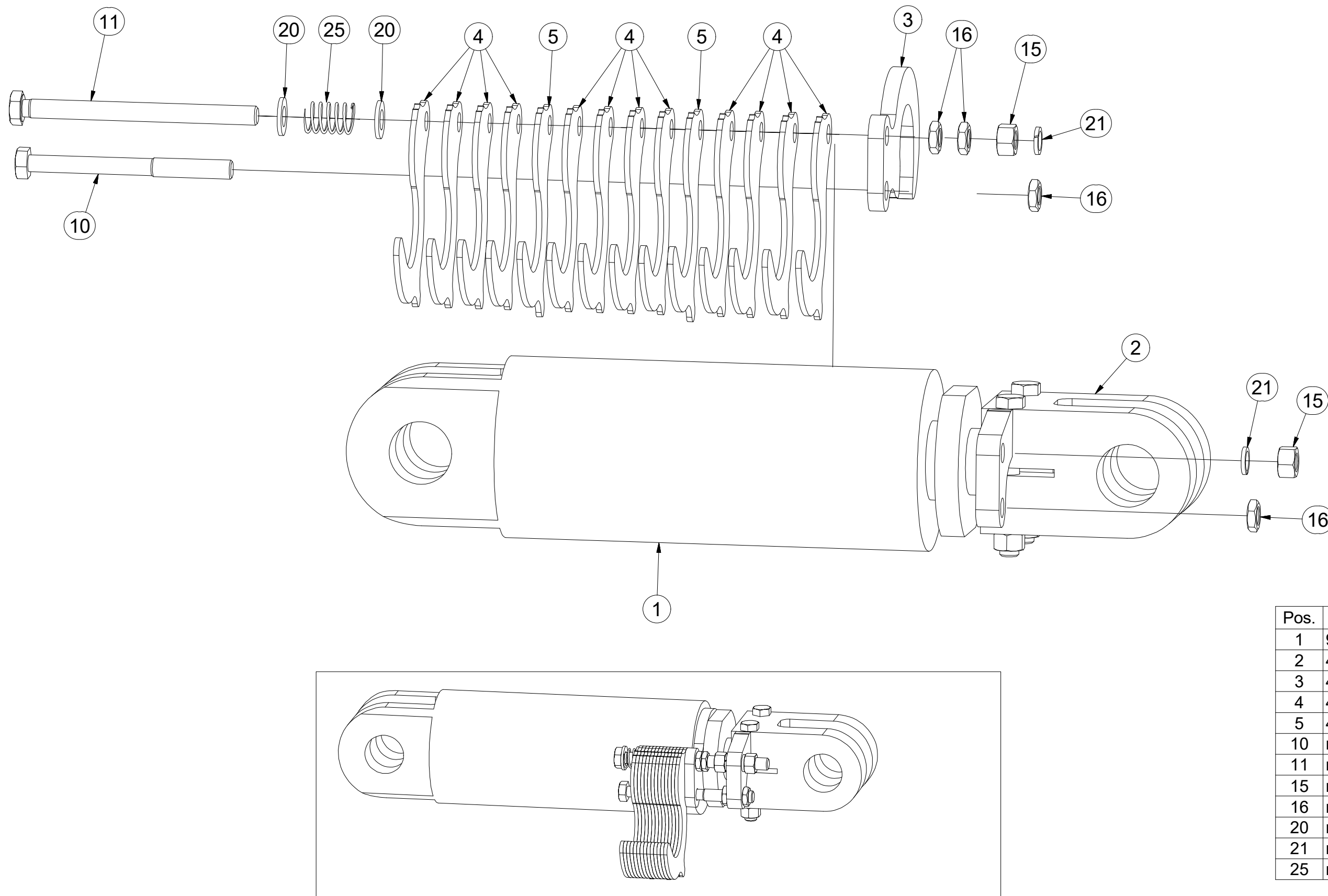
Ⓖ PISTON ROD 100/50-100

Ⓡ ЦИЛИНДР 100/50-100

Ⓟ TRZPIEŃ TŁOKA 100/50-100



4014327



Pos.	Part Number	Pcs.
1	9003946	1
2	4013783	1
3	4014346	1
4	4014347	12
5	4014348	2
10	m04981	1
11	m14502	1
15	m01305	2
16	m14233	4
20	m01214	2
21	m03988	2
25	m02646	1

Ⓒ PÍSTNICE 80/45-100

Ⓓ KOLBENSTANGE 80/45-100

Ⓕ TIGE DE PISTON 80/45-100

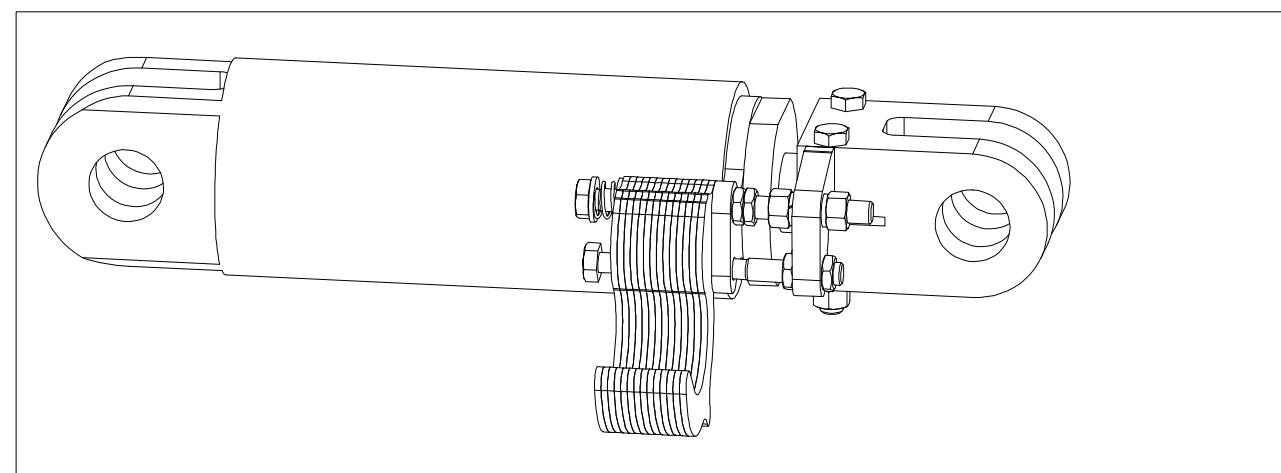
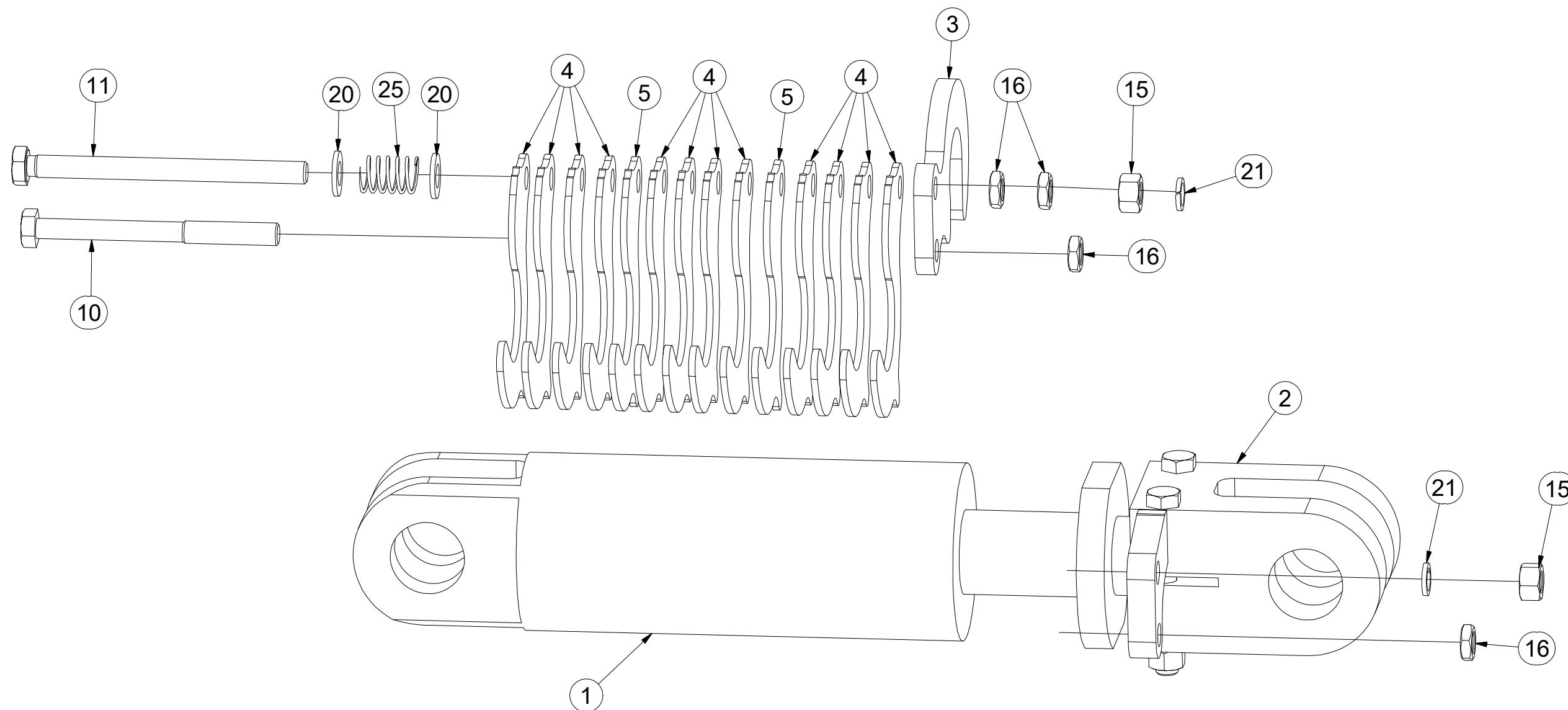
Ⓖ PISTON ROD 80/45-100

Ⓡ ЦИЛИНДР 80/45-100

Ⓟ TRZPIEŃ TŁOKA 80/45-100



4014328



Pos.	Part Number	Pcs.
1	9003827	1
2	4013783	1
3	4014349	1
4	4014350	12
5	4014351	2
10	m04981	1
11	m14502	1
15	m01305	2
16	m14233	4
20	m01214	2
21	m03988	2
25	m02646	1

Ⓒ SOUPRAVA TĚSNIVA PÍSTNIC

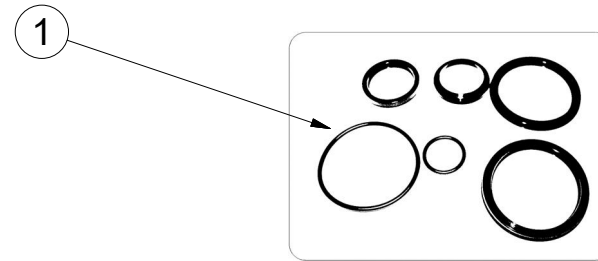
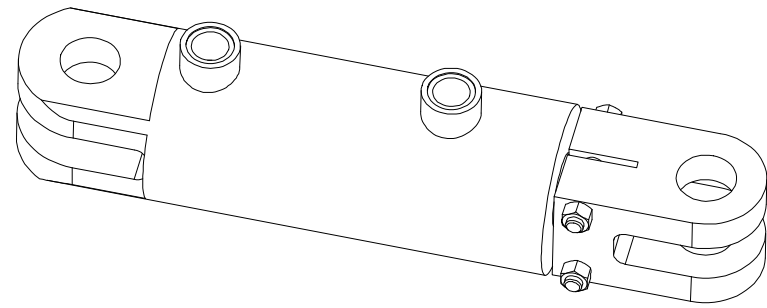
Ⓓ KOLBENSTANGENDICHTUNGSMITTELSATZ

Ⓕ SET DE GARNITURE DES TIGES DE PISTON

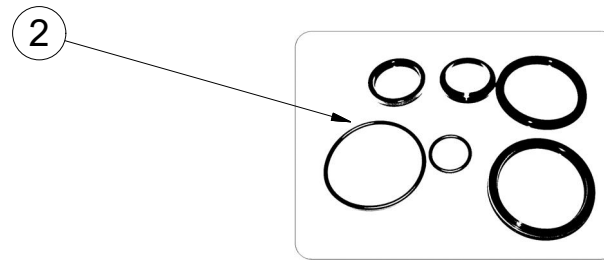
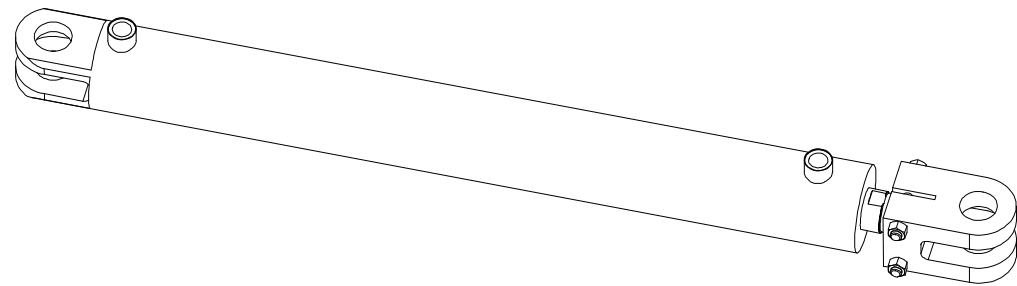
Ⓖ SEALING SET FOR PISTON RODS

Ⓡ КОМПЛЕКТ ПРОКЛАДОК ЦИЛИНДРОВ

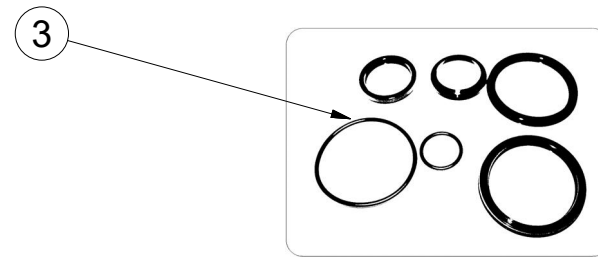
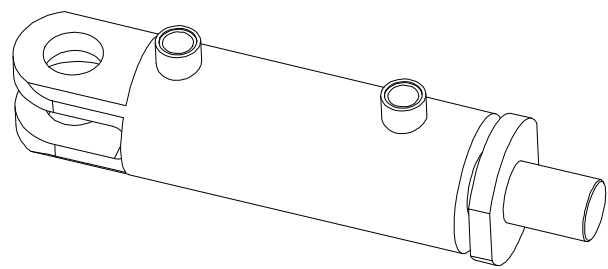
Ⓟ ZESTAW USZCZELEK TRZPIENIA TŁOKA



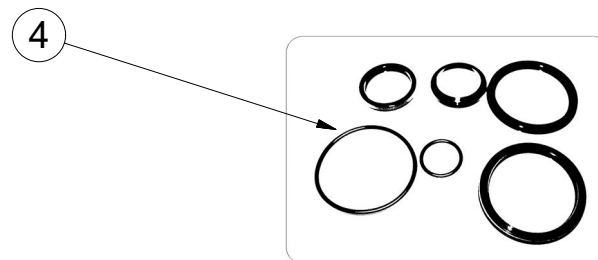
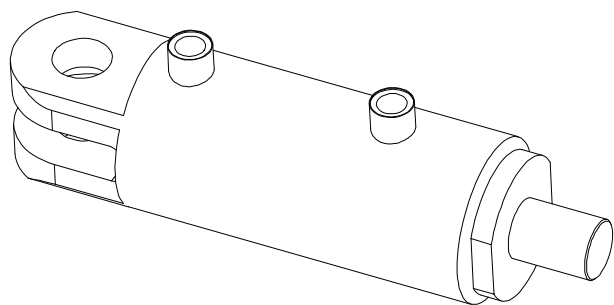
9002739 - $\varnothing 100/\varnothing 50-100$		
Pos	Part number	Pcs
1	m11594	2



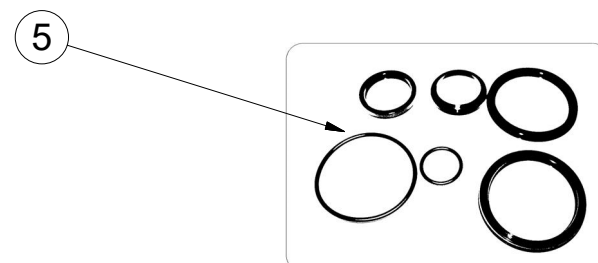
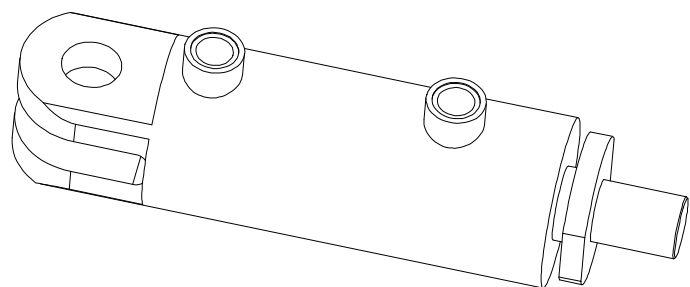
9002937 - $\varnothing 80/\varnothing 45-700$		
Pos	Part number	Pcs
2	m11595	4



9003827 - $\varnothing 80/\varnothing 45-100$		
Pos	Part number	Pcs
3	m11595	2



9003944 - $\varnothing 100/\varnothing 50-80$		
Pos	Part number	Pcs
4	m11594	2



9003946 - $\varnothing 100/\varnothing 50-100$		
Pos	Part number	Pcs
5	m11594	2

Ⓒ SVĚTELNÁ SADA

Ⓓ LEUCHTENSATZ

Ⓕ KIT LUMINEUX

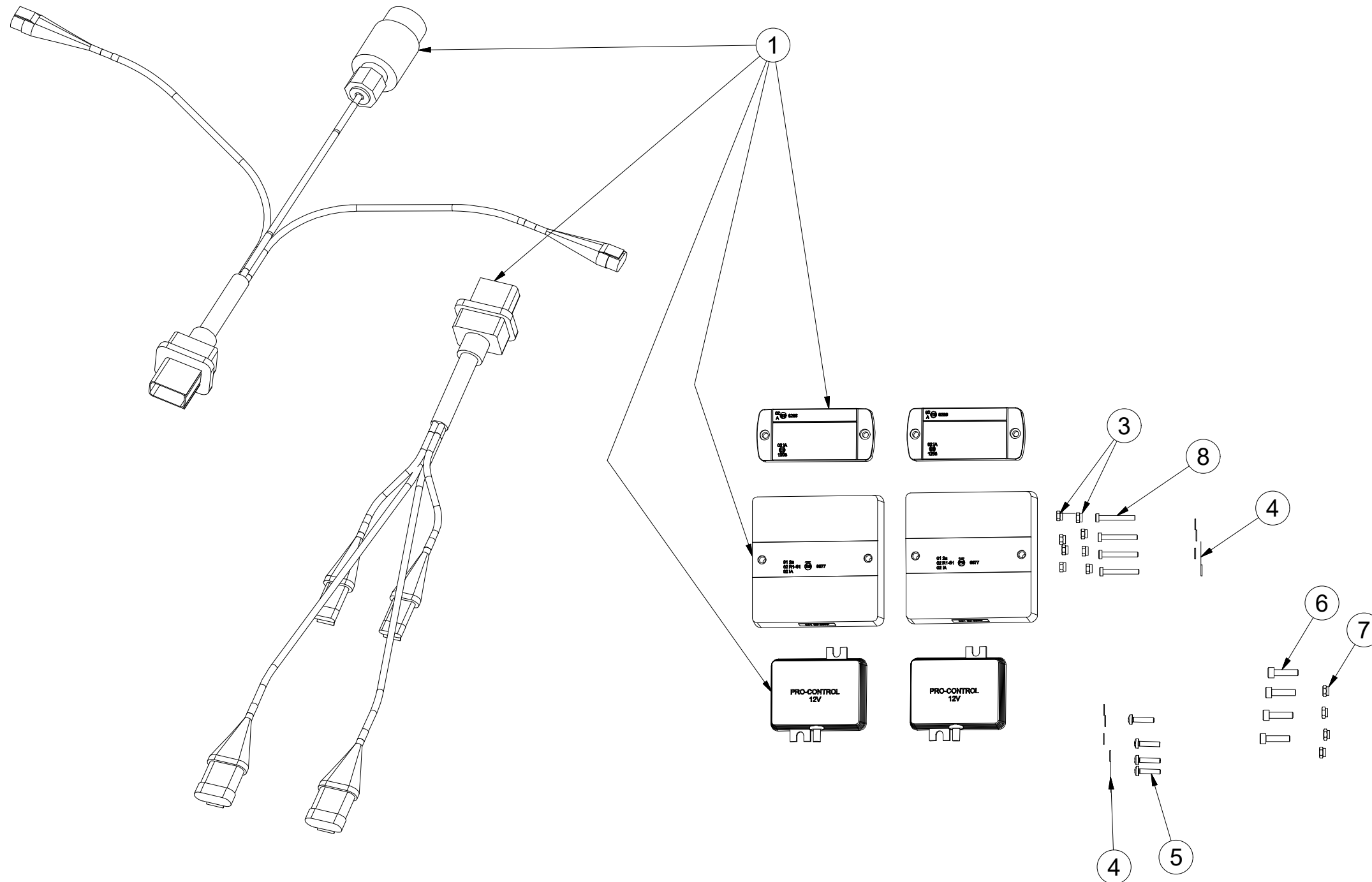
Ⓖ LIGHTING SET

Ⓡ ОСВЕТИТЕЛЬНЫЙ КОМПЛЕКТ

Ⓟ ZESTAW OŚWIETLENIA



3008454



Pos.	Part Number	Pcs.
1	m16768	1
3	m05562	8
4	m05597	8
5	m15790	4
6	m10591	4
7	m06236	4
8	m16861	4
30	m05566	50

Ⓒ SVĚTELNÁ SADA

Ⓓ LEUCHTENSATZ

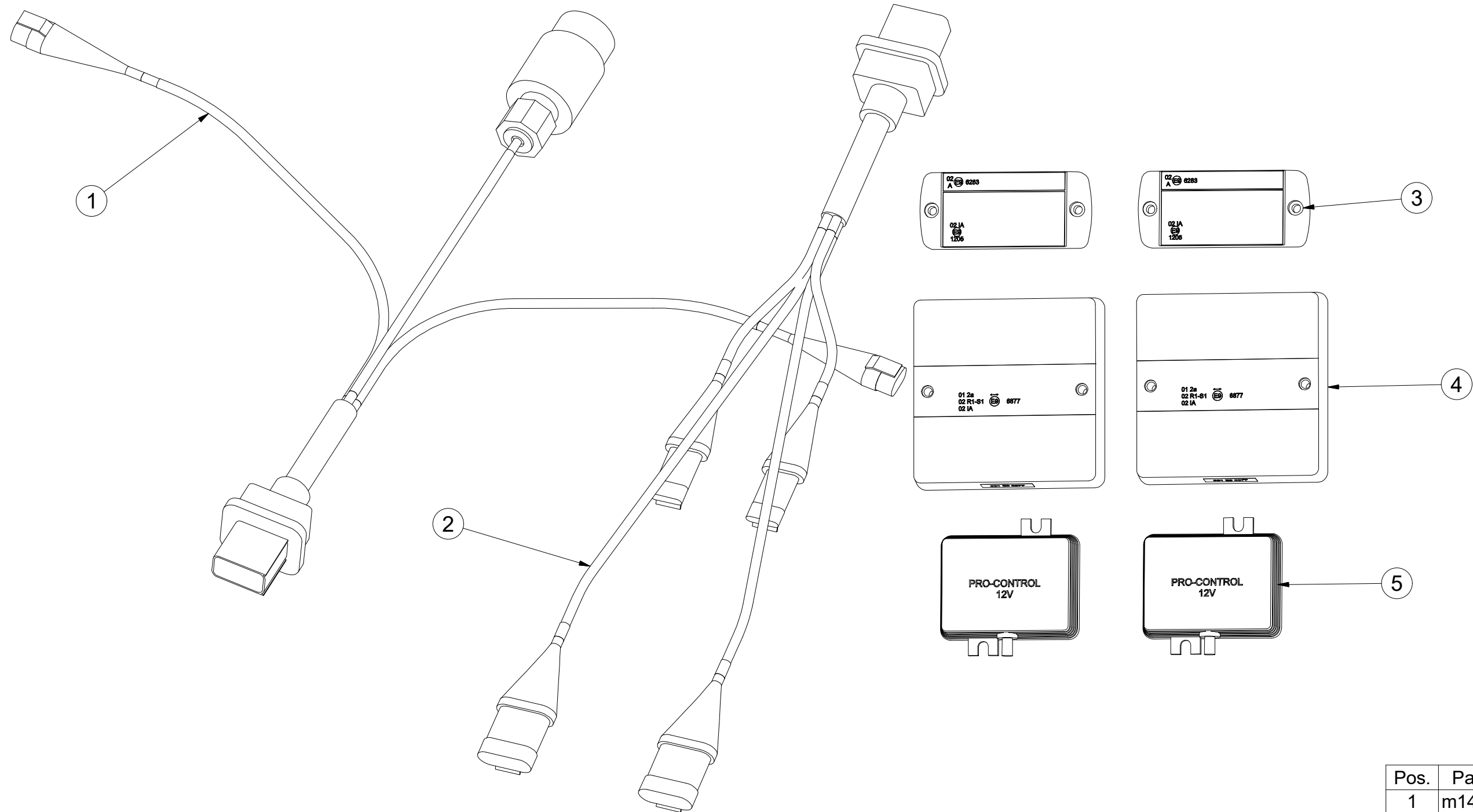
Ⓕ KIT LUMINEUX

m16768

Ⓖ LIGHTING SET

Ⓡ ОСВЕТИТЕЛЬНЫЙ КОМПЛЕКТ

Ⓟ ZESTAW OŚWIETLENIA



Pos.	Part Number	Pcs.
1	m14779	1
2	m14778	1
3	m14776	2
4	m16781	2
5	m14777	2

Ⓒ SAMOLEPKY STROJE

Ⓓ AUFKLEBER MASCHINEN

Ⓕ VOITURE MACHINES

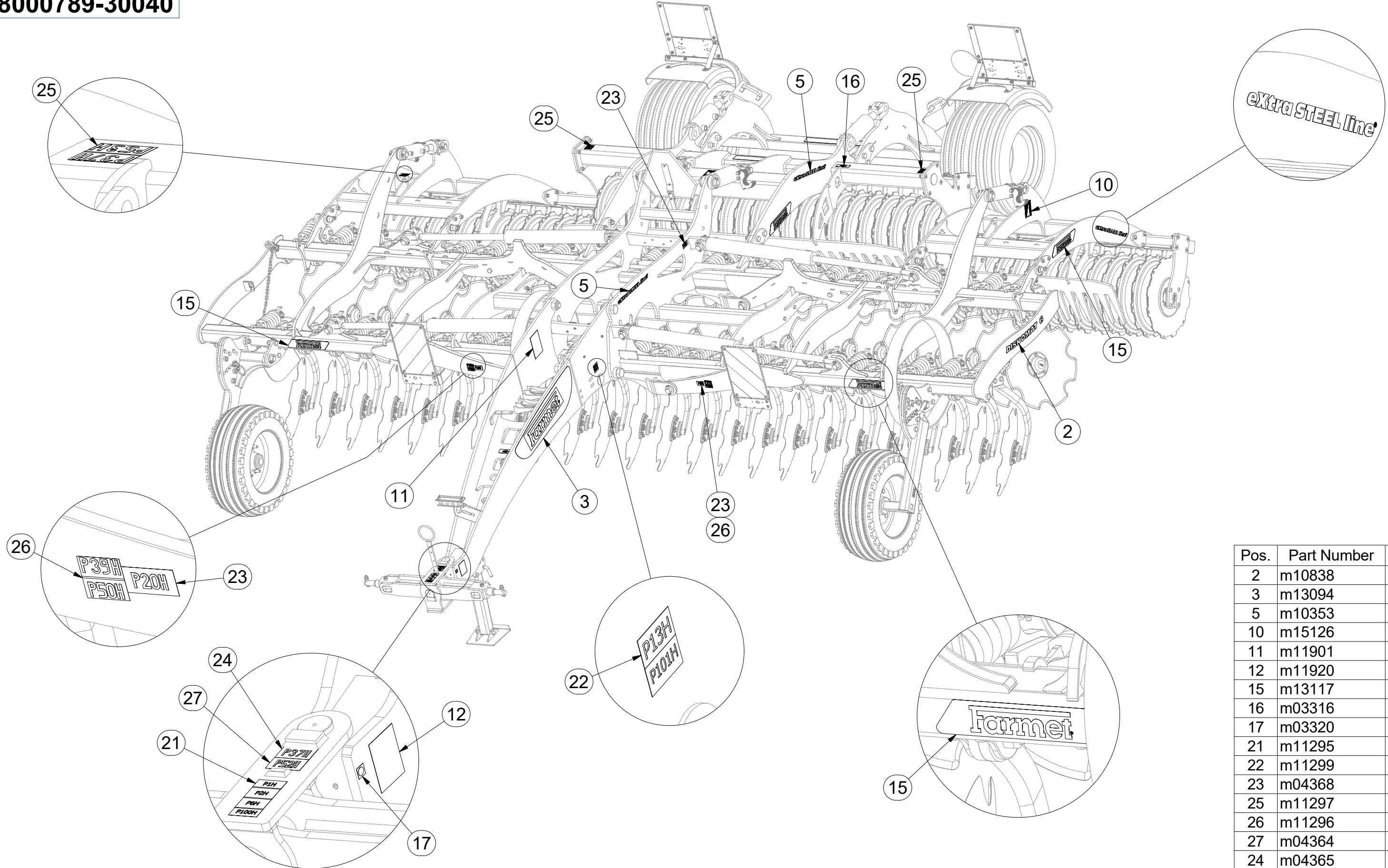
Ⓖ STICKERS MACHINES

Ⓡ СТИКЕРЫ МАШИНЫ

Ⓟ NAKLEJKI MASZYNY



8000789-30040



Pos.	Part Number	Pcs.
2	m10838	2
3	m13094	1
5	m10353	6
10	m15126	3
11	m11901	1
12	m11920	1
15	m13117	9
16	m03316	3
17	m03320	1
21	m11295	1
22	m11299	1
23	m04368	4
25	m11297	4
26	m11296	2
27	m04364	1
24	m04365	1

Ⓒ SAMOLEPKY STROJE

Ⓓ AUFKLEBER MASCHINEN

Ⓕ VOITURE MACHINES

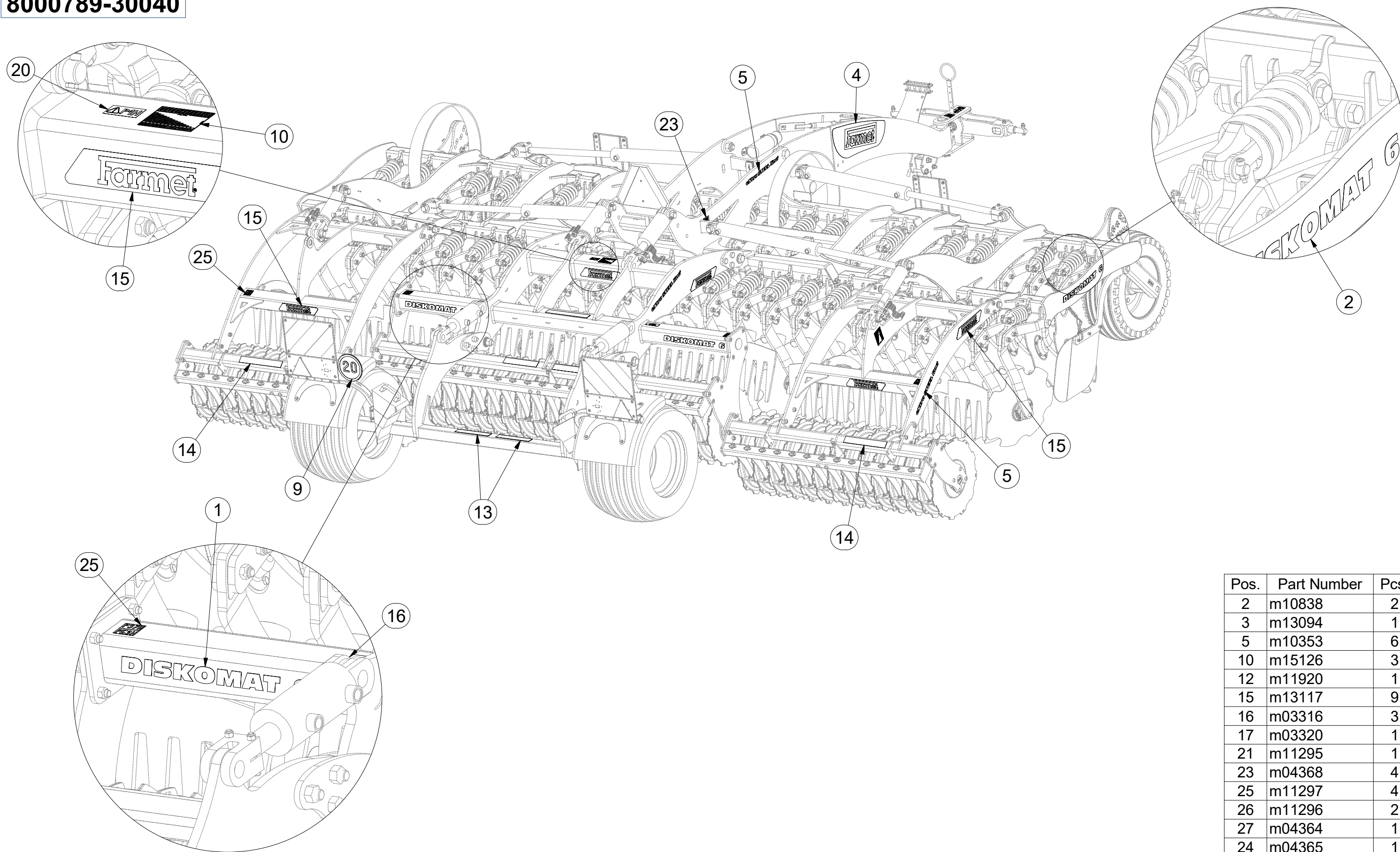
Ⓖ STICKERS MACHINES

Ⓡ СТИКЕРЫ МАШИНЫ

Ⓟ NAKLEJKI MASZYNY



8000789-30040



Pos.	Part Number	Pcs.
2	m10838	2
3	m13094	1
5	m10353	6
10	m15126	3
12	m11920	1
15	m13117	9
16	m03316	3
17	m03320	1
21	m11295	1
23	m04368	4
25	m11297	4
26	m11296	2
27	m04364	1
24	m04365	1