

**Rolling Center**<sup>®</sup>  
INNOVATIVE SOLUTIONS FOR METAL GATES AND DOORS SPA

**KOMPONENTY  
PRO BRÁNY A VRATA**

**Výhradní zastoupení**



**PRO-DOMA**

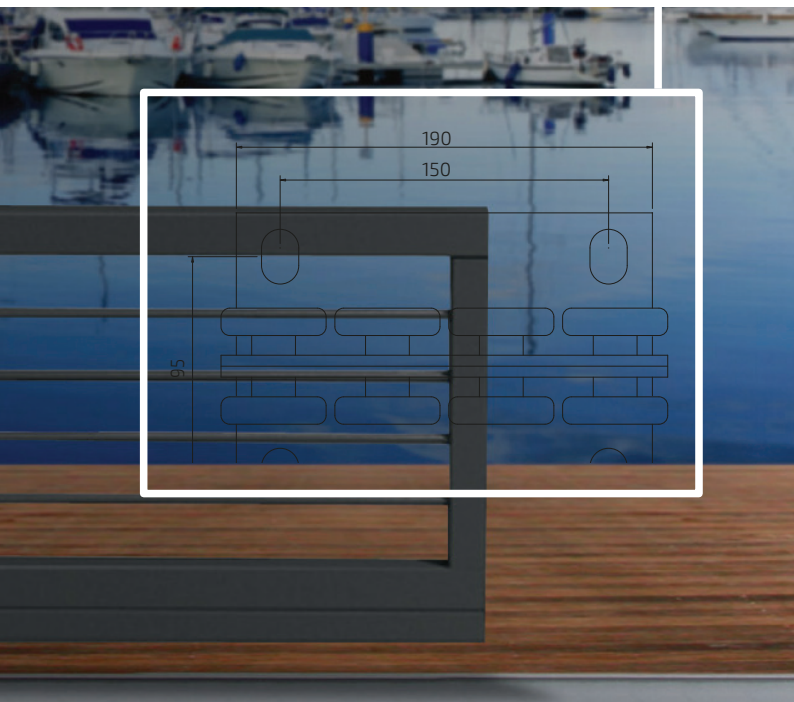
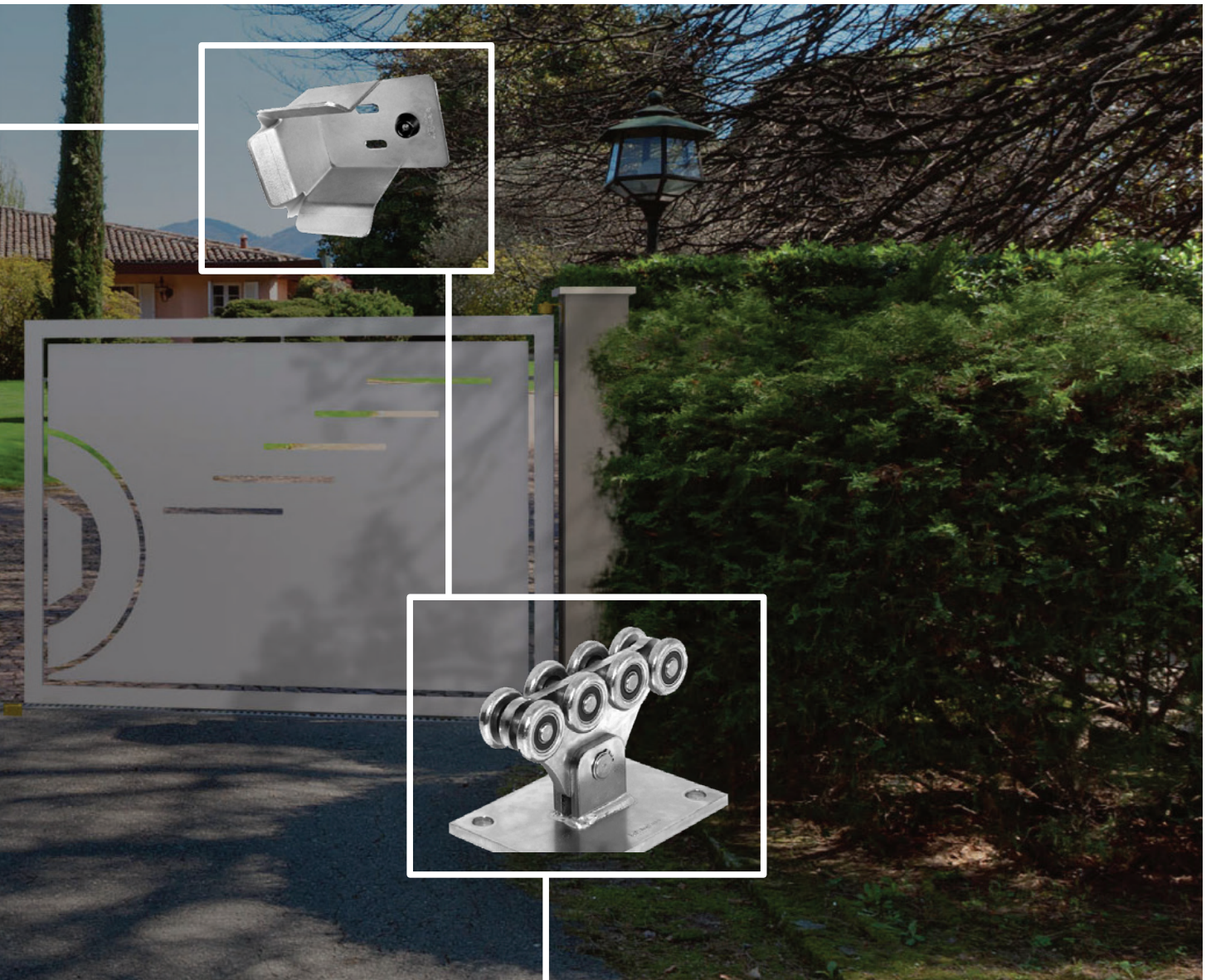


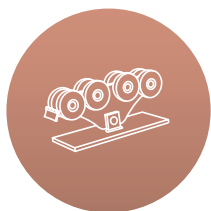
 **PRO-DOMA**

# VÝHRADNÍ ZASTOUPENÍ

PRO ČESKOU REPUBLIKU ITALSKÉ FIRMY  
**ROLLING CENTER**, VÝZNAMNÉHO VÝROBCE  
ŠPIČKOVÝCH KOMPONENTŮ  
PRO BRÁNY A VRATA.

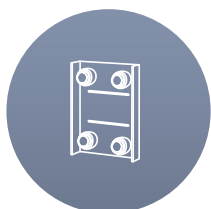






## KITY PRO SAMONOSNÉ BRÁNY

S. 6 - 17



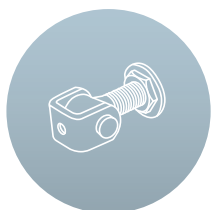
## KOMPONENTY PRO SAMONOSNÉ BRÁNY

S. 18 - 25



## KOMPONENTY PRO POSUVNÉ BRÁNY

S. 26 - 39



## KOMPONENTY PRO KŘÍDLOVÉ BRÁNY

S. 40 - 53

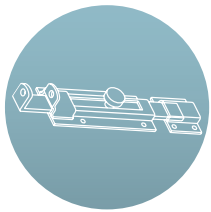






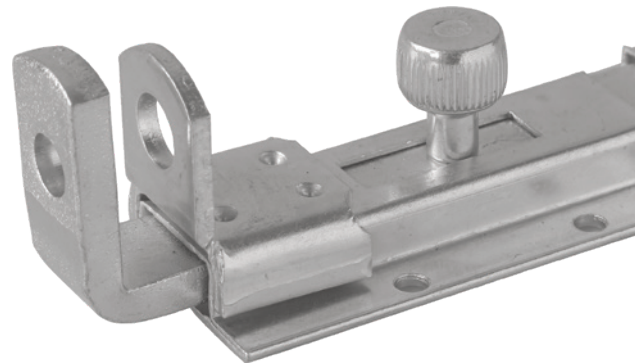
## KOMPONENTY PRO ZAVĚŠENÉ BRÁNY

**s. 54 - 65**



## DOPLŇKY PRO BRÁNY A VRATA

**s. 66 - 73**



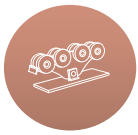
## POHONY PRO BRÁNY posuvné i křídlové

**s. 74 - 79**

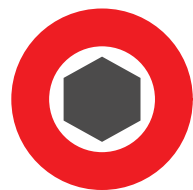


## REJSTŘÍK

**s. 80 - 81**

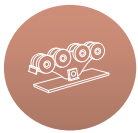




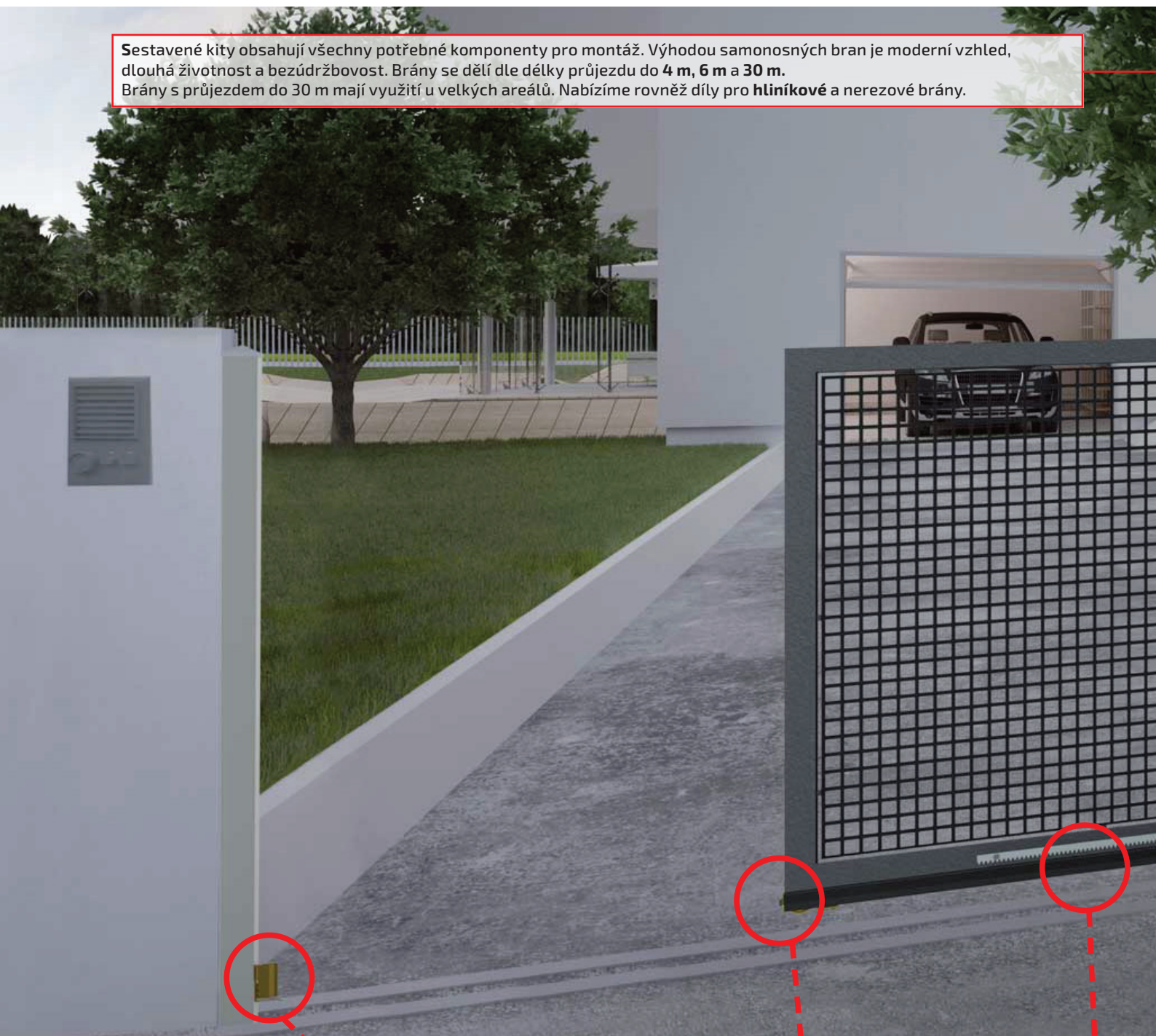


# KITY

PRO SAMONOSNÉ BRÁNY



Sestavené kity obsahují všechny potřebné komponenty pro montáž. Výhodou samonosných bran je moderní vzhled, dlouhá životnost a bezúdržbovost. Brány se dělí dle délky průjezdu do **4 m, 6 m a 30 m**. Brány s průjezdem do 30 m mají využití u velkých areálů. Nabízíme rovněž díly pro **hliníkové** a **nerezové** brány.



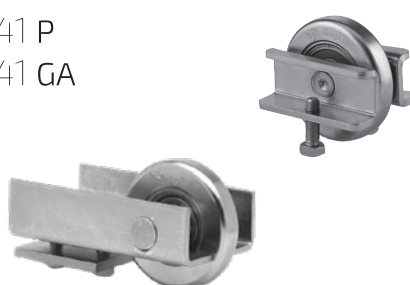
## DORAZY

50 B  
50 P



## NÁBĚHY

41 B  
41 P  
41 GA

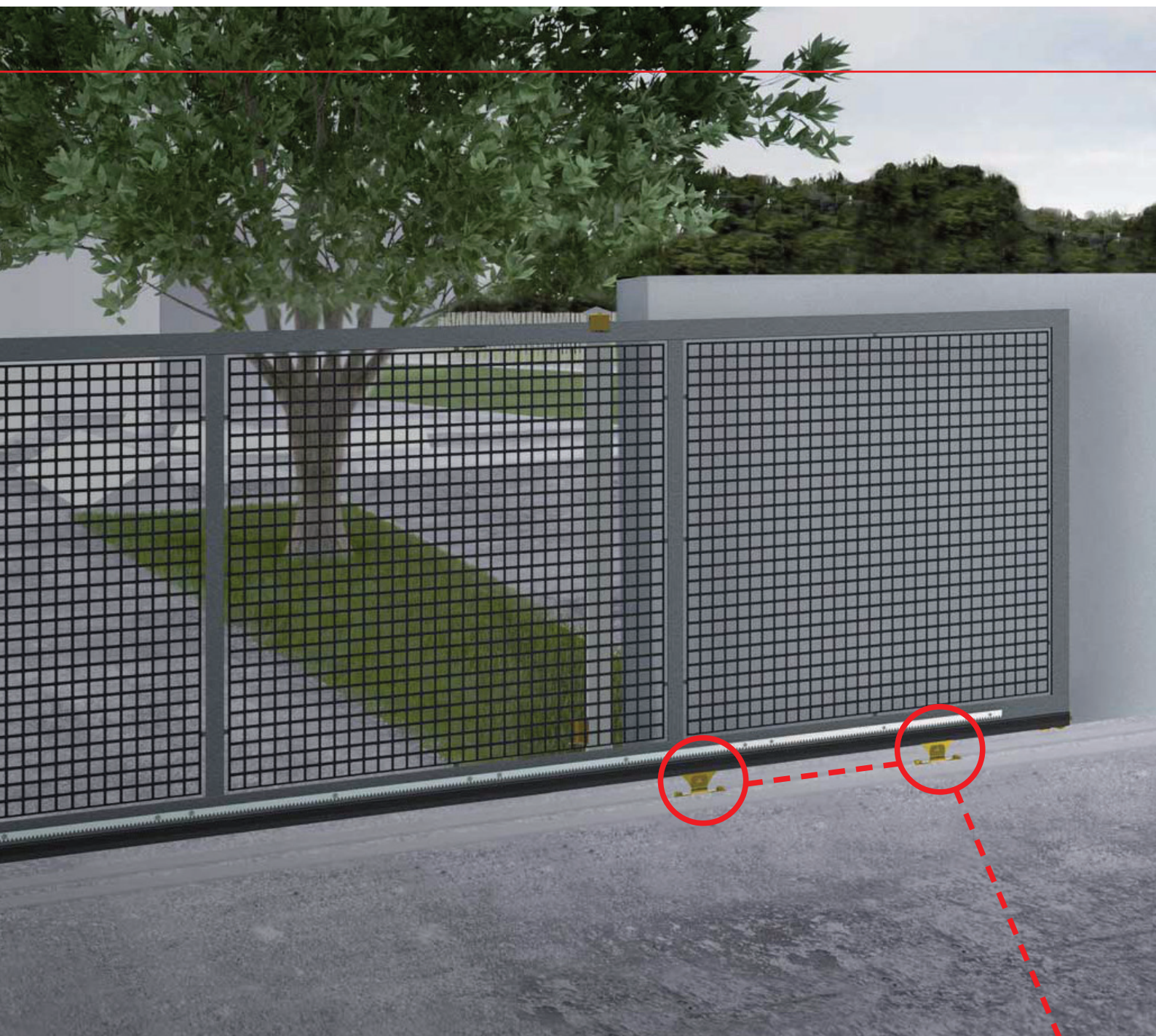


## ŠÍNY

GIPI 4 RP/Z  
GIPI 5 RG/Z  
GA

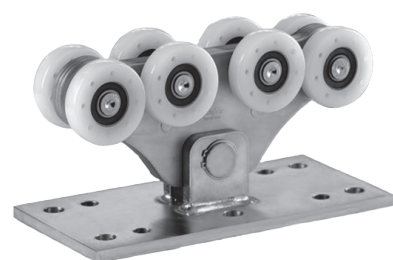




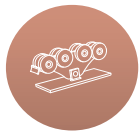


## POJEZDOVÉ VOZÍKY

CA 4 RPS  
CA 4 RS  
CA 4 RSN



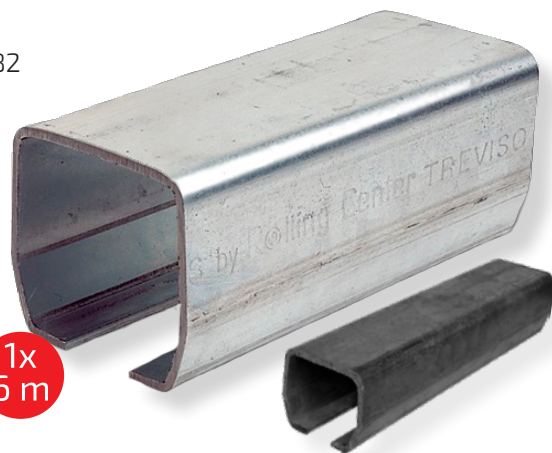




## KIT PRO SAMONOSNÉ BRÁNY S PRŮJEZDEM DO 4 m



šína (surová ocel) - 498582  
šína (pozink) - 504402



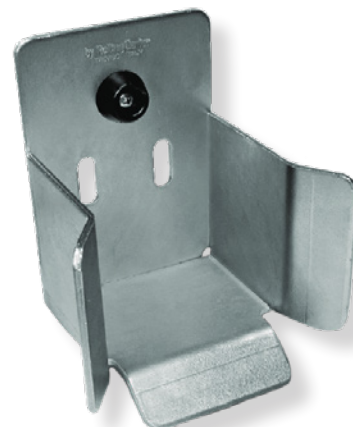
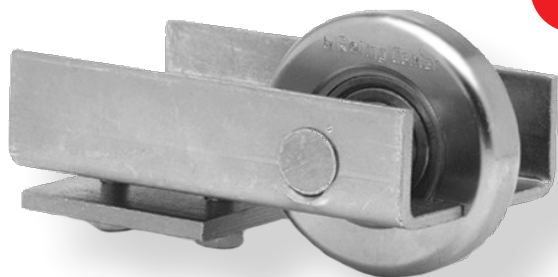
2x

1x  
6 m



1x

1x



### VOZÍK CA 4 RPS

Kód produktu	L1 max (m)	Váha brány	Pro šíny	Hmotnost
497240	5	450 kg	GIPI 4 RP / RPZ	4,79 kg

### ŠÍNA GIPI 4 RP / RPZ

Kód produktu	Pro vozíky	Povrchová úprava	Hmotnost (kg / m)
496893	CA 4 RPS	surová ocel	5,69 kg
496892	CA 4 RPS	pozink	5,69 kg

Šíny lze zakoupit v délce 6 m nebo 3 m.

### NÁBĚH 41 B

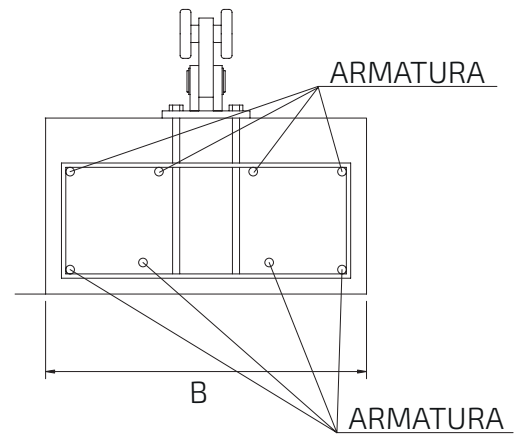
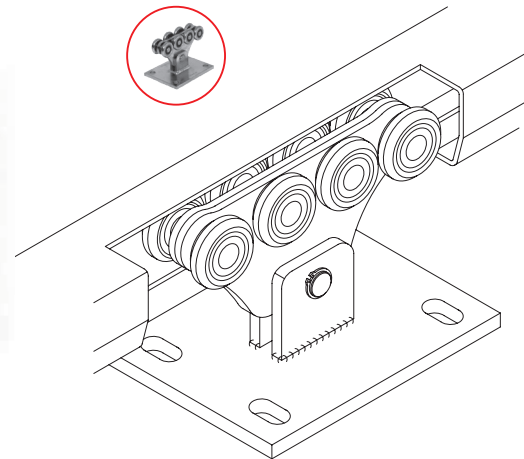
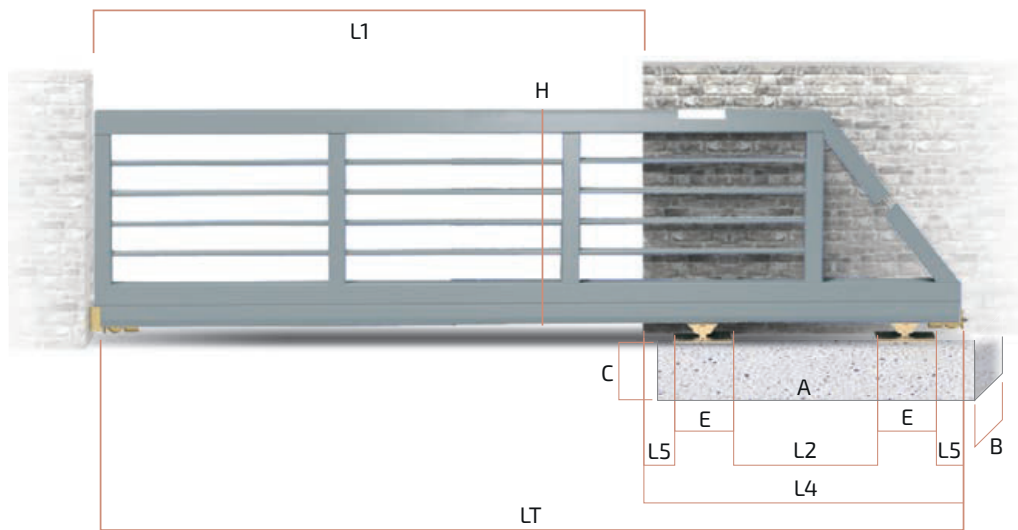
Kód produktu	Pro šíny	Hmotnost
497233	GIPI 4 RP / RPZ	1,02 kg

### DORAZ 50 B

Kód produktu	Pro šíny	Hmotnost
497230	GIPI 4 RP / RPZ	1,2 kg

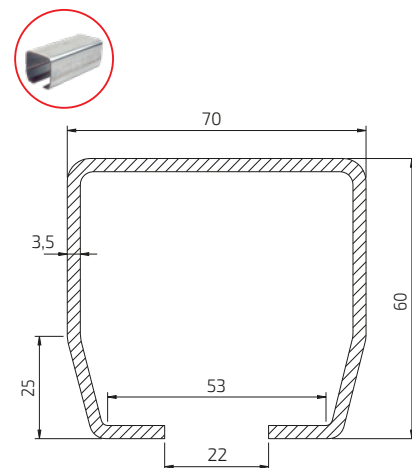
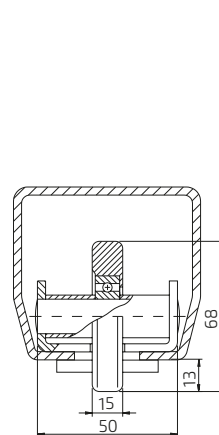
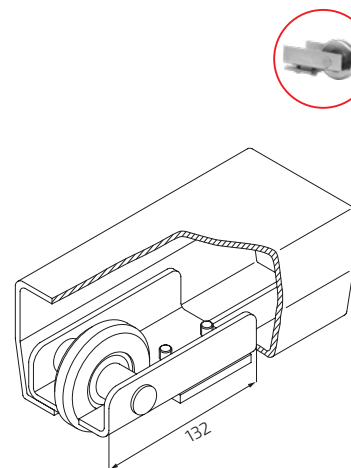
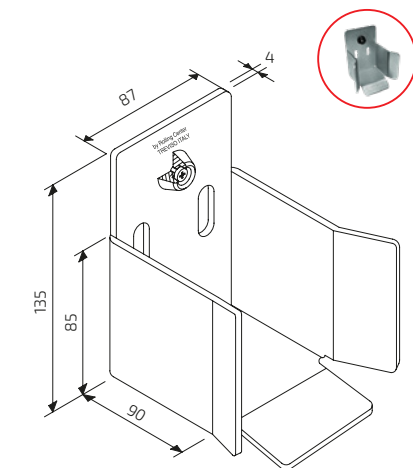
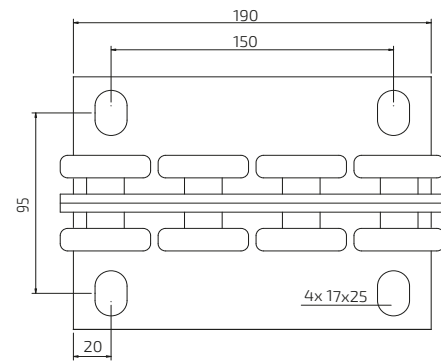
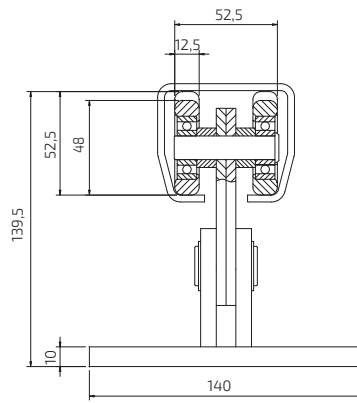
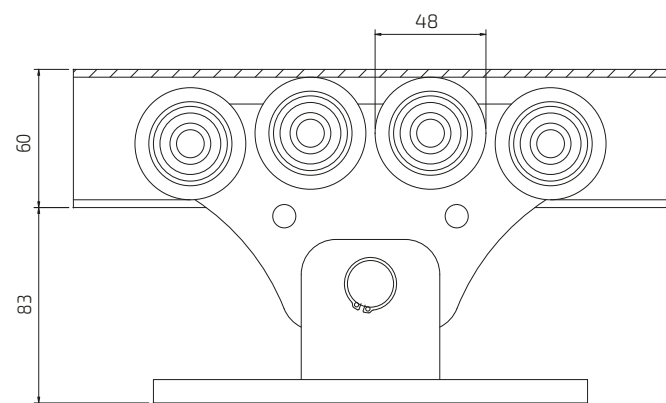


# KITY PRO BRÁNY



$LT = L1 + L4$      
  $L2 = 30\% \text{ z } L1$      
  $L4 = L2 + (E + L5) \times 2$

Max. váha brány	L1 (m)	L2 (m)	L4 (m)	L5 (m)	LT (m)	H (m)	E (m)	A (m)	B (m)	C (m)
450 kg	3	0,9	1,66	0,2	4,7	1,7	0,19	1,8	0,6	0,5
450 kg	4	1,2	1,96	0,2	6	1,7	0,19	2	0,6	0,5
450 kg	5	1,5	2,26	0,2	7,3	1,7	0,19	2,3	0,8	0,5



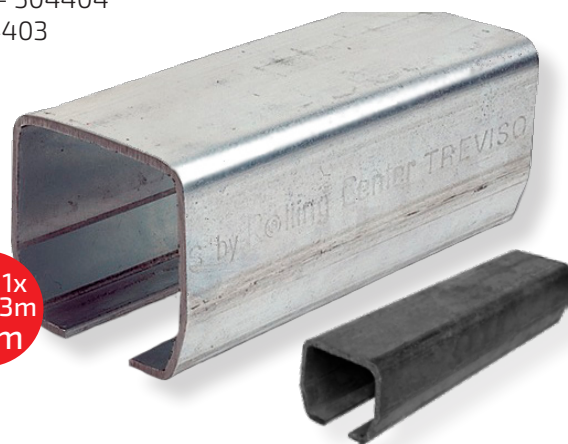


## KIT PRO SAMONOSNÉ BRÁNY S PRŮJEZDEM DO 6 m

šína (surová ocel) - 504404  
šína (pozink) - 504403



2x

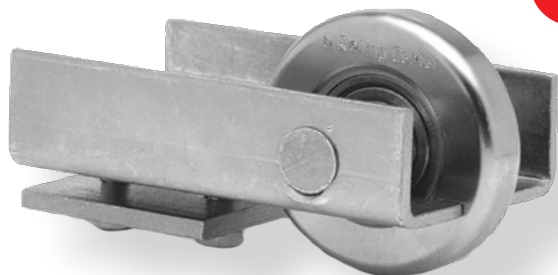


1x 6m + 1x 3m  
= 9m



1x

1x



### VOZÍK CA 4 RS

Kód produktu	L1 max (m)	Váha brány	Pro šířky	Hmotnost
496724	8	600 kg	GIPI 5 RG / RGZ	10,5 kg

### ŠÍŇA GIPI 5 RG / RGZ

Kód produktu	Pro vozíky	Povrchová úprava	Hmotnost (kg / m)
496324	CA 4 RS	surová ocel	11,9 kg
494208	CA 4 RS	pozink	11,9 kg

Šířky lze zakoupit v délce 6 m nebo 3 m.

### NÁBĚH 41 P

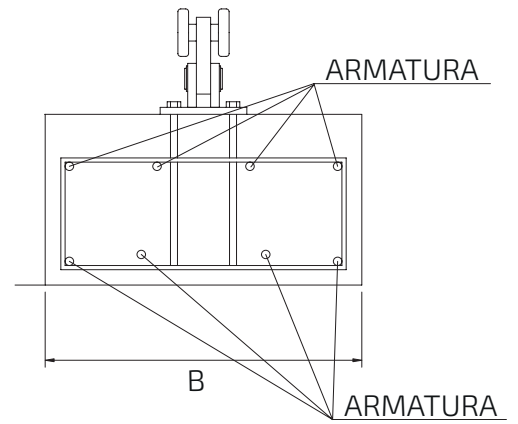
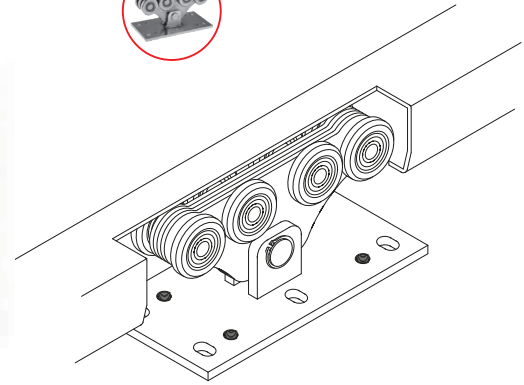
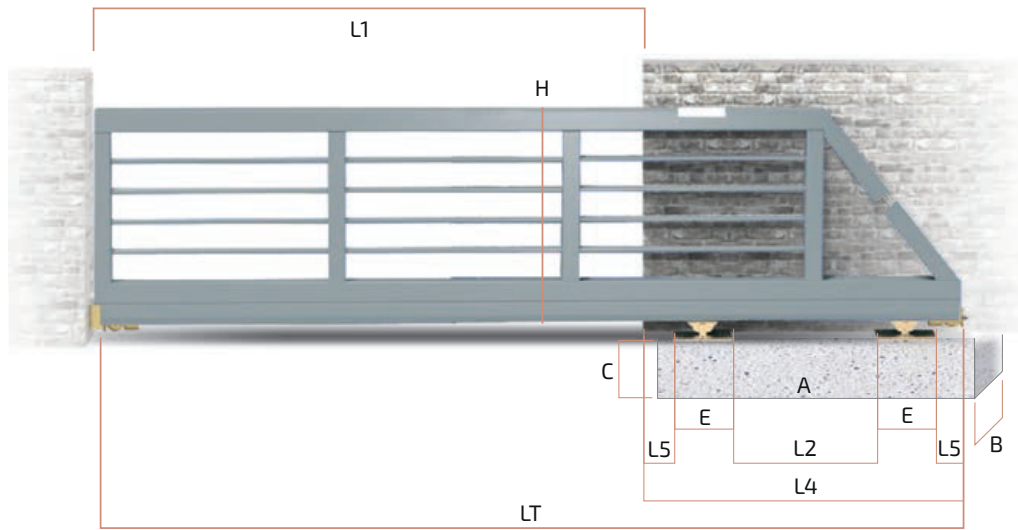
Kód produktu	Pro šířky	Hmotnost
496823	GIPI 5 RG / RGZ	1,2 kg

### DORAZ 50 P

Kód produktu	Pro šířky	Hmotnost
497231	GIPI 5 RG / RGZ	1,68 kg



# KITY PRO BRÁNY

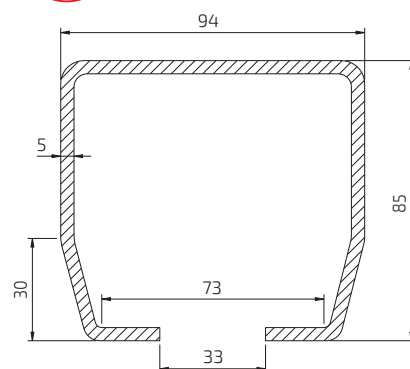
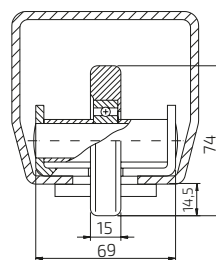
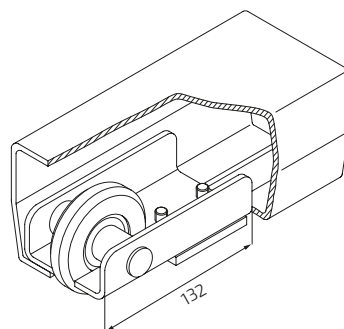
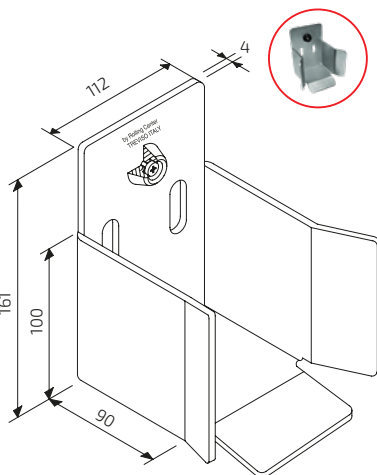
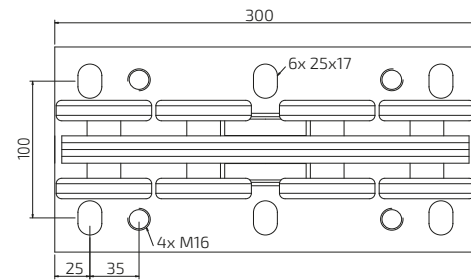
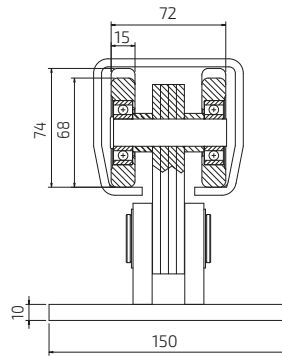
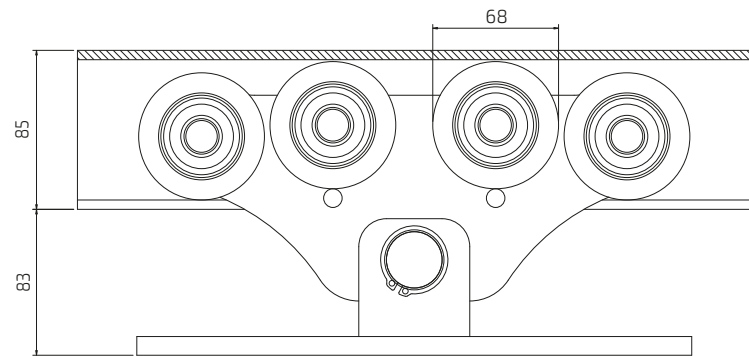


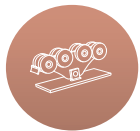
$$LT = L1 + L4$$

$$L2 = 30 \% \text{ z } L1$$

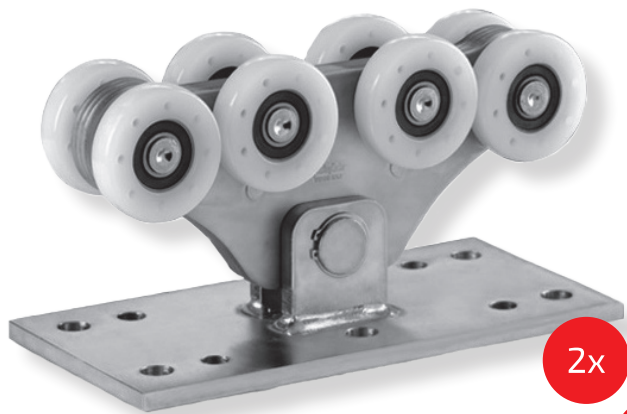
$$L4 = L2 + (E + L5) \times 2$$

Max. váha brány	L1 (m)	L2 (m)	L4 (m)	L5 (m)	LT (m)	H (m)	E (m)	A (m)	B (m)	C (m)
600 kg	4	1,2	2,2	0,2	6,2	1,7	0,3	2,5	0,6	0,5
600 kg	5	1,5	2,5	0,2	7,5	1,7	0,3	2,8	0,6	0,5
600 kg	6	1,8	2,8	0,2	8,8	1,7	0,3	3,2	0,6	0,5
600 kg	7	2,1	3,1	0,2	10,1	1,7	0,3	3,7	0,6	0,5
600 kg	8	2,4	3,4	0,2	11,4	1,7	0,3	3,7	0,6	0,5





## KIT PRO SAMONOSNÉ HLINÍKOVÉ BRÁNY S PRŮJEZDEM DO 6 m



2x

1x + 1x  
6m + 3m  
= 9m



1x

1x



### VOZÍK CA 4 RSN

Kód produktu	L1 max (m)	Váha brány	Pro šířku	Hmotnost
499061	6	350 kg	GA	9 kg

### ŠÍŘKA GA

Kód produktu	Pro vozík	Povrchová úprava	Hmotnost (kg / m)
497184	CA 4 RSN	hliník	6,4 kg
Šířky lze zakoupit v délce 6 m nebo 3 m.			

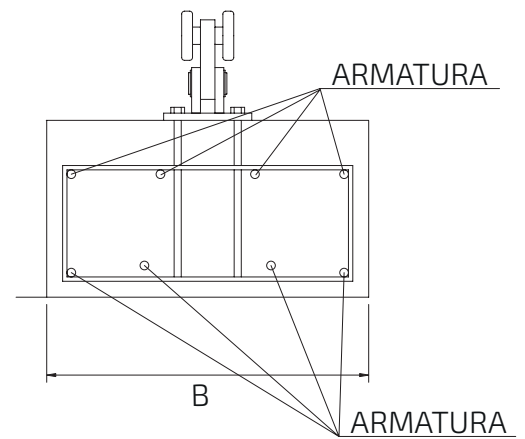
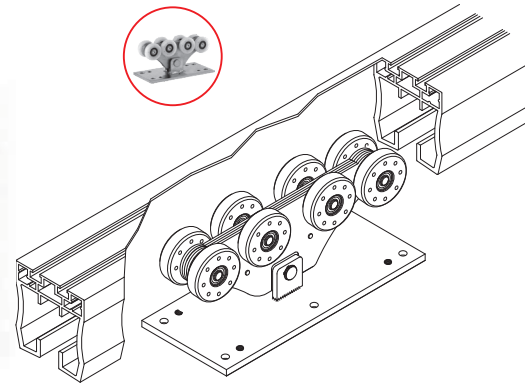
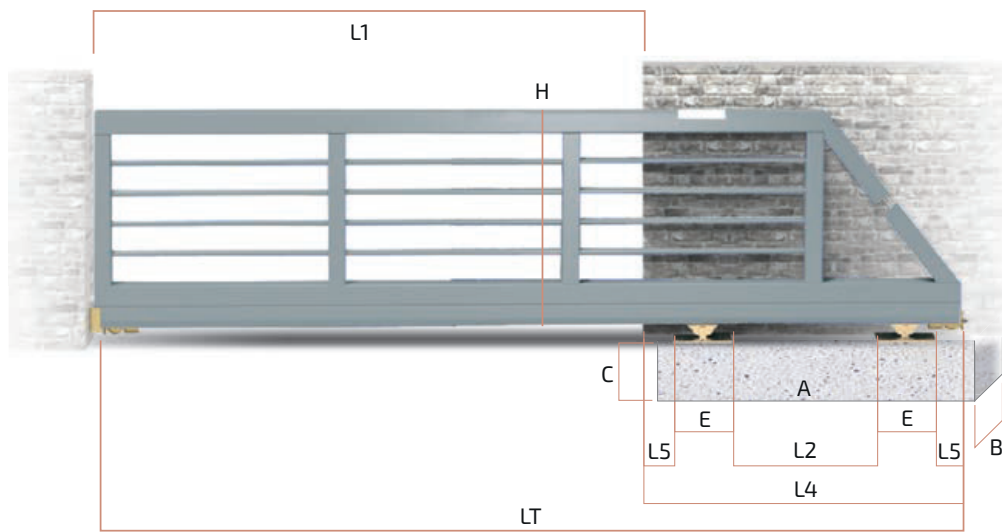
### NÁBĚH 41 GA

Kód produktu	Pro šířku	Hmotnost
499062	GA	0,65 kg

### DORAZ 50 P

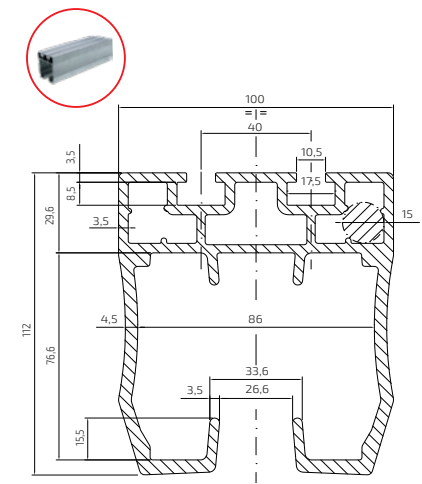
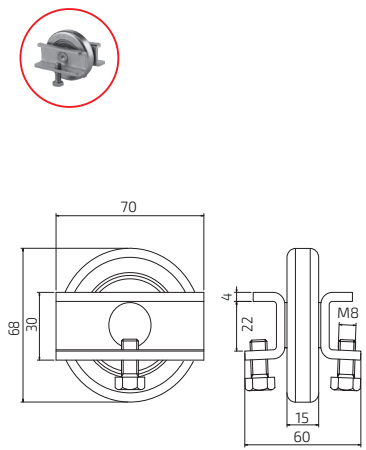
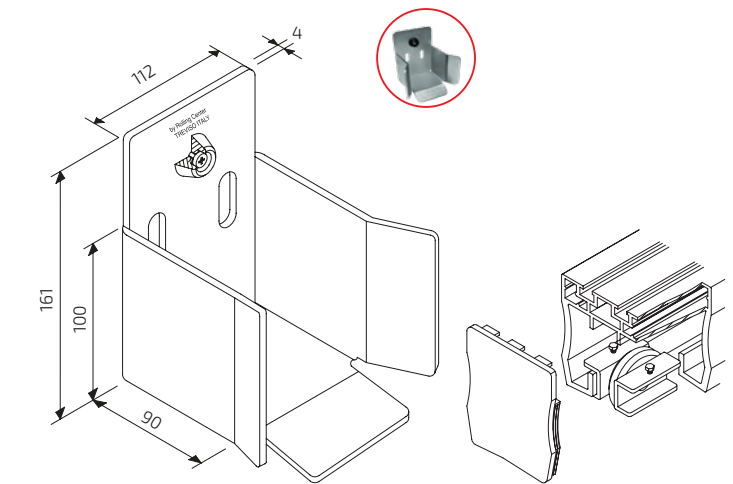
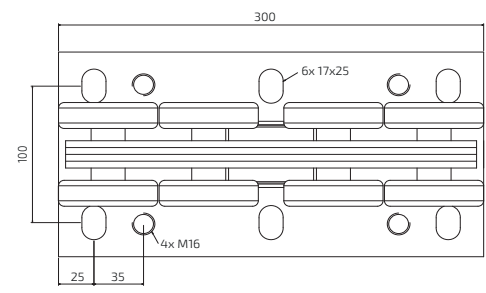
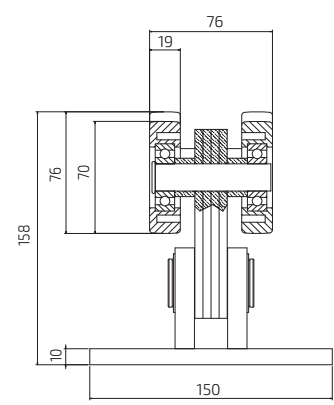
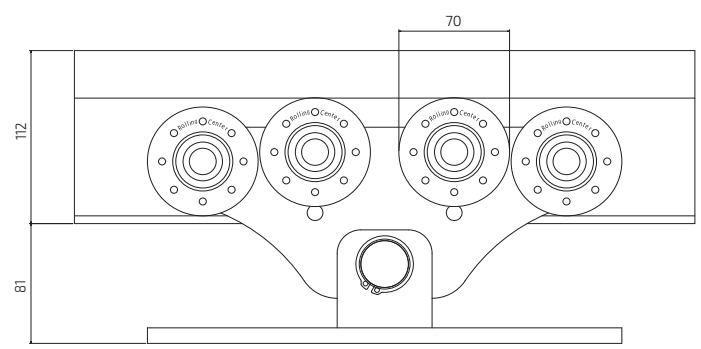
Kód produktu	Pro šířku	Hmotnost
497231	GA	1,68 kg

# KITY PRO BRÁNY

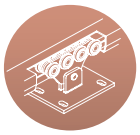


$LT = L1 + L4$      
  $L2 = 30 \% \text{ z } L1$      
  $L4 = L2 + (E + L5) \times 2$

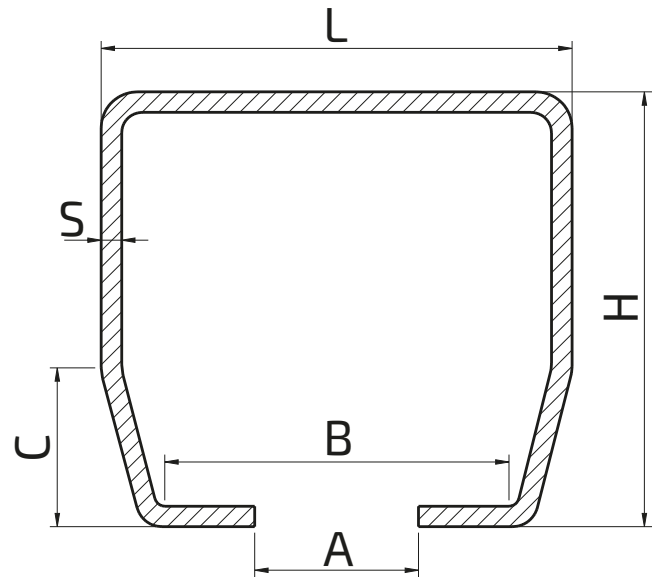
Max. váha brány	L1 (m)	L2 (m)	L4 (m)	L5 (m)	LT (m)	H (m)	E (m)	A (m)	B (m)	C (m)
350 kg	3	0,9	1,9	0,2	4,9	1,7	0,3	1,9	0,6	0,5
350 kg	4	1,2	2,2	0,2	6,2	1,7	0,3	2,2	0,6	0,5
350 kg	5	1,5	2,5	0,2	7,5	1,7	0,3	2,5	0,8	0,5
350 kg	6	1,8	2,8	0,2	8,8	1,7	0,3	2,8	0,8	0,5



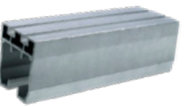


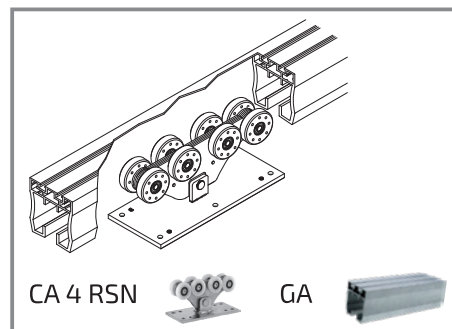
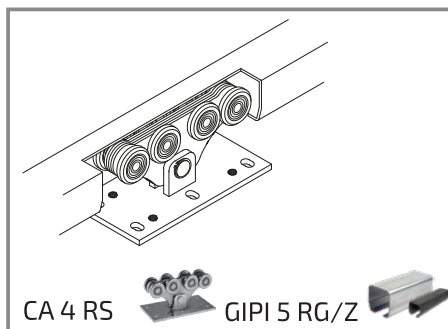
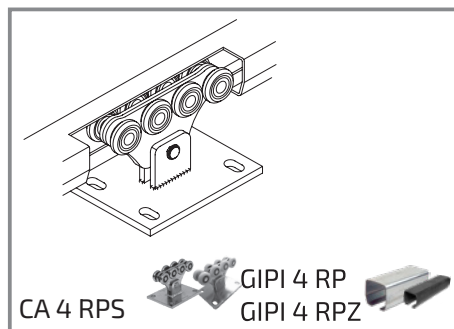






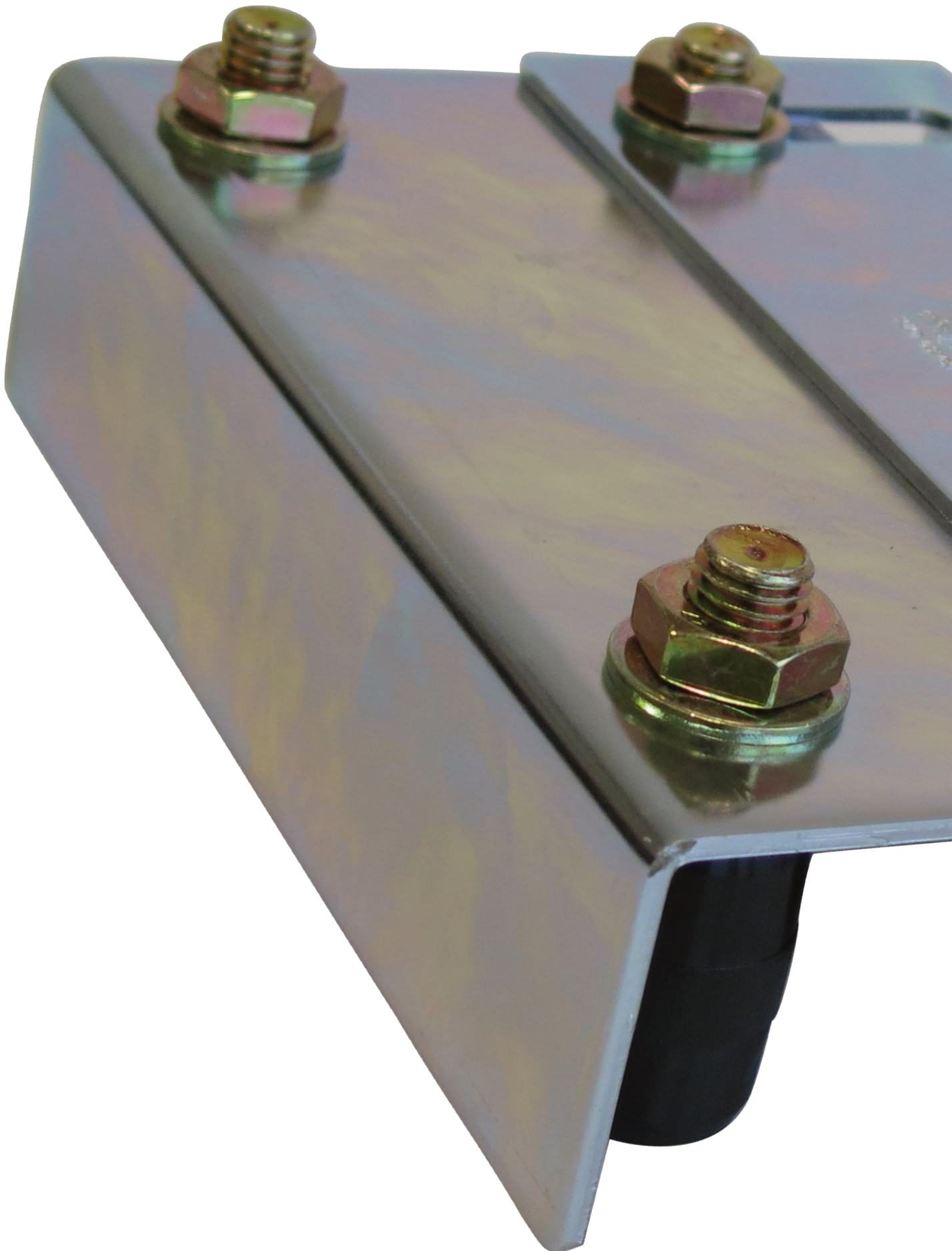
## KOMBINACE ŠÍNY - VOZÍKY



ŠÍNY										
Název	Kód produktu	Povrchová úprava	Hmotnost	L	H	A	B	C	S	
			kg / m	mm						
GIPI 4 RP	496893	surová ocel	5,68	70	60	22	53	25	3,5	
GIPI 4 RPZ	496892	pozink								
GIPI 5 RG	496324	surová ocel	11,9	94	85	33	73	30	5	
GIPI 5 RGZ	494208	pozink								
GA	497184	hliník	9,0	-	-	-	-	-	-	

**KITY PRO BRÁNY**

**KOMBINACE S VOZÍKEM**
**PRO BRÁNY**

	Název	Kód produktu	Povrchová úprava	Max. délka	Max. váha
				mm	kg
	CA 4 RPS	497240	pozink	5 000	450
	CA 4 RS	496724	pozink	8 000	600
	CA 4 RSN	499061	pozink /nylon	6 000	350







# KOMPONENTY

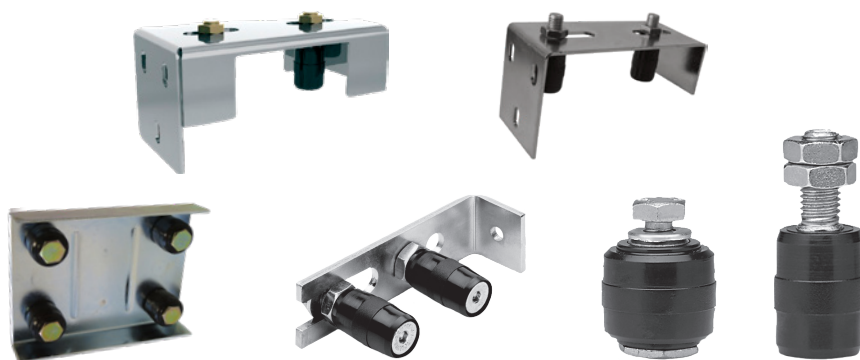
PRO SAMONOSNÉ BRÁNY



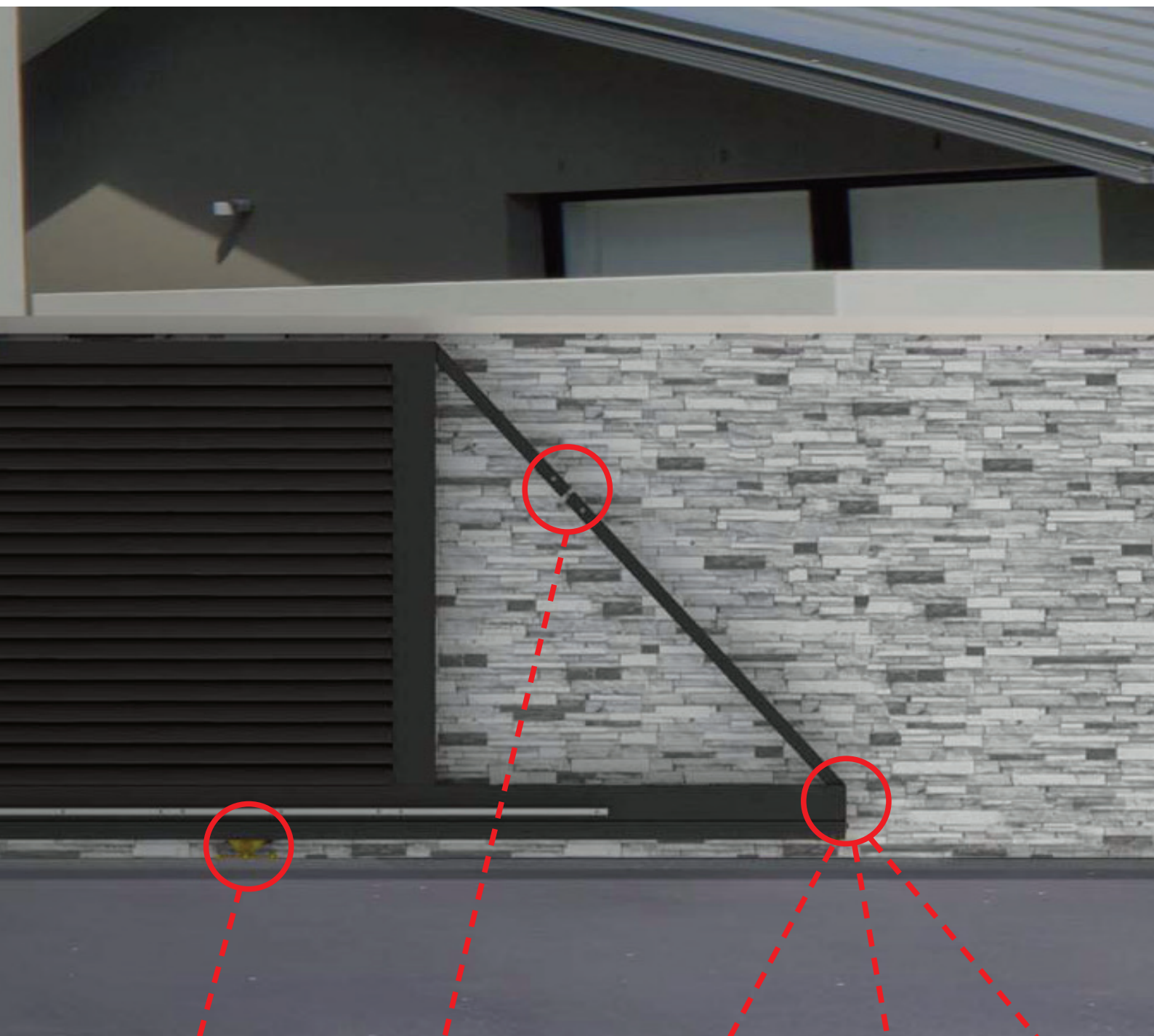
## HORNÍ VEDENÍ BRÁNY A ROLNY

VEDENÍ 2 RP  
VEDENÍ 4 RP  
VEDENÍ 2 RG  
VEDENÍ 2 RL  
VEDENÍ 184

ROLNA BN 36  
ROLNA CN 25  
ROLNA CN 30  
ROLNA CN 32  
ROLNA CN 40



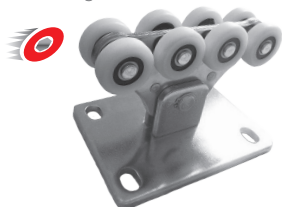




## VOZÍK

SILENT P

SUPER ~~TICHÝ~~



## NAPÍNÁK

GLOECK



## ZÁSLEPKY

153/B  
153/P  
153/GA



## NÁBĚHY

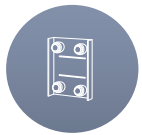
41 B  
41 BL  
41 P



## DORAZY

50 B  
50 P  
50 S



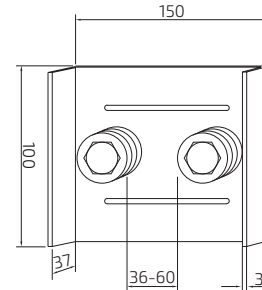


## HORNÍ VEDENÍ BRÁNY



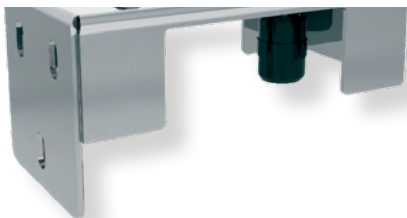
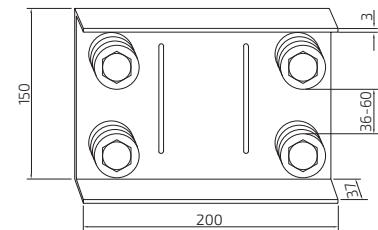
### HORNÍ VEDENÍ 2 RP

Kód produktu	Hmotnost
494199	0,81 kg



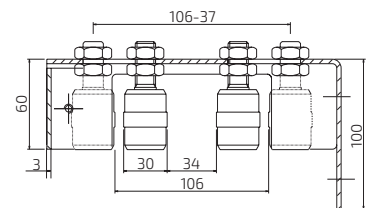
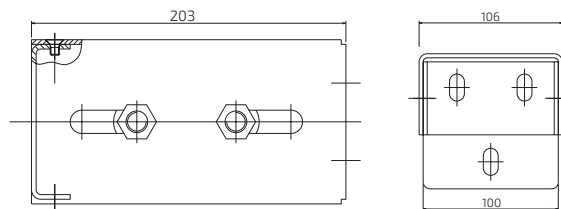
### HORNÍ VEDENÍ 4 RP

Kód produktu	Hmotnost
495579	1,52 kg



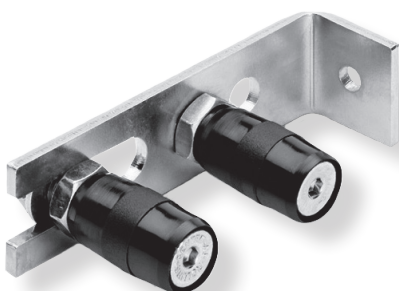
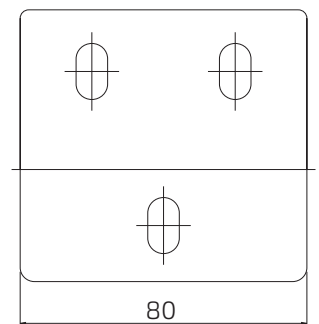
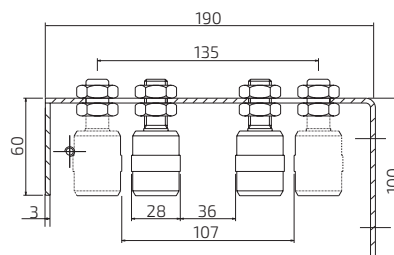
### HORNÍ VEDENÍ 2 RG

Kód produktu	Hmotnost
497234	1,4 kg



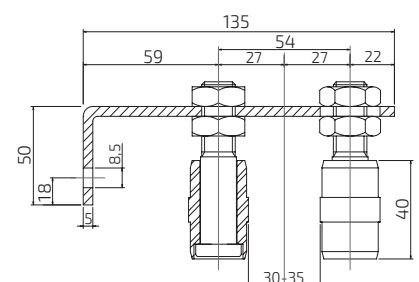
### HORNÍ VEDENÍ 2 RL

Kód produktu	Hmotnost
499045	1,1 kg



### HORNÍ VEDENÍ 184

Kód produktu	Hmotnost
499063	0,6 kg

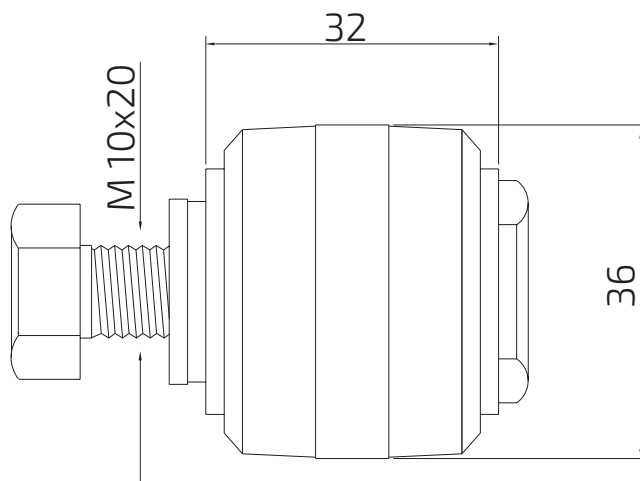




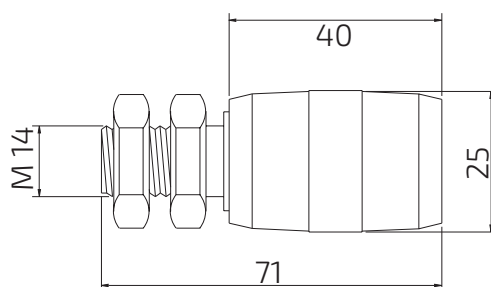
# ROLNY VODÍCÍ


**ROLNA BN 36**

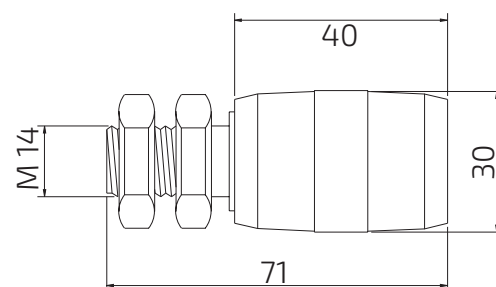
Kód produktu	Hmotnost
499050	0,13 kg


**ROLNA CN 25**

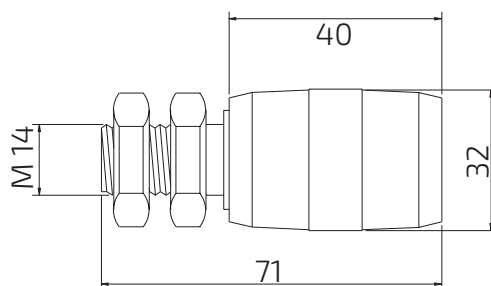
Kód produktu	Hmotnost
496822	0,14 kg


**ROLNA CN 30**

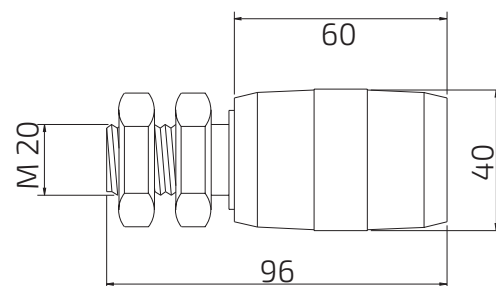
Kód produktu	Hmotnost
499049	0,14 kg

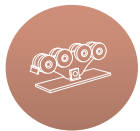

**ROLNA CN 32**

Kód produktu	Hmotnost
496622	0,14 kg


**ROLNA CN 40**

Kód produktu	Hmotnost
499078	0,14 kg





## ZÁSLEPKY PRO ŠÍNY GIPI

### ZÁSLEPKA 153/B

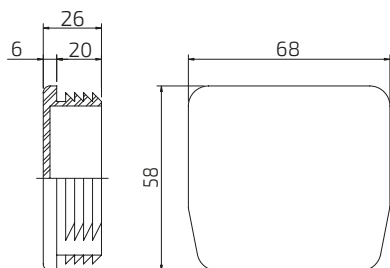
Kód produktu	Pro šíny	Hmotnost
496542	GIPI 4 RP / RPZ	0,05 kg

### ZÁSLEPKA 153/P

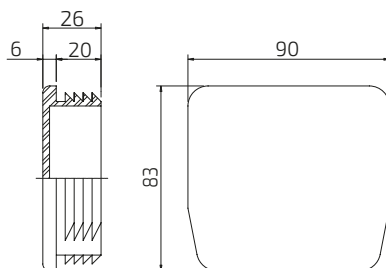
Kód produktu	Pro šíny	Hmotnost
496110	GIPI 4 RP / RGZ	0,1 kg



153/B



153/P

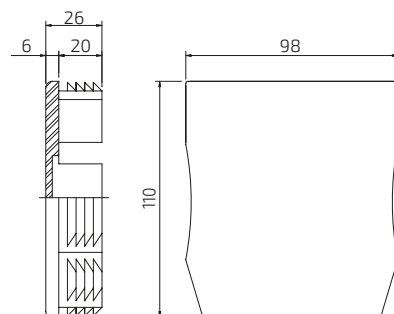




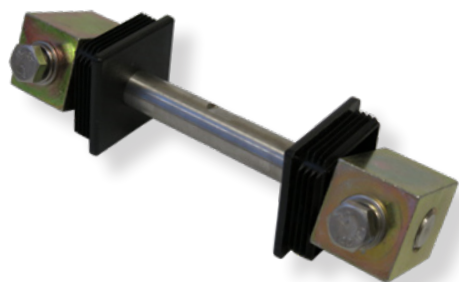
## ZÁSLEPKA PRO HLINÍKOVOU ŠÍNU


**ZÁSLEPKA 153/GA**

Kód produktu	Pro šínu	Hmotnost
497187	GA	0,1 kg

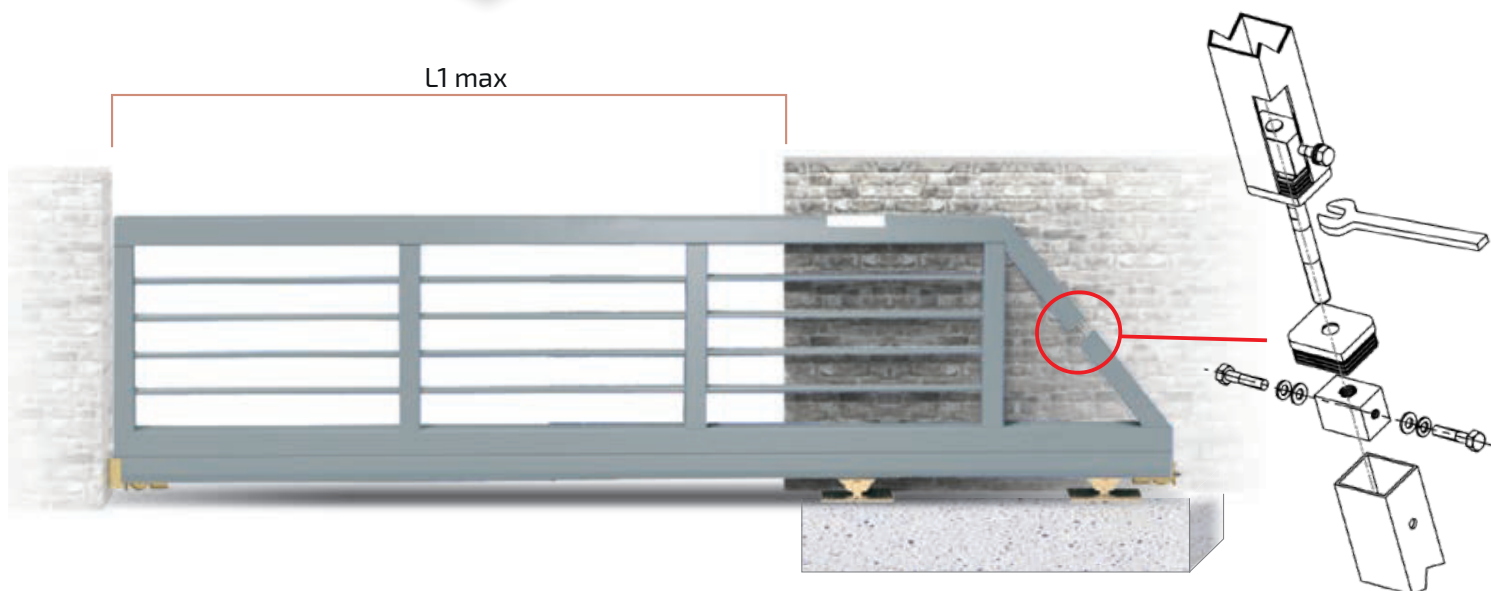


## NAPÍNÁK BRÁNY GLOECK

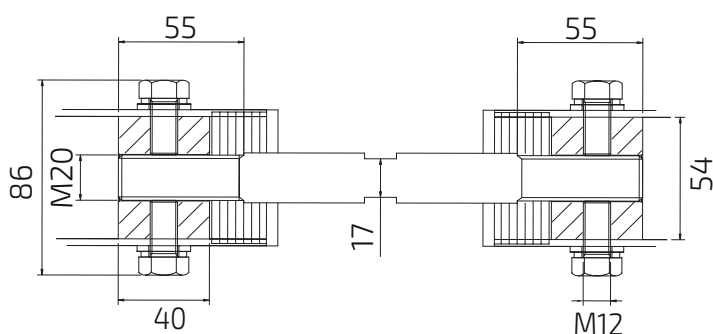
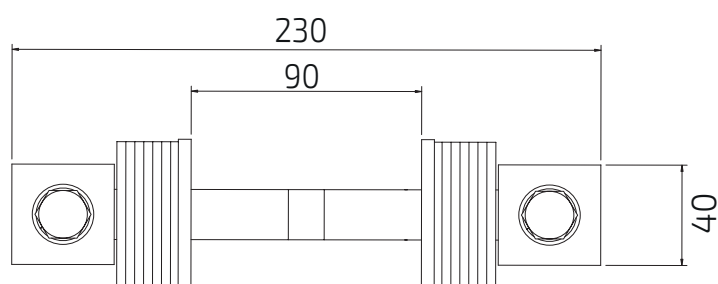

**GLOECK**

Kód produktu	Velikost profilu	Povrchová úprava	Hmotnost
496677	jekl 60 x 60 x 3 mm	ocel / pozink / nylon	1,7 kg


**ZABRAŇUJE POKLESNUTÍ BRÁNY**

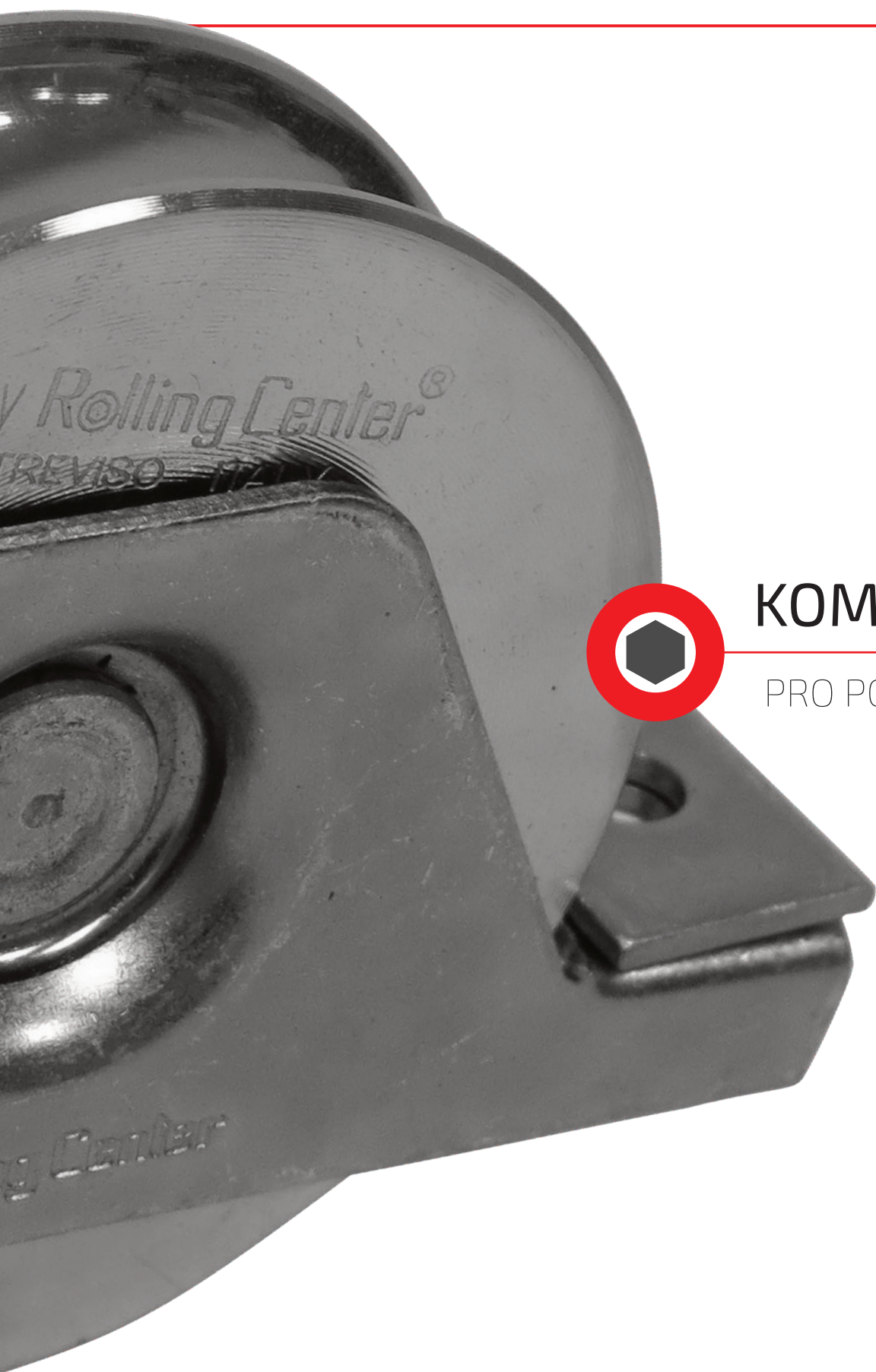
**DRŽÍ BRÁNU V NAPNUTÉM STAVU**


L1 max









## KOMPONENTY

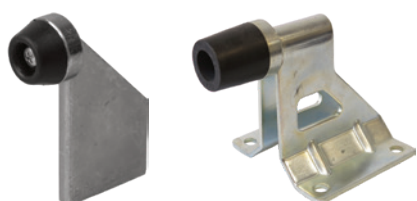
PRO POSUVNÉ BRÁNY





## SPODNÍ DORAZY

DORAZ F 30 Z  
DORAZ F 40 SZ



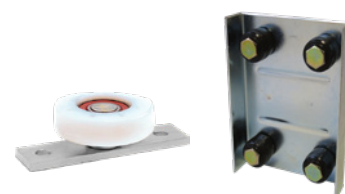
## HŘEBENY

HŘEBEN 63/6  
HŘEBEN 47  
HŘEBEN 47/2  
VARNÝ ÚCHYT 49

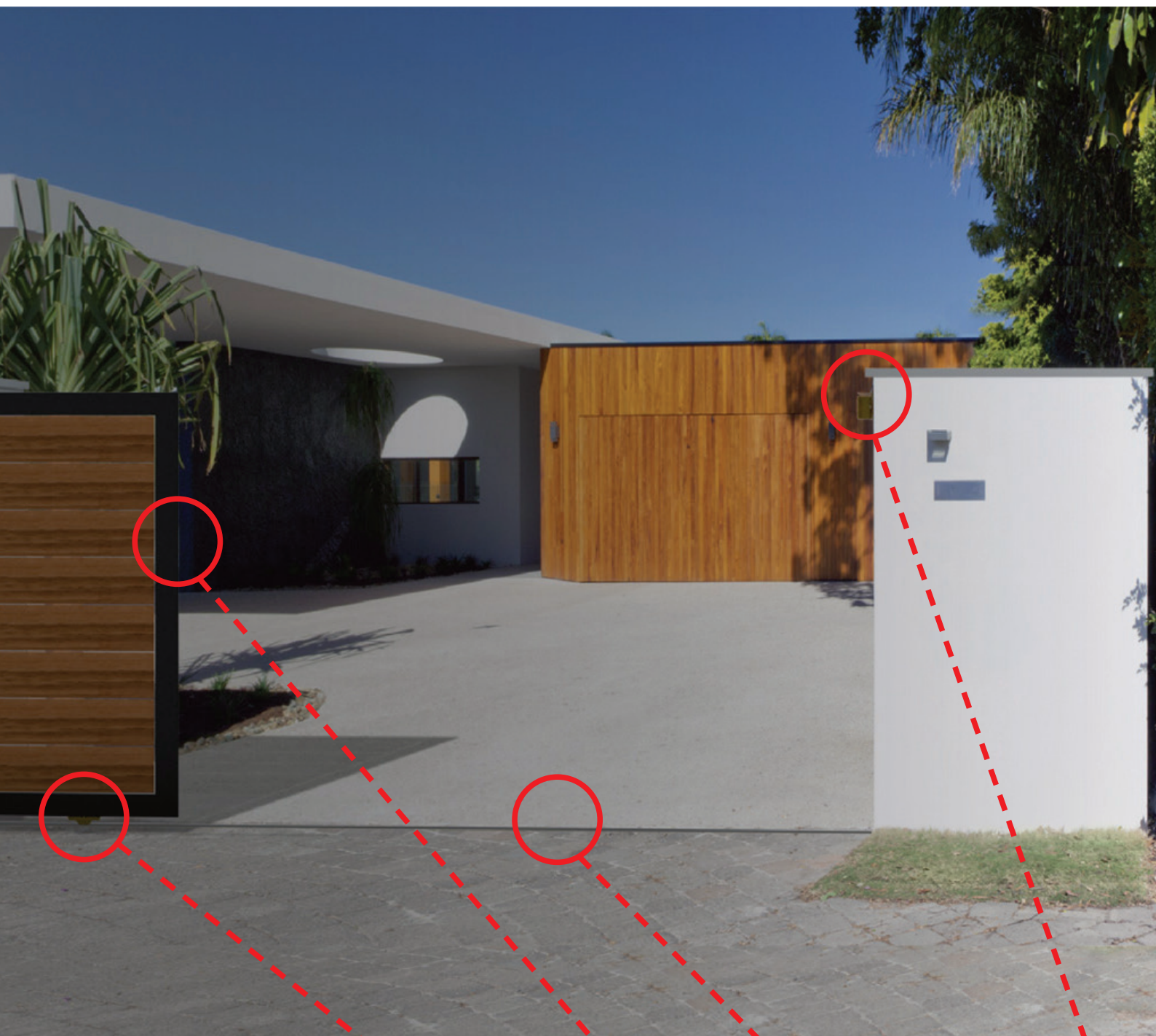


## HORNÍ VEDENÍ

VEDENÍ 2 RG  
KLADKA RNP 40







## POJEZDOVÉ KLADKY

518 V 618 V 820 V 920 V 1020 V  
 827 O 1027 O 518 O 518 PCV  
 618 PCV 820 PCV 827 PCO  
 820 PSV 920 PSV 1020 PSV  
 827 PSO 927 PSO 1027 PSO 518 ON  
 617 VN 813 NF 12 613



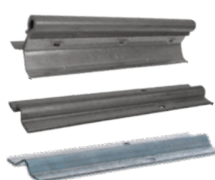
## ZÁMKY

ZÁMEK 129  
 ZÁMEK 129/P  
 KAPSA 128/20  
 KLIKA 160/B



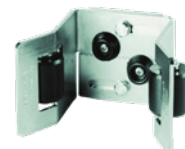
## ŠÍNY

ŠÍNA ANGULA  
 ŠÍNA FLOOR  
 ŠÍNA OMEGA  
 ČEP 53 NO



## HORNÍ DORAZY

DORAZ 50 S  
 DORAZ 50 RP





## ŠÍNY PRO POSUVNÉ BRÁNY A VRATA



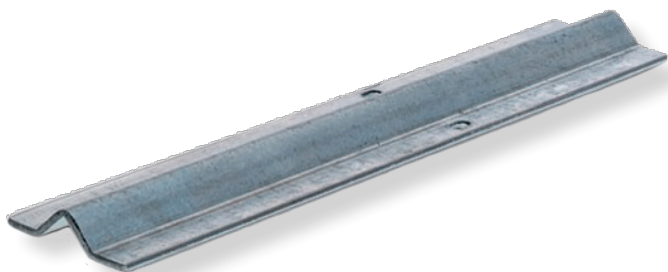
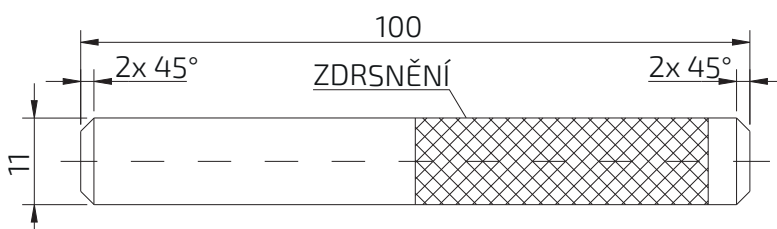
### ŠÍNA OMEGA K ZABETONOVÁNÍ

Kód produktu	Povrchová úprava	Hmotnost (kg / m)
494211	pozink	3,4 kg
Šíny lze zakoupit v délce 6 m nebo 3 m.		

### ČEP 53 PRO ŠÍNU OMEGA

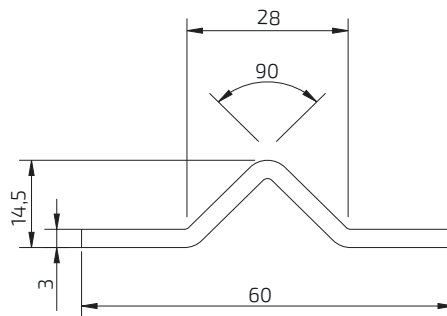
**NA OBJEDNÁNÍ**

Kód produktu	Povrchová úprava	Hmotnost (kg / m)
495835	pozink	0,1 kg



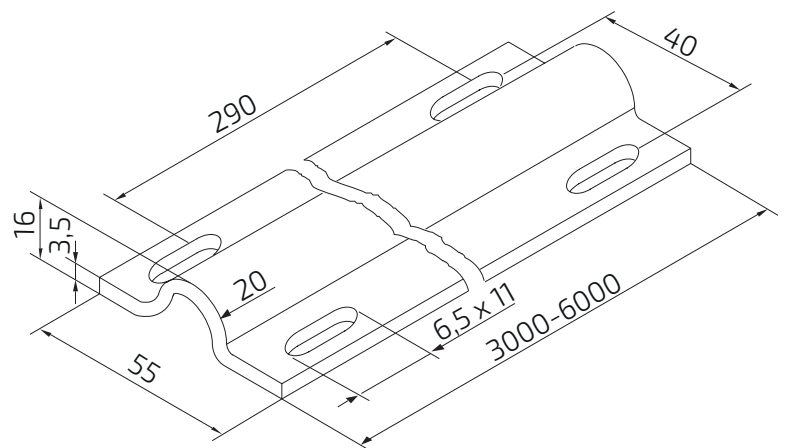
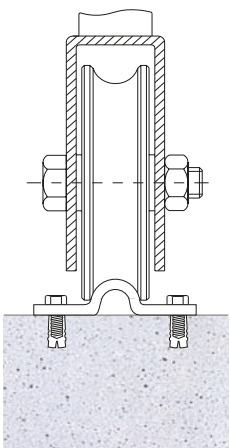
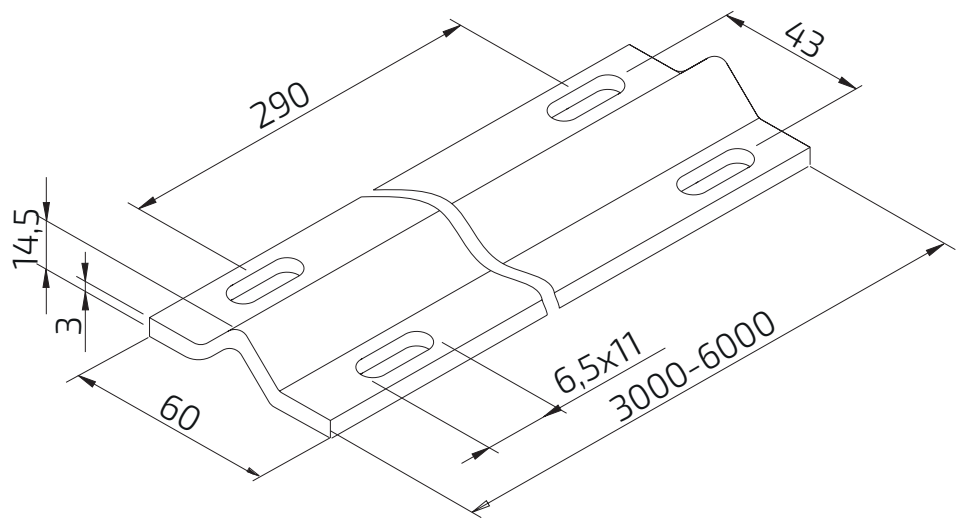
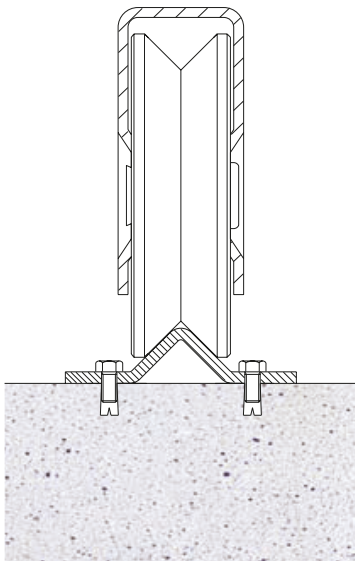
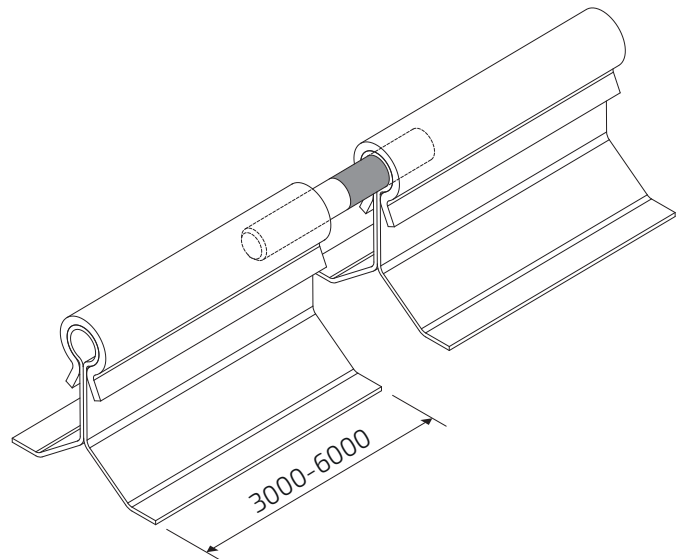
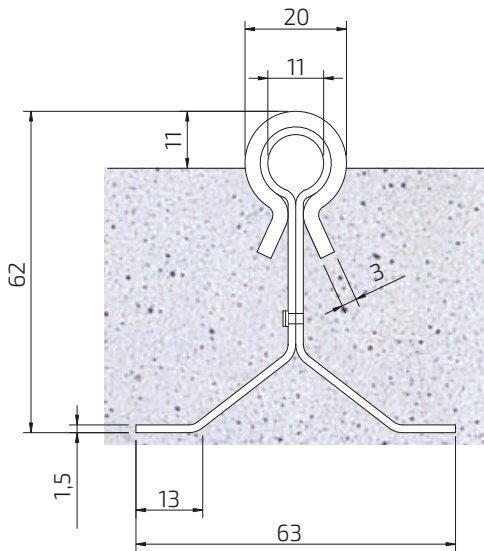
### ŠÍNA ANGULA KE KOTVENÍ

Kód produktu	Povrchová úprava	Hmotnost (kg / m)
494279	pozink	1,6 kg
<b>Kotvení</b>		
44x kotva TPZ (6 x 40, 6 x 50, 6 x 60 mm)		
Šíny lze zakoupit v délce 6 m nebo 3 m.		



### ŠÍNA FLOOR KE KOTVENÍ

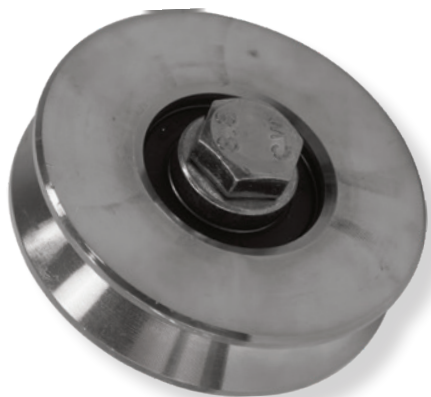
Kód produktu	Povrchová úprava	Hmotnost (kg / m)
494207	pozink	1,8 kg
<b>Kotvení</b>		
44x kotva TPZ (6 x 40, 6 x 50, 6 x 60 mm)		
Šíny lze zakoupit v délce 6 m nebo 3 m.		

**KOMPONENTY PRO POSUVNÉ BRÁNY**




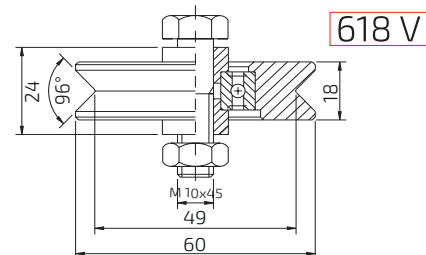
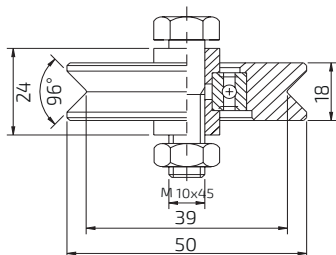


## SPODNÍ POJEZDOVÉ KLADKY "V"



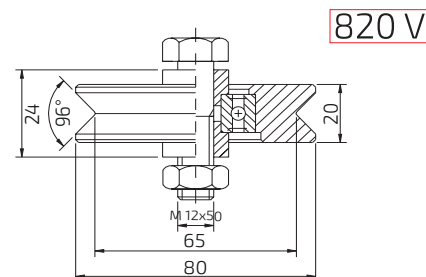
KLADKA 518 V

Kód produktu	Min. velikost profilu	Max. zatížení	Hmotnost	Pro šínu
499029	jekl 50 x 30 x 3 mm	75 kg	0,24 kg	ANGULA



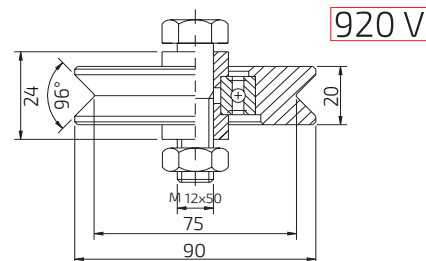
KLADKA 618 V

Kód produktu	Min. velikost profilu	Max. zatížení	Hmotnost	Pro šínu
503599	jekl 60 x 30 x 3 mm	110 kg	0,34 kg	ANGULA



KLADKA 820 V

Kód produktu	Min. velikost profilu	Max. zatížení	Hmotnost	Pro šínu
496837	jekl 80 x 30 x 3 mm	190 kg	0,65 kg	ANGULA

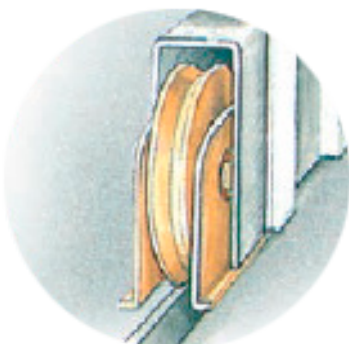
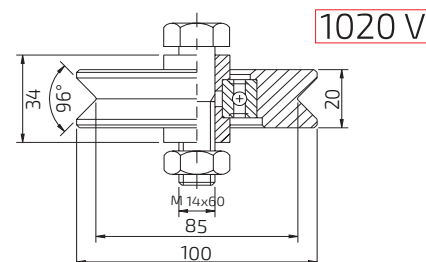


KLADKA 920 V

Kód produktu	Min. velikost profilu	Max. zatížení	Hmotnost	Pro šínu
499033	jekl 80 x 30 x 3 mm	220 kg	0,85 kg	ANGULA

KLADKA 1020 V

Kód produktu	Min. velikost profilu	Max. zatížení	Hmotnost	Pro šínu
499034	jekl 100 x 40 x 3 mm	240 kg	1,12 kg	ANGULA



## SPODNÍ POJEZDOVÉ KLADKY "V" S DOMEČKEM



### KLADKA 518 PCV

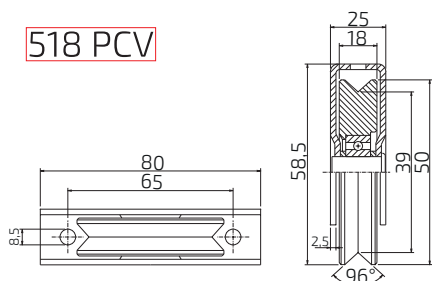
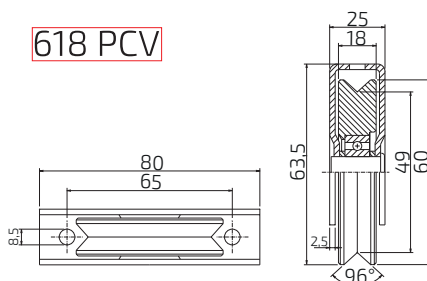
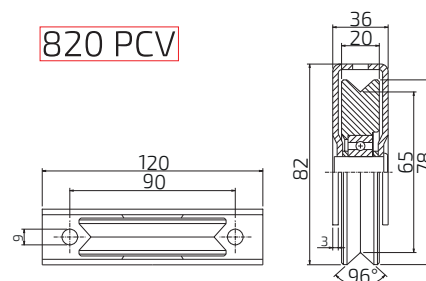
Kód produktu	Max. zatížení	Hmotnost	Pro šínu
499030	80 kg	0,33 kg	ANGULA

### KLADKA 618 PCV

Kód produktu	Max. zatížení	Hmotnost	Pro šínu
503600	100 kg	0,41 kg	ANGULA

### KLADKA 820 PCV

Kód produktu	Max. zatížení	Hmotnost	Pro šínu
497236	160 kg	0,95 kg	ANGULA

**518 PCV**

**618 PCV**

**820 PCV**


## SPODNÍ POJEZDOVÉ KLADKY "V" S DOMEČKEM DO JEKLU



### KLADKA 820 PSV

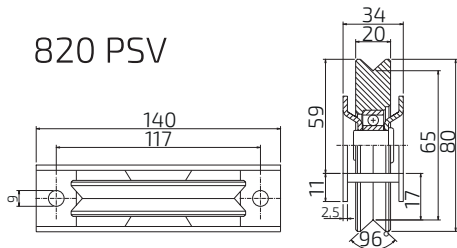
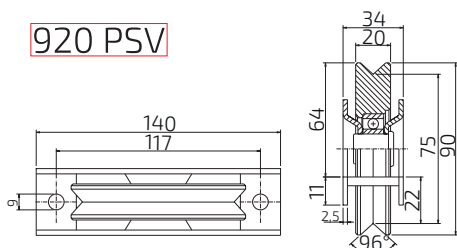
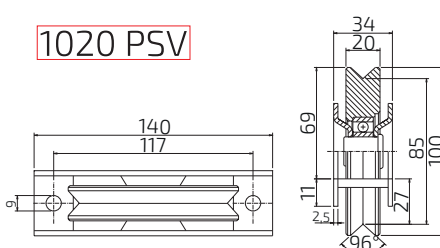
Kód produktu	Min. velikost profilu	Max. zatížení	Hmotnost	Pro šínu
496940	jekl 60 x 40 x 3 mm	190 kg	0,75 kg	ANGULA

### KLADKA 920 PSV

Kód produktu	Min. velikost profilu	Max. zatížení	Hmotnost	Pro šínu
496898	jekl 70 x 40 x 3 mm	220 kg	0,92 kg	ANGULA

### KLADKA 1020 PSV

Kód produktu	Min. velikost profilu	Max. zatížení	Hmotnost	Pro šínu
499035	jekl 70 x 40 x 3 mm	240 kg	1,2 kg	ANGULA

**820 PSV**

**920 PSV**

**1020 PSV**




## SPODNÍ POJEZDOVÉ KLADKY "O"



### KLADKA 518 O

Kód produktu	Min. velikost profilu	Max. zatížení	Hmotnost	Pro kruh. ocel
499052	jechl 50 x 30 x 3 mm	75 kg	0,24 kg	ø 10 mm

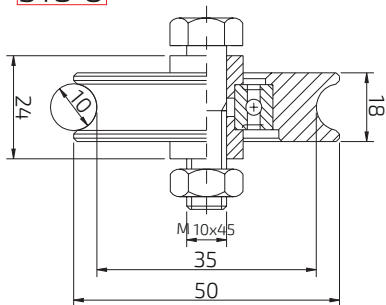
### KLADKA 827 O

Kód produktu	Min. velikost profilu	Max. zatížení	Hmotnost	Pro šíny
497235	jechl 80 x 40 x 3 mm	190 kg	0,75 kg	FLOOR/OMEGA

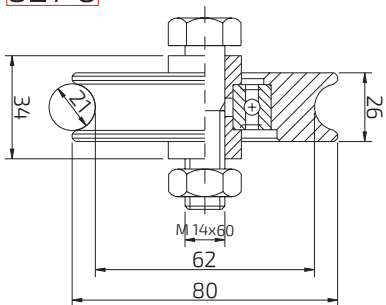
### KLADKA 1027 O

Kód produktu	Min. velikost profilu	Max. zatížení	Hmotnost	Pro šíny
499036	jechl 100 x 40 x 3	240 kg	1,29 kg	FLOOR/OMEGA

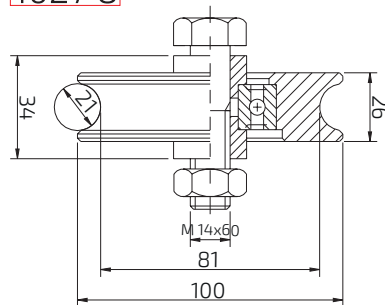
518 O



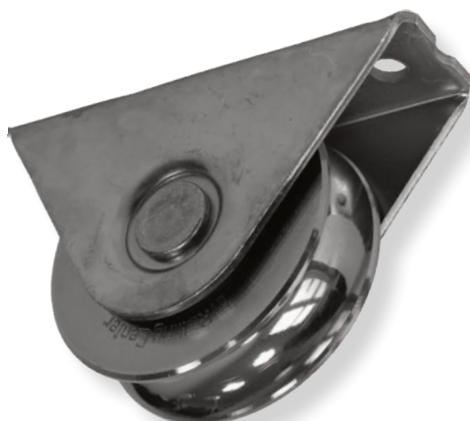
827 O



1027 O

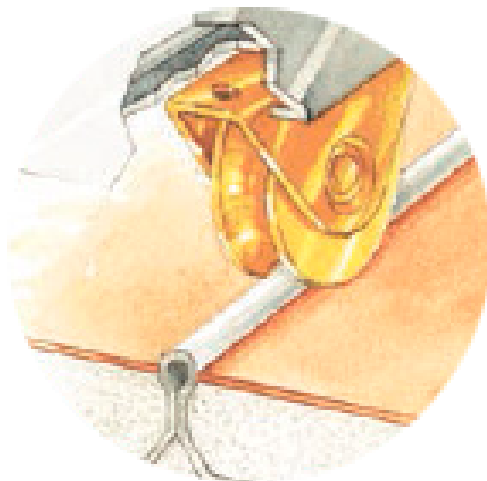
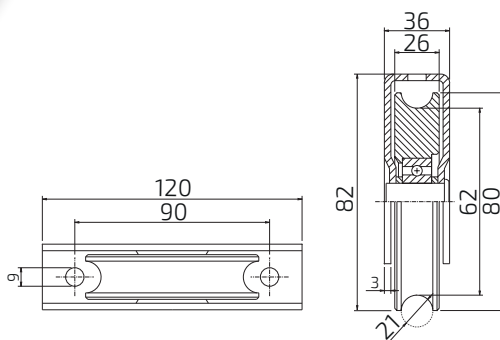


## SPODNÍ POJEZDOVÉ KLADKY "O" S DOMEČKEM



### KLADKA 827 PCO

Kód produktu	Max. zatížení	Hmotnost	Pro šíny
497237	140 kg	1,02 kg	FLOOR / OMEGA





# SPODNÍ POJEZDOVÉ KLADKY "O" S DOMEČKEM DO JEKLU



## KLADKA 827 PSO

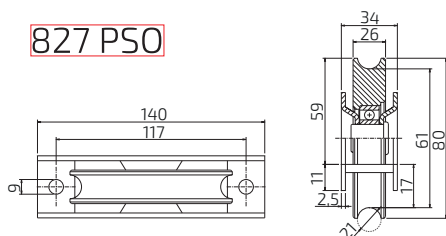
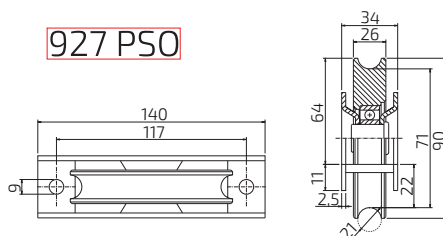
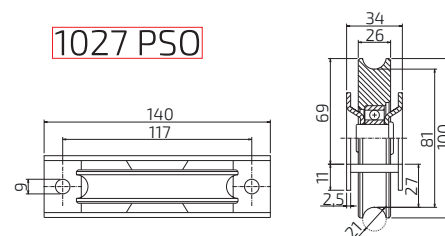
Kód produktu	Min. velikost profilu	Max. zatížení	Hmotnost	Pro šířky
497238	jekl 60 x 40 x 3 mm	190 kg	0,85 kg	FLOOR / OMEGA

## KLADKA 927 PSO

Kód produktu	Min. velikost profilu	Max. zatížení	Hmotnost	Pro šířky
497239	jekl 70 x 40 x 3 mm	220 kg	0,97 kg	FLOOR / OMEGA

## KLADKA 1027 PSO

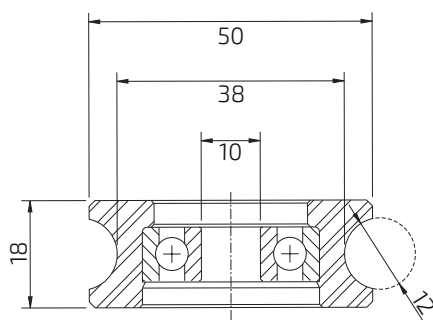
Kód produktu	Min. velikost profilu	Max. zatížení	Hmotnost	Pro šířky
498176	jekl 70 x 40 x 3 mm	240 kg	2,1 kg	FLOOR / OMEGA

**827 PSO**

**927 PSO**

**1027 PSO**


## KLADKY NYLONOVÉ

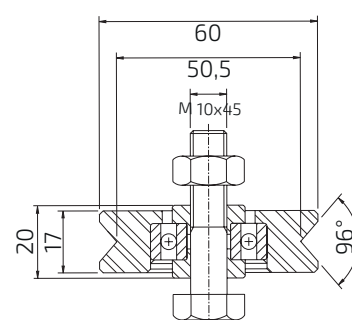
### KLADKA 518 ON

Kód produktu	Max. zatížení	Hmotnost
497261	55 kg	0,2 kg



### KLADKA 617 VN

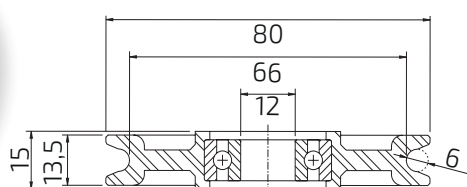
Kód produktu	Max. zatížení	Hmotnost
503598	55 kg	0,14 kg



## KLADKY PRO LANO

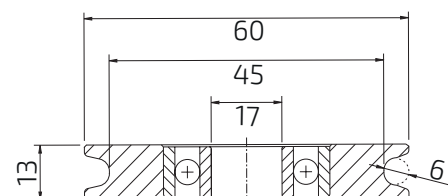
### KLADKA 813 NF 12

Kód produktu	Pro lano	Hmotnost
497745	ø 66 mm	0,2 kg



### KLADKA 613

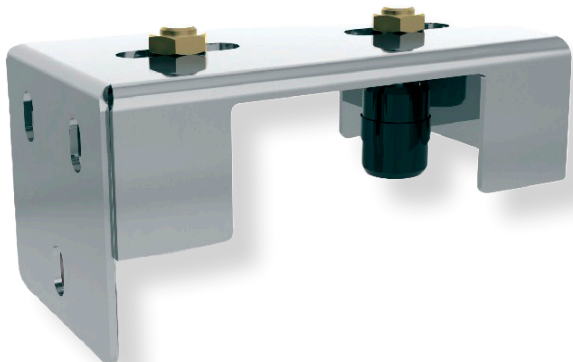
Kód produktu	Pro lano	Hmotnost
497707	ø 46 mm	0,17 kg



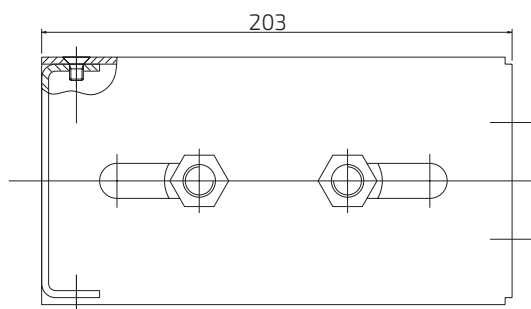
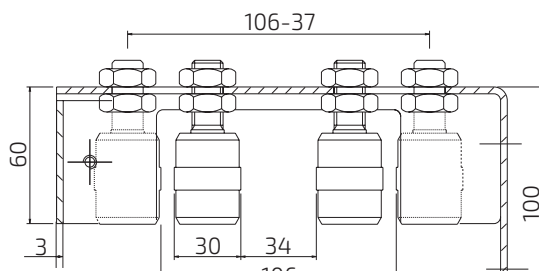
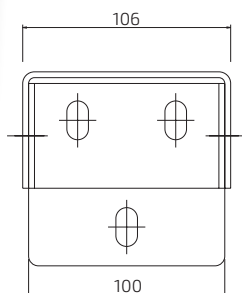


## HORNÍ VEDENÍ BRÁNY

### HORNÍ VEDENÍ 2 RG

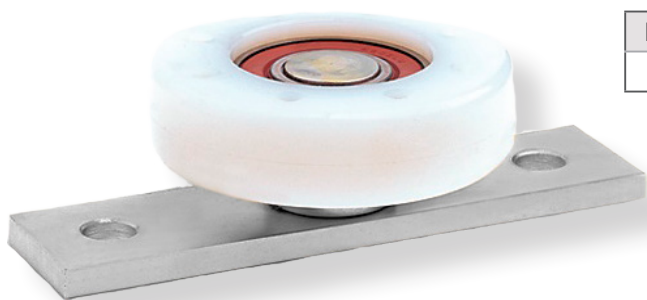


Kód produktu	Hmotnost
497234	1,4 kg

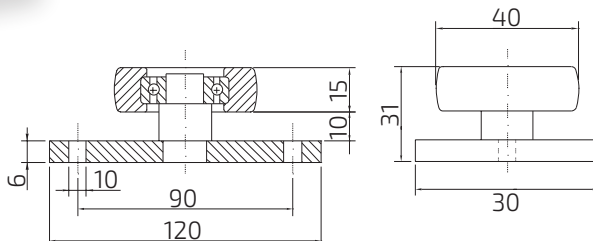


## KLADKY PRO HORNÍ VEDENÍ

### KLADKA RNP 40



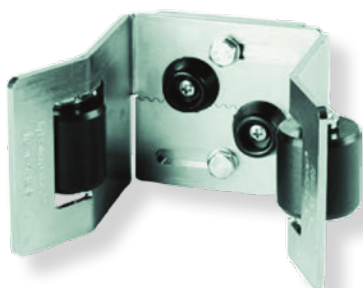
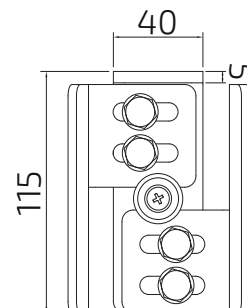
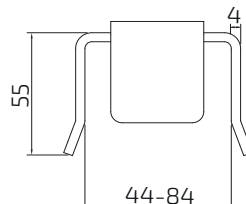
Kód produktu	Pro šínu	Hmotnost
499066	58/40 Z	0,23 kg



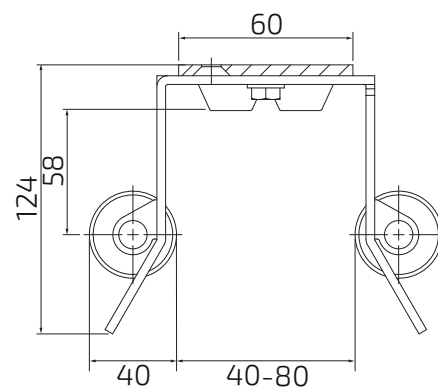
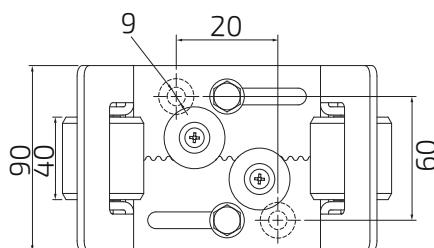
## HORNÍ DORAZY


**DORAZ 50 S**

Kód produktu	Hmotnost
497232	0,7 kg


**DORAZ 50 RP**

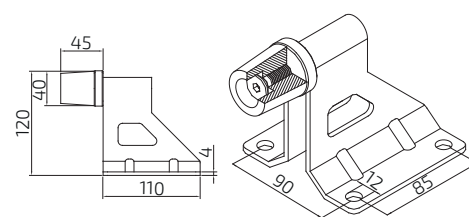
Kód produktu	Hmotnost
499053	1,2 kg



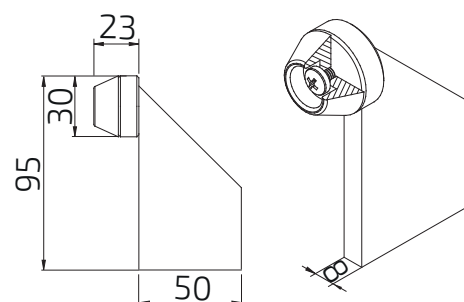
## SPODNÍ DORAZY


**DORAZ F 40 S**

Kód produktu	Hmotnost
494182	0,88 kg


**DORAZ F 30 Z**

Kód produktu	Hmotnost
497241	0,28 kg





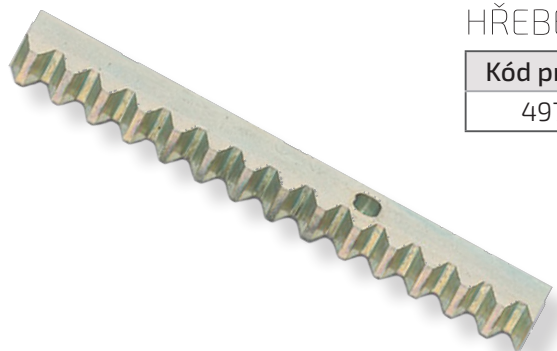
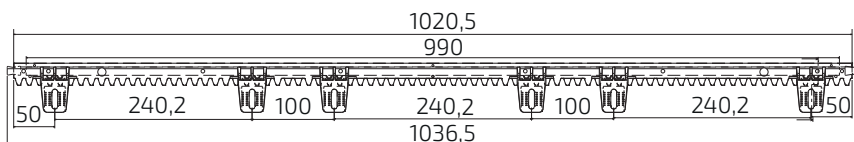


## HŘEBENY PRO ELEKTRICKÉ POHONY



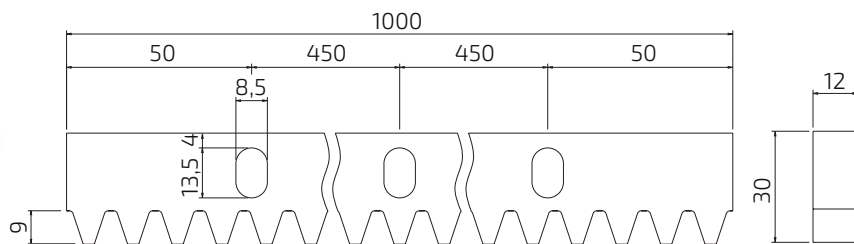
HŘEBEN 63/6

Kód produktu	Materiál	Upevnění	Hmotnost
497199	nylon	6x TEX (6,3 x 25 mm) / m podložky velkoplošné (6,5 mm)	1,36 kg



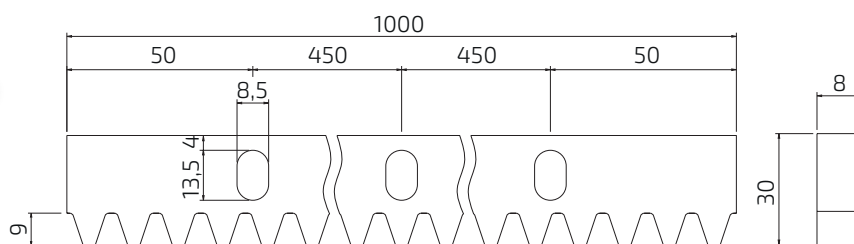
HŘEBEN 47

Kód produktu	Materiál	Upevnění	Hmotnost
497340	pozink	úchyt 49	2,3 kg



HŘEBEN 47/2

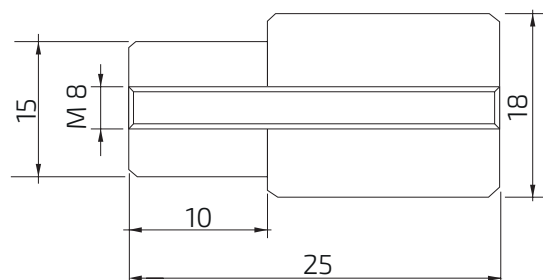
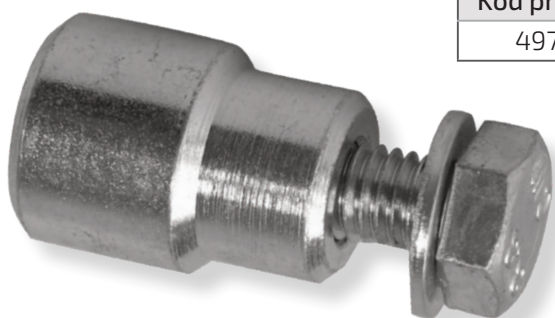
Kód produktu	Materiál	Upevnění	Hmotnost
497374	pozink	úchyt 49	1,6 kg



## VARNÝ UCHYT HŘEBENE

ÚCHYT č. 49

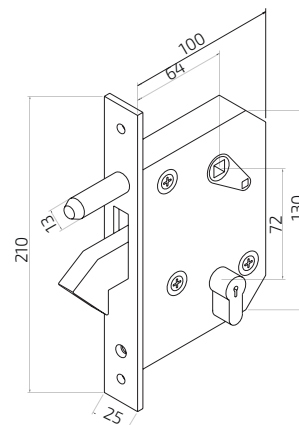
Kód produktu	Materiál	Pro hřebeny	Pro šroub	Hmotnost	
497375	ocel	47	47/2	M8 x 25 mm	0,06 kg



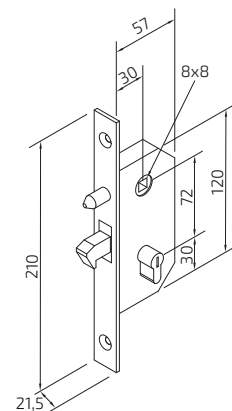
## ZÁMKY PRO POSUVNOU BRÁNU


**ZÁMEK 129**

Kód produktu	Hmotnost
503617	1,3 kg


**ZÁMEK 129 P**

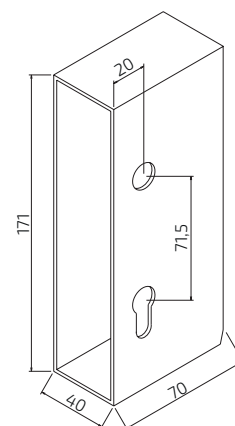
Kód produktu	Hmotnost
498073	0,65 kg



## KAPSY PRO ZÁMEK


**KAPSA 128/20**

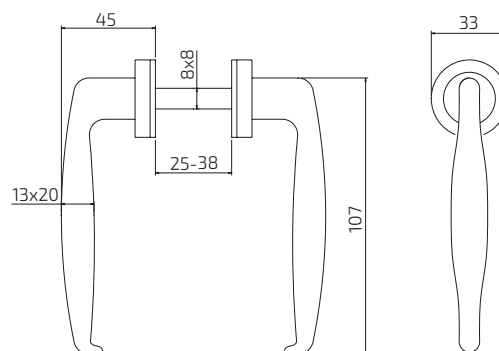
Kód produktu	Hmotnost
497138	0,59 kg

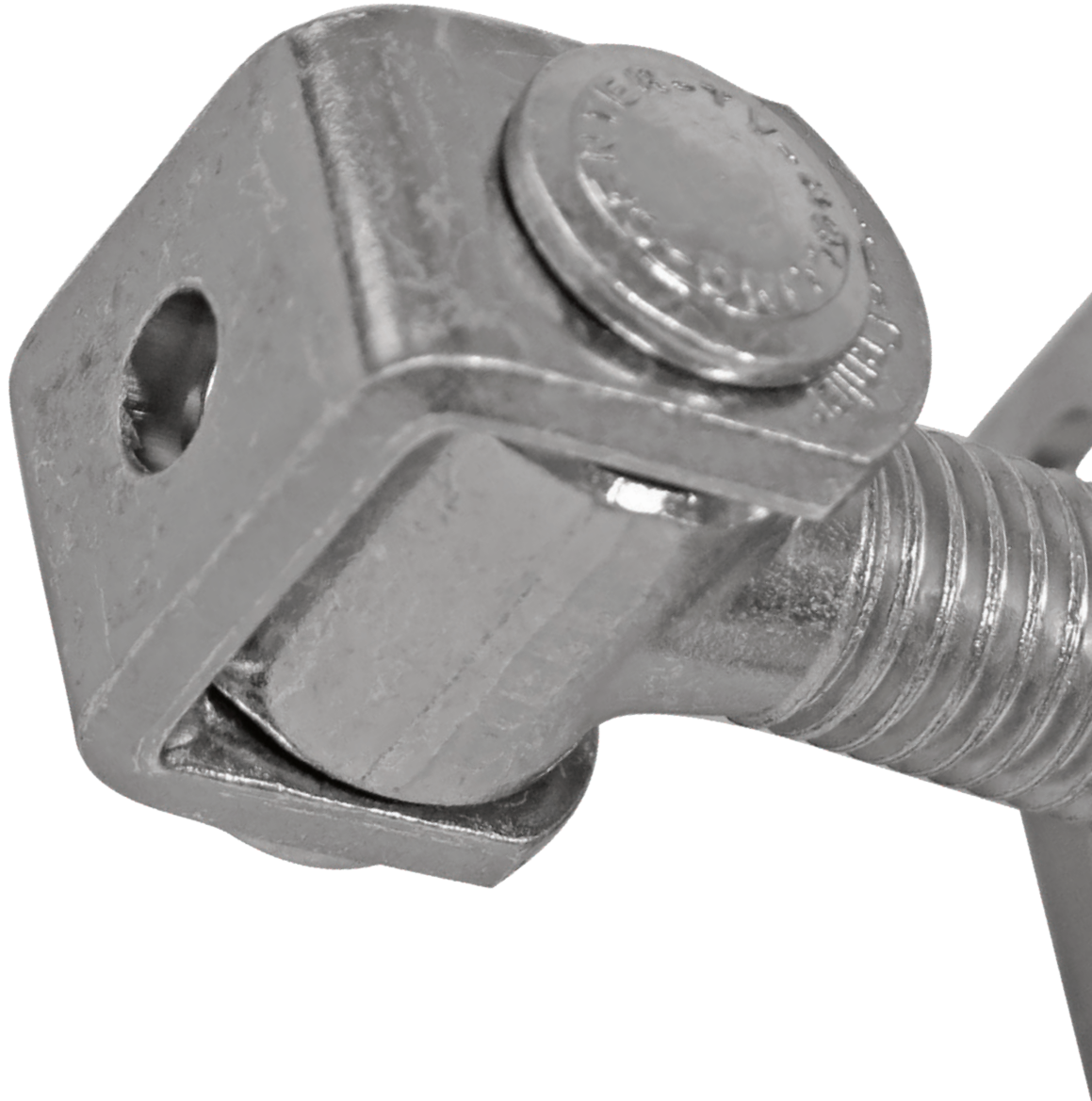


## KLIKY PRO POSUVNÉ BRÁNY


**KLIKA 160 B**

Kód produktu	Hmotnost
495003	0,17 kg









# KOMPONENTY

PRO KŘÍDLOVÉ BRÁNY

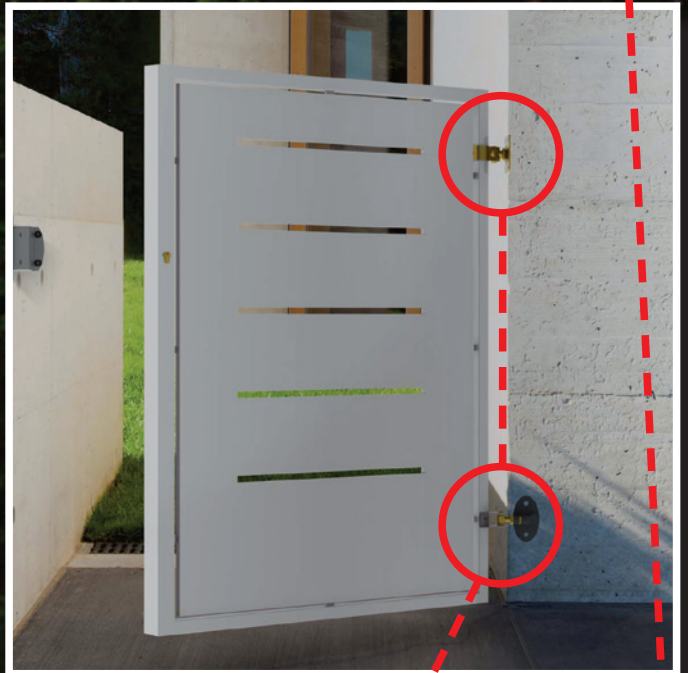


## REGULOVATELNÉ VARNÉ PANTY

C 18	CR 18	CR 18P	CL 20	CL 16R	CM 18	CR 35	PLOTNA PR 18
C 20	CR 20	CR 20P	CL 24	CL 20R	CM 20	ČEP T 35	PLOTNA PR 20
C 24	CR 24	CR 24P			CM 24		PLOTNA PR 24



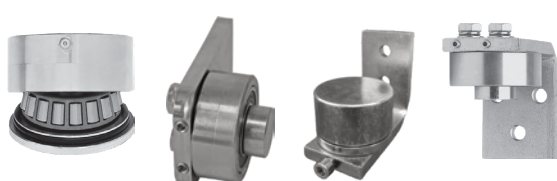


**KOMPONENTY PRO KŘÍDLOVÉ BRÁNY**

**DORAZY**

F 105  
F 105 BP  
F 105 BG


**OTOČNÉ VARNÉ PANTY**

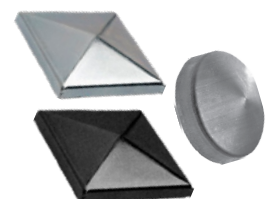
PG 501   PG 515   PG 5012   PG 5152  
PG 701   PG 715


**180° PANTY**

PASCAL 1  
PASCAL 2


**ZÁSLEPKY**

CAP Z/G  
CAP RG  
CAP TG







## VARNÉ PANTY S REGULACÍ



### PANT C 18

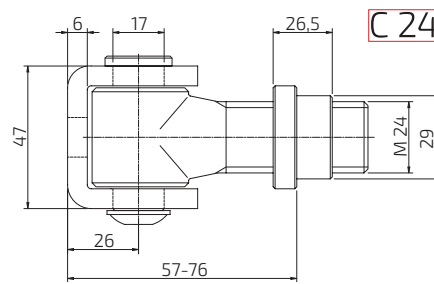
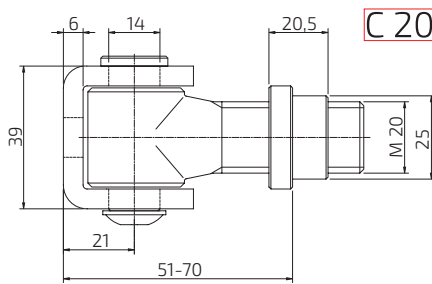
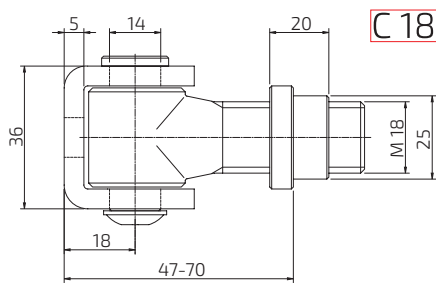
Kód produktu	Hmotnost
496832	0,33 kg

### PANT C 20

Kód produktu	Hmotnost
496833	0,40 kg

### PANT C 24

Kód produktu	Hmotnost
499040	0,69 kg



## VARNÉ PANTY S REGULACÍ MATKOU



### PANT CR 18

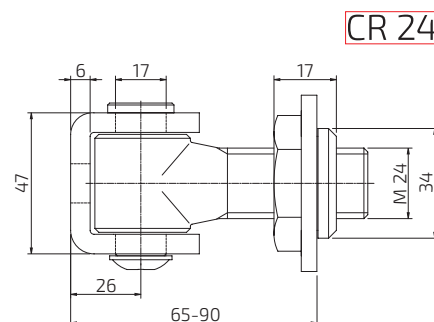
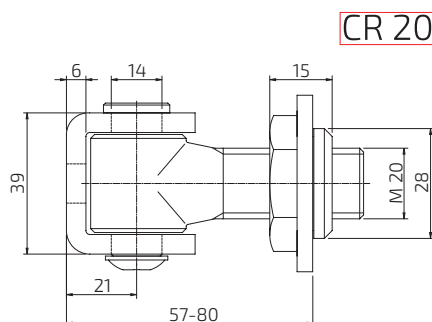
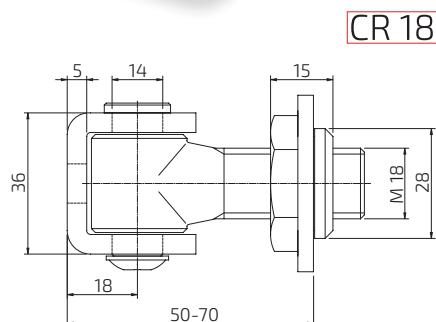
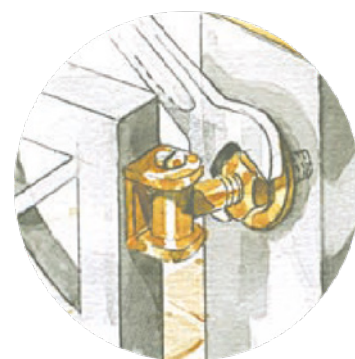
Kód produktu	Hmotnost
497245	0,34 kg

### PANT CR 20

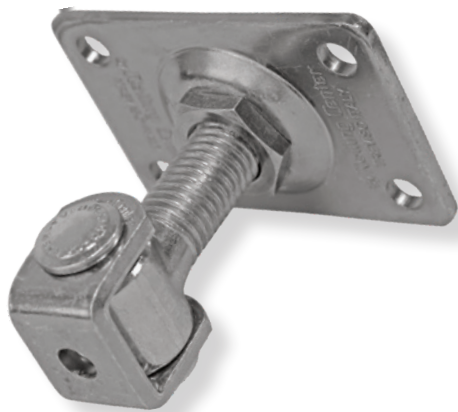
Kód produktu	Hmotnost
497246	0,43 kg

### PANT CR 24

Kód produktu	Hmotnost
496835	0,72 kg



# VARNÉ PANTY S REGULAČNÍ KOTEVNÍ PLOTNOU



## PANT CR 18P

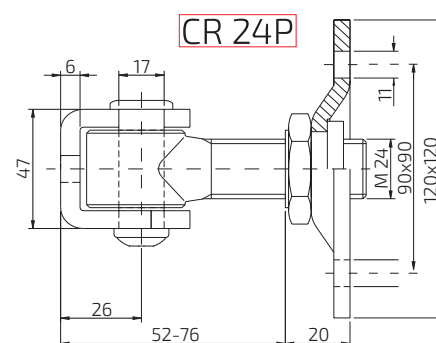
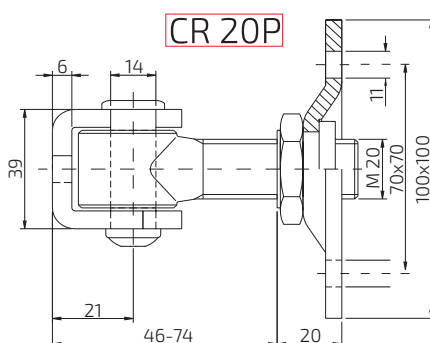
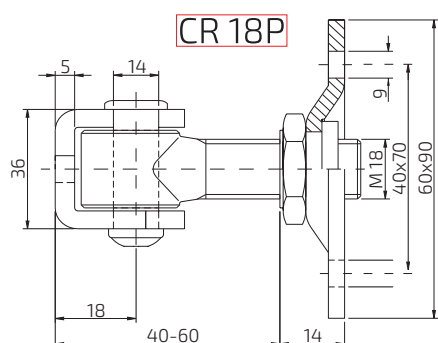
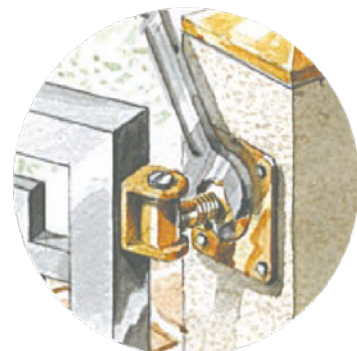
Kód produktu	Hmotnost
497247	0,65 kg

## PANT CR 20P

Kód produktu	Hmotnost
497248	0,78 kg

## PANT CR 24P

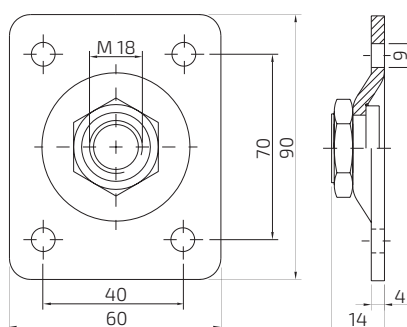
Kód produktu	Hmotnost
496773	1,35 kg



## PLOTNY PRO PANTY

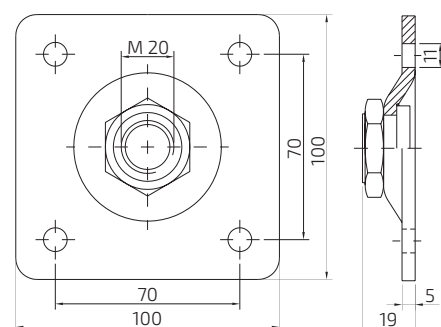
### PLOTNA PR 18

Kód produktu	Hmotnost
497251	0,25 kg



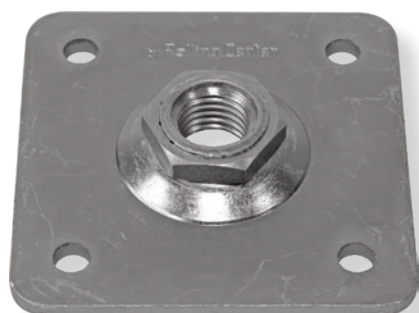
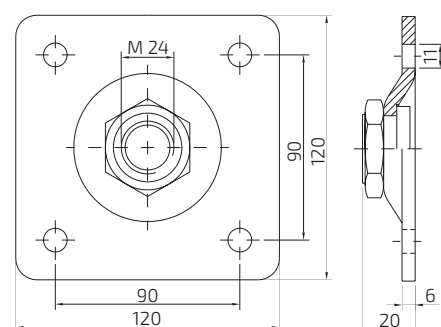
### PLOTNA PR 20

Kód produktu	Hmotnost
497252	0,44 kg



### PLOTNA PR 24

Kód produktu	Hmotnost
499048	0,71 kg





## VARNÉ PRŮVLAKOVÉ PANTY

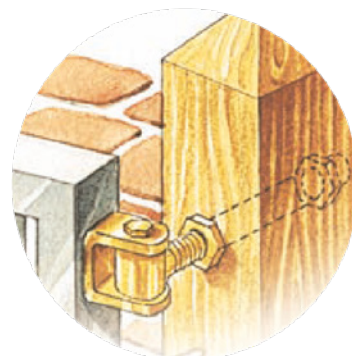


### PANT CL 20

Kód produktu	Hmotnost
497249	0,64 kg

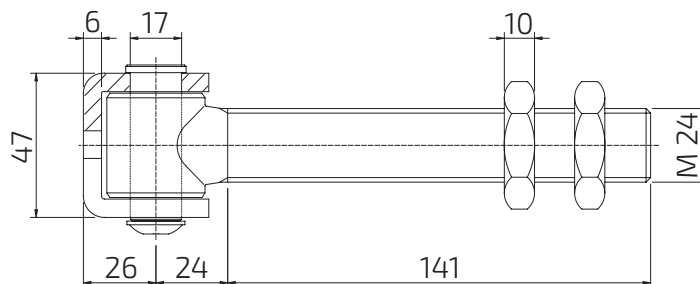
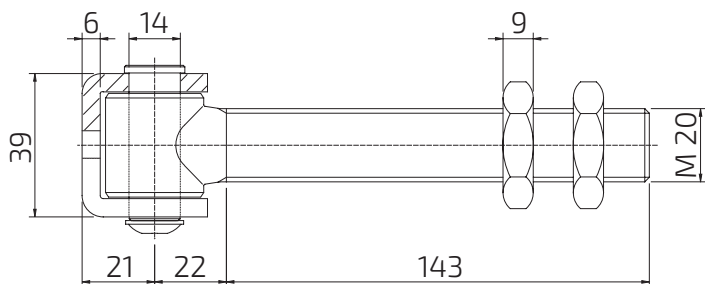
### PANT CL 24

Kód produktu	Hmotnost
499041	0,99 kg



CL 20

CL 24



## VARNÉ PANTY K ZABETONOVÁNÍ



### PANT CM 18

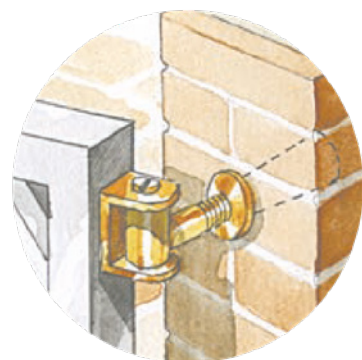
Kód produktu	Hmotnost
496836	0,43 kg

### PANT CM 20

Kód produktu	Hmotnost
497250	0,48 kg

### PANT CM 24

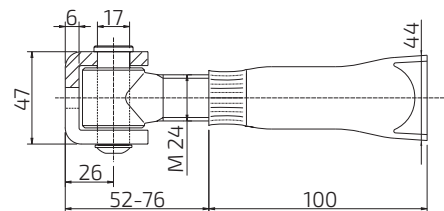
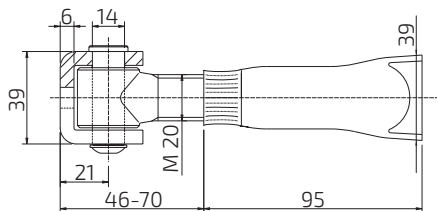
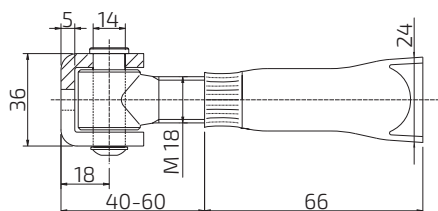
Kód produktu	Hmotnost
582723	0,81 kg



CM 18

CM 20

CM 24

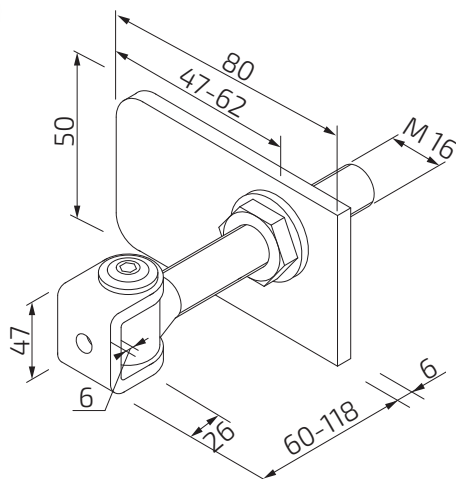




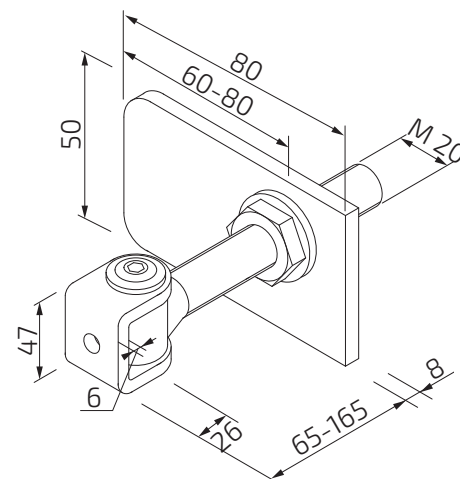
# VARNÉ PANTY SE STRANOVOU PŘÍRUBOU


**PANT CL 16R**

Kód produktu	Hmotnost
499069	0,7 kg


**PANT CL 20R**

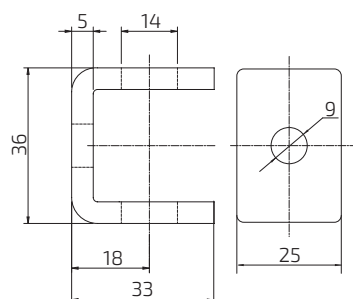
Kód produktu	Hmotnost
499039	1 kg



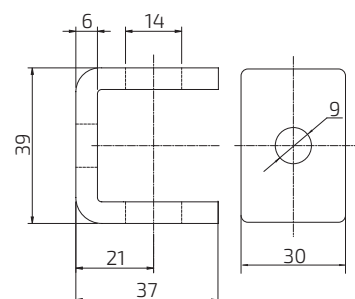
# TŘMENY PRO PANTY


**TŘMEN M18**

Kód produktu	Hmotnost
499054	0,10 kg


**TŘMEN M20**

Kód produktu	Hmotnost
498398	0,15 kg



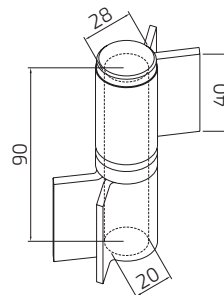


## VARNÉ PANTY S REGULACÍ

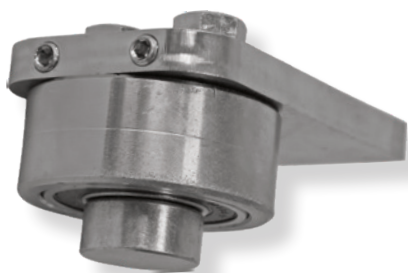


PANT 136

Kód produktu	Hmotnost
497328	0,53 kg



## VARNÉ OTOČNÉ HORNÍ PANTY

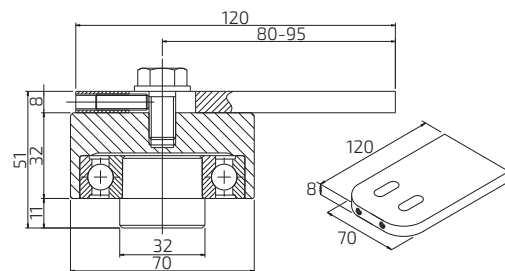
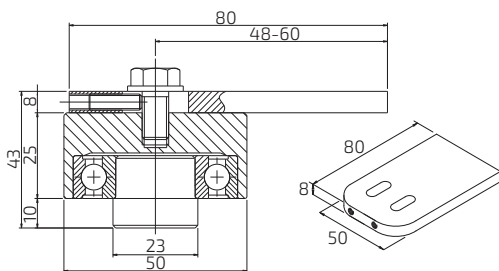
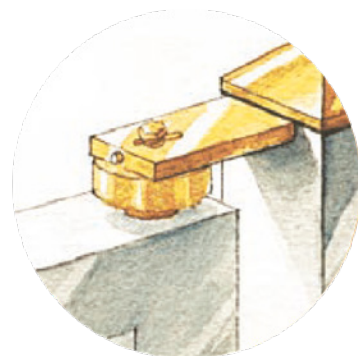


PANT PG 51S

Kód produktu	Max. zatížení	Hmotnost
499037	450 kg	0,6 kg

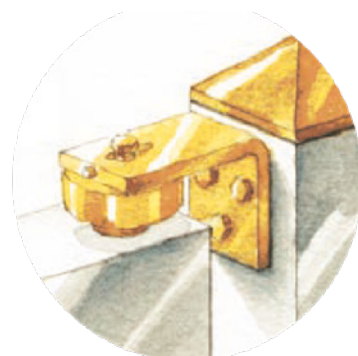
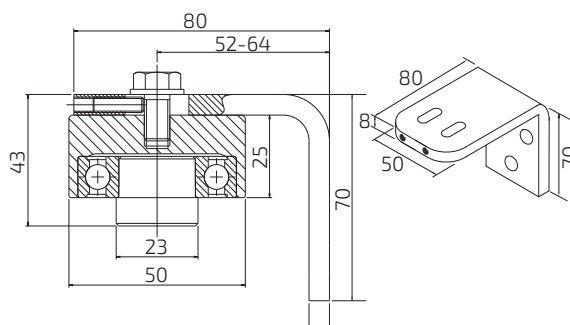
PANT PG 71S

Kód produktu	Max. zatížení	Hmotnost
499070	1000 kg	1,48 kg



PANT PG 51 S2

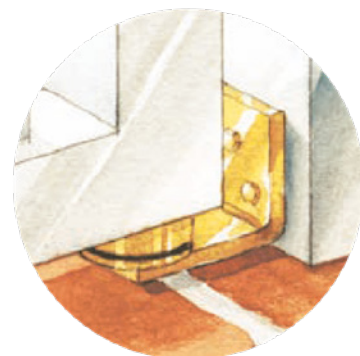
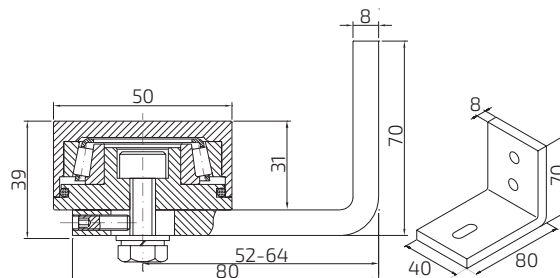
Kód produktu	Max. zatížení	Hmotnost
503604	400 kg	0,74 kg



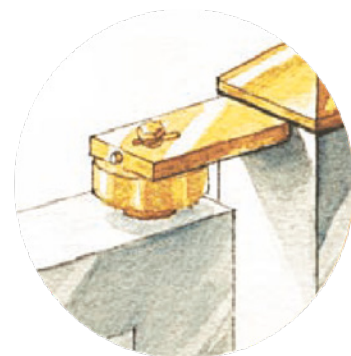
# VARNÉ OTOČNÉ SPODNÍ PANTY


**PANT PG 50 I2**

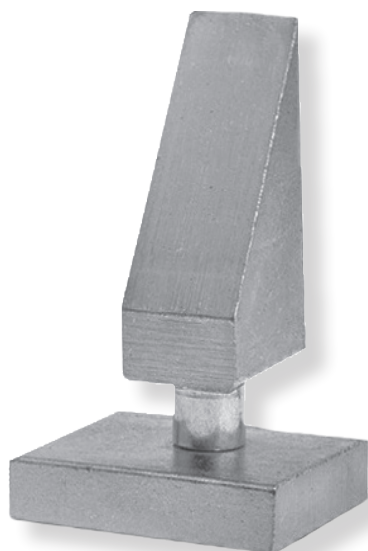
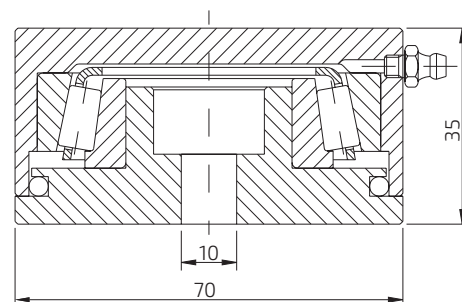
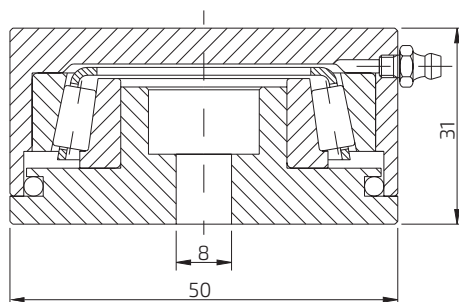
Kód produktu	Max. zatížení	Hmotnost
503605	200 kg	0,75 kg


**PANT PG 50 I**

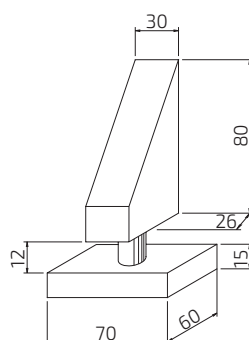
Kód produktu	Max. zatížení	Hmotnost
499043	1 000 kg	0,4 kg


**PANT PG 70 I**

Kód produktu	Max. zatížení	Hmotnost
499072	2 500 kg	0,87 kg


**PANT P 20**

Kód produktu	Hmotnost
499073	1,01 kg



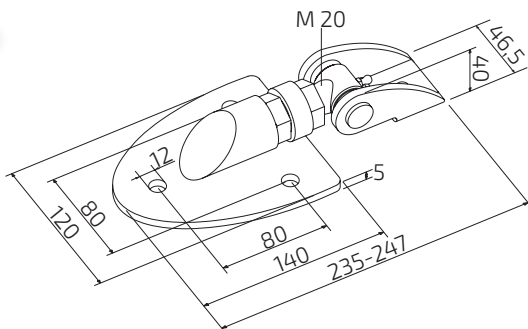




## PANTY PRO 180° OTEVŘENÍ

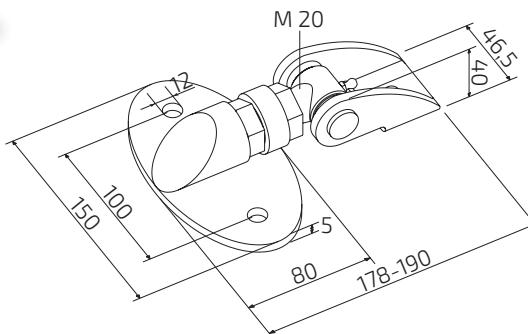
### PANT PASCAL 1

Kód produktu	Hmotnost
499044	1,42 kg



### PANT PASCAL 2

Kód produktu	Hmotnost
499047	1,22 kg

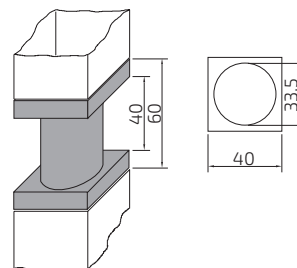


## PANT PRO ČEP



### ČEP T 35

Kód produktu	Hmotnost
499042	0,53 kg

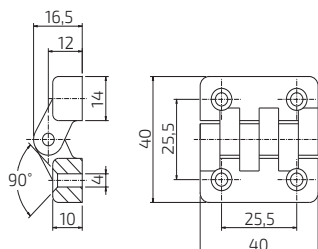


# NYLONOVÉ PANTY



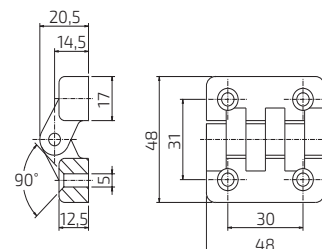
## PANT 88/40

Kód produktu	Hmotnost
503606	0,02 kg



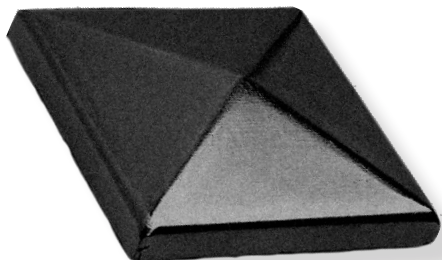
## PANT 88/48

Kód produktu	Hmotnost
498063	0,03 kg





## ZÁSLEPKY PRO SLOUPKY



### ZÁSLEPKA CAP 4G

Kód produktu	Hmotnost
495609	0,05 kg

### ZÁSLEPKA CAP 5G

Kód produktu	Hmotnost
494411	0,07 kg

### ZÁSLEPKA CAP 6G

Kód produktu	Hmotnost
495488	0,09 kg

### ZÁSLEPKA CAP 8G

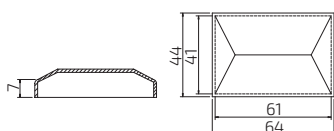
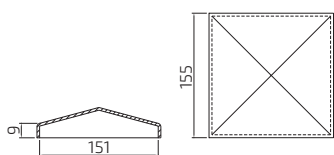
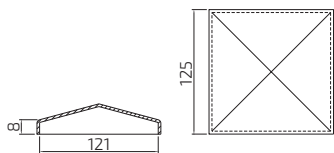
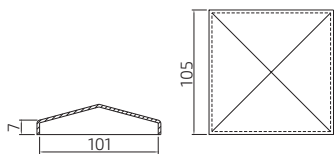
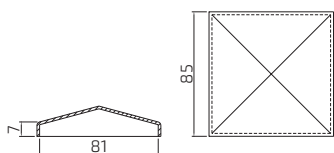
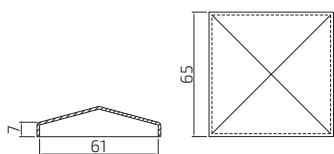
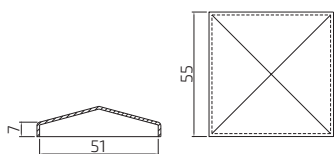
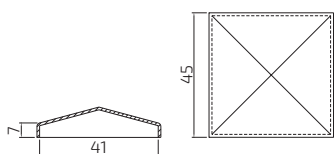
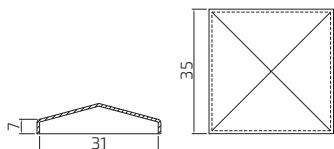
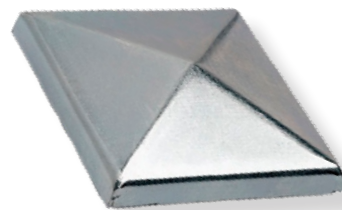
Kód produktu	Hmotnost
496241	0,14 kg

### ZÁSLEPKA CAP 10G

Kód produktu	Hmotnost
497173	0,21 kg

### ZÁSLEPKA CAP 5RG

Kód produktu	Hmotnost
496300	0,05 kg



### ZÁSLEPKA CAP 4Z

Kód produktu	Hmotnost
497190	0,05 kg

### ZÁSLEPKA CAP 5Z

Kód produktu	Hmotnost
496243	0,07 kg

### ZÁSLEPKA CAP 6Z

Kód produktu	Hmotnost
496242	0,09 kg

### ZÁSLEPKA CAP 8Z

Kód produktu	Hmotnost
495533	0,14 kg

### ZÁSLEPKA CAP 10Z

Kód produktu	Hmotnost
494200	0,21 kg

### ZÁSLEPKA CAP 12Z

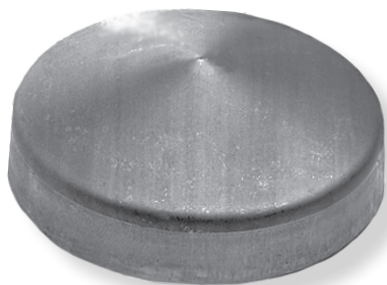
Kód produktu	Hmotnost
496481	0,28 kg

### ZÁSLEPKA CAP 15Z

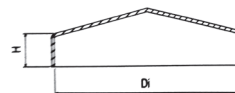
Kód produktu	Hmotnost
496304	0,43 kg



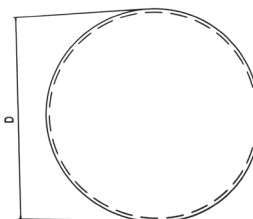
## ZÁSLEPKY PRO SLOUPKY


**ZÁSLEPKA CAP 4TG**

Kód produktu	Hmotnost
503613	0,05 kg


**ZÁSLEPKA CAP 6TG**

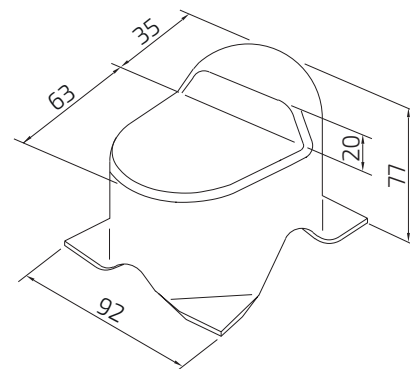
Kód produktu	Hmotnost
503614	0,10 kg



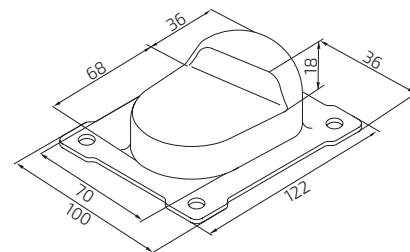
## SPODNÍ DORAZY


**DORAZ F 105**

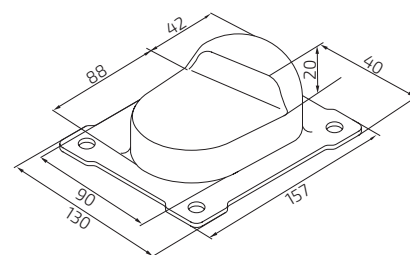
Kód produktu	Hmotnost
496942	0,37 kg


**DORAZ F 105 BP**

Kód produktu	Hmotnost
497244	0,30 kg


**DORAZ F 105 BG**

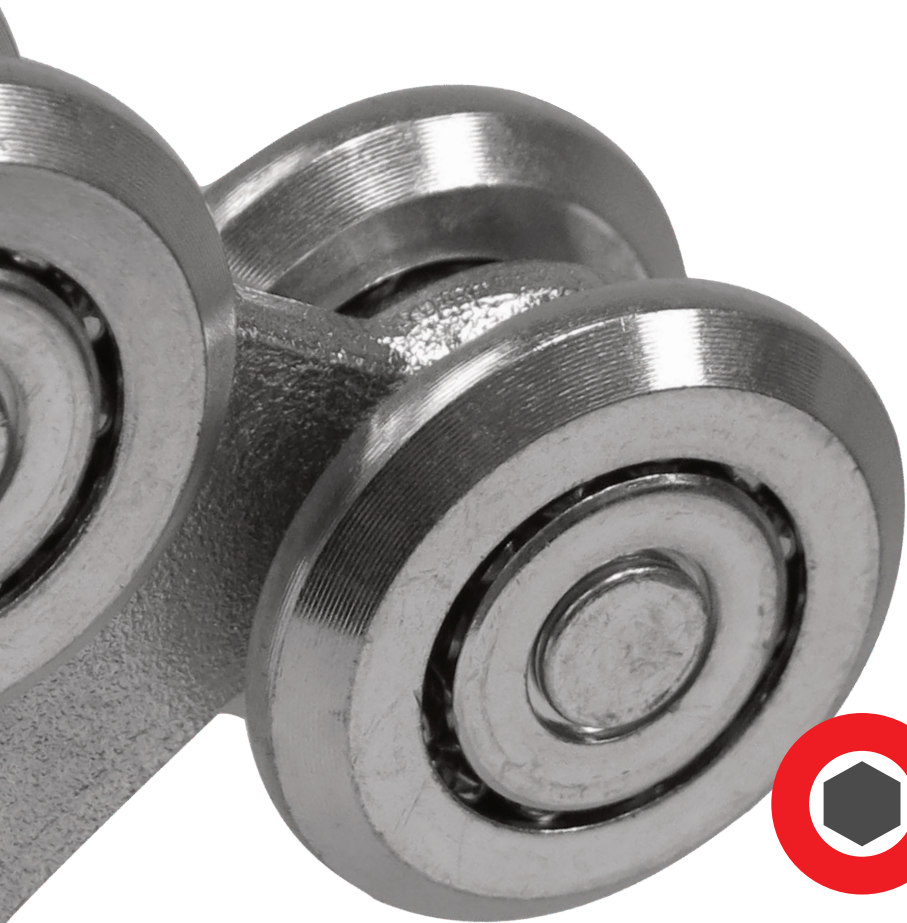
Kód produktu	Hmotnost
497243	0,50 kg





**Rolling Center**<sup>®</sup>  
INNOVATIVE SOLUTIONS FOR METAL GATES AND DOORS

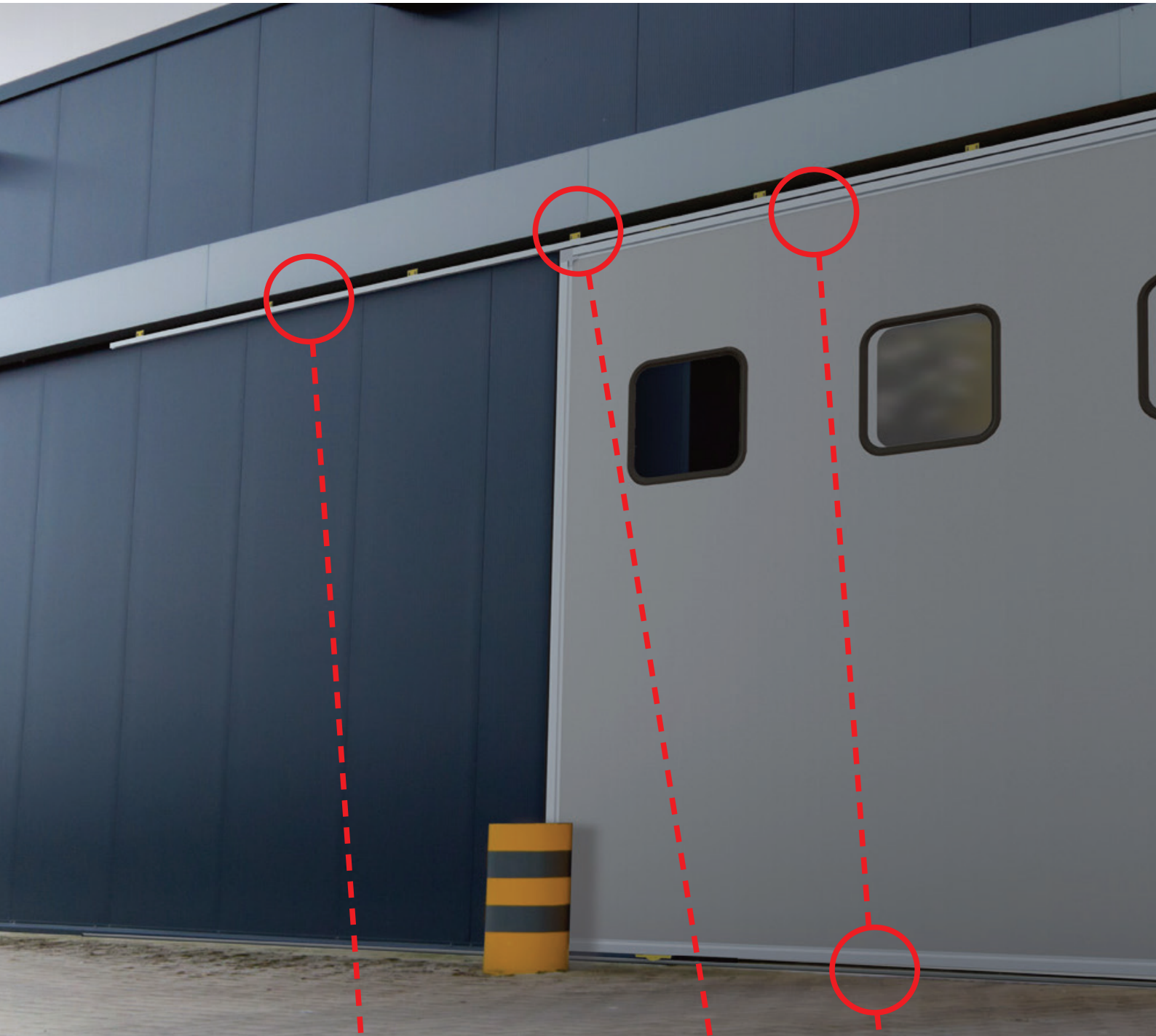




# KOMPONENTY

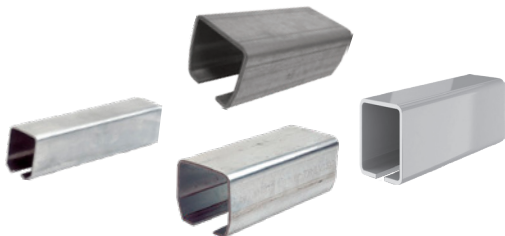
PRO ZAVĚŠENÉ BRÁNY





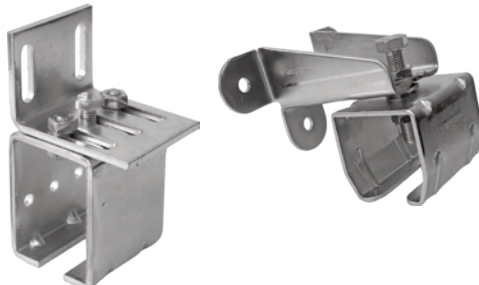
## ŠÍNY

80 Z    GIPI 4 RP/Z    185 AG  
81 Z



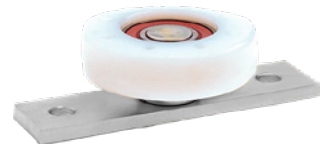
## DRŽÁKY ŠÍNY

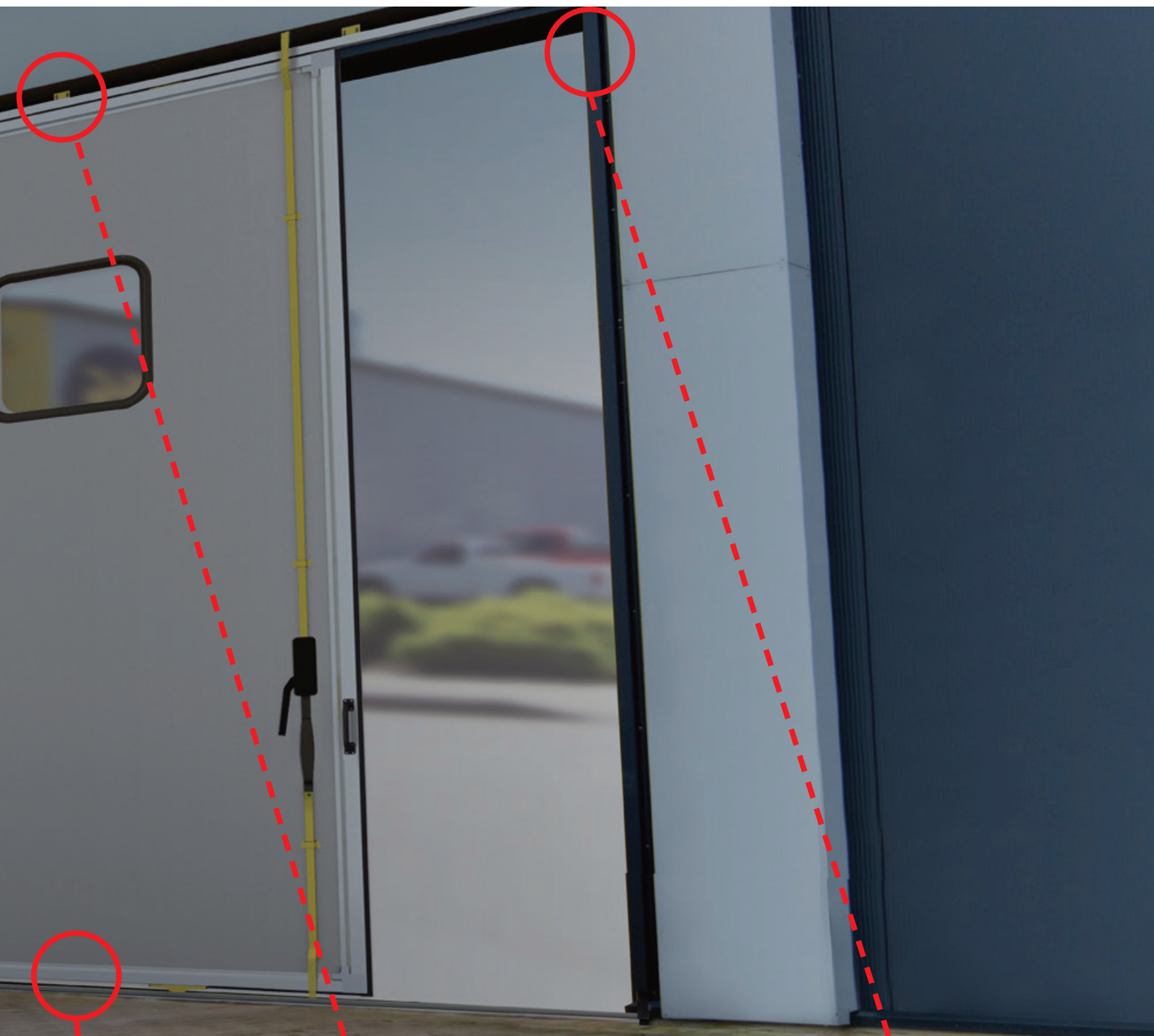
P 80 Z    S 80 Z    32 P  
P 81 Z    S 81 Z



## VEDENÍ

RNP 40





## KARTÁČE

86/25    86/32  
 86/38    86/50  
 LIŠTA 85/V  
 LIŠTA 85/O



## VOZÍKY

2 RC	2 RCP ZN	4 RC FN
2 RC F	185 A	4 RC ZN
2 RB	4 RC	4 RB ZN
	4 RC F	4 RB



CA 4RP



## DORAZ

F 82 Z

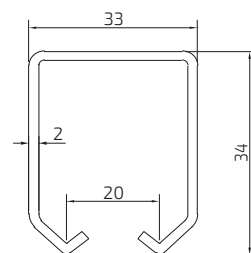
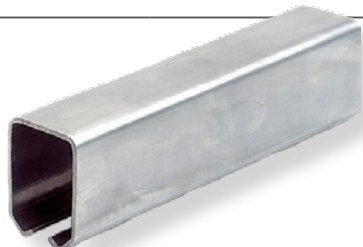




## ŠÍNY PRO ZAVĚŠENÉ BRÁNY A VRATA

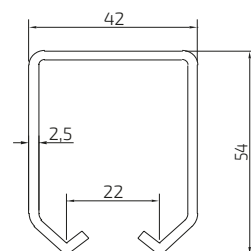
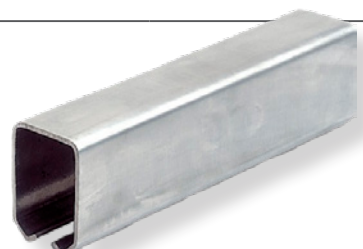
### ŠÍNA 80 Z

Kód produktu	Pro vozíky	Pro držák	Povrchová úprava	Hmotnost (kg / m)
494209	2 RC, 2 RC F, 4 RC, 4 RC F, 4 RC FN, 2 RCPG ZN	P 80 Z	pozink	1,68 kg
Šíny lze zakoupit v délce 6 m nebo 3 m.				



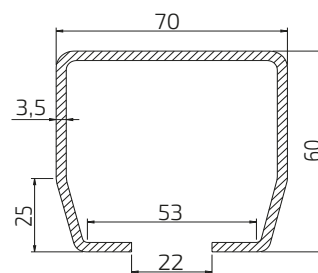
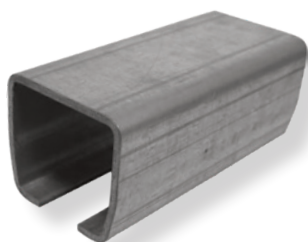
### ŠÍNA 81 Z

Kód produktu	Pro vozíky	Pro držák	Povrchová úprava	Hmotnost (kg / m)
494210	2 RB, 4 RB, 4 RB ZN	P 81 Z	pozink	3,16 kg
Šíny lze zakoupit v délce 6 m nebo 3 m.				



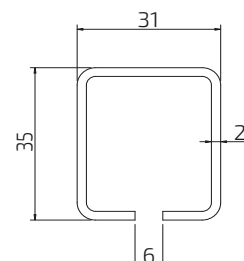
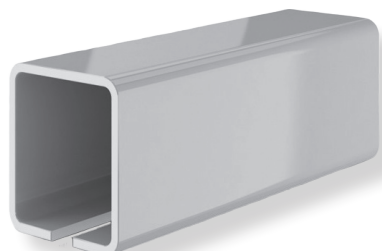
### ŠÍNA GIPI 4 RP/Z

Kód produktu	Pro vozík	Max. zatížení	Pro držák	Povrchová úprava	Hmotnost (kg / m)
496893	CA 4RP	500 kg	32 P	surová ocel	5,69 kg
496892	CA 4RP	500 kg	32 P	pozink	5,69 kg
Šíny lze zakoupit v délce 6 m nebo 3 m.					



### ŠÍNA 185 AG

Kód produktu	Pro vozík	Pro držák	Povrchová úprava	Hmotnost (kg / m)
496747	185 A	P 80 Z	pozink	2 kg
Šíny lze zakoupit v délce 6 m nebo 3 m.				

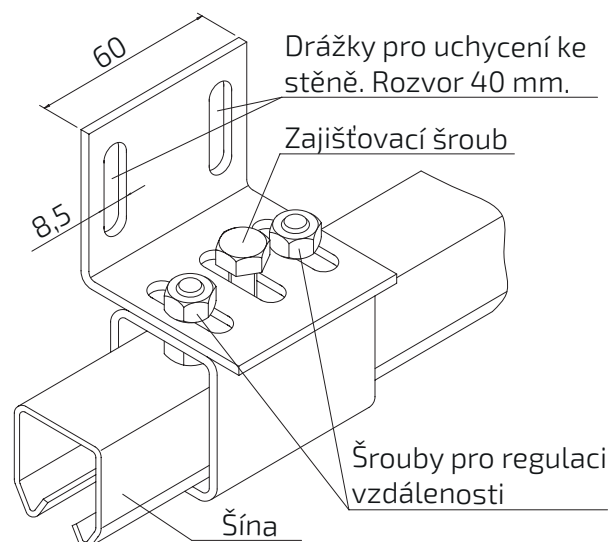
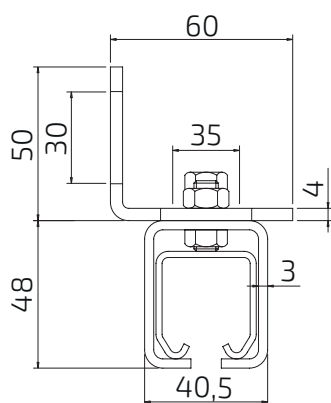
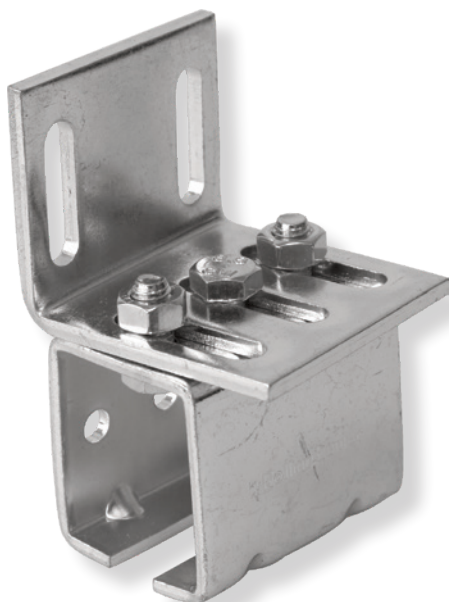




# DRŽÁKY ŠÍNY

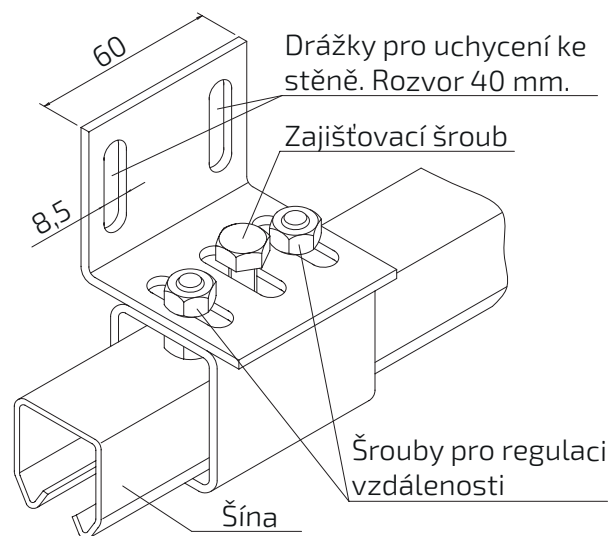
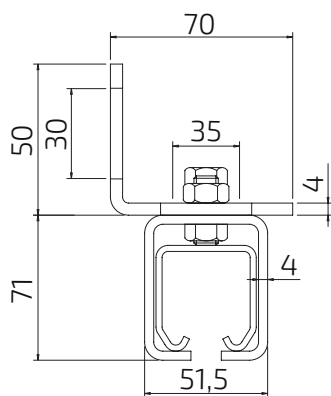
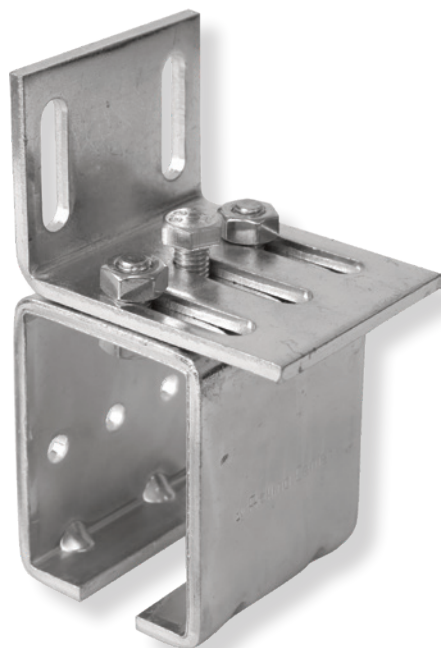
## DRŽÁK P 80 Z

Kód produktu	Pro šíny	Povrchová úprava	Hmotnost
495580	80 Z, 185 A	pozink	0,4 kg



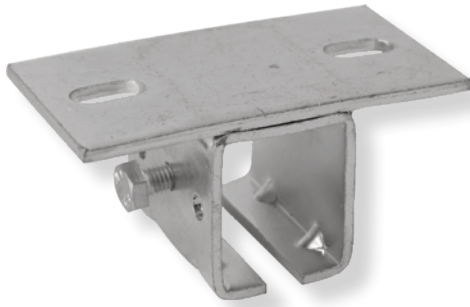
## DRŽÁK P 81 Z

Kód produktu	Pro šíny	Povrchová úprava	Hmotnost
494186	81 Z	pozink	0,6 kg

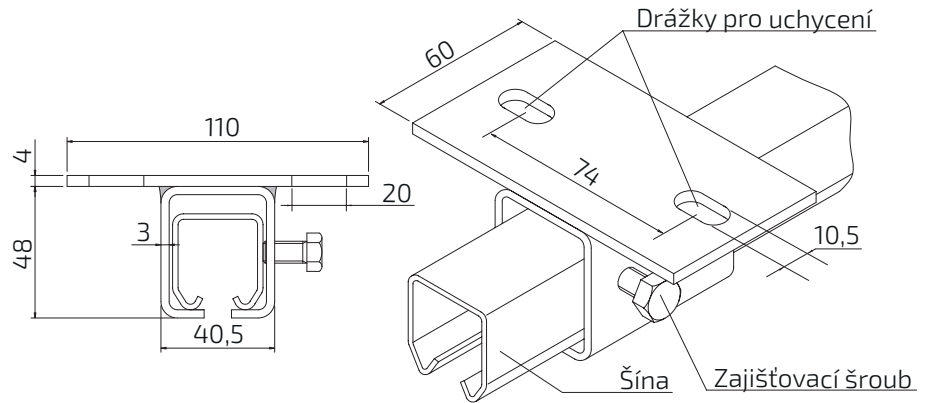




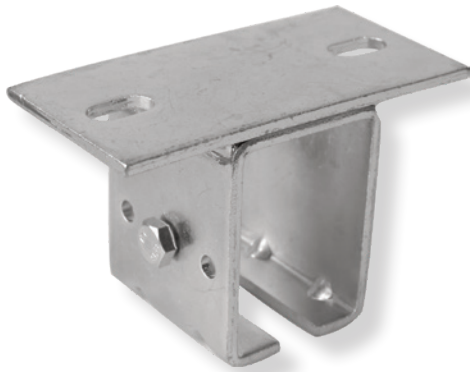
### DRŽÁK S 80 Z



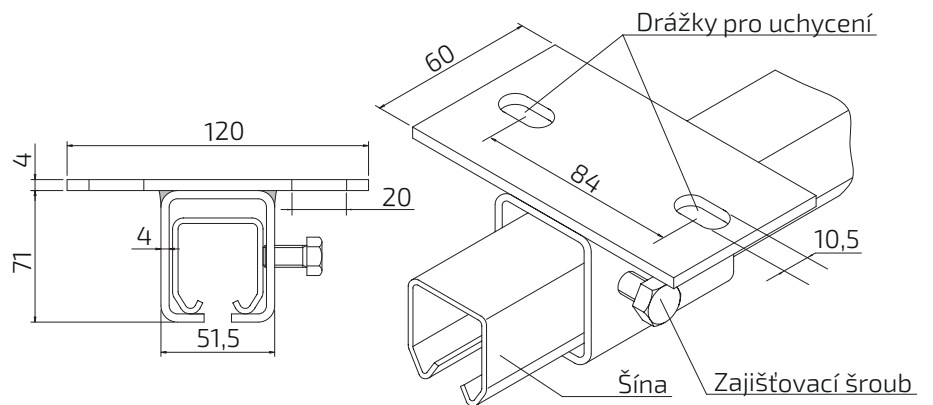
Kód produktu	Pro šínu	Povrchová úprava	Hmotnost
497193	80 Z	pozink	0,45 kg



### DRŽÁK S 81 Z



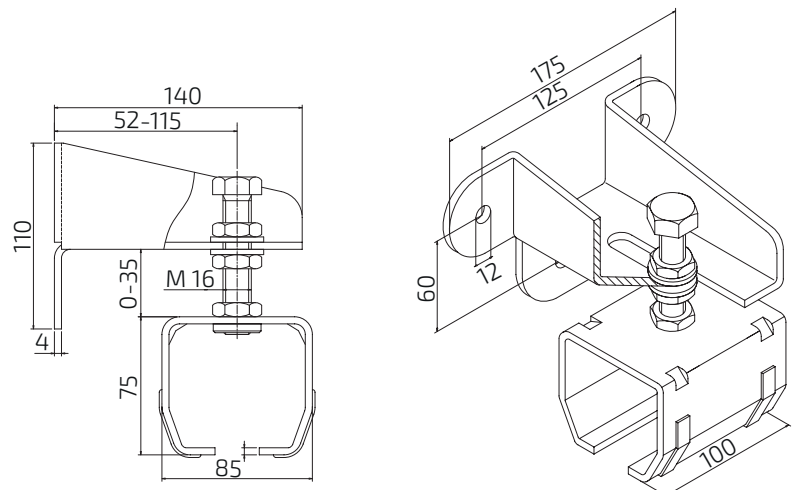
Kód produktu	Pro šínu	Povrchová úprava	Hmotnost
496712	81 Z	pozink	0,65 kg



### DRŽÁK 32 P



Kód produktu	Pro šínu	Povrchová úprava	Hmotnost
499028	GIPI 4 RP/Z	pozink	1,88 kg



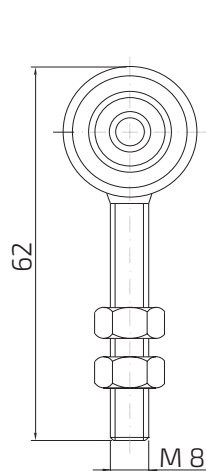
## VOZÍKY PRO ZAVĚŠENÉ BRÁNY

### VOZÍK 2 RCF

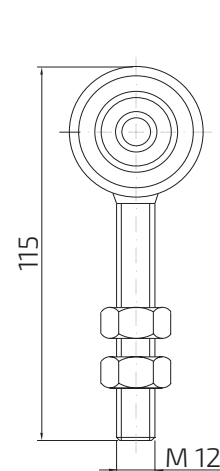
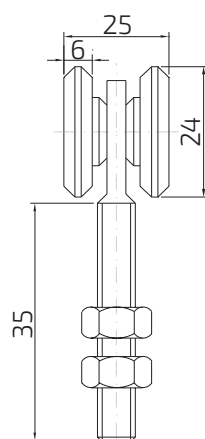
Kód produktu	Pro šířku	Max. zatížení	Povrchová úprava	Hmotnost
494202	80 Z	40 kg	pozink	0,07 kg

### VOZÍK 2 RB

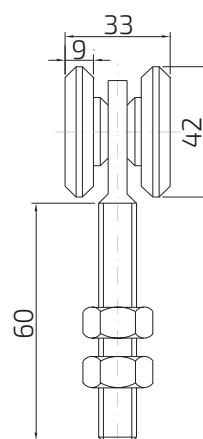
Kód produktu	Pro šířku	Max. zatížení	Povrchová úprava	Hmotnost
495762	81 Z	150 kg	pozink	0,34 kg



2 RCF

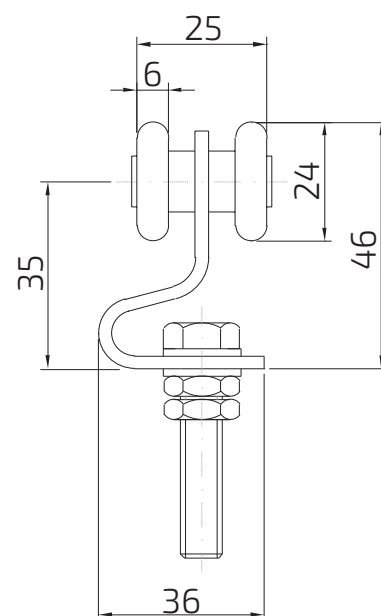
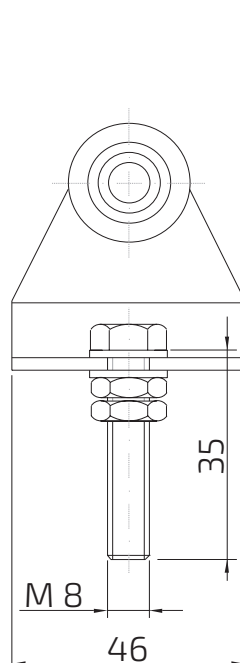


2 RB



### VOZÍK 2 RC

Kód produktu	Pro šířku	Max. zatížení	Povrchová úprava	Hmotnost
496357	80 Z	40 kg	pozink	0,13 kg







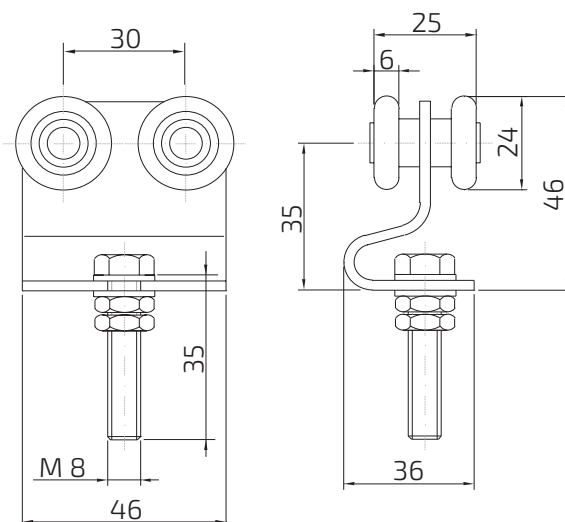
VOZÍK 4 RC

Kód produktu	Pro šířku	Max. zatížení	Povrchová úprava	Hmotnost
495844	80 Z	60 kg	pozink	0,19 kg

VOZÍK 4 RC ZN

**SUPER ~~TICHÝ~~**

Kód produktu	Pro šířku	Max. zatížení	Povrchová úprava	Hmotnost
498070	80 Z	50 kg	pozink / polyamid	0,19 kg



VOZÍK 4 RCF

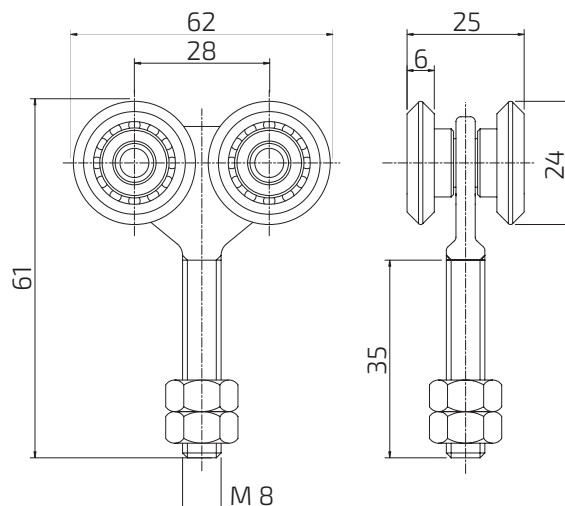
Kód produktu	Pro šířku	Max. zatížení	Povrchová úprava	Hmotnost
494203	80 Z	110 kg	pozink	0,14 kg



VOZÍK 4 RC FN

**SUPER ~~TICHÝ~~**

Kód produktu	Pro šířku	Max. zatížení	Povrchová úprava	Hmotnost
498081	80 Z	100 kg	pozink / polyamid	0,14 kg



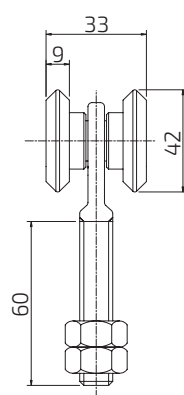
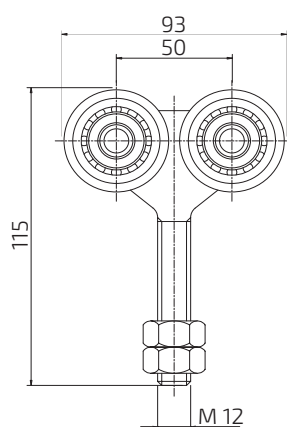
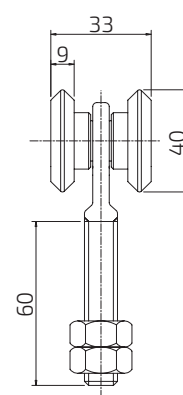
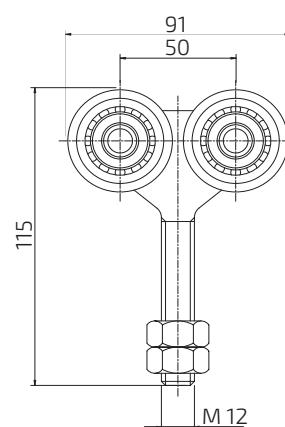
**KOMPONENTY PRO ZAVĚŠENÉ BRÁNY**

**VOZÍK 4 RB**

Kód produktu	Pro šínu	Max. zatížení	Povrchová úprava	Hmotnost
494206	81 Z	180 kg	pozink	0,49 kg

**VOZÍK 4 RB ZN**
**SUPER ~~TICHÝ~~**

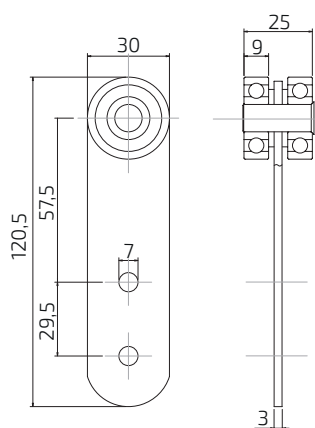
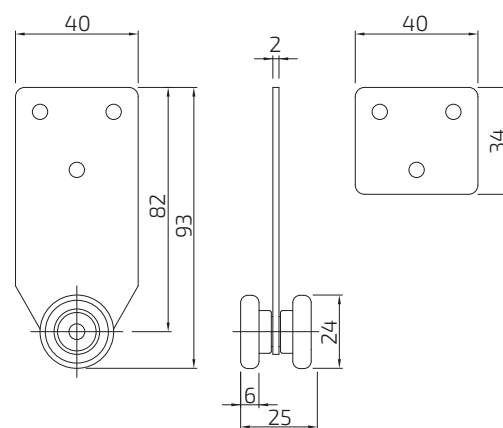
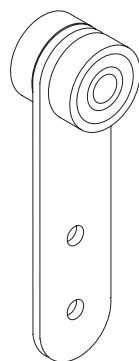
Kód produktu	Pro šínu	Max. zatížení	Povrchová úprava	Hmotnost
498082	81 Z	180 kg	pozink / polyamid	0,49 kg


**4 RB**

**4 RB ZN**

**VOZÍK 2 RCP ZN**
**SUPER ~~TICHÝ~~**

Kód produktu	Pro šínu	Povrchová úprava	Hmotnost
498080	80 Z	pozink / polyamid	0,18 kg


**VOZÍK 185 A**

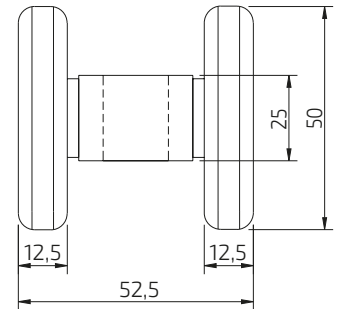
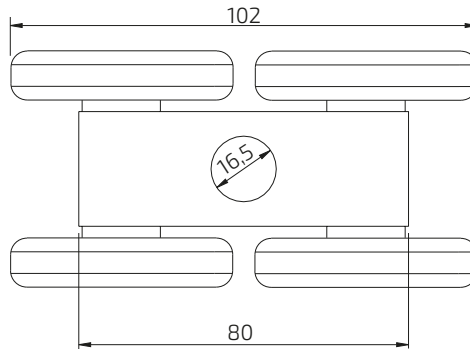
Kód produktu	Pro šínu	Povrchová úprava	Hmotnost
496859	185 AG	pozink	0,16 kg


**185 A**

**2 RCP ZN**



VOZÍK CA 4RP

Kód produktu	Pro šínu	Max. zatížení	Povrchová úprava	Hmotnost
499046	GIPI 4 RP/Z	500 kg	pozink	0,93 kg

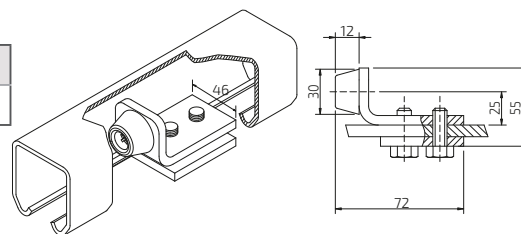




## VNITŘNÍ DORAZ PRO ŠÍNU PRO ZAVĚŠENÉ BRÁNY A VRATA


**DORAZ F 82 Z**

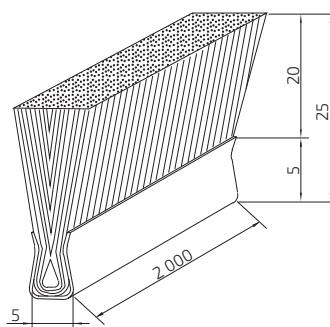
Kód produktu	Pro šínu	Hmotnost
498058	GIPI 4 RP/Z	0,25 kg



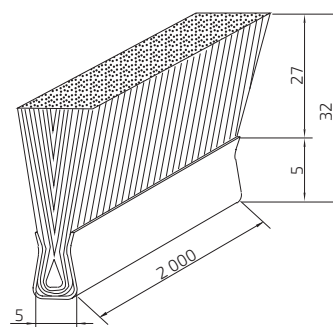
## KARTÁČE PRO UTĚSNĚNÍ BRAN A VRAT

**KARTÁČ 86/25**

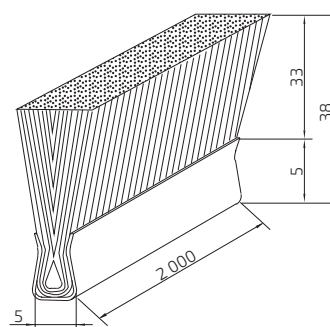
Kód produktu	Hmotnost
494188	0,12 kg


**KARTÁČ 86/32**

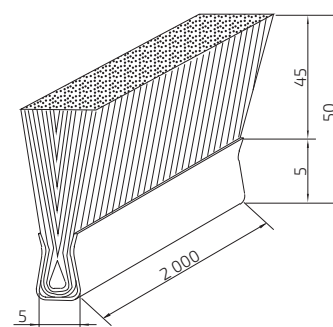
Kód produktu	Hmotnost
495621	0,13 kg


**KARTÁČ 86/38**

Kód produktu	Hmotnost
500046	0,14 kg


**KARTÁČ 86/50**

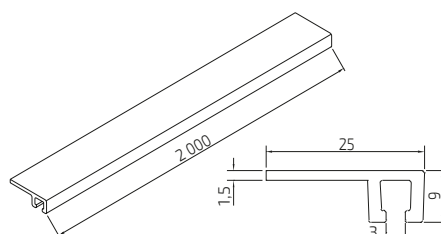
Kód produktu	Hmotnost
495563	0,20 kg



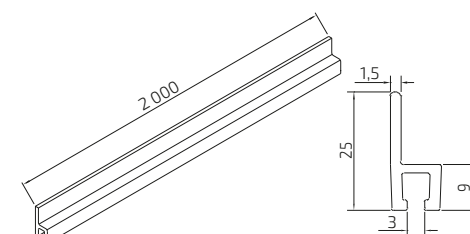
## LIŠTY PRO FIXACI KARTÁČE

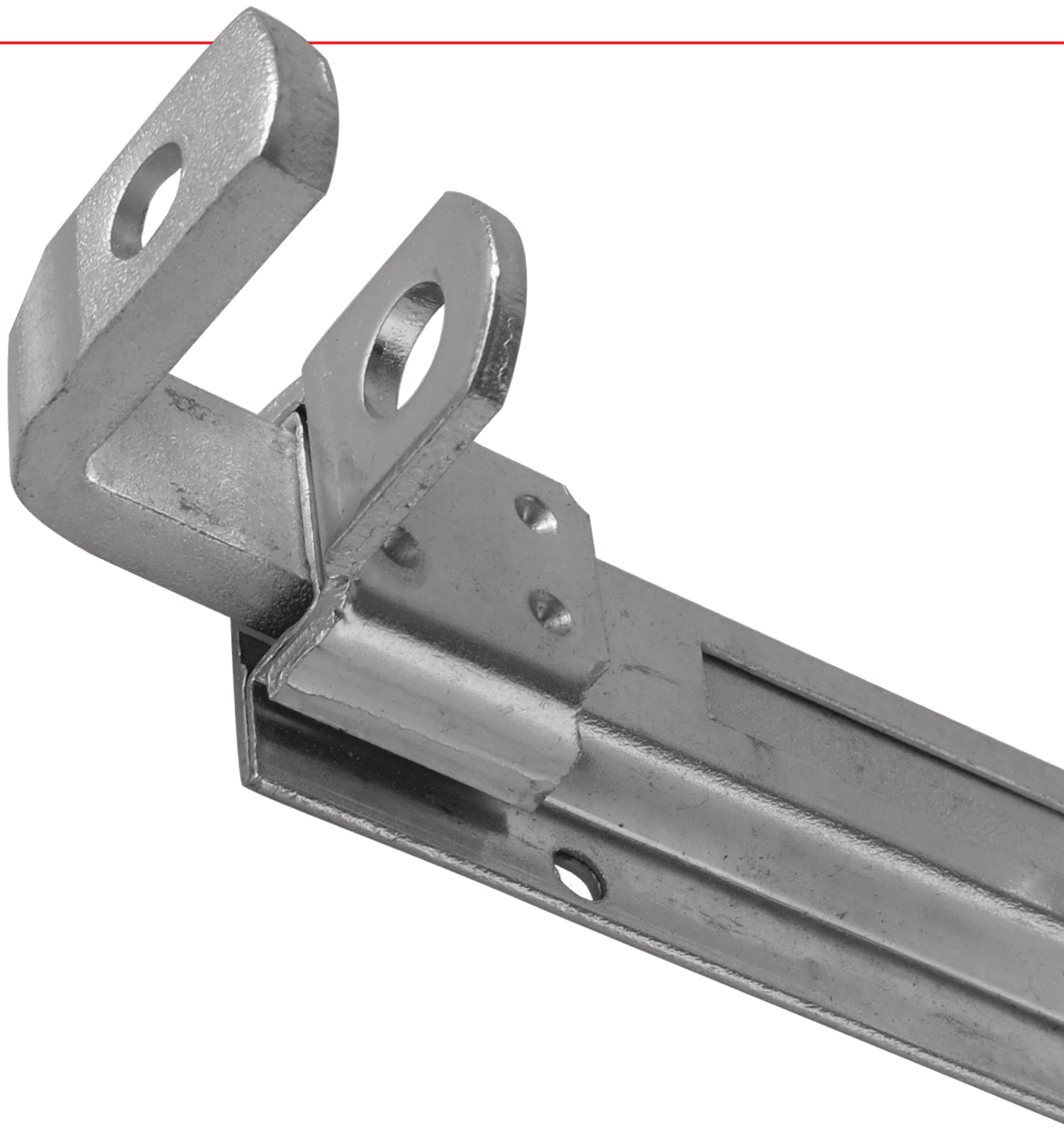
**LIŠTA 85/0**

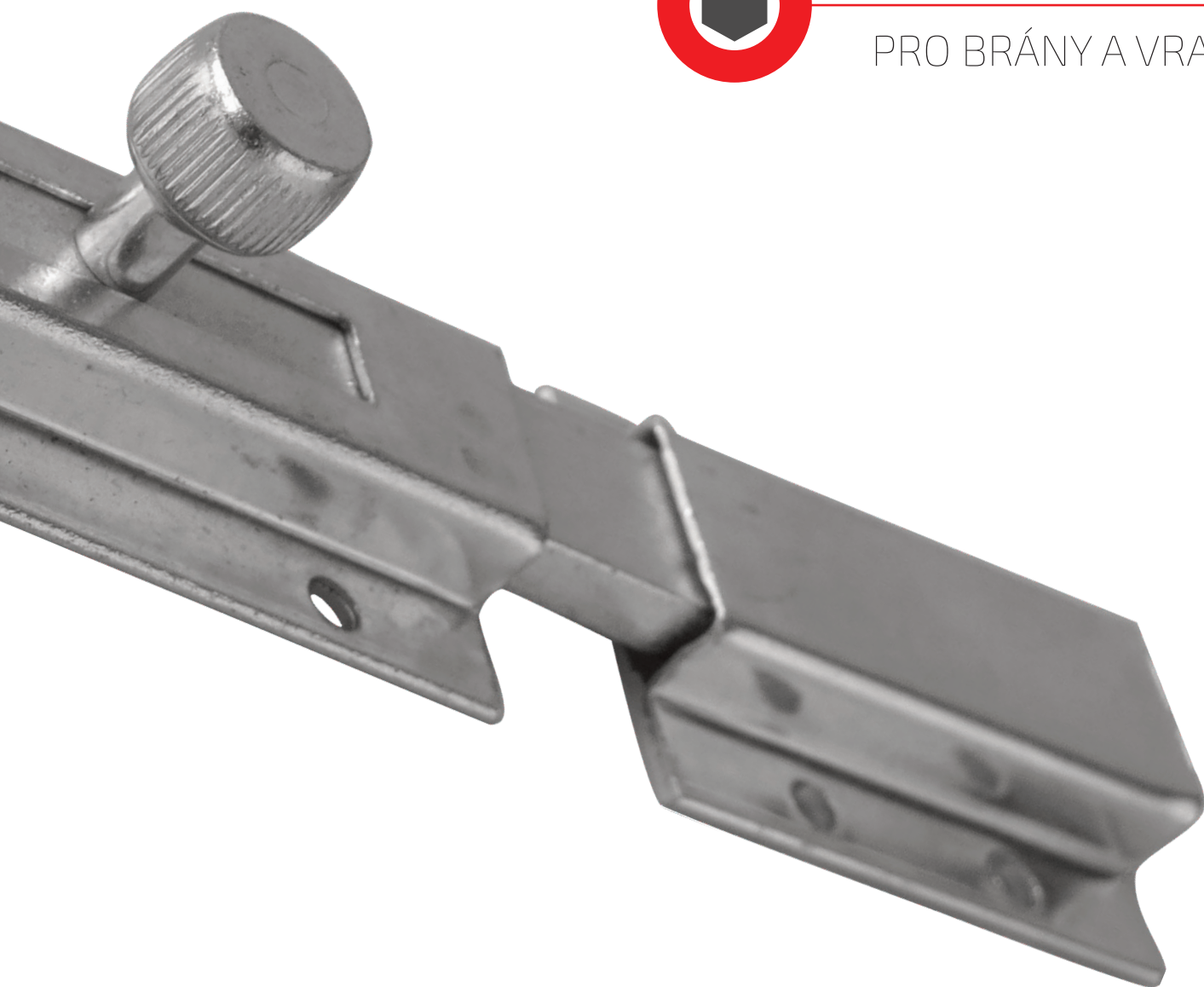
Kód produktu	Hmotnost
494195	0,07 kg


**LIŠTA 85/V**

Kód produktu	Hmotnost
494196	0,06 kg







# DOPLŇKY

PRO BRÁNY A VRATA





## ZÁSTRČE

111/150  
111/200

115/100  
115/150  
115/180  
115/230

116/300  
116/400

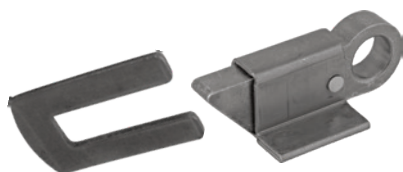
122/20  
122/24



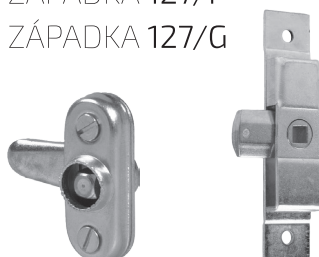


## SKLAPKY A ZÁPADKY

SKLAPKA 125



ZÁPADKA 127/S  
ZÁPADKA 127/P  
ZÁPADKA 127/G



KLÍČ 127/S 1  
KLÍČ 127/T 1

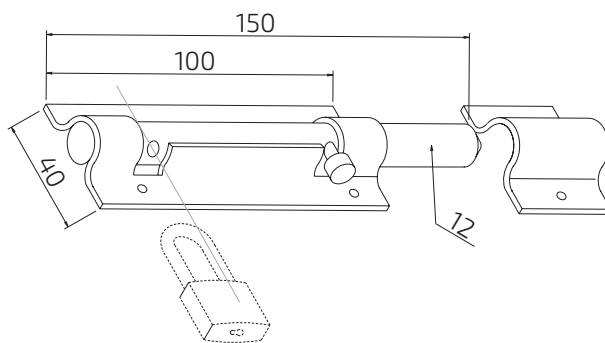




## ZÁSTRČE

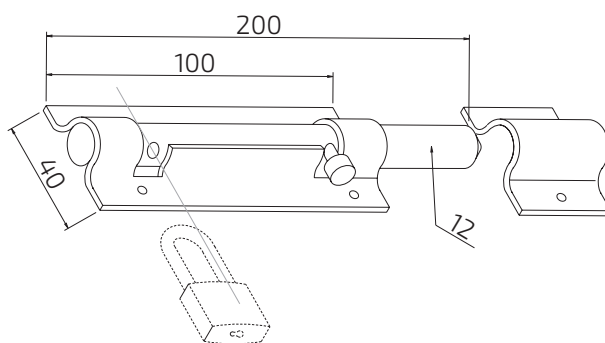
### ZÁSTRČ 111/150

Kód produktu	Povrchová úprava	Hmotnost
497329	zlatý pozink	0,22 kg



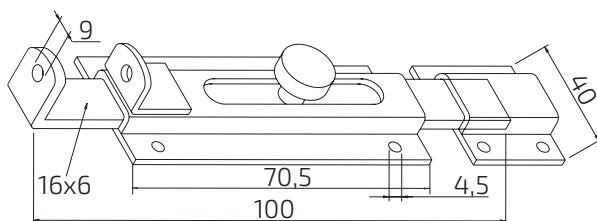
### ZÁSTRČ 111/200

Kód produktu	Povrchová úprava	Hmotnost
497330	zlatý pozink	0,27 kg



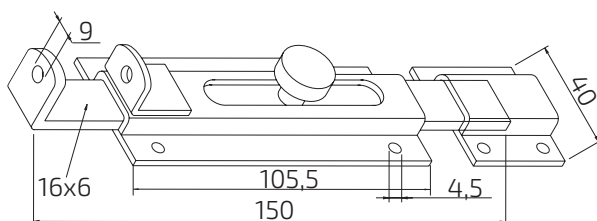
### ZÁSTRČ 115/100

Kód produktu	Povrchová úprava	Hmotnost
497331	stříbrný pozink	0,20 kg



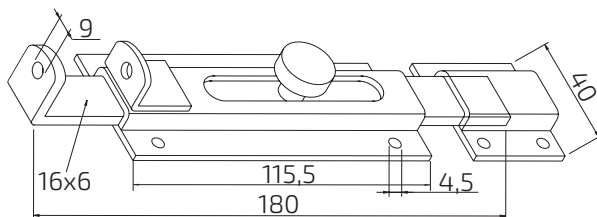
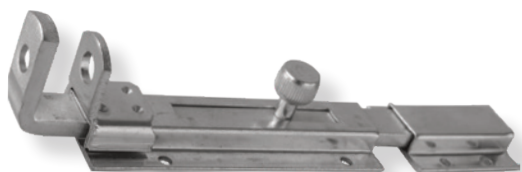
### ZÁSTRČ 115/150

Kód produktu	Povrchová úprava	Hmotnost
497332	stříbrný pozink	0,27 kg



### ZÁSTRČ 115/180

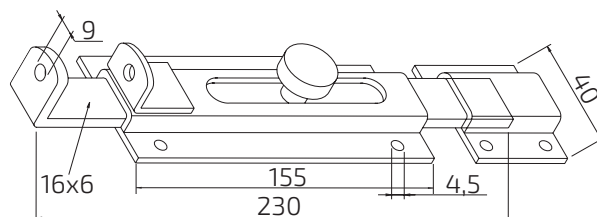
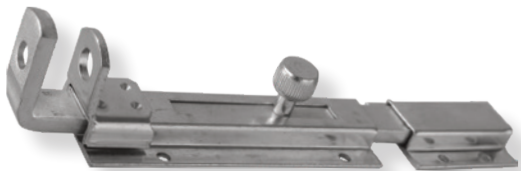
Kód produktu	Povrchová úprava	Hmotnost
497333	stříbrný pozink	0,30 kg



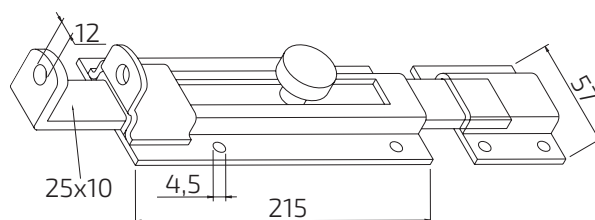
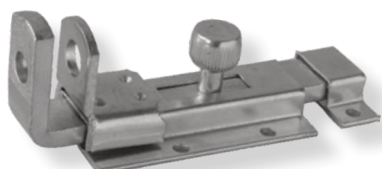


**DOPLŇKY PRO BRÁNY A VRATA**
**ZÁSTRČ 115/230**

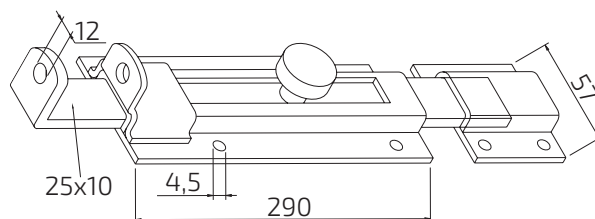
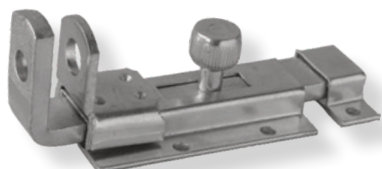
Kód produktu	Povrchová úprava	Hmotnost
497334	stříbrný pozink	0,36 kg


**ZÁSTRČ 116/300**

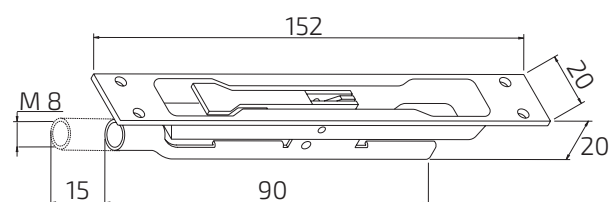
Kód produktu	Povrchová úprava	Hmotnost
497335	stříbrný pozink	0,22 kg


**ZÁSTRČ 116/400**

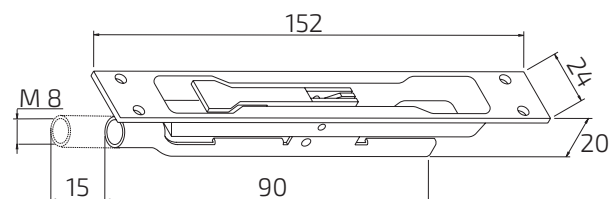
Kód produktu	Povrchová úprava	Hmotnost
503618	stříbrný pozink	0,22 kg


**ZÁSTRČ 122/20**

Kód produktu	Povrchová úprava	Hmotnost
497191	stříbrný pozink	0,11 kg


**ZÁSTRČ 122/24**

Kód produktu	Povrchová úprava	Hmotnost
503619	stříbrný pozink	0,12 kg

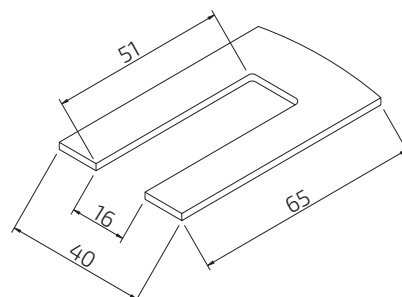
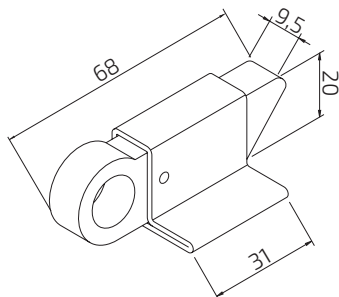




## OKENNÍ SKLAPKA

### SKLAPKA 125

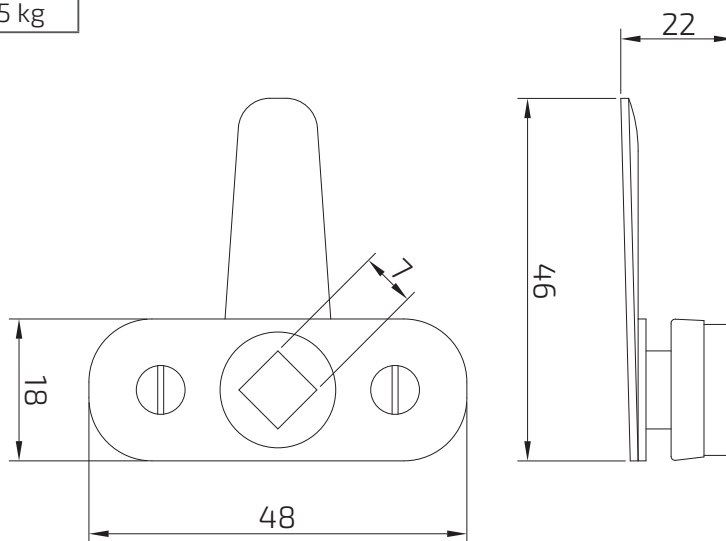
Kód produktu	Povrchová úprava	Hmotnost
497337	stříbrný zinek	0,10 kg



## DVEŘNÍ ZÁPADKY A KLÍČE

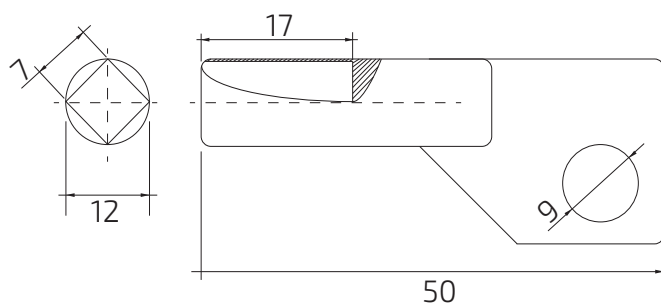
### ZÁPADKA 127/S

Kód produktu	Pro klíč	Povrchová úprava	Hmotnost
498074	127/S 1	stříbrný zinek	0,05 kg



### KLÍČ 127/S 1

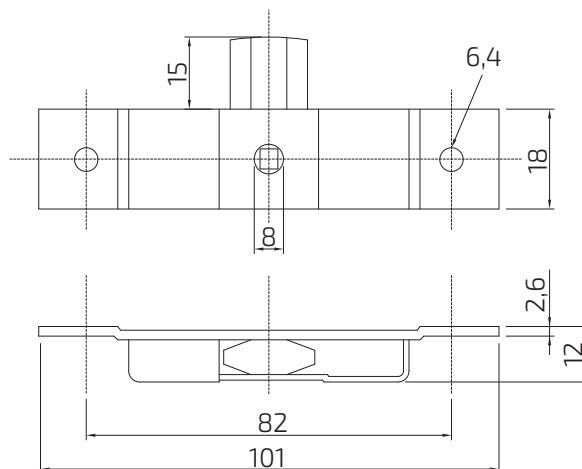
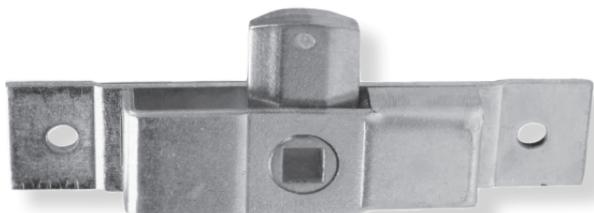
Kód produktu	Pro západku	Povrchová úprava	Hmotnost
498075	127/S	stříbrný zinek	0,01 kg



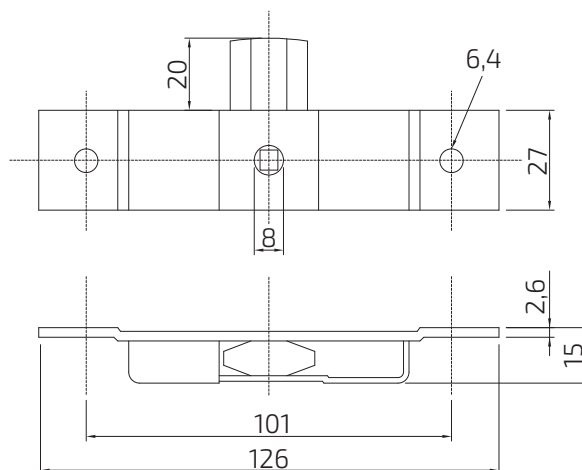
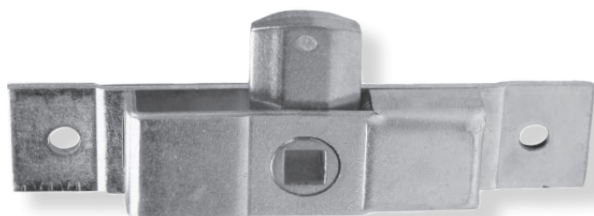
## DOPLŇKY PRO BRÁNY A VRATA

**ZÁPADKA 127/P**

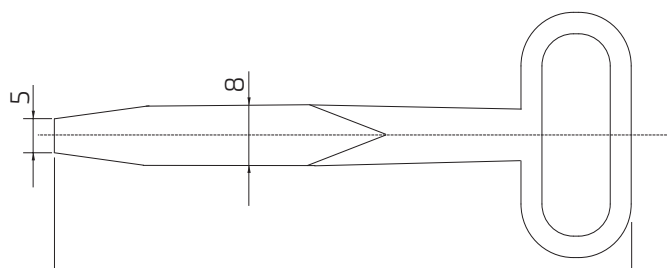
Kód produktu	Pro klíč	Povrchová úprava	Hmotnost
498076	127/T 1	stříbrný zinek	0,07 kg


**ZÁPADKA 127/G**

Kód produktu	Pro klíč	Povrchová úprava	Hmotnost
498077	127/T 1	stříbrný zinek	0,14 kg


**KLÍČ 127/T 1**

Kód produktu	Pro západky	Povrchová úprava	Hmotnost
498078	127/P, 127/G	stříbrný zinek	0,01 kg

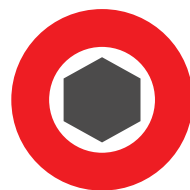




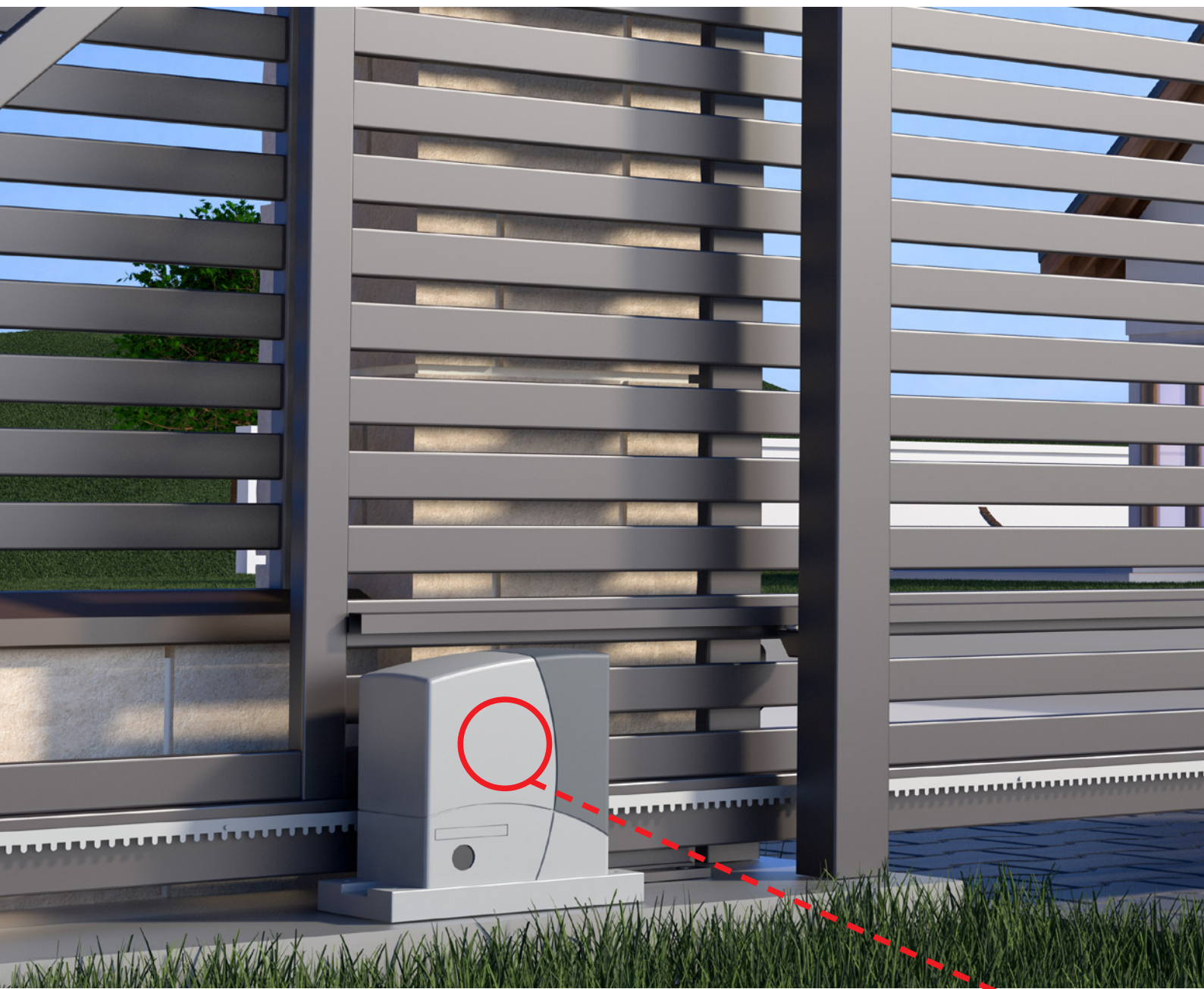




# POHONY PRO BRÁNY



POSUVNÉ I KŘÍDLOVÉ



Elektromechanický pohon zajišťuje pohodlné ovládání brány či vrat u vašeho domu. Mozkem pohonu je ovládací panel zabudovaný uvnitř ochranného pláště. Dva přednastavené programy jsou připraveny k okamžitému použití ihned po instalaci pohonu. Pohon umožňuje kontrolovat rychlost a pozici brány a je vybaven signalizačním zařízením, které detekuje překážky při zavírání a otevírání brány, čímž zabraňuje případným nehodám. Ochranný plášť pohonu je velmi lehký a odolný vůči vlivům počasí a zároveň chrání vnitřní elektroniku před povětrnostními vlivy. Motor pohonu je vyroben ze speciální slitiny zaručující vysokou životnost, kterou navíc podtrhuje ochranný epoxidový lak na povrchu motoru.





Pohon pro posuvné brány  
**AC4RM DL 042 kit LIFE**  
do 400 kg

Kód produktu
--------------

496982
--------

Pohon pro posuvné brány  
**AC6RM DL 042 kit LIFE**  
do 600 kg

Kód produktu
--------------

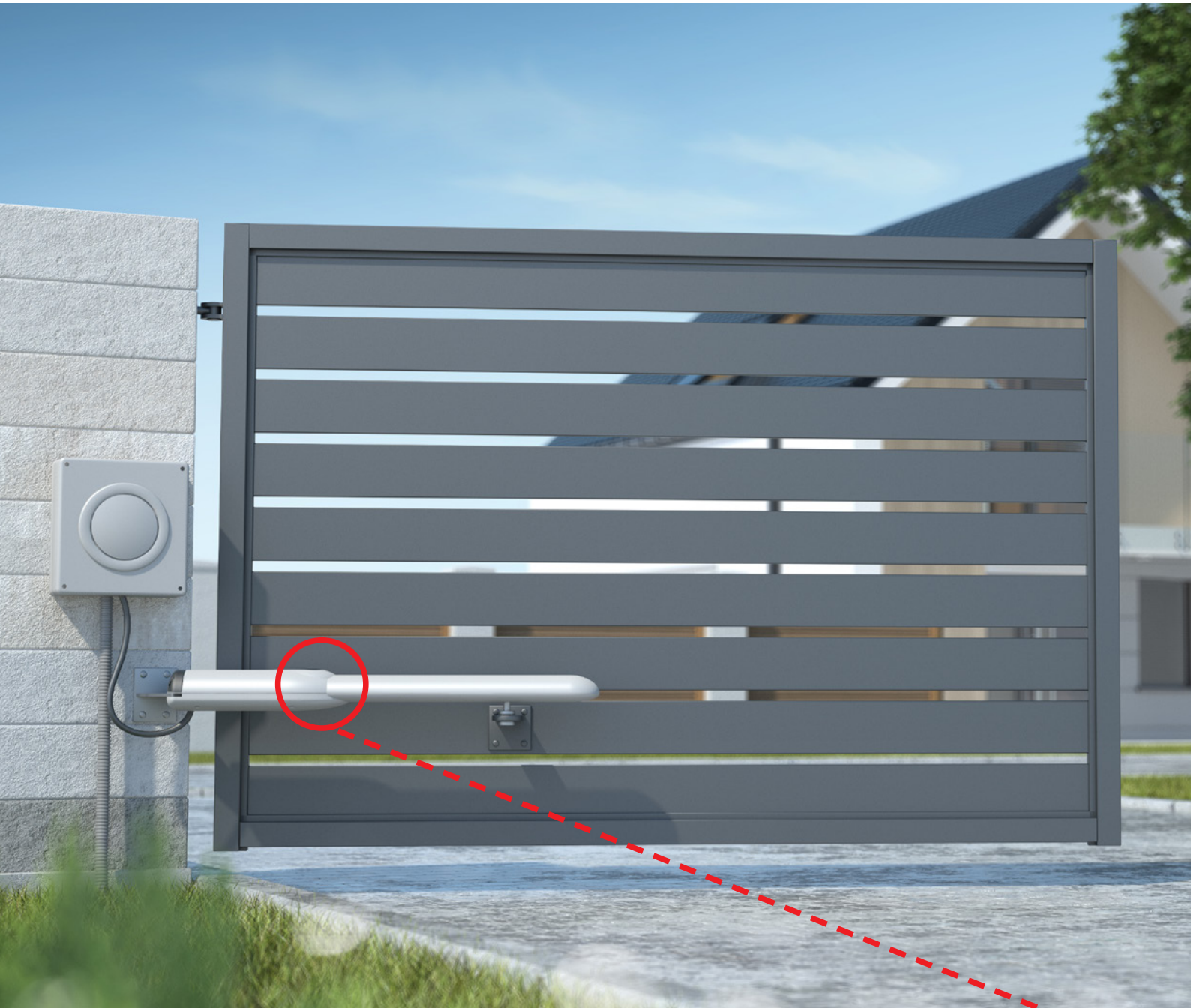
497118
--------

Pohon pro posuvné brány  
**AC12RM DL 042 kit LIFE**  
do 1200 kg

Kód produktu
--------------

497609
--------





Elektromechanický pohon zajišťuje pohodlné ovládání brány či vrat u vašeho domu. Mozkem pohonu je ovládací panel zabudovaný uvnitř ochranného pláště. Dva přednastavené programy jsou připraveny k okamžitému použití ihned po instalaci pohonu. Pohon umožňuje kontrolovat rychlost a pozici brány a je vybaven signalizačním zařízením, které detekuje překážky při zavírání a otevírání brány, čímž zabraňuje případným nehodám. Ochranný plášť pohonu je velmi lehký a odolný vůči vlivům počasí a zároveň chrání vnitřní elektroniku před povětrnostními vlivy. Motor pohonu je vyroben ze speciální slitiny zaručující vysokou životnost, kterou navíc podtrhuje ochranný epoxidový lak na povrchu motoru.

**POHONY PRO BRÁNY KŘÍDLOVÉ**

Pohon pro křídlovou bránu  
**OP2 24 UNI DL 042 kit LIFE**  
 do 4 m

Kód produktu
496981

Pohon pro křídlovou bránu  
**OP3 UNI DL 042 kit LIFE**  
 do 6 m

Kód produktu
497117

Pohon pro křídlovou bránu  
**OP5 UNI DL 042 kit LIFE**  
 do 10 m

Kód produktu
497594



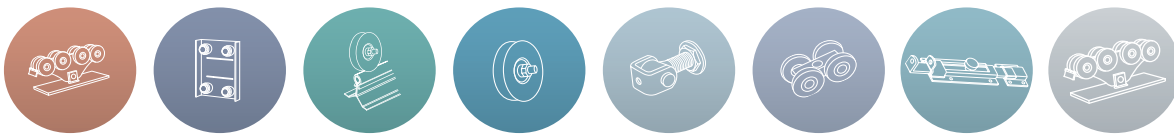




NÁZEV	STRANA	NÁZEV	STRANA	NÁZEV	STRANA
<b>1</b>		<b>3</b>		820 V	32
1020 PSV	33	32 P	60	827 O	34
1020 V	32	<b>4</b>		827 PCO	34
1027 O	34	4 RB	63	827 PSO	35
1027 PSO	35	4 RB ZN	63	85/O	65
111/150	70	4 RC	62	85/V	65
111/200	70	4 RCF	62	86/25	65
115/100	70	4 RC FN	62	86/32	65
115/150	70	4 RC ZN	62	86/38	65
115/180	70	4 RP	22	86/50	65
115/230	71	41 B	10	88/40	51
116/300	71	41 BL	21	88/48	51
116/400	71	41 GA	14	<b>9</b>	
122/20	71	41 P	12	920 PSV	33
122/24	71	47	38	920 V	32
125	72	47/2	38	927 PSO	35
127/G	73	49	38	<b>A</b>	
127/P	73	<b>5</b>		AC4RM	77
127/S	72	50 B	10	AC6RM	77
127/S 1	72	50 P	12   14	AC12RM	77
127/T 1	73	50 RP	37	ANGULA	30
128/20	39	50 S	37	<b>B</b>	
129	39	53	30	BN 36	23
129 P	39	518 O	34	<b>C</b>	
136	48	518 ON	35	C 18	44
153/B	24	518 PCV	33	C 20	44
153/GA	25	518 V	32	C 24	44
153/P	24	<b>6</b>		CA 4 RPS	10
160 B	39	613	35	CA 4 RS	12
184	22	617 VN	35	CA 4 RSN	14
185 A	63	618 PCV	33	CA 4RP	64
185 AG	58	618 V	32	CAP 10G	52
<b>2</b>		63/6	38	CAP 10Z	52
2 RB	61	<b>8</b>		CAP 12Z	52
2 RC	61	80 Z	58	CAP 15Z	52
2 RCF	61	81 Z	58	CAP 4G	52
2 RCP ZN	63	813 NF 12	35	CAP 4TG	53
2 RG	22   36	820 PCV	33	CAP 4Z	52
2 RL	22	820 PSV	33		
2 RP	22				

**REJSTRÍK**

NÁZEV	STRANA	NÁZEV	STRANA	NÁZEV	STRANA
CAP 5G	52	<b>G</b>		<b>R</b>	
CAP 5RG	52	GA	14	RNP 40	36
CAP 5Z	52	GIPI 5 RG	12	<b>S</b>	
CAP 6G	52	GIPI 5 RGZ	12	S 80 Z	60
CAP 6TG	53	GIPI 4 RP	10   58	S 81 Z	60
CAP 6Z	52	GIPI 4 RPZ	10   58	<b>T</b>	
CAP 8G	52	GLOECK	25	T 35	50
CAP 8Z	52	<b>M</b>			
CL 16R	47	M18	47		
CL 20	46	M20	47		
CL 20R	47	<b>O</b>			
CL 24	46	OMEGA	30		
CM 18	46	OP2 24 UNI	79		
CM 20	46	OP3 UNI	79		
CM 24	46	OP5 UNI	79		
CN 25	23	<b>P</b>			
CN 30	23	P 20	49		
CN 32	23	P 80 Z	59		
CN 40	23	P 81 Z	59		
CR 18	44	PASCAL 1	50		
CR 18P	45	PASCAL 2	50		
CR 20	44	PG 50I	49		
CR 20P	45	PG 51 S2	48		
CR 24	44	PG 51S	48		
CR 24P	45	PG 50 I2	49		
<b>F</b>		PG 70I	49		
F 105	53	PG 71S	48		
F 105 BG	53	PR 18	45		
F 105 BP	53	PR 20	45		
F 30	37	PR 24	45		
F 40 S	37				
F 82 Z	65				
FLOOR	30				



## © Copyright

Fotografie, nákrasy a technická data v katalogu jsou majetkem PRO-DOMA, SE a jsou chráněna autorským právem. Jejich šíření bez písemného souhlasu bude soudně stíháno. PRO-DOMA, SE si vyhrazuje právo na změny v katalogu bez předchozího upozornění. Všechny fotografie a nákrasy jsou nezávazné.

Produkty **Rolling Center S.p.A.** splňují normu UNI EN ISO 9001:2008.

