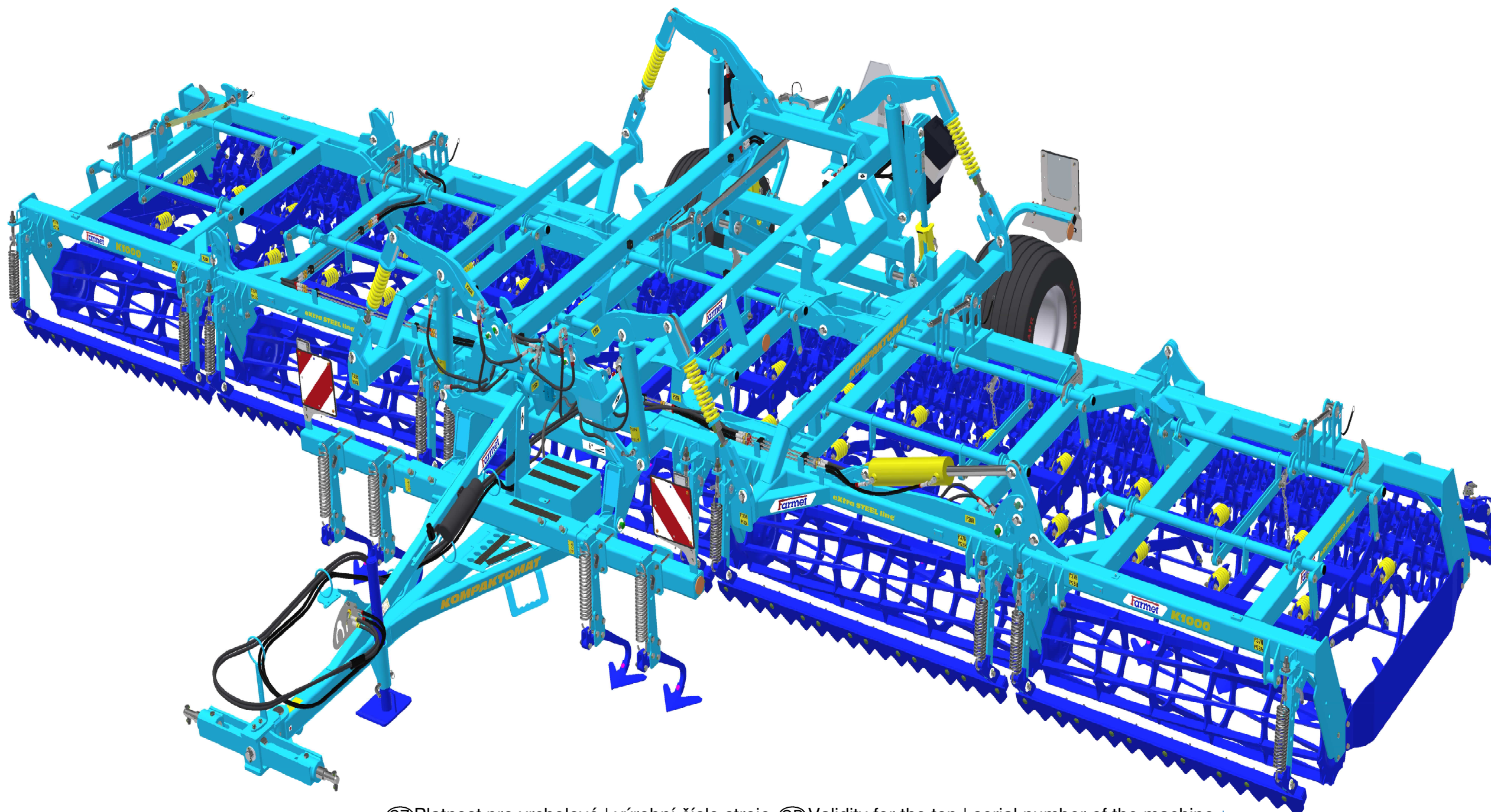


The effective technology and complex services



ⒸZ KATALOG NÁHRADNÍCH DÍLŮ ⒸB CATALOGUE OF SPARE PARTS ⒸD ERSATZTEILLISTE
ⒸRU КАТАЛОГ ЗАПАСНЫХ ЧАСТЕЙ ⒸF CATALOGUE DES PIÈCES DE RECHANGE ⒸPL KATALOG CZĘŚCI ZAMIENNYCH

КОМПАКТОМАТ K1000PS



ⒸZ Platnost pro vrcholové | výrobní číslo stroje ⒸB Validity for the top | serial number of the machine
ⒸD Gültigkeit für die Haupt- | Herstellungsnummer der Maschine ⒸRU Действительно для главного | заводского номера машины
ⒸF Validité du numéro de référence | de série de la machine ⒸPL Obowiązuje dla numeru głównego | seryjnego maszyny

9303983 | 2024/0310

Farmet a. s.
Jiřinková 276
552 03 Česká Skalice, CZ

phone: +420 491 450 111
GSM: +420 774 715 738

Id. No.: 46504931
Tax Id. No.: CZ46504931

web: www.farmet.eu
e-mail: dzt@farmet.cz

ⒸZ NAVIGACE STROJE

Ⓓ NAVIGATION DER MASCHINE

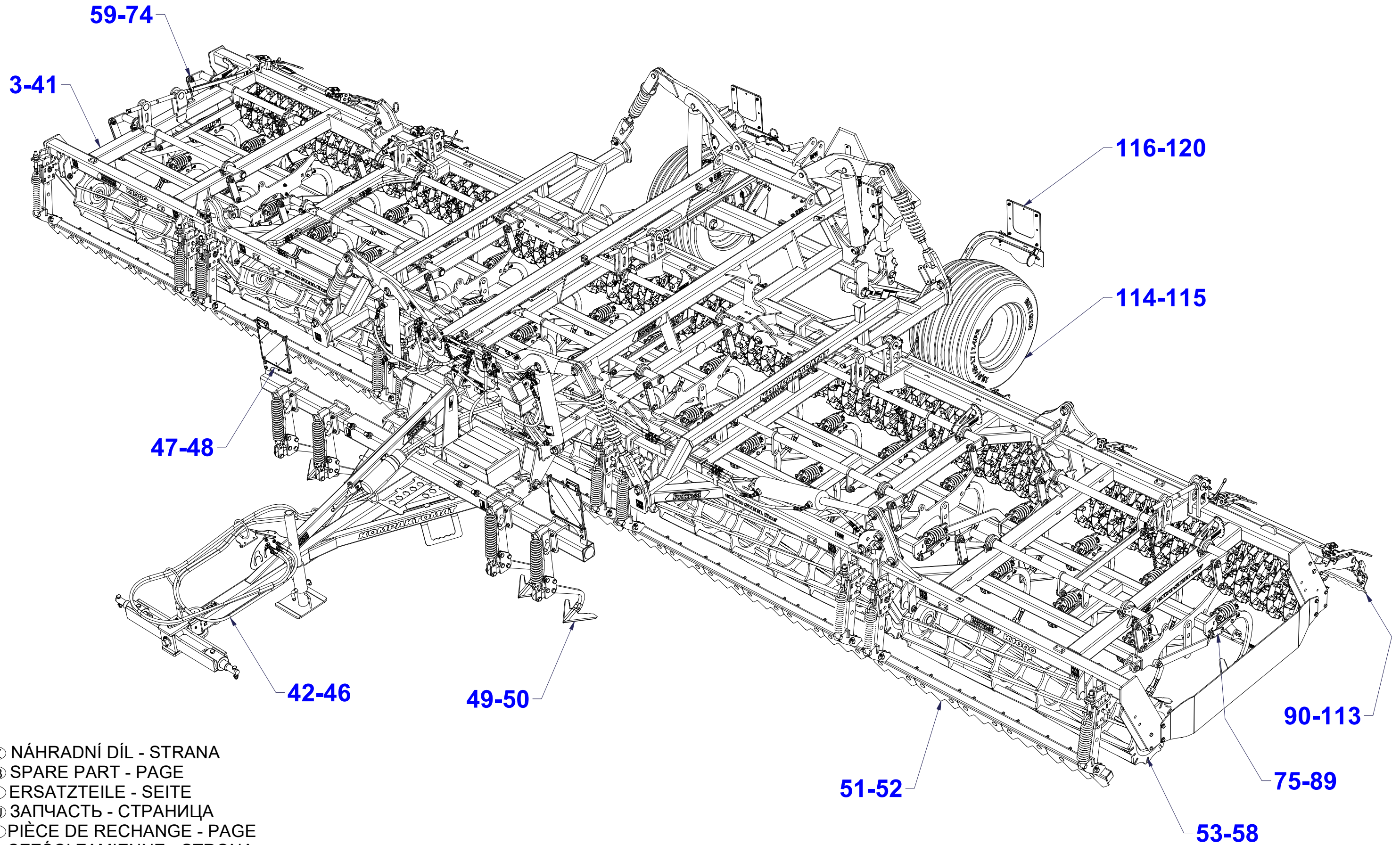
Ⓕ NAVIGATION DE LA MACHINE

ⒸB NAVIGATION OF THE MACHINE

ⒸU НАВИГАЦИЯ МАШИНЫ

ⒸL NAWIGACJA MASZYN

Farmet



ⒸZ NÁHRADNÍ DÍL - STRANA

ⒸB SPARE PART - PAGE

Ⓓ ERSATZTEILE - SEITE

ⒸU ЗАПЧАСТЬ - СТРАНИЦА

Ⓕ PIÈCE DE RECHANGE - PAGE

ⒸL CZĘŚCI ZAMIENNE - STRONA

Ⓒ POLOTOVAR STROJE

Ⓓ MASCHINEN-HALBFABRIKAT

Ⓕ MACHINE - SEMI-PRODUIT

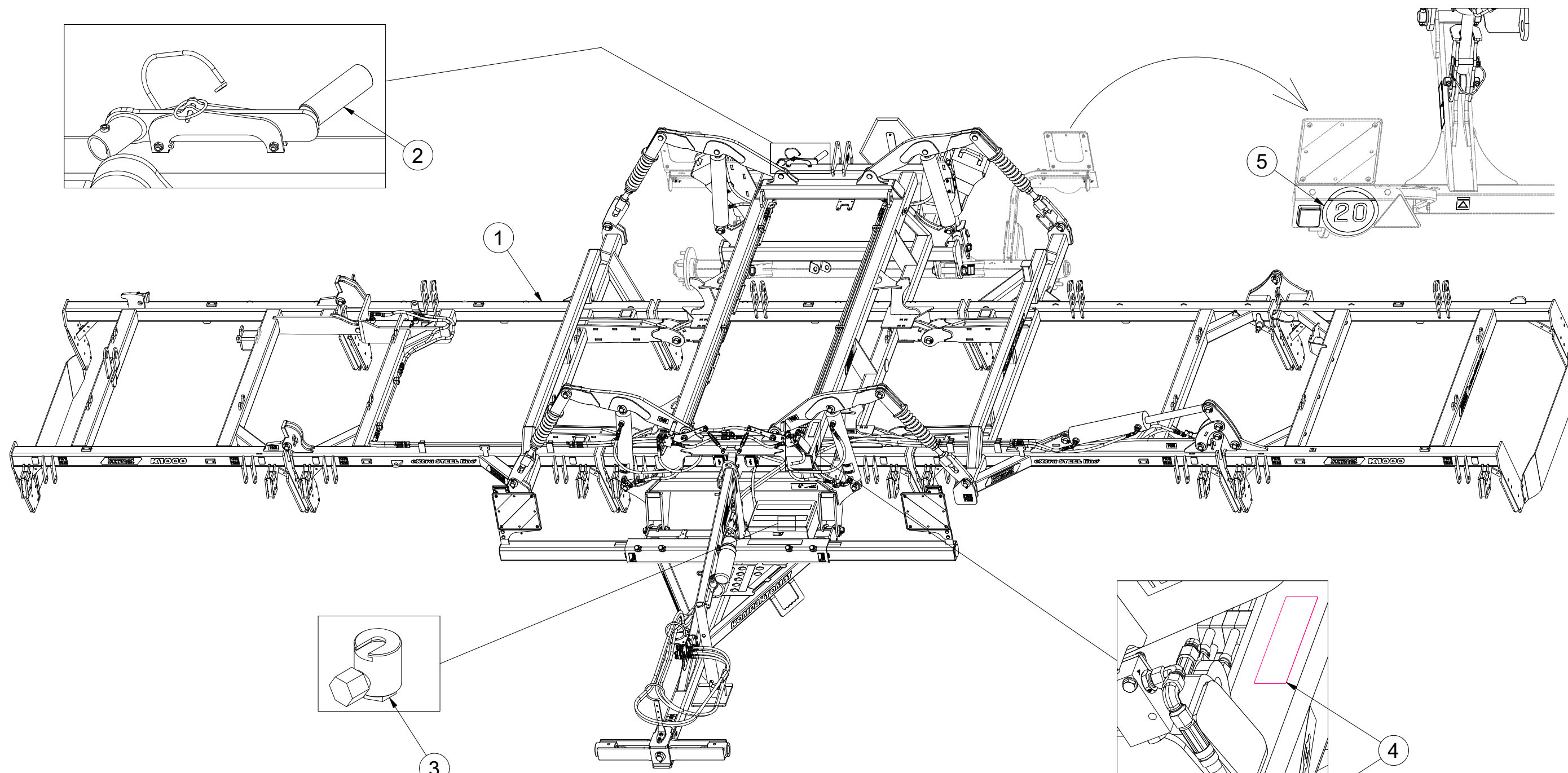
Ⓖ SEMIFINISHED MACHINE

Ⓡ ПОЛУФАБРИКАТ МАШИНЫ

Ⓟ PÓLFABRYKAT MASZYN



VZ00021644



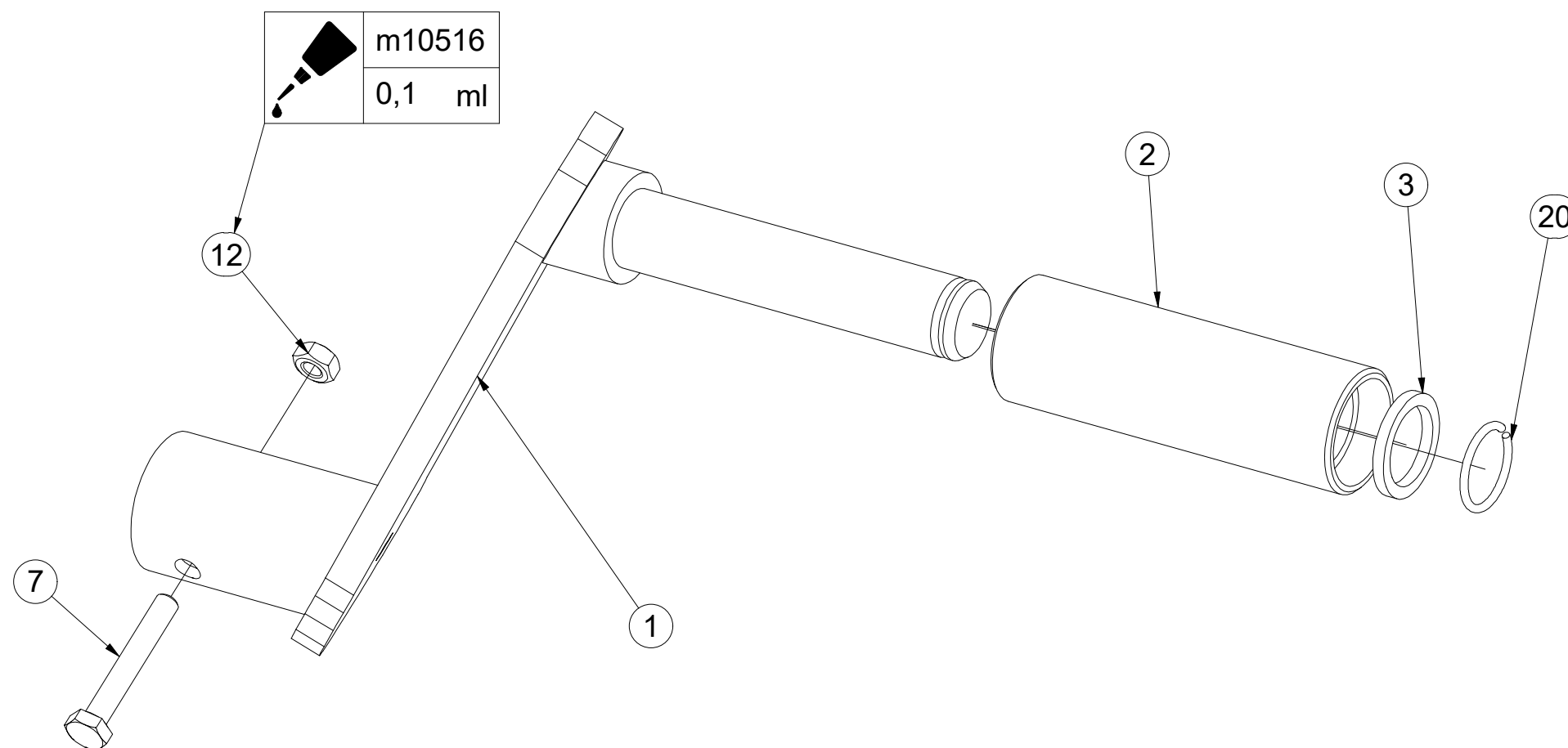
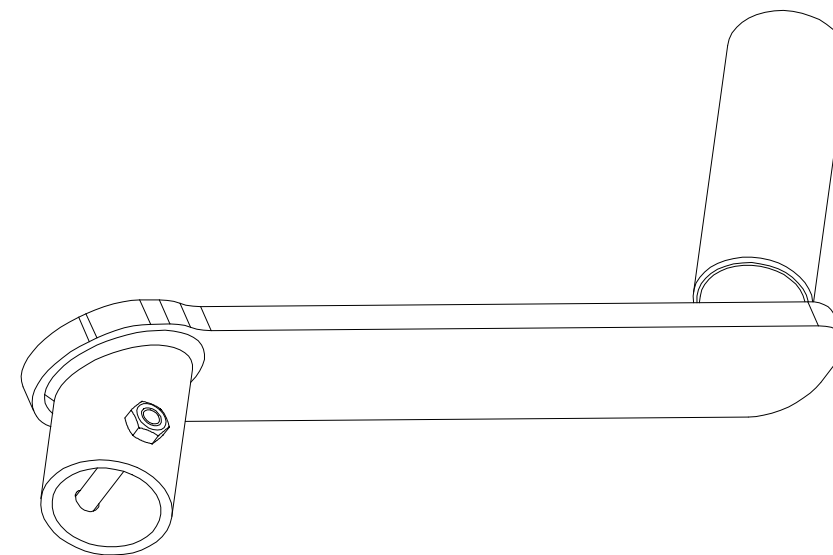
Pos.	Part Number	Pcs.
1	3012663	1
2	4003087	1
3	9002395	1
4	4025948	1
5	4026236	1

CZ NASAZOVACÍ KLIKA
 D MONTAGEGRIFF
 F POIGNÉE DE MONTAGE

GB MOUNTING HANDLE
 RU МОНТАЖНАЯ РУЧКА
 PL UCHWYT MONTAŻOWY



4003087



Pos.	Part Number	Pcs.
1	4003092	1
2	4001533	1
3	4004828	1
7	m04641	1
12	m01295	1
20	m06561	1
25	m10516	0,1

Ⓒ POLOTOVAR STROJE

Ⓓ MASCHINEN-HALBFABRIKAT

Ⓕ MACHINE - SEMI-PRODUIT

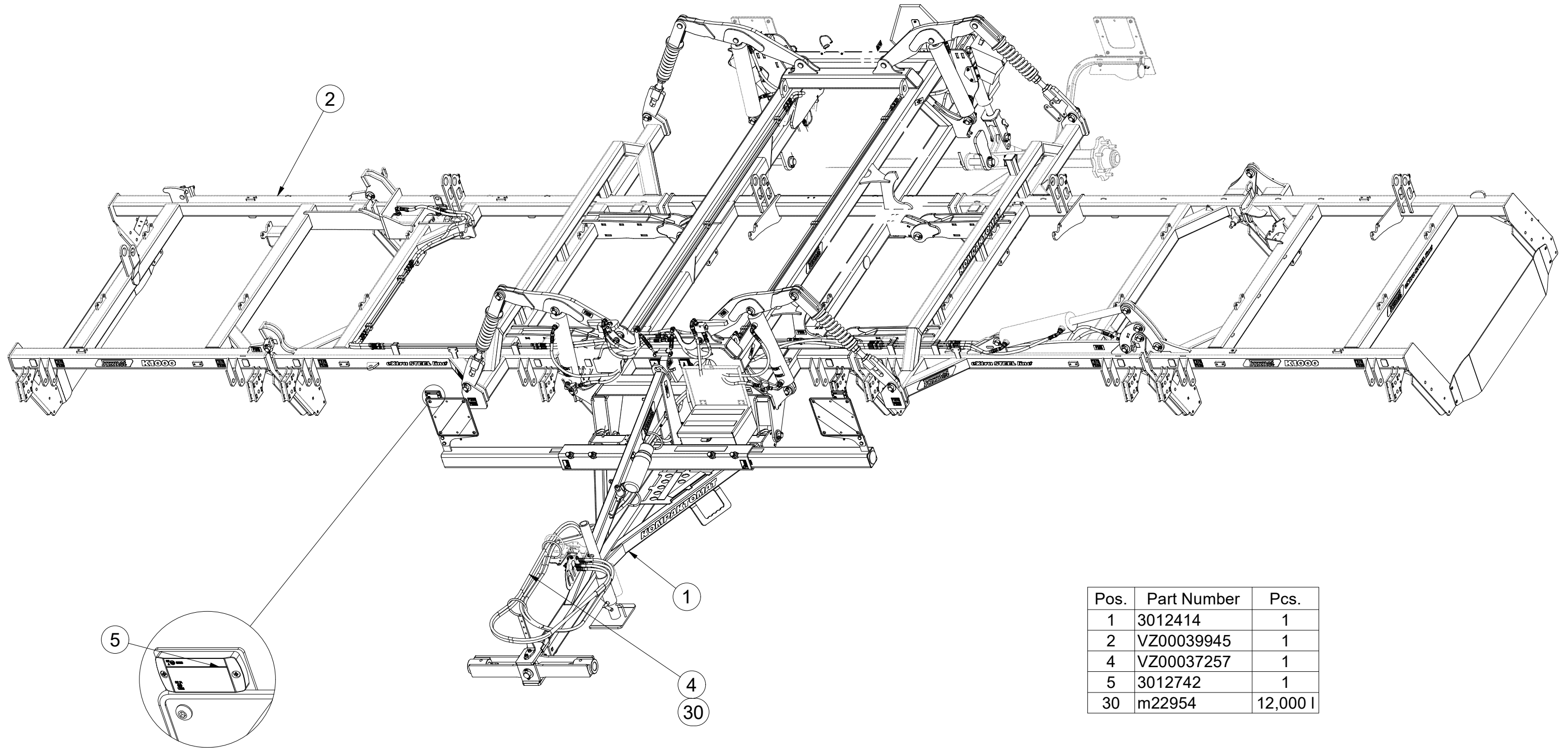
Ⓖ SEMIFINISHED MACHINE

Ⓡ ПОЛУФАБРИКАТ МАШИНЫ

Ⓟ PÓLFABRYKAT MASZYN



3012663



Pos.	Part Number	Pcs.
1	3012414	1
2	VZ00039945	1
4	VZ00037257	1
5	3012742	1
30	m22954	12,000 l

Ⓒ POLOTOVAR STROJE

Ⓓ MASCHINEN-HALBFABRIKAT

Ⓕ MACHINE - SEMI-PRODUIT

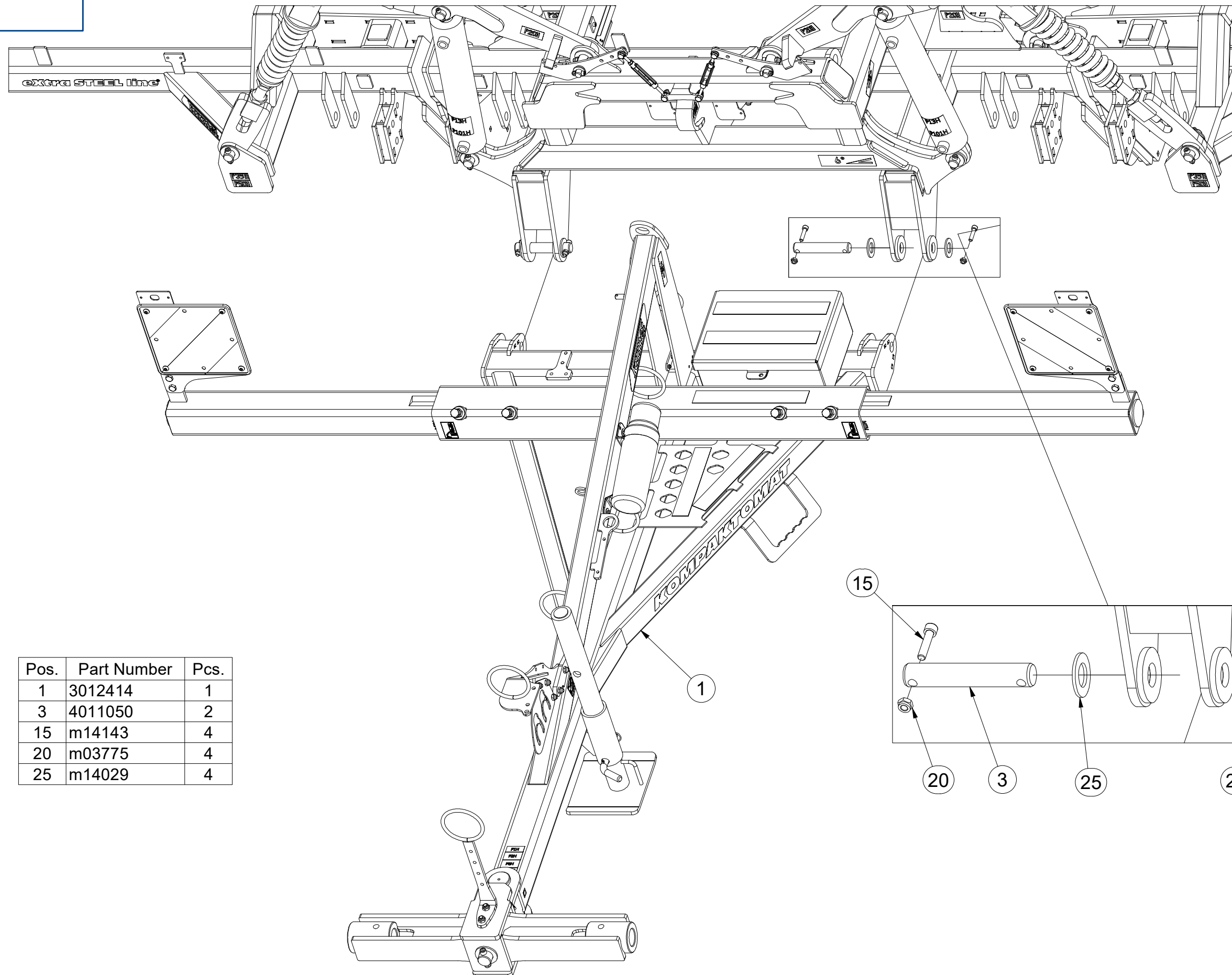
Ⓖ SEMIFINISHED MACHINE

Ⓡ ПОЛУФАБРИКАТ МАШИНЫ

Ⓟ PÓŁFABRYKAT MASZYNY



3012663



Pos.	Part Number	Pcs.
1	3012414	1
3	4011050	2
15	m14143	4
20	m03775	4
25	m14029	4

Ⓒ POLOTOVAR STROJE

Ⓓ MASCHINEN-HALBFABRIKAT

Ⓕ MACHINE - SEMI-PRODUIT

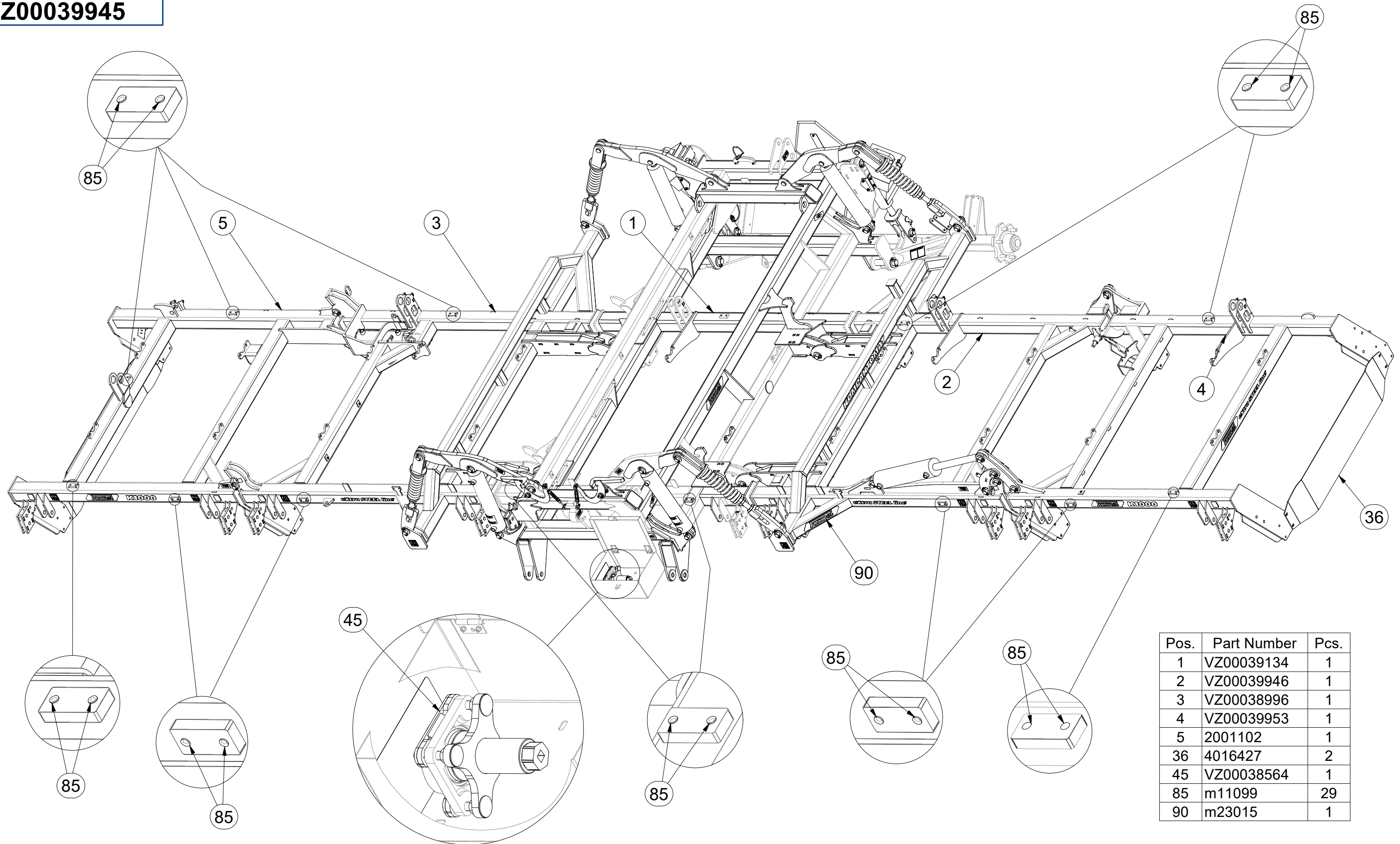
Ⓖ SEMIFINISHED MACHINE

Ⓡ ПОЛУФАБРИКАТ МАШИНЫ

Ⓟ PÓLFABRYKAT MASZYN



VZ00039945



Pos.	Part Number	Pcs.
1	VZ00039134	1
2	VZ00039946	1
3	VZ00038996	1
4	VZ00039953	1
5	2001102	1
36	4016427	2
45	VZ00038564	1
85	m11099	29
90	m23015	1

☉ POLOTOVAR STROJE

☉ MASCHINEN-HALBFABRIKAT

☉ MACHINE - SEMI-PRODUIT

☉ SEMIFINISHED MACHINE

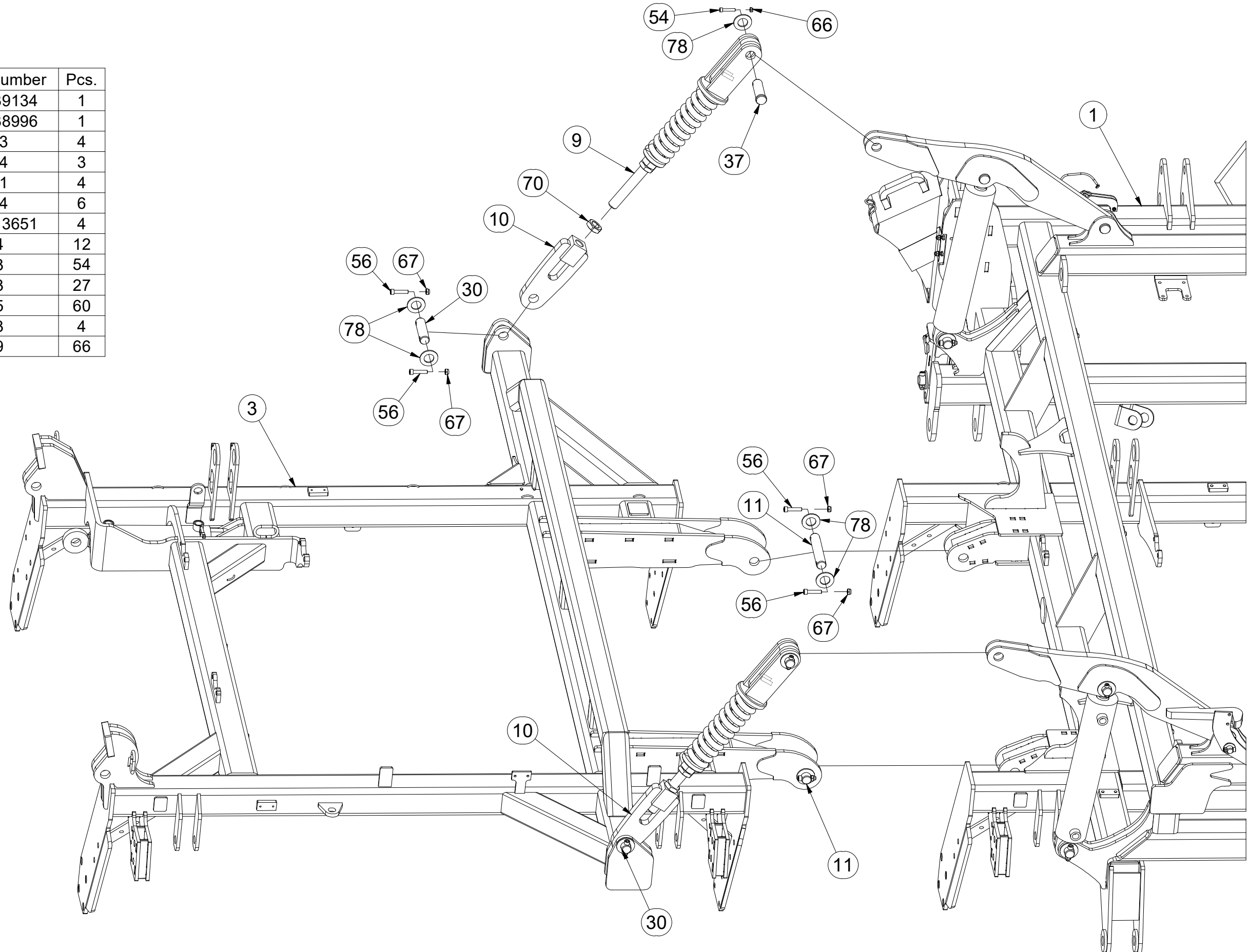
☉ ПОЛУФАБРИКАТ МАШИНЫ

☉ PÓŁFABRYKAT MASZYN



VZ00039945

Pos.	Part Number	Pcs.
1	VZ00039134	1
3	VZ00038996	1
9	4005363	4
10	4021664	3
11	4007641	4
30	4007584	6
37	VZ00013651	4
54	m13894	12
56	m14143	54
66	m04503	27
67	m03775	60
70	m04043	4
78	m14029	66



☉ POLOTOVAR STROJE

Ⓧ MASCHINEN-HALBFABRIKAT

Ⓧ MACHINE - SEMI-PRODUIT

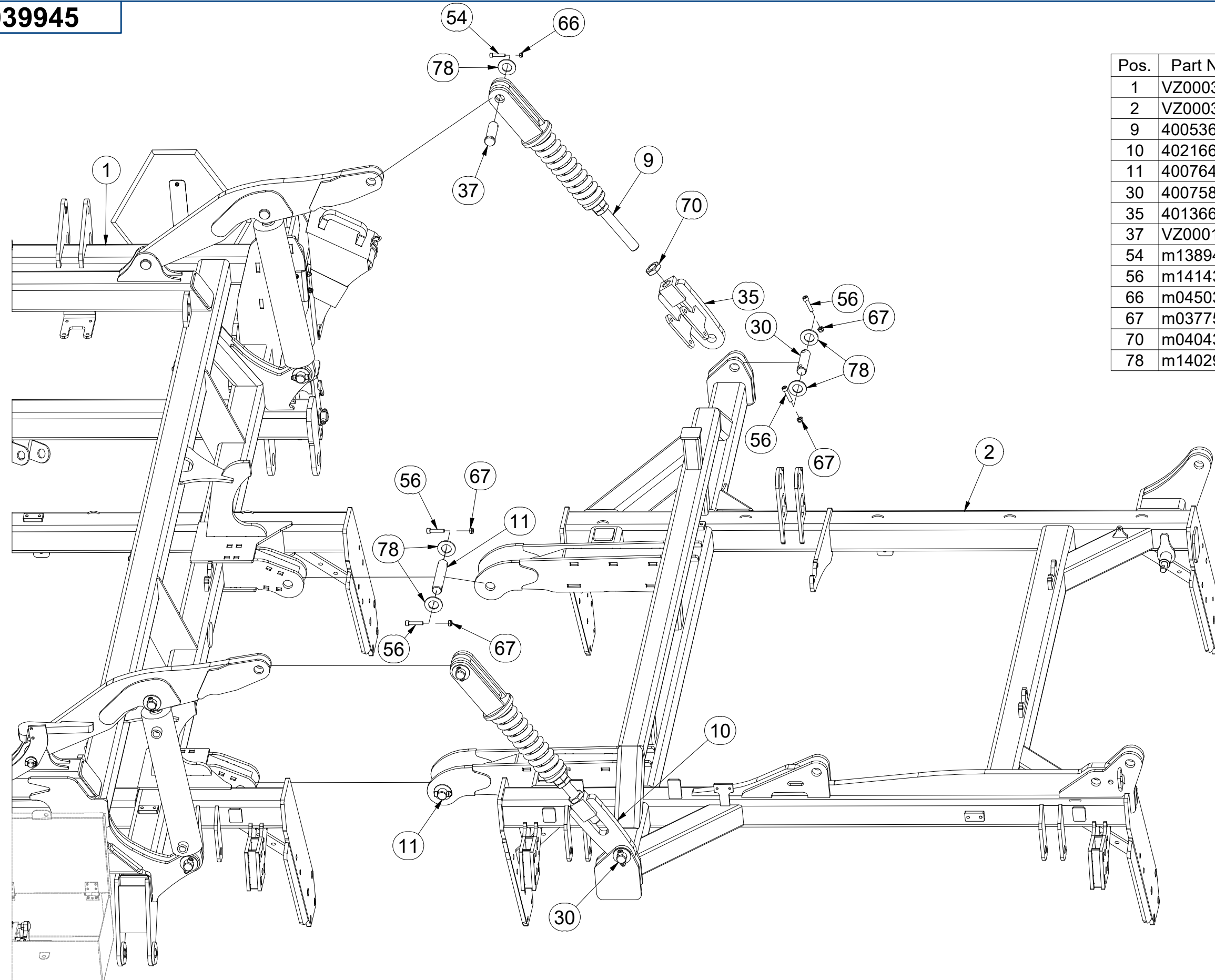
Ⓧ SEMIFINISHED MACHINE

Ⓧ ПОЛУФАБРИКАТ МАШИНЫ

Ⓧ PÓŁFABRYKAT MASZYN



VZ00039945



Pos.	Part Number	Pcs.
1	VZ00039134	1
2	VZ00039946	1
9	4005363	4
10	4021664	3
11	4007641	4
30	4007584	6
35	4013669	1
37	VZ00013651	4
54	m13894	12
56	m14143	54
66	m04503	27
67	m03775	60
70	m04043	4
78	m14029	66

Ⓒ POLOTOVAR STROJE

Ⓓ MASCHINEN-HALBFABRIKAT

Ⓕ MACHINE - SEMI-PRODUIT

Ⓖ SEMIFINISHED MACHINE

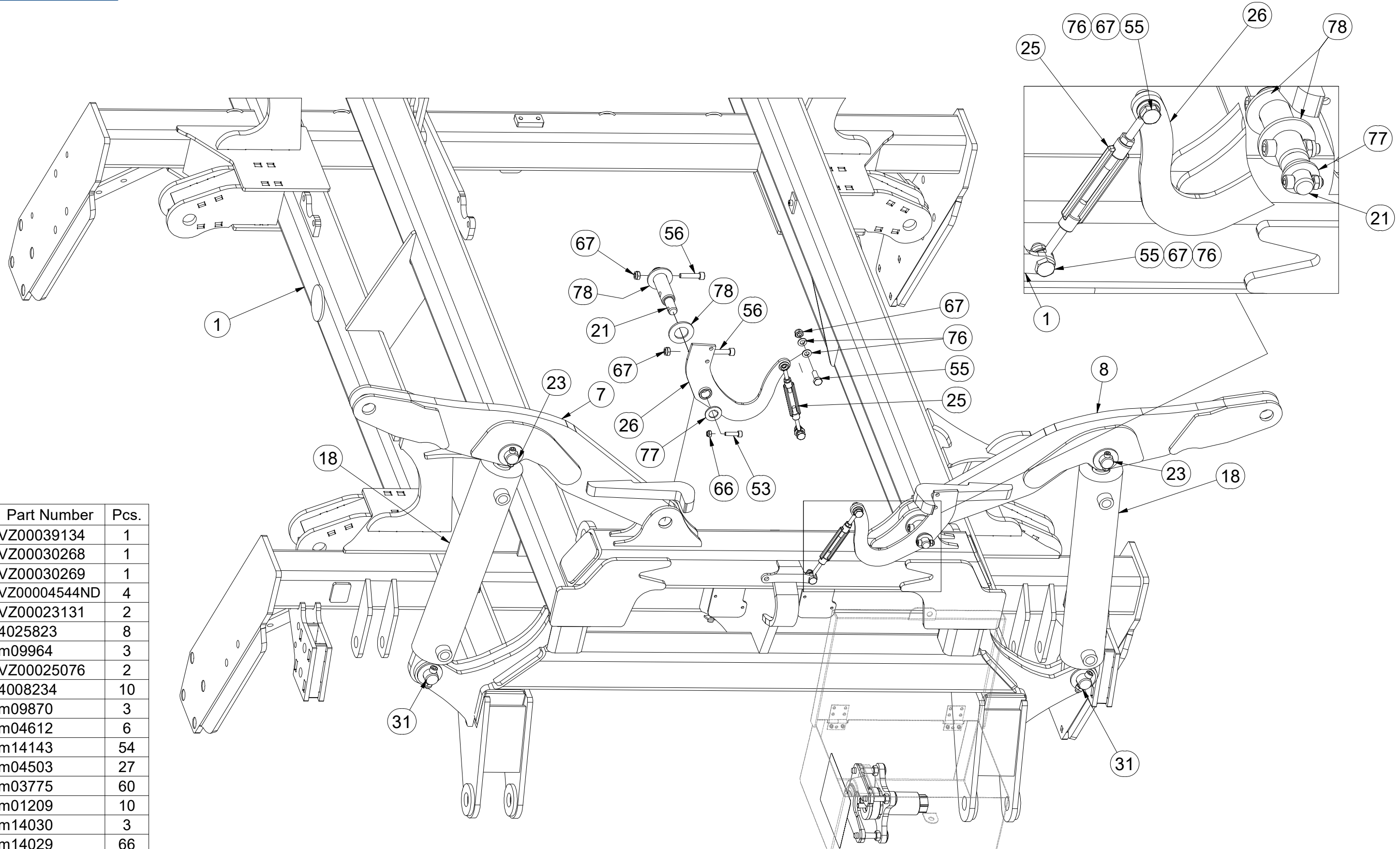
Ⓡ ПОЛУФАБРИКАТ МАШИНЫ

Ⓟ PÓLFABRYKAT MASZYN



VZ00039945

Pos.	Part Number	Pcs.
1	VZ00039134	1
7	VZ00030268	1
8	VZ00030269	1
18	VZ00004544ND	4
21	VZ00023131	2
23	4025823	8
25	m09964	3
26	VZ00025076	2
31	4008234	10
53	m09870	3
55	m04612	6
56	m14143	54
66	m04503	27
67	m03775	60
76	m01209	10
77	m14030	3
78	m14029	66



☉ POLOTOVAR STROJE

Ⓧ MASCHINEN-HALBFABRIKAT

Ⓧ MACHINE - SEMI-PRODUIT

Ⓧ SEMIFINISHED MACHINE

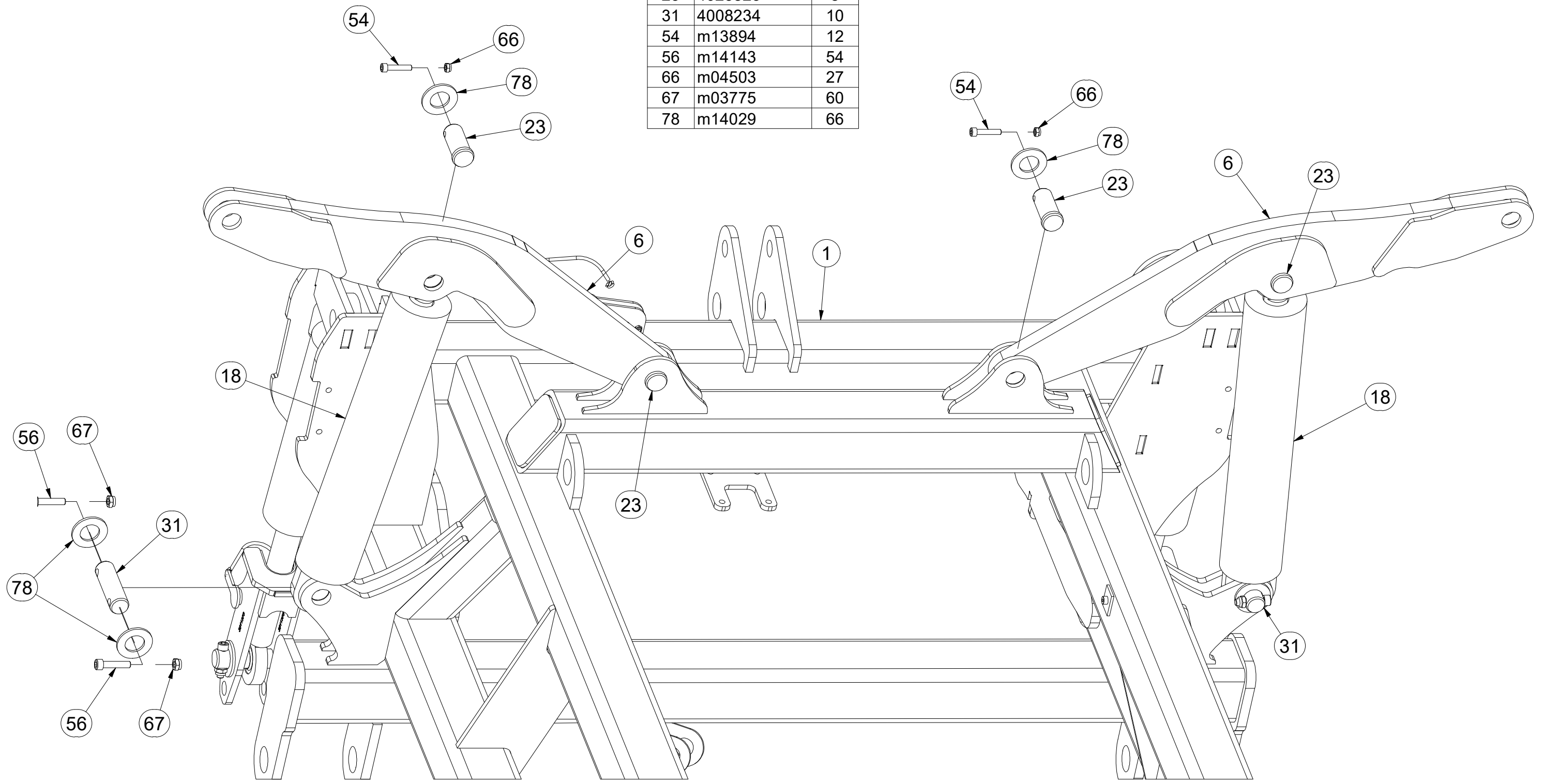
Ⓧ ПОЛУФАБРИКАТ МАШИНЫ

Ⓧ PÓLFABRYKAT MASZYNY



VZ00039945

Pos.	Part Number	Pcs.
1	VZ00039134	1
6	VZ00030264	2
18	VZ00004544ND	4
23	4025823	8
31	4008234	10
54	m13894	12
56	m14143	54
66	m04503	27
67	m03775	60
78	m14029	66



☉ POLOTOVAR STROJE

Ⓧ MASCHINEN-HALBFABRIKAT

Ⓧ MACHINE - SEMI-PRODUIT

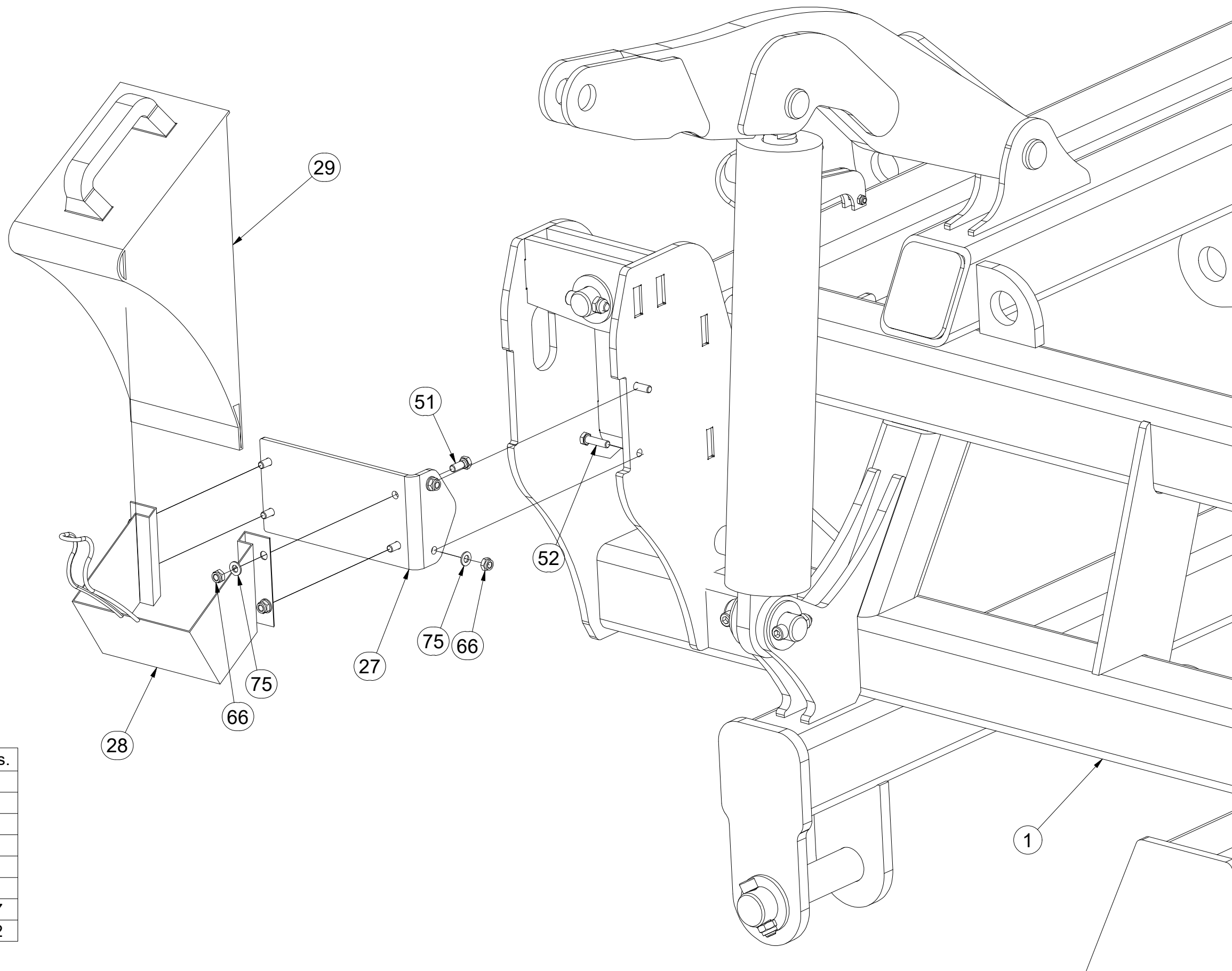
Ⓧ SEMIFINISHED MACHINE

Ⓧ ПОЛУФАБРИКАТ МАШИНЫ

Ⓧ PÓLFABRYKAT MASZYNY



VZ00039945



Pos.	Part Number	Pcs.
1	VZ00039134	1
27	4010309	2
28	m12572	2
29	m16186	2
51	m01089	8
52	m07788	4
66	m04503	27
75	m01203	12

Ⓒ POLOTOVAR STROJE

Ⓓ MASCHINEN-HALBFABRIKAT

Ⓕ MACHINE - SEMI-PRODUIT

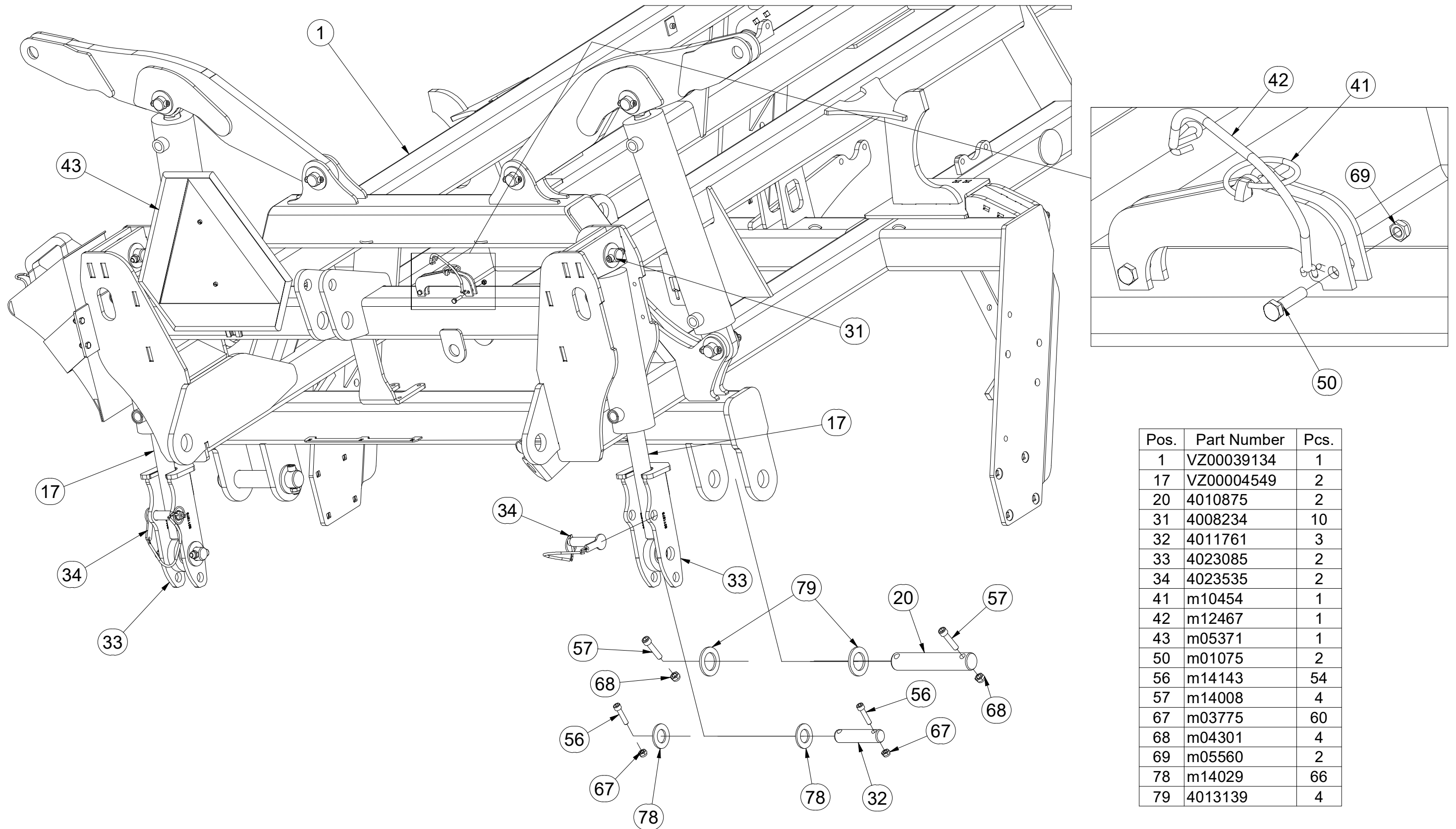
Ⓖ SEMIFINISHED MACHINE

Ⓡ ПОЛУФАБРИКАТ МАШИНЫ

Ⓟ PÓŁFABRYKAT MASZYN



VZ00039945



Pos.	Part Number	Pcs.
1	VZ00039134	1
17	VZ00004549	2
20	4010875	2
31	4008234	10
32	4011761	3
33	4023085	2
34	4023535	2
41	m10454	1
42	m12467	1
43	m05371	1
50	m01075	2
56	m14143	54
57	m14008	4
67	m03775	60
68	m04301	4
69	m05560	2
78	m14029	66
79	4013139	4

☉ POLOTOVAR STROJE

☉ MASCHINEN-HALBFABRIKAT

☉ MACHINE - SEMI-PRODUIT

☉ SEMIFINISHED MACHINE

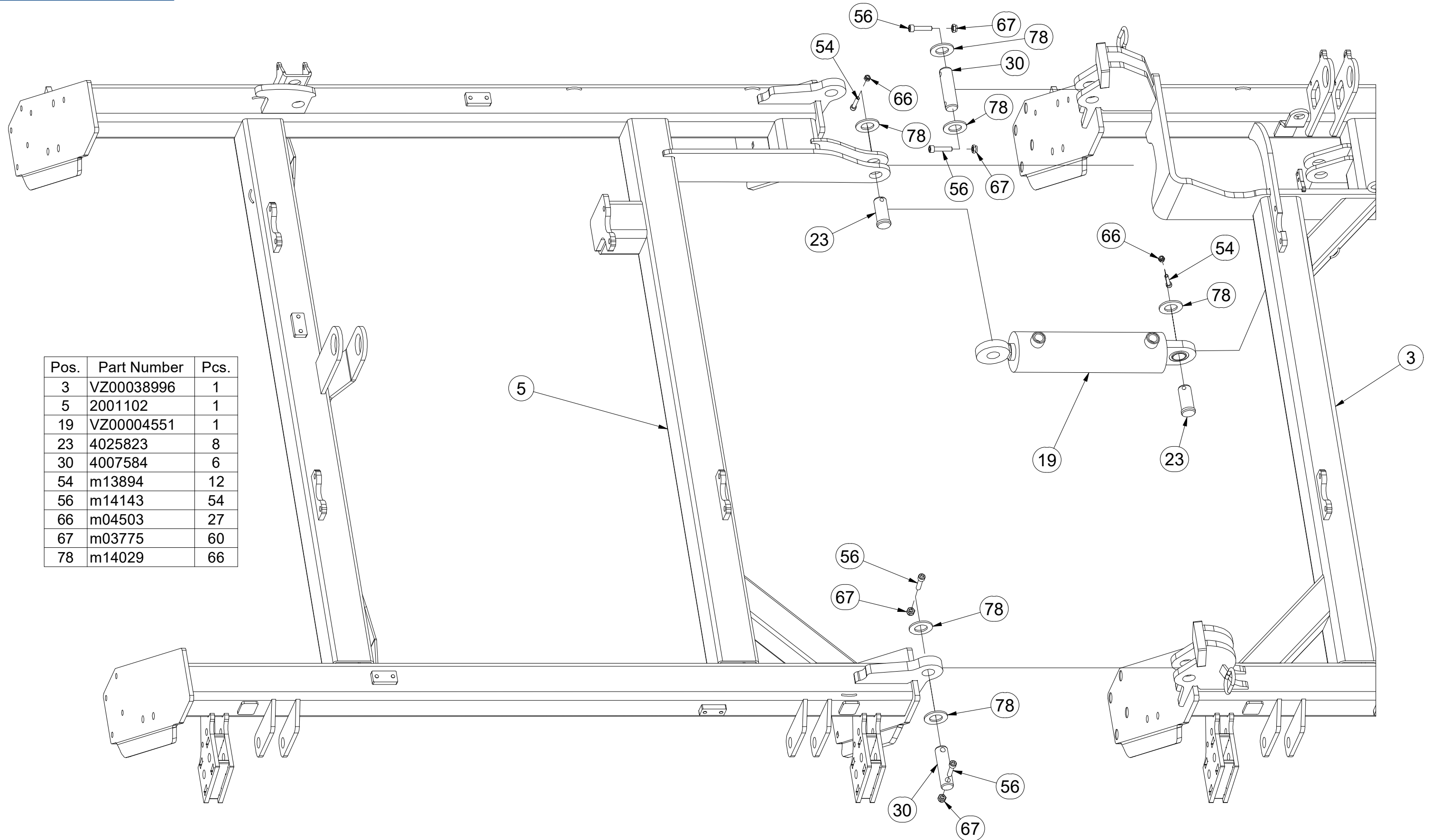
☉ ПОЛУФАБРИКАТ МАШИНЫ

☉ PÓLFABRYKAT MASZYNY



VZ00039945

Pos.	Part Number	Pcs.
3	VZ00038996	1
5	2001102	1
19	VZ00004551	1
23	4025823	8
30	4007584	6
54	m13894	12
56	m14143	54
66	m04503	27
67	m03775	60
78	m14029	66



☉ POLOTOVAR STROJE

☎ MASCHINEN-HALBFABRIKAT

☏ MACHINE - SEMI-PRODUIT

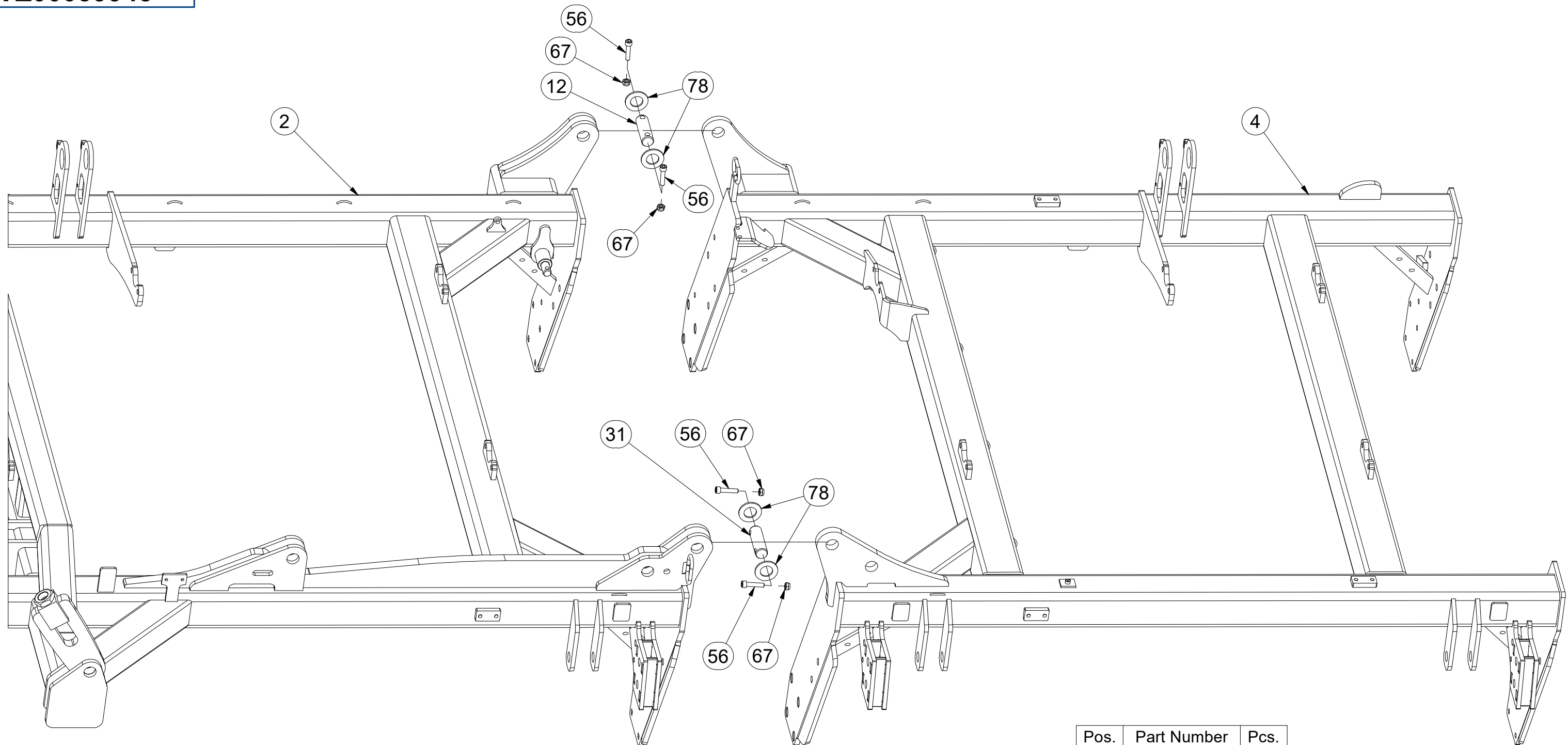
☉ SEMIFINISHED MACHINE

☎ ПОЛУФАБРИКАТ МАШИНЫ

☏ PÓŁFABRYKAT MASZYNY



VZ00039945



Pos.	Part Number	Pcs.
2	VZ00039946	1
4	VZ00039953	1
12	4007640	1
31	4008234	10
56	m14143	54
67	m03775	60
78	m14029	66

☉ POLOTOVAR STROJE

Ⓧ MASCHINEN-HALBFABRIKAT

Ⓧ MACHINE - SEMI-PRODUIT

Ⓧ SEMIFINISHED MACHINE

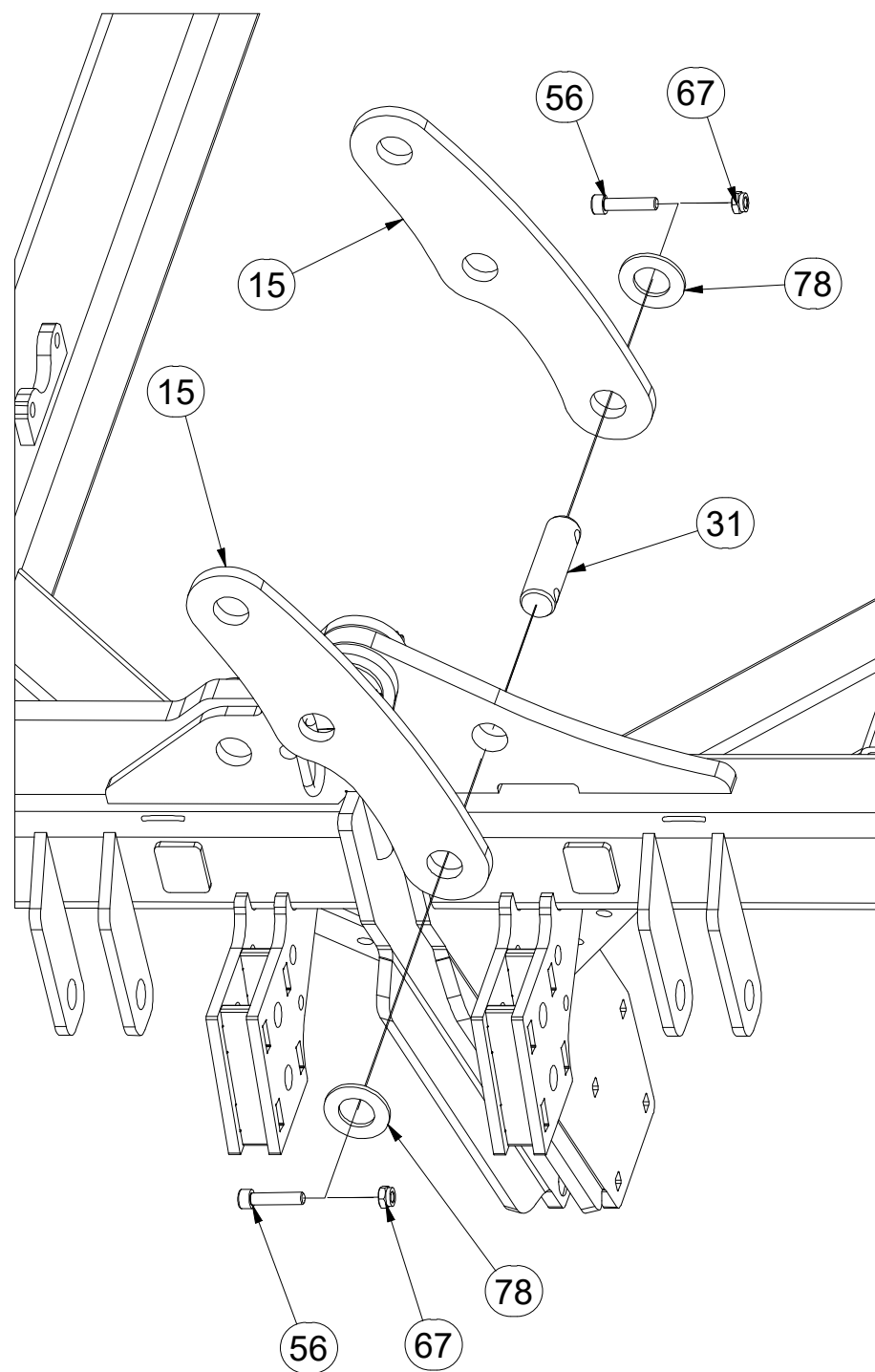
Ⓧ ПОЛУФАБРИКАТ МАШИНЫ

Ⓧ PÓLFABRYKAT MASZYN

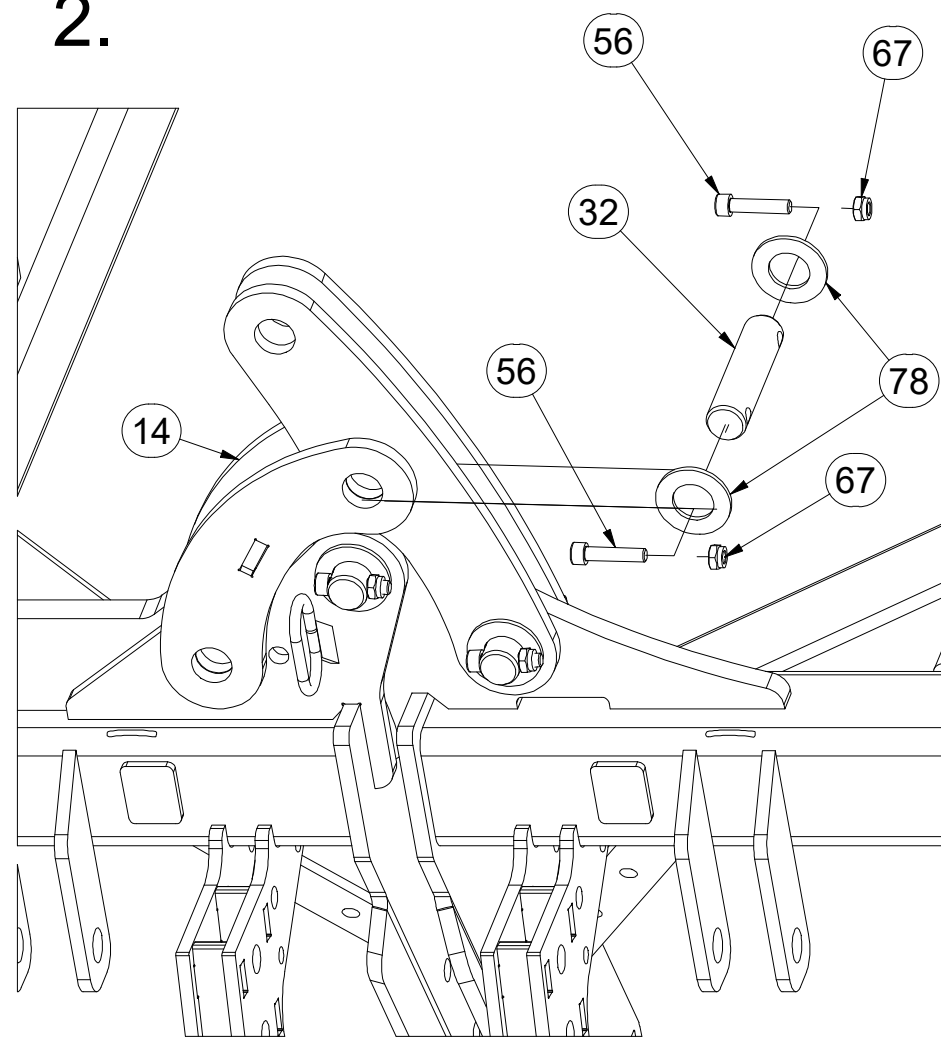


VZ00039945

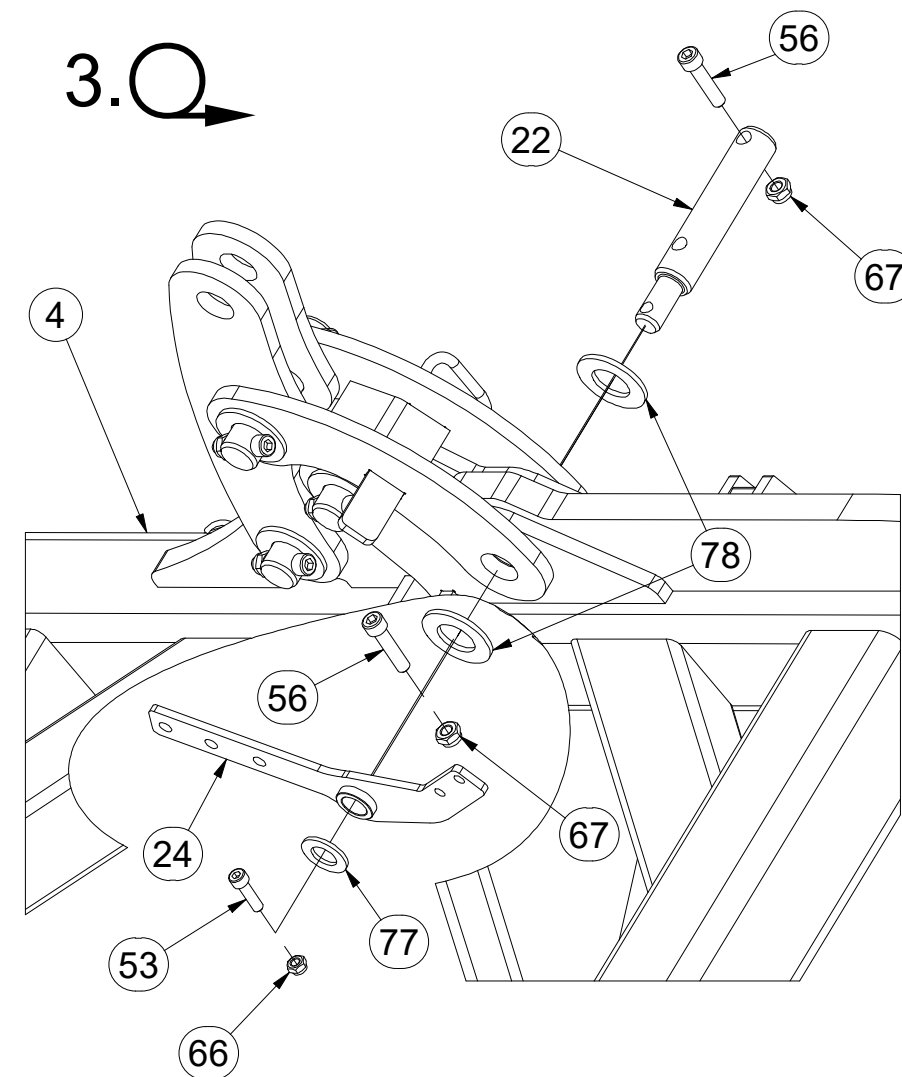
1.



2.



3. Q



Pos.	Part Number	Pcs.	Pos.	Part Number	Pcs.
4	VZ00039953	1	56	m14143	54
14	3003057	1	53	m09870	3
15	4010308	2	67	m03775	60
22	VZ00023134	1	66	m04503	27
24	VZ00030750	1	78	m14029	66
31	4008234	10	77	m14030	3
32	4011761	3			

☉ POLOTOVAR STROJE

☎ MASCHINEN-HALBFABRIKAT

☏ MACHINE - SEMI-PRODUIT

☉ SEMIFINISHED MACHINE

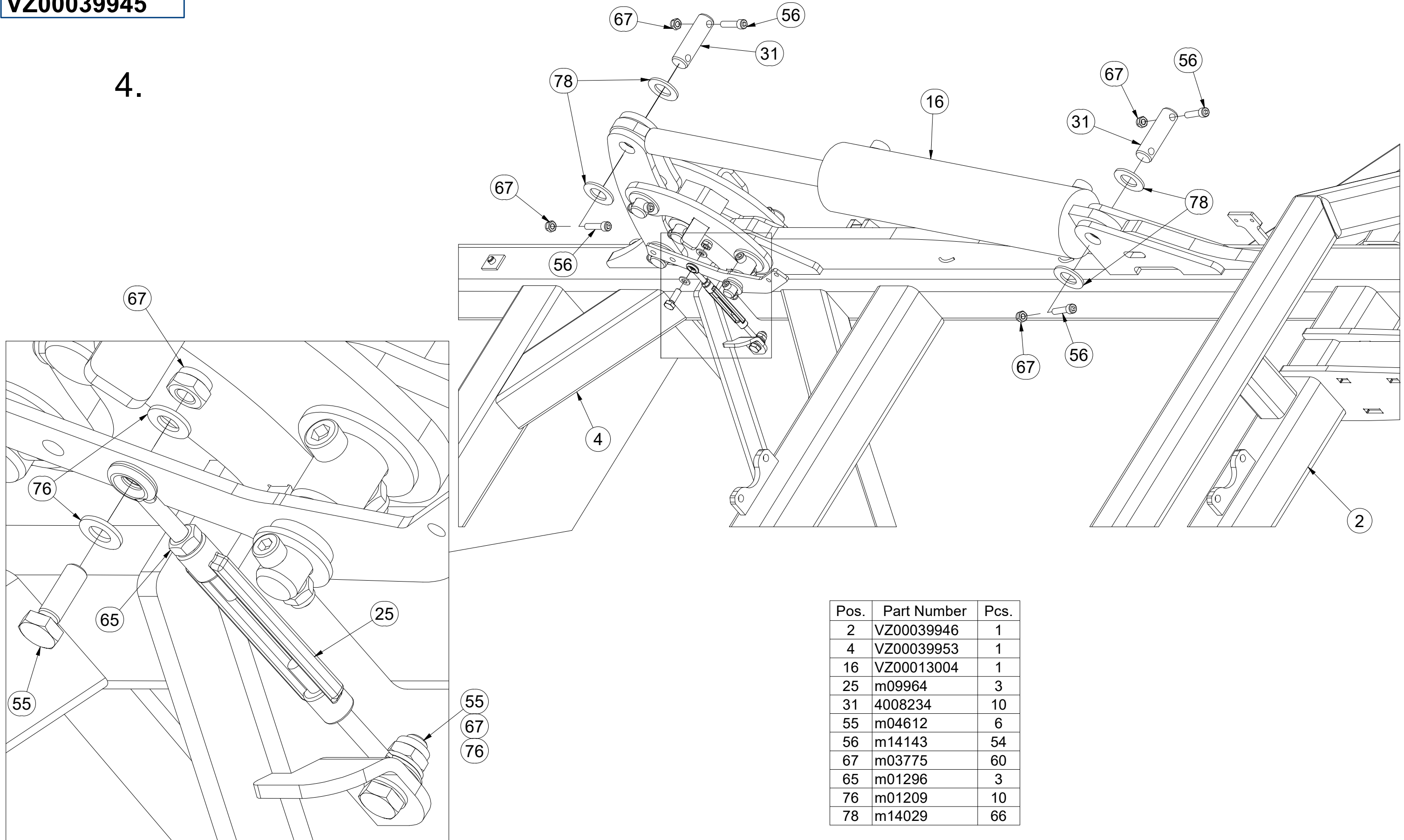
☎ ПОЛУФАБРИКАТ МАШИНЫ

☏ PÓLFABRYKAT MASZYNY



VZ00039945

4.



☉ SAMOLEPKY STROJE

☉ AUFKLEBER MASCHINEN

☉ VOITURE MACHINES

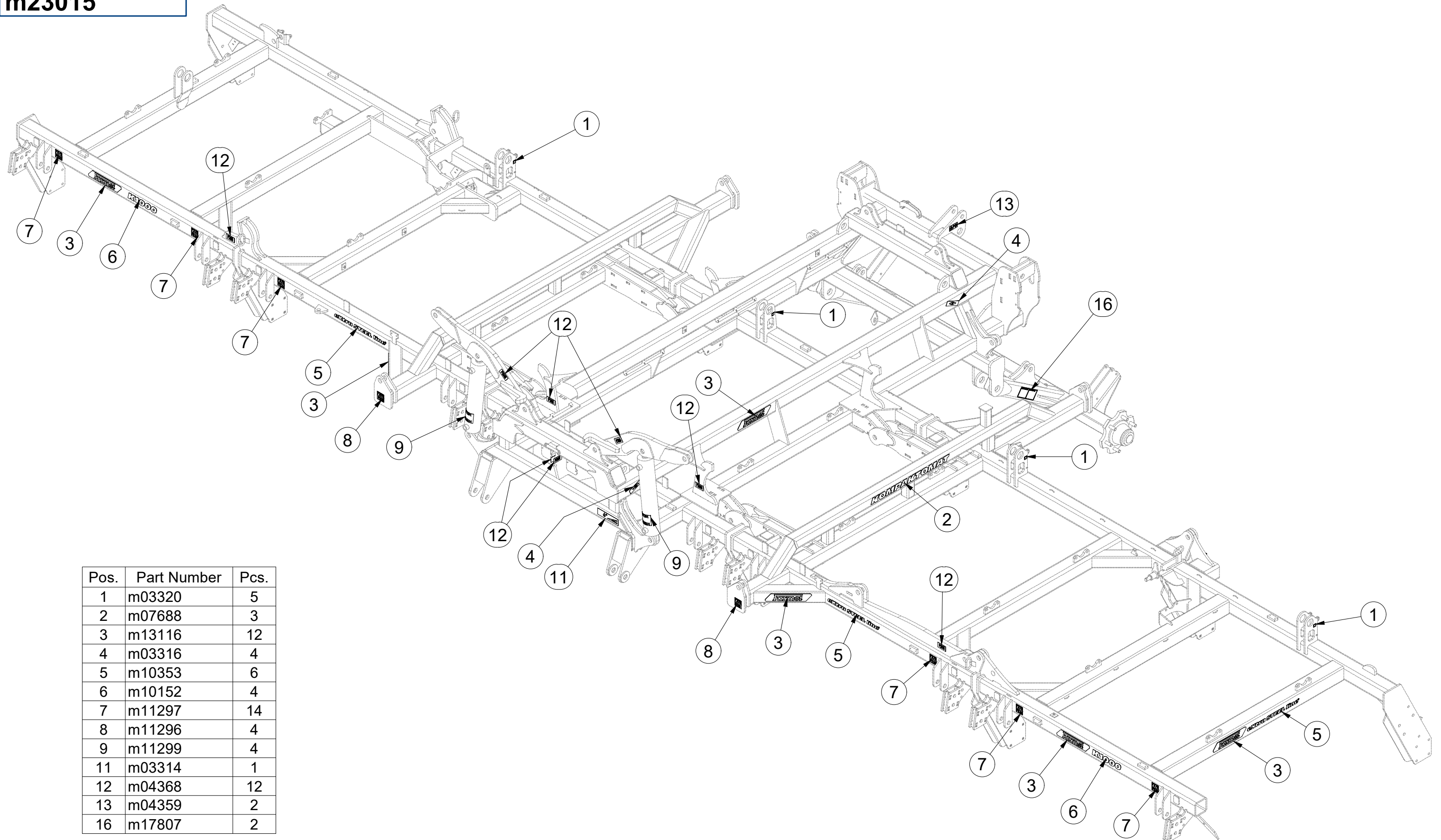
☉ STICKERS MACHINES

☉ СТИКЕРЫ МАШИНЫ

☉ NAKLEJKI MASZYNY



m23015



Pos.	Part Number	Pcs.
1	m03320	5
2	m07688	3
3	m13116	12
4	m03316	4
5	m10353	6
6	m10152	4
7	m11297	14
8	m11296	4
9	m11299	4
11	m03314	1
12	m04368	12
13	m04359	2
16	m17807	2

☉ SAMOLEPKY STROJE

☉ AUFKLEBER MASCHINEN

☉ VOITURE MACHINES

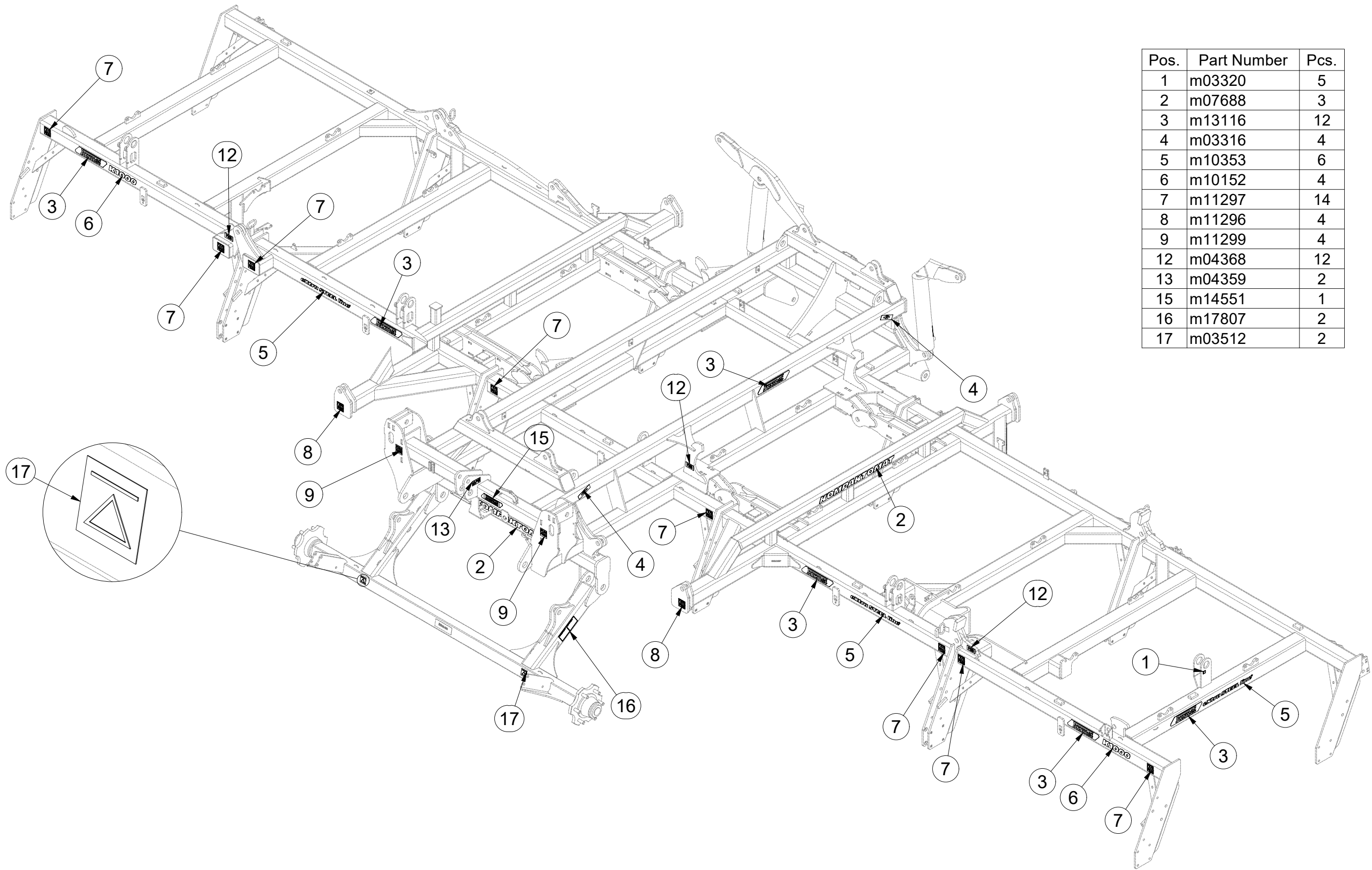
☉ STICKERS MACHINES

☉ СТИКЕРЫ МАШИНЫ

☉ NAKLEJKI MASZYNY



m23015



Pos.	Part Number	Pcs.
1	m03320	5
2	m07688	3
3	m13116	12
4	m03316	4
5	m10353	6
6	m10152	4
7	m11297	14
8	m11296	4
9	m11299	4
12	m04368	12
13	m04359	2
15	m14551	1
16	m17807	2
17	m03512	2

ⒸZ TÁHLO SKLÁPĚNÍ

Ⓓ ZUGSTANGE ZUR KIPPUNG

Ⓕ TIGES DE L'ESSIEU

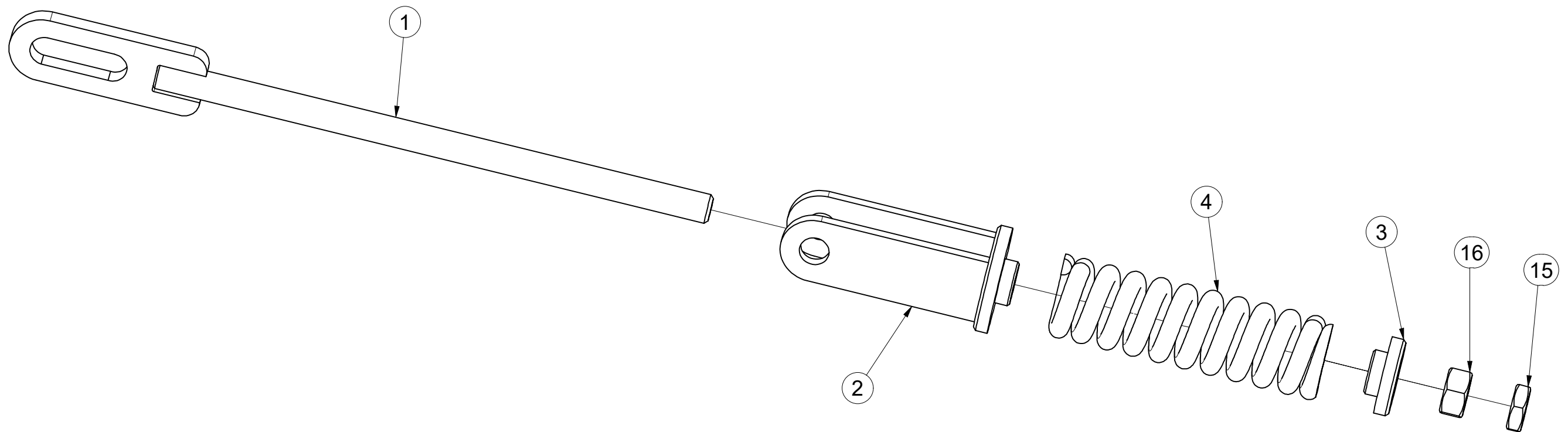
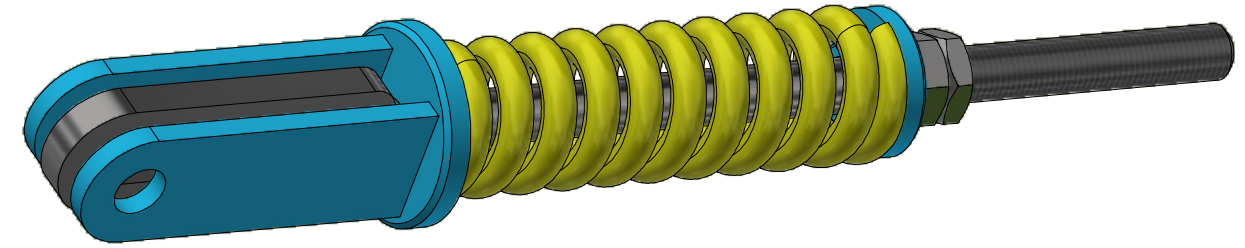
4005363

ⒼB TILTING PULL ROD

ⒺU ТЯГИ ТРАНСПОРТНОЙ ОСИ

ⒽL SPRZĘGI OSI

Farmet



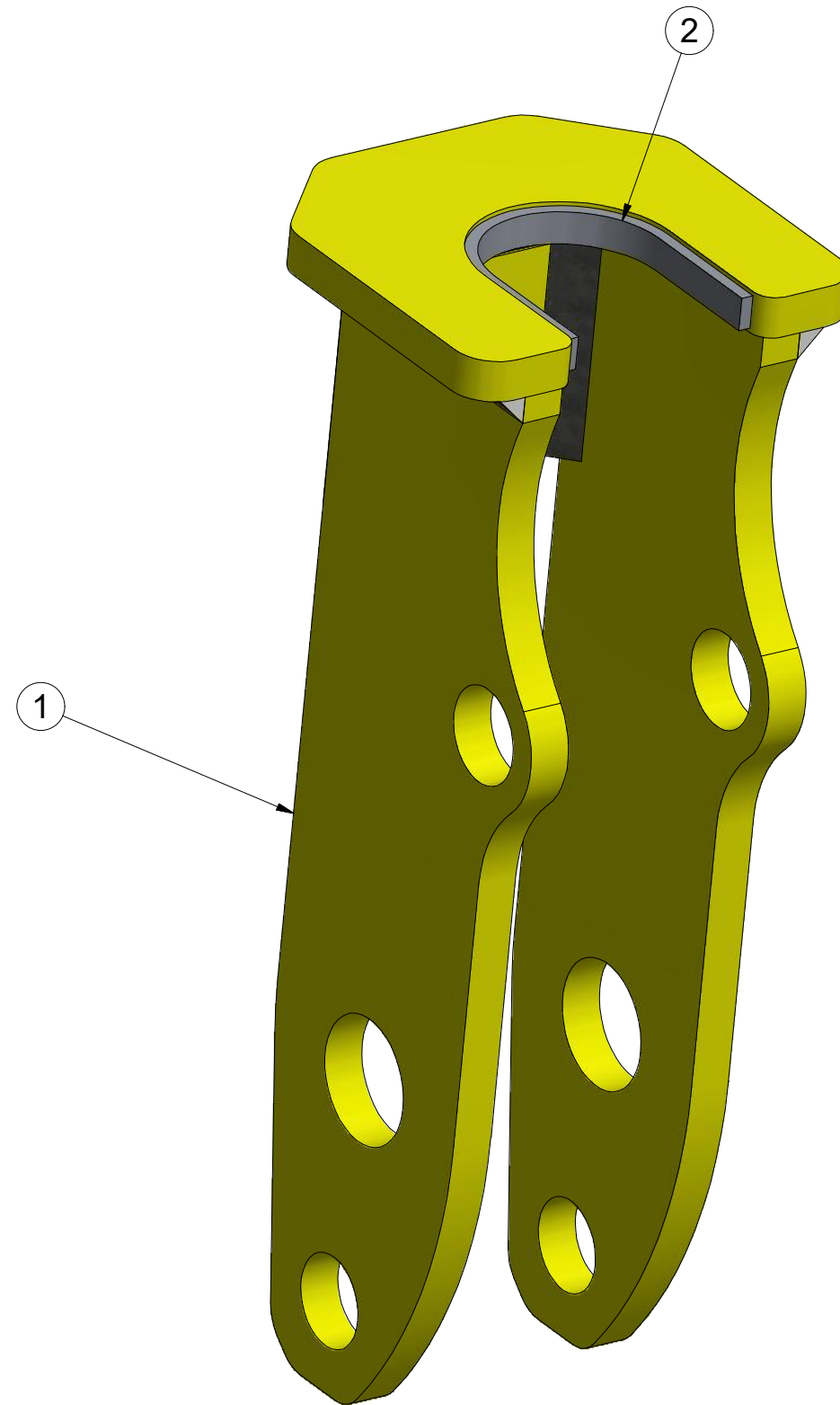
Pos.	Part Number	Pcs.
1	4005358	1
2	4005361	1
3	4000023	1
4	m06482	1
15	m04043	1
16	m01309	1

Ⓒ SADA DORAZŮ
Ⓓ ANSCHLAGSATZ
Ⓕ KIT DE BUTÉES

Ⓖ SET OF BAR STOPS
Ⓔ КОМПЛЕКТ УΠΟΡΟΒ
Ⓗ ZESTAW DOCISKÓW



4023085



Pos.	Part Number	Pcs.
1	3011373	1
2	m09566	0,18

ⒸZ HYDRAULIKA STROJE

Ⓓ HYDRAULIK DER MASCHINE

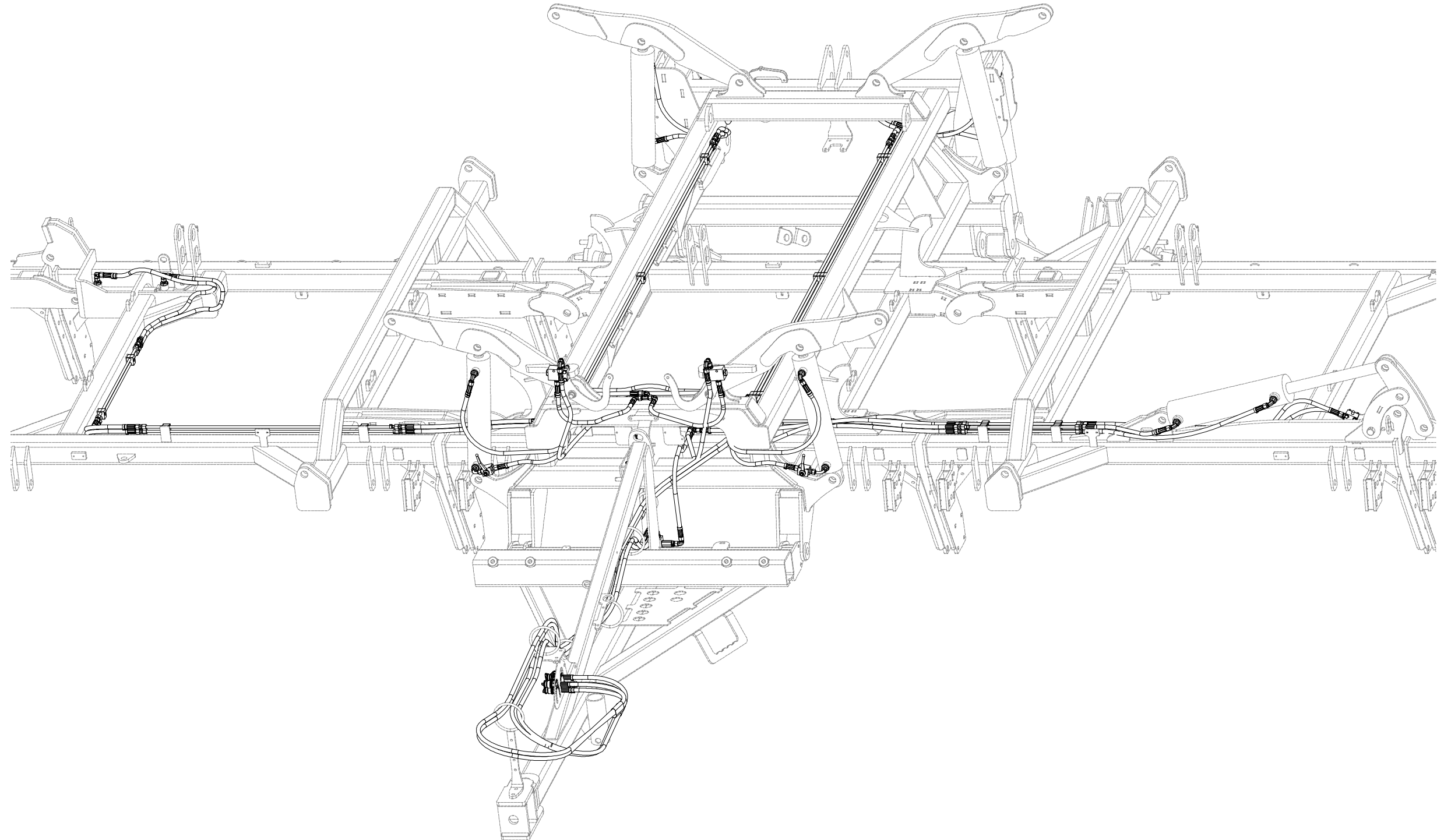
Ⓕ HYDRAULIQUE DE LA MACHINE

VZ00037257

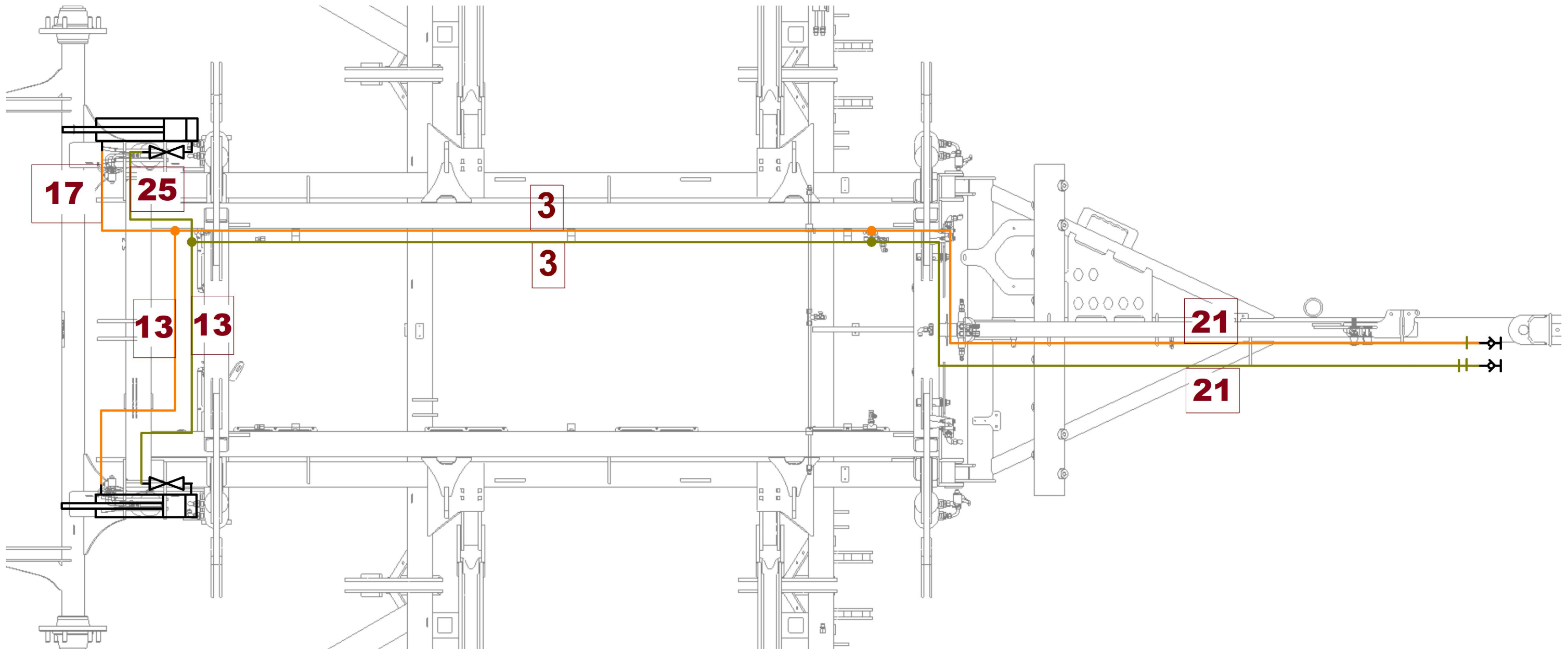
ⒸGB MACHINE HYDRAULICS

ⒸRU ГИДРАВЛИКА МАШИНЫ

ⒸPL HYDRAULIKA MASZYN



VZ00037257



Pos.	Part Number	Pcs.
3	m10056	2
13	m03952	2
17	m09628	2
21	m04752	2
25	m04827	4

Ⓒ HYDRAULIKA STROJE

Ⓓ HYDRAULIK DER MASCHINE

Ⓕ HYDRAULIQUE DE LA MACHINE

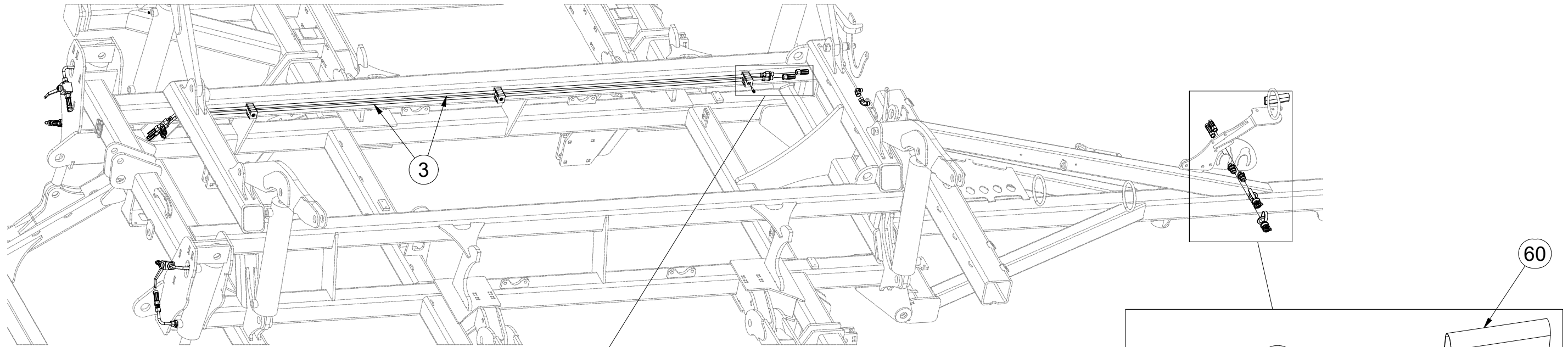
Ⓖ MACHINE HYDRAULICS

Ⓡ ГИДРАВЛИКА МАШИНЫ

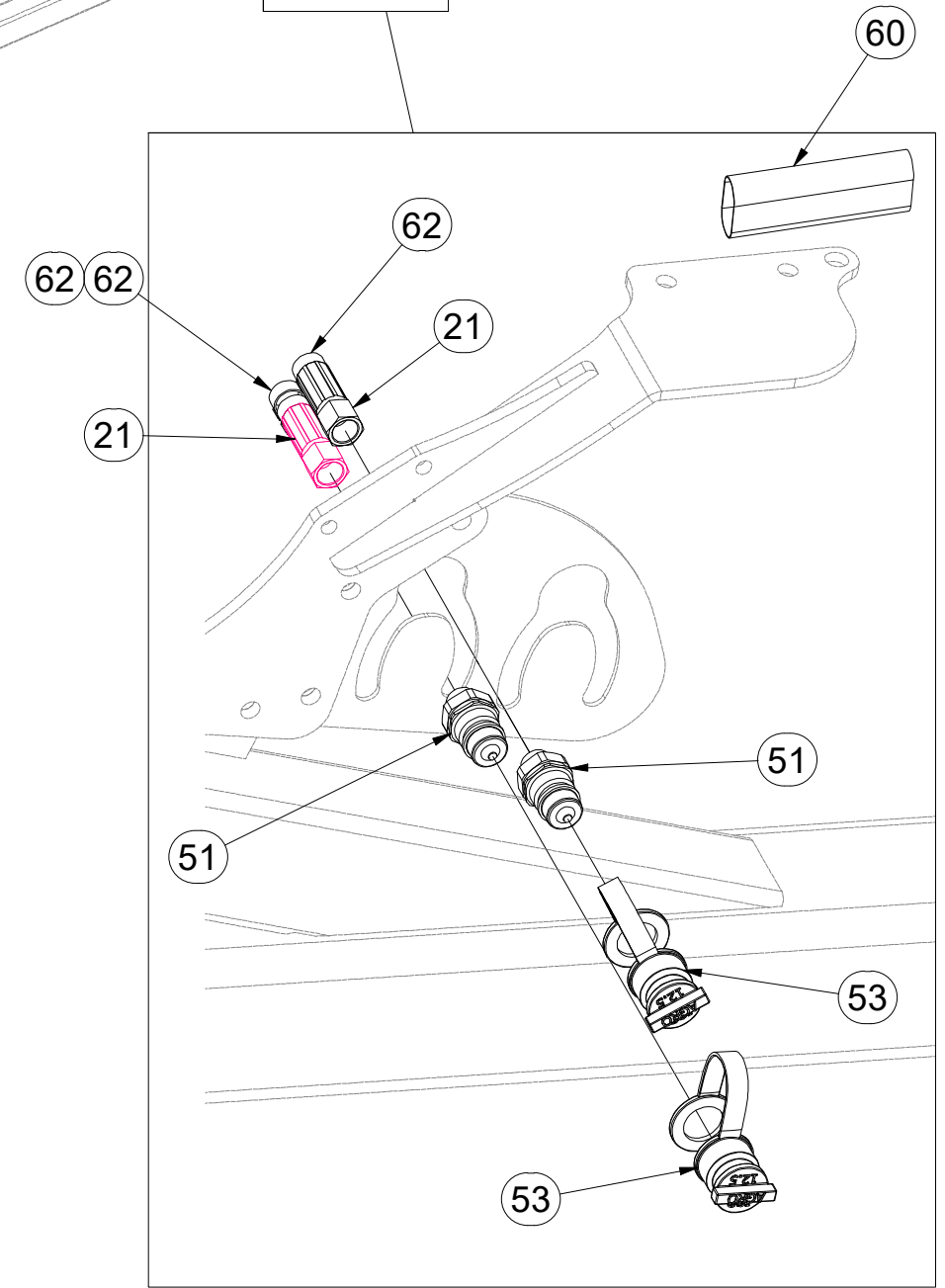
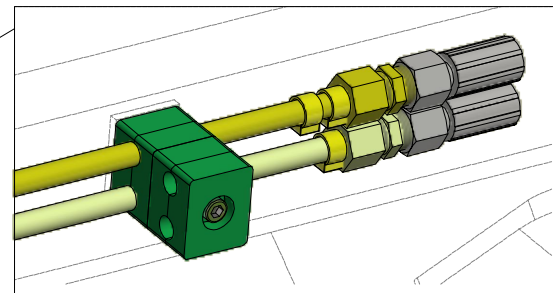
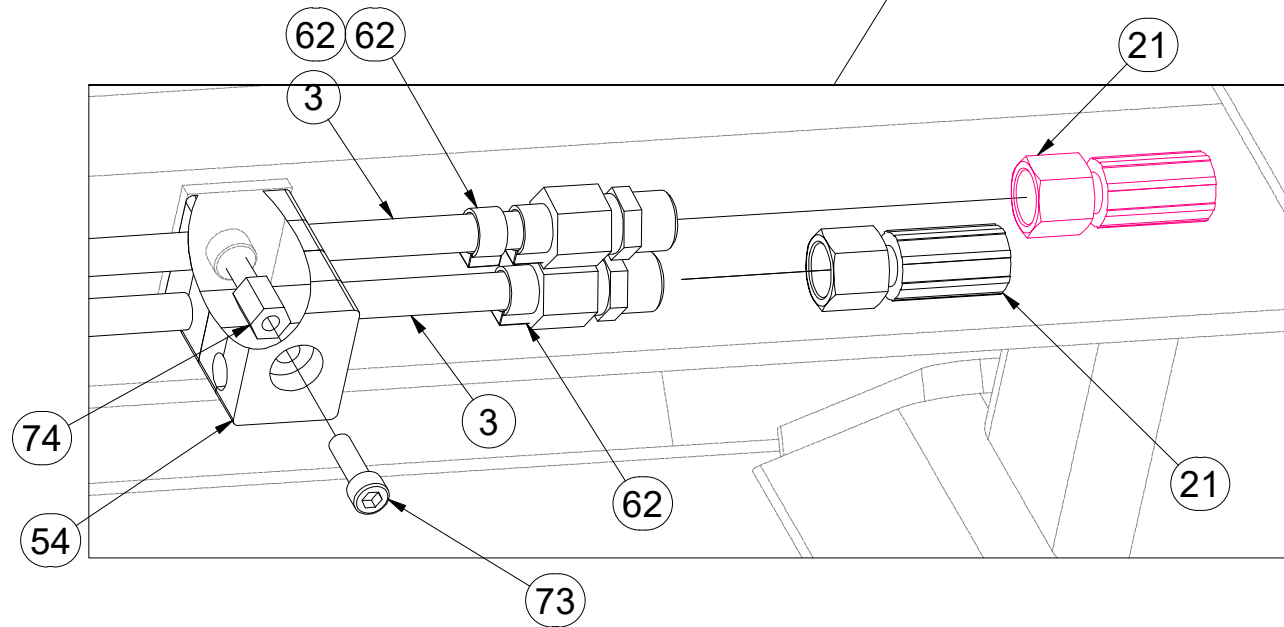
Ⓟ HYDRAULIKA MASZYN



VZ00037257



Pos.	Part Number	Pcs.
3	m10056	2
21	m04752	2
51	m03849	4
53	m04023	2
54	m05488	19
60	m11183	2
62	m11289	18
73	m04346	14
74	m04021	5



ⒸZ HYDRAULIKA STROJE

Ⓓ HYDRAULIK DER MASCHINE

Ⓕ HYDRAULIQUE DE LA MACHINE

ⒸB MACHINE HYDRAULICS

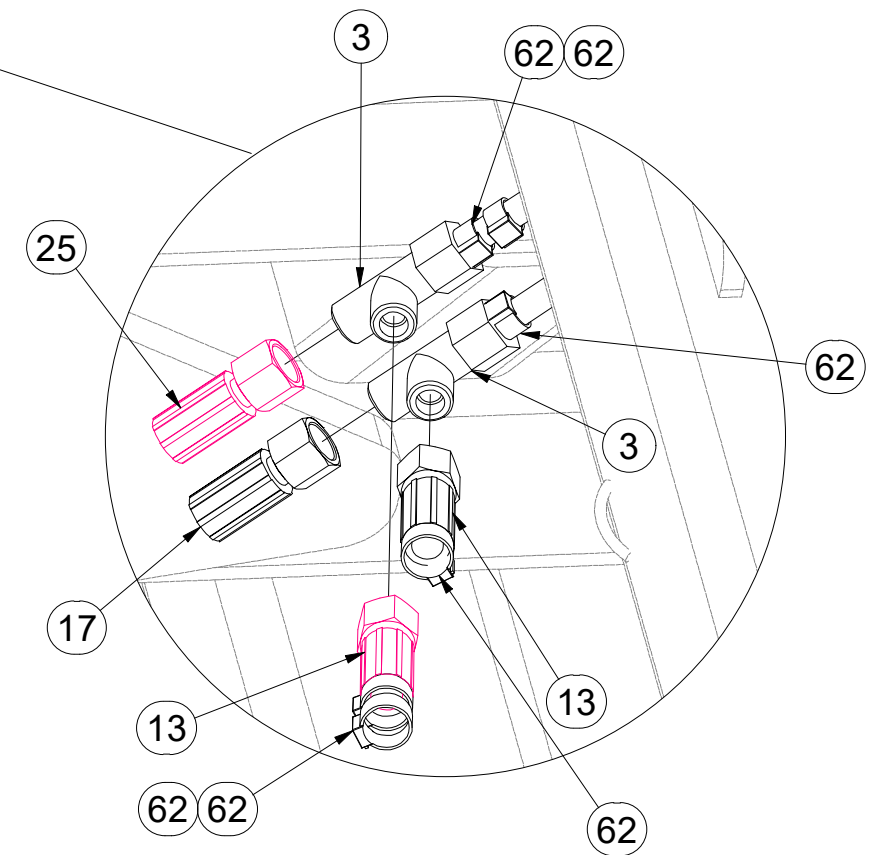
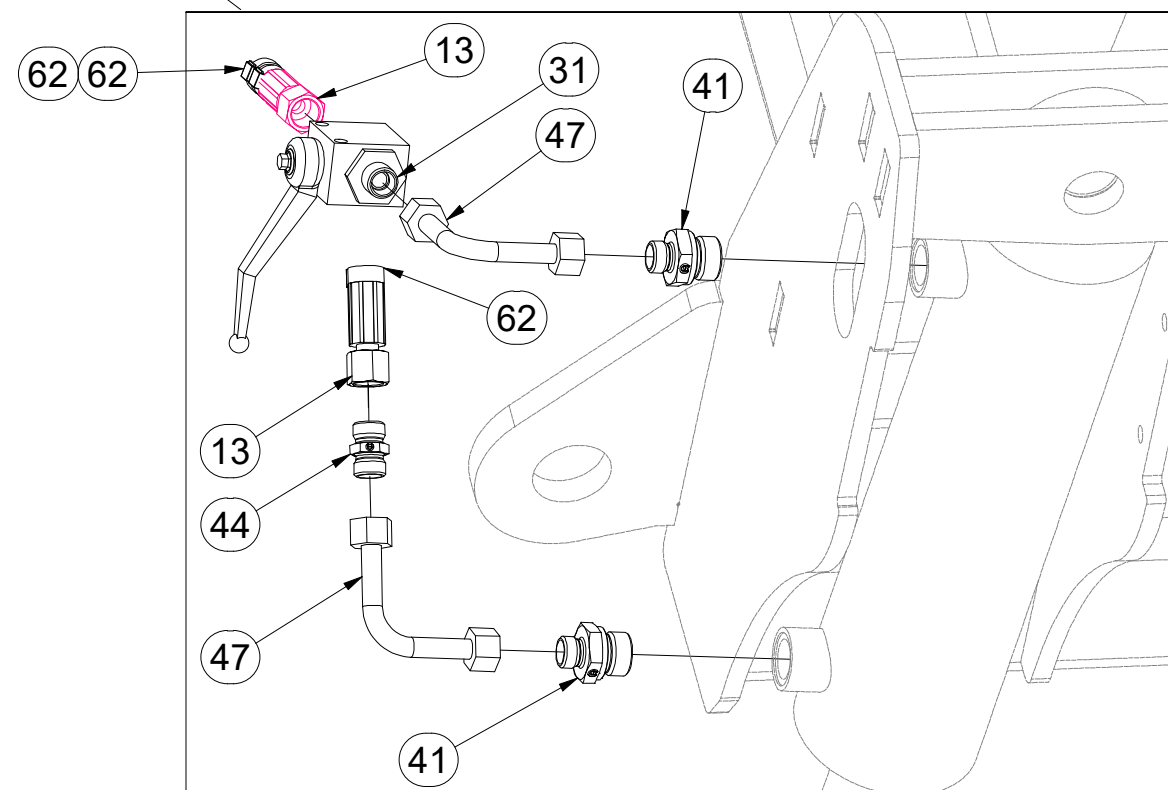
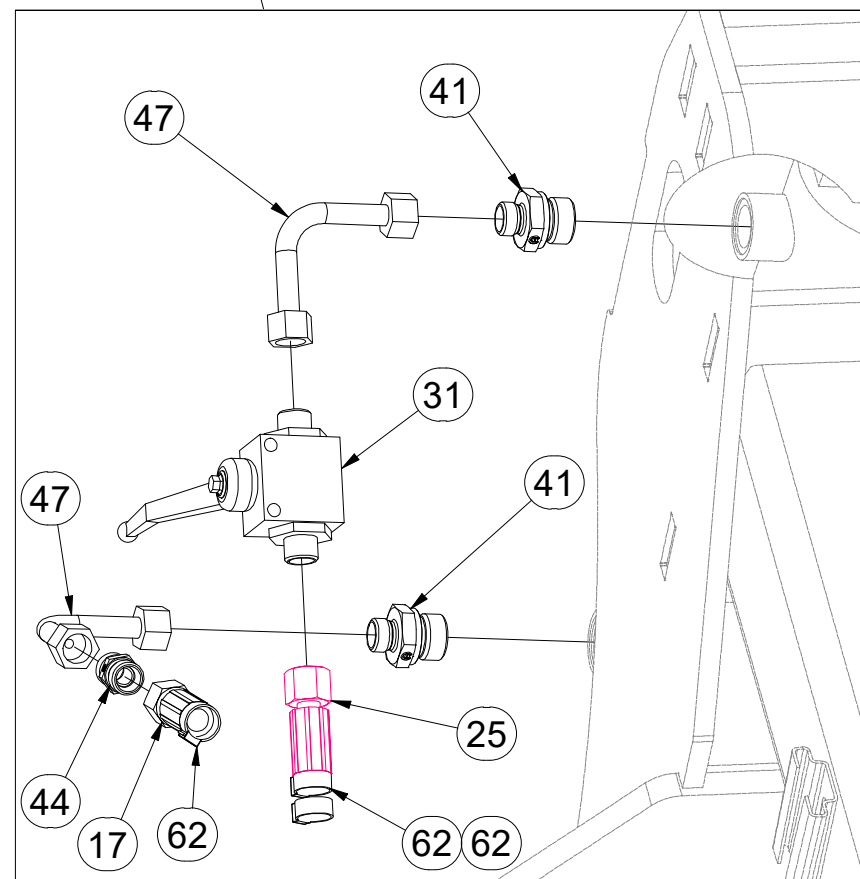
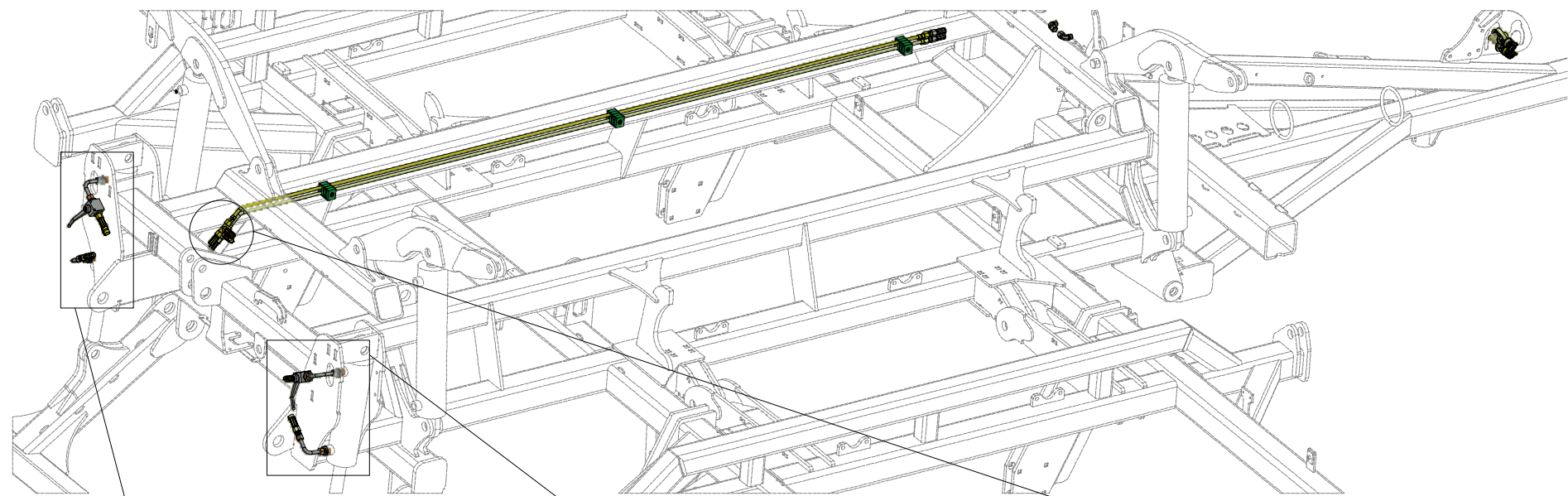
ⒸR ГИДРАВЛИКА МАШИНЫ

ⒸL HYDRAULIKA MASZYNY

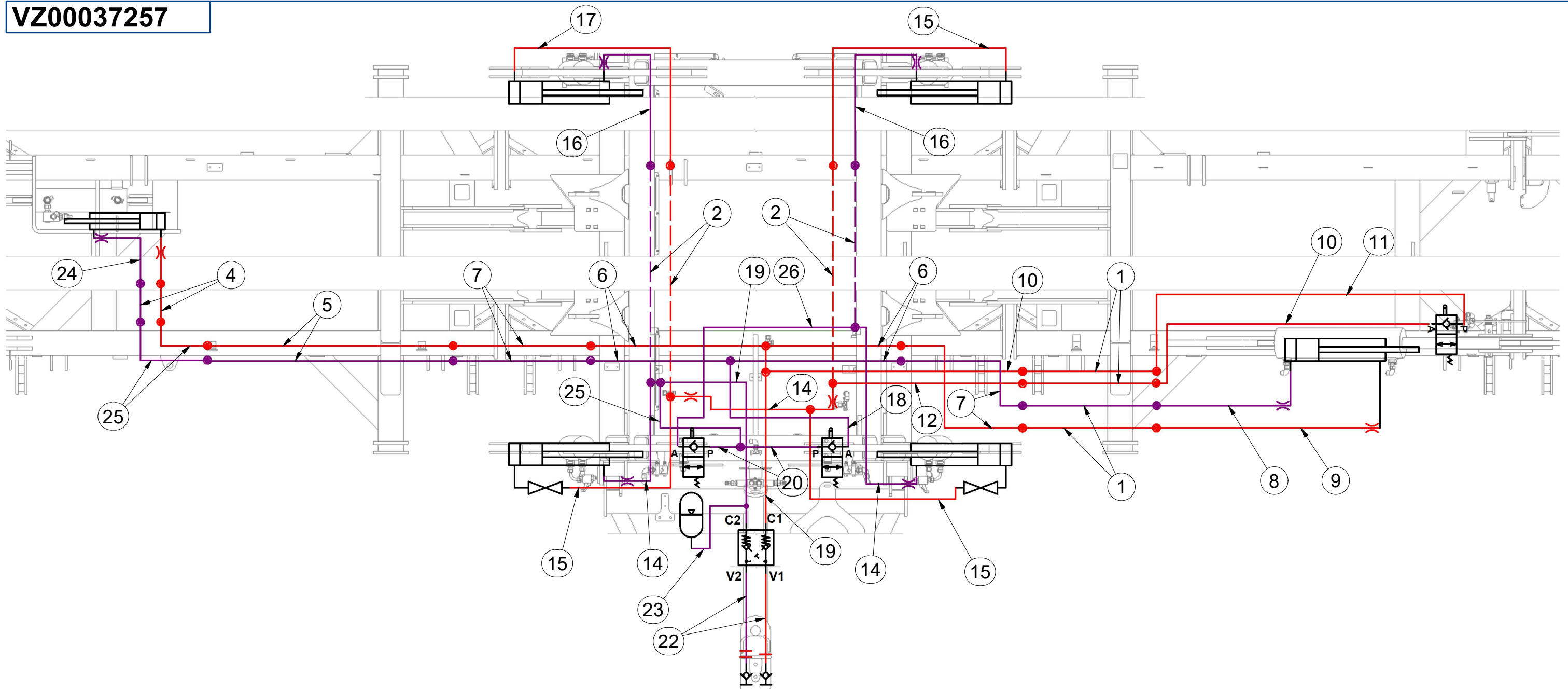


VZ00037257

Pos.	Part Number	Pcs.
3	m10056	2
13	m03952	2
17	m09628	2
25	m04827	4
31	m04623	4
41	m09934	16
44	m03213	2
47	m10493	4
62	m11289	18



VZ00037257



Pos.	Part Number	Pcs.	Pos.	Part Number	Pcs.
1	m10051	4	14	m06532	3
2	m10055	4	15	m04761	3
4	m10052	2	16	m04033	2
5	m10053	2	17	m09628	2
6	m10054	2	18	m17043	1
7	m03713	4	19	m07646	2
8	m11126	1	20	m19396	2
9	m07364	2	22	m04087	2
10	m05210	2	23	m11000	1
11	m07504	1	24	m17041	1
12	m03951	1	25	m04827	4
			26	m18192	1

ⒸZ HYDRAULIKA STROJE

Ⓓ HYDRAULIK DER MASCHINE

Ⓕ HYDRAULIQUE DE LA MACHINE

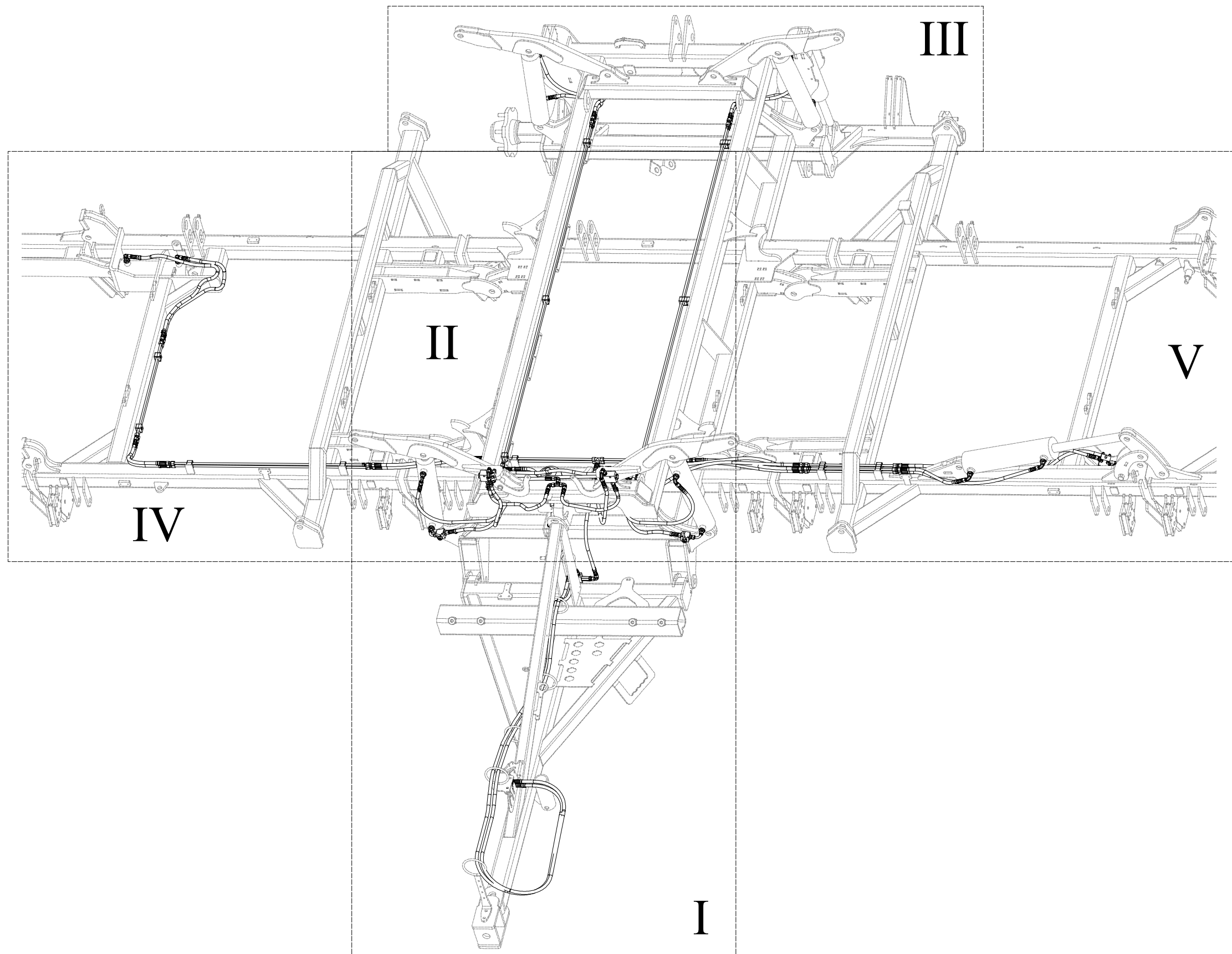
ⒸB MACHINE HYDRAULICS

ⒸR ГИДРАВЛИКА МАШИНЫ

ⒸL HYDRAULIKA MASZYN



VZ00037257



Ⓒ HYDRAULIKA STROJE

Ⓓ HYDRAULIK DER MASCHINE

Ⓕ HYDRAULIQUE DE LA MACHINE

Ⓖ MACHINE HYDRAULICS

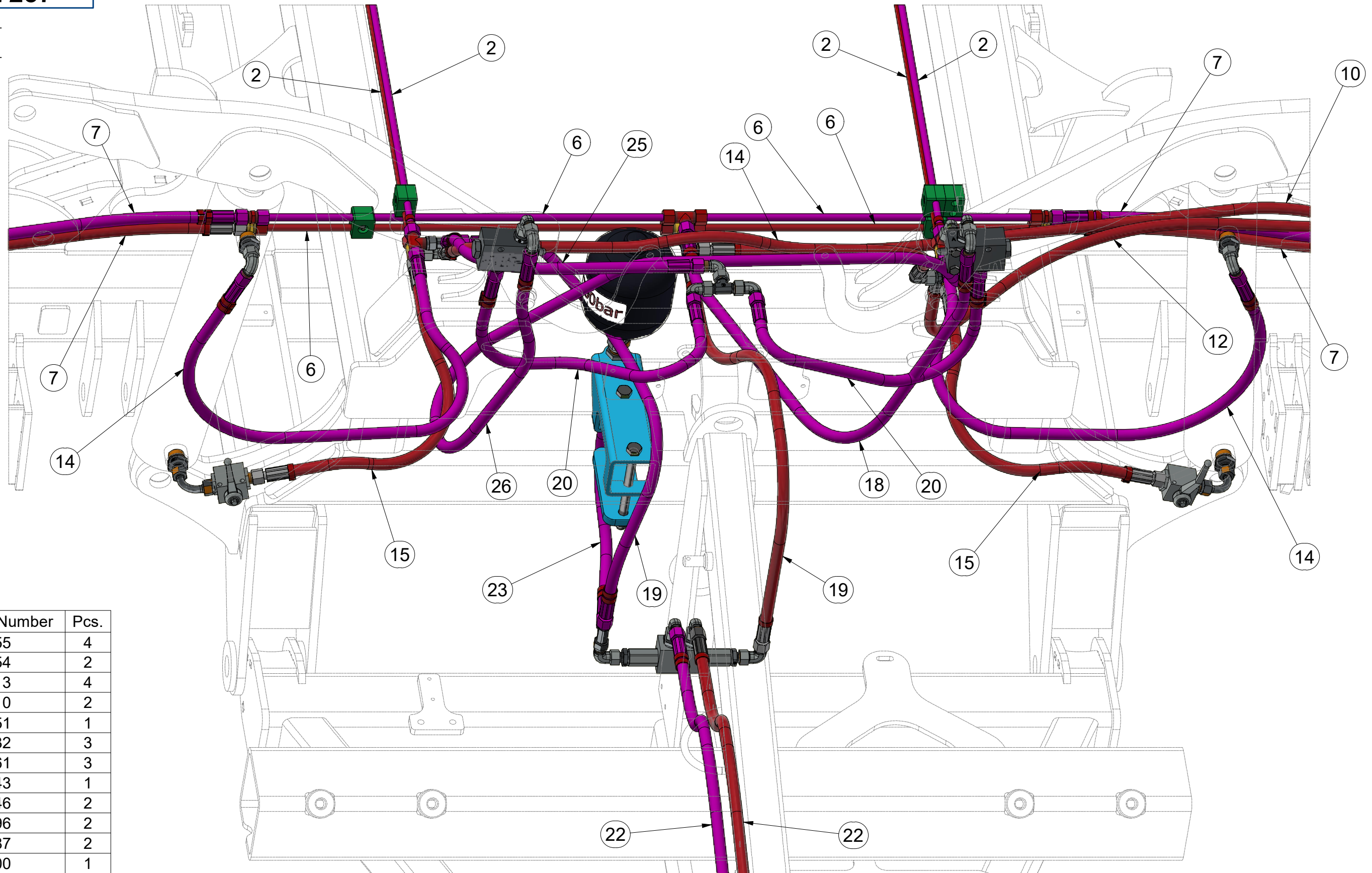
Ⓡ ГИДРАВЛИКА МАШИНЫ

Ⓟ HYDRAULIKA MASZYNY



VZ00037257

II

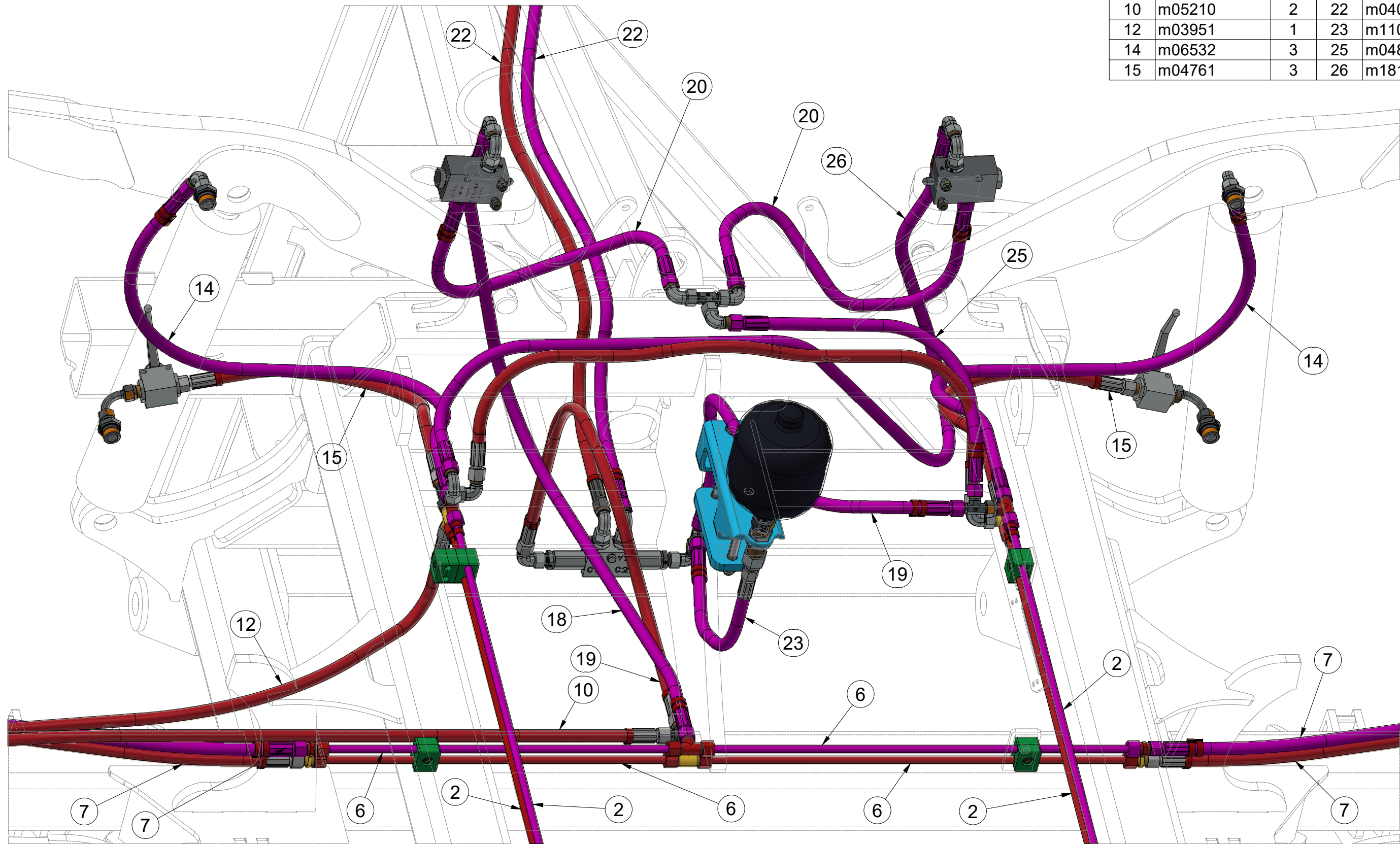


Pos.	Part Number	Pcs.
2	m10055	4
6	m10054	2
7	m03713	4
10	m05210	2
12	m03951	1
14	m06532	3
15	m04761	3
18	m17043	1
19	m07646	2
20	m19396	2
22	m04087	2
23	m11000	1
25	m04827	4
26	m18192	1

VZ00037257

II

Pos.	Part Number	Pcs.	Pos.	Part Number	Pcs.
2	m10055	4	18	m17043	1
6	m10054	2	19	m07646	2
7	m03713	4	20	m19396	2
10	m05210	2	22	m04087	2
12	m03951	1	23	m11000	1
14	m06532	3	25	m04827	4
15	m04761	3	26	m18192	1



ⒸZ HYDRAULIKA STROJE

Ⓓ HYDRAULIK DER MASCHINE

Ⓕ HYDRAULIQUE DE LA MACHINE

ⒼB MACHINE HYDRAULICS

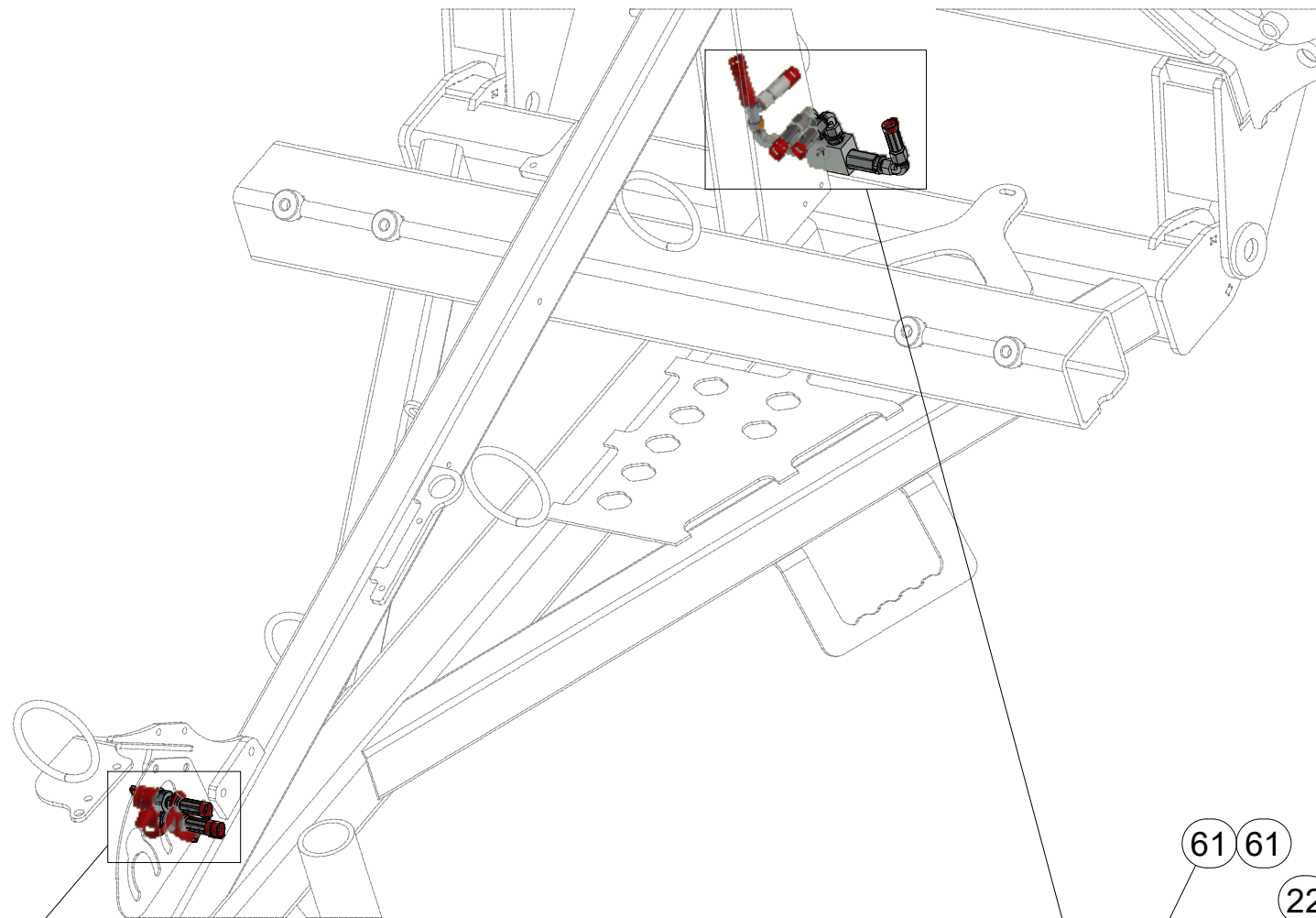
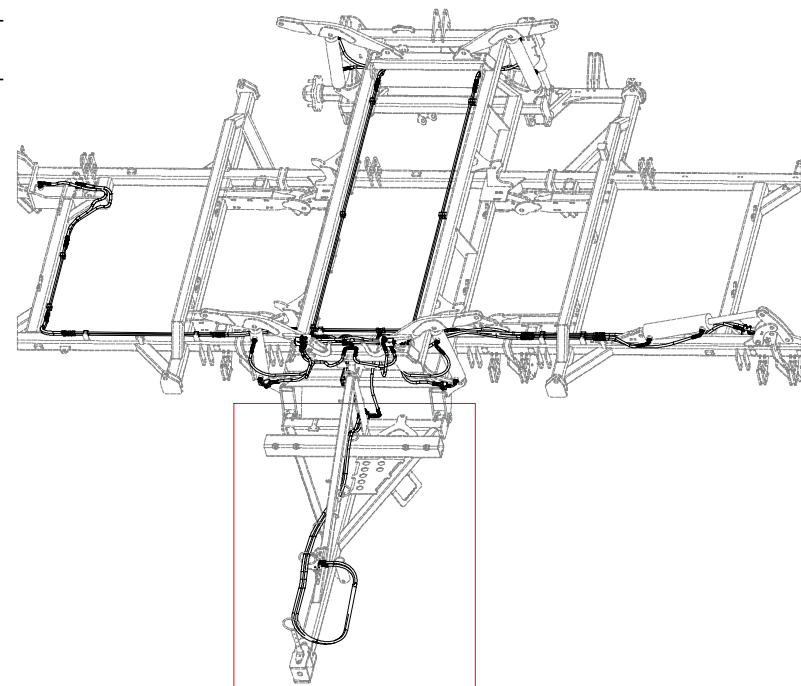
ⒺR ГИДРАВЛИКА МАШИНЫ

ⒽL HYDRAULIKA MASZYN

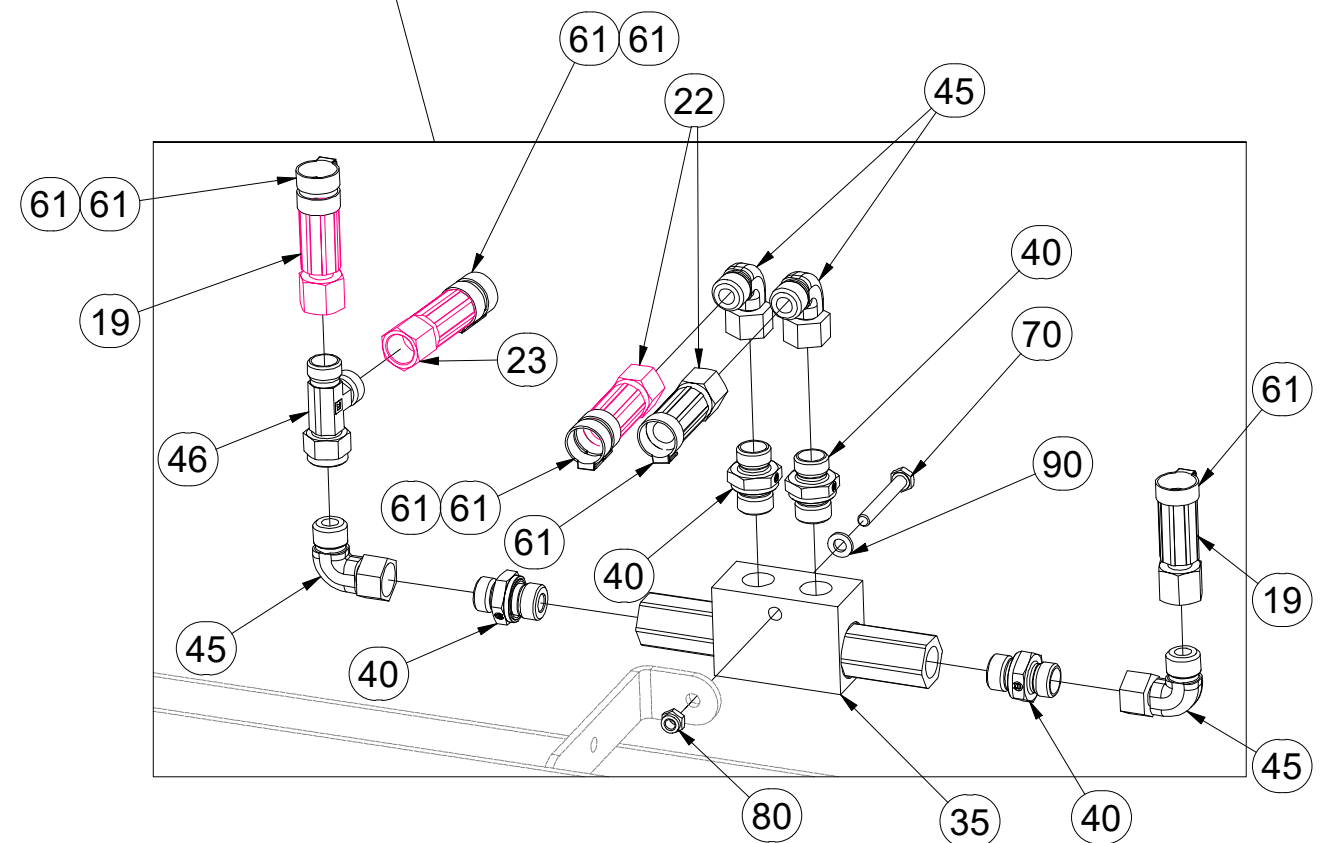
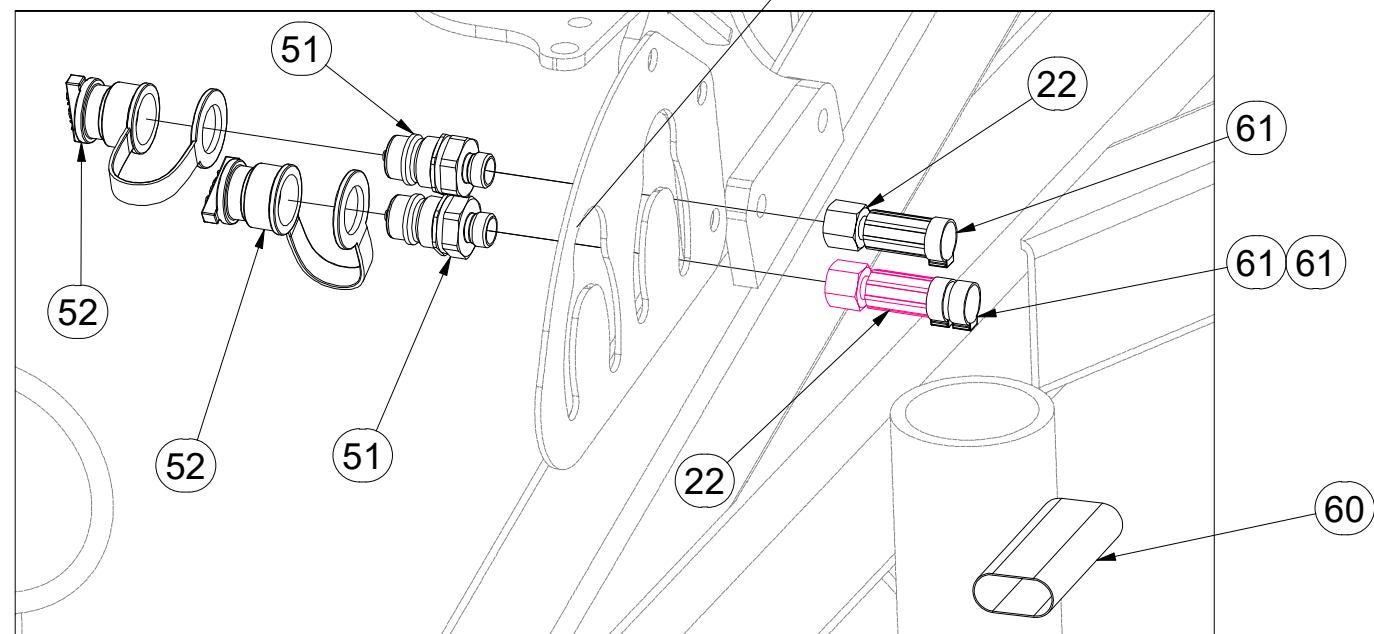


VZ00037257

I

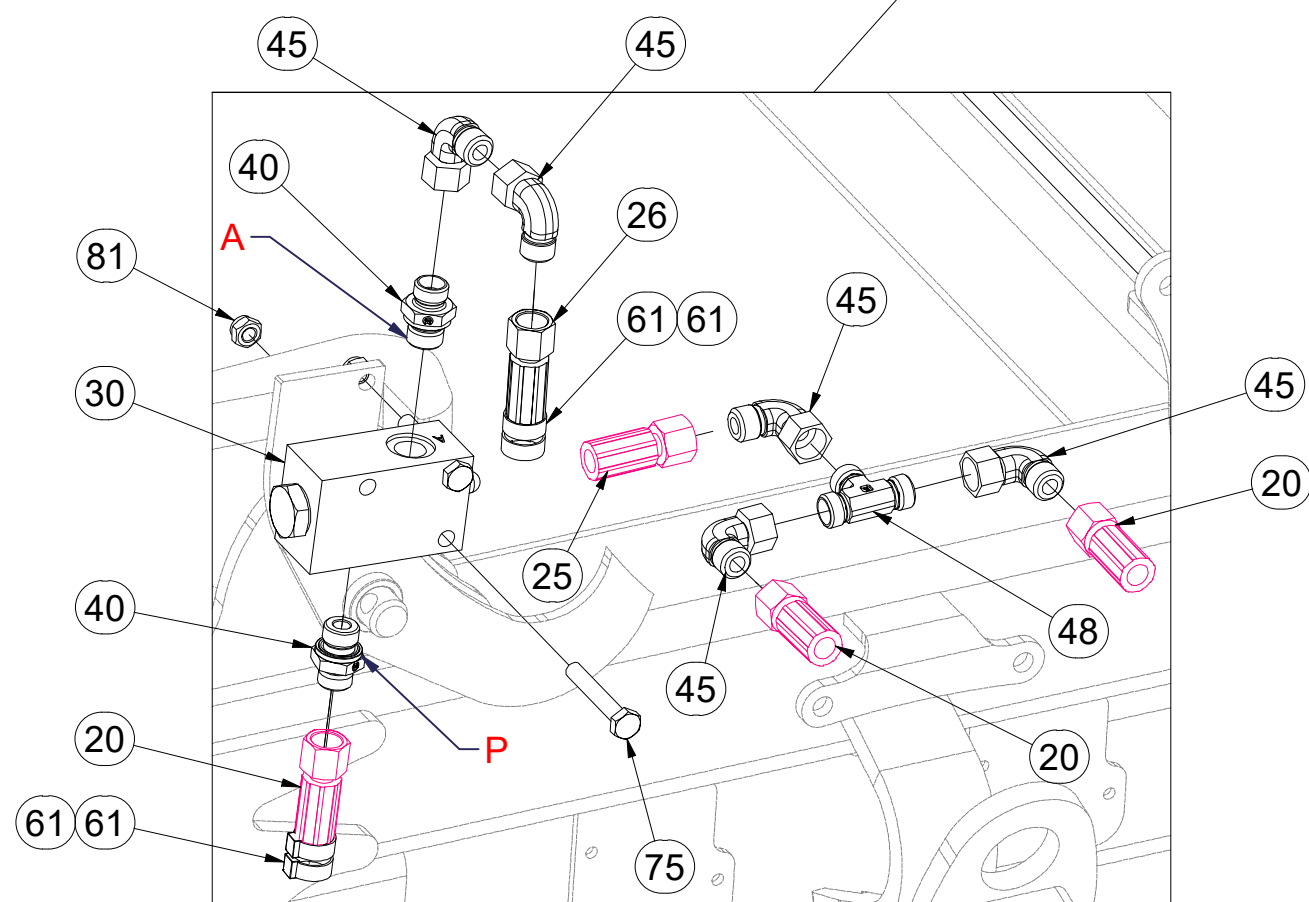
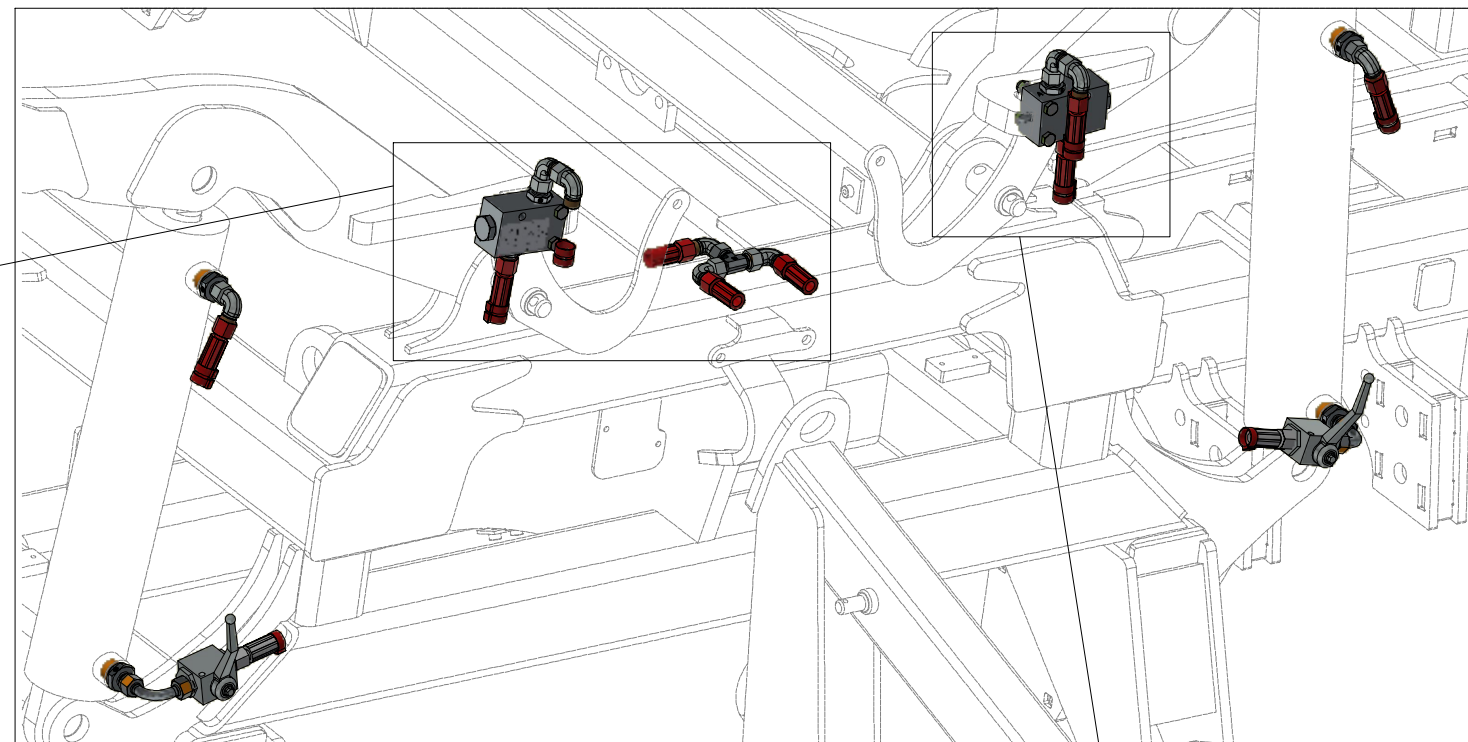
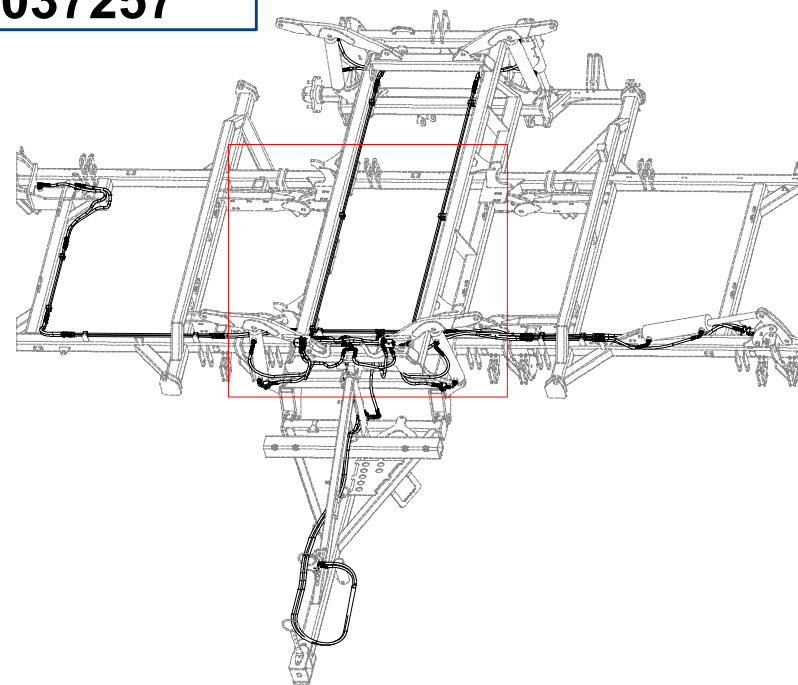


Pos.	Part Number	Pcs.
19	m07646	2
22	m04087	2
23	m11000	1
35	m06673	1
40	m06528	10
45	m06803	26
46	m07568	4
51	m03849	4
52	m04022	2
60	m11183	2
61	m11294	81
70	m05561	1
80	m05560	1
90	m01199	1

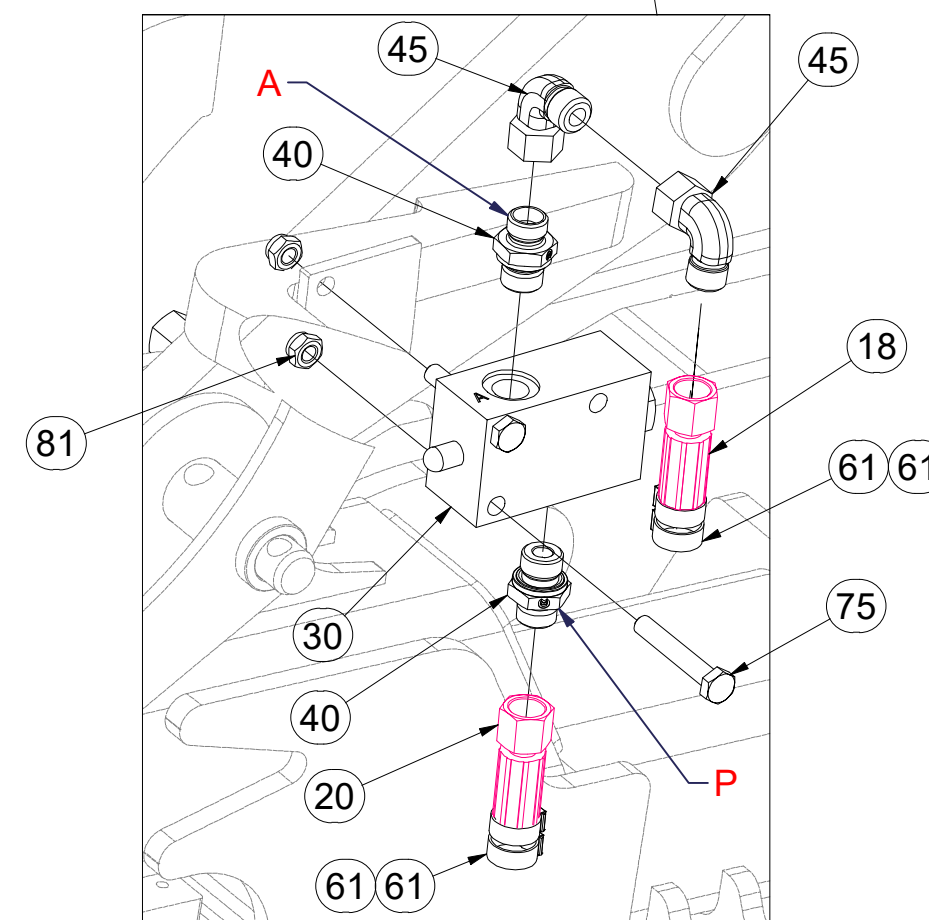


VZ00037257

II

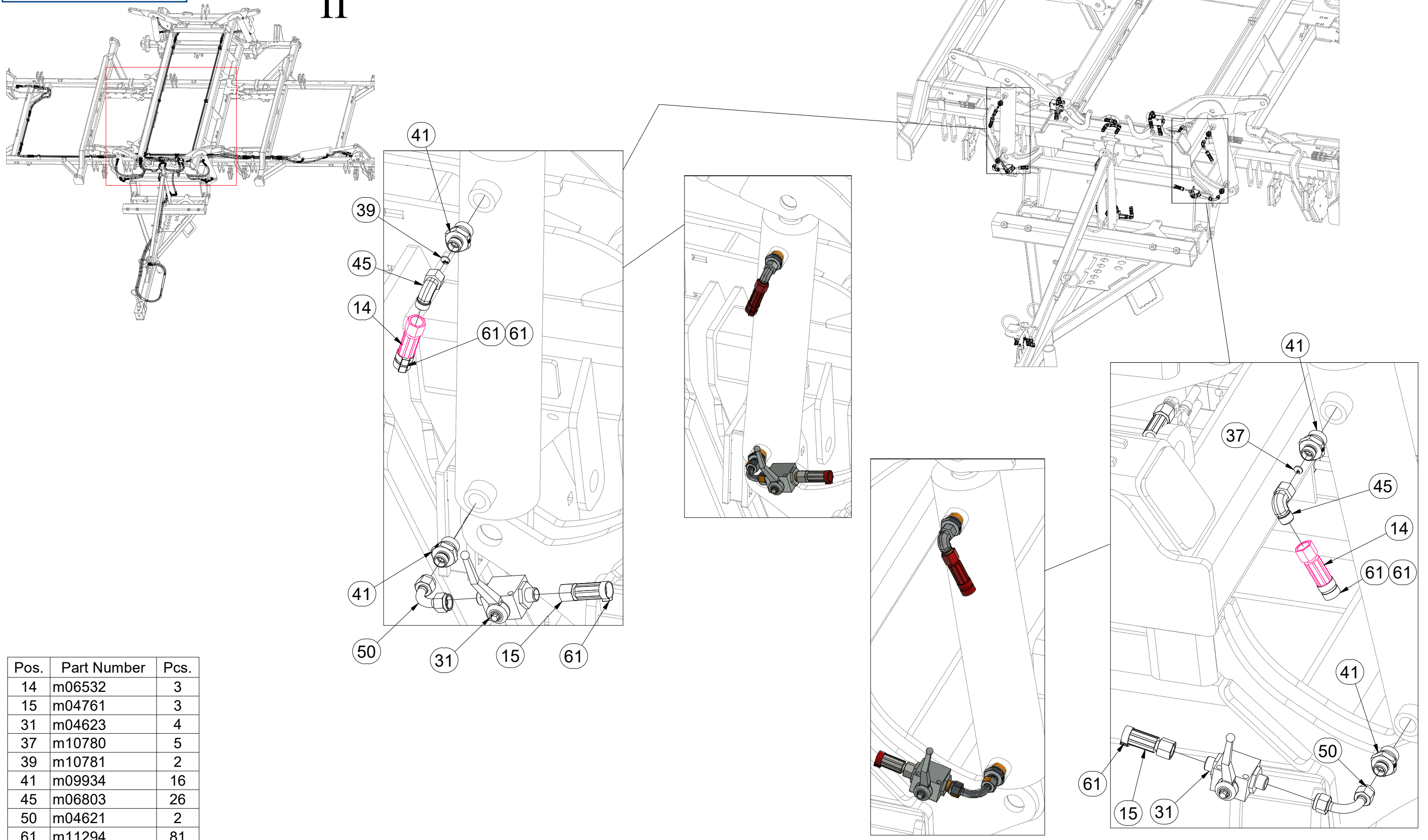


Pos.	Part Number	Pcs.
18	m17043	1
20	m19396	2
25	m04827	4
26	m18192	1
30	m10261	3
40	m06528	10
45	m06803	26
48	m03889	1
61	m11294	81
75	m09296	4
81	m04503	6



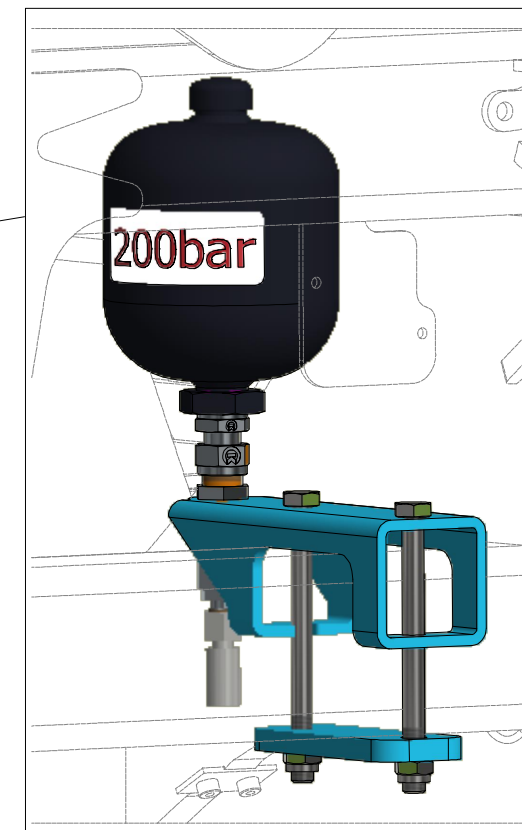
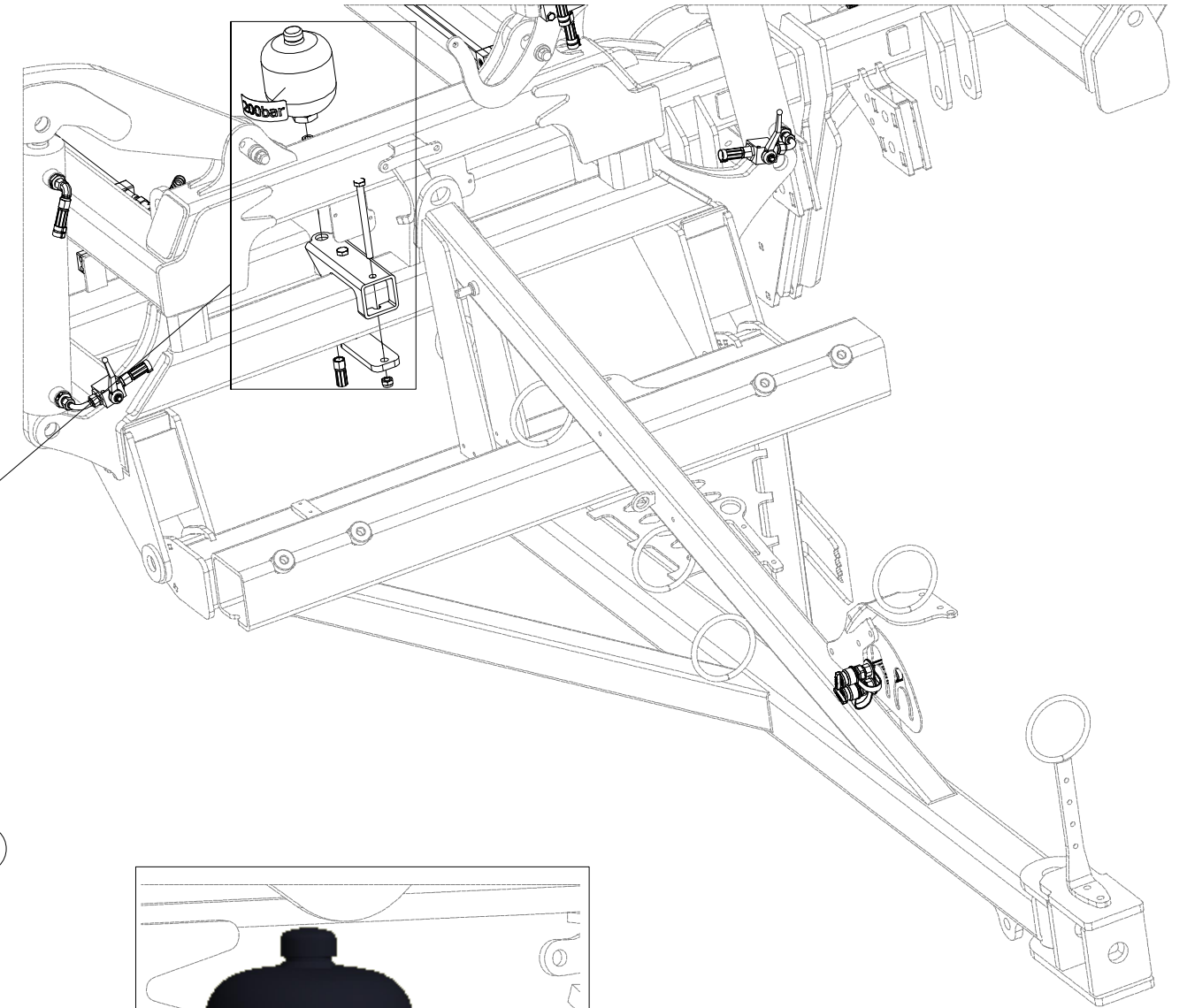
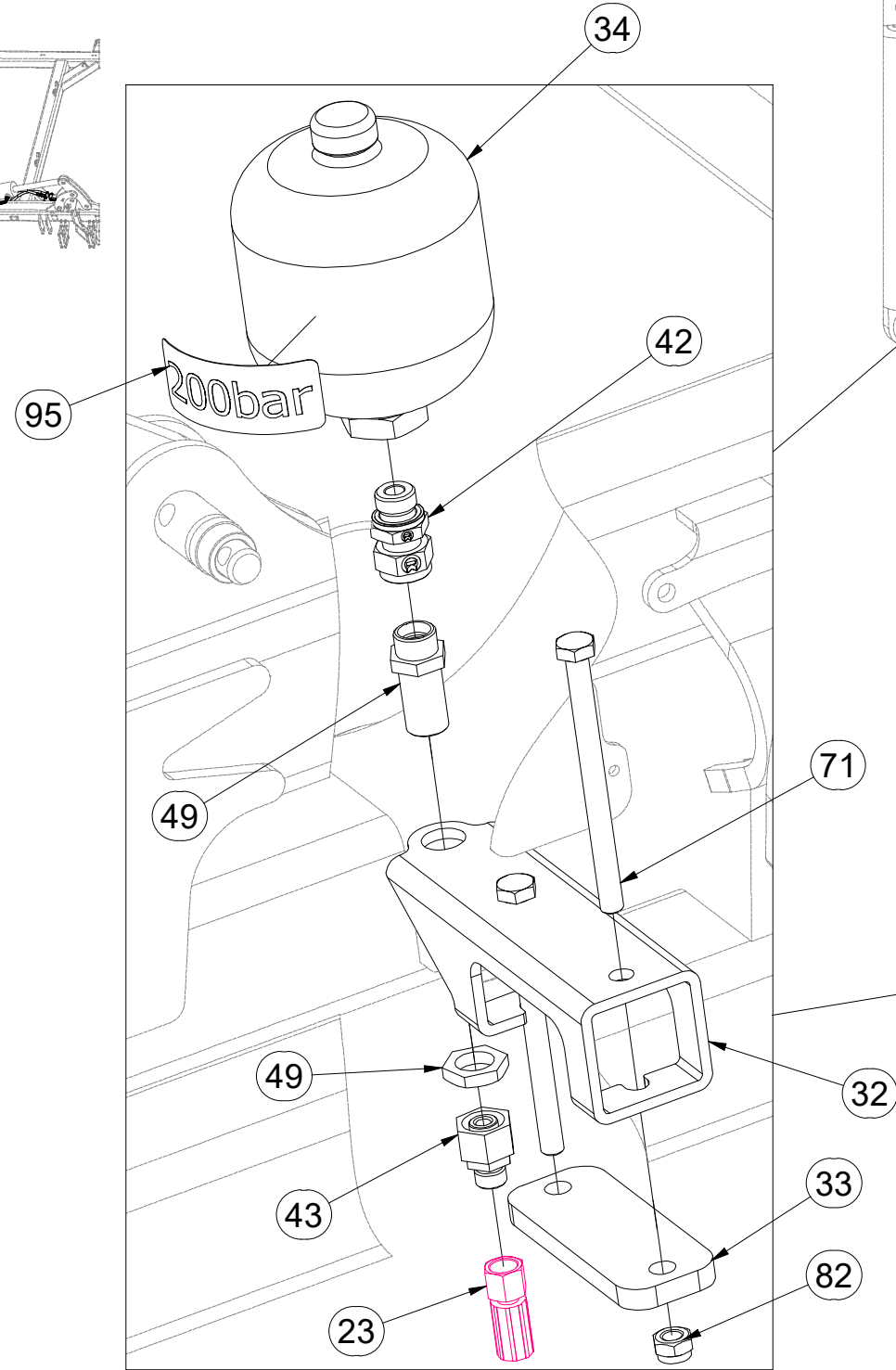
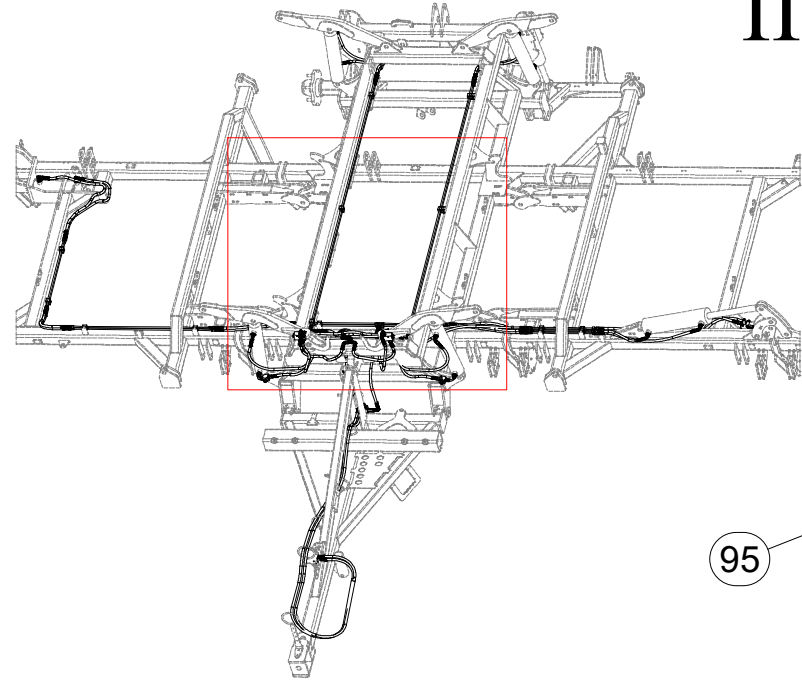
VZ00037257

II



VZ00037257

II



Pos.	Part Number	Pcs.
23	m11000	1
32	VZ00010565	1
33	4021194	1
34	m20926	1
42	m07993	1
43	m08533	1
49	m09625	1
71	m17481	2
82	m04301	2
95	m20976	1

ⒸZ HYDRAULIKA STROJE

Ⓓ HYDRAULIK DER MASCHINE

Ⓕ HYDRAULIQUE DE LA MACHINE

ⒼB MACHINE HYDRAULICS

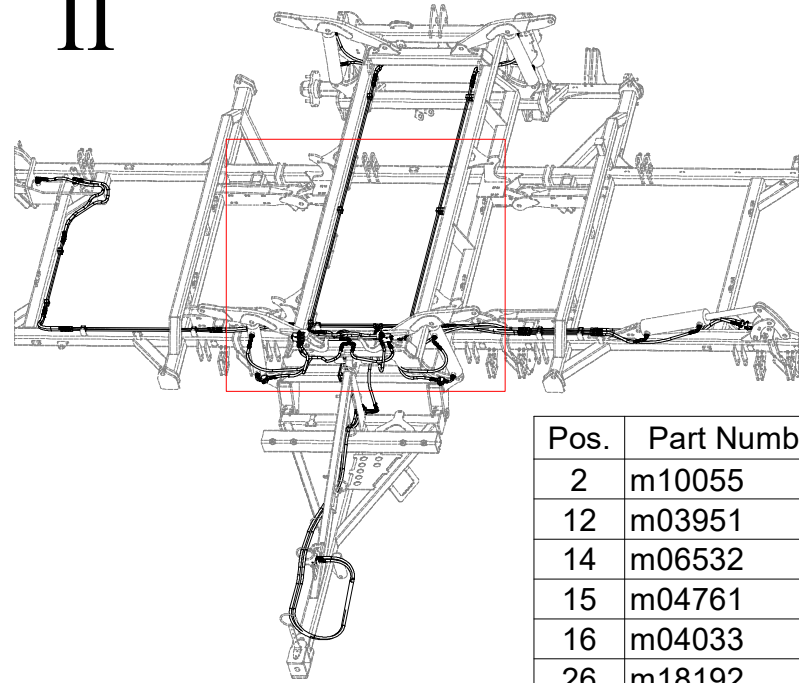
ⒺU ГИДРАВЛИКА МАШИНЫ

ⒽL HYDRAULIKA MASZYN

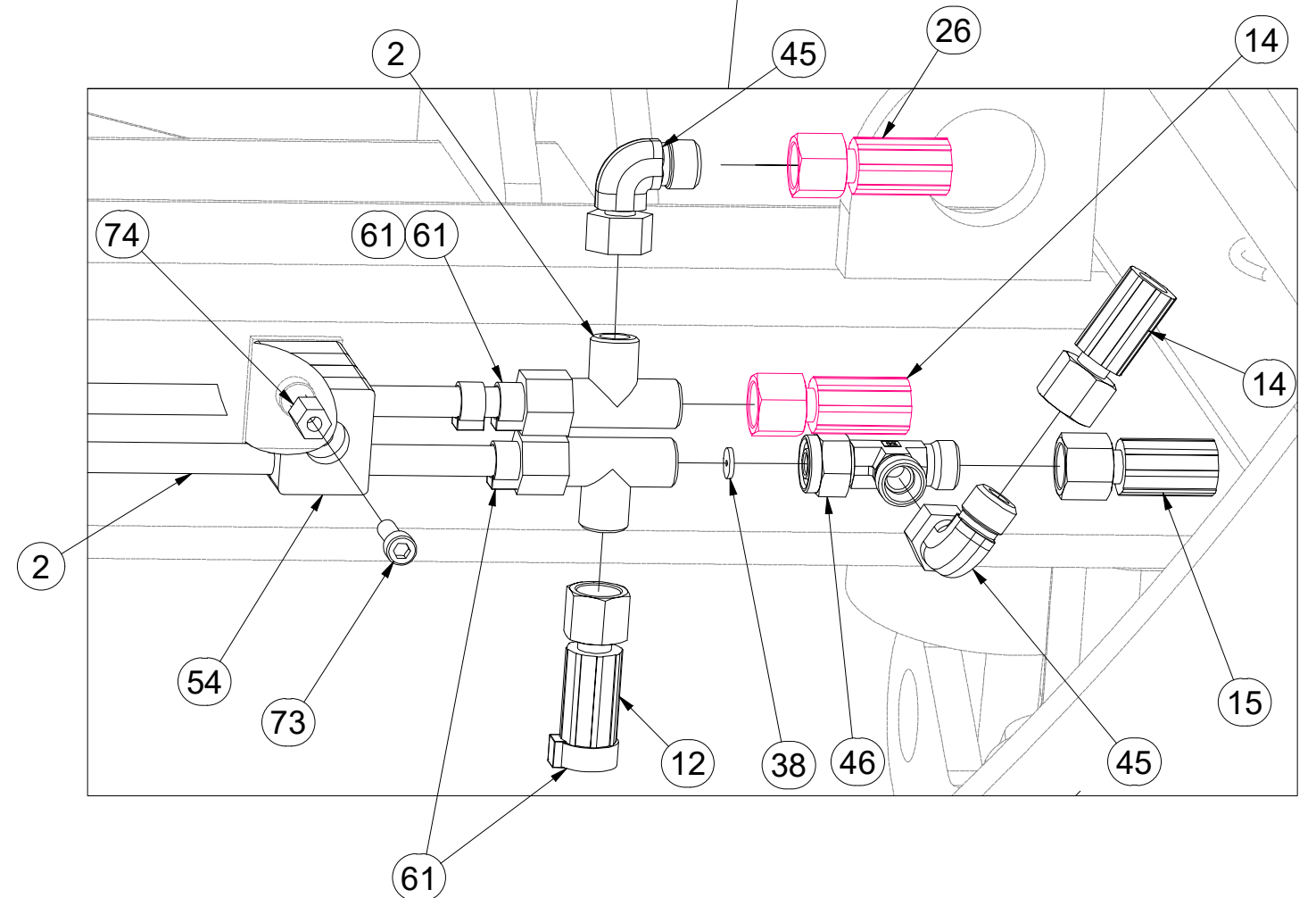
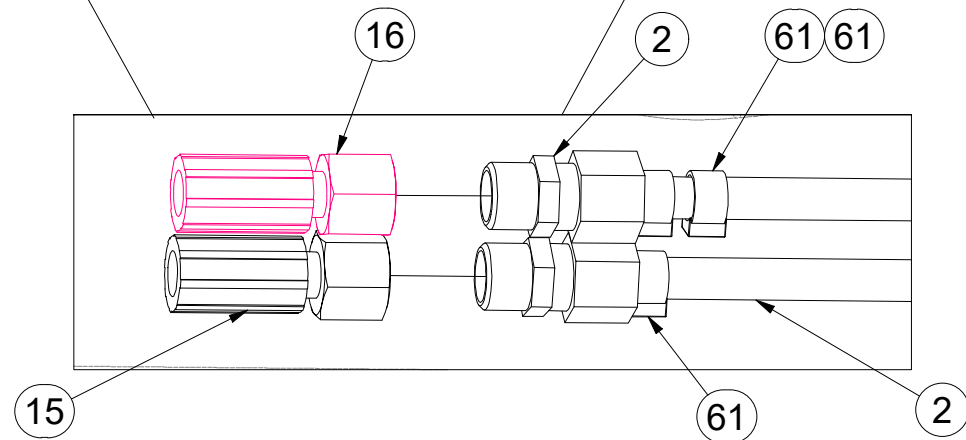
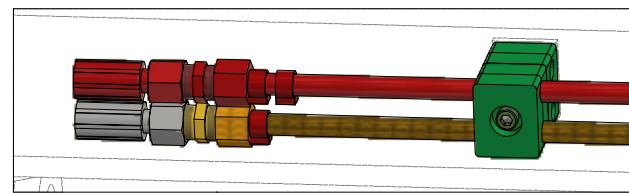
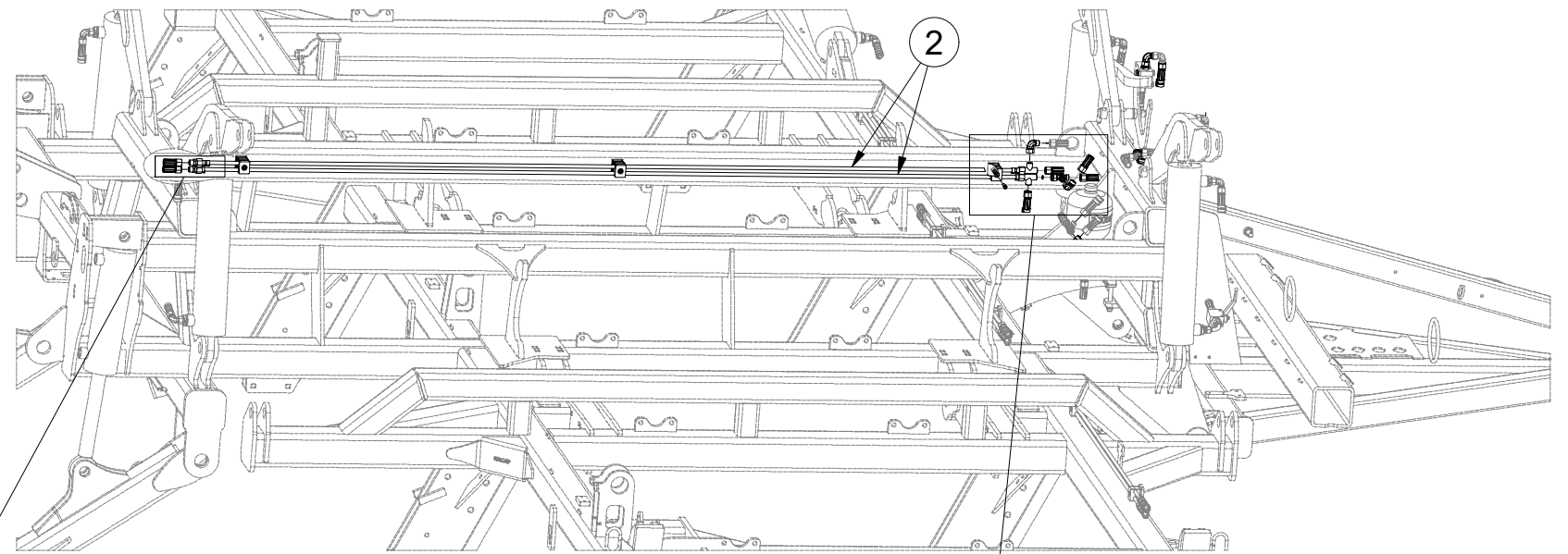


VZ00037257

II

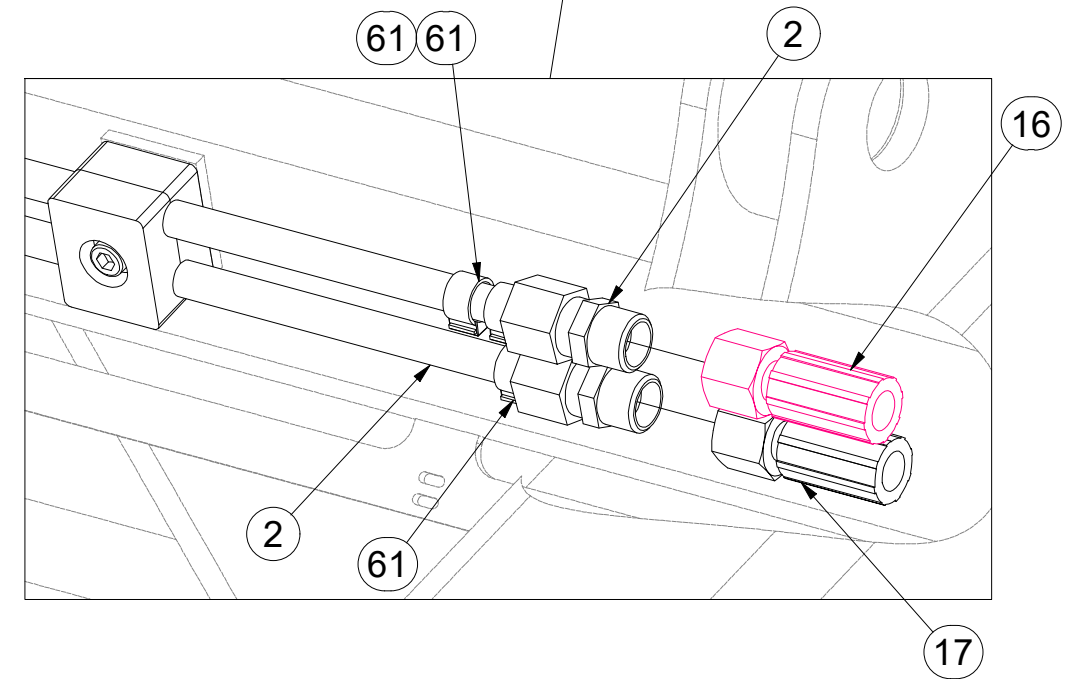
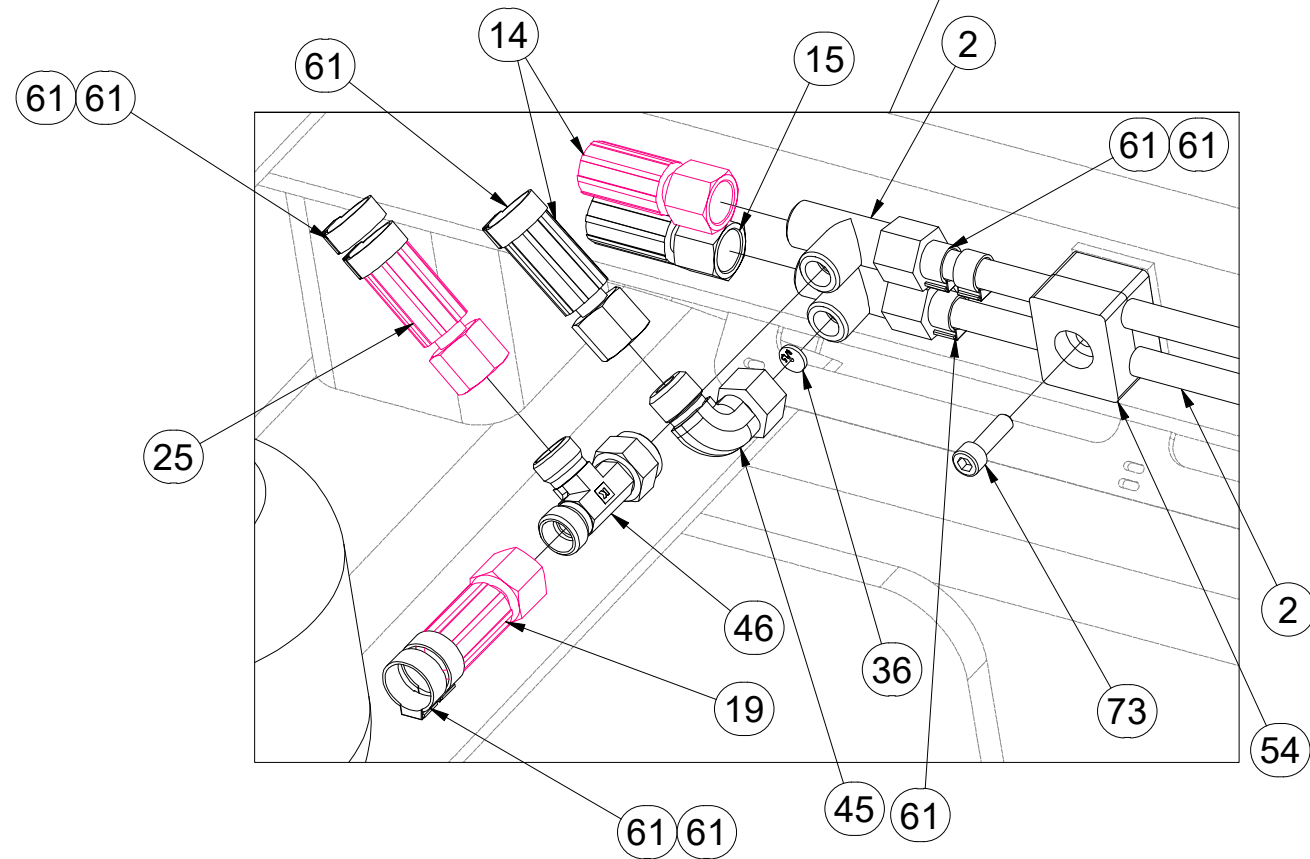
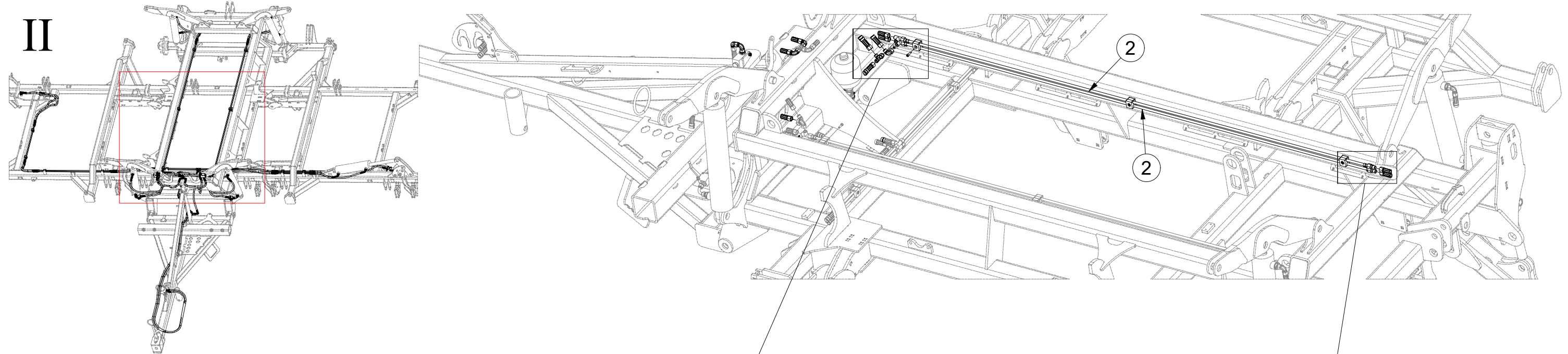


Pos.	Part Number	Pcs.
2	m10055	4
12	m03951	1
14	m06532	3
15	m04761	3
16	m04033	2
26	m18192	1
38	m10777	1
45	m06803	26
46	m07568	4
54	m05488	19
61	m11294	81
73	m04346	14
74	m04021	5



VZ00037257

II



Pos.	Part Number	Pcs.
2	m10055	4
14	m06532	3
15	m04761	3
16	m04033	2
17	m09628	2
19	m07646	2
25	m04827	4
36	m10779	2
45	m06803	26
46	m07568	4
54	m05488	19
61	m11294	81
73	m04346	14

Ⓒ HYDRAULIKA STROJE

Ⓓ HYDRAULIK DER MASCHINE

Ⓕ HYDRAULIQUE DE LA MACHINE

Ⓖ MACHINE HYDRAULICS

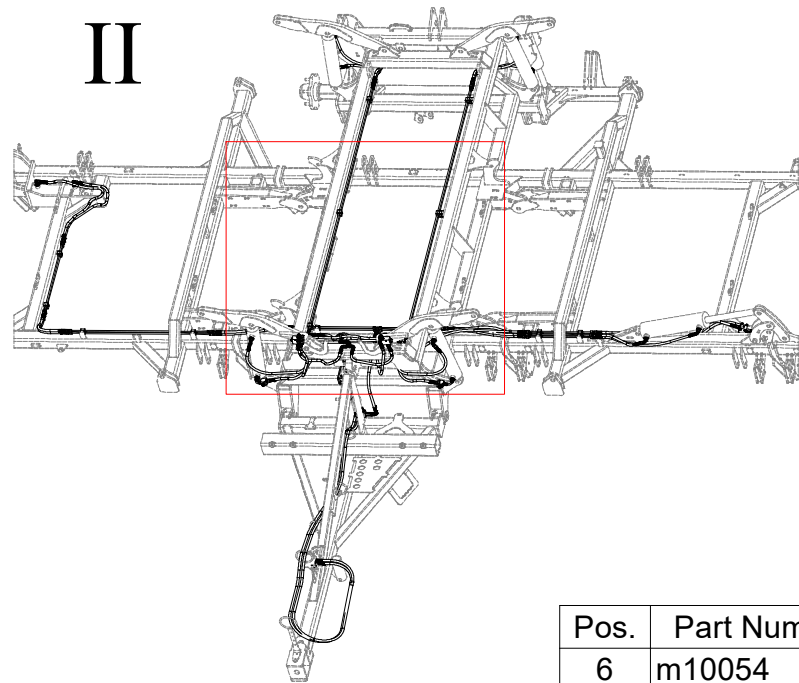
Ⓡ ГИДРАВЛИКА МАШИНЫ

Ⓟ HYDRAULIKA MASZYNY

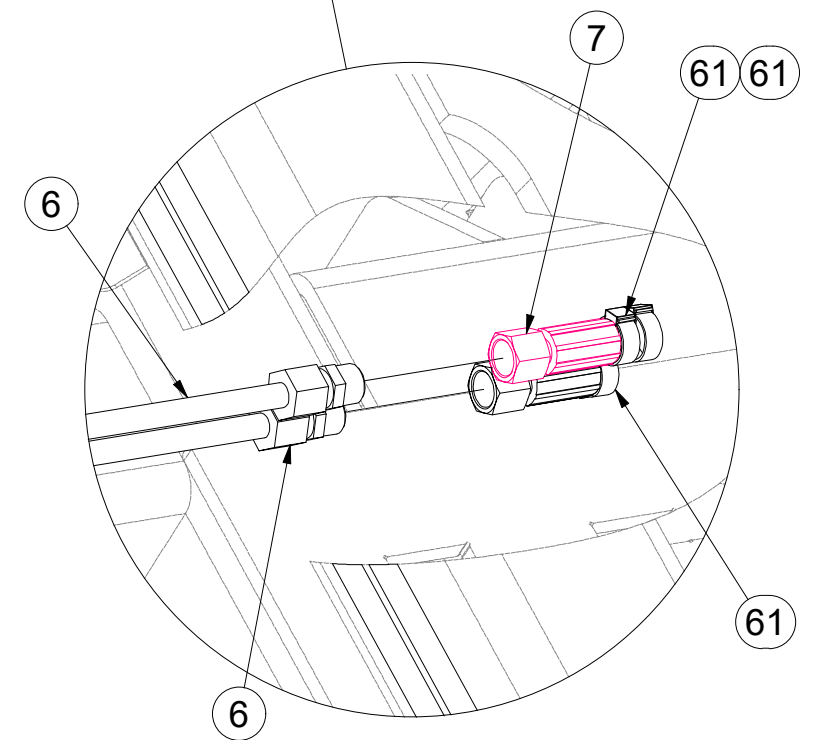
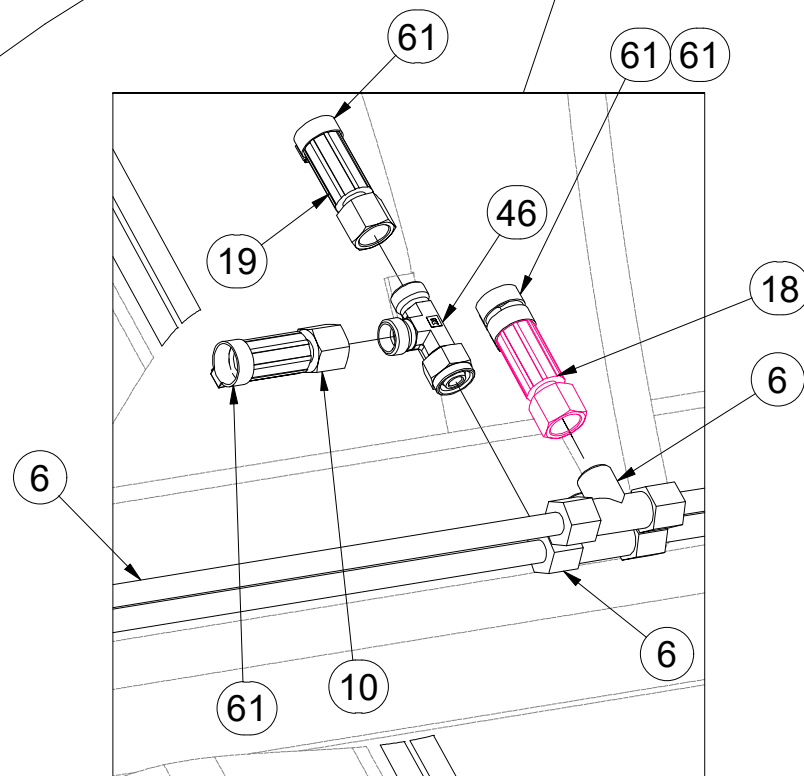
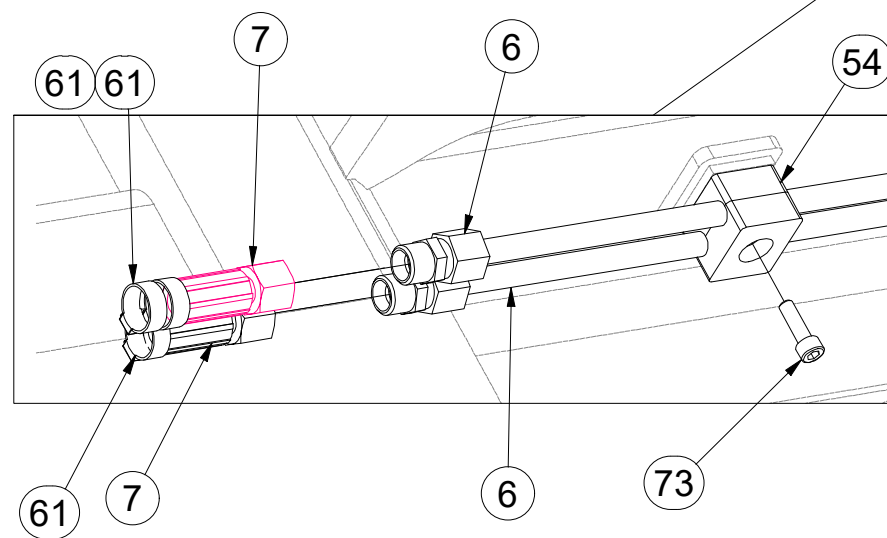
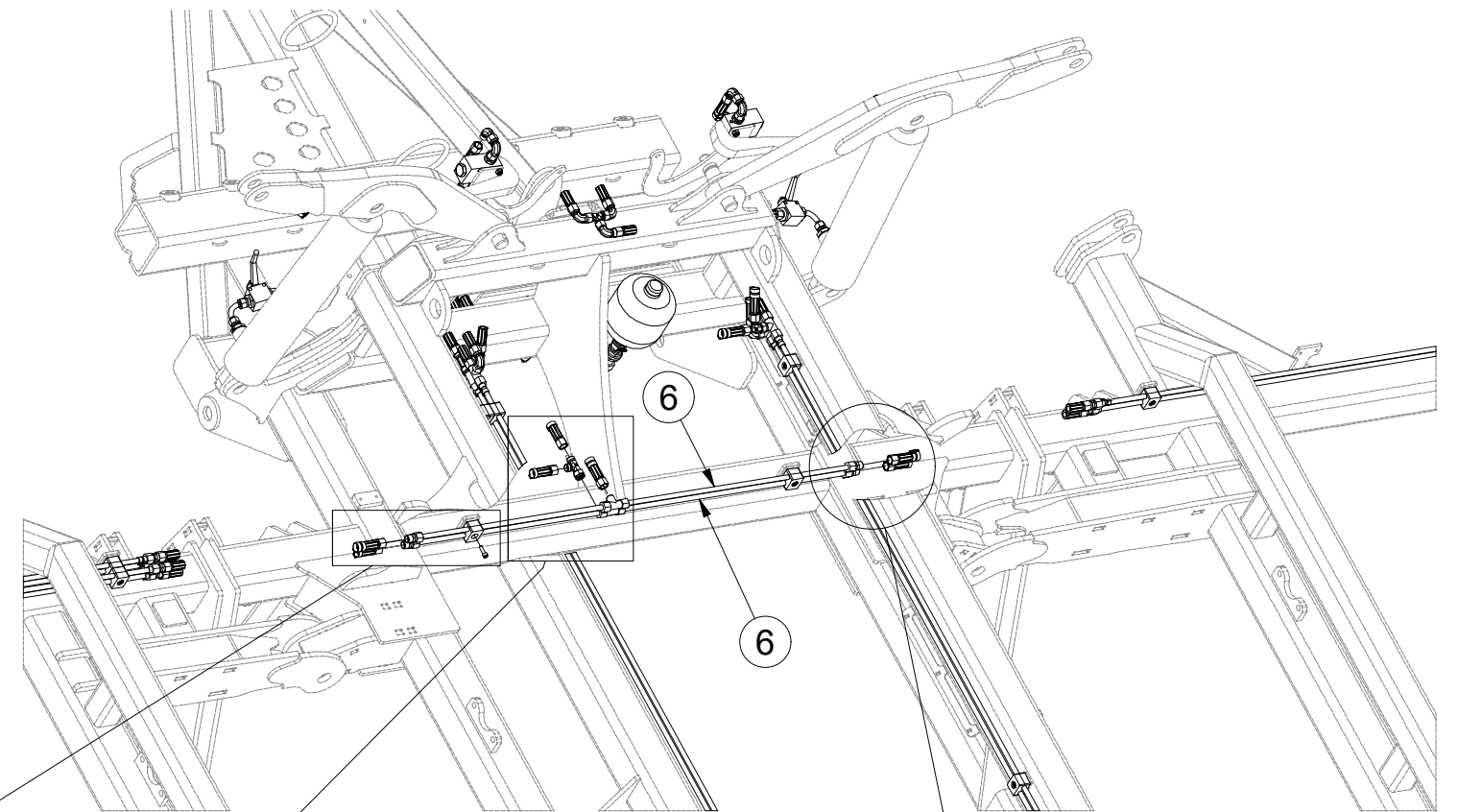


VZ00037257

II



Pos.	Part Number	Pcs.
6	m10054	2
7	m03713	4
10	m05210	2
18	m17043	1
19	m07646	2
46	m07568	4
54	m05488	19
61	m11294	81
73	m04346	14



ⒸZ HYDRAULIKA STROJE

ⒸD HYDRAULIK DER MASCHINE

ⒸF HYDRAULIQUE DE LA MACHINE

ⒸGB MACHINE HYDRAULICS

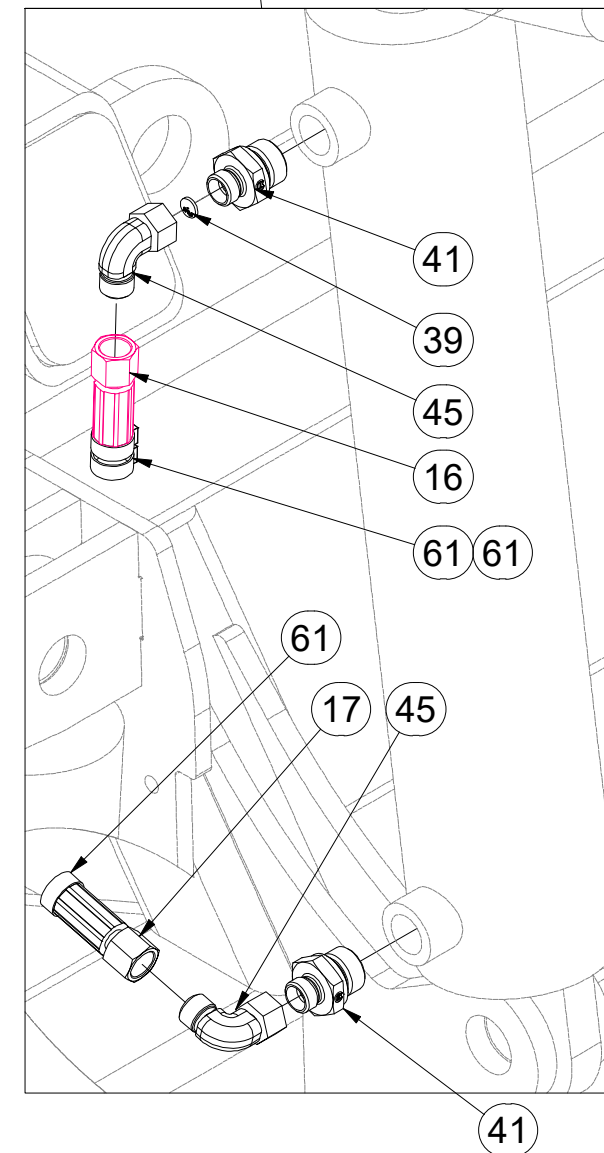
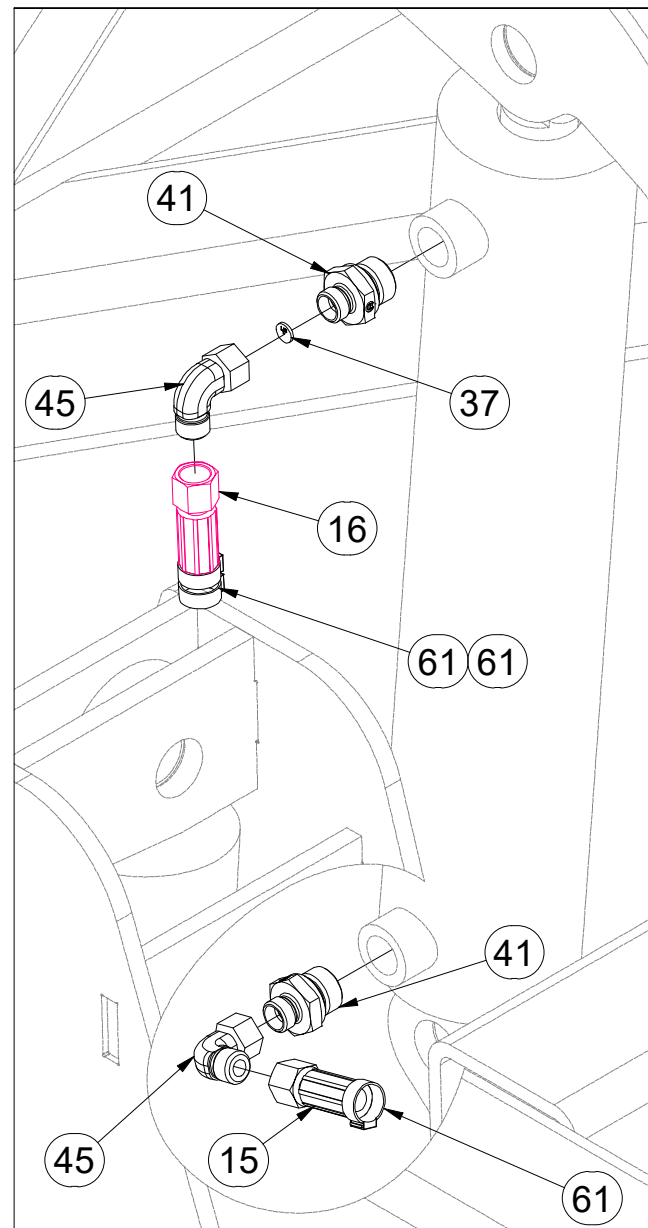
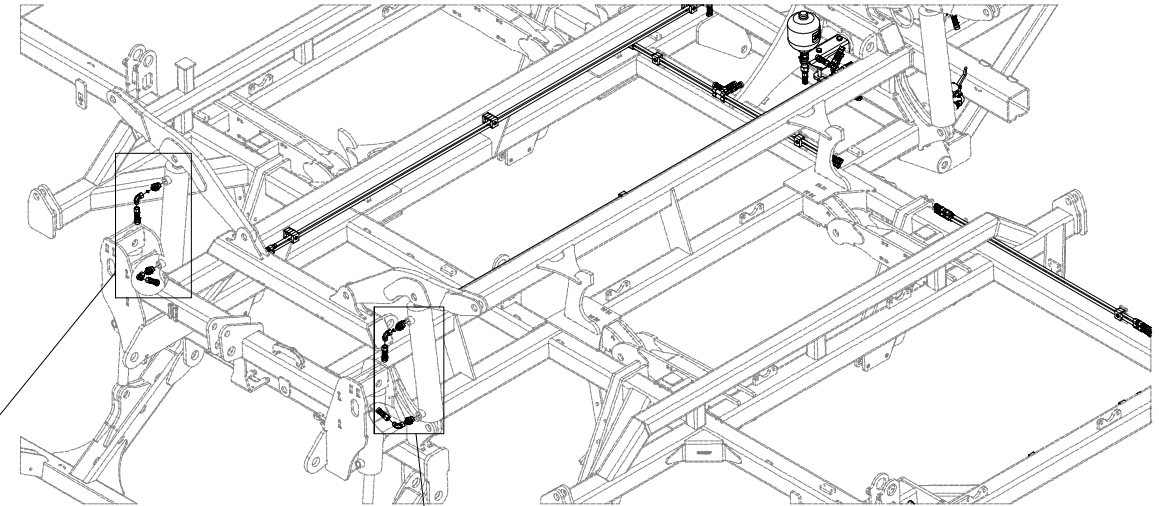
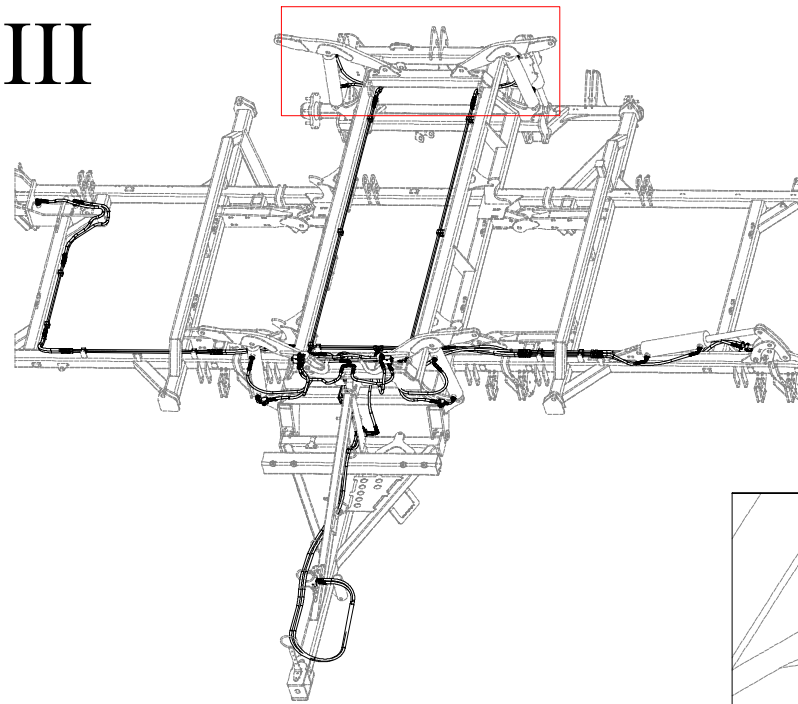
ⒸRU ГИДРАВЛИКА МАШИНЫ

ⒸPL HYDRAULIKA MASZYNY



VZ00037257

III



Pos.	Part Number	Pcs.
15	m04761	3
16	m04033	2
17	m09628	2
37	m10780	5
39	m10781	2
41	m09934	16
45	m06803	26
61	m11294	81

Ⓒ HYDRAULIKA STROJE

Ⓓ HYDRAULIK DER MASCHINE

Ⓕ HYDRAULIQUE DE LA MACHINE

Ⓖ MACHINE HYDRAULICS

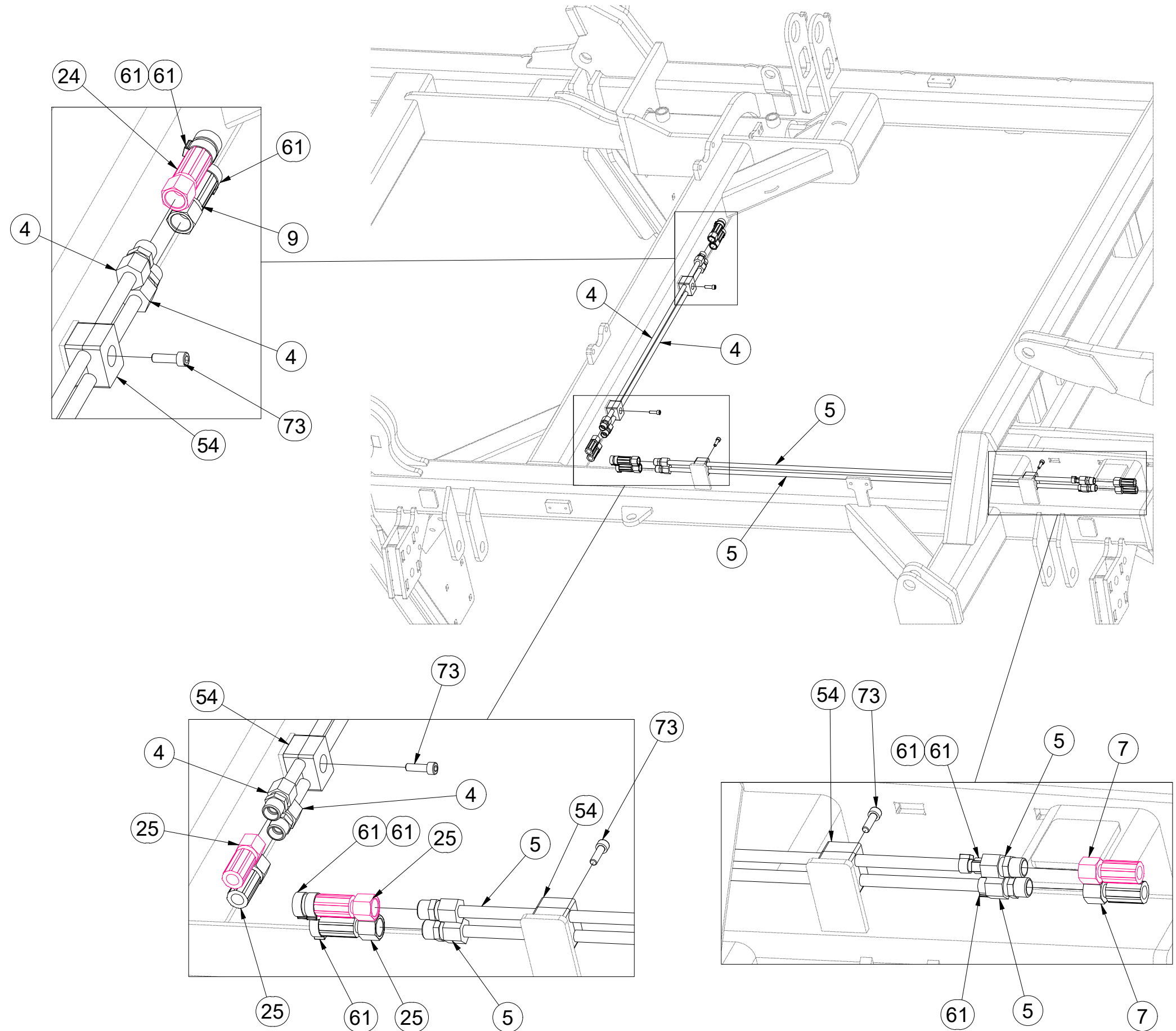
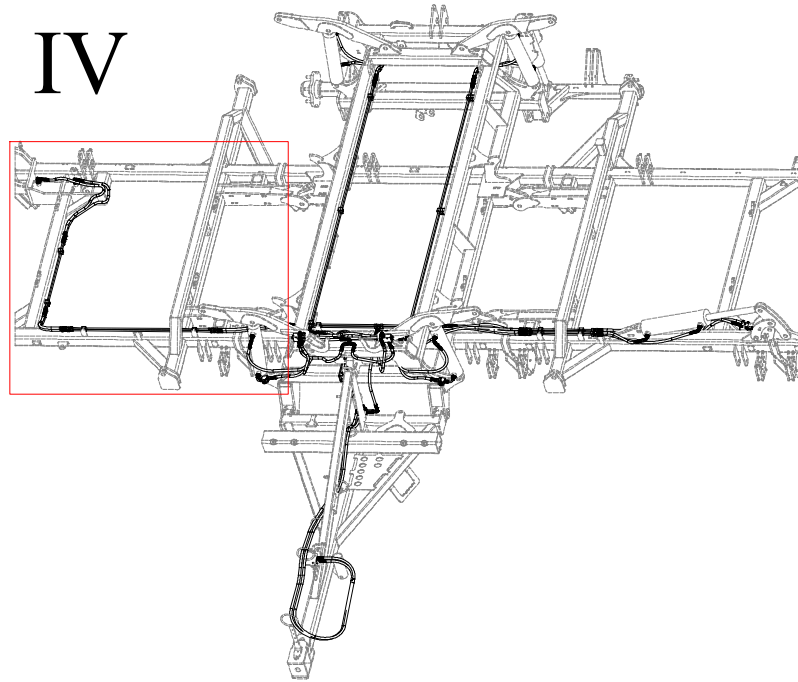
Ⓡ ГИДРАВЛИКА МАШИНЫ

Ⓟ HYDRAULIKA MASZYN



VZ00037257

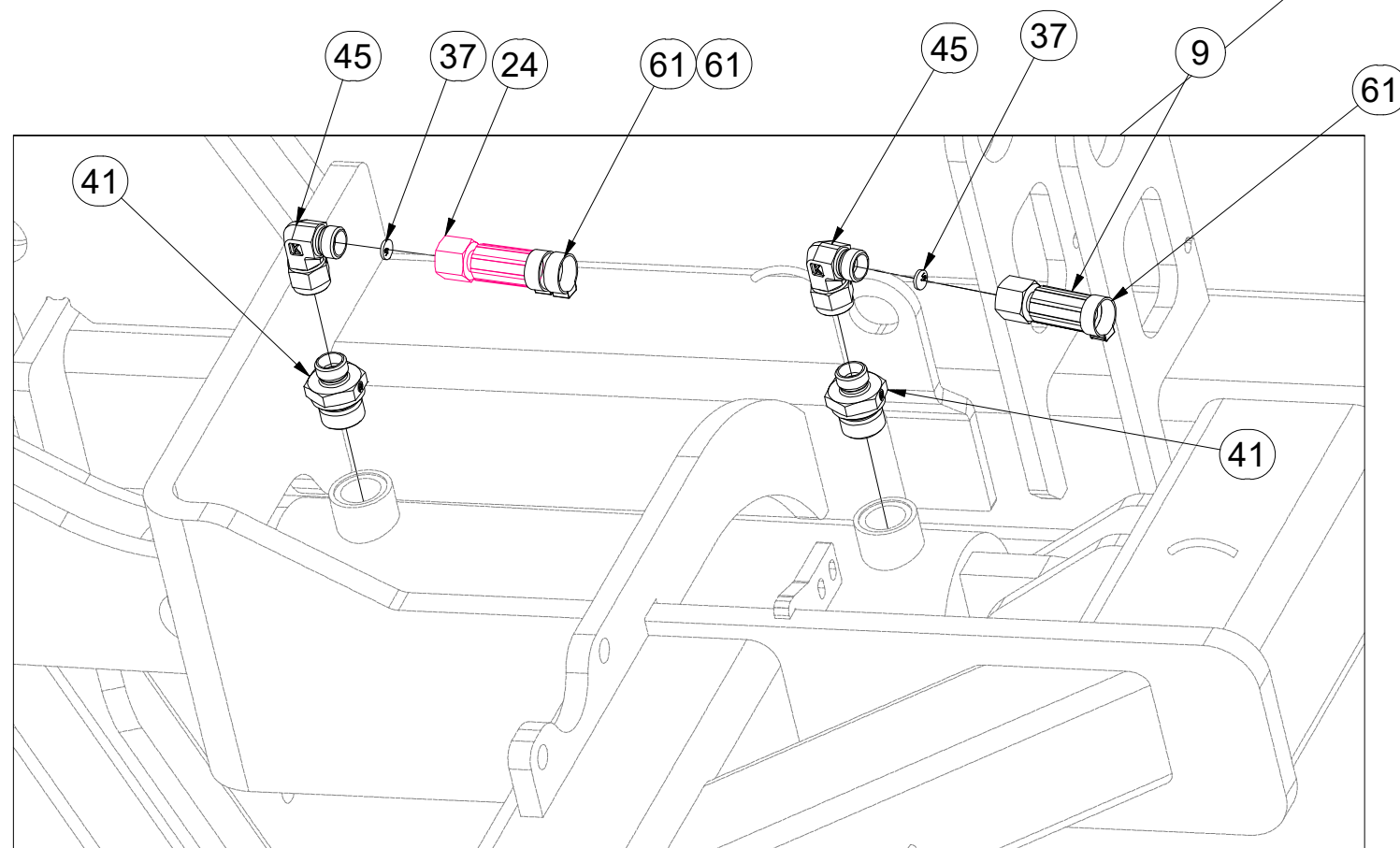
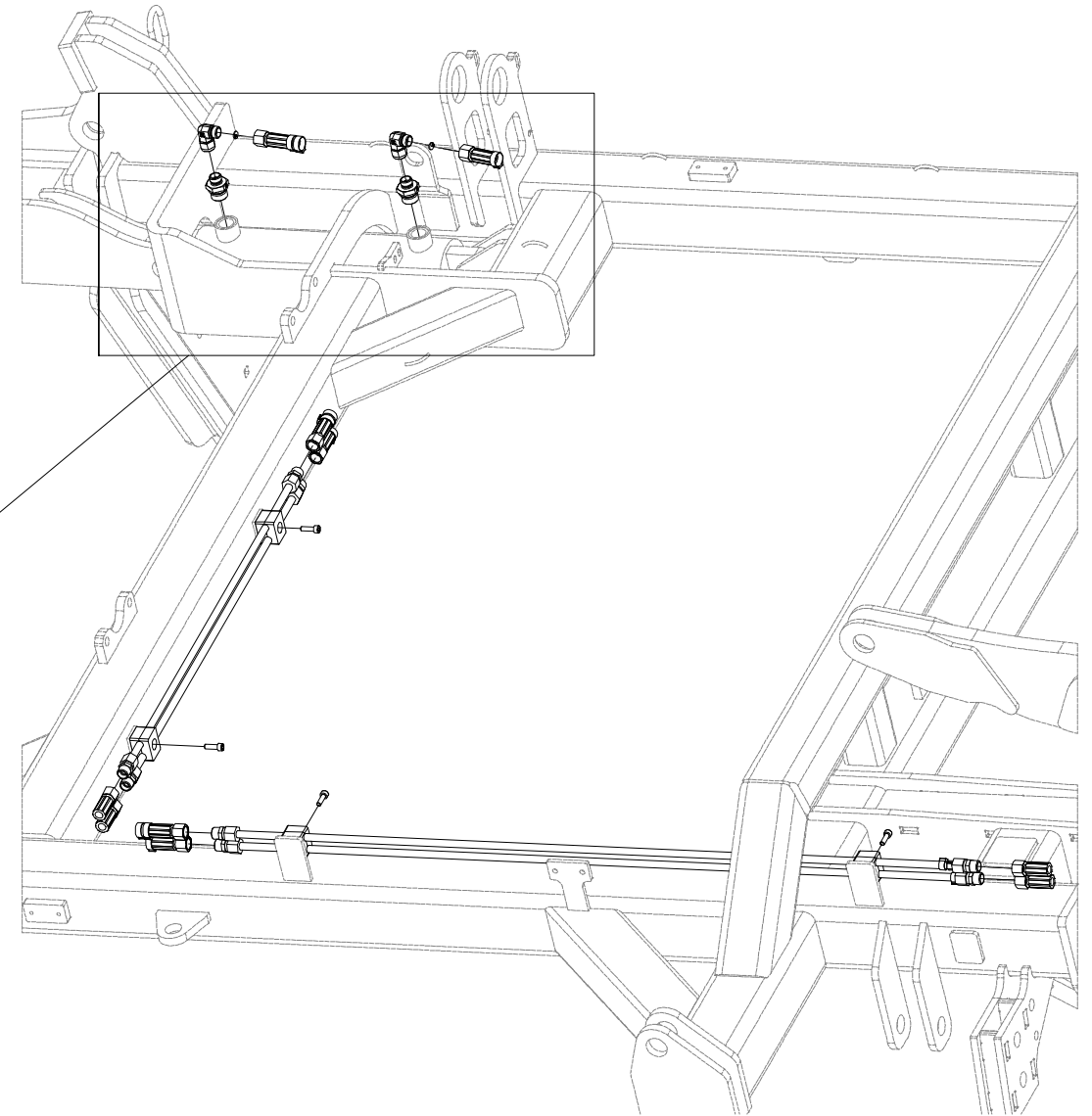
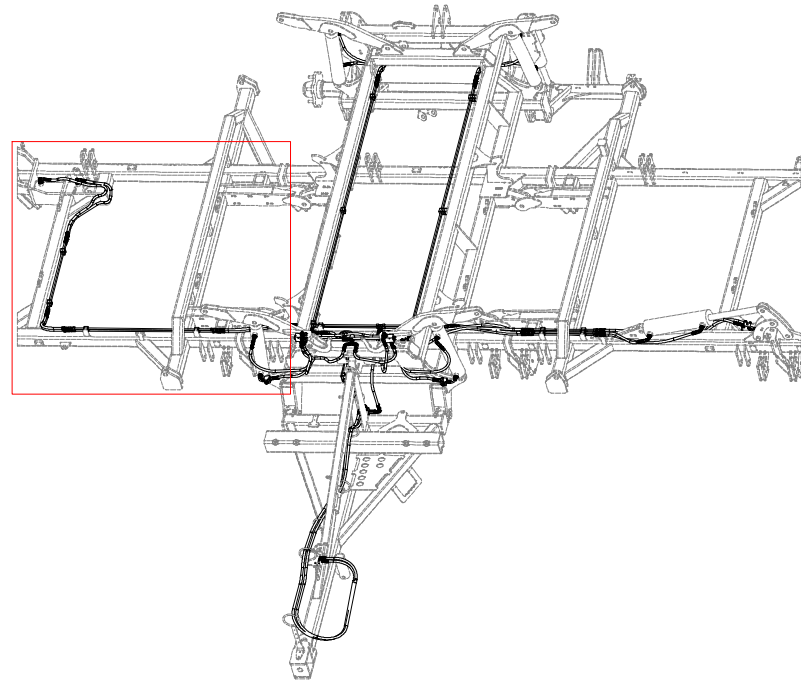
IV



Pos.	Part Number	Pcs.
4	m10052	2
5	m10053	2
7	m03713	4
9	m07364	2
24	m17041	1
25	m04827	4
54	m05488	19
61	m11294	81
73	m04346	14

VZ00037257

IV



Pos.	Part Number	Pcs.
9	m07364	2
24	m17041	1
37	m10780	5
41	m09934	16
45	m06803	26
61	m11294	81

ⒸZ HYDRAULIKA STROJE

Ⓓ HYDRAULIK DER MASCHINE

Ⓕ HYDRAULIQUE DE LA MACHINE

ⒼB MACHINE HYDRAULICS

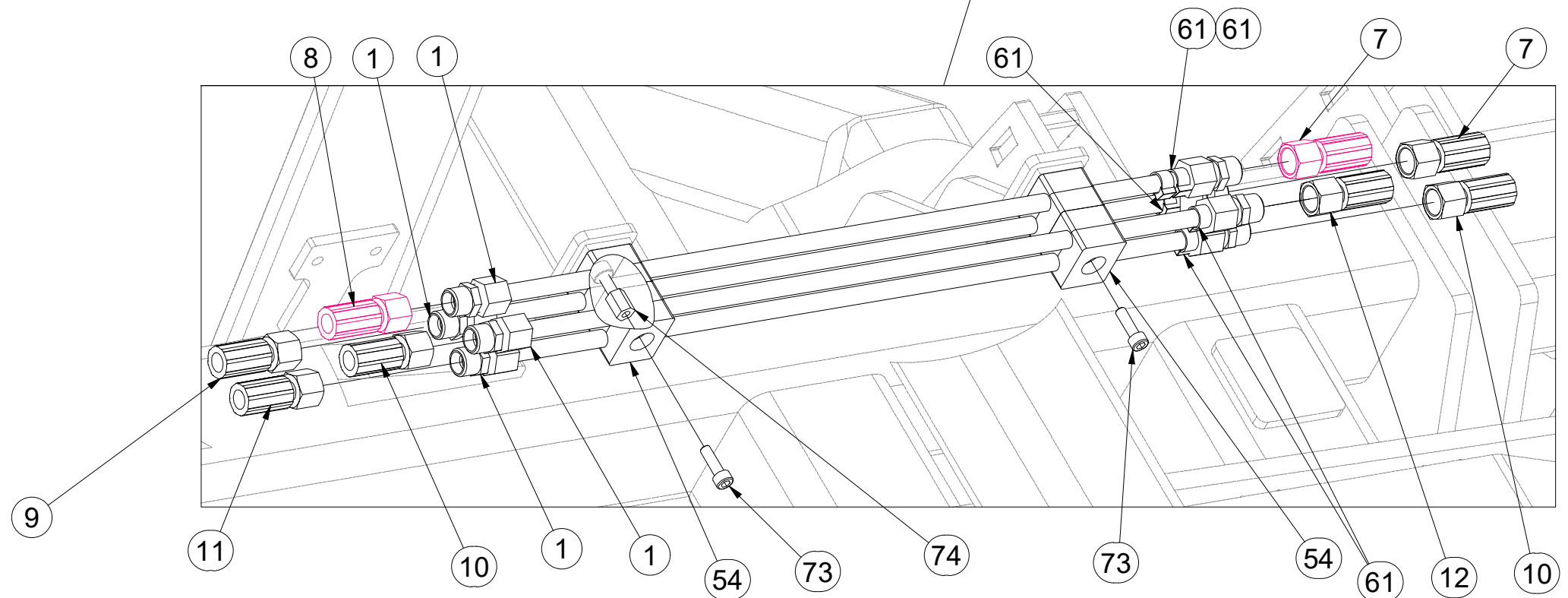
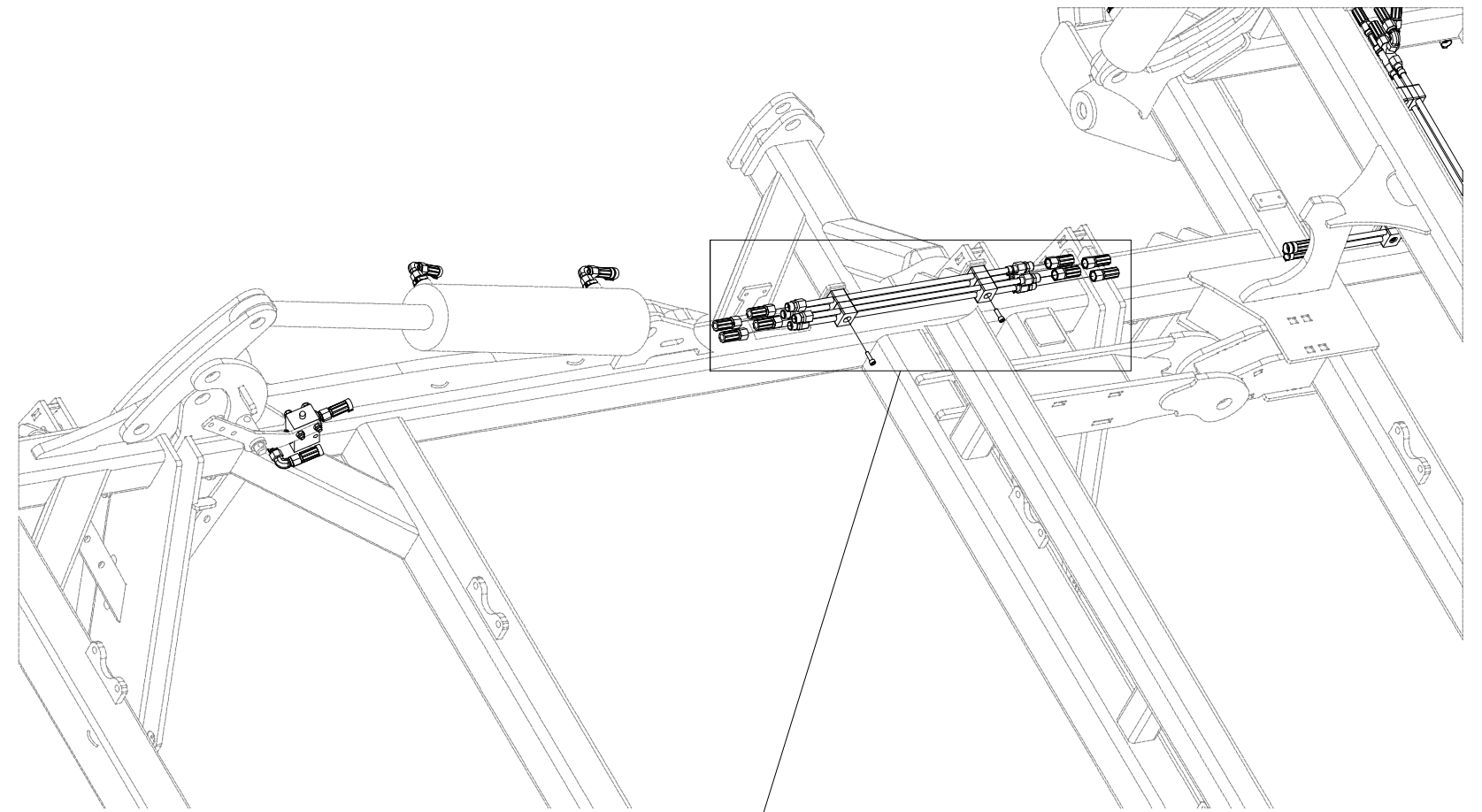
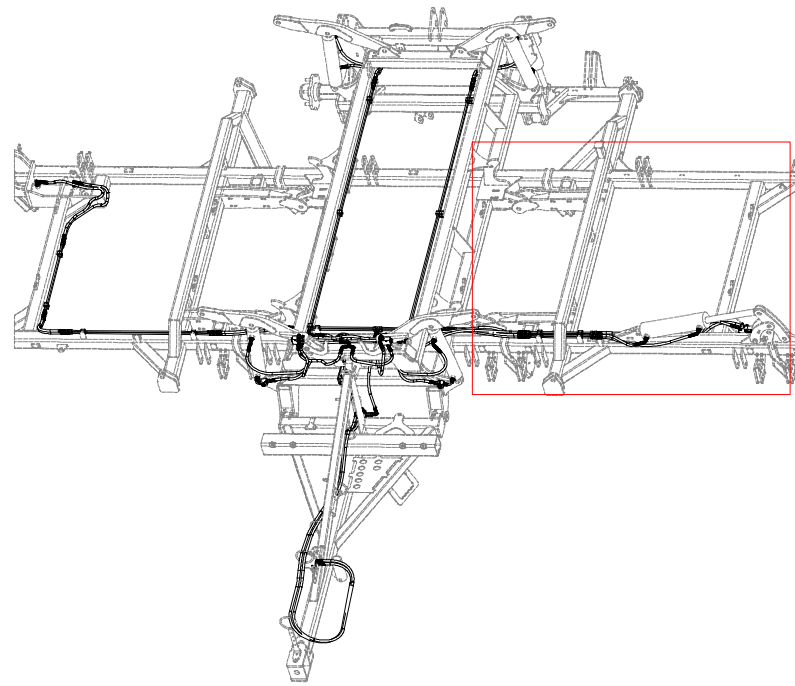
Ⓔ RU ГИДРАВЛИКА МАШИНЫ

Ⓗ PL HYDRAULIKA MASZYN



VZ00037257

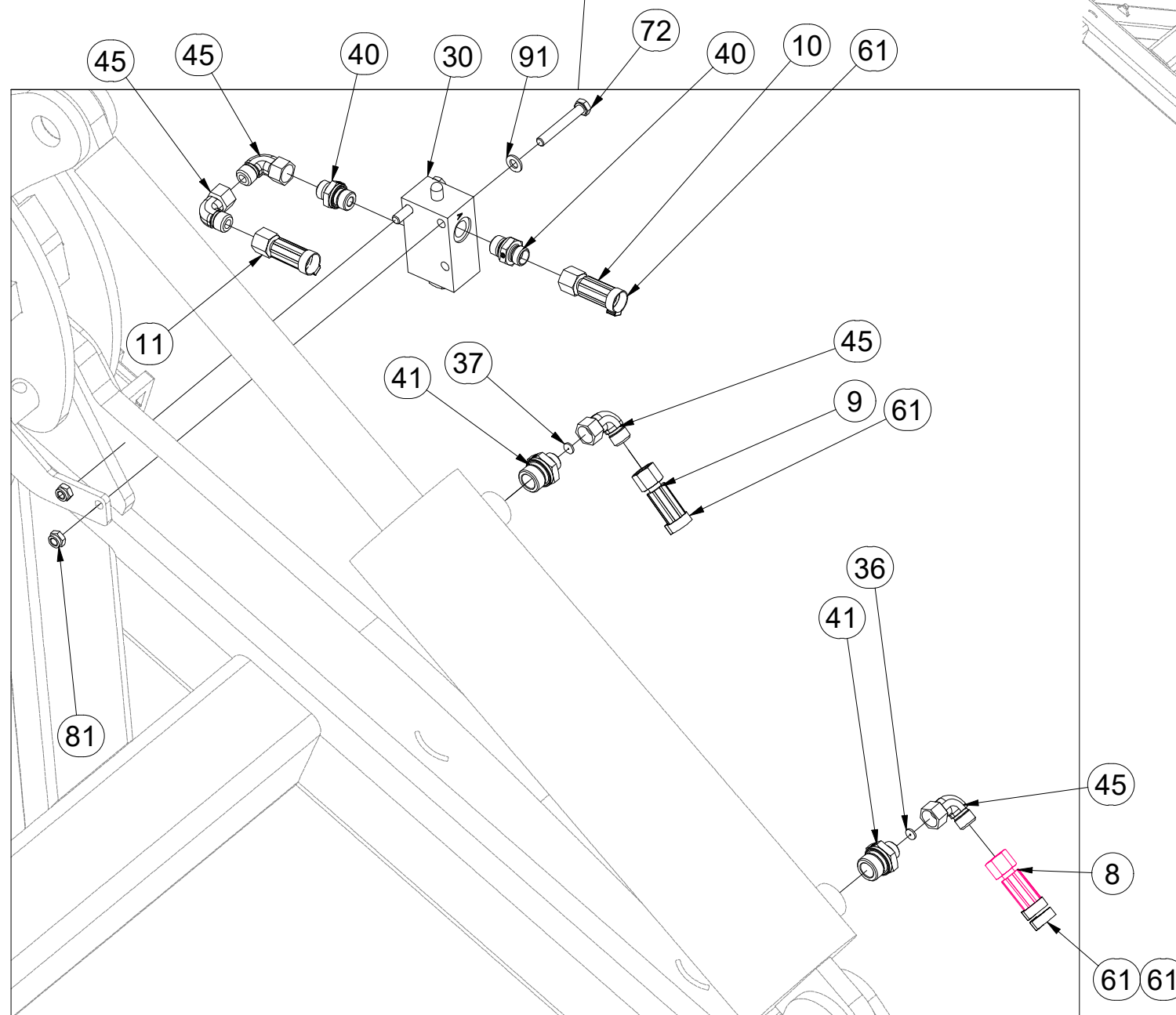
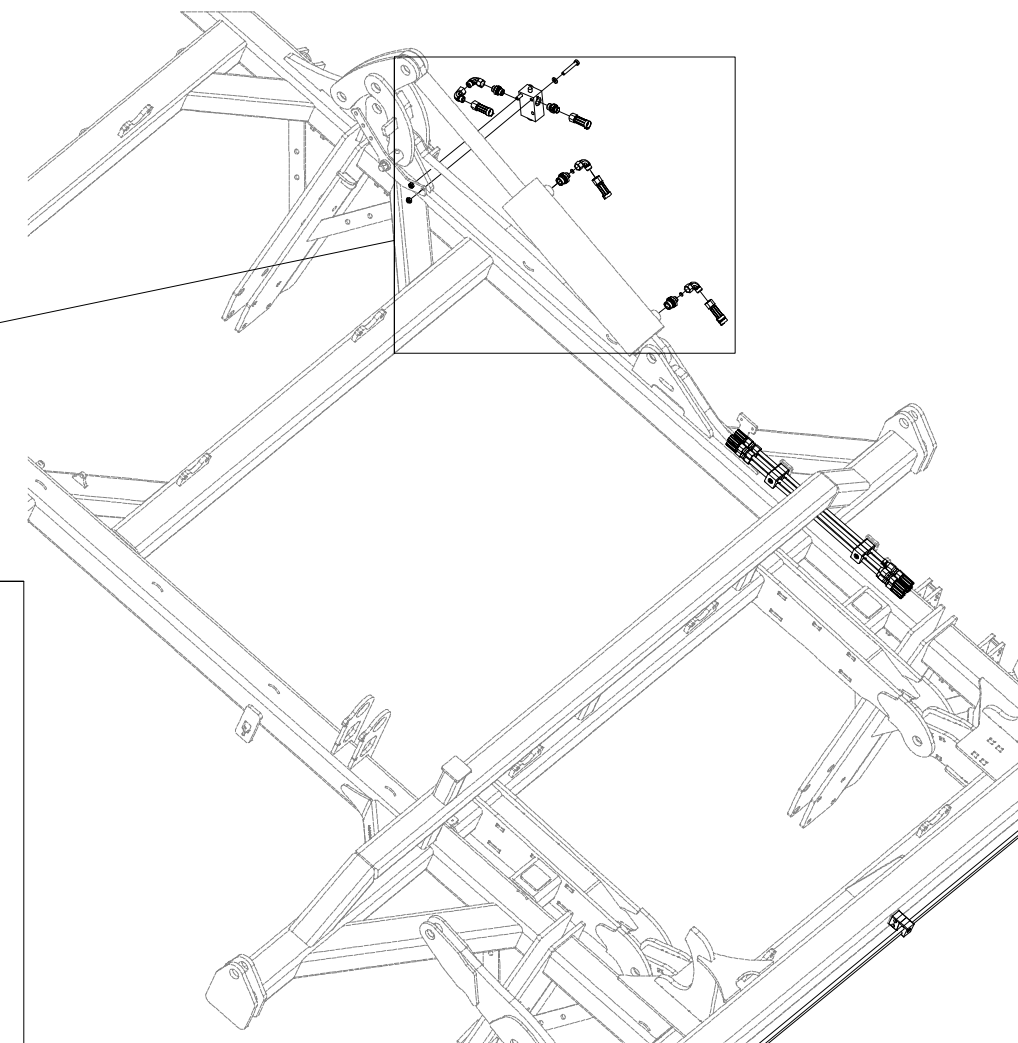
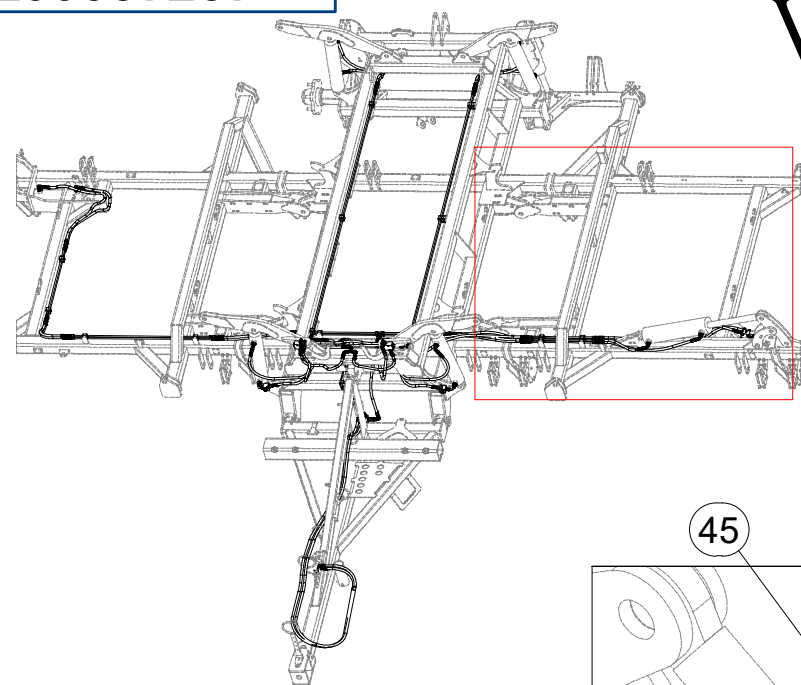
V



Pos.	Part Number	Pcs.
1	m10051	4
7	m03713	4
8	m11126	1
9	m07364	2
10	m05210	2
11	m07504	1
12	m03951	1
54	m05488	19
61	m11294	81
73	m04346	14
74	m04021	5

VZ00037257

V



Pos.	Part Number	Pcs.
8	m11126	1
9	m07364	2
10	m05210	2
11	m07504	1
30	m10261	3
36	m10779	2
37	m10780	5
40	m06528	10
41	m09934	16
45	m06803	26
61	m11294	81
72	m10593	2
81	m04503	6
91	m01203	2

Ⓒ CZ OJ T3

Ⓓ DEICHSEL T3

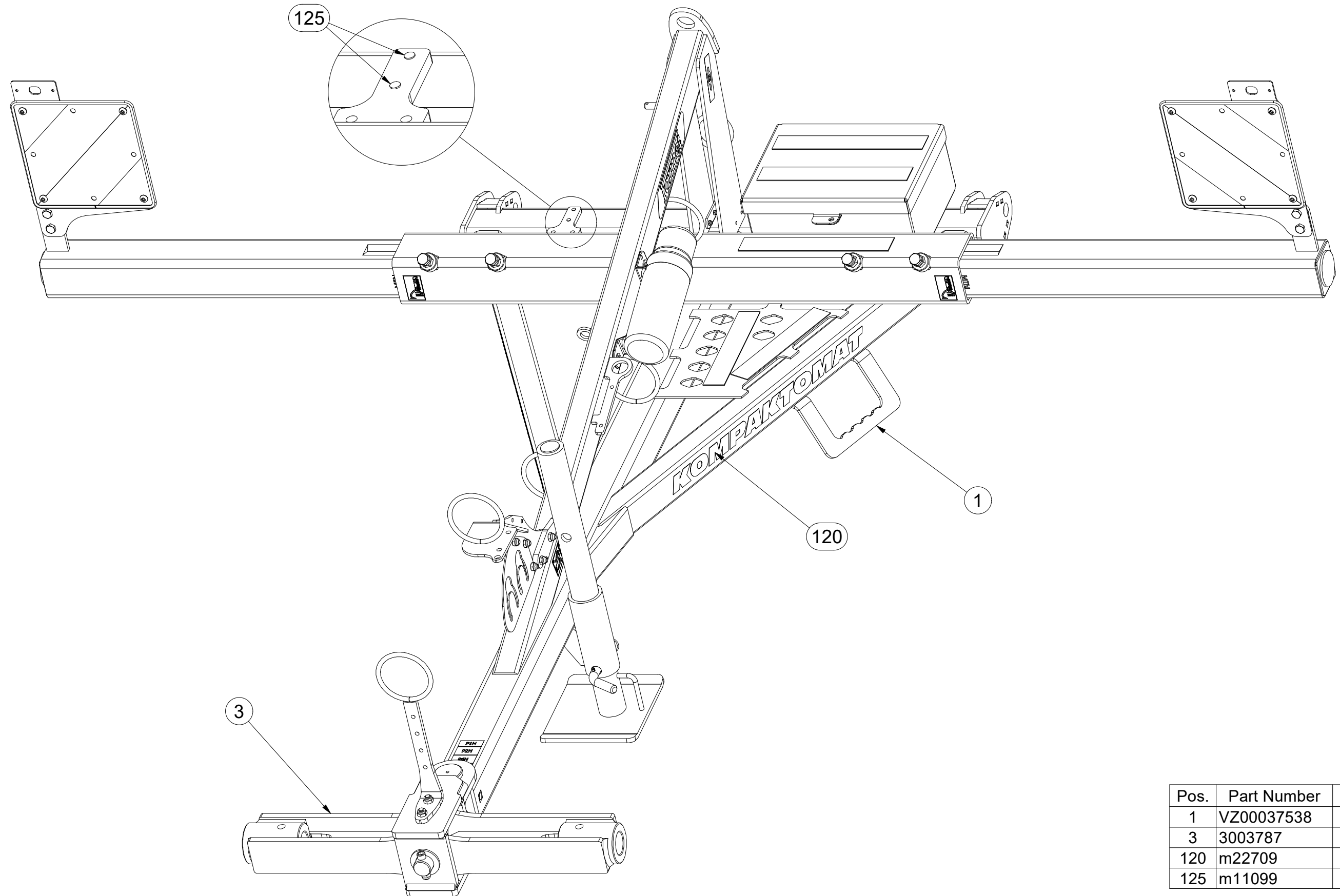
Ⓕ TIMON T3

3012414

Ⓖ GB TOW BAR T3

Ⓡ RU ДЫШЛО T3

Ⓟ PL DYSZEL T3



Pos.	Part Number	Pcs.
1	VZ00037538	1
3	3003787	1
120	m22709	1
125	m11099	2

Ⓒ CZ OJ T3

Ⓓ DEICHSEL T3

Ⓕ TIMON T3

Ⓖ GB TOW BAR T3

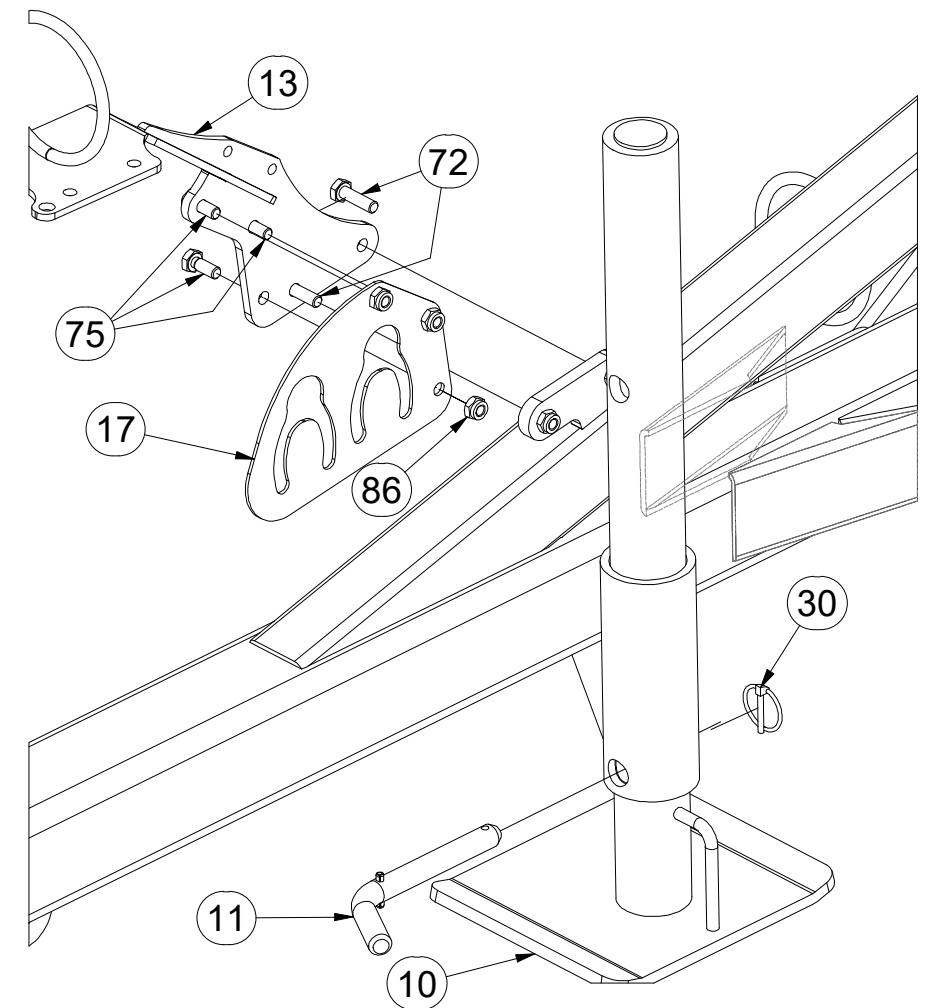
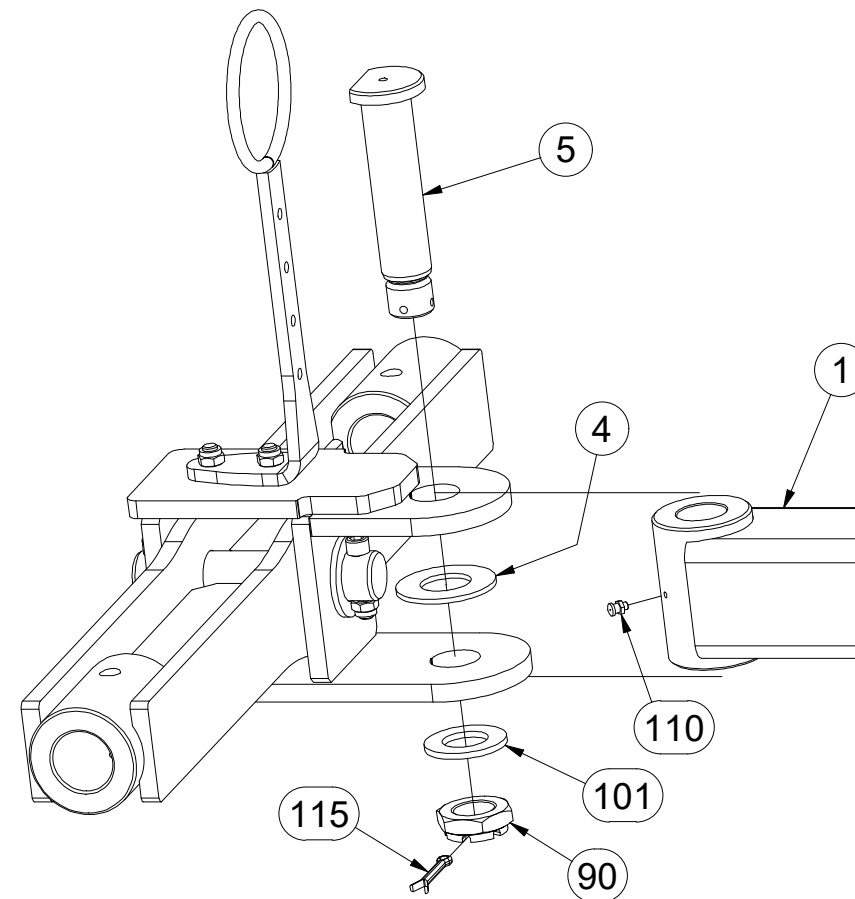
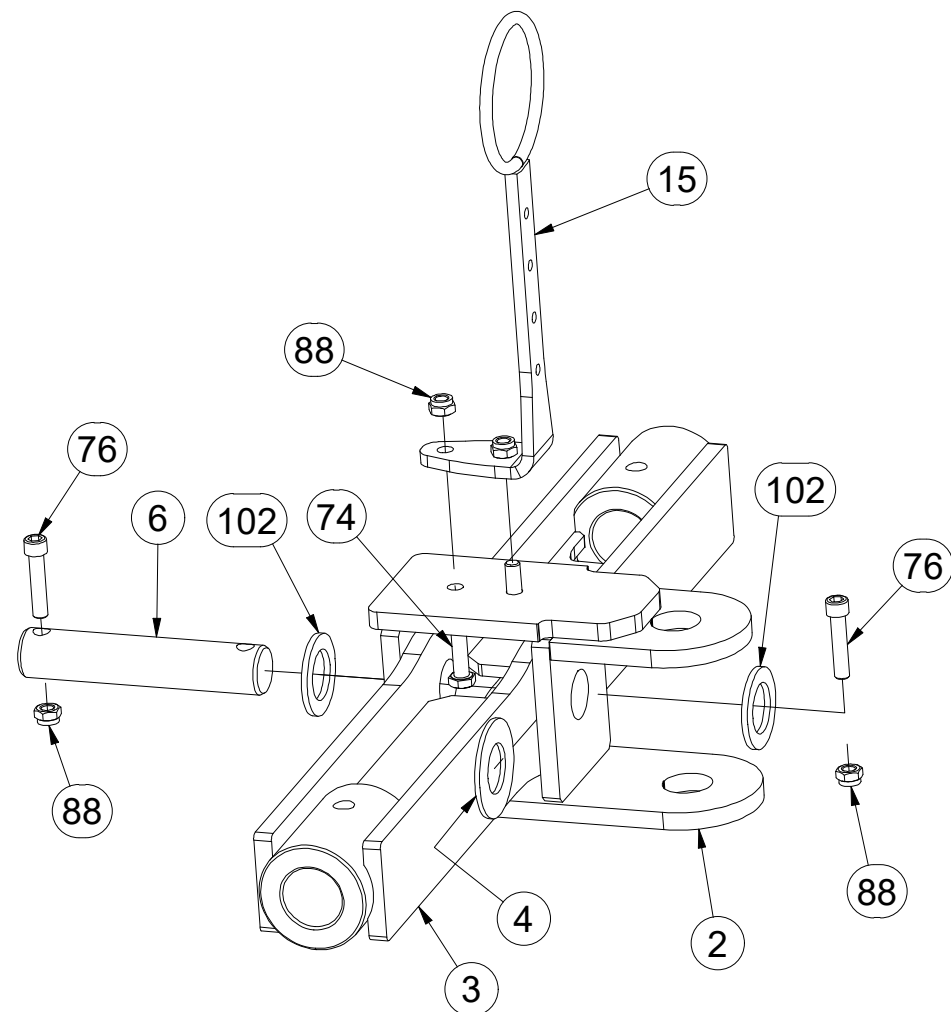
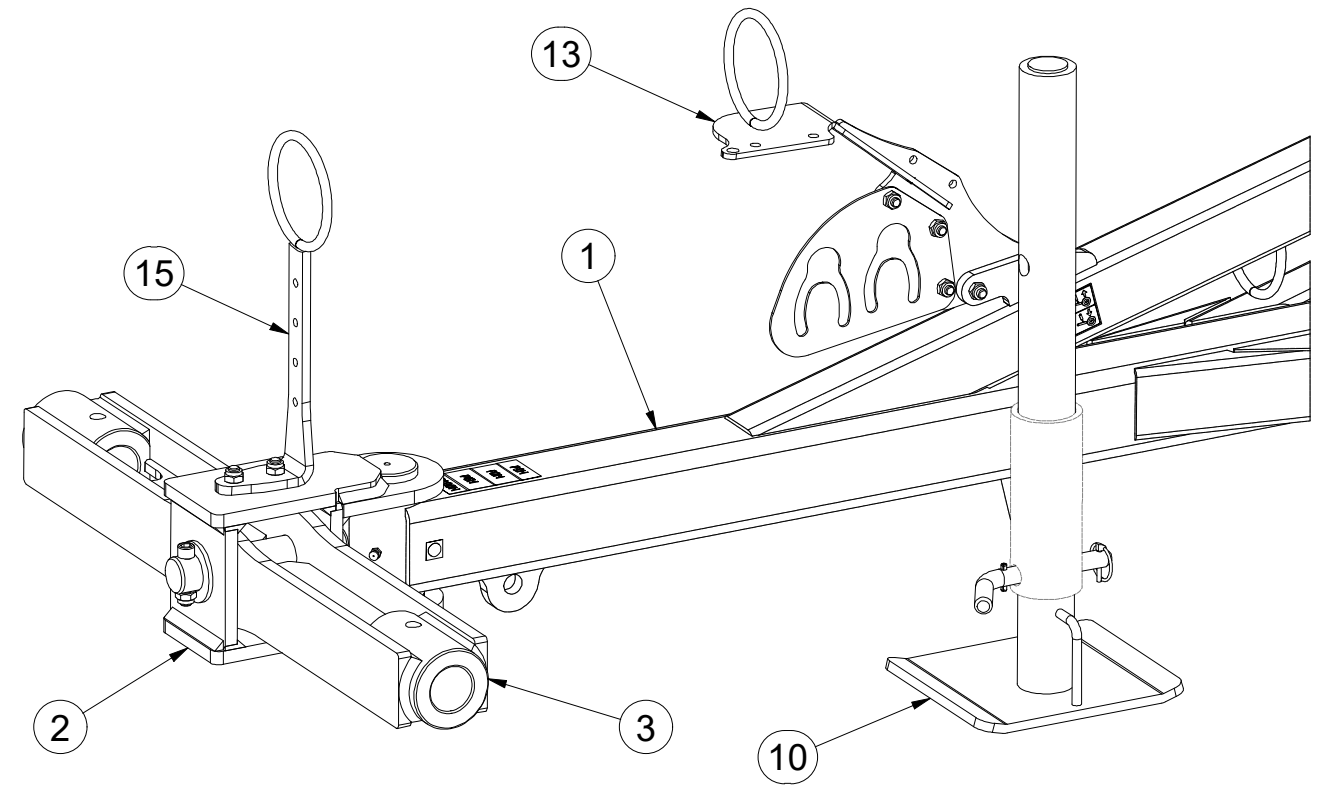
Ⓡ RU ДЫШЛО T3

Ⓟ PL DYSZEL T3



3012414

Pos.	Part Number	Pcs.	Pos.	Part Number	Pcs.
1	VZ00037538	1	72	m04613	2
2	3009637	1	74	m03926	2
3	3003787	1	75	m03681	3
4	4003744	2	76	m14008	2
5	4008049	1	86	m03775	5
6	4014570	1	88	m04301	8
10	8000647-40207	1	90	m02533	1
11	4012205	1	101	m03866	1
13	3012460	1	102	4013139	2
15	4019191	1	110	m10451	1
17	4008679	1	115	m03959	1
30	m10454	1			



Ⓒ OJ T3

Ⓓ DEICHSEL T3

Ⓕ TIMON T3

Ⓖ TOW BAR T3

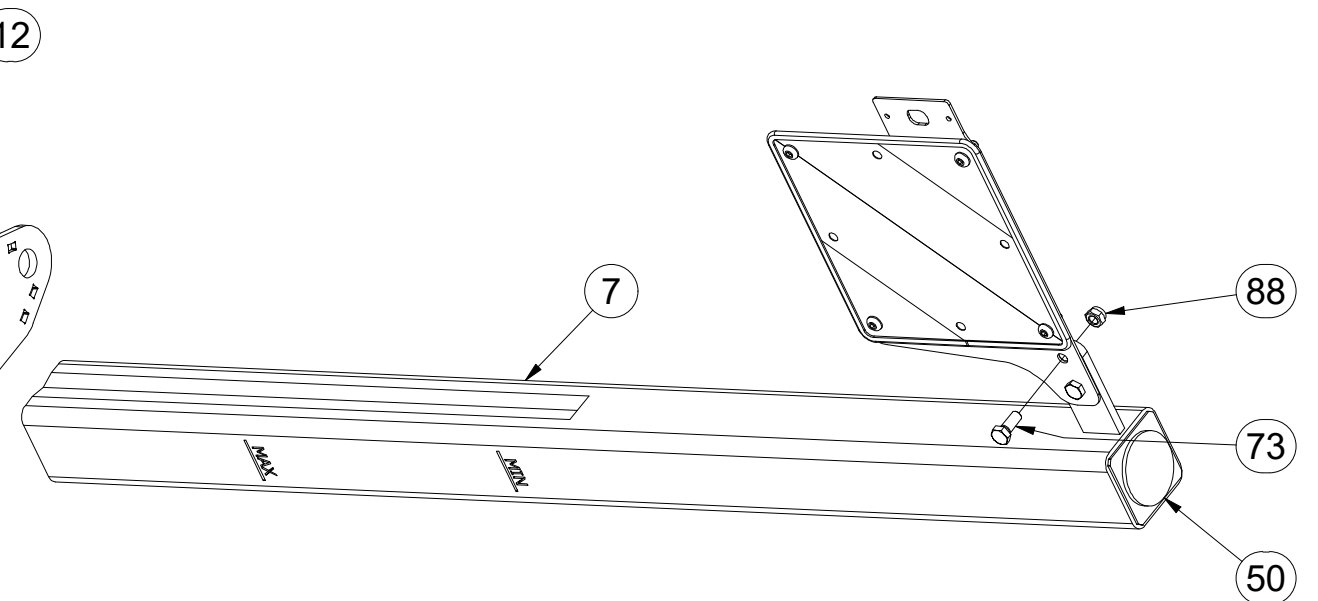
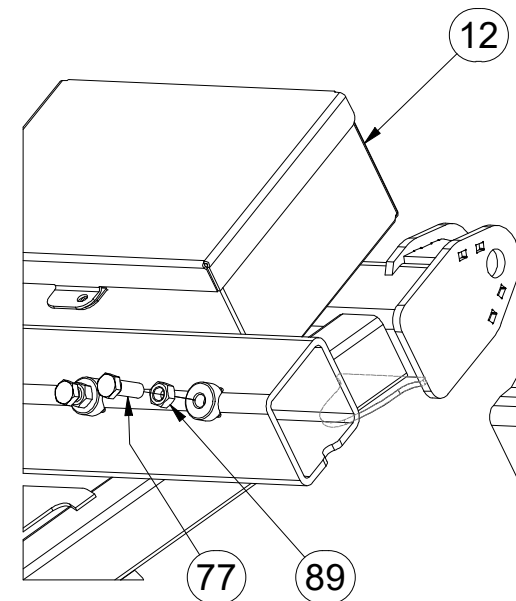
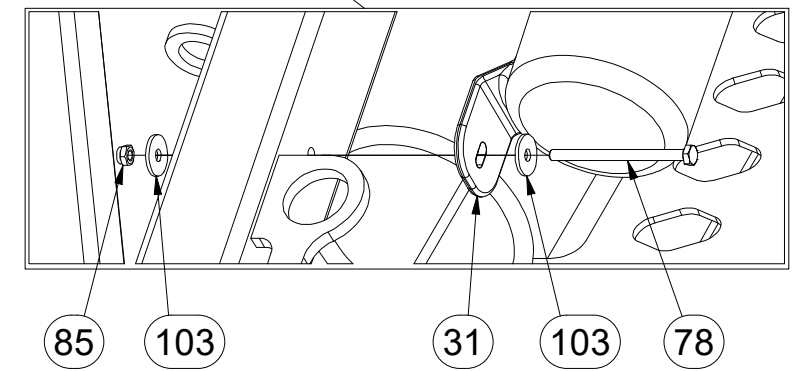
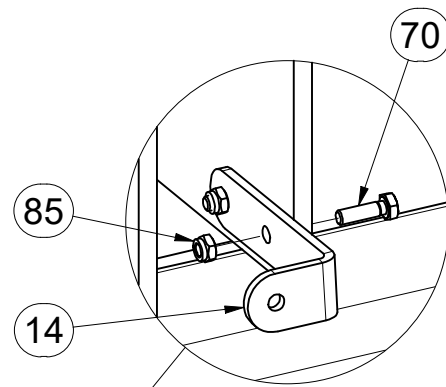
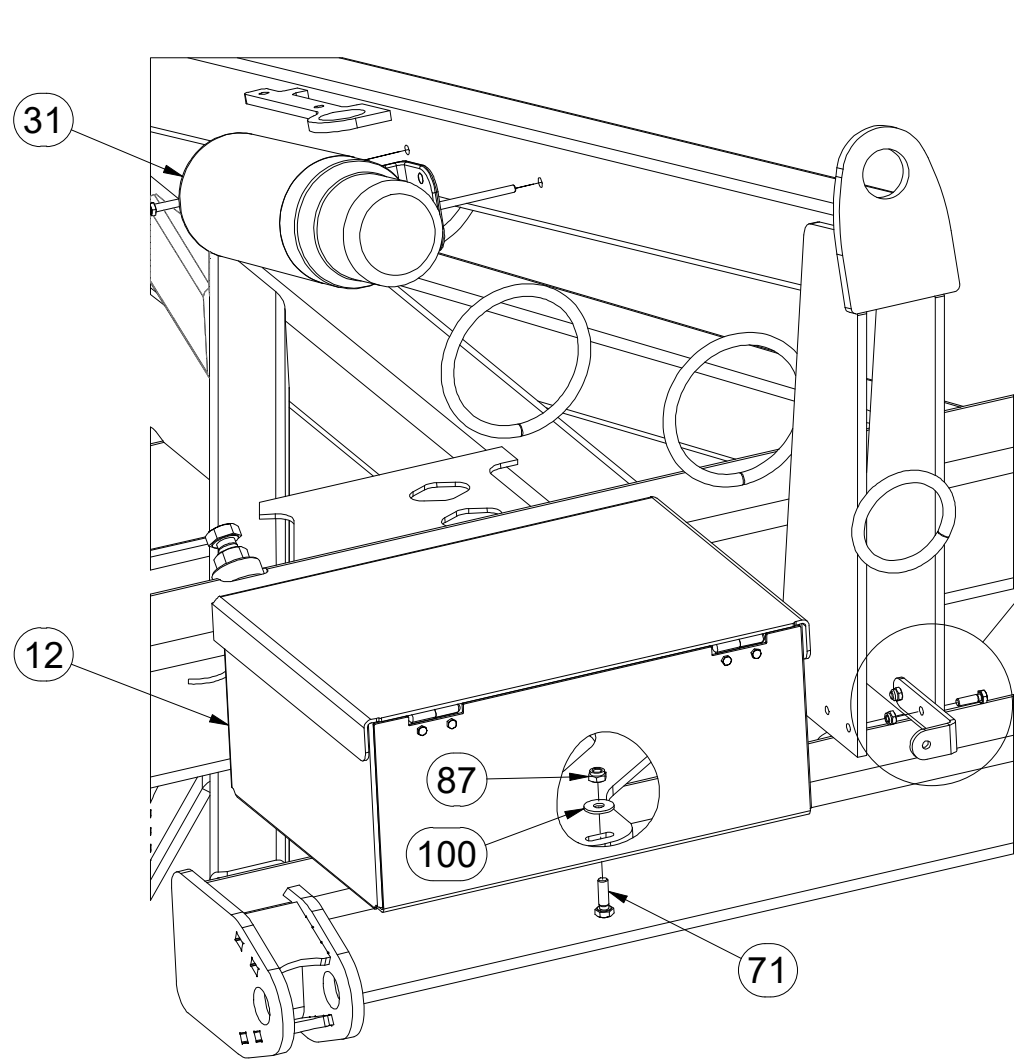
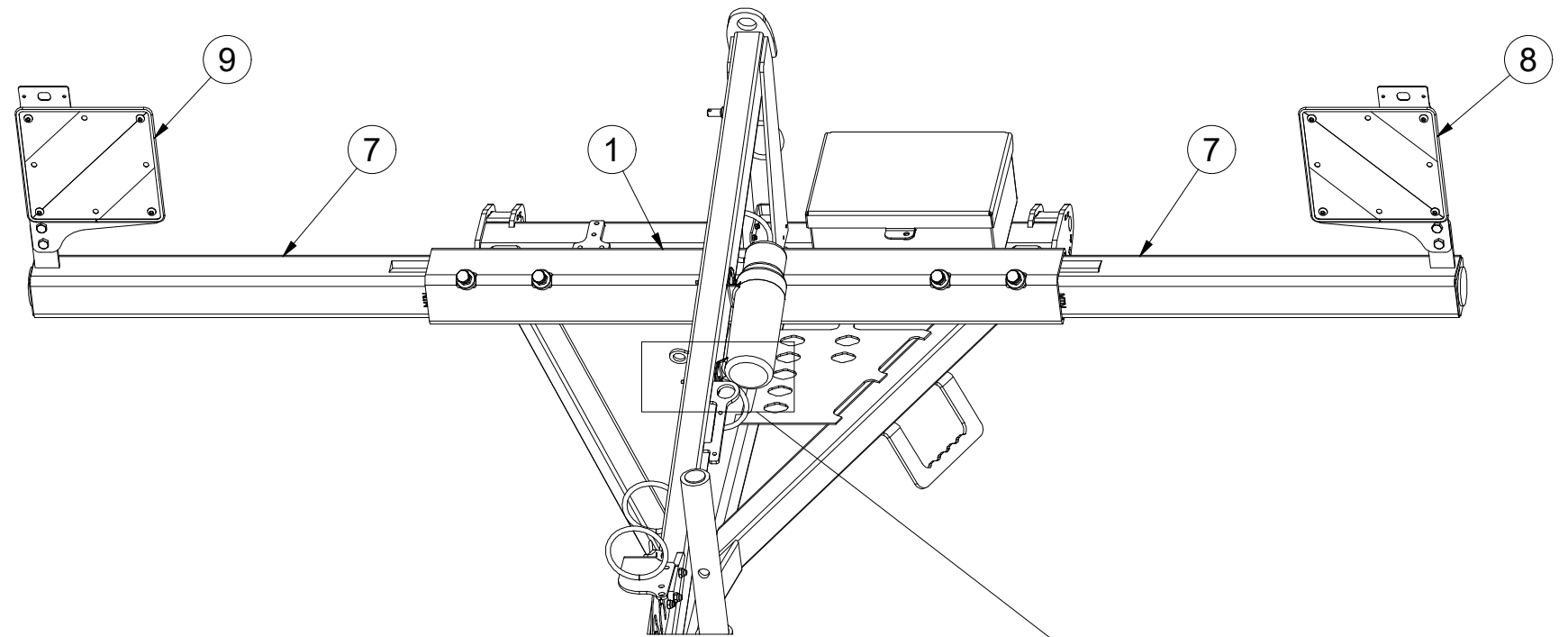
Ⓔ ДЫШЛО T3

Ⓗ DYSZEL T3



3012414

Pos.	Part Number	Pcs.	Pos.	Part Number	Pcs.
1	VZ00037538	1	73	m04039	4
7	4019255	2	77	m02254	4
8	VZ00024252	1	78	m17098	2
9	VZ00024253	1	85	m05560	4
12	m12296	1	87	m04503	3
14	4013461	1	88	m04301	8
31	m15900	1	89	m01306	4
50	m02579	2	100	m07936	3
70	m01074	2	103	m16612	4
71	m01092	3			



Ⓒ CZ OJ T3

Ⓓ DEICHSEL T3

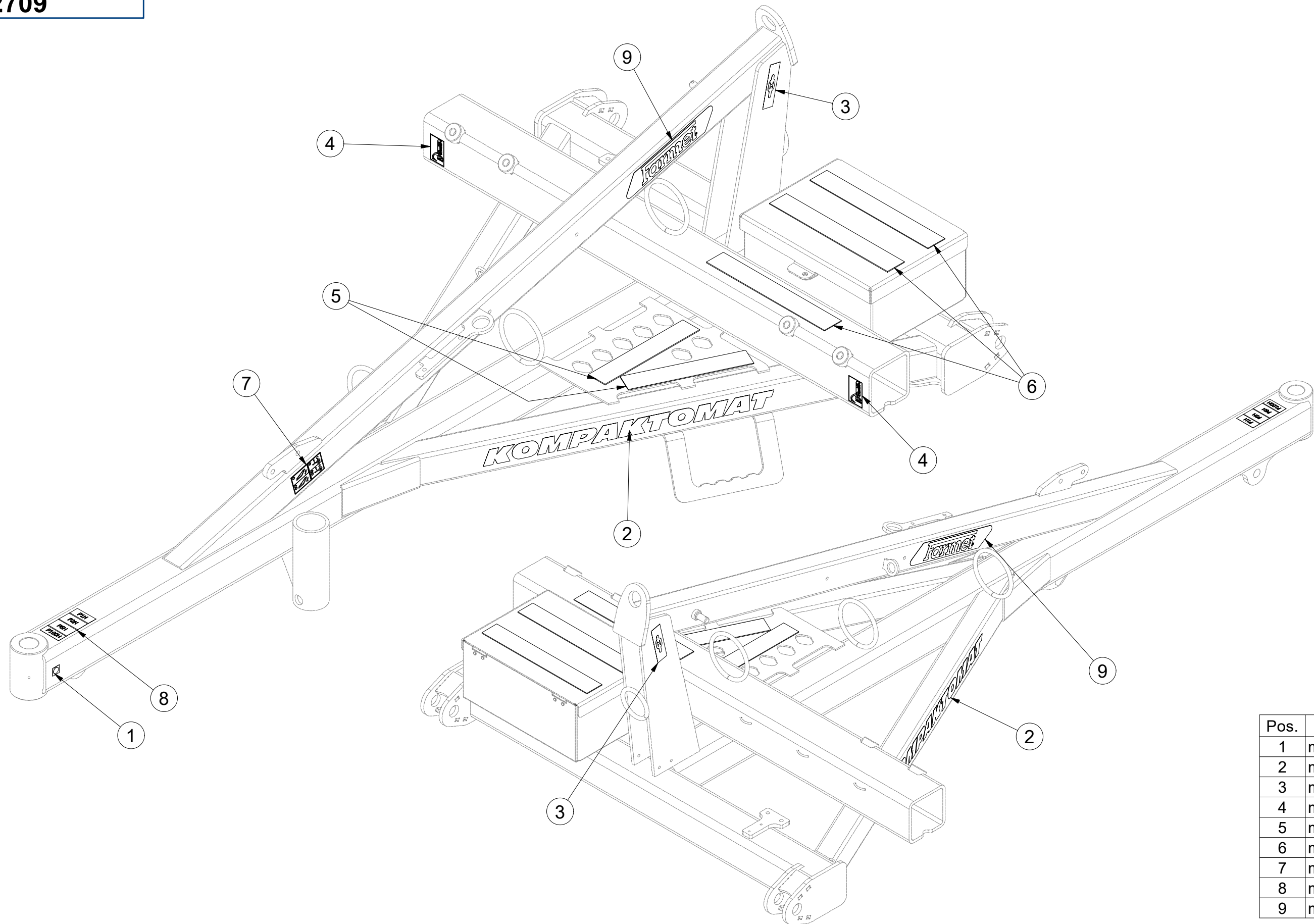
Ⓕ TIMON T3

m22709

Ⓖ GB TOW BAR T3

Ⓡ RU ДЫШЛО T3

Ⓟ PL DYSZEL T3



Pos.	Part Number	Pcs.
1	m03320	1
2	m07688	2
3	m03316	2
4	m10180	2
5	m11147	2
6	m11146	3
7	m11291	1
8	m11295	1
9	m13116	2

☉ SADA ČEPŮ TBZ 3

☉ BOLZENSATZ TBZ 3

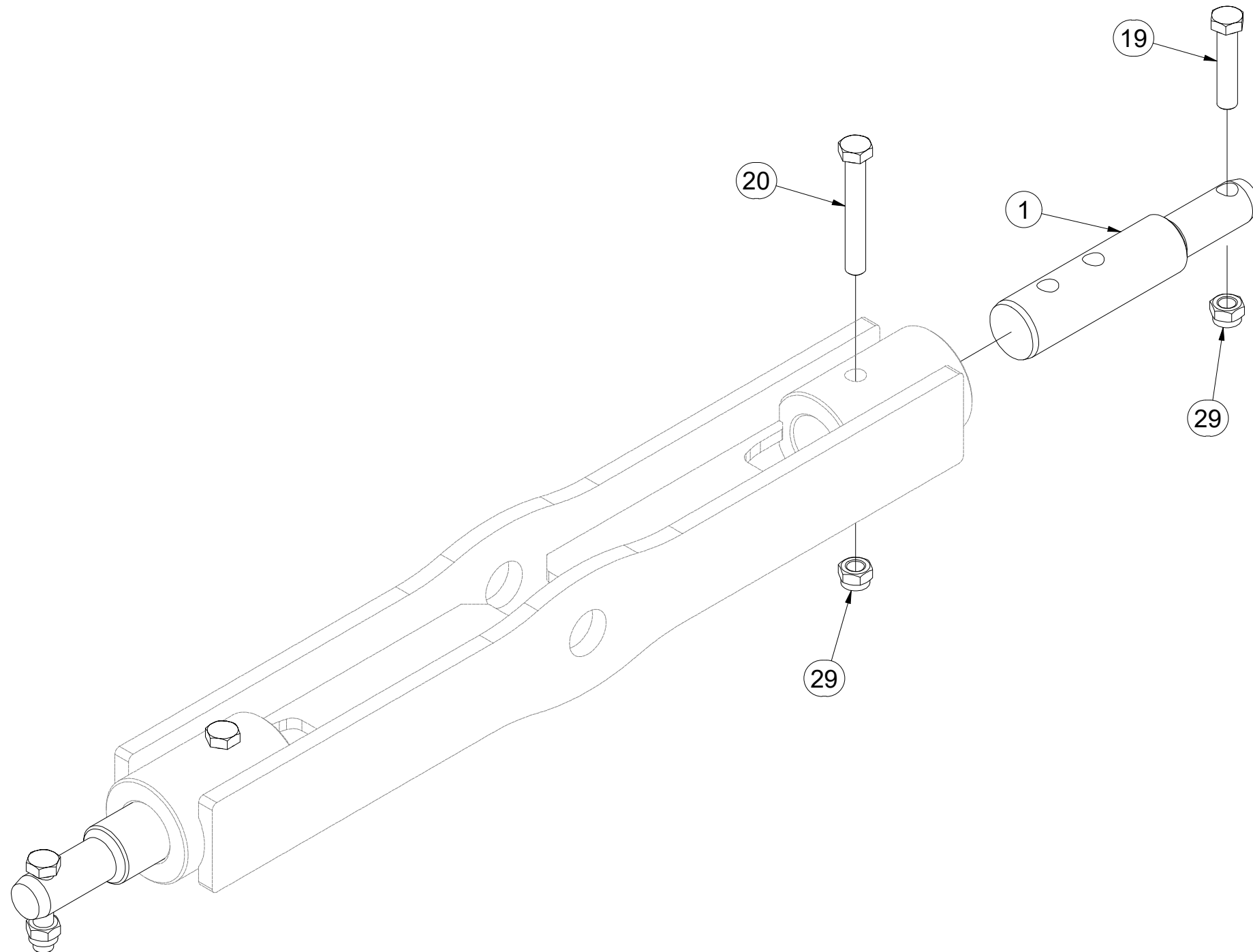
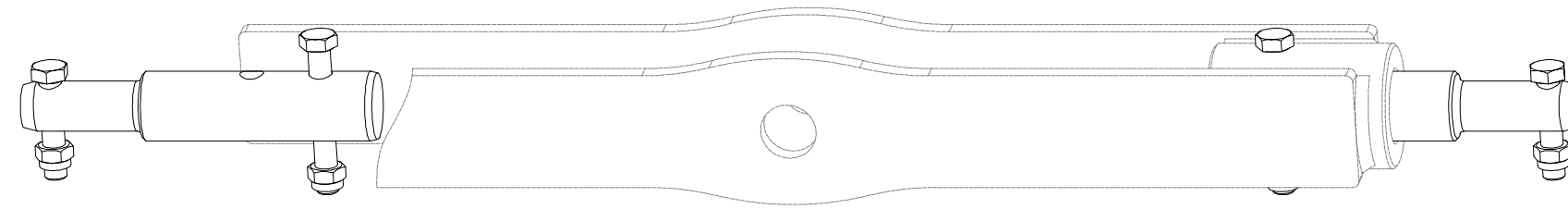
☉ KIT D'EMBOUITS TBZ 3

3011605

☉ SET OF TBZ 3 PINS

☉ КОМПЛЕКТ ПАЛЬЦЕВ TBZ 3

☉ ZESTAW CZOPÓW TBZ 3



Pos.	Part Number	Pcs.
1	VZ00022884	2
19	m01133	2
20	m02970	2
29	m03683	4

ⒸZ TERČ PŘEDNÍ LEVÝ

Ⓓ SCHILD, VORDERES, LINKES

Ⓕ CIBLE AVANT GAUCHE

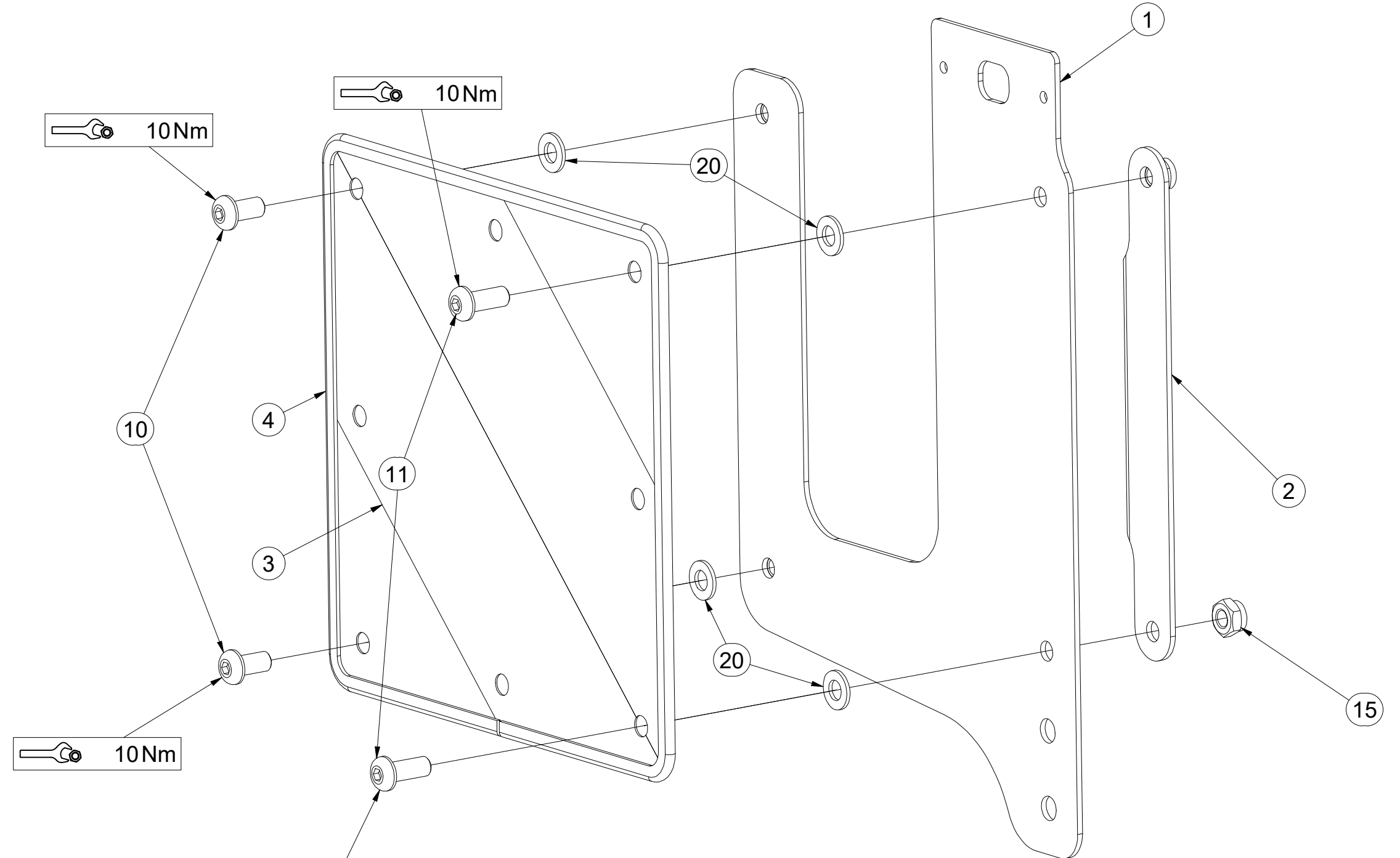
ⒼB LEFT FRONT DISC

ⒺЩИТОК ПЕРЕДНИЙ ЛЕВЫЙ

ⒽL TARCZA PRZEDNIA LEWA



VZ00024252



Pos.	Part Number	Pcs.
1	VZ00024254	1
2	VZ00024261	1
3	m18855	1
4	9005707	1
10	m16637	2
11	m16688	2
15	m03775	4
20	m01209	4

ⒸZ TERČ PŘEDNÍ PRAVÝ

Ⓓ SCHILD, VORDERES, RECHTES

Ⓕ CIBLE AVANT DROITE

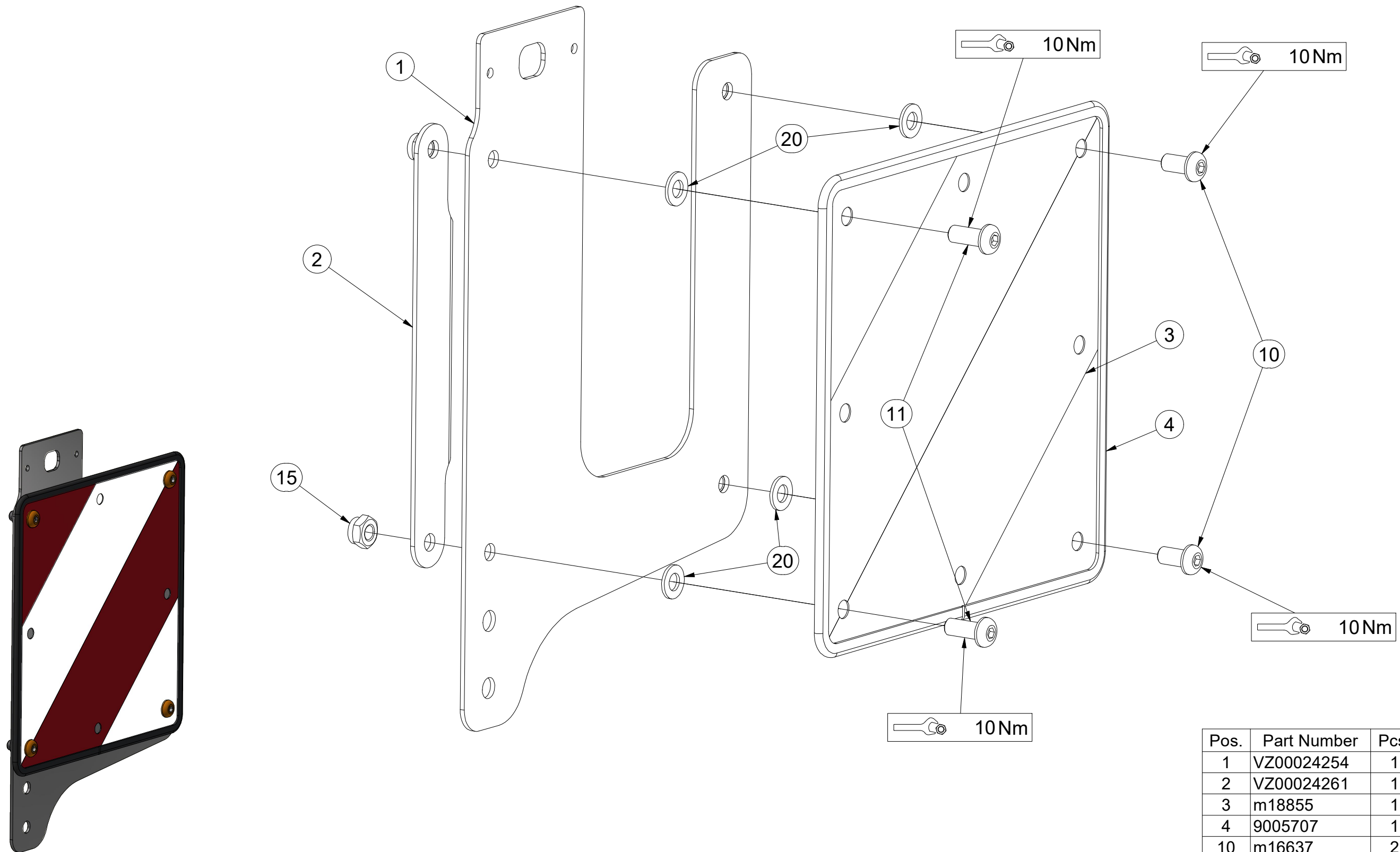
ⒸB RIGHT FRONT DISC

ⒸU ЩИТОК ПЕРЕДНИЙ ПРАВЫЙ

ⒸL TARCZA PRZEDNIA PRAWA



VZ00024253



Pos.	Part Number	Pcs.
1	VZ00024254	1
2	VZ00024261	1
3	m18855	1
4	9005707	1
10	m16637	2
11	m16688	2
15	m03775	4
20	m01209	4

Ⓒ SADA KYPŘIČŮ STOP

Ⓓ SPURENLOCKERERSATZ

Ⓕ KIT DE CULTIVATEURS DE TRACES

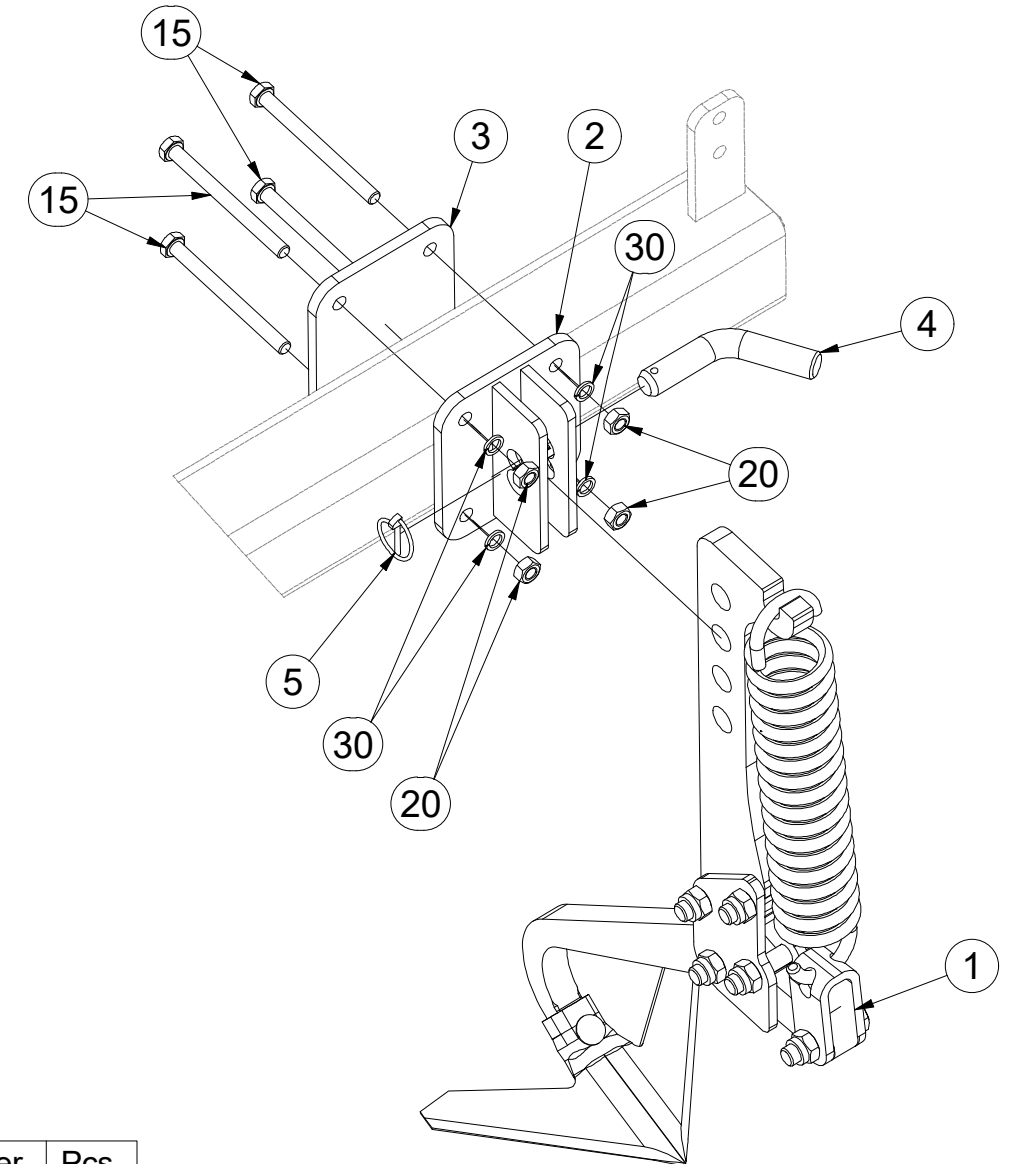
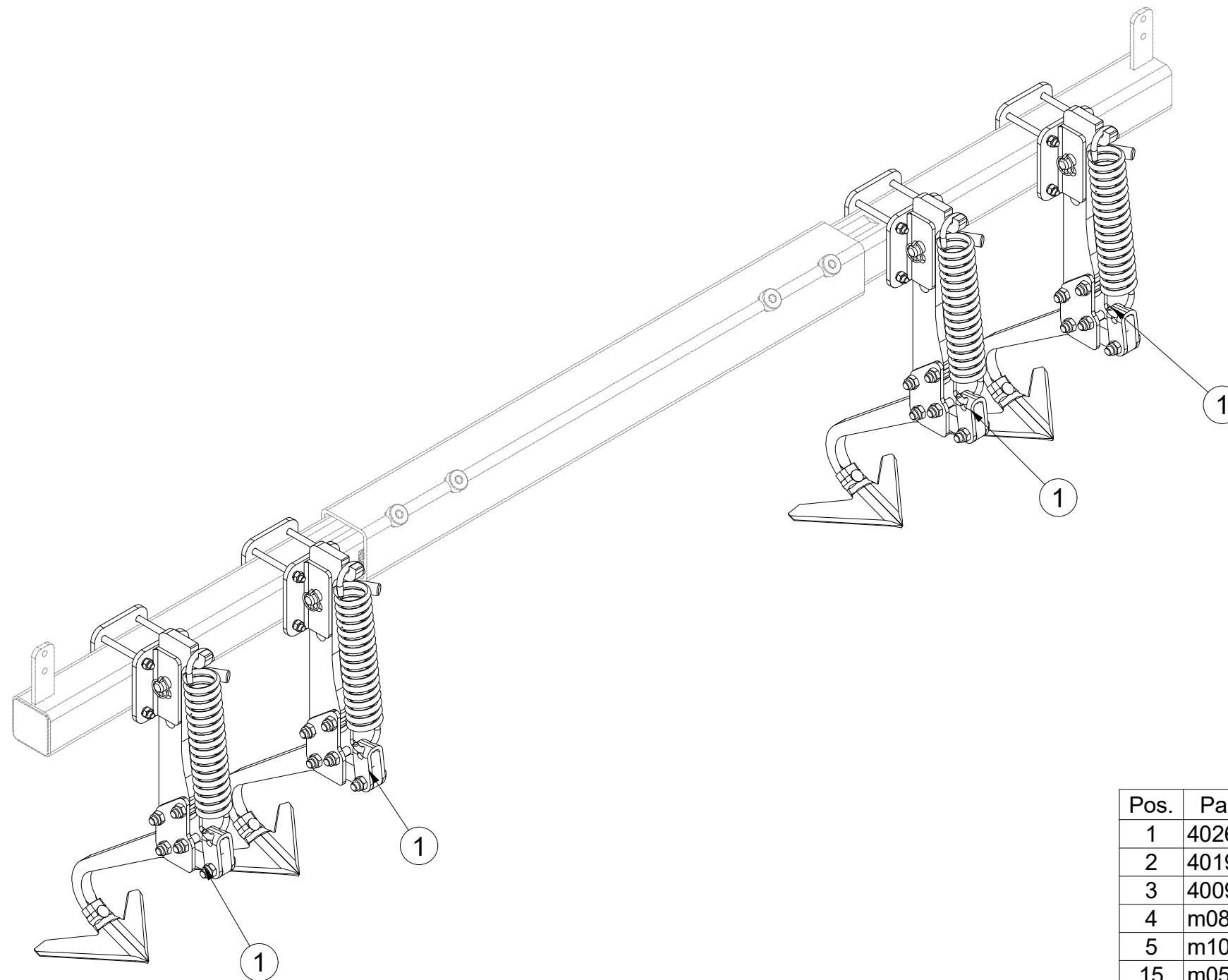
3005535

Ⓖ SET OF TRACK CULTIVATORS

Ⓔ КОМПЛЕКТ РЫХЛИТЕЛЕЙ КОЛЕИ

Ⓗ ZESTAW SPULCHNIACZY ŚLADÓW

Farmet



Pos.	Part Number	Pcs.
1	4026045	4
2	4019042	4
3	4009468	4
4	m08885	4
5	m10454	4
15	m05946	16
20	m01305	16
30	m03988	16

Ⓒ KYPŘIČ STOP

Ⓓ SPURENLOCKERER

Ⓕ CULTIVATEUR DES TRACES

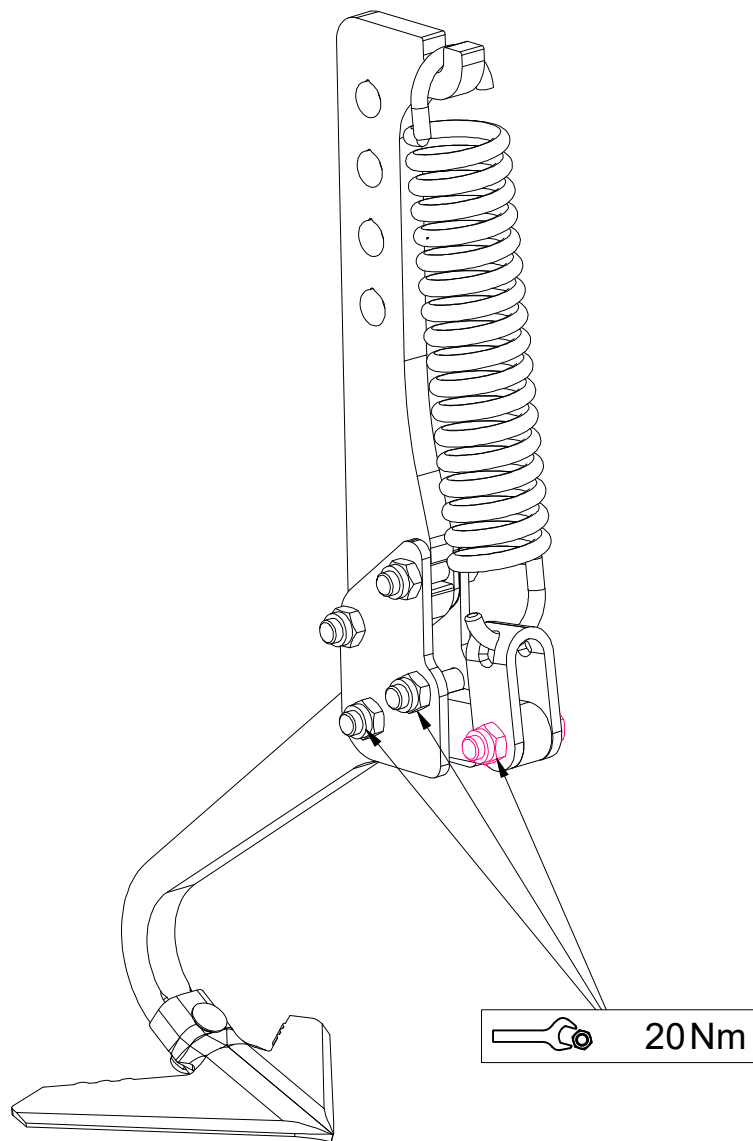
Ⓖ TRACK CULTIVATOR

Ⓡ РЫХЛИТЕЛЬ КОЛЕИ

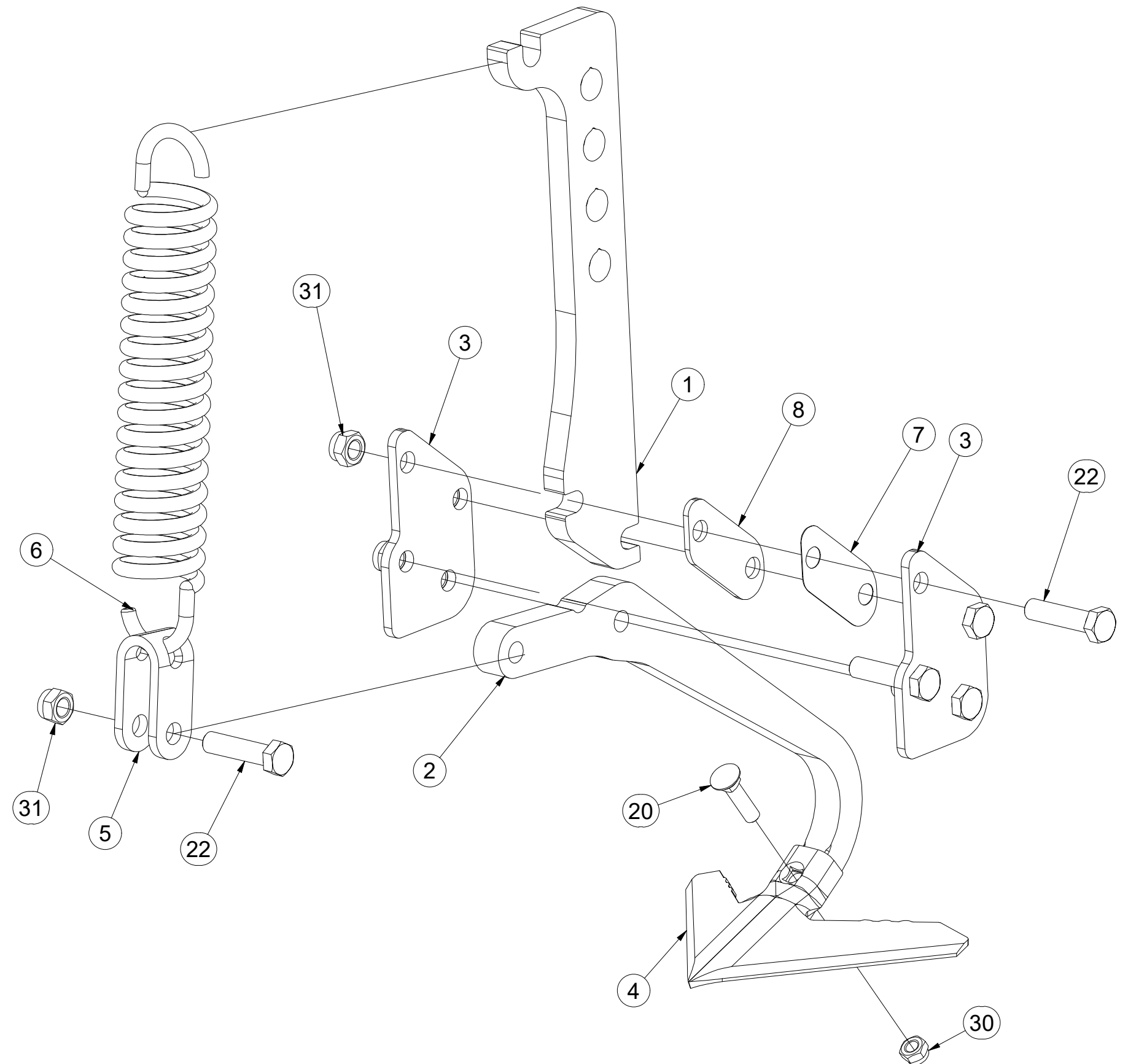
Ⓟ SPULCHNIARKA STÓP



4026045



Pos.	Part Number	Pcs.
1	4017307	1
2	4025591	1
3	4005582	2
4	3000236-KOO	1
5	4005445	1
6	m02597	1
7	4005591	1
8	4026202	1
20	m10440	1
22	m06587	5
30	m21001	1
31	m03683	5



ⒸZ SADA PŘEDNÍCH SMYKŮ

Ⓓ SATZ VORDERE ACKERSCHLEPPEN

Ⓕ KIT DE NIVELEURS AVANT

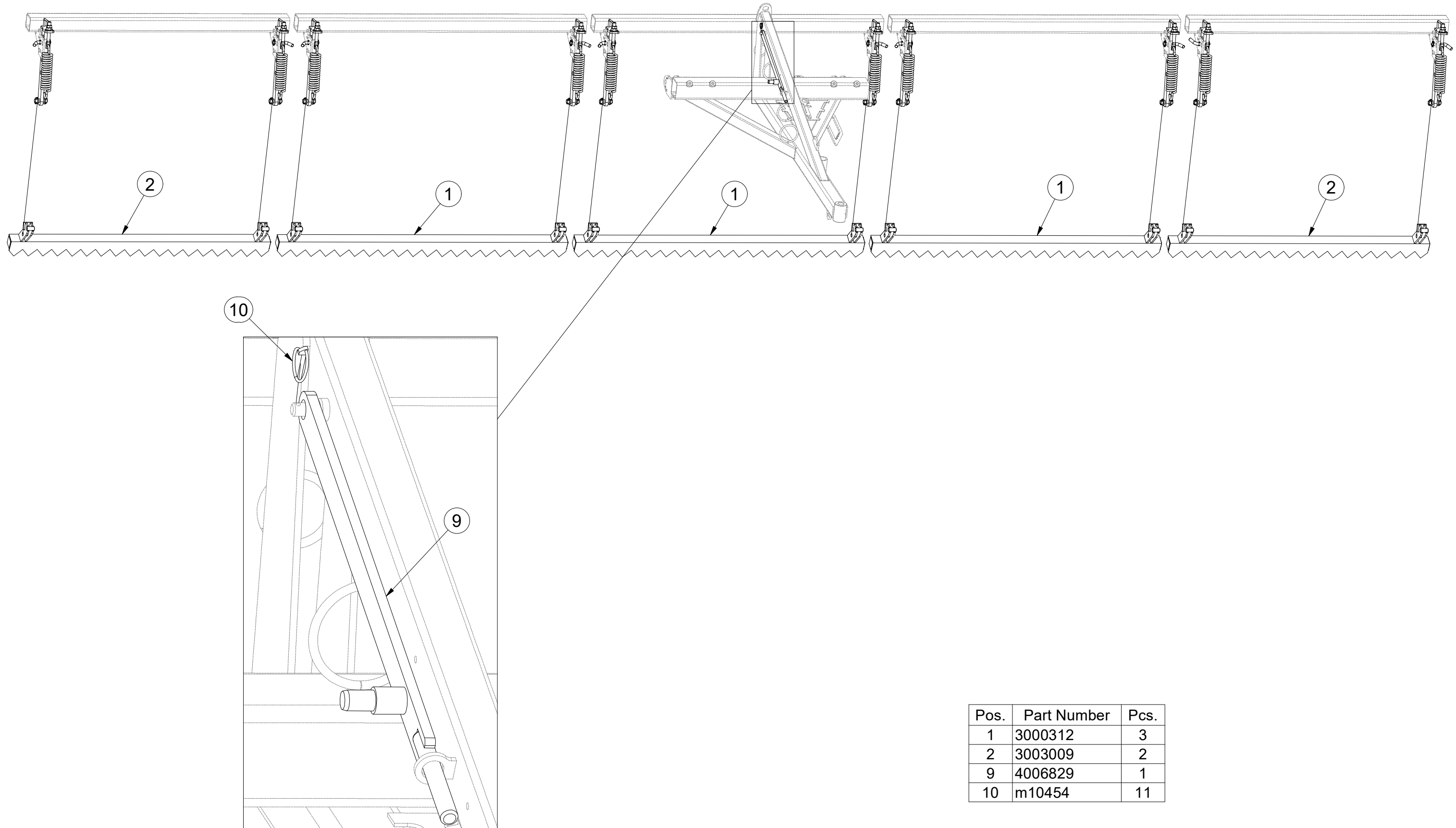
ⒼB SET OF FRONT LEVELLING BARS

ⒺU КОМПЛЕКТ ПЕРЕДНИХ БОРОН

ⒽL ZESTAW PRZEDNICH WŁÓK

Farmet

VZ00042207



Pos.	Part Number	Pcs.
1	3000312	3
2	3003009	2
9	4006829	1
10	m10454	11

ⒸZ SADA PŘEDNÍCH SMYKŮ

Ⓓ SATZ VORDERE ACKERSCHLEPPEN

Ⓕ KIT DE NIVELEURS AVANT

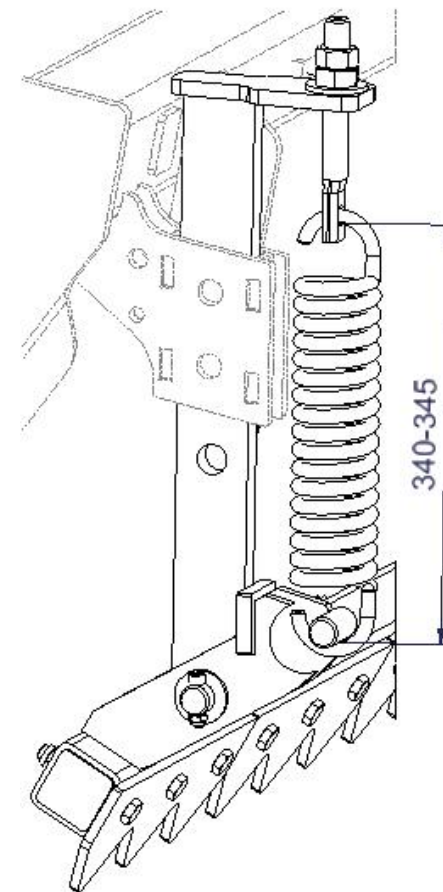
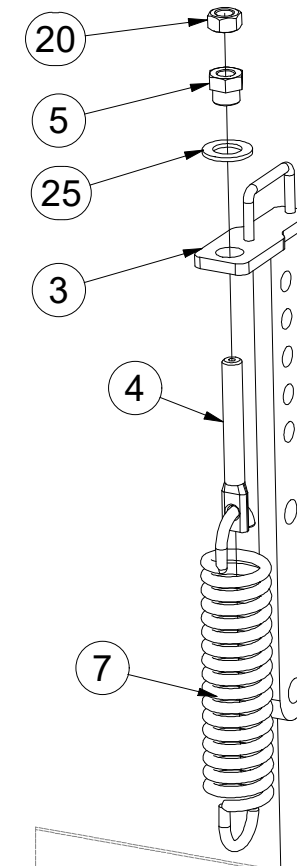
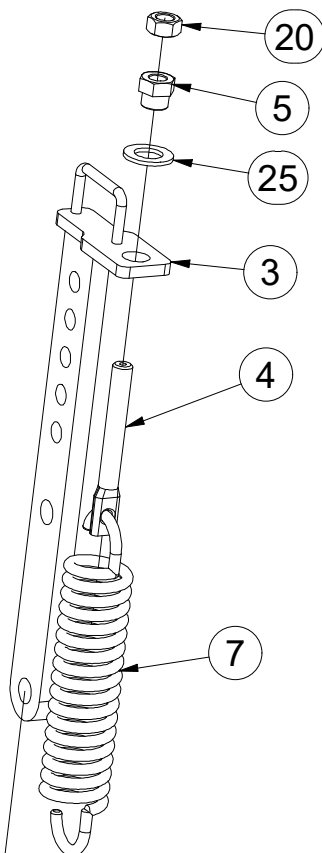
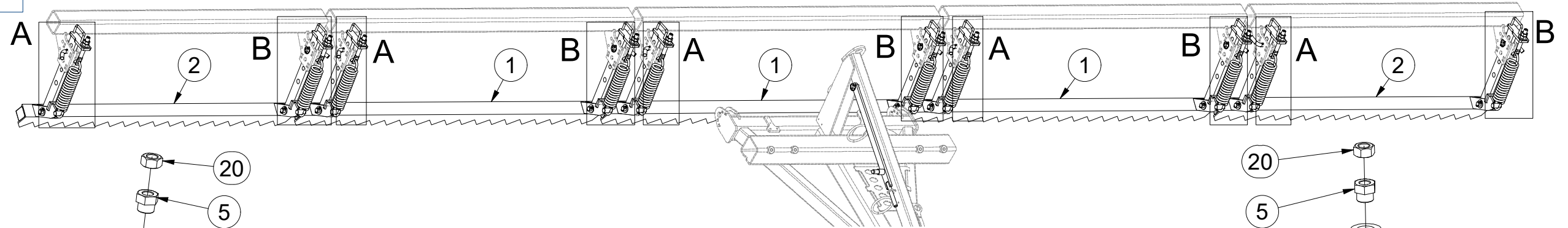
ⒼB SET OF FRONT LEVELLING BARS

ⒺU КОМПЛЕКТ ПЕРЕДНИХ БОРОН

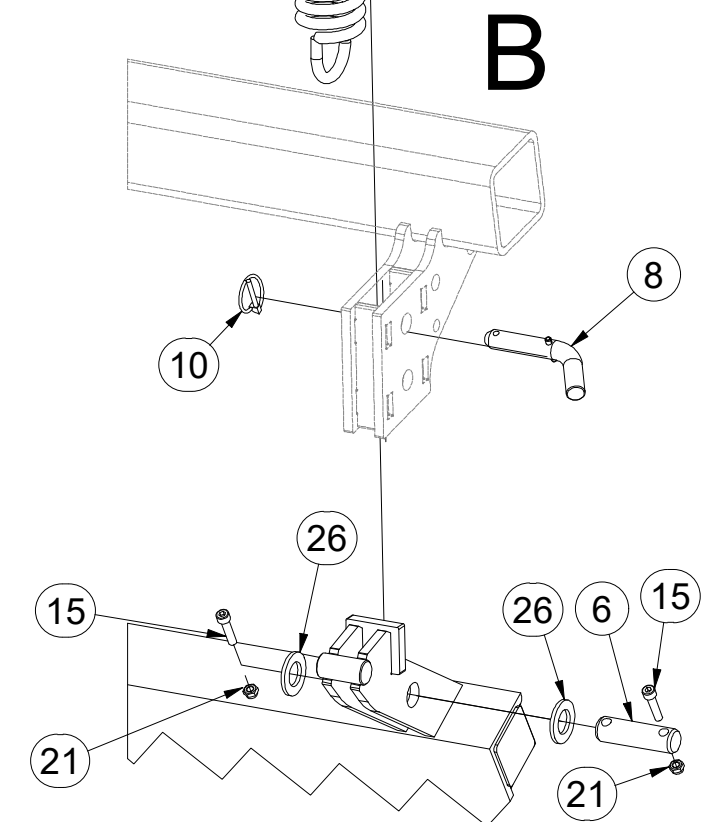
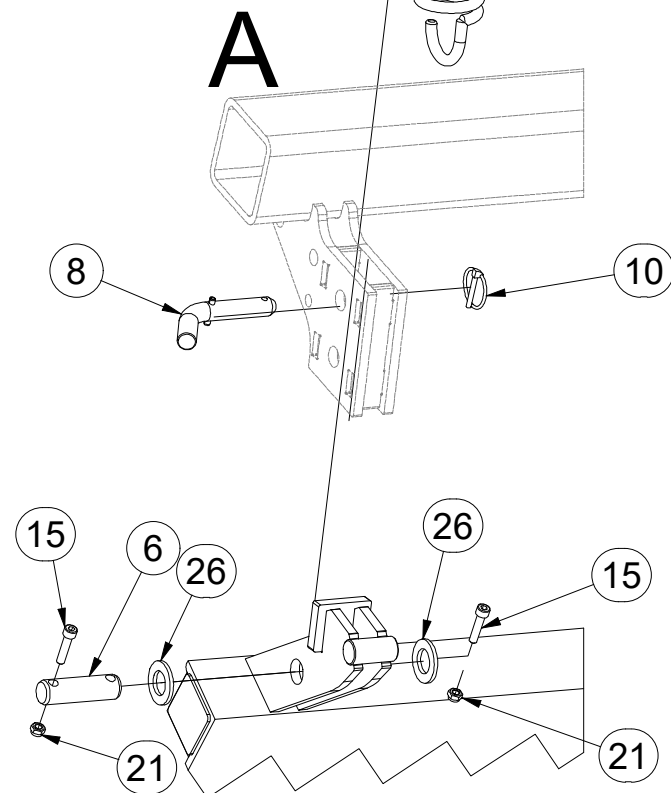
ⒼL ZESTAW PRZEDNICH WŁÓK



VZ00042207



Pos.	Part Number	Pcs.
1	3000312	3
2	3003009	2
3	3008686	10
4	4003401	10
5	4000189	10
6	4010390	10
7	m02597	10
8	4012011	10
10	m10454	11
15	m09464	20
20	m01307	10
21	m04503	20
25	m01225	10
26	m14028	20



Ⓒ SADA PŘEDNÍCH VÁLCŮ

Ⓓ SATZ VORDERE WALZEN

Ⓕ KIT DE ROULEAUX AVANT

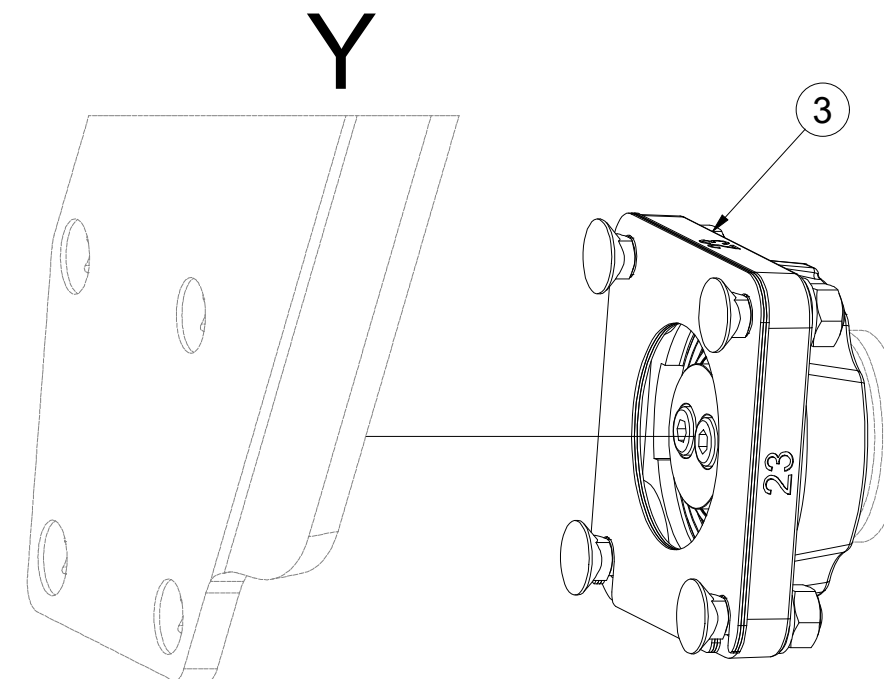
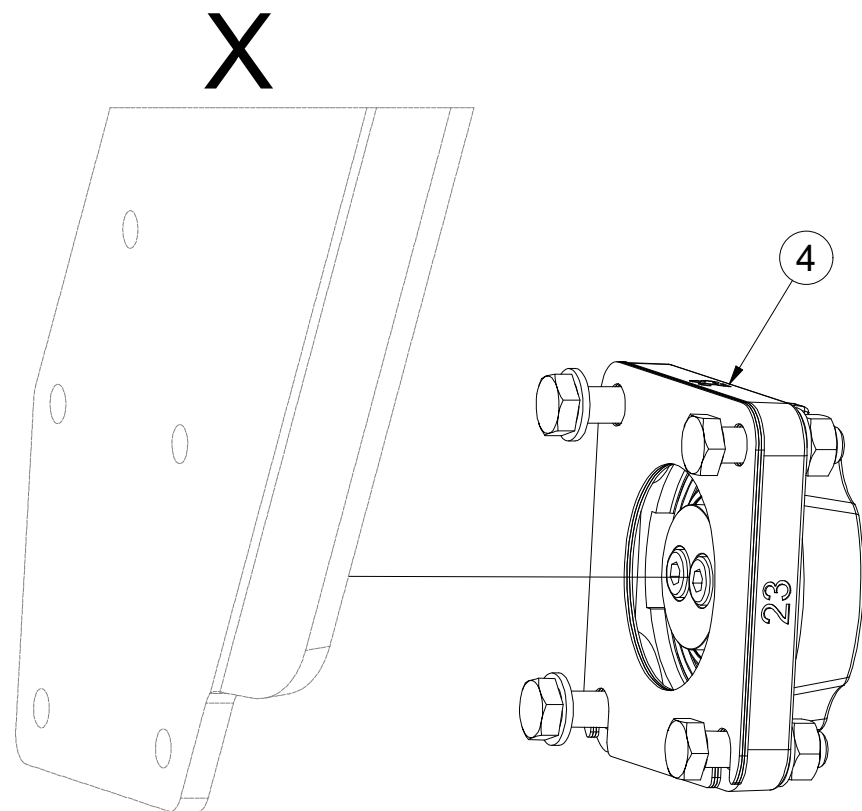
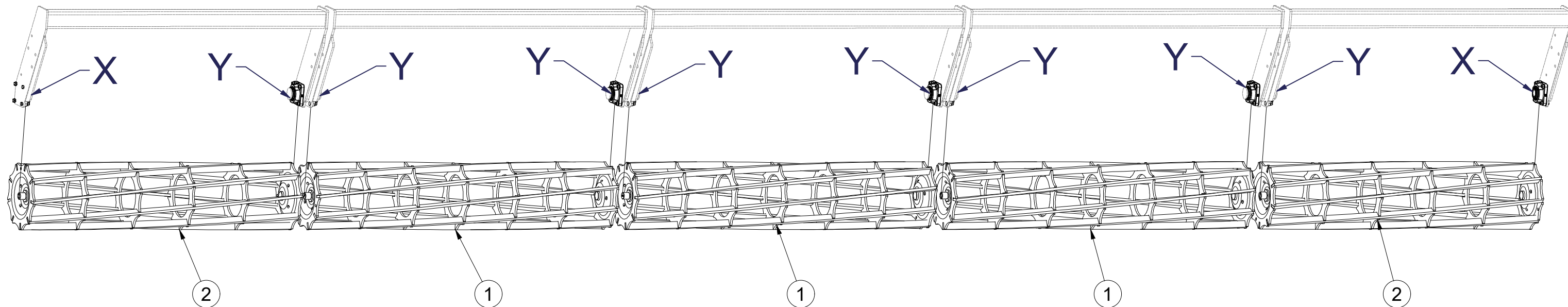
Ⓖ SET OF FRONT ROLLERS

Ⓡ КОМПЛЕКТ ПЕРЕДНИХ КАТКОВ

Ⓟ ZESTAW PRZEDNICH WAŁÓW



VZ00039827



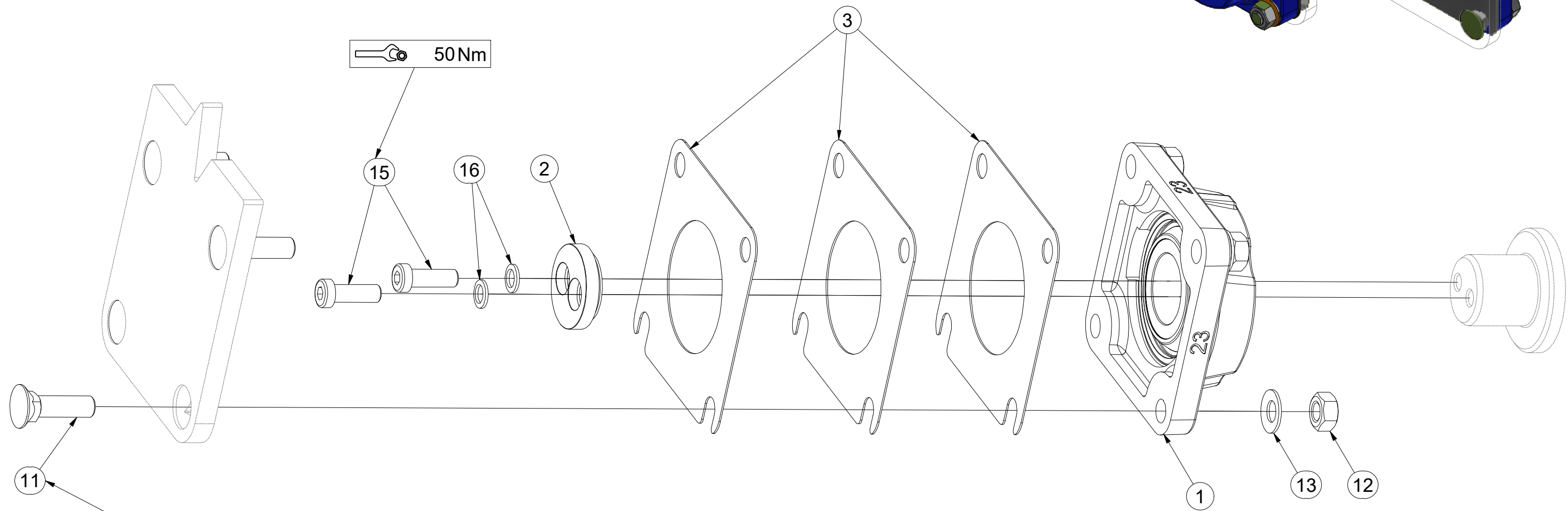
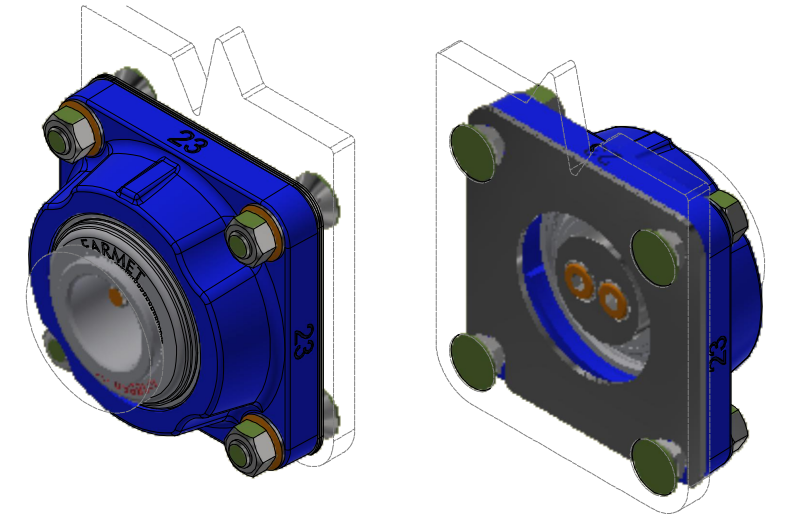
Pos.	Part Number	Pcs.
1	VZ00037622	3
2	VZ00039818	2
3	VZ00038060	8
4	VZ00039822	2

CZ SADA LOŽISEK
 D SATZ LAGER
 F KIT DE ROULEMENTS

GB SET OF BEARINGS
 RU КОМПЛЕКТ ПОДШИПНИКОВ
 PL ZESTAW ŁOŻYSK



VZ00038060



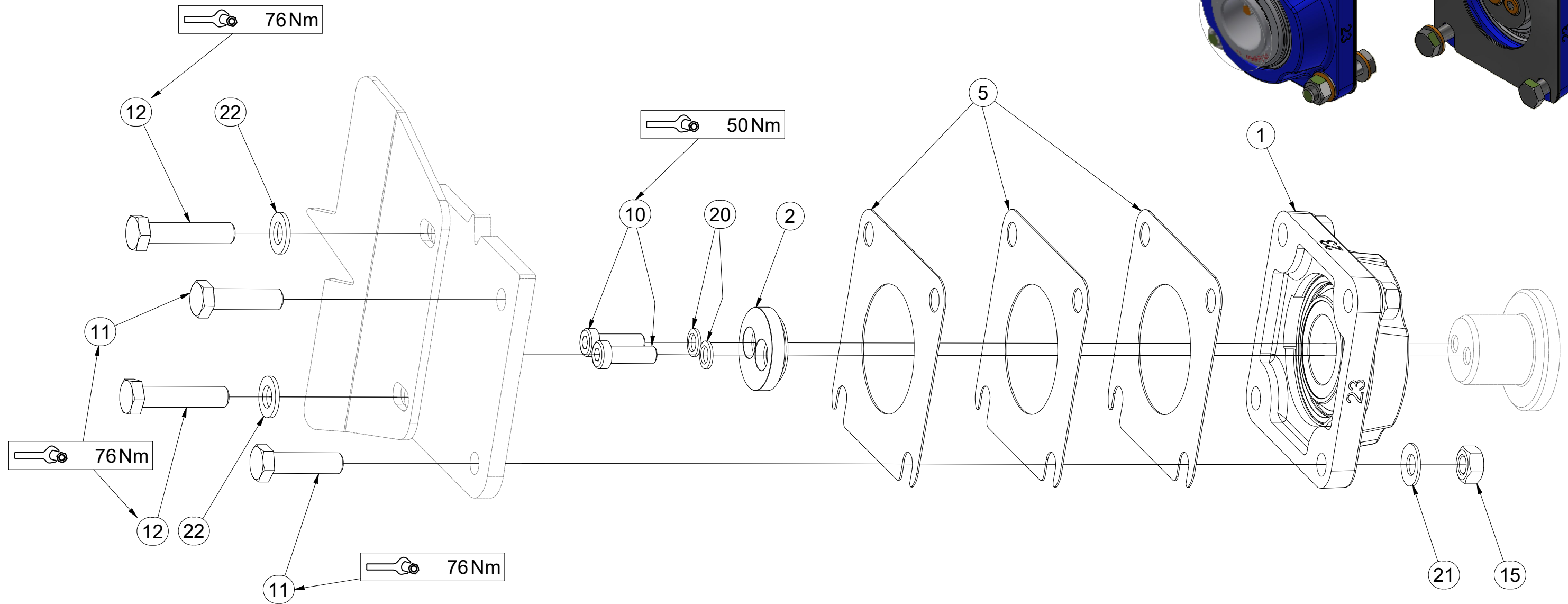
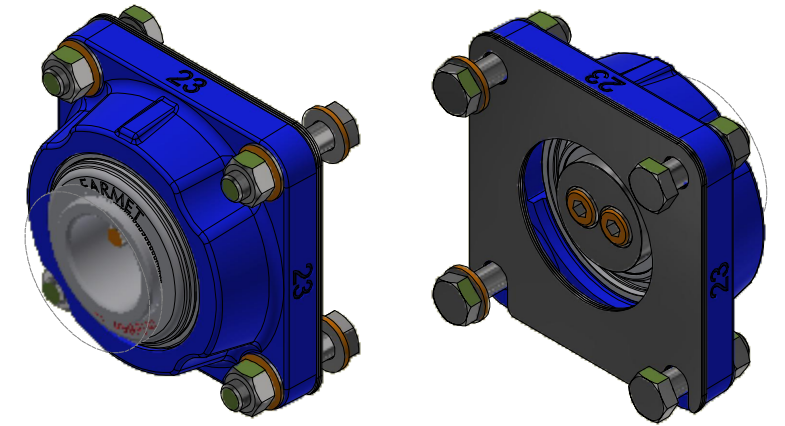
Pos.	Part Number	Pcs.
1	m18650-23	1
2	VZ00038211	1
3	4016809	3
11	m03519	4
12	m01305	4
13	m17545	4
15	m24320	2
16	m24356	2

CZ SADA LOŽISEK
 D SATZ LAGER
 F KIT DE ROULEMENTS

GB SET OF BEARINGS
 RU КОМПЛЕКТ ПОДШИПНИКОВ
 PL ZESTAW ŁOŻYSK

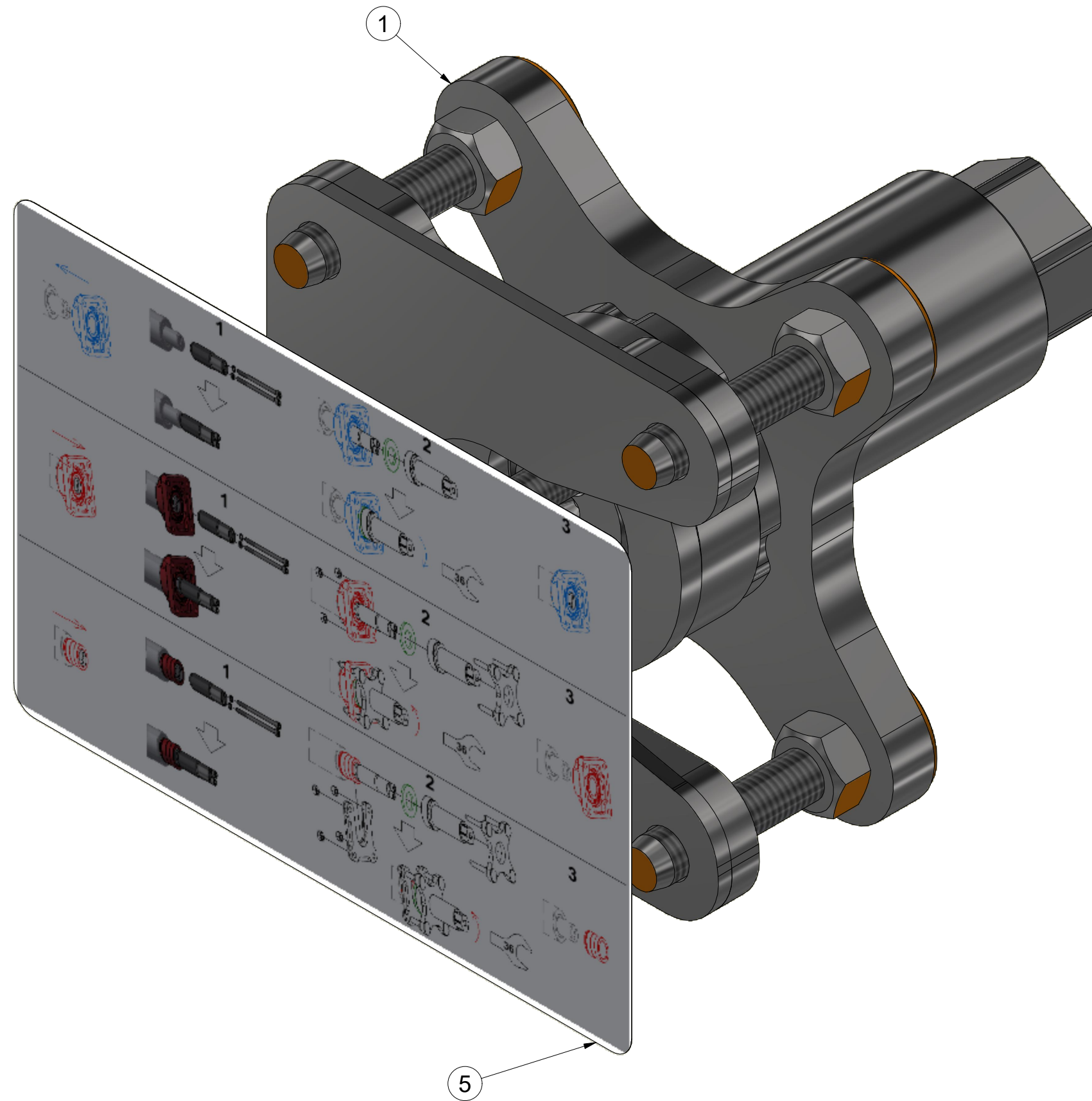


VZ00039822



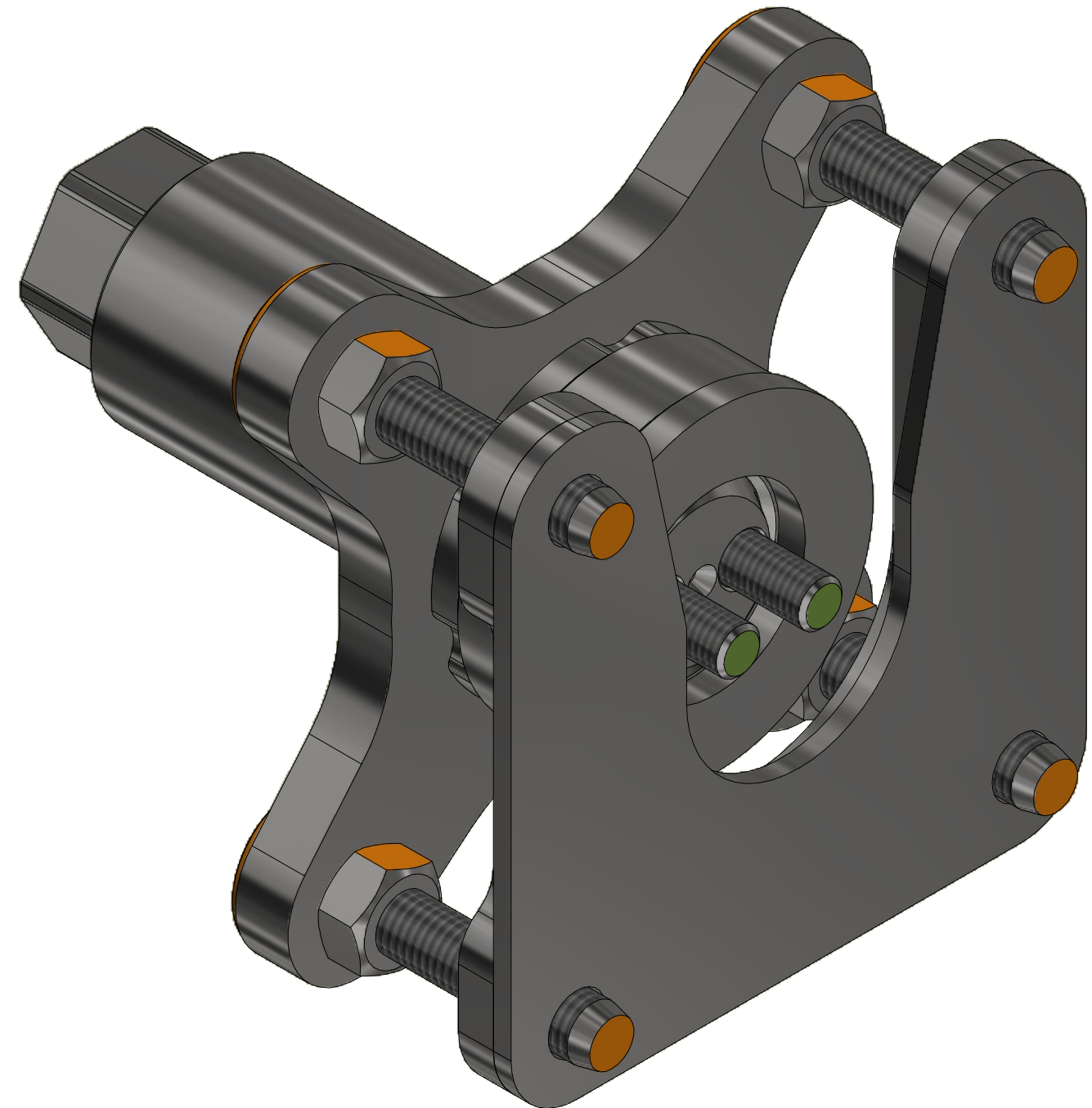
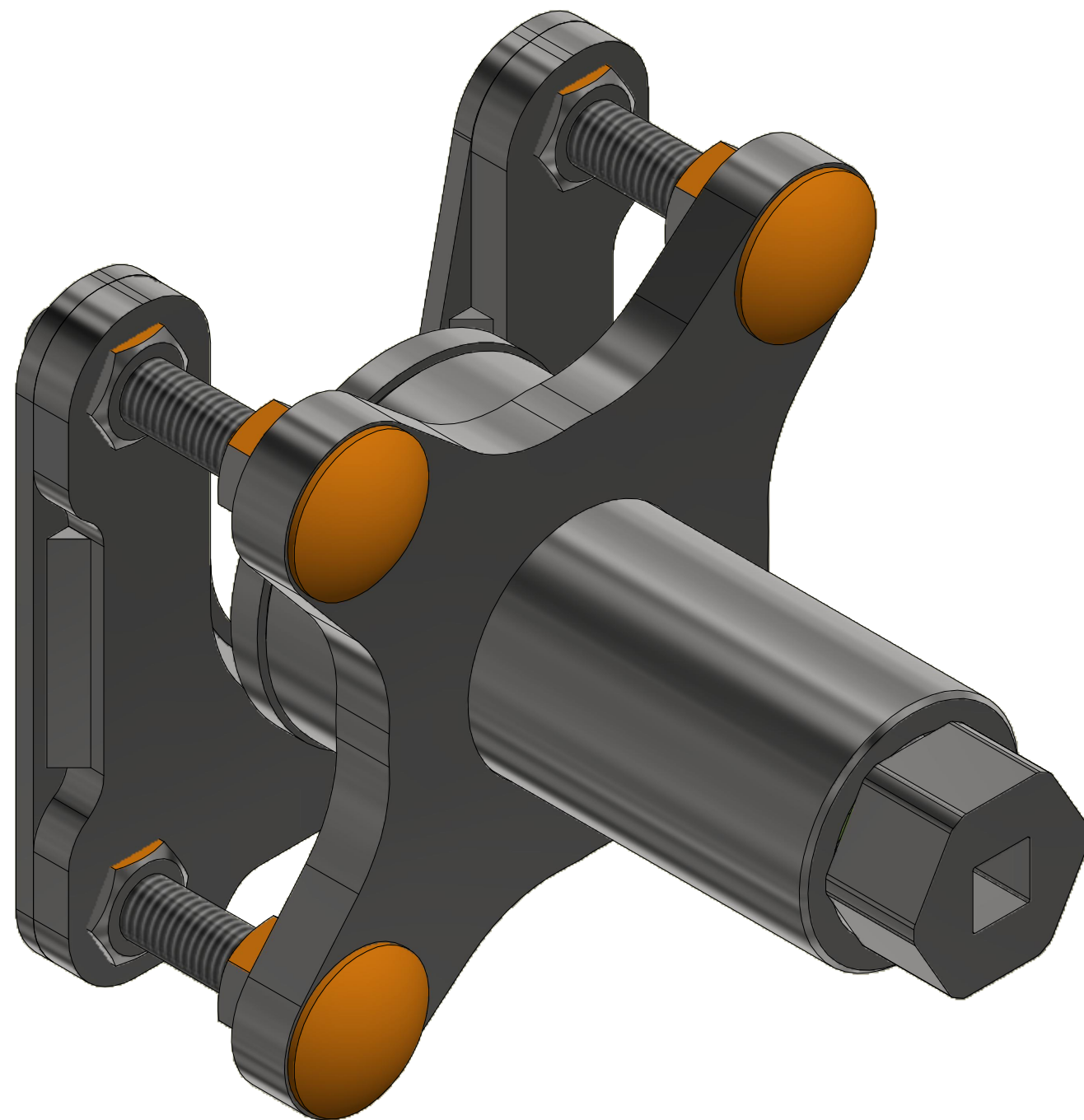
Pos.	Part Number	Pcs.
1	m18650-23	1
2	VZ00038211	1
5	4016809	3
10	m24320	2
11	m06077	2
12	m04412	2
15	m01305	4
20	m24356	2
21	m17545	4
22	m17741	2

VZ00038564

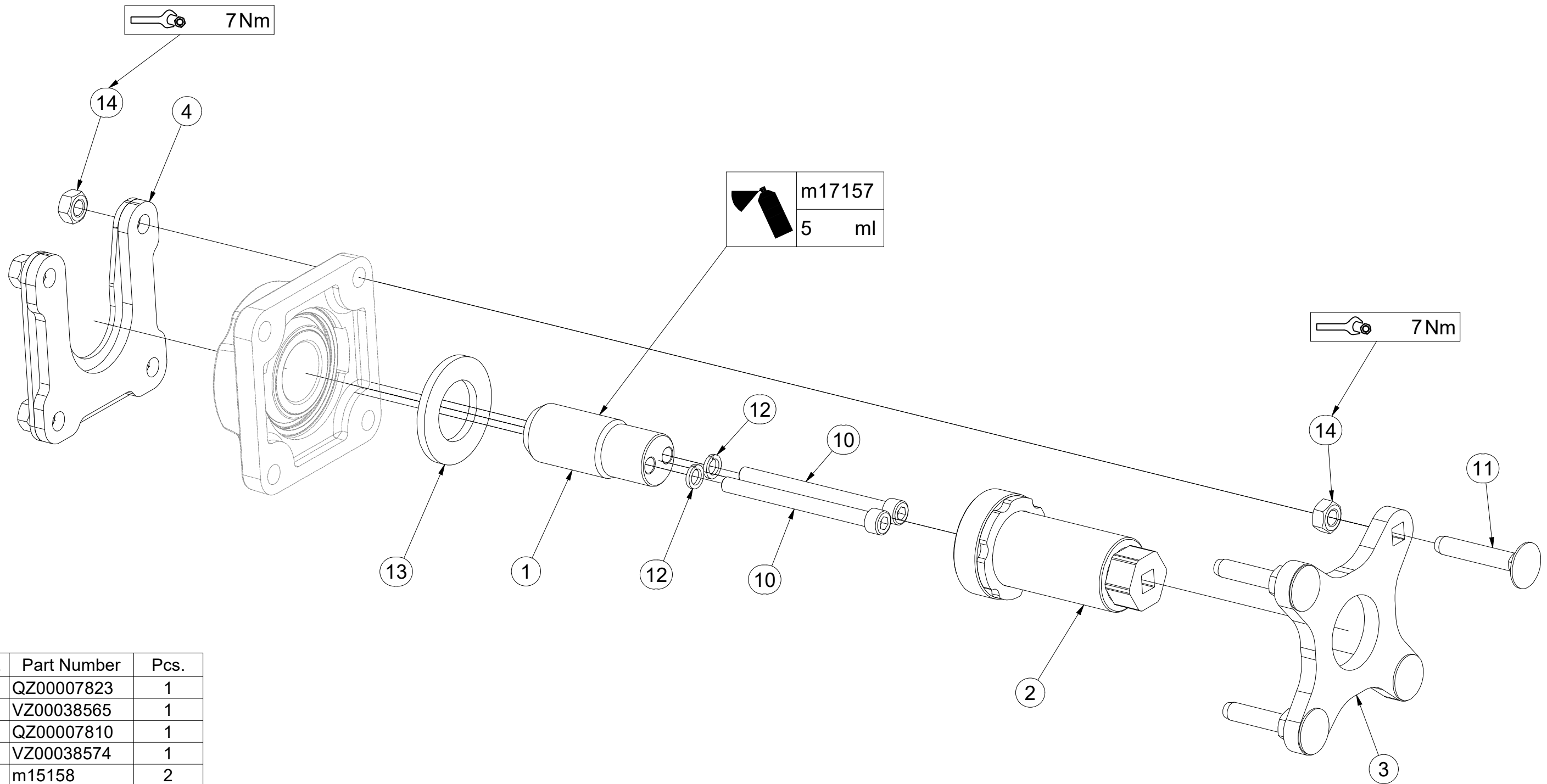


Pos.	Part Number	Pcs.
1	VZ00040530	1
5	m24596	1

VZ00040530



VZ00040530



Pos.	Part Number	Pcs.
1	QZ00007823	1
2	VZ00038565	1
3	QZ00007810	1
4	VZ00038574	1
10	m15158	2
11	m17684	4
12	m01208	2
13	m03636	1
14	m10439	8
20	m17157	5,00 ml

Ⓒ SADA OVLÁDÁNÍ RADLIC

Ⓓ STEUERSATZ PFLUGSCHAREN

Ⓕ KIT DE COMMANDE DES SOCS

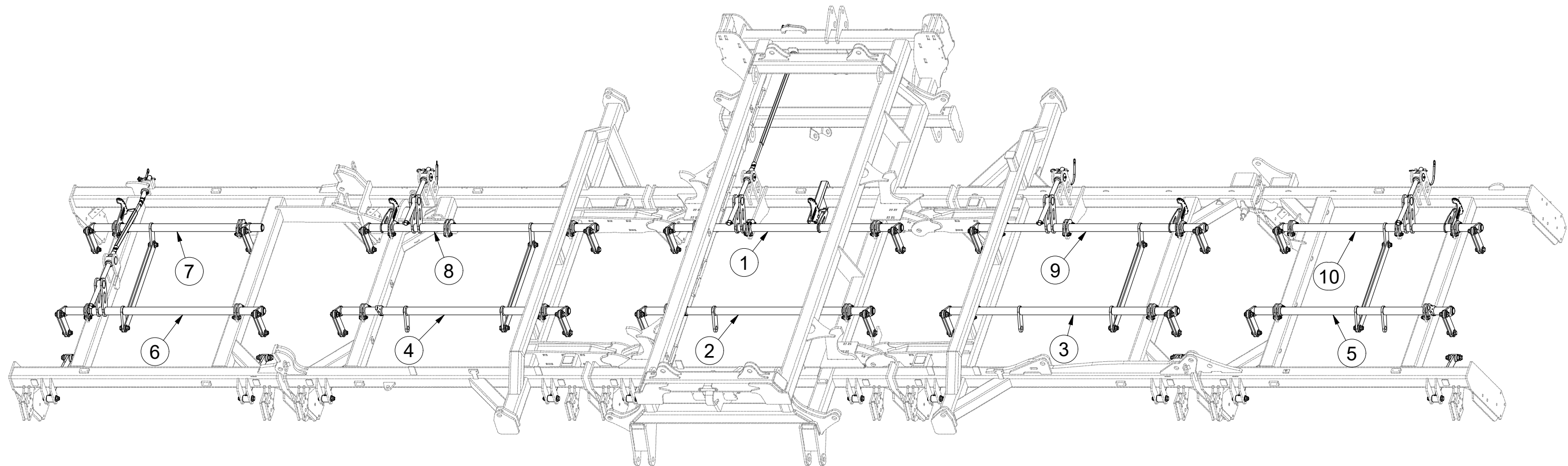
VZ00038229

Ⓖ SET OF PLOUGHSHARE CONTROL

Ⓡ КОМПЛЕКТ УПРАВЛЕНИЯ ЛАП

Ⓢ ZESTAW STEROWANIA RADLICAMI

Farmet



Pos.	Part Number	Pcs.
1	VZ00035263	1
2	VZ00007199	1
3	VZ00018120	1
4	VZ00018119	1
5	VZ00018082	1
6	3011343	1
7	3011344	1
8	3002884	1
9	3002883	1
10	3005287	1

ⒸZ SADA OVLÁDÁNÍ RADLIC

Ⓓ STEUERSATZ PFLUGSCHAREN

Ⓕ KIT DE COMMANDE DES SOCS

ⒸB SET OF PLOUGHSHARE CONTROL

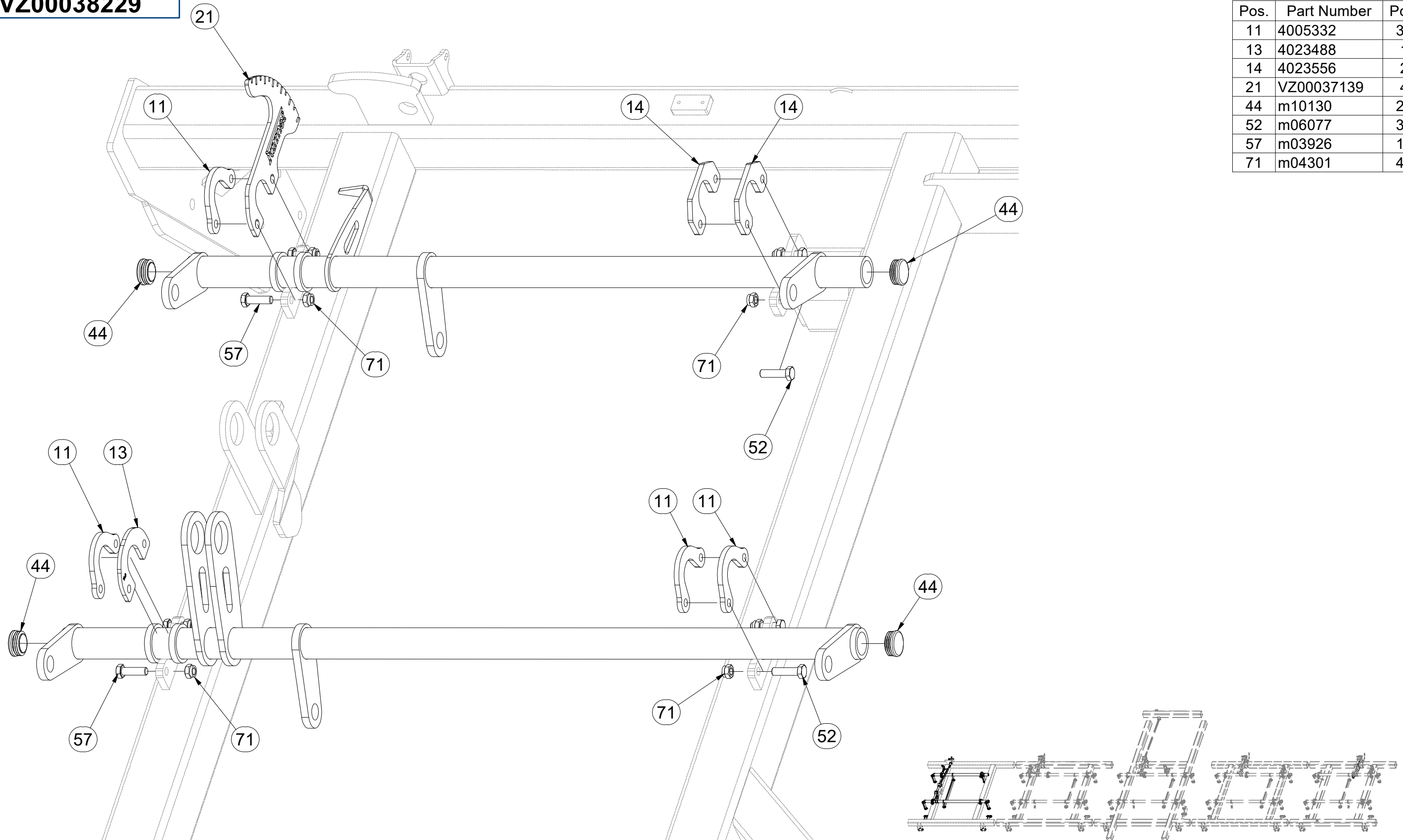
ⒸU КОМПЛЕКТ УПРАВЛЕНИЯ ЛАП

ⒸL ZESTAW STEROWANIA RADLICAMI



VZ00038229

Pos.	Part Number	Pcs.
11	4005332	33
13	4023488	1
14	4023556	2
21	VZ00037139	4
44	m10130	20
52	m06077	36
57	m03926	12
71	m04301	48



Ⓒ SADA OVLÁDÁNÍ RADLIC

Ⓓ STEUERSATZ PFLUGSCHAREN

Ⓕ KIT DE COMMANDE DES SOCS

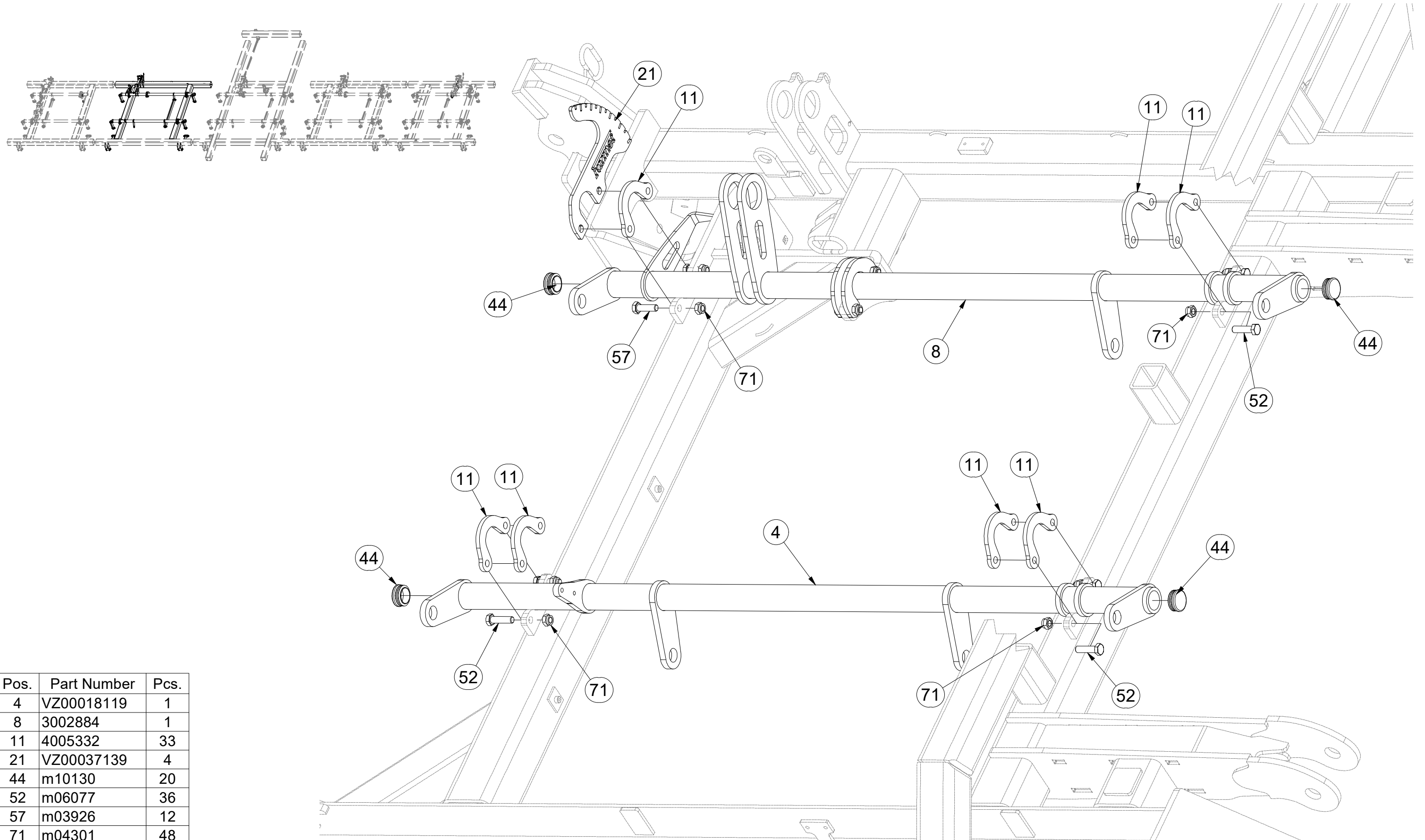
Ⓖ SET OF PLOUGHSHARE CONTROL

Ⓡ КОМПЛЕКТ УПРАВЛЕНИЯ ЛАП

Ⓟ ZESTAW STEROWANIA RADLICAMI



VZ00038229



Pos.	Part Number	Pcs.
4	VZ00018119	1
8	3002884	1
11	4005332	33
21	VZ00037139	4
44	m10130	20
52	m06077	36
57	m03926	12
71	m04301	48

Ⓒ SADA OVLÁDÁNÍ RADLIC

Ⓓ STEUERSATZ PFLUGSCHAREN

Ⓕ KIT DE COMMANDE DES SOCS

Ⓖ SET OF PLOUGHSHARE CONTROL

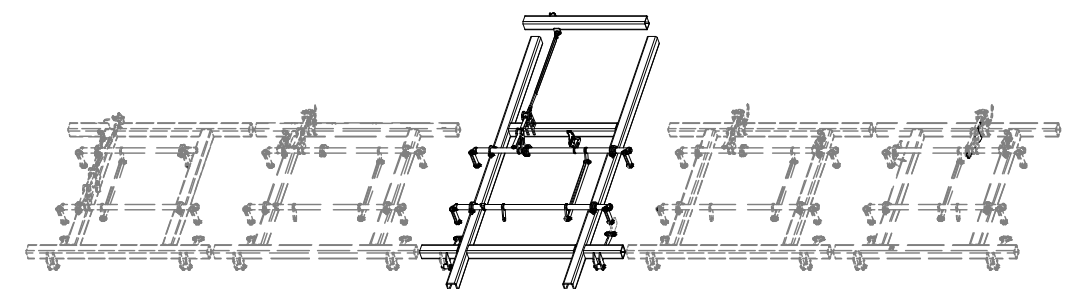
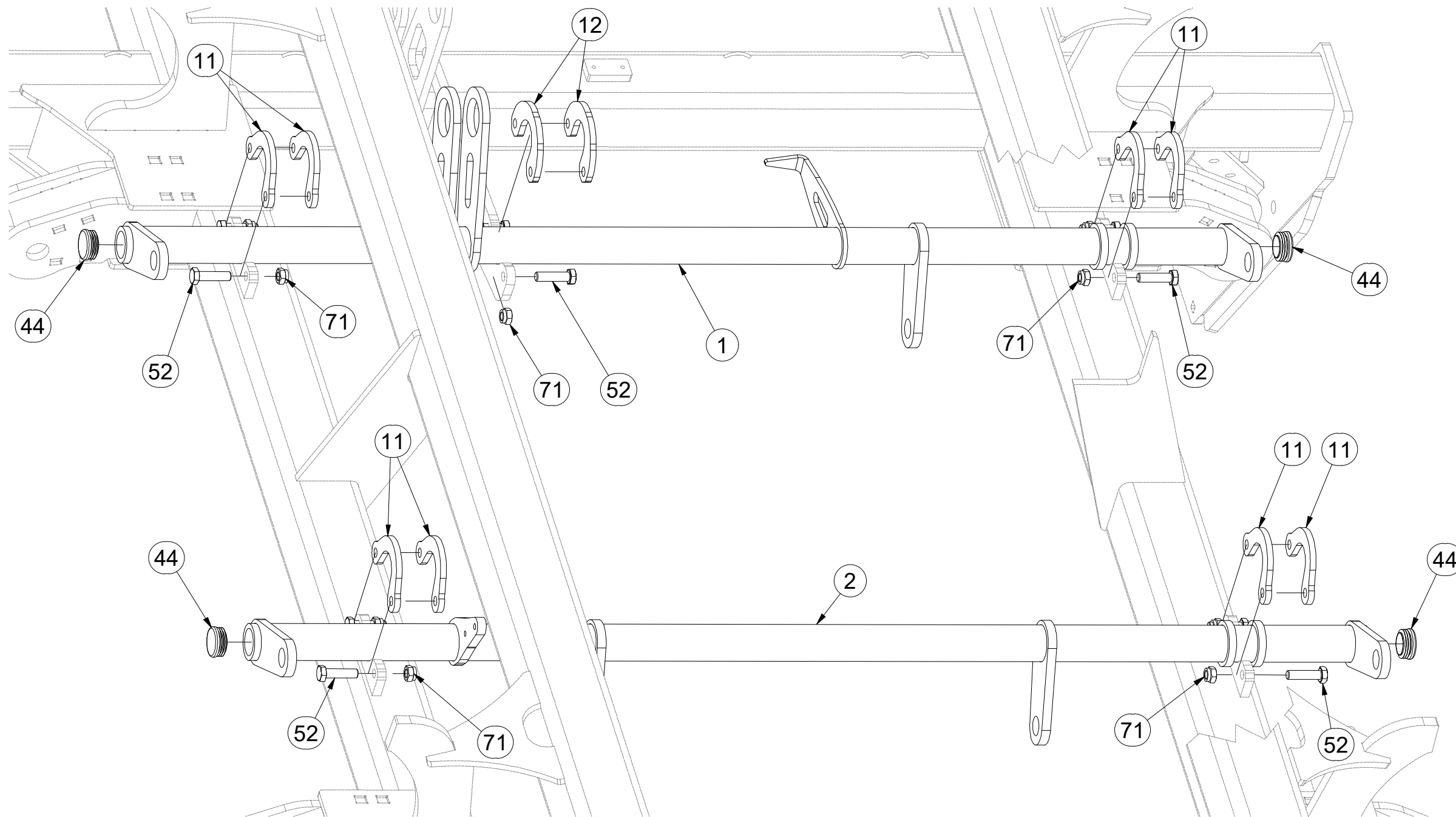
Ⓡ КОМПЛЕКТ УПРАВЛЕНИЯ ЛАП

Ⓢ ZESTAW STEROWANIA RADLICAMI



VZ00038229

Pos.	Part Number	Pcs.
1	VZ00035263	1
2	VZ00007199	1
11	4005332	33
12	4022084	8
22	VZ00035265	1
44	m10130	20
52	m06077	36
71	m04301	48

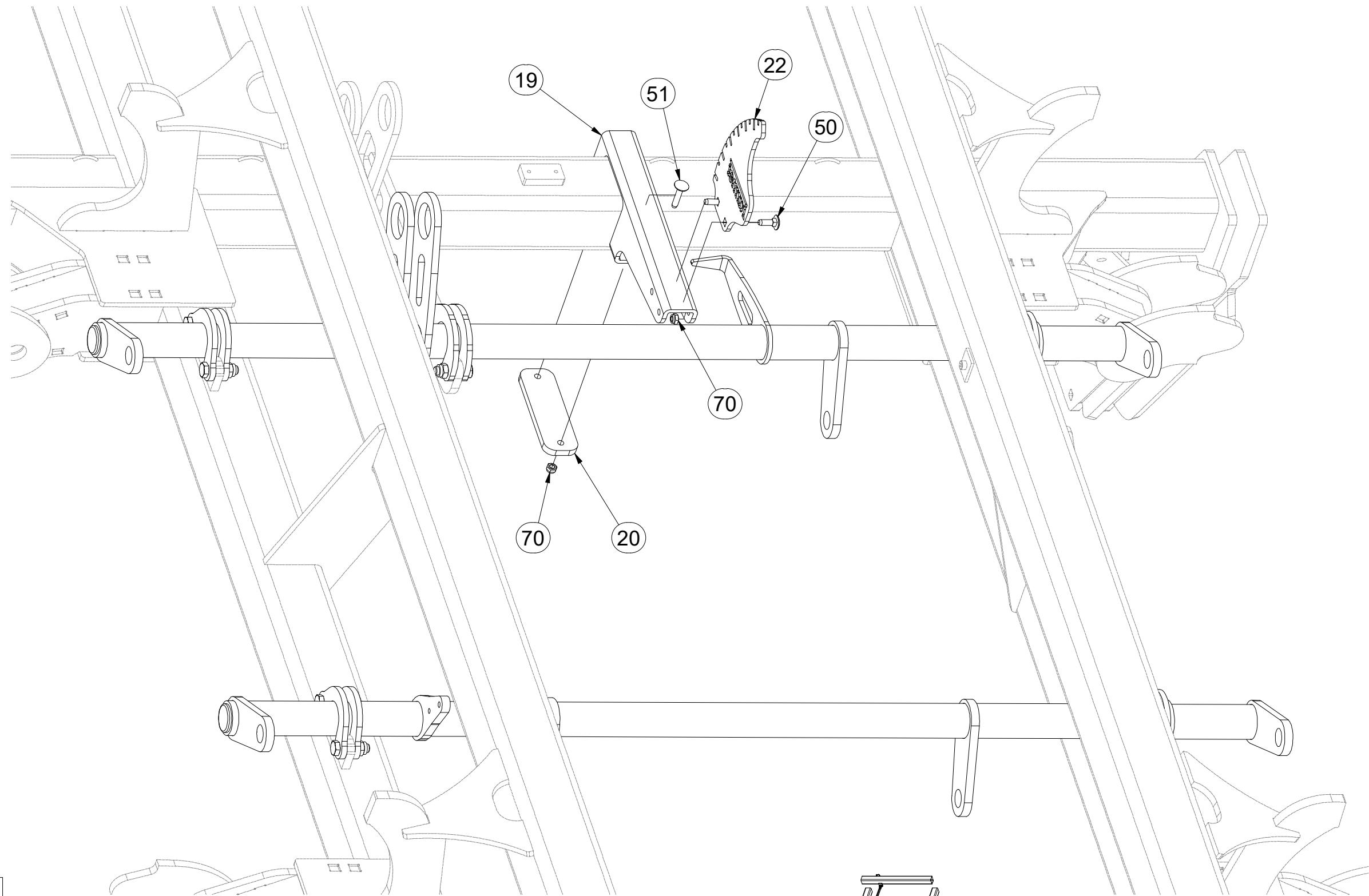


CZ SADA OVLÁDÁNÍ RADLIC
 D STEUERSATZ PFLUGSCHAREN
 F KIT DE COMMANDE DES SOCS

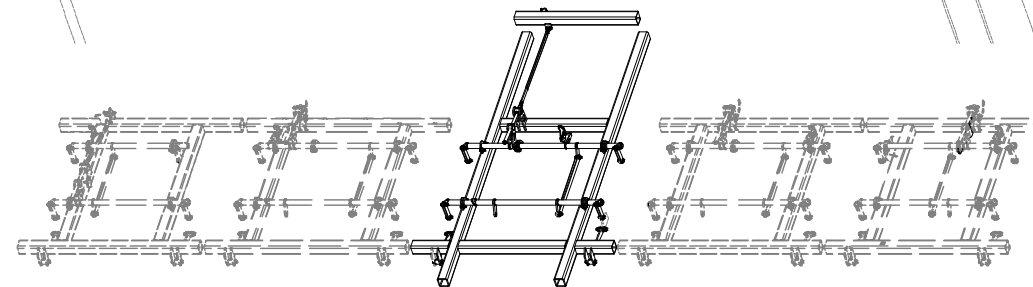
GB SET OF PLOUGHSHARE CONTROL
 RU КОМПЛЕКТ УПРАВЛЕНИЯ ЛАП
 PL ZESTAW STEROWANIA RADLICAMI



VZ00038229



Pos.	Part Number	Pcs.
19	VZ00035264	1
20	VZ00035267	1
22	VZ00035265	1
50	m19152	2
51	m17928	2
70	m04503	13



Ⓒ SADA OVLÁDÁNÍ RADLIC

Ⓓ STEUERSATZ PFLUGSCHAREN

Ⓕ KIT DE COMMANDE DES SOCS

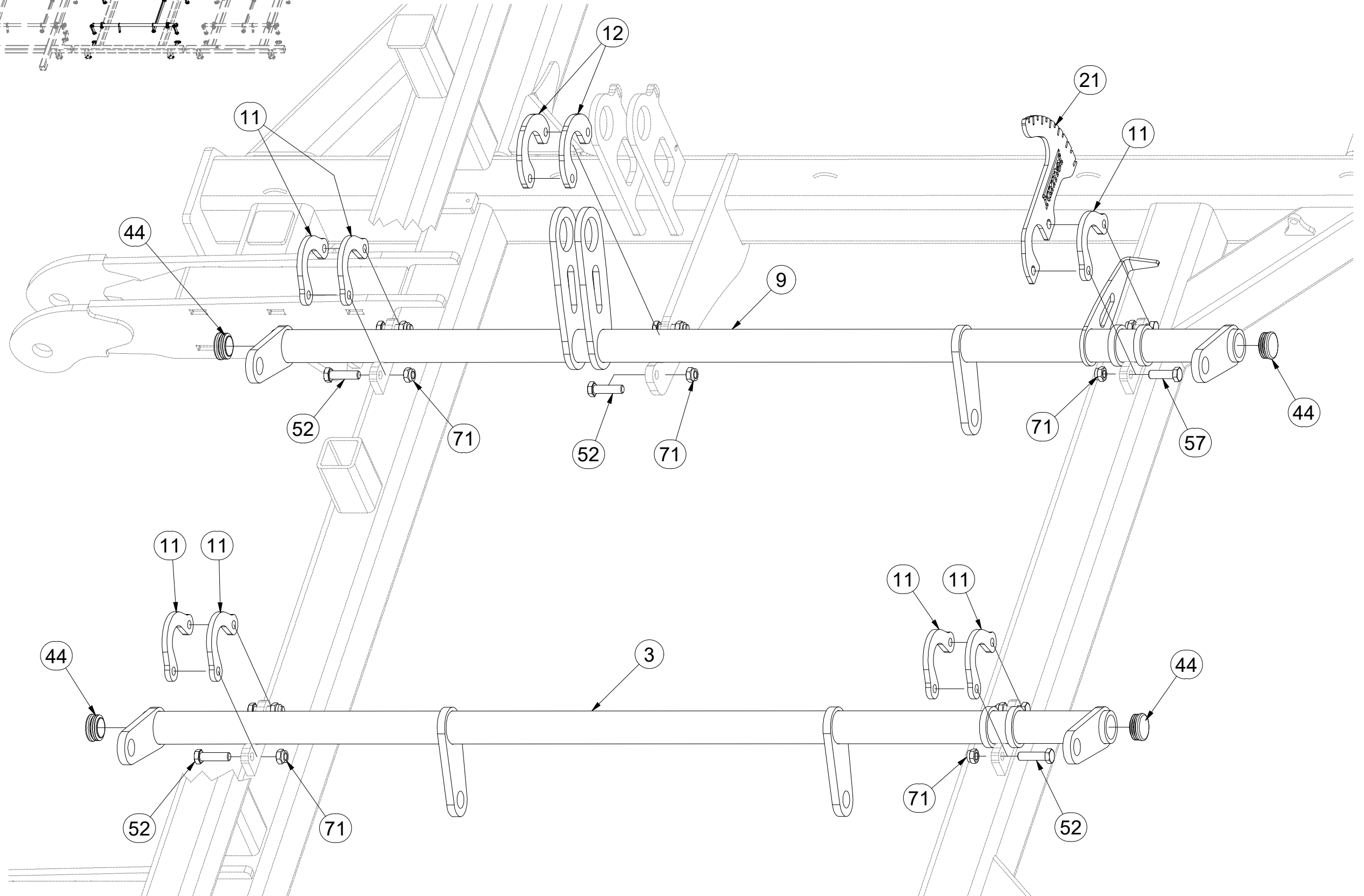
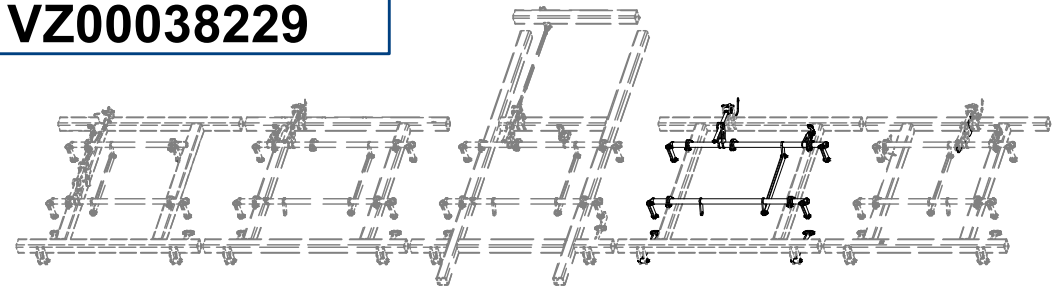
Ⓖ SET OF PLOUGHSHARE CONTROL

Ⓡ КОМПЛЕКТ УПРАВЛЕНИЯ ЛАП

Ⓟ ZESTAW STEROWANIA RADLICAMI



VZ00038229



Pos.	Part Number	Pcs.
3	VZ00018120	1
9	3002883	1
11	4005332	33
12	4022084	8
21	VZ00037139	4
44	m10130	20
52	m06077	36
57	m03926	12
71	m04301	48

Ⓒ SADA OVLÁDÁNÍ RADLIC

Ⓓ STEUERSATZ PFLUGSCHAREN

Ⓕ KIT DE COMMANDE DES SOCS

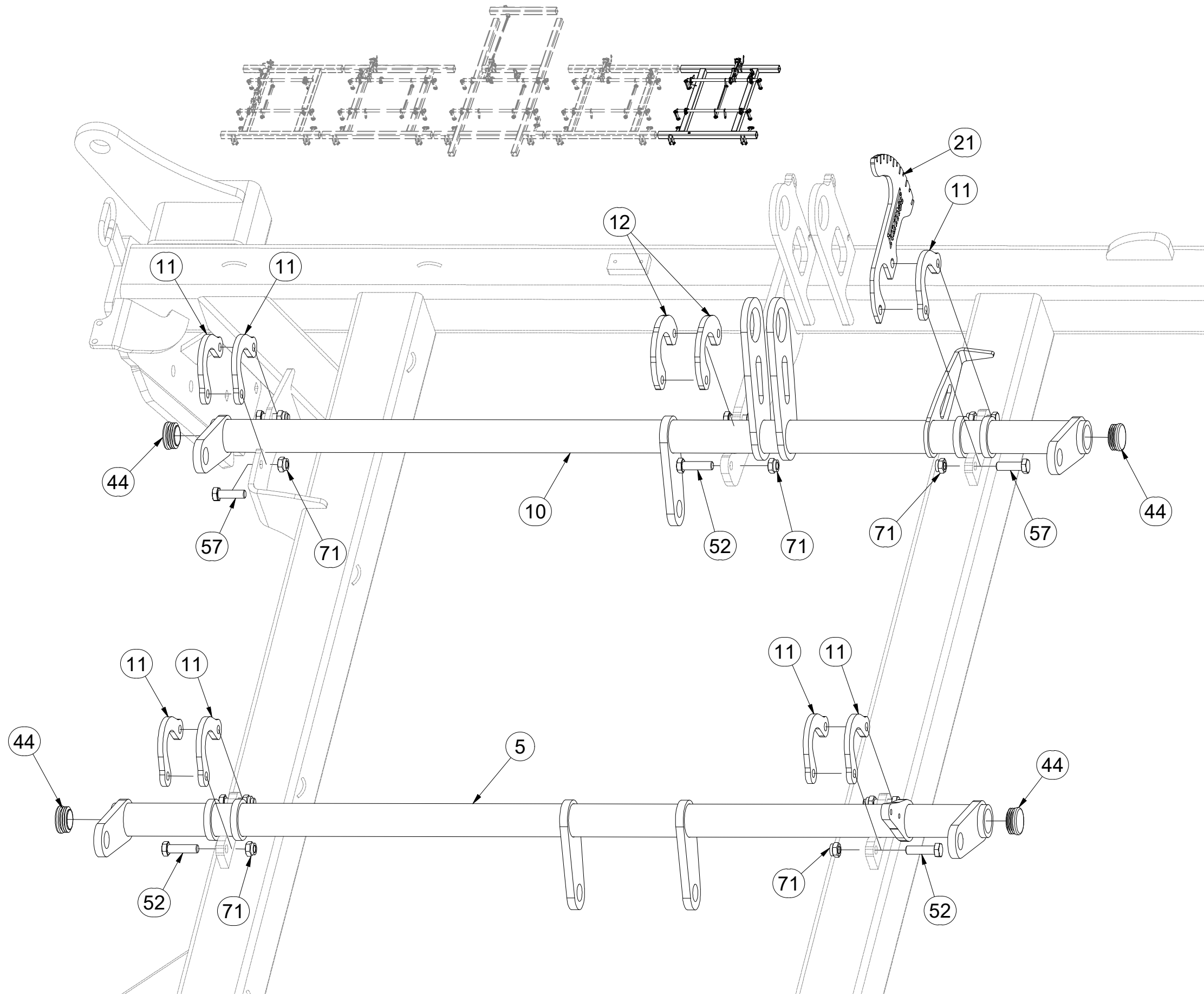
Ⓖ SET OF PLOUGHSHARE CONTROL

Ⓡ КОМПЛЕКТ УПРАВЛЕНИЯ ЛАП

Ⓢ ZESTAW STEROWANIA RADLICAMI



VZ00038229



Pos.	Part Number	Pcs.
5	VZ00018082	1
10	3005287	1
11	4005332	33
12	4022084	8
21	VZ00037139	4
44	m10130	20
52	m06077	36
57	m03926	12
71	m04301	48

Ⓒ SADA OVLÁDÁNÍ RADLIC

Ⓓ STEUERSATZ PFLUGSCHAREN

Ⓕ KIT DE COMMANDE DES SOCS

Ⓖ SET OF PLOUGHSHARE CONTROL

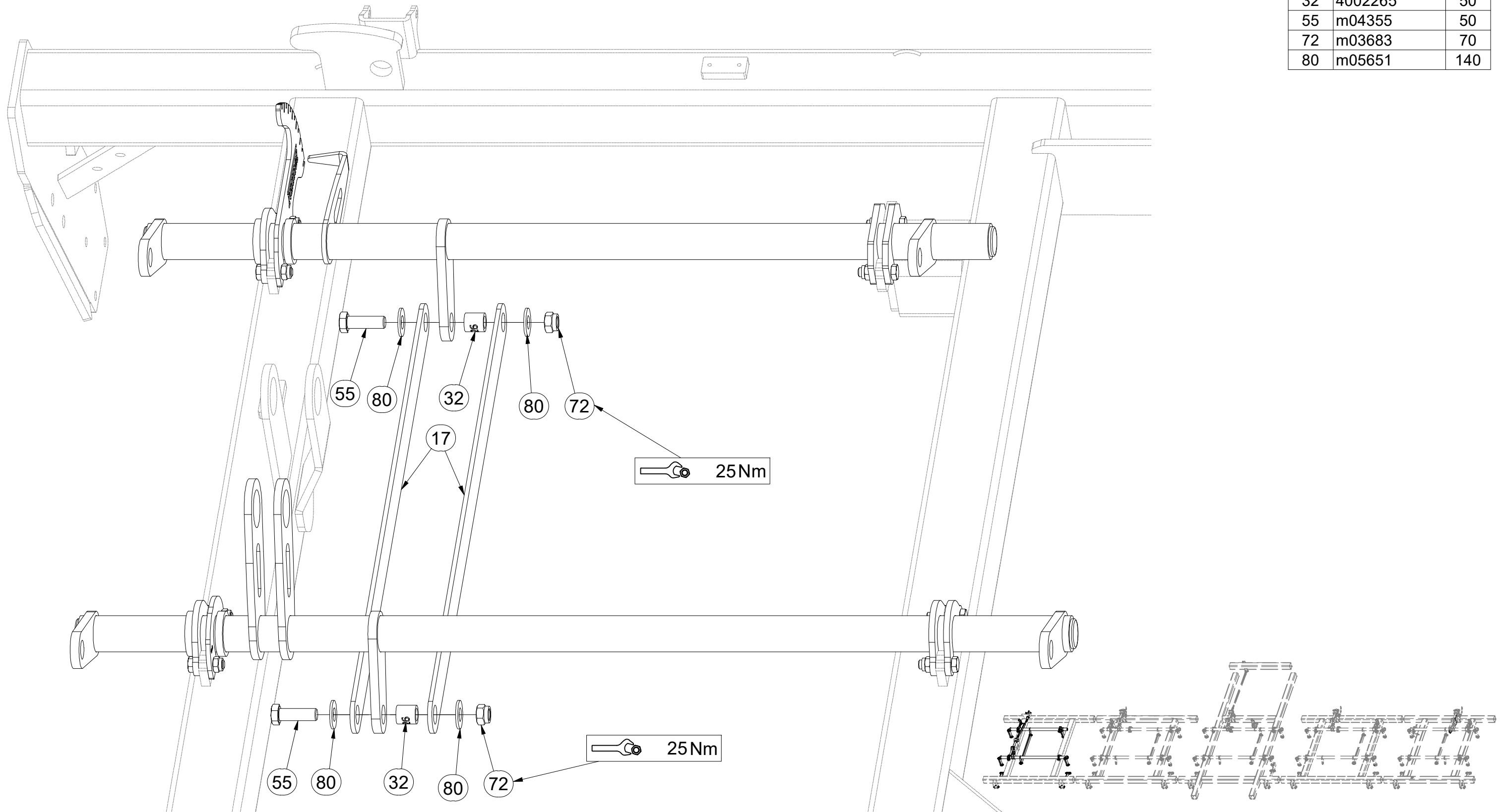
Ⓡ КОМПЛЕКТ УПРАВЛЕНИЯ ЛАП

Ⓟ ZESTAW STEROWANIA RADLICAMI



VZ00038229

Pos.	Part Number	Pcs.
17	4005334	10
32	4002265	50
55	m04355	50
72	m03683	70
80	m05651	140



Ⓒ SADA OVLÁDÁNÍ RADLIC

Ⓓ STEUERSATZ PFLUGSCHAREN

Ⓕ KIT DE COMMANDE DES SOCS

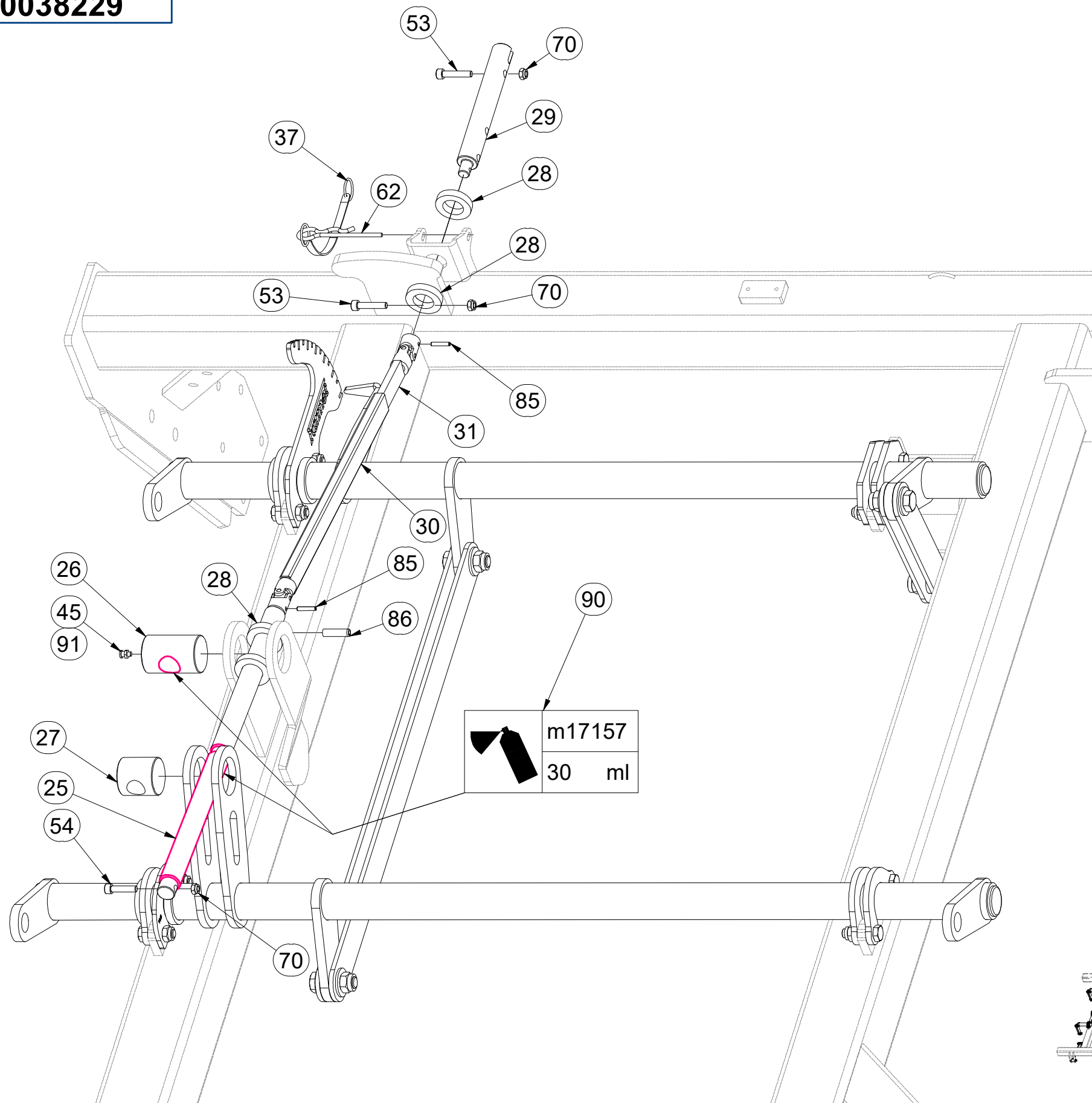
Ⓖ SET OF PLOUGHSHARE CONTROL

Ⓔ КОМПЛЕКТ УПРАВЛЕНИЯ ЛАП

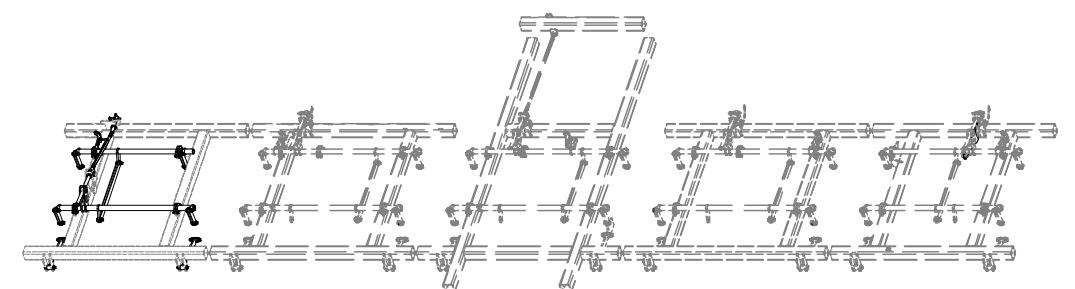
Ⓗ ZESTAW STEROWANIA RADLICAMI



VZ00038229



Pos.	Part Number	Pcs.
25	4024252	2
26	9002114	5
27	4005340	5
28	9002560	9
29	4023084	2
30	9005322	1
31	9005323	1
37	m12467	5
45	m10451	5
53	m13894	4
54	m09464	5
62	m09988	5
70	m04503	13
85	m12284	4
86	m10736	5
90	m17157	150,00 ml
91	m01999	0,170 kg



☉ SADA OVLÁDÁNÍ RADLIC

Ⓧ STEUERSATZ PFLUGSCHAREN

Ⓧ KIT DE COMMANDE DES SOCS

☉ SET OF PLOUGHSHARE CONTROL

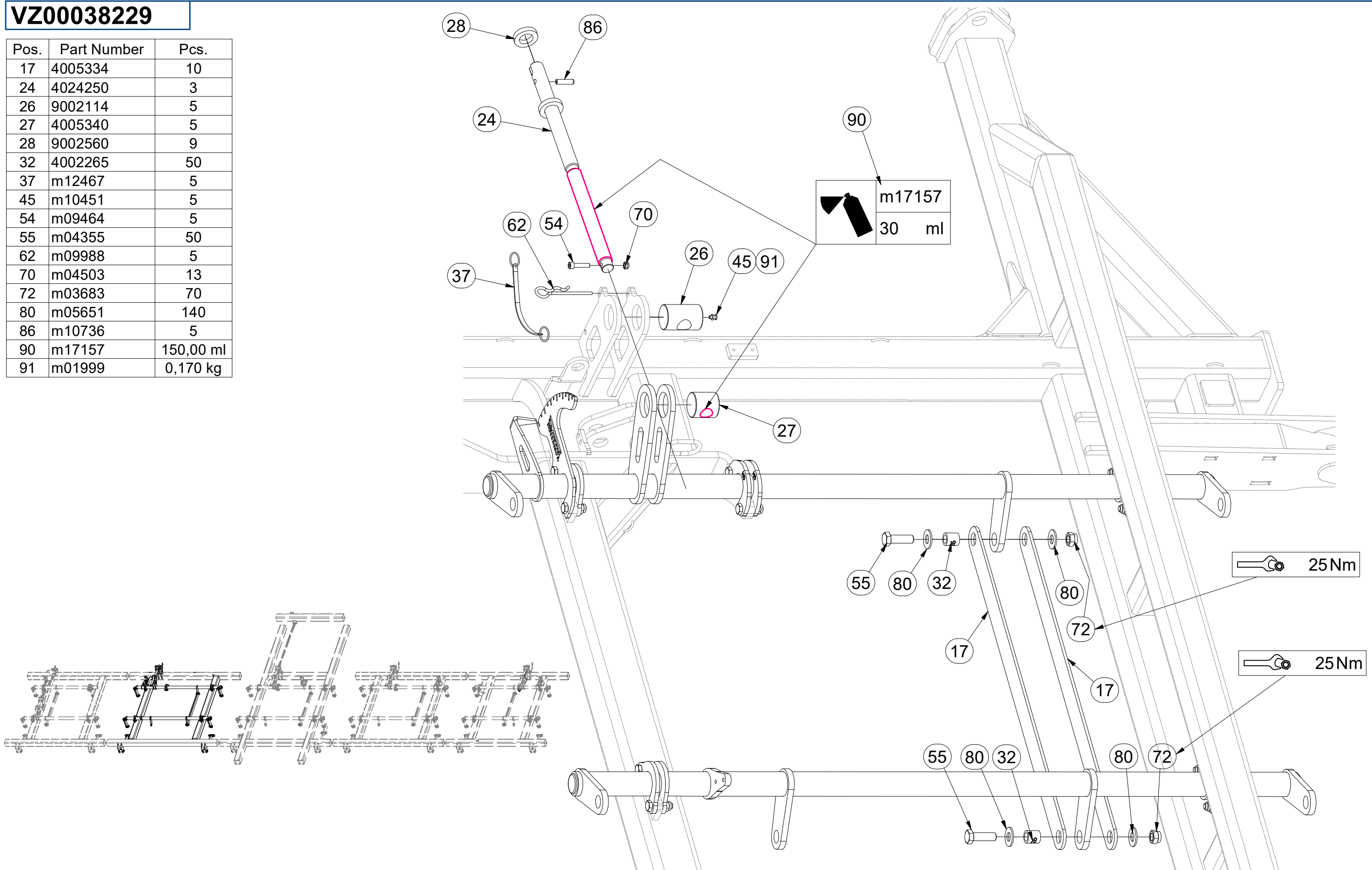
Ⓧ КОМПЛЕКТ УПРАВЛЕНИЯ ЛАП

Ⓧ ZESTAW STEROWANIA RADLICAMI



VZ00038229

Pos.	Part Number	Pcs.
17	4005334	10
24	4024250	3
26	9002114	5
27	4005340	5
28	9002560	9
32	4002265	50
37	m12467	5
45	m10451	5
54	m09464	5
55	m04355	50
62	m09988	5
70	m04503	13
72	m03683	70
80	m05651	140
86	m10736	5
90	m17157	150,00 ml
91	m01999	0,170 kg



Ⓒ SADA OVLÁDÁNÍ RADLIC

Ⓓ STEUERSATZ PFLUGSCHAREN

Ⓕ KIT DE COMMANDE DES SOCS

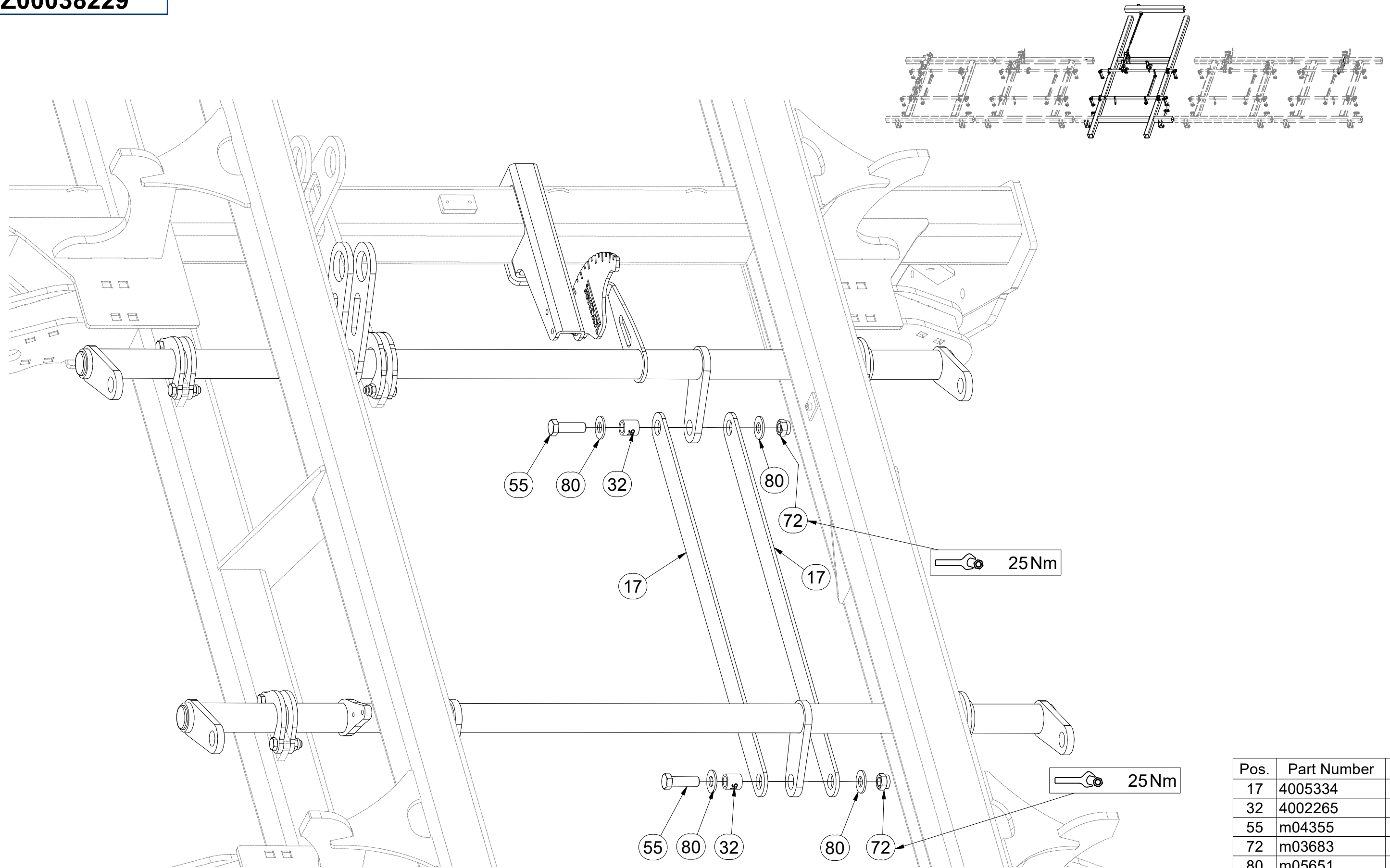
Ⓖ SET OF PLOUGHSHARE CONTROL

Ⓔ КОМПЛЕКТ УПРАВЛЕНИЯ ЛАП

Ⓗ ZESTAW STEROWANIA RADLICAMI



VZ00038229



Pos.	Part Number	Pcs.
17	4005334	10
32	4002265	50
55	m04355	50
72	m03683	70
80	m05651	140

Ⓒ SADA OVLÁDÁNÍ RADLIC

Ⓓ STEUERSATZ PFLUGSCHAREN

Ⓕ KIT DE COMMANDE DES SOCS

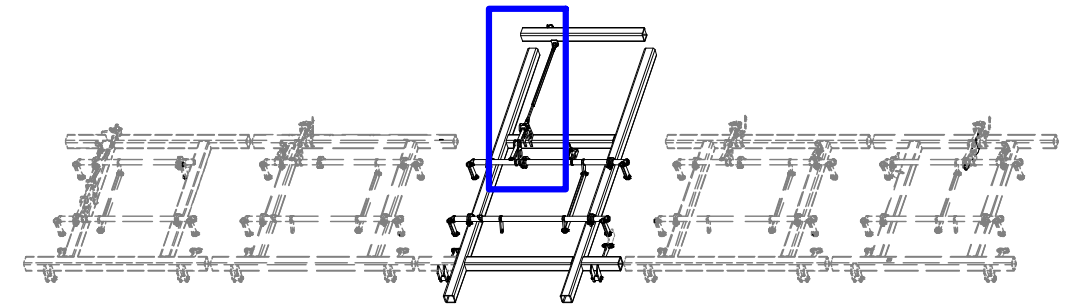
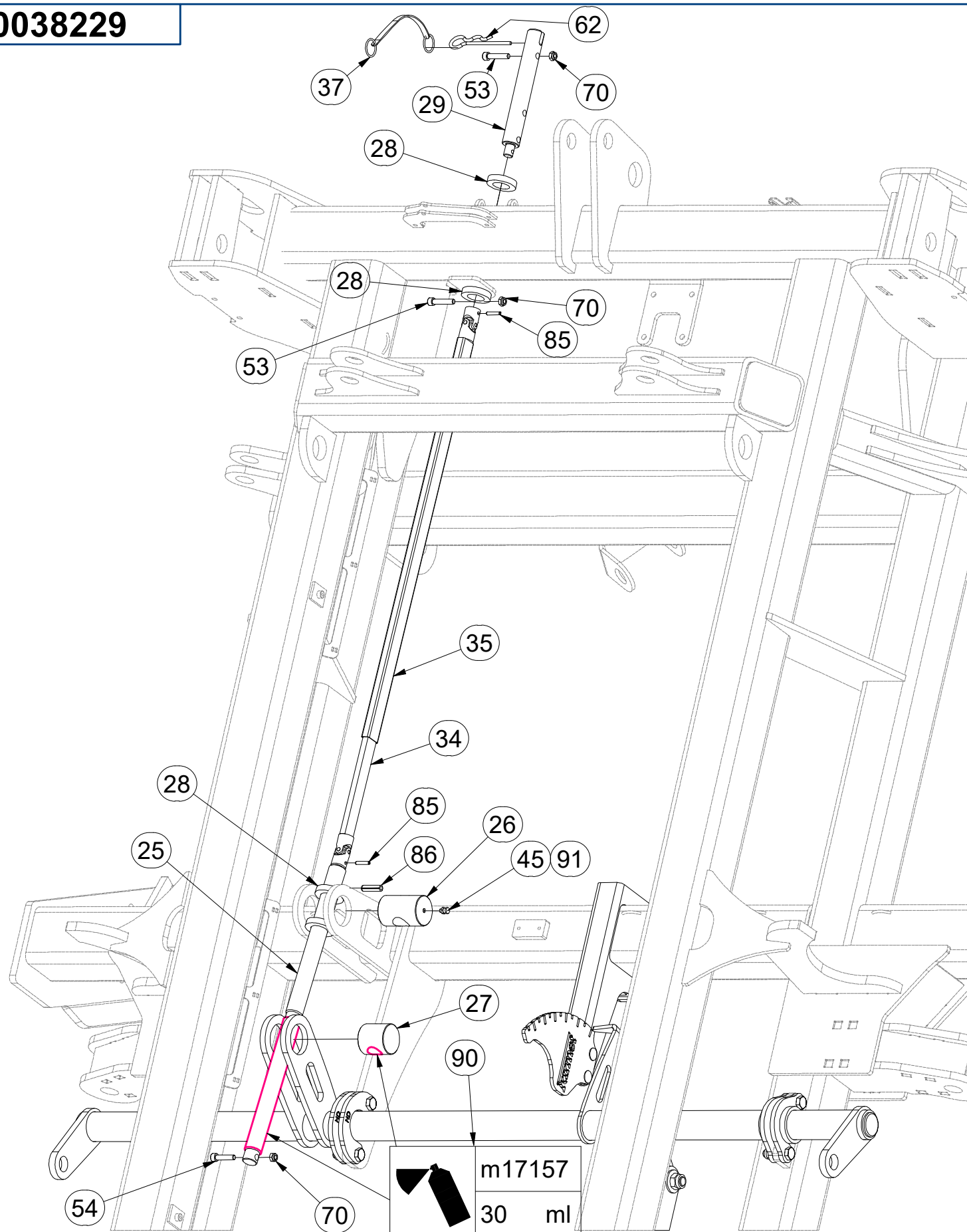
Ⓖ SET OF PLOUGHSHARE CONTROL

Ⓡ КОМПЛЕКТ УПРАВЛЕНИЯ ЛАП

Ⓟ ZESTAW STEROWANIA RADLICAMI



VZ00038229



Pos.	Part Number	Pcs.
25	4024252	2
26	9002114	5
27	4005340	5
28	9002560	9
29	4023084	2
34	m05173	1
35	9003620	1
37	m12467	5
45	m10451	5
53	m13894	4
54	m09464	5
62	m09988	5
70	m04503	13
85	m12284	4
86	m10736	5
90	m17157	150,00 ml
91	m01999	0,170 kg

Ⓒ SADA OVLÁDÁNÍ RADLIC

Ⓓ STEUERSATZ PFLUGSCHAREN

Ⓕ KIT DE COMMANDE DES SOCS

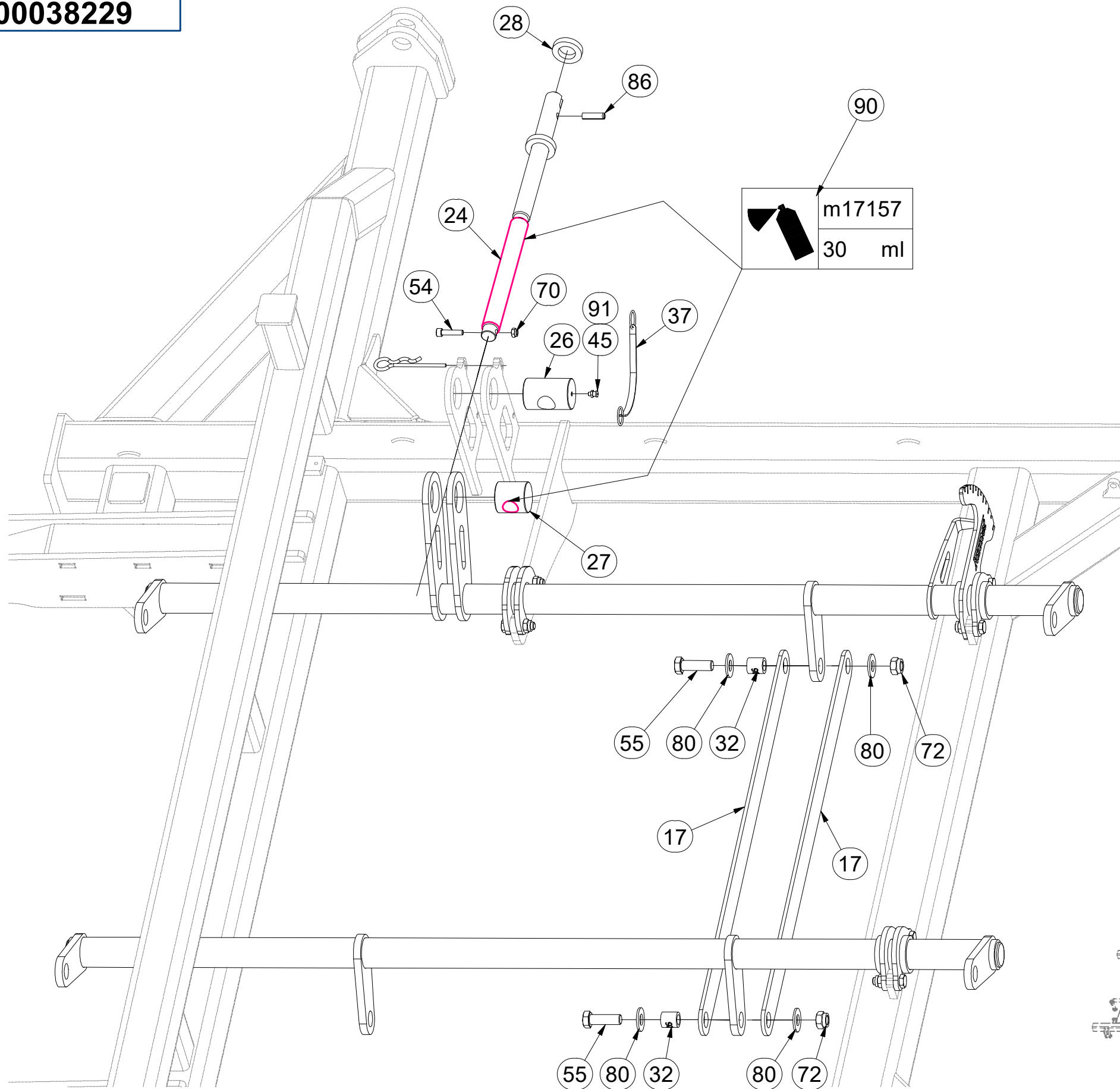
Ⓖ SET OF PLOUGHSHARE CONTROL

Ⓡ КОМПЛЕКТ УПРАВЛЕНИЯ ЛАП

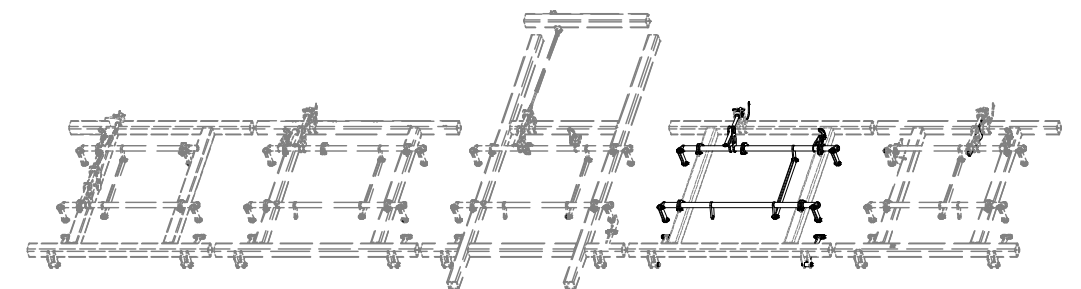
Ⓢ ZESTAW STEROWANIA RADLICAMI



VZ00038229



Pos.	Part Number	Pcs.
17	4005334	10
24	4024250	3
26	9002114	5
27	4005340	5
28	9002560	9
32	4002265	50
37	m12467	5
45	m10451	5
54	m09464	5
55	m04355	50
70	m04503	13
72	m03683	70
80	m05651	140
86	m10736	5
90	m17157	150,00 ml
91	m01999	0,170 kg



Ⓒ SADA OVLÁDÁNÍ RADLIC

Ⓓ STEUERSATZ PFLUGSCHAREN

Ⓕ KIT DE COMMANDE DES SOCS

Ⓖ SET OF PLOUGHSHARE CONTROL

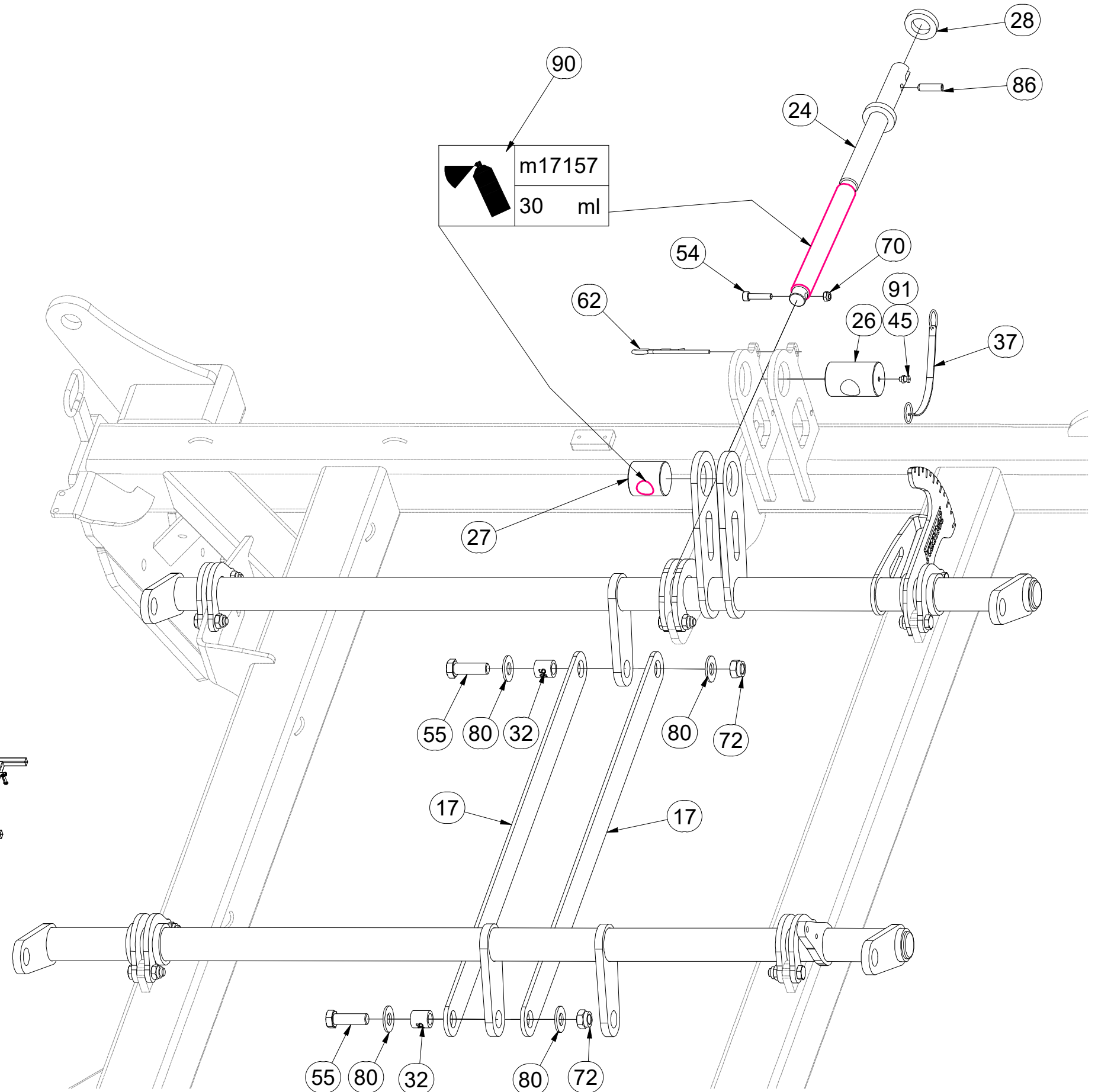
Ⓡ КОМПЛЕКТ УПРАВЛЕНИЯ ЛАП

Ⓟ ZESTAW STEROWANIA RADLICAMI



VZ00038229

Pos.	Part Number	Pcs.
17	4005334	10
24	4024250	3
26	9002114	5
27	4005340	5
28	9002560	9
32	4002265	50
37	m12467	5
45	m10451	5
54	m09464	5
55	m04355	50
62	m09988	5
70	m04503	13
72	m03683	70
80	m05651	140
86	m10736	5
90	m17157	150,00 ml
91	m01999	0,170 kg



Ⓒ SADA OVLÁDÁNÍ RADLIC

Ⓓ STEUERSATZ PFLUGSCHAREN

Ⓕ KIT DE COMMANDE DES SOCS

Ⓖ SET OF PLOUGHSHARE CONTROL

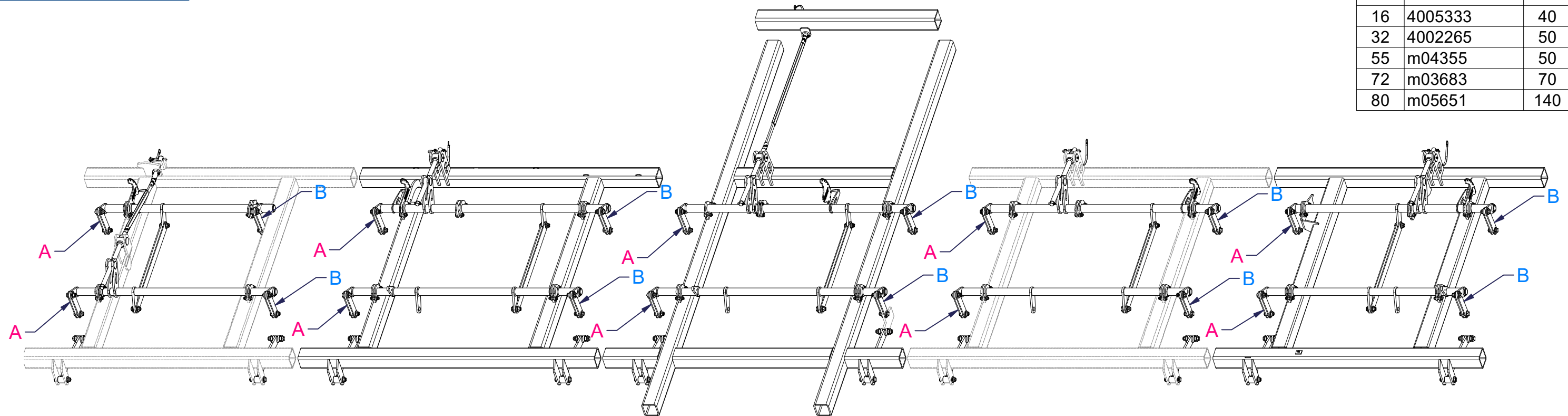
Ⓡ КОМПЛЕКТ УПРАВЛЕНИЯ ЛАП

Ⓟ ZESTAW STEROWANIA RADLICAMI

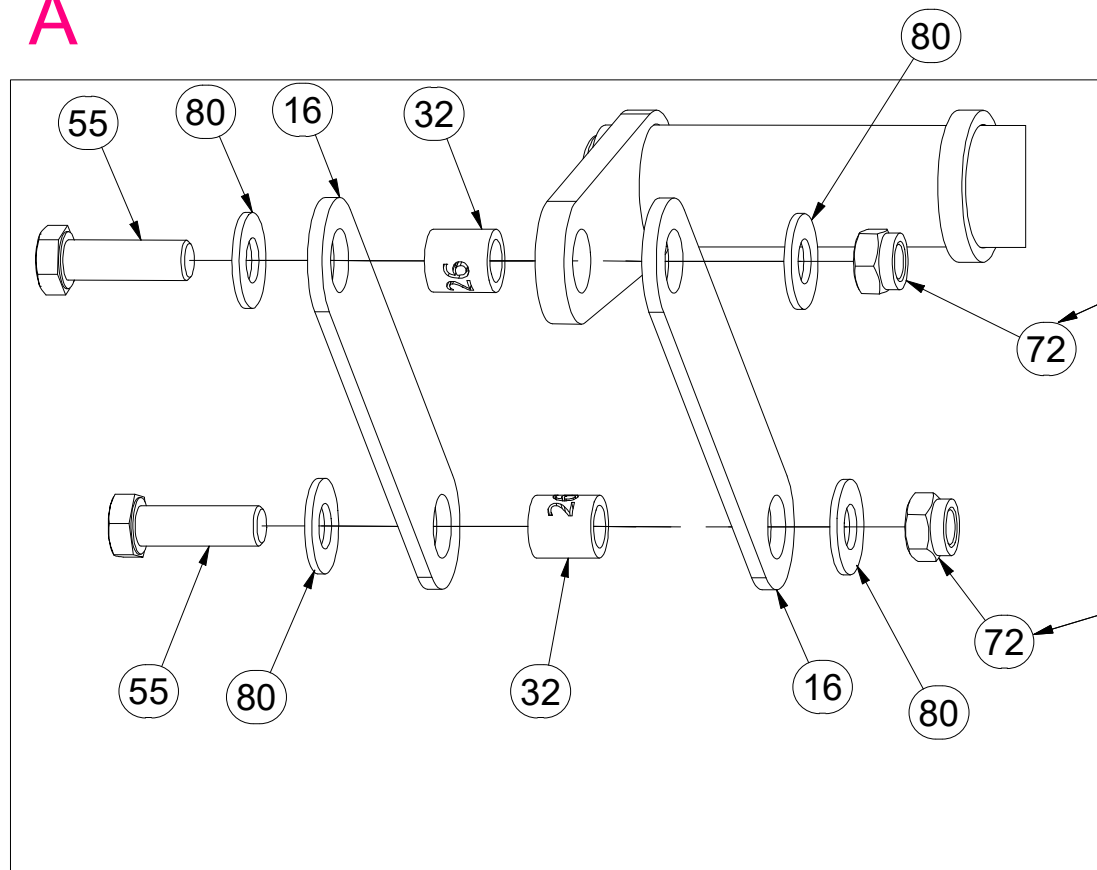


VZ00038229

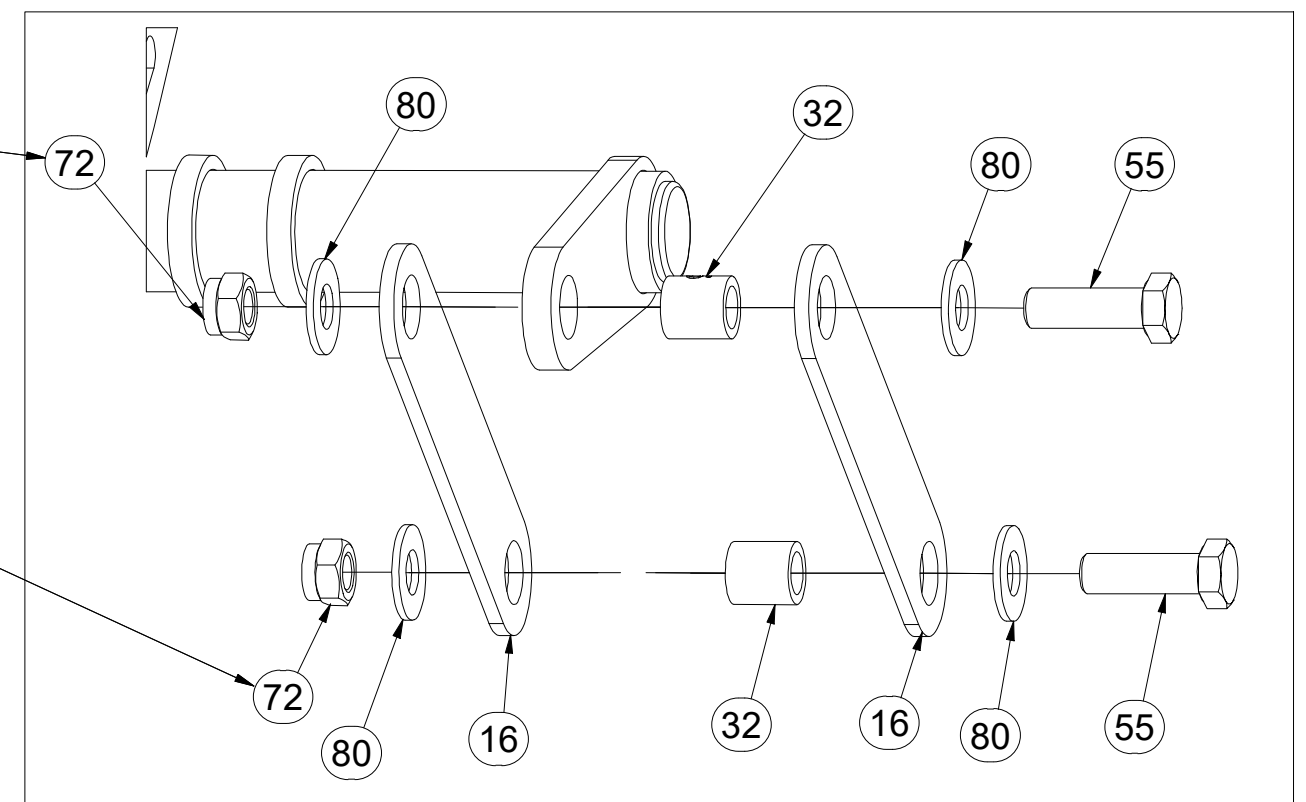
Pos.	Part Number	Pcs.
16	4005333	40
32	4002265	50
55	m04355	50
72	m03683	70
80	m05651	140



A



B



Ⓒ SADA OVLÁDÁNÍ RADLIC

Ⓓ STEUERSATZ PFLUGSCHAREN

Ⓕ KIT DE COMMANDE DES SOCS

Ⓖ SET OF PLOUGHSHARE CONTROL

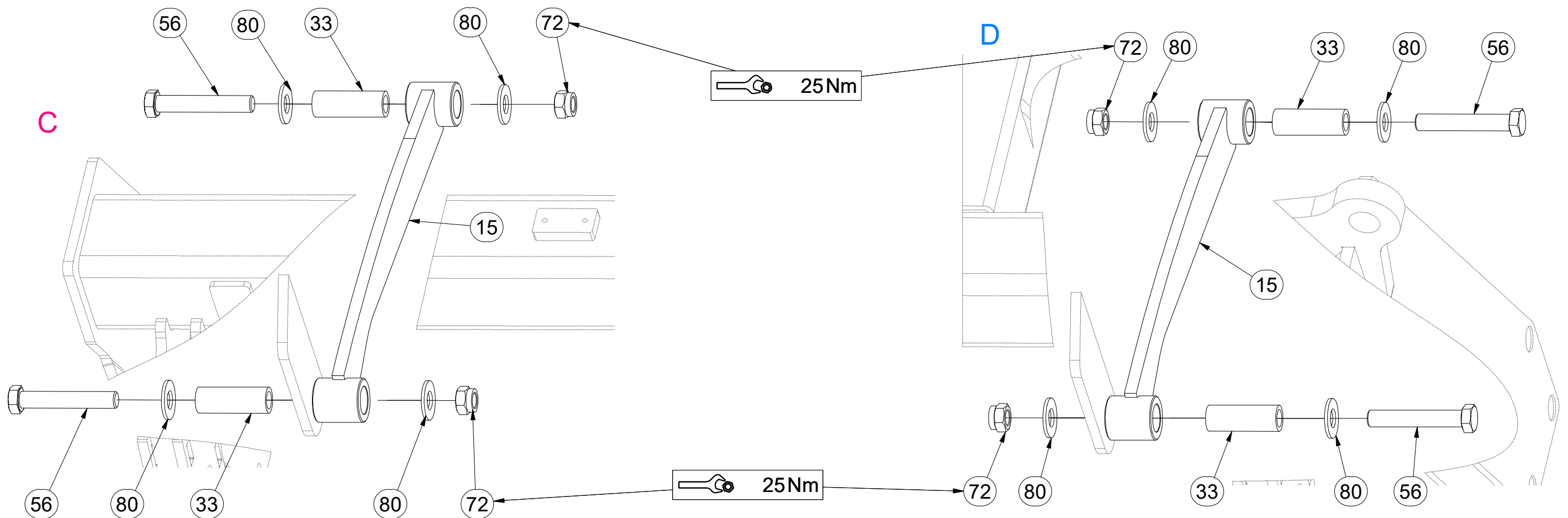
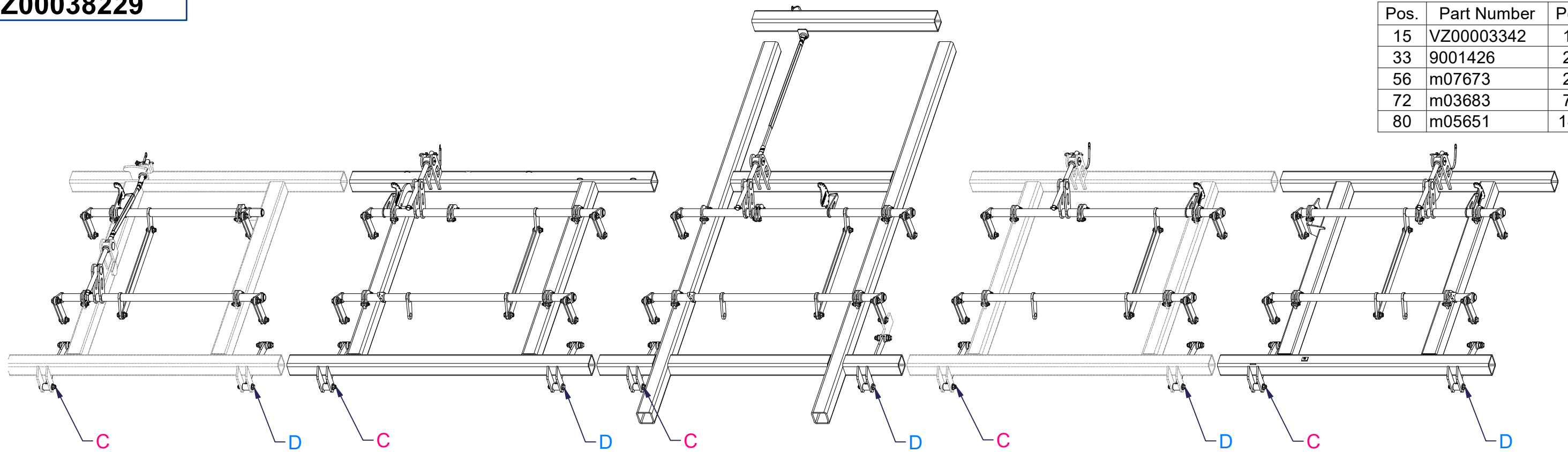
Ⓡ КОМПЛЕКТ УПРАВЛЕНИЯ ЛАП

Ⓢ ZESTAW STEROWANIA RADLICAMI



VZ00038229

Pos.	Part Number	Pcs.
15	VZ00003342	10
33	9001426	20
56	m07673	20
72	m03683	70
80	m05651	140



Ⓒ SADA RADLIC

Ⓓ SCHARSATZ

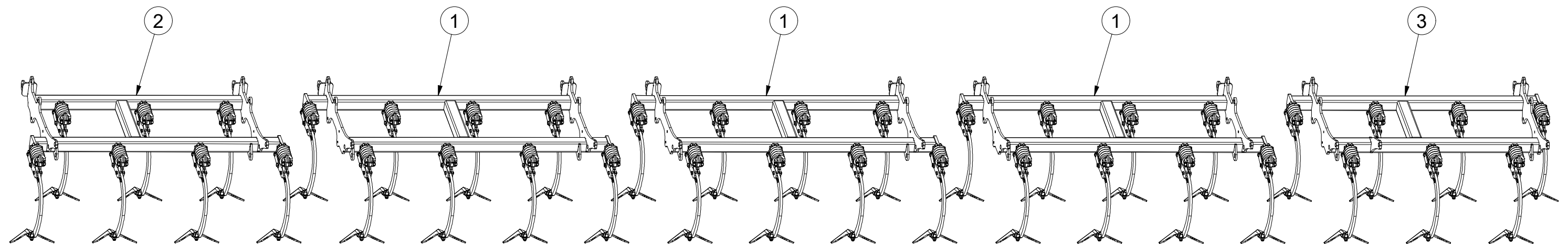
Ⓕ KIT DE SOCS

VZ00040929

Ⓖ SET OF PLOUGHSHARES

Ⓡ КОМПЛЕКТ ЛАП

Ⓟ ZESTAW REDLIC



Pos.	Part Number	Pcs.
1	VZ00015183	3
2	VZ00040930	1
3	VZ00040932	1

ⒸZ SADA RADLIC

Ⓓ SCHARSATZ

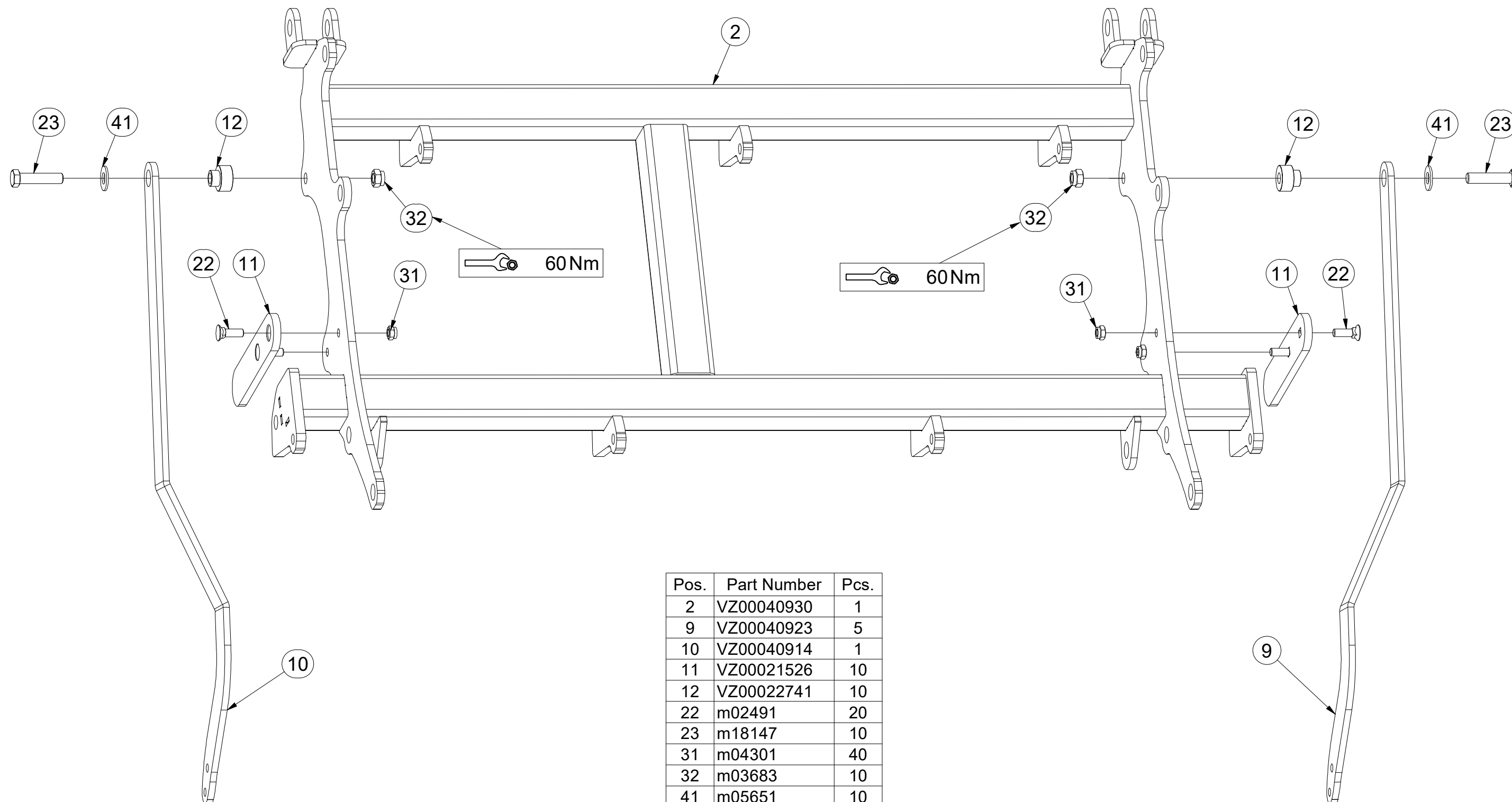
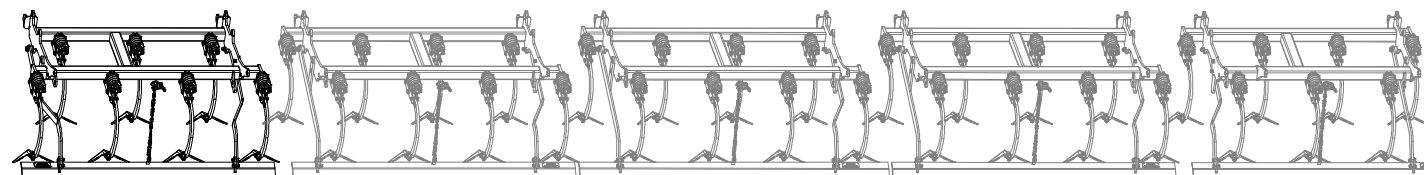
Ⓕ KIT DE SOCS

VZ00040929

ⒼB SET OF PLOUGHSHARES

ⒺU КОМПЛЕКТ ЛАП

ⒶL ZESTAW REDLIC



Pos.	Part Number	Pcs.
2	VZ00040930	1
9	VZ00040923	5
10	VZ00040914	1
11	VZ00021526	10
12	VZ00022741	10
22	m02491	20
23	m18147	10
31	m04301	40
32	m03683	10
41	m05651	10

Ⓒ SADA RADLIC

Ⓓ SCHARSATZ

Ⓕ KIT DE SOCS

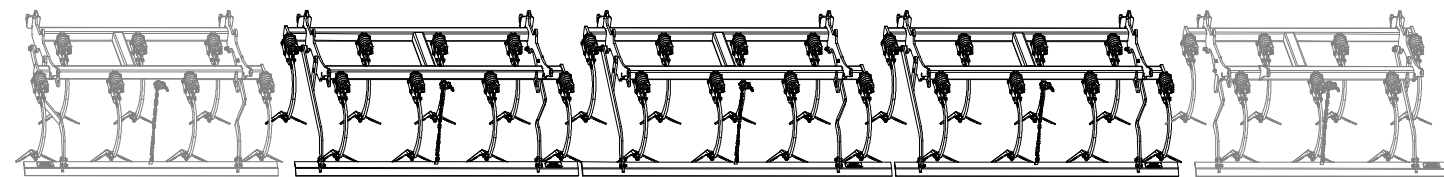
Ⓖ SET OF PLOUGHSHARES

Ⓡ КОМПЛЕКТ ЛАП

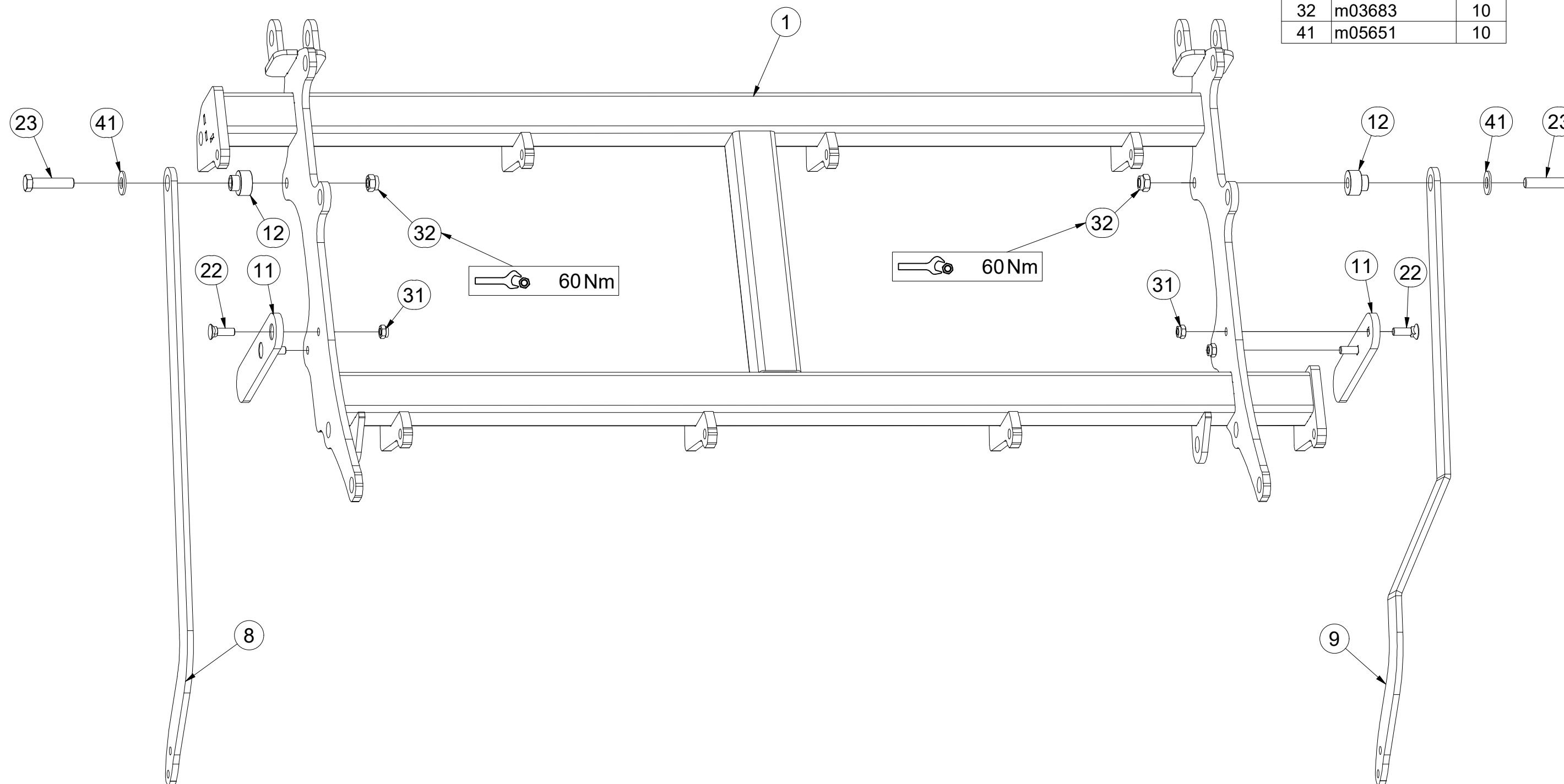
Ⓟ ZESTAW REDLIC



VZ00040929



Pos.	Part Number	Pcs.
1	VZ00015183	3
8	VZ00040936	4
9	VZ00040923	5
11	VZ00021526	10
12	VZ00022741	10
22	m02491	20
23	m18147	10
31	m04301	40
32	m03683	10
41	m05651	10



Ⓒ SADA RADLIC

Ⓓ SCHARSATZ

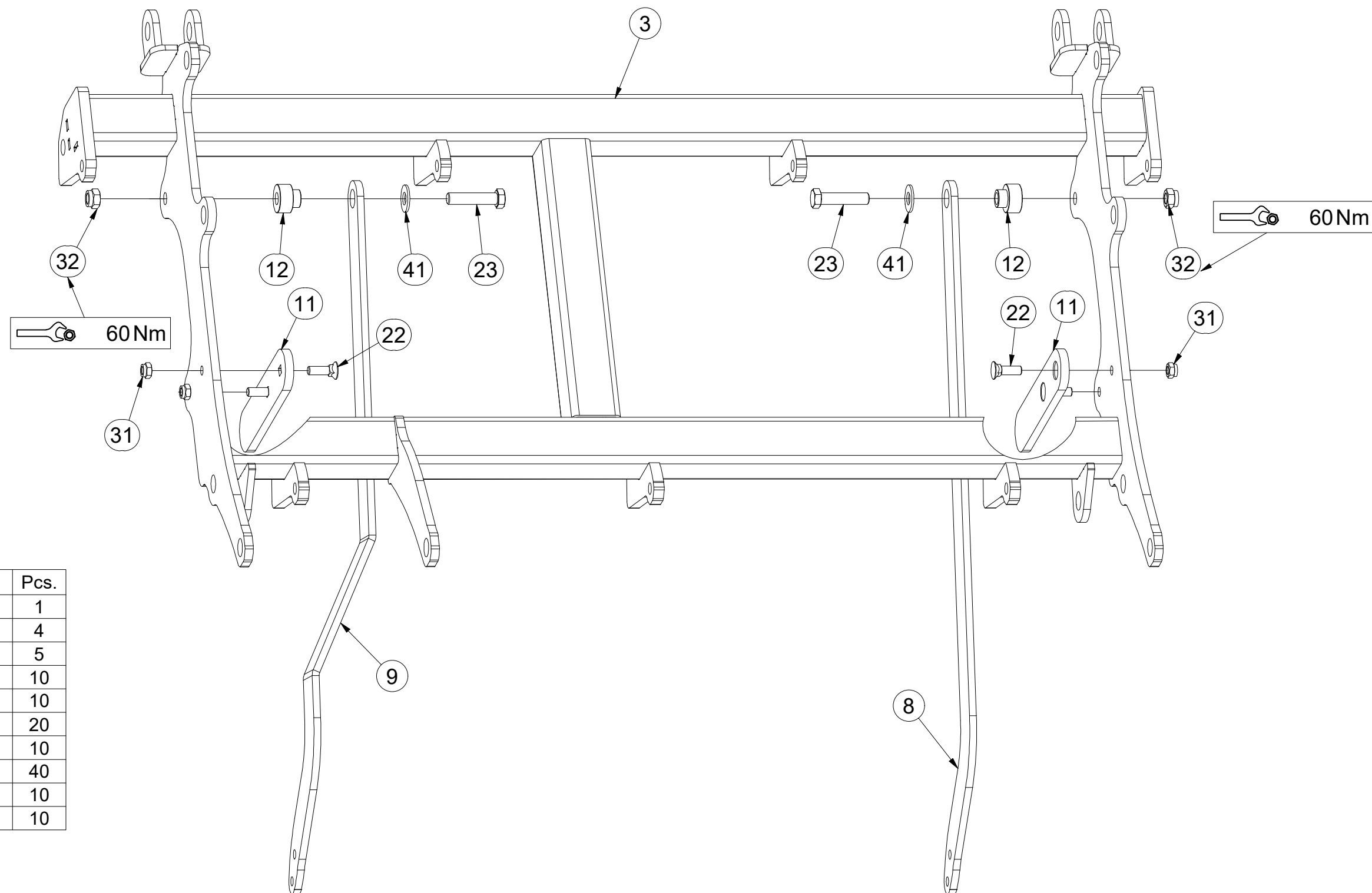
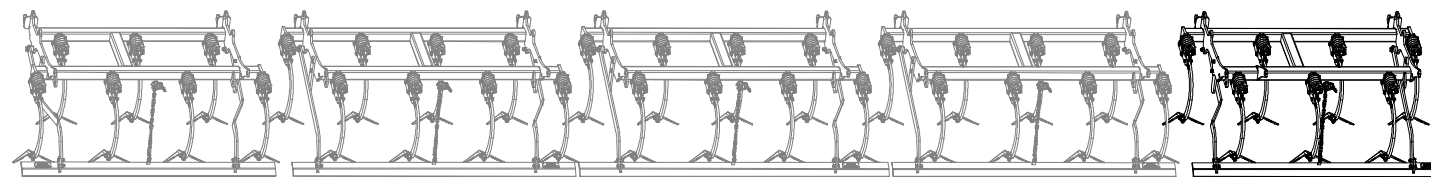
Ⓕ KIT DE SOCS

VZ00040929

Ⓖ SET OF PLOUGHSHARES

Ⓡ КОМПЛЕКТ ЛАП

Ⓢ ZESTAW REDLIC



Pos.	Part Number	Pcs.
3	VZ00040932	1
8	VZ00040936	4
9	VZ00040923	5
11	VZ00021526	10
12	VZ00022741	10
22	m02491	20
23	m18147	10
31	m04301	40
32	m03683	10
41	m05651	10

Ⓒ SADA RADLIC

Ⓓ SCHARSATZ

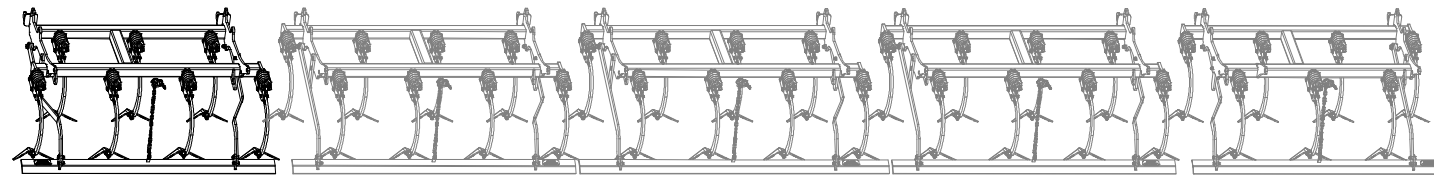
Ⓕ KIT DE SOCS

VZ00040929

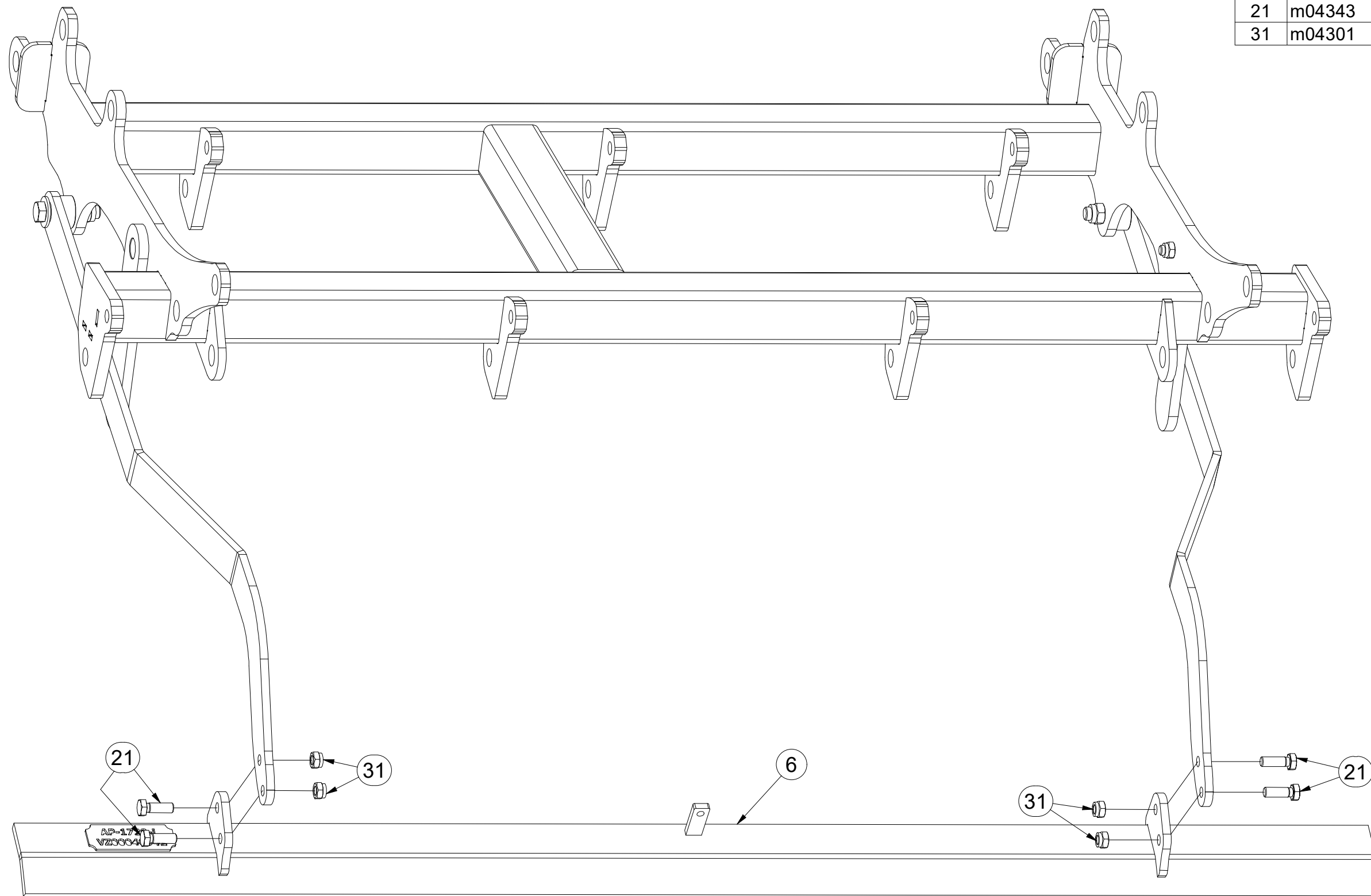
Ⓖ SET OF PLOUGHSHARES

Ⓡ КОМПЛЕКТ ЛАП

Ⓟ ZESTAW REDLIC



Pos.	Part Number	Pcs.
6	VZ00040942	1
21	m04343	20
31	m04301	40



Ⓒ SADA RADLIC

Ⓓ SCHARSATZ

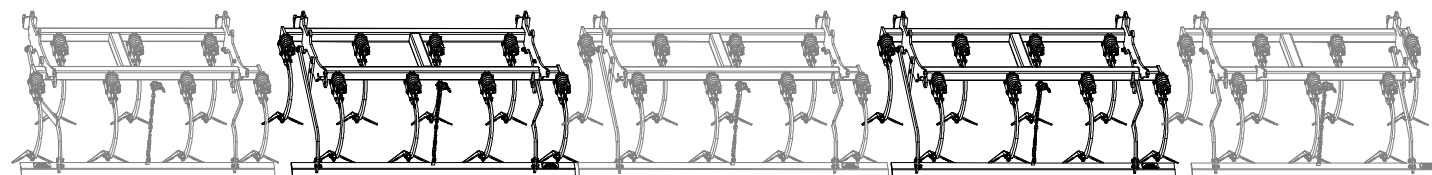
Ⓕ KIT DE SOCS

VZ00040929

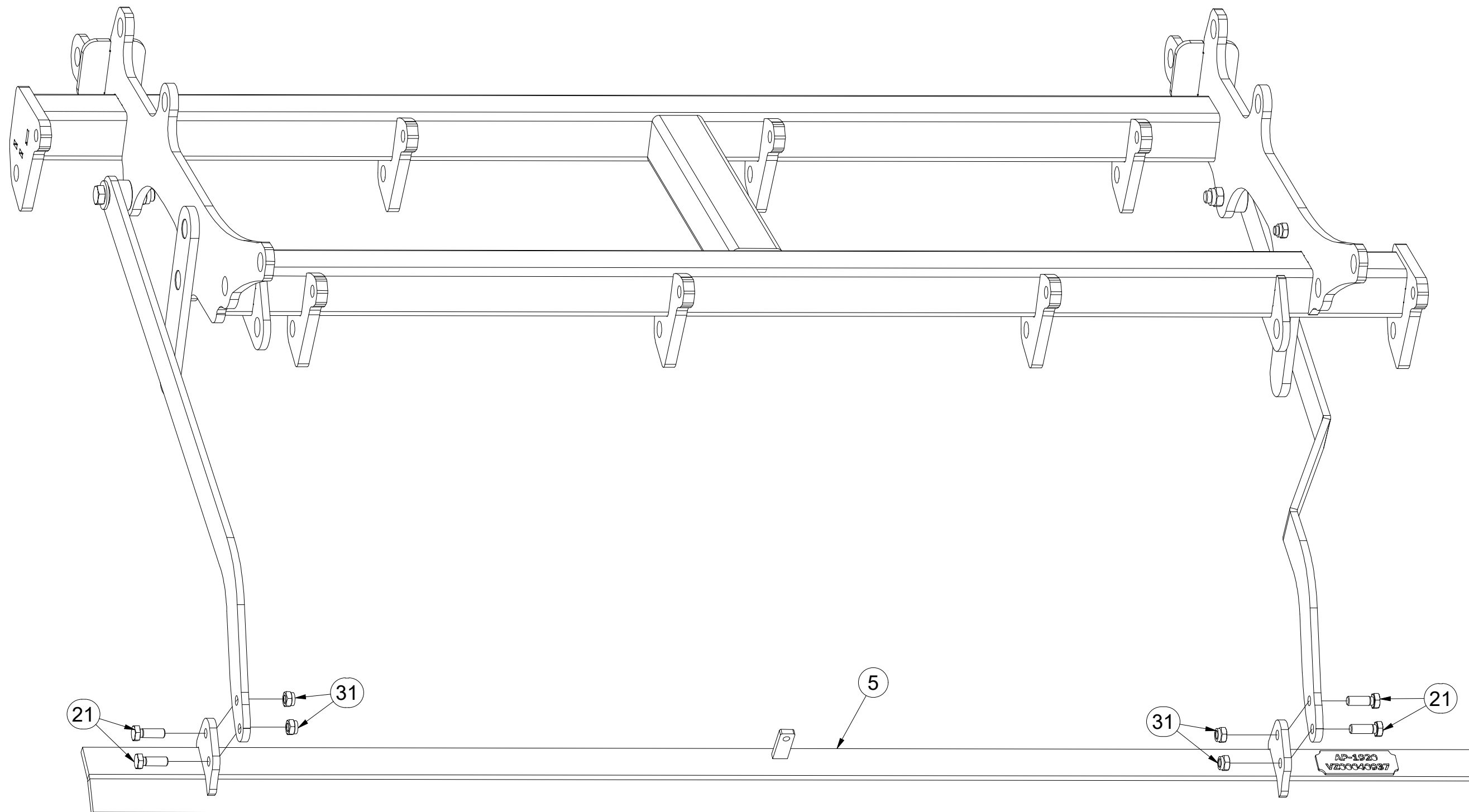
Ⓖ SET OF PLOUGHSHARES

Ⓡ КОМПЛЕКТ ЛАП

Ⓟ ZESTAW REDLIC



Pos.	Part Number	Pcs.
5	VZ00040937	2
21	m04343	20
31	m04301	40



Ⓒ SADA RADLIC

Ⓓ SCHARSATZ

Ⓕ KIT DE SOCS

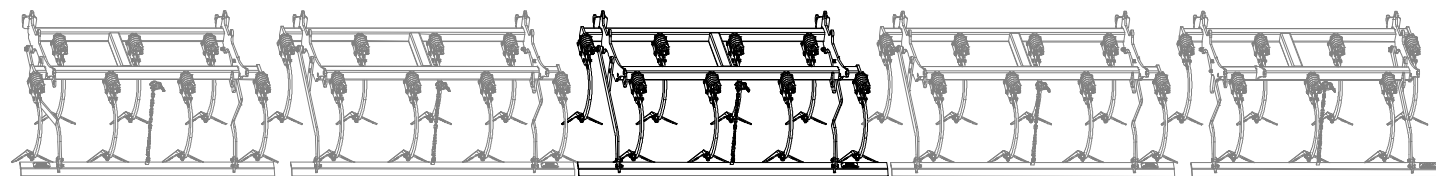
Ⓖ SET OF PLOUGHSHARES

Ⓡ КОМПЛЕКТ ЛАП

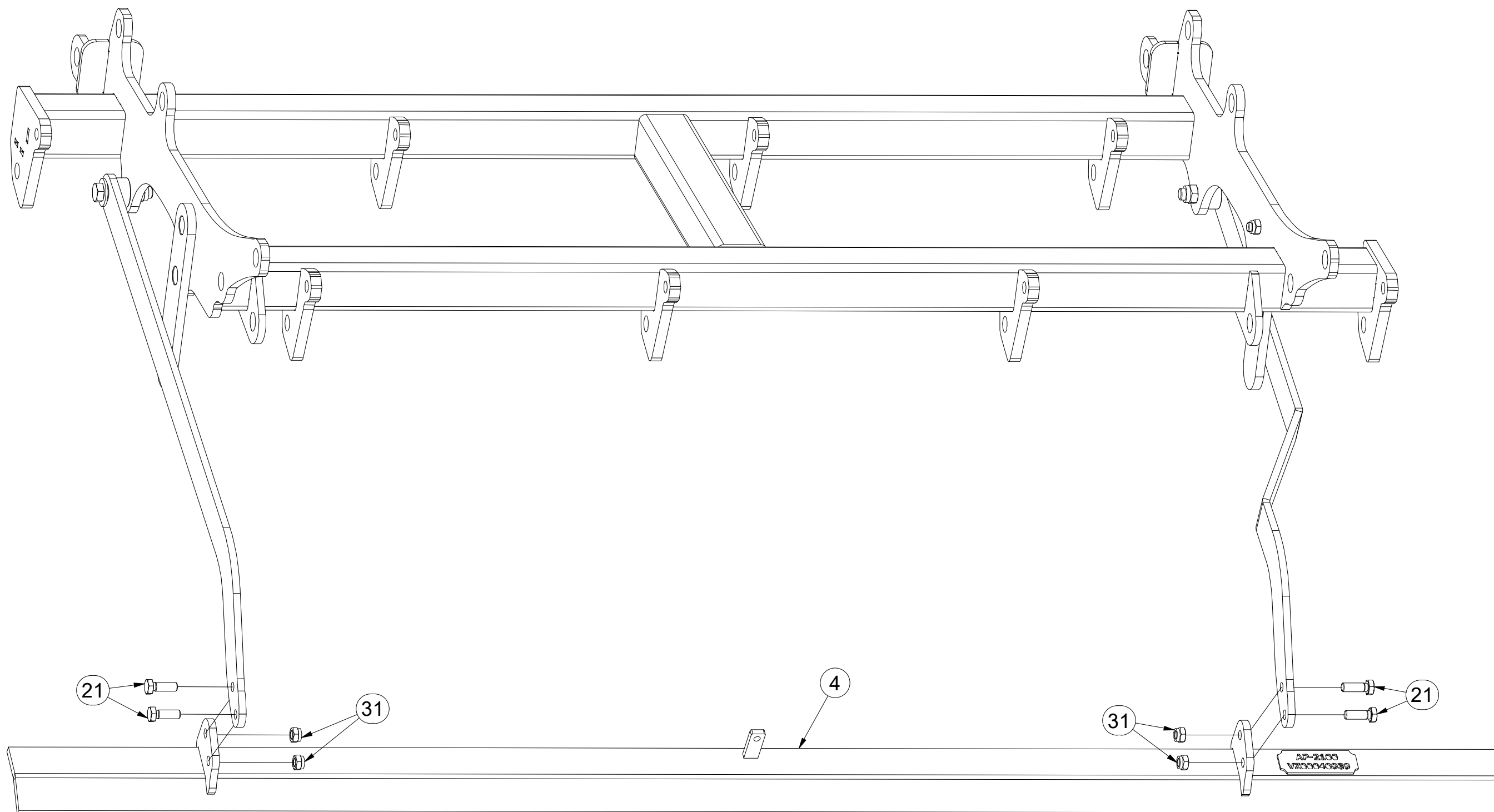
Ⓟ ZESTAW REDLIC



VZ00040929



Pos.	Part Number	Pcs.
4	VZ00040939	1
21	m04343	20
31	m04301	40



ⒸZ SADA RADLIC

Ⓓ SCHARSATZ

Ⓕ KIT DE SOCS

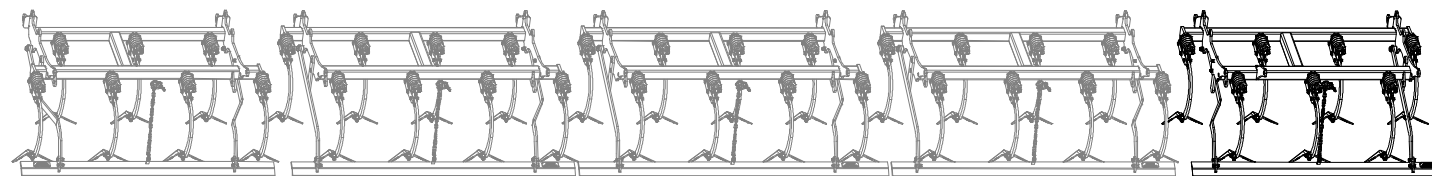
ⒼB SET OF PLOUGHSHARES

ⒺU КОМПЛЕКТ ЛАП

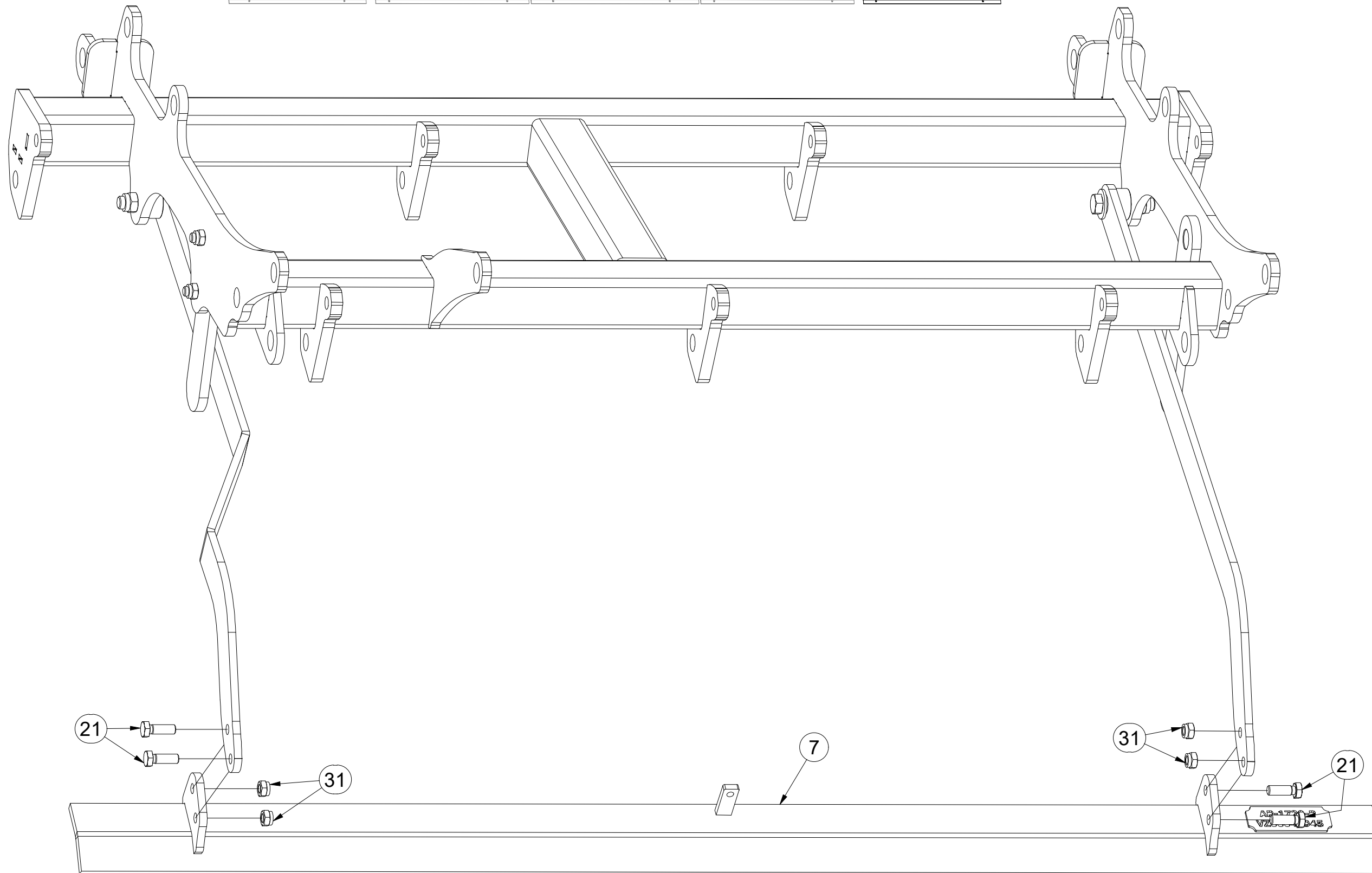
ⒽL ZESTAW REDLIC



VZ00040929



Pos.	Part Number	Pcs.
7	VZ00040945	1
21	m04343	20
31	m04301	40



ⒸZ SADA RADLIC

Ⓓ SCHARSATZ

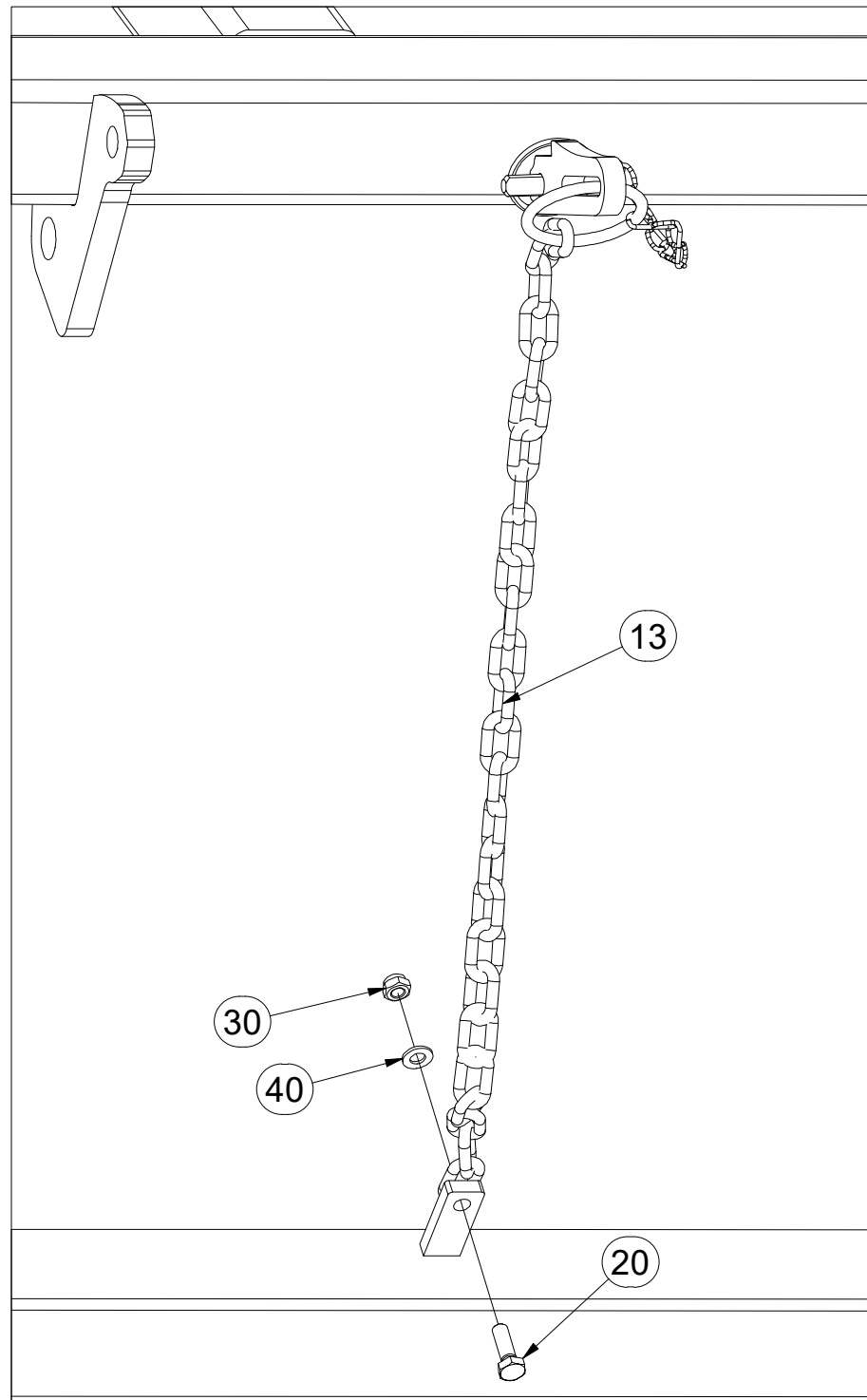
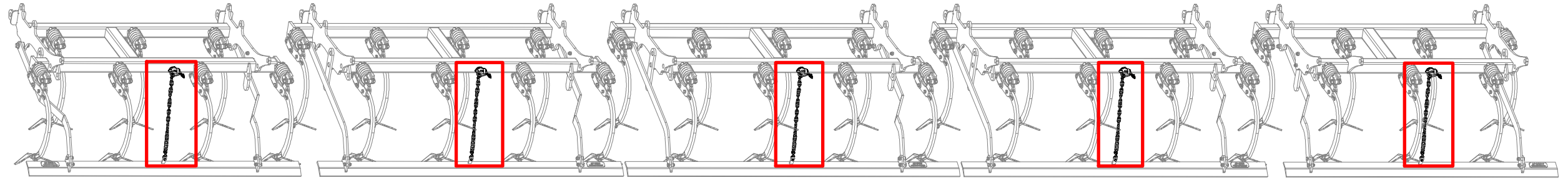
Ⓕ KIT DE SOCS

VZ00040929

ⒼB SET OF PLOUGHSHARES

ⒺU КОМПЛЕКТ ЛАП

ⒽL ZESTAW REDLIC



Pos.	Part Number	Pcs.
13	4001641	5
20	m01092	5
30	m04503	5
40	m01203	5

Ⓒ SADA RADLIC

Ⓓ SCHARSATZ

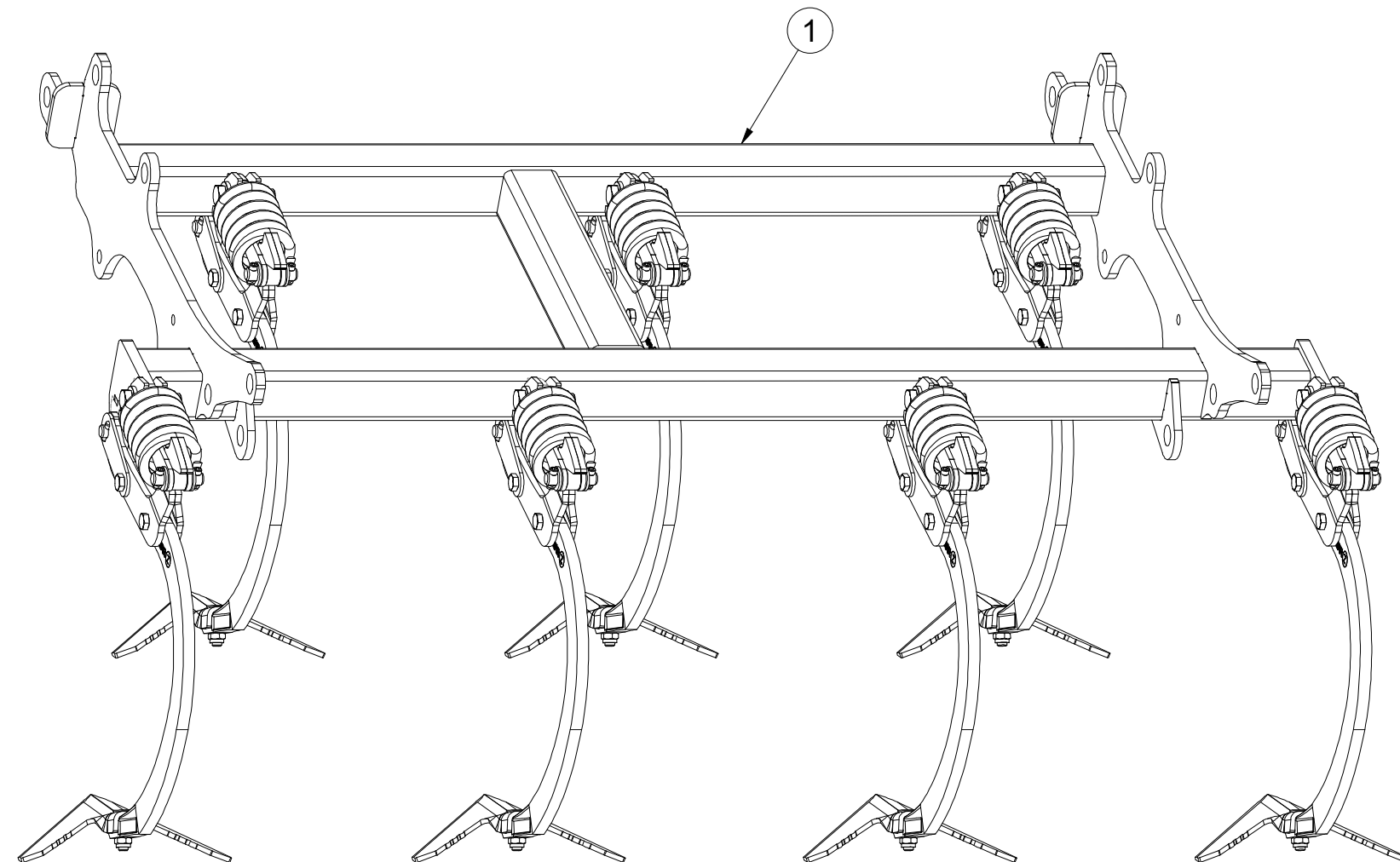
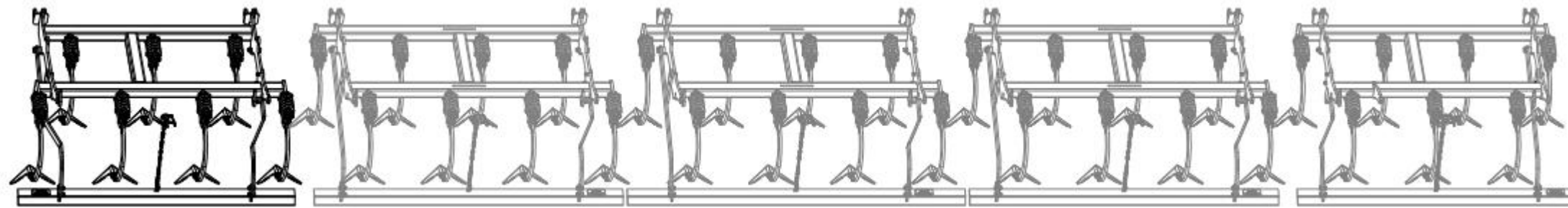
Ⓕ KIT DE SOCS

VZ00040930

Ⓖ SET OF PLOUGHSHARES

Ⓡ КОМПЛЕКТ ЛАП

Ⓟ ZESTAW REDLIC



Pos.	Part Number	Pcs.
1	VZ00040931	1

Ⓒ SADA RADLIC

Ⓓ SCHARSATZ

Ⓕ KIT DE SOCS

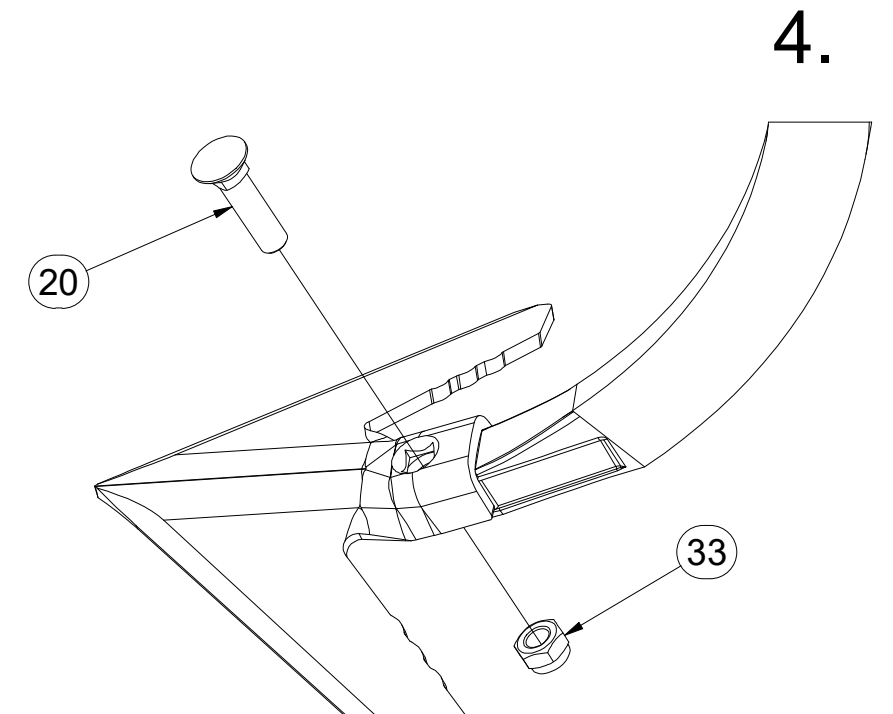
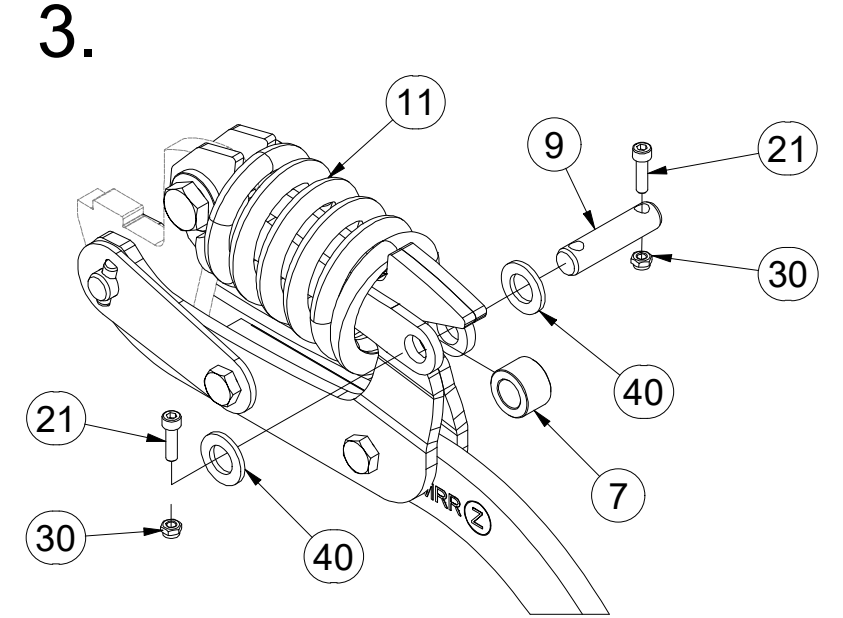
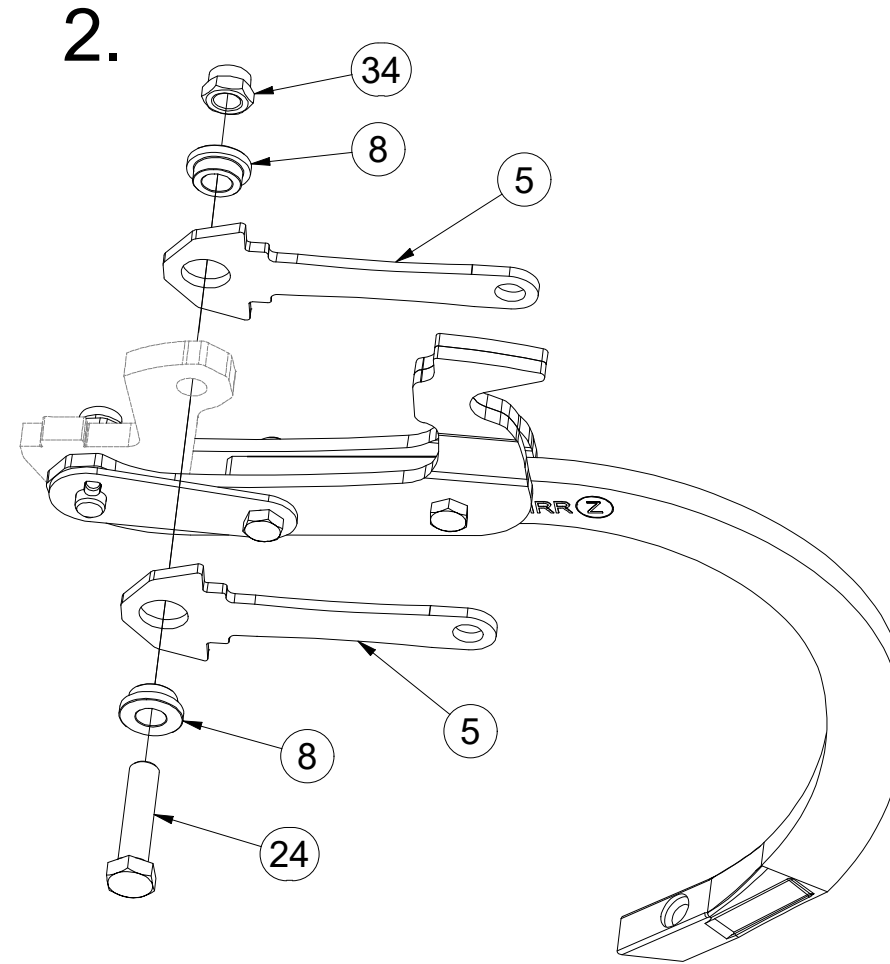
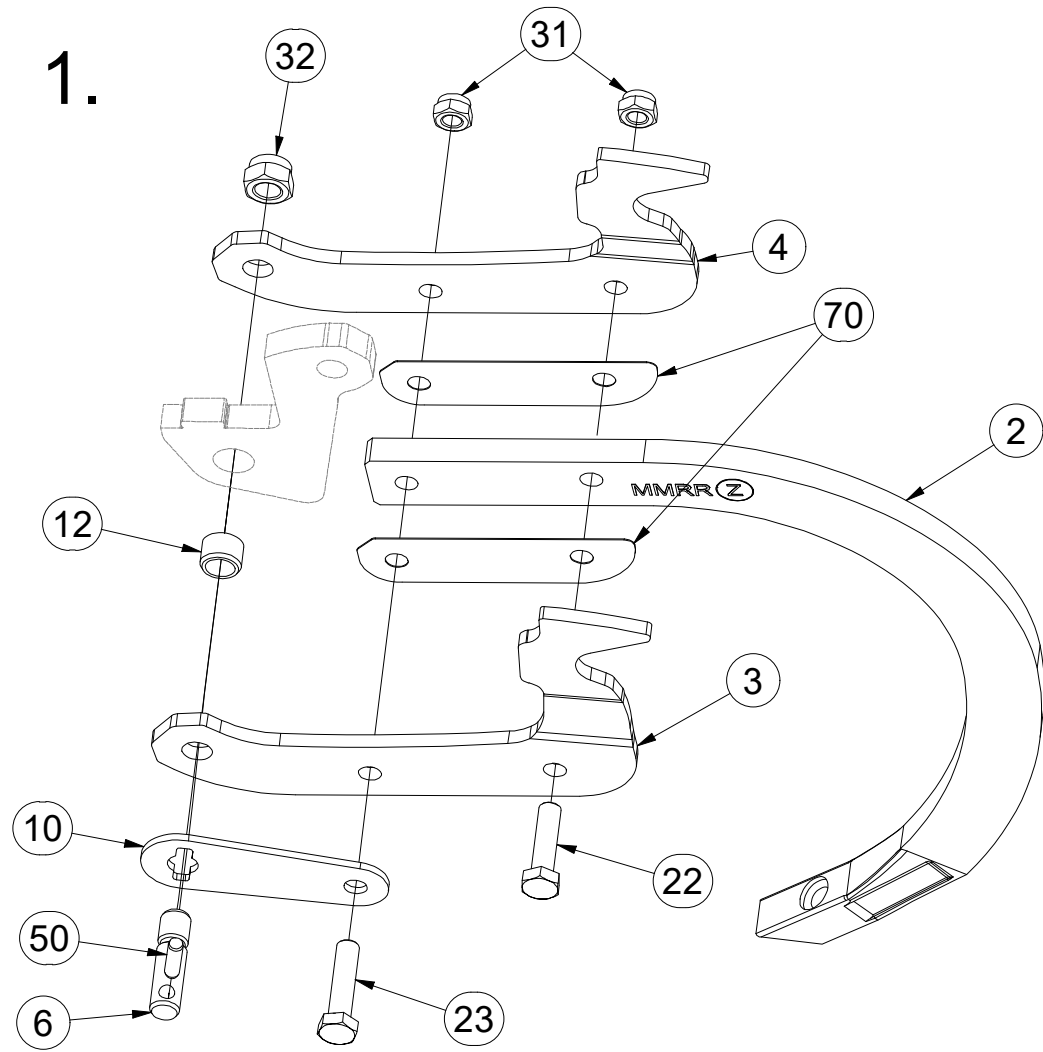
Ⓖ SET OF PLOUGHSHARES

Ⓡ КОМПЛЕКТ ЛАП

Ⓟ ZESTAW REDLIC



VZ00040930



Pos.	Part Number	Pcs.	Pos.	Part Number	Pcs.
2	9005683	7	21	m15215	14
3	3012358	7	22	m06077	7
4	3012359	7	23	m03339	7
5	4024906	14	24	m23536	7
6	4024918	7	30	m05560	14
7	4009624	7	31	m04301	14
8	4014252	14	32	m03683	7
9	4015783	7	33	m21001	7
10	VZ00003688	7	34	m18478	7
11	m18880	7	40	m14971	14
12	m18882	7	50	m18826	7
20	m10440	7	70	4014863	14

Ⓒ SADA RADLIC

Ⓓ SCHARSATZ

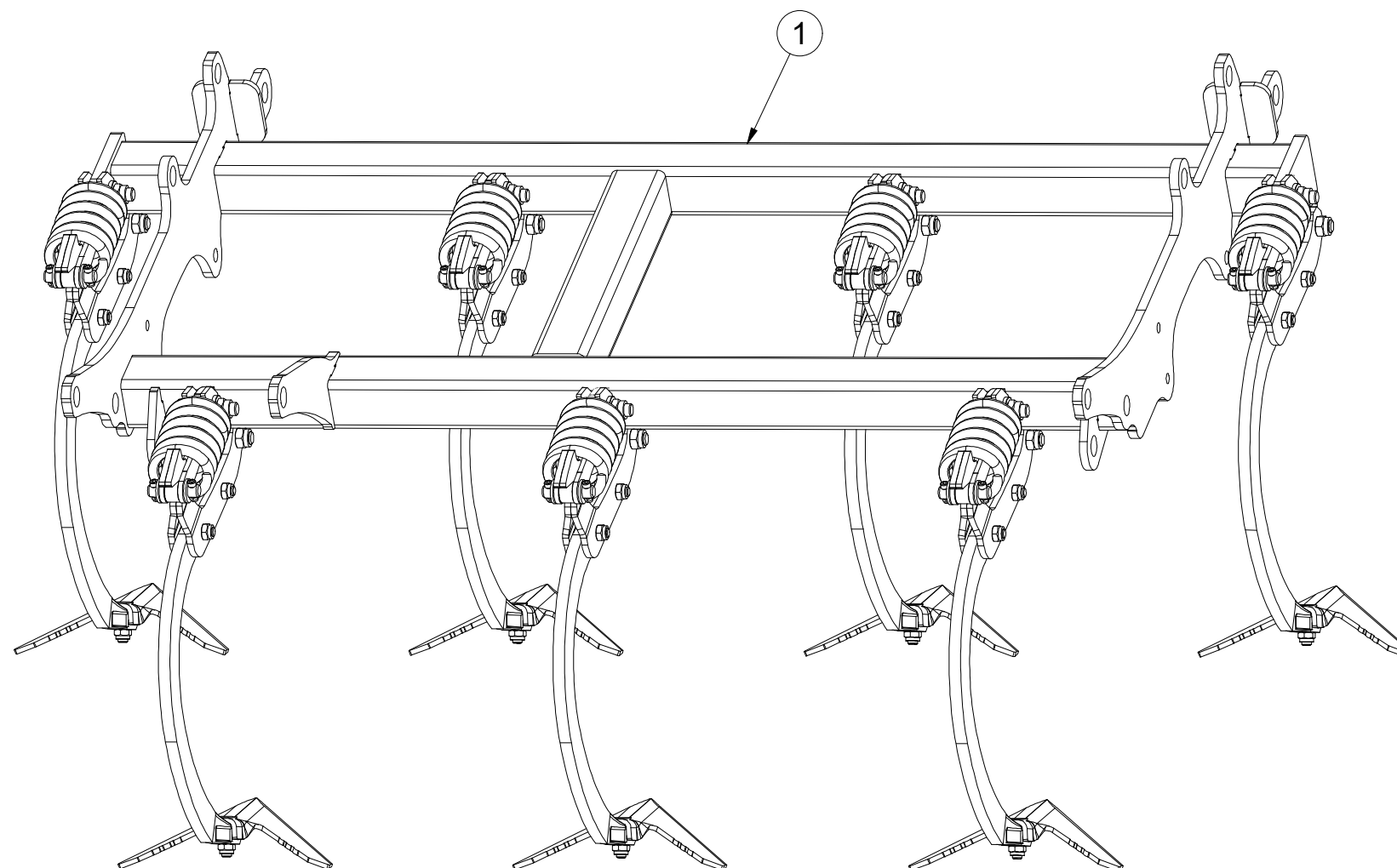
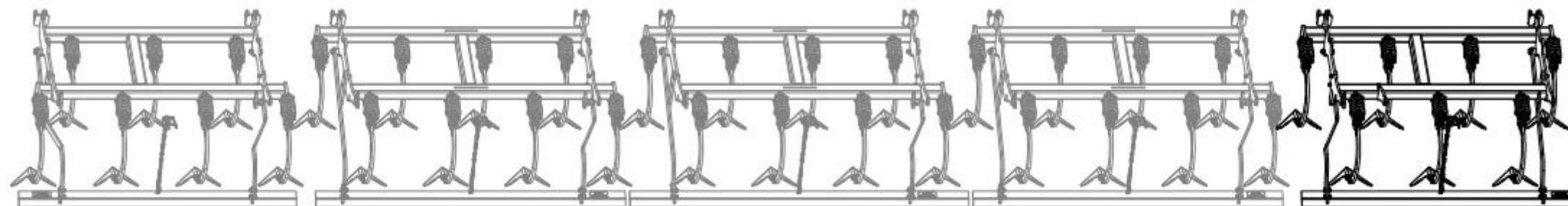
Ⓕ KIT DE SOCS

VZ00040932

Ⓖ SET OF PLOUGHSHARES

Ⓡ КОМПЛЕКТ ЛАП

Ⓟ ZESTAW REDLIC



Pos.	Part Number	Pcs.
1	VZ00040933	1

Ⓒ SADA RADLIC

Ⓓ SCHARSATZ

Ⓕ KIT DE SOCS

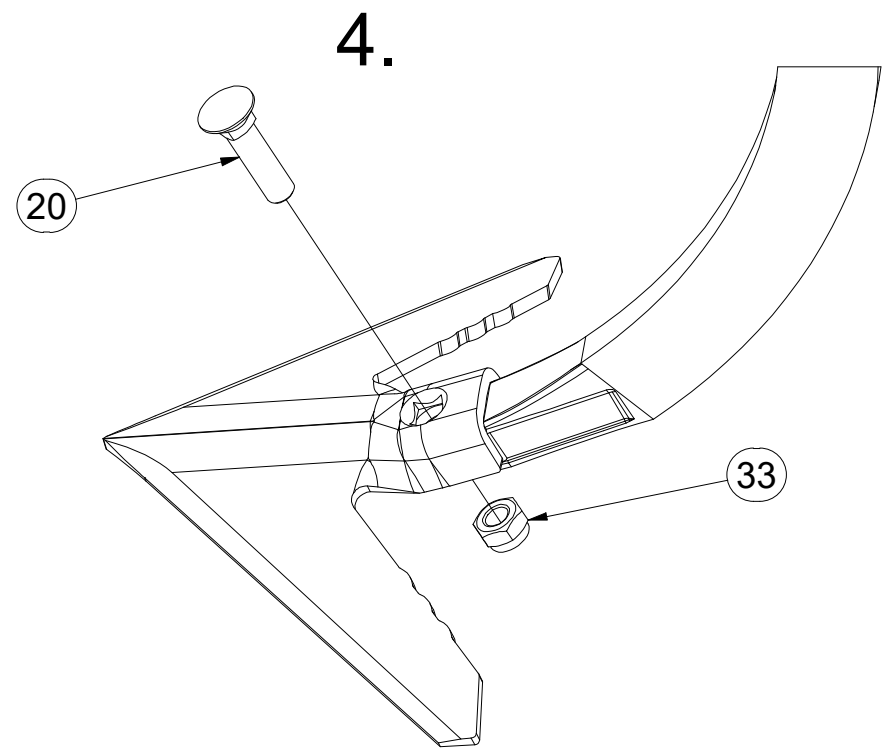
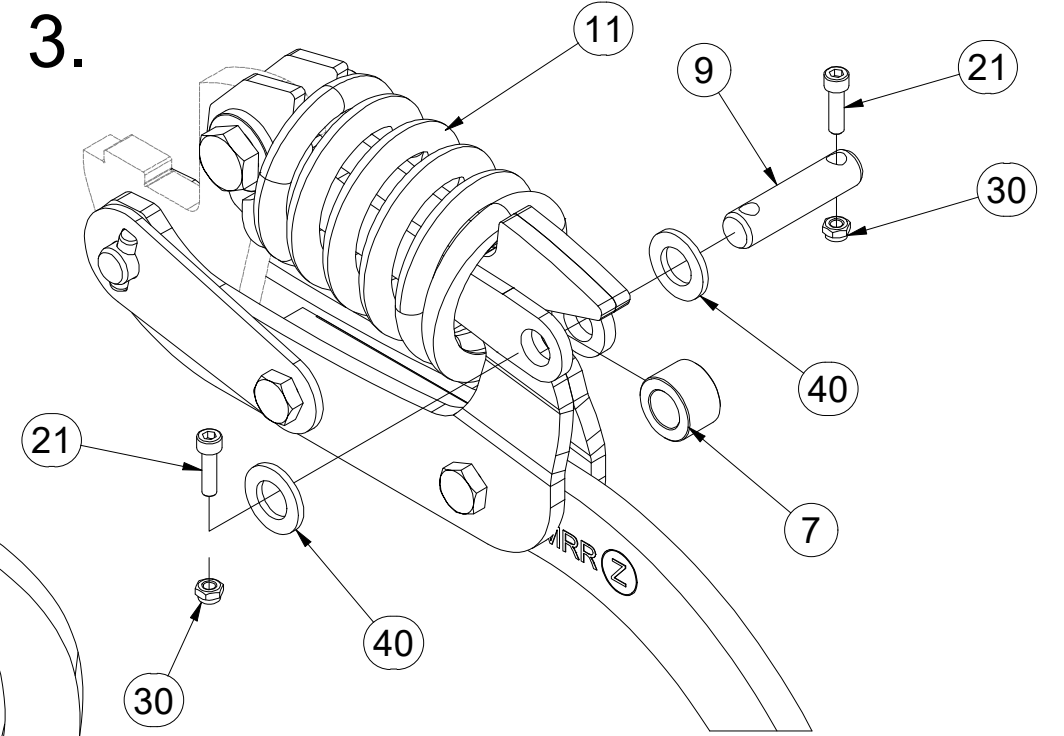
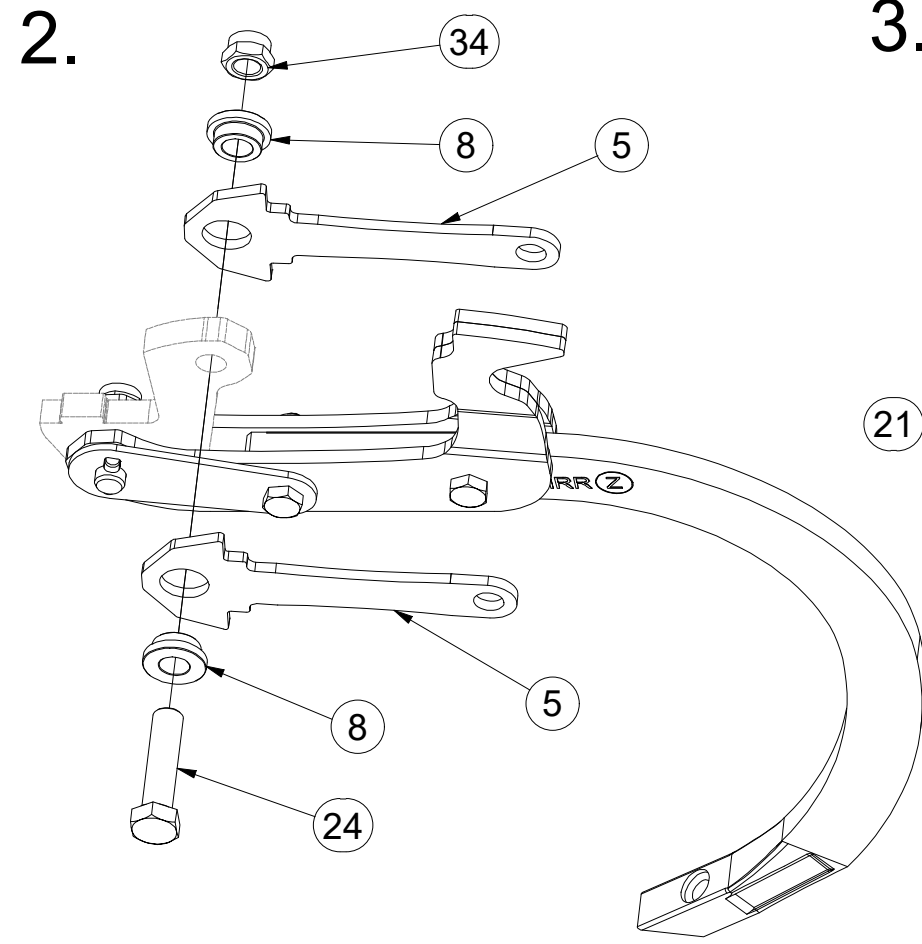
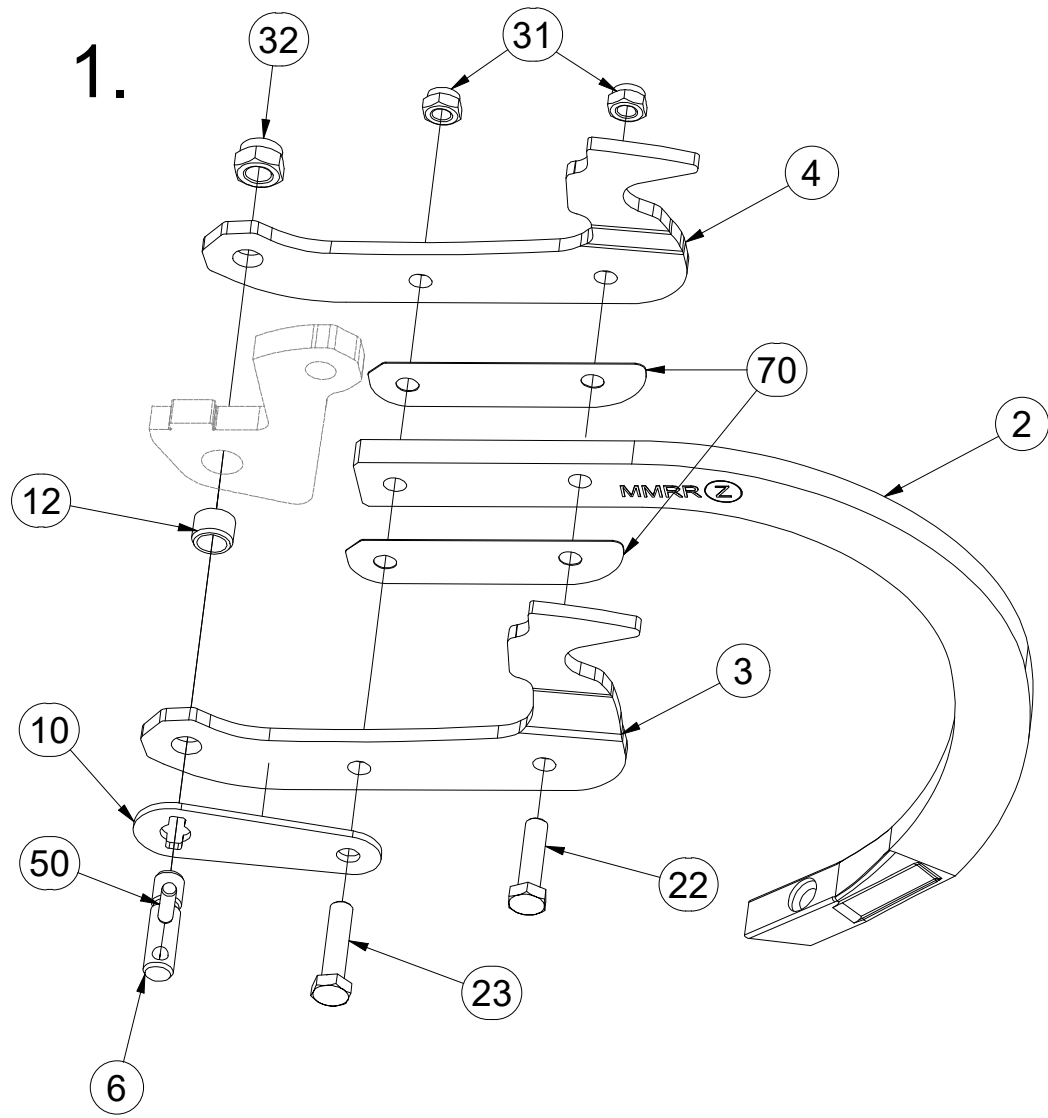
Ⓖ SET OF PLOUGHSHARES

Ⓡ КОМПЛЕКТ ЛАП

Ⓢ ZESTAW REDLIC



VZ00040932



Pos.	Part Number	Pcs.	Pos.	Part Number	Pcs.
2	9005683	7	21	m15215	14
3	3012358	7	22	m06077	7
4	3012359	7	23	m03339	7
5	4024906	14	24	m23536	7
6	4024918	7	30	m05560	14
7	4009624	7	31	m04301	14
8	4014252	14	32	m03683	7
9	4015783	7	33	m21001	7
10	VZ00003688	7	34	m18478	7
11	m18880	7	40	m14971	14
12	m18882	7	50	m18826	7
20	m10440	7	70	4014863	14

Ⓒ SADA RADLIC

Ⓓ SCHARSATZ

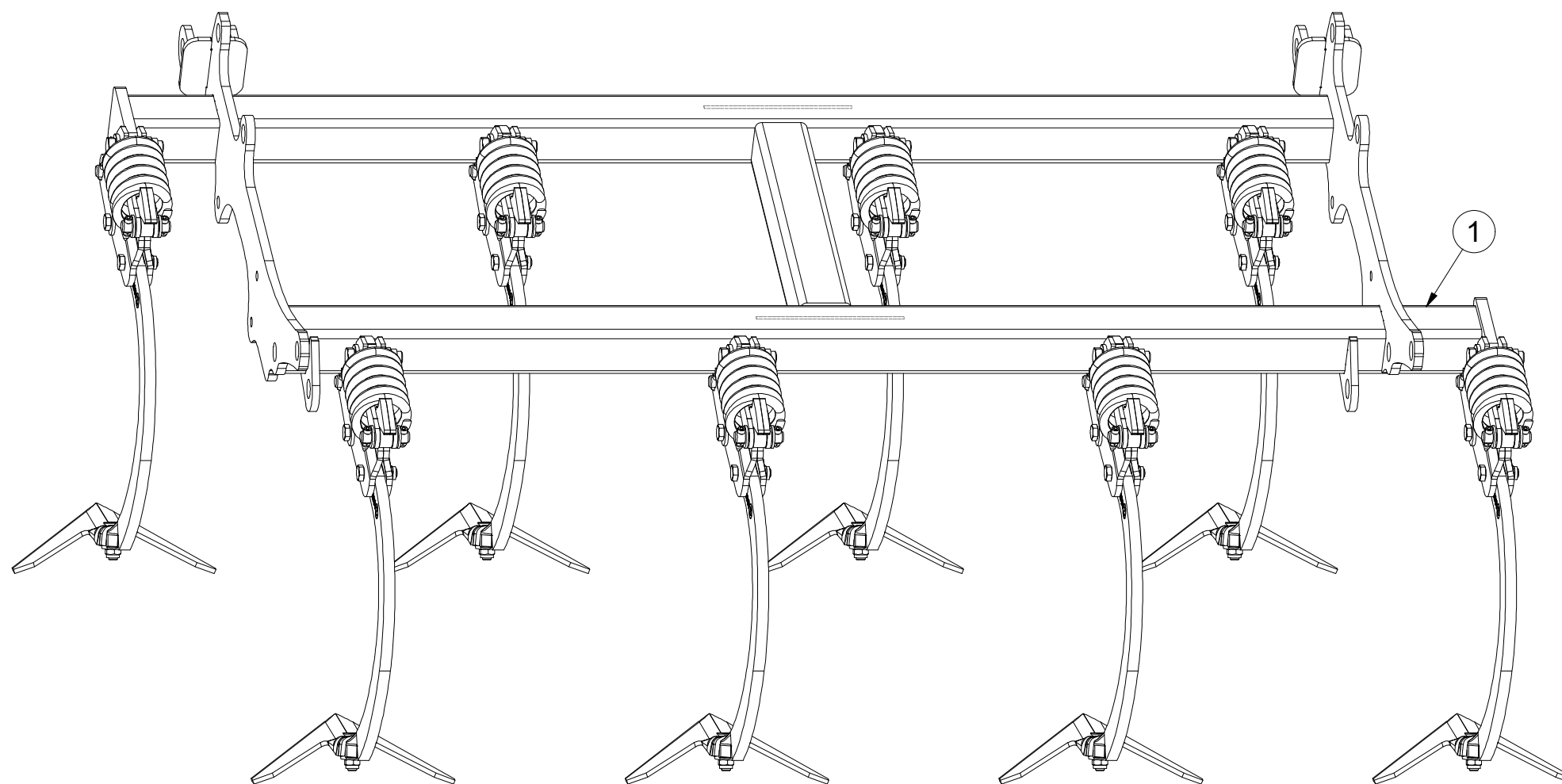
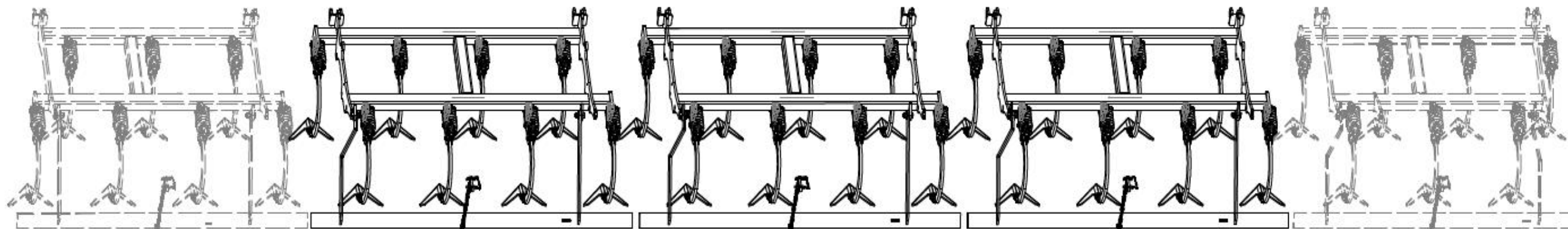
Ⓕ KIT DE SOCS

VZ00015183

Ⓖ SET OF PLOUGHSHARES

Ⓡ КОМПЛЕКТ ЛАП

Ⓟ ZESTAW REDLIC



Pos.	Part Number	Pcs.
1	VZ00015184	1

Ⓒ SADA RADLIC

Ⓓ SCHARSATZ

Ⓕ KIT DE SOCS

Ⓖ SET OF PLOUGHSHARES

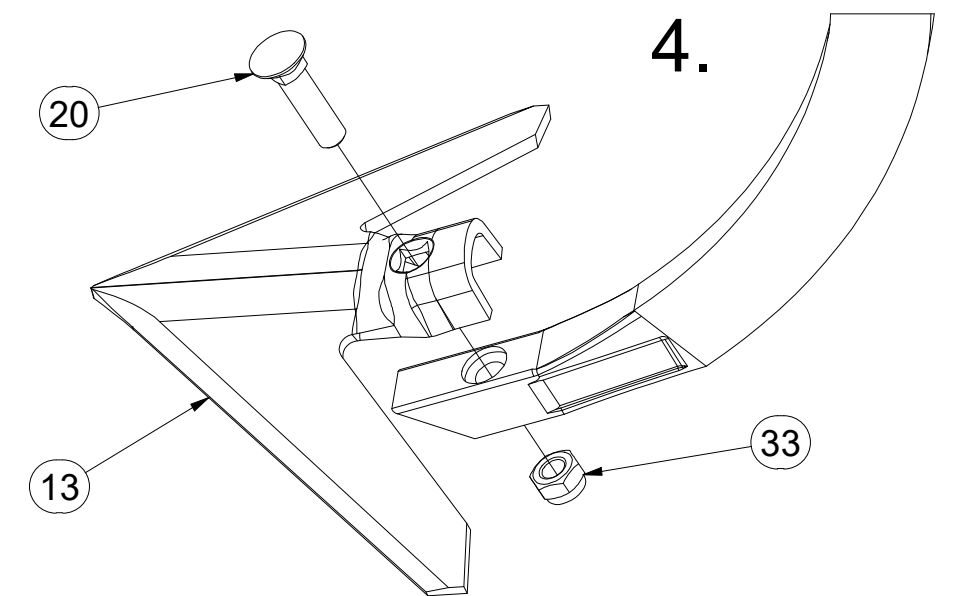
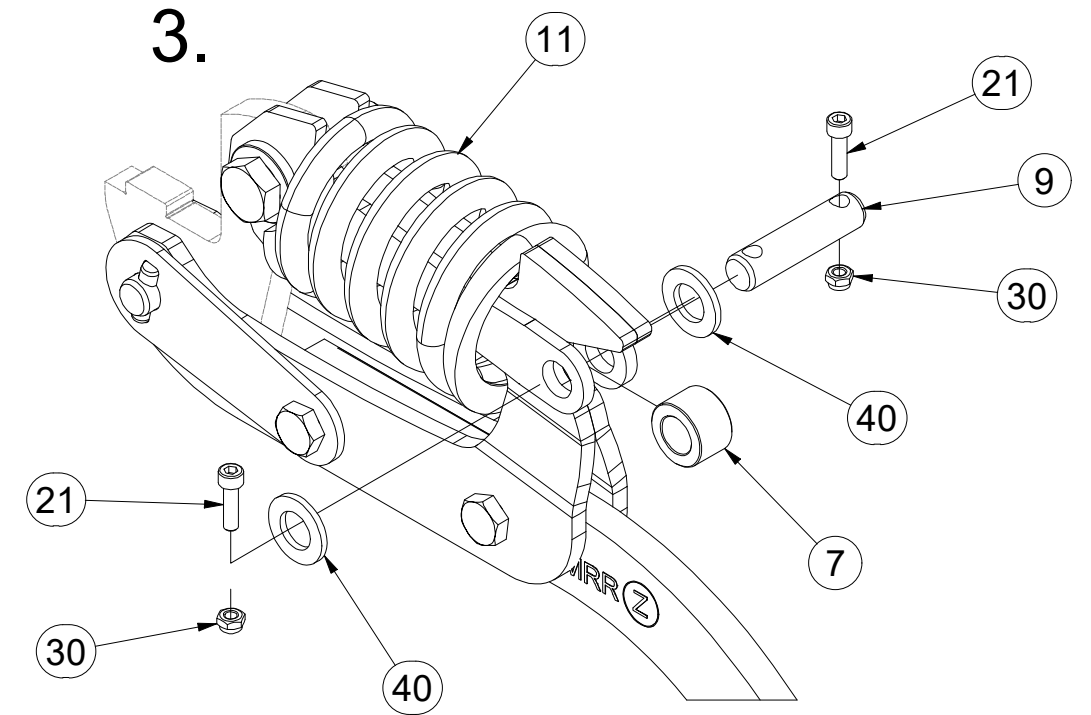
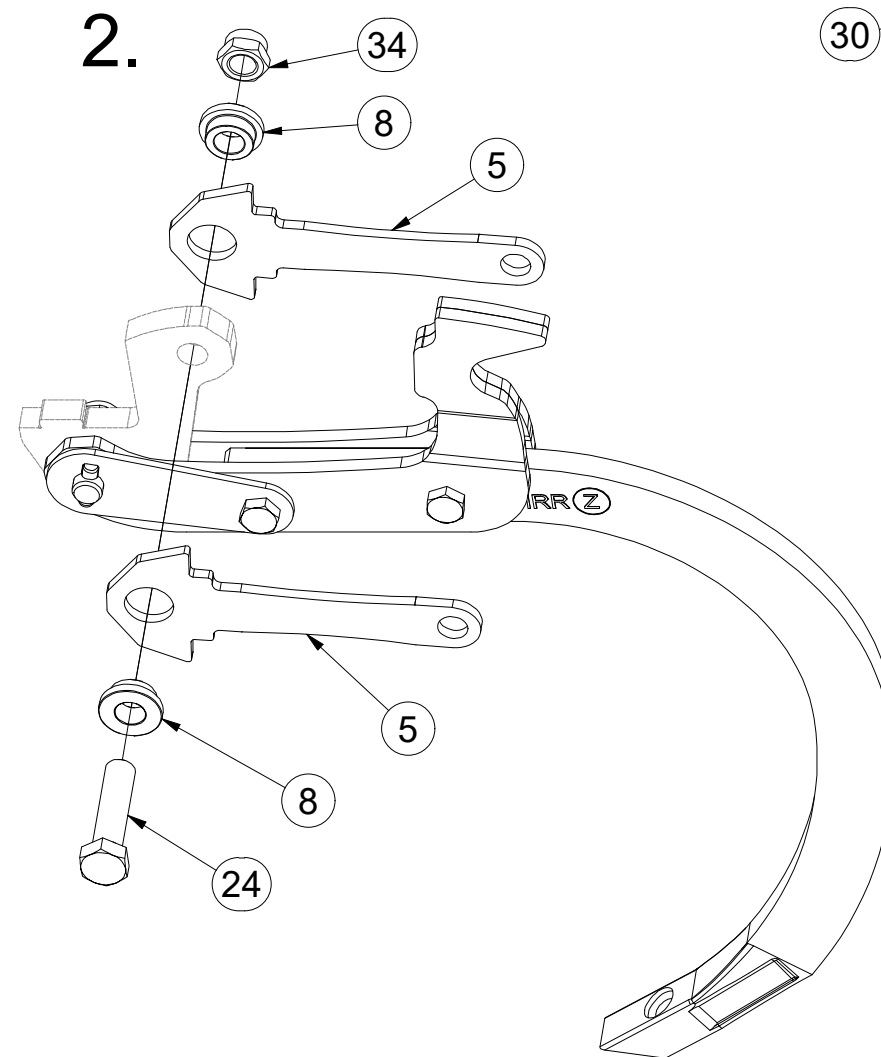
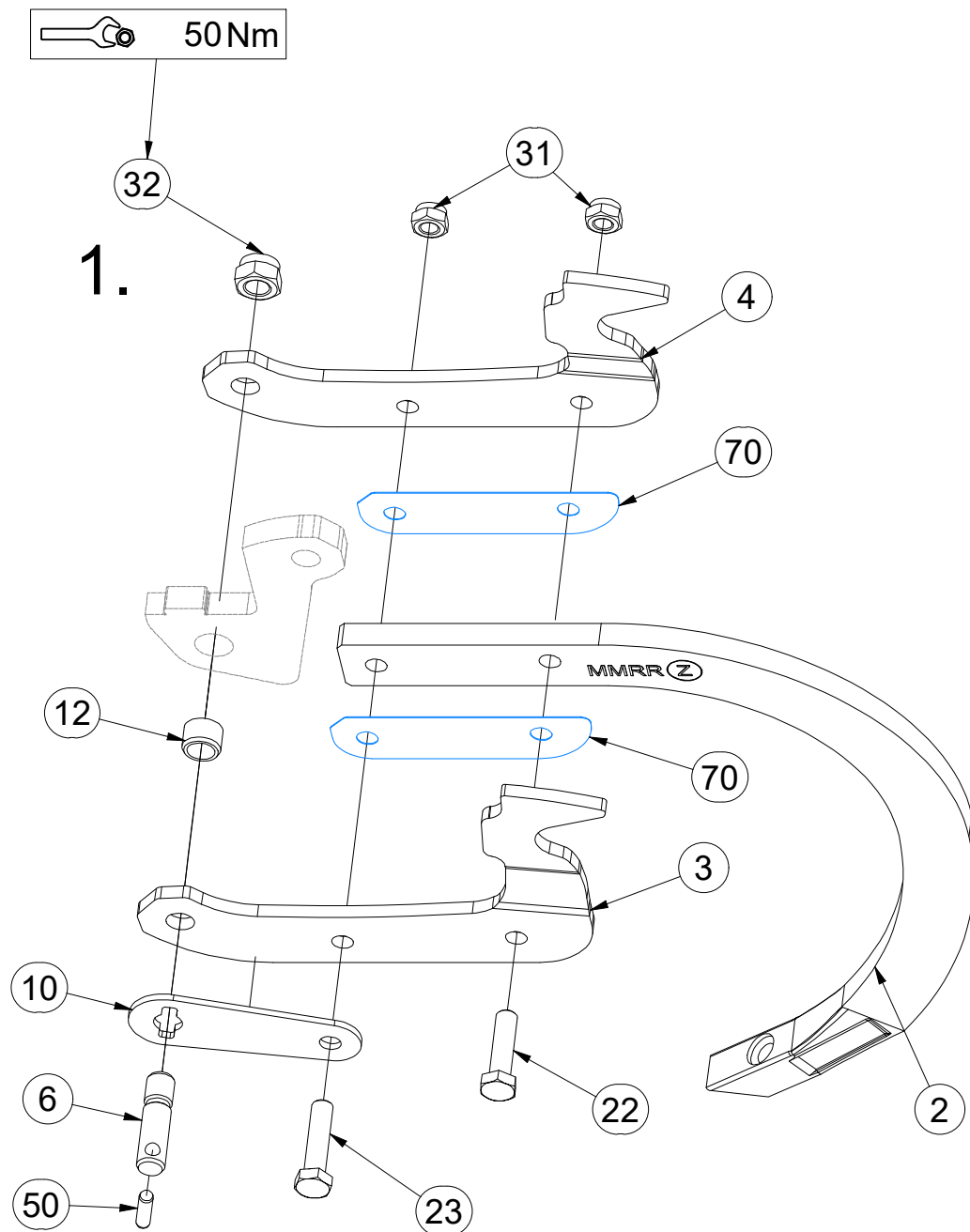
Ⓡ КОМПЛЕКТ ЛАП

Ⓟ ZESTAW REDLIC



VZ00015183

Pos.	Part Number	Pcs.	Pos.	Part Number	Pcs.	Pos.	Part Number	Pcs.
2	9005683	8	11	m18880	8	30	m05560	16
3	3012358	8	12	m18882	8	31	m04301	16
4	3012359	8	13	3000236-KOO	8	32	m03683	8
5	4024906	16	20	m10440	8	33	m21001	8
6	4024918	8	21	m15215	16	34	m18478	8
7	4009624	8	22	m06077	8	40	m14971	16
8	4014252	16	23	m03339	8	50	m18826	8
9	4015783	8	24	m23536	8	70	4014863	16
10	VZ00003688	8						



ⒸZ SADA VÁLCŮ A LOŽISEK

Ⓓ ZYLINDERSATZ UND LAGER

Ⓕ JEU DE CYLINDRES ET DE ROULEMENTS

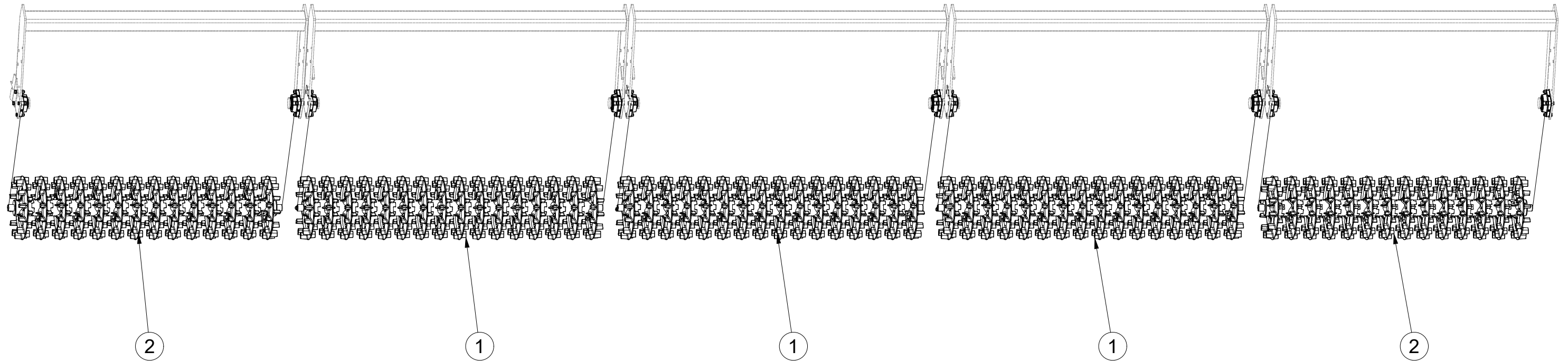
ⒼB SET OF CYLINDERS AND BEARINGS

ⒺR КОМПЛЕКТ ЦИЛИНДРОВ И ПОДШИПНИКОВ

ⒼL ZESTAW CYLINDRÓW I ŁOŻYSK



VZ00041681



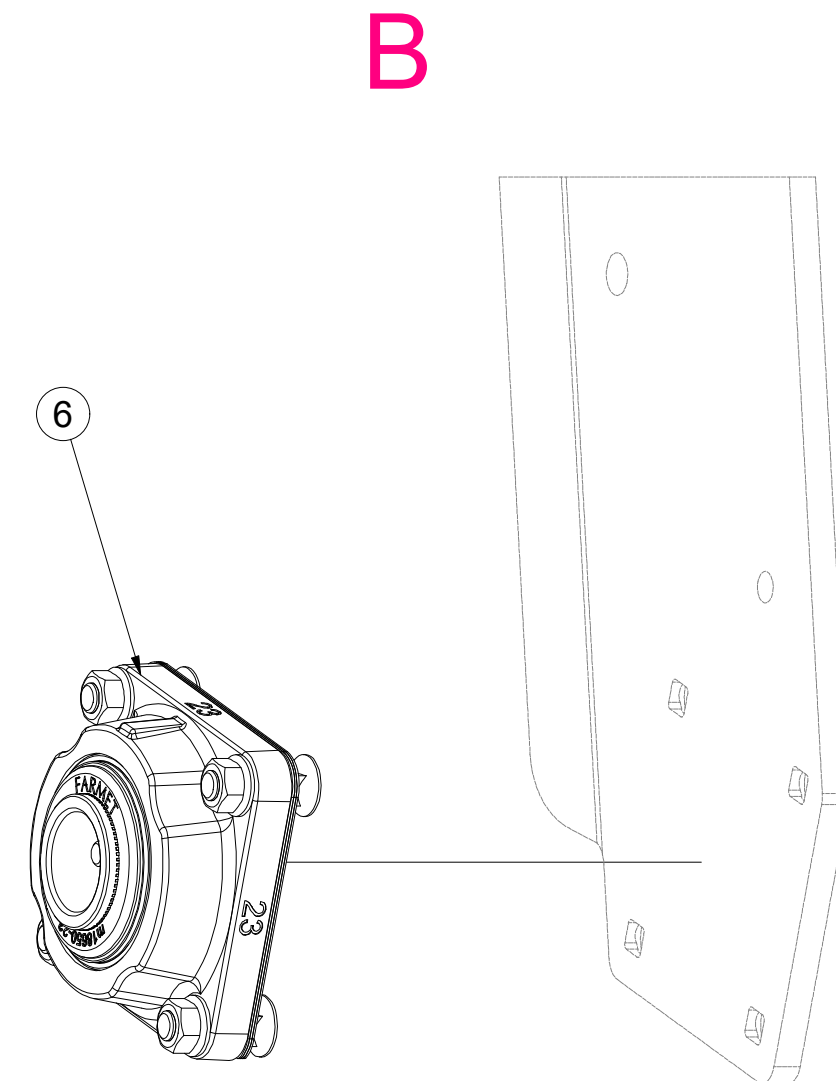
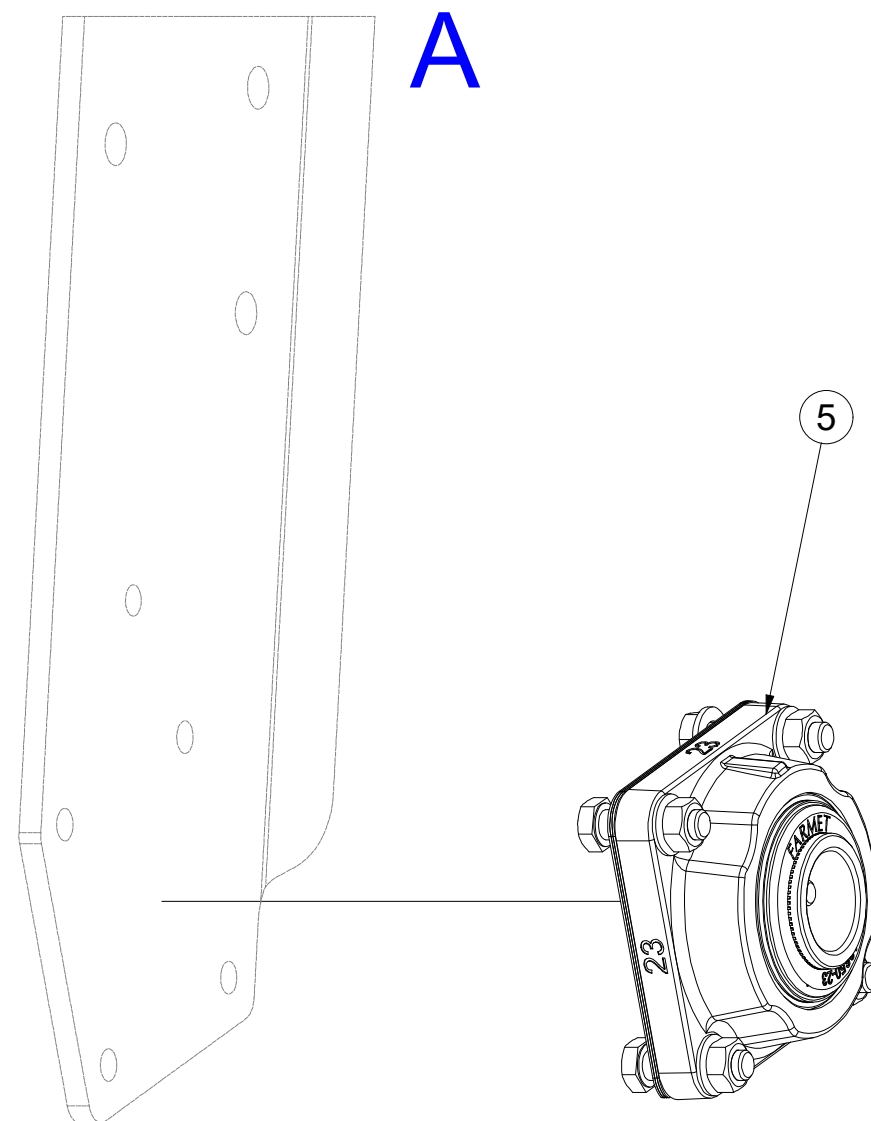
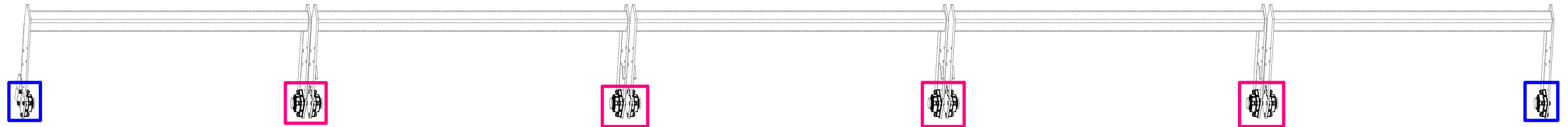
Pos.	Part Number	Pcs.
1	VZ00039892	3
2	VZ00039894	2

CZ SADA VÁLCŮ A LOŽISEK
 D ZYLINDERSATZ UND LAGER
 F JEU DE CYLINDRES ET DE ROULEMENTS

GB SET OF CYLINDERS AND BEARINGS
 RU КОМПЛЕКТ ЦИЛИНДРОВ И ПОДШИПНИКОВ
 PL ZESTAW CYLINDRÓW I ŁOŻYSK



VZ00041681



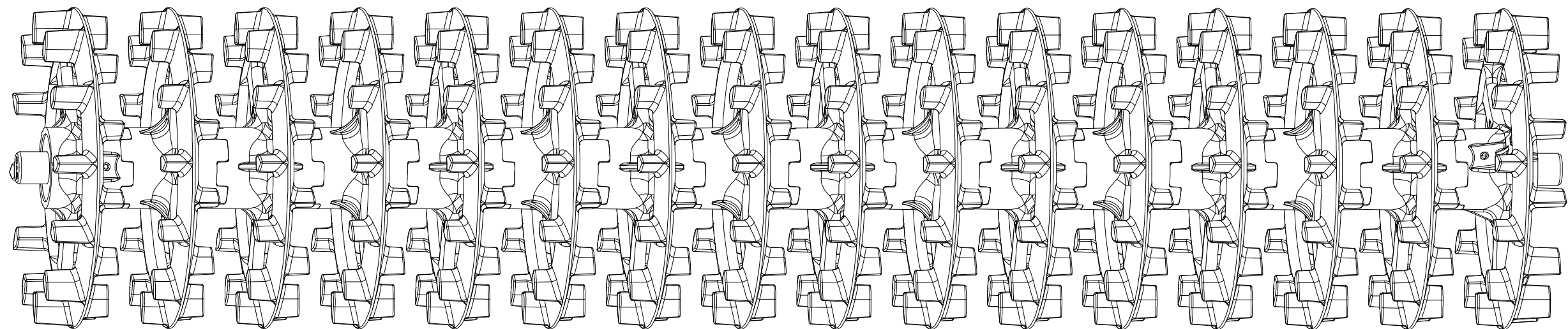
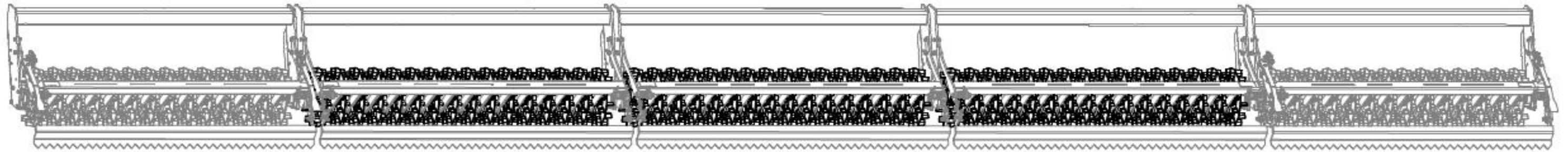
Pos.	Part Number	Pcs.
5	VZ00039822	2
6	VZ00038060	8

- Ⓒ SADA ZADNÍCH VÁLCŮ
- Ⓓ SATZ HINTERE WALZEN
- Ⓕ KIT DE ROULEAUX ARRIÈRE

- Ⓖ SET OF REAR ROLLERS
- Ⓡ КОМПЛЕКТ ЗАДНИХ КАТКОВ
- Ⓟ ZESTAW TYLNYCH WAŁÓW



VZ00039892

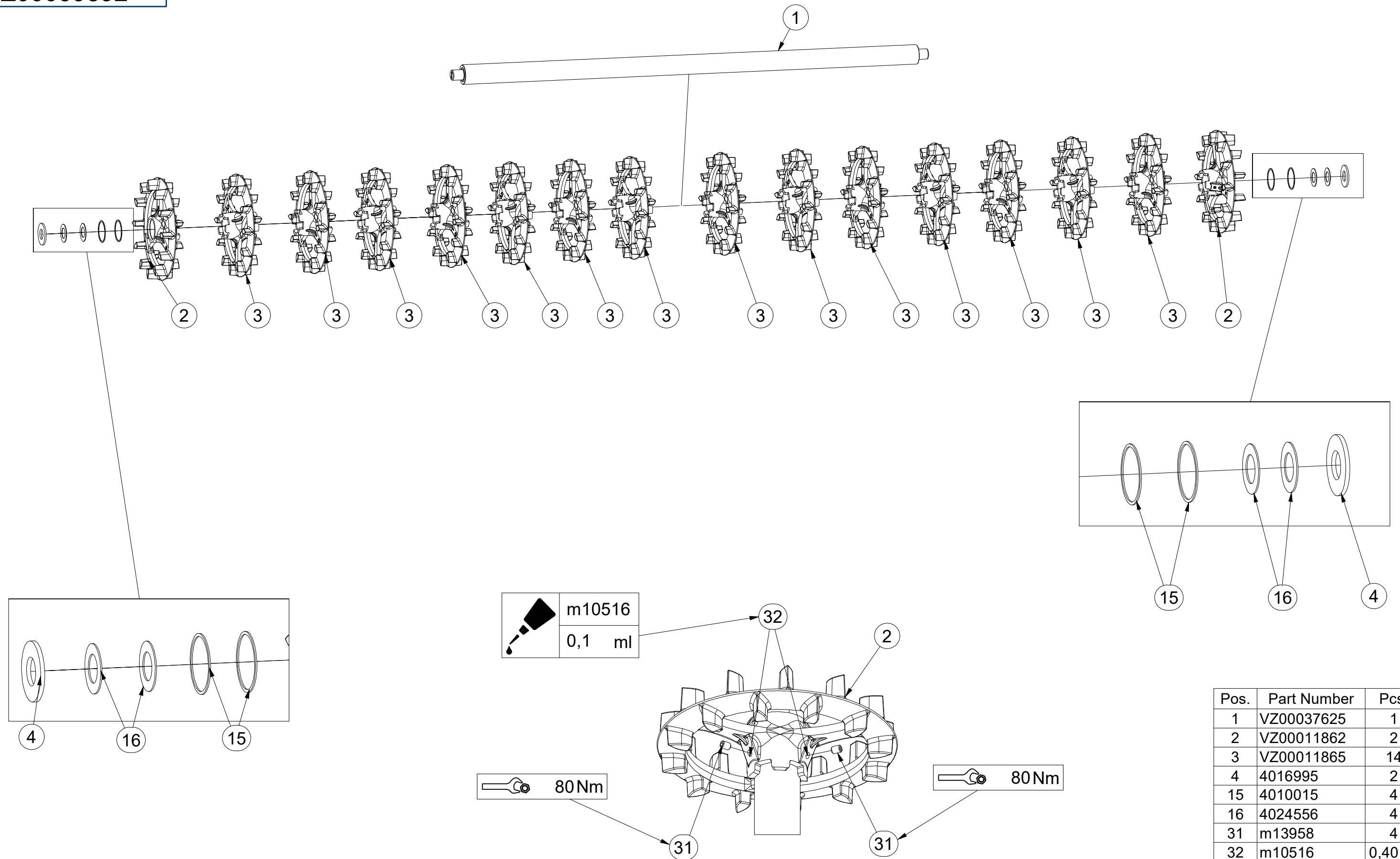


CZ SADA ZADNÍCH VÁLČŮ
 D SATZ HINTERE WALZEN
 F KIT DE ROULEAUX ARRIÈRE

GB SET OF REAR ROLLERS
 RU КОМПЛЕКТ ЗАДНИХ КАТКОВ
 PL ZESTAW TYLNYCH WAŁÓW



VZ00039892



Pos.	Part Number	Pcs.
1	VZ00037625	1
2	VZ00011862	2
3	VZ00011865	14
4	4016995	2
15	4010015	4
16	4024556	4
31	m13958	4
32	m10516	0,40 ml

Ⓒ SADA ZADNÍCH VÁLCŮ

Ⓓ SATZ HINTERE WALZEN

Ⓕ KIT DE ROULEAUX ARRIÈRE

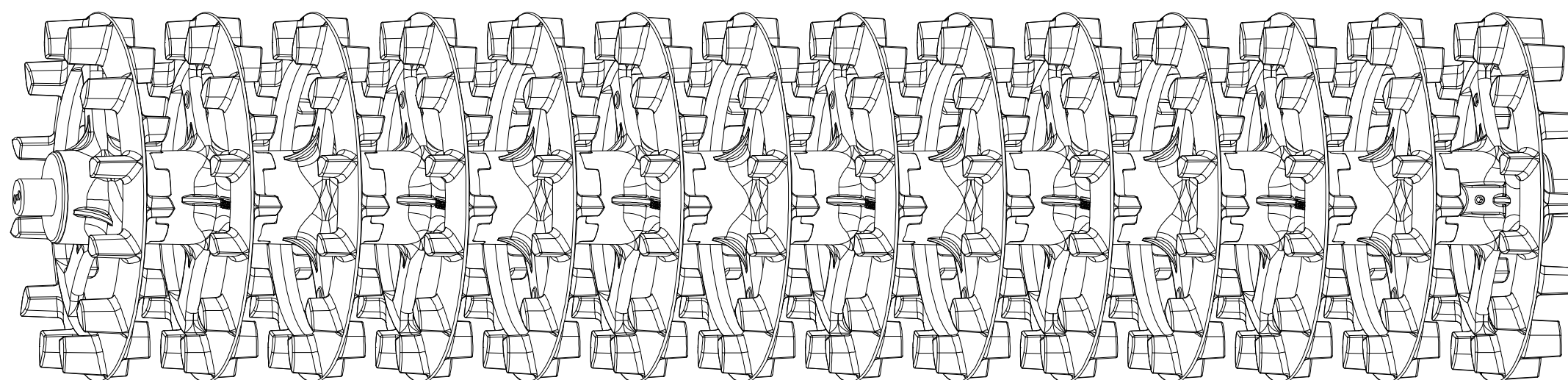
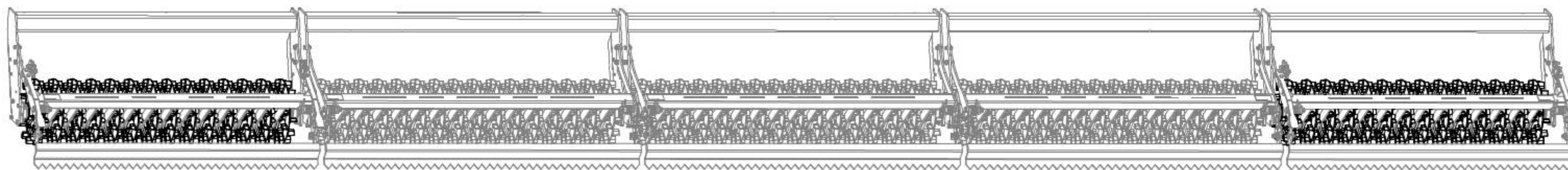
VZ00039894

Ⓖ SET OF REAR ROLLERS

Ⓡ КОМПЛЕКТ ЗАДНИХ КАТКОВ

Ⓟ ZESTAW TYLNYCH WAŁÓW

Farmet

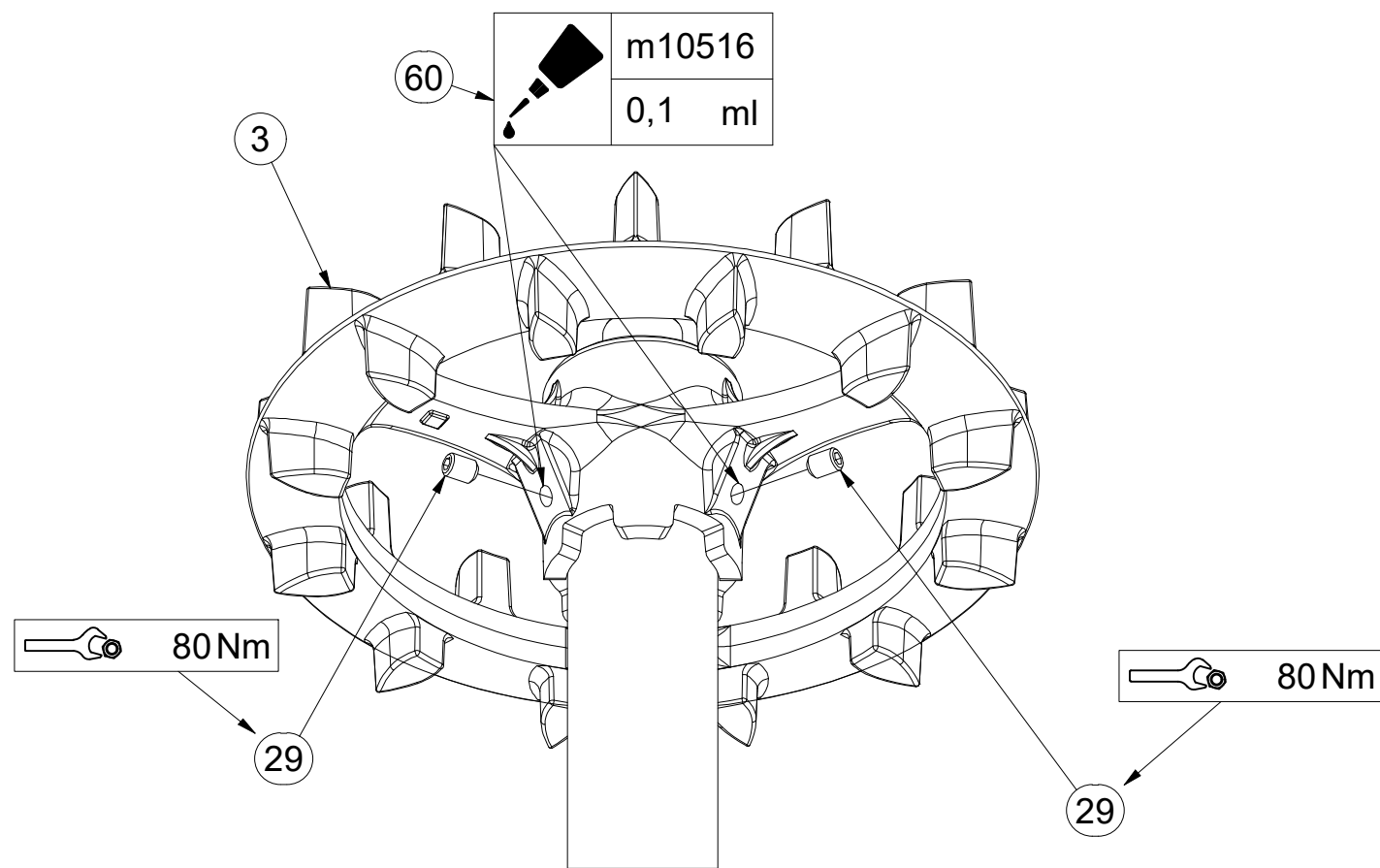
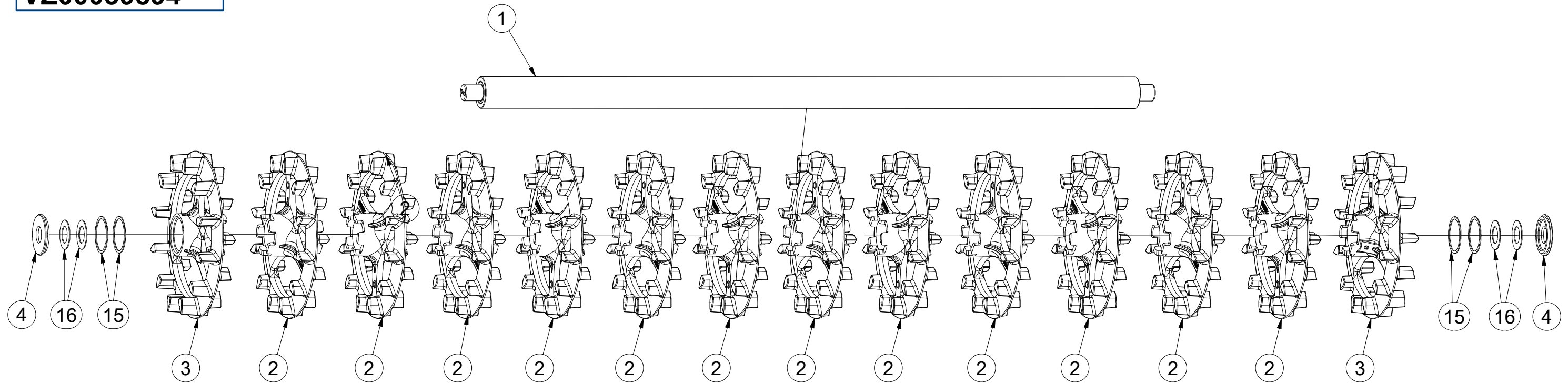


CZ SADA ZADNÍCH VÁLČŮ
 D SATZ HINTERE WALZEN
 F KIT DE ROULEAUX ARRIÈRE

GB SET OF REAR ROLLERS
 RU КОМПЛЕКТ ЗАДНИХ КАТКОВ
 PL ZESTAW TYLNYCH WAŁÓW



VZ00039894



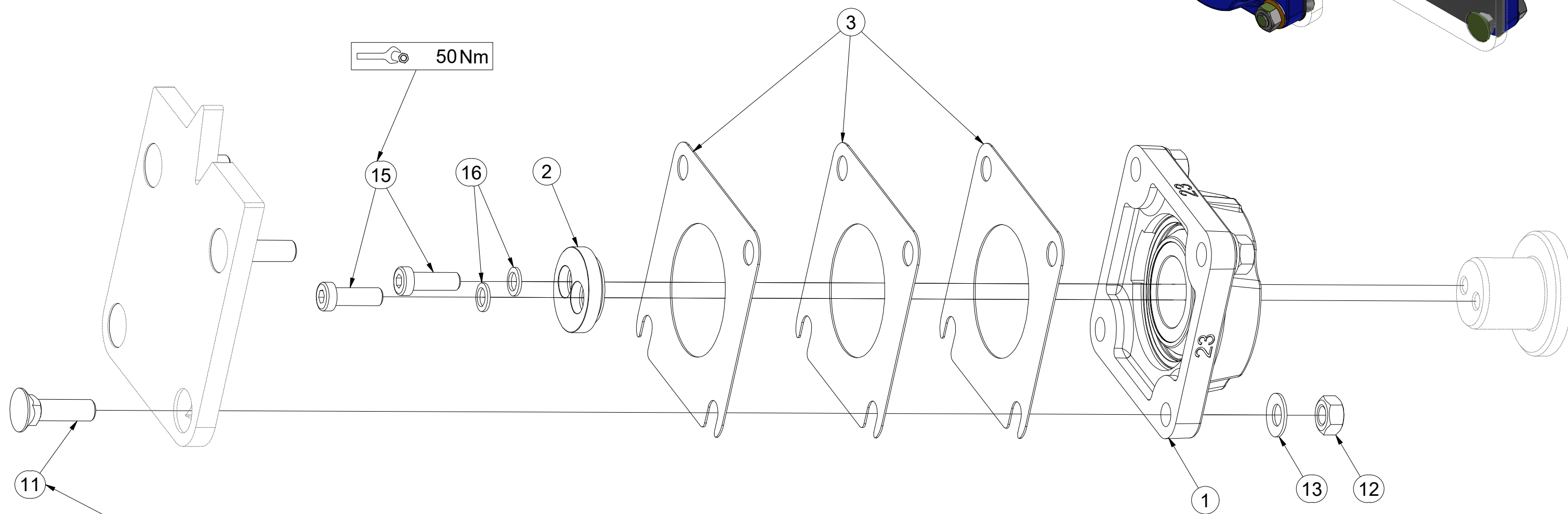
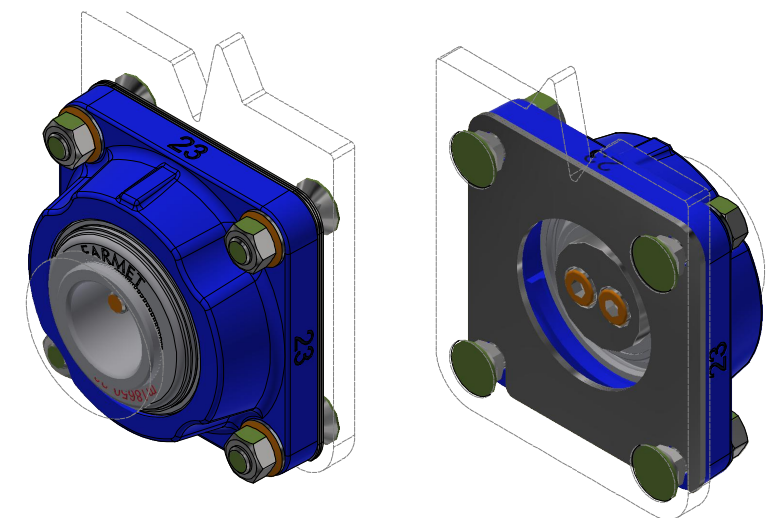
Pos.	Part Number	Pcs.
1	VZ00038239	1
2	VZ00011865	12
3	VZ00014125	2
4	4024061	2
15	4010992	4
16	4024556	4
29	m13958	4
60	m10516	0,40 ml

CZ SADA LOŽISEK
 D SATZ LAGER
 F KIT DE ROULEMENTS

GB SET OF BEARINGS
 RU КОМПЛЕКТ ПОДШИПНИКОВ
 PL ZESTAW ŁOŻYSK



VZ00038060



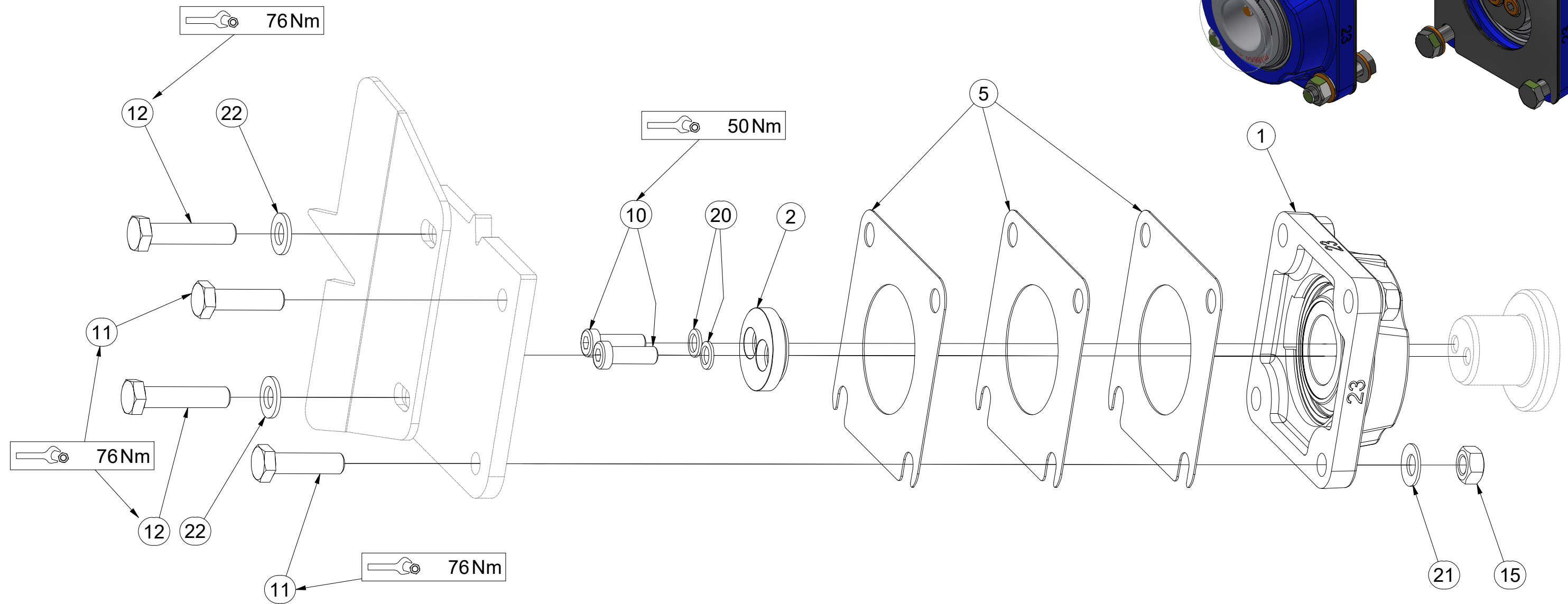
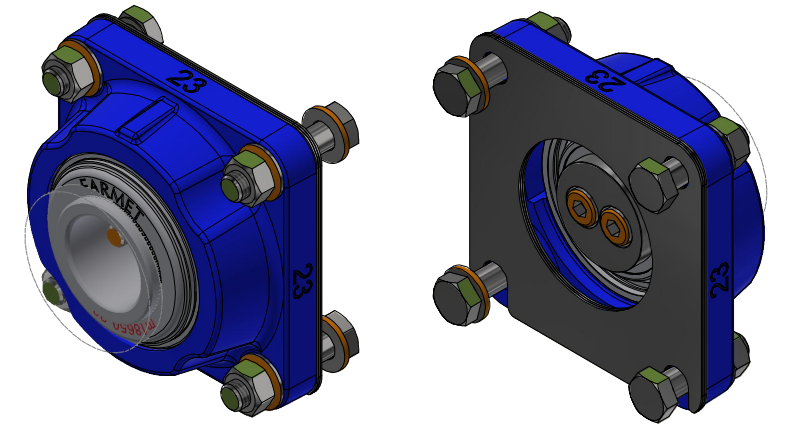
Pos.	Part Number	Pcs.
1	m18650-23	1
2	VZ00038211	1
3	4016809	3
11	m03519	4
12	m01305	4
13	m17545	4
15	m24320	2
16	m24356	2

CZ SADA LOŽISEK
 D SATZ LAGER
 F KIT DE ROULEMENTS

GB SET OF BEARINGS
 RU КОМПЛЕКТ ПОДШИПНИКОВ
 PL ZESTAW ŁOŻYSK

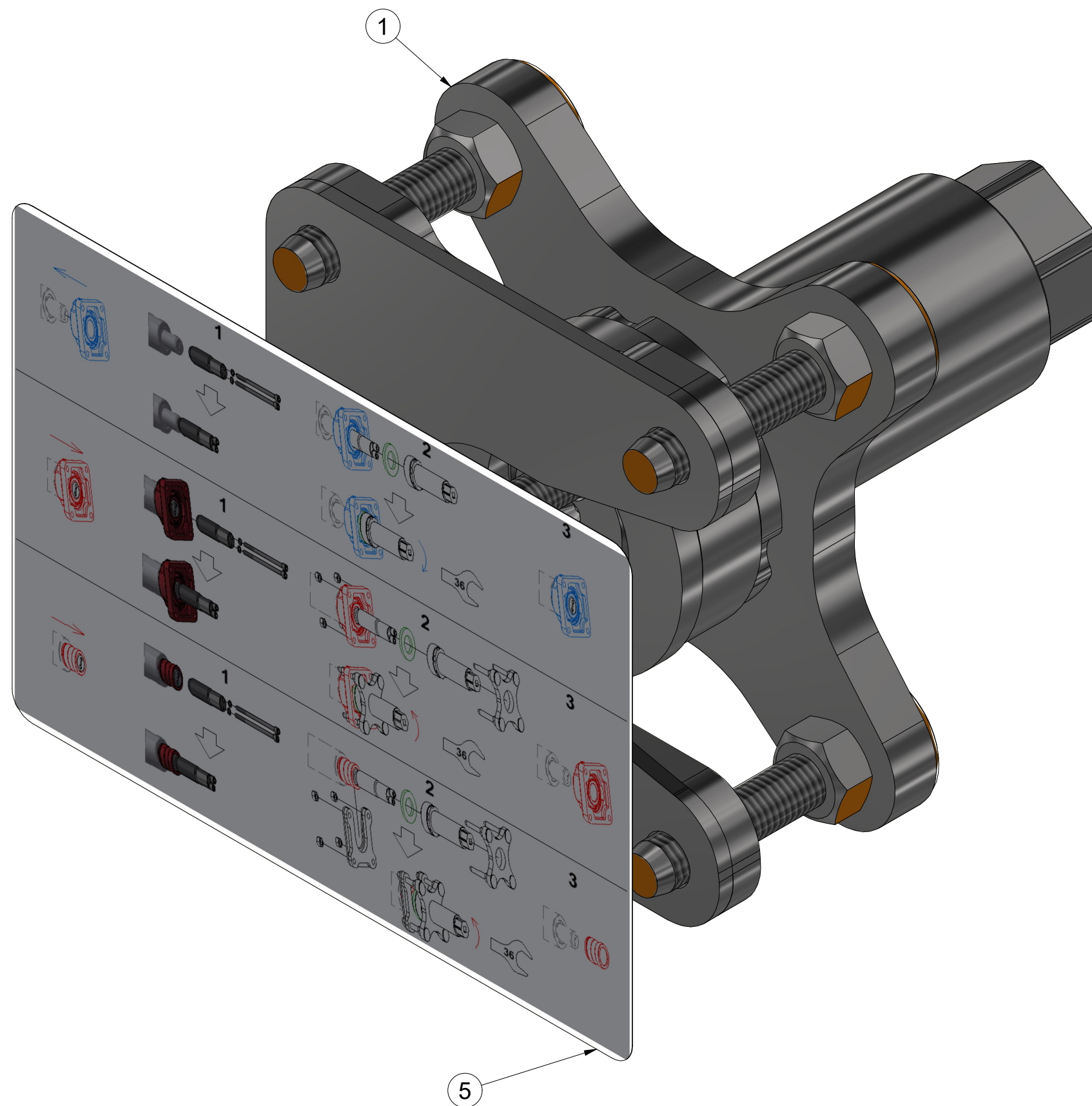


VZ00039822



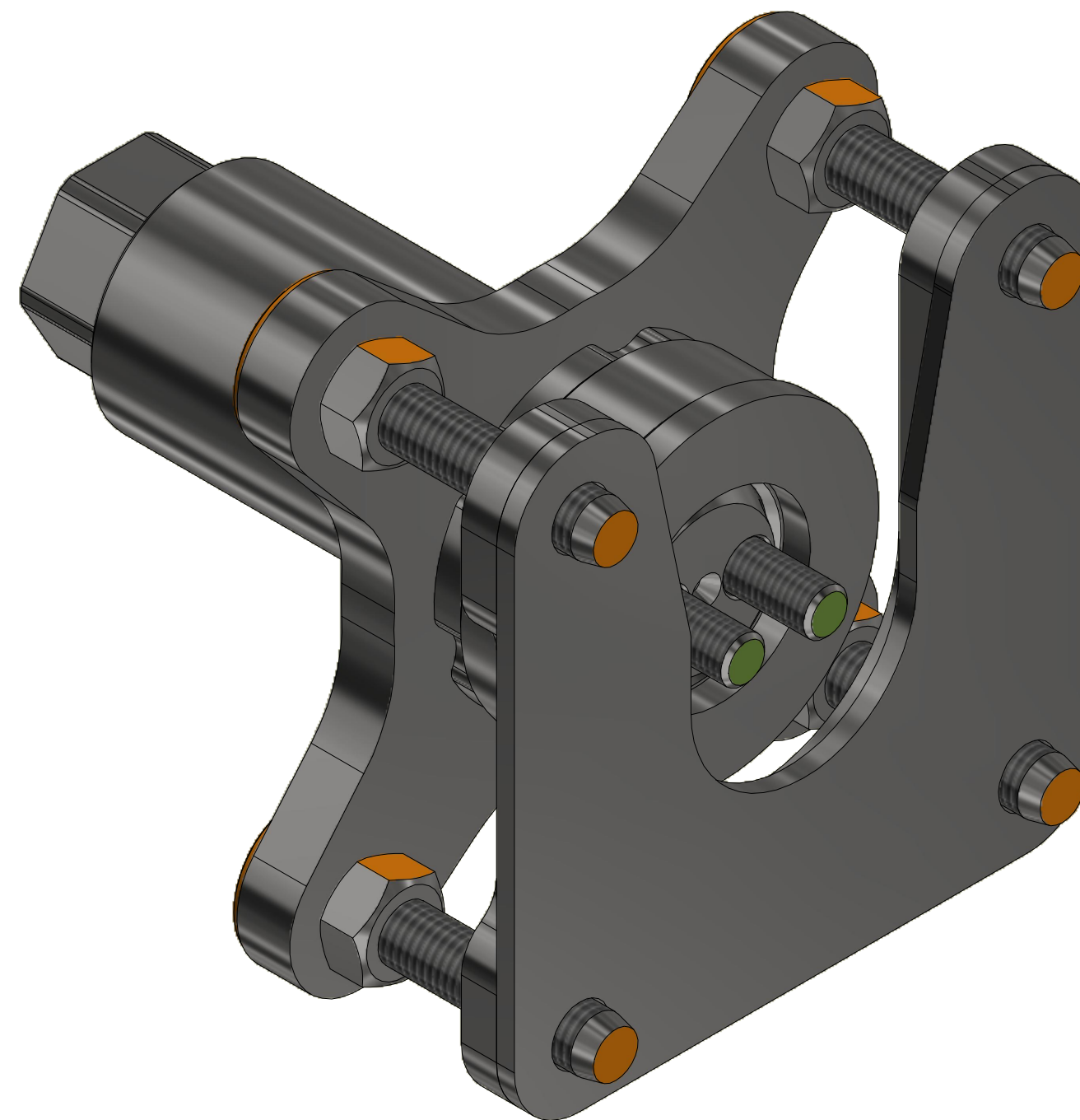
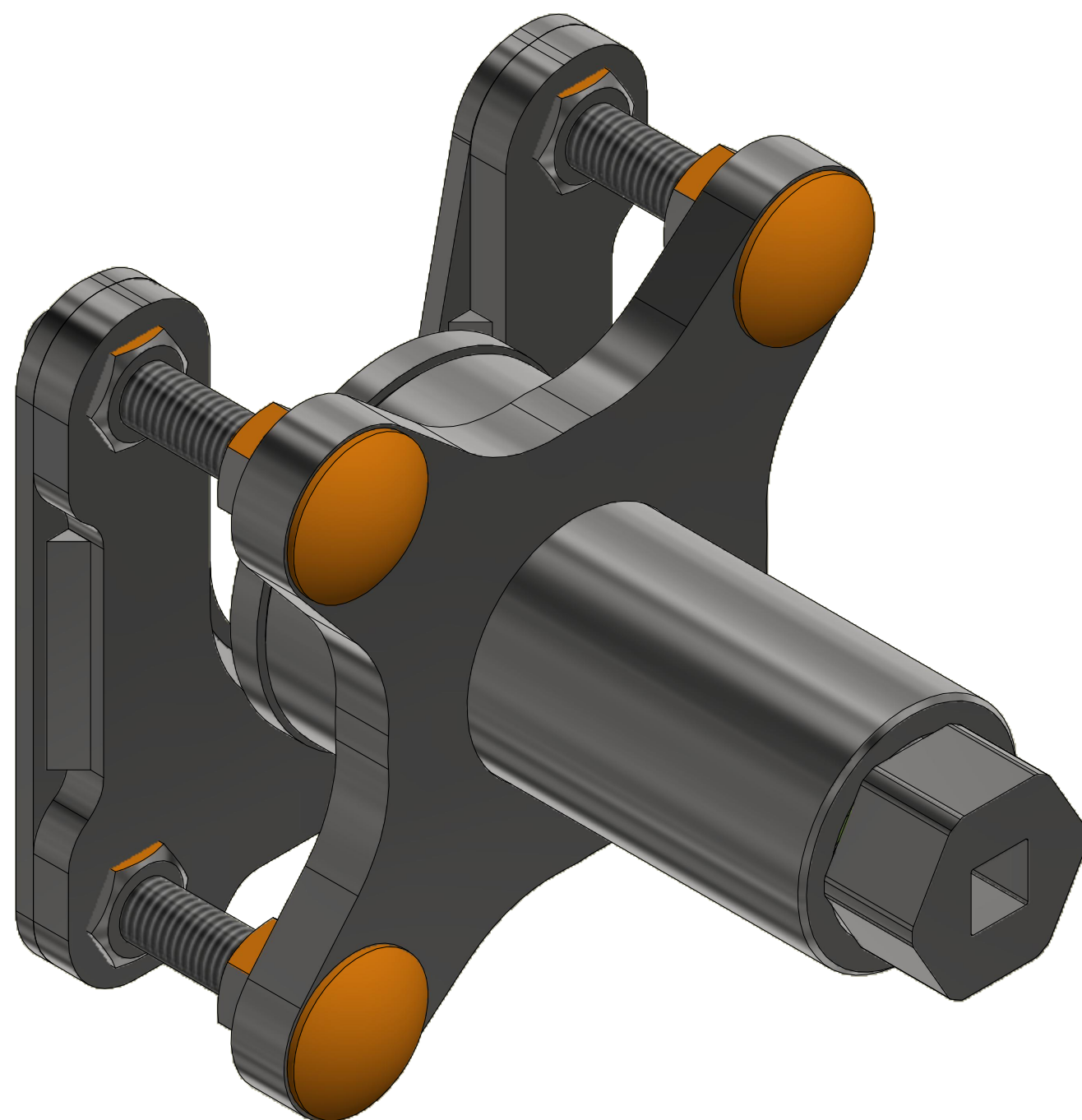
Pos.	Part Number	Pcs.
1	m18650-23	1
2	VZ00038211	1
5	4016809	3
10	m24320	2
11	m06077	2
12	m04412	2
15	m01305	4
20	m24356	2
21	m17545	4
22	m17741	2

VZ00038564

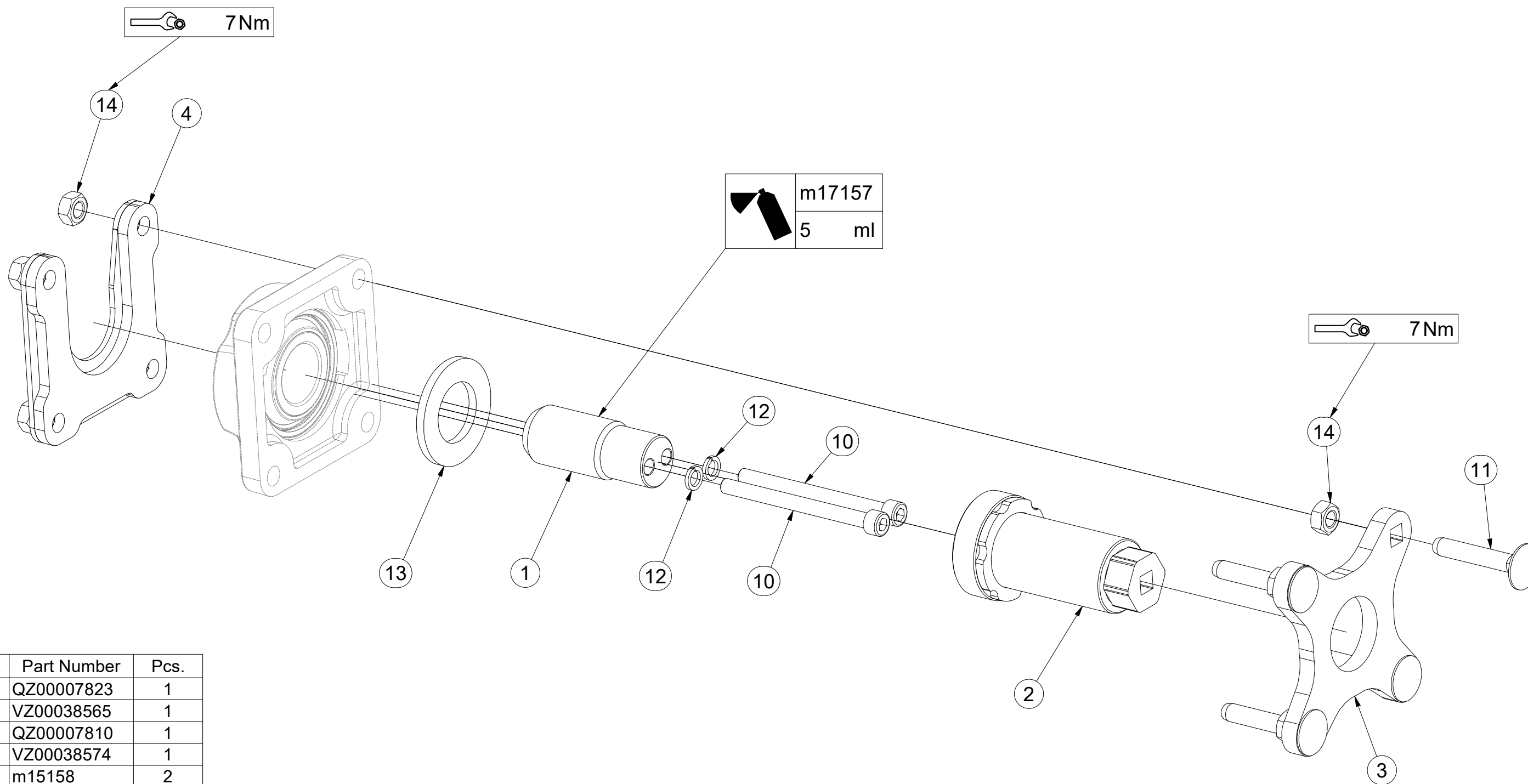


Pos.	Part Number	Pcs.
1	VZ00040530	1
5	m24596	1

VZ00040530



VZ00040530



Pos.	Part Number	Pcs.
1	QZ00007823	1
2	VZ00038565	1
3	QZ00007810	1
4	VZ00038574	1
10	m15158	2
11	m17684	4
12	m01208	2
13	m03636	1
14	m10439	8
20	m17157	5,00 ml

ⒸZ SMYKY ZADNÍCH VÁLCŮ

Ⓓ SCHLEIFE HINTERE WALZE

Ⓕ NIVELEUR ARRIÈRE ROULEAUX

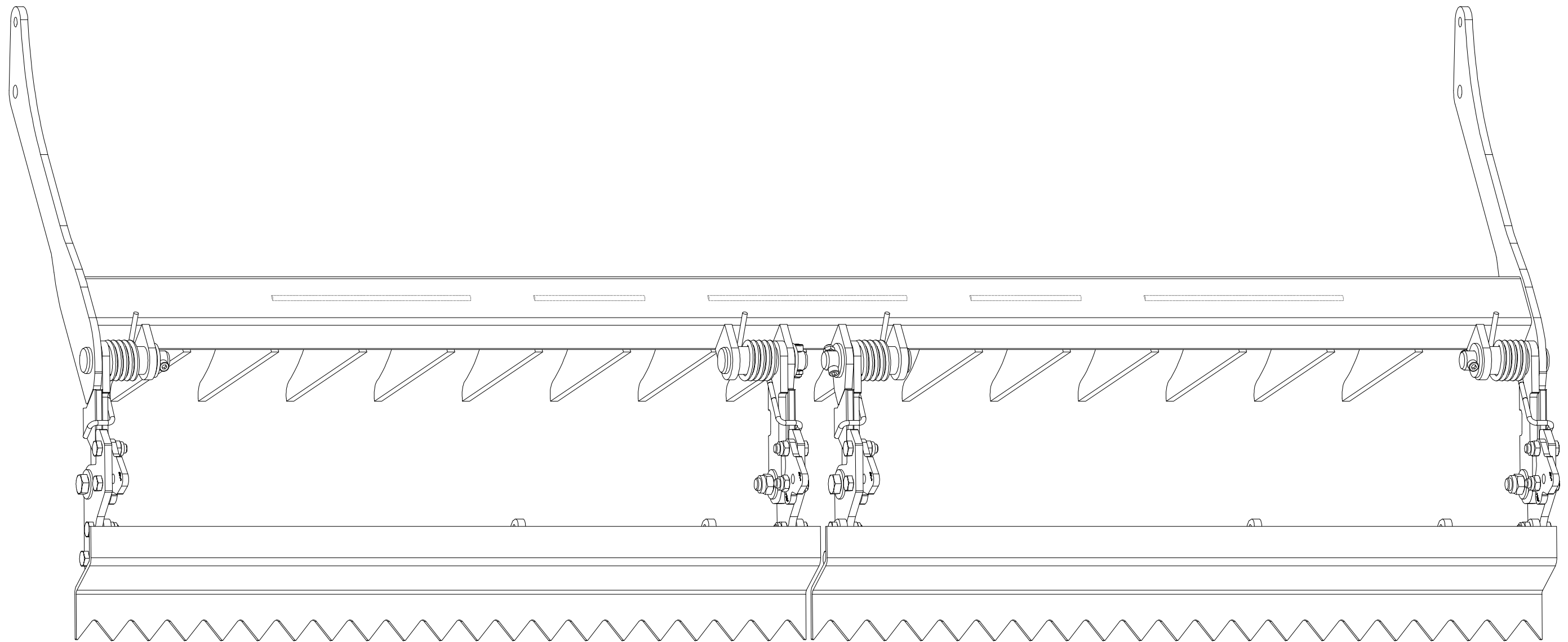
VZ00041675

ⒸGB REAR ROLLERS LEVELLERS

ⒸRU БОРОНЫ ЗАДНИХ КАТКОВ

ⒸPL WŁÓKY TYLNYCH WAŁOW

Farmet



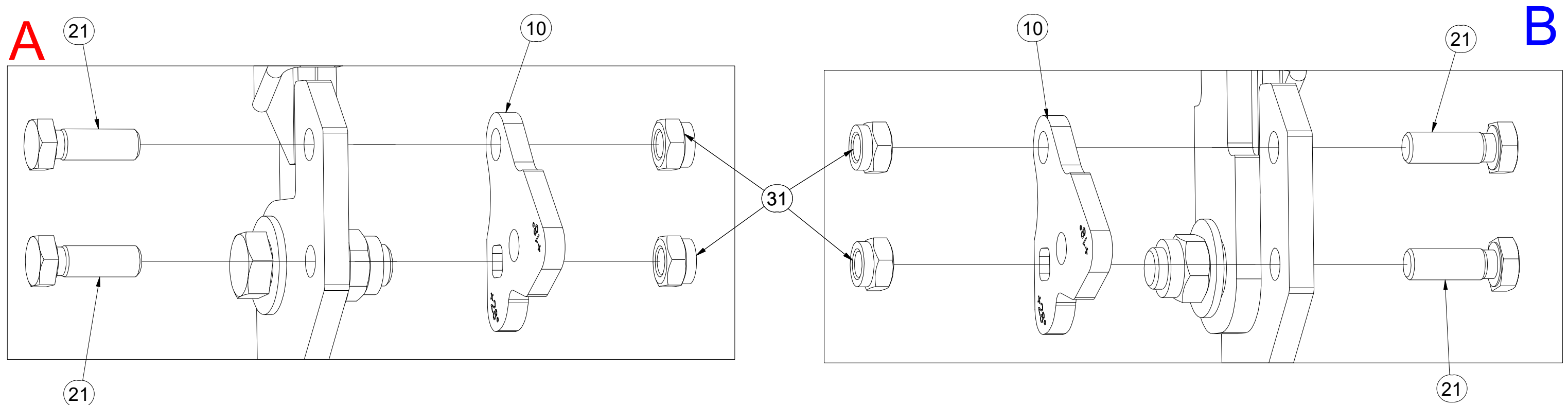
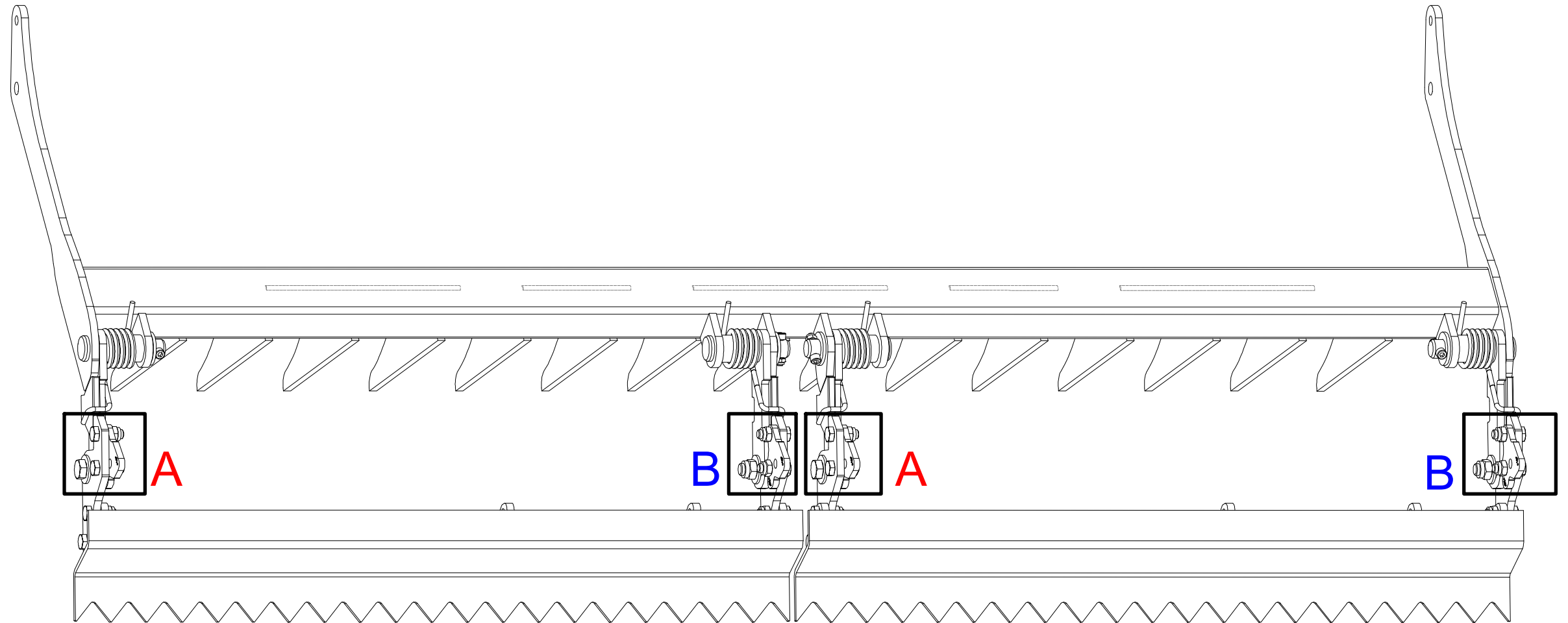
CZ SMYKY ZADNÍCH VÁLCŮ
 D SCHLEIFE HINTERE WALZE
 F NIVELEUR ARRIÈRE ROULEAUX

GB REAR ROLLERS LEVELLERS
 RU БОРОНЫ ЗАДНИХ КАТКОВ
 PL WŁÓKY TYLNYCH WAŁOW



VZ00041675

Pos.	Part Number	Pcs.
10	VZ00038536	4
21	m04343	8
31	m04301	8



Ⓒ SMYKY ZADNÍCH VÁLCŮ

Ⓓ SCHLEIFE HINTERE WALZE

Ⓕ NIVELEUR ARRIÈRE ROULEAUX

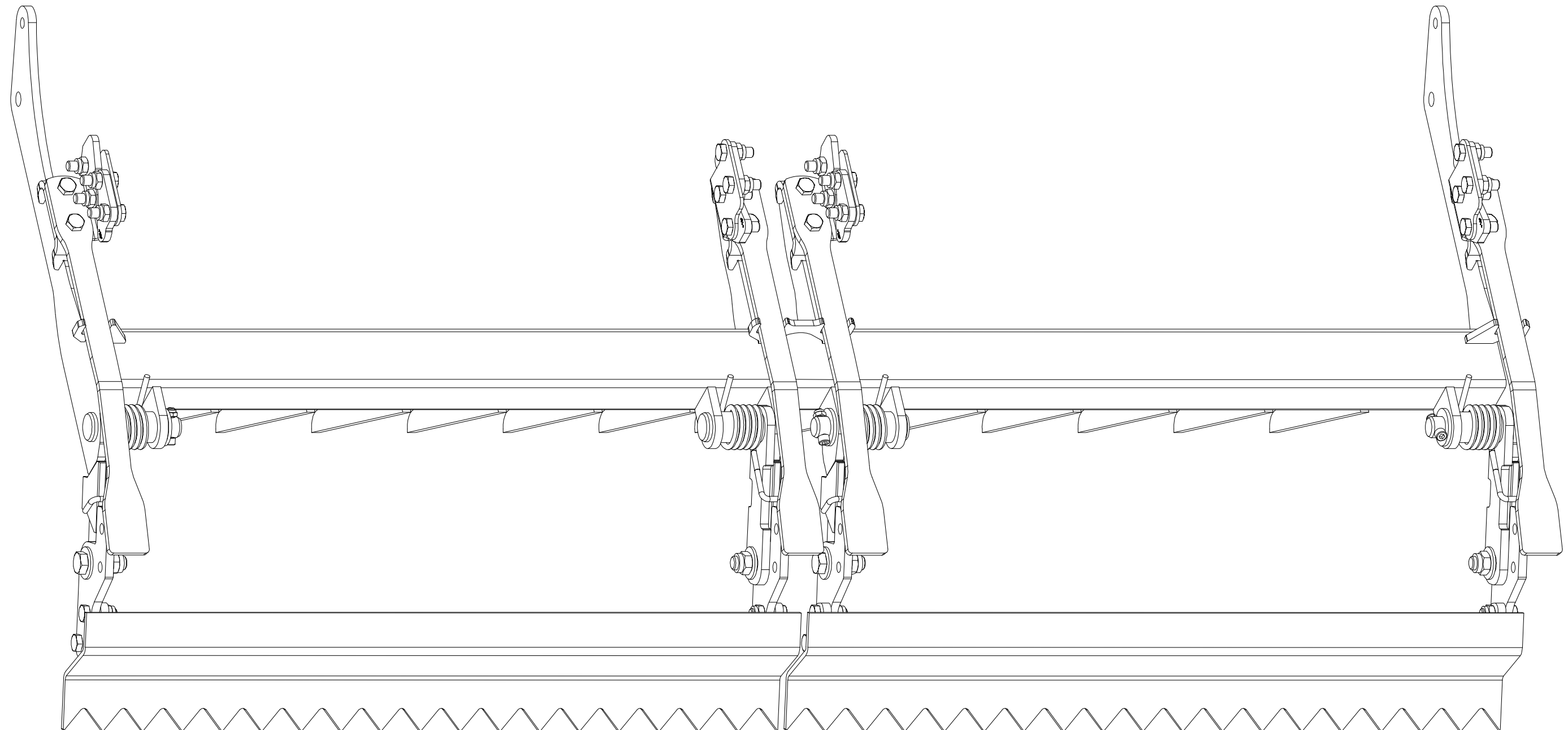
VZ00041676

Ⓖ REAR ROLLERS LEVELLERS

Ⓡ БОРОНЫ ЗАДНИХ КАТКОВ

Ⓟ WŁÓKY TYLNYCH WAŁOW

Farmet



☉ SMYKY ZADNÍCH VÁLCŮ

☉ SCHLEIFE HINTERE WALZE

☉ NIVELEUR ARRIÈRE ROULEAUX

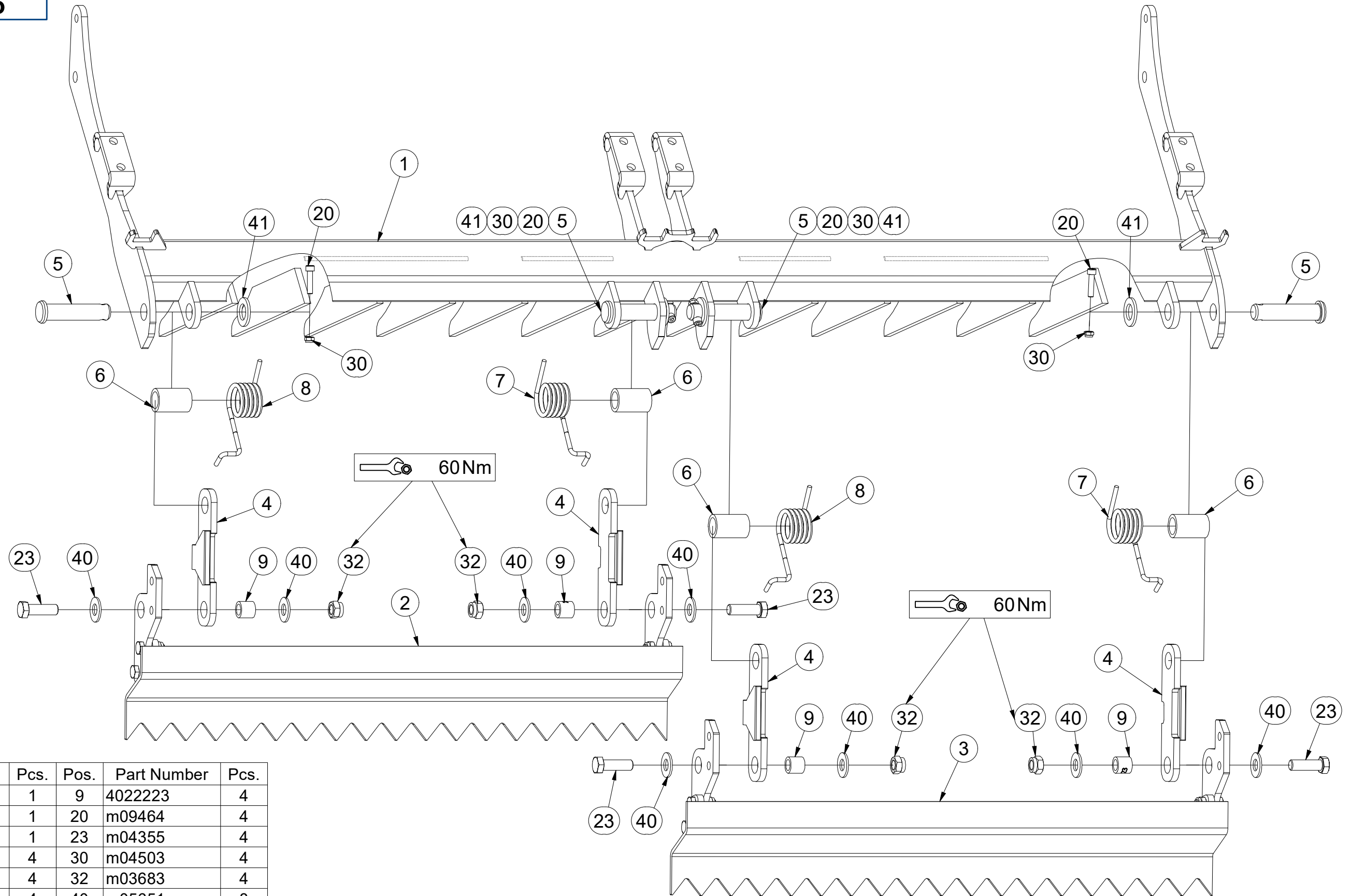
☉ REAR ROLLERS LEVELLERS

☉ БОРОНЫ ЗАДНИХ КАТКОВ

☉ WŁÓKY TYLNYCH WAŁOW



VZ00041676



Pos.	Part Number	Pcs.	Pos.	Part Number	Pcs.
1	VZ00041677	1	9	4022223	4
2	VZ00041451	1	20	m09464	4
3	VZ00041452	1	23	m04355	4
4	4024903	4	30	m04503	4
5	4015778	4	32	m03683	4
6	9002979	4	40	m05651	8
7	m12303	2	41	m14028	4
8	m12304	2			

Ⓒ CZ SMYKY ZADNÍCH VÁLCŮ

Ⓓ D SCHLEIFE HINTERE WALZE

Ⓔ F NIVELEUR ARRIÈRE ROULEAUX

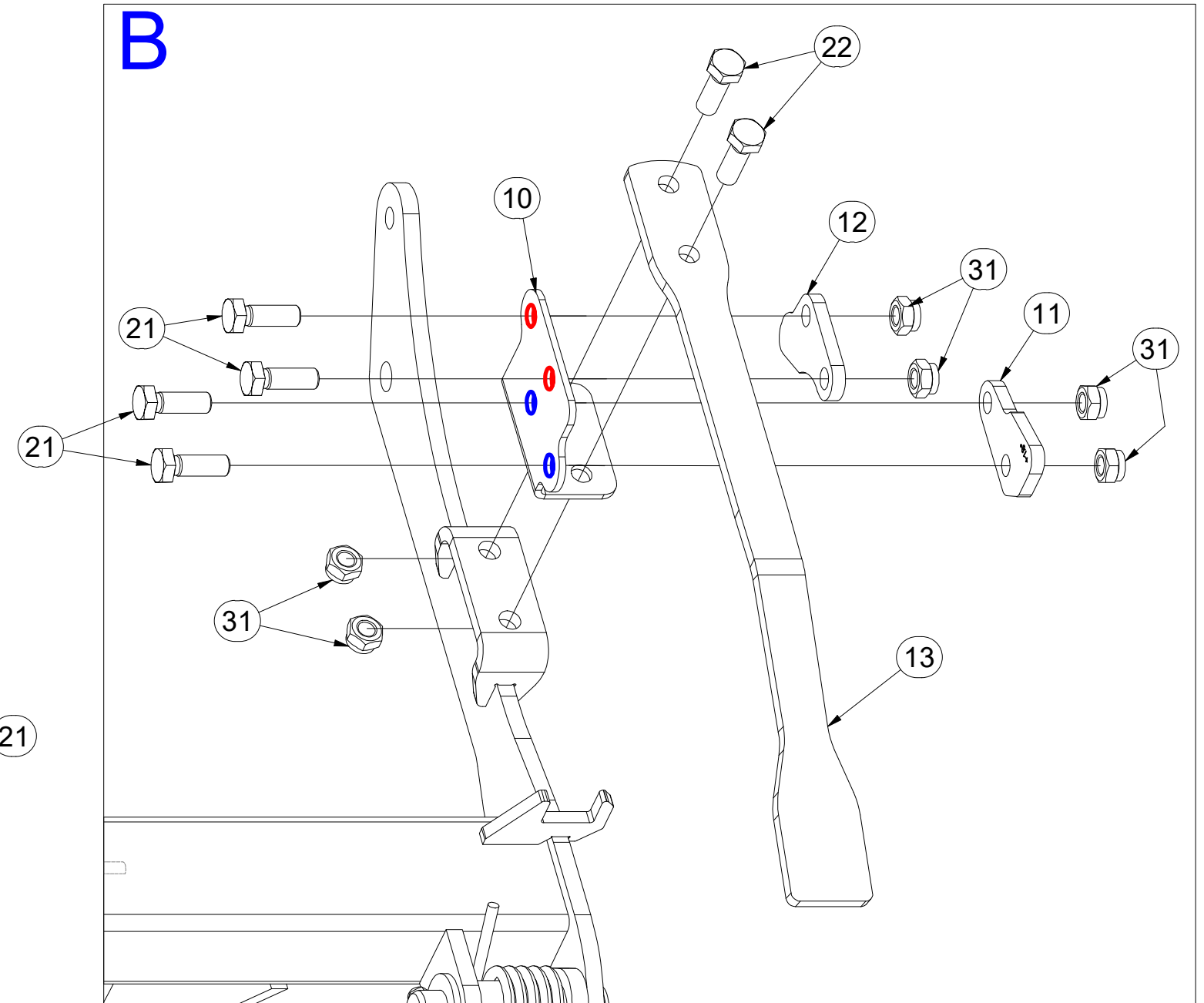
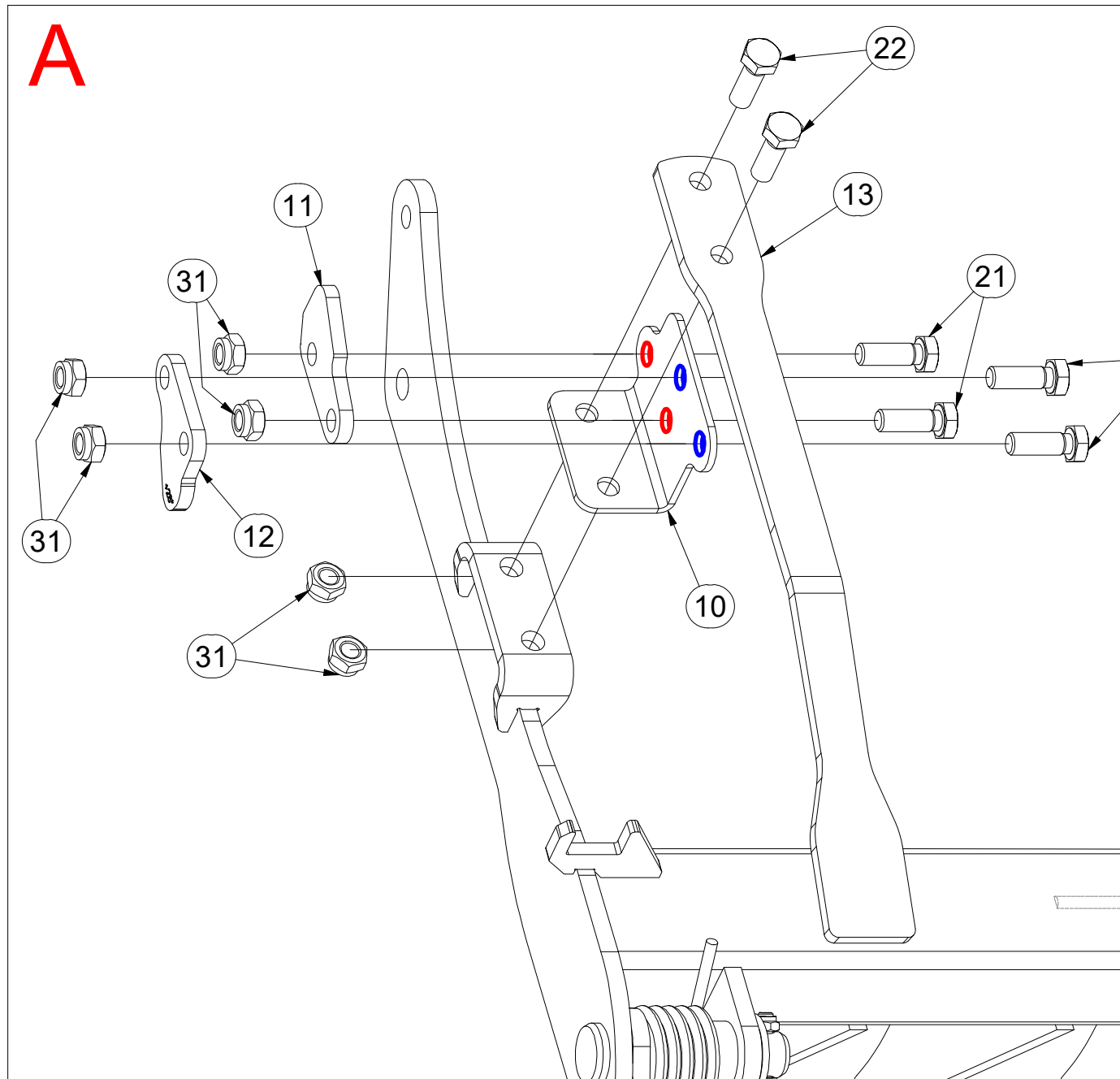
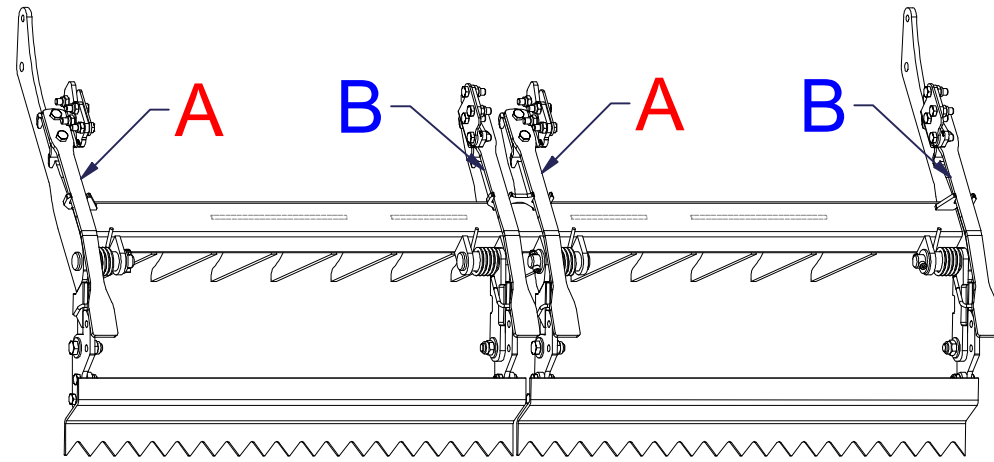
Ⓒ GB REAR ROLLERS LEVELLERS

Ⓒ RU БОРОНЫ ЗАДНИХ КАТКОВ

Ⓒ PL WŁÓKY TYLNYCH WAŁÓW



VZ00041676



Pos.	Part Number	Pcs.
10	VZ00038599	4
11	VZ00038601	4
12	VZ00038600	4
13	3011285	4
21	m04343	16
22	m17035	8
31	m04301	24

ⒸZ SMYKY ZADNÍCH VÁLCŮ

Ⓓ SCHLEIFE HINTERE WALZE

Ⓕ NIVELEUR ARRIÈRE ROULEAUX

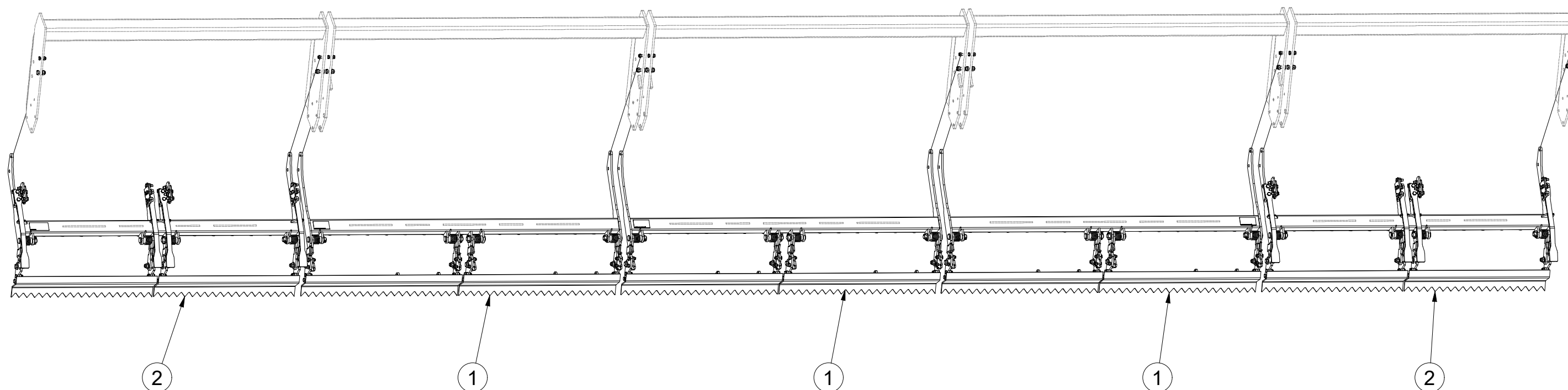
VZ00041682

ⒸB REAR ROLLERS LEVELLERS

Ⓔ БОРОНЫ ЗАДНИХ КАТКОВ

Ⓗ WŁÓKY TYLNYCH WAŁOW

Farmet



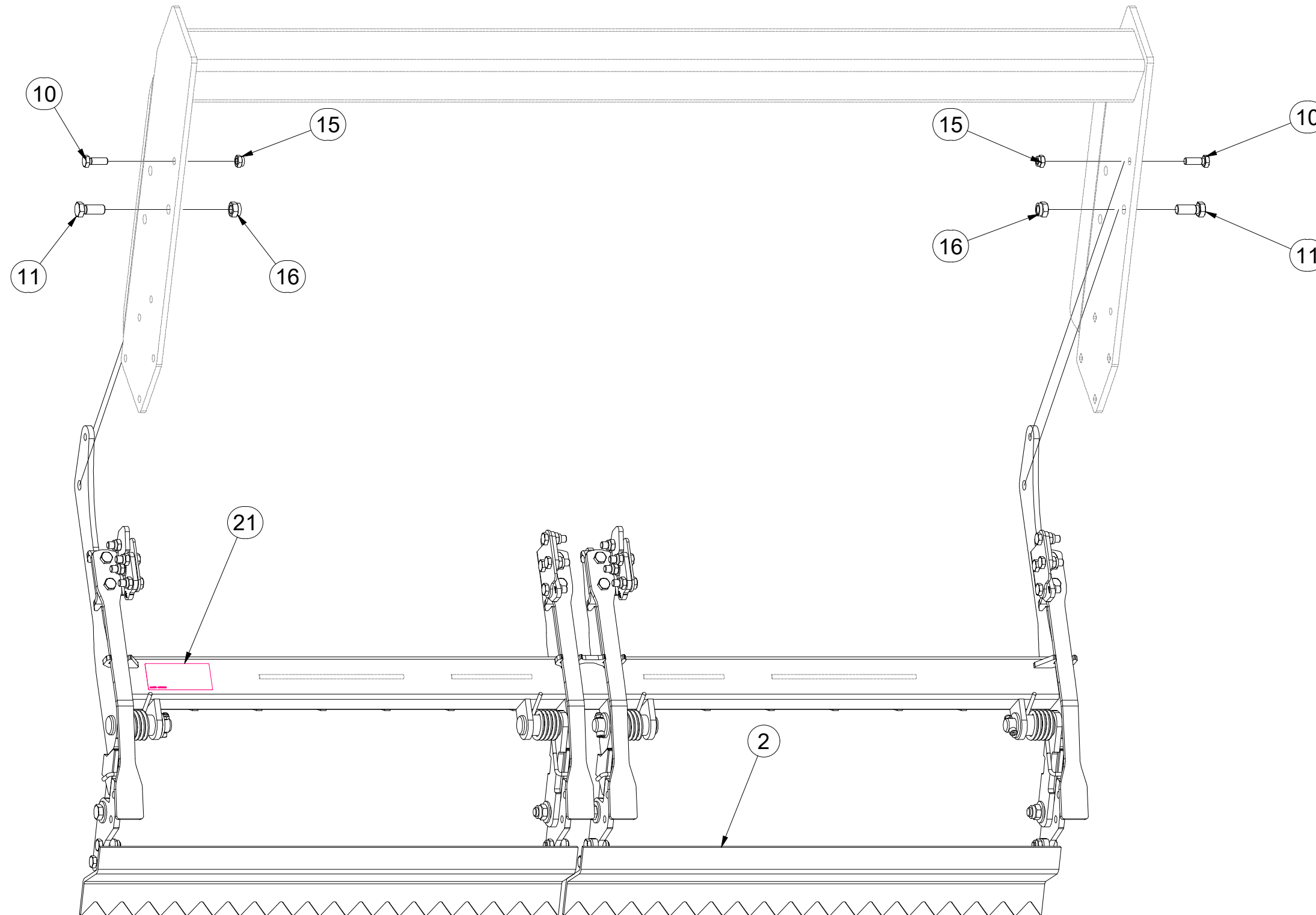
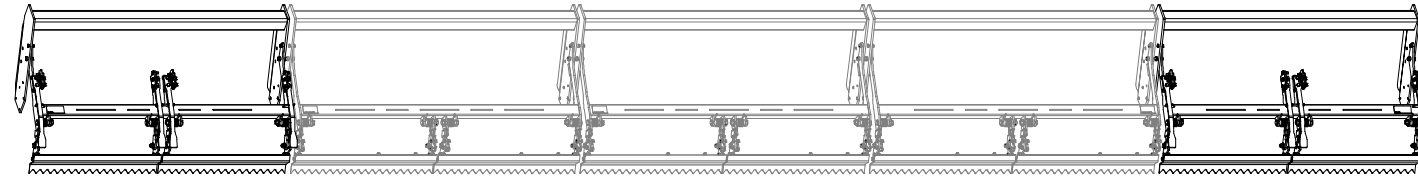
Pos.	Part Number	Pcs.
1	VZ00041675	3
2	VZ00041676	2

CZ SMYKY ZADNÍCH VÁLCŮ
 D SCHLEIFE HINTERE WALZE
 F NIVELEUR ARRIÈRE ROULEAUX

GB REAR ROLLERS LEVELLERS
 RU БОРОНЫ ЗАДНИХ КАТКОВ
 PL WŁÓKY TYLNYCH WAŁOW



VZ00041682



Pos.	Part Number	Pcs.
2	VZ00041676	2
10	m04343	10
11	m01129	10
15	m04301	10
16	m03683	10
21	m24371	2

ⒸZ SMYKY ZADNÍCH VÁLCŮ

Ⓓ SCHLEIFE HINTERE WALZE

Ⓕ NIVELEUR ARRIÈRE ROULEAUX

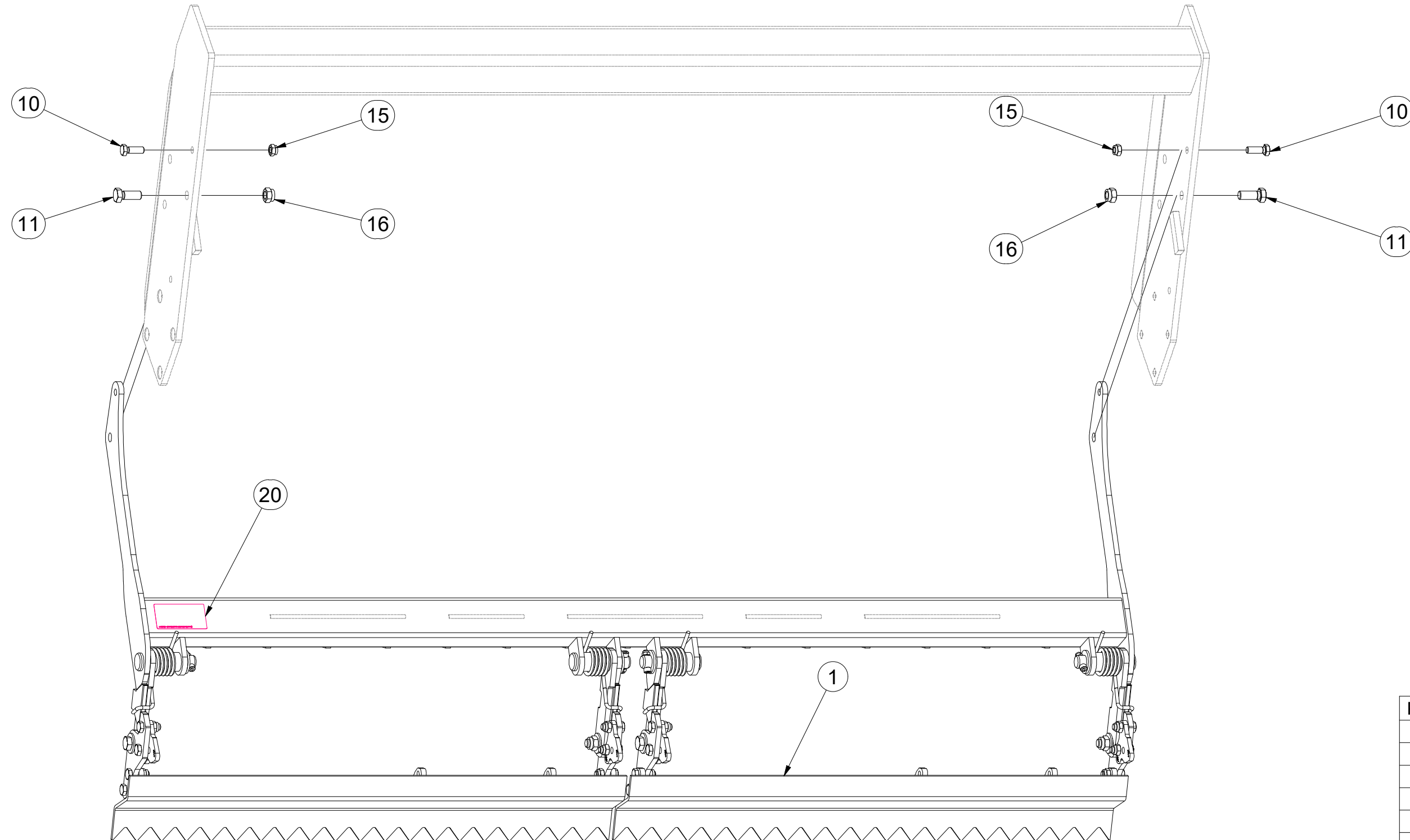
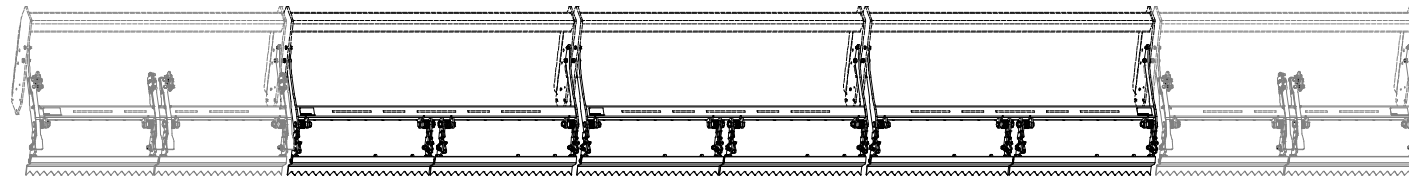
ⒸB REAR ROLLERS LEVELLERS

ⒸR БОРОНЫ ЗАДНИХ КАТКОВ

ⒸL WŁÓKY TYLNYCH WAŁOW

Farmet

VZ00041682



Pos.	Part Number	Pcs.
1	VZ00041675	3
10	m04343	10
11	m01129	10
15	m04301	10
16	m03683	10
20	m13708	3

Ⓒ SMYK

Ⓓ ACKERSCHLEIFE

Ⓕ NIVELEUR

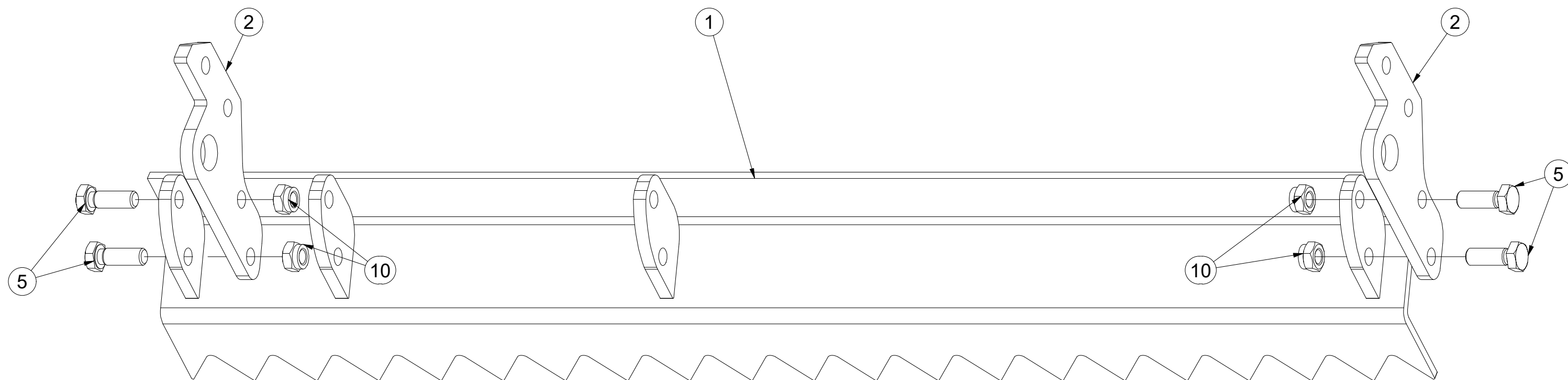
Ⓖ LEVELLER

Ⓡ БОРОНА

Ⓟ WŁÓKA



VZ00034296



Pos.	Part Number	Pcs.
1	VZ00034293	1
2	VZ00014941	2
5	m04343	4
10	m04301	4

Ⓒ SMYK

Ⓓ ACKERSCHLEIFE

Ⓕ NIVELEUR

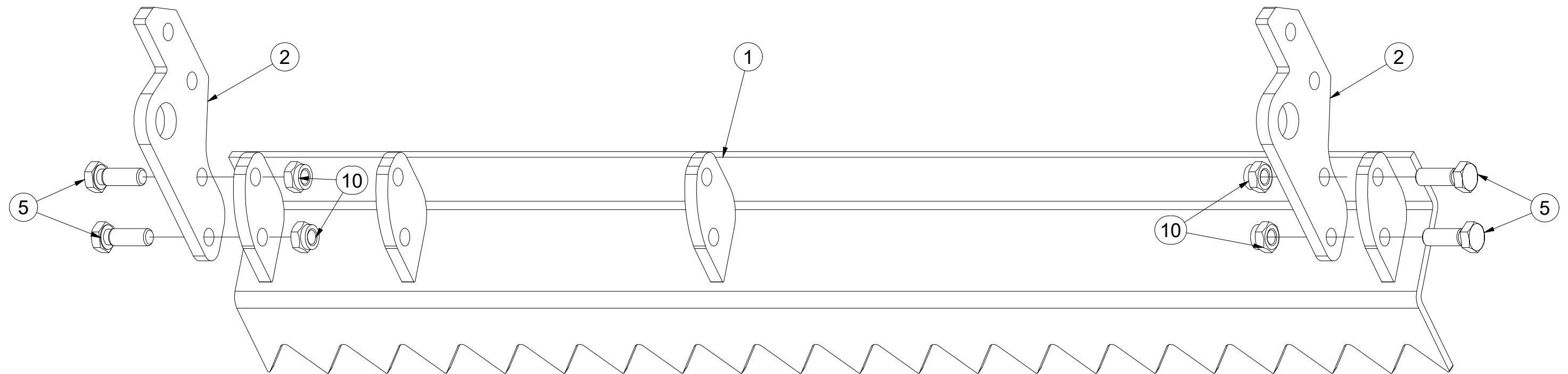
Ⓖ LEVELLER

Ⓡ БОРОНА

Ⓟ WŁÓKA



VZ00034297



Pos.	Part Number	Pcs.
1	VZ00034293	1
2	VZ00014941	2
5	m04343	4
10	m04301	4

Ⓒ SMYK

Ⓓ ACKERSCHLEIFE

Ⓕ NIVELEUR

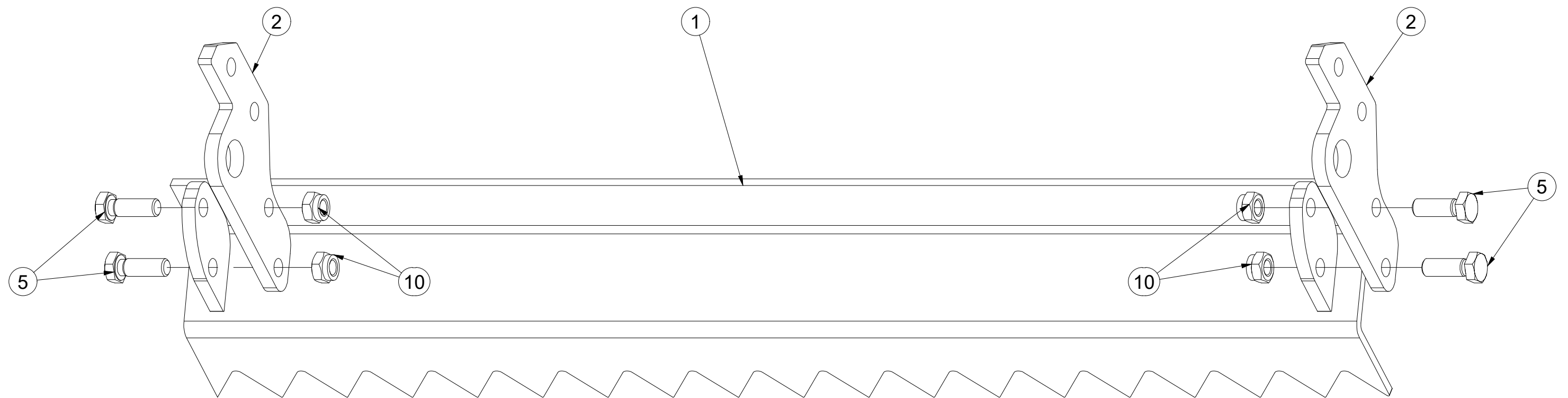
Ⓖ LEVELLER

Ⓡ БОРОНА

Ⓟ WŁÓKA



VZ00041451



Pos.	Part Number	Pcs.
1	VZ00041453	1
2	VZ00014941	2
5	m04343	4
10	m04301	4

Ⓒ SMYK

Ⓓ ACKERSCHLEIFE

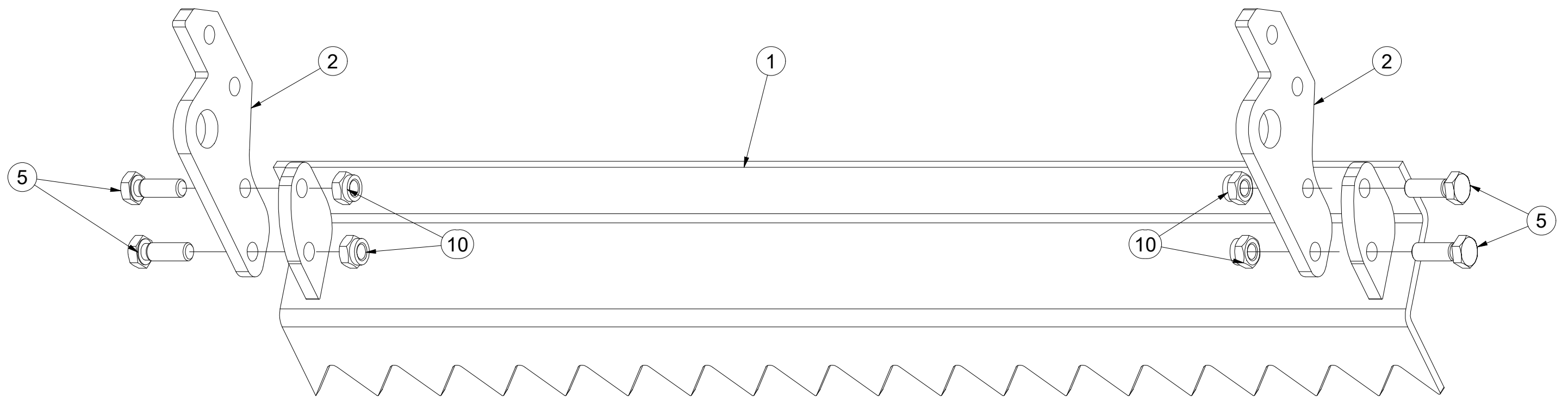
Ⓕ NIVELEUR

VZ00041452

Ⓖ LEVELLER

Ⓡ БОРОНА

Ⓟ WŁÓKA



Pos.	Part Number	Pcs.
1	VZ00041453	1
2	VZ00014941	2
5	m04343	4
10	m04301	4

Ⓒ SADA NÁPRAVY

Ⓓ SATZ AUFHÄNGUNG

Ⓕ KIT DE L'ESSIEU


Ⓖ AXLE SET

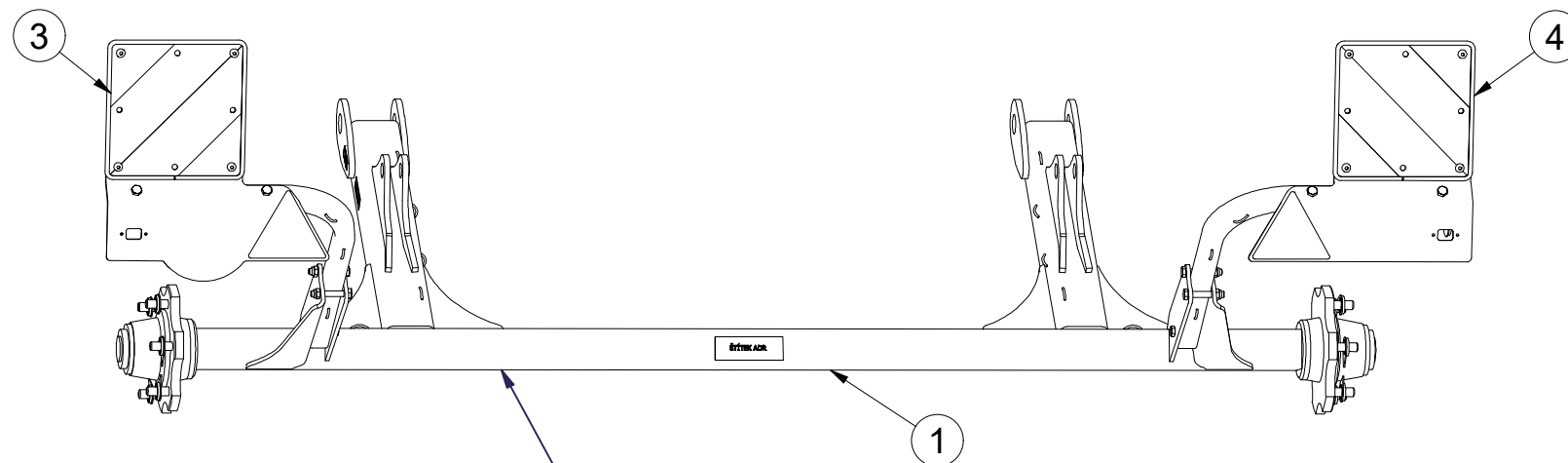
Ⓡ КОМПЛЕКТ ОСИ КОЛЁС

Ⓢ ZESTAW OSI

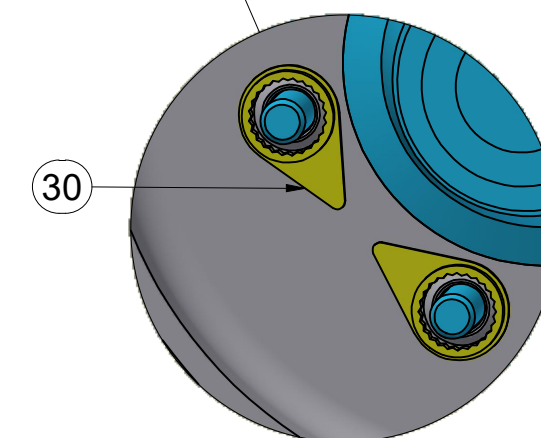
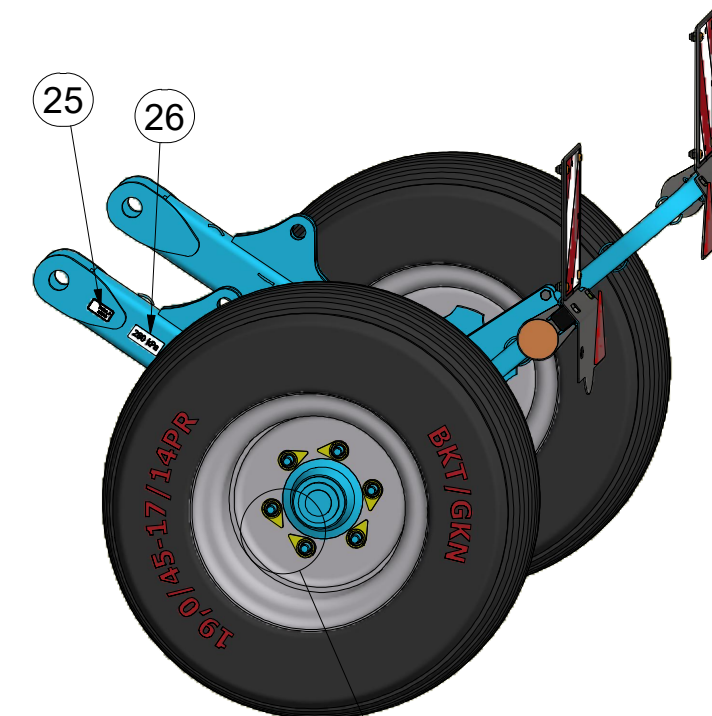
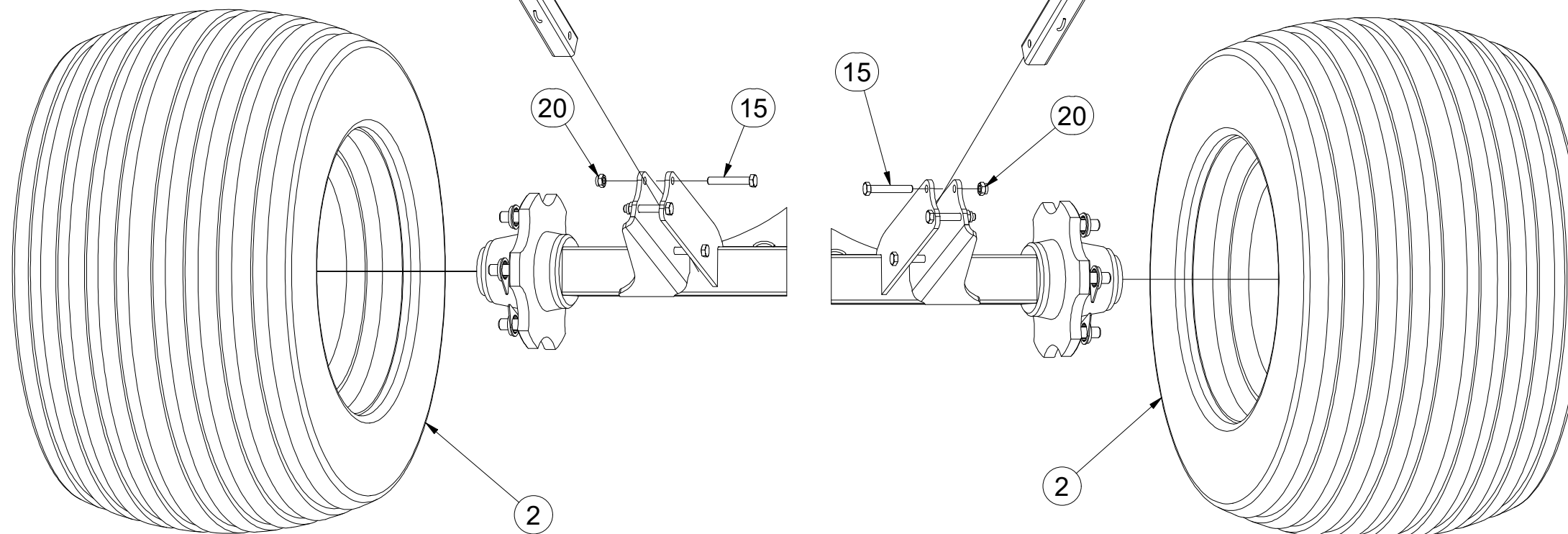
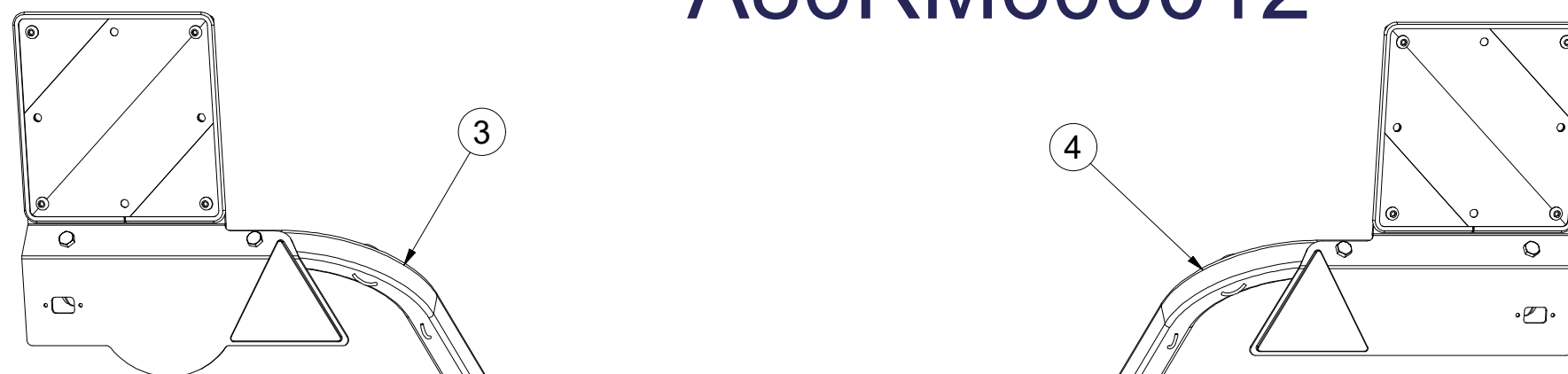


3012633

	M18x1,5-265Nm
	280 kPa



A80RM600012



Pos.	Part Number	Pcs.
1	3012632	1
2	m19870	2
3	3012367	1
4	3012389	1
15	m12493	6
20	m04301	6
25	m19732	2
26	m21945	2
30	m19657	12

Ⓒ NÁPRAVA

Ⓓ ACHSE

Ⓕ ESSIEU

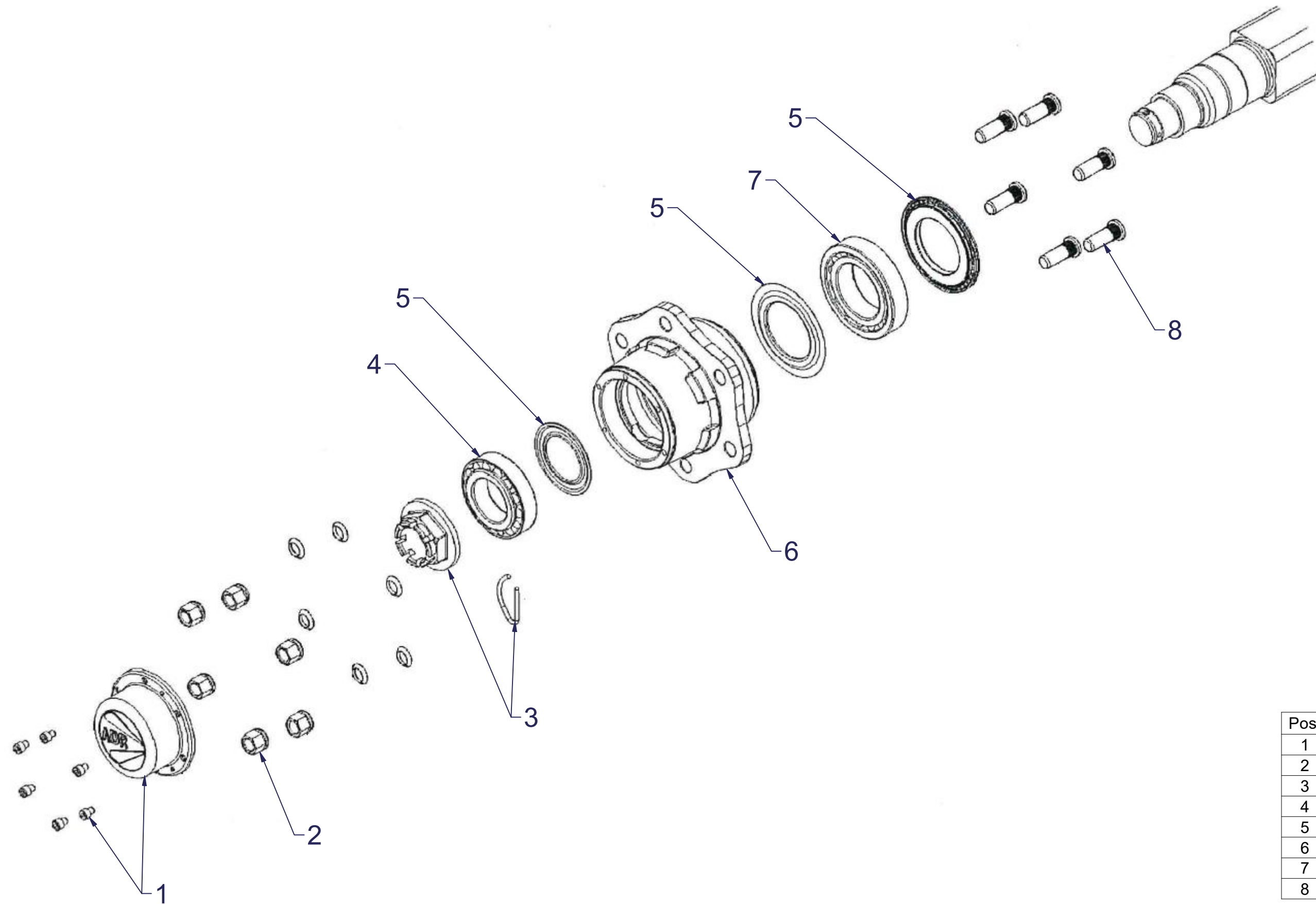
Ⓒ AXLE

Ⓓ OCB

Ⓕ OS



A80RM60012



Pos.	Part Number	Pcs.
1	m12566	2
2	m08163	12
3	m08168	2
4	m07153	2
5	m08156	2
6	m12567	2
7	m07154	2
8	m08148	12

ⒸZ TERČ ZADNÍ LEVÝ

Ⓓ SCHILD, HINTERES, LINKES

Ⓕ CIBLE ARRIÈRE GAUCHE

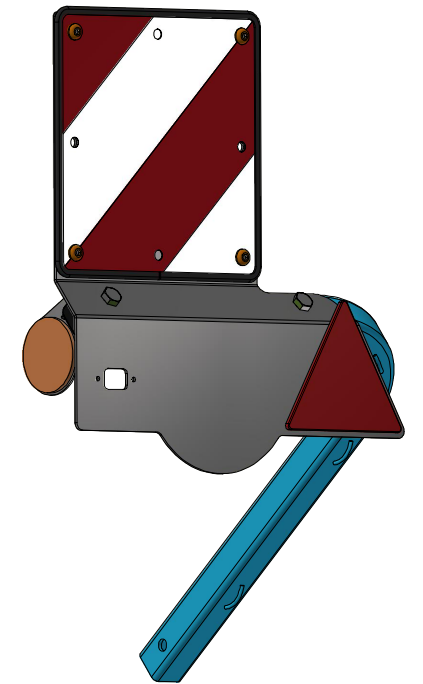
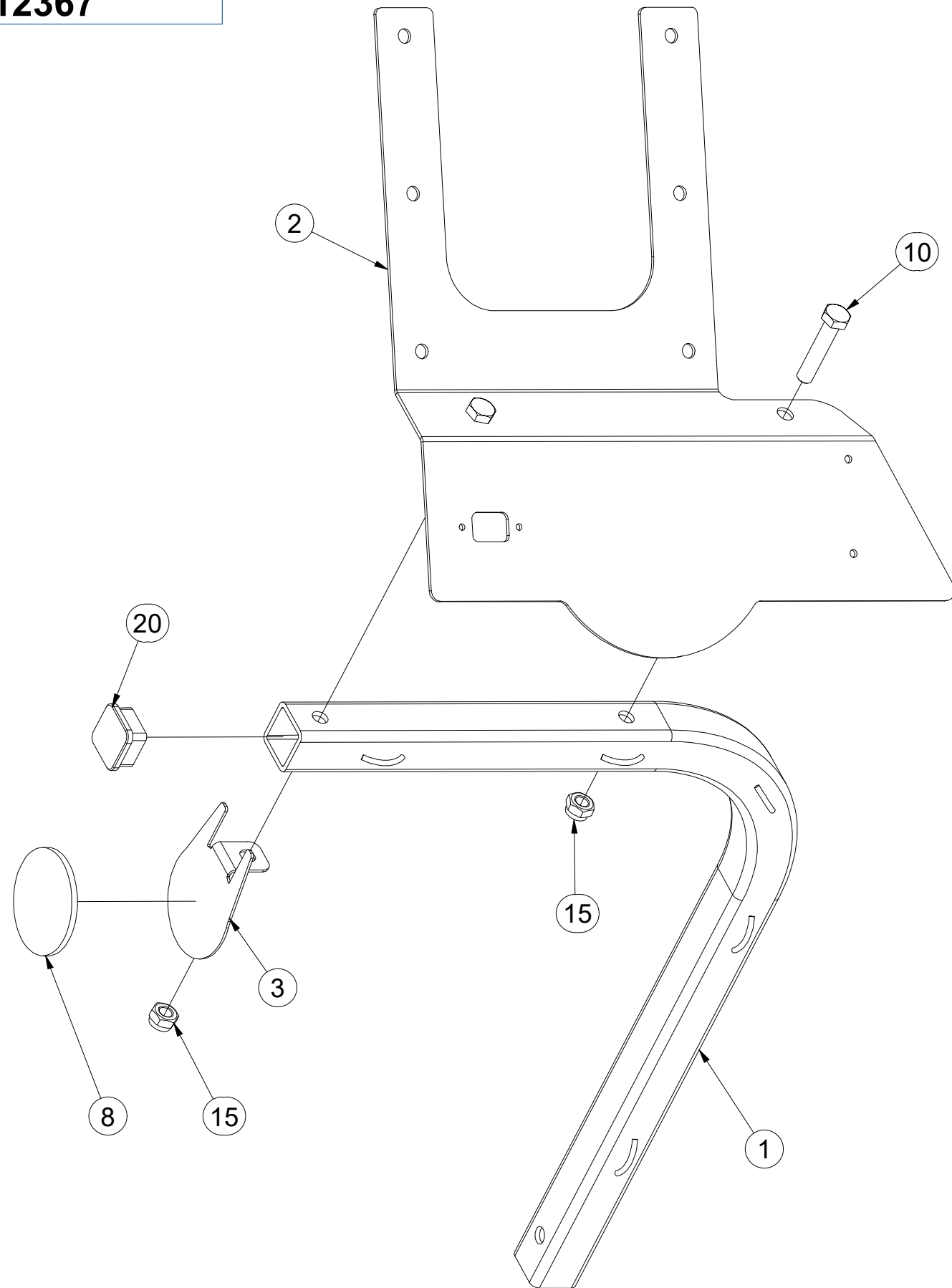
3012367

ⒸB LEFT REAR DISC

ⒸU ЩИТОК ЗАДНИЙ ЛЕВЫЙ

ⒸL TARCZA TYLNA LEWA

Farmet



Pos.	Part Number	Pcs.
1	3012364	1
2	3012365	1
3	4024926	1
8	m02579	1
10	m01131	2
15	m04301	2
20	m12689	1

ⒸZ TERČ ZADNÍ LEVÝ

Ⓓ SCHILD, HINTERES, LINKES

Ⓕ CIBLE ARRIÈRE GAUCHE

ⒼB LEFT REAR DISC

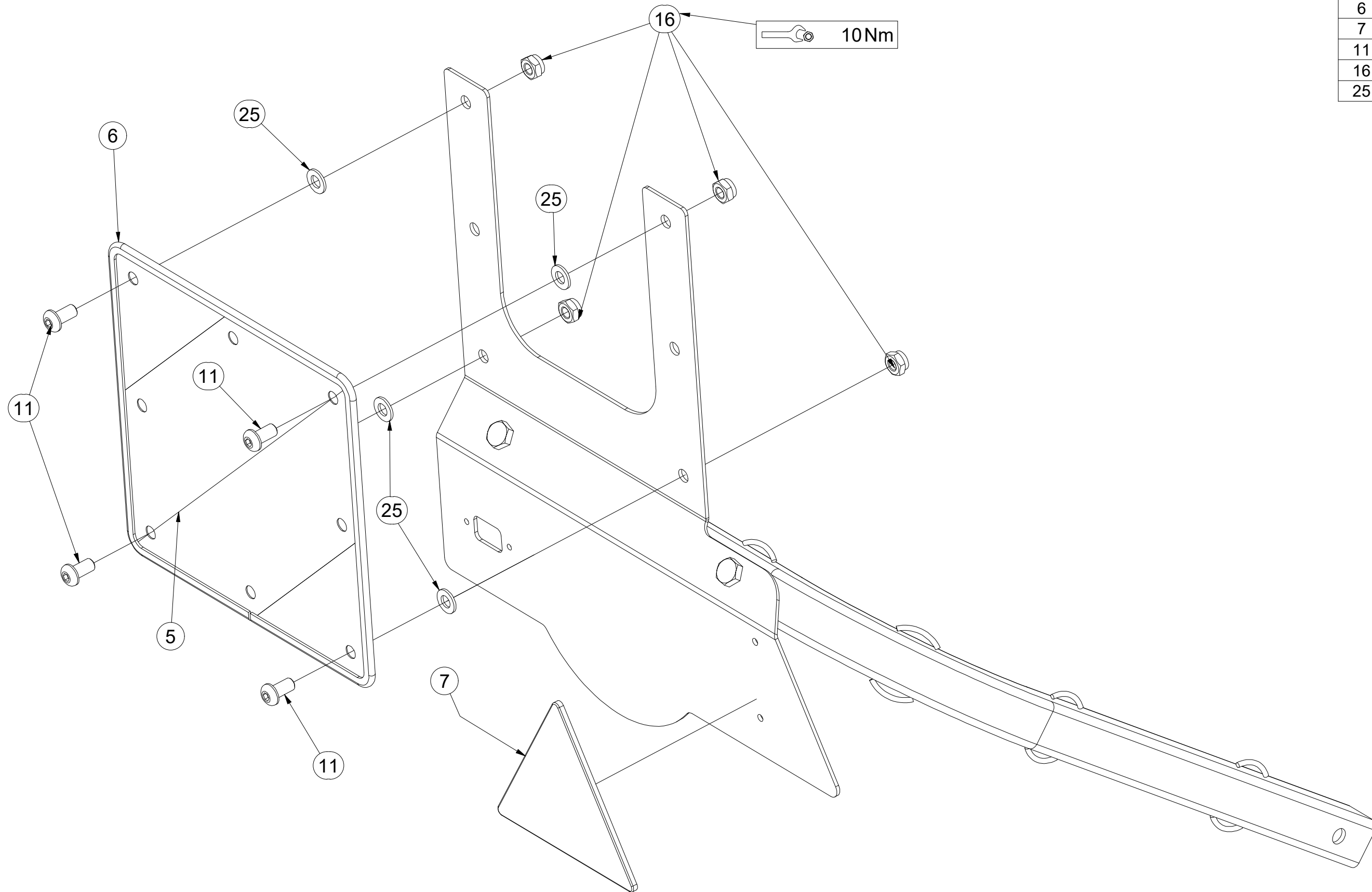
ⒺЩИТОК ЗАДНИЙ ЛЕВЫЙ

ⒽL TARCZA TYLNA LEWA

Farmet

3012367

Pos.	Part Number	Pcs.
5	m18855	1
6	9005707	1
7	m02497	1
11	m16637	4
16	m03775	4
25	m01209	4



ⒸZ TERČ ZADNÍ PRAVÝ

Ⓓ SCHILD, HINTERES, RECHTES

Ⓕ CIBLE ARRIÈRE DROITE

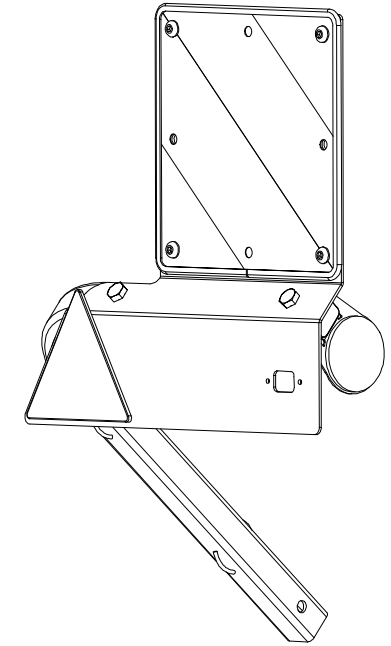
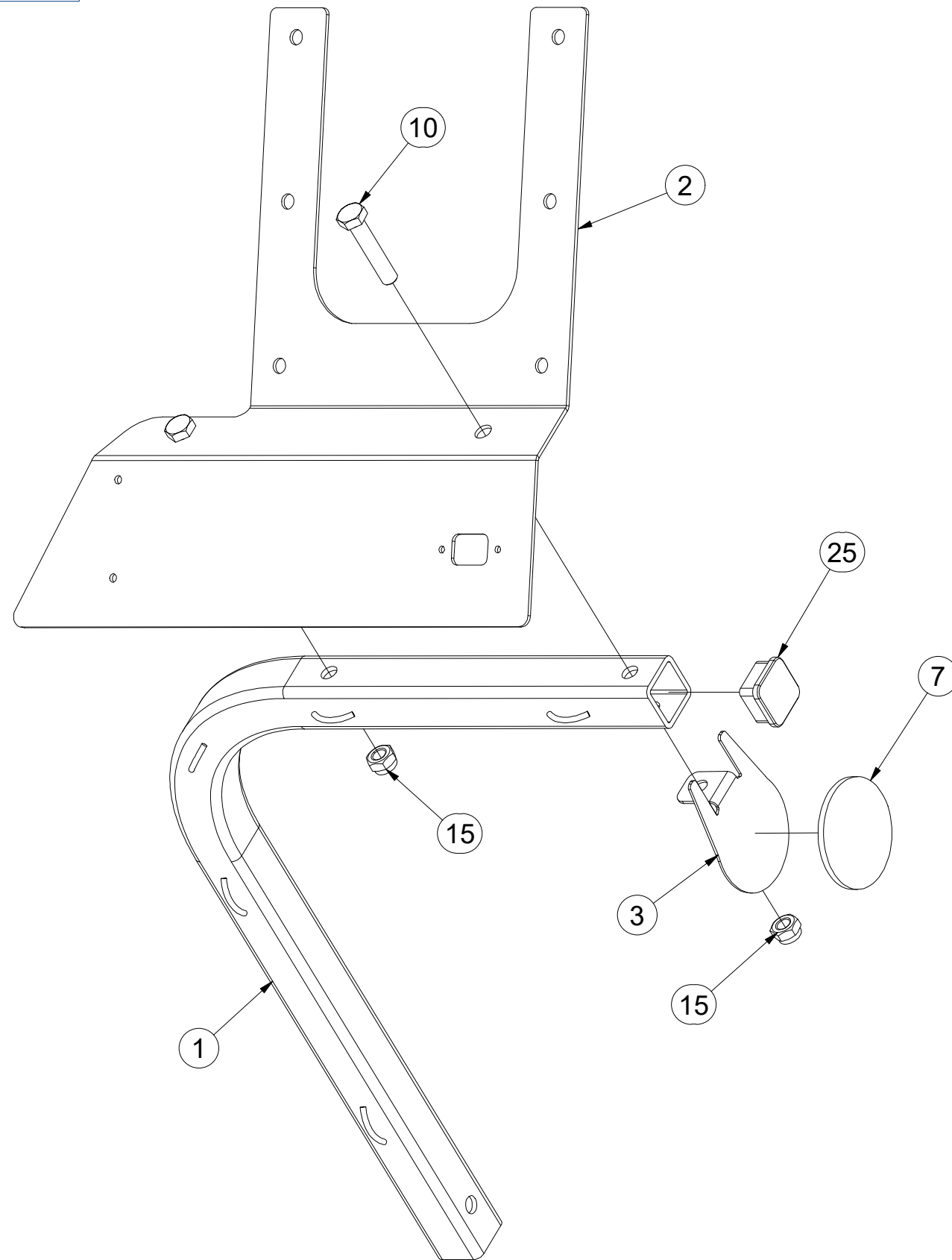
3012389

ⒼB RIGHT REAR DISC

ⒶU ЩИТОК ЗАДНИЙ ПРАВЫЙ

ⒶL TARCZA TYLNA PRAWA

Farmet



Pos.	Part Number	Pcs.
1	3012364	1
2	3012390	1
3	4024926	1
7	m02579	1
10	m01131	2
15	m04301	2
25	m12689	1

ⒸZ TERČ ZADNÍ PRAVÝ

Ⓓ SCHILD, HINTERES, RECHTES

Ⓕ CIBLE ARRIÈRE DROITE

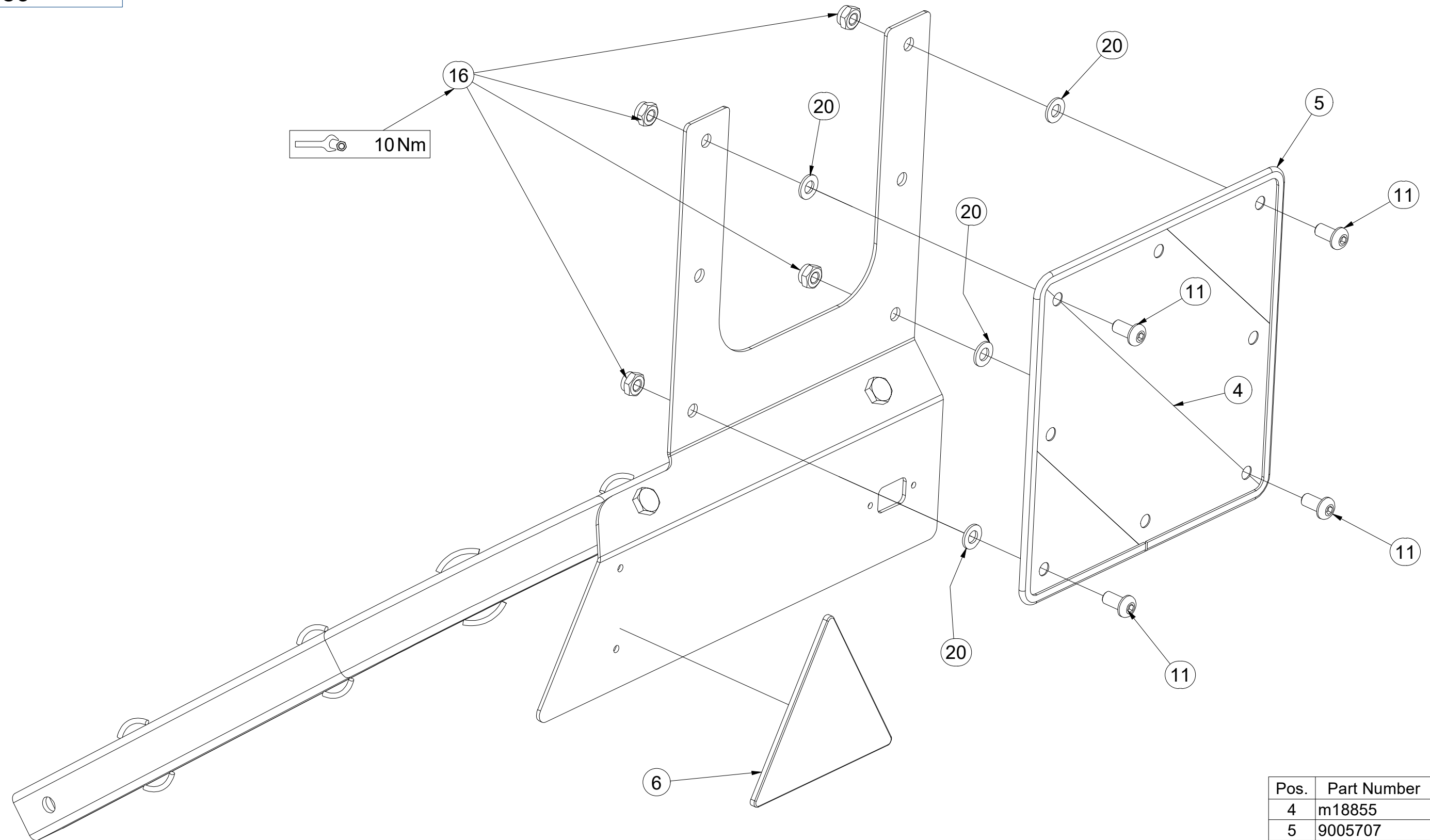
ⒼB RIGHT REAR DISC

Ⓐ RU ЩИТОК ЗАДНИЙ ПРАВЫЙ

Ⓐ PL TARCZA TYLNA PRAWA

Farmet

3012389



Pos.	Part Number	Pcs.
4	m18855	1
5	9005707	1
6	m02497	1
11	m16637	4
16	m03775	4
20	m01209	4

Ⓒ SAMOLEPKY STROJE

Ⓓ AUFKLEBER MASCHINEN

Ⓕ VOITURE MACHINES

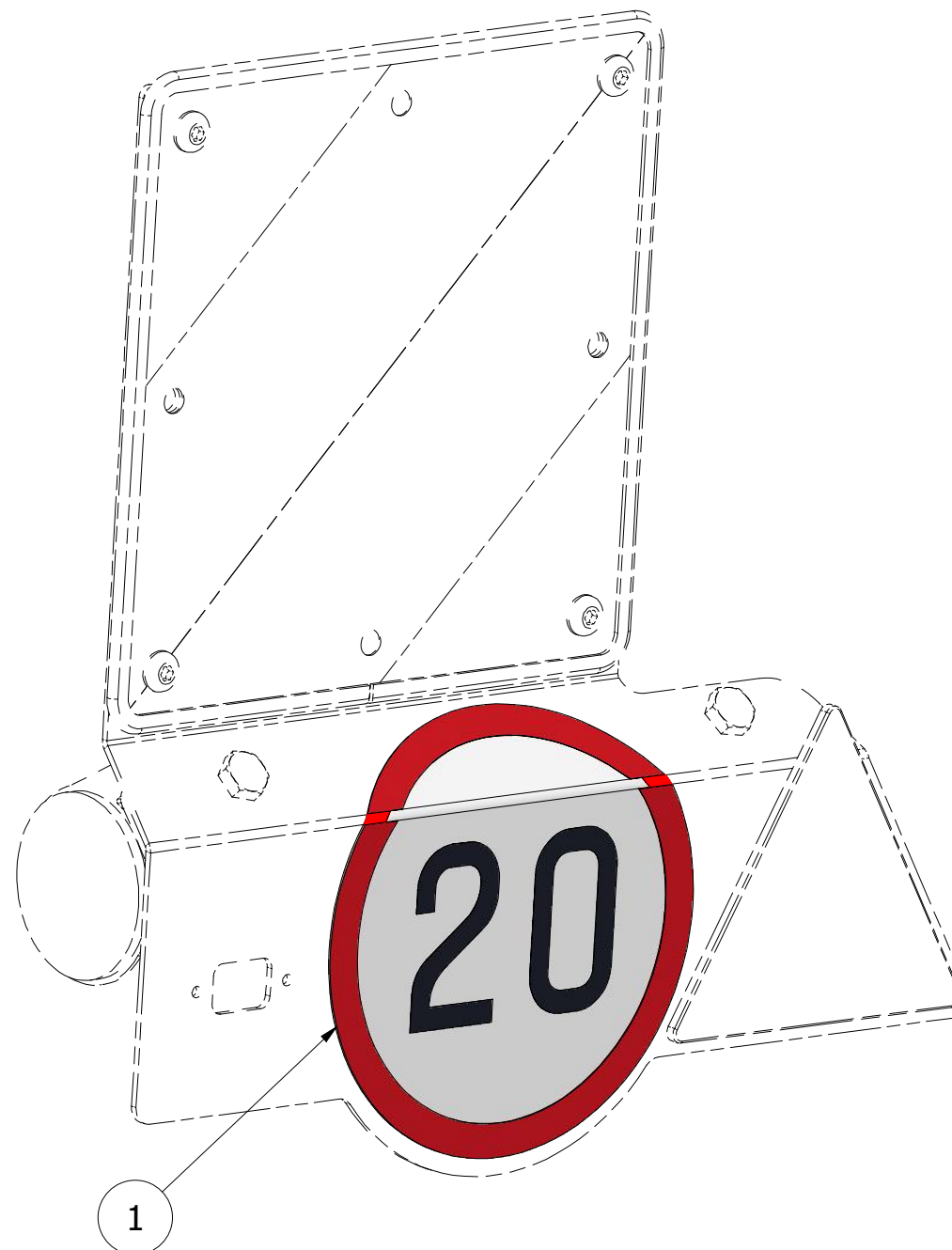
Ⓖ STICKERS MACHINES

Ⓡ СТИКЕРЫ МАШИНЫ

Ⓟ NAKLEJKI MASZYNY



4026236



Pos.	Part Number	Pcs.
1	m04406	1

Ⓒ PÍSTNICE 80/40-400/ZR-605

Ⓓ KOLBENSTANGE 80/40-400/ZR-605

Ⓕ TIGE DE PISTON 80/40-400/ZR-605

Ⓖ PISTON ROD 80/40-400/ZR-605

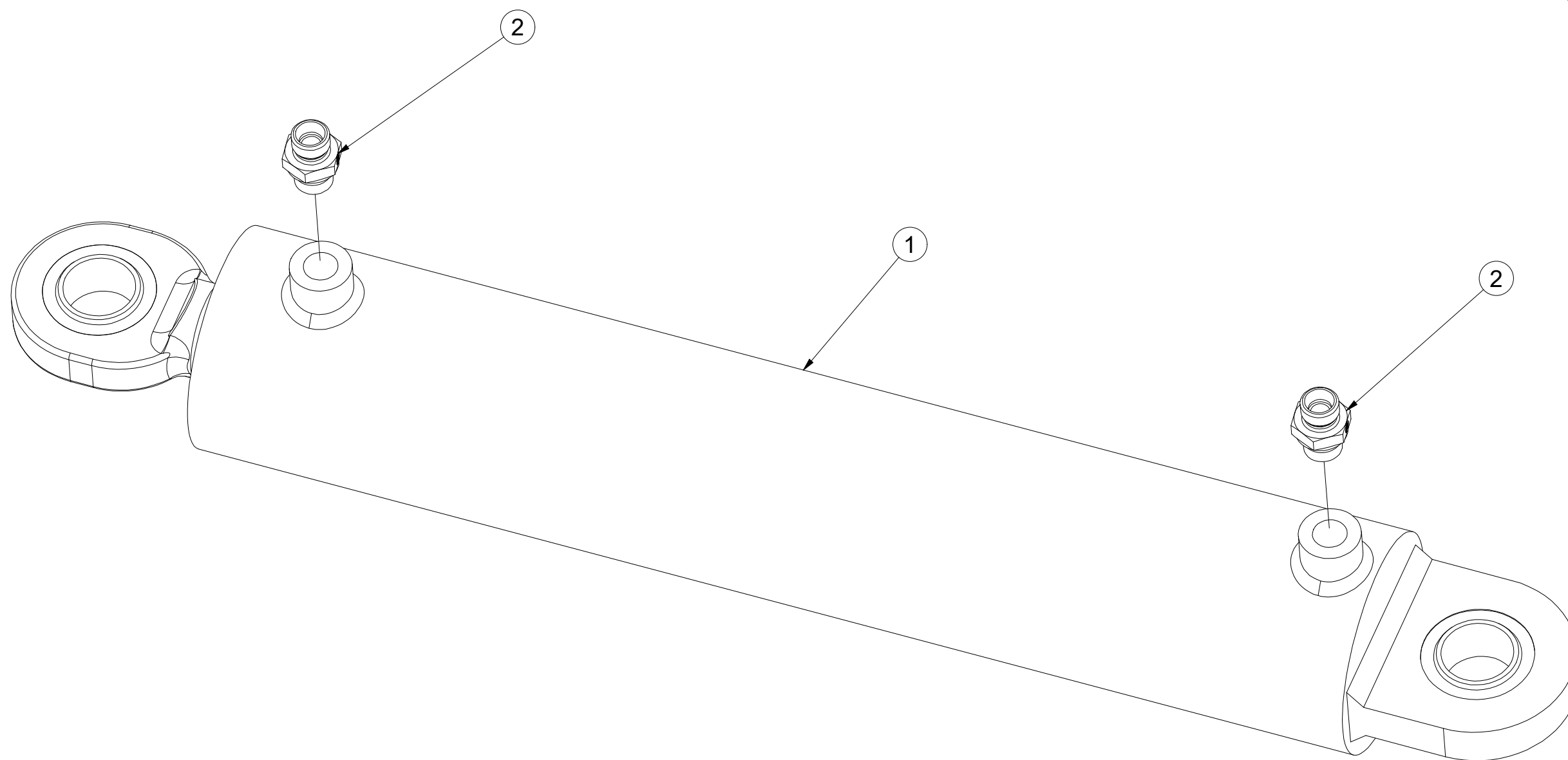
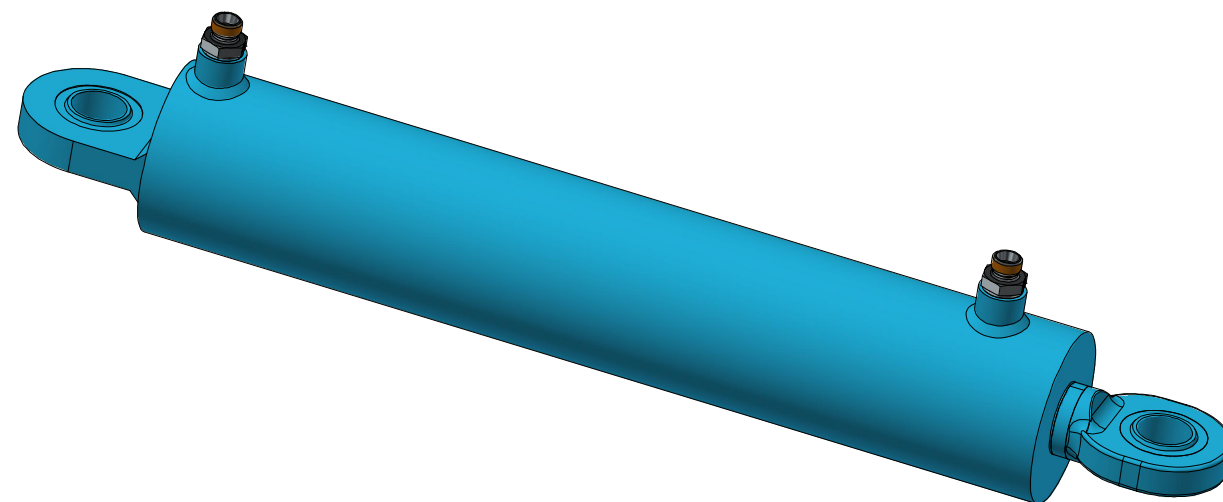
Ⓡ ЦИЛИНДР 80/40-400/ZR-605

Ⓟ TRZPIEŃ TŁOKA 80/40-400/ZR-605



VZ00004544ND

Pos.	Part Number	Pcs.
1	VZ00045586	1
2	m07906	2



Ⓒ SOUPRAVA TĚSNIVA PÍSTNIC

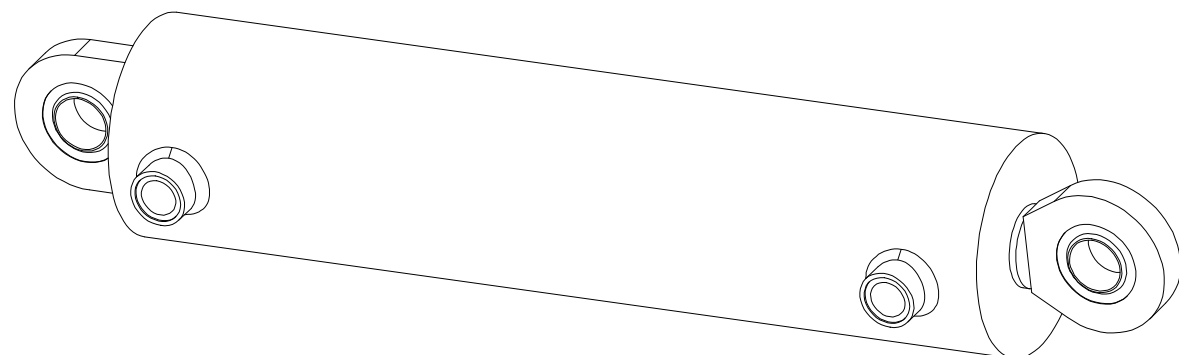
Ⓓ KOLBENSTANGENDICHTUNGSMITTELSATZ

Ⓕ SET DE GARNITURE DES TIGES DE PISTON

Ⓖ SEALING SET FOR PISTON RODS

Ⓡ КОМПЛЕКТ ПРОКЛАДОК ЦИЛИНДРОВ

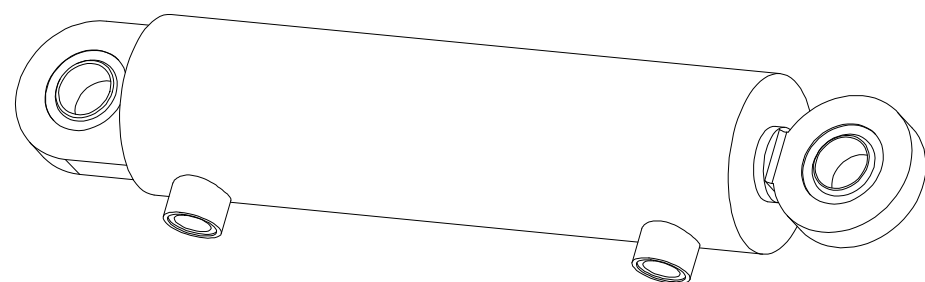
Ⓟ ZESTAW USZCZELEK TRZPIENIA TŁOKA



1



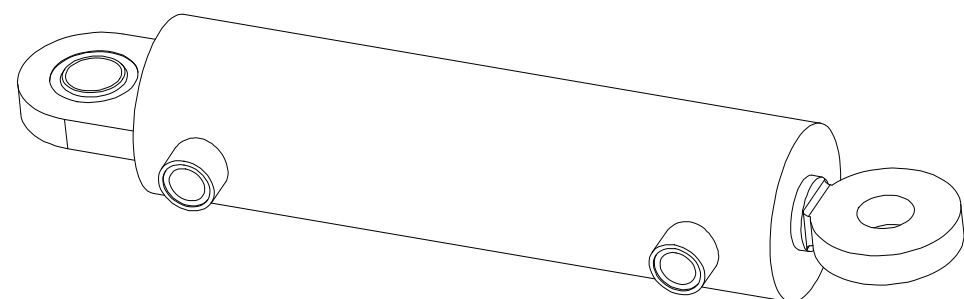
VZ00013004 - Ø100/Ø45-400		
Pos	Part number	Pcs
1	m22614	1



2



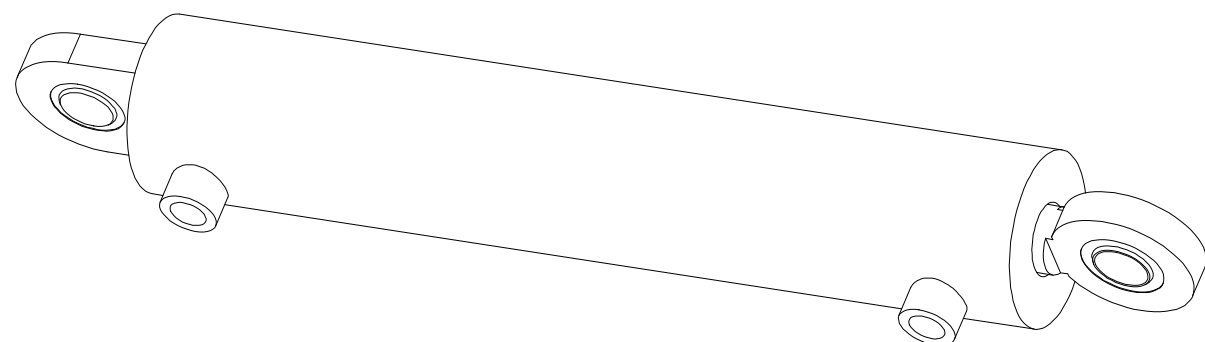
VZ00004549 - Ø80/Ø40-250		
Pos	Part number	Pcs
2	m20702	2



3



VZ00004551 - Ø80/Ø40-250		
Pos	Part number	Pcs
3	m20702	1



4



VZ00004544ND - Ø80/Ø40-400		
Pos	Part number	Pcs
4		4

Ⓒ SVĚTELNÁ SADA

Ⓓ LEUCHTENSATZ

Ⓕ KIT LUMINEUX

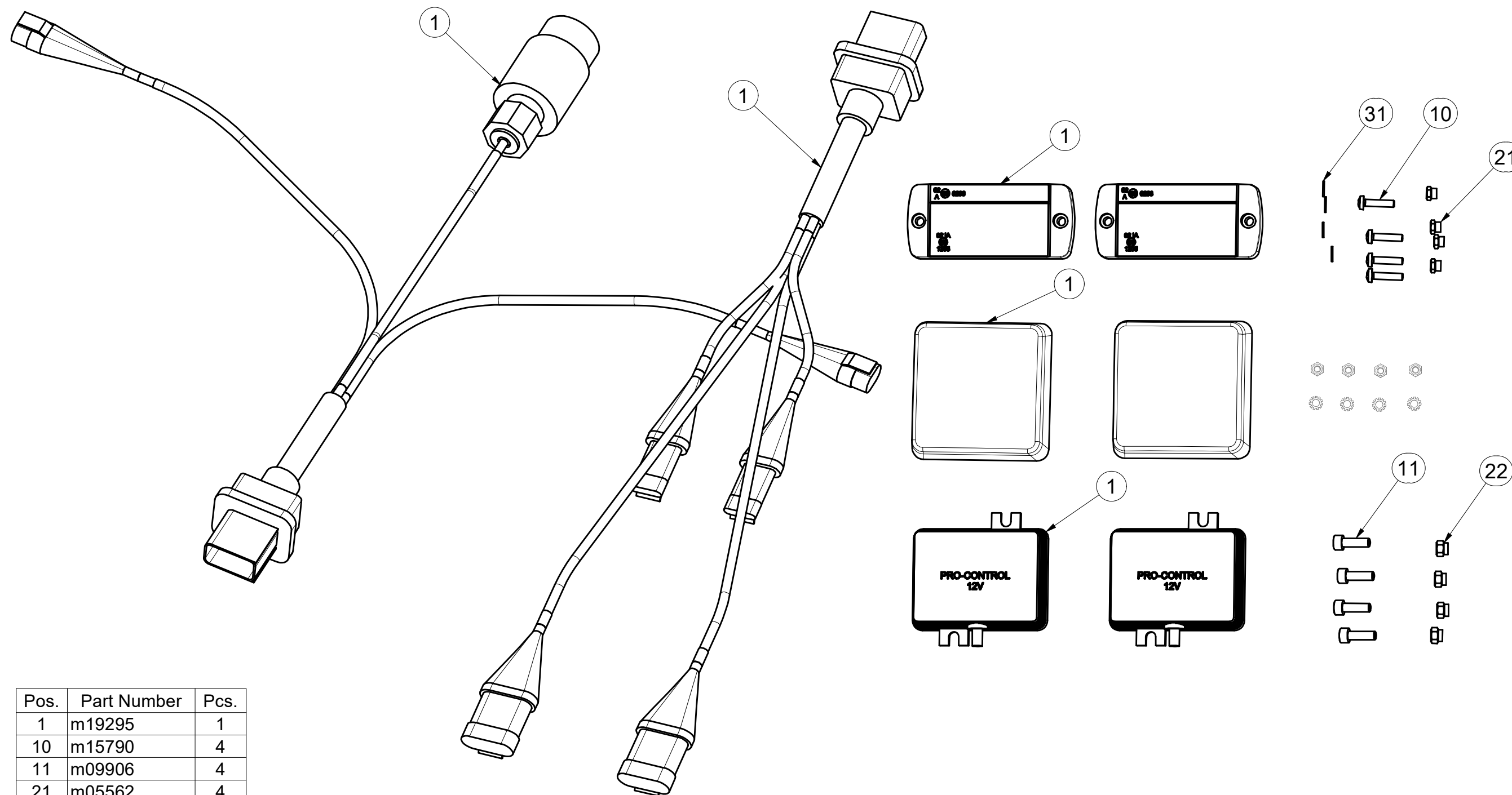
Ⓖ LIGHTING SET

Ⓡ ОСВЕТИТЕЛЬНЫЙ КОМПЛЕКТ

Ⓟ ZESTAW OŚWIETLENIA



3012742



Pos.	Part Number	Pcs.
1	m19295	1
10	m15790	4
11	m09906	4
21	m05562	4
22	m06236	4
31	m05597	4

Ⓒ SVĚTELNÁ SADA

Ⓓ LEUCHTENSATZ

Ⓕ KIT LUMINEUX

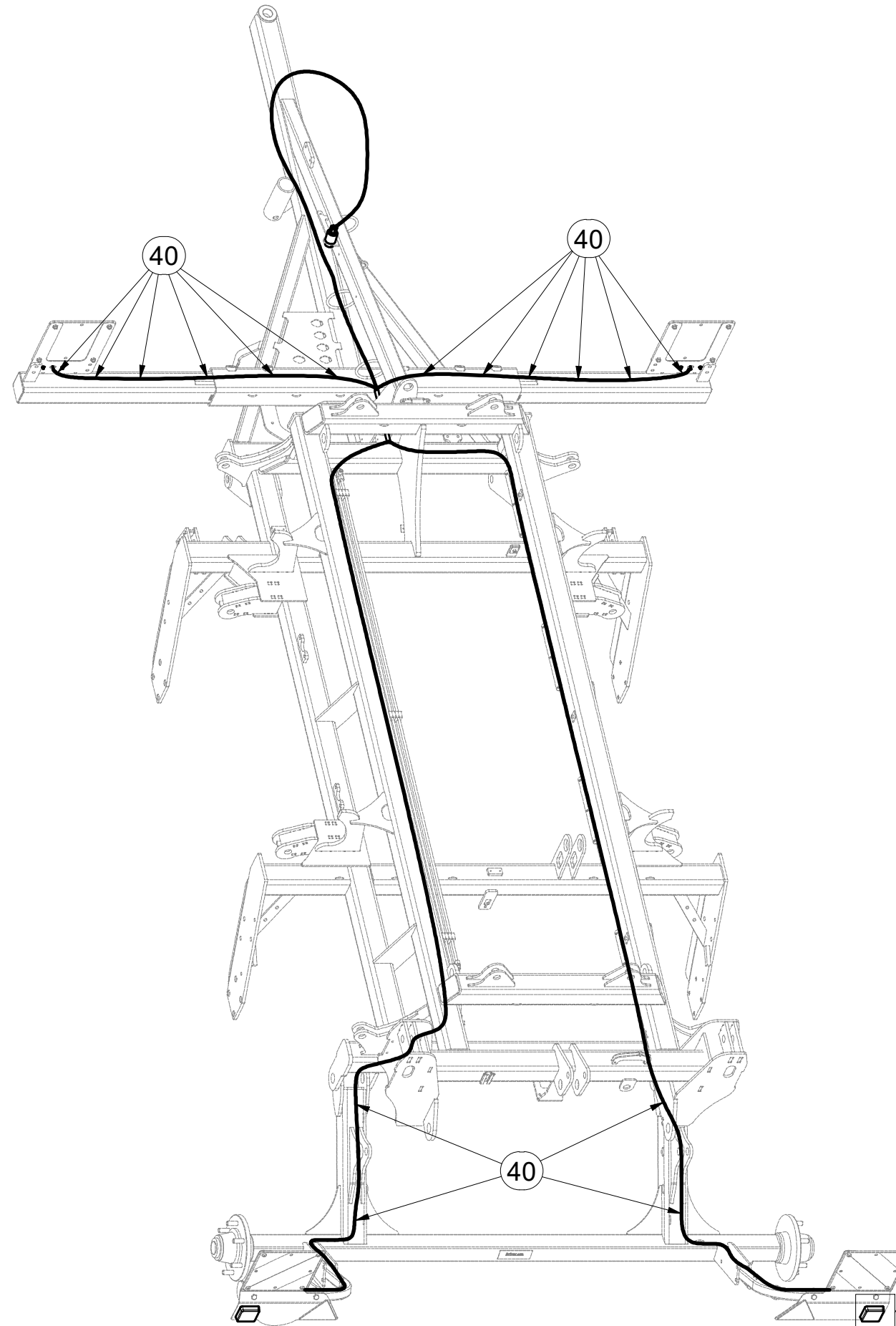
Ⓖ LIGHTING SET

Ⓡ ОСВЕТИТЕЛЬНЫЙ КОМПЛЕКТ

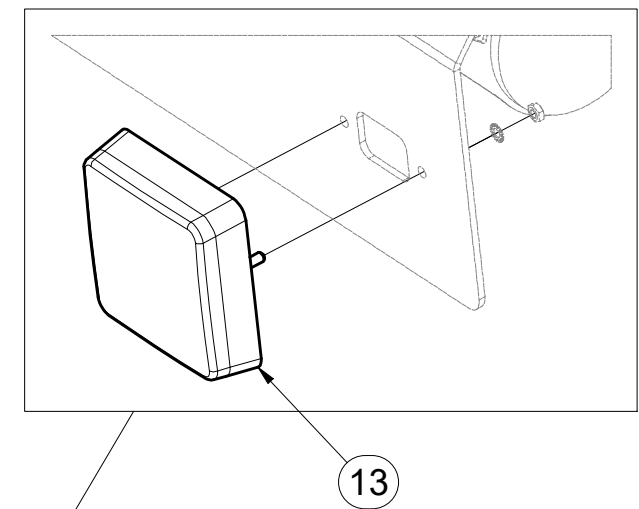
Ⓢ ZESTAW OŚWIETLENIA

Farmet

3012742



Pos.	Part Number	Pcs.
13	m19295	1
40	m05566	30



Ⓒ SVĚTELNÁ SADA

Ⓓ LEUCHTENSATZ

Ⓕ KIT LUMINEUX

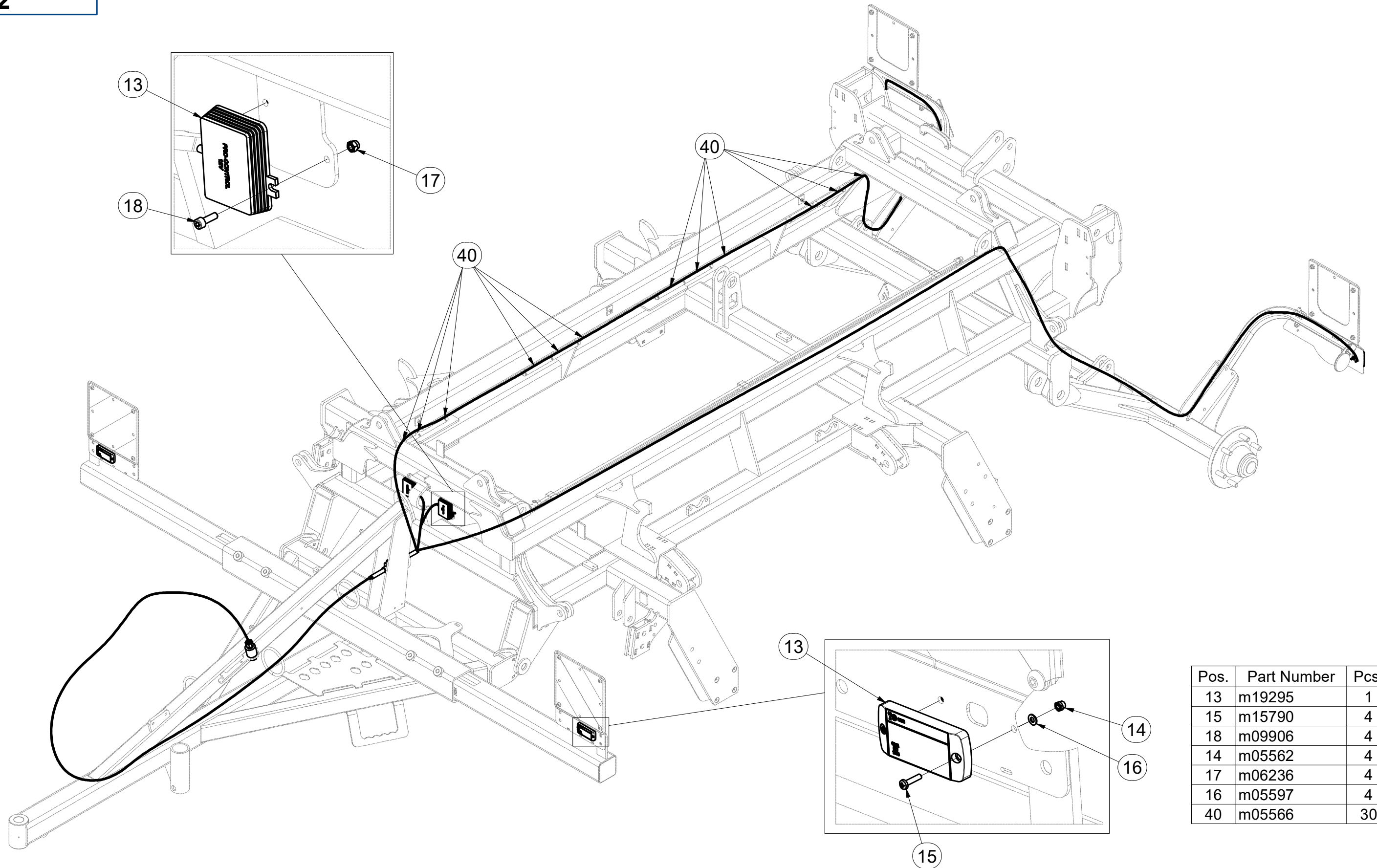
Ⓖ LIGHTING SET

Ⓡ ОСВЕТИТЕЛЬНЫЙ КОМПЛЕКТ

Ⓢ ZESTAW OŚWIETLENIA



3012742



Pos.	Part Number	Pcs.
13	m19295	1
15	m15790	4
18	m09906	4
14	m05562	4
17	m06236	4
16	m05597	4
40	m05566	30

Ⓒ SVĚTELNÁ SADA

Ⓓ LEUCHTENSATZ

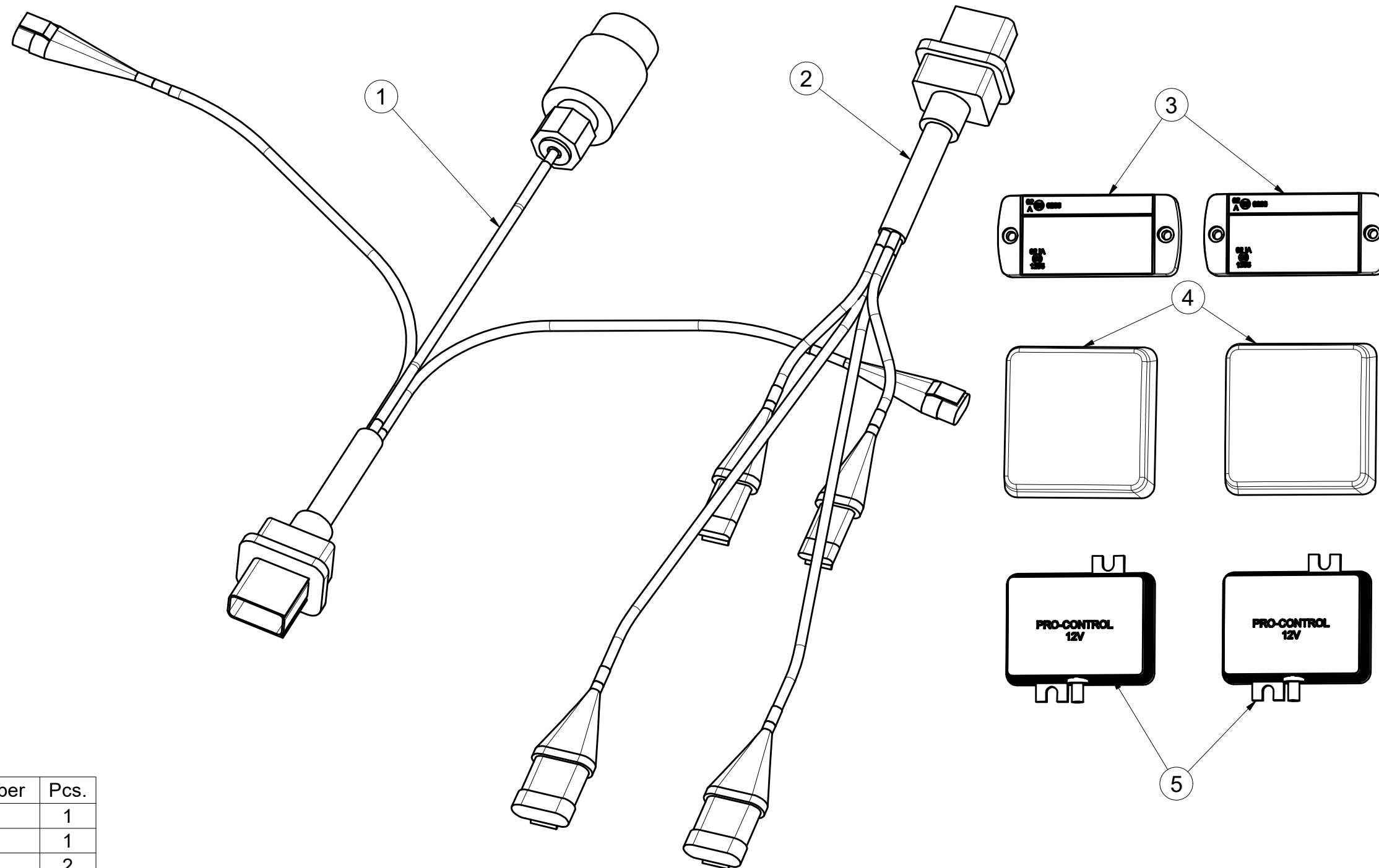
Ⓕ KIT LUMINEUX

m19295

Ⓖ LIGHTING SET

Ⓡ ОСВЕТИТЕЛЬНЫЙ КОМПЛЕКТ

Ⓟ ZESTAW OŚWIETLENIA



Pos.	Part Number	Pcs.
1	m14779	1
2	m14778	1
3	m14776	2
4	m19044	2
5	m14777	2

- Ⓒ UTAHOVACÍ MOMENTY ŠROUBŮ
 Ⓓ ANZUGMOMENTE VON SCHRAUBEN
 Ⓕ COUPLES DE SERRAGE DES VIS

- Ⓒ SCREW TIGHTENING TORQUE
 Ⓓ МОМЕНТЫ ЗАЖАТИЯ БОЛТОВ
 Ⓕ MOMENTY DOKRĘCANIA ŚRUB



P		5.8	8.8	10.9	12.9	Z	
D	R	Mu	Mu	Mu	Mu	DIN 7991	ISO 10642
mm	mm	Nm	Nm	Nm	Nm	Nm	Nm
M6	1	6	9	13	15	7,2	7,9
M8	1,25	14	22	32	38	17	19
M10	1,5	29	44	64	75	35	38
M12	1,75	49	76	111	130	58	65
M14	2	79	120	176	206	93	100
M16	2	123	188	276	323	144	158
M18	2,5	169	257	378	443	-	220
M20	2,5	239	365	536	628	-	310
M22	2,5	329	529	738	864	-	420
M24	3	413	629	924	1082	-	530
M27	3	613	934	1372	1606	-	-
M30	3,5	832	1267	1862	2179	-	-
M33	3,5	1130	1723	2530	2961	-	-
M36	4	1451	2210	3246	3799	-	-
M39	4	1885	2872	4217	4936	-	-
M42	4,5	2322	3538	5196	6080	-	-
M45	4,5	2909	4433	6511	7619	-	-
M48	5	3513	535	7862	9200	-	-
M52	5	4524	6895	10123	11849	-	-
M56	5,5	5636	8589	12614	14761	-	-

- Mu - Ⓒ UTAHOVACÍ MOMENT
 Ⓓ ANZUGMOMENTE
 Ⓕ COUPLE DE SERRAGE
 Ⓒ TIGHTENING TORQUE
 Ⓓ МОМЕНТ ЗАЖАТИЯ
 Ⓕ MOMENT DOKRĘCANIA
- D - Ⓒ JMENOVITÝ PRŮMĚR
 Ⓓ NENNDURCHMESSER
 Ⓕ DIAMETRE NOMINAL
 Ⓒ NOMINAL DIAMETER
 Ⓓ НОМИНАЛЬНЫЙ ДИАМЕТР
 Ⓕ ŚREDNICA NOMINALNA
- R - Ⓒ ROZTEČ ZÁVITU - STOUPÁNÍ
 Ⓓ GEWINDESTEIGUNG
 Ⓕ PAS DE FILET - PAS
 Ⓒ SCREW PITCH – LEAD
 Ⓓ ШАГ РЕЗЬБЫ
 Ⓕ ROZSTAW GWINTU - SKOKI
- P - Ⓒ PEVNOST
 Ⓓ FESTIGKEIT
 Ⓕ RÉSISTANCE
 Ⓒ STRENGTH
 Ⓓ ПРОЧНОСТЬ
 Ⓕ WYTRZYMA OŚĆ
- Z - Ⓒ ZÁPUSTNÉ ŠROUBY
 Ⓓ SENKKOPFSCHRAUBEN
 Ⓕ VIS A TETE FRAISEE
 Ⓒ COUNTERSUNK SCREWS
 Ⓓ БОЛТЫ С УТОПЛЕННОЙ ГОЛОВКОЙ
 Ⓕ ŚRUBY Z ŁBEM STOŻKOWYM PŁASKIM

- Ⓒ Hodnoty momentů jsou poníženy o -10% oproti tabulkovým hodnotám. Šroubové spoje utahujte dle vyznačeného utahovacího momentu v dokumentaci. Pokud není utahovací moment v dokumentaci vyznačen, utahujte dle obecné tabulky. Pokud je v dokumentaci definován spoj šroubu a matice o různých pevnostech, vždy utahujte na moment komponenty nižší.
- Ⓓ Die Werte der Anzugsmomente sind um 10 % gegenüber den Tabellenwerten verringert. Ziehen Sie die Schraubverbindungen gemäß dem in der Dokumentation festgeschriebenen Anzugsmoment an. Sofern das Anzugsmoment nicht in der Dokumentation aufgeführt ist, ziehen Sie sie gemäß der allgemeinen Tabelle an. Wenn in der Dokumentation eine Verbindung von Schraube und Mutter mit verschiedene Festigkeiten definiert ist, wird immer mit dem Moment des Bauteils mit der geringeren Festigkeit angezogen.
- Ⓕ Les valeurs des couples de serrage sont baissées de 10% par rapport aux valeurs de tableau. Serrez les raccords à vis selon le couple de serrage indiqué dans les documents. Si le couple de serrage n'est pas indiqué dans les documents, serrez selon le tableau général. Si les documents définissent un assemblage par boulon de diverses résistances, serrez toujours au moment de la composante avec résistance inférieure.
- Ⓒ The torque values are reduced by 10% compared to the table values. Tighten the screw joints according to the tightening torque stated in the documentation. If the tightening torque is not stated in the documentation, tighten according to the general table. If there is a joint with a screw and a nut at different strengths in the documentation, always tighten to the torque of the component with lower strength.
- Ⓓ Значения моментов затяжки уменьшены на 10% по сравнению с данными в таблице. Резьбовые соединения зажимайте с установленным в документации моментом зажатия. Если в документации не указан момент зажатия, то зажимайте по действующей в общем таблице. Если в документации установлено соединение из болта и гайки различной прочности, всегда зажимайте с моментом для компонента с меньшей прочностью.
- Ⓕ Wartości momentów dokręcania są obniżone o 10% w stosunku do wartości z tabeli. Połączenia śrubowe należy dokręcać zgodnie z momentem obrotowym w dokumentacji. Jeśli w dokumentacji nie ma podanego momentu obrotowego, należy dokręcać zgodnie z ogólną tabelą. Jeśli w dokumentacji zdefiniowane jest połączenie ze śrubą nakrętką różnych wytrzymałościach, zawsze należy dokręcać zachowując moment dokręcania komponentu z niższą wytrzymałością.

- Ⓒ UTAHOVACÍ MOMENTY ŠROUBŮ
 Ⓓ ANZUGMOMENTE VON SCHRAUBEN
 Ⓕ COUPLES DE SERRAGE DES VIS

- Ⓖ SCREW TIGHTENING TORQUE
 Ⓡ MOMENTY ZAJATIA BOLTOB
 Ⓟ MOMENTY DOKRĘCANIA ŚRUB



- Ⓒ **OBECNÝ PŘEDPIS UTAHOVÁNÍ ZAJIŠTĚNÍ ČEPOVÝCH SPOJŮ:**
 Ⓓ **ALLGEMEINE VORSCHRIFT FÜR DAS ANZIEHEN VON BOLZENVERBINDUNGEN:**
 Ⓕ **CONSIGNE GENERALE POUR LE SERRAGE DES ARTICULATIONS CYLINDRIQUES:**
 Ⓖ **GENERAL INSTRUCTION FOR TIGHTENING THE SECURING OF PIN JOINTS:**
 Ⓡ **ОБЩЕЕ ОПИСАНИЕ ЗАЖАТИЯ ПРЕДОХРАНЕНИЯ СОЕДИНЕНИЙ ПАЛЬЦАМИ:**
 Ⓟ **OGÓLNE ZASADY DOKRĘCANIA ZABEZPIECZENIA POŁĄCZEŃ CZOPEM:**



X

M8, M10, M12

M14

M

09-15Nm

15-25Nm

- X - Ⓒ ROZMĚR ŠROUBU
 Ⓓ SCHRAUBENGRÖSSE
 Ⓕ DIMENSIONS DE LA VIS

- Ⓖ BOLT DIMENSION
 Ⓡ РАЗМЕР БОЛТА
 Ⓟ ROZMIAR ŚRUBY

- M - Ⓒ ORIENTAČNÍ MOMENT
 Ⓓ ANZUGSMOMENT
 Ⓕ COUPLE D'ORIENTATION

- Ⓖ ORIENTATION TORQUE
 Ⓡ ОРИЕНТАЦИОННЫЙ МОМЕНТ
 Ⓟ ORIENTACYJNY MOMENT

- Ⓒ Tyto spoje není nutné ověřovat kontrolou momentovým klíčem = stačí vizuálně kontrolovat sešroubování.
 Ⓓ Diese Verbindungen müssen nicht mit einem Drehmomentschlüssel überprüft werden = es genügt, die Verschraubung visuell zu kontrollieren.
 Ⓕ Il n'est pas nécessaire de contrôler le serrage à l'aide d'une clé dynamométrique = un contrôle visuel de l'assemblage suffit.
 Ⓖ These joints do not have to be verified by checking with a torque wrench = visual inspection of bolting is sufficient.
 Ⓡ Эти соединения не нужно контролировать динамометрическим ключом = достаточно визуально проверять прикручивание.
 Ⓟ Nie trzeba sprawdzać tych połączeń kluczem dynamometrycznym = wystarczy wizualnie skontrolować dokręcenie.