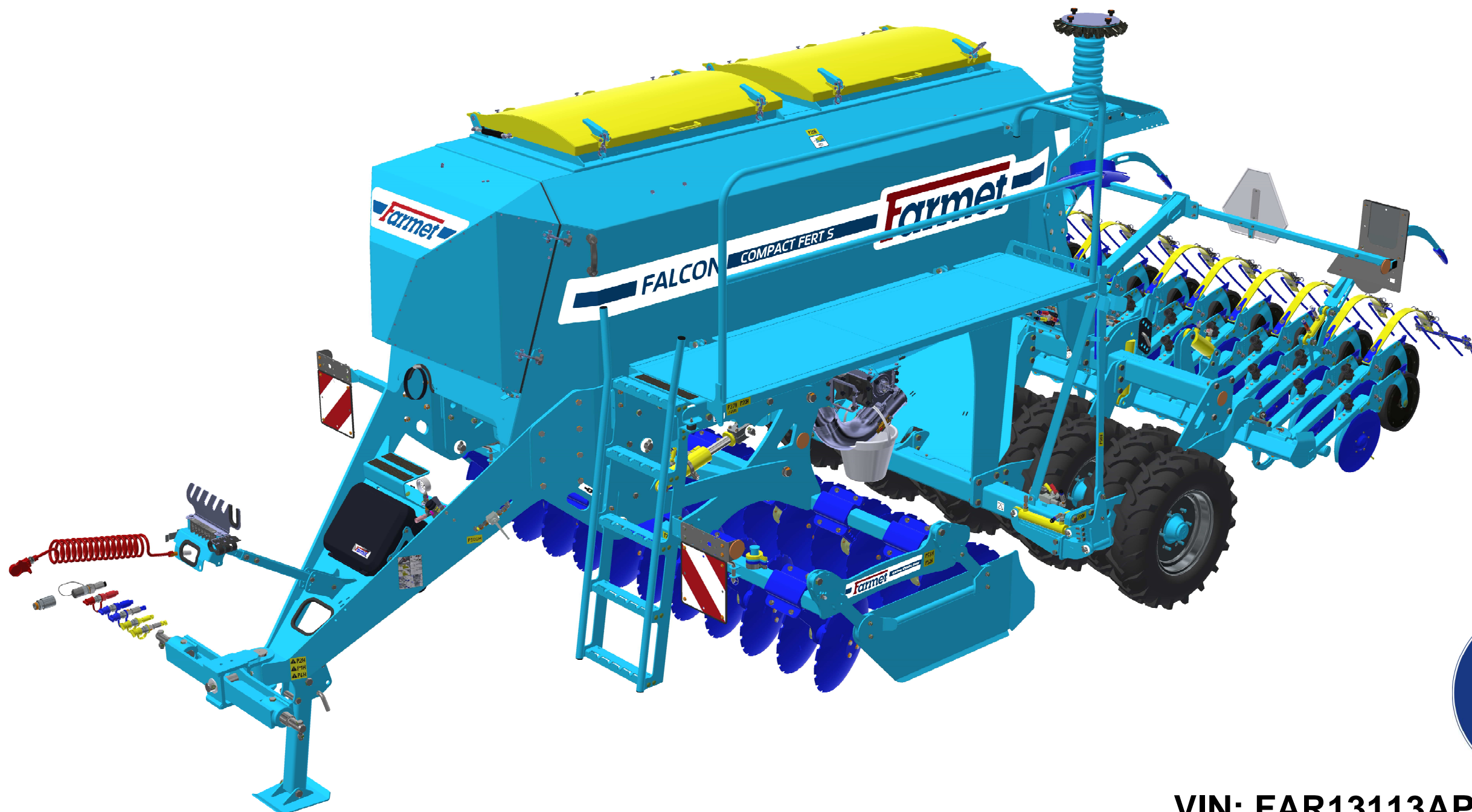


The effective technology and complex services

Farmet

ⒸZ KATALOG NÁHRADNÍCH DÍLŮ ⒸB CATALOGUE OF SPARE PARTS ⒸD ERSATZTEILLISTE
ⒸRU КАТАЛОГ ЗАПАСНЫХ ЧАСТЕЙ ⒸF CATALOGUE DES PIÈCES DE RECHANGE ⒸPL KATALOG CZĘŚCI ZAMIENNYCH

FALCON 3 COMPACT FERT S



ⒸZ Platnost pro vrcholové | výrobní číslo stroje ⒸB Validity for the top | serial number of the machine
ⒸD Gültigkeit für die Haupt- | Herstellungsnummer der Maschine ⒸRU Действительно для главного | заводского номера машины
ⒸF Validité du numéro de référence | de série de la machine ⒸPL Obowiązuje dla numeru głównego | seryjnego maszyny

VIN: FAR13113AP0000274
9317738 | 2024/0274

Farmet a. s.
Jiřinková 276
552 03 Česká Skalice, CZ

phone: +420 491 450 111
GSM: +420 774 715 738

Id. No.: 46504931
Tax Id. No.: CZ46504931

web: www.farmet.eu
e-mail: dzt@farmet.cz

ⒸZ NAVIGACE STROJE

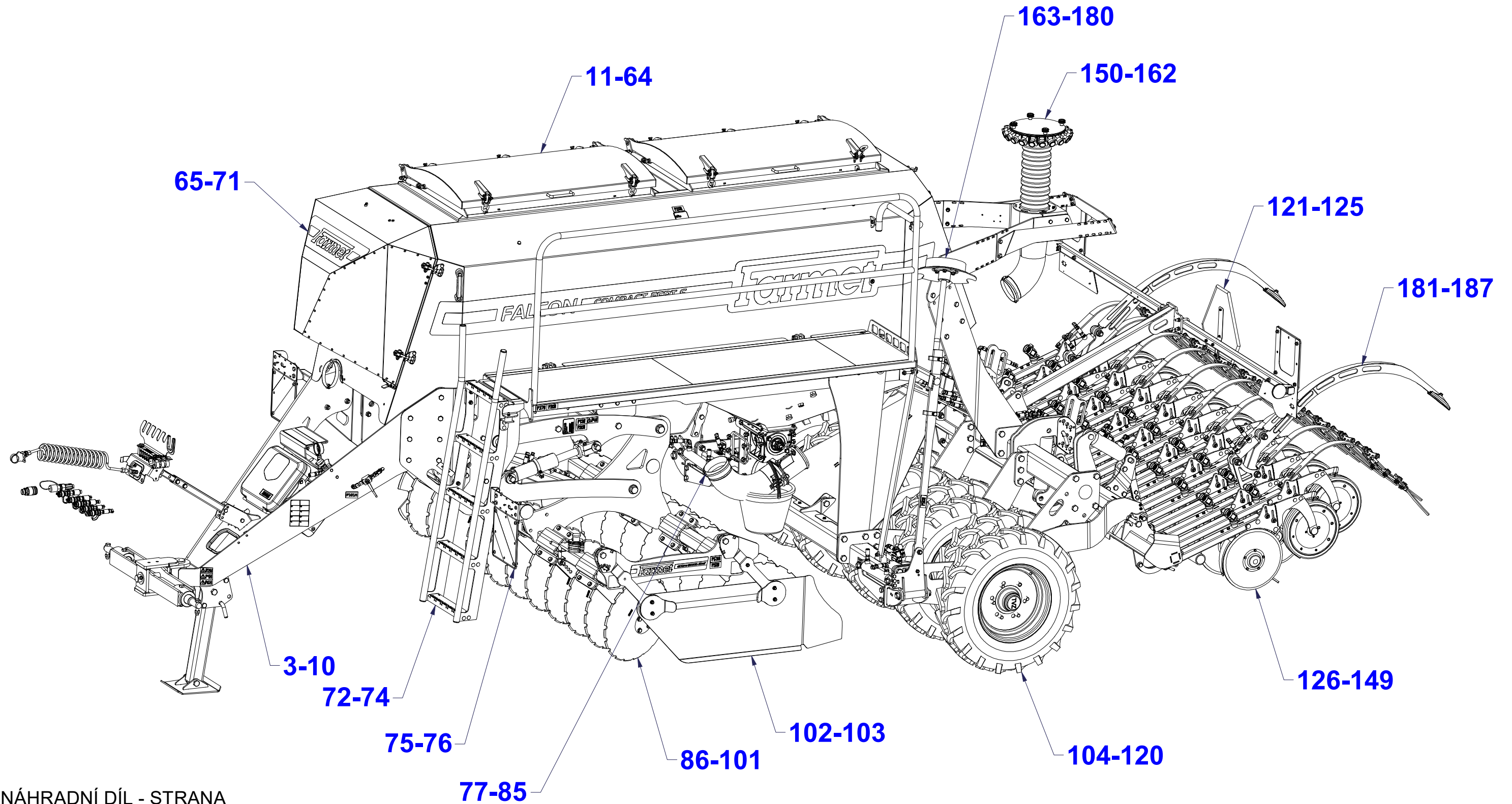
Ⓓ NAVIGATION DER MASCHINE

Ⓕ NAVIGATION DE LA MACHINE

ⒸB NAVIGATION OF THE MACHINE

ⒸU НАВИГАЦИЯ МАШИНЫ

ⒸL NAWIGACJA MASZYNY



ⒸZ NÁHRADNÍ DÍL - STRANA

ⒸB SPARE PART - PAGE

Ⓓ ERSATZTEILE - SEITE

ⒸU ЗАПЧАСТЬ - СТРАНИЦА

Ⓕ PIÈCE DE RECHANGE - PAGE

ⒸL CZĘŚCI ZAMIENNE - STRONA

ⒸZ OJ MONT

Ⓓ DEICHSEL MONTIERT

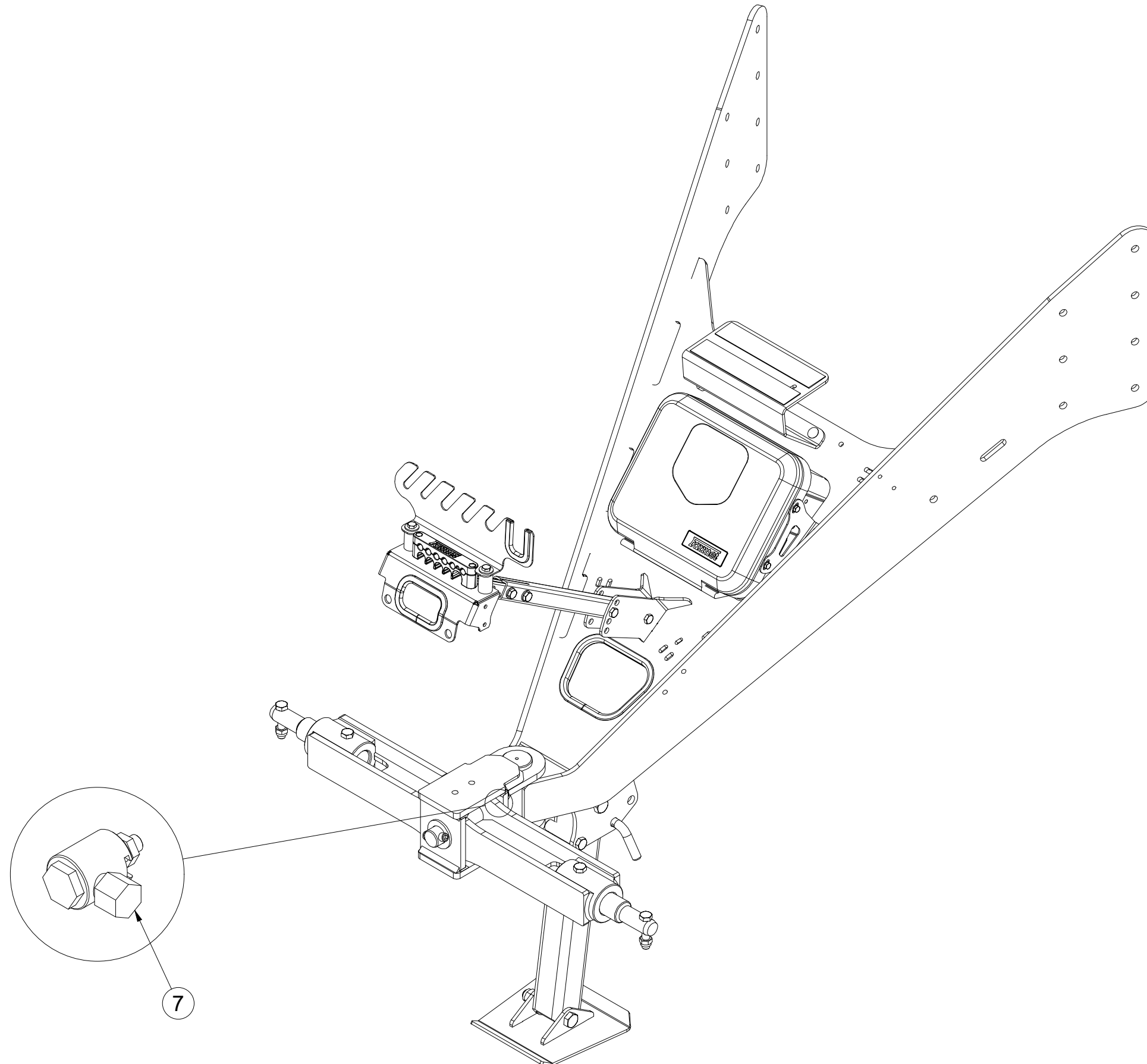
Ⓕ TIMON MONTÉ

VZ00043793

ⒼB MONT DRAWBAR

ⒺU ДЫШЛО МОНТ

ⒼL DYSZEL MONT



Pos.	Part Number	Pcs.
7	9002395	1

ⒸZ OJ MONT

Ⓓ DEICHSEL MONTIERT

Ⓕ TIMON MONTÉ

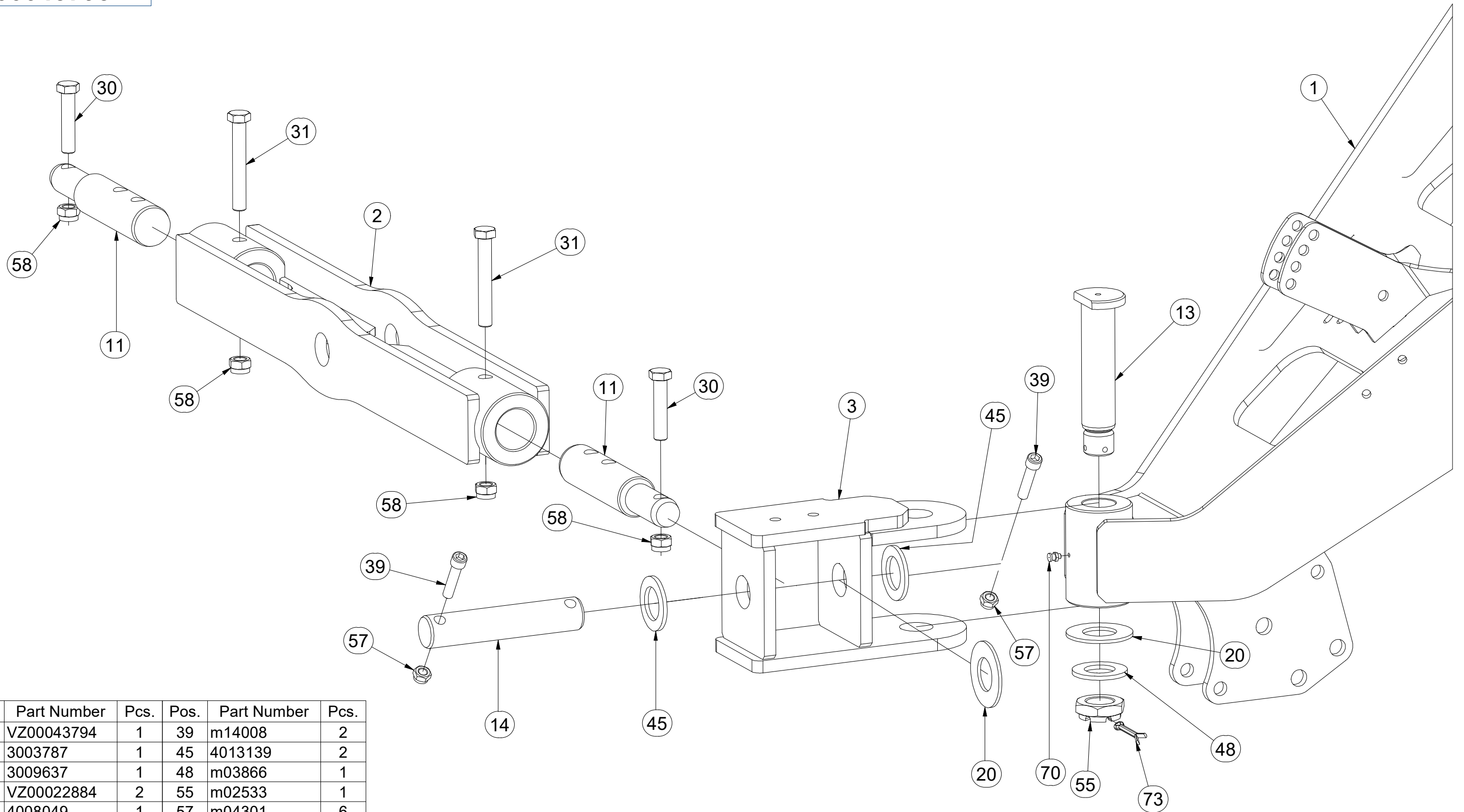
ⒼB MONT DRAWBAR

Ⓔ RU ДЫШЛО МОНТ

ⒼL DYSZEL MONT



VZ00043793



Pos.	Part Number	Pcs.	Pos.	Part Number	Pcs.
1	VZ00043794	1	39	m14008	2
2	3003787	1	45	4013139	2
3	3009637	1	48	m03866	1
11	VZ00022884	2	55	m02533	1
13	4008049	1	57	m04301	6
14	4014570	1	58	m03683	6
20	4003744	2	70	m10451	1
30	m01133	2	73	m03959	1
31	m02970	2			

ⒸZ OJ MONT

Ⓓ DEICHSEL MONTIERT

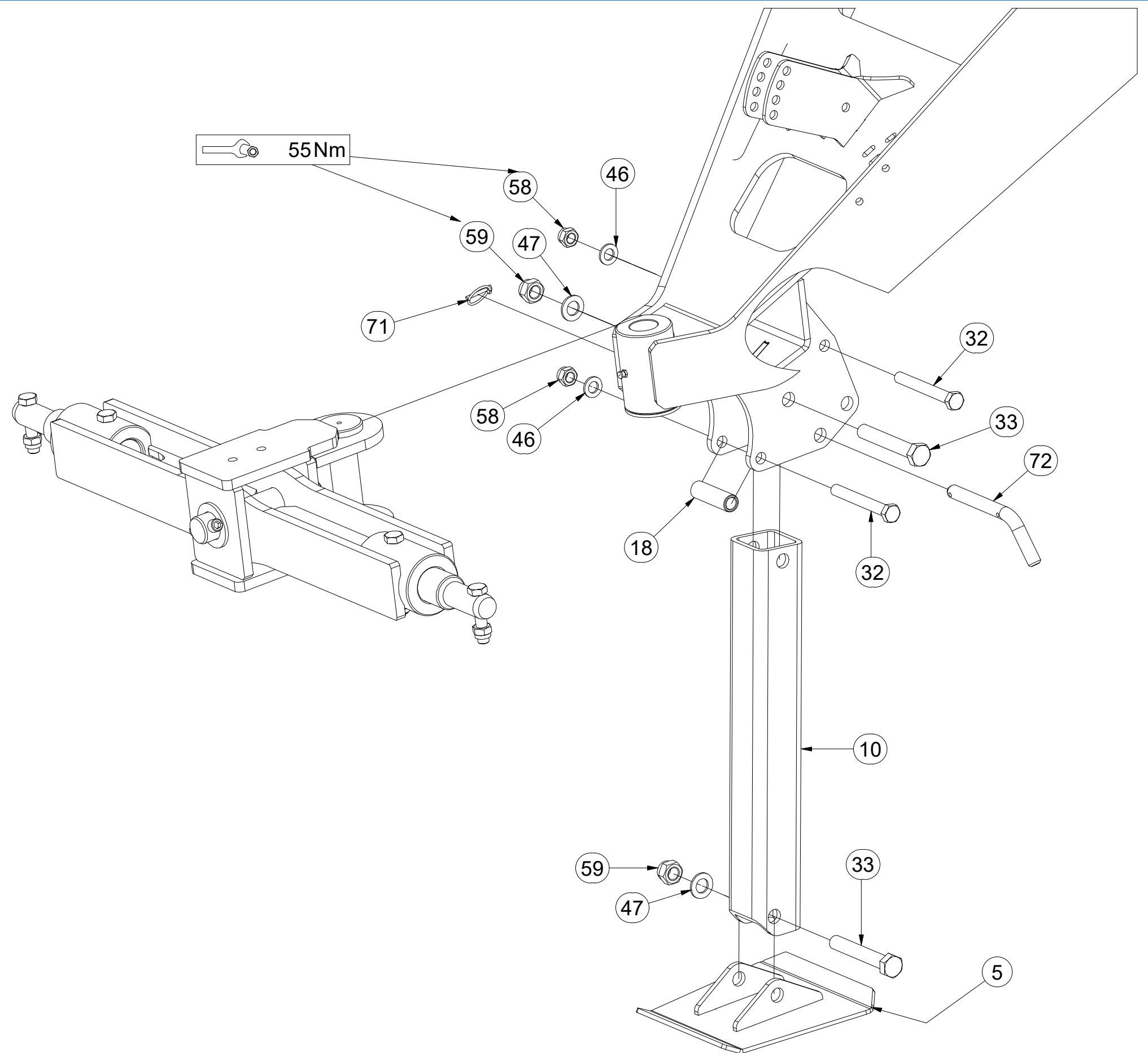
Ⓕ TIMON MONTÉ

VZ00043793

ⒼB MONT DRAWBAR

ⓇU ДЫШЛО МОНТ

ⓅL DYSZEL MONT



Pos.	Part Number	Pcs.
5	4007000	1
10	4022713	1
18	4004007	1
32	m04404	2
33	m05465	2
46	m01219	2
47	m03768	2
58	m03683	6
59	m05648	2
71	m10454	1
72	m08386	1

ⒸZ OJ MONT

Ⓓ DEICHSEL MONTIERT

Ⓕ TIMON MONTÉ

ⒼB MONT DRAWBAR

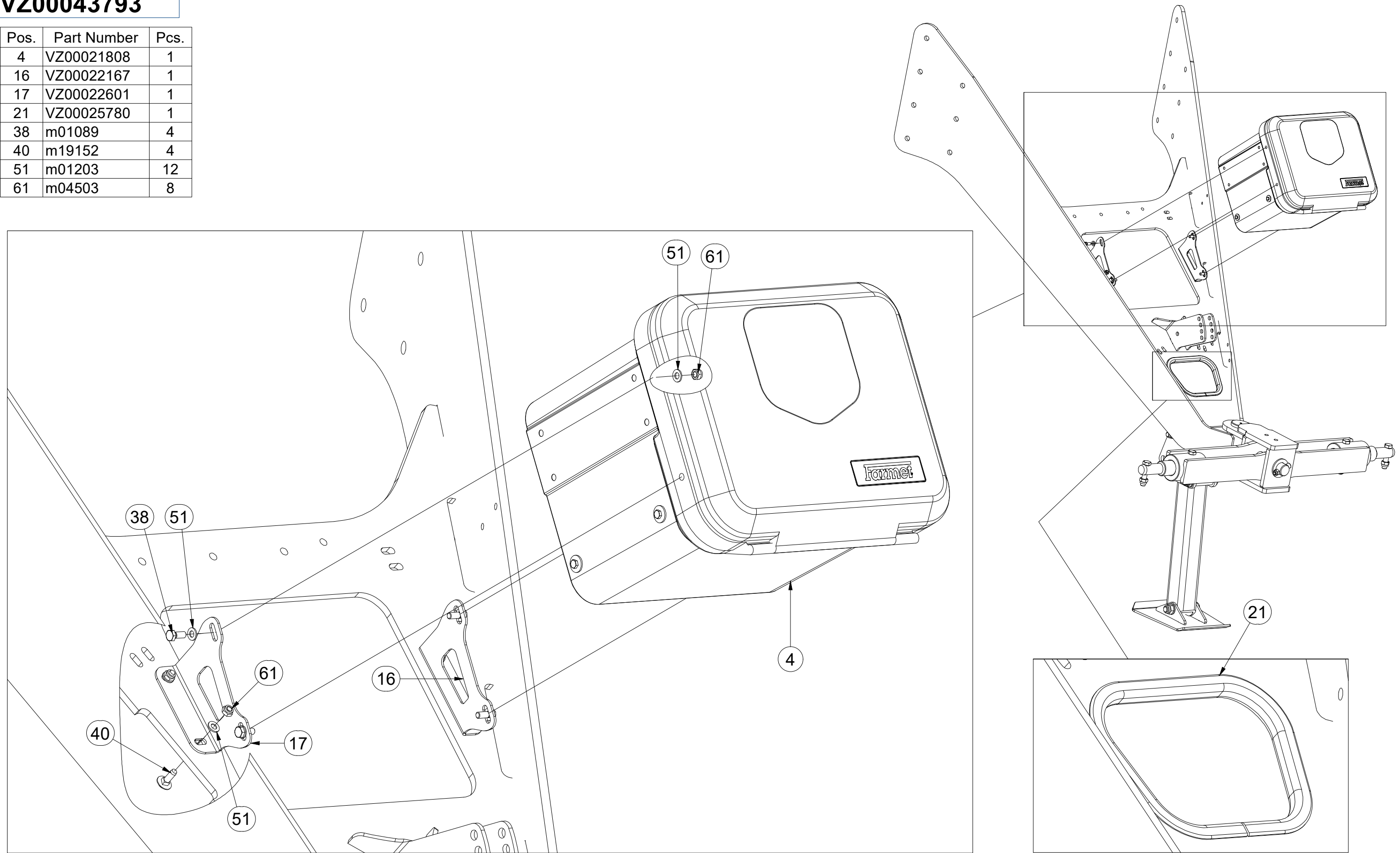
Ⓔ RU ДЫШЛО МОНТ

ⒼL DYSZEL MONT



VZ00043793

Pos.	Part Number	Pcs.
4	VZ00021808	1
16	VZ00022167	1
17	VZ00022601	1
21	VZ00025780	1
38	m01089	4
40	m19152	4
51	m01203	12
61	m04503	8

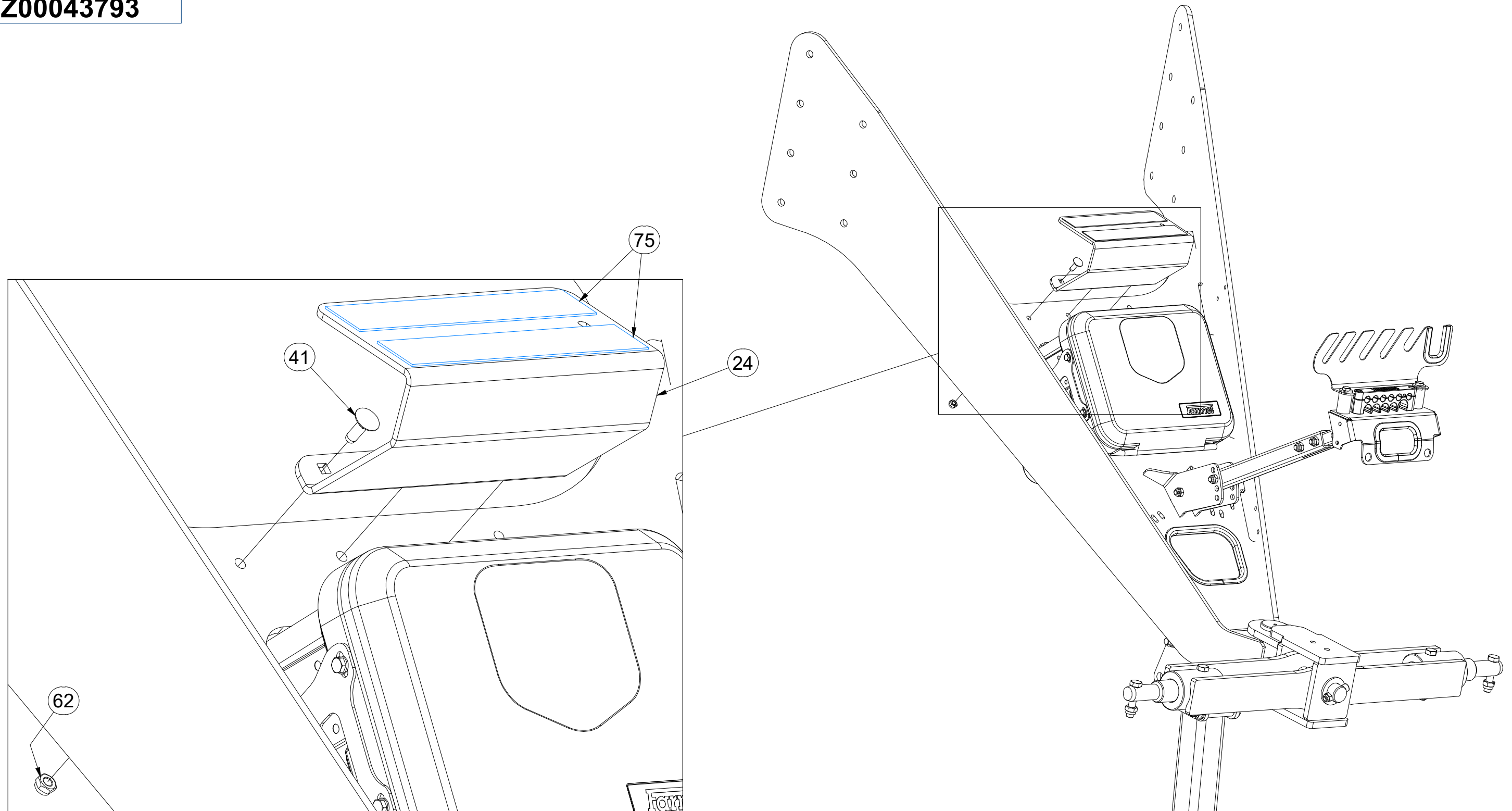


- ⒸZ OJ MONT
- Ⓓ DEICHSEL MONTIERT
- Ⓕ TIMON MONTÉ

- ⒼB MONT DRAWBAR
- Ⓔ RU ДЫШЛО МОНТ
- ⒼL DYSZEL MONT



VZ00043793



Pos.	Part Number	Pcs.
24	VZ00022801	1
41	m19153	3
62	m03775	3
75	m11147	2

Ⓒ CZ OJ MONT

Ⓓ DEICHSEL MONTIERT

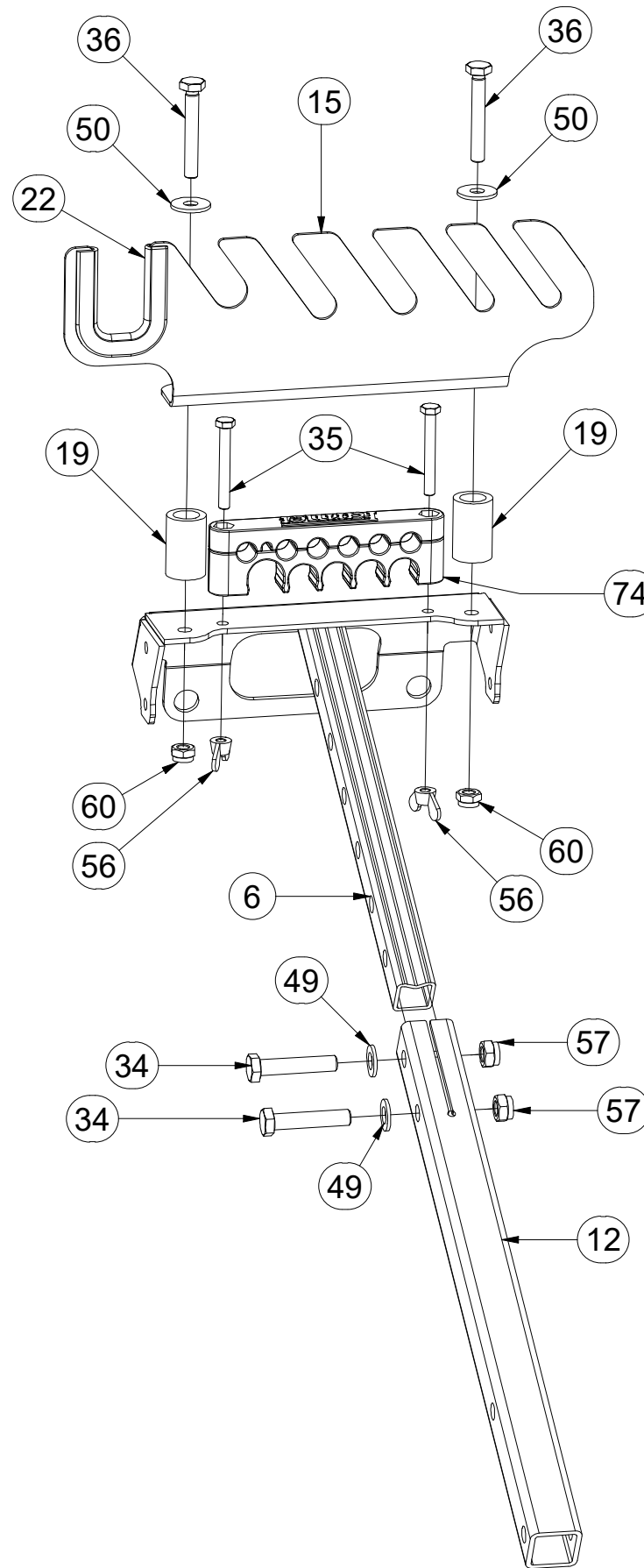
Ⓕ F TIMON MONTÉ

VZ00043793

Ⓖ GB MONT DRAWBAR

Ⓡ RU ДЫШЛО МОНТ

Ⓟ PL DYSZEL MONT



Pos.	Part Number	Pcs.
6	VZ00012386	1
12	4023719	1
15	VZ00010942	1
19	VZ00010943	2
22	VZ00010979	1
34	m01131	2
35	m03931	2
36	m09319	2
49	m01214	2
50	m14035	2
56	m01316	2
57	m04301	6
60	m13617	2
74	m18857	1

ⒸZ OJ MONT

Ⓓ DEICHSEL MONTIERT

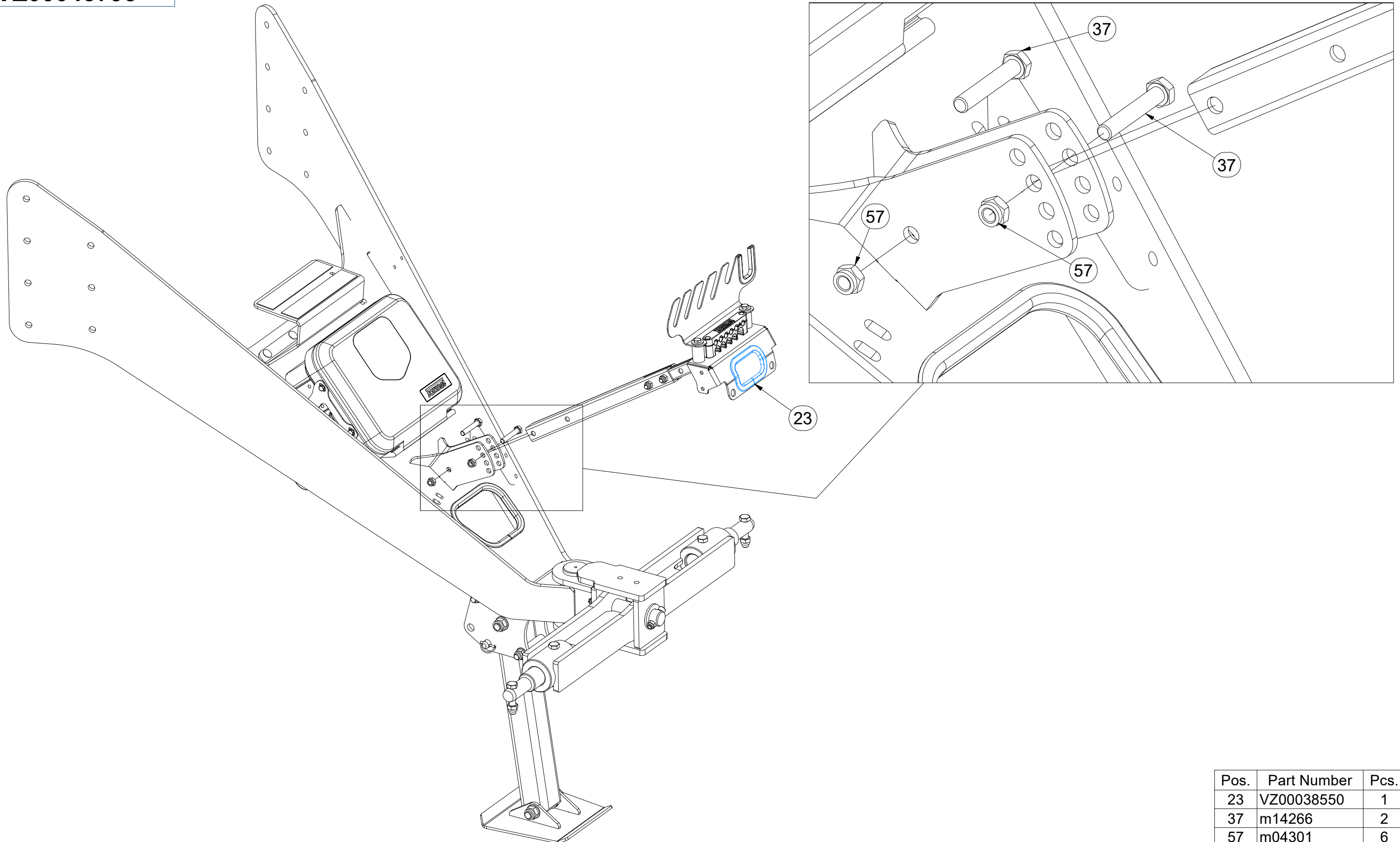
Ⓕ TIMON MONTÉ

VZ00043793

ⒼB MONT DRAWBAR

ⒺU ДЫШЛО МОНТ

ⒼL DYSZEL MONT



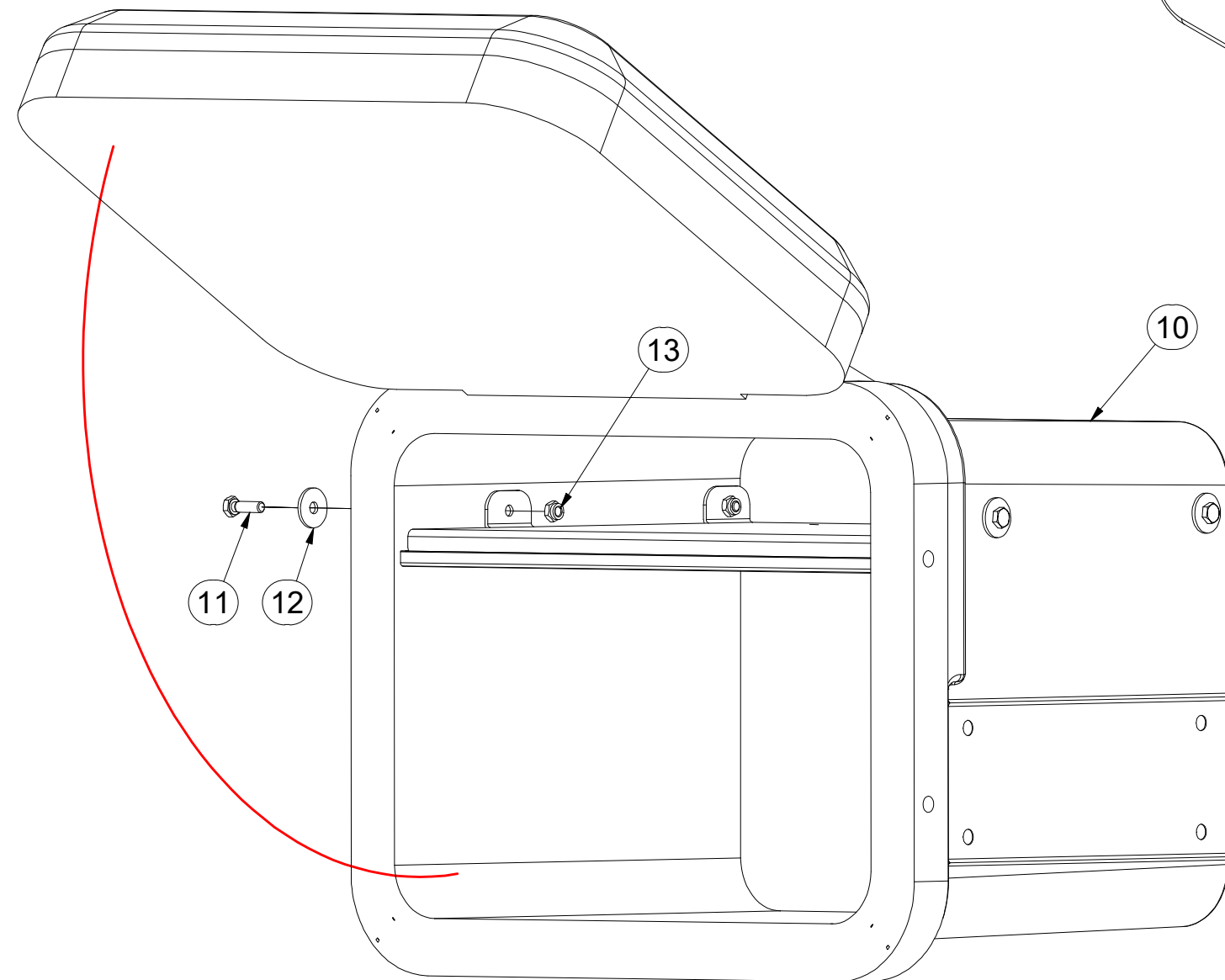
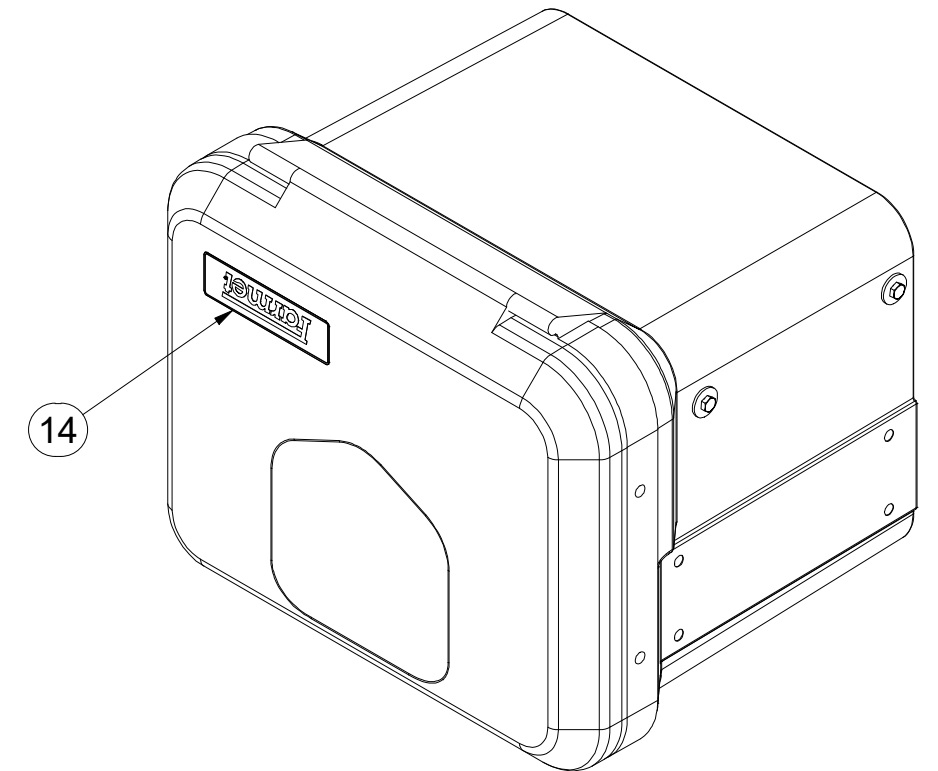
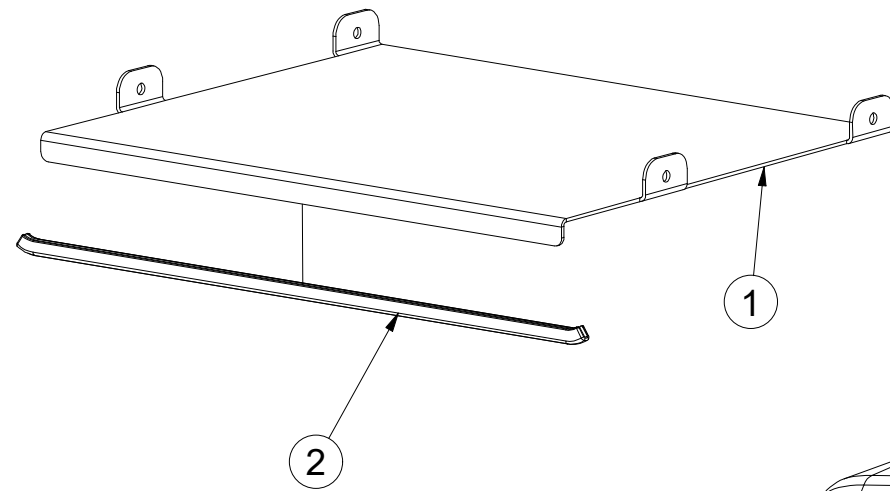
Pos.	Part Number	Pcs.
23	VZ00038550	1
37	m14266	2
57	m04301	6

CZ BEDNA NA NÁŘADÍ
 D WERKZEUGKASTEN
 F BOÎTE À OUTILS

GB TOOL BOX
 RU ЯЩИК ДЛЯ ИНСТРУМЕНТОВ
 PL SKRZYŃNIA NA NARZĘDZIE



VZ00021808



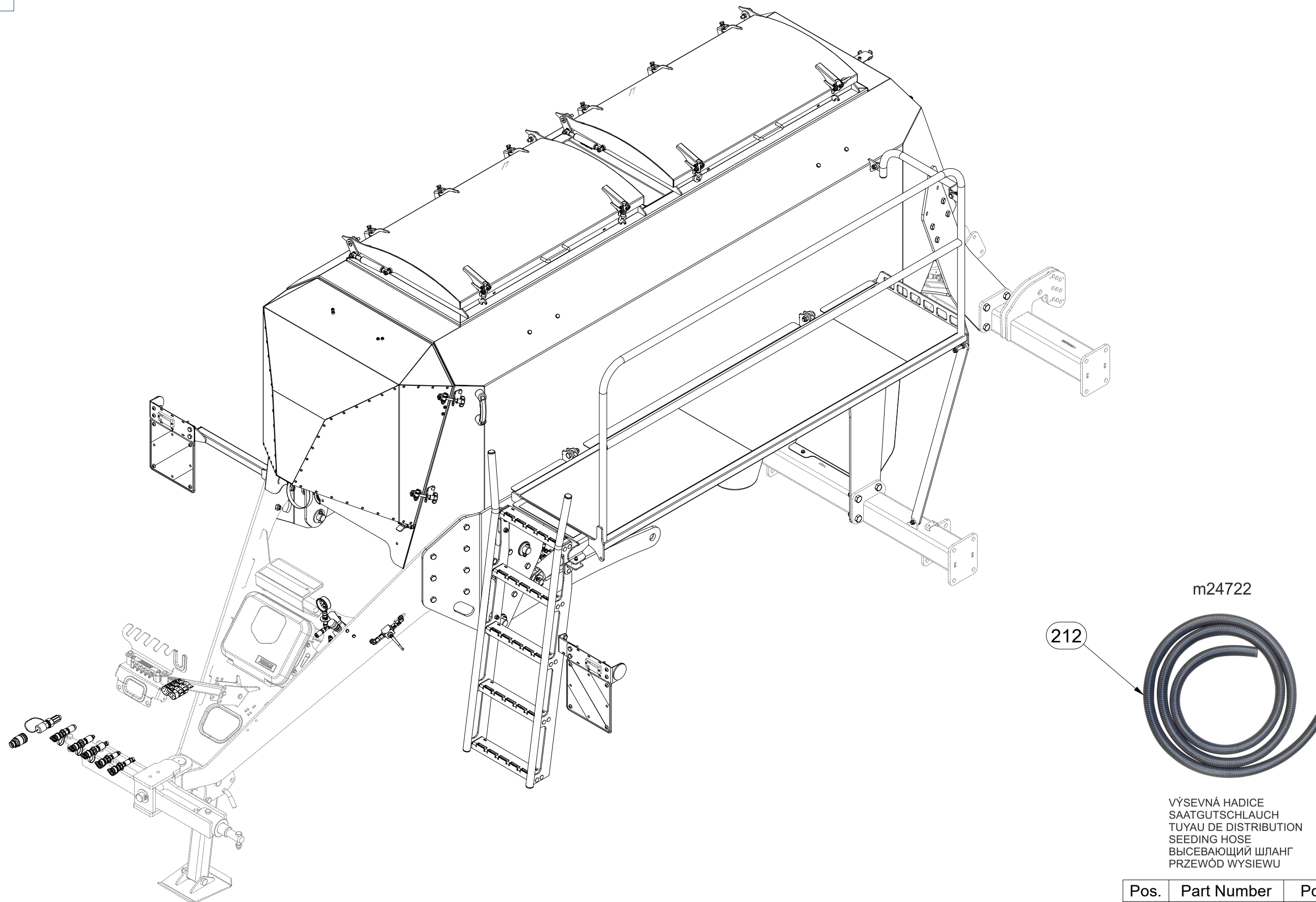
Pos.	Part Number	Pcs.
1	VZ00020059	1
2	VZ00010932	1
10	m20980	1
11	m01074	4
12	m16612	4
13	m05560	4
14	m19707	1

- Ⓒ NÁŠYPKA
- Ⓓ FÜLLTRICHTER
- Ⓕ TRÉMIE

- Ⓖ HOPPER
- Ⓡ БУНКЕР
- Ⓟ LEJ



VZ00043702



VÝSEVNÁ HADICE
 SAATGUTSCHLAUCH
 TUYAU DE DISTRIBUTION
 SEEDING HOSE
 ВЫСЕВАЮЩИЙ ШЛАНГ
 PRZEWÓD WYSIEWU

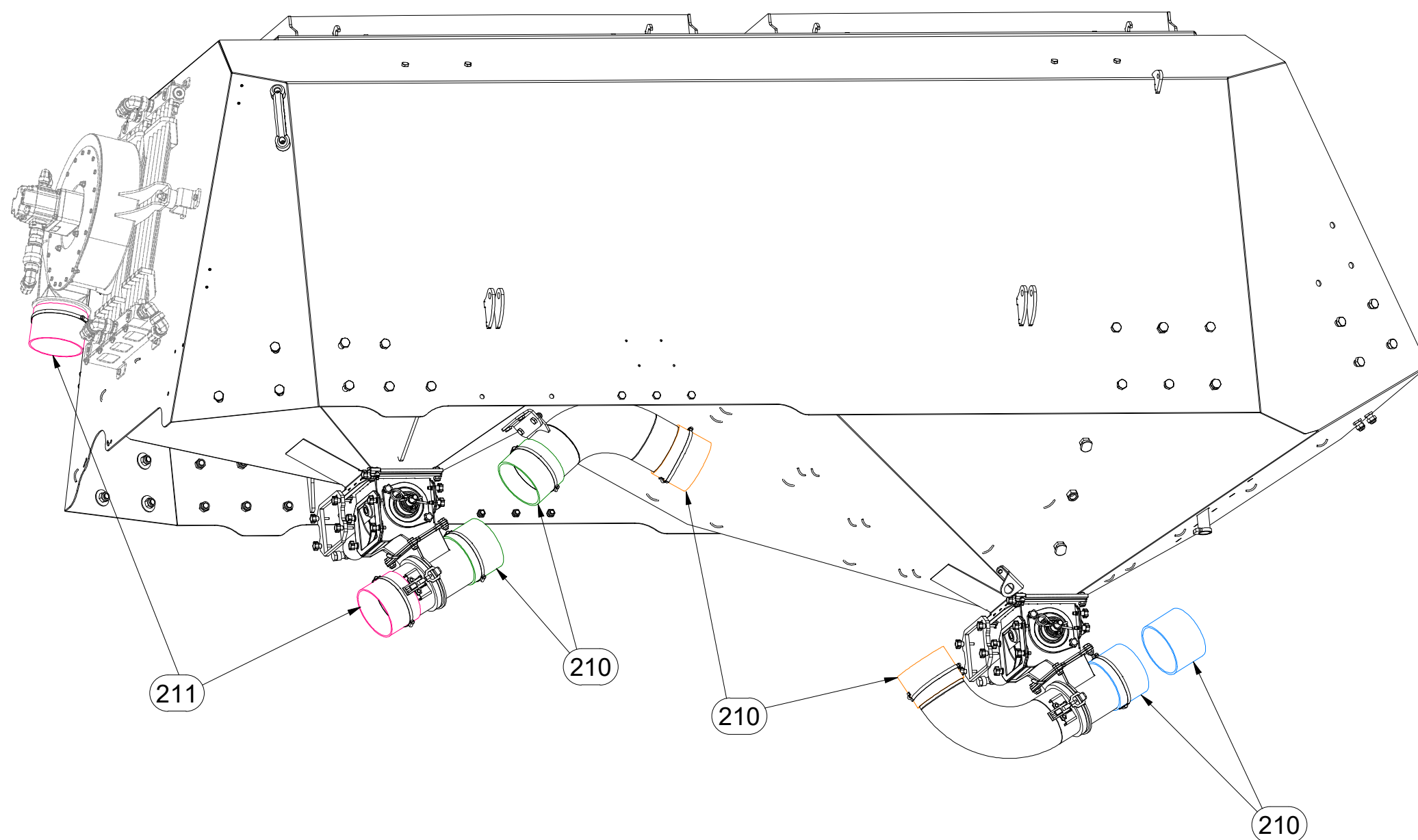
Pos.	Part Number	Pcs.
212	m24722	4,000 m

- Ⓒ NÁSYPKA
- Ⓓ FÜLLTRICHTER
- Ⓕ TRÉMIE

- Ⓖ HOPPER
- Ⓡ БУНКЕР
- Ⓟ LEJ



VZ00043702



VZDUCHOVÁ HADICE MĚKKÁ
AIR HOSE SOFT
LUFTSCHLAUCH WEICH
TUYAU D'AIR SOUPLE
ВОЗДУШНЫЙ ШЛАНГ МЯГКИЙ
MIĘKKI WĄŻ POWIETRZA

- m23754 - Ø 40 mm
- m23797 - Ø 90 mm
- m23798 - Ø 110 mm
- m23799 - Ø 140 mm
- m23800 - Ø 200 mm



VZDUCHOVÁ HADICE TVRDÁ
AIR HOSE HARD
LUFTSCHLAUCH HART
TUYAU D'AIR DUR
ВОЗДУШНЫЙ ШЛАНГ ЖЕСТКИЙ
TWARDY WĄŻ POWIETRZA

- m23157 - Ø 90 mm
- m22569 - Ø 110 mm
- m22570 - Ø 140 mm

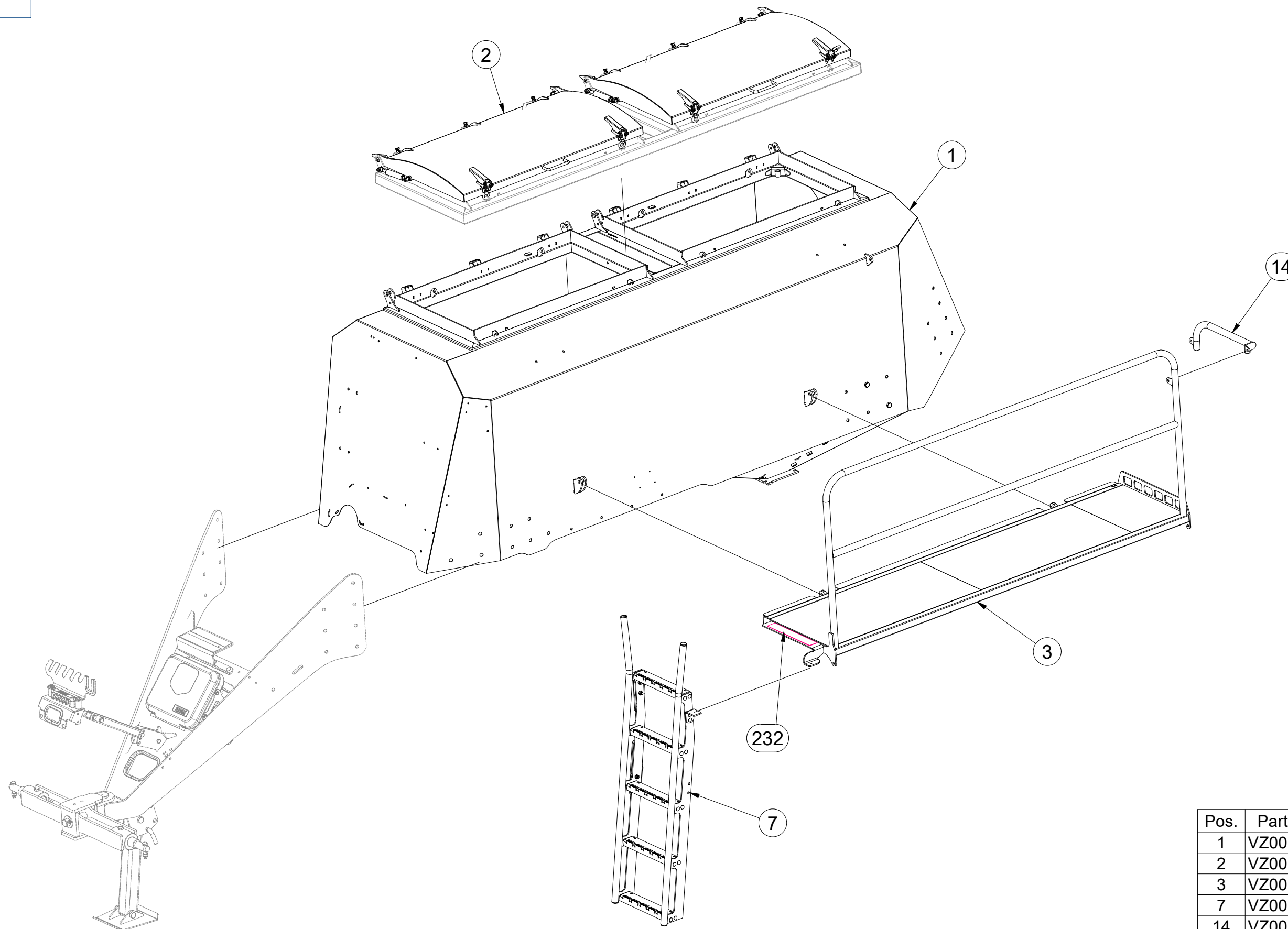
Pos.	Part Number	Pcs.
210	m22570	4,500 m
211	m23799	2,000 m

CZ NÁSYPKA
 D FÜLLTRICHTER
 F TRÉMIE

GB HOPPER
 RU БУНКЕР
 PL LEJ



VZ00043702



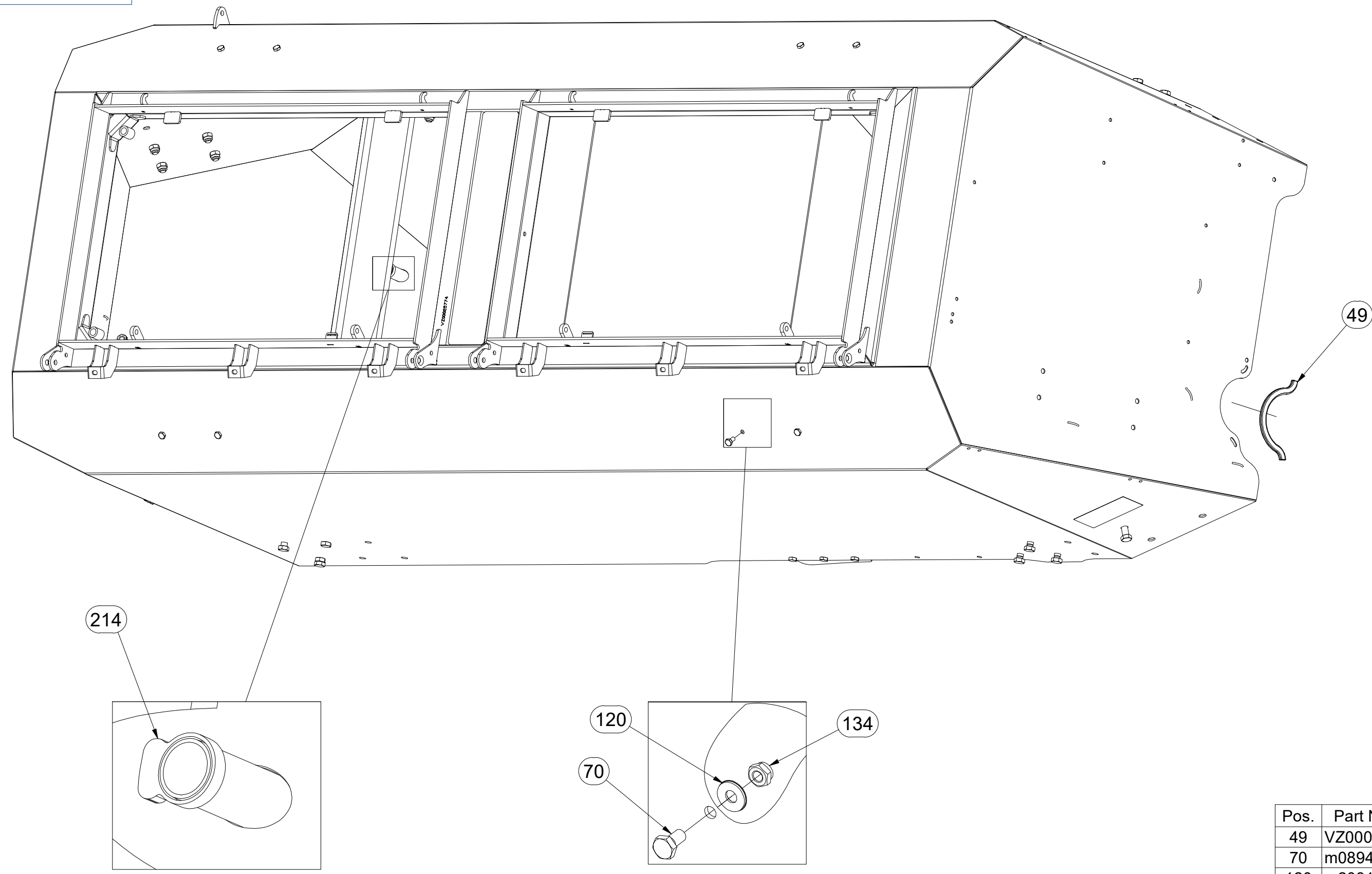
Pos.	Part Number	Pcs.
1	VZ00041882	1
2	VZ00027379	1
3	VZ00043940	1
7	VZ00043873	1
14	VZ00016278	1
232	m11146	1

- Ⓒ NÁŠYPKA
- Ⓓ FÜLLTRICHTER
- Ⓕ TRÉMIE

- Ⓖ HOPPER
- Ⓡ БУНКЕР
- Ⓟ LEJ



VZ00043702



Pos.	Part Number	Pcs.
49	VZ00031746	1
70	m08944	8
120	m20312	8
134	m13617	14
214	m19099	6

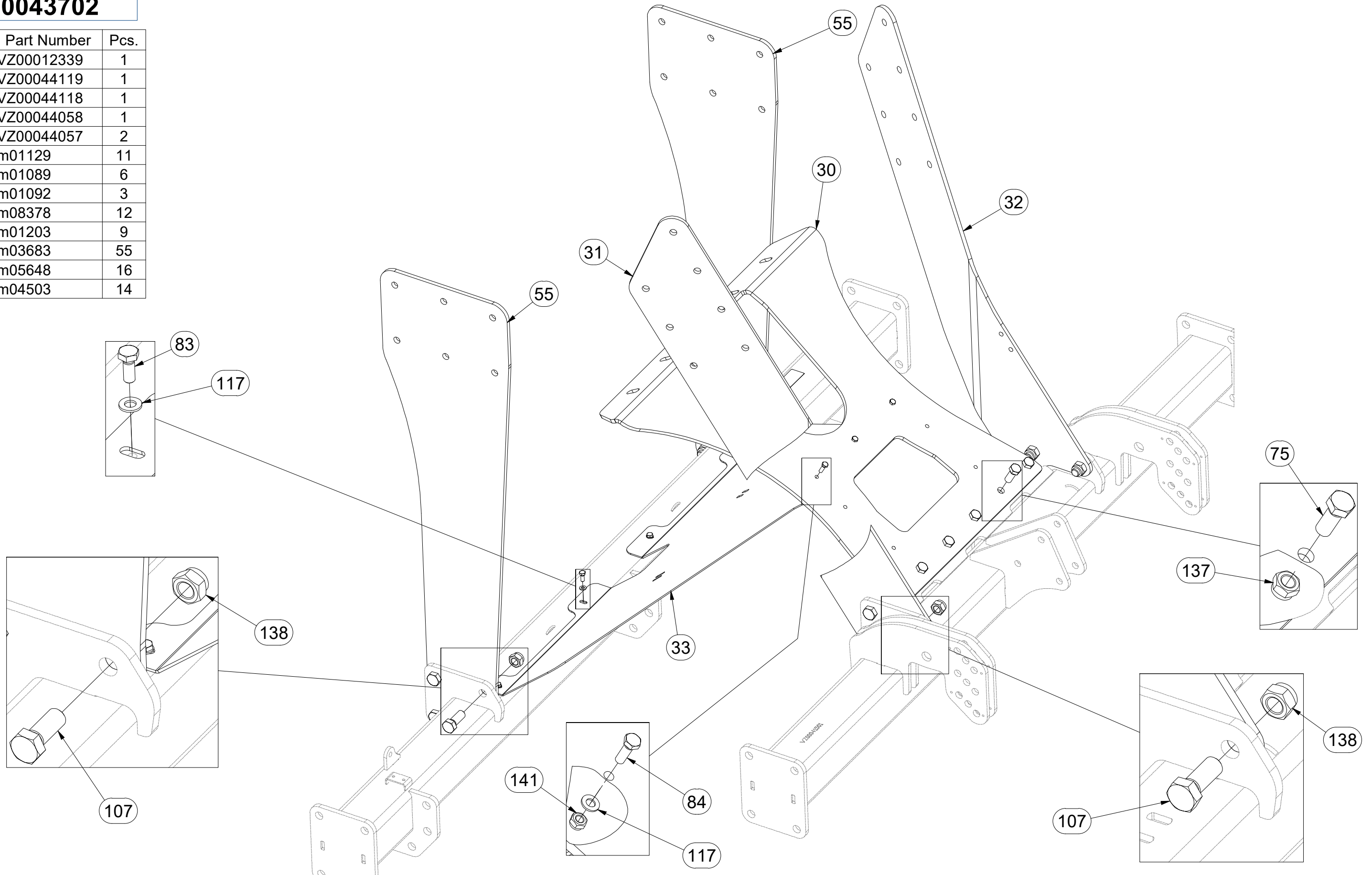
- Ⓒ NÁŠYPKA
- Ⓓ FÜLLTRICHTER
- Ⓕ TRÉMIE

- Ⓖ HOPPER
- Ⓔ БУНКЕР
- Ⓗ LEJ



VZ00043702

Pos.	Part Number	Pcs.
30	VZ00012339	1
31	VZ00044119	1
32	VZ00044118	1
33	VZ00044058	1
55	VZ00044057	2
75	m01129	11
83	m01089	6
84	m01092	3
107	m08378	12
117	m01203	9
137	m03683	55
138	m05648	16
141	m04503	14



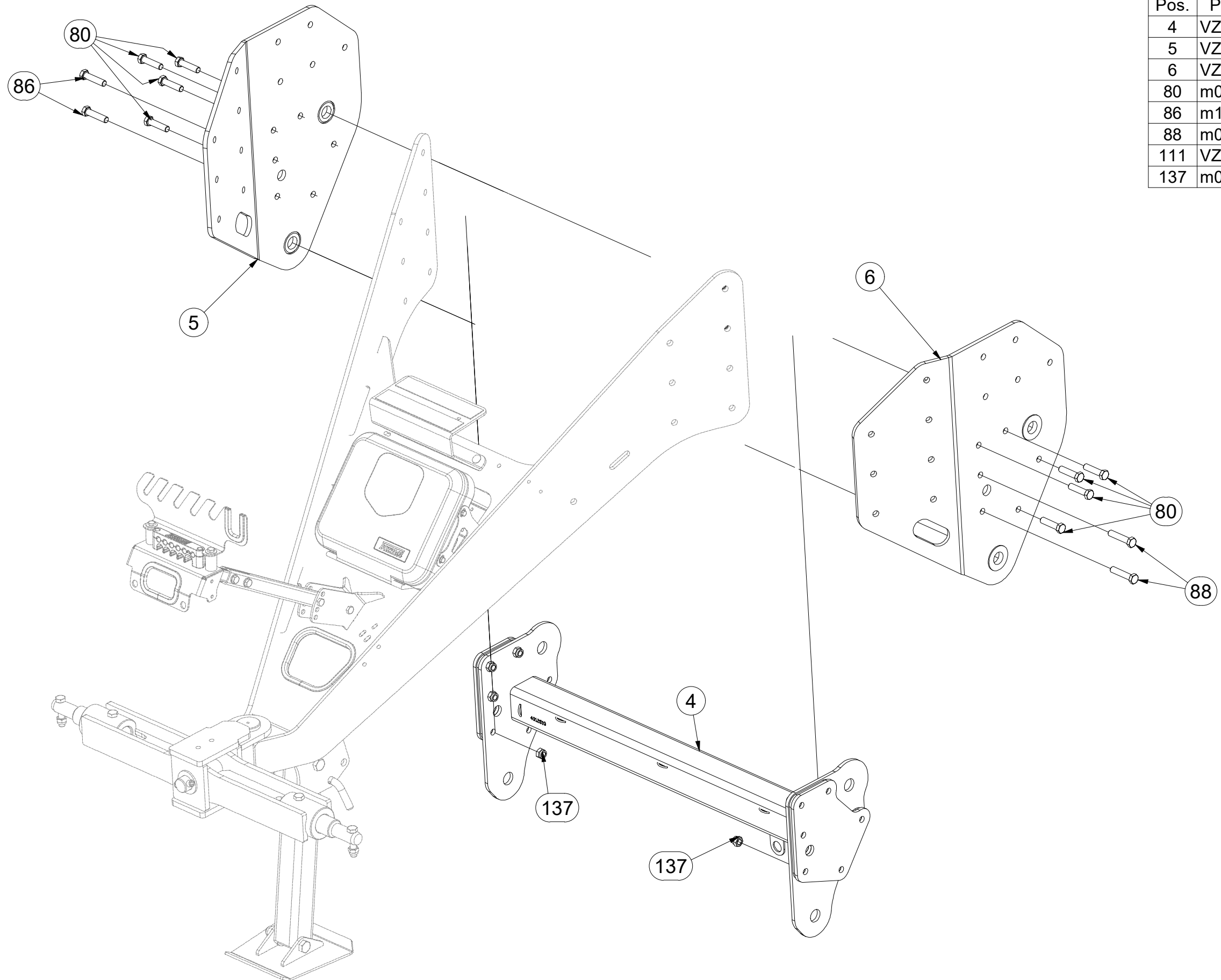
- Ⓒ NÁŠYPKA
- Ⓓ FÜLLTRICHTER
- Ⓕ TRÉMIE

- Ⓖ HOPPER
- Ⓡ БУНКЕР
- Ⓟ LEJ



VZ00043702

Pos.	Part Number	Pcs.
4	VZ00043877	1
5	VZ00043810	1
6	VZ00043807	1
80	m06587	8
86	m18147	2
88	m01133	2
111	VZ00041846	4
137	m03683	55

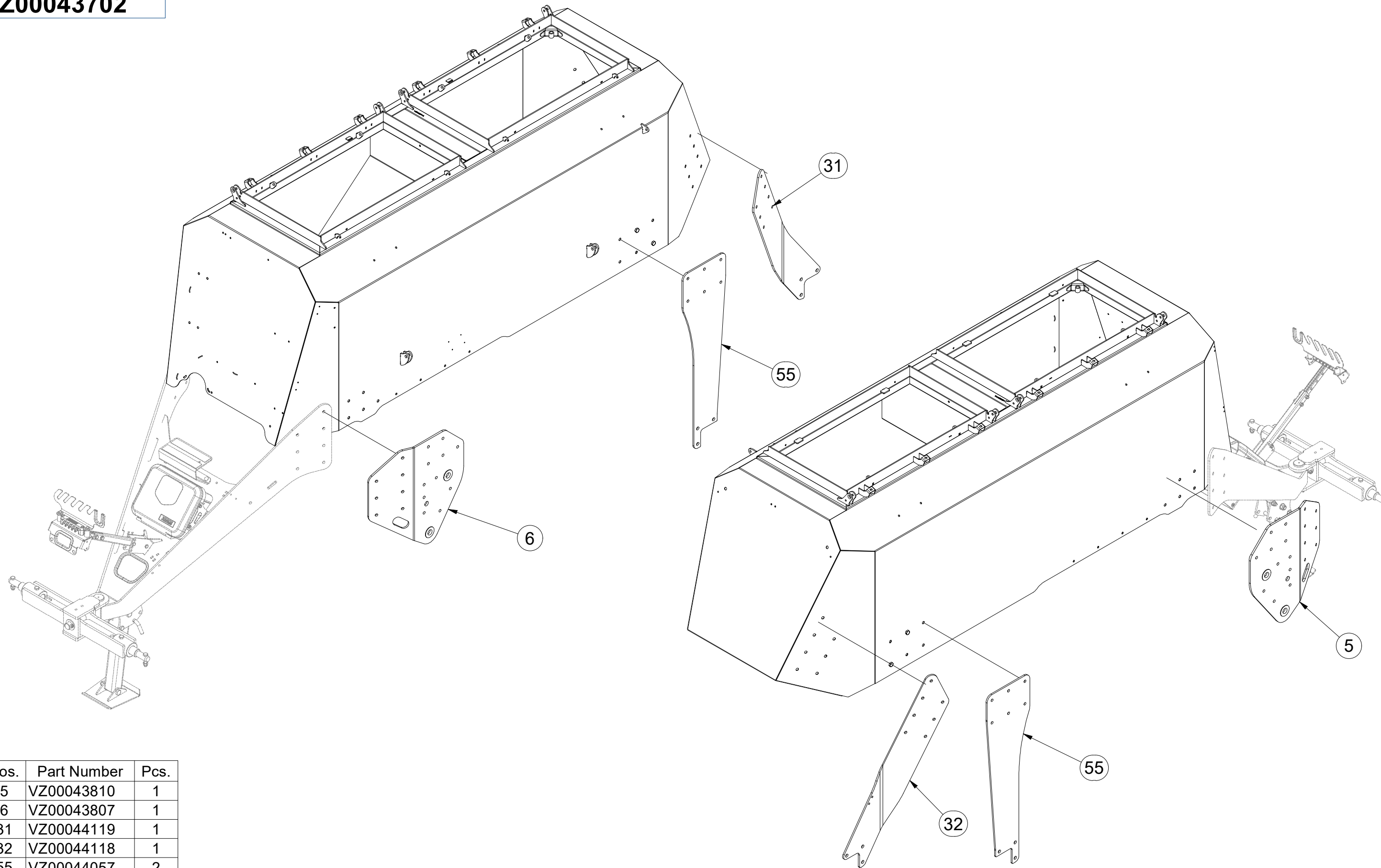


CZ NÁŠYPKA
 D FÜLLTRICHTER
 F TRÉMIE

GB HOPPER
 RU БУНКЕР
 PL LEJ



VZ00043702



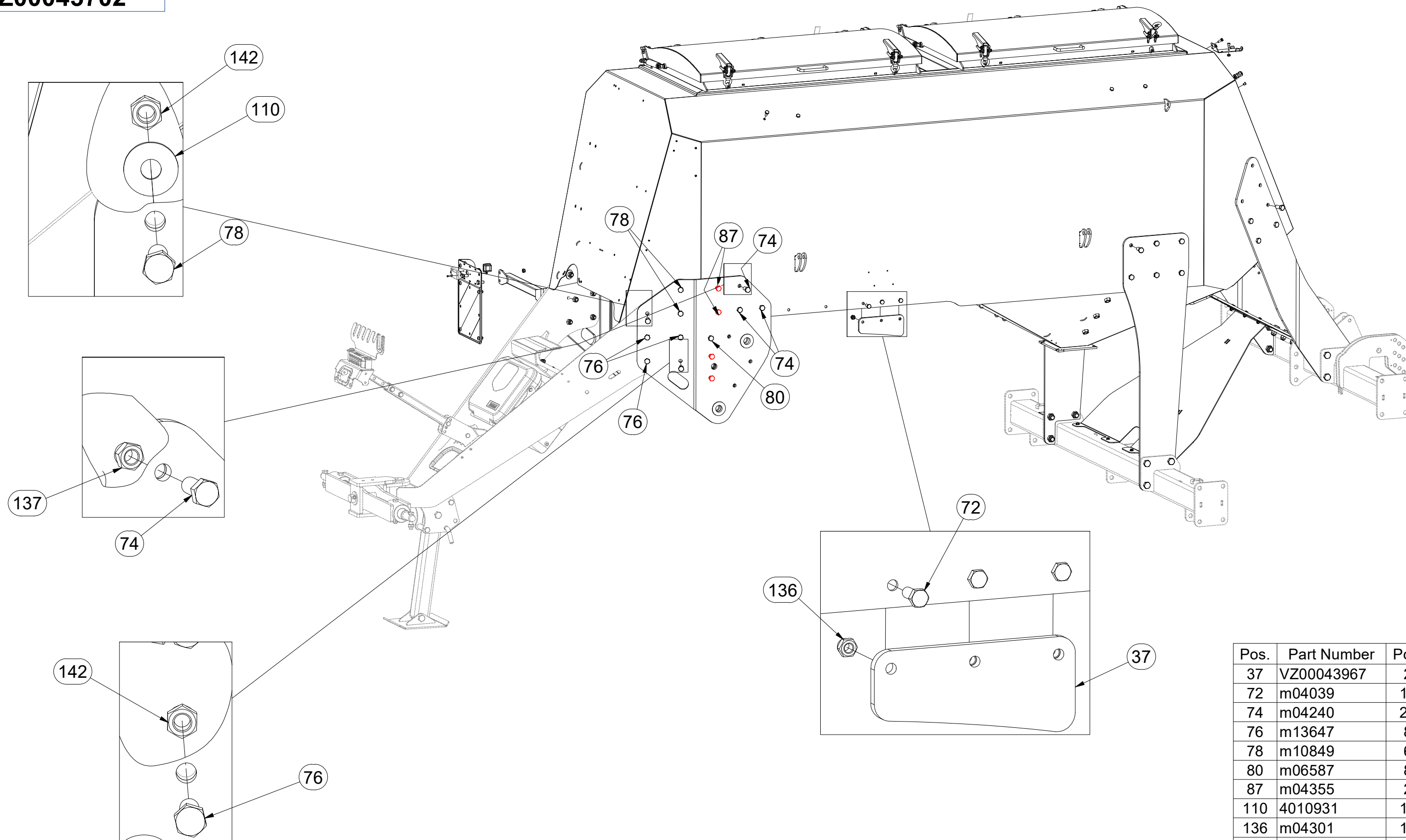
Pos.	Part Number	Pcs.
5	VZ00043810	1
6	VZ00043807	1
31	VZ00044119	1
32	VZ00044118	1
55	VZ00044057	2

- Ⓒ NÁŠYPKA
- Ⓓ FÜLLTRICHTER
- Ⓕ TRÉMIE

- Ⓖ HOPPER
- Ⓡ БУНКЕР
- Ⓟ LEJ



VZ00043702



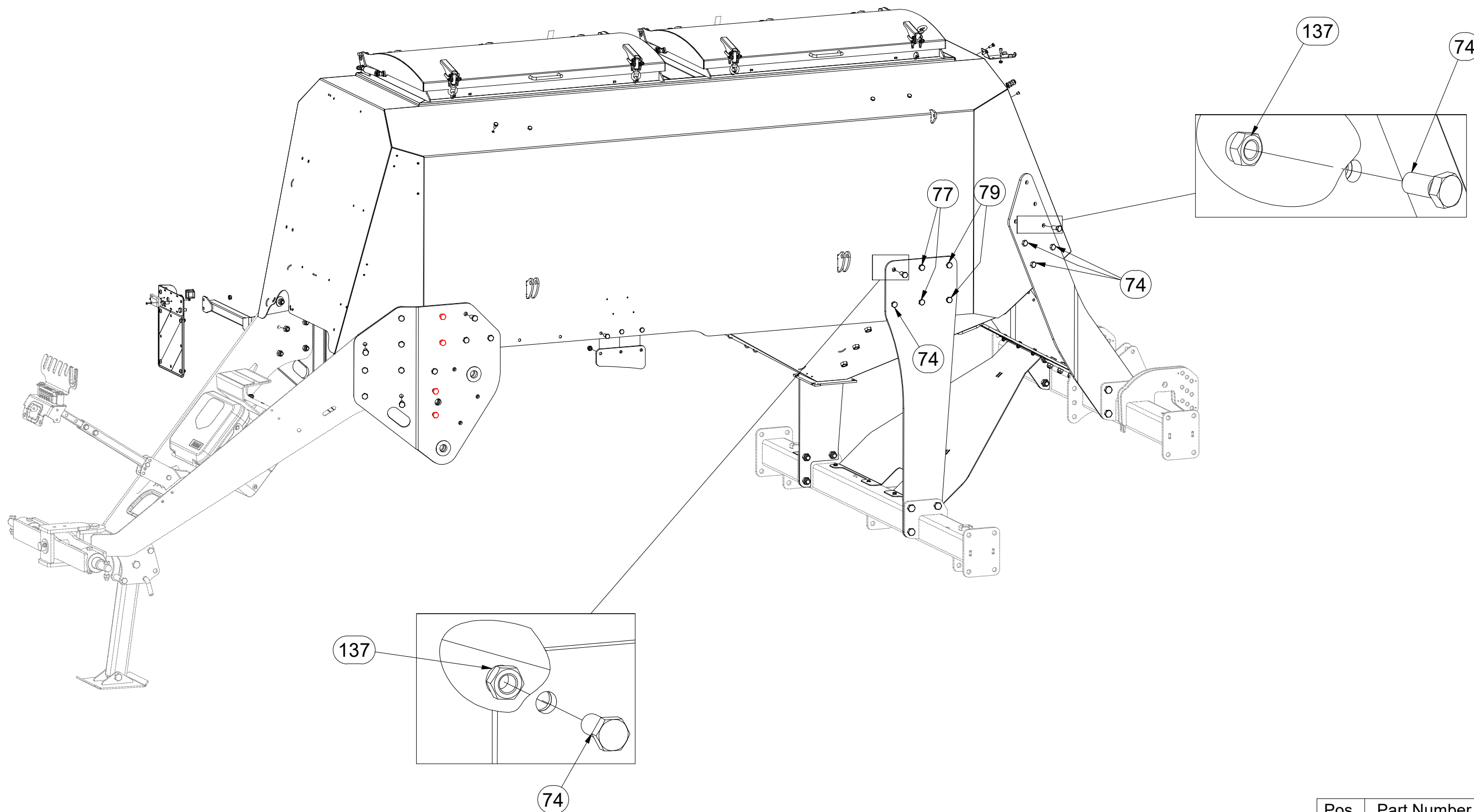
Pos.	Part Number	Pcs.
37	VZ00043967	2
72	m04039	10
74	m04240	20
76	m13647	8
78	m10849	6
80	m06587	8
87	m04355	2
110	4010931	16
136	m04301	15
137	m03683	55
142	m20385	14

- Ⓒ NÁŠYPKA
- Ⓓ FÜLLTRICHTER
- Ⓕ TRÉMIE

- Ⓖ HOPPER
- Ⓡ БУНКЕР
- Ⓟ LEJ



VZ00043702



Pos.	Part Number	Pcs.
74	m04240	20
77	m02254	4
79	m10112	6
137	m03683	55

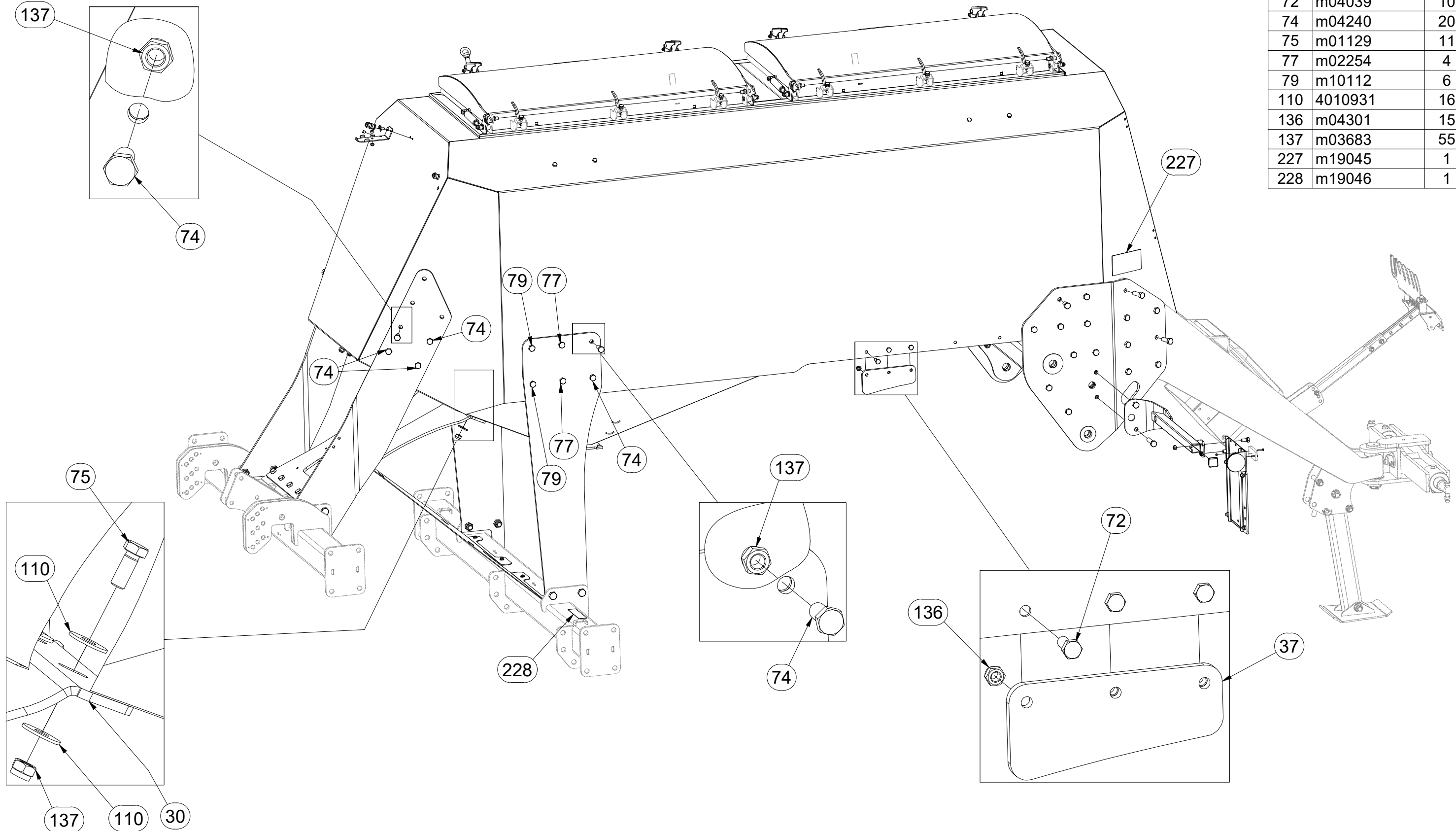
- Ⓒ NÁŠYPKA
- Ⓓ FÜLLTRICHTER
- Ⓕ TRÉMIE

- Ⓖ HOPPER
- Ⓡ БУНКЕР
- Ⓟ LEJ



VZ00043702

Pos.	Part Number	Pcs.
30	VZ00012339	1
37	VZ00043967	2
72	m04039	10
74	m04240	20
75	m01129	11
77	m02254	4
79	m10112	6
110	4010931	16
136	m04301	15
137	m03683	55
227	m19045	1
228	m19046	1

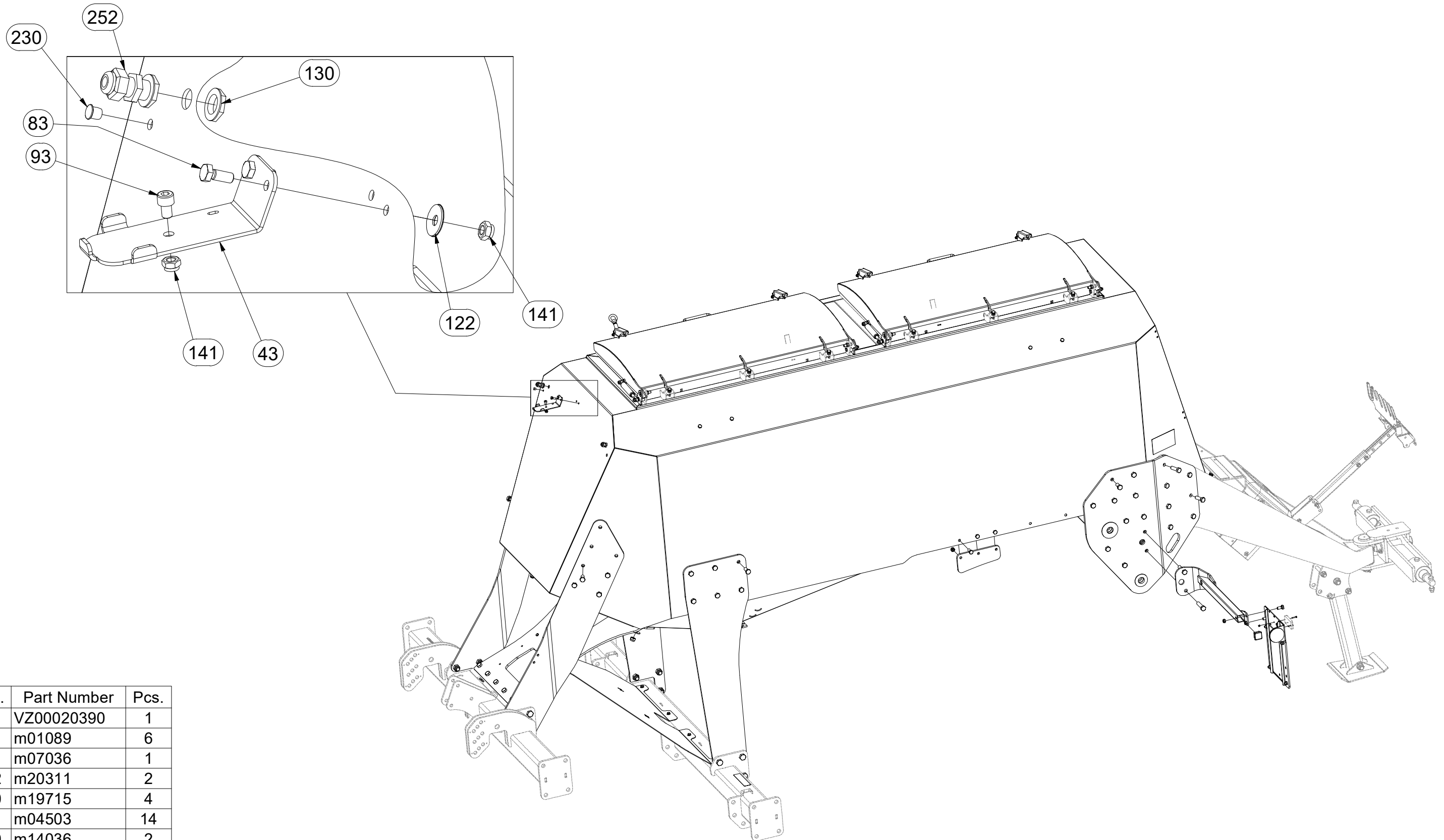


CZ NÁSYPKA
 D FÜLLTRICHTER
 F TRÉMIE

GB HOPPER
 RU БУНКЕР
 PL LEJ



VZ00043702



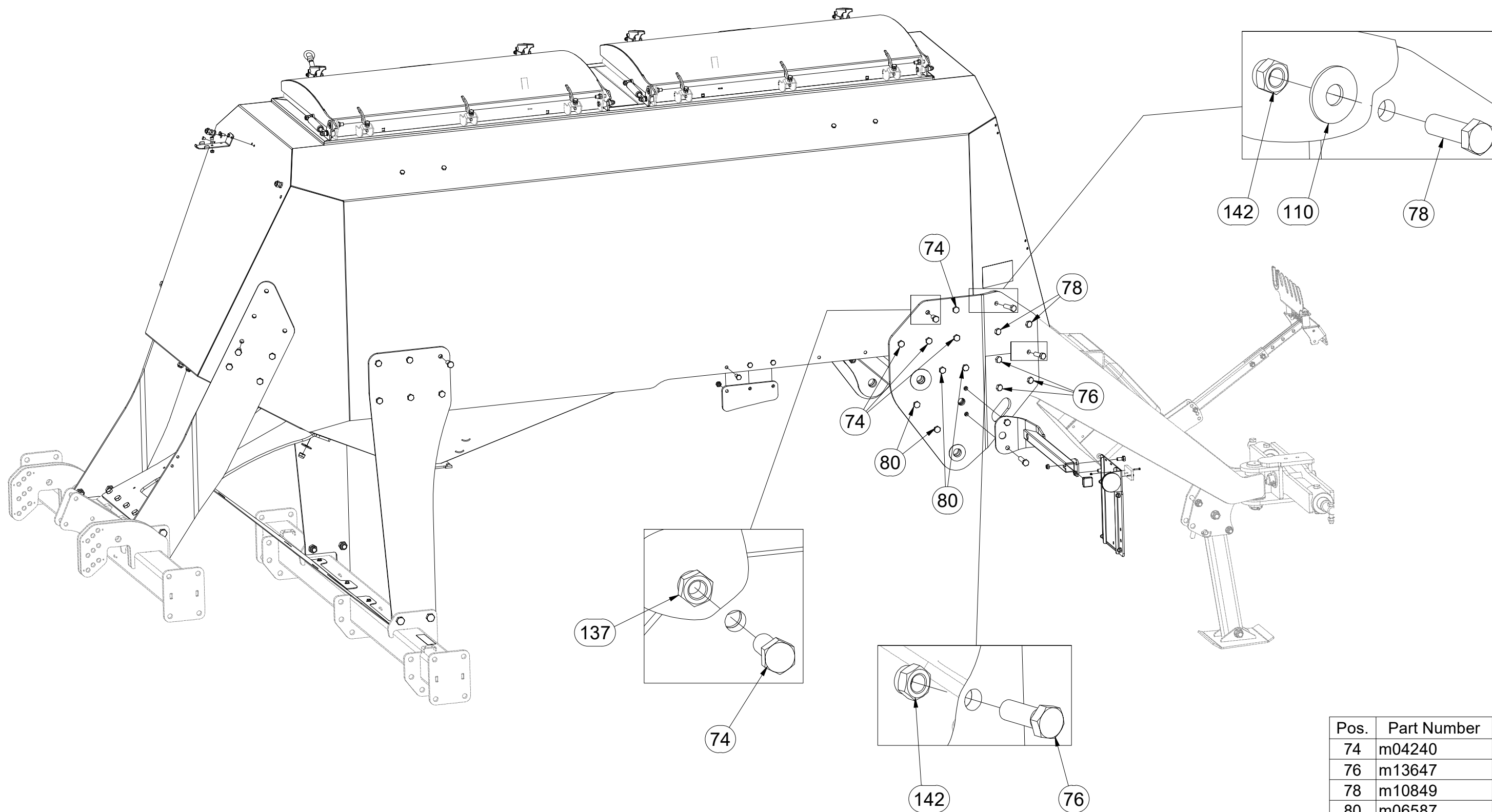
Pos.	Part Number	Pcs.
43	VZ00020390	1
83	m01089	6
93	m07036	1
122	m20311	2
130	m19715	4
141	m04503	14
230	m14036	2
252	m19713	4

CZ NÁSYPKA
 D FÜLLTRICHTER
 F TRÉMIE

GB HOPPER
 RU БУНКЕР
 PL LEJ



VZ00043702



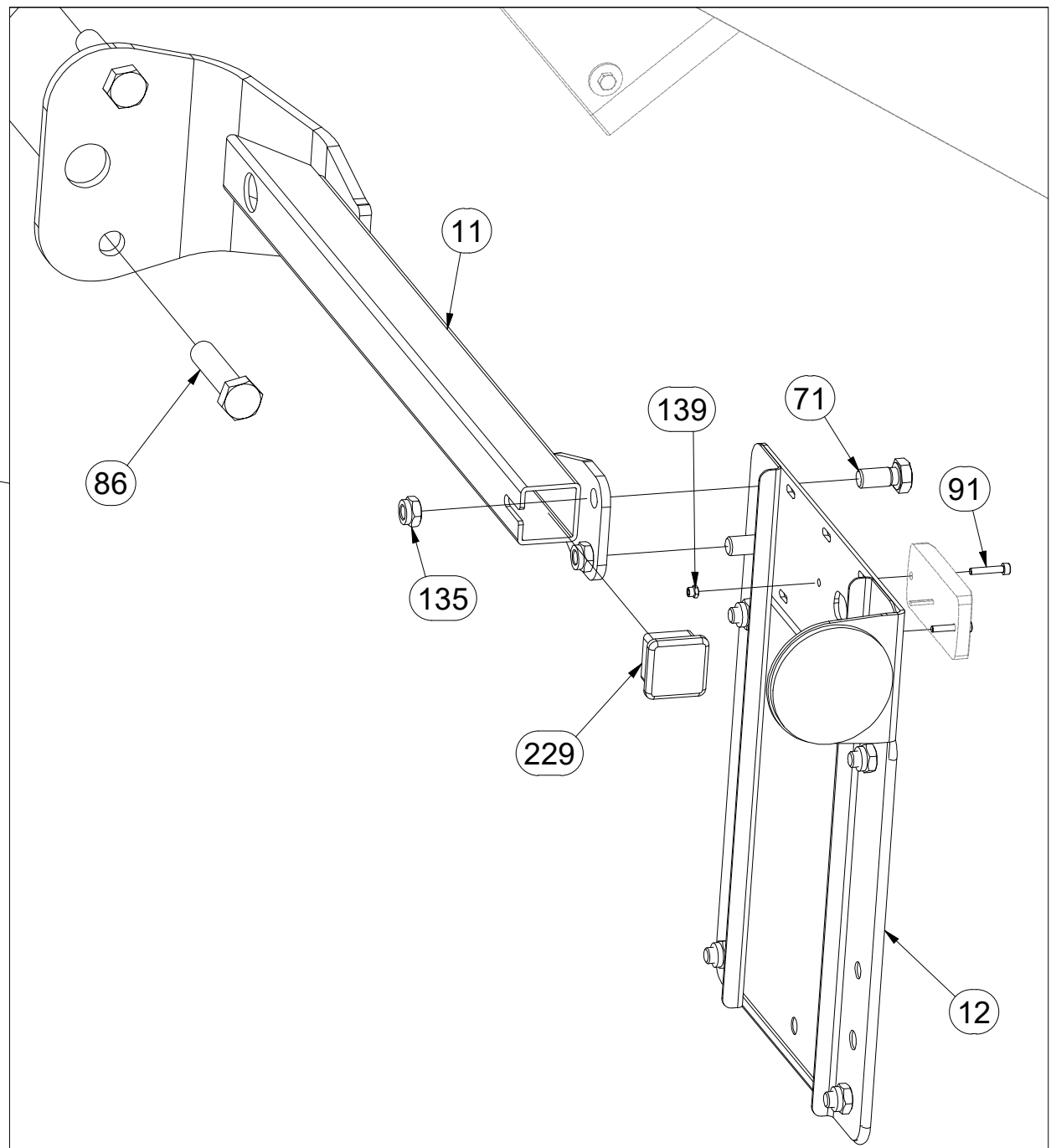
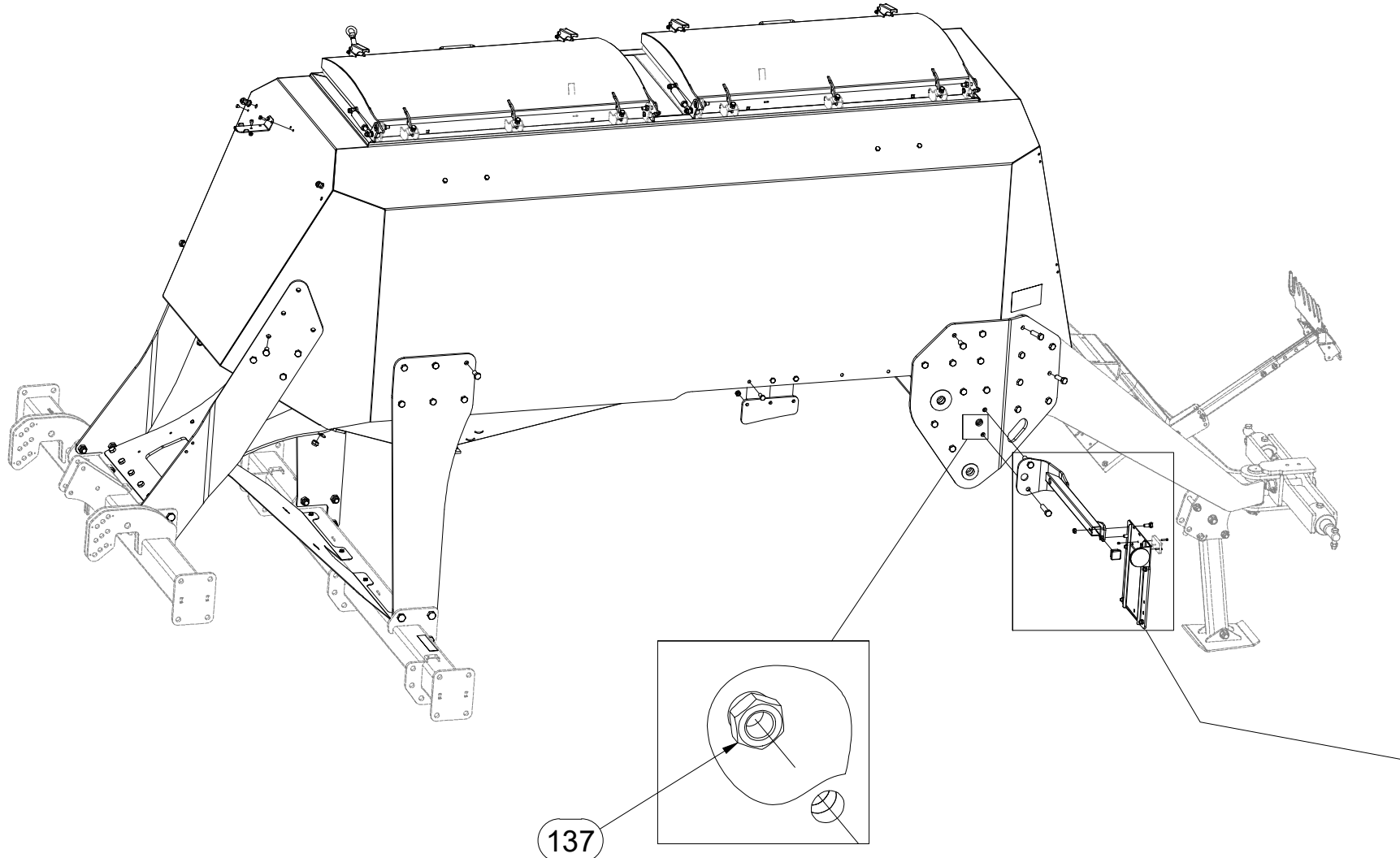
Pos.	Part Number	Pcs.
74	m04240	20
76	m13647	8
78	m10849	6
80	m06587	8
110	4010931	16
137	m03683	55
142	m20385	14

- Ⓒ NÁŠYPKA
- Ⓓ FÜLLTRICHTER
- Ⓕ TRÉMIE

- Ⓖ HOPPER
- Ⓡ БУНКЕР
- Ⓟ LEJ



VZ00043702



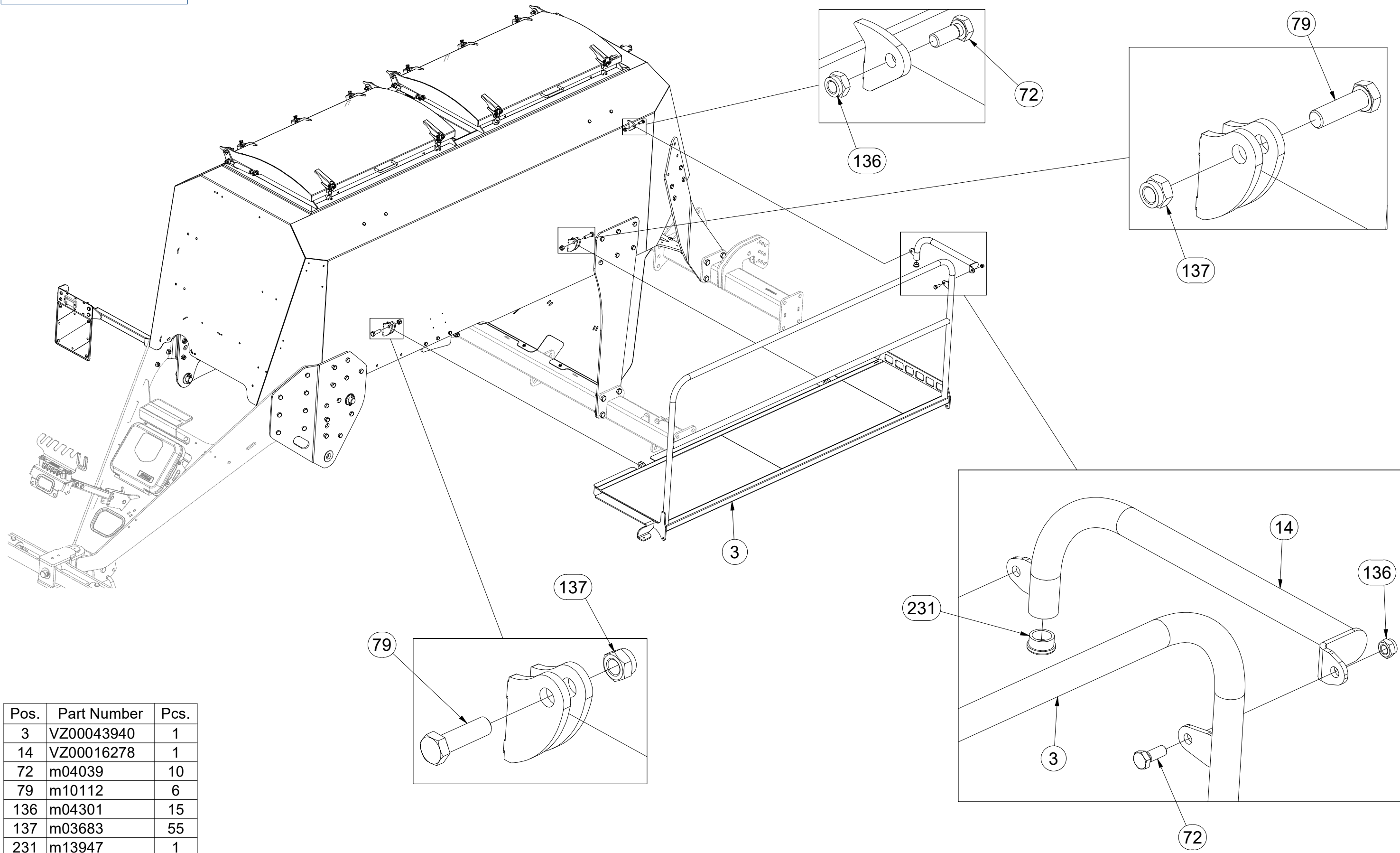
Pos.	Part Number	Pcs.
11	4012186	1
12	4025025	1
71	m08549	4
86	m18147	2
91	m16936	4
135	m03775	18
137	m03683	55
139	m05562	4
229	m08682	1

CZ NÁSYPKA
 D FÜLLTRICHTER
 F TRÉMIE

GB HOPPER
 RU БУНКЕР
 PL LEJ



VZ00043702



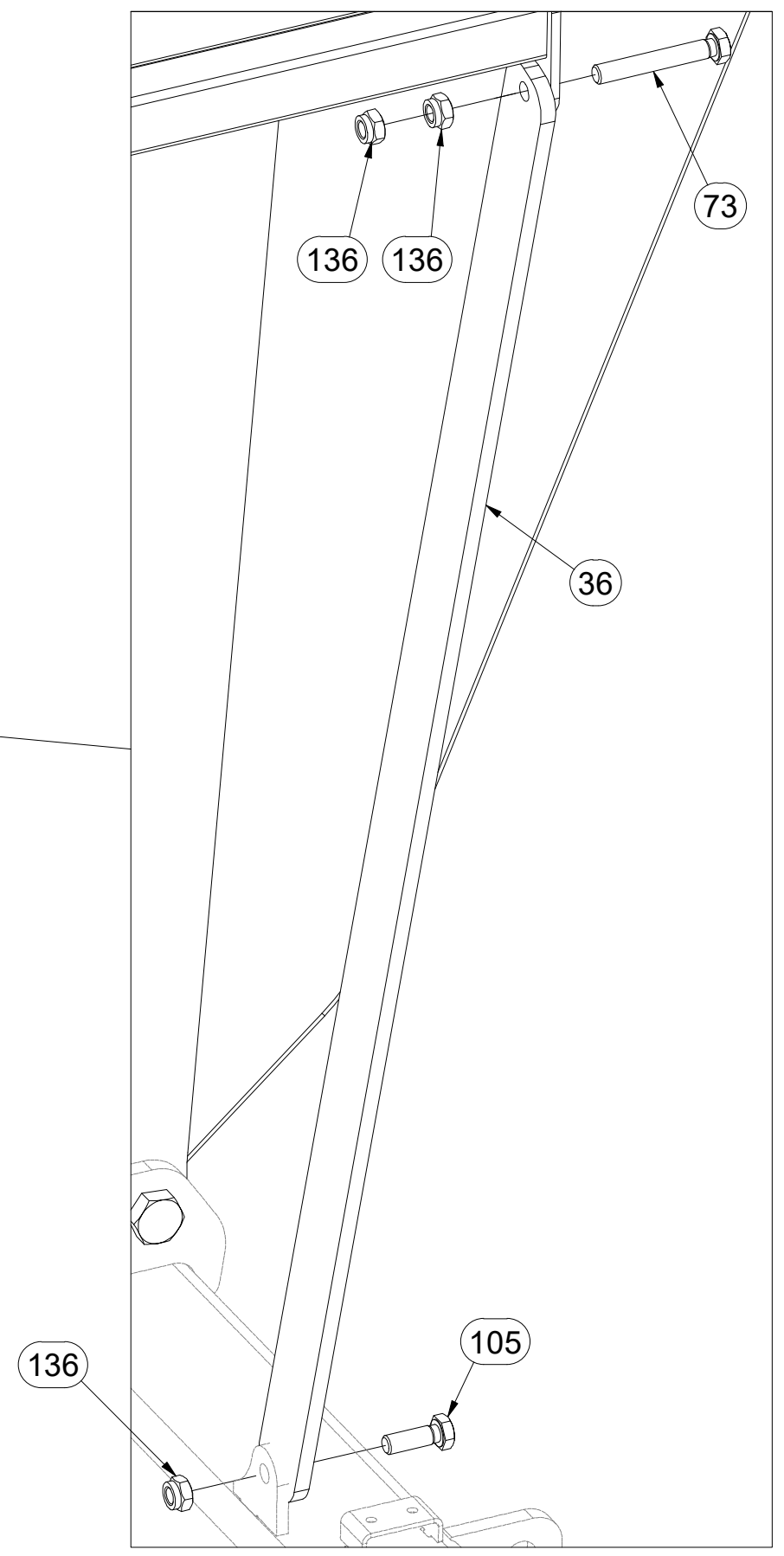
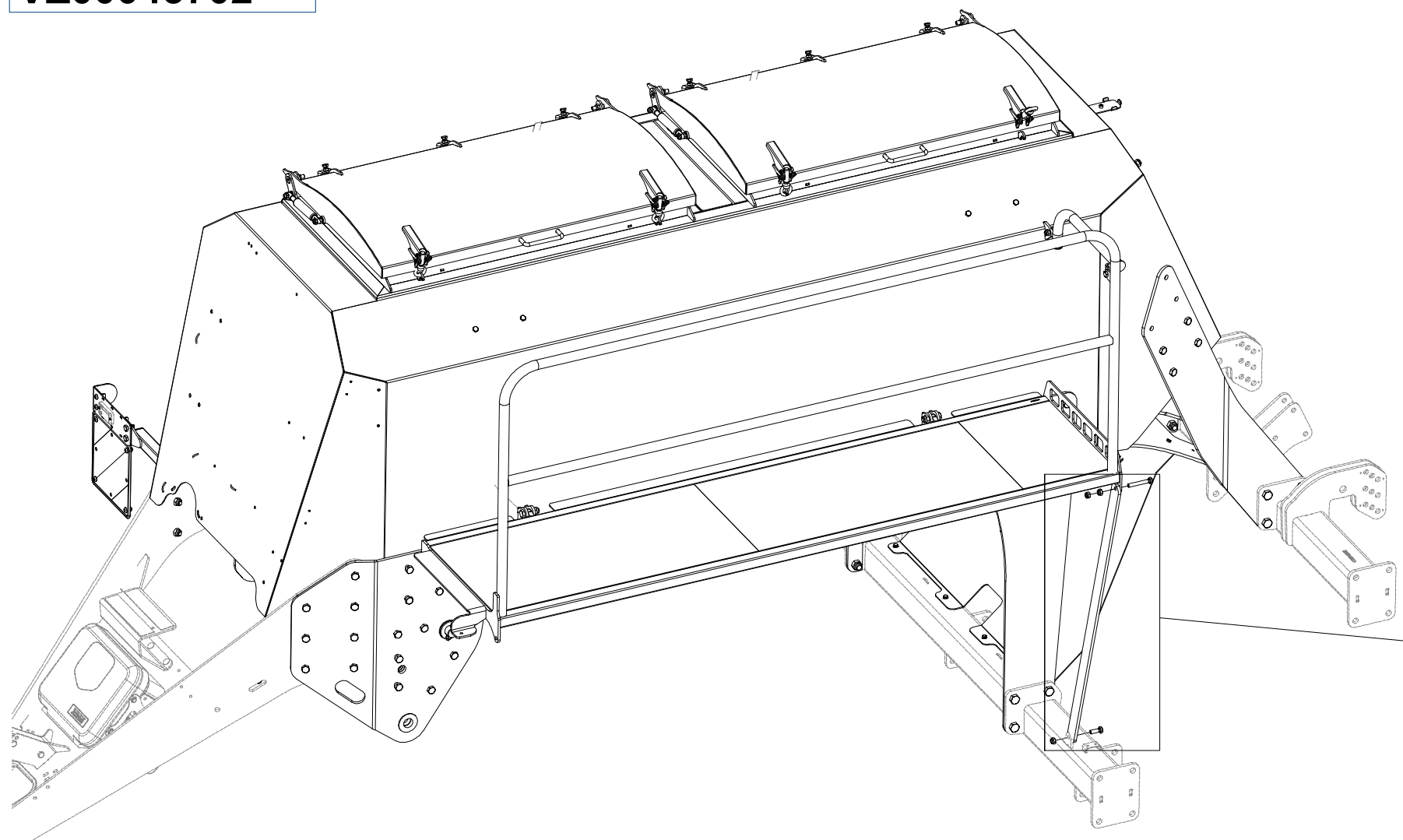
Pos.	Part Number	Pcs.
3	VZ00043940	1
14	VZ00016278	1
72	m04039	10
79	m10112	6
136	m04301	15
137	m03683	55
231	m13947	1

CZ NÁSYPKA
 D FÜLLTRICHTER
 F TRÉMIE

GB HOPPER
 RU БУНКЕР
 PL LEJ



VZ00043702



Pos.	Part Number	Pcs.
3	VZ00043940	1
36	VZ00043945	1
73	m06446	1
105	m04343	1
136	m04301	15

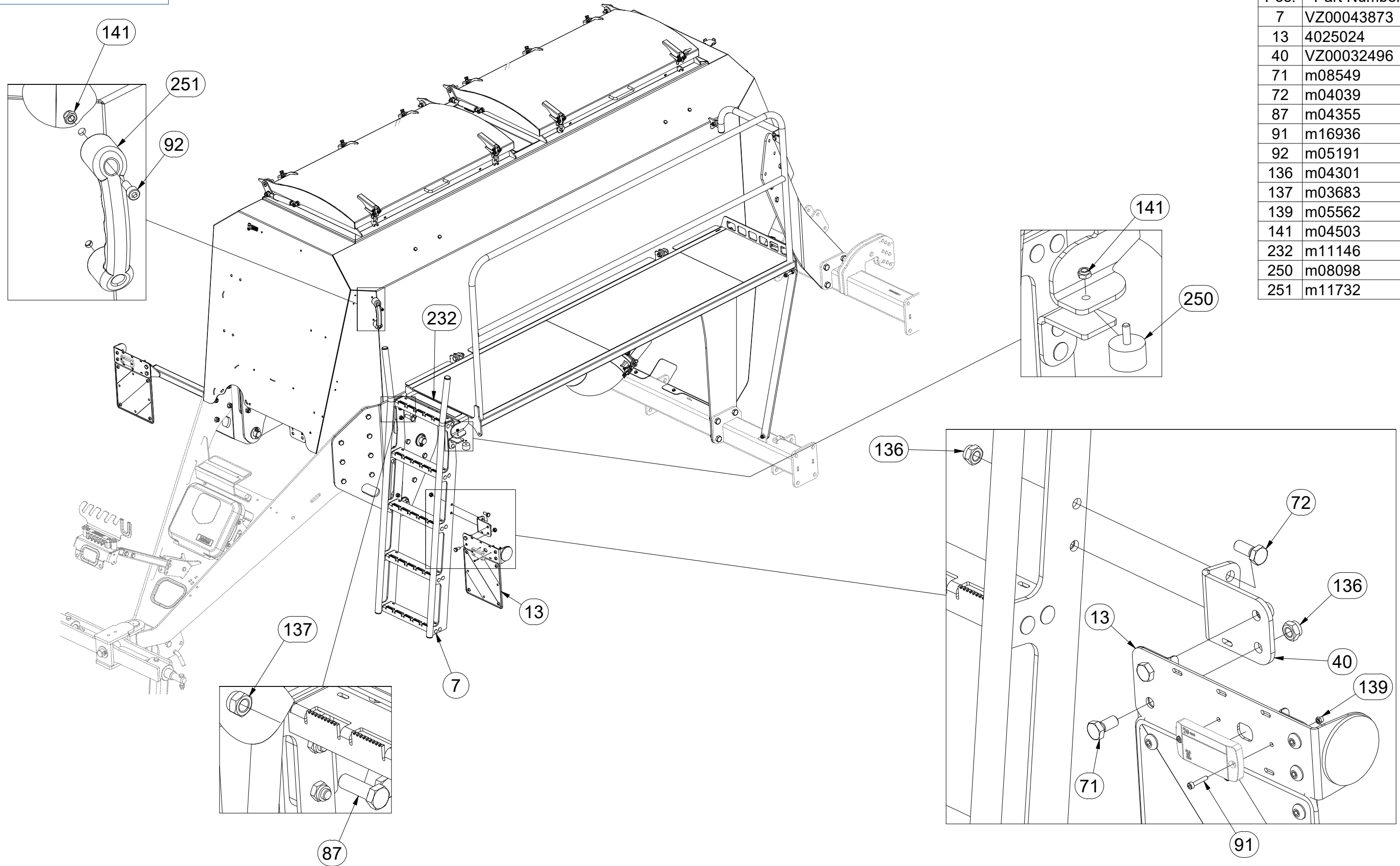
CZ NÁŠYPKA
 D FÜLLTRICHTER
 F TRÉMIE

GB HOPPER
 RU БУНКЕР
 PL LEJ



VZ00043702

Pos.	Part Number	Pcs.
7	VZ00043873	1
13	4025024	1
40	VZ00032496	1
71	m08549	4
72	m04039	10
87	m04355	2
91	m16936	4
92	m05191	2
136	m04301	15
137	m03683	55
139	m05562	4
141	m04503	14
232	m11146	1
250	m08098	1
251	m11732	1



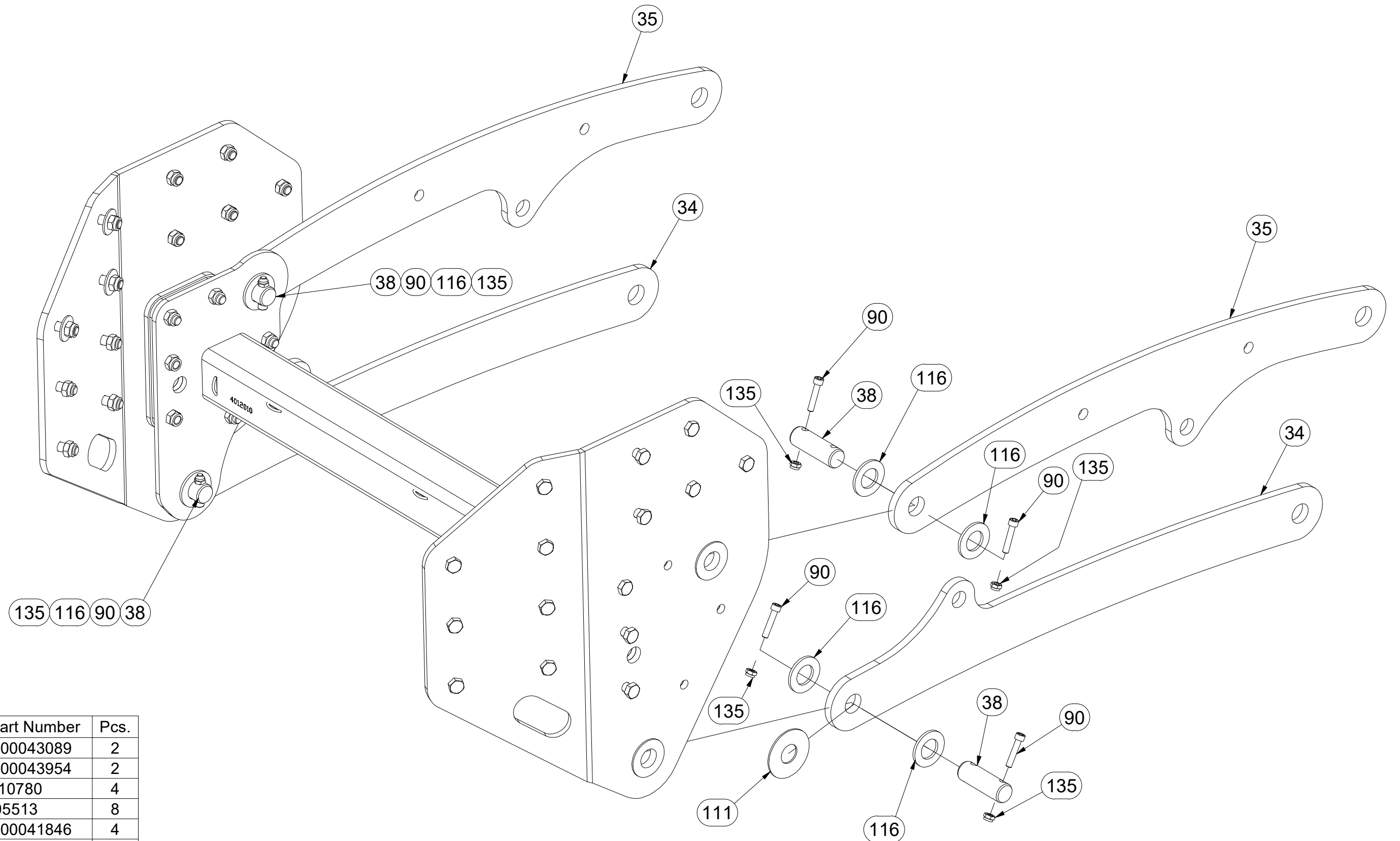
- Ⓒ NÁŠYPKA
- Ⓓ FÜLLTRICHTER
- Ⓕ TRÉMIE

- Ⓖ HOPPER
- Ⓡ БУНКЕР
- Ⓟ LEJ



VZ00043702

1.



Pos.	Part Number	Pcs.
34	VZ00043089	2
35	VZ00043954	2
38	4010780	4
90	m05513	8
111	VZ00041846	4
116	m14026	8
135	m03775	18

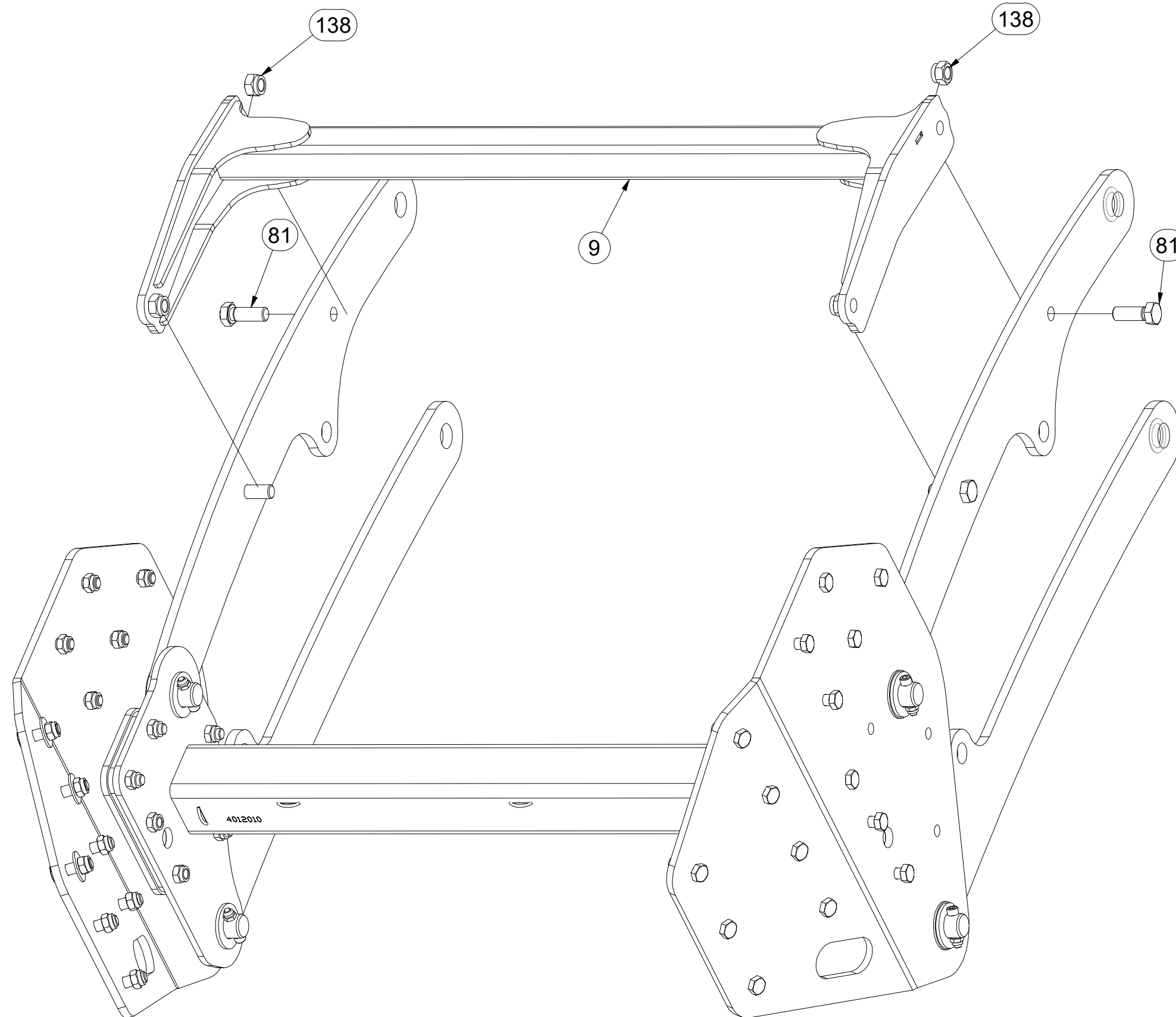
- Ⓒ NÁŠYPKA
- Ⓓ FÜLLTRICHTER
- Ⓕ TRÉMIE

- Ⓖ HOPPER
- Ⓡ БУНКЕР
- Ⓟ LEJ



VZ00043702

2.



Pos.	Part Number	Pcs.
9	VZ00027078	1
81	m12771	4
138	m05648	16

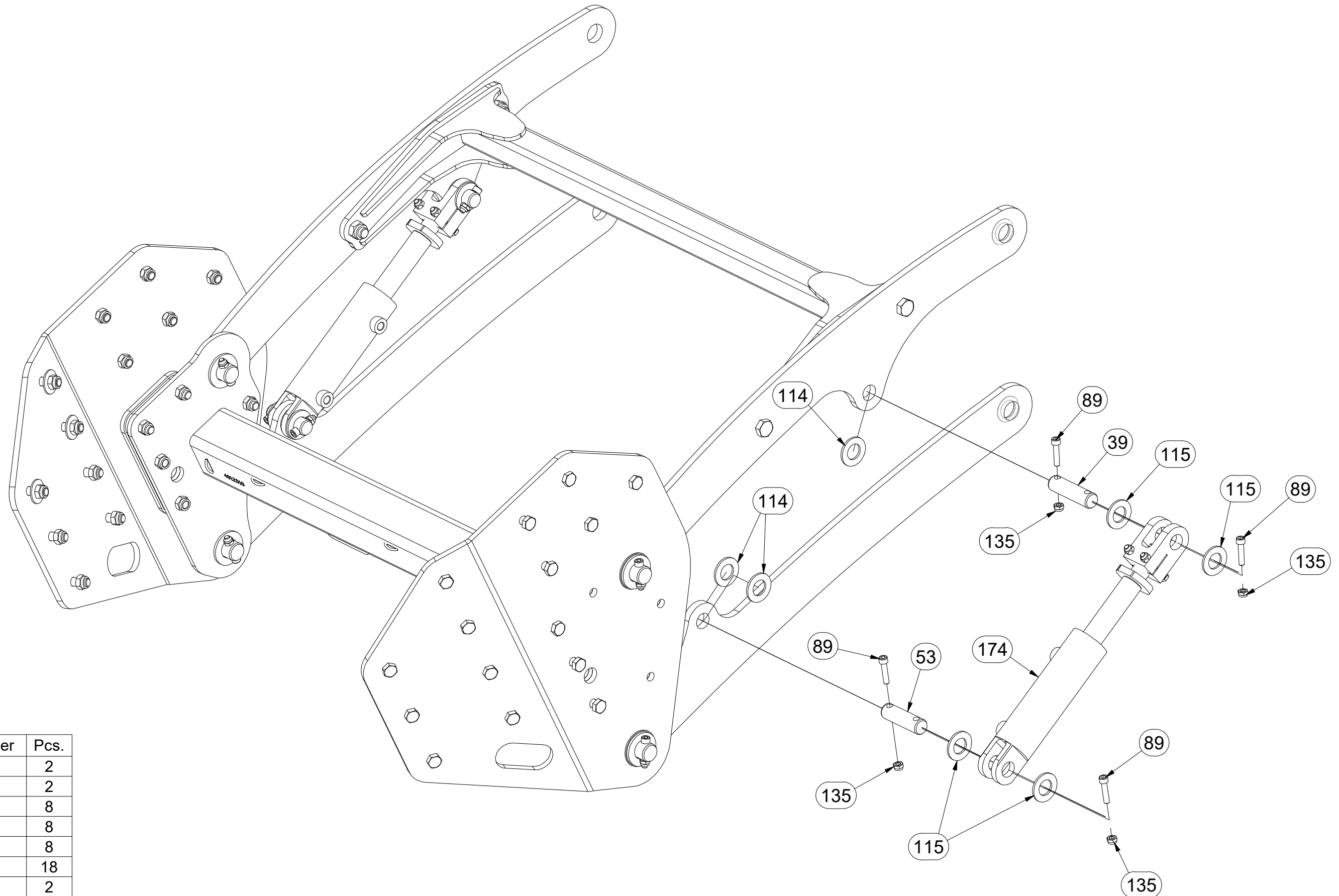
- Ⓒ NÁŠYPKA
- Ⓓ FÜLLTRICHTER
- Ⓕ TRÉMIE

- Ⓖ HOPPER
- Ⓡ БУНКЕР
- Ⓟ LEJ



VZ00043702

3.



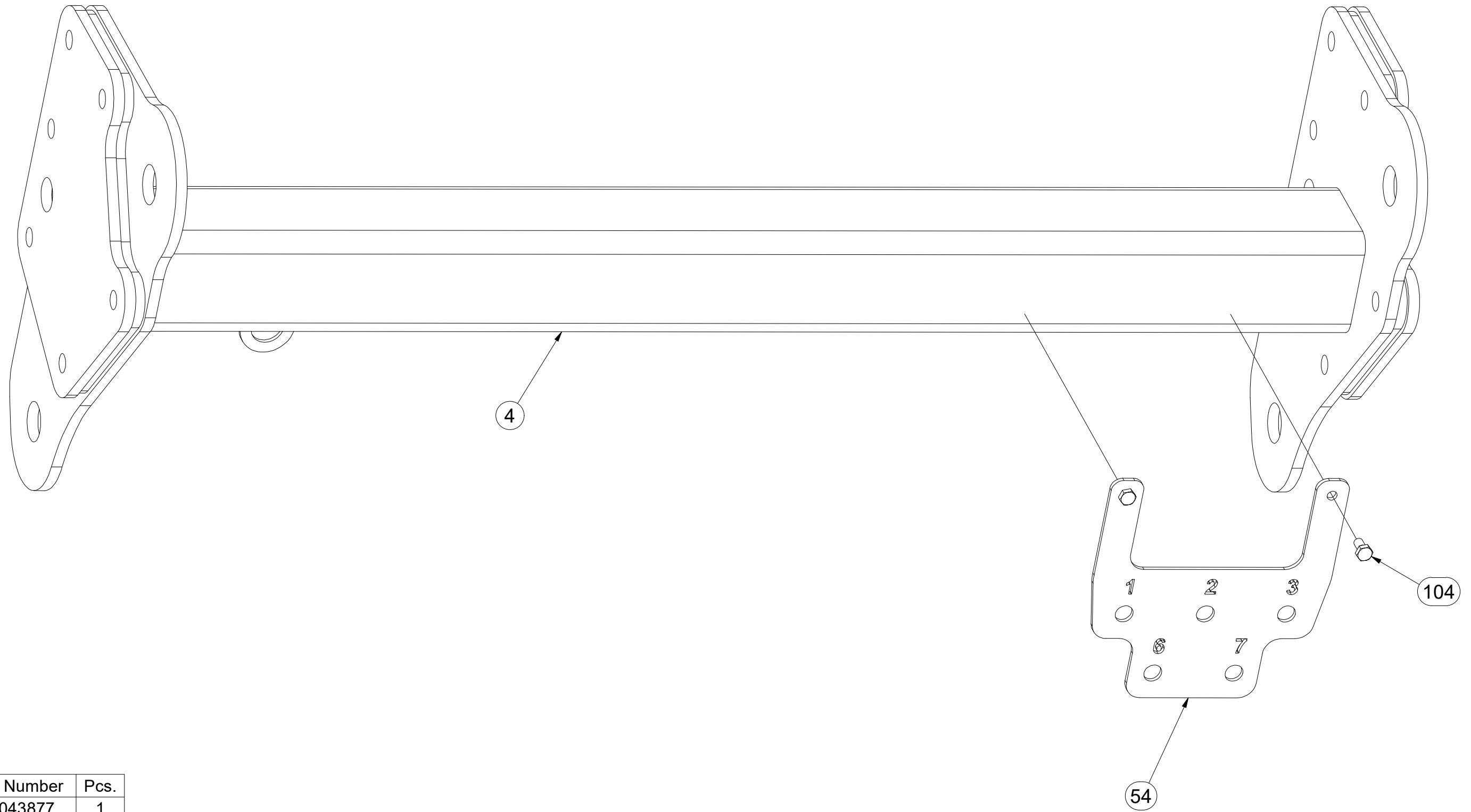
Pos.	Part Number	Pcs.
39	4015763	2
53	4008234	2
89	m14143	8
114	m02866	8
115	m14029	8
135	m03775	18
174	m17365	2

CZ NÁSYPKA
 D FÜLLTRICHTER
 F TRÉMIE

GB HOPPER
 RU БУНКЕР
 PL LEJ



VZ00043702



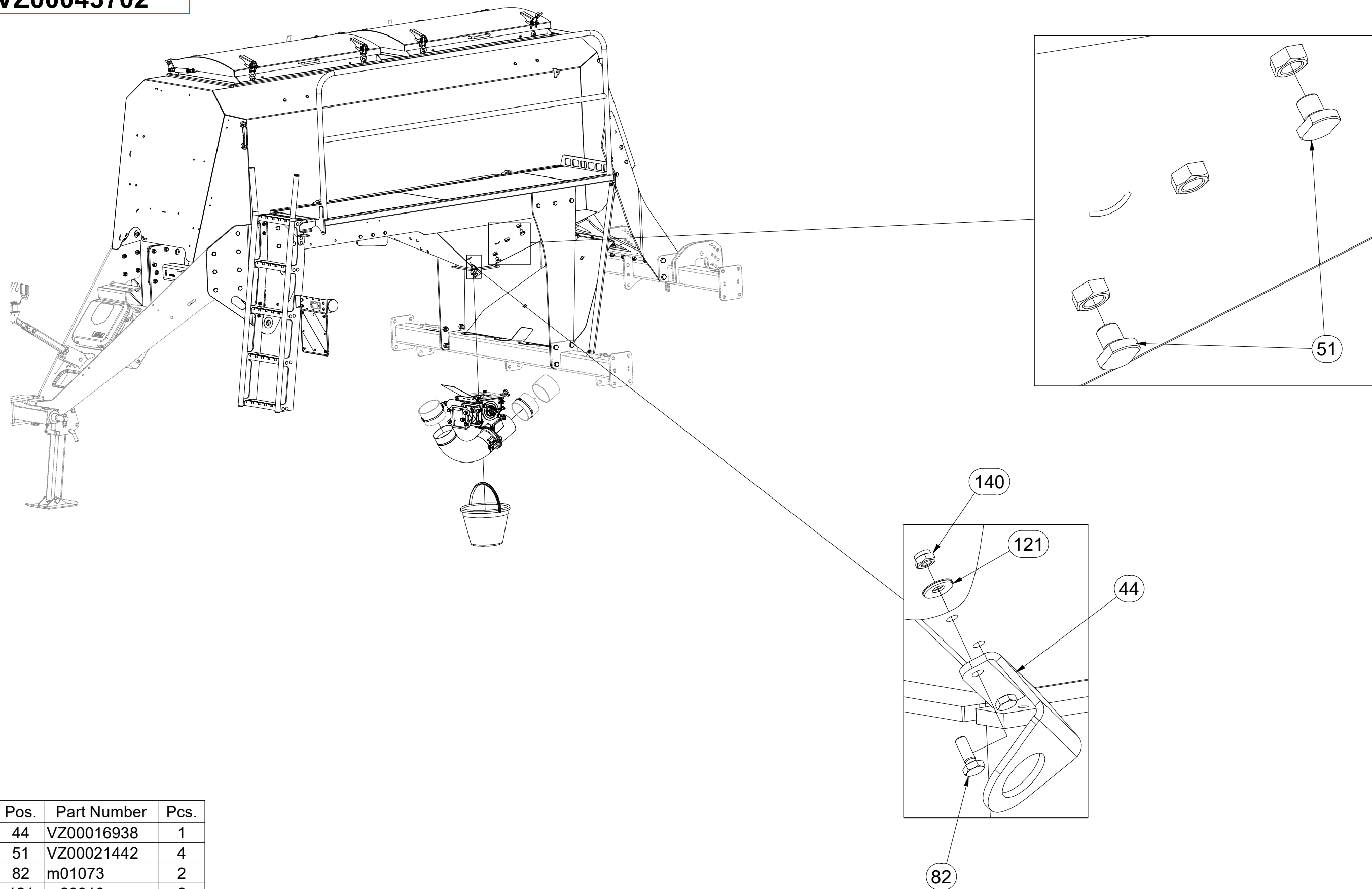
Pos.	Part Number	Pcs.
4	VZ00043877	1
54	VZ00019734	1
104	m04553	2

- Ⓒ NÁŠYPKA
- Ⓓ FÜLLTRICHTER
- Ⓕ TRÉMIE

- Ⓖ HOPPER
- Ⓡ БУНКЕР
- Ⓟ LEJ



VZ00043702



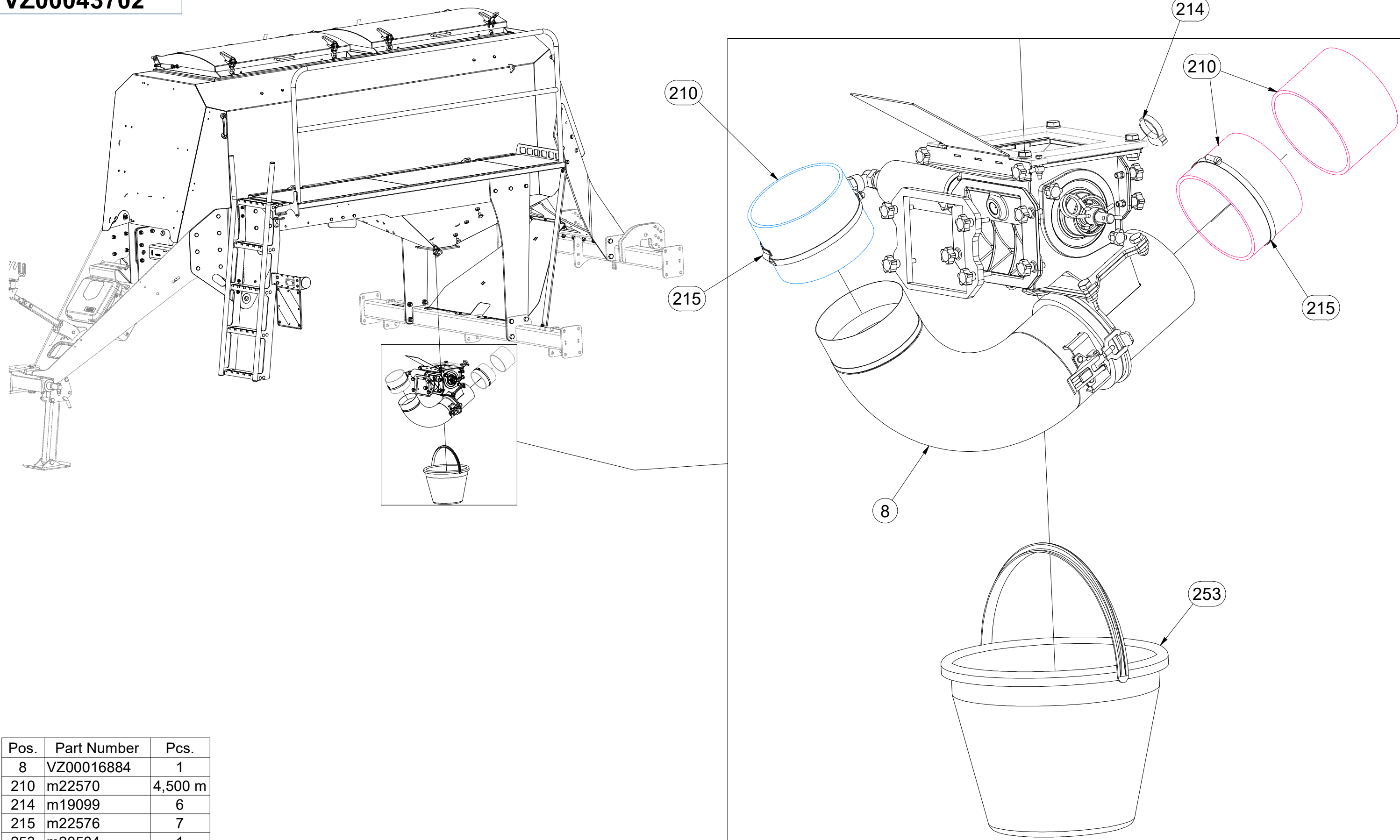
Pos.	Part Number	Pcs.
44	VZ00016938	1
51	VZ00021442	4
82	m01073	2
121	m20310	6
140	m05560	2

CZ NÁSYPKA
 D FÜLLTRICHTER
 F TRÉMIE

GB HOPPER
 RU БУНКЕР
 PL LEJ



VZ00043702



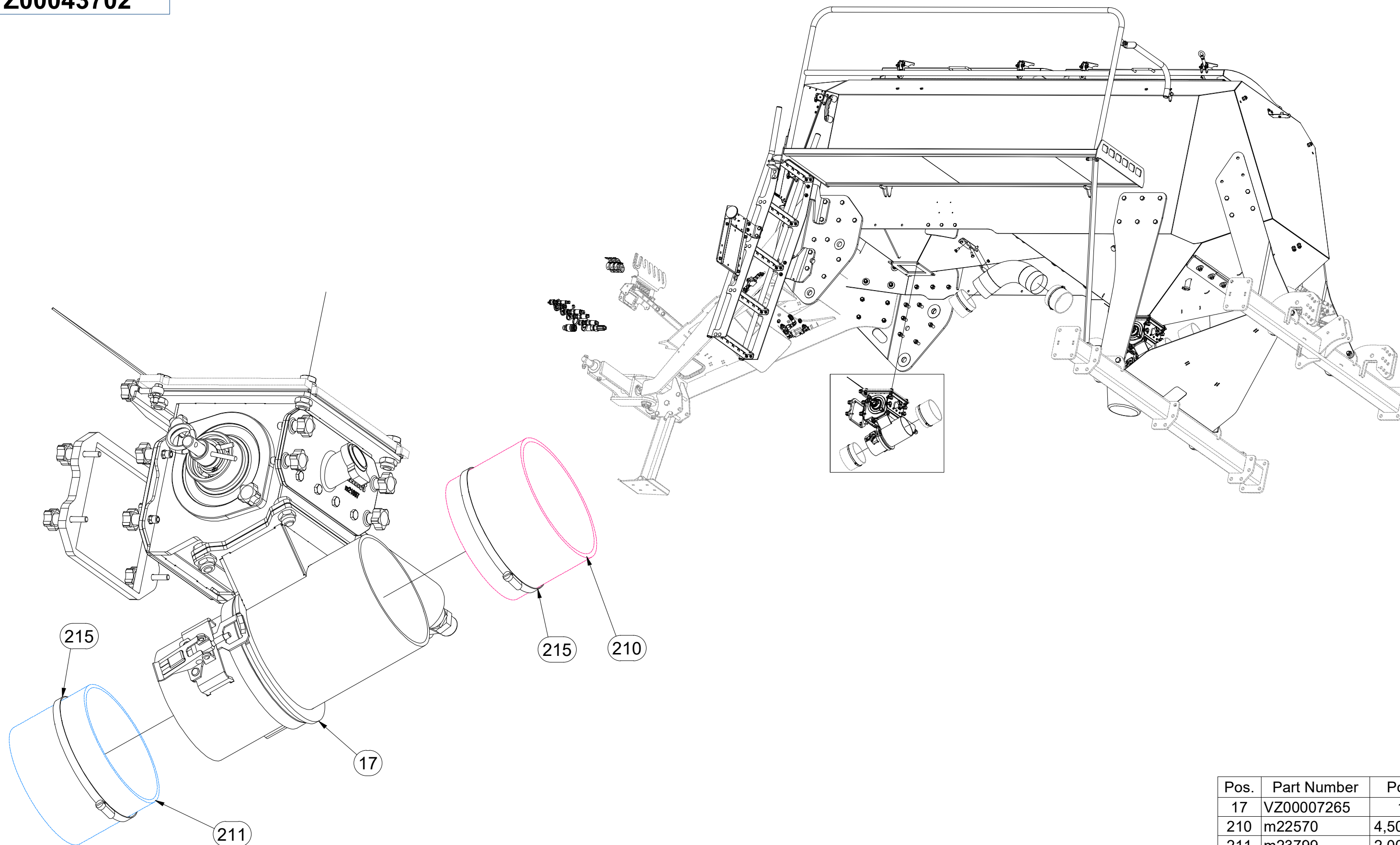
Pos.	Part Number	Pcs.
8	VZ00016884	1
210	m22570	4,500 m
214	m19099	6
215	m22576	7
253	m20504	1

CZ NÁŠYPKA
 D FÜLLTRICHTER
 F TRÉMIE

GB HOPPER
 RU БУНКЕР
 PL LEJ



VZ00043702



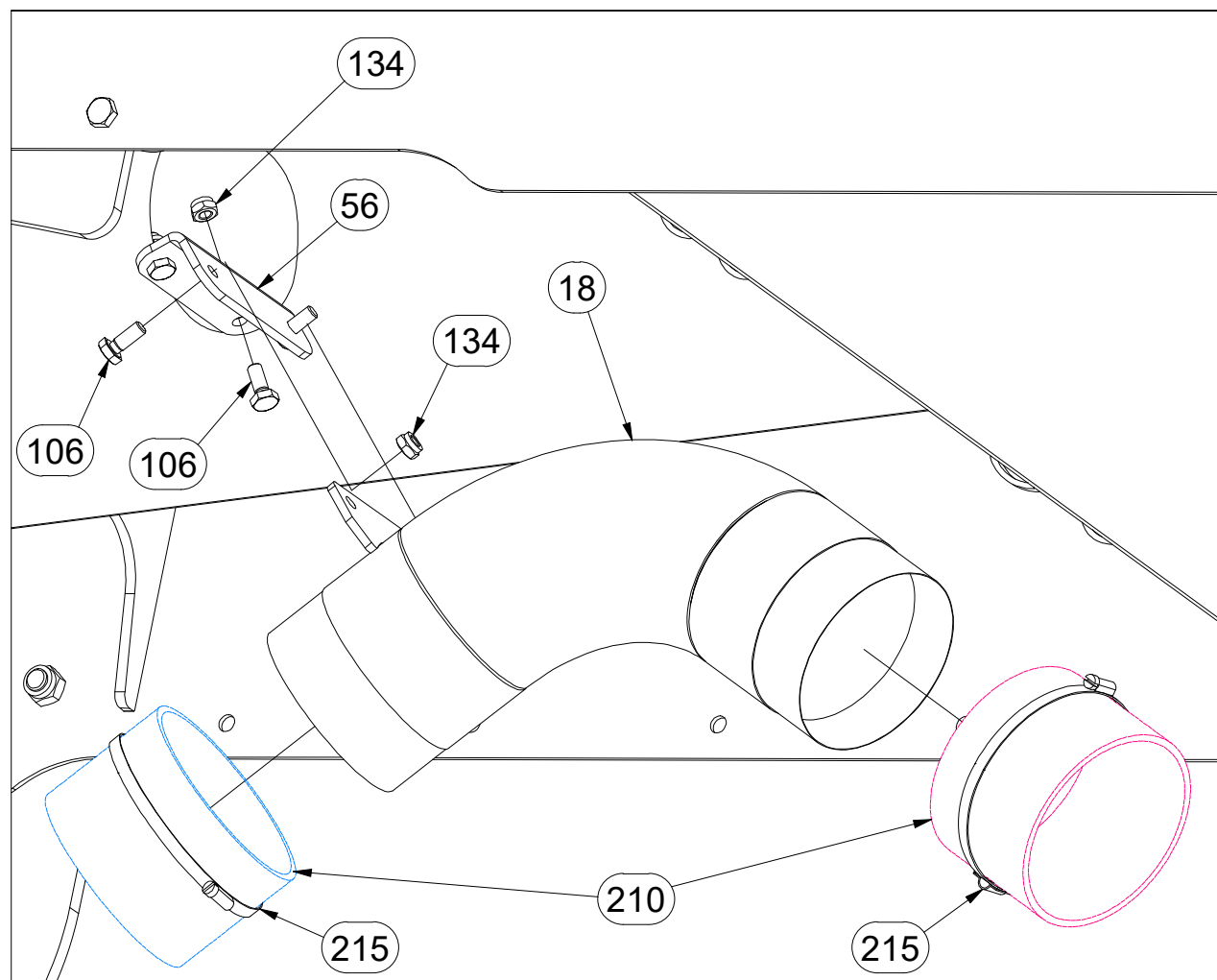
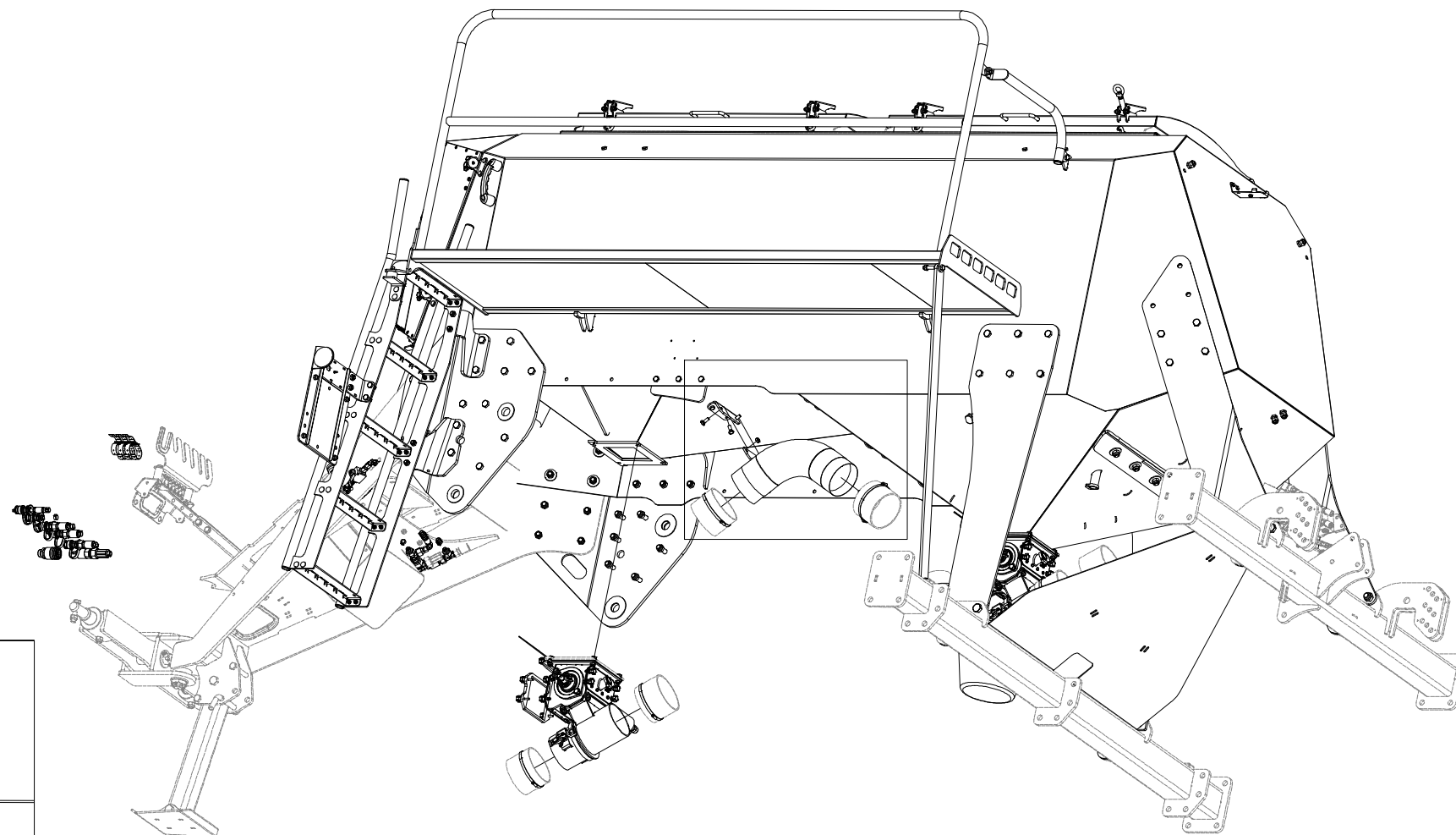
Pos.	Part Number	Pcs.
17	VZ00007265	1
210	m22570	4,500 m
211	m23799	2,000 m
215	m22576	7

- Ⓒ NÁŠYPKA
- Ⓓ FÜLLTRICHTER
- Ⓕ TRÉMIE

- Ⓖ HOPPER
- Ⓡ БУНКЕР
- Ⓟ LEJ



VZ00043702



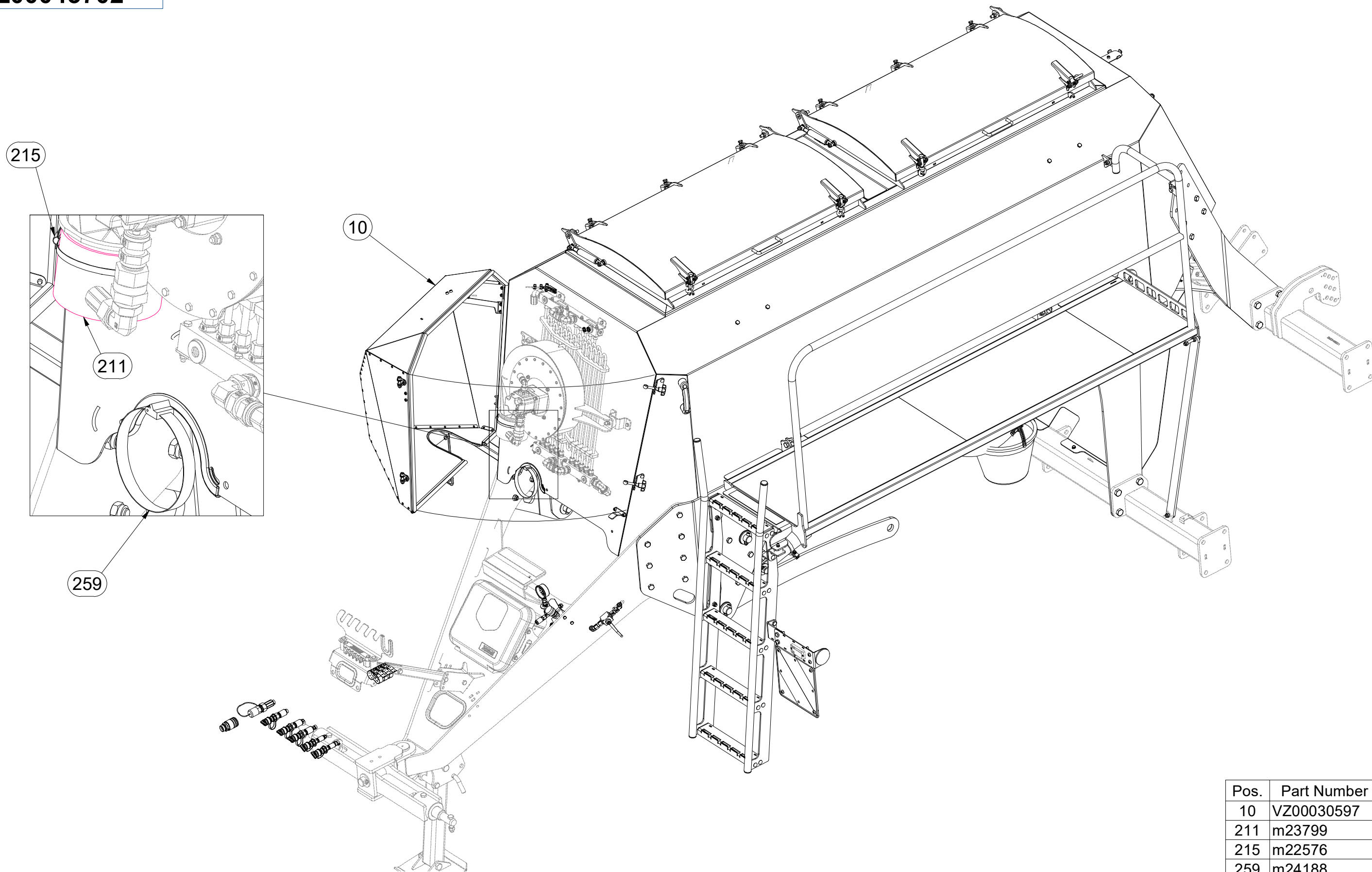
Pos.	Part Number	Pcs.
18	VZ00043923	1
56	VZ00043922	1
106	m19695	4
134	m13617	14
210	m22570	4,500 m
215	m22576	7

CZ NÁSYPKA
 D FÜLLTRICHTER
 F TRÉMIE

GB HOPPER
 RU БУНКЕР
 PL LEJ



VZ00043702



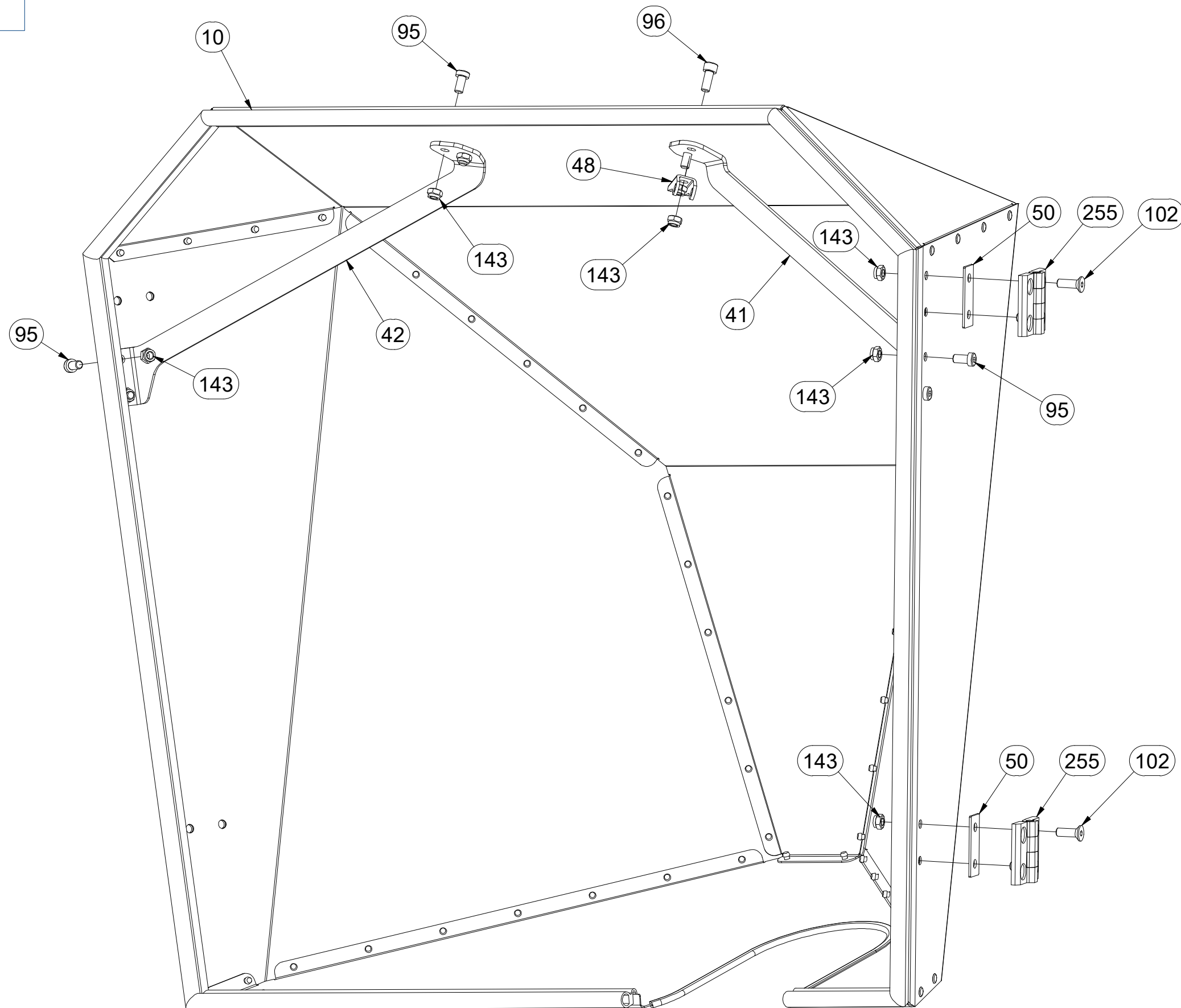
Pos.	Part Number	Pcs.
10	VZ00030597	1
211	m23799	2,000 m
215	m22576	7
259	m24188	1

CZ NÁŠYPKA
 D FÜLLTRICHTER
 F TRÉMIE

GB HOPPER
 RU БУНКЕР
 PL LEJ



VZ00043702



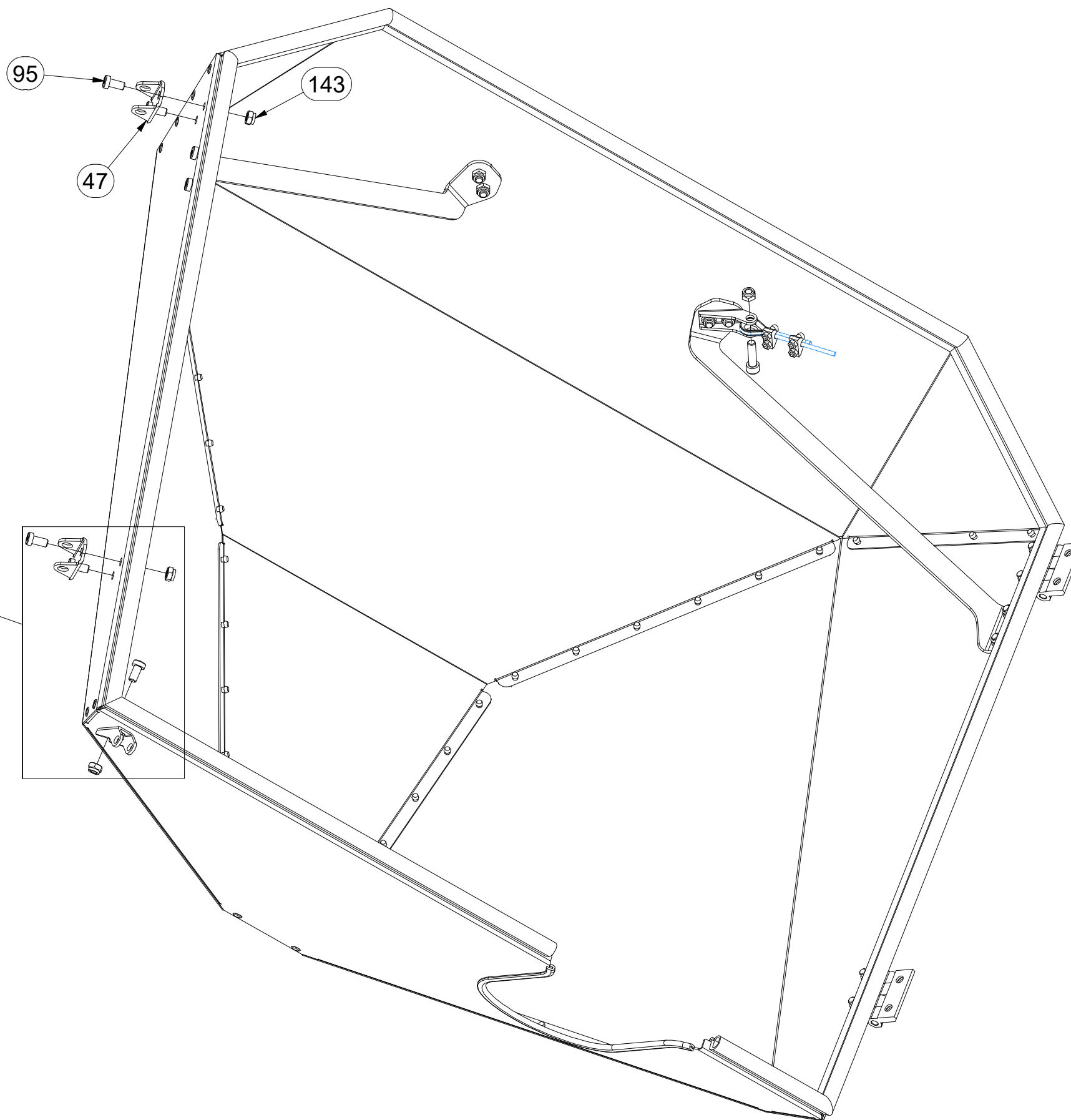
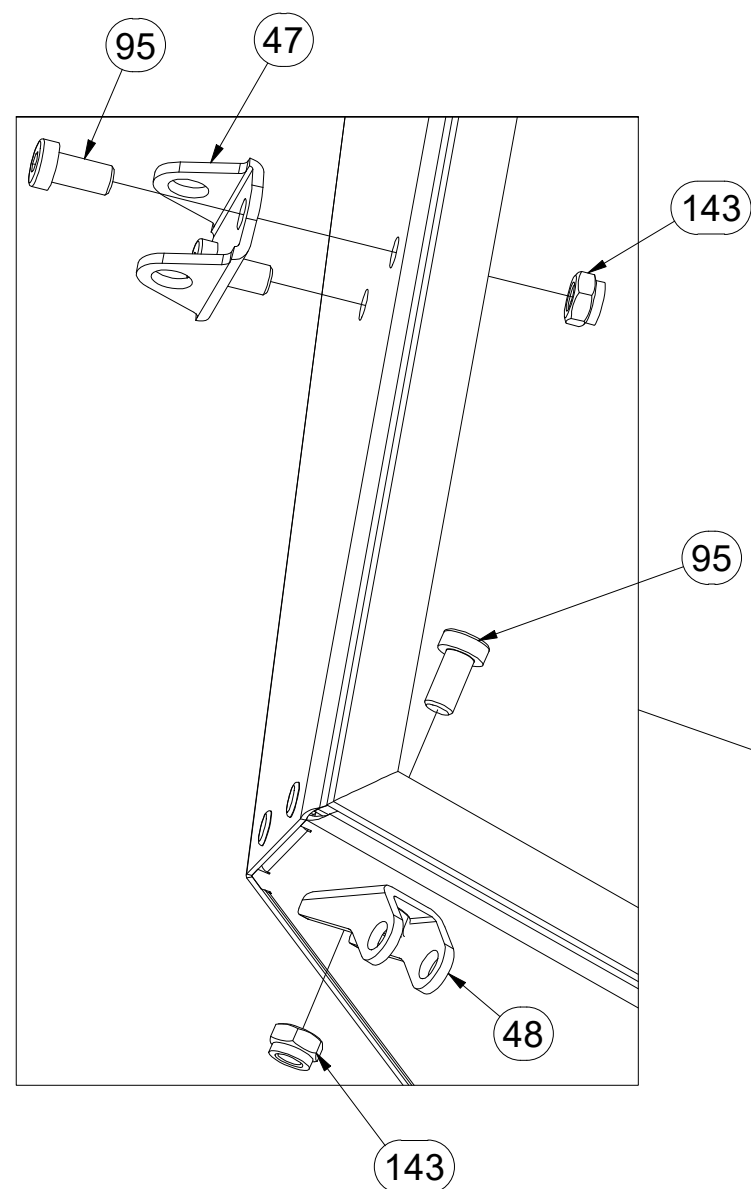
Pos.	Part Number	Pcs.
10	VZ00030597	1
41	VZ00031126	1
42	VZ00031127	1
48	VZ00022499	3
50	VZ00022838	2
95	m20260	14
96	m13585	4
102	m19789	8
143	m10820	26
255	m22680	2

- Ⓒ NÁŠYPKA
- Ⓓ FÜLLTRICHTER
- Ⓕ TRÉMIE

- Ⓖ HOPPER
- Ⓡ БУНКЕР
- Ⓟ LEJ



VZ00043702



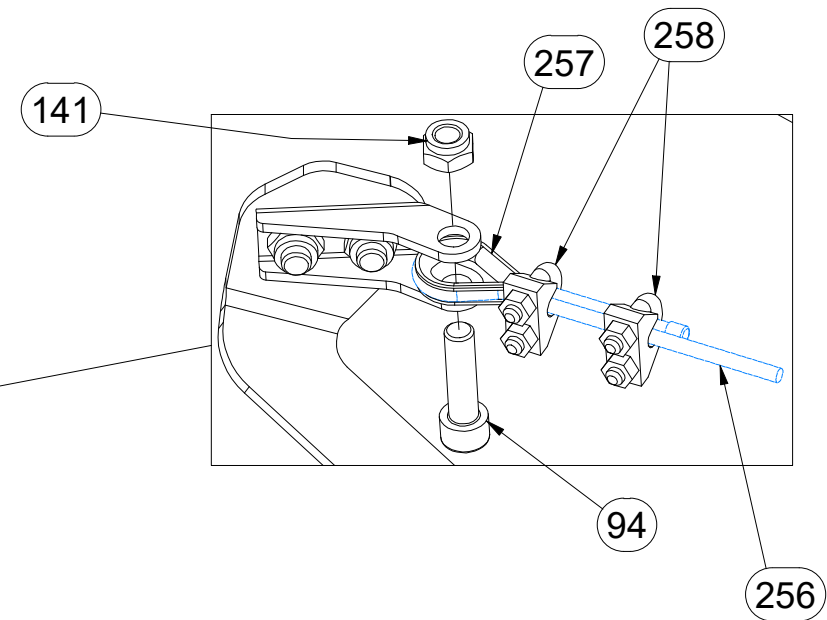
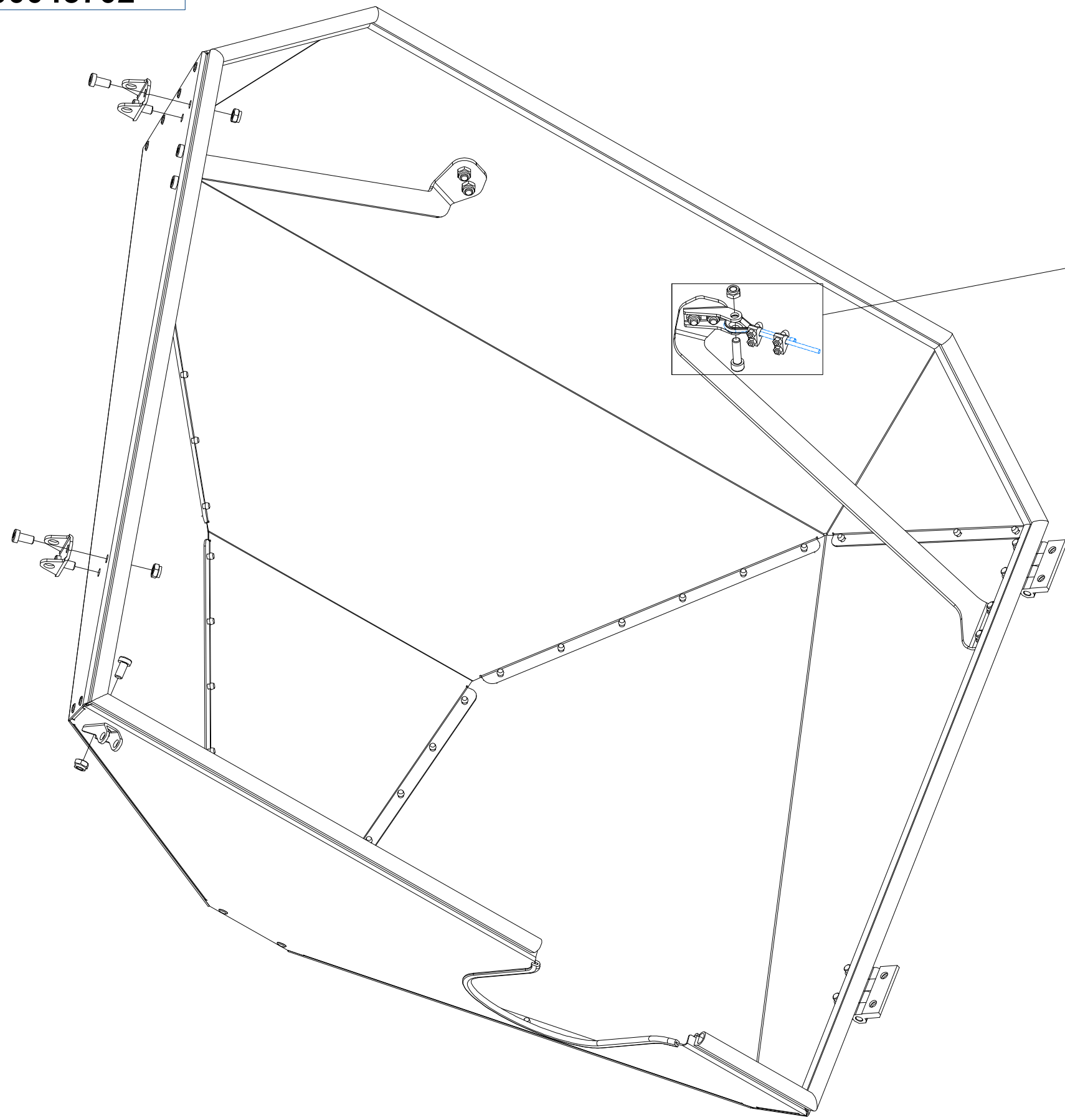
Pos.	Part Number	Pcs.
47	4025551	2
48	VZ00022499	3
95	m20260	14
143	m10820	26

- Ⓒ NÁŠYPKA
- Ⓓ FÜLLTRICHTER
- Ⓕ TRÉMIE

- Ⓖ HOPPER
- Ⓡ БУНКЕР
- Ⓟ LEJ



VZ00043702



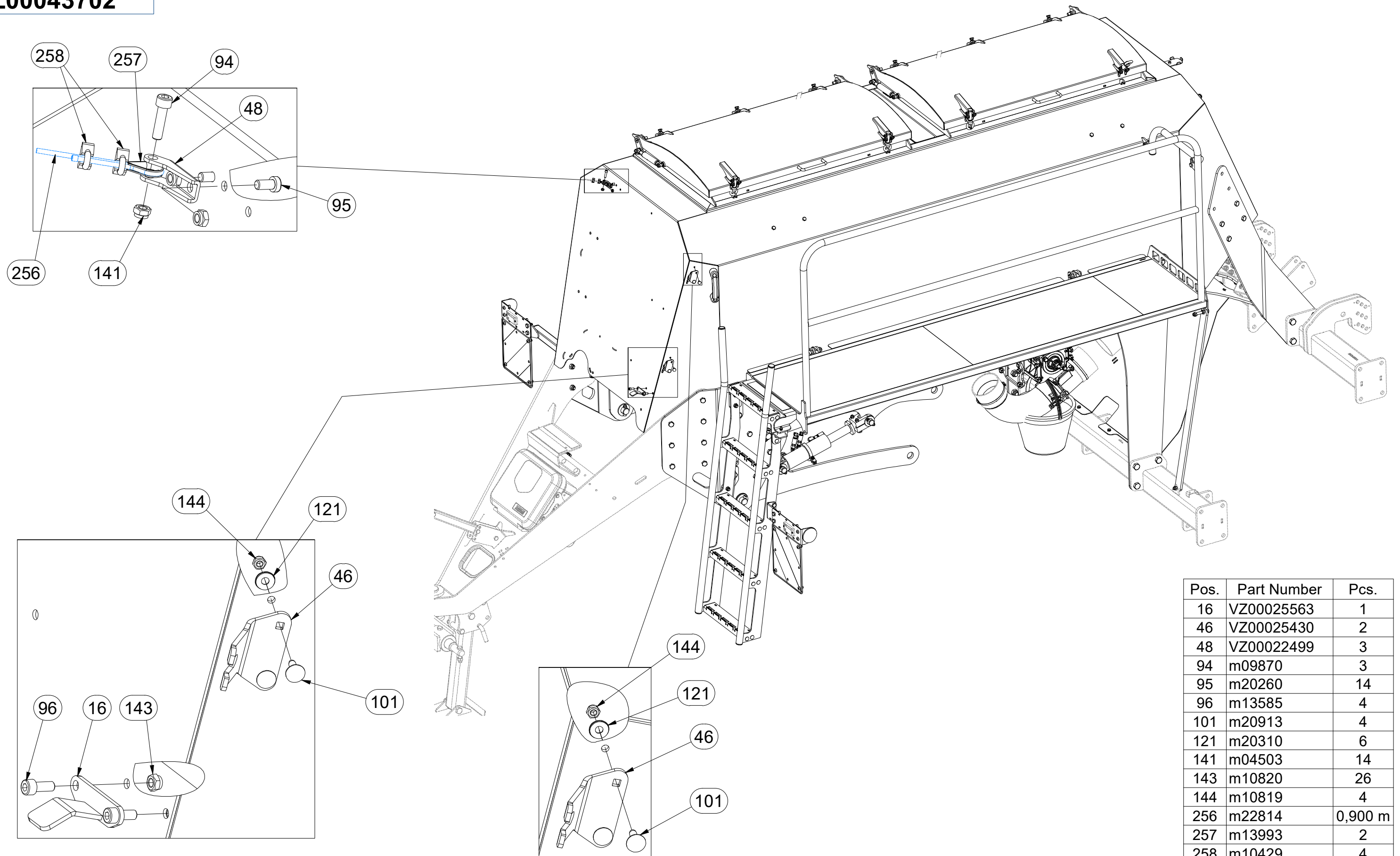
Pos.	Part Number	Pcs.
94	m09870	3
141	m04503	14
256	m22814	0,900 m
257	m13993	2
258	m10429	4

CZ NÁSYPKA
 D FÜLLTRICHTER
 F TRÉMIE

GB HOPPER
 RU БУНКЕР
 PL LEJ



VZ00043702



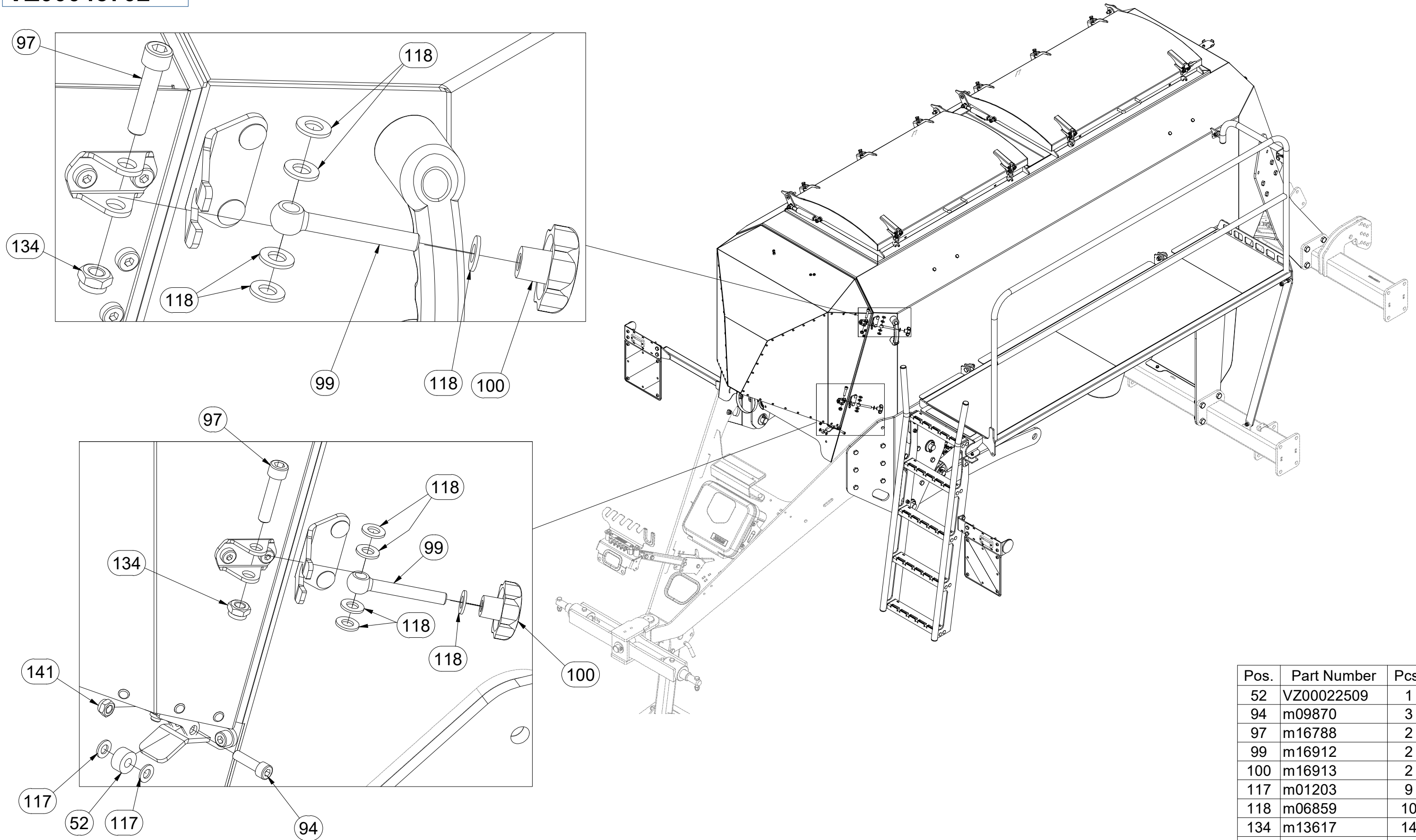
Pos.	Part Number	Pcs.
16	VZ00025563	1
46	VZ00025430	2
48	VZ00022499	3
94	m09870	3
95	m20260	14
96	m13585	4
101	m20913	4
121	m20310	6
141	m04503	14
143	m10820	26
144	m10819	4
256	m22814	0,900 m
257	m13993	2
258	m10429	4

CZ NÁSYPKA
 D FÜLLTRICHTER
 F TRÉMIE

GB HOPPER
 RU БУНКЕР
 PL LEJ



VZ00043702



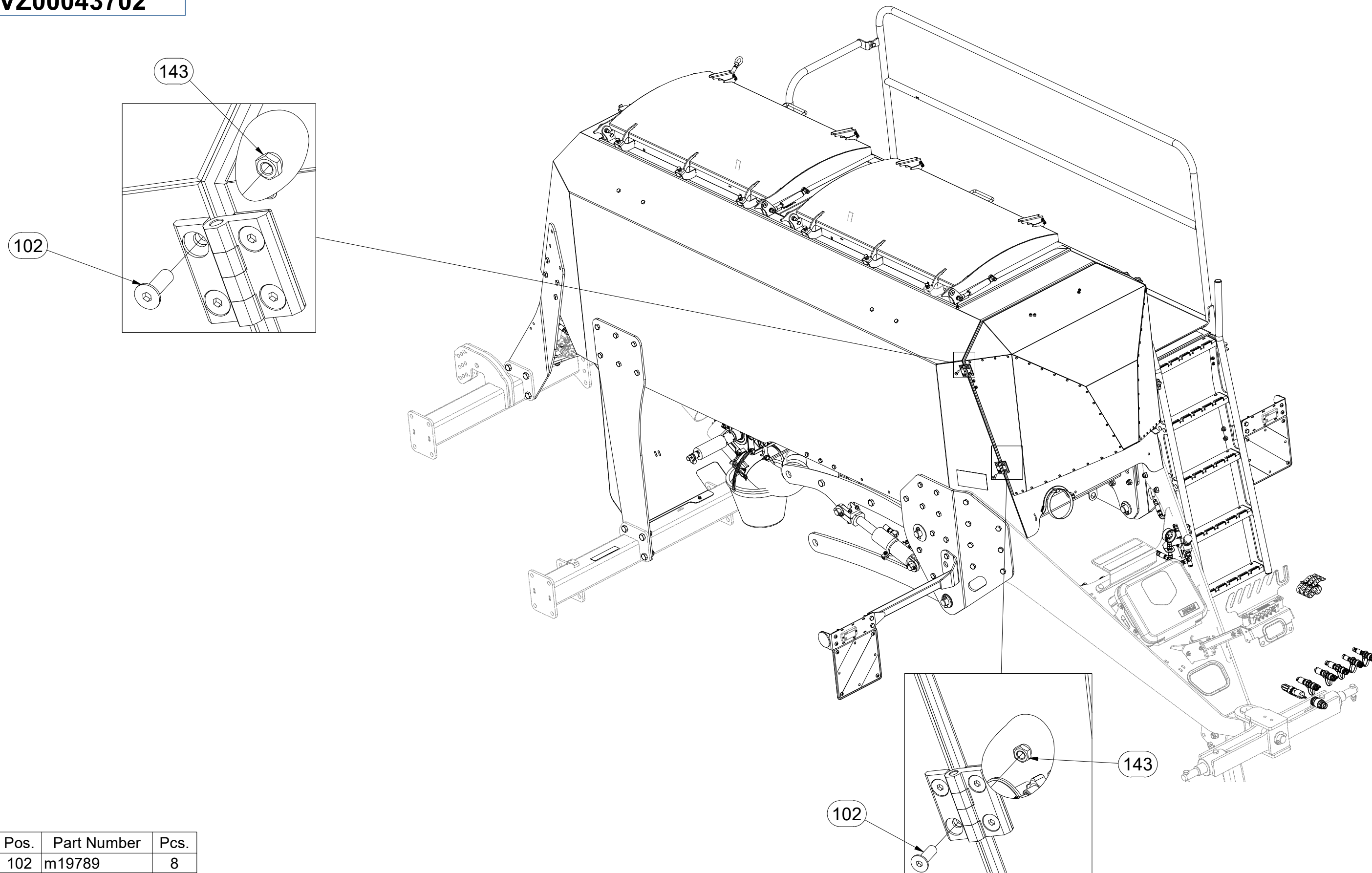
Pos.	Part Number	Pcs.
52	VZ00022509	1
94	m09870	3
97	m16788	2
99	m16912	2
100	m16913	2
117	m01203	9
118	m06859	10
134	m13617	14
141	m04503	14

- Ⓒ NÁŠYPKA
- Ⓓ FÜLLTRICHTER
- Ⓕ TRÉMIE

- Ⓖ HOPPER
- Ⓡ БУНКЕР
- Ⓟ LEJ



VZ00043702



Pos.	Part Number	Pcs.
102	m19789	8
143	m10820	26

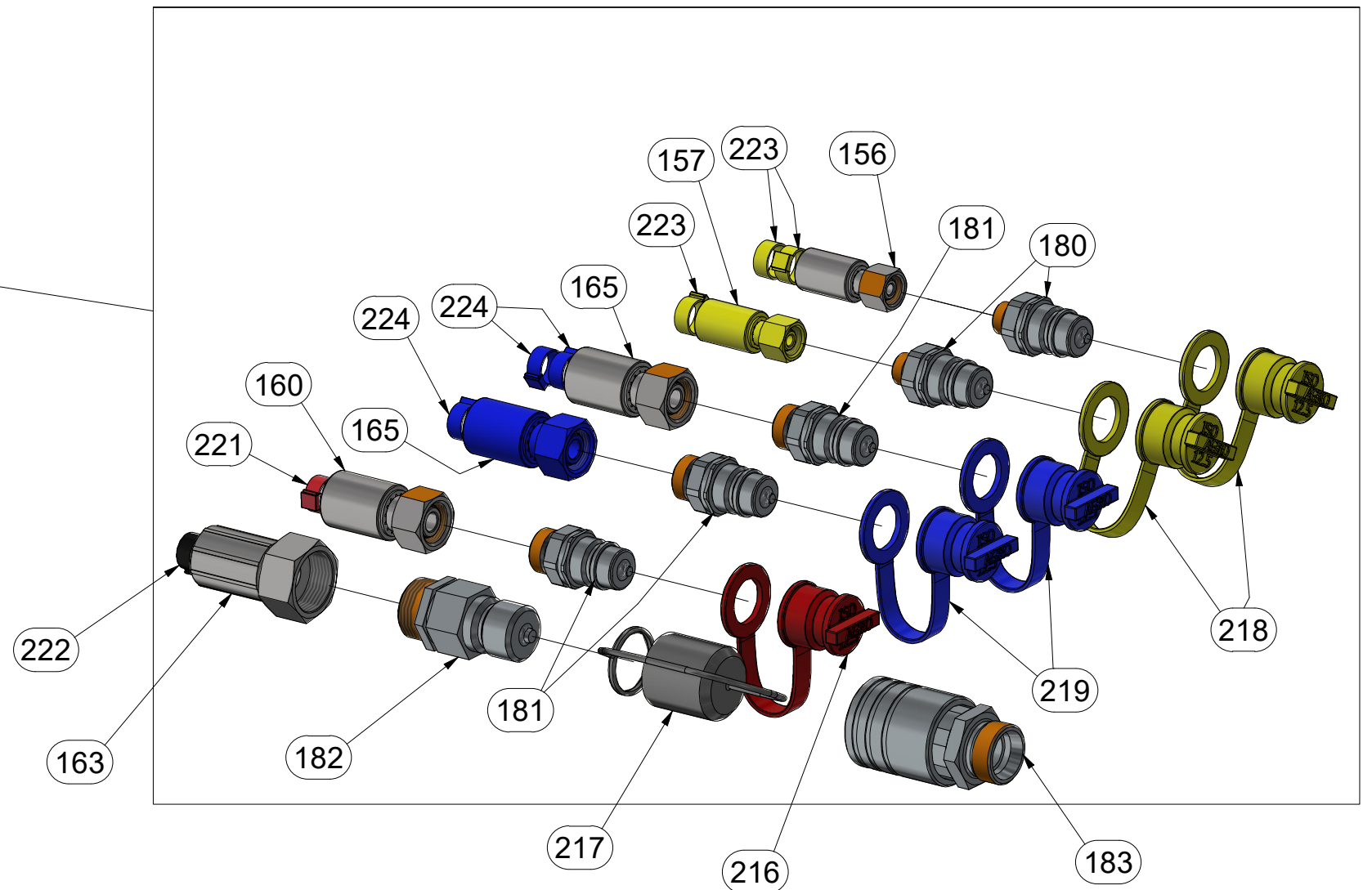
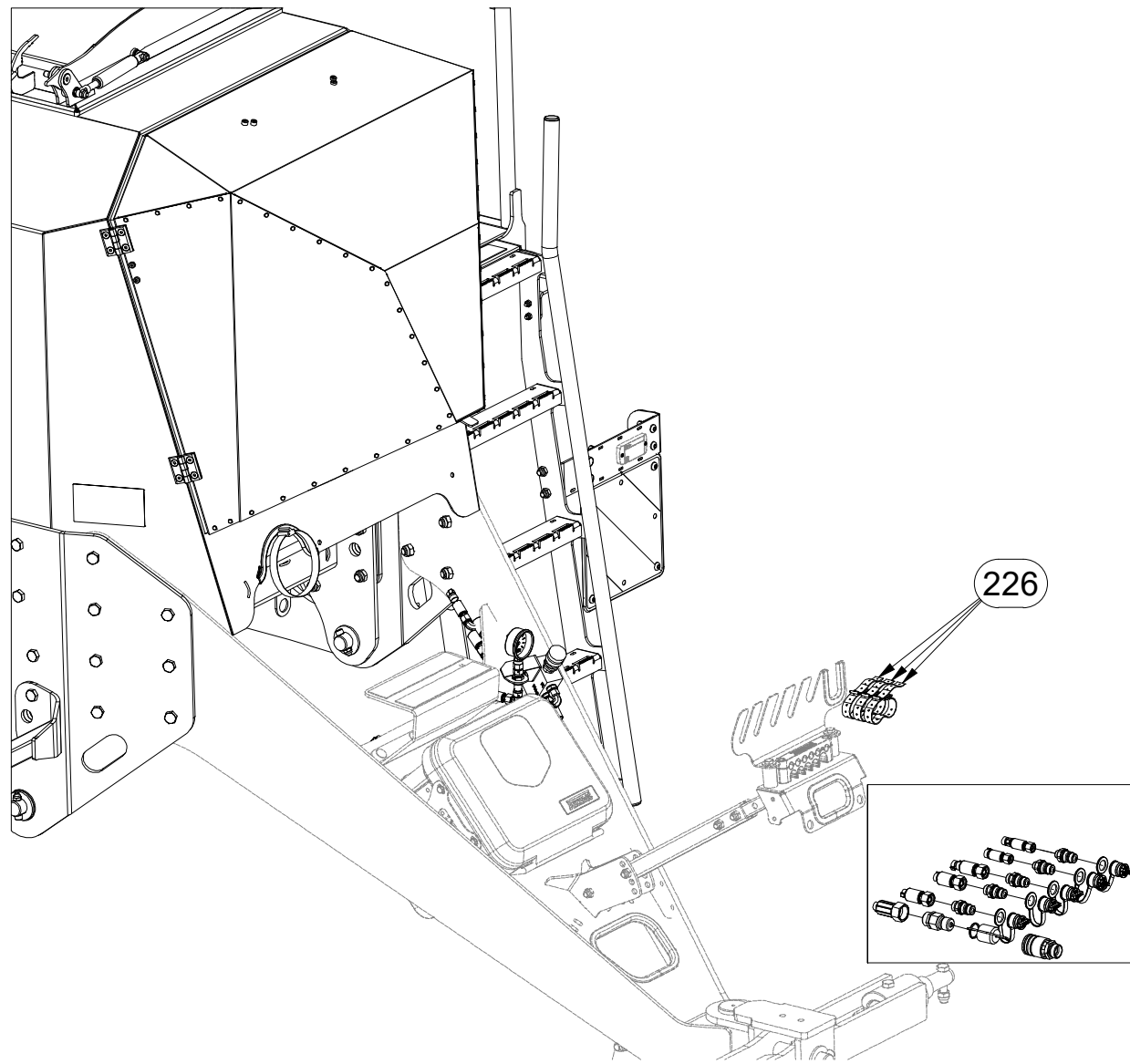
- Ⓒ NÁŠYPKA
- Ⓓ FÜLLTRICHTER
- Ⓕ TRÉMIE

- Ⓖ HOPPER
- Ⓡ БУНКЕР
- Ⓟ LEJ



VZ00043702

Pos.	Part Number	Pcs.	Pos.	Part Number	Pcs.
156	m08526	1	216	m04022	1
157	m05215	1	217	m07448	1
160	m13978	1	218	m04023	2
163	m07911	1	219	m03743	2
165	m21415	2	221	m11294	22
180	m03849	2	222	m05566	12
181	m04189	3	223	m11289	23
182	m06108	1	224	m11253	16
183	m06109	1	226	m20319	3

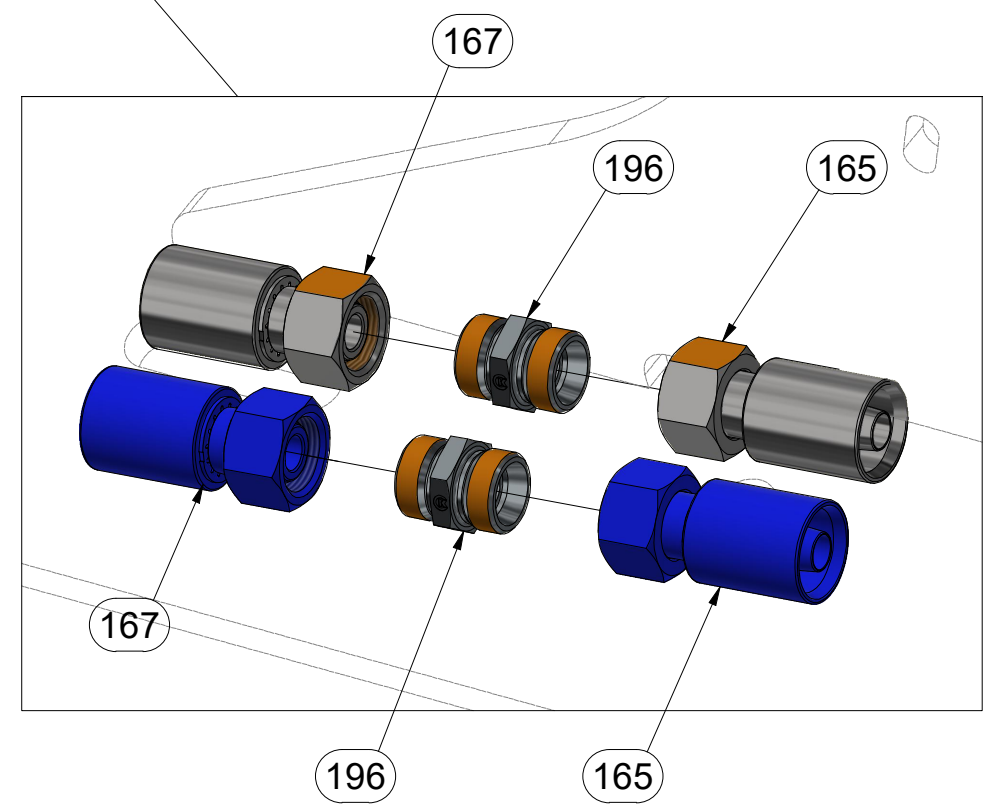
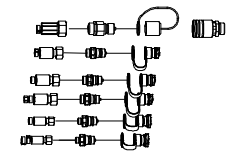
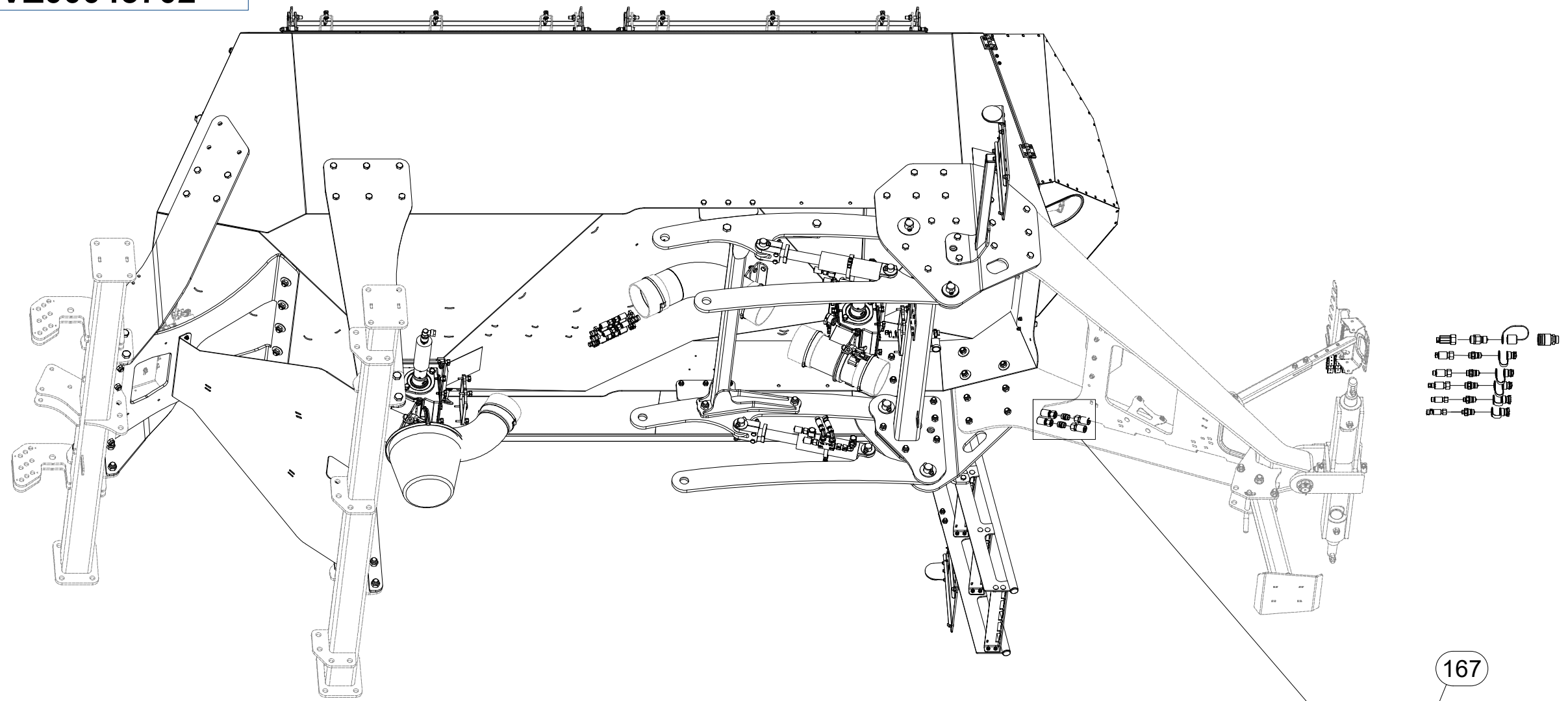


CZ NÁSYPKA
 D FÜLLTRICHTER
 F TRÉMIE

GB HOPPER
 RU БУНКЕР
 PL LEJ



VZ00043702



Pos.	Part Number	Pcs.
165	m21415	2
167	m07358	2
196	m04428	4

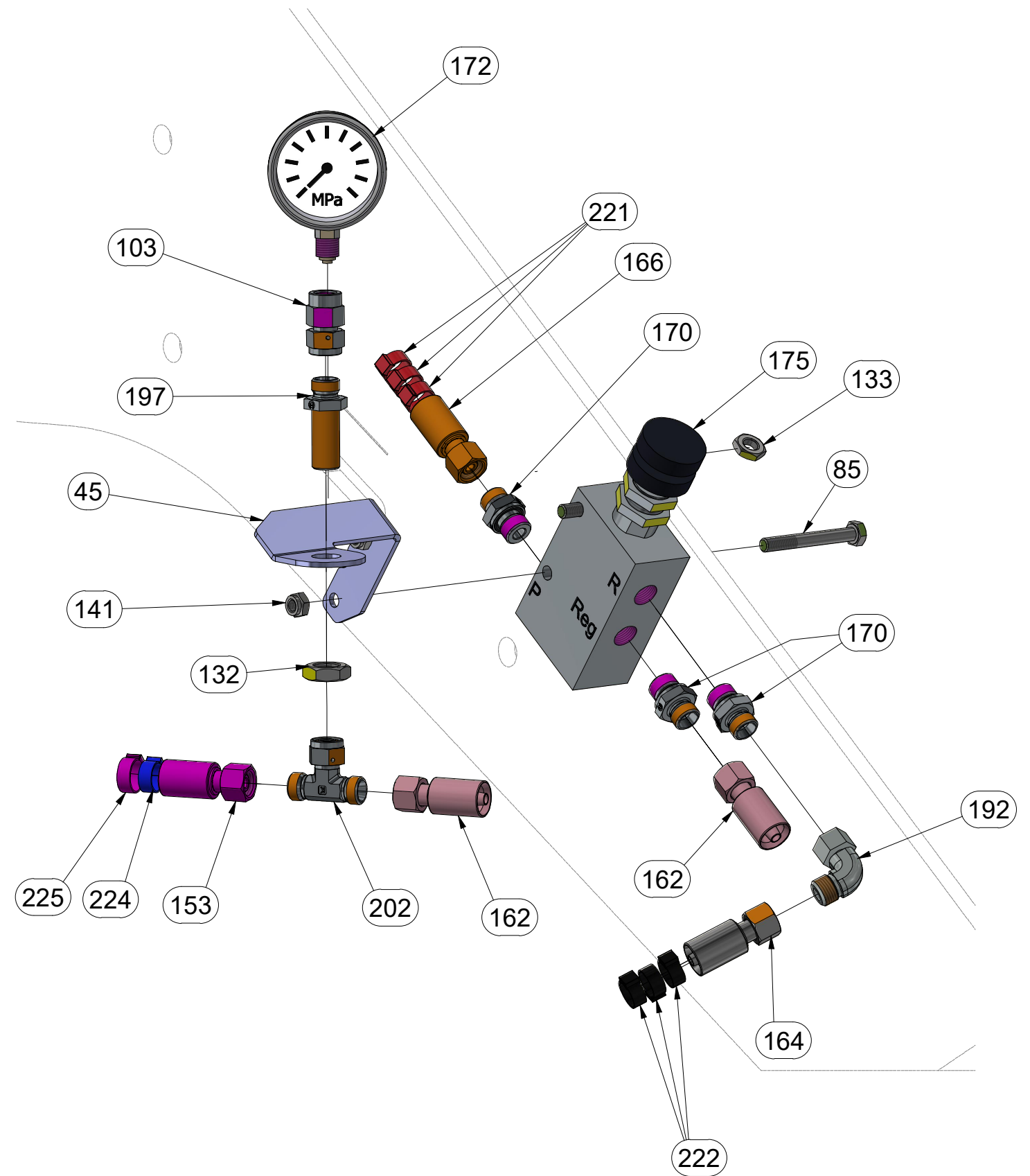
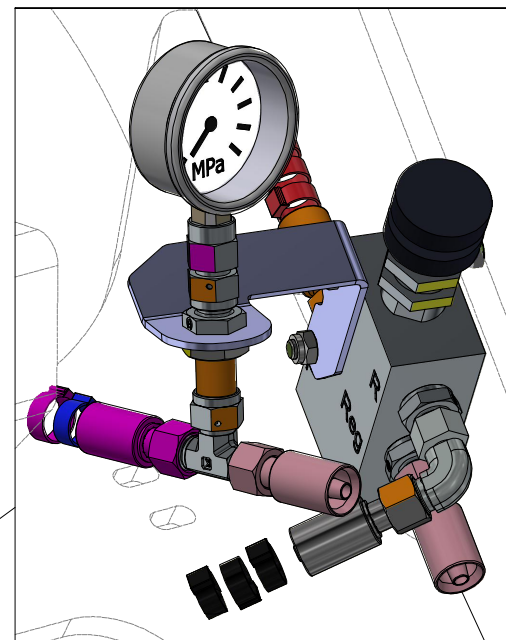
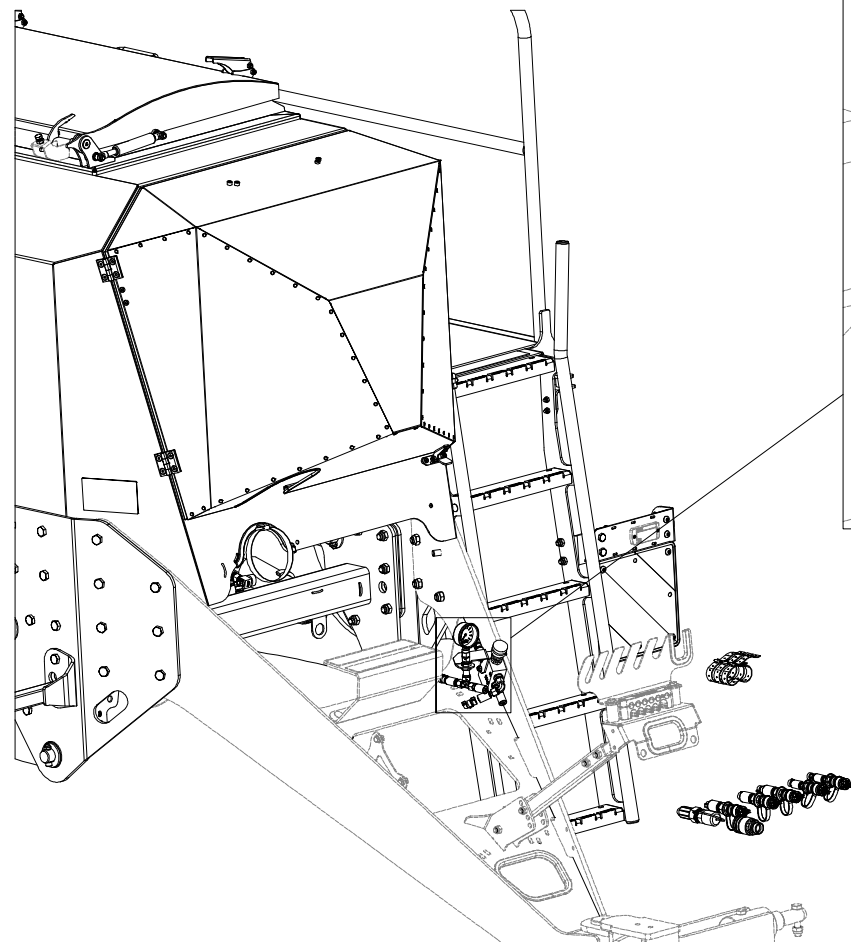
- Ⓒ NÁŠYPKA
- Ⓓ FÜLLTRICHTER
- Ⓕ TRÉMIE

- Ⓖ HOPPER
- Ⓡ БУНКЕР
- Ⓟ LEJ



VZ00043702

Pos.	Part Number	Pcs.	Pos.	Part Number	Pcs.
45	VZ00033527	1	170	m06528	7
85	m03931	2	172	m09400	1
103	m10579	1	175	m13964	1
132	m03941	3	192	m06803	8
133	m24375	1	197	m11768	1
141	m04503	14	202	m07567	1
153	m04668	1	221	m11294	22
161	m05278	2	222	m05566	12
162	m18195	1	224	m11253	16
164	m07645	1	225	m21372	4
166	m03952	1			

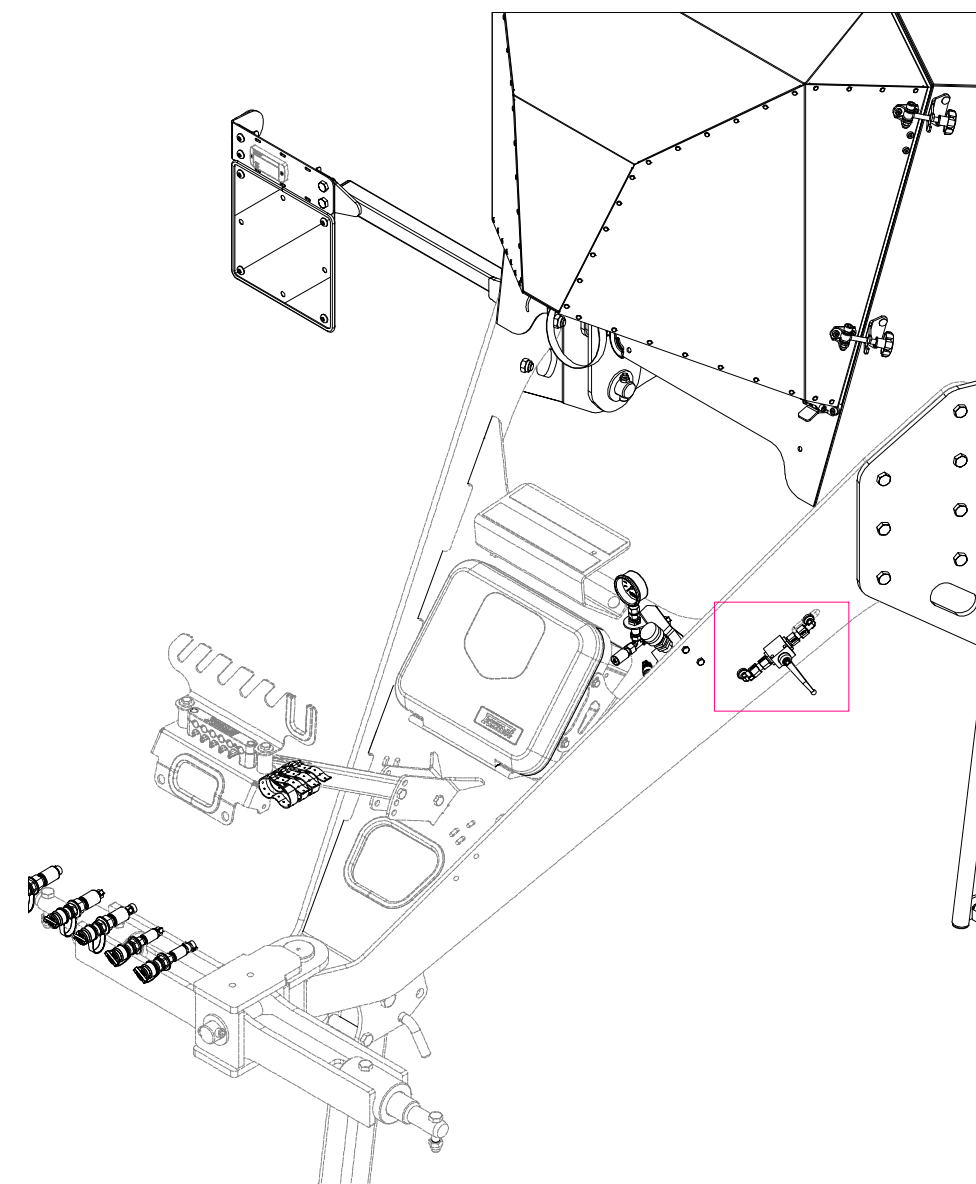
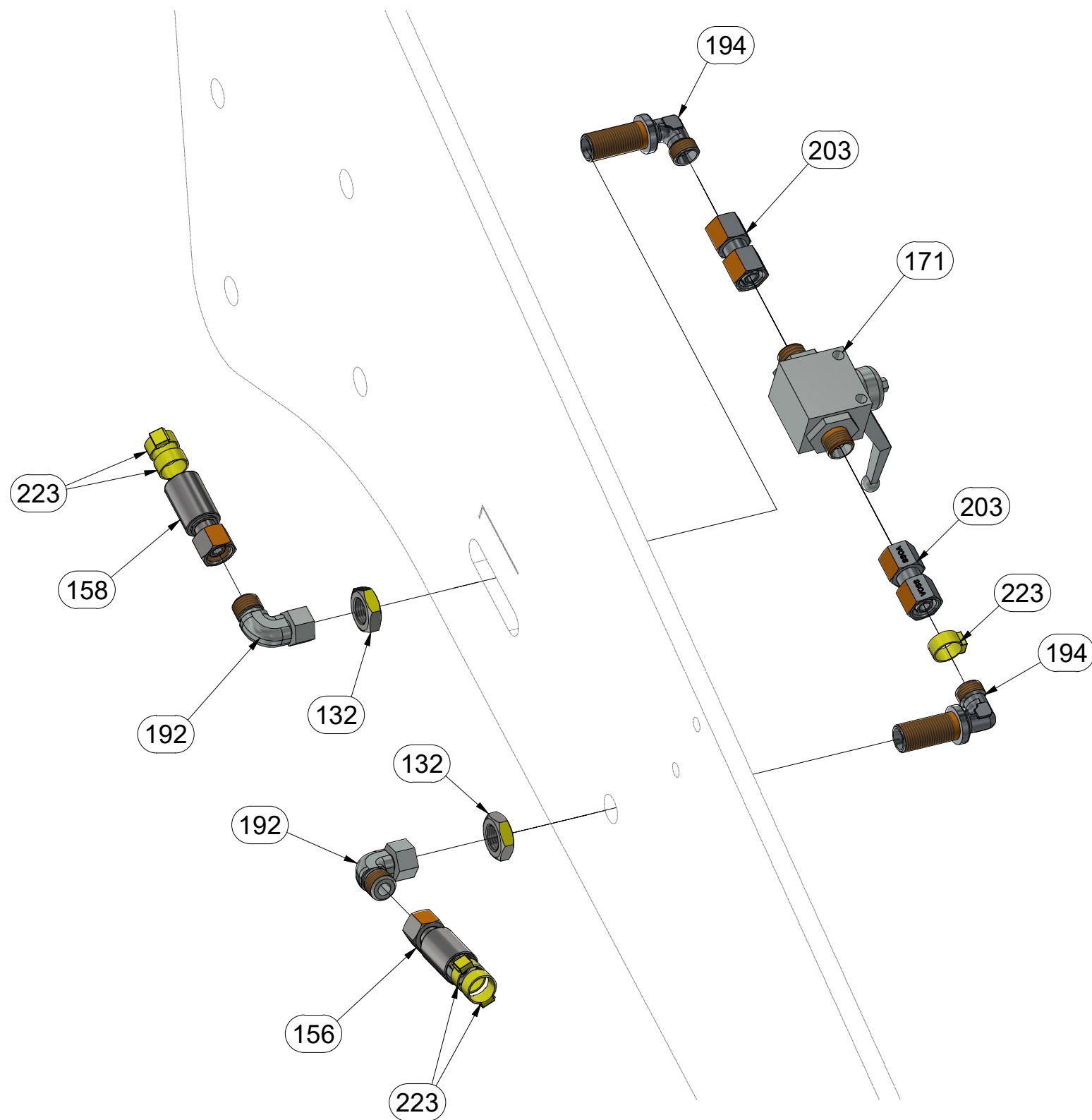


- Ⓒ NÁŠYPKA
- Ⓓ FÜLLTRICHTER
- Ⓕ TRÉMIE

- Ⓖ HOPPER
- Ⓡ БУНКЕР
- Ⓟ LEJ



VZ00043702



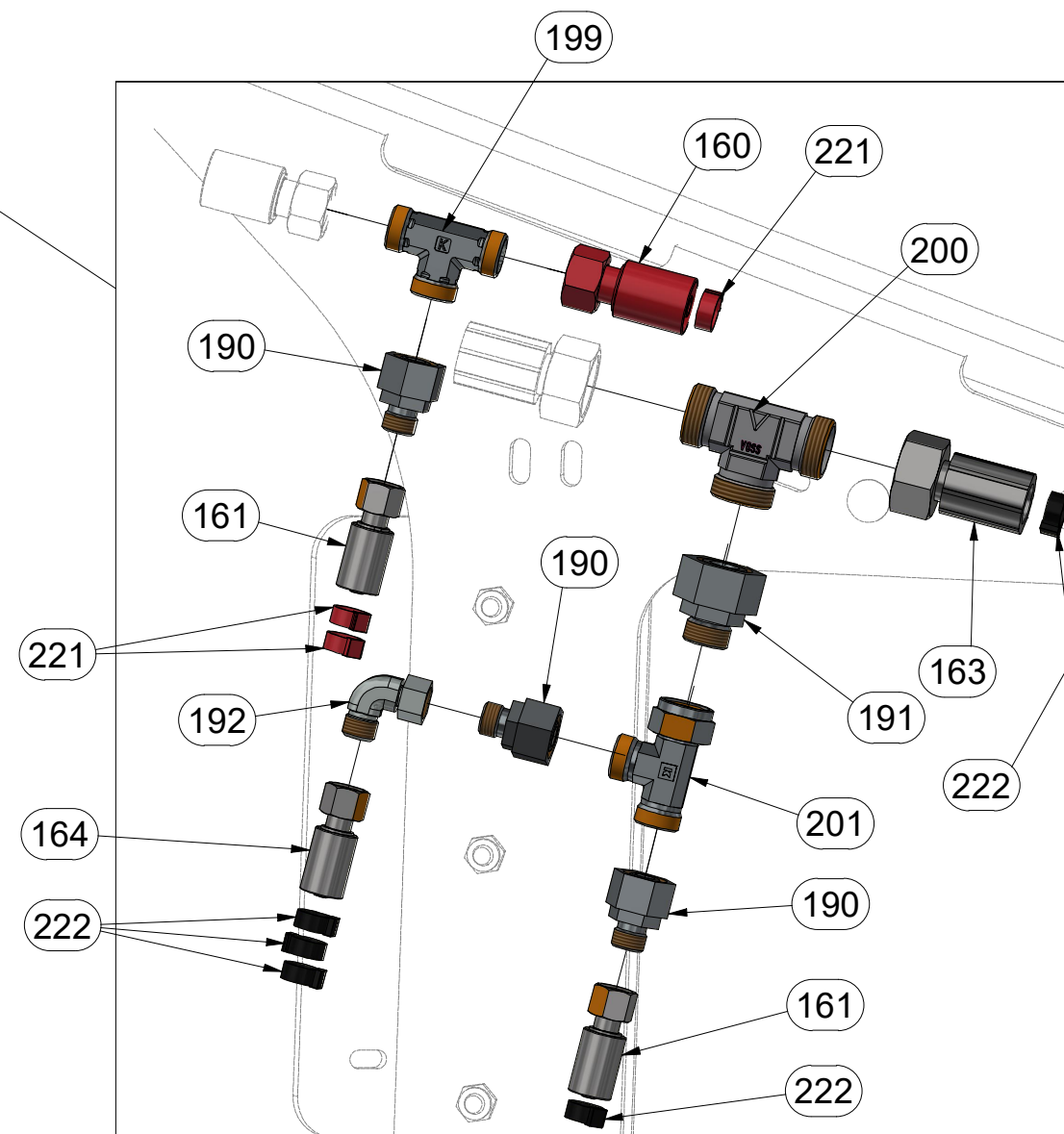
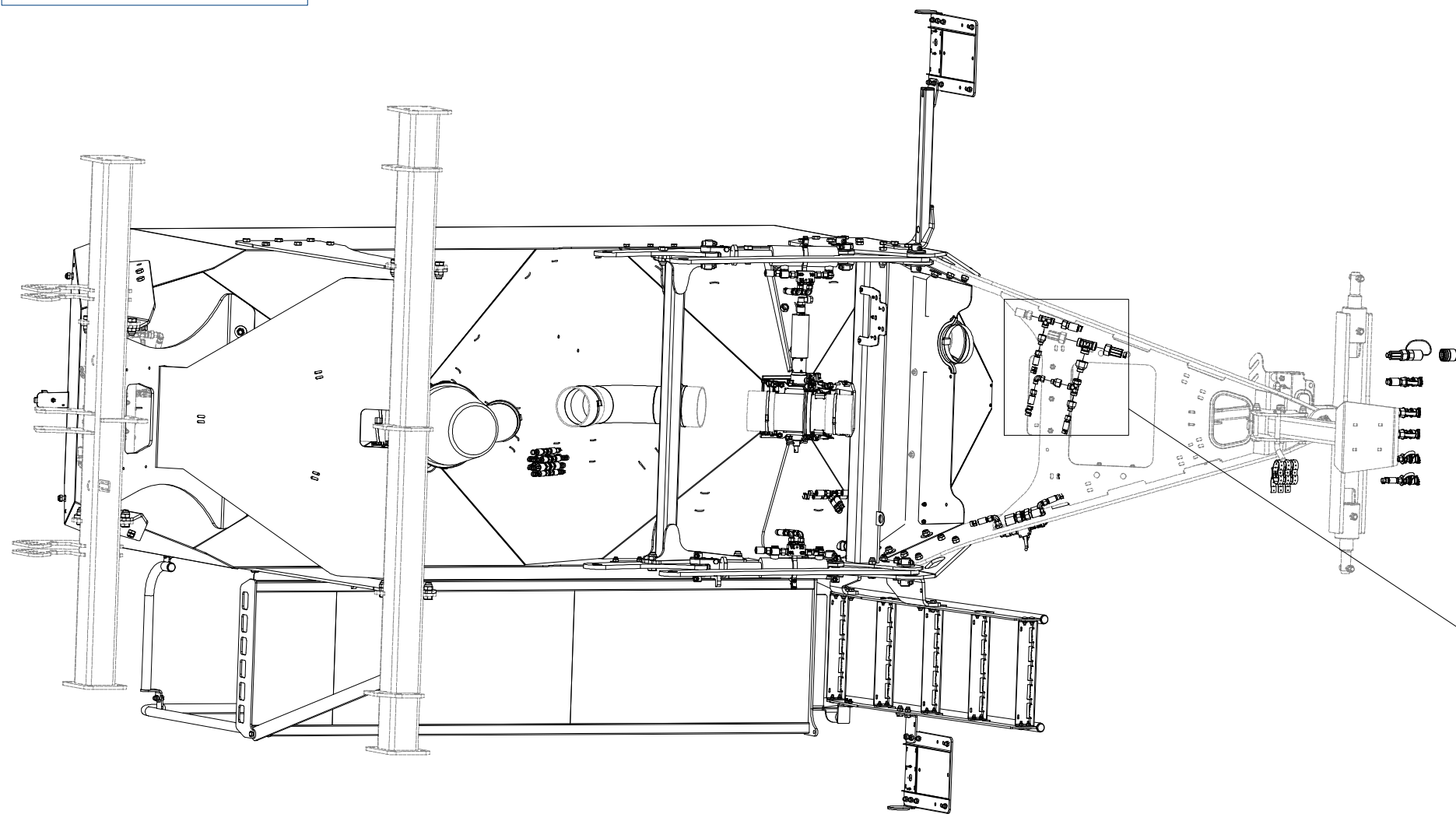
Pos.	Part Number	Pcs.
132	m03941	3
156	m08526	1
158	m11123	1
171	m04623	1
192	m06803	8
194	m08391	2
203	m22305	2
223	m11289	23

CZ NÁSYPKA
 D FÜLLTRICHTER
 F TRÉMIE

GB HOPPER
 RU БУНКЕР
 PL LEJ



VZ00043702



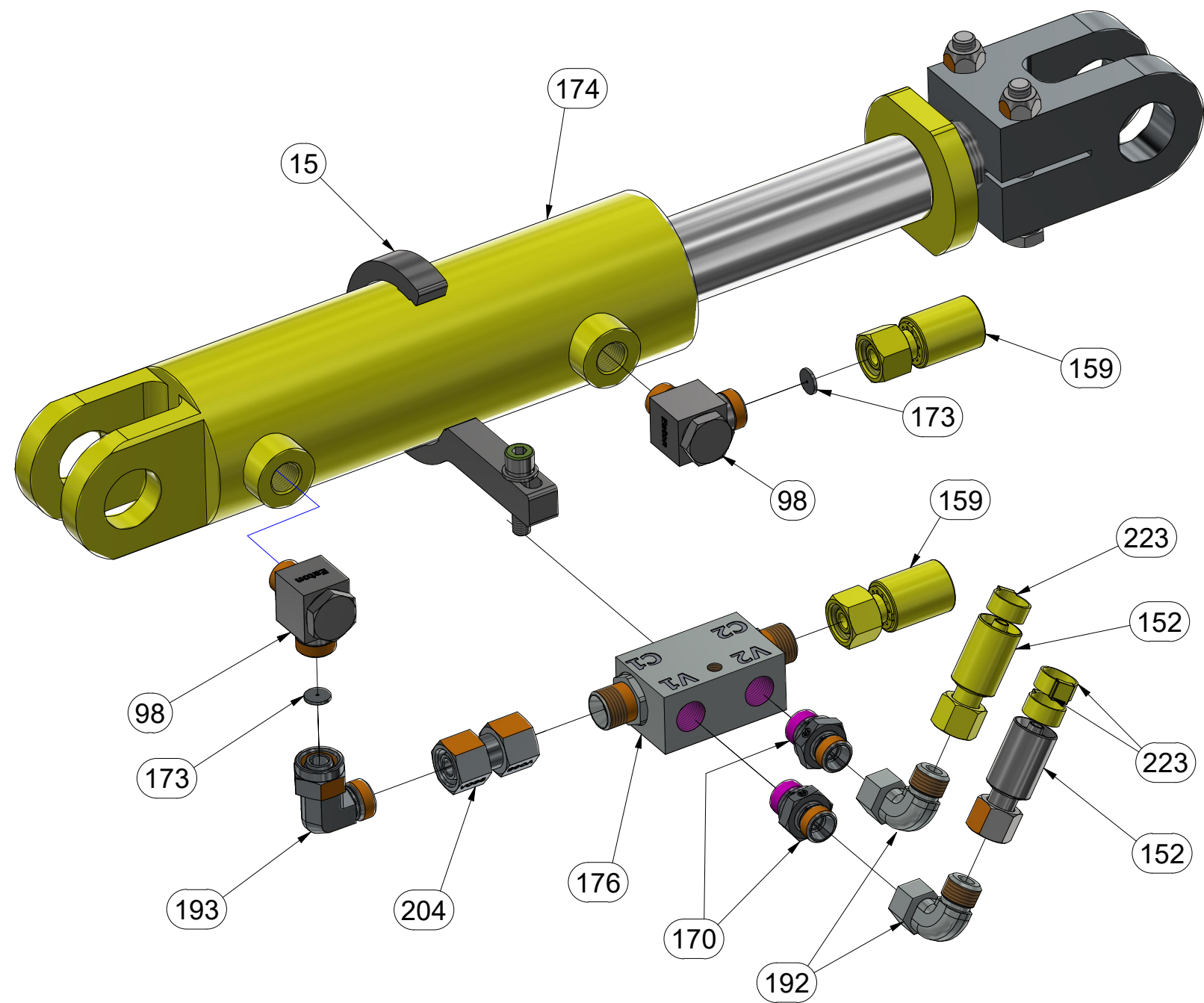
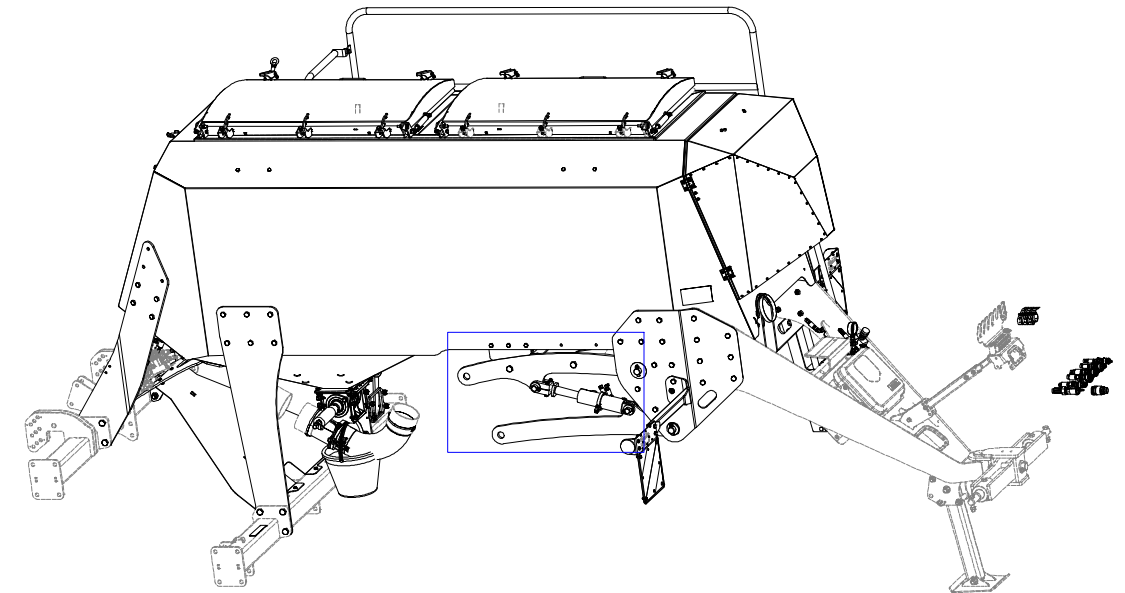
Pos.	Part Number	Pcs.
160	m13978	1
161	m05278	2
163	m07911	1
164	m07645	1
190	m08533	3
191	m07992	1
192	m06803	8
199	m03244	1
200	m22551	1
201	m06881	1
221	m11294	22
222	m05566	12

CZ NÁŠYPKA
 D FÜLLTRICHTER
 F TRÉMIE

GB HOPPER
 RU БУНКЕР
 PL LEJ



VZ00043702



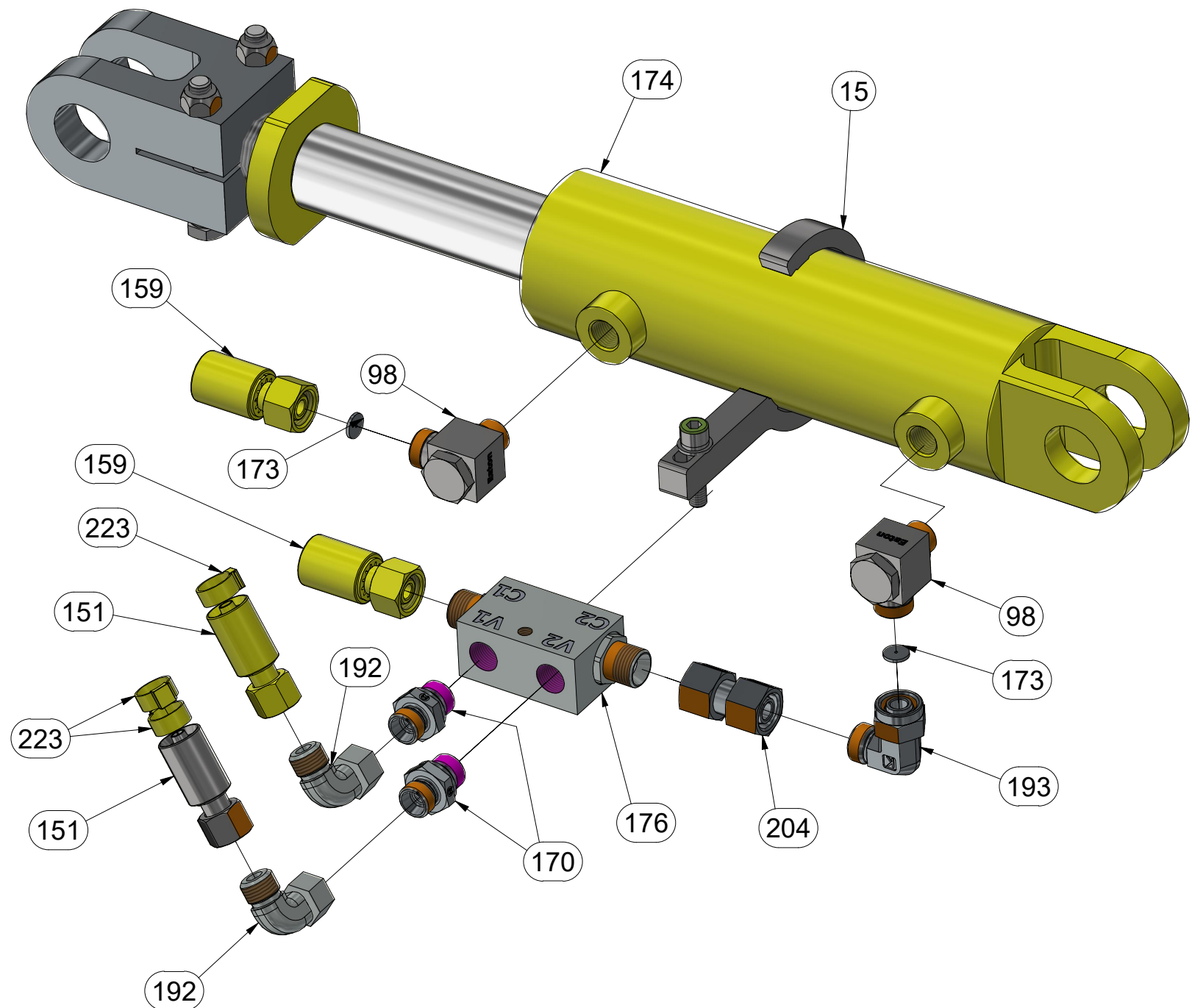
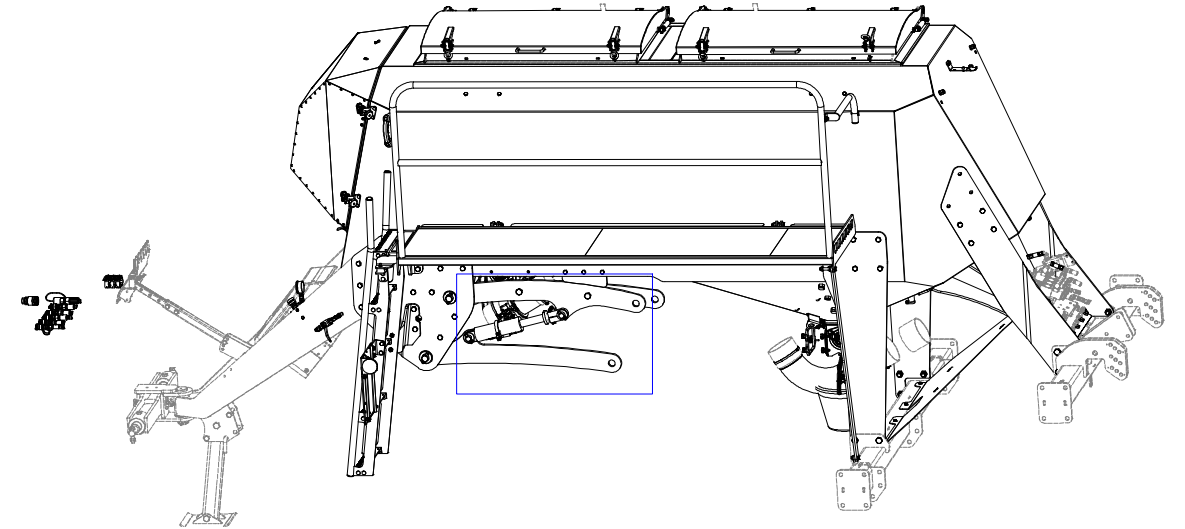
Pos.	Part Number	Pcs.
15	VZ00012864	2
98	m20882	4
152	m07360	2
159	m03845	2
170	m06528	7
173	m10775	4
174	m17365	2
176	m08083	2
192	m06803	8
193	m07654	2
204	m22306	2
223	m11289	23

CZ NÁSYPKA
 D FÜLLTRICHTER
 F TRÉMIE

GB HOPPER
 RU БУНКЕР
 PL LEJ



VZ00043702



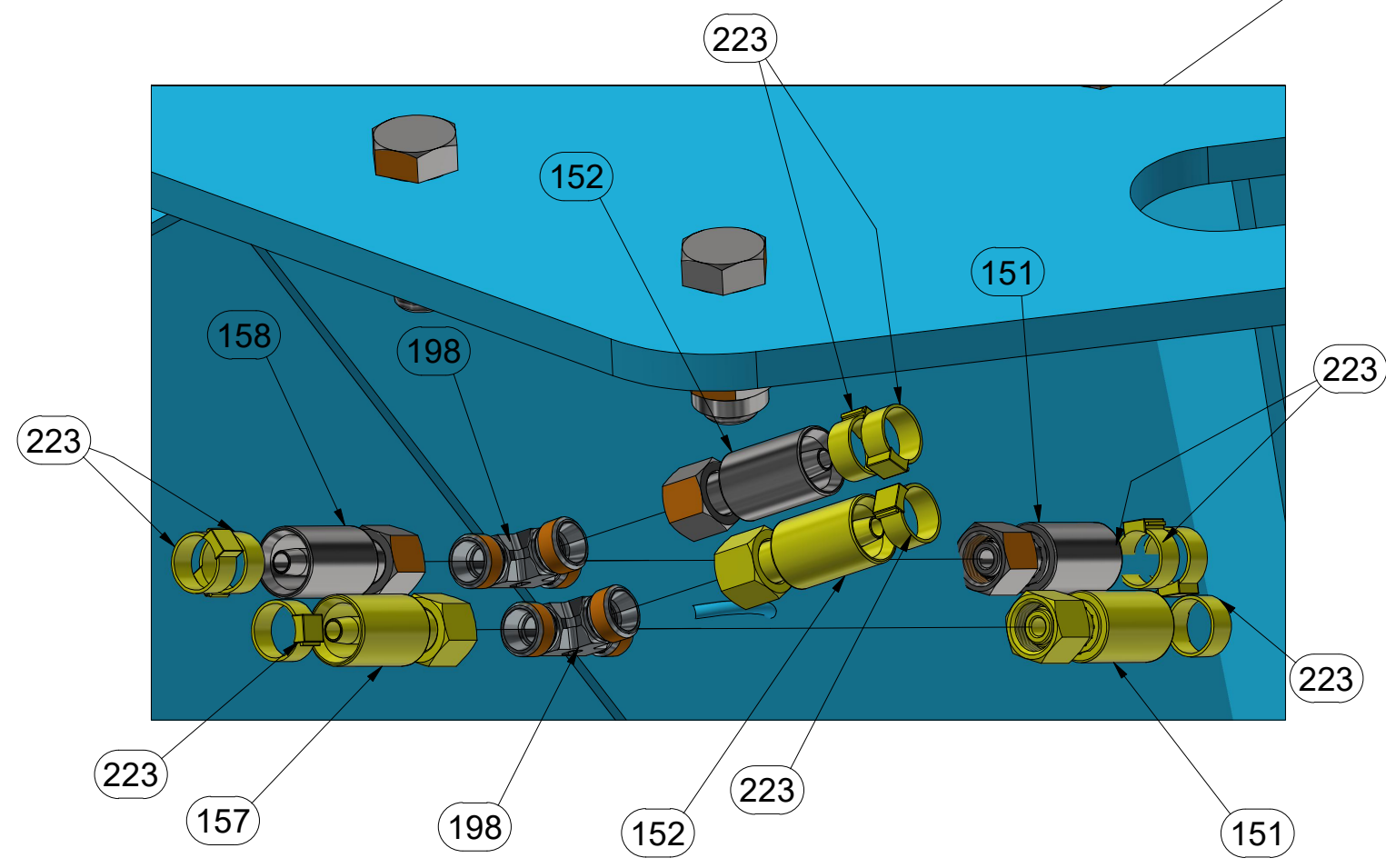
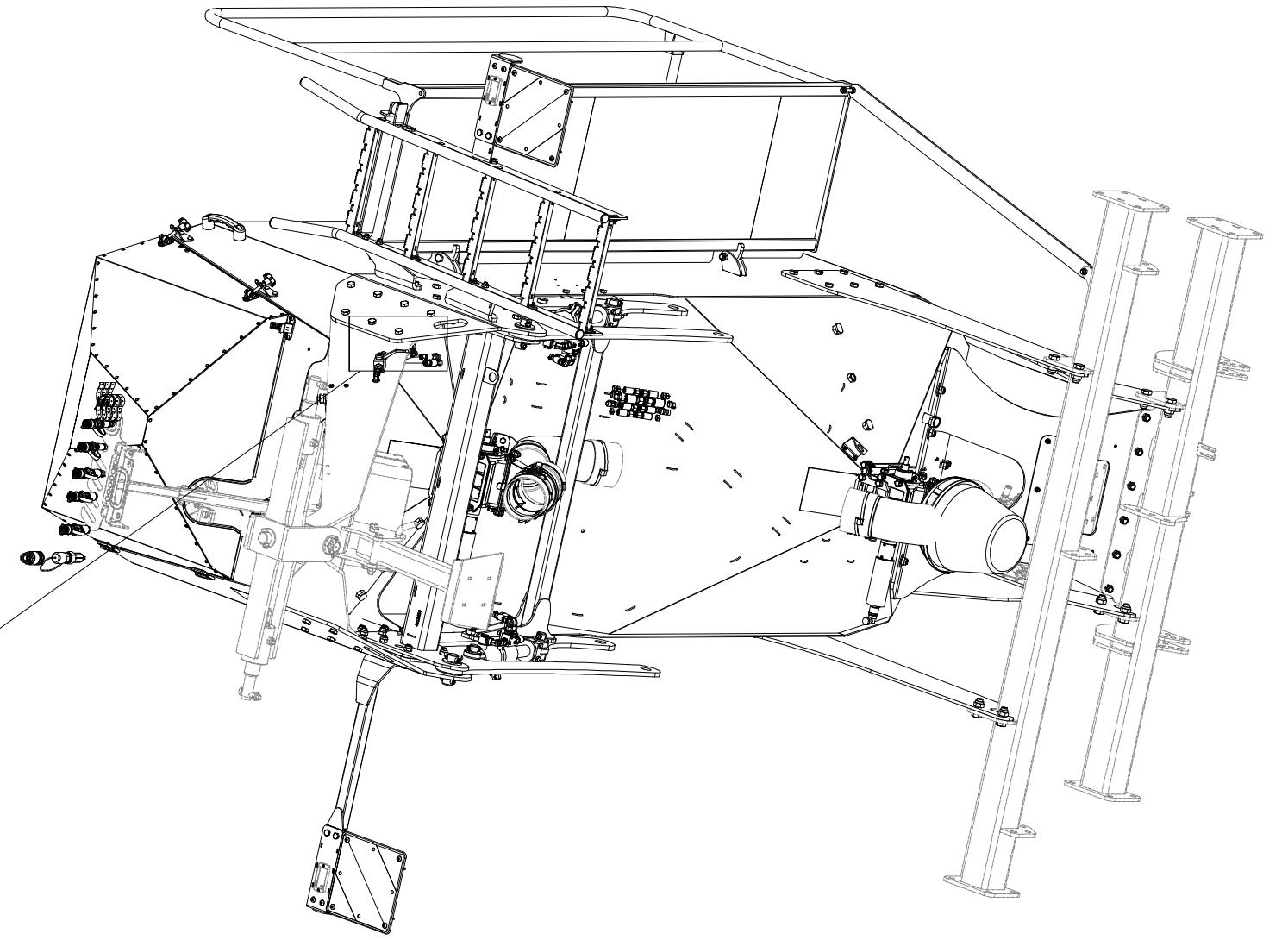
Pos.	Part Number	Pcs.
15	VZ00012864	2
98	m20882	4
151	m04669	2
159	m03845	2
170	m06528	7
173	m10775	4
174	m17365	2
176	m08083	2
192	m06803	8
193	m07654	2
204	m22306	2
223	m11289	23

- Ⓒ NÁŠYPKA
- Ⓓ FÜLLTRICHTER
- Ⓕ TRÉMIE

- Ⓖ HOPPER
- Ⓡ БУНКЕР
- Ⓟ LEJ



VZ00043702



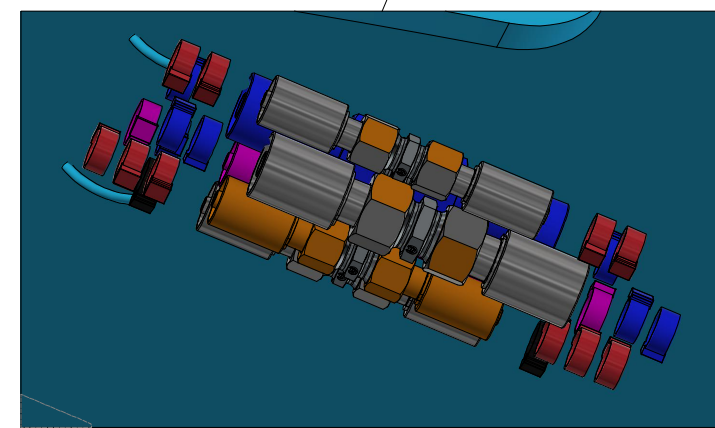
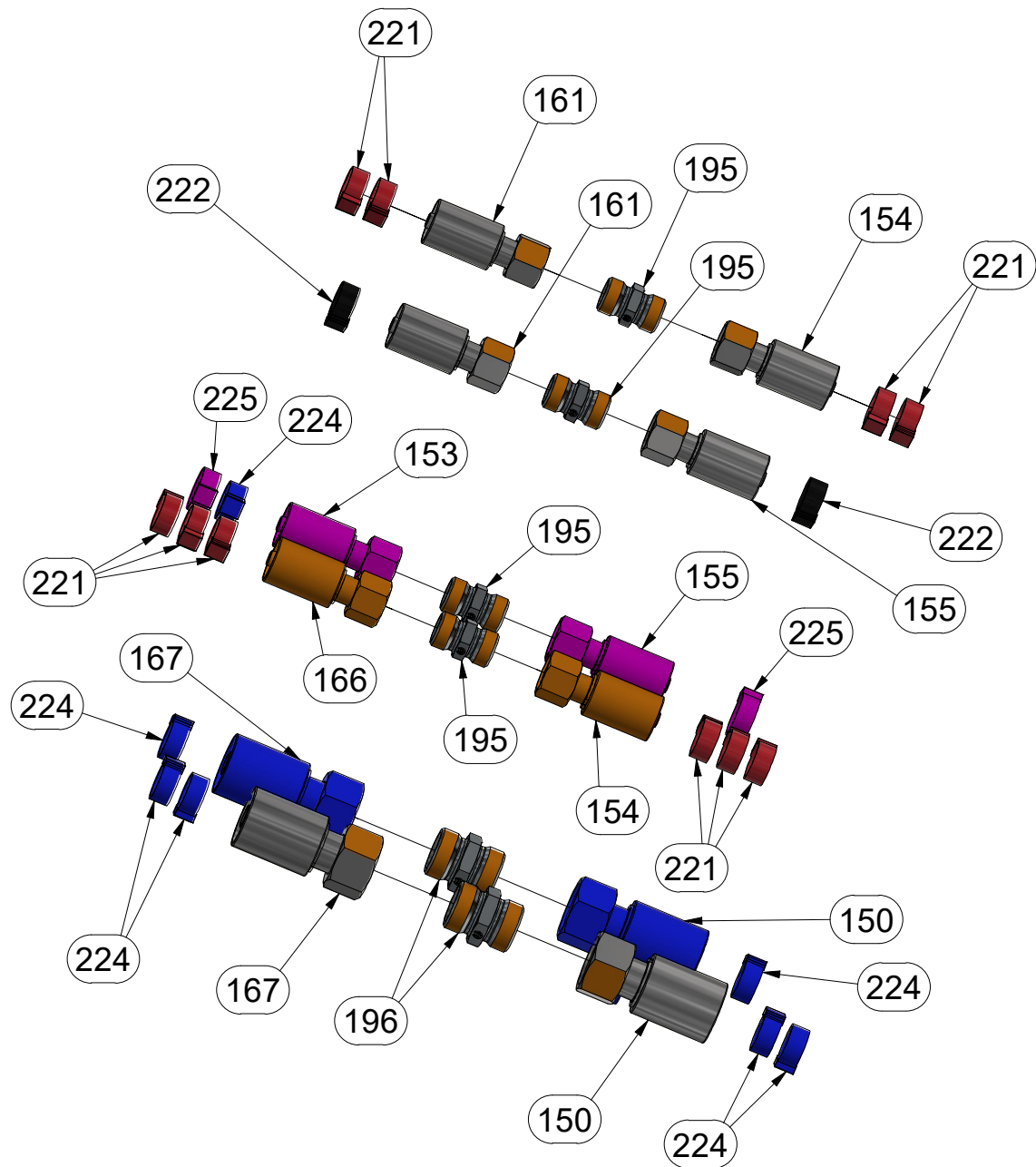
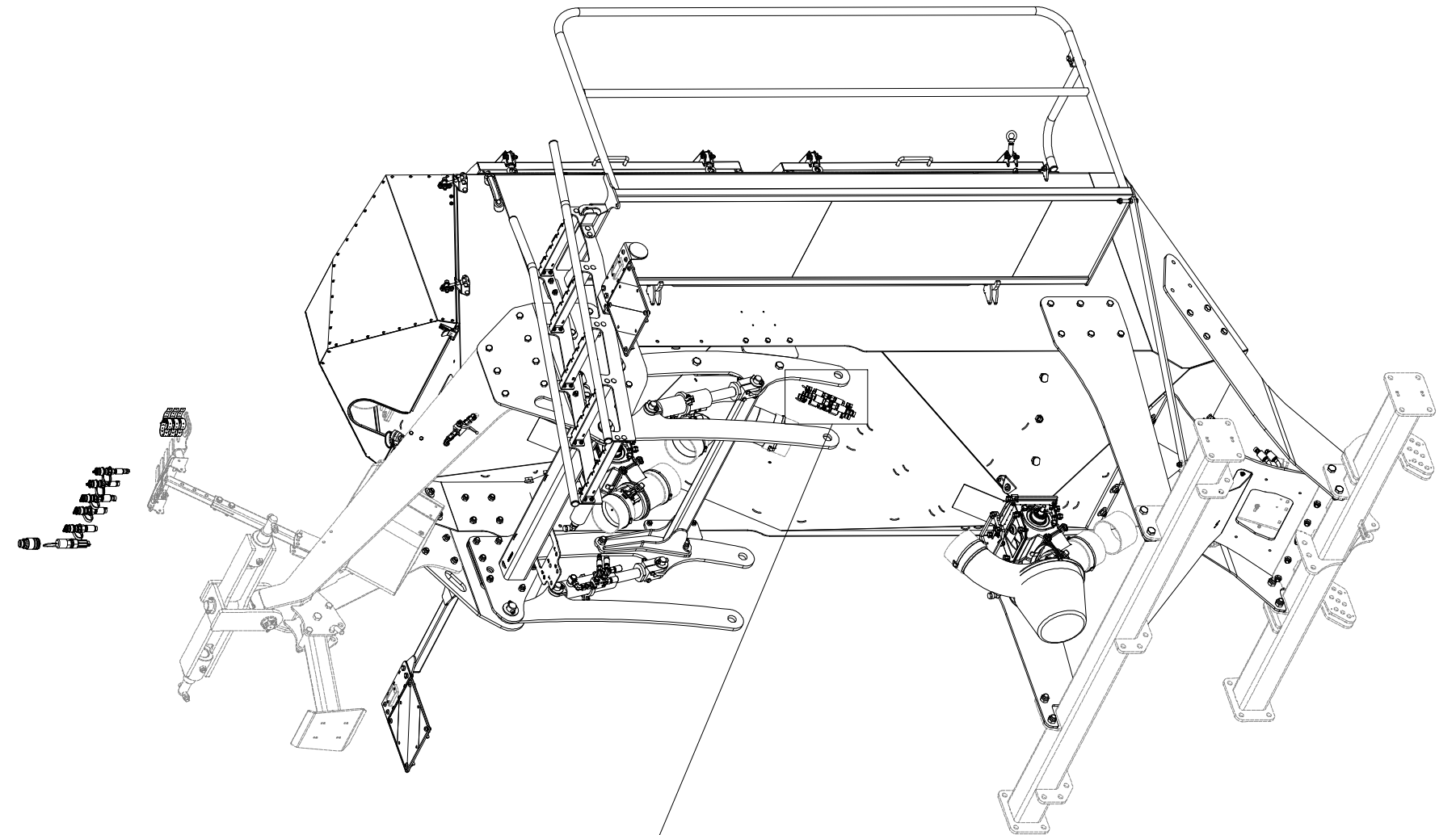
Pos.	Part Number	Pcs.
151	m04669	2
152	m07360	2
157	m05215	1
158	m11123	1
198	m03889	2
223	m11289	23

- Ⓒ NÁŠYPKA
- Ⓓ FÜLLTRICHTER
- Ⓕ TRÉMIE

- Ⓖ HOPPER
- Ⓡ БУНКЕР
- Ⓟ LEJ



VZ00043702



Pos.	Part Number	Pcs.
150	m17873	2
153	m04668	1
154	m15321	2
155	m16995	2
161	m05278	2
166	m03952	1
167	m07358	2
195	m03213	4
196	m04428	4
221	m11294	22
222	m05566	12
224	m11253	16
225	m21372	4

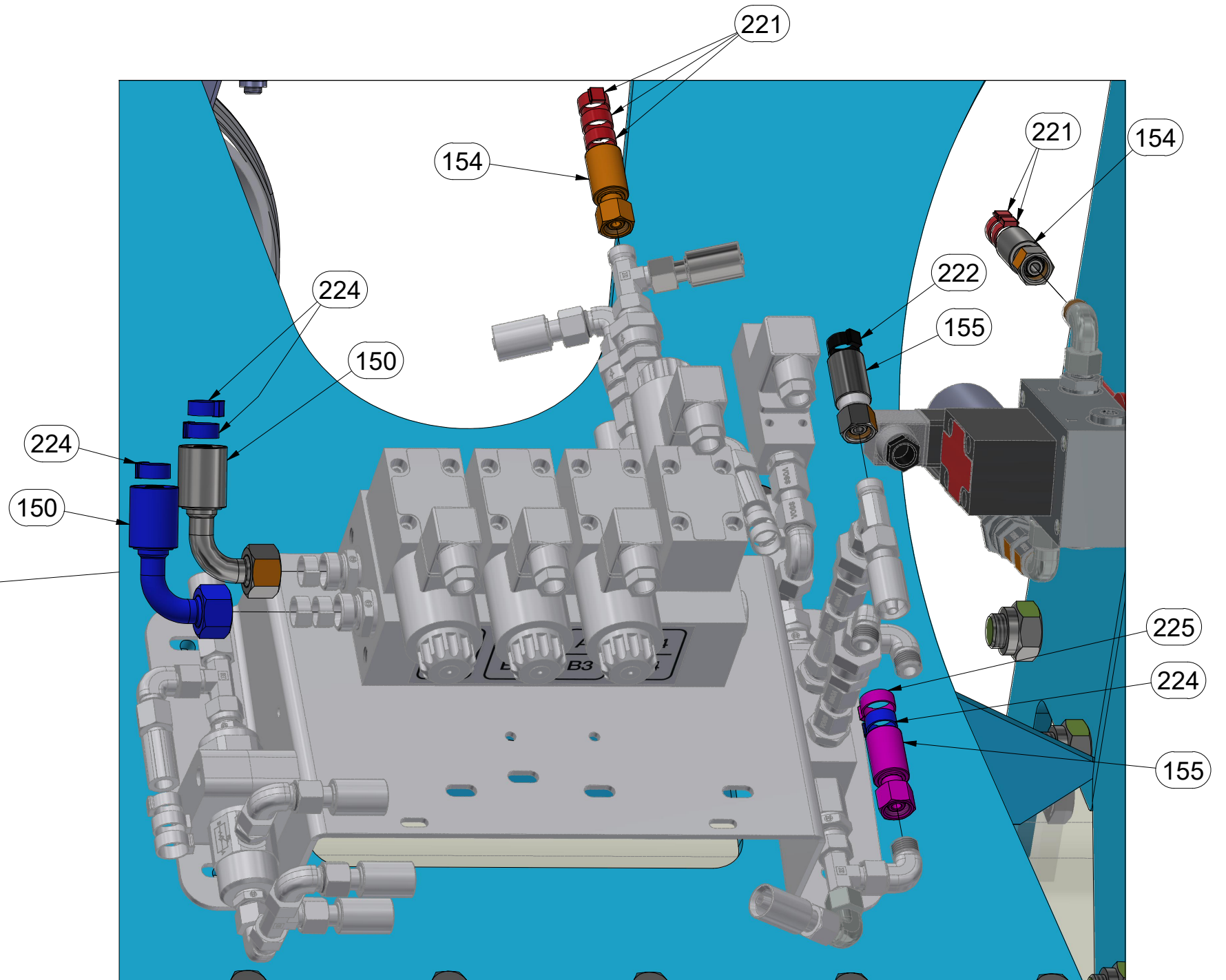
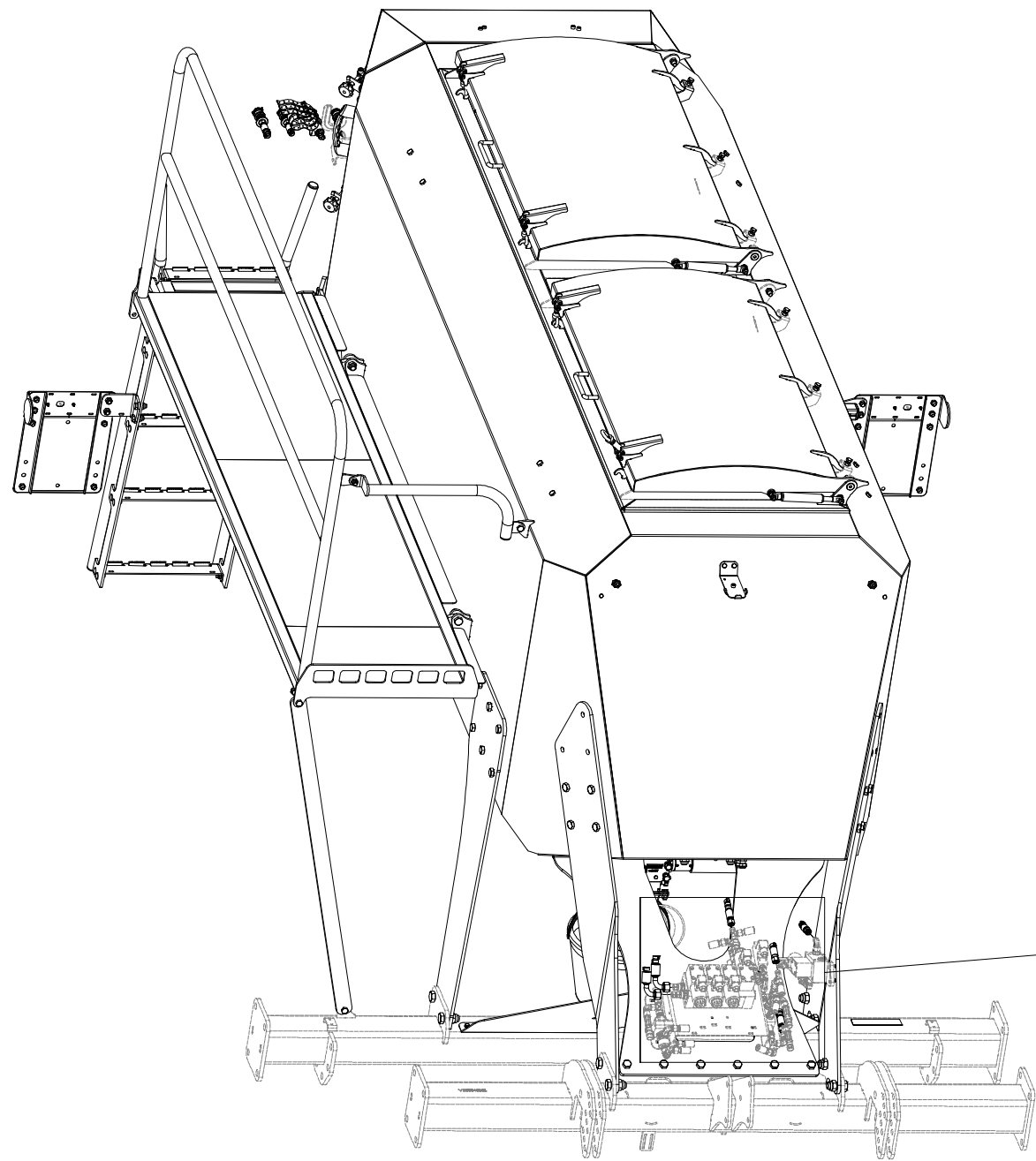
- Ⓒ NÁŠYPKA
- Ⓓ FÜLLTRICHTER
- Ⓕ TRÉMIE

- Ⓖ HOPPER
- Ⓡ БУНКЕР
- Ⓟ LEJ



VZ00043702

Pos.	Part Number	Pcs.
150	m17873	2
154	m15321	2
155	m16995	2
221	m11294	22
222	m05566	12
224	m11253	16
225	m21372	4

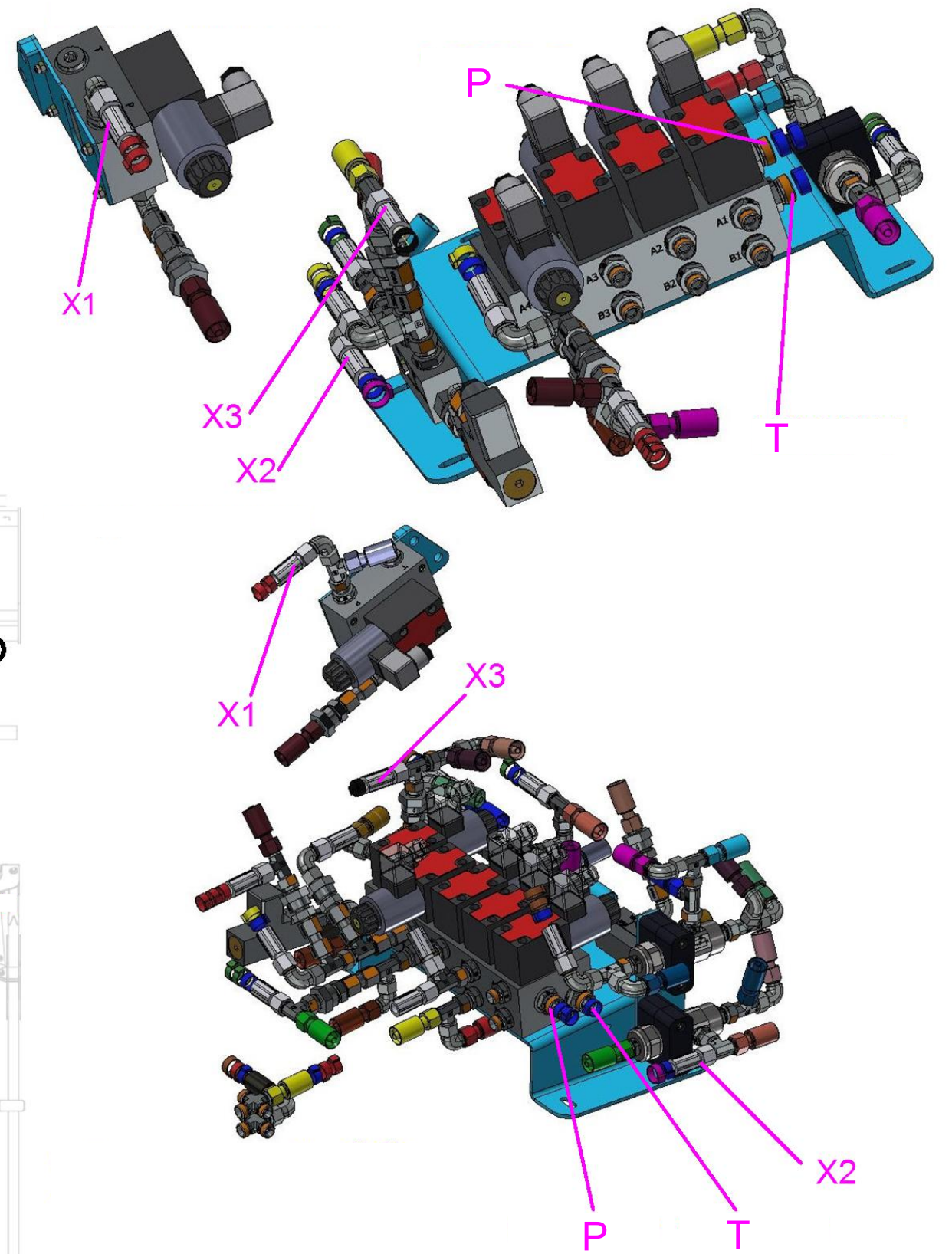
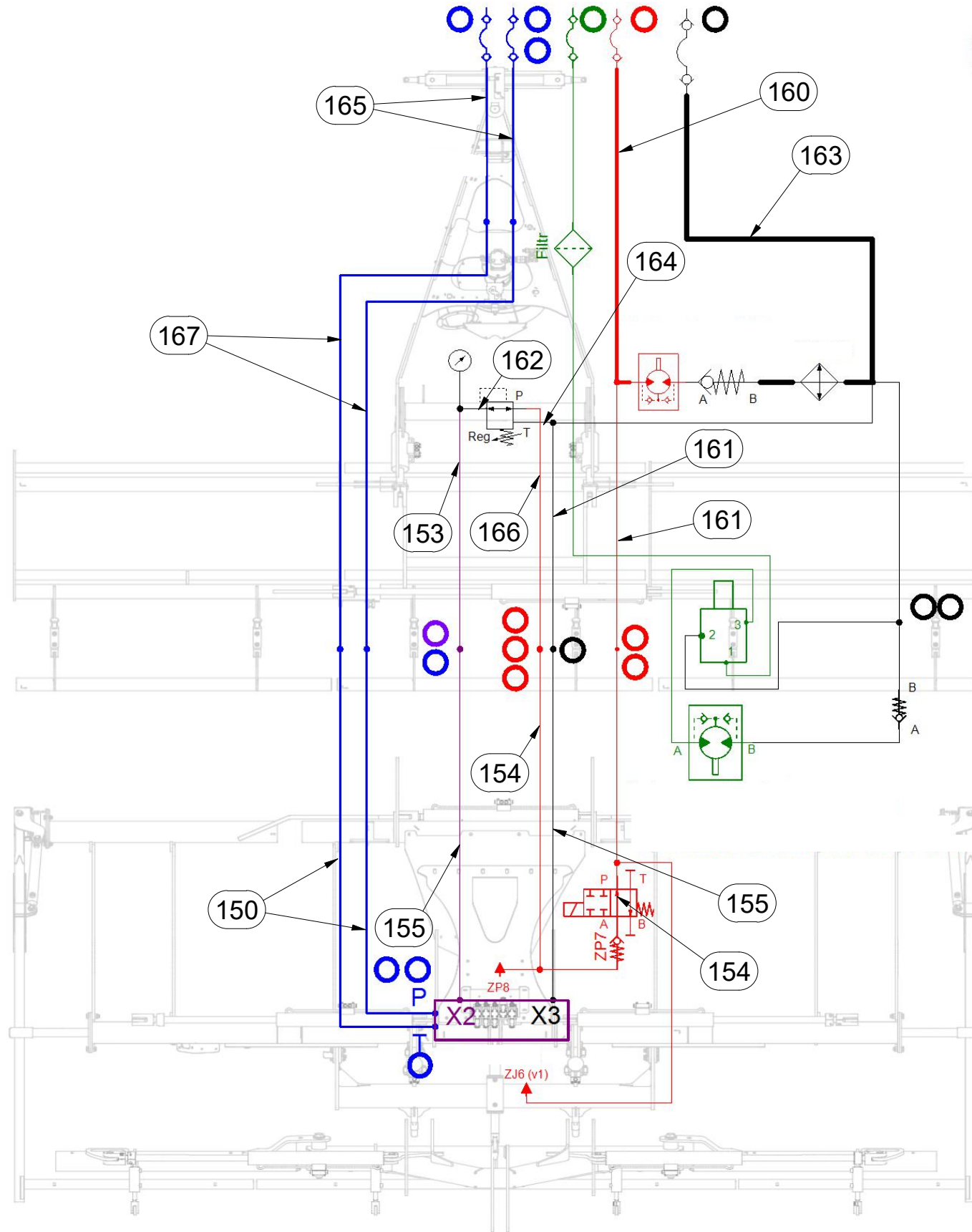


- Ⓒ NÁŠYPKA
- Ⓓ FÜLLTRICHTER
- Ⓕ TRÉMIE

- Ⓖ HOPPER
- Ⓒ БУНКЕР
- Ⓗ LEJ



VZ00043702



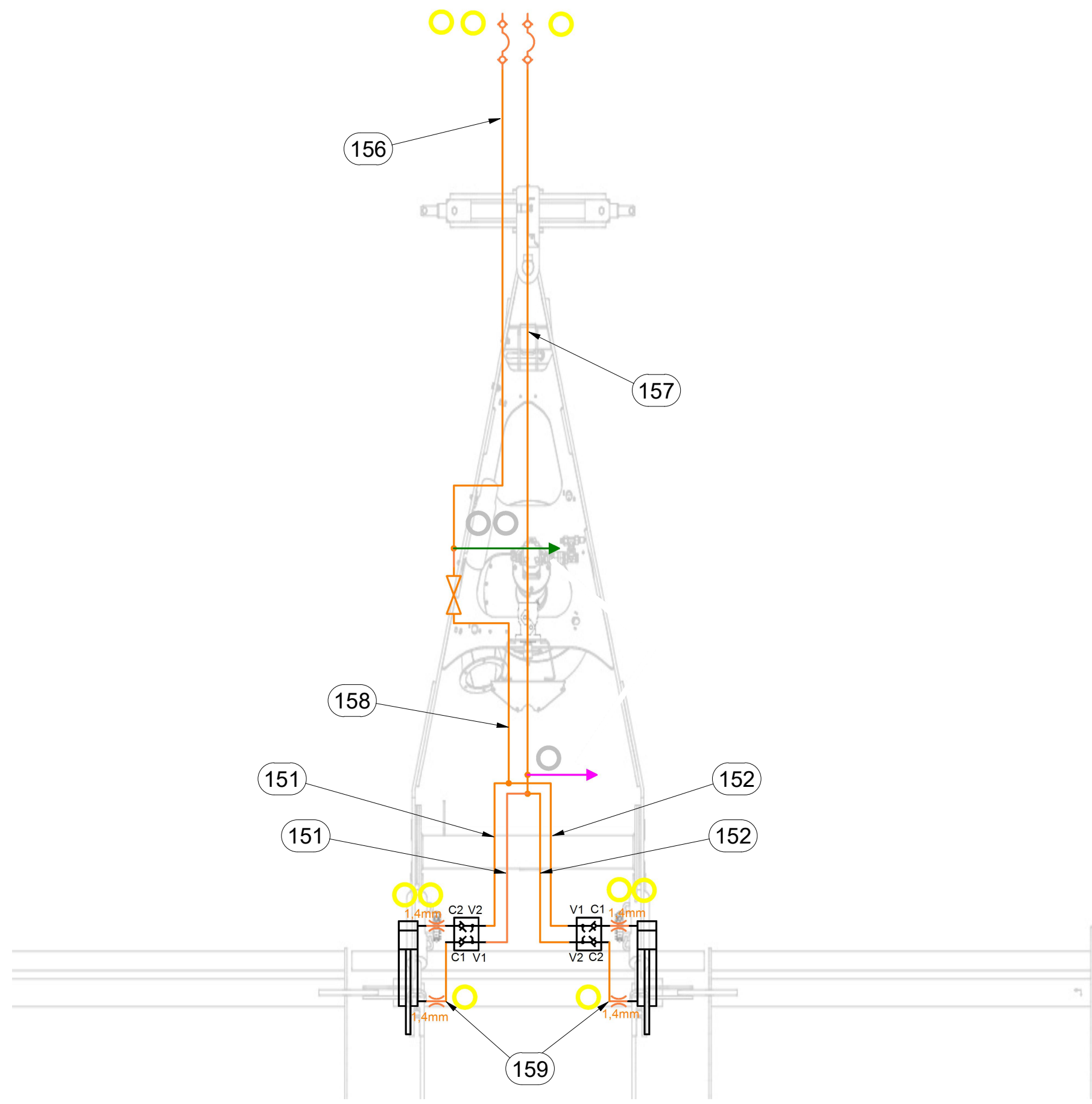
Pos.	Part Number	Pcs.
150	m17873	2
153	m04668	1
154	m15321	2
155	m16995	2
160	m13978	1
161	m05278	2
162	m18195	1
163	m07911	1
164	m07645	1
165	m21415	2
166	m03952	1
167	m07358	2

- Ⓒ NÁŠYPKA
- Ⓓ FÜLLTRICHTER
- Ⓕ TRÉMIE

- Ⓖ HOPPER
- Ⓡ БУНКЕР
- Ⓟ LEJ



VZ00043702



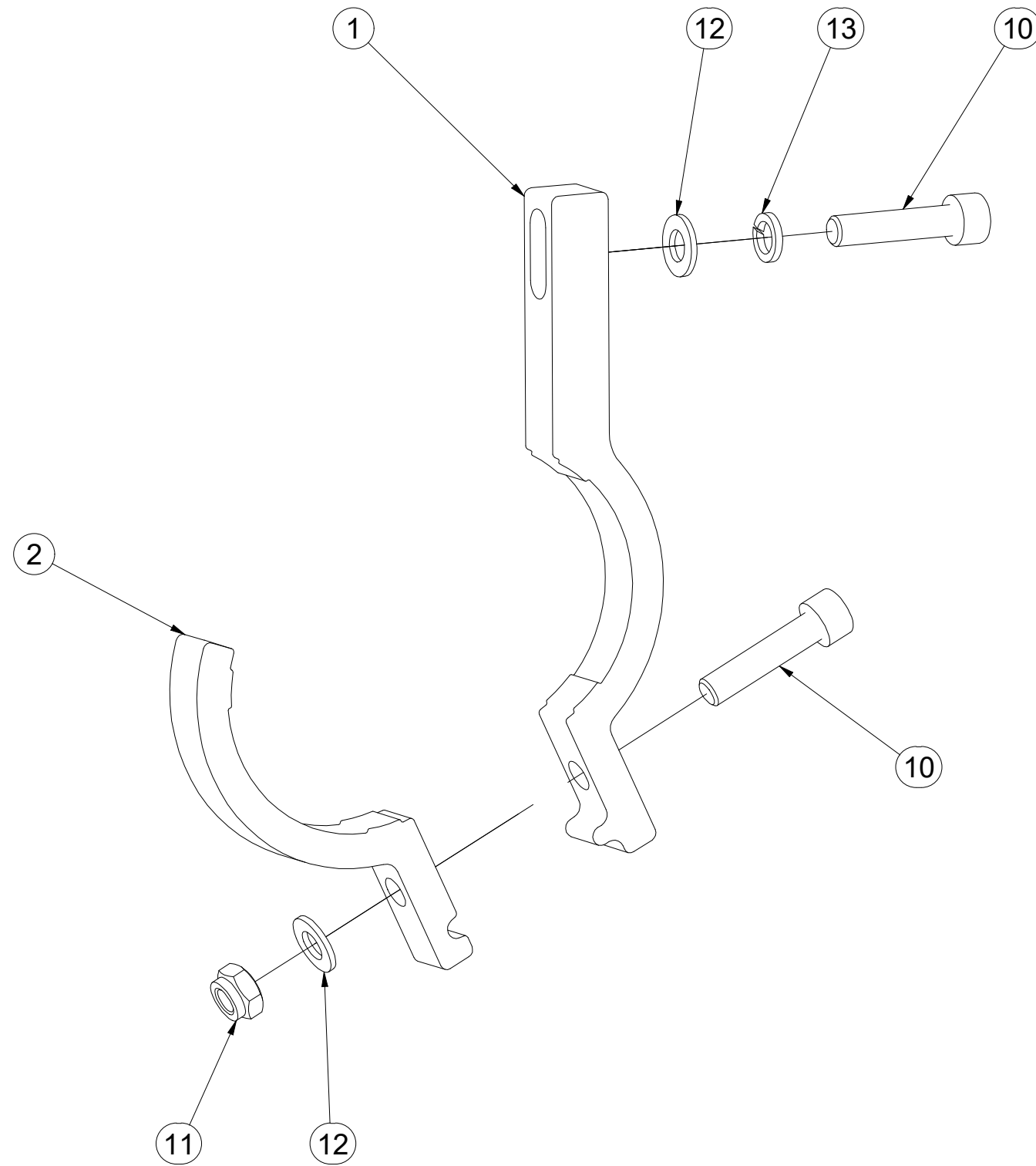
Pos.	Part Number	Pcs.
151	m04669	2
152	m07360	2
156	m08526	1
157	m05215	1
158	m11123	1
159	m03845	2

- Ⓒ DRŽÁK
- Ⓓ HALTER
- Ⓕ SUPPORT

- Ⓖ HOLDER
- Ⓡ ДЕРЖАТЕЛЬ
- Ⓟ UCHWYT



VZ00012864



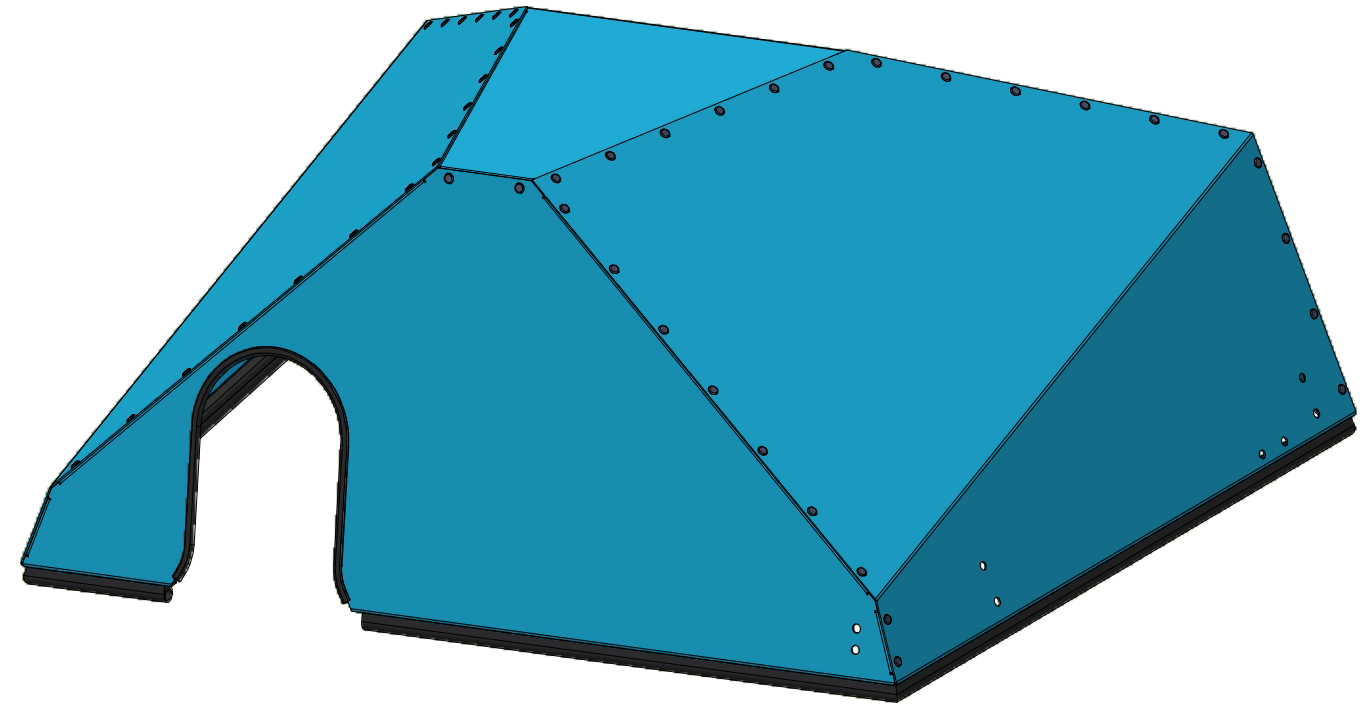
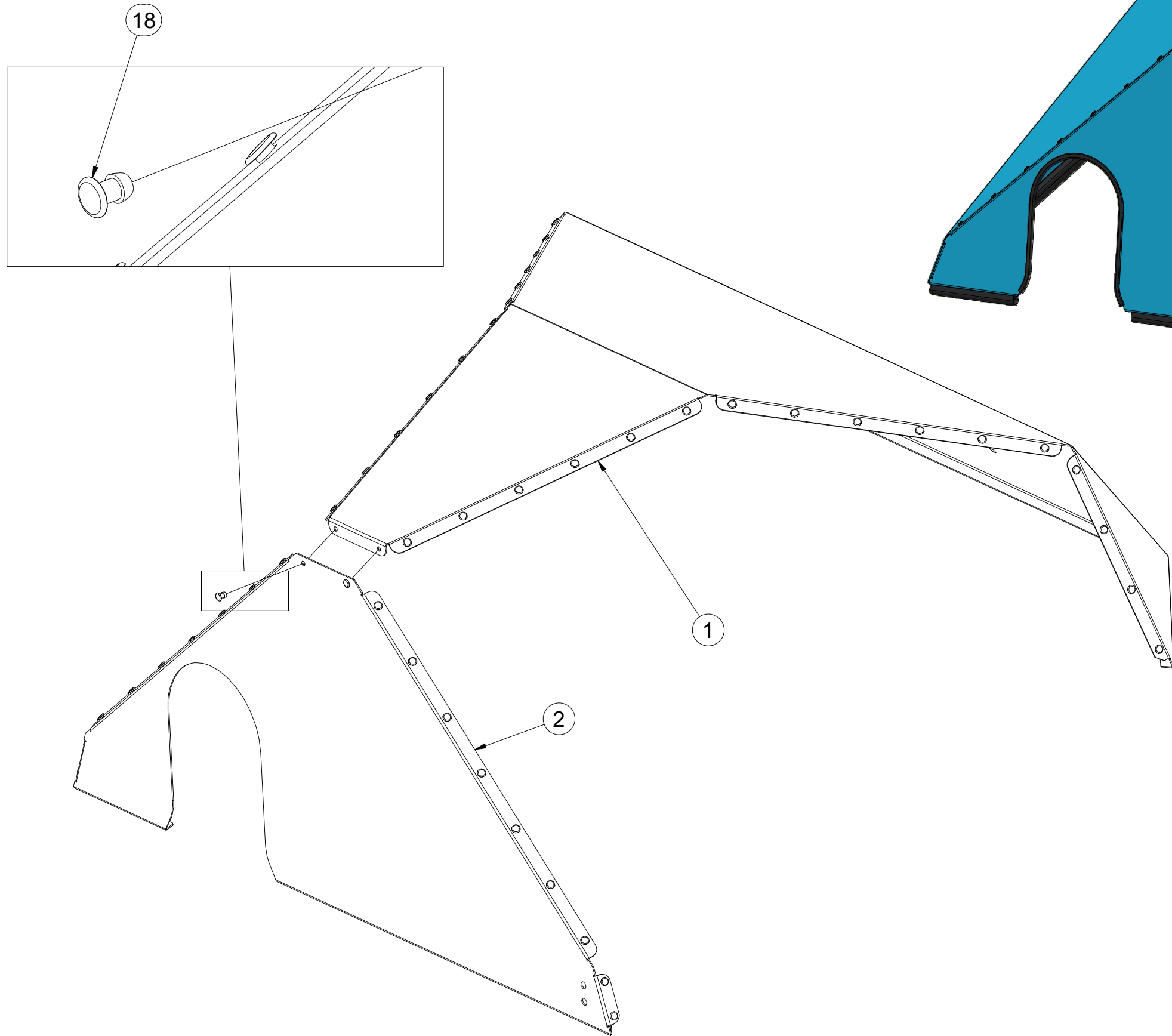
Pos.	Part Number	Pcs.
1	VZ00012863	1
2	VZ00012862	1
10	m09464	2
11	m04503	1
12	m01203	2
13	m01202	1

(CZ) KRYT VENTILÁTORU
 (D) LÜFTERABDECKUNG
 (F) COUVERCLE DU VENTILATEUR

(GB) VENTILATOR COVER
 (RU) КРЫШКА ВЕНТИЛЯТОРА
 (PL) POKRYWA WENTYLATORA



VZ00030597



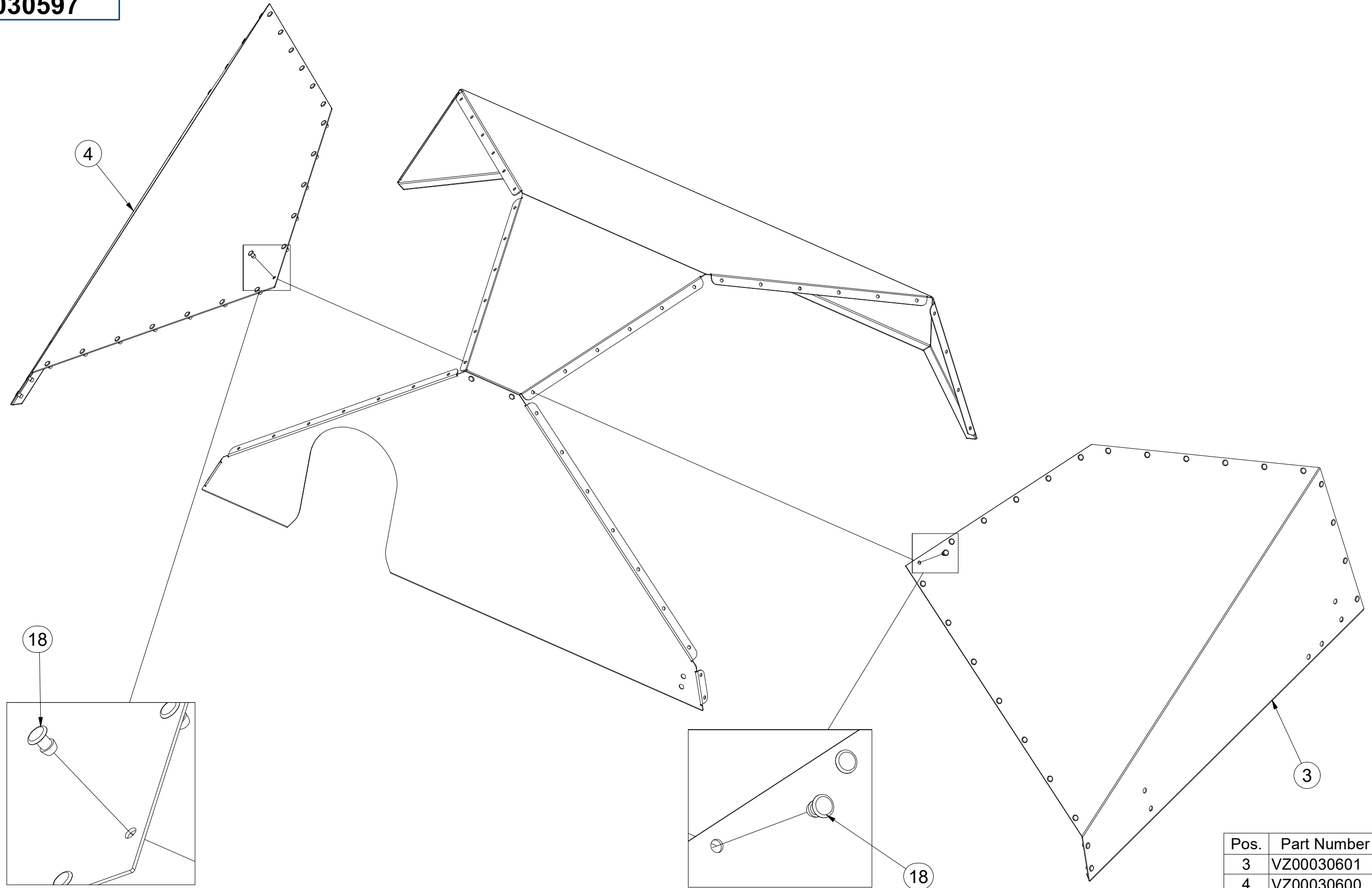
Pos.	Part Number	Pcs.
1	VZ00030598	1
2	VZ00030599	1
18	m14604	52

(CZ) KRYT VENTILÁTORU
 (D) LÜFTERABDECKUNG
 (F) COUVERCLE DU VENTILATEUR

(GB) VENTILATOR COVER
 (RU) КРЫШКА ВЕНТИЛЯТОРА
 (PL) POKRYWA WENTYLATORA



VZ00030597



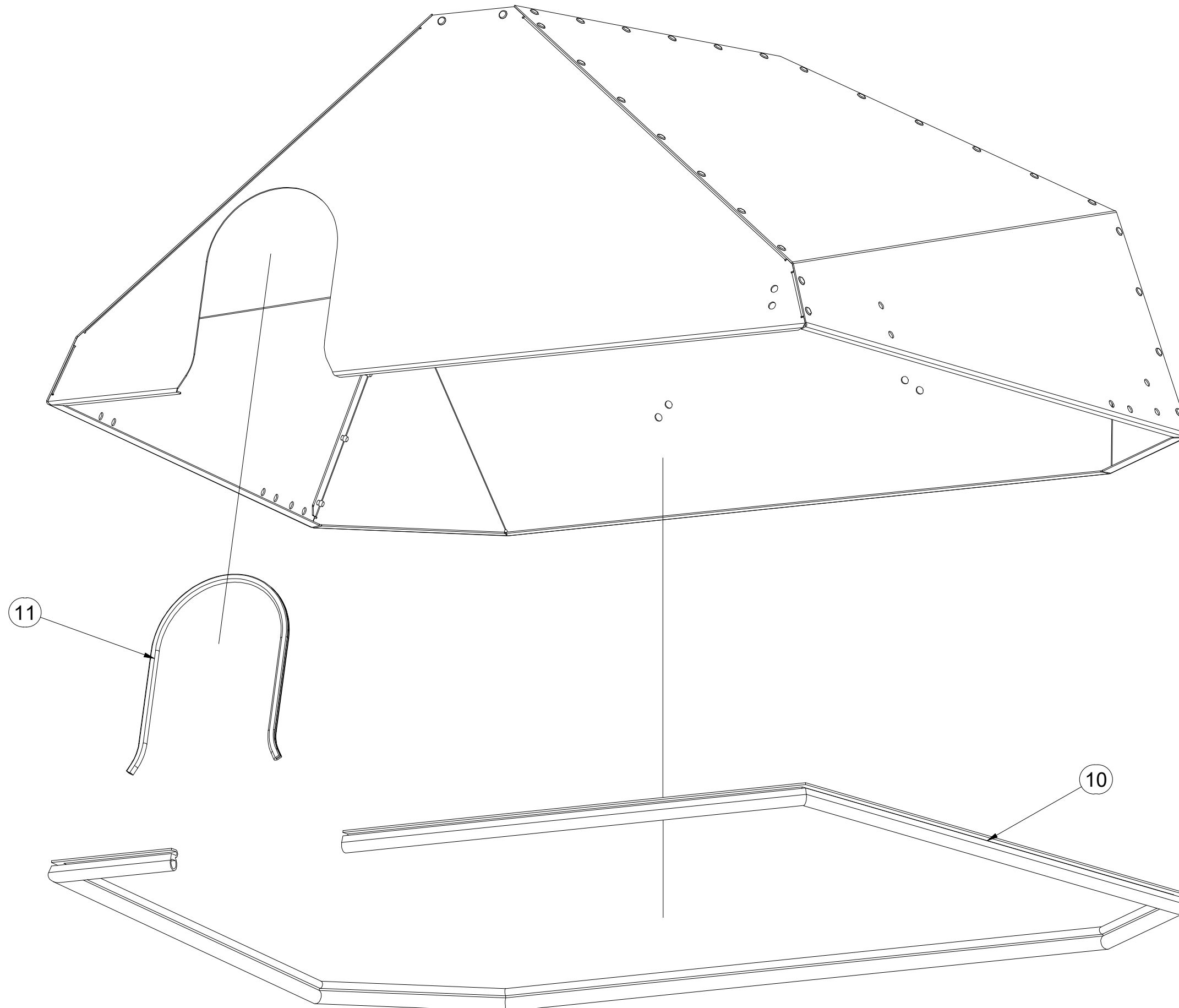
Pos.	Part Number	Pcs.
3	VZ00030601	1
4	VZ00030600	1
18	m14604	52

(CZ) KRYT VENTILÁTORU
 (D) LÜFTERABDECKUNG
 (F) COUVERCLE DU VENTILATEUR

(GB) VENTILATOR COVER
 (RU) КРЫШКА ВЕНТИЛЯТОРА
 (PL) POKRYWA WENTYLATORA



VZ00030597



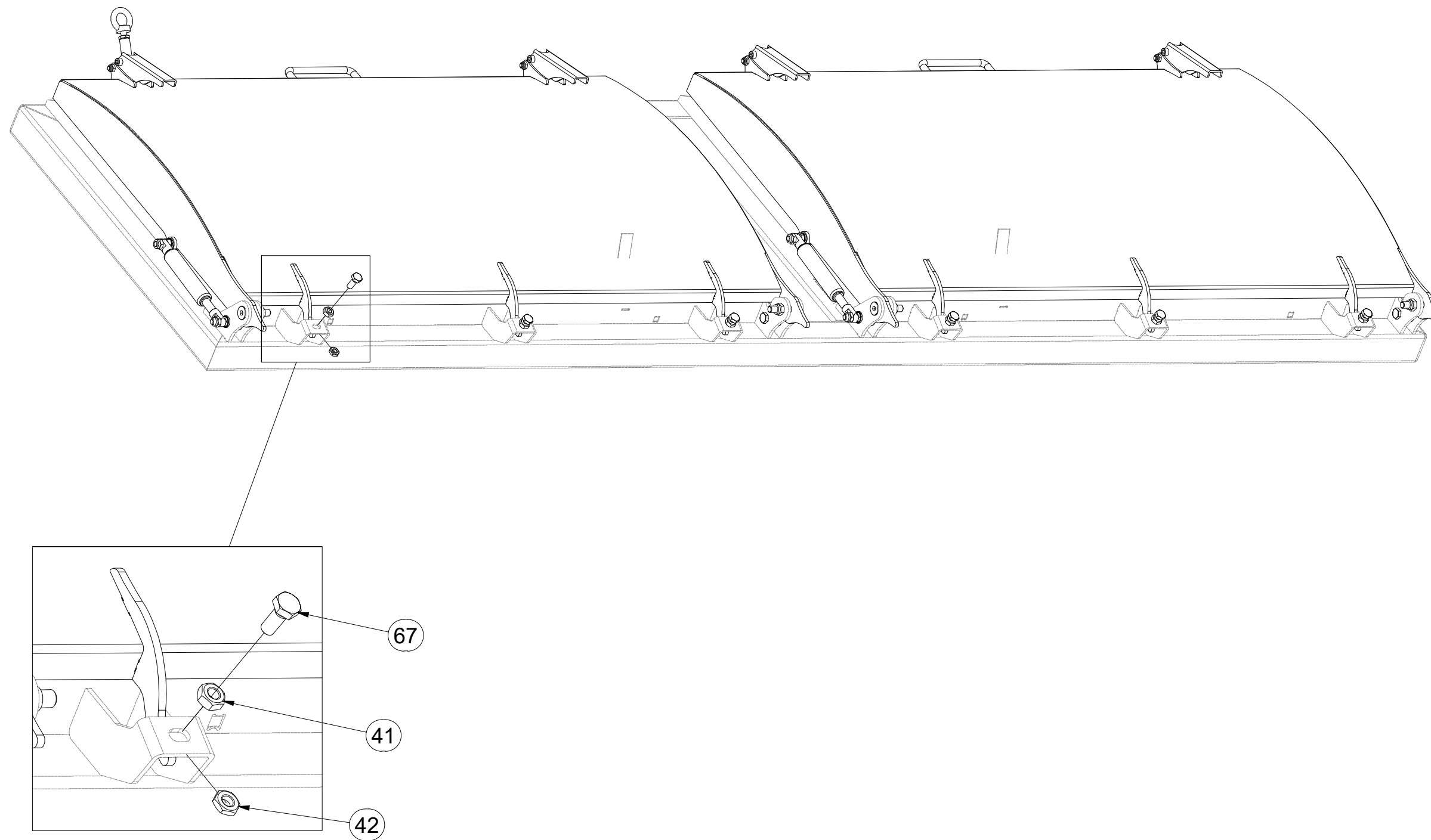
Pos.	Part Number	Pcs.
10	VZ00031130	1
11	VZ00031132	1

CZ VÍKO NÁSYPKY
 D TRICHTERDECKEL
 F COUVERCLE DE TRÉMITE

GB HOPPER LID
 RU КРЫШКА БУНКЕРА
 PL POKRYWA ZASOBNIKA



VZ00027379



Pos.	Part Number	Pcs.
41	m06853	12
42	m19799	16
67	m19695	6

ⒸZ VÍKO NÁSYPKY

Ⓓ TRICHTERDECKEL

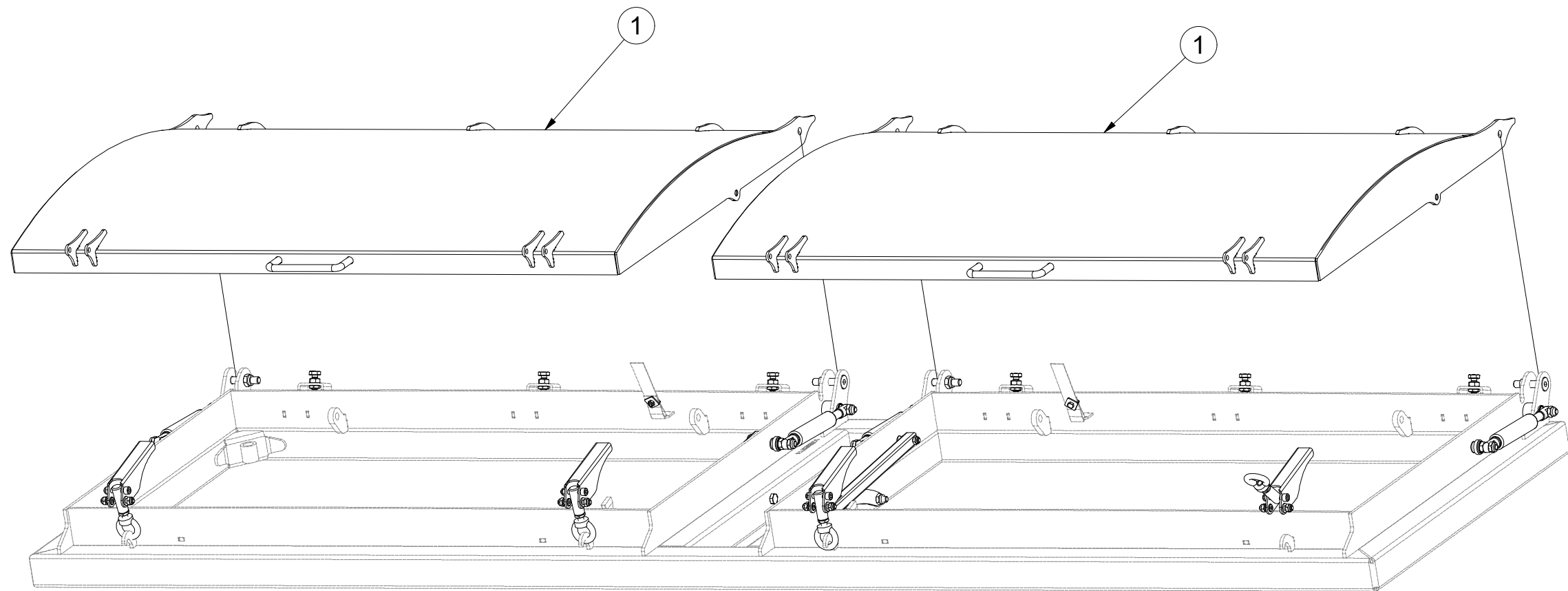
Ⓕ COUVERCLE DE TRÉMITE

VZ00027379

ⒼB HOPPER LID

Ⓔ КРЫШКА БУНКЕРА

ⒽL POKRYWA ZASOBNIKA



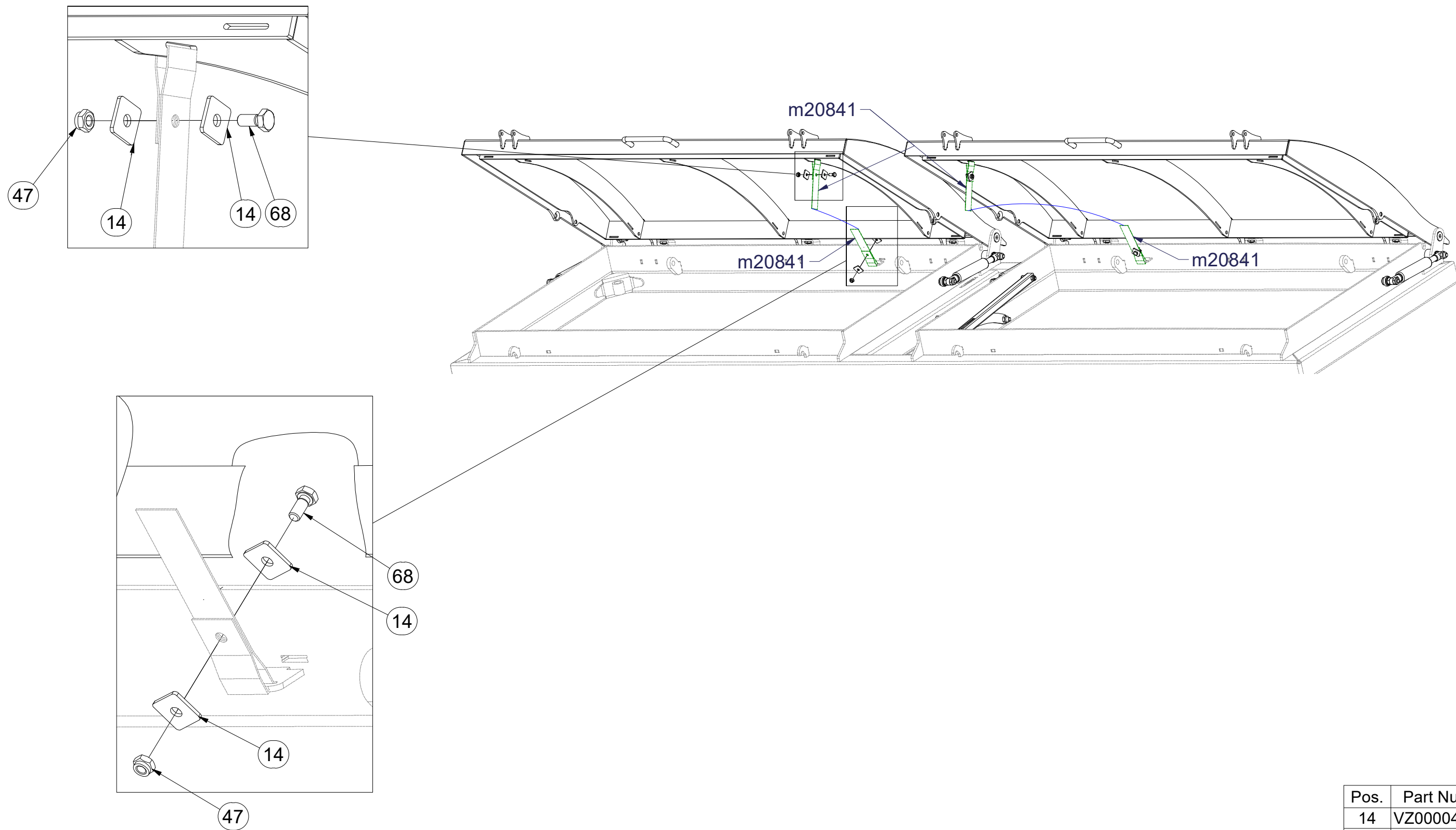
Pos.	Part Number	Pcs.
1	VZ00042404	2

- ⒸZ VÍKO NÁSYPKY
- Ⓓ TRICHTERDECKEL
- Ⓕ COUVERCLE DE TRÉMITE

- ⒼB HOPPER LID
- Ⓔ RU КРЫШКА БУНКЕРА
- Ⓐ PL POKRYWA ZASOBNIKA



VZ00027379



Pos.	Part Number	Pcs.
14	VZ00004895	8
47	m10819	4
68	m10463	4

Ⓒ VÍKO NÁSYPKY

Ⓓ TRICHTERDECKEL

Ⓕ COUVERCLE DE TRÉMITE

Ⓖ HOPPER LID

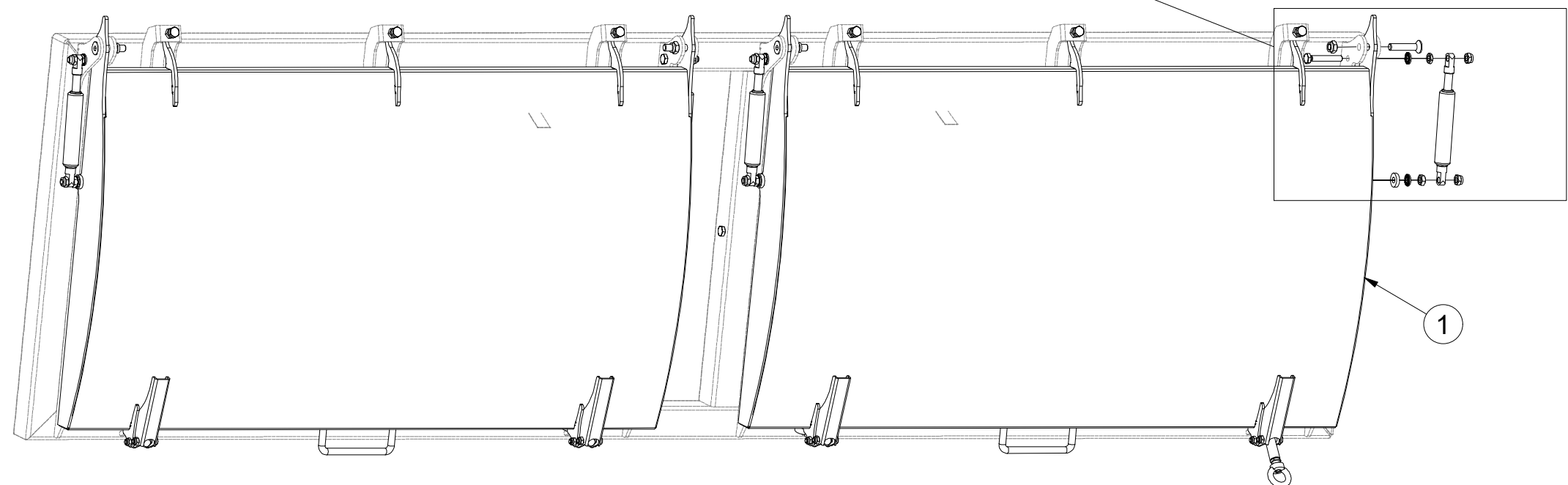
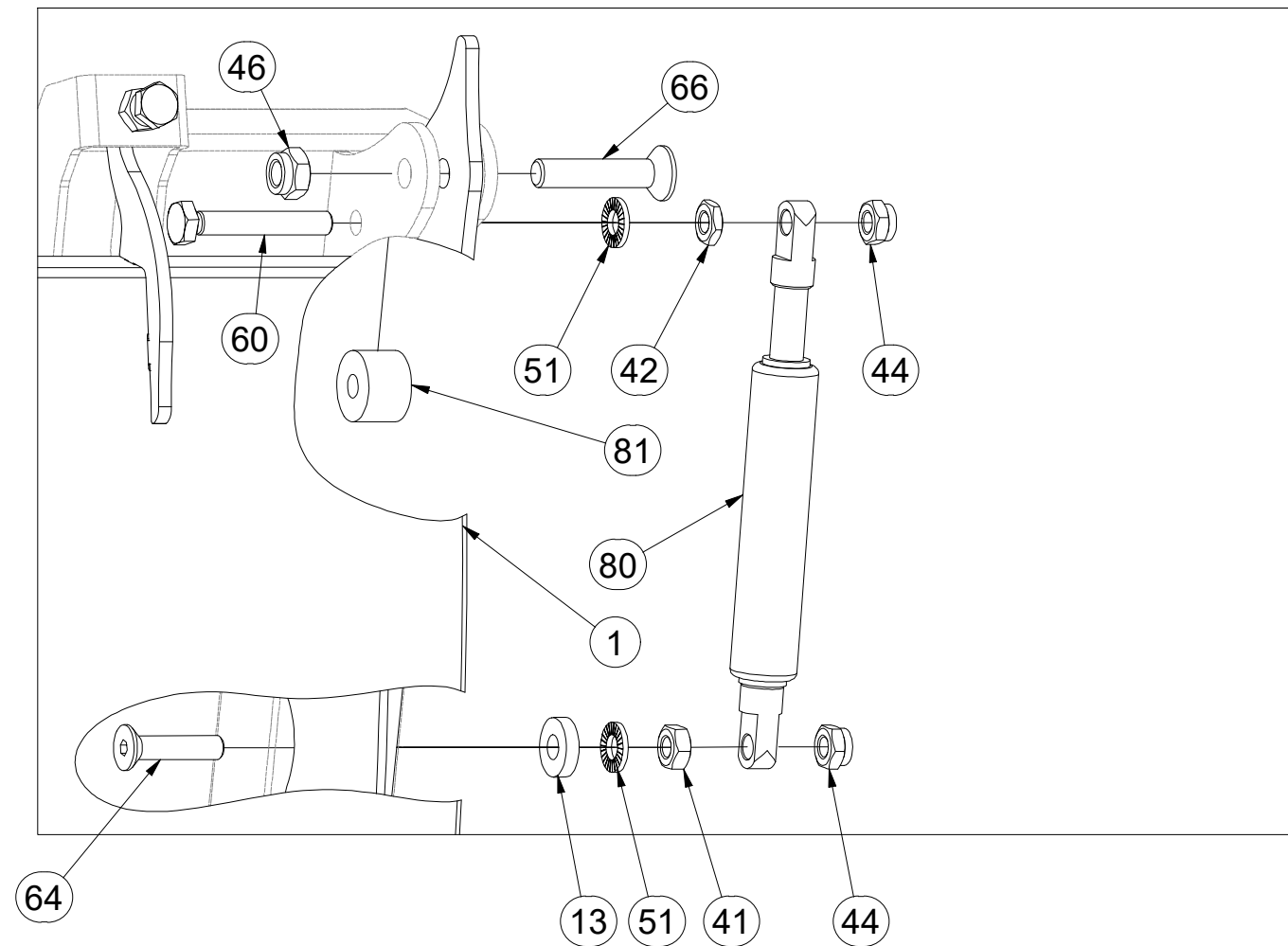
Ⓡ КРЫШКА БУНКЕРА

Ⓟ POKRYWA ZASOBNIKA



VZ00027379

Pos.	Part Number	Pcs.
1	VZ00042404	2
13	VZ00005121	4
41	m06853	12
42	m19799	16
44	m13617	12
46	m13618	4
51	m06543	8
60	m19798	4
64	m19791	4
66	m19800	4
80	m19704	4
81	m20566	4



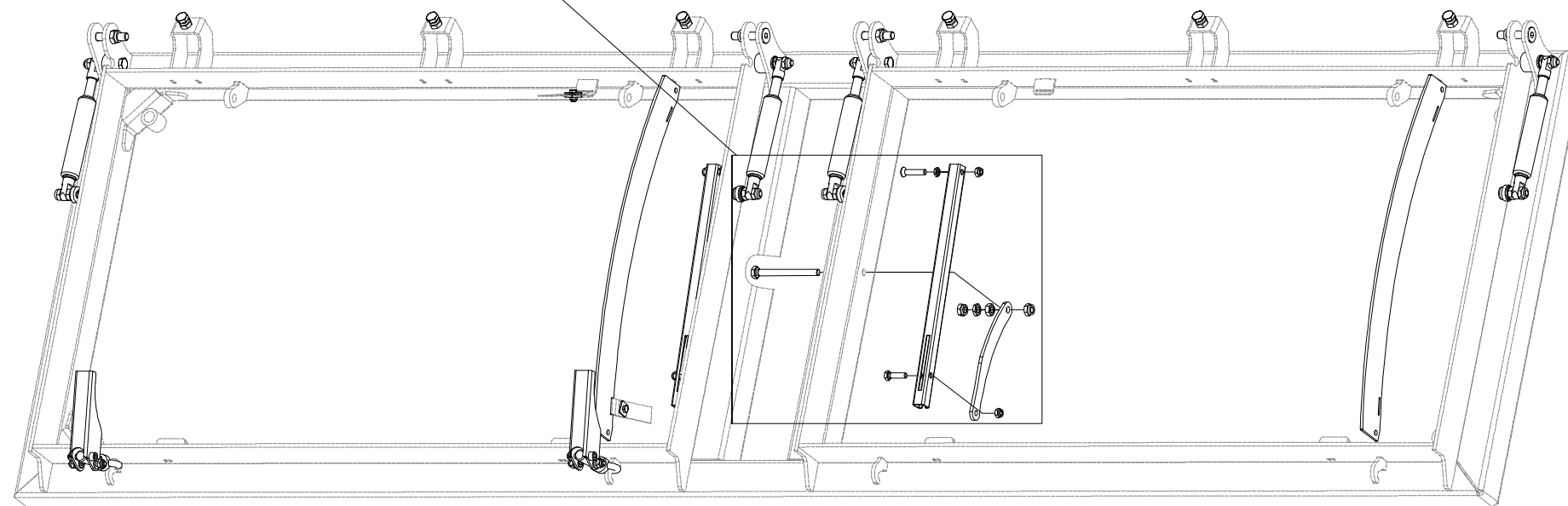
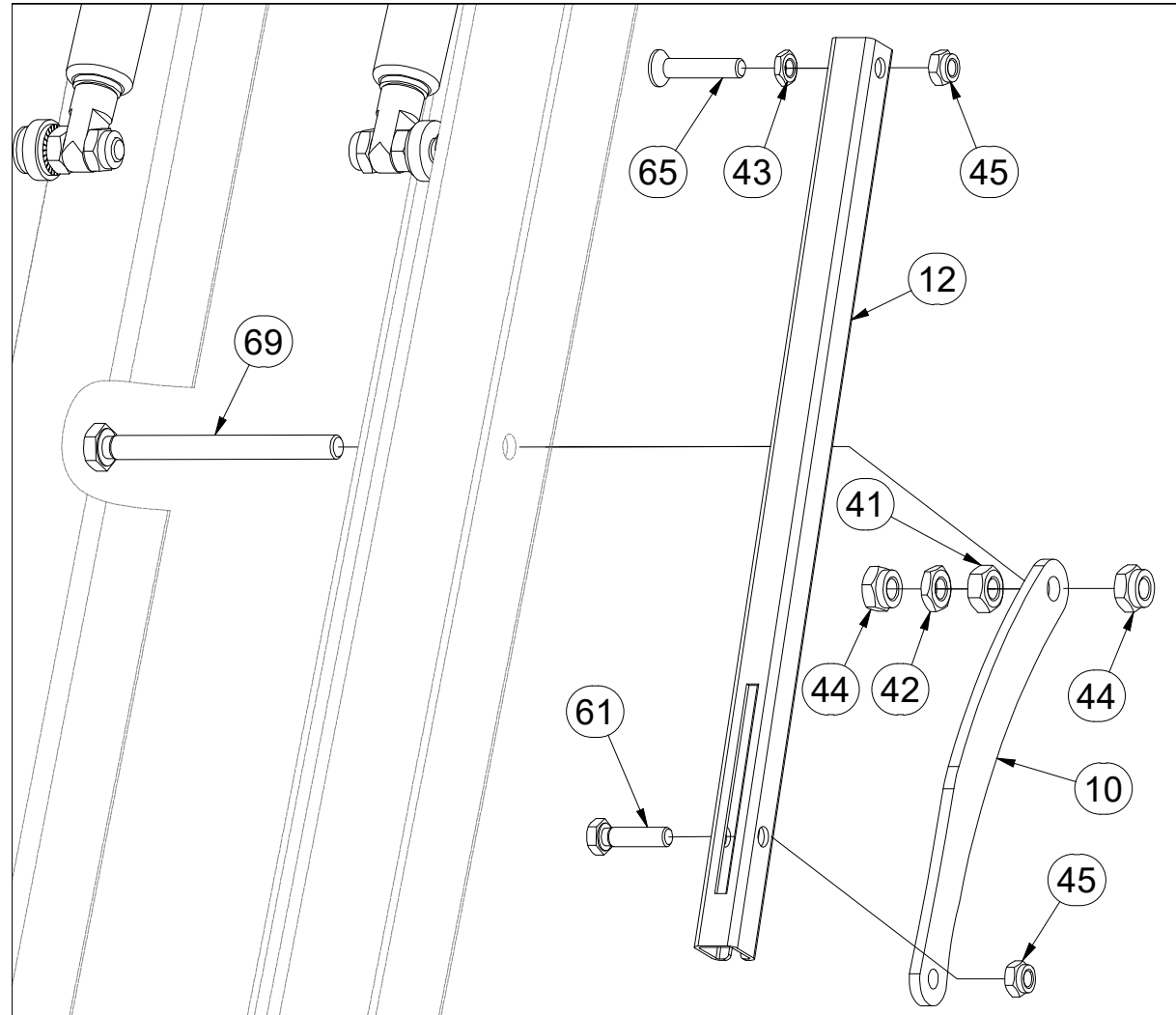
- Ⓒ VÍKO NÁSYPKY
- Ⓓ TRICHTERDECKEL
- Ⓕ COUVERCLE DE TRÉMITE

- Ⓖ HOPPER LID
- Ⓡ КРЫШКА БУНКЕРА
- Ⓟ POKRYWA ZASOBNIKA



VZ00027379

Pos.	Part Number	Pcs.
10	VZ00000440	2
12	VZ00004915	2
41	m06853	12
42	m19799	16
43	m19790	2
44	m13617	12
45	m10820	16
61	m06855	2
65	m20229	2
69	m22830	2



ⒸZ VÍKO NÁSYPKY

Ⓓ TRICHTERDECKEL

Ⓕ COUVERCLE DE TRÉMITE

ⒼB HOPPER LID

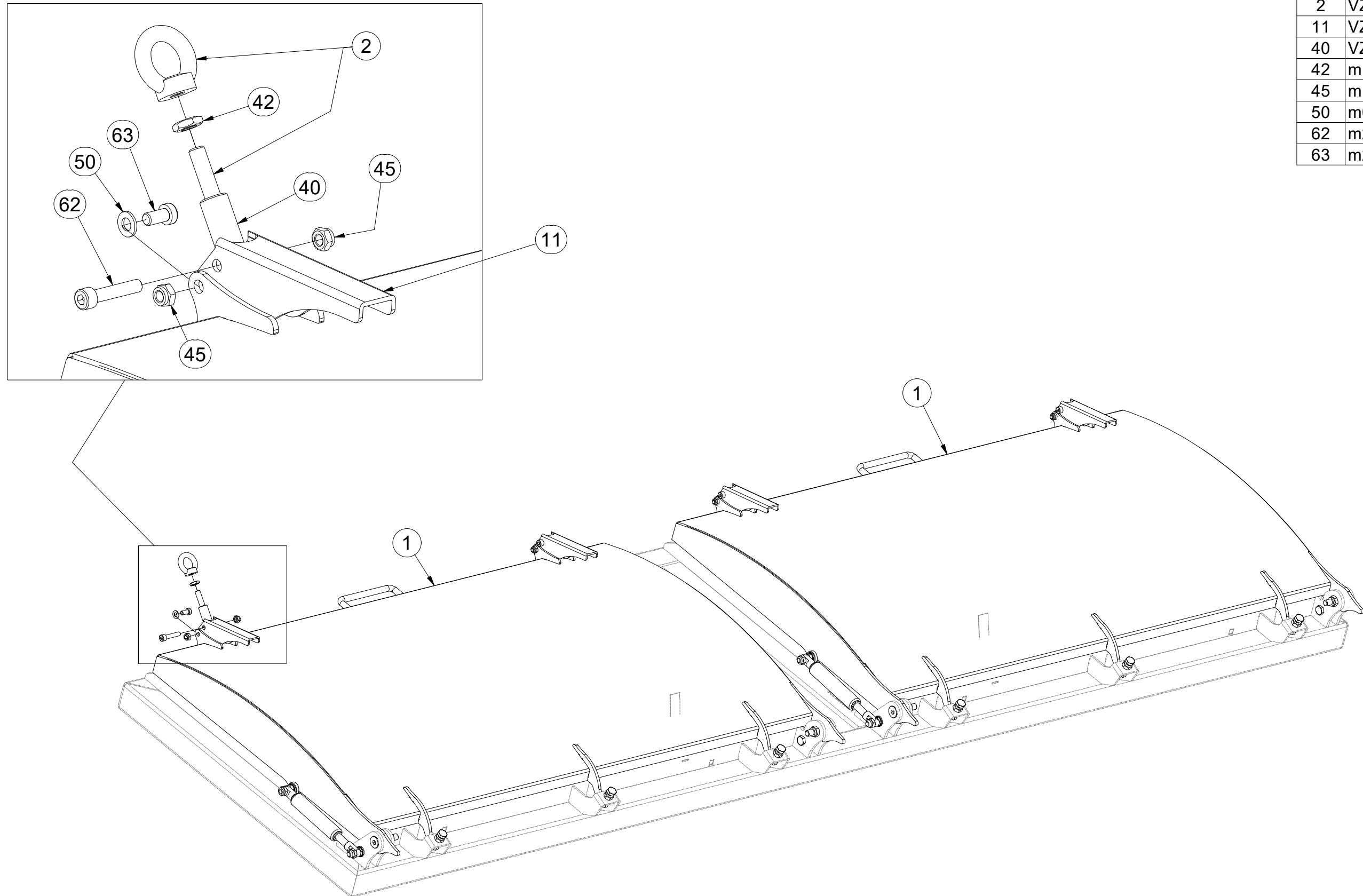
ⒺU КРЫШКА БУНКЕРА

ⒽL POKRYWA ZASOBNIKA



VZ00027379

Pos.	Part Number	Pcs.
1	VZ00042404	2
2	VZ00000929	4
11	VZ00004060	4
40	VZ00019342	4
42	m19799	16
45	m10820	16
50	m06846	8
62	m20166	4
63	m20260	8



ⒸZ SÍTO

Ⓓ SIEB

Ⓕ TAMIS

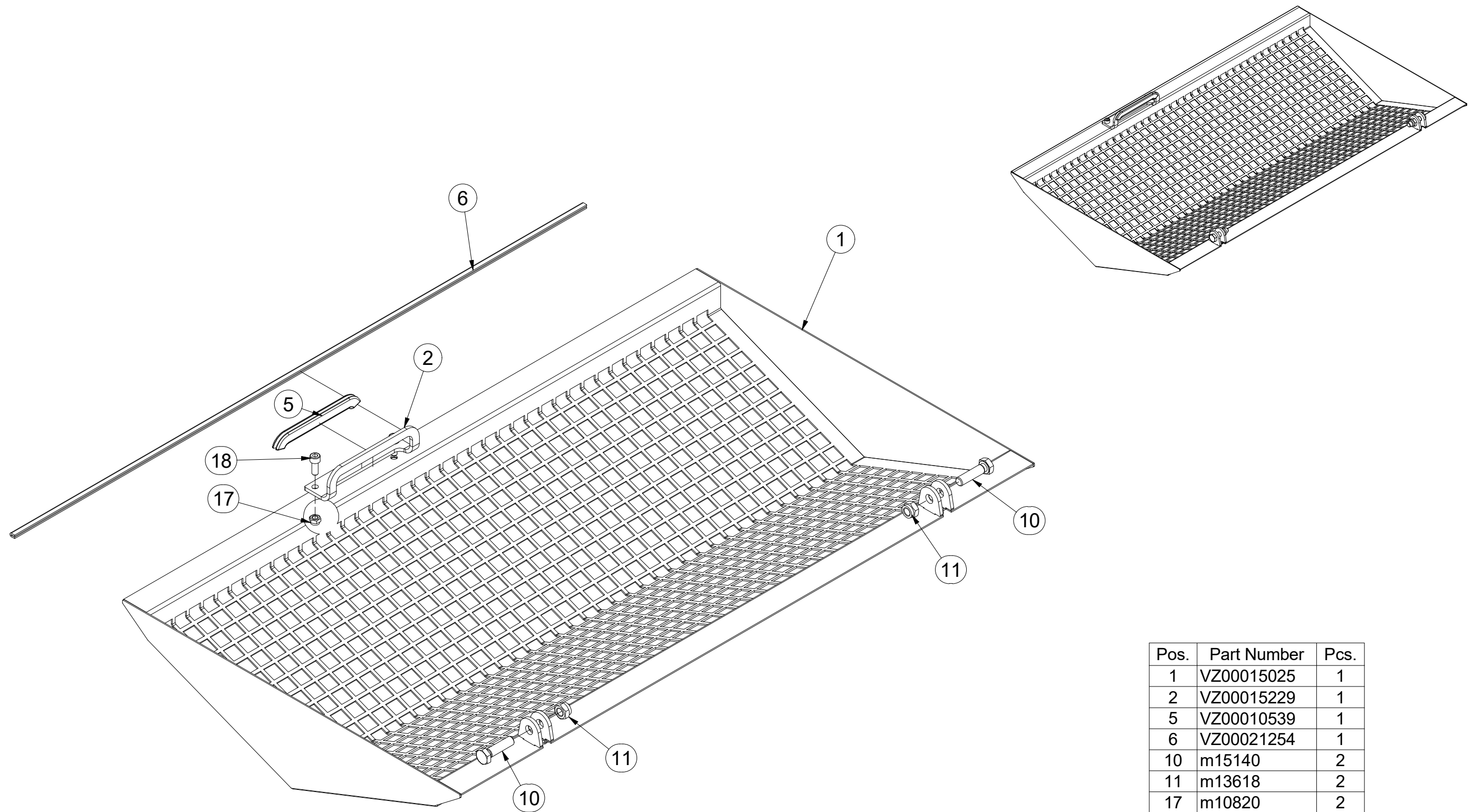
ⒸB SIEVE

ⒸU ПРОСЕИВАТЕЛЬ

ⒸL PRZESIEWACZ



VZ00015049



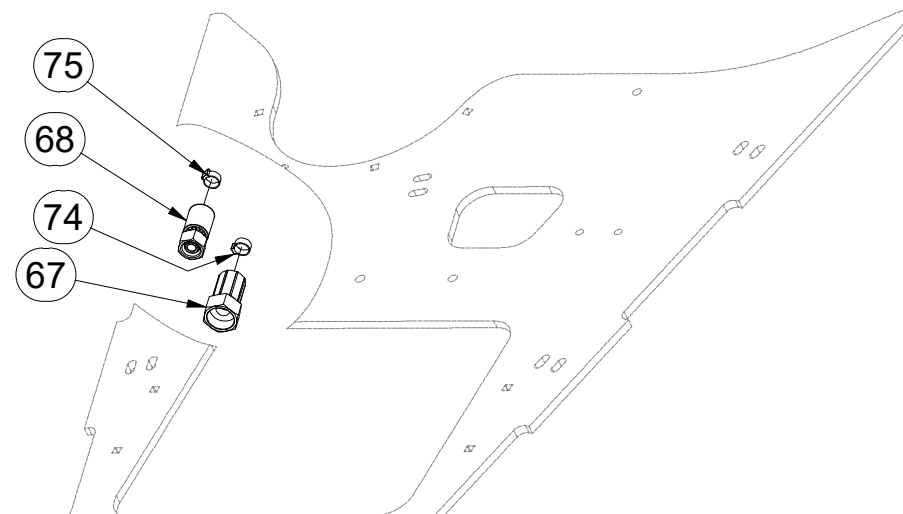
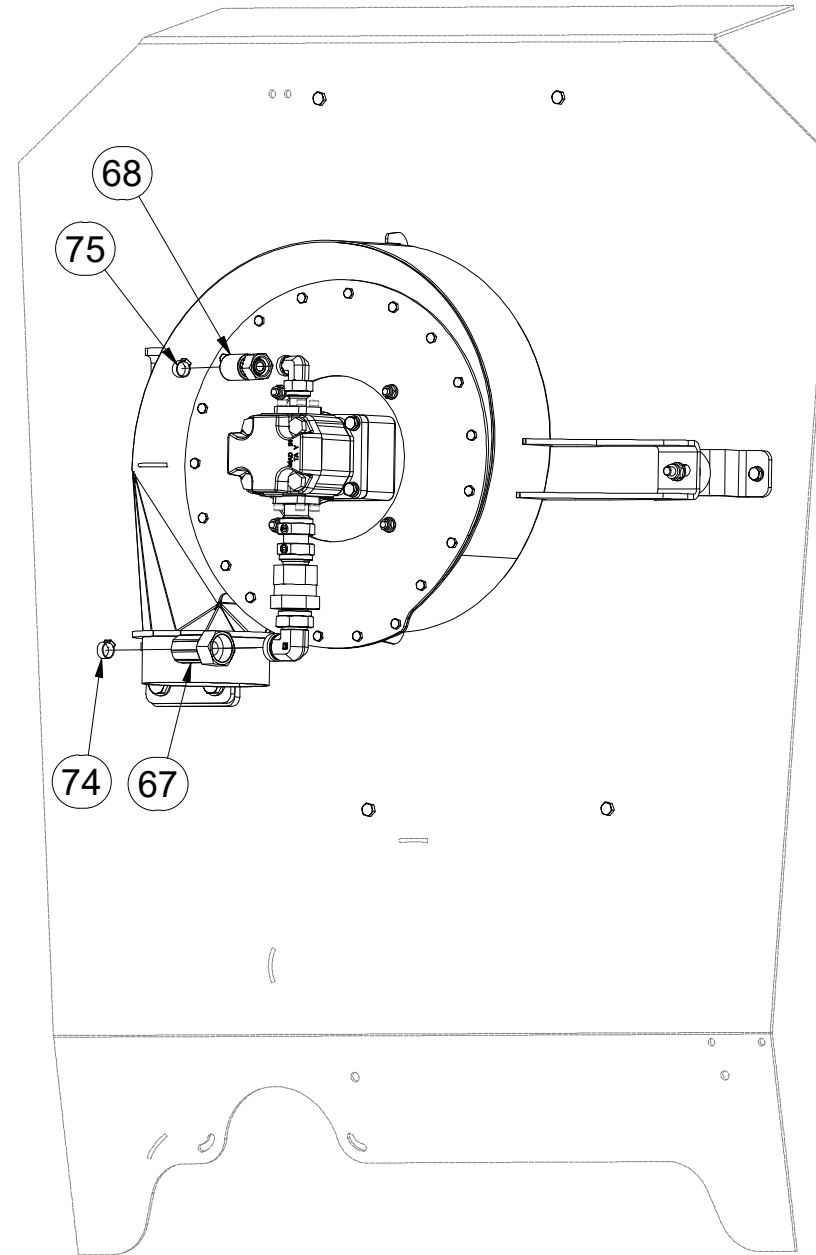
Pos.	Part Number	Pcs.
1	VZ00015025	1
2	VZ00015229	1
5	VZ00010539	1
6	VZ00021254	1
10	m15140	2
11	m13618	2
17	m10820	2
18	m13585	2

(CZ) VENTILÁTOR S HYDROPOHONEM
 (D) GEBLÄSE MIT HYDRAULIKANTRIEB
 (F) VENTILATEUR À MOTEUR HYDRAULIQUE

(GB) VENTILATOR WITH HYDRAULIC DRIVE
 (RU) ВЕНТИЛЯТОР С ГИДРОПРИВОДОМ
 (PL) WENTYLATOR Z HYDRO-NAPĘDEM



VZ00026413



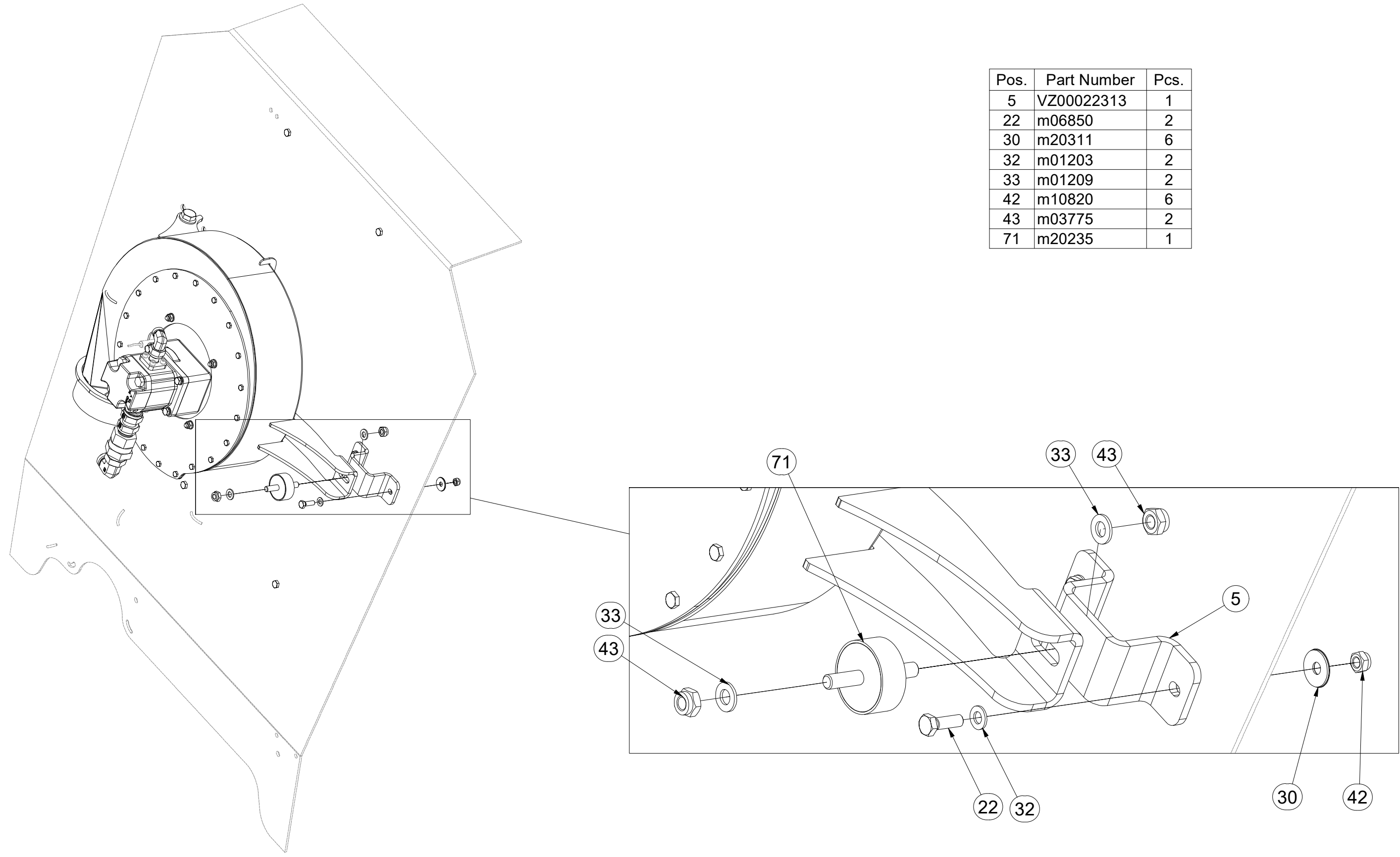
Pos.	Part Number	Pcs.
67	m23036	1
68	m03716	1
74	m05566	2
75	m11294	2

(CZ) VENTILÁTOR S HYDROPOHONEM
 (D) GEBLÄSE MIT HYDRAULIKANTRIEB
 (F) VENTILATEUR À MOTEUR HYDRAULIQUE

(GB) VENTILATOR WITH HYDRAULIC DRIVE
 (RU) ВЕНТИЛЯТОР С ГИДРОПРИВОДОМ
 (PL) WENTYLATOR Z HYDRO-NAPĘDEM



VZ00026413



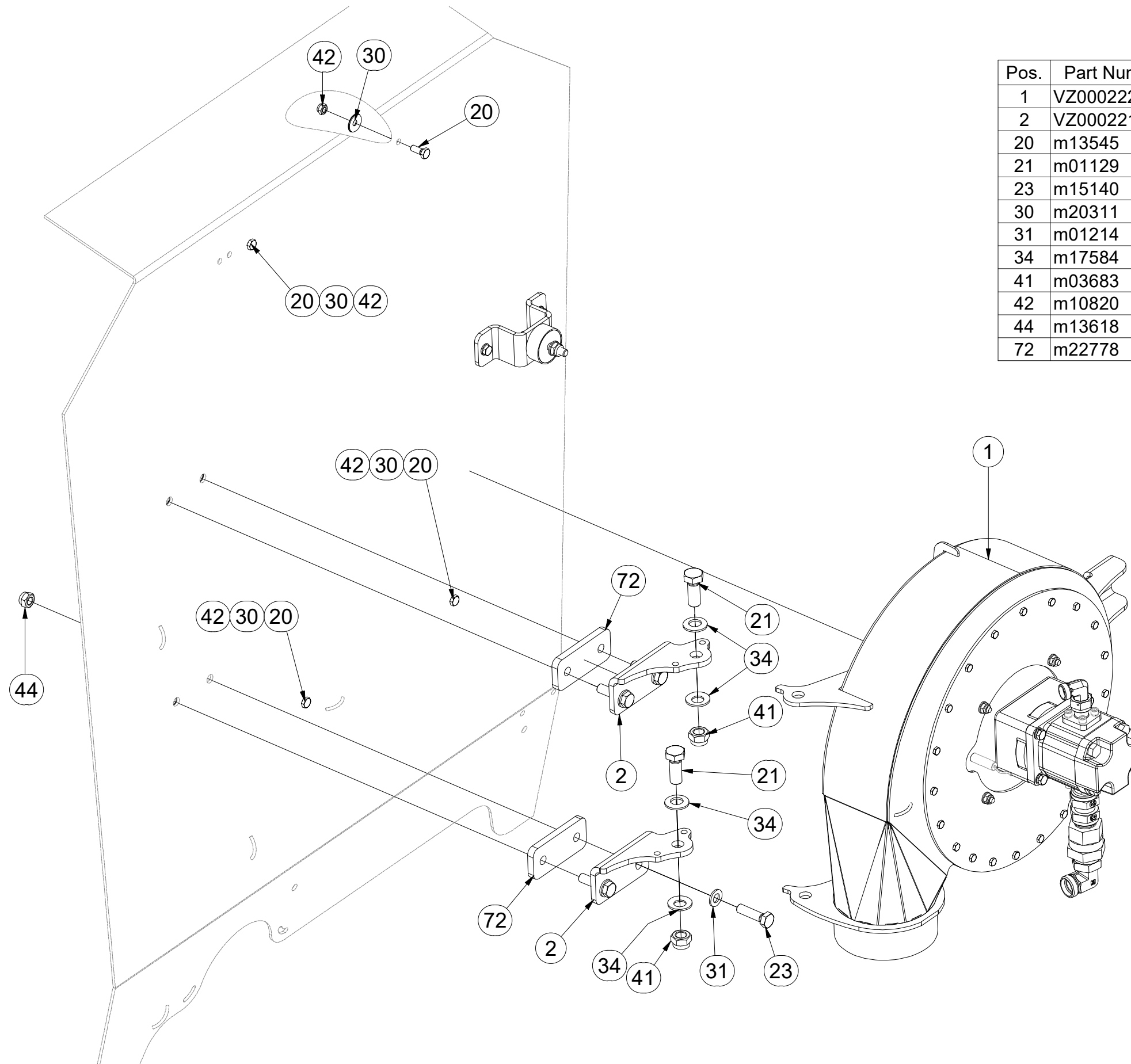
Pos.	Part Number	Pcs.
5	VZ00022313	1
22	m06850	2
30	m20311	6
32	m01203	2
33	m01209	2
42	m10820	6
43	m03775	2
71	m20235	1

(CZ) VENTILÁTOR S HYDROPOHONEM
 (D) GEBLÄSE MIT HYDRAULIKANTRIEB
 (F) VENTILATEUR À MOTEUR HYDRAULIQUE

(GB) VENTILATOR WITH HYDRAULIC DRIVE
 (RU) ВЕНТИЛЯТОР С ГИДРОПРИВОДОМ
 (PL) WENTYLATOR Z HYDRO-NAPĘDEM



VZ00026413



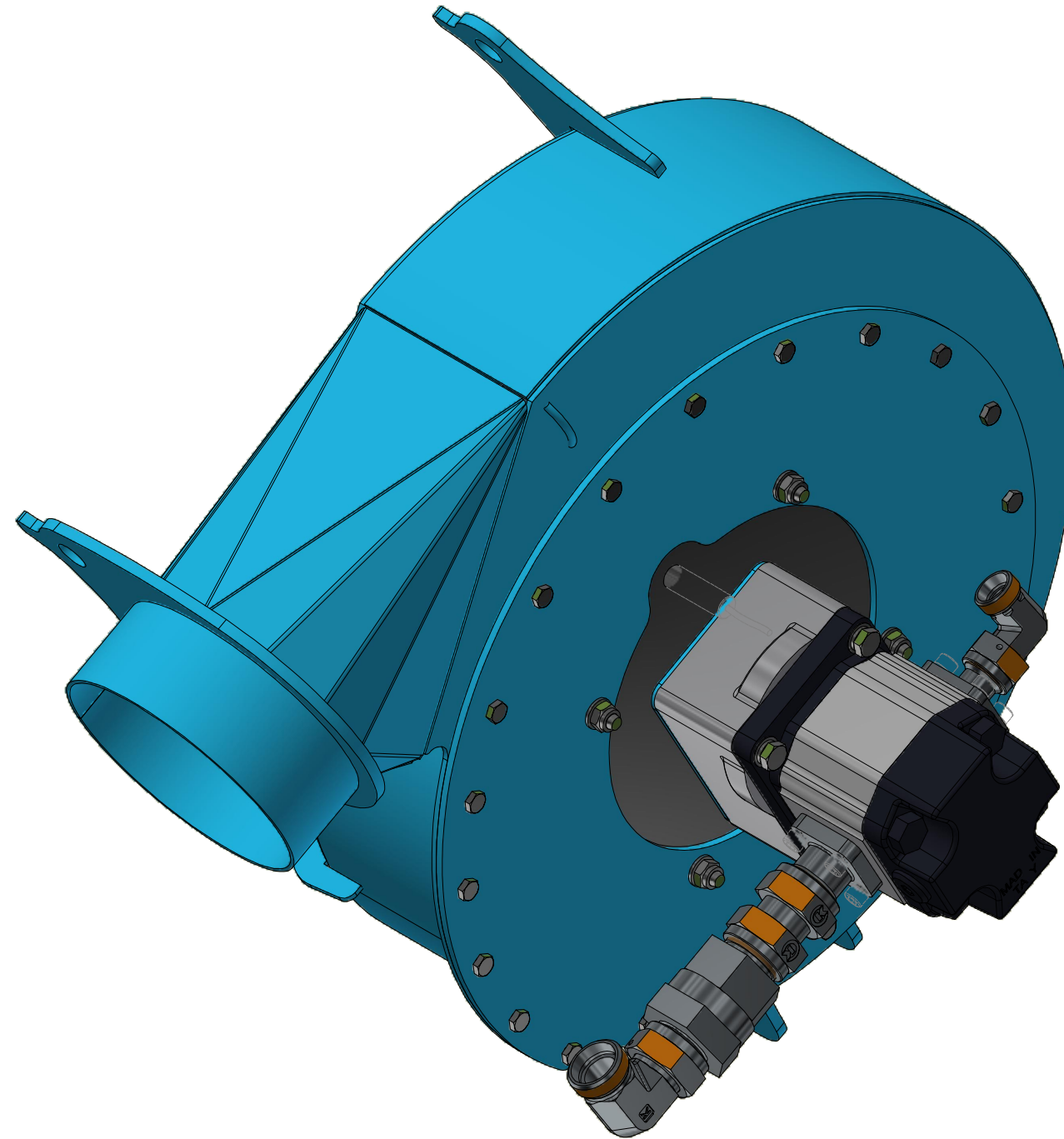
Pos.	Part Number	Pcs.
1	VZ00022280	1
2	VZ00022166	2
20	m13545	4
21	m01129	2
23	m15140	4
30	m20311	6
31	m01214	4
34	m17584	4
41	m03683	2
42	m10820	6
44	m13618	4
72	m22778	2

Ⓒ VENTILÁTOR S HYDROPOHONEM
Ⓓ GEBLÄSE MIT HYDRAULIKANTRIEB
Ⓕ VENTILATEUR À MOTEUR HYDRAULIQUE

Ⓖ VENTILATOR WITH HYDRAULIC DRIVE
Ⓡ ВЕНТИЛЯТОР С ГИДРОПРИВОДОМ
Ⓣ WENTYLATOR Z HYDRO-NAPĘDEM



VZ00022280

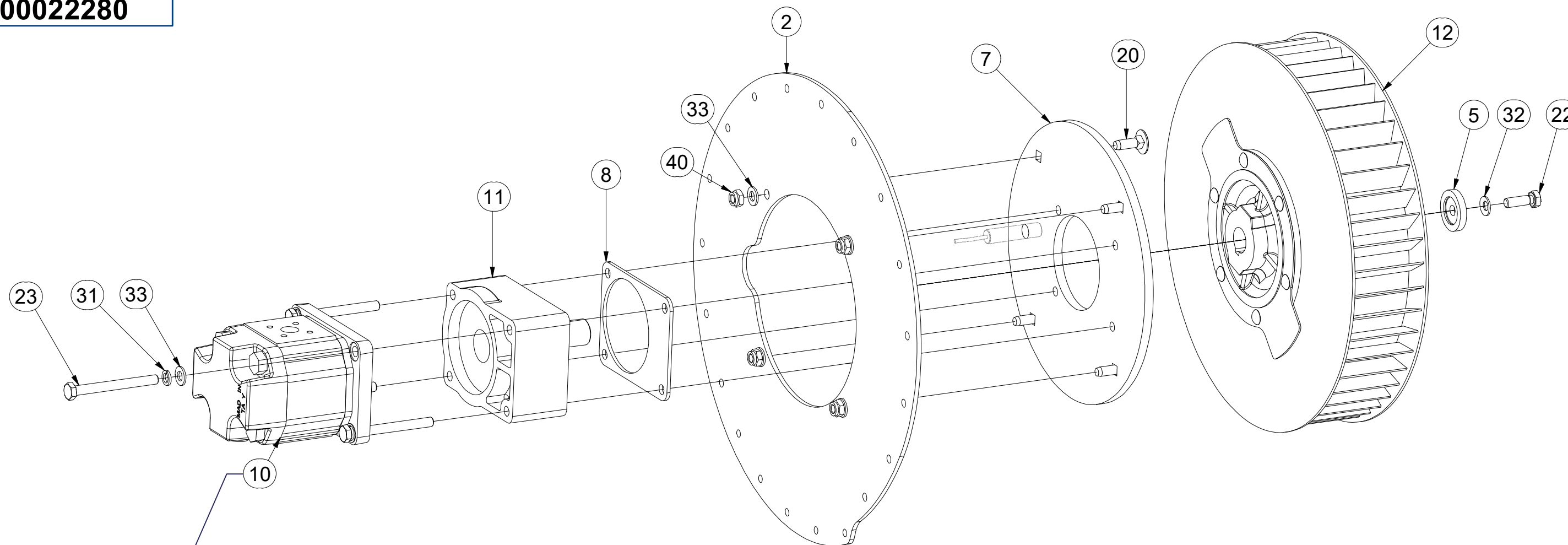


CZ VENTILÁTOR S HYDROPOHONEM
 D GEBLÄSE MIT HYDRAULIKANTRIEB
 F VENTILATEUR À MOTEUR HYDRAULIQUE

GB VENTILATOR WITH HYDRAULIC DRIVE
 RU ВЕНТИЛЯТОР С ГИДРОПРИВОДОМ
 PL WENTYLATOR Z HYDRO-NAPĘDEM



VZ0002280



m13039



TĚSNĚNÍ HYDROMOTORU
 HYDRAULIKMOTORDICHTUNG
 JOINT DE MOTEUR HYDRAULIQUE
 HYDRAULIC MOTOR SEAL
 УПЛОТНЕНИЕ ГИДРАВЛИЧЕСКОГО ДВИГАТЕЛЯ
 UCZELKA SILNIKA HYDRAULICZNEGO

Pos.	Part Number	Pcs.
2	VZ00022318	1
5	VZ00024076	1
7	VZ00024386	1
8	VZ00024397	1
10	m12900	1
11	m21629	1
12	m22621	1
20	m19152	4
22	m01092	1
23	m16923	4
31	m01202	4
32	m19156	1
33	m01203	8
40	m04503	4

Ⓒ VENTILÁTOR S HYDROPOHONEM

Ⓓ GEBLÄSE MIT HYDRAULIKANTRIEB

Ⓕ VENTILATEUR À MOTEUR HYDRAULIQUE

Ⓖ VENTILATOR WITH HYDRAULIC DRIVE

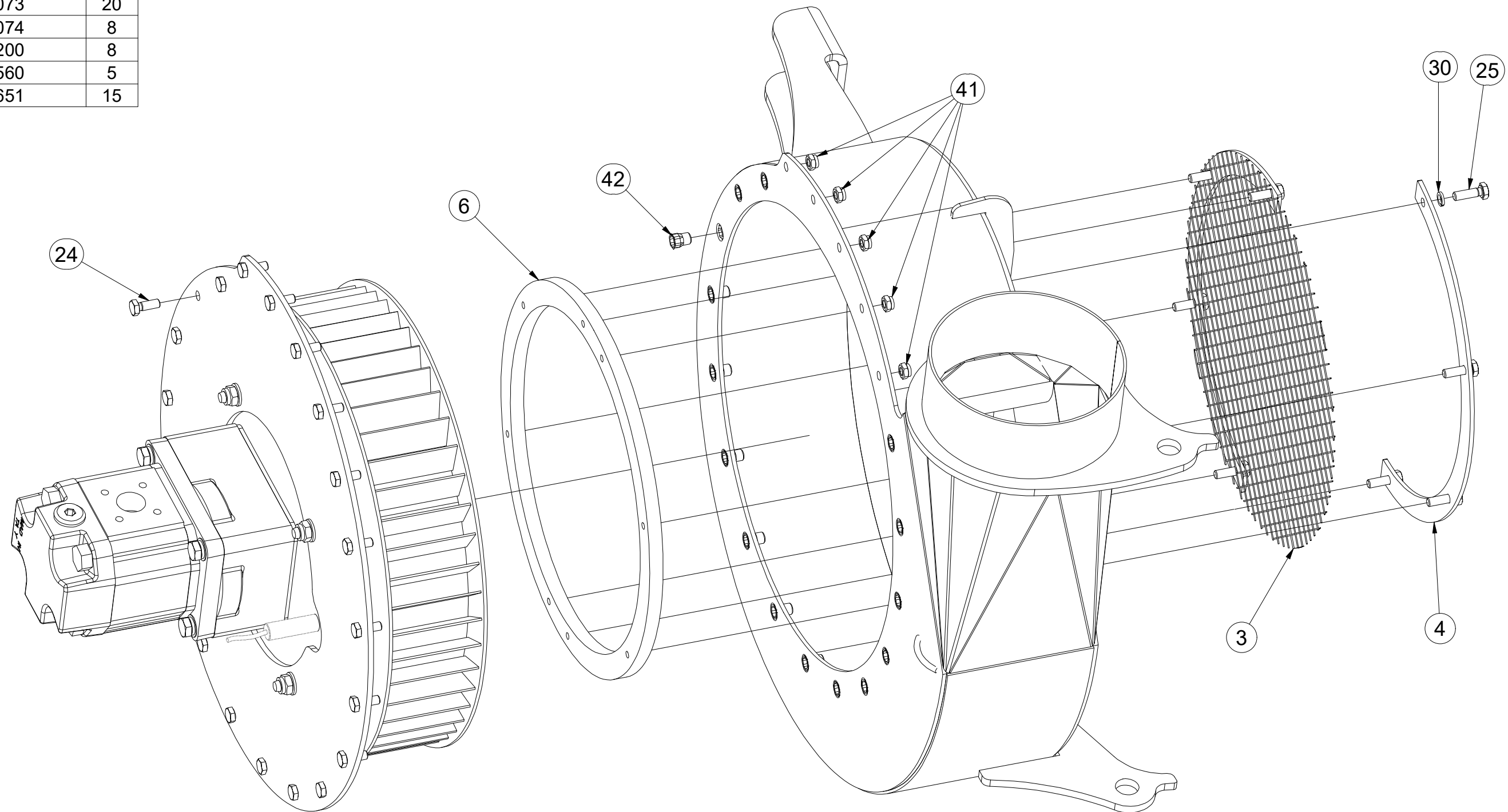
Ⓔ ВЕНТИЛЯТОР С ГИДРОПРИВОДОМ

Ⓟ WENTYLATOR Z HYDRO-NAPĘDEM



VZ00022280

Pos.	Part Number	Pcs.
3	VZ00022333	1
4	VZ00022335	2
6	VZ00024123	1
24	m01073	20
25	m01074	8
30	m01200	8
41	m05560	5
42	m19651	15

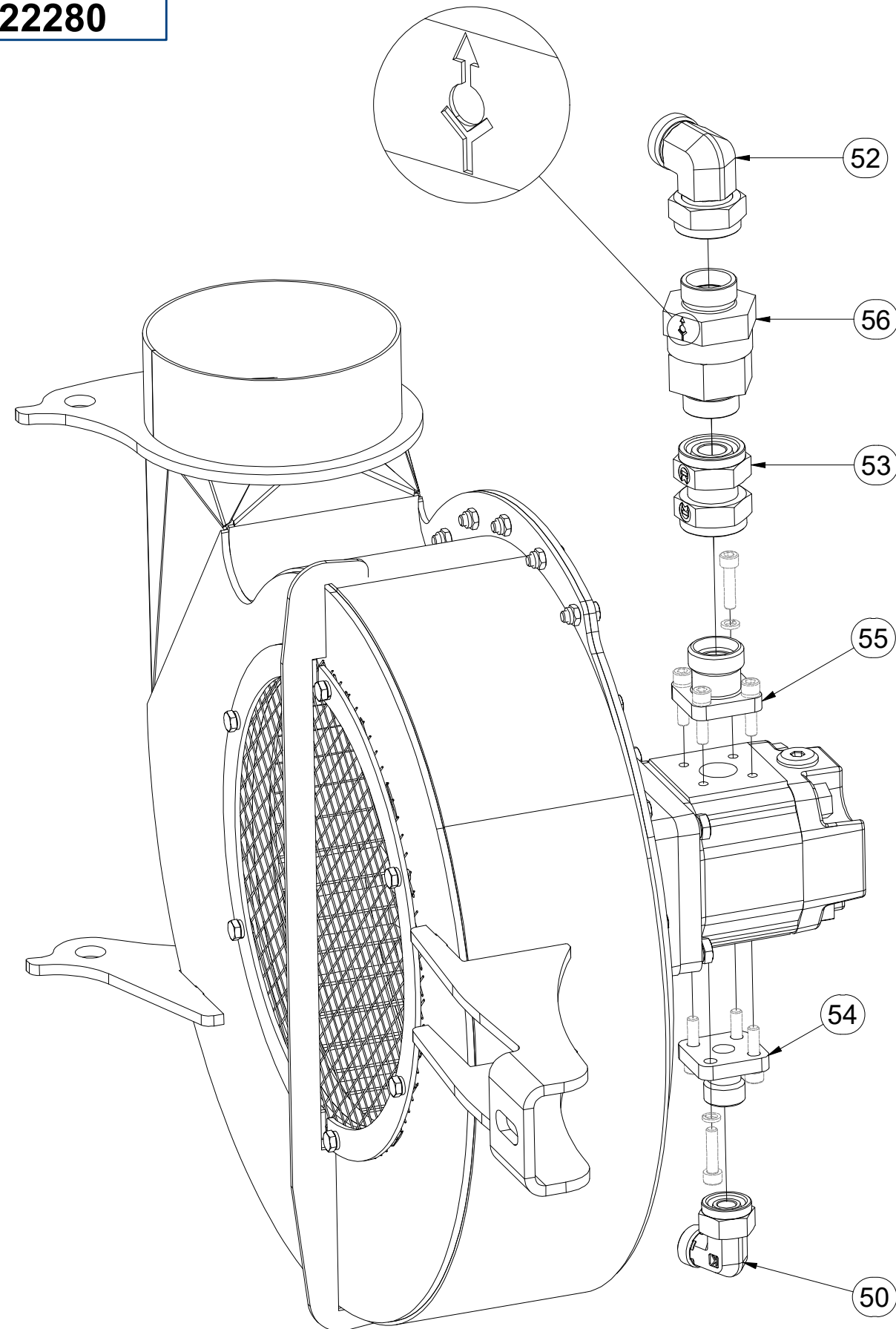


(CZ) VENTILÁTOR S HYDROPOHONEM
 (D) GEBLÄSE MIT HYDRAULIKANTRIEB
 (F) VENTILATEUR À MOTEUR HYDRAULIQUE

(GB) VENTILATOR WITH HYDRAULIC DRIVE
 (RU) ВЕНТИЛЯТОР С ГИДРОПРИВОДОМ
 (PL) WENTYLATOR Z HYDRO-NAPĘDEM



VZ00022280



Pos.	Part Number	Pcs.
30	m01200	8
50	m06114	1
52	m07745	1
53	m06438	1
54	m07987	1
55	m07988	1
56	m11300	1

Ⓒ ŽEBŘÍK LÁVKY

Ⓓ LEITER BÜHNE

Ⓕ ÉCHELLE DE LA PASSERELLE

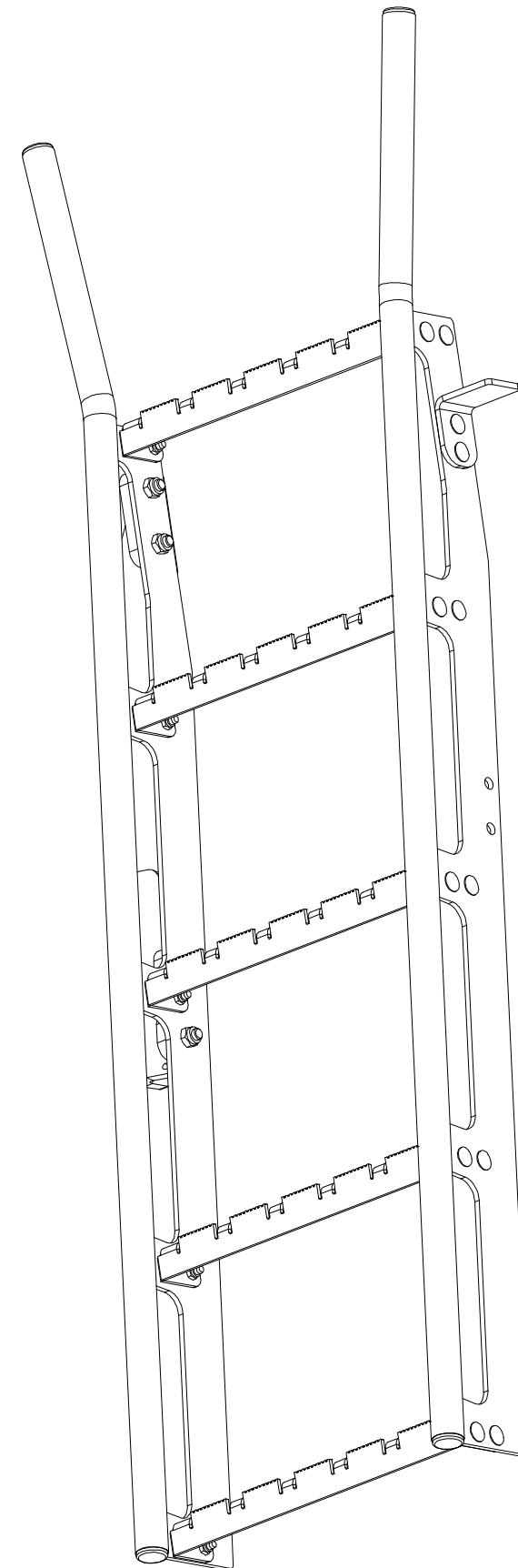
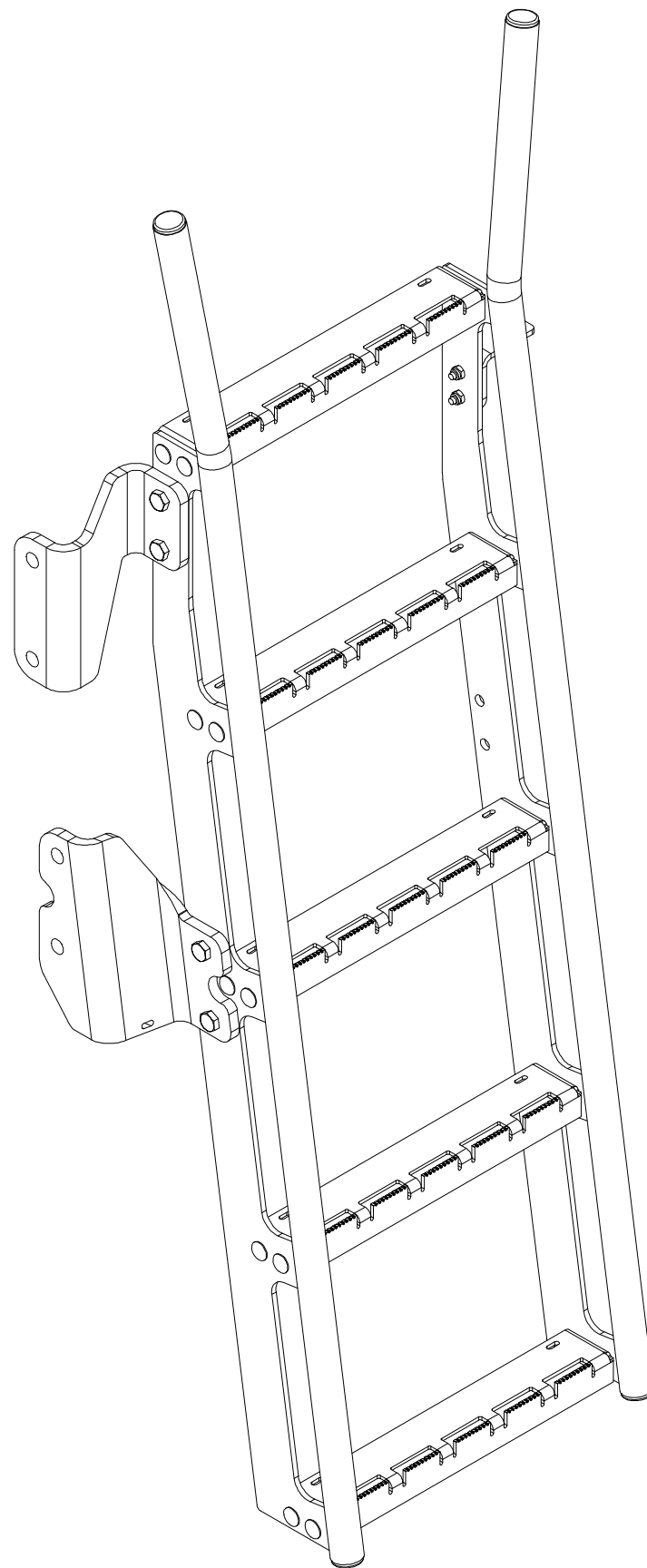
VZ00043873

Ⓖ FOOTBRIDGE LADDER

Ⓡ ЛЕСЕНКА ПЛОЩАДКИ

Ⓟ DRABINKA ŁAWKI

Farmet



Ⓒ ŽEBŘÍK LÁVKY

Ⓓ LEITER BÜHNE

Ⓕ ÉCHELLE DE LA PASSERELLE

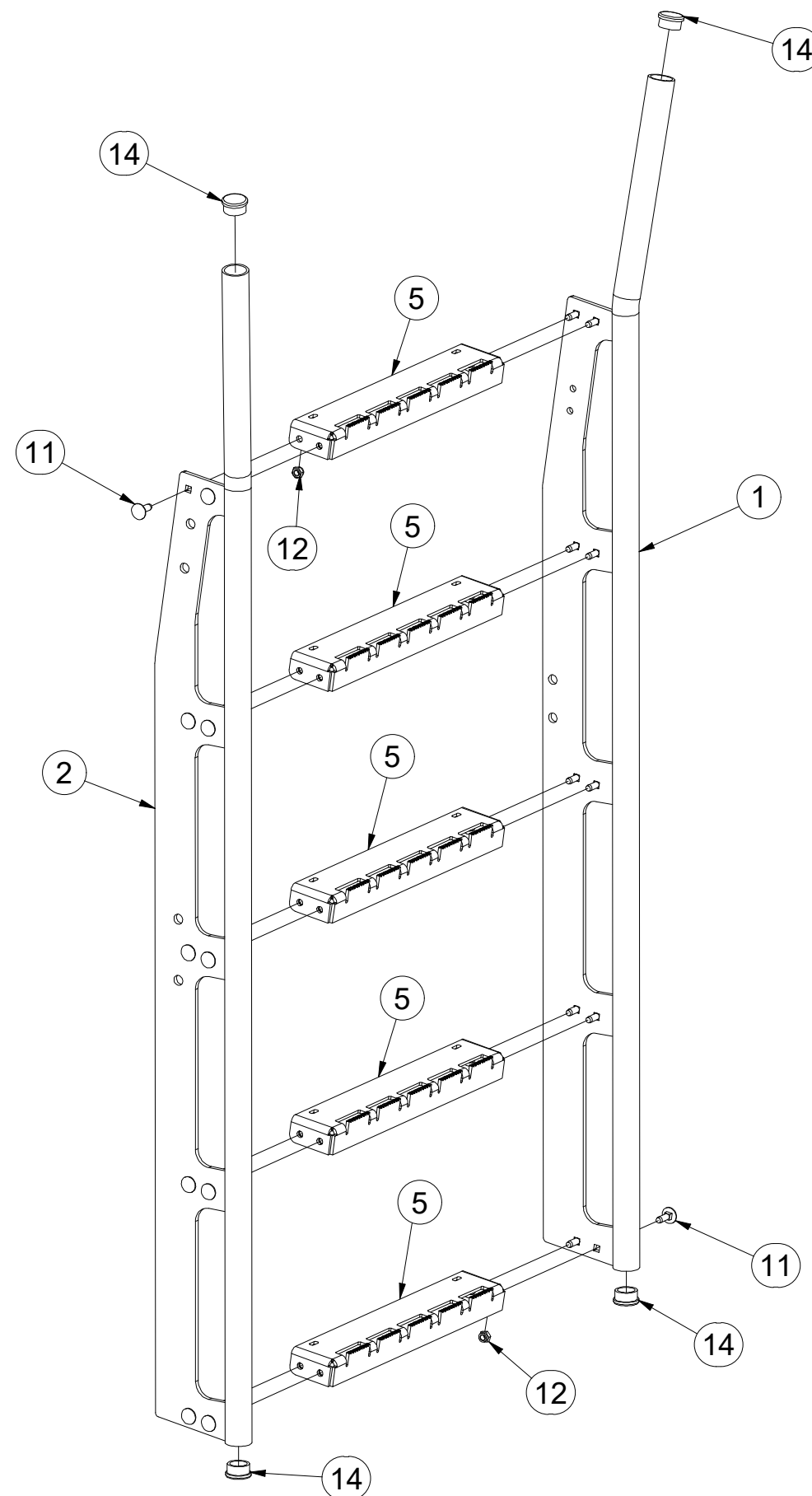
VZ00043873

Ⓒ FOOTBRIDGE LADDER

Ⓓ ЛЕСЕНКА ПЛОЩАДКИ

Ⓕ DRABINKA ŁAWKI

Farmet



Pos.	Part Number	Pcs.
1	VZ00032404	1
2	VZ00032402	1
5	VZ00032384	5
11	m19152	22
12	m04503	22
14	m13947	4

Ⓒ ŽEBŘÍK LÁVKY

Ⓓ LEITER BÜHNE

Ⓕ ÉCHELLE DE LA PASSERELLE

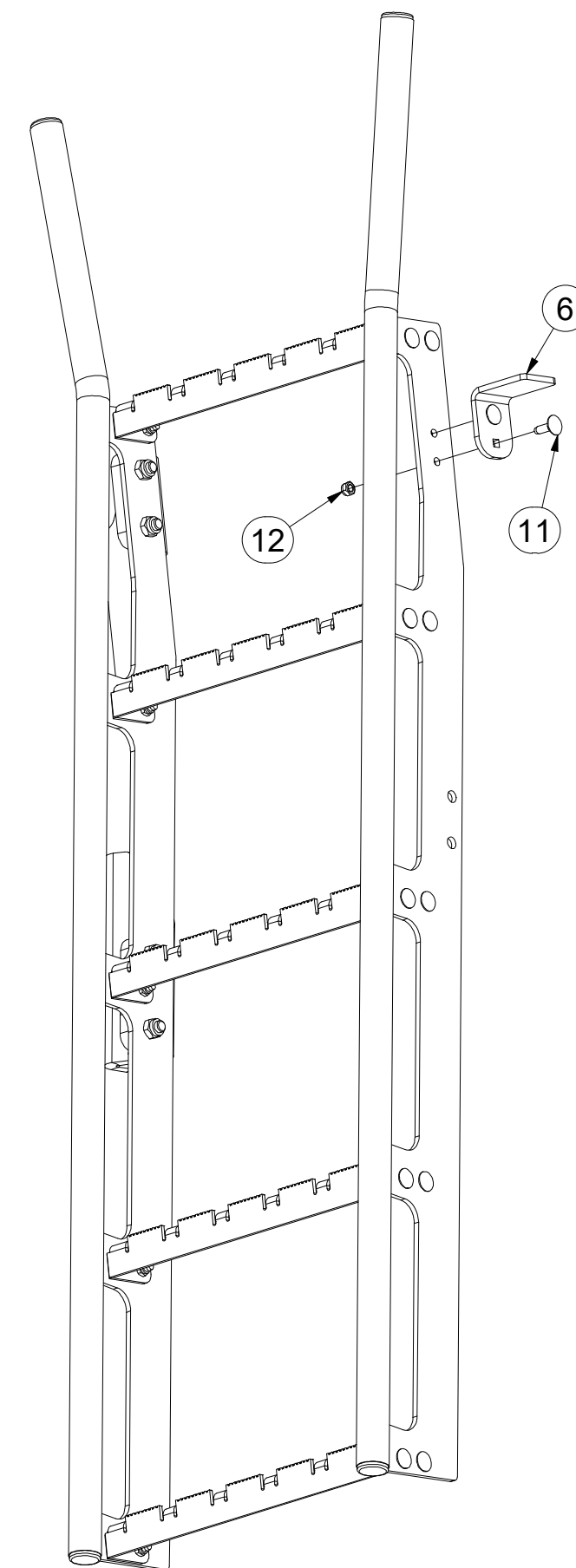
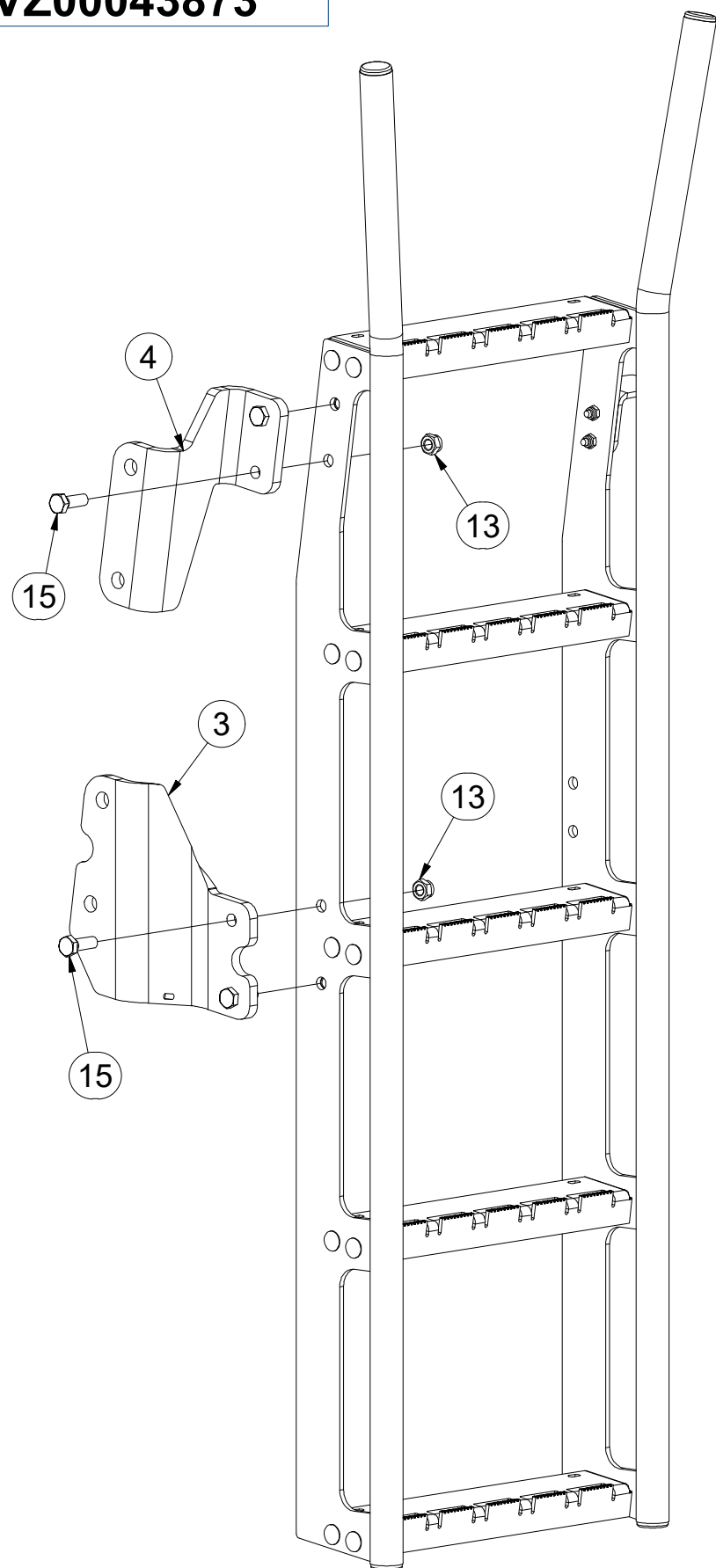
VZ00043873

Ⓖ FOOTBRIDGE LADDER

Ⓔ ЛЕСЕНКА ПЛОЩАДКИ

Ⓗ DRABINKA ŁAWKI

Farmet



Pos.	Part Number	Pcs.
3	VZ00032484	1
4	VZ00043874	1
6	VZ00032470	1
11	m19152	22
12	m04503	22
13	m04301	4
15	m17035	4

ⒸZ TERČ PŘEDNÍ PRAVÝ

Ⓓ SCHILD, VORDERES, RECHTES

Ⓕ CIBLE AVANT DROITE

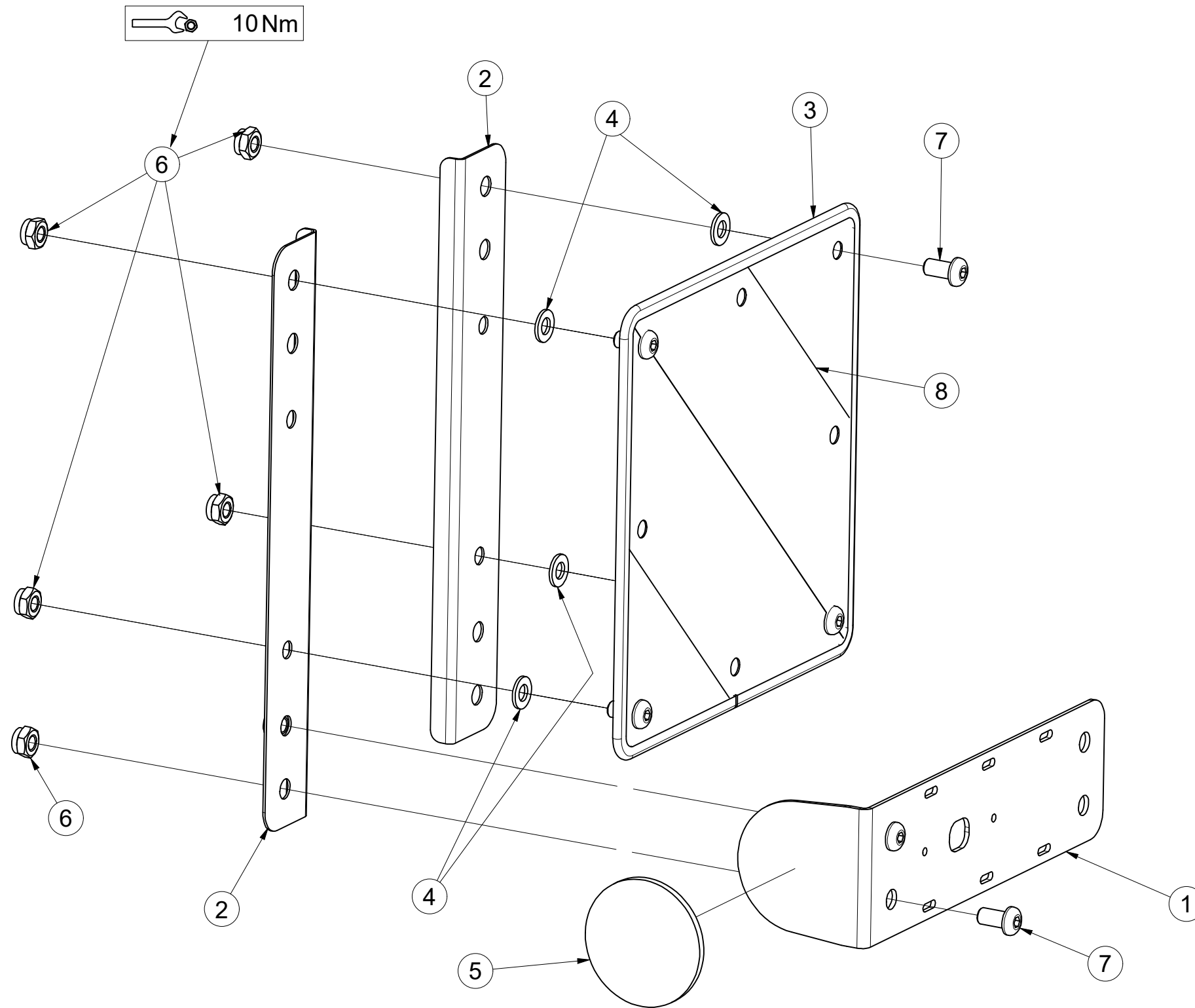
ⒼB RIGHT FRONT DISC

ⒶЩИТОК ПЕРЕДНИЙ ПРАВЫЙ

Ⓐ TARCZA PRZEDNIA PRAWA



4025024



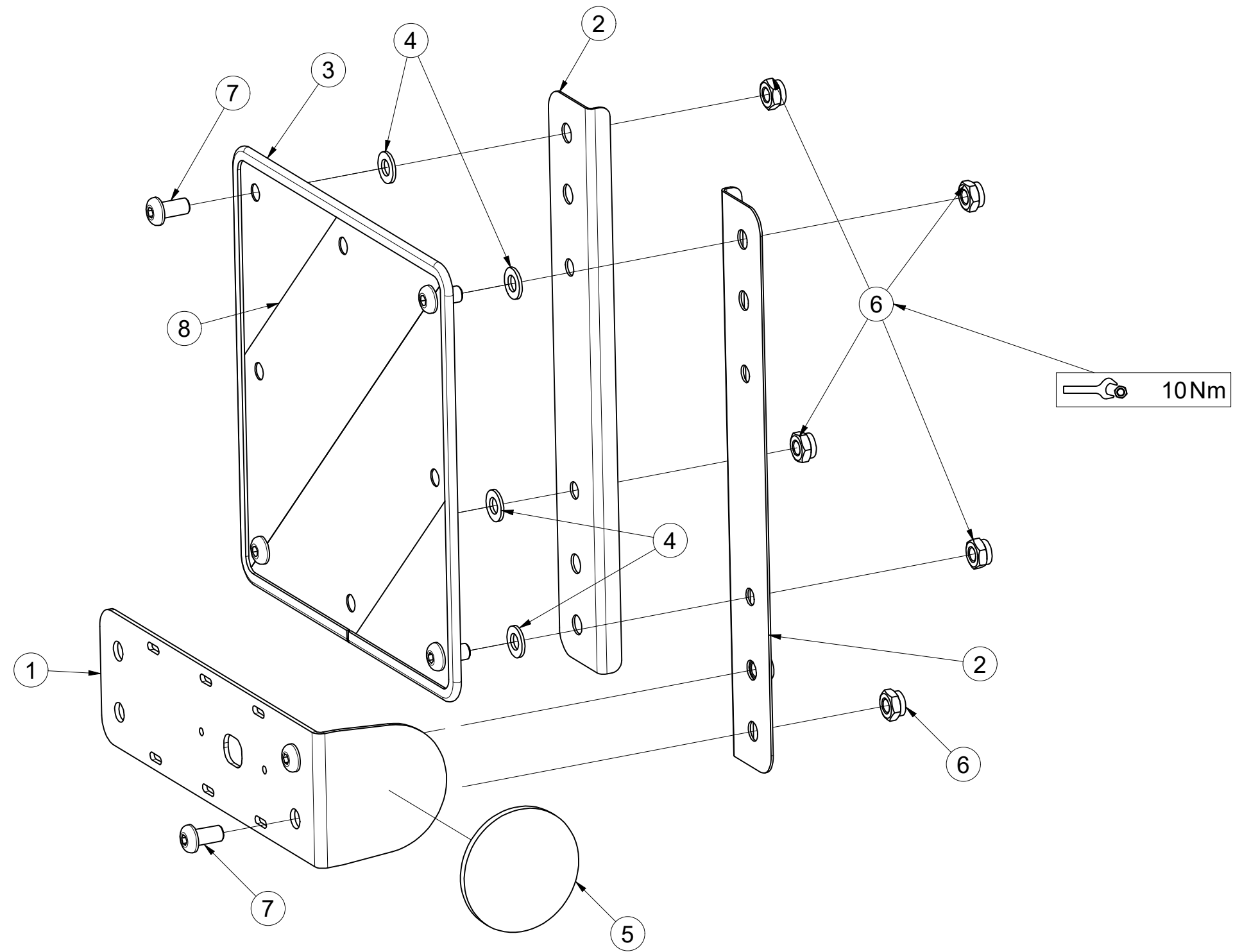
Pos.	Part Number	Pcs.
1	4024481	1
2	4024491	2
3	9005707	1
4	m01209	4
5	m02579	1
6	m03775	6
7	m16637	6
8	m18855	1

CZ TERČ PŘEDNÍ LEVÝ
 D SCHILD, VORDERES, LINKES
 F CIBLE AVANT GAUCHE

GB LEFT FRONT DISC
 RU ЩИТОК ПЕРЕДНИЙ ЛЕВЫЙ
 PL TARCZA PRZEDNIA LEWA



4025025



Pos.	Part Number	Pcs.
1	4024481	1
2	4024491	2
3	9005707	1
4	m01209	4
5	m02579	1
6	m03775	6
7	m16637	6
8	m18855	1

ⒸZ VÝSEVNÉ ÚSTROJÍ LEVÉ

Ⓓ AUSSAATMECHANISMUS LINKS

Ⓕ SYSTÈME DE SEMIS À GAUCHE

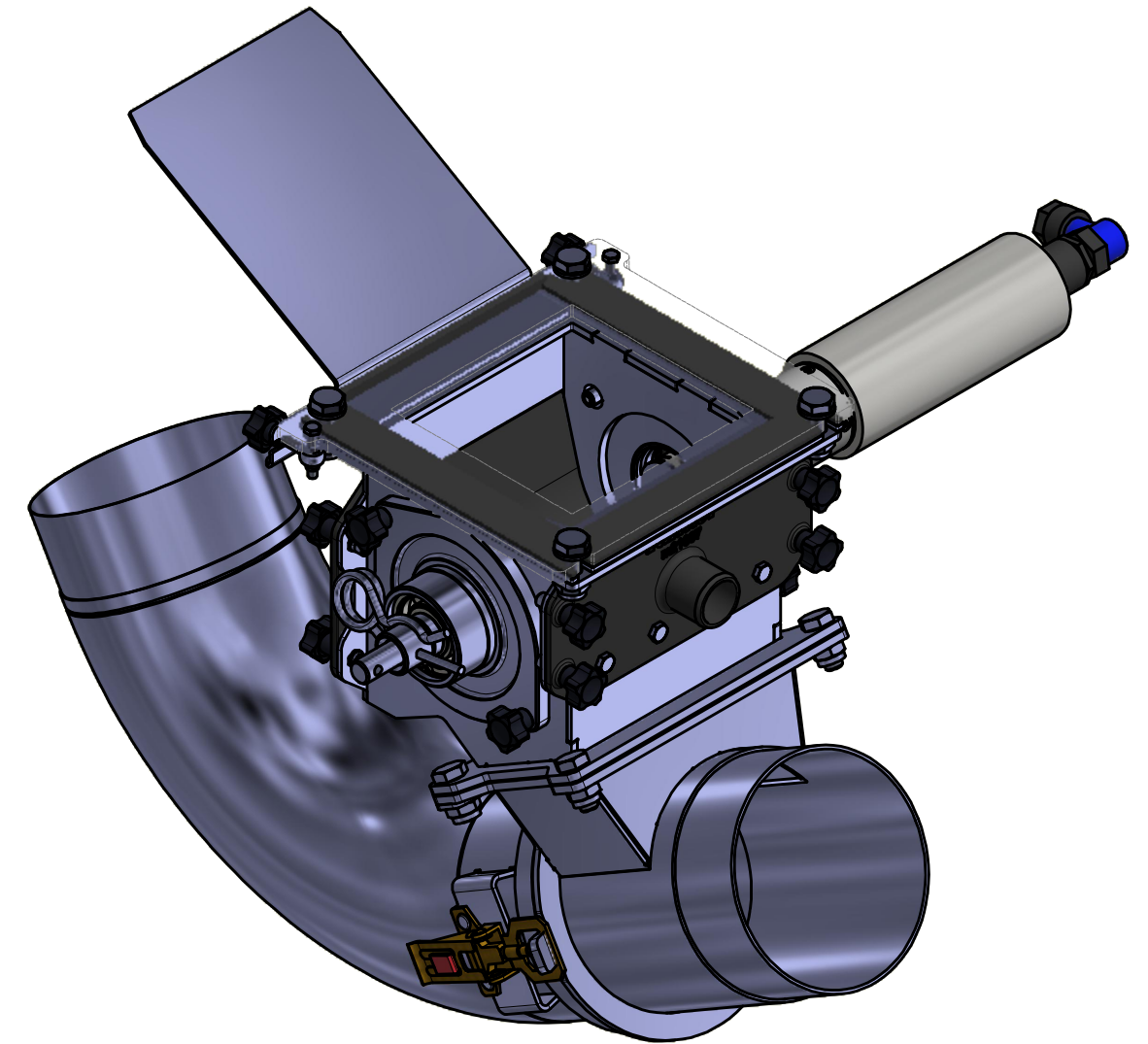
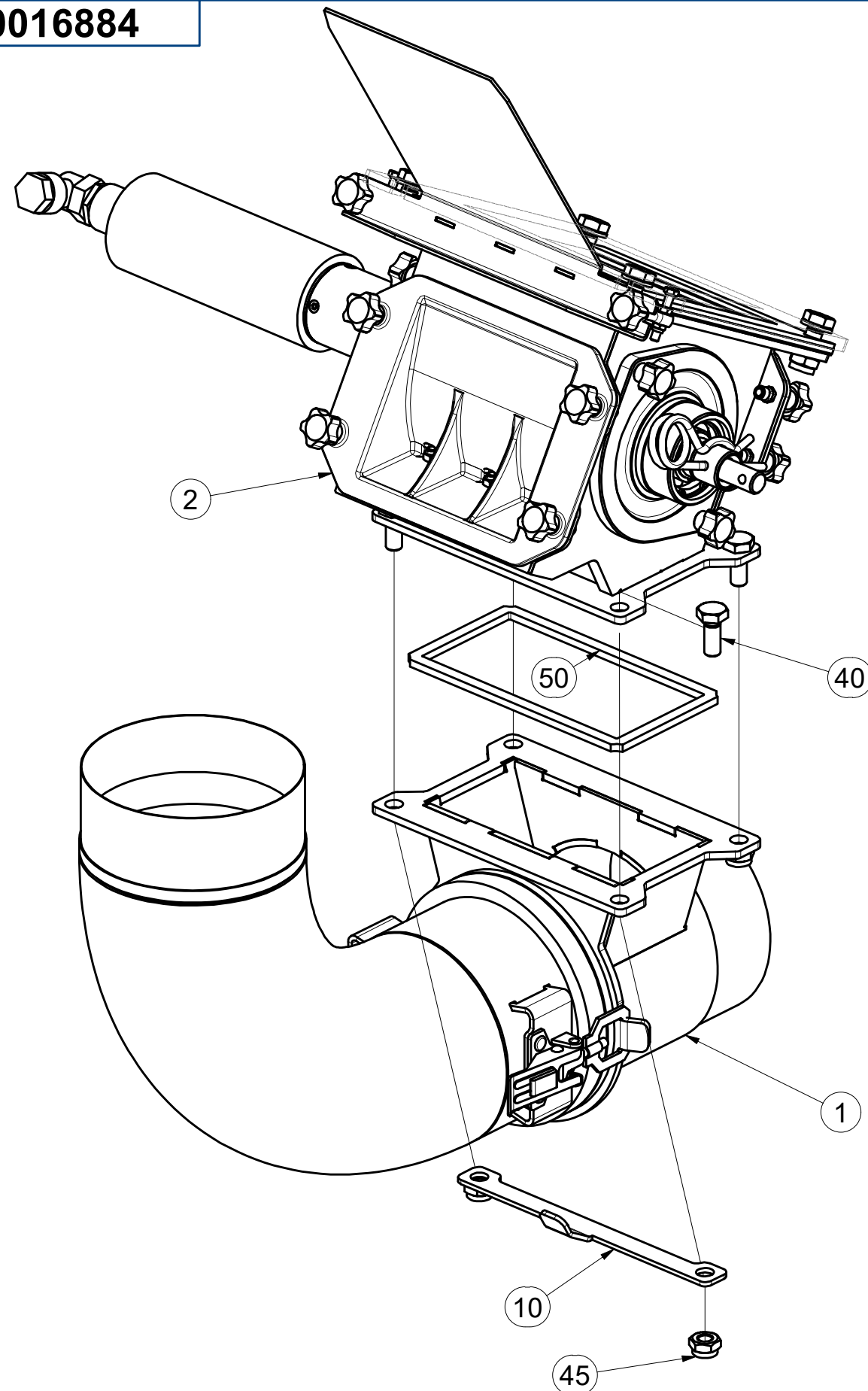
VZ00016884

ⒸGB SOWING SYSTEM LEFT

ⒸRU СИСТЕМА ПОСЕВА СЛЕВА

ⒸPL SYSTEM SIEWU W LEWO

Farmet



Pos.	Part Number	Pcs.
1	VZ00017365	1
2	VZ00017649	1
10	VZ00006924	1
40	m19695	4
45	m13617	4
50	m21152	1

Ⓒ SMĚŠOVAČ

Ⓓ MISCHER

Ⓕ MÉLANGEUR

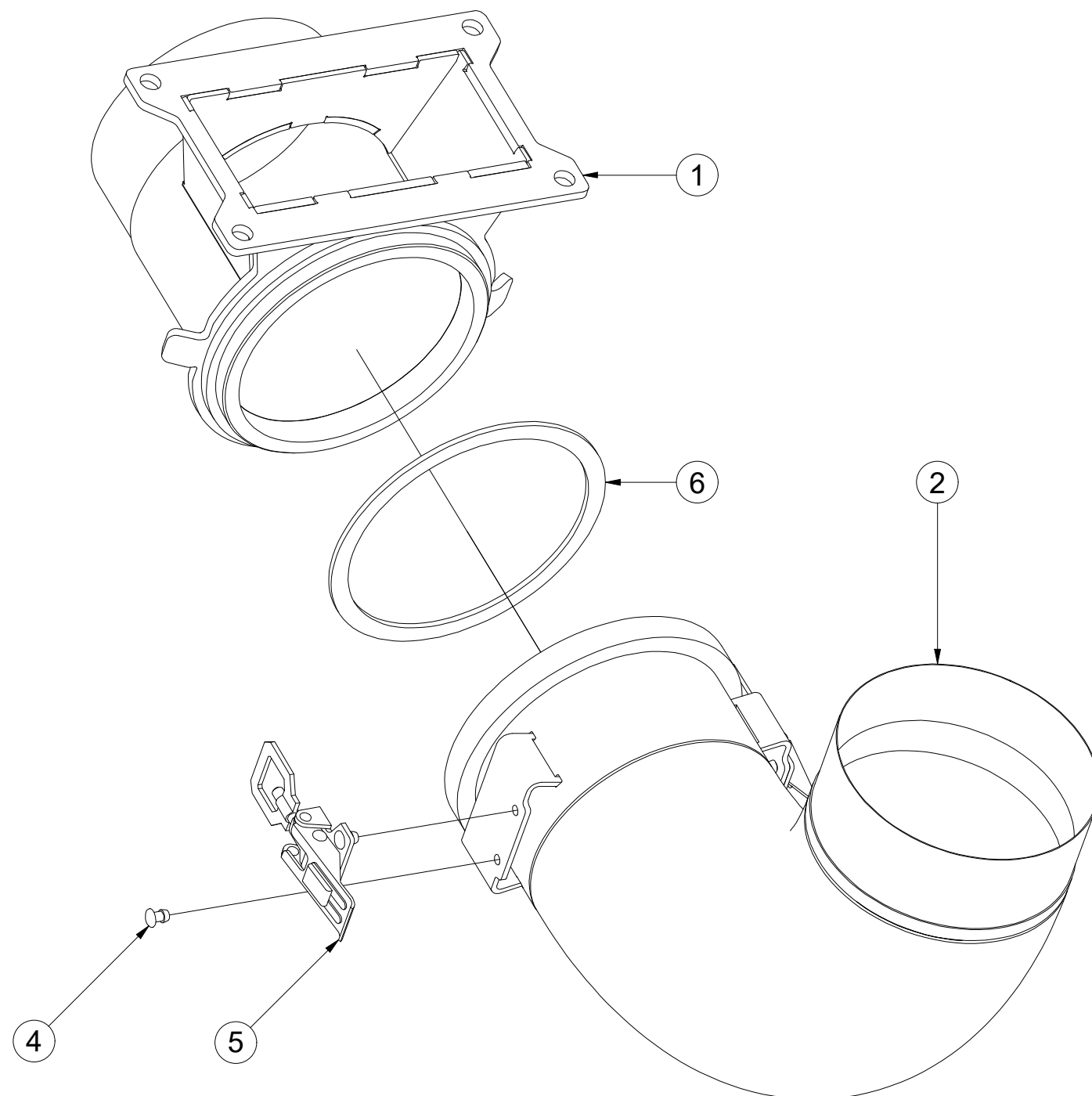
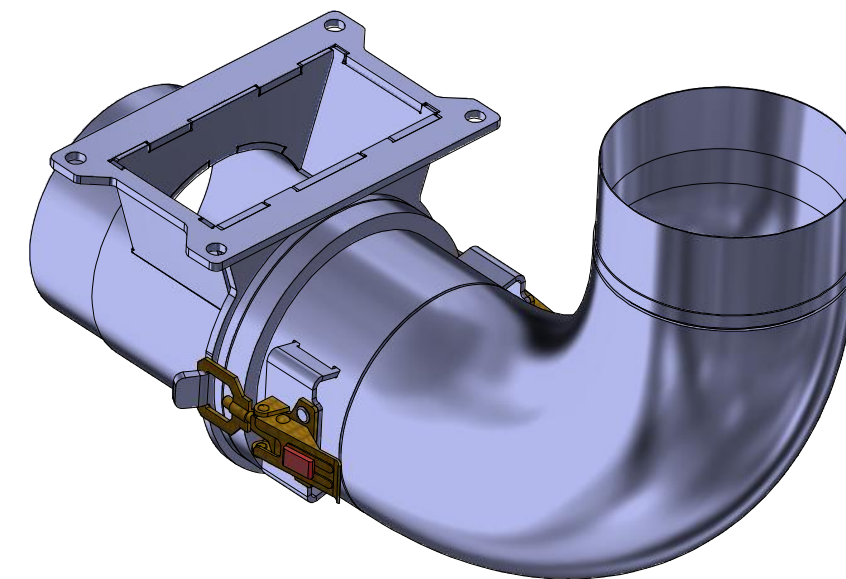
VZ00017365

Ⓖ MIXER

Ⓡ СМЕСИТЕЛЬ

Ⓟ MIESZALNIK

Farmet



Pos.	Part Number	Pcs.
1	VZ00005807	1
2	VZ00016878	1
4	m14604	4
5	m20503	2
6	m20994	1

Ⓒ VÝSEVNÉ ÚSTROJÍ PRO NÁSYPKU

Ⓓ AUSSAATMECHANISMUS FÜR DEN FÜLLTRICHTER

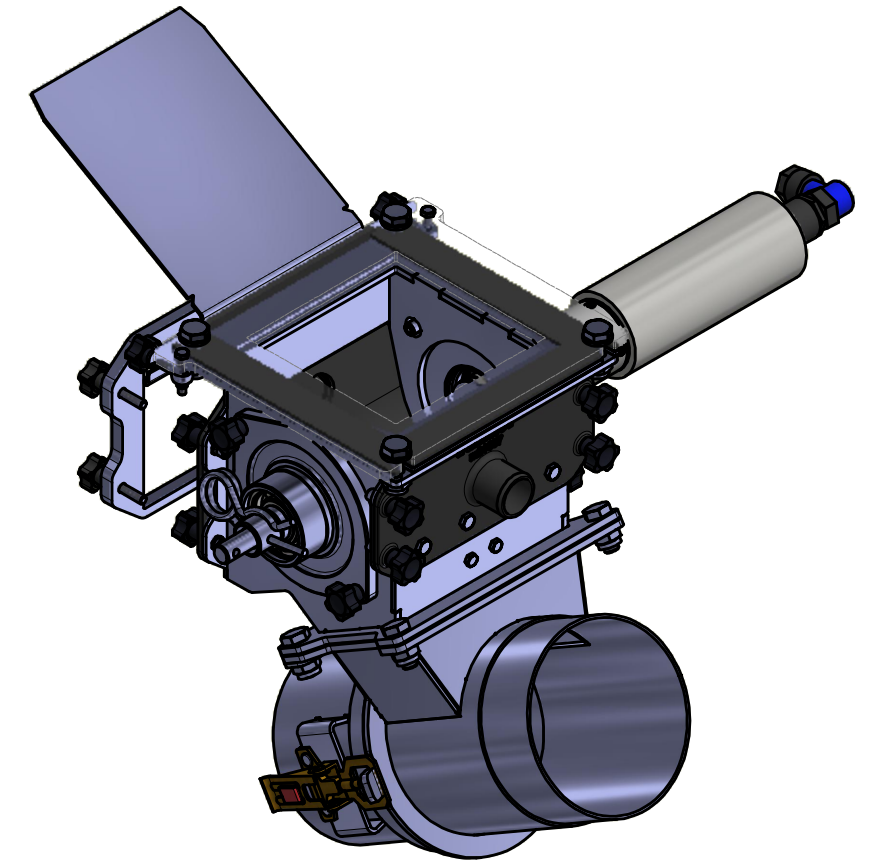
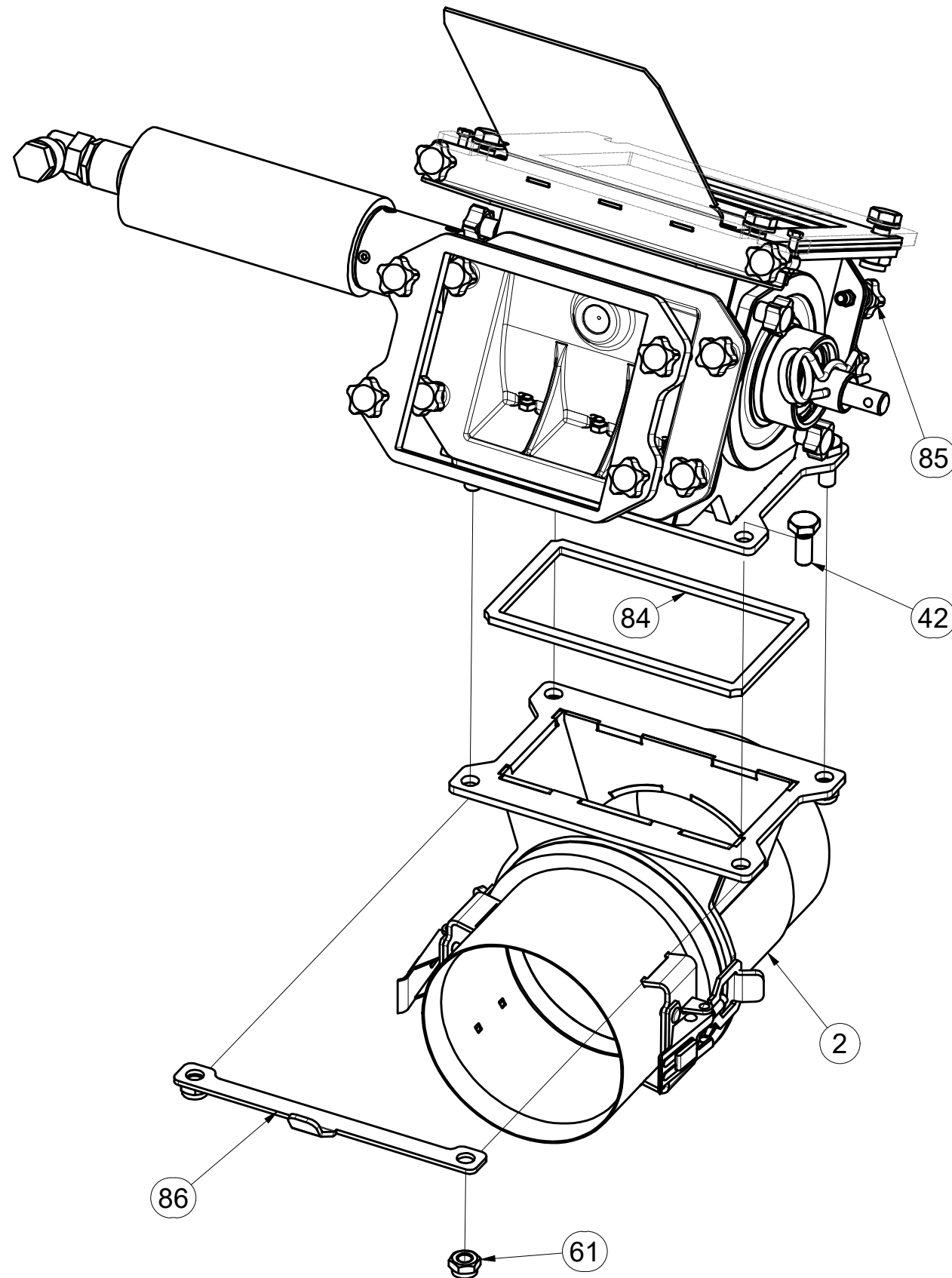
Ⓕ DISPOSITIF DE SEMIS POUR LA TRÉMIE

VZ00007265

Ⓖ SEEDING APPARATUS FOR THE HOPPER

Ⓡ ВЫСЕВАЮЩИЙ МЕХАНИЗМ ДЛЯ БУНКЕРА

Ⓟ MECHANIZM SIEWNY DO LEJA



Pos.	Part Number	Pcs.
2	VZ00005842	1
42	m19695	4
61	m13617	4
84	m21152	1
85	VZ00017649	1
86	VZ00006924	1

Ⓒ SMĚŠOVAČ

Ⓓ MISCHER

Ⓕ MÉLANGEUR

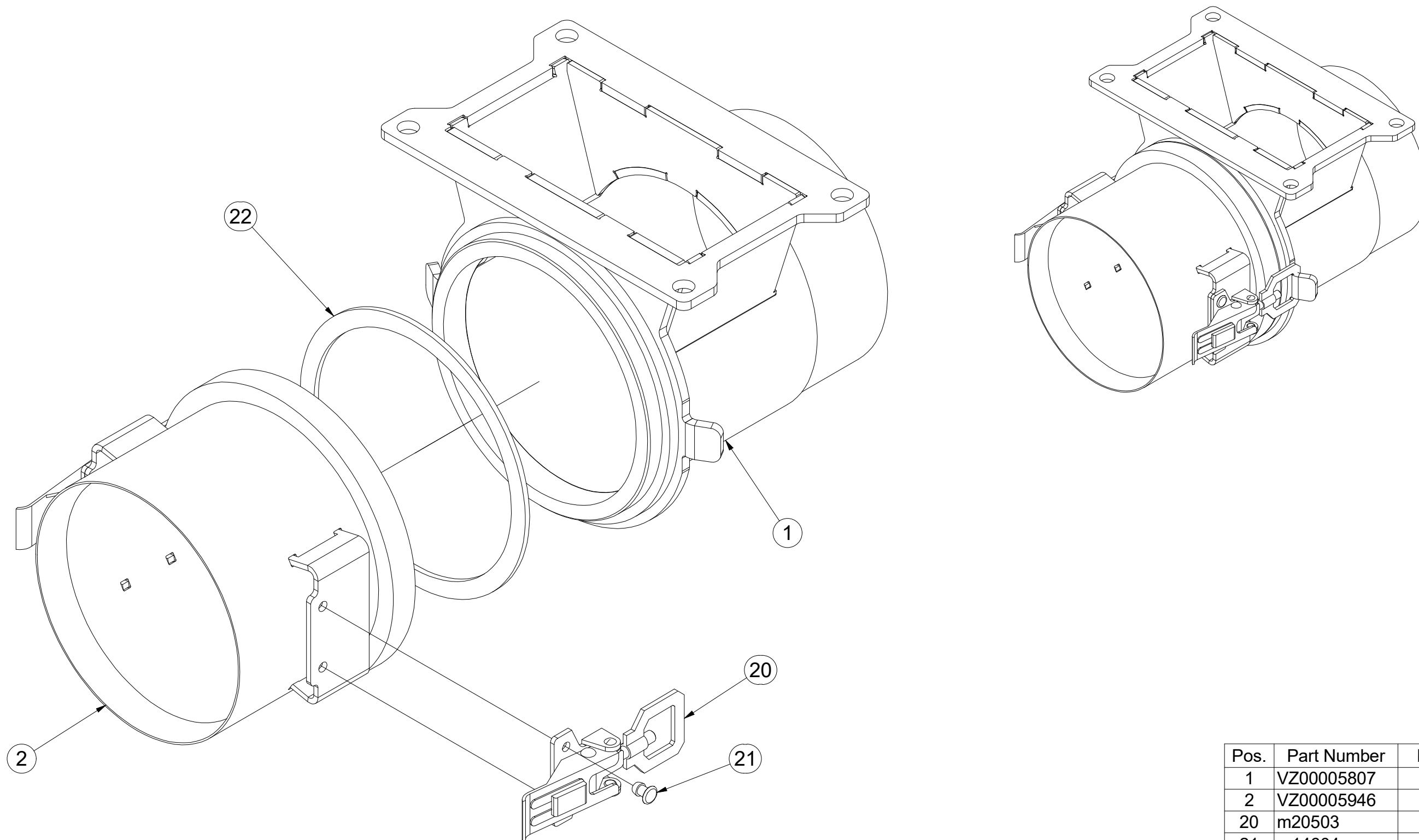
VZ00005842

Ⓖ MIXER

Ⓡ СМЕСИТЕЛЬ

Ⓟ MIESZALNIK

Farmet



Pos.	Part Number	Pcs.
1	VZ00005807	1
2	VZ00005946	1
20	m20503	2
21	m14604	4
22	m20994	1

Ⓒ VÝSEVNÉ ÚSTROJÍ PRO NÁSYPKU

Ⓓ AUSSAATMECHANISMUS FÜR DEN FÜLLTRICHTER

Ⓕ DISPOSITIF DE SEMIS POUR LA TRÉMIE

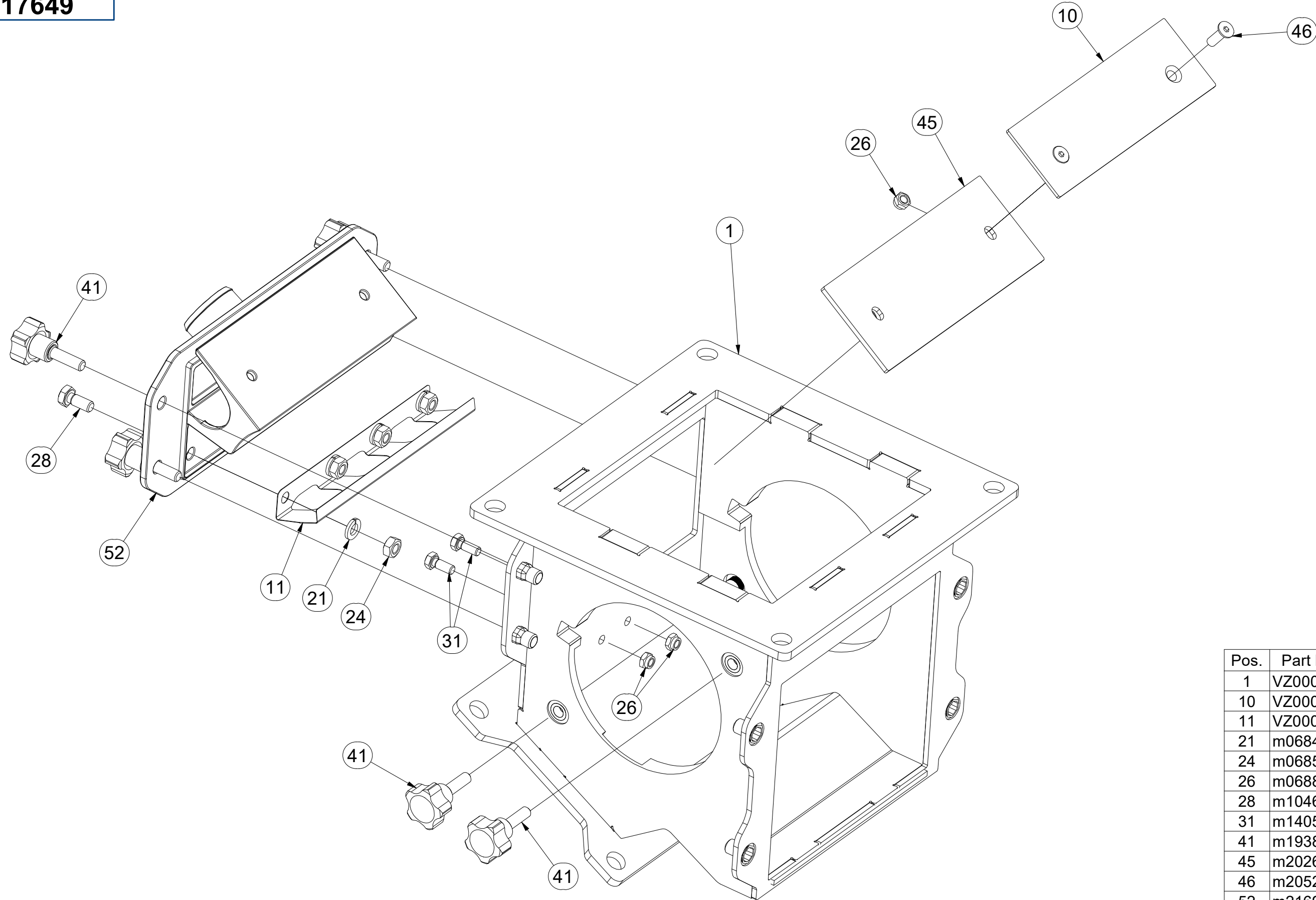
Ⓖ SEEDING APPARATUS FOR THE HOPPER

Ⓡ ВЫСЕВАЮЩИЙ МЕХАНИЗМ ДЛЯ БУНКЕРА

Ⓟ MECHANIZM SIEWNY DO LEJA



VZ00017649



Pos.	Part Number	Pcs.
1	VZ00017646	1
10	VZ00005384	1
11	VZ00018483	1
21	m06844	4
24	m06854	7
26	m06886	6
28	m10463	4
31	m14053	2
41	m19381	12
45	m20269	1
46	m20521	2
52	m21697	1

Ⓒ VÝSEVNÉ ÚSTROJÍ PRO NÁSYPKU

Ⓓ AUSSAATMECHANISMUS FÜR DEN FÜLLTRICHTER

Ⓕ DISPOSITIF DE SEMIS POUR LA TRÉMIE

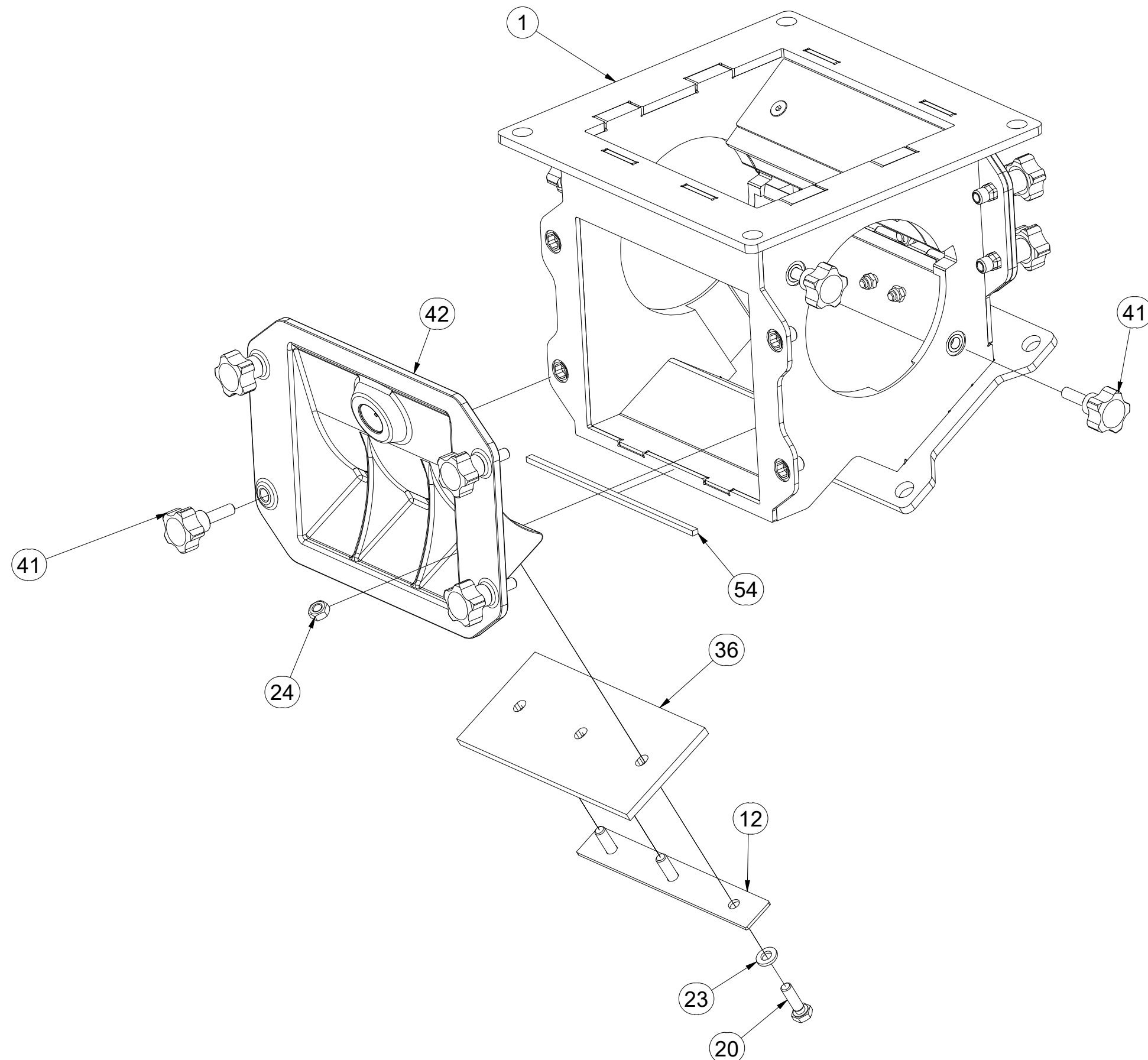
Ⓖ SEEDING APPARATUS FOR THE HOPPER

Ⓡ ВЫСЕВАЮЩИЙ МЕХАНИЗМ ДЛЯ БУНКЕРА

Ⓟ MECHANIZM SIEWNY DO LEJA



VZ00017649



Pos.	Part Number	Pcs.
1	VZ00017646	1
12	4026095	1
20	m06840	3
23	m06847	3
24	m06854	7
36	m19264	1
41	m19381	12
42	m19727	1
54	m22249	1

Ⓒ VÝSEVNÉ ÚSTROJÍ PRO NÁSYPKU

Ⓓ AUSSAATMECHANISMUS FÜR DEN FÜLLTRICHTER

Ⓕ DISPOSITIF DE SEMIS POUR LA TRÉMIE

Ⓖ SEEDING APPARATUS FOR THE HOPPER

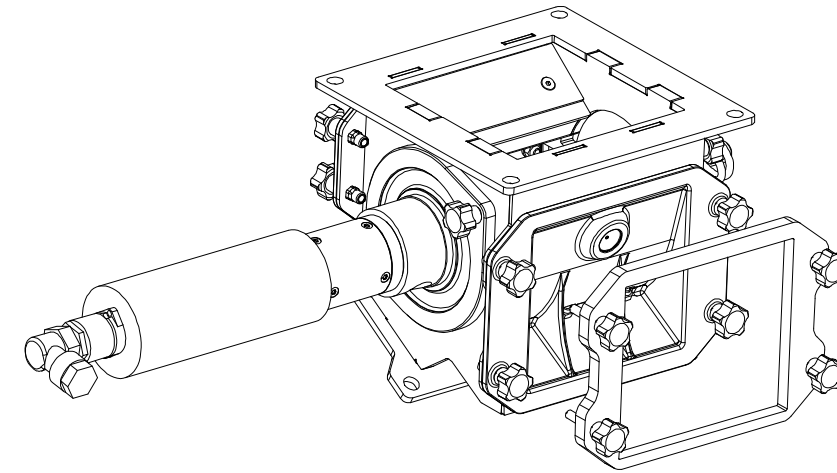
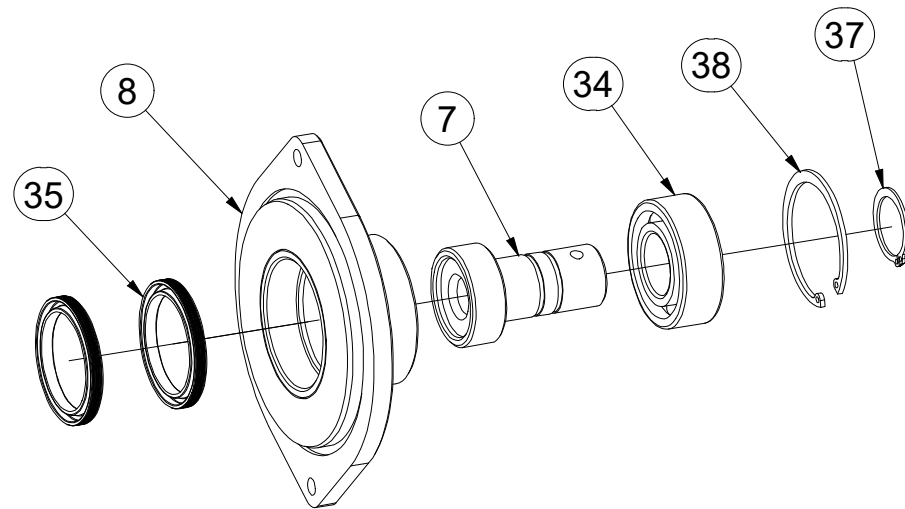
Ⓡ ВЫСЕВАЮЩИЙ МЕХАНИЗМ ДЛЯ БУНКЕРА

Ⓟ MECHANIZM SIEWNY DO LEJA

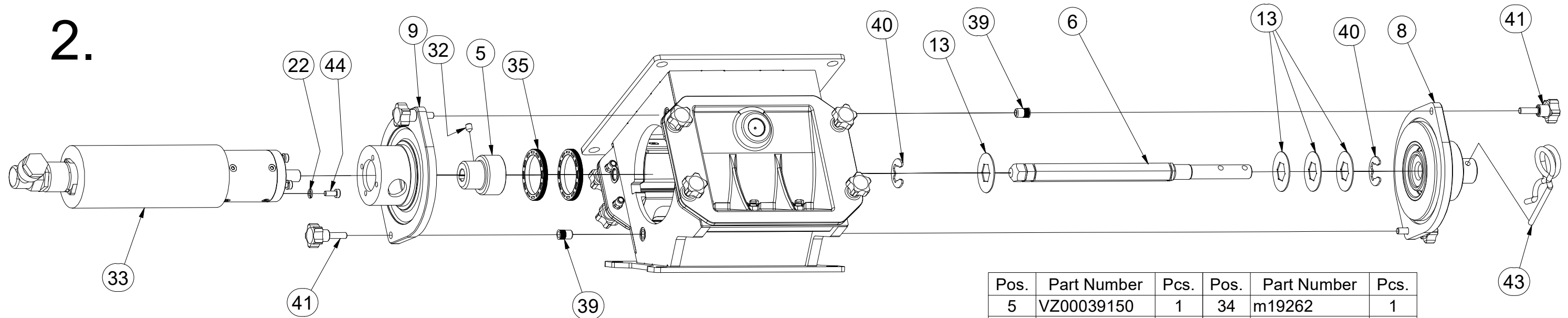


VZ00017649

1.



2.



Pos.	Part Number	Pcs.	Pos.	Part Number	Pcs.
5	VZ00039150	1	34	m19262	1
6	VZ00011815	1	35	m19263	4
7	VZ00011814	1	37	m19375	1
8	VZ00011793	1	38	m19376	1
9	VZ00011788	1	39	m19377	4
13	4026075	6	40	m19378	2
22	m06845	4	41	m19381	12
32	m24614	1	43	m19740	1
33	m19150	1	44	m19751	4

ⒸZ VÝSEVNÉ ÚSTROJÍ PRO NÁSYPKU

Ⓓ AUSSAATMECHANISMUS FÜR DEN FÜLLTRICHTER

Ⓕ DISPOSITIF DE SEMIS POUR LA TRÉMIE

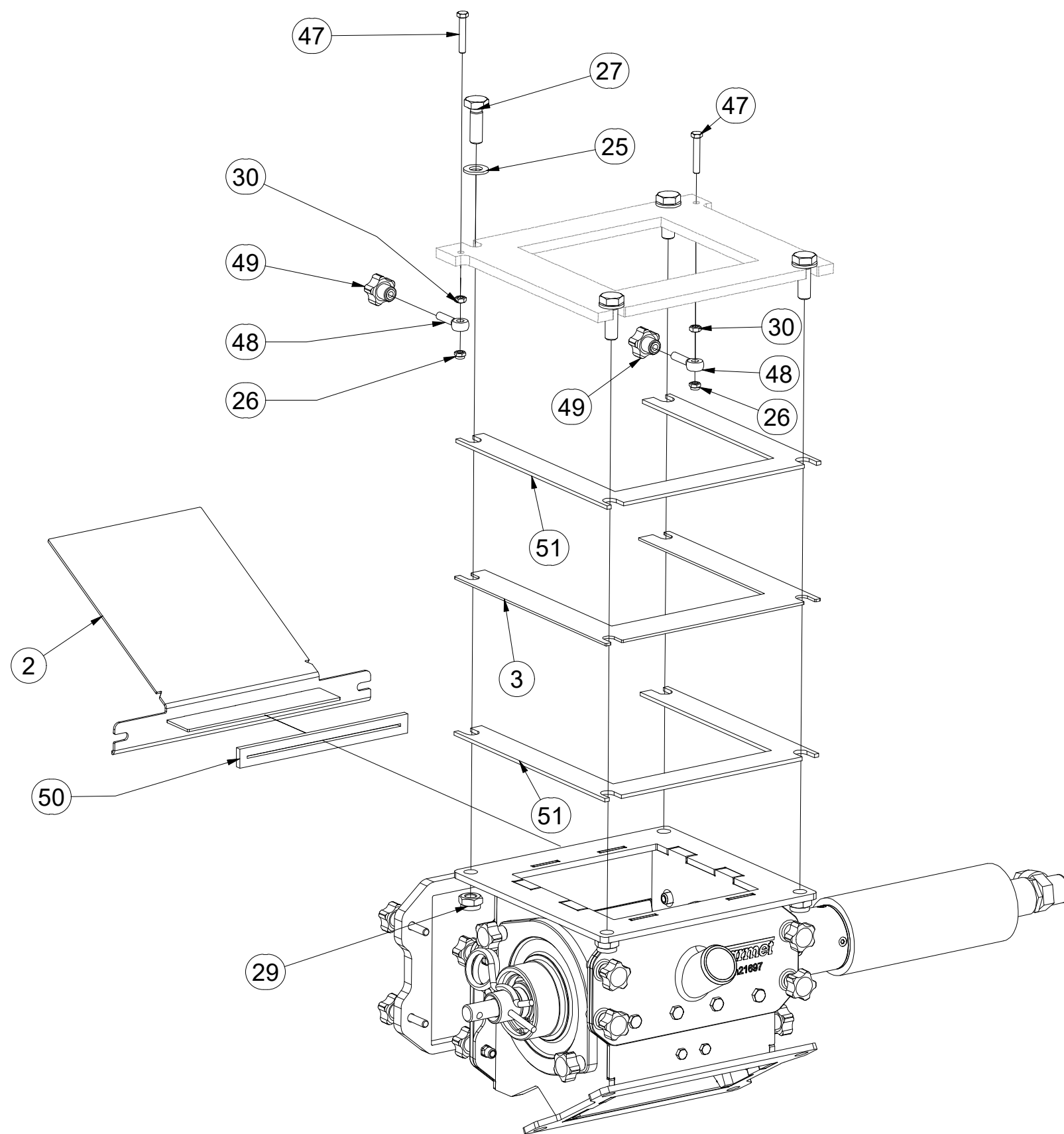
ⒸGB SEEDING APPARATUS FOR THE HOPPER

ⒸRU ВЫСЕВАЮЩИЙ МЕХАНИЗМ ДЛЯ БУНКЕРА

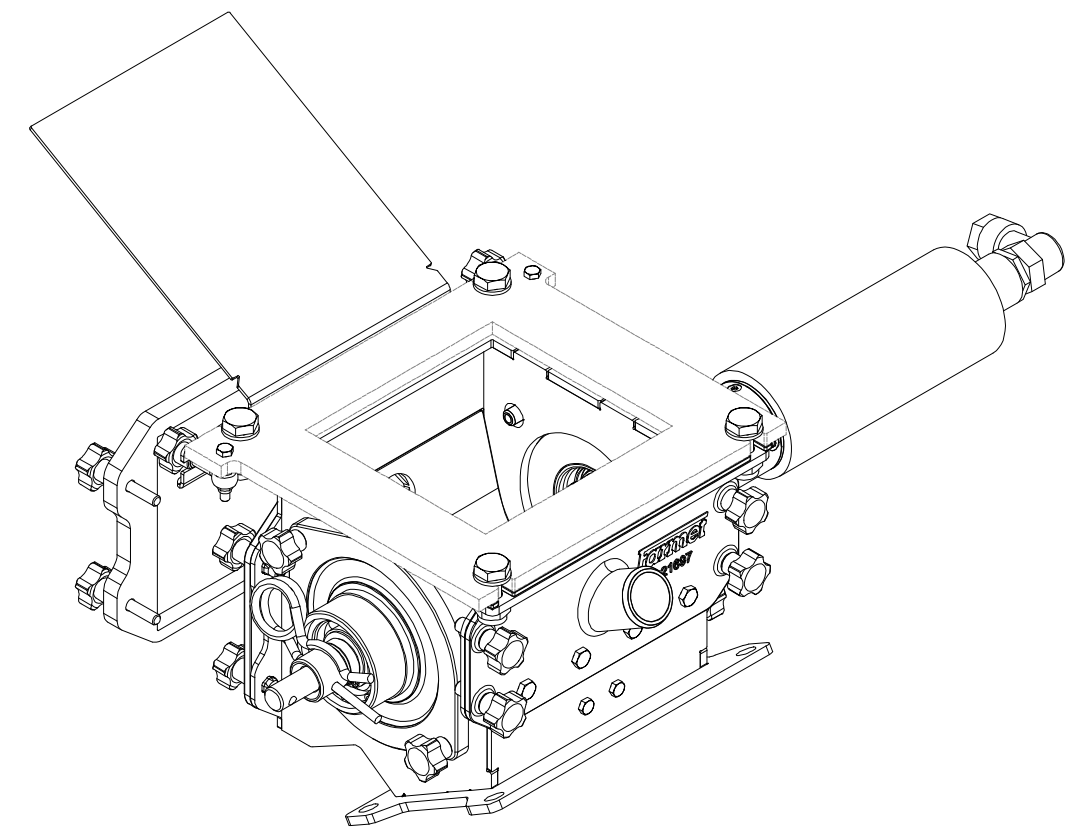
ⒸPL MECHANIZM SIEWNY DO LEJA



VZ00017649



Pos.	Part Number	Pcs.
2	VZ00016826	1
3	VZ00016810	1
25	m06859	4
26	m06886	6
27	m07092	4
29	m13617	4
30	m14051	2
47	m21686	2
48	m21687	2
49	m21688	2
50	m21694	1
51	m21695	2



Ⓒ DÁVKOVAČ

Ⓓ DOSIEREINRICHTUNG

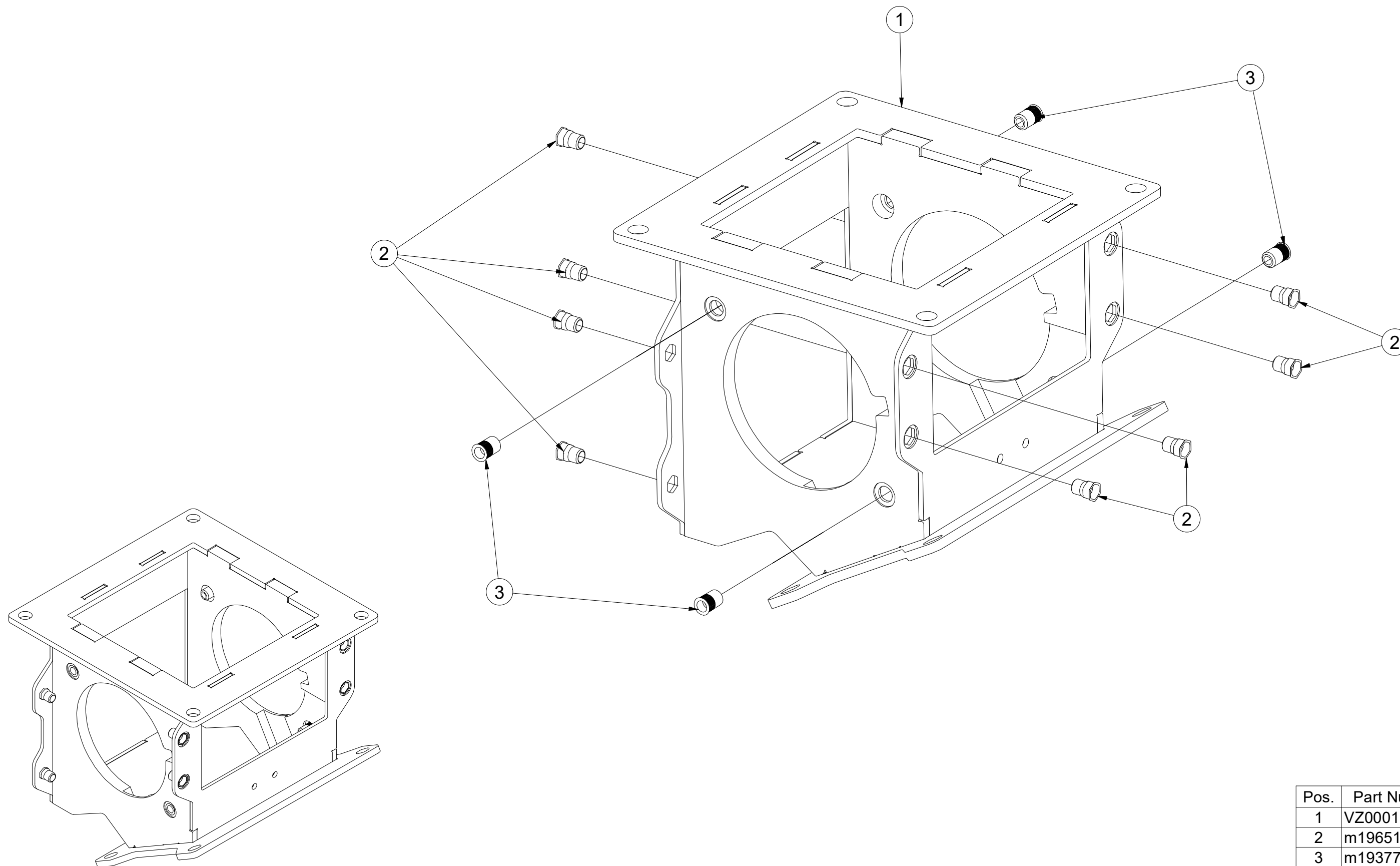
Ⓕ ÉQUIPEMENT DE DOSAGE

VZ00017646

Ⓖ DOSING EQUIPMENT

Ⓡ ДОЗИРУЮЩЕЕ ОБОРУДОВАНИЕ

Ⓟ SPRZĘT DOZUJĄCY



Pos.	Part Number	Pcs.
1	VZ00015770	1
2	m19651	8
3	m19377	4

ⒸZ SEKCE PRACOVNÍ DISKOVÁ

Ⓓ DISC WORKING SECTION

Ⓕ SECTION DE TRAVAIL A DISQUES

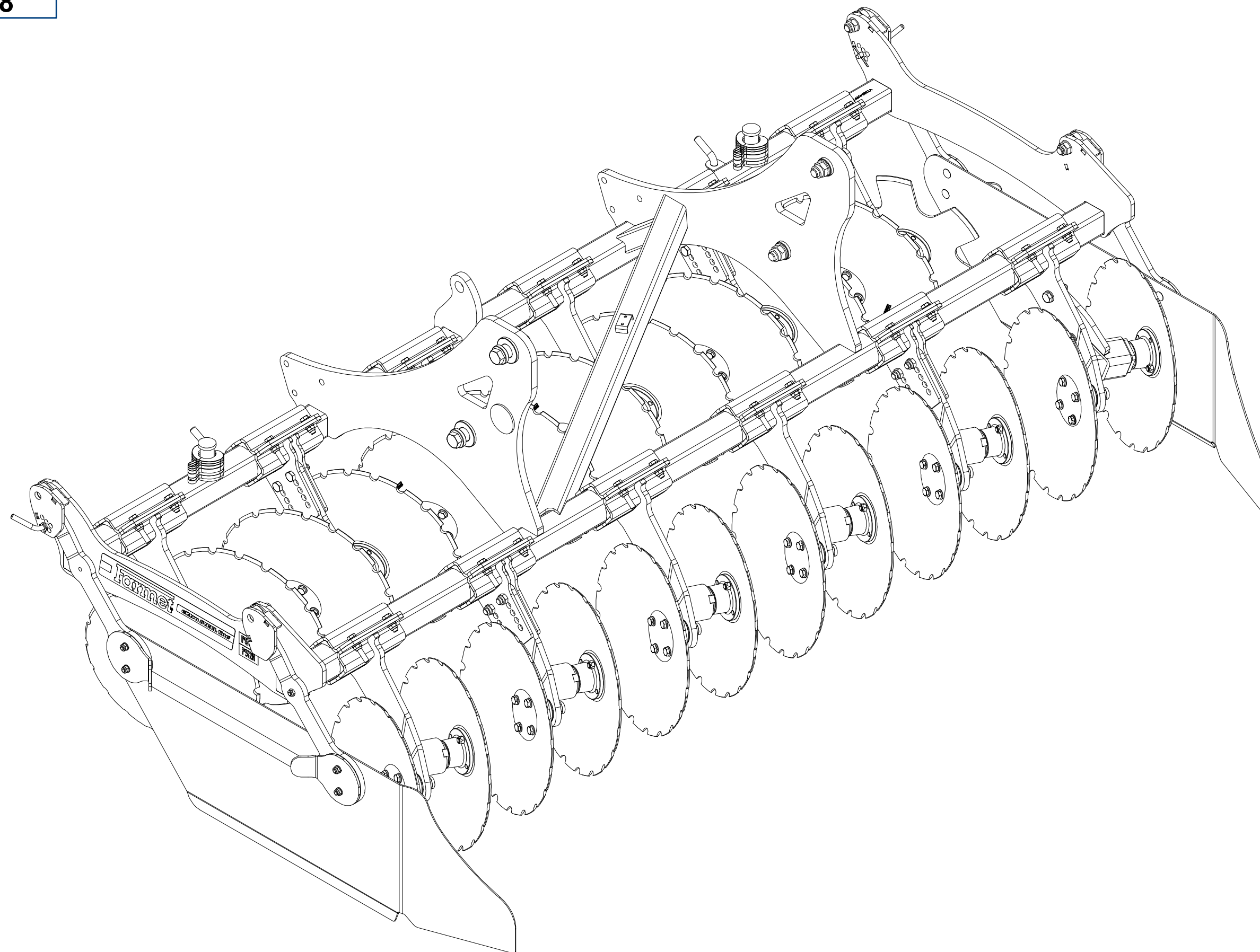
ⒸGB DISC WORKING SECTION

ⒸRU СЕКЦИЯ РАБОЧАЯ ДИСКОВАЯ

ⒸPL TALERZOWA SEKCJA ROBOCZA

Farmet

VZ00041798



Ⓒ SEKCE PRACOVNÍ DISKOVÁ

Ⓓ DISC WORKING SECTION

Ⓕ SECTION DE TRAVAIL A DISQUES

Ⓒ DISC WORKING SECTION

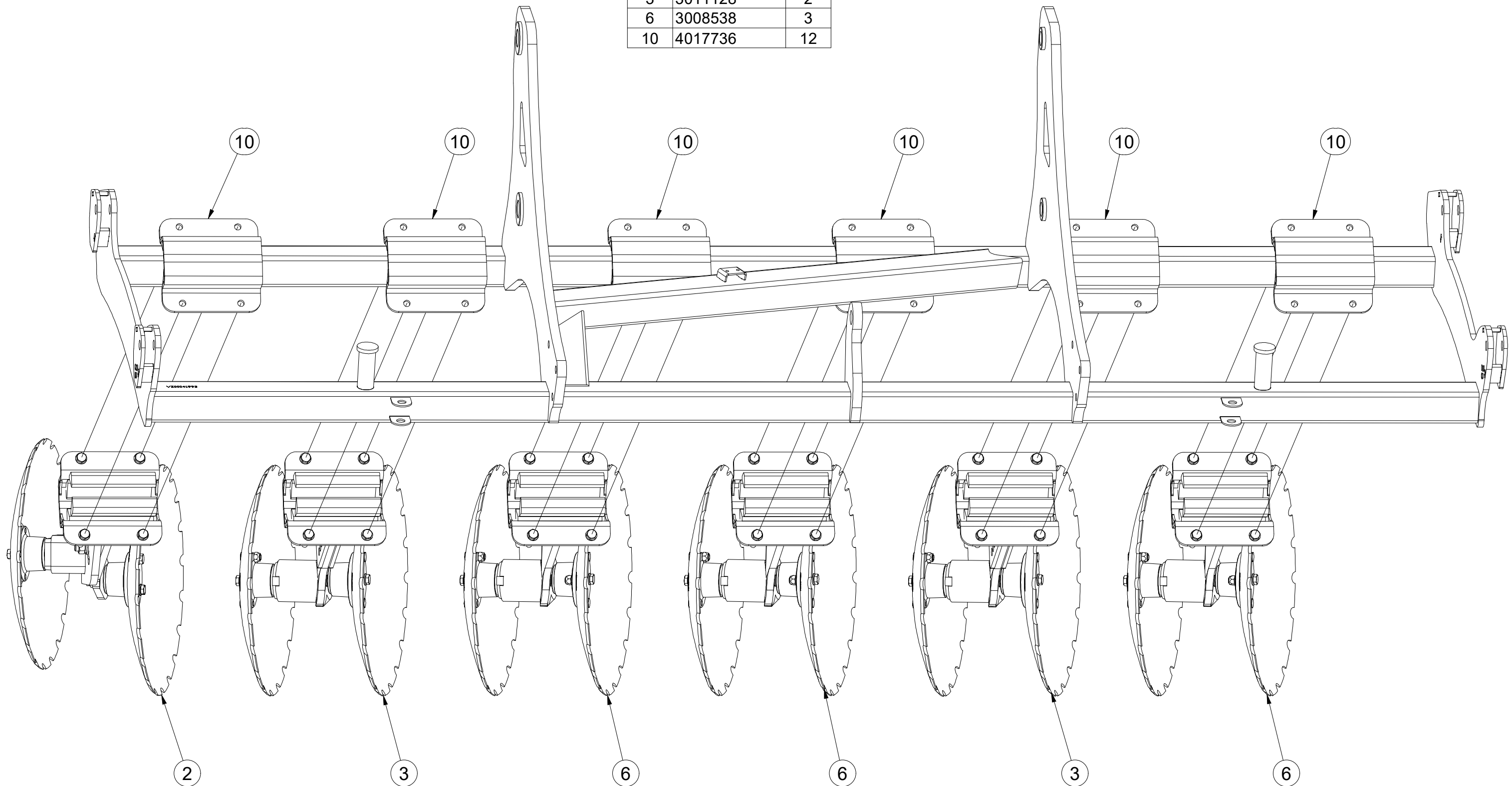
Ⓓ СЕКЦИЯ РАБОЧАЯ ДИСКОВАЯ

Ⓕ TALERZOWA SEKCJA ROBOCZA



VZ00041798

Pos.	Part Number	Pcs.
2	3008958	1
3	3011128	2
6	3008538	3
10	4017736	12



Ⓒ SEKCE PRACOVNÍ DISKOVÁ

Ⓓ DISC WORKING SECTION

Ⓕ SECTION DE TRAVAIL A DISQUES

Ⓒ DISC WORKING SECTION

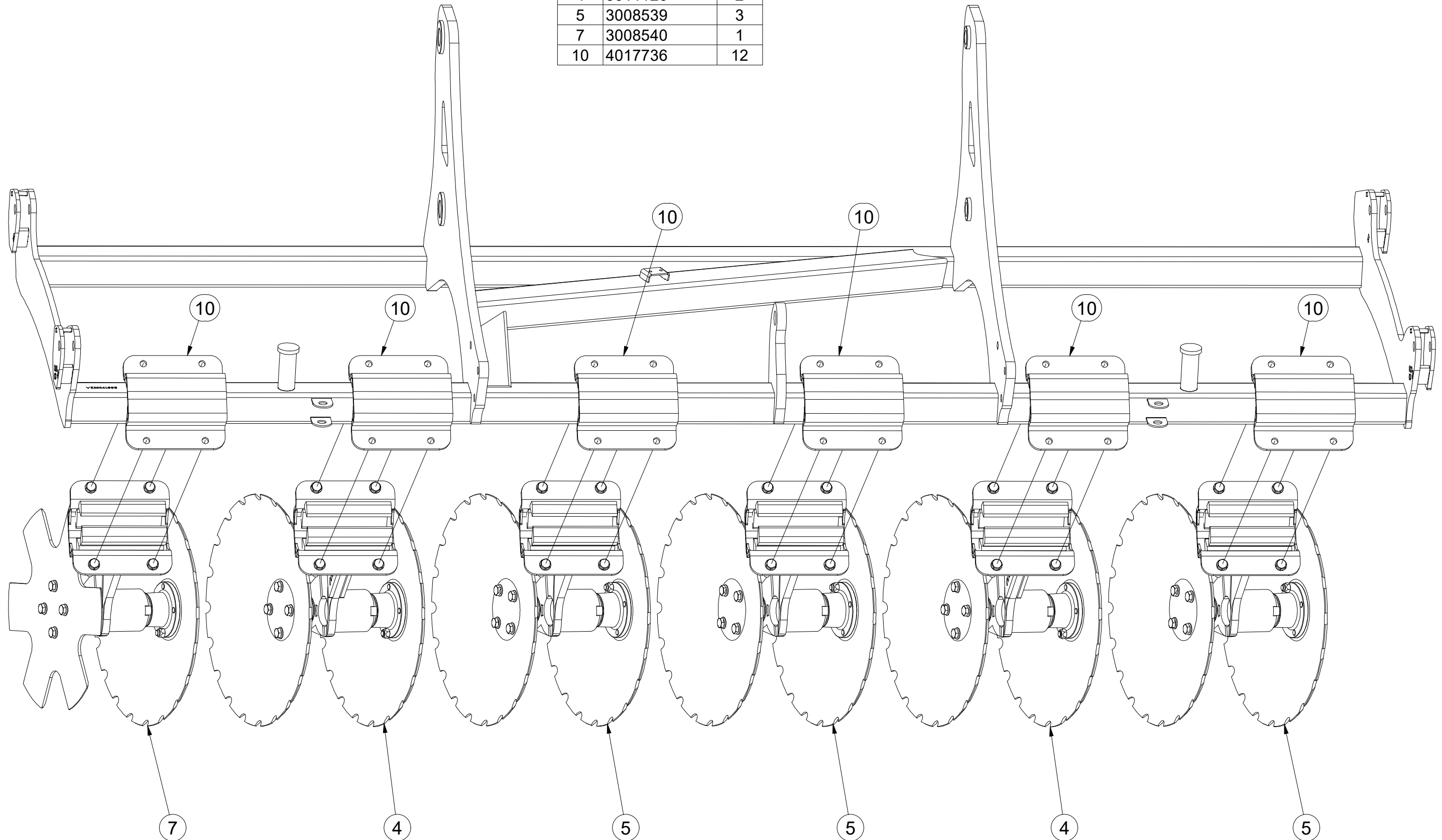
Ⓓ СЕКЦИЯ РАБОЧАЯ ДИСКОВАЯ

Ⓕ TALERZOWA SEKCJA ROBOCZA



VZ00041798

Pos.	Part Number	Pcs.
4	3011126	2
5	3008539	3
7	3008540	1
10	4017736	12

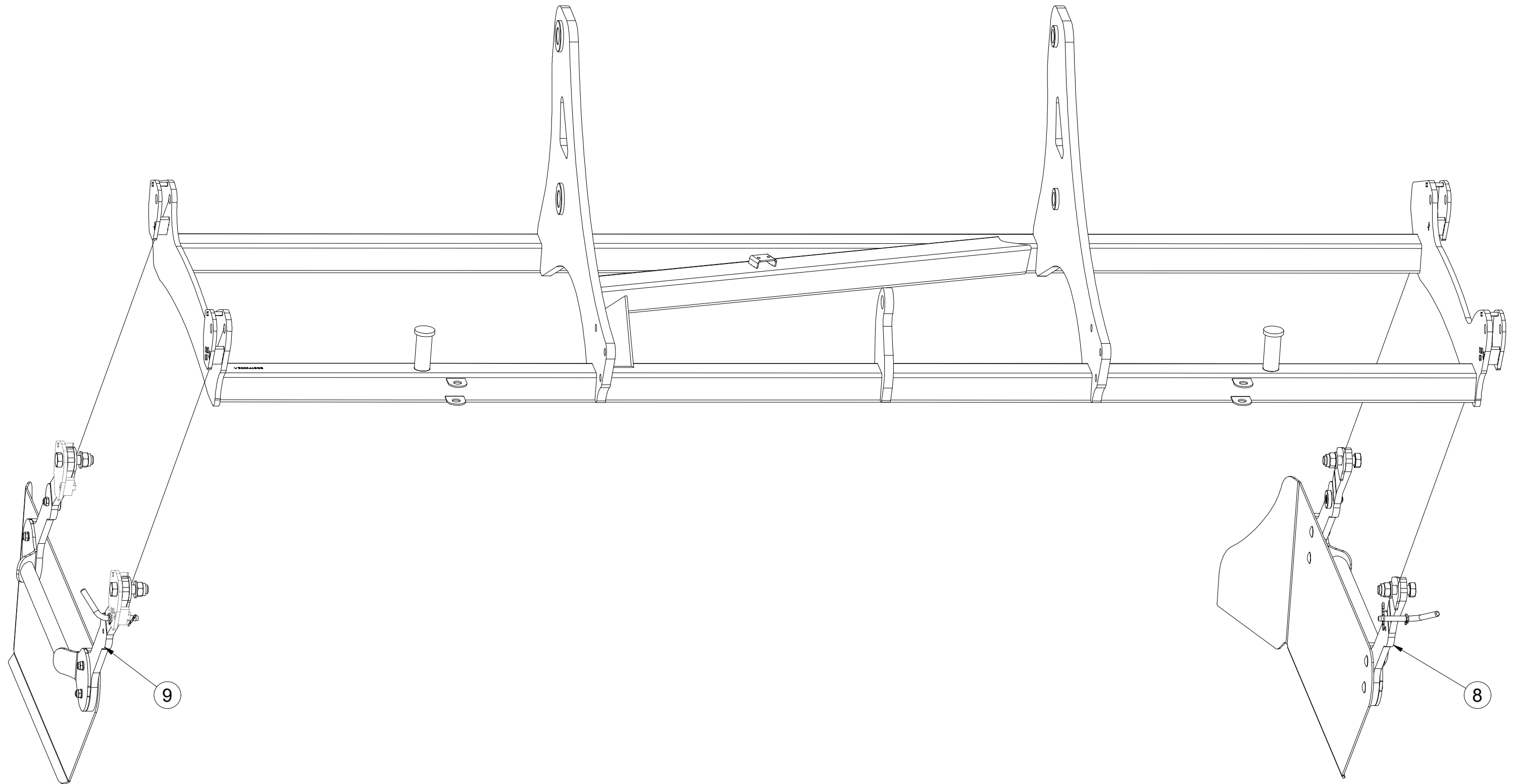


ⒸZ SEKCE PRACOVNÍ DISKOVÁ
Ⓓ DISC WORKING SECTION
Ⓕ SECTION DE TRAVAIL A DISQUES

ⒸB DISC WORKING SECTION
Ⓔ СЕКЦИЯ РАБОЧАЯ ДИСКОВАЯ
Ⓖ TALERZOWA SEKCJA ROBOCZA



VZ00041798



Pos.	Part Number	Pcs.
8	VZ00034647	1
9	VZ00034646	1

Ⓒ SEKCE PRACOVNÍ DISKOVÁ

Ⓓ DISC WORKING SECTION

Ⓕ SECTION DE TRAVAIL A DISQUES

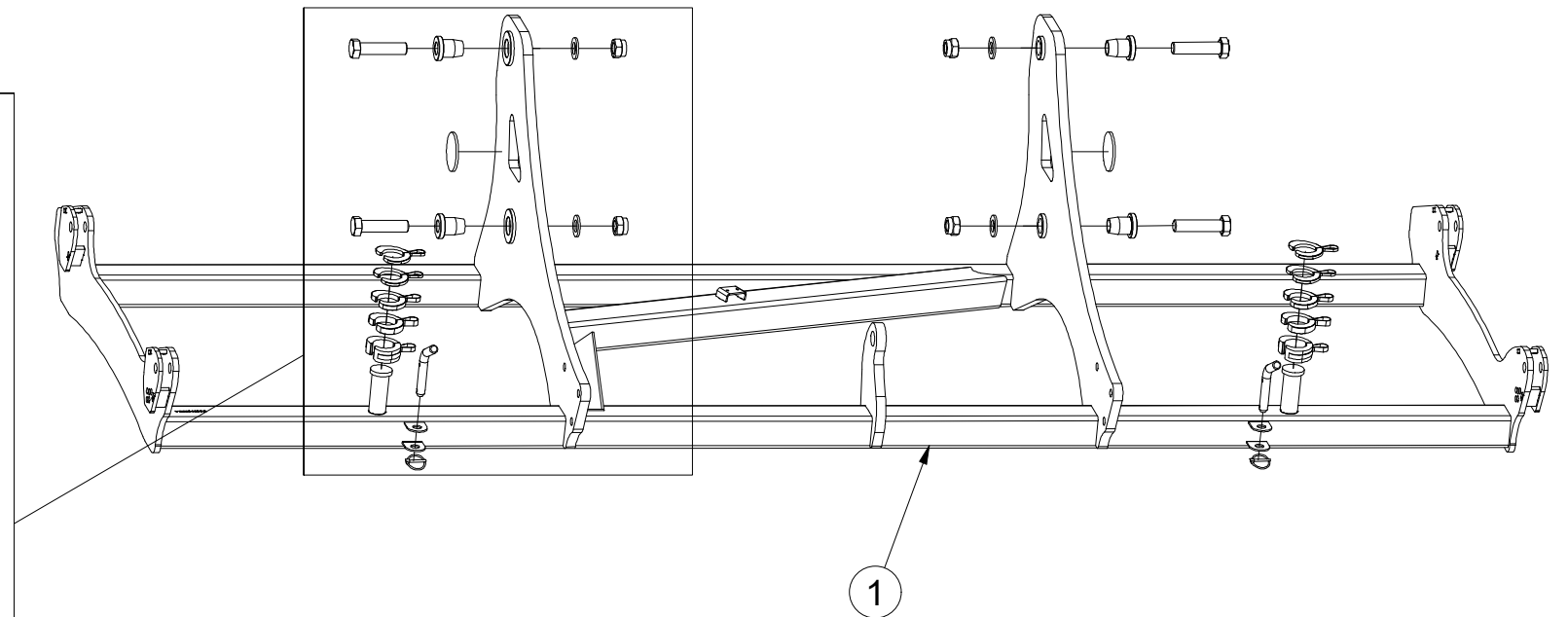
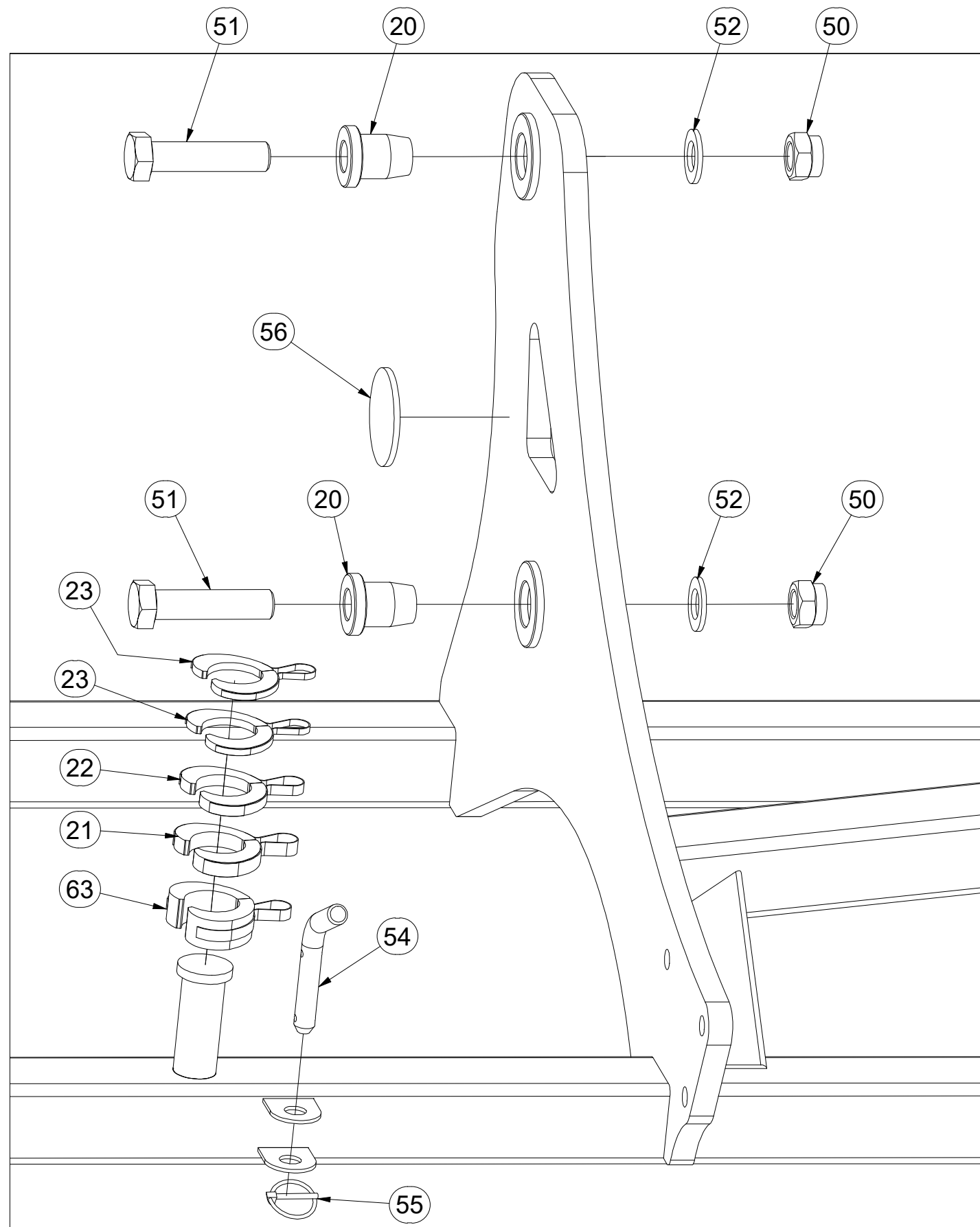
Ⓖ DISC WORKING SECTION

Ⓡ СЕКЦИЯ РАБОЧАЯ ДИСКОВАЯ

Ⓢ TALERZOWA SEKCJA ROBOCZA



VZ00041798



Pos.	Part Number	Pcs.
1	VZ00044212	1
20	VZ00041786	4
21	9002587	2
22	9002586	2
23	9002585	4
50	m22091	4
51	m19609	4
52	m03718	4
54	m10312	2
55	m10454	2
56	m02579	2
63	m11335	2

ⒸZ SEKCE PRACOVNÍ DISKOVÁ

Ⓓ DISC WORKING SECTION

Ⓕ SECTION DE TRAVAIL A DISQUES

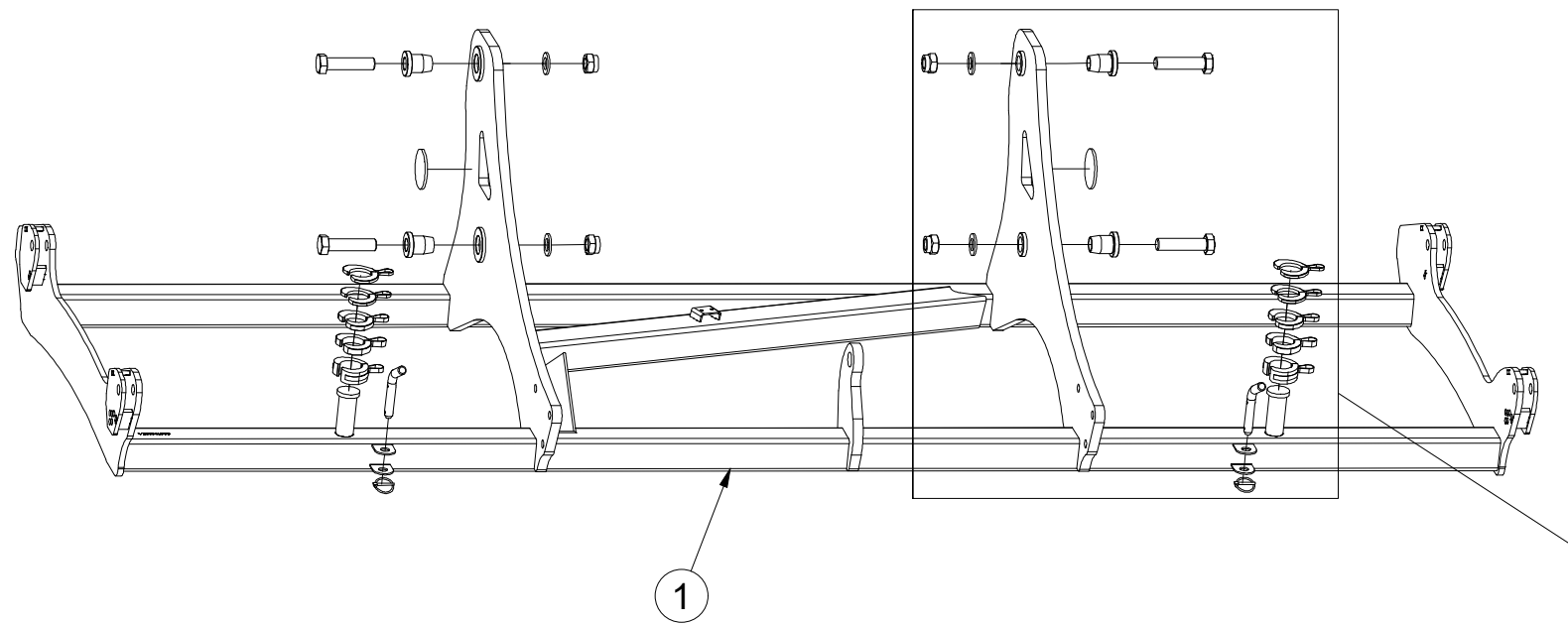
ⒸB DISC WORKING SECTION

ⒸU СЕКЦИЯ РАБОЧАЯ ДИСКОВАЯ

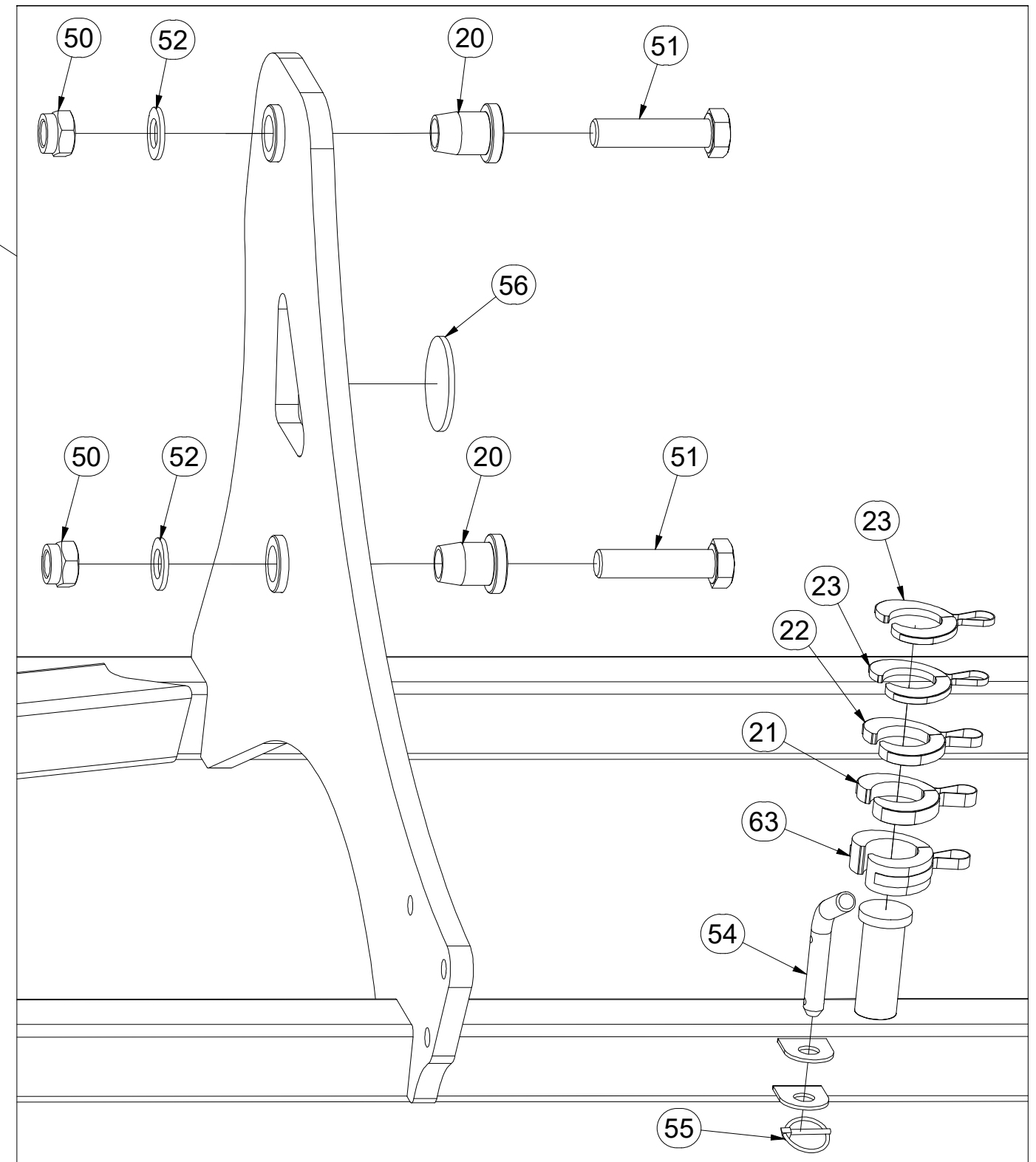
ⒸL TALERZOWA SEKCJA ROBOCZA



VZ00041798



Pos.	Part Number	Pcs.
1	VZ00044212	1
20	VZ00041786	4
21	9002587	2
22	9002586	2
23	9002585	4
50	m22091	4
51	m19609	4
52	m03718	4
54	m10312	2
55	m10454	2
56	m02579	2
63	m11335	2



Ⓒ SEKCE PRACOVNÍ DISKOVÁ

Ⓓ DISC WORKING SECTION

Ⓕ SECTION DE TRAVAIL A DISQUES

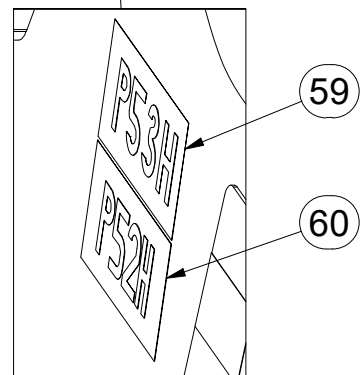
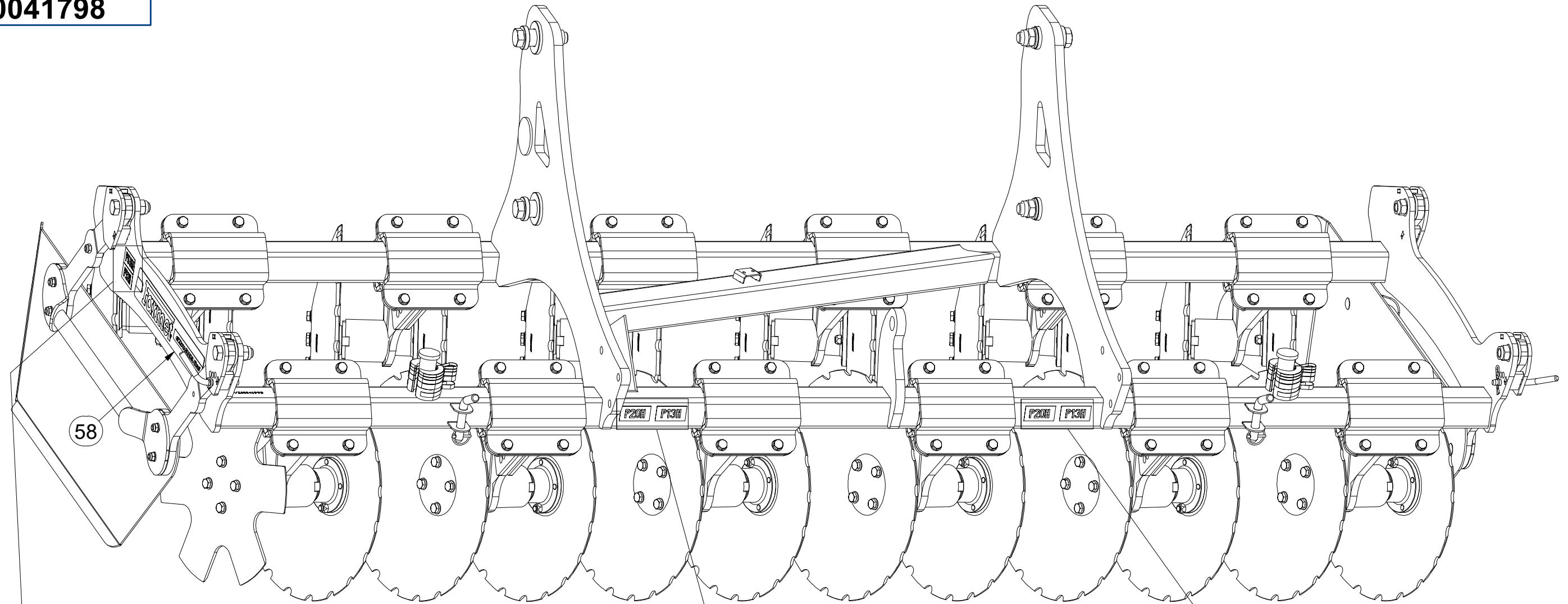
Ⓖ DISC WORKING SECTION

Ⓔ СЕКЦИЯ РАБОЧАЯ ДИСКОВАЯ

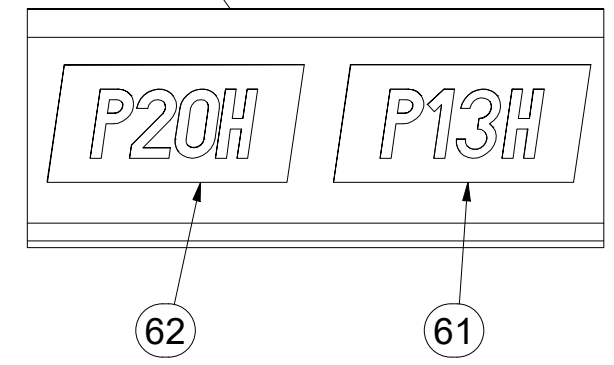
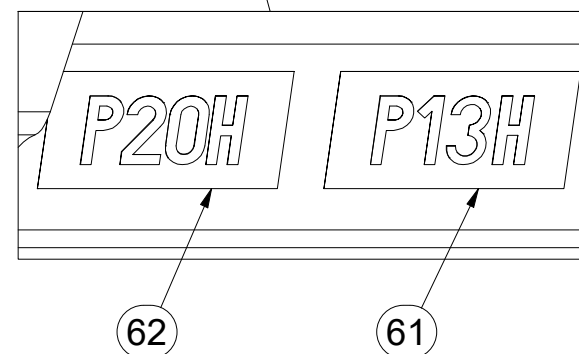
Ⓟ TALERZOWA SEKCJA ROBOCZA



VZ00041798



Pos.	Part Number	Pcs.
58	m19414	2
59	m04369	2
60	m04364	2
61	m04363	2
62	m04368	2



ⒸZ SEKCE PRACOVNÍ DISKOVÁ

Ⓓ DISC WORKING SECTION

Ⓕ SECTION DE TRAVAIL A DISQUES

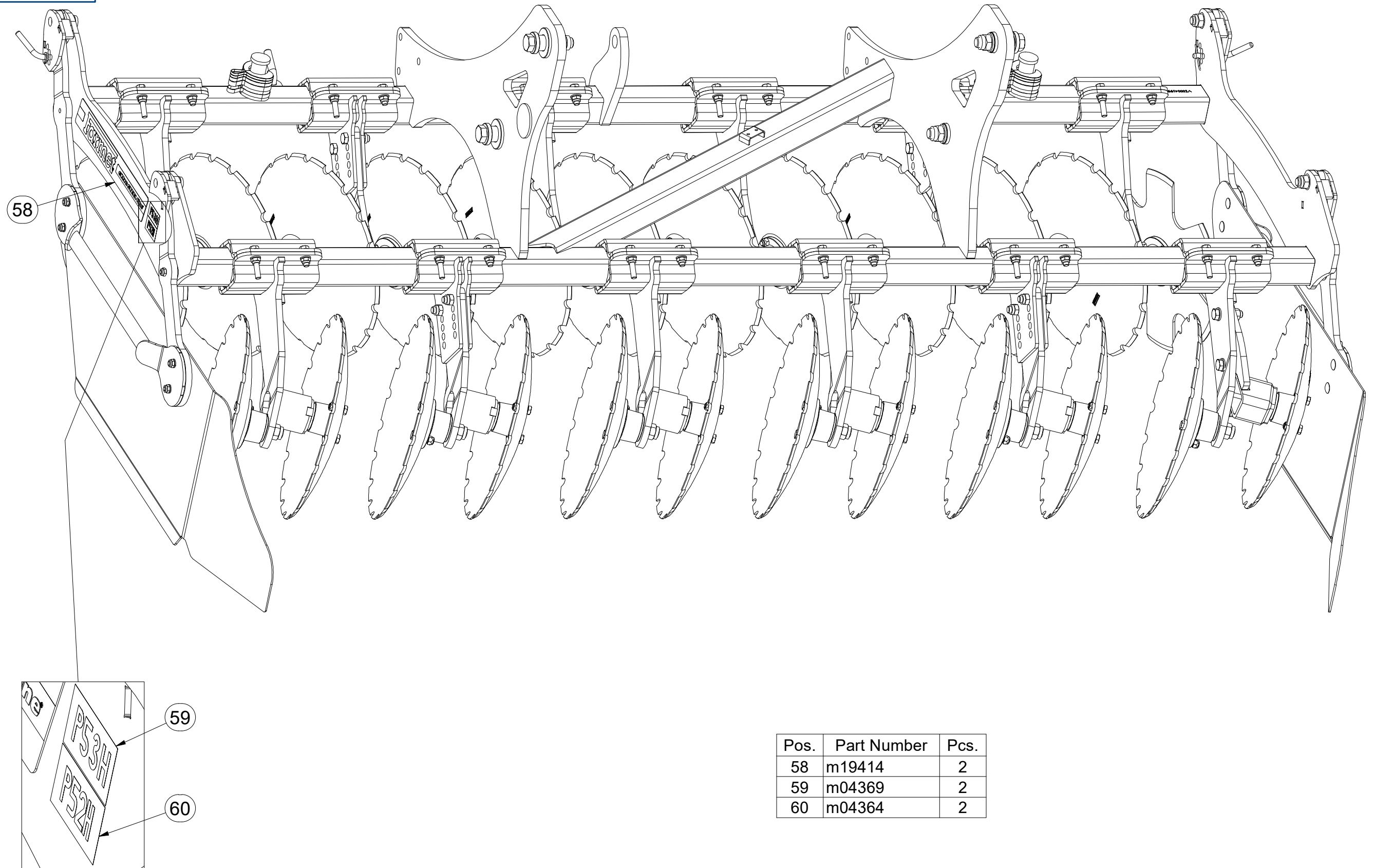
ⒸB DISC WORKING SECTION

ⒸU СЕКЦИЯ РАБОЧАЯ ДИСКОВАЯ

ⒸL TALERZOWA SEKCJA ROBOCZA



VZ00041798



Pos.	Part Number	Pcs.
58	m19414	2
59	m04369	2
60	m04364	2

Ⓒ ZADNÍ DVOUDISK

Ⓓ DUPLEXSCHEIBE, HINTERE

Ⓕ ARRIÈRE DISQUE DOUBLE

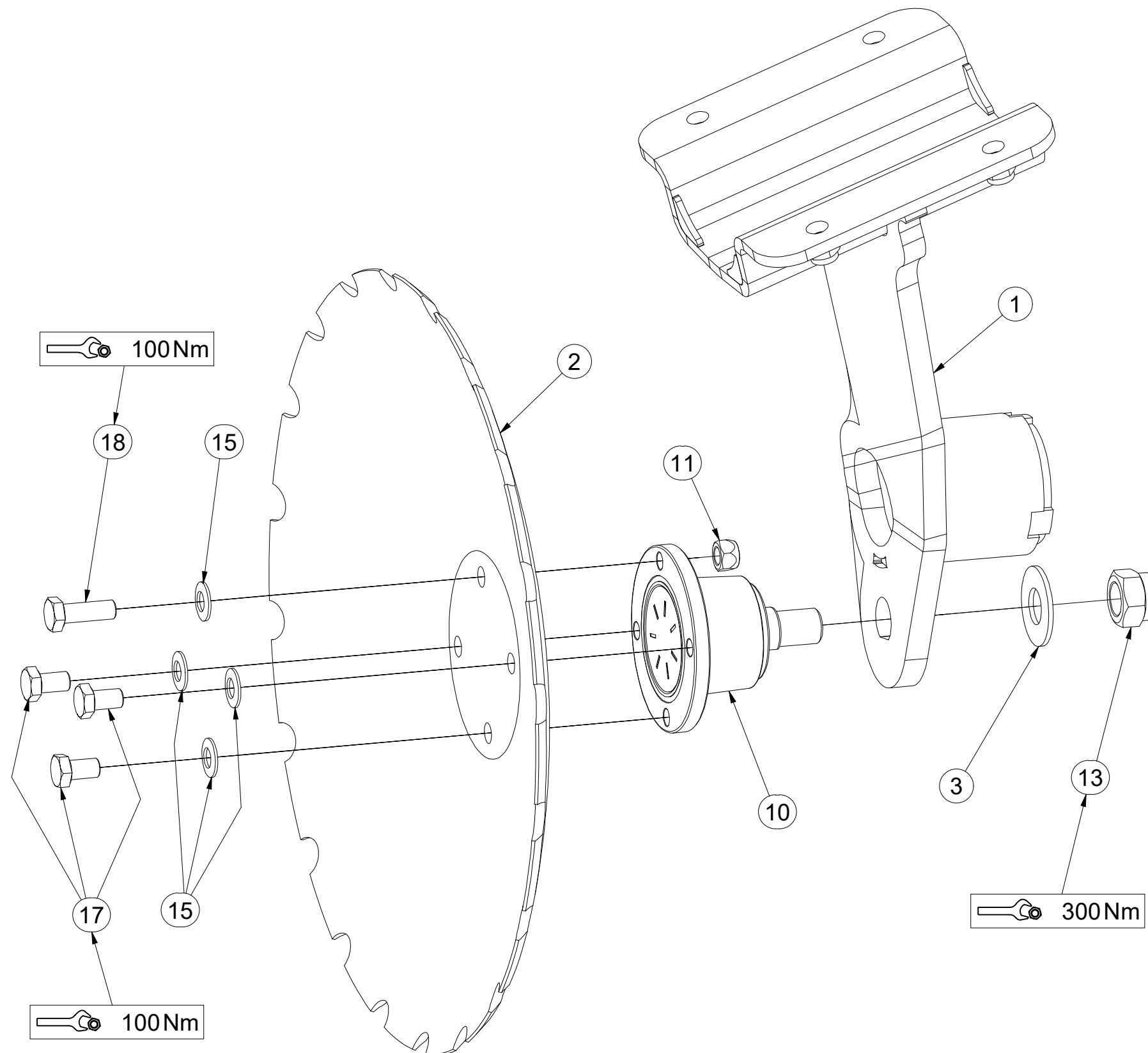
Ⓒ REAR TWIN DISC

Ⓓ ДВОЙНОЙ ДИСК ЗАДНИЙ

Ⓕ TALERZ PODWÓJNY TYLNY



3008538



Pos.	Part Number	Pcs.
1	3008534	1
2	3008966	2
3	4007853	2
10	m19008	2
11	m11560	2
13	m11313	2
14	m01214	8
15	m17545	8
16	m12119	4
17	m11309	6
18	m11559	2
19	m17657	2
20	m17653	2

Ⓒ ZADNÍ DVOUDISK

Ⓓ DUPLEXSCHEIBE, HINTERE

Ⓕ ARRIÈRE DISQUE DOUBLE

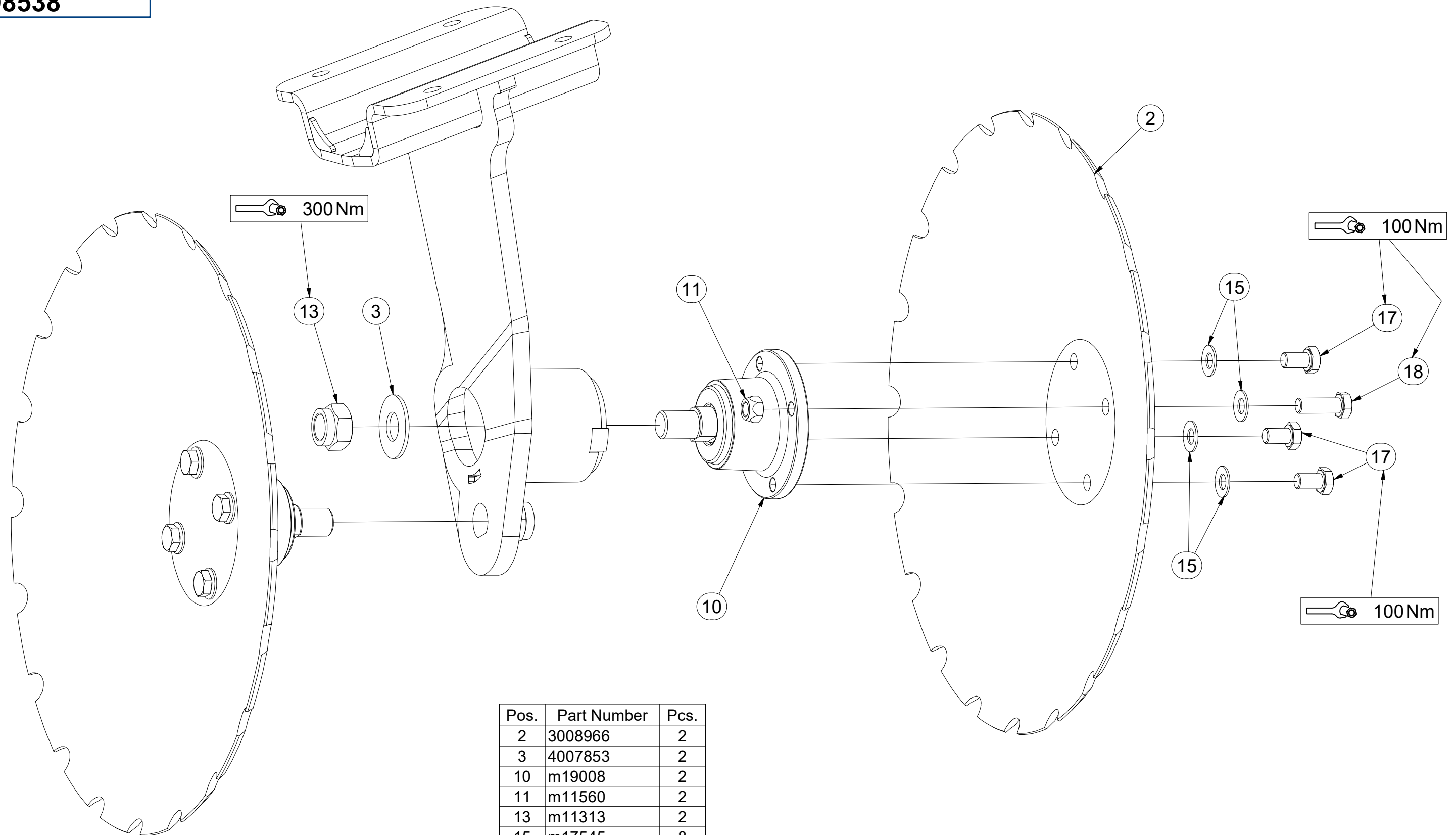
Ⓒ REAR TWIN DISC

Ⓓ ДВОЙНОЙ ДИСК ЗАДНИЙ

Ⓒ TALERZ PODWÓJNY TYLNY



3008538



Pos.	Part Number	Pcs.
2	3008966	2
3	4007853	2
10	m19008	2
11	m11560	2
13	m11313	2
15	m17545	8
17	m11309	6
18	m11559	2

Ⓒ ZADNÍ DVOUDISK

Ⓓ DUPLEXSCHEIBE, HINTERE

Ⓕ ARRIÈRE DISQUE DOUBLE

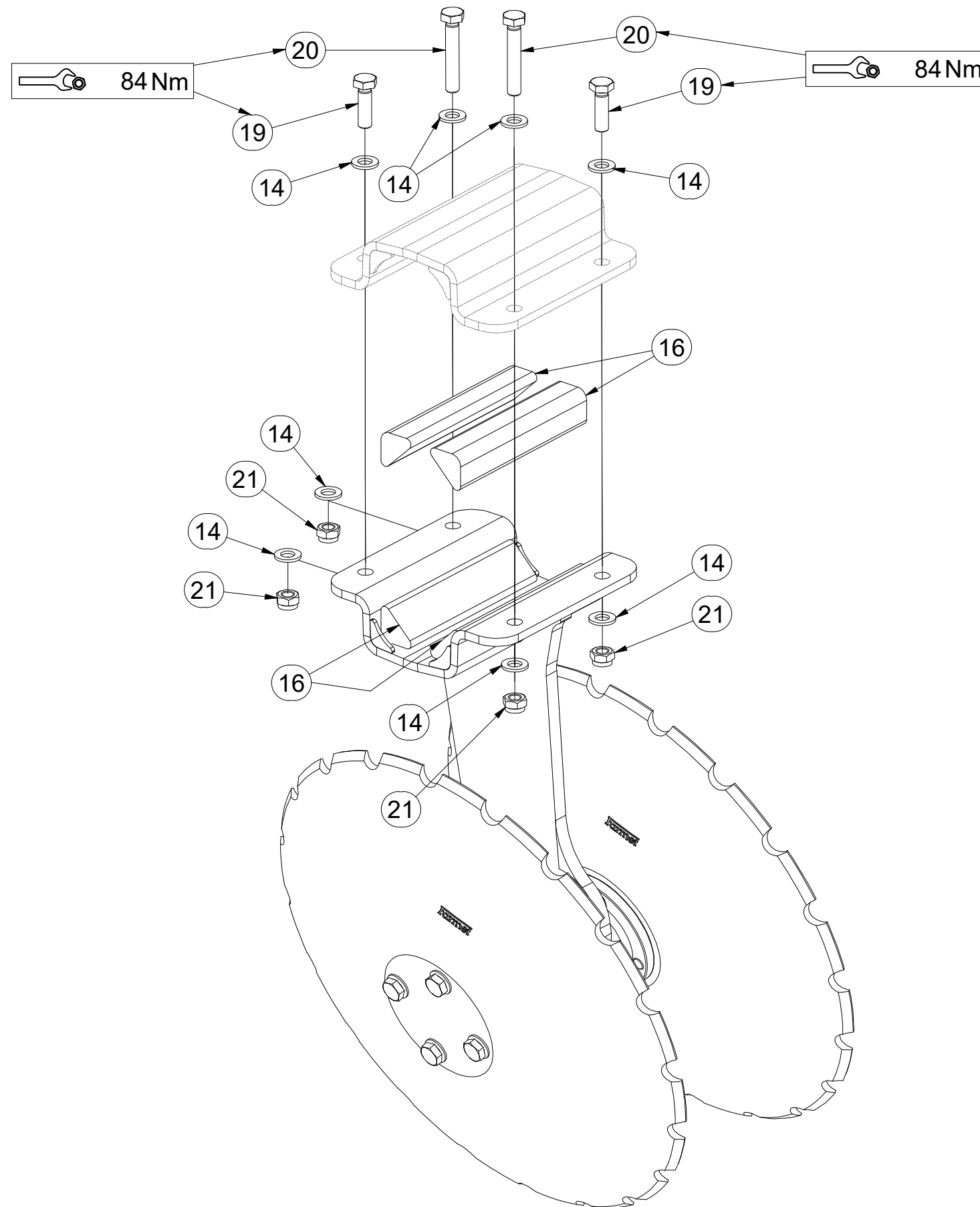
Ⓖ REAR TWIN DISC

Ⓡ ДВОЙНОЙ ДИСК ЗАДНИЙ

Ⓣ TALERZ PODWÓJNY TYLNY



3008538



Pos.	Part Number	Pcs.
14	m01214	8
16	m12119	4
19	m17657	2
20	m17653	2
21	m21001	4

Ⓒ PŘEDNÍ DVOJDISK

Ⓓ DUPLEXSCHEIBE, VORDERE

Ⓕ AVANT DISQUE DOUBLE

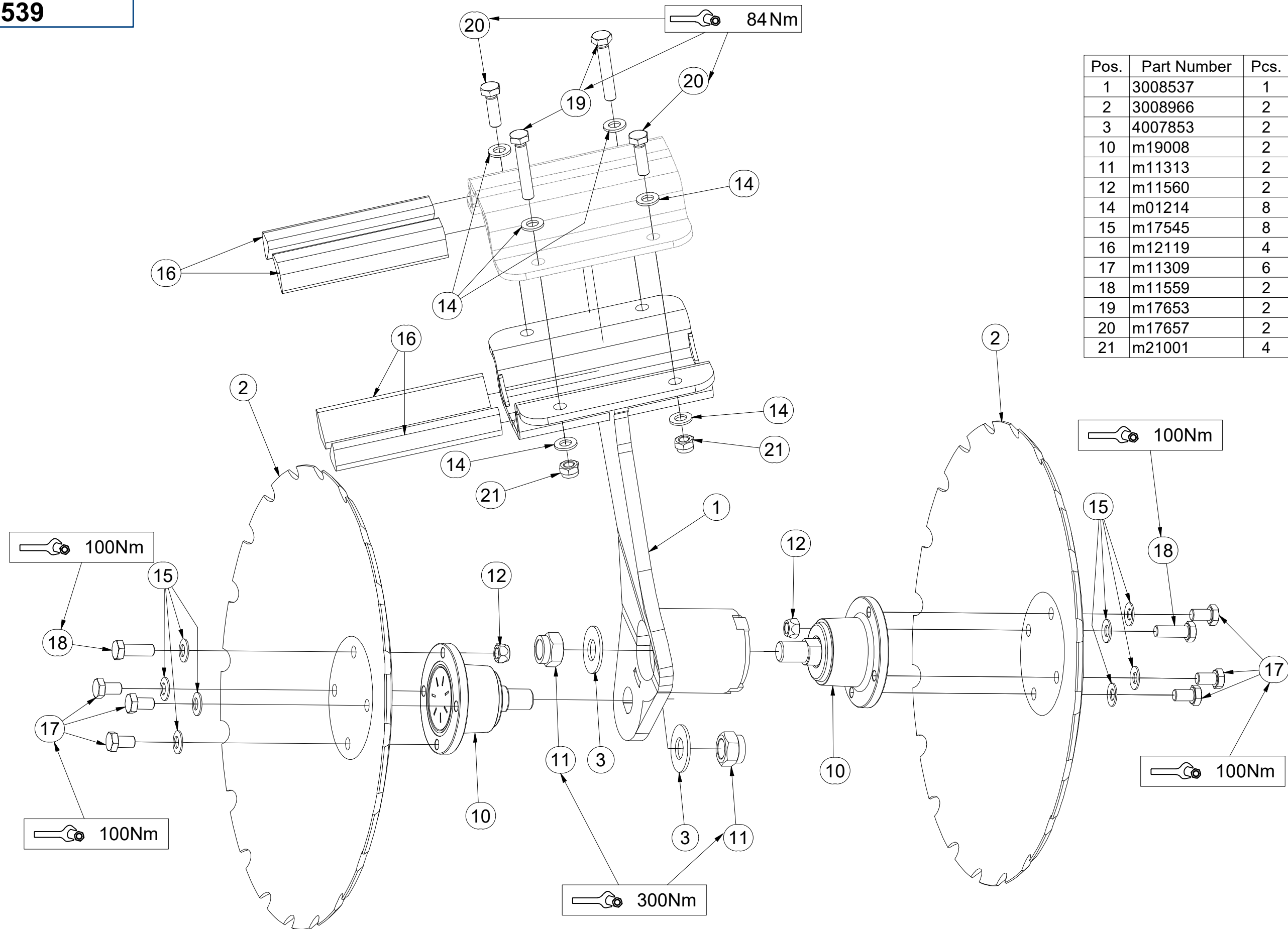
Ⓖ FRONT TWIN DISC

Ⓔ ДВОЙНОЙ ДИСК ПЕРЕДНИЙ

Ⓗ TALERZ PODWÓJNY PRZEDNI



3008539



Pos.	Part Number	Pcs.
1	3008537	1
2	3008966	2
3	4007853	2
10	m19008	2
11	m11313	2
12	m11560	2
14	m01214	8
15	m17545	8
16	m12119	4
17	m11309	6
18	m11559	2
19	m17653	2
20	m17657	2
21	m21001	4

Ⓒ PŘEDNÍ DVOJDISK

Ⓓ DUPLEXSCHEIBE, VORDERE

Ⓕ AVANT DISQUE DOUBLE

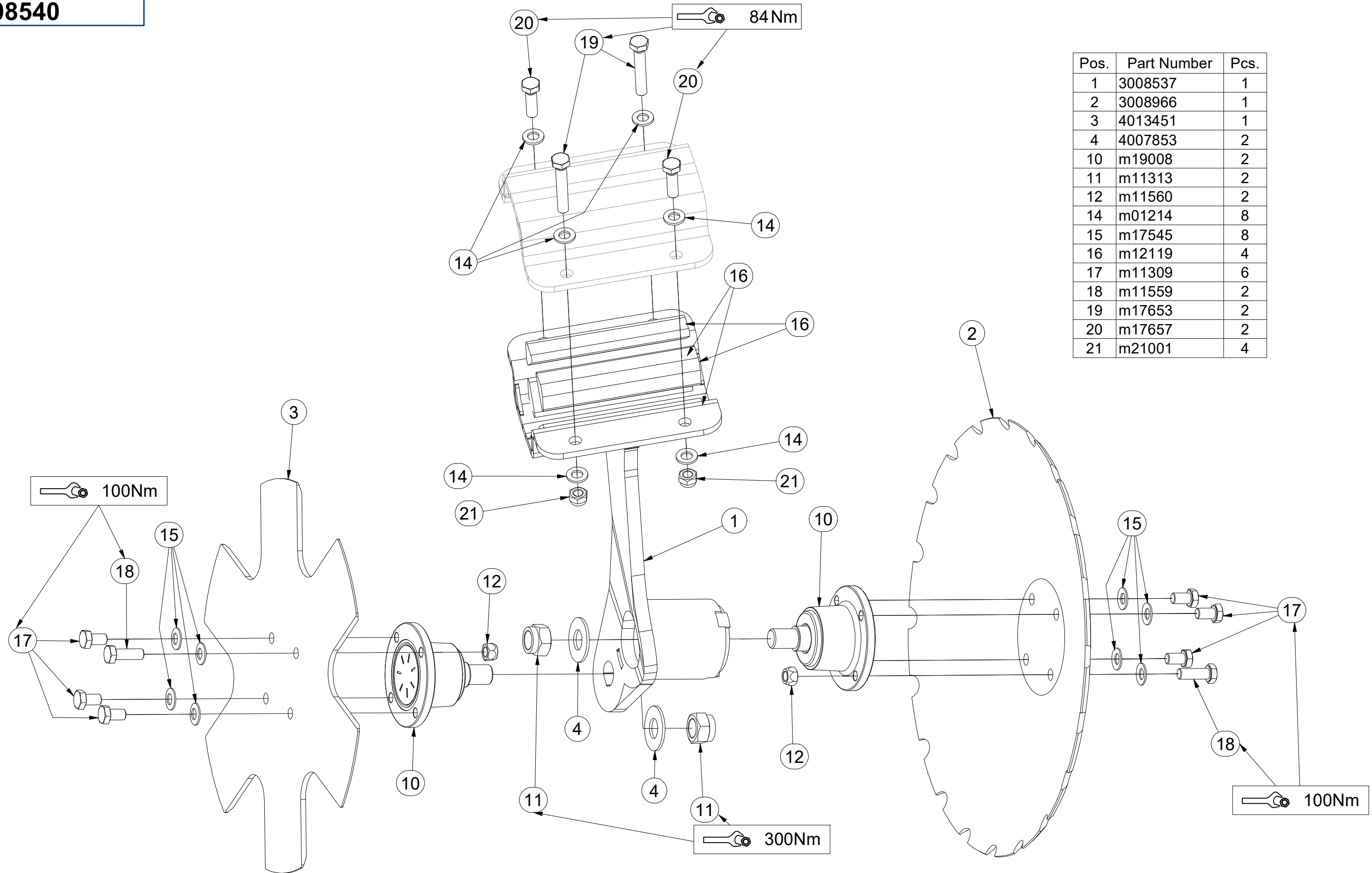
Ⓖ FRONT TWIN DISC

Ⓔ ДВОЙНОЙ ДИСК ПЕРЕДНИЙ

Ⓗ TALERZ PODWÓJNY PRZEDNI



3008540



Pos.	Part Number	Pcs.
1	3008537	1
2	3008966	1
3	4013451	1
4	4007853	2
10	m19008	2
11	m11313	2
12	m11560	2
14	m01214	8
15	m17545	8
16	m12119	4
17	m11309	6
18	m11559	2
19	m17653	2
20	m17657	2
21	m21001	4

Ⓒ DVOJDISK

Ⓓ DUPLEXSCHEIBE

Ⓕ DISQUE DOUBLE

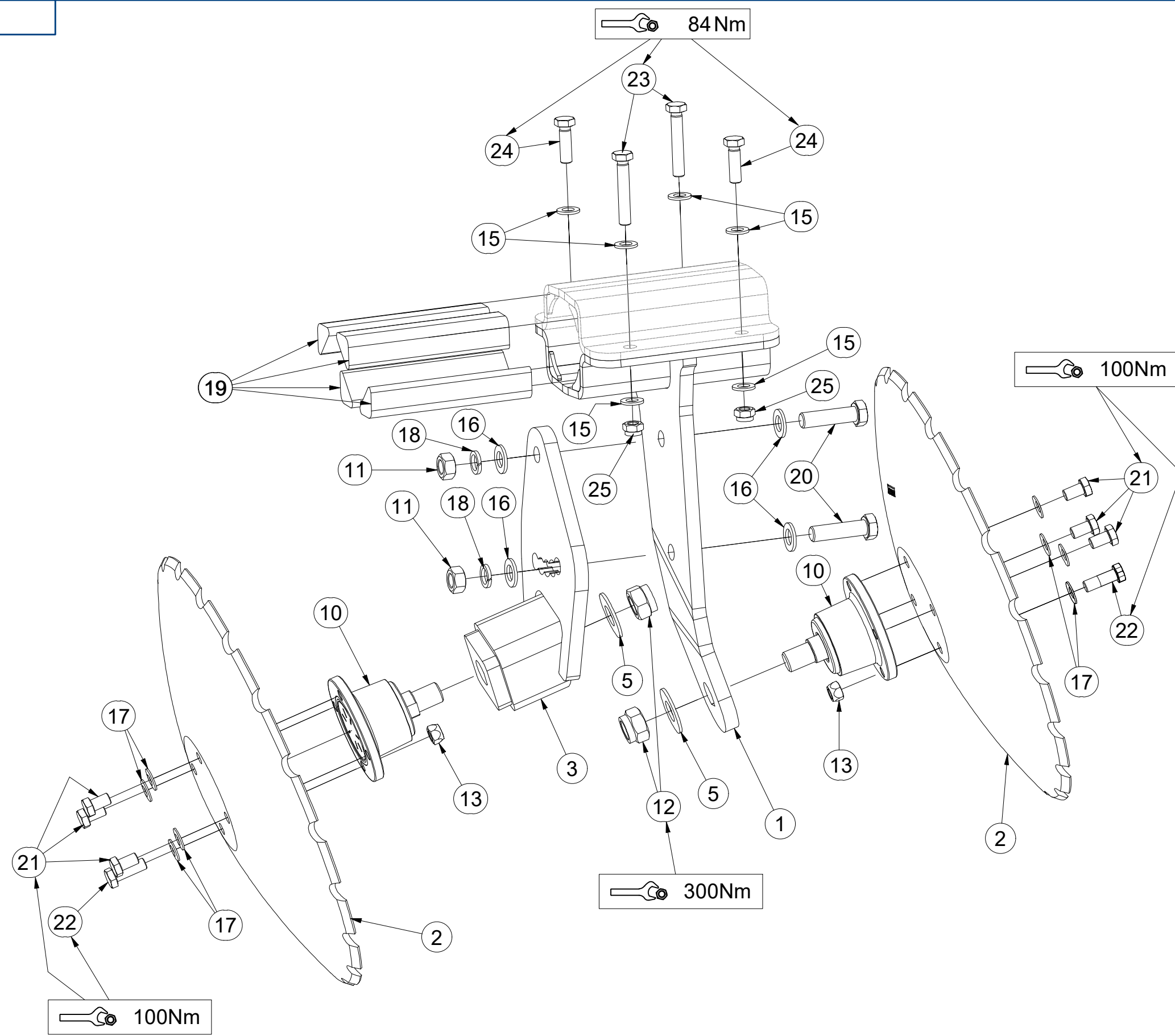
Ⓖ TWIN DISC

Ⓔ ДВОЙНОЙ ДИСК

Ⓟ TALERZ PODWÓJNY



3008958



Pos.	Part Number	Pcs.
1	3008959	1
2	3008966	2
3	3008963	1
5	4007853	2
10	m19008	2
11	m01306	2
12	m11313	2
13	m11560	2
15	m01214	8
16	m01219	4
17	m17545	9
18	m02157	2
19	m12119	4
20	m00619	2
21	m11309	7
22	m11559	2
23	m17653	2
24	m17657	2
25	m21001	4

Ⓒ PŘEDNÍ DVOJDISK

Ⓓ DUPLEXSCHEIBE, VORDERE

Ⓕ AVANT DISQUE DOUBLE

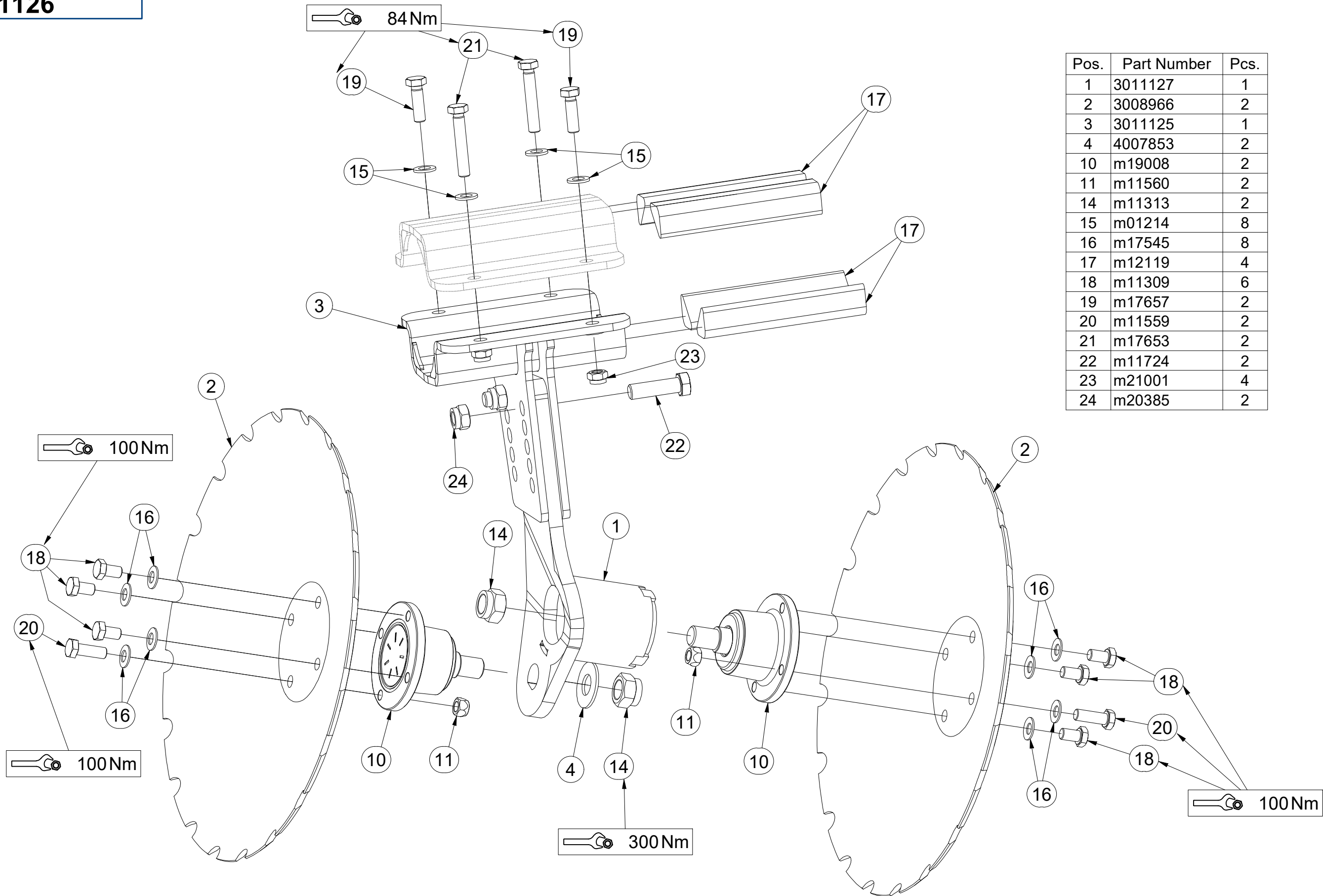
Ⓒ FRONT TWIN DISC

Ⓓ ДВОЙНОЙ ДИСК ПЕРЕДНИЙ

Ⓒ TALERZ PODWÓJNY PRZEDNI



3011126



Pos.	Part Number	Pcs.
1	3011127	1
2	3008966	2
3	3011125	1
4	4007853	2
10	m19008	2
11	m11560	2
14	m11313	2
15	m01214	8
16	m17545	8
17	m12119	4
18	m11309	6
19	m17657	2
20	m11559	2
21	m17653	2
22	m11724	2
23	m21001	4
24	m20385	2

Ⓒ ZADNÍ DVOUDISK

Ⓓ DUPLEXSCHEIBE, HINTERE

Ⓕ ARRIÈRE DISQUE DOUBLE

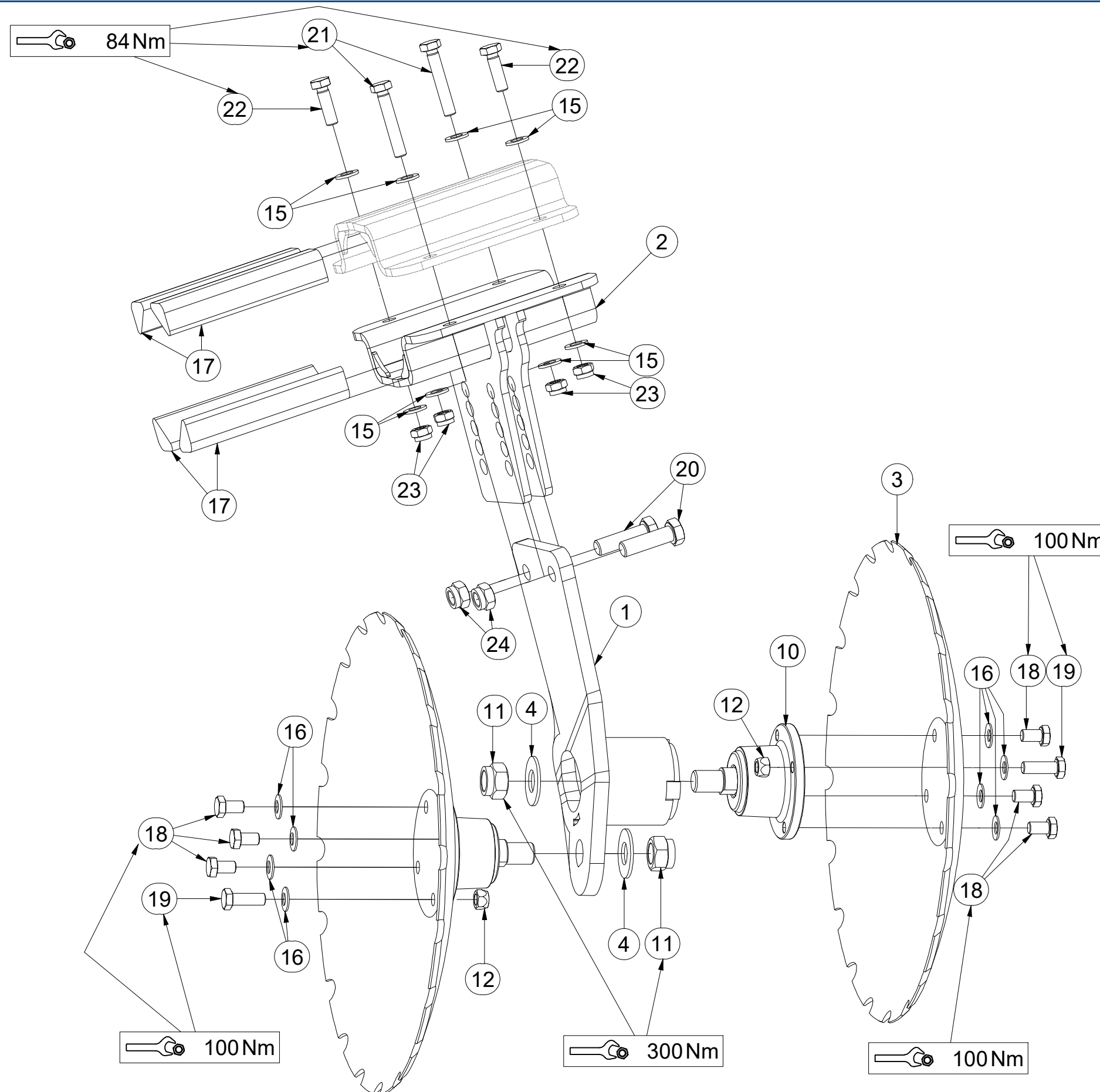
Ⓖ REAR TWIN DISC

Ⓔ ДВОЙНОЙ ДИСК ЗАДНИЙ

Ⓗ TALERZ PODWÓJNY TYLNY



3011128



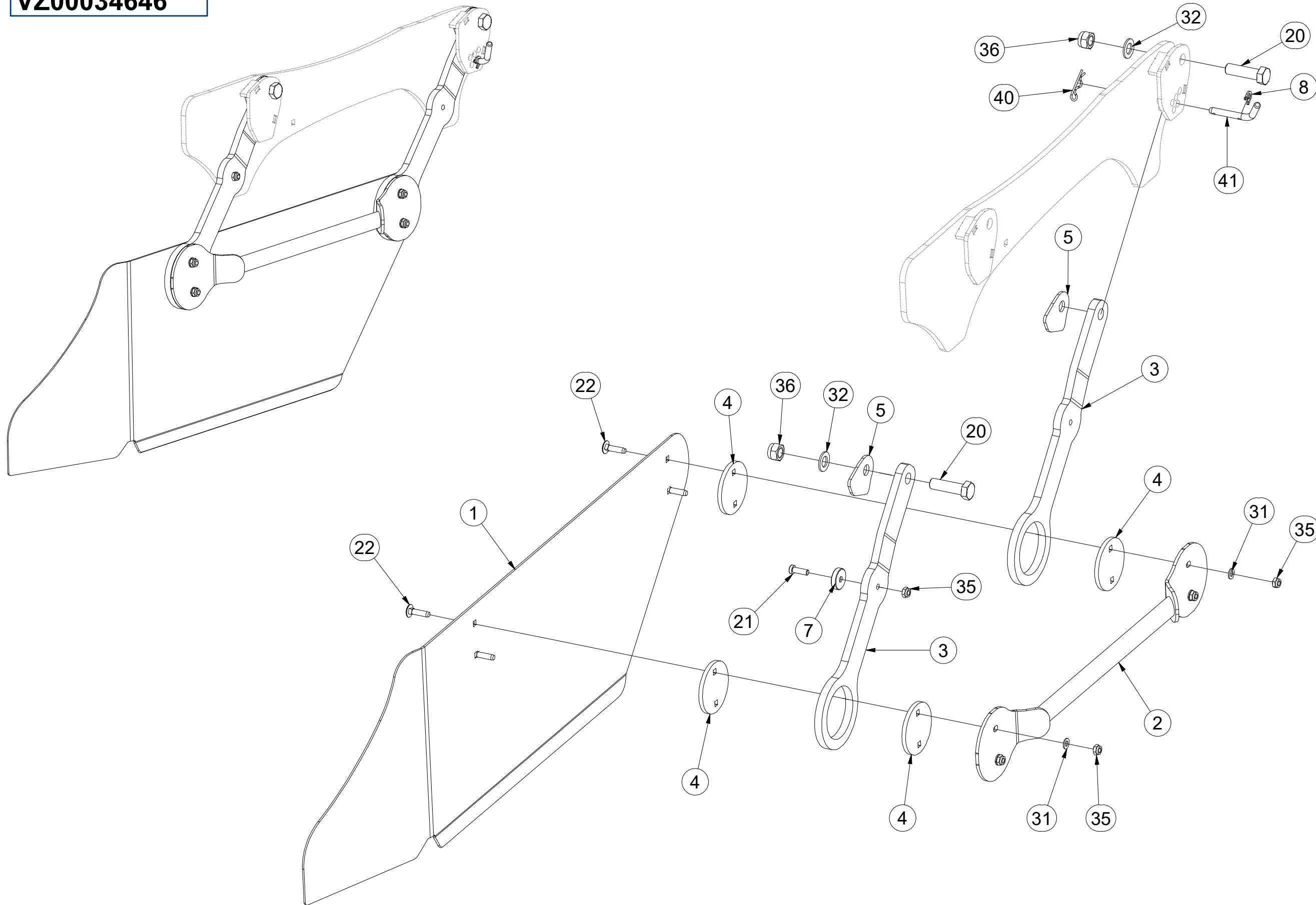
Pos.	Part Number	Pcs.
1	3011129	1
2	3011125	1
3	3008966	2
4	4007853	2
10	m19008	2
11	m11313	2
12	m11560	2
15	m01214	8
16	m17545	8
17	m12119	4
18	m11309	6
19	m11559	2
20	m11724	2
21	m17653	2
22	m17657	2
23	m21001	4
24	m20385	2

CZ DEFLEKTOR PRAVÝ
 D DEFLEKTOR, RECHTER
 F DÉFLECTEUR DROIT

GB DEFLECTOR RIGHT
 RU ДЕФЛЕКТОР ПРАВЫЙ
 PL DEFLEKTOR PRAWY



VZ00034646



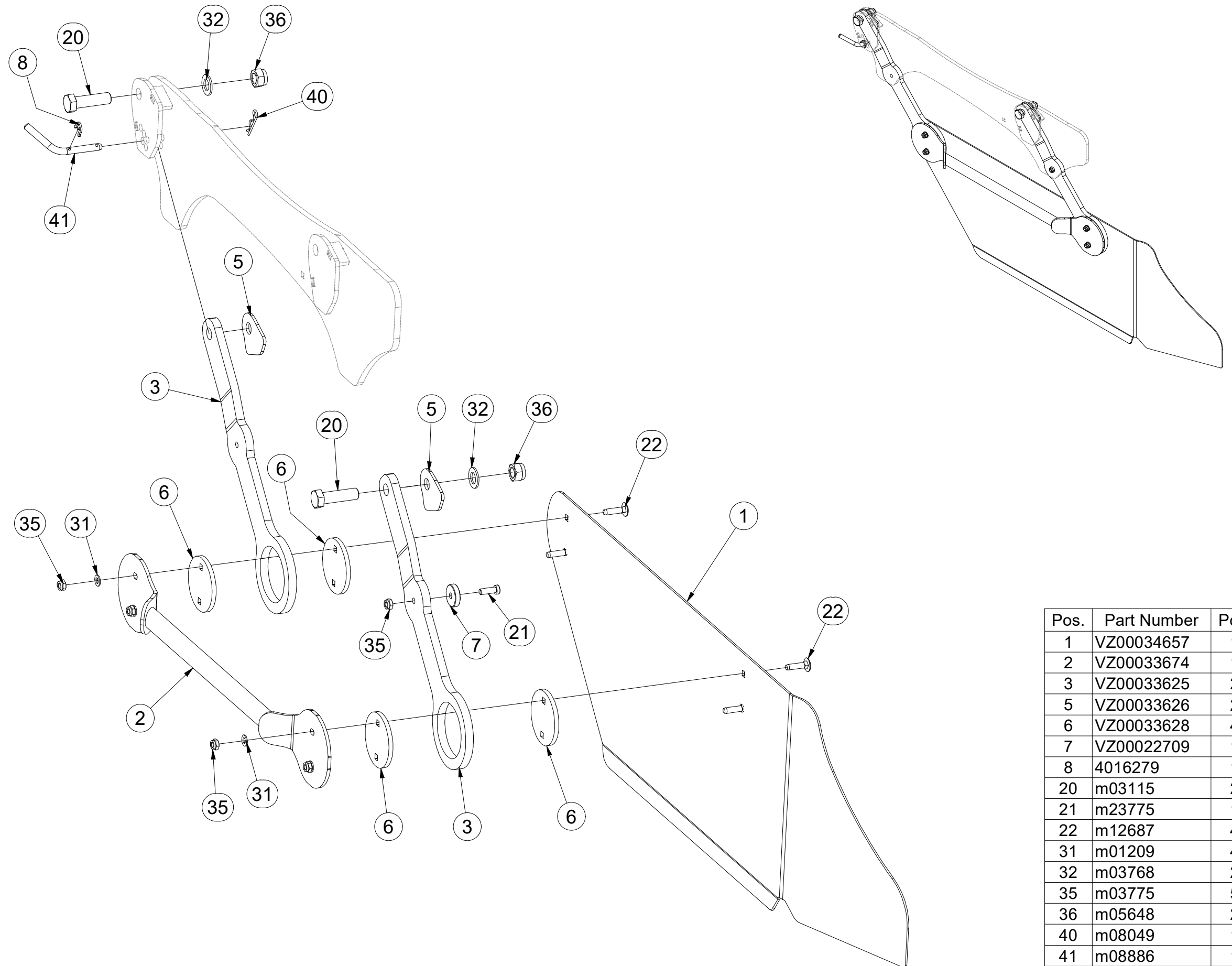
Pos.	Part Number	Pcs.
1	VZ00034656	1
2	VZ00033674	1
3	VZ00033625	2
4	VZ00033628	4
5	VZ00033626	2
7	VZ00022709	1
8	4016279	1
20	m03115	2
21	m23775	1
22	m12687	4
31	m01209	4
32	m03768	2
35	m03775	5
36	m05648	2
40	m08049	1
41	m08886	1

CZ DEFLEKTOR LEVÝ
 D DEFLEKTOR, LINKER
 F DÉFLECTEUR GAUCHE

GB DEFLECTOR LEFT
 RU ДЕФЛЕКТОР ЛЕВЫЙ
 PL DEFLEKTOR LEWY



VZ00034647

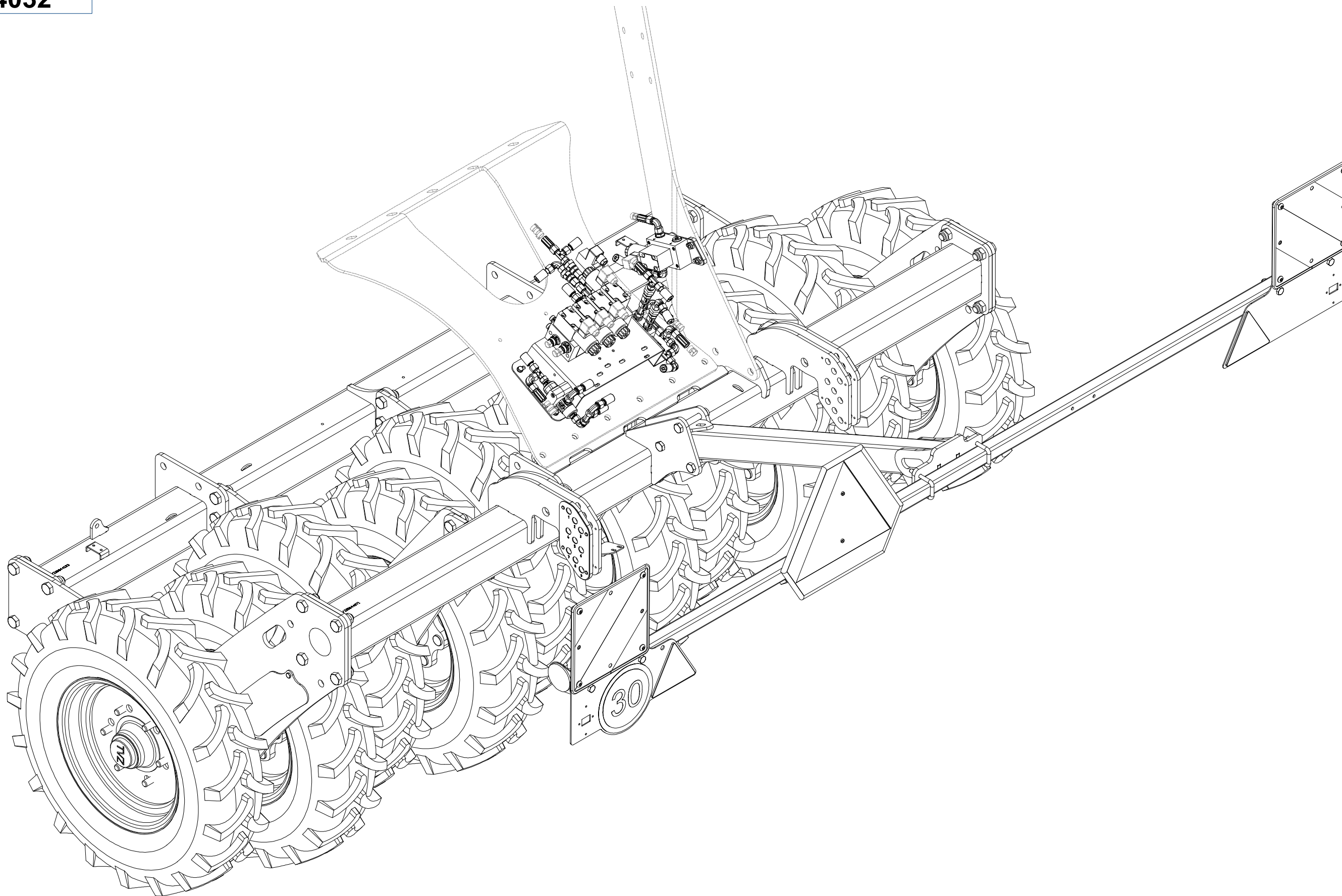


Pos.	Part Number	Pcs.
1	VZ00034657	1
2	VZ00033674	1
3	VZ00033625	2
5	VZ00033626	2
6	VZ00033628	4
7	VZ00022709	1
8	4016279	1
20	m03115	2
21	m23775	1
22	m12687	4
31	m01209	4
32	m03768	2
35	m03775	5
36	m05648	2
40	m08049	1
41	m08886	1

- ⒸZ VÁLEC SADA
- Ⓓ ZYLINDER SET
- Ⓕ ROULEAU KIT

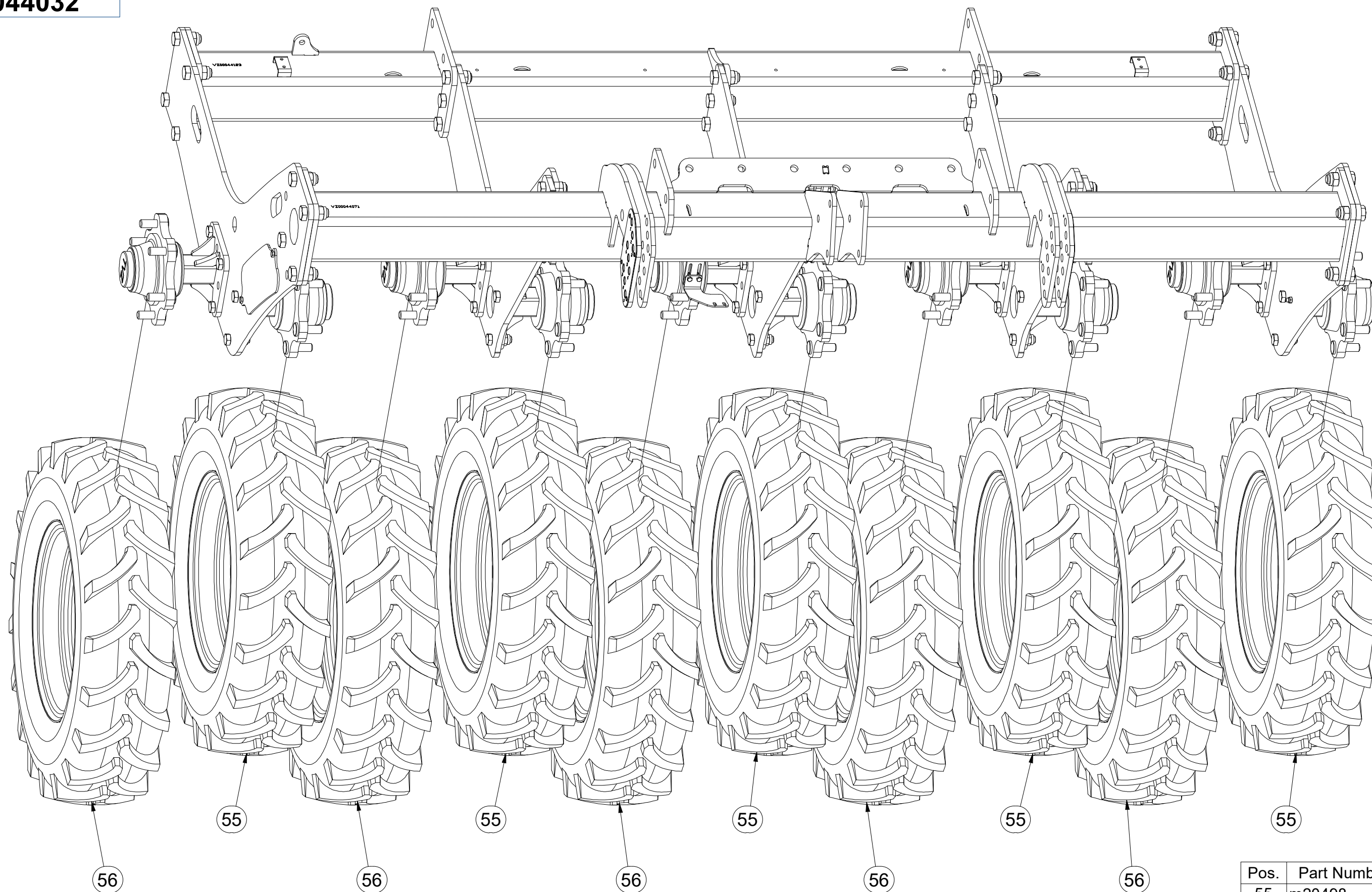
VZ00044032

- ⒼB ROLLER SET
- ⒺK KATOK КОМПЛЕКТ
- ⒼL WAŁ ZESTAW



CZ VÁLEC SADA
 D ZYLINDER SET
 F ROULEAU KIT
VZ00044032

GB ROLLER SET
 RU КАТОК КОМПЛЕКТ
 PL WAŁ ZESTAW



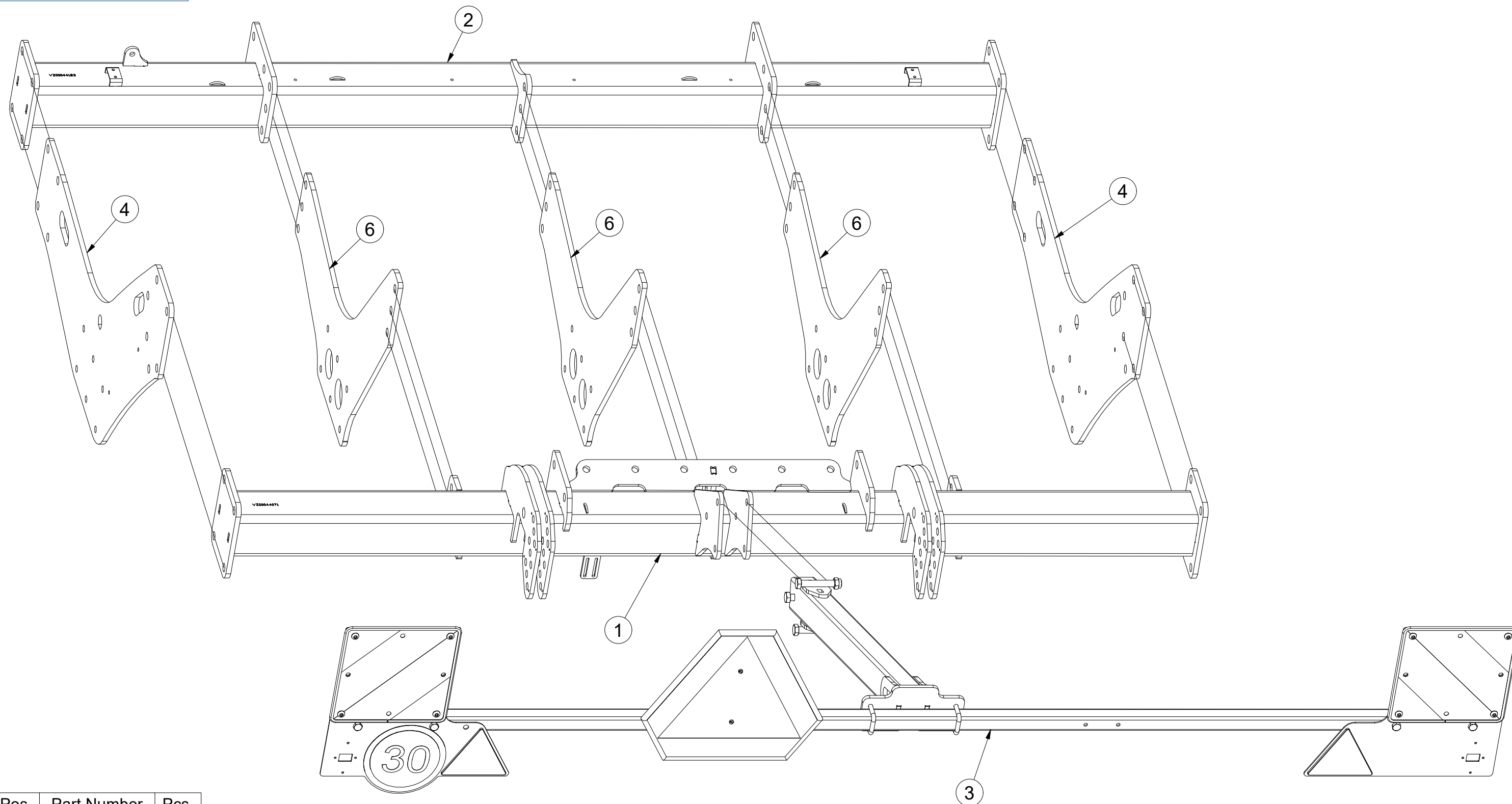
Pos.	Part Number	Pcs.
55	m20498	5
56	m20497	5

- ⒸZ VÁLEC SADA
- Ⓓ ZYLINDER SET
- Ⓕ ROULEAU KIT

- ⒼB ROLLER SET
- ⒺU КАТОК КОМПЛЕКТ
- ⒶL WAŁ ZESTAW



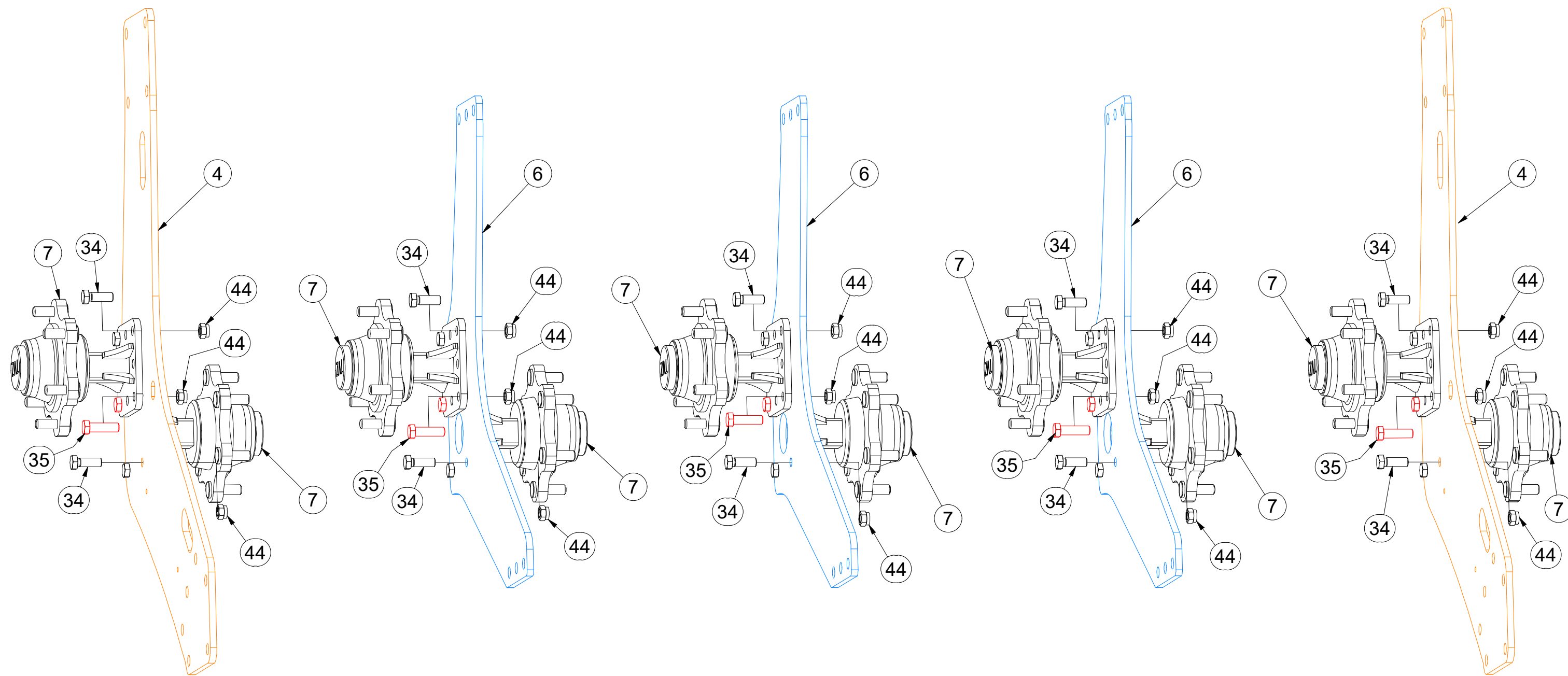
VZ00044032



Pos.	Part Number	Pcs.
1	VZ00044072	1
2	VZ00044065	1
3	VZ00042006	1
4	VZ00044033	2
6	VZ00044059	3

CZ VÁLEC SADA
 D ZYLINDER SET
 F ROULEAU KIT
VZ00044032

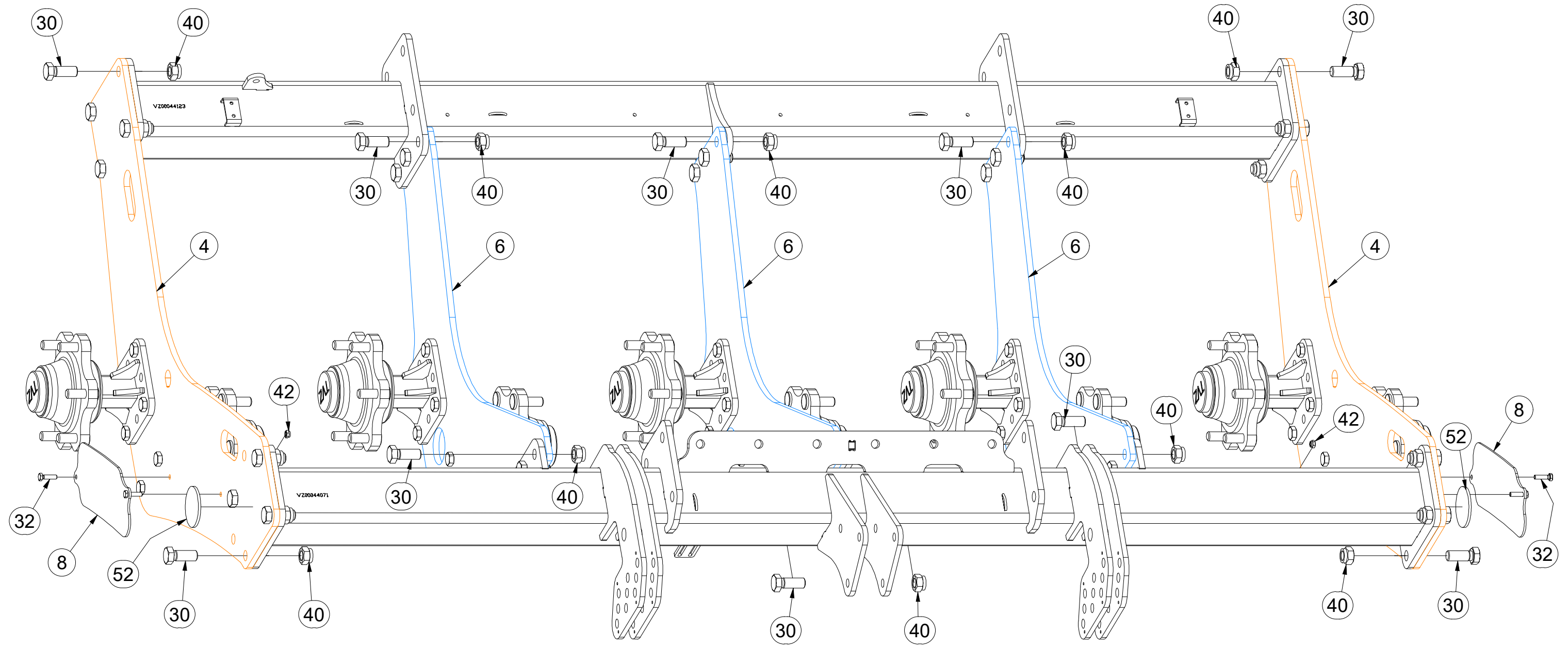
GB ROLLER SET
 RU КАТОК КОМПЛЕКТ
 PL WAŁ ZESTAW



Pos.	Part Number	Pcs.
4	VZ00044033	2
6	VZ00044059	3
7	VZ00044041	10
34	m02254	20
35	m10112	10
44	m03683	30

CZ VÁLEC SADA
 D ZYLINDER SET
 F ROULEAU KIT
VZ00044032

GB ROLLER SET
 RU КАТОК КОМПЛЕКТ
 PL WAŁ ZESTAW



Pos.	Part Number	Pcs.
4	VZ00044033	2
6	VZ00044059	3
8	VZ00043105	2
30	m08378	34
32	m04791	8
40	m05648	34
42	m04503	8
52	m02579	2

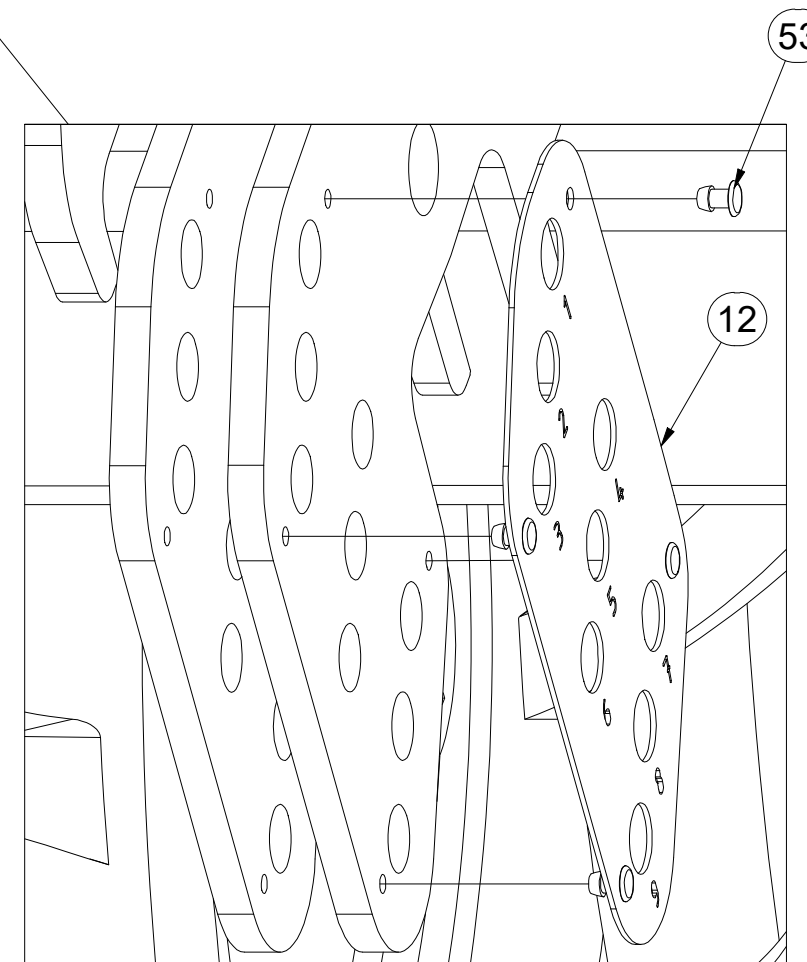
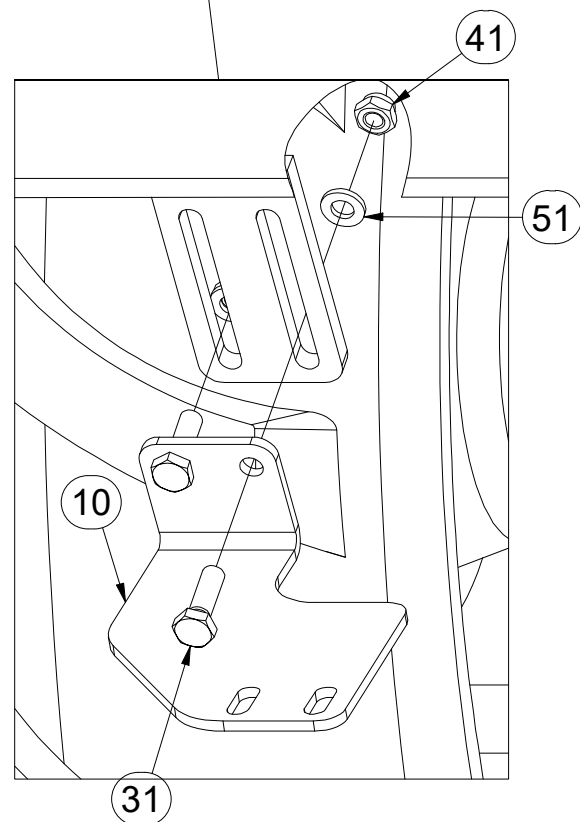
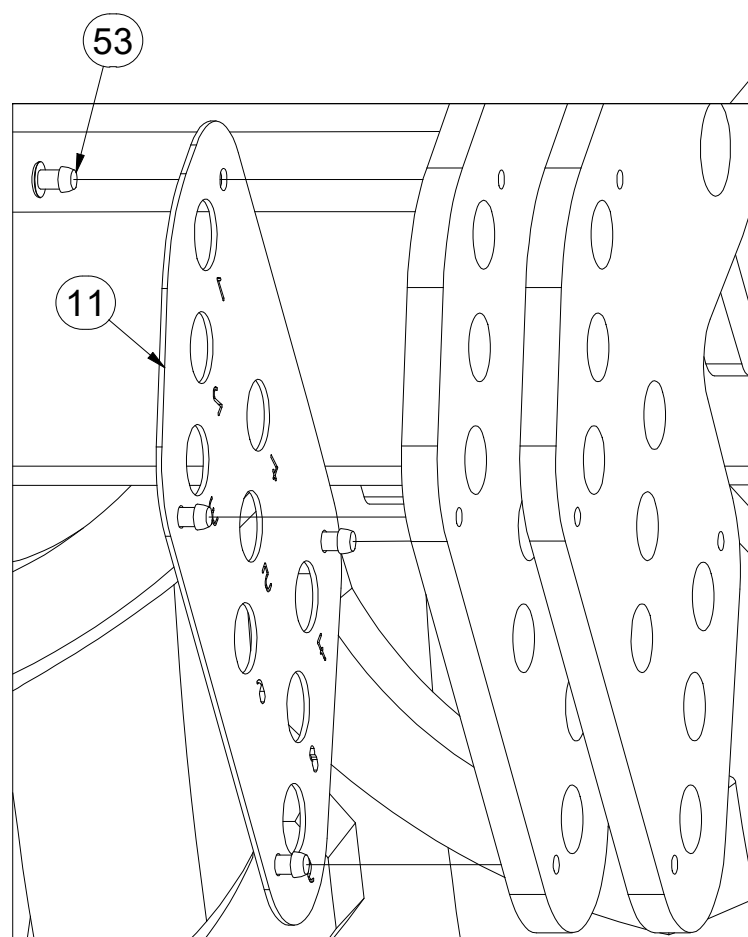
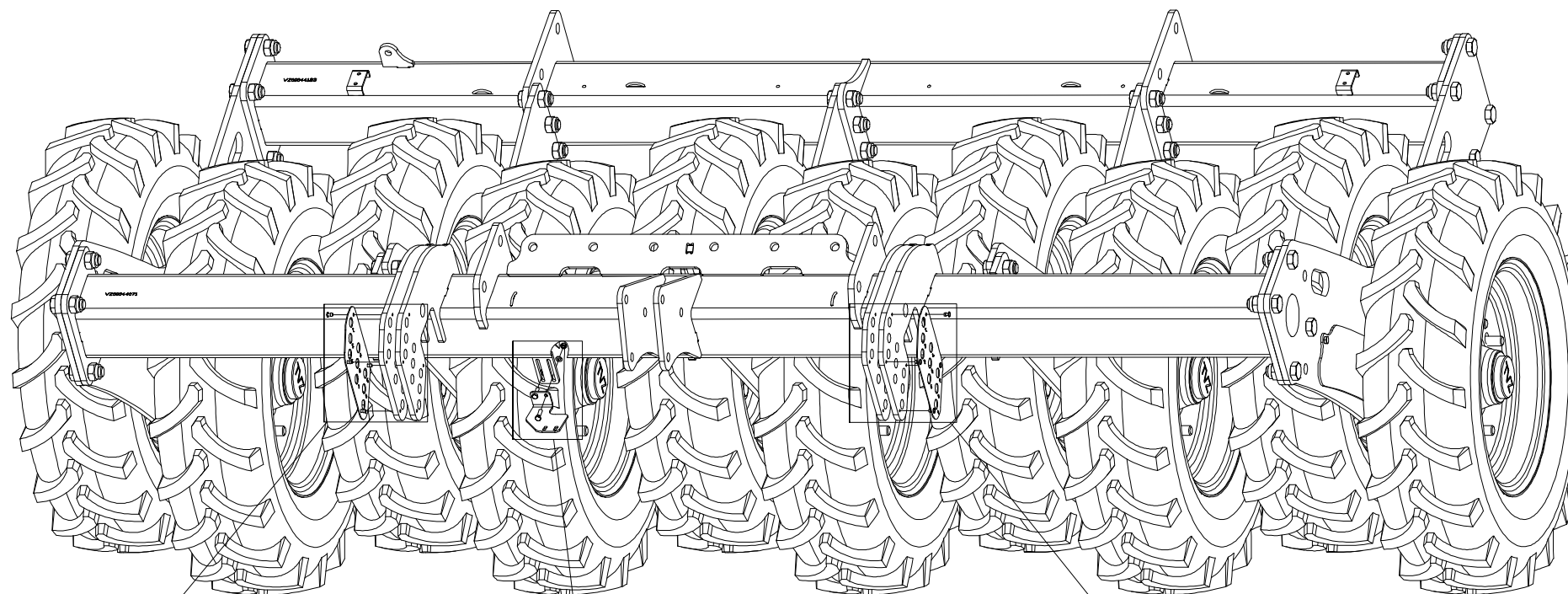
- ⒸZ VÁLEC SADA
- Ⓓ ZYLINDER SET
- Ⓕ ROULEAU KIT

- ⒼB ROLLER SET
- ⒺU КАТОК КОМПЛЕКТ
- ⒽL WAŁ ZESTAW



VZ00044032

Pos.	Part Number	Pcs.
10	VZ00001122	1
11	4010672	1
12	4010673	1
31	m01074	2
41	m05560	2
51	m01199	2
53	m14604	8



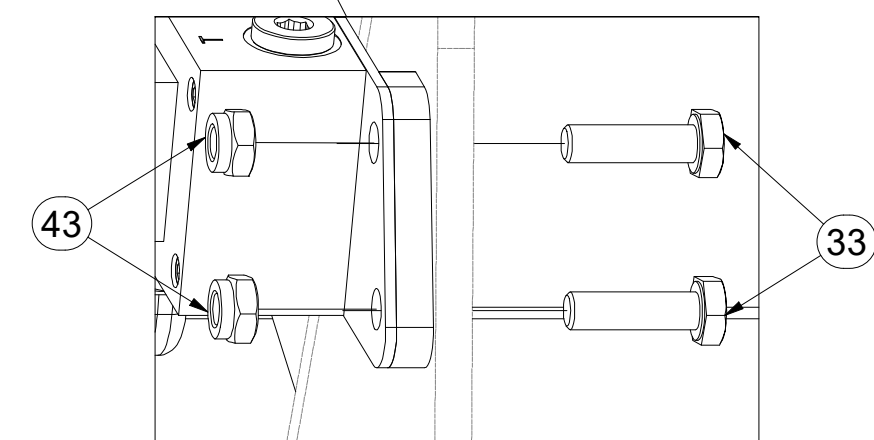
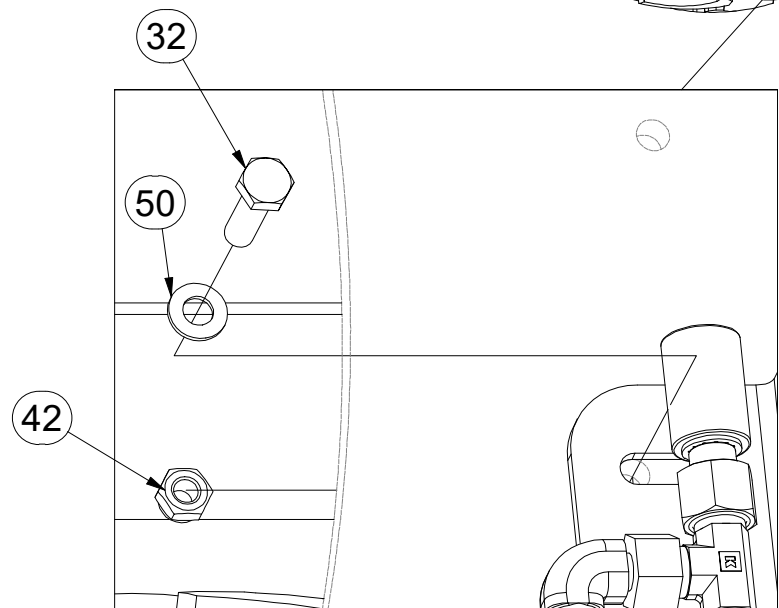
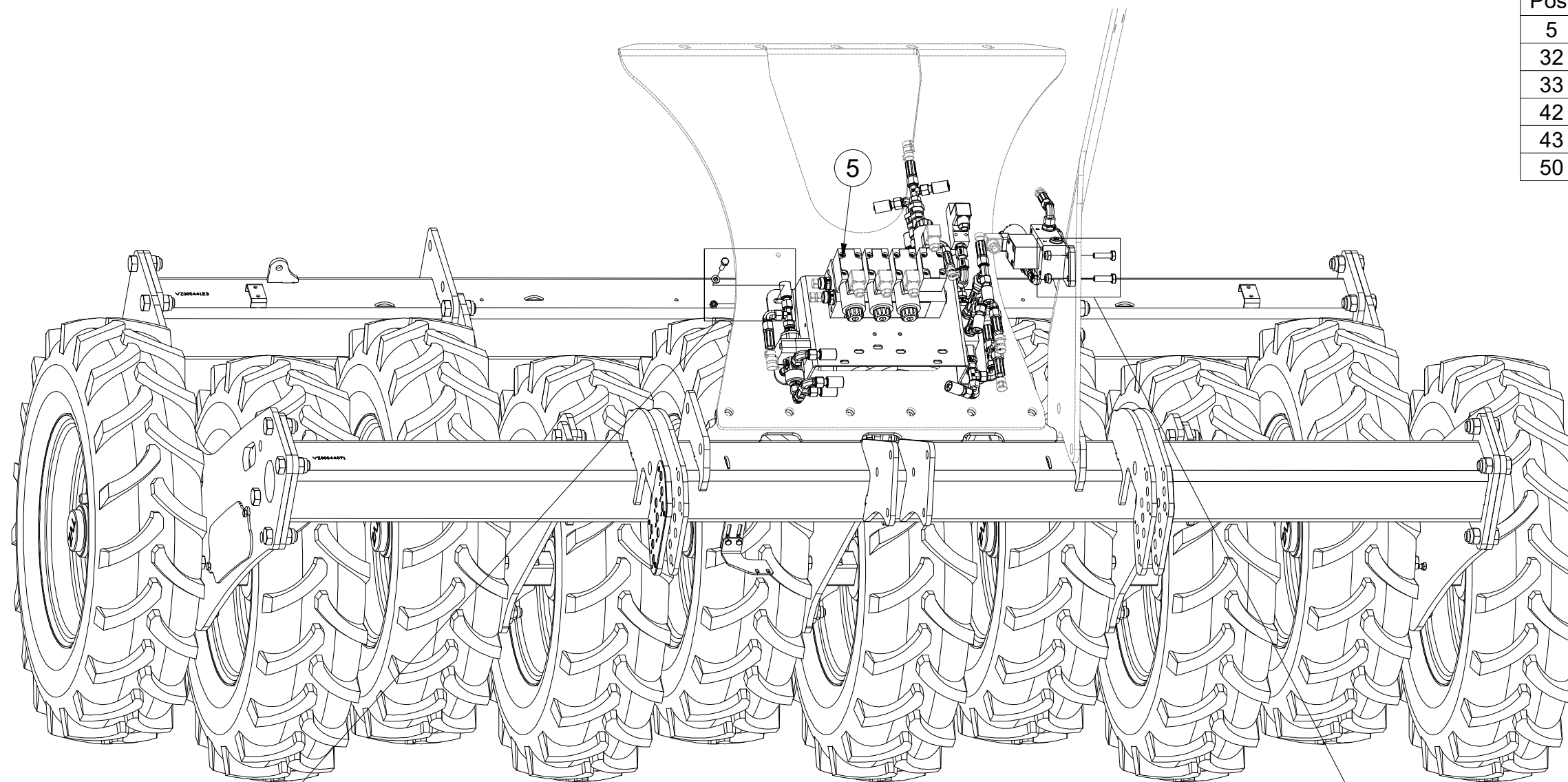
- Ⓒ VÁLEC SADA
- Ⓓ ZYLINDER SET
- Ⓕ ROULEAU KIT

- Ⓖ ROLLER SET
- Ⓡ КАТОК КОМПЛЕКТ
- Ⓟ WAŁ ZESTAW



VZ00044032

Pos.	Part Number	Pcs.
5	VZ00030067	1
32	m04791	8
33	m04613	2
42	m04503	8
43	m03775	2
50	m01203	4

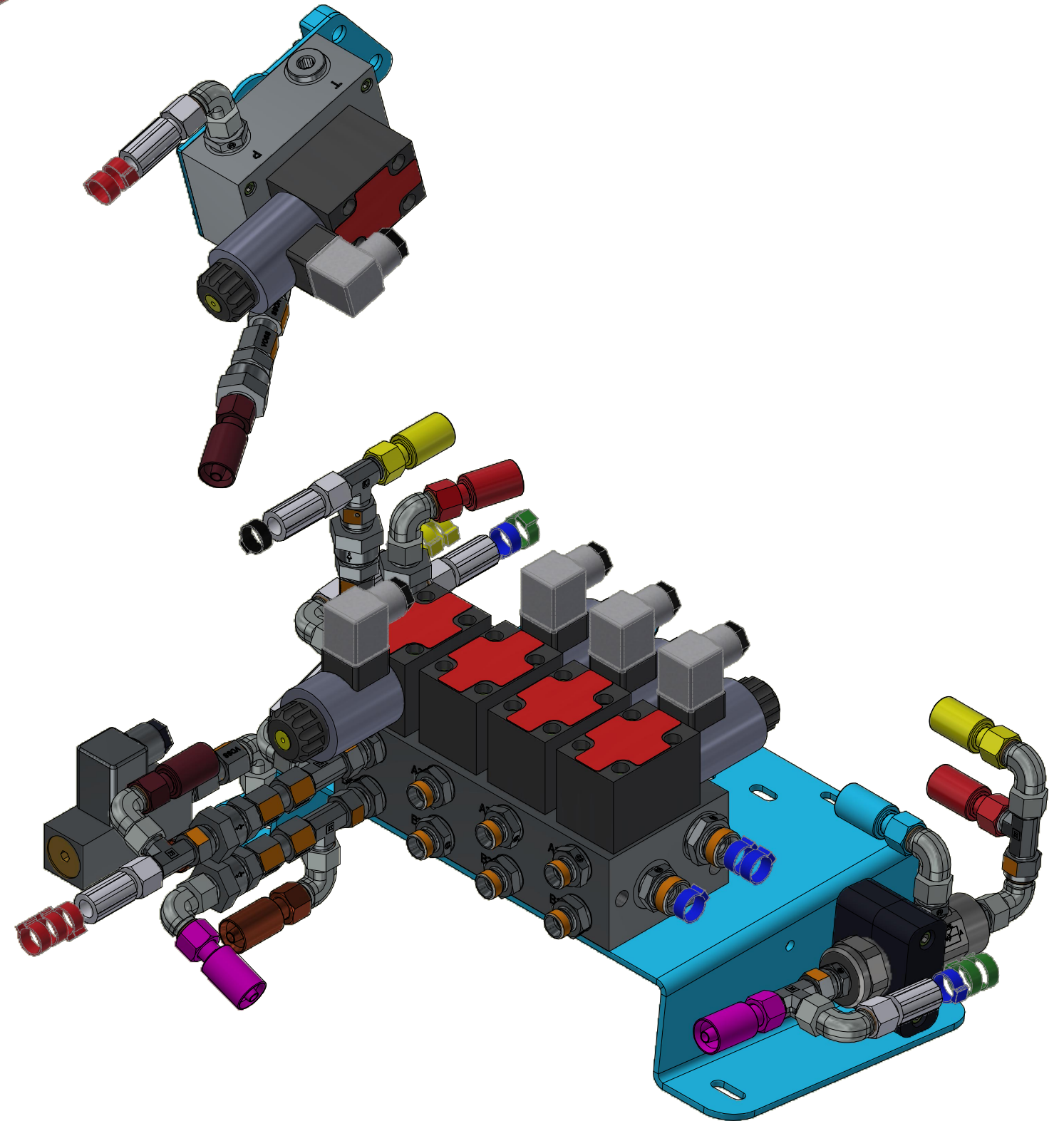
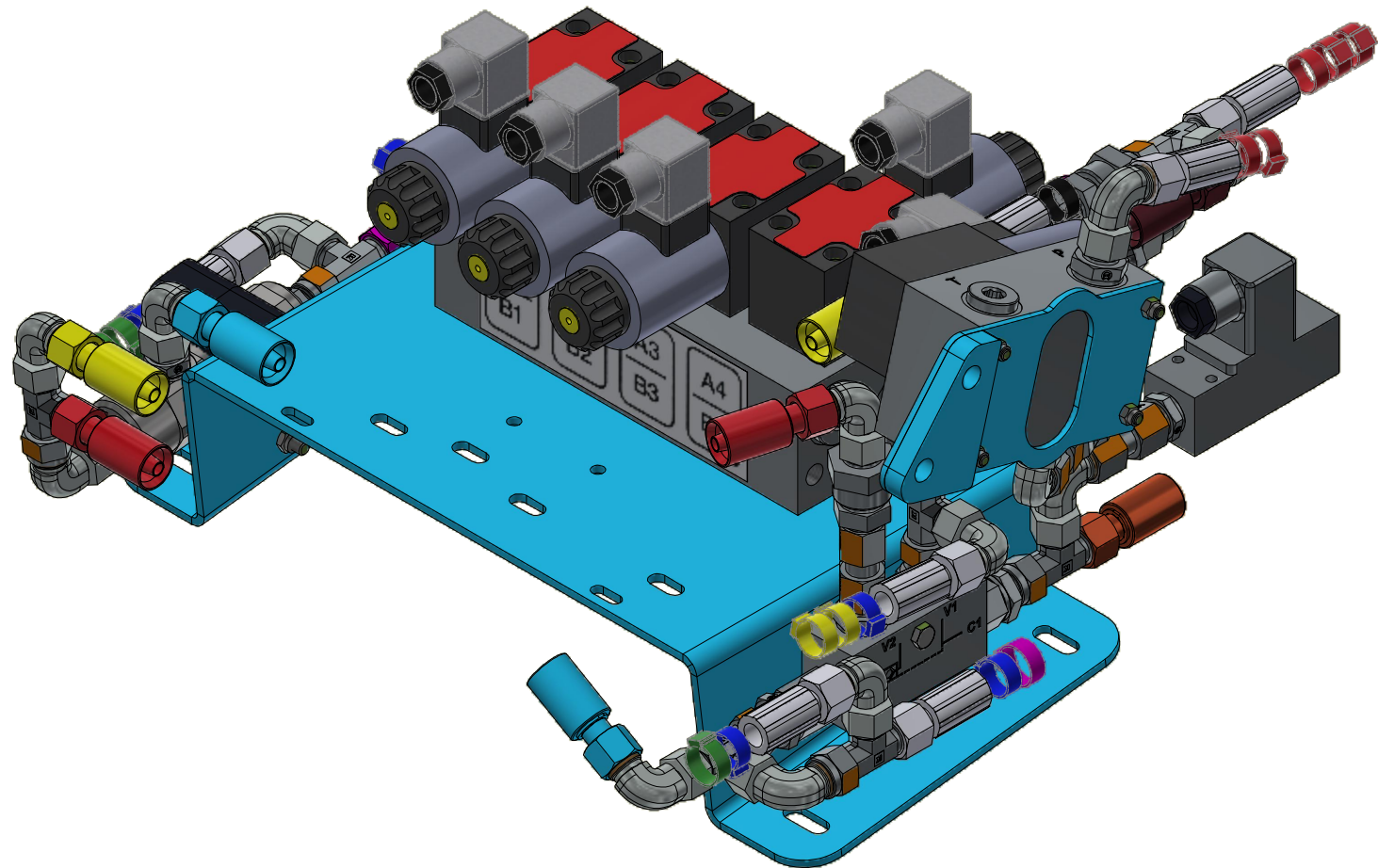


ⒸZ HYDRAULICKÝ ROZVOD SECÍCH STROJŮ
Ⓓ HYDRAULIKKREISLAUF DER SÄMASCHINEN
Ⓕ DISTRIBUTION HYDRAULIQUE DES SEMOIRS

VZ00030067

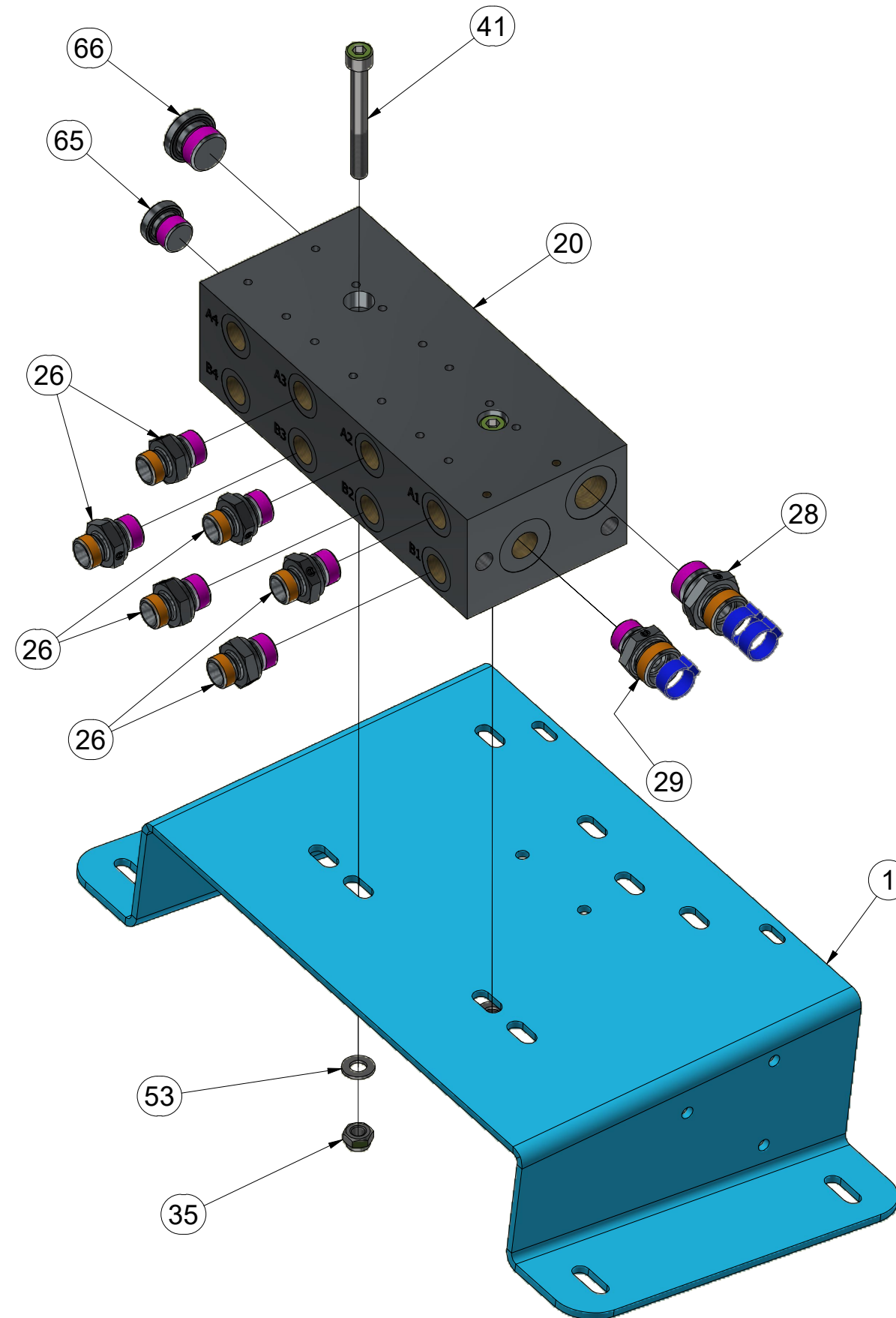
ⒸGB HYDRAULIC SEED DRILL DISTRIBUTION
ⒸRU ГИДРАВЛИЧЕСКОЕ РАСПРЕДЕЛЕНИЕ СЕЯЛОК
ⒸPL HYDRAULICZNE ROZPROWADZENIE SIEWNIKÓW

Farmet



VZ00030067

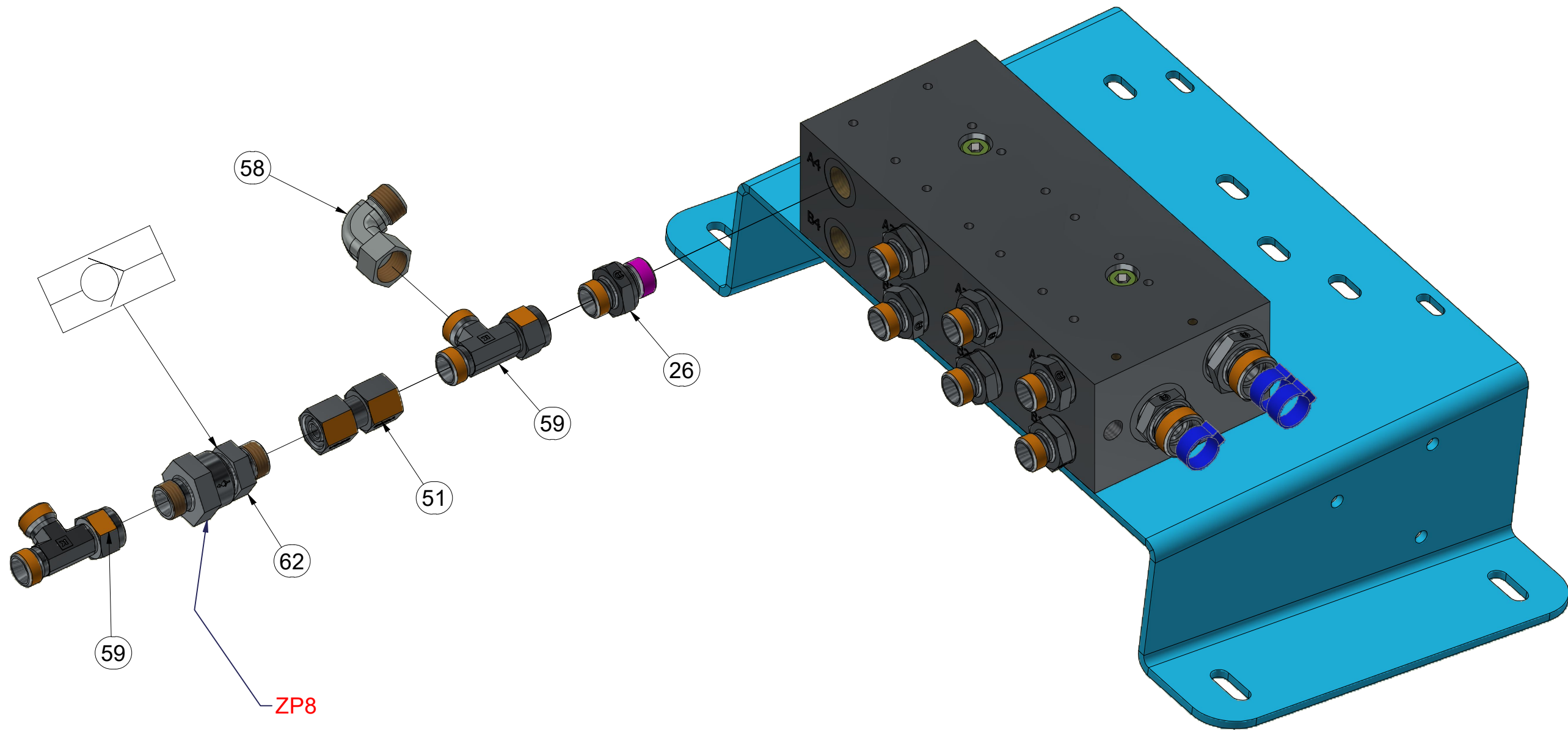
A1, A2, A3
 B1, B2, B3



Pos.	Part Number	Pcs.
1	VZ00002258	1
20	m07799	1
26	m06528	14
28	m06435	1
29	m07191	1
35	m04503	2
41	m09035	2
53	m01203	2
65	m06529	3
66	m07354	1

VZ00030067

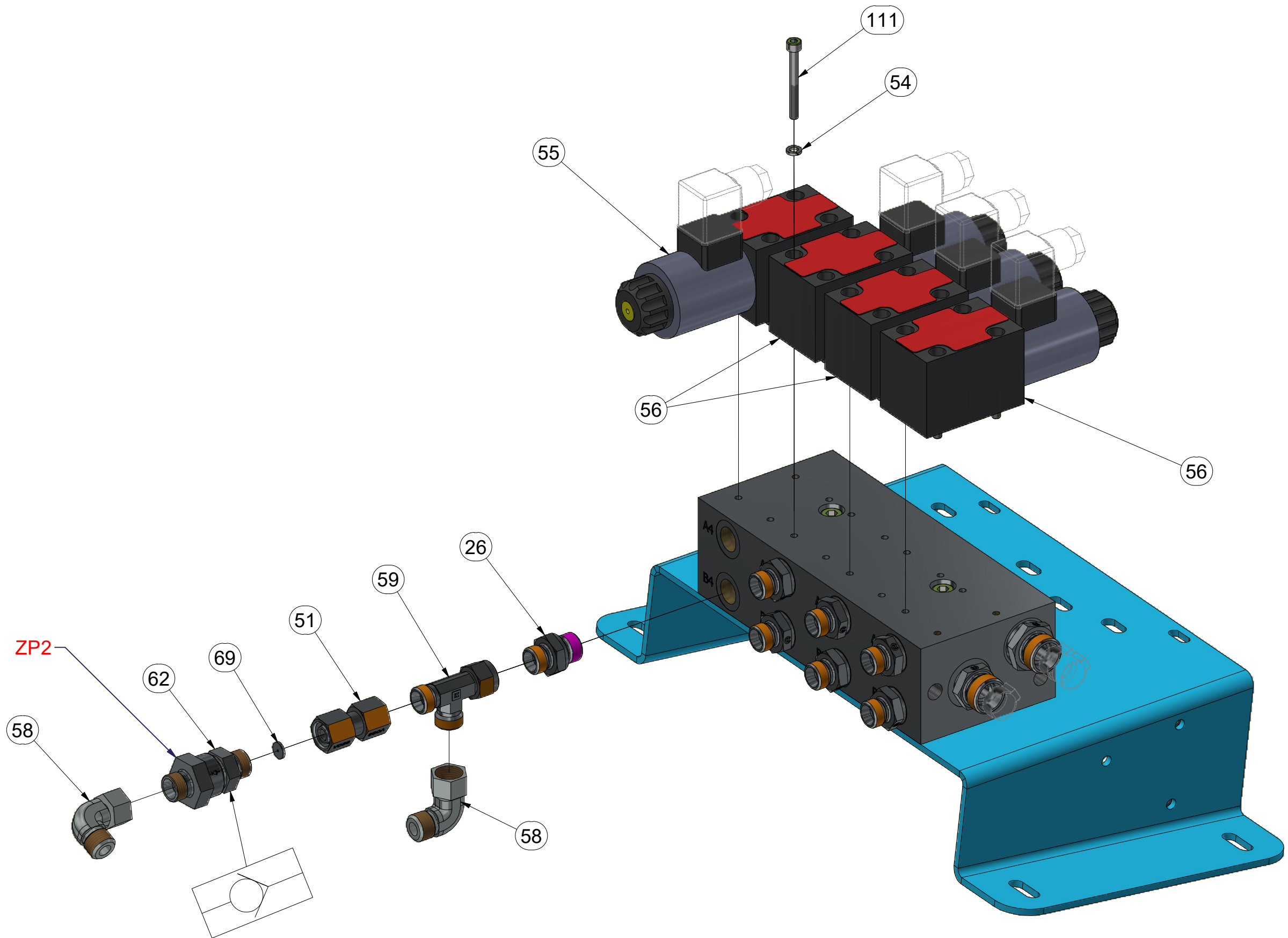
A4



Pos.	Part Number	Pcs.
26	m06528	14
51	m22305	6
58	m06803	16
59	m07568	9
62	m09565	5

VZ00030067

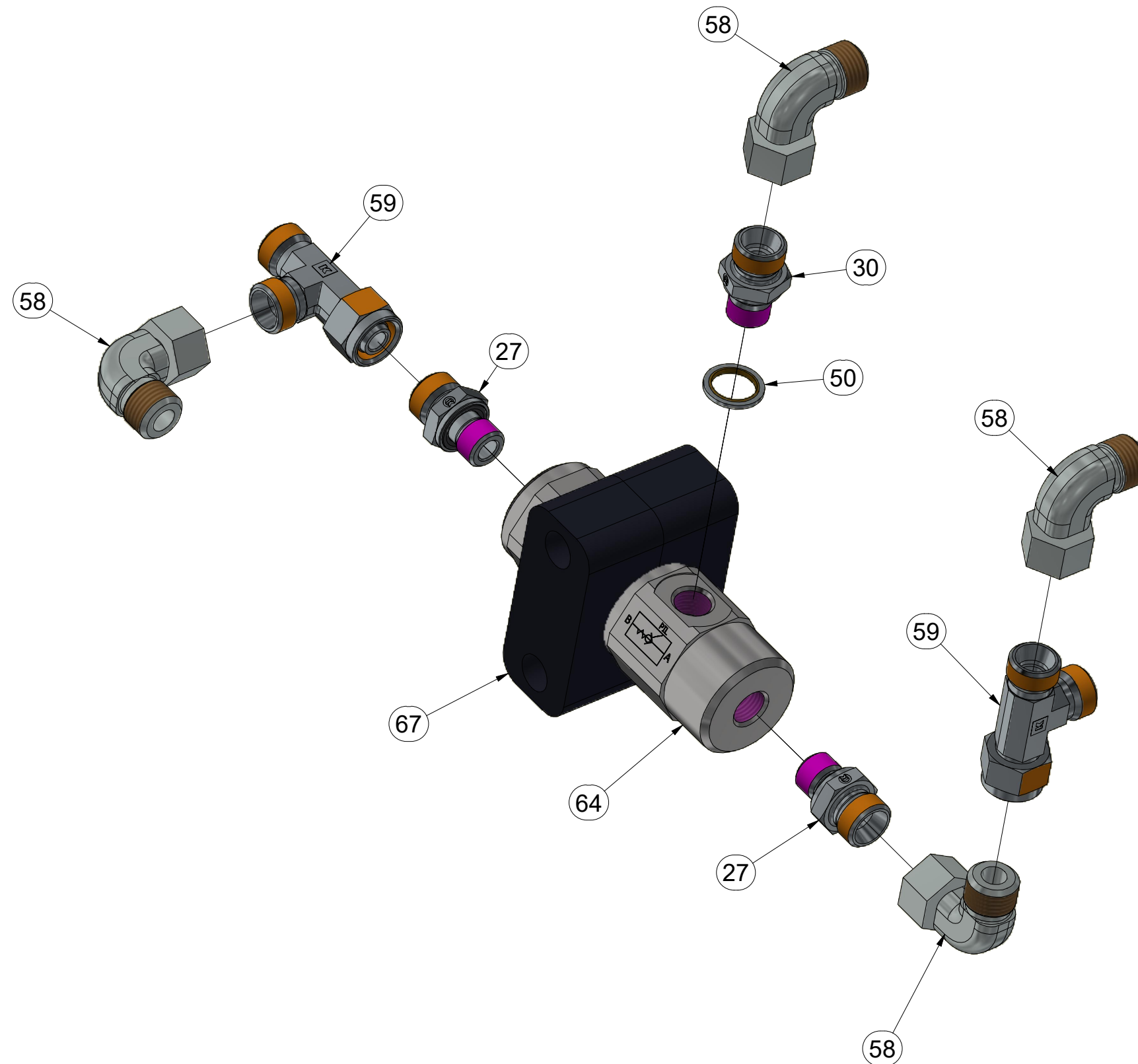
B4



Pos.	Part Number	Pcs.
26	m06528	14
51	m22305	6
54	m01197	20
55	m13697	2
56	m07798	3
58	m06803	16
59	m07568	9
62	m09565	5
69	m10772	1
111	m08349	20

VZ00030067

ZJ1



Pos.	Part Number	Pcs.
27	m07470	3
30	m03851	1
50	m12419	1
58	m06803	16
59	m07568	9
64	m23330	1
67	m23334	1

Ⓒ HYDRAULICKÝ ROZVOD SECÍCH STROJŮ

Ⓓ HYDRAULIKKREISLAUF DER SÄMASCHINEN

Ⓕ DISTRIBUTION HYDRAULIQUE DES SEMOIRS

Ⓖ HYDRAULIC SEED DRILL DISTRIBUTION

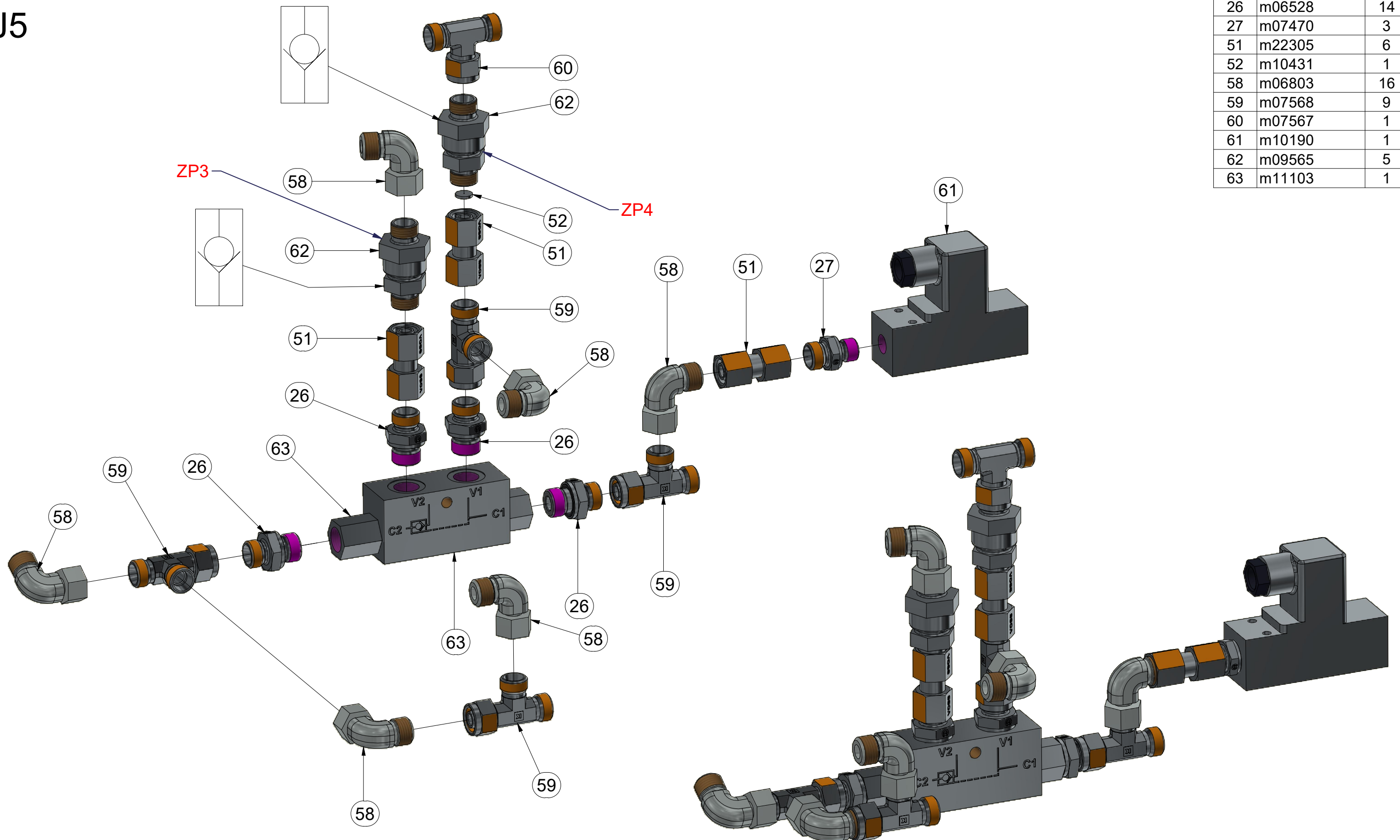
Ⓡ ГИДРАВЛИЧЕСКОЕ РАСПРЕДЕЛЕНИЕ СЕЯЛОК

Ⓟ HYDRAULICZNE ROZPROWADZENIE SIEWNIKÓW



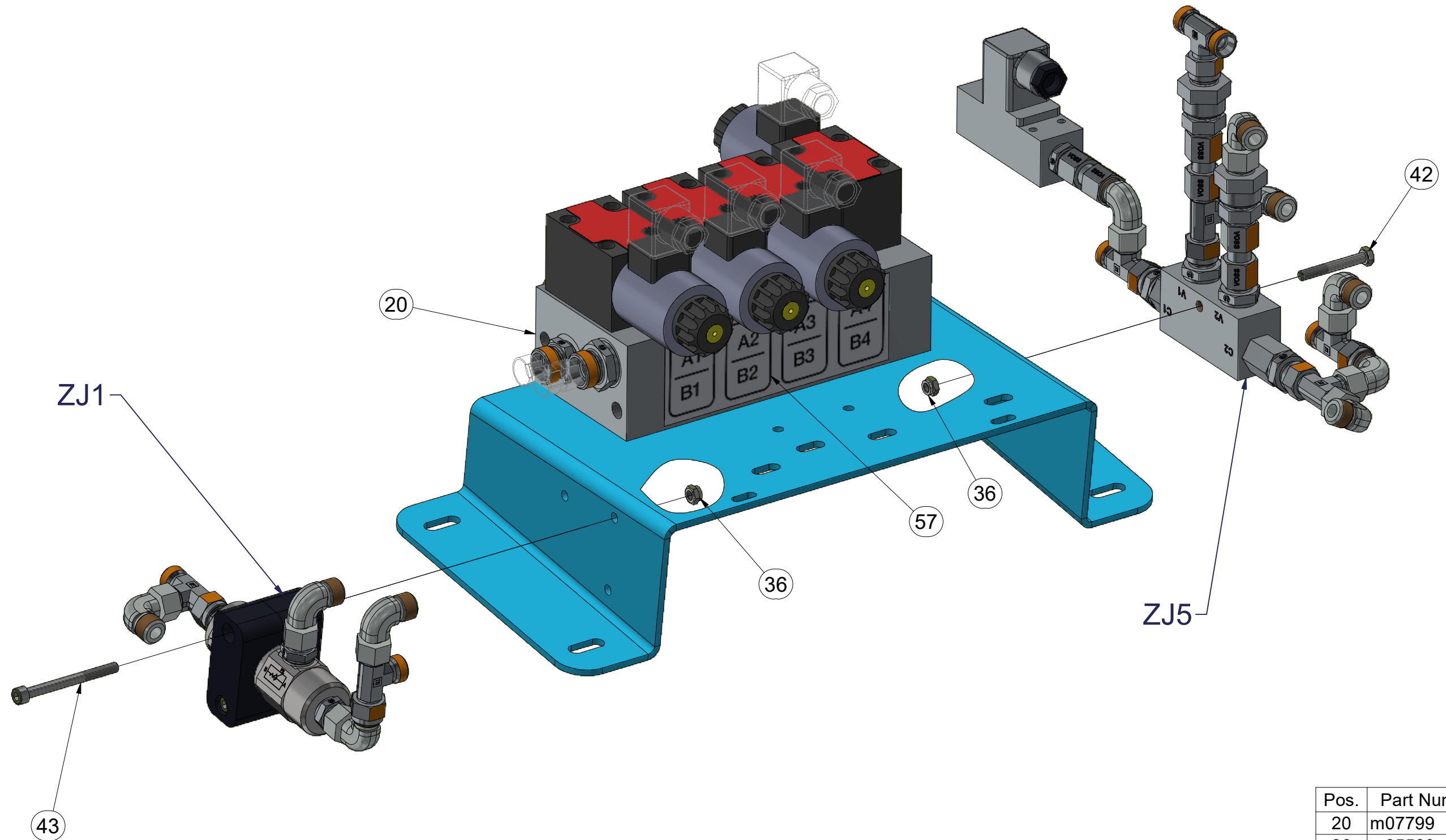
VZ00030067

ZJ5



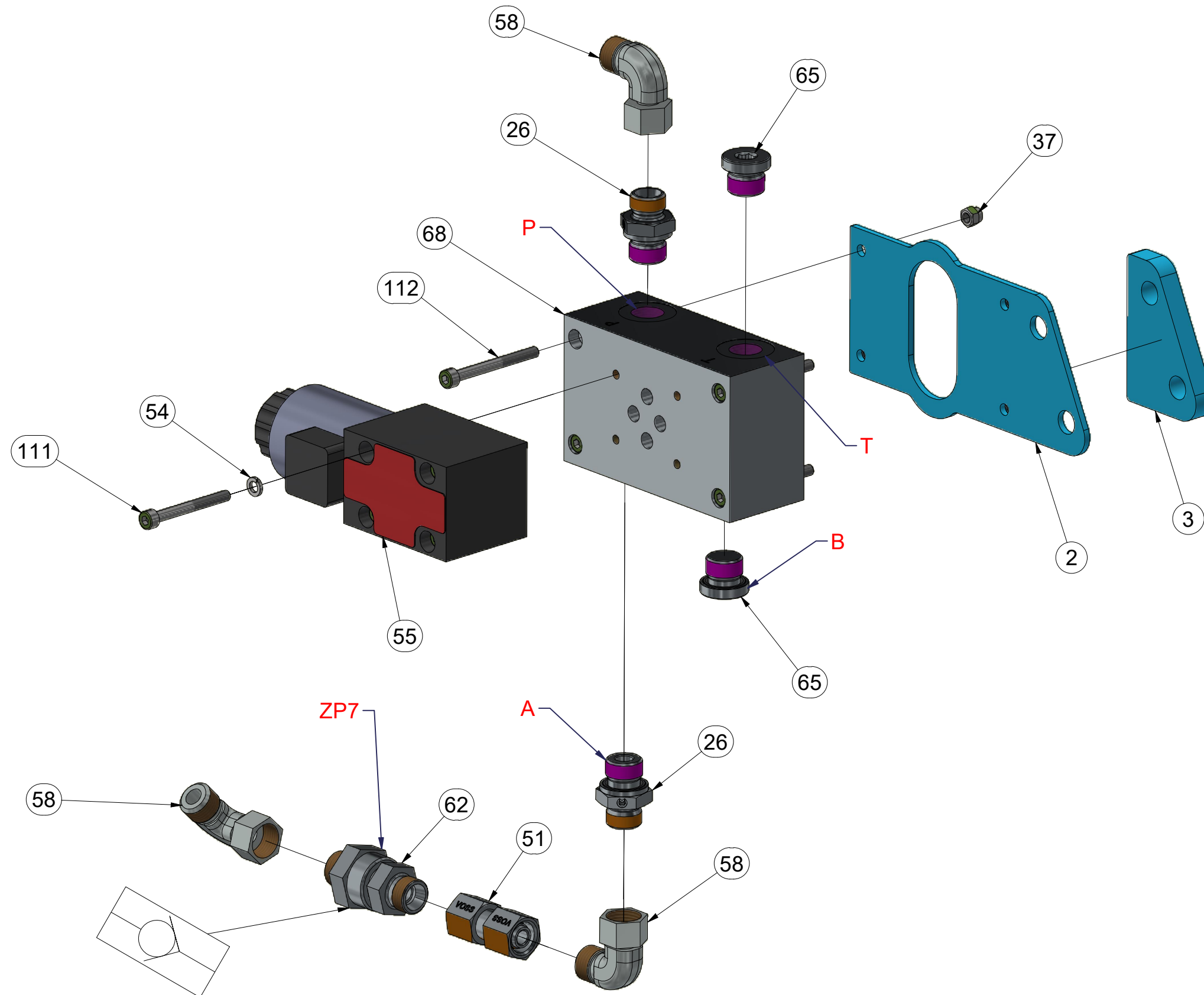
Pos.	Part Number	Pcs.
26	m06528	14
27	m07470	3
51	m22305	6
52	m10431	1
58	m06803	16
59	m07568	9
60	m07567	1
61	m10190	1
62	m09565	5
63	m11103	1

VZ00030067



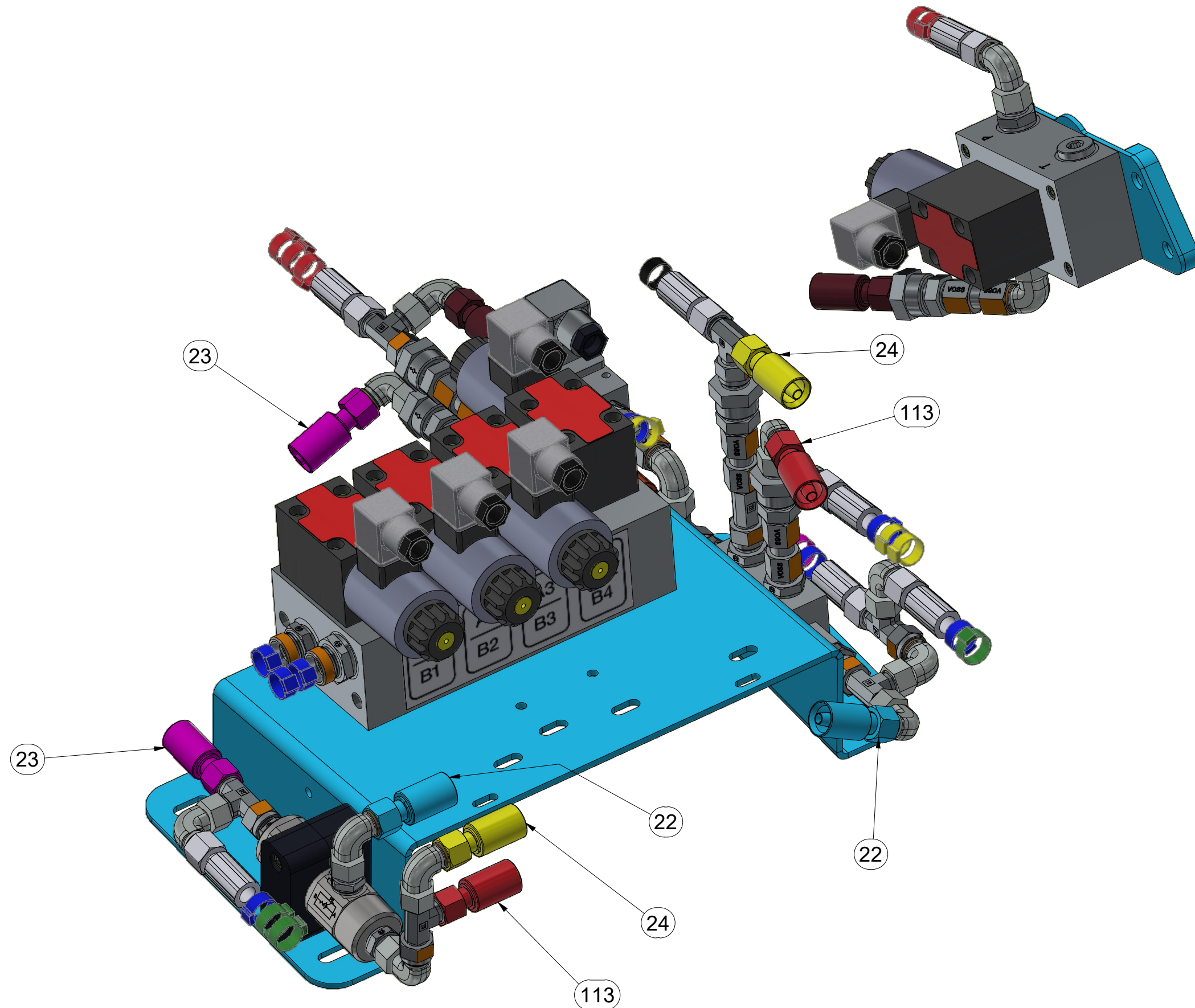
Pos.	Part Number	Pcs.
20	m07799	1
36	m05560	3
42	m05561	1
43	m12143	2
57	m21398	1

VZ00030067



Pos.	Part Number	Pcs.
2	VZ00031150	1
3	VZ00031152	1
26	m06528	14
37	m06236	4
51	m22305	6
54	m01197	20
55	m13697	2
58	m06803	16
62	m09565	5
65	m06529	3
68	m23443	1
111	m08349	20
112	m07166	4

VZ00030067



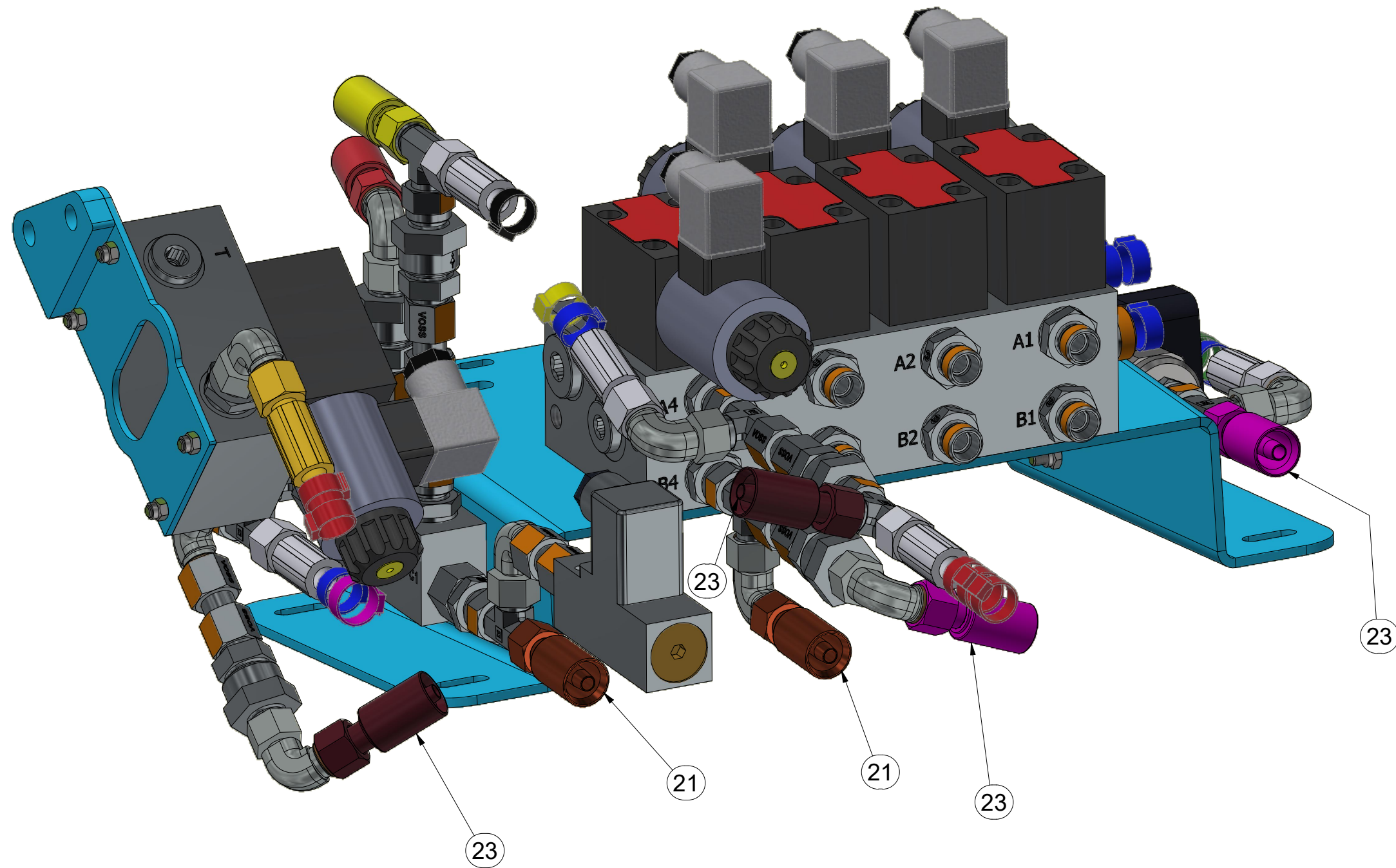
Pos.	Part Number	Pcs.
22	m07363	1
23	m09627	2
24	m04827	1
113	m17441	1

(CZ) HYDRAULICKÝ ROZVOD SEČÍCH STROJŮ
 (D) HYDRAULIKKREISLAUF DER SÄMASCHINEN
 (F) DISTRIBUTION HYDRAULIQUE DES SEMOIRS

(GB) HYDRAULIC SEED DRILL DISTRIBUTION
 (RU) ГИДРАВЛИЧЕСКОЕ РАСПРЕДЕЛЕНИЕ СЕЯЛОК
 (PL) HYDRAULICZNE ROZPROWADZENIE SIEWNIKÓW



VZ00030067



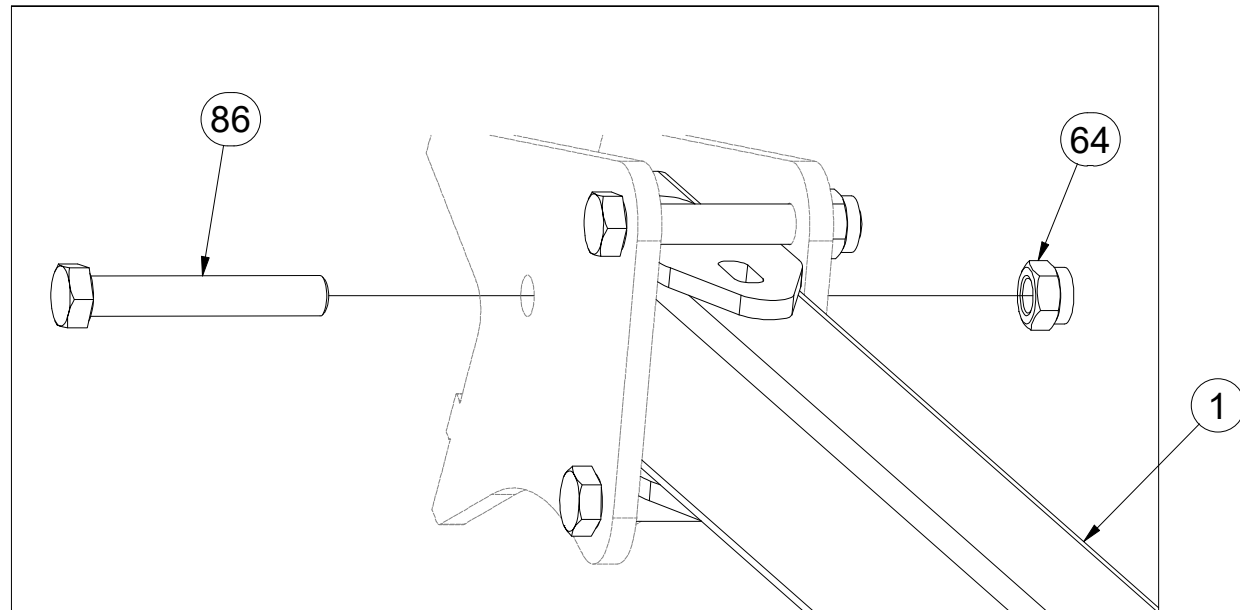
Pos.	Part Number	Pcs.
21	m18087	1
23	m09627	2

CZ TERČE
 D SCHEIBE
 F CIBLES

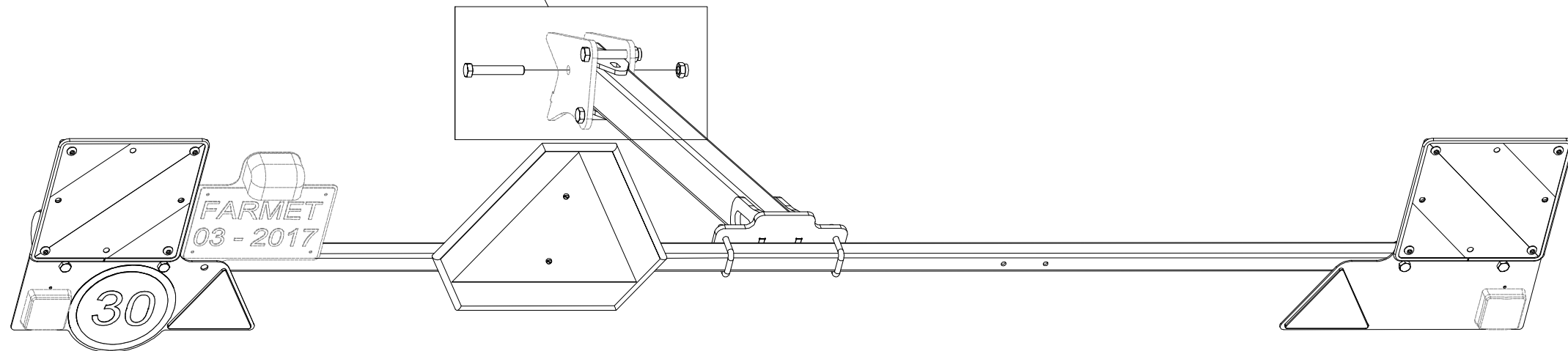
GB DISCS
 RU ЩИТКИ
 PL TARCZE



VZ00042006



Pos.	Part Number	Pcs.
1	VZ00042007	1
64	m03683	3
86	m05304	3



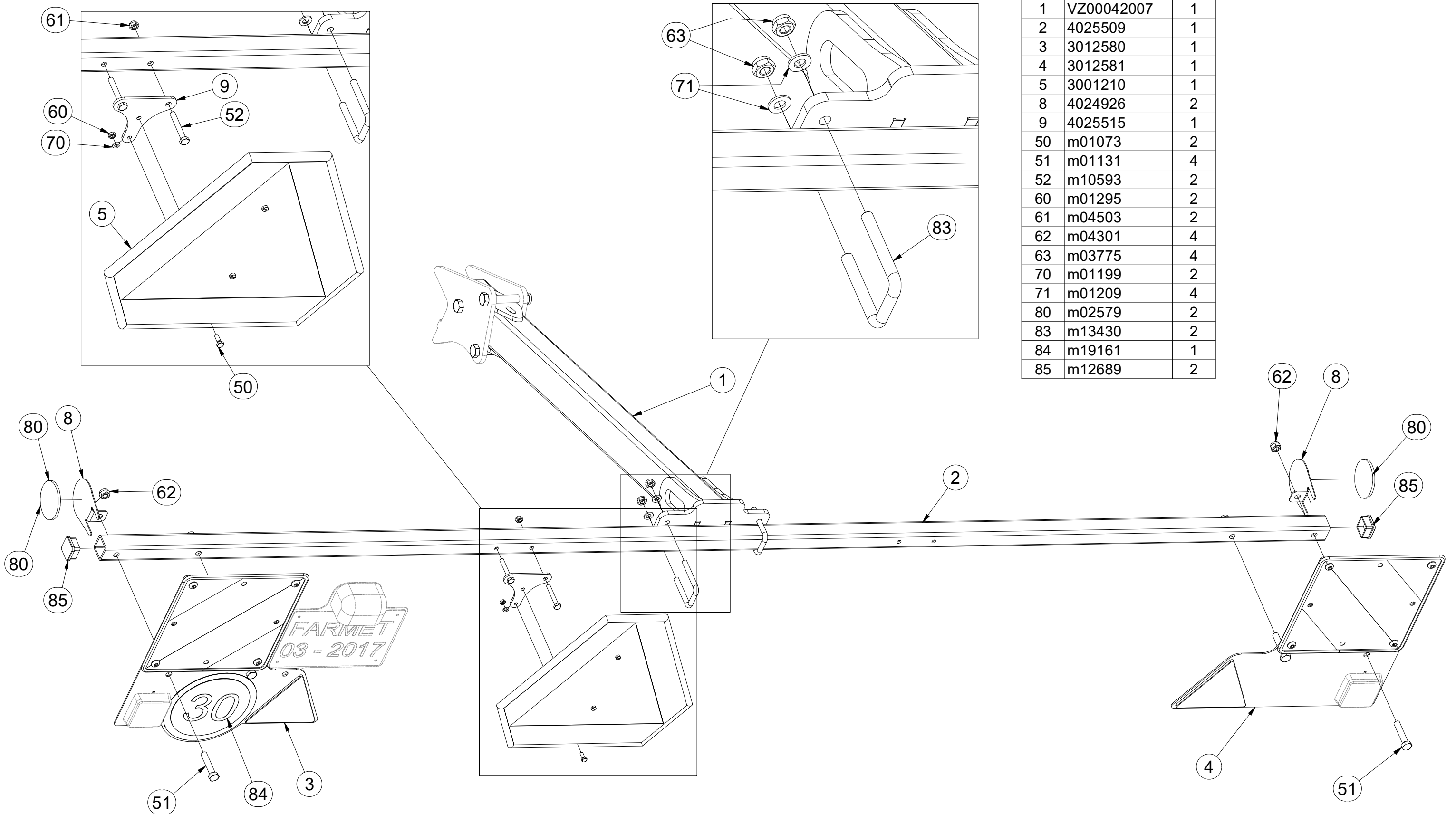
CZ TERČE
 D SCHEIBE
 F CIBLES

GB DISCS
 RU ЩИТКИ
 PL TARCZE



VZ00042006

Pos.	Part Number	Pcs.
1	VZ00042007	1
2	4025509	1
3	3012580	1
4	3012581	1
5	3001210	1
8	4024926	2
9	4025515	1
50	m01073	2
51	m01131	4
52	m10593	2
60	m01295	2
61	m04503	2
62	m04301	4
63	m03775	4
70	m01199	2
71	m01209	4
80	m02579	2
83	m13430	2
84	m19161	1
85	m12689	2



ⒸZ TERČ ZADNÍ LEVÝ

Ⓓ SCHILD, HINTERES, LINKES

Ⓕ CIBLE ARRIÈRE GAUCHE

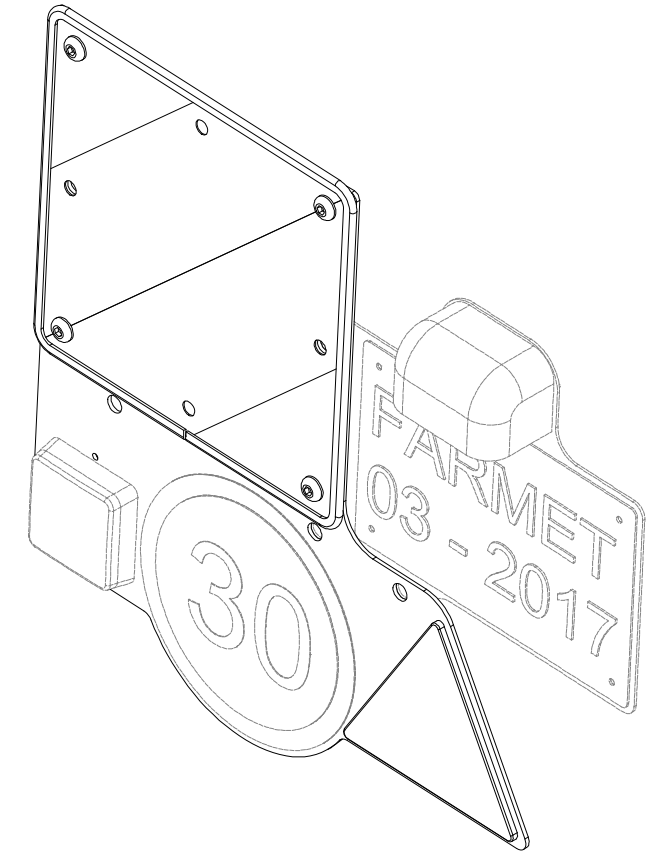
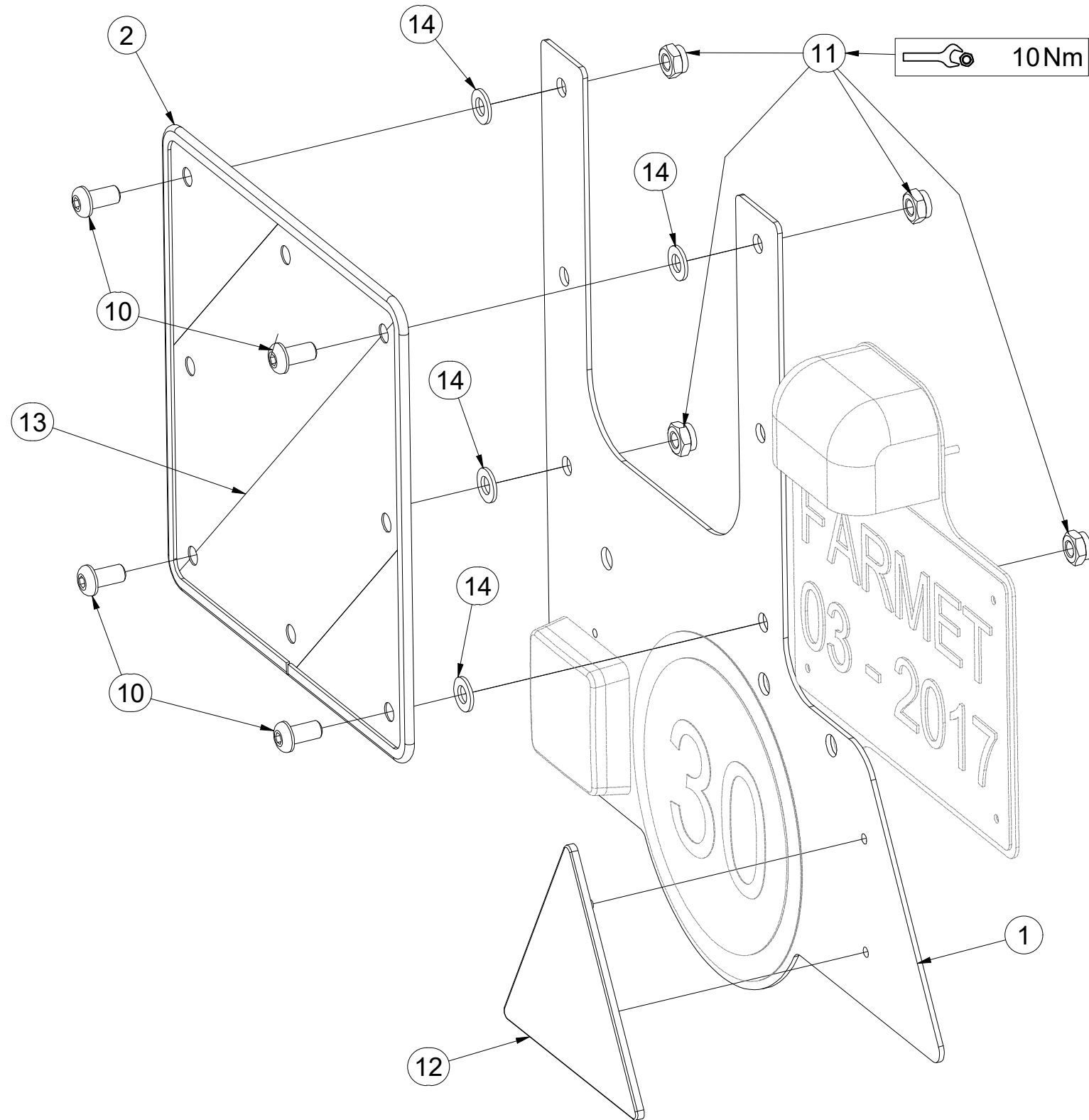
ⒼB LEFT REAR DISC

ⒺЩИТОК ЗАДНИЙ ЛЕВЫЙ

ⒽL TARCZA TYLNA LEWA



3012580



Pos.	Part Number	Pcs.
1	4024978	1
2	9005707	1
10	m16637	4
11	m03775	4
12	m02497	1
13	m18855	1
14	m01209	4

ⒸZ TERČ ZADNÍ PRAVÝ

Ⓓ SCHILD, HINTERES, RECHTES

Ⓕ CIBLE ARRIÈRE DROITE

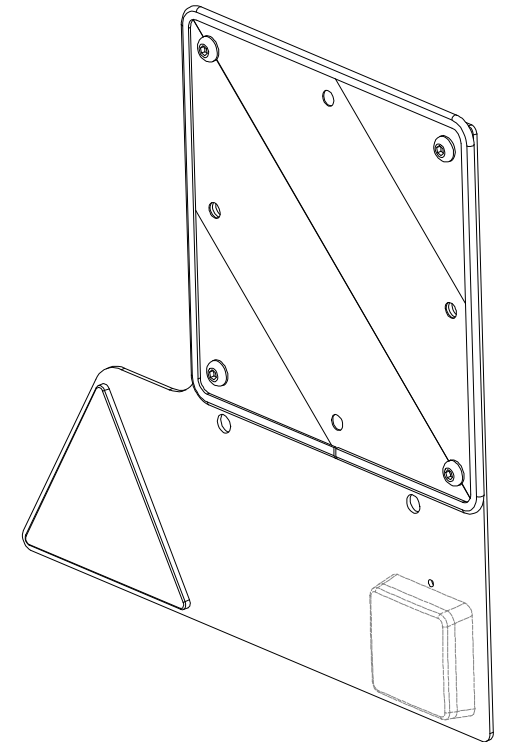
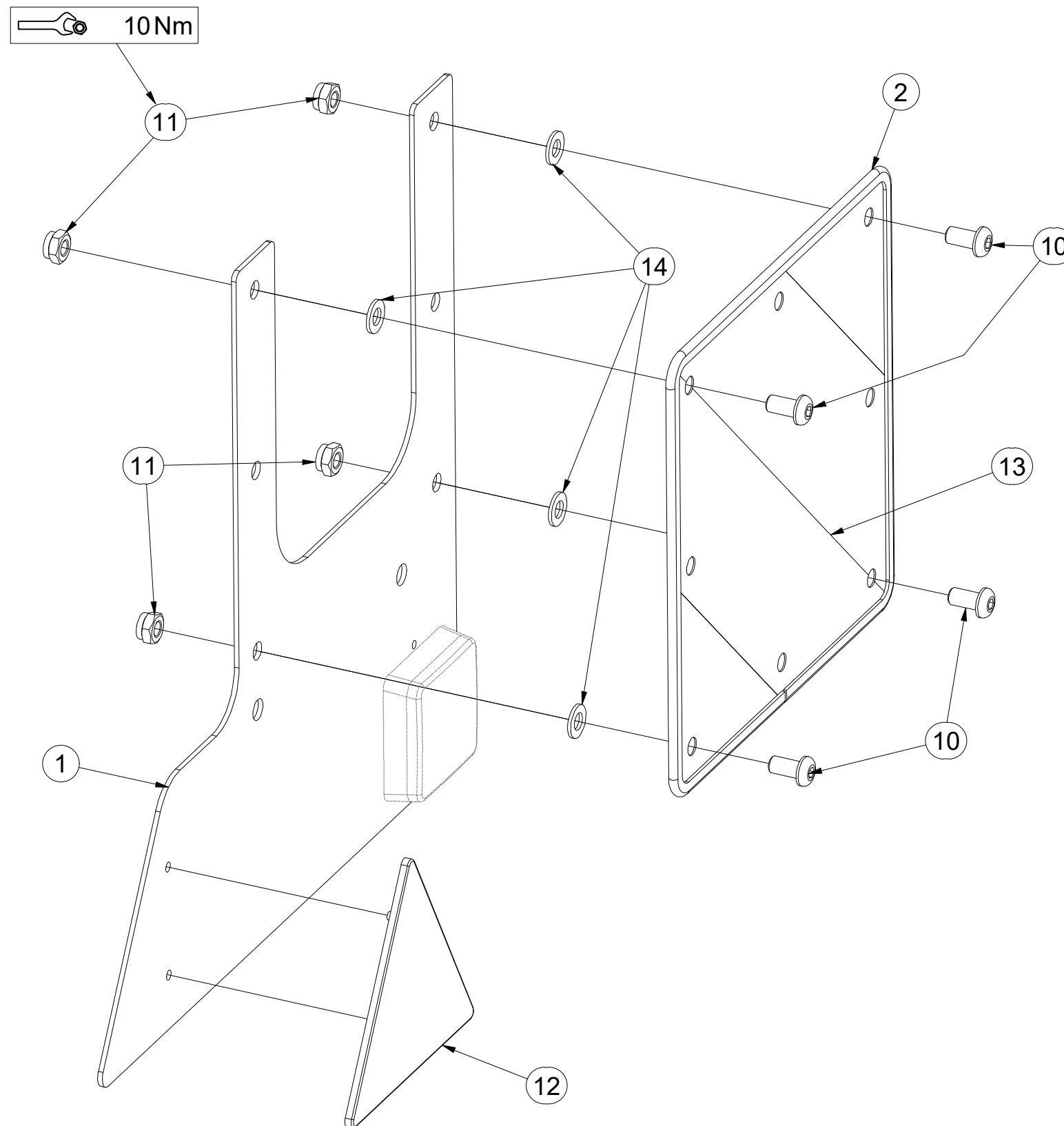
ⒸGB RIGHT REAR DISC

ⒸRU ЩИТОК ЗАДНИЙ ПРАВЫЙ

ⒸPL TARCZA TYLNA PRAWA

Farmet

3012581



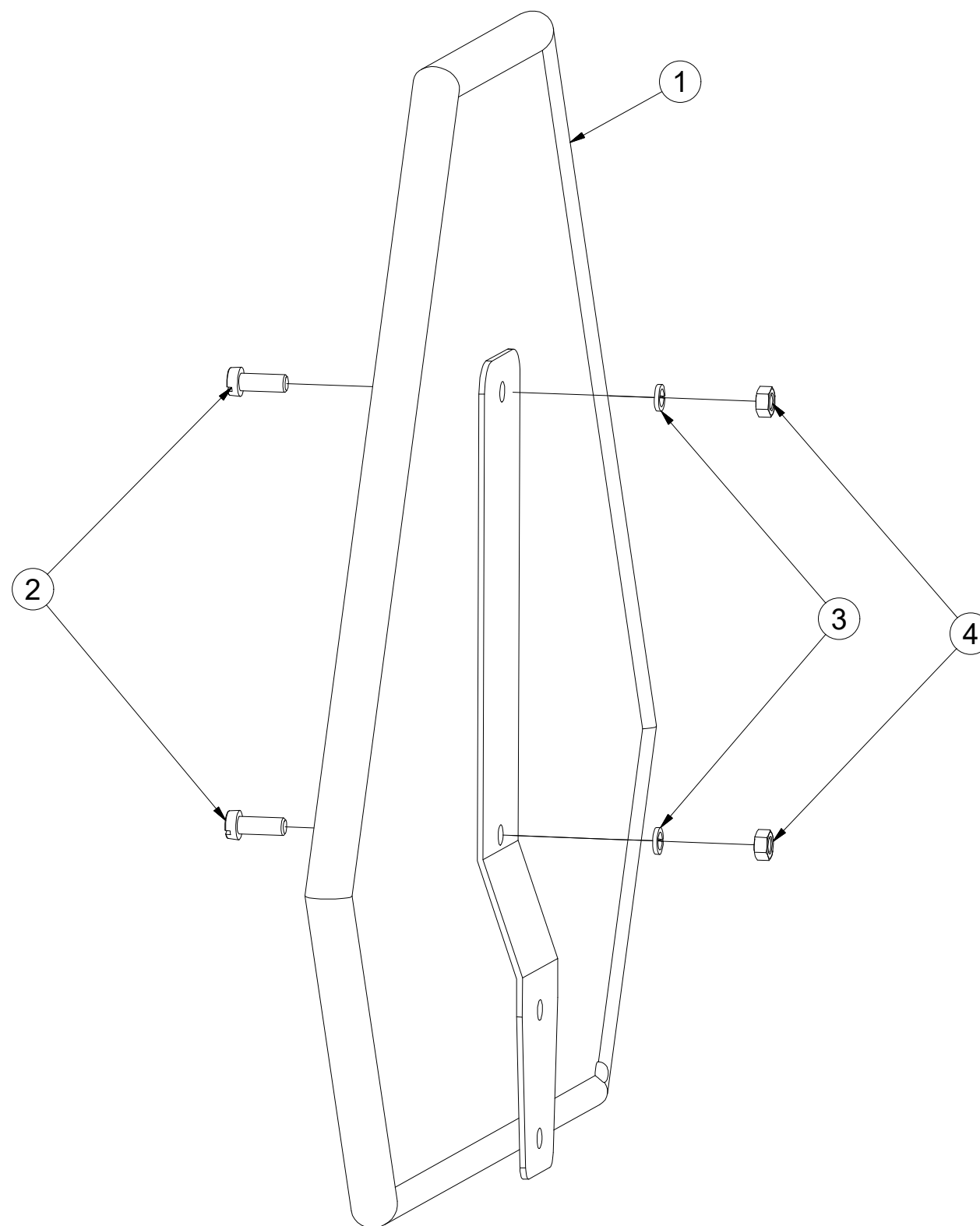
Pos.	Part Number	Pcs.
1	4024980	1
2	9005707	1
10	m16637	4
11	m03775	4
12	m02497	1
13	m18855	1
14	m01209	4

Ⓒ VÝSTRAŽNÝ TROJÚHELNÍK
Ⓓ WARNDREIECK
Ⓕ TRIANGLE D'AVERTISSEMENT

Ⓖ EMERGENCY TRIANGLE
Ⓡ ЗНАК АВАРИЙНОЙ ОСТАНОВКИ
Ⓟ TRÓJKĄT OSTRZEGAWCZY

Farmet

3001210



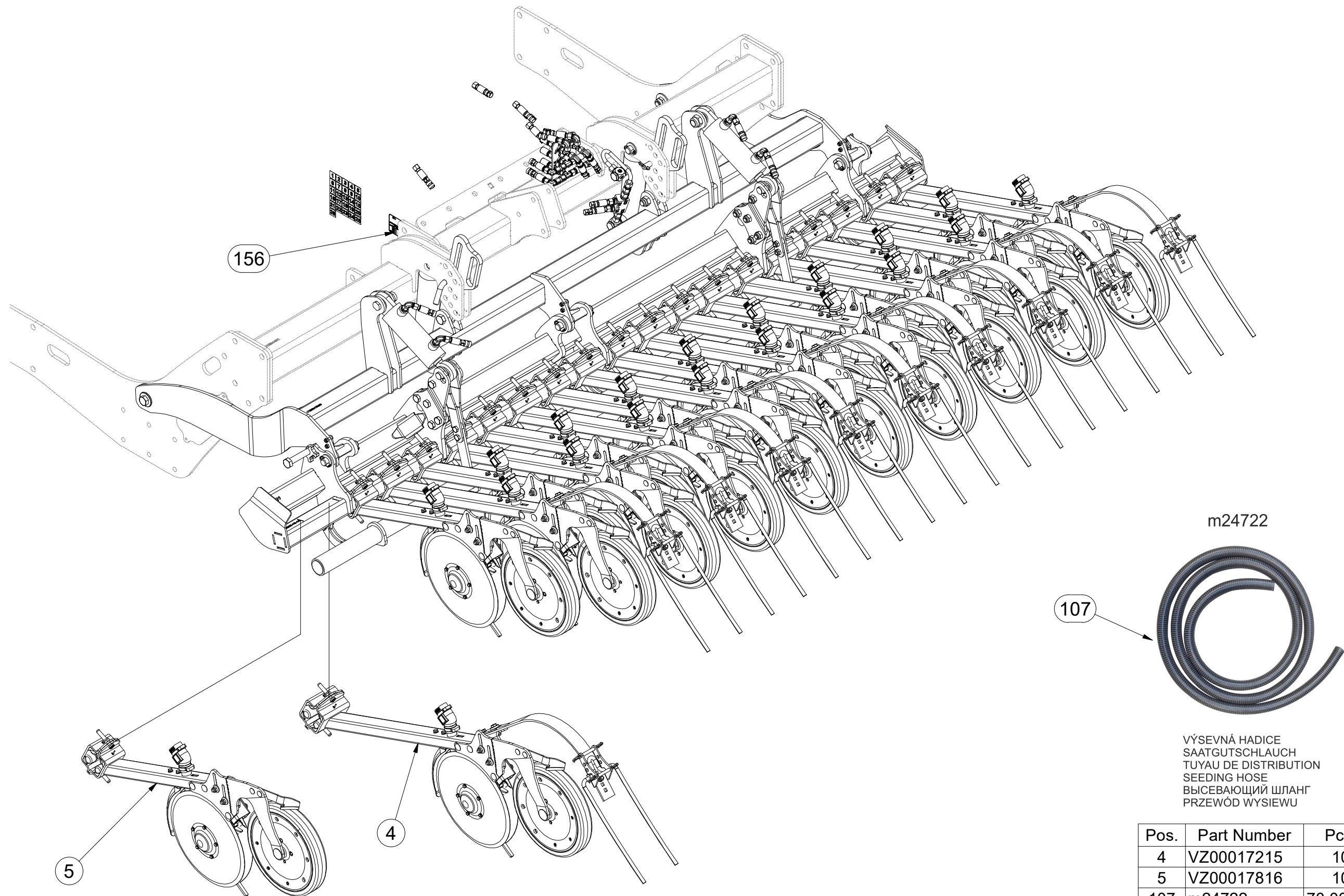
Pos.	Part Number	Pcs.
1	m05371	1
2	m11759	2
3	m01200	2
4	m01295	2

CZ SEKCE PRACOVNÍ SECÍ
 D ARBEITSSEKTION AUSSAAT
 F SECTION DE TRAVAIL - SEMIS

GB WORKING SECTION - SOWING
 RU СЕКЦИЯ РАБОЧАЯ ВЫСЕВАЮЩАЯ
 PL SEKCJA SIEWU ROBOCZEGO



VZ00044191



m24722
 107
 VÝSEVNÁ HADICE
 SAATGUTSCHLAUCH
 TUYAU DE DISTRIBUTION
 SEEDING HOSE
 ВЫСЕВАЮЩИЙ ШЛАНГ
 PRZEWÓD WYSIEWU

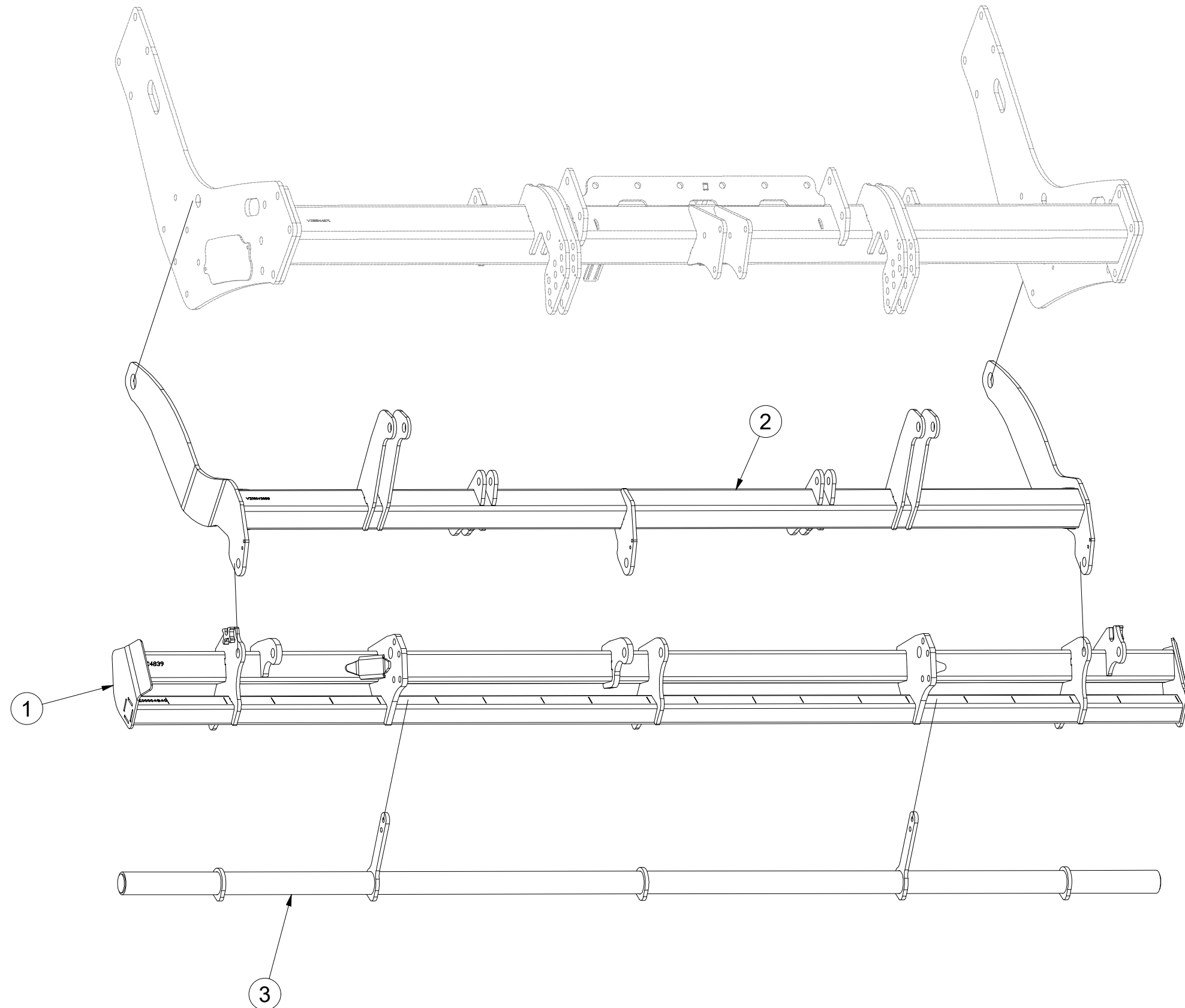
Pos.	Part Number	Pcs.
4	VZ00017215	10
5	VZ00017816	10
107	m24722	70,000 m
156	m23844	1

CZ SEKCE PRACOVNÍ SECÍ
 D ARBEITSSEKTION AUSSAAT
 F SECTION DE TRAVAIL - SEMIS

GB WORKING SECTION - SOWING
 RU СЕКЦИЯ РАБОЧАЯ ВЫСЕВАЮЩАЯ
 PL SEKCJA SIEWU ROBOCZEGO



VZ00044191



Pos.	Part Number	Pcs.
1	VZ00017399	1
2	VZ00043087	1
3	VZ00004847	1

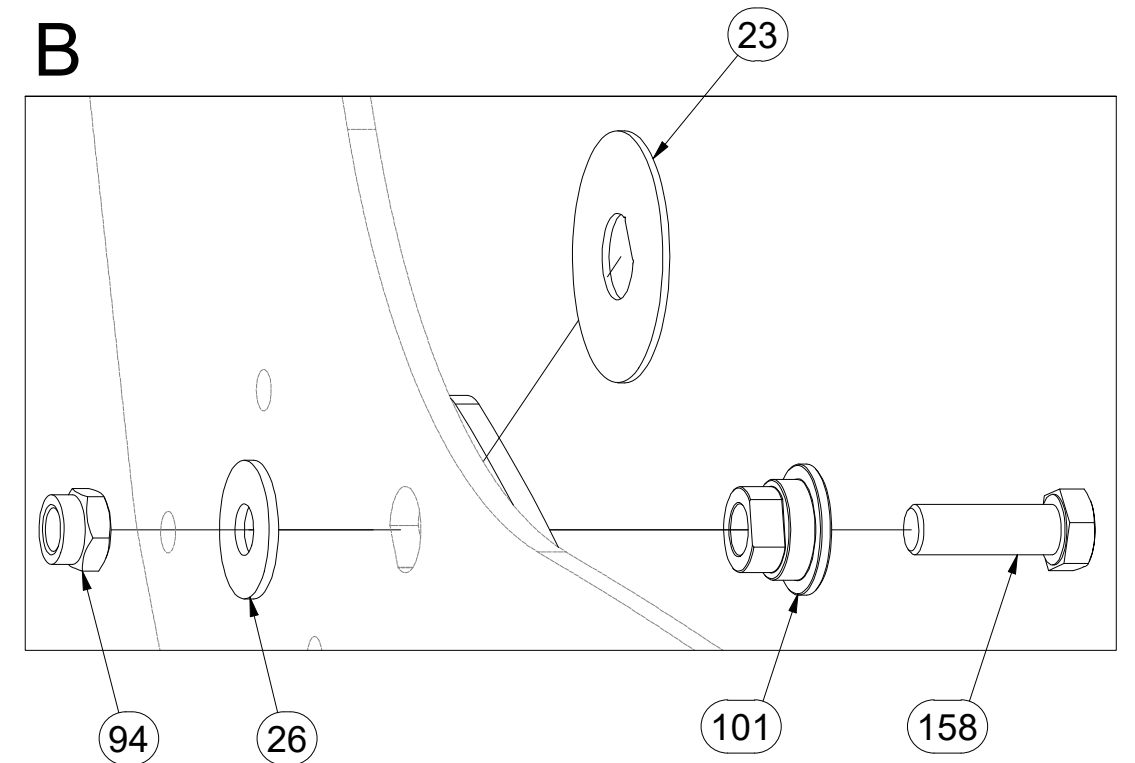
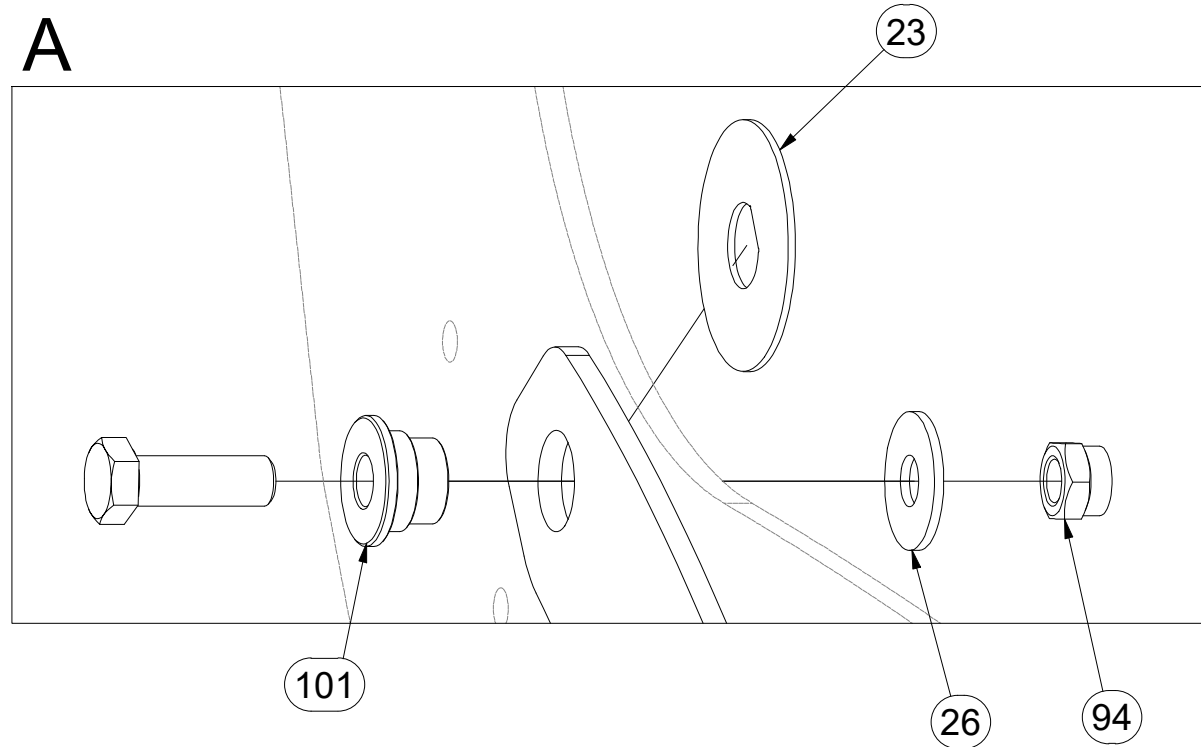
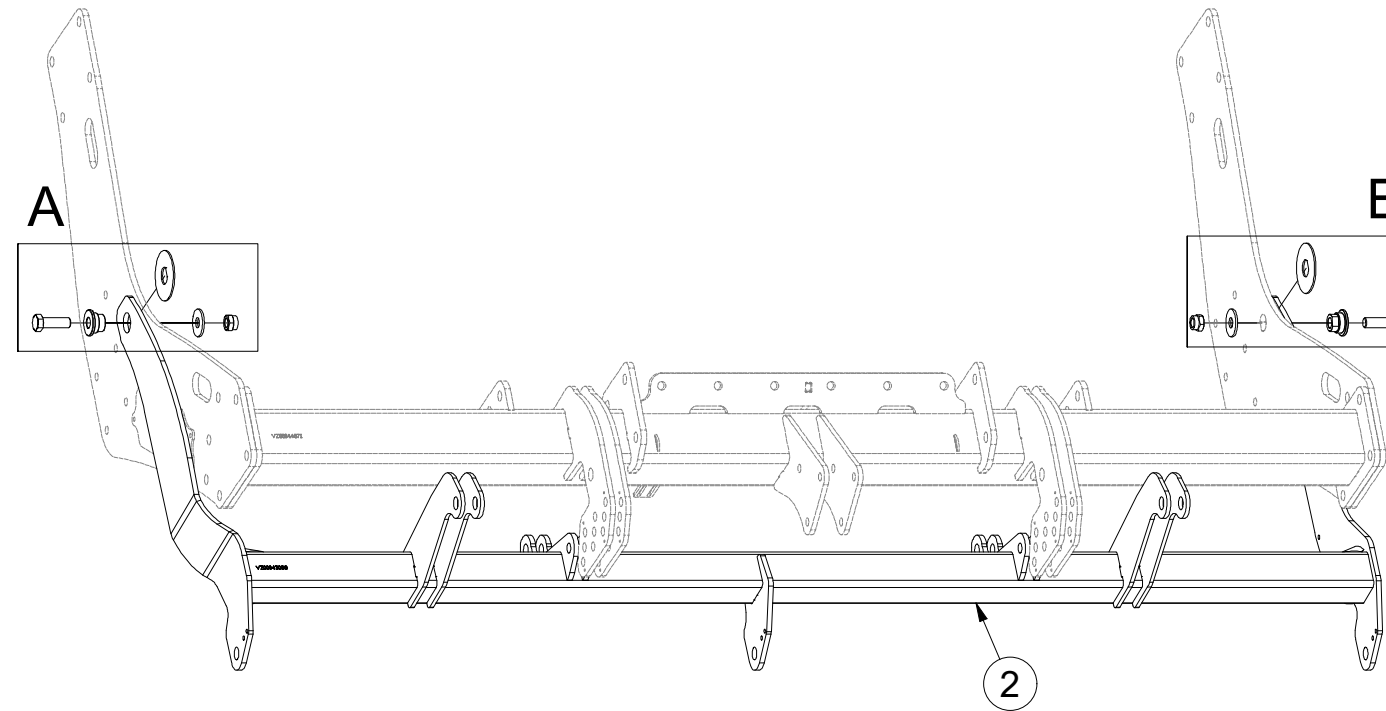
CZ SEKCE PRACOVNÍ SECÍ
 D ARBEITSSEKTION AUSSAAT
 F SECTION DE TRAVAIL - SEMIS

GB WORKING SECTION - SOWING
 RU СЕКЦИЯ РАБОЧАЯ ВЫСЕВАЮЩАЯ
 PL SEKCJA SIEWU ROBOCZEGO



VZ00044191

Pos.	Part Number	Pcs.
2	VZ00043087	1
23	VZ00036904	2
26	4022688	2
94	m21660	2
101	m17965	2
158	m14496	2



Ⓒ SEKCE PRACOVNÍ SECÍ

Ⓓ ARBEITSSEKTION AUSSAAT

Ⓕ SECTION DE TRAVAIL - SEMIS

Ⓒ WORKING SECTION - SOWING

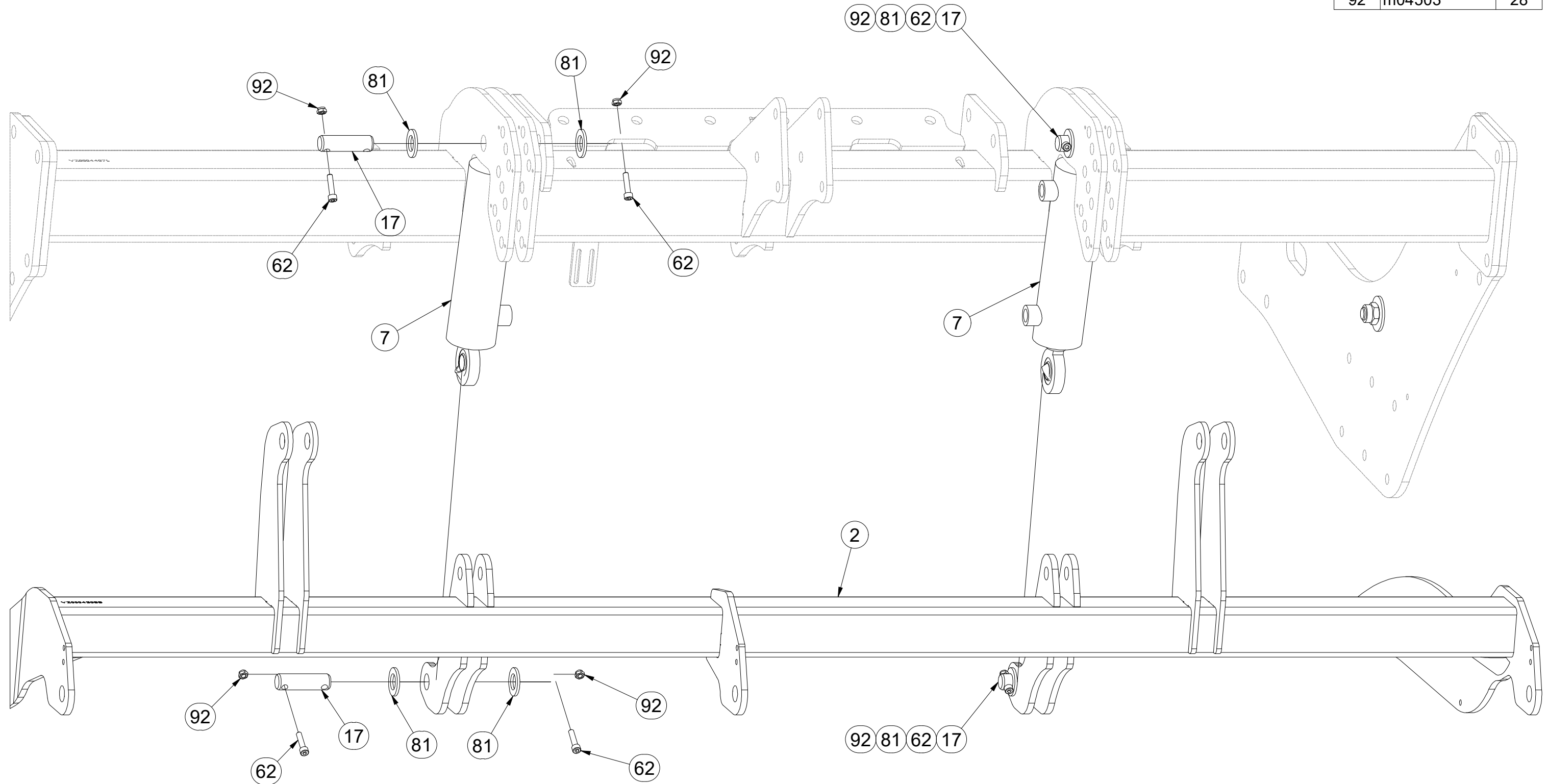
Ⓓ СЕКЦИЯ РАБОЧАЯ ВЫСЕВАЮЩАЯ

Ⓕ SEKCJA SIEWU ROBOCZEGO



VZ00044191

Pos.	Part Number	Pcs.
2	VZ00043087	1
7	VZ00032258	2
17	4010390	4
62	m09464	14
81	m14028	8
92	m04503	28

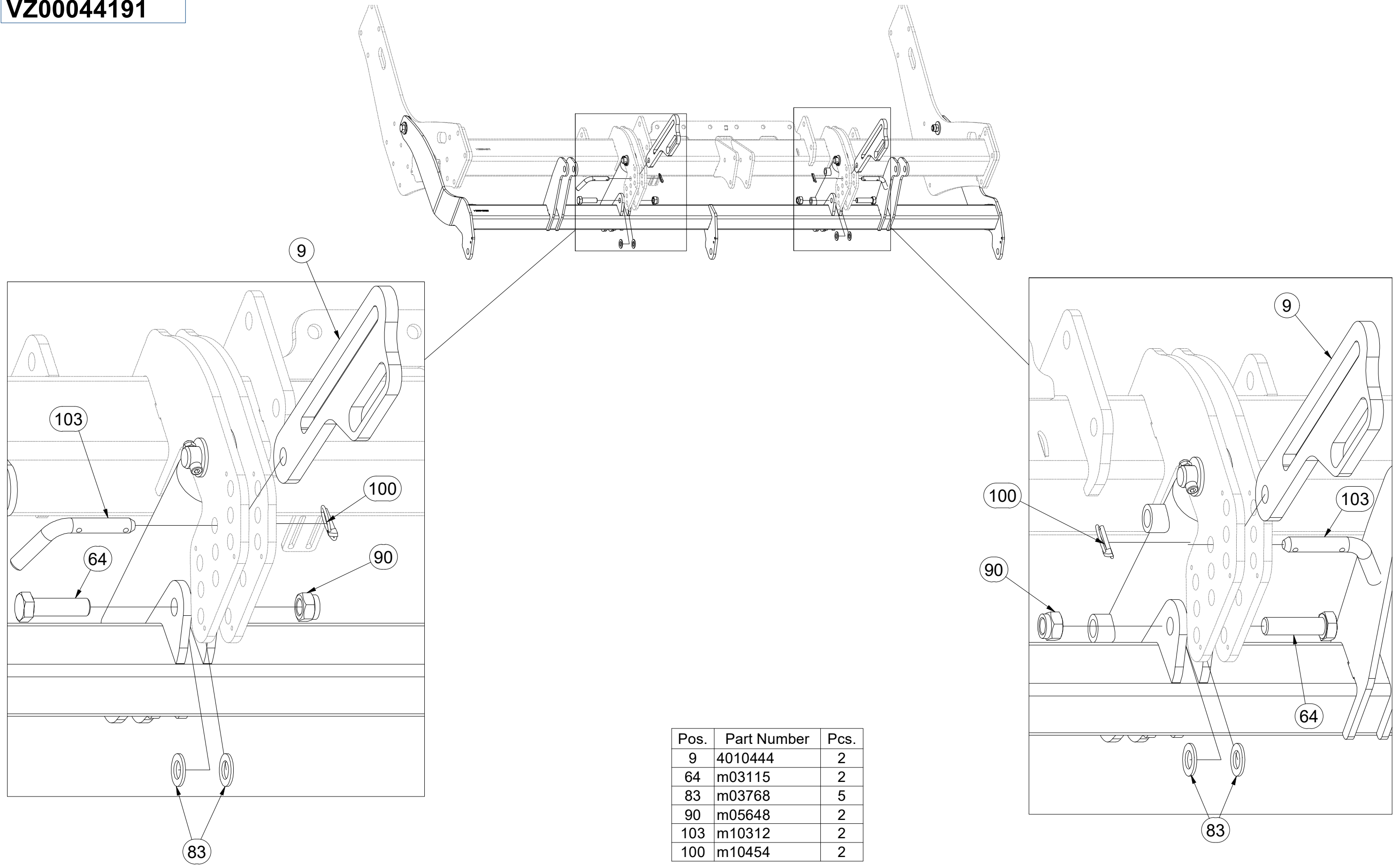


CZ SEKCE PRACOVNÍ SECÍ
 D ARBEITSSEKTION AUSSAAT
 F SECTION DE TRAVAIL - SEMIS

GB WORKING SECTION - SOWING
 RU СЕКЦИЯ РАБОЧАЯ ВЫСЕВАЮЩАЯ
 PL SEKCJA SIEWU ROBOCZEGO



VZ00044191



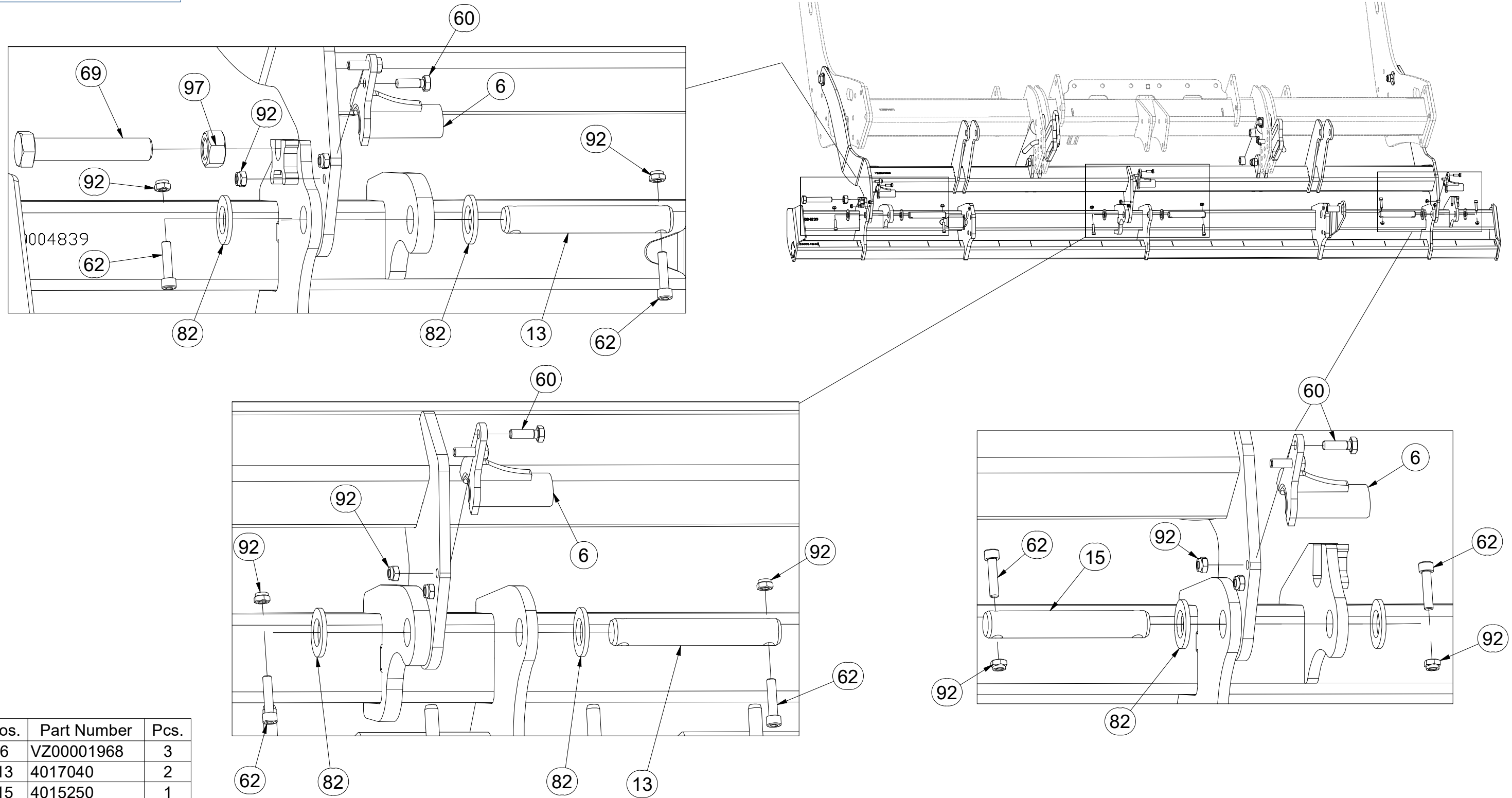
Pos.	Part Number	Pcs.
9	4010444	2
64	m03115	2
83	m03768	5
90	m05648	2
103	m10312	2
100	m10454	2

CZ SEKCE PRACOVNÍ SECÍ
 D ARBEITSSEKTION AUSSAAT
 F SECTION DE TRAVAIL - SEMIS

GB WORKING SECTION - SOWING
 RU СЕКЦИЯ РАБОЧАЯ ВЫСЕВАЮЩАЯ
 PL SEKCJA SIEWU ROBOCZEGO



VZ00044191



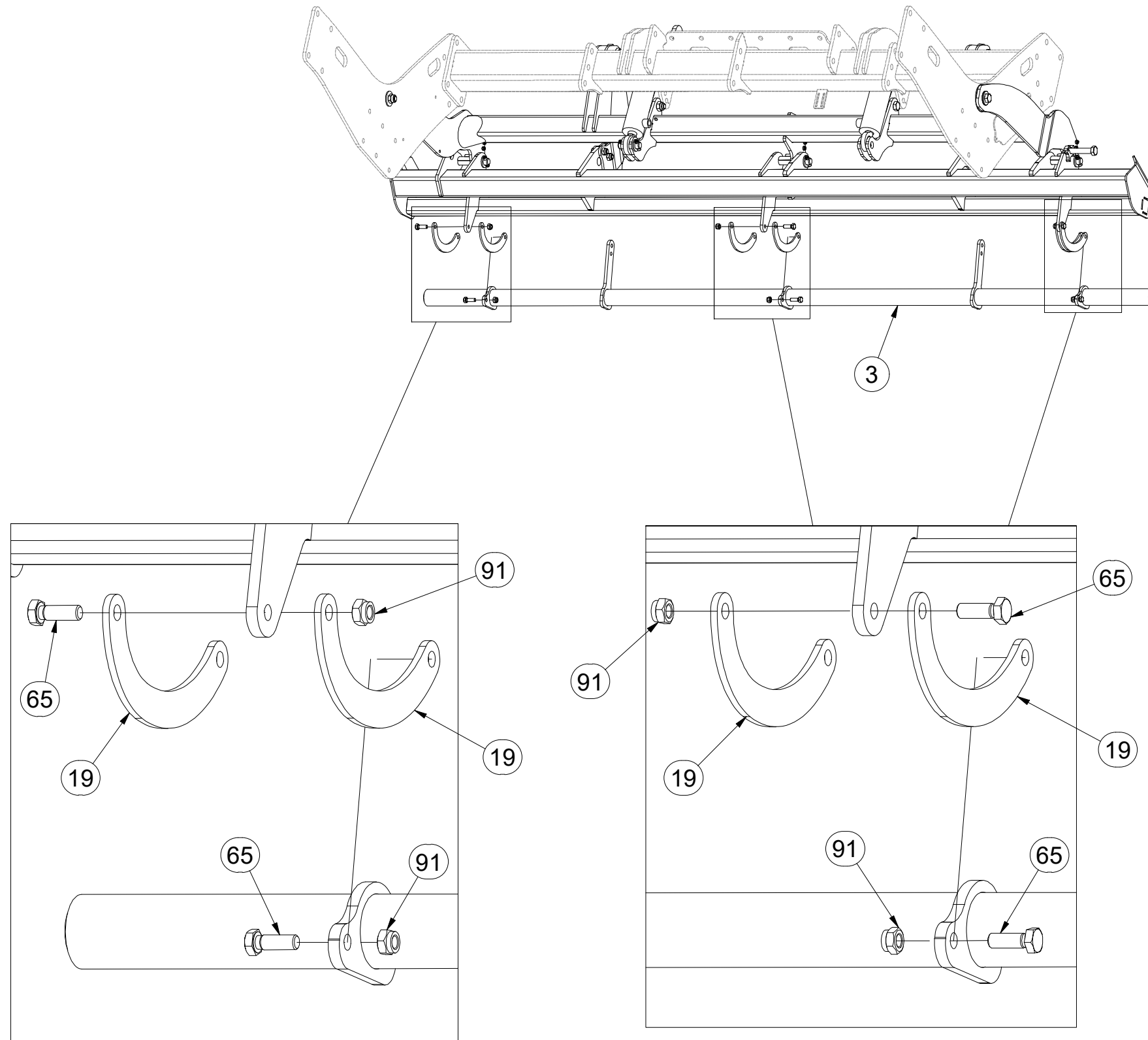
Pos.	Part Number	Pcs.
6	VZ00001968	3
13	4017040	2
15	4015250	1
60	m01092	6
62	m09464	14
69	m19985	1
82	m03718	6
92	m04503	28
97	m01307	1

CZ SEKCE PRACOVNÍ SECÍ
 D ARBEITSSEKTION AUSSAAT
 F SECTION DE TRAVAIL - SEMIS

GB WORKING SECTION - SOWING
 RU СЕКЦИЯ РАБОЧАЯ ВЫСЕВАЮЩАЯ
 PL SEKCJA SIEWU ROBOCZEGO



VZ00044191



Pos.	Part Number	Pcs.
3	VZ00004847	1
19	4011285	6
65	m04343	10
91	m04301	10

Ⓒ SEKCE PRACOVNÍ SECÍ

Ⓓ ARBEITSSEKTION AUSSAAT

Ⓕ SECTION DE TRAVAIL - SEMIS

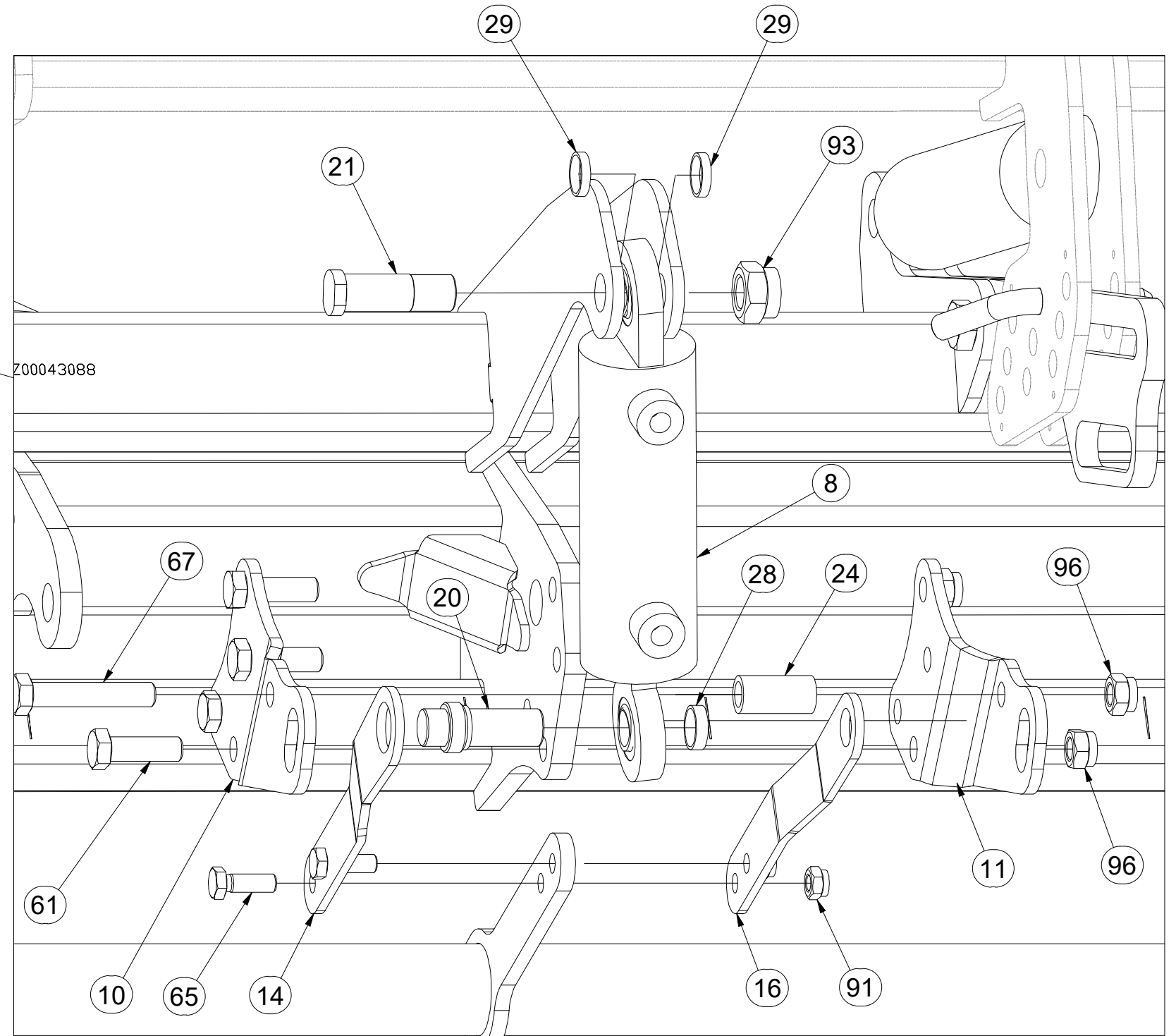
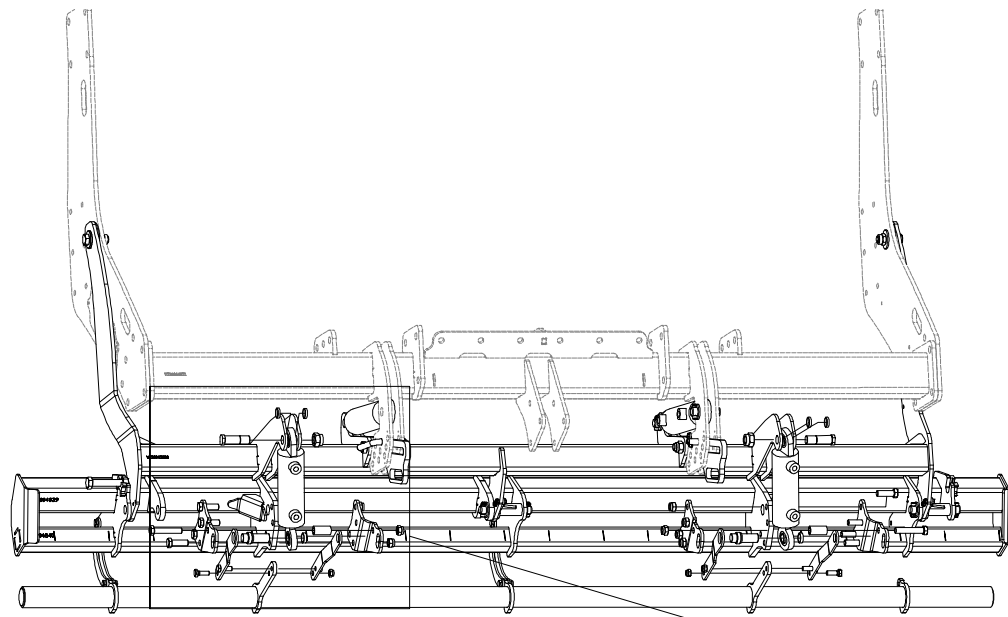
Ⓒ WORKING SECTION - SOWING

Ⓓ СЕКЦИЯ РАБОЧАЯ ВЫСЕВАЮЩАЯ

Ⓕ SEKCJA SIEWU ROBOCZEGO



VZ00044191



Pos.	Part Number	Pcs.
8	VZ00024007	2
10	VZ00022950	2
11	VZ00022951	2
14	VZ00022969	2
16	VZ00023029	2
20	VZ00023026	2
21	VZ00034209	2
24	VZ00023095	2
28	VZ00023109	2
29	VZ00034742	4
61	m10849	8
65	m04343	10
67	m17836	2
91	m04301	10
93	m07147	2
96	m20385	10

Ⓒ SEKCE PRACOVNÍ SECÍ

Ⓓ ARBEITSSEKTION AUSSAAT

Ⓕ SECTION DE TRAVAIL - SEMIS

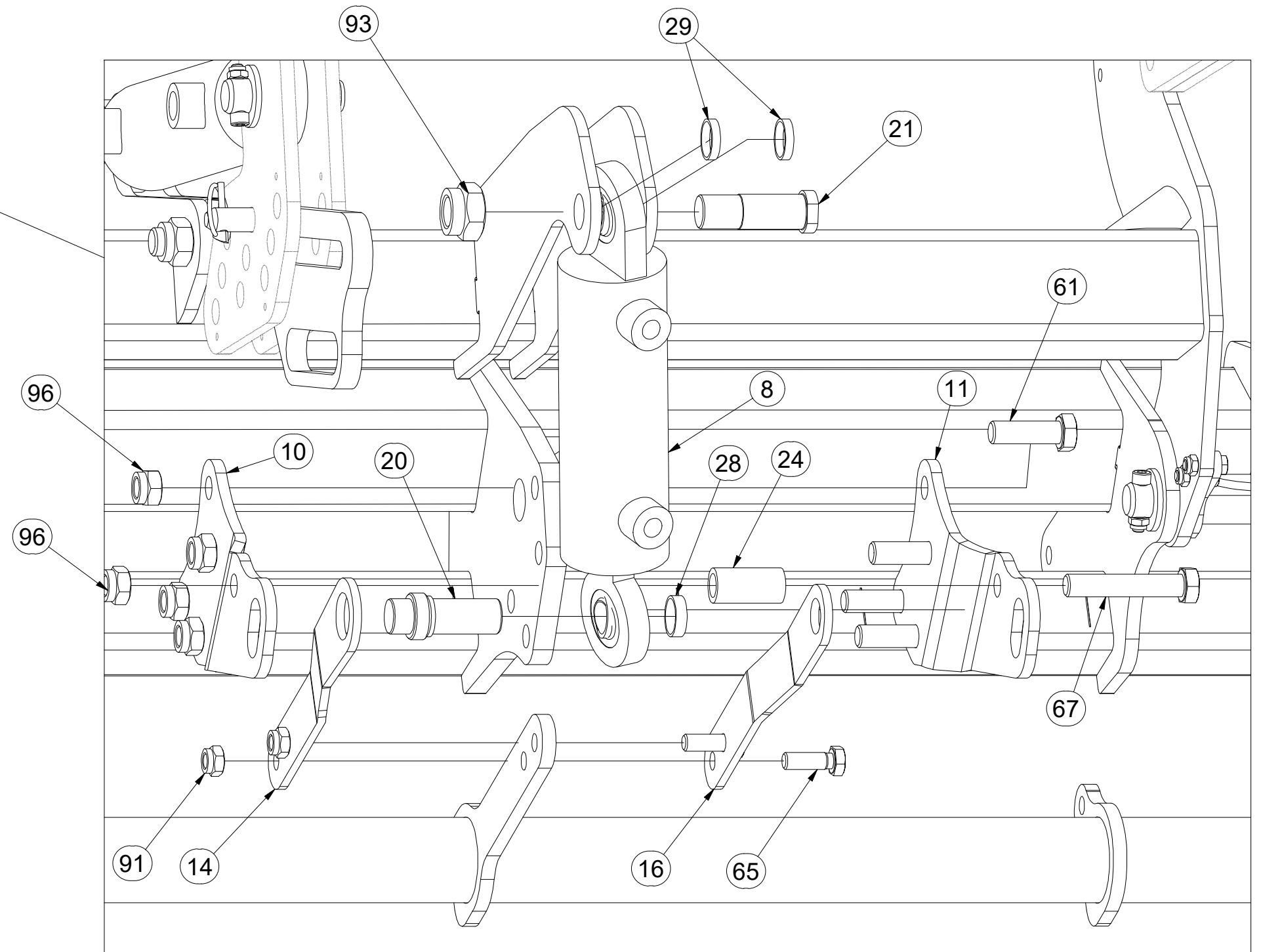
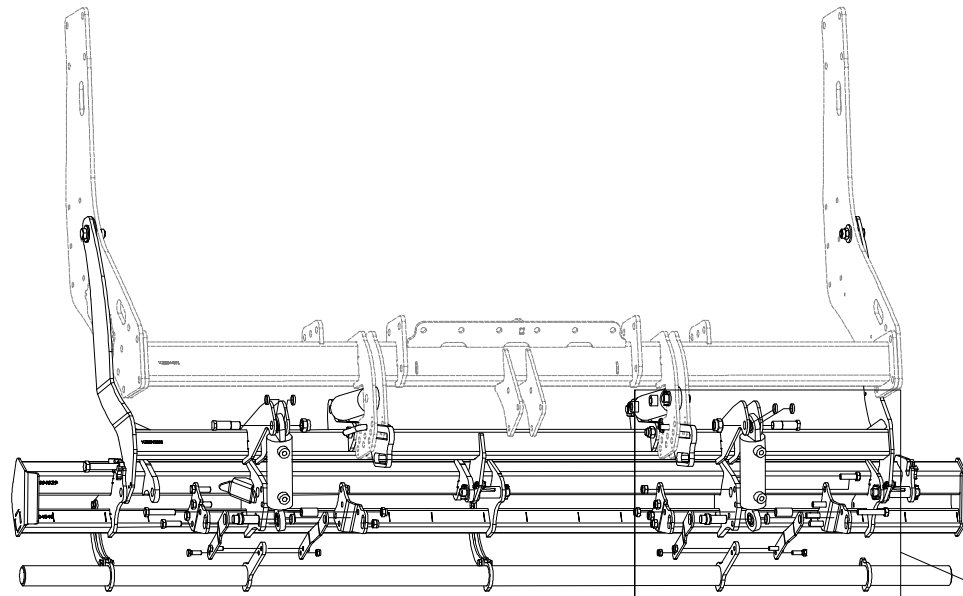
Ⓖ WORKING SECTION - SOWING

Ⓡ СЕКЦИЯ РАБОЧАЯ ВЫСЕВАЮЩАЯ

Ⓟ SEKCJA SIEWU ROBOCZEGO



VZ00044191



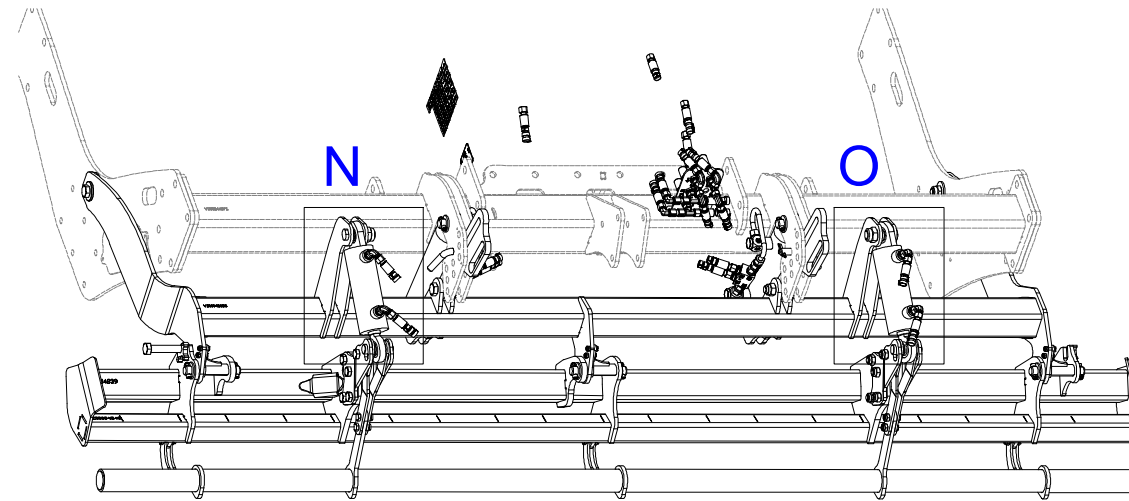
Pos.	Part Number	Pcs.
8	VZ00024007	2
10	VZ00022950	2
11	VZ00022951	2
14	VZ00022969	2
16	VZ00023029	2
20	VZ00023026	2
21	VZ00034209	2
24	VZ00023095	2
28	VZ00023109	2
29	VZ00034742	4
61	m10849	8
65	m04343	10
67	m17836	2
91	m04301	10
93	m07147	2
96	m20385	10

CZ SEKCE PRACOVNÍ SECÍ
 D ARBEITSSEKTION AUSSAAT
 F SECTION DE TRAVAIL - SEMIS

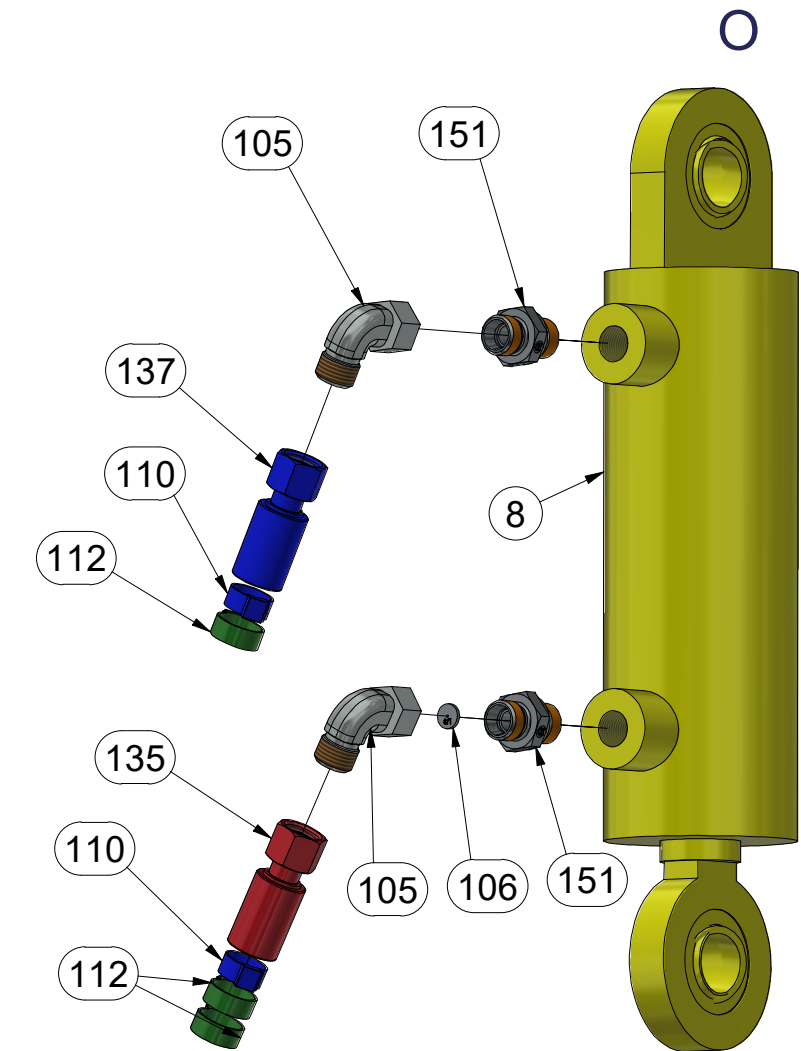
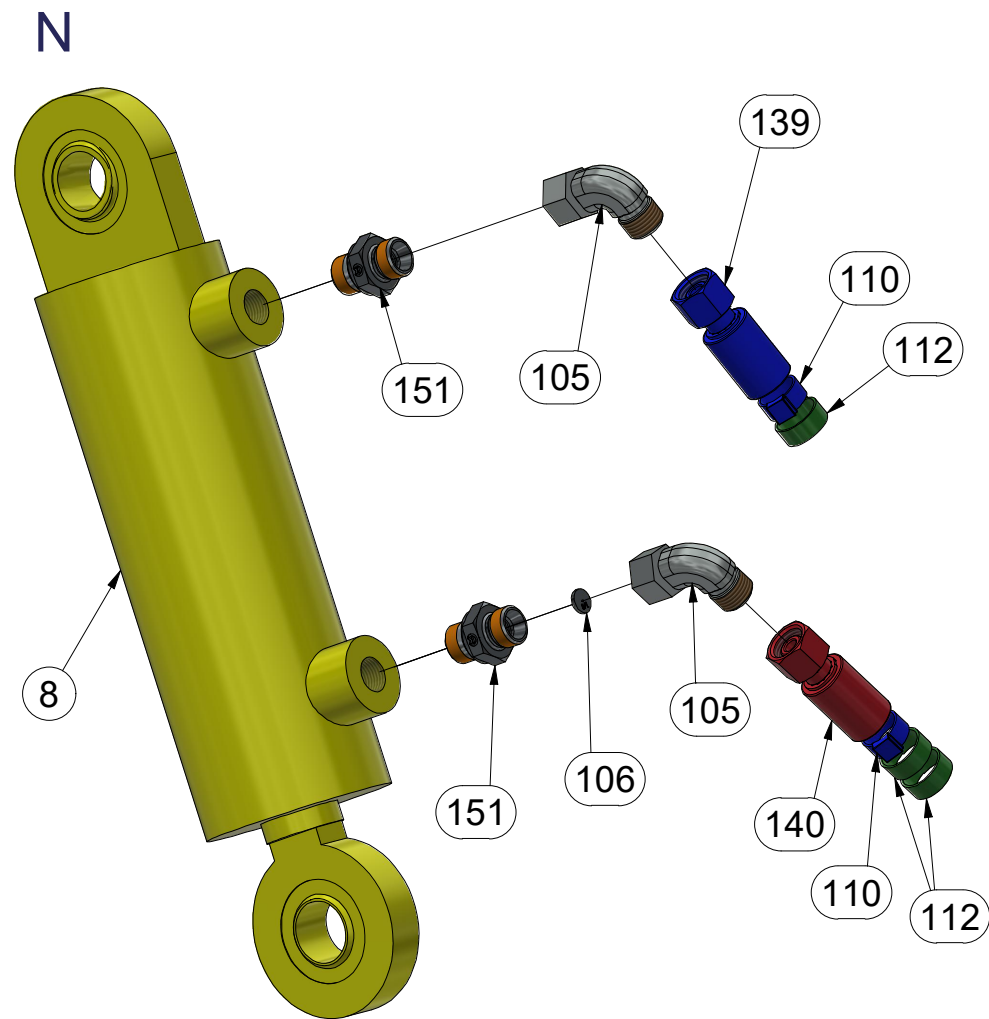
GB WORKING SECTION - SOWING
 RU СЕКЦИЯ РАБОЧАЯ ВЫСЕВАЮЩАЯ
 PL SEKCJA SIEWU ROBOCZEGO



VZ00044191



Pos.	Part Number	Pcs.
8	VZ00024007	2
105	m06803	8
106	m10780	2
110	m11253	20
112	m11282	15
135	m05210	1
137	m17222	1
151	m07906	4
139	m07360	1
140	m18177	1

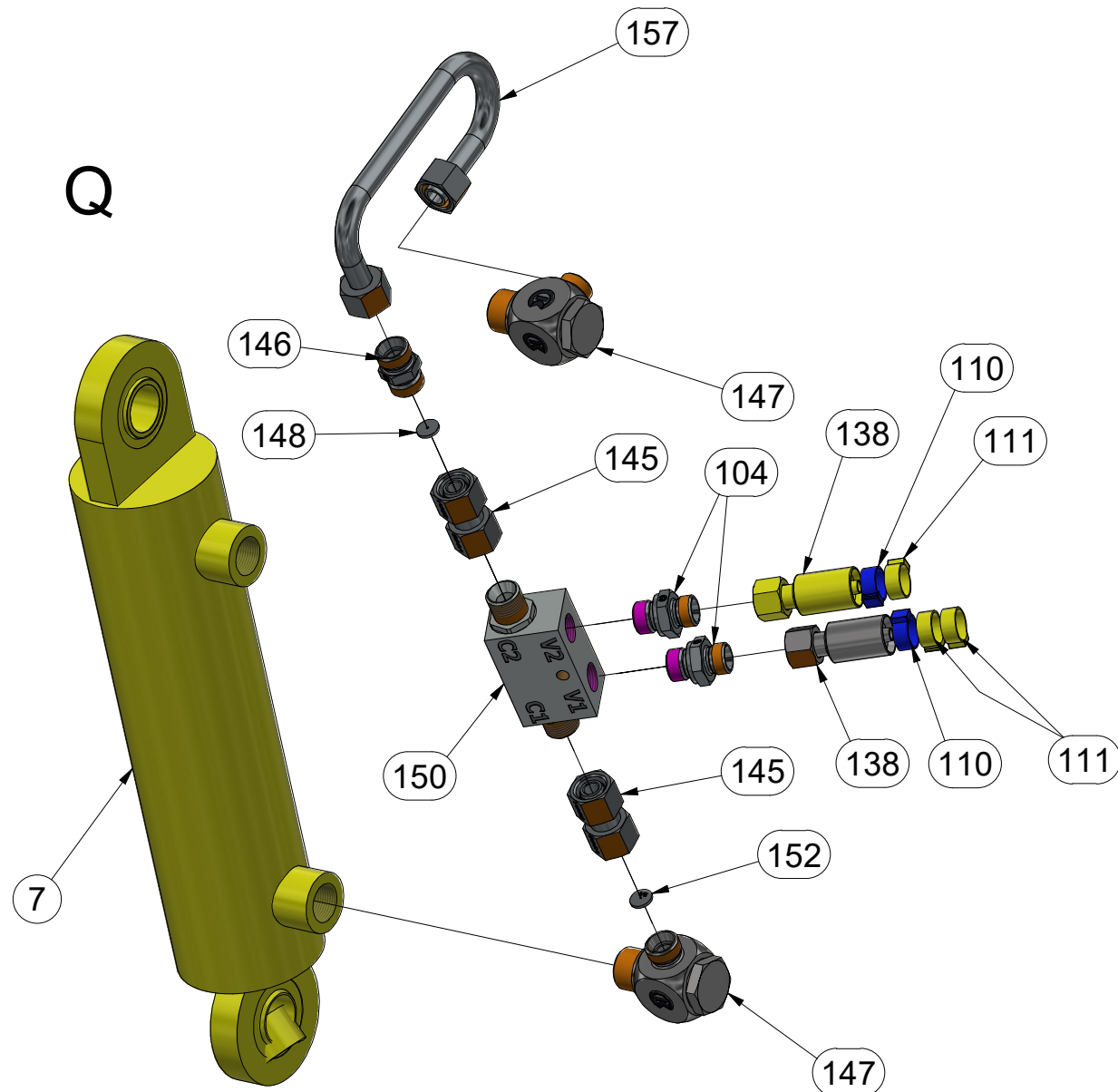
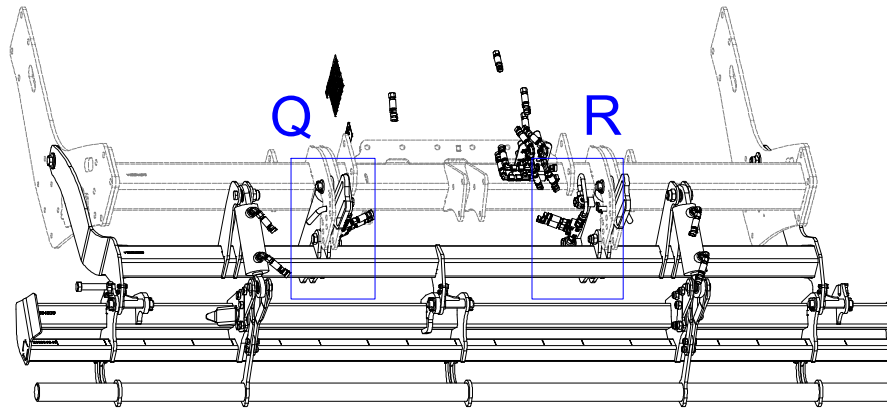


CZ SEKCE PRACOVNÍ SECÍ
 D ARBEITSSEKTION AUSSAAT
 F SECTION DE TRAVAIL - SEMIS

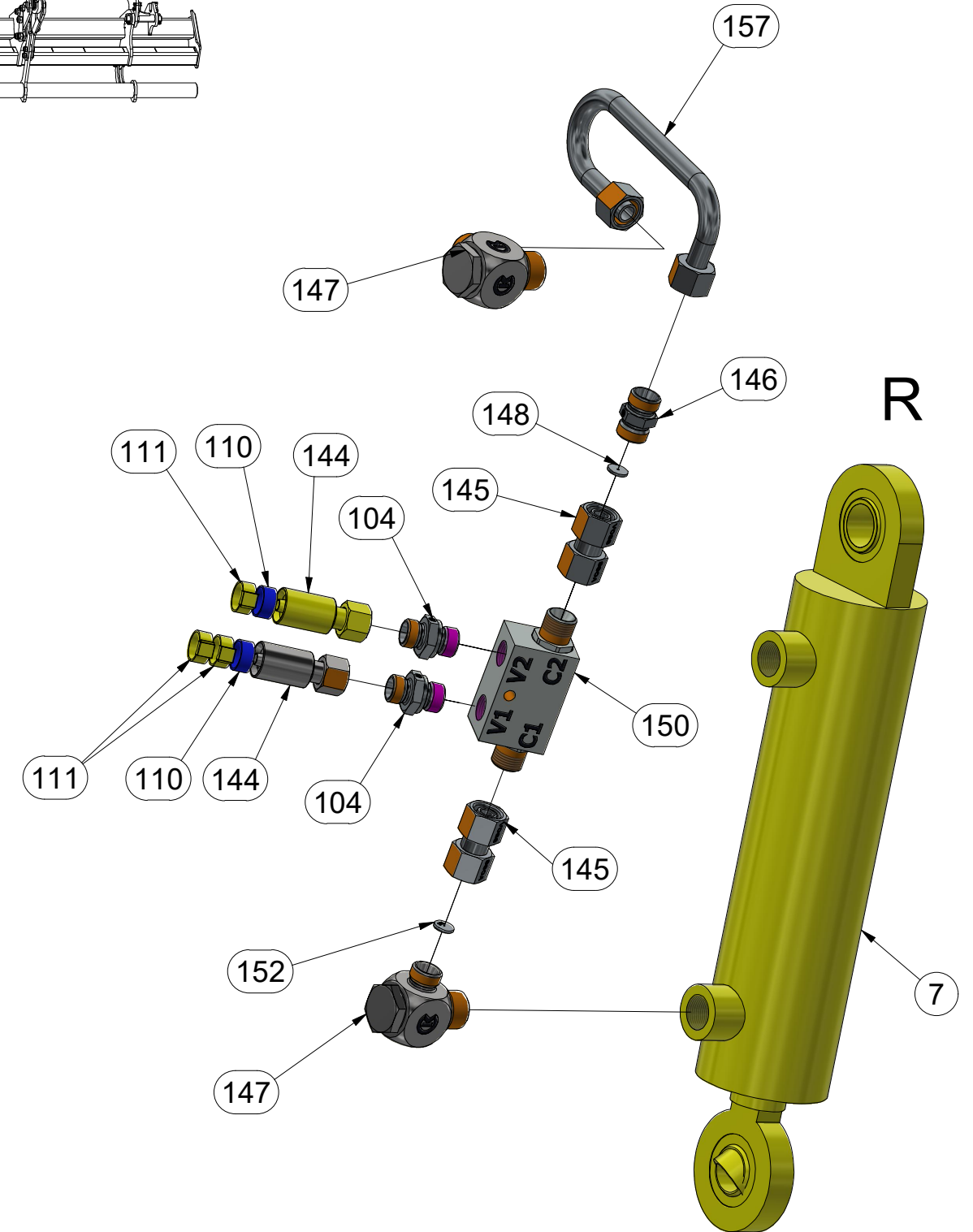
GB WORKING SECTION - SOWING
 RU СЕКЦИЯ РАБОЧАЯ ВЫСЕВАЮЩАЯ
 PL SEKCJA SIEWU ROBOCZEGO



VZ00044191



Pos.	Part Number	Pcs.
7	VZ00032258	2
104	m06528	4
110	m11253	20
111	m11289	15
138	m20170	2
144	m07363	2
145	m22306	4
146	m16910	2
147	m20912	4
148	m10775	2
150	m08083	2
152	m10774	2
157	m24872	2



Ⓒ SEKCE PRACOVNÍ SECÍ

Ⓓ ARBEITSSEKTION AUSSAAT

Ⓕ SECTION DE TRAVAIL - SEMIS

Ⓖ WORKING SECTION - SOWING

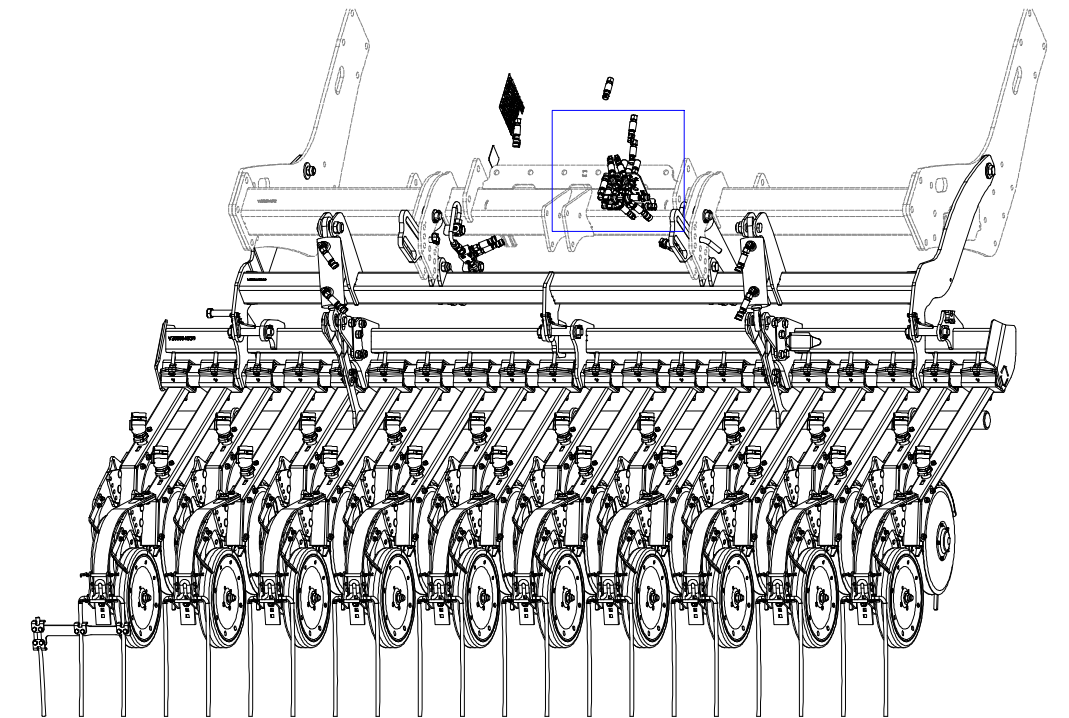
Ⓔ СЕКЦИЯ РАБОЧАЯ ВЫСЕВАЮЩАЯ

Ⓗ SEKCJA SIEWU ROBOCZEGO

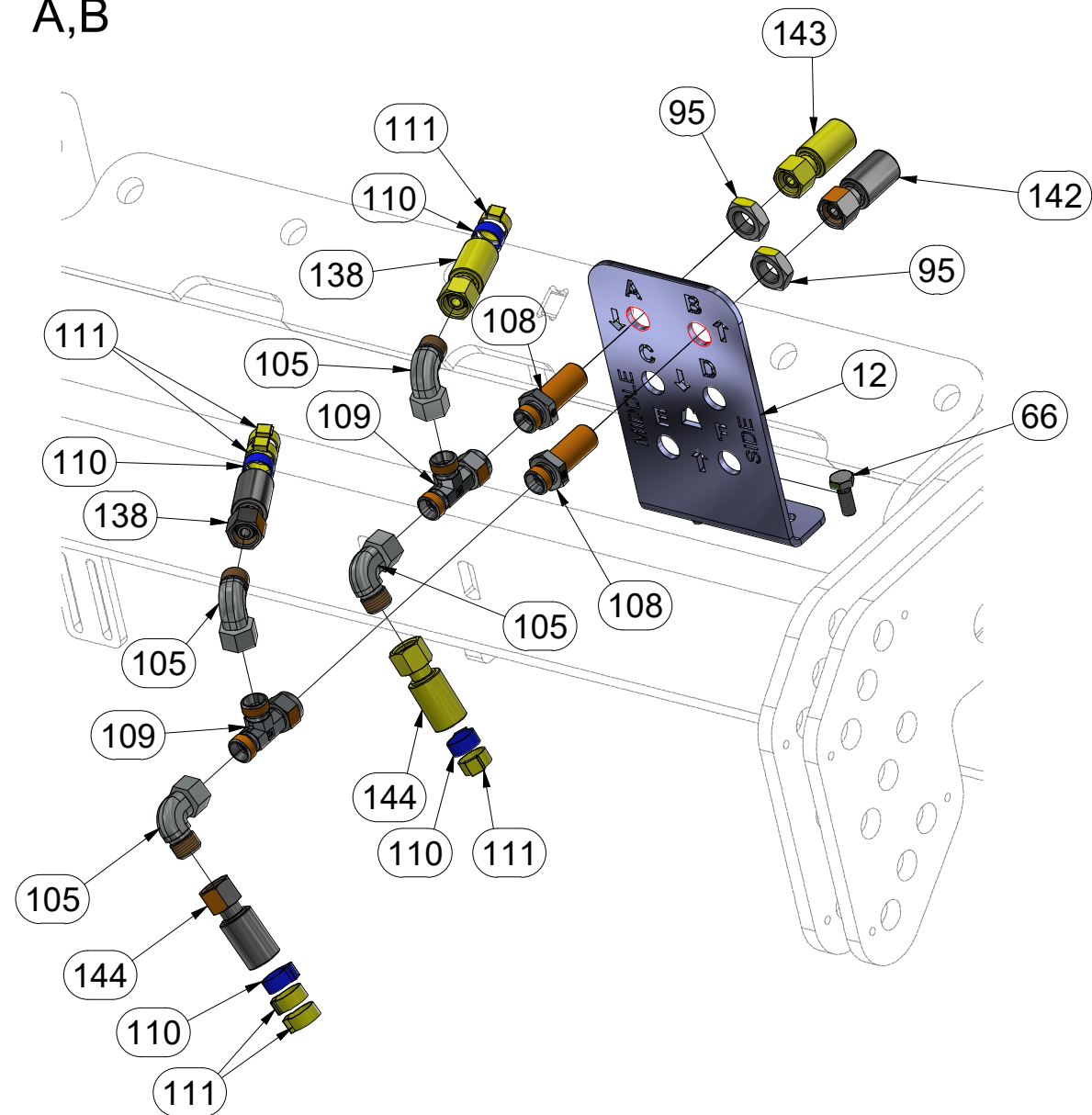


VZ00044191

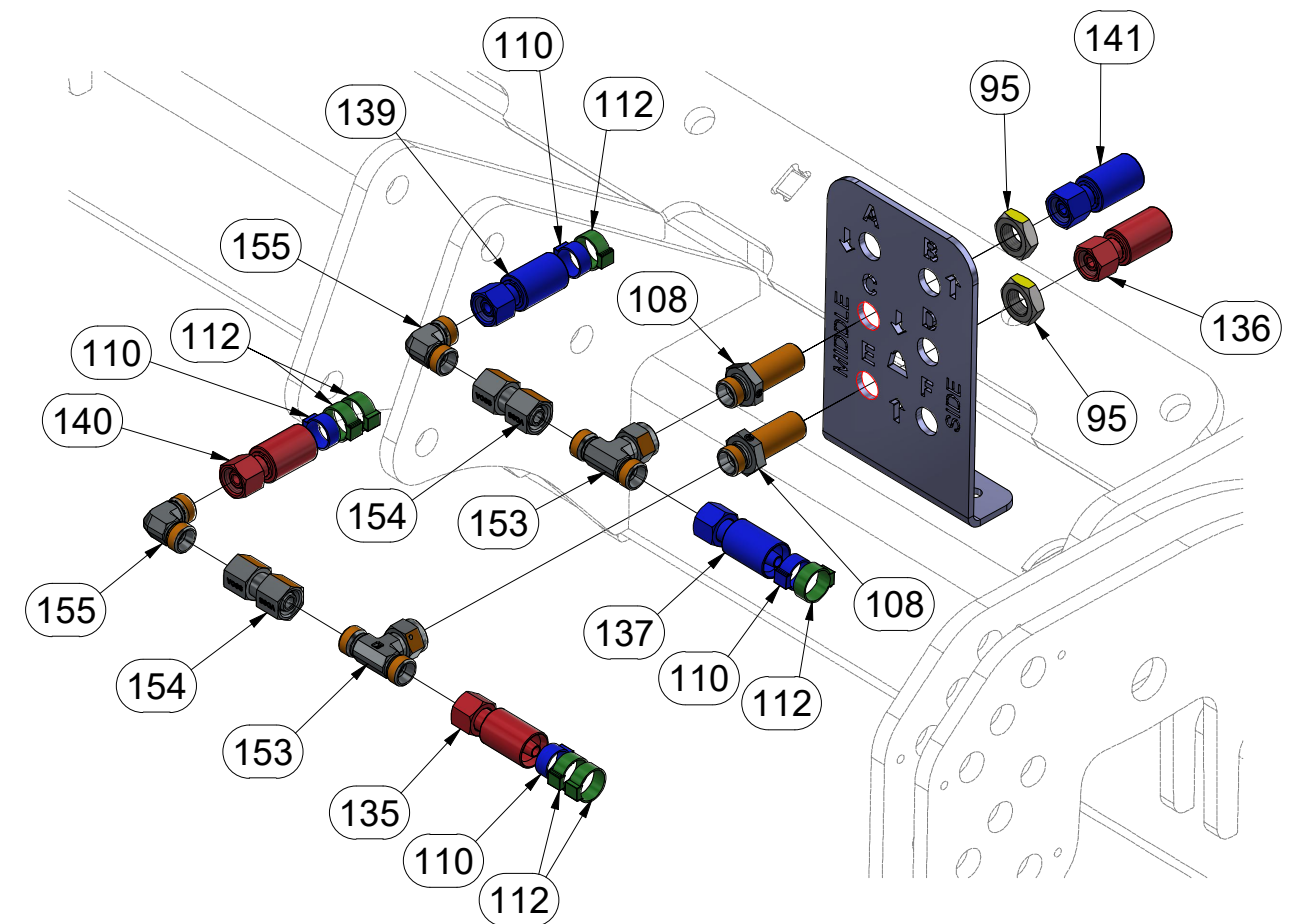
Pos.	Part Number	Pcs.	Pos.	Part Number	Pcs.
12	VZ00014425	1	137	m17222	1
66	m01089	2	138	m20170	2
95	m03941	4	139	m07360	1
105	m06803	8	140	m18177	1
108	m11768	4	141	m07362	1
109	m07568	2	142	m18087	1
110	m11253	20	143	m11126	1
111	m11289	15	144	m07363	2
112	m11282	15	153	m07567	2
135	m05210	1	154	m22305	2
136	m09629	1	155	m06661	2



A,B



C,E

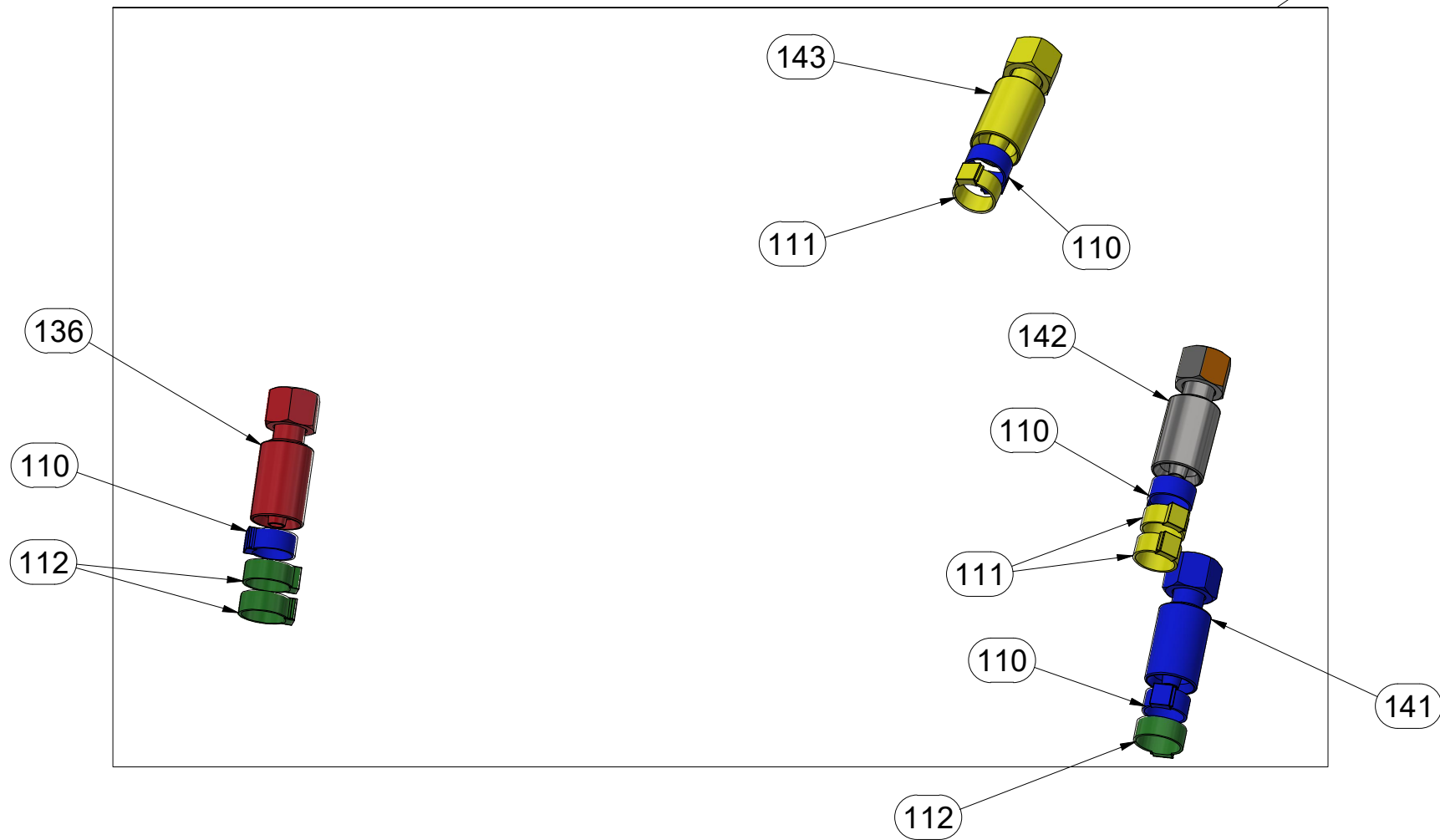
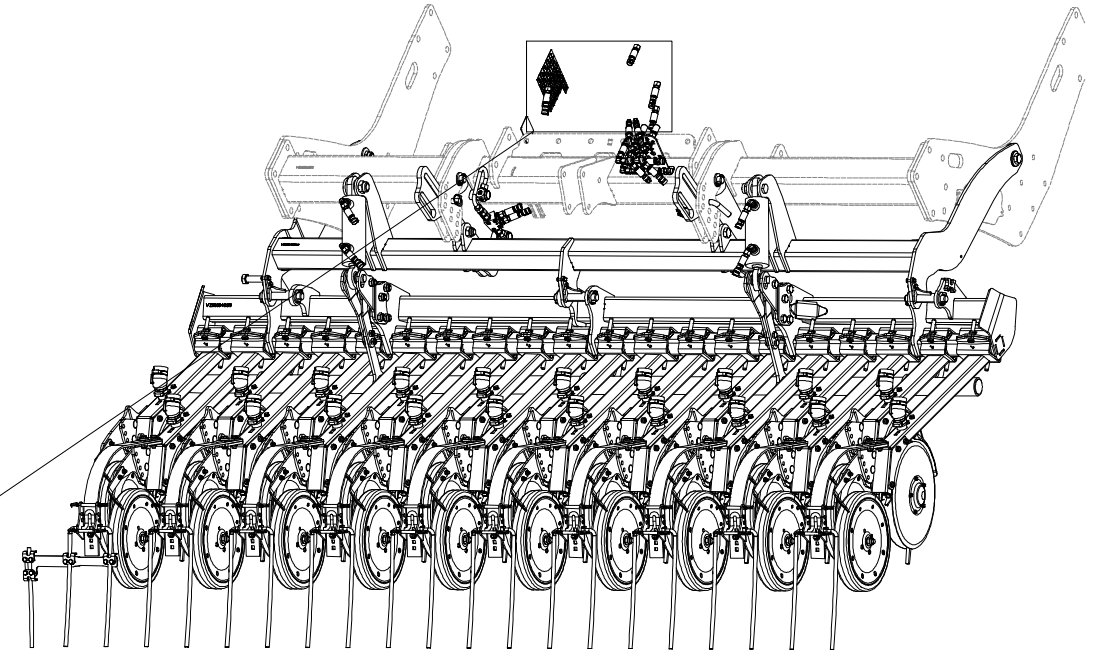


CZ SEKCE PRACOVNÍ SECÍ
 D ARBEITSSEKTION AUSSAAT
 F SECTION DE TRAVAIL - SEMIS

GB WORKING SECTION - SOWING
 RU СЕКЦИЯ РАБОЧАЯ ВЫСЕВАЮЩАЯ
 PL SEKCJA SIEWU ROBOCZEGO



VZ00044191



Pos.	Part Number	Pcs.
110	m11253	20
111	m11289	15
112	m11282	15
136	m09629	1
141	m07362	1
142	m18087	1
143	m11126	1

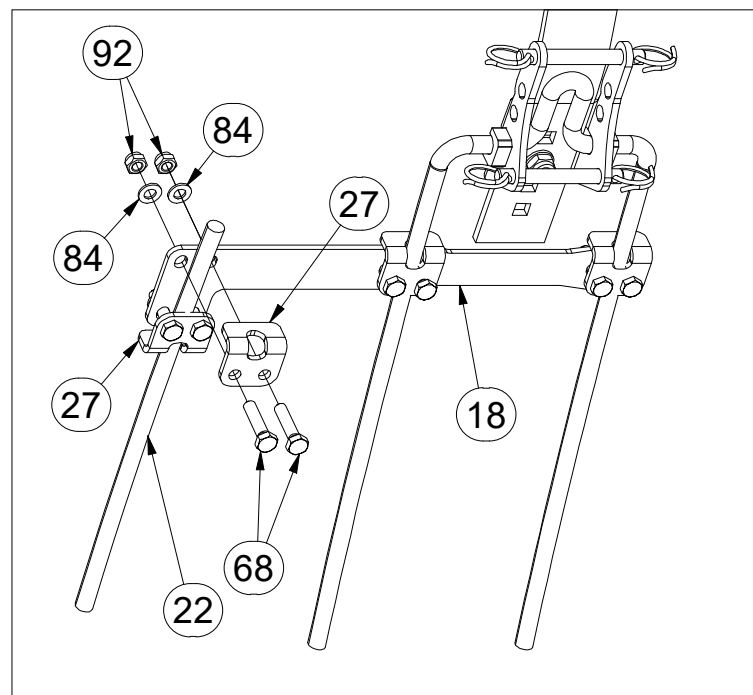
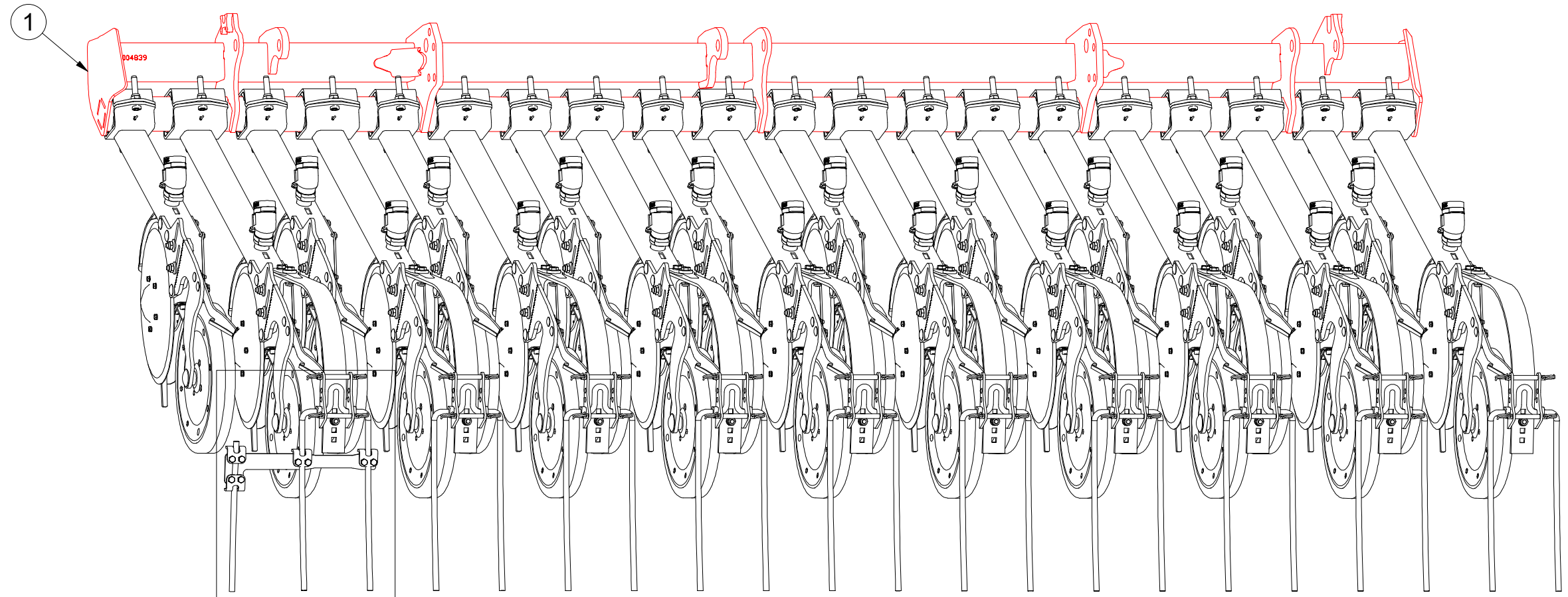
CZ SEKCE PRACOVNÍ SECÍ
 D ARBEITSSEKTION AUSSAAT
 F SECTION DE TRAVAIL - SEMIS

GB WORKING SECTION - SOWING
 RU СЕКЦИЯ РАБОЧАЯ ВЫСЕВАЮЩАЯ
 PL SEKCJA SIEWU ROBOCZEGO



VZ00044191

1	2	3	4	5
6	7	8	9	10
11	12	13	14	15
16	17	18	19	20
21	22	23	24	25
26				



Pos.	Part Number	Pcs.
1	VZ00017399	1
18	VZ00026396	1
22	VZ00004829	1
25	VZ00002094	1
27	VZ00021252	4
68	m01096	8
84	m01203	8
92	m04503	28

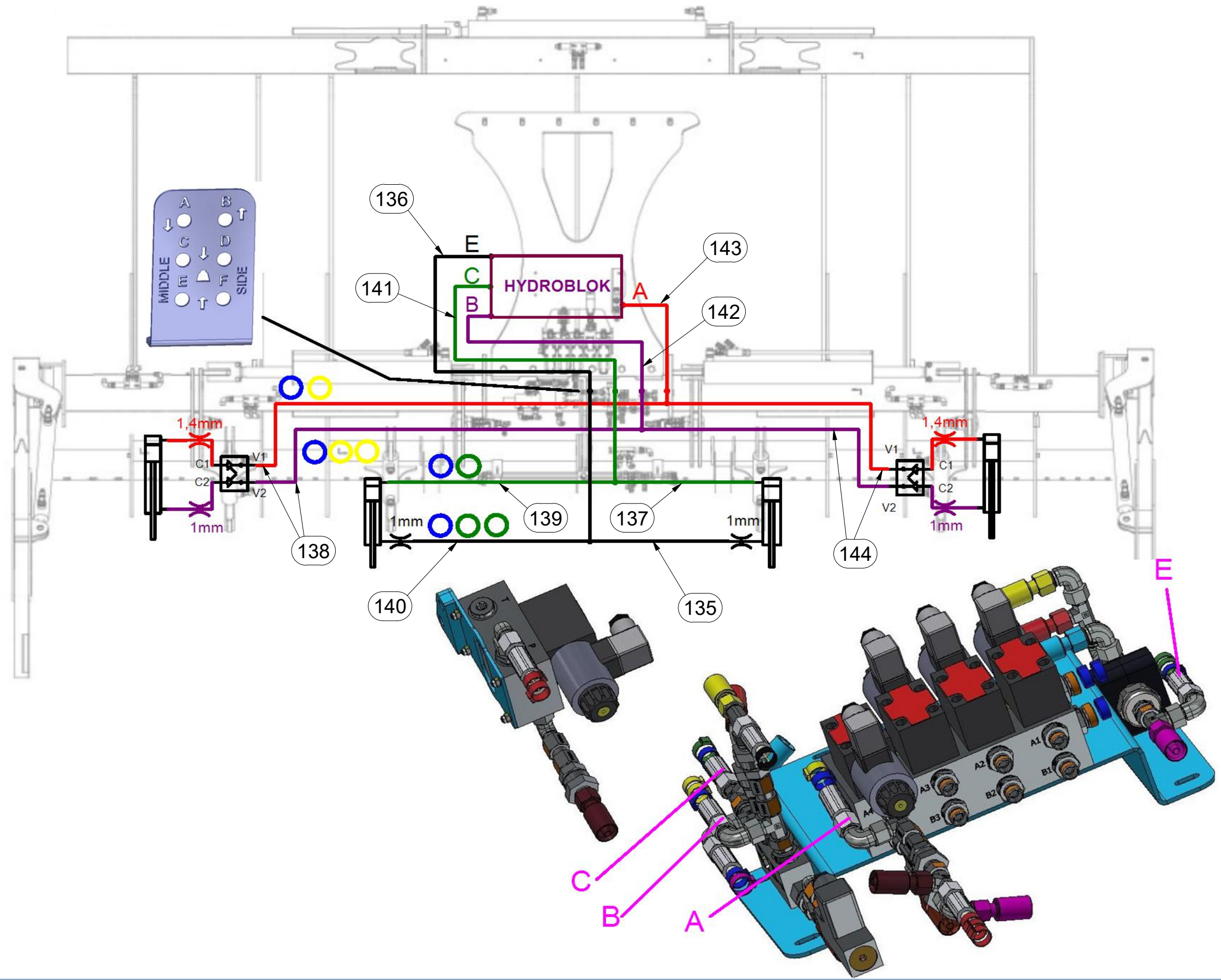
CZ SEKCE PRACOVNÍ SECÍ
 D ARBEITSSEKTION AUSSAAT
 F SECTION DE TRAVAIL - SEMIS

GB WORKING SECTION - SOWING
 RU СЕКЦИЯ РАБОЧАЯ ВЫСЕВАЮЩАЯ
 PL SEKCJA SIEWU ROBOCZEGO



VZ00044191

Pos.	Part Number	Pcs.
135	m05210	1
136	m09629	1
137	m17222	1
138	m20170	2
139	m07360	1
140	m18177	1
141	m07362	1
142	m18087	1
143	m11126	1
144	m07363	2

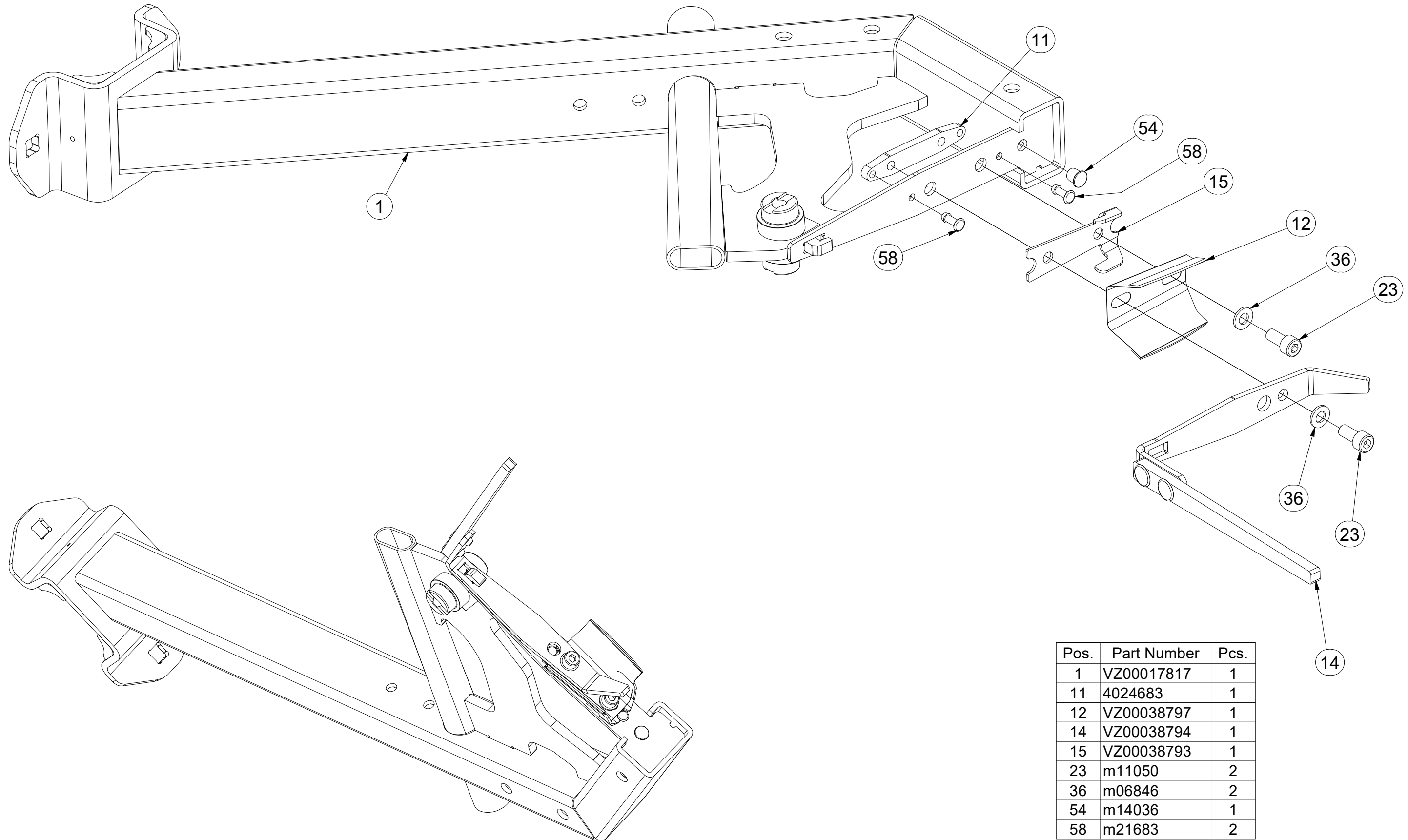


- Ⓒ SECÍ BOTKA KRÁTKÁ
- Ⓓ KURZE AUSSAATSCHAR
- Ⓕ SABOT DE SEMIS COURTE

- Ⓖ SEEDING SHOE SHORT
- Ⓡ СОШНИК КОРОТКИЙ
- Ⓟ REDLICZKA SIEWNA KRÓTKA



VZ00017816



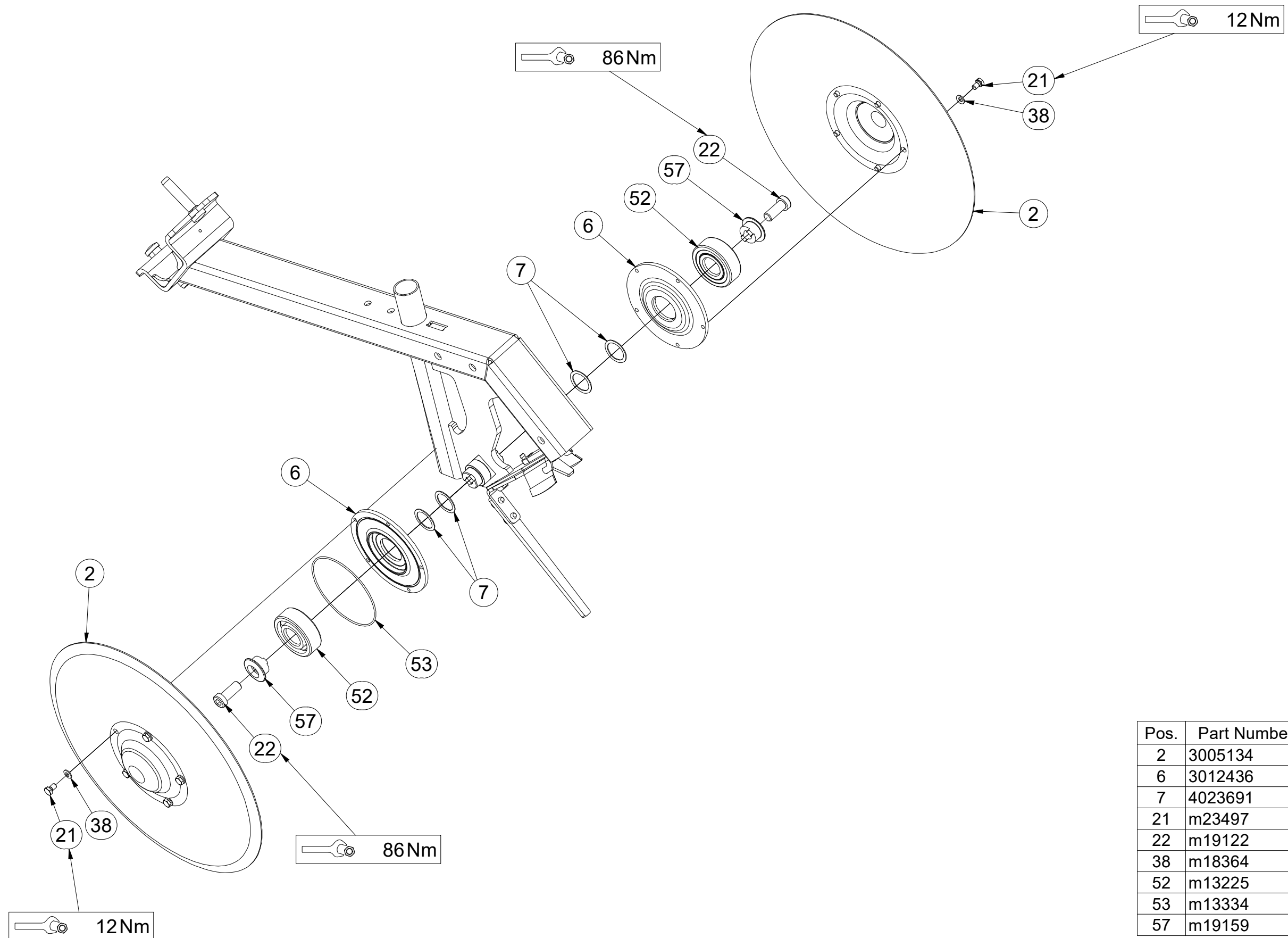
Pos.	Part Number	Pcs.
1	VZ00017817	1
11	4024683	1
12	VZ00038797	1
14	VZ00038794	1
15	VZ00038793	1
23	m11050	2
36	m06846	2
54	m14036	1
58	m21683	2

- Ⓒ SECÍ BOTKA KRÁTKÁ
- Ⓓ KURZE AUSSAATSCHAR
- Ⓕ SABOT DE SEMIS COURTE

- Ⓖ SEEDING SHOE SHORT
- Ⓡ СОШНИК КОРОТКИЙ
- Ⓟ REDLICZKA SIEWNA KRÓTKA



VZ00017816



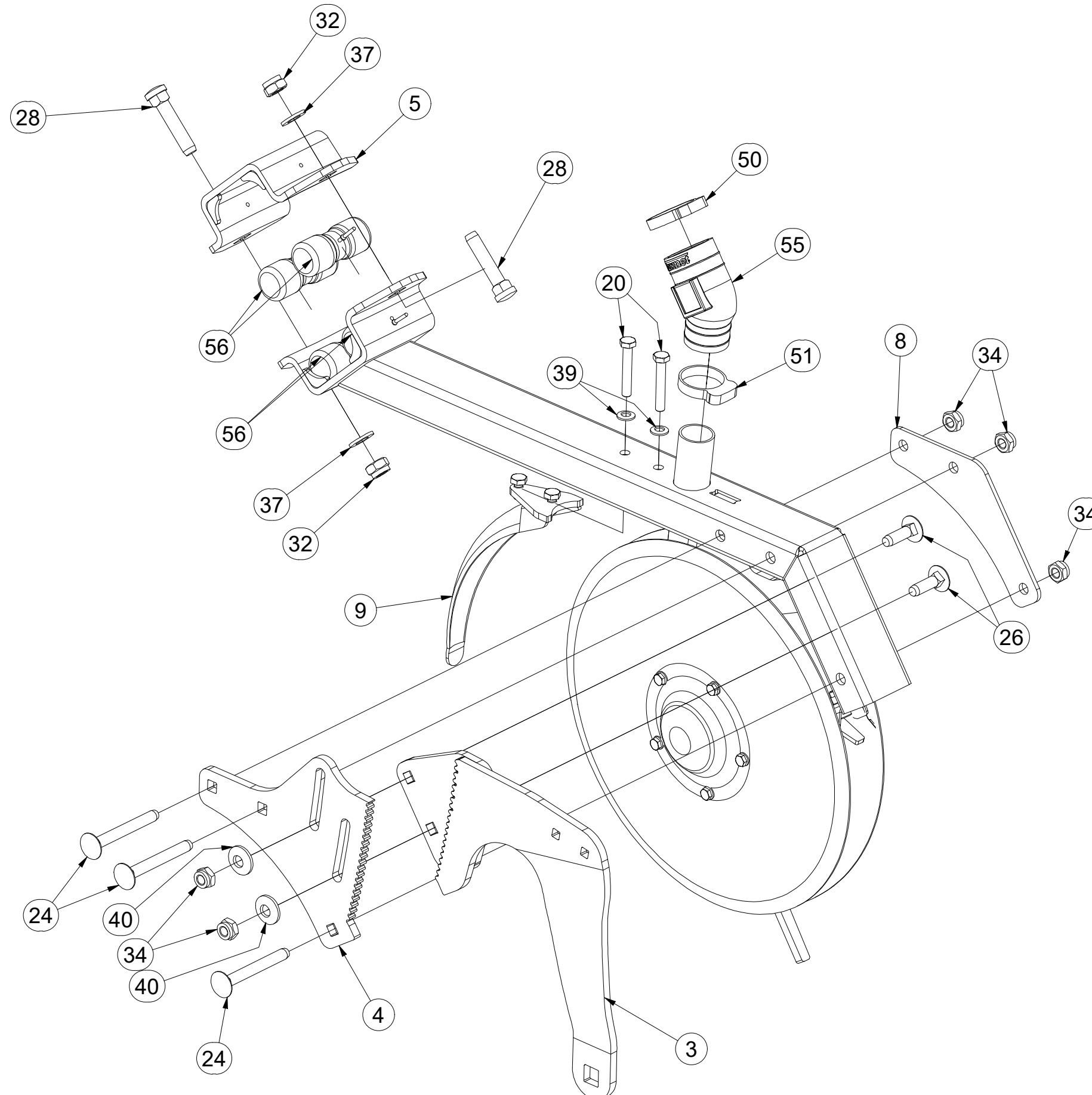
Pos.	Part Number	Pcs.
2	3005134	2
6	3012436	2
7	4023691	4
21	m23497	10
22	m19122	2
38	m18364	10
52	m13225	2
53	m13334	2
57	m19159	2

- Ⓒ SECÍ BOTKA KRÁTKÁ
- Ⓓ KURZE AUSSAATSCHAR
- Ⓕ SABOT DE SEMIS COURTE

- Ⓖ SEEDING SHOE SHORT
- Ⓡ СОШНИК КОРОТКИЙ
- Ⓟ REDLICZKA SIEWNA KRÓTKA



VZ00017816



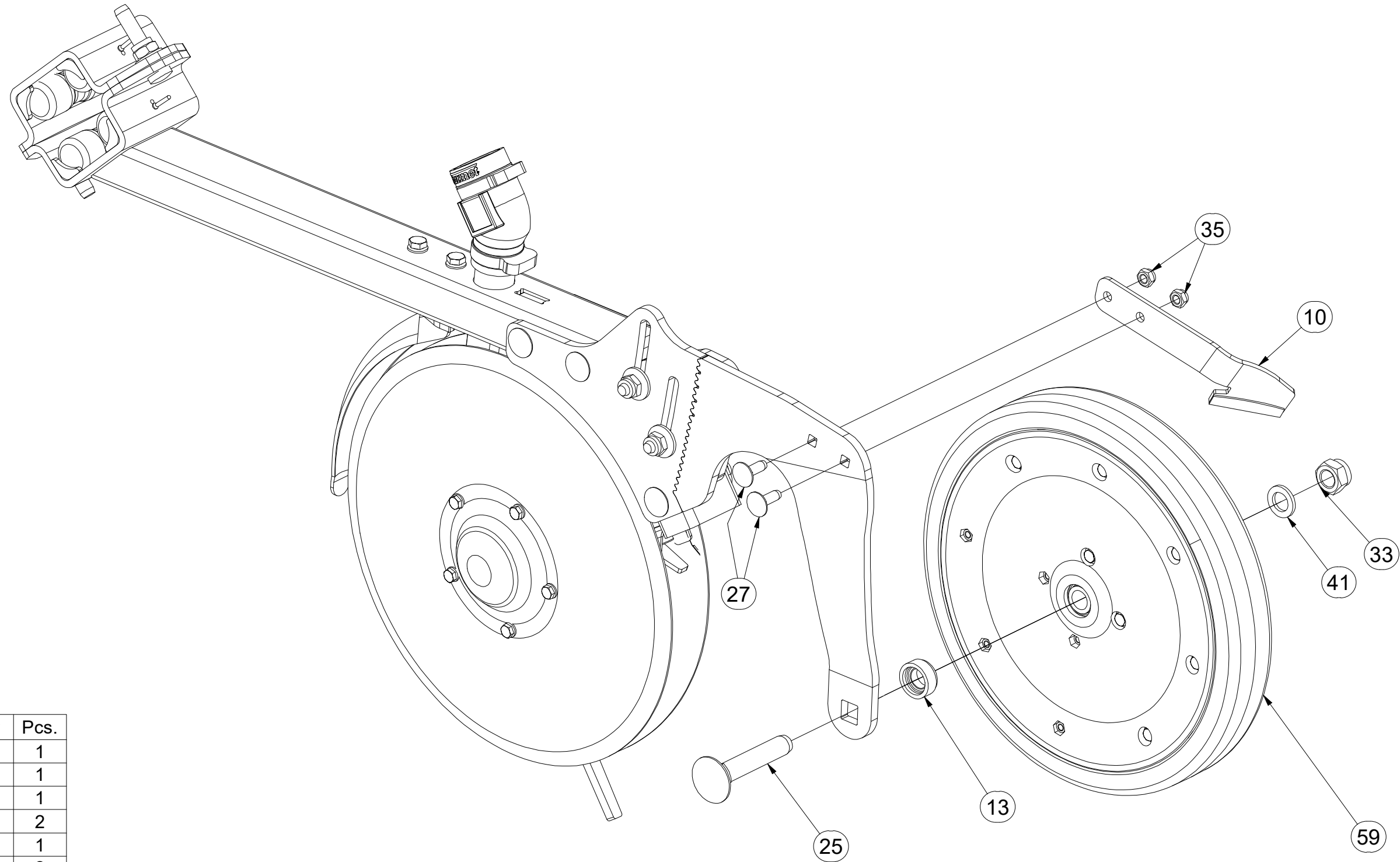
Pos.	Part Number	Pcs.
3	VZ00018455	1
4	VZ00018337	1
5	VZ00033608	1
8	4024675	1
9	4024685	1
20	m09296	2
24	m19229	3
26	m21932	2
28	VZ00036968	2
32	m21001	2
34	m03775	5
37	m01214	2
39	m19156	2
40	m19157	2
50	m18762	1
51	m18761	1
55	m18492	1
56	m23854	4

- CZ SECÍ BOTKA KRÁTKÁ
 D KURZE AUSSAATSCHAR
 F SABOT DE SEMIS COURTE

- GB SEEDING SHOE SHORT
 RU СОШНИК КОРОТКИЙ
 PL REDLICZKA SIEWNA KRÓTKA

Farmet

VZ00017816



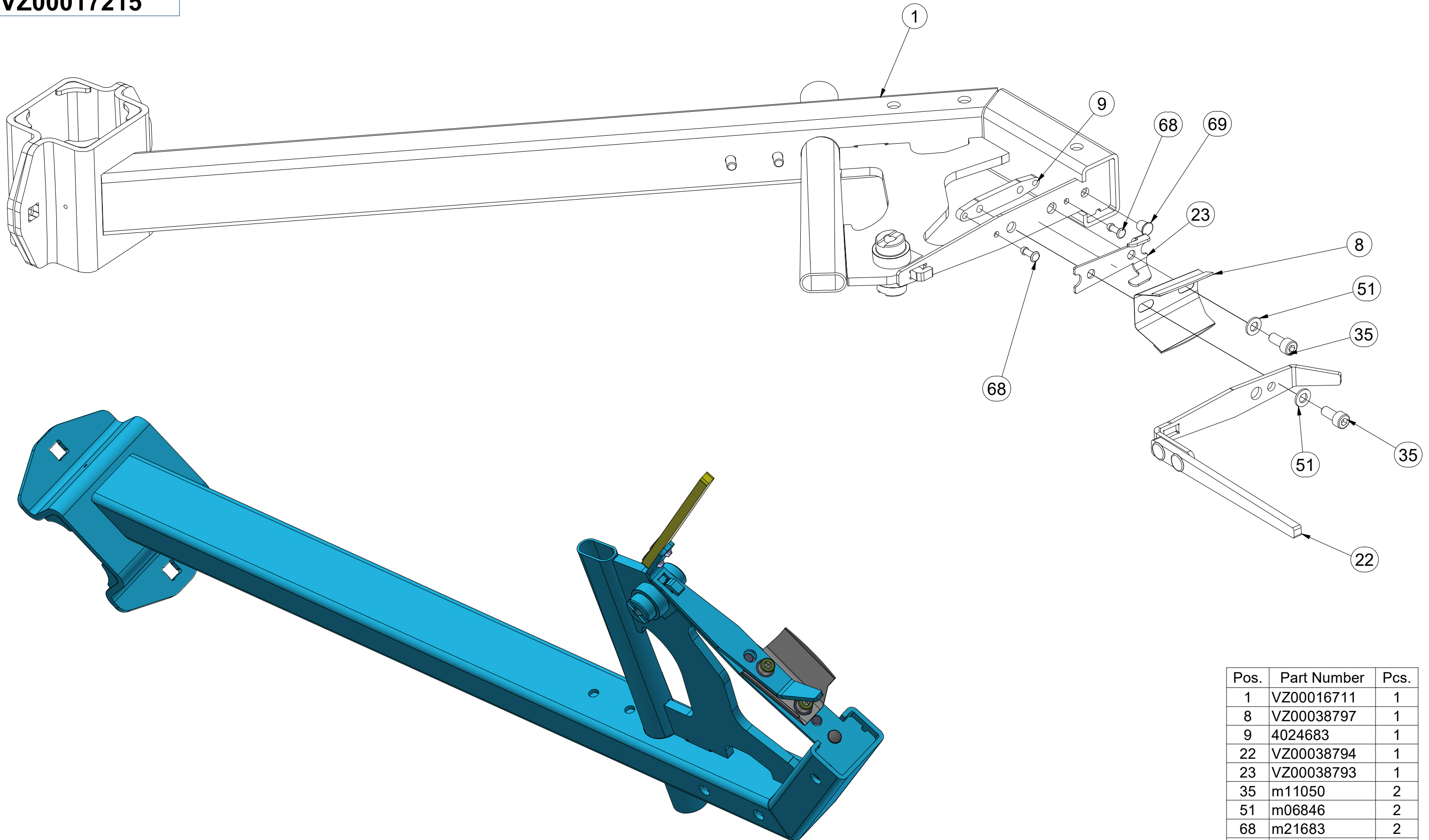
Pos.	Part Number	Pcs.
10	VZ00001555	1
13	VZ00001265	1
25	m20044	1
27	m19152	2
33	m03683	1
35	m04503	2
41	4023295	1
59	m24861	1

CZ SECÍ BOTKA DLOUHÁ
 D LÄNGE AUSSAATSCHAR
 F SABOT DE SEMIS LONG

GB SEEDING SHOE, LONG
 RU СОШНИК ДЛИННЫЙ
 PL REDLICZKA SIEWNA DŁUGA



VZ00017215



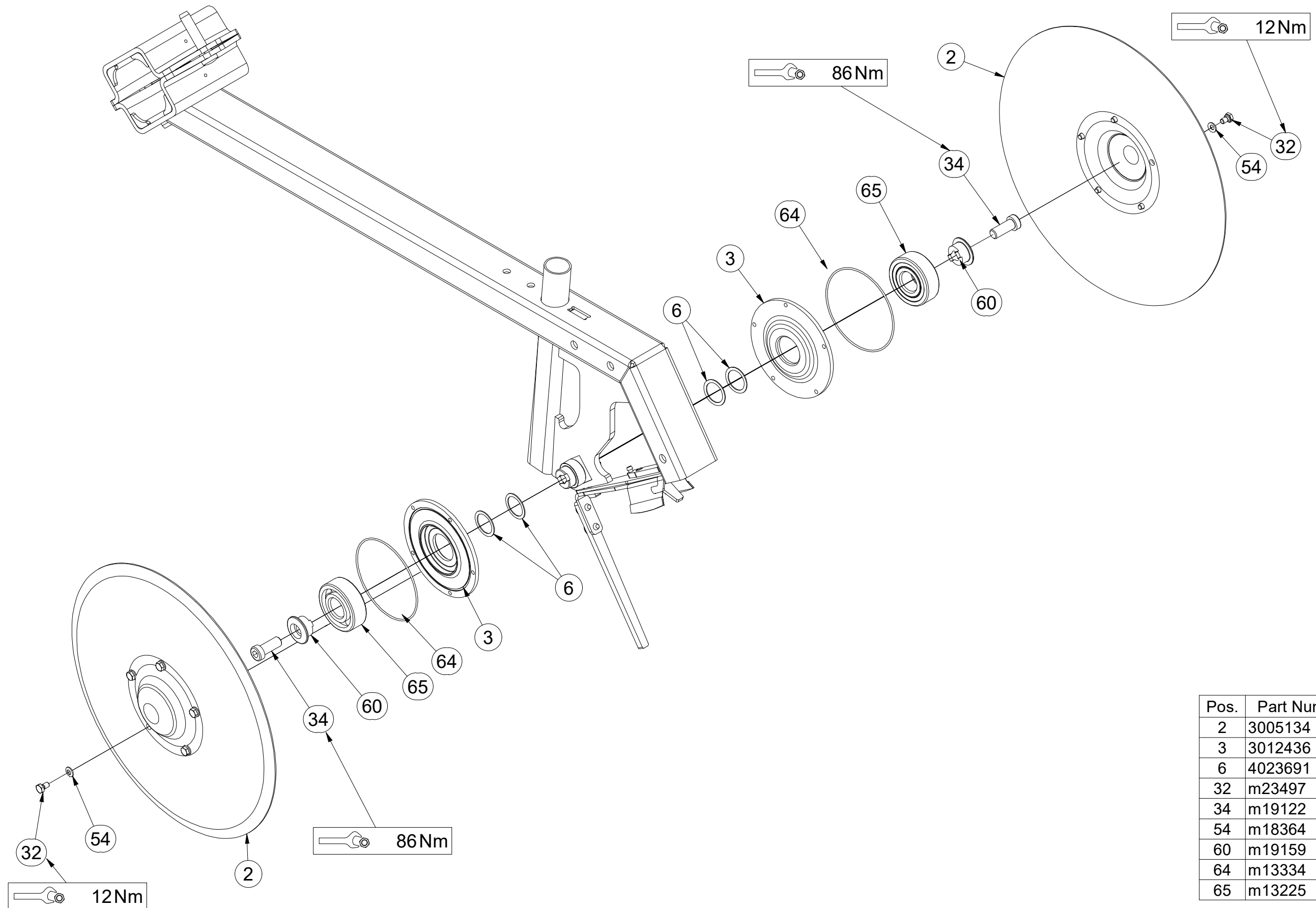
Pos.	Part Number	Pcs.
1	VZ00016711	1
8	VZ00038797	1
9	4024683	1
22	VZ00038794	1
23	VZ00038793	1
35	m11050	2
51	m06846	2
68	m21683	2
69	m14036	1

CZ SECÍ BOTKA DLOUHÁ
 D LÄNGE AUSSAATSCHAR
 F SABOT DE SEMIS LONG

GB SEEDING SHOE, LONG
 RU СОШНИК ДЛИННЫЙ
 PL REDLICZKA SIEWNA DŁUGA



VZ00017215



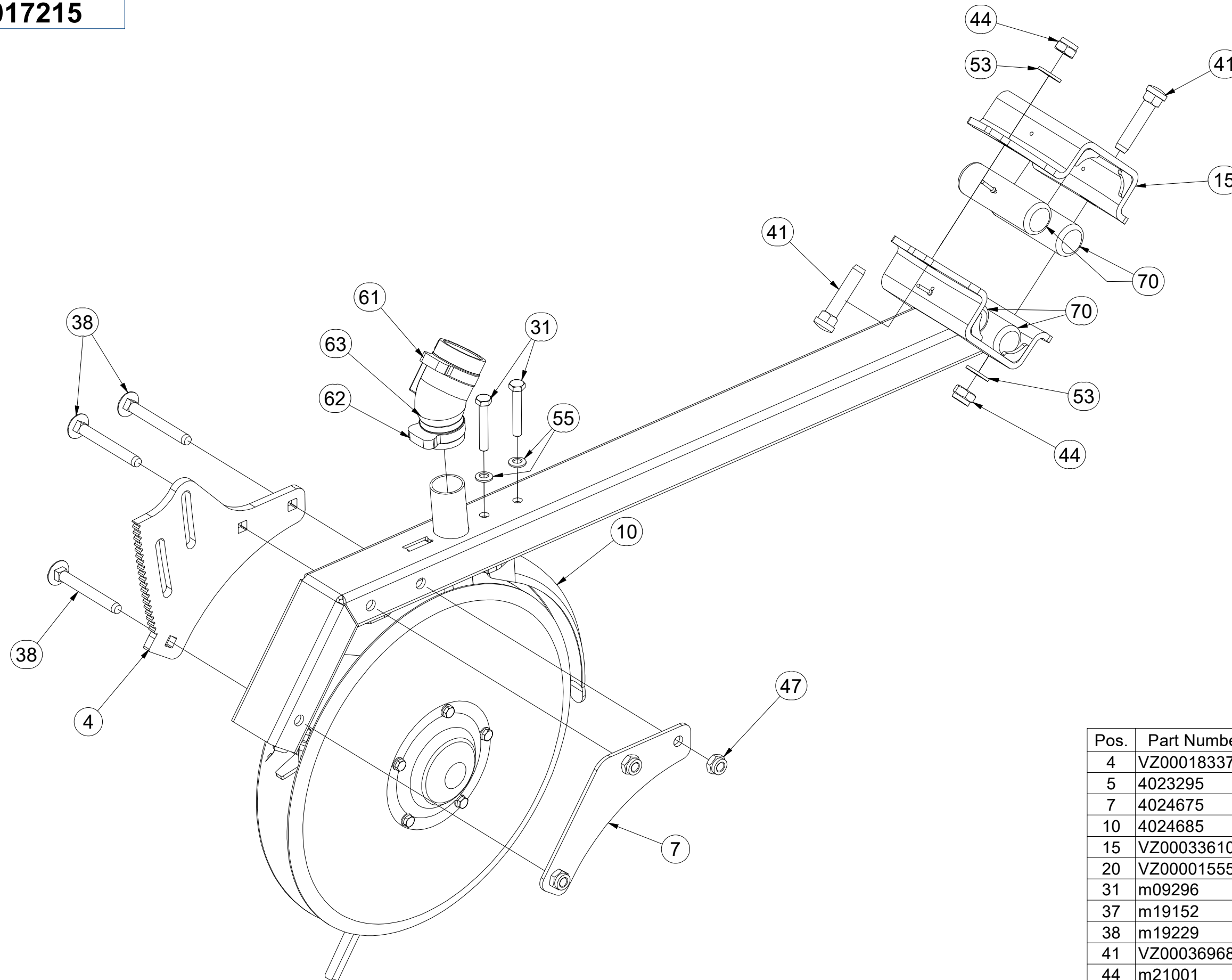
Pos.	Part Number	Pcs.
2	3005134	2
3	3012436	2
6	4023691	4
32	m23497	10
34	m19122	2
54	m18364	10
60	m19159	2
64	m13334	2
65	m13225	2

CZ SECÍ BOTKA DLOUHÁ
 D LÄNGE AUSSAATSCHAR
 F SABOT DE SEMIS LONG

GB SEEDING SHOE, LONG
 RU СОШНИК ДЛИННЫЙ
 PL REDLICZKA SIEWNA DŁUGA



VZ00017215



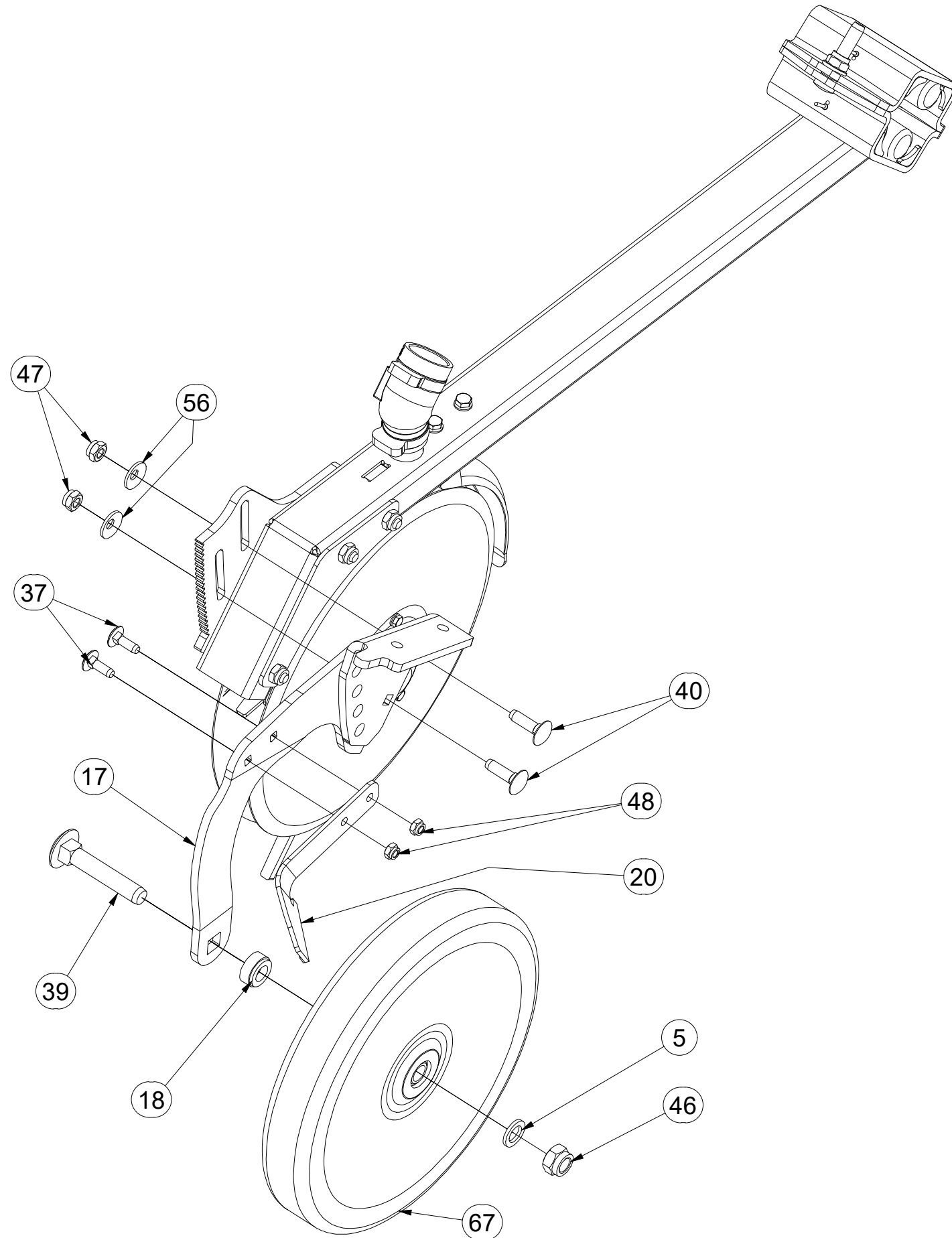
Pos.	Part Number	Pcs.	Pos.	Part Number	Pcs.
4	VZ00018337	1	46	m03683	1
5	4023295	1	47	m03775	8
7	4024675	1	48	m04503	2
10	4024685	1	53	m01214	2
15	VZ00033610	1	55	m19156	2
20	VZ00001555	1	56	m19157	2
31	m09296	2	61	m18762	1
37	m19152	2	62	m18761	1
38	m19229	3	63	m18492	1
41	VZ00036968	2	67	m19846	1
44	m21001	2	70	m23855	4

- Ⓒ SECÍ BOTKA DLOUHÁ
- Ⓓ LÄNGE AUSSAATSCHAR
- Ⓕ SABOT DE SEMIS LONG

- Ⓖ SEEDING SHOE, LONG
- Ⓡ СОШНИК ДЛИННЫЙ
- Ⓟ REDLICZKA SIEWNA DŁUGA



VZ00017215



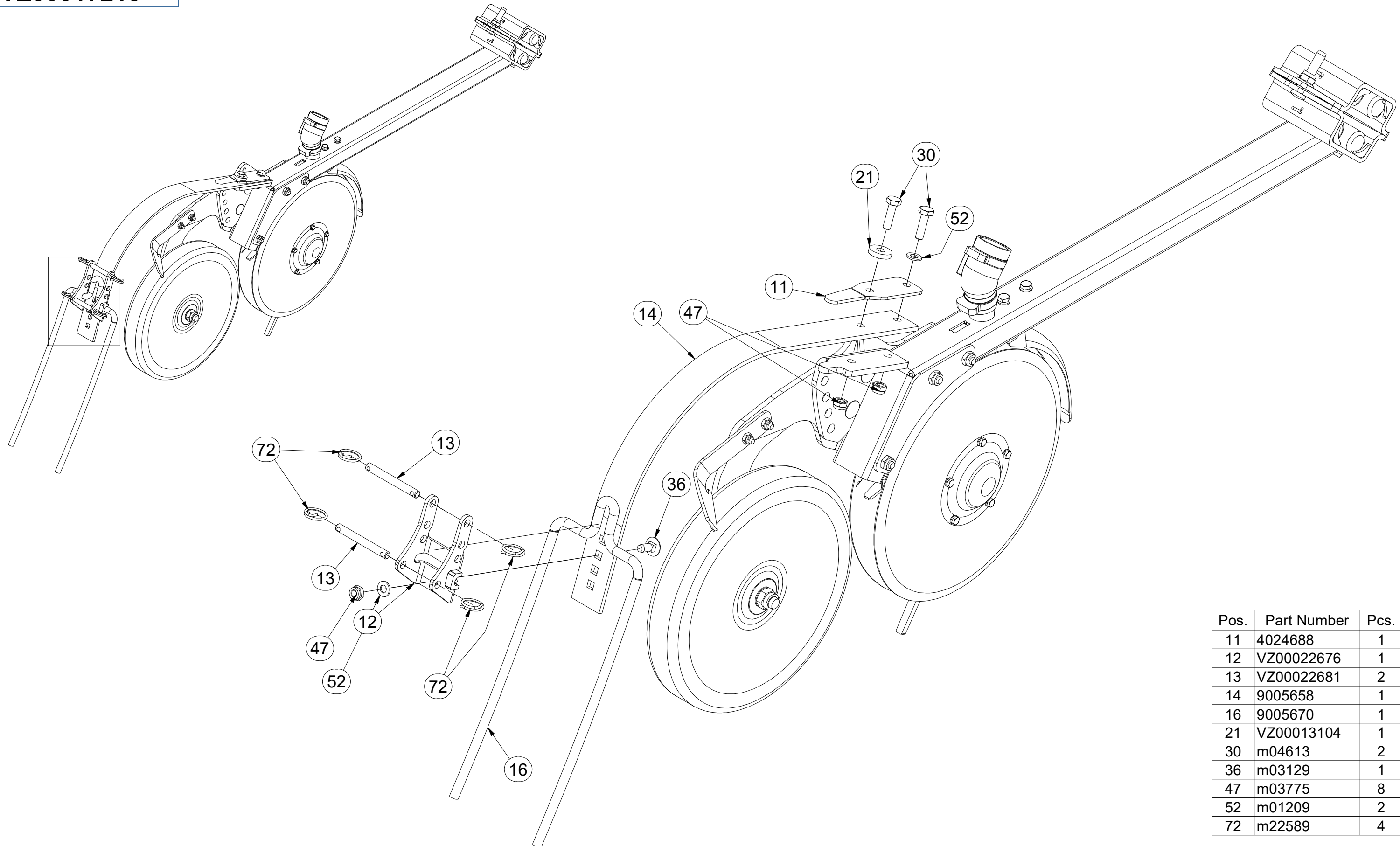
Pos.	Part Number	Pcs.
5	4023295	1
17	VZ00018439	1
18	VZ00001265	1
20	VZ00001555	1
37	m19152	2
39	m20044	1
40	m21932	2
46	m03683	1
47	m03775	8
48	m04503	2
56	m19157	2
67	m19846	1

CZ SECÍ BOTKA DLOUHÁ
 D LÄNGE AUSSAATSCHAR
 F SABOT DE SEMIS LONG

GB SEEDING SHOE, LONG
 RU СОШНИК ДЛИННЫЙ
 PL REDLICZKA SIEWNA DŁUGA



VZ00017215



Pos.	Part Number	Pcs.
11	4024688	1
12	VZ00022676	1
13	VZ00022681	2
14	9005658	1
16	9005670	1
21	VZ00013104	1
30	m04613	2
36	m03129	1
47	m03775	8
52	m01209	2
72	m22589	4

Ⓒ SADA ROZDĚLOVAČŮ OSIVA

Ⓓ SAATGUTVERTEILERSATZ

Ⓕ ENSEMBLE DE DISTRIBUTEURS DE SEMENCES

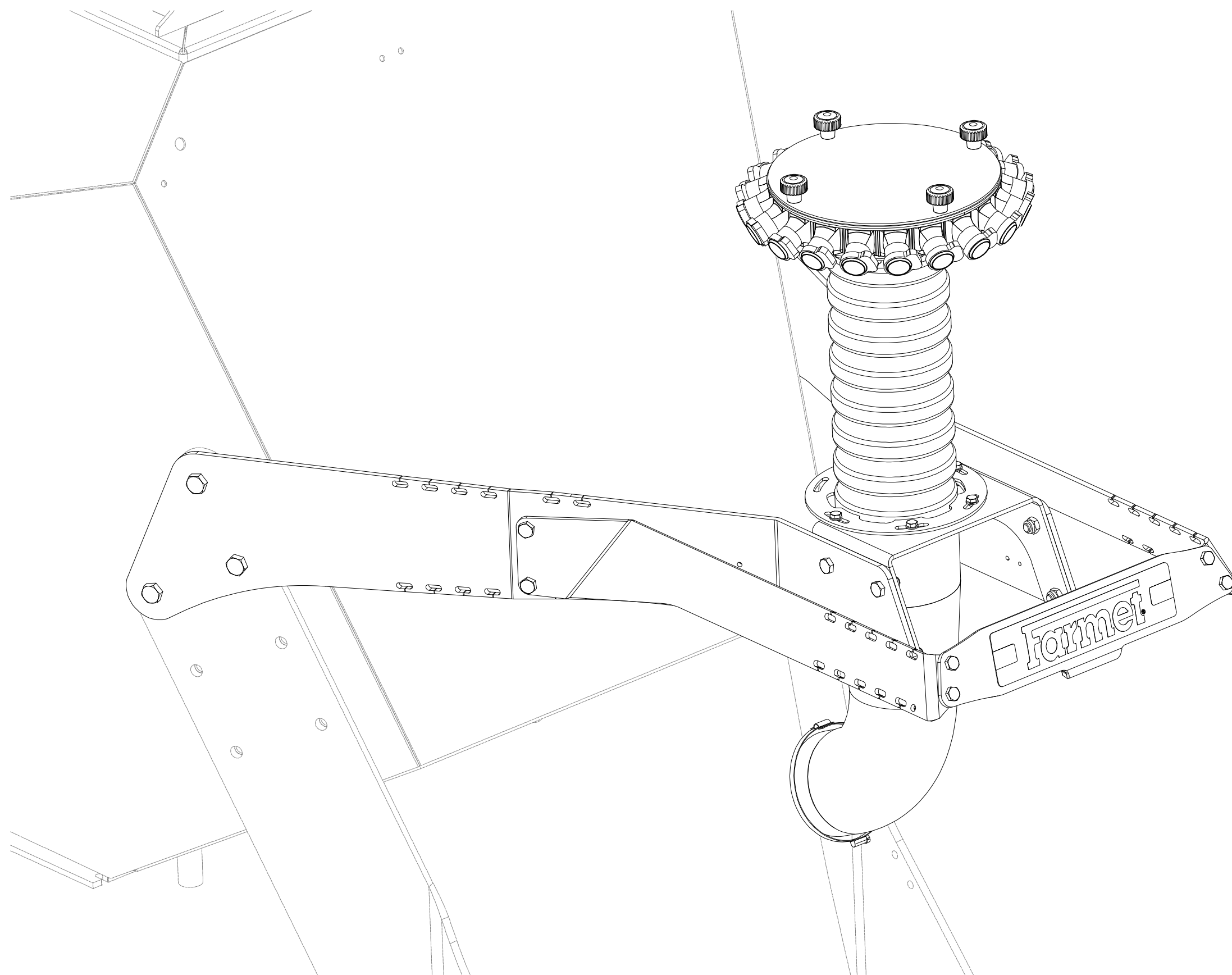
VZ00043117

Ⓖ SET OF SEED DISTRIBUTORS

Ⓡ КОМПЛЕКТ РАСПРЕДЕЛИТЕЛЕЙ СЕМЯН

Ⓟ ZESTAW DYSTRYBUTORÓW NASION

Farmet



Ⓒ SADA ROZDĚLOVAČŮ OSIVA

Ⓓ SAATGUTVERTEILERSATZ

Ⓕ ENSEMBLE DE DISTRIBUTEURS DE SEMENCES

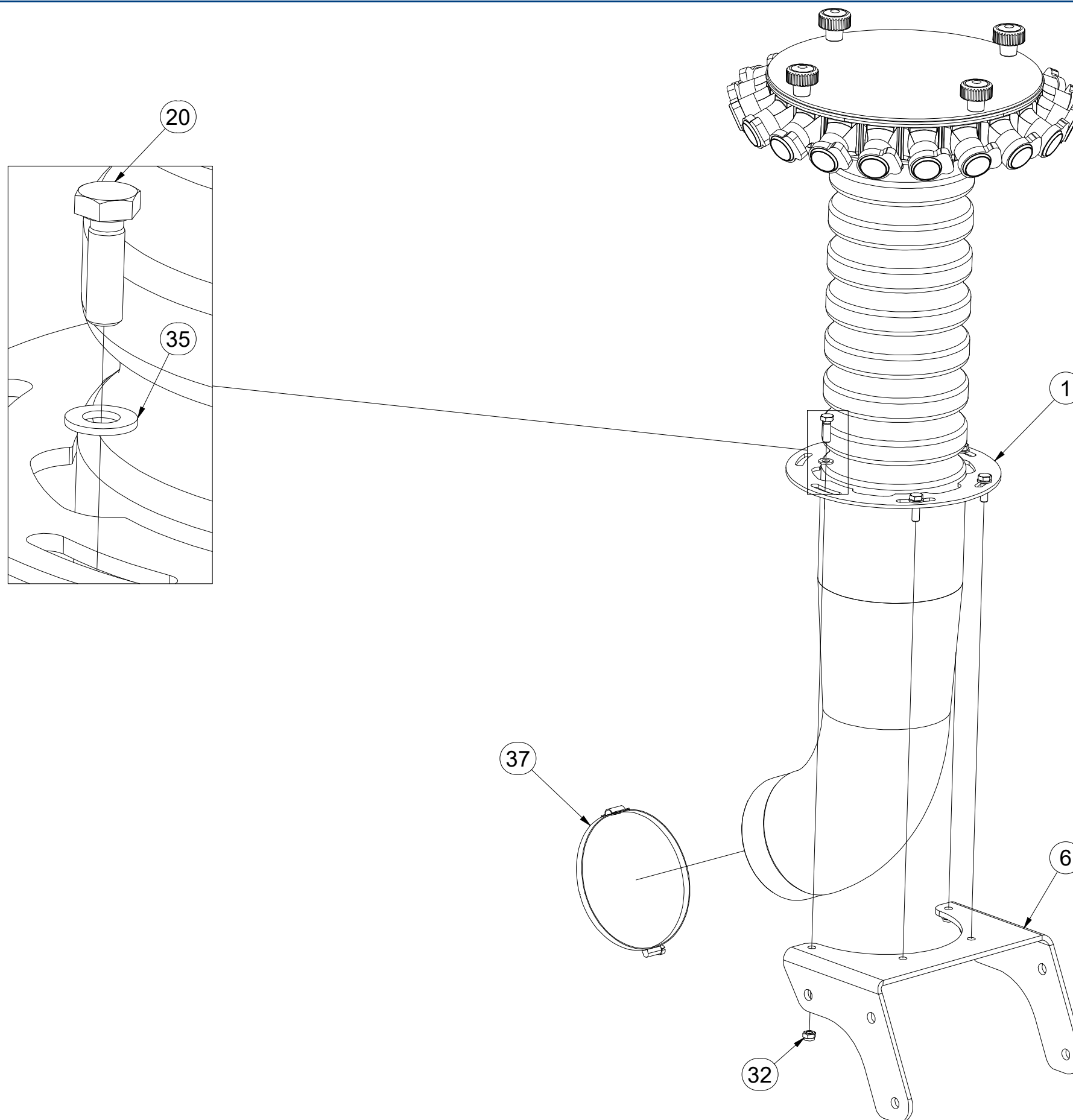
Ⓖ SET OF SEED DISTRIBUTORS

Ⓡ КОМПЛЕКТ РАСПРЕДЕЛИТЕЛЕЙ СЕМЯН

Ⓟ ZESTAW DYSTRYBUTORÓW NASION



VZ00043117



Pos.	Part Number	Pcs.
1	3013005	1
6	VZ00004853	1
20	m01092	4
32	m04503	4
35	m01203	4
37	m22576	1

Ⓒ SADA ROZDĚLOVAČŮ OSIVA

Ⓓ SAATGUTVERTEILERSATZ

Ⓕ ENSEMBLE DE DISTRIBUTEURS DE SEMENCES

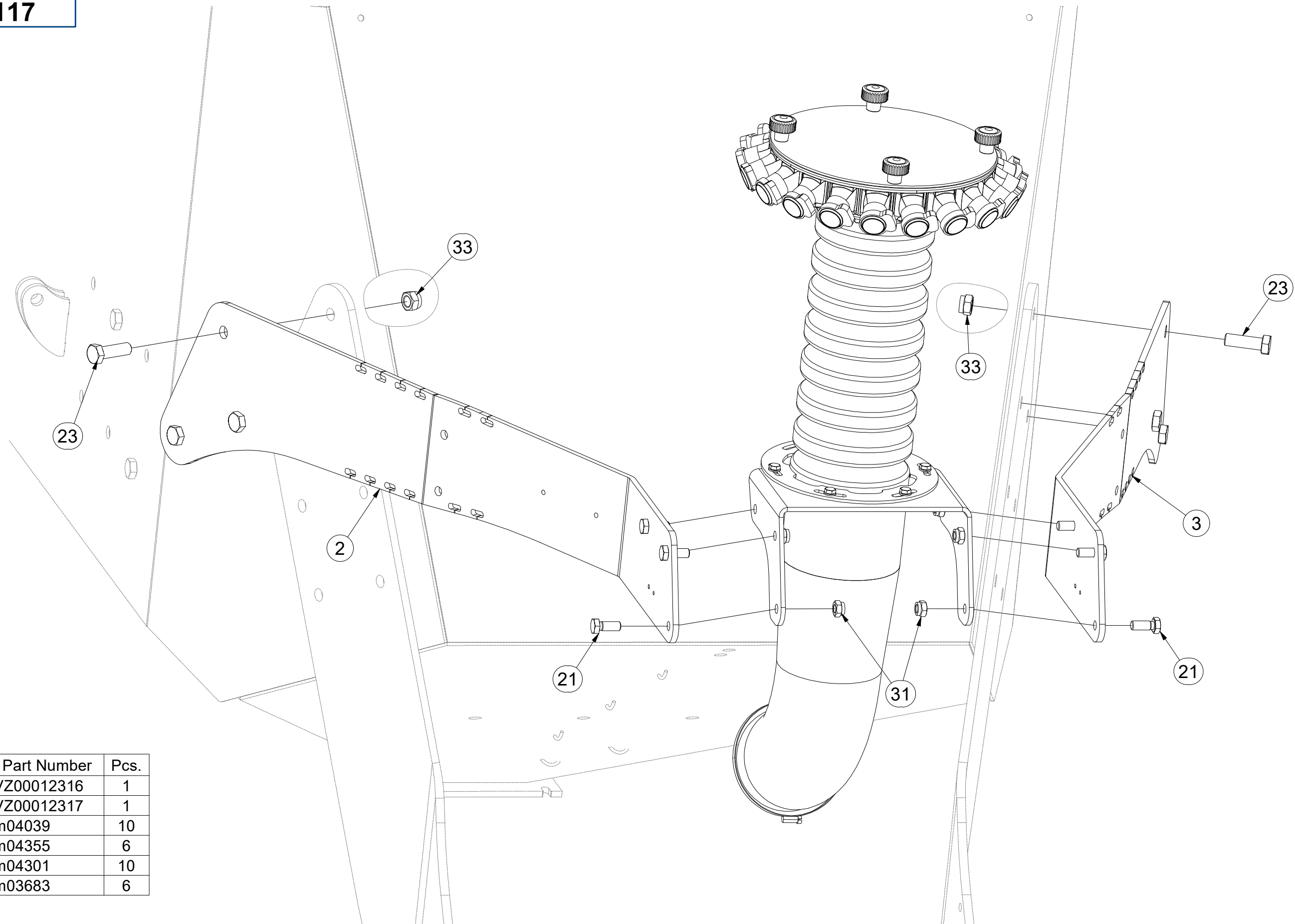
Ⓖ SET OF SEED DISTRIBUTORS

Ⓡ КОМПЛЕКТ РАСПРЕДЕЛИТЕЛЕЙ СЕМЯН

Ⓟ ZESTAW DYSTRYBUTORÓW NASION



VZ00043117



Pos.	Part Number	Pcs.
2	VZ00012316	1
3	VZ00012317	1
21	m04039	10
23	m04355	6
31	m04301	10
33	m03683	6

Ⓒ SADA ROZDĚLOVAČŮ OSIVA

Ⓓ SAATGUTVERTEILERSATZ

Ⓕ ENSEMBLE DE DISTRIBUTEURS DE SEMENCES

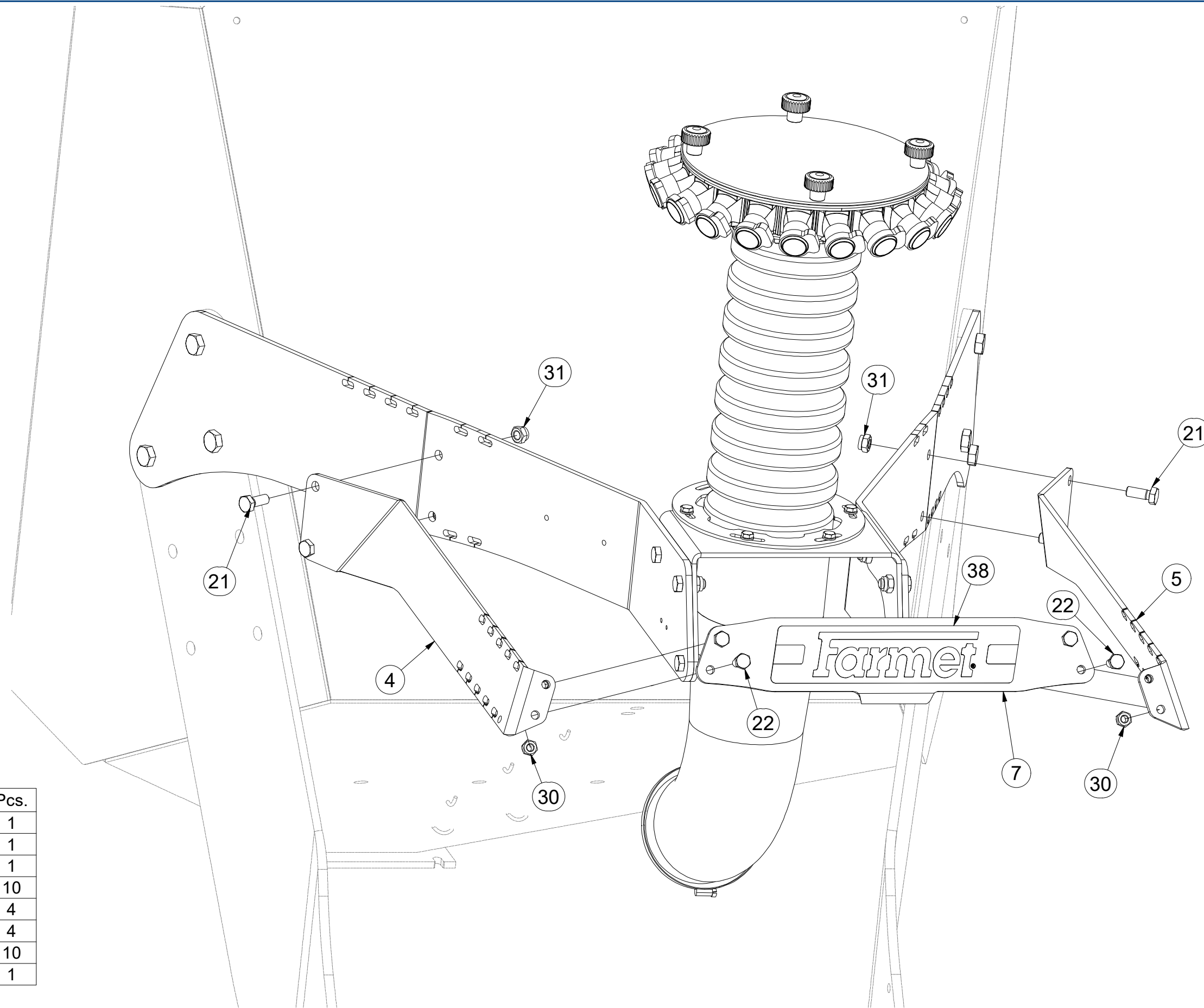
Ⓖ SET OF SEED DISTRIBUTORS

Ⓡ КОМПЛЕКТ РАСПРЕДЕЛИТЕЛЕЙ СЕМЯН

Ⓟ ZESTAW DYSTRYBUTORÓW NASION



VZ00043117



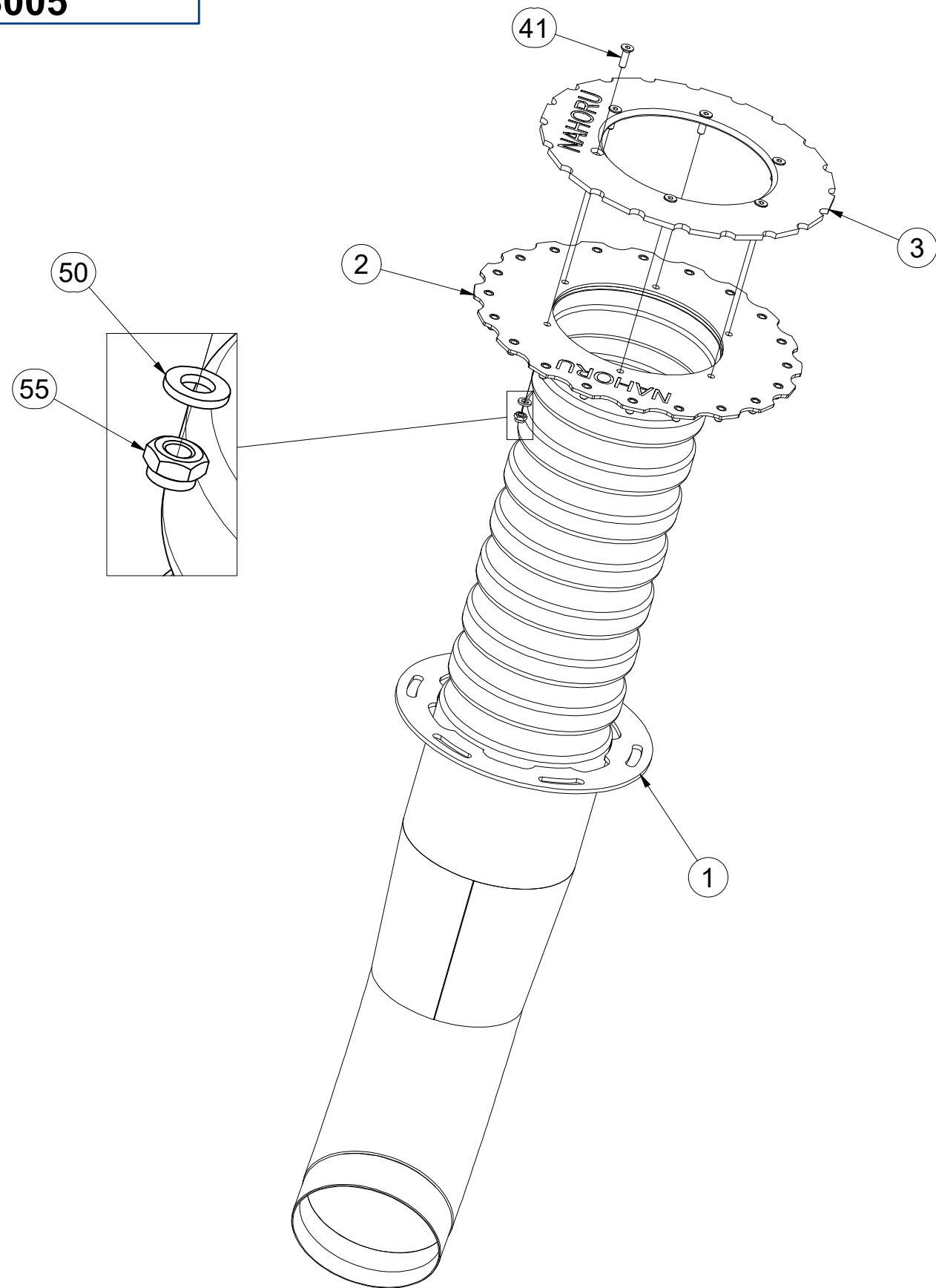
Pos.	Part Number	Pcs.
4	VZ00004855	1
5	VZ00004857	1
7	4012065	1
21	m04039	10
22	m03681	4
30	m03775	4
31	m04301	10
38	m19415	1

CZ KOMÍN
 D SCHACHT
 F CHEMINÉE

GB CHIMNEY STACK
 RU ТРУБА
 PL KOMIN



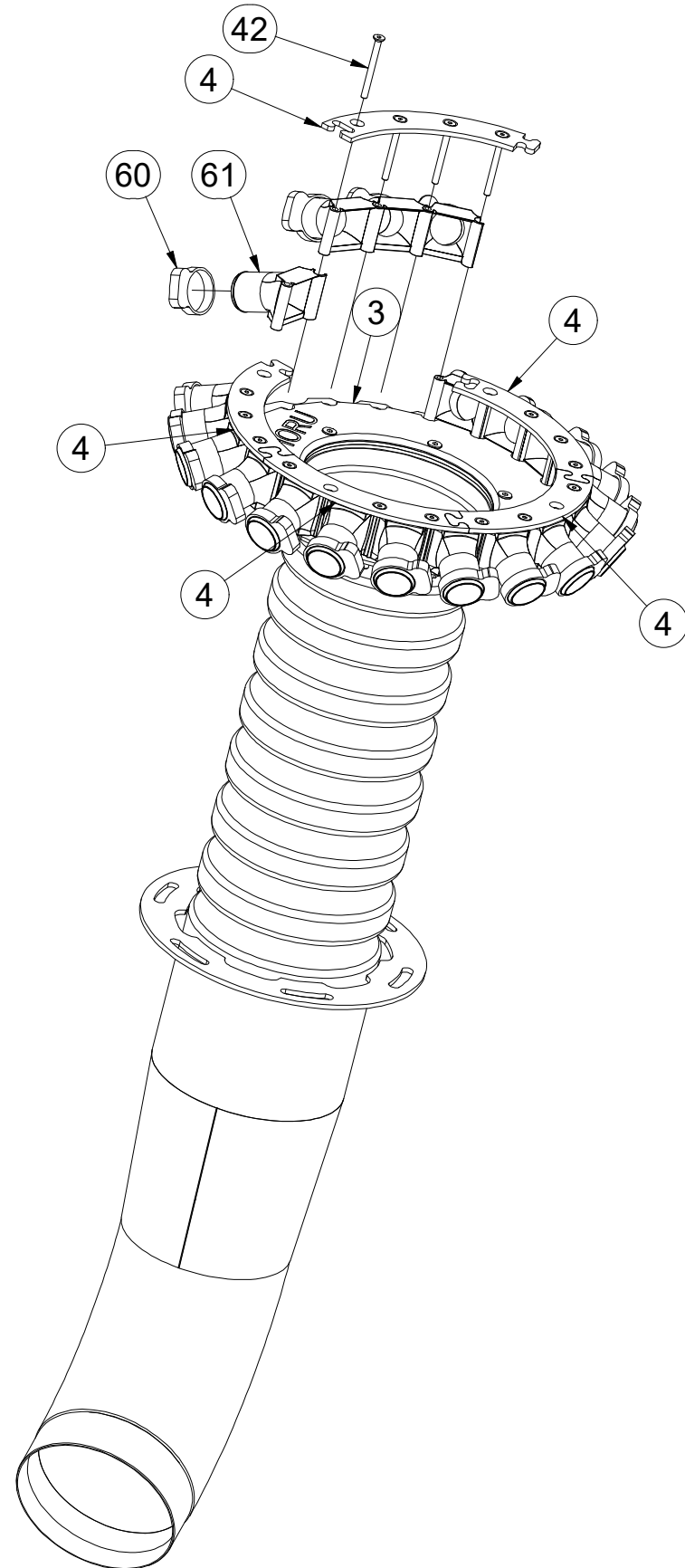
3013005



Pos.	Part Number	Pcs.
1	VZ00004821	1
2	4026566	1
3	4026568	1
41	m16413	6
50	m06847	6
55	m10819	6

CZ KOMÍN
 D SCHACHT
 F CHEMINÉE

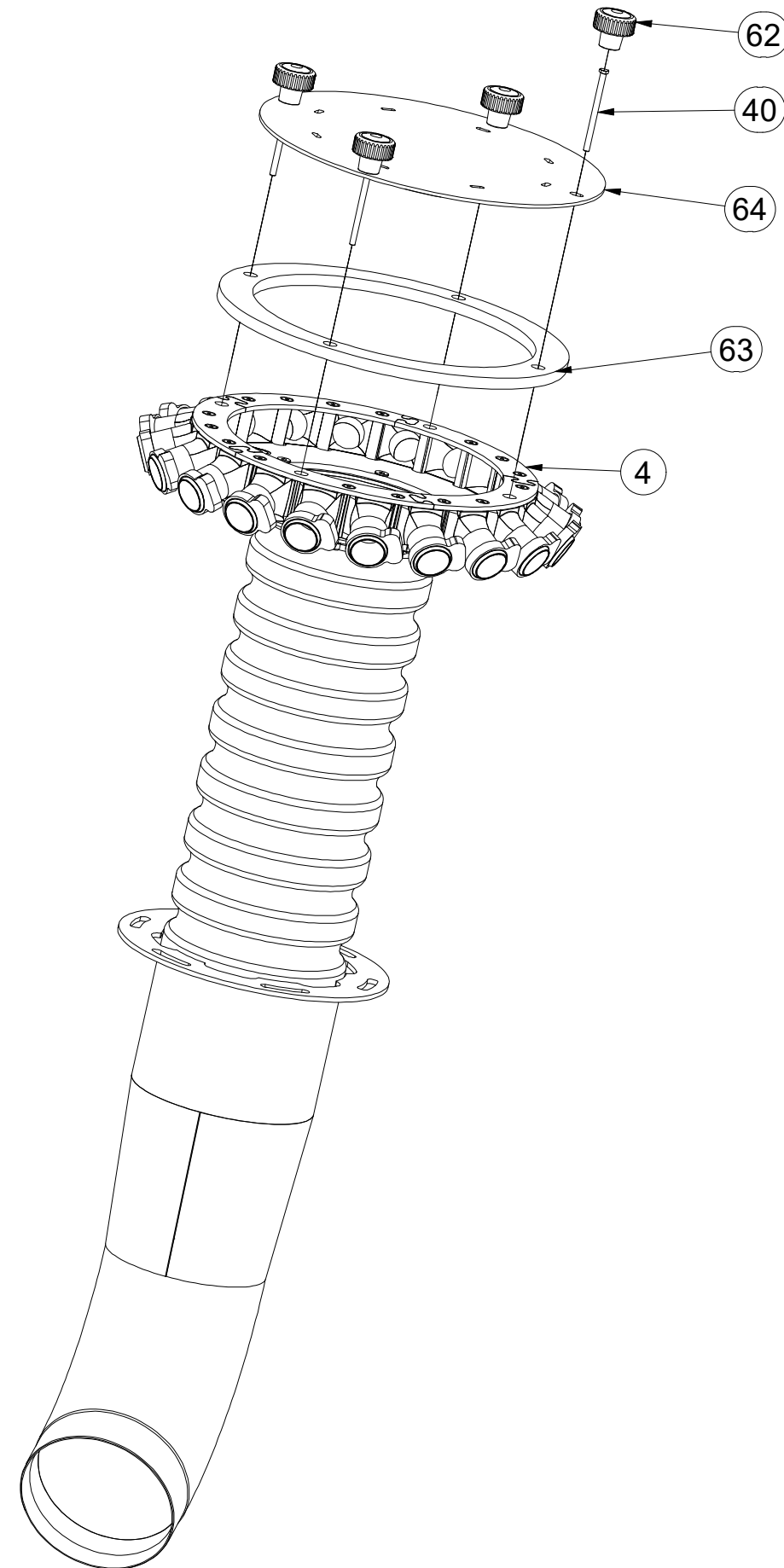
3013005



GB CHIMNEY STACK

RU ТРУБА

PL KOMIN



Pos.	Part Number	Pcs.
3	4026568	1
4	4026569	5
40	m19716	4
42	m19469	16
60	m19099	20
61	m19589	20
62	m19471	4
63	m19629	1
64	VZ00030254	1

ⒸZ SADA VZDUCHOVÝCH KLAPEK

Ⓓ SATZ LUFTKLAPPEN

Ⓕ ENSEMBLE DE REGISTRES D'AIR

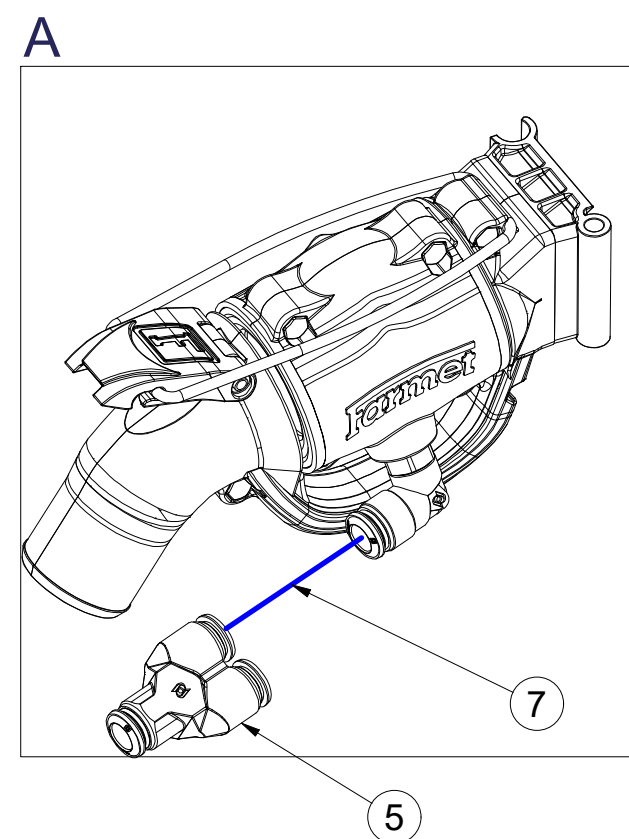
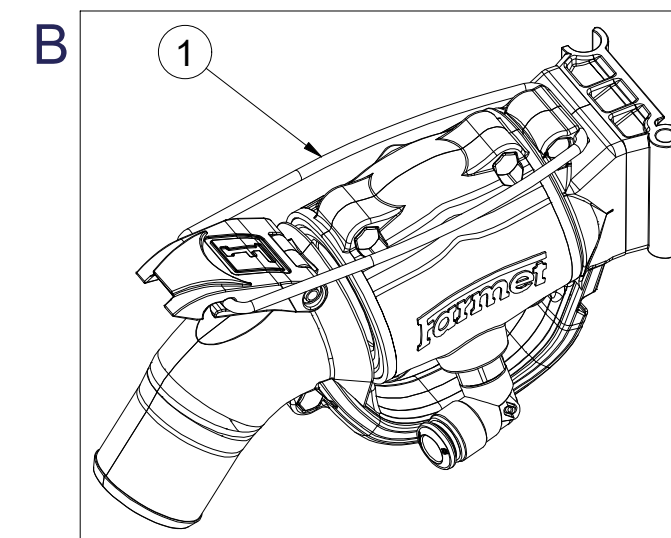
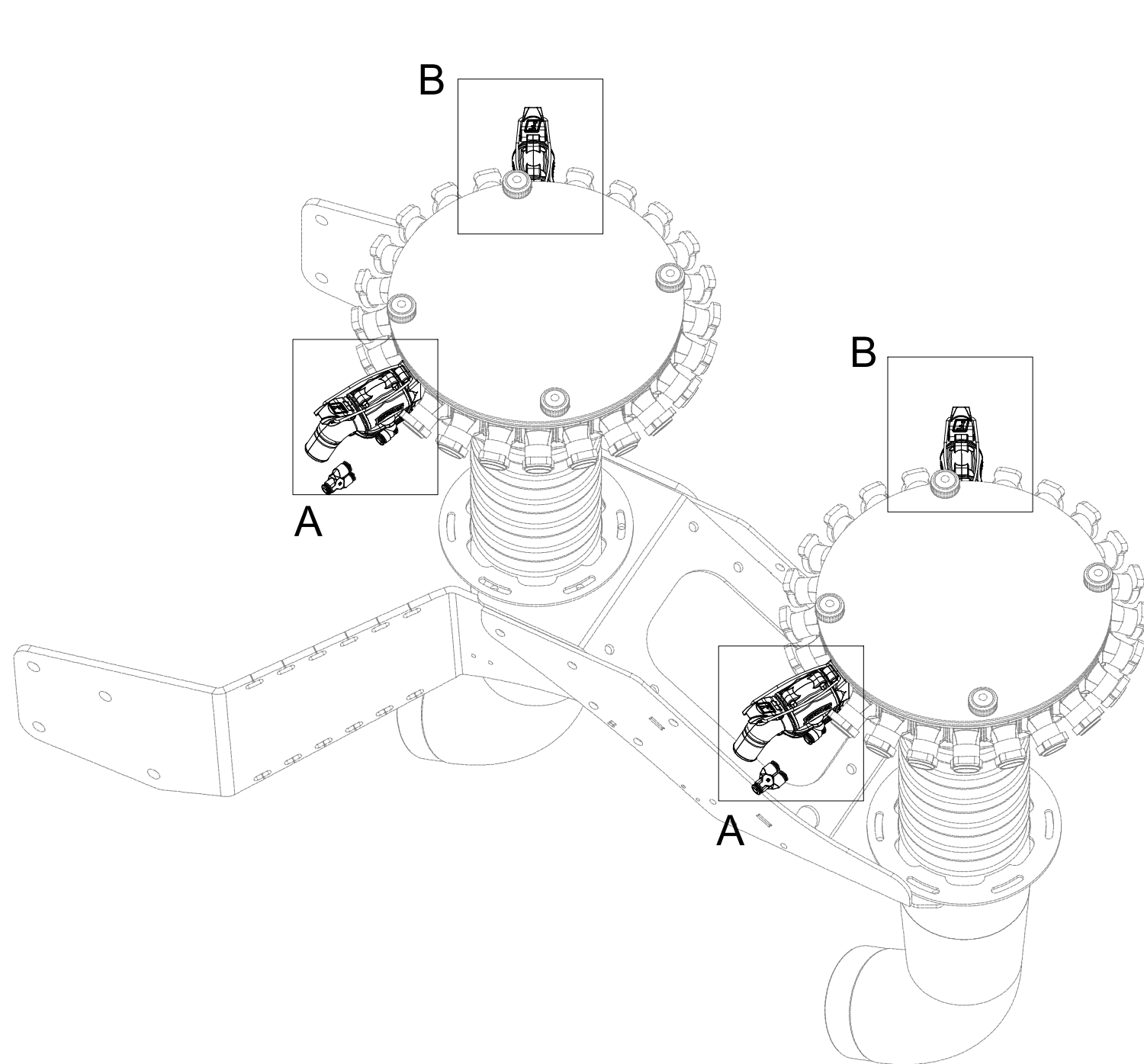
ⒼB SET OF AIR DAMPERS

ⒺU КОМПЛЕКТ ВОЗДУШНЫХ ЗАСЛОНОК

ⒽL ZESTAW PRZEPUSTNIC POWIETRZA



VZ0002081



Pos.	Part Number	Pcs.
1	VZ00041032	4
5	m12704	2
7	m18356	5,000 m

Ⓒ SADA VZDUCHOVÝCH KLAPEK

Ⓓ SATZ LUFTKLAPPEN

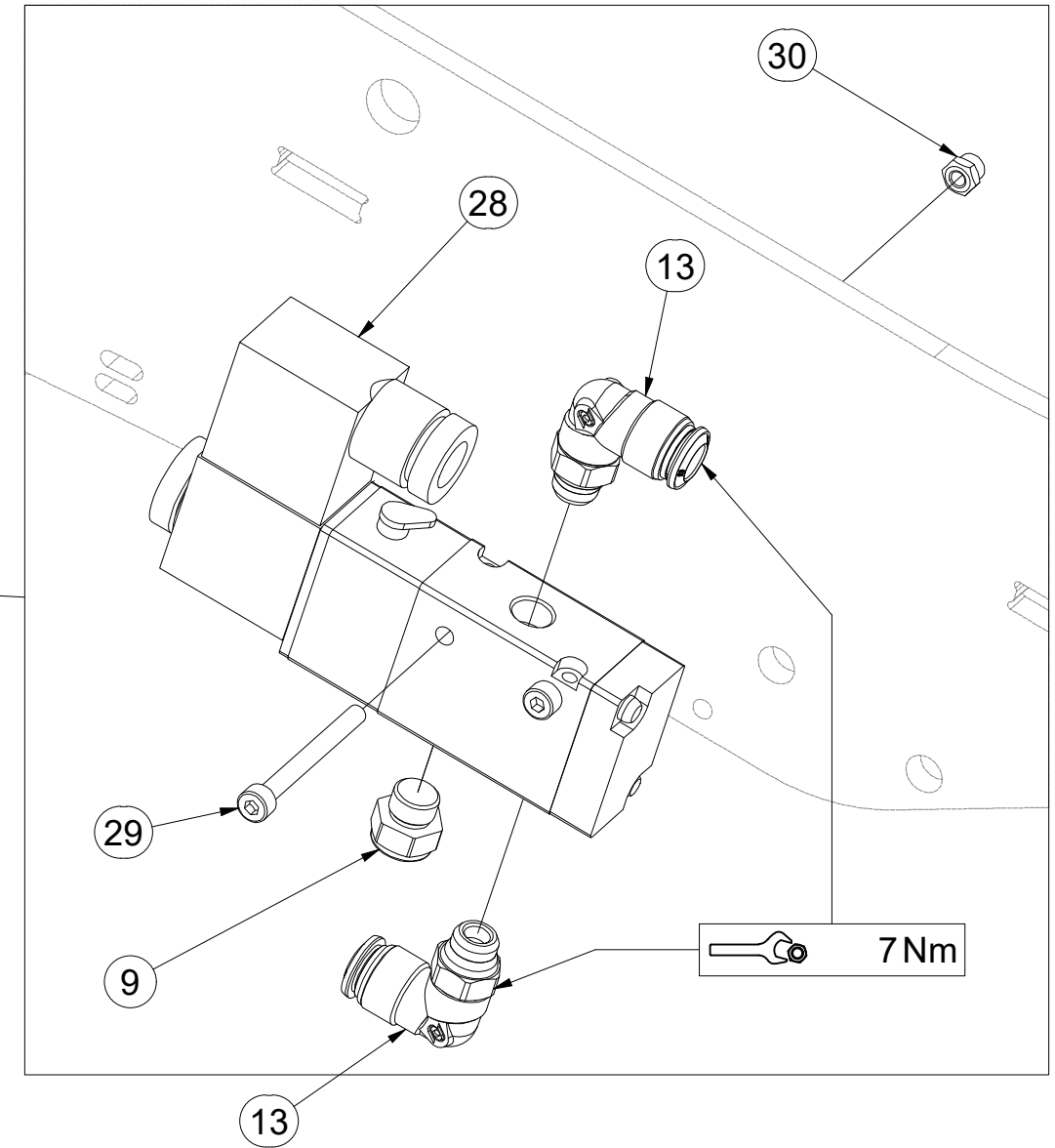
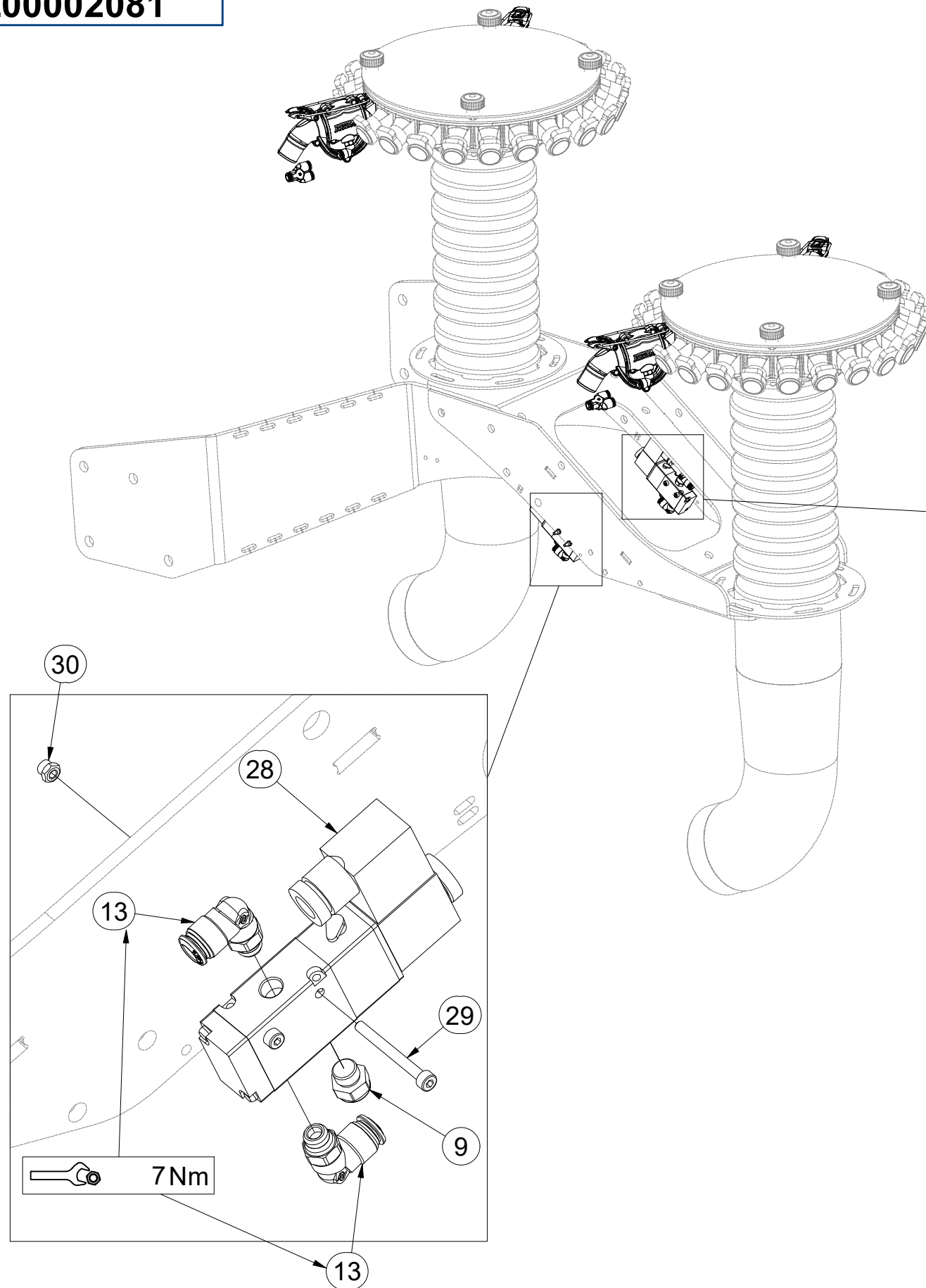
Ⓕ ENSEMBLE DE REGISTRES D'AIR

VZ00002081

Ⓖ SET OF AIR DAMPERS

Ⓡ КОМПЛЕКТ ВОЗДУШНЫХ ЗАСЛОНОК

Ⓢ ZESTAW PRZEPUSTNIC POWIETRZA



Pos.	Part Number	Pcs.
9	m19504	2
13	m19879	4
28	m22549	2
29	m24906	4
30	m05562	4

Ⓒ SADA VZDUCHOVÝCH KLAPEK

Ⓓ SATZ LUFTKLAPPEN

Ⓕ ENSEMBLE DE REGISTRES D'AIR

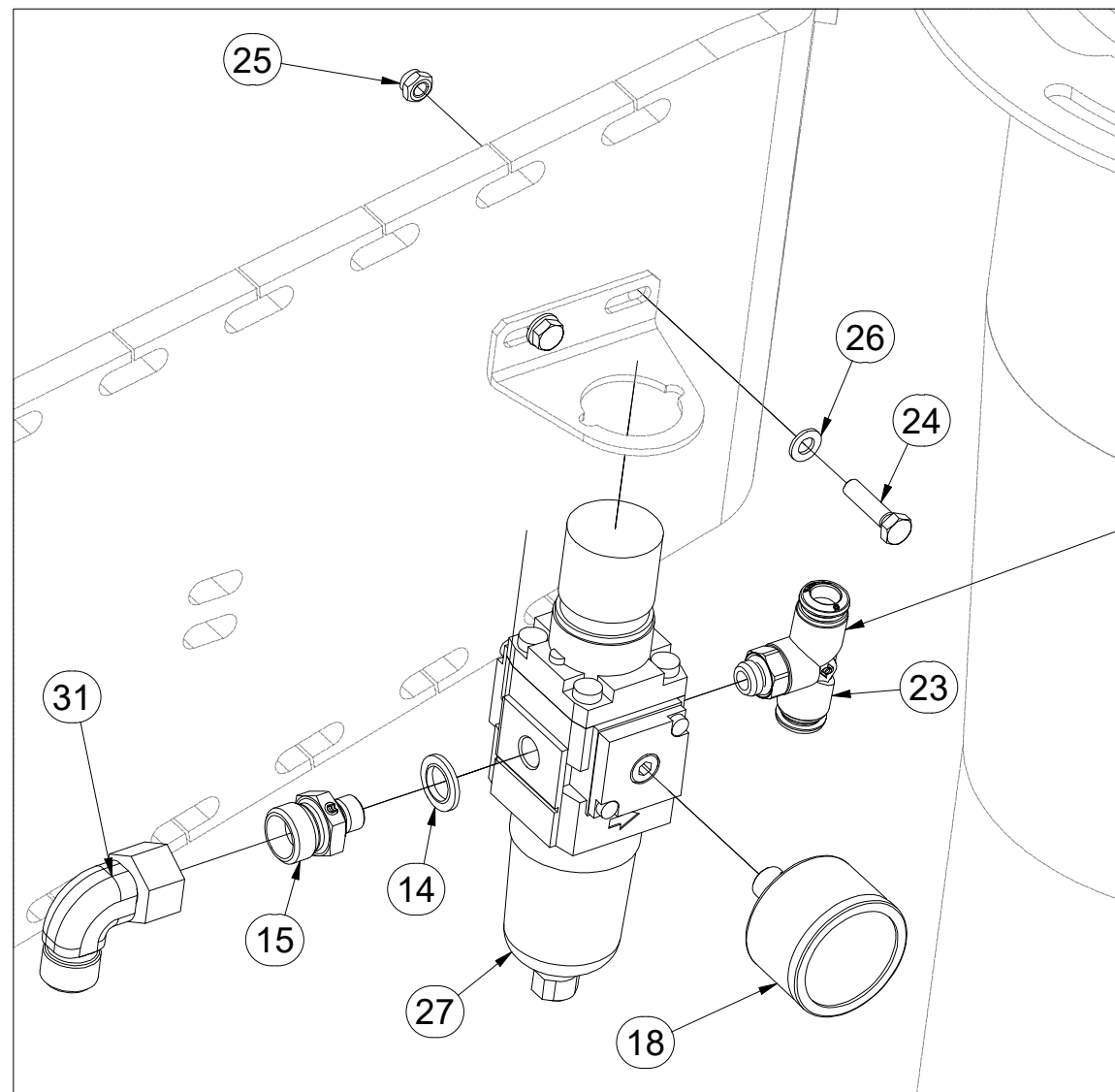
Ⓖ SET OF AIR DAMPERS

Ⓡ КОМПЛЕКТ ВОЗДУШНЫХ ЗАСЛОНОК

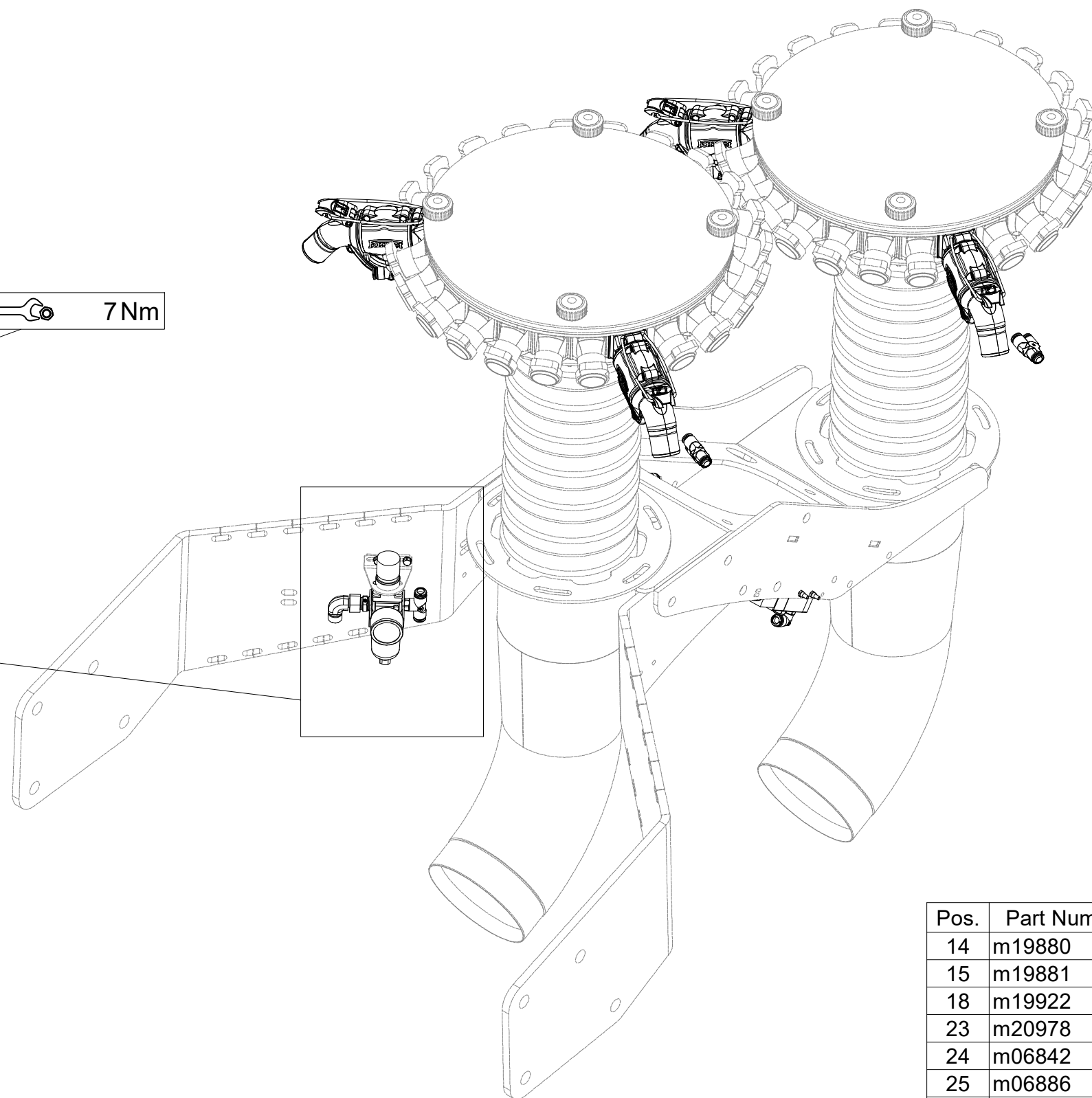
Ⓟ ZESTAW PRZEPUSTNIC POWIETRZA



VZ00002081



7Nm



Pos.	Part Number	Pcs.
14	m19880	1
15	m19881	1
18	m19922	1
23	m20978	1
24	m06842	2
25	m06886	2
26	m06944	2
27	m22548	1
31	m06803	1

Ⓒ VZDUCHOVÁ KLAPKA

Ⓓ LUFTKLAPPE

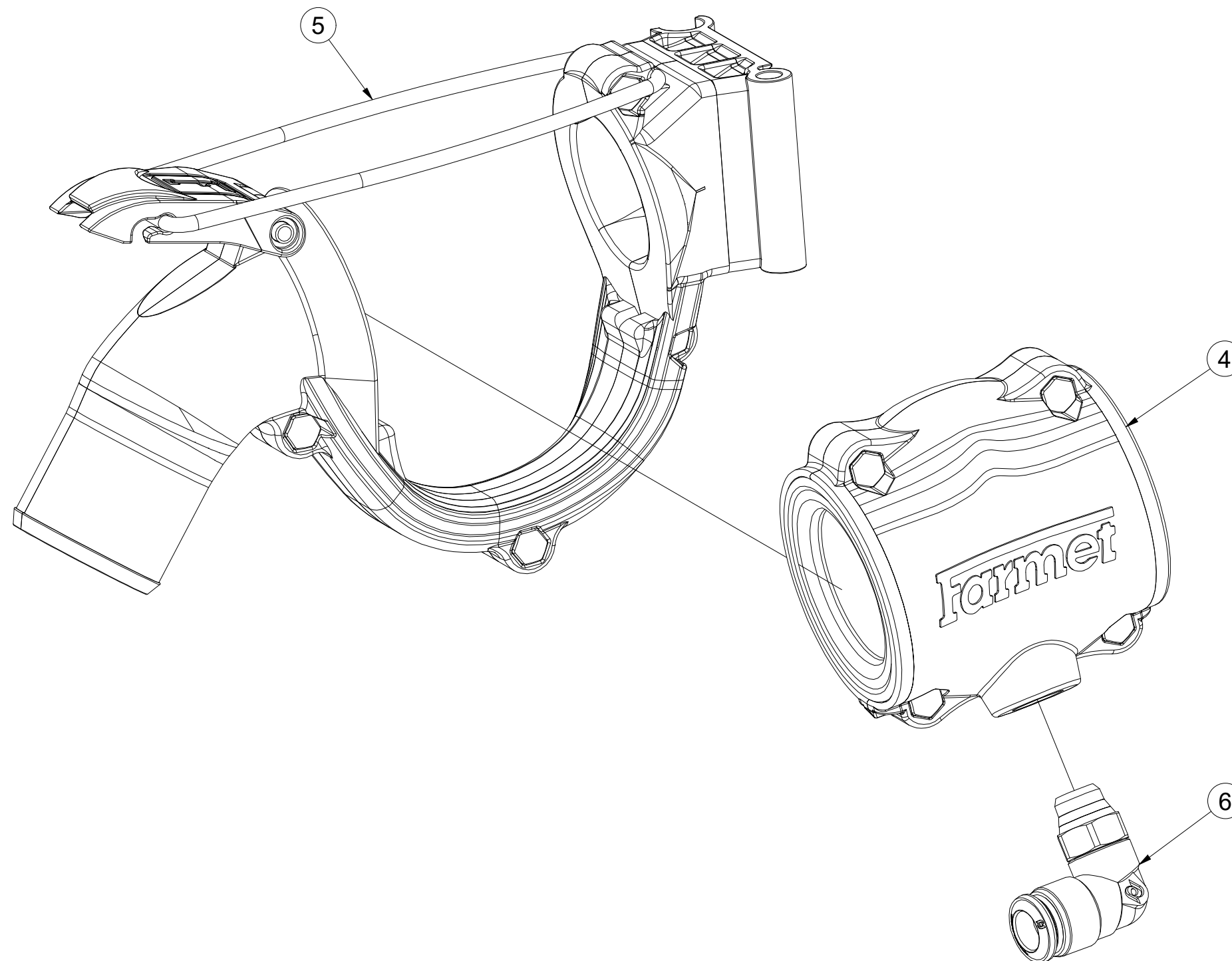
Ⓕ SOUPE D'AIR

VZ00041032

Ⓒ AIR VALVE

Ⓓ ВОЗДУШНЫХ ЗАСЛОНОК

Ⓕ PRZEPUSTNIC POWIETRZA



Pos.	Part Number	Pcs.
4	VZ00002919	1
5	VZ00041033	1
6	m19879	1

Ⓒ VZDUCHOVÁ KLAPKA

Ⓓ LUFTKLAPPE

Ⓕ SOUPAPE D'AIR

Ⓖ AIR VALVE

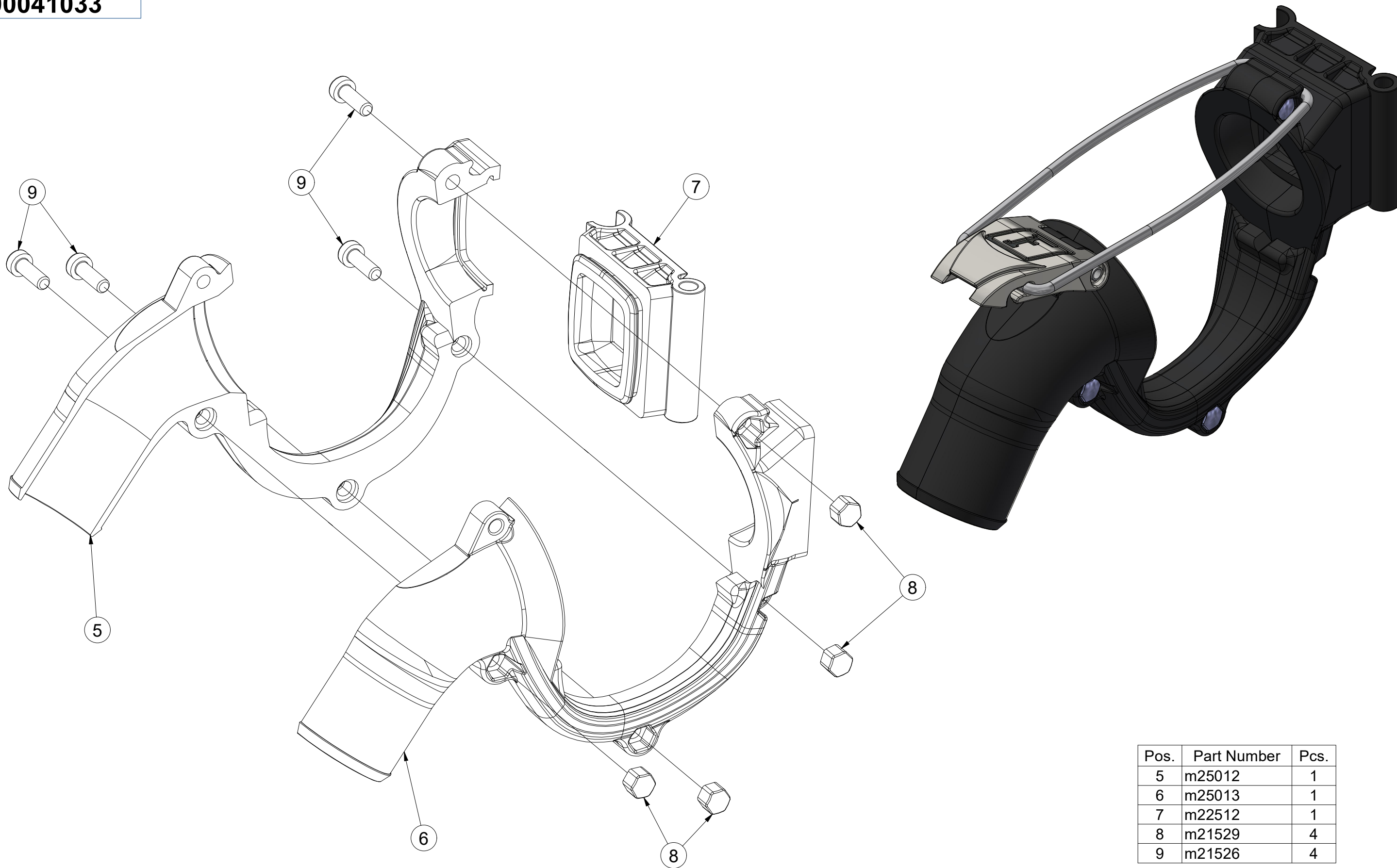
Ⓡ ВОЗДУШНЫХ ЗАСЛОНК

Ⓢ PRZEPUSTNIC POWIETRZA



VZ00041033

1.



Pos.	Part Number	Pcs.
5	m25012	1
6	m25013	1
7	m22512	1
8	m21529	4
9	m21526	4

Ⓒ VZDUCHOVÁ KLAPKA

Ⓓ LUFTKLAPPE

Ⓕ SOUPAPE D'AIR

Ⓖ AIR VALVE

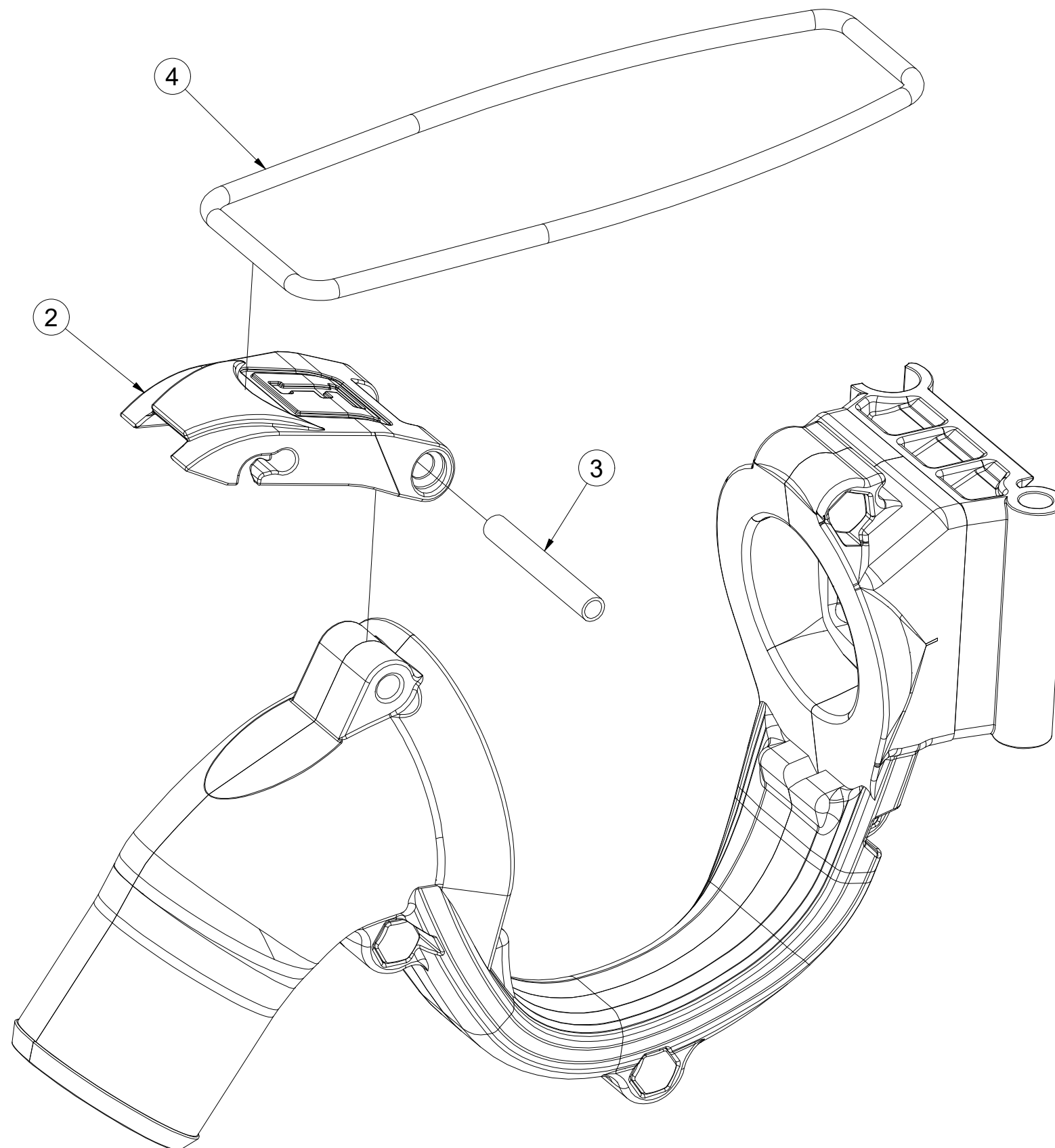
Ⓡ ВОЗДУШНЫХ ЗАСЛОНК

Ⓢ PRZEPUSTNIC POWIETRZA



VZ00041033

2.



Pos.	Part Number	Pcs.
2	m19287	1
3	m22640	1
4	m19943	1

Ⓒ SADA ZAPOJENÍ KLAPEK

Ⓓ DÄMPFERANSCHLUSS EINGESTELLT

Ⓕ KIT DE RACCORDEMENT DE REGISTRE

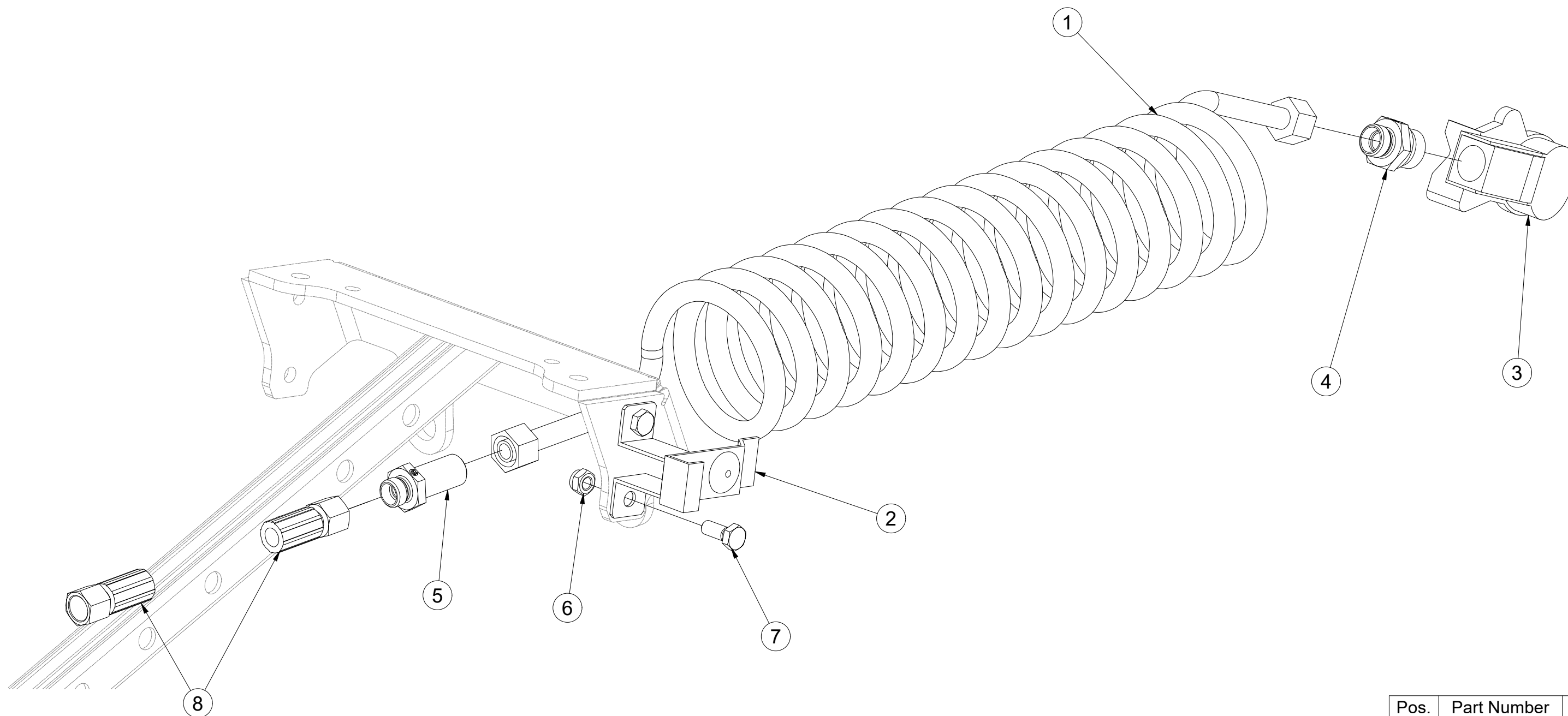
Ⓖ DAMPER CONNECTION SET

Ⓡ КОМПЛЕКТ ПОДКЛЮЧЕНИЯ ДЕМПФЕРА

Ⓟ ZESTAW PRZYŁĄCZENIOWY PRZEPUSTNICY



VZ00002429



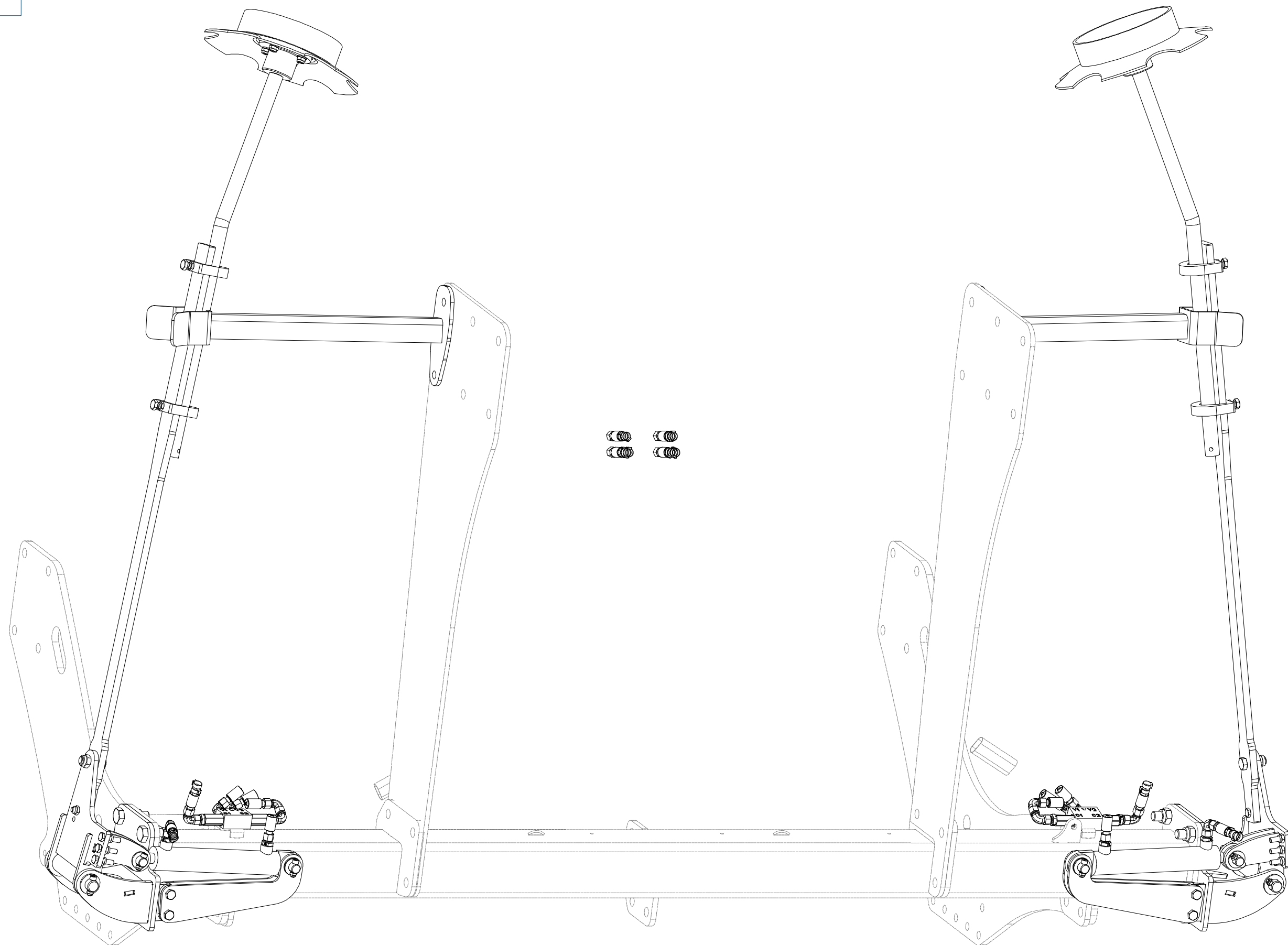
Pos.	Part Number	Pcs.
1	m09949	1
2	m09789	1
3	m11735	1
4	m08261	1
6	m04503	2
7	m01089	2
8	m19506	1
5	m24100	1

- ⒸZ SADA ZNAMENÁKŮ
- Ⓓ SPURANREISSER SATZ
- Ⓕ ENSEMBLE DE MARQUEURS

- ⒼB MARKER SET
- ⒺH НАБОР МАРКЕРОВ
- ⒽL ZESTAW ZNACZNIKÓW



VZ00044064

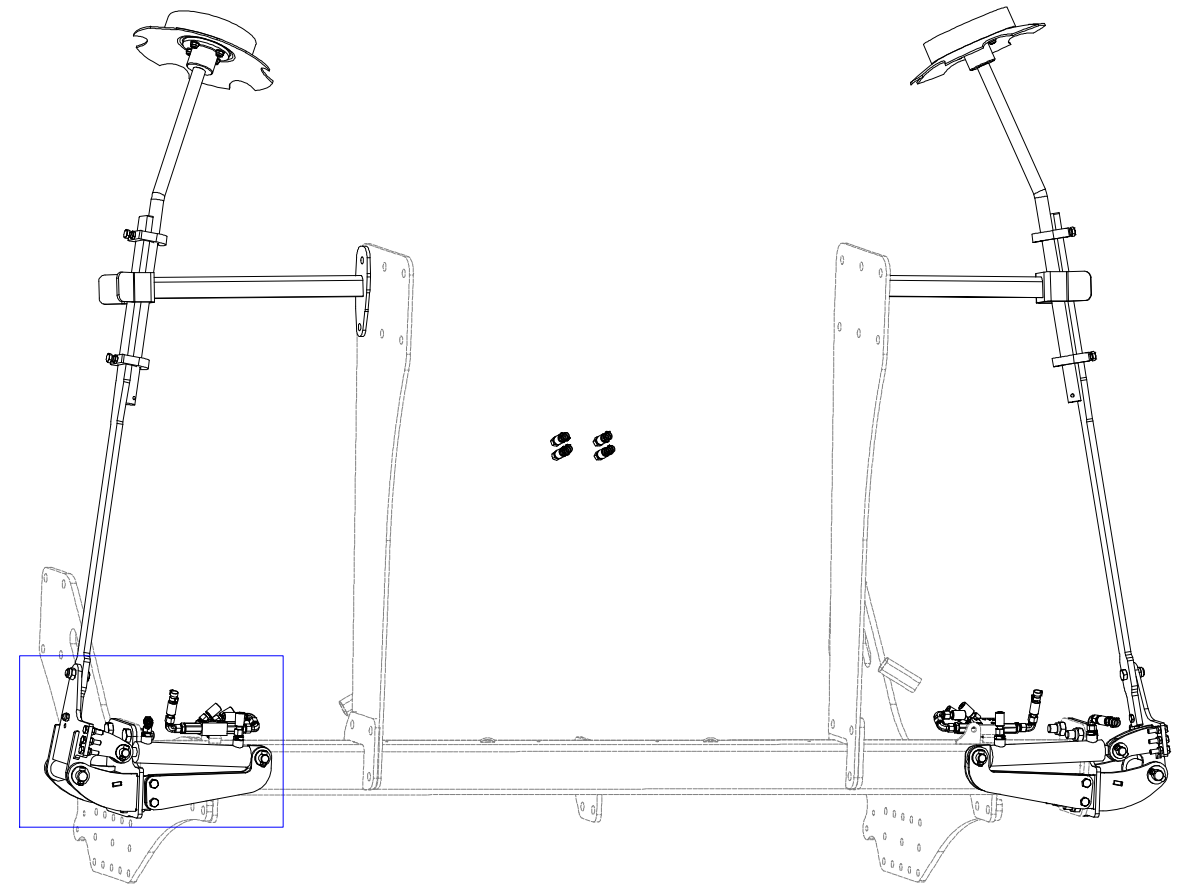
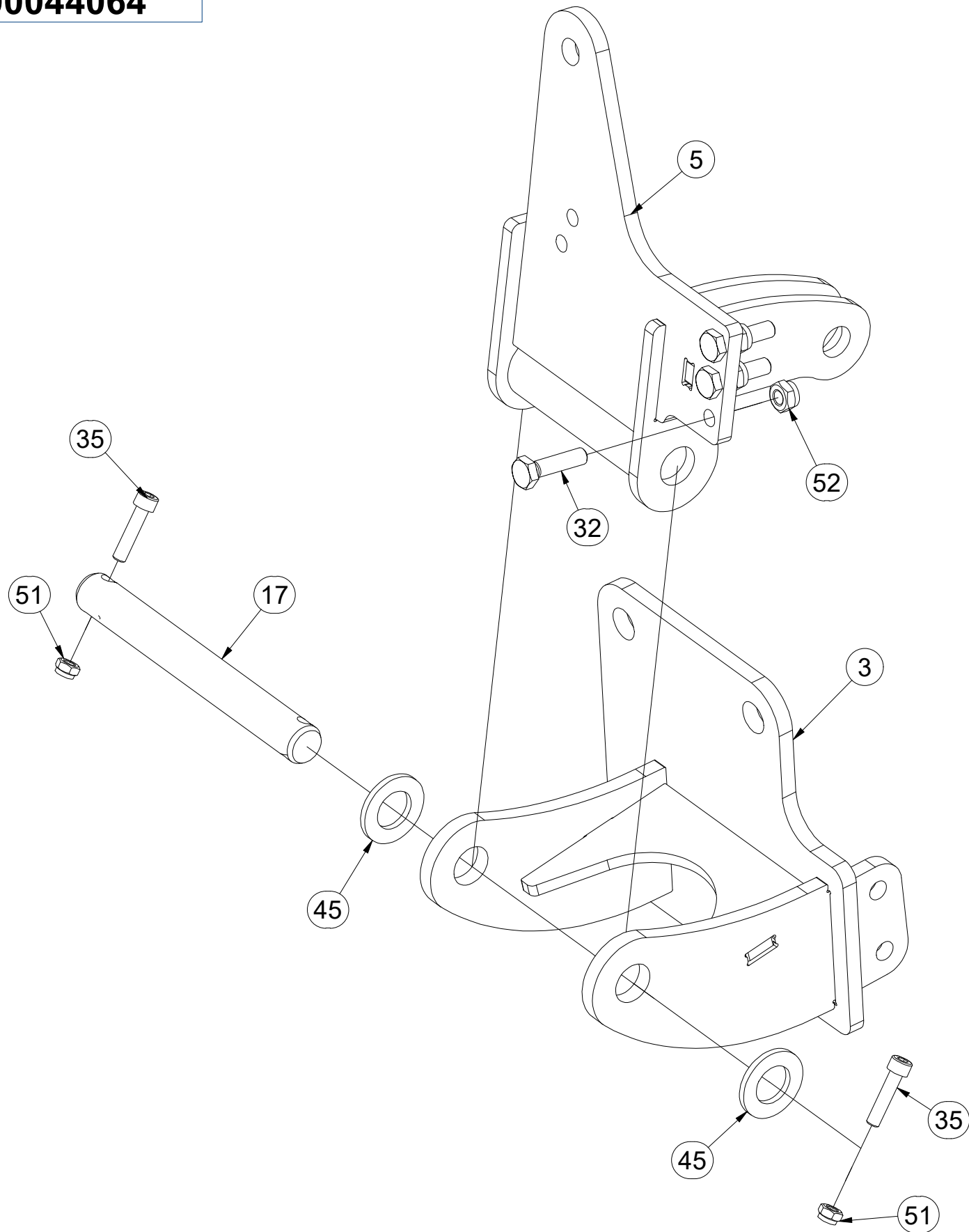


CZ SADA ZNAMENÁKŮ
 D SPURANREISSER SATZ
 F ENSEMBLE DE MARQUEURS

GB MARKER SET
 RU НАБОР МАРКЕРОВ
 PL ZESTAW ZNACZNIKÓW



VZ00044064



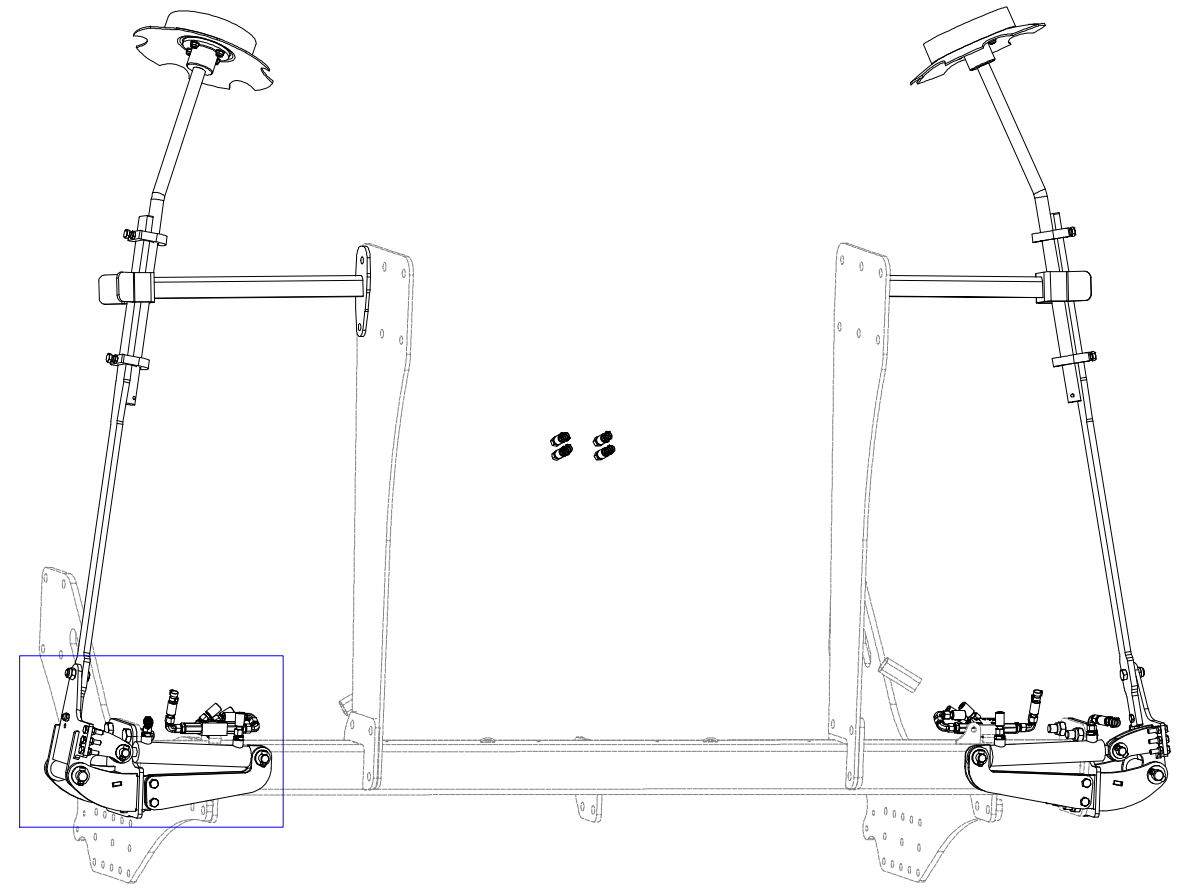
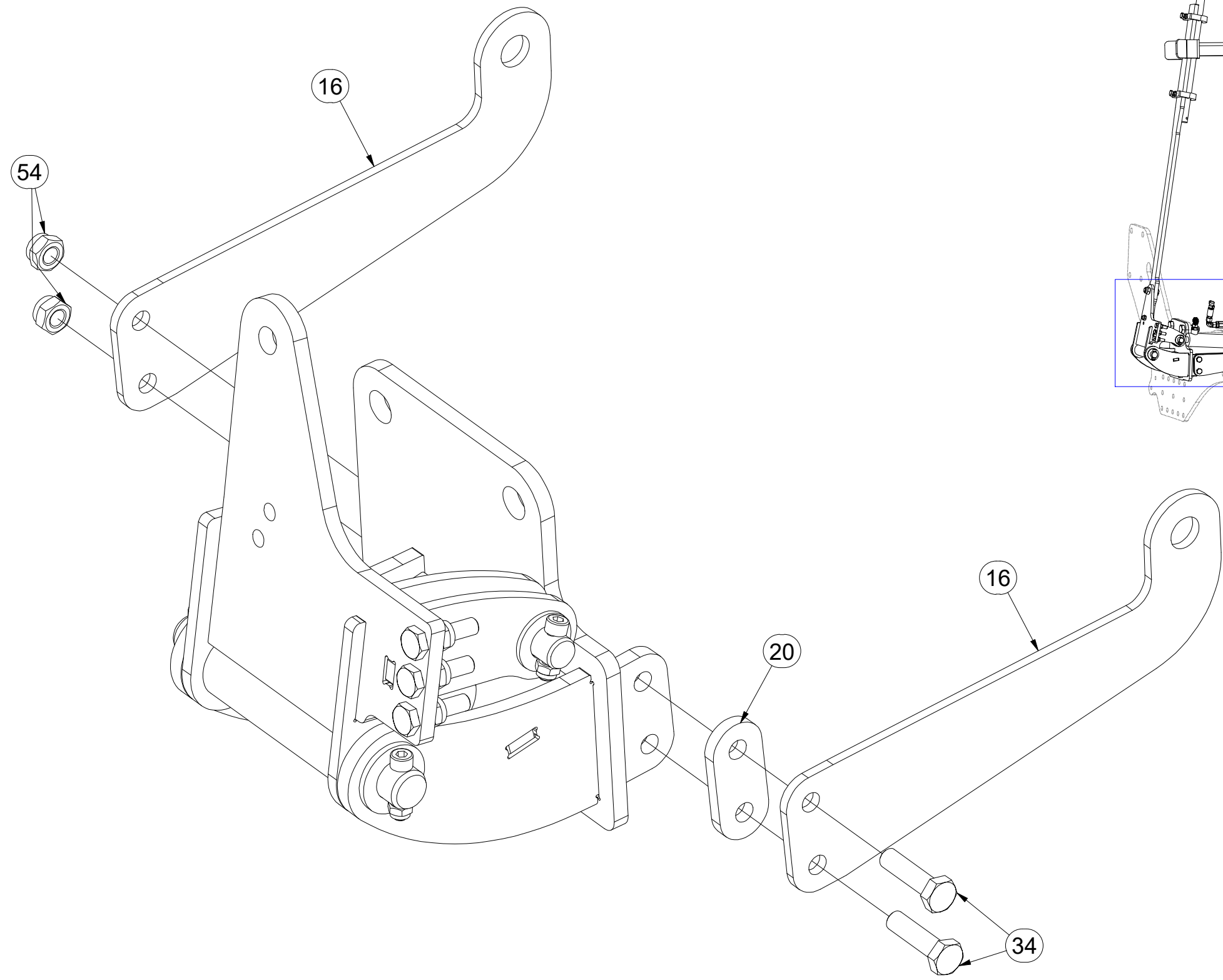
Pos.	Part Number	Pcs.
3	VZ00041724	1
5	VZ00044061	1
17	4014599	2
32	m01111	8
35	m09464	4
45	m14028	4
51	m04503	14
52	m03775	8

- Ⓒ SADA ZNAMENÁKŮ
- Ⓓ SPURANREISSER SATZ
- Ⓕ ENSEMBLE DE MARQUEURS

- Ⓖ MARKER SET
- Ⓡ НАБОР МАРКЕРОВ
- Ⓟ ZESTAW ZNACZNIKÓW



VZ00044064



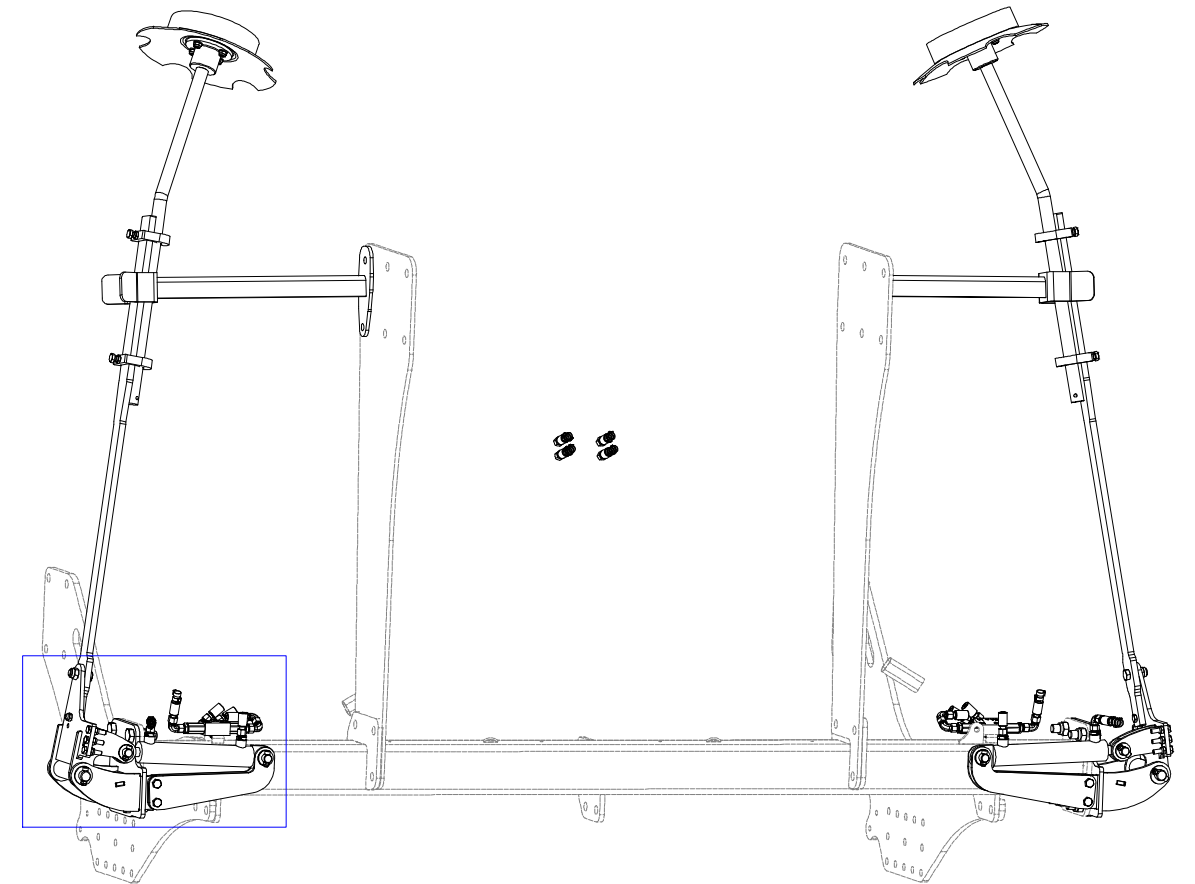
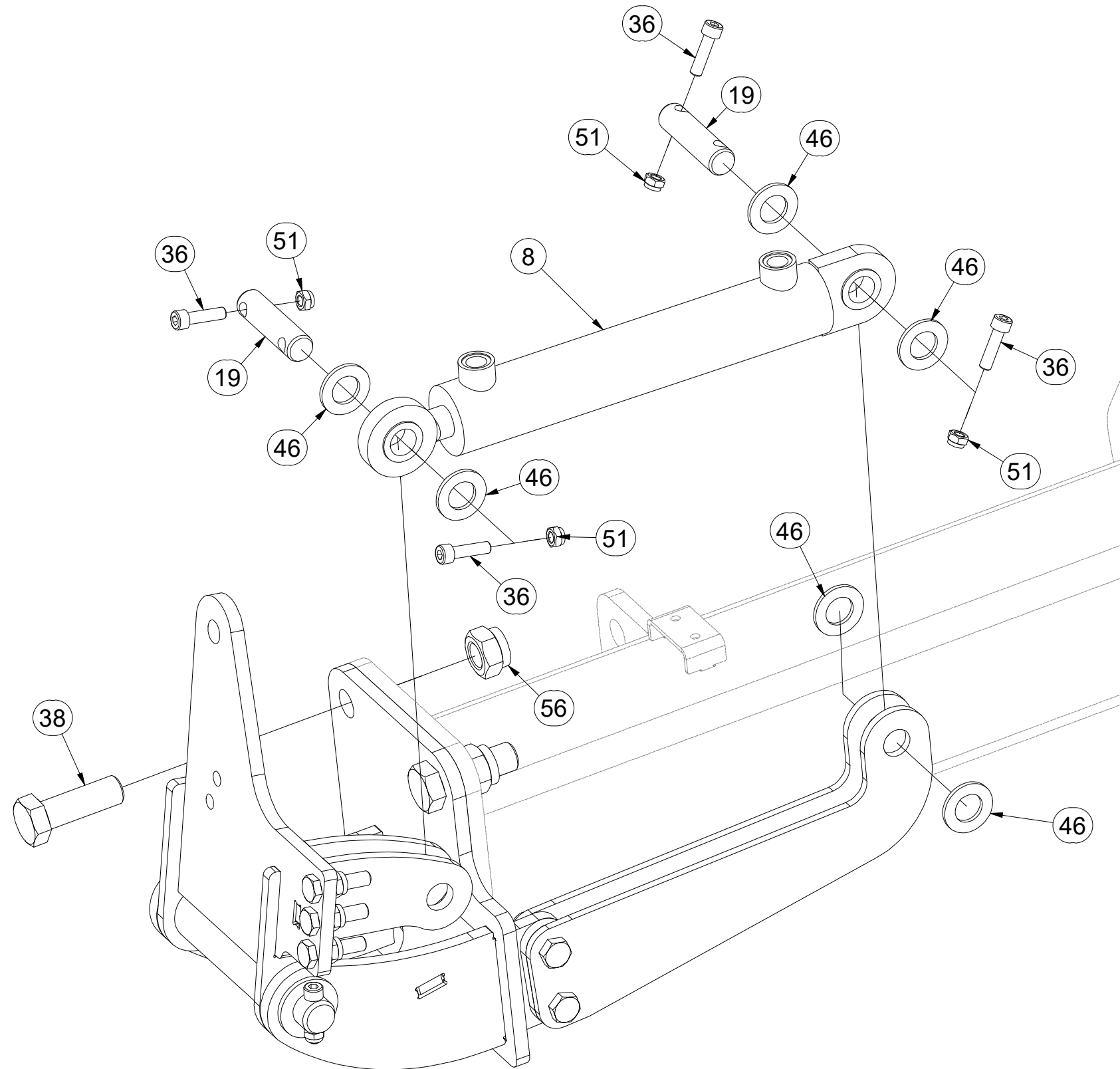
Pos.	Part Number	Pcs.
16	VZ00044056	4
20	VZ00037820	2
34	m06077	4
54	m04301	4

CZ SADA ZNAMENÁKŮ
 D SPURANREISSER SATZ
 F ENSEMBLE DE MARQUEURS

GB MARKER SET
 RU НАБОР МАРКЕРОВ
 PL ZESTAW ZNACZNIKÓW



VZ00044064



Pos.	Part Number	Pcs.
8	VZ00039628	2
19	4016284	4
36	m09870	8
38	m05747	8
46	m14030	12
51	m04503	14
56	m05648	8

Ⓒ SADA ZNAMENÁKŮ

Ⓓ SPURANREISSER SATZ

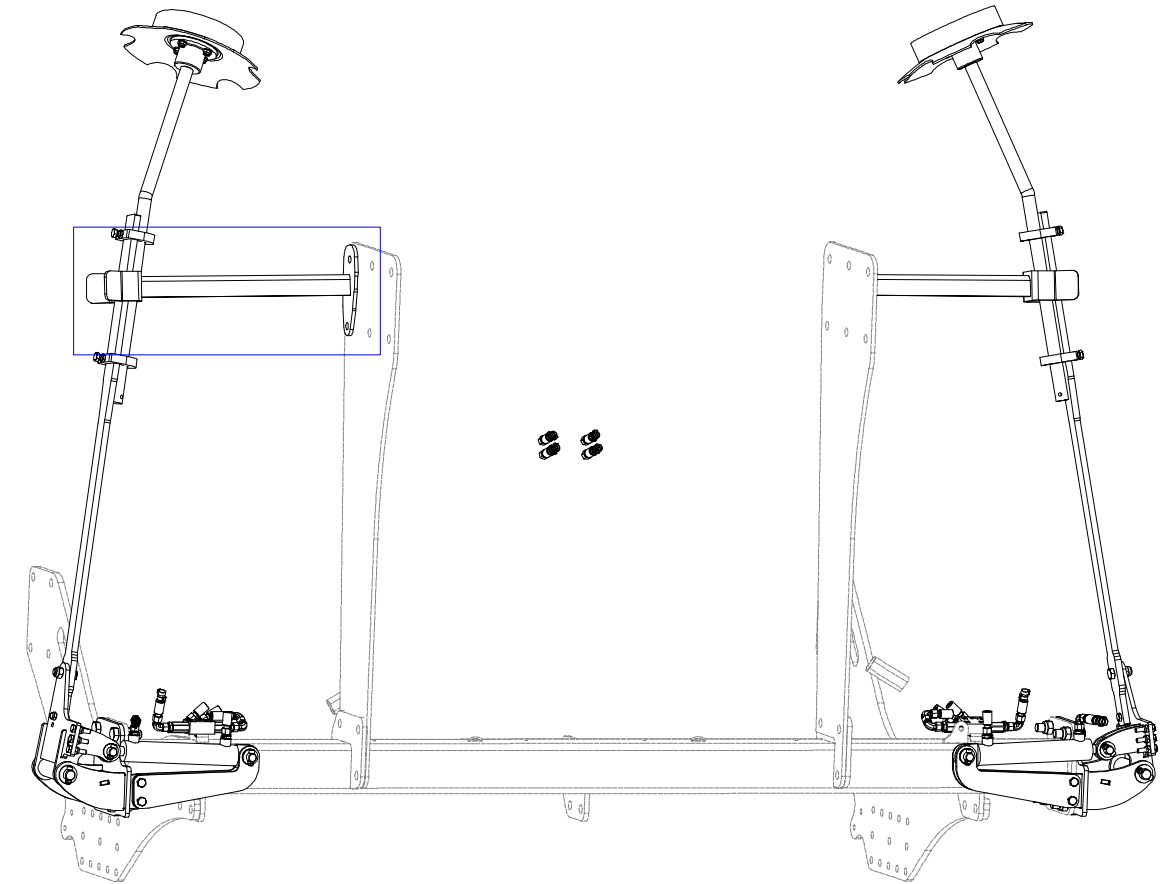
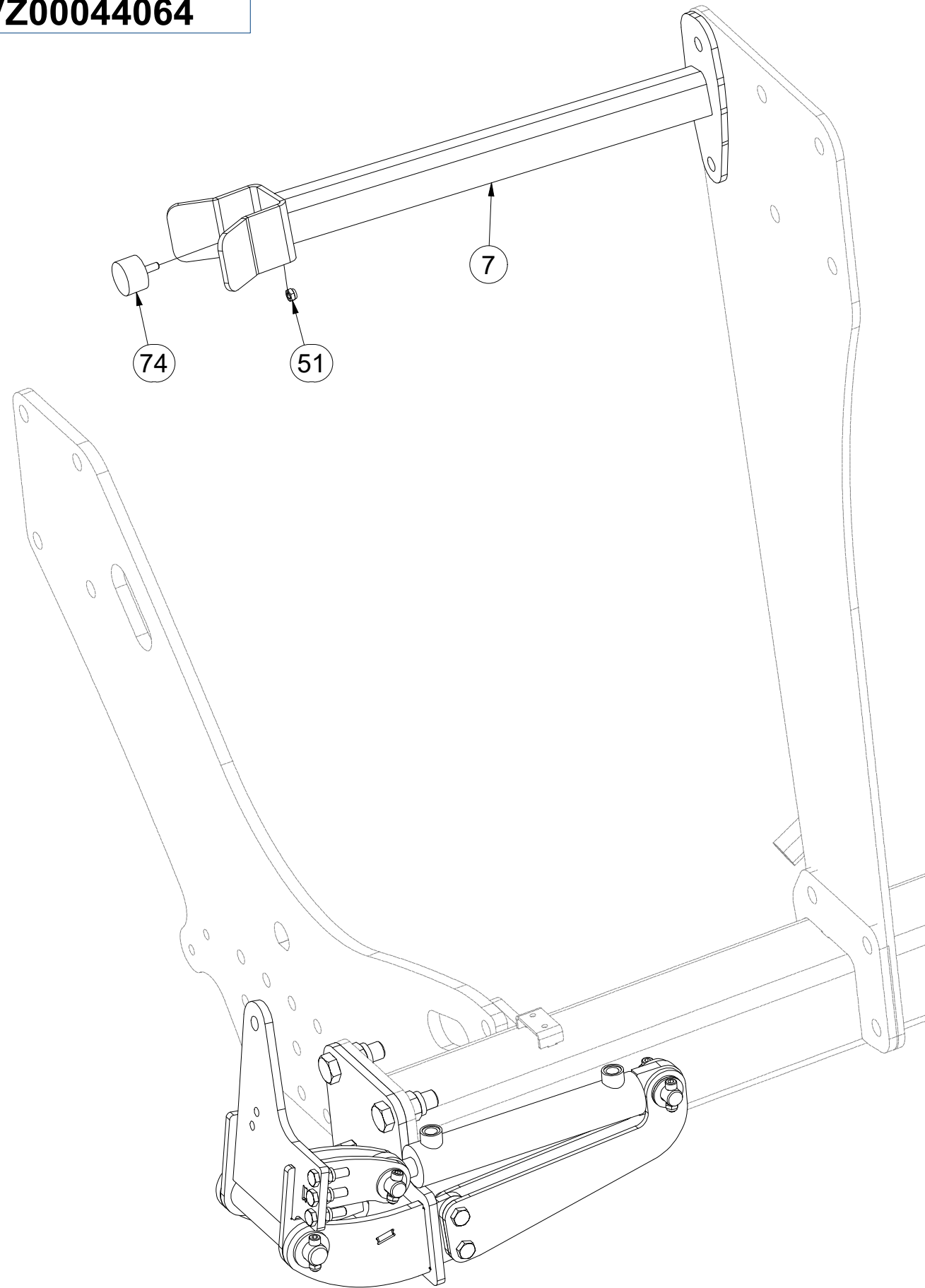
Ⓕ ENSEMBLE DE MARQUEURS

VZ00044064

Ⓖ MARKER SET

Ⓡ НАБОР МАРКЕРОВ

Ⓢ ZESTAW ZNACZNIKÓW

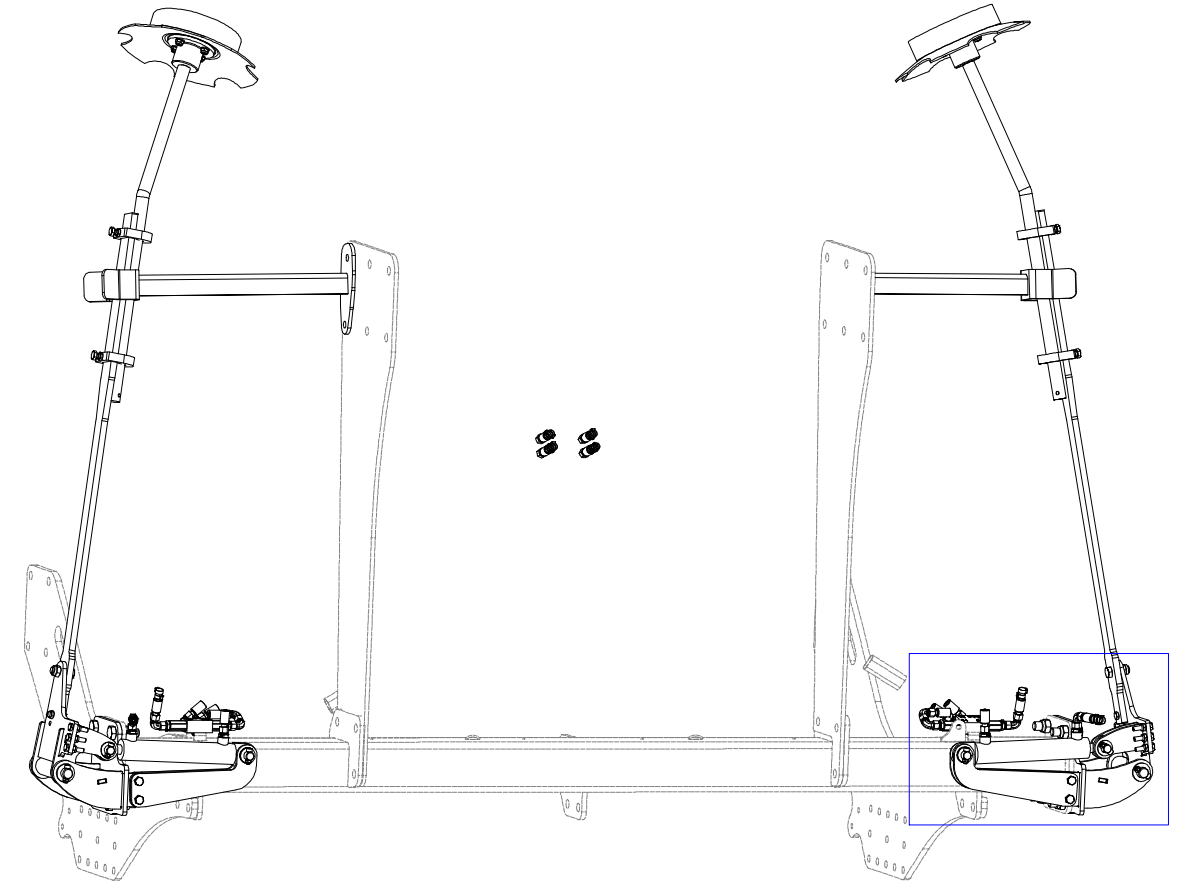
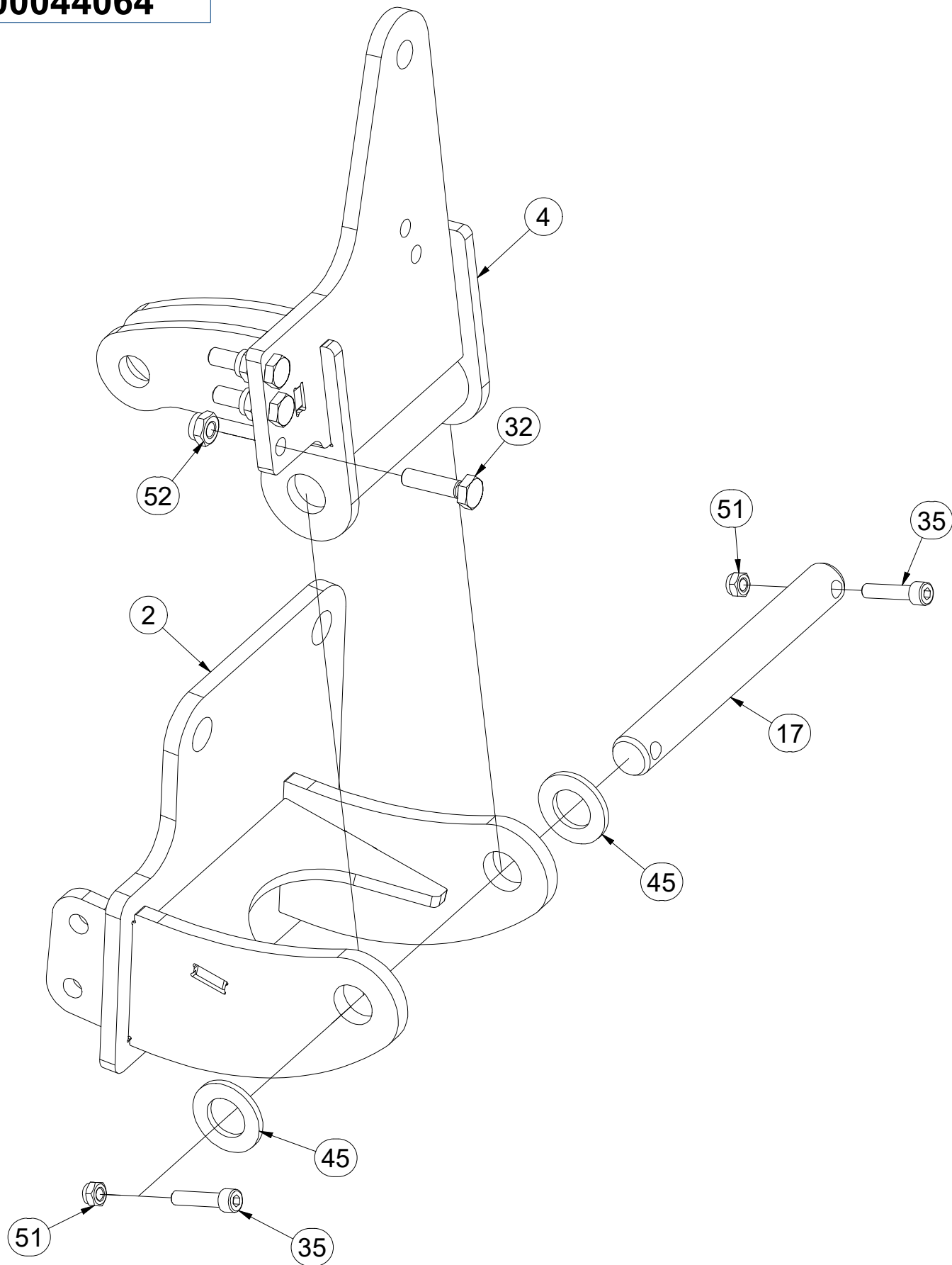


Pos.	Part Number	Pcs.
7	VZ00044075	1
51	m04503	14
74	m08098	2

- Ⓒ SADA ZNAMENÁKŮ
- Ⓓ SPURANREISSER SATZ
- Ⓕ ENSEMBLE DE MARQUEURS

VZ00044064

- Ⓖ MARKER SET
- Ⓡ НАБОР МАРКЕРОВ
- Ⓟ ZESTAW ZNACZNIKÓW



Pos.	Part Number	Pcs.
2	VZ00041649	1
4	VZ00044053	1
17	4014599	2
32	m01111	8
35	m09464	4
45	m14028	4
51	m04503	14
52	m03775	8

Ⓒ SADA ZNAMENÁKŮ

Ⓓ SPURANREISSER SATZ

Ⓕ ENSEMBLE DE MARQUEURS

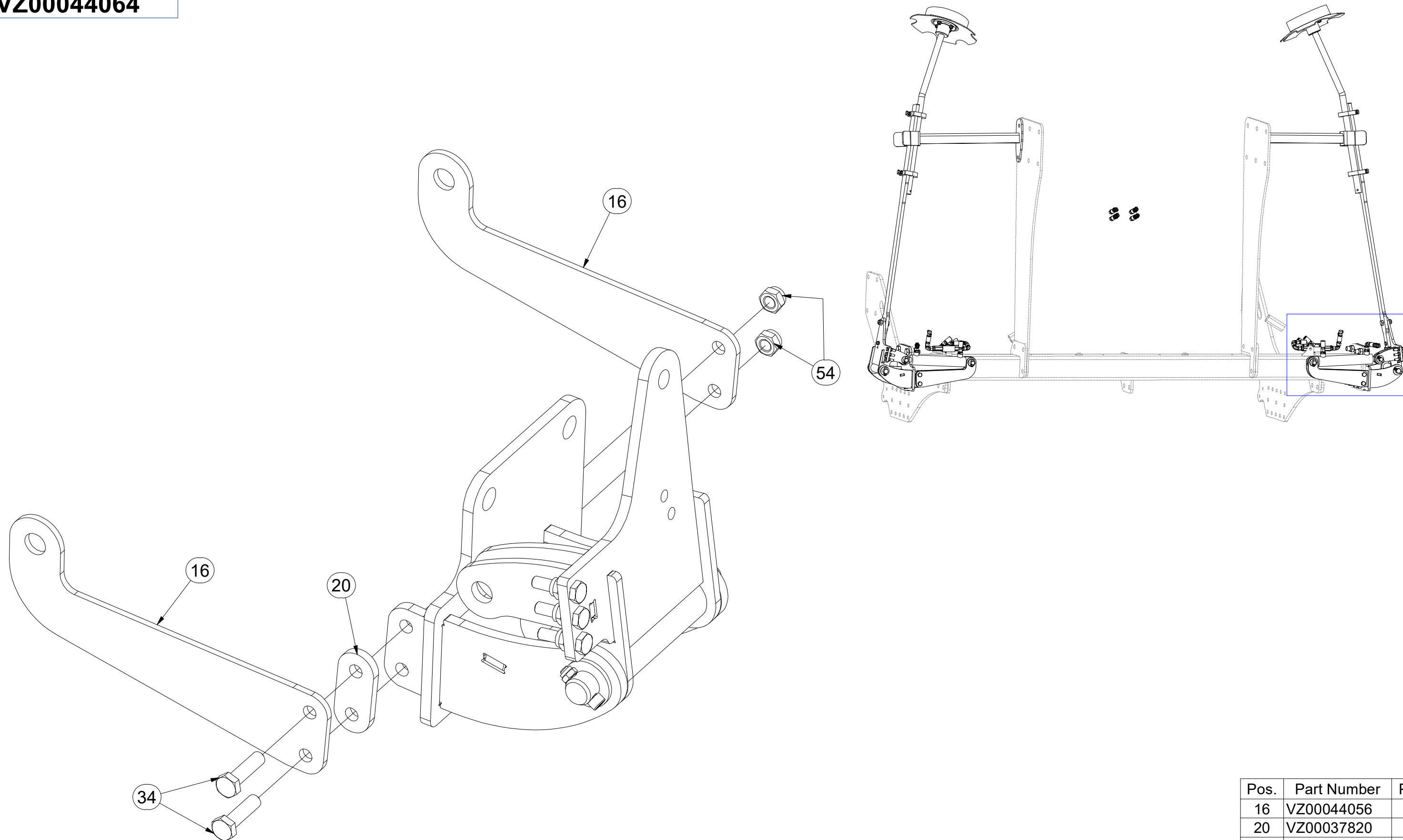
Ⓖ MARKER SET

Ⓡ НАБОР МАРКЕРОВ

Ⓢ ZESTAW ZNACZNIKÓW



VZ00044064



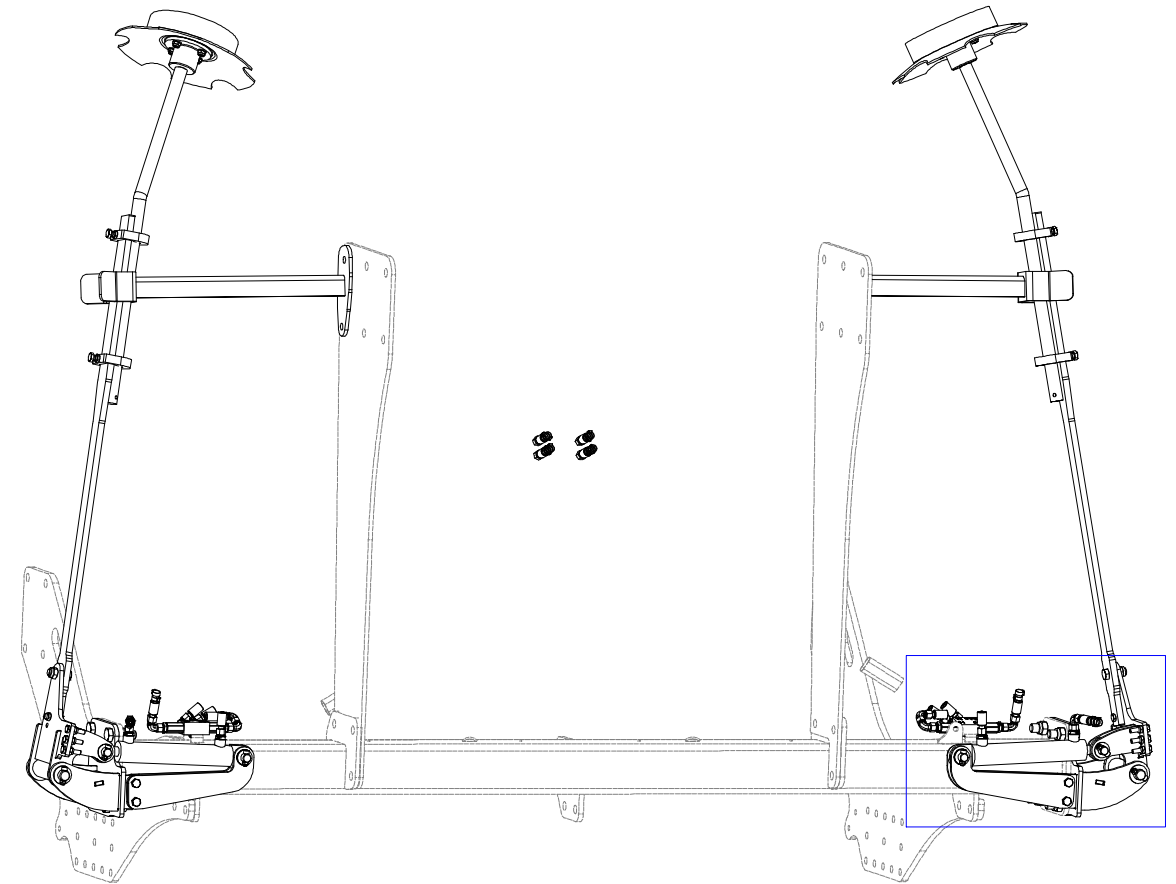
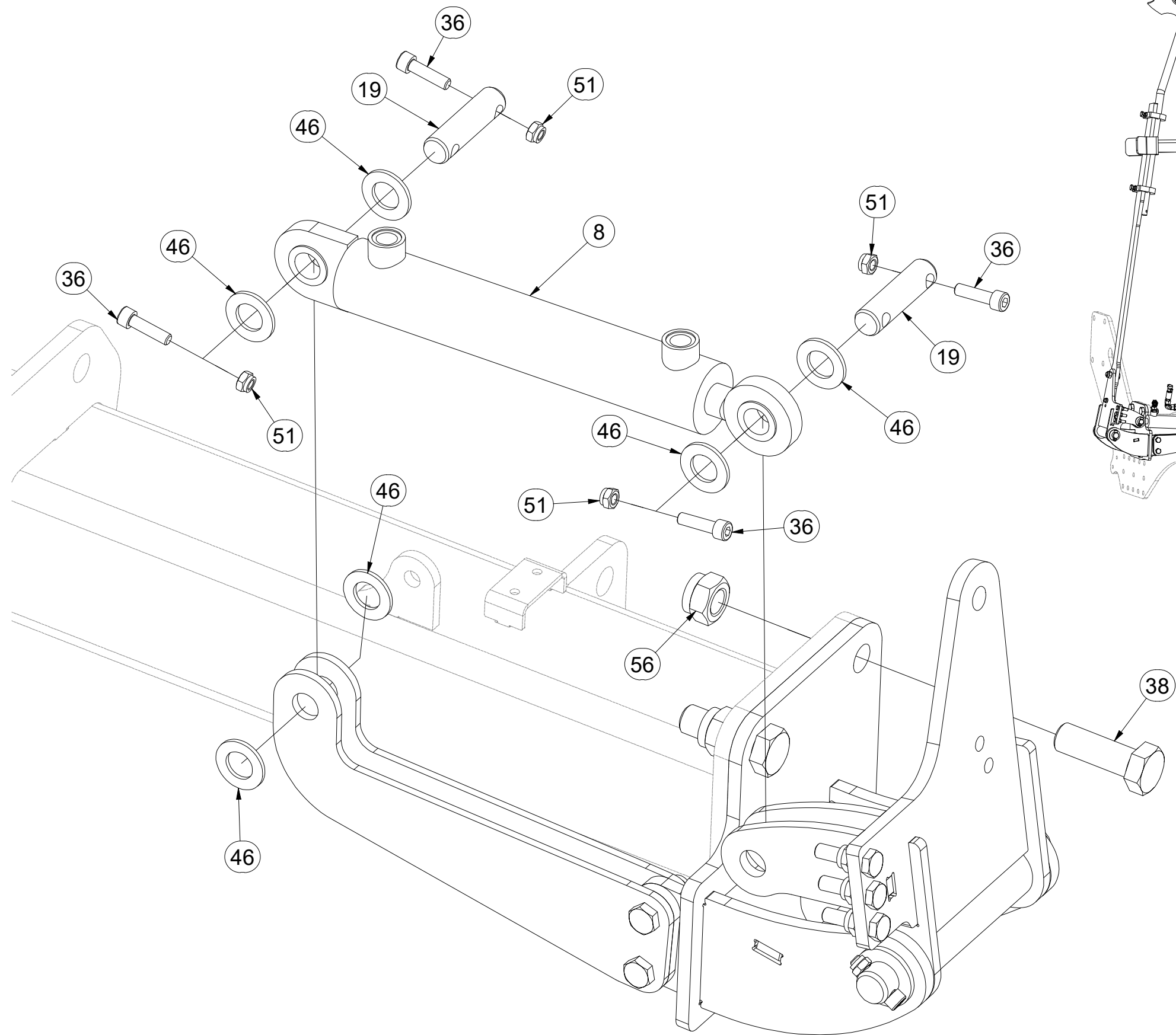
Pos.	Part Number	Pcs.
16	VZ00044056	4
20	VZ00037820	2
34	m06077	4
54	m04301	4

CZ SADA ZNAMENÁKŮ
 D SPURANREISSER SATZ
 F ENSEMBLE DE MARQUEURS

GB MARKER SET
 RU НАБОР МАРКЕРОВ
 PL ZESTAW ZNACZNIKÓW



VZ00044064



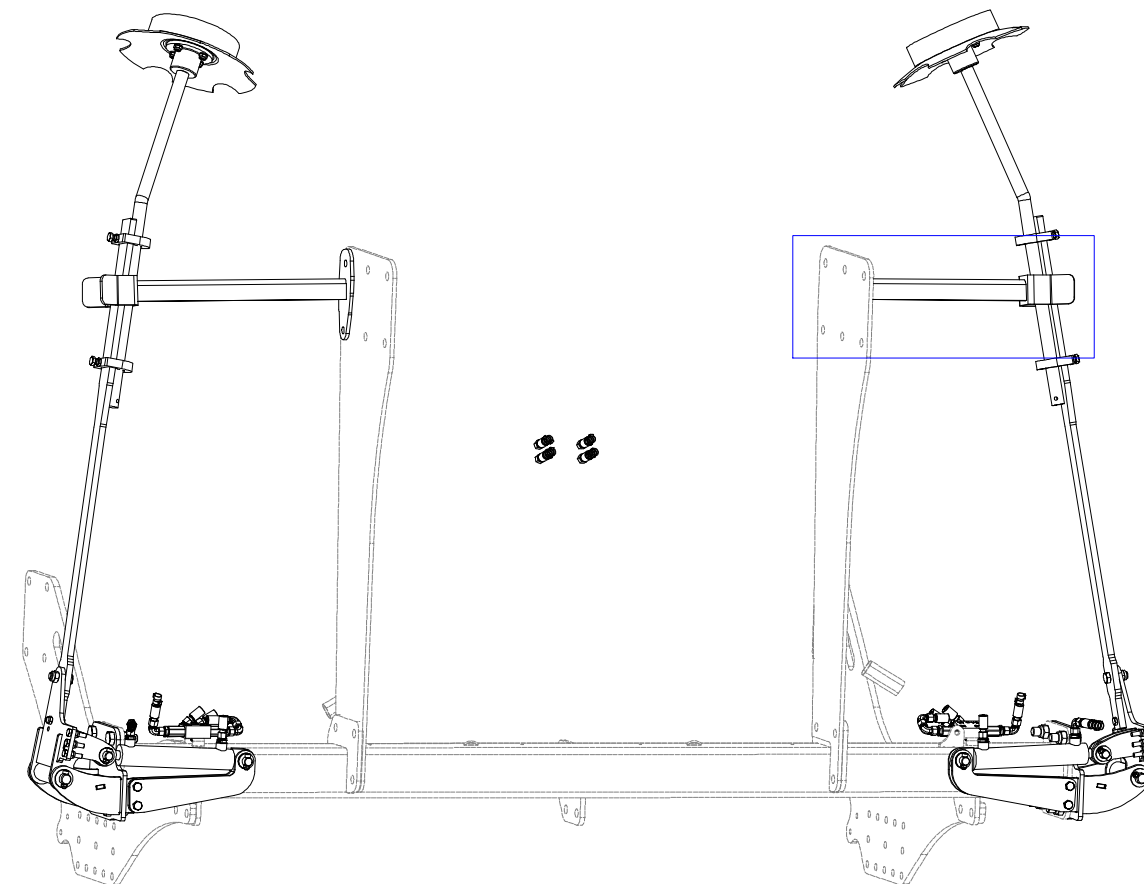
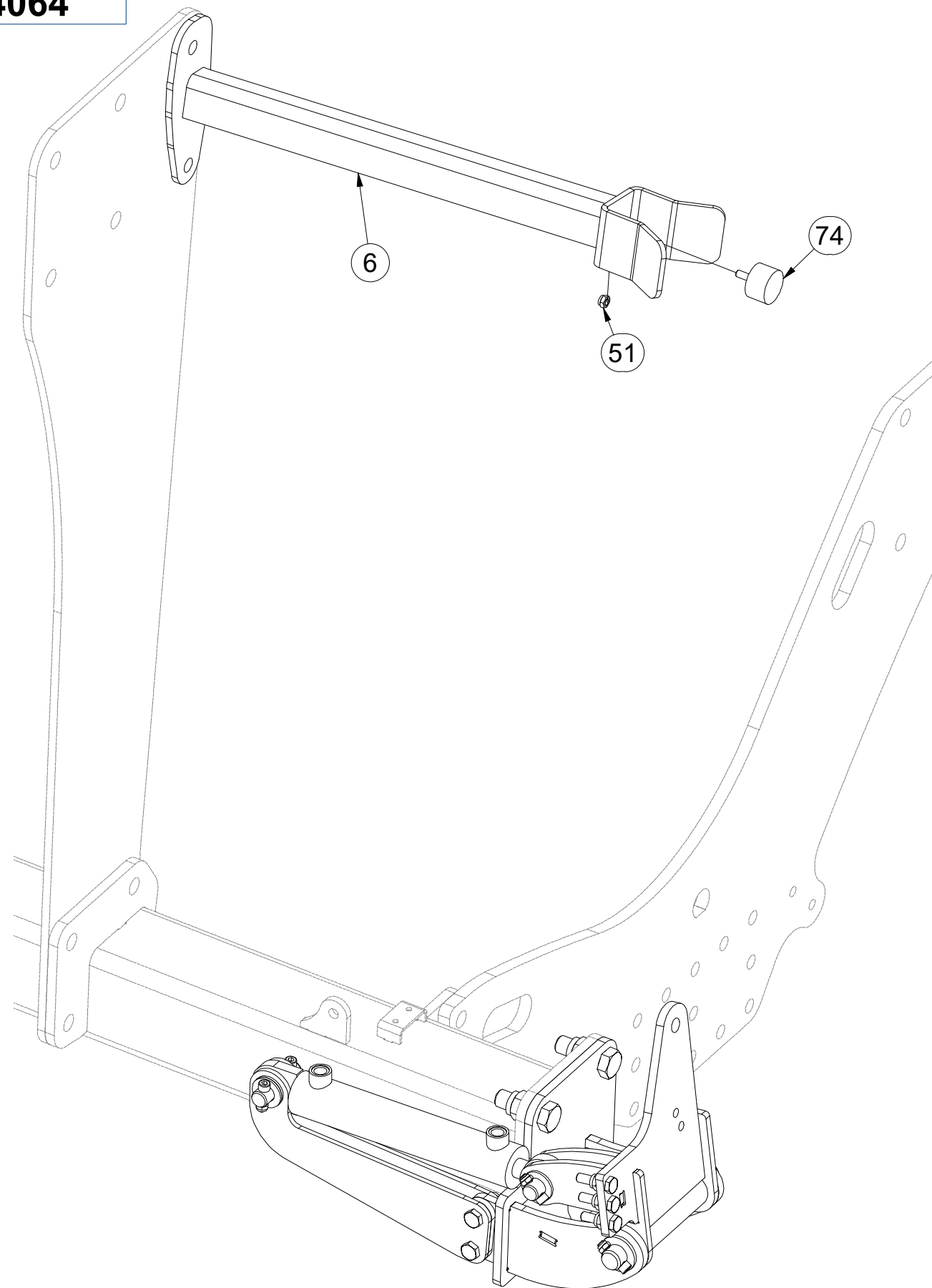
Pos.	Part Number	Pcs.
8	VZ00039628	2
19	4016284	4
36	m09870	8
38	m05747	8
46	m14030	12
51	m04503	14
56	m05648	8

- Ⓒ SADA ZNAMENÁKŮ
- Ⓓ SPURANREISSER SATZ
- Ⓕ ENSEMBLE DE MARQUEURS

- Ⓖ MARKER SET
- Ⓡ НАБОР МАРКЕРОВ
- Ⓟ ZESTAW ZNACZNIKÓW



VZ00044064



Pos.	Part Number	Pcs.
6	VZ00044074	1
51	m04503	14
74	m08098	2

ⒸZ SADA ZNAMENÁKŮ

Ⓓ SPURANREISSER SATZ

Ⓕ ENSEMBLE DE MARQUEURS

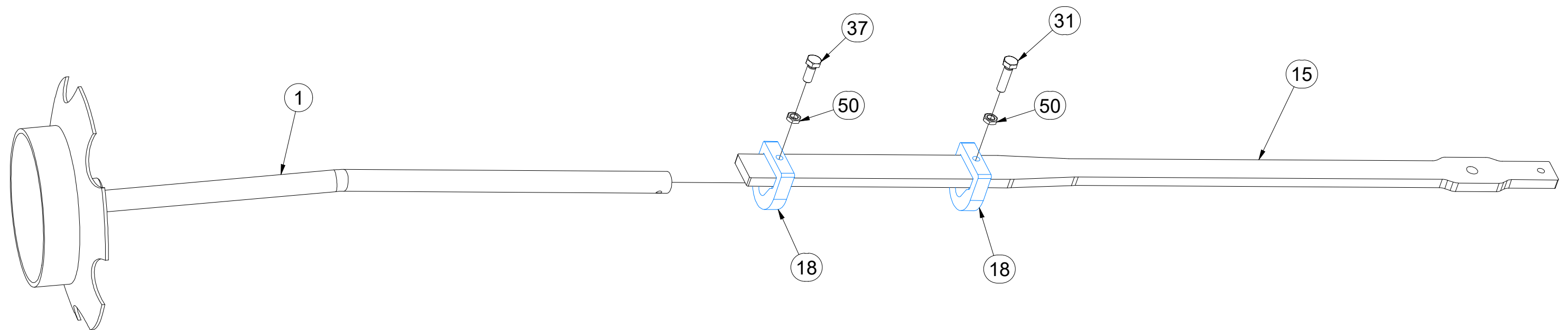
ⒸB MARKER SET

ⒸU НАБОР МАРКЕРОВ

ⒸL ZESTAW ZNACZNIKÓW



VZ00044064



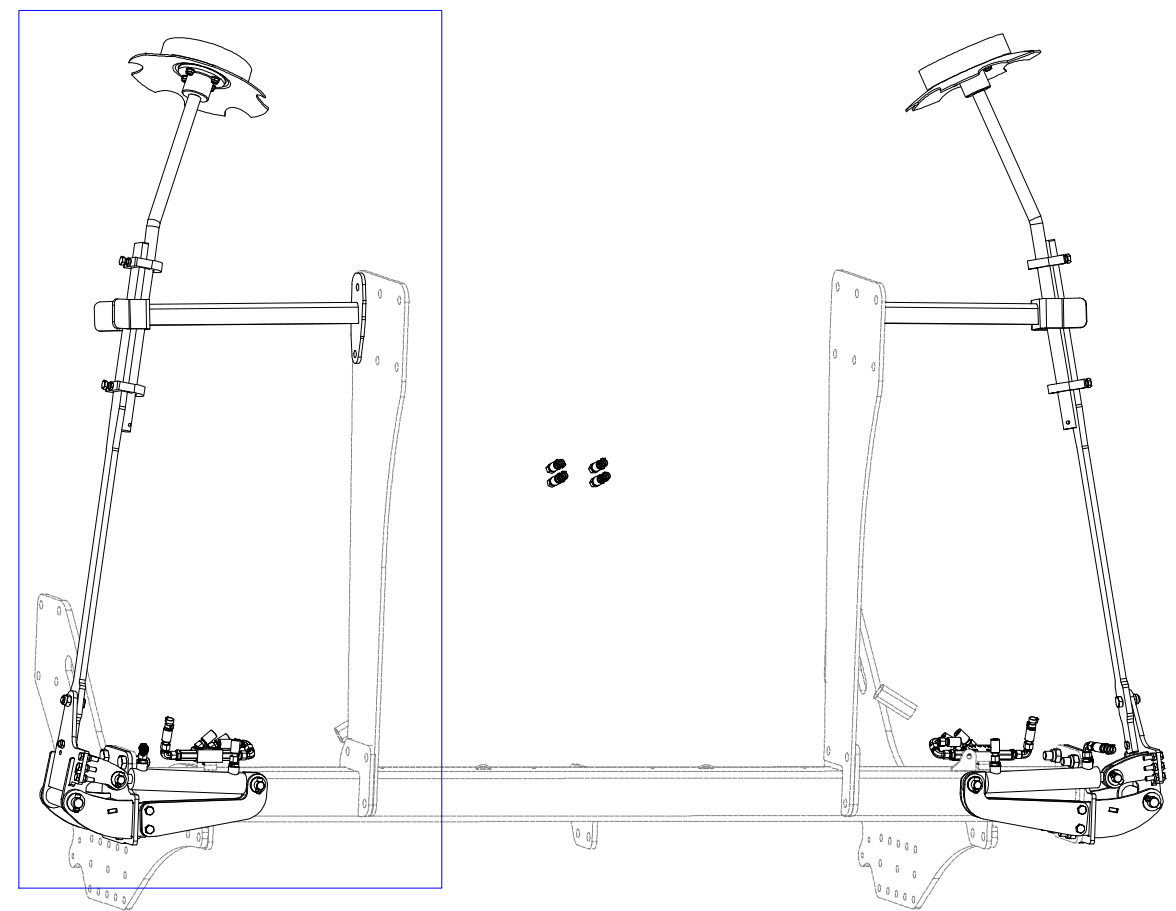
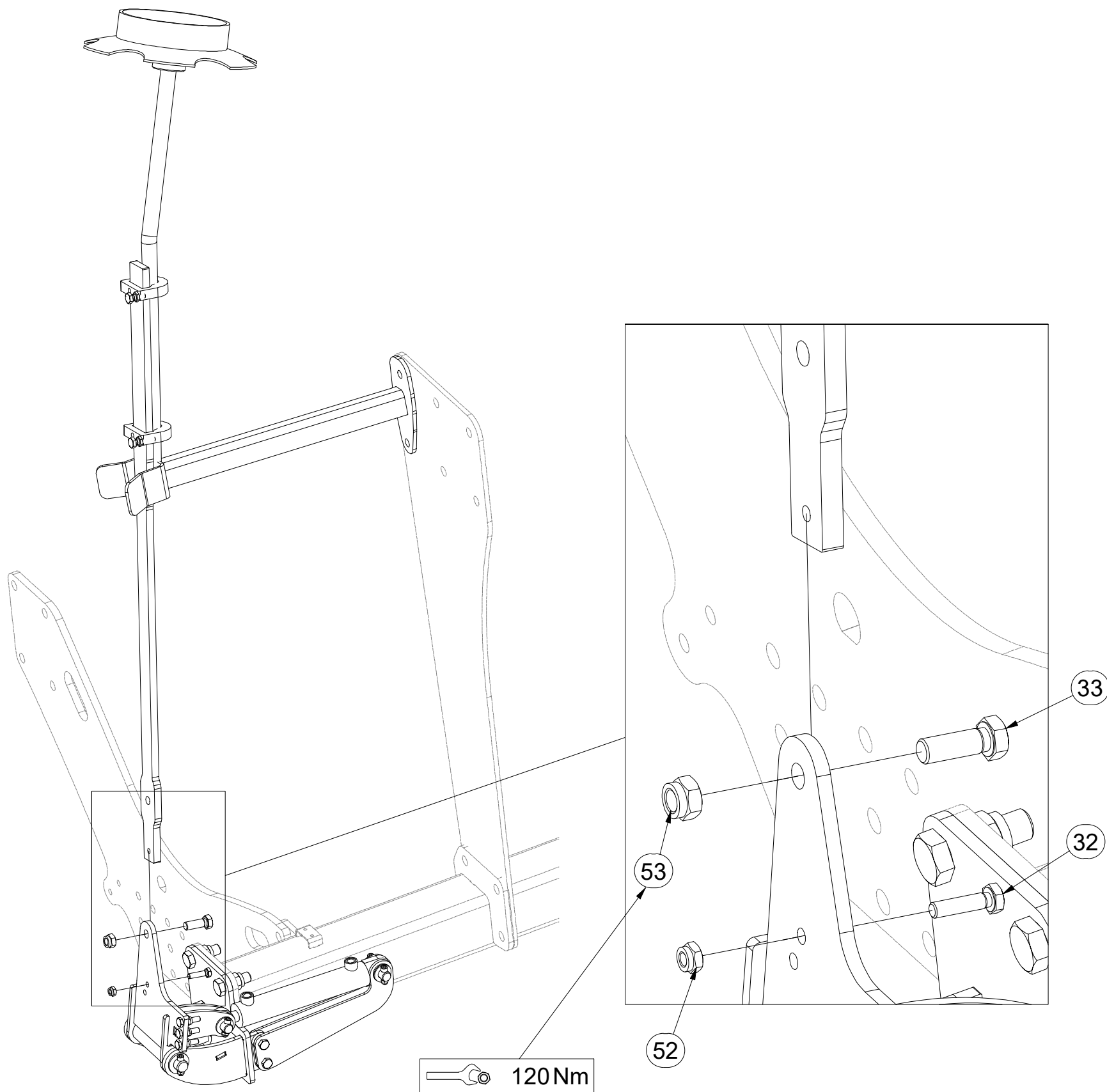
Pos.	Part Number	Pcs.
1	3005022	2
15	VZ00043091	2
18	VZ00035171	4
31	m01128	2
37	m04039	2
50	m14233	4

- Ⓒ SADA ZNAMENÁKŮ
- Ⓓ SPURANREISSER SATZ
- Ⓕ ENSEMBLE DE MARQUEURS

- Ⓖ MARKER SET
- Ⓡ НАБОР МАРКЕРОВ
- Ⓟ ZESTAW ZNACZNIKÓW



VZ00044064



Pos.	Part Number	Pcs.
32	m01111	8
33	m02254	2
52	m03775	8
53	m03683	2

ⒸZ SADA ZNAMENÁKŮ

Ⓓ SPURANREISSER SATZ

Ⓕ ENSEMBLE DE MARQUEURS

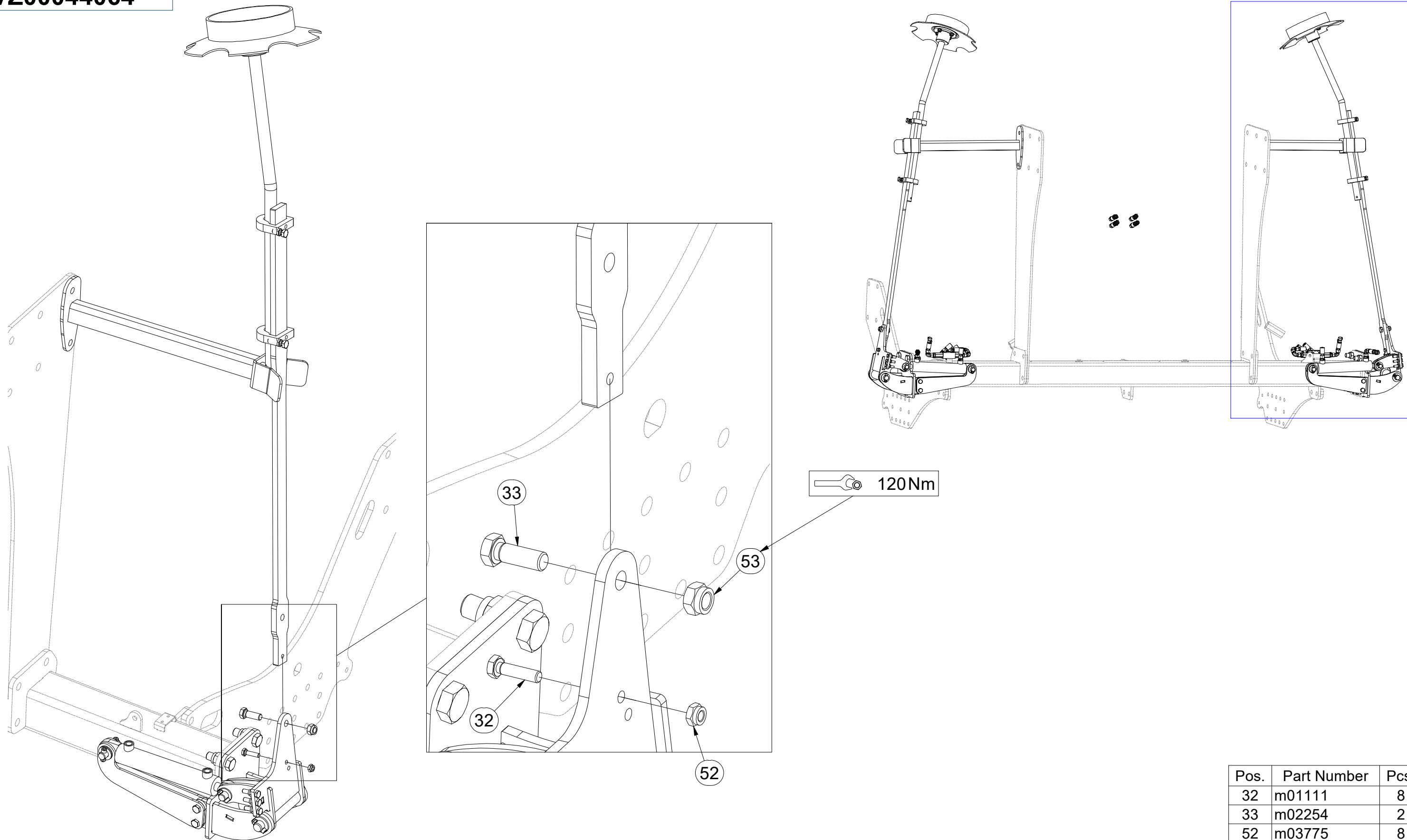
ⒼB MARKER SET

ⒺU НАБОР МАРКЕРОВ

ⒽL ZESTAW ZNACZNIKÓW



VZ00044064



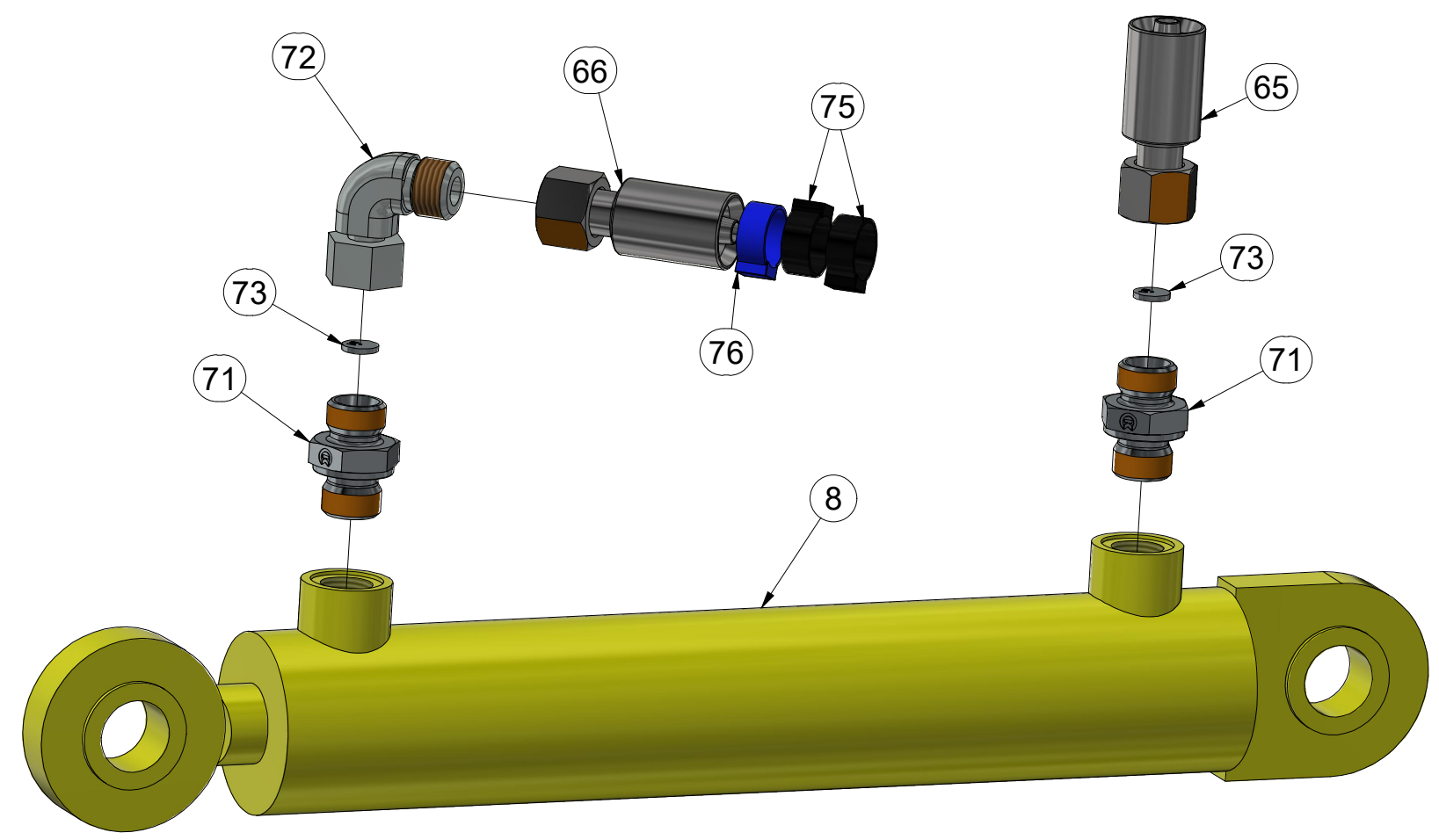
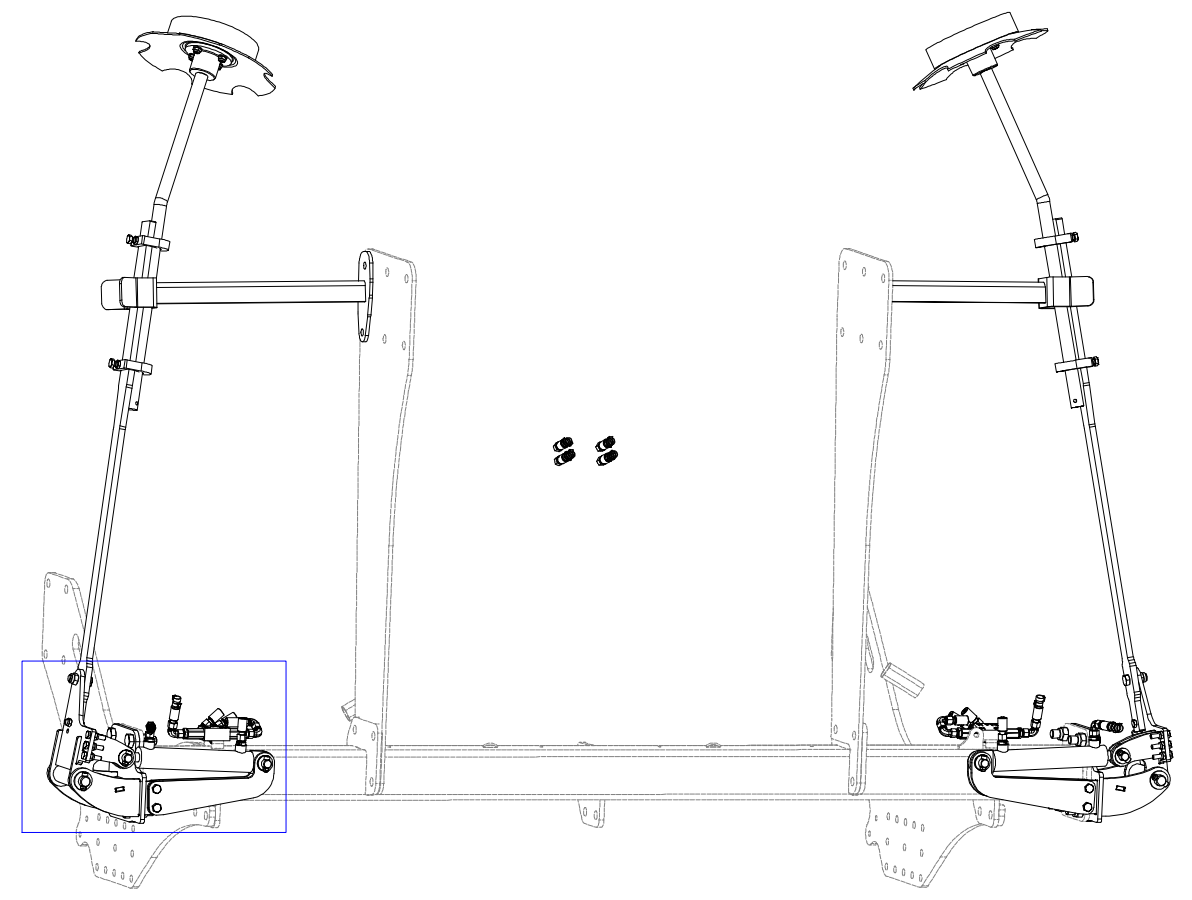
Pos.	Part Number	Pcs.
32	m01111	8
33	m02254	2
52	m03775	8
53	m03683	2

- Ⓒ SADA ZNAMENÁKŮ
- Ⓓ SPURANREISSER SATZ
- Ⓕ ENSEMBLE DE MARQUEURS

- Ⓖ MARKER SET
- Ⓡ НАБОР МАРКЕРОВ
- Ⓟ ZESTAW ZNACZNIKÓW



VZ00044064



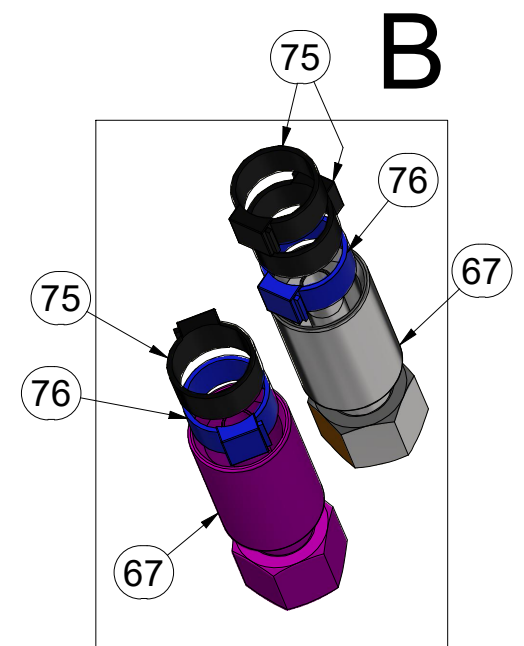
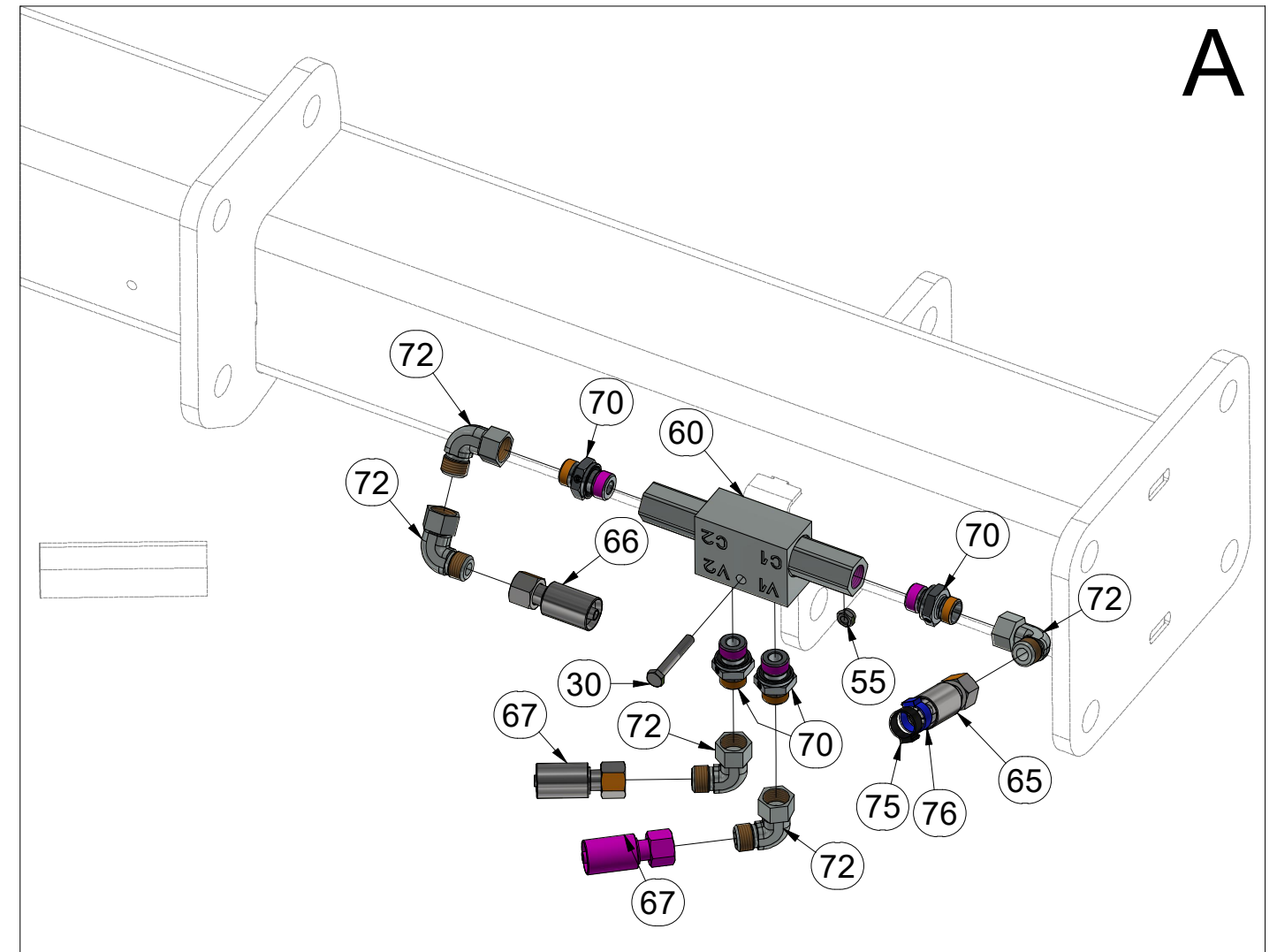
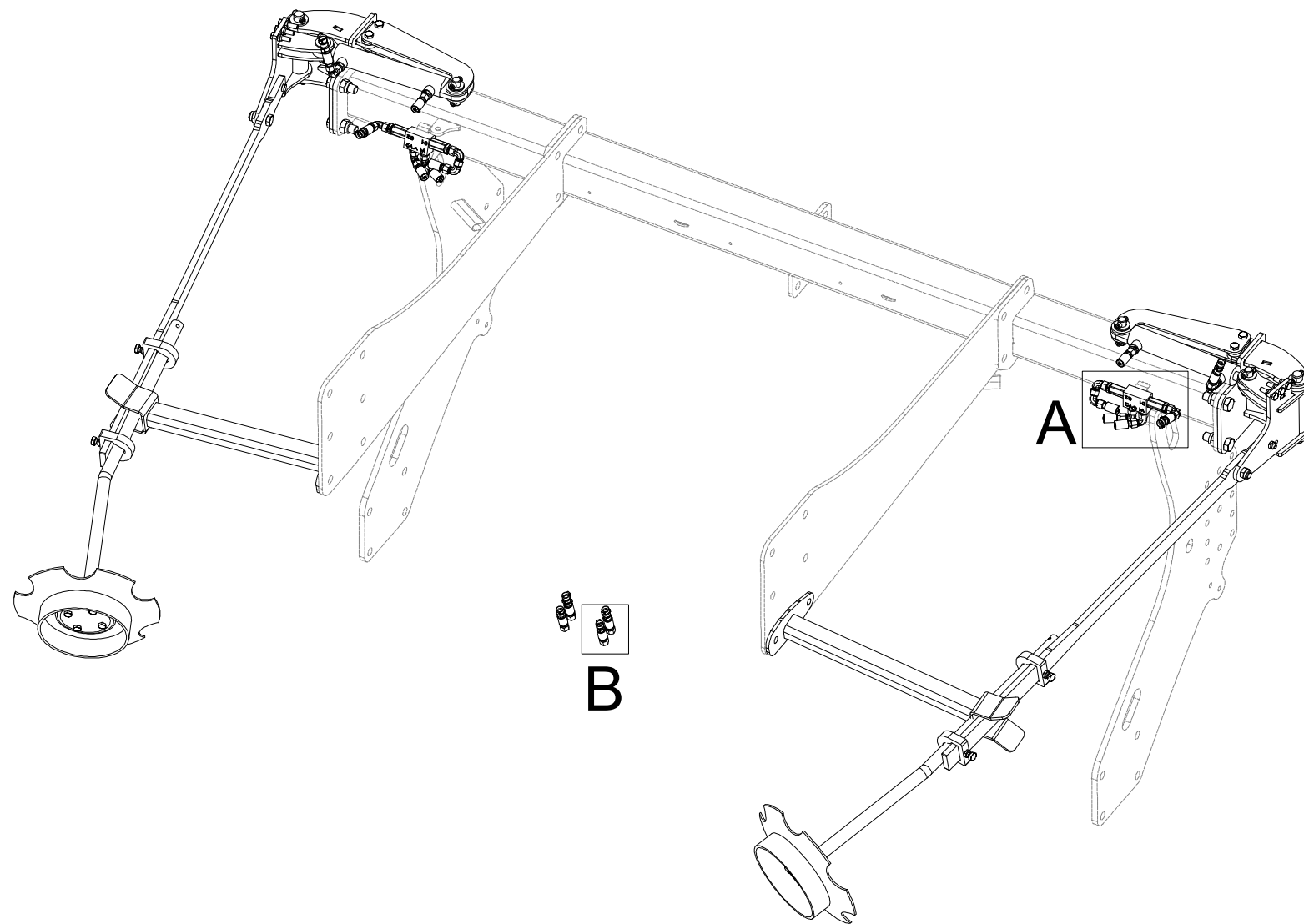
Pos.	Part Number	Pcs.
8	VZ00039628	2
65	m07362	2
66	m15873	2
71	m07906	4
72	m06803	12
73	m10780	4
75	m05566	12
76	m11253	8

- Ⓒ SADA ZNAMENÁKŮ
- Ⓓ SPURANREISSER SATZ
- Ⓕ ENSEMBLE DE MARQUEURS

- Ⓖ MARKER SET
- Ⓡ НАБОР МАРКЕРОВ
- Ⓟ ZESTAW ZNACZNIKÓW



VZ00044064



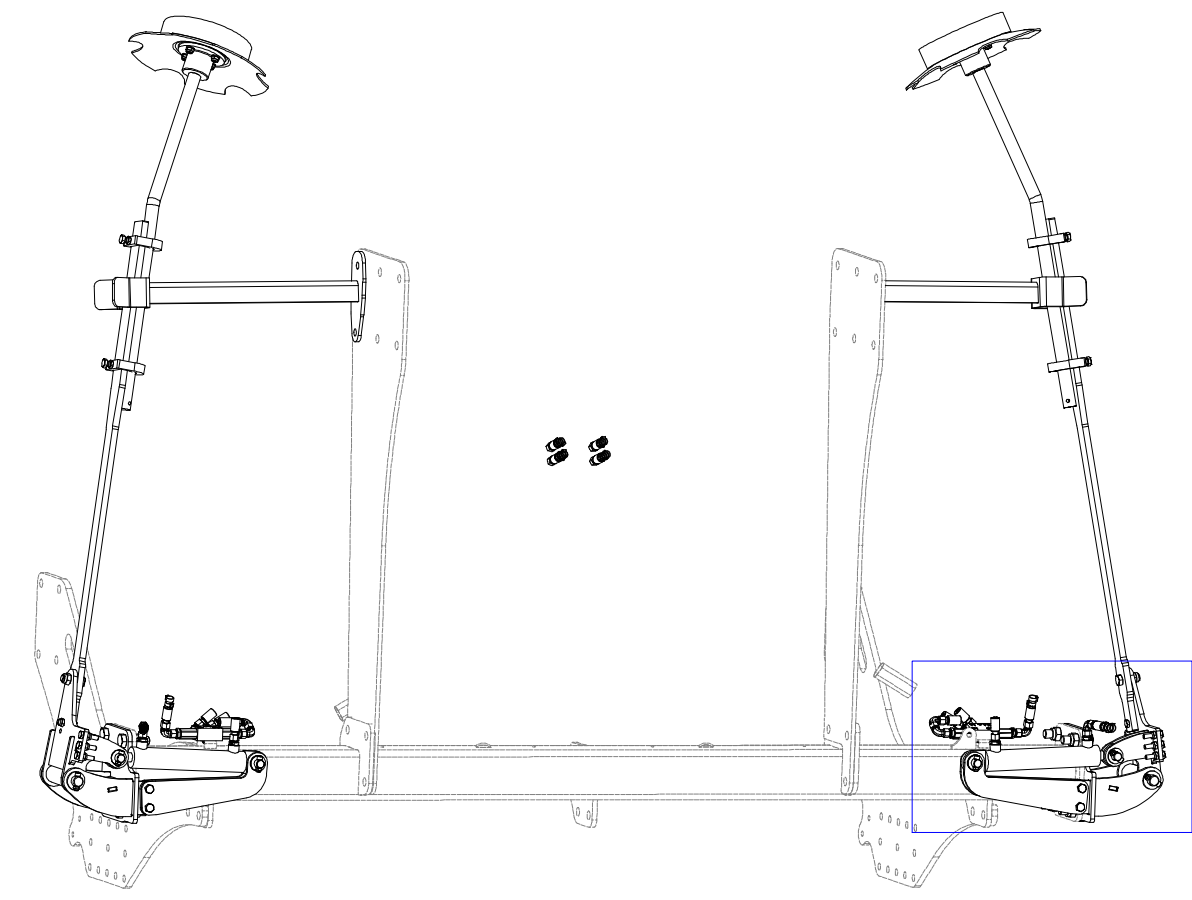
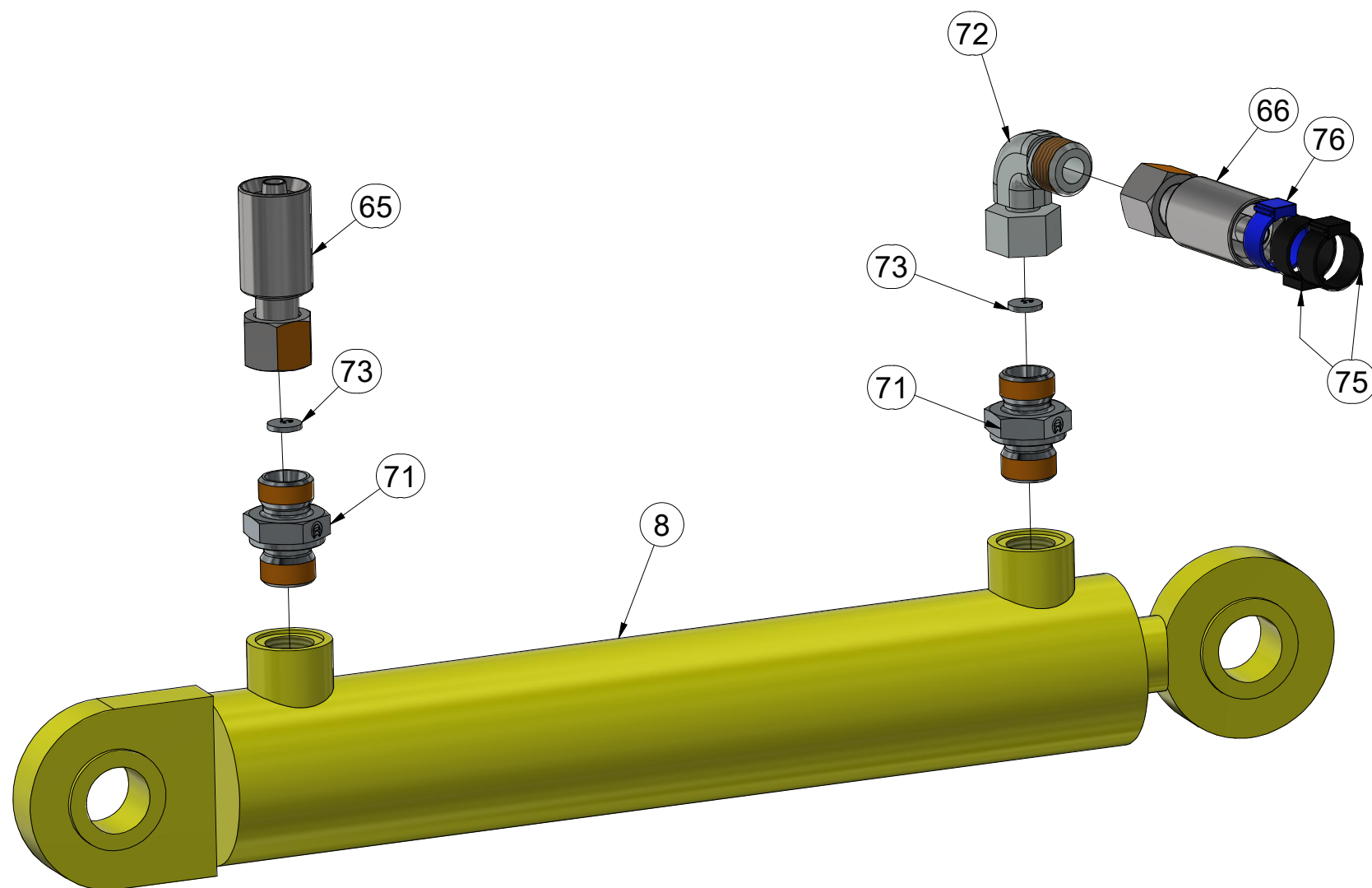
Pos.	Part Number	Pcs.
30	m04641	2
55	m05560	2
60	m06673	2
65	m07362	2
66	m15873	2
67	m03714	4
70	m06528	8
72	m06803	12
75	m05566	12
76	m11253	8

CZ SADA ZNAMENÁKŮ
 D SPURANREISSER SATZ
 F ENSEMBLE DE MARQUEURS

GB MARKER SET
 RU НАБОР МАРКЕРОВ
 PL ZESTAW ZNACZNIKÓW



VZ00044064



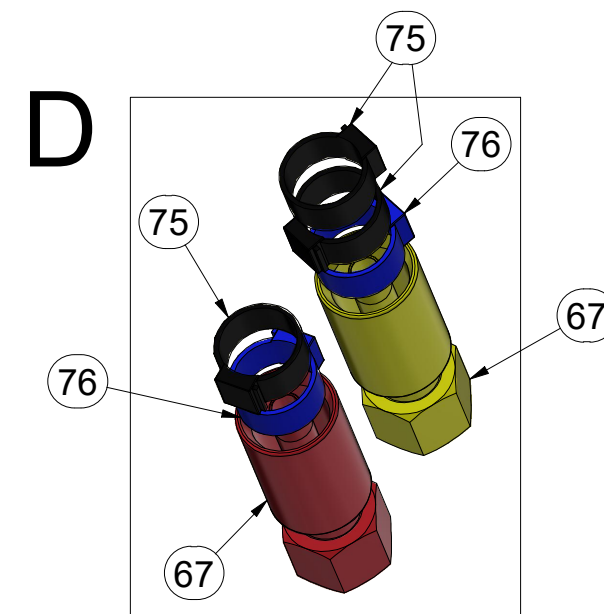
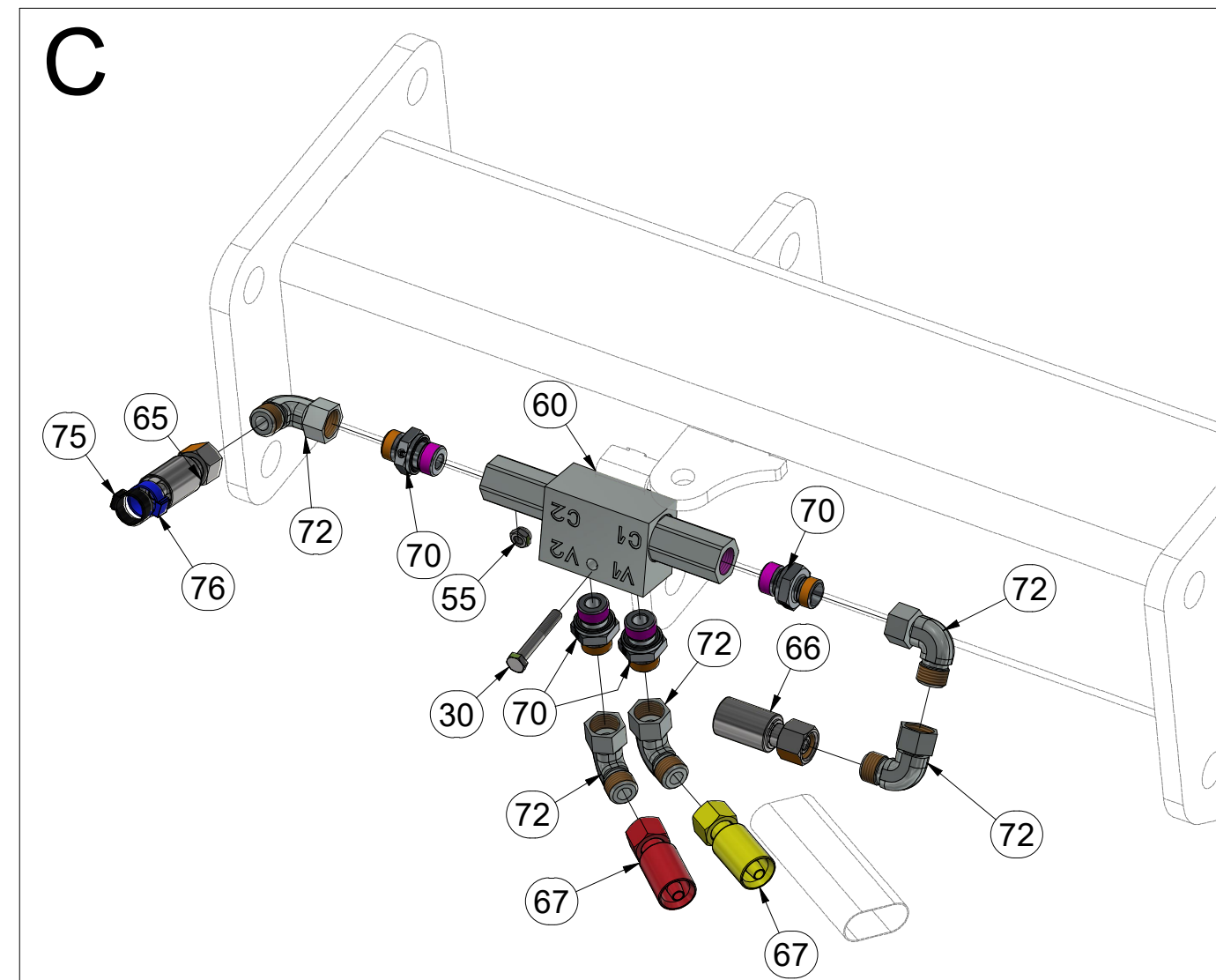
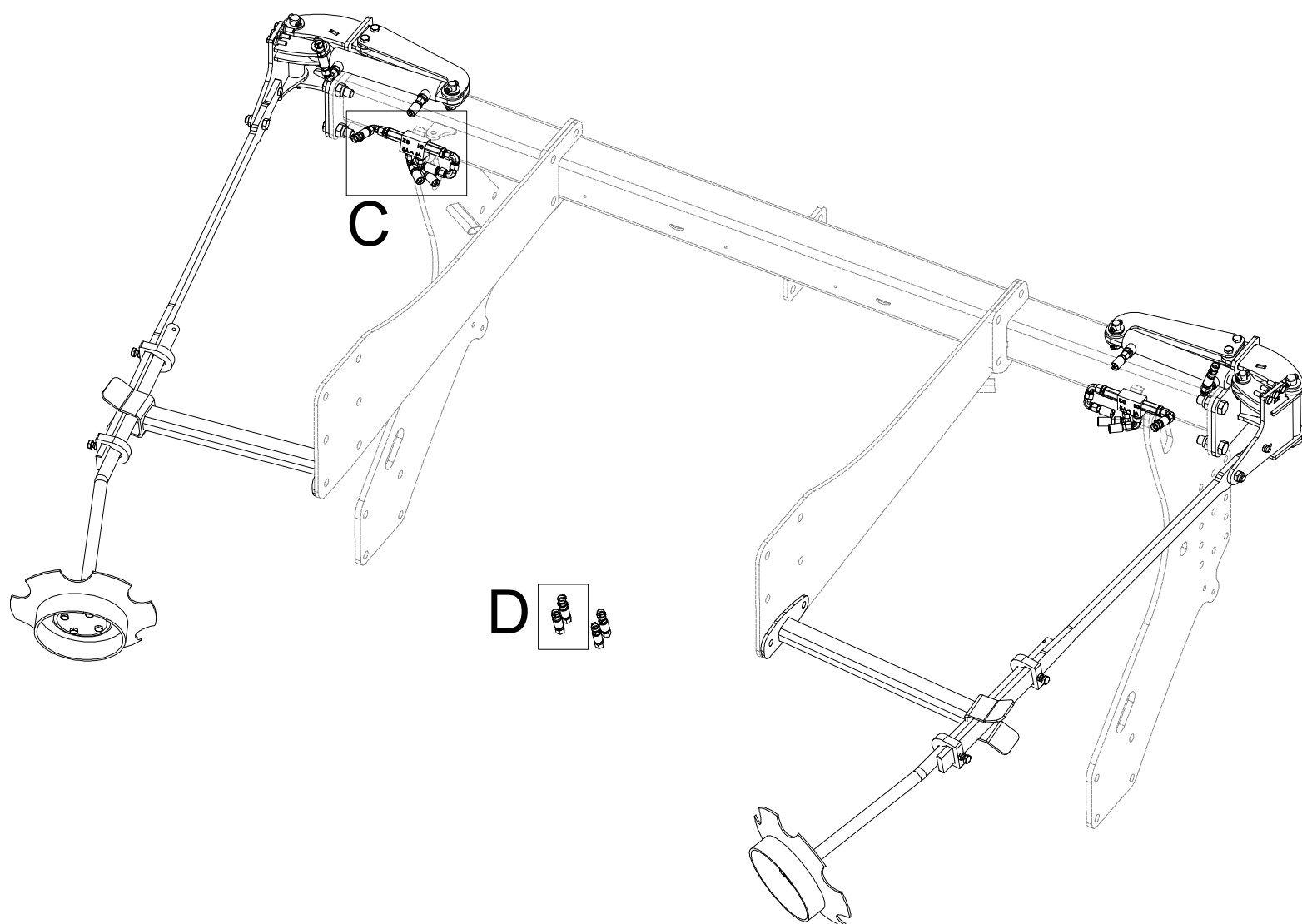
Pos.	Part Number	Pcs.
8	VZ00039628	2
65	m07362	2
66	m15873	2
71	m07906	4
72	m06803	12
73	m10780	4
75	m05566	12
76	m11253	8

- Ⓒ SADA ZNAMENÁKŮ
- Ⓓ SPURANREISSER SATZ
- Ⓕ ENSEMBLE DE MARQUEURS

- Ⓒ MARKER SET
- Ⓓ НАБОР МАРКЕРОВ
- Ⓕ ZESTAW ZNACZNIKÓW



VZ00044064



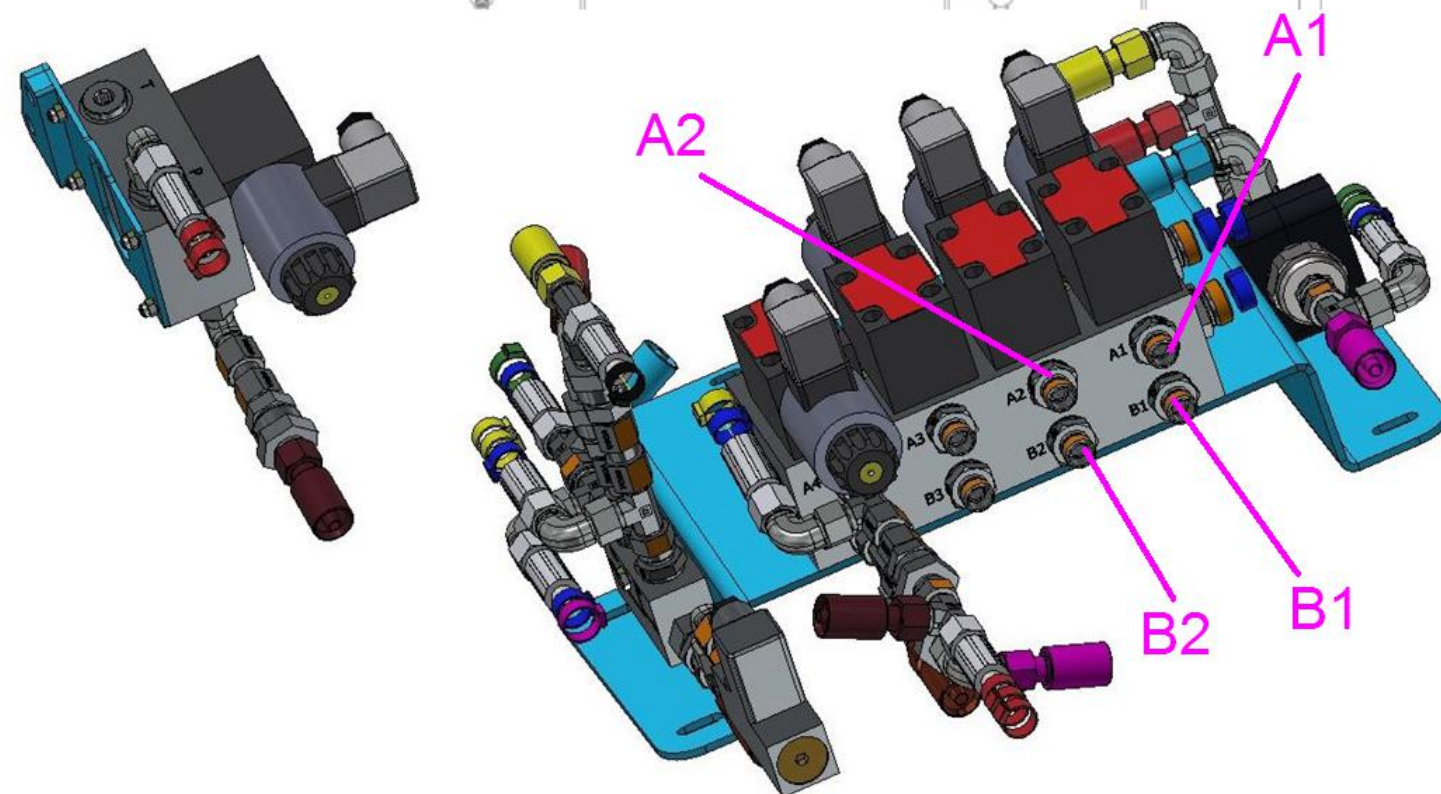
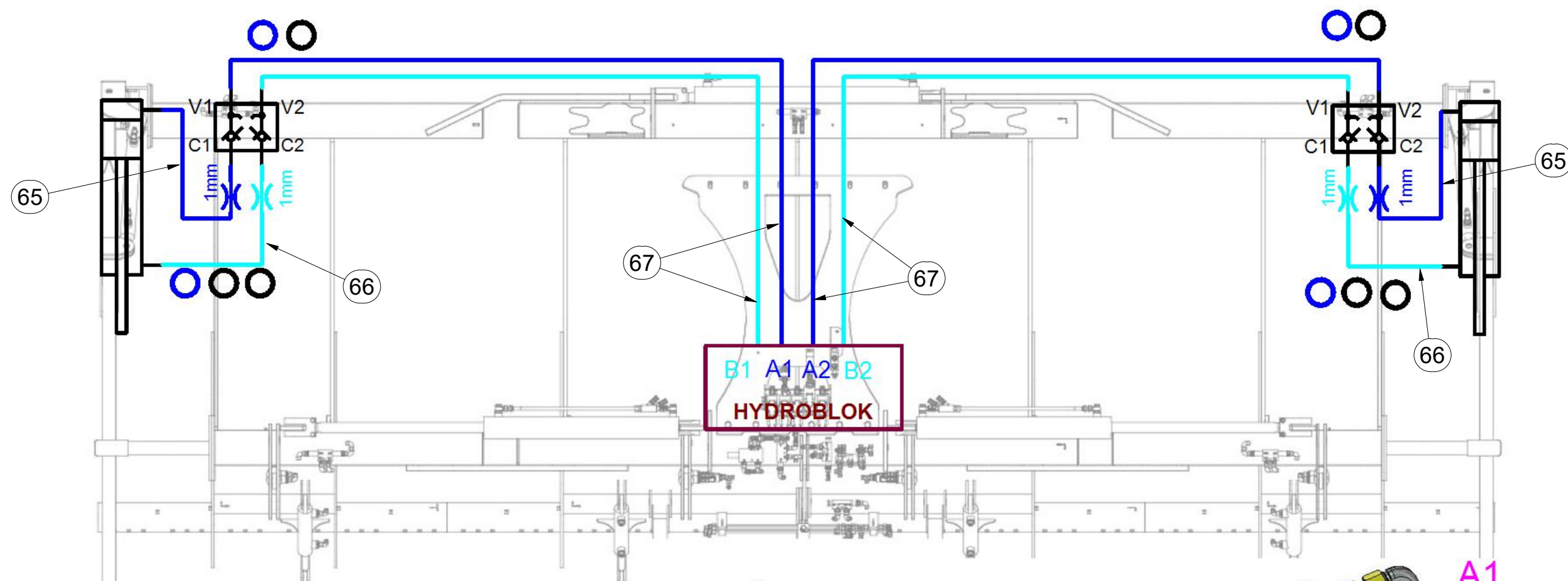
Pos.	Part Number	Pcs.
30	m04641	2
55	m05560	2
60	m06673	2
65	m07362	2
66	m15873	2
67	m03714	4
70	m06528	8
72	m06803	12
75	m05566	12
76	m11253	8

- Ⓒ SADA ZNAMENÁKŮ
- Ⓓ SPURANREISSER SATZ
- Ⓕ ENSEMBLE DE MARQUEURS

- Ⓖ MARKER SET
- Ⓡ НАБОР МАРКЕРОВ
- Ⓟ ZESTAW ZNACZNIKÓW



VZ00044064



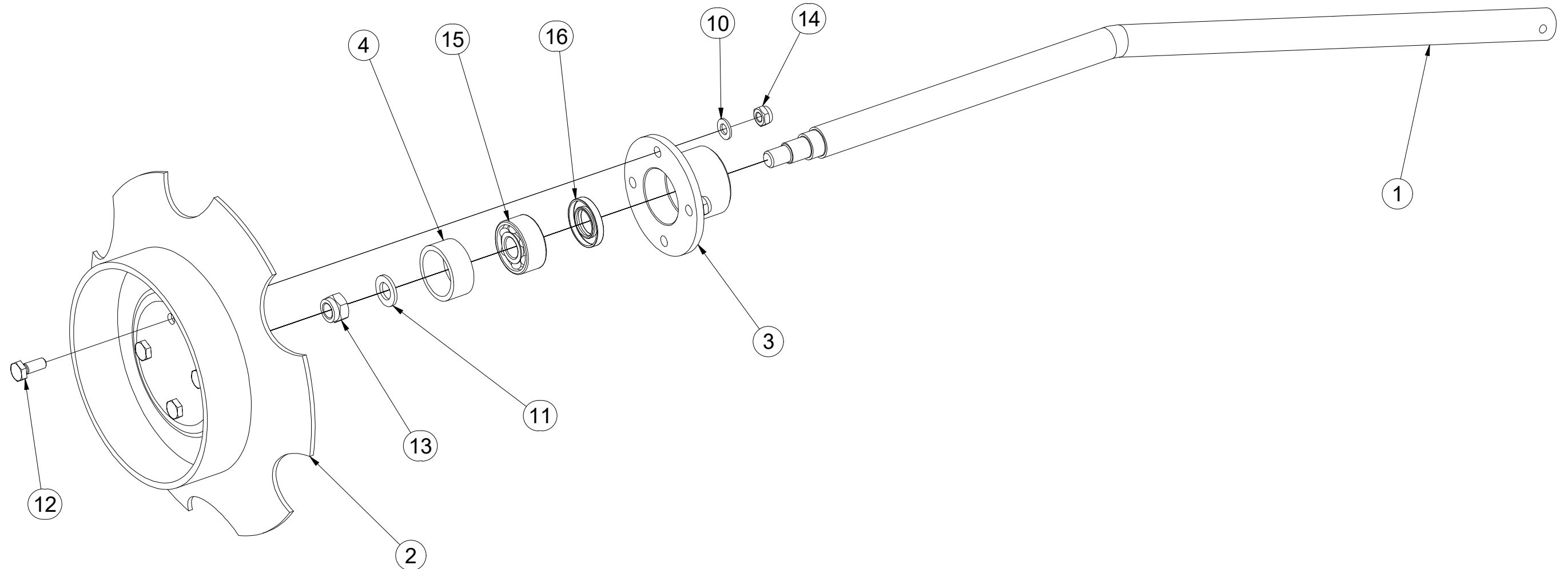
Pos.	Part Number	Pcs.
67	m03714	4
66	m15873	2
65	m07362	2

(CZ) NÁSTAVEC ZNAČENÍ KOMPLET
 (D) AUFBAU MARKIERUNG KOMPLETT
 (F) RALLONGE DE MARQUAGE COMPLÈTE

(GB) MARKING ATTACHMENT ASSEMBLY
 (RU) НАСАДКА МАРКИРОВКИ КОМПЛЕКТ
 (PL) PRZEDŁUŻENIE ZNACZENIA KOMPLET



3005022



Pos.	Part Number	Pcs.
1	3002493	1
2	4013218	1
3	3002492	1
4	4004296	1
10	m01209	4
11	m01219	1
12	m03681	4
13	m03683	1
14	m03775	4
15	m09405	1
16	m09406	1

Ⓒ JEDNOTKA PRACOVNÍ - PREEMERGENTNÍ ZNAČENÍ

Ⓓ ARBEITSEINHEIT - VORAUFLAUFKENNZEICHNUNG

Ⓕ UNITÉ DE TRAVAIL - ÉTIQUETAGE DE PRÉ-ÉMERGENCE

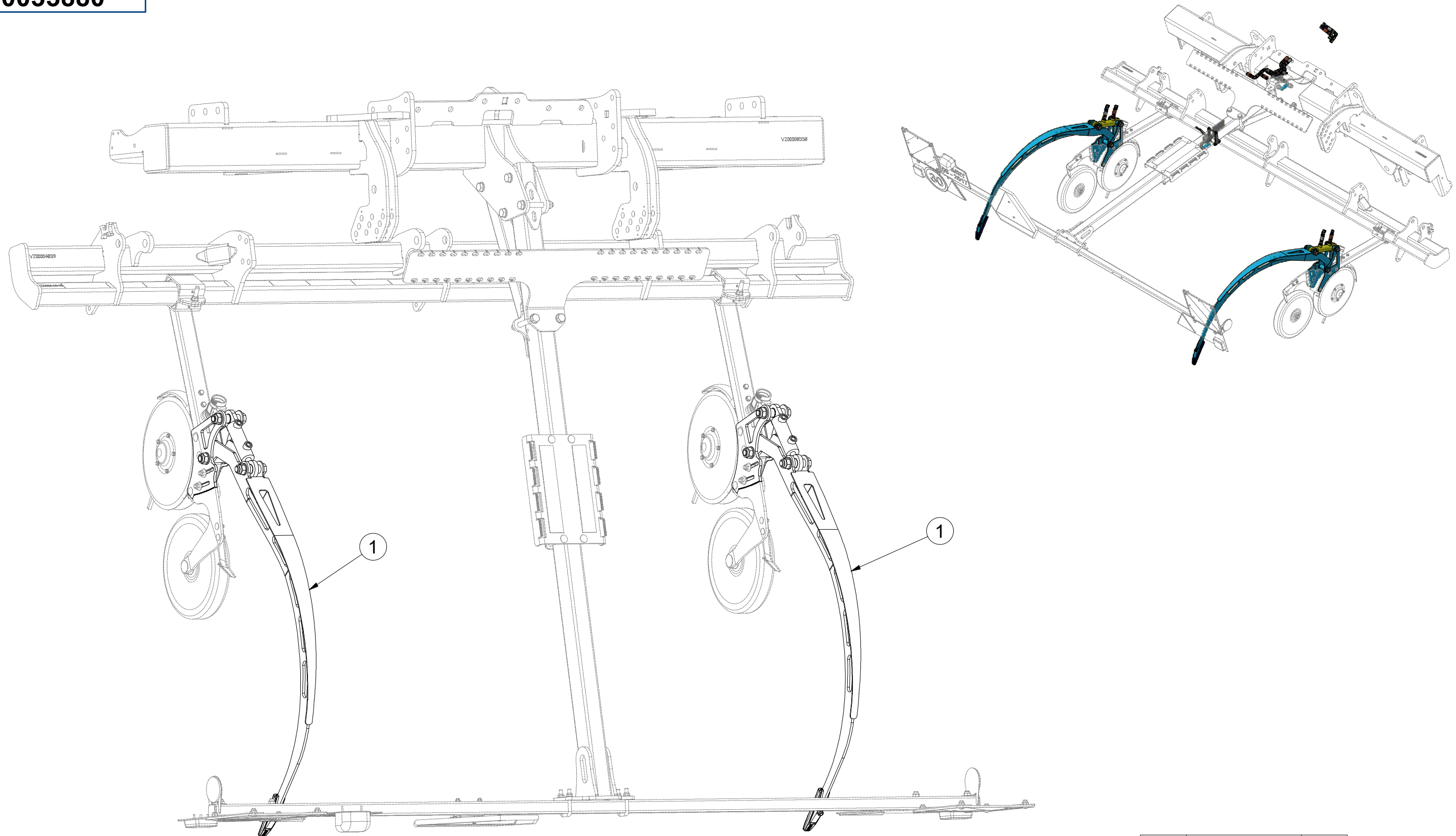
Ⓖ WORKING LEVELLER - PRE-EMERGENCE LABELING

Ⓡ РАБОЧИЙ УЗЕЛ - МАРКИРОВКА ДО ПОЯВЛЕНИЯ

Ⓟ JEDNOSTKA ROBOCZA - ZNAKOWANIE PRZEDWSCHODOWE

Farmet

VZ00033880



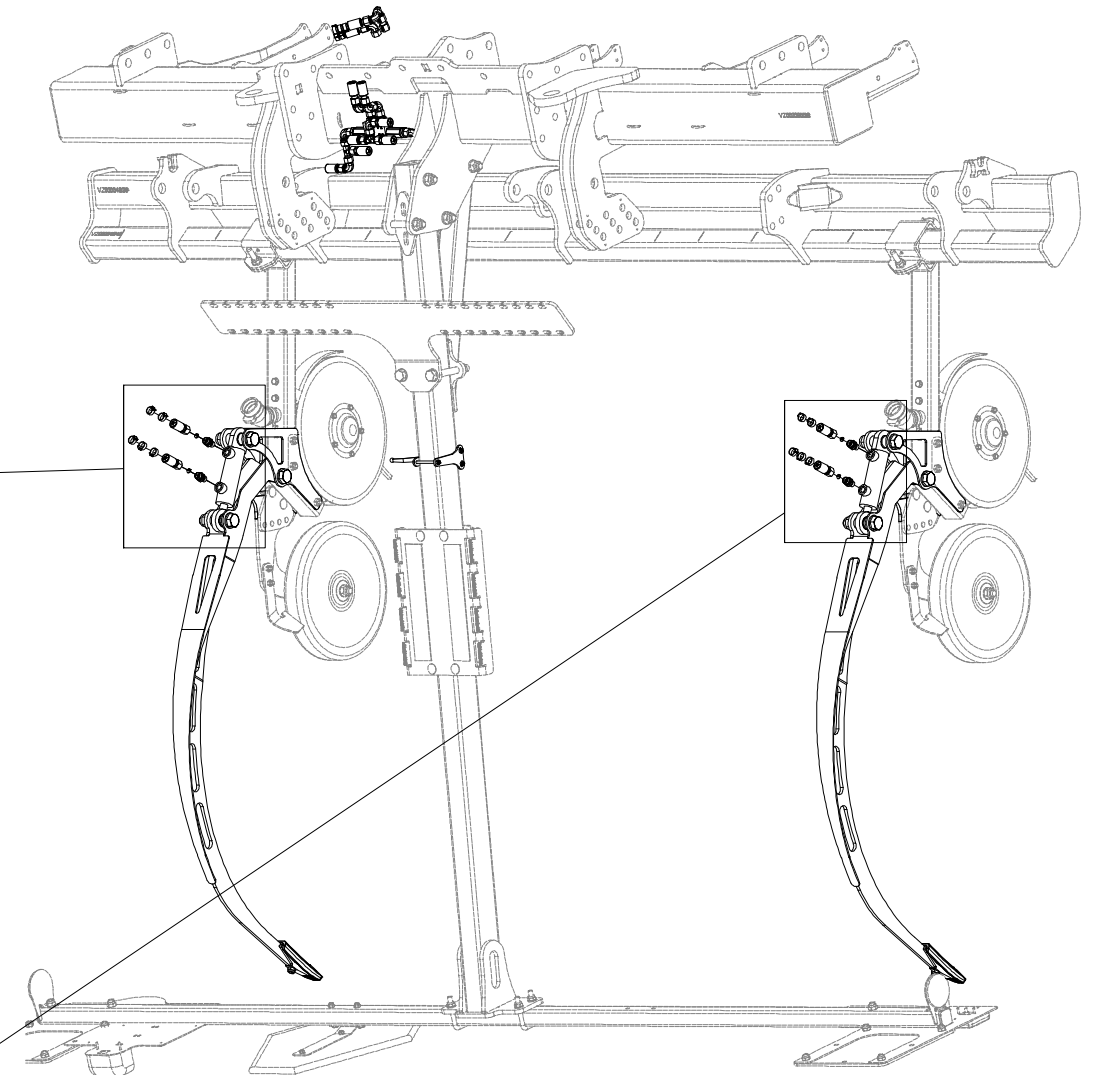
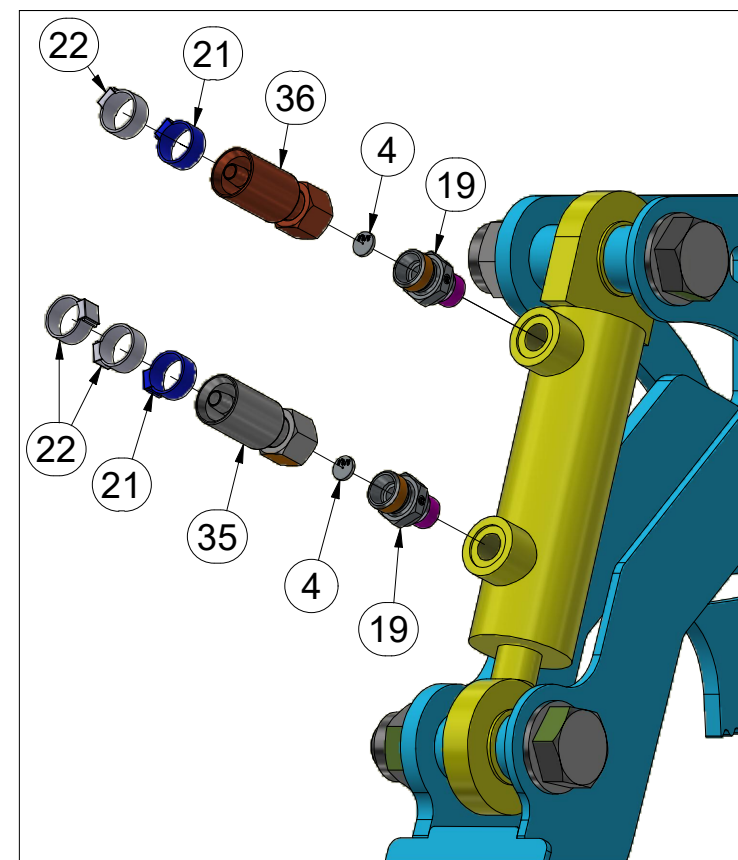
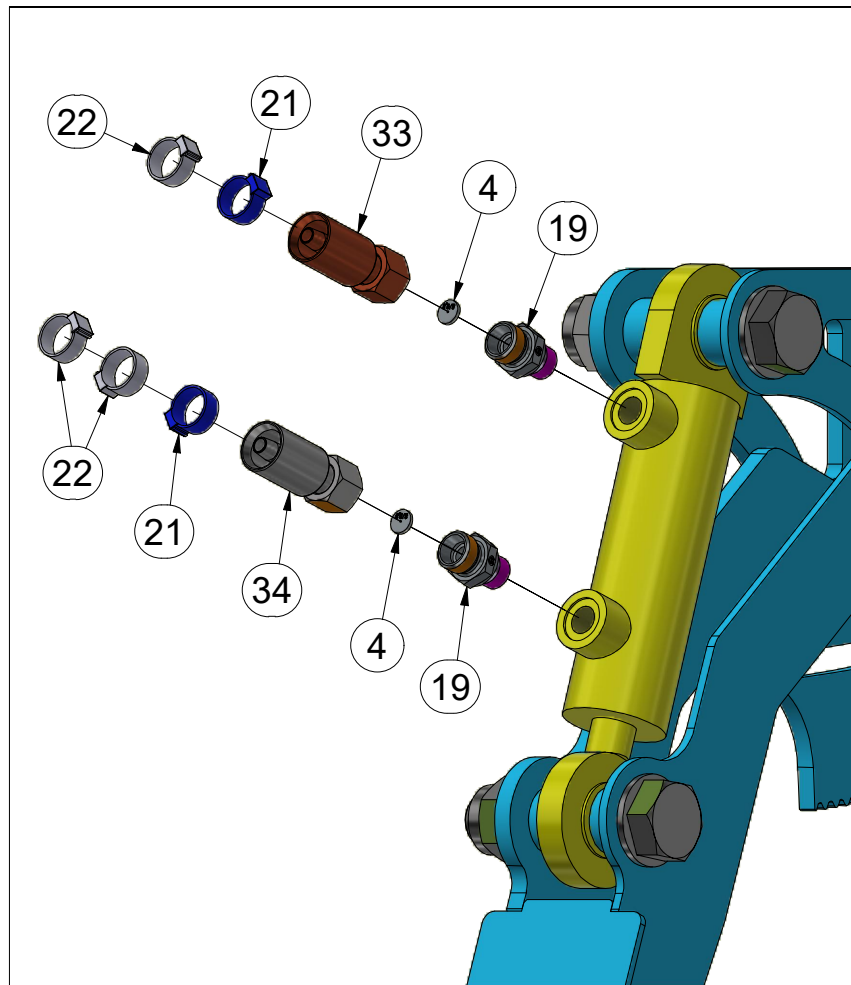
Pos.	Part Number	Pcs.
1	VZ00033816	2

(CZ) JEDNOTKA PRACOVNÍ - PREEMERGENTNÍ ZNAČENÍ
 (D) ARBEITSEINHEIT - VORAUFLAUFKENNZEICHNUNG
 (F) UNITÉ DE TRAVAIL - ÉTIQUETAGE DE PRÉ-ÉMERGENCE

(GB) WORKING LEVELLER - PRE-EMERGENCE LABELING
 (RU) РАБОЧИЙ УЗЕЛ - МАРКИРОВКА ДО ПОЯВЛЕНИЯ
 (PL) JEDNOSTKA ROBOCZA - ZNAKOWANIE PRZEDWSCHODOWE



VZ00033880



Pos.	Part Number	Pcs.
4	m10781	4
19	m07470	4
21	m11253	6
22	m11691	9
33	m07648	1
34	m11696	1
35	m17443	1
36	m15154	1

Ⓒ JEDNOTKA PRACOVNÍ - PREEMERGENTNÍ ZNAČENÍ

Ⓓ ARBEITSEINHEIT - VORAUFLAUFKENNZEICHNUNG

Ⓕ UNITÉ DE TRAVAIL - ÉTIQUETAGE DE PRÉ-ÉMERGENCE

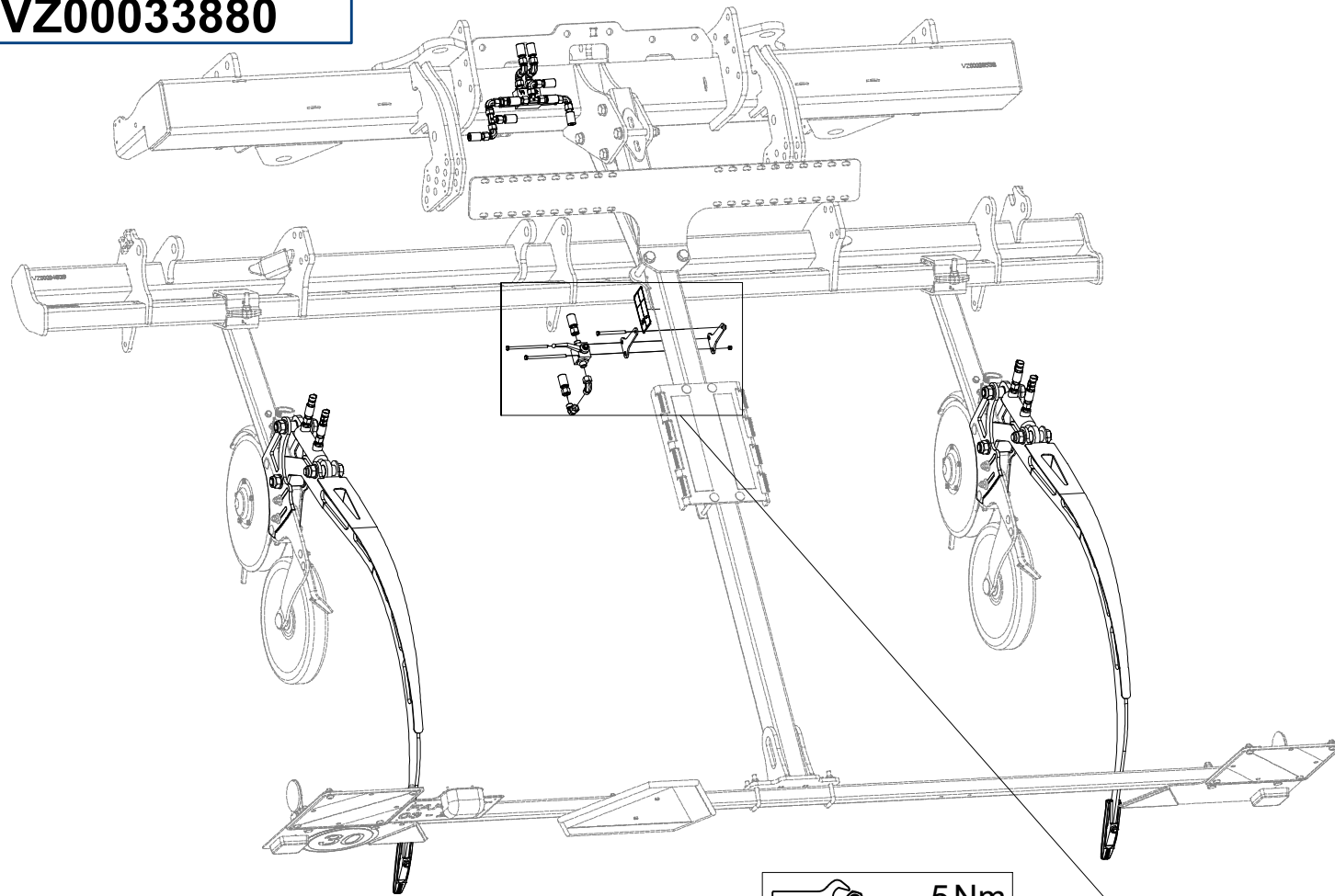
Ⓖ WORKING LEVELLER - PRE-EMERGENCE LABELING

Ⓡ РАБОЧИЙ УЗЕЛ - МАРКИРОВКА ДО ПОЯВЛЕНИЯ

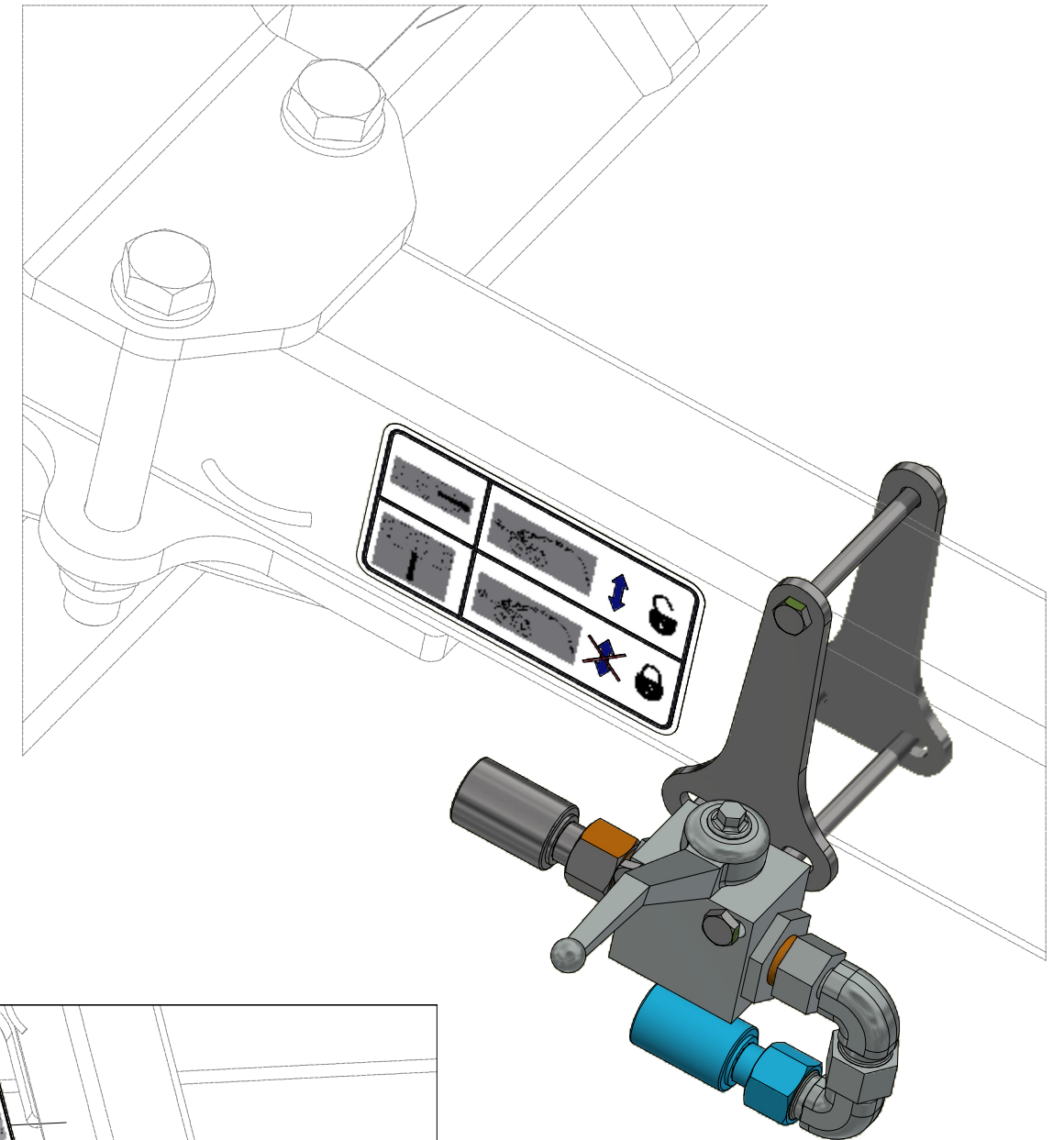
Ⓟ JEDNOSTKA ROBOCZA - ZNAKOWANIE PRZEDWSCHODOWE



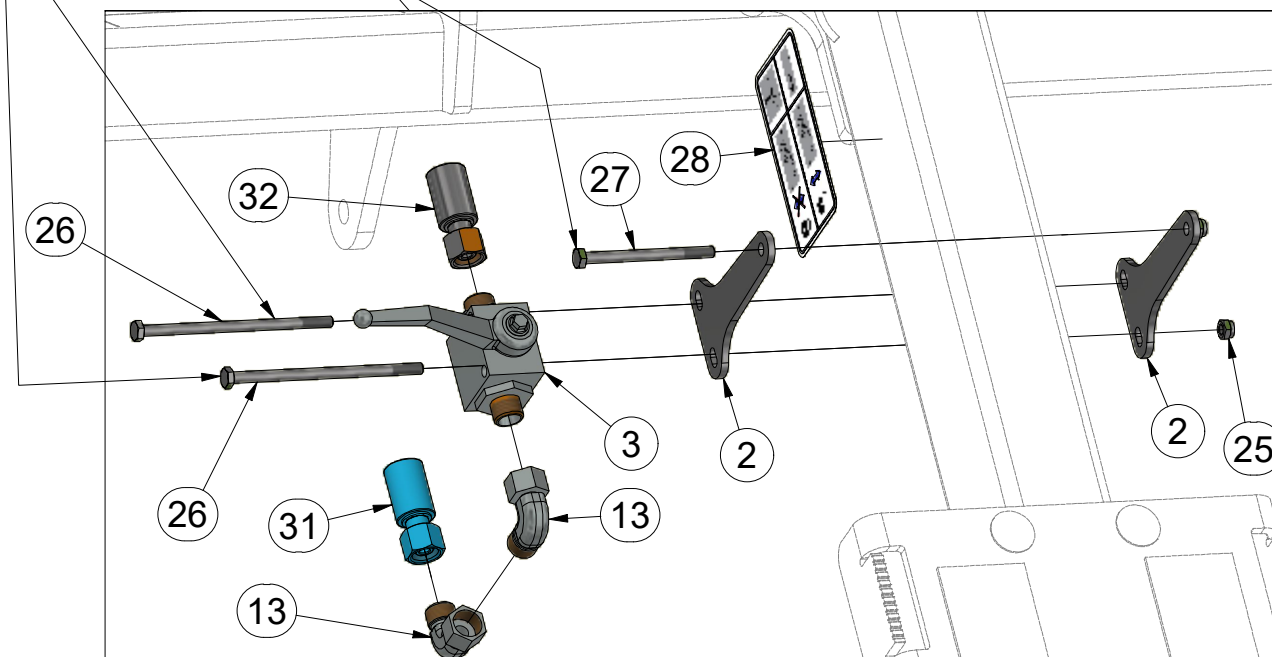
VZ00033880



5Nm



Pos.	Part Number	Pcs.
2	VZ00014070	2
3	m04623	1
13	m06803	12
25	m05560	3
26	m21793	2
27	m16453	1
28	m21410	1
31	m04033	3
32	m07646	1



Ⓒ JEDNOTKA PRACOVNÍ - PREEMERGENTNÍ ZNAČENÍ

Ⓓ ARBEITSEINHEIT - VORAUFLAUFKENNZEICHNUNG

Ⓕ UNITÉ DE TRAVAIL - ÉTIQUETAGE DE PRÉ-ÉMERGENCE

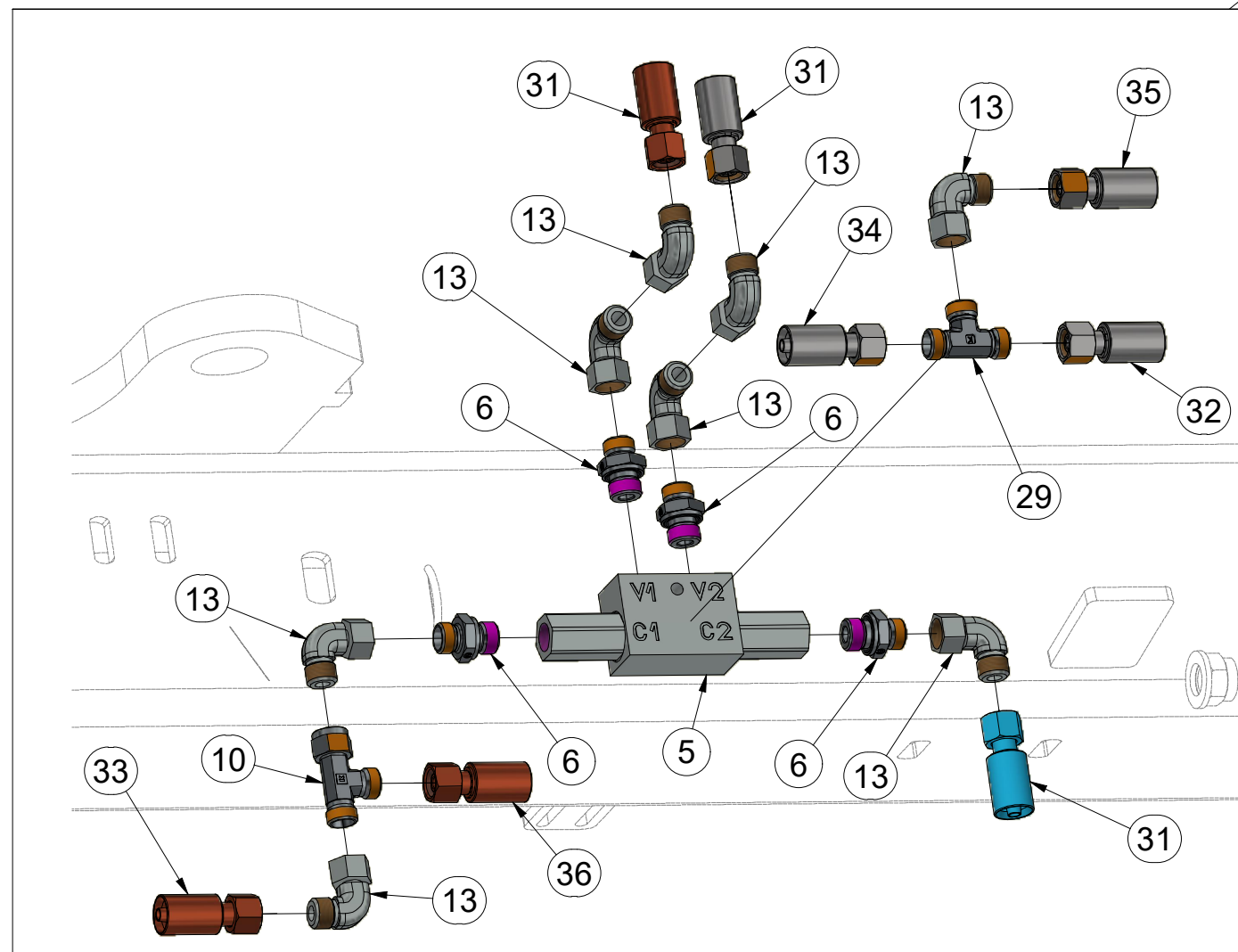
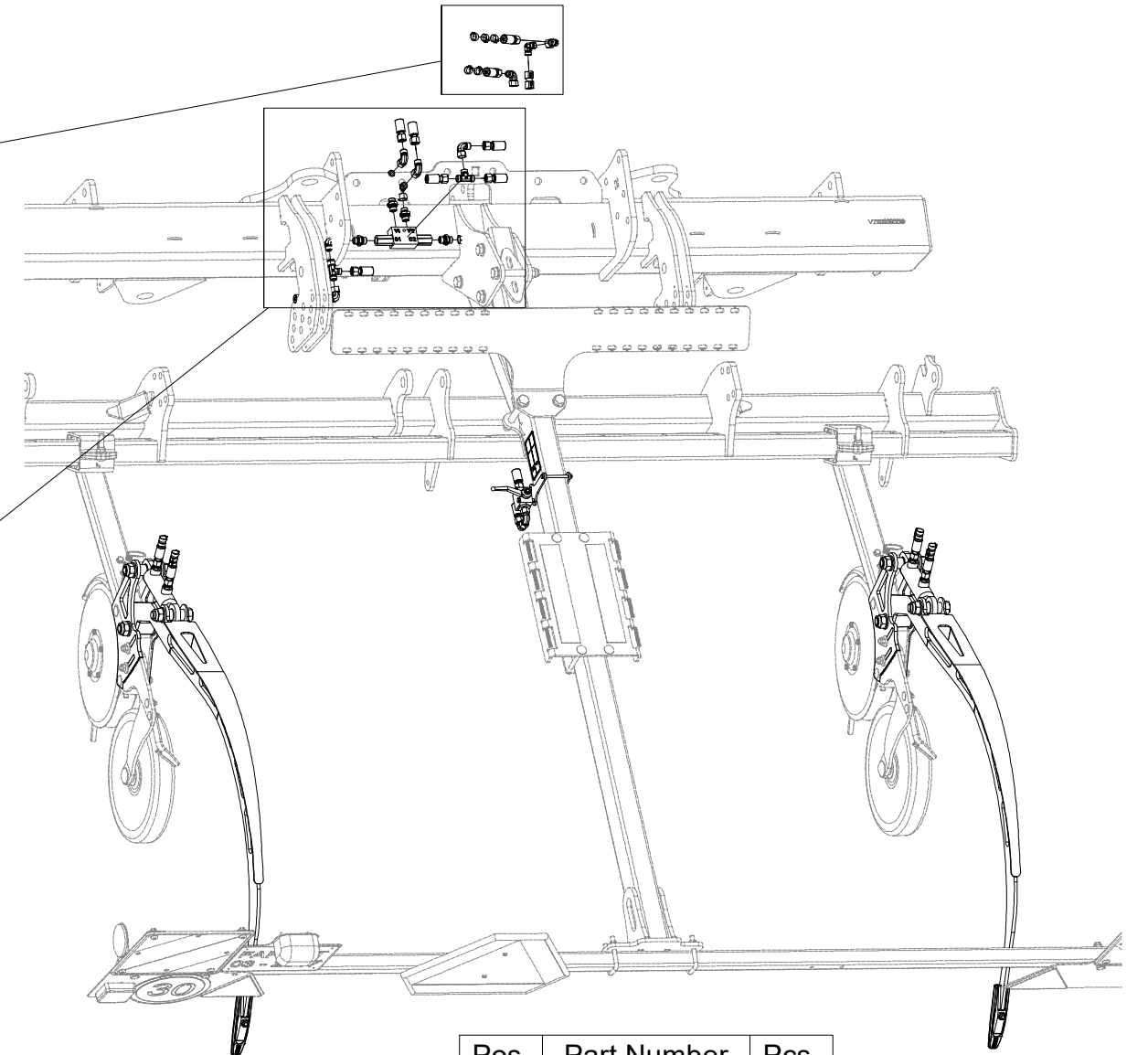
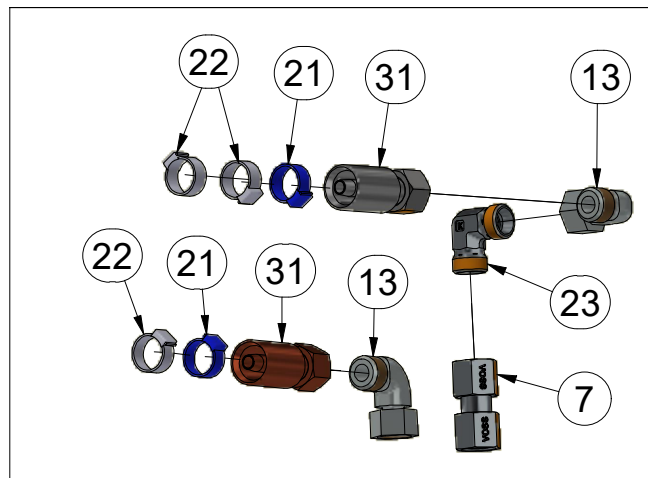
Ⓒ WORKING LEVELLER - PRE-EMERGENCE LABELING

Ⓓ РАБОЧИЙ УЗЕЛ - МАРКИРОВКА ДО ПОЯВЛЕНИЯ

Ⓕ JEDNOSTKA ROBOCZA - ZNAKOWANIE PRZEDWSCHODOWE



VZ00033880



Pos.	Part Number	Pcs.
5	m06673	1
6	m06528	4
7	m22305	1
10	m07568	1
13	m06803	12
21	m11253	6
22	m11691	9
23	m06661	1
29	m03889	1
31	m04033	3
32	m07646	1
33	m07648	1
34	m11696	1
35	m17443	1
36	m15154	1

Ⓒ JEDNOTKA PRACOVNÍ - PREEMERGENTNÍ ZNAČENÍ

Ⓓ ARBEITSEINHEIT - VORAUFLAUFKENNZEICHNUNG

Ⓕ UNITÉ DE TRAVAIL - ÉTIQUETAGE DE PRÉ-ÉMERGENCE

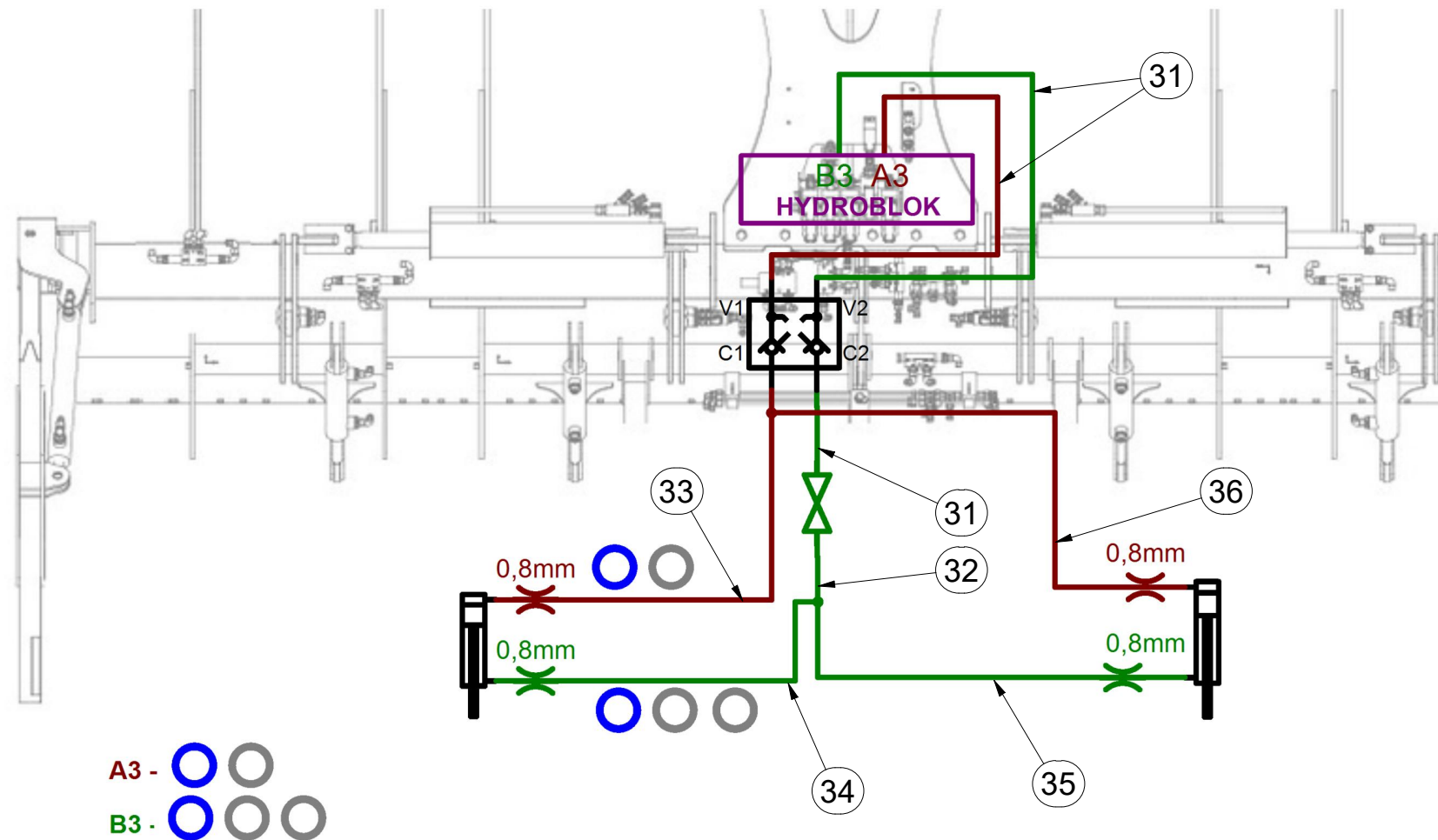
Ⓖ WORKING LEVELLER - PRE-EMERGENCE LABELING

Ⓡ РАБОЧИЙ УЗЕЛ - МАРКИРОВКА ДО ПОЯВЛЕНИЯ

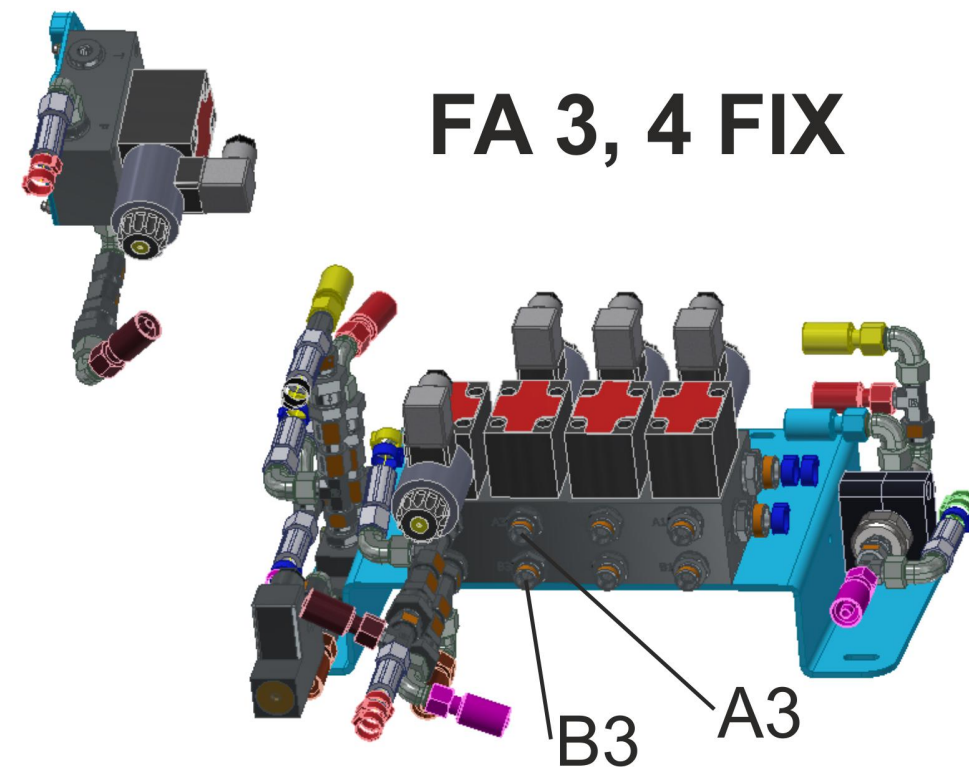
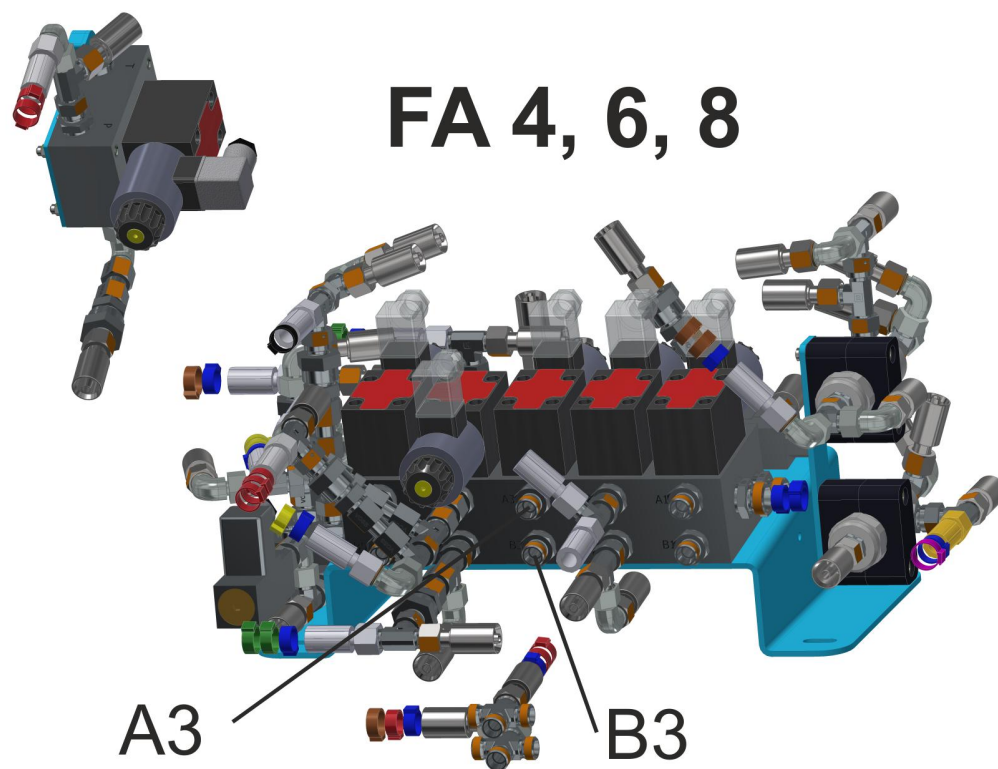
Ⓟ JEDNOSTKA ROBOCZA - ZNAKOWANIE PRZEDWSCHODOWE



VZ00033880



Pos.	Part Number	Pcs.
31	m04033	3
32	m07646	1
33	m07648	1
34	m11696	1
35	m17443	1
36	m15154	1



Ⓒ JEDNOTKA PRACOVNÍ - PREEMERGENTNÍ ZNAČENÍ

Ⓓ ARBEITSEINHEIT - VORAUFLAUFKENNZEICHNUNG

Ⓕ UNITÉ DE TRAVAIL - ÉTIQUETAGE DE PRÉ-ÉMERGENCE

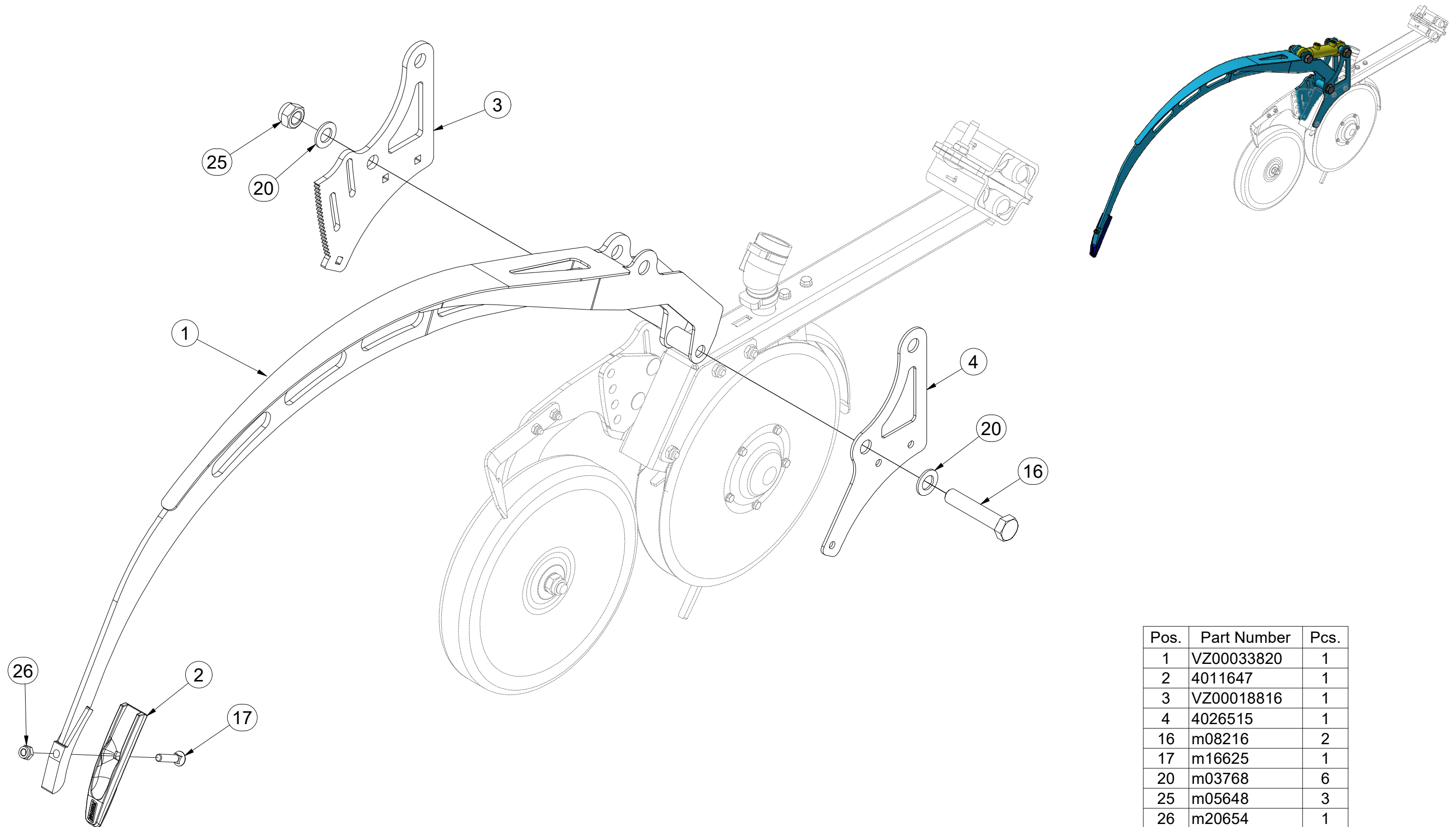
Ⓒ WORKING LEVELLER - PRE-EMERGENCE LABELING

Ⓓ РАБОЧИЙ УЗЕЛ - МАРКИРОВКА ДО ПОЯВЛЕНИЯ

Ⓕ JEDNOSTKA ROBOCZA - ZNAKOWANIE PRZEDWSCHODOWE



VZ00033816



Pos.	Part Number	Pcs.
1	VZ00033820	1
2	4011647	1
3	VZ00018816	1
4	4026515	1
16	m08216	2
17	m16625	1
20	m03768	6
25	m05648	3
26	m20654	1

Ⓒ JEDNOTKA PRACOVNÍ - PREEMERGENTNÍ ZNAČENÍ

Ⓓ ARBEITSEINHEIT - VORAUFLAUFKENNZEICHNUNG

Ⓕ UNITÉ DE TRAVAIL - ÉTIQUETAGE DE PRÉ-ÉMERGENCE

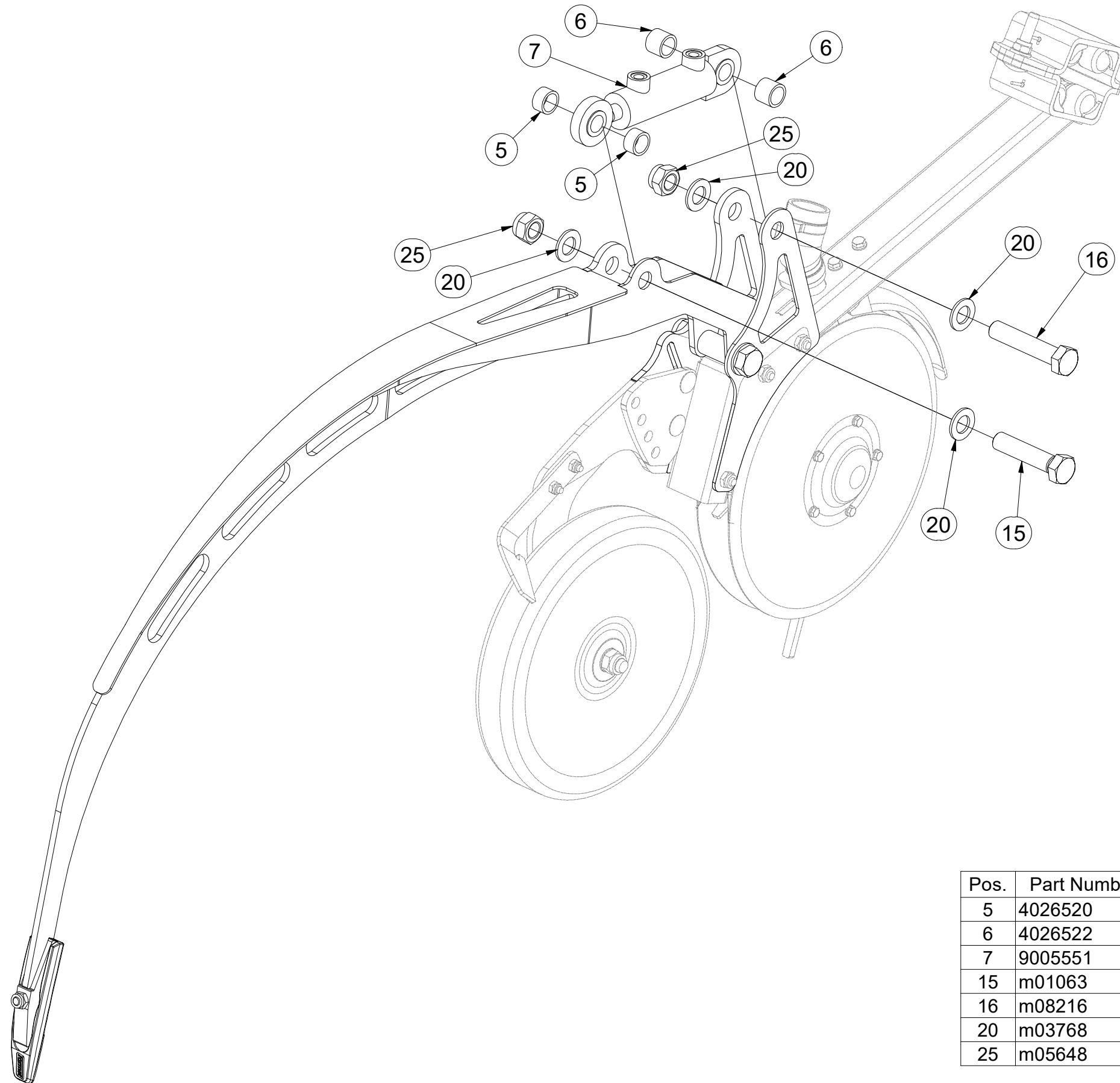
Ⓖ WORKING LEVELLER - PRE-EMERGENCE LABELING

Ⓡ РАБОЧИЙ УЗЕЛ - МАРКИРОВКА ДО ПОЯВЛЕНИЯ

Ⓣ JEDNOSTKA ROBOCZA - ZNAKOWANIE PRZEDWSCHODOWE



VZ00033816



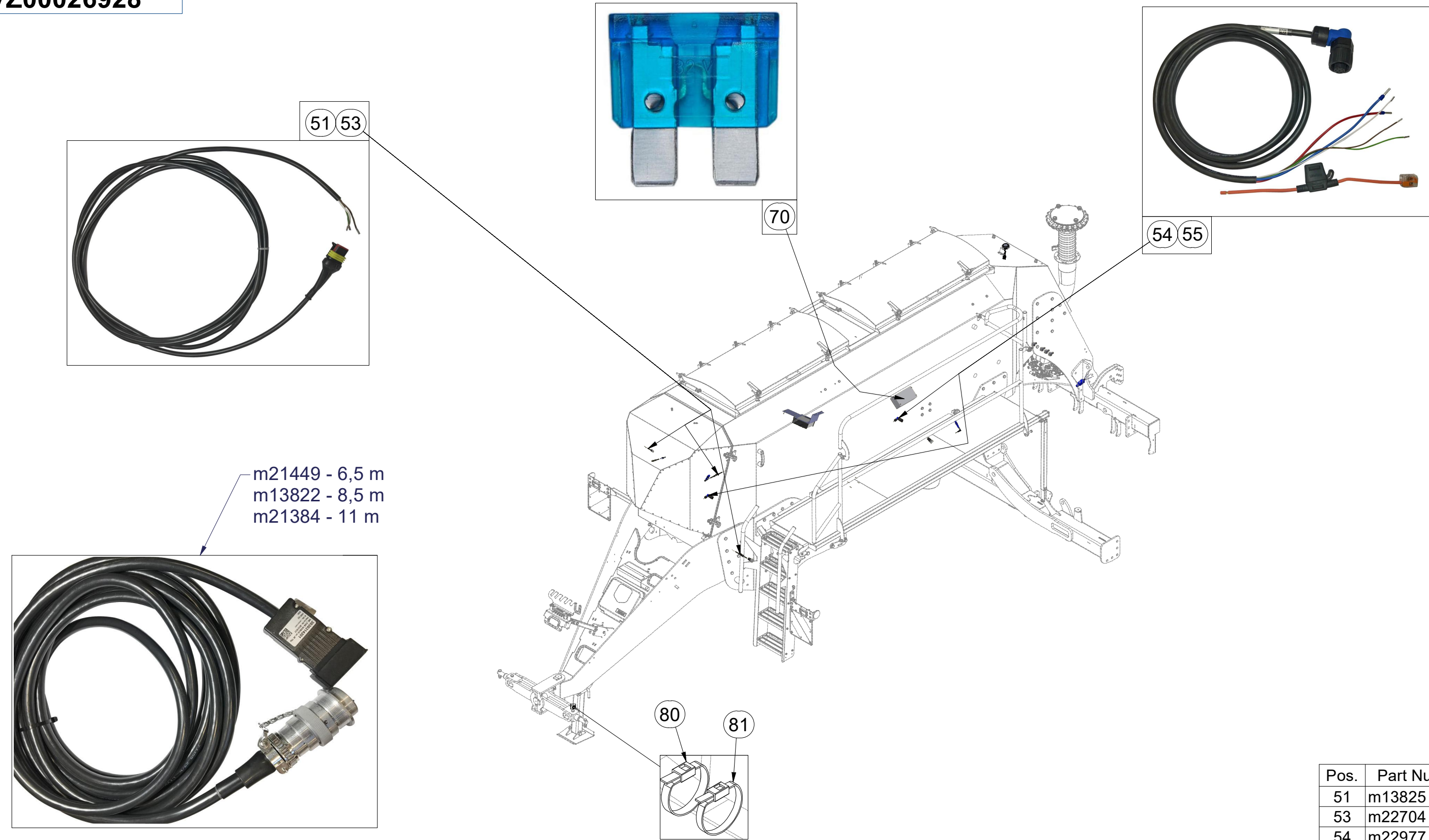
Pos.	Part Number	Pcs.
5	4026520	2
6	4026522	2
7	9005551	1
15	m01063	1
16	m08216	2
20	m03768	6
25	m05648	3

(CZ) SADA ELEKTRONIKY
 (D) ELEKTRONIKSATZ
 (F) KIT D'ELECTRONIQUE

(GB) ELEKTRONICS SET
 (RU) КОМПЛЕКТ ЭЛЕКТРОНИКИ
 (PL) ZESTAW ELEKTRONIKI



VZ00026928



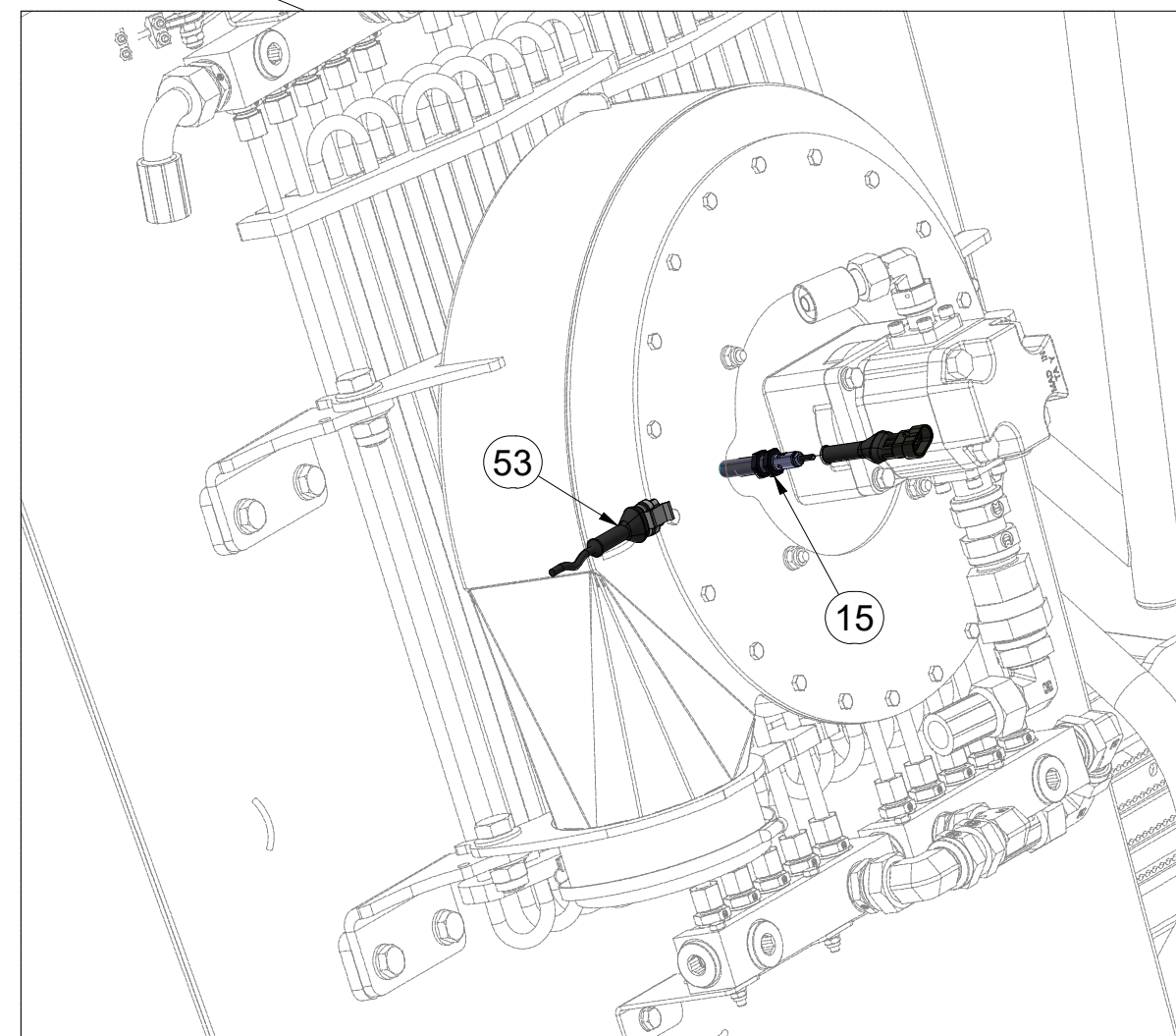
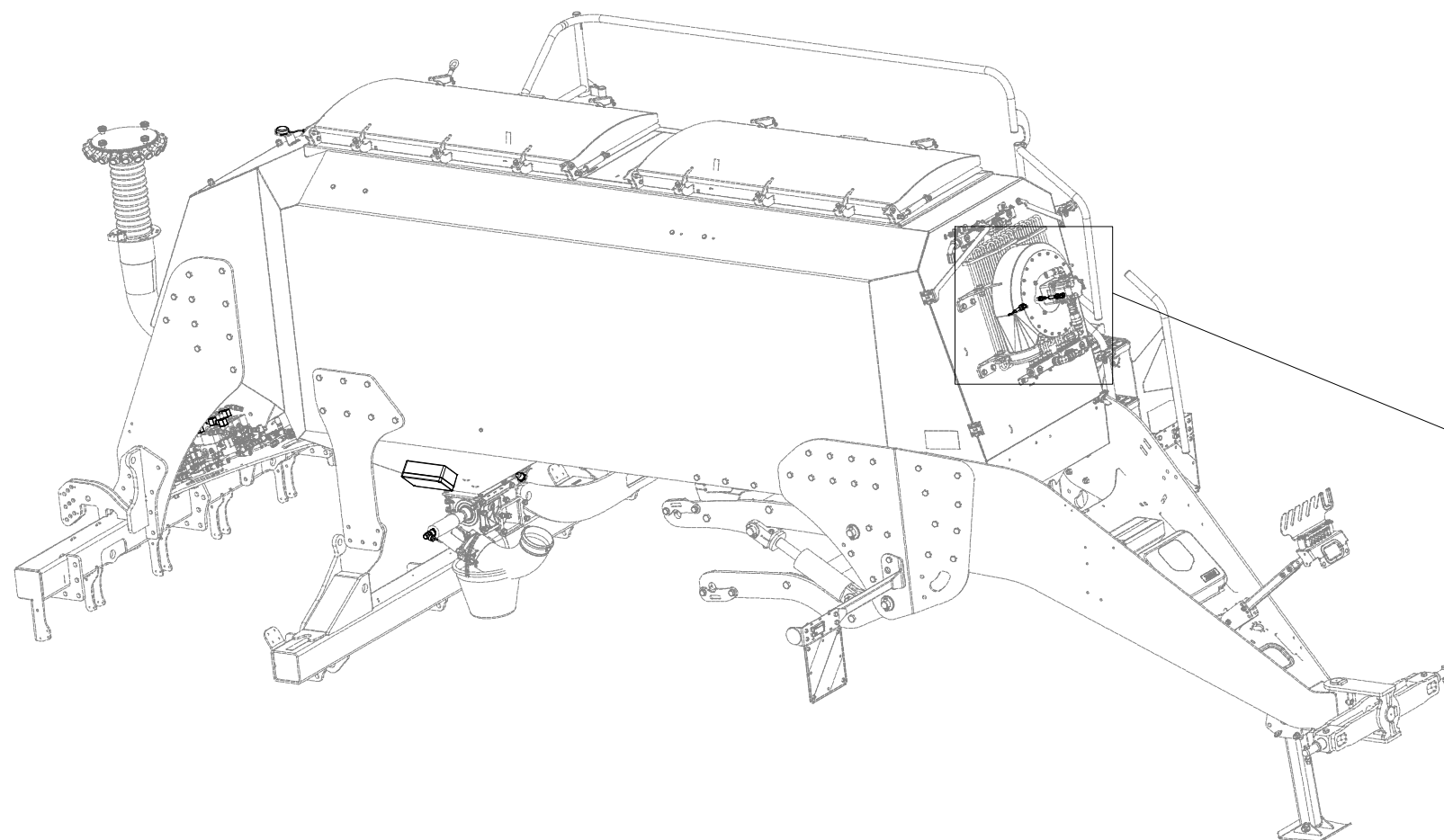
Pos.	Part Number	Pcs.
51	m13825	2
53	m22704	1
54	m22977	1
55	m22978	1
70	m22096	6
80	m05566	80
81	m05573	80

(CZ) SADA ELEKTRONIKY
 (D) ELEKTRONIKSATZ
 (F) KIT D'ELECTRONIQUE

(GB) ELEKTRONICS SET
 (RU) КОМПЛЕКТ ЭЛЕКТРОНИКИ
 (PL) ZESTAW ELEKTRONIKI



VZ00026928



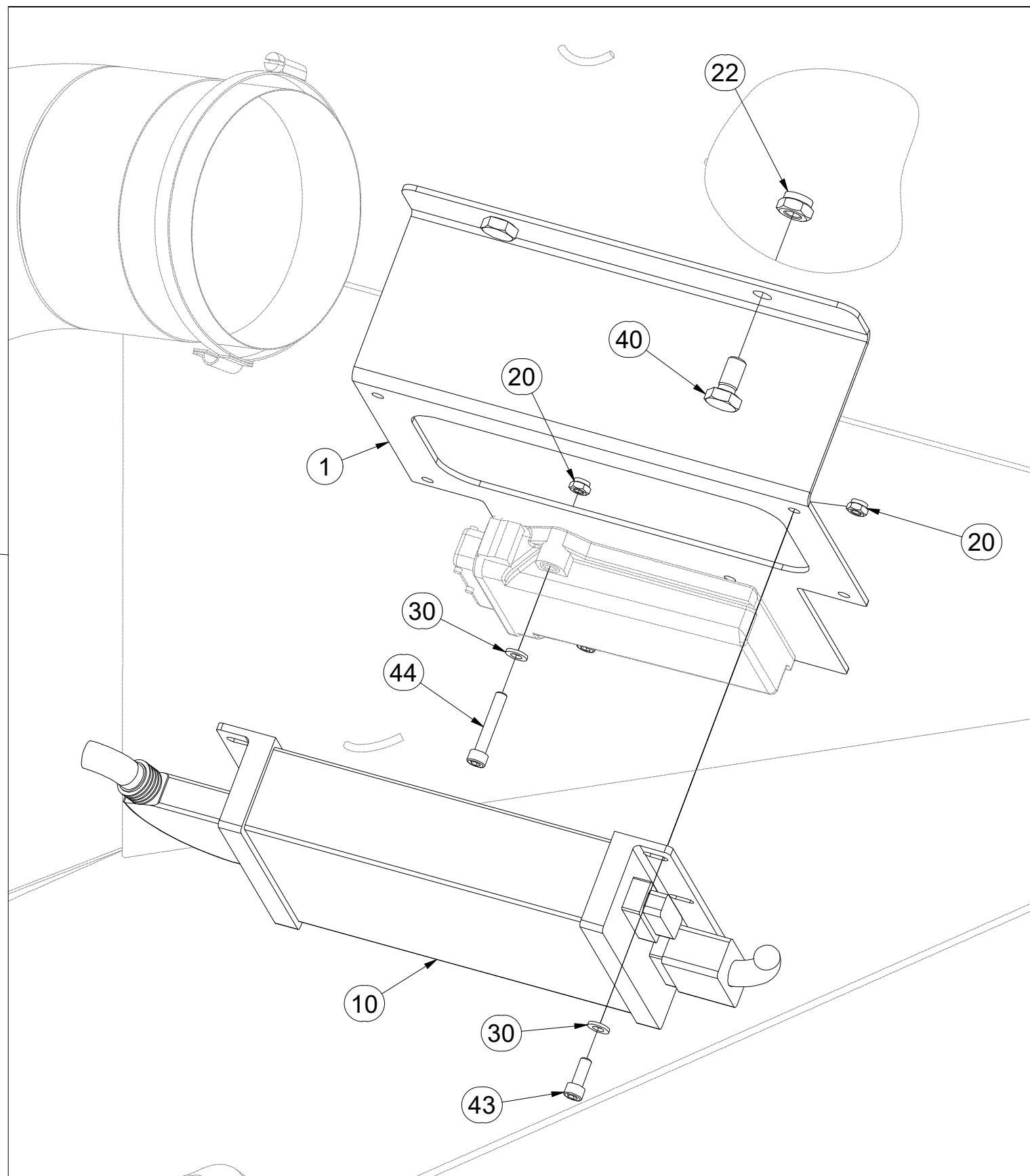
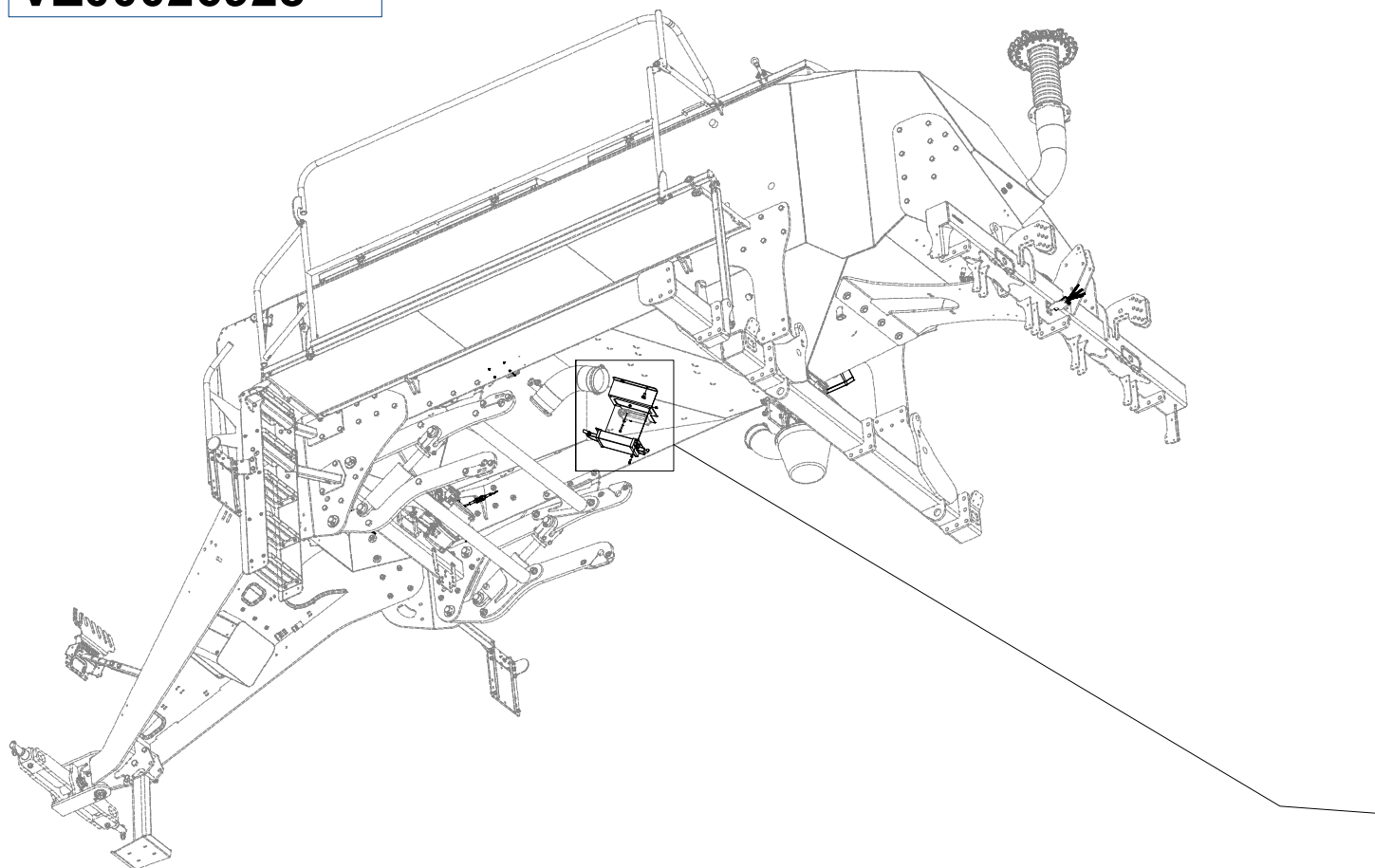
Pos.	Part Number	Pcs.
15	m22608	1
53	m22704	1

(CZ) SADA ELEKTRONIKY
 (D) ELEKTRONIKSATZ
 (F) KIT D'ELECTRONIQUE

(GB) ELEKTRONICS SET
 (RU) КОМПЛЕКТ ЭЛЕКТРОНИКИ
 (PL) ZESTAW ELEKTRONIKI



VZ00026928



Pos.	Part Number	Pcs.
1	VZ00025087	1
10	m18107	1
20	m05560	8
22	m13617	2
30	m01199	4
40	m08944	2
43	m05303	2
44	m06102	2

Ⓒ SADA ELEKTRONIKY

Ⓓ ELEKTRONIKSATZ

Ⓕ KIT D'ELECTRONIQUE

VZ00026928

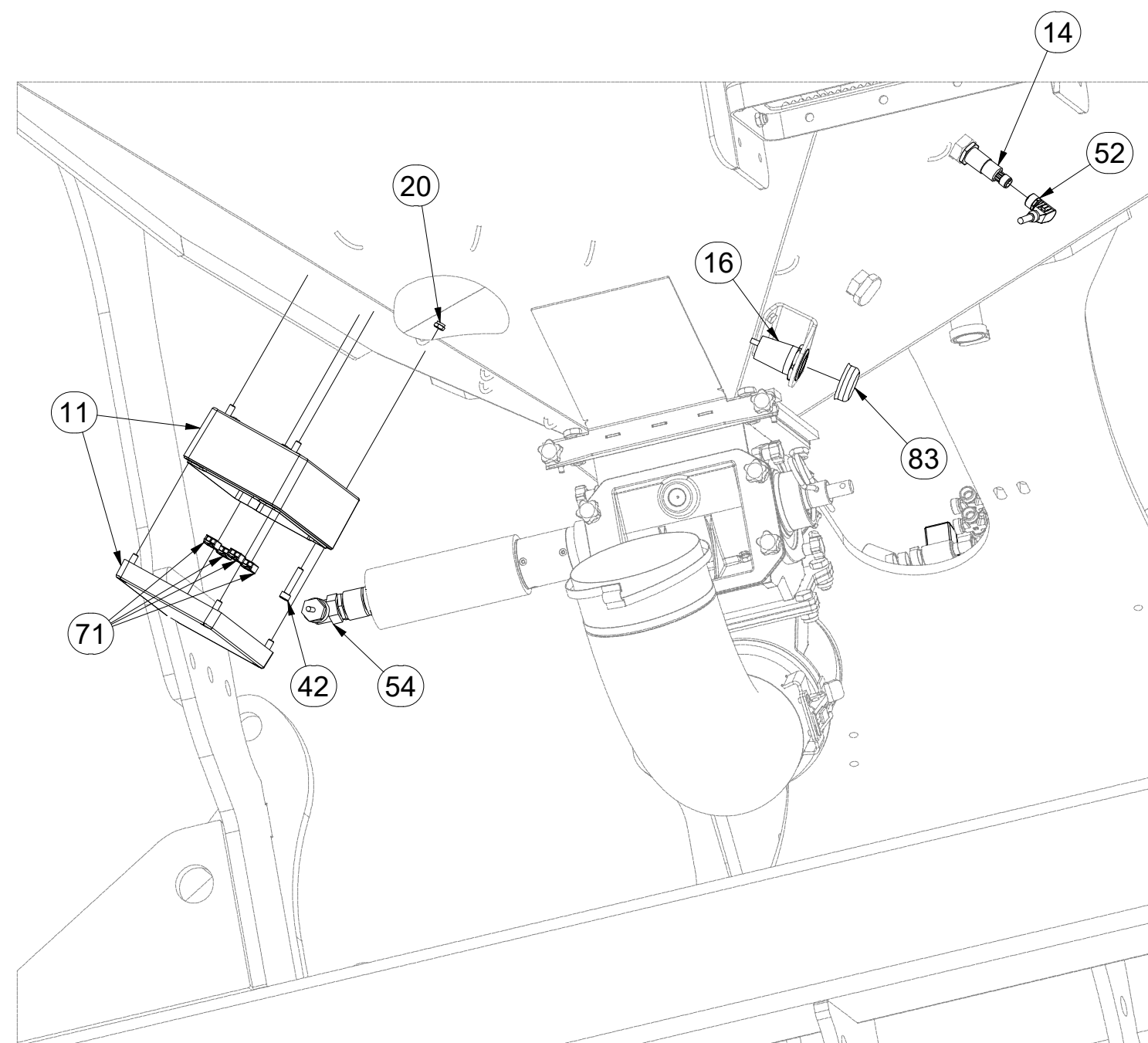
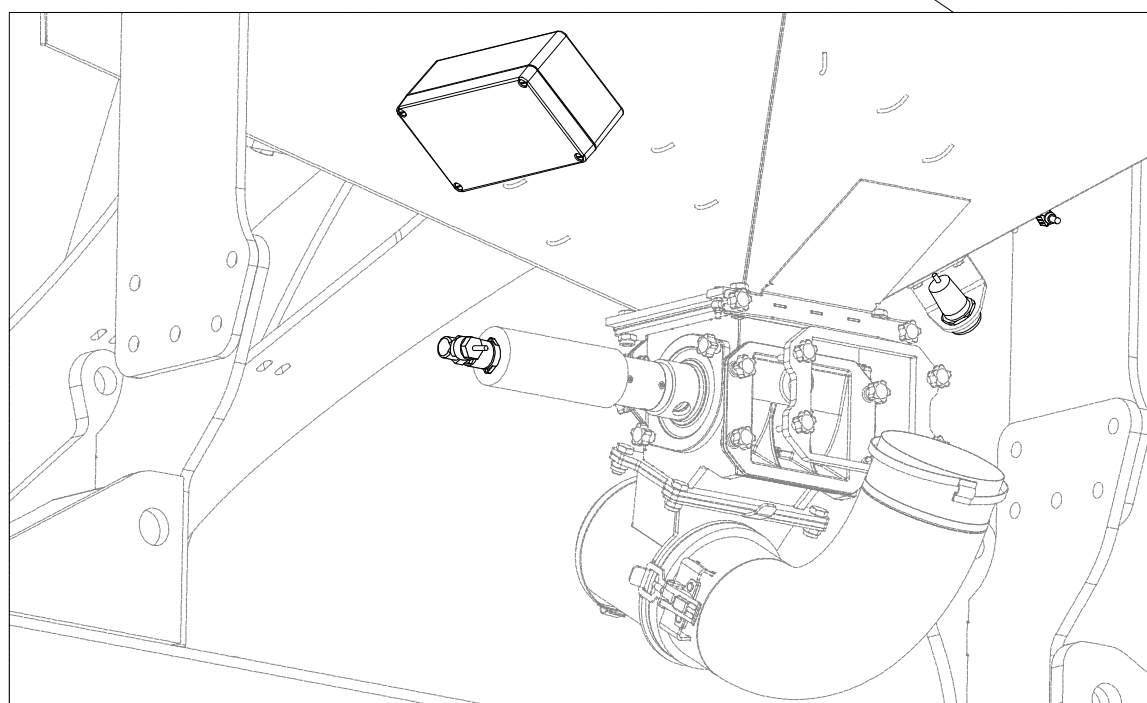
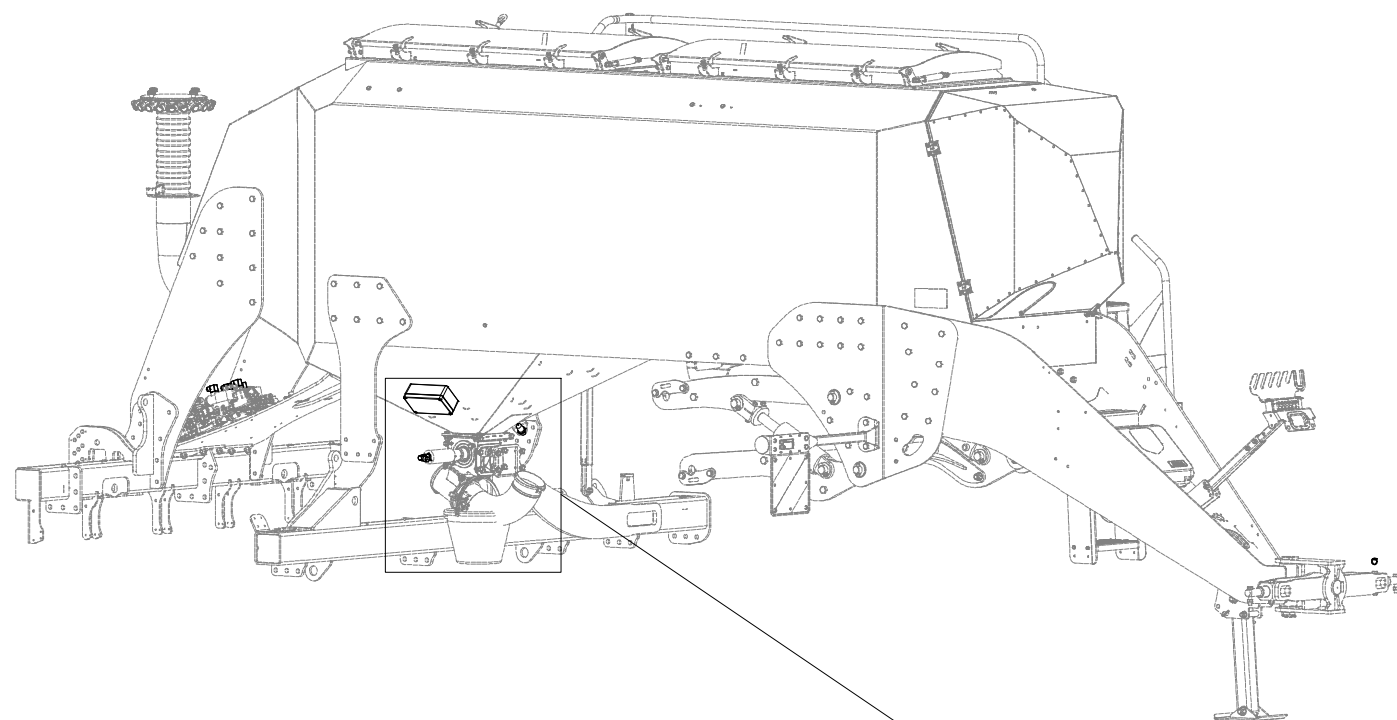
Ⓖ ELEKTRONICS SET

Ⓡ КОМПЛЕКТ ЭЛЕКТРОНИКИ

Ⓢ ZESTAW ELEKTRONIKI



Pos.	Part Number	Pcs.
11	m21131	1
14	m22669	2
16	m22773	2
20	m05560	8
42	m06101	4
52	m22670	2
54	m22977	1
71	m20803	4
83	m22768	2

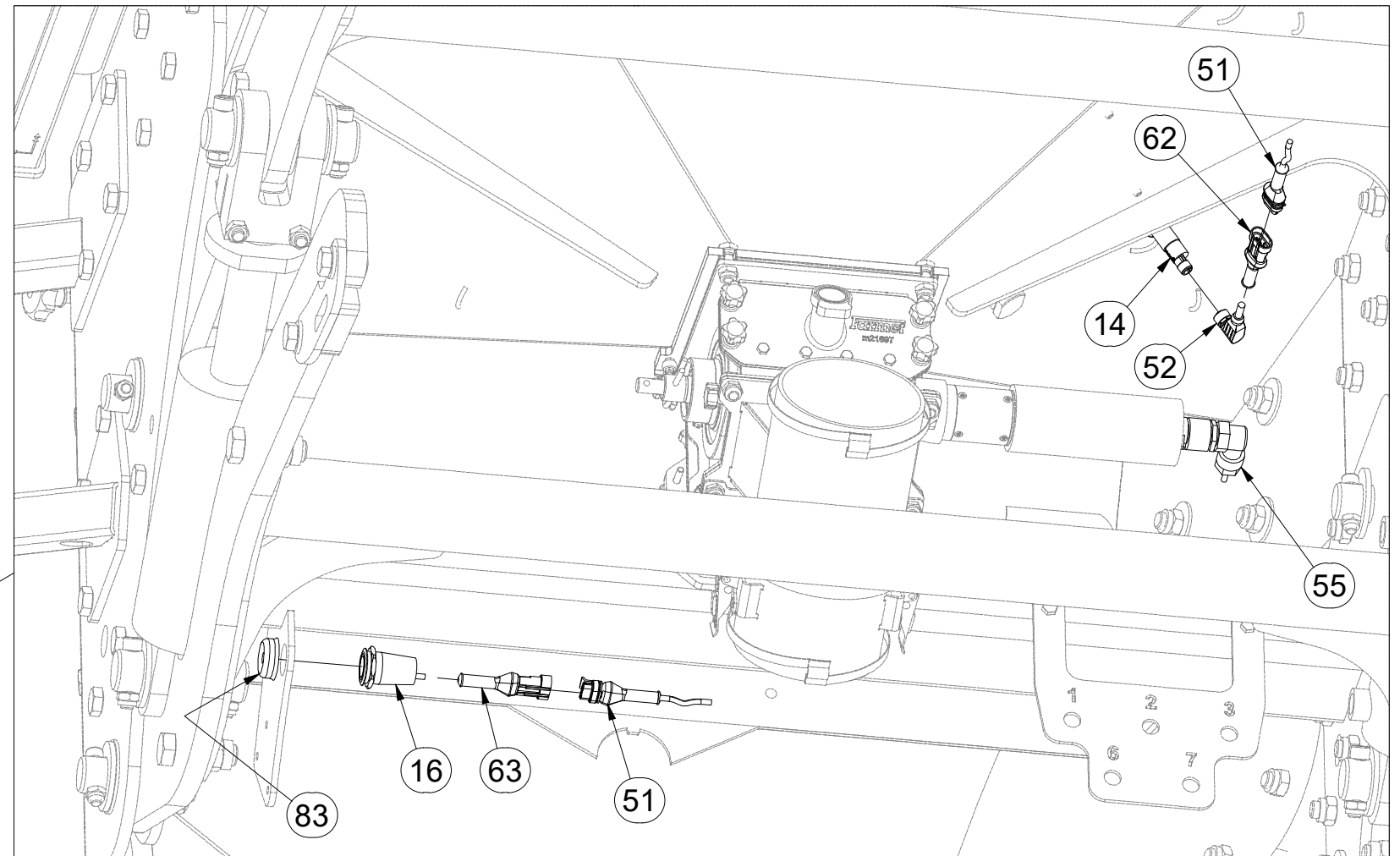
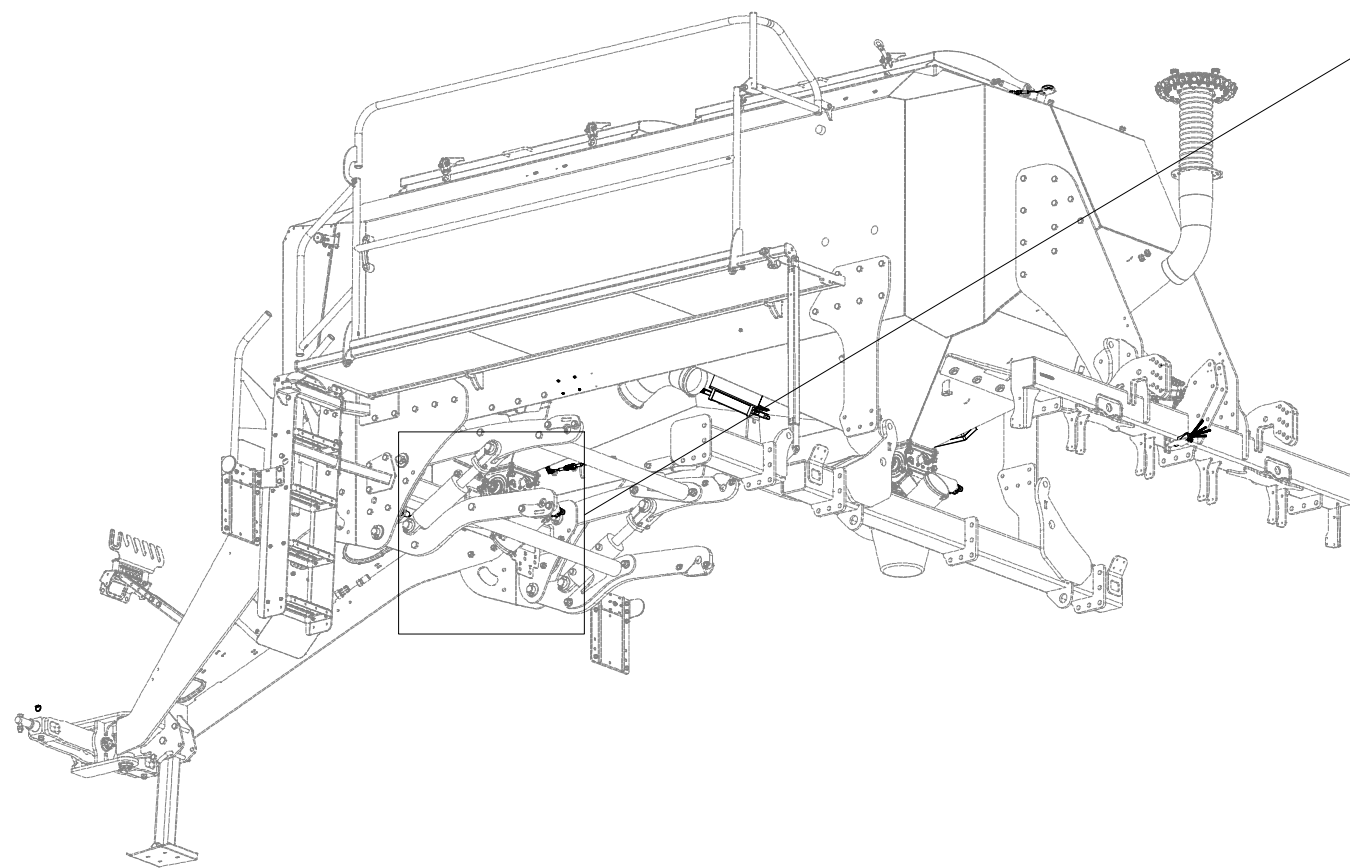


CZ SADA ELEKTRONIKY
 D ELEKTRONIKSATZ
 F KIT D'ELECTRONIQUE

GB ELEKTRONICS SET
 RU КОМПЛЕКТ ЭЛЕКТРОНИКИ
 PL ZESTAW ELEKTRONIKI



VZ00026928



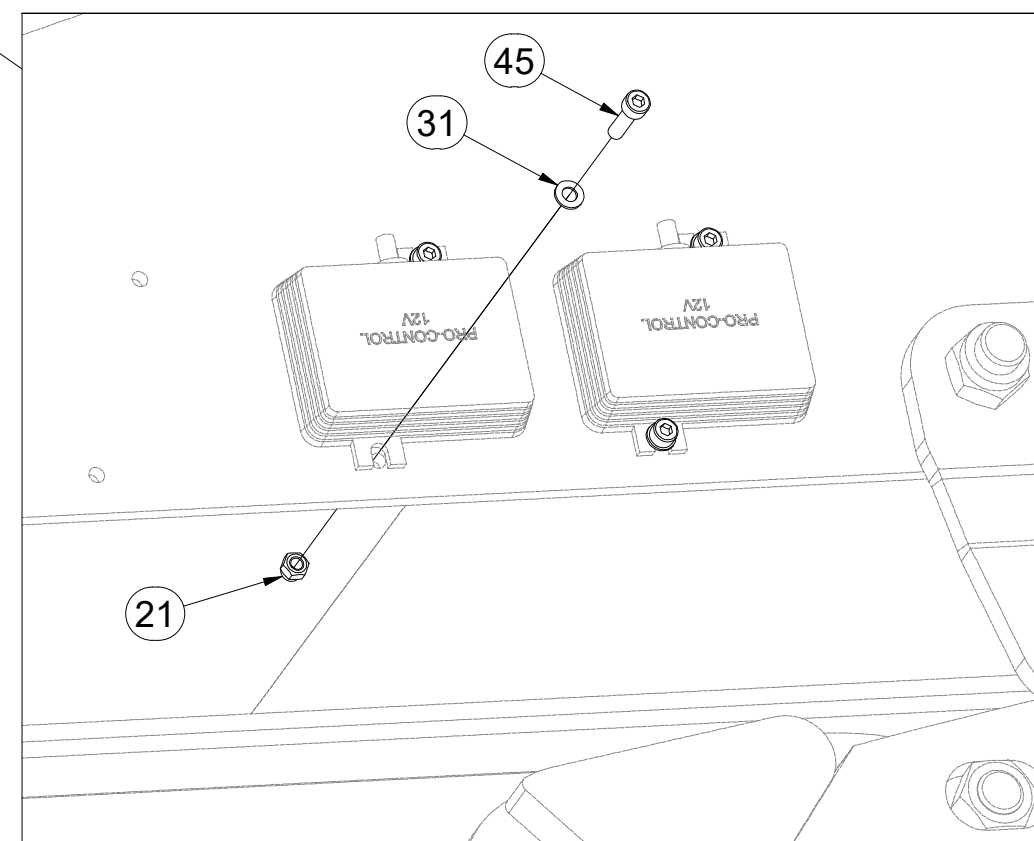
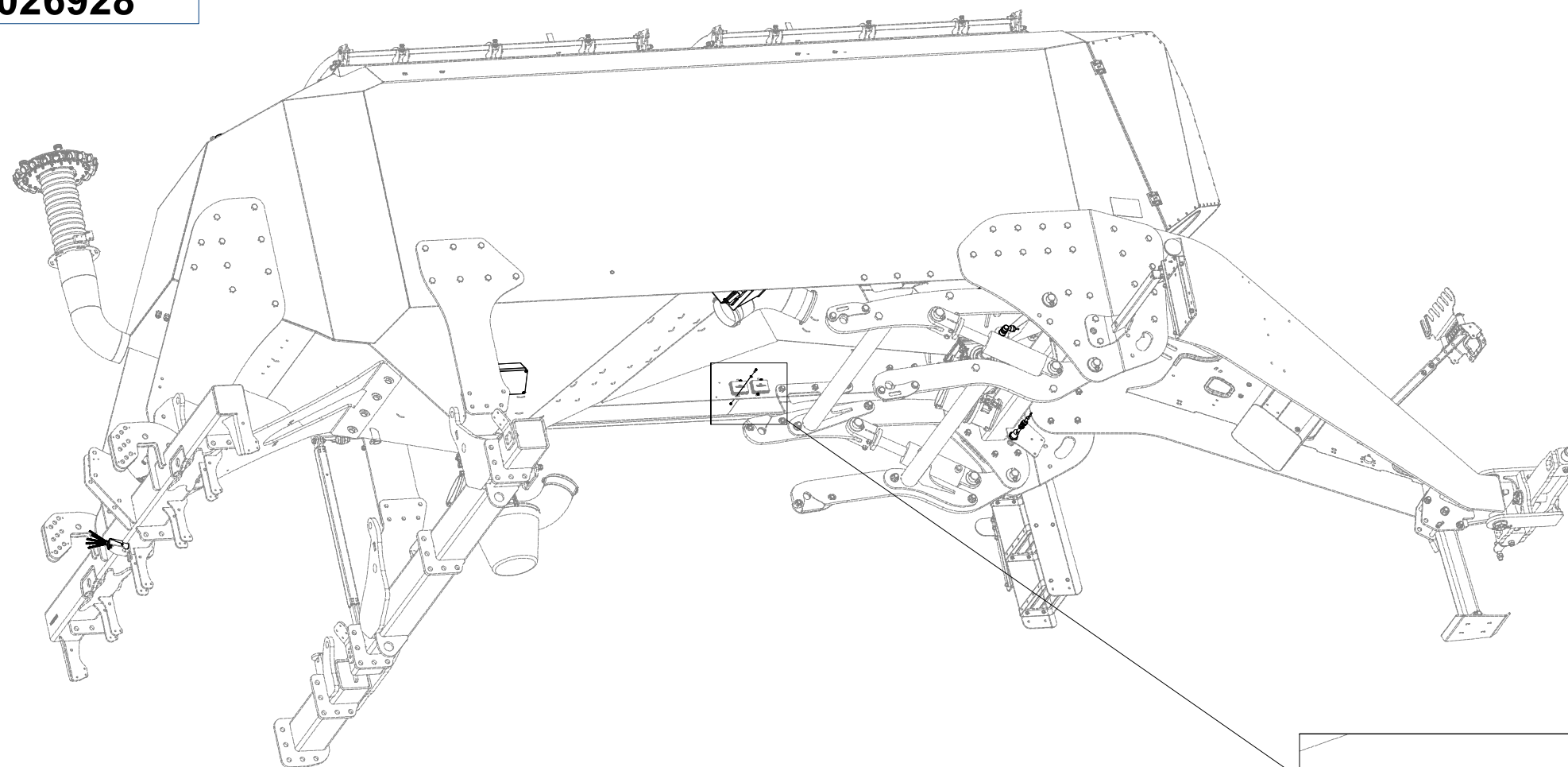
Pos.	Part Number	Pcs.
14	m22669	2
16	m22773	2
51	m13825	2
52	m22670	2
55	m22978	1
62	m20079	2
63	m21510	2
83	m22768	2

CZ SADA ELEKTRONIKY
 D ELEKTRONIKSATZ
 F KIT D'ELECTRONIQUE

GB ELEKTRONICS SET
 RU КОМПЛЕКТ ЭЛЕКТРОНИКИ
 PL ZESTAW ELEKTRONIKI



VZ00026928



Pos.	Part Number	Pcs.
21	m06236	6
31	m04164	6
45	m10591	4

Ⓒ SADA ELEKTRONIKY

Ⓓ ELEKTRONIKSATZ

Ⓕ KIT D'ELECTRONIQUE

Ⓖ ELEKTRONICS SET

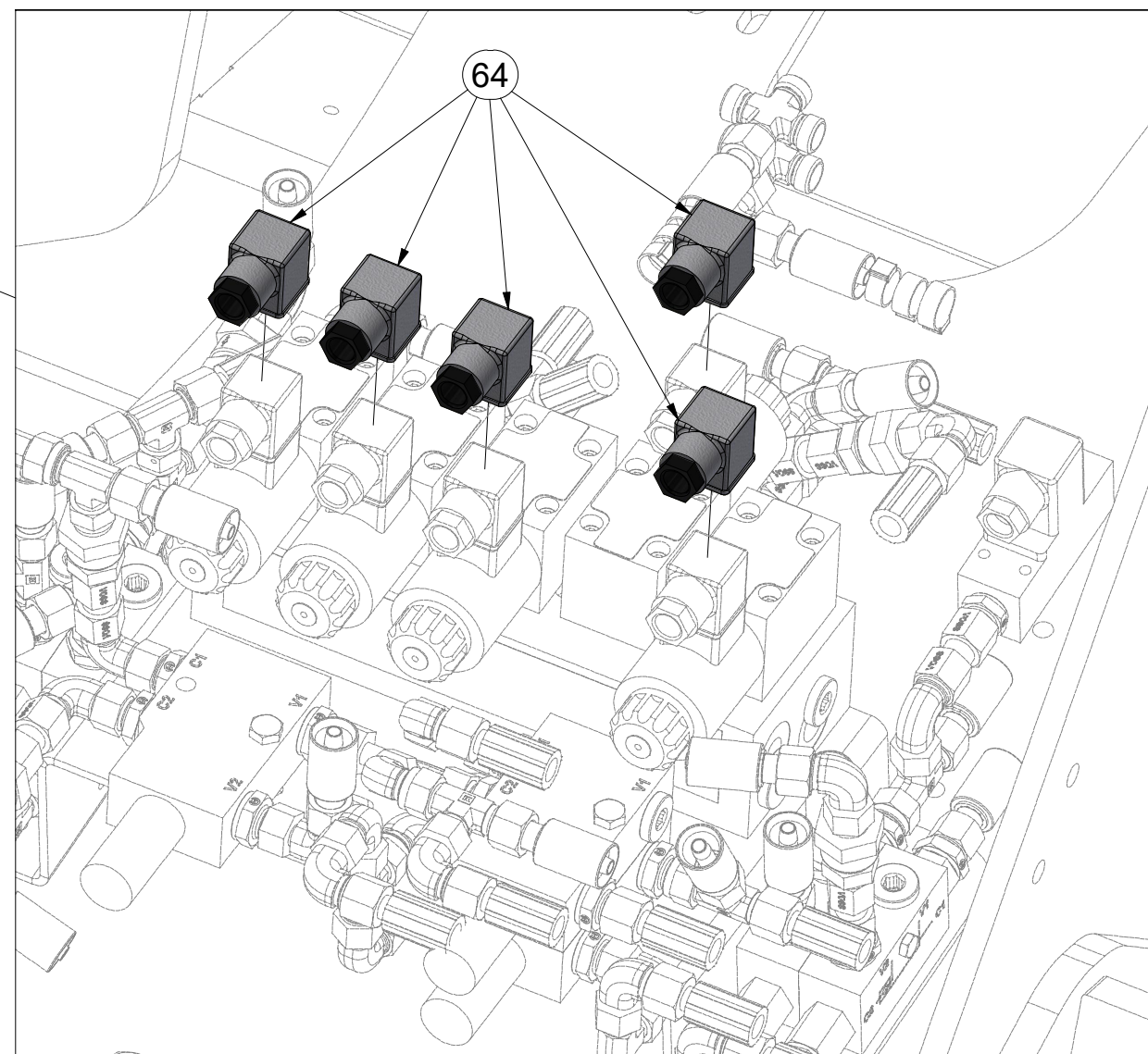
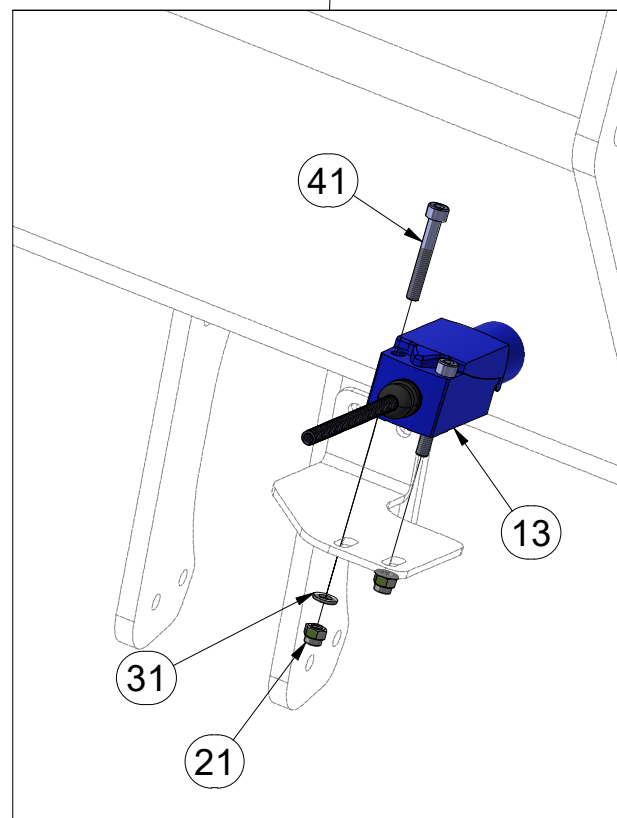
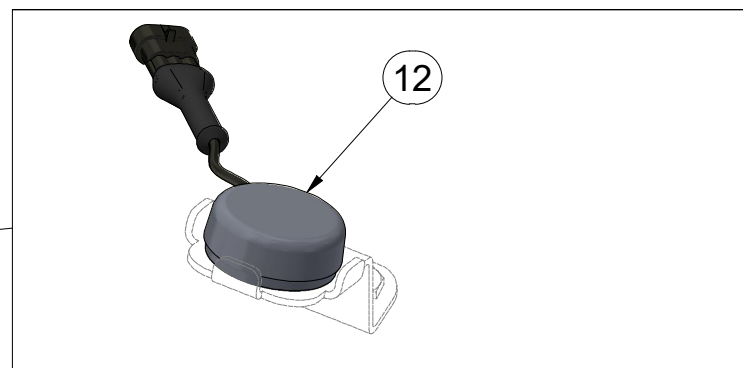
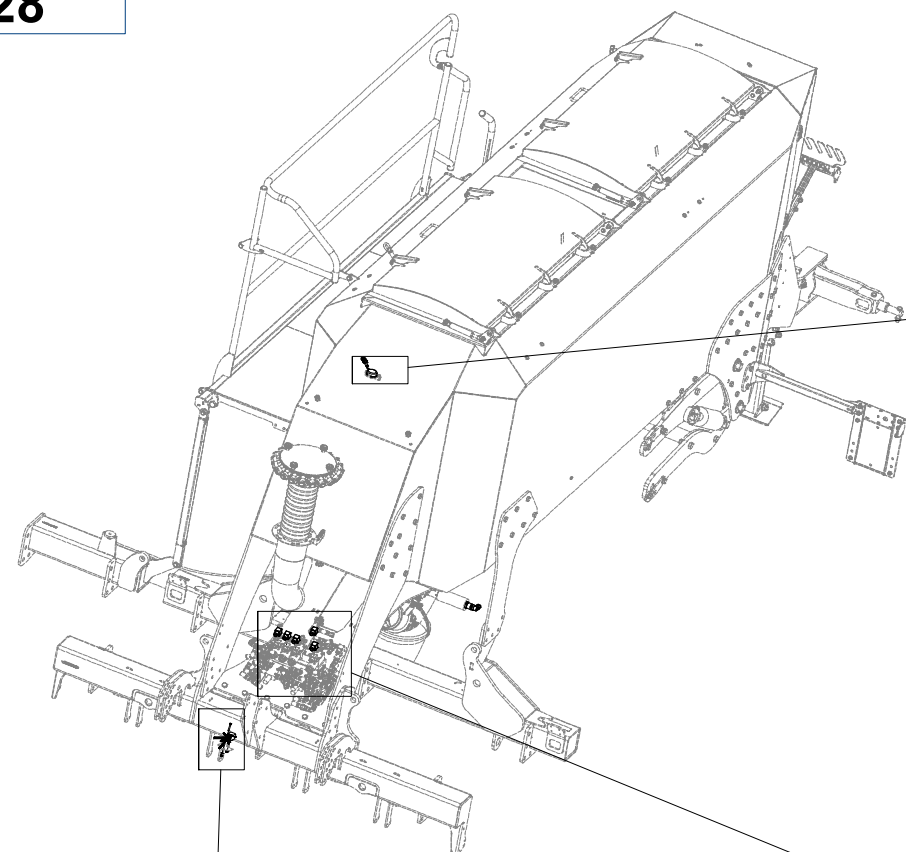
Ⓡ КОМПЛЕКТ ЭЛЕКТРОНИКИ

Ⓟ ZESTAW ELEKTRONIKI

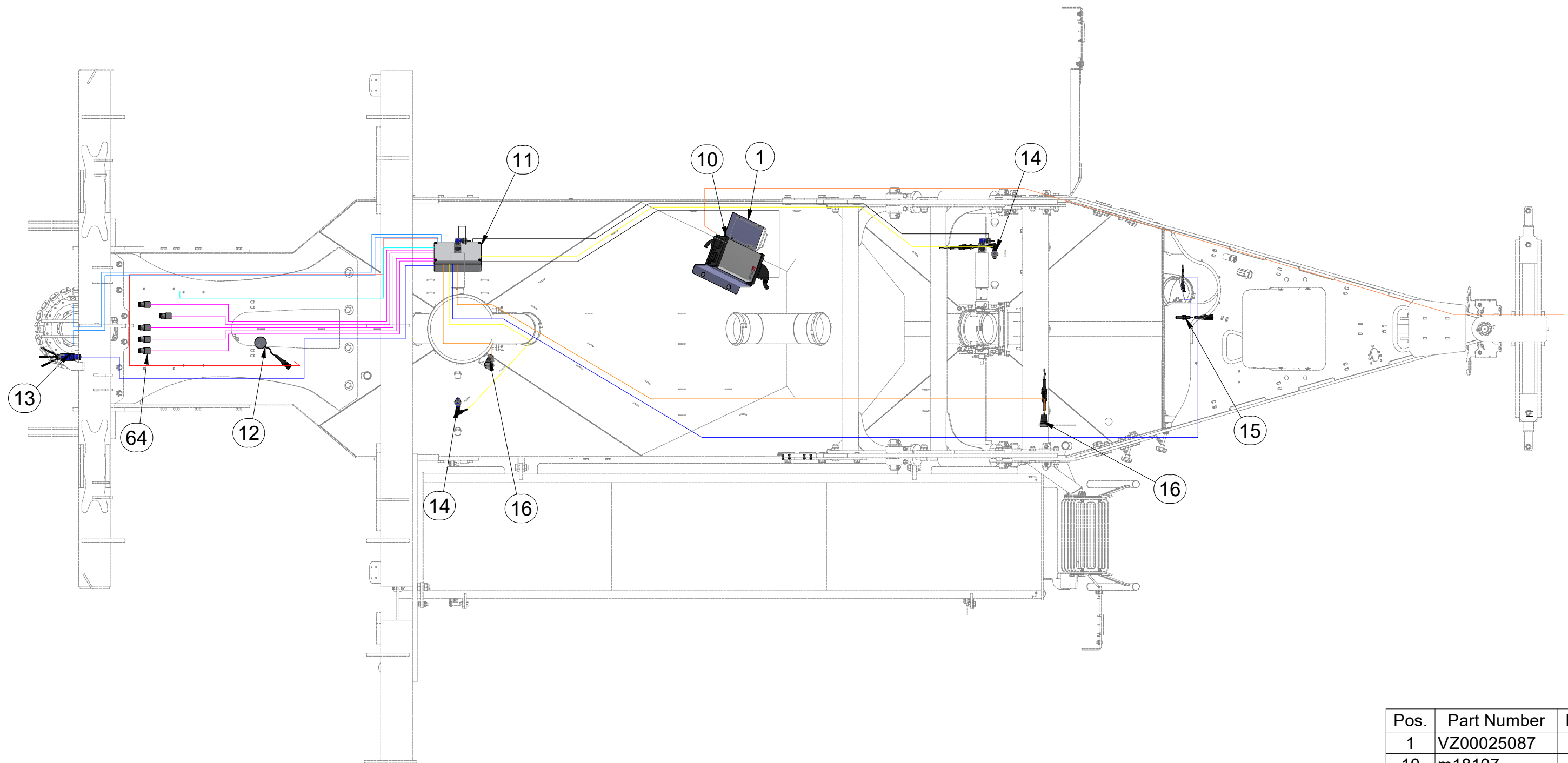


VZ00026928

Pos.	Part Number	Pcs.
12	m15792	1
13	m09740	1
21	m06236	6
31	m04164	6
41	m13905	2
64	m07544	5

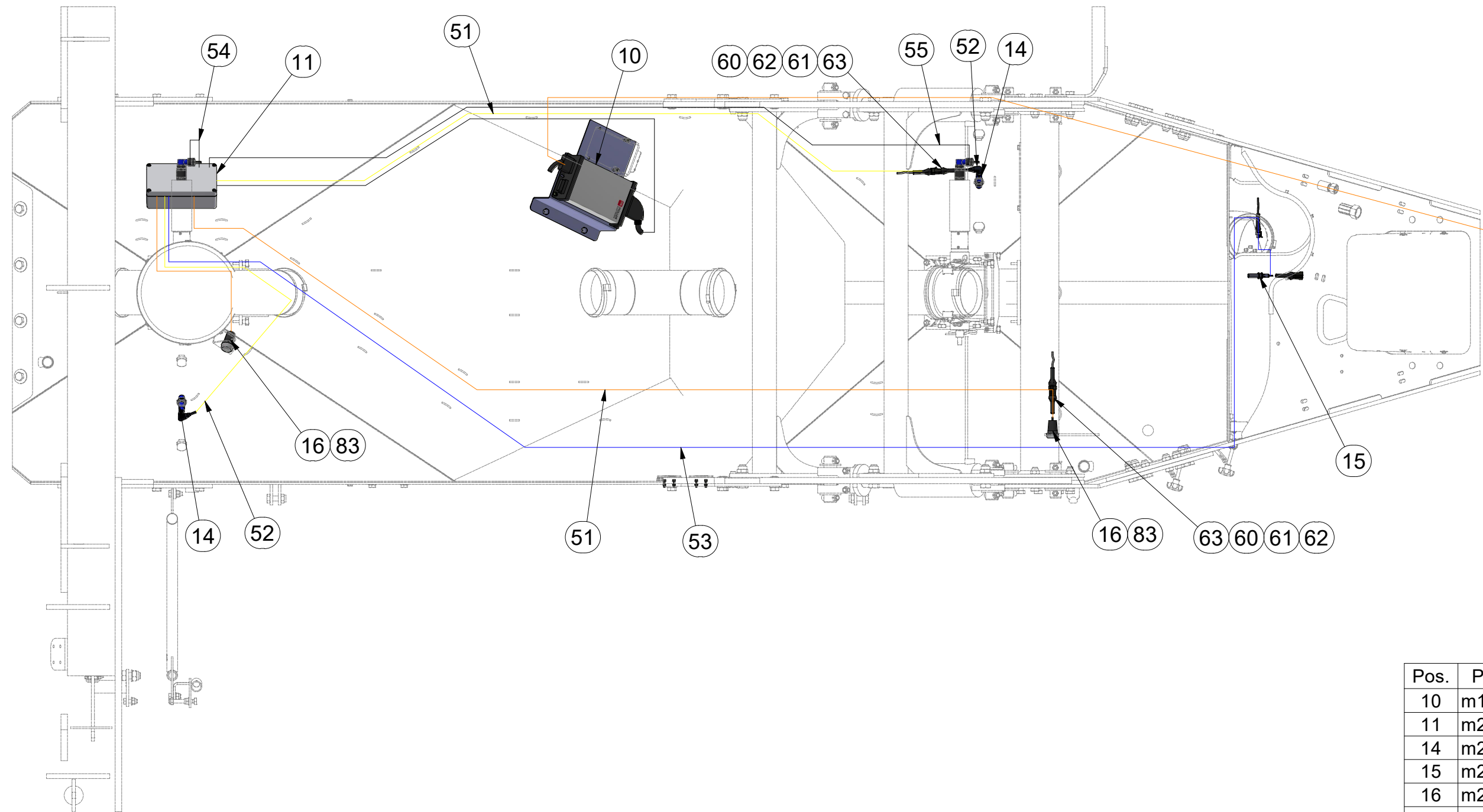


VZ00026928



Pos.	Part Number	Pcs.
1	VZ00025087	1
10	m18107	1
11	m21131	1
12	m15792	1
13	m09740	1
14	m22669	2
15	m22608	1
16	m22773	2
64	m07544	5

VZ00026928



Pos.	Part Number	Pcs.
10	m18107	1
11	m21131	1
14	m22669	2
15	m22608	1
16	m22773	2
51	m13825	2
52	m22670	2
53	m22704	1
54	m22977	1
55	m22978	1
60	m20071	6
61	m20073	6
62	m20079	2
63	m21510	2
83	m22768	2

Ⓒ SADA ELEKTRONIKY

Ⓓ ELEKTRONIKSATZ

Ⓕ KIT D'ELECTRONIQUE

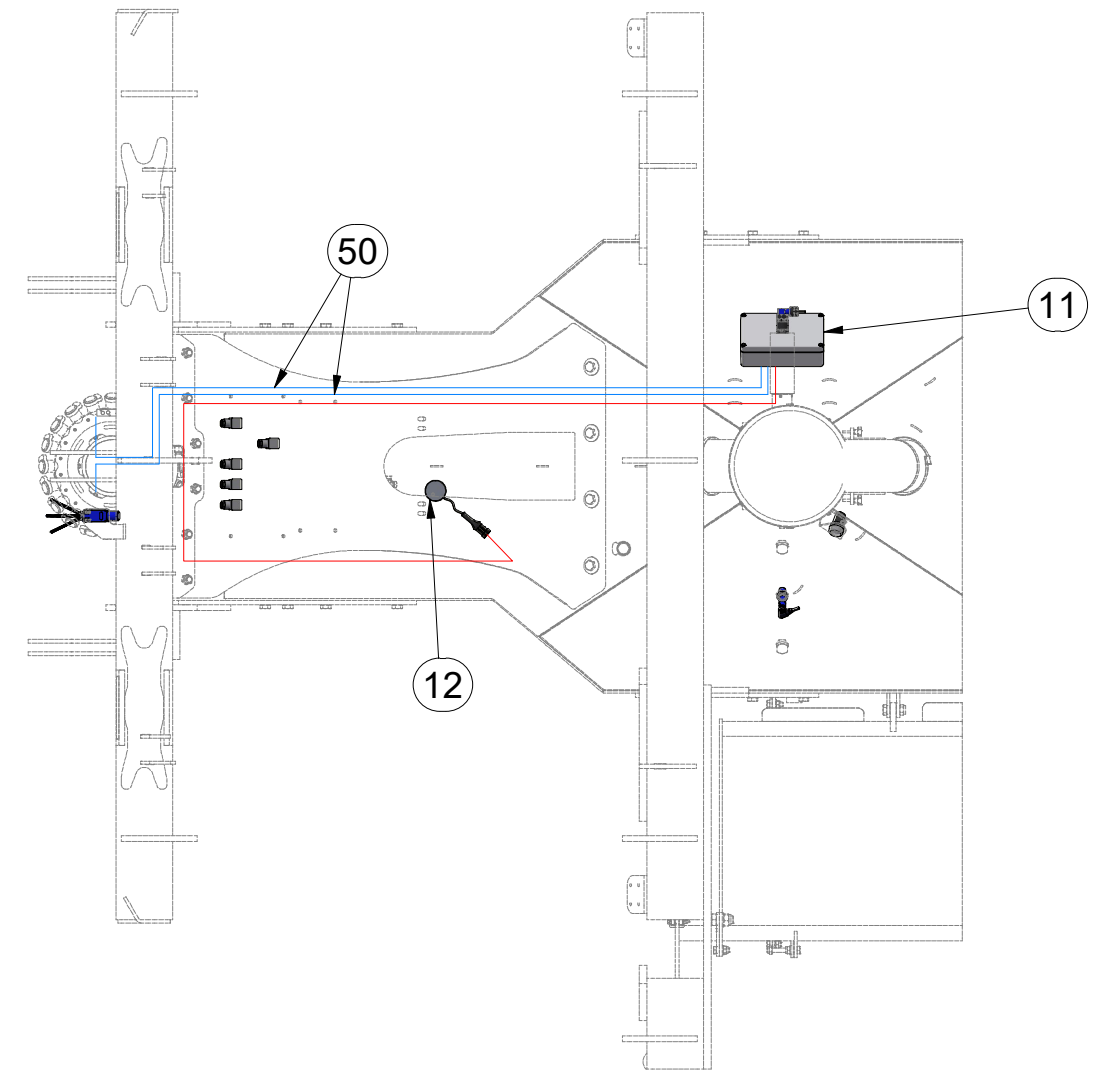
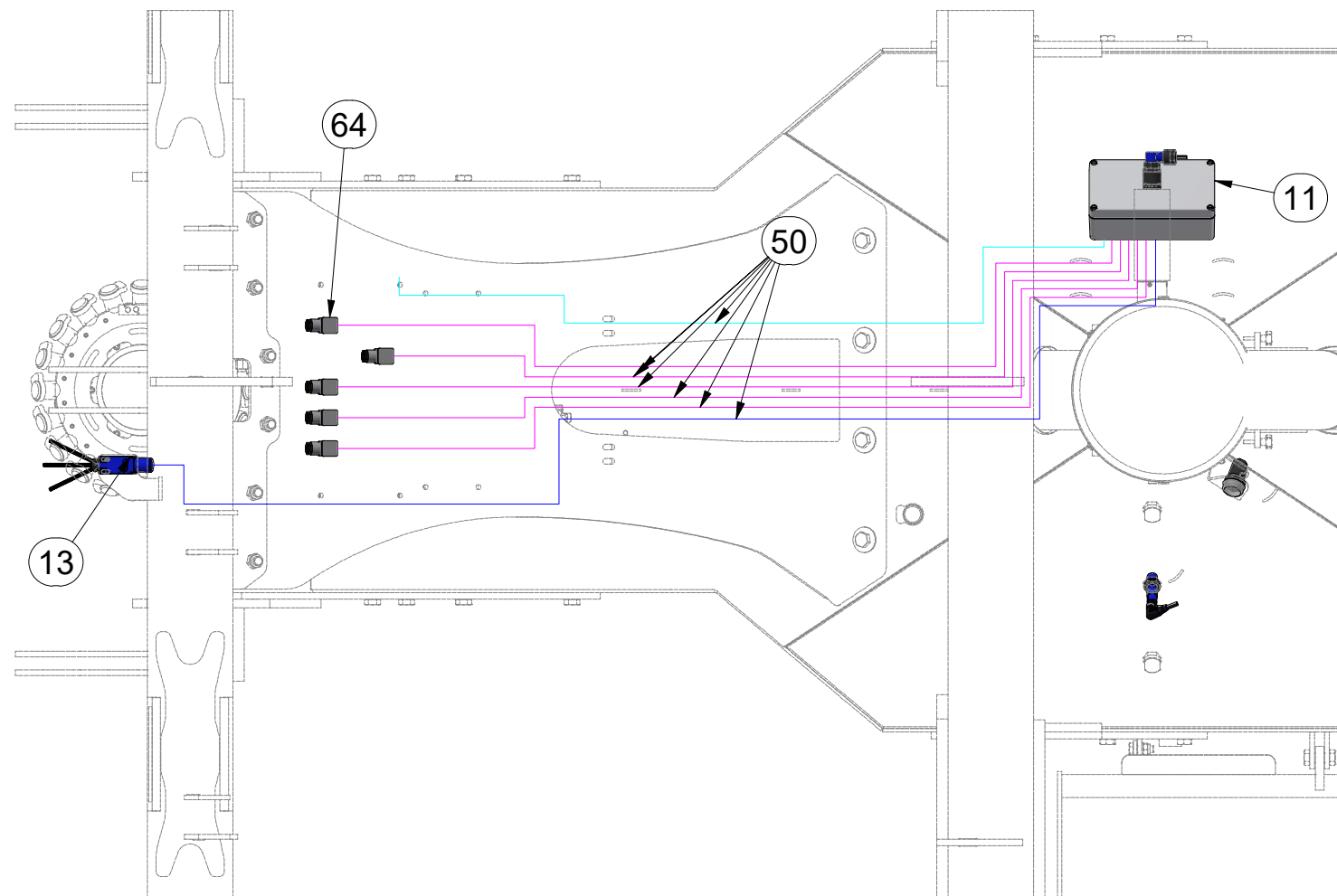
Ⓖ ELEKTRONICS SET

Ⓡ КОМПЛЕКТ ЭЛЕКТРОНИКИ

Ⓟ ZESTAW ELEKTRONIKI



VZ00026928



Pos.	Part Number	Pcs.
11	m21131	1
12	m15792	1
13	m09740	1
50	m05047	50,000 m
64	m07544	5

Ⓒ SADA ELEKTRONIKY

Ⓓ ELEKTRONIKSATZ

Ⓕ KIT D'ELECTRONIQUE

Ⓖ ELEKTRONICS SET

Ⓡ КОМПЛЕКТ ЭЛЕКТРОНИКИ

Ⓟ ZESTAW ELEKTRONIKI



VZ00026928

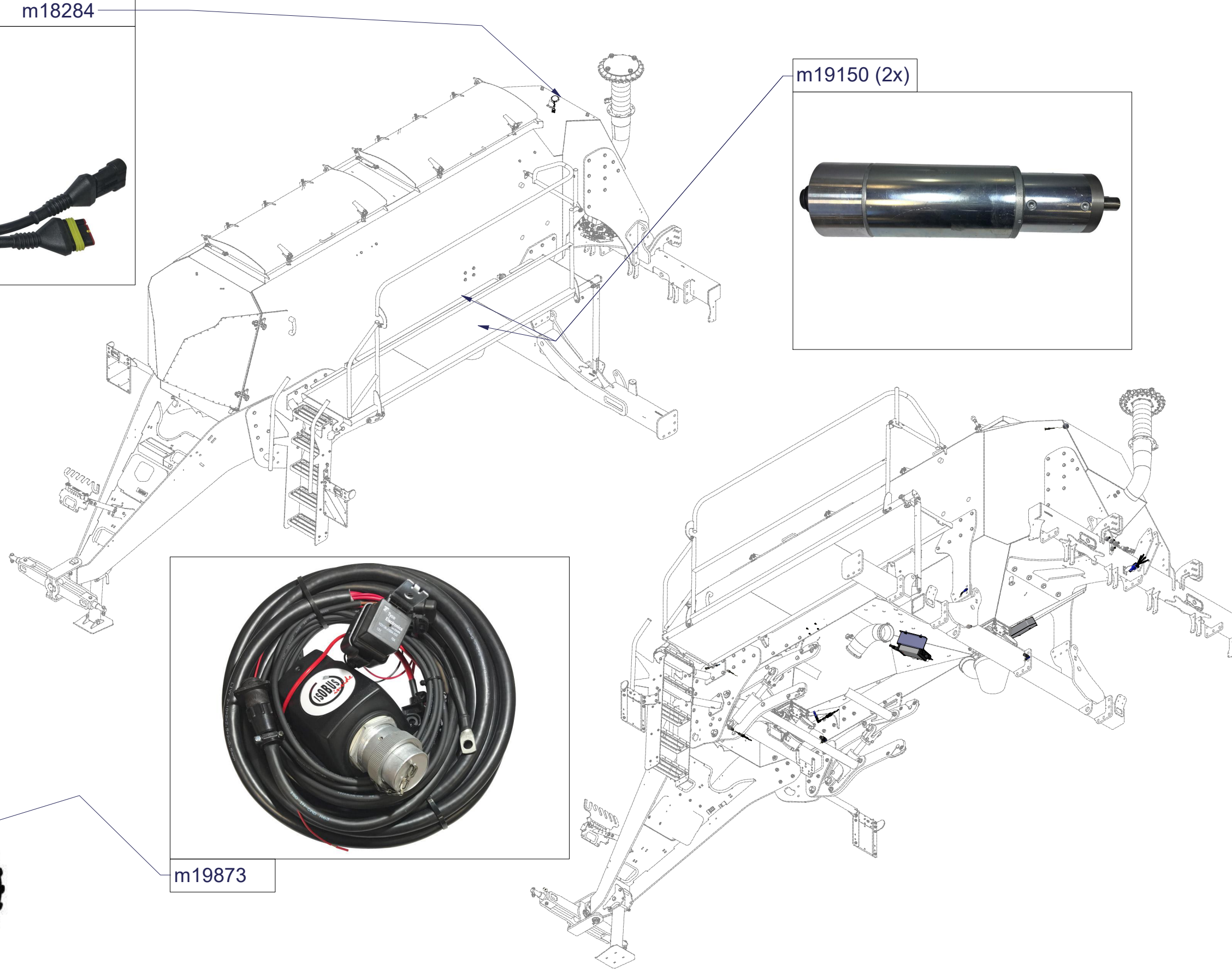
m18284



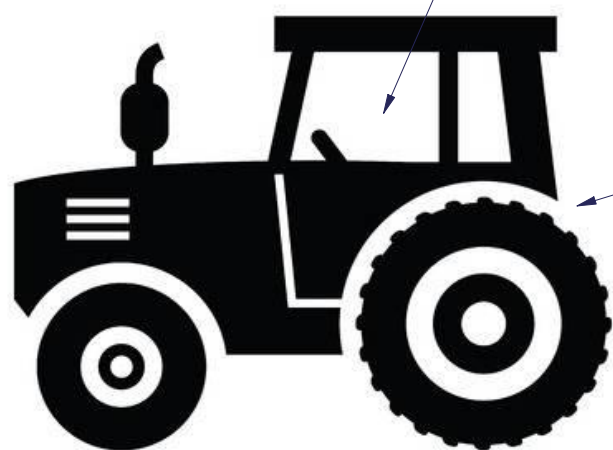
m19150 (2x)



m19874



m19873



Ⓒ SVĚTELNÁ SADA

Ⓓ LEUCHTENSATZ

Ⓕ KIT LUMINEUX

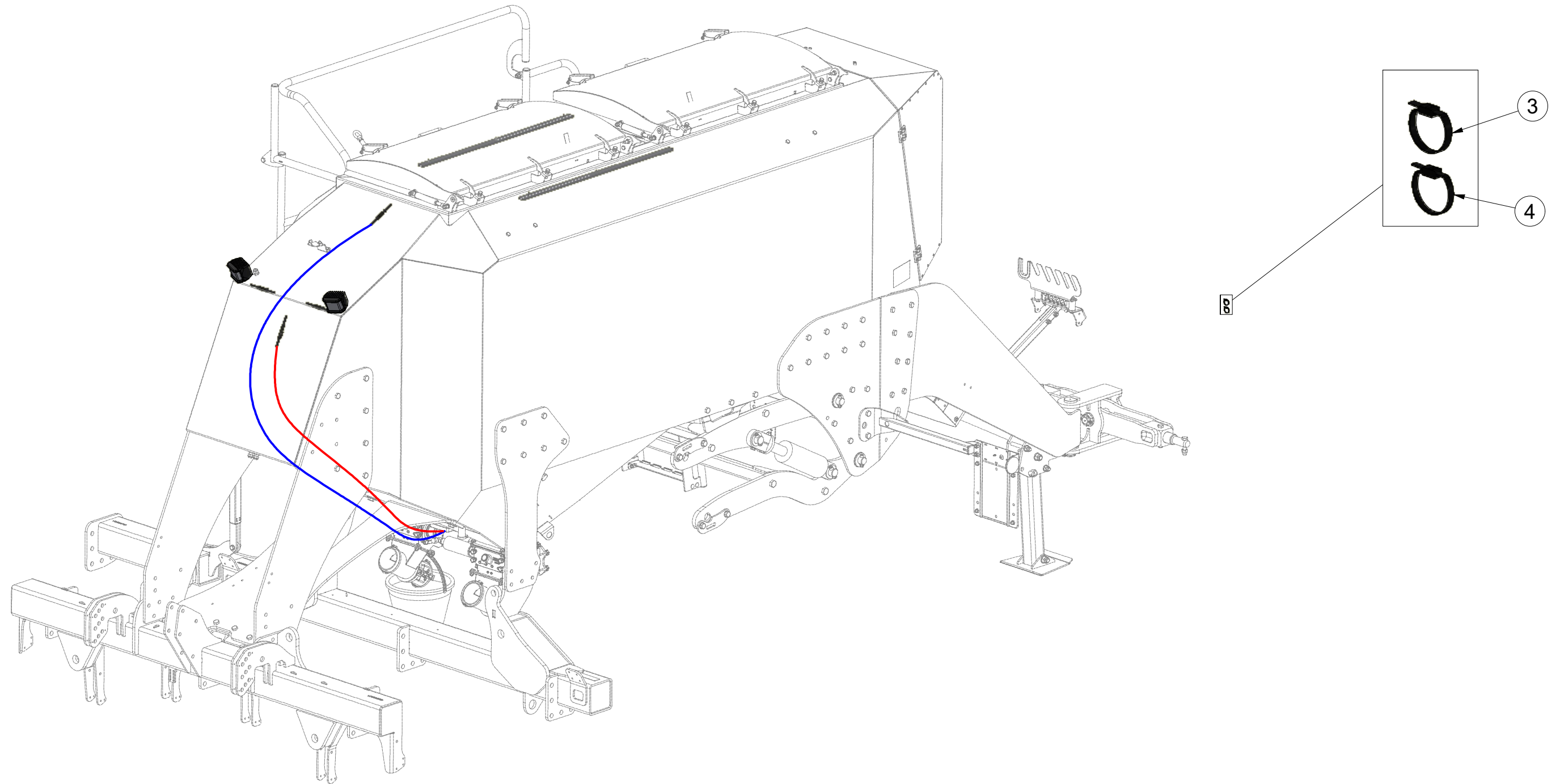
VZ00021106

Ⓖ LIGHTING SET

Ⓡ ОСВЕТИТЕЛЬНЫЙ КОМПЛЕКТ

Ⓢ ZESTAW OŚWIETLENIA

Farmet



Pos.	Part Number	Pcs.
3	m05566	20
4	m05573	20

Ⓒ SVĚTELNÁ SADA

Ⓓ LEUCHTENSATZ

Ⓕ KIT LUMINEUX

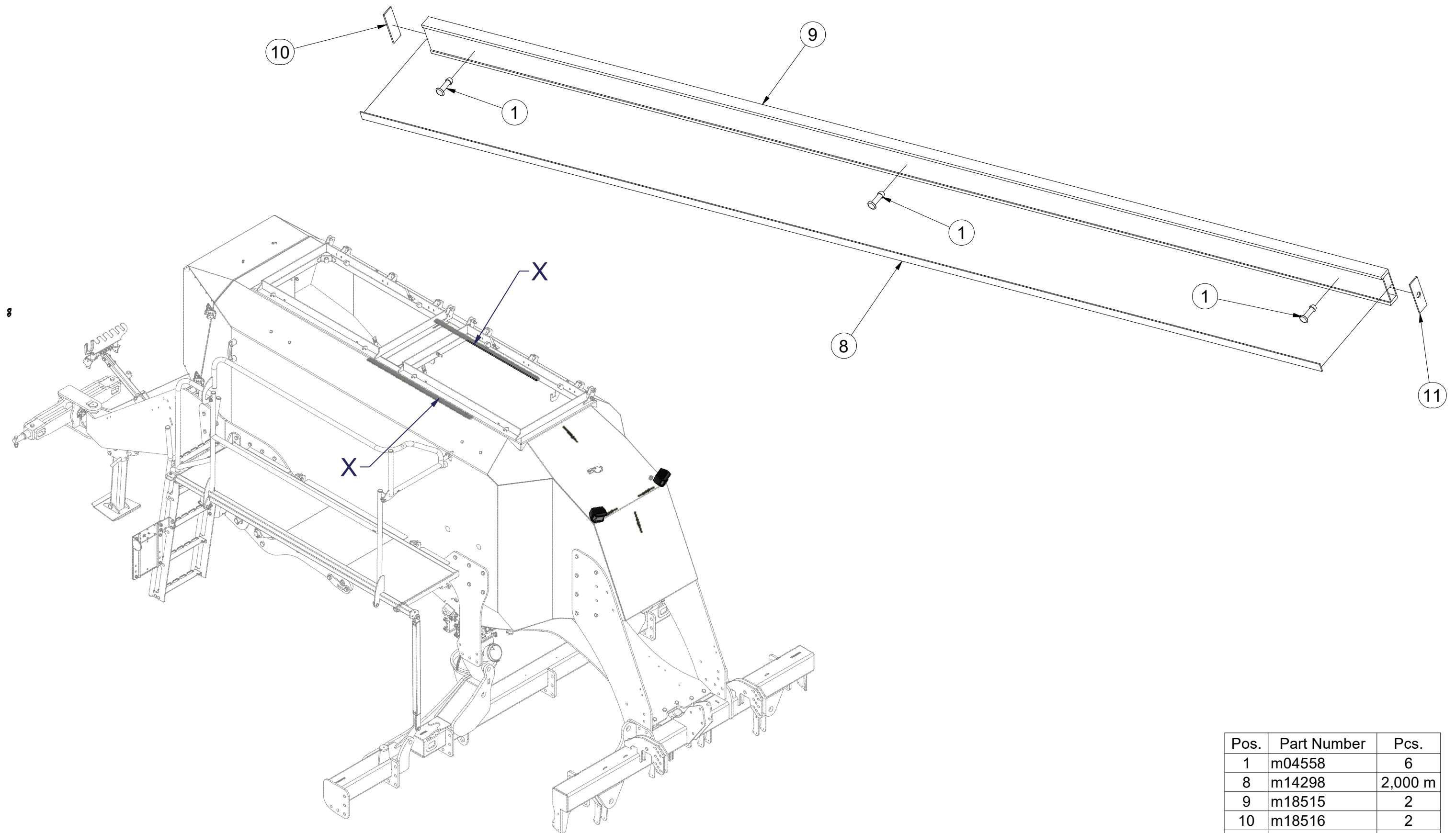
VZ00021106

Ⓒ LIGHTING SET

Ⓓ ОСВЕТИТЕЛЬНЫЙ КОМПЛЕКТ

Ⓕ ZESTAW OŚWIETLENIA

Farmet



Pos.	Part Number	Pcs.
1	m04558	6
8	m14298	2,000 m
9	m18515	2
10	m18516	2
11	m18517	2

Ⓒ SVĚTELNÁ SADA

Ⓓ LEUCHTENSATZ

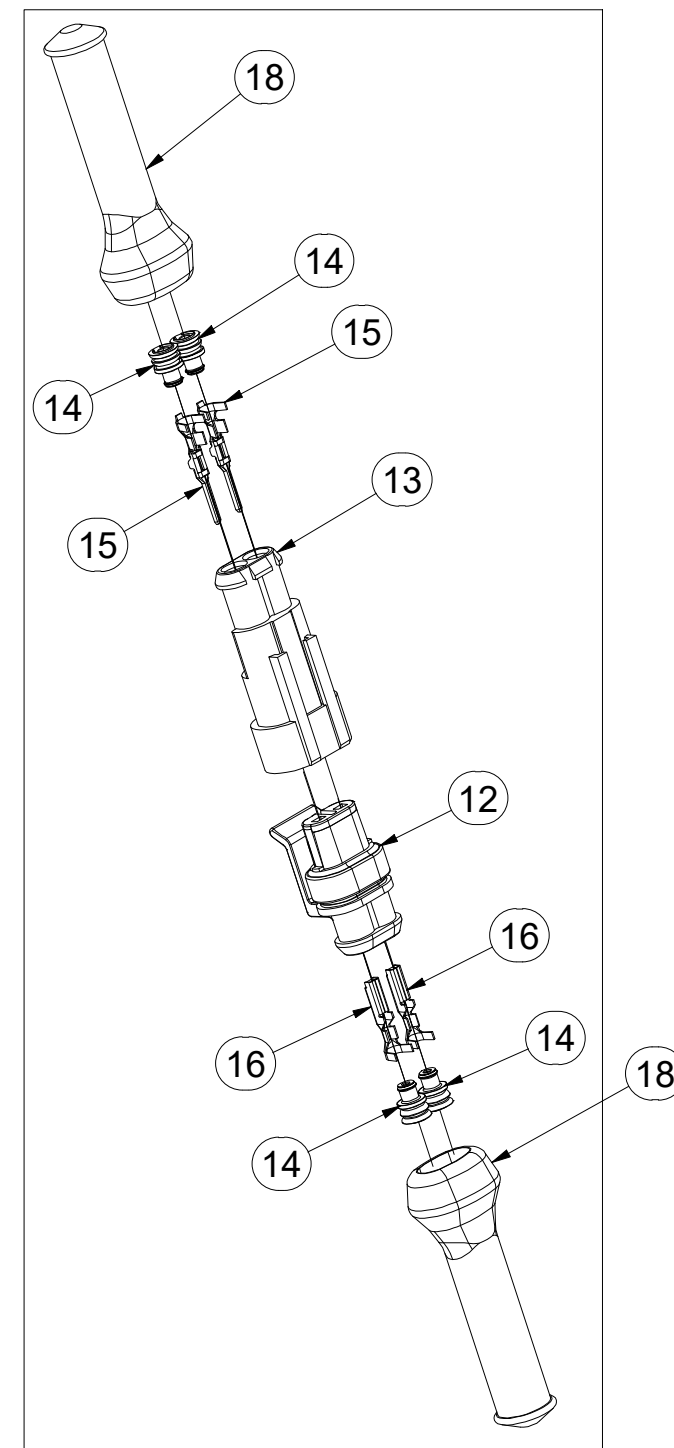
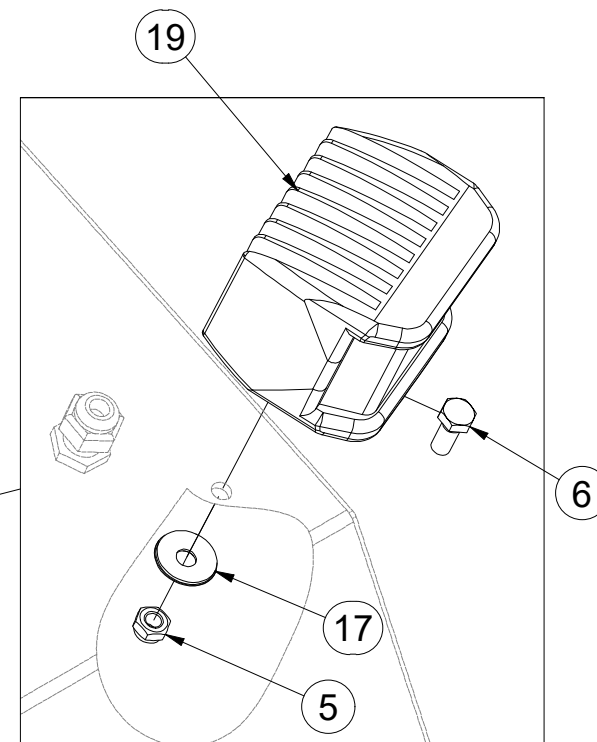
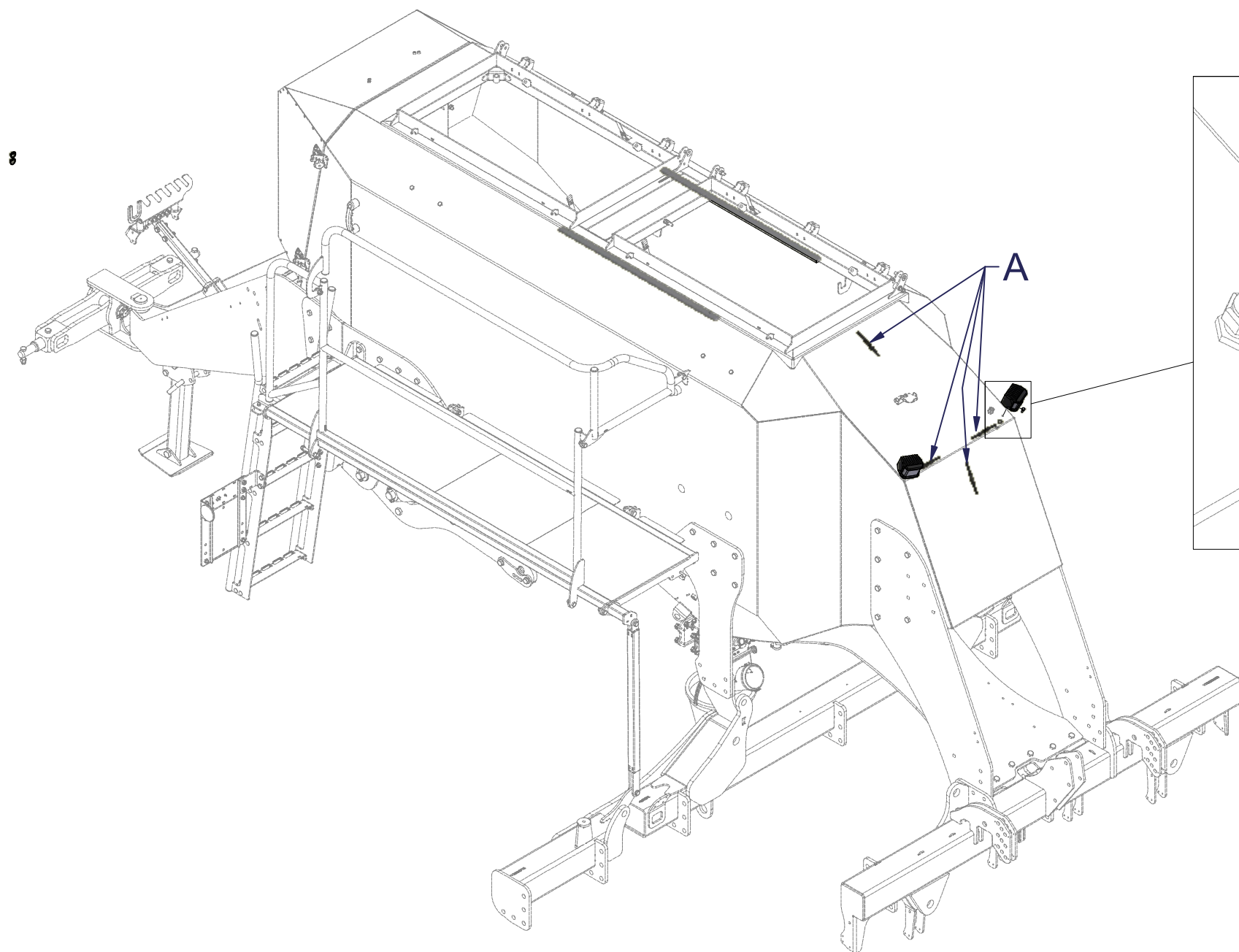
Ⓕ KIT LUMINEUX

VZ00021106

Ⓖ LIGHTING SET

Ⓡ ОСВЕТИТЕЛЬНЫЙ КОМПЛЕКТ

Ⓢ ZESTAW OŚWIETLENIA



Pos.	Part Number	Pcs.	Pos.	Part Number	Pcs.
5	m10820	2	15	m20073	8
6	m13545	2	16	m20074	8
12	m20069	4	17	m20311	2
13	m20070	4	18	m21509	8
14	m20071	16	19	m21361	1

Ⓒ SVĚTELNÁ SADA

Ⓓ LEUCHTENSATZ

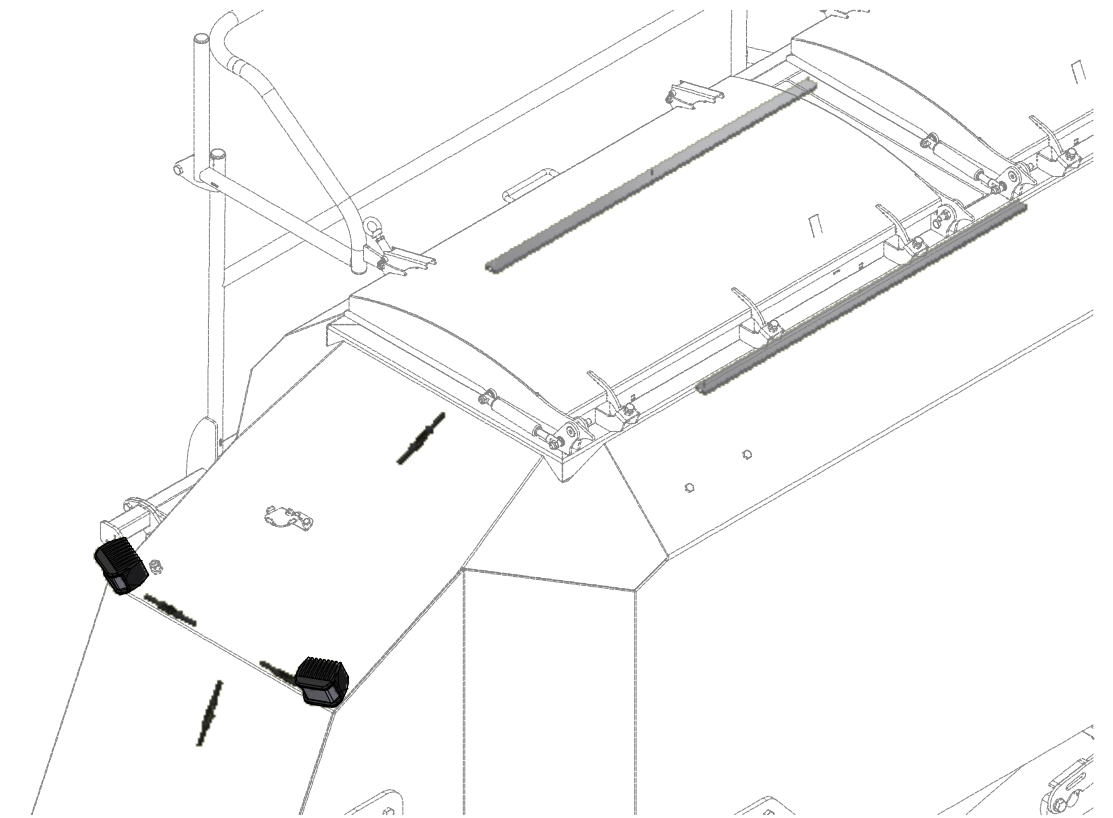
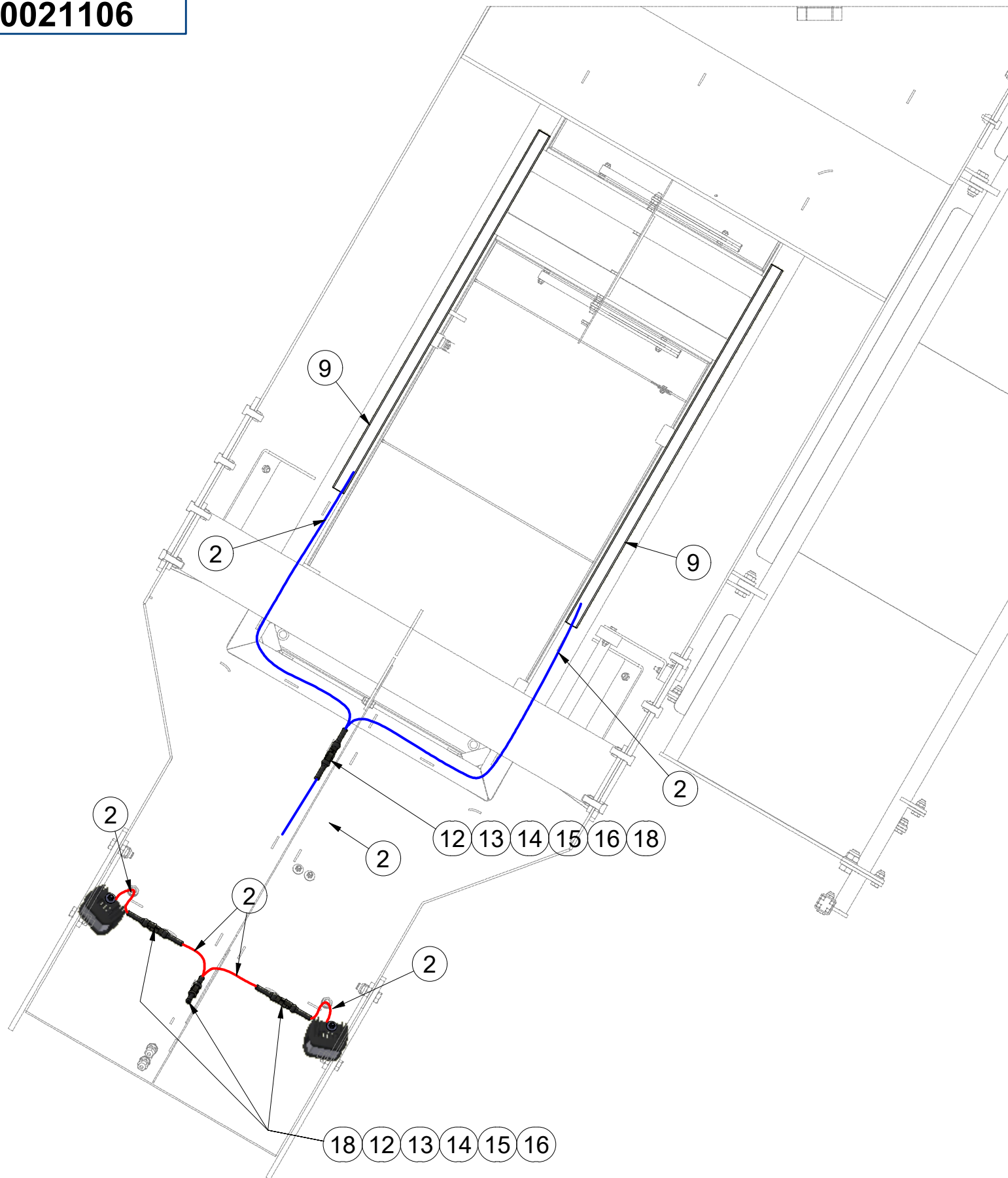
Ⓕ KIT LUMINEUX

VZ00021106

Ⓖ LIGHTING SET

Ⓡ ОСВЕТИТЕЛЬНЫЙ КОМПЛЕКТ

Ⓢ ZESTAW OŚWIETLENIA



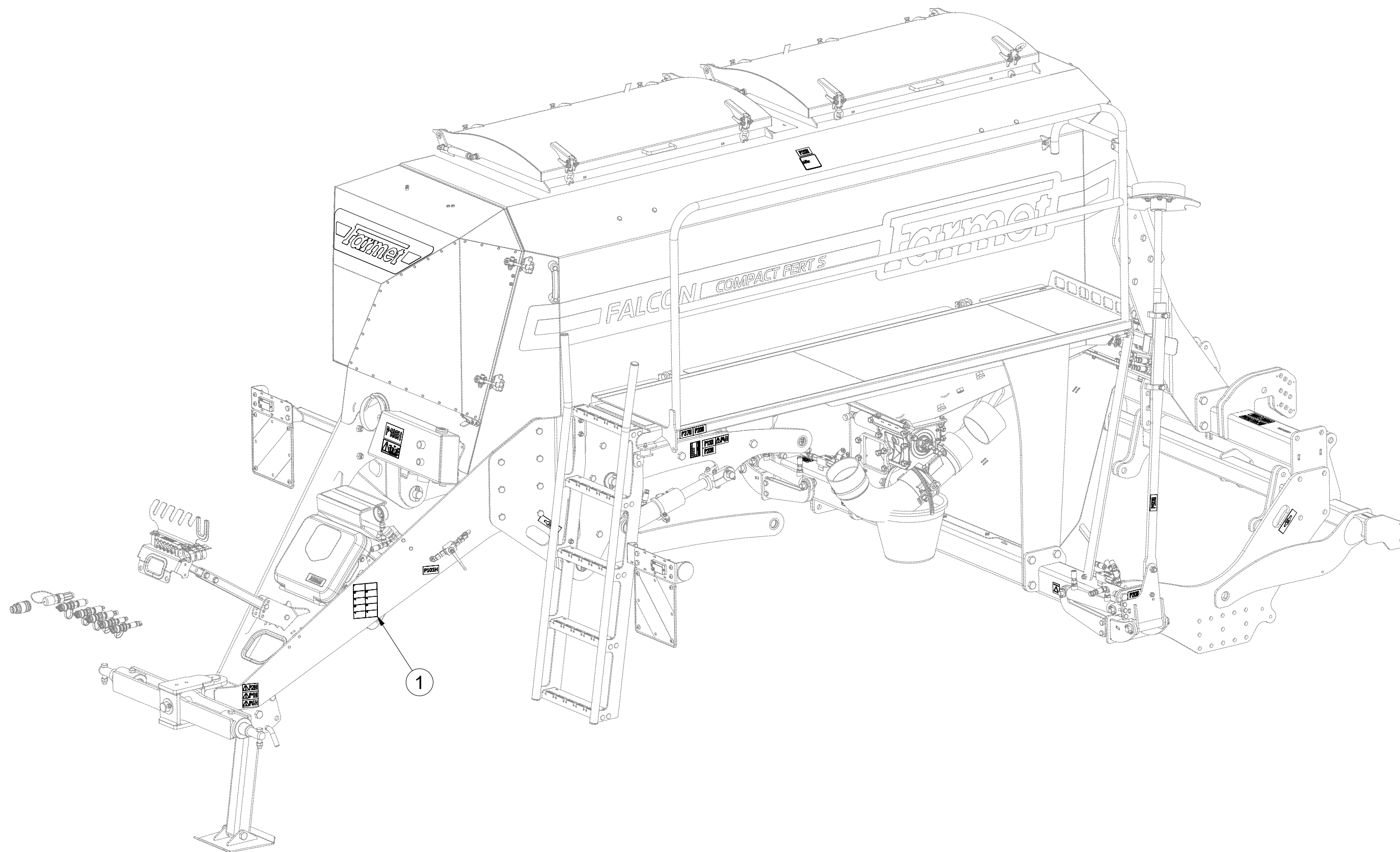
Pos.	Part Number	Pcs.
2	m05047	15,000 m
5	m10820	2
9	m18515	2
11	m18517	2
12	m20069	4
13	m20070	4
14	m20071	16
15	m20073	8
16	m20074	8
18	m21509	8

- Ⓒ SAMOLEPKY STROJE
- Ⓓ AUFKLEBER MASCHINEN
- Ⓕ VOITURE MACHINES

- Ⓖ STICKERS MACHINES
- Ⓡ СТИКЕРЫ МАШИНЫ
- Ⓟ NAKLEJKI MASZYNY



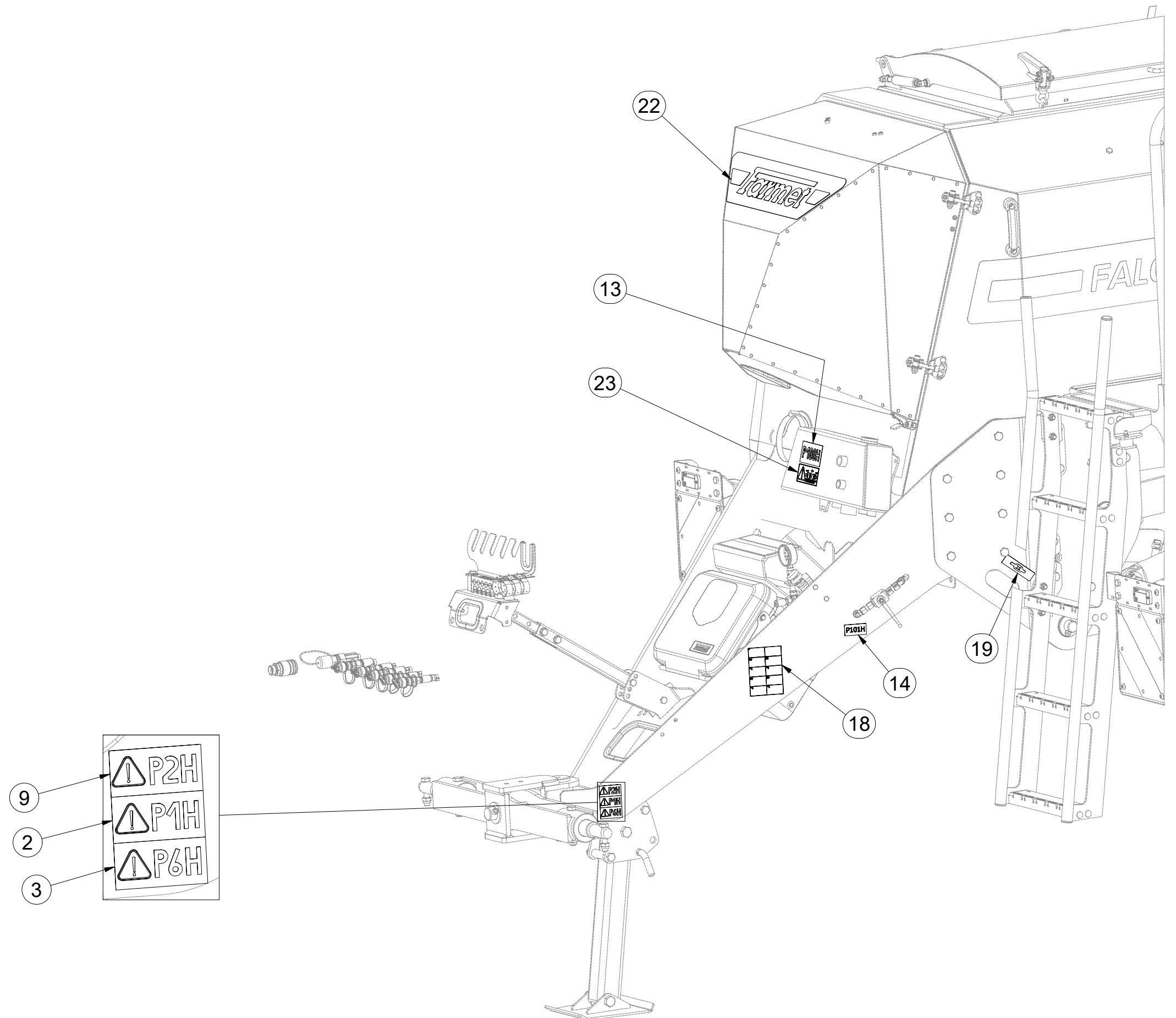
VZ00044195



Pos.	Part Number	Pcs.
1	m25302	1

m25302

Pos.	Part Number	Pcs.
2	m04359	1
3	m04360	1
9	m04366	1
13	m06776	1
14	m06777	1
18	m19674	1
19	m03316	6
22	m25301	1
23	m23751	1



Ⓒ SAMOLEPKY STROJE

Ⓓ AUFKLEBER MASCHINEN

Ⓕ VOITURE MACHINES

Ⓖ STICKERS MACHINES

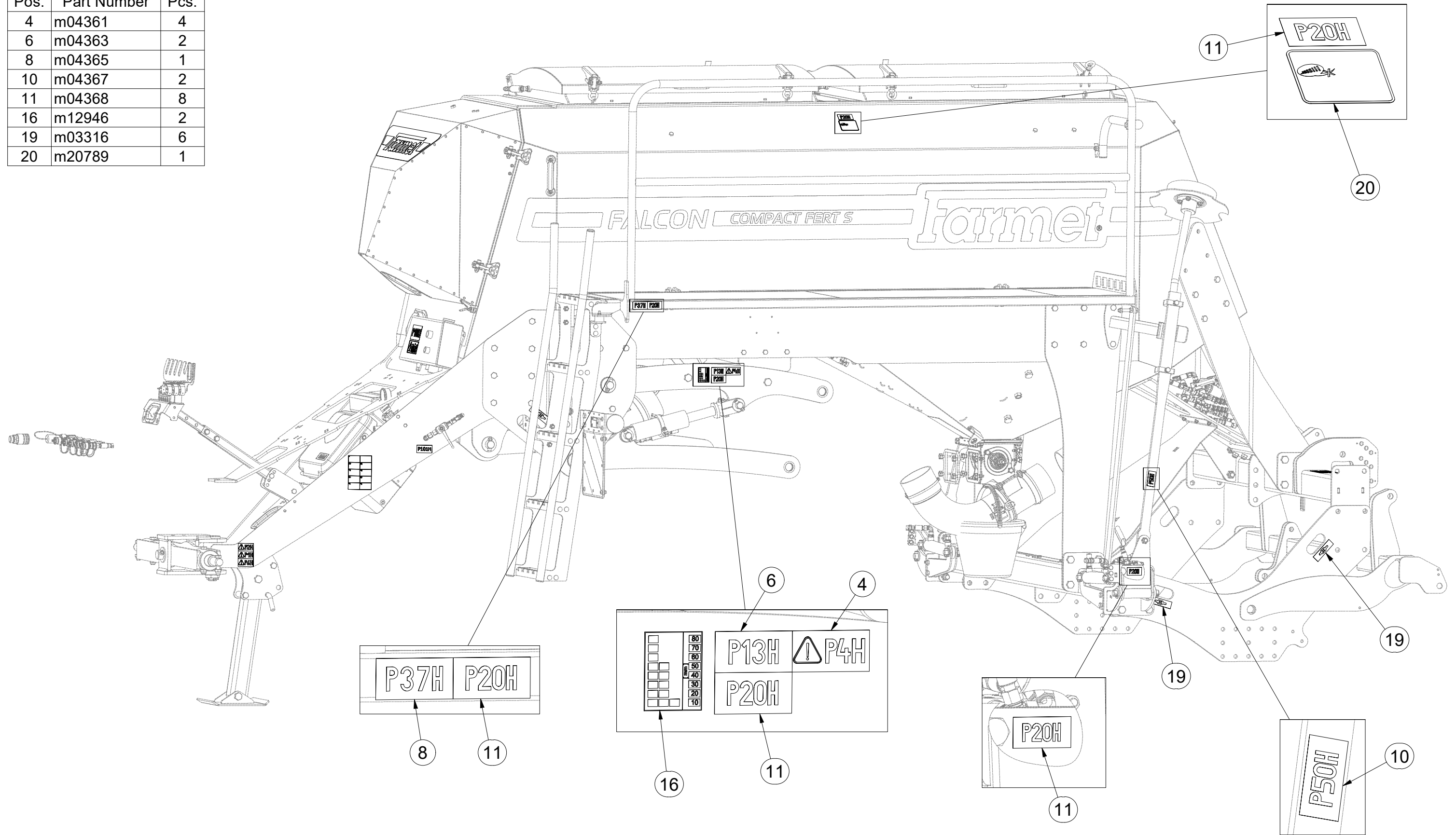
Ⓡ СТИКЕРЫ МАШИНЫ

Ⓟ NAKLEJKI MASZYNY



m25302

Pos.	Part Number	Pcs.
4	m04361	4
6	m04363	2
8	m04365	1
10	m04367	2
11	m04368	8
16	m12946	2
19	m03316	6
20	m20789	1



Ⓒ SAMOLEPKY STROJE

Ⓓ AUFKLEBER MASCHINEN

Ⓕ VOITURE MACHINES

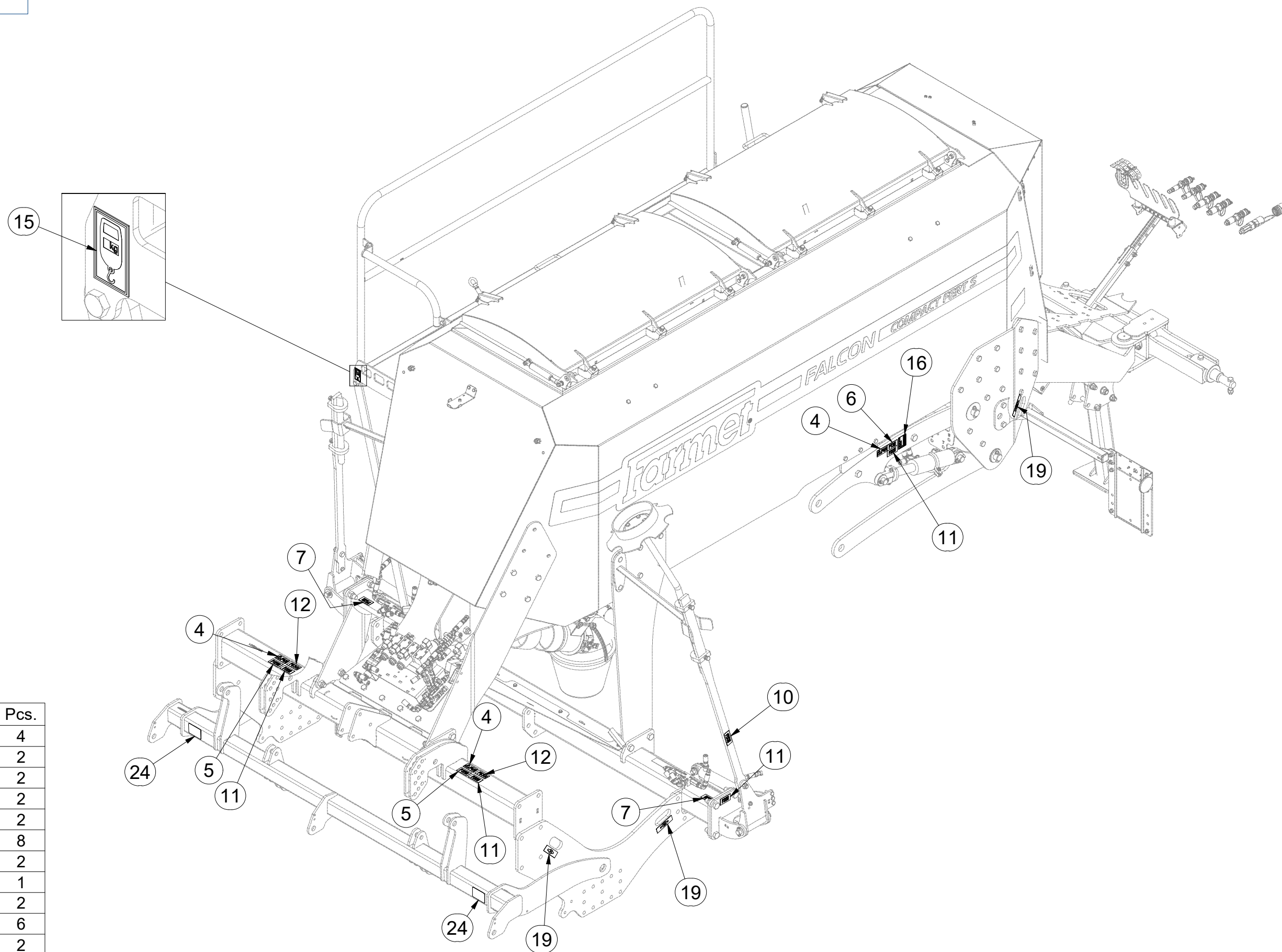
Ⓖ STICKERS MACHINES

Ⓡ СТИКЕРЫ МАШИНЫ

Ⓟ NAKLEJKI MASZYNY



m25302



Pos.	Part Number	Pcs.
4	m04361	4
5	m04362	2
6	m04363	2
7	m04364	2
10	m04367	2
11	m04368	8
12	m04369	2
15	m10485	1
16	m12946	2
19	m03316	6
24	m24871	2

ⒸZ SOUPRAVA TĚSNIVA PÍSTNIC

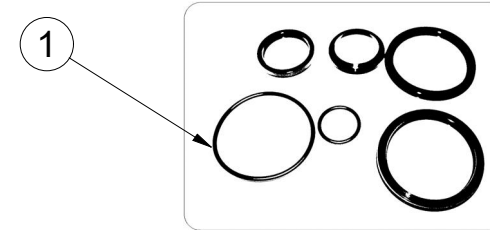
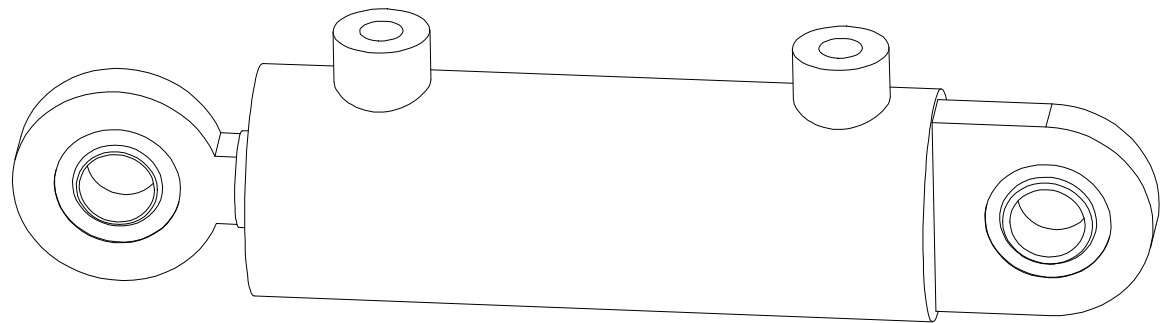
Ⓓ KOLBENSTANGENDICHTUNGSMITTELSATZ

Ⓕ SET DE GARNITURE DES TIGES DE PISTON

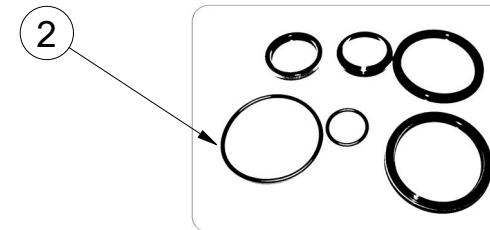
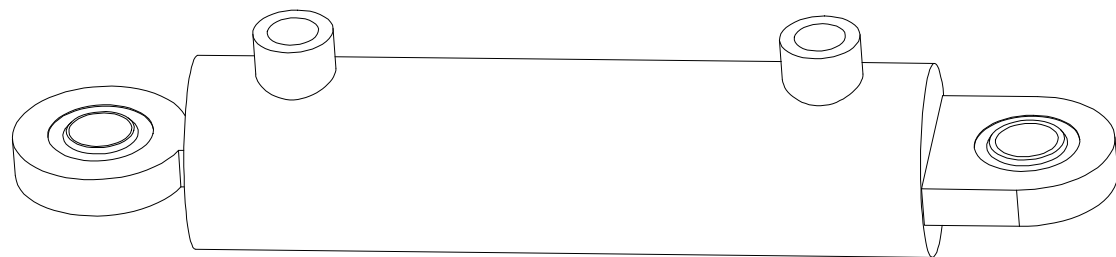
ⒼB SEALING SET FOR PISTON RODS

ⒺU КОМПЛЕКТ ПРОКЛАДОК ЦИЛИНДРОВ

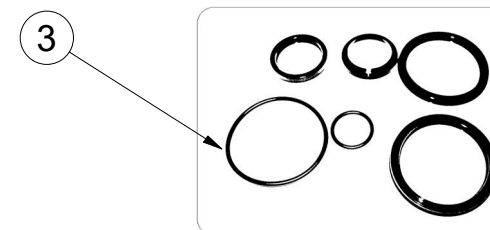
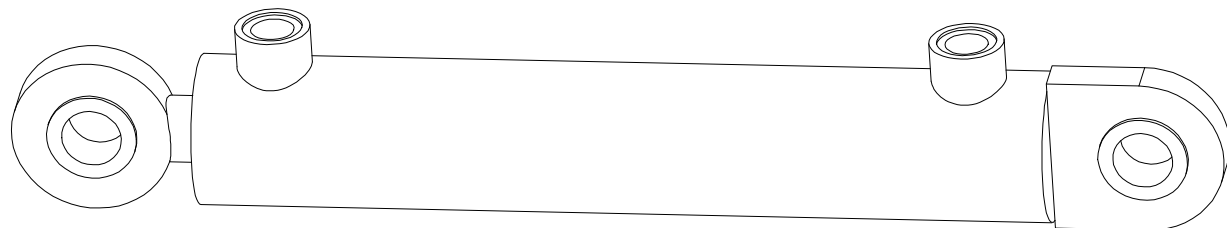
ⒻL ZESTAW USZCZELEK TRZPIENIA TŁOKA



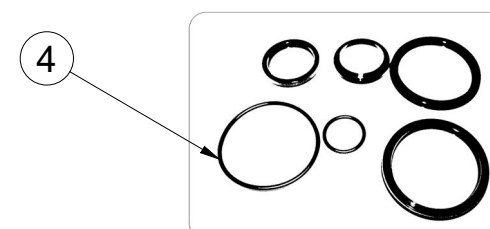
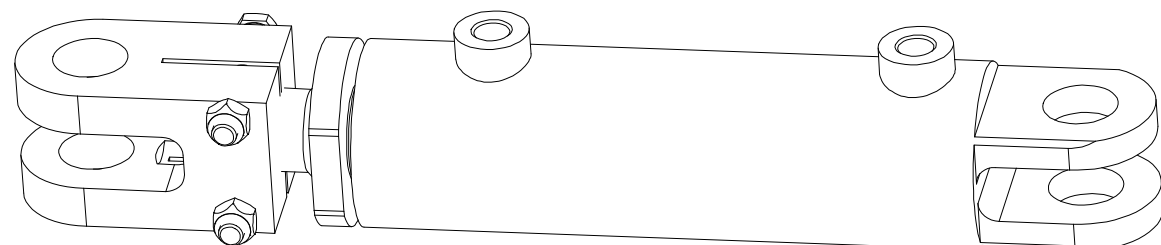
VZ00024007 - $\varnothing 63/\varnothing 32-125/310$		
Pos	Part number	Pcs
1	m22613	2



VZ00032258 - $\varnothing 63/\varnothing 32-200/385$		
Pos	Part number	Pcs
2	m22613	2



VZ00039628 - $\varnothing 40/\varnothing 22-200$		
Pos	Part number	Pcs
3	m20706	2



m17365 - $\varnothing 63/\varnothing 40-130$		
Pos	Part number	Pcs
4	m15372	2

- Ⓒ UTAHOVACÍ MOMENTY ŠROUBŮ
 Ⓓ ANZUGMOMENTE VON SCHRAUBEN
 Ⓕ COUPLES DE SERRAGE DES VIS

- Ⓒ SCREW TIGHTENING TORQUE
 Ⓓ МОМЕНТЫ ЗАЖАТИЯ БОЛТОВ
 Ⓕ MOMENTY DOKRĘCANIA ŚRUB



P		5.8	8.8	10.9	12.9	Z	
D	R	Mu	Mu	Mu	Mu	DIN 7991	ISO 10642
mm	mm	Nm	Nm	Nm	Nm	Nm	Nm
M6	1	6	9	13	15	7,2	7,9
M8	1,25	14	22	32	38	17	19
M10	1,5	29	44	64	75	35	38
M12	1,75	49	76	111	130	58	65
M14	2	79	120	176	206	93	100
M16	2	123	188	276	323	144	158
M18	2,5	169	257	378	443	-	220
M20	2,5	239	365	536	628	-	310
M22	2,5	329	529	738	864	-	420
M24	3	413	629	924	1082	-	530
M27	3	613	934	1372	1606	-	-
M30	3,5	832	1267	1862	2179	-	-
M33	3,5	1130	1723	2530	2961	-	-
M36	4	1451	2210	3246	3799	-	-
M39	4	1885	2872	4217	4936	-	-
M42	4,5	2322	3538	5196	6080	-	-
M45	4,5	2909	4433	6511	7619	-	-
M48	5	3513	535	7862	9200	-	-
M52	5	4524	6895	10123	11849	-	-
M56	5,5	5636	8589	12614	14761	-	-

- Mu - Ⓒ UTAHOVACÍ MOMENT
 Ⓓ ANZUGMOMENTE
 Ⓕ COUPLE DE SERRAGE
 Ⓒ TIGHTENING TORQUE
 Ⓓ МОМЕНТ ЗАЖАТИЯ
 Ⓕ MOMENT DOKRĘCANIA
- D - Ⓒ JMENOVITÝ PRŮMĚR
 Ⓓ NENNDURCHMESSER
 Ⓕ DIAMETRE NOMINAL
 Ⓒ NOMINAL DIAMETER
 Ⓓ НОМИНАЛЬНЫЙ ДИАМЕТР
 Ⓕ ŚREDNICA NOMINALNA
- R - Ⓒ ROZTEČ ZÁVITU - STOUPÁNÍ
 Ⓓ GEWINDESTEIFUNG
 Ⓕ PAS DE FILET - PAS
 Ⓒ SCREW PITCH – LEAD
 Ⓓ ШАГ РЕЗЬБЫ
 Ⓕ ROZSTAW GWINTU - SKOKI
- P - Ⓒ PEVNOST
 Ⓓ FESTIGKEIT
 Ⓕ RÉSISTANCE
 Ⓒ STRENGTH
 Ⓓ ПРОЧНОСТЬ
 Ⓕ WYTRZYMA OŚĆ
- Z - Ⓒ ZÁPUSTNÉ ŠROUBY
 Ⓓ SENKKOPFSCHRAUBEN
 Ⓕ VIS A TETE FRAISEE
 Ⓒ COUNTERSUNK SCREWS
 Ⓓ БОЛТЫ С УТОПЛЕННОЙ ГОЛОВКОЙ
 Ⓕ ŚRUBY Z ŁBEM STOŻKOWYM PŁASKIM

- Ⓒ Hodnoty momentů jsou poníženy o -10% oproti tabulkovým hodnotám. Šroubové spoje utahujte dle vyznačeného utahovacího momentu v dokumentaci. Pokud není utahovací moment v dokumentaci vyznačen, utahujte dle obecné tabulky. Pokud je v dokumentaci definován spoj šroubu a matice o různých pevnostech, vždy utahujte na moment komponenty nižší.
- Ⓓ Die Werte der Anzugsmomente sind um 10 % gegenüber den Tabellenwerten verringert. Ziehen Sie die Schraubverbindungen gemäß dem in der Dokumentation festgeschriebenen Anzugsmoment an. Sofern das Anzugsmoment nicht in der Dokumentation aufgeführt ist, ziehen Sie sie gemäß der allgemeinen Tabelle an. Wenn in der Dokumentation eine Verbindung von Schraube und Mutter mit verschiedene Festigkeiten definiert ist, wird immer mit dem Moment des Bauteils mit der geringeren Festigkeit angezogen.
- Ⓕ Les valeurs des couples de serrage sont baissées de 10% par rapport aux valeurs de tableau. Serrez les raccords à vis selon le couple de serrage indiqué dans les documents. Si le couple de serrage n'est pas indiqué dans les documents, serrez selon le tableau général. Si les documents définissent un assemblage par boulon de diverses résistances, serrez toujours au moment de la composante avec résistance inférieure.
- Ⓒ The torque values are reduced by 10% compared to the table values. Tighten the screw joints according to the tightening torque stated in the documentation. If the tightening torque is not stated in the documentation, tighten according to the general table. If there is a joint with a screw and a nut at different strengths in the documentation, always tighten to the torque of the component with lower strength.
- Ⓓ Значения моментов затяжки уменьшены на 10% по сравнению с данными в таблице. Резьбовые соединения зажимайте с установленным в документации моментом зажатия. Если в документации не указан момент зажатия, то зажимайте по действующей в общем таблице. Если в документации установлено соединение из болта и гайки различной прочности, всегда зажимайте с моментом для компонента с меньшей прочностью.
- Ⓕ Wartości momentów dokręcania są obniżone o 10% w stosunku do wartości z tabeli. Połączenia śrubowe należy dokręcać zgodnie z momentem obrotowym w dokumentacji. Jeśli w dokumentacji nie ma podanego momentu obrotowego, należy dokręcać zgodnie z ogólną tabelą. Jeśli w dokumentacji zdefiniowane jest połączenie ze śrubą nakrętką różnych wytrzymałościach, zawsze należy dokręcać zachowując moment dokręcania komponentu z niższą wytrzymałością.

- (CZ) UTAHOVACÍ MOMENTY ŠROUBŮ
 (D) ANZUGMOMENTE VON SCHRAUBEN
 (F) COUPLES DE SERRAGE DES VIS

- (GB) SCREW TIGHTENING TORQUE
 (RU) МОМЕНТЫ ЗАЖАТИЯ БОЛТОВ
 (PL) MOMENTY DOKRĘCANIA ŚRUB



- (CZ) **OBECNÝ PŘEDPIS UTAHOVÁNÍ ZAJIŠTĚNÍ ČEPOVÝCH SPOJŮ:**
 (D) **ALLGEMEINE VORSCHRIFT FÜR DAS ANZIEHEN VON BOLZENVERBINDUNGEN:**
 (F) **CONSIGNE GENERALE POUR LE SERRAGE DES ARTICULATIONS CYLINDRIQUES:**
 (GB) **GENERAL INSTRUCTION FOR TIGHTENING THE SECURING OF PIN JOINTS:**
 (RU) **ОБЩЕЕ ОПИСАНИЕ ЗАЖАТИЯ ПРЕДОХРАНЕНИЯ СОЕДИНЕНИЙ ПАЛЬЦАМИ:**
 (PL) **OGÓLNE ZASADY DOKRĘCANIA ZABEZPIECZENIA POŁĄCZEŃ CZOPEM:**



X

M8, M10, M12

M14

M

09-15Nm

15-25Nm

- X - (CZ) ROZMĚR ŠROUBU
 (D) SCHRAUBENGRÖSSE
 (F) DIMENSIONS DE LA VIS

- (GB) BOLT DIMENSION
 (RU) РАЗМЕР БОЛТА
 (PL) ROZMIAR ŚRUBY

- M - (CZ) ORIENTAČNÍ MOMENT
 (D) ANZUGSMOMENT
 (F) COUPLE D'ORIENTATION

- (GB) ORIENTATION TORQUE
 (RU) ОРИЕНТАЦИОННЫЙ МОМЕНТ
 (PL) ORIENTACYJNY MOMENT

- (CZ) Tyto spoje není nutné ověřovat kontrolou momentovým klíčem = stačí vizuálně kontrolovat sešroubování.
 (D) Diese Verbindungen müssen nicht mit einem Drehmomentschlüssel überprüft werden = es genügt, die Verschraubung visuell zu kontrollieren.
 (F) Il n'est pas nécessaire de contrôler le serrage à l'aide d'une clé dynamométrique = un contrôle visuel de l'assemblage suffit.
 (GB) These joints do not have to be verified by checking with a torque wrench = visual inspection of bolting is sufficient.
 (RU) Эти соединения не нужно контролировать динамометрическим ключом = достаточно визуально проверять прикручивание.
 (PL) Nie trzeba sprawdzać tych połączeń kluczem dynamometrycznym = wystarczy wizualnie skontrolować dokręcenie.