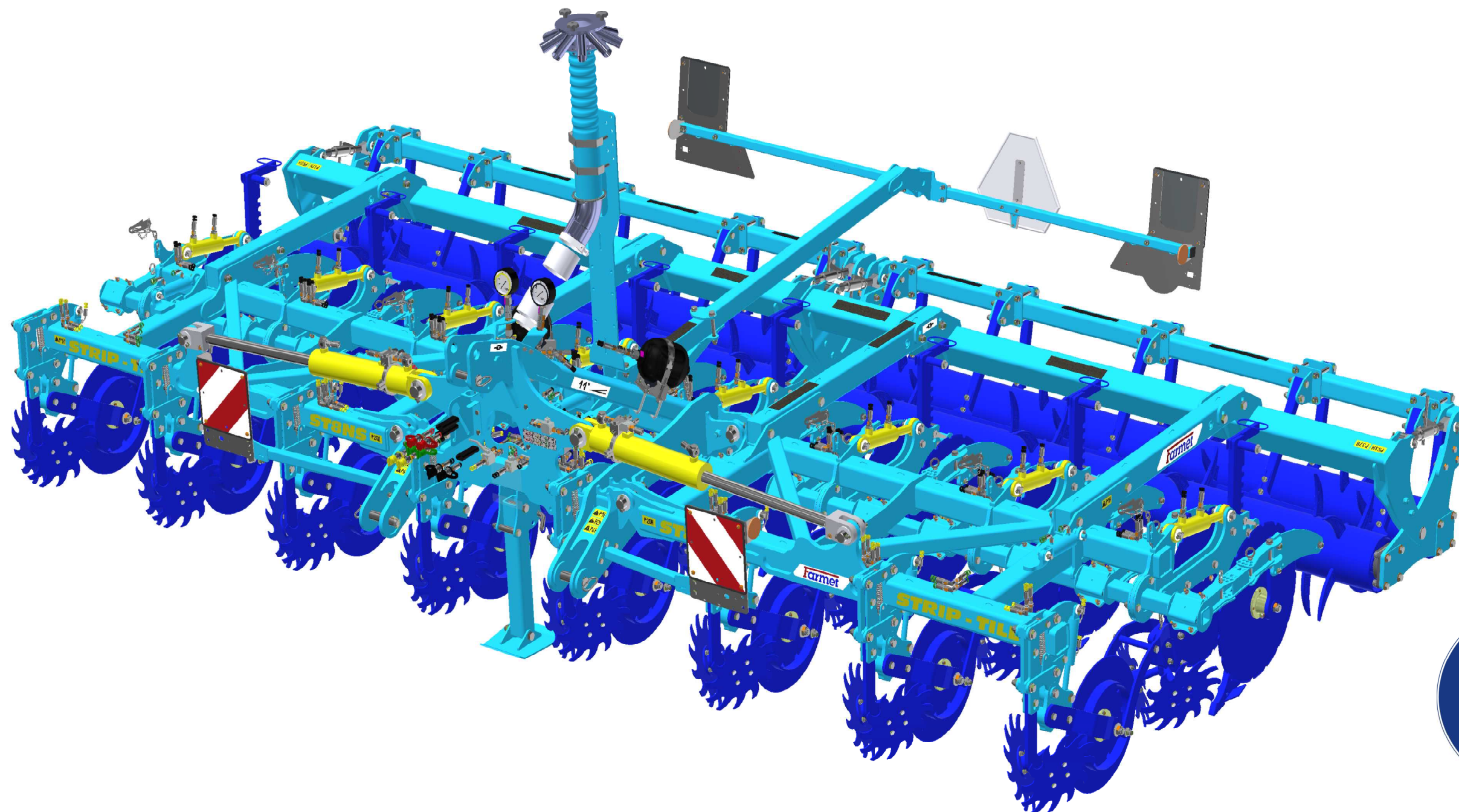


ⒸZ KATALOG NÁHRADNÍCH DÍLŮ ⒸB CATALOGUE OF SPARE PARTS ⒸD ERSATZTEILLISTE  
ⒸRU КАТАЛОГ ЗАПАСНЫХ ЧАСТЕЙ ⒸF CATALOGUE DES PIÈCES DE RECHANGE ⒸPL KATALOG CZĘŚCI ZAMIENNYCH

# STRIP-TILL 8 PS



ⒸZ Platnost pro vrcholové | výrobní číslo stroje ⒸB Validity for the top | serial number of the machine  
ⒸD Gültigkeit für die Haupt- | Herstellungsnummer der Maschine ⒸRU Действительно для главного | заводского номера машины  
ⒸF Validité du numéro de référence | de série de la machine ⒸPL Obowiązuje dla numeru głównego | seryjnego maszyny

9327022 | 2024/0286

ⒸZ NAVIGACE STROJE

Ⓓ NAVIGATION DER MASCHINE

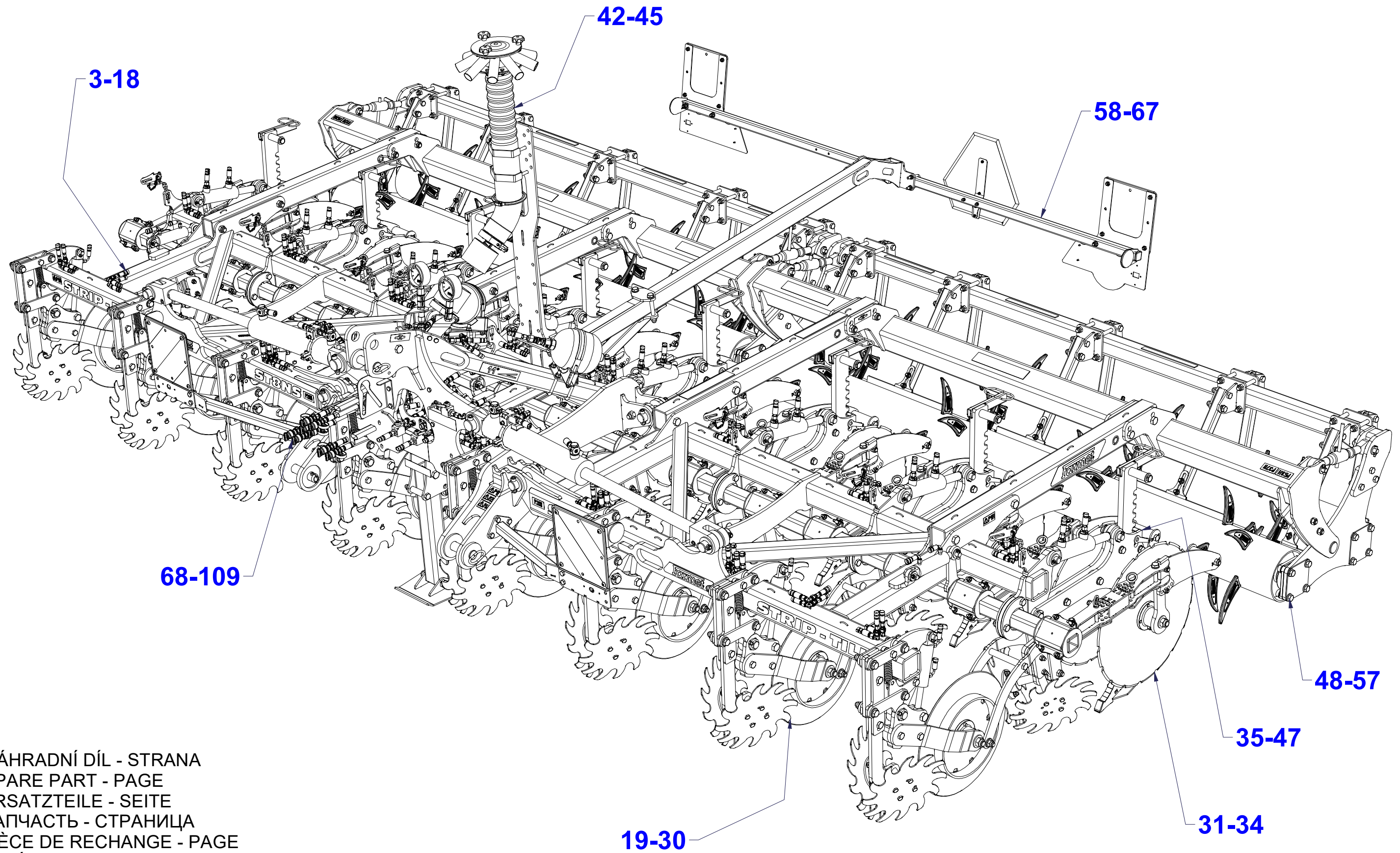
Ⓕ NAVIGATION DE LA MACHINE

ⒸB NAVIGATION OF THE MACHINE

ⒸU НАВИГАЦИЯ МАШИНЫ

ⒸL NAWIGACJA MASZYN

**Farmet**



ⒸZ NÁHRADNÍ DÍL - STRANA

ⒸB SPARE PART - PAGE

Ⓓ ERSATZTEILE - SEITE

ⒸU ЗАПЧАСТЬ - СТРАНИЦА

Ⓕ PIÈCE DE RECHANGE - PAGE

ⒸL CZĘŚCI ZAMIENNE - STRONA

Ⓒ ZÁKLAD STROJE

Ⓓ UNTERBAU DER MASCHINE

Ⓕ BÂTI DE LA MACHINE

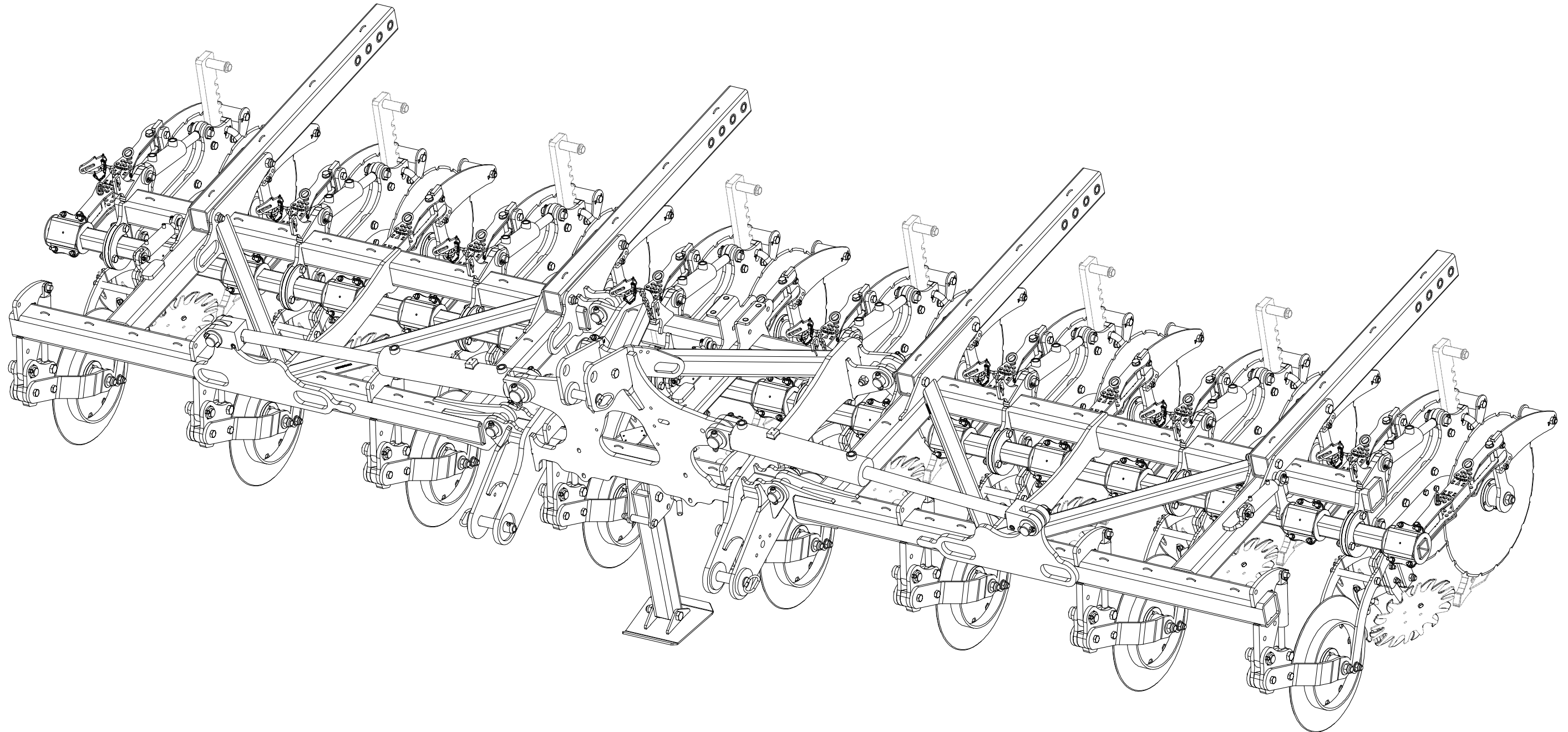
**VZ00033866**

Ⓖ FOOTING OF THE MACHINE

Ⓡ ОСНОВАНИЕ МАШИНЫ

Ⓢ PODSTAWA MASZYNY

**Farmet**



Ⓒ ZÁKLAD STROJE

Ⓓ UNTERBAU DER MASCHINE

Ⓕ BÂTI DE LA MACHINE

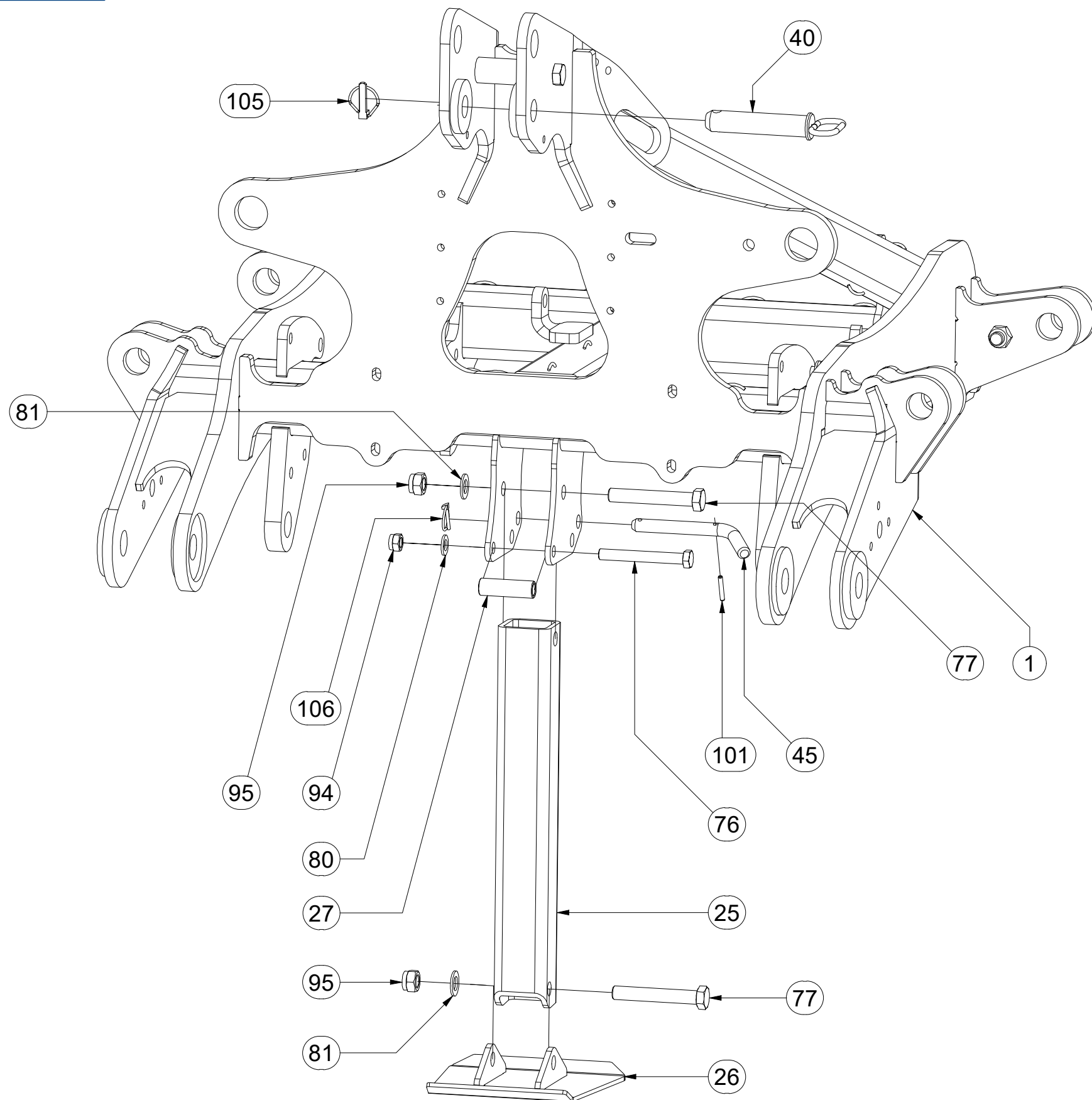
Ⓖ FOOTING OF THE MACHINE

Ⓡ ОСНОВАНИЕ МАШИНЫ

Ⓢ PODSTAWA MASZINY



**VZ00033866**



Pos.	Part Number	Pcs.
1	VZ00017902	1
25	4022713	1
26	4007000	1
27	4004007	1
40	VZ00021449	1
45	m08386	1
77	m05465	10
76	m04404	1
81	m03768	2
80	m01219	1
94	m03683	25
95	m05648	10
101	m07048	1
105	m02505	3
106	m10454	1

☉ ZÁKLAD STROJE

☉ UNTERBAU DER MASCHINE

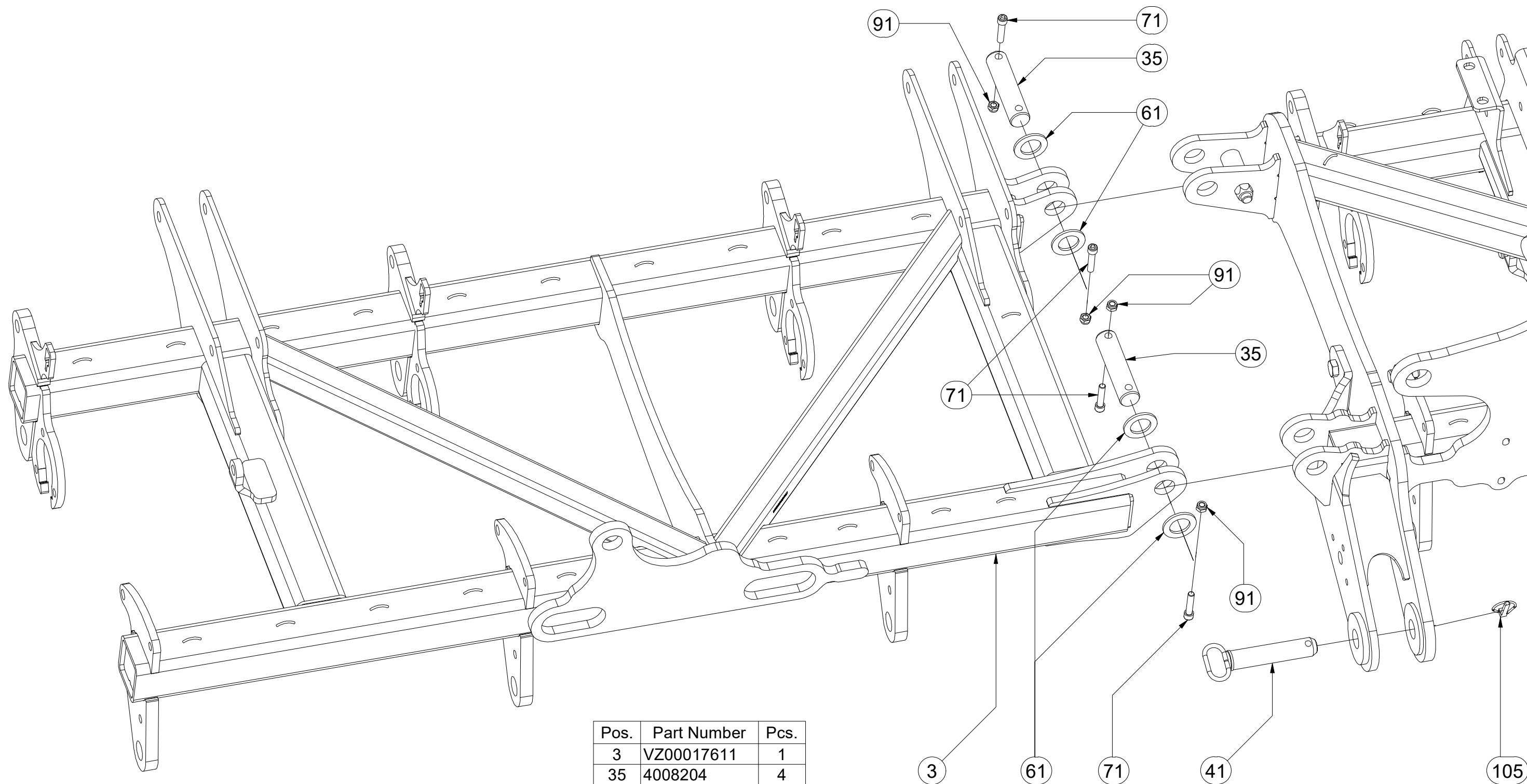
☉ BÂTI DE LA MACHINE

**VZ00033866**

☉ FOOTING OF THE MACHINE

☉ ОСНОВАНИЕ МАШИНЫ

☉ PODSTAWA MASZYNY



Pos.	Part Number	Pcs.
3	VZ00017611	1
35	4008204	4
41	4006832	2
61	4013139	12
71	m14008	12
91	m04301	12
105	m02505	3

Ⓒ ZÁKLAD STROJE

Ⓓ UNTERBAU DER MASCHINE

Ⓕ BÂTI DE LA MACHINE

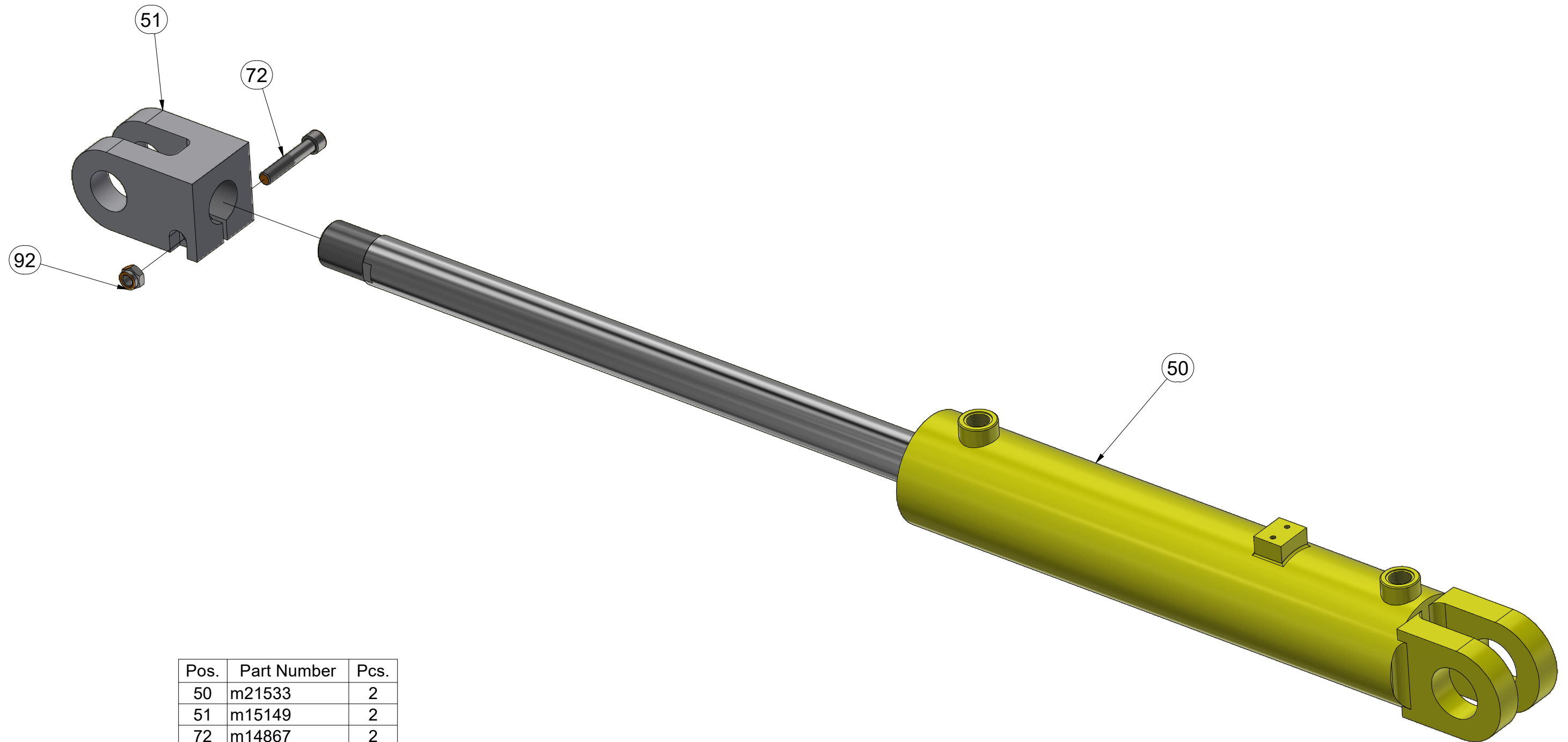
Ⓖ FOOTING OF THE MACHINE

Ⓡ ОСНОВАНИЕ МАШИНЫ

Ⓢ PODSTAWA MASZINY



**VZ00033866**



Pos.	Part Number	Pcs.
50	m21533	2
51	m15149	2
72	m14867	2
92	m21001	2

☉ ZÁKLAD STROJE

☉ UNTERBAU DER MASCHINE

☉ BÂTI DE LA MACHINE

☉ FOOTING OF THE MACHINE

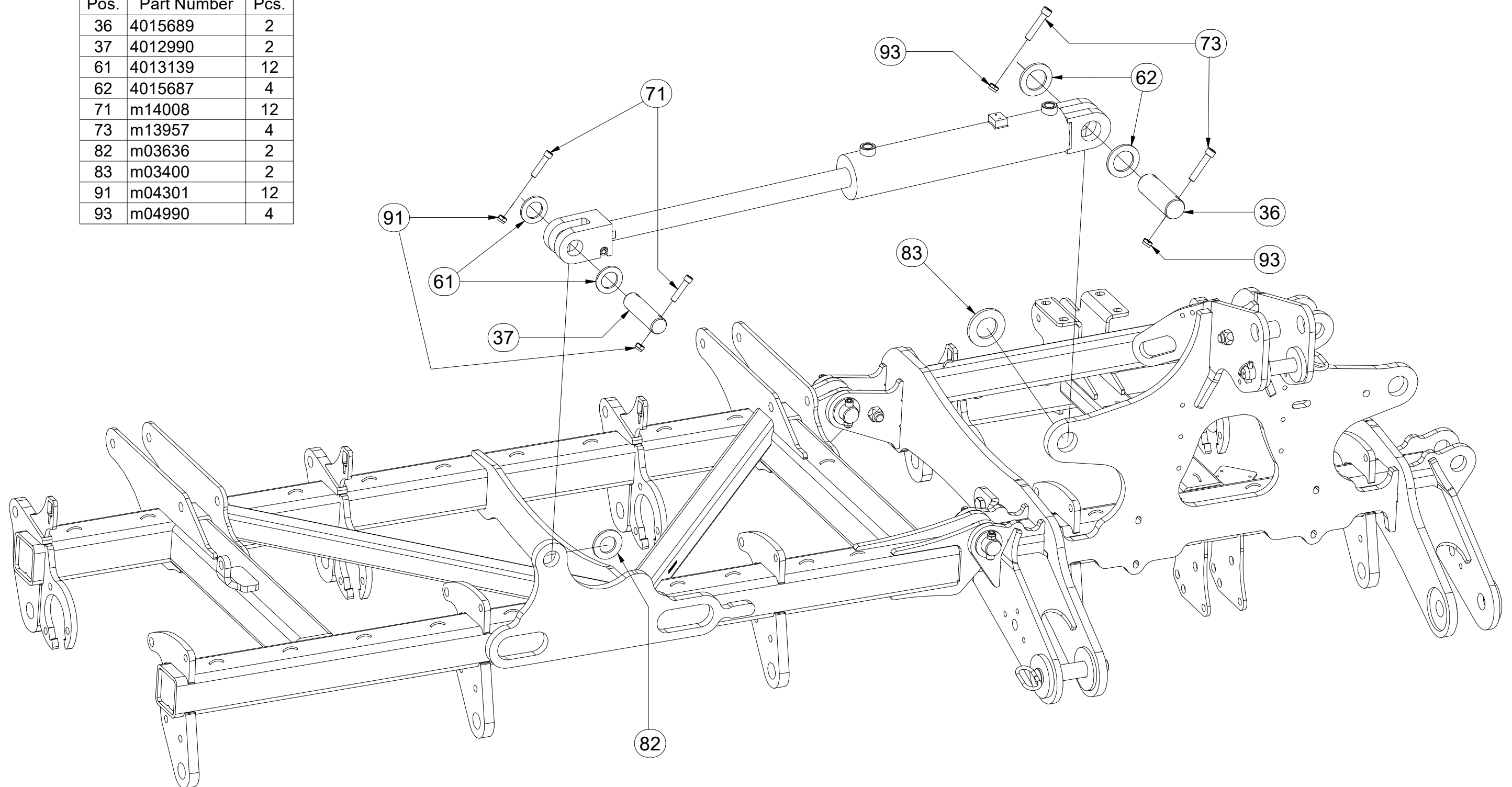
☉ ОСНОВАНИЕ МАШИНЫ

☉ PODSTAWA MASZYNY



**VZ00033866**

Pos.	Part Number	Pcs.
36	4015689	2
37	4012990	2
61	4013139	12
62	4015687	4
71	m14008	12
73	m13957	4
82	m03636	2
83	m03400	2
91	m04301	12
93	m04990	4



Ⓒ ZÁKLAD STROJE

Ⓓ UNTERBAU DER MASCHINE

Ⓕ BÂTI DE LA MACHINE

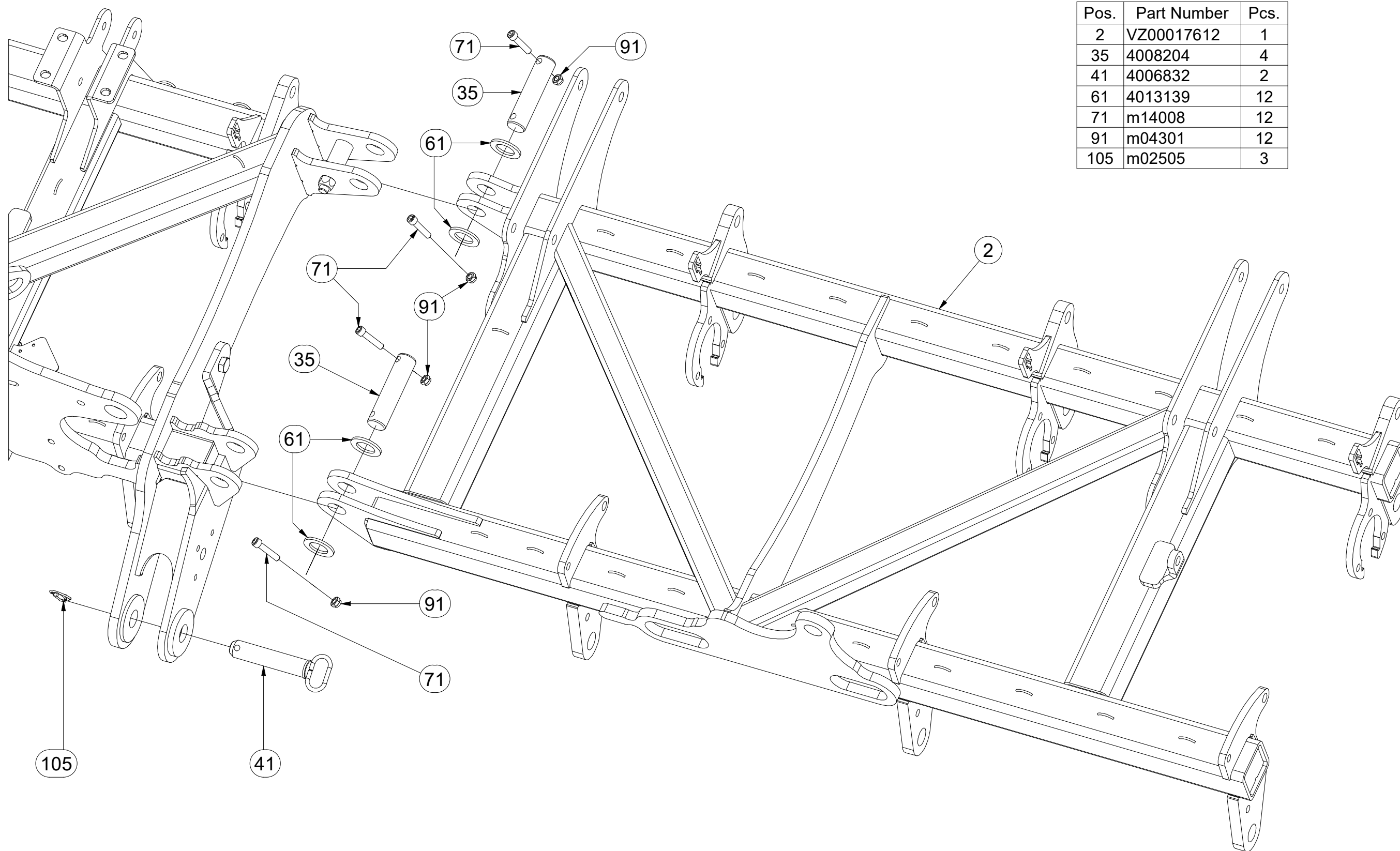
Ⓖ FOOTING OF THE MACHINE

Ⓡ ОСНОВАНИЕ МАШИНЫ

Ⓢ PODSTAWA MASZYNY

**Farmet**

**VZ00033866**



Pos.	Part Number	Pcs.
2	VZ00017612	1
35	4008204	4
41	4006832	2
61	4013139	12
71	m14008	12
91	m04301	12
105	m02505	3



Ⓒ ZÁKLAD STROJE

Ⓓ UNTERBAU DER MASCHINE

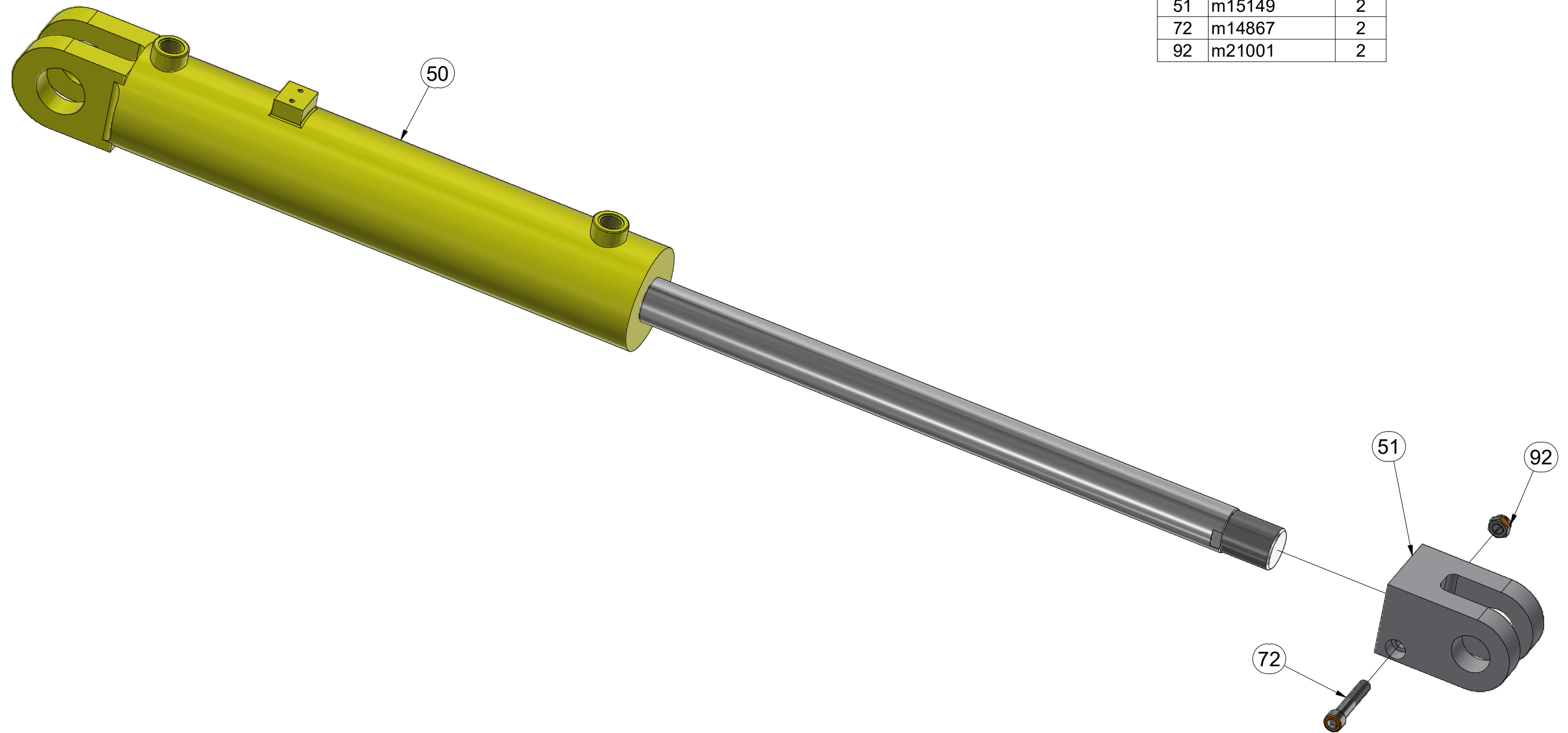
Ⓕ BÂTI DE LA MACHINE

**VZ00033866**

Ⓖ FOOTING OF THE MACHINE

Ⓡ ОСНОВАНИЕ МАШИНЫ

Ⓢ PODSTAWA MASZYNY



Pos.	Part Number	Pcs.
50	m21533	2
51	m15149	2
72	m14867	2
92	m21001	2

☉ ZÁKLAD STROJE

Ⓧ UNTERBAU DER MASCHINE

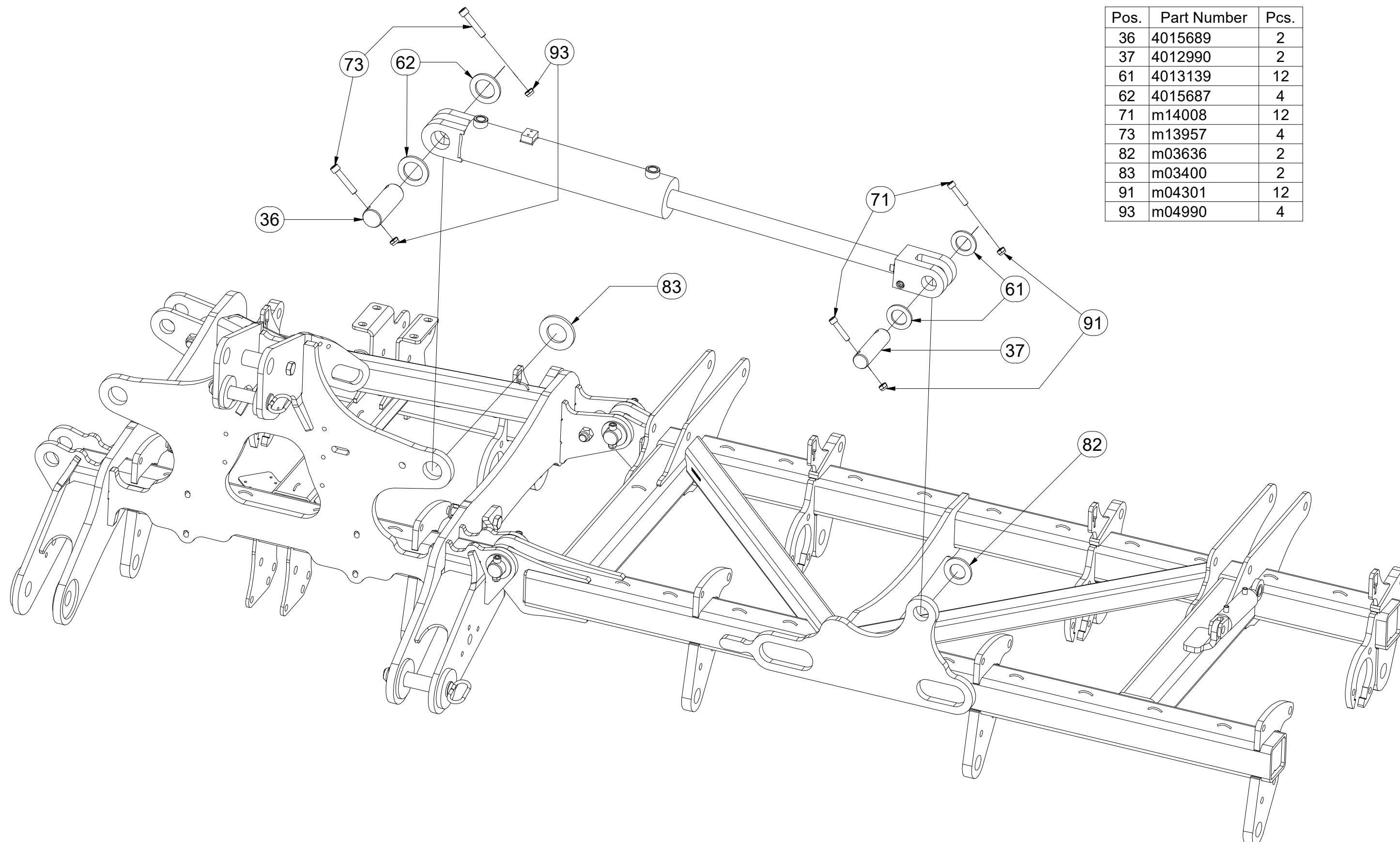
Ⓧ BÂTI DE LA MACHINE

**VZ00033866**

Ⓧ FOOTING OF THE MACHINE

Ⓧ ОСНОВАНИЕ МАШИНЫ

Ⓧ PODSTAWA MASZYNY



Pos.	Part Number	Pcs.
36	4015689	2
37	4012990	2
61	4013139	12
62	4015687	4
71	m14008	12
73	m13957	4
82	m03636	2
83	m03400	2
91	m04301	12
93	m04990	4

Ⓒ ZÁKLAD STROJE

Ⓓ UNTERBAU DER MASCHINE

Ⓕ BÂTI DE LA MACHINE

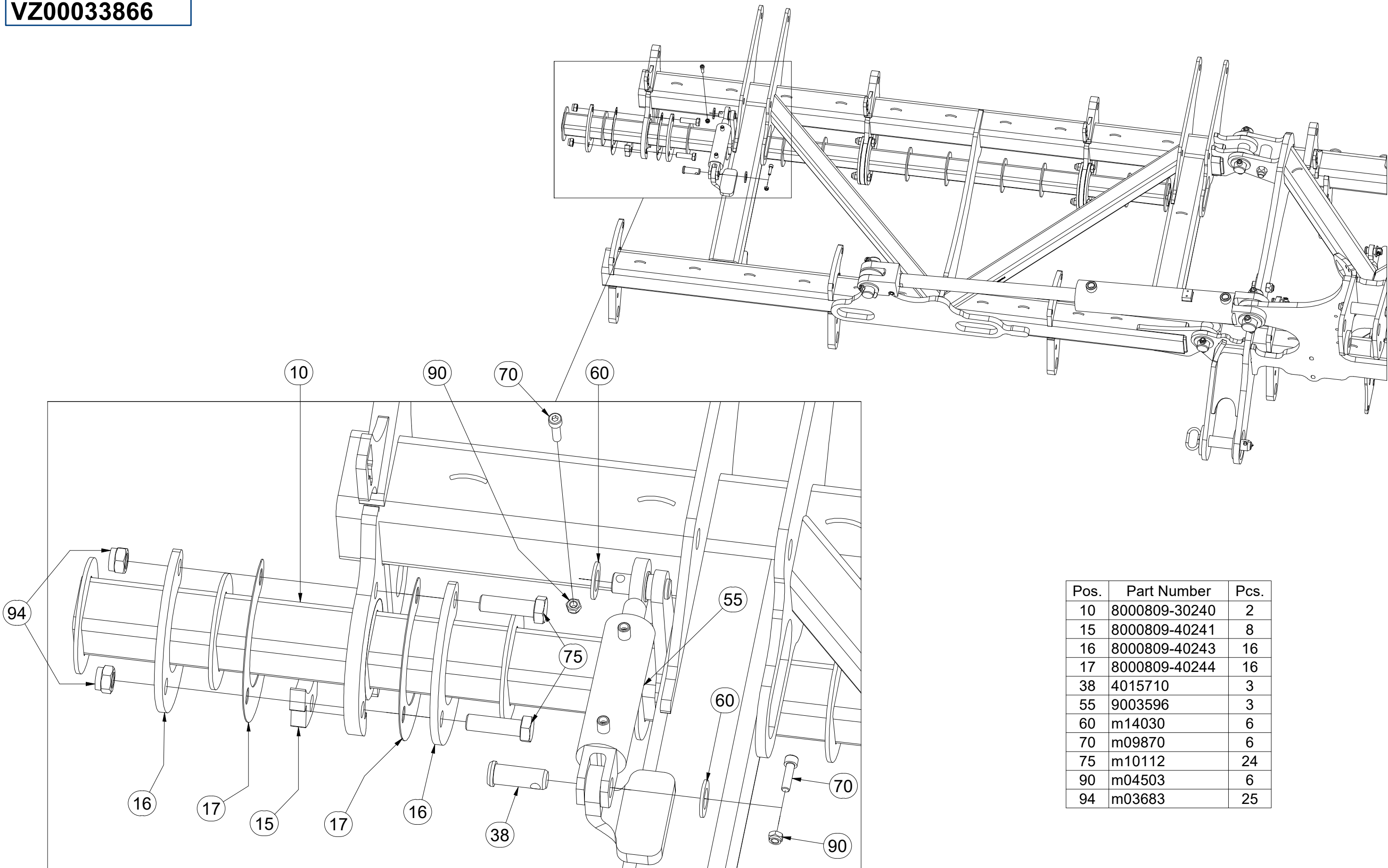
Ⓖ FOOTING OF THE MACHINE

Ⓡ ОСНОВАНИЕ МАШИНЫ

Ⓟ PODSTAWA MASZYNY



**VZ00033866**



Pos.	Part Number	Pcs.
10	8000809-30240	2
15	8000809-40241	8
16	8000809-40243	16
17	8000809-40244	16
38	4015710	3
55	9003596	3
60	m14030	6
70	m09870	6
75	m10112	24
90	m04503	6
94	m03683	25

Ⓒ ZÁKLAD STROJE

Ⓓ UNTERBAU DER MASCHINE

Ⓕ BÂTI DE LA MACHINE

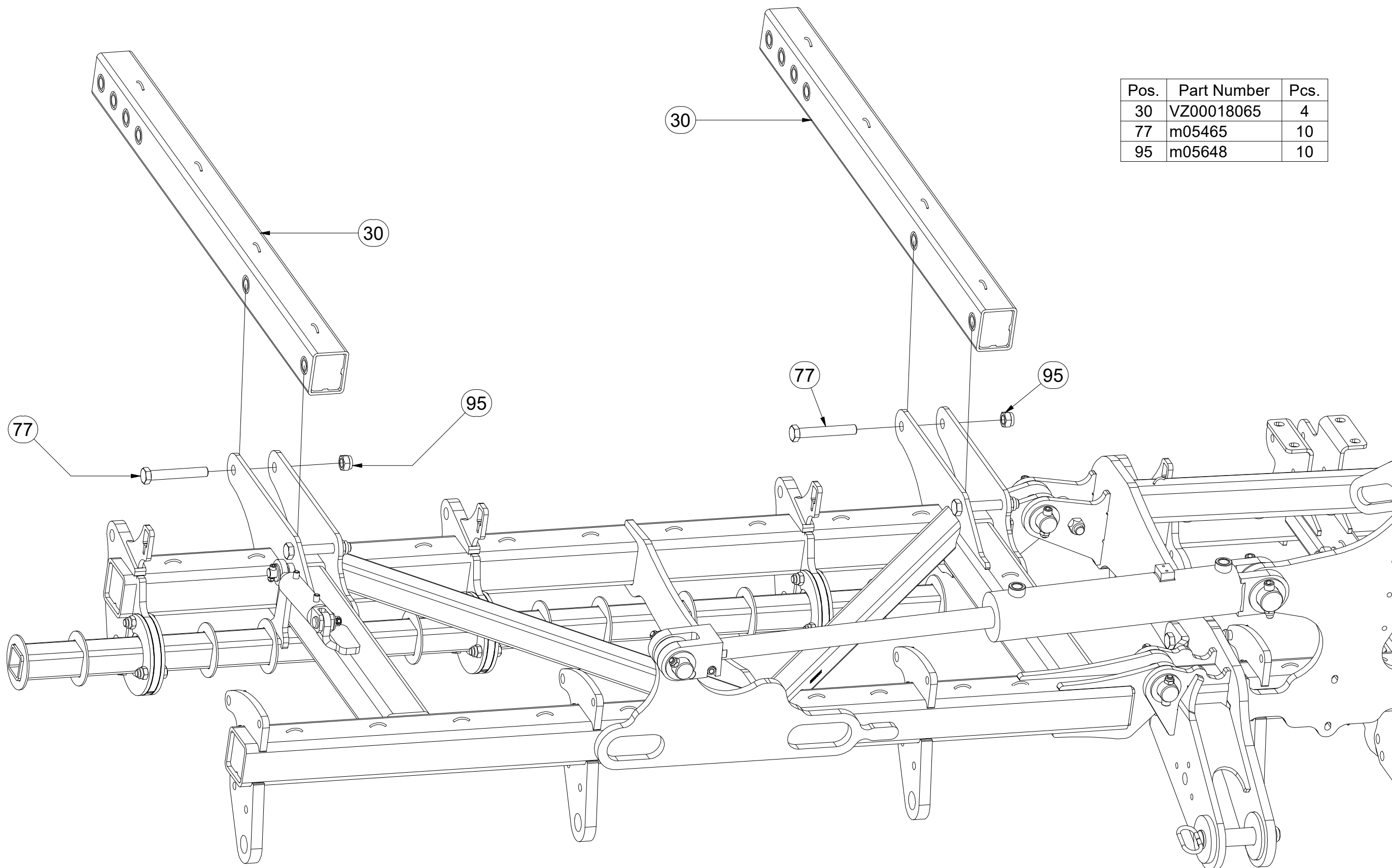
Ⓖ FOOTING OF THE MACHINE

Ⓡ ОСНОВАНИЕ МАШИНЫ

Ⓟ PODSTAWA MASZYNY



**VZ00033866**



Pos.	Part Number	Pcs.
30	VZ00018065	4
77	m05465	10
95	m05648	10

☉ ZÁKLAD STROJE

☐ UNTERBAU DER MASCHINE

☉ BÂTI DE LA MACHINE

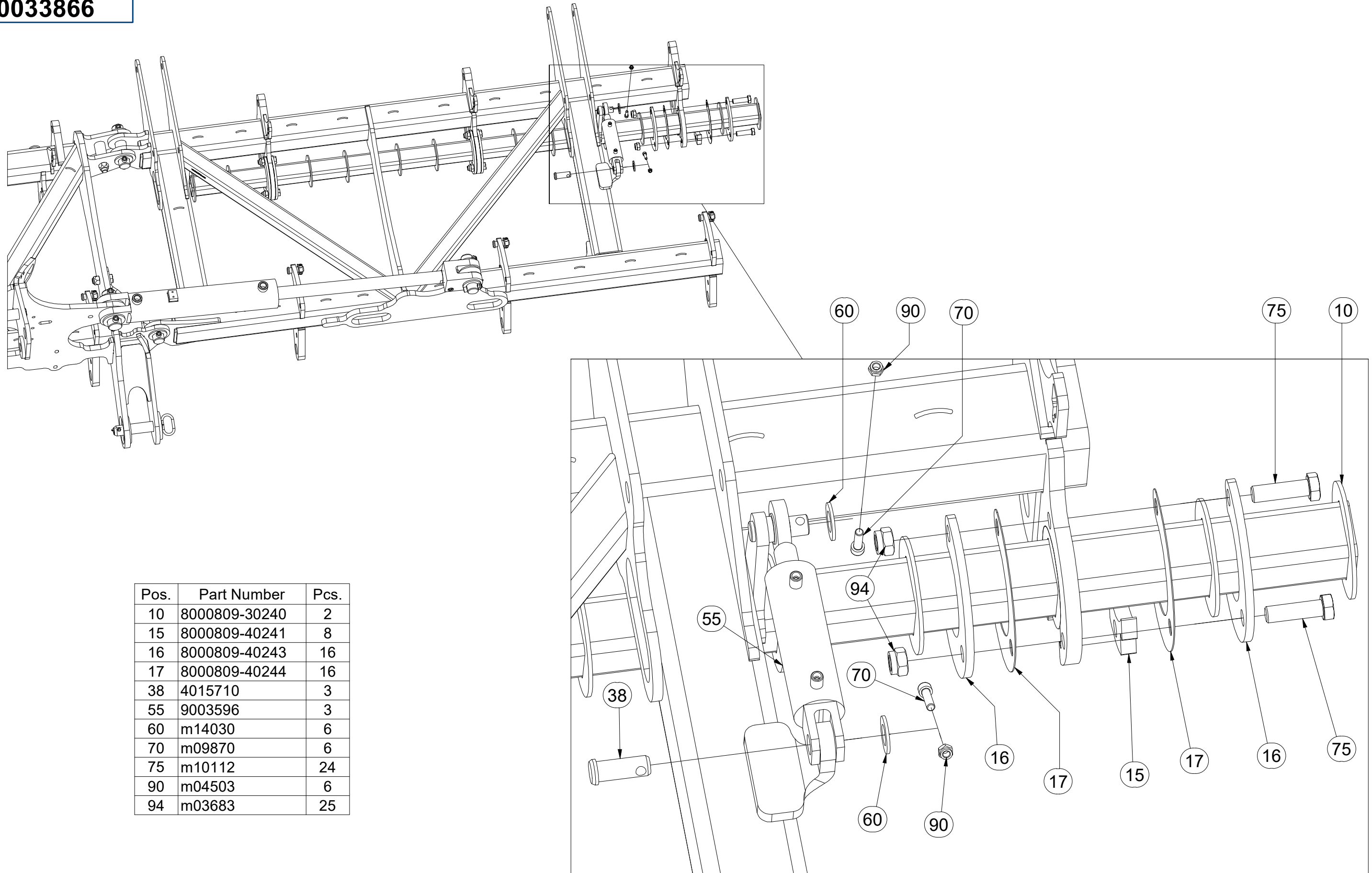
☉ FOOTING OF THE MACHINE

☉ ОСНОВАНИЕ МАШИНЫ

☉ PODSTAWA MASZYNY

**Farmet**

**VZ00033866**



Ⓒ ZÁKLAD STROJE

Ⓓ UNTERBAU DER MASCHINE

Ⓕ BÂTI DE LA MACHINE

Ⓖ FOOTING OF THE MACHINE

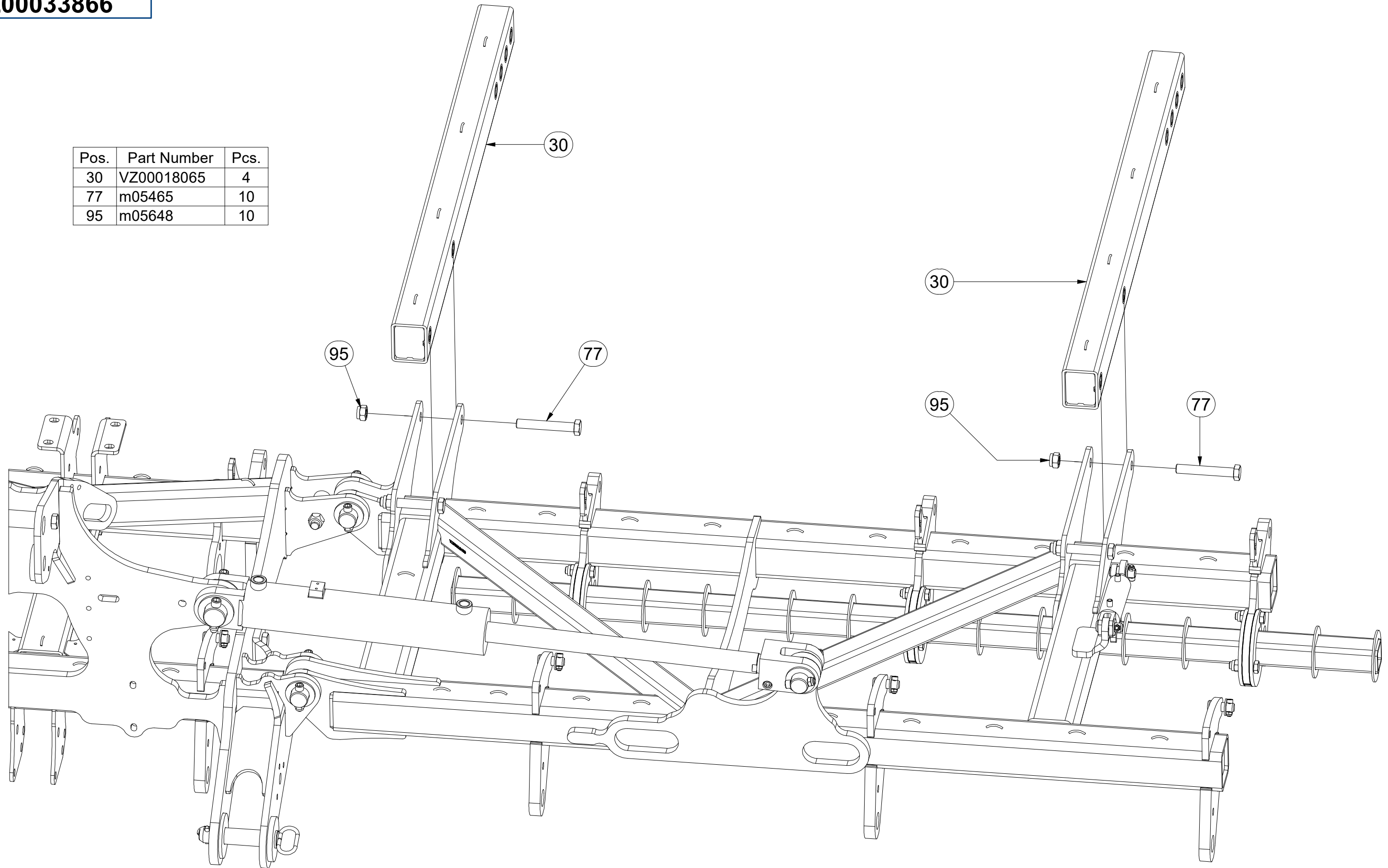
Ⓡ ОСНОВАНИЕ МАШИНЫ

Ⓟ PODSTAWA MASZYNY



**VZ00033866**

Pos.	Part Number	Pcs.
30	VZ00018065	4
77	m05465	10
95	m05648	10



Ⓒ ZÁKLAD STROJE

Ⓓ UNTERBAU DER MASCHINE

Ⓕ BÂTI DE LA MACHINE

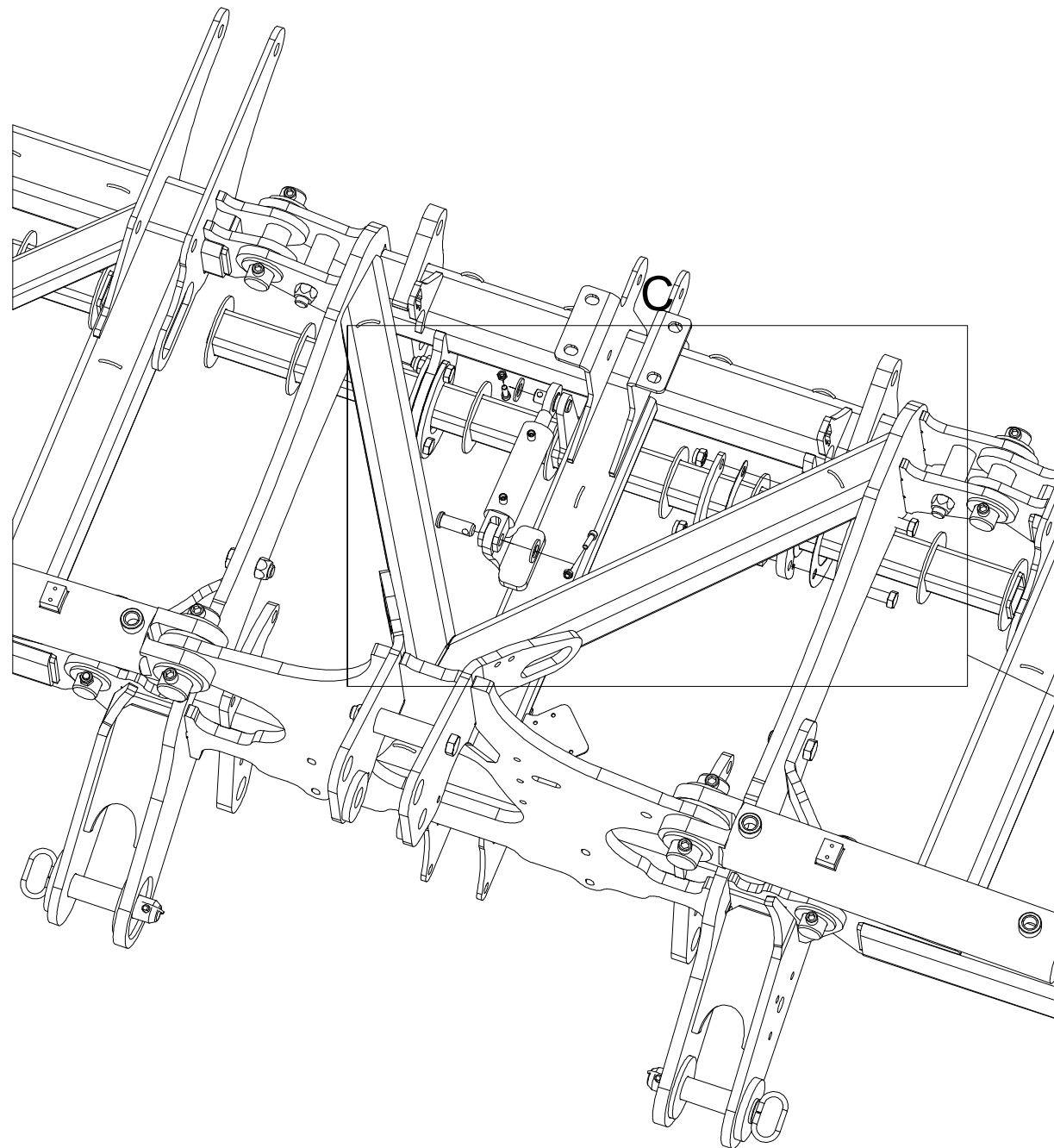
Ⓖ FOOTING OF THE MACHINE

Ⓡ ОСНОВАНИЕ МАШИНЫ

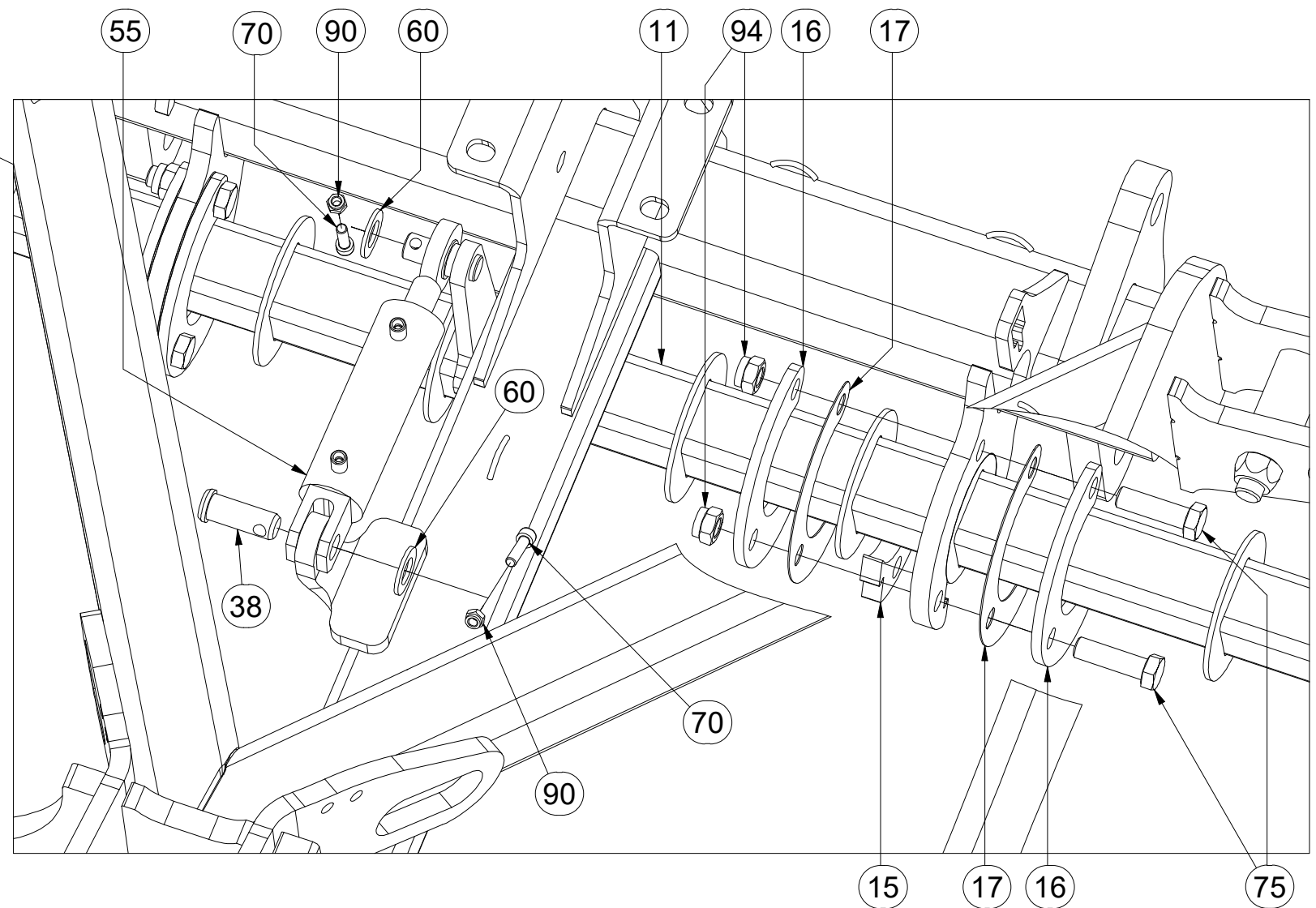
Ⓢ PODSTAWA MASZYNY

**Farmet**

**VZ00033866**



Pos.	Part Number	Pcs.
11	8000809-30241	1
15	8000809-40241	8
16	8000809-40243	16
17	8000809-40244	16
38	4015710	3
55	9003596	3
60	m14030	6
70	m09870	6
75	m10112	24
90	m04503	6
94	m03683	25



Ⓒ ZÁKLAD STROJE

Ⓓ UNTERBAU DER MASCHINE

Ⓕ BÂTI DE LA MACHINE

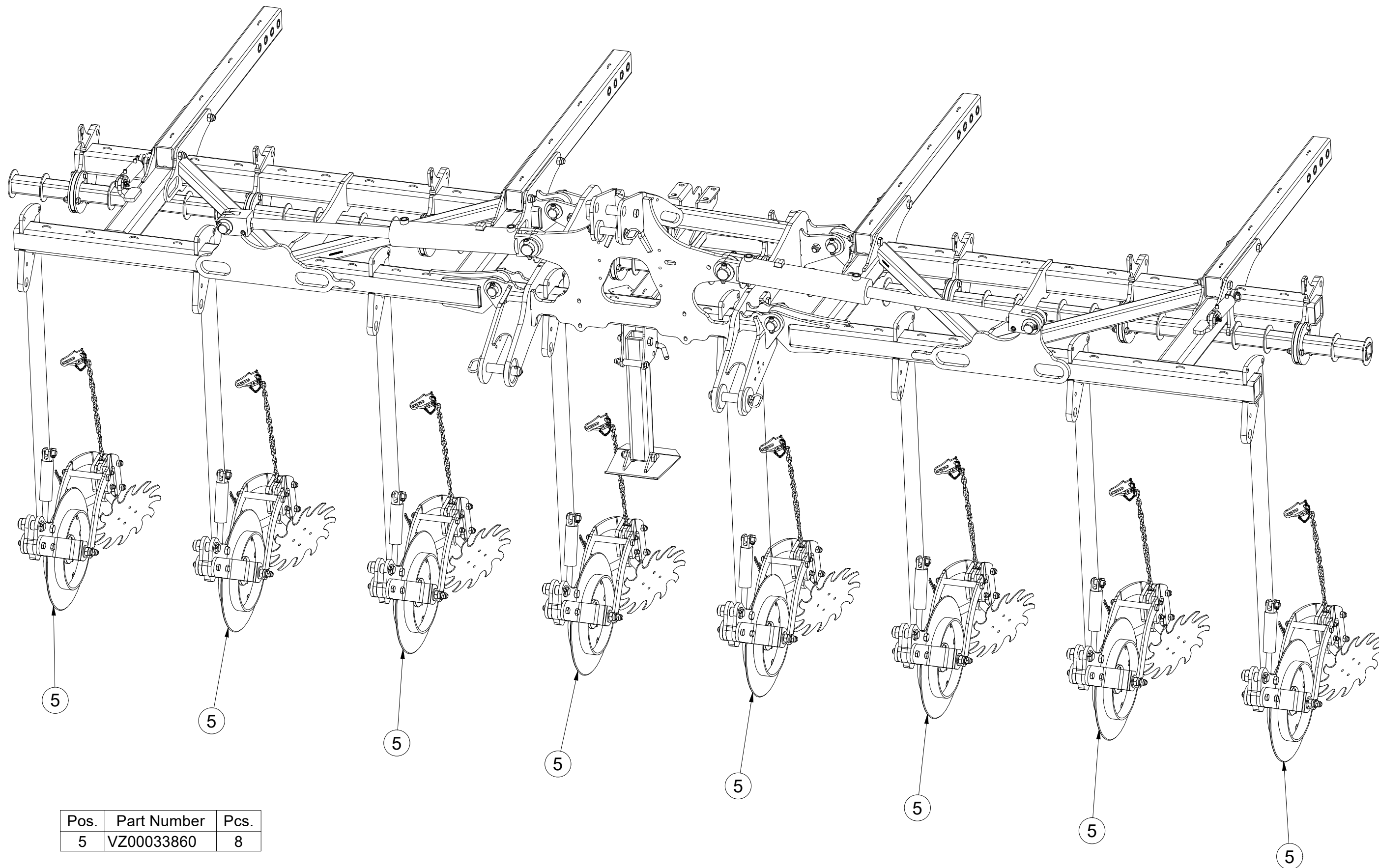
Ⓖ FOOTING OF THE MACHINE

Ⓡ ОСНОВАНИЕ МАШИНЫ

Ⓢ PODSTAWA MASZYNY



**VZ00033866**



Pos.	Part Number	Pcs.
5	VZ00033860	8



Ⓒ ZÁKLAD STROJE

Ⓓ UNTERBAU DER MASCHINE

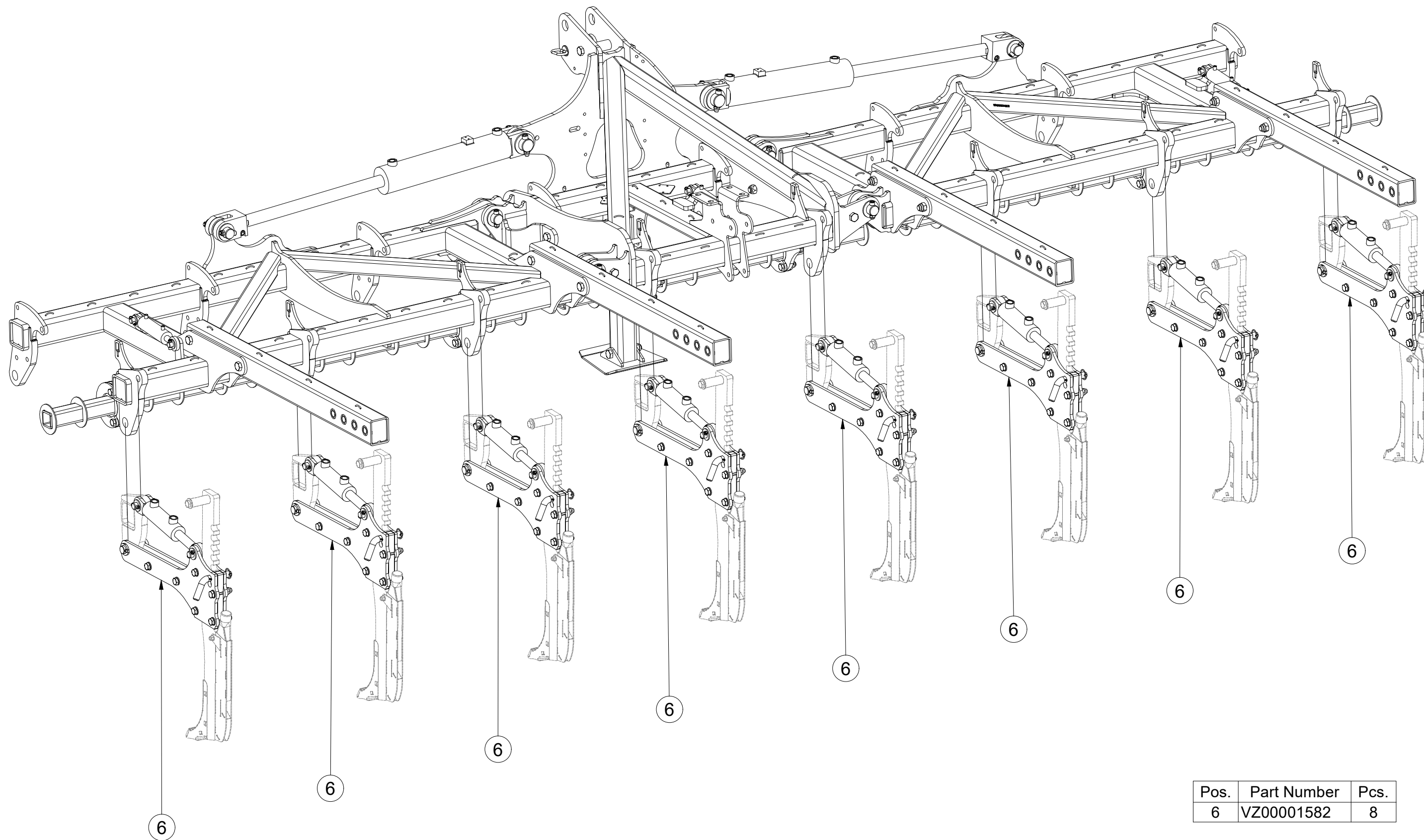
Ⓕ BÂTI DE LA MACHINE

**VZ00033866**

Ⓖ FOOTING OF THE MACHINE

Ⓡ ОСНОВАНИЕ МАШИНЫ

Ⓢ PODSTAWA MASZYNY



Pos.	Part Number	Pcs.
6	VZ00001582	8

Ⓒ ZÁKLAD STROJE

Ⓓ UNTERBAU DER MASCHINE

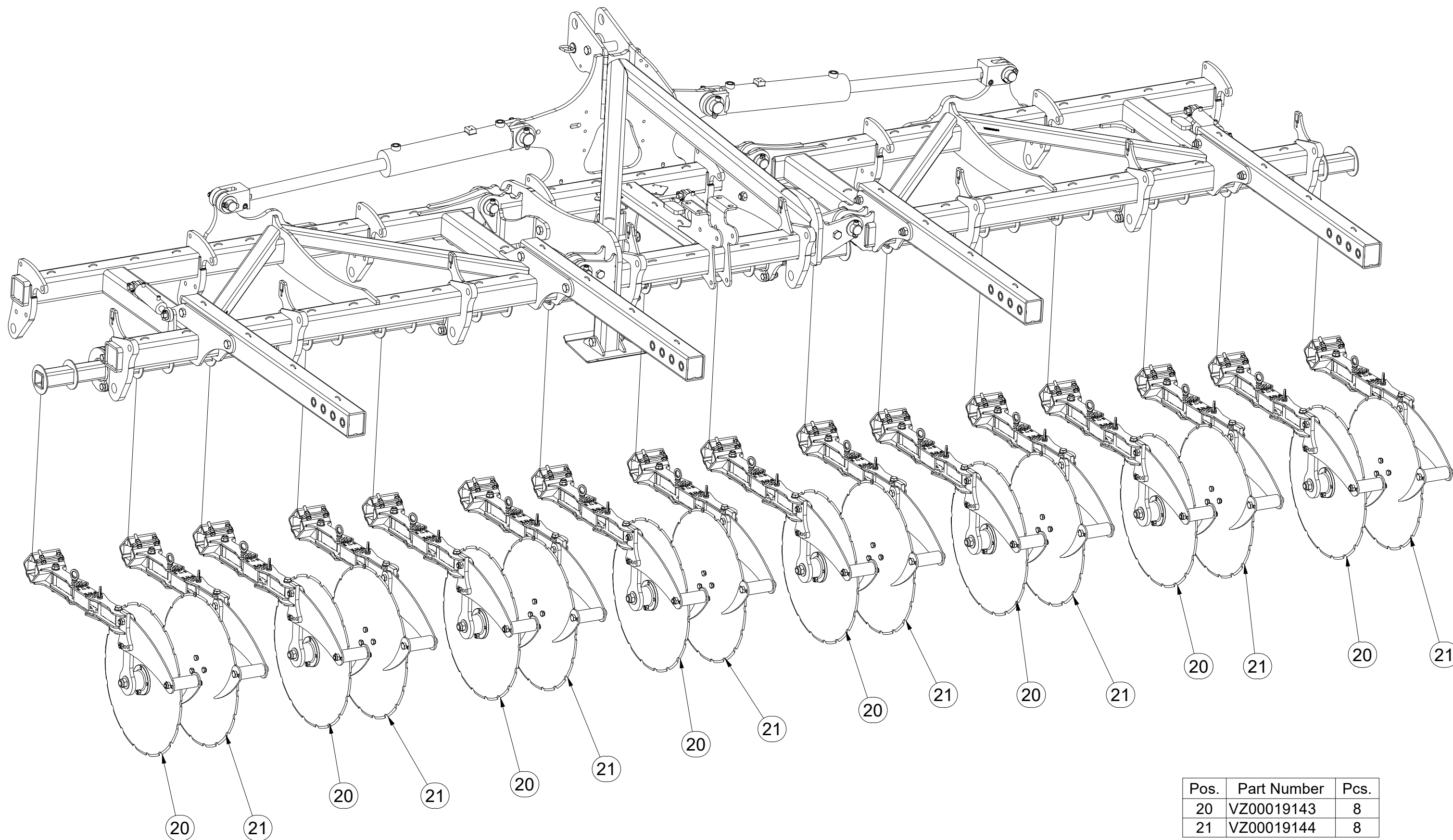
Ⓕ BÂTI DE LA MACHINE

**VZ00033866**

Ⓖ FOOTING OF THE MACHINE

Ⓔ ОСНОВАНИЕ МАШИНЫ

Ⓗ PODSTAWA MASZYNY



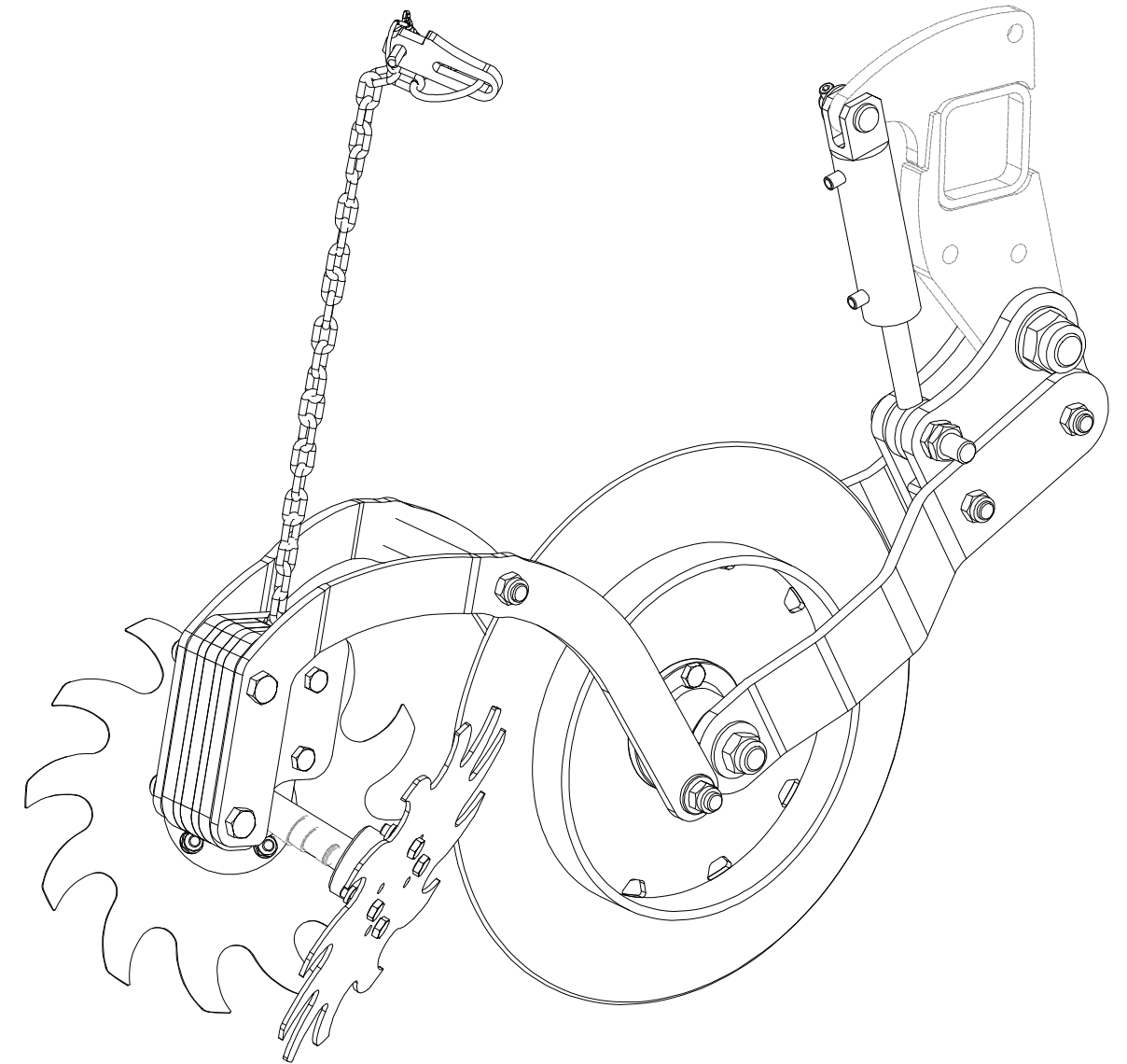
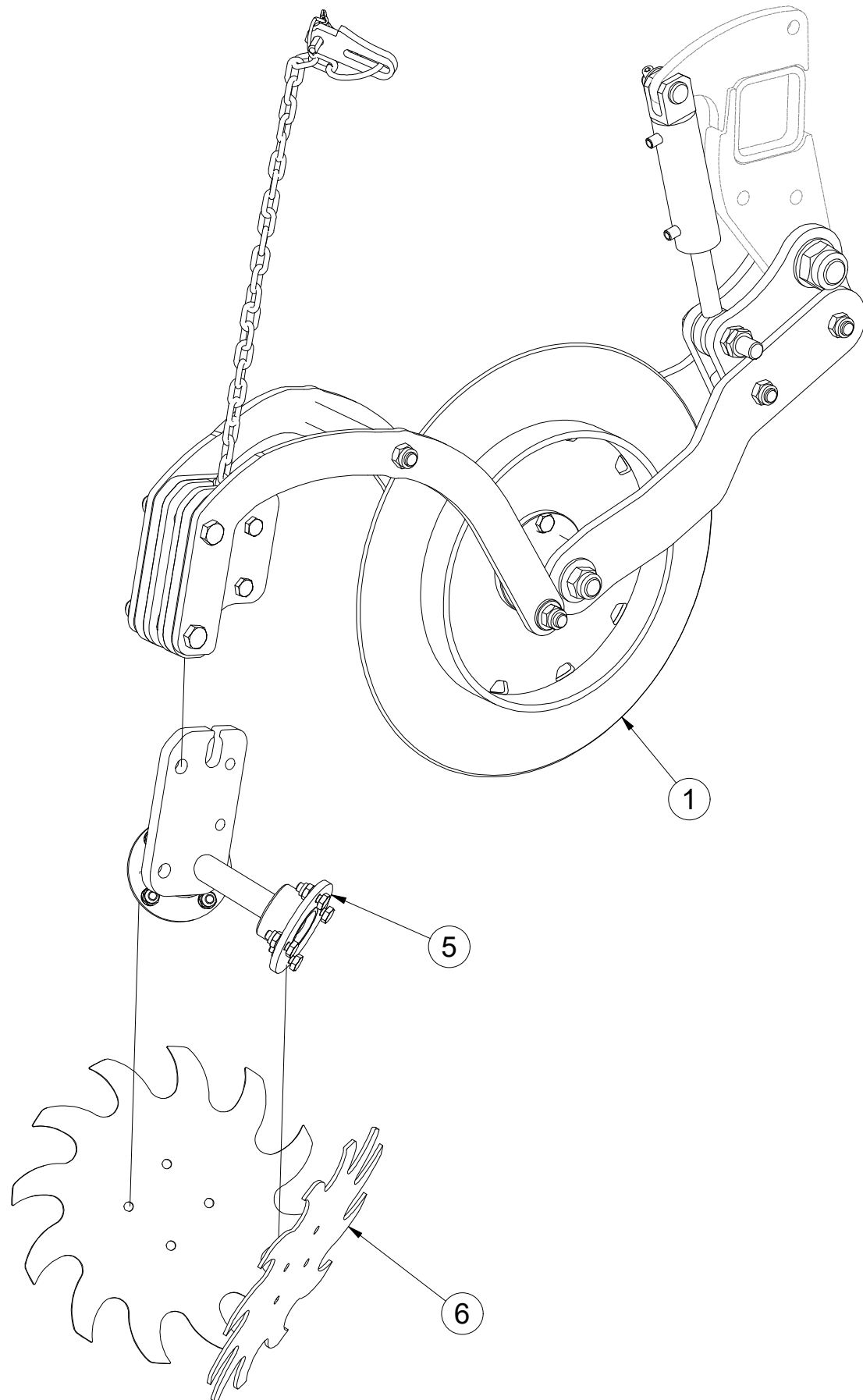
Pos.	Part Number	Pcs.
20	VZ00019143	8
21	VZ00019144	8

CZ PŘEDNÍ DISK  
 D SCHEIBE, VORDERE  
 F DISQUE AVANT

GB FRONT DISC  
 RU ДИСК ПЕРЕДНИЙ  
 PL TALERZ PRZEDNI



**VZ00033860**



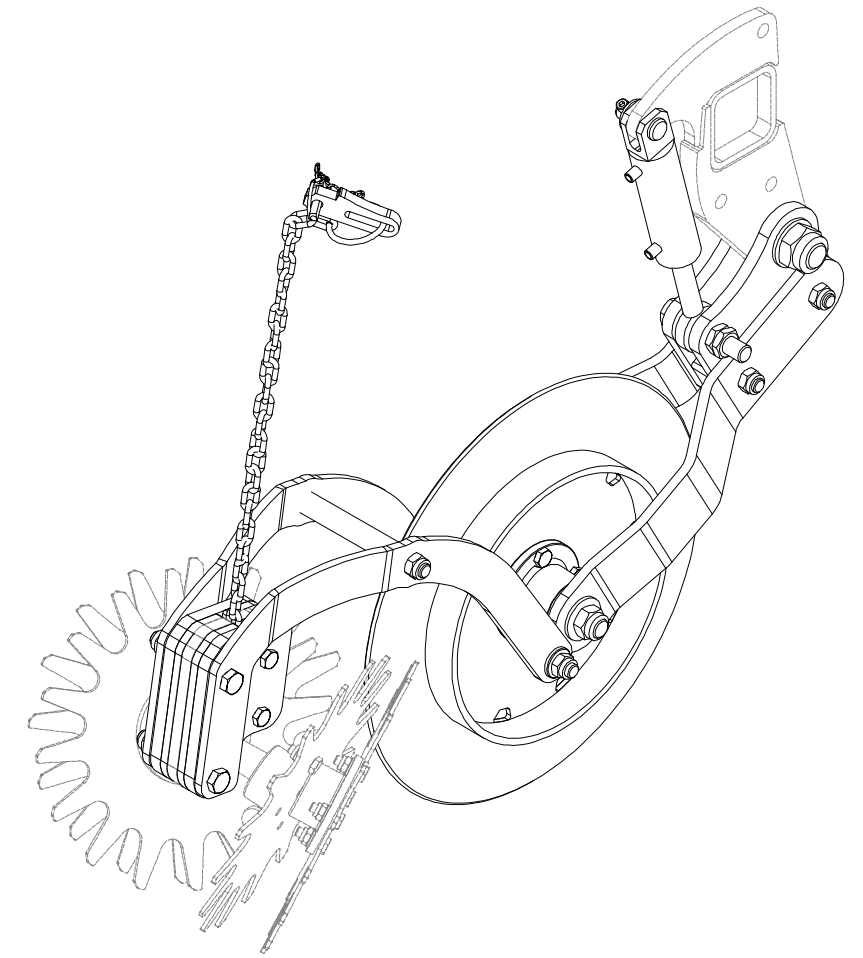
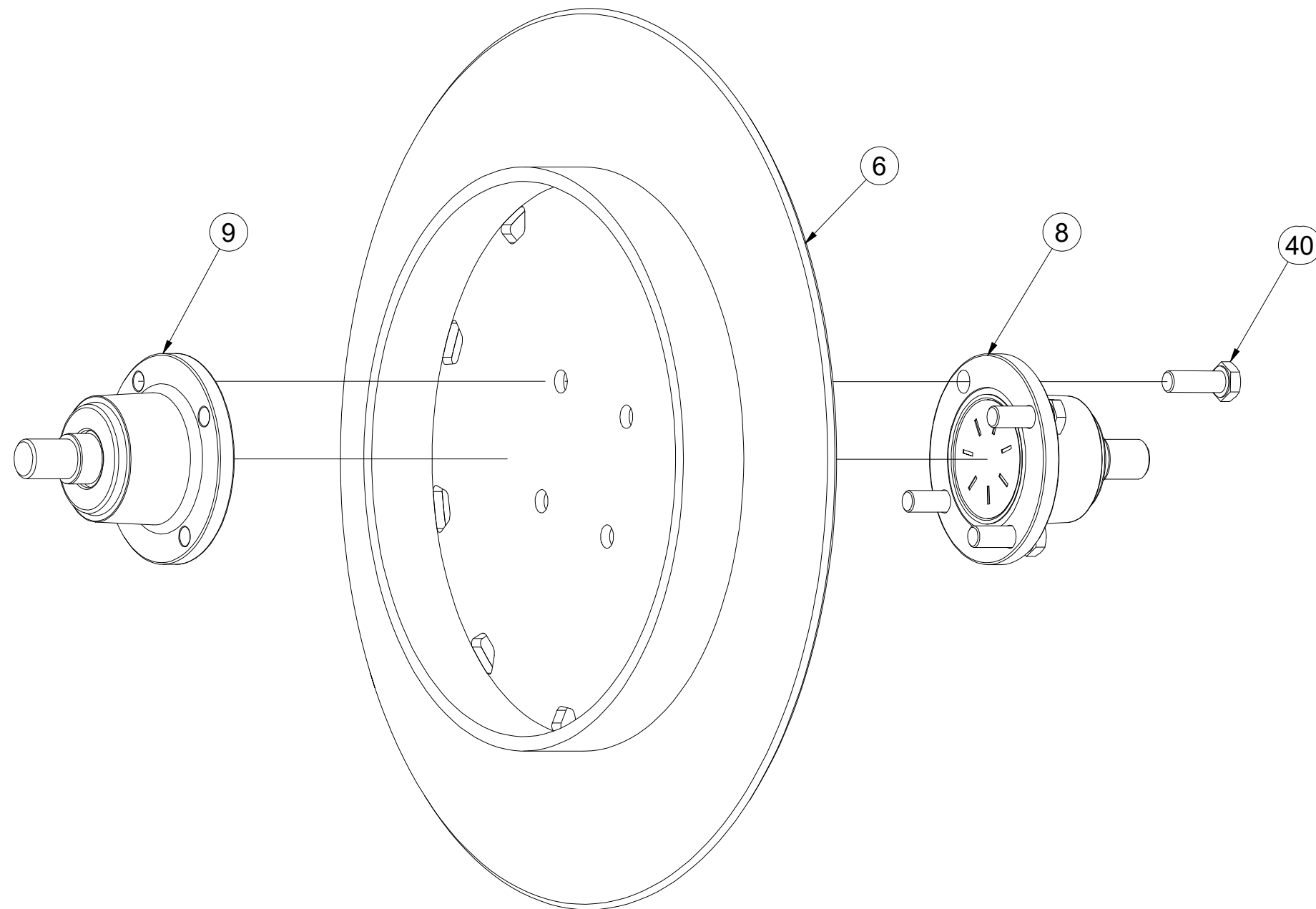
Pos.	Part Number	Pcs.
1	VZ00033034	1
5	VZ00033859	1
6	VZ00033054	1

CZ PŘEDNÍ DISK  
 D SCHEIBE, VORDERE  
 F DISQUE AVANT

GB FRONT DISC  
 RU ДИСК ПЕРЕДНИЙ  
 PL TALERZ PRZEDNI



**VZ00033034**



Pos.	Part Number	Pcs.
6	8000809-40201	1
8	VZ00018003	1
9	m19008	1
40	m11559	4

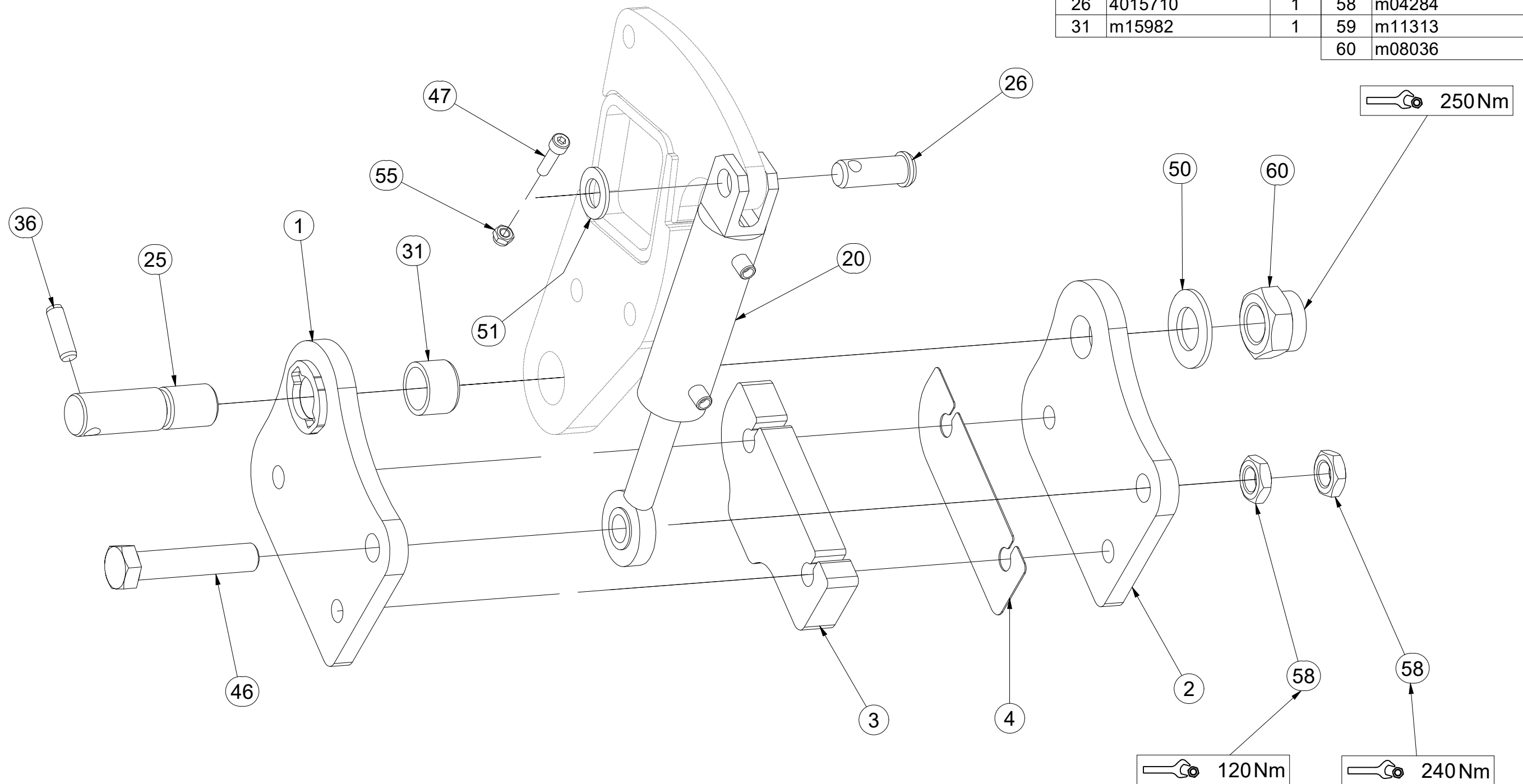
CZ PŘEDNÍ DISK  
 D SCHEIBE, VORDERE  
 F DISQUE AVANT

GB FRONT DISC  
 RU ДИСК ПЕРЕДНИЙ  
 PL TALERZ PRZEDNI



**VZ00033034**

Pos.	Part Number	Pcs.	Pos.	Part Number	Pcs.
1	8000809-40256	1	36	m12778	1
2	8000809-90255	1	43	m05304	2
3	VZ00017927	1	46	m08216	1
4	8000809-40458	1	47	m09870	1
5	8000809-40204	2	50	m02866	1
7	4025767	2	51	m14030	1
20	9003596	1	55	m04503	1
25	VZ00023288	1	57	m03683	7
26	4015710	1	58	m04284	2
31	m15982	1	59	m11313	2
			60	m08036	1

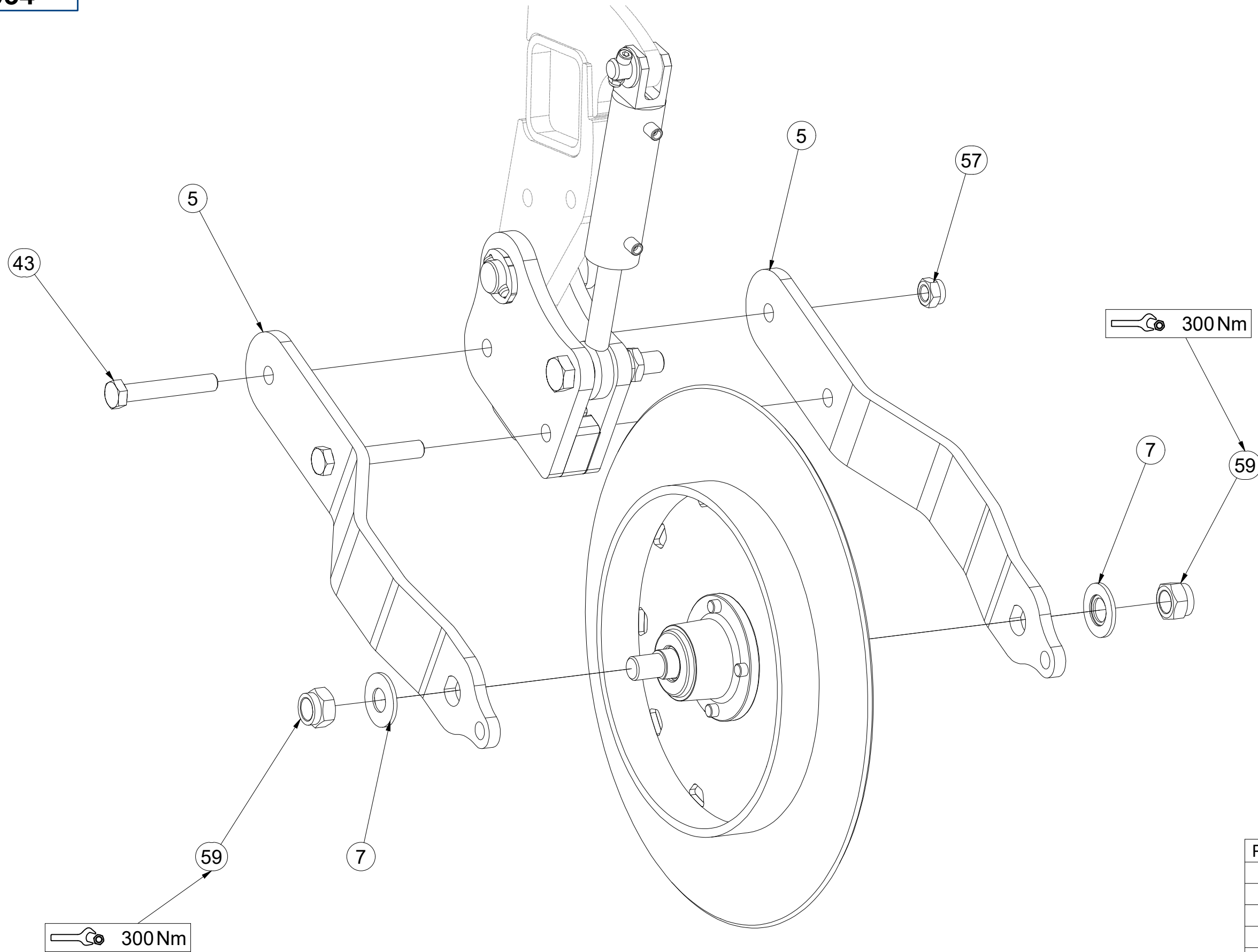


CZ PŘEDNÍ DISK  
 D SCHEIBE, VORDERE  
 F DISQUE AVANT

GB FRONT DISC  
 RU ДИСК ПЕРЕДНИЙ  
 PL TALERZ PRZEDNI



**VZ00033034**



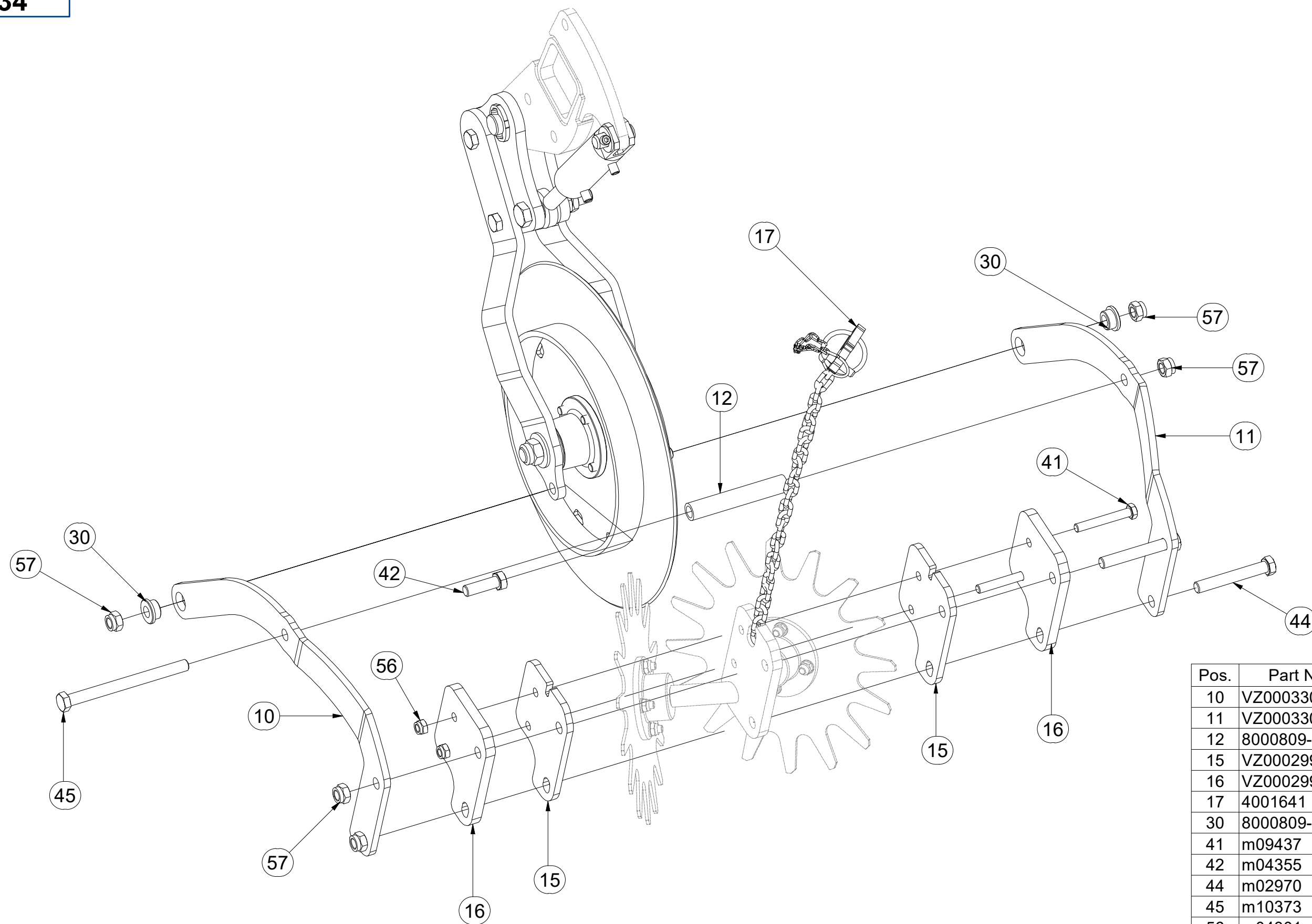
Pos.	Part Number	Pcs.
5	8000809-40204	2
7	4025767	2
43	m05304	2
57	m03683	7
59	m11313	2

CZ PŘEDNÍ DISK  
 D SCHEIBE, VORDERE  
 F DISQUE AVANT

GB FRONT DISC  
 RU ДИСК ПЕРЕДНИЙ  
 PL TALERZ PRZEDNI



**VZ00033034**



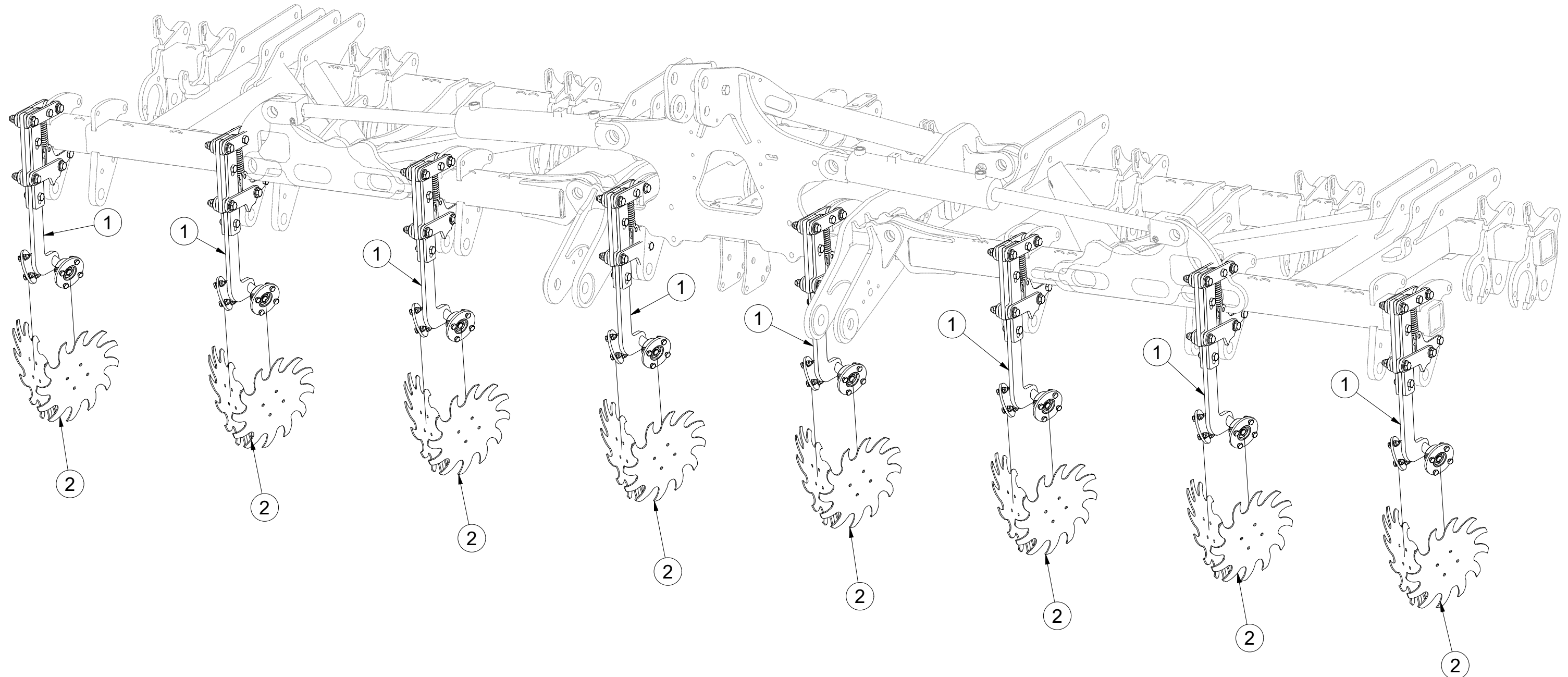
Pos.	Part Number	Pcs.
10	VZ00033042	1
11	VZ00033041	1
12	8000809-90027	1
15	VZ00029957	2
16	VZ00029958	2
17	4001641	1
30	8000809-40305	2
41	m09437	2
42	m04355	2
44	m02970	2
45	m10373	1
56	m04301	2
57	m03683	7

Ⓒ SADA DISKŮ  
Ⓓ SCHEIBENSATZ  
Ⓕ KIT DE DISQUES

Ⓖ DISC SET  
Ⓡ КОМПЛЕКТ ДИСКОВ  
Ⓢ ZESTAW TALERZY



**VZ00033835**



Pos.	Part Number	Pcs.
1	VZ00033080	8
2	VZ00033054	8

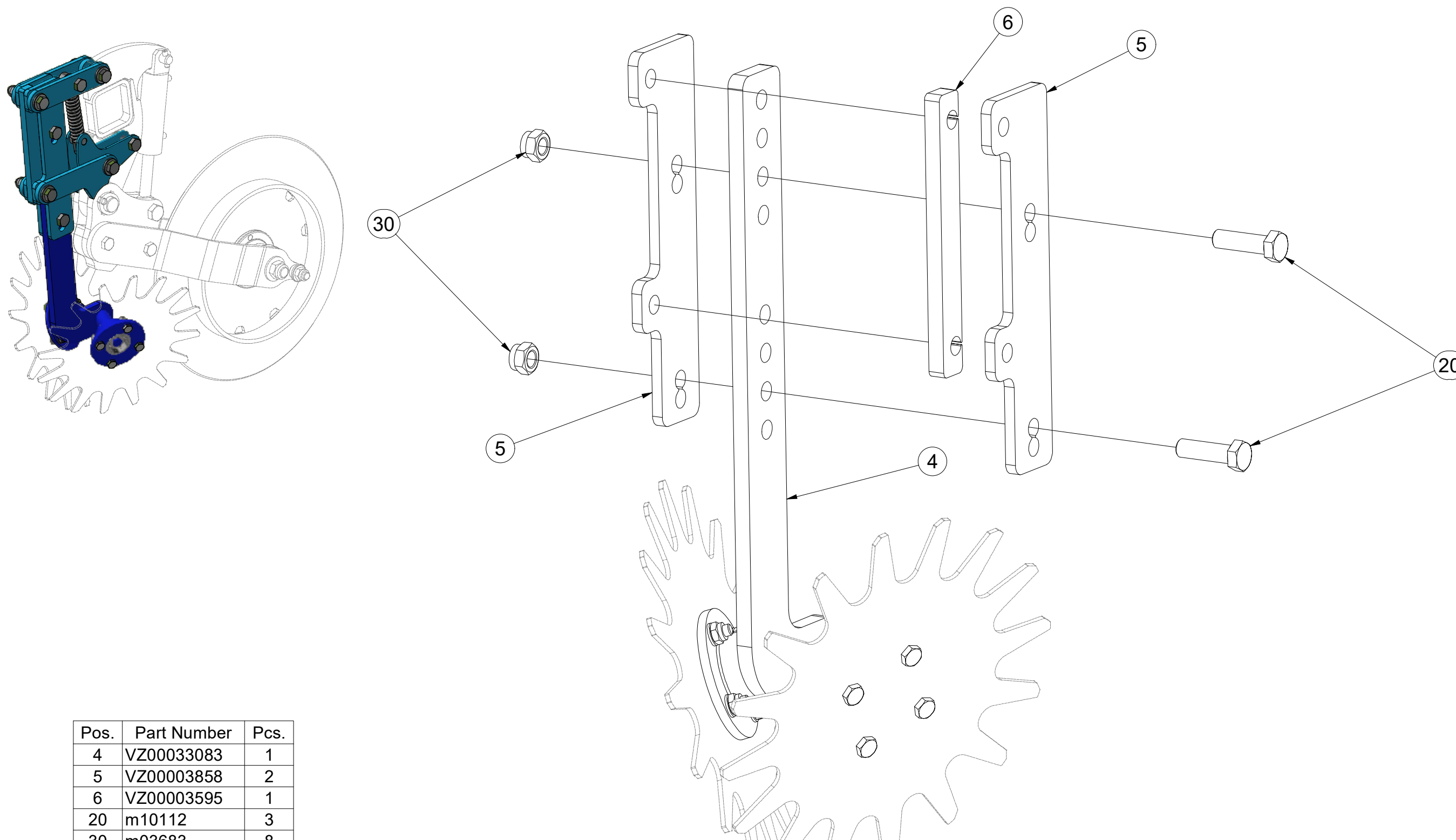


CZ PŘEDNÍ DISK  
 D SCHEIBE, VORDERE  
 F DISQUE AVANT

GB FRONT DISC  
 RU ДИСК ПЕРЕДНИЙ  
 PL TALERZ PRZEDNI



**VZ00033080**



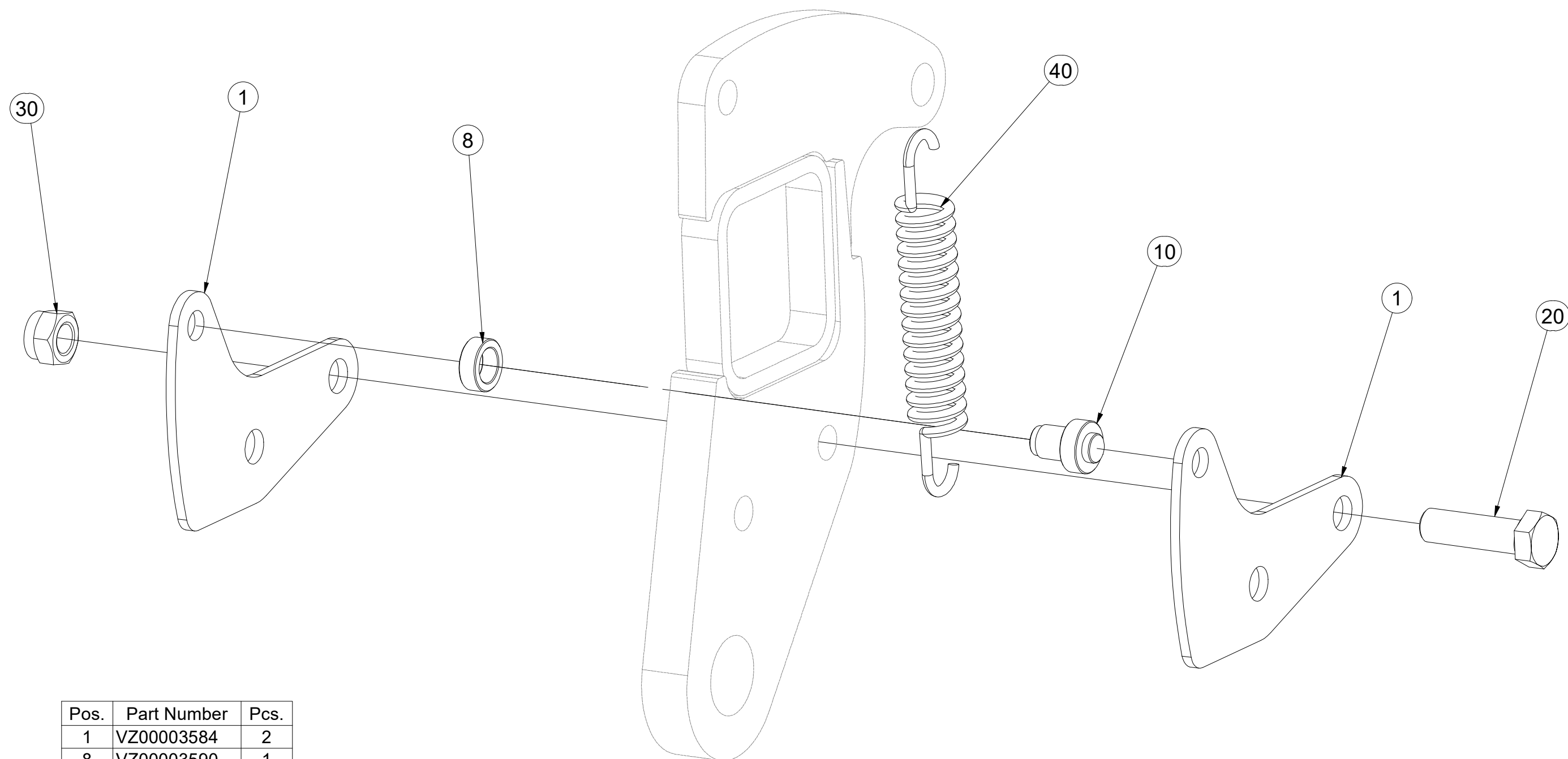
Pos.	Part Number	Pcs.
4	VZ00033083	1
5	VZ00003858	2
6	VZ00003595	1
20	m10112	3
30	m03683	8

(CZ) PŘEDNÍ DISK  
 (D) SCHEIBE, VORDERE  
 (F) DISQUE AVANT

(GB) FRONT DISC  
 (RU) ДИСК ПЕРЕДНИЙ  
 (PL) TALERZ PRZEDNI



**VZ00033080**



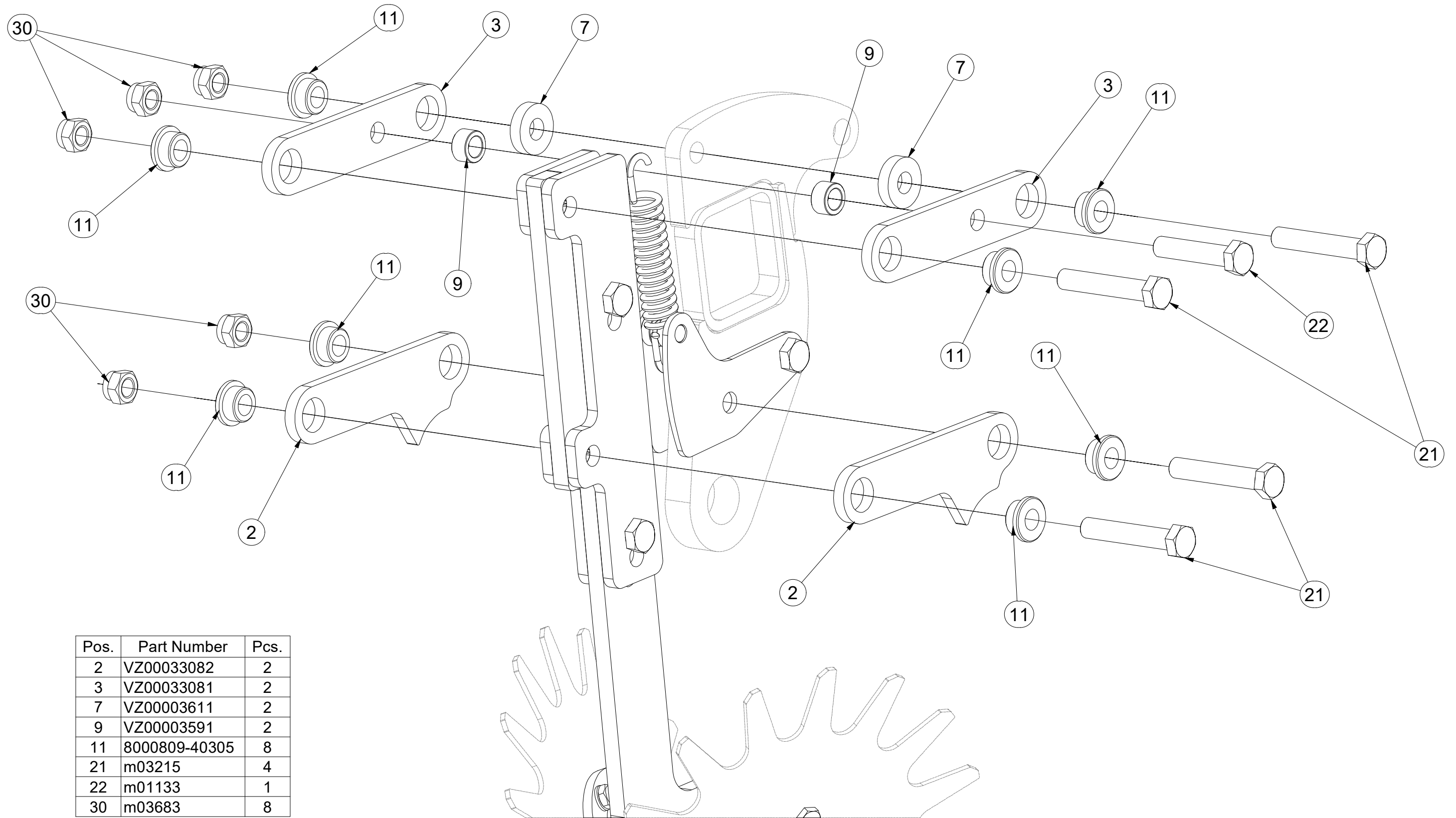
Pos.	Part Number	Pcs.
1	VZ00003584	2
8	VZ00003590	1
10	VZ00003587	1
20	m10112	3
30	m03683	8
40	m15621	1

CZ PŘEDNÍ DISK  
 D SCHEIBE, VORDERE  
 F DISQUE AVANT

GB FRONT DISC  
 RU ДИСК ПЕРЕДНИЙ  
 PL TALERZ PRZEDNI



**VZ00033080**



Pos.	Part Number	Pcs.
2	VZ00033082	2
3	VZ00033081	2
7	VZ00003611	2
9	VZ00003591	2
11	8000809-40305	8
21	m03215	4
22	m01133	1
30	m03683	8

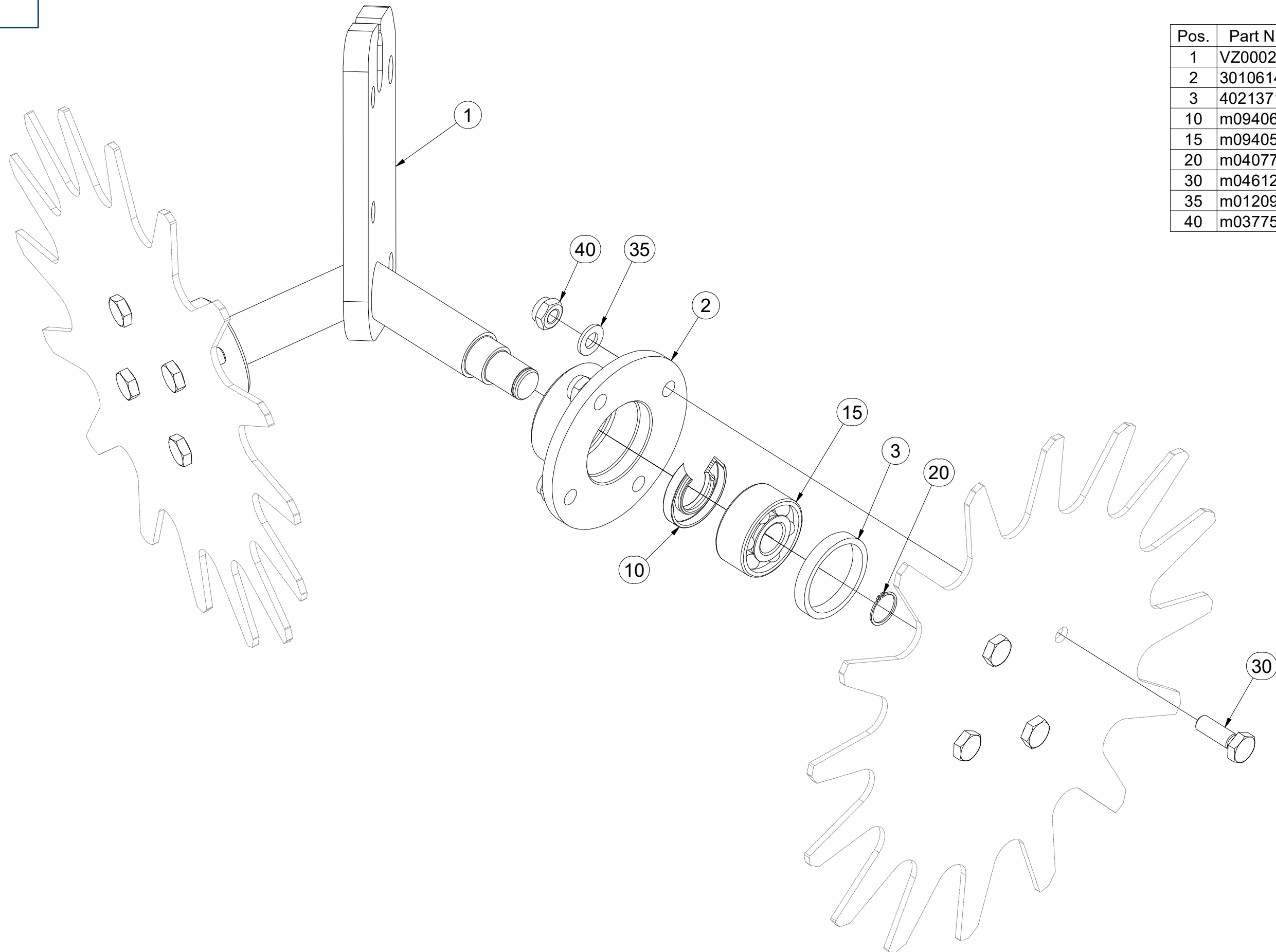
CZ PŘEDNÍ DISK  
 D SCHEIBE, VORDERE  
 F DISQUE AVANT

GB FRONT DISC  
 RU ДИСК ПЕРЕДНИЙ  
 PL TALERZ PRZEDNI



**VZ00033859**

Pos.	Part Number	Pcs.
1	VZ00029961	1
2	3010614	2
3	4021371	2
10	m09406	2
15	m09405	2
20	m04077	2
30	m04612	8
35	m01209	8
40	m03775	8

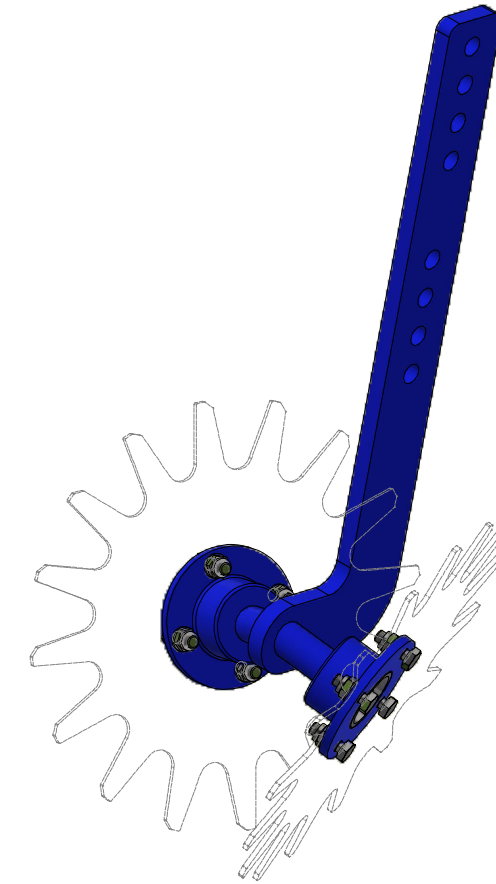
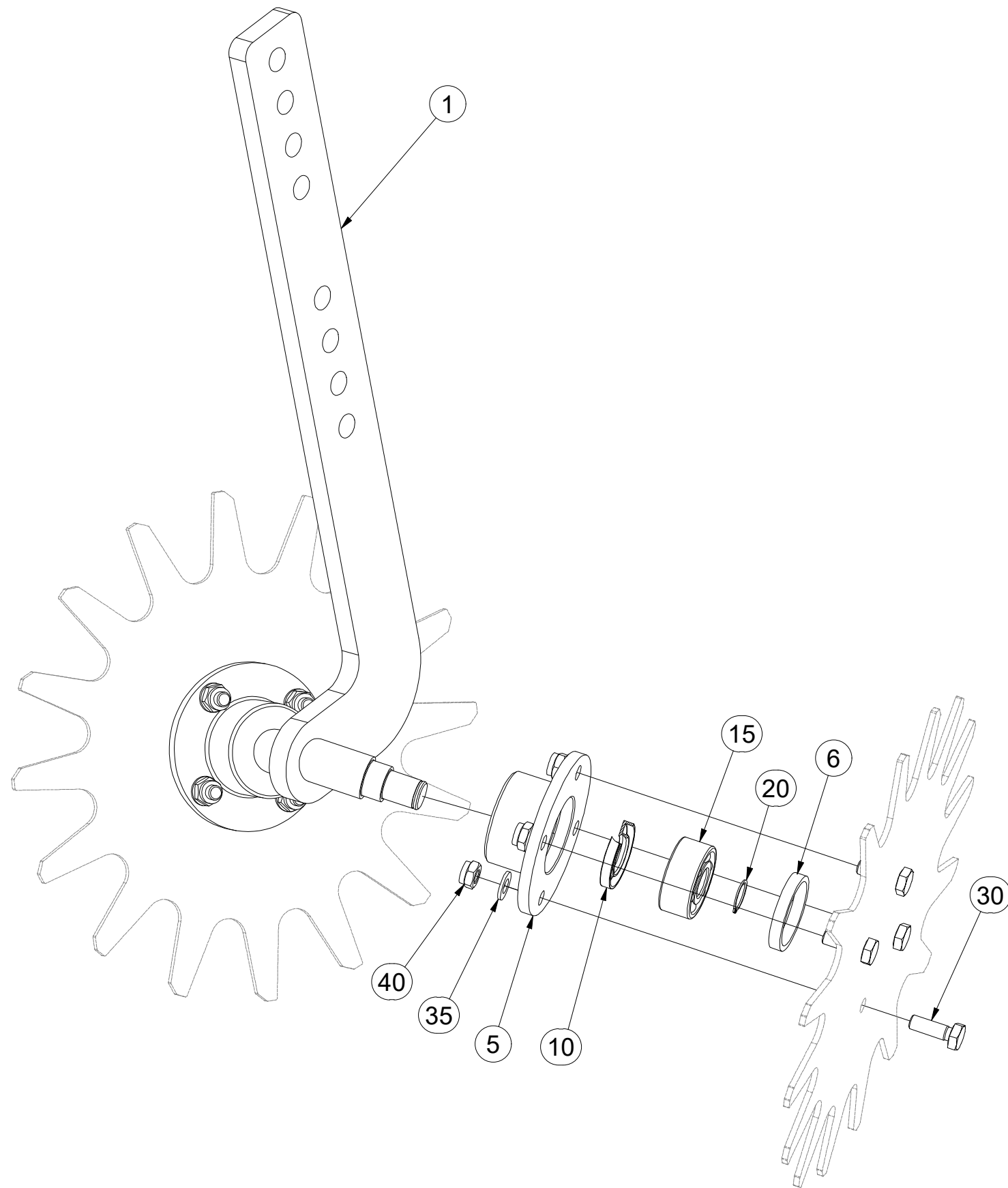


CZ PŘEDNÍ DISK  
 D SCHEIBE, VORDERE  
 F DISQUE AVANT

GB FRONT DISC  
 RU ДИСК ПЕРЕДНИЙ  
 PL TALERZ PRZEDNI



**VZ00033083**



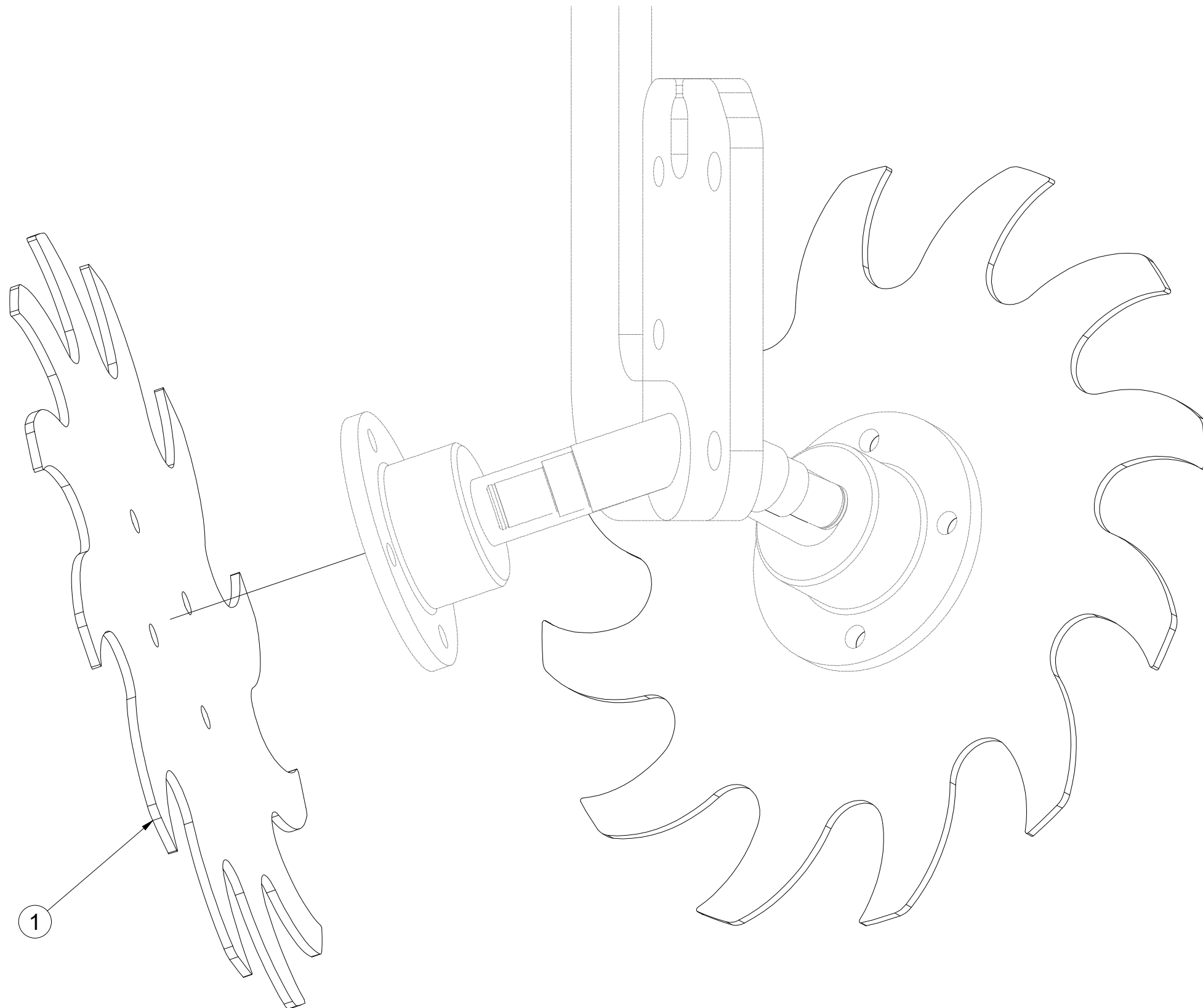
Pos.	Part Number	Pcs.
1	VZ00003447	1
5	3010614	2
6	4021371	2
10	m09406	2
15	m09405	2
20	m04077	2
30	m04612	8
35	m01209	8
40	m03775	8

Ⓒ PŘEDNÍ DISK  
Ⓓ SCHEIBE, VORDERE  
Ⓔ DISQUE AVANT

Ⓖ FRONT DISC  
Ⓡ ДИСК ПЕРЕДНИЙ  
Ⓟ TALERZ PRZEDNI



**VZ00033054**



Pos.	Part Number	Pcs.
1	VZ00027438	2

ⒸZ DISK LEVÝ-BOČNÍ

Ⓓ SEITENSCHLEIBE-LINKE

Ⓕ DISQUE GAUCHE-LATÉRAL

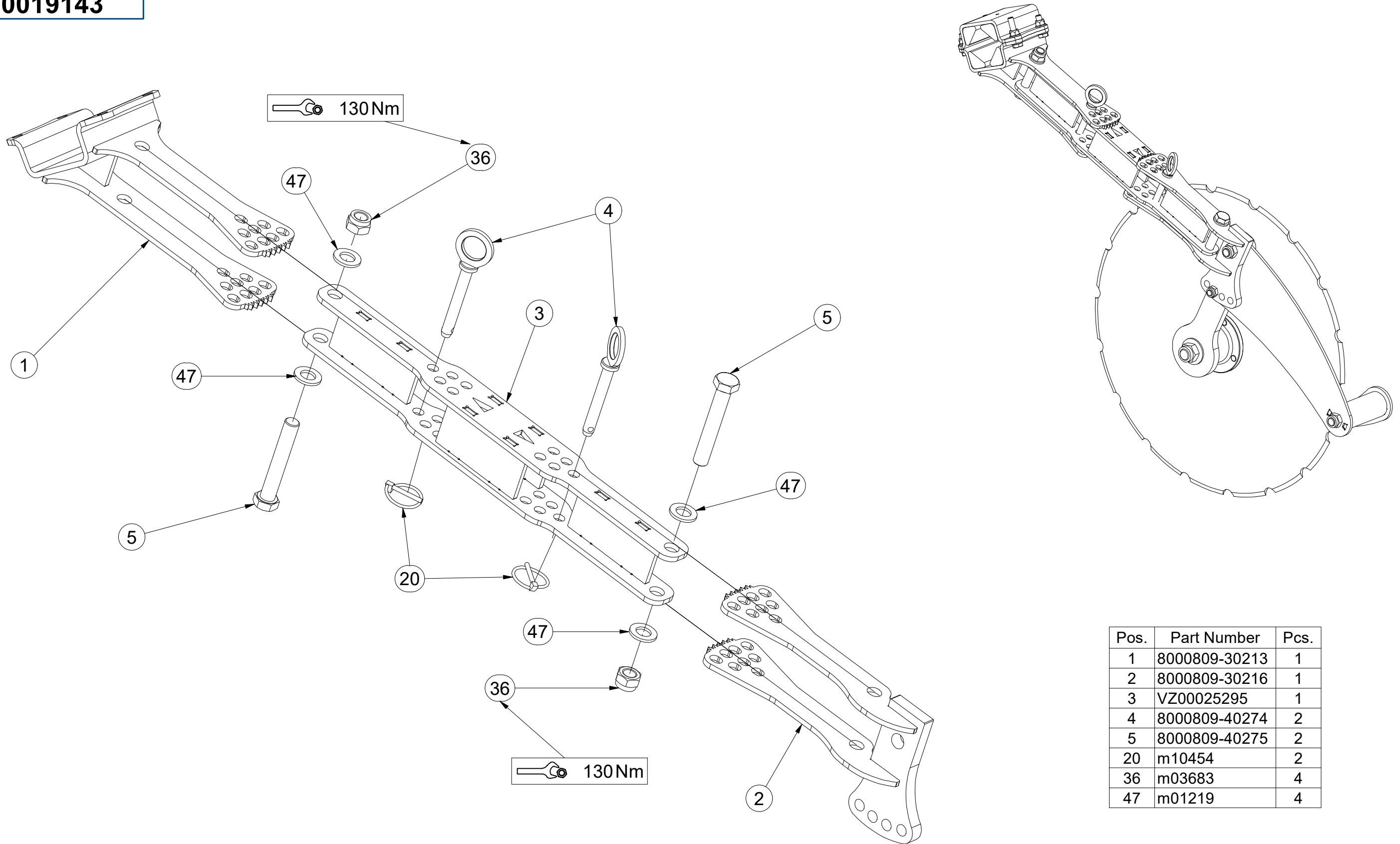
ⒸB LEFT DISC-SIDE

ⒸU ДИСК ЛЕВЫЙ-БОКОВЫЙ

ⒸL TALERZ LEWY-SKRAJNY



**VZ00019143**



Pos.	Part Number	Pcs.
1	8000809-30213	1
2	8000809-30216	1
3	VZ00025295	1
4	8000809-40274	2
5	8000809-40275	2
20	m10454	2
36	m03683	4
47	m01219	4

ⒸZ DISK LEVÝ-BOČNÍ

Ⓓ SEITENSCHLEIBE-LINKE

Ⓕ DISQUE GAUCHE-LATÉRAL

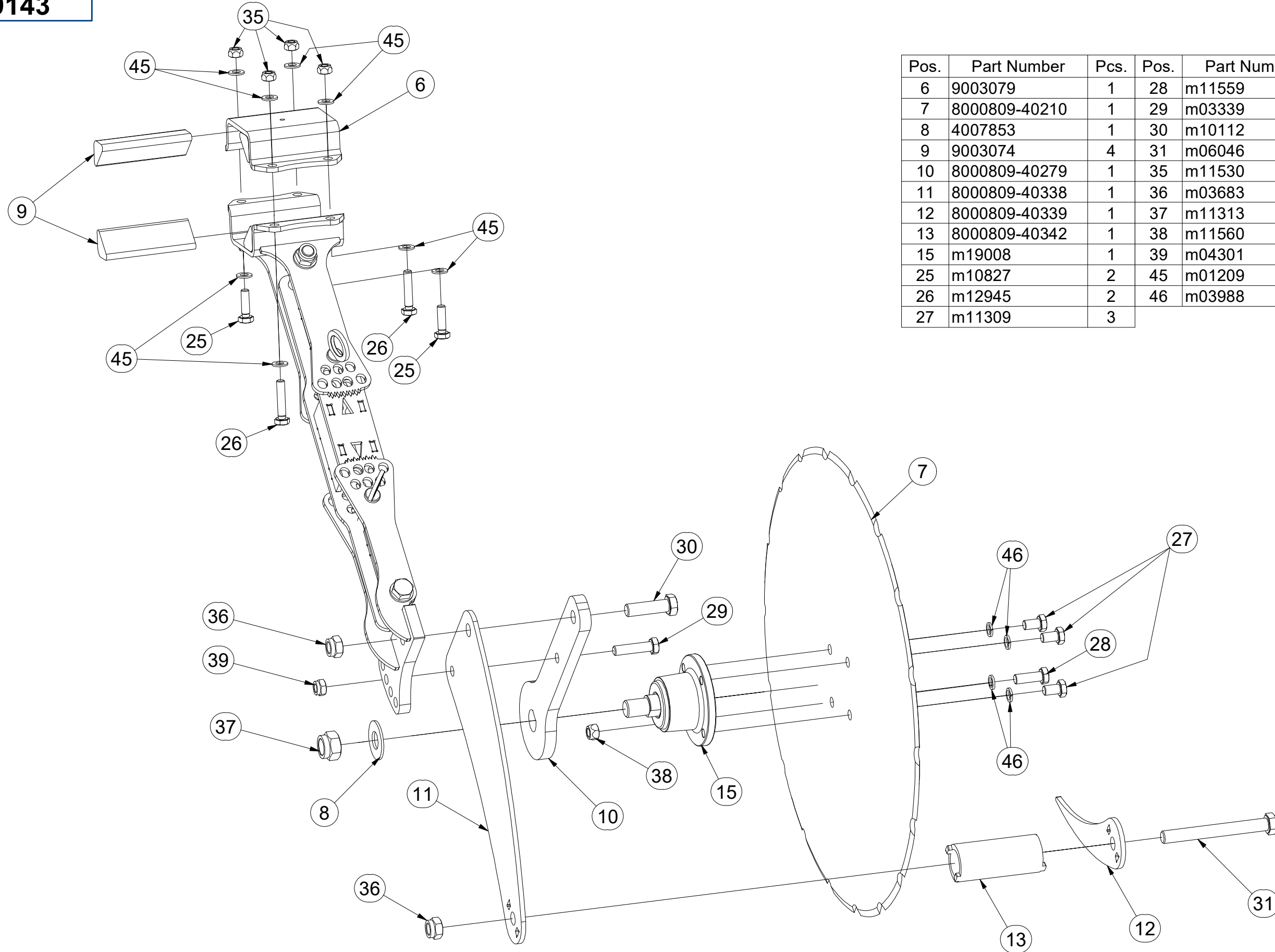
ⒸB LEFT DISC-SIDE

ⒸU ДИСК ЛЕВЫЙ-БОКОВЫЙ

ⒸL TALERZ LEWY-SKRAJNY



**VZ00019143**



Pos.	Part Number	Pcs.	Pos.	Part Number	Pcs.
6	9003079	1	28	m11559	1
7	8000809-40210	1	29	m03339	1
8	4007853	1	30	m10112	1
9	9003074	4	31	m06046	1
10	8000809-40279	1	35	m11530	4
11	8000809-40338	1	36	m03683	4
12	8000809-40339	1	37	m11313	1
13	8000809-40342	1	38	m11560	1
15	m19008	1	39	m04301	1
25	m10827	2	45	m01209	8
26	m12945	2	46	m03988	4
27	m11309	3			

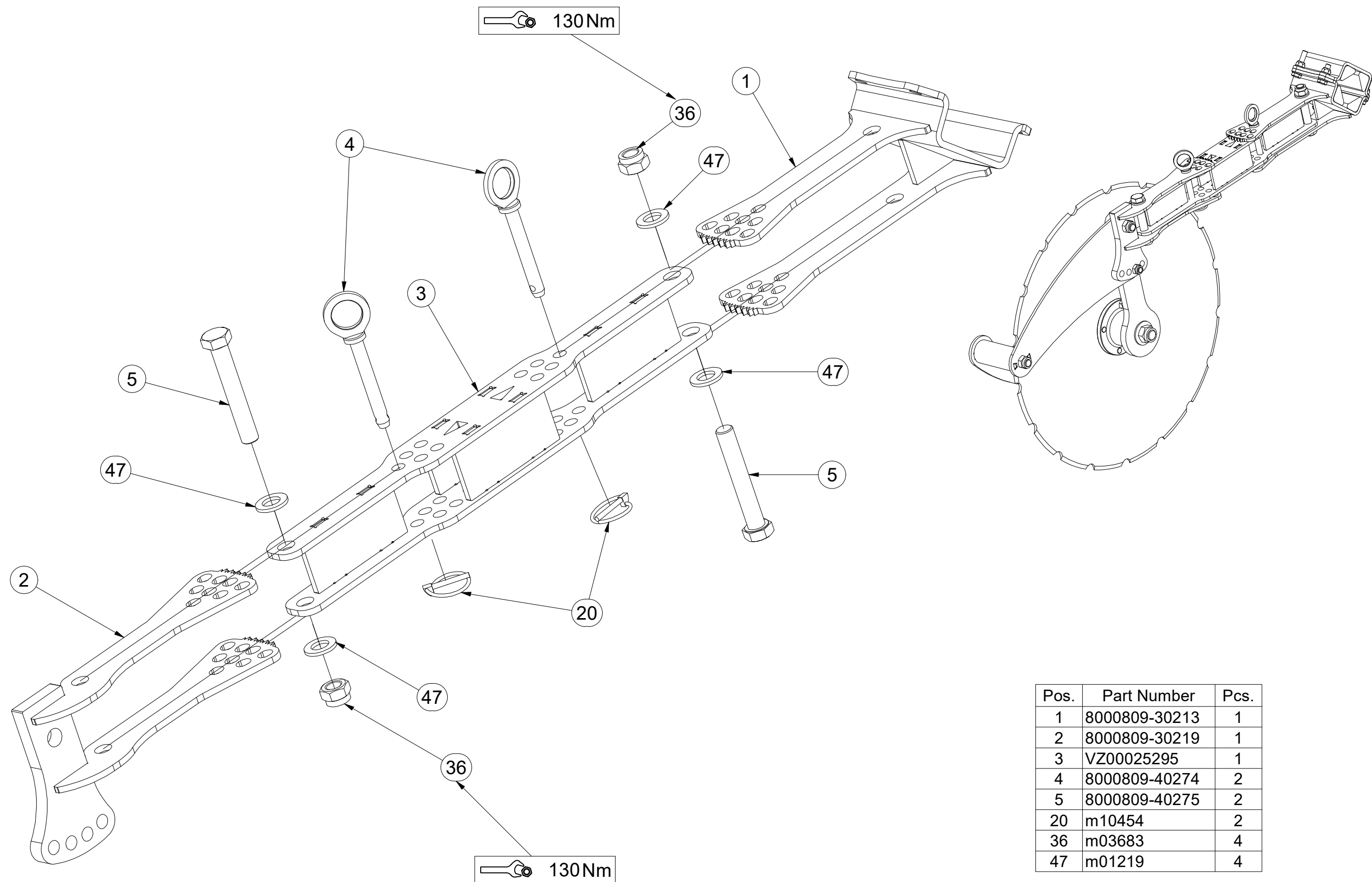


(CZ) DISK PRAVÝ- BOČNÍ  
 (D) SEITENSCHLEIBE - RECHTE  
 (F) DISQUE DROITE-LATÉRAL

(GB) RIGHT DISC-SIDE  
 (RU) ДИСК ПРАВЫЙ-БОКОВЫЙ  
 (PL) TALERZ PRAWY-SKRAJNY



**VZ00019144**



Pos.	Part Number	Pcs.
1	8000809-30213	1
2	8000809-30219	1
3	VZ00025295	1
4	8000809-40274	2
5	8000809-40275	2
20	m10454	2
36	m03683	4
47	m01219	4

Ⓒ DISK PRAVÝ- BOČNÍ

Ⓓ SEITENSCHLEIBE - RECHTE

Ⓕ DISQUE DROITE-LATÉRAL

Ⓖ RIGHT DISC-SIDE

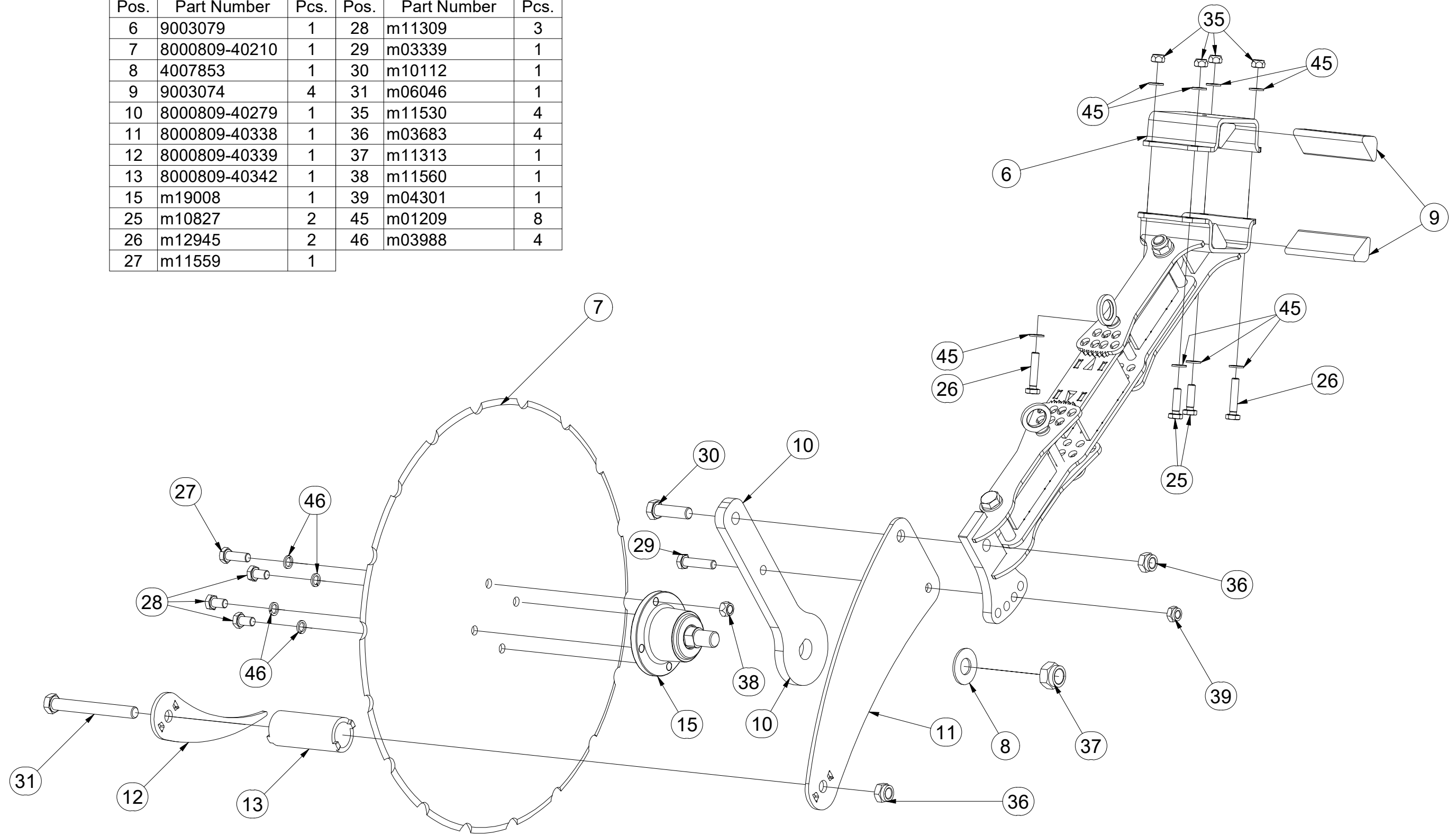
Ⓡ ДИСК ПРАВЫЙ-БОКОВЫЙ

Ⓢ TALERZ PRAWY-SKRAJNY



**VZ00019144**

Pos.	Part Number	Pcs.	Pos.	Part Number	Pcs.
6	9003079	1	28	m11309	3
7	8000809-40210	1	29	m03339	1
8	4007853	1	30	m10112	1
9	9003074	4	31	m06046	1
10	8000809-40279	1	35	m11530	4
11	8000809-40338	1	36	m03683	4
12	8000809-40339	1	37	m11313	1
13	8000809-40342	1	38	m11560	1
15	m19008	1	39	m04301	1
25	m10827	2	45	m01209	8
26	m12945	2	46	m03988	4
27	m11559	1			



Ⓒ JEDNOTKA PRACOVNÍ

Ⓓ ARBEITSEINHEIT

Ⓕ UNITÉ DE TRAVAIL

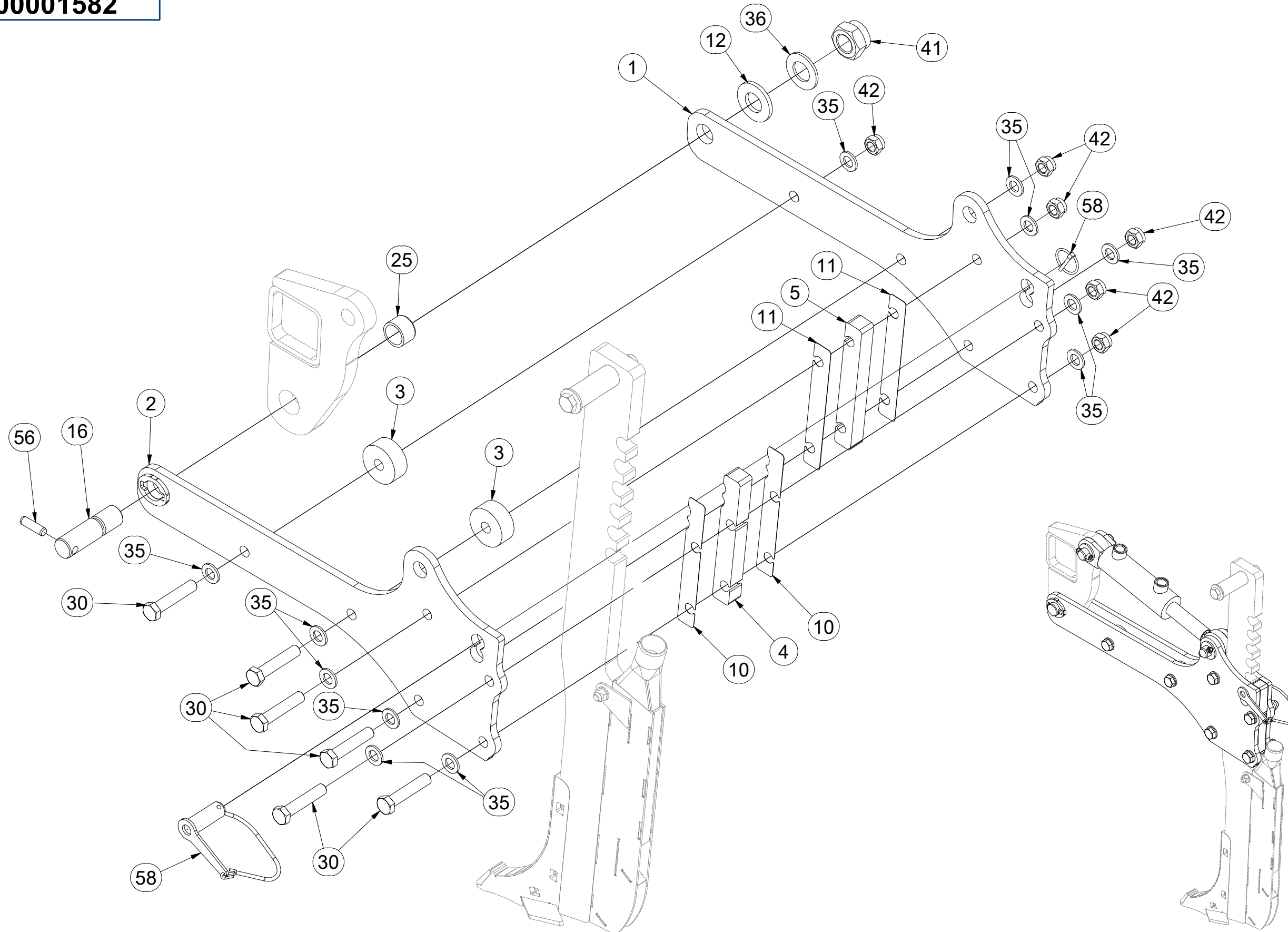
**VZ00001582**

Ⓖ WORKING CHISEL

Ⓡ РАБОЧИЙ УЗЕЛ

Ⓟ JEDNOSTKA ROBOCZA

**Farmet**



Pos.	Part Number	Pcs.
1	VZ00004144	1
2	VZ00004145	1
3	VZ00003998	2
4	8000809-40253	1
5	8000809-40252	1
10	8000809-40280	2
11	8000809-40281	2
12	VZ00004146	1
16	VZ00023288	1
25	m15982	1
30	m03767	6
35	m01219	12
36	m02866	1
41	m08036	1
42	m03683	6
56	m12778	1
58	VZ00043486	1

Ⓒ JEDNOTKA PRACOVNÍ

Ⓓ ARBEITSEINHEIT

Ⓕ UNITÉ DE TRAVAIL

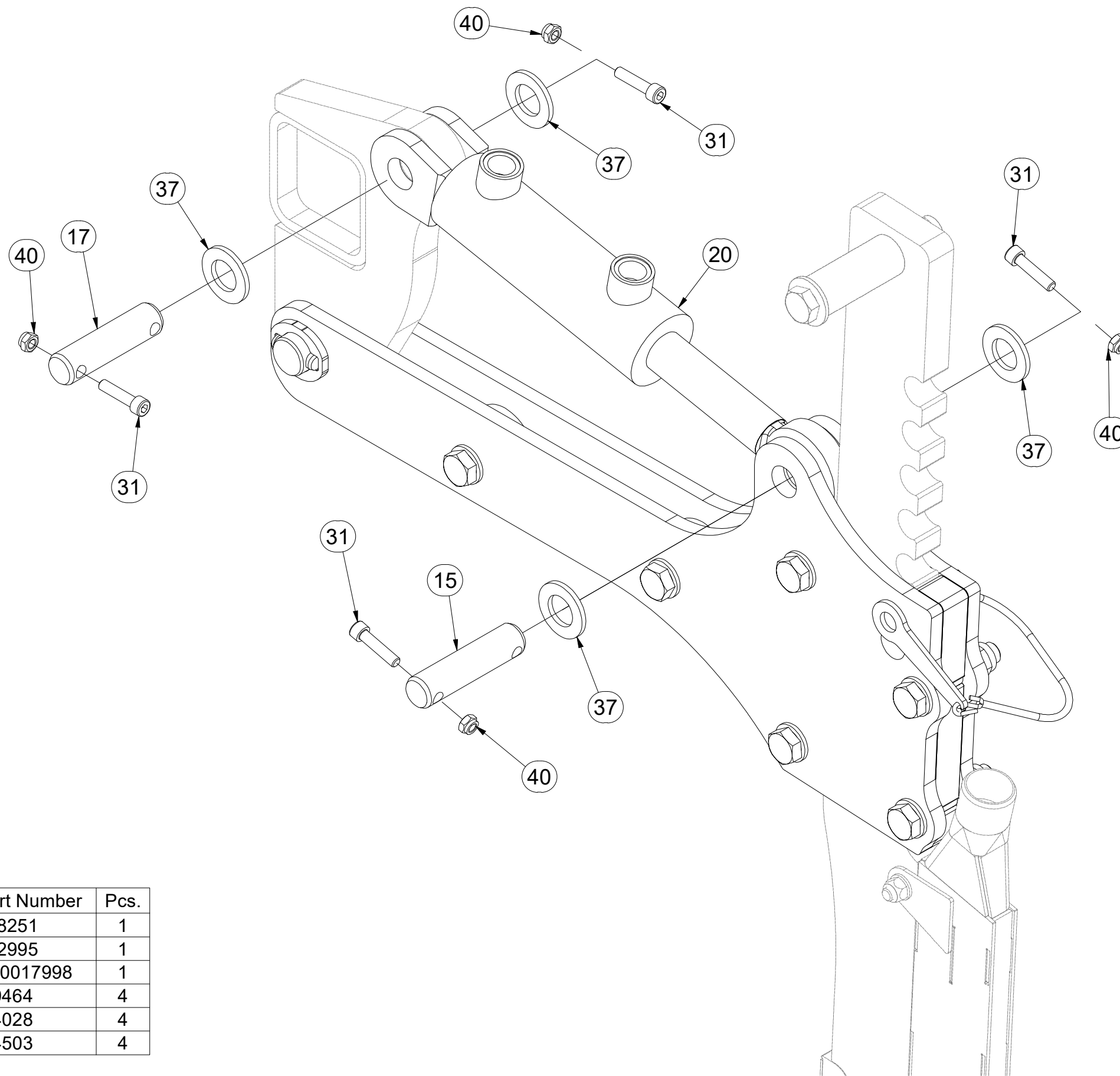
Ⓖ WORKING CHISEL

Ⓡ РАБОЧИЙ УЗЕЛ

Ⓣ JEDNOSTKA ROBOCZA



**VZ00001582**



Pos.	Part Number	Pcs.
15	4008251	1
17	4012995	1
20	VZ00017998	1
31	m09464	4
37	m14028	4
40	m04503	4

Ⓒ SADA PRACOVNÍCH ORGÁNŮ

Ⓓ ARBEITSORGANENSATZ

Ⓕ KIT D'ORGANES DE TRAVAIL

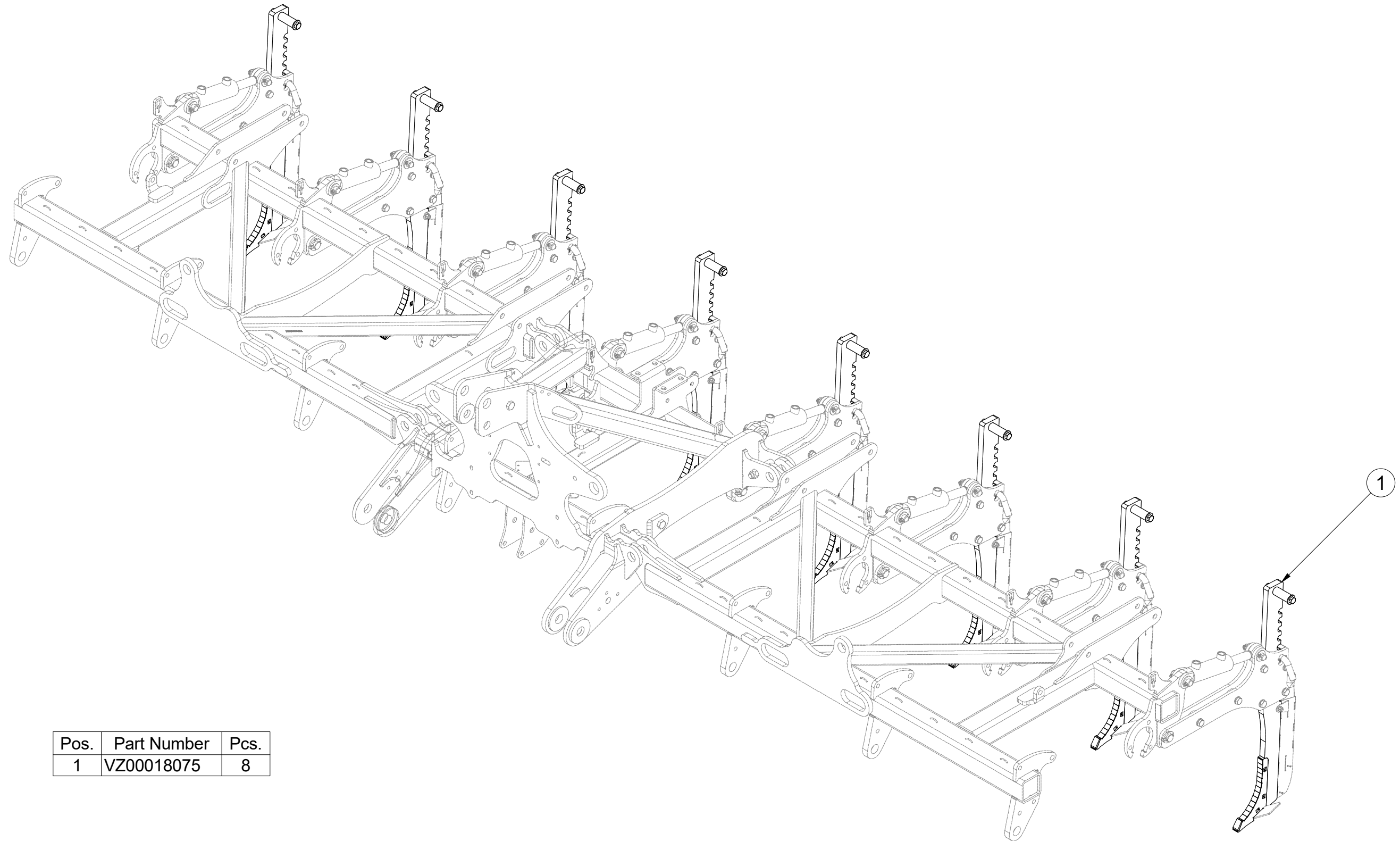
Ⓖ SET OF WORKING PARTS

Ⓡ КОМПЛЕКТ РАБОЧИХ ОРГАНОВ

Ⓟ ZESTAW ORGANÓW ROBOCZYCH

**Farmet**

**VZ00018077**



Pos.	Part Number	Pcs.
1	VZ00018075	8

Ⓒ JEDNOTKA PRACOVNÍ DLÁTO

Ⓓ ARBEITSEINHEIT MEISSEL

Ⓕ UNITÉ DE TRAVAIL CISEAU

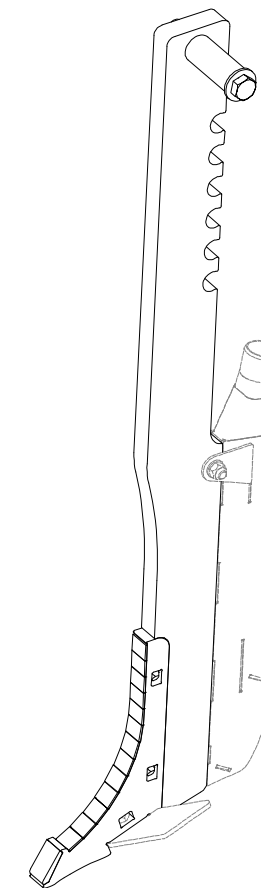
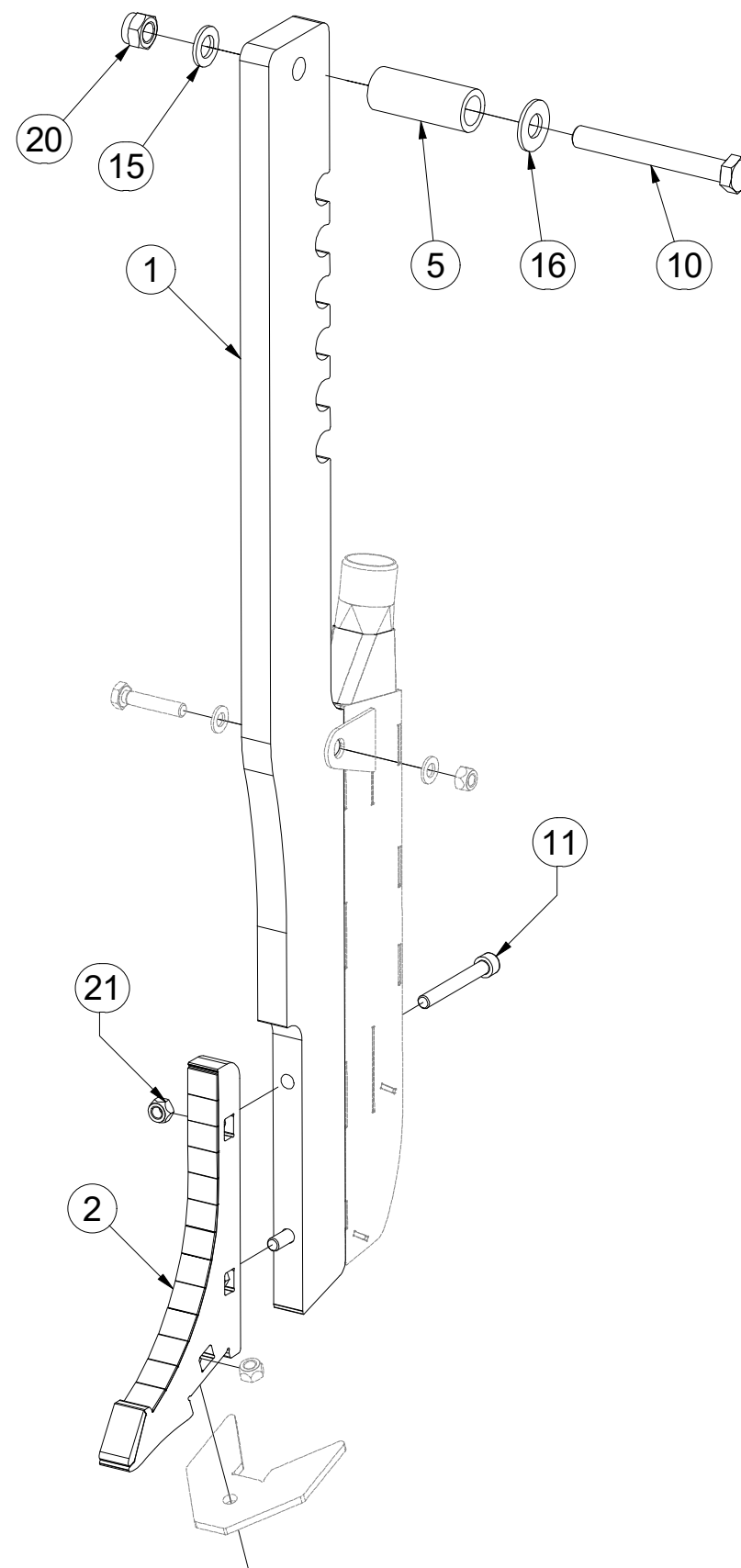
**VZ00018075**

Ⓒ WORKING CHISEL UNIT

Ⓓ РАБОЧИЙ УЗЕЛ ЧИЗЕЛЬ

Ⓕ JEDNOSTKA ROBOCZA DŁUTO

**Farmet**



Pos.	Part Number	Pcs.
1	8000809-40343	1
2	4023738	1
5	9005477	1
10	m04404	1
11	m18912	2
15	m01219	1
16	m05651	1
20	m03683	1
21	m11530	2

Ⓒ SADA KŘÍDEL

Ⓓ FLÜGELSATZ

Ⓕ KIT D'AILETTES

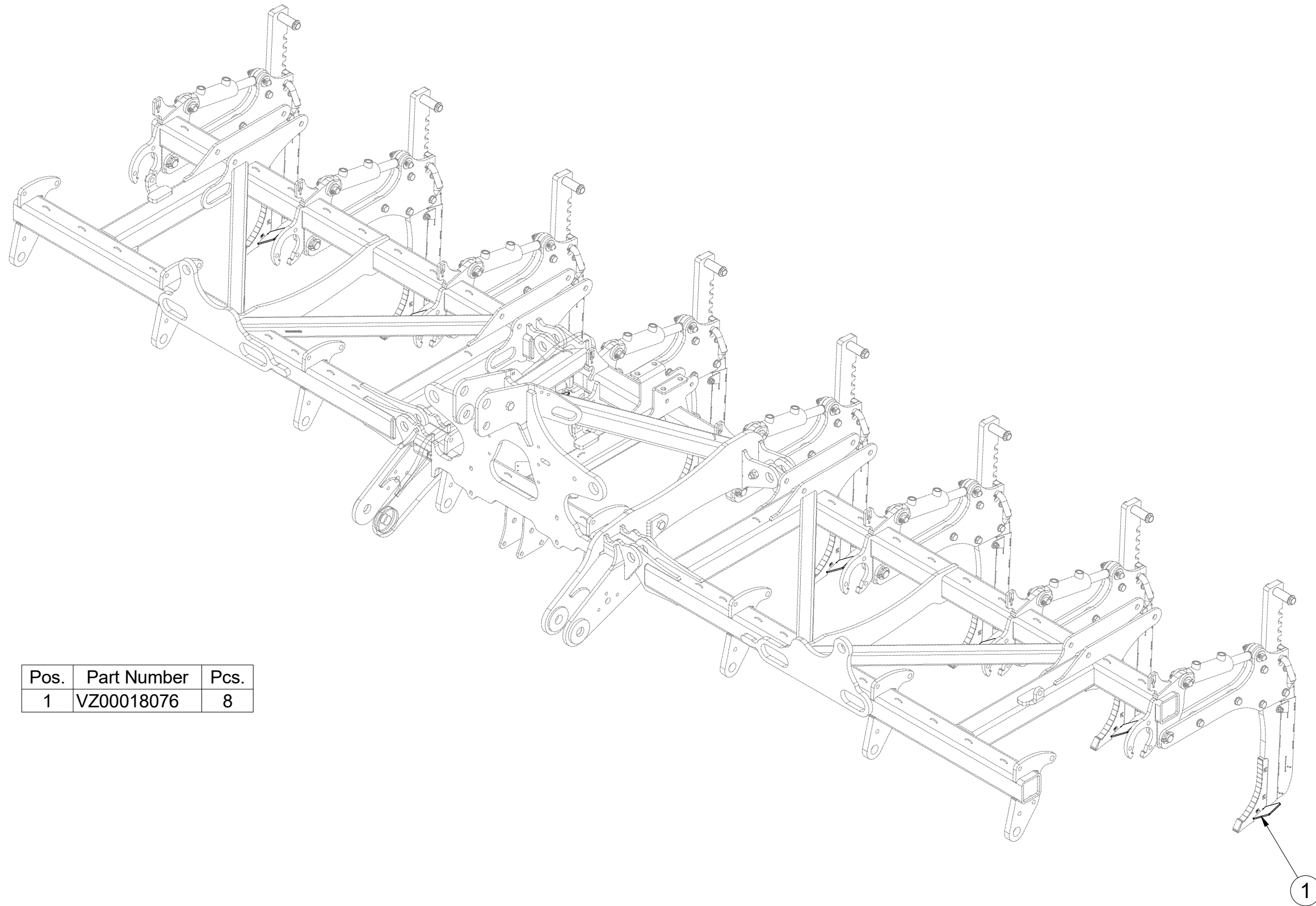
**VZ00018078**

Ⓖ SET OF WINGS

Ⓡ КОМПЛЕКТ КРЫЛЫШЕК

Ⓟ ZESTAW SKRZYDEŁEK

**Farmet**



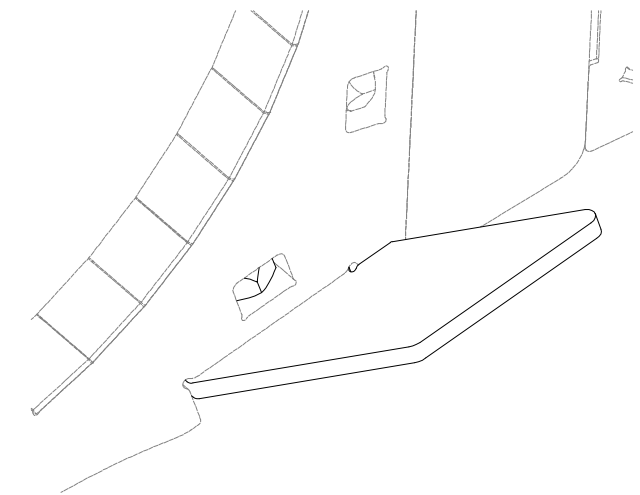
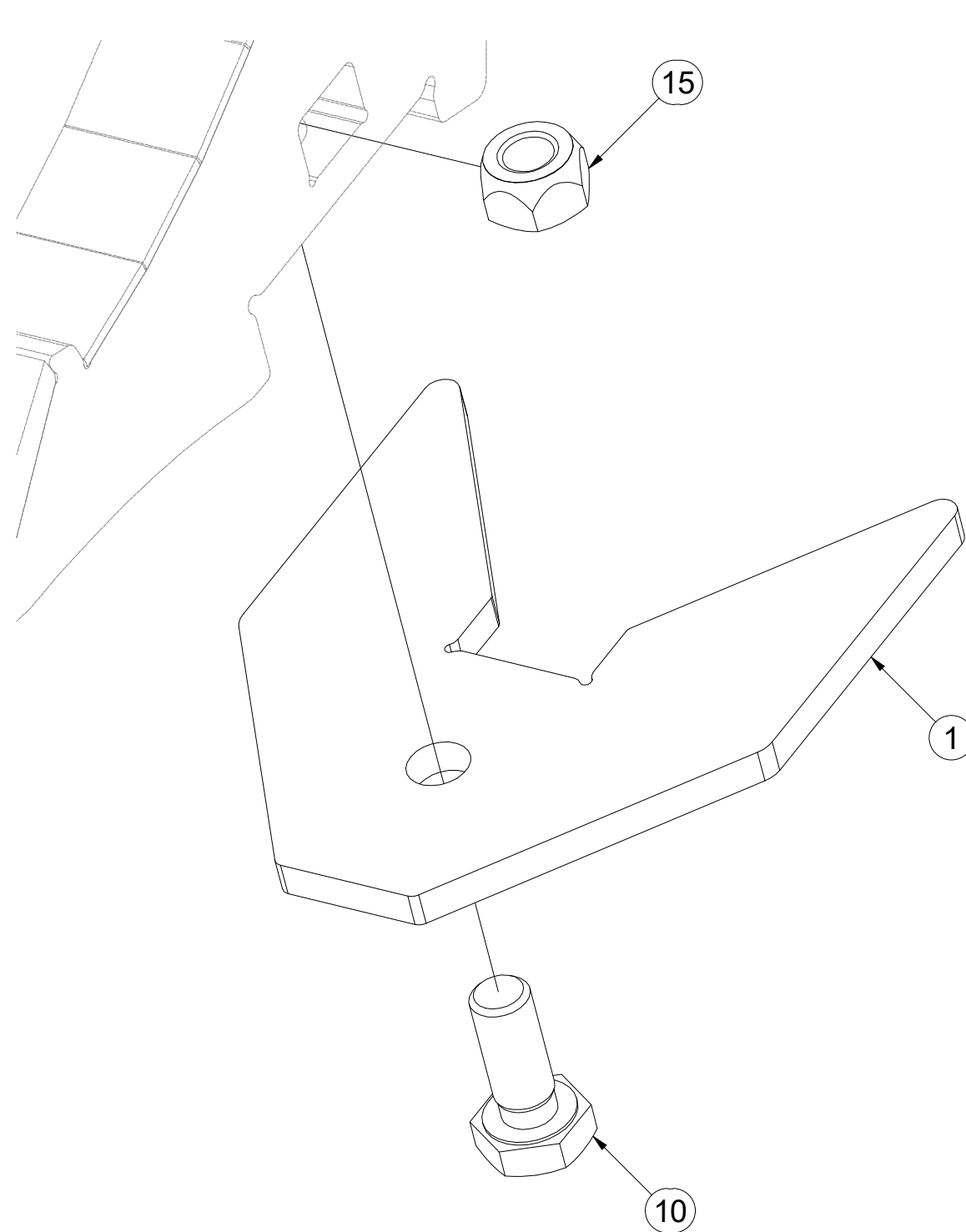
Pos.	Part Number	Pcs.
1	VZ00018076	8

- Ⓒ SADA KŘÍDEL
- Ⓓ FLÜGELSATZ
- Ⓕ KIT D'AILETTES

- Ⓖ SET OF WINGS
- Ⓡ КОМПЛЕКТ КРЫЛЫШЕК
- Ⓟ ZESTAW SKRZYDEŁEK



**VZ00018076**



Pos.	Part Number	Pcs.
1	4023753	1
10	m03681	1
15	m11530	1



ⒸZ VÝSEVNÉ ÚSTROJÍ PŘIHNŮJOVACÍ

Ⓓ AUSSAATMECHANISMUS FÜR DIE ZUDÜNGUNG

Ⓕ DISPOSITIF DE SEMIS AVEC ÉPANDAGE D'ENGRAIS

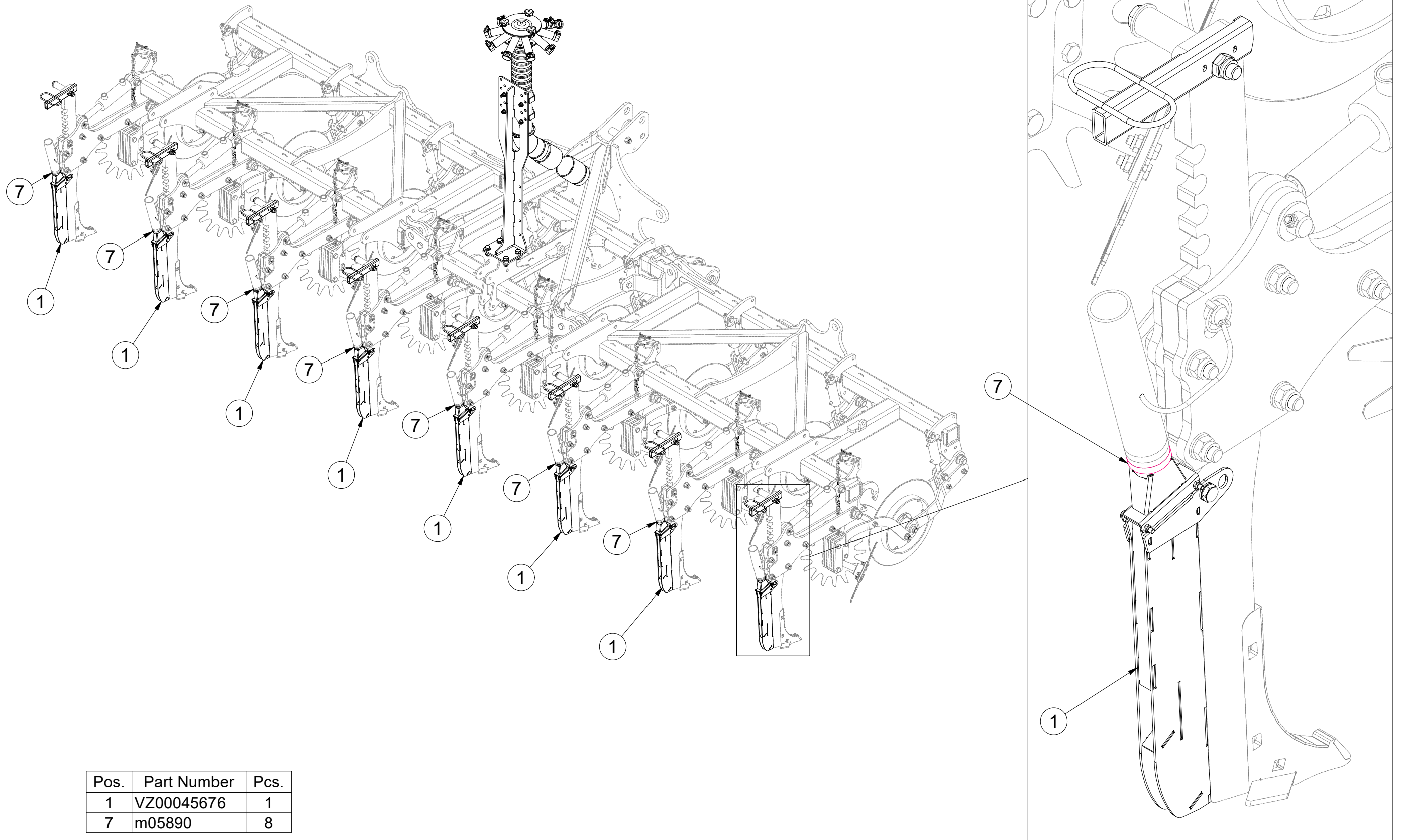
ⒸB SEEDING APPARATUS WITH FERTILISATION

Ⓔ ВЫСЕВАЮЩИЙ МЕХАНИЗМ С ВНЕСЕНИЕМ УДОБРЕНИЙ

Ⓐ PL MECHANIZM SIEWNY NAWOŻĄCY



**VZ00045687**



Pos.	Part Number	Pcs.
1	VZ00045676	1
7	m05890	8

Ⓒ VÝSEVNÉ ÚSTROJÍ PŘIHNŮJOVACÍ

Ⓓ AUSSAATMECHANISMUS FÜR DIE ZUDÜNGUNG

Ⓕ DISPOSITIF DE SEMIS AVEC ÉPANDAGE D'ENGRAIS

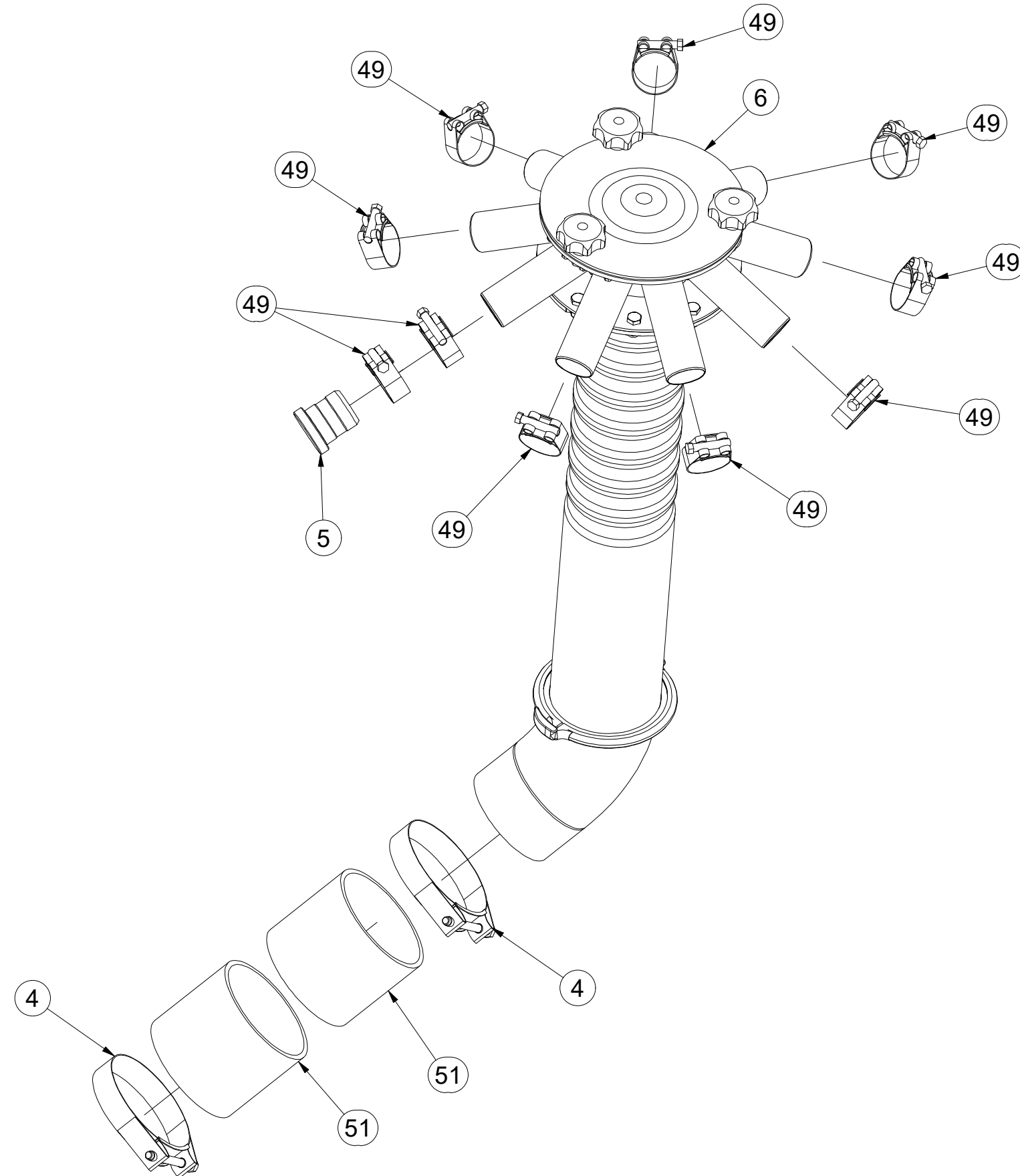
Ⓖ SEEDING APPARATUS WITH FERTILISATION

Ⓡ ВЫСЕВАЮЩИЙ МЕХАНИЗМ С ВНЕСЕНИЕМ УДОБРЕНИЙ

Ⓣ MECHANIZM SIEWNY NAWOŻĄCY



**VZ00045687**



Pos.	Part Number	Pcs.
4	m07078	2
5	VZ00045742	1
6	VZ00045737	1
49	m07261	10
51	m22569	4,000 m

Ⓒ VÝSEVNÉ ÚSTROJÍ PŘIHOJOVACÍ

Ⓓ AUSSAATMECHANISMUS FÜR DIE ZUDÜNGUNG

Ⓕ DISPOSITIF DE SEMIS AVEC ÉPANDAGE D'ENGRAIS

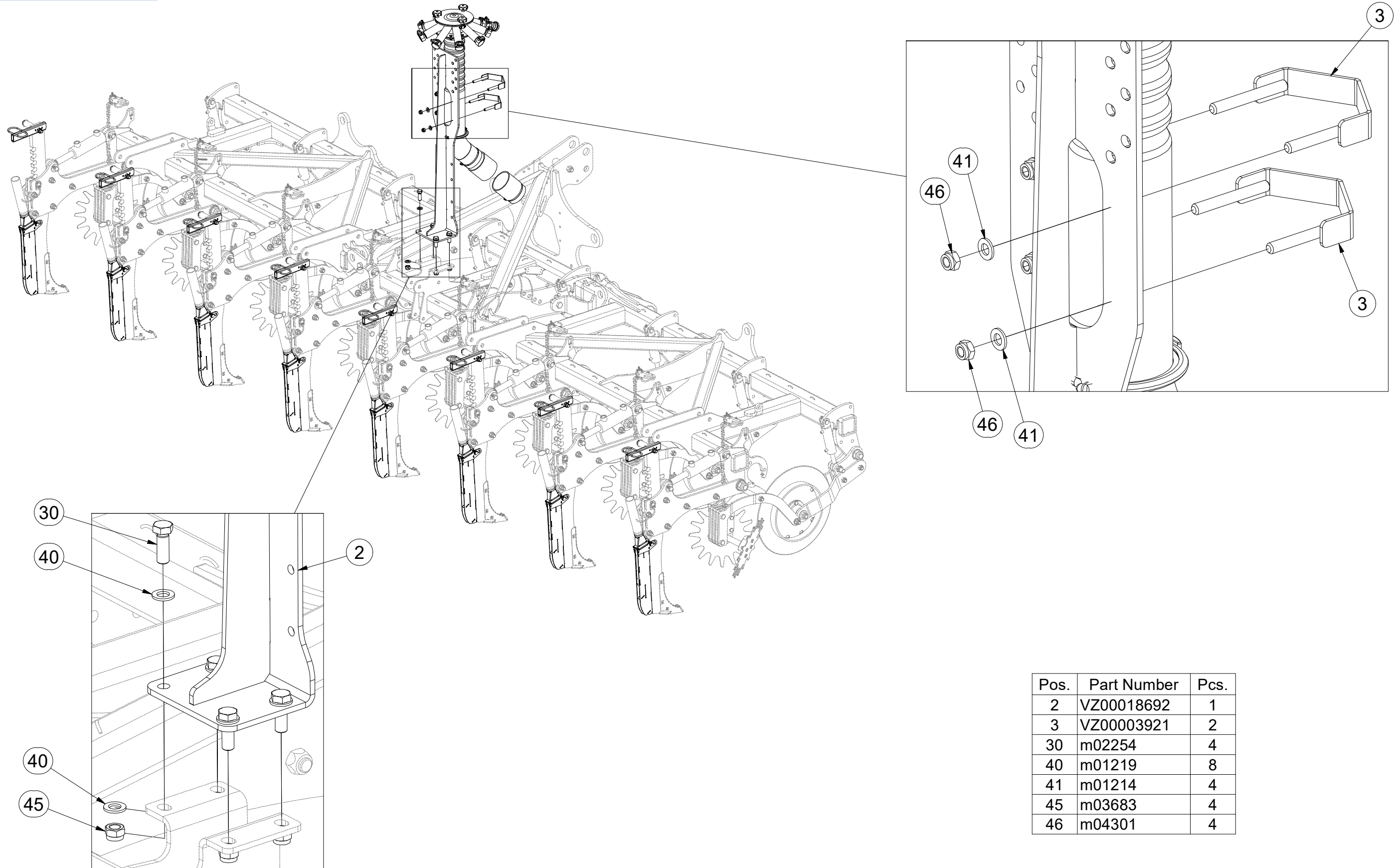
Ⓒ SEEDING APPARATUS WITH FERTILISATION

Ⓓ ВЫСЕВАЮЩИЙ МЕХАНИЗМ С ВНЕСЕНИЕМ УДОБРЕНИЙ

Ⓕ MECHANIZM SIEWNY NAWOŻĄCY

**Farmet**

**VZ00045687**



Pos.	Part Number	Pcs.
2	VZ00018692	1
3	VZ00003921	2
30	m02254	4
40	m01219	8
41	m01214	4
45	m03683	4
46	m04301	4

Ⓒ ROZVADĚČ

Ⓓ VERTEILER

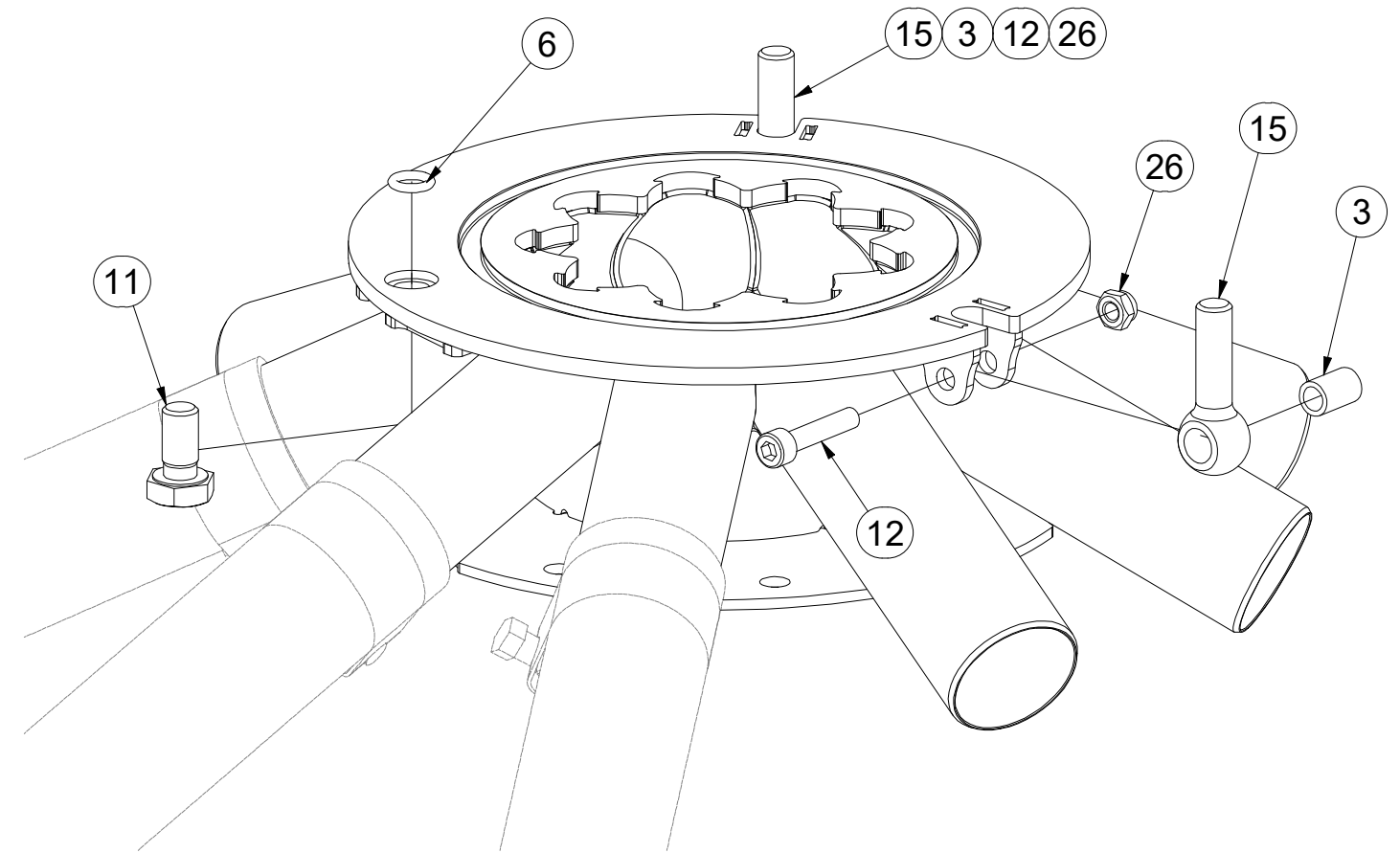
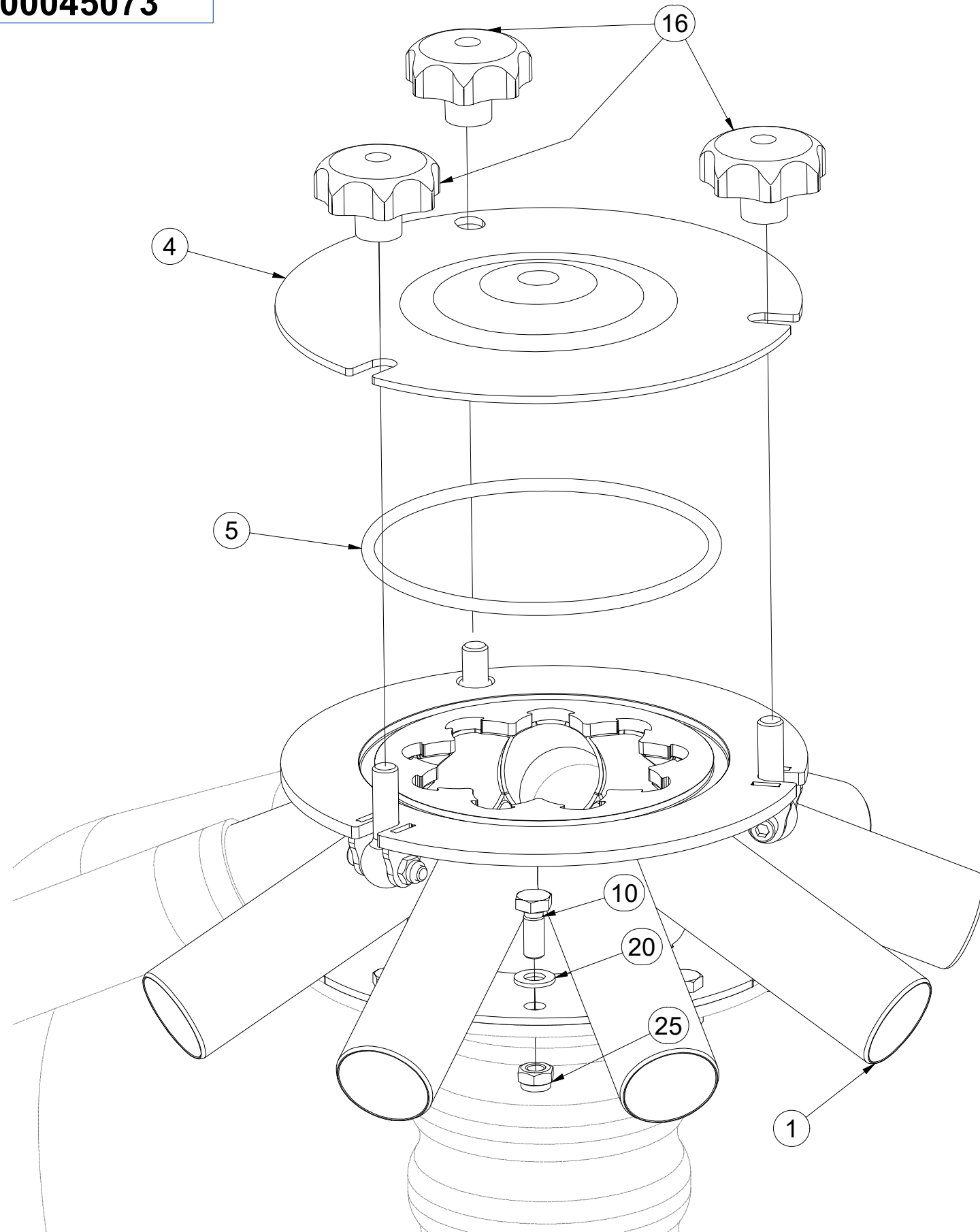
Ⓕ DISTRIBUTEUR

**VZ00045073**

Ⓖ DISTRIBUTOR

Ⓡ РАСПРЕДЕЛИТЕЛЬ

Ⓟ ROZDZIELNICA



Pos.	Part Number	Pcs.
1	VZ00044882	1
3	VZ00024423	2
4	VZ00044249	1
5	m18624	1
6	m21924	1
10	m13545	9
11	m08944	1
12	m06101	2
15	m22699	2
16	m16913	3
20	m06846	9
25	m10820	9
26	m05560	2

Ⓒ REDUKCE TRUBY

Ⓓ VERKLEINERUNG DER RÖHRE

Ⓕ RÉDUCTION DU TUBE

Ⓖ REDUCTION TUBE

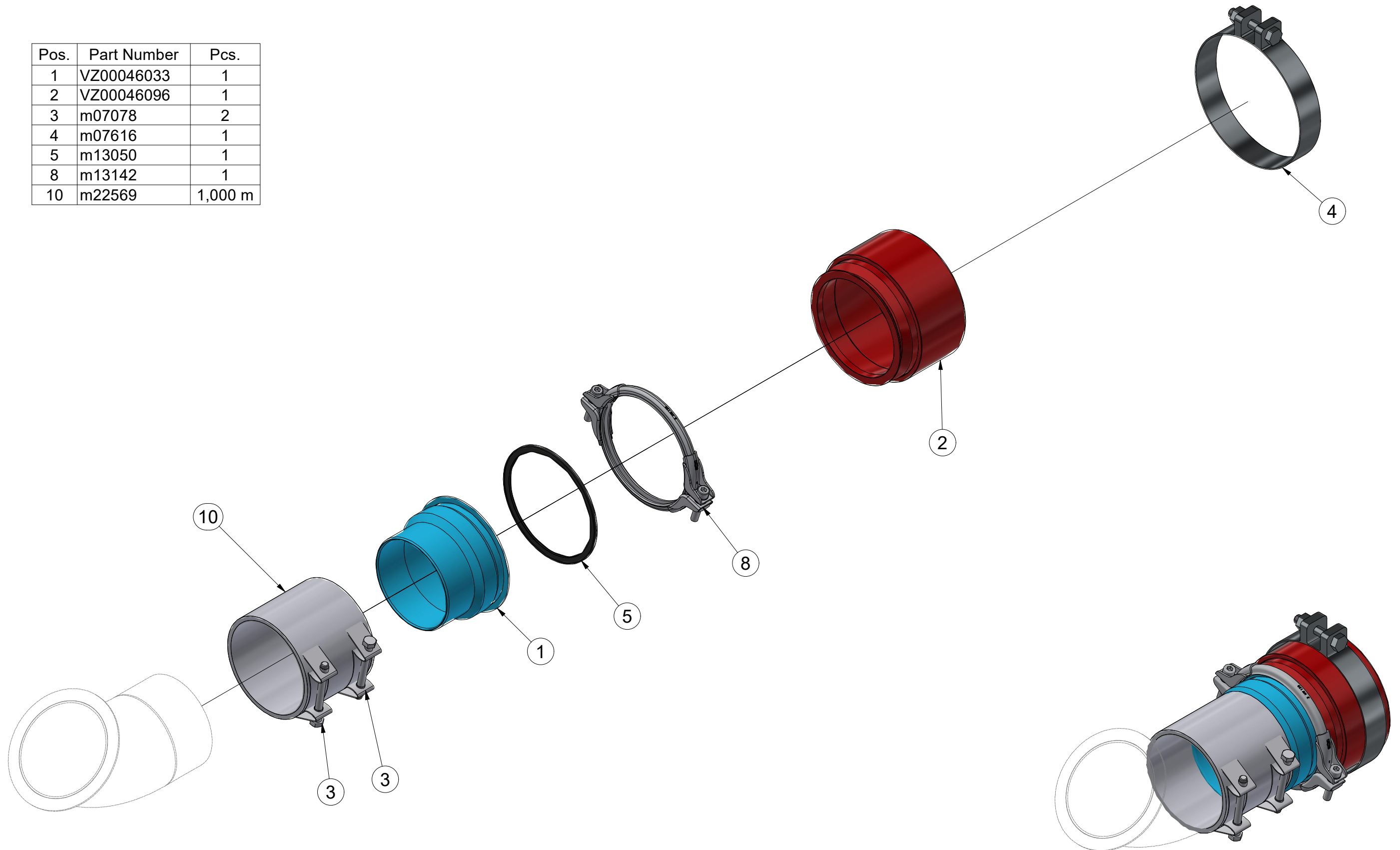
Ⓡ УМЕНЬШЕНИЕ КОРПУСА

Ⓢ REDUKCJA KADŁUBA



**VZ00045912**

Pos.	Part Number	Pcs.
1	VZ00046033	1
2	VZ00046096	1
3	m07078	2
4	m07616	1
5	m13050	1
8	m13142	1
10	m22569	1,000 m



ⒸZ VÝSEVNÉ ÚSTROJÍ PŘIHNŮJOVACÍ

Ⓓ AUSSAATMECHANISMUS FÜR DIE ZUDÜNGUNG

Ⓕ DISPOSITIF DE SEMIS AVEC ÉPANDAGE D'ENGRAIS

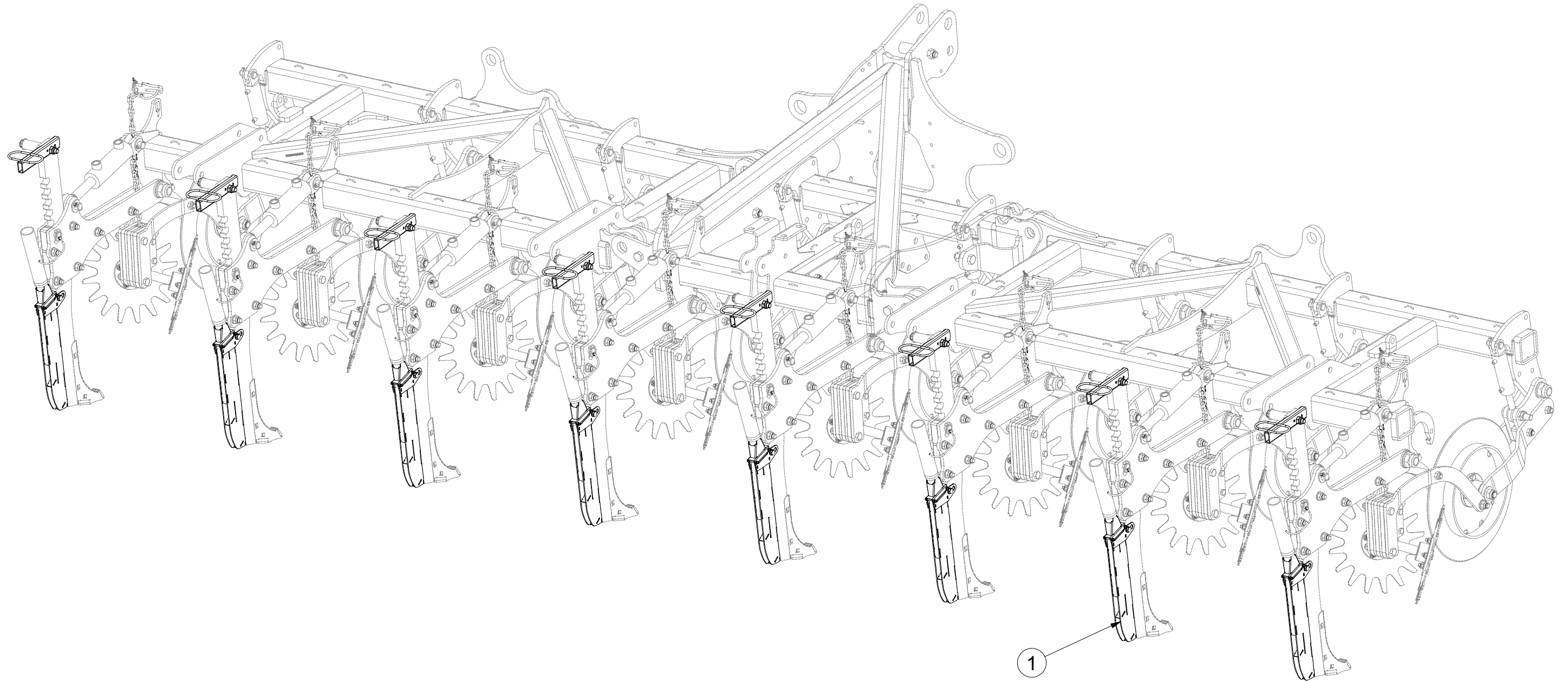
ⒸGB SEEDING APPARATUS WITH FERTILISATION

ⒸRU ВЫСЕВАЮЩИЙ МЕХАНИЗМ С ВНЕСЕНИЕМ УДОБРЕНИЙ

ⒸPL MECHANIZM SIEWNY NAWOŻĄCY

**Farmet**

**VZ00045676**



Pos.	Part Number	Pcs.
1	VZ00045658	8

Ⓒ VÝSEVNÉ ÚSTROJÍ

Ⓓ AUSSAATMECHANISMUS

Ⓕ DISPOSITIF DE SEMIS

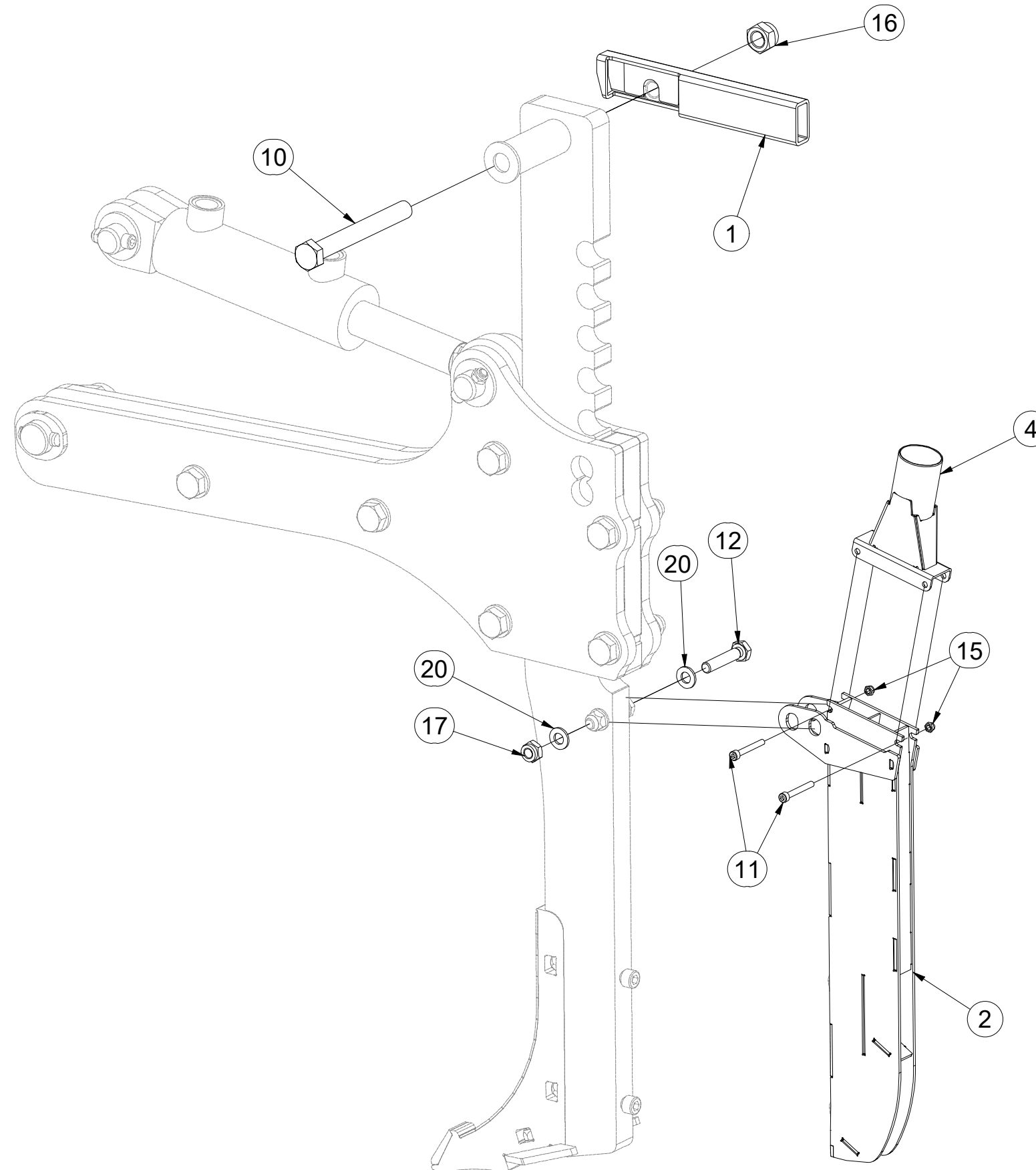
**VZ00045658**

Ⓖ SEEDING APPARATUS

Ⓡ ВЫСЕВАЮЩИЙ МЕХАНИЗМ

Ⓟ MECHANIZM SIEWNY

**Farmet**



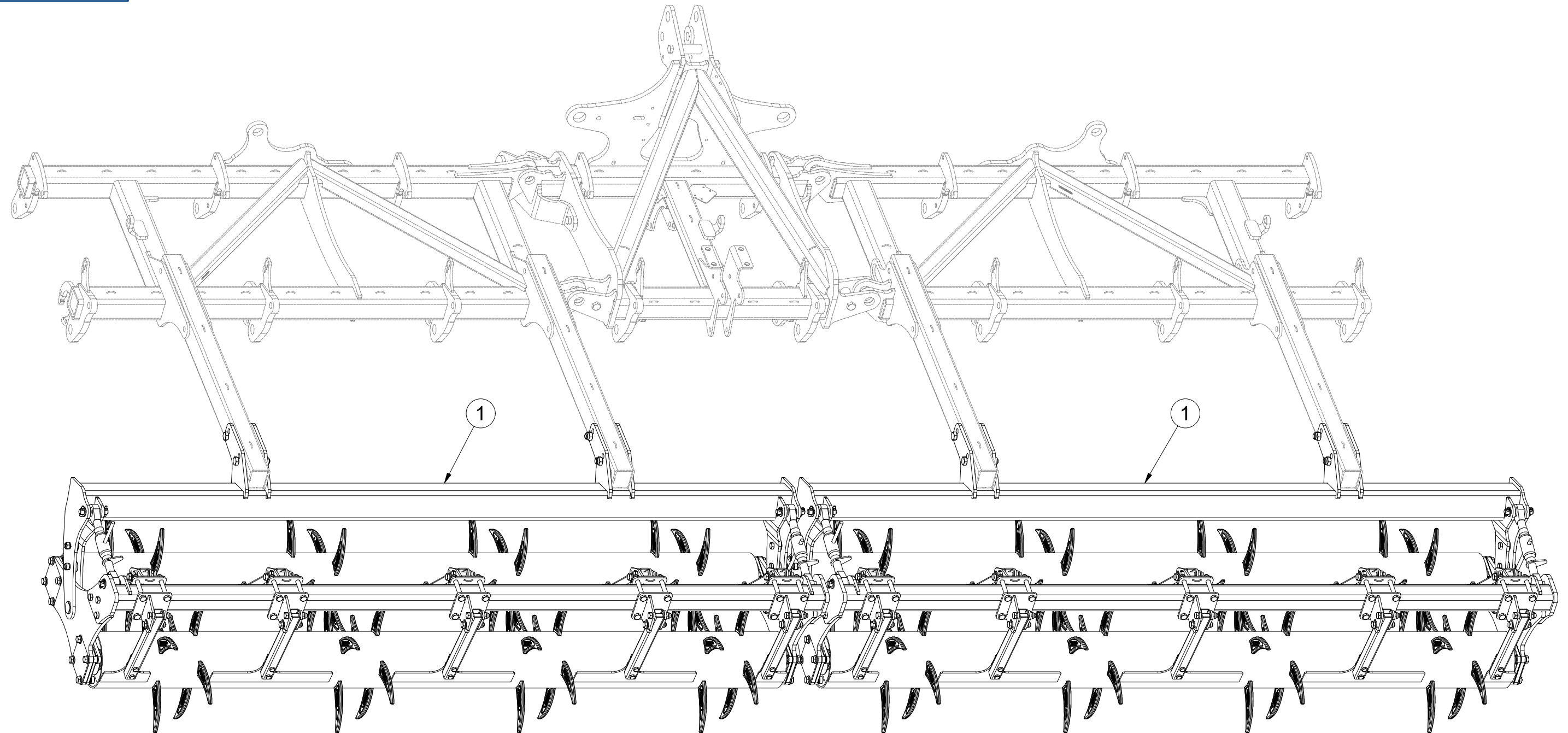
Pos.	Part Number	Pcs.
1	VZ00021420	1
2	VZ00034786	1
4	VZ00045604	1
10	m06046	1
11	m18872	2
12	m12945	1
15	m06886	2
16	m03683	1
17	m20654	1
20	m01209	2

ⒸZ SADA ZADNÍCH VÁLCŮ  
Ⓓ SATZ HINTERE WALZEN  
Ⓕ KIT DE ROULEAUX ARRIÈRE

ⒼB SET OF REAR ROLLERS  
ⒺU КОМПЛЕКТ ЗАДНИХ КАТКОВ  
ⒻL ZESTAW TYLNYCH WAŁÓW



**VZ00040956**



Pos.	Part Number	Pcs.
1	VZ00040902	2



ⒸZ SADA ZADNÍCH VÁLČŮ

Ⓓ SATZ HINTERE WALZEN

Ⓕ KIT DE ROULEAUX ARRIÈRE

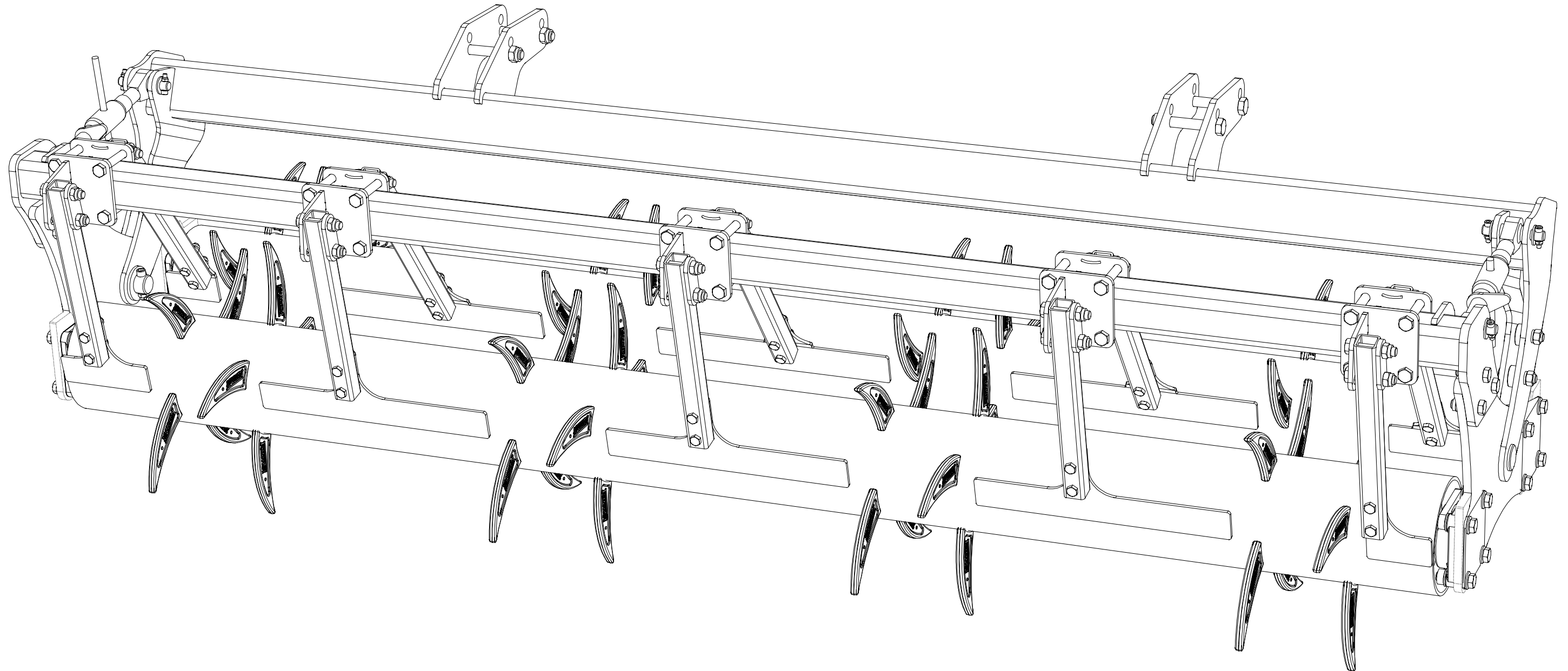
**VZ00040902**

ⒼB SET OF REAR ROLLERS

ⒺU КОМПЛЕКТ ЗАДНИХ КАТКОВ

ⒽL ZESTAW TYLNYCH WAŁÓW

**Farmet**

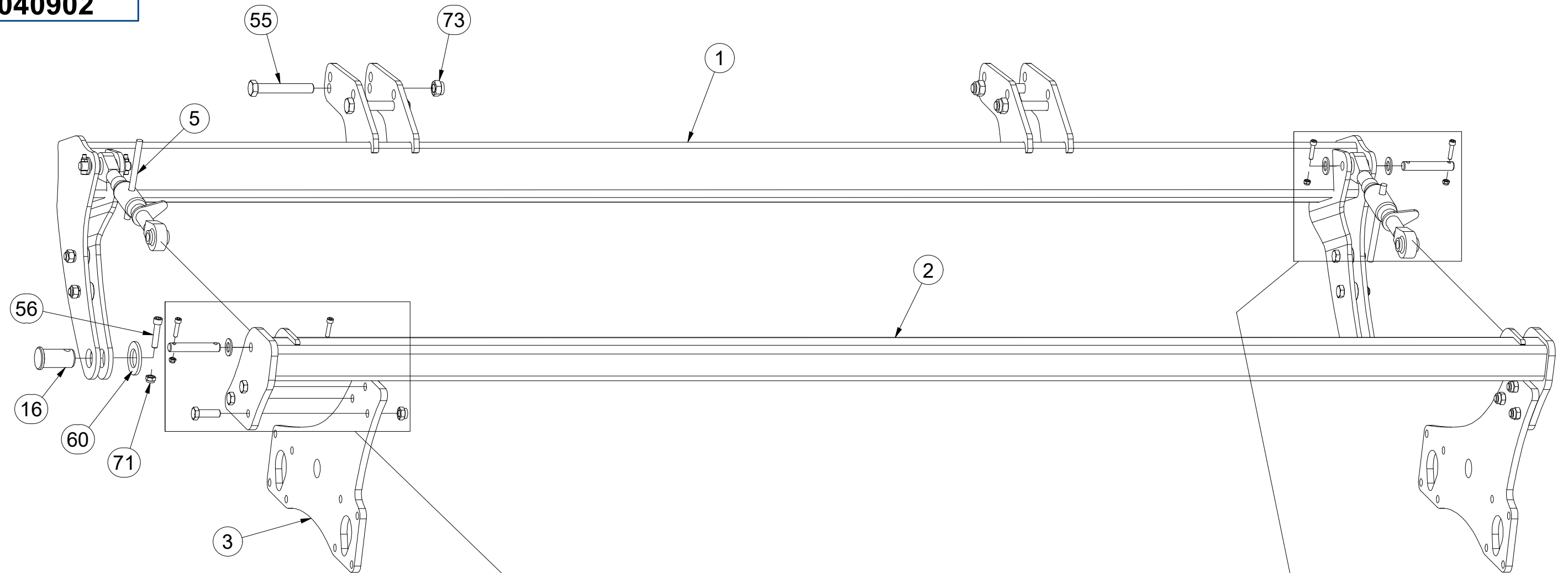


CZ SADA ZADNÍCH VÁLČŮ  
 D SATZ HINTERE WALZEN  
 F KIT DE ROULEAUX ARRIÈRE

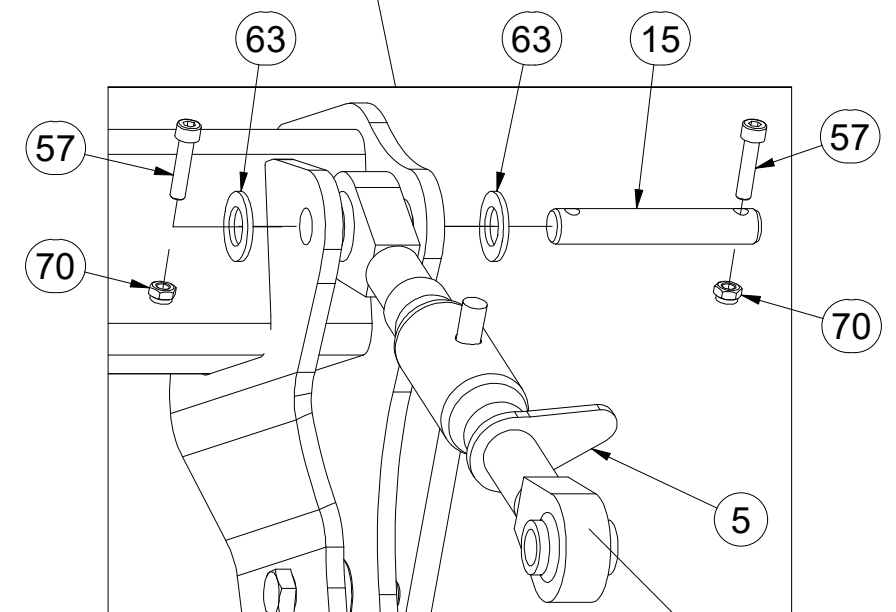
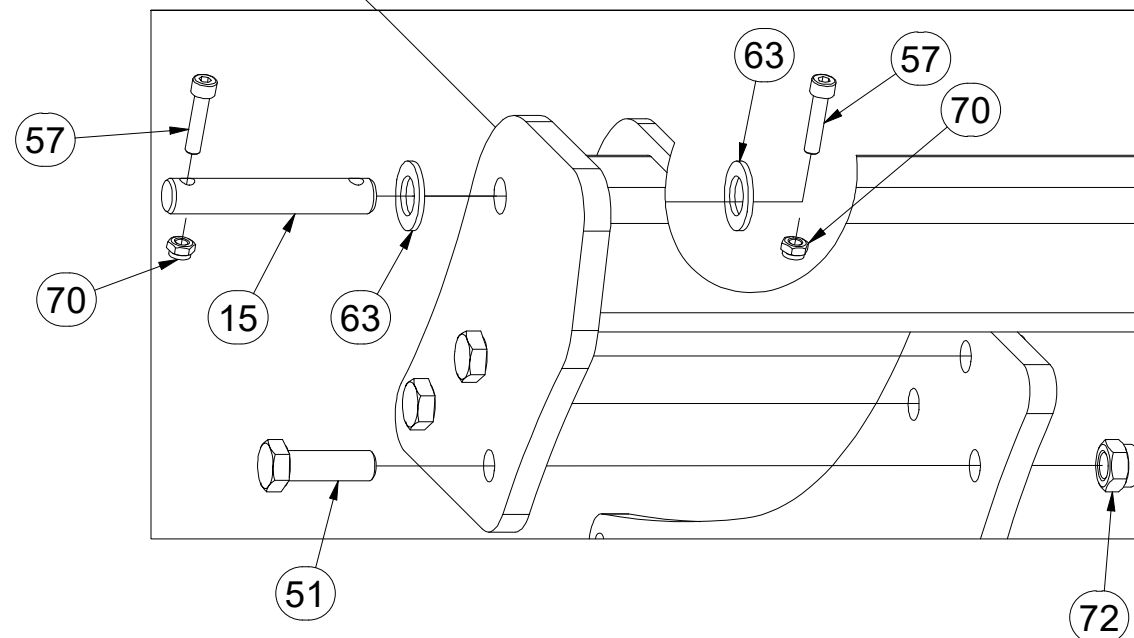
GB SET OF REAR ROLLERS  
 RU КОМПЛЕКТ ЗАДНИХ КАТКОВ  
 PL ZESTAW TYLNYCH WAŁÓW



**VZ00040902**



Pos.	Part Number	Pcs.
1	VZ00018047	1
2	3005518	1
3	4017166	2
5	4010987	2
15	4014575	4
16	4014576	2
73	m05648	4
51	m10849	6
55	m05465	4
56	m14008	2
57	m09464	8
60	m03175	2
63	m14030	8
70	m04503	8
71	m04301	22
72	m03683	46



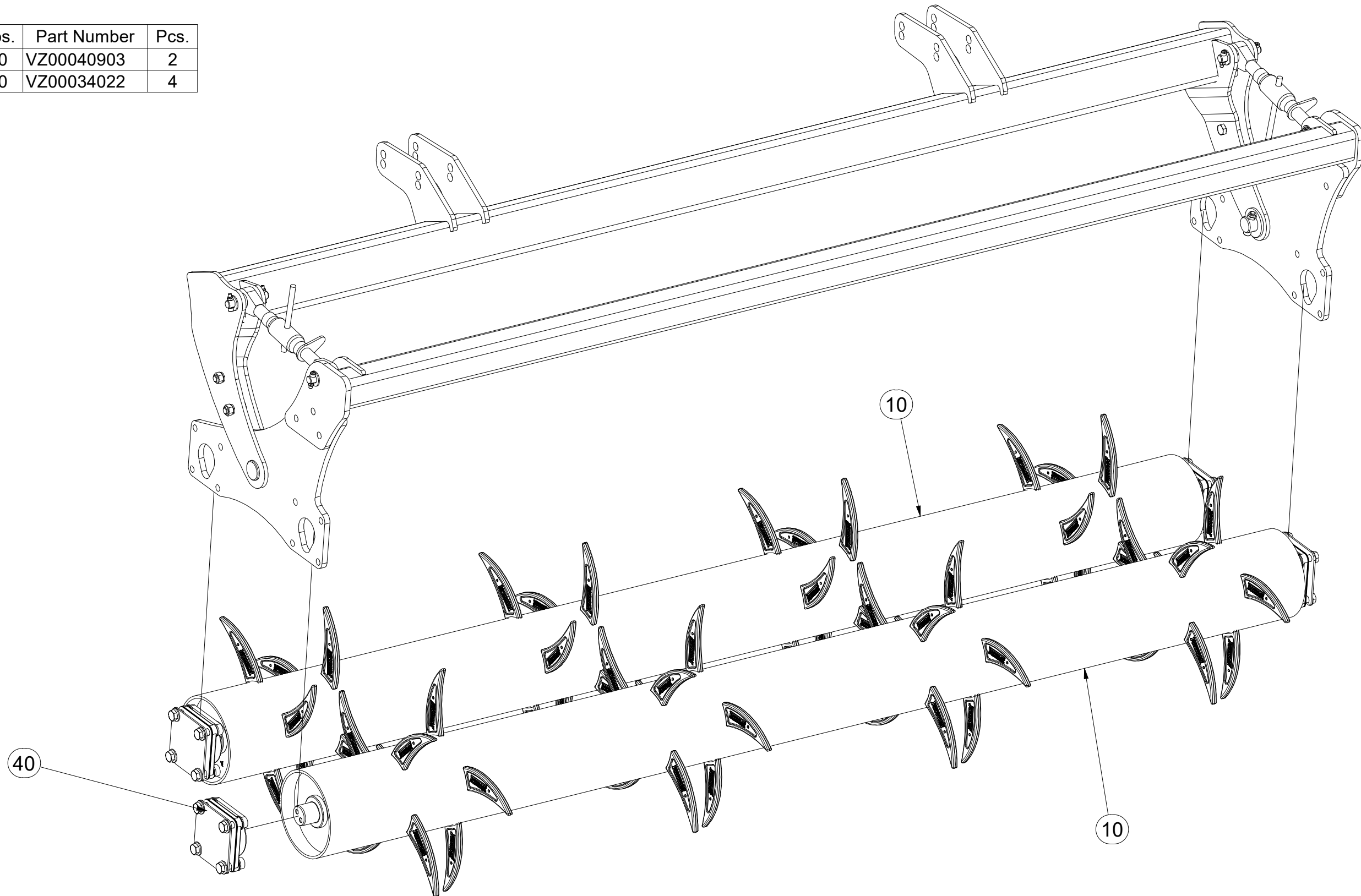
- Ⓒ SADA ZADNÍCH VÁLCŮ
- Ⓓ SATZ HINTERE WALZEN
- Ⓕ KIT DE ROULEAUX ARRIÈRE

- Ⓖ SET OF REAR ROLLERS
- Ⓡ КОМПЛЕКТ ЗАДНИХ КАТКОВ
- Ⓟ ZESTAW TYLNYCH WAŁÓW



**VZ00040902**

Pos.	Part Number	Pcs.
10	VZ00040903	2
40	VZ00034022	4

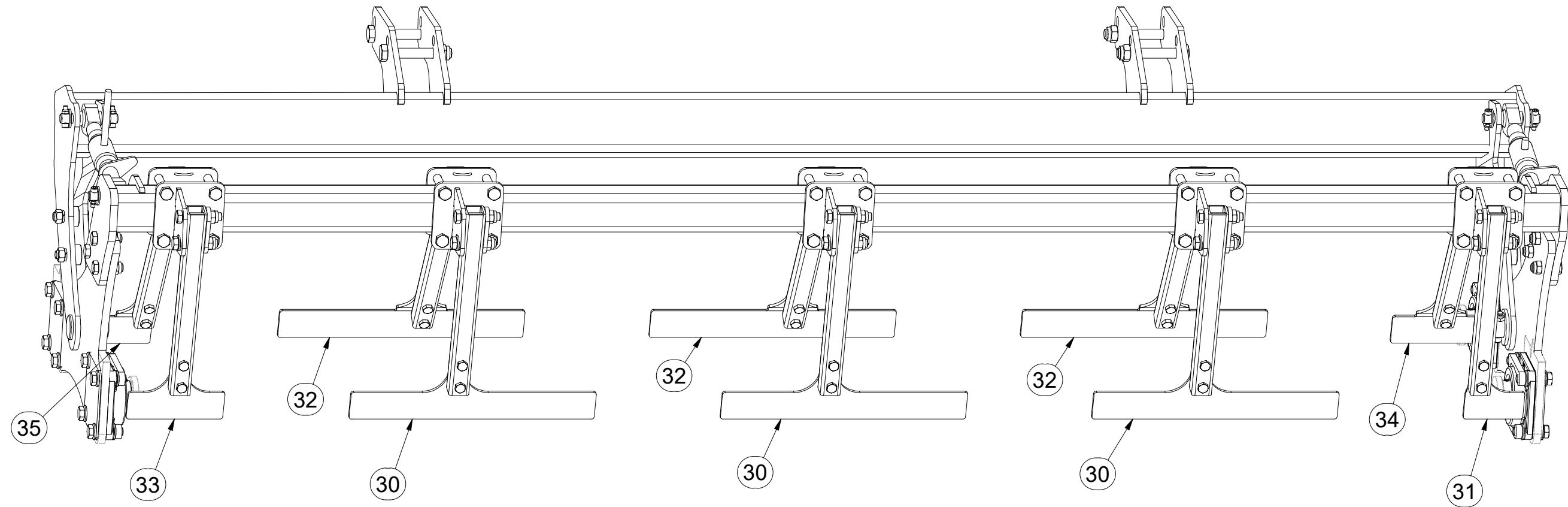


CZ SADA ZADNÍCH VÁLCŮ  
 D SATZ HINTERE WALZEN  
 F KIT DE ROULEAUX ARRIÈRE

GB SET OF REAR ROLLERS  
 RU КОМПЛЕКТ ЗАДНИХ КАТКОВ  
 PL ZESTAW TYLNYCH WAŁÓW



**VZ00040902**



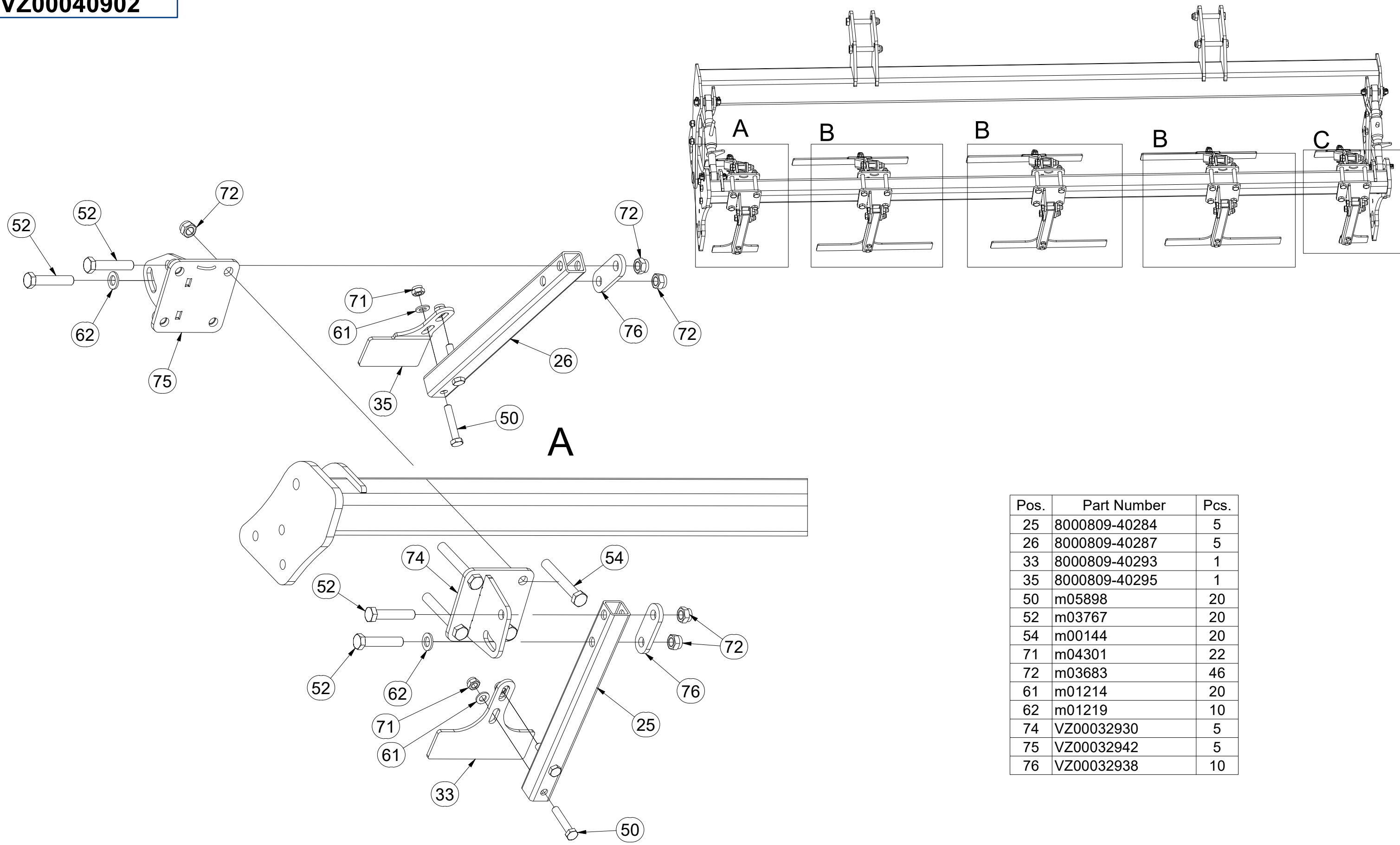
Pos.	Part Number	Pcs.
30	8000809-40285	3
31	8000809-40290	1
32	8000809-40292	3
33	8000809-40293	1
34	8000809-40294	1
35	8000809-40295	1

CZ SADA ZADNÍCH VÁLČŮ  
 D SATZ HINTERE WALZEN  
 F KIT DE ROULEAUX ARRIÈRE

GB SET OF REAR ROLLERS  
 RU КОМПЛЕКТ ЗАДНИХ КАТКОВ  
 PL ZESTAW TYLNYCH WAŁÓW



**VZ00040902**



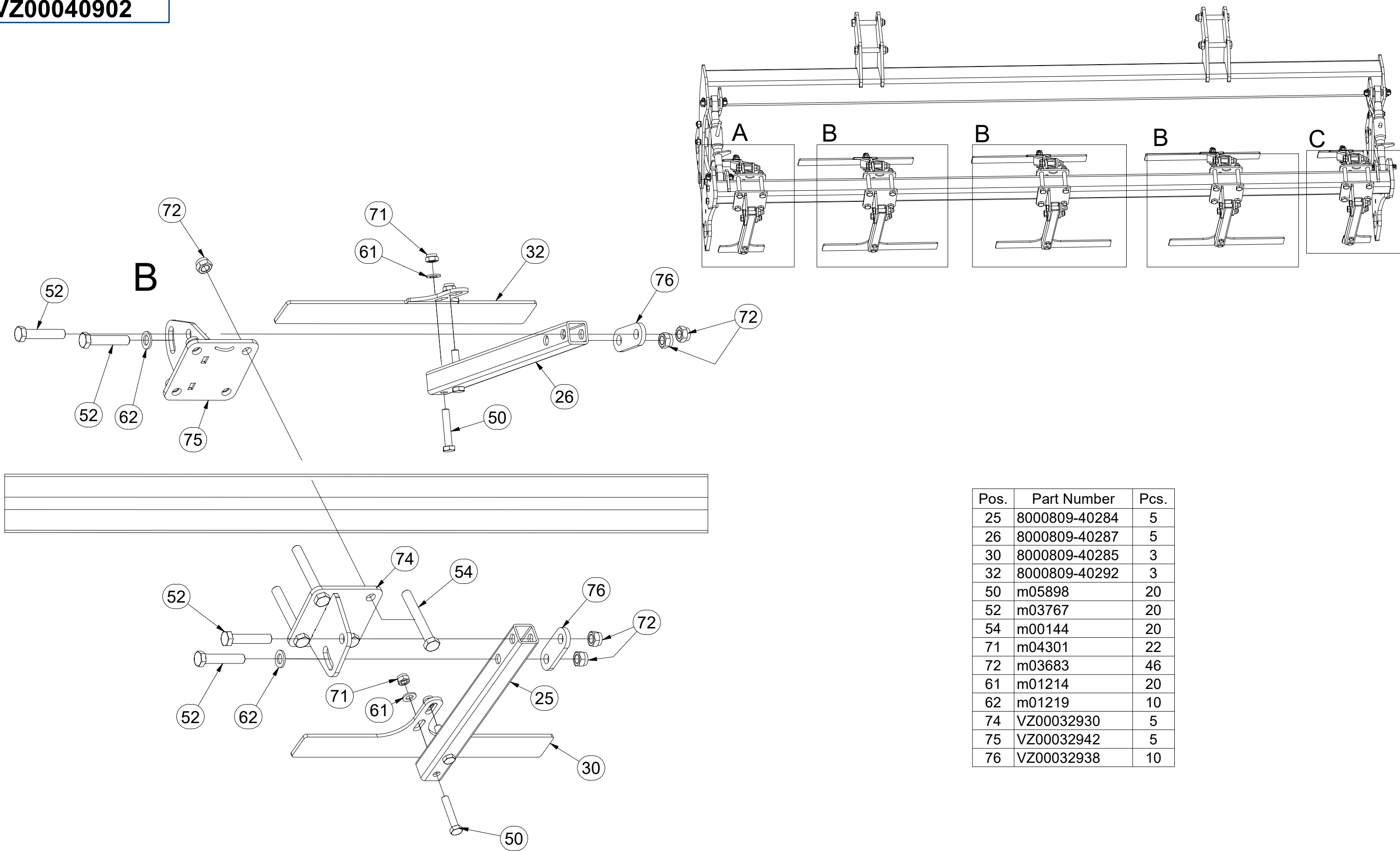
Pos.	Part Number	Pcs.
25	8000809-40284	5
26	8000809-40287	5
33	8000809-40293	1
35	8000809-40295	1
50	m05898	20
52	m03767	20
54	m00144	20
71	m04301	22
72	m03683	46
61	m01214	20
62	m01219	10
74	VZ00032930	5
75	VZ00032942	5
76	VZ00032938	10

CZ SADA ZADNÍCH VÁLČŮ  
 D SATZ HINTERE WALZEN  
 F KIT DE ROULEAUX ARRIÈRE

GB SET OF REAR ROLLERS  
 RU КОМПЛЕКТ ЗАДНИХ КАТКОВ  
 PL ZESTAW TYLNYCH WAŁÓW



**VZ00040902**



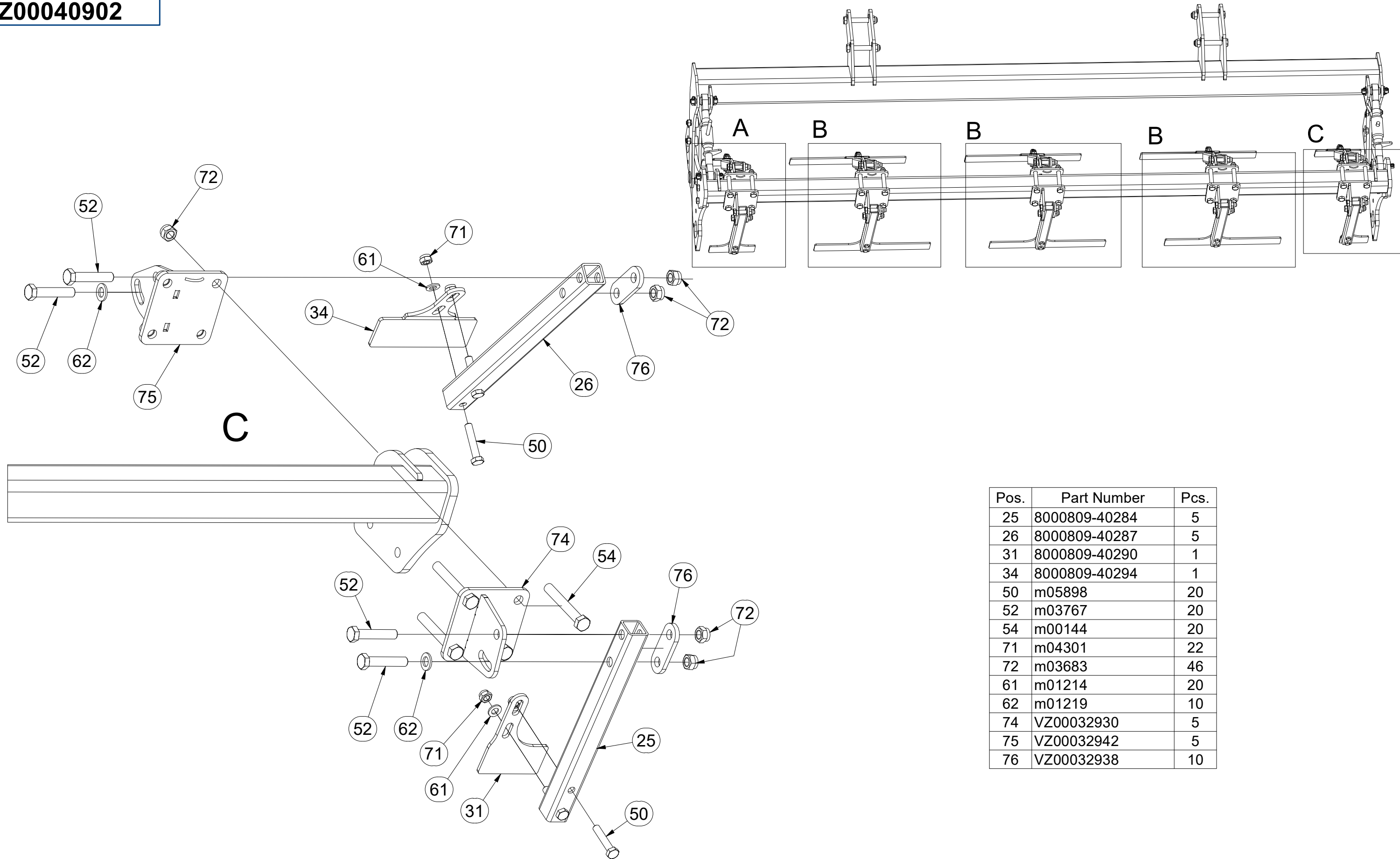
Pos.	Part Number	Pcs.
25	8000809-40284	5
26	8000809-40287	5
30	8000809-40285	3
32	8000809-40292	3
50	m05898	20
52	m03767	20
54	m00144	20
71	m04301	22
72	m03683	46
61	m01214	20
62	m01219	10
74	VZ00032930	5
75	VZ00032942	5
76	VZ00032938	10

CZ SADA ZADNÍCH VÁLČŮ  
 D SATZ HINTERE WALZEN  
 F KIT DE ROULEAUX ARRIÈRE

GB SET OF REAR ROLLERS  
 RU КОМПЛЕКТ ЗАДНИХ КАТКОВ  
 PL ZESTAW TYLNYCH WAŁÓW



**VZ00040902**



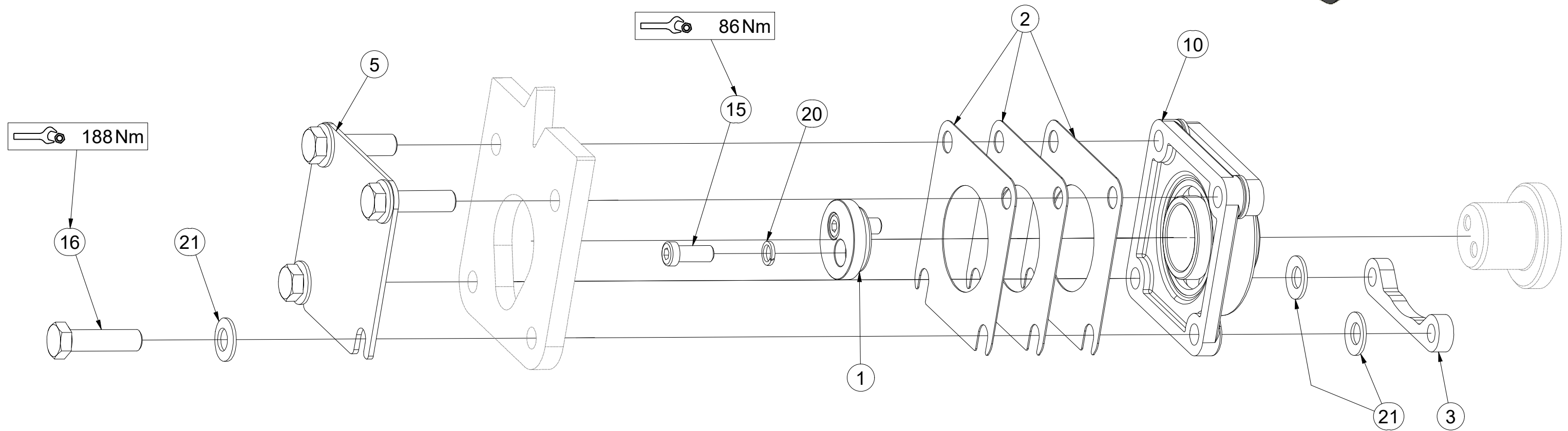
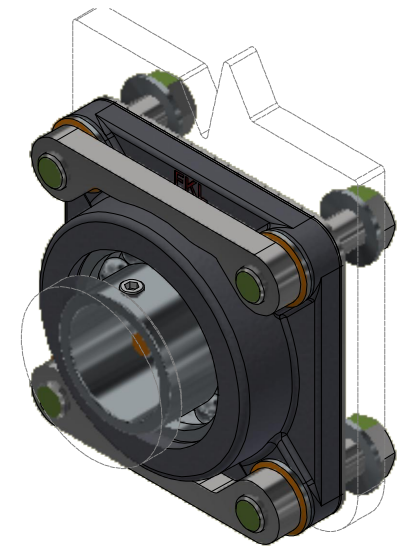
Pos.	Part Number	Pcs.
25	8000809-40284	5
26	8000809-40287	5
31	8000809-40290	1
34	8000809-40294	1
50	m05898	20
52	m03767	20
54	m00144	20
71	m04301	22
72	m03683	46
61	m01214	20
62	m01219	10
74	VZ00032930	5
75	VZ00032942	5
76	VZ00032938	10

CZ SADA LOŽISEK  
 D SATZ LAGER  
 F KIT DE ROULEMENTS

GB SET OF BEARINGS  
 RU КОМПЛЕКТ ПОДШИПНИКОВ  
 PL ZESTAW ŁOŻYSK



**VZ00034022**



Pos.	Part Number	Pcs.
1	VZ00038967	1
2	VZ00034112	3
3	4019073	2
5	VZ00034024	1
10	m21967	1
15	m19122	2
16	m00619	4
20	m03988	2
21	m17584	8



Ⓒ NAPÍNACÍ MATICE

Ⓓ SPANNMUTTER

Ⓕ ÉCROU TENDEUR

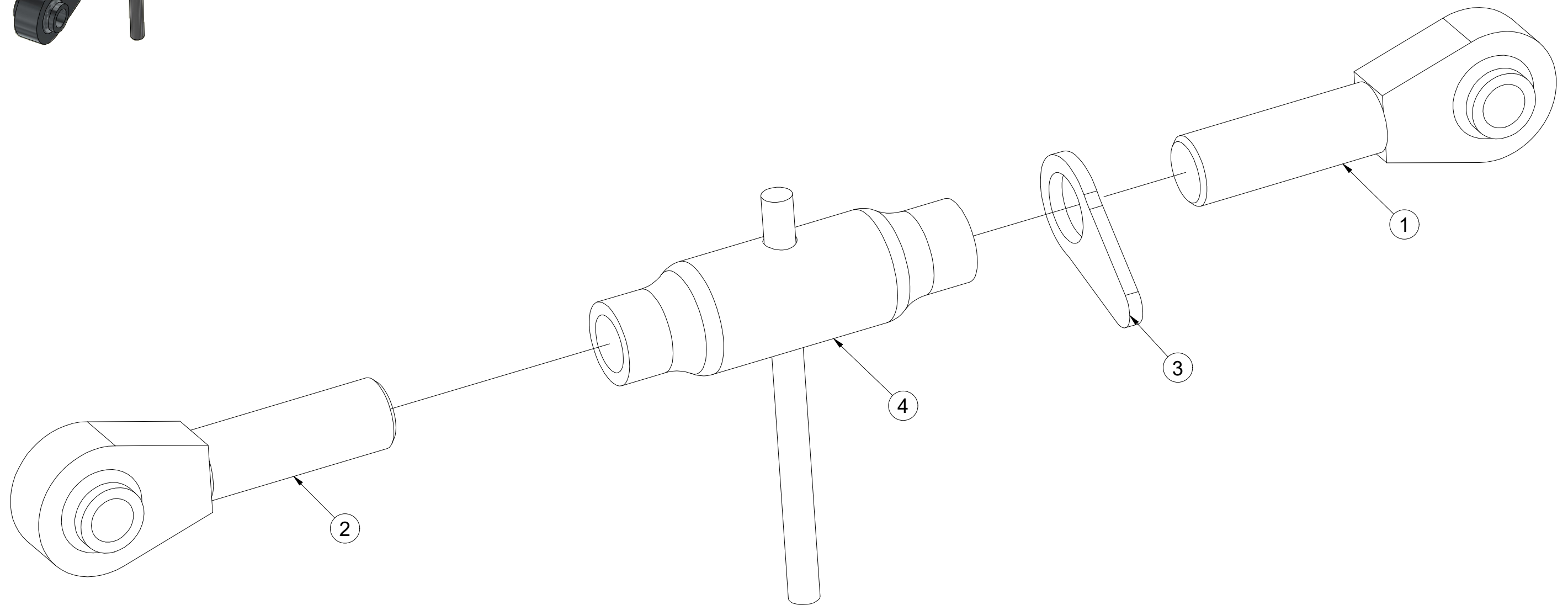
Ⓖ TURNBUCKLE

Ⓡ НАТЯЖНАЯ ГАЙКА

Ⓢ НАКРЕТКА НАПИНАЮЩА



**4010987**



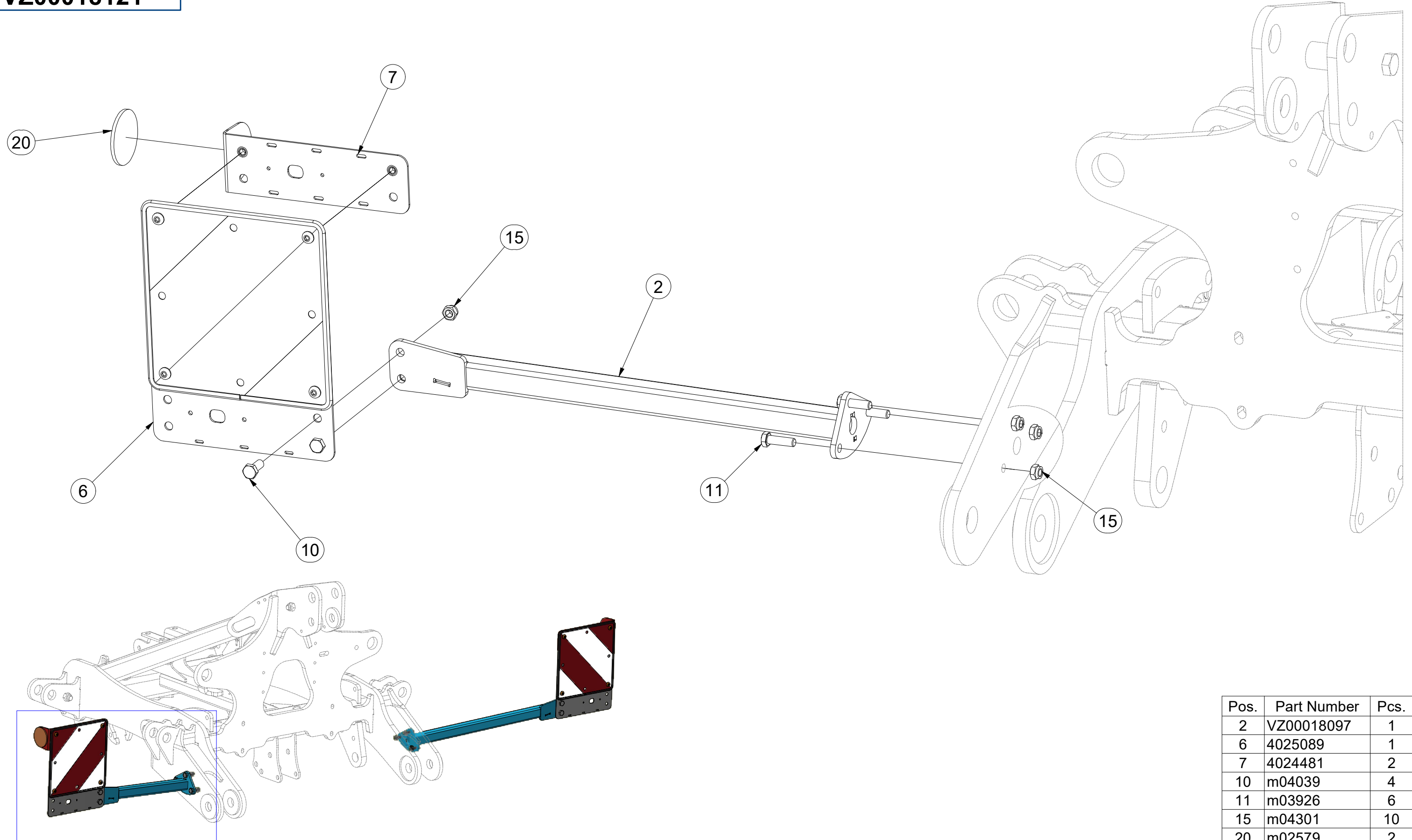
Pos.	Part Number	Pcs.
1	4010986	1
2	4010985	1
3	m13077	1
4	m13074	1

CZ TERČE  
 D SCHEIBE  
 F CIBLES

GB DISCS  
 RU ЩИТКИ  
 PL TARCZE



**VZ00018121**



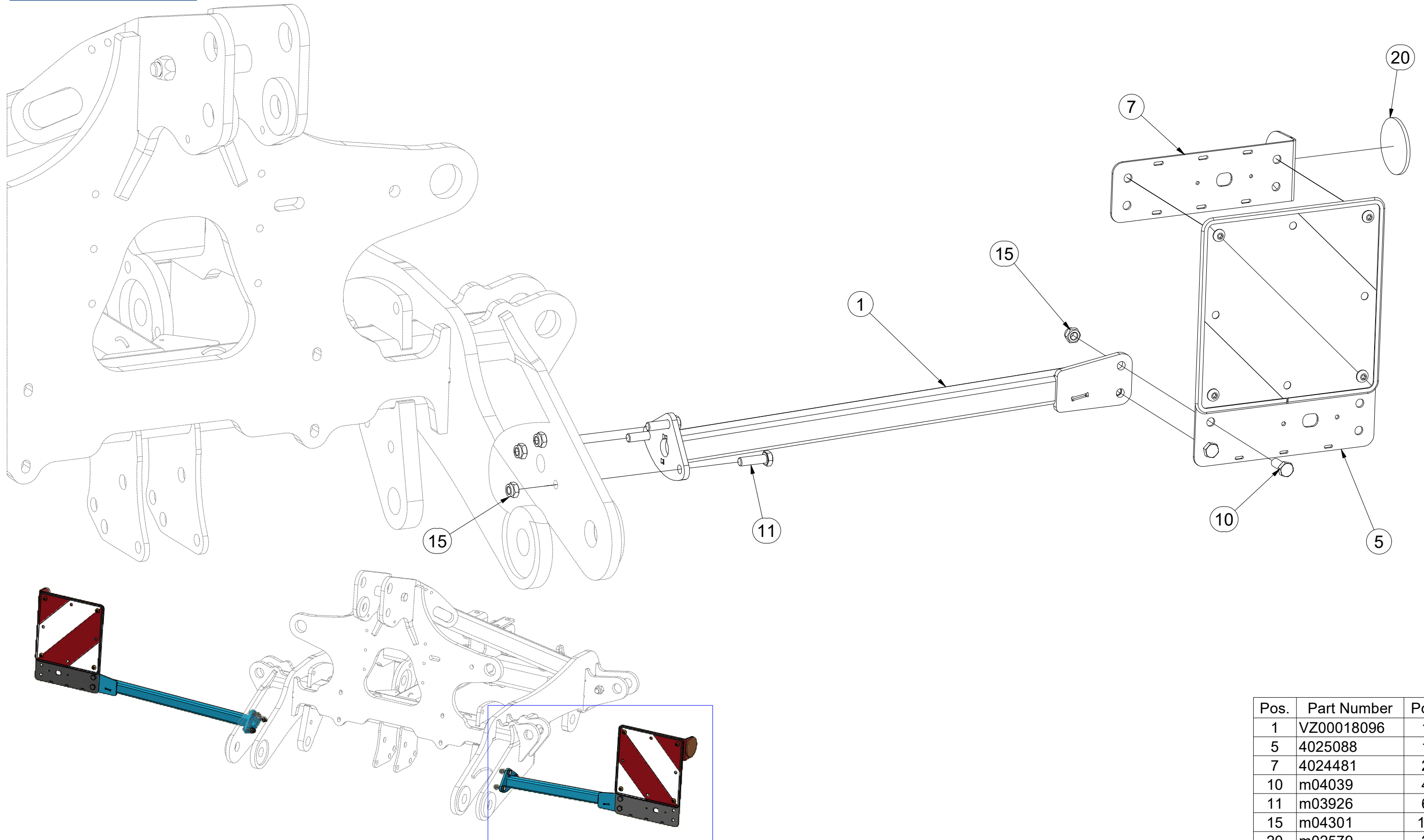
Pos.	Part Number	Pcs.
2	VZ00018097	1
6	4025089	1
7	4024481	2
10	m04039	4
11	m03926	6
15	m04301	10
20	m02579	2

CZ TERČE  
 D SCHEIBE  
 F CIBLES

GB DISCS  
 RU ЩИТКИ  
 PL TARCZE



**VZ00018121**



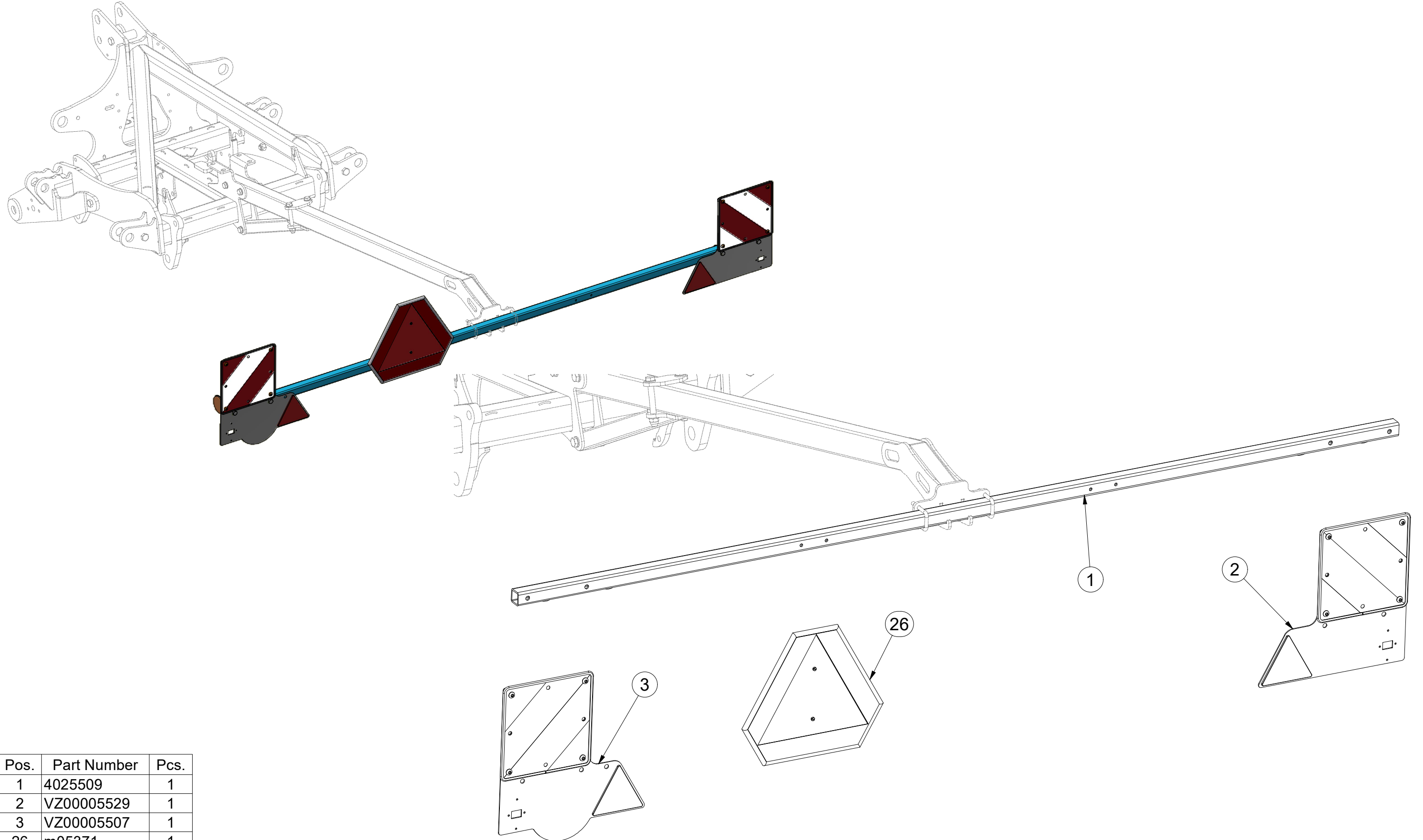
Pos.	Part Number	Pcs.
1	VZ00018096	1
5	4025088	1
7	4024481	2
10	m04039	4
11	m03926	6
15	m04301	10
20	m02579	2

CZ TERČE  
 D SCHEIBE  
 F CIBLES

GB DISCS  
 RU ЩИТКИ  
 PL TARCZE



**VZ00018531**



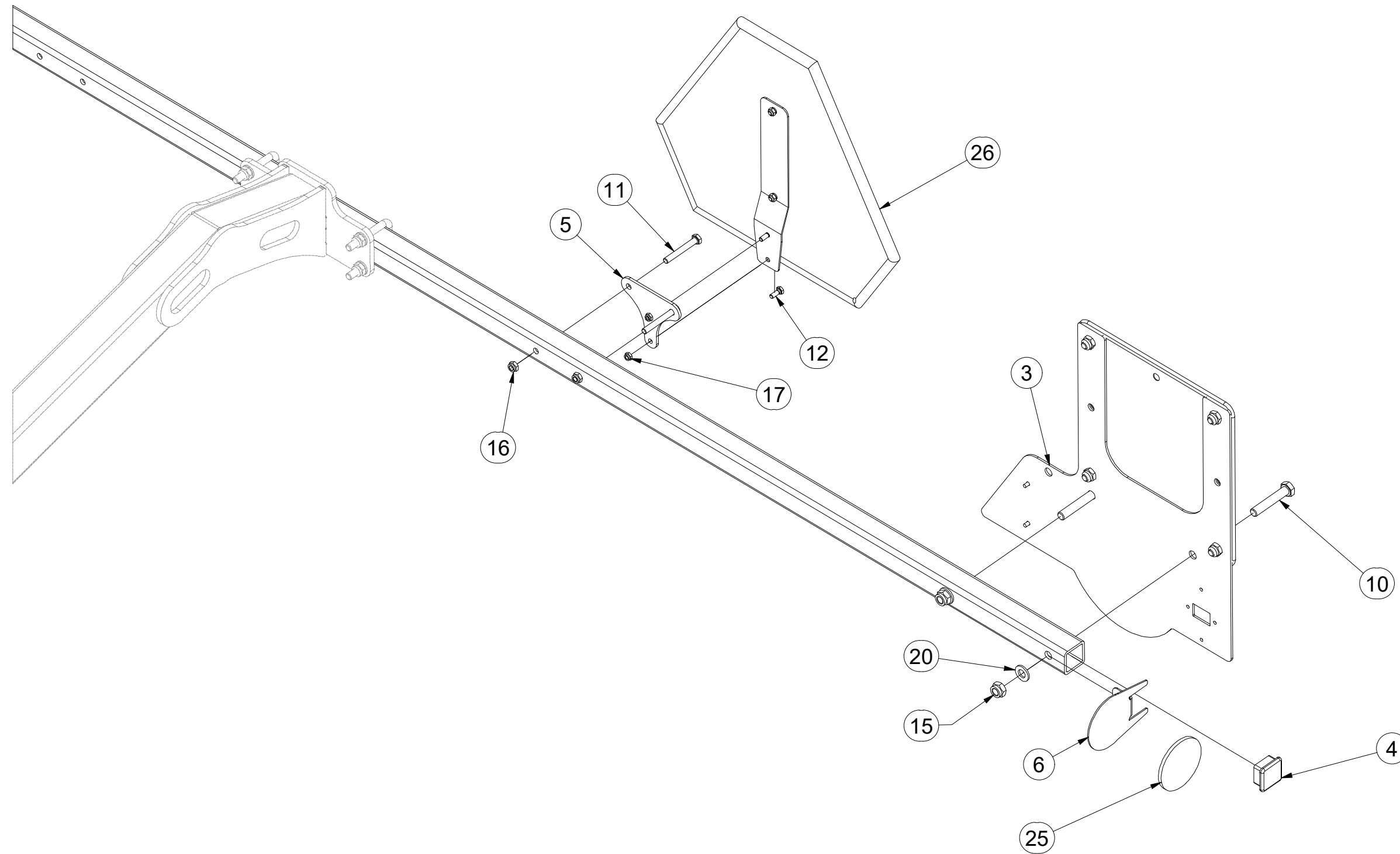
Pos.	Part Number	Pcs.
1	4025509	1
2	VZ00005529	1
3	VZ00005507	1
26	m05371	1

CZ TERČE  
 D SCHEIBE  
 F CIBLES

GB DISCS  
 RU ЩИТКИ  
 PL TARCZE



**VZ00018531**



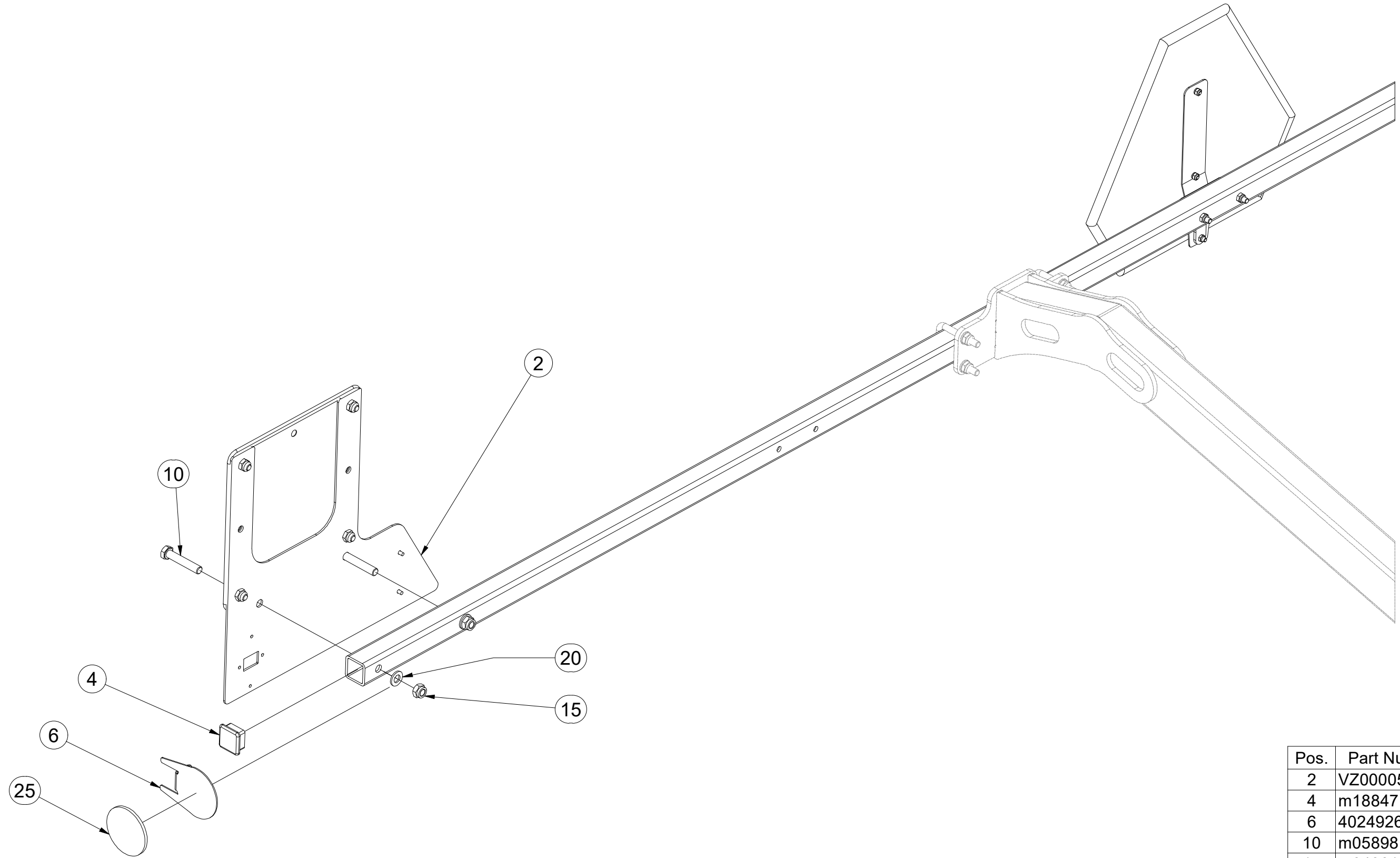
Pos.	Part Number	Pcs.
3	VZ00005507	1
4	m18847	2
5	4025515	1
6	4024926	2
10	m05898	4
11	m14355	2
12	m01073	2
15	m04301	4
16	m04503	2
17	m05560	2
20	m01214	5
25	m02579	2
26	m05371	1

CZ TERČE  
 D SCHEIBE  
 F CIBLES

GB DISCS  
 RU ЩИТКИ  
 PL TARCZE



**VZ00018531**



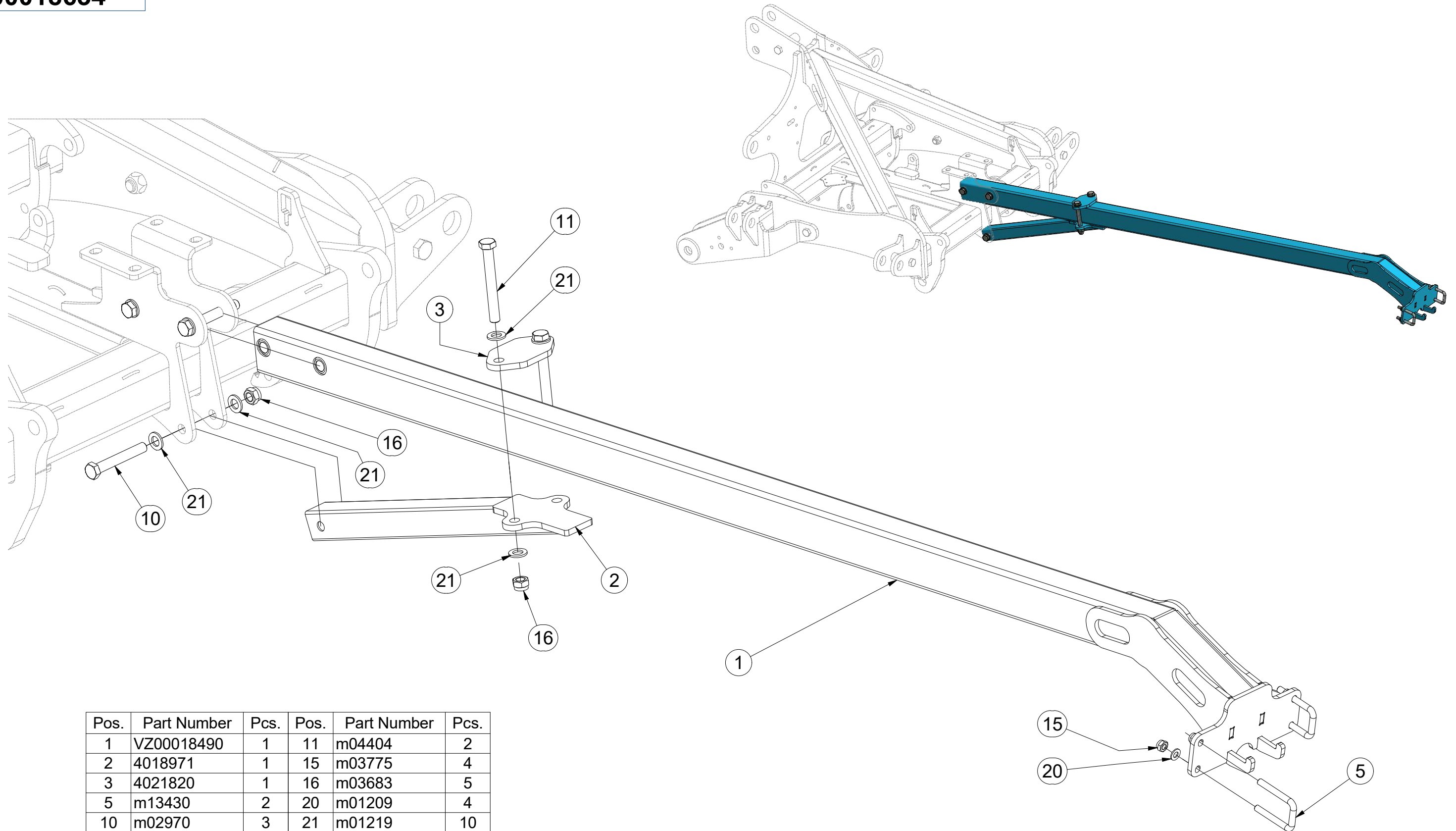
Pos.	Part Number	Pcs.
2	VZ00005529	1
4	m18847	2
6	4024926	2
10	m05898	4
15	m04301	4
20	m01214	5
25	m02579	2

- Ⓒ NOSNÍK
- Ⓓ TRÄGER
- Ⓕ SUPPORT

- Ⓖ BEAM
- Ⓡ БАЛКА
- Ⓢ BELKA



**VZ00018634**



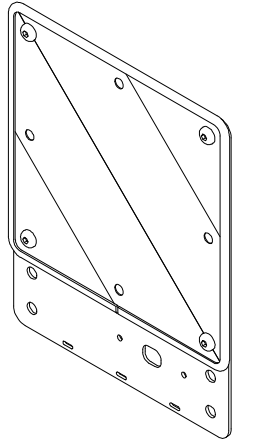
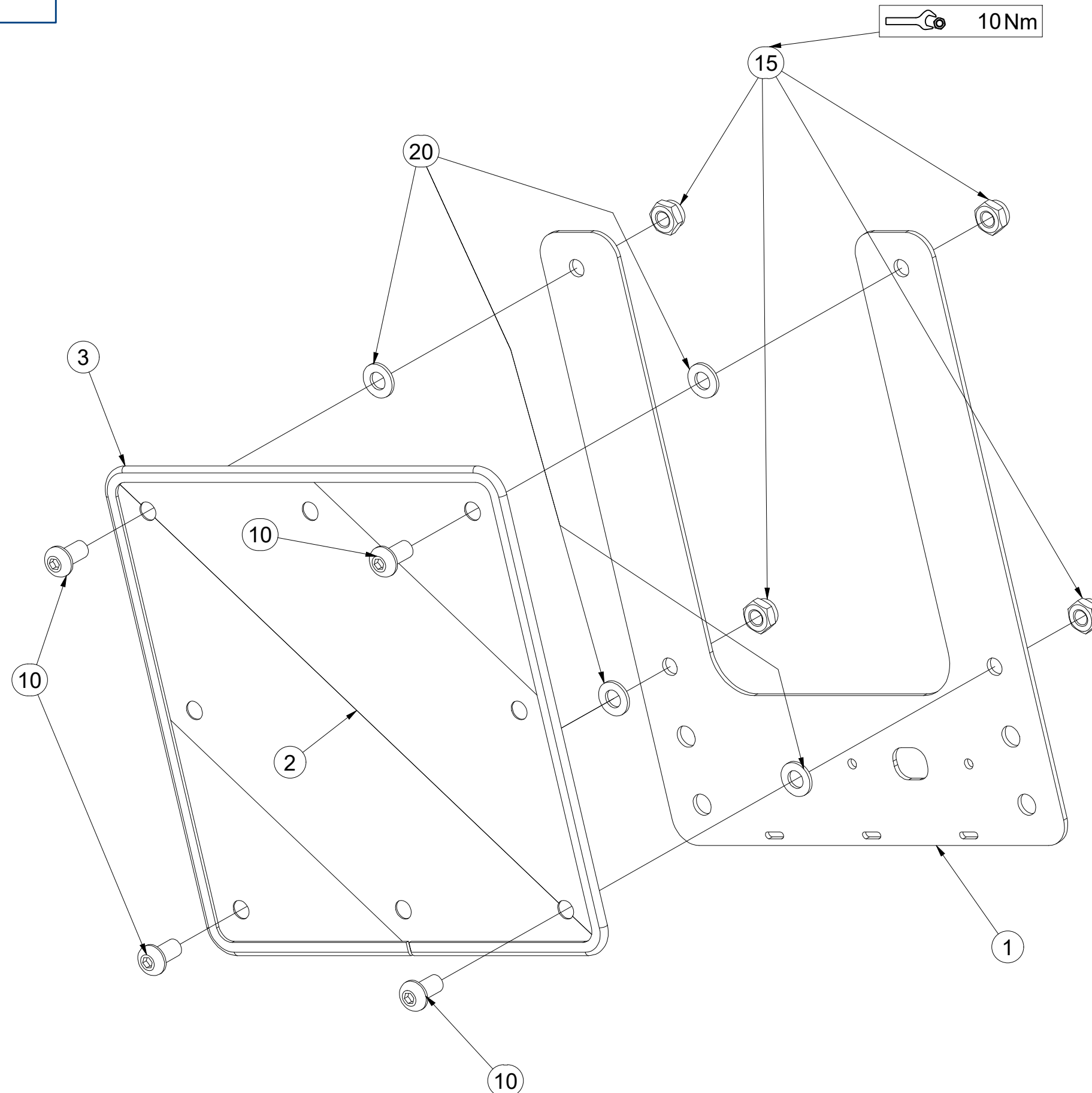
Pos.	Part Number	Pcs.	Pos.	Part Number	Pcs.
1	VZ00018490	1	11	m04404	2
2	4018971	1	15	m03775	4
3	4021820	1	16	m03683	5
5	m13430	2	20	m01209	4
10	m02970	3	21	m01219	10

CZ TERČ PŘEDNÍ  
 D SCHILD, VORDERES  
 F CIBLE AVANT

GB FRONT DISC  
 RU ЩИТОК ПЕРЕДНИЙ  
 PL TARCZA PRZEDNIA



**4025088**



Pos.	Part Number	Pcs.
1	4025090	1
2	m18855	1
3	9005707	1
10	m16637	4
15	m03775	4
20	m01209	4

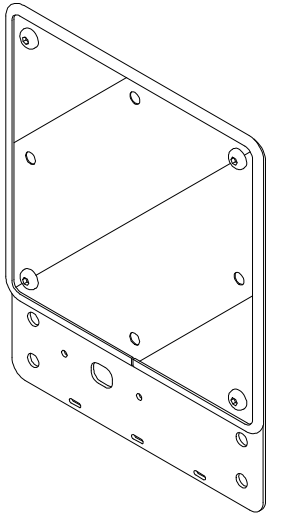
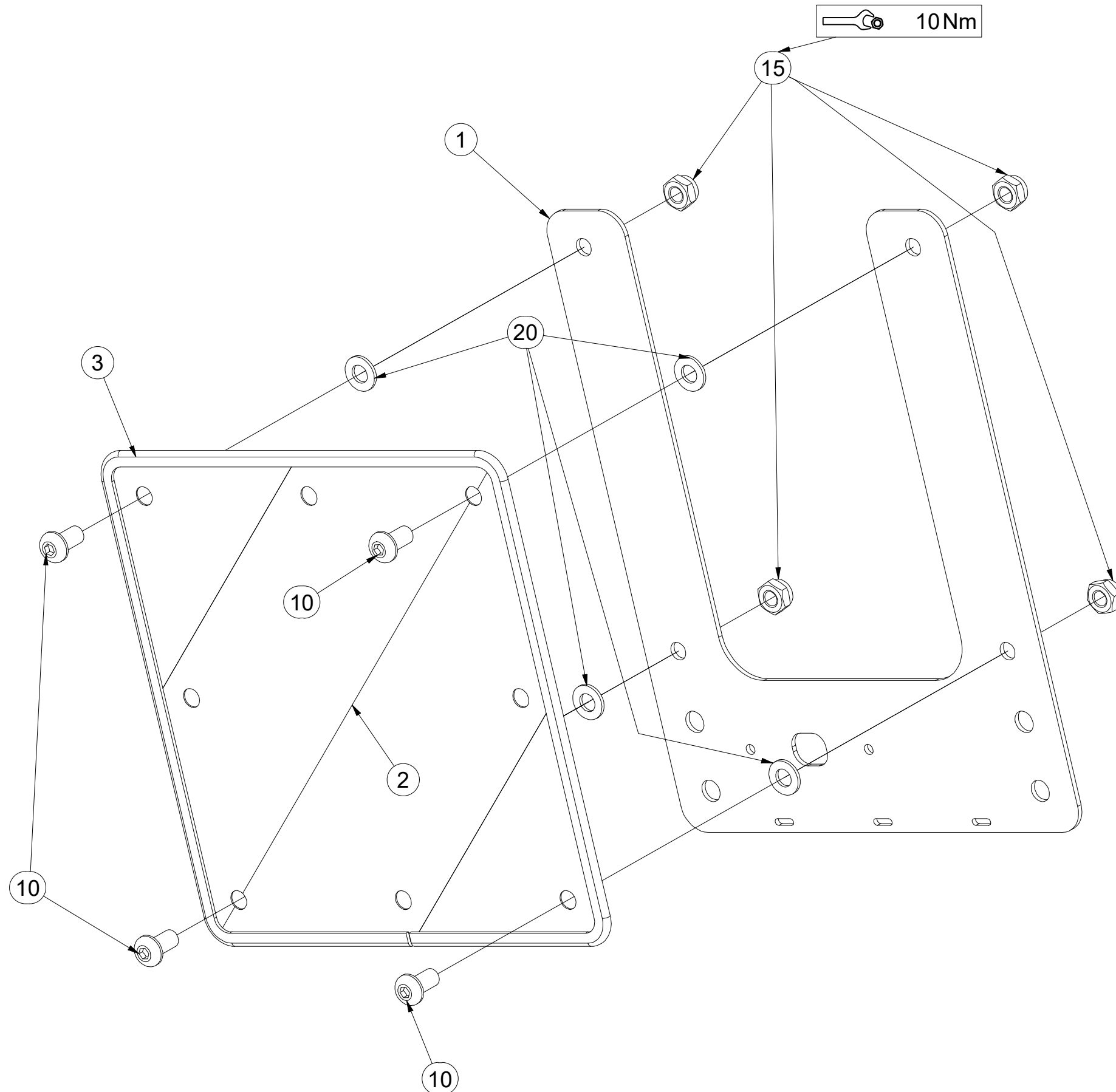


CZ TERČ PŘEDNÍ  
 D SCHILD, VORDERES  
 F CIBLE AVANT

GB FRONT DISC  
 RU ЩИТОК ПЕРЕДНИЙ  
 PL TARCZA PRZEDNIA



**4025089**



Pos.	Part Number	Pcs.
1	4025090	1
2	m18855	1
3	9005707	1
10	m16637	4
15	m03775	4
20	m01209	4

ⒸZ TERČ ZADNÍ LEVÝ

Ⓓ SCHILD, HINTERES, LINKES

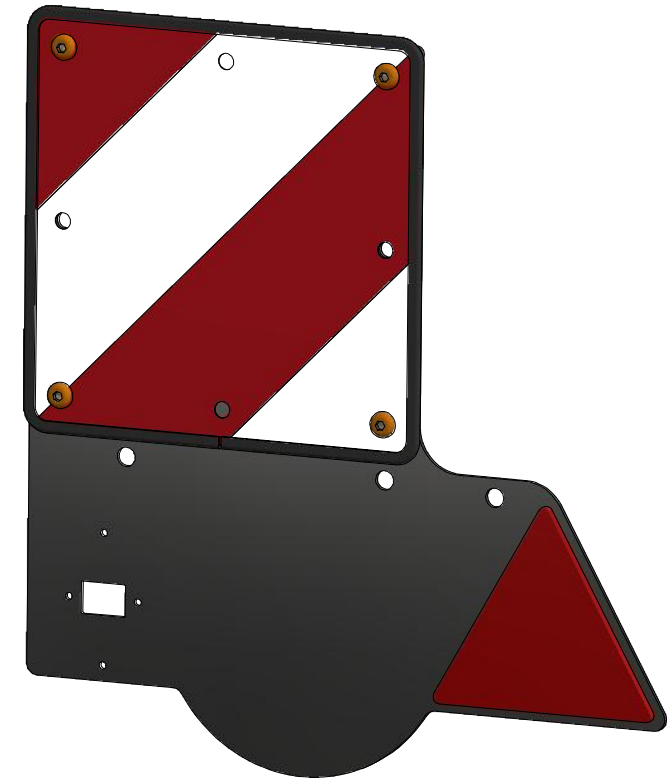
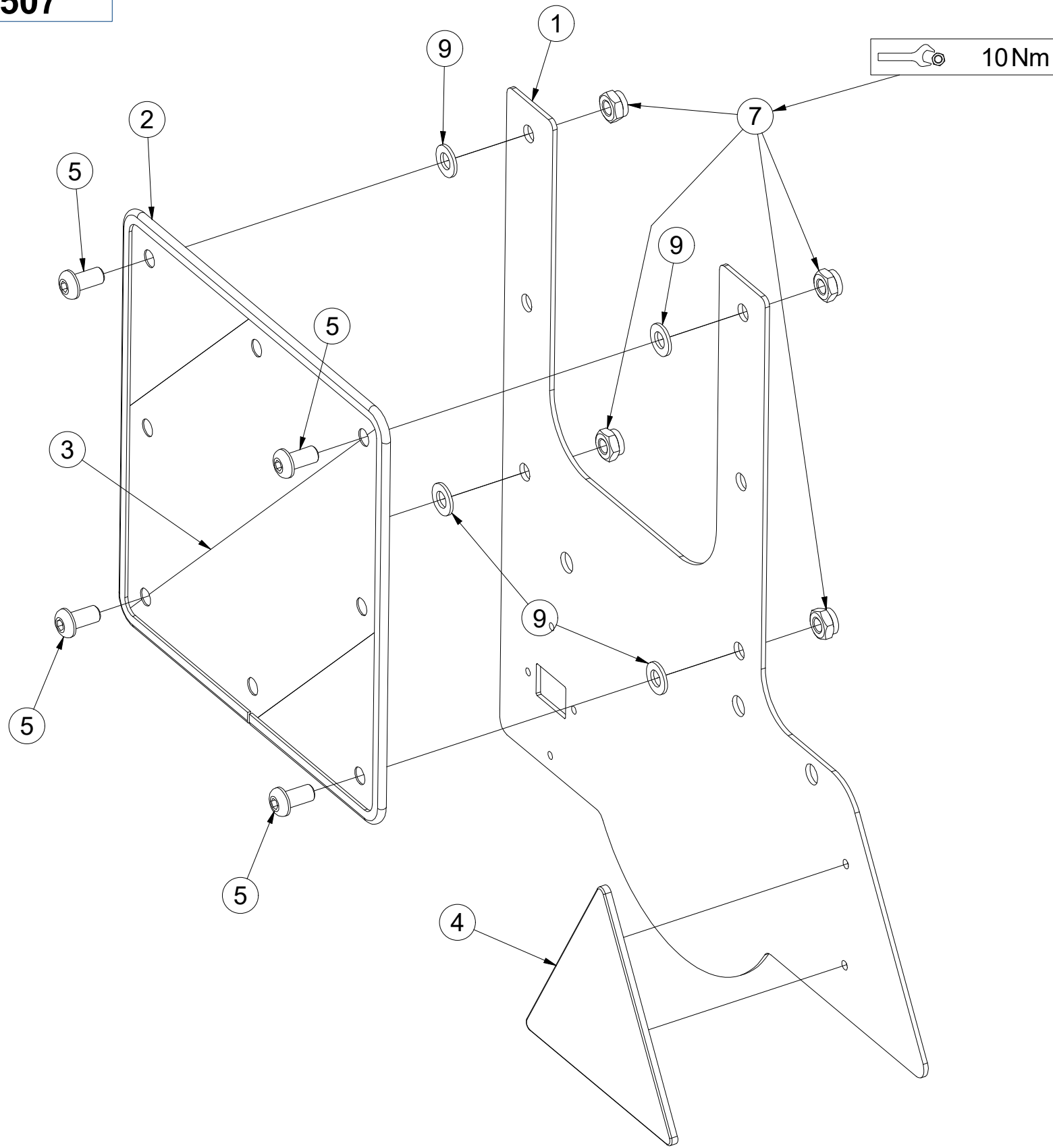
Ⓕ CIBLE ARRIÈRE GAUCHE

**VZ00005507**

ⒼB LEFT REAR DISC

ⒶU ЩИТОК ЗАДНИЙ ЛЕВЫЙ

ⒶL TARCZA TYLNA LEWA



Pos.	Part Number	Pcs.
1	4024978	1
2	9005707	1
3	m18855	1
4	m02497	1
5	m16637	4
7	m03775	4
9	m01209	4

ⒸZ TERČ ZADNÍ PRAVÝ

Ⓓ SCHILD, HINTERES, RECHTES

Ⓕ CIBLE ARRIÈRE DROITE

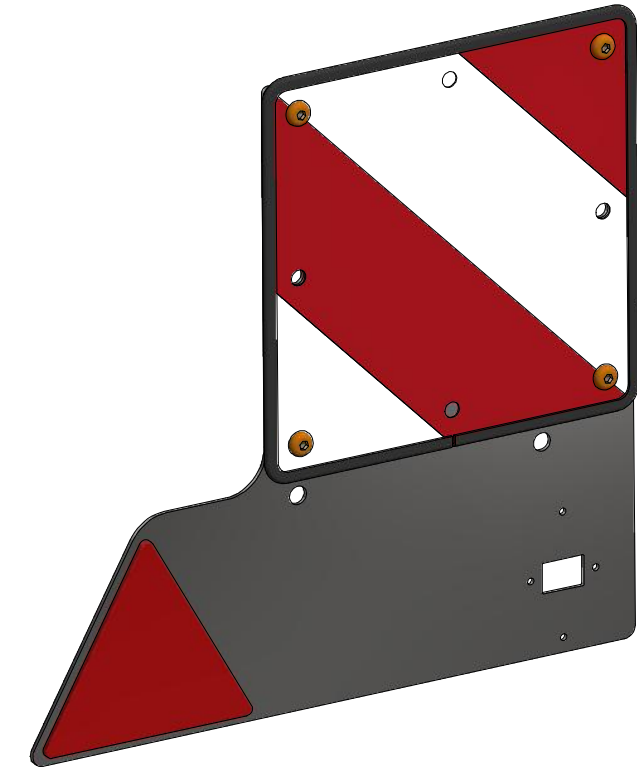
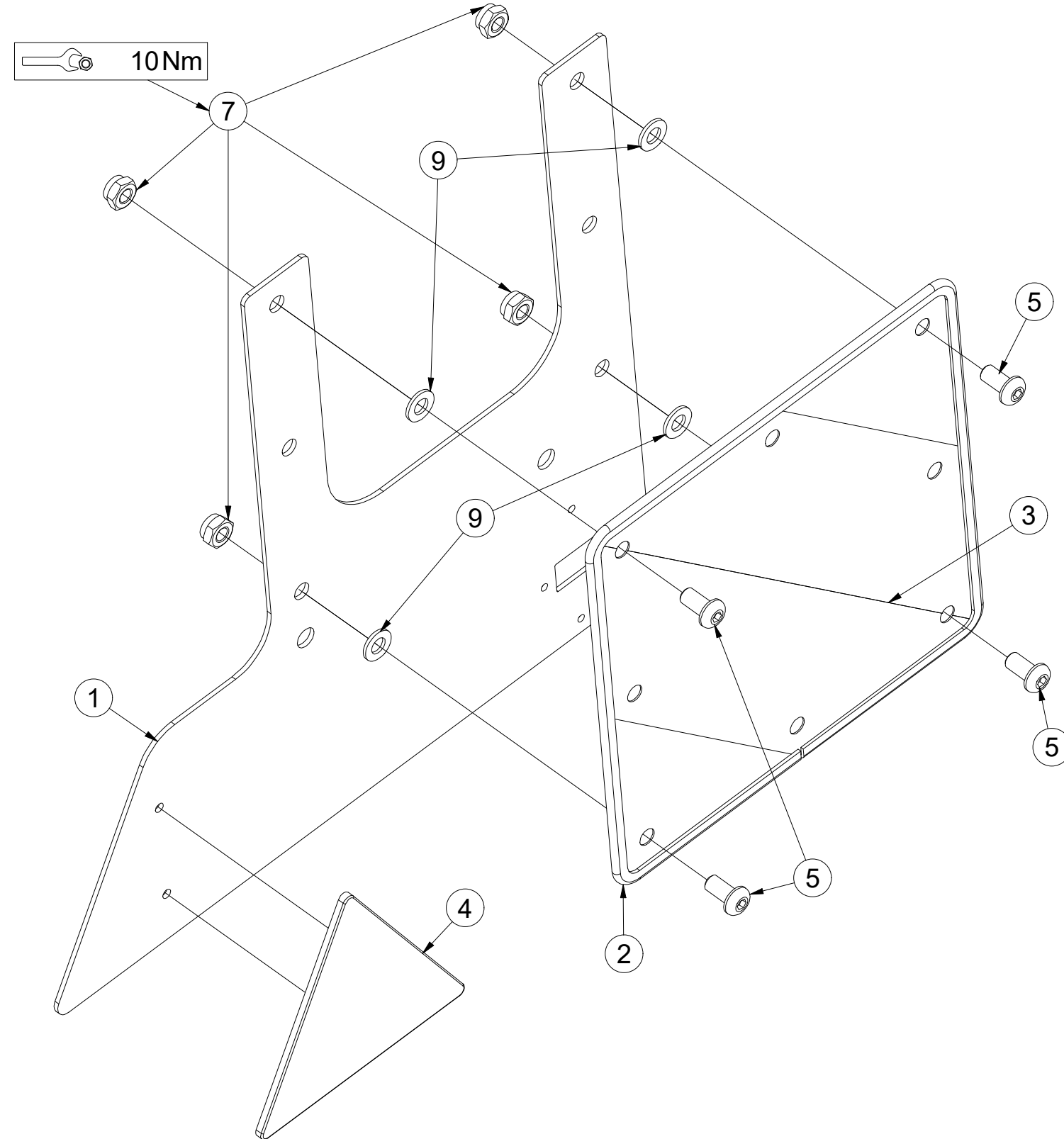
**VZ00005529**

ⒼB RIGHT REAR DISC

ⒺЩИТОК ЗАДНИЙ ПРАВЫЙ

ⒽL TARCZA TYLNA PRAWA

**Farmet**



Pos.	Part Number	Pcs.
1	4024980	1
2	9005707	1
3	m18855	1
4	m02497	1
5	m16637	4
7	m03775	4
9	m01209	4

ⒸZ HYDRAULICKÝ ROZVOD SKLÁPĚNÍ

Ⓓ HYDRAULISCHE VERTEILUNG KLAPPMCHANISMUS

Ⓕ CONDUIT HYDRAULIQUE DU BASCULEMENT

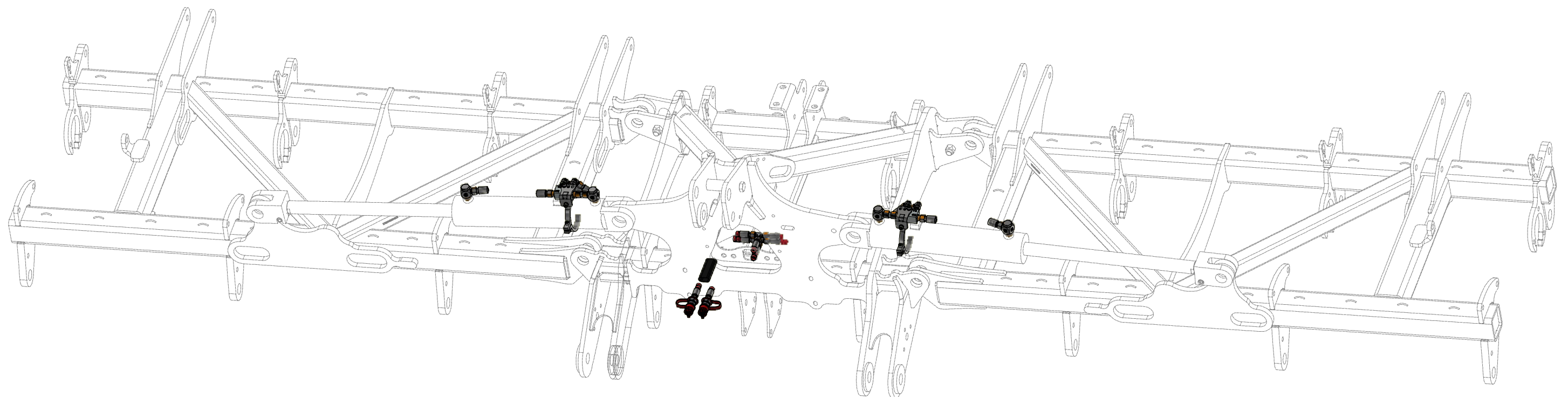
**VZ00018085**

ⒸB HYDRAULIC FOLDING DISTRIBUTION

Ⓔ ГИДРАВЛИЧЕСКОЕ РАСПРЕДЕЛЕНИЕ СКЛАДЫВАНИЯ

Ⓖ HYDRAULICZNY PRZEWÓD SKŁADANIA

**Farmet**



ⒸZ HYDRAULICKÝ ROZVOD SKLÁPĚNÍ

Ⓓ HYDRAULISCHE VERTEILUNG KLAPPMECHANISMUS

Ⓕ CONDUIT HYDRAULIQUE DU BASCULEMENT

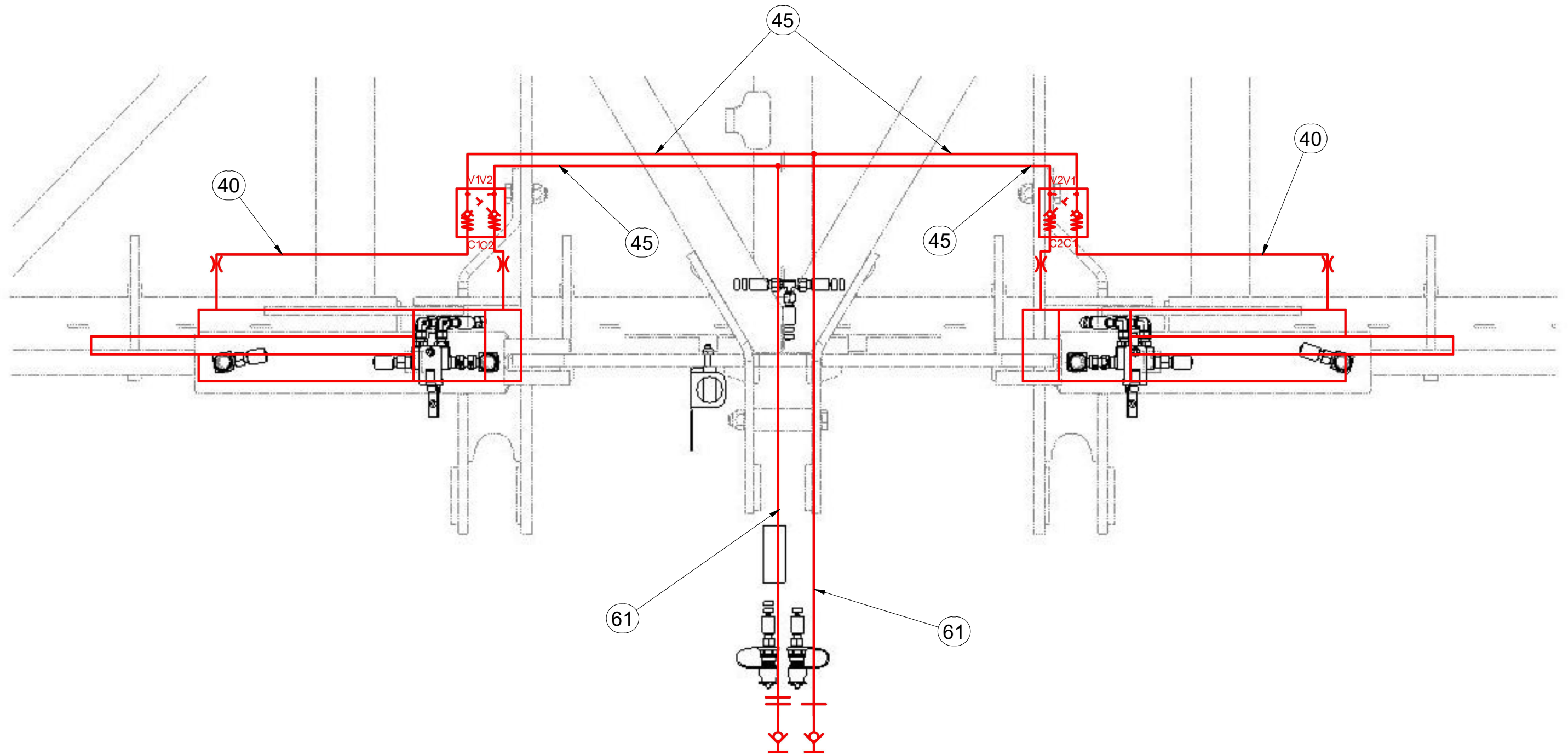
ⒸB HYDRAULIC FOLDING DISTRIBUTION

Ⓔ ГИДРАВЛИЧЕСКОЕ РАСПРЕДЕЛЕНИЕ СКЛАДЫВАНИЯ

Ⓗ HYDRAULICZNY PRZEWÓD SKŁADANIA



**VZ00018085**



Pos.	Part Number	Pcs.
40	m13237	2
45	m07909	4
61	m11696	2

ⒸZ HYDRAULICKÝ ROZVOD SKLÁPĚNÍ

Ⓓ HYDRAULISCHE VERTEILUNG KLAPPMECHANISMUS

Ⓕ CONDUIT HYDRAULIQUE DU BASCULEMENT

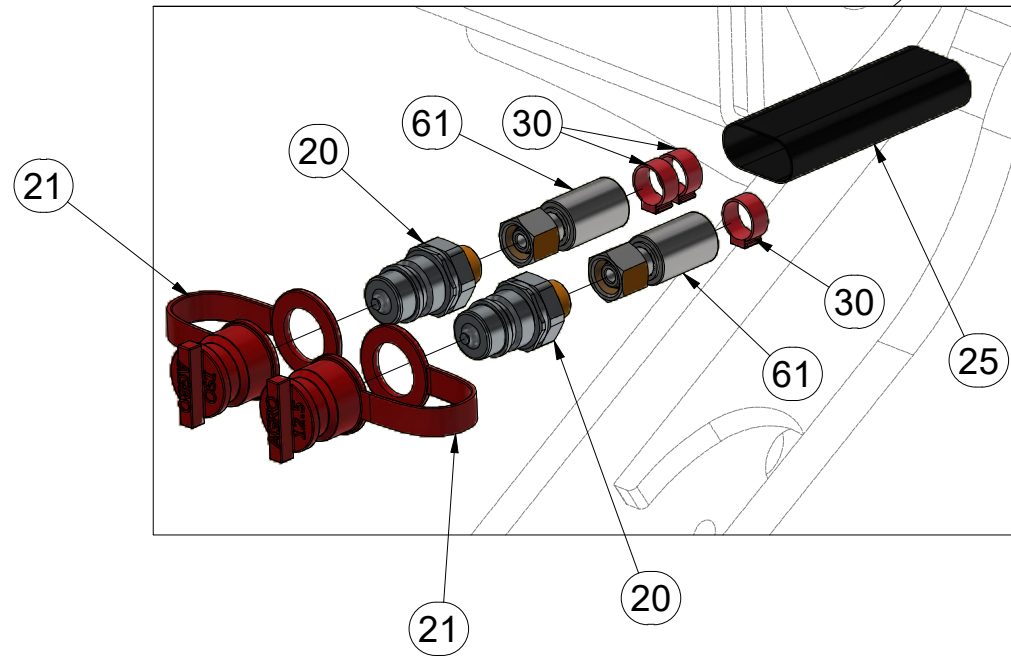
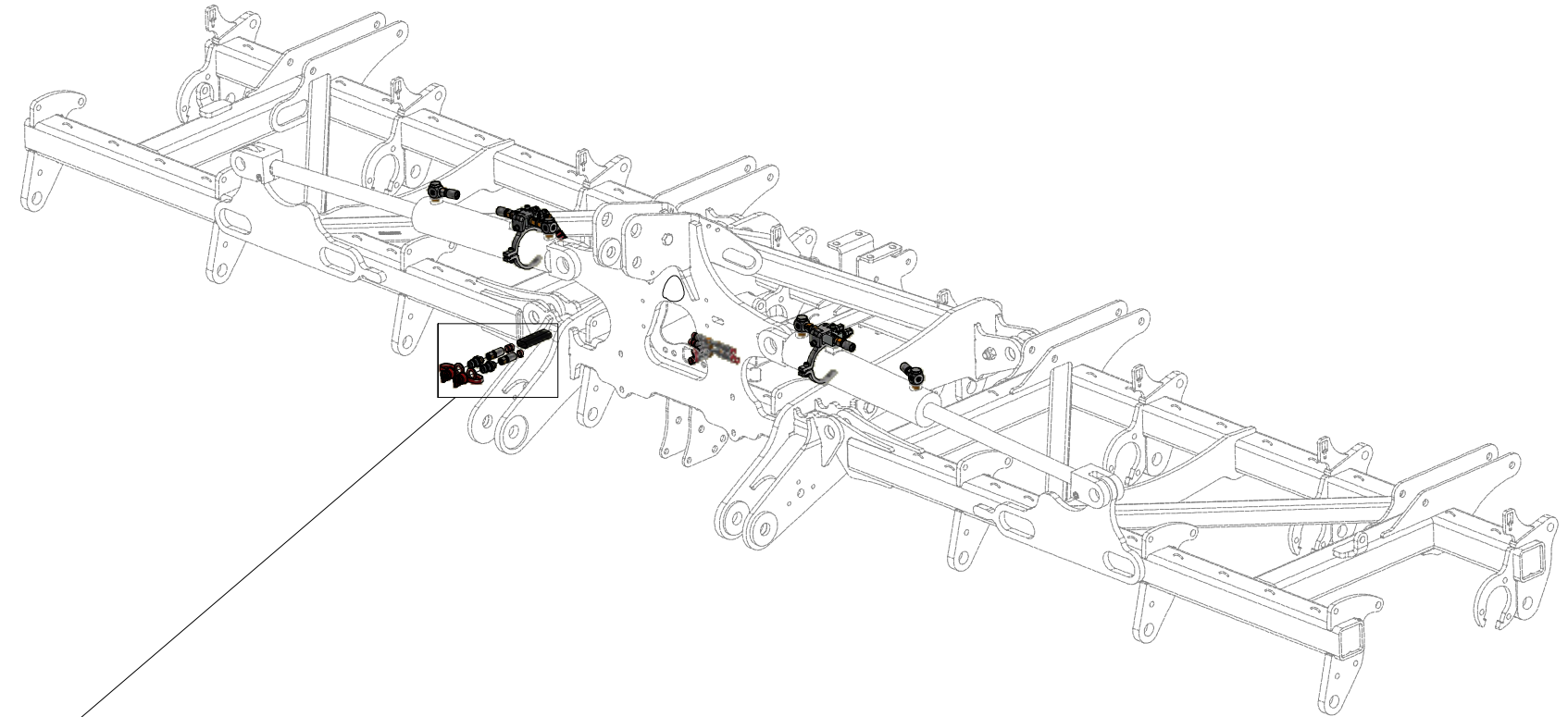
ⒸB HYDRAULIC FOLDING DISTRIBUTION

ⒸU ГИДРАВЛИЧЕСКОЕ РАСПРЕДЕЛЕНИЕ СКЛАДЫВАНИЯ

ⒸL HYDRAULICZNY PRZEWÓD SKŁADANIA



**VZ00018085**



Pos.	Part Number	Pcs.
20	m03849	2
21	m04022	2
25	m11183	1
30	m11294	18
61	m11696	2

ⒸZ HYDRAULICKÝ ROZVOD SKLÁPĚNÍ

Ⓓ HYDRAULISCHE VERTEILUNG KLAPPMECHANISMUS

Ⓕ CONDUIT HYDRAULIQUE DU BASCULEMENT

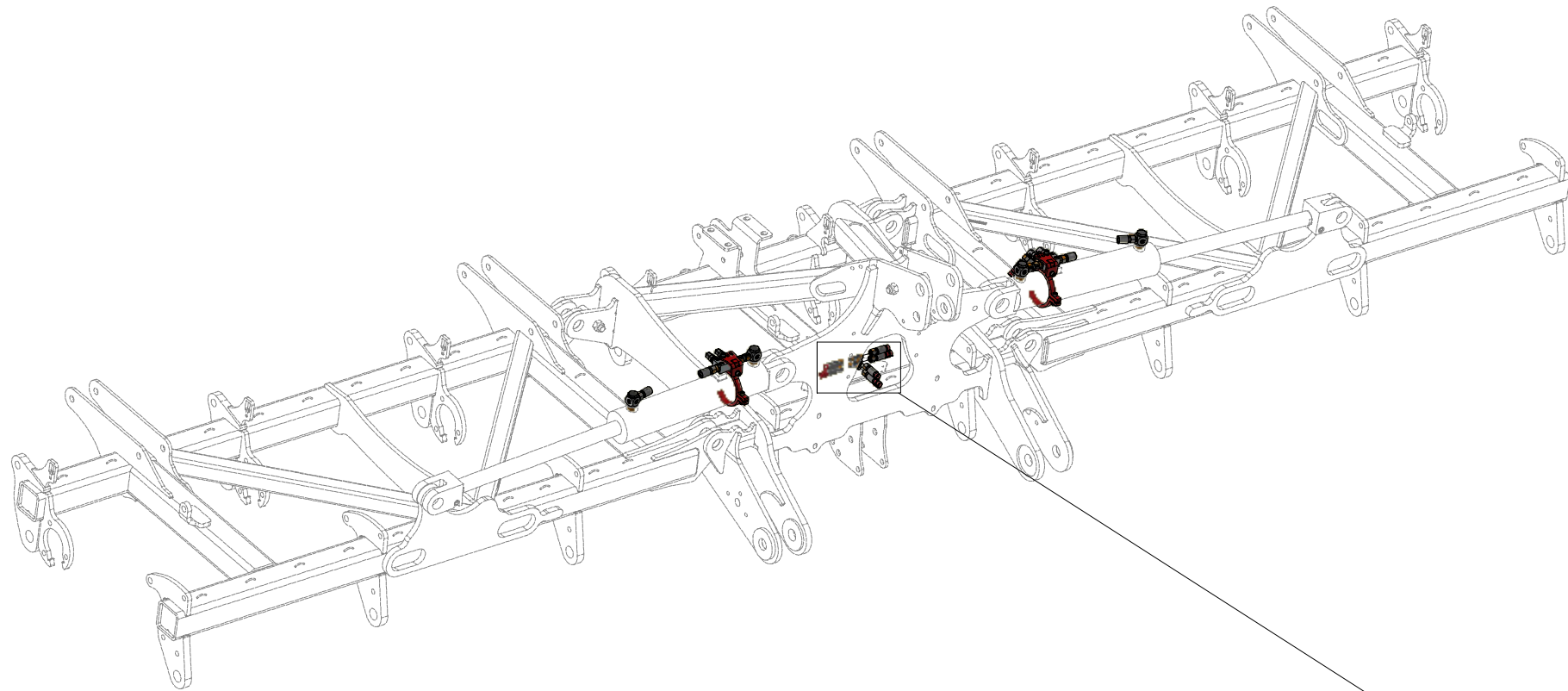
ⒸB HYDRAULIC FOLDING DISTRIBUTION

ⒸU ГИДРАВЛИЧЕСКОЕ РАСПРЕДЕЛЕНИЕ СКЛАДЫВАНИЯ

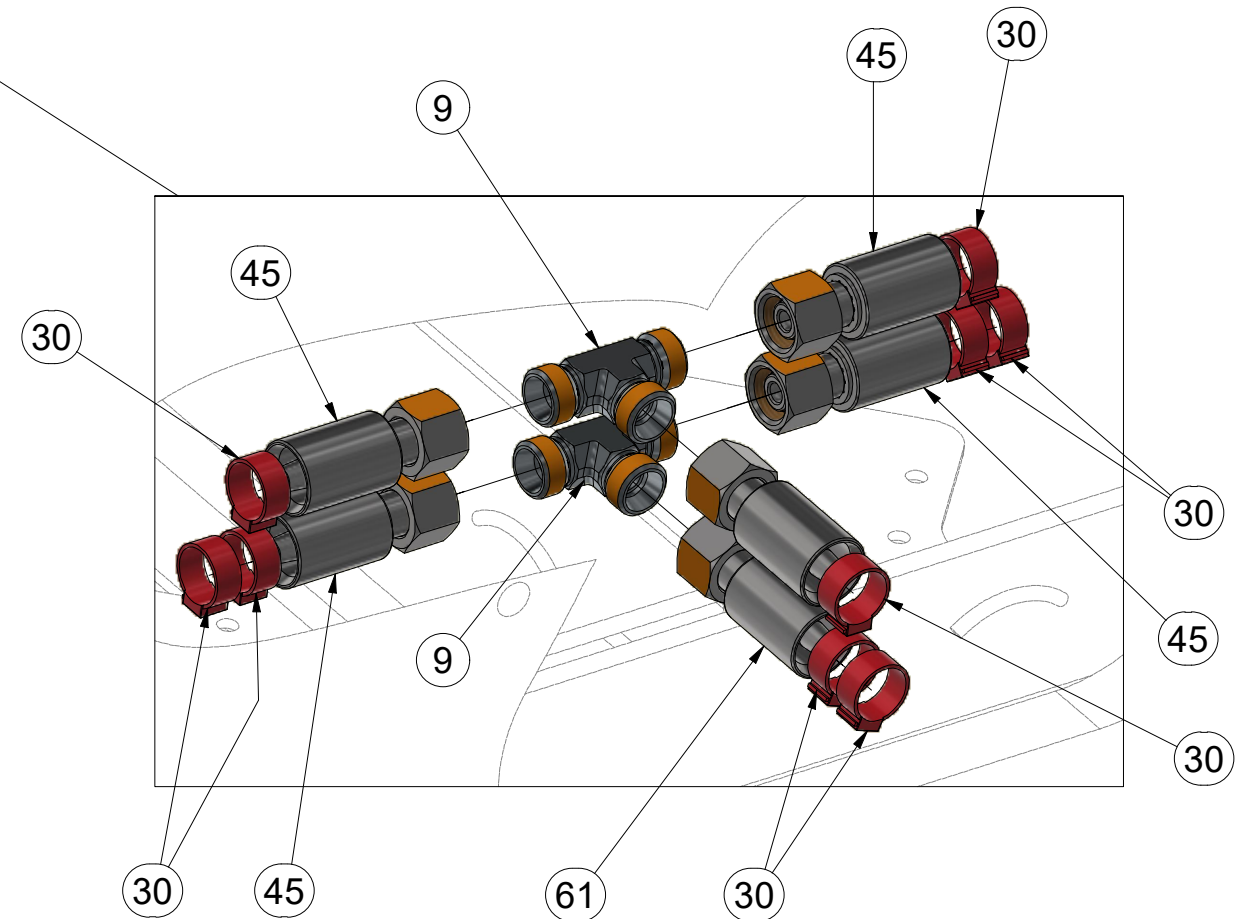
ⒸL HYDRAULICZNY PRZEWÓD SKŁADANIA



**VZ00018085**



Pos.	Part Number	Pcs.
9	m03889	2
30	m11294	18
45	m07909	4
61	m11696	2



ⒸZ HYDRAULICKÝ ROZVOD SKLÁPĚNÍ

Ⓓ HYDRAULISCHE VERTEILUNG KLAPPMECHANISMUS

Ⓕ CONDUIT HYDRAULIQUE DU BASCULEMENT

ⒸB HYDRAULIC FOLDING DISTRIBUTION

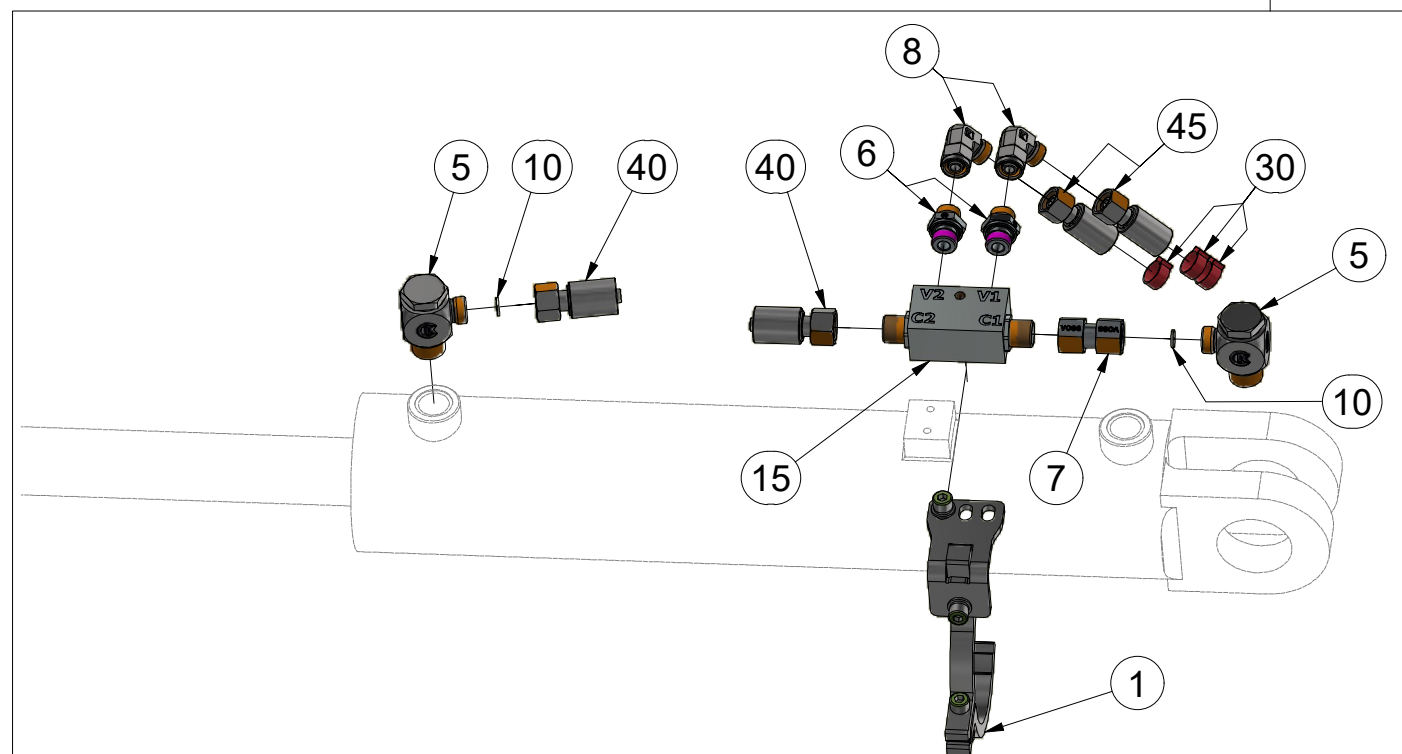
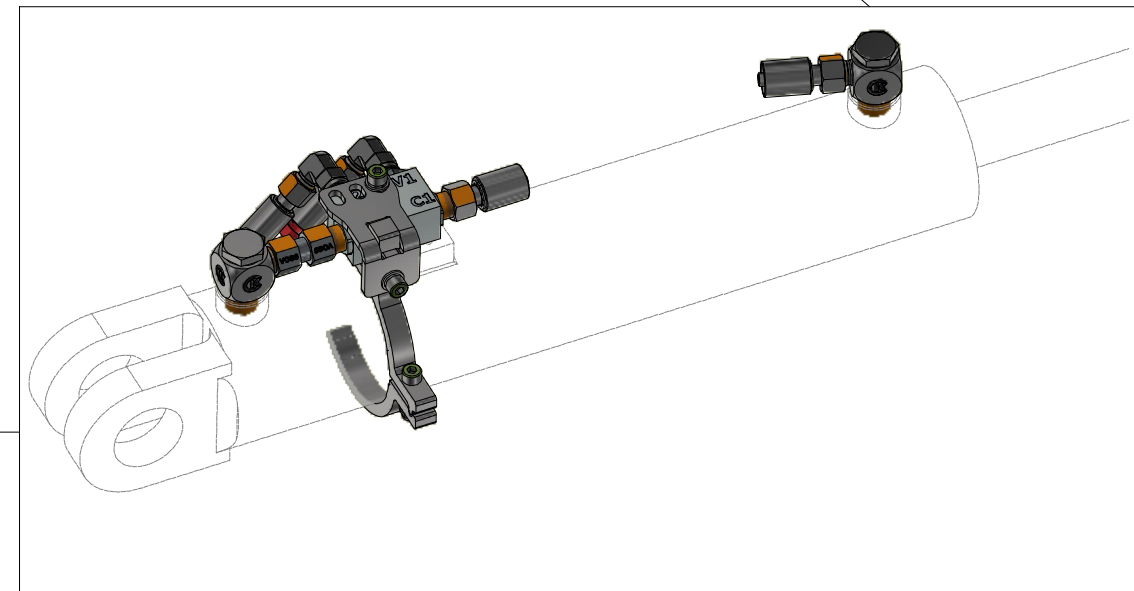
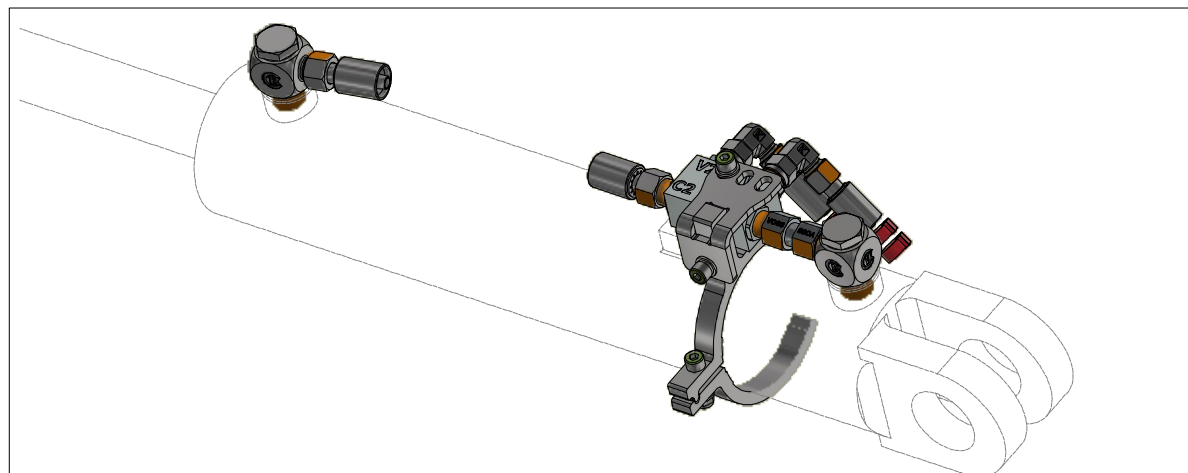
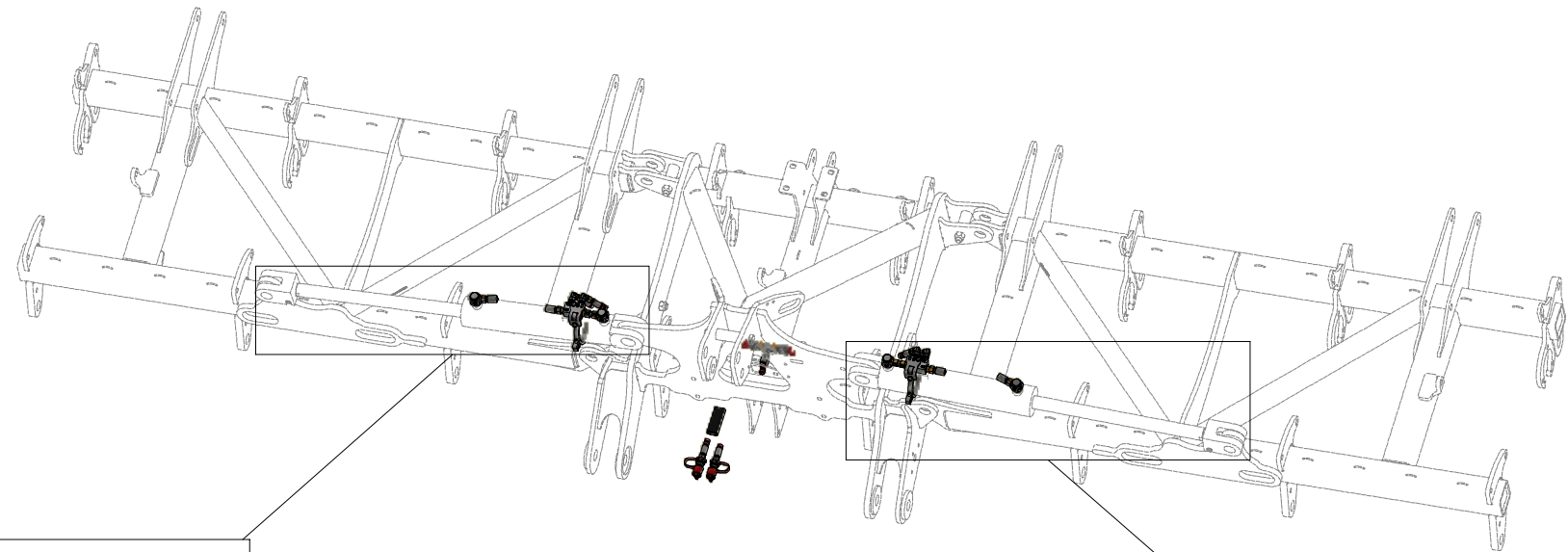
ⒸU ГИДРАВЛИЧЕСКОЕ РАСПРЕДЕЛЕНИЕ СКЛАДЫВАНИЯ

ⒸL HYDRAULICZNY PRZEWÓD SKŁADANIA



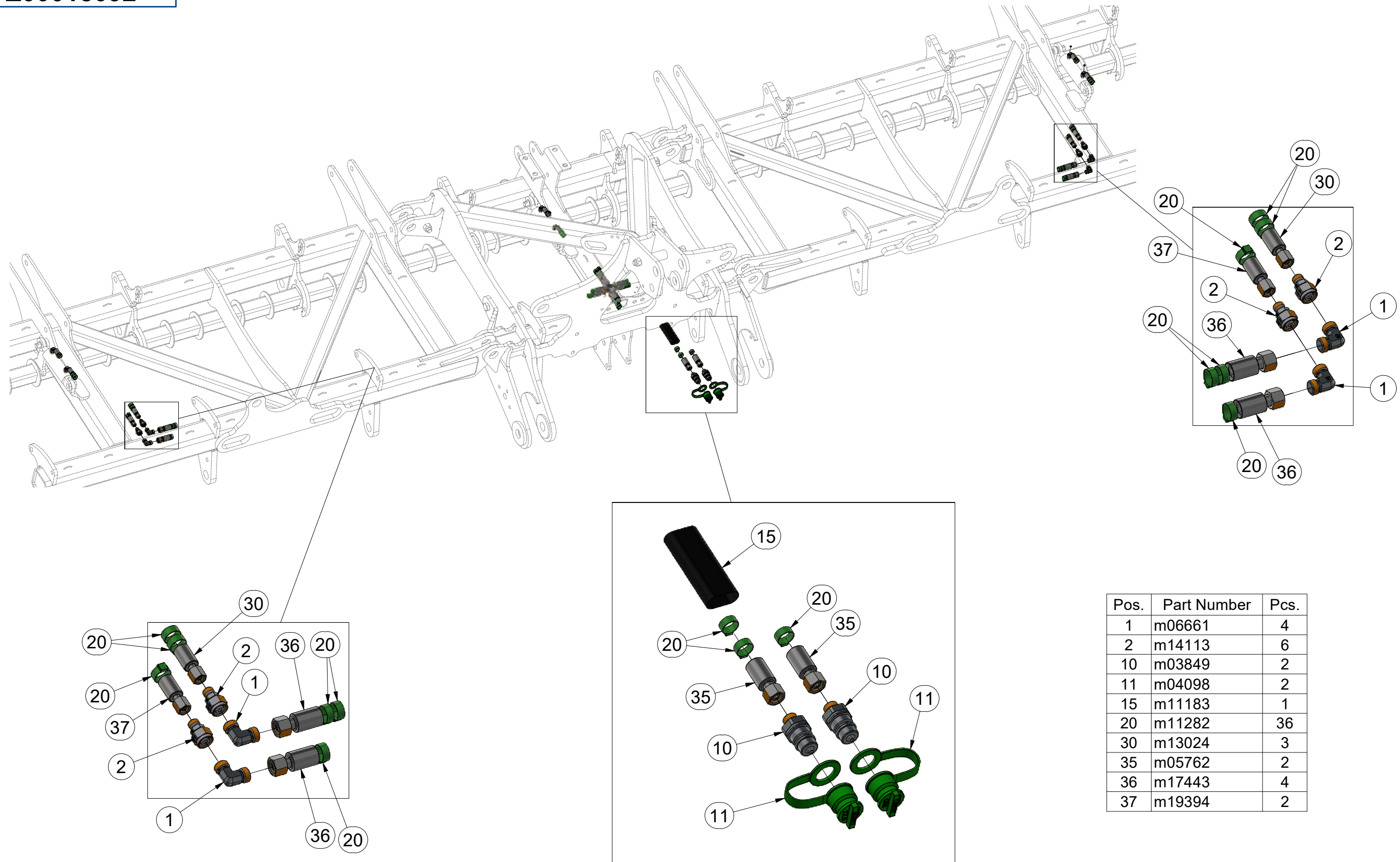
**VZ00018085**

Pos.	Part Number	Pcs.
1	VZ00012925	2
5	m20912	4
6	m06528	4
7	m22306	2
8	m06803	4
10	m10774	4
15	m08083	2
30	m11294	18
40	m13237	2
45	m07909	4



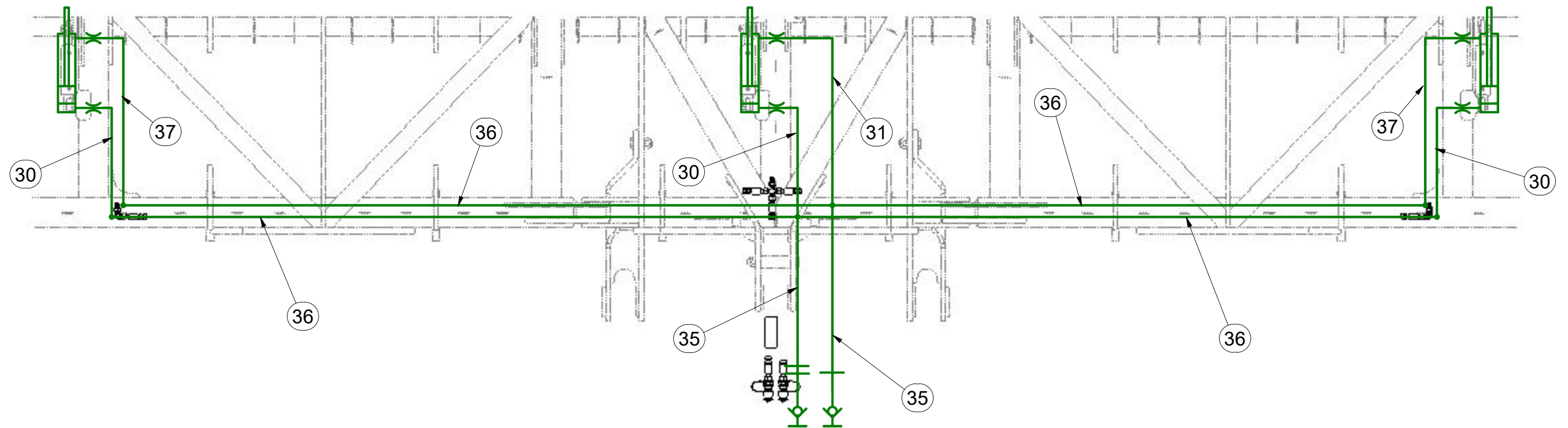


**VZ00018092**



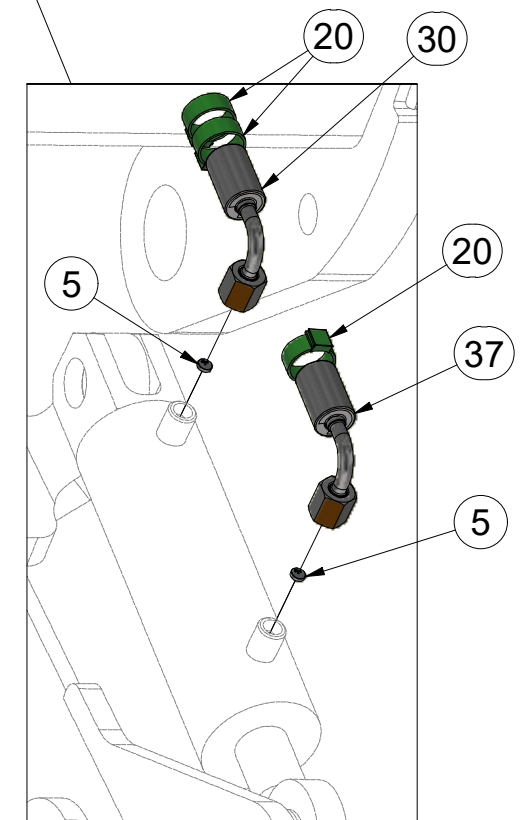
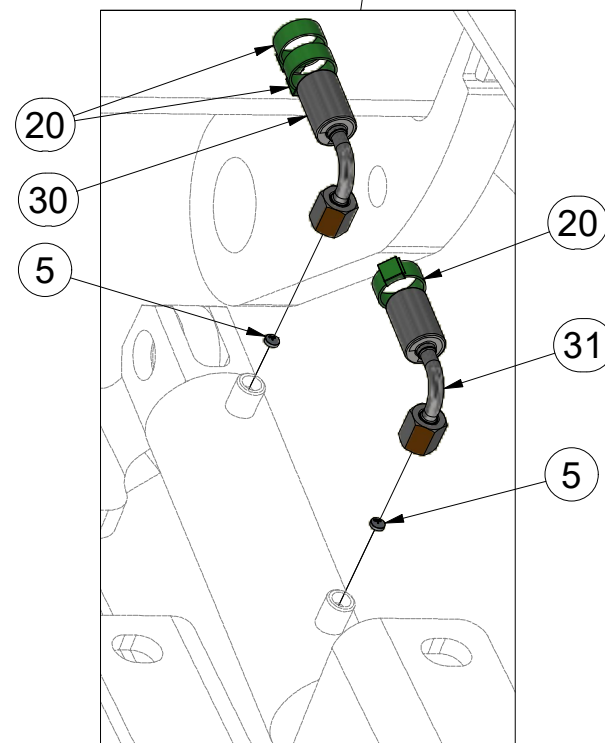
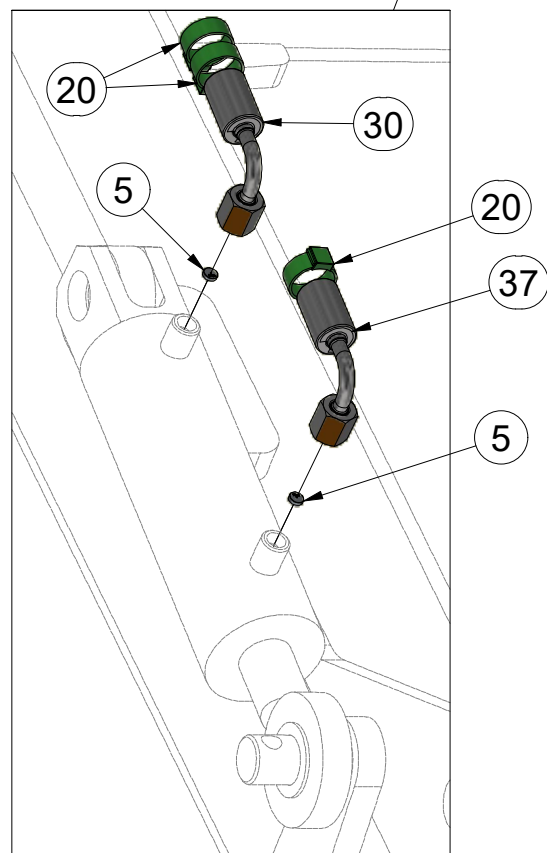
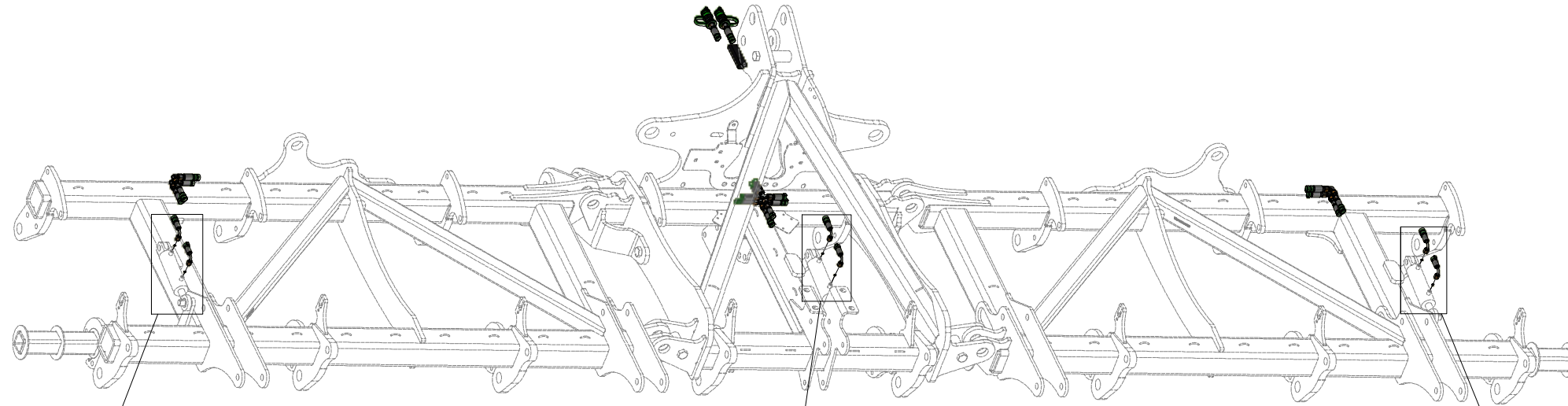
Pos.	Part Number	Pcs.
1	m06661	4
2	m14113	6
10	m03849	2
11	m04098	2
15	m11183	1
20	m11282	36
30	m13024	3
35	m05762	2
36	m17443	4
37	m19394	2

**VZ00018092**



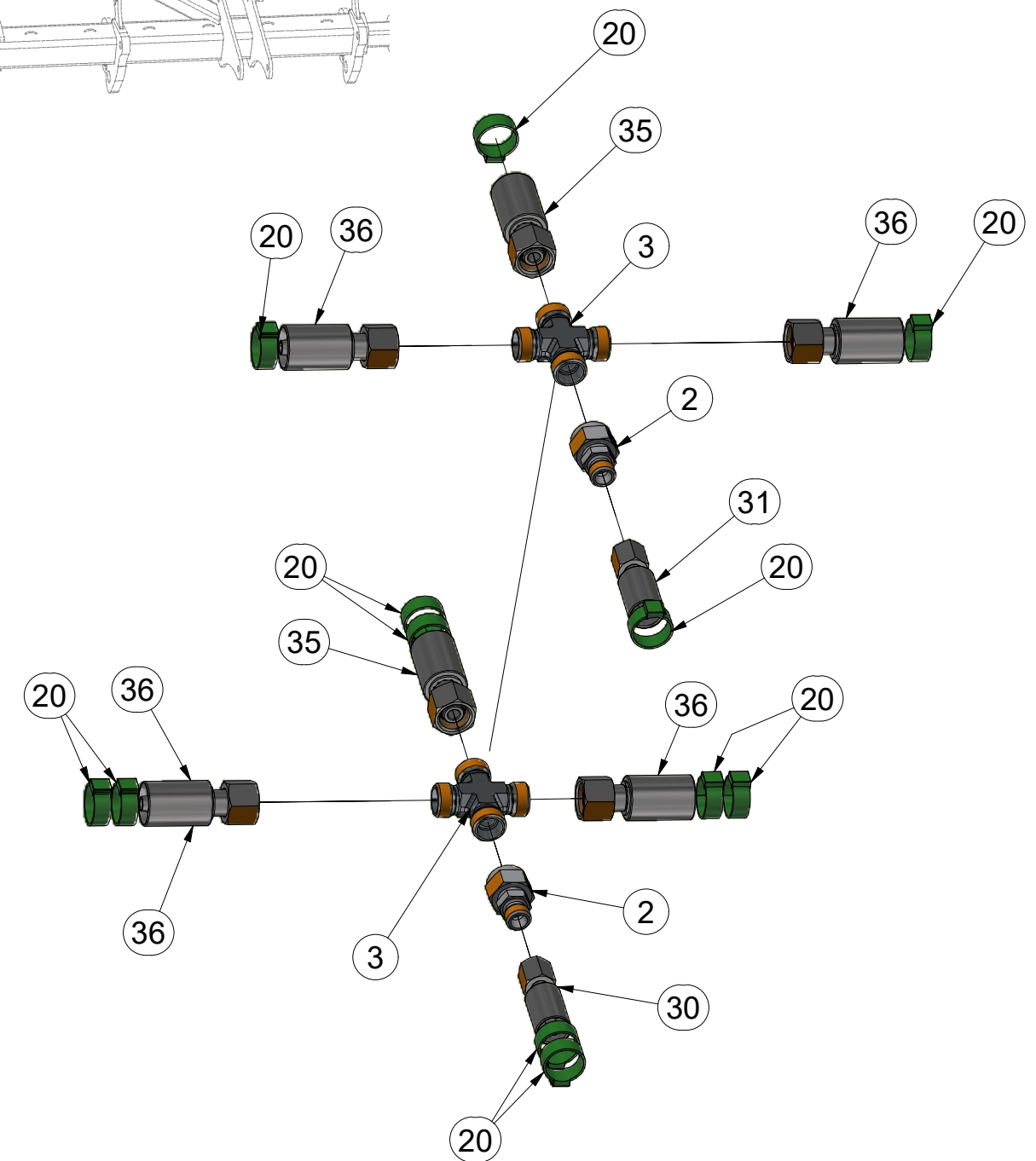
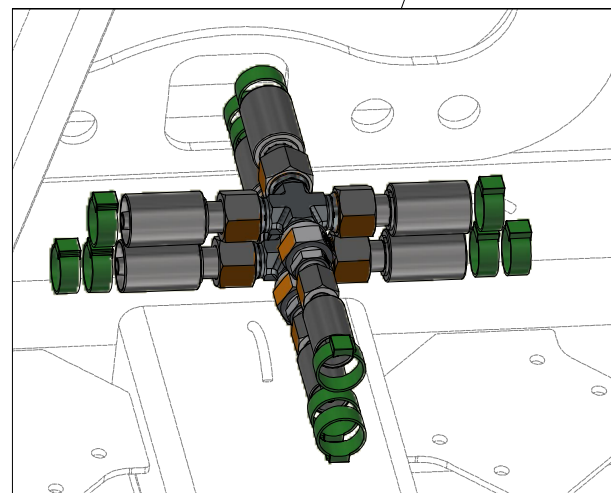
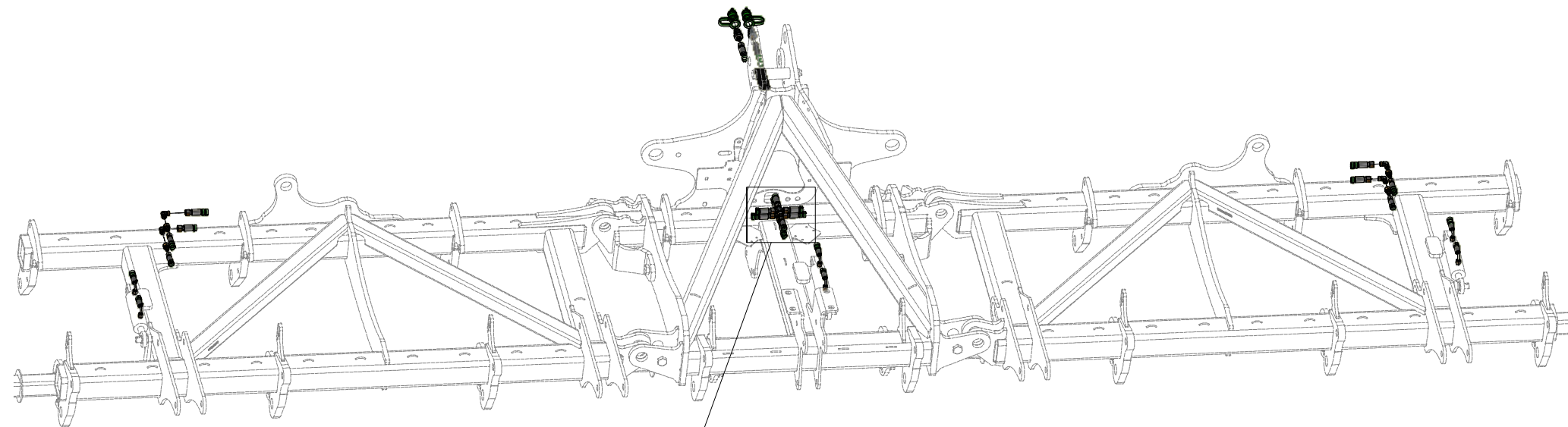
Pos.	Part Number	Pcs.
30	m13024	3
31	m13026	1
35	m05762	2
36	m17443	4
37	m19394	2

**VZ00018092**



Pos.	Part Number	Pcs.
5	m12986	6
20	m11282	36
30	m13024	3
31	m13026	1
37	m19394	2

**VZ00018092**



Pos.	Part Number	Pcs.
2	m14113	6
3	m08328	2
20	m11282	36
30	m13024	3
31	m13026	1
35	m05762	2
36	m17443	4

ⒸZ HYDRAULIKA JIŠTĚNÍ

Ⓓ HYDRAULISCHE SICHERUNG

Ⓕ HYDRAULIQUE DE LA PROTECTION

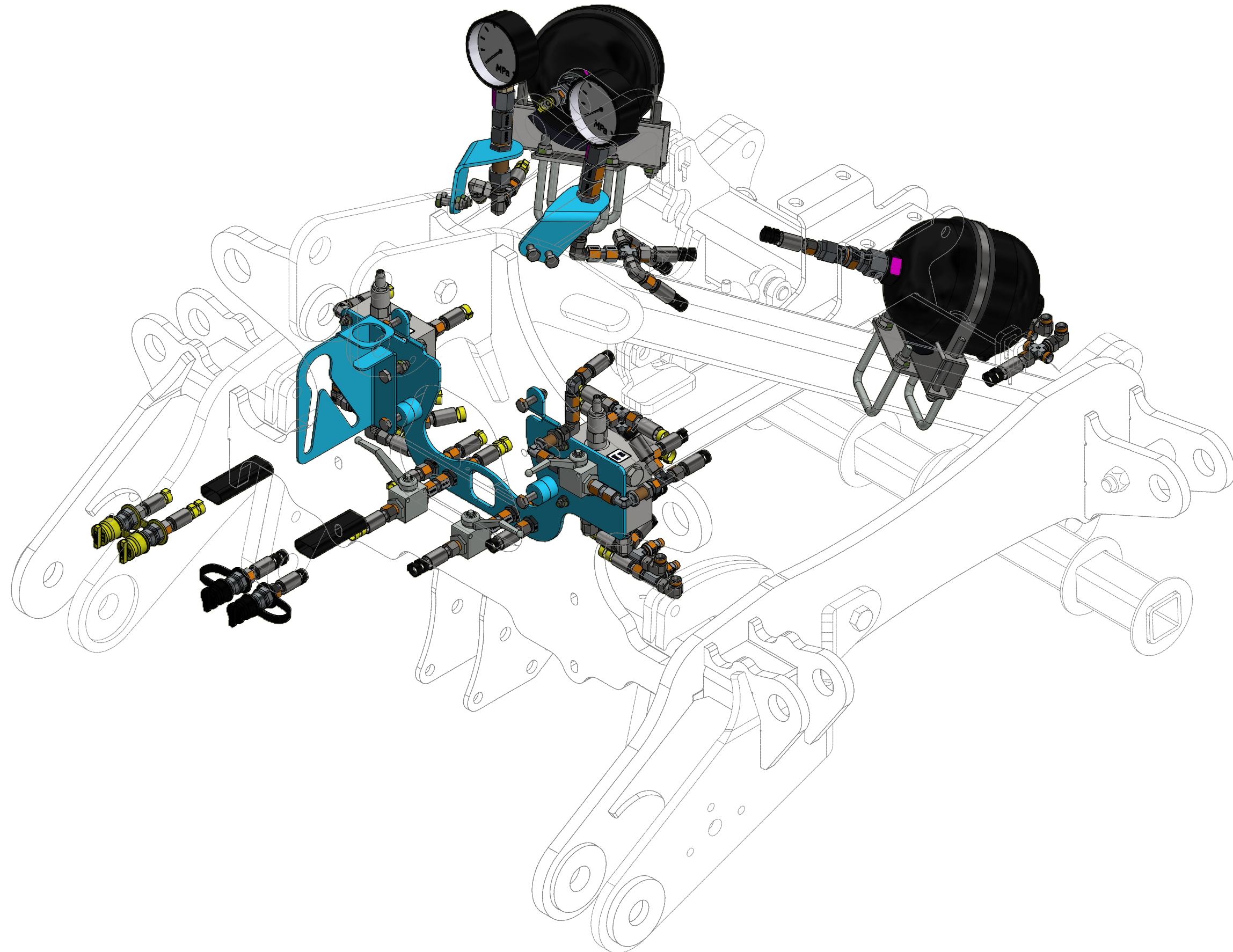
ⒸB HYDRAULICS OF THE PROTECTION

ⒸU ГИДРАВЛИКА ПРЕДОХРАНЕИЯ

ⒸL HYDRAULIKA ZABEZPIECZENIA



**VZ00034987**

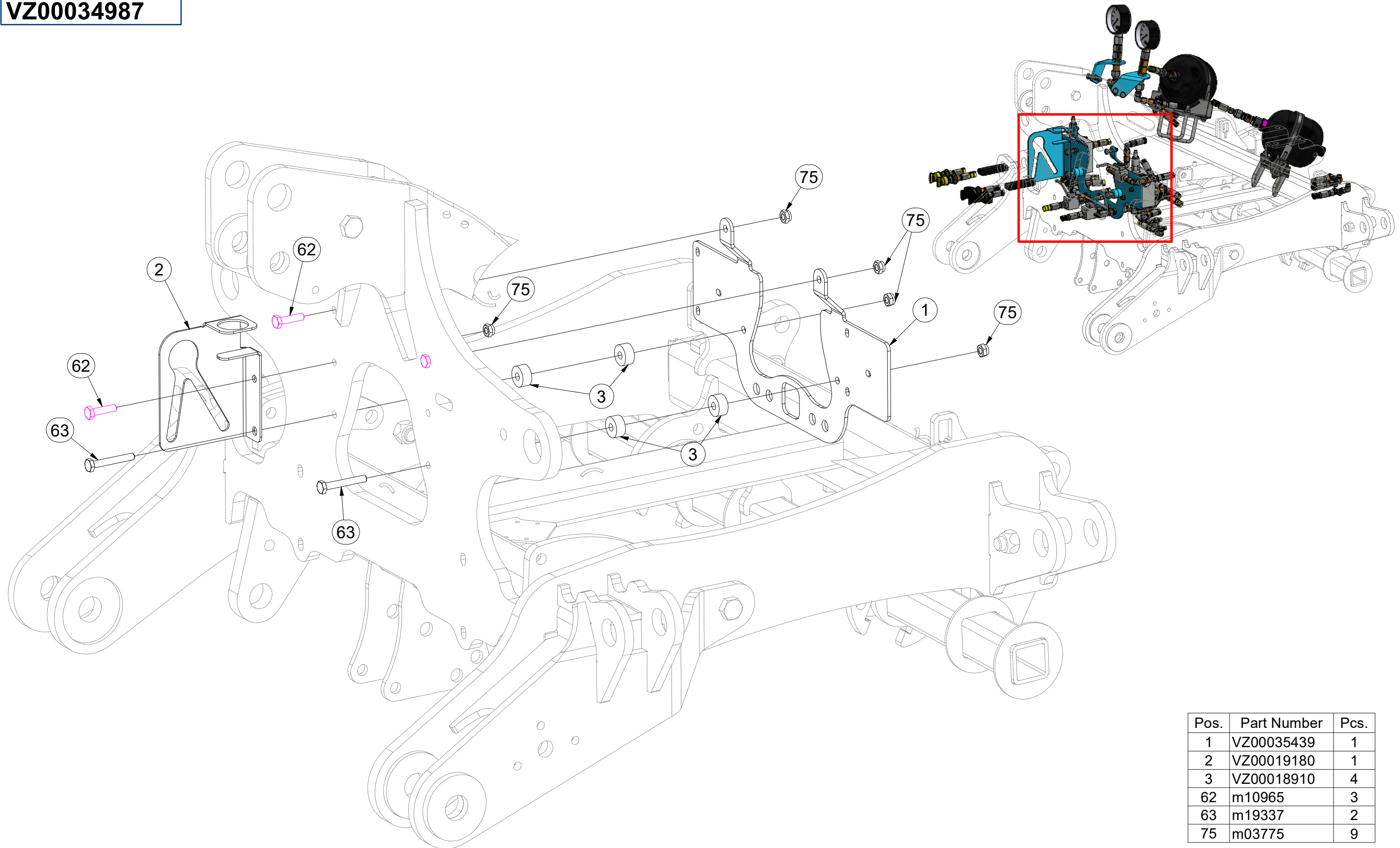


(CZ) HYDRAULIKA JIŠTĚNÍ  
 (D) HYDRAULISCHE SICHERUNG  
 (F) HYDRAULIQUE DE LA PROTECTION

(GB) HYDRAULICS OF THE PROTECTION  
 (RU) ГИДРАВЛИКА ПРЕДОХРАНЕИЯ  
 (PL) HYDRAULIKA ZABEZPIECZENIA

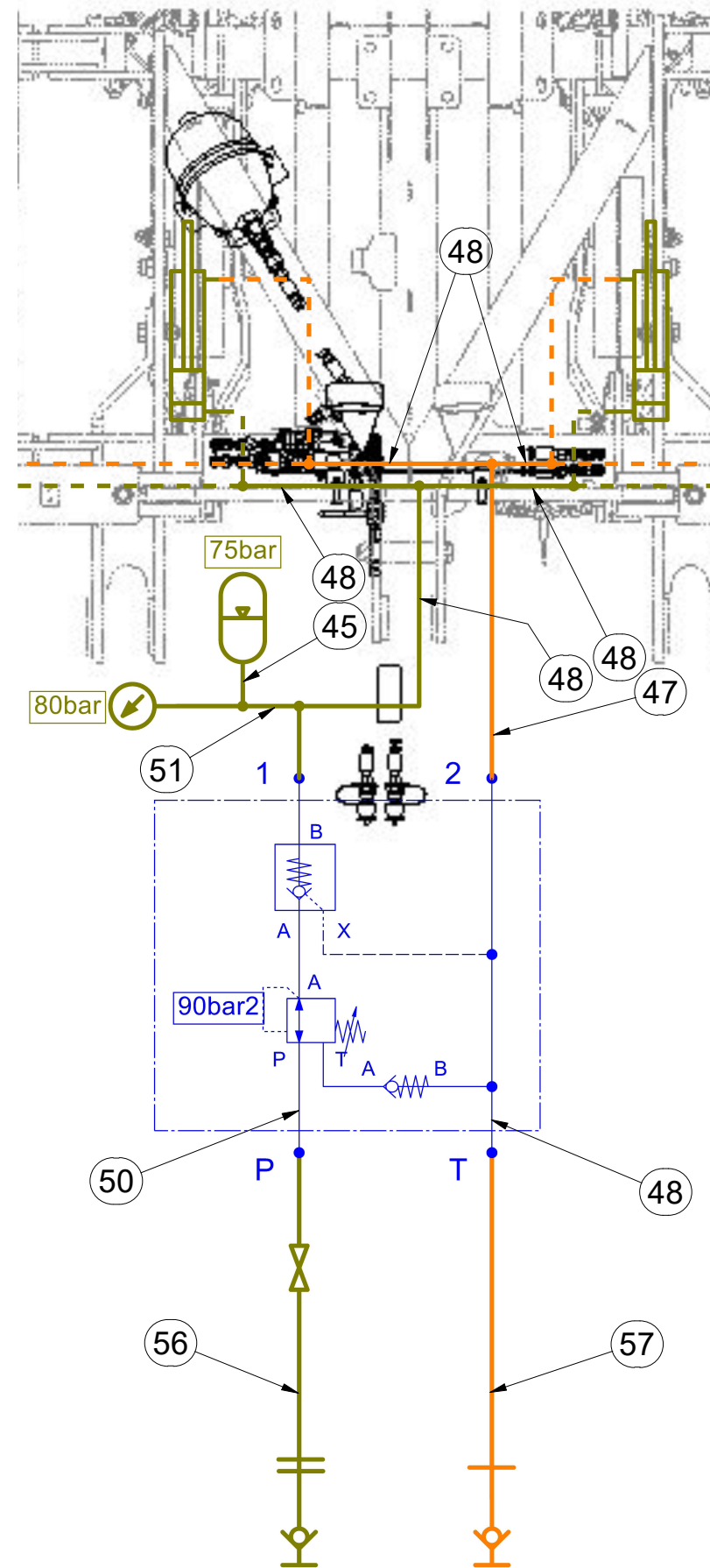


**VZ00034987**



Pos.	Part Number	Pcs.
1	VZ00035439	1
2	VZ00019180	1
3	VZ00018910	4
62	m10965	3
63	m19337	2
75	m03775	9

**VZ00034987**



Pos.	Part Number	Pcs.
45	m07362	3
47	m07363	1
48	m15873	6
50	m17441	1
51	m04827	2
56	m07360	2
57	m05762	2

ⒸZ HYDRAULIKA JIŠTĚNÍ

Ⓓ HYDRAULISCHE SICHERUNG

Ⓕ HYDRAULIQUE DE LA PROTECTION

ⒸGB HYDRAULICS OF THE PROTECTION

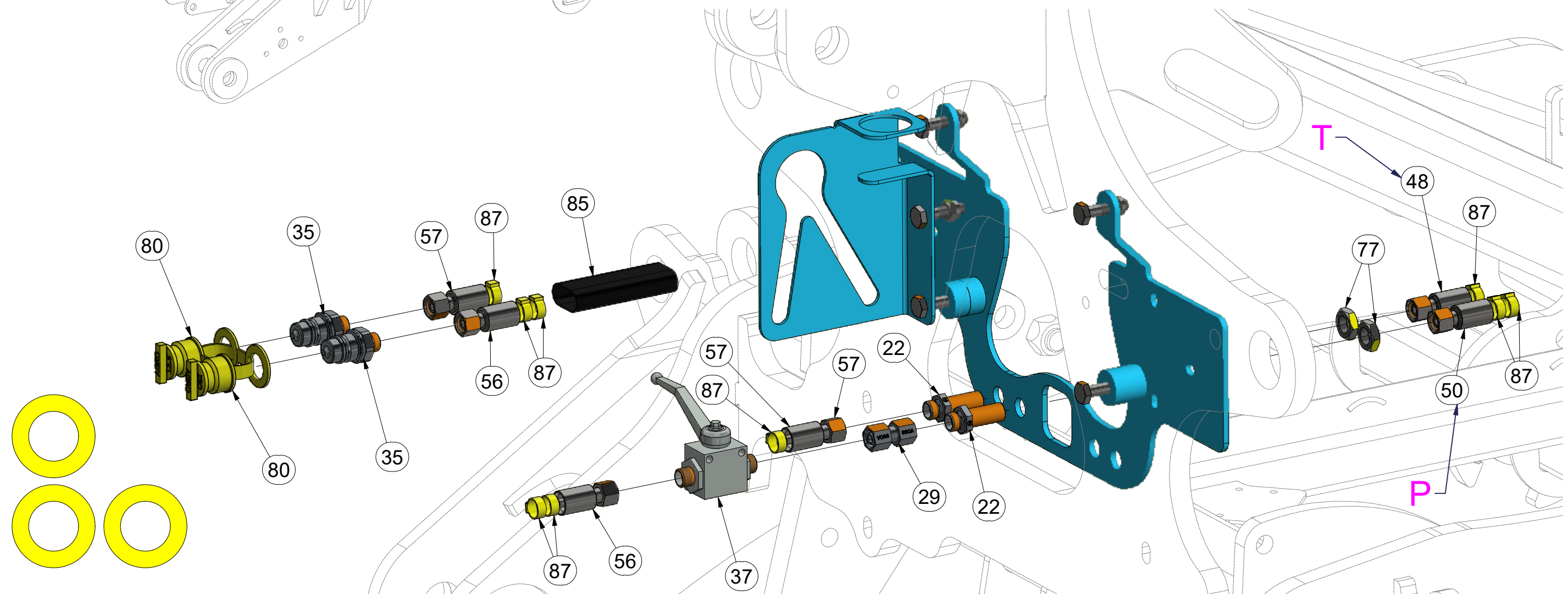
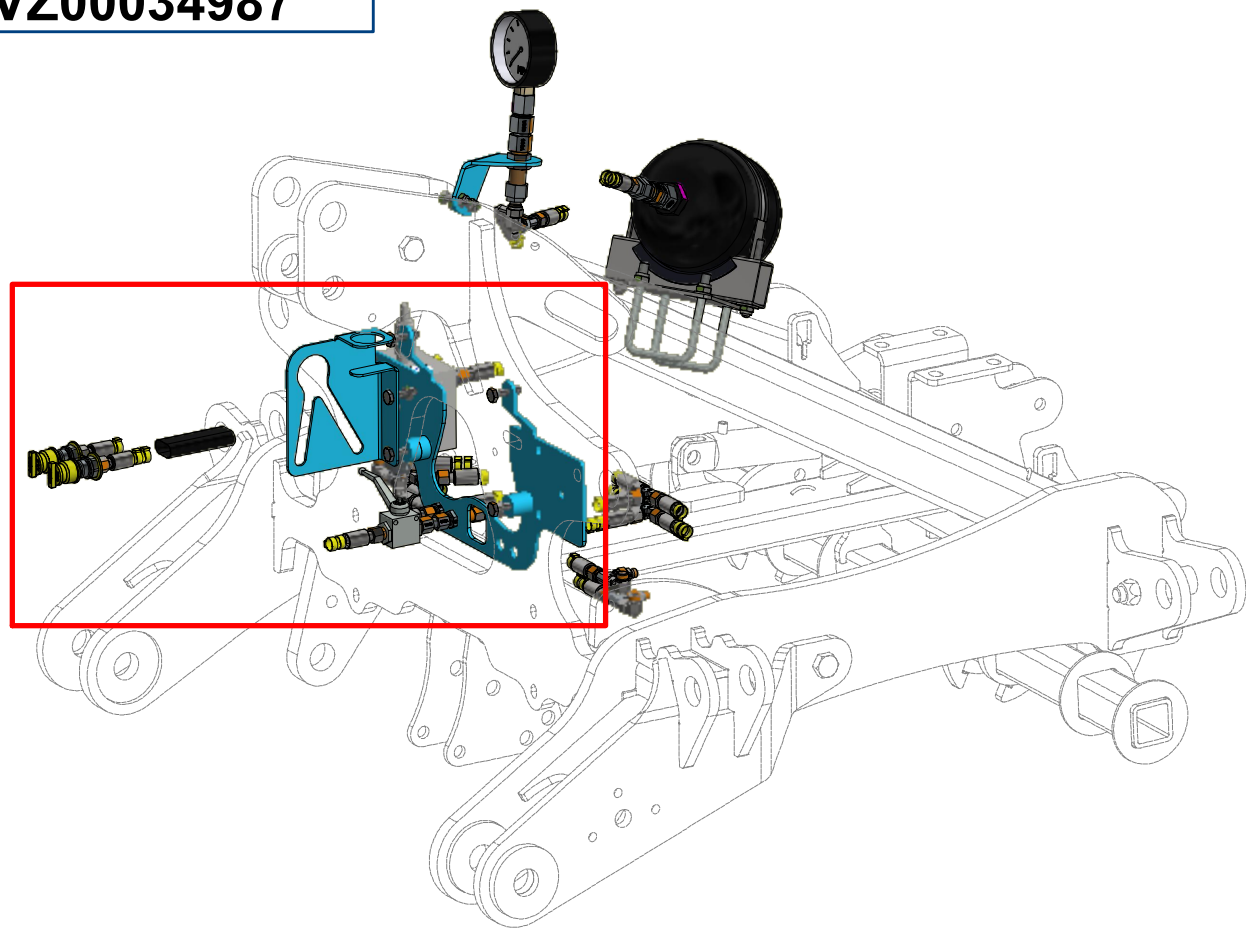
ⒸRU ГИДРАВЛИКА ПРЕДОХРАНЕИЯ

ⒸPL HYDRAULIKA ZABEZPIECZENIA



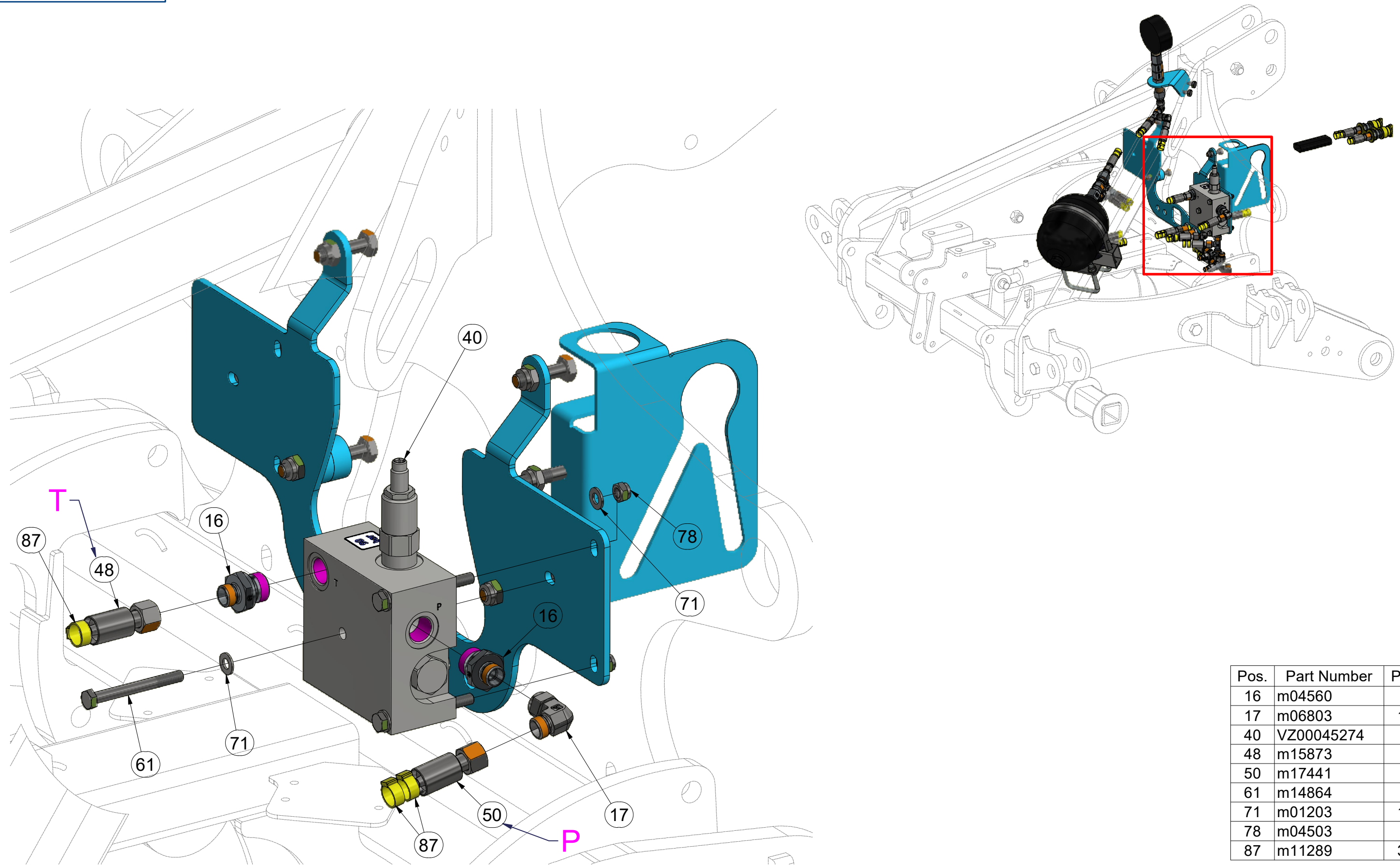
VZ00034987

Pos.	Part Number	Pcs.
22	m11768	4
29	m22305	7
35	m03849	4
37	m04623	3
48	m15873	6
50	m17441	1
56	m07360	2
57	m05762	2
77	m03941	4
80	m04023	2
85	m11183	2
87	m11289	38



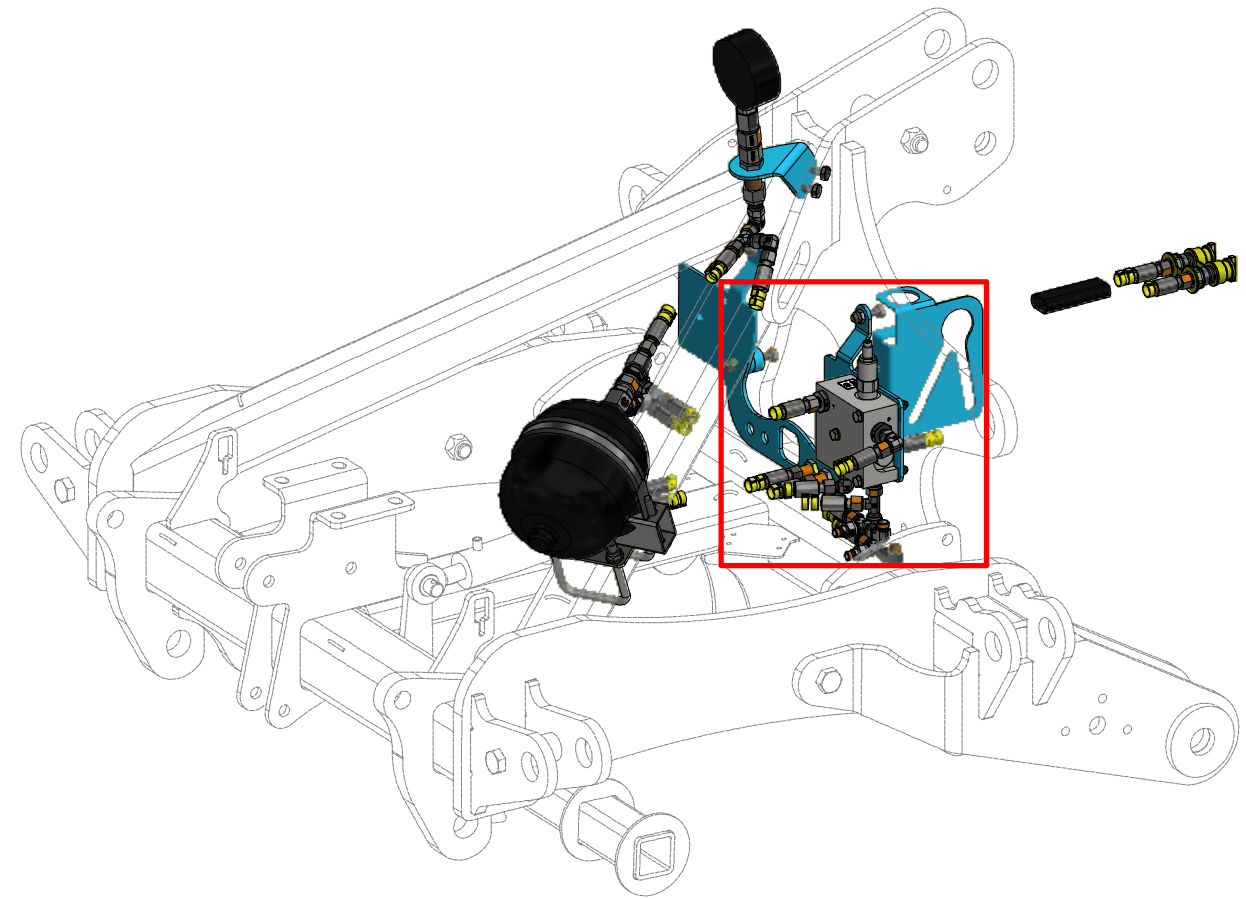
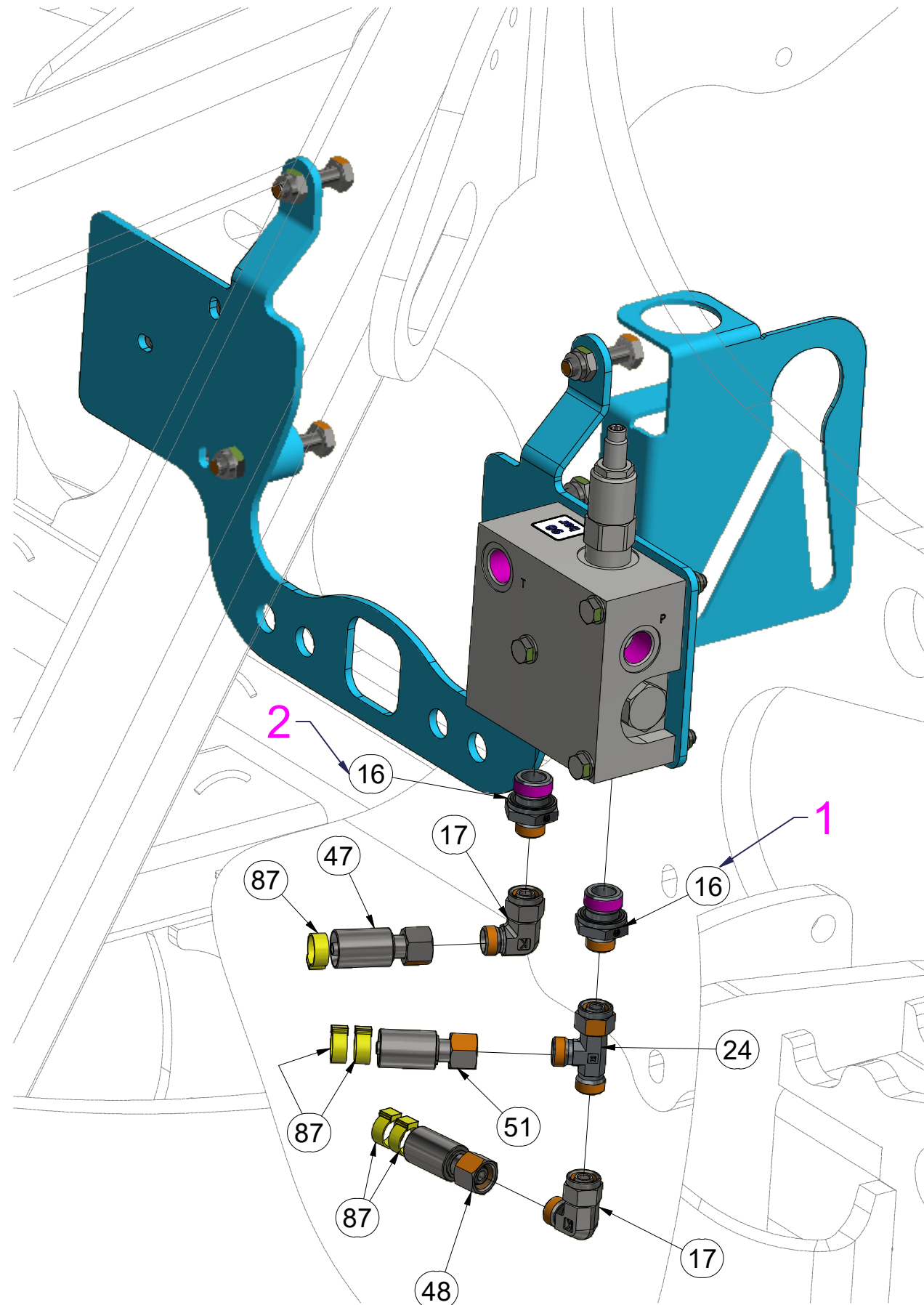


**VZ00034987**



Pos.	Part Number	Pcs.
16	m04560	8
17	m06803	18
40	VZ00045274	2
48	m15873	6
50	m17441	1
61	m14864	6
71	m01203	12
78	m04503	6
87	m11289	38

**VZ00034987**



Pos.	Part Number	Pcs.
16	m04560	8
17	m06803	18
24	m07568	3
47	m07363	1
48	m15873	6
51	m04827	2
87	m11289	38

Ⓒ HYDRAULIKA JIŠTĚNÍ

Ⓓ HYDRAULISCHE SICHERUNG

Ⓕ HYDRAULIQUE DE LA PROTECTION

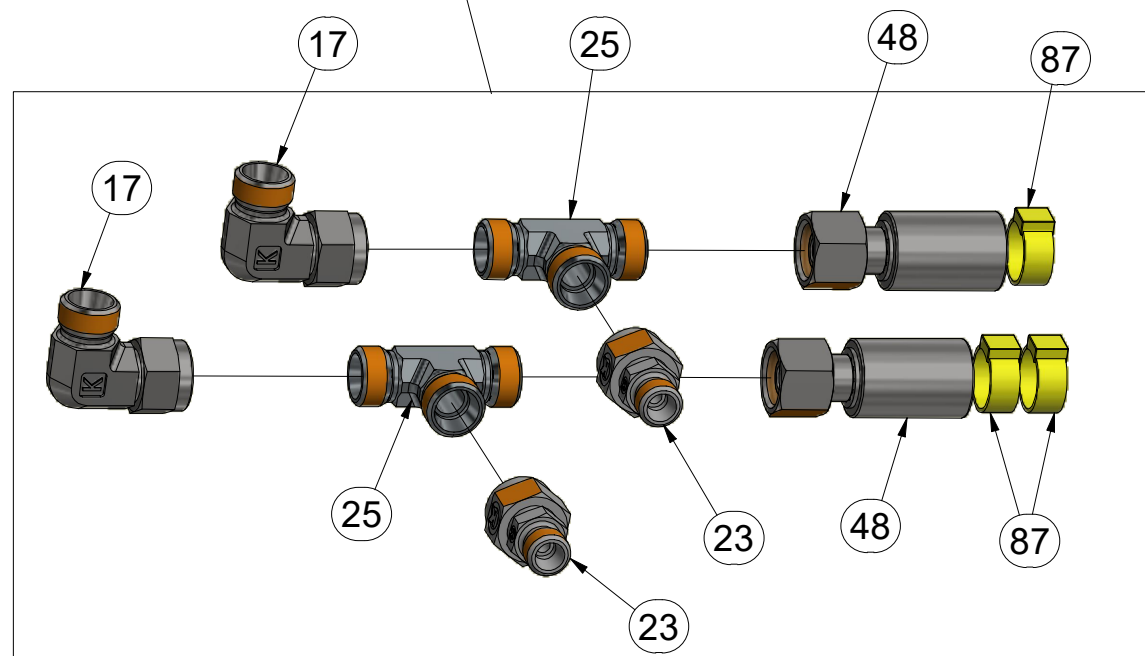
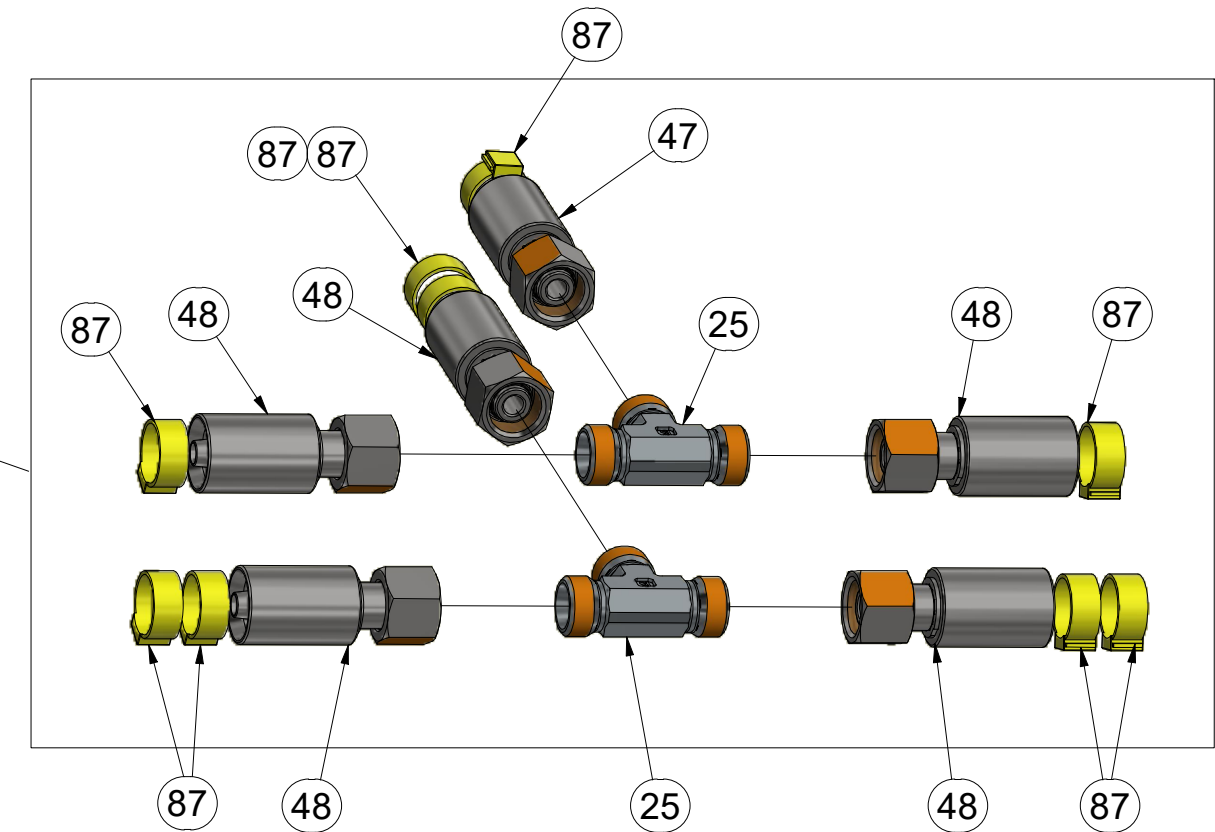
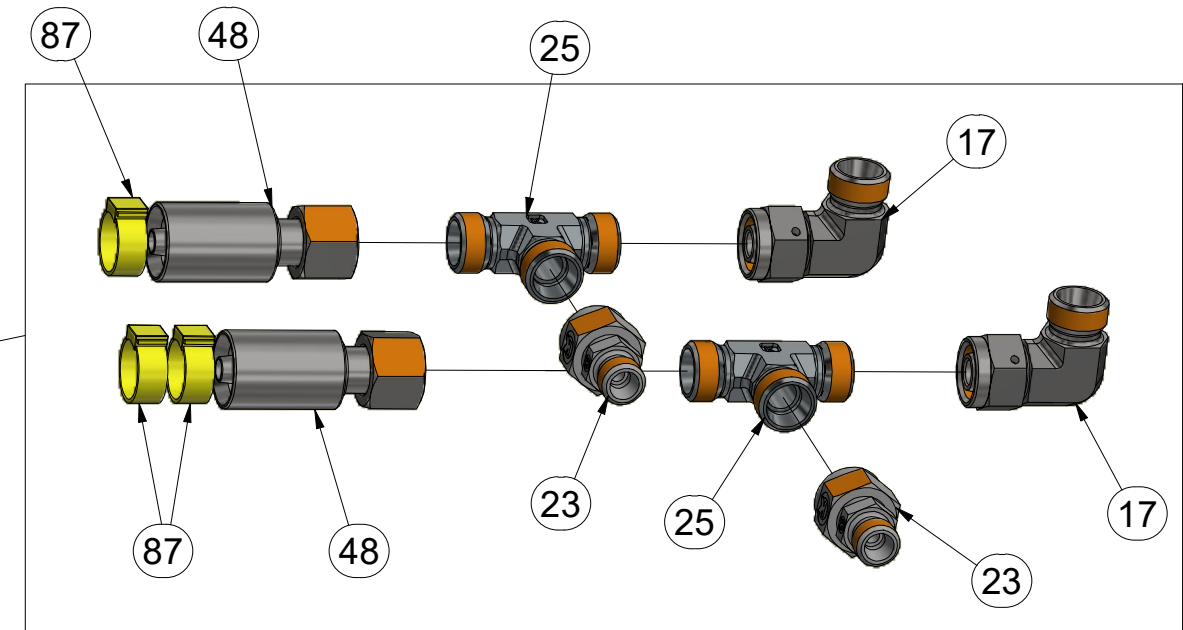
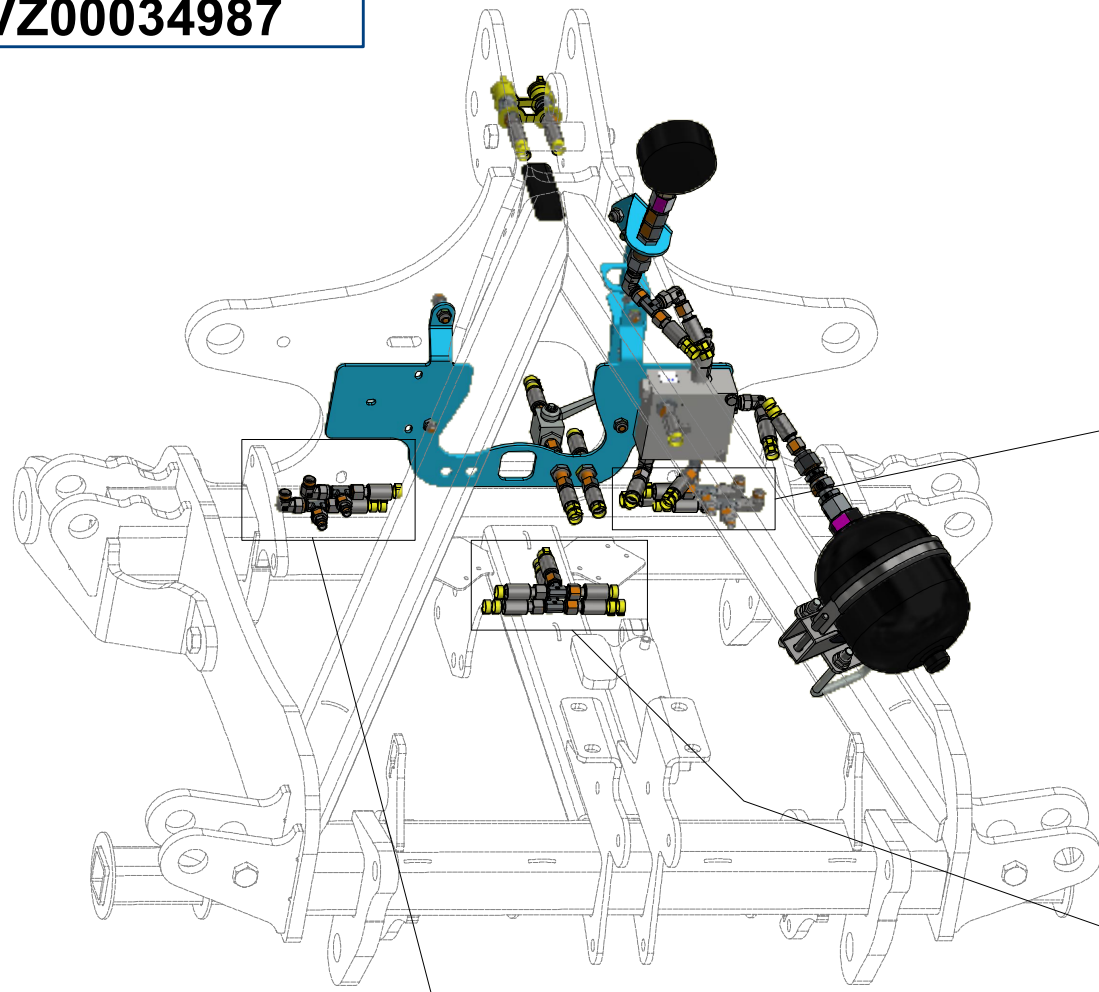
Ⓒ HYDRAULICS OF THE PROTECTION

Ⓔ ГИДРАВЛИКА ПРЕДОХРАНЕЕНИЯ

Ⓖ HYDRAULIKA ZABEZPIECZENIA



VZ00034987



Pos.	Part Number	Pcs.
17	m06803	18
23	m14113	4
25	m03889	8
47	m07363	1
48	m15873	6
87	m11289	38

Ⓒ HYDRAULIKA JIŠTĚNÍ

Ⓓ HYDRAULISCHE SICHERUNG

Ⓕ HYDRAULIQUE DE LA PROTECTION

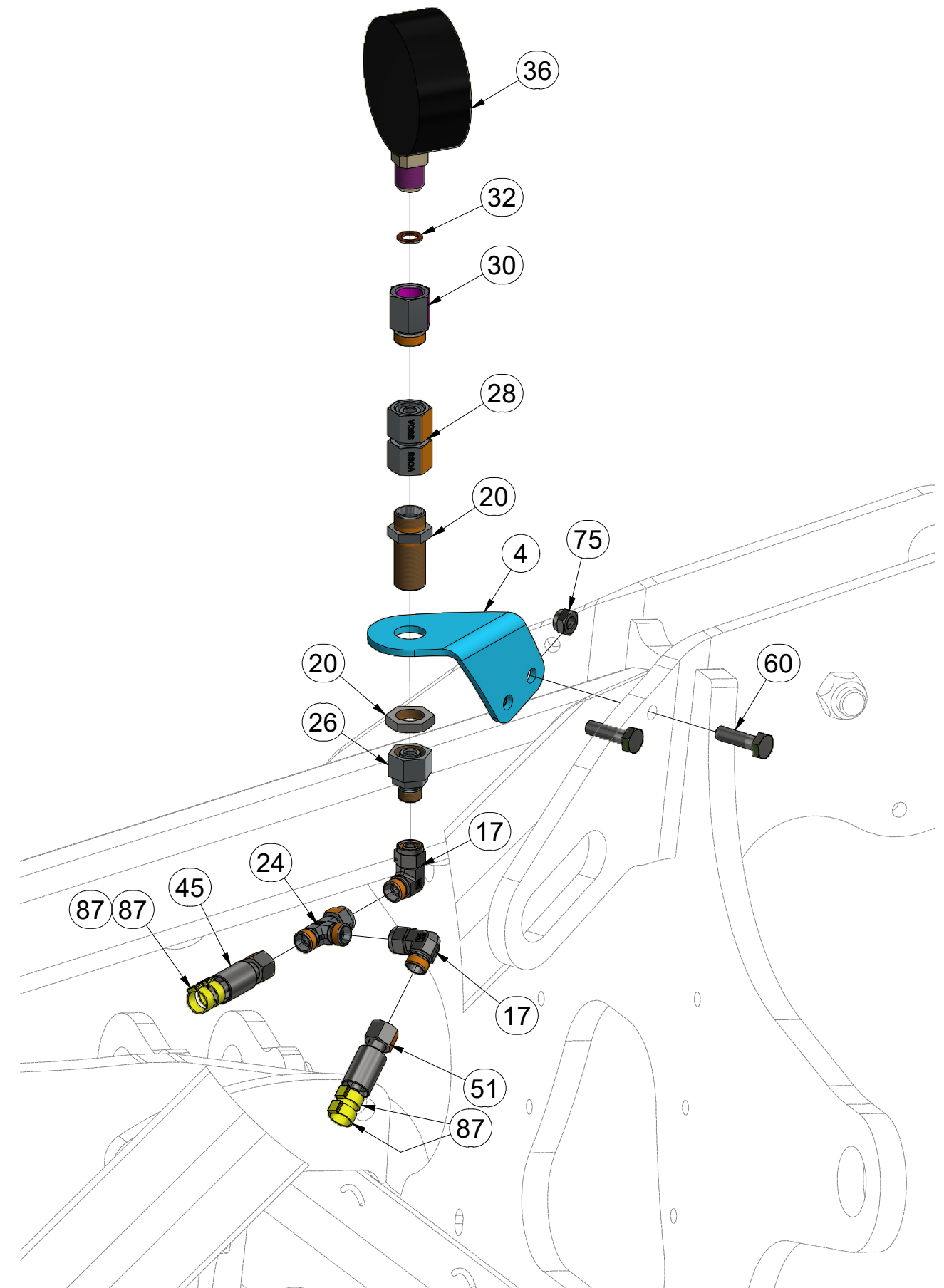
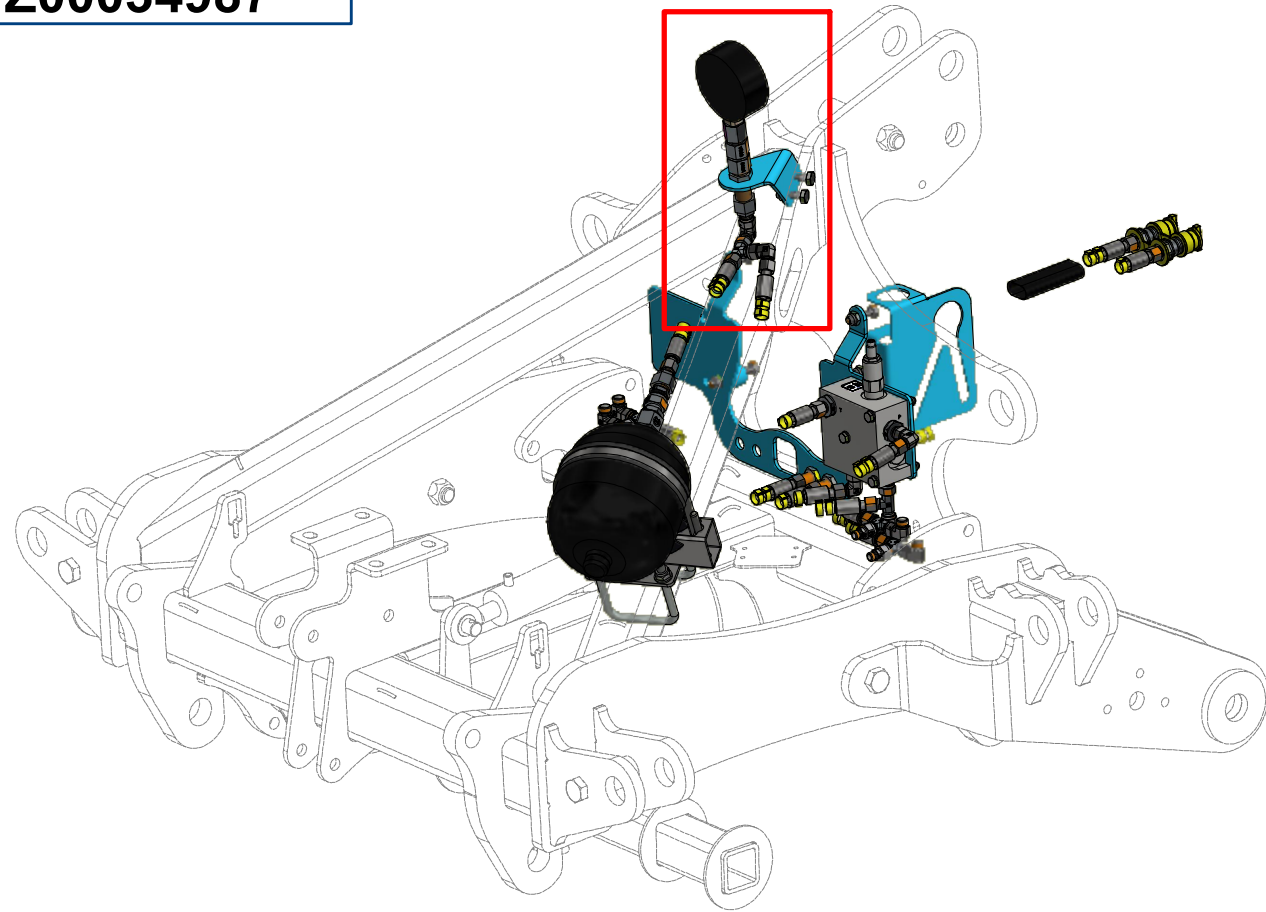
Ⓖ HYDRAULICS OF THE PROTECTION

Ⓡ ГИДРАВЛИКА ПРЕДОХРАНЕИЯ

Ⓟ HYDRAULIKA ZABEZPIECZENIA



**VZ00034987**



Pos.	Part Number	Pcs.
4	VZ00018525	1
17	m06803	18
20	m09625	2
24	m07568	3
26	m08533	4
28	m22307	2
30	m11974	2
32	m04320	2
36	m05518	2
45	m07362	3
51	m04827	2
60	m04613	4
75	m03775	9
87	m11289	38

ⒸZ HYDRAULIKA JIŠTĚNÍ

Ⓓ HYDRAULISCHE SICHERUNG

Ⓕ HYDRAULIQUE DE LA PROTECTION

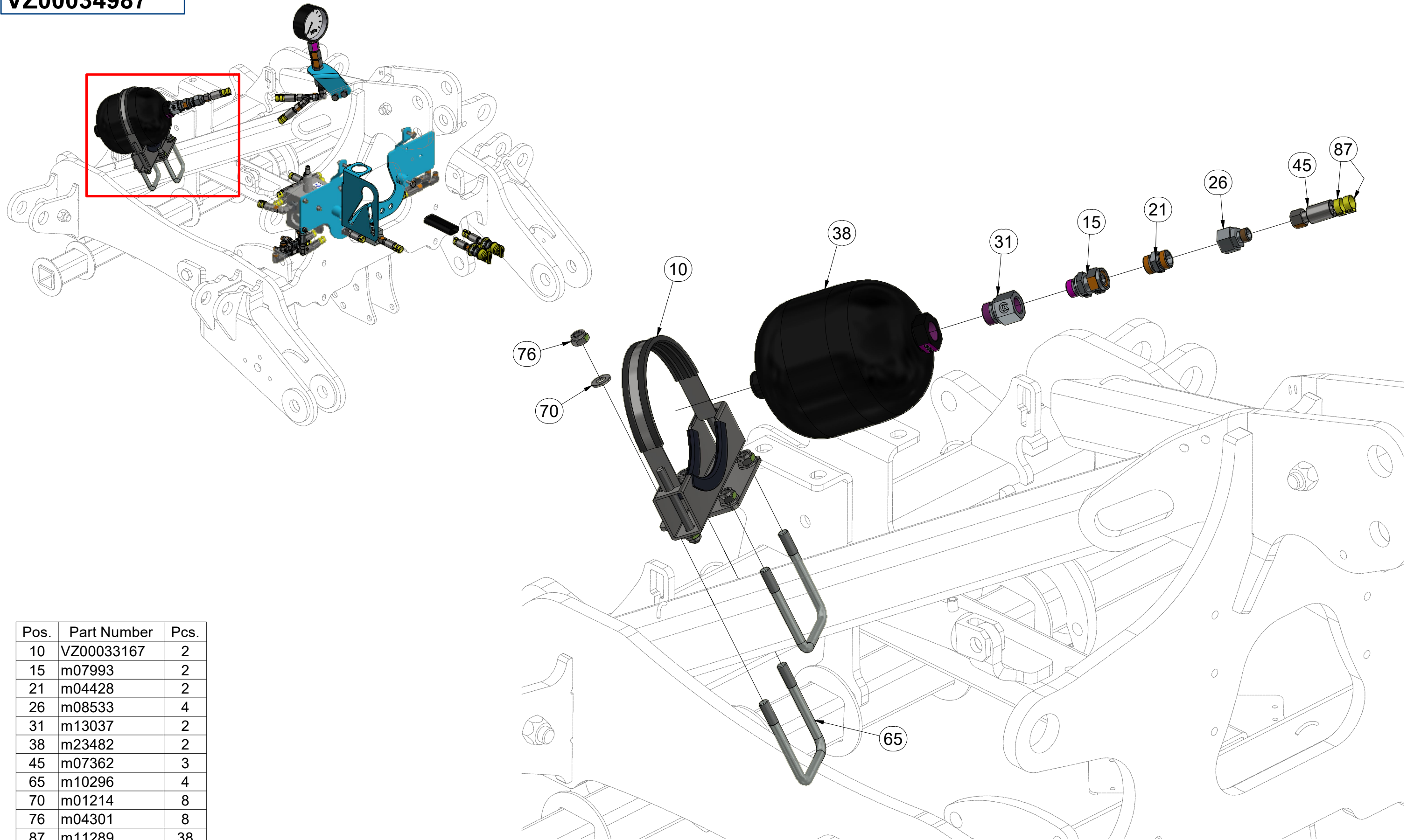
ⒸB HYDRAULICS OF THE PROTECTION

Ⓔ ГИДРАВЛИКА ПРЕДОХРАНЕИЯ

ⒶL HYDRAULIKA ZABEZPIECZENIA



**VZ00034987**



Pos.	Part Number	Pcs.
10	VZ00033167	2
15	m07993	2
21	m04428	2
26	m08533	4
31	m13037	2
38	m23482	2
45	m07362	3
65	m10296	4
70	m01214	8
76	m04301	8
87	m11289	38

Ⓒ HYDRAULIKA JIŠTĚNÍ

Ⓓ HYDRAULISCHE SICHERUNG

Ⓕ HYDRAULIQUE DE LA PROTECTION

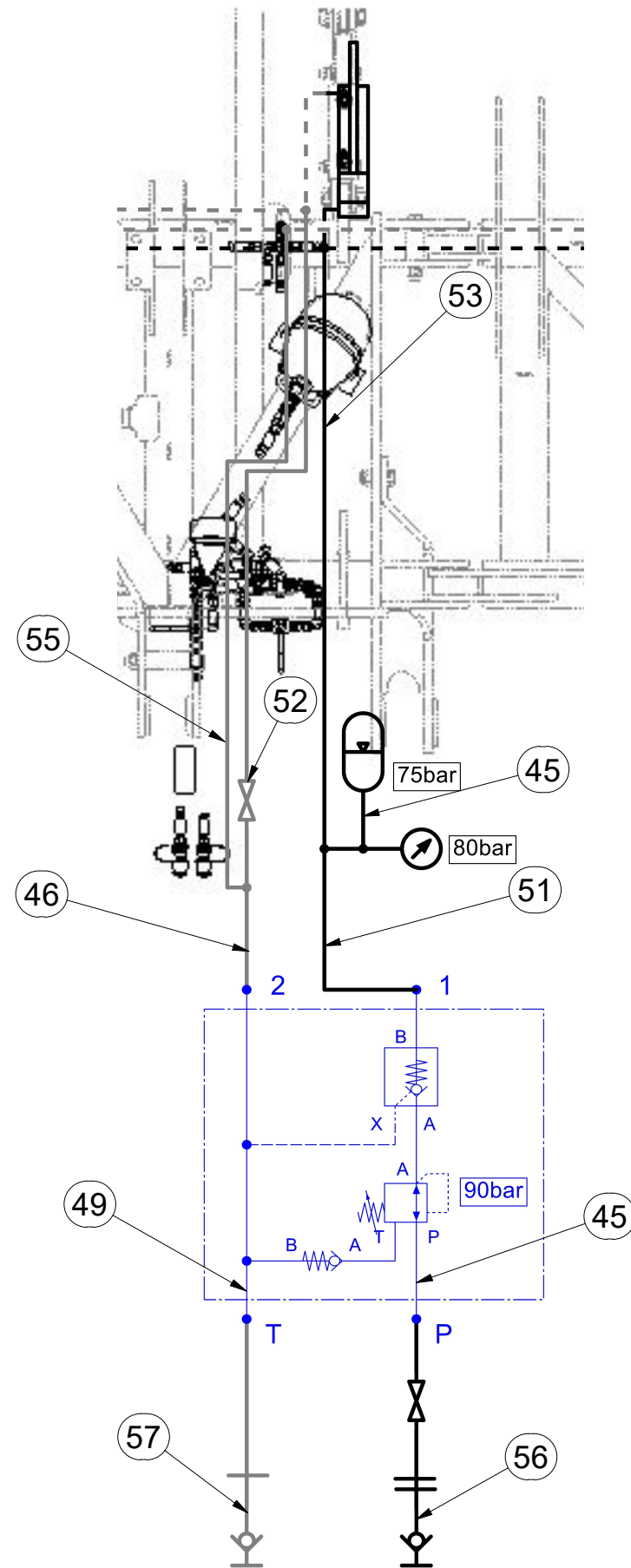
Ⓖ HYDRAULICS OF THE PROTECTION

Ⓡ ГИДРАВЛИКА ПРЕДОХРАНЕИЯ

Ⓟ HYDRAULIKA ZABEZPIECZENIA



**VZ00034987**



Pos.	Part Number	Pcs.
45	m07362	3
46	m18087	1
49	m09627	1
51	m04827	2
52	m16761	1
53	m07646	1
55	m05210	1
56	m07360	2
57	m05762	2

ⒸZ HYDRAULIKA JIŠTĚNÍ

Ⓓ HYDRAULISCHE SICHERUNG

Ⓕ HYDRAULIQUE DE LA PROTECTION

ⒸB HYDRAULICS OF THE PROTECTION

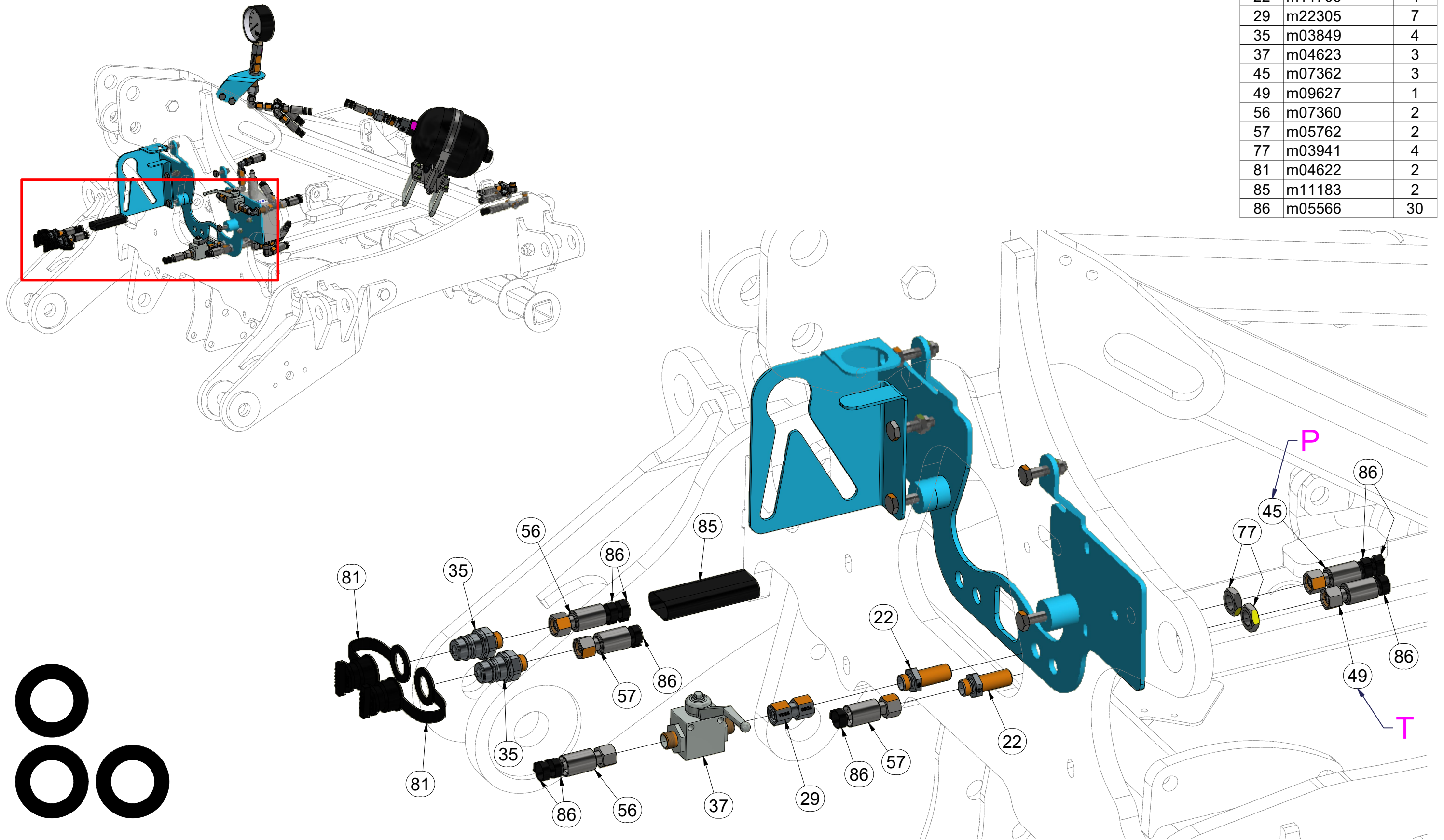
ⒸR ГИДРАВЛИКА ПРЕДОХРАНЕИЯ

ⒸL HYDRAULIKA ZABEZPIECZENIA



VZ00034987

Pos.	Part Number	Pcs.
22	m11768	4
29	m22305	7
35	m03849	4
37	m04623	3
45	m07362	3
49	m09627	1
56	m07360	2
57	m05762	2
77	m03941	4
81	m04622	2
85	m11183	2
86	m05566	30



Ⓒ HYDRAULIKA JIŠTĚNÍ

Ⓓ HYDRAULISCHE SICHERUNG

Ⓔ HYDRAULIQUE DE LA PROTECTION

Ⓖ HYDRAULICS OF THE PROTECTION

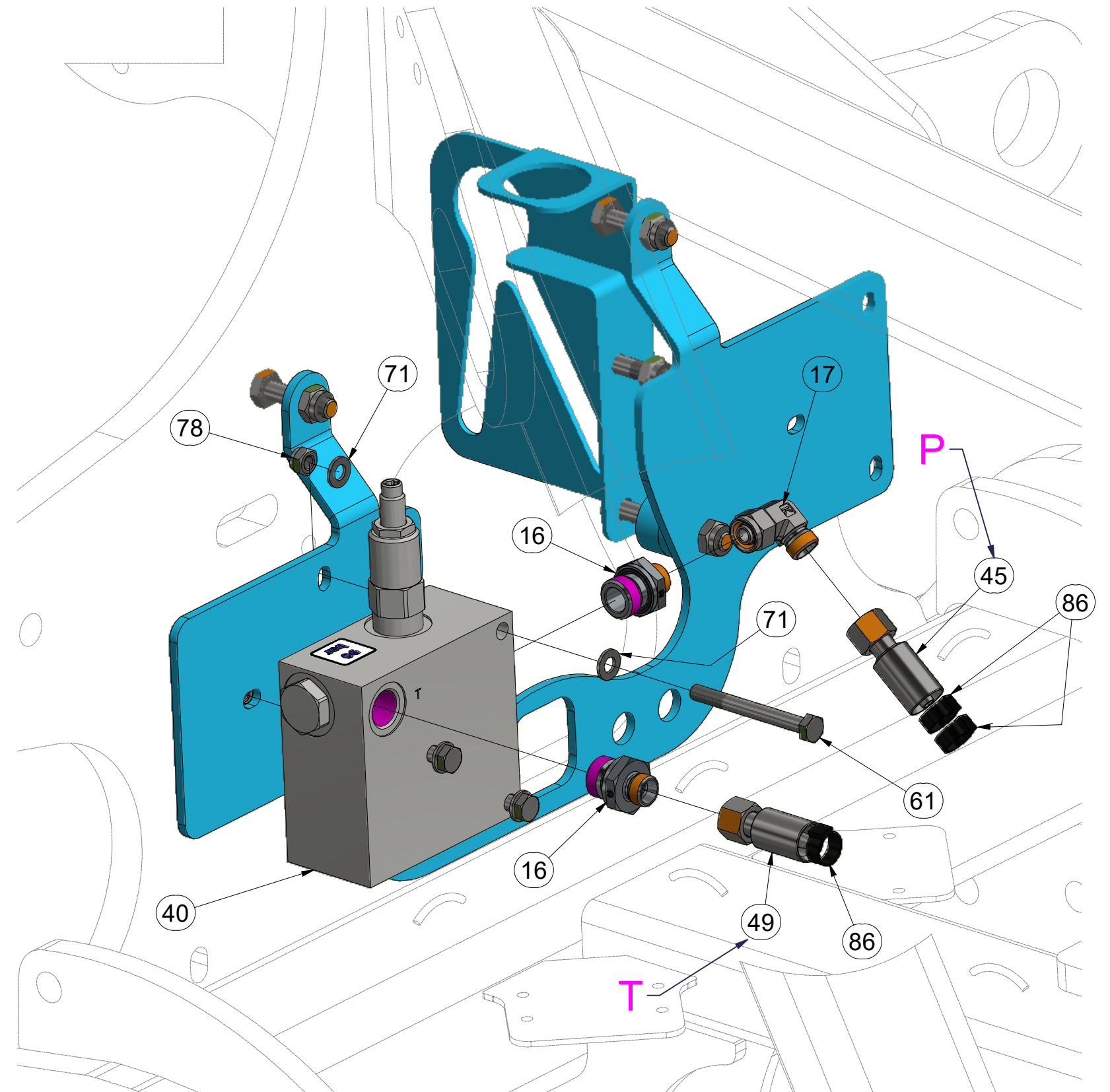
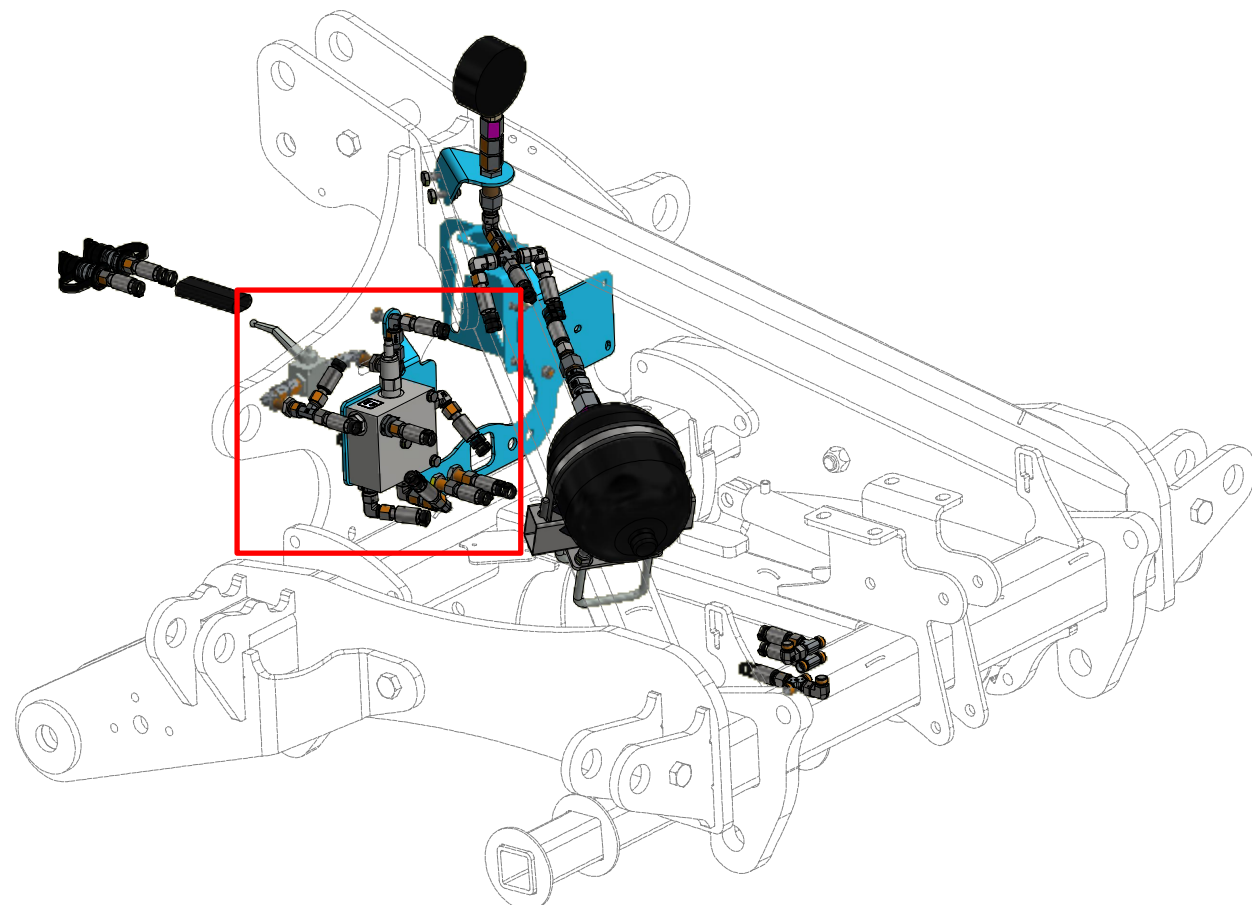
Ⓡ ГИДРАВЛИКА ПРЕДОХРАНЕЕНИЯ

Ⓟ HYDRAULIKA ZABEZPIECZENIA



**VZ00034987**

Pos.	Part Number	Pcs.
16	m04560	8
17	m06803	18
40	VZ00045274	2
45	m07362	3
49	m09627	1
61	m14864	6
71	m01203	12
78	m04503	6
86	m05566	30





Ⓒ HYDRAULIKA JIŠTĚNÍ

Ⓓ HYDRAULISCHE SICHERUNG

Ⓕ HYDRAULIQUE DE LA PROTECTION

Ⓖ HYDRAULICS OF THE PROTECTION

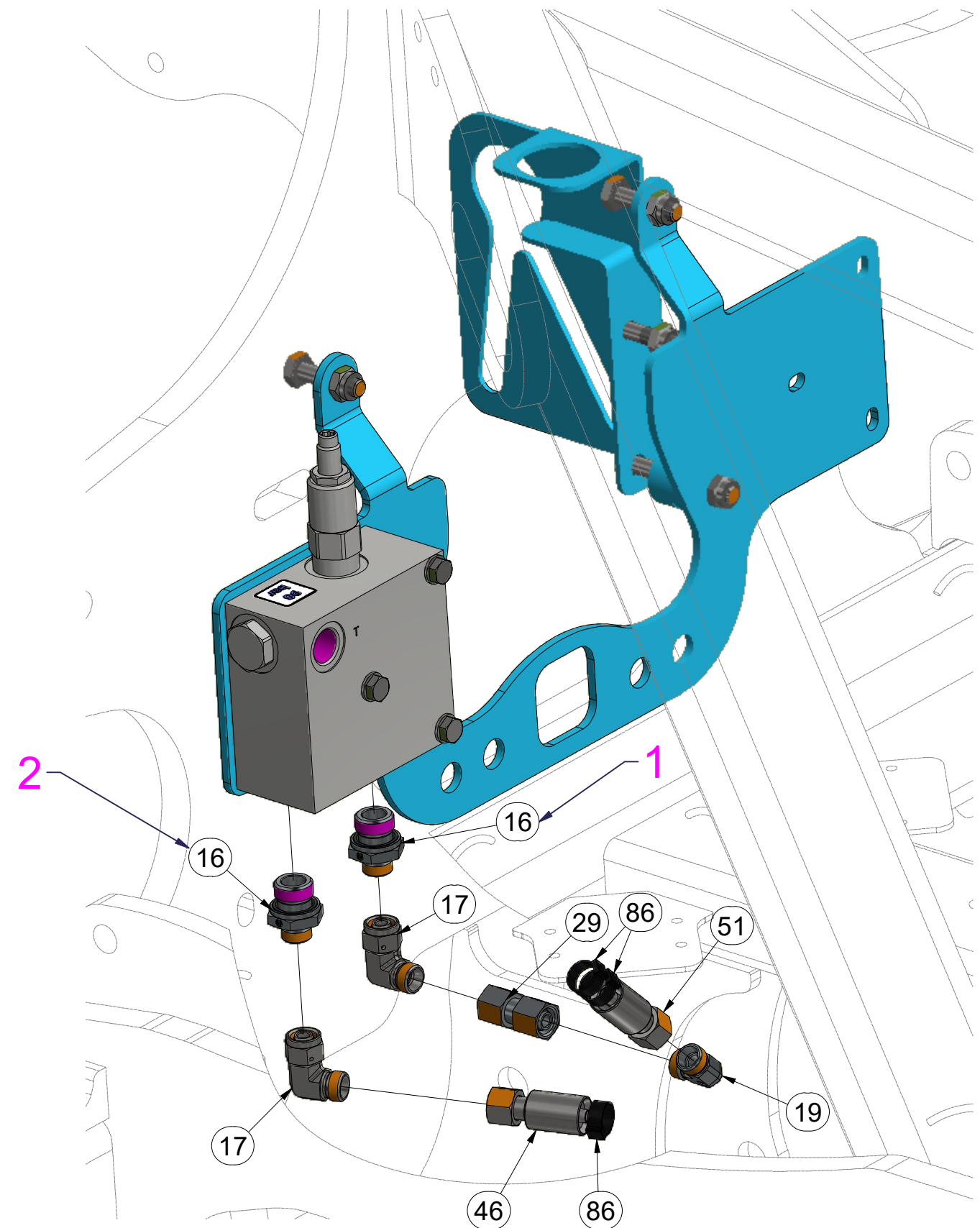
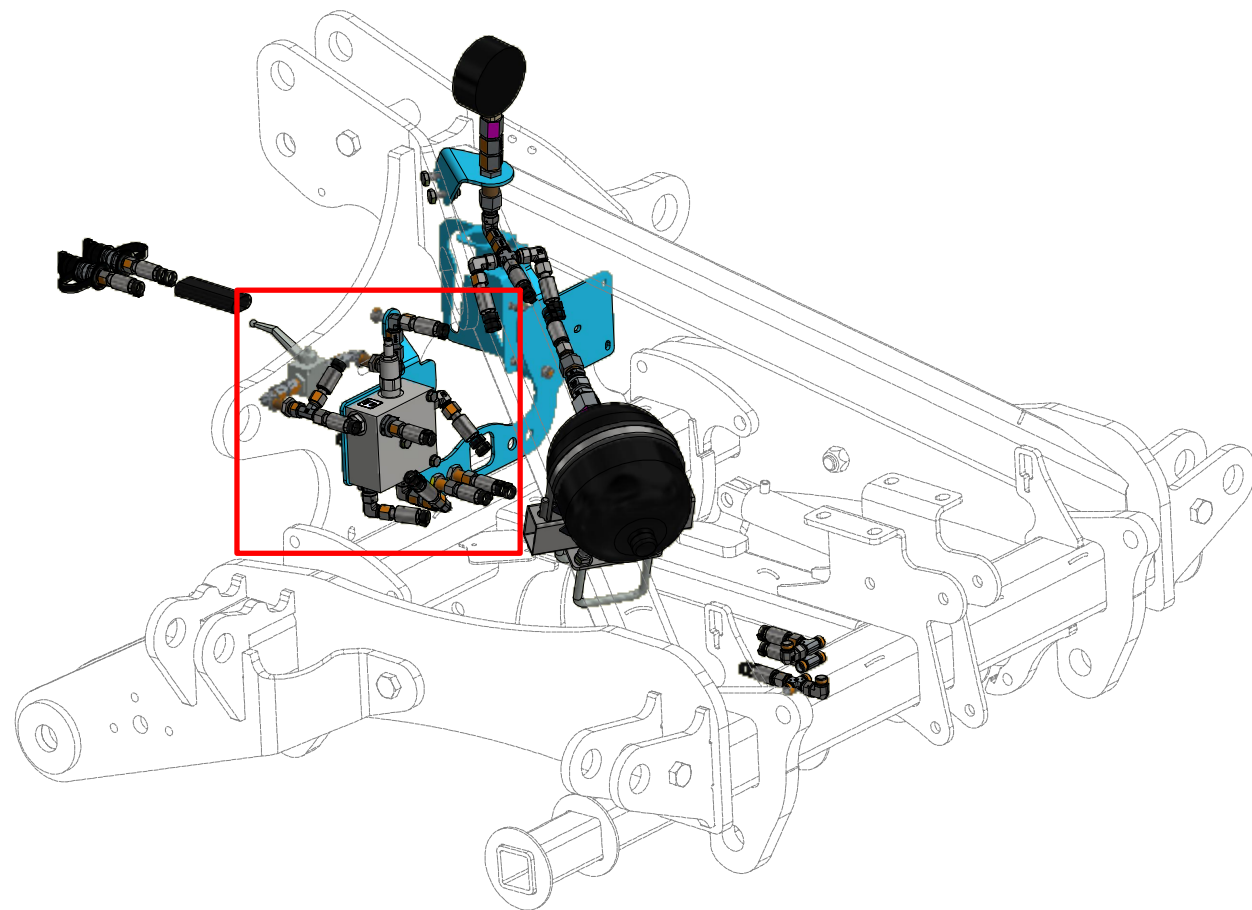
Ⓡ ГИДРАВЛИКА ПРЕДОХРАНЕИЯ

Ⓟ HYDRAULIKA ZABEZPIECZENIA



**VZ00034987**

Pos.	Part Number	Pcs.
16	m04560	8
17	m06803	18
19	m06661	2
29	m22305	7
46	m18087	1
51	m04827	2
86	m05566	30



Ⓒ HYDRAULIKA JIŠTĚNÍ

Ⓓ HYDRAULISCHE SICHERUNG

Ⓕ HYDRAULIQUE DE LA PROTECTION

Ⓖ HYDRAULICS OF THE PROTECTION

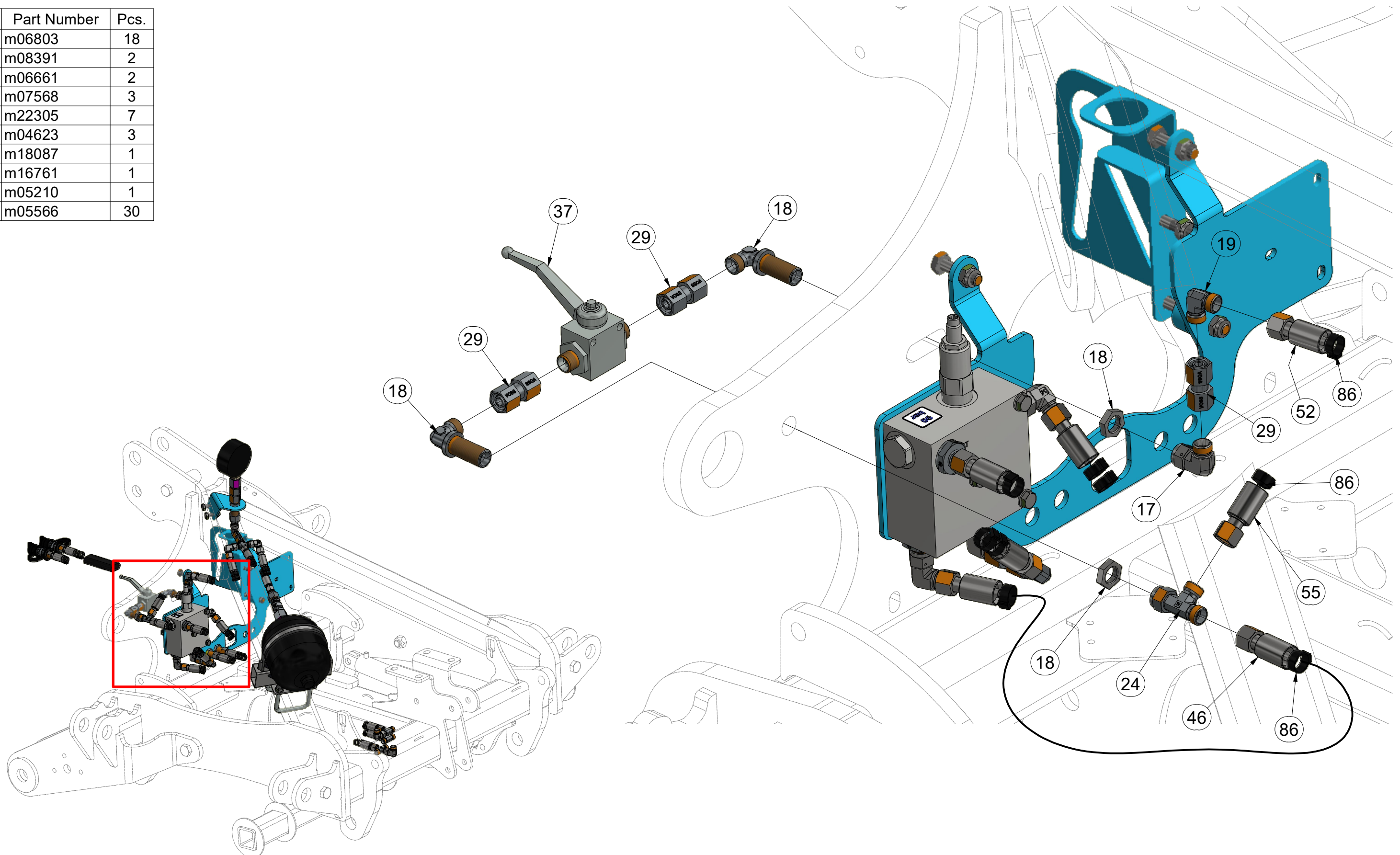
Ⓡ ГИДРАВЛИКА ПРЕДОХРАНЕИЯ

Ⓟ HYDRAULIKA ZABEZPIECZENIA



### VZ00034987

Pos.	Part Number	Pcs.
17	m06803	18
18	m08391	2
19	m06661	2
24	m07568	3
29	m22305	7
37	m04623	3
46	m18087	1
52	m16761	1
55	m05210	1
86	m05566	30



Ⓒ HYDRAULIKA JIŠTĚNÍ

Ⓓ HYDRAULISCHE SICHERUNG

Ⓕ HYDRAULIQUE DE LA PROTECTION

Ⓒ HYDRAULICS OF THE PROTECTION

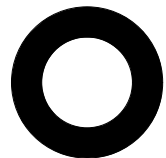
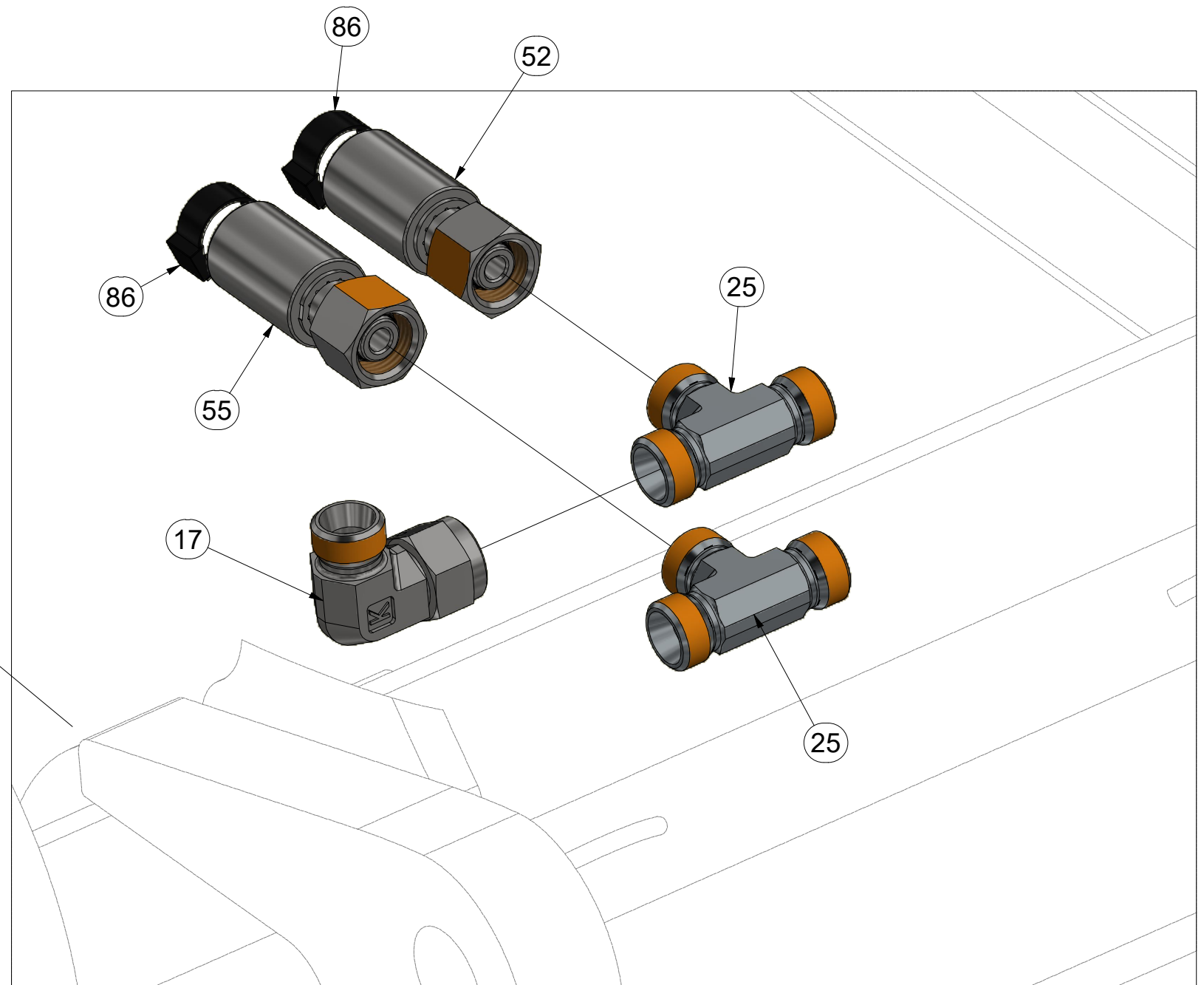
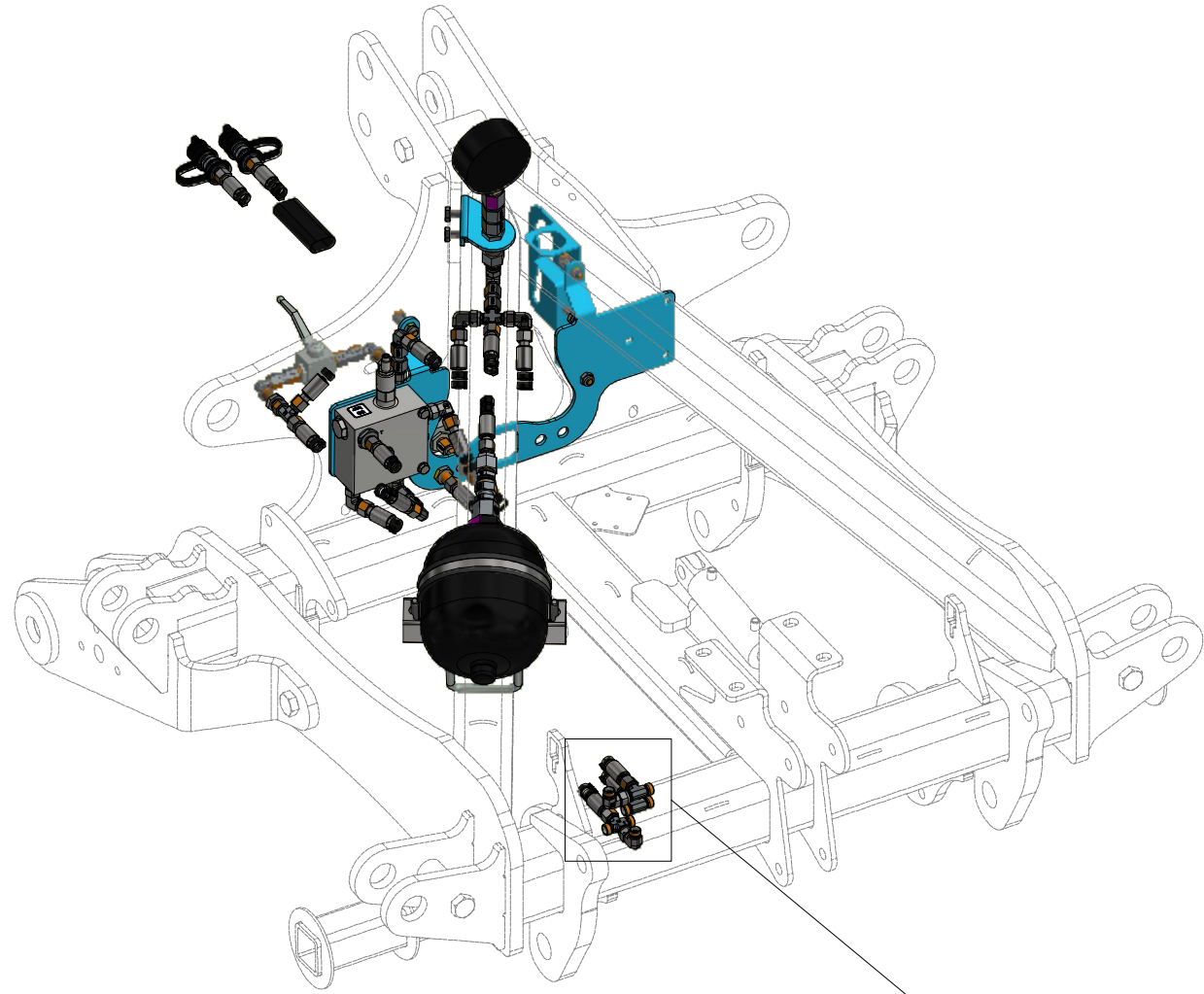
Ⓔ ГИДРАВЛИКА ПРЕДОХРАНЕИЯ

Ⓗ HYDRAULIKA ZABEZPIECZENIA



**VZ00034987**

Pos.	Part Number	Pcs.
17	m06803	18
25	m03889	8
52	m16761	1
55	m05210	1
86	m05566	30



Ⓒ HYDRAULIKA JIŠTĚNÍ

Ⓓ HYDRAULISCHE SICHERUNG

Ⓔ HYDRAULIQUE DE LA PROTECTION

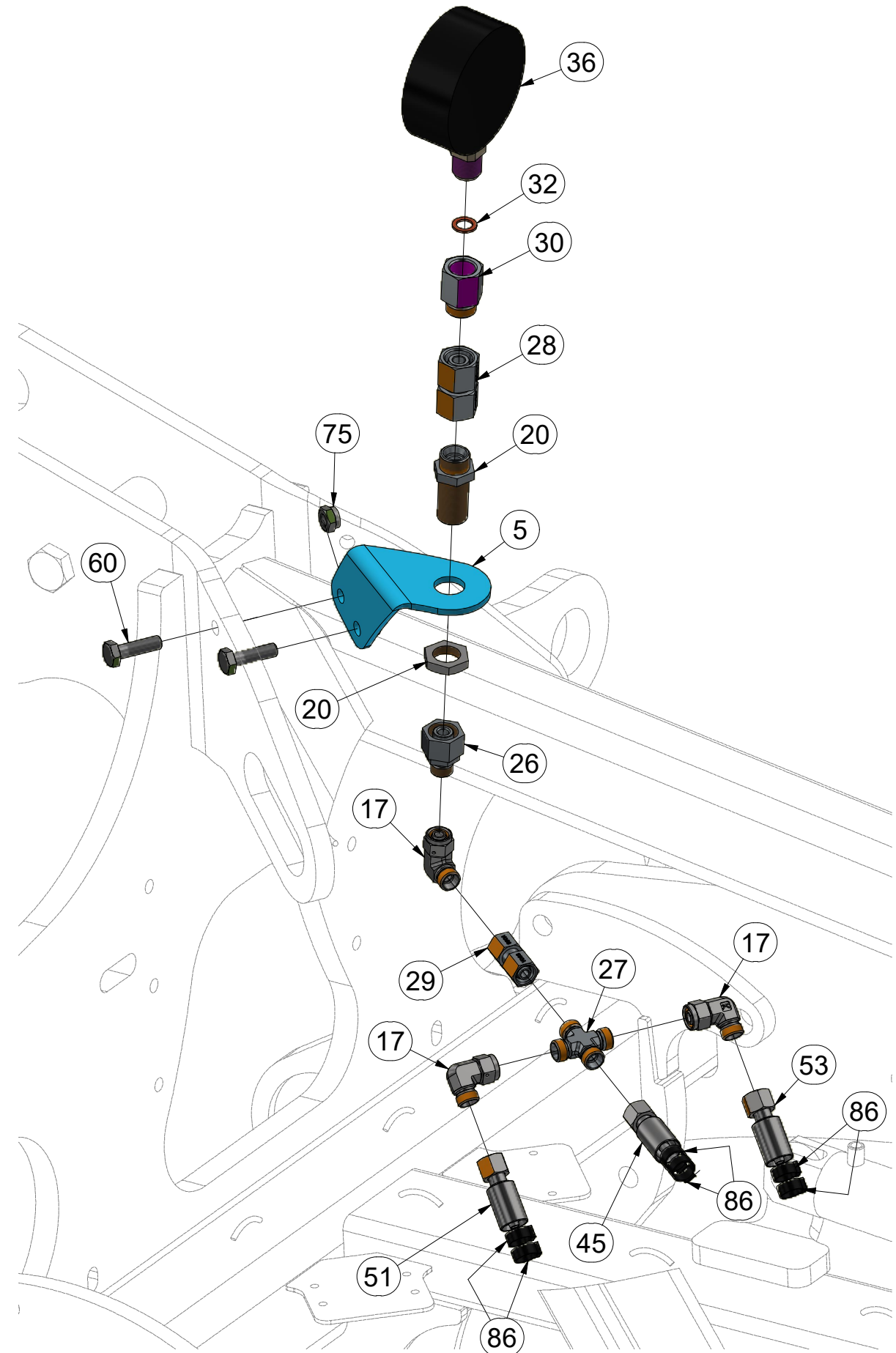
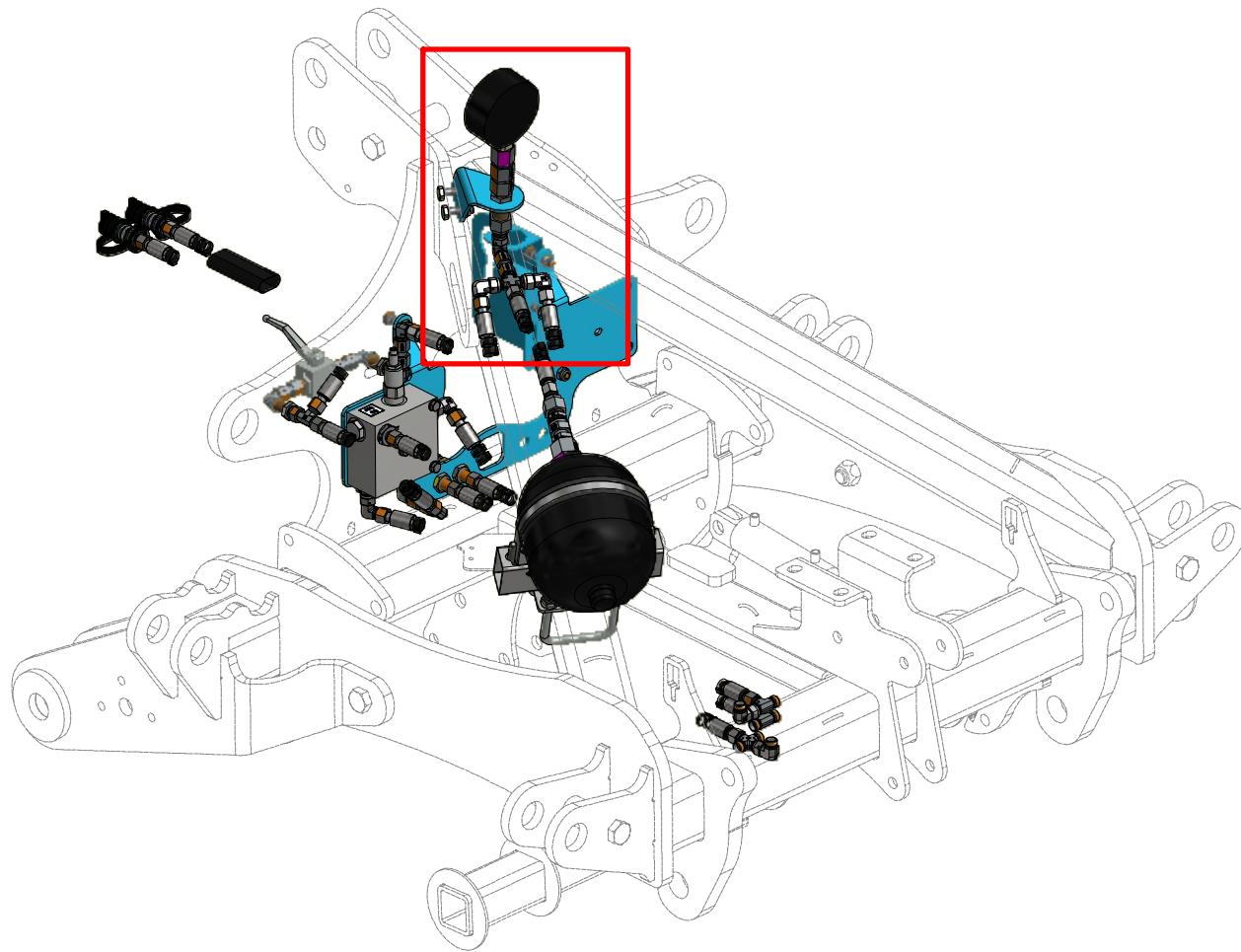
Ⓖ HYDRAULICS OF THE PROTECTION

Ⓡ ГИДРАВЛИКА ПРЕДОХРАНЕИЯ

Ⓟ HYDRAULIKA ZABEZPIECZENIA



**VZ00034987**



Pos.	Part Number	Pcs.
5	VZ00018526	1
17	m06803	18
20	m09625	2
26	m08533	4
27	m08328	2
28	m22307	2
29	m22305	7
30	m11974	2
32	m04320	2
36	m05518	2
45	m07362	3
51	m04827	2
53	m07646	1
60	m04613	4
75	m03775	9
86	m05566	30

Ⓒ HYDRAULIKA JIŠTĚNÍ

Ⓓ HYDRAULISCHE SICHERUNG

Ⓕ HYDRAULIQUE DE LA PROTECTION

Ⓖ HYDRAULICS OF THE PROTECTION

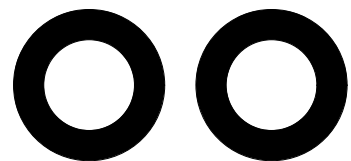
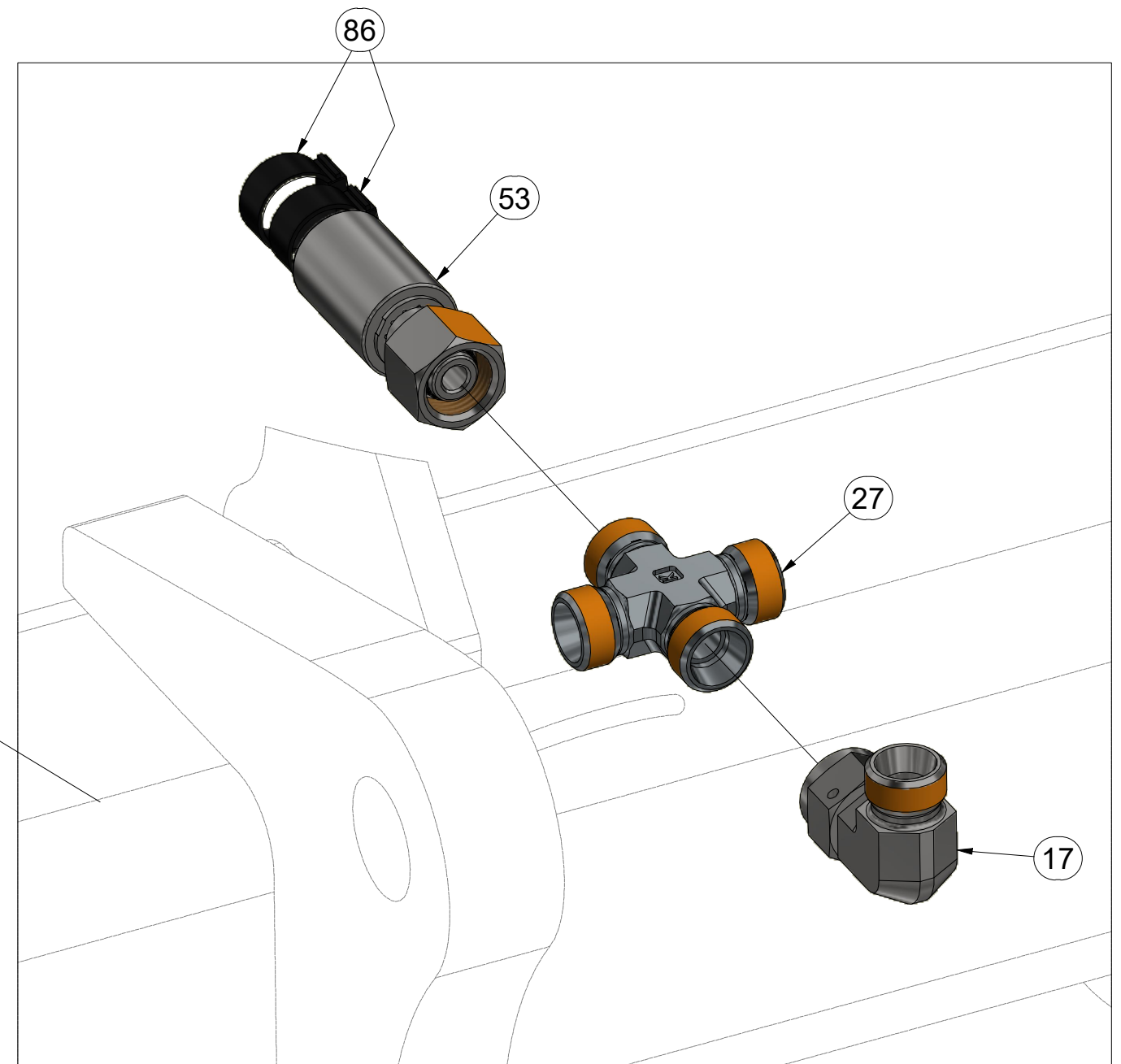
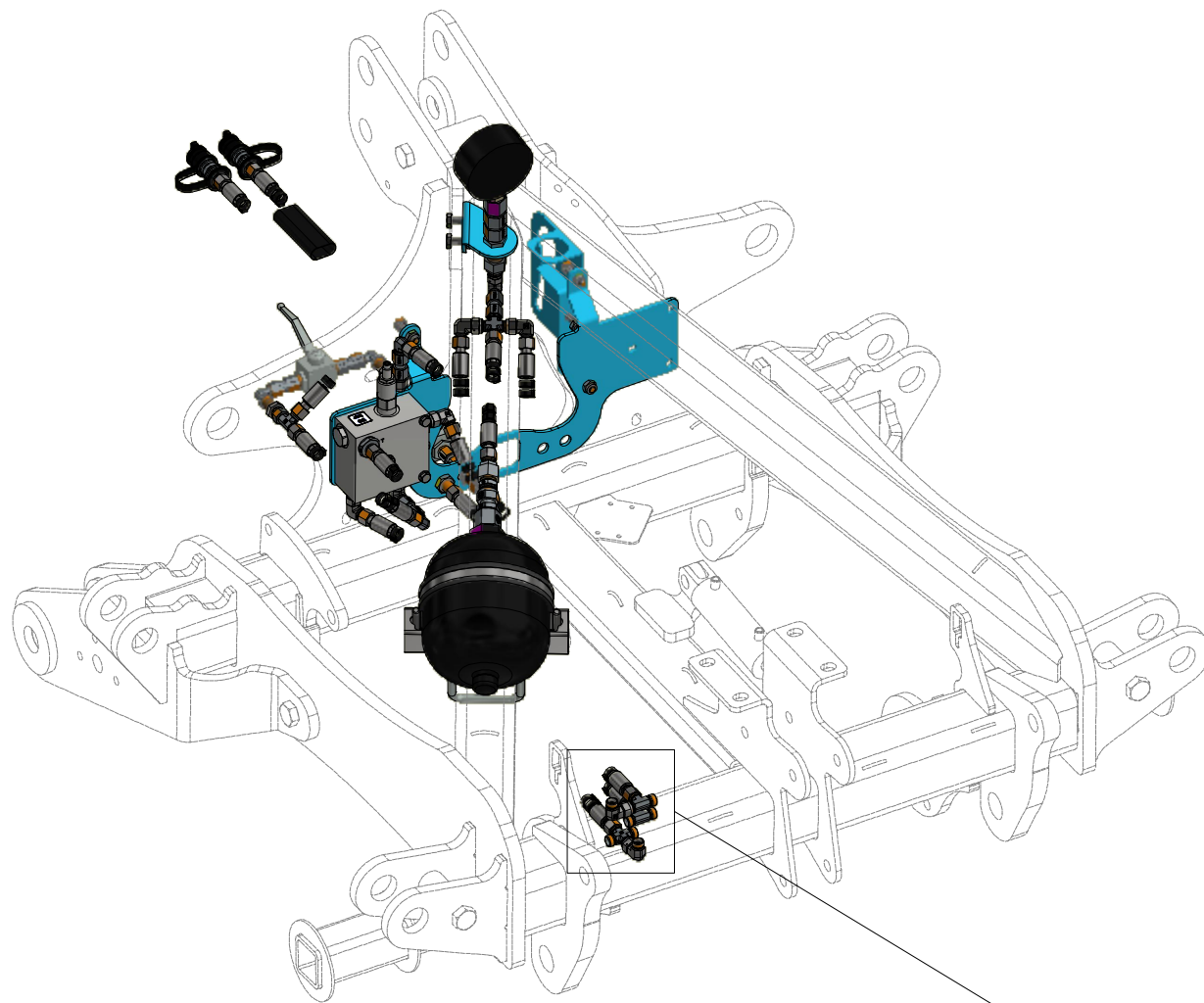
Ⓡ ГИДРАВЛИКА ПРЕДОХРАНЕИЯ

Ⓟ HYDRAULIKA ZABEZPIECZENIA



**VZ00034987**

Pos.	Part Number	Pcs.
17	m06803	18
27	m08328	2
53	m07646	1
86	m05566	30



Ⓒ HYDRAULIKA JIŠTĚNÍ

Ⓓ HYDRAULISCHE SICHERUNG

Ⓕ HYDRAULIQUE DE LA PROTECTION

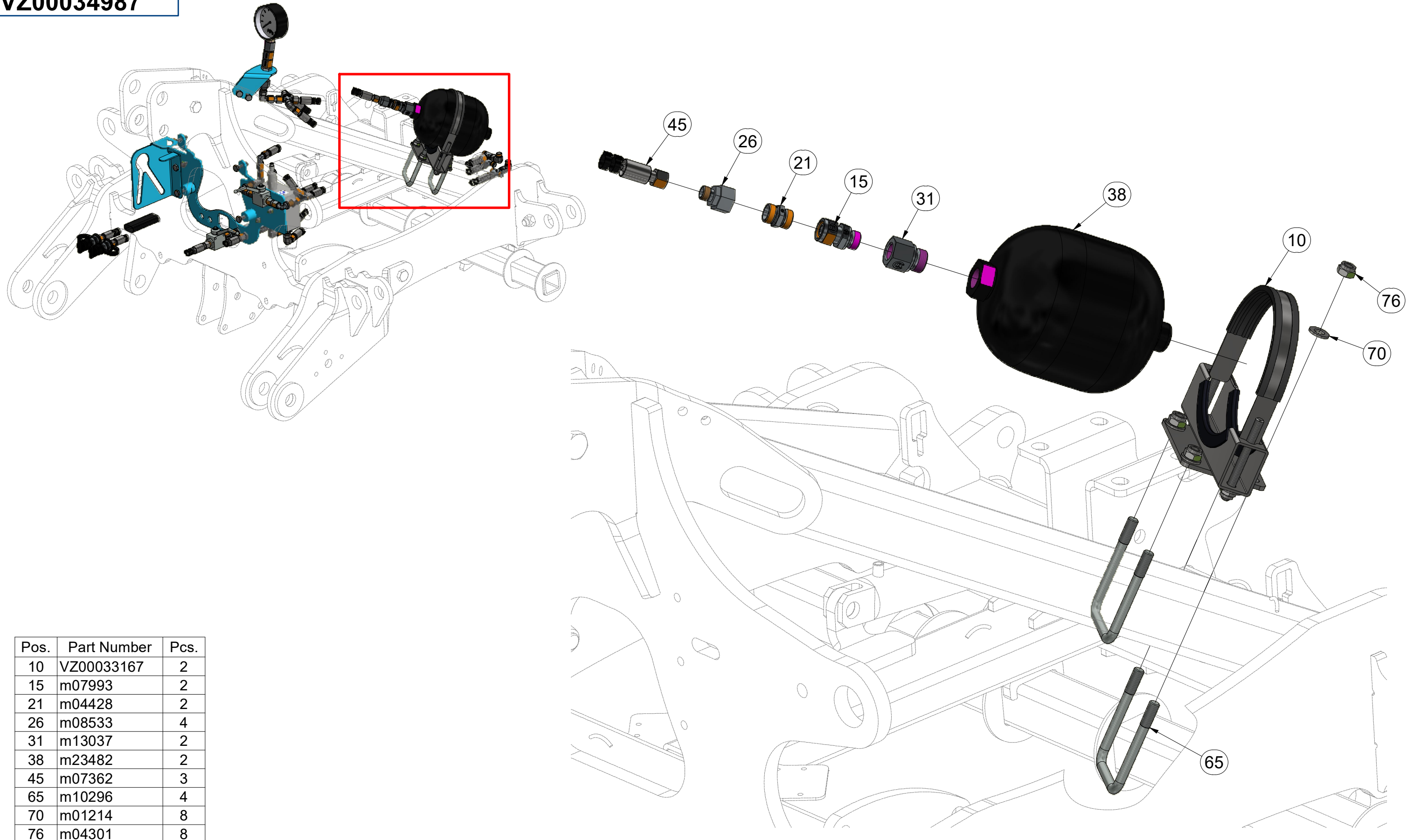
Ⓖ HYDRAULICS OF THE PROTECTION

Ⓡ ГИДРАВЛИКА ПРЕДОХРАНЕИЯ

Ⓟ HYDRAULIKA ZABEZPIECZENIA



**VZ00034987**



Pos.	Part Number	Pcs.
10	VZ00033167	2
15	m07993	2
21	m04428	2
26	m08533	4
31	m13037	2
38	m23482	2
45	m07362	3
65	m10296	4
70	m01214	8
76	m04301	8

ⒸZ HYDRAULIKA JIŠTĚNÍ

ⒸD HYDRAULISCHE SICHERUNG

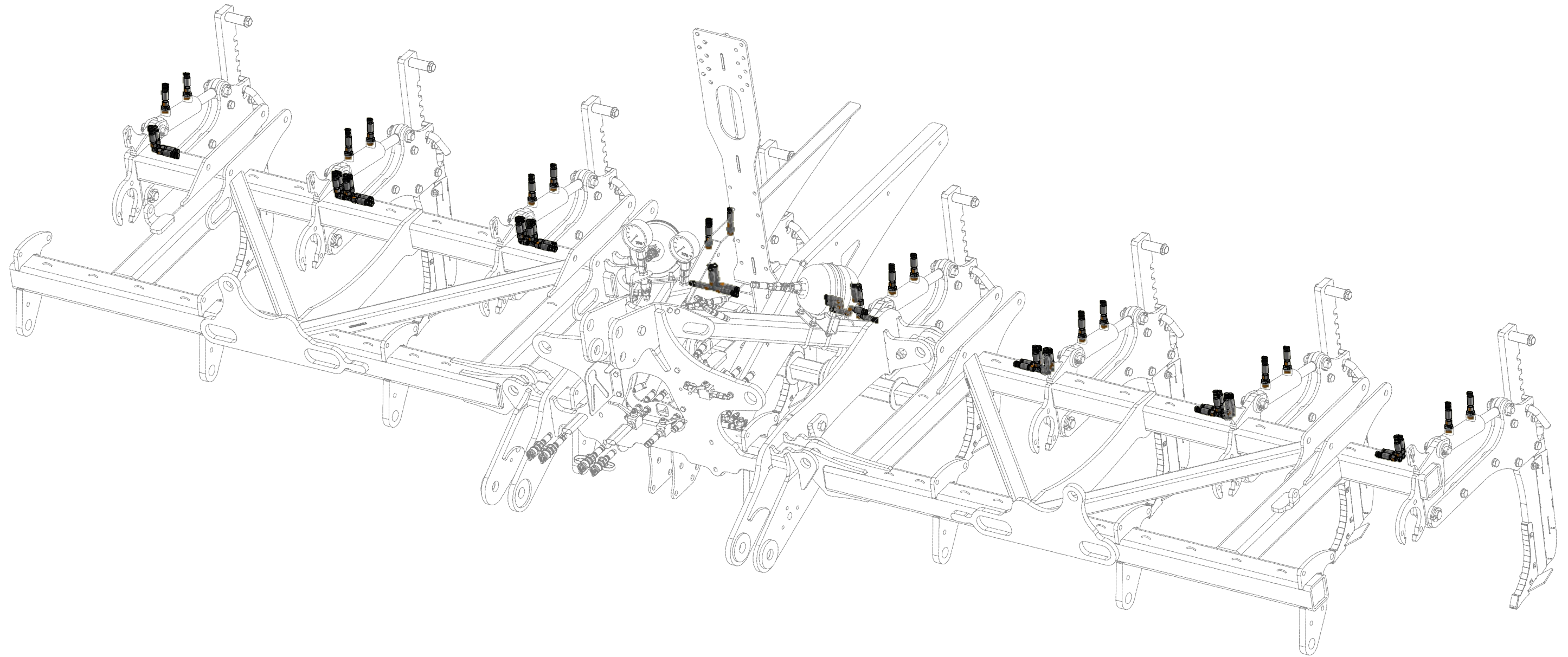
ⒸF HYDRAULIQUE DE LA PROTECTION

**VZ00040954**

ⒸGB HYDRAULICS OF THE PROTECTION

ⒸRU ГИДРАВЛИКА ПРЕДОХРАНЕИЯ

ⒸPL HYDRAULIKA ZABEZPIECZENIA



Ⓒ HYDRAULIKA JIŠTĚNÍ

Ⓓ HYDRAULISCHE SICHERUNG

Ⓔ HYDRAULIQUE DE LA PROTECTION

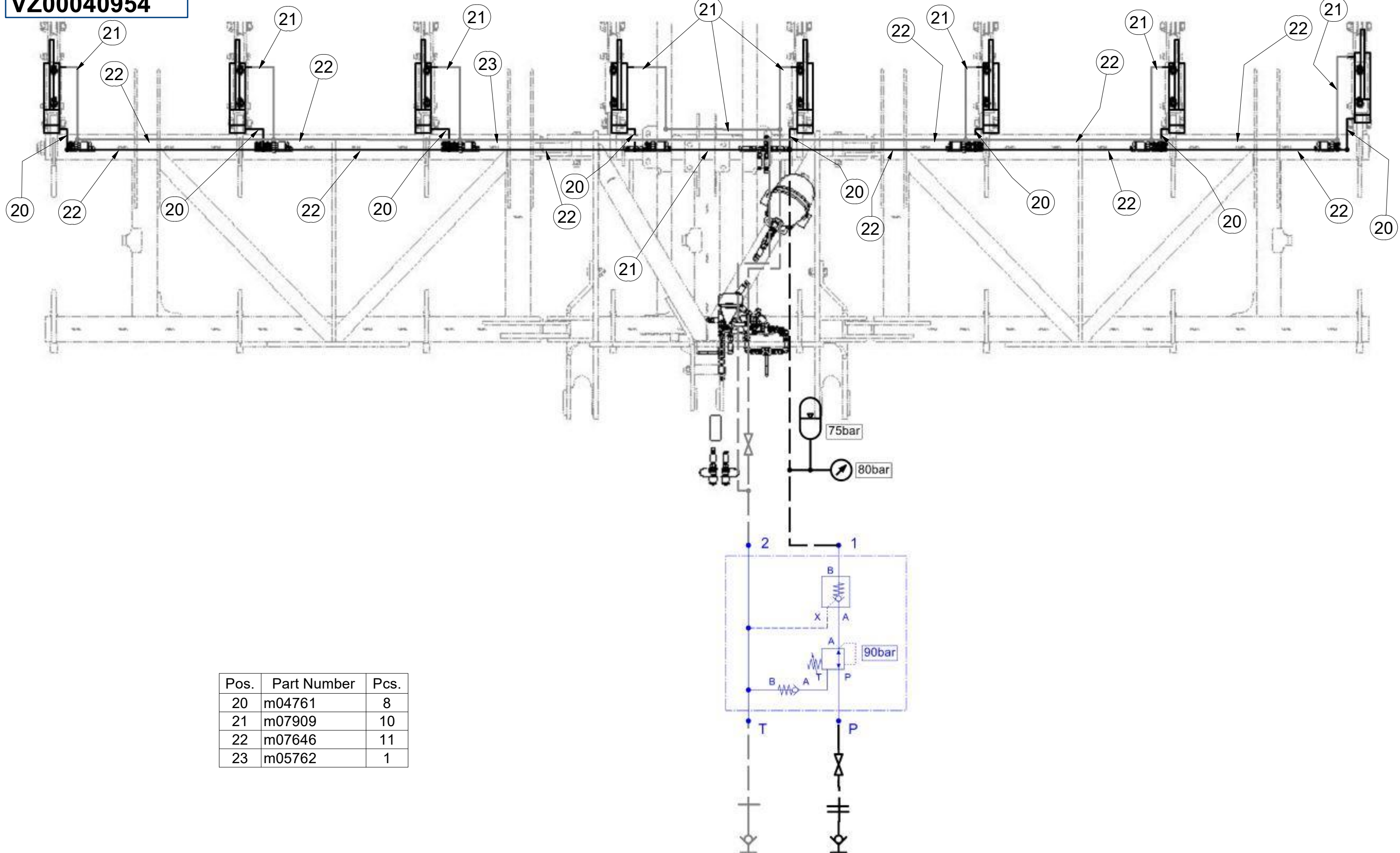
Ⓖ HYDRAULICS OF THE PROTECTION

Ⓡ ГИДРАВЛИКА ПРЕДОХРАНЕИЯ

Ⓟ HYDRAULIKA ZABEZPIECZENIA



**VZ00040954**



Pos.	Part Number	Pcs.
20	m04761	8
21	m07909	10
22	m07646	11
23	m05762	1



ⒸZ HYDRAULIKA JIŠTĚNÍ

Ⓓ HYDRAULISCHE SICHERUNG

Ⓕ HYDRAULIQUE DE LA PROTECTION

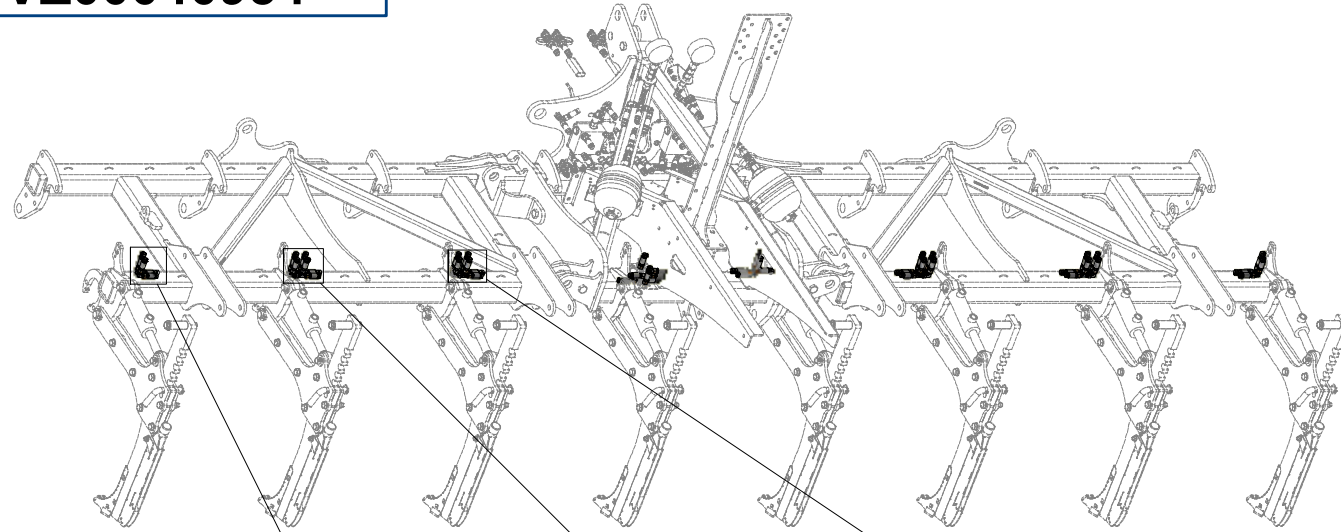
ⒸB HYDRAULICS OF THE PROTECTION

ⒸR ГИДРАВЛИКА ПРЕДОХРАНЕИЯ

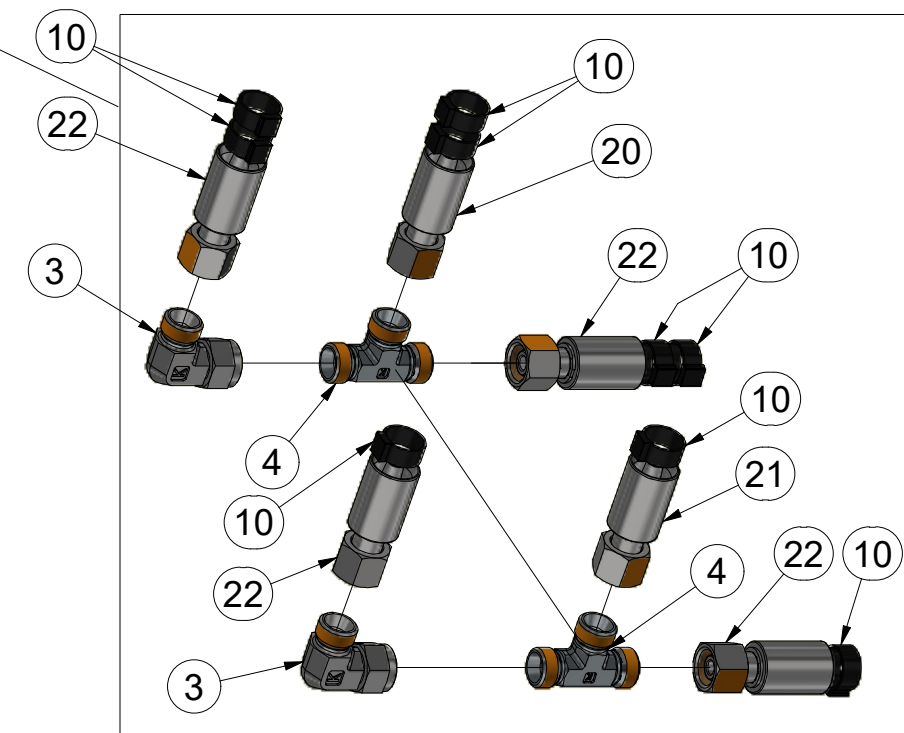
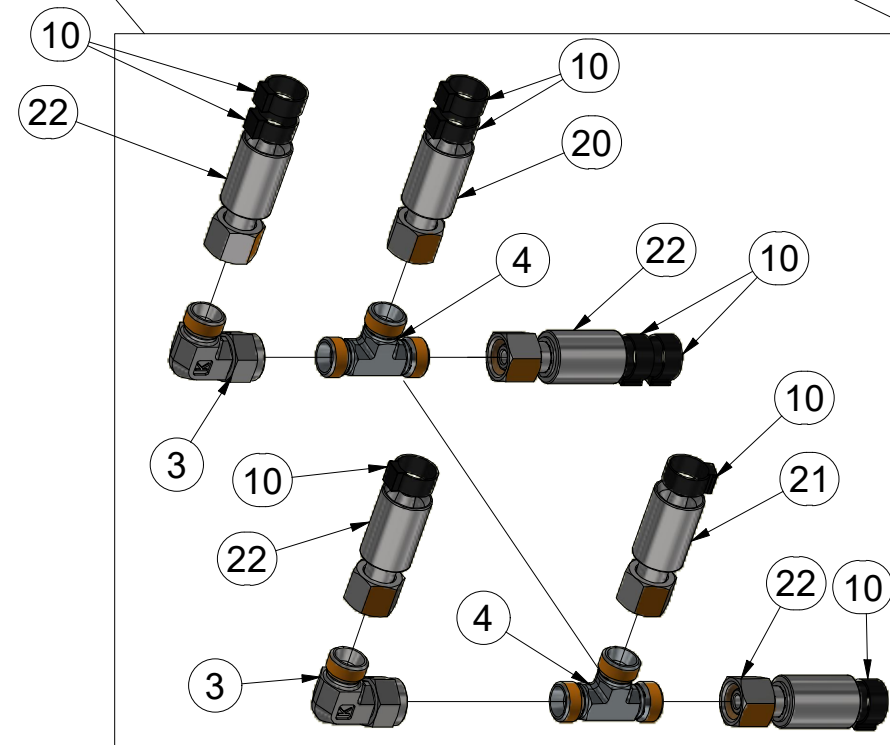
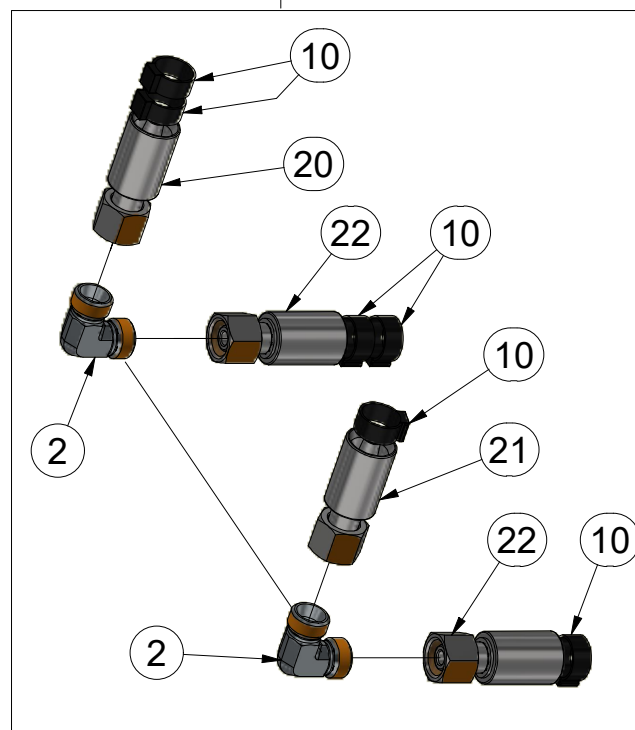
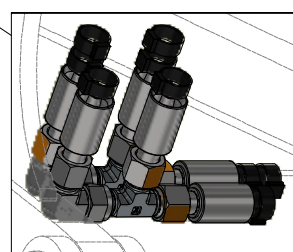
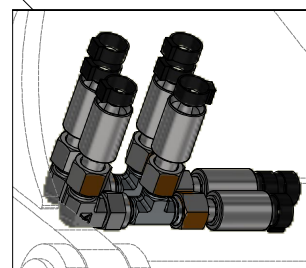
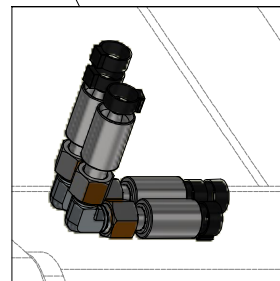
ⒸL HYDRAULIKA ZABEZPIECZENIA



**VZ00040954**



Pos.	Part Number	Pcs.
2	m06661	5
3	m06803	8
4	m03889	9
10	m05566	90
20	m04761	8
21	m07909	10
22	m07646	11



Ⓒ HYDRAULIKA JIŠTĚNÍ

Ⓓ HYDRAULISCHE SICHERUNG

Ⓕ HYDRAULIQUE DE LA PROTECTION

Ⓖ HYDRAULICS OF THE PROTECTION

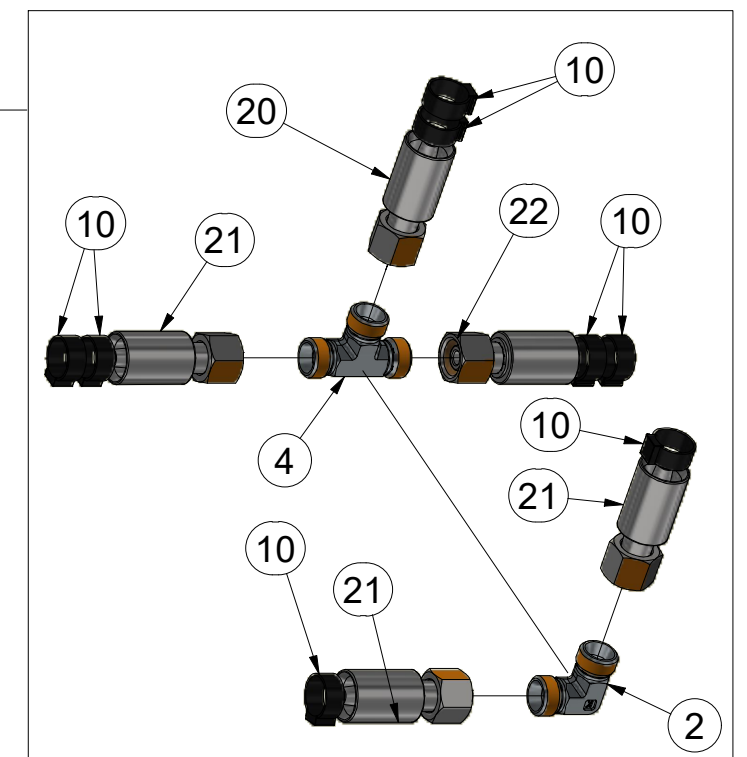
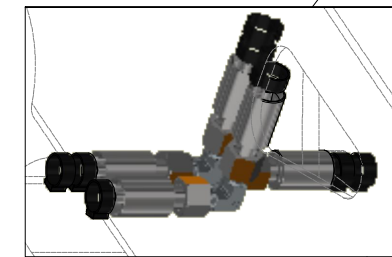
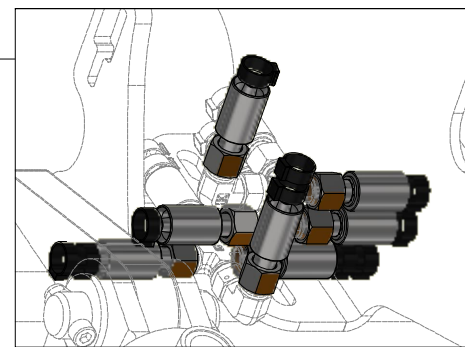
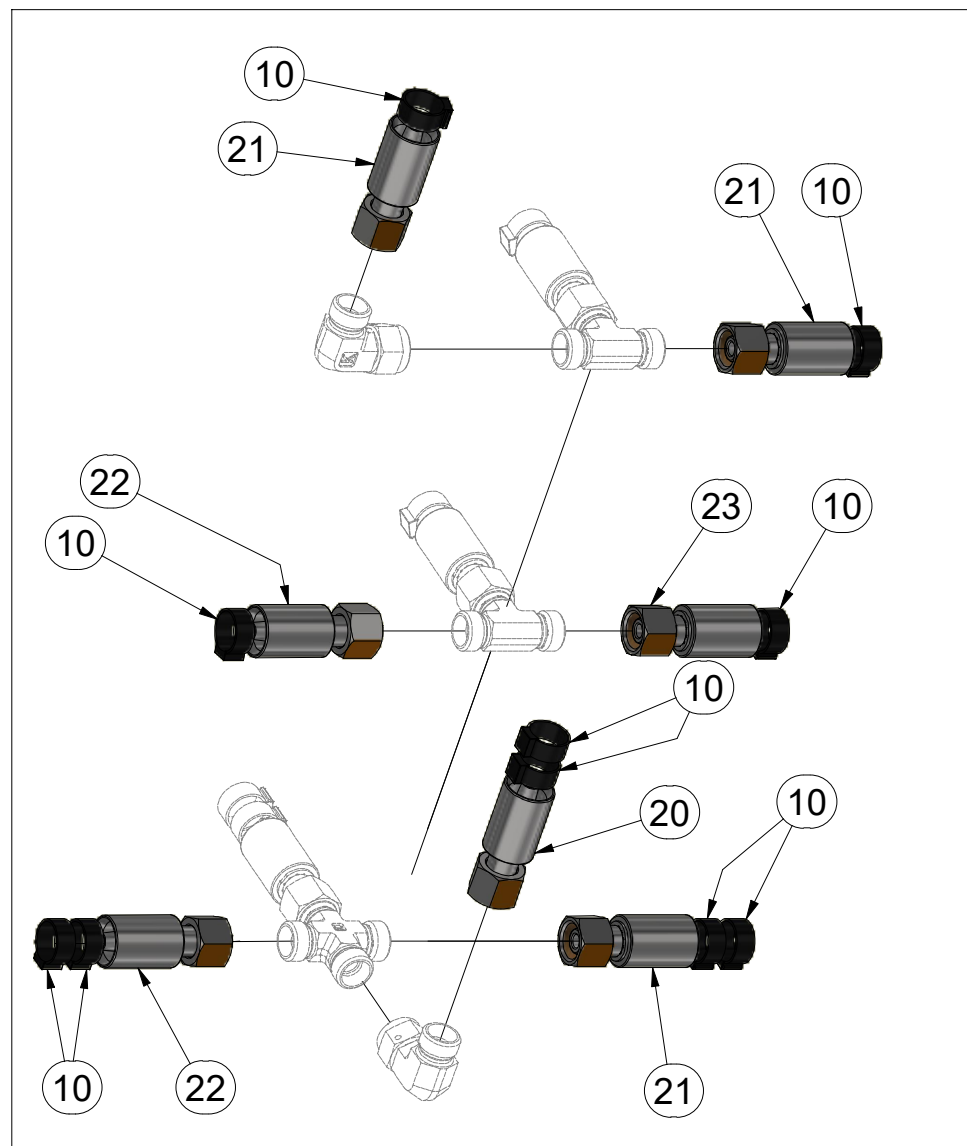
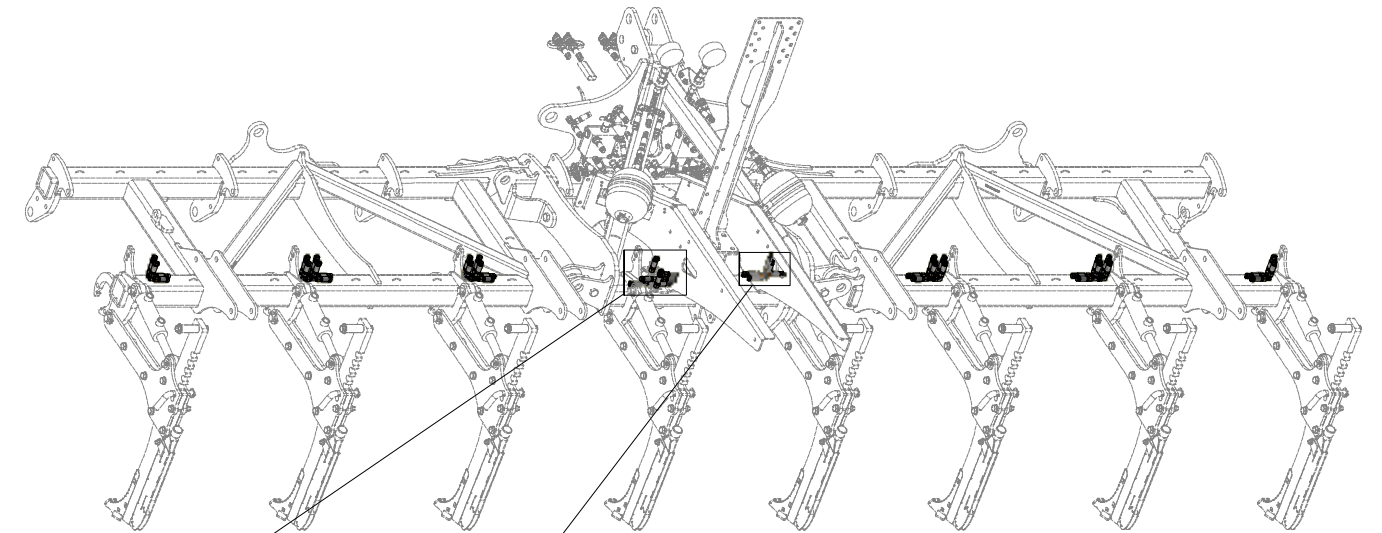
Ⓡ ГИДРАВЛИКА ПРЕДОХРАНЕИЯ

Ⓟ HYDRAULIKA ZABEZPIECZENIA



**VZ00040954**

Pos.	Part Number	Pcs.
2	m06661	5
4	m03889	9
10	m05566	90
20	m04761	8
21	m07909	10
22	m07646	11
23	m05762	1



Ⓒ HYDRAULIKA JIŠTĚNÍ

Ⓓ HYDRAULISCHE SICHERUNG

Ⓕ HYDRAULIQUE DE LA PROTECTION

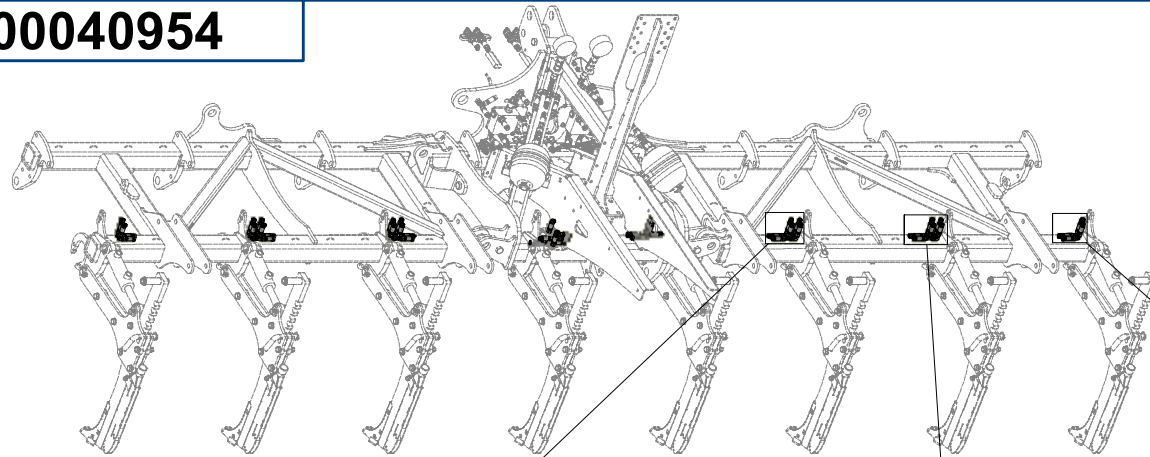
Ⓖ HYDRAULICS OF THE PROTECTION

Ⓡ ГИДРАВЛИКА ПРЕДОХРАНЕИЯ

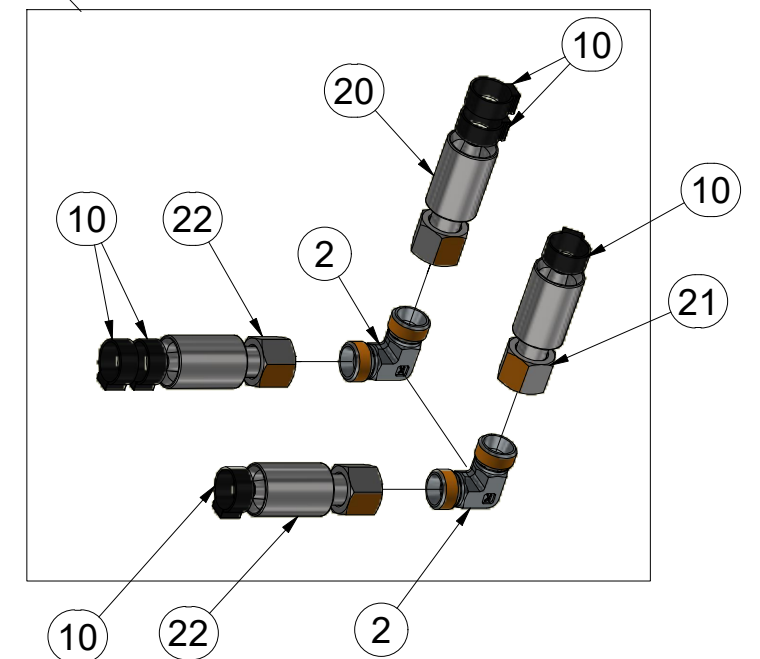
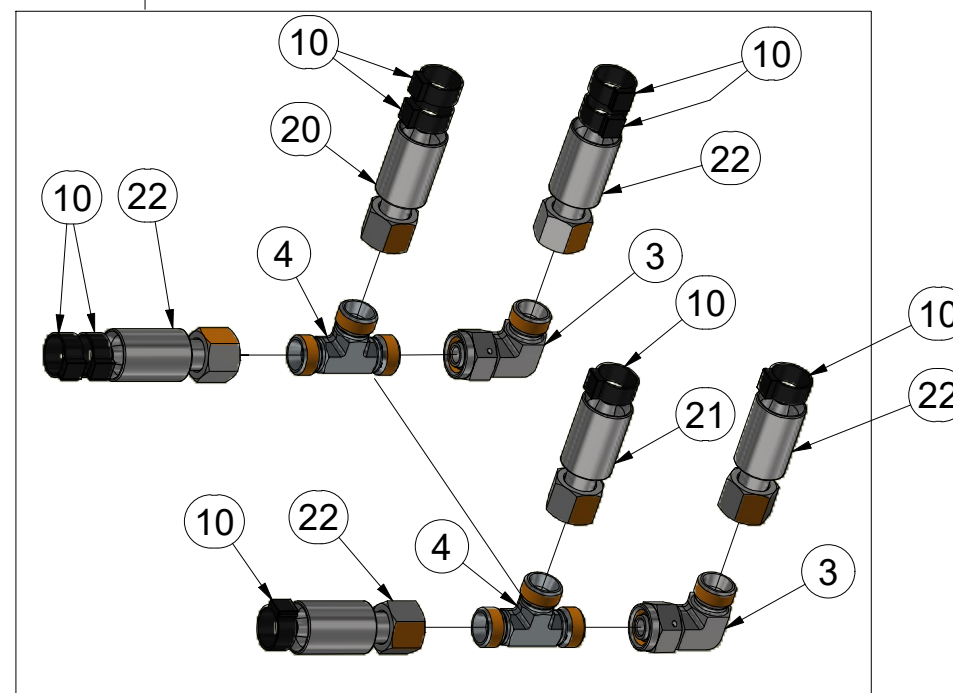
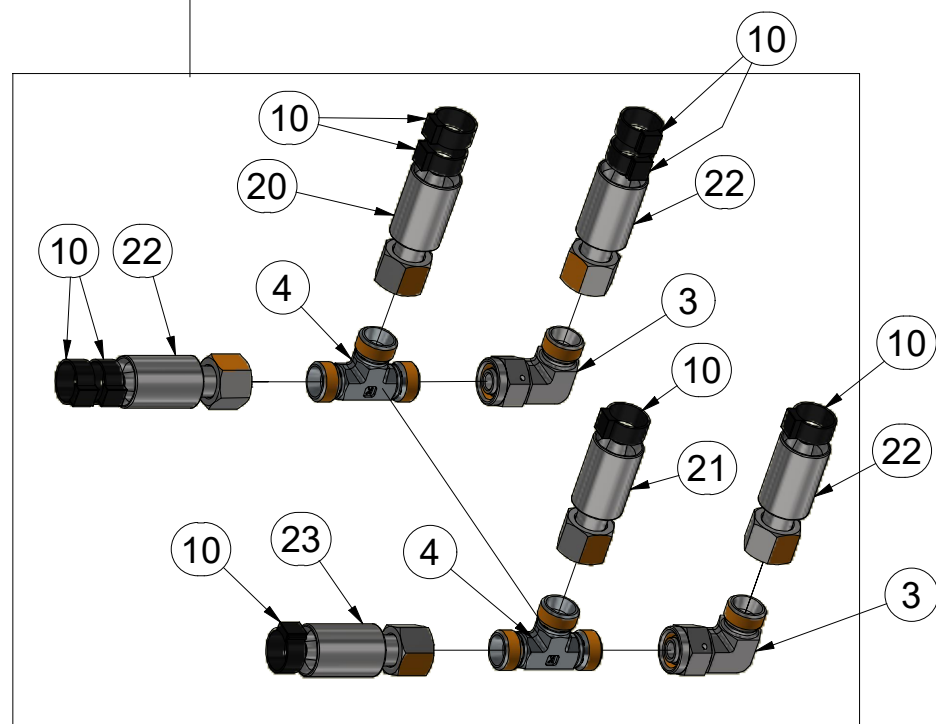
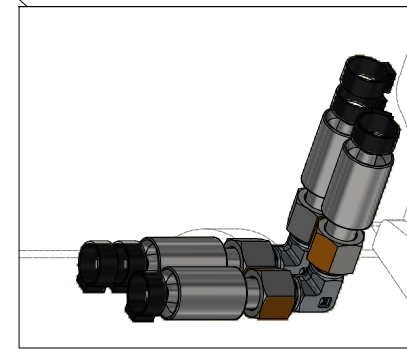
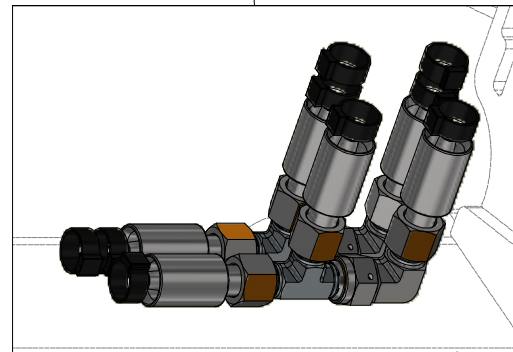
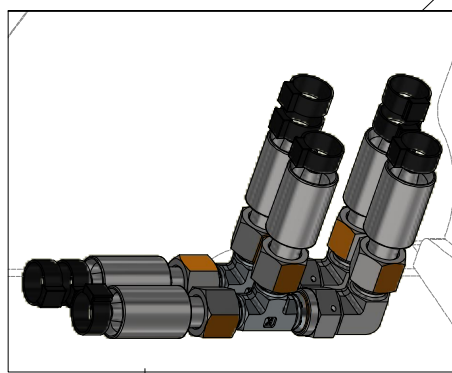
Ⓟ HYDRAULIKA ZABEZPIECZENIA



**VZ00040954**



Pos.	Part Number	Pcs.
2	m06661	5
3	m06803	8
4	m03889	9
10	m05566	90
20	m04761	8
21	m07909	10
22	m07646	11
23	m05762	1



ⒸZ HYDRAULIKA JIŠTĚNÍ

Ⓓ HYDRAULISCHE SICHERUNG

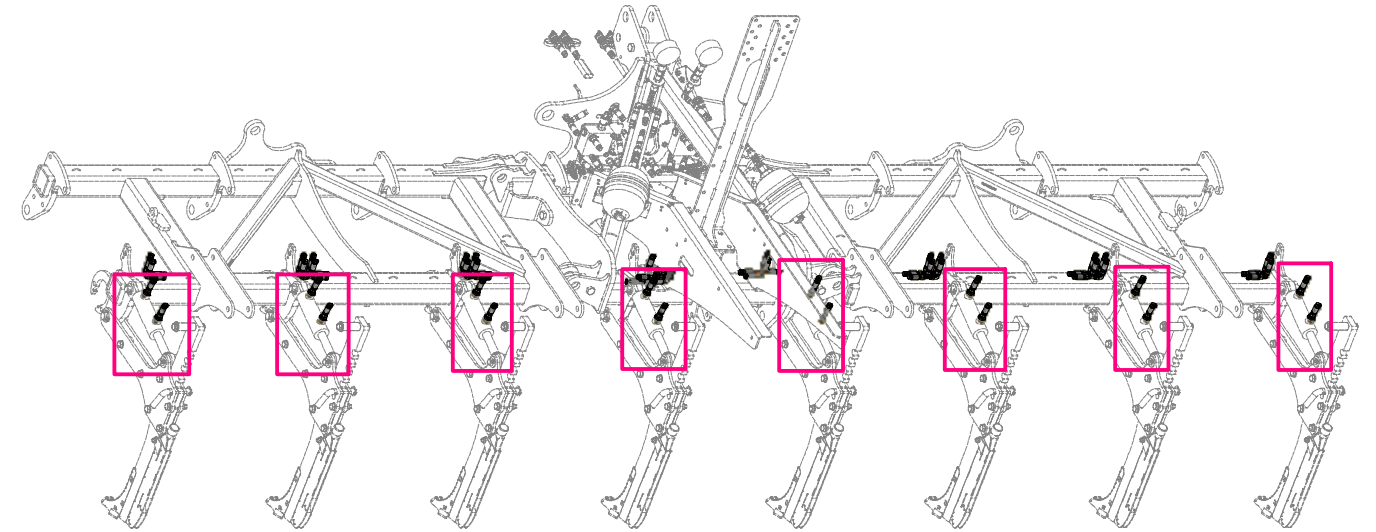
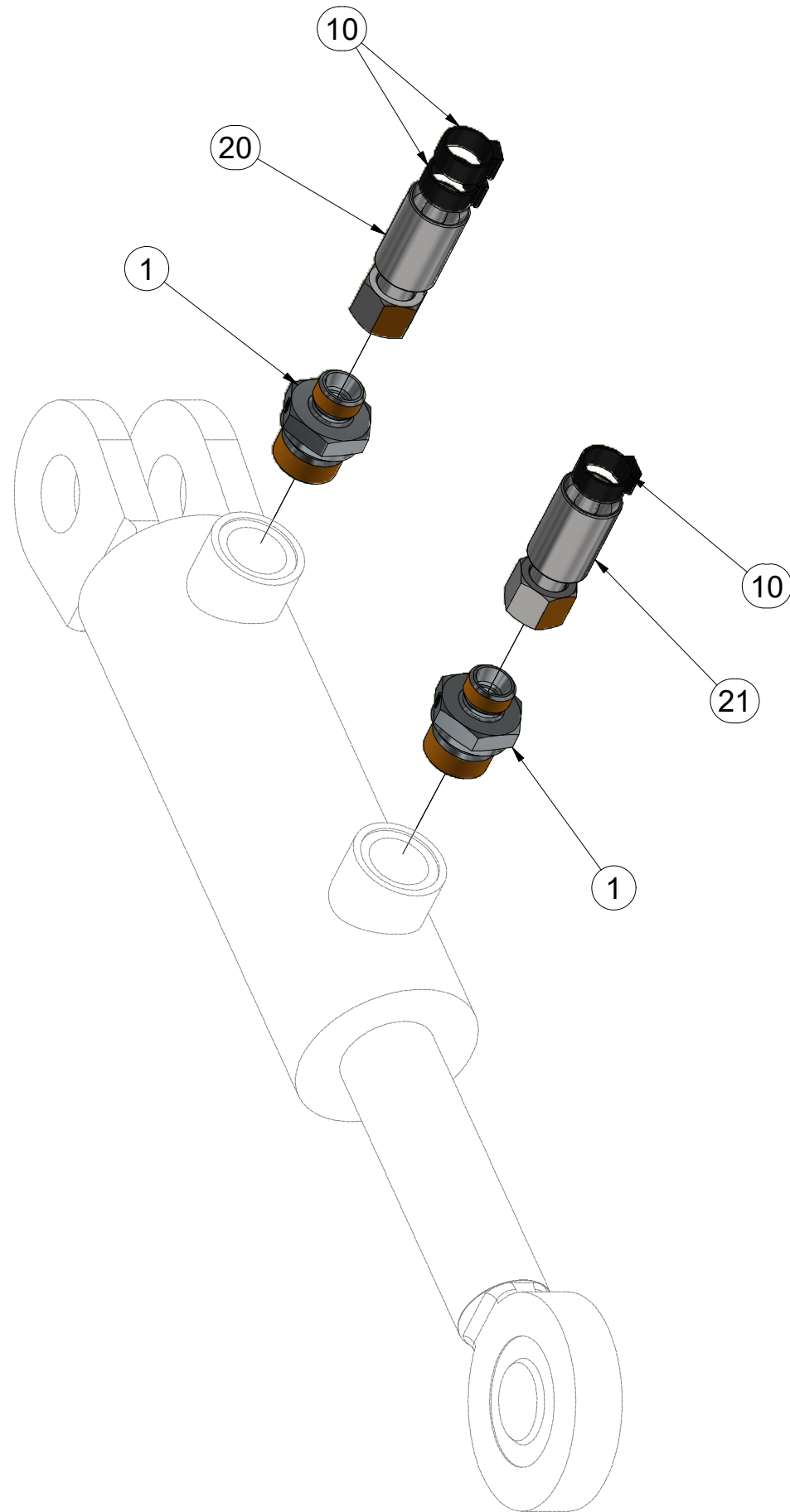
Ⓕ HYDRAULIQUE DE LA PROTECTION

**VZ00040954**

ⒸB HYDRAULICS OF THE PROTECTION

Ⓔ ГИДРАВЛИКА ПРЕДОХРАНЕИЯ

Ⓗ HYDRAULIKA ZABEZPIECZENIA



Pos.	Part Number	Pcs.
1	m09934	16
10	m05566	90
20	m04761	8
21	m07909	10

ⒸZ HYDRAULICKÝ ROZVOD - DISKŮ

Ⓓ HYDRAULISCHE VERTEILUNG - DISKS

Ⓕ CONDUIT HYDRAULIQUE - DISQUES

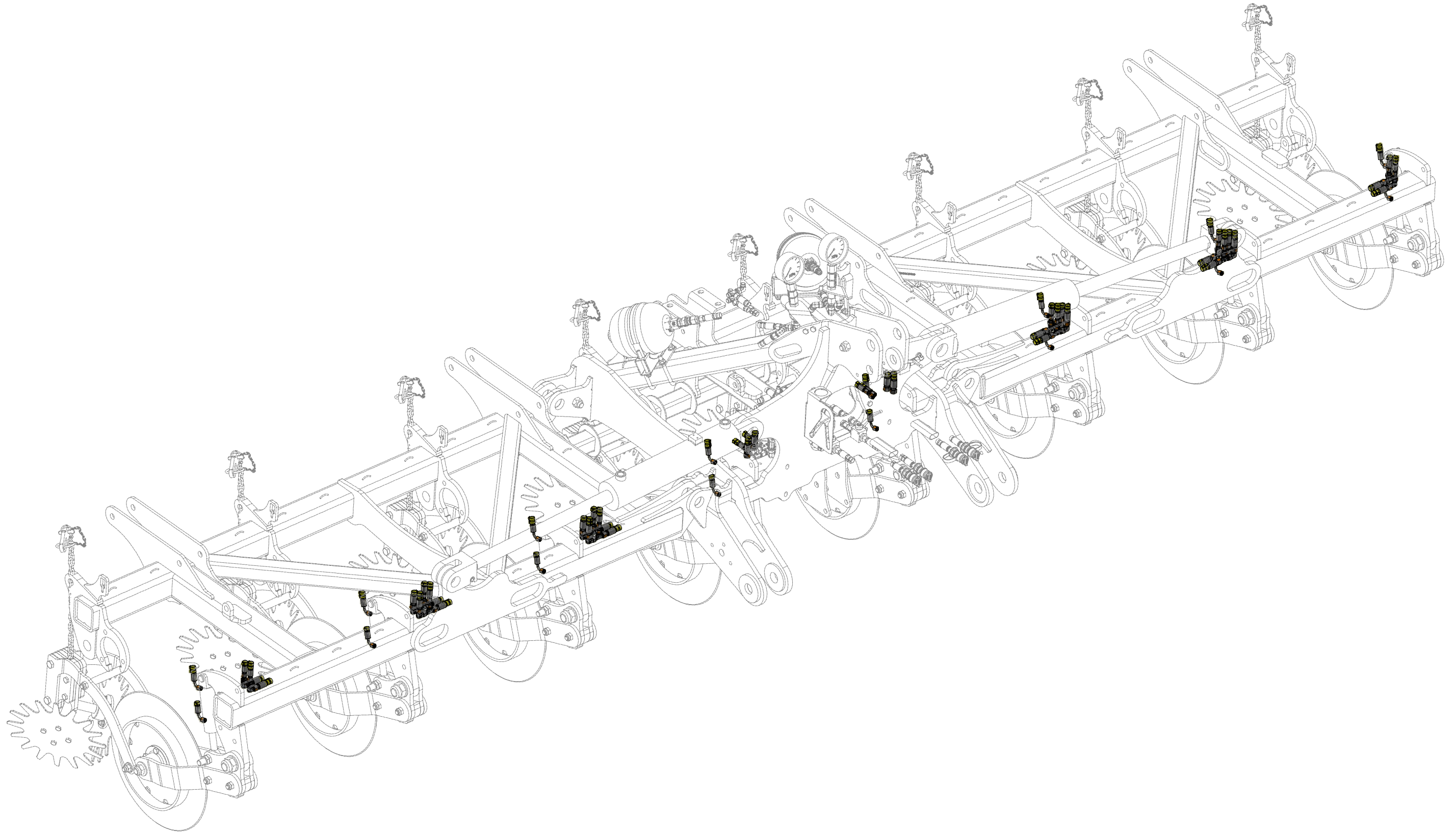
ⒸB HYDRAULIC DISTRIBUTION - DISC

ⒸU ГИДРАВЛИЧЕСКОЕ РАСПРЕДЕЛЕНИЕ - ДИСКОВ

ⒸL HYDRAULICZNY PRZEWÓD - TALERZY



**VZ00040953**



Ⓒ HYDRAULICKÝ ROZVOD - DISKŮ

Ⓓ HYDRAULISCHE VERTEILUNG - DISKS

Ⓔ CONDUIT HYDRAULIQUE - DISQUES

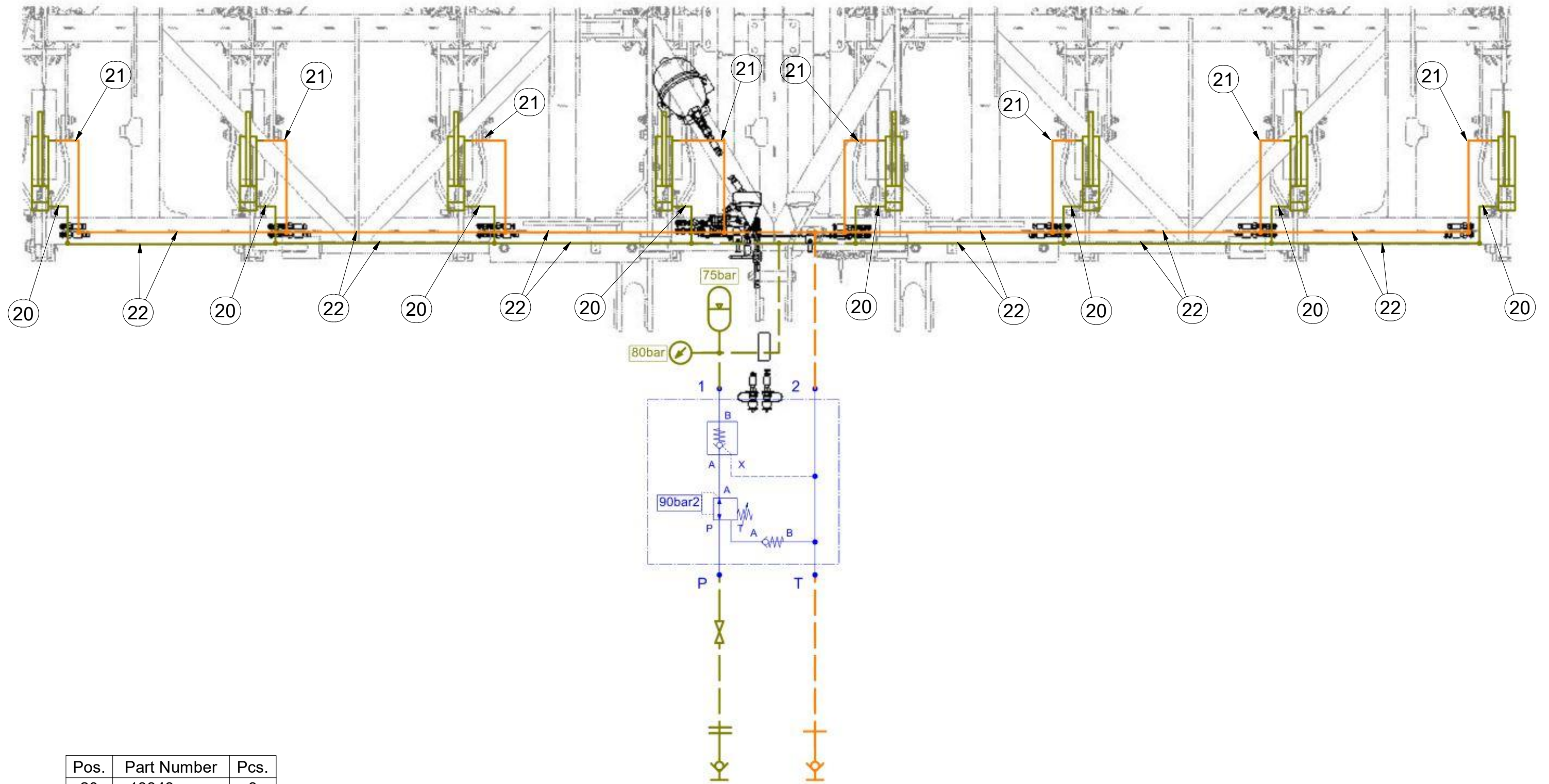
Ⓖ HYDRAULIC DISTRIBUTION - DISC

Ⓡ ГИДРАВЛИЧЕСКОЕ РАСПРЕДЕЛЕНИЕ - ДИСКОВ

Ⓟ HYDRAULICZNY PRZEWÓD - TALERZY



**VZ00040953**



Pos.	Part Number	Pcs.
20	m13343	8
21	m13023	8
22	m07909	12

ⒸZ HYDRAULICKÝ ROZVOD - DISKŮ

Ⓓ HYDRAULISCHE VERTEILUNG - DISKS

Ⓕ CONDUIT HYDRAULIQUE - DISQUES

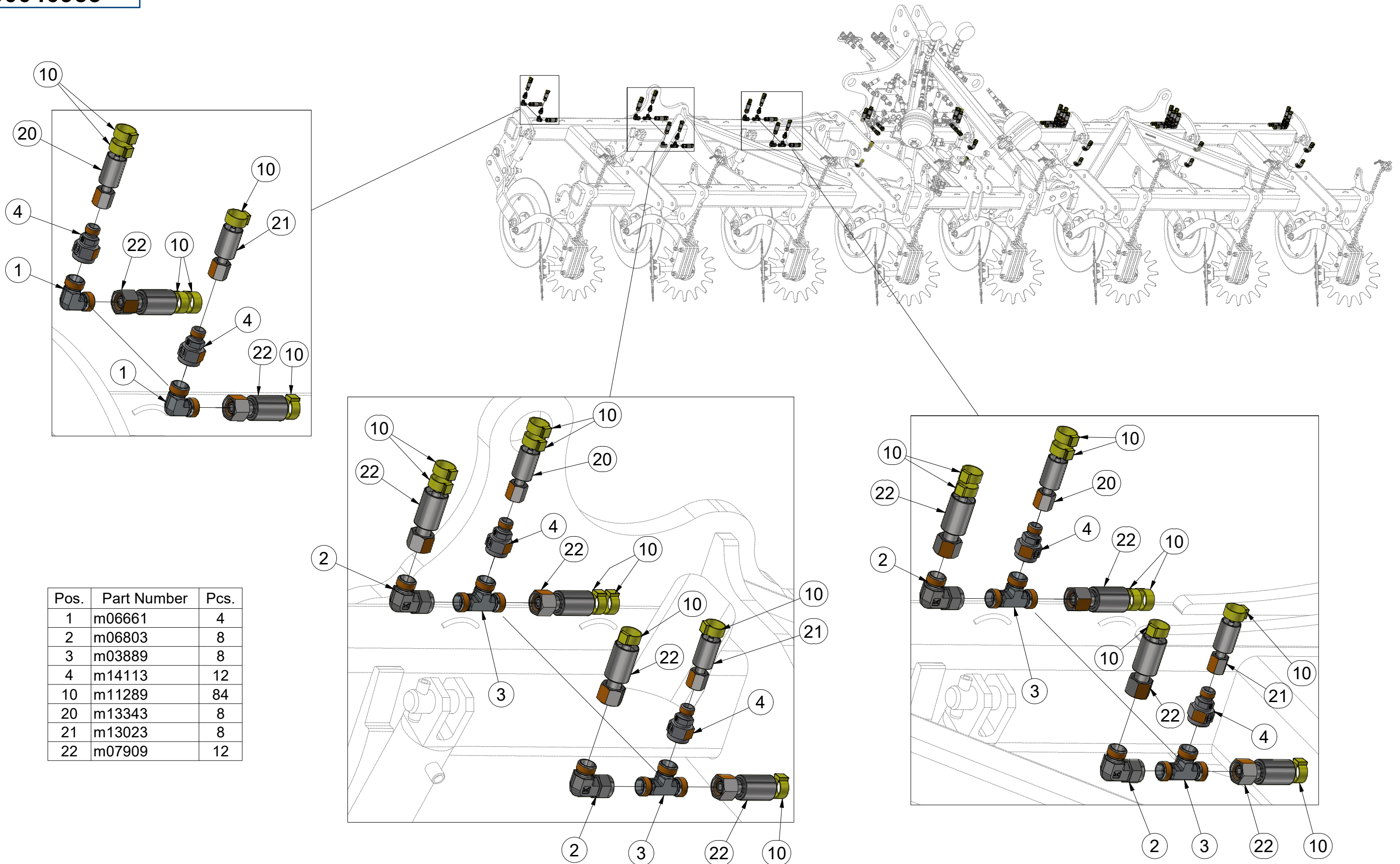
ⒸB HYDRAULIC DISTRIBUTION - DISC

Ⓔ ГИДРАВЛИЧЕСКОЕ РАСПРЕДЕЛЕНИЕ - ДИСКОВ

Ⓗ HYDRAULICZNY PRZEWÓD - TALERZY



**VZ00040953**



Ⓒ HYDRAULICKÝ ROZVOD - DISKŮ

Ⓓ HYDRAULISCHE VERTEILUNG - DISKS

Ⓕ CONDUIT HYDRAULIQUE - DISQUES

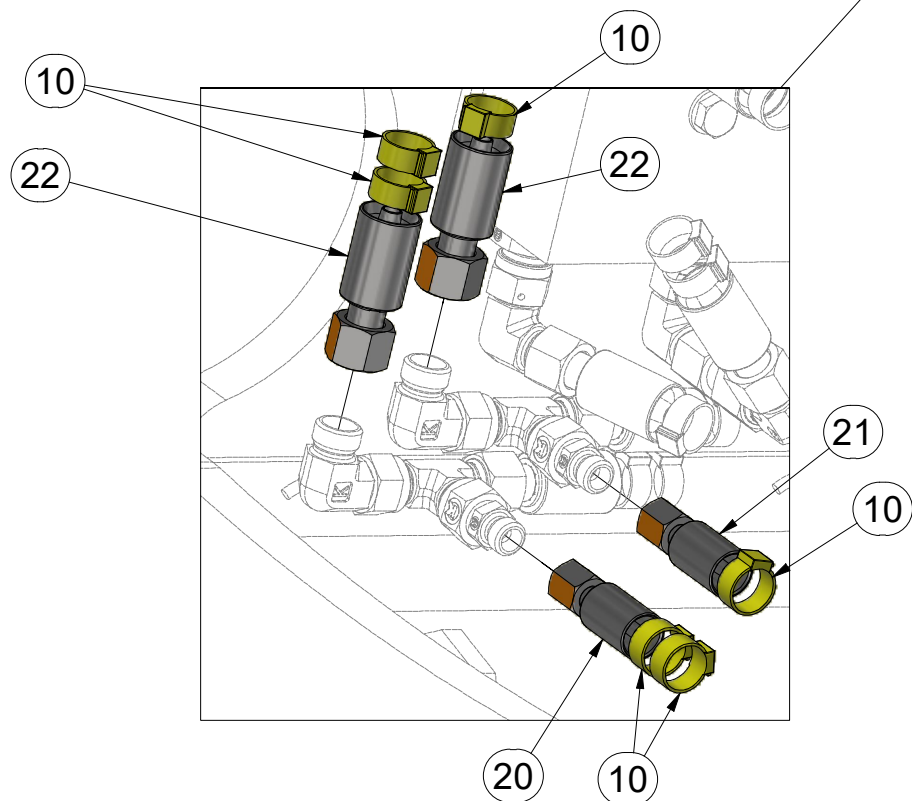
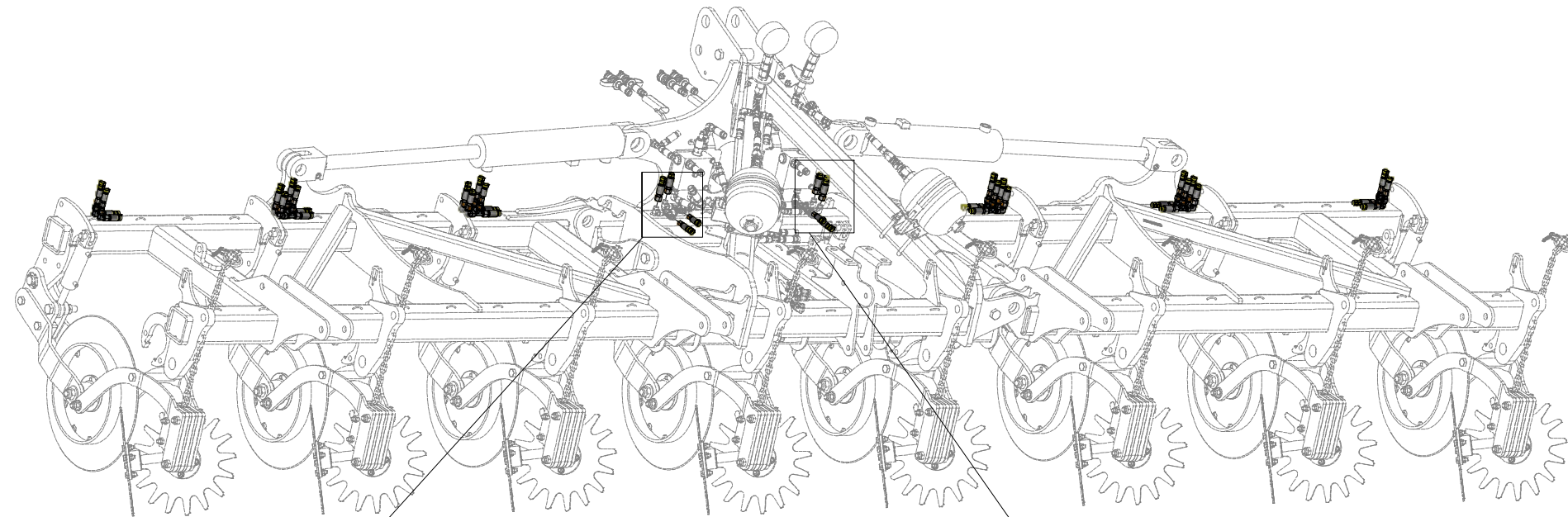
Ⓖ HYDRAULIC DISTRIBUTION - DISC

Ⓡ ГИДРАВЛИЧЕСКОЕ РАСПРЕДЕЛЕНИЕ - ДИСКОВ

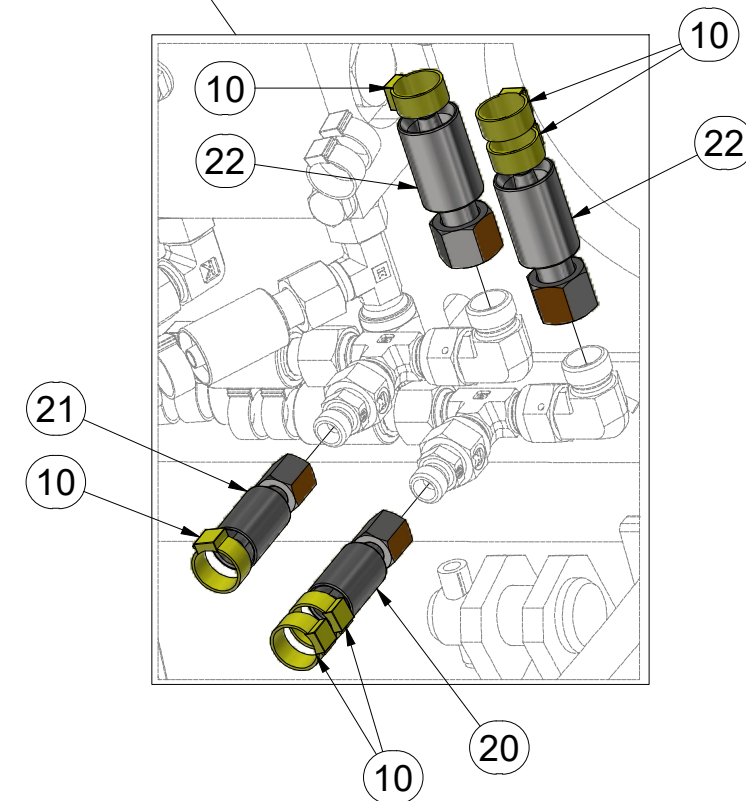
Ⓟ HYDRAULICZNY PRZEWÓD - TALERZY



**VZ00040953**



Pos.	Part Number	Pcs.
10	m11289	84
22	m07909	12
20	m13343	8
21	m13023	8





Ⓒ HYDRAULICKÝ ROZVOD - DISKŮ

Ⓓ HYDRAULISCHE VERTEILUNG - DISKS

Ⓔ CONDUIT HYDRAULIQUE - DISQUES

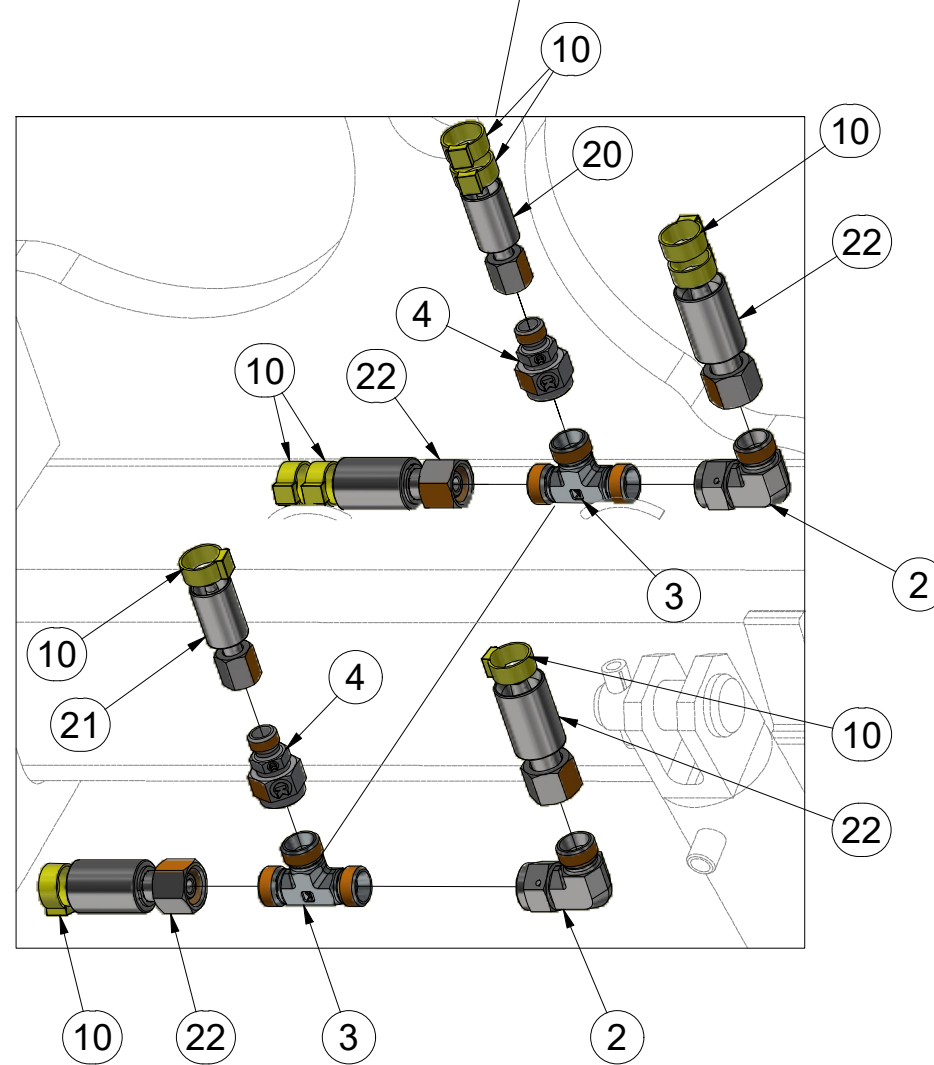
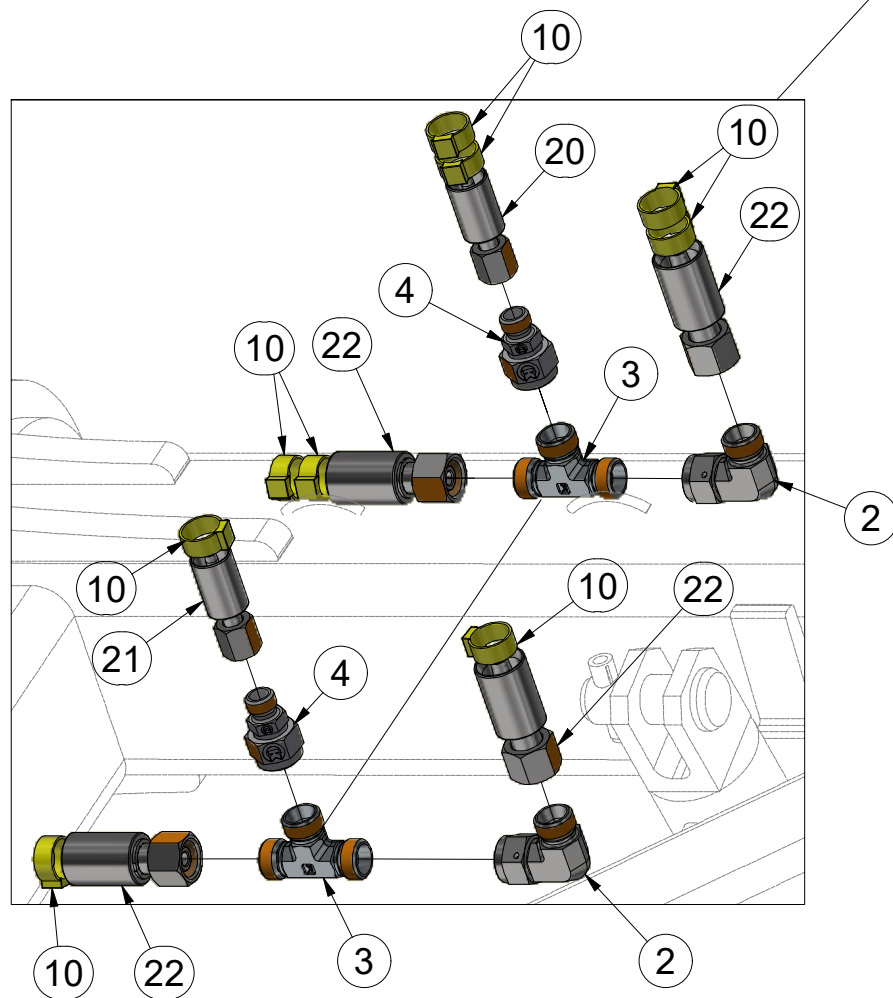
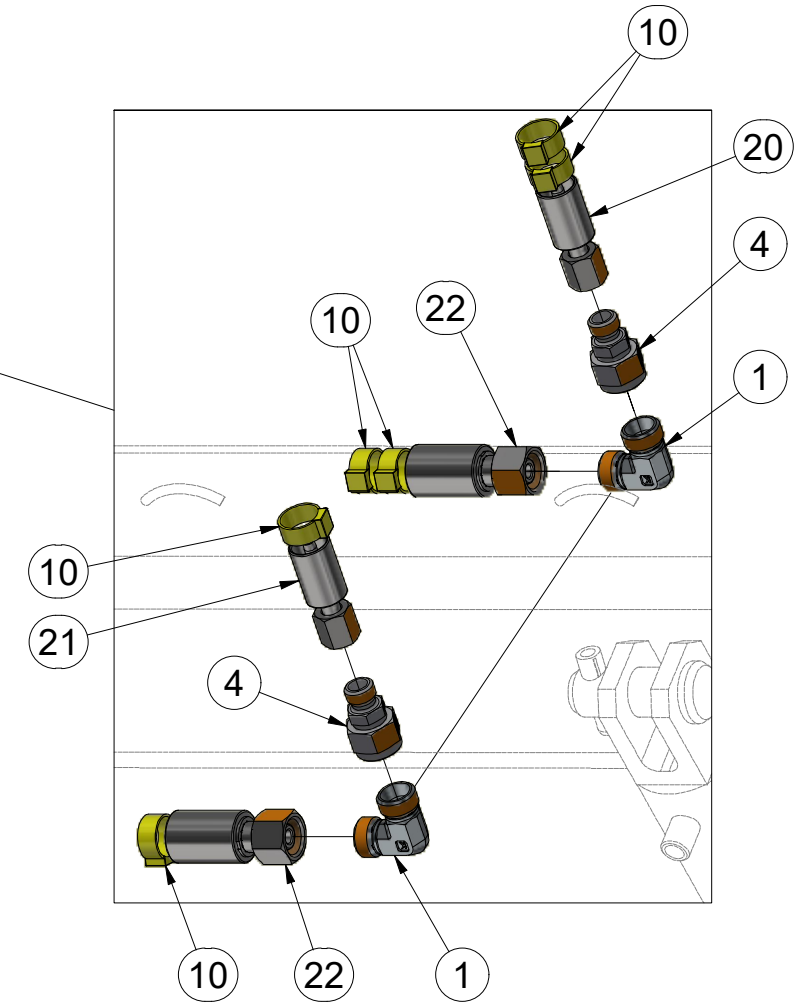
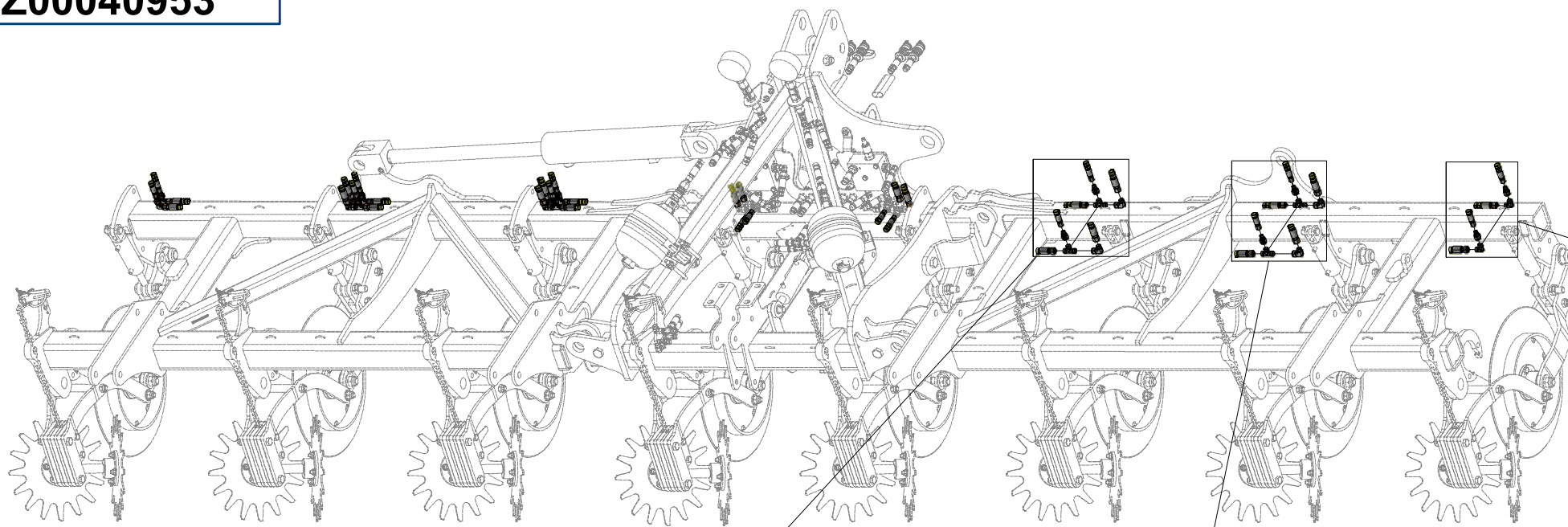
Ⓖ HYDRAULIC DISTRIBUTION - DISC

Ⓡ ГИДРАВЛИЧЕСКОЕ РАСПРЕДЕЛЕНИЕ - ДИСКОВ

Ⓟ HYDRAULICZNY PRZEWÓD - TALERZY



**VZ00040953**



Pos.	Part Number	Pcs.
1	m06661	4
2	m06803	8
3	m03889	8
4	m14113	12
10	m11289	84
20	m13343	8
21	m13023	8
22	m07909	12

ⒸZ HYDRAULICKÝ ROZVOD - DISKŮ

Ⓓ HYDRAULISCHE VERTEILUNG - DISKS

Ⓕ CONDUIT HYDRAULIQUE - DISQUES

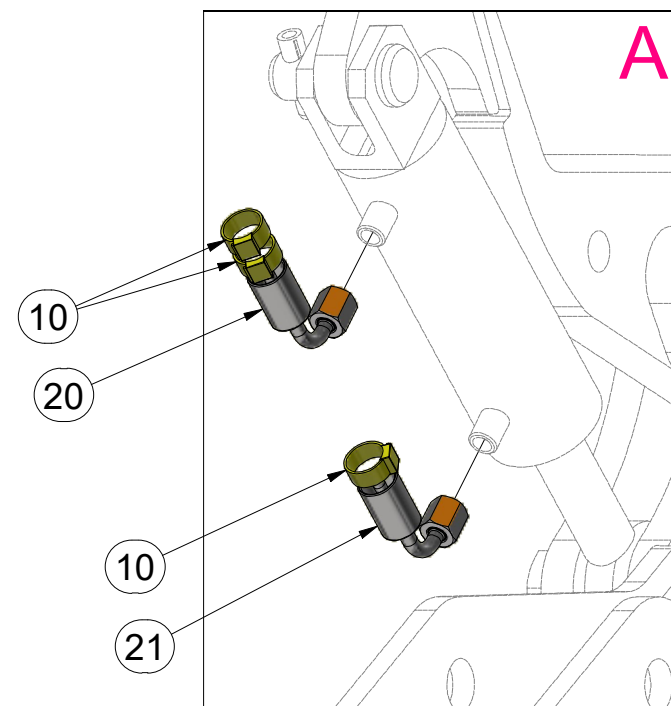
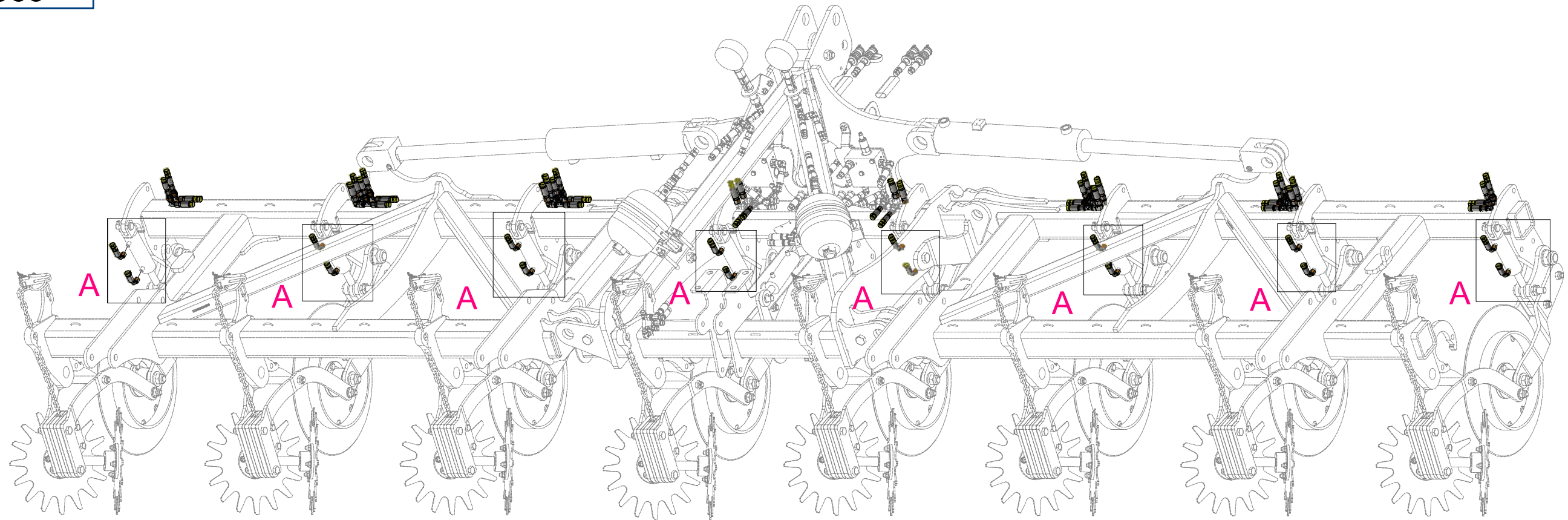
ⒸB HYDRAULIC DISTRIBUTION - DISC

ⒸR ГИДРАВЛИЧЕСКОЕ РАСПРЕДЕЛЕНИЕ - ДИСКОВ

ⒸL HYDRAULICZNY PRZEWÓD - TALERZY



**VZ00040953**



Pos.	Part Number	Pcs.
10	m11289	84
20	m13343	8
21	m13023	8

Ⓒ DRŽÁK

Ⓓ HALTER

Ⓕ SUPPORT

Ⓖ HOLDER

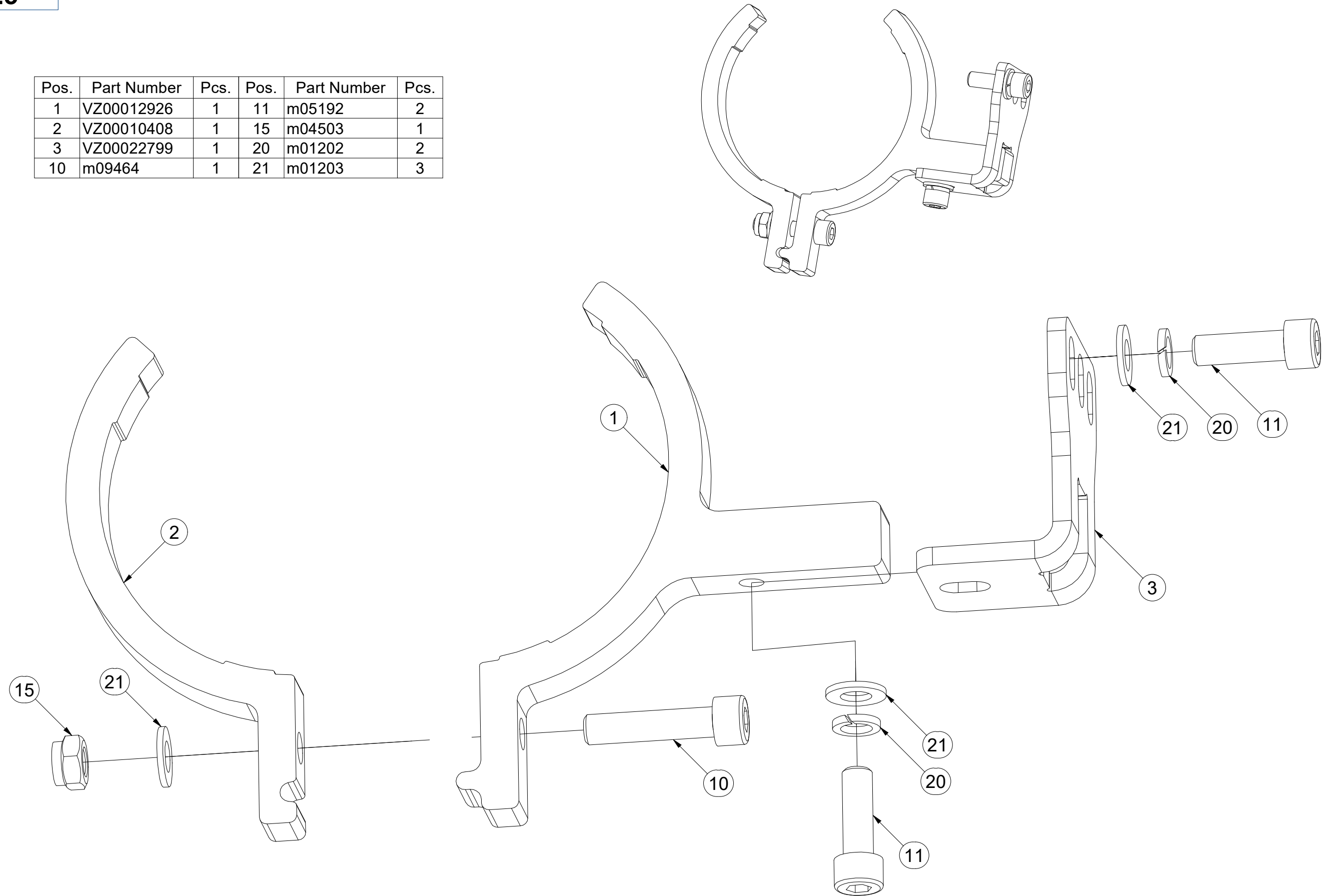
Ⓡ ДЕРЖАТЕЛЬ

Ⓟ UCHWYT



**VZ00012925**

Pos.	Part Number	Pcs.	Pos.	Part Number	Pcs.
1	VZ00012926	1	11	m05192	2
2	VZ00010408	1	15	m04503	1
3	VZ00022799	1	20	m01202	2
10	m09464	1	21	m01203	3

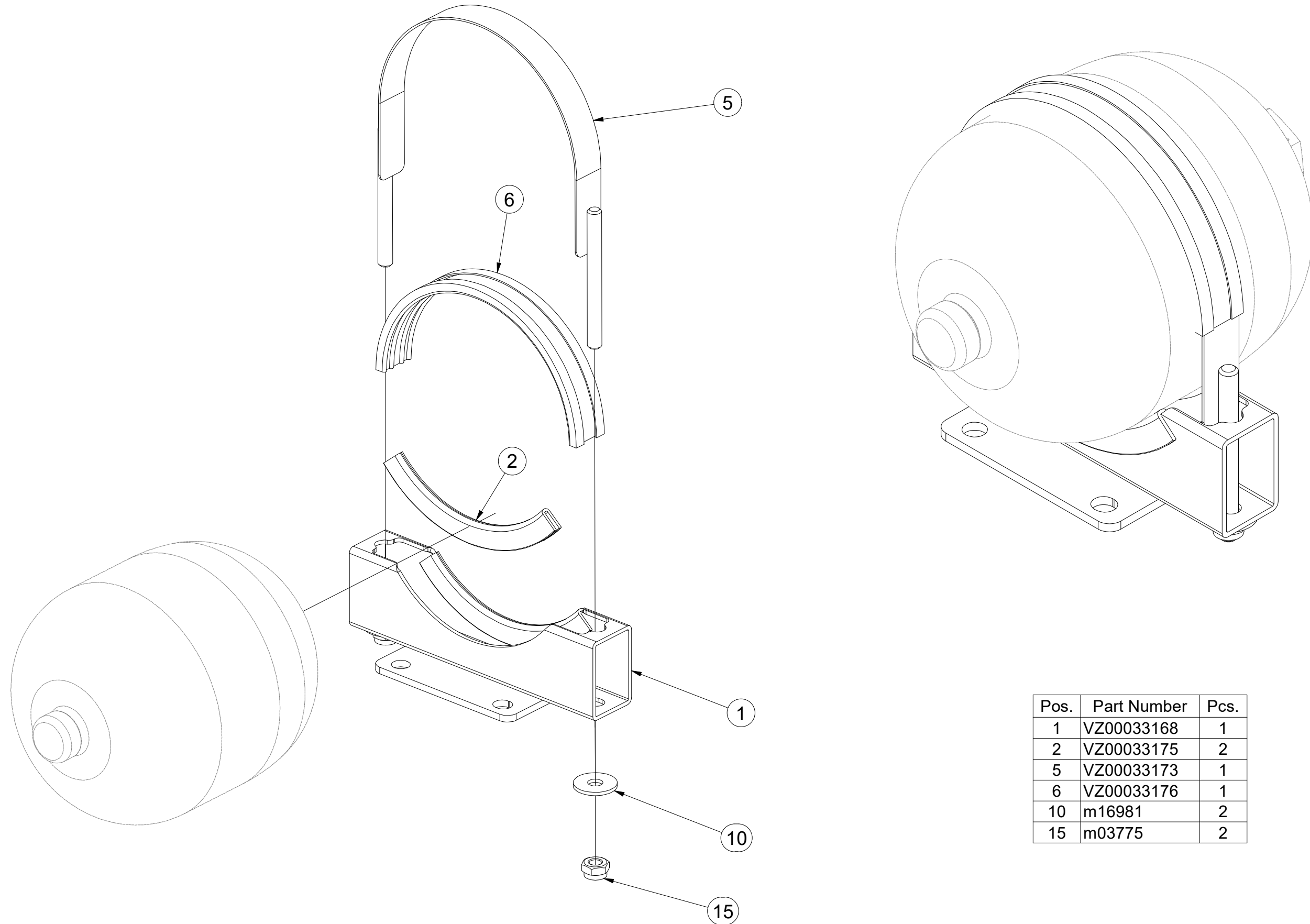


CZ DRŽÁK  
 D HALTER  
 F SUPPORT

GB HOLDER  
 RU ДЕРЖАТЕЛЬ  
 PL UCHWYT



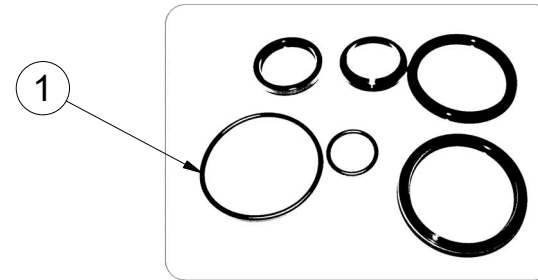
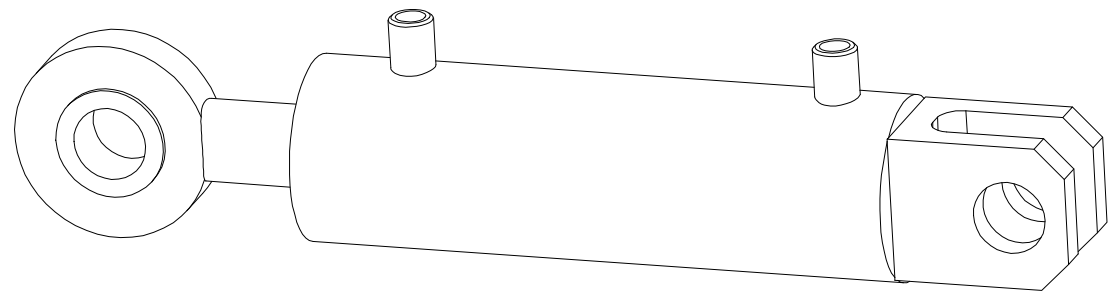
**VZ00033167**



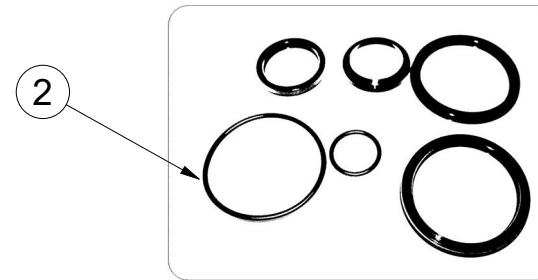
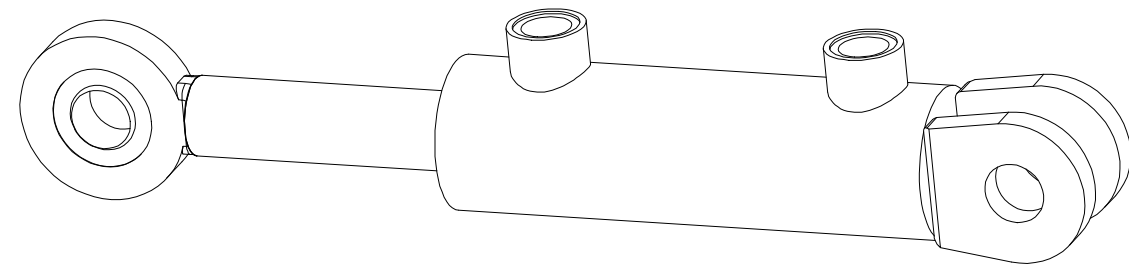
Pos.	Part Number	Pcs.
1	VZ00033168	1
2	VZ00033175	2
5	VZ00033173	1
6	VZ00033176	1
10	m16981	2
15	m03775	2

- CZ SOUPRAVA TĚSNIVA PÍSTNIC  
 D KOLBENSTANGENDICHTUNGSMITTELSATZ  
 F SET DE GARNITURE DES TIGES DE PISTON

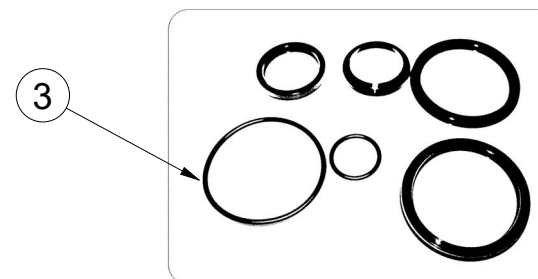
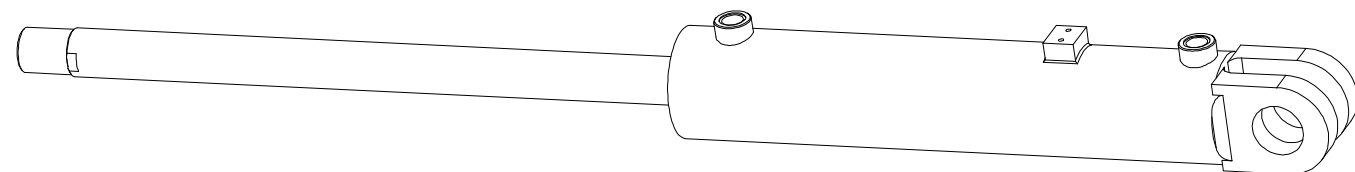
- GB SEALING SET FOR PISTON RODS  
 RU КОМПЛЕКТ ПРОКЛАДОК ЦИЛИНДРОВ  
 PL ZESTAW USZCZELEK TRZPIENIA TŁOKA



9003596 - $\varnothing 40/\varnothing 22-60/254$		
Pos	Part number	Pcs
1	m05676	8

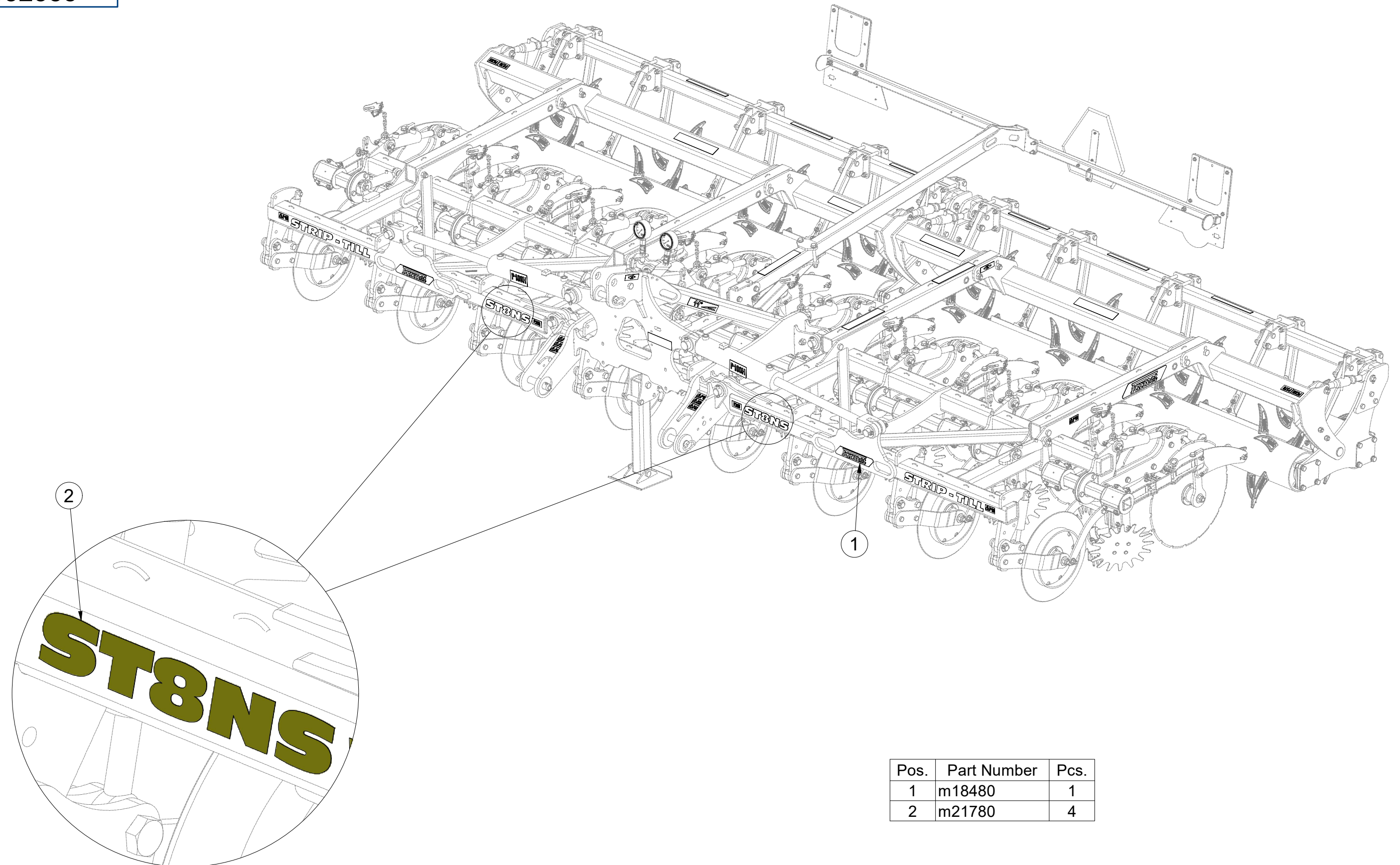


VZ00017998 - $\varnothing 50/\varnothing 32-105$		
Pos	Part number	Pcs
2		8



m21533 - $\varnothing 90/\varnothing 45-415$		
Pos	Part number	Pcs
3	m15374	2

VZ00032355



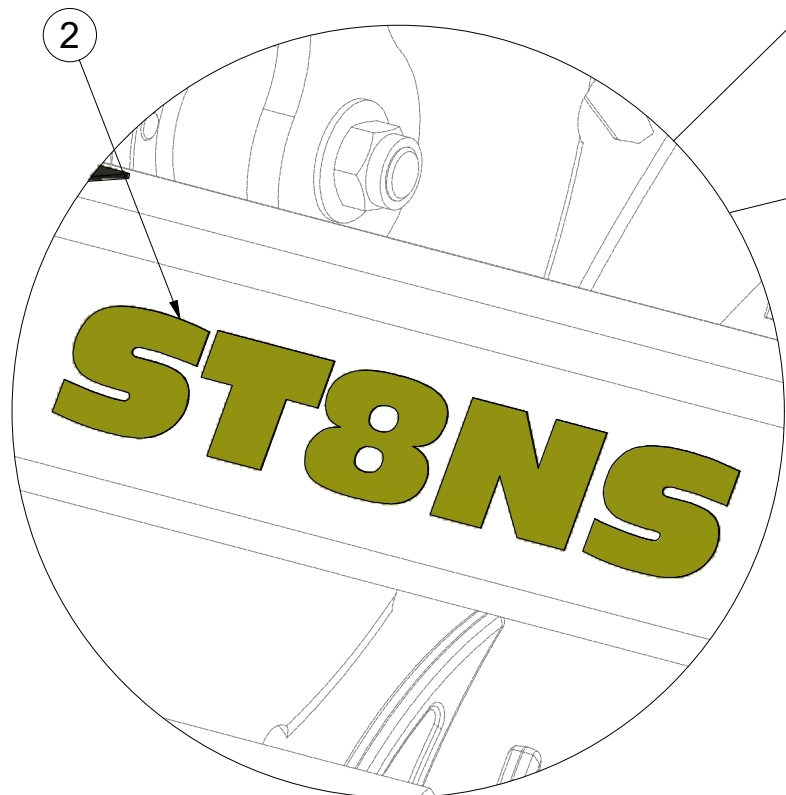
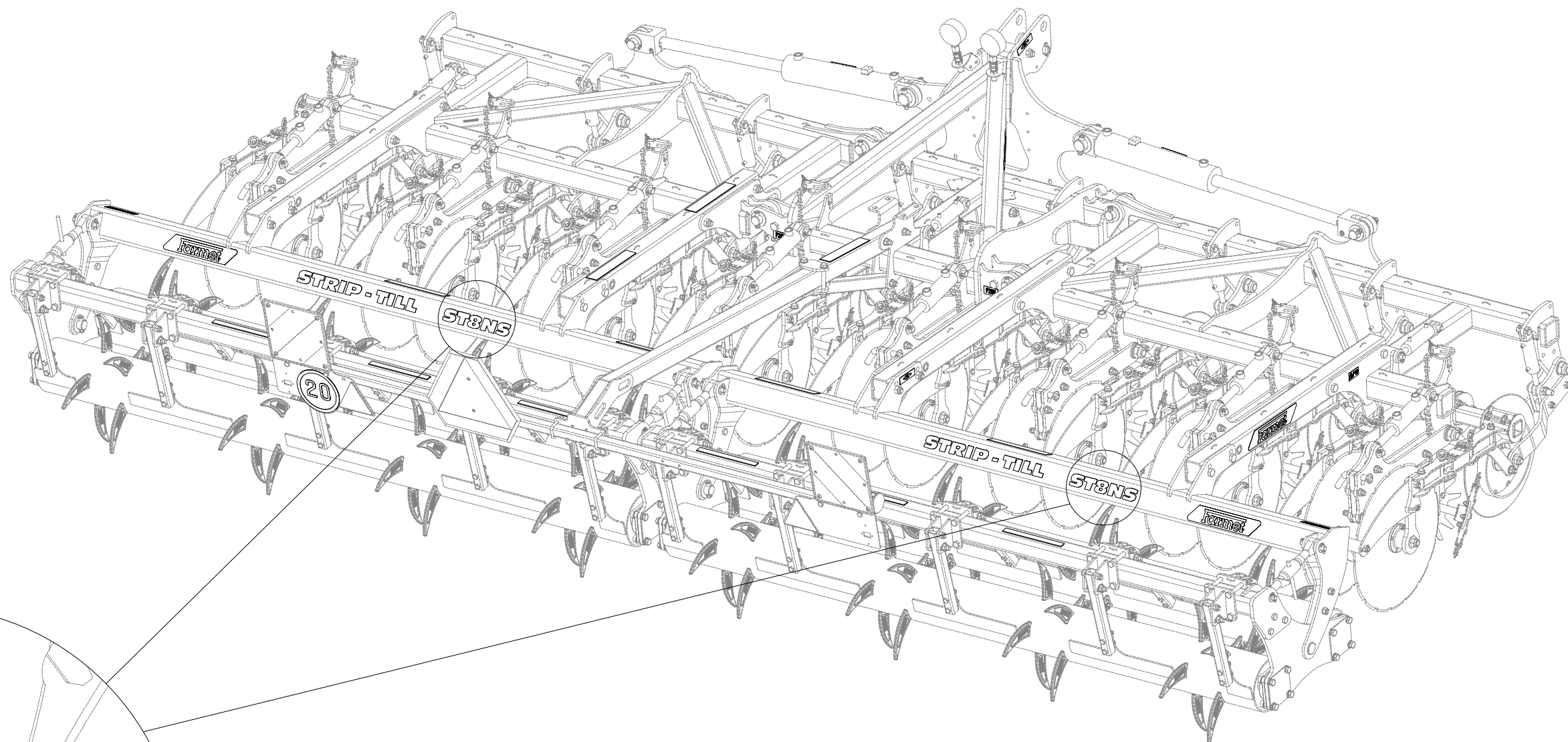
Pos.	Part Number	Pcs.
1	m18480	1
2	m21780	4

- Ⓒ SAMOLEPKY STROJE
- Ⓓ AUFKLEBER MASCHINEN
- Ⓕ VOITURE MACHINES

- Ⓖ STICKERS MACHINES
- Ⓡ СТИКЕРЫ МАШИНЫ
- Ⓟ NAKLEJKI MASZYN

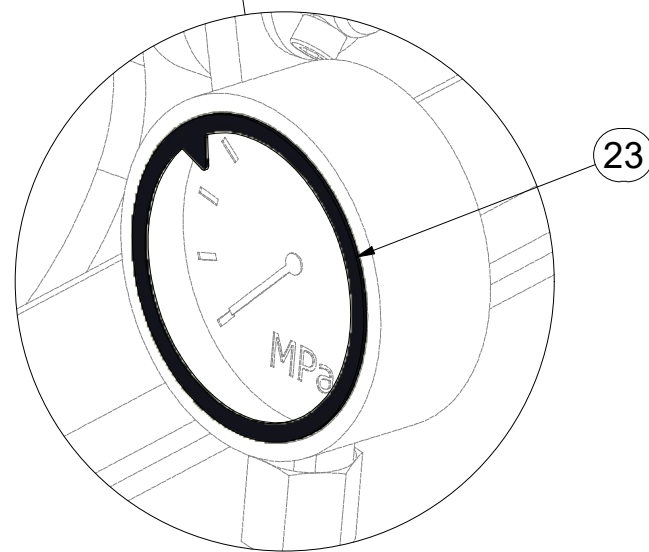
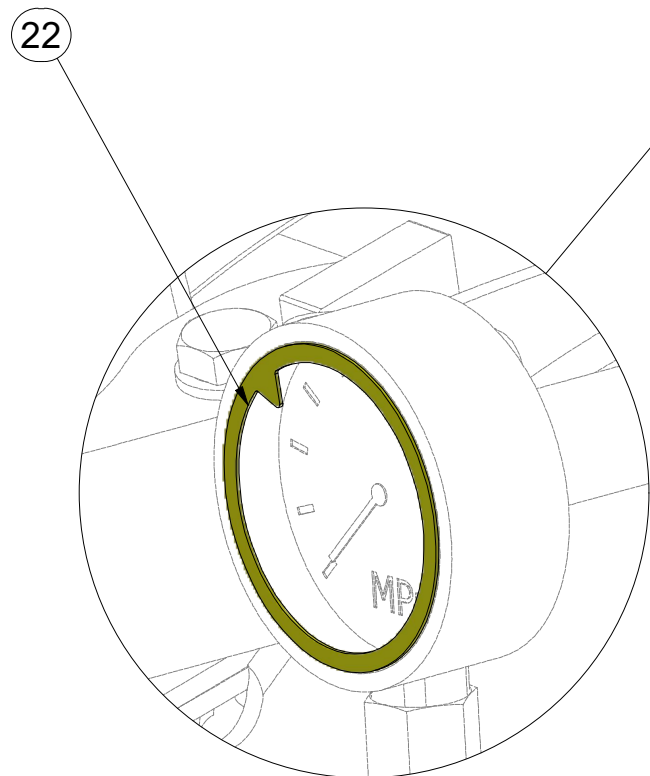
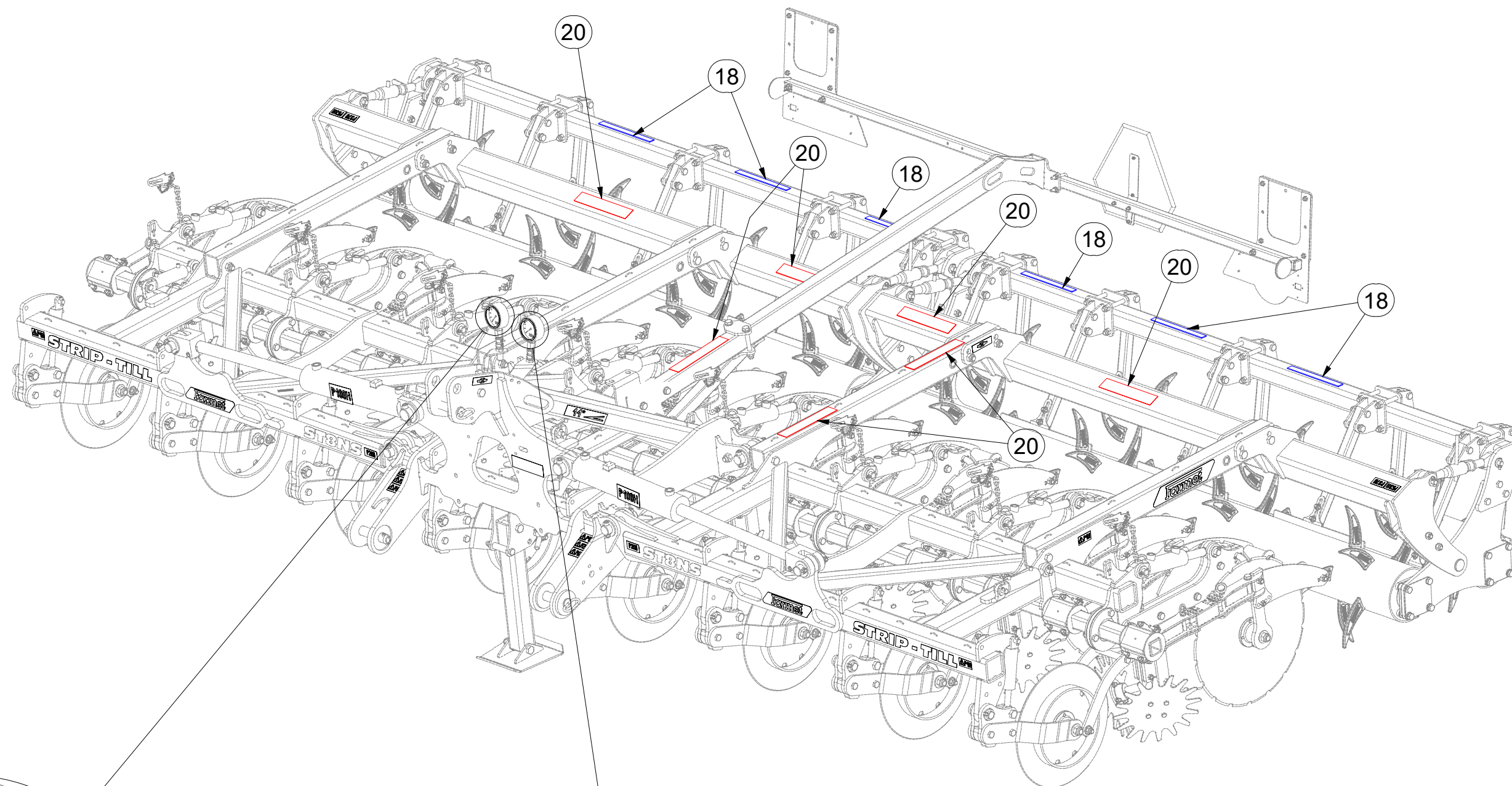


**VZ00032355**



Pos.	Part Number	Pcs.
2	m21780	4

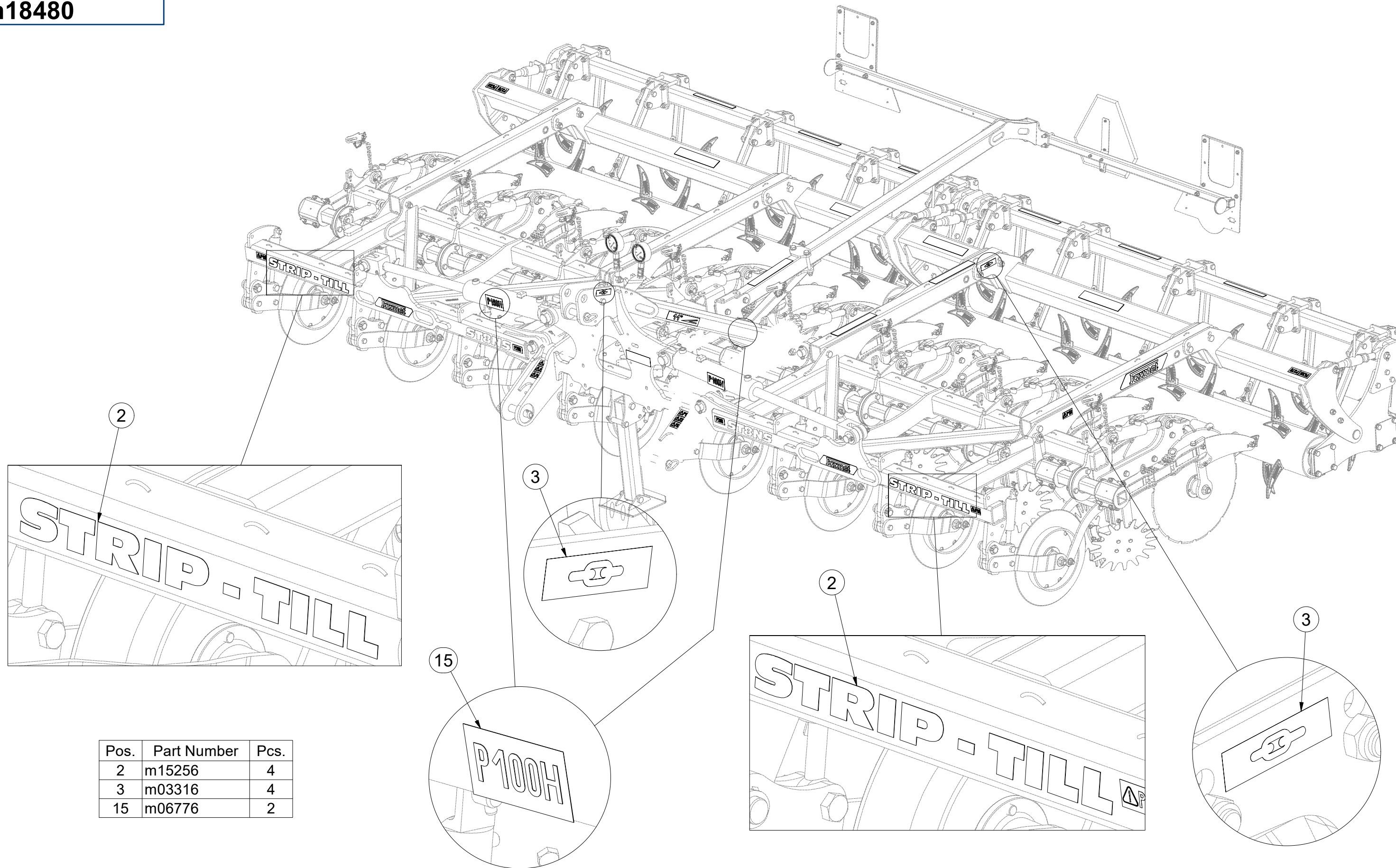
**m18480**



Pos.	Part Number	Pcs.
18	m14146	6
20	m11147	7
22	m21759	1
23	m21760	1

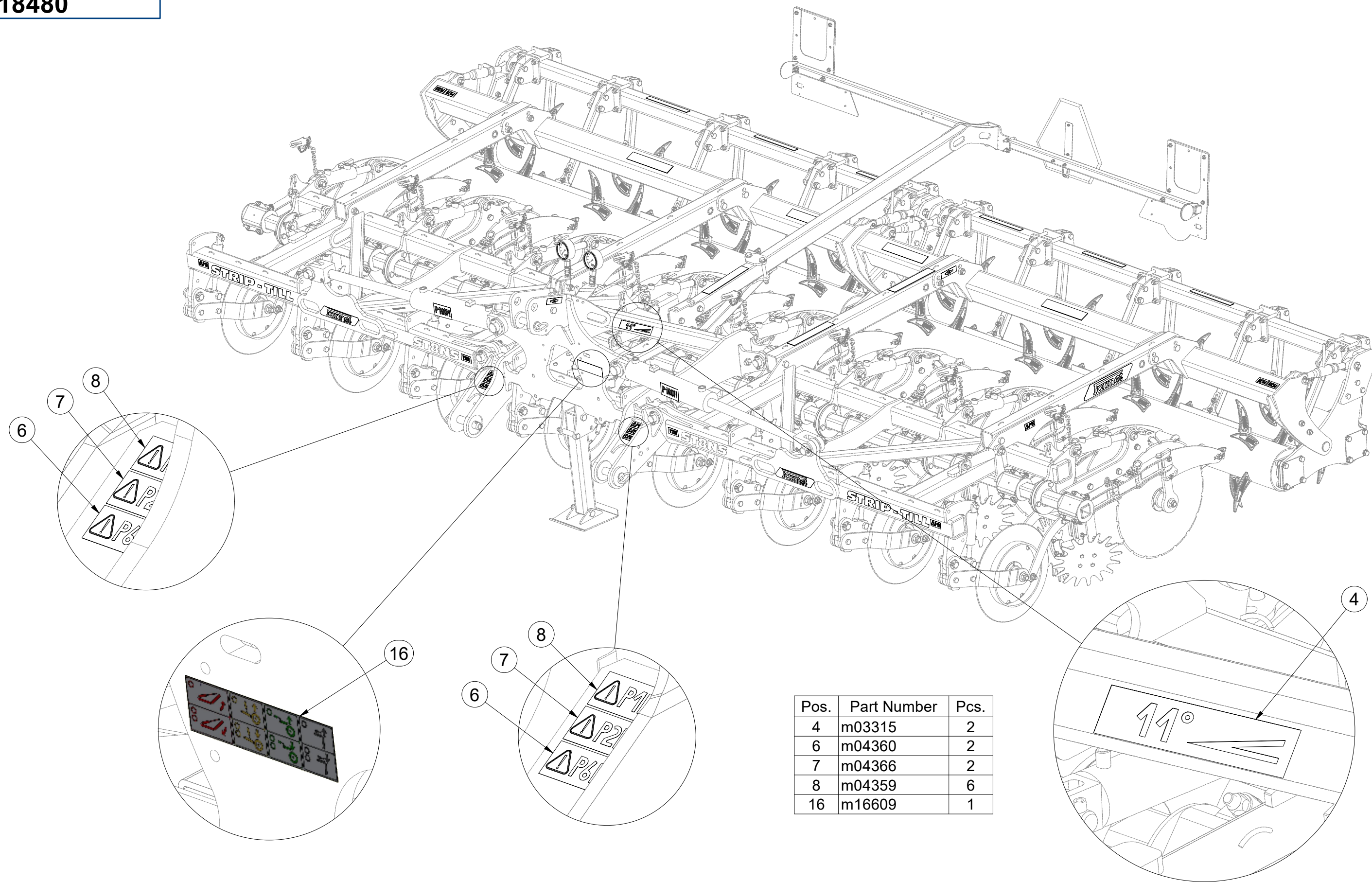


**m18480**



Pos.	Part Number	Pcs.
2	m15256	4
3	m03316	4
15	m06776	2

**m18480**



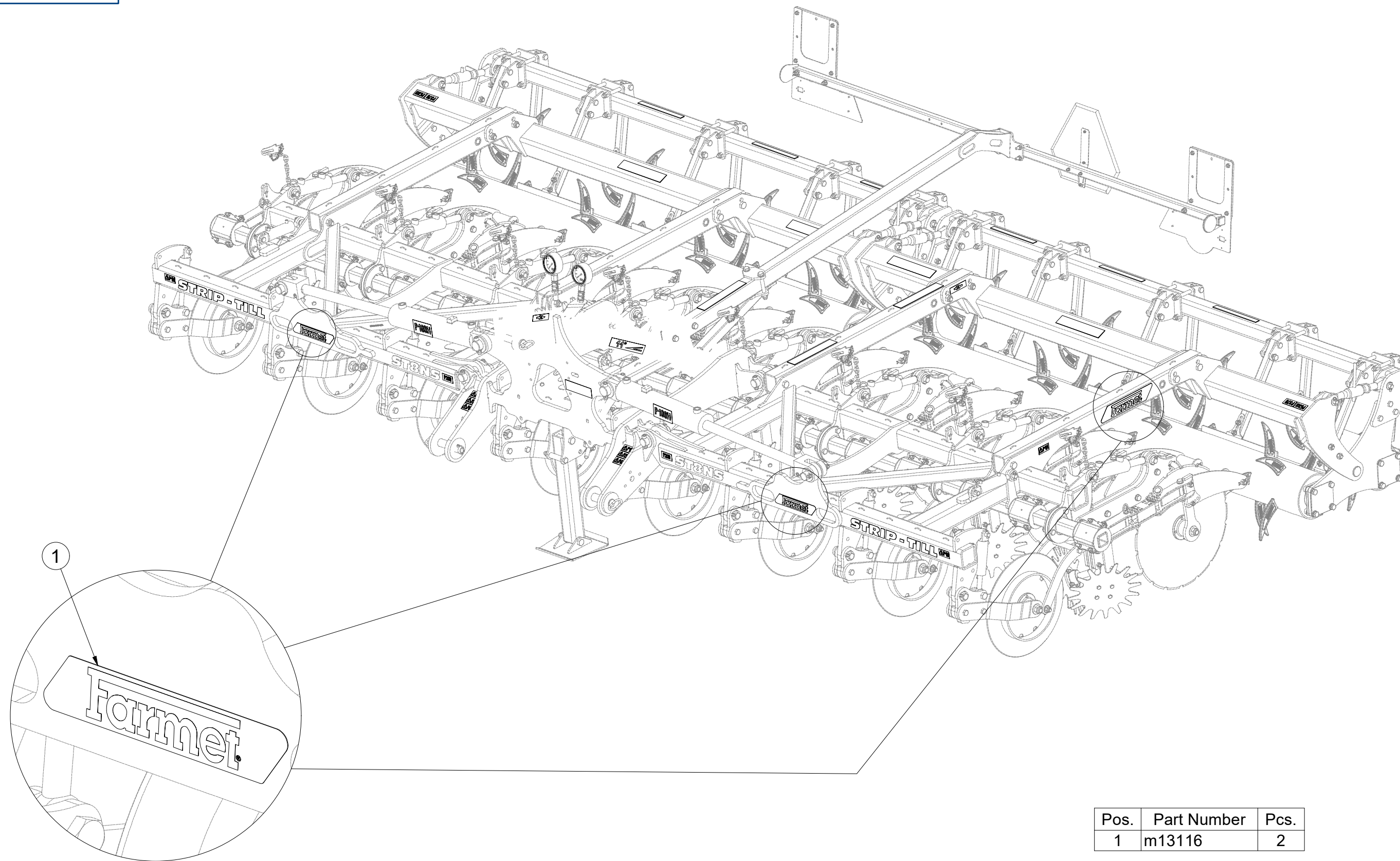
Pos.	Part Number	Pcs.
4	m03315	2
6	m04360	2
7	m04366	2
8	m04359	6
16	m16609	1

- Ⓒ SAMOLEPKY STROJE
- Ⓓ AUFKLEBER MASCHINEN
- Ⓕ VOITURE MACHINES

- Ⓖ STICKERS MACHINES
- Ⓔ СТИКЕРЫ МАШИНЫ
- Ⓗ NAKLEJKI MASZYNY



**m18480**



Pos.	Part Number	Pcs.
1	m13116	2

☉ SAMOLEPKY STROJE

☉ AUFKLEBER MASCHINEN

☉ VOITURE MACHINES

☉ STICKERS MACHINES

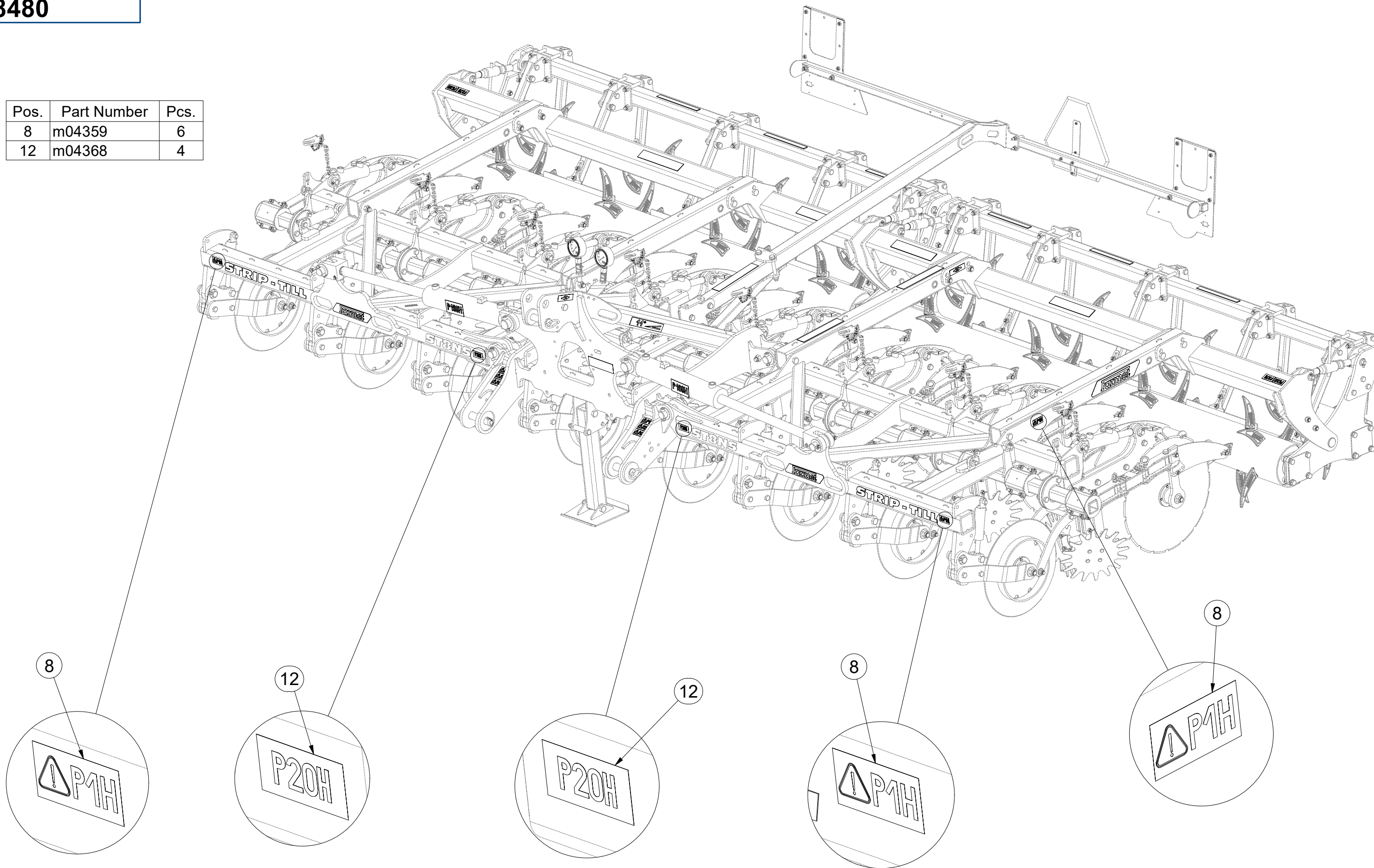
☉ СТИКЕРЫ МАШИНЫ

☉ NAKLEJKI MASZYNY

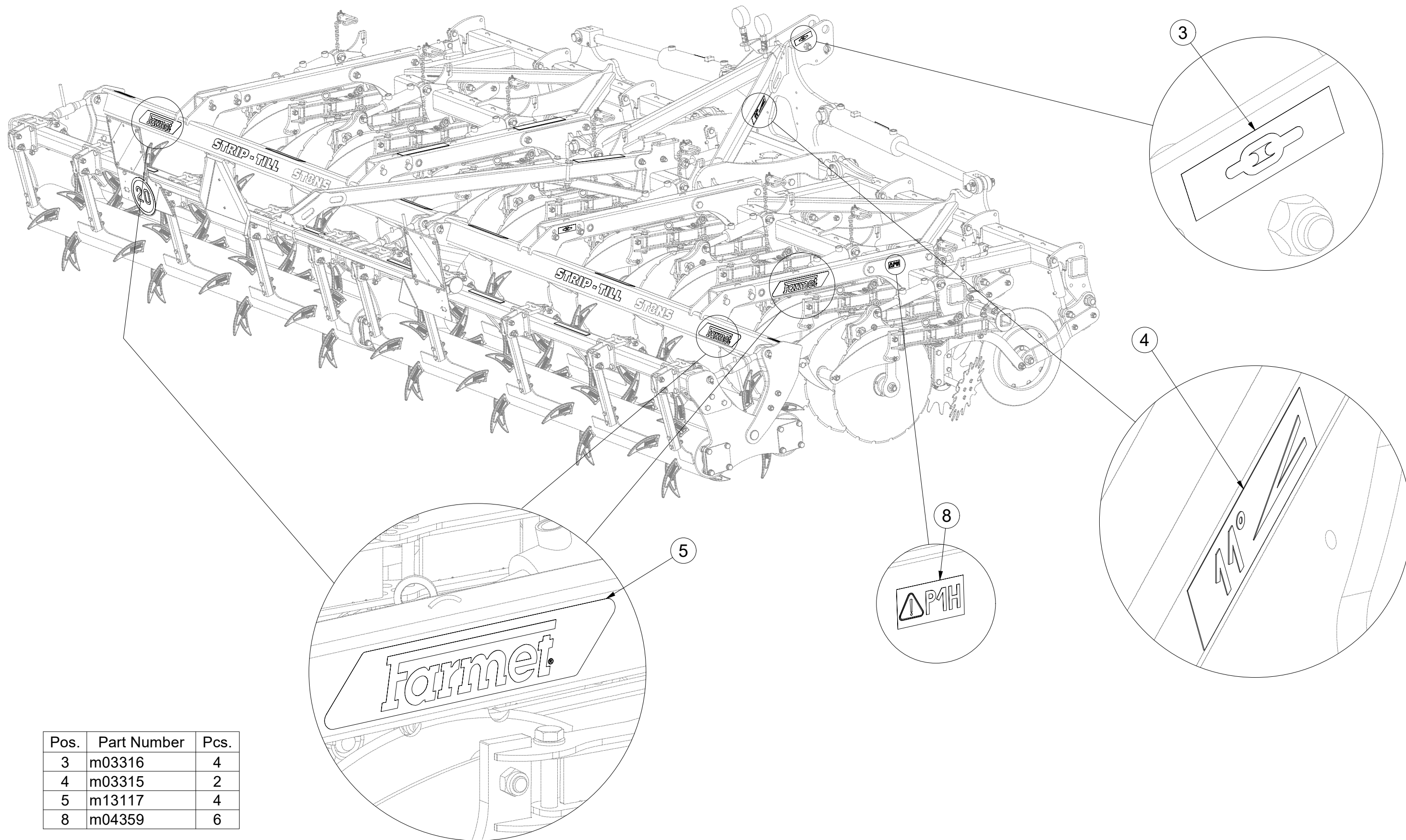


**m18480**

Pos.	Part Number	Pcs.
8	m04359	6
12	m04368	4



**m18480**

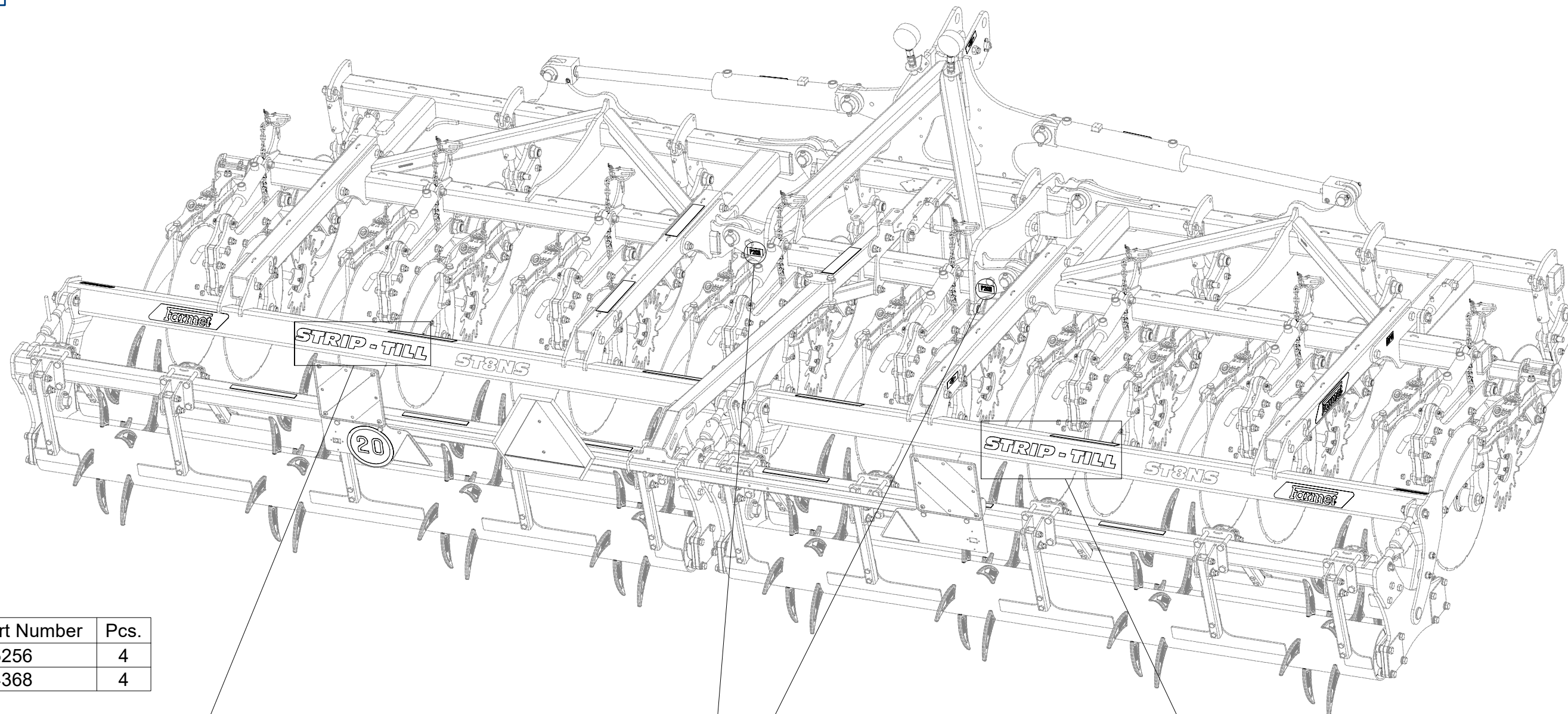


- Ⓒ SAMOLEPKY STROJE
- Ⓓ AUFKLEBER MASCHINEN
- Ⓕ VOITURE MACHINES

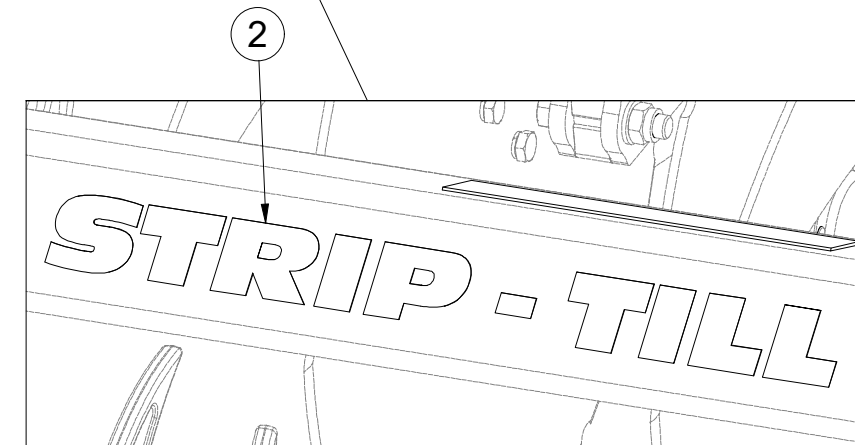
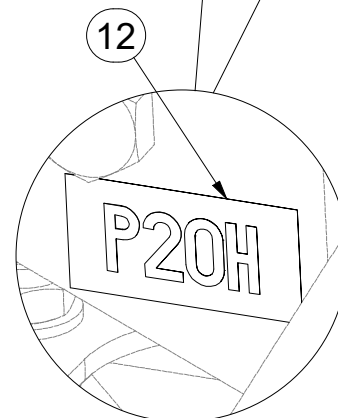
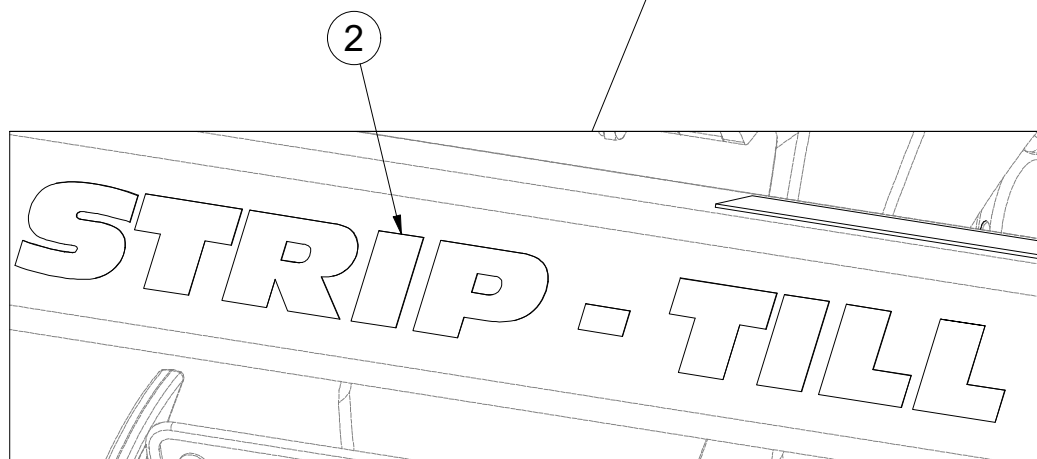
- Ⓖ STICKERS MACHINES
- Ⓔ СТИКЕРЫ МАШИНЫ
- Ⓗ NAKLEJKI MASZYN



**m18480**



Pos.	Part Number	Pcs.
2	m15256	4
12	m04368	4



☉ SAMOLEPKY STROJE

☉ AUFKLEBER MASCHINEN

☉ VOITURE MACHINES

☉ STICKERS MACHINES

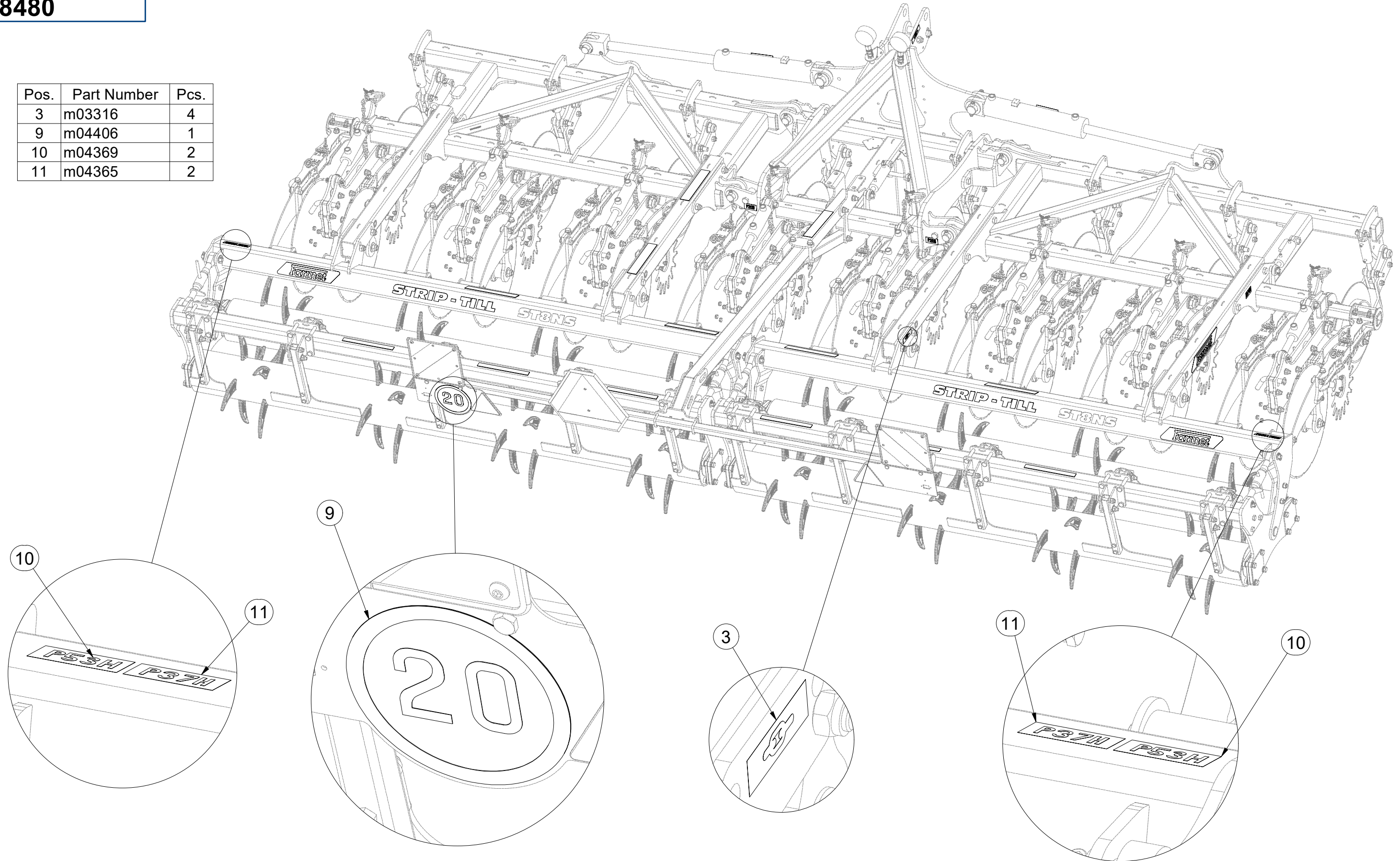
☉ СТИКЕРЫ МАШИНЫ

☉ NAKLEJKI MASZYNY



**m18480**

Pos.	Part Number	Pcs.
3	m03316	4
9	m04406	1
10	m04369	2
11	m04365	2

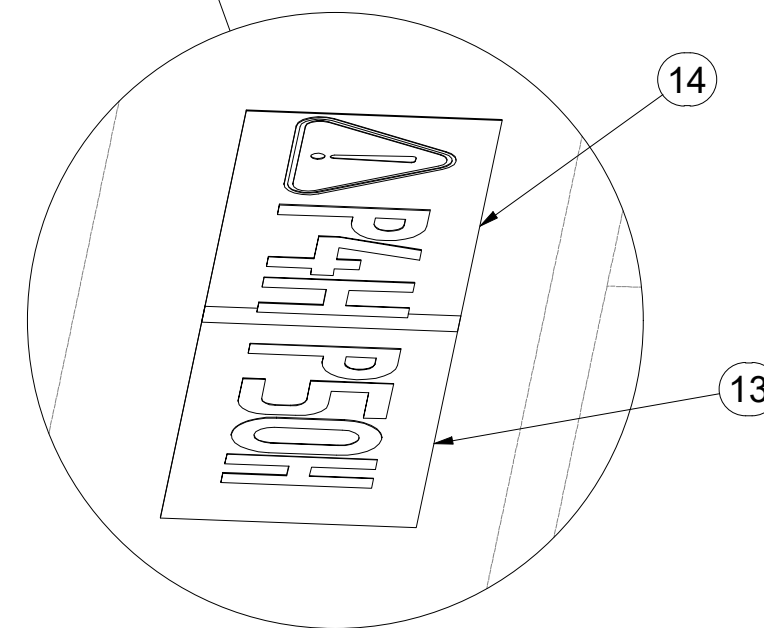
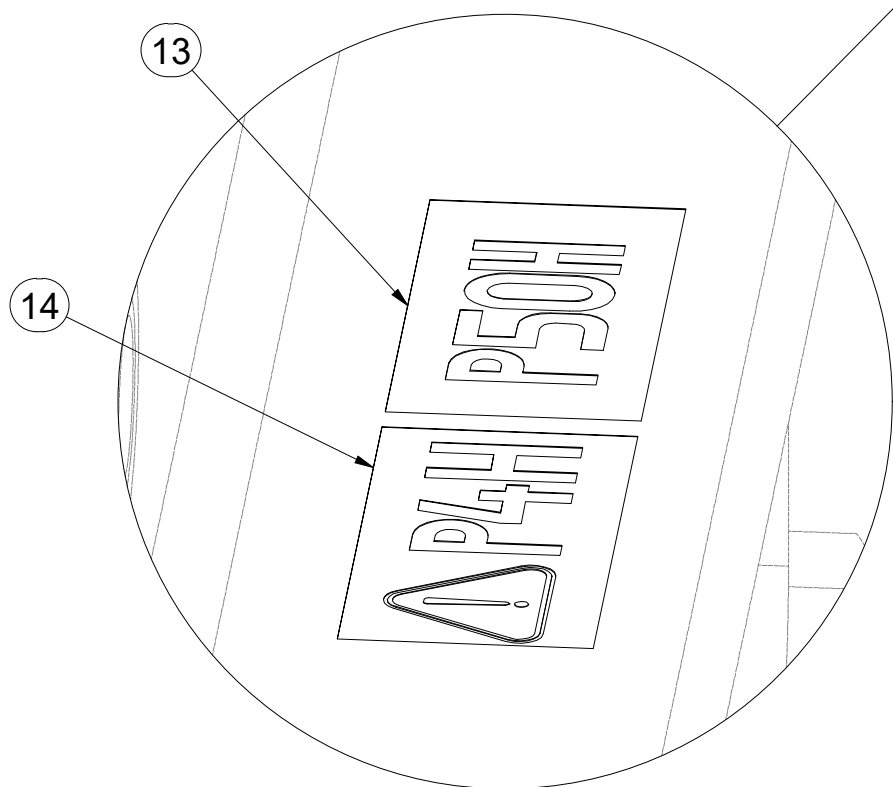
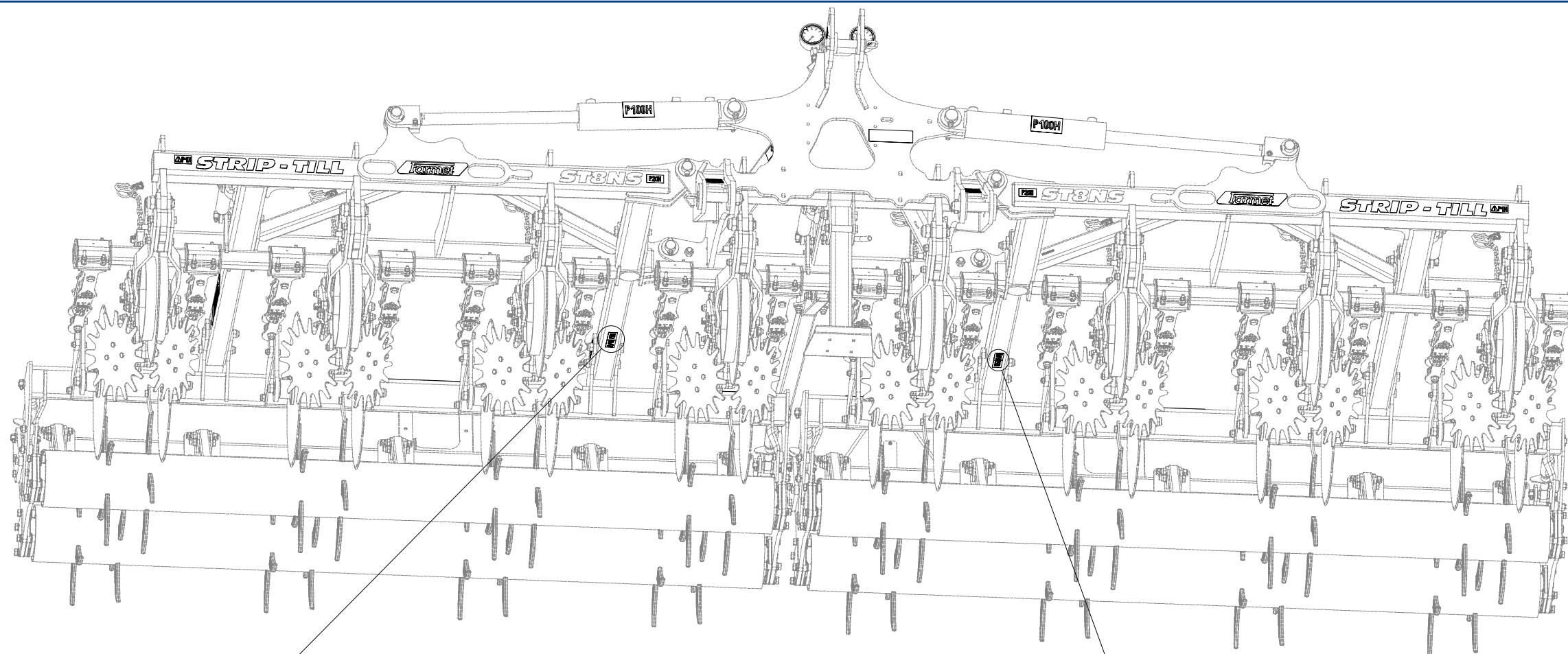


- Ⓒ SAMOLEPKY STROJE
- Ⓓ AUFKLEBER MASCHINEN
- Ⓕ VOITURE MACHINES

- Ⓖ STICKERS MACHINES
- Ⓡ СТИКЕРЫ МАШИНЫ
- Ⓟ NAKLEJKI MASZYNY



**m18480**



Pos.	Part Number	Pcs.
13	m04367	2
14	m04361	2



Ⓒ SVĚTELNÁ SADA

Ⓓ LEUCHTENSATZ

Ⓕ KIT LUMINEUX

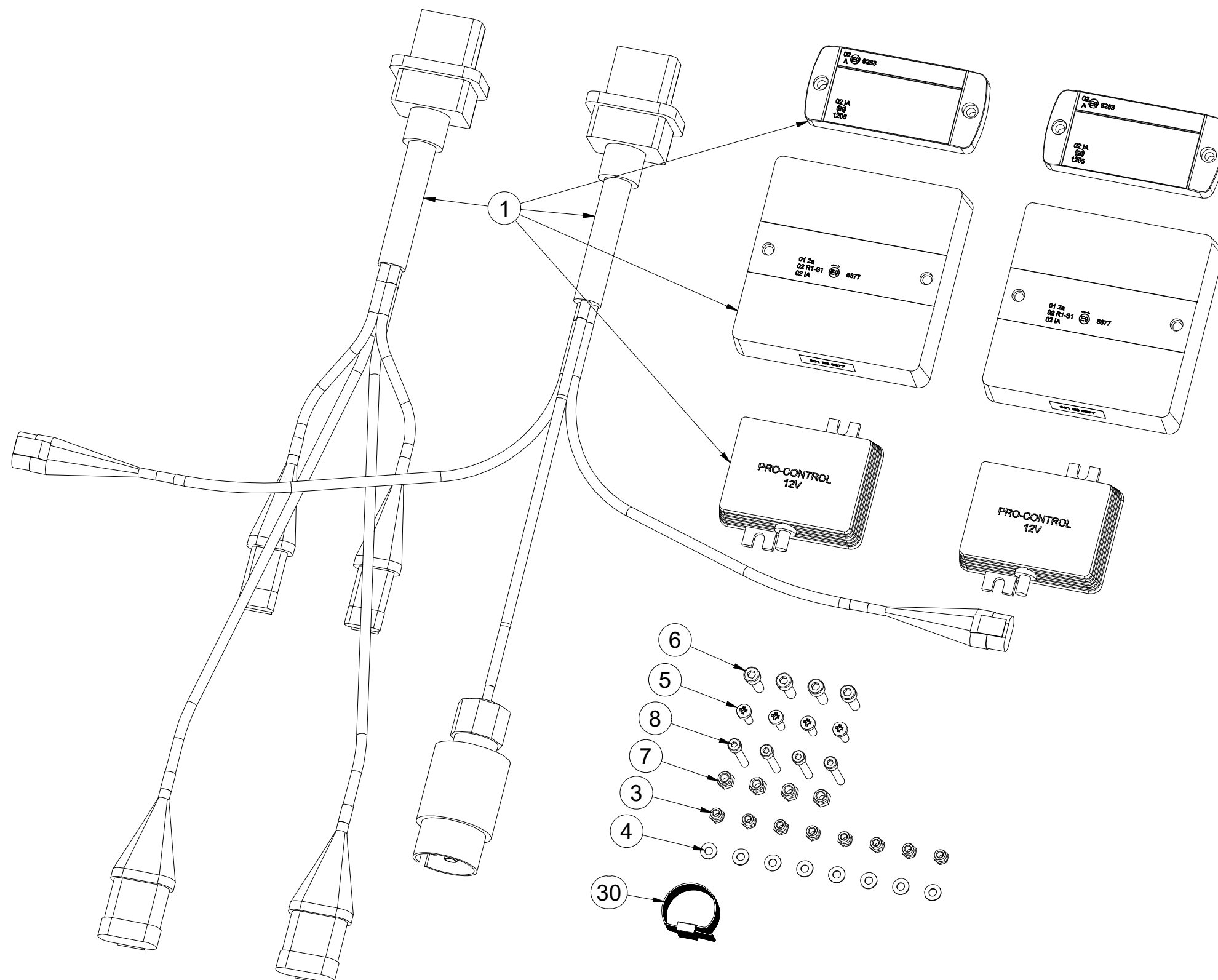
Ⓖ LIGHTING SET

Ⓡ ОСВЕТИТЕЛЬНЫЙ КОМПЛЕКТ

Ⓟ ZESTAW OŚWIETLENIA



**3008455**



Pos.	Part Number	Pcs.
1	m16767	1
3	m05562	8
4	m05597	8
5	m10030	4
6	m10591	4
7	m06236	4
8	m16861	4
30	m05566	50

Ⓒ SVĚTELNÁ SADA

Ⓓ LEUCHTENSATZ

Ⓕ KIT LUMINEUX

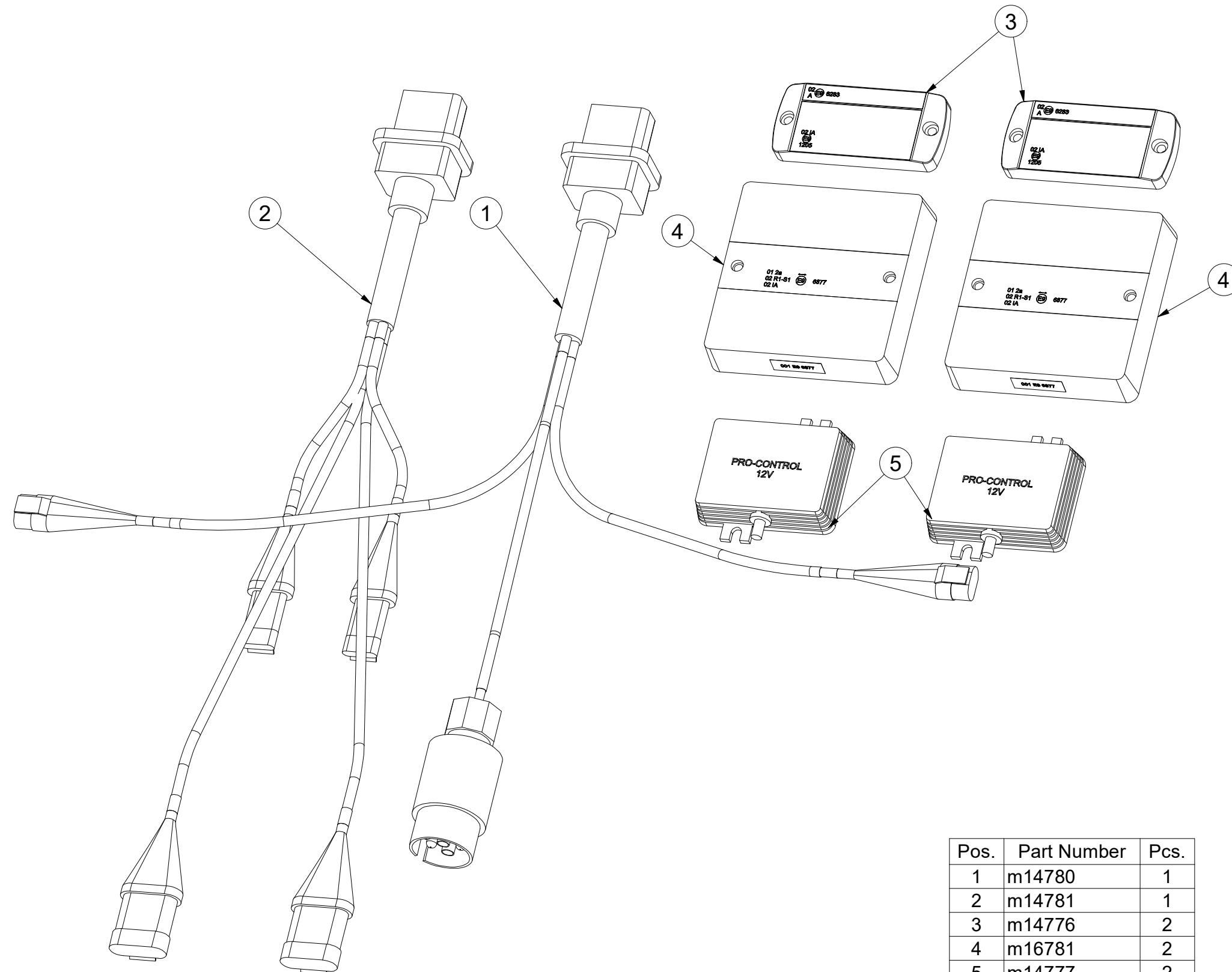
**m16767**

Ⓒ LIGHTING SET

Ⓓ ОСВЕТИТЕЛЬНЫЙ КОМПЛЕКТ

Ⓕ ZESTAW OŚWIETLENIA

**Farmet**



Pos.	Part Number	Pcs.
1	m14780	1
2	m14781	1
3	m14776	2
4	m16781	2
5	m14777	2

- Ⓒ UTAHOVACÍ MOMENTY ŠROUBŮ  
 Ⓓ ANZUGMOMENTE VON SCHRAUBEN  
 Ⓕ COUPLES DE SERRAGE DES VIS

- Ⓒ SCREW TIGHTENING TORQUE  
 Ⓓ МОМЕНТЫ ЗАЖАТИЯ БОЛТОВ  
 Ⓕ MOMENTY DOKRĘCANIA ŚRUB



P		5.8	8.8	10.9	12.9	Z	
D	R	Mu	Mu	Mu	Mu	DIN 7991	ISO 10642
mm	mm	Nm	Nm	Nm	Nm	Nm	Nm
M6	1	6	9	13	15	7,2	7,9
M8	1,25	14	22	32	38	17	19
M10	1,5	29	44	64	75	35	38
M12	1,75	49	76	111	130	58	65
M14	2	79	120	176	206	93	100
M16	2	123	188	276	323	144	158
M18	2,5	169	257	378	443	-	220
M20	2,5	239	365	536	628	-	310
M22	2,5	329	529	738	864	-	420
M24	3	413	629	924	1082	-	530
M27	3	613	934	1372	1606	-	-
M30	3,5	832	1267	1862	2179	-	-
M33	3,5	1130	1723	2530	2961	-	-
M36	4	1451	2210	3246	3799	-	-
M39	4	1885	2872	4217	4936	-	-
M42	4,5	2322	3538	5196	6080	-	-
M45	4,5	2909	4433	6511	7619	-	-
M48	5	3513	535	7862	9200	-	-
M52	5	4524	6895	10123	11849	-	-
M56	5,5	5636	8589	12614	14761	-	-

- Mu - Ⓒ UTAHOVACÍ MOMENT  
 Ⓓ ANZUGMOMENTE  
 Ⓕ COUPLE DE SERRAGE  
 Ⓒ TIGHTENING TORQUE  
 Ⓓ МОМЕНТ ЗАЖАТИЯ  
 Ⓕ MOMENT DOKRĘCANIA
- D - Ⓒ JMENOVITÝ PRŮMĚR  
 Ⓓ NENNDURCHMESSER  
 Ⓕ DIAMETRE NOMINAL  
 Ⓒ NOMINAL DIAMETER  
 Ⓓ НОМИНАЛЬНЫЙ ДИАМЕТР  
 Ⓕ ŚREDNICA NOMINALNA
- R - Ⓒ ROZTEČ ZÁVITU - STOUPÁNÍ  
 Ⓓ GEWINDESTEIGUNG  
 Ⓕ PAS DE FILET - PAS  
 Ⓒ SCREW PITCH – LEAD  
 Ⓓ ШАГ РЕЗЬБЫ  
 Ⓕ ROZSTAW GWINTU - SKOKI
- P - Ⓒ PEVNOST  
 Ⓓ FESTIGKEIT  
 Ⓕ RÉSISTANCE  
 Ⓒ STRENGTH  
 Ⓓ ПРОЧНОСТЬ  
 Ⓕ WYTRZYMA OŚĆ
- Z - Ⓒ ZÁPUSTNÉ ŠROUBY  
 Ⓓ SENKKOPFSCHRAUBEN  
 Ⓕ VIS A TETE FRAISEE  
 Ⓒ COUNTERSUNK SCREWS  
 Ⓓ БОЛТЫ С УТОПЛЕННОЙ ГОЛОВКОЙ  
 Ⓕ ŚRUBY Z ŁBEM STOŻKOWYM PŁASKIM

- Ⓒ Hodnoty momentů jsou poníženy o -10% oproti tabulkovým hodnotám. Šroubové spoje utahujte dle vyznačeného utahovacího momentu v dokumentaci. Pokud není utahovací moment v dokumentaci vyznačen, utahujte dle obecné tabulky. Pokud je v dokumentaci definován spoj šroubu a matice o různých pevnostech, vždy utahujte na moment komponenty nižší.
- Ⓓ Die Werte der Anzugsmomente sind um 10 % gegenüber den Tabellenwerten verringert. Ziehen Sie die Schraubverbindungen gemäß dem in der Dokumentation festgeschriebenen Anzugsmoment an. Sofern das Anzugsmoment nicht in der Dokumentation aufgeführt ist, ziehen Sie sie gemäß der allgemeinen Tabelle an. Wenn in der Dokumentation eine Verbindung von Schraube und Mutter mit verschiedene Festigkeiten definiert ist, wird immer mit dem Moment des Bauteils mit der geringeren Festigkeit angezogen.
- Ⓕ Les valeurs des couples de serrage sont baissées de 10% par rapport aux valeurs de tableau. Serrez les raccords à vis selon le couple de serrage indiqué dans les documents. Si le couple de serrage n'est pas indiqué dans les documents, serrez selon le tableau général. Si les documents définissent un assemblage par boulon de diverses résistances, serrez toujours au moment de la composante avec résistance inférieure.
- Ⓒ The torque values are reduced by 10% compared to the table values. Tighten the screw joints according to the tightening torque stated in the documentation. If the tightening torque is not stated in the documentation, tighten according to the general table. If there is a joint with a screw and a nut at different strengths in the documentation, always tighten to the torque of the component with lower strength.
- Ⓓ Значения моментов затяжки уменьшены на 10% по сравнению с данными в таблице. Резьбовые соединения зажимайте с установленным в документации моментом зажатия. Если в документации не указан момент зажатия, то зажимайте по действующей в общем таблице. Если в документации установлено соединение из болта и гайки различной прочности, всегда зажимайте с моментом для компонента с меньшей прочностью.
- Ⓕ Wartości momentów dokręcania są obniżone o 10% w stosunku do wartości z tabeli. Połączenia śrubowe należy dokręcać zgodnie z momentem obrotowym w dokumentacji. Jeśli w dokumentacji nie ma podanego momentu obrotowego, należy dokręcać zgodnie z ogólną tabelą. Jeśli w dokumentacji zdefiniowane jest połączenie ze śrubą nakrętką różnych wytrzymałościach, zawsze należy dokręcać zachowując moment dokręcania komponentu z niższą wytrzymałością.

- Ⓒ UTAHOVACÍ MOMENTY ŠROUBŮ  
 Ⓓ ANZUGMOMENTE VON SCHRAUBEN  
 Ⓕ COUPLES DE SERRAGE DES VIS

- Ⓖ SCREW TIGHTENING TORQUE  
 Ⓡ МОМЕНТЫ ЗАЖАТИЯ БОЛТОВ  
 Ⓟ MOMENTY DOKRĘCANIA ŚRUB



- Ⓒ **OBECNÝ PŘEDPIS UTAHOVÁNÍ ZAJIŠTĚNÍ ČEPOVÝCH SPOJŮ:**  
 Ⓓ **ALLGEMEINE VORSCHRIFT FÜR DAS ANZIEHEN VON BOLZENVERBINDUNGEN:**  
 Ⓕ **CONSIGNE GENERALE POUR LE SERRAGE DES ARTICULATIONS CYLINDRIQUES:**  
 Ⓖ **GENERAL INSTRUCTION FOR TIGHTENING THE SECURING OF PIN JOINTS:**  
 Ⓡ **ОБЩЕЕ ОПИСАНИЕ ЗАЖАТИЯ ПРЕДОХРАНЕНИЯ СОЕДИНЕНИЙ ПАЛЬЦАМИ:**  
 Ⓟ **OGÓLNE ZASADY DOKRĘCANIA ZABEZPIECZENIA POŁĄCZEŃ CZOPEM:**



**X**

M8, M10, M12

M14

**M**

09-15Nm

15-25Nm

- X - Ⓒ ROZMĚR ŠROUBU  
 Ⓓ SCHRAUBENGRÖSSE  
 Ⓕ DIMENSIONS DE LA VIS

- Ⓖ BOLT DIMENSION  
 Ⓡ РАЗМЕР БОЛТА  
 Ⓟ ROZMIAR ŚRUBY

- M - Ⓒ ORIENTAČNÍ MOMENT  
 Ⓓ ANZUGSMOMENT  
 Ⓕ COUPLE D'ORIENTATION

- Ⓖ ORIENTATION TORQUE  
 Ⓡ ОРИЕНТАЦИОННЫЙ МОМЕНТ  
 Ⓟ ORIENTACYJNY MOMENT

- Ⓒ Tyto spoje není nutné ověřovat kontrolou momentovým klíčem = stačí vizuálně kontrolovat sešroubování.  
 Ⓓ Diese Verbindungen müssen nicht mit einem Drehmomentschlüssel überprüft werden = es genügt, die Verschraubung visuell zu kontrollieren.  
 Ⓕ Il n'est pas nécessaire de contrôler le serrage à l'aide d'une clé dynamométrique = un contrôle visuel de l'assemblage suffit.  
 Ⓖ These joints do not have to be verified by checking with a torque wrench = visual inspection of bolting is sufficient.  
 Ⓡ Эти соединения не нужно контролировать динамометрическим ключом = достаточно визуально проверять прикручивание.  
 Ⓟ Nie trzeba sprawdzać tych połączeń kluczem dynamometrycznym = wystarczy wizualnie skontrolować dokręcenie.