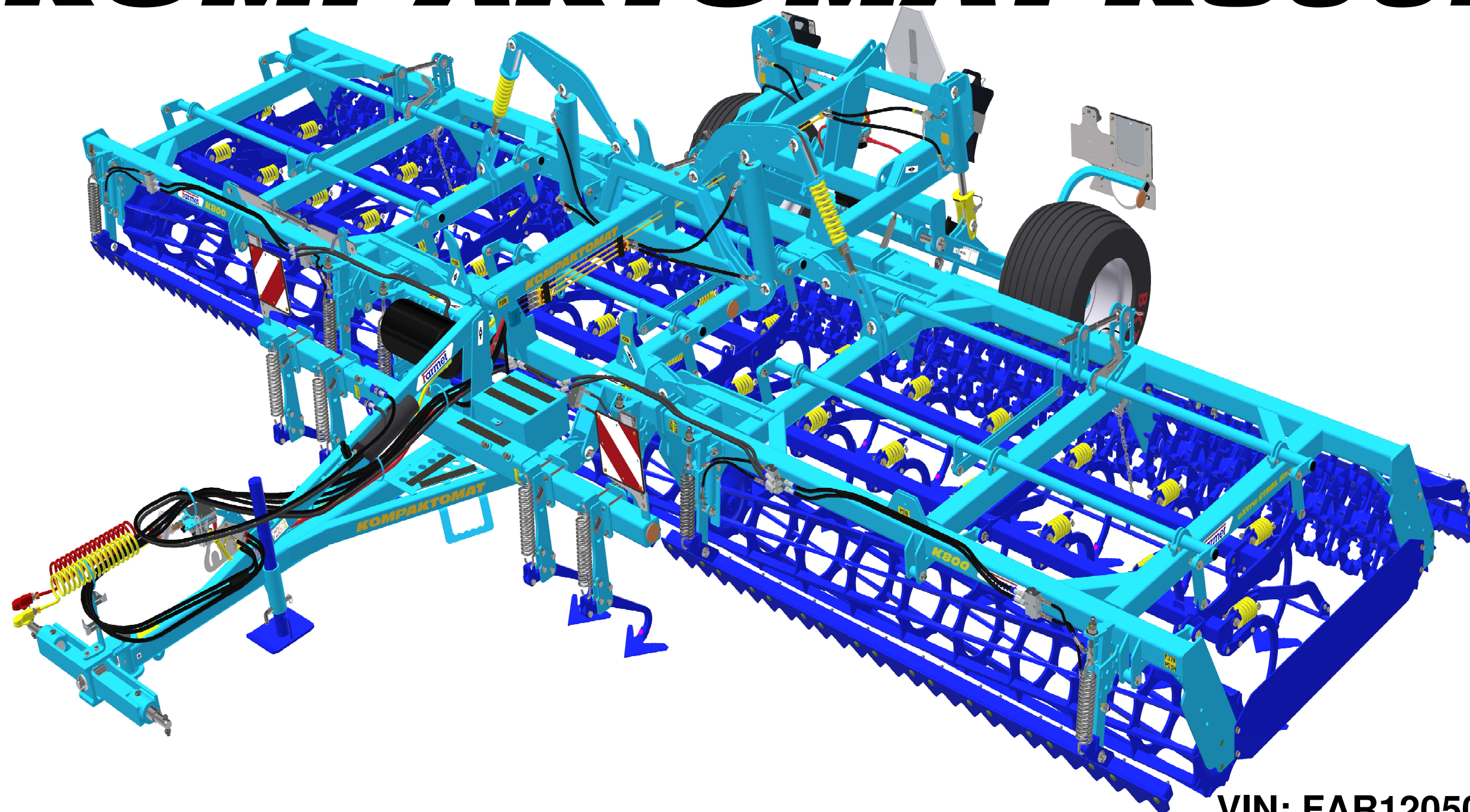


ⒸZ KATALOG NÁHRADNÍCH DÍLŮ ⒸB CATALOGUE OF SPARE PARTS ⒸD ERSATZTEILLISTE
ⒸRU КАТАЛОГ ЗАПАСНЫХ ЧАСТЕЙ ⒸF CATALOGUE DES PIÈCES DE RECHANGE ⒸPL KATALOG CZĘŚCI ZAMIENNYCH

КОМПАКТОМАТ K800PS



ⒸZ Platnost pro vrcholové | výrobní číslo stroje ⒸB Validity for the top | serial number of the machine
ⒸD Gültigkeit für die Haupt- | Herstellungsnummer der Maschine ⒸRU Действительно для главного | заводского номера машины
ⒸF Validité du numéro de référence | de série de la machine ⒸPL Obowiązuje dla numeru głównego | seryjnego maszyny

VIN: FAR12050PR0000166
9333601 | 2024/0166

ⒸZ NAVIGACE STROJE

Ⓓ NAVIGATION DER MASCHINE

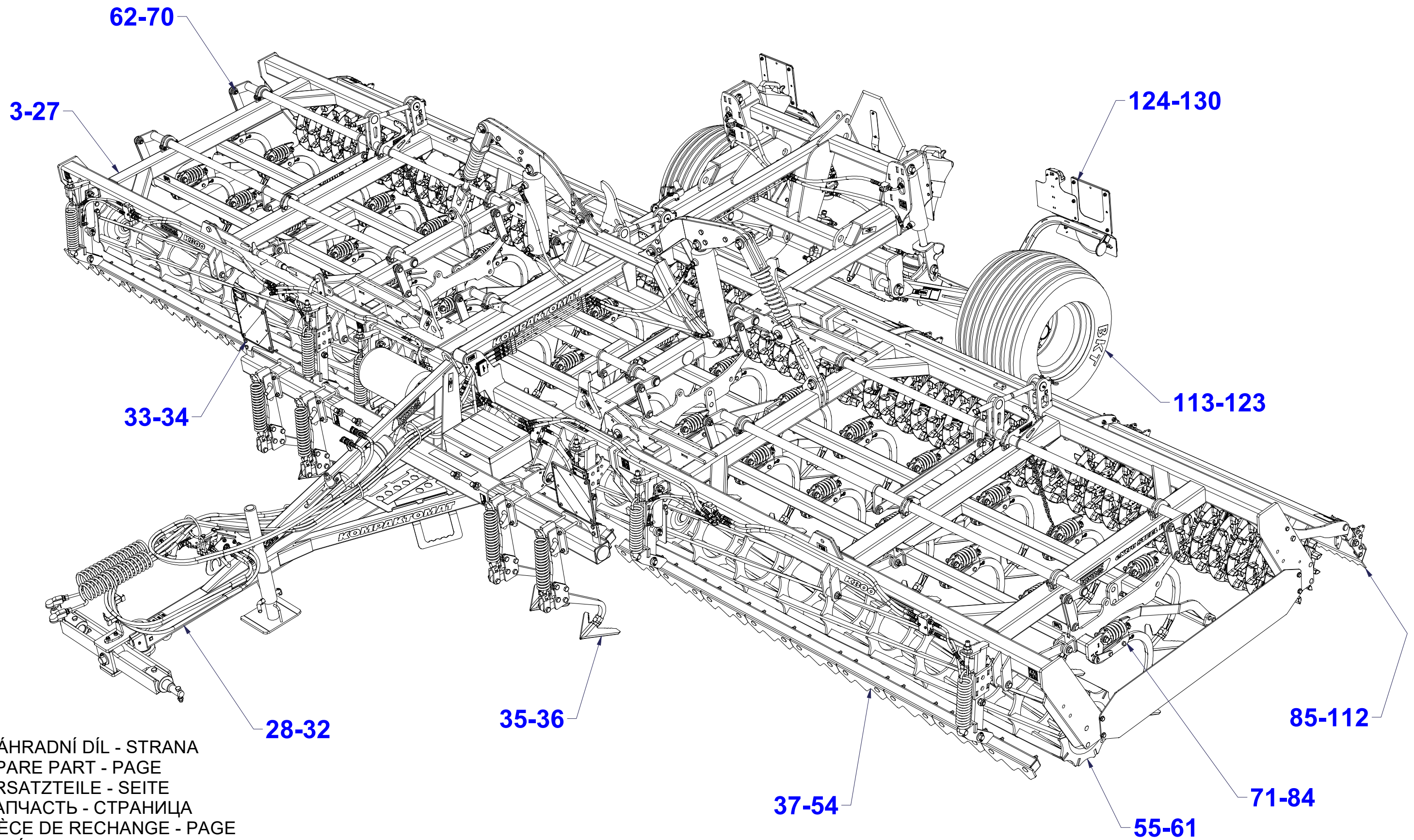
Ⓕ NAVIGATION DE LA MACHINE

ⒸB NAVIGATION OF THE MACHINE

ⒸU НАВИГАЦИЯ МАШИНЫ

ⒸL NAWIGACJA MASZYNY

Farmet



ⒸZ NÁHRADNÍ DÍL - STRANA

ⒸB SPARE PART - PAGE

Ⓓ ERSATZTEILE - SEITE

ⒸU ЗАПЧАСТЬ - СТРАНИЦА

Ⓕ PIÈCE DE RECHANGE - PAGE

ⒸL CZĘŚCI ZAMIENNE - STRONA

Ⓒ POLOTOVAR STROJE

Ⓓ MASCHINEN-HALBFABRIKAT

Ⓕ MACHINE - SEMI-PRODUIT

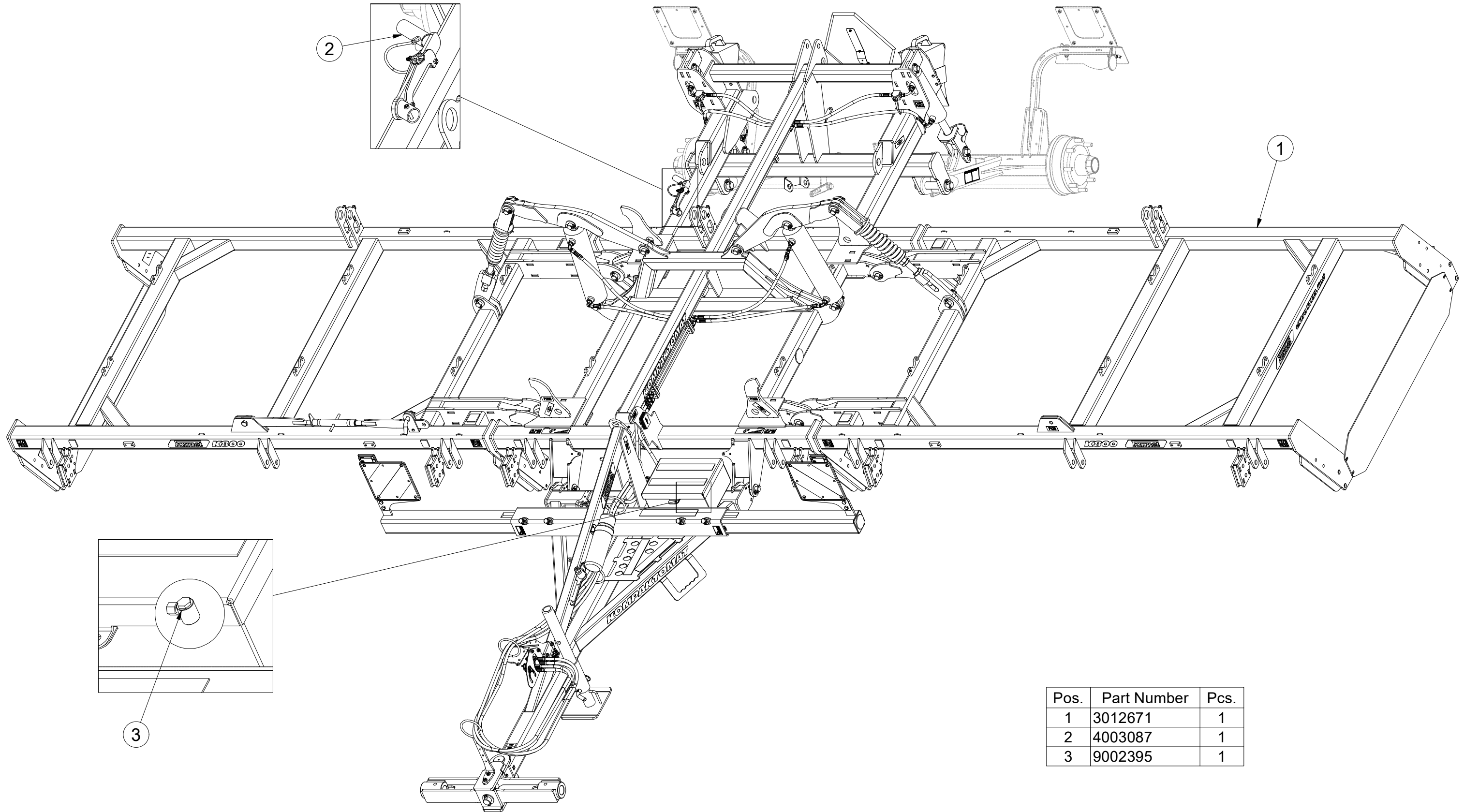
Ⓖ SEMIFINISHED MACHINE

Ⓡ ПОЛУФАБРИКАТ МАШИНЫ

Ⓢ РÓЉФАБРЫКАТ МАСЗЫНЫ



VZ00019796



Pos.	Part Number	Pcs.
1	3012671	1
2	4003087	1
3	9002395	1

Ⓒ NASAZOVACÍ KLIKA

Ⓓ MONTAGEGRIF

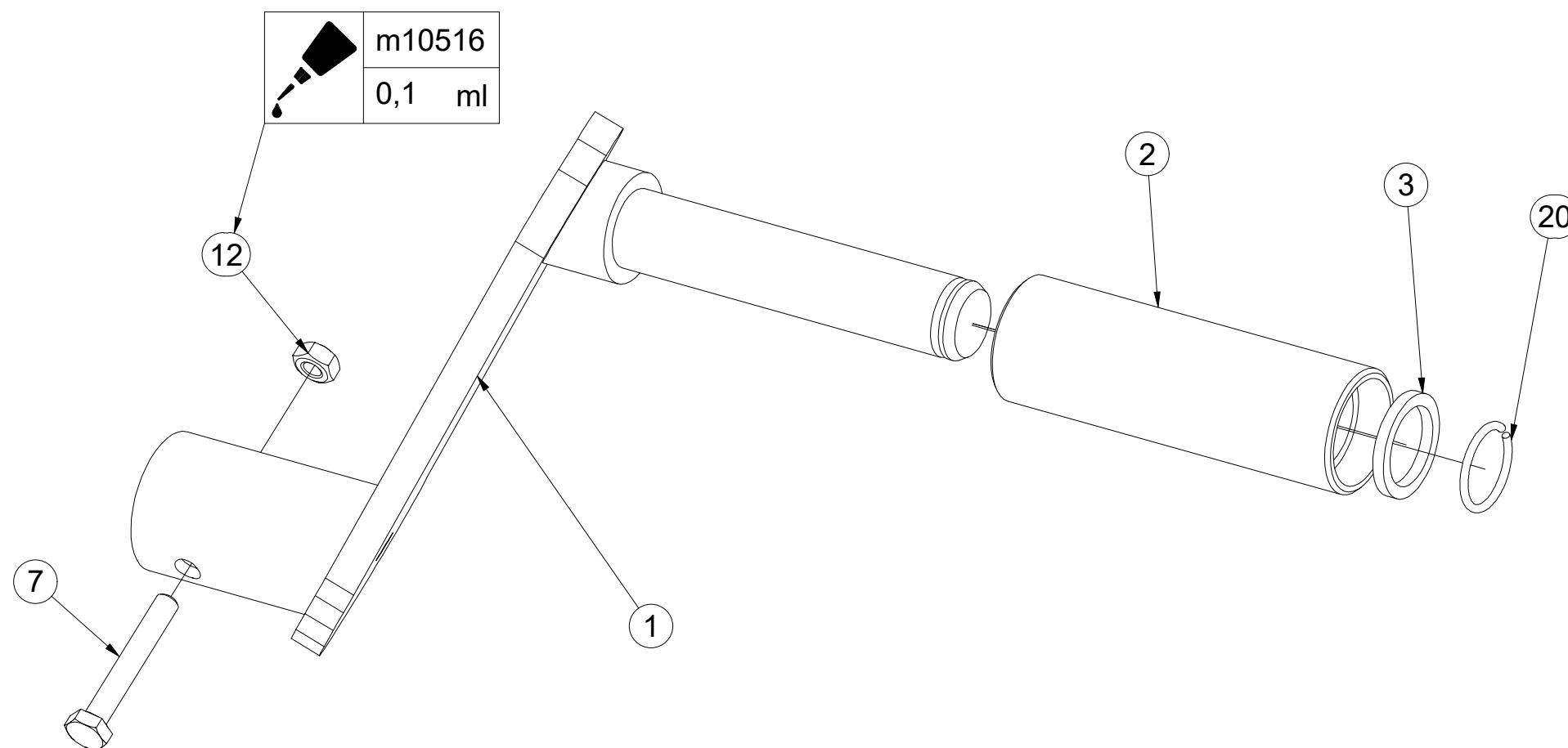
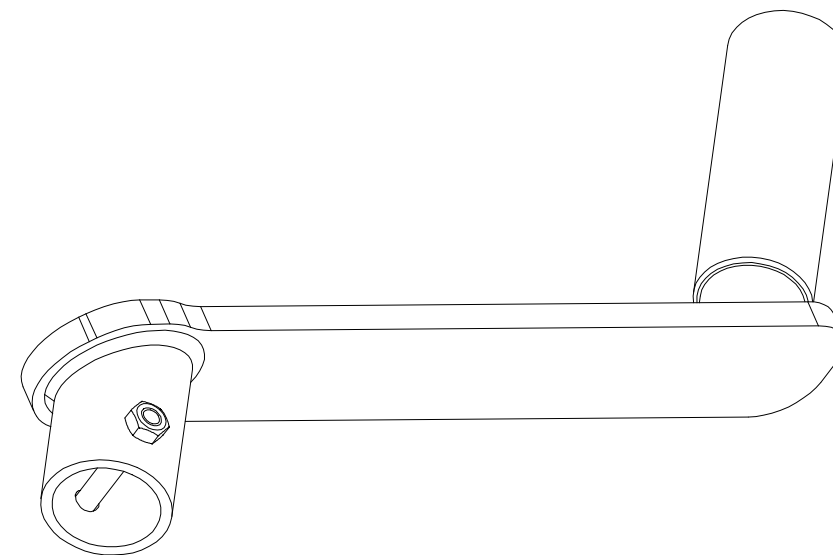
Ⓕ POIGNÉE DE MONTAGE

4003087

Ⓖ MOUNTING HANDLE

Ⓡ МОНТАЖНАЯ РУЧКА

Ⓢ UCHWYT MONTAŻOWY



Pos.	Part Number	Pcs.
1	4003092	1
2	4001533	1
3	4004828	1
7	m04641	1
12	m01295	1
20	m06561	1
25	m10516	0,1

Ⓒ POLOTOVAR STROJE

Ⓓ MASCHINEN-HALBFABRIKAT

Ⓕ MACHINE - SEMI-PRODUIT

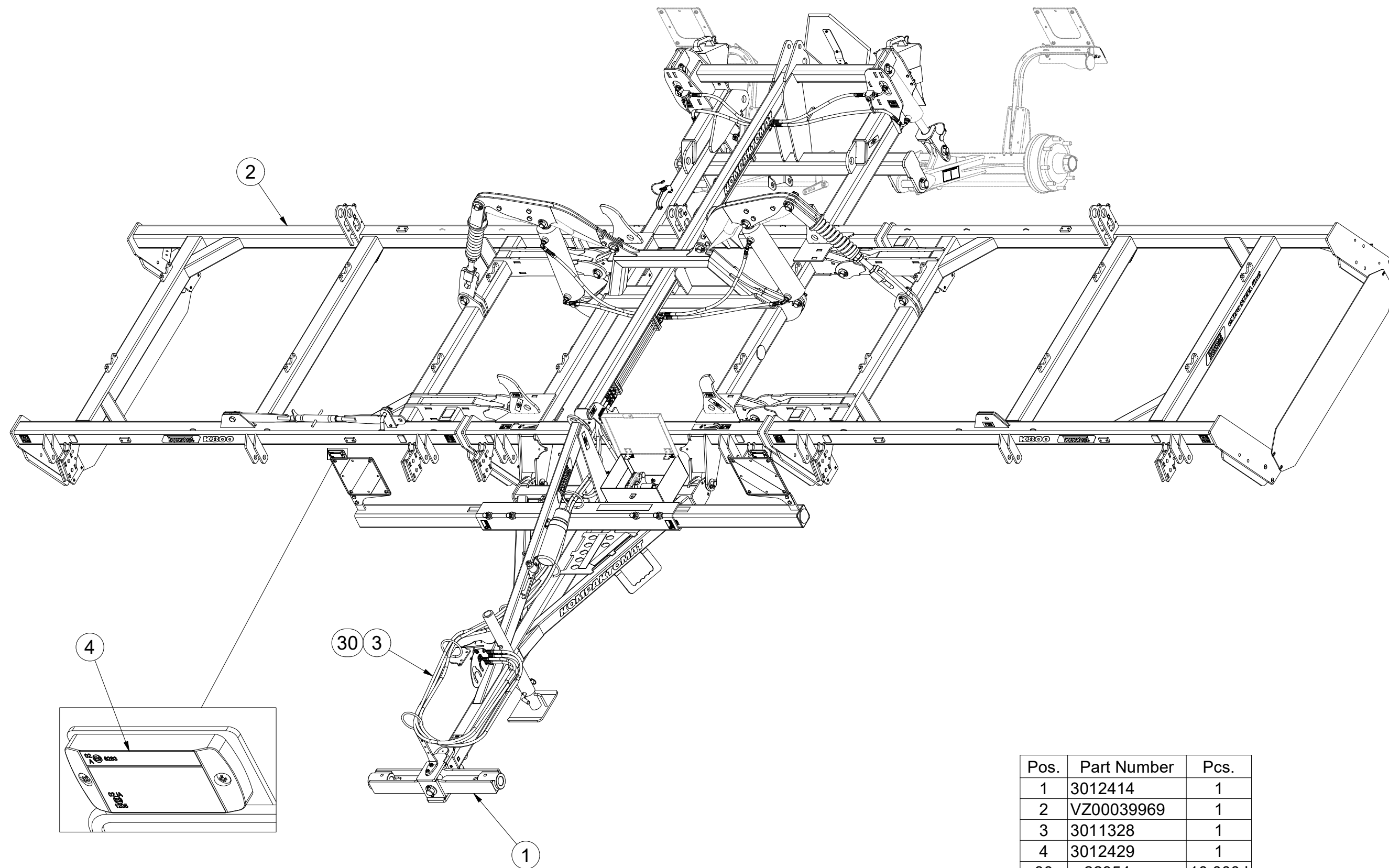
Ⓒ SEMIFINISHED MACHINE

Ⓓ ПОЛУФАБРИКАТ МАШИНЫ

Ⓕ PÓŁFABRYKAT MASZYN



3012671



Pos.	Part Number	Pcs.
1	3012414	1
2	VZ00039969	1
3	3011328	1
4	3012429	1
30	m22954	10,000 l

Ⓒ POLOTOVAR STROJE

Ⓓ MASCHINEN-HALBFABRIKAT

Ⓕ MACHINE - SEMI-PRODUIT

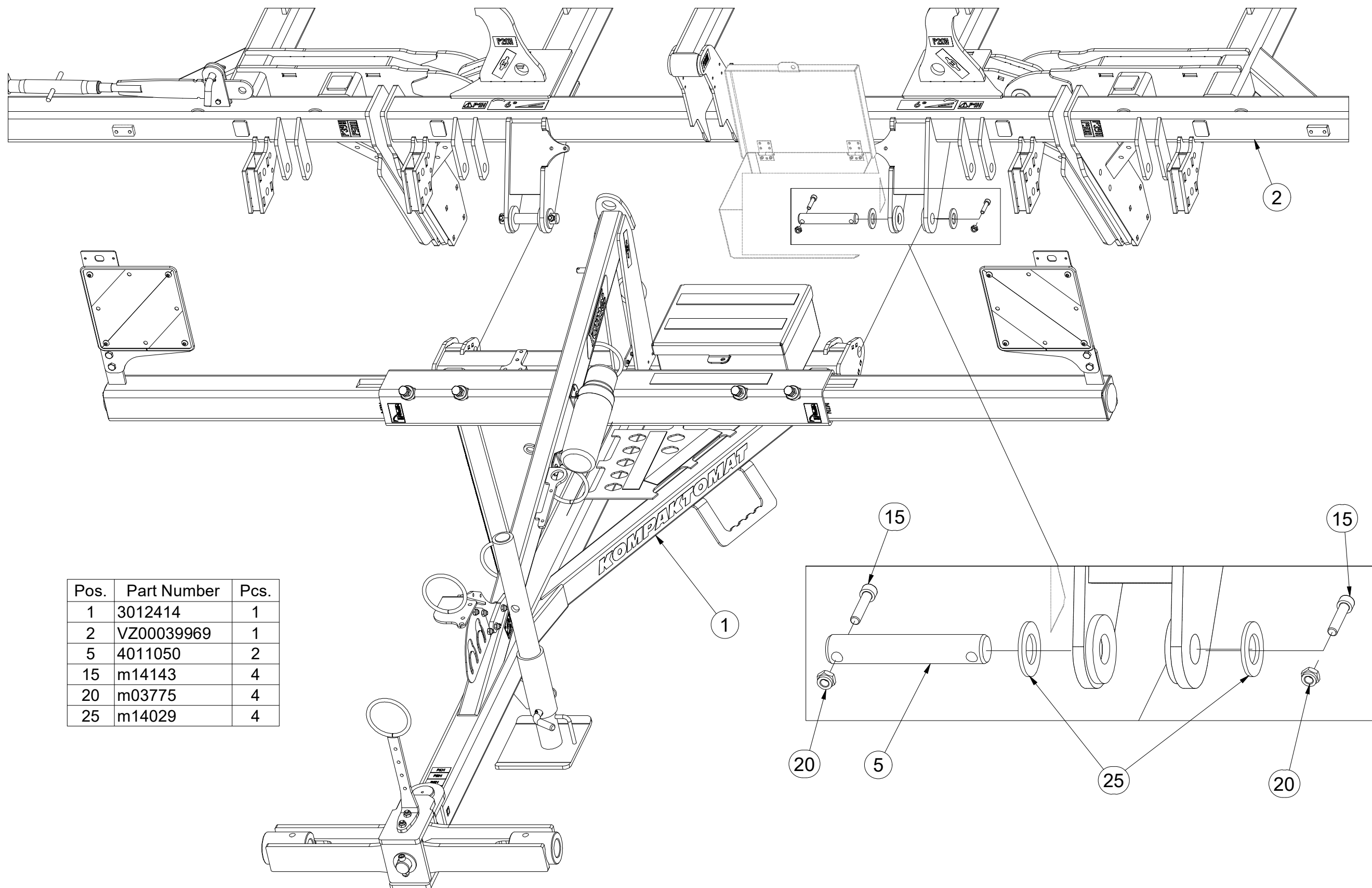
Ⓖ SEMIFINISHED MACHINE

Ⓡ ПОЛУФАБРИКАТ МАШИНЫ

Ⓟ PÓLFABRYKAT MASZYN



3012671



Pos.	Part Number	Pcs.
1	3012414	1
2	VZ00039969	1
5	4011050	2
15	m14143	4
20	m03775	4
25	m14029	4

☉ POLOTOVAR STROJE

Ⓧ MASCHINEN-HALBFABRIKAT

Ⓧ MACHINE - SEMI-PRODUIT

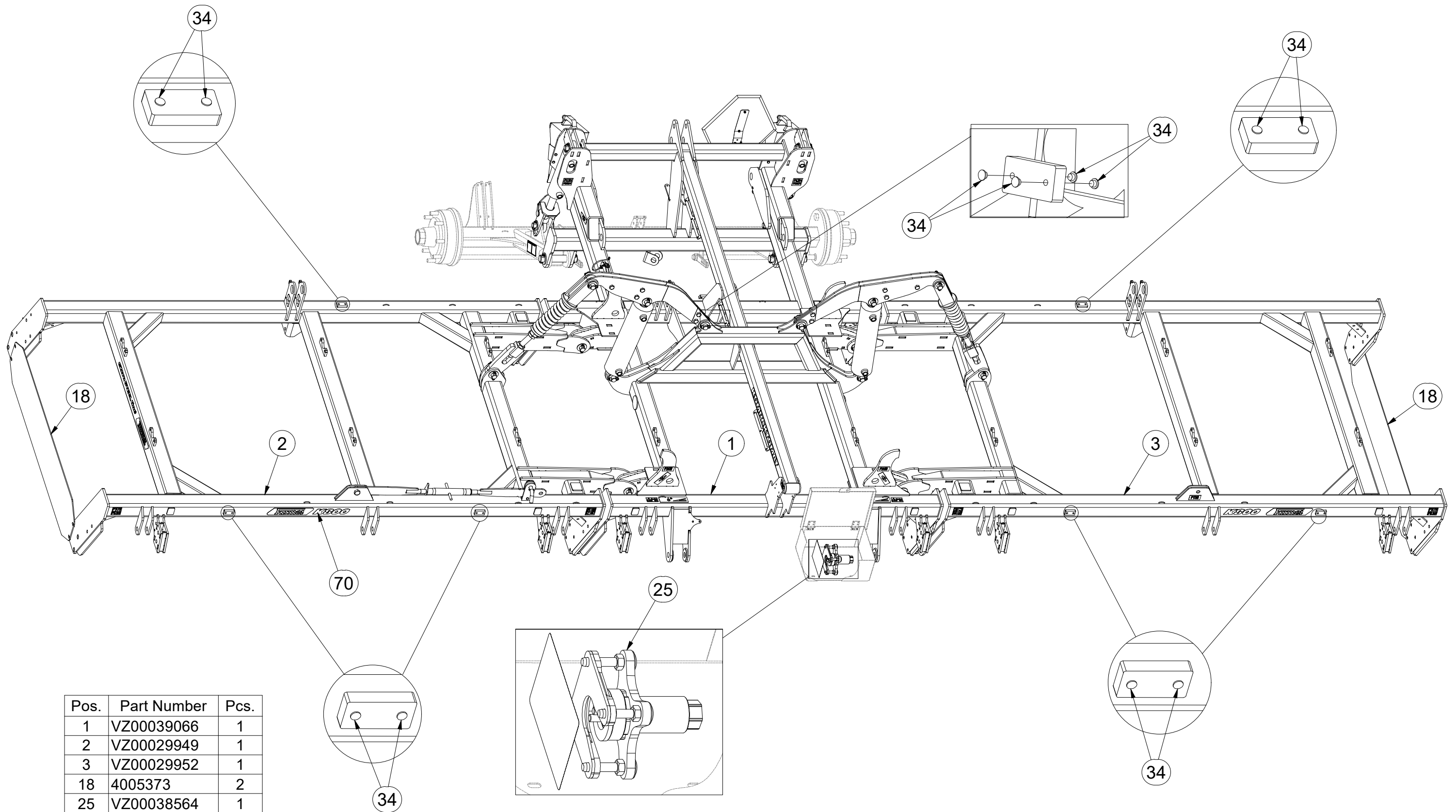
Ⓧ SEMIFINISHED MACHINE

Ⓧ ПОЛУФАБРИКАТ МАШИНЫ

Ⓧ PÓŁFABRYKAT MASZYNY



VZ00039969



Pos.	Part Number	Pcs.
1	VZ00039066	1
2	VZ00029949	1
3	VZ00029952	1
18	4005373	2
25	VZ00038564	1
34	m11099	16
70	m22758	1

☉ POLOTOVAR STROJE

Ⓧ MASCHINEN-HALBFABRIKAT

Ⓧ MACHINE - SEMI-PRODUIT

Ⓧ SEMIFINISHED MACHINE

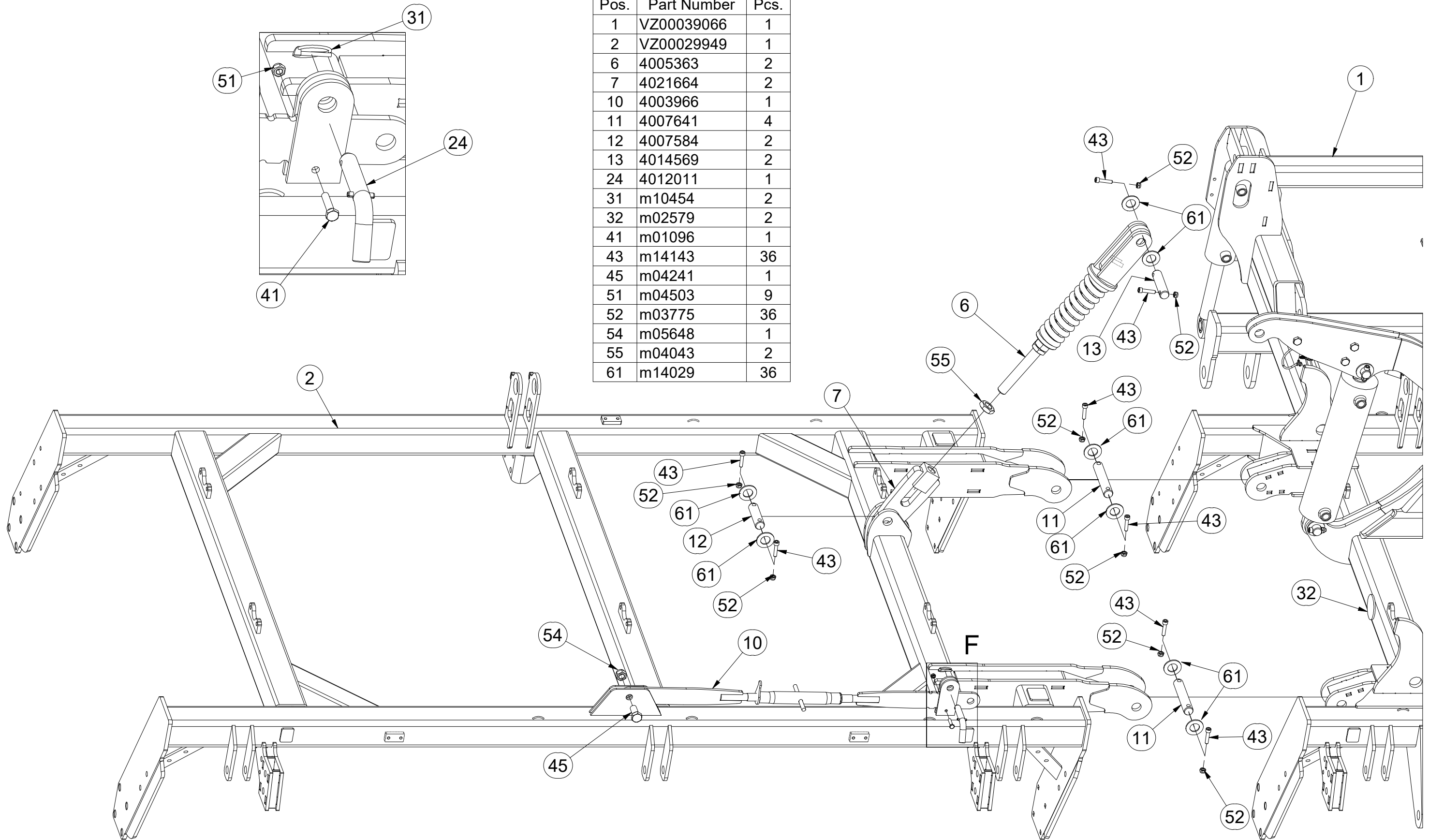
Ⓧ ПОЛУФАБРИКАТ МАШИНЫ

Ⓧ PÓLFABRYKAT MASZYNY



VZ00039969

Pos.	Part Number	Pcs.
1	VZ00039066	1
2	VZ00029949	1
6	4005363	2
7	4021664	2
10	4003966	1
11	4007641	4
12	4007584	2
13	4014569	2
24	4012011	1
31	m10454	2
32	m02579	2
41	m01096	1
43	m14143	36
45	m04241	1
51	m04503	9
52	m03775	36
54	m05648	1
55	m04043	2
61	m14029	36



Ⓒ POLOTOVAR STROJE

Ⓓ MASCHINEN-HALBFABRIKAT

Ⓕ MACHINE - SEMI-PRODUIT

Ⓖ SEMIFINISHED MACHINE

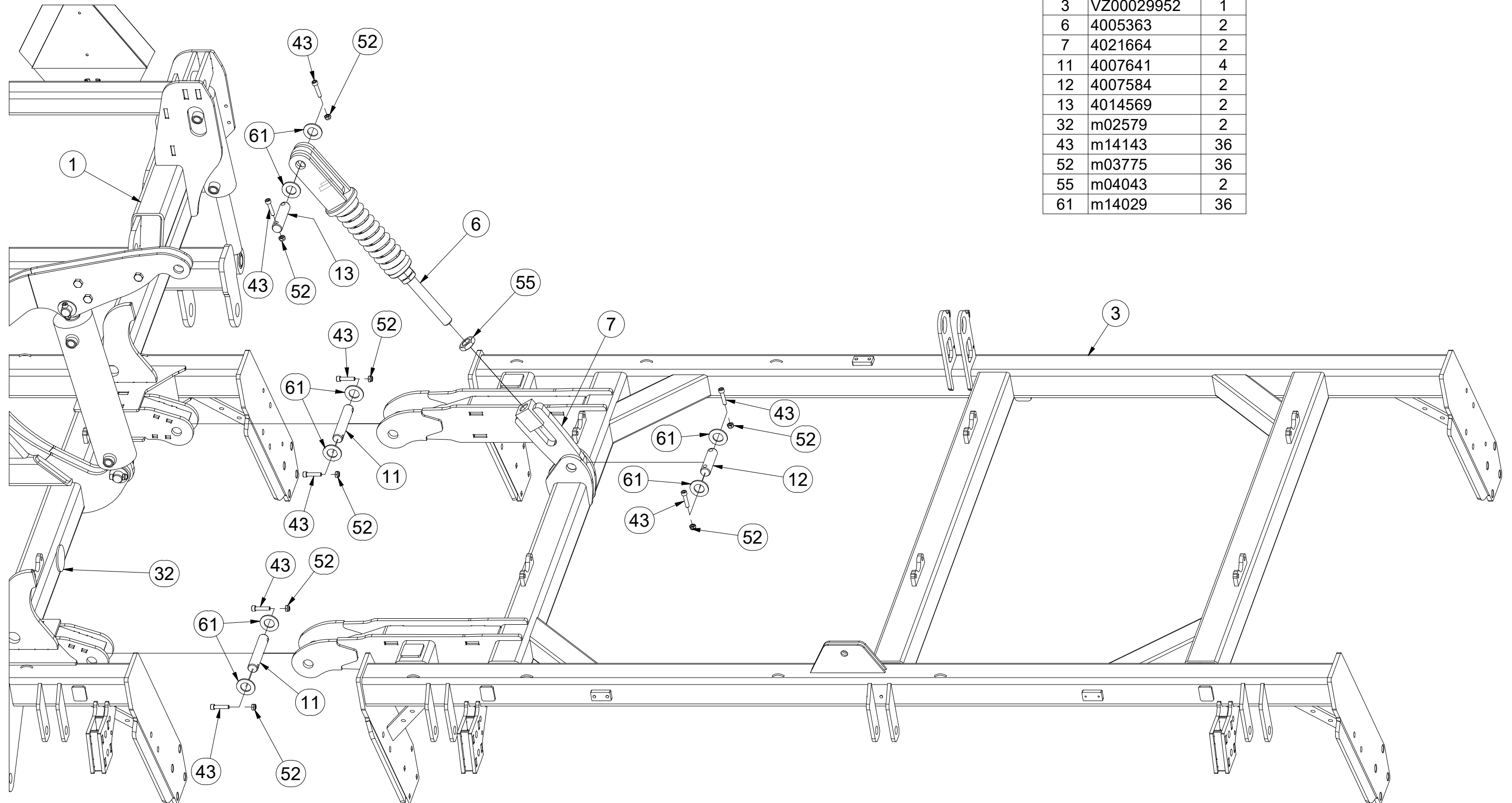
Ⓡ ПОЛУФАБРИКАТ МАШИНЫ

Ⓟ PÓŁFABRYKAT MASZYNY



VZ00039969

Pos.	Part Number	Pcs.
1	VZ00039066	1
3	VZ00029952	1
6	4005363	2
7	4021664	2
11	4007641	4
12	4007584	2
13	4014569	2
32	m02579	2
43	m14143	36
52	m03775	36
55	m04043	2
61	m14029	36



☉ POLOTOVAR STROJE

Ⓧ MASCHINEN-HALBFABRIKAT

Ⓣ MACHINE - SEMI-PRODUIT

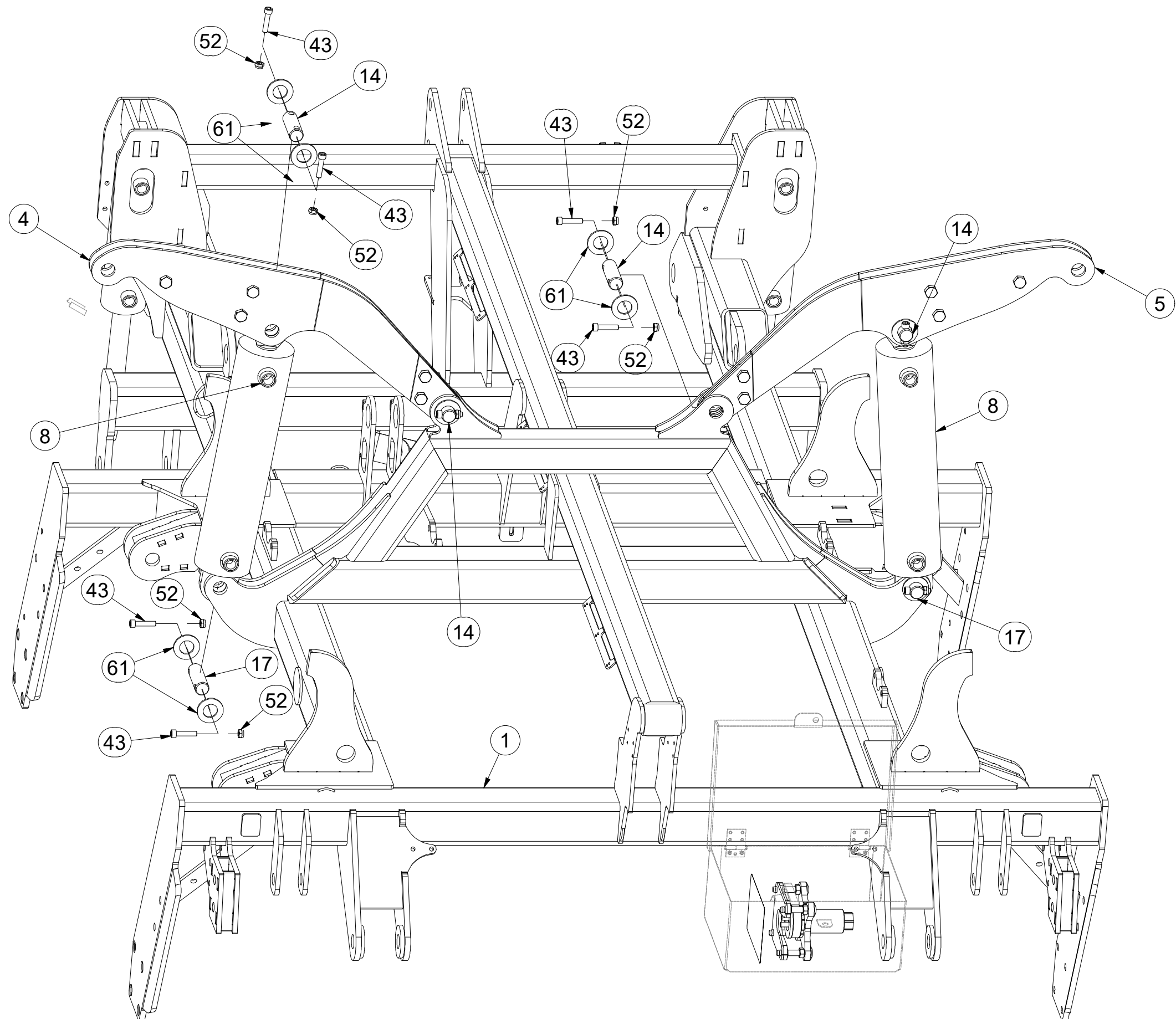
Ⓢ SEMIFINISHED MACHINE

Ⓡ ПОЛУФАБРИКАТ МАШИНЫ

Ⓟ PÓLFABRYKAT MASZYNY



VZ00039969



Pos.	Part Number	Pcs.
1	VZ00039066	1
4	VZ00040412	1
5	VZ00040413	1
8	VZ00013004	2
14	4007640	4
17	4008234	4
43	m14143	36
52	m03775	36
61	m14029	36

Ⓒ POLOTOVAR STROJE

Ⓓ MASCHINEN-HALBFABRIKAT

Ⓕ MACHINE - SEMI-PRODUIT

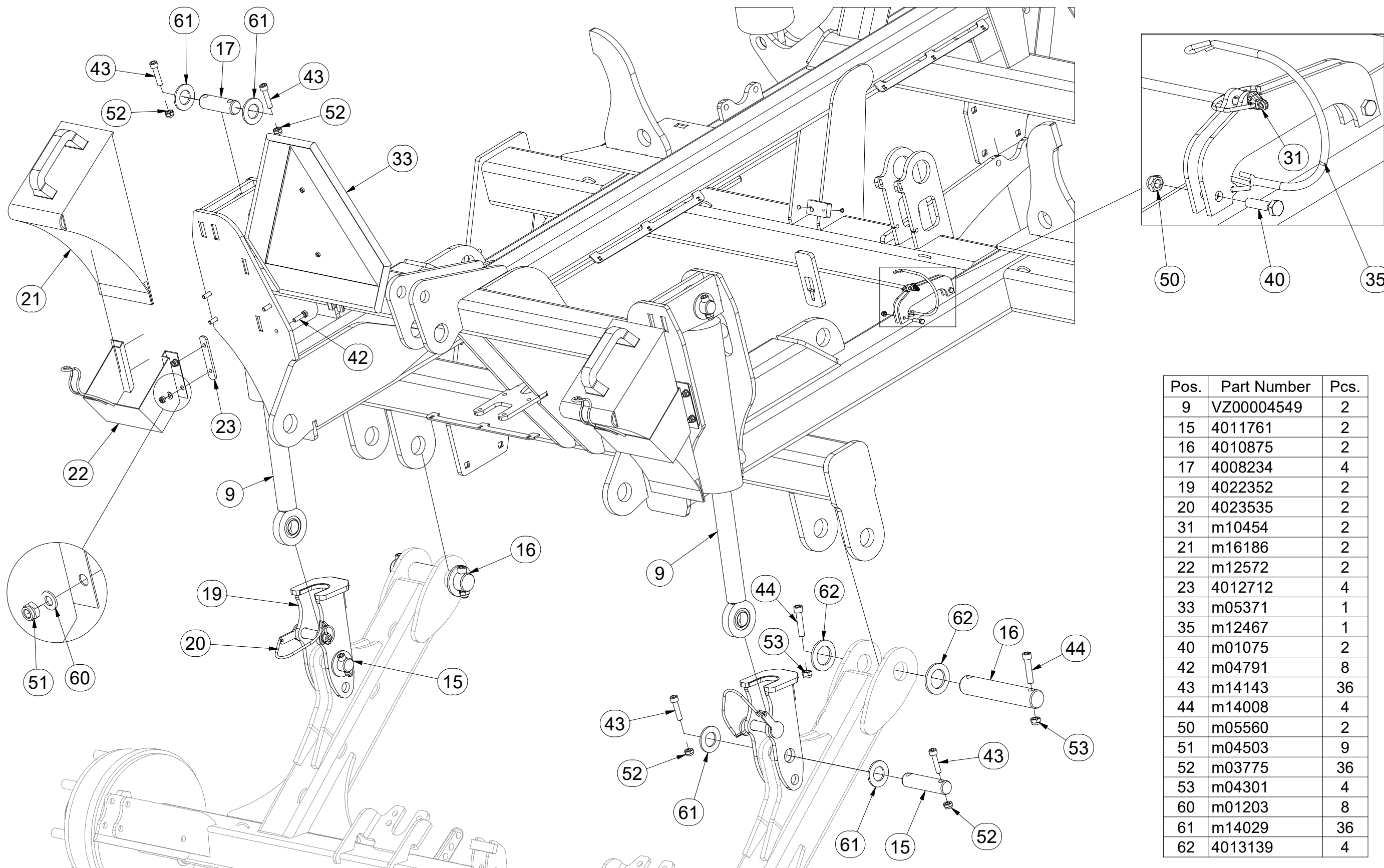
Ⓖ SEMIFINISHED MACHINE

Ⓡ ПОЛУФАБРИКАТ МАШИНЫ

Ⓟ PÓŁFABRYKAT MASZYNY



VZ00039969



Pos.	Part Number	Pcs.
9	VZ00004549	2
15	4011761	2
16	4010875	2
17	4008234	4
19	4022352	2
20	4023535	2
31	m10454	2
21	m16186	2
22	m12572	2
23	4012712	4
33	m05371	1
35	m12467	1
40	m01075	2
42	m04791	8
43	m14143	36
44	m14008	4
50	m05560	2
51	m04503	9
52	m03775	36
53	m04301	4
60	m01203	8
61	m14029	36
62	4013139	4

☉ SAMOLEPKY STROJE

☉ AUFKLEBER MASCHINEN

☉ VOITURE MACHINES

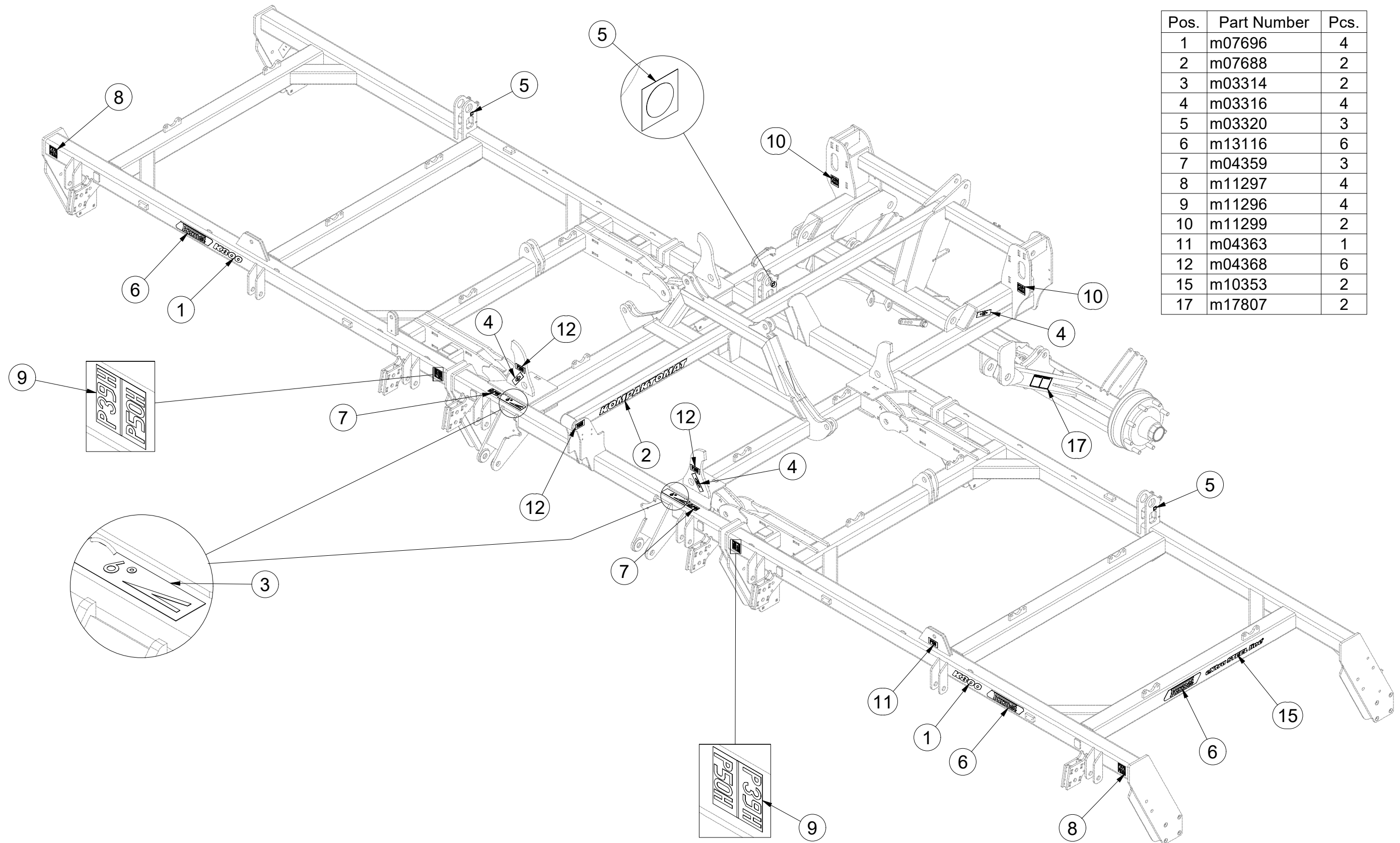
☉ STICKERS MACHINES

☉ СТИКЕРЫ МАШИНЫ

☉ NAKLEJKI MASZYNY



m22758



Pos.	Part Number	Pcs.
1	m07696	4
2	m07688	2
3	m03314	2
4	m03316	4
5	m03320	3
6	m13116	6
7	m04359	3
8	m11297	4
9	m11296	4
10	m11299	2
11	m04363	1
12	m04368	6
15	m10353	2
17	m17807	2

Ⓒ SAMOLEPKY STROJE

Ⓓ AUFKLEBER MASCHINEN

Ⓕ VOITURE MACHINES

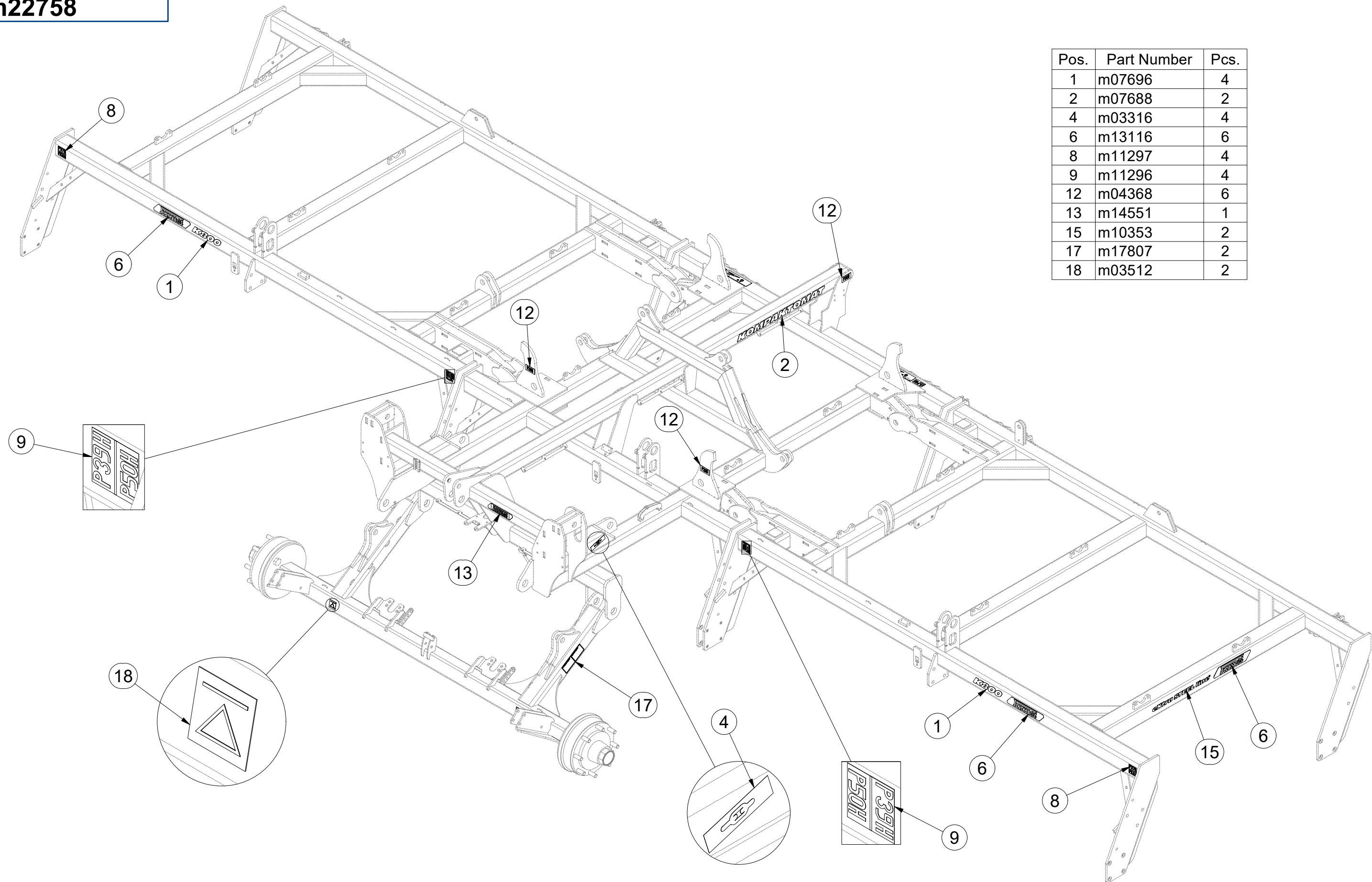
Ⓖ STICKERS MACHINES

Ⓡ СТИКЕРЫ МАШИНЫ

Ⓟ NAKLEJKI MASZYNY



m22758



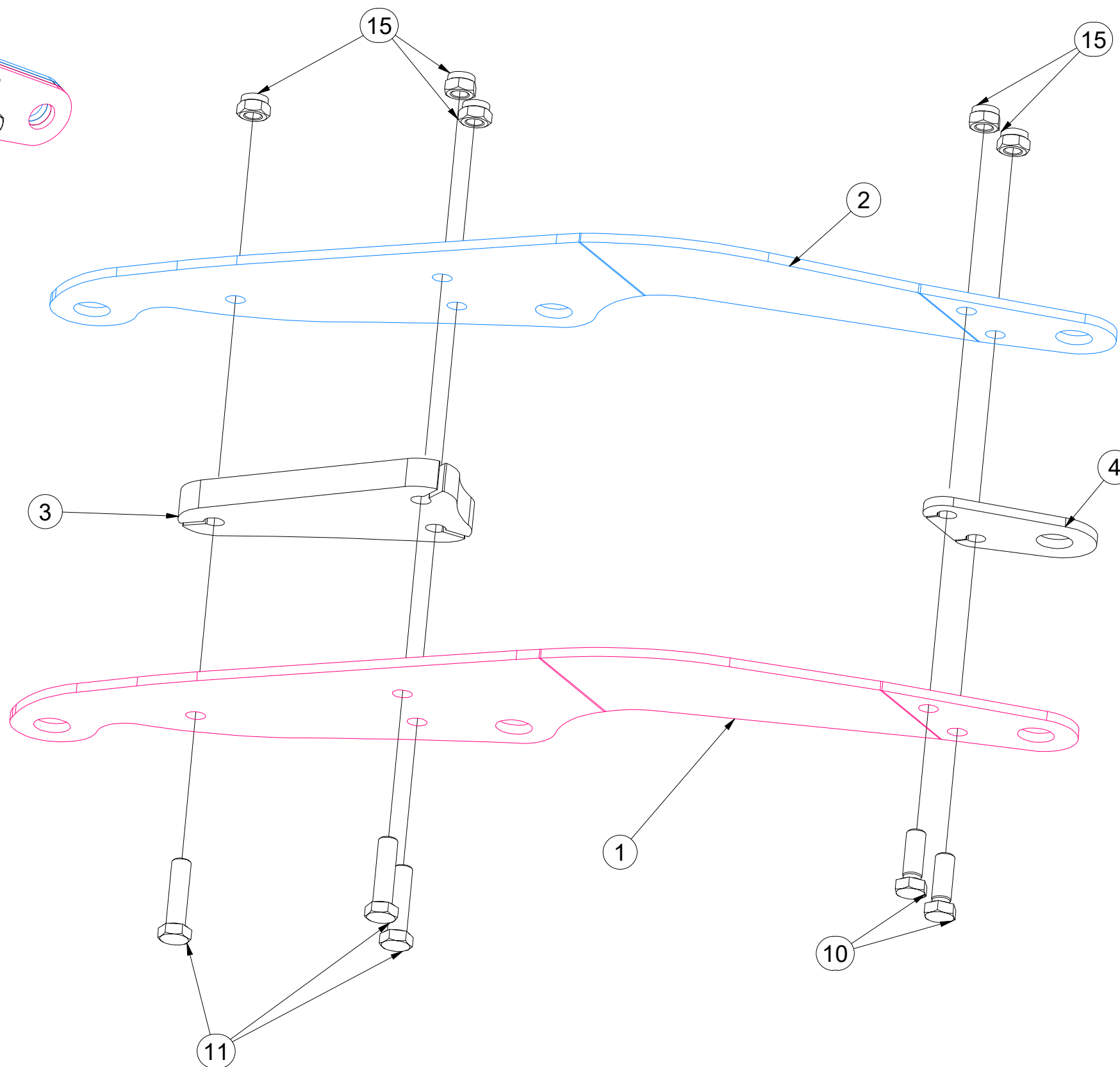
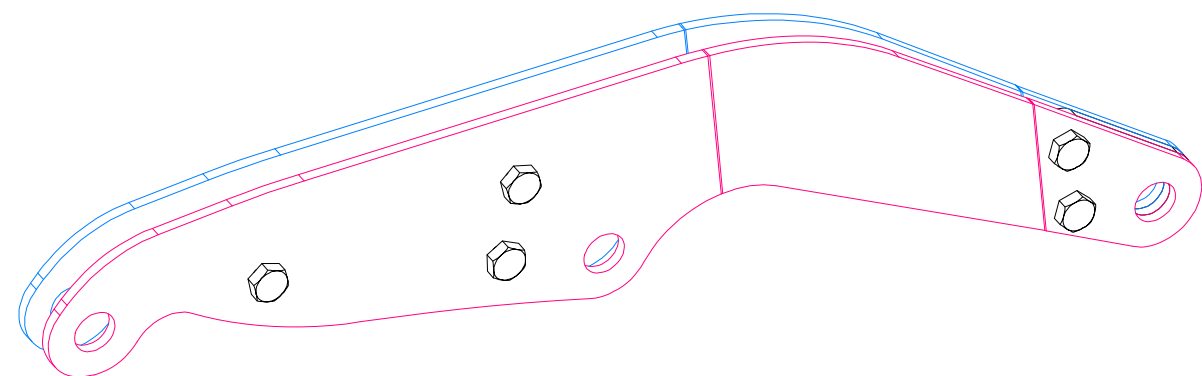
Pos.	Part Number	Pcs.
1	m07696	4
2	m07688	2
4	m03316	4
6	m13116	6
8	m11297	4
9	m11296	4
12	m04368	6
13	m14551	1
15	m10353	2
17	m17807	2
18	m03512	2

(CZ) RÁM
 (D) RAHMEN
 (F) CHASSIS

(GB) FRAME
 (RU) ПАМА
 (PL) RAMA



VZ00040412



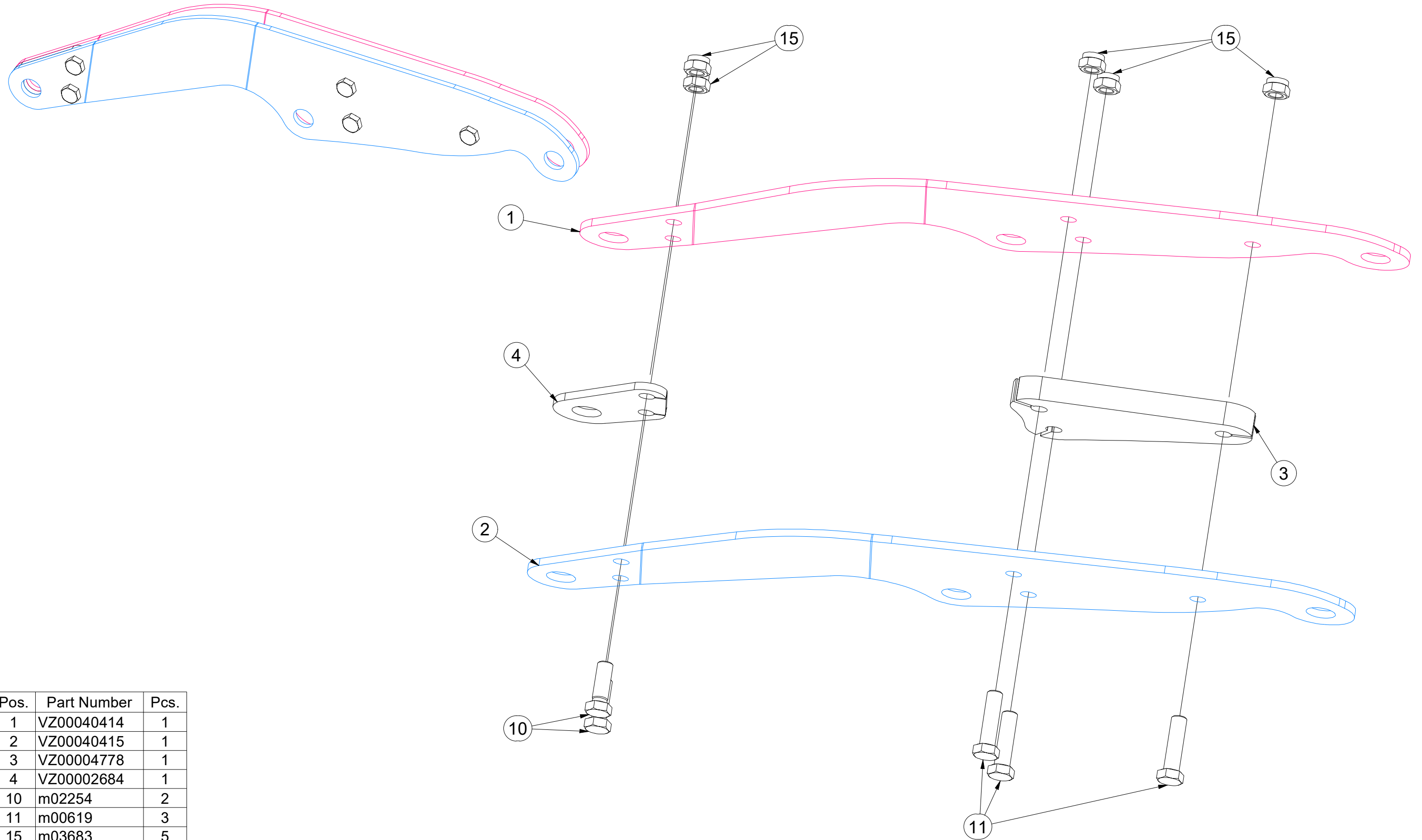
Pos.	Part Number	Pcs.
1	VZ00040414	1
2	VZ00040415	1
3	VZ00004778	1
4	VZ00002684	1
10	m02254	2
11	m00619	3
15	m03683	5

(CZ) RÁM
 (D) RAHMEN
 (F) CHASSIS

(GB) FRAME
 (RU) ПАМА
 (PL) RAMA



VZ00040413

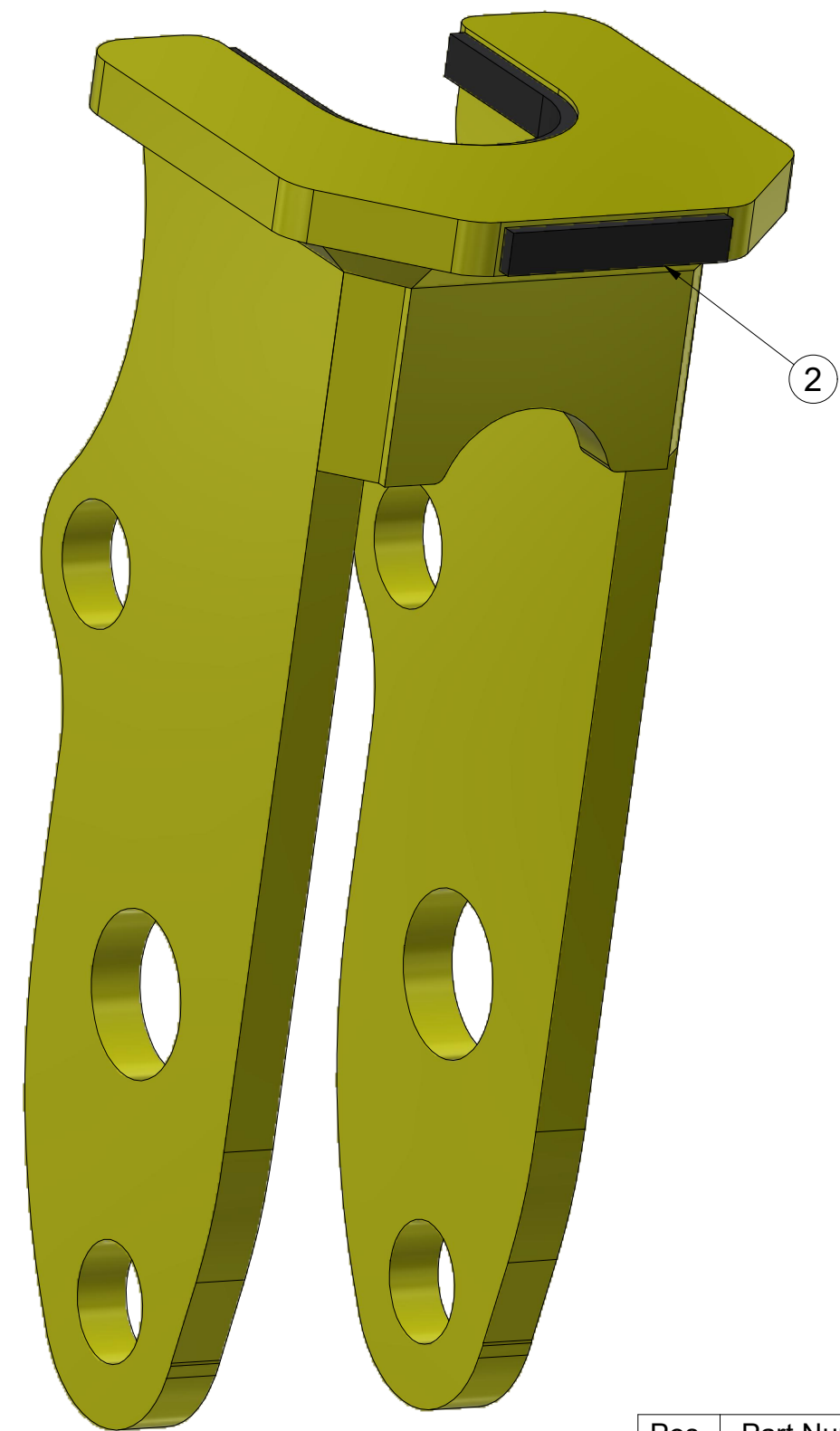
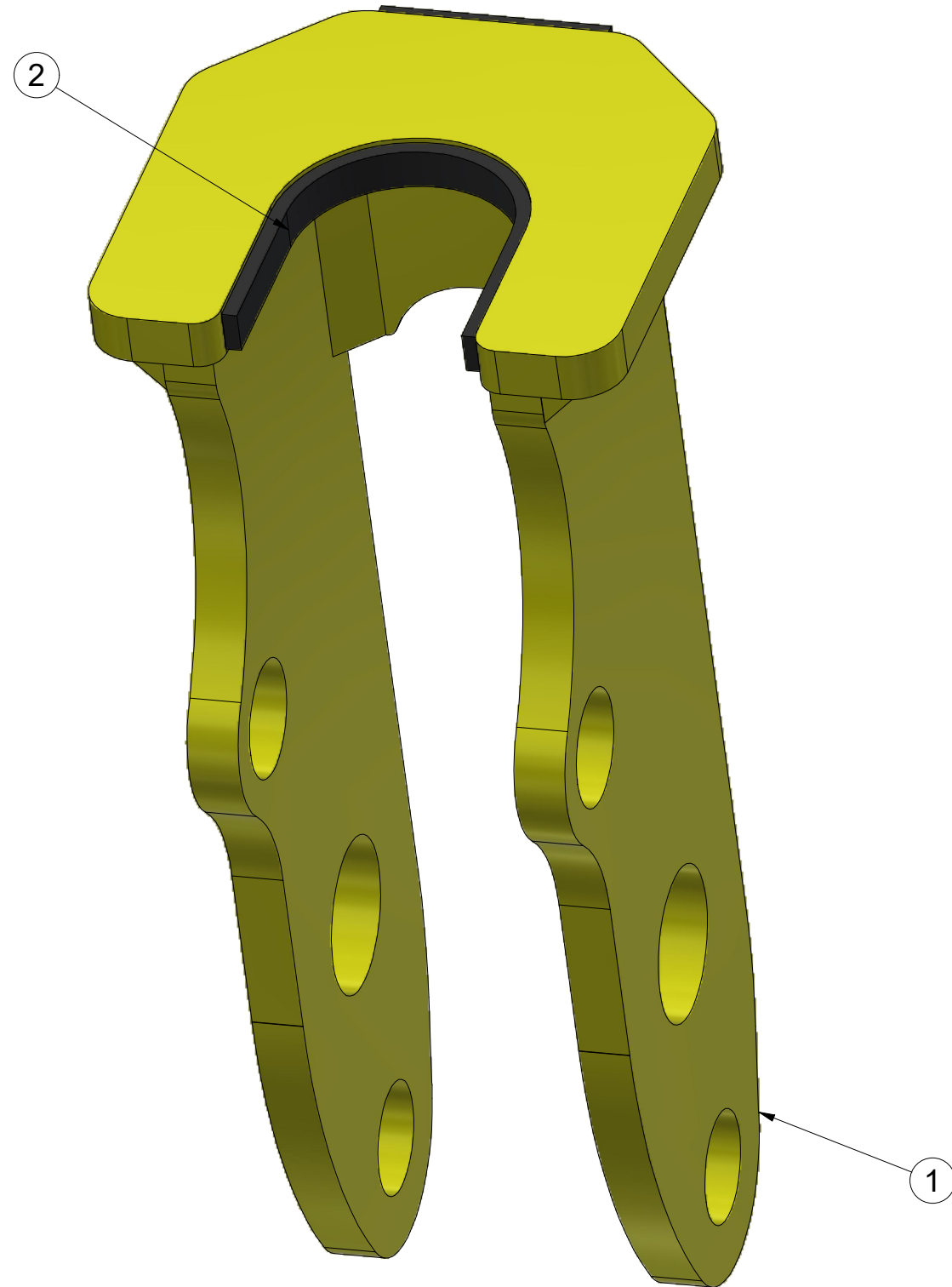


Pos.	Part Number	Pcs.
1	VZ00040414	1
2	VZ00040415	1
3	VZ00004778	1
4	VZ00002684	1
10	m02254	2
11	m00619	3
15	m03683	5

☉ SADA DORAZŮ
☉ ANSCHLAGSATZ
☉ KIT DE BUTÉES

4022352

☉ SET OF BAR STOPS
☉ КОМПЛЕКТ УПОРОВ
☉ ZESTAW DOCISKÓW



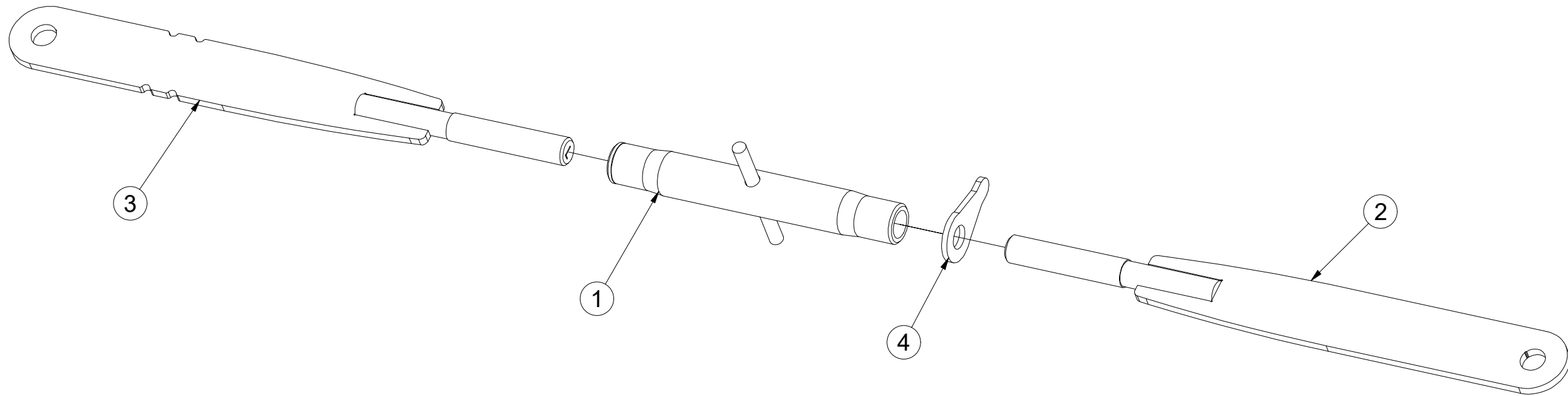
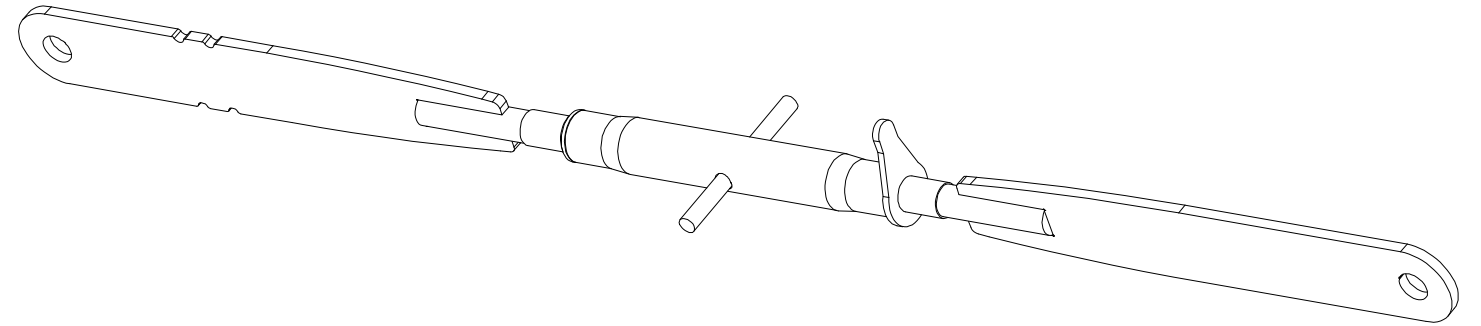
Pos.	Part Number	Pcs.
1	3011045	1
2	m09566	0,225 m

Ⓒ SPOJOVACÍ TÁHLO
Ⓓ VERBINDUNGSSTANGE
Ⓕ TIGE DE RACCORDEMENT

4003966

Ⓖ CONNECTING ROD
Ⓡ СОЕДИНИТЕЛЬНАЯ ТЯГА
Ⓟ KORBOWÓD

Farmet



Pos.	Part Number	Pcs.
1	m08880	1
2	4023421	1
3	4023423	1
4	m08881	1

ⒸZ TÁHLO SKLÁPĚNÍ

Ⓓ ZUGSTANGE ZUR KIPPUNG

Ⓕ TIGES DE L'ESSIEU

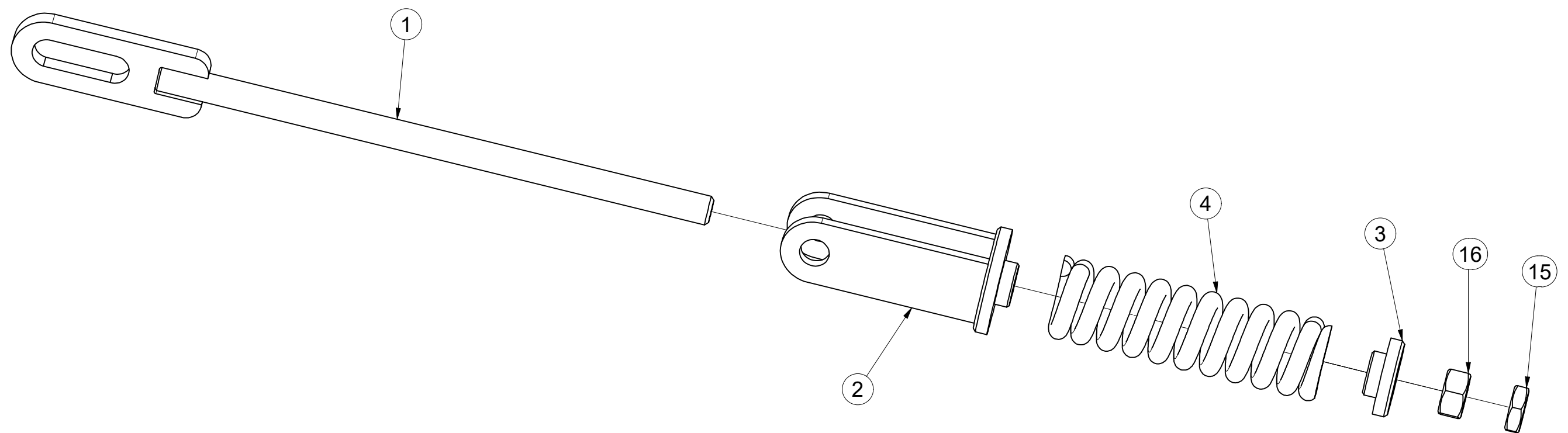
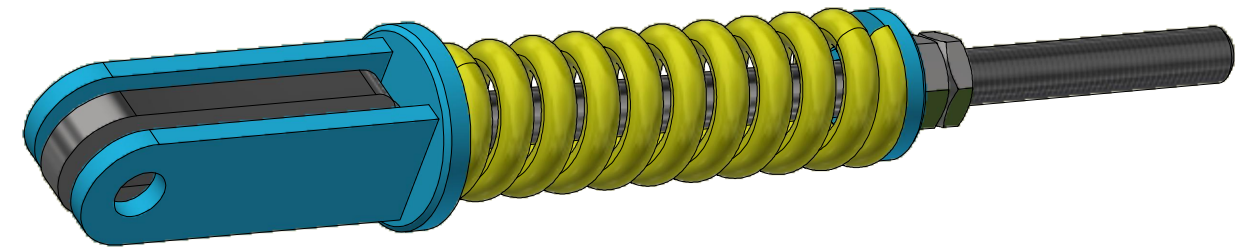
4005363

ⒸB TILTING PULL ROD

ⒸU ТЯГИ ТРАНСПОРТНОЙ ОСИ

ⒸL SPRZĘGI OSI

Farmet



Pos.	Part Number	Pcs.
1	4005358	1
2	4005361	1
3	4000023	1
4	m06482	1
15	m04043	1
16	m01309	1

ⒸZ HYDRAULIKA STROJE

Ⓓ HYDRAULIK DER MASCHINE

Ⓕ HYDRAULIQUE DE LA MACHINE

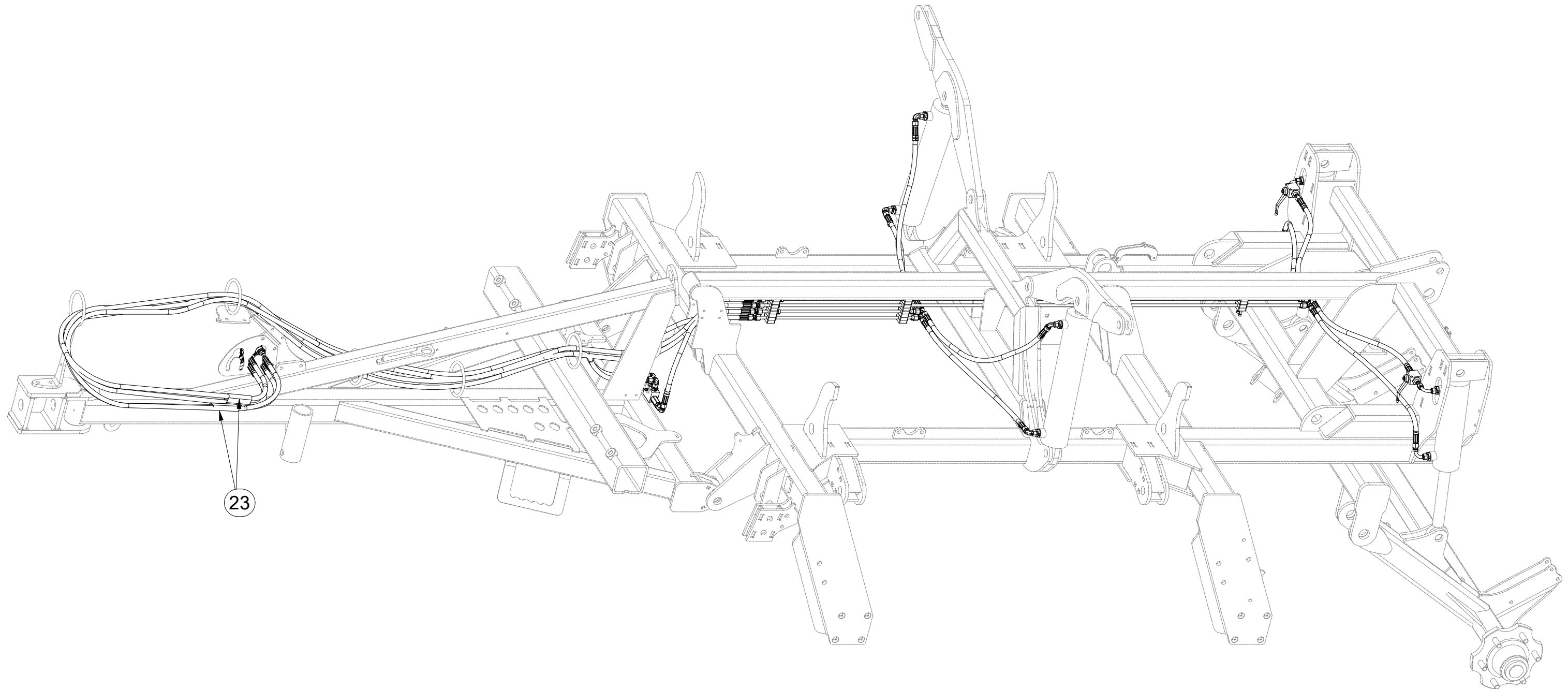
ⒼB MACHINE HYDRAULICS

Ⓔ RU ГИДРАВЛИКА МАШИНЫ

Ⓗ PL HYDRAULIKA MASZYN



3011328



Pos.	Part Number	Pcs.
23	m11183	2

ⒸZ HYDRAULIKA STROJE

Ⓓ HYDRAULIK DER MASCHINE

Ⓕ HYDRAULIQUE DE LA MACHINE

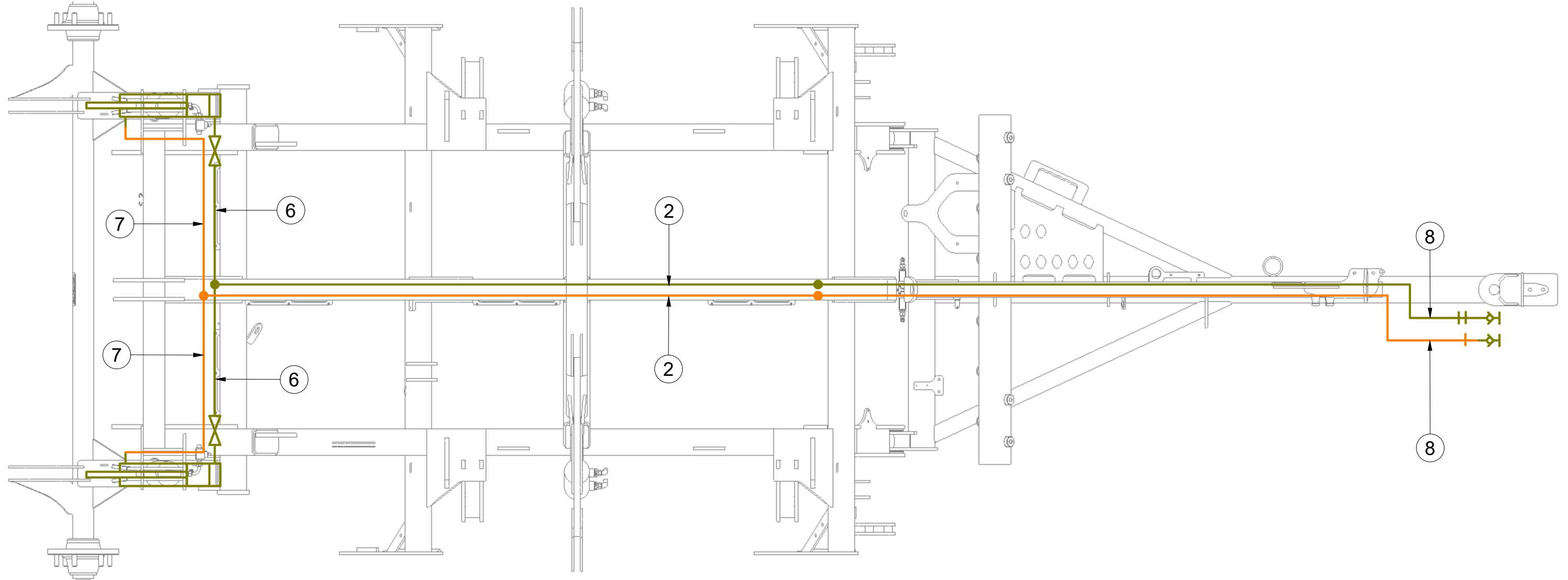
ⒼB MACHINE HYDRAULICS

Ⓔ RU ГИДРАВЛИКА МАШИНЫ

Ⓗ PL HYDRAULIKA MASZYNY

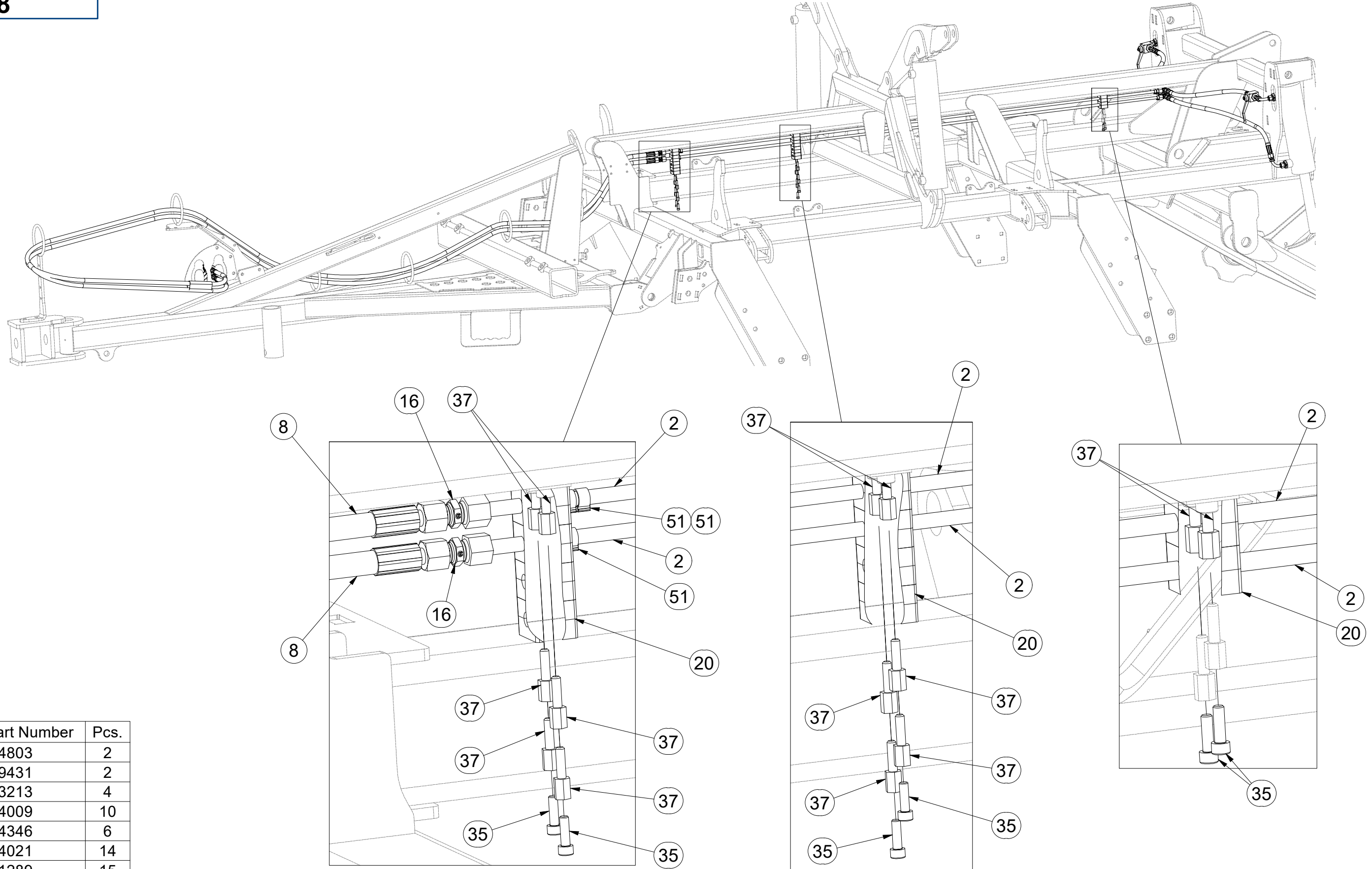


3011328



Pos.	Part Number	Pcs.
2	m04803	2
6	m03713	4
7	m04033	2
8	m09431	2

3011328



Pos.	Part Number	Pcs.
2	m04803	2
8	m09431	2
16	m03213	4
20	m04009	10
35	m04346	6
37	m04021	14
51	m11289	15

ⒸZ HYDRAULIKA STROJE

Ⓓ HYDRAULIK DER MASCHINE

Ⓕ HYDRAULIQUE DE LA MACHINE

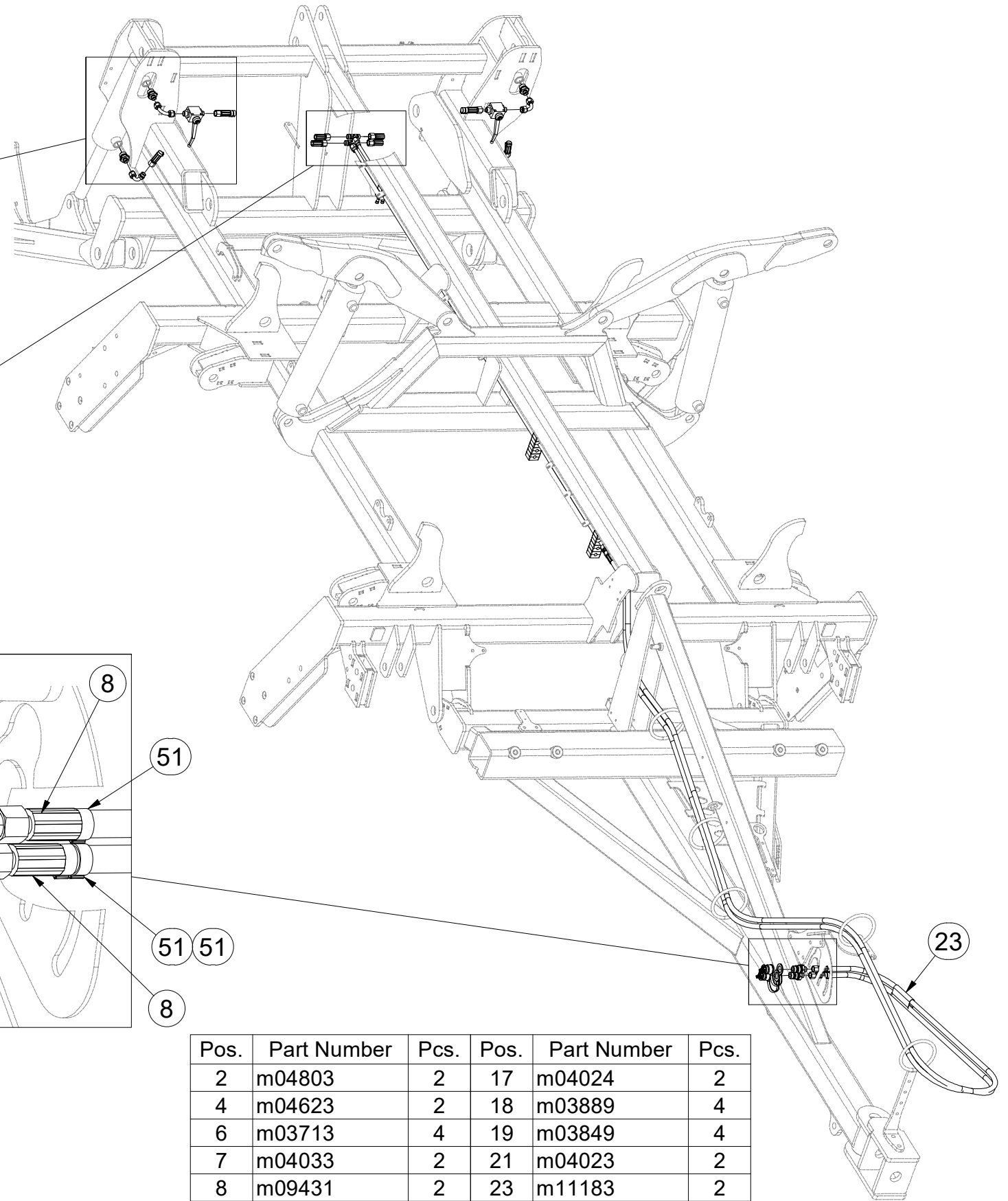
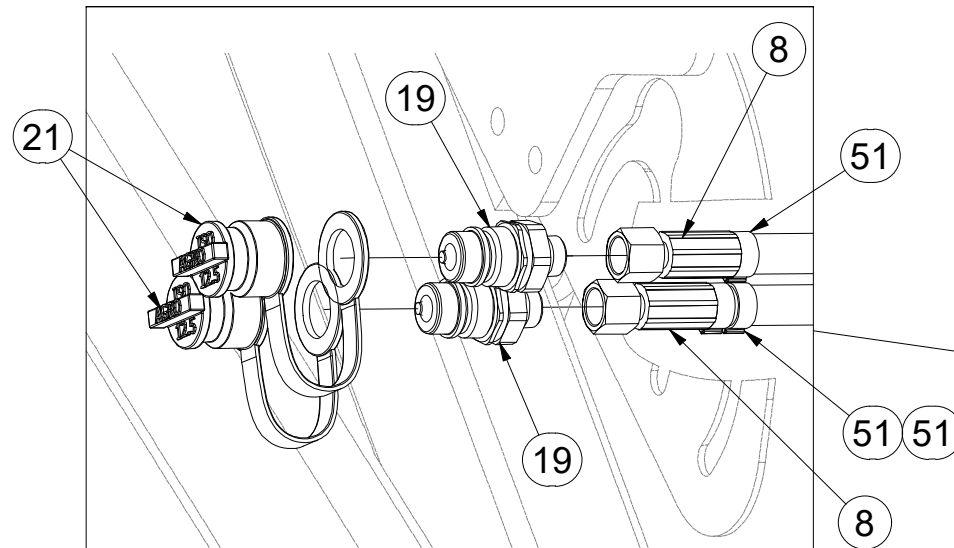
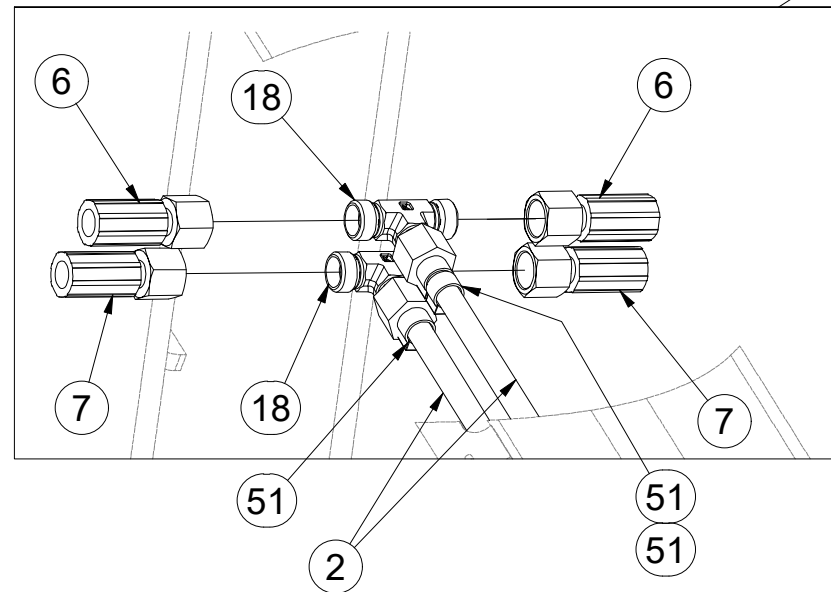
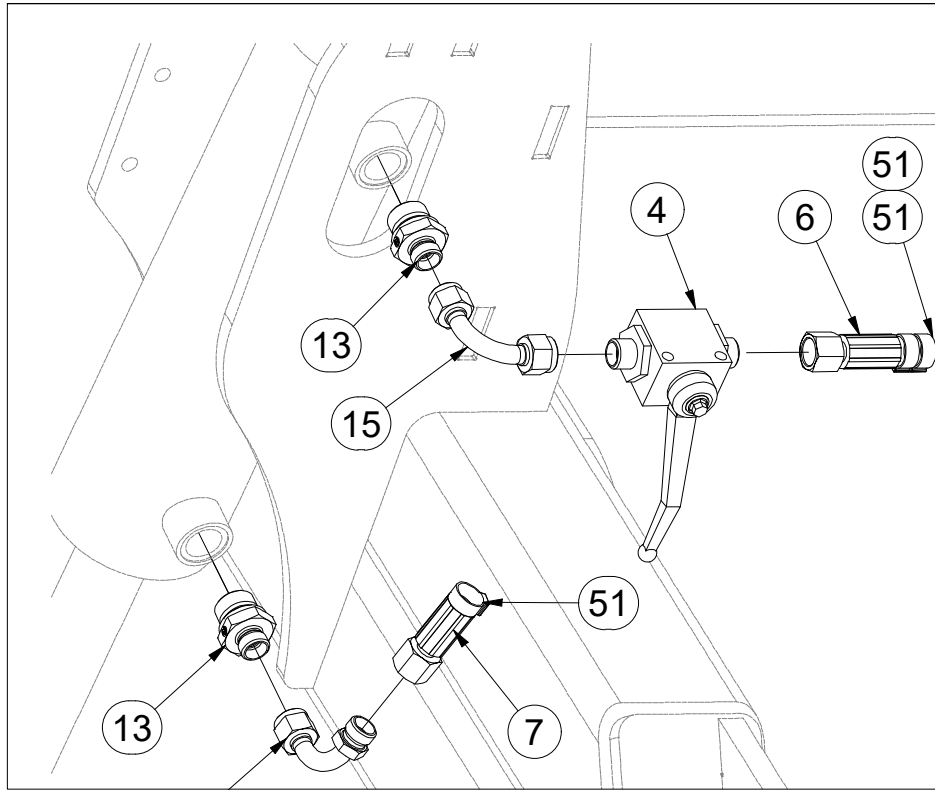
ⒸB MACHINE HYDRAULICS

ⒸR ГИДРАВЛИКА МАШИНЫ

ⒸL HYDRAULIKA MASZYNY



3011328



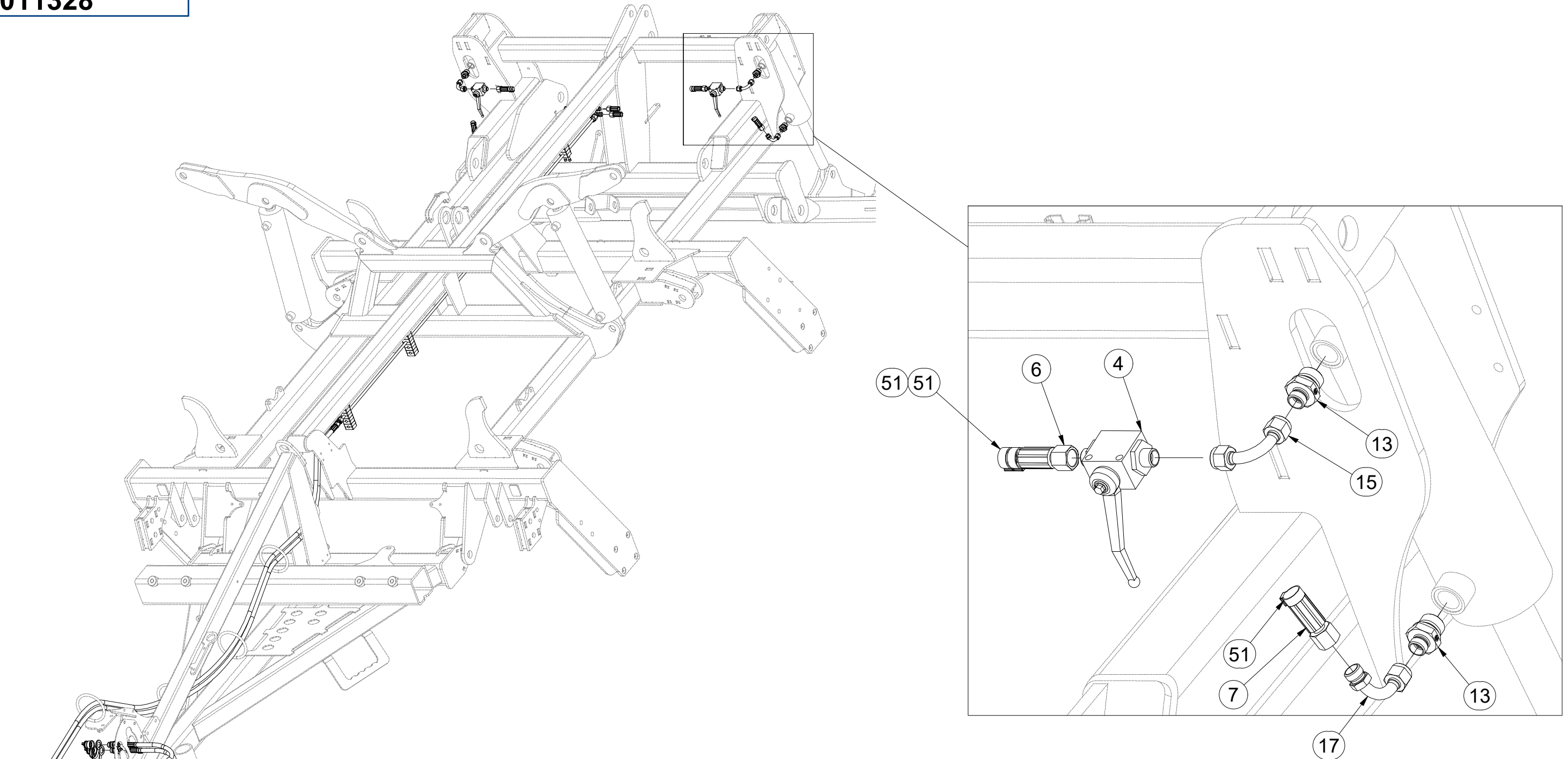
Pos.	Part Number	Pcs.	Pos.	Part Number	Pcs.
2	m04803	2	17	m04024	2
4	m04623	2	18	m03889	4
6	m03713	4	19	m03849	4
7	m04033	2	21	m04023	2
8	m09431	2	23	m11183	2
13	m09934	8	51	m11289	15
15	m04621	2			

CZ HYDRAULIKA STROJE
 D HYDRAULIK DER MASCHINE
 F HYDRAULIQUE DE LA MACHINE

GB MACHINE HYDRAULICS
 RU ГИДРАВЛИКА МАШИНЫ
 PL HYDRAULIKA MASZYNY

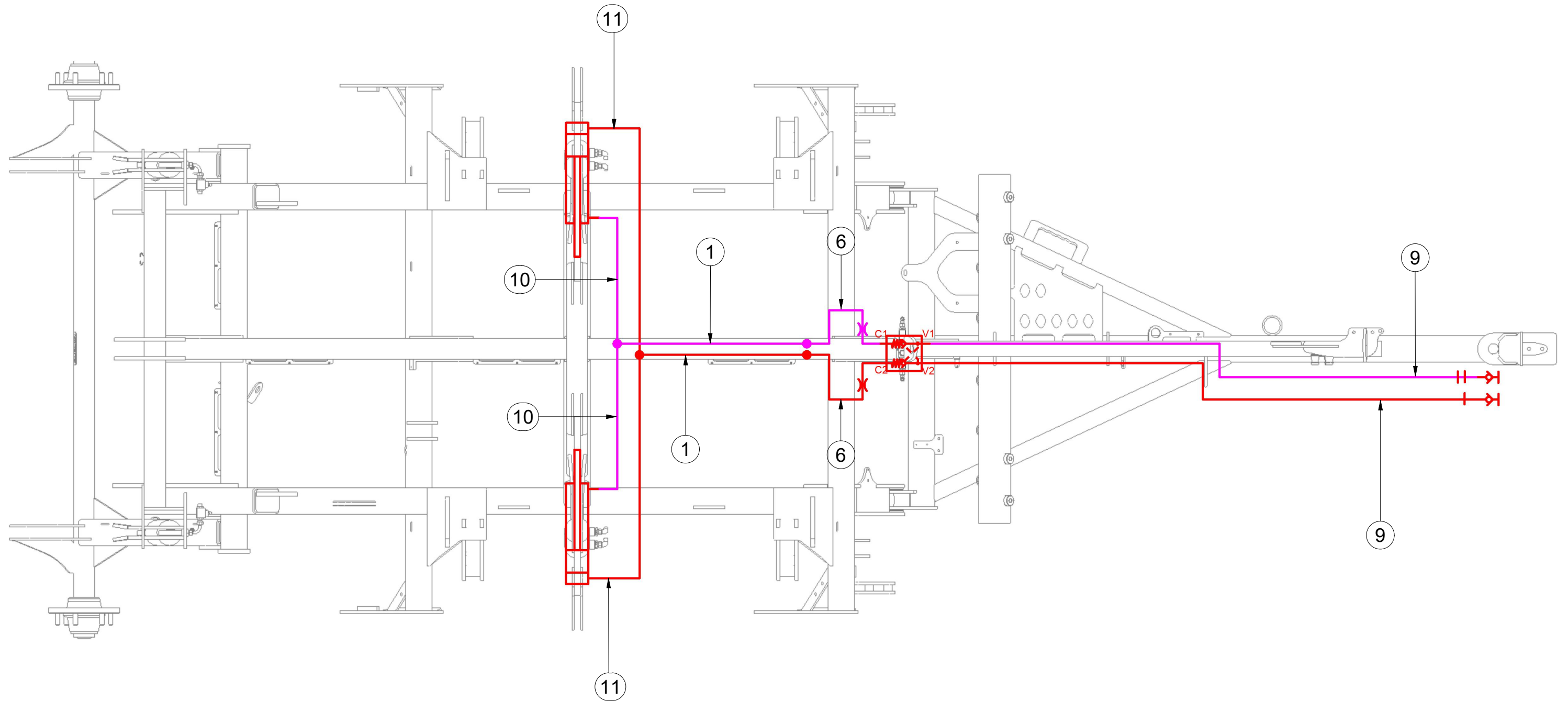


3011328



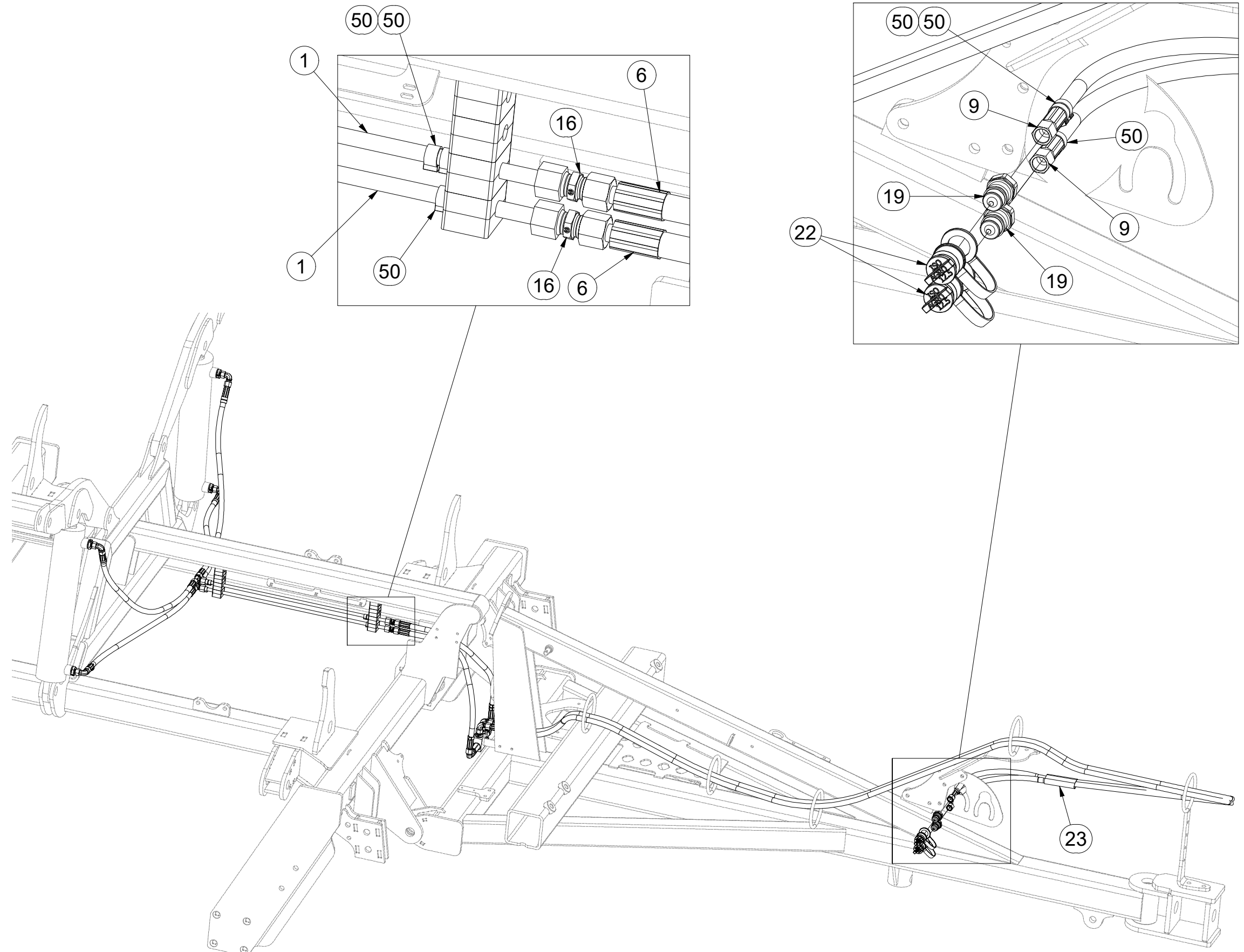
Pos.	Part Number	Pcs.
4	m04623	2
6	m03713	4
7	m04033	2
13	m09934	8
15	m04621	2
17	m04024	2
51	m11289	15

3011328



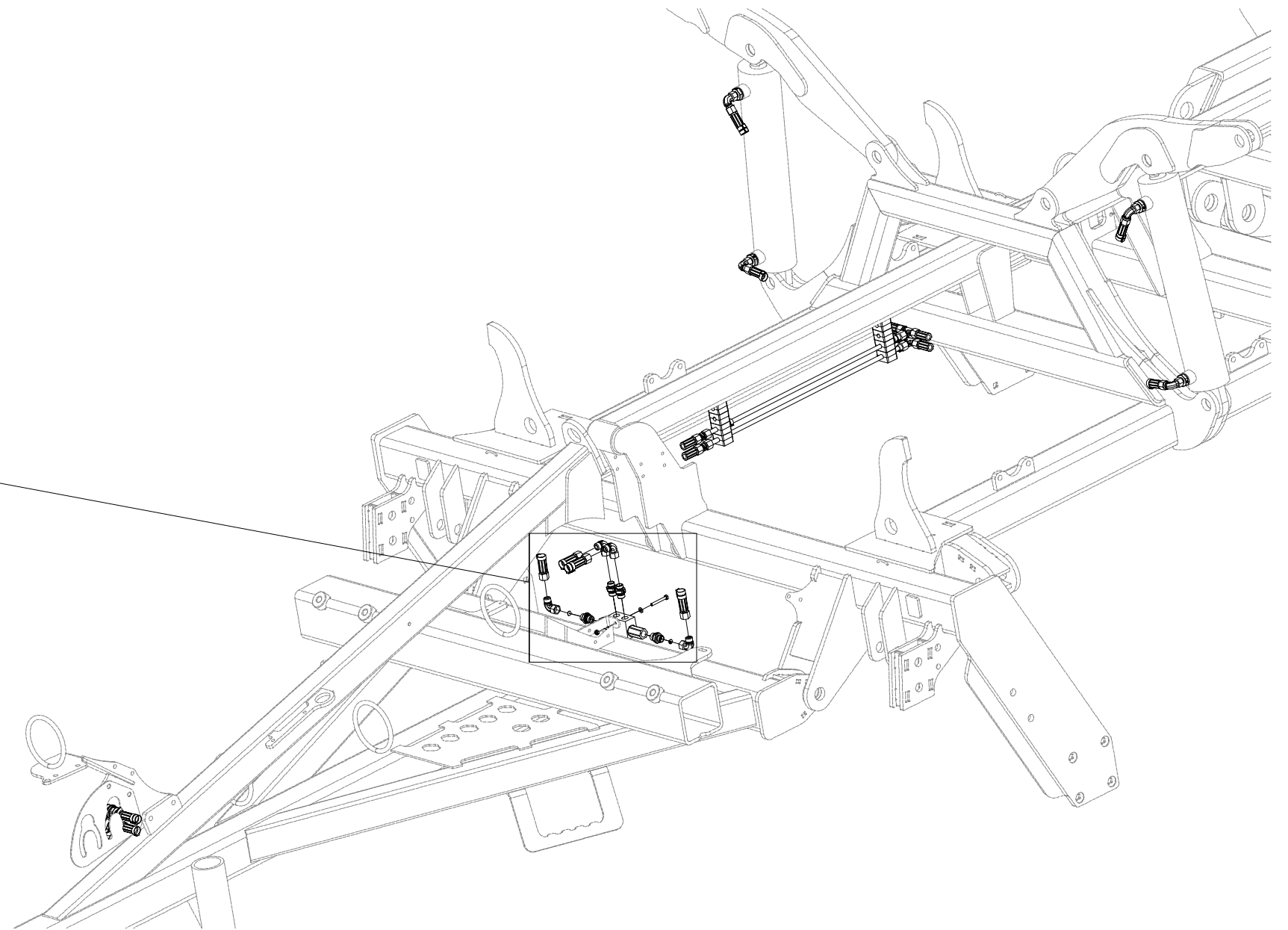
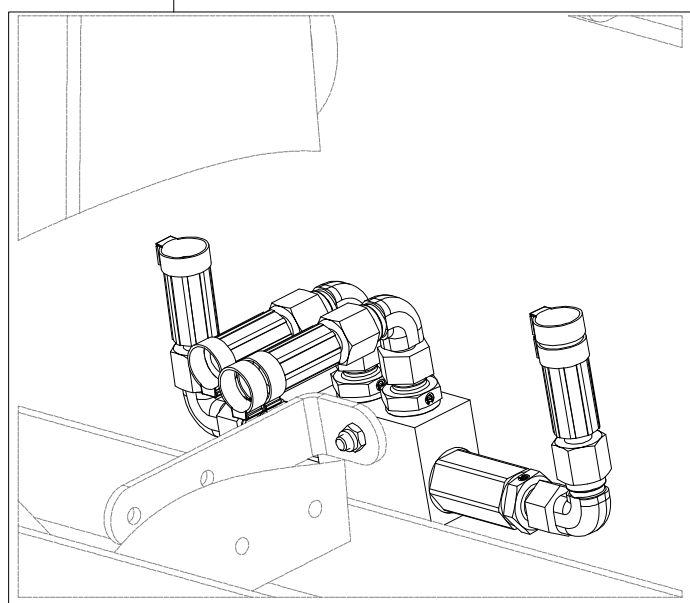
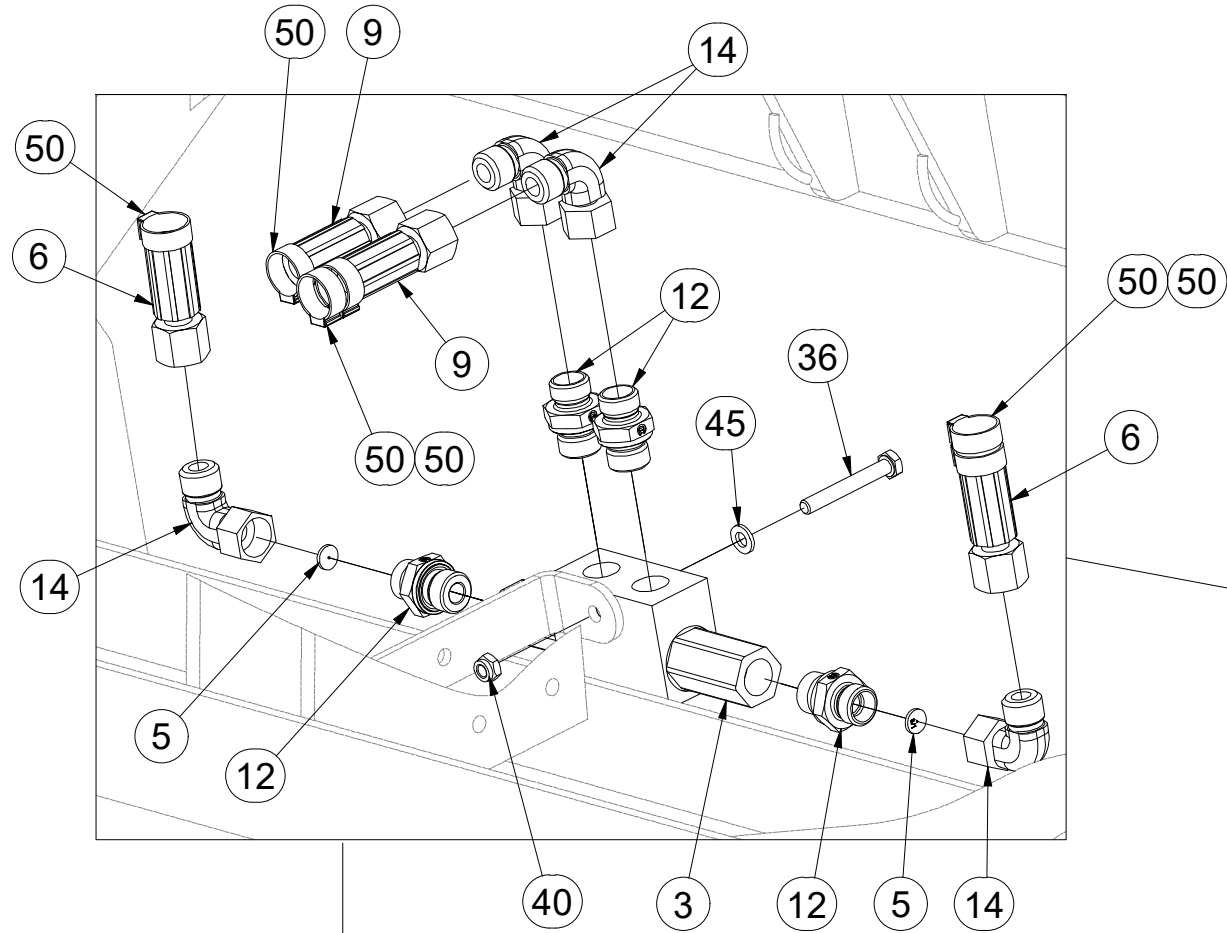
Pos.	Part Number	Pcs.
1	m03975	2
6	m03713	4
9	m04087	2
10	m07646	2
11	m07909	2

3011328



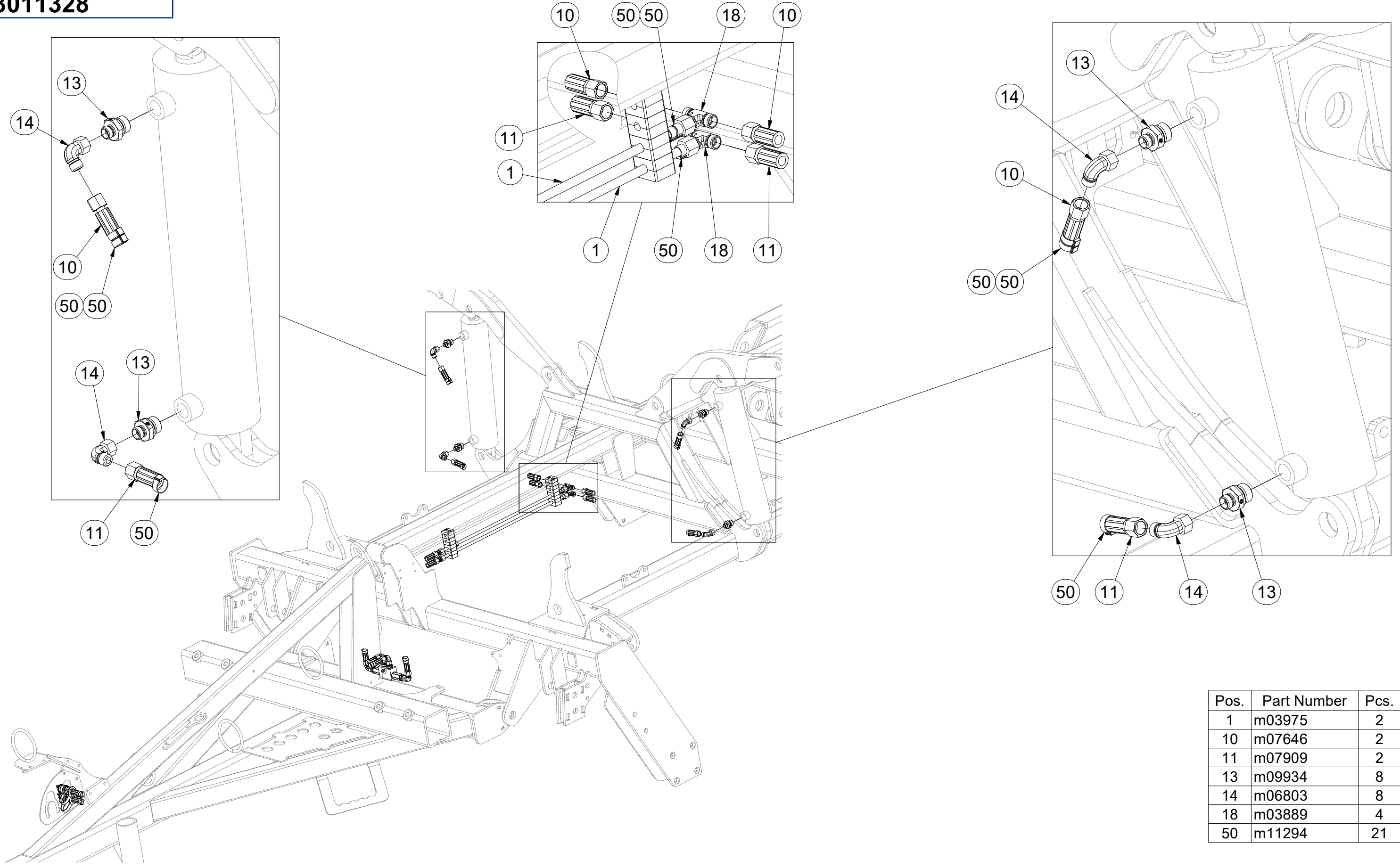
Pos.	Part Number	Pcs.
1	m03975	2
6	m03713	4
9	m04087	2
16	m03213	4
19	m03849	4
22	m04022	2
23	m11183	2
50	m11294	21

3011328



Pos.	Part Number	Pcs.
3	m06673	1
5	m10780	2
6	m03713	4
9	m04087	2
12	m06528	4
14	m06803	8
36	m05561	1
40	m05560	1
45	m01199	1
50	m11294	21

3011328



Pos.	Part Number	Pcs.
1	m03975	2
10	m07646	2
11	m07909	2
13	m09934	8
14	m06803	8
18	m03889	4
50	m11294	21

Ⓒ CZ OJ T3

Ⓓ DEICHSEL T3

Ⓕ TIMON T3

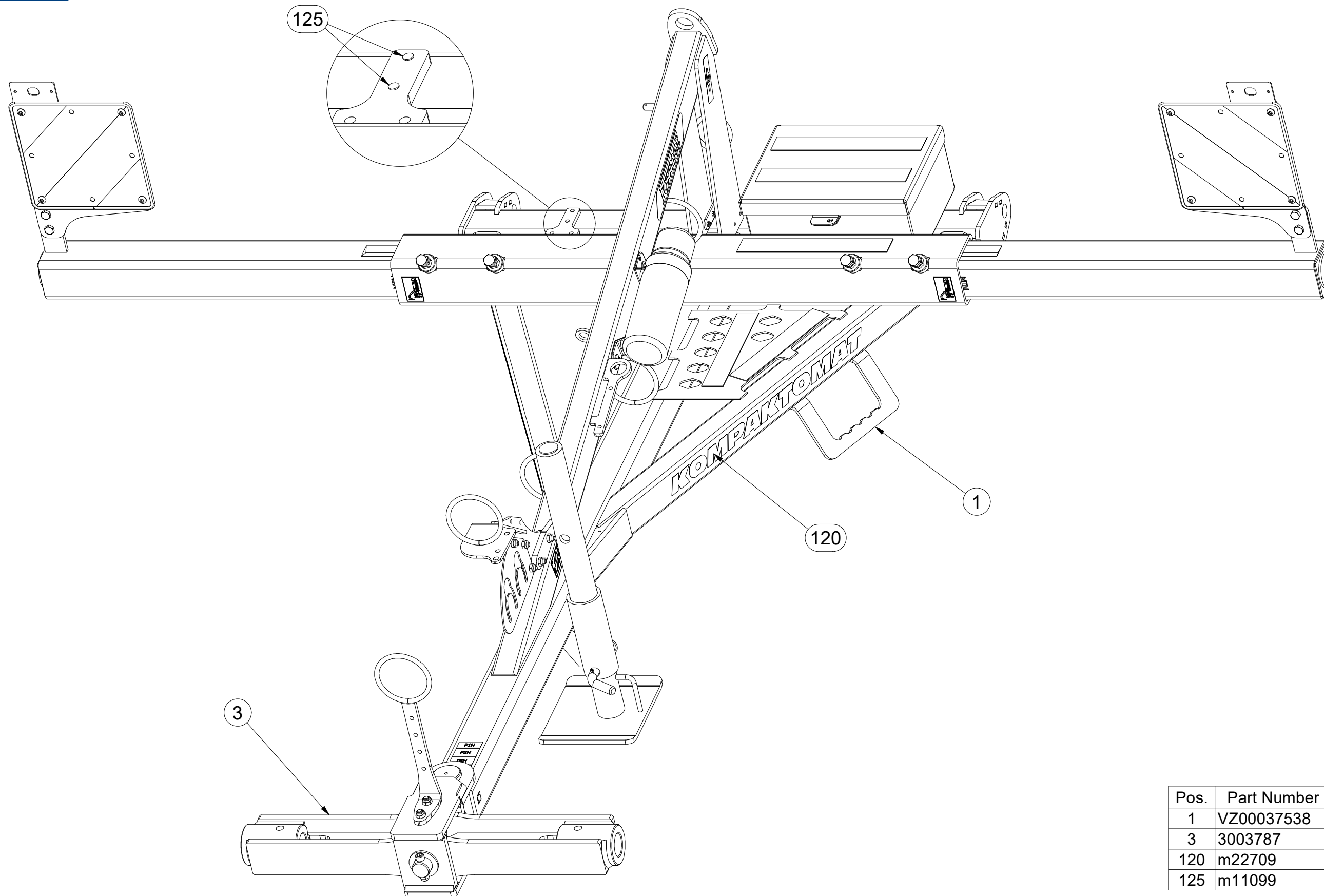
Ⓖ GB TOW BAR T3

Ⓡ RU ДЫШЛО T3

Ⓟ PL DYSZEL T3



3012414



Pos.	Part Number	Pcs.
1	VZ00037538	1
3	3003787	1
120	m22709	1
125	m11099	2

Ⓒ OJ T3

Ⓓ DEICHSEL T3

Ⓕ TIMON T3

Ⓖ TOW BAR T3

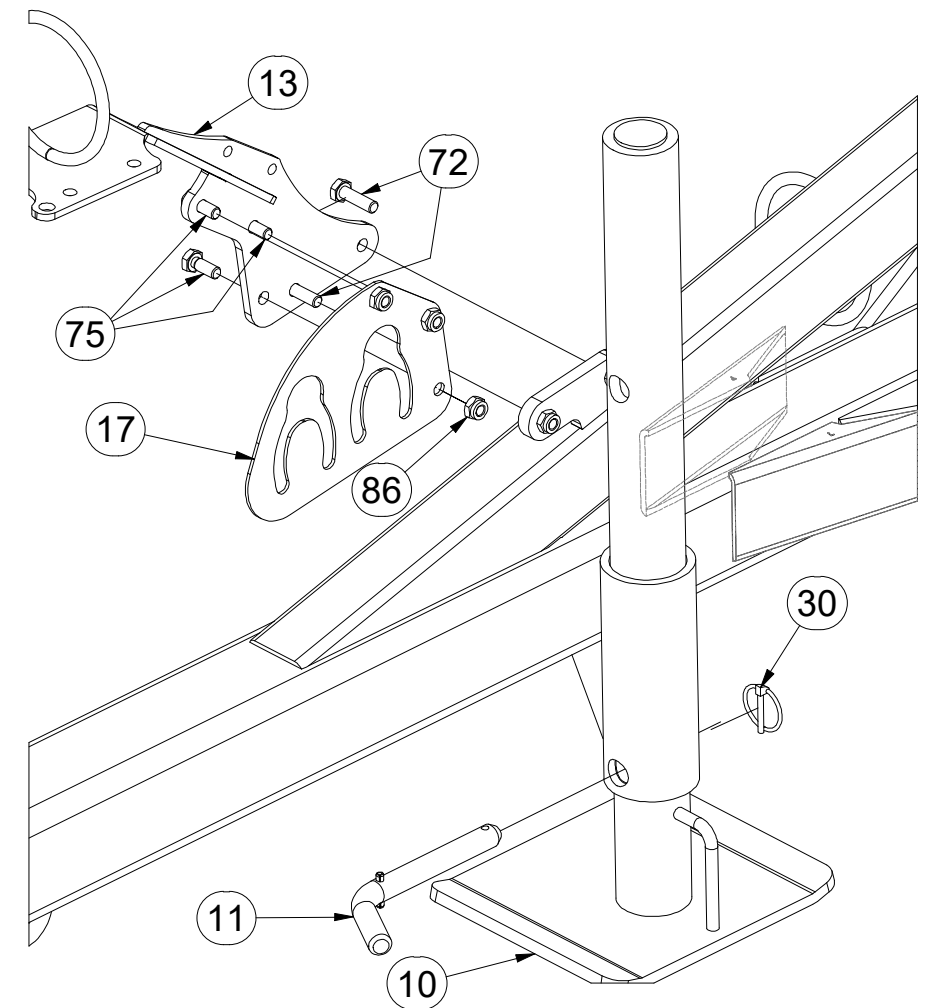
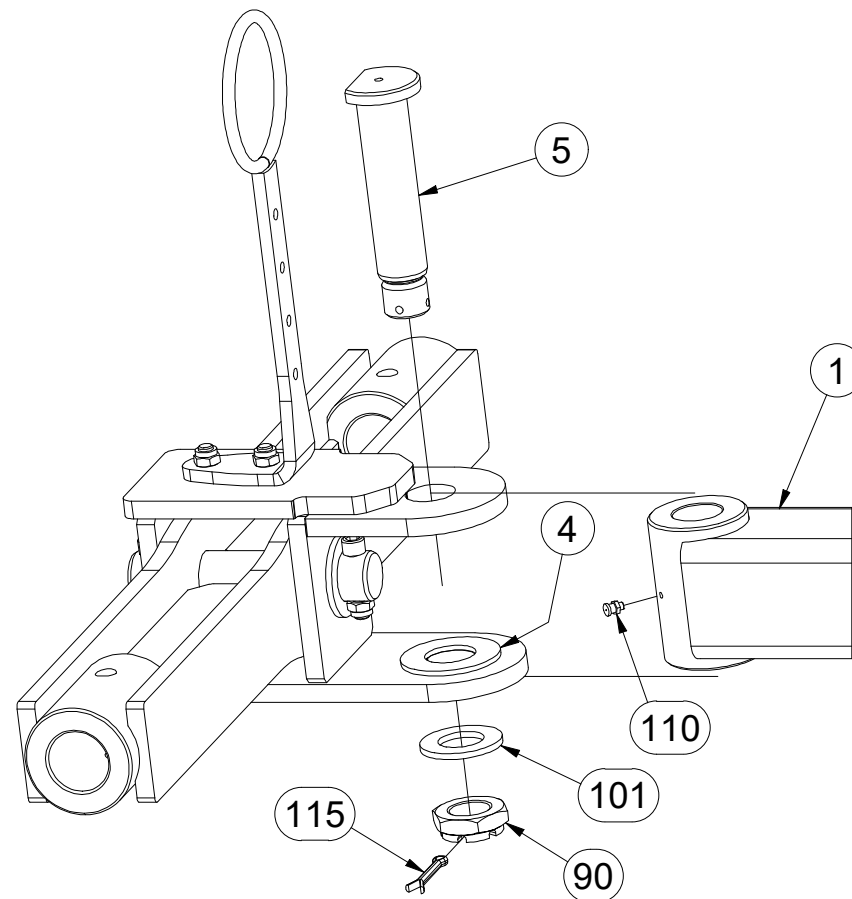
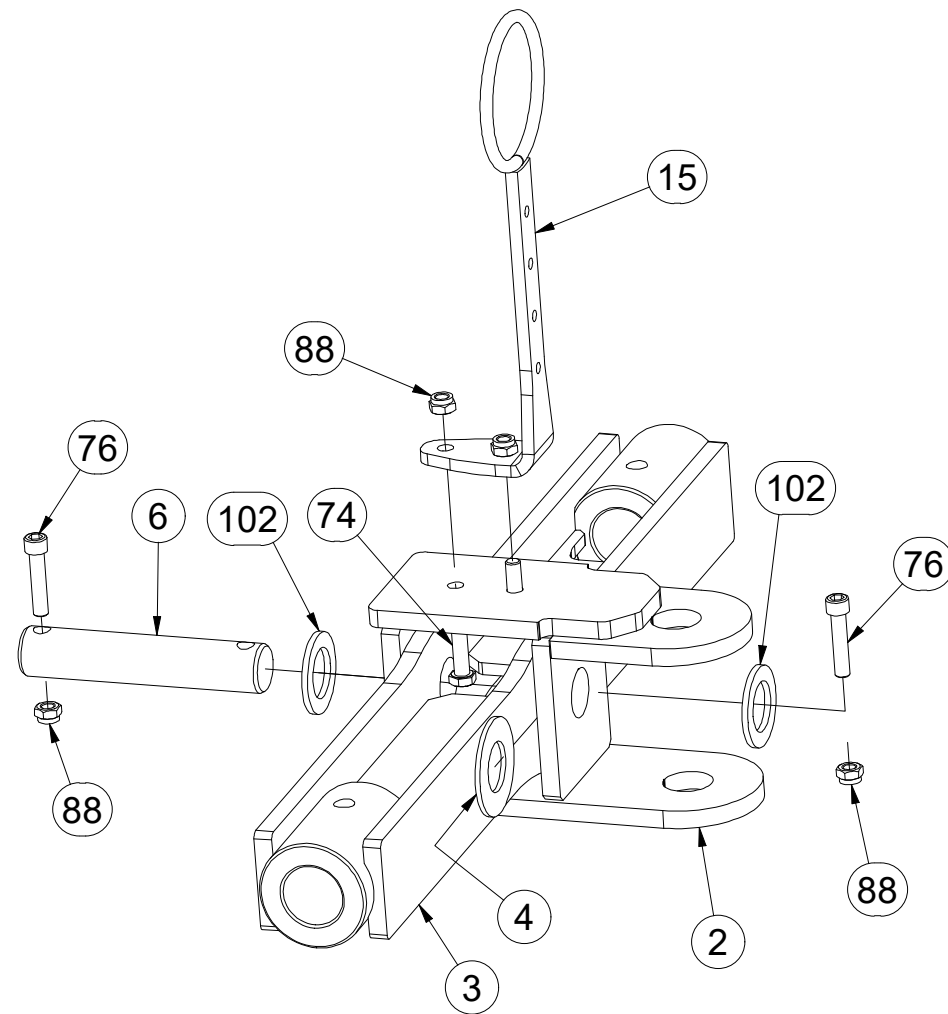
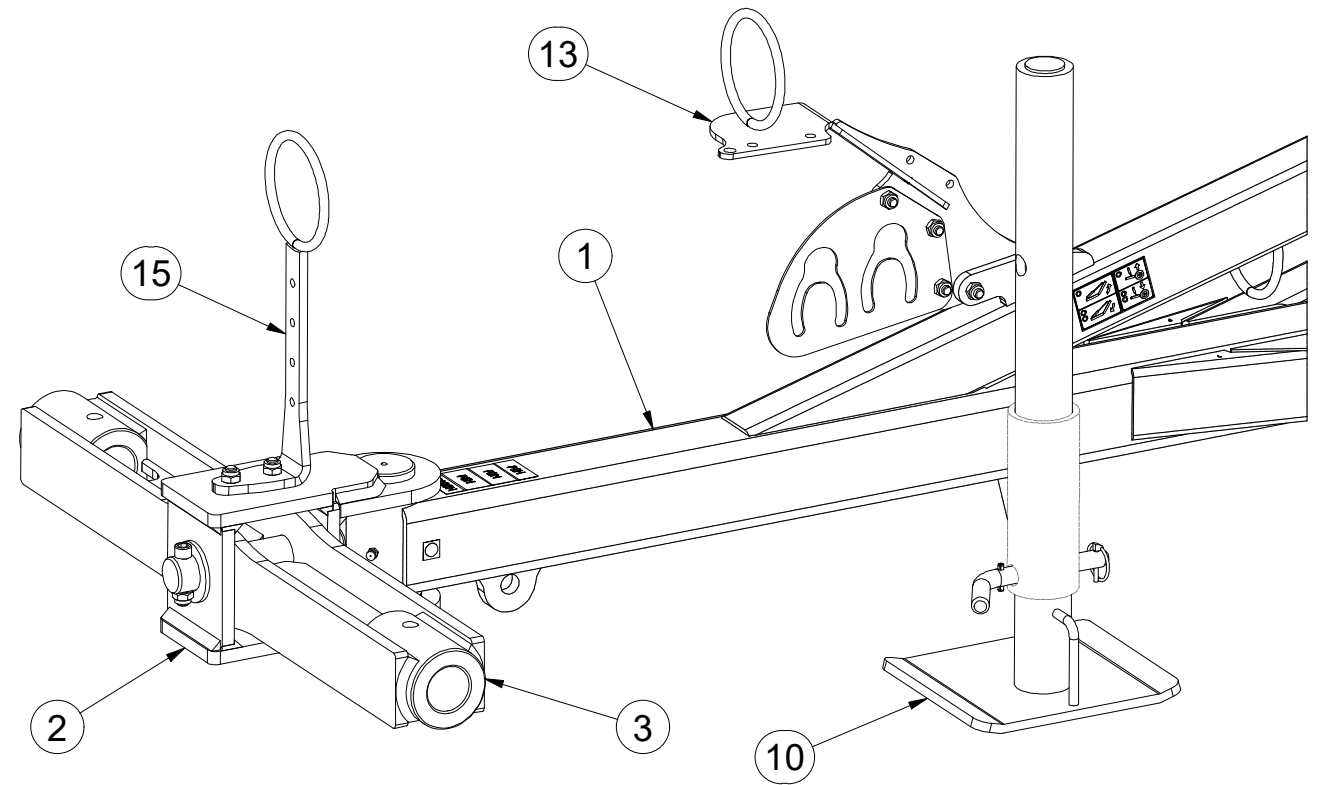
Ⓡ ДЫШЛО T3

Ⓟ DYSZEL T3



3012414

Pos.	Part Number	Pcs.	Pos.	Part Number	Pcs.
1	VZ00037538	1	72	m04613	2
2	3009637	1	74	m03926	2
3	3003787	1	75	m03681	3
4	4003744	2	76	m14008	2
5	4008049	1	86	m03775	5
6	4014570	1	88	m04301	8
10	8000647-40207	1	90	m02533	1
11	4012205	1	101	m03866	1
13	3012460	1	102	4013139	2
15	4019191	1	110	m10451	1
17	4008679	1	115	m03959	1
30	m10454	1			



Ⓒ OJ T3

Ⓓ DEICHSEL T3

Ⓕ TIMON T3

Ⓖ TOW BAR T3

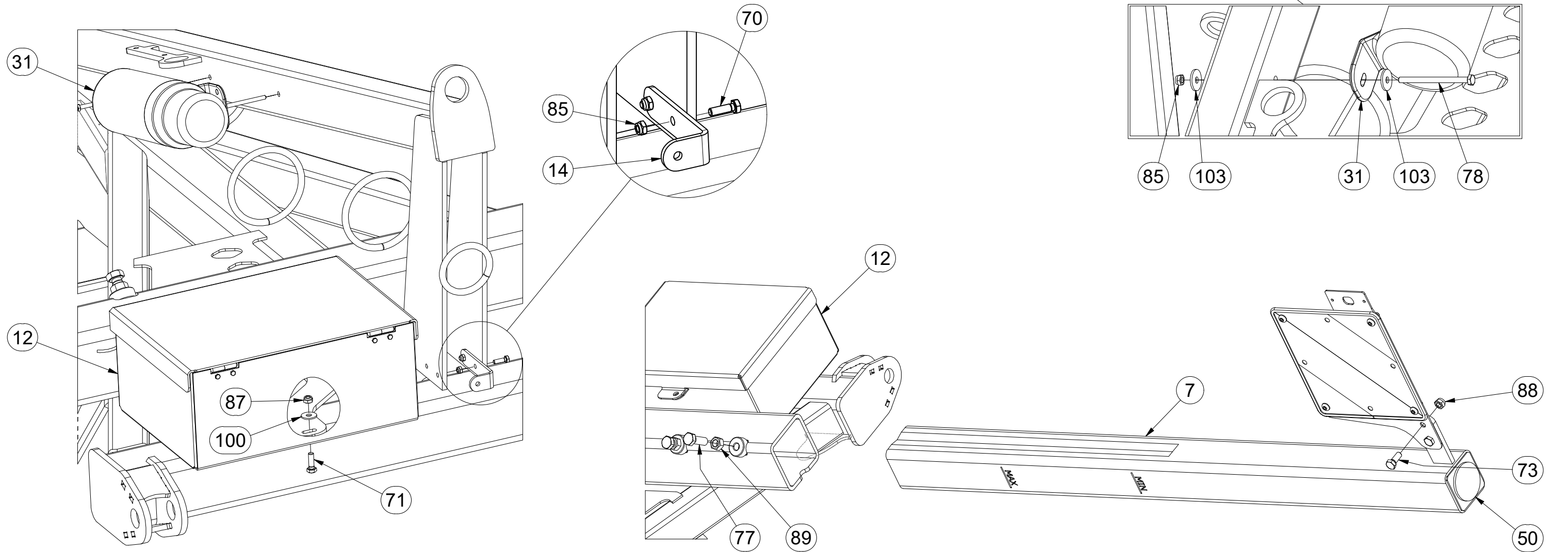
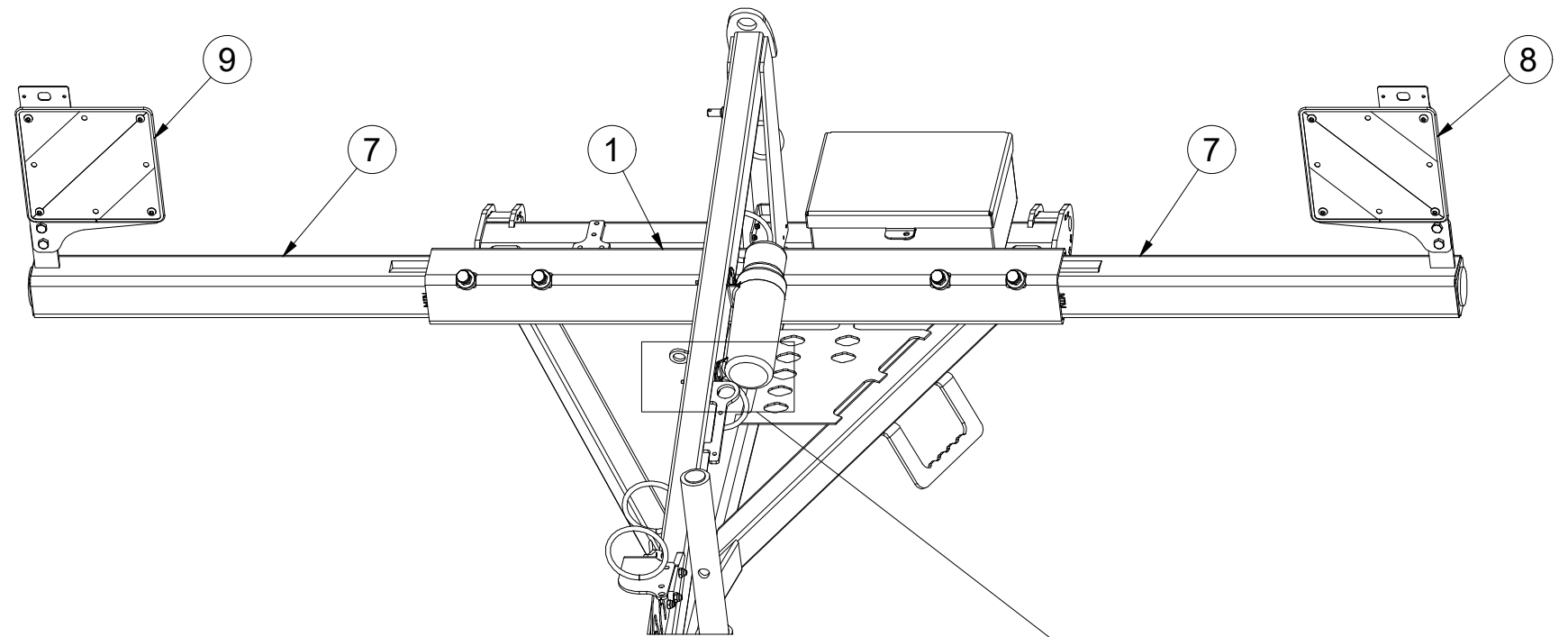
Ⓡ ДЫШЛО T3

Ⓢ DYSZEL T3



3012414

Pos.	Part Number	Pcs.	Pos.	Part Number	Pcs.
1	VZ00037538	1	73	m04039	4
7	4019255	2	77	m02254	4
8	VZ00024252	1	78	m17098	2
9	VZ00024253	1	85	m05560	4
12	m12296	1	87	m04503	3
14	4013461	1	88	m04301	8
31	m15900	1	89	m01306	4
50	m02579	2	100	m07936	3
70	m01074	2	103	m16612	4
71	m01092	3			



Ⓒ CZ OJ T3

Ⓓ DEICHSEL T3

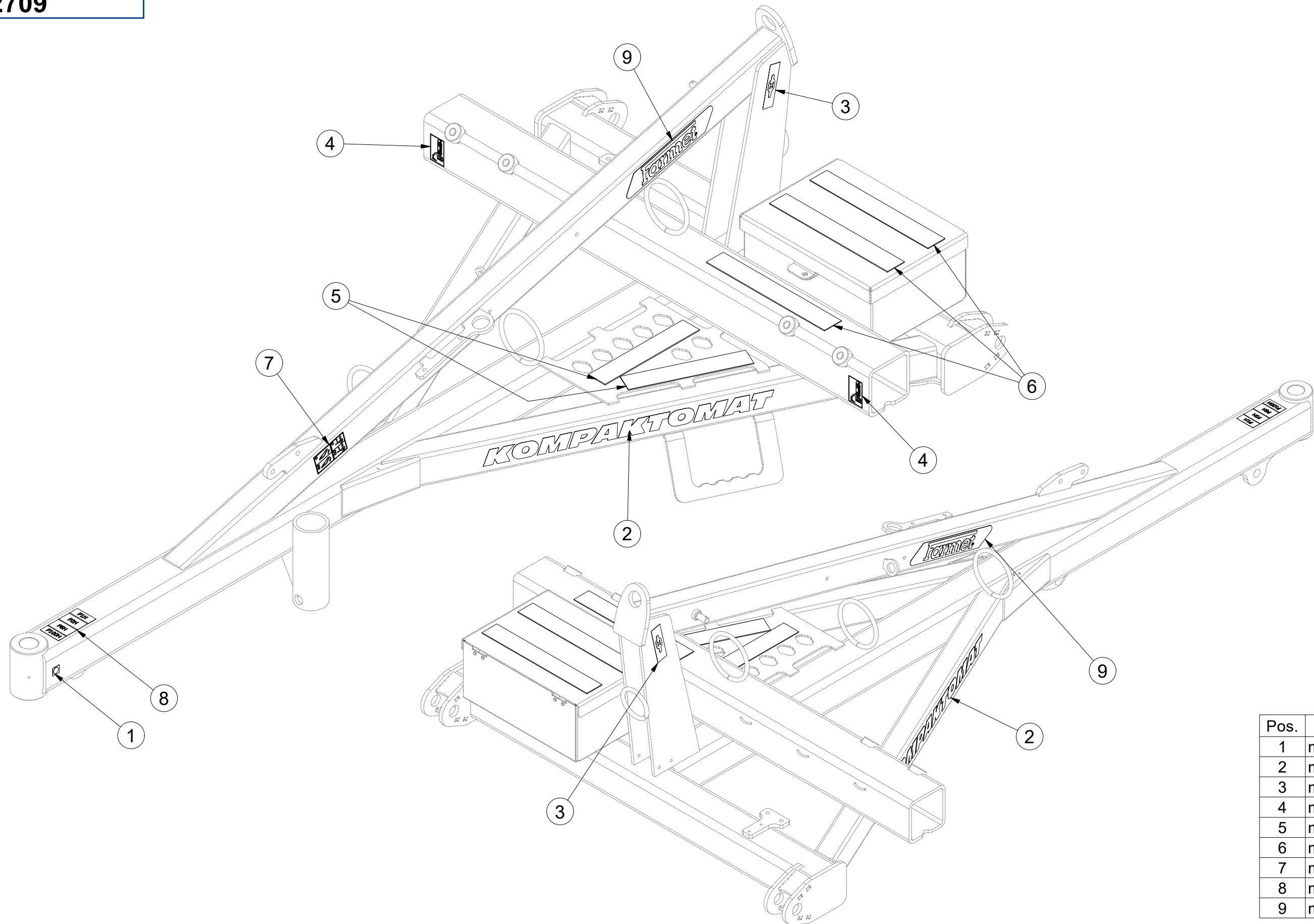
Ⓕ TIMON T3

m22709

Ⓖ GB TOW BAR T3

Ⓡ RU ДЫШЛО T3

Ⓟ PL DYSZEL T3



Pos.	Part Number	Pcs.
1	m03320	1
2	m07688	2
3	m03316	2
4	m10180	2
5	m11147	2
6	m11146	3
7	m11291	1
8	m11295	1
9	m13116	2

Ⓒ SADA ČEPŮ TBZ 3

Ⓓ BOLZENSATZ TBZ 3

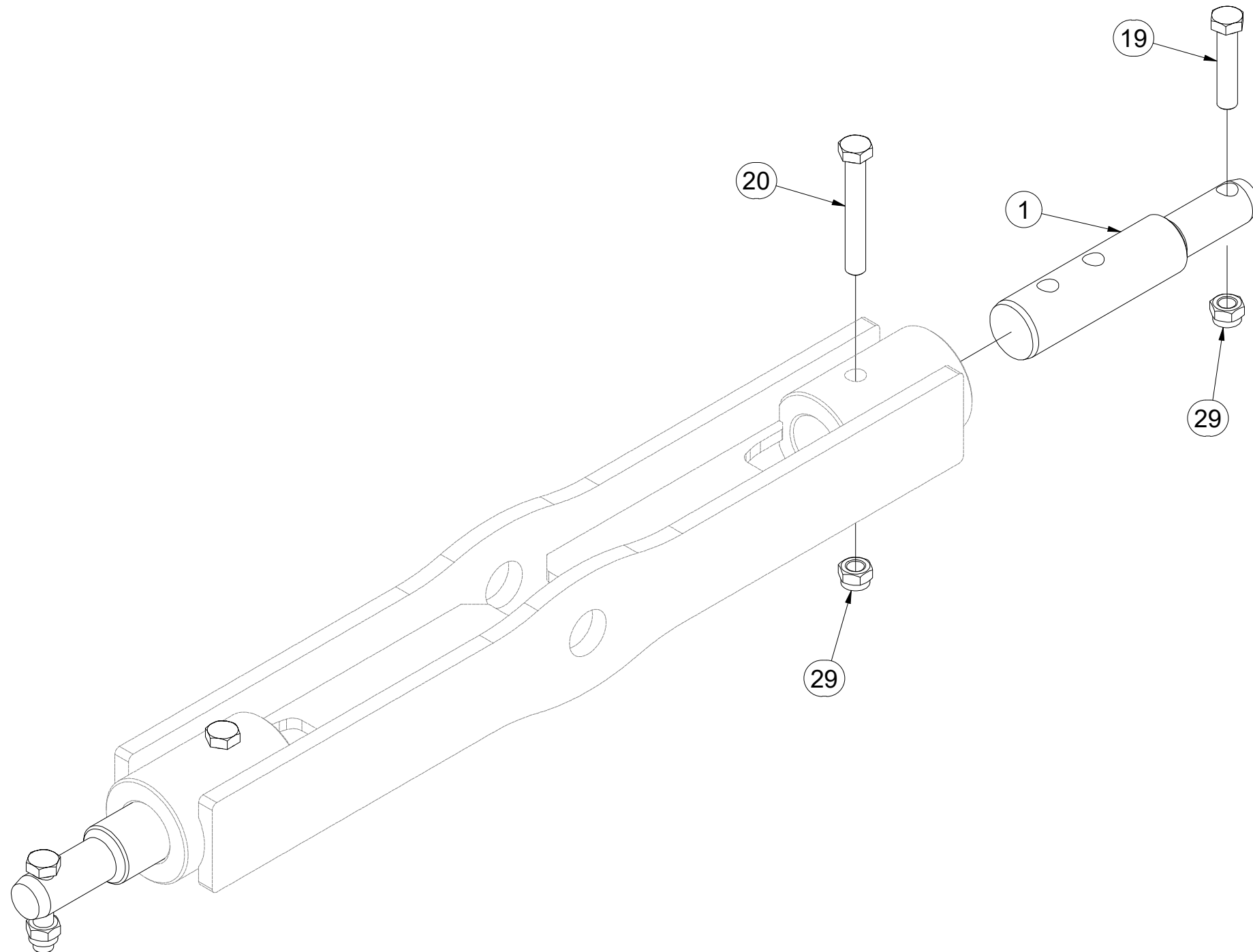
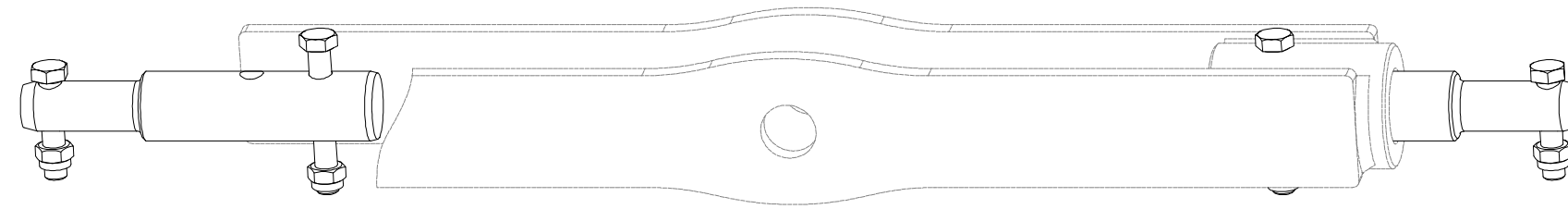
Ⓕ KIT D'EMBOUITS TBZ 3

3011605

Ⓖ SET OF TBZ 3 PINS

Ⓡ КОМПЛЕКТ ПАЛЬЦЕВ TBZ 3

Ⓟ ZESTAW CZOPÓW TBZ 3



Pos.	Part Number	Pcs.
1	VZ00022884	2
19	m01133	2
20	m02970	2
29	m03683	4

ⒸZ TERČ PŘEDNÍ LEVÝ

Ⓓ SCHILD, VORDERES, LINKES

Ⓕ CIBLE AVANT GAUCHE

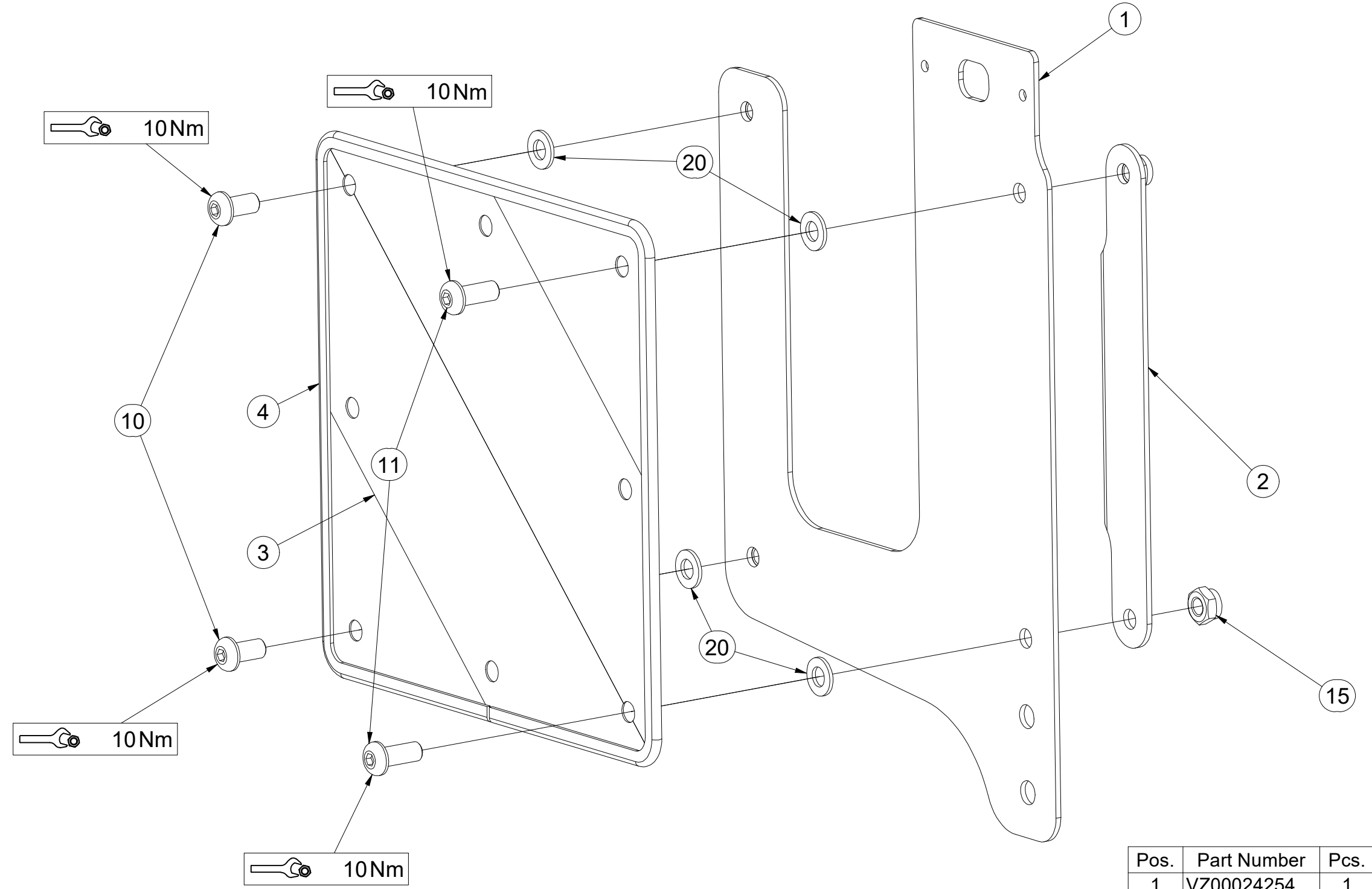
ⒸB LEFT FRONT DISC

ⒺЩИТОК ПЕРЕДНИЙ ЛЕВЫЙ

Ⓗ TARCZA PRZEDNIA LEWA



VZ00024252



Pos.	Part Number	Pcs.
1	VZ00024254	1
2	VZ00024261	1
3	m18855	1
4	9005707	1
10	m16637	2
11	m16688	2
15	m03775	4
20	m01209	4

ⒸZ TERČ PŘEDNÍ PRAVÝ

Ⓓ SCHILD, VORDERES, RECHTES

Ⓕ CIBLE AVANT DROITE

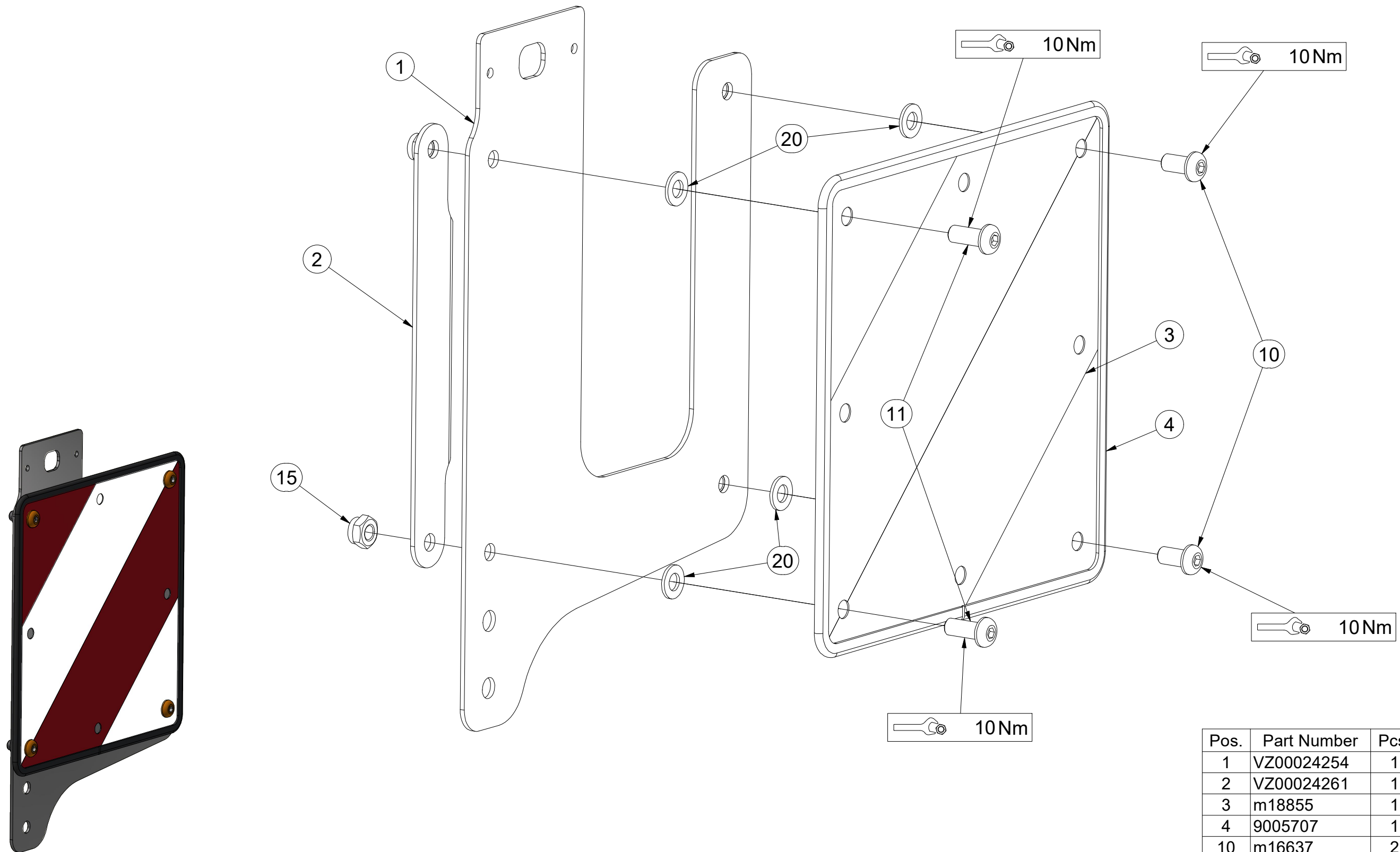
ⒸB RIGHT FRONT DISC

ⒸU ЩИТОК ПЕРЕДНИЙ ПРАВЫЙ

ⒸL TARCZA PRZEDNIA PRAWA



VZ00024253



Pos.	Part Number	Pcs.
1	VZ00024254	1
2	VZ00024261	1
3	m18855	1
4	9005707	1
10	m16637	2
11	m16688	2
15	m03775	4
20	m01209	4

Ⓒ SADA KYPŘIČŮ STOP

Ⓓ SPURENLOCKERERSATZ

Ⓕ KIT DE CULTIVATEURS DE TRACES

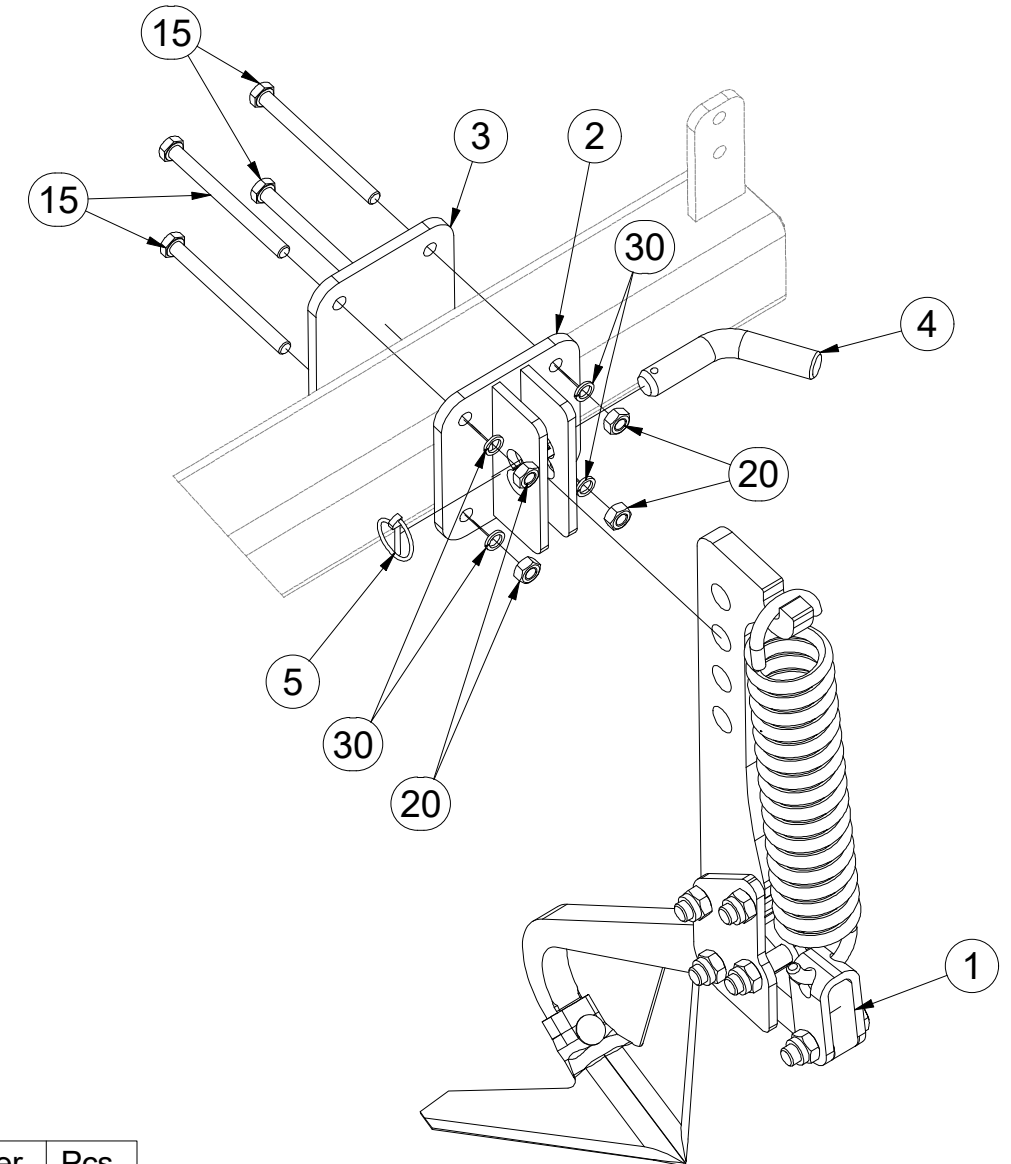
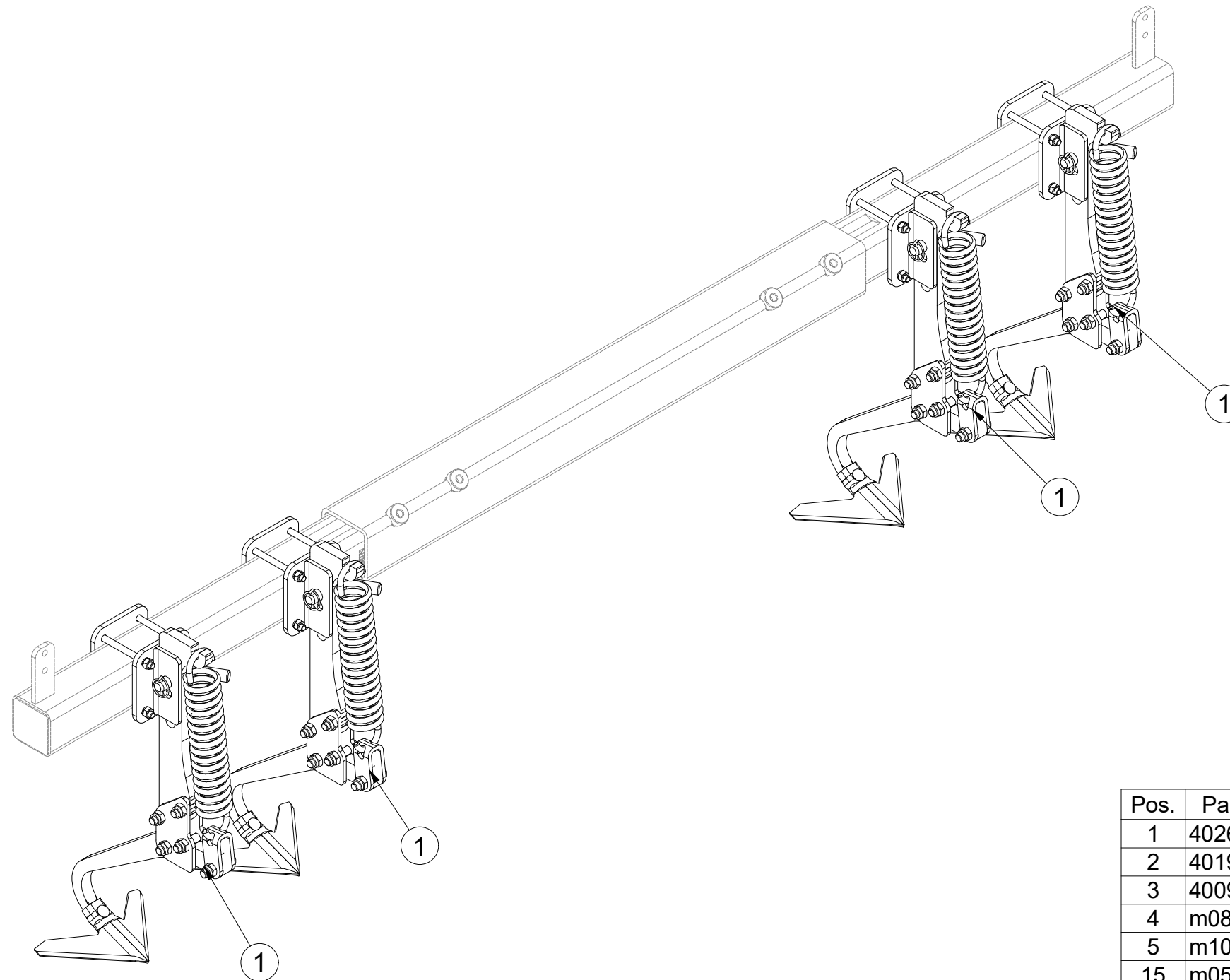
3005535

Ⓖ SET OF TRACK CULTIVATORS

Ⓡ КОМПЛЕКТ РЫХЛИТЕЛЕЙ КОЛЕИ

Ⓟ ZESTAW SPULCHNIACZY ŚLADÓW

Farmet



Pos.	Part Number	Pcs.
1	4026045	4
2	4019042	4
3	4009468	4
4	m08885	4
5	m10454	4
15	m05946	16
20	m01305	16
30	m03988	16

Ⓒ KYPŘIČ STOP

Ⓓ SPURENLOCKERER

Ⓕ CULTIVATEUR DES TRACES

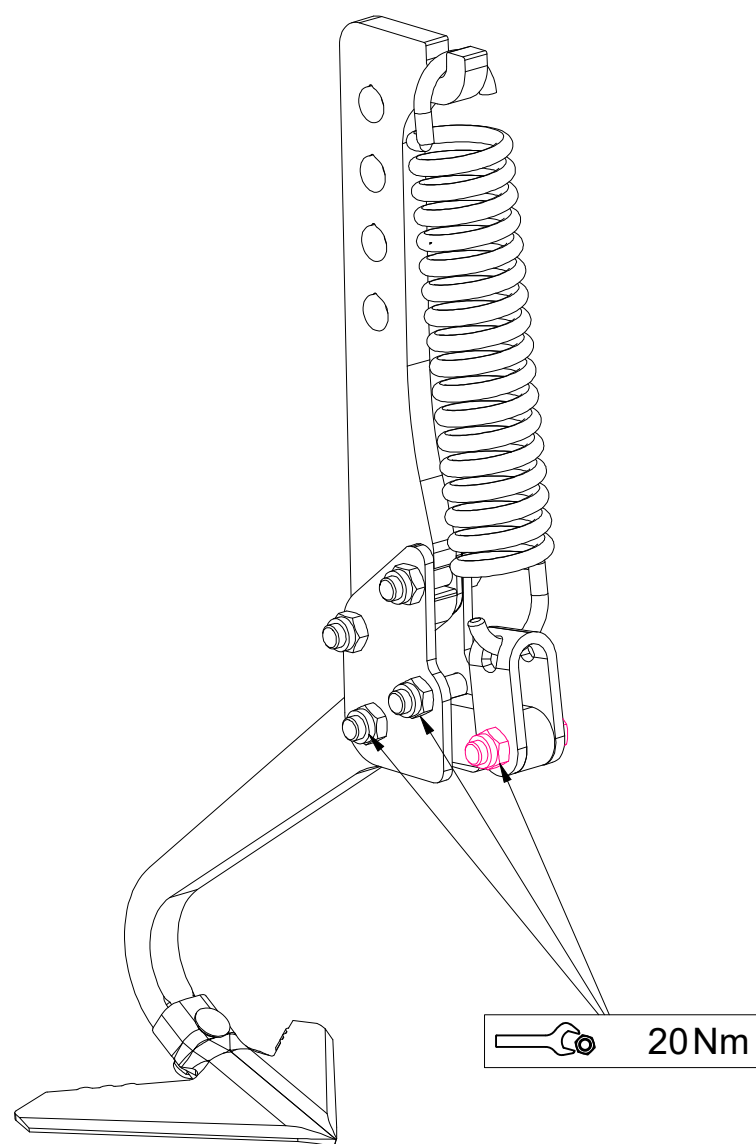
Ⓖ TRACK CULTIVATOR

Ⓡ РЫХЛИТЕЛЬ КОЛЕИ

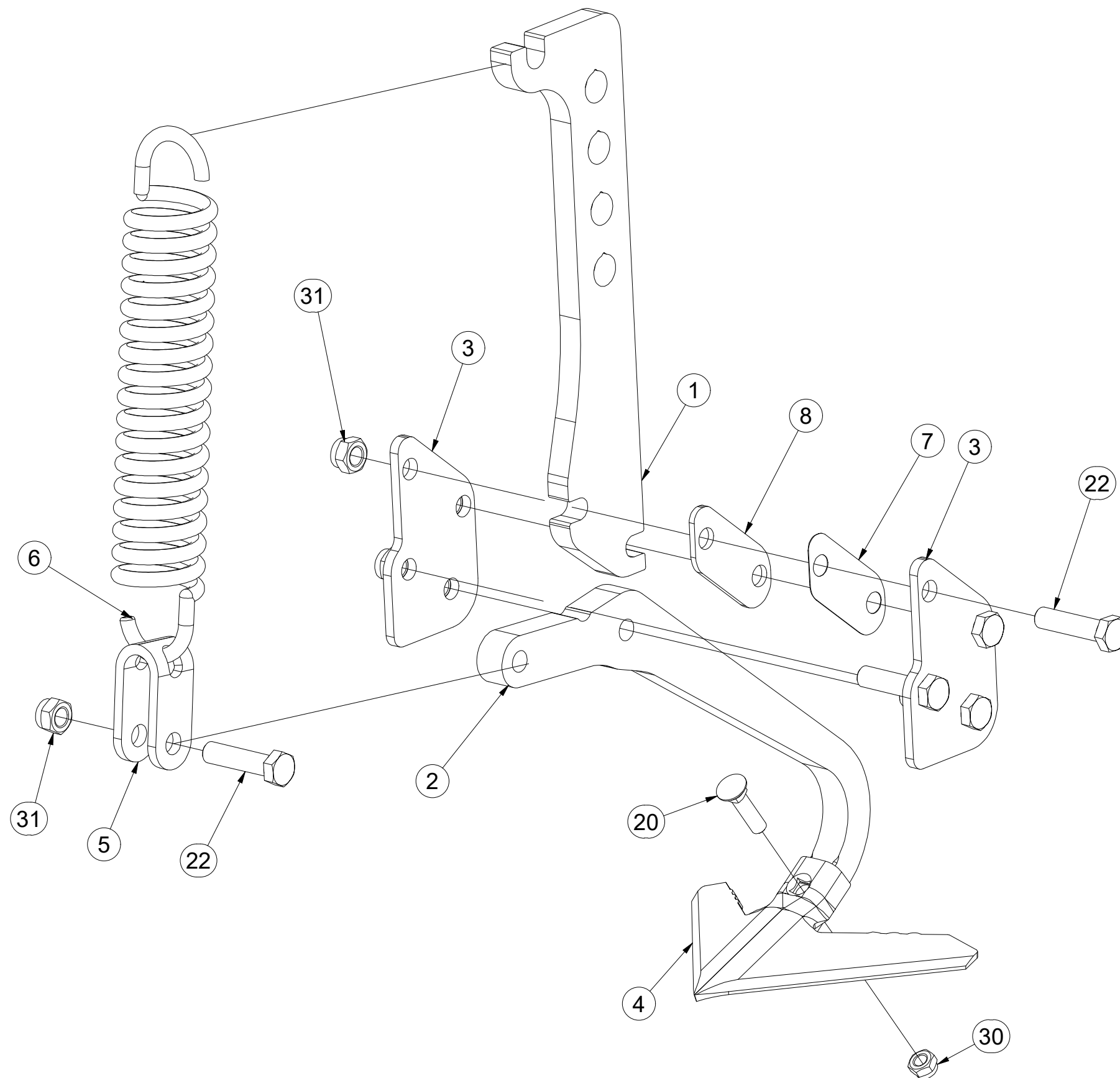
Ⓟ SPULCHNIARKA STÓP



4026045



Pos.	Part Number	Pcs.
1	4017307	1
2	4025591	1
3	4005582	2
4	3000236-KOO	1
5	4005445	1
6	m02597	1
7	4005591	1
8	4026202	1
20	m10440	1
22	m06587	5
30	m21001	1
31	m03683	5



Ⓒ SADA PŘEDNÍCH SMYKŮ

Ⓓ SATZ VORDERE ACKERSCHLEPPEN

Ⓕ KIT DE NIVELEURS AVANT

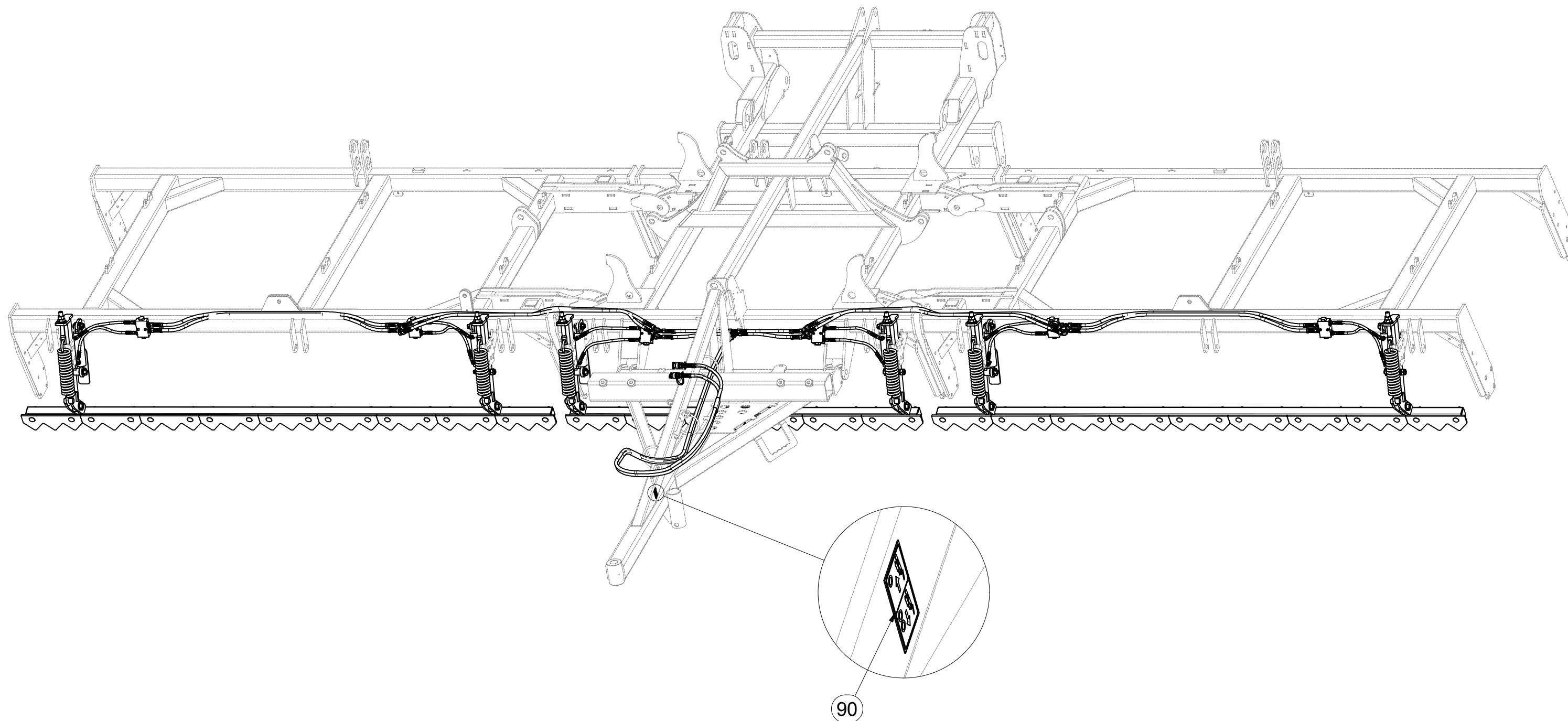
3006128

Ⓖ SET OF FRONT LEVELLING BARS

Ⓡ КОМПЛЕКТ ПЕРЕДНИХ БОРОН

Ⓟ ZESTAW PRZEDNICH WŁÓK

Farmet



Pos.	Part Number	Pcs.
90	m11653	1

Ⓒ SADA PŘEDNÍCH SMYKŮ

Ⓓ SATZ VORDERE ACKERSCHLEPPEN

Ⓕ KIT DE NIVELEURS AVANT

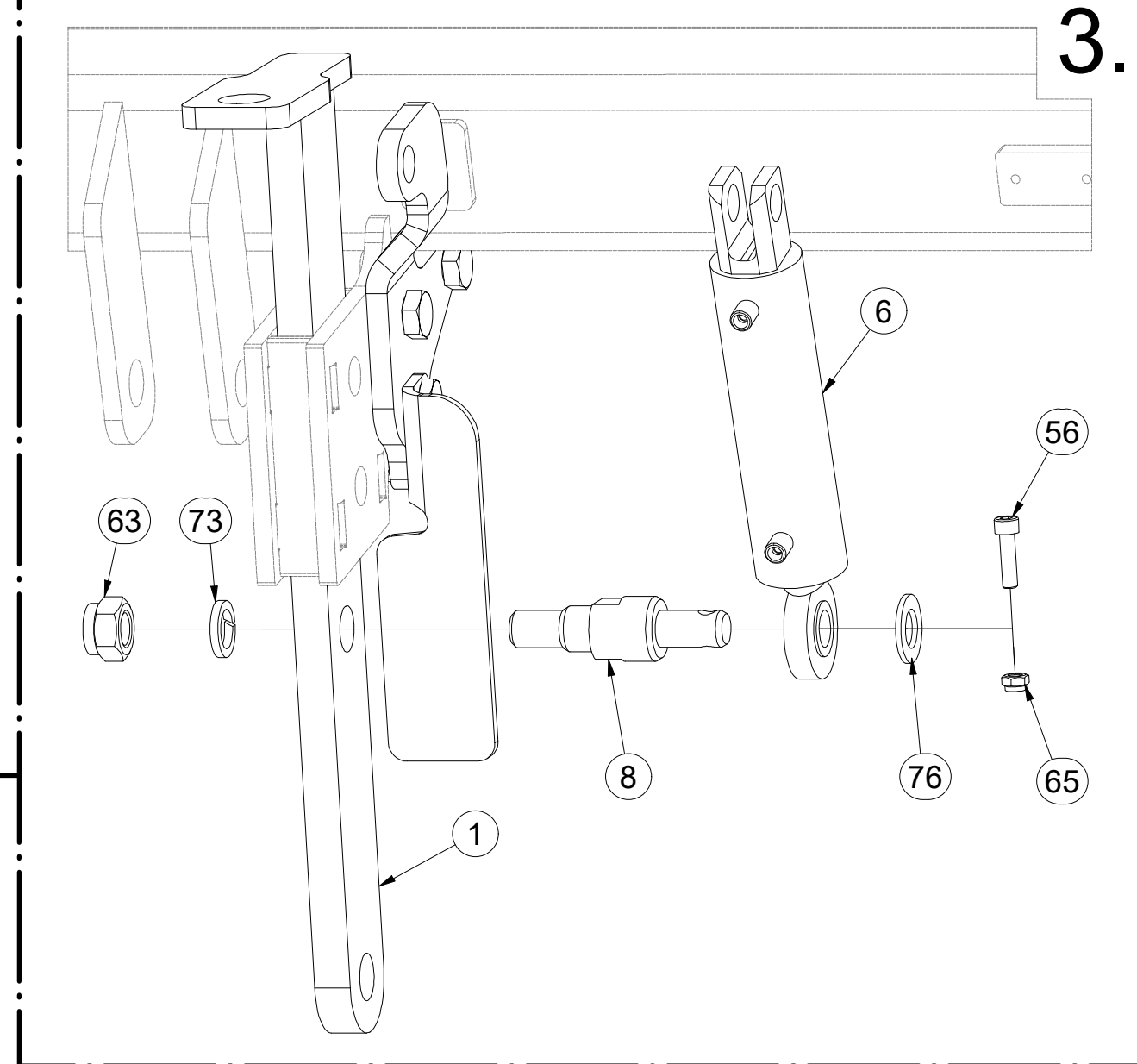
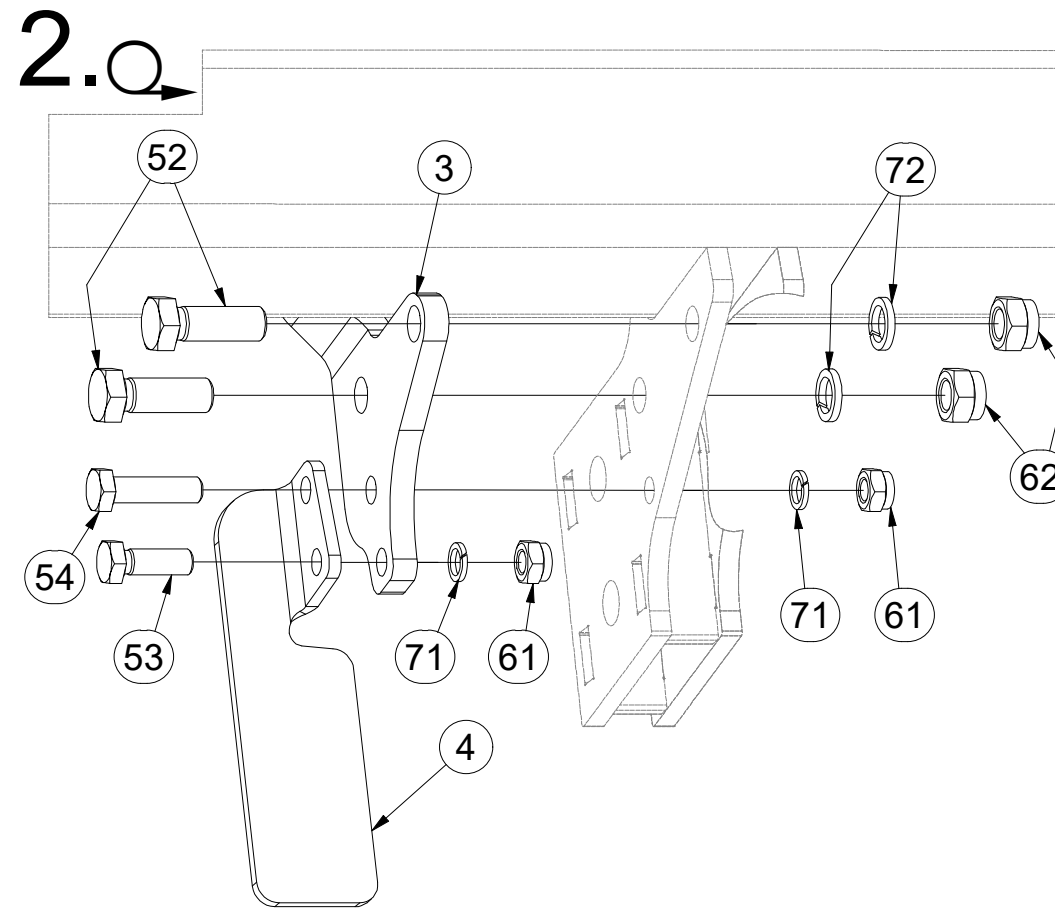
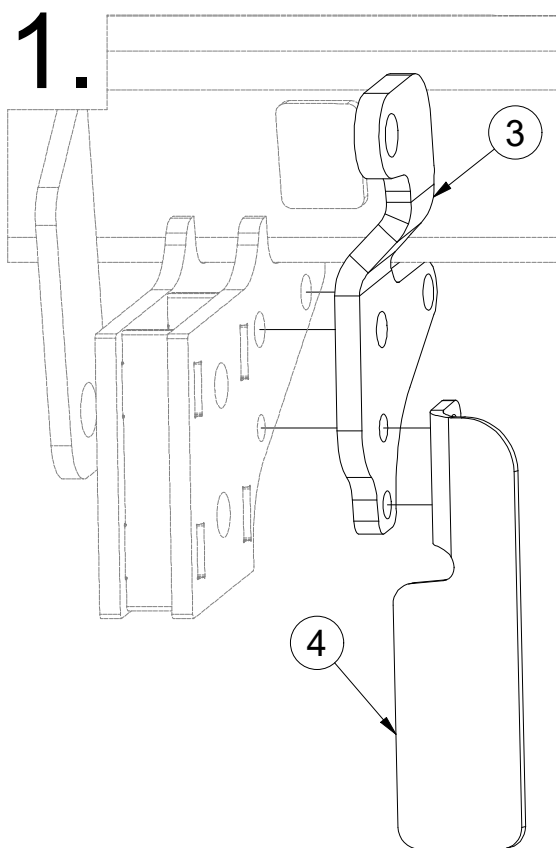
Ⓖ SET OF FRONT LEVELLING BARS

Ⓡ КОМПЛЕКТ ПЕРЕДНИХ БОРОН

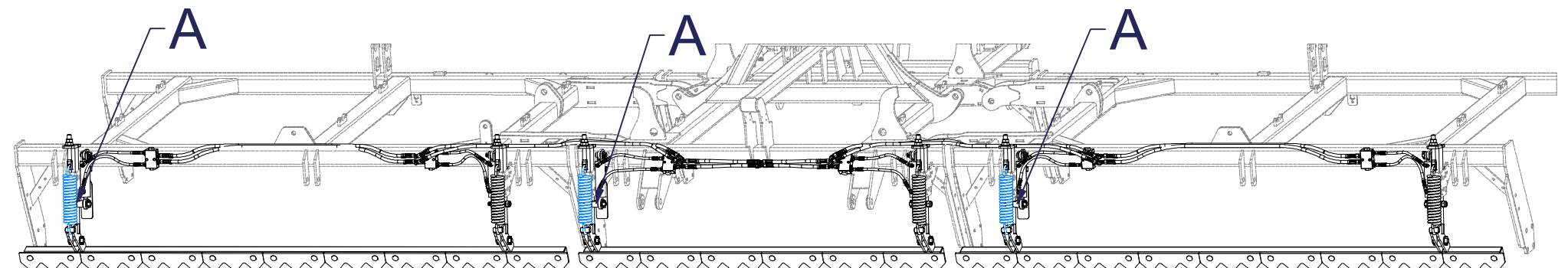
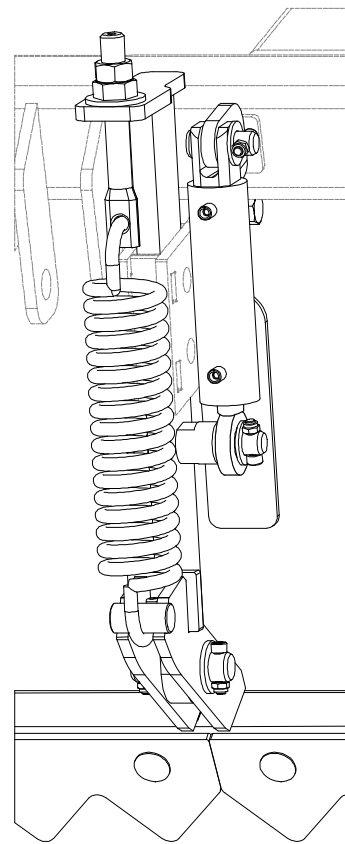
Ⓟ ZESTAW PRZEDNICH WŁÓK



3006128



Pos.	Part Number	Pcs.
1	3008688	6
3	4010386	3
4	4010388	3
6	VZ00012974	6
8	VZ00023103	6
52	m02254	12
53	m04343	6
54	m06077	6
56	m09870	12
61	m04301	12
62	m03683	12
63	m05648	6
65	m04503	24
71	m03988	12
72	m02157	12
73	m01229	6
76	m03768	12



Ⓒ SADA PŘEDNÍCH SMYKŮ

Ⓓ SATZ VORDERE ACKERSCHLEPPEN

Ⓕ KIT DE NIVELEURS AVANT

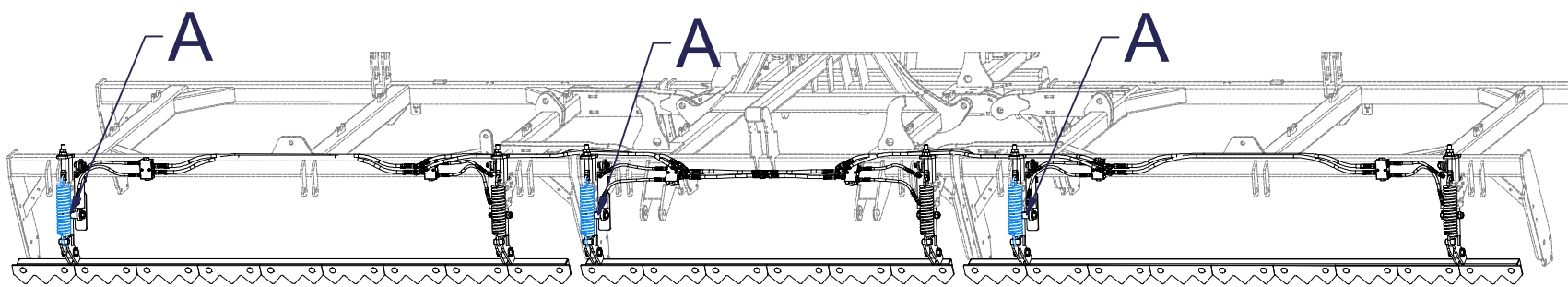
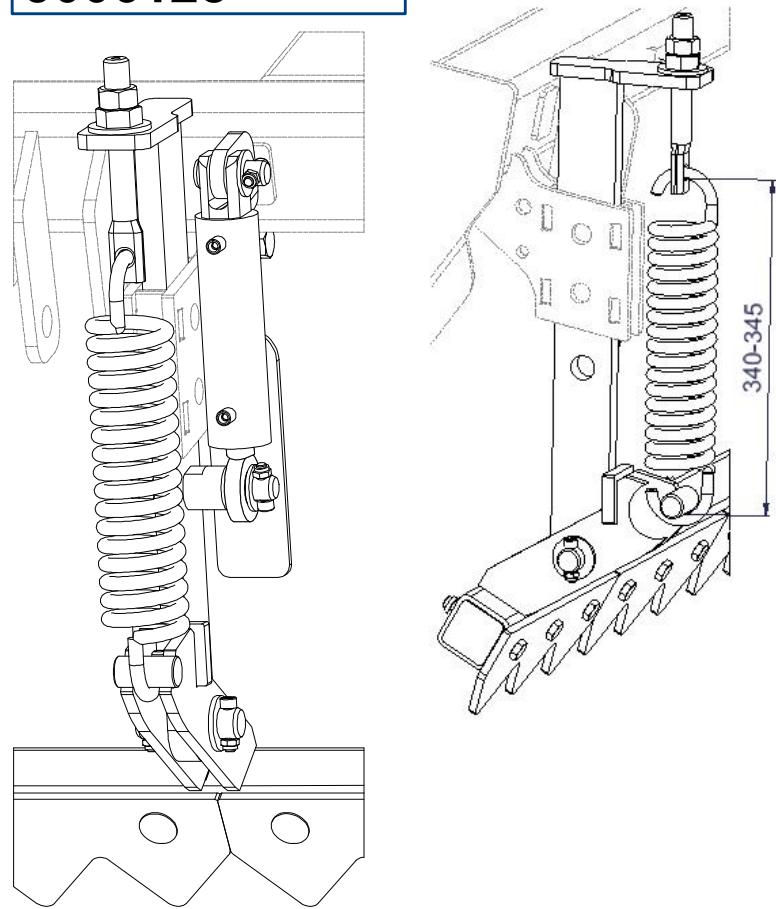
Ⓖ SET OF FRONT LEVELLING BARS

Ⓡ КОМПЛЕКТ ПЕРЕДНИХ БОРОН

Ⓟ ZESTAW PRZEDNICH WŁÓK

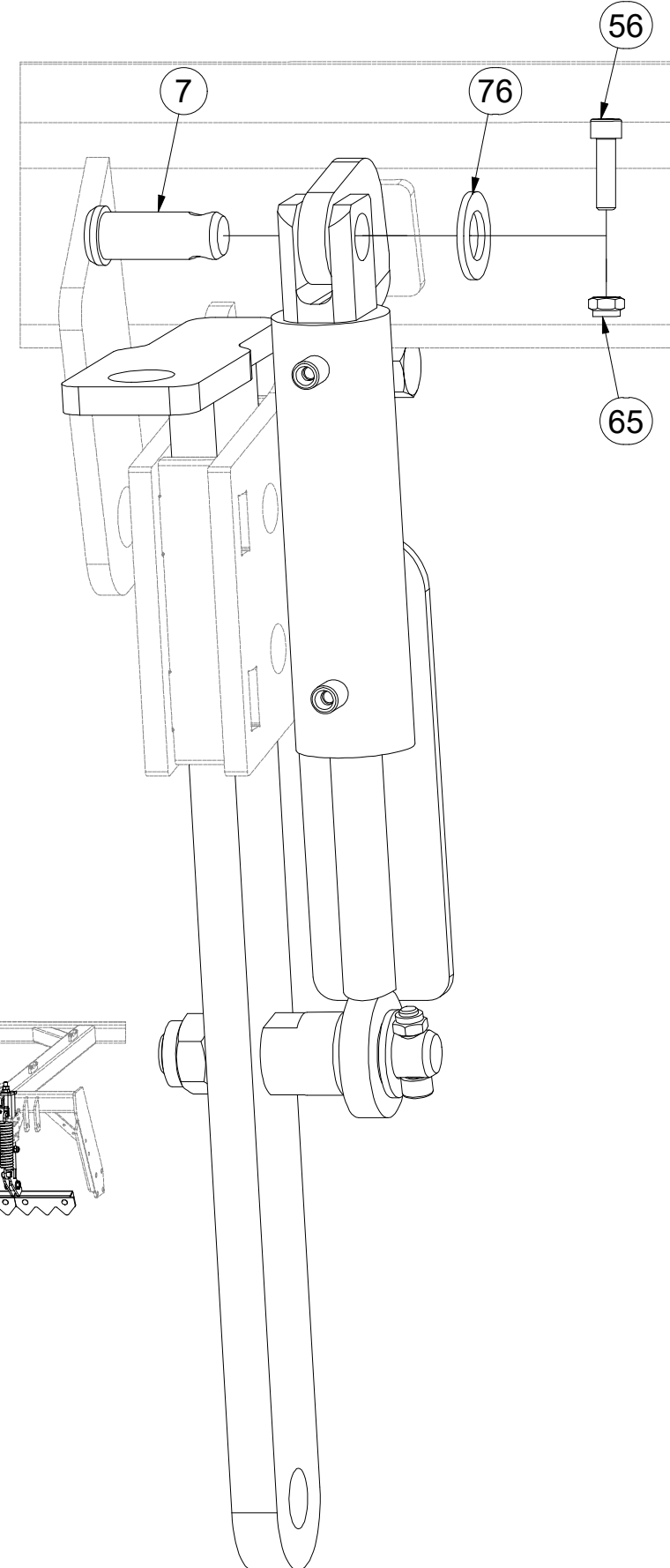


3006128

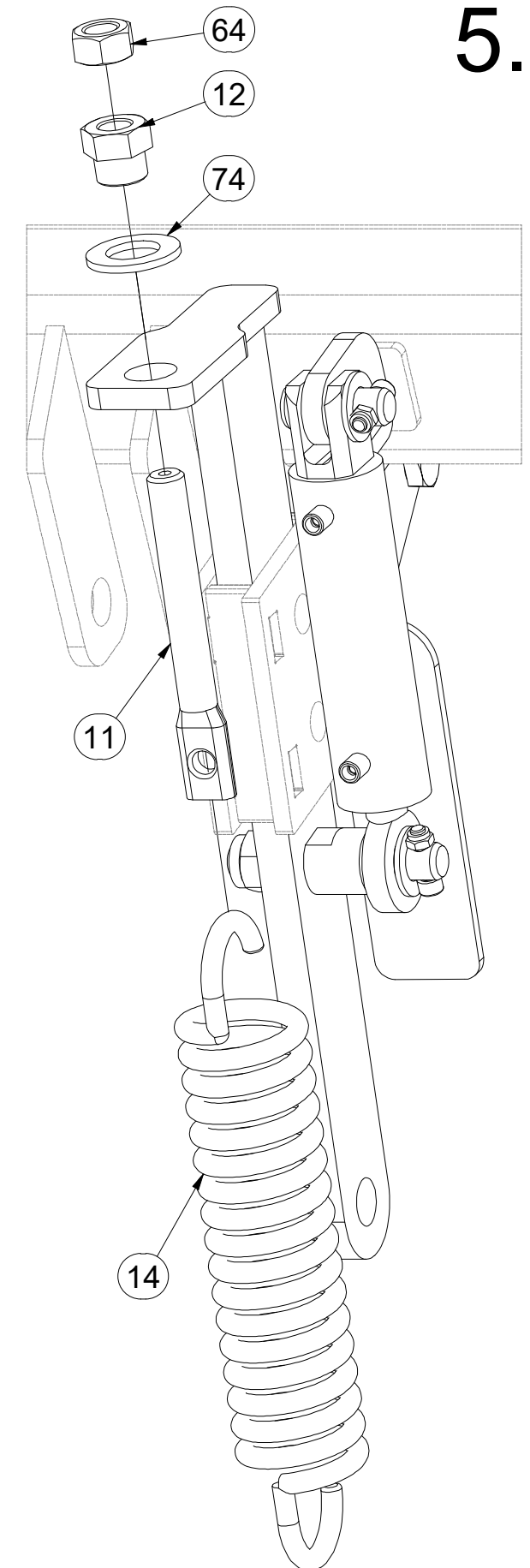


Pos.	Part Number	Pcs.
7	4015710	6
11	4003401	6
12	4000189	6
14	m02597	6
56	m09870	12
64	m01307	6
65	m04503	24
74	m01225	6
76	m03768	12

4.



5.



Ⓒ SADA PŘEDNÍCH SMYKŮ

Ⓓ SATZ VORDERE ACKERSCHLEPPEN

Ⓕ KIT DE NIVELEURS AVANT

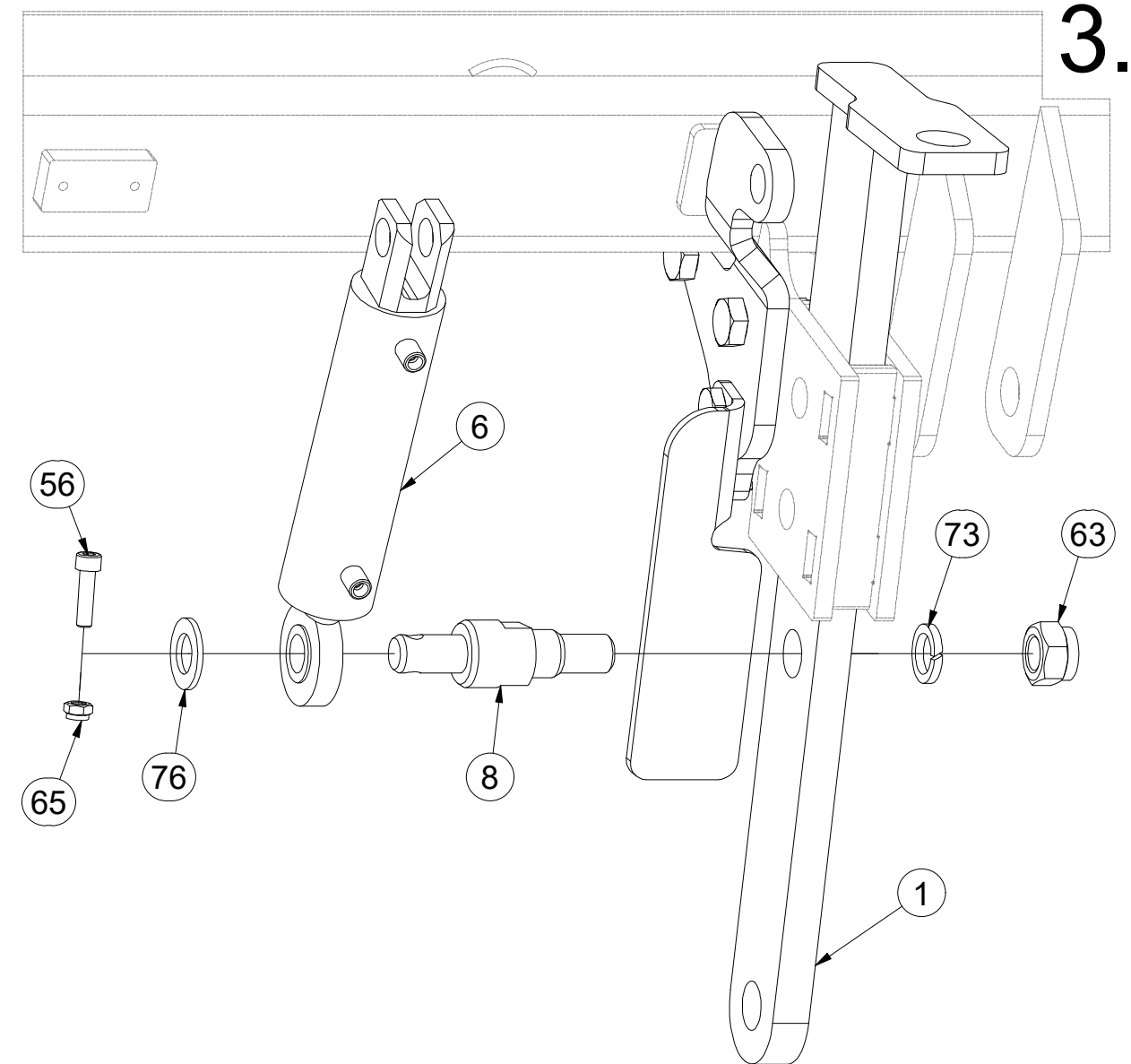
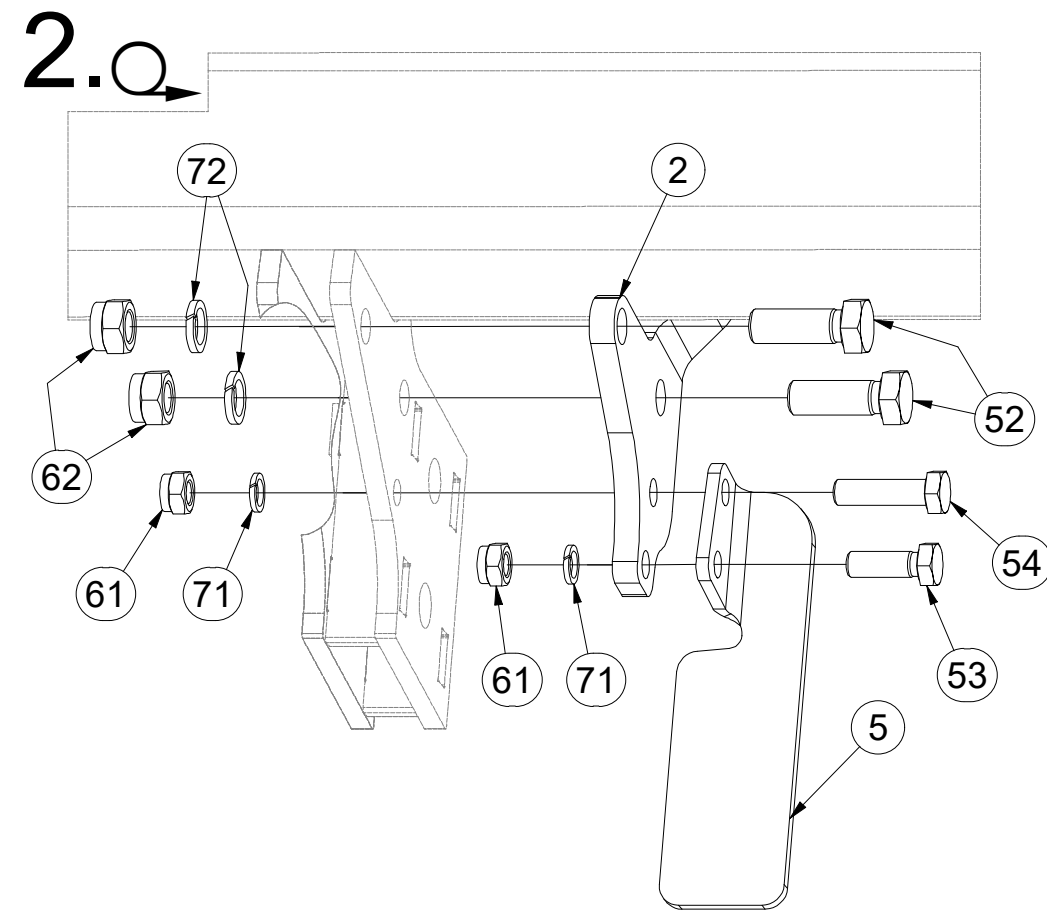
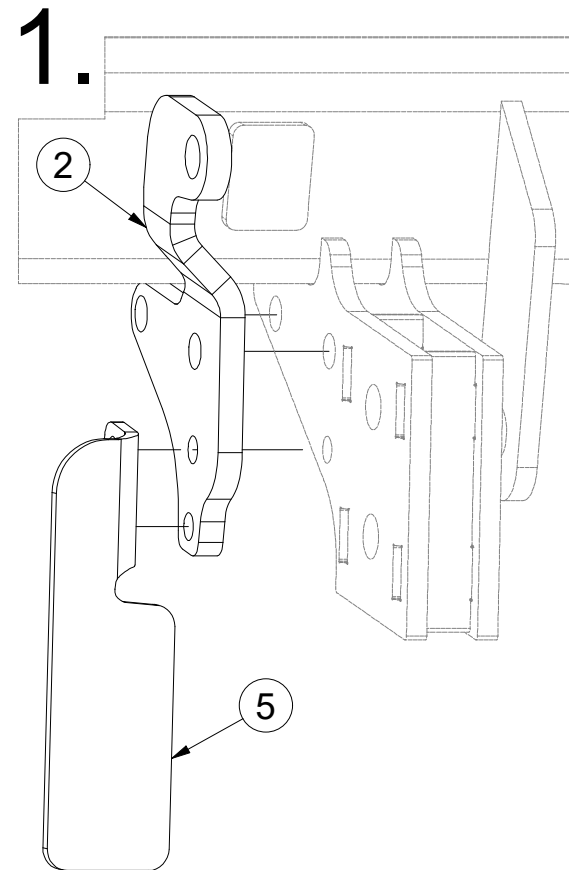
Ⓖ SET OF FRONT LEVELLING BARS

Ⓡ КОМПЛЕКТ ПЕРЕДНИХ БОРОН

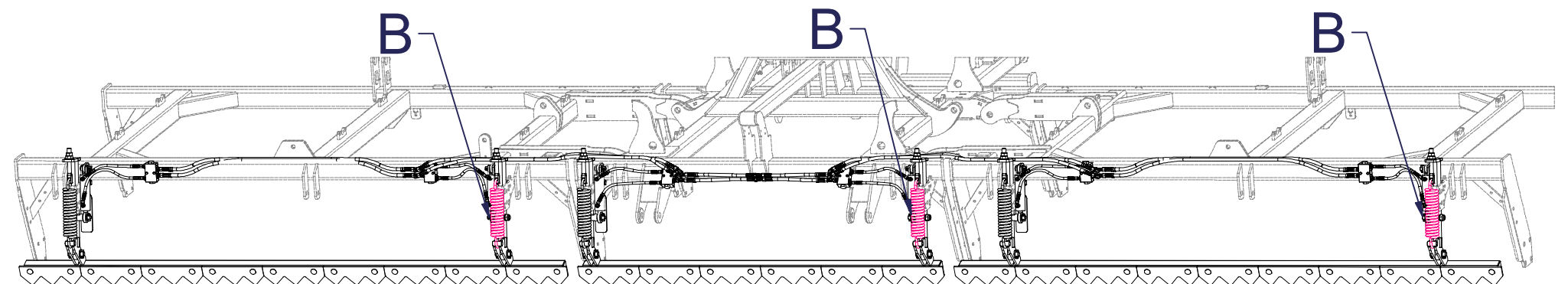
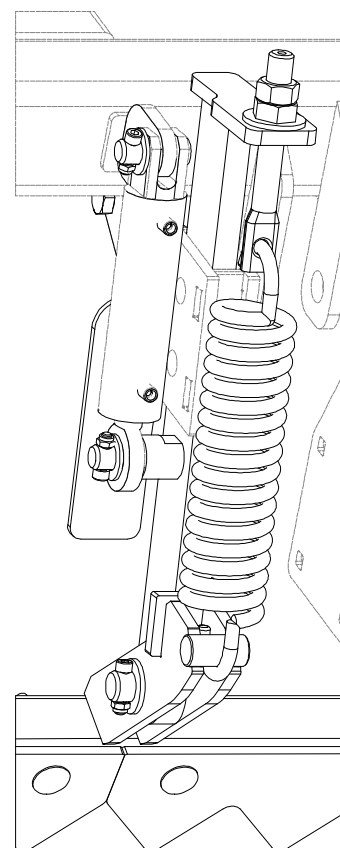
Ⓟ ZESTAW PRZEDNICH WŁÓK



3006128



Pos.	Part Number	Pcs.
1	3008688	6
2	4010387	3
5	4010389	3
6	VZ00012974	6
8	VZ00023103	6
52	m02254	12
53	m04343	6
54	m06077	6
56	m09870	12
61	m04301	12
62	m03683	12
63	m05648	6
65	m04503	24
71	m03988	12
72	m02157	12
73	m01229	6
76	m03768	12



Ⓒ SADA PŘEDNÍCH SMYKŮ

Ⓓ SATZ VORDERE ACKERSCHLEPPEN

Ⓕ KIT DE NIVELEURS AVANT

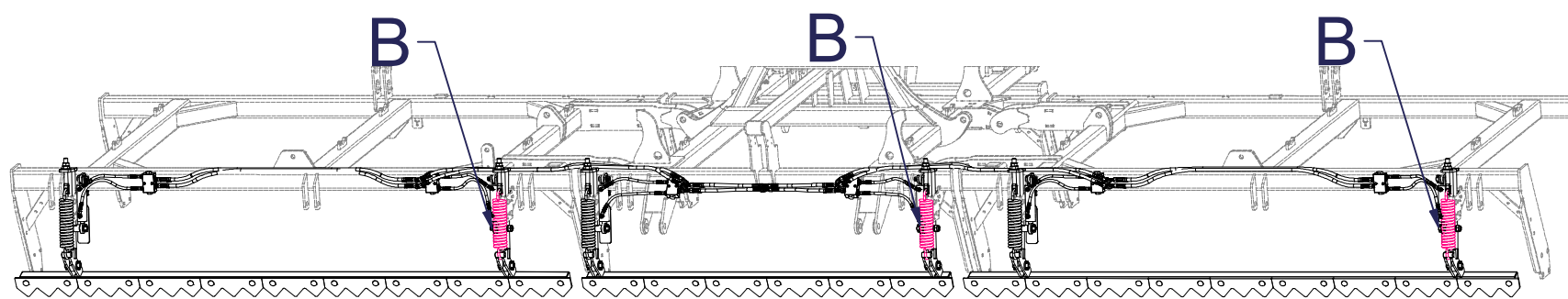
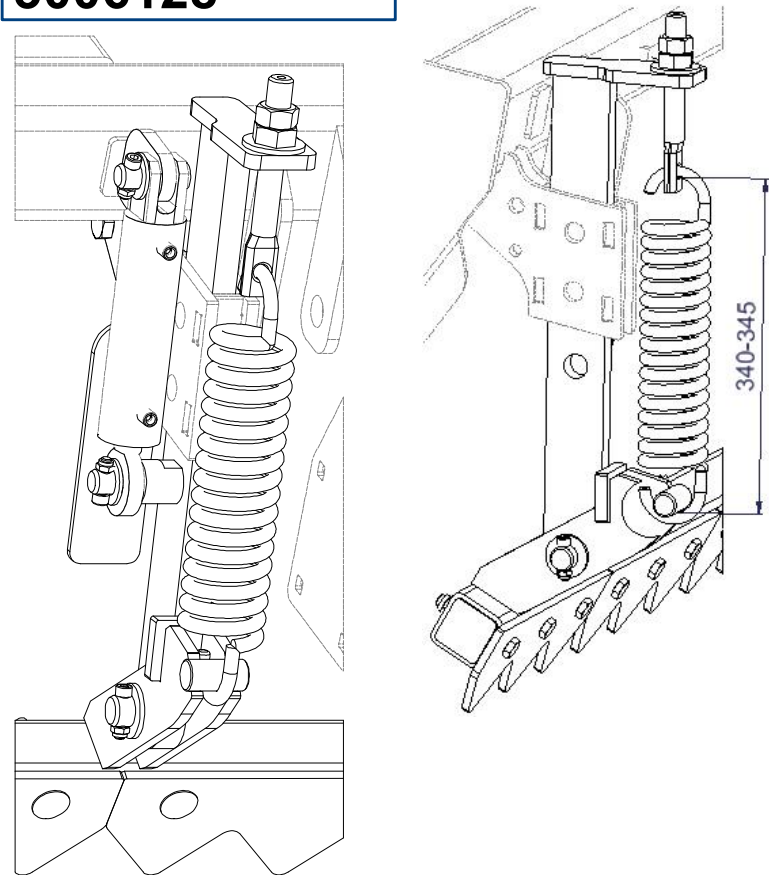
Ⓖ SET OF FRONT LEVELLING BARS

Ⓡ КОМПЛЕКТ ПЕРЕДНИХ БОРОН

Ⓟ ZESTAW PRZEDNICH WŁÓK

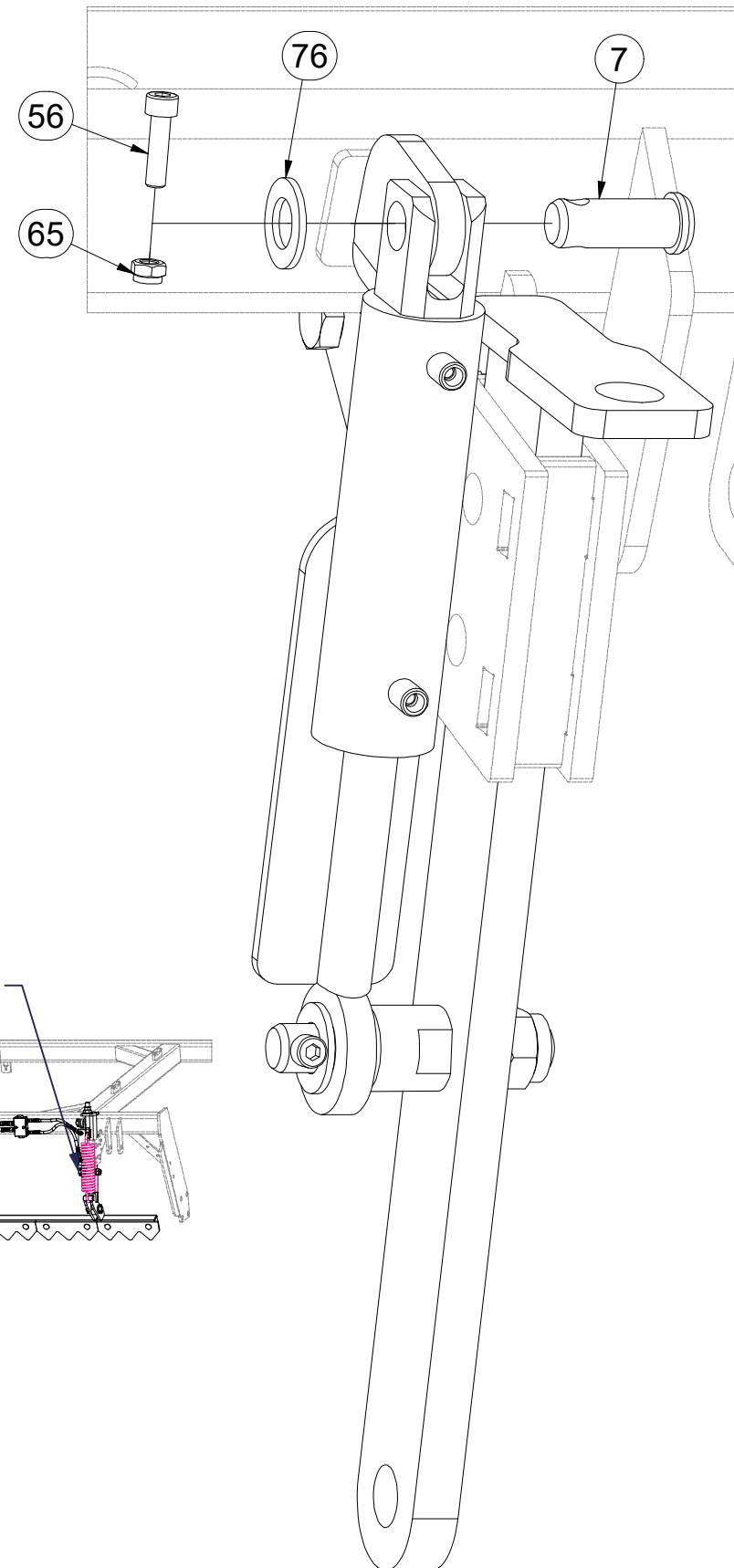


3006128

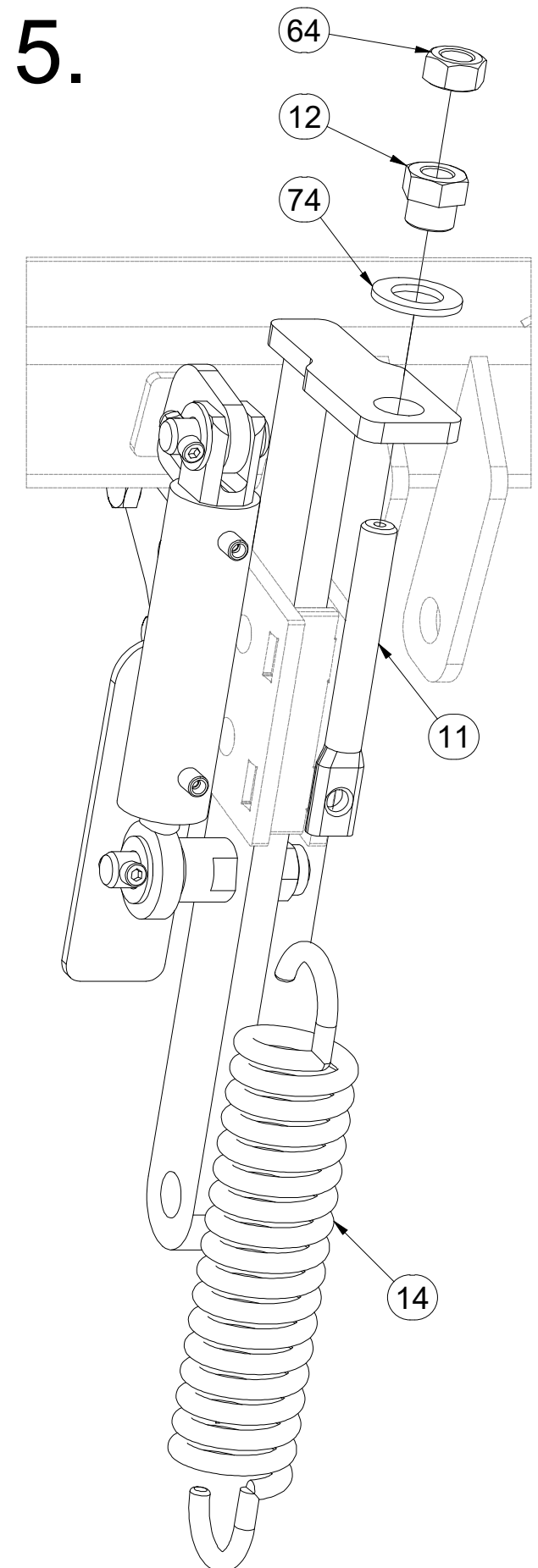


Pos.	Part Number	Pcs.
7	4015710	6
11	4003401	6
12	4000189	6
14	m02597	6
56	m09870	12
64	m01307	6
65	m04503	24
74	m01225	6
76	m03768	12

4.



5.



Ⓒ SADA PŘEDNÍCH SMYKŮ

Ⓓ SATZ VORDERE ACKERSCHLEPPEN

Ⓕ KIT DE NIVELEURS AVANT

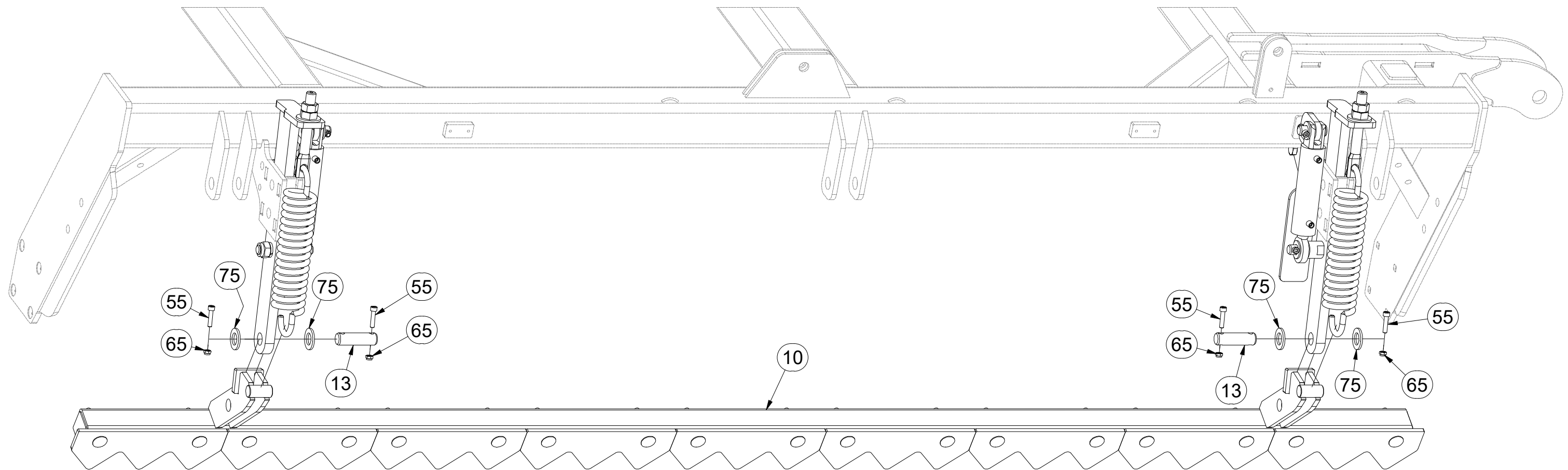
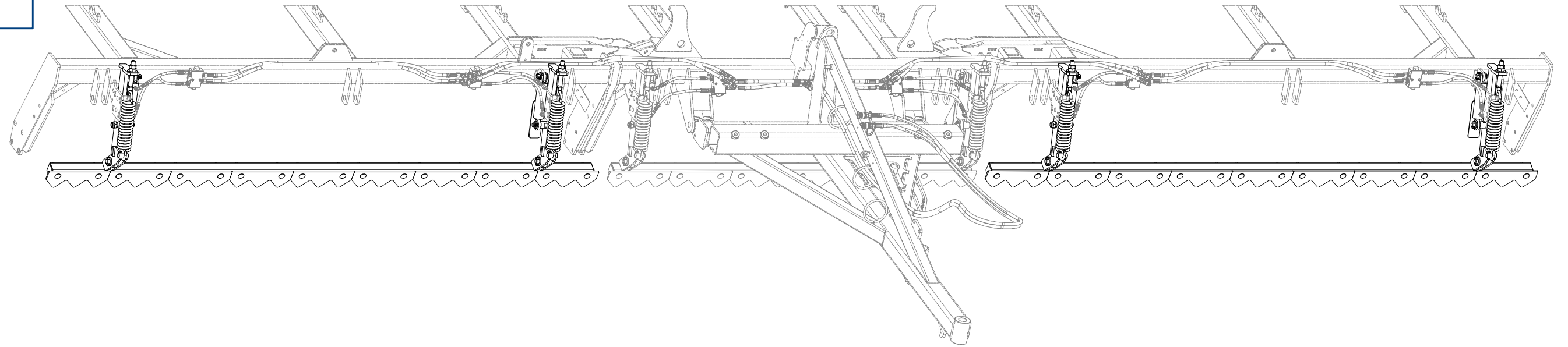
Ⓖ SET OF FRONT LEVELLING BARS

Ⓡ КОМПЛЕКТ ПЕРЕДНИХ БОРОН

Ⓟ ZESTAW PRZEDNICH WŁÓK

Farmet

3006128



Pos.	Part Number	Pcs.
10	VZ00003369	2
13	4010390	6
55	m09464	12
65	m04503	24
75	m14028	12

Ⓒ SADA PŘEDNÍCH SMYKŮ

Ⓓ SATZ VORDERE ACKERSCHLEPPEN

Ⓕ KIT DE NIVELEURS AVANT

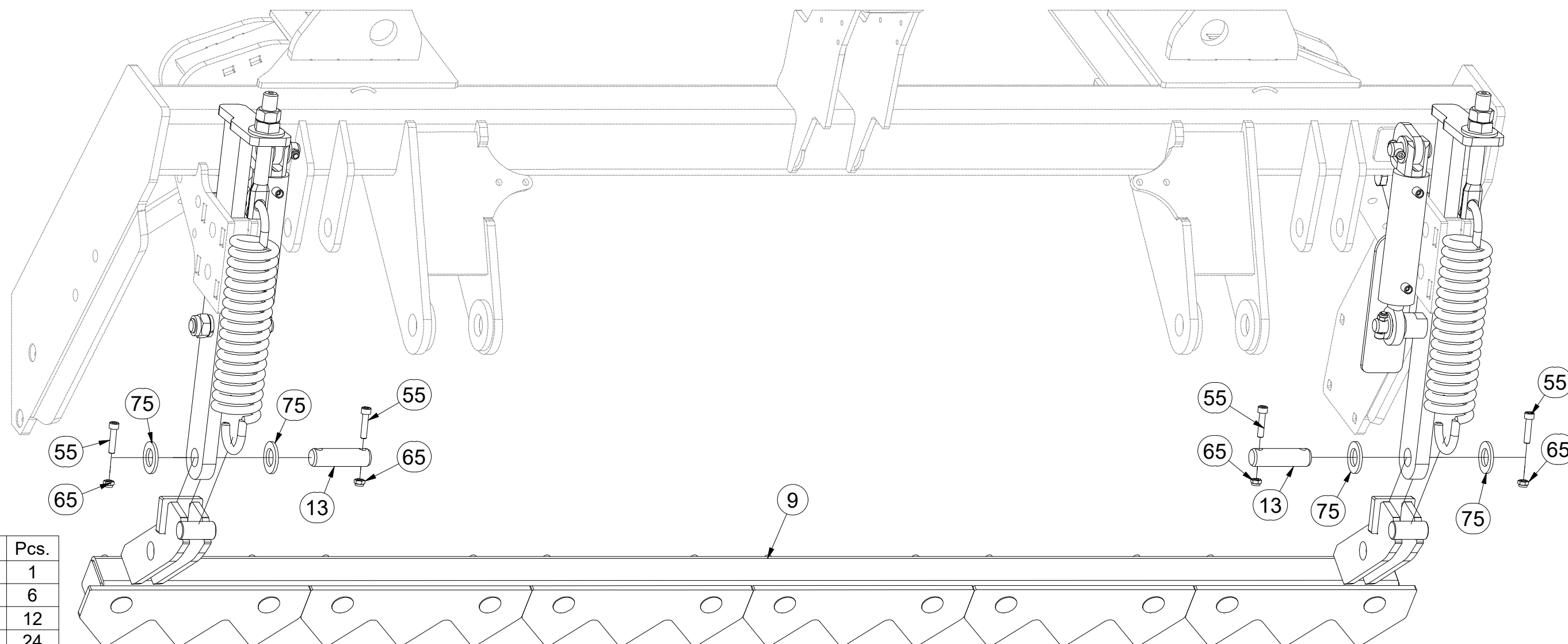
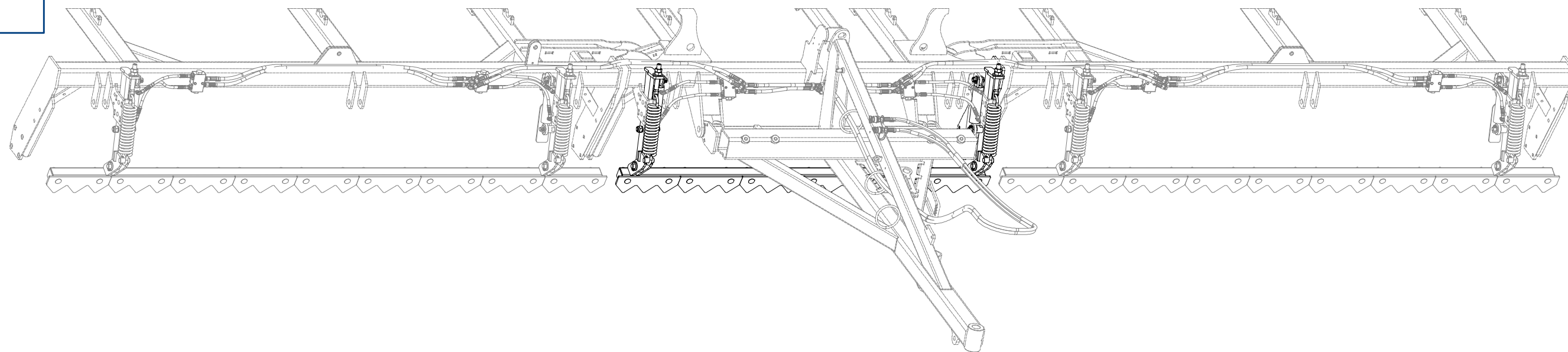
Ⓖ SET OF FRONT LEVELLING BARS

Ⓡ КОМПЛЕКТ ПЕРЕДНИХ БОРОН

Ⓟ ZESTAW PRZEDNICH WŁÓK



3006128



Pos.	Part Number	Pcs.
9	VZ00003364	1
13	4010390	6
55	m09464	12
65	m04503	24
75	m14028	12

Ⓒ SADA PŘEDNÍCH SMYKŮ

Ⓓ SATZ VORDERE ACKERSCHLEPPEN

Ⓕ KIT DE NIVELEURS AVANT

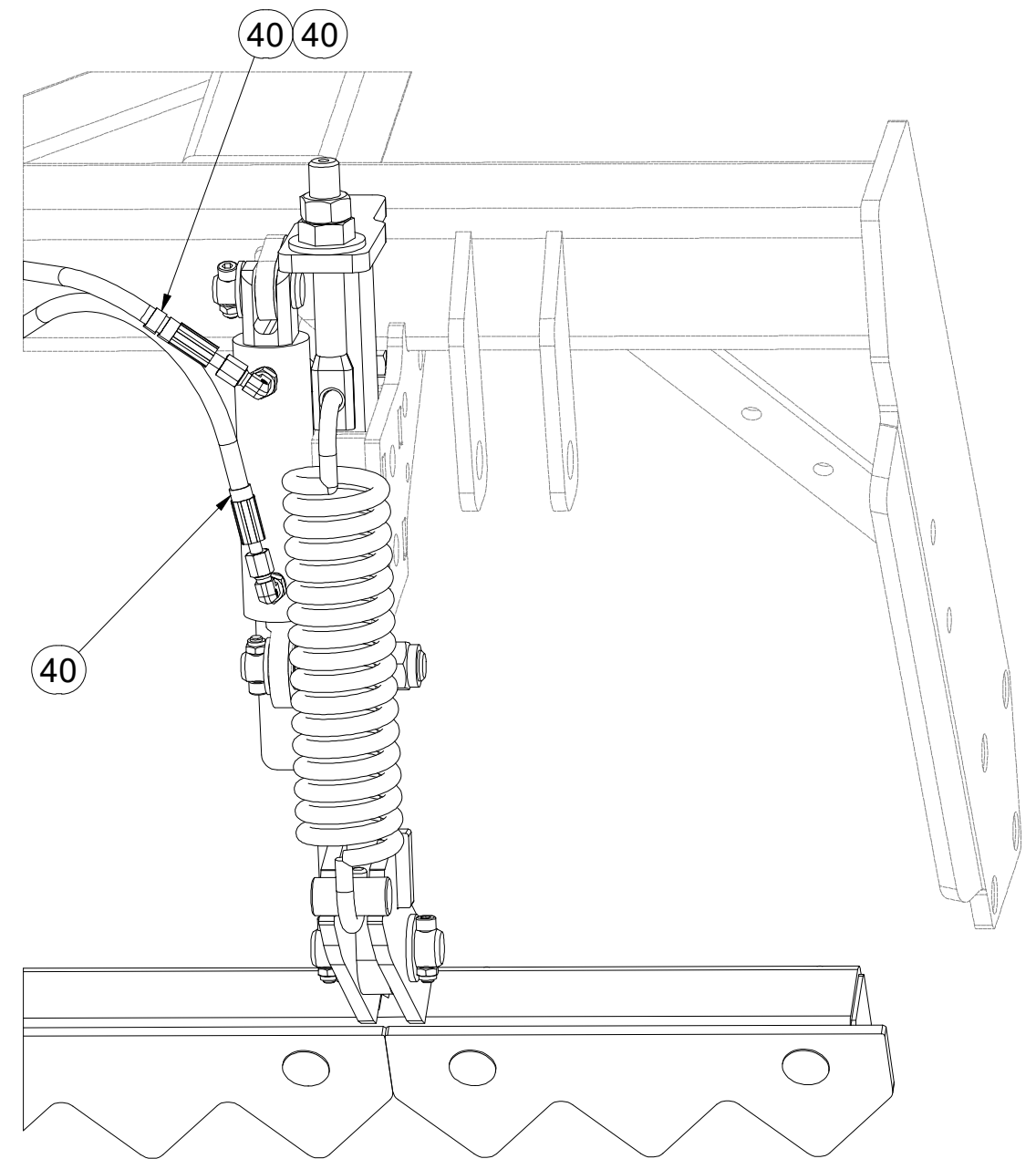
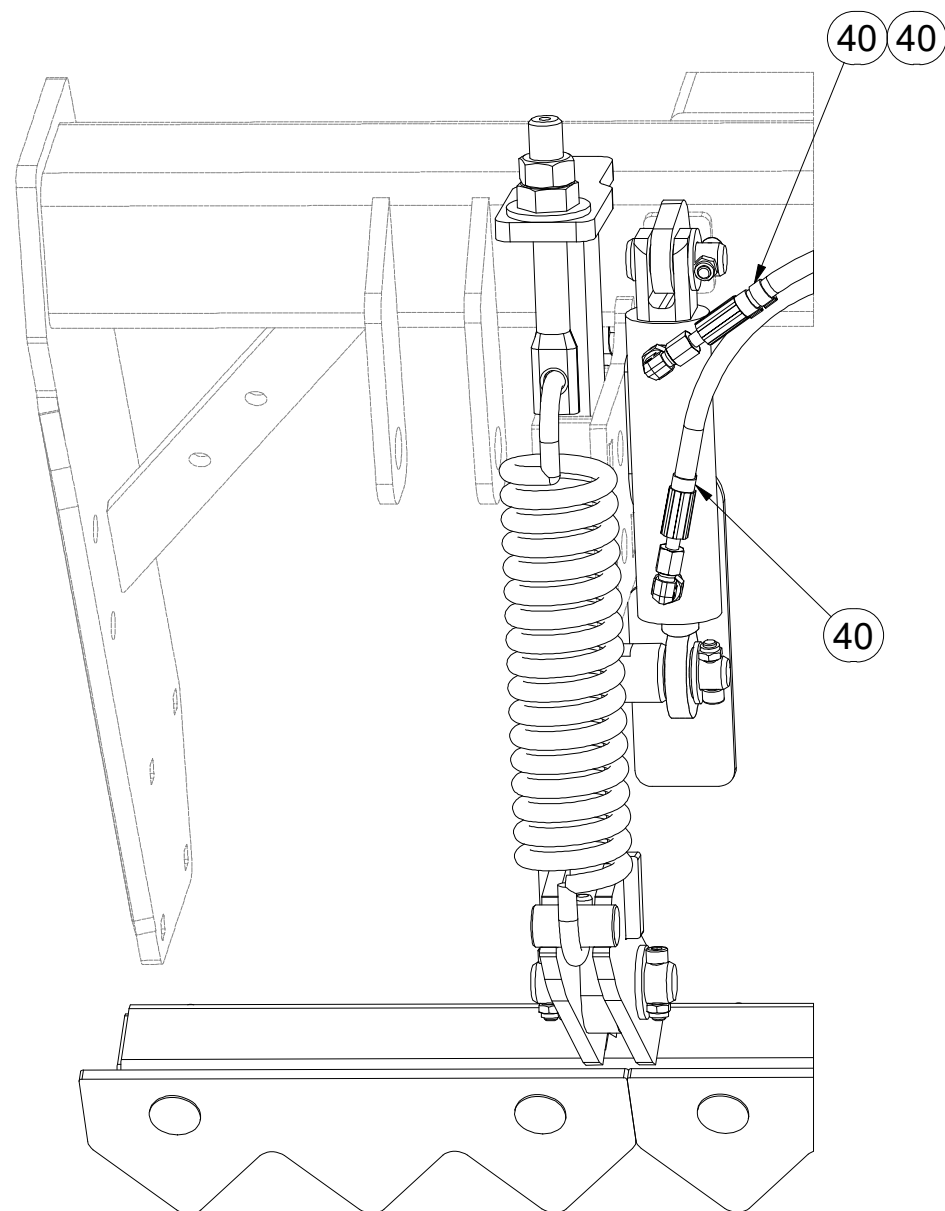
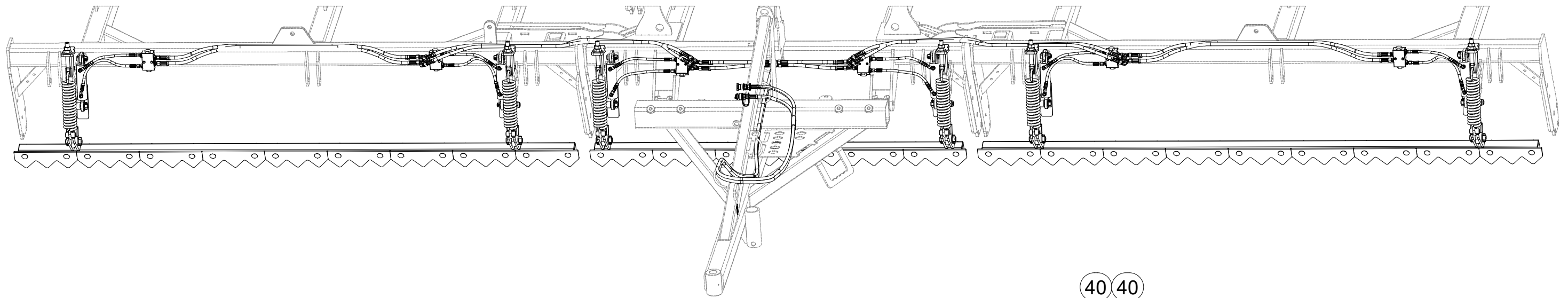
Ⓖ SET OF FRONT LEVELLING BARS

Ⓡ КОМПЛЕКТ ПЕРЕДНИХ БОРОН

Ⓢ ZESTAW PRZEDNICH WŁÓK



3006128



Pos.	Part Number	Pcs.
40	m11253	54

ⒸZ SADA PŘEDNÍCH SMYKŮ

Ⓓ SATZ VORDERE ACKERSCHLEPPEN

Ⓕ KIT DE NIVELEURS AVANT

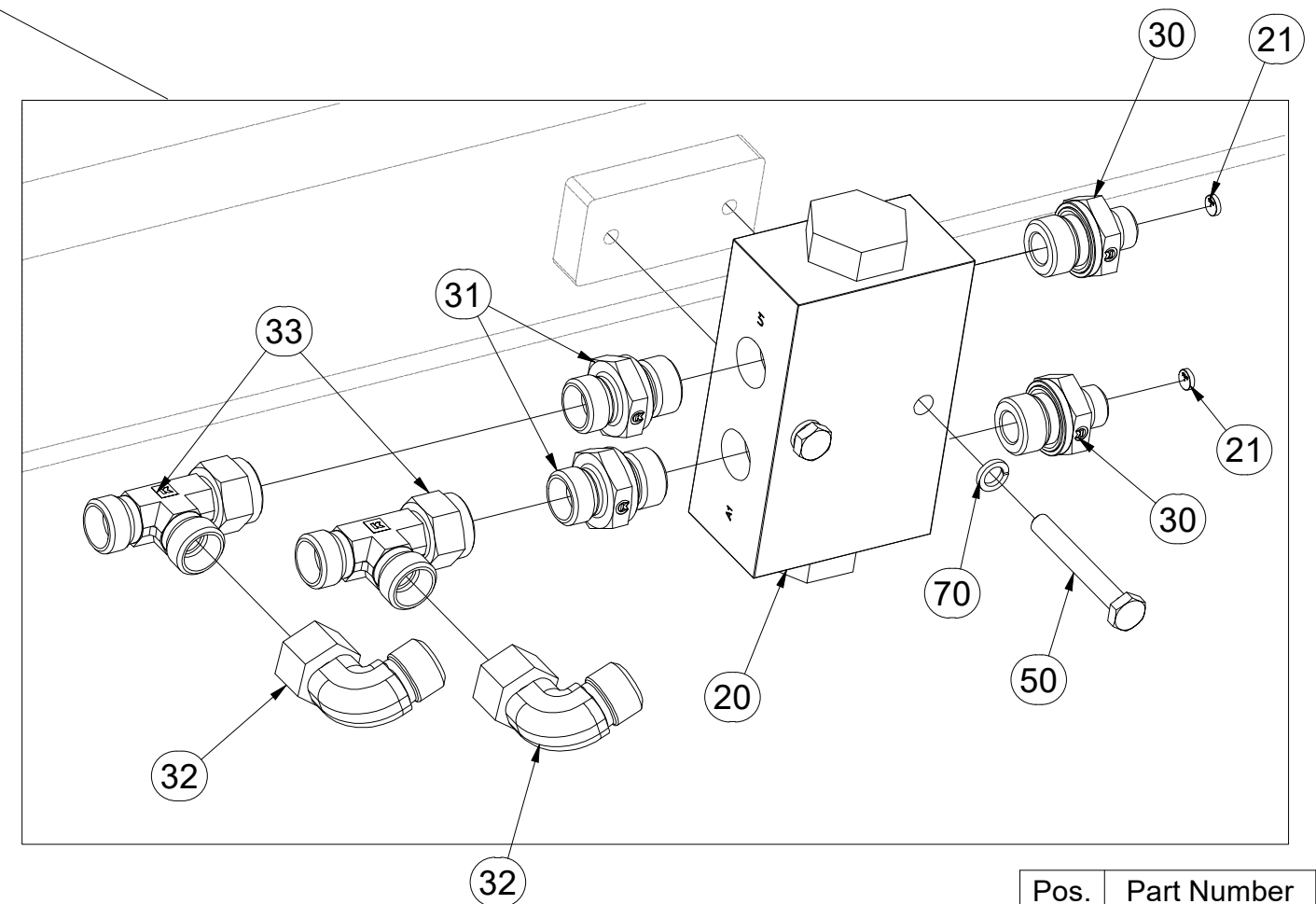
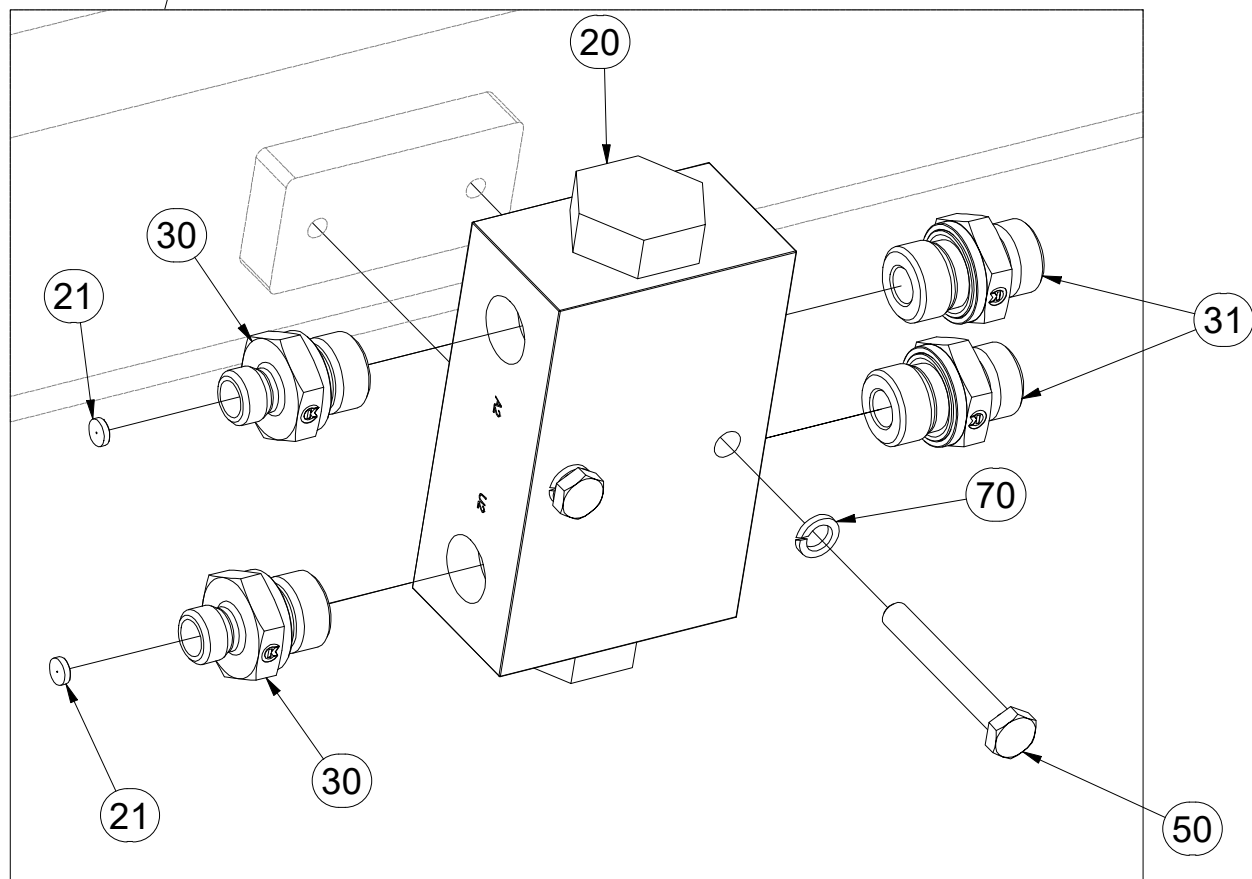
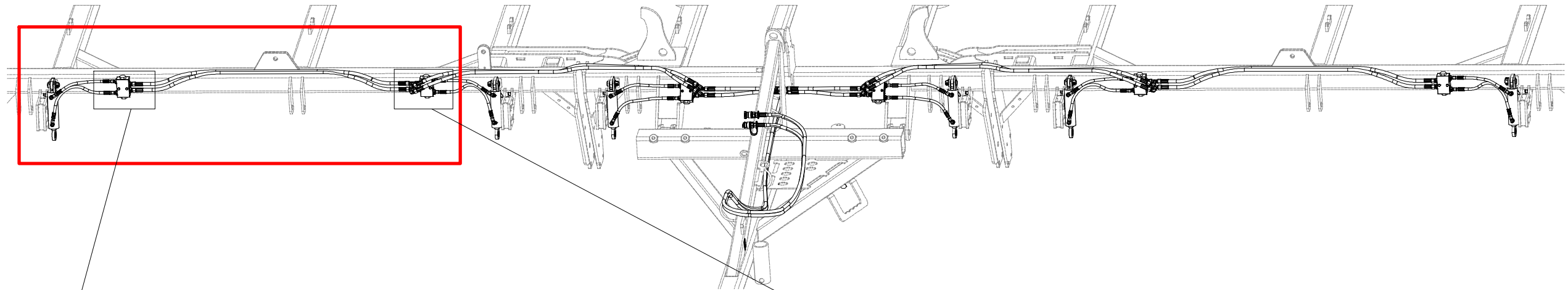
ⒼB SET OF FRONT LEVELLING BARS

ⒺU КОМПЛЕКТ ПЕРЕДНИХ БОРОН

ⒽL ZESTAW PRZEDNICH WŁÓK



3006128



Pos.	Part Number	Pcs.
20	m09911	6
21	m12986	12
30	m12951	12
31	m06528	12
32	m06803	8
33	m07568	8
50	m05561	8
70	m01200	12

Ⓒ SADA PŘEDNÍCH SMYKŮ

Ⓓ SATZ VORDERE ACKERSCHLEPPEN

Ⓕ KIT DE NIVELEURS AVANT

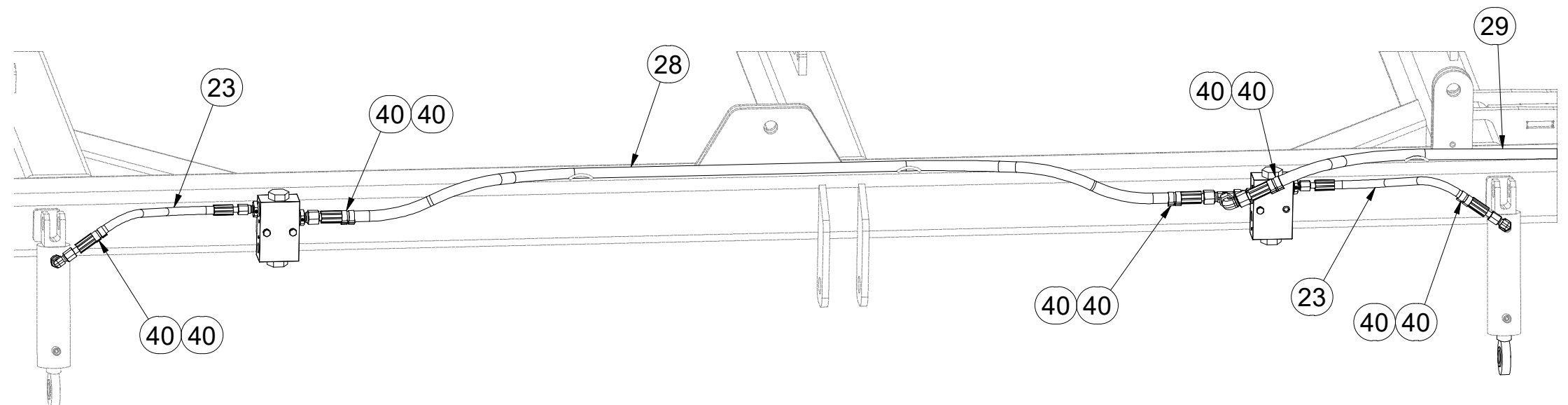
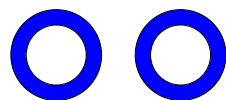
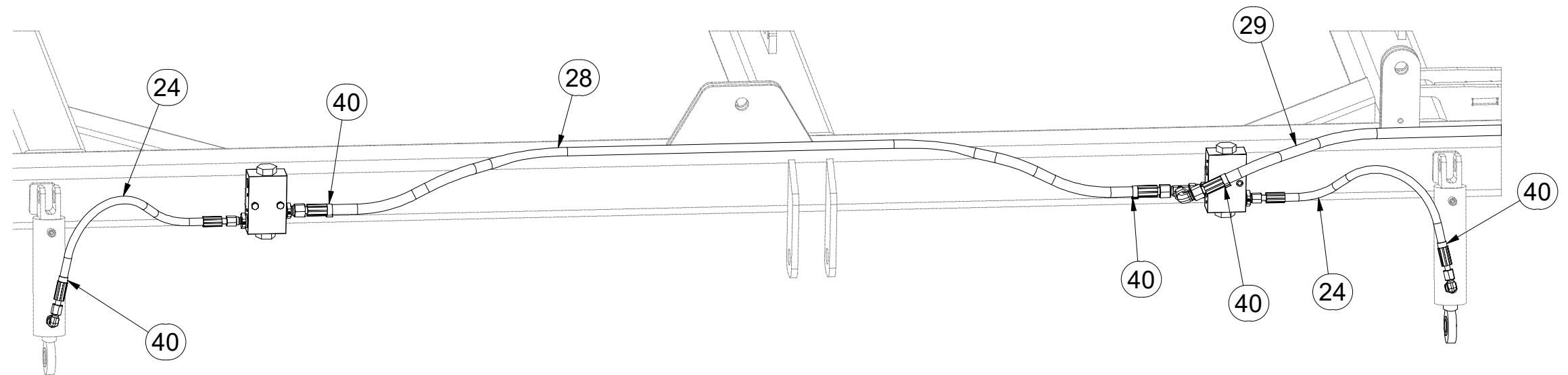
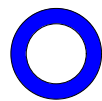
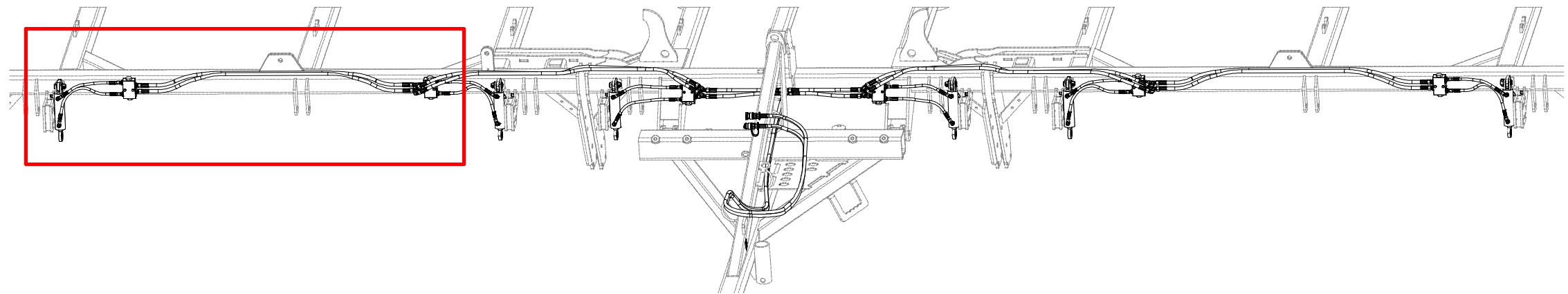
Ⓖ SET OF FRONT LEVELLING BARS

Ⓡ КОМПЛЕКТ ПЕРЕДНИХ БОРОН

Ⓟ ZESTAW PRZEDNICH WŁÓK



3006128



Pos.	Part Number	Pcs.
23	m13023	4
24	m13026	4
28	m15903	4
29	m06534	4
40	m11253	54

ⒸZ SADA PŘEDNÍCH SMYKŮ

Ⓓ SATZ VORDERE ACKERSCHLEPPEN

Ⓕ KIT DE NIVELEURS AVANT

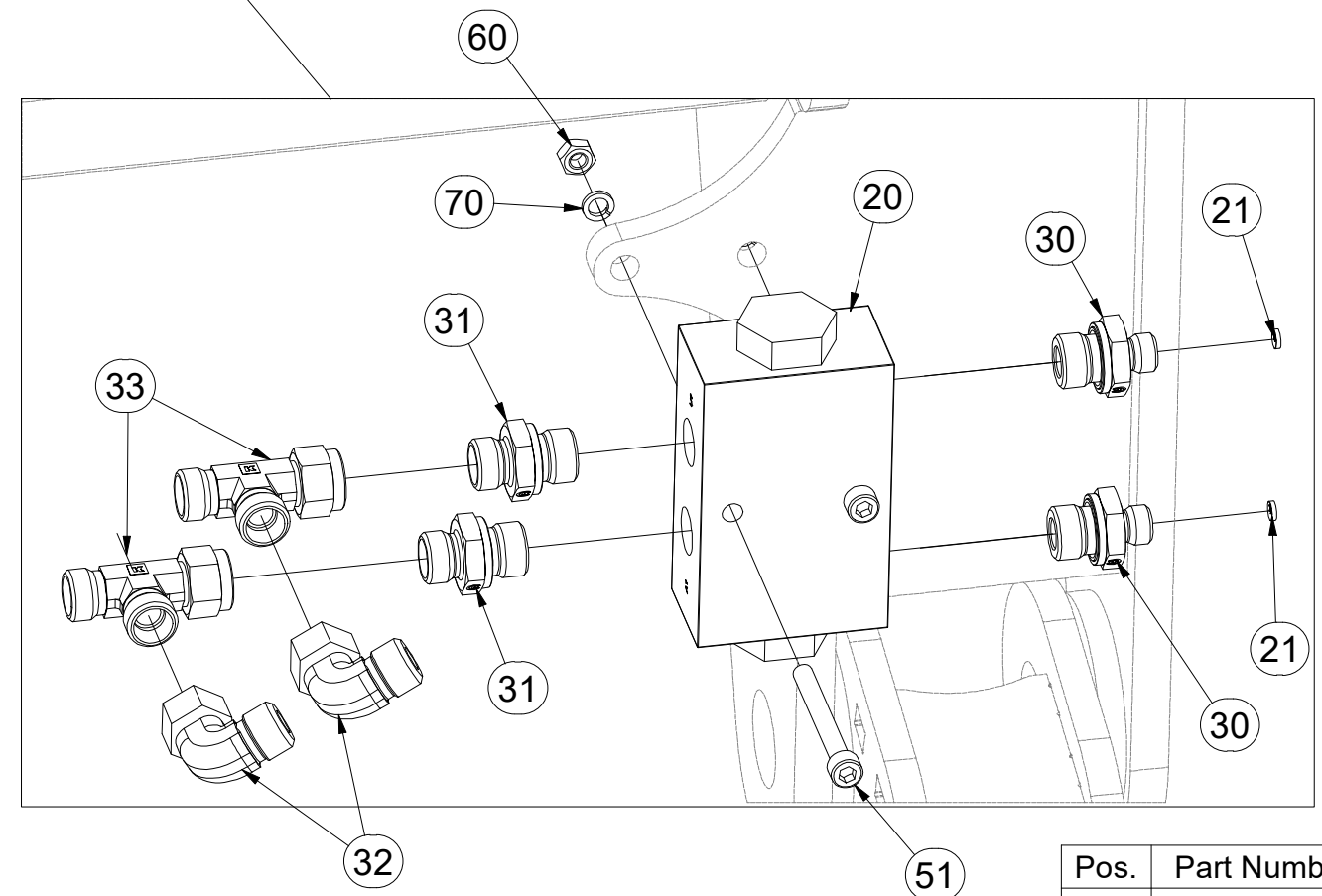
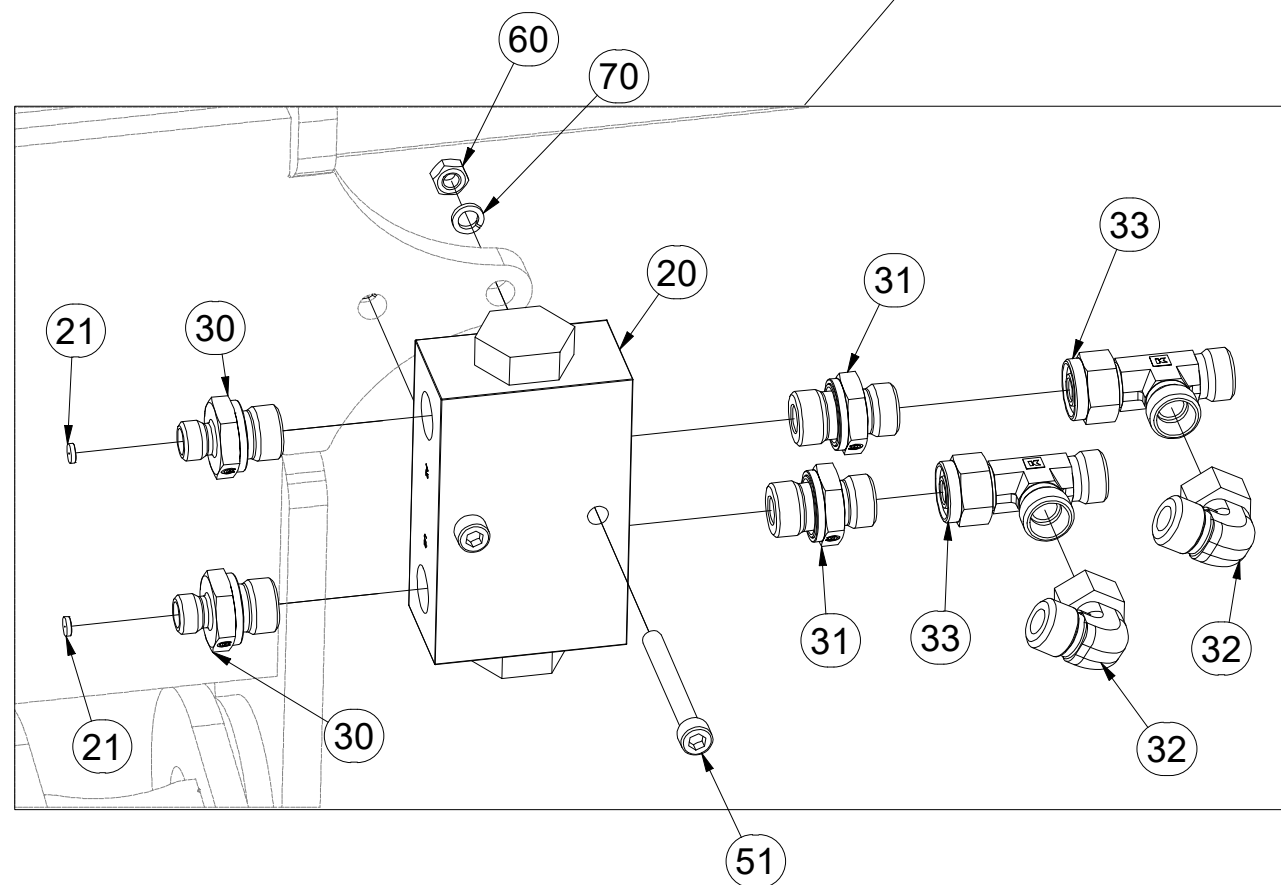
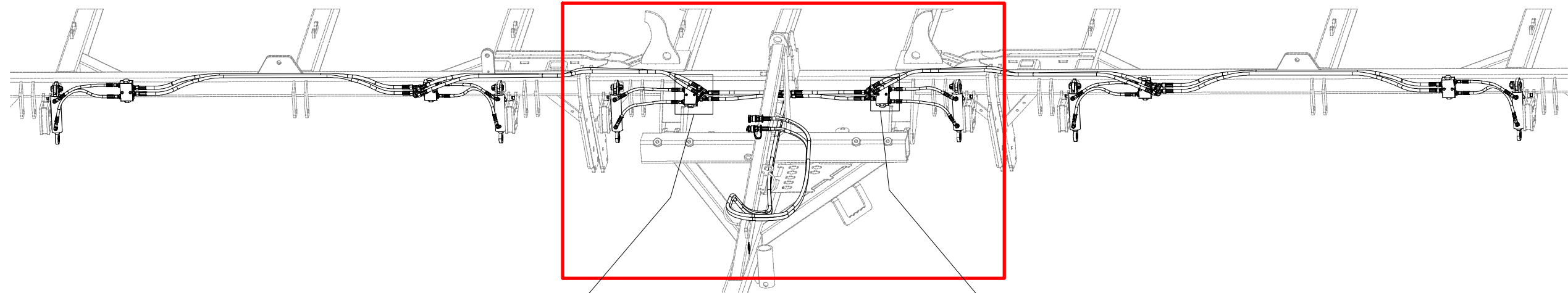
ⒼB SET OF FRONT LEVELLING BARS

ⒺU КОМПЛЕКТ ПЕРЕДНИХ БОРОН

ⒽL ZESTAW PRZEDNICH WŁÓK



3006128



Pos.	Part Number	Pcs.
20	m09911	6
21	m12986	12
30	m12951	12
31	m06528	12
32	m06803	8
33	m07568	8
51	m11480	4
60	m01295	4
70	m01200	12

ⒸZ SADA PŘEDNÍCH SMYKŮ

Ⓓ SATZ VORDERE ACKERSCHLEPPEN

Ⓕ KIT DE NIVELEURS AVANT

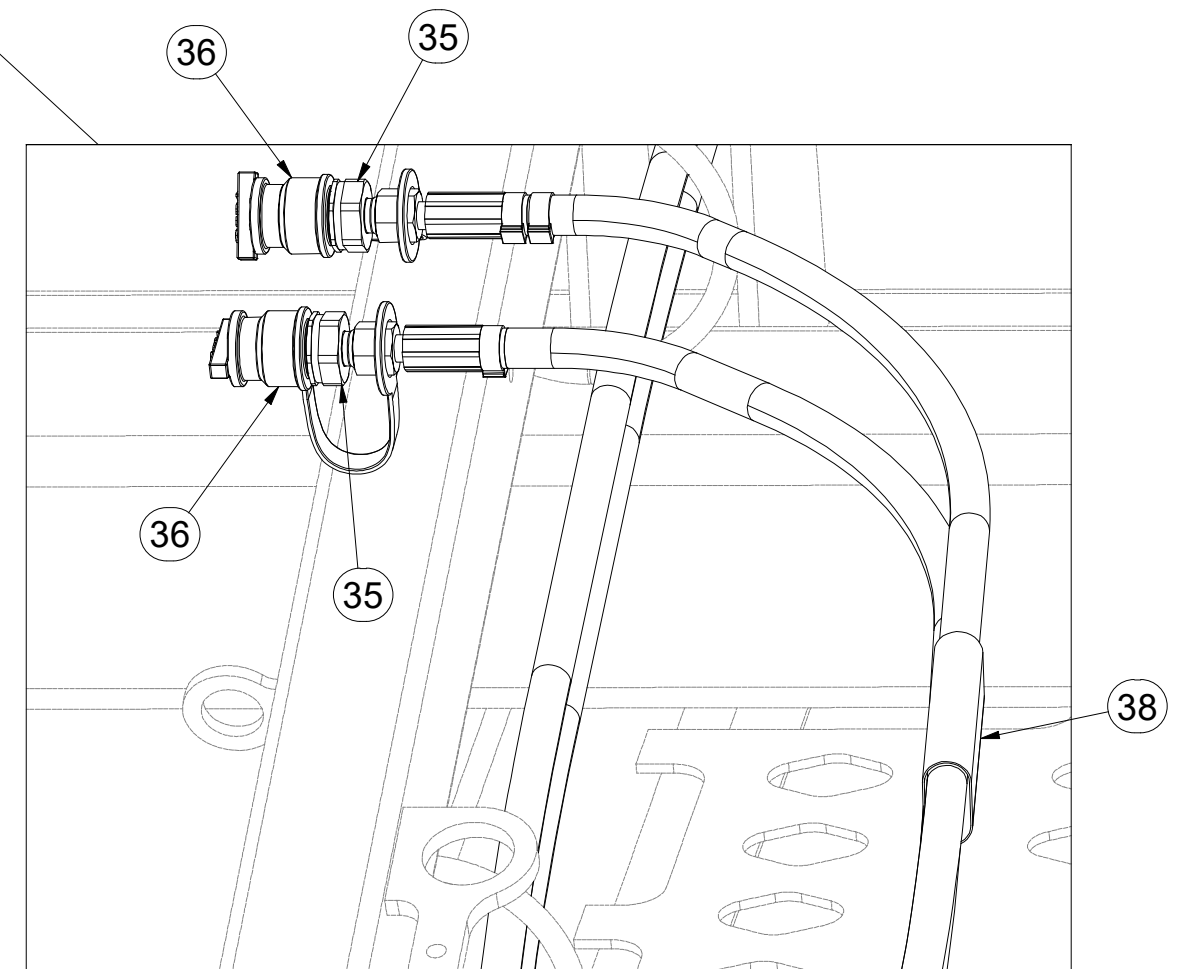
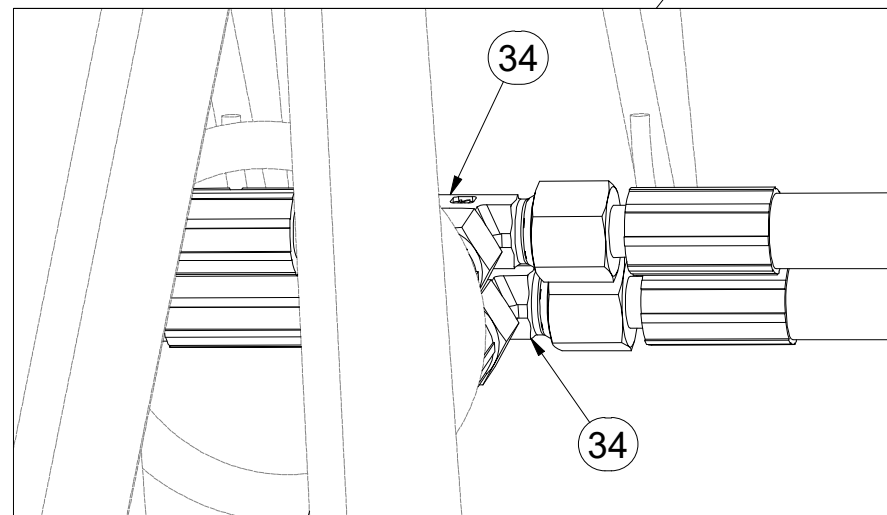
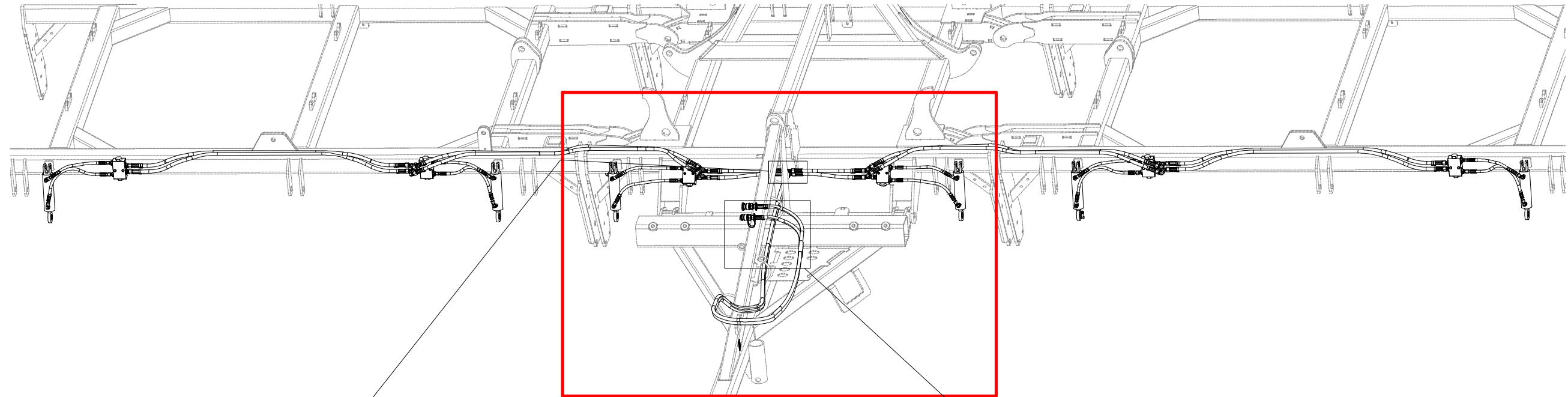
ⒸB SET OF FRONT LEVELLING BARS

ⒹU КОМПЛЕКТ ПЕРЕДНИХ БОРОН

ⒹL ZESTAW PRZEDNICH WŁÓK

Farmet

3006128



Pos.	Part Number	Pcs.
34	m03889	2
35	m03849	2
36	m03743	2
38	m11183	1

Ⓒ SADA PŘEDNÍCH SMYKŮ

Ⓓ SATZ VORDERE ACKERSCHLEPPEN

Ⓕ KIT DE NIVELEURS AVANT

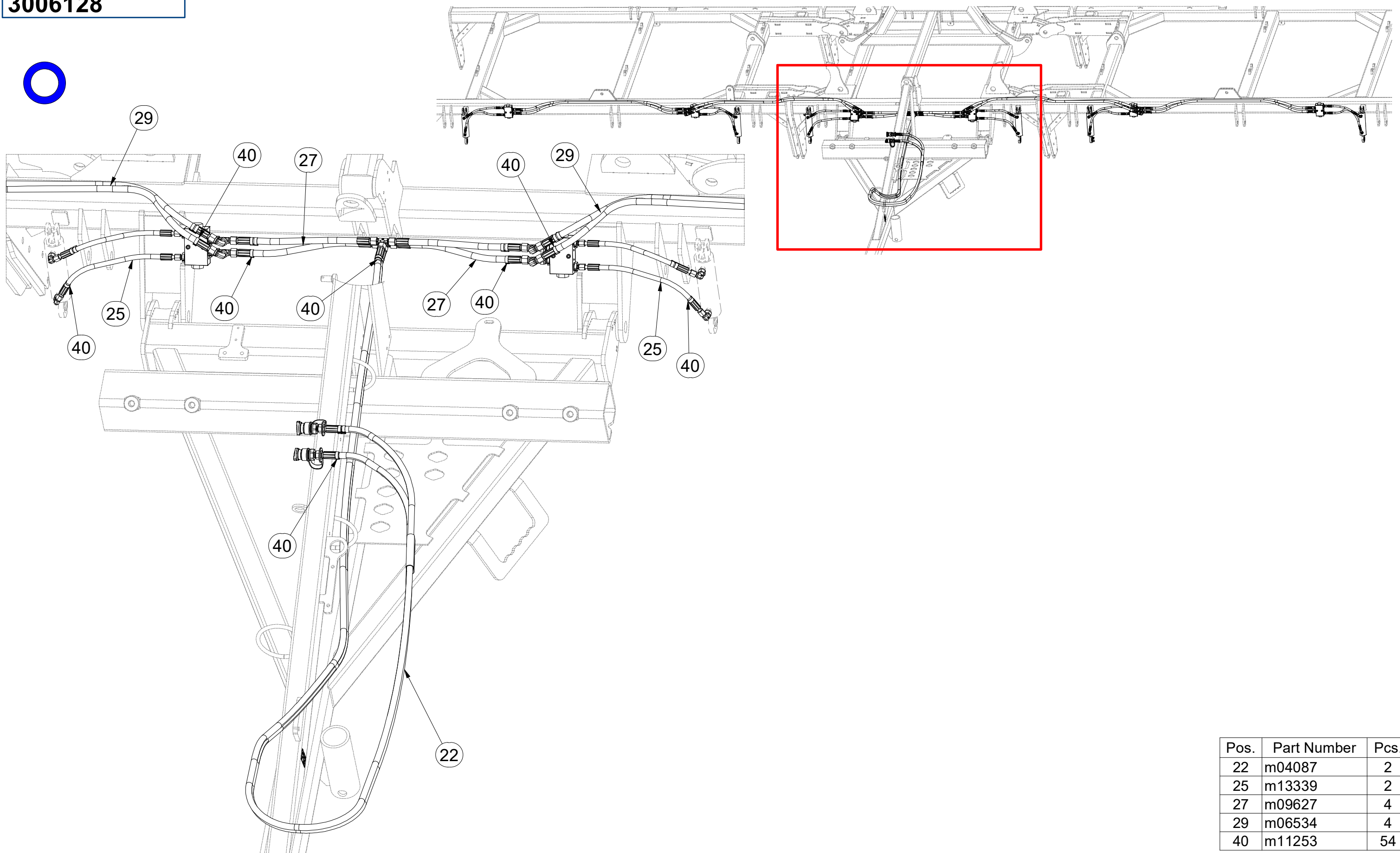
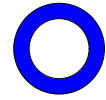
Ⓖ SET OF FRONT LEVELLING BARS

Ⓡ КОМПЛЕКТ ПЕРЕДНИХ БОРОН

Ⓟ ZESTAW PRZEDNICH WŁÓK



3006128



Pos.	Part Number	Pcs.
22	m04087	2
25	m13339	2
27	m09627	4
29	m06534	4
40	m11253	54

Ⓒ SADA PŘEDNÍCH SMYKŮ

Ⓓ SATZ VORDERE ACKERSCHLEPPEN

Ⓕ KIT DE NIVELEURS AVANT

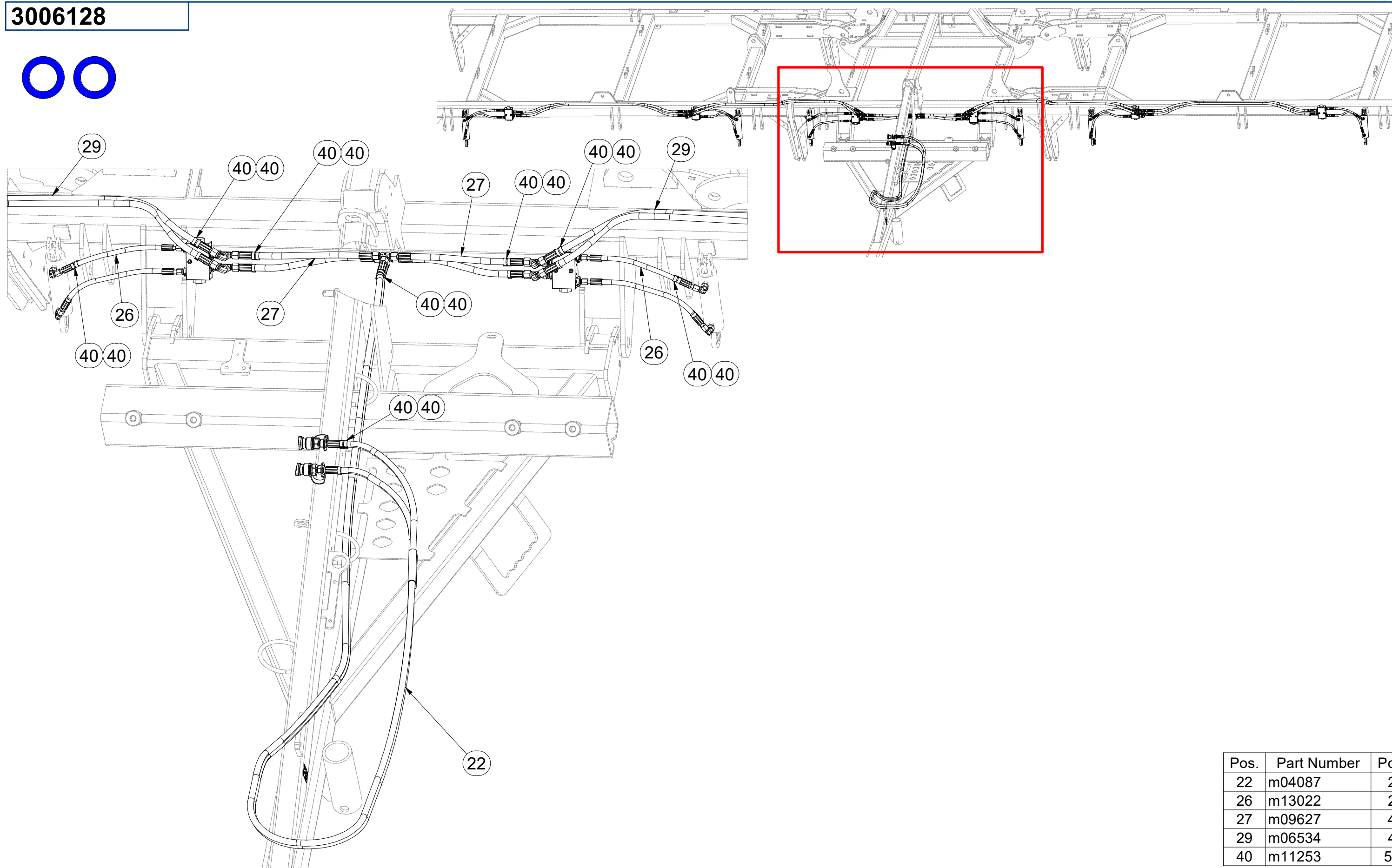
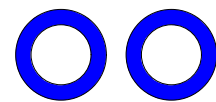
Ⓖ SET OF FRONT LEVELLING BARS

Ⓡ КОМПЛЕКТ ПЕРЕДНИХ БОРОН

Ⓟ ZESTAW PRZEDNICH WŁÓK



3006128



Pos.	Part Number	Pcs.
22	m04087	2
26	m13022	2
27	m09627	4
29	m06534	4
40	m11253	54

ⒸZ SADA PŘEDNÍCH SMYKŮ

Ⓓ SATZ VORDERE ACKERSCHLEPPEN

Ⓕ KIT DE NIVELEURS AVANT

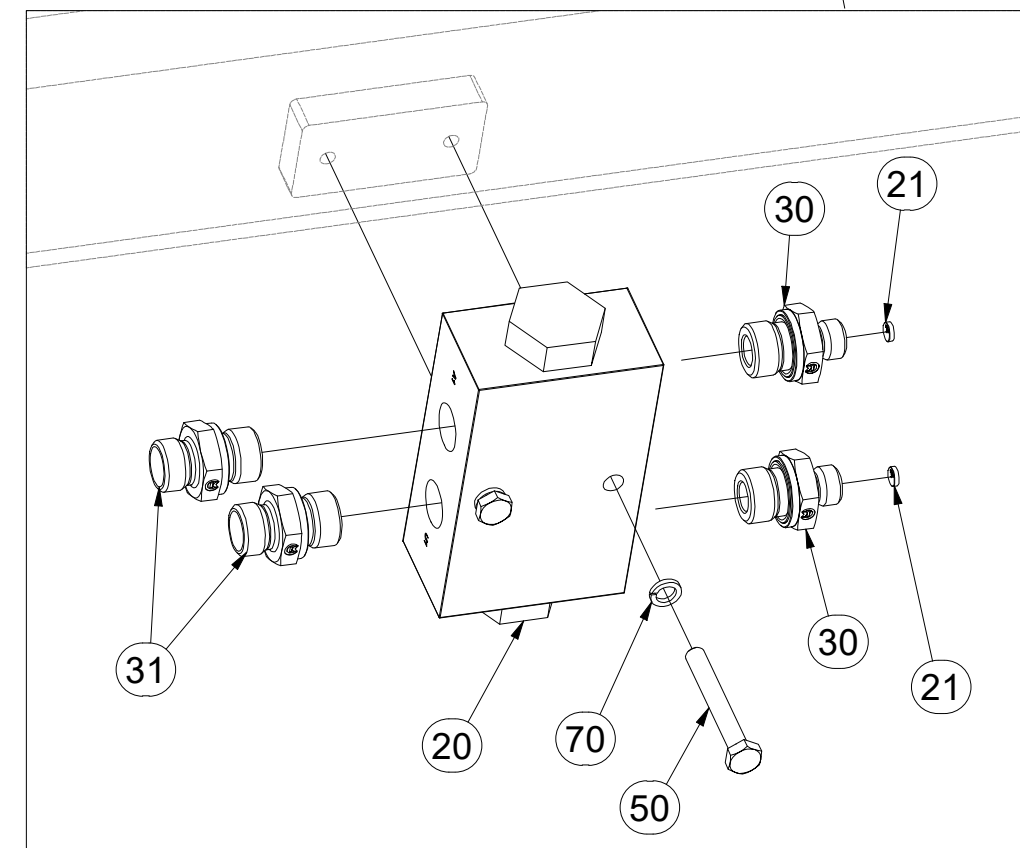
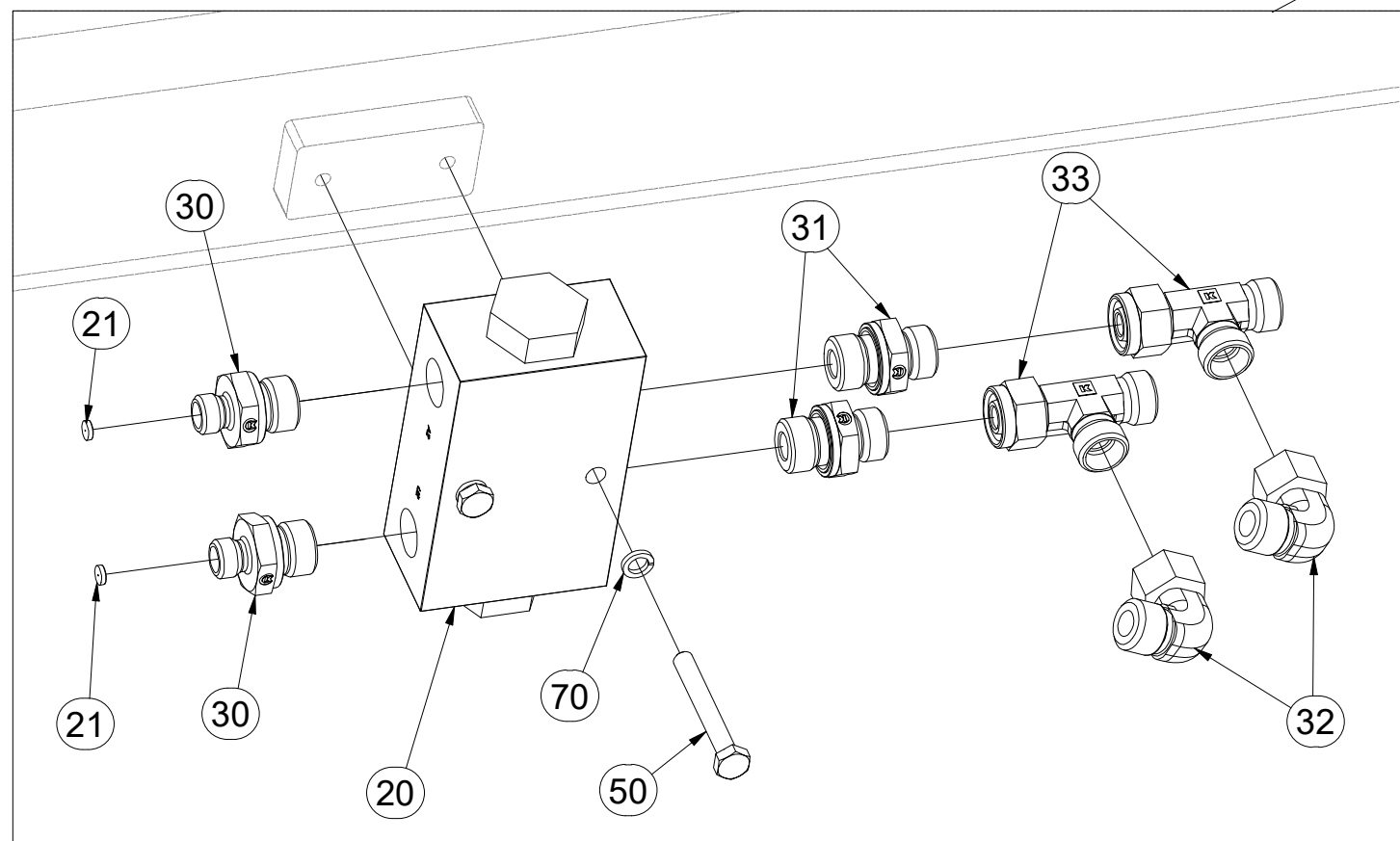
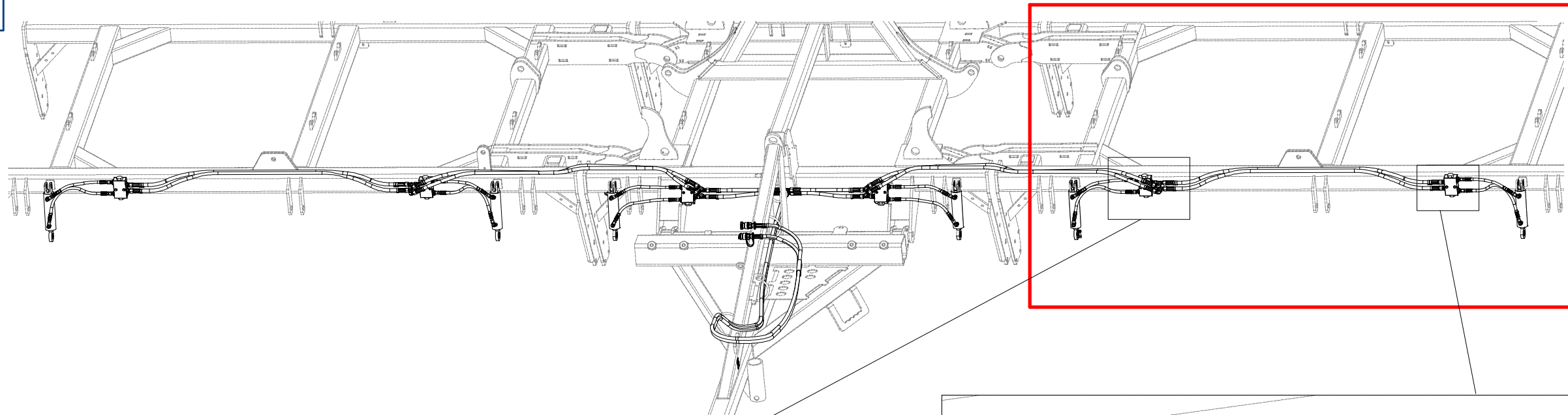
ⒸB SET OF FRONT LEVELLING BARS

ⒸU КОМПЛЕКТ ПЕРЕДНИХ БОРОН

ⒸL ZESTAW PRZEDNICH WŁÓK



3006128



Pos.	Part Number	Pcs.
20	m09911	6
21	m12986	12
30	m12951	12
31	m06528	12
32	m06803	8
33	m07568	8
50	m05561	8
70	m01200	12

Ⓒ SADA PŘEDNÍCH SMYKŮ

Ⓓ SATZ VORDERE ACKERSCHLEPPEN

Ⓕ KIT DE NIVELEURS AVANT

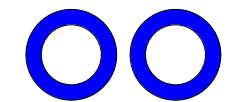
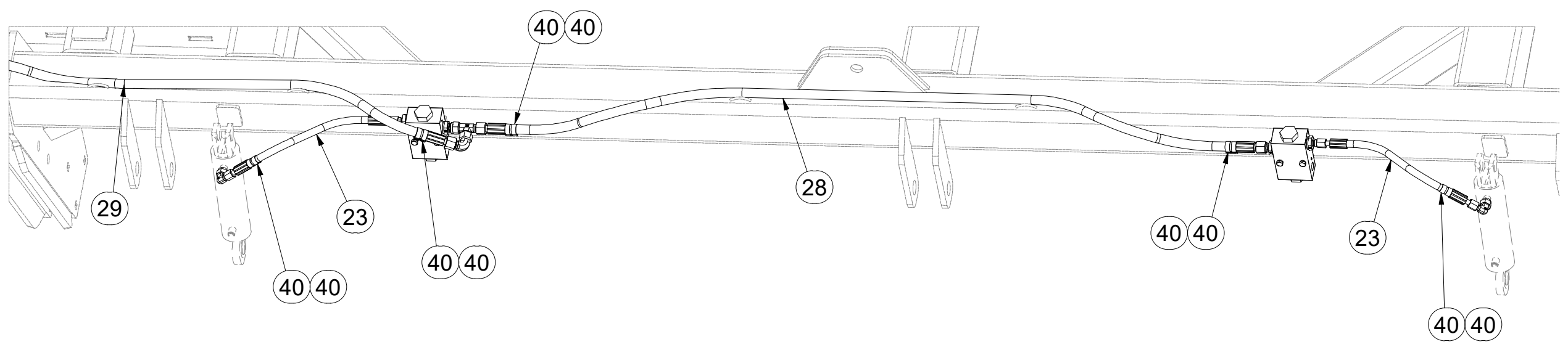
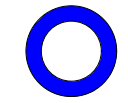
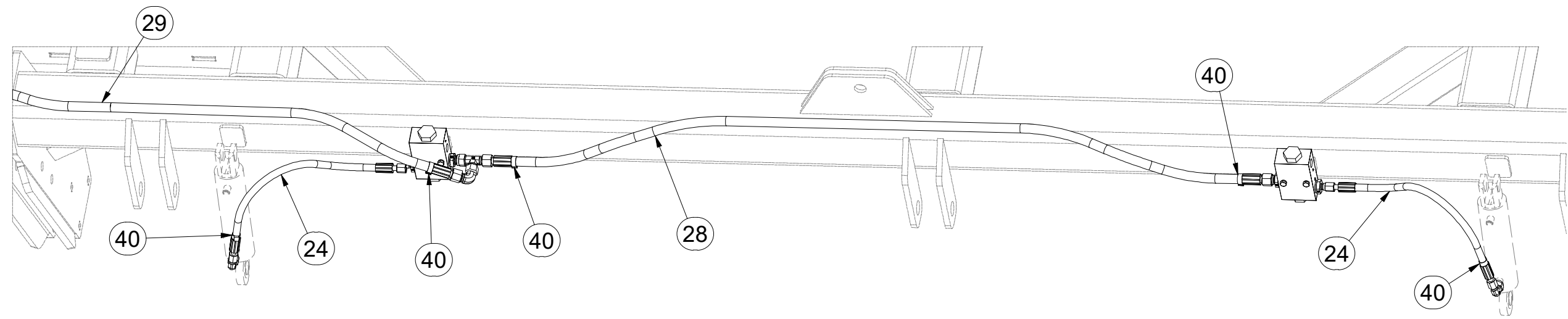
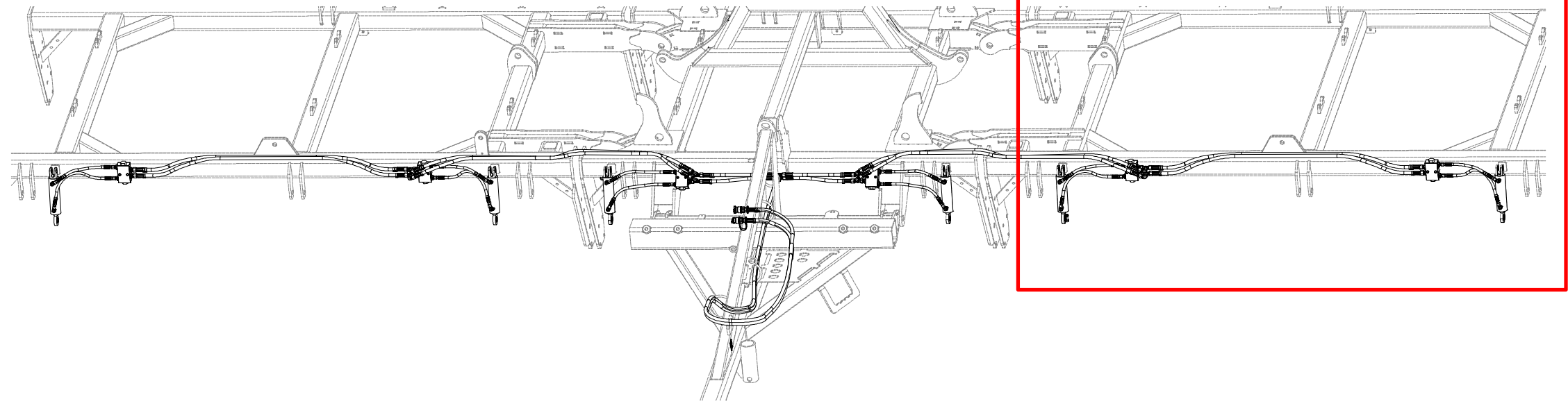
Ⓖ SET OF FRONT LEVELLING BARS

Ⓡ КОМПЛЕКТ ПЕРЕДНИХ БОРОН

Ⓟ ZESTAW PRZEDNICH WŁÓK



3006128



Pos.	Part Number	Pcs.
23	m13023	4
24	m13026	4
28	m15903	4
29	m06534	4
40	m11253	54

Ⓒ PŘEDNÍ SMYK

Ⓓ VORDERE ACKERSCHLEIFE

Ⓕ NIVELEUR AVANT

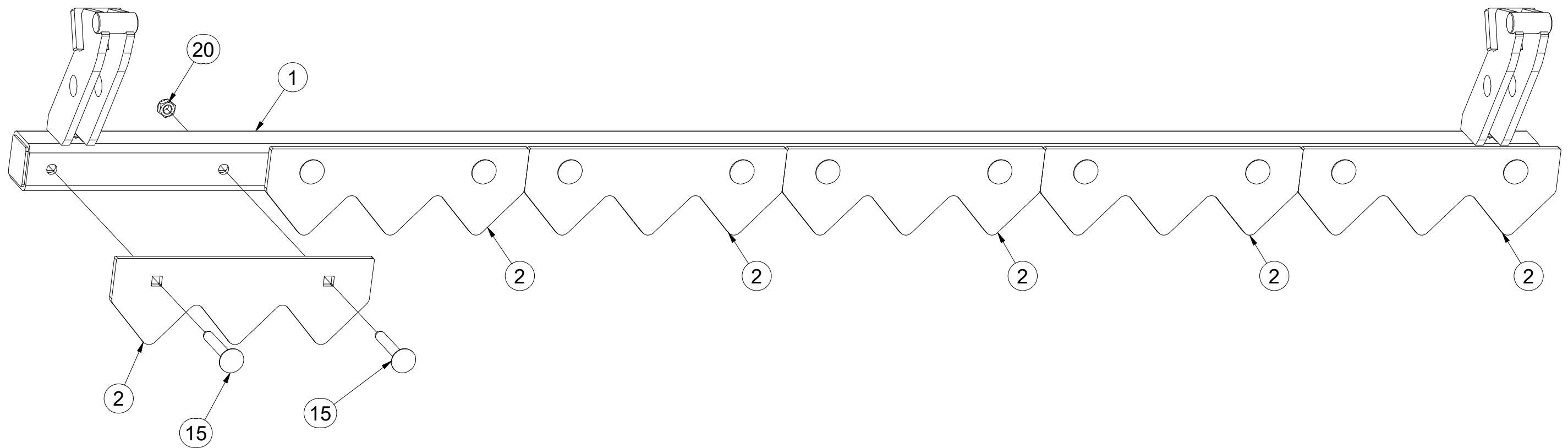
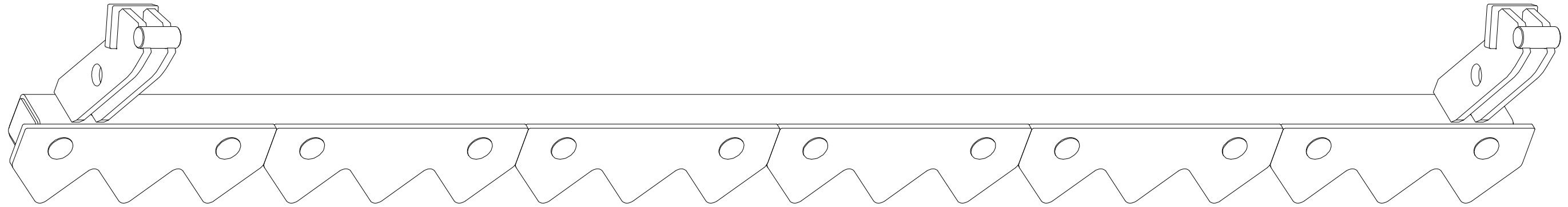
Ⓖ FRONT LEVELLER

Ⓡ ПЕРЕДНЯЯ БОРОНА

Ⓟ PRZEDNIA WŁÓKA

Farmet

VZ00003364



Pos.	Part Number	Pcs.
1	VZ00003365	1
2	VZ00003366	6
15	m08339	12
20	m04301	12

Ⓒ PŘEDNÍ SMYK

Ⓓ VORDERE ACKERSCHLEIFE

Ⓕ NIVELEUR AVANT

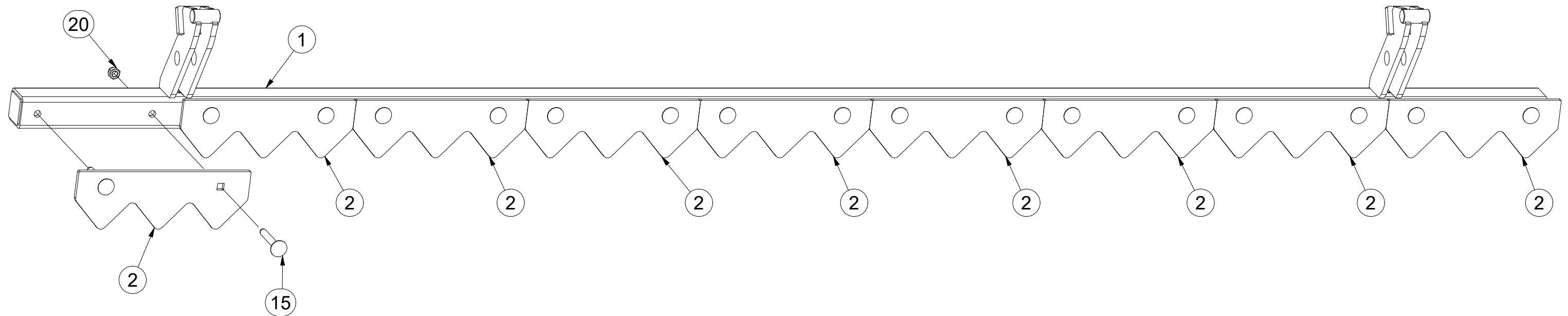
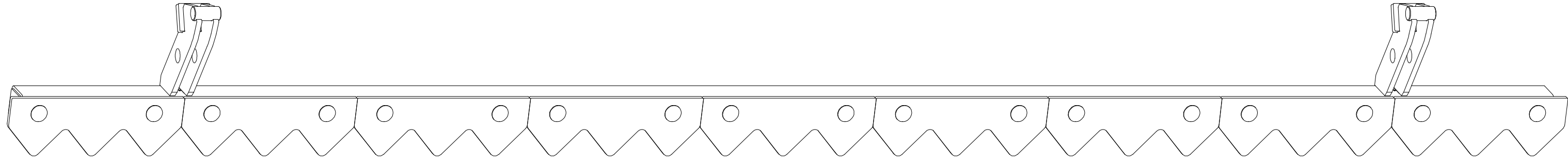
VZ00003369

Ⓒ FRONT LEVELLER

Ⓓ ПЕРЕДНЯЯ БОРОНА

Ⓕ PRZEDNIA WŁÓKA

Farmet



Pos.	Part Number	Pcs.
1	VZ00003370	1
2	VZ00003366	9
15	m08339	18
20	m04301	18

Ⓒ SADA PŘEDNÍCH VÁLCŮ

Ⓓ SATZ VORDERE WALZEN

Ⓕ KIT DE ROULEAUX AVANT

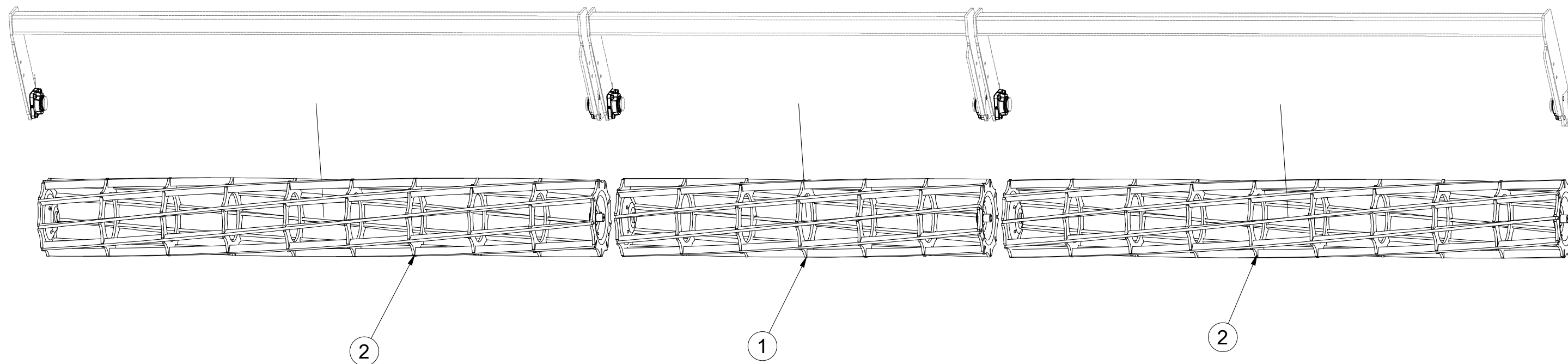
VZ00039825

Ⓖ SET OF FRONT ROLLERS

Ⓡ КОМПЛЕКТ ПЕРЕДНИХ КАТКОВ

Ⓟ ZESTAW PRZEDNICH WAŁÓW

Farmet



Pos.	Part Number	Pcs.
1	VZ00037622	1
2	VZ00039726	2

ⒸZ SADA PŘEDNÍCH VÁLCŮ

Ⓓ SATZ VORDERE WALZEN

Ⓕ KIT DE ROULEAUX AVANT

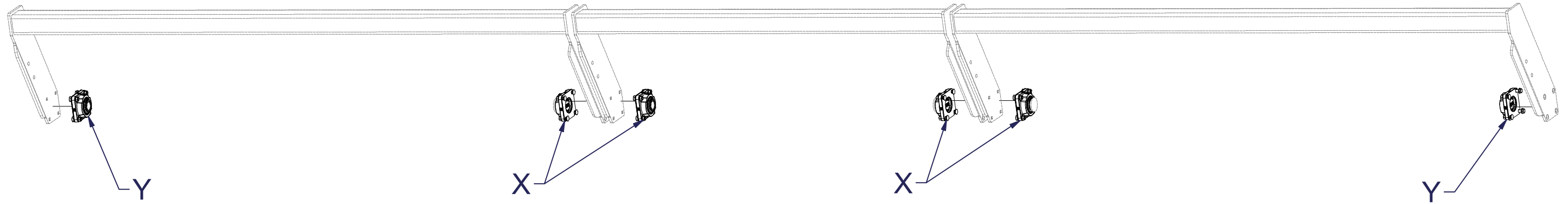
ⒸB SET OF FRONT ROLLERS

ⒸR КОМПЛЕКТ ПЕРЕДНИХ КАТКОВ

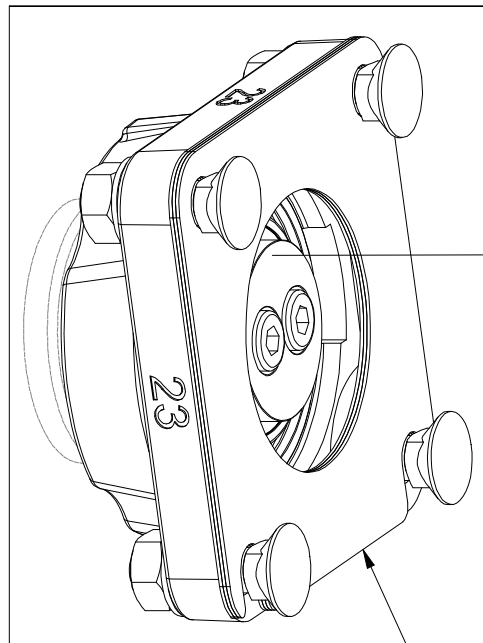
ⒸL ZESTAW PRZEDNICH WAŁÓW



VZ00039825

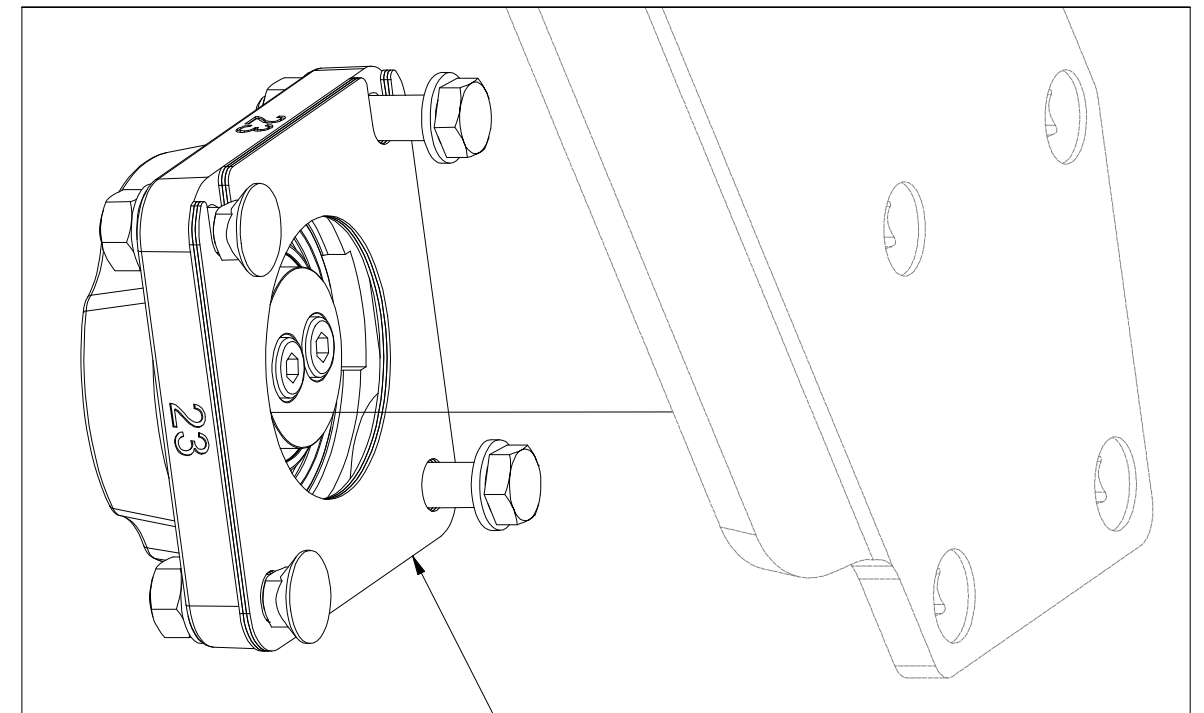


X



3

Y



4

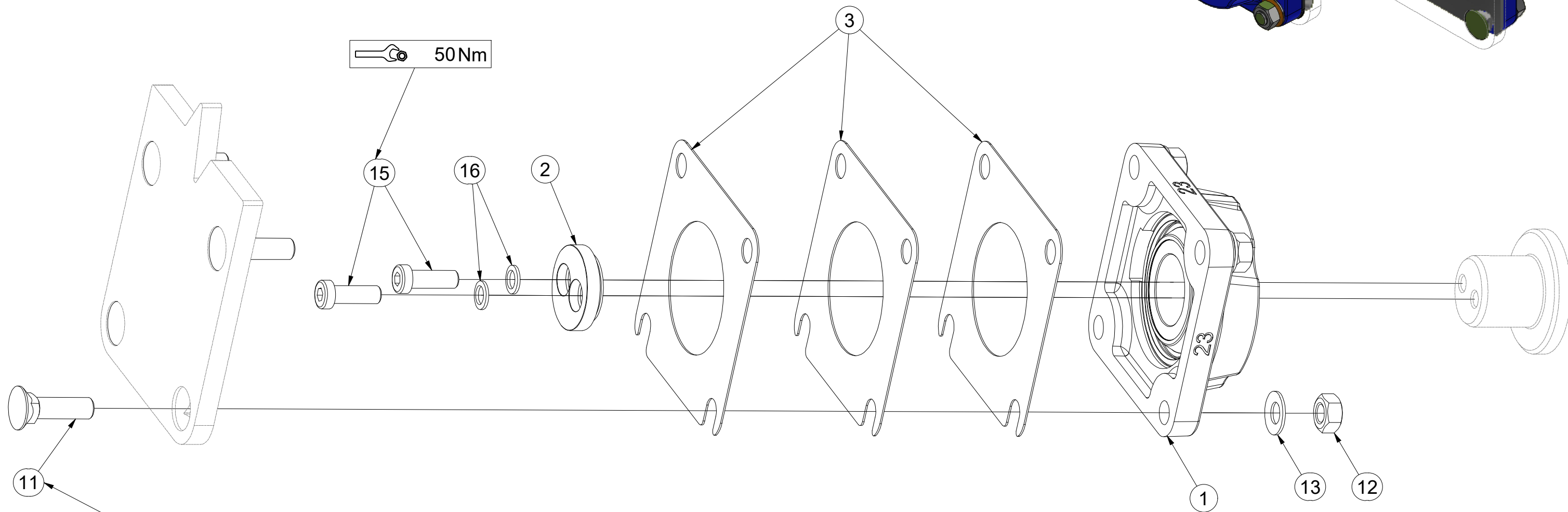
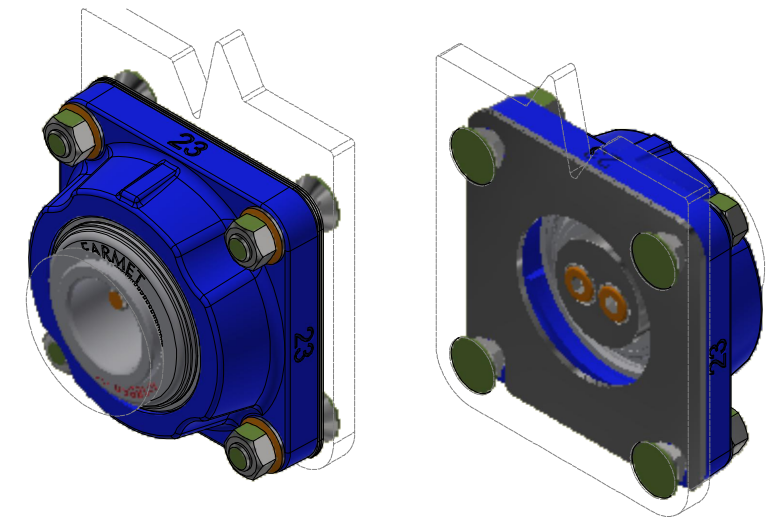
Pos.	Part Number	Pcs.
3	VZ00038060	4
4	VZ00039819	2

CZ SADA LOŽISEK
 D SATZ LAGER
 F KIT DE ROULEMENTS

GB SET OF BEARINGS
 RU КОМПЛЕКТ ПОДШИПНИКОВ
 PL ZESTAW ŁOŻYSK



VZ00038060



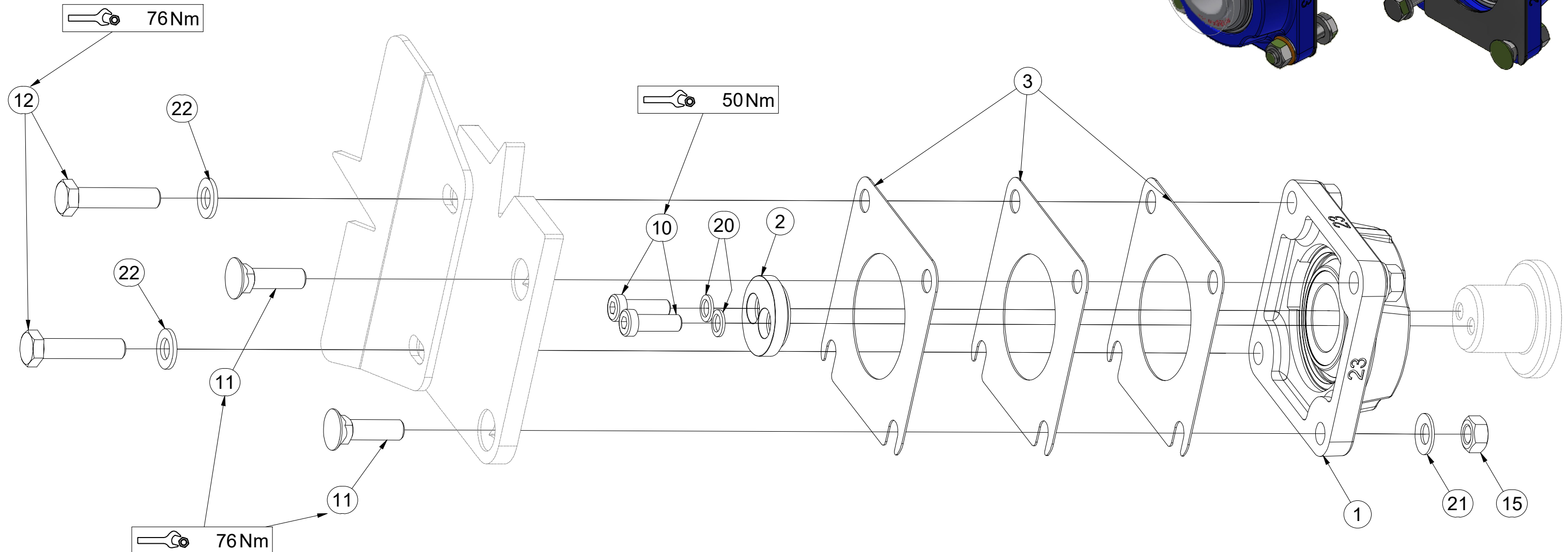
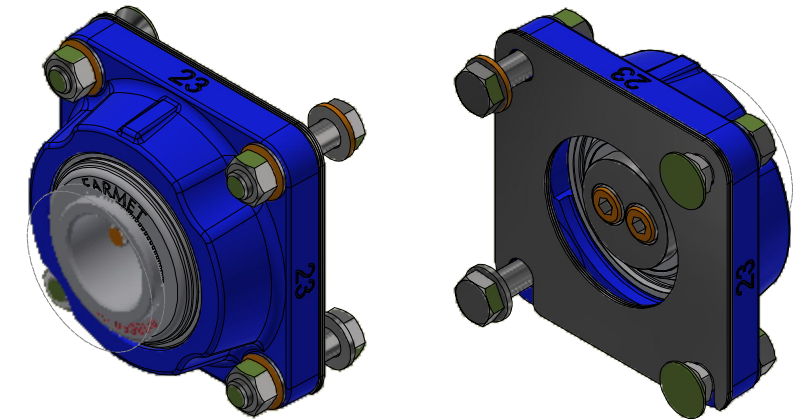
Pos.	Part Number	Pcs.
1	m18650-23	1
2	VZ00038211	1
3	4016809	3
11	m03519	4
12	m01305	4
13	m17545	4
15	m24320	2
16	m24356	2

(CZ) SADA LOŽISEK
 (D) SATZ LAGER
 (F) KIT DE ROULEMENTS

(GB) SET OF BEARINGS
 (RU) КОМПЛЕКТ ПОДШИПНИКОВ
 (PL) ZESTAW ŁOŻYSK

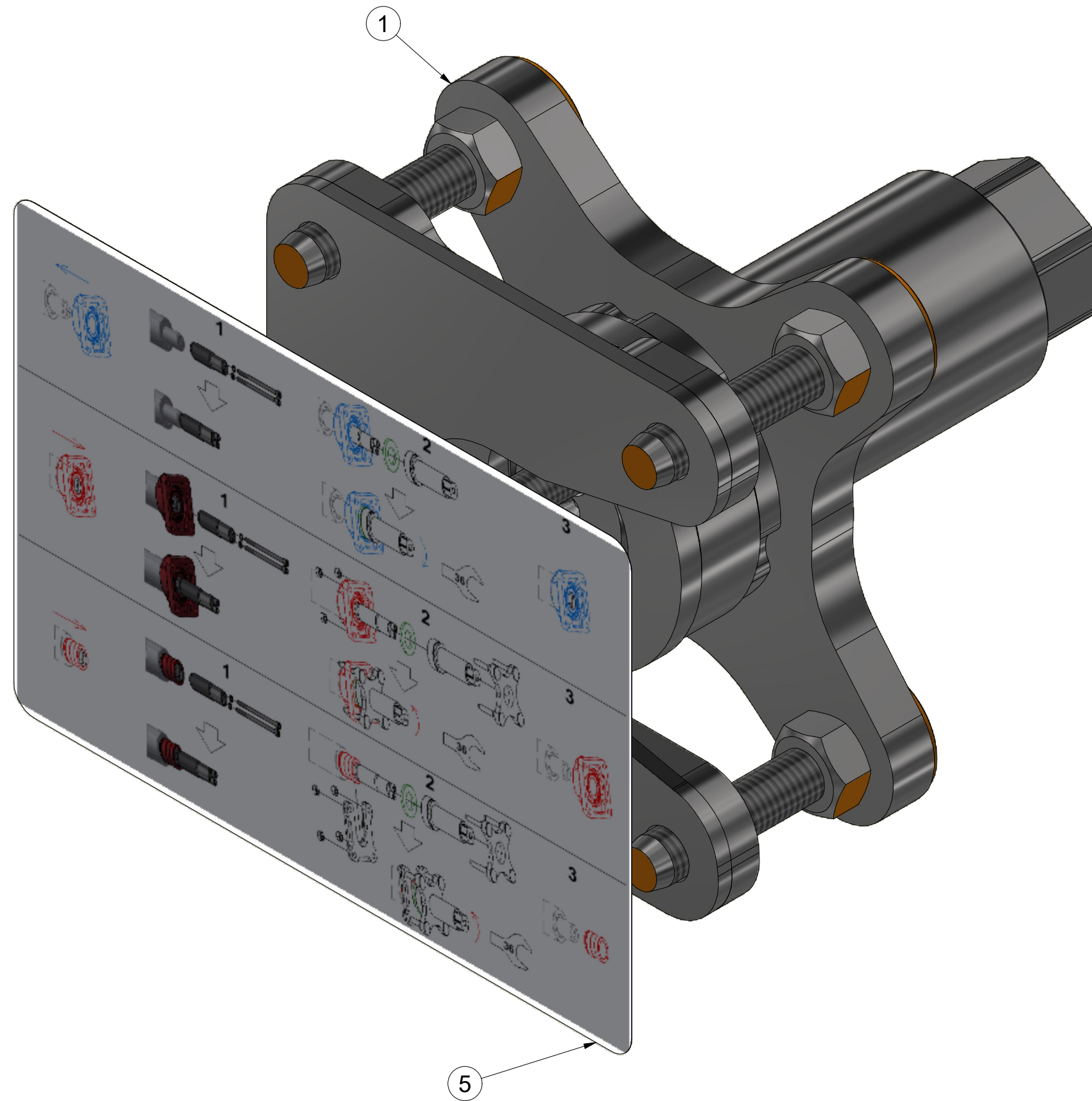


VZ00039819



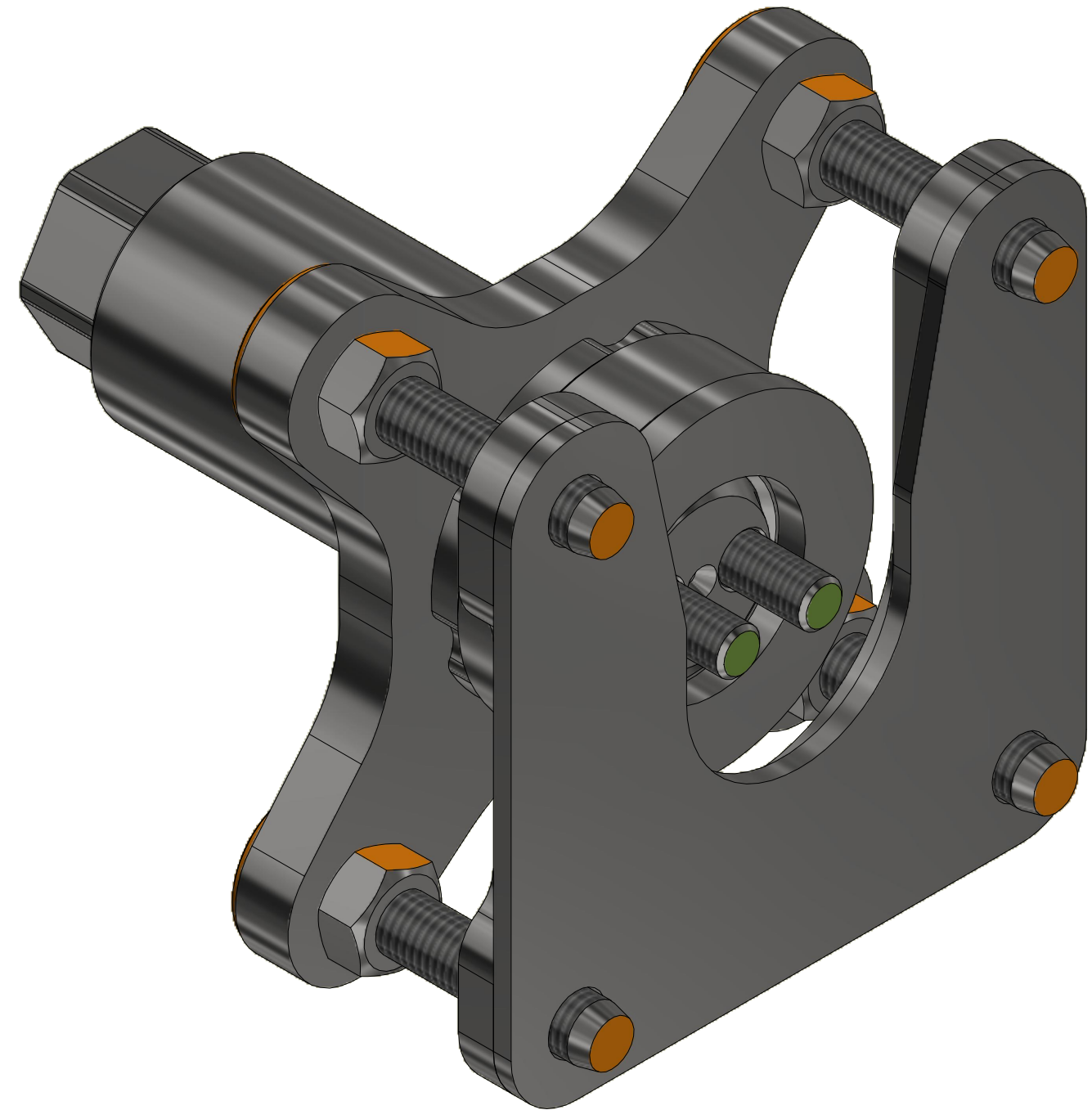
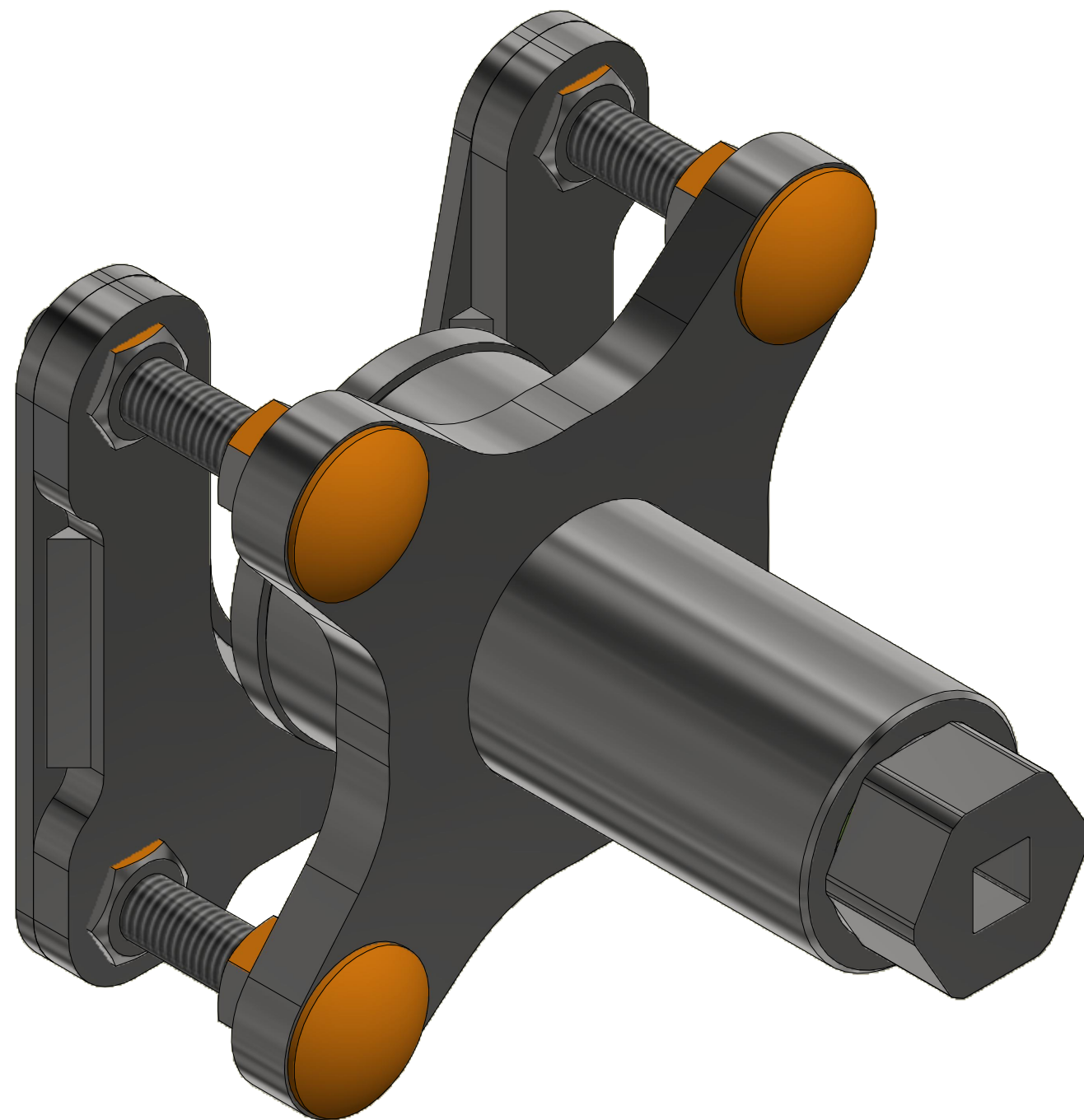
Pos.	Part Number	Pcs.
1	m18650-23	1
2	VZ00038211	1
3	4016809	3
10	m24320	2
11	m03519	2
12	m04412	2
15	m01305	4
20	m24356	2
21	m17545	4
22	m17741	2

VZ00038564

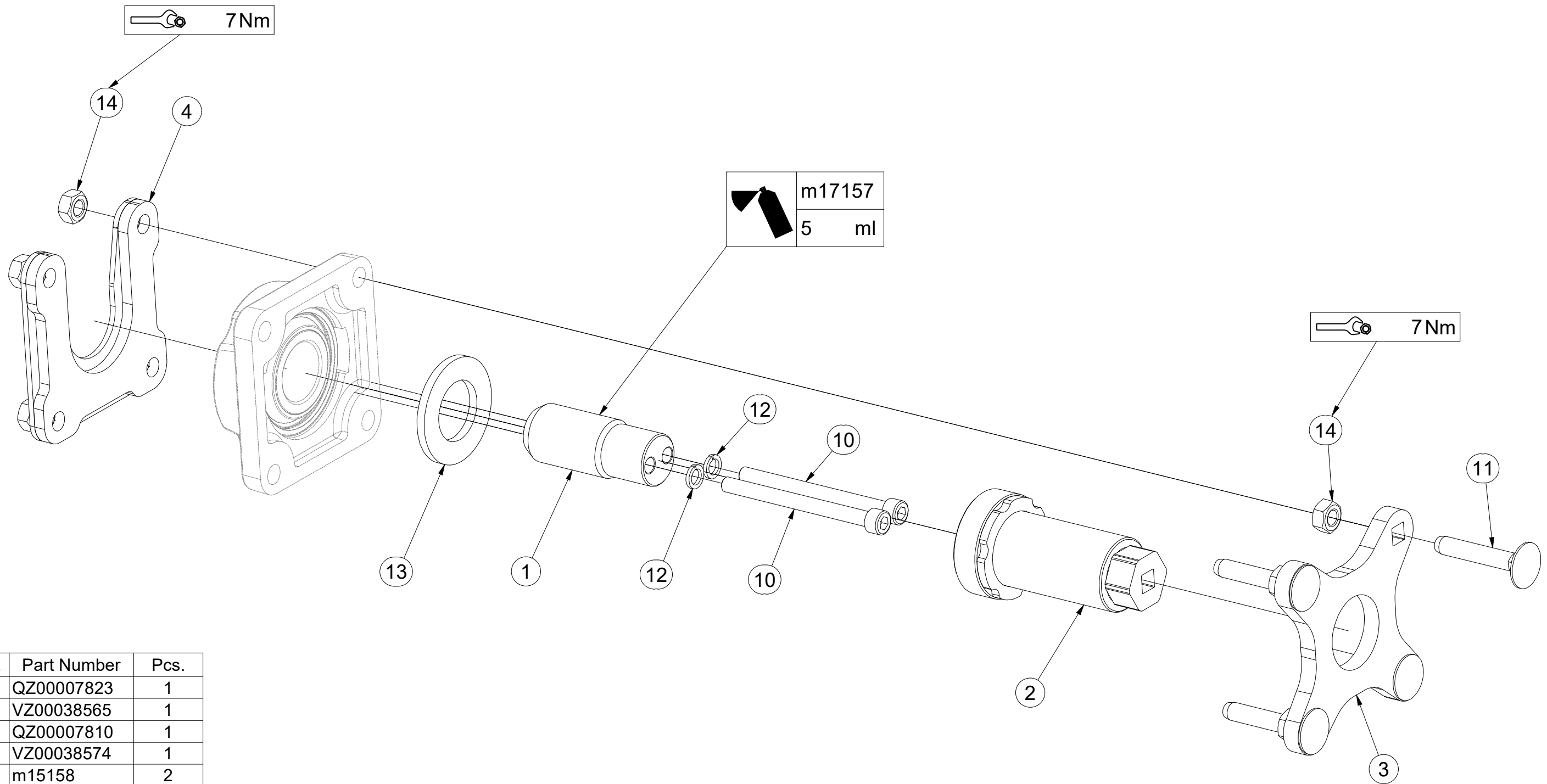


Pos.	Part Number	Pcs.
1	VZ00040530	1
5	m24596	1

VZ00040530



VZ00040530



Pos.	Part Number	Pcs.
1	QZ00007823	1
2	VZ00038565	1
3	QZ00007810	1
4	VZ00038574	1
10	m15158	2
11	m17684	4
12	m01208	2
13	m03636	1
14	m10439	8
20	m17157	5,00 ml

Ⓒ SADA OVLÁDÁNÍ RADLICE

Ⓓ STEUERSATZ PFLUGSCHAR/PFLUGSCHAREN

Ⓕ KIT DE COMMANDE DU SOC/DES SOCS

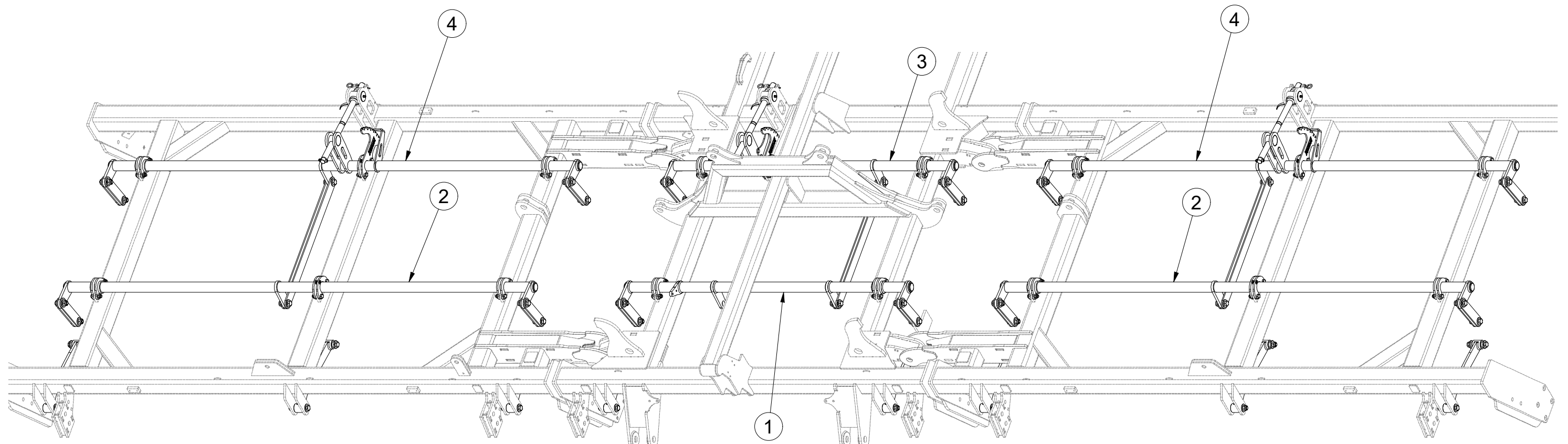
Ⓖ SET OF PLOUGHSHARE CONTROL

Ⓔ КОМПЛЕКТ УПРАВЛЕНИЯ ЛАПЫ/ЛАП

Ⓗ ZESTAW STEROWANIA REDLIÇA/RADLICAMI



VZ00038374



Pos.	Part Number	Pcs.
1	VZ00007199	1
2	3002863	2
3	VZ00039394	1
4	3002864	2

Ⓒ SADA OVLÁDÁNÍ RADLICE

Ⓓ STEUERSATZ PFLUGSCHAR/PFLUGSCHAREN

Ⓕ KIT DE COMMANDE DU SOC/DES SOCS

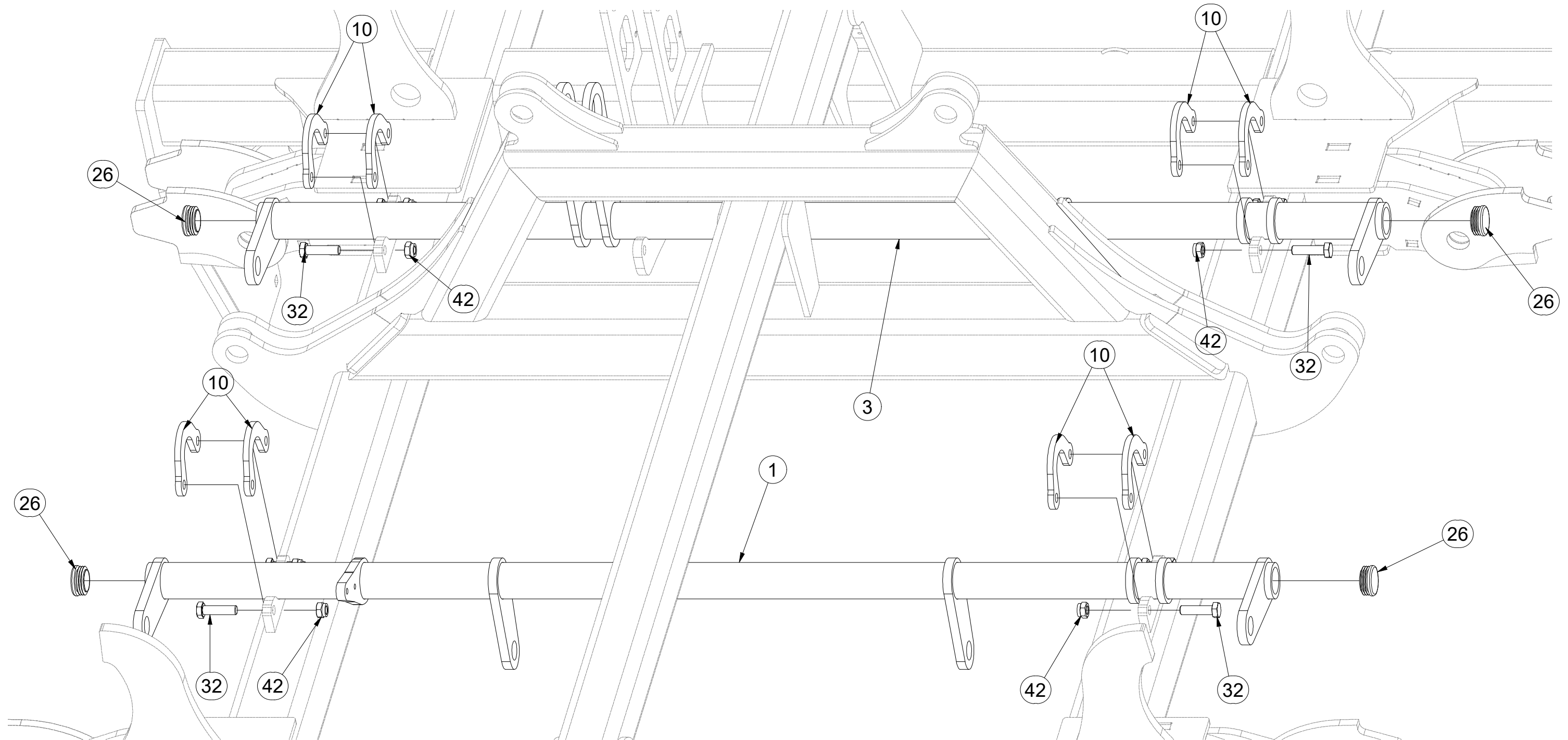
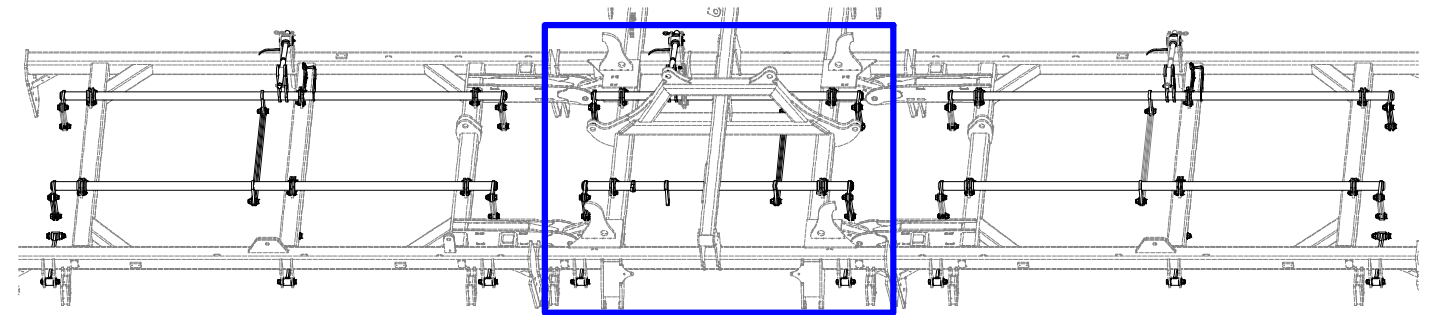
VZ00038374

Pos.	Part Number	Pcs.
1	VZ00007199	1
3	VZ00039394	1
10	4005332	24
26	m10130	12
32	m06077	34
42	m04301	34

Ⓖ SET OF PLOUGHSHARE CONTROL

Ⓔ КОМПЛЕКТ УПРАВЛЕНИЯ ЛАПЫ/ЛАП

Ⓗ ZESTAW STEROWANIA REDLICA/RADLICAMI



Ⓒ SADA OVLÁDÁNÍ RADLICE

Ⓓ STEUERSATZ PFLUGSCHAR/PFLUGSCHAREN

Ⓕ KIT DE COMMANDE DU SOC/DES SOCS

Ⓖ SET OF PLOUGHSHARE CONTROL

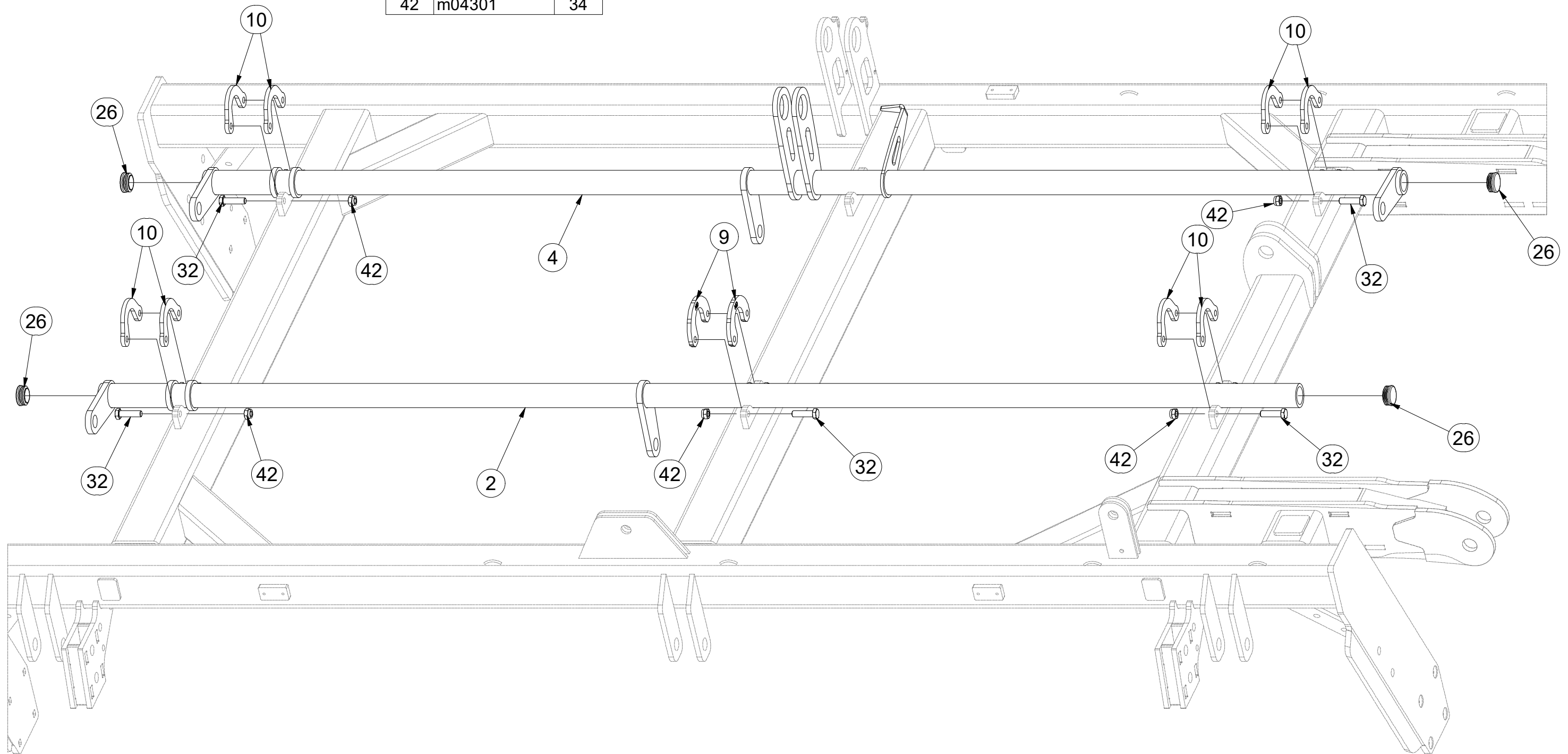
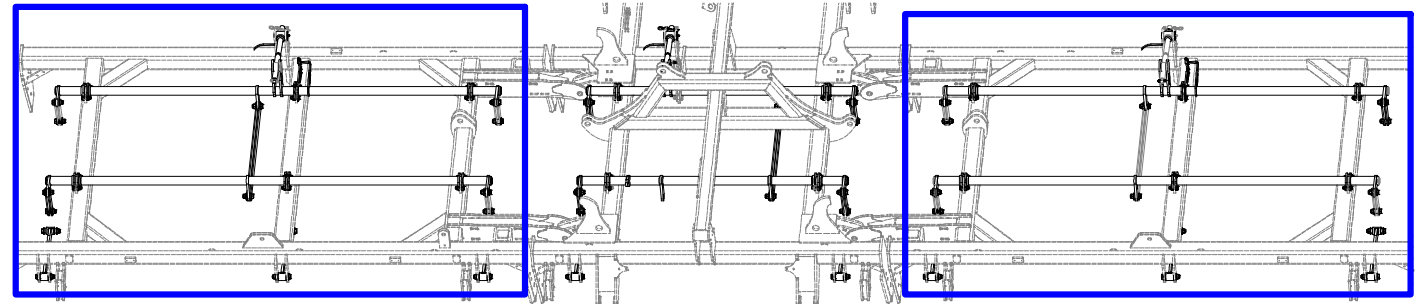
Ⓡ КОМПЛЕКТ УПРАВЛЕНИЯ ЛАПЫ/ЛАП

Ⓟ ZESTAW STEROWANIA REDLIĆA/RADLICAMI



VZ00038374

Pos.	Part Number	Pcs.
2	3002863	2
4	3002864	2
9	4022084	7
10	4005332	24
26	m10130	12
32	m06077	34
42	m04301	34



Ⓒ SADA OVLÁDÁNÍ RADLICE

Ⓓ STEUERSATZ PFLUGSCHAR/PFLUGSCHAREN

Ⓕ KIT DE COMMANDE DU SOC/DES SOCS

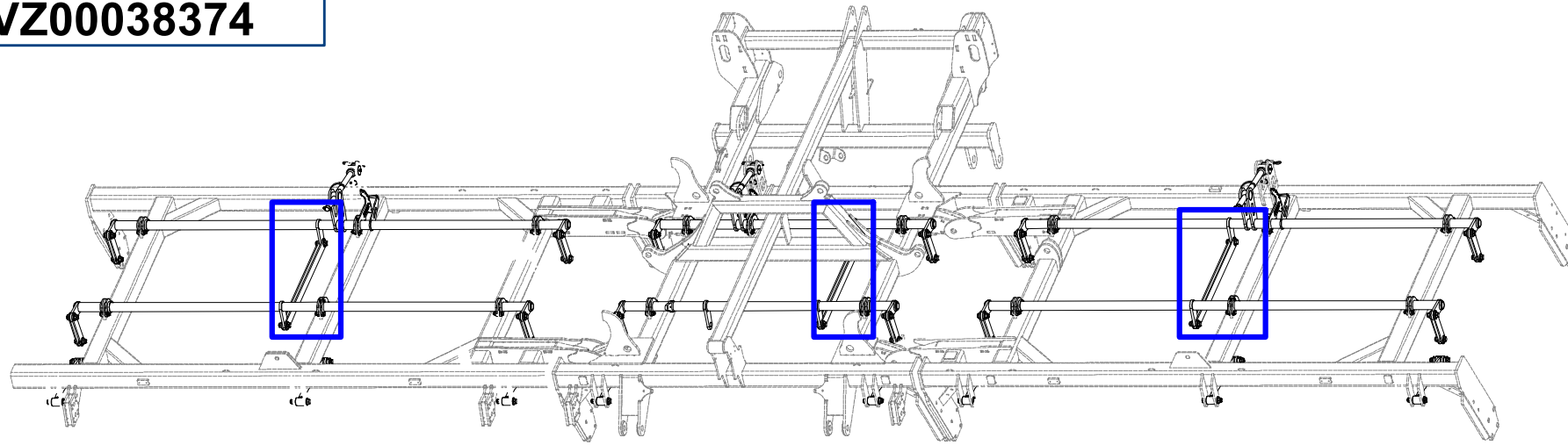
Ⓖ SET OF PLOUGHSHARE CONTROL

Ⓡ КОМПЛЕКТ УПРАВЛЕНИЯ ЛАПЫ/ЛАП

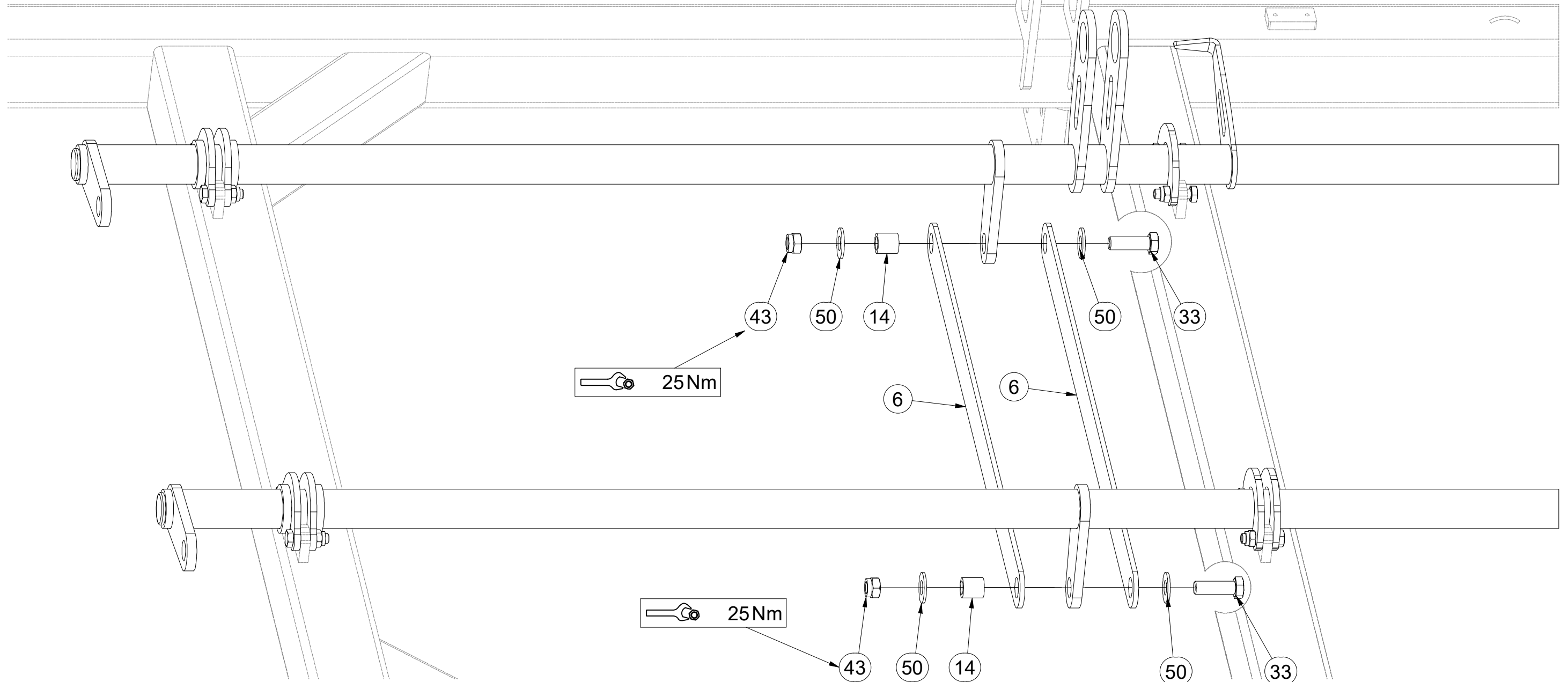
Ⓟ ZESTAW STEROWANIA REDLIĆA/RADLICAMI



VZ00038374



Pos.	Part Number	Pcs.
6	4005334	6
14	4002265	30
33	m04355	30
43	m03683	46
50	m05651	92



ⒸZ SADA OVLÁDÁNÍ RADLICE

Ⓓ STEUERSATZ PFLUGSCHAR/PFLUGSCHAREN

Ⓕ KIT DE COMMANDE DU SOC/DES SOCS

ⒸB SET OF PLOUGHSHARE CONTROL

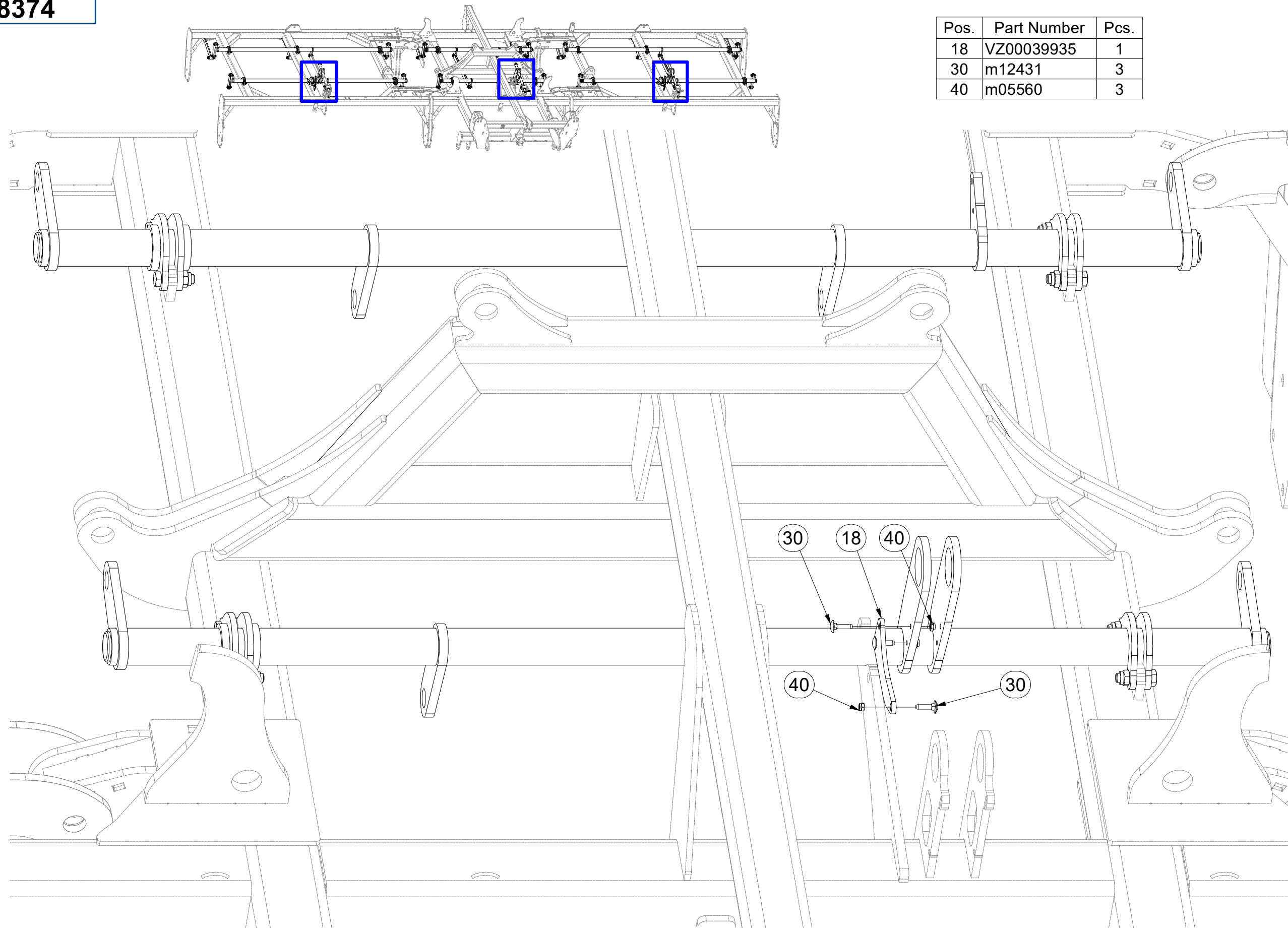
ⒸU КОМПЛЕКТ УПРАВЛЕНИЯ ЛАПЫ/ЛАП

ⒸL ZESTAW STEROWANIA REDLICA/RADLICAMI



VZ00038374

Pos.	Part Number	Pcs.
18	VZ00039935	1
30	m12431	3
40	m05560	3



Ⓒ SADA OVLÁDÁNÍ RADLICE

Ⓓ STEUERSATZ PFLUGSCHAR/PFLUGSCHAREN

Ⓕ KIT DE COMMANDE DU SOC/DES SOCS

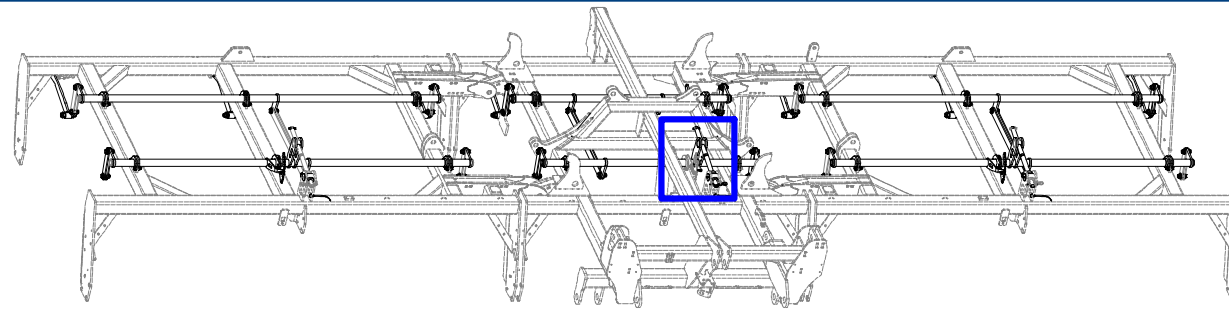
Ⓖ SET OF PLOUGHSHARE CONTROL

Ⓡ КОМПЛЕКТ УПРАВЛЕНИЯ ЛАПЫ/ЛАП

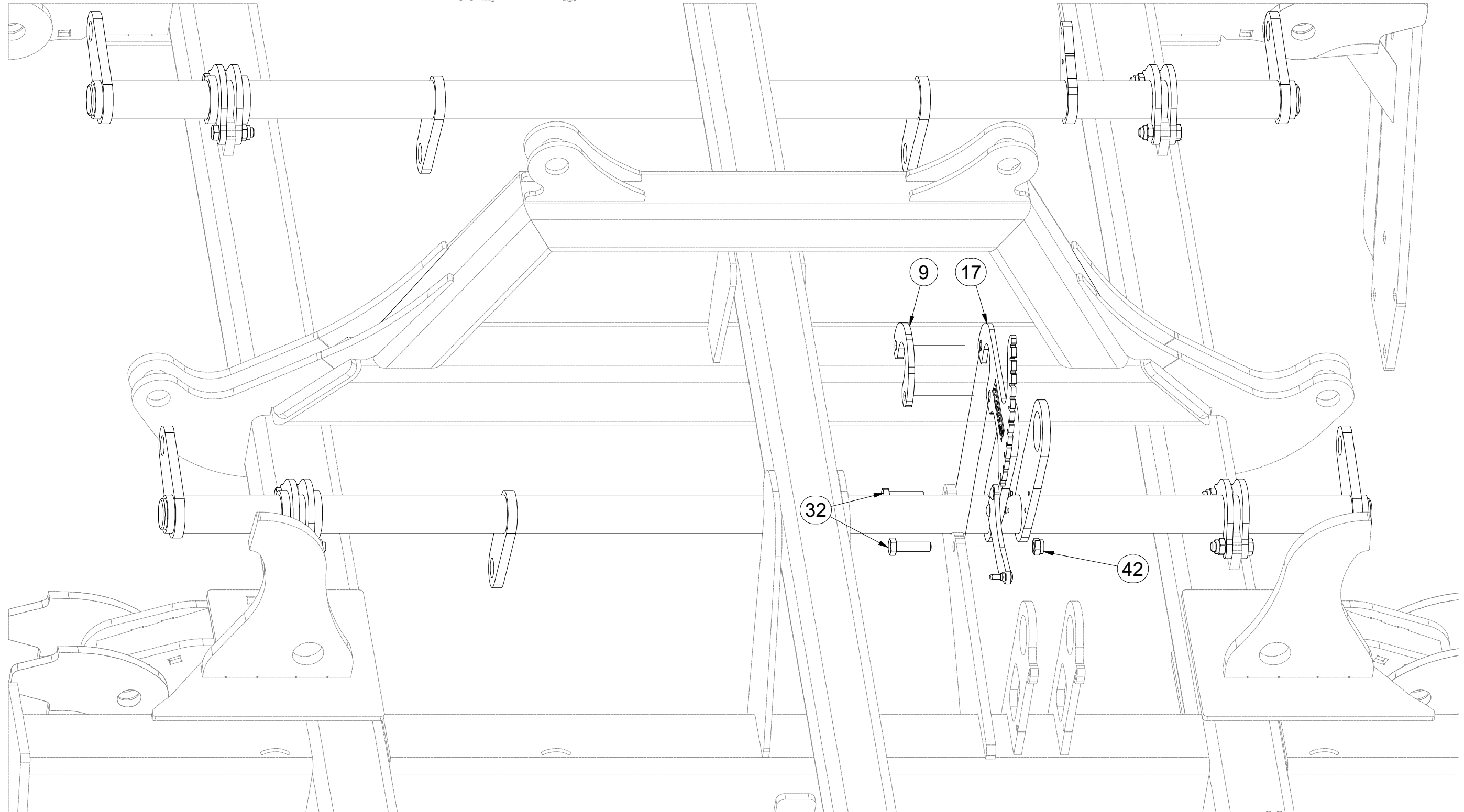
Ⓟ ZESTAW STEROWANIA REDLIÇA/RADLICAMI



VZ00038374



Pos.	Part Number	Pcs.
9	4022084	7
17	VZ00037139	3
32	m06077	34
42	m04301	34



Ⓒ SADA OVLÁDÁNÍ RADLICE

Ⓓ STEUERSATZ PFLUGSCHAR/PFLUGSCHAREN

Ⓕ KIT DE COMMANDE DU SOC/DES SOCS

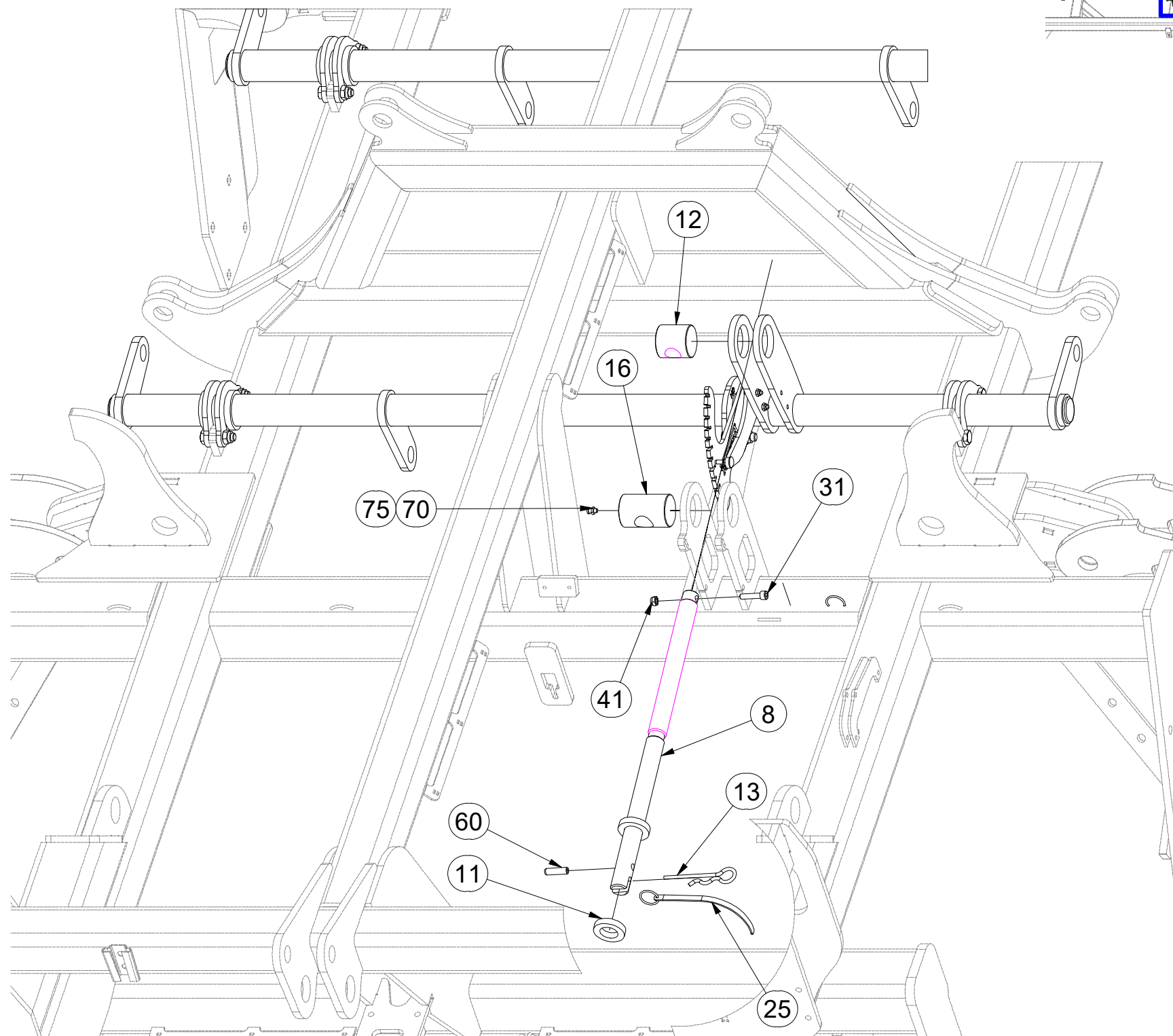
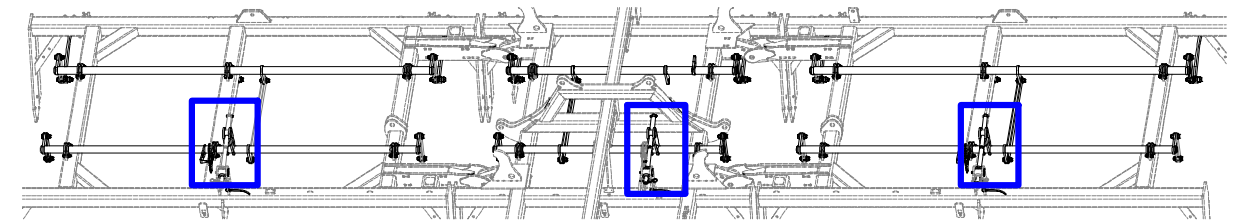
Ⓖ SET OF PLOUGHSHARE CONTROL

Ⓡ КОМПЛЕКТ УПРАВЛЕНИЯ ЛАПЫ/ЛАП

Ⓢ ZESTAW STEROWANIA REDLIĆA/RADLICAMI



VZ00038374



Pos.	Part Number	Pcs.
8	4024250	3
11	9002560	3
12	4005340	3
13	m09988	3
16	9002114	3
25	m12467	3
31	m09464	3
41	m04503	3
60	m10736	3
70	m10451	3
75	m01999	0,100 kg

Ⓒ SADA OVLÁDÁNÍ RADLICE

Ⓓ STEUERSATZ PFLUGSCHAR/PFLUGSCHAREN

Ⓕ KIT DE COMMANDE DU SOC/DES SOCS

Ⓖ SET OF PLOUGHSHARE CONTROL

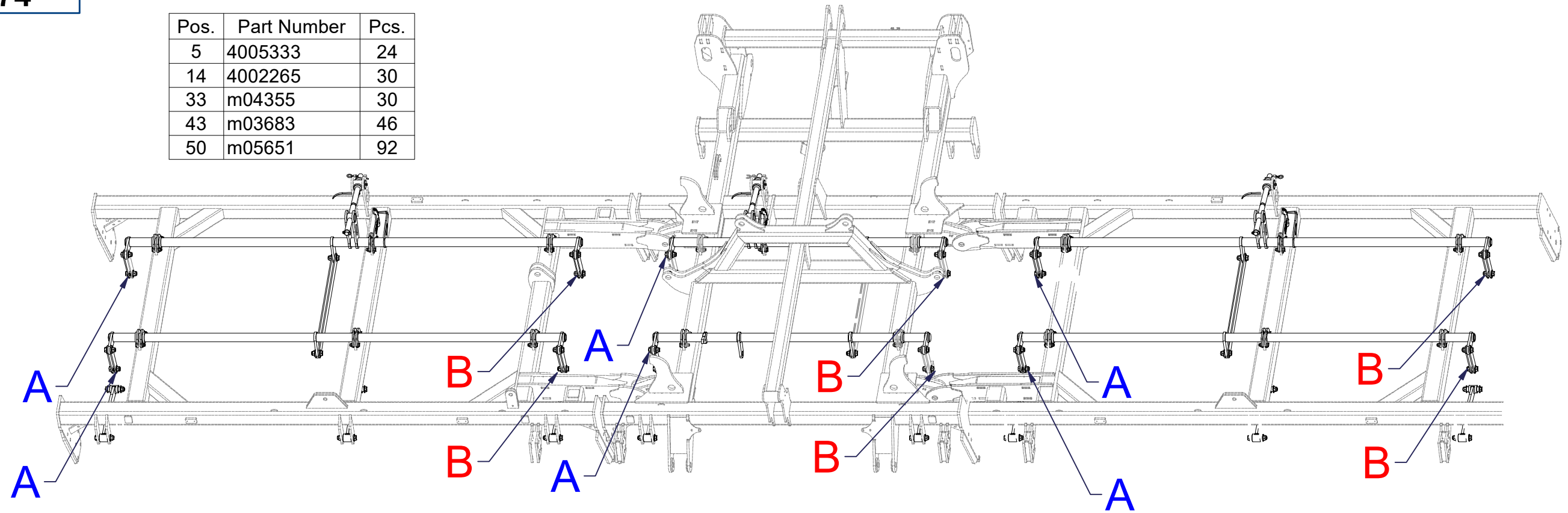
Ⓡ КОМПЛЕКТ УПРАВЛЕНИЯ ЛАПЫ/ЛАП

Ⓢ ZESTAW STEROWANIA REDLIĆA/RADLICAMI



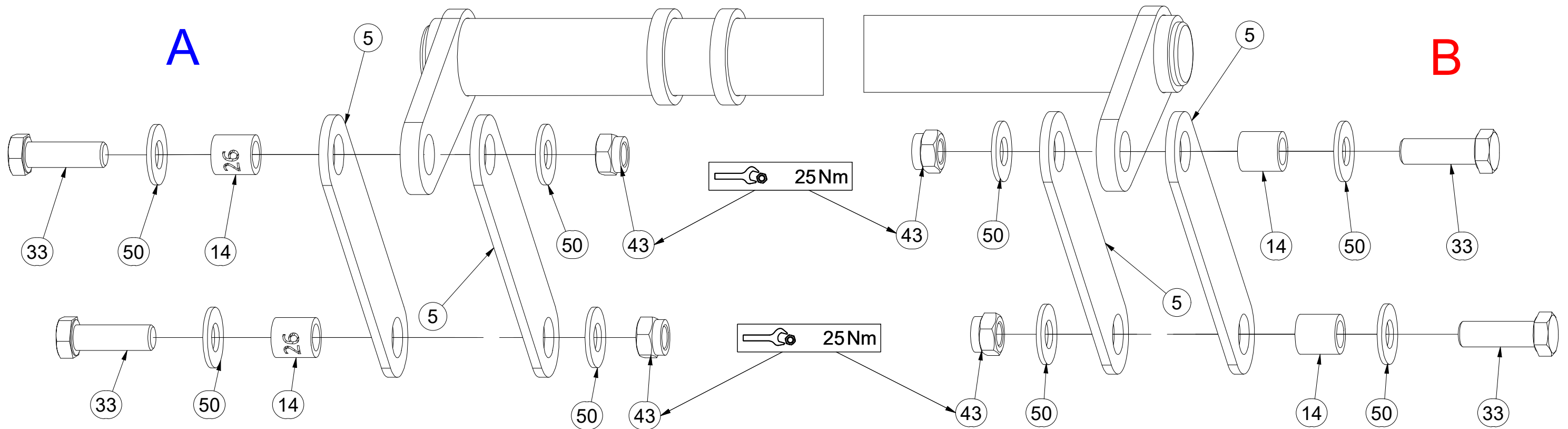
VZ00038374

Pos.	Part Number	Pcs.
5	4005333	24
14	4002265	30
33	m04355	30
43	m03683	46
50	m05651	92



A

B



ⒸZ SADA OVLÁDÁNÍ RADLICE

Ⓓ STEUERSATZ PFLUGSCHAR/PFLUGSCHAREN

Ⓕ KIT DE COMMANDE DU SOC/DES SOCS

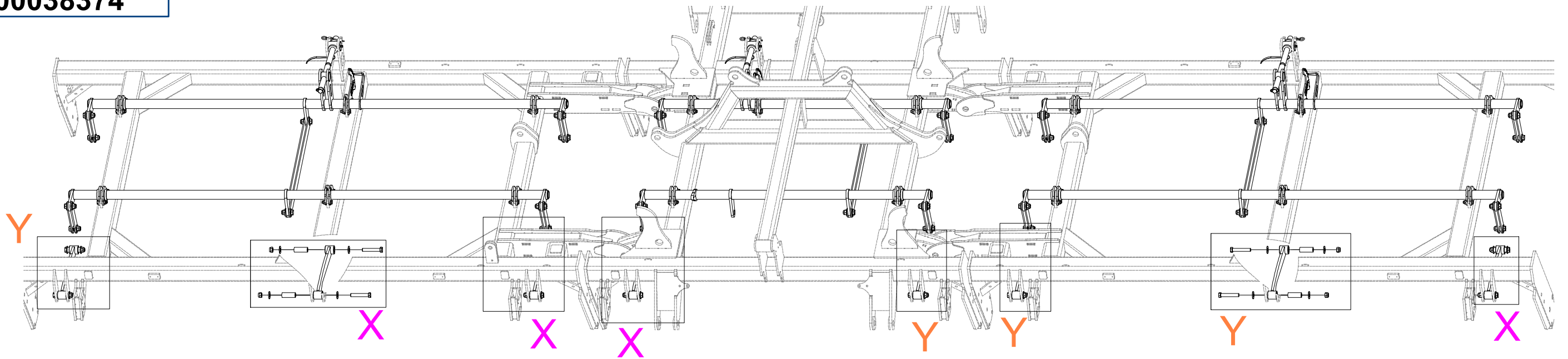
ⒼB SET OF PLOUGHSHARE CONTROL

ⒺU КОМПЛЕКТ УПРАВЛЕНИЯ ЛАПЫ/ЛАП

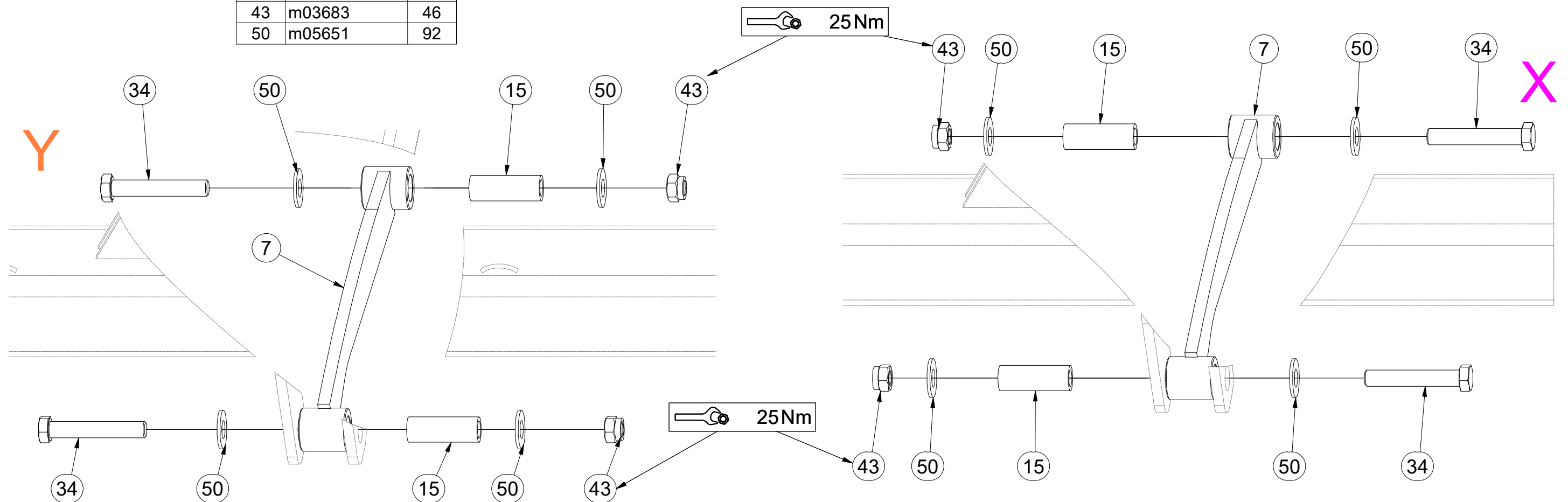
ⒼL ZESTAW STEROWANIA REDLIĆA/RADLICAMI



VZ00038374



Pos.	Part Number	Pcs.
7	VZ00003342	8
15	9001426	16
34	m07673	16
43	m03683	46
50	m05651	92



Ⓒ SADA RADLIC

Ⓓ SCHARSATZ

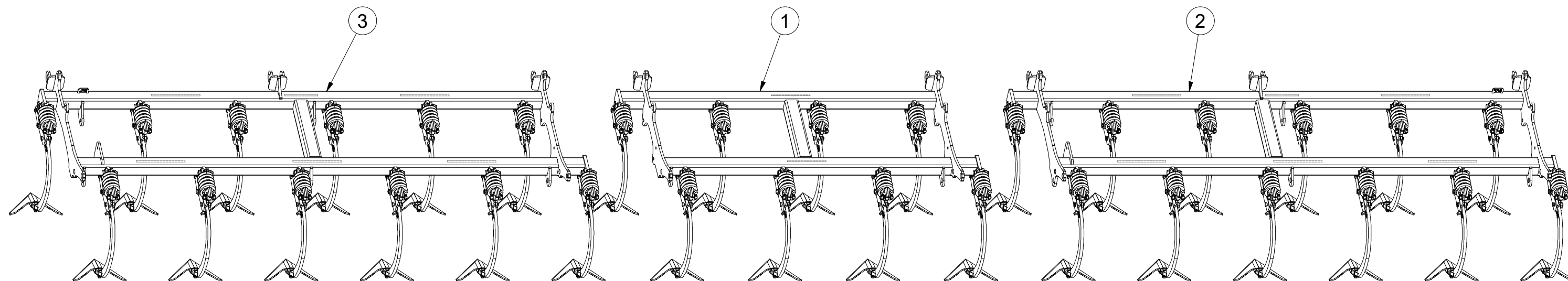
Ⓕ KIT DE SOCS

VZ00041248

Ⓖ SET OF PLOUGHSHARES

Ⓡ КОМПЛЕКТ ЛАП

Ⓢ ZESTAW REDLIC



Pos.	Part Number	Pcs.
1	VZ00015183	1
2	VZ00025757	1
3	VZ00025755	1

ⒸZ SADA RADLIC

Ⓓ SCHARSATZ

Ⓕ KIT DE SOCS

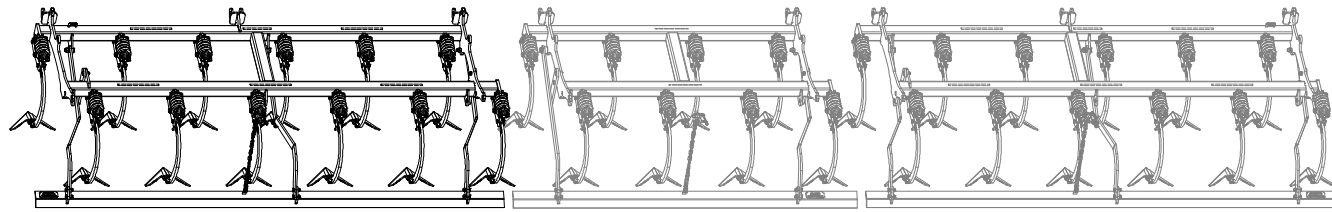
ⒼB SET OF PLOUGHSHARES

ⒶU КОМПЛЕКТ ЛАП

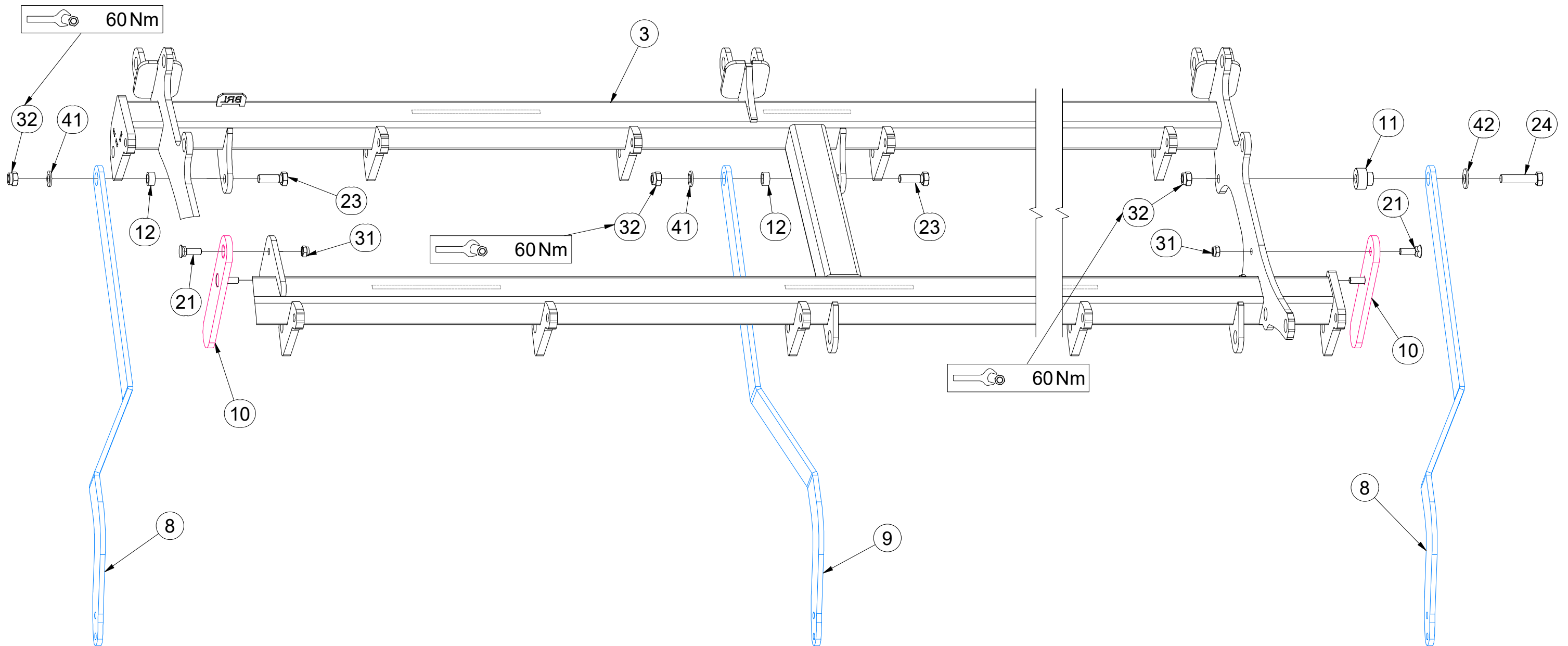
ⒶL ZESTAW REDLIC



VZ00041248



Pos.	Part Number	Pcs.	Pos.	Part Number	Pcs.
3	VZ00025755	1	23	m02254	4
8	VZ00040923	5	24	m18147	4
9	VZ00040914	2	31	m04301	28
10	VZ00021526	6	32	m03683	8
11	VZ00022741	4	41	m01219	4
12	4011041	4	42	m05651	4
21	m02491	12			



Ⓒ SADA RADLIC

Ⓓ SCHARSATZ

Ⓕ KIT DE SOCS

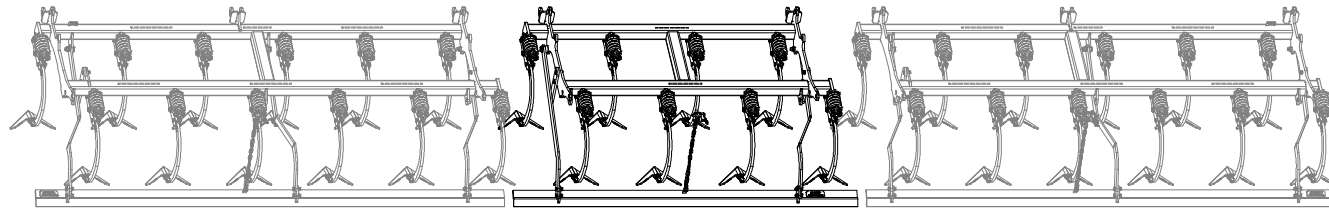
Ⓖ SET OF PLOUGHSHARES

Ⓡ КОМПЛЕКТ ЛАП

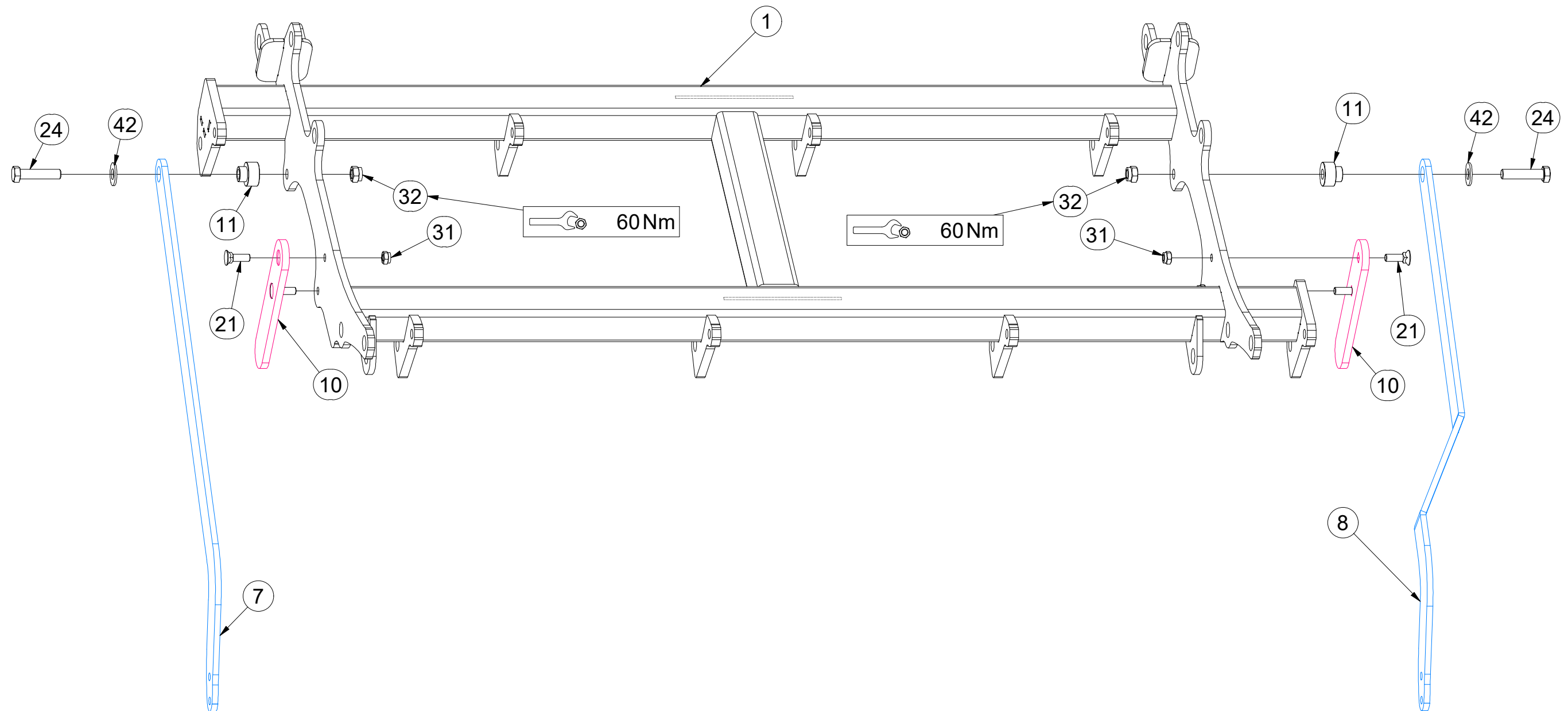
Ⓟ ZESTAW REDLIC



VZ00041248



Pos.	Part Number	Pcs.
1	VZ00015183	1
7	VZ00040936	1
8	VZ00040923	5
10	VZ00021526	6
11	VZ00022741	4
21	m02491	12
24	m18147	4
31	m04301	28
32	m03683	8
42	m05651	4



Ⓒ SADA RADLIC

Ⓓ SCHARSATZ

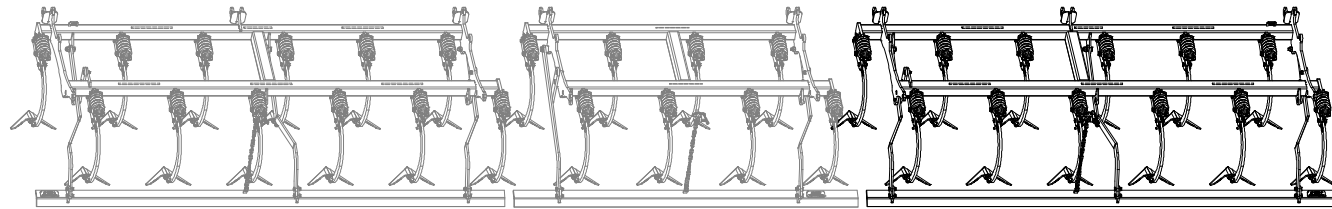
Ⓕ KIT DE SOCS

VZ00041248

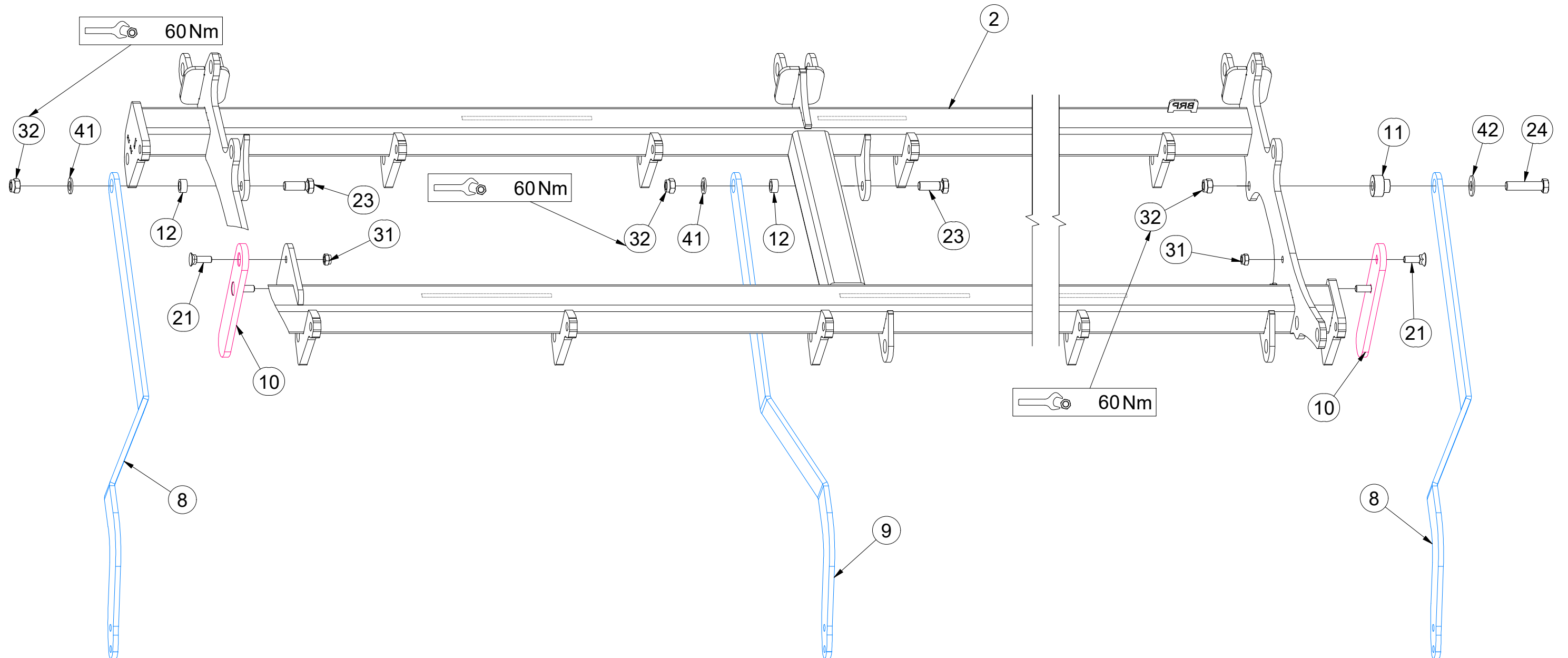
Ⓖ SET OF PLOUGHSHARES

Ⓡ КОМПЛЕКТ ЛАП

Ⓢ ZESTAW REDLIC



Pos.	Part Number	Pcs.	Pos.	Part Number	Pcs.
2	VZ00025757	1	23	m02254	4
8	VZ00040923	5	24	m18147	4
9	VZ00040914	2	31	m04301	28
10	VZ00021526	6	32	m03683	8
11	VZ00022741	4	41	m01219	4
12	4011041	4	42	m05651	4
21	m02491	12			



ⒸZ SADA RADLIC

Ⓓ SCHARSATZ

Ⓕ KIT DE SOCS

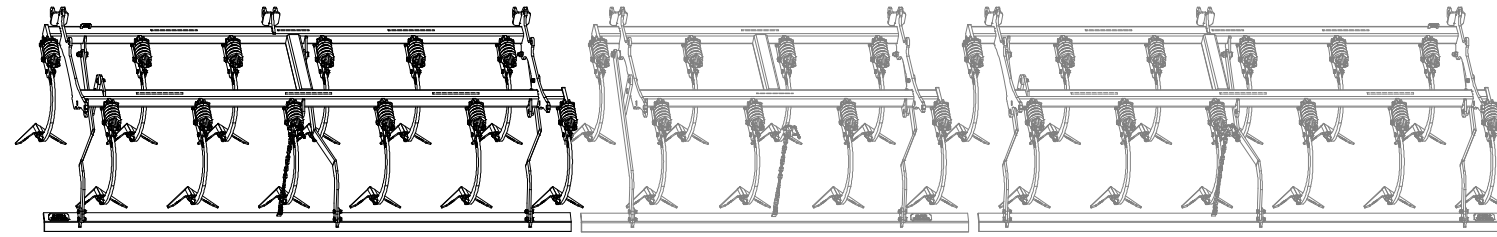
ⒼB SET OF PLOUGHSHARES

ⒺU КОМПЛЕКТ ЛАП

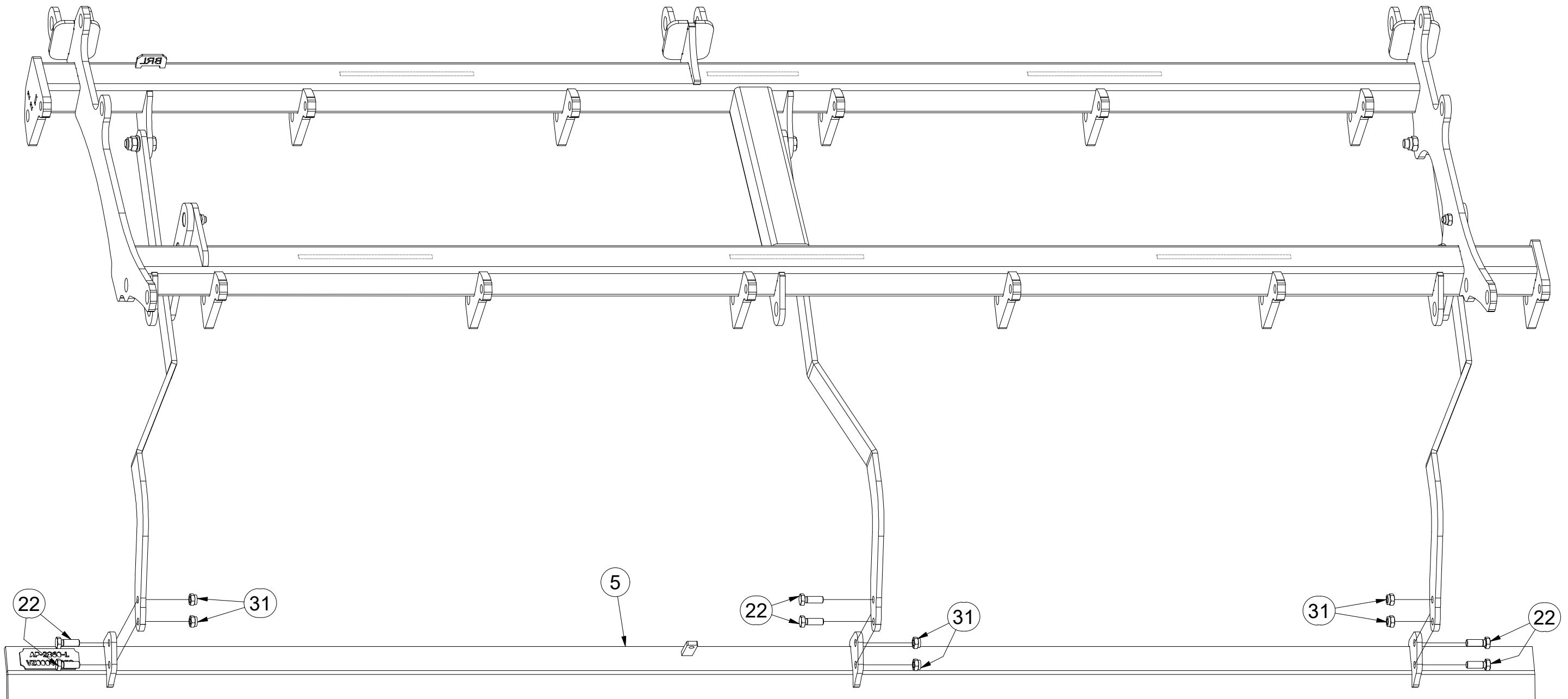
ⒽL ZESTAW REDLIC



VZ00041248



Pos.	Part Number	Pcs.
5	VZ00041258	1
22	m04343	16
31	m04301	28



Ⓒ CZ SADA RADLIC

Ⓓ D SCHARSATZ

Ⓕ F KIT DE SOCS

Ⓖ GB SET OF PLOUGHSHARES

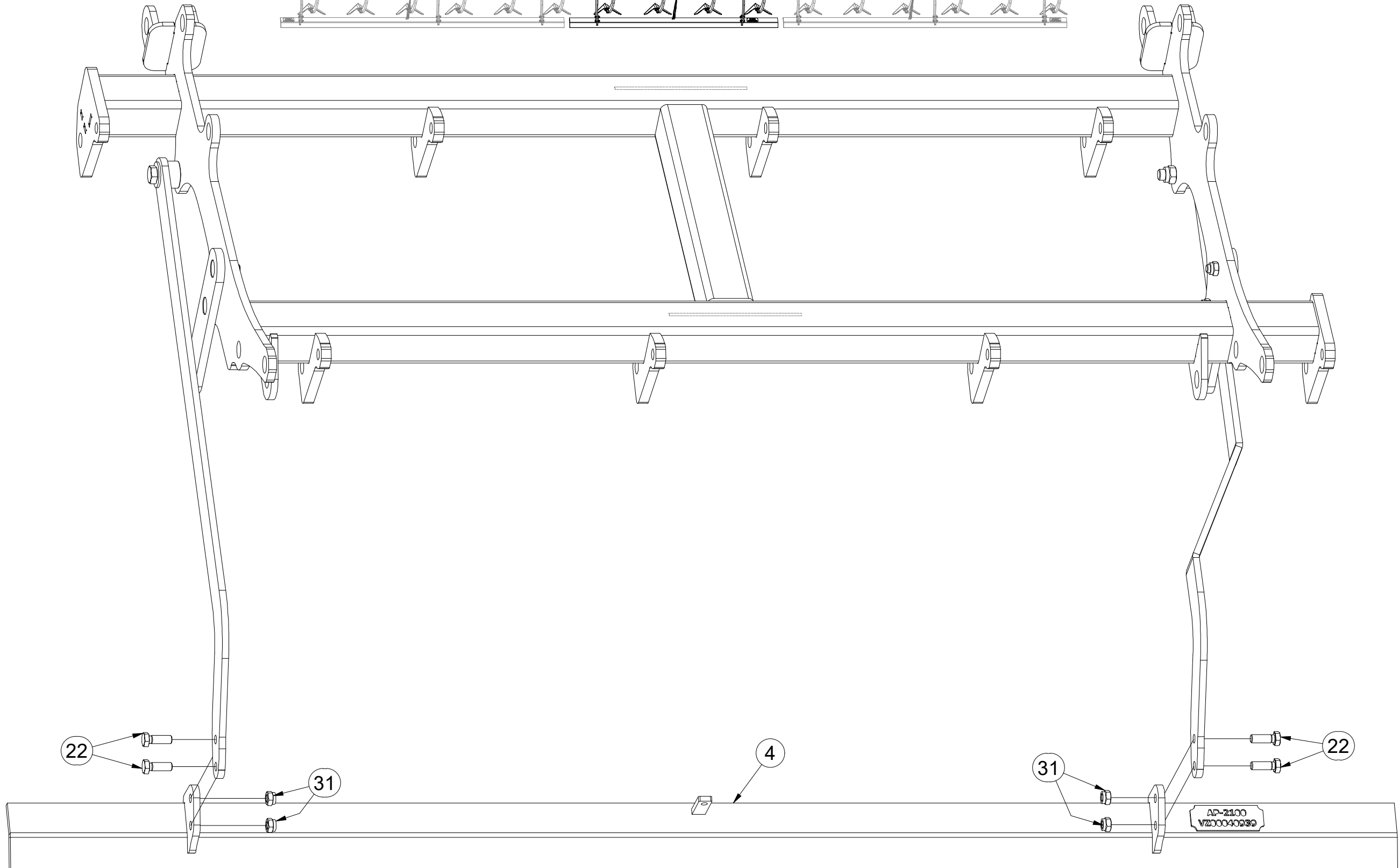
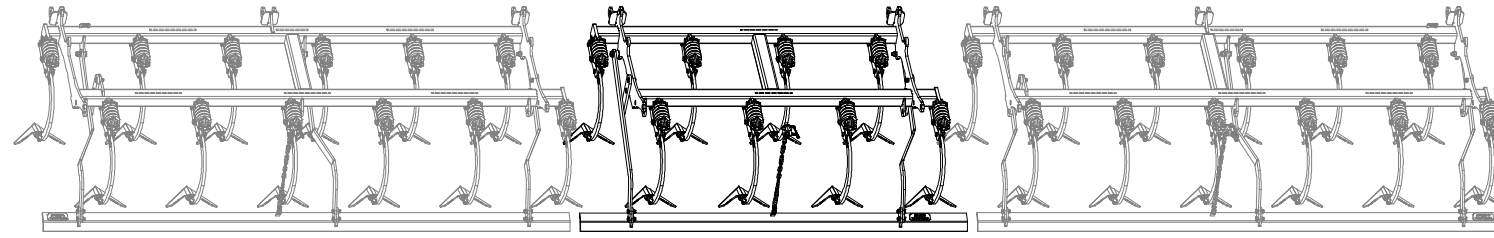
Ⓡ RU КОМПЛЕКТ ЛАП

Ⓟ PL ZESTAW REDLIC



VZ00041248

Pos.	Part Number	Pcs.
4	VZ00040939	1
22	m04343	16
31	m04301	28



ⒸZ SADA RADLIC

Ⓓ SCHARSATZ

Ⓕ KIT DE SOCS

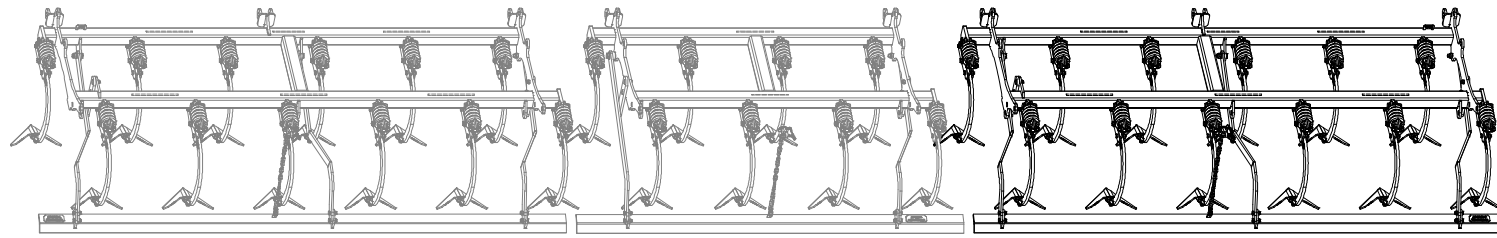
ⒼB SET OF PLOUGHSHARES

ⒶU КОМПЛЕКТ ЛАП

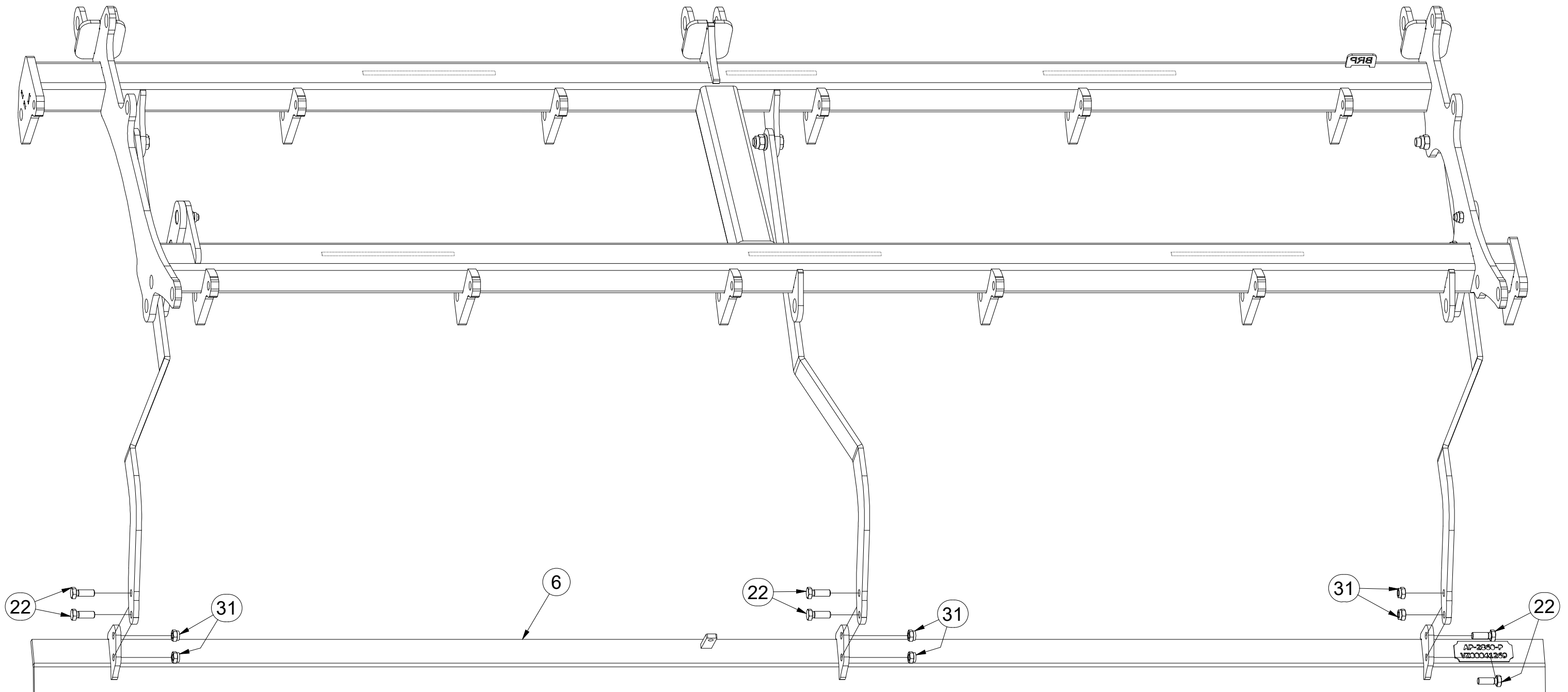
ⒶL ZESTAW REDLIC



VZ00041248



Pos.	Part Number	Pcs.
6	VZ00041269	1
22	m04343	16
31	m04301	28



ⒸZ SADA RADLIC

Ⓓ SCHARSATZ

Ⓕ KIT DE SOCS

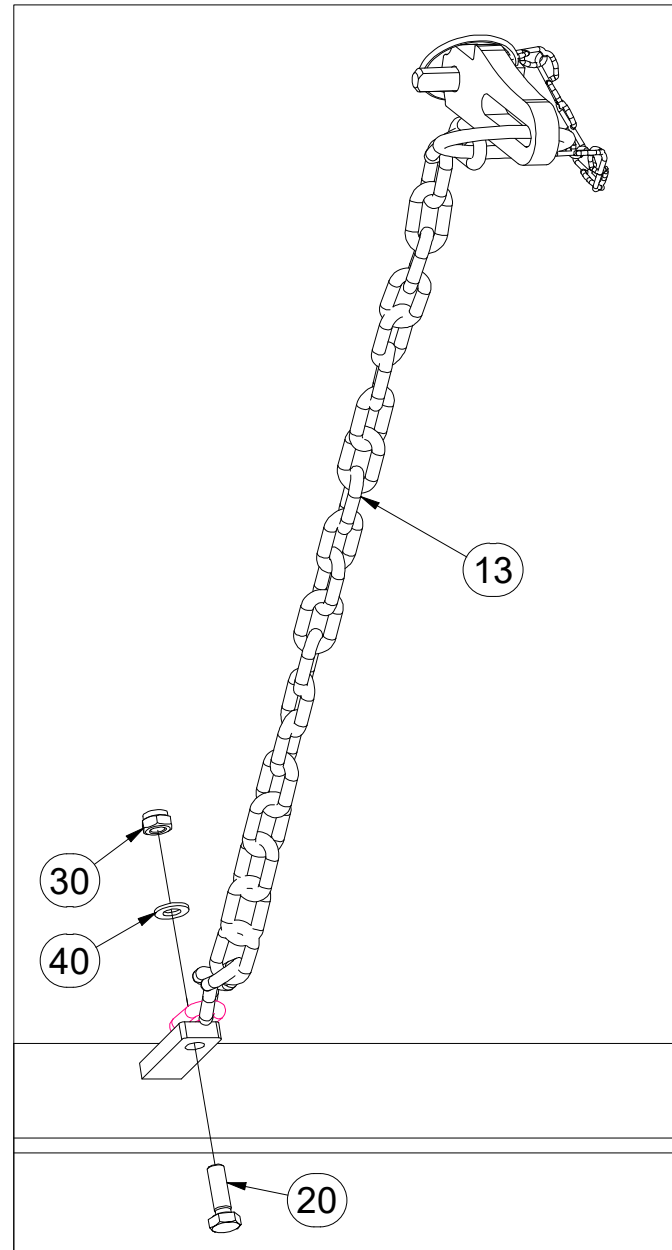
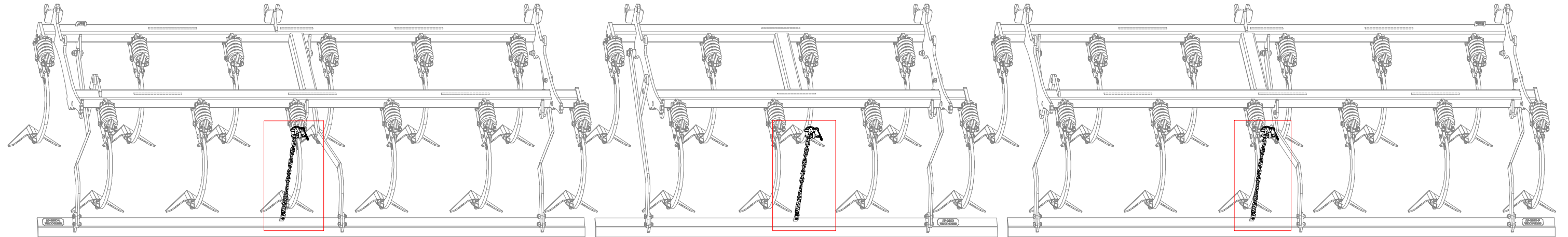
ⒼB SET OF PLOUGHSHARES

ⒺU КОМПЛЕКТ ЛАП

ⒶL ZESTAW REDLIC



VZ00041248



Pos.	Part Number	Pcs.
13	4001641	3
20	m01092	3
30	m04503	3
40	m01203	3

Ⓒ SADA RADLIC

Ⓓ SCHARSATZ

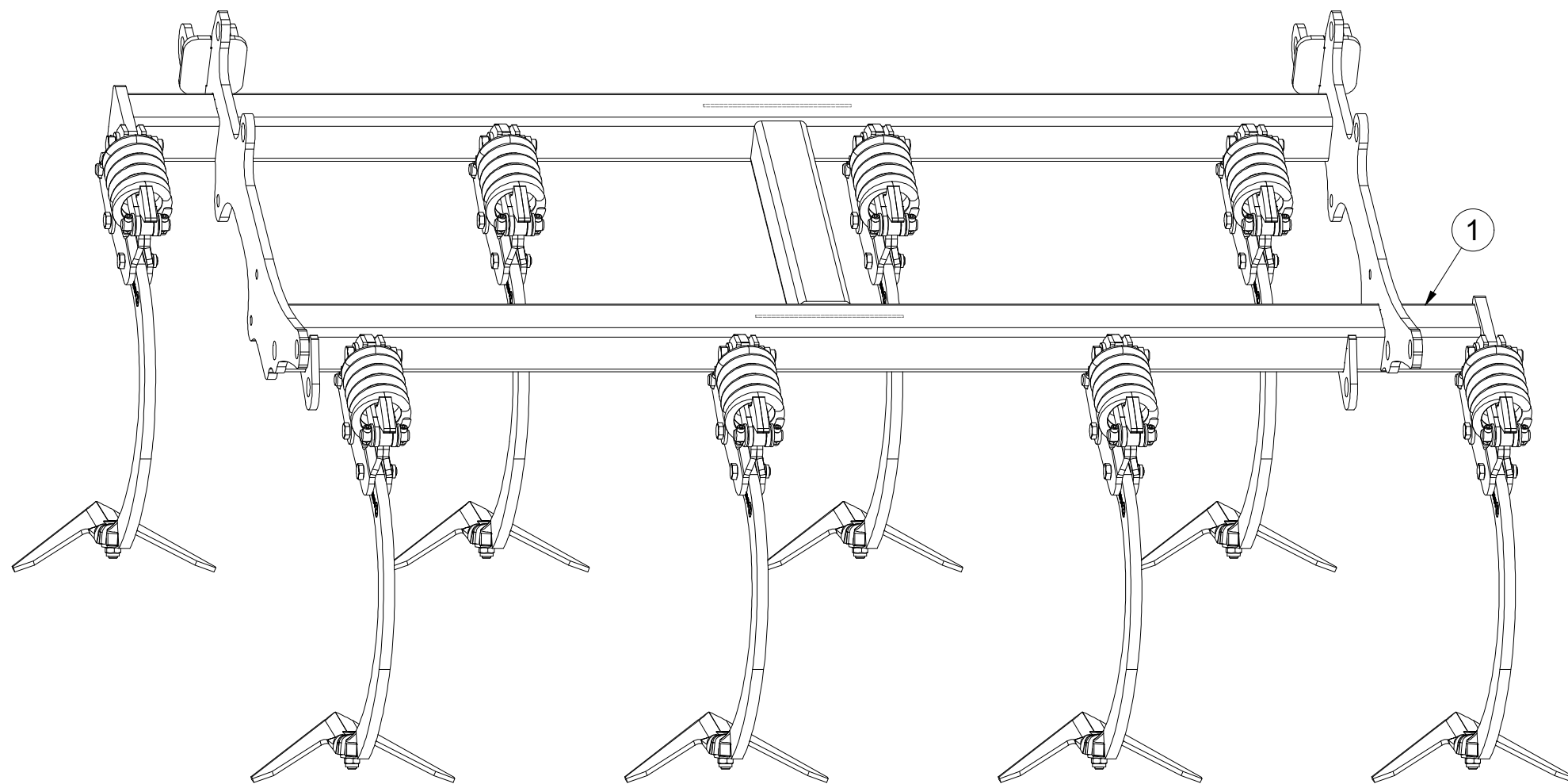
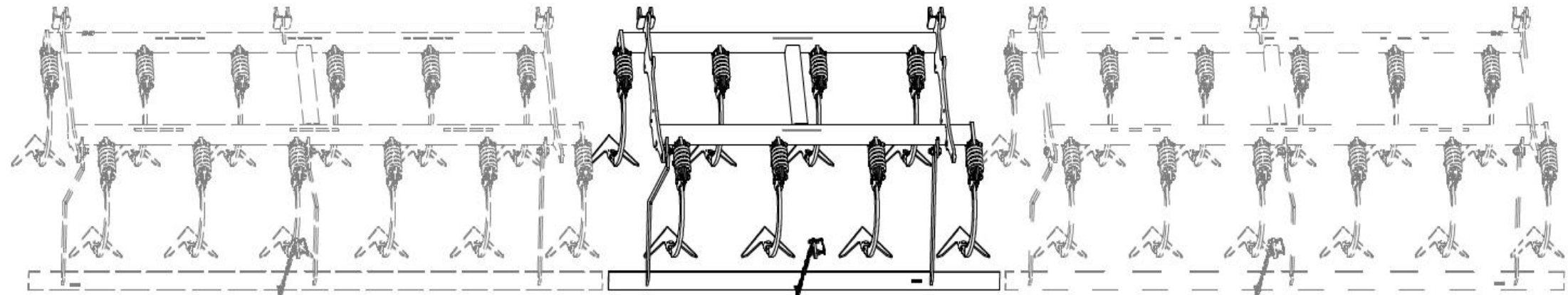
Ⓕ KIT DE SOCS

VZ00015183

Ⓖ SET OF PLOUGHSHARES

Ⓡ КОМПЛЕКТ ЛАП

Ⓟ ZESTAW REDLIC



Pos.	Part Number	Pcs.
1	VZ00015184	1

Ⓒ SADA RADLIC

Ⓓ SCHARSATZ

Ⓕ KIT DE SOCS

Ⓖ SET OF PLOUGHSHARES

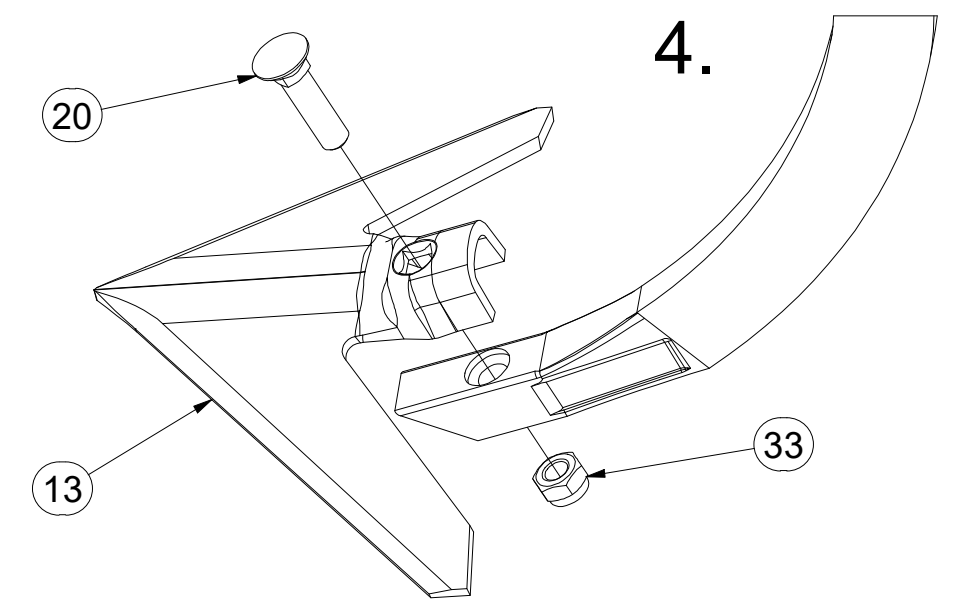
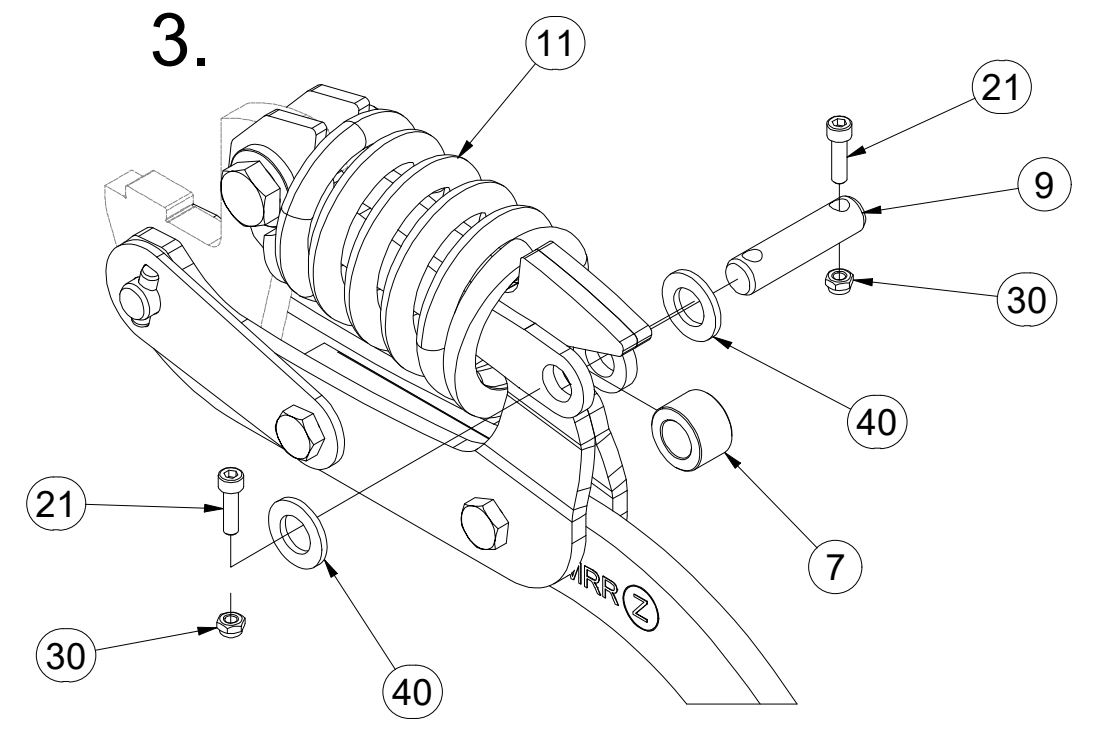
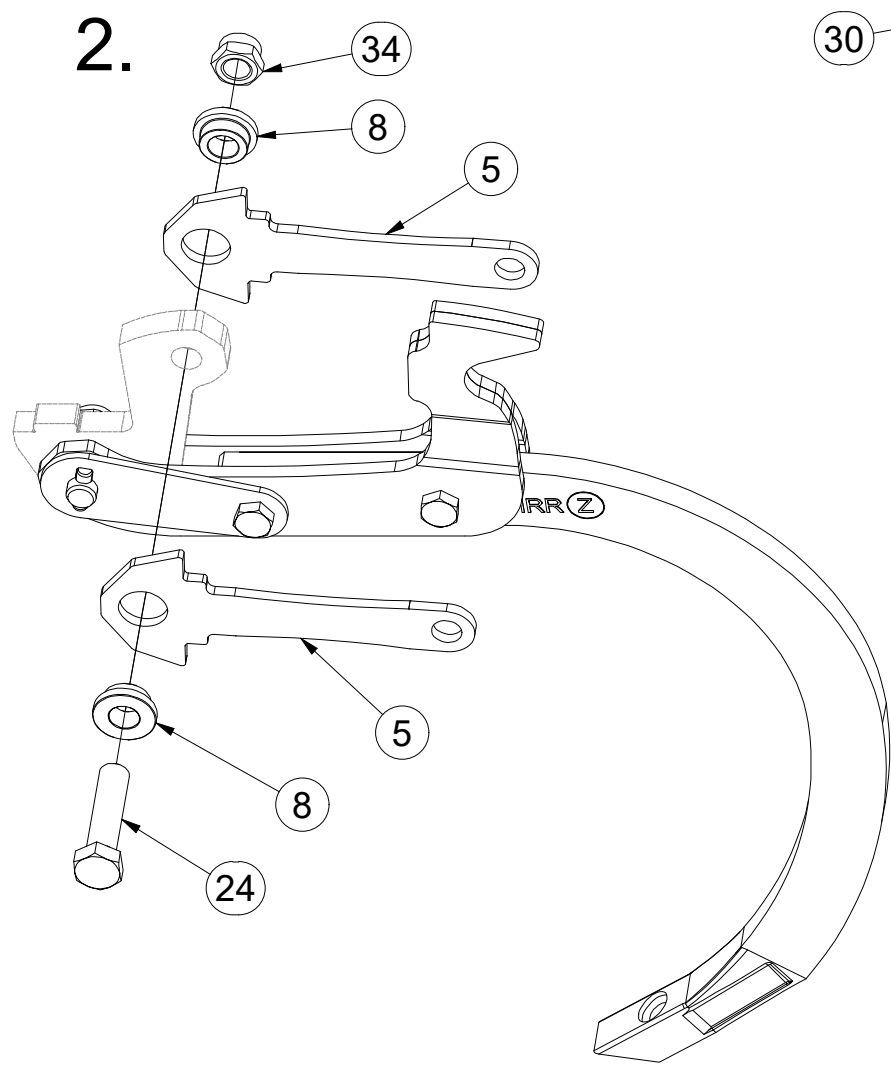
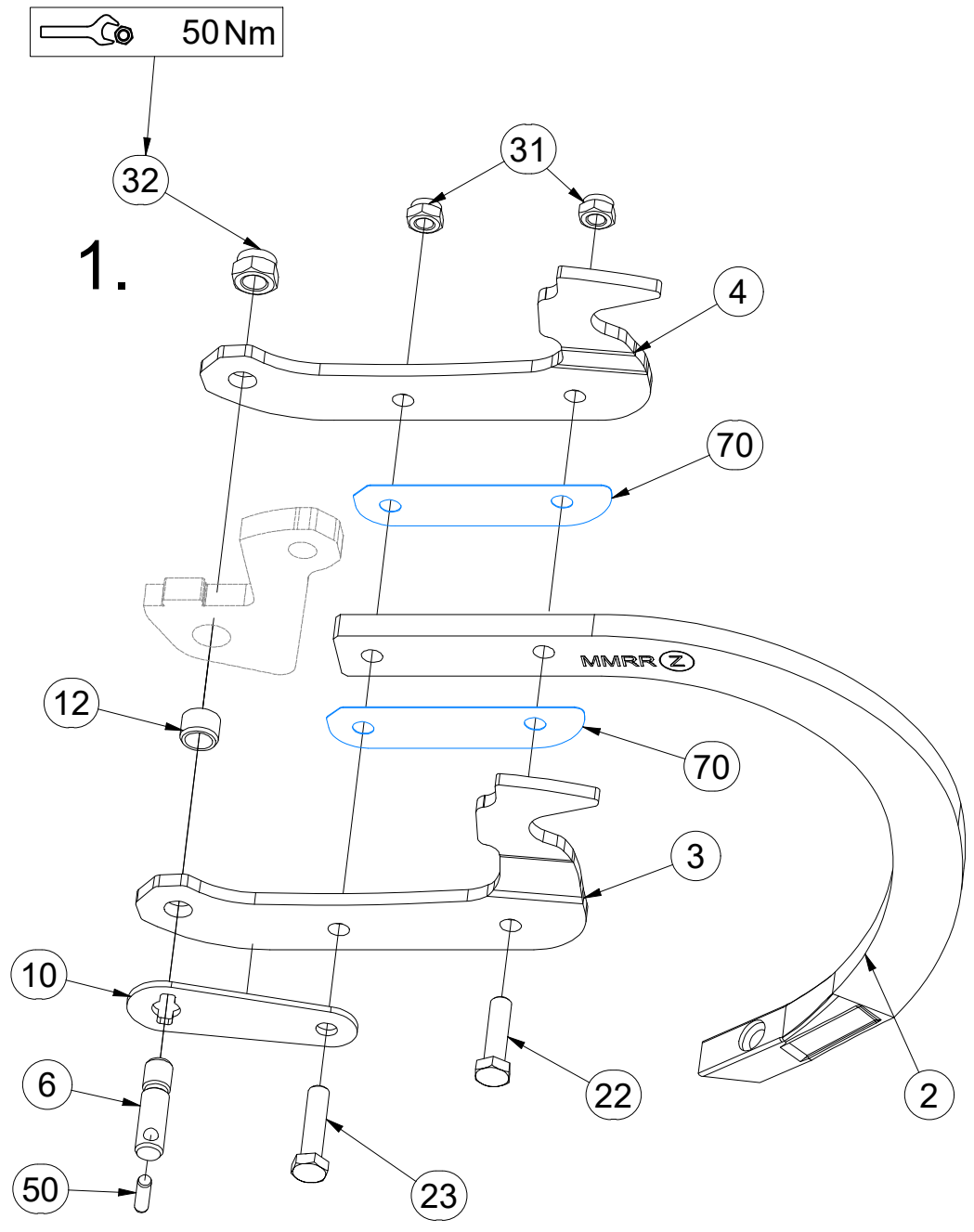
Ⓡ КОМПЛЕКТ ЛАП

Ⓟ ZESTAW REDLIC



VZ00015183

Pos.	Part Number	Pcs.	Pos.	Part Number	Pcs.	Pos.	Part Number	Pcs.
2	9005683	8	11	m18880	8	30	m05560	16
3	3012358	8	12	m18882	8	31	m04301	16
4	3012359	8	13	3000236-KOO	8	32	m03683	8
5	4024906	16	20	m10440	8	33	m21001	8
6	4024918	8	21	m15215	16	34	m18478	8
7	4009624	8	22	m06077	8	40	m14971	16
8	4014252	16	23	m03339	8	50	m18826	8
9	4015783	8	24	m23536	8	70	4014863	16
10	VZ00003688	8						



Ⓒ SADA RADLIC

Ⓓ SCHARSATZ

Ⓕ KIT DE SOCS

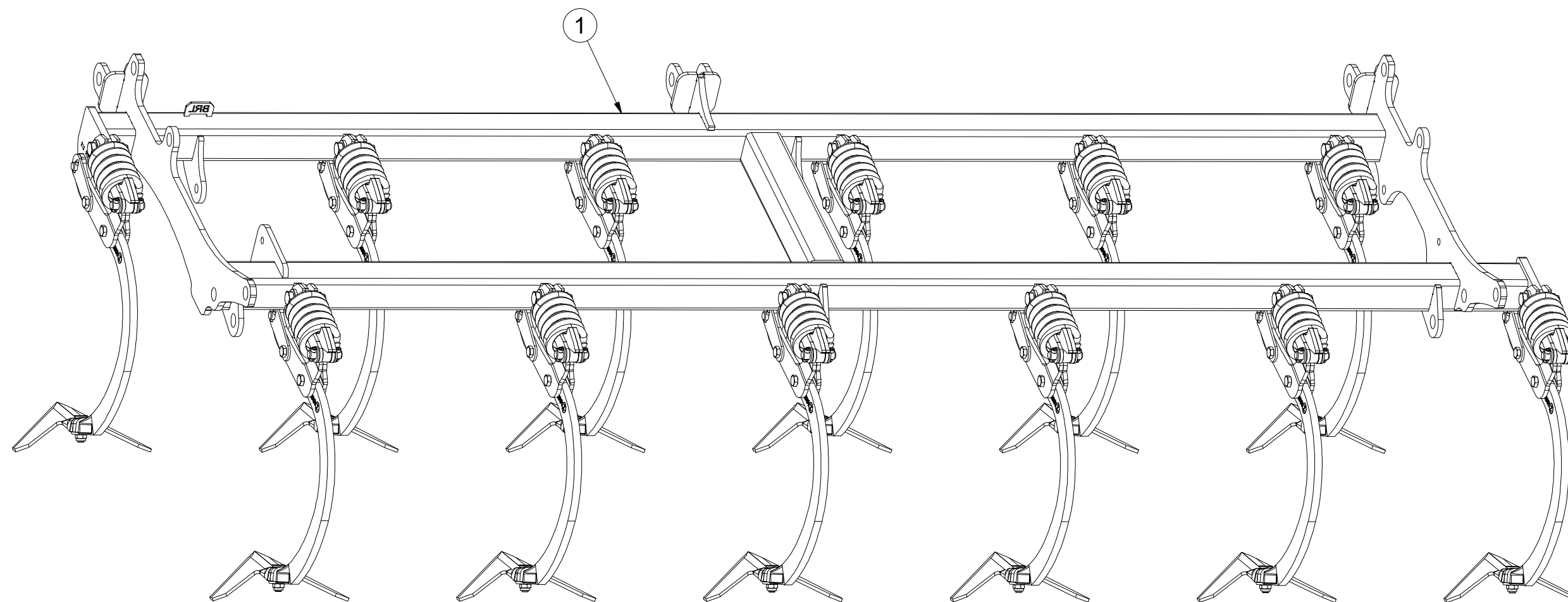
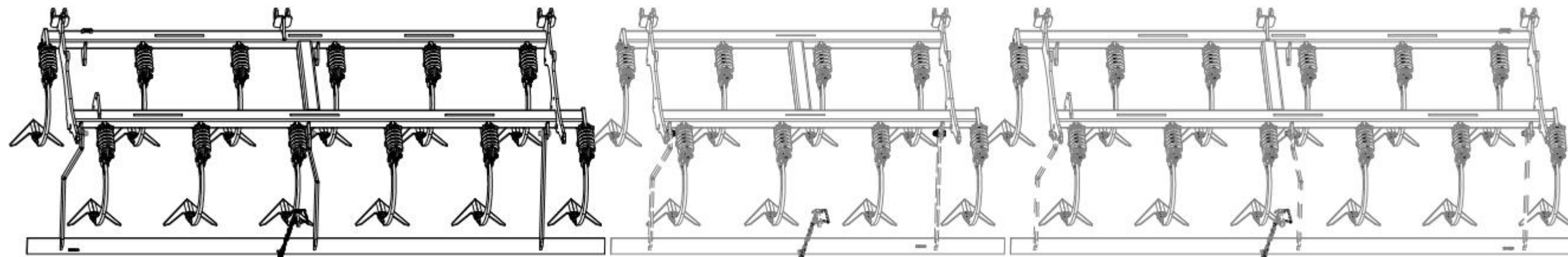
Ⓖ SET OF PLOUGHSHARES

Ⓡ КОМПЛЕКТ ЛАП

Ⓟ ZESTAW REDLIC



VZ00025755



Pos.	Part Number	Pcs.
1	VZ00025756	1

ⒸZ SADA RADLIC

Ⓓ SCHARSATZ

Ⓕ KIT DE SOCS

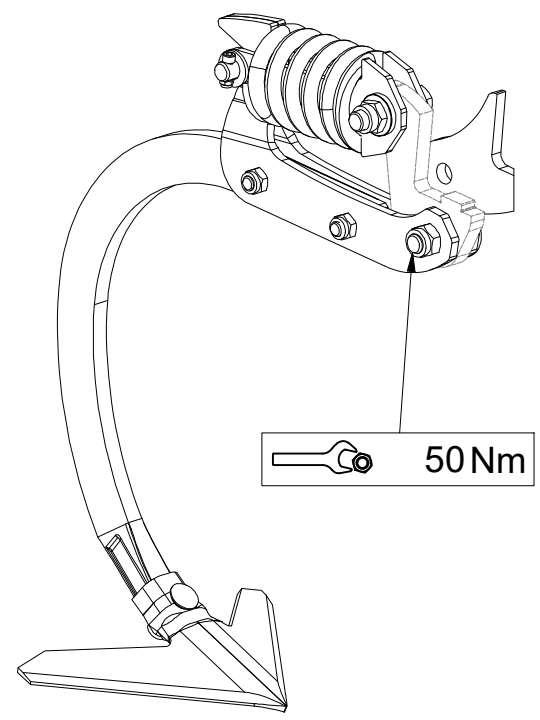
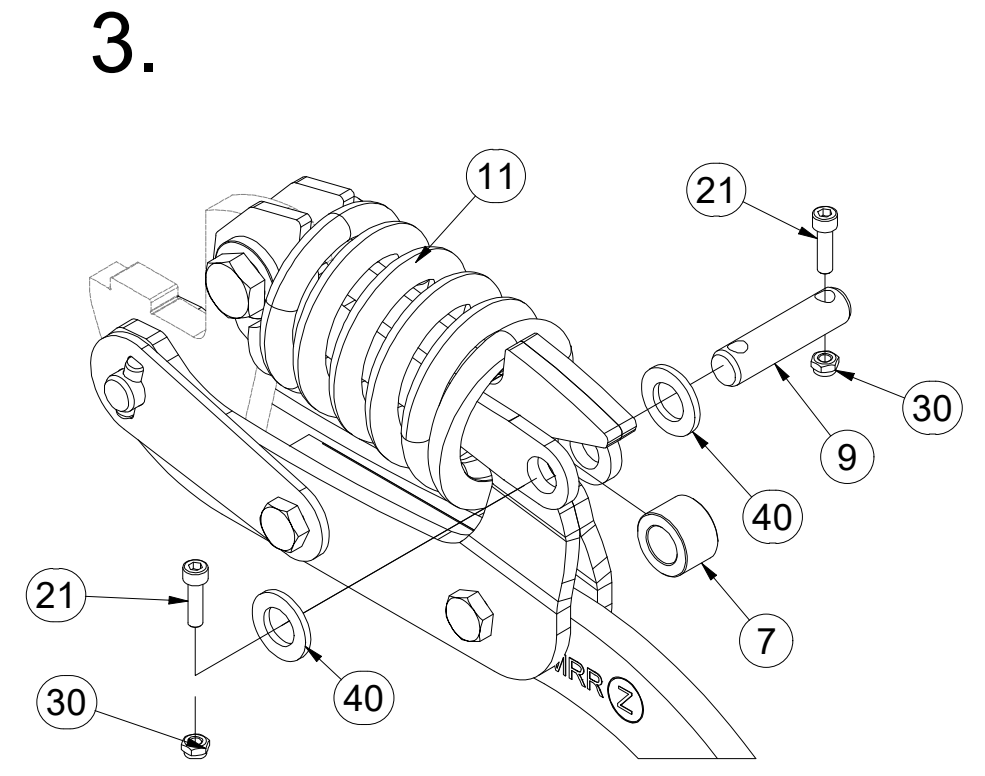
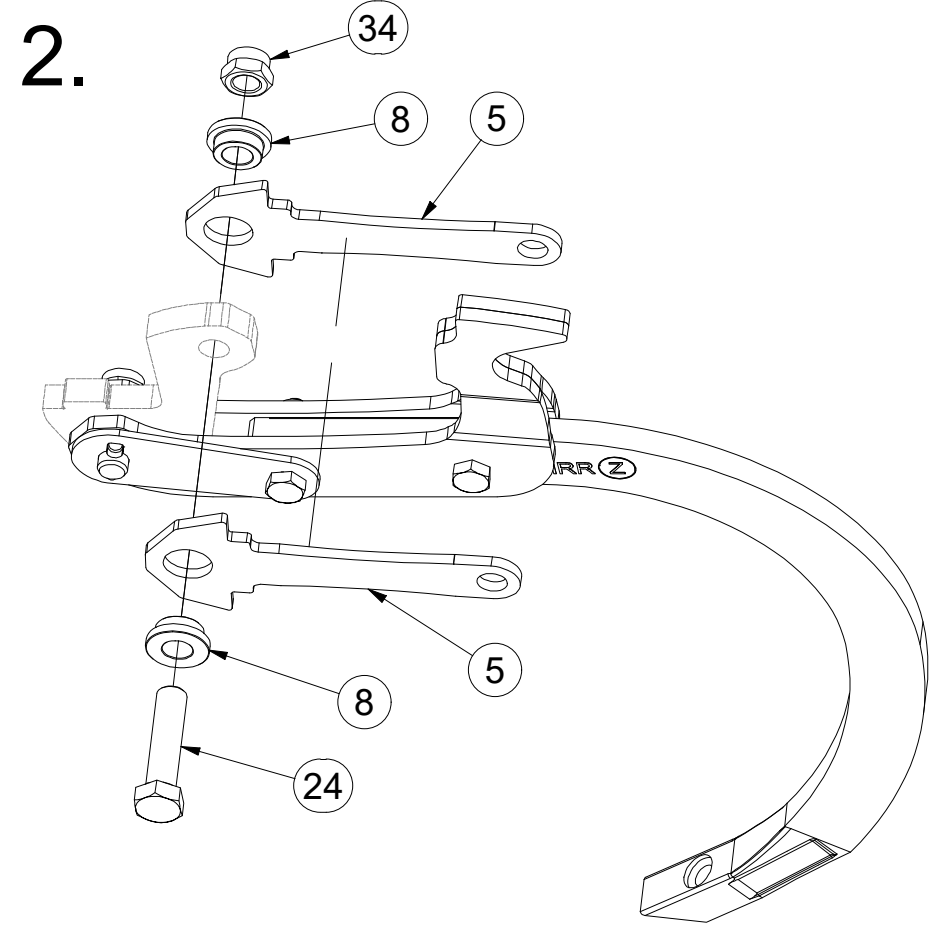
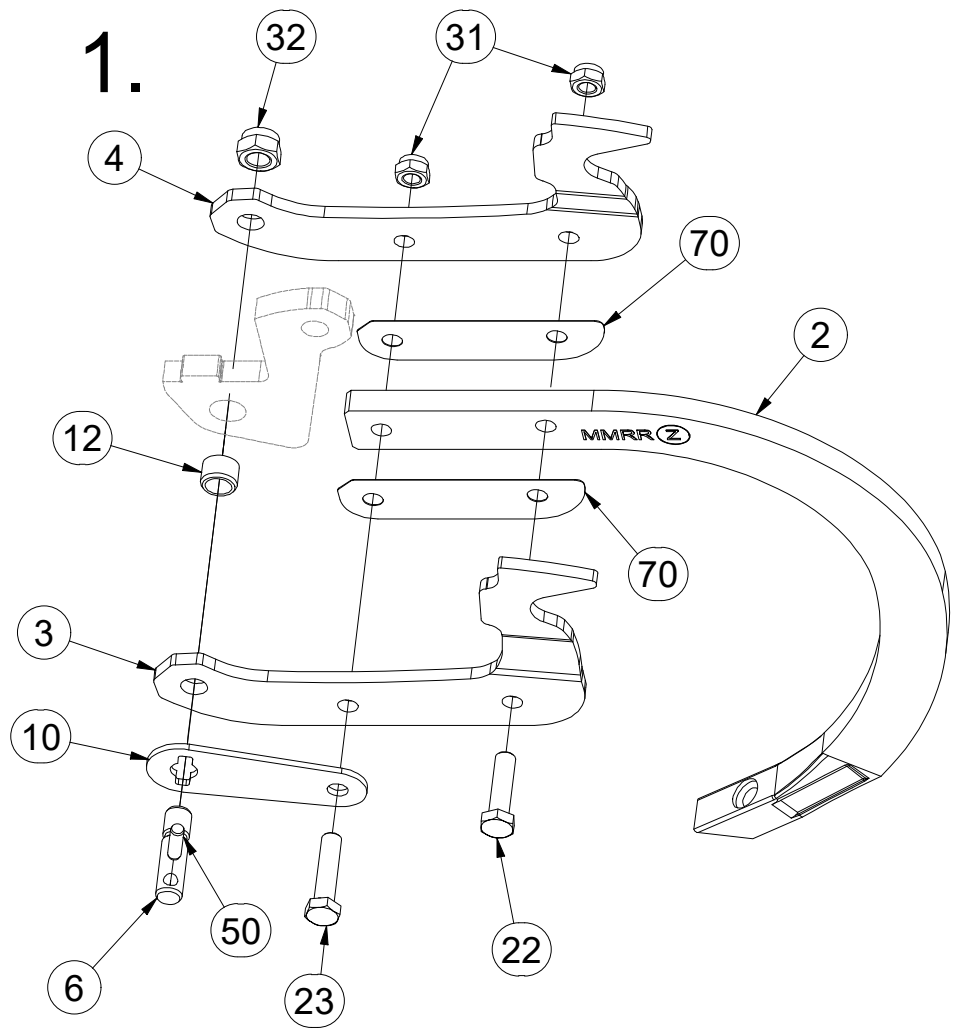
ⒸB SET OF PLOUGHSHARES

ⒸU КОМПЛЕКТ ЛАП

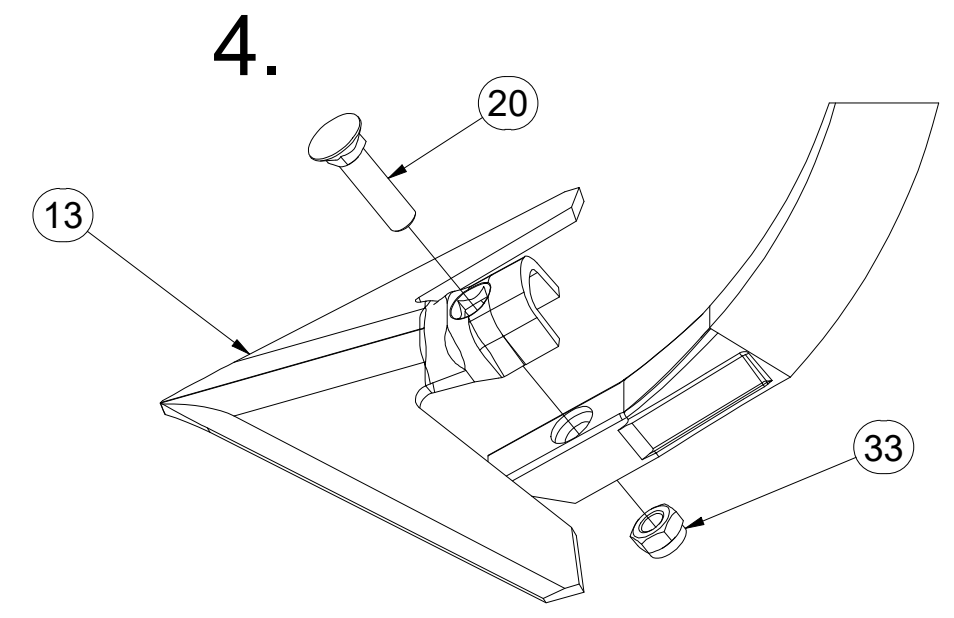
ⒸL ZESTAW REDLIC



VZ00025755



Pos.	Part Number	Pcs.	Pos.	Part Number	Pcs.
2	9005683	12	21	m15215	24
3	3012358	12	22	m06077	12
4	3012359	12	23	m03339	12
5	4024906	24	24	m23536	12
6	4024918	12	30	m05560	24
7	4009624	12	31	m04301	24
8	4014252	24	32	m03683	12
9	4015783	12	33	m21001	12
10	VZ00003688	12	34	m18478	12
11	m18880	12	40	m14971	24
12	m18882	12	50	m18826	12
13	3000236-KOO	12	70	4014863	24
20	m10440	12			



ⒸZ SADA RADLIC

Ⓓ SCHARSATZ

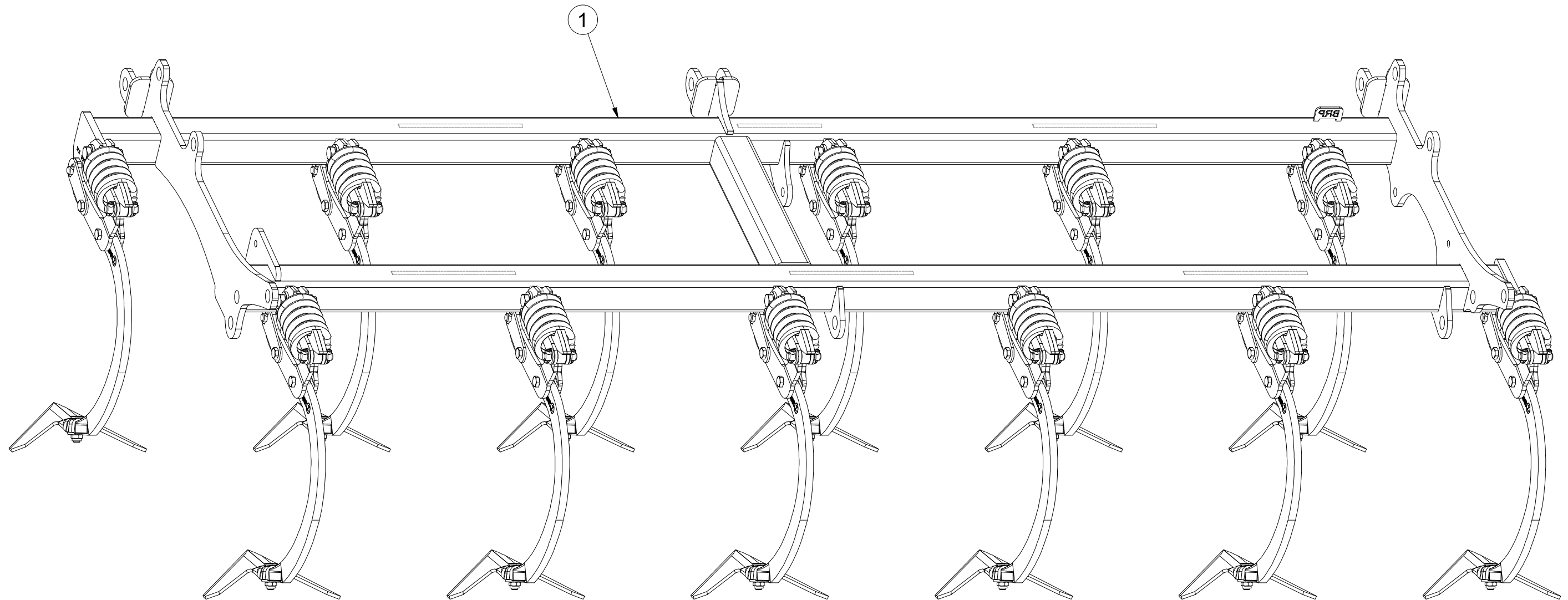
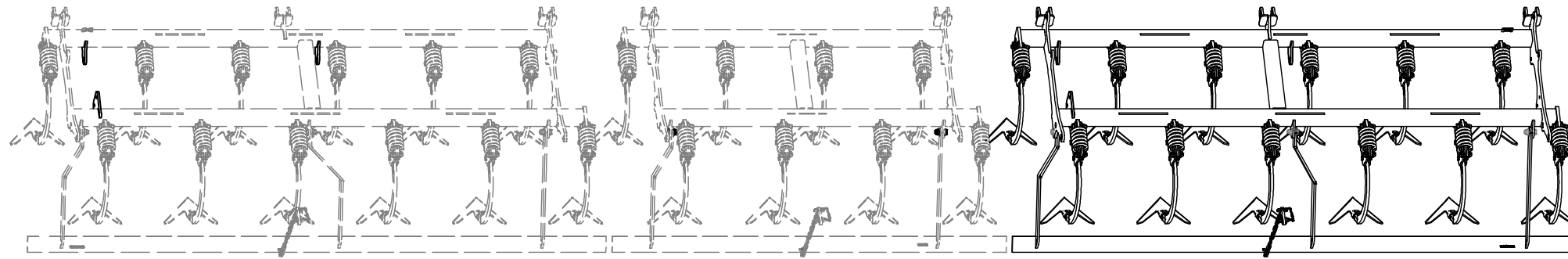
Ⓕ KIT DE SOCS

VZ00025757

ⒸB SET OF PLOUGHSHARES

Ⓔ КОМПЛЕКТ ЛАП

Ⓖ ZESTAW REDLIC



Pos.	Part Number	Pcs.
1	VZ00025759	1

Ⓒ SADA RADLIC

Ⓓ SCHARSATZ

Ⓕ KIT DE SOCS

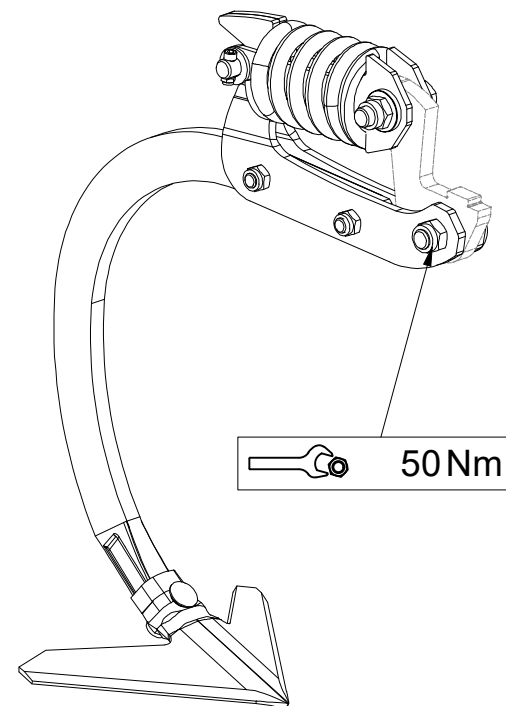
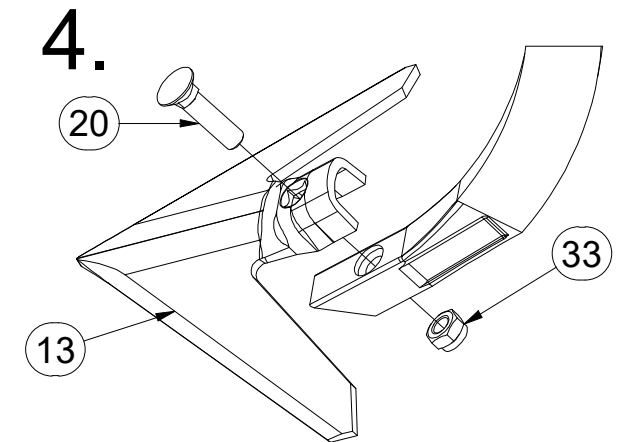
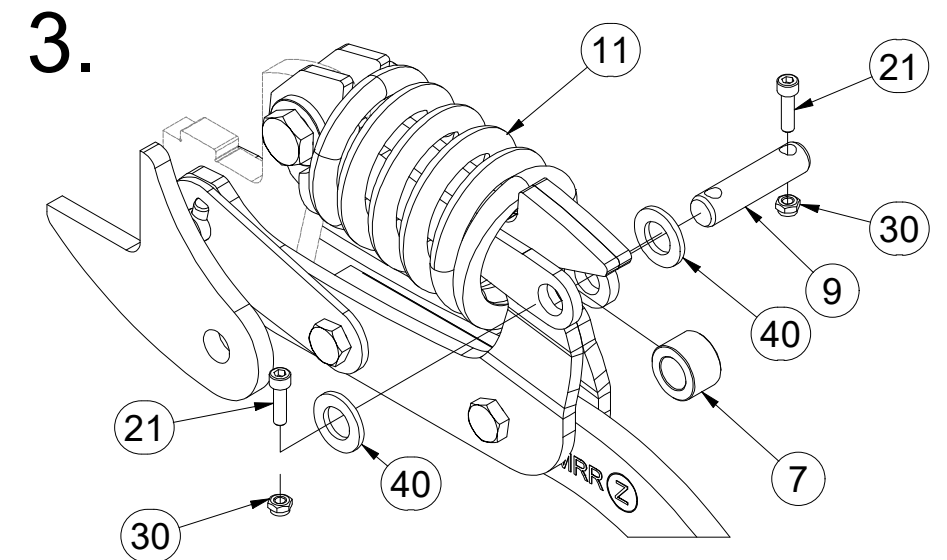
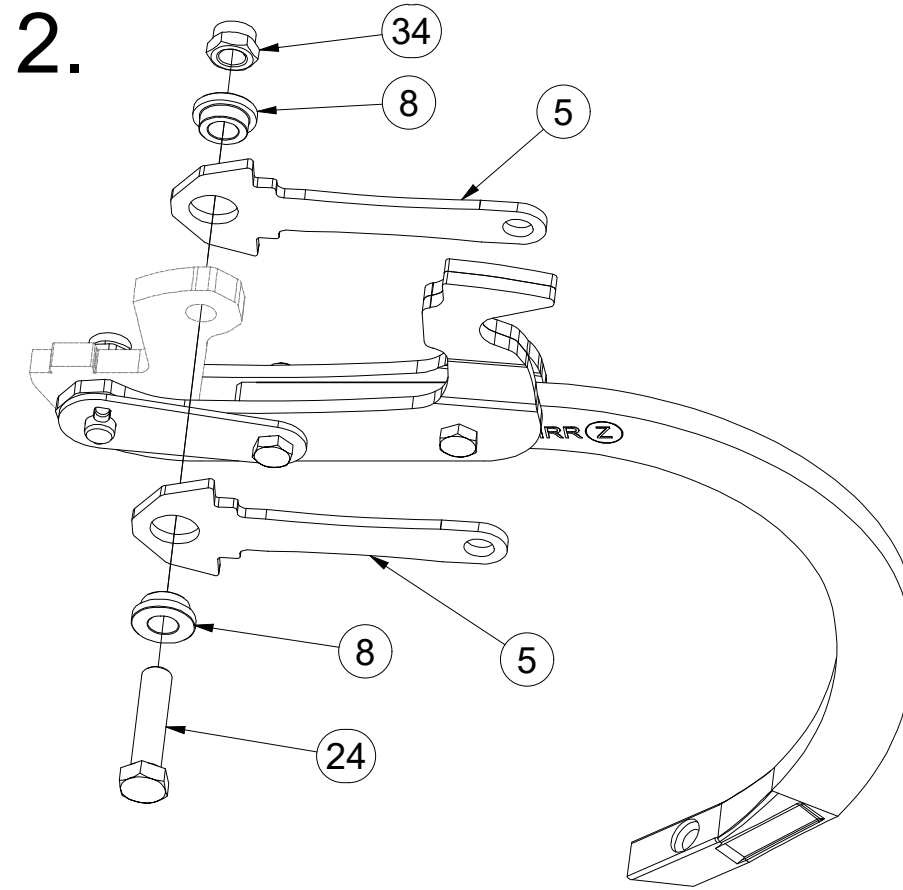
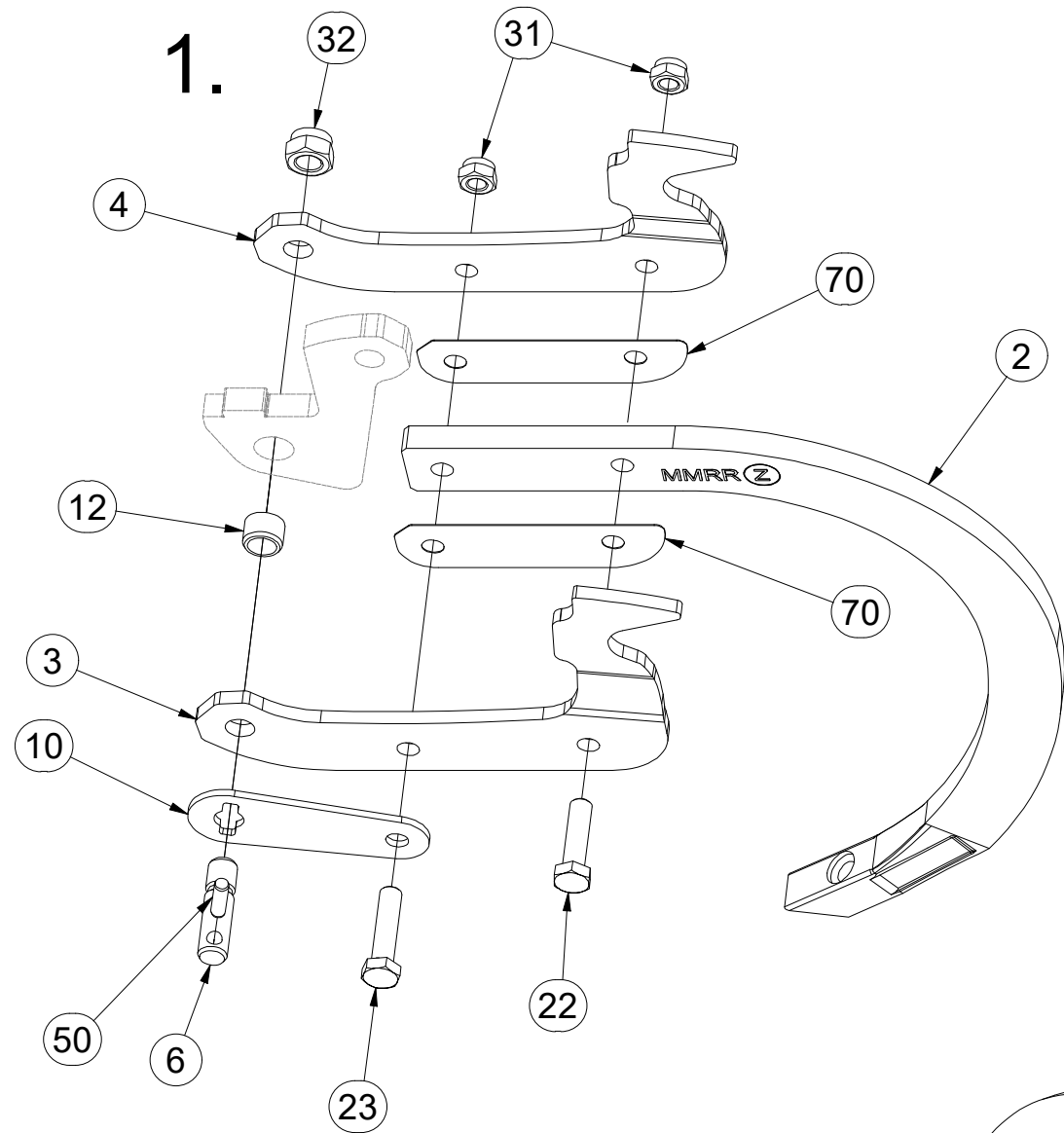
Ⓖ SET OF PLOUGHSHARES

Ⓡ КОМПЛЕКТ ЛАП

Ⓟ ZESTAW REDLIC



VZ00025757



Pos.	Part Number	Pcs.	Pos.	Part Number	Pcs.
2	9005683	12	20	m10440	12
3	3012358	12	21	m15215	24
4	3012359	12	22	m06077	12
5	4024906	24	23	m03339	12
6	4024918	12	24	m23536	12
7	4009624	12	30	m05560	24
8	4014252	24	31	m04301	24
9	4015783	12	32	m03683	12
10	VZ00003688	12	33	m21001	12
11	m18880	12	34	m18478	12
12	m18882	12	40	m14971	24
13	3000236-KOO	12	50	m18826	12
			70	4014863	24

Ⓒ SADA ZADNÍCH VÁLCŮ

Ⓓ SATZ HINTERE WALZEN

Ⓕ KIT DE ROULEAUX ARRIÈRE

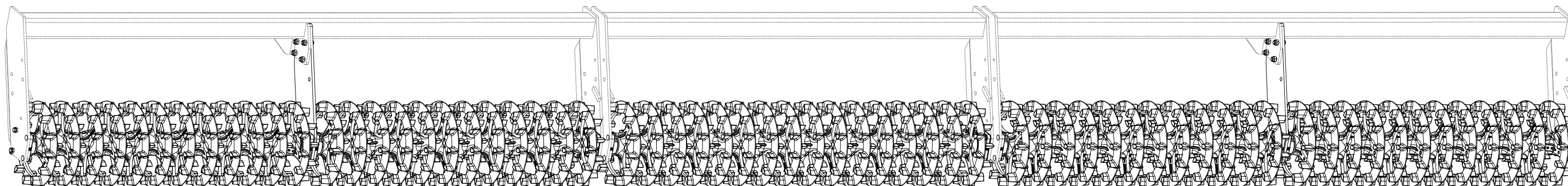
VZ00041875

Ⓖ SET OF REAR ROLLERS

Ⓡ КОМПЛЕКТ ЗАДНИХ КАТКОВ

Ⓟ ZESTAW TYLNYCH WAŁÓW

Farmet

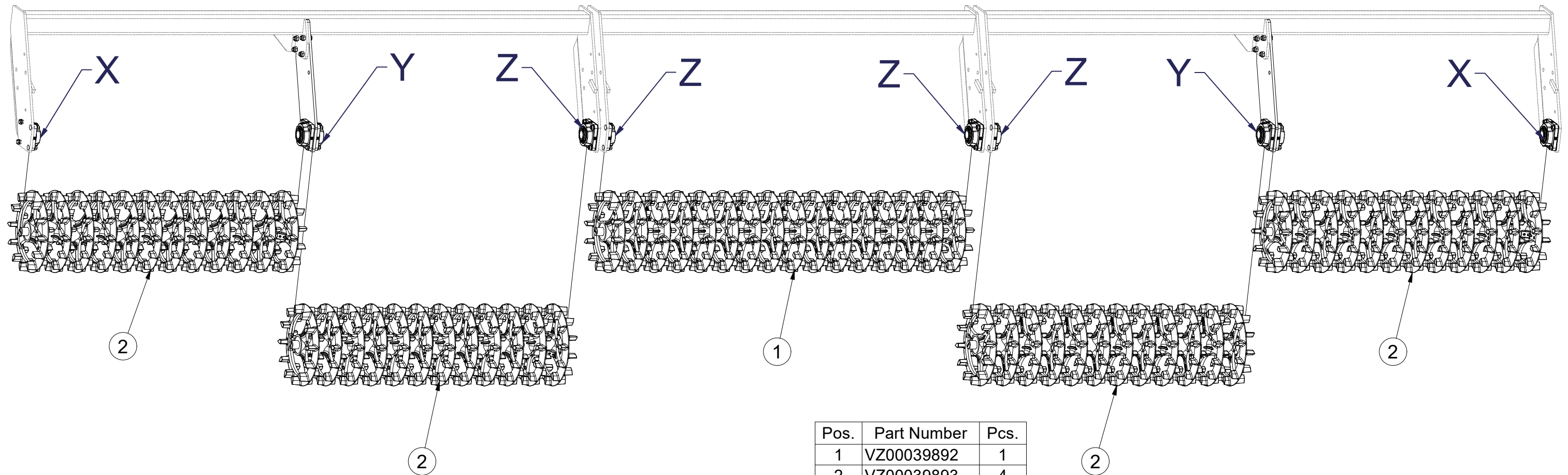


CZ SADA ZADNÍCH VÁLCŮ
 D SATZ HINTERE WALZEN
 F KIT DE ROULEAUX ARRIÈRE

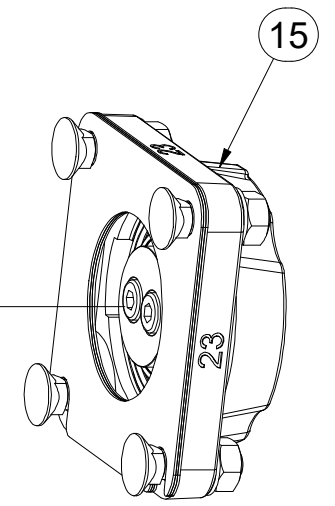
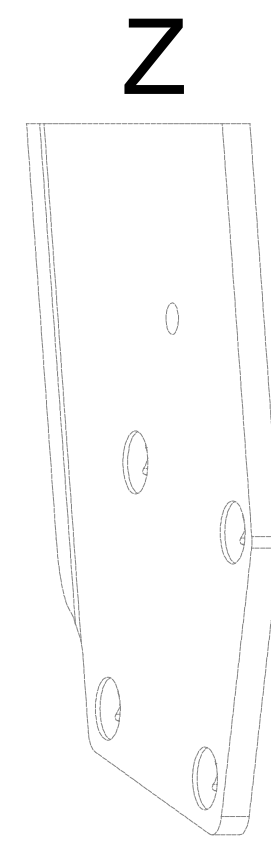
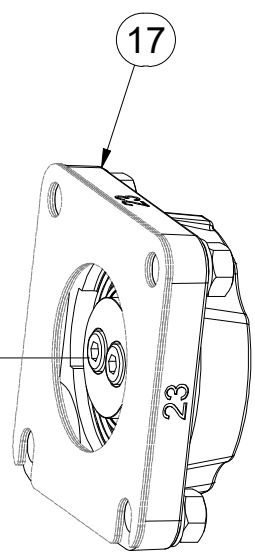
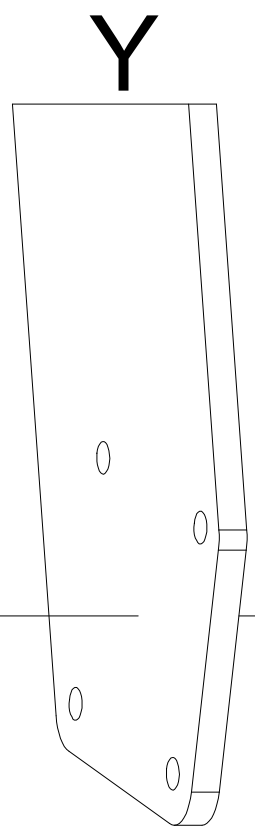
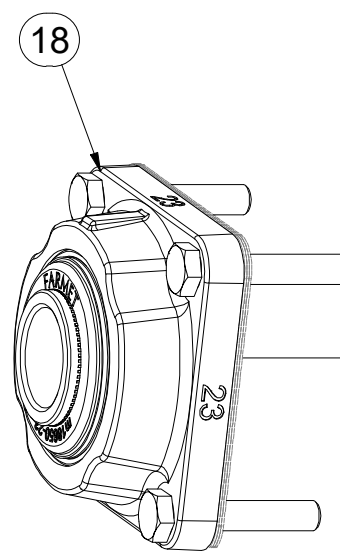
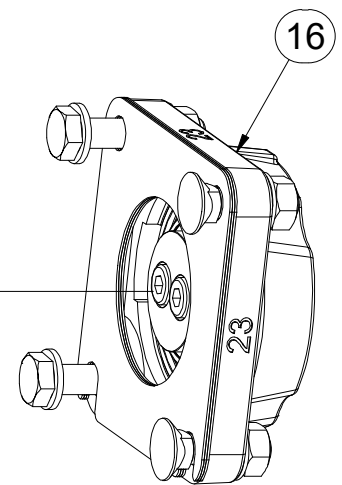
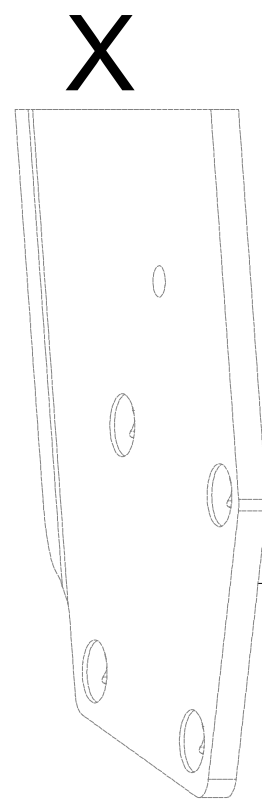
GB SET OF REAR ROLLERS
 RU КОМПЛЕКТ ЗАДНИХ КАТКОВ
 PL ZESTAW TYLNYCH WAŁÓW



VZ00041875



Pos.	Part Number	Pcs.
1	VZ00039892	1
2	VZ00039893	4
15	VZ00038060	4
16	VZ00039819	2
17	VZ00039820	2
18	VZ00039821	2

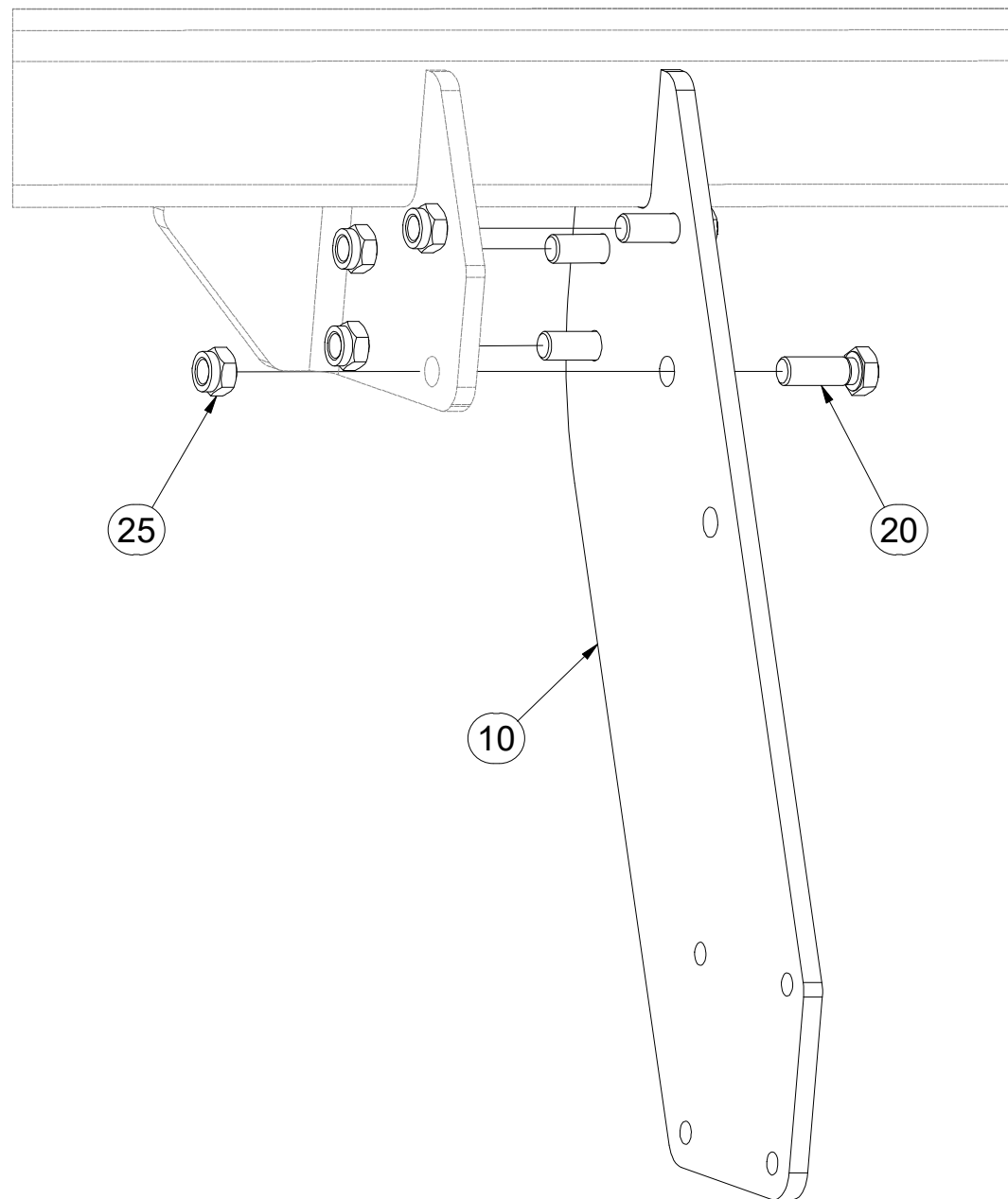
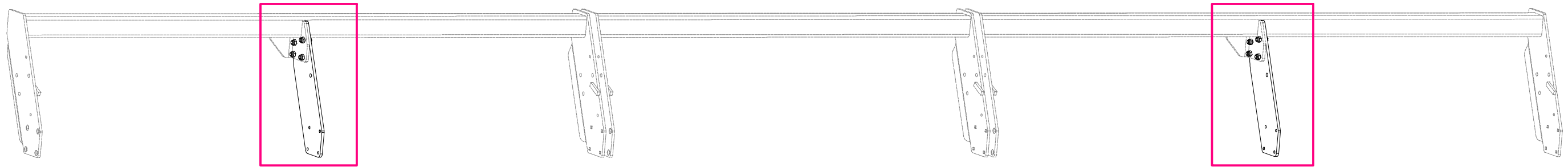


- Ⓒ SADA ZADNÍCH VÁLCŮ
- Ⓓ SATZ HINTERE WALZEN
- Ⓕ KIT DE ROULEAUX ARRIÈRE

- Ⓒ SET OF REAR ROLLERS
- Ⓓ КОМПЛЕКТ ЗАДНИХ КАТКОВ
- Ⓕ ZESTAW TYLNYCH WAŁÓW



VZ00041875



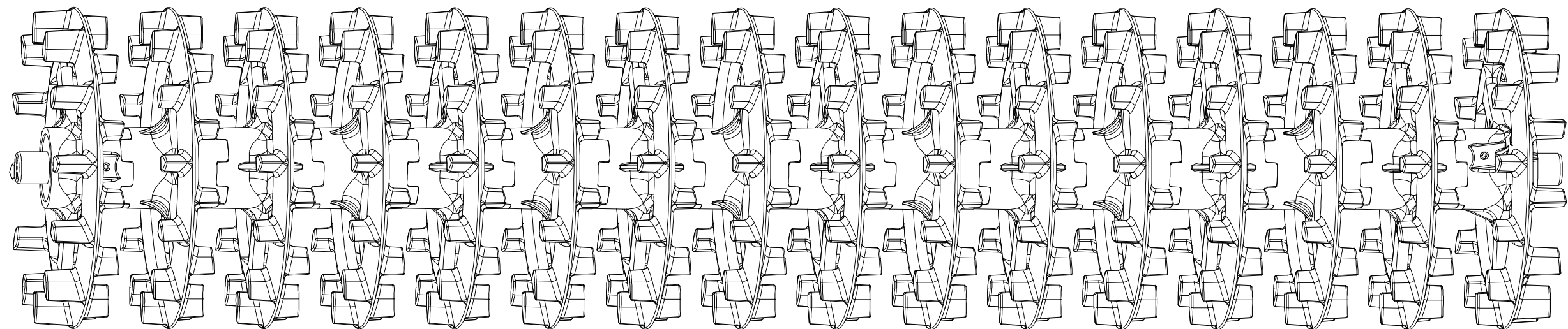
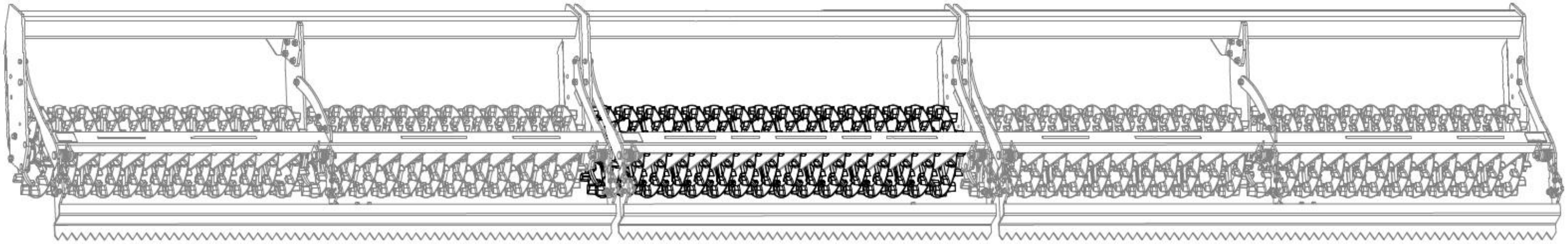
Pos.	Part Number	Pcs.
10	4005384	2
20	m02254	8
25	m03683	8

Ⓒ SADA ZADNÍCH VÁLCŮ
Ⓓ SATZ HINTERE WALZEN
Ⓕ KIT DE ROULEAUX ARRIÈRE

Ⓖ SET OF REAR ROLLERS
Ⓡ КОМПЛЕКТ ЗАДНИХ КАТКОВ
Ⓢ ZESTAW TYLNYCH WAŁÓW

Farmet

VZ00039892

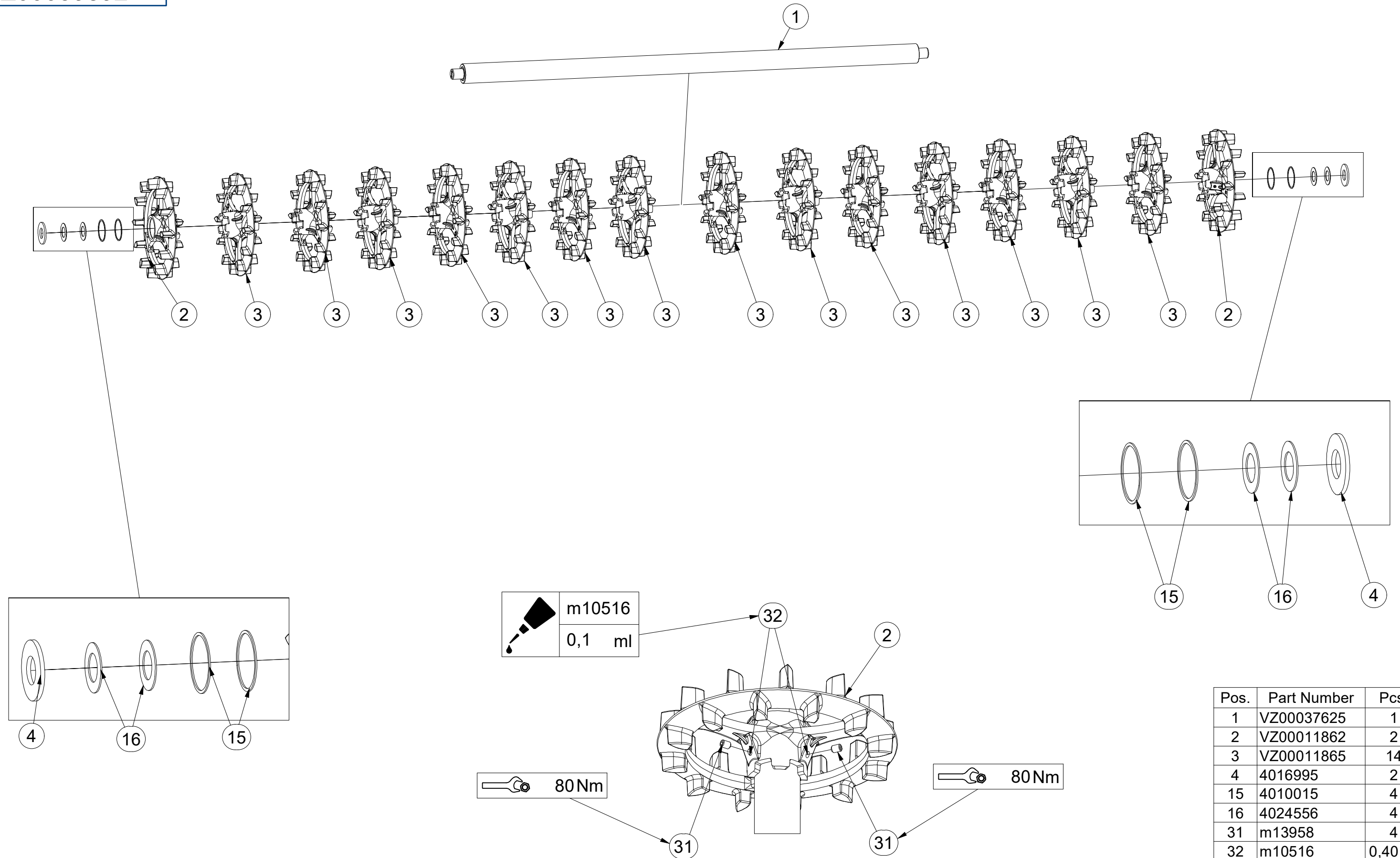


CZ SADA ZADNÍCH VÁLČŮ
 D SATZ HINTERE WALZEN
 F KIT DE ROULEAUX ARRIÈRE

GB SET OF REAR ROLLERS
 RU КОМПЛЕКТ ЗАДНИХ КАТКОВ
 PL ZESTAW TYLNYCH WAŁÓW



VZ00039892

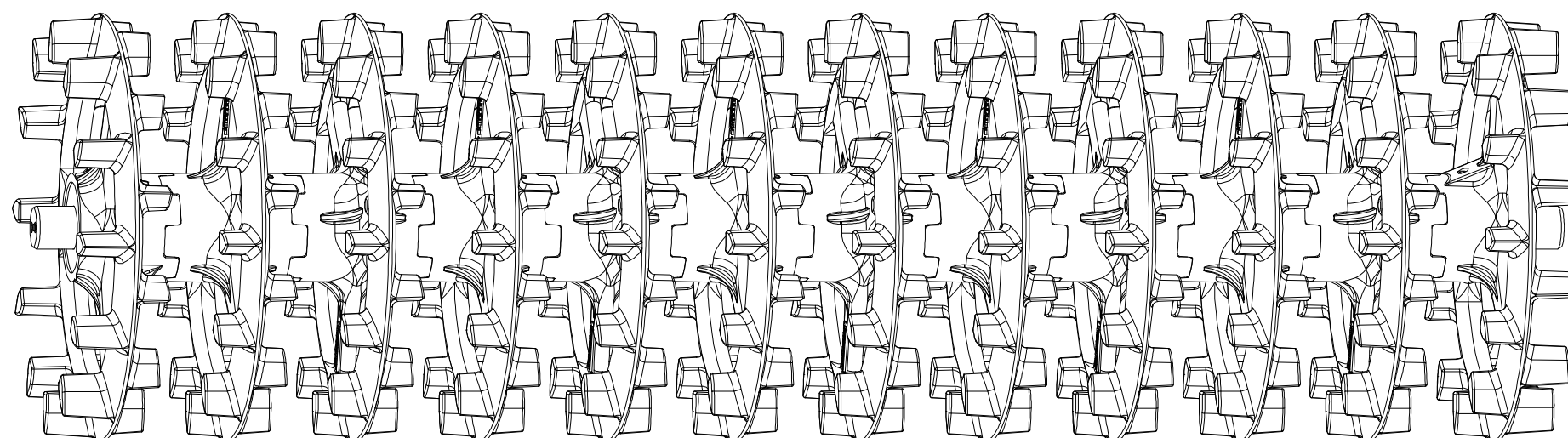
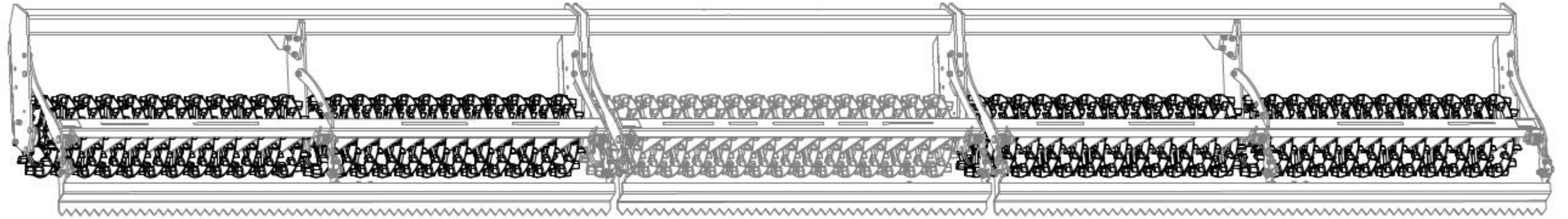


Pos.	Part Number	Pcs.
1	VZ00037625	1
2	VZ00011862	2
3	VZ00011865	14
4	4016995	2
15	4010015	4
16	4024556	4
31	m13958	4
32	m10516	0,40 ml

- Ⓒ SADA ZADNÍCH VÁLCŮ
- Ⓓ SATZ HINTERE WALZEN
- Ⓕ KIT DE ROULEAUX ARRIÈRE

VZ00039893

- Ⓖ SET OF REAR ROLLERS
- Ⓡ КОМПЛЕКТ ЗАДНИХ КАТКОВ
- Ⓟ ZESTAW TYLNYCH WAŁÓW

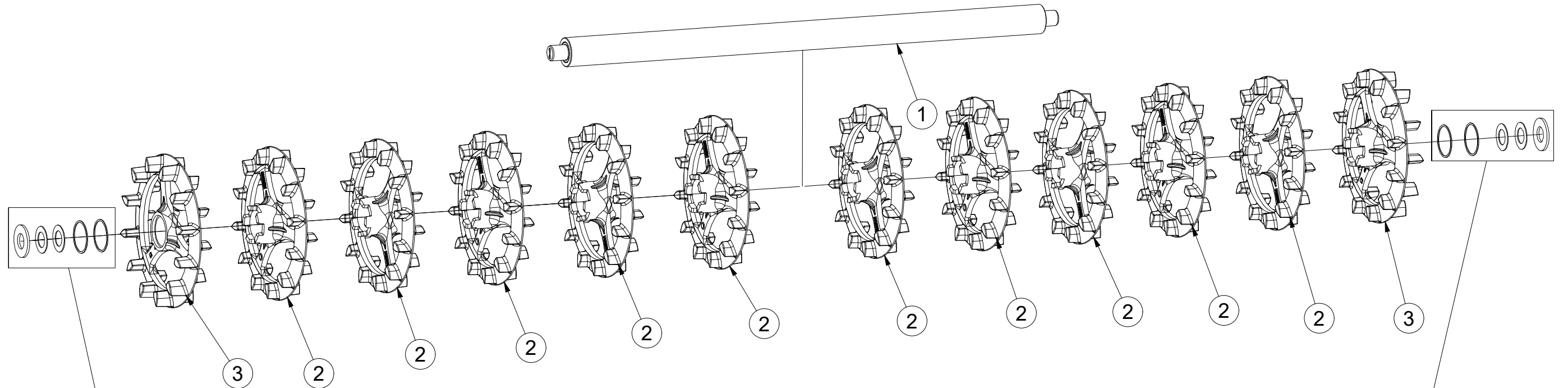


CZ SADA ZADNÍCH VÁLCŮ
 D SATZ HINTERE WALZEN
 F KIT DE ROULEAUX ARRIÈRE

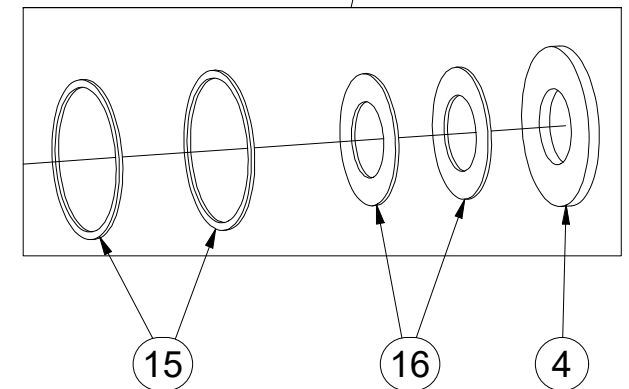
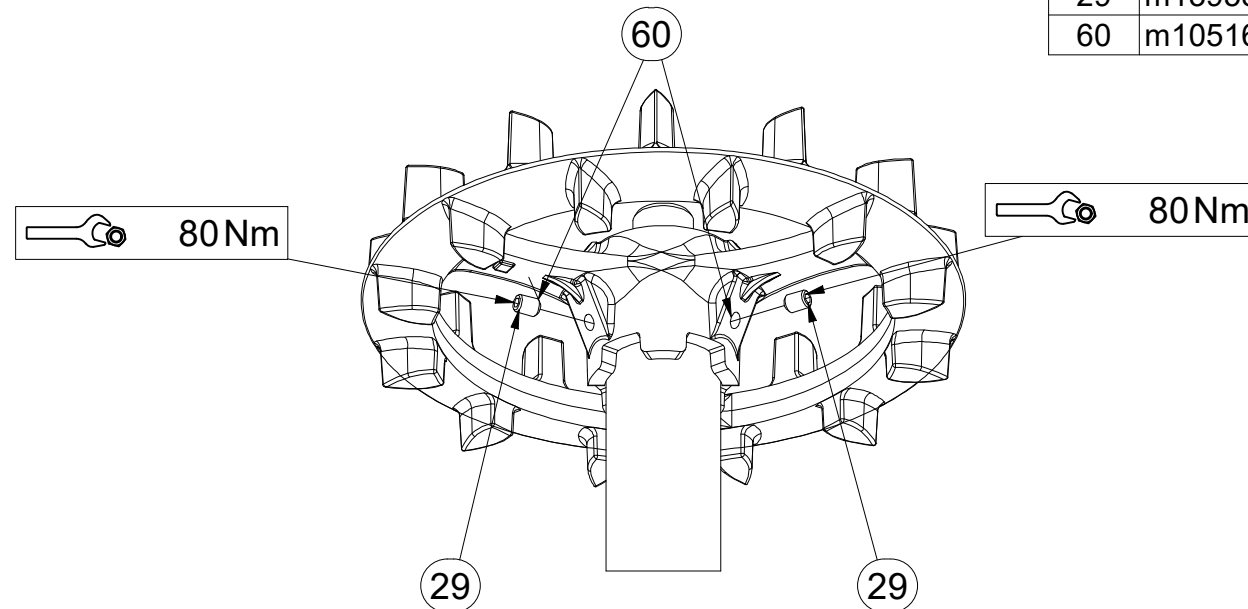
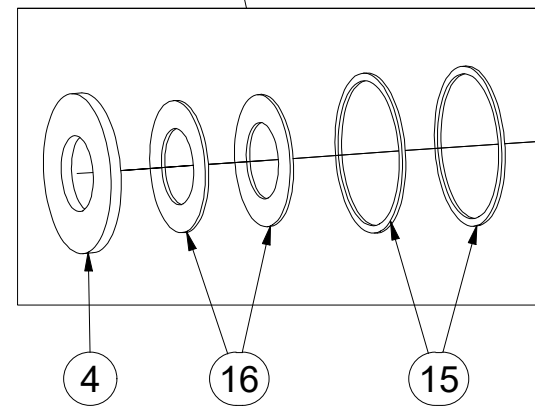
GB SET OF REAR ROLLERS
 RU КОМПЛЕКТ ЗАДНИХ КАТКОВ
 PL ZESTAW TYLNYCH WAŁÓW



VZ00039893



Pos.	Part Number	Pcs.
1	VZ00038237	1
2	VZ00011865	10
3	VZ00014132	2
4	4016995	2
15	4010015	4
16	4024556	4
29	m13958	4
60	m10516	0,40 ml

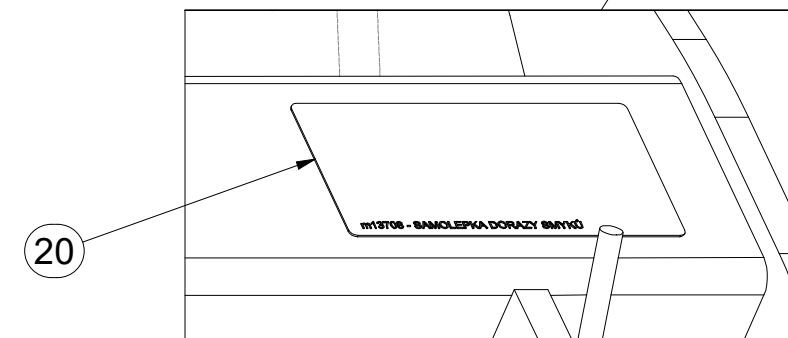
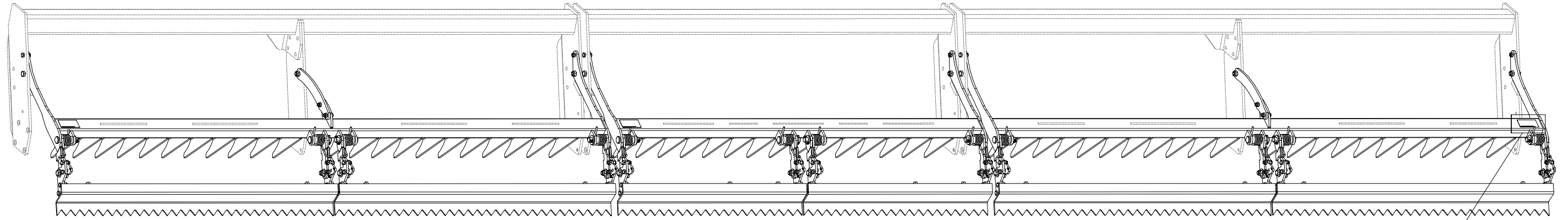


ⒸZ SMYKY ZADNÍCH VÁLCŮ
Ⓓ SCHLEIFE HINTERE WALZE
Ⓕ NIVELEUR ARRIÈRE ROULEAUX

ⒸGB REAR ROLLERS LEVELLERS
ⒸRU БОРОНЫ ЗАДНИХ КАТКОВ
ⒸPL WŁÓKY TYLNYCH WAŁOW



VZ00041876



Pos.	Part Number	Pcs.
20	m13708	3

Ⓒ SMYKY ZADNÍCH VÁLCŮ

Ⓓ SCHLEIFE HINTERE WALZE

Ⓕ NIVELEUR ARRIÈRE ROULEAUX

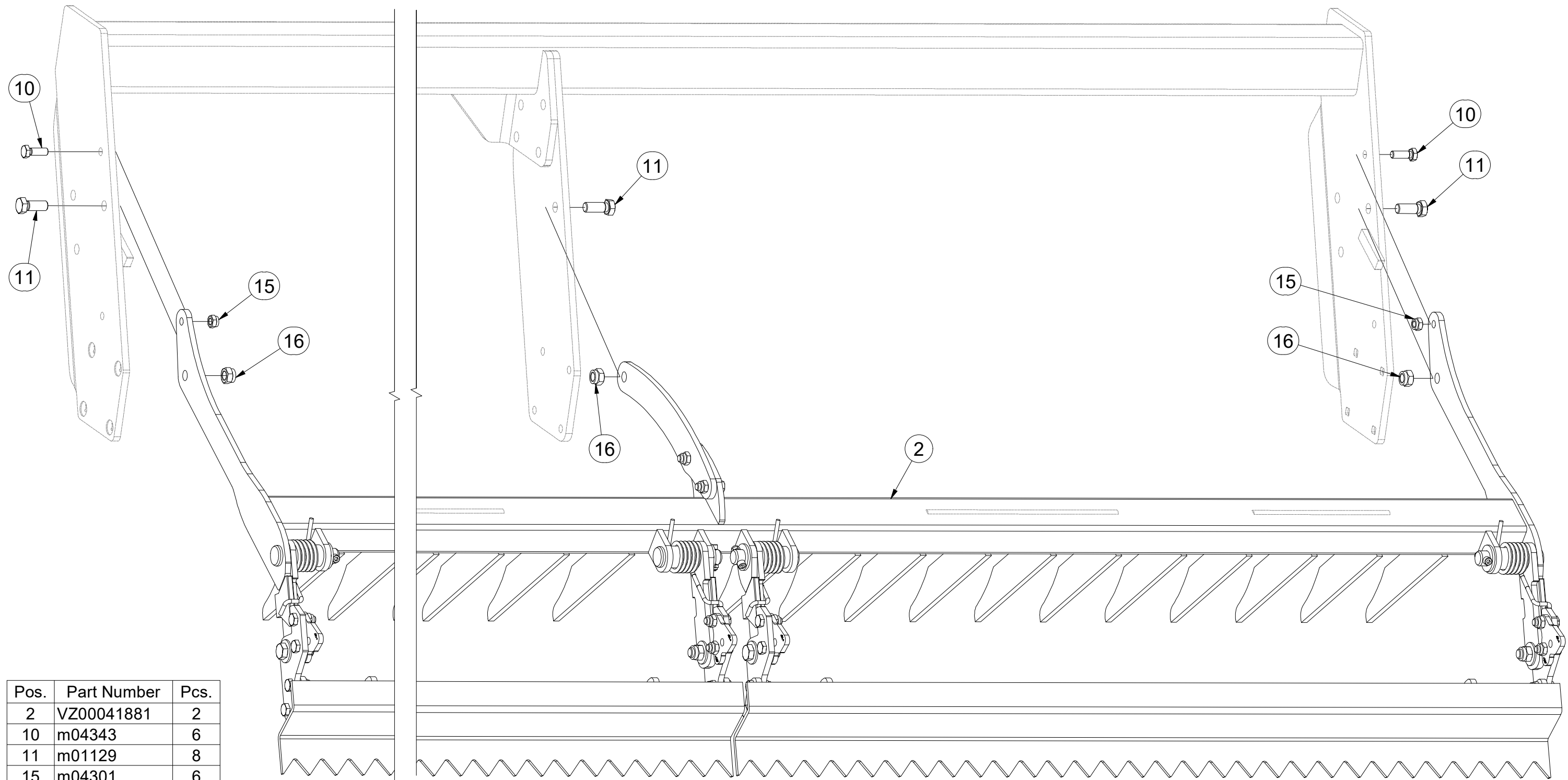
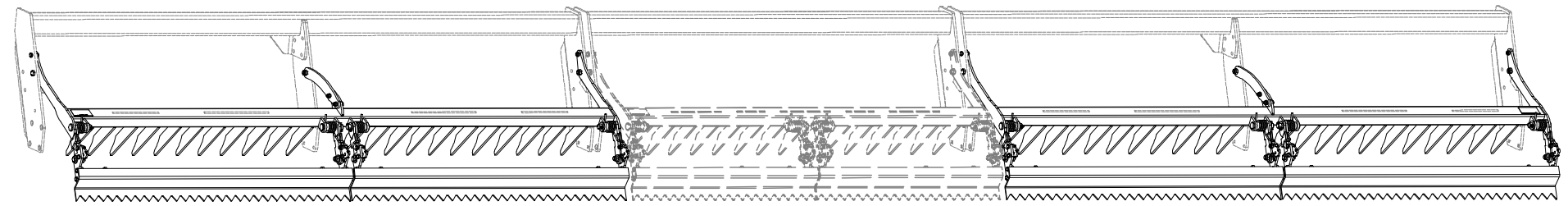
Ⓖ REAR ROLLERS LEVELLERS

Ⓡ БОРОНЫ ЗАДНИХ КАТКОВ

Ⓟ WŁÓKY TYLNYCH WAŁOW



VZ00041876



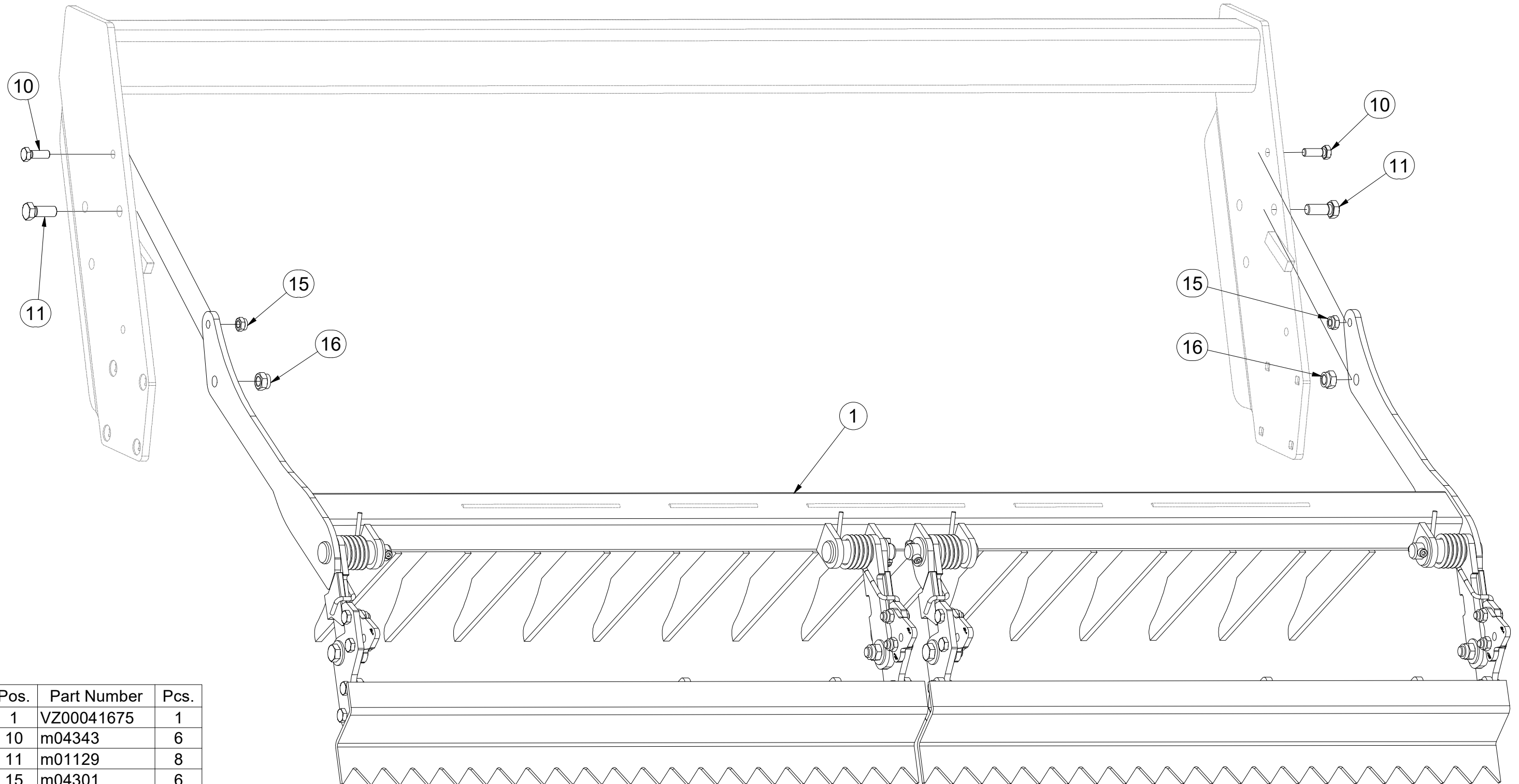
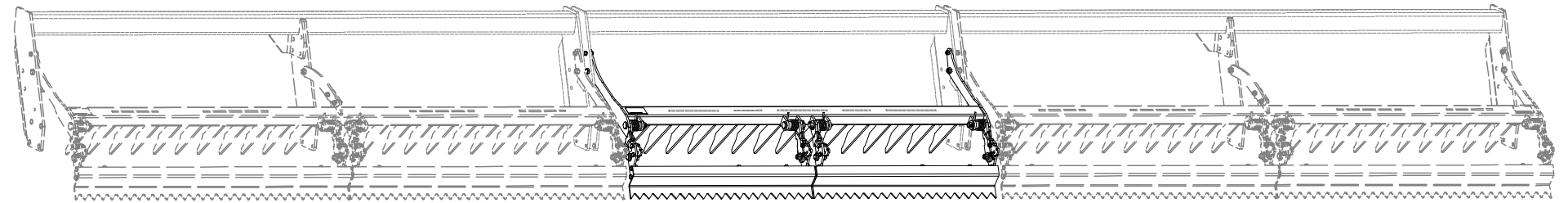
Pos.	Part Number	Pcs.
2	VZ00041881	2
10	m04343	6
11	m01129	8
15	m04301	6
16	m03683	8

CZ SMYKY ZADNÍCH VÁLCŮ
 D SCHLEIFE HINTERE WALZE
 F NIVELEUR ARRIÈRE ROULEAUX

GB REAR ROLLERS LEVELLERS
 RU БОРОНЫ ЗАДНИХ КАТКОВ
 PL WŁÓKY TYLNYCH WAŁOW



VZ00041876



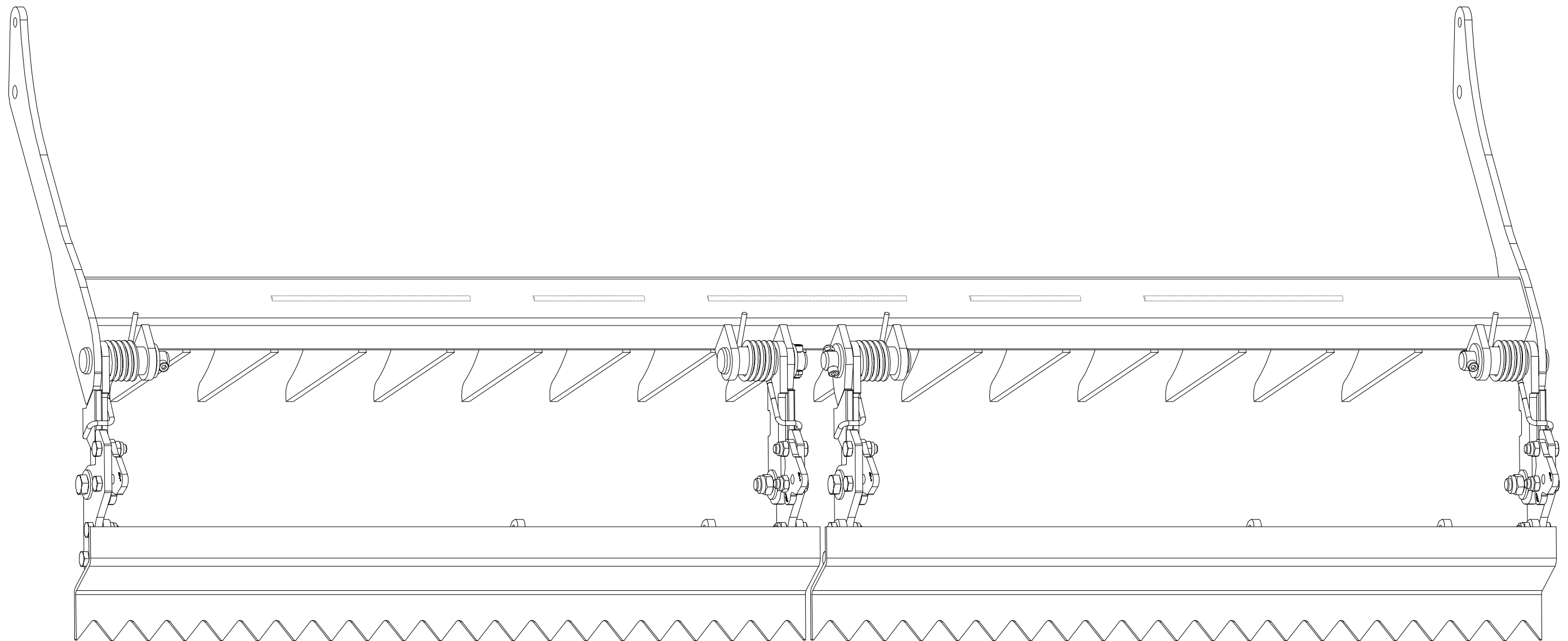
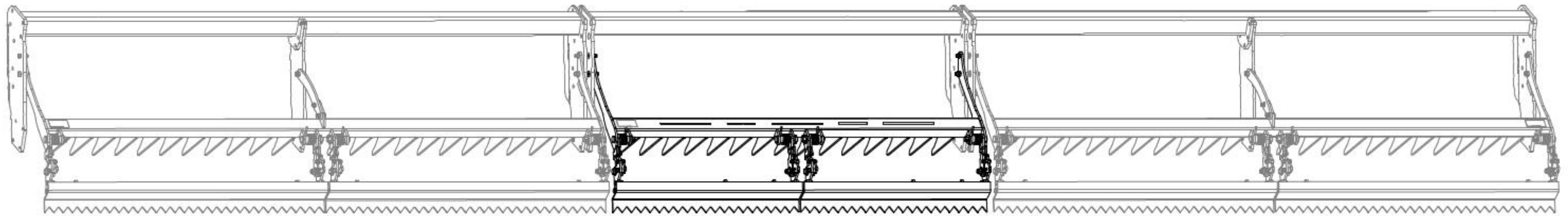
Pos.	Part Number	Pcs.
1	VZ00041675	1
10	m04343	6
11	m01129	8
15	m04301	6
16	m03683	8

ⒸZ SMYKY ZADNÍCH VÁLCŮ
Ⓓ SCHLEIFE HINTERE WALZE
Ⓕ NIVELEUR ARRIÈRE ROULEAUX

ⒸB REAR ROLLERS LEVELLERS
⒲ RU БОРОНЫ ЗАДНИХ КАТКОВ
ⒸL WŁÓKY TYLNYCH WAŁÓW

Farmet

VZ00041675

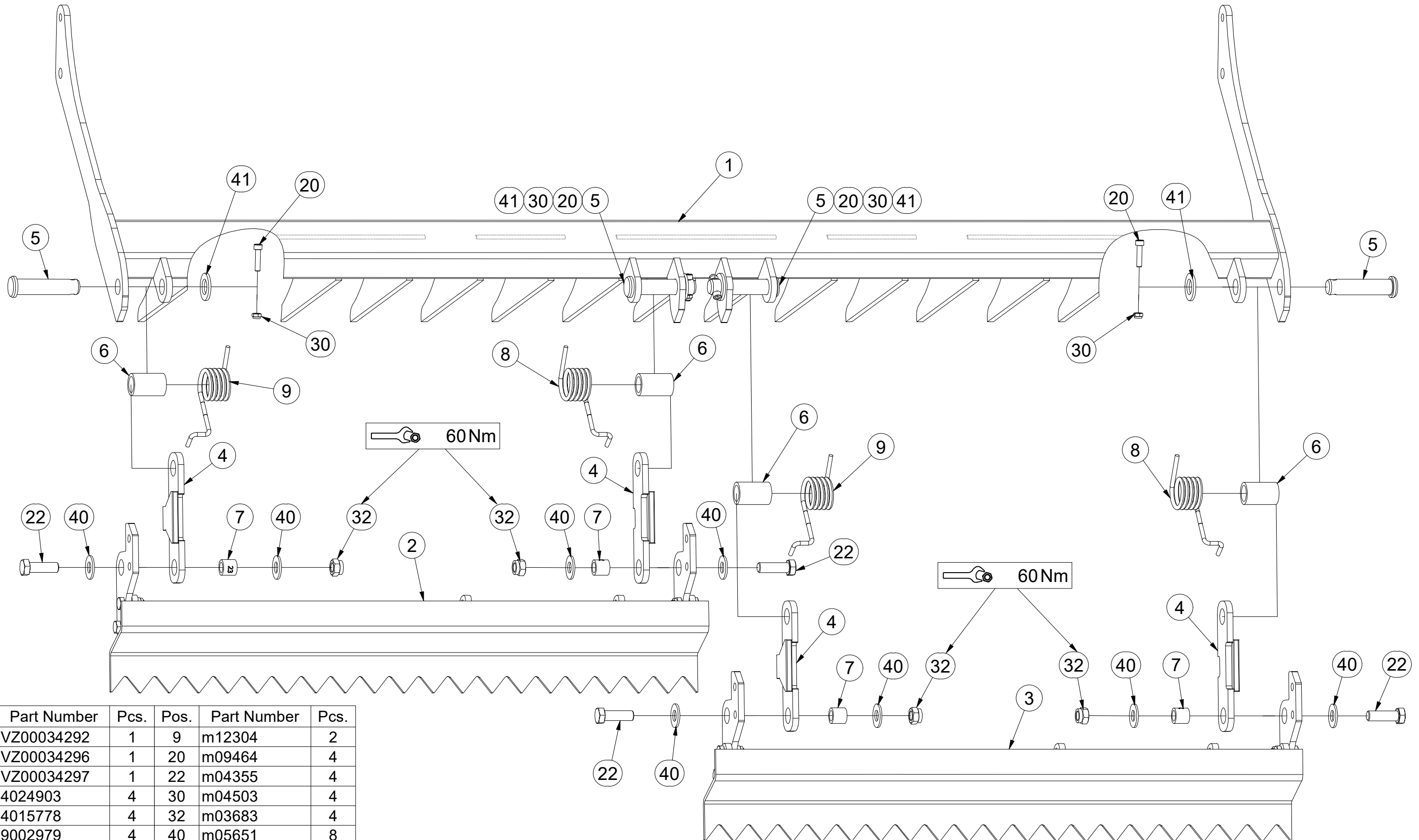


CZ SMYKY ZADNÍCH VÁLCŮ
 D SCHLEIFE HINTERE WALZE
 F NIVELEUR ARRIÈRE ROULEAUX

GB REAR ROLLERS LEVELLERS
 RU БОРОНЫ ЗАДНИХ КАТКОВ
 PL WŁÓKY TYLNYCH WAŁOW



VZ00041675



Pos.	Part Number	Pcs.	Pos.	Part Number	Pcs.
1	VZ00034292	1	9	m12304	2
2	VZ00034296	1	20	m09464	4
3	VZ00034297	1	22	m04355	4
4	4024903	4	30	m04503	4
5	4015778	4	32	m03683	4
6	9002979	4	40	m05651	8
7	4022223	4	41	m14028	4
8	m12303	2			

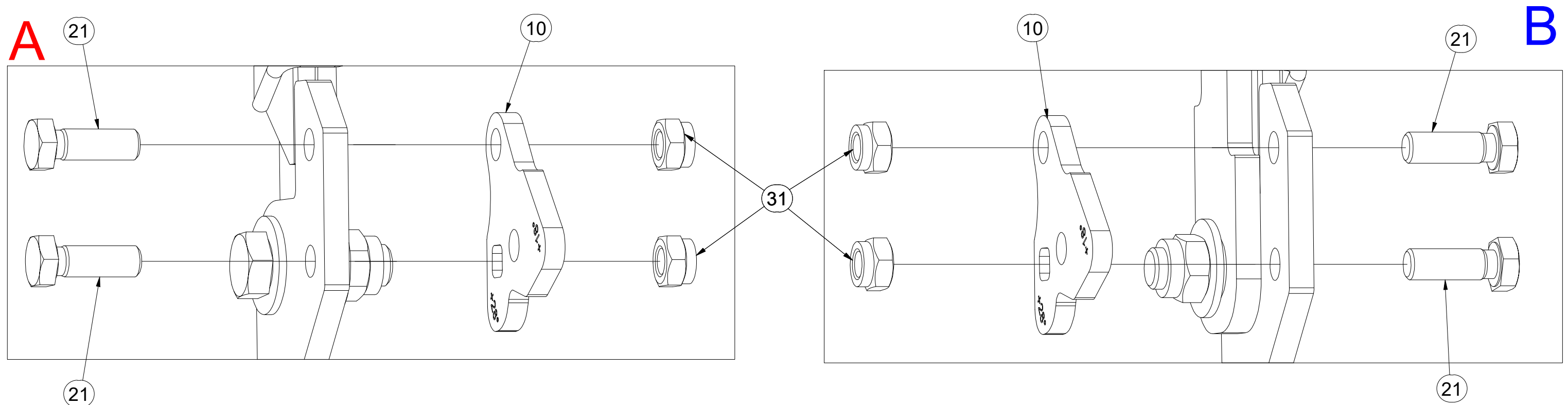
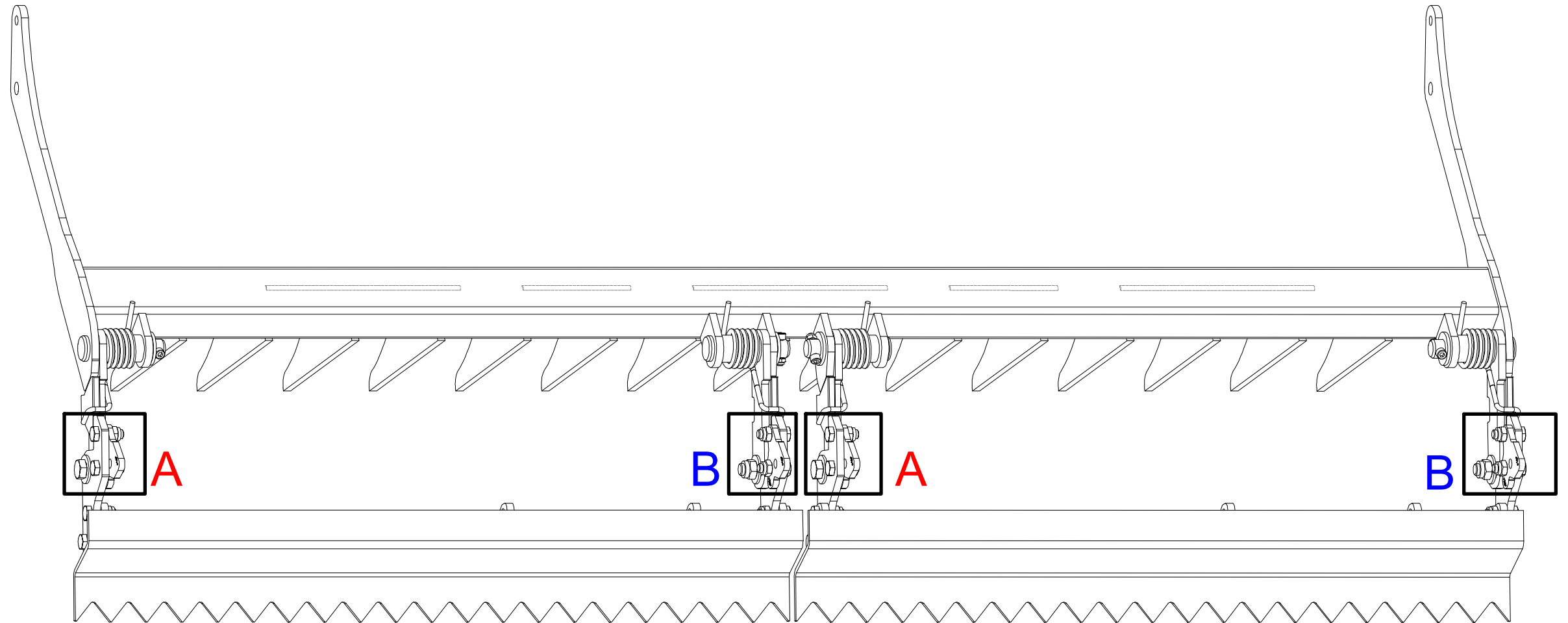
CZ SMYKY ZADNÍCH VÁLCŮ
 D SCHLEIFE HINTERE WALZE
 F NIVELEUR ARRIÈRE ROULEAUX

GB REAR ROLLERS LEVELLERS
 RU БОРОНЫ ЗАДНИХ КАТКОВ
 PL WŁÓKY TYLNYCH WAŁOW



VZ00041675

Pos.	Part Number	Pcs.
10	VZ00038536	4
21	m04343	8
31	m04301	8



ⒸZ SMYKY ZADNÍCH VÁLCŮ

Ⓓ SCHLEIFE HINTERE WALZE

Ⓕ NIVELEUR ARRIÈRE ROULEAUX

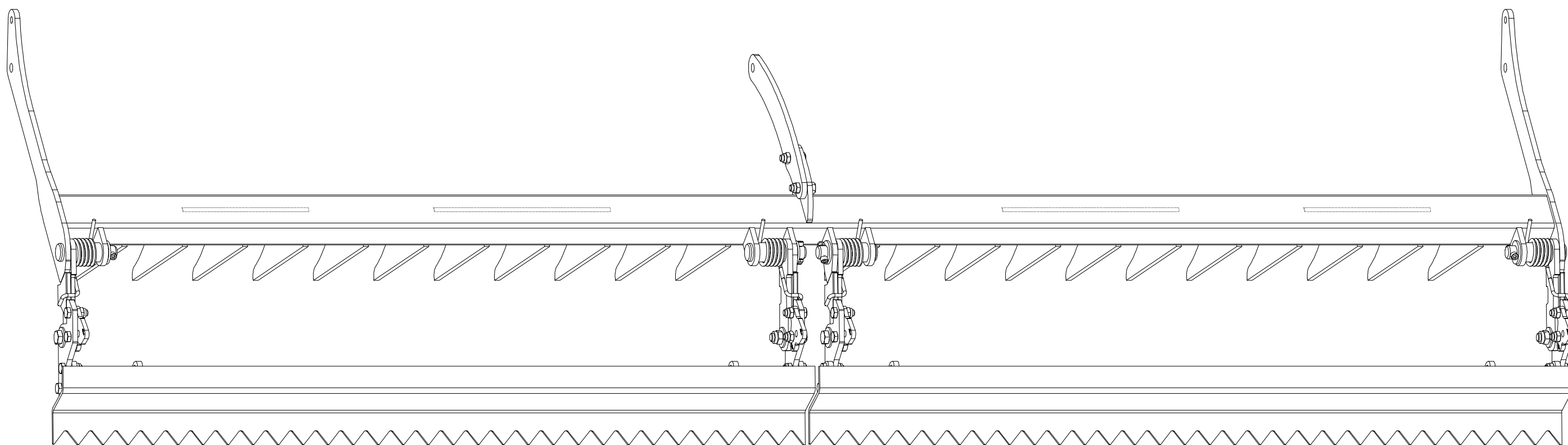
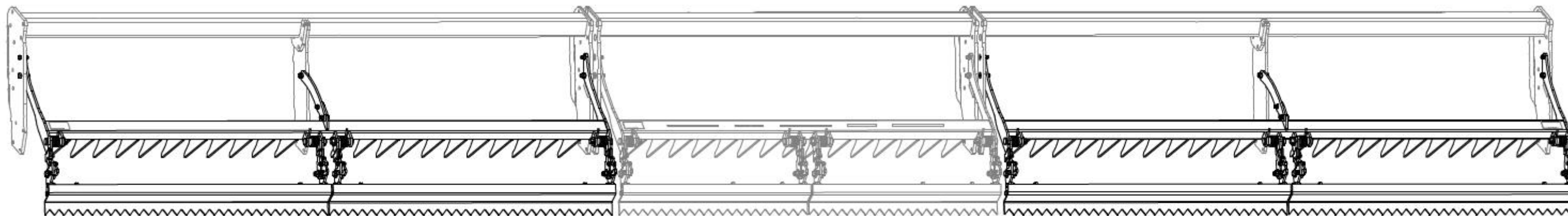
VZ00041881

ⒸGB REAR ROLLERS LEVELLERS

ⒸRU БОРОНЫ ЗАДНИХ КАТКОВ

ⒸPL WŁÓKY TYLNYCH WAŁOW

Farmet

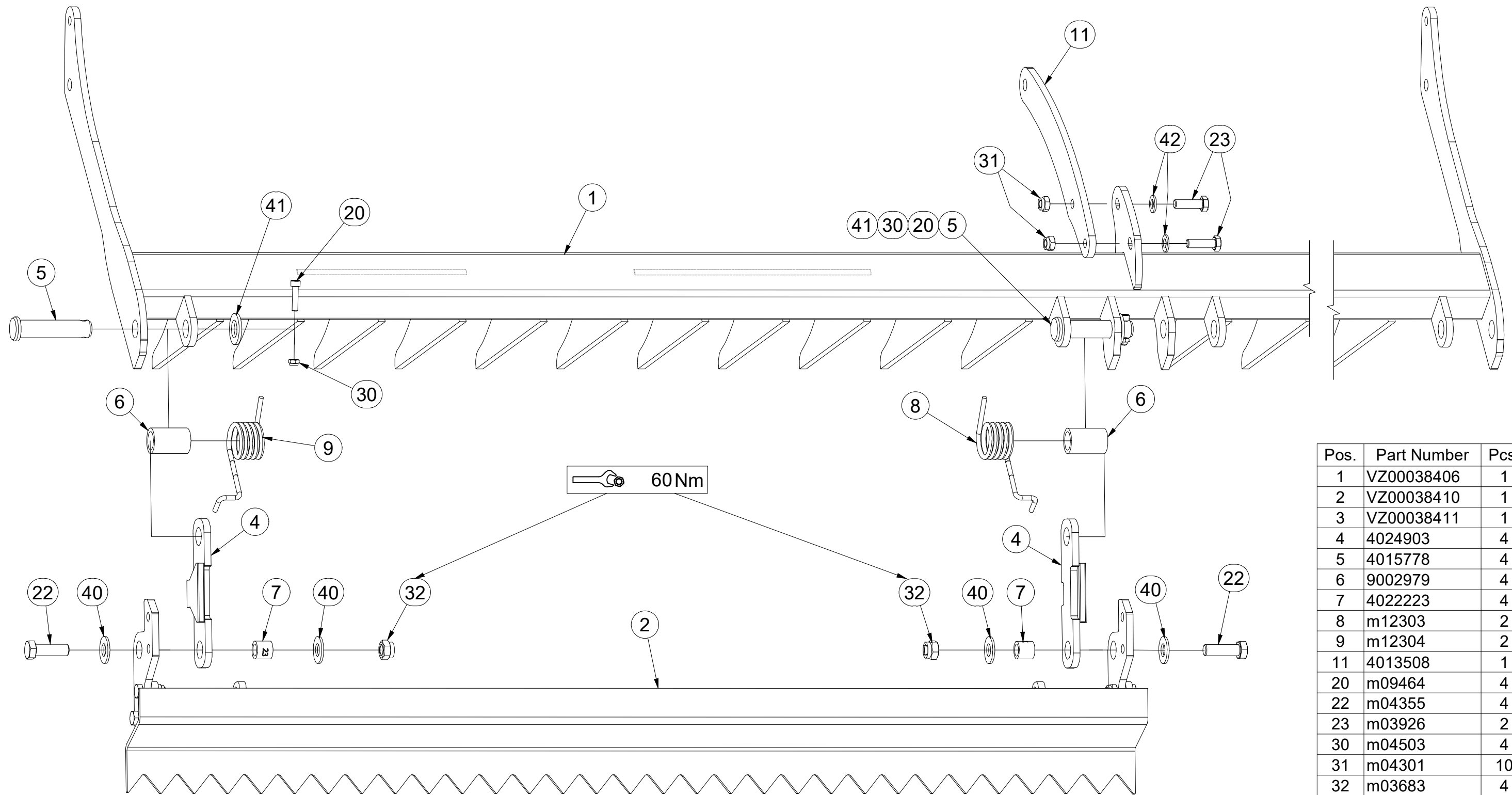


CZ SMYKY ZADNÍCH VÁLCŮ
 D SCHLEIFE HINTERE WALZE
 F NIVELEUR ARRIÈRE ROULEAUX

GB REAR ROLLERS LEVELLERS
 RU БОРОНЫ ЗАДНИХ КАТКОВ
 PL WŁÓKY TYLNYCH WAŁOW



VZ00041881



Pos.	Part Number	Pcs.
1	VZ00038406	1
2	VZ00038410	1
3	VZ00038411	1
4	4024903	4
5	4015778	4
6	9002979	4
7	4022223	4
8	m12303	2
9	m12304	2
11	4013508	1
20	m09464	4
22	m04355	4
23	m03926	2
30	m04503	4
31	m04301	10
32	m03683	4
40	m05651	8
41	m14028	4
42	m17741	2

ⒸZ SMYKY ZADNÍCH VÁLCŮ

Ⓓ SCHLEIFE HINTERE WALZE

Ⓕ NIVELEUR ARRIÈRE ROULEAUX

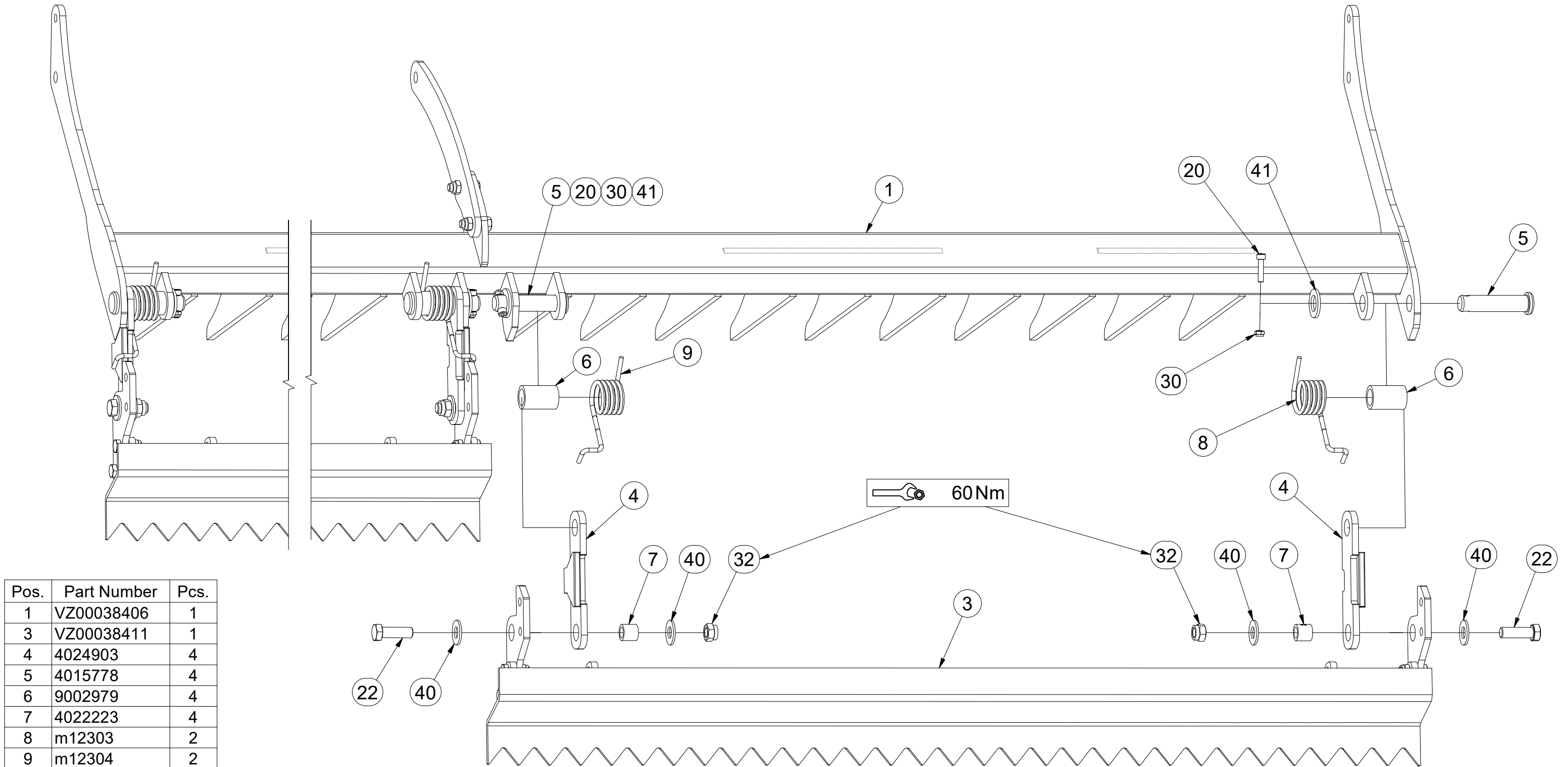
ⒸB REAR ROLLERS LEVELLERS

ⒸR БОРОНЫ ЗАДНИХ КАТКОВ

ⒸL WŁÓKY TYLNYCH WAŁOW



VZ00041881



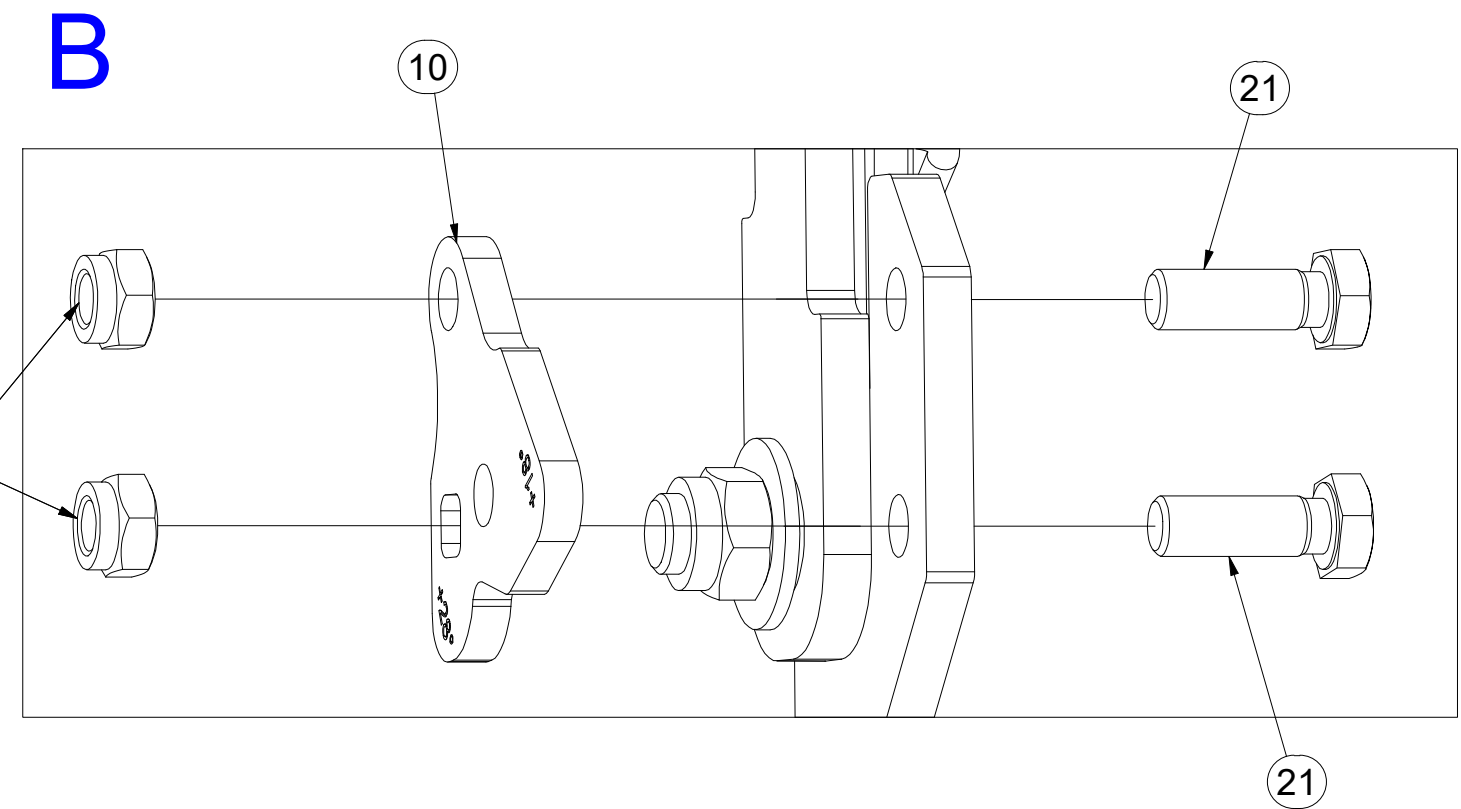
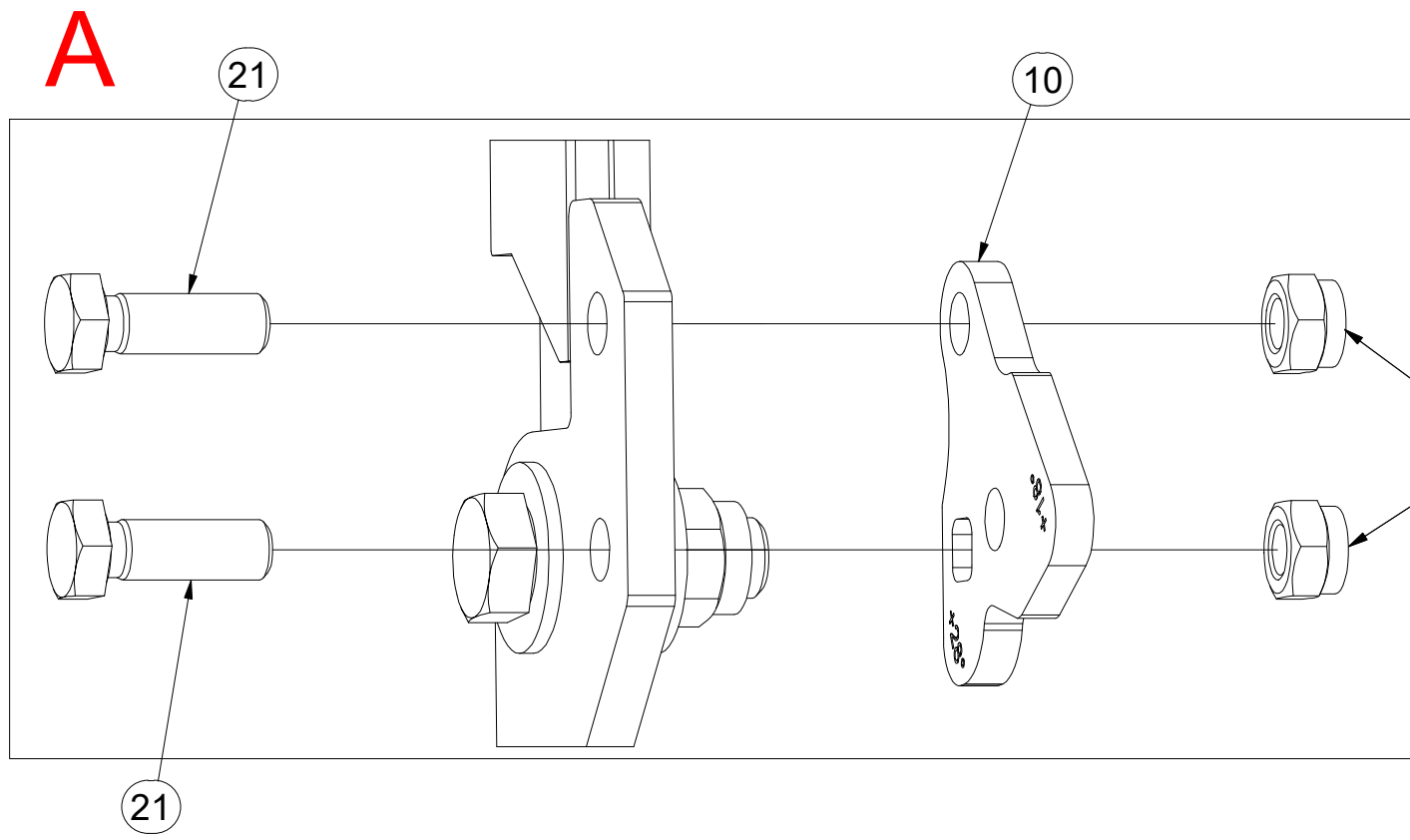
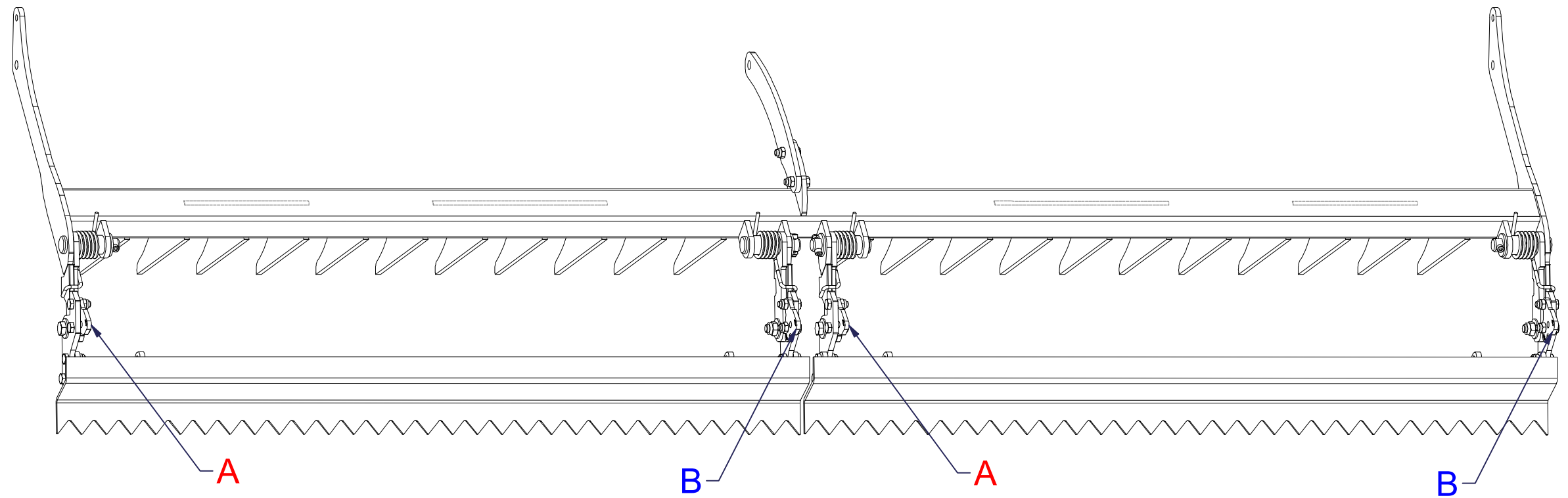
Pos.	Part Number	Pcs.
1	VZ00038406	1
3	VZ00038411	1
4	4024903	4
5	4015778	4
6	9002979	4
7	4022223	4
8	m12303	2
9	m12304	2
20	m09464	4
22	m04355	4
30	m04503	4
32	m03683	4
40	m05651	8
41	m14028	4

CZ SMYKY ZADNÍCH VÁLCŮ
 D SCHLEIFE HINTERE WALZE
 F NIVELEUR ARRIÈRE ROULEAUX

GB REAR ROLLERS LEVELLERS
 RU БОРОНЫ ЗАДНИХ КАТКОВ
 PL WŁÓKY TYLNYCH WAŁOW



VZ00041881



Pos.	Part Number	Pcs.
10	VZ00038536	4
21	m04343	8
31	m04301	10

Ⓒ SMYK

Ⓓ ACKERSCHLEIFE

Ⓕ NIVELEUR

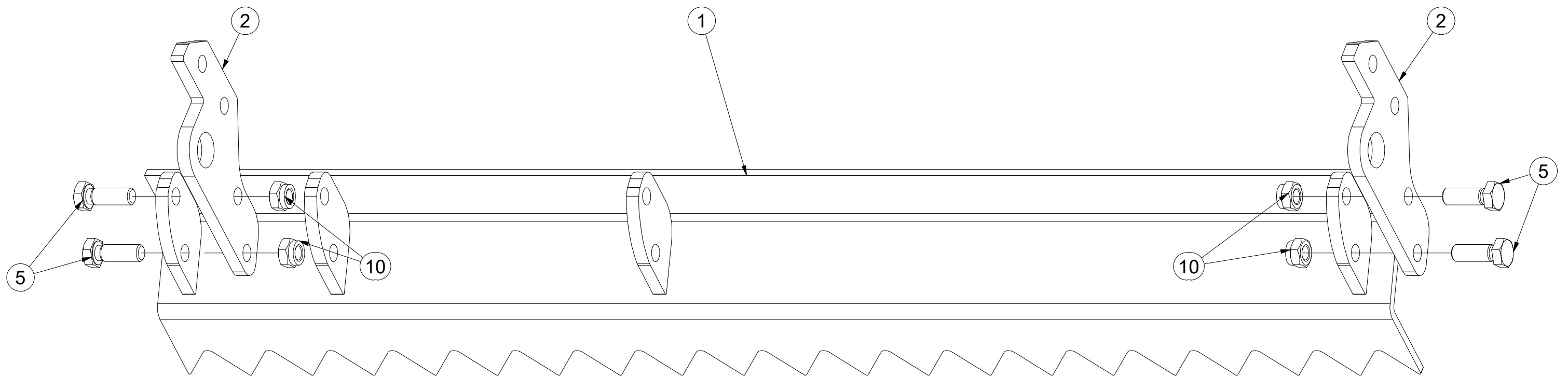
Ⓖ LEVELLER

Ⓡ БОРОНА

Ⓟ WŁÓKA



VZ00034296



Pos.	Part Number	Pcs.
1	VZ00034293	1
2	VZ00014941	2
5	m04343	4
10	m04301	4

Ⓒ SMYK

Ⓓ ACKERSCHLEIFE

Ⓕ NIVELEUR

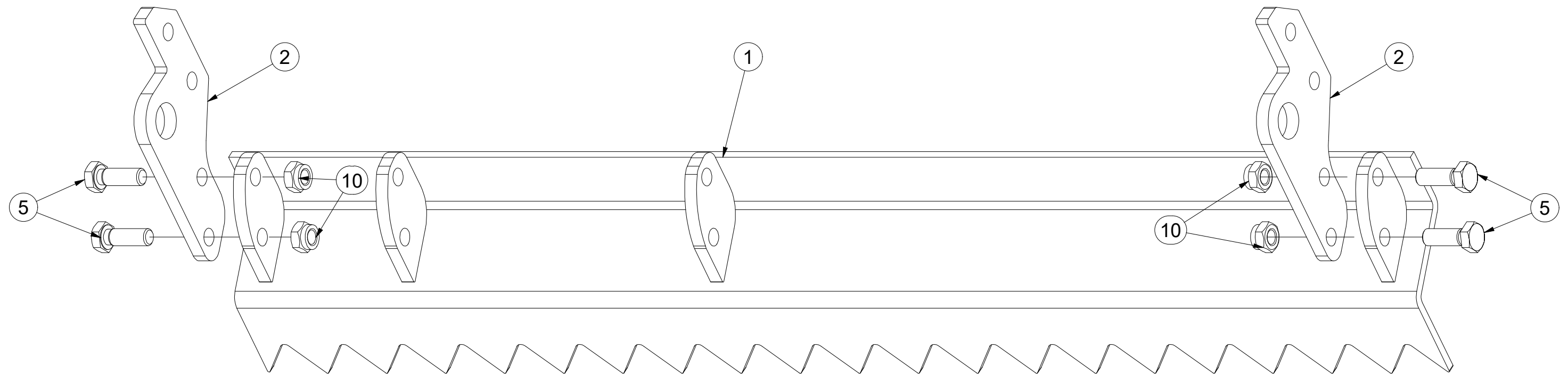
Ⓖ LEVELLER

Ⓡ БОРОНА

Ⓟ WŁÓKA



VZ00034297



Pos.	Part Number	Pcs.
1	VZ00034293	1
2	VZ00014941	2
5	m04343	4
10	m04301	4

Ⓒ SMYK

Ⓓ ACKERSCHLEIFE

Ⓕ NIVELEUR

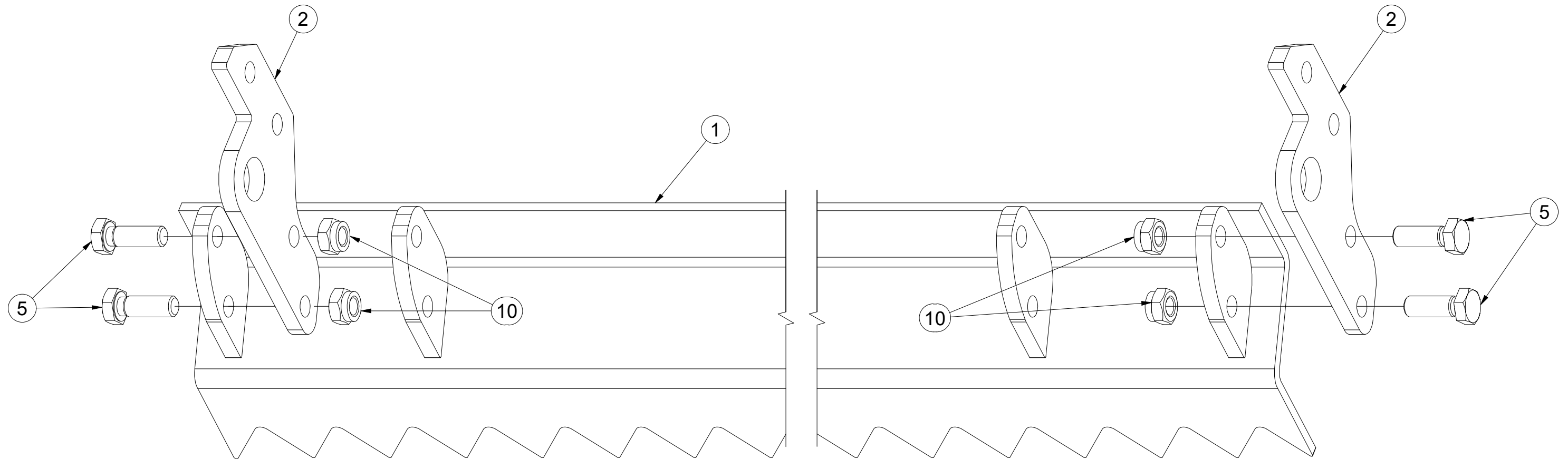
Ⓖ LEVELLER

Ⓡ БОРОНА

Ⓟ WŁÓKA



VZ00038410



Pos.	Part Number	Pcs.
1	VZ00042095	1
2	VZ00014941	2
5	m04343	4
10	m04301	4

Ⓒ SMYK

Ⓓ ACKERSCHLEIFE

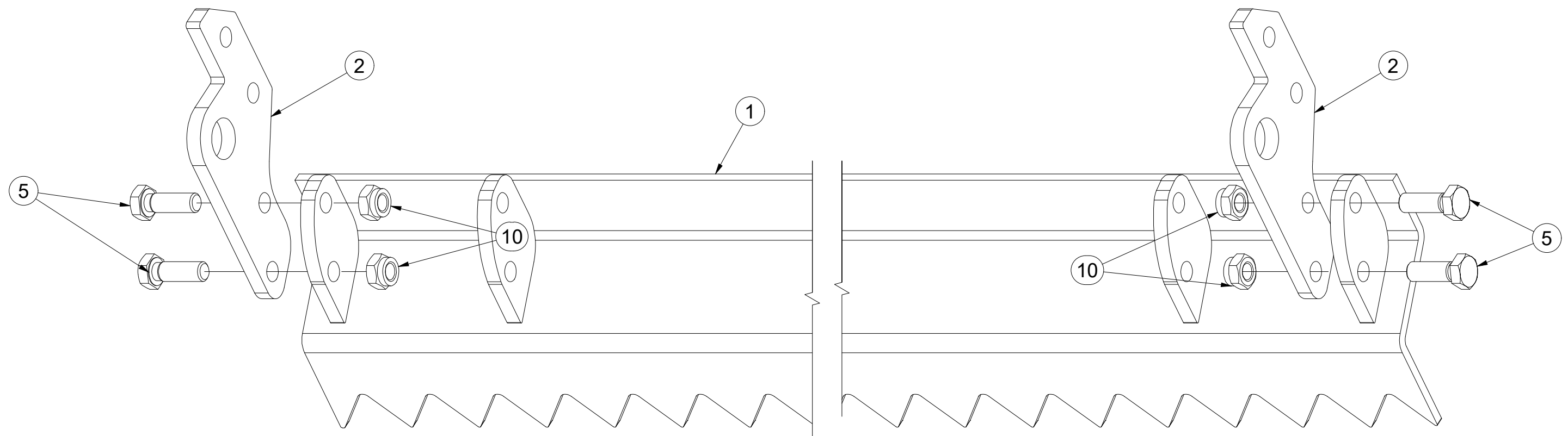
Ⓕ NIVELEUR

VZ00038411

Ⓖ LEVELLER

Ⓡ БОРОНА

Ⓢ WŁÓKA



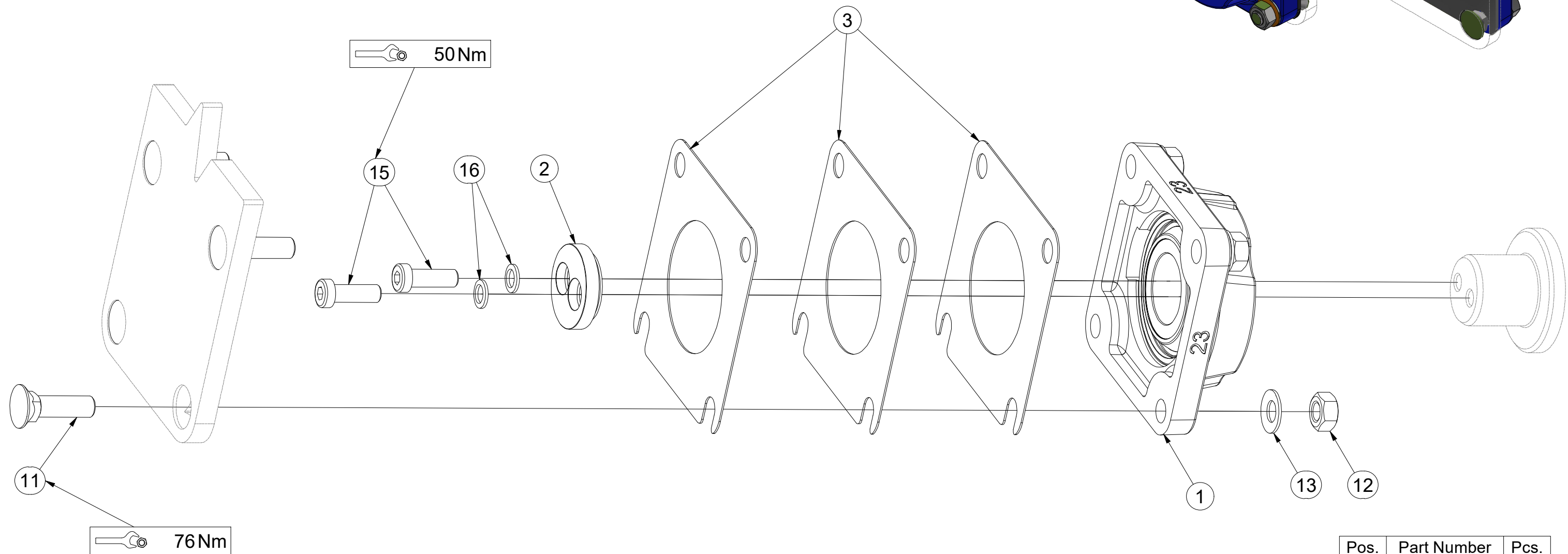
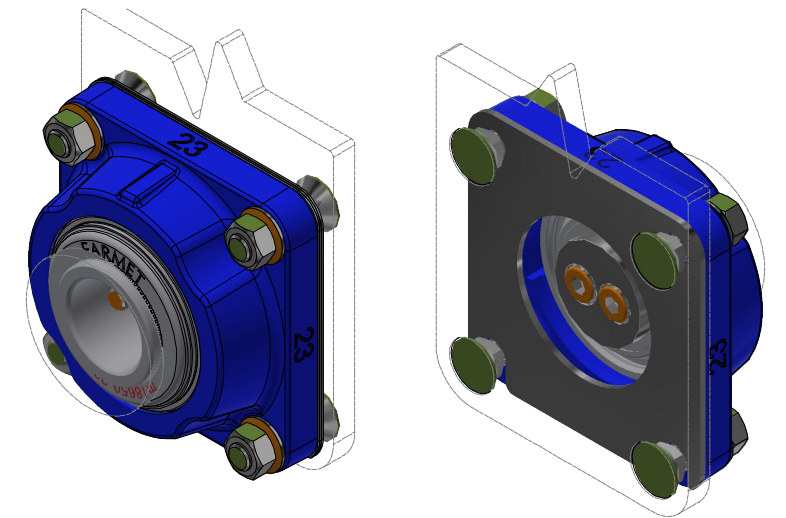
Pos.	Part Number	Pcs.
1	VZ00042095	1
2	VZ00014941	2
5	m04343	4
10	m04301	4

CZ SADA LOŽISEK
 D SATZ LAGER
 F KIT DE ROULEMENTS

GB SET OF BEARINGS
 RU КОМПЛЕКТ ПОДШИПНИКОВ
 PL ZESTAW ŁOŻYSK



VZ00038060



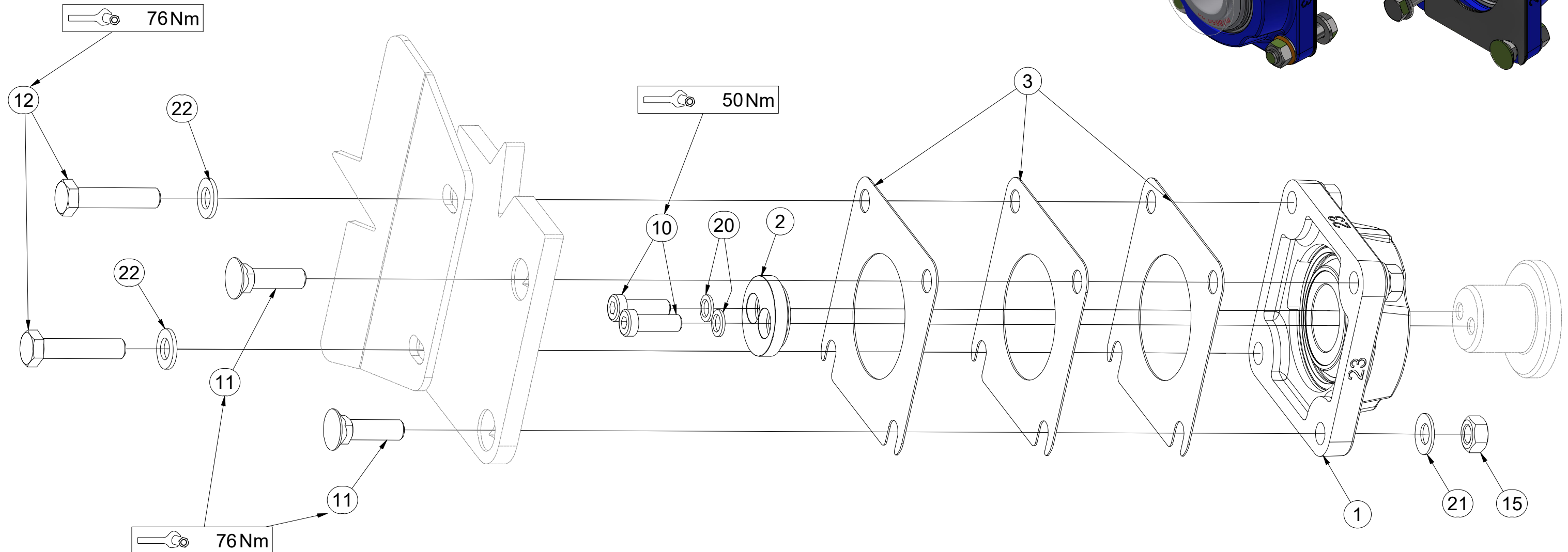
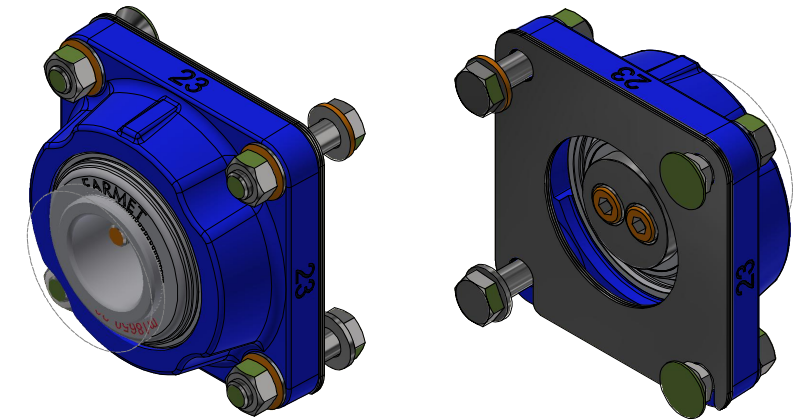
Pos.	Part Number	Pcs.
1	m18650-23	1
2	VZ00038211	1
3	4016809	3
11	m03519	4
12	m01305	4
13	m17545	4
15	m24320	2
16	m24356	2

- Ⓒ SADA LOŽISEK
- Ⓓ SATZ LAGER
- Ⓕ KIT DE ROULEMENTS

- Ⓖ SET OF BEARINGS
- Ⓡ КОМПЛЕКТ ПОДШИПНИКОВ
- Ⓟ ZESTAW ŁOŻYSK



VZ00039819



Pos.	Part Number	Pcs.
1	m18650-23	1
2	VZ00038211	1
3	4016809	3
10	m24320	2
11	m03519	2
12	m04412	2
15	m01305	4
20	m24356	2
21	m17545	4
22	m17741	2

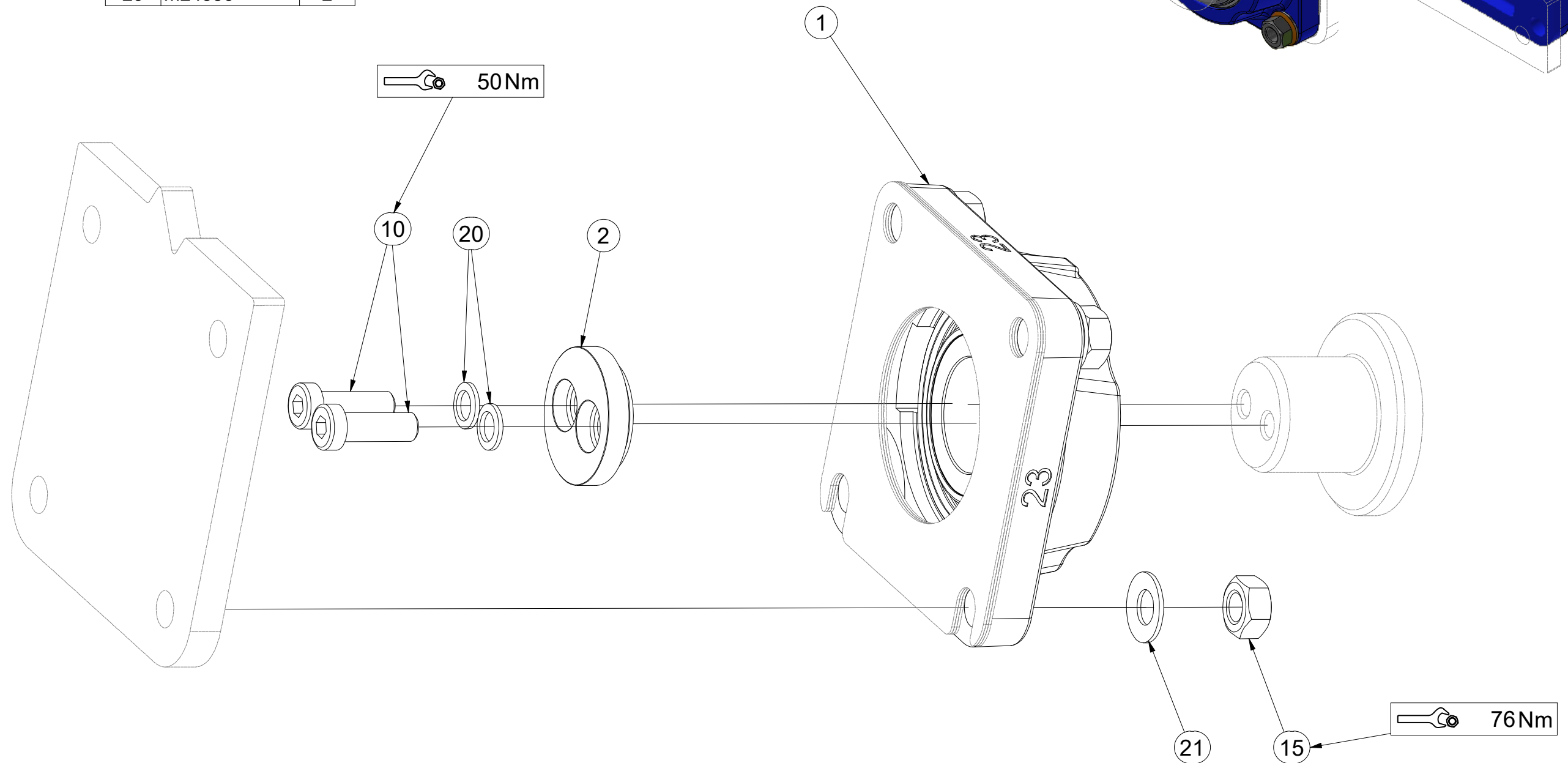
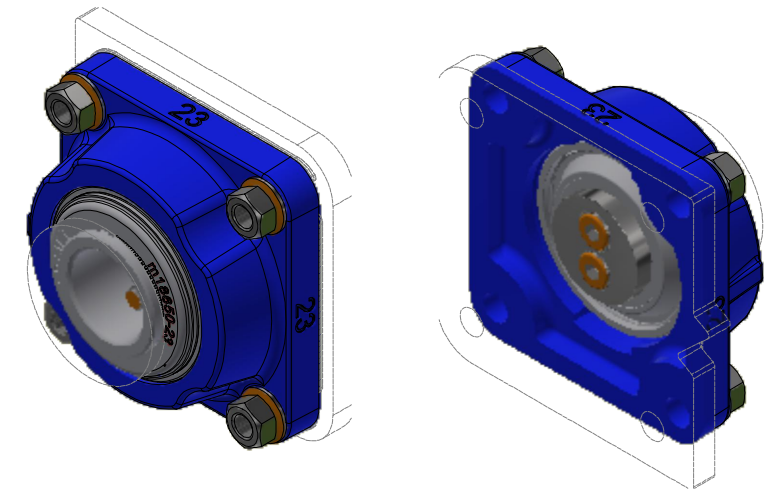
- Ⓒ SADA LOŽISEK
- Ⓓ SATZ LAGER
- Ⓕ KIT DE ROULEMENTS

- Ⓒ SET OF BEARINGS
- Ⓔ КОМПЛЕКТ ПОДШИПНИКОВ
- Ⓖ ZESTAW ŁOŻYSK



VZ00039820

Pos.	Part Number	Pcs.
1	m18650-23	1
2	VZ00038211	1
10	m24320	2
15	m01305	4
21	m17545	4
20	m24356	2

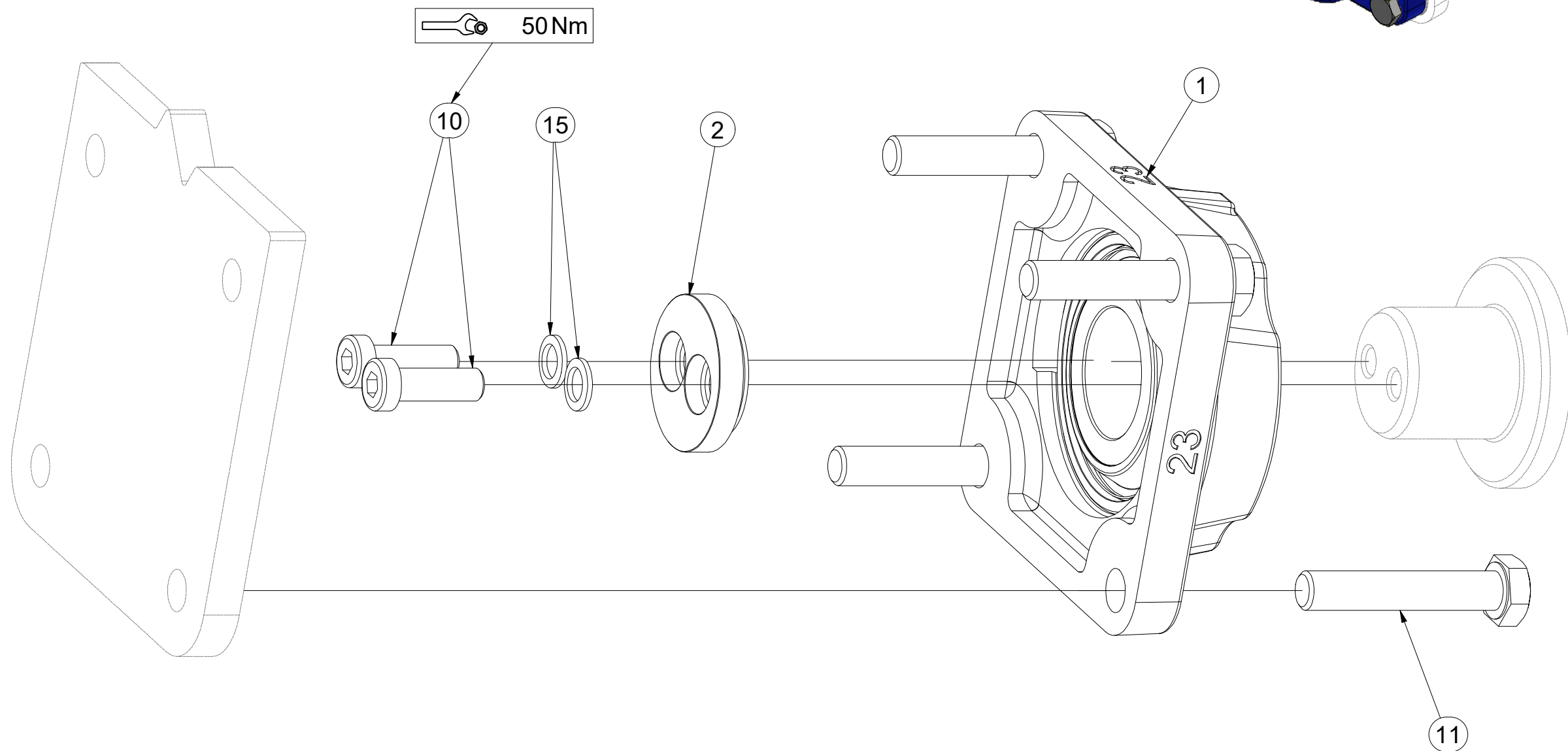
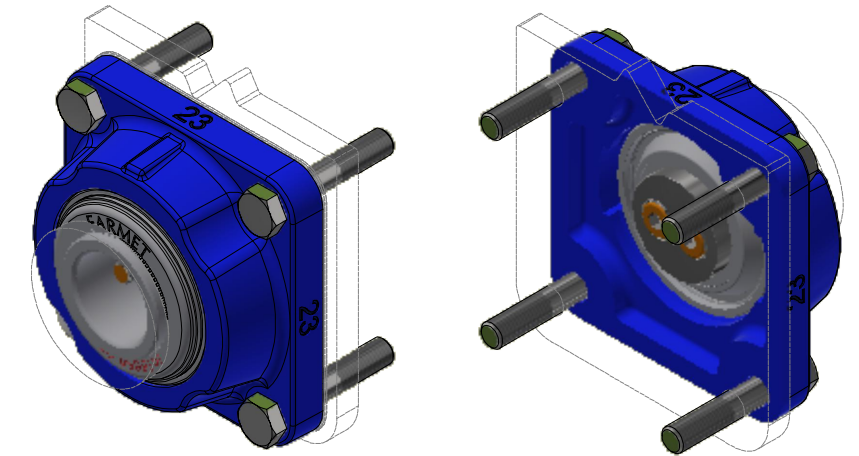


CZ SADA LOŽISEK
 D SATZ LAGER
 F KIT DE ROULEMENTS

GB SET OF BEARINGS
 RU КОМПЛЕКТ ПОДШИПНИКОВ
 PL ZESTAW ŁOŻYSK

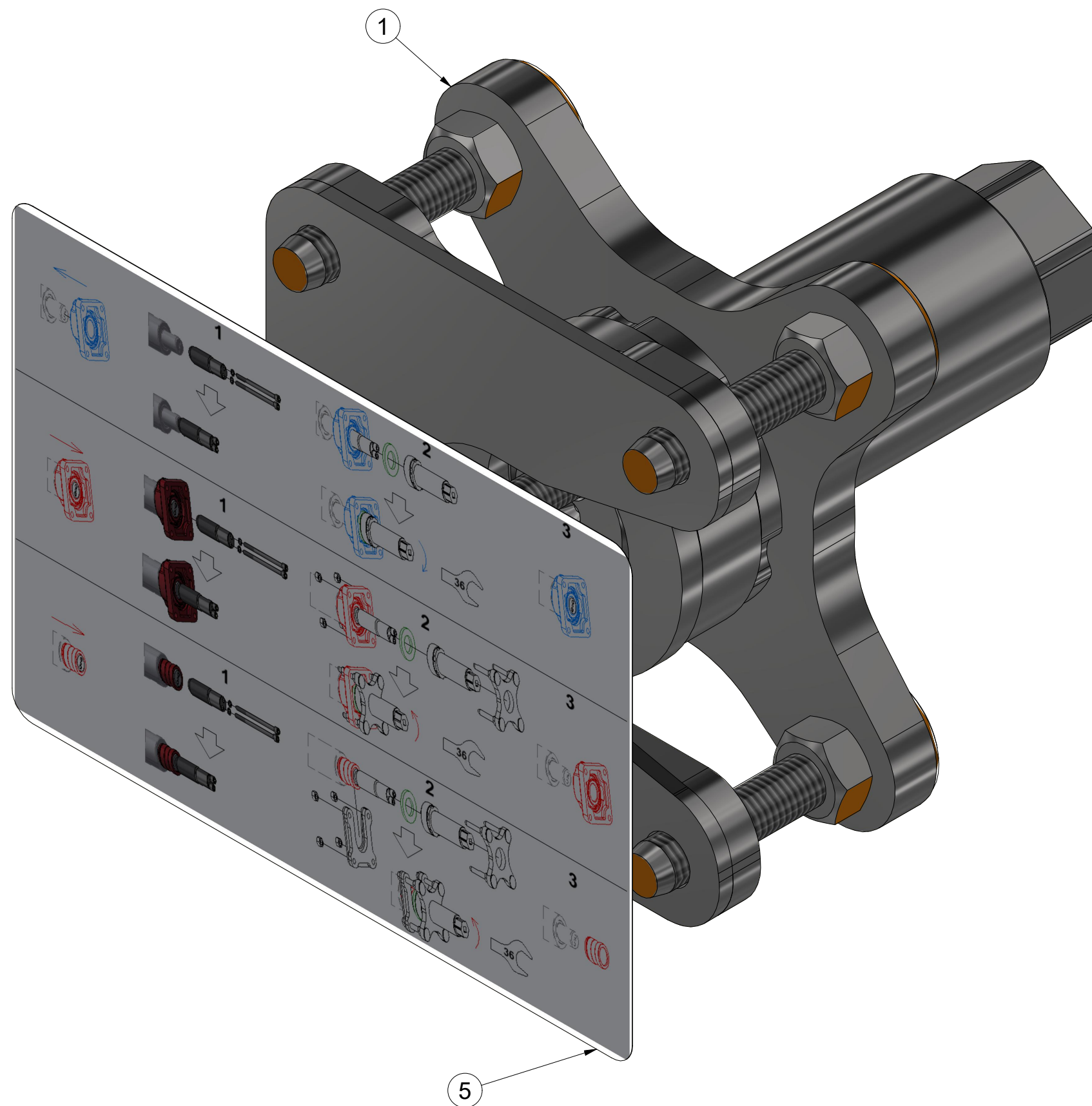


VZ00039821



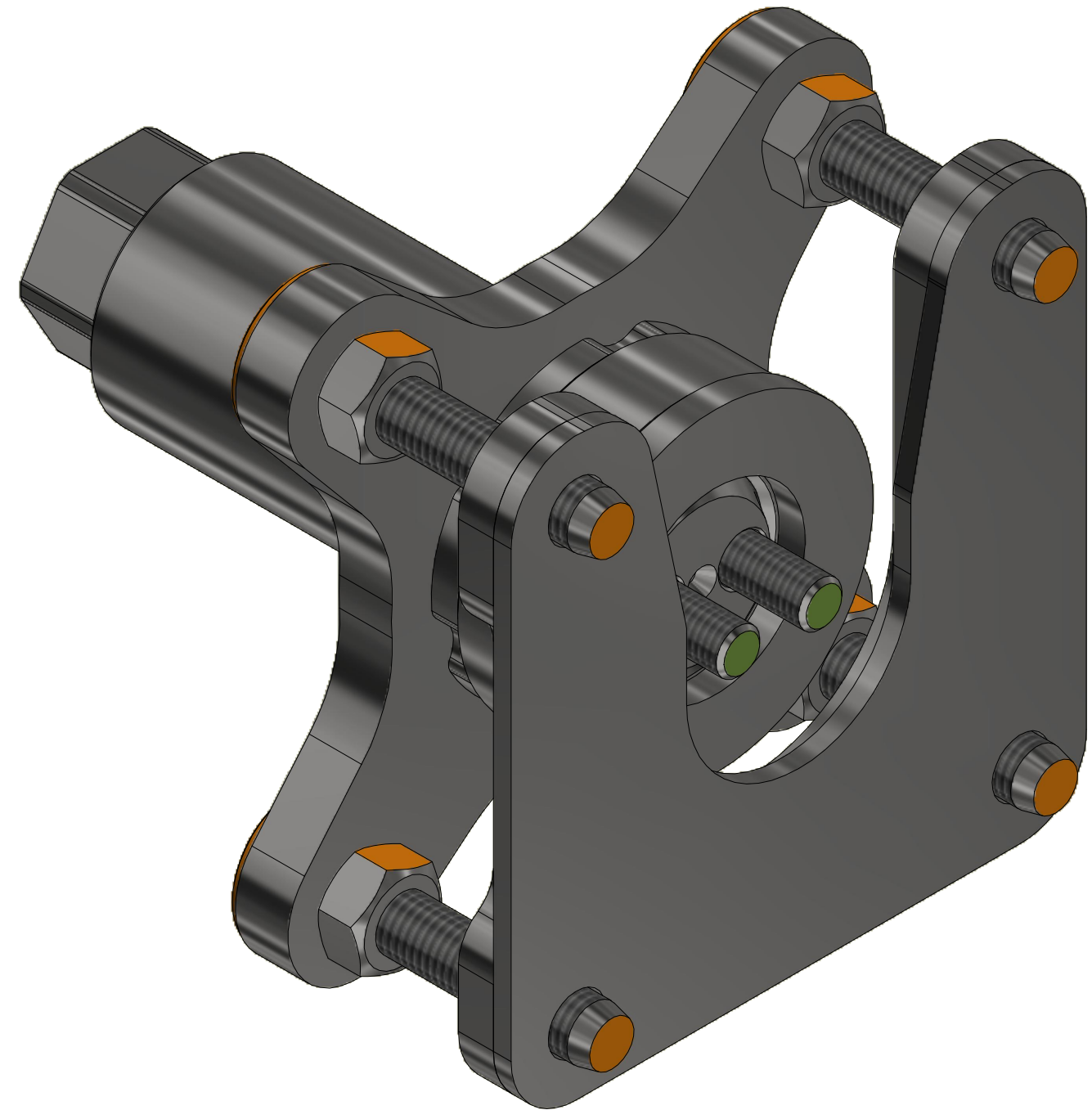
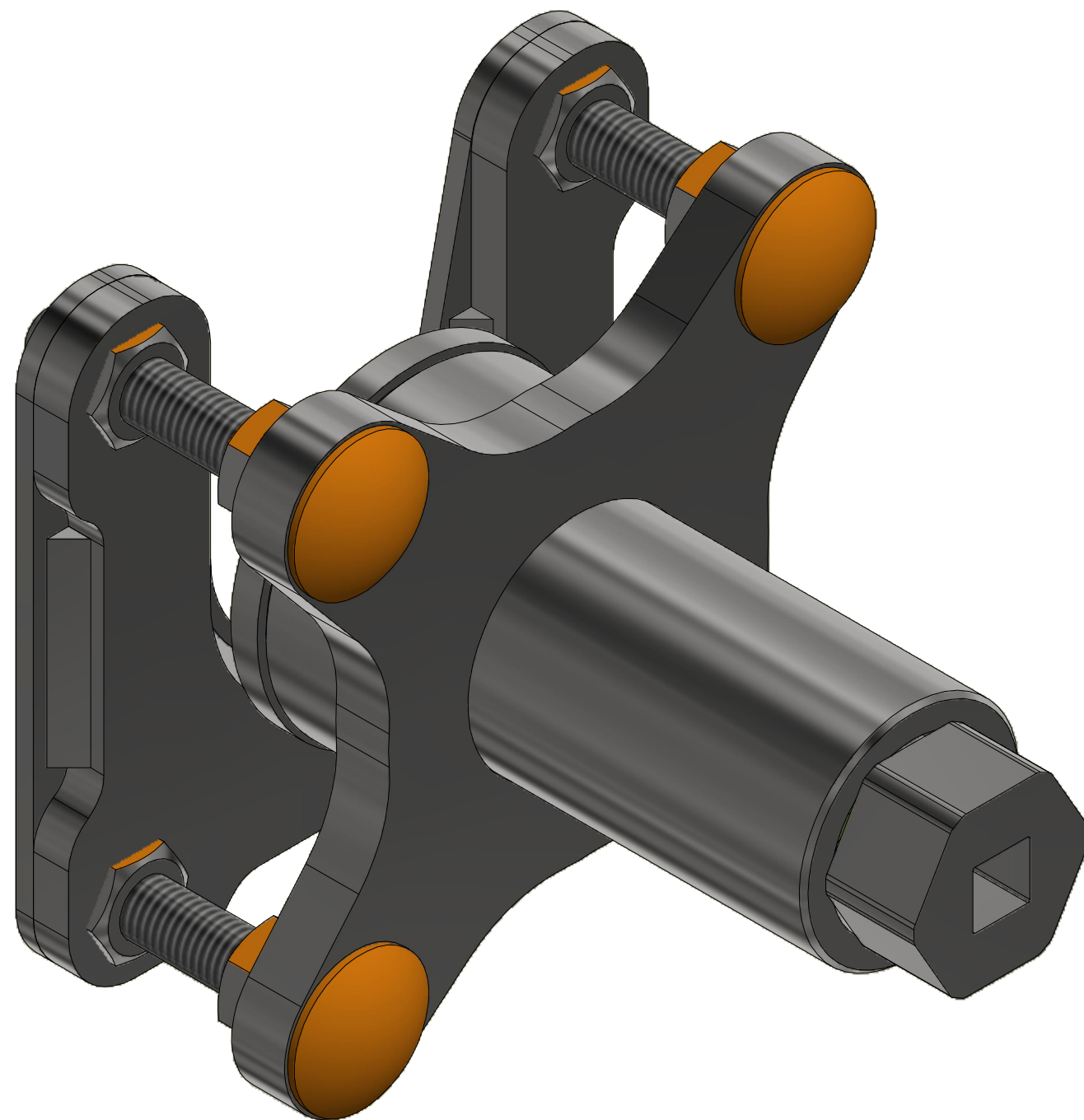
Pos.	Part Number	Pcs.
1	m18650-23	1
2	VZ00038211	1
10	m24320	2
11	m05898	4
15	m24356	2

VZ00038564

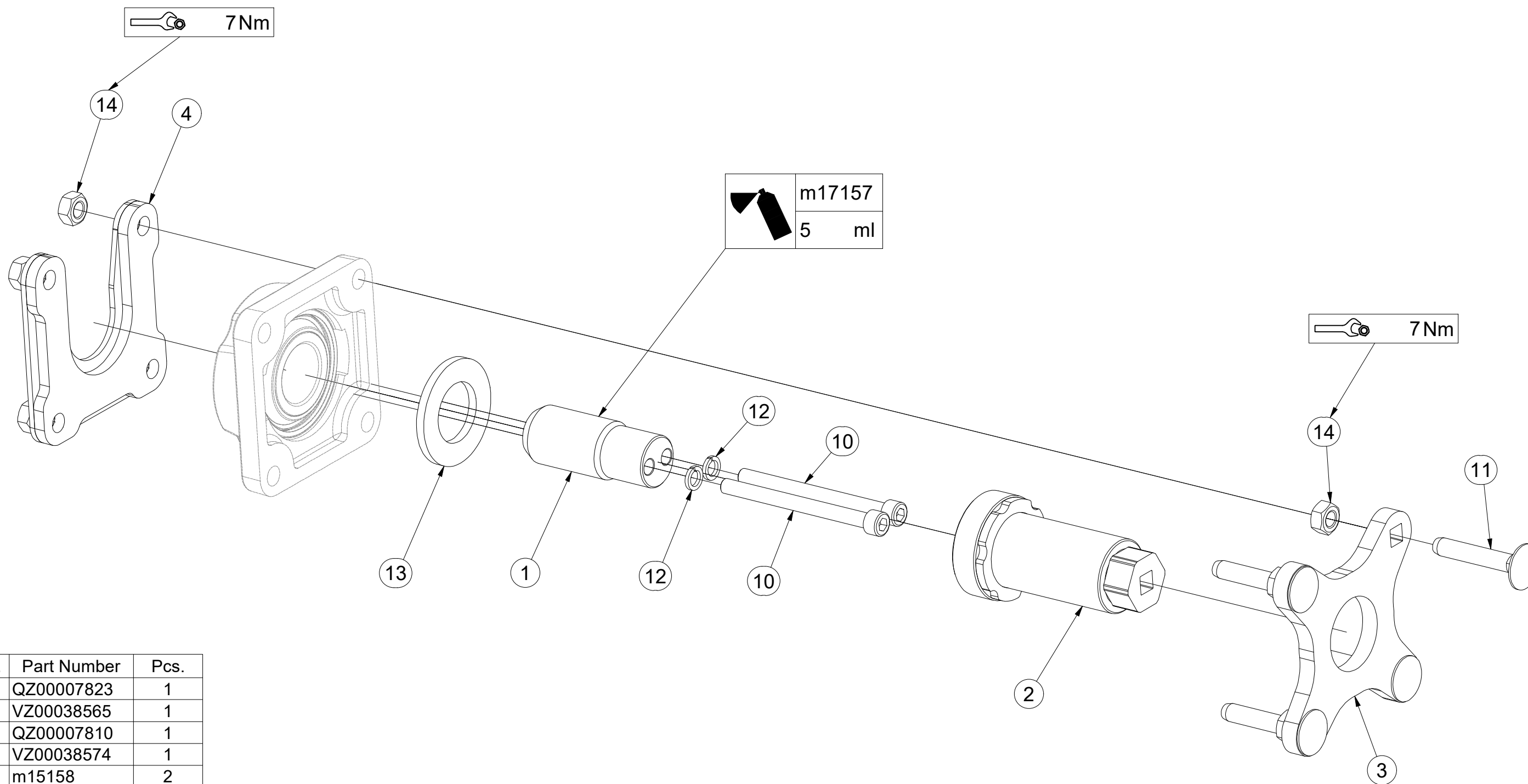


Pos.	Part Number	Pcs.
1	VZ00040530	1
5	m24596	1

VZ00040530



VZ00040530



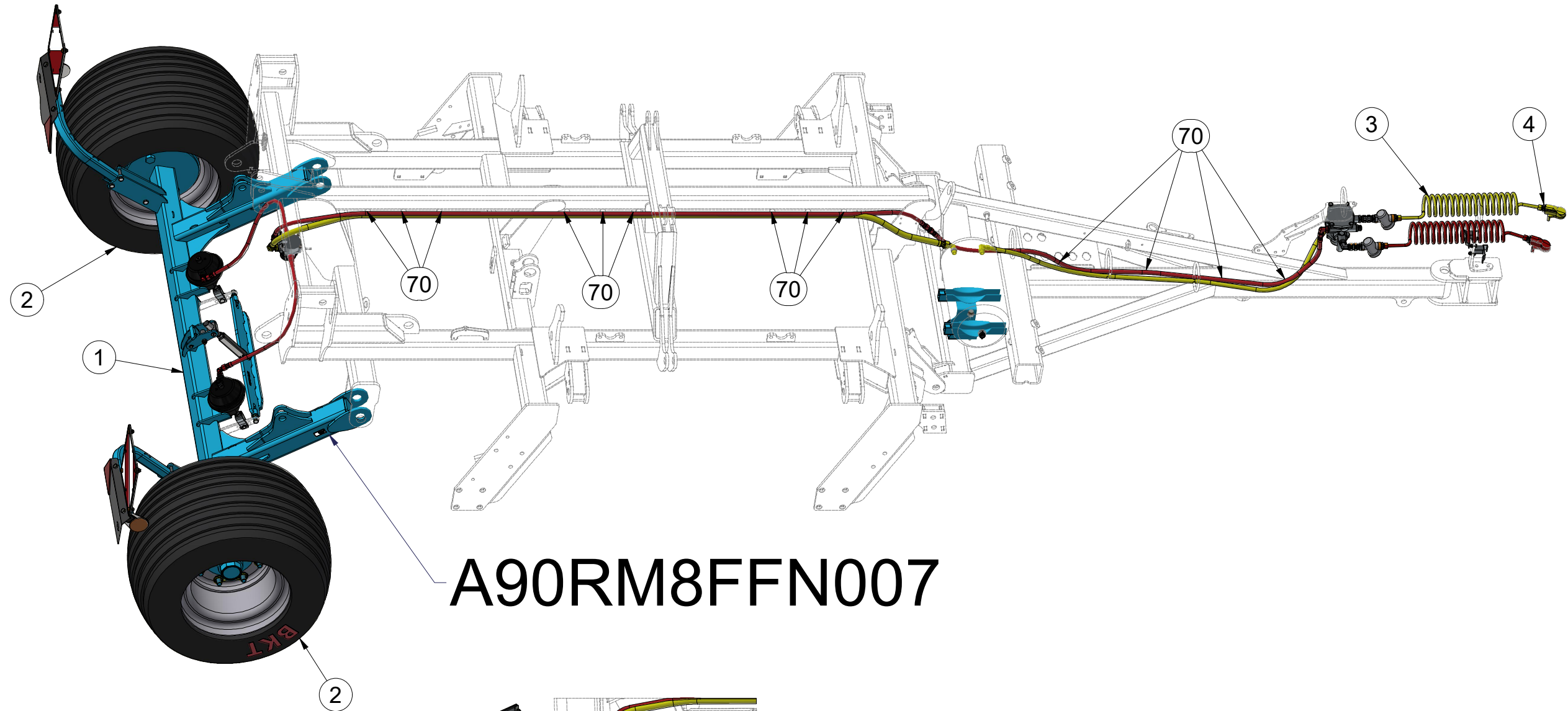
Pos.	Part Number	Pcs.
1	QZ00007823	1
2	VZ00038565	1
3	QZ00007810	1
4	VZ00038574	1
10	m15158	2
11	m17684	4
12	m01208	2
13	m03636	1
14	m10439	8
20	m17157	5,00 ml

- Ⓒ CZ SADA NÁPRAVY
- Ⓓ D SATZ AUFHÄNGUNG
- Ⓕ F KIT DE L'ESSIEU

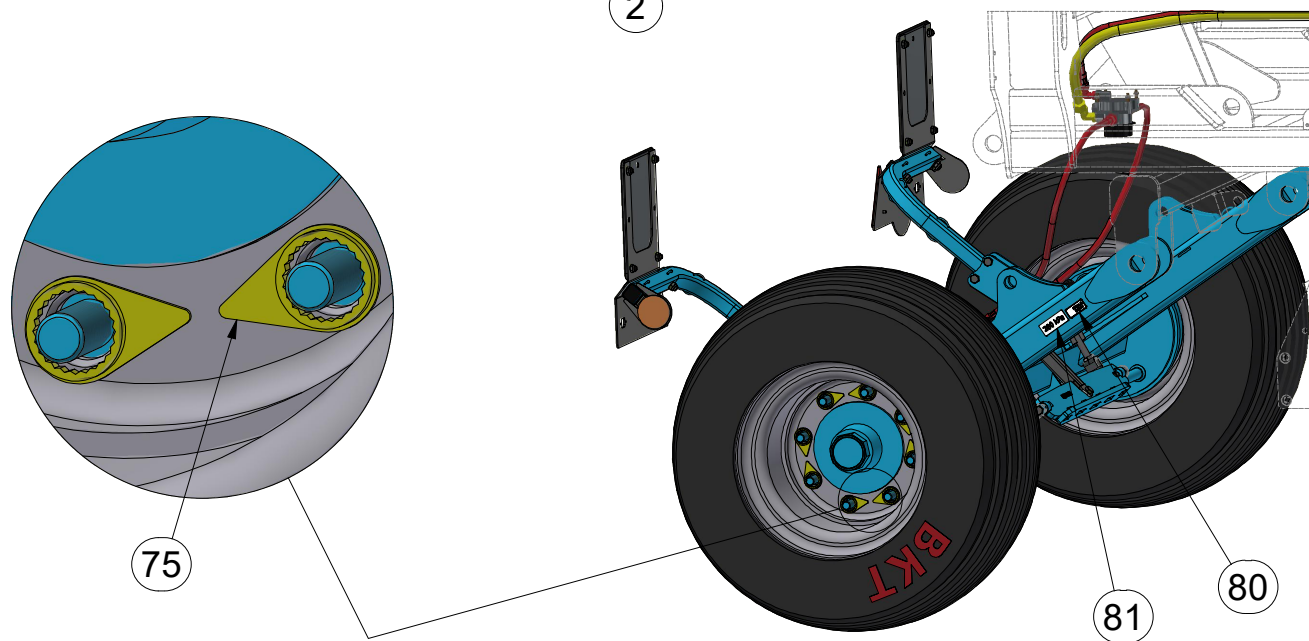
- Ⓒ GB AXLE SET
- Ⓓ RU КОМПЛЕКТ ОСИ КОЛЁС
- Ⓕ PL ZESTAW OSI



3012523



A90RM8FFN007



	280 kPa
	M20x1,5-343Nm

Pos.	Part Number	Pcs.
1	3012521	1
2	m21353	2
3	m18910	1
4	m19041	1
70	m05566	30
75	m19658	16
80	m19731	2
81	m21945	2

ⒸZ SADA NÁPRAVY

Ⓓ SATZ AUFHÄNGUNG

Ⓕ KIT DE L'ESSIEU

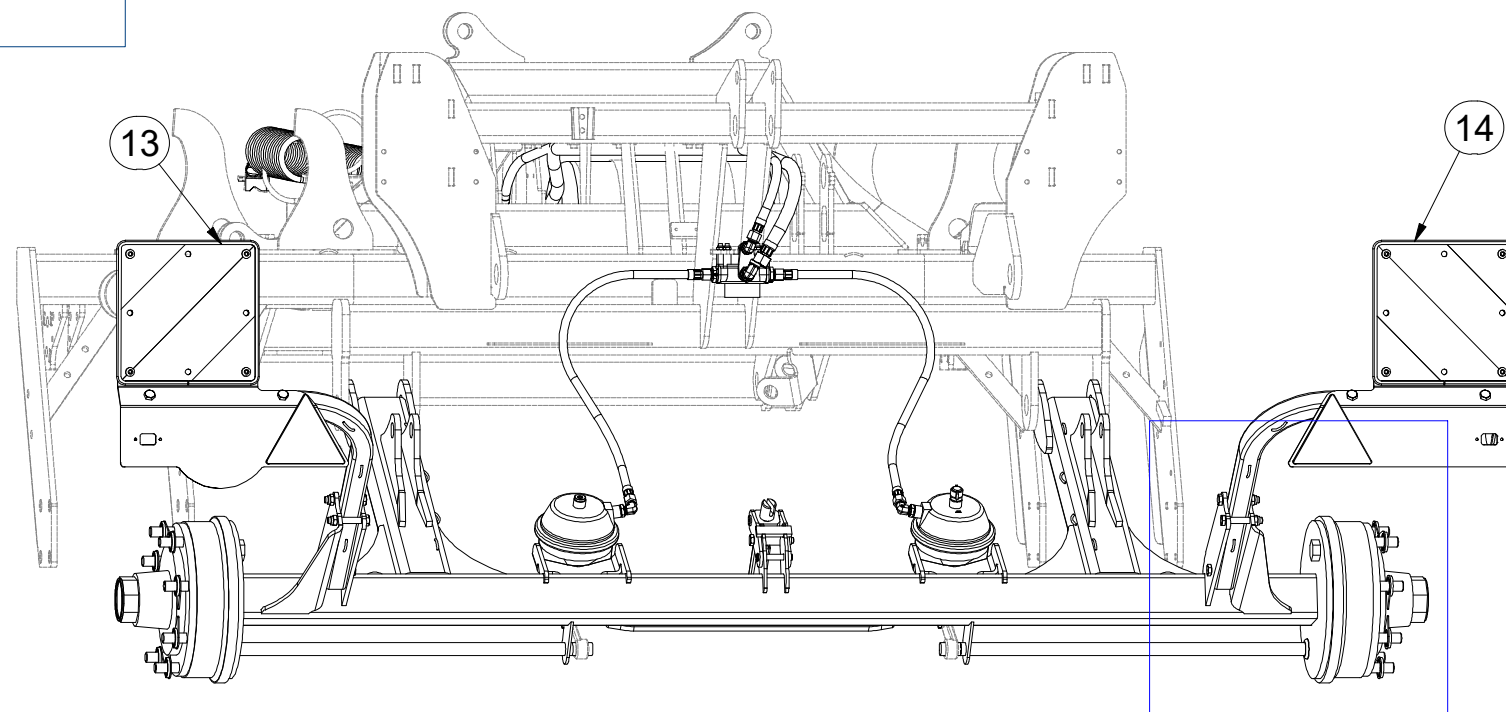
ⒼB AXLE SET

ⒺU КОМПЛЕКТ ОСИ КОЛЁС

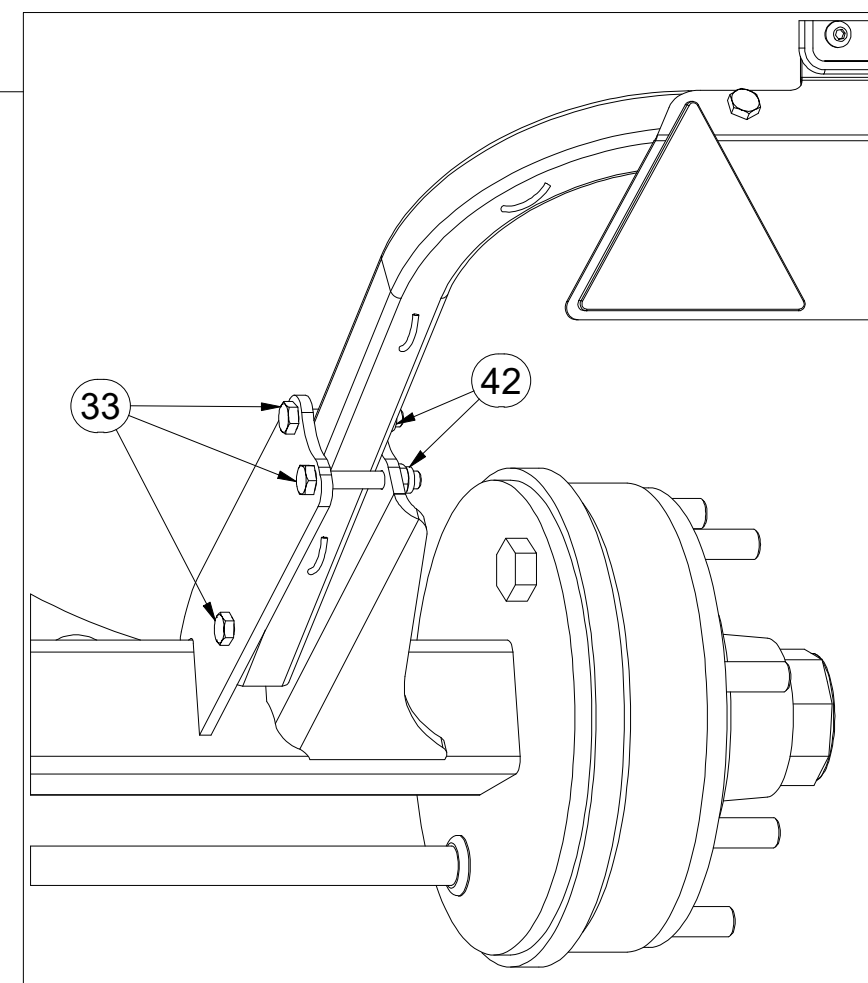
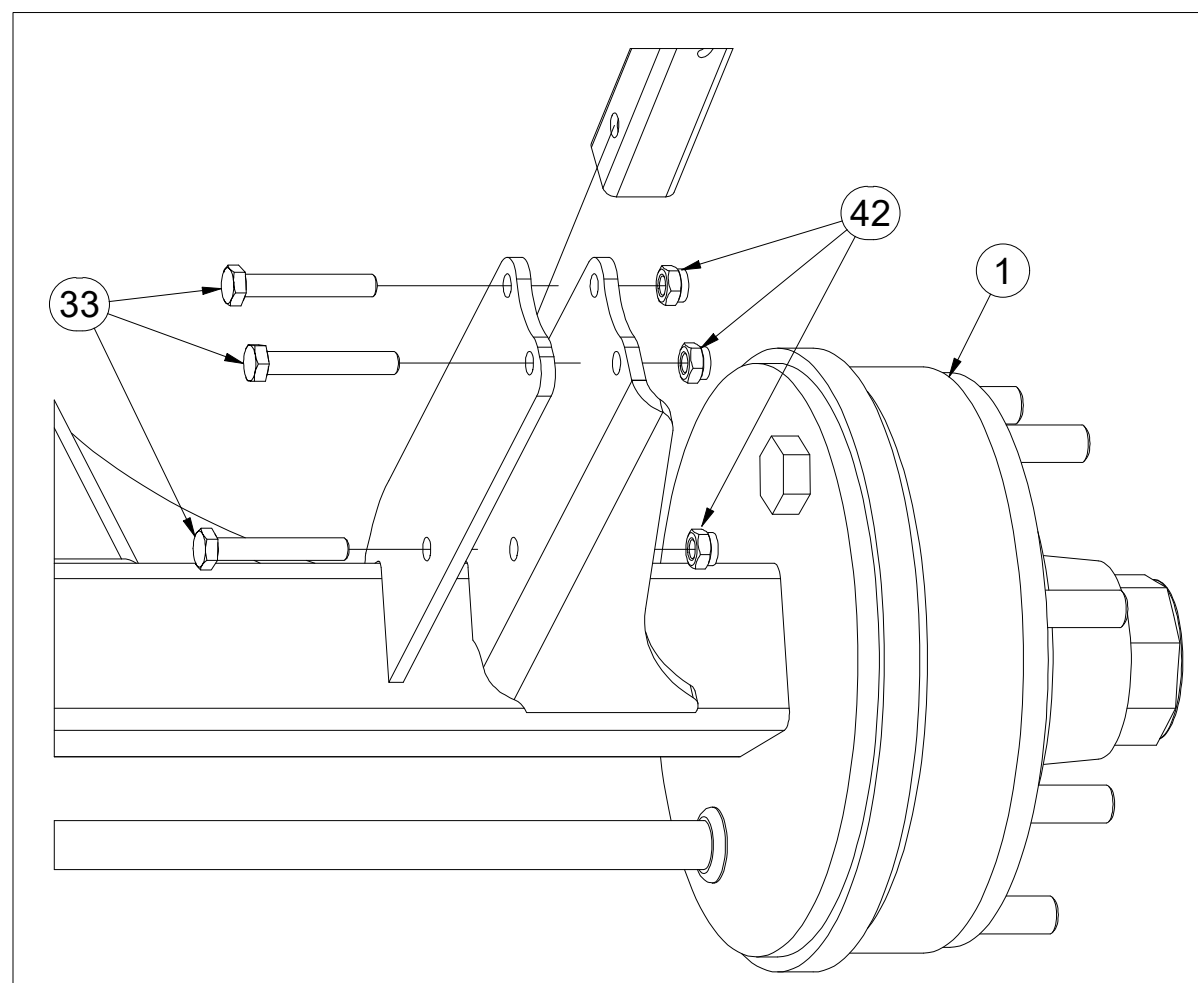
ⒽL ZESTAW OSI



3012523



Pos.	Part Number	Pcs.
1	3012521	1
13	3012367	1
14	3012389	1
33	m12493	6
42	m04301	8



ⒸZ SADA NÁPRAVY

Ⓓ SATZ AUFHÄNGUNG

Ⓕ KIT DE L'ESSIEU

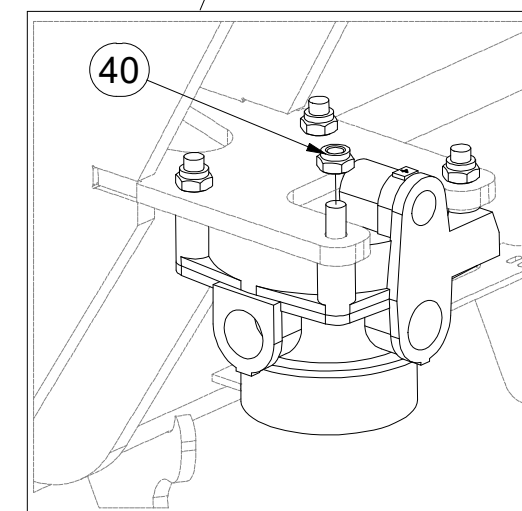
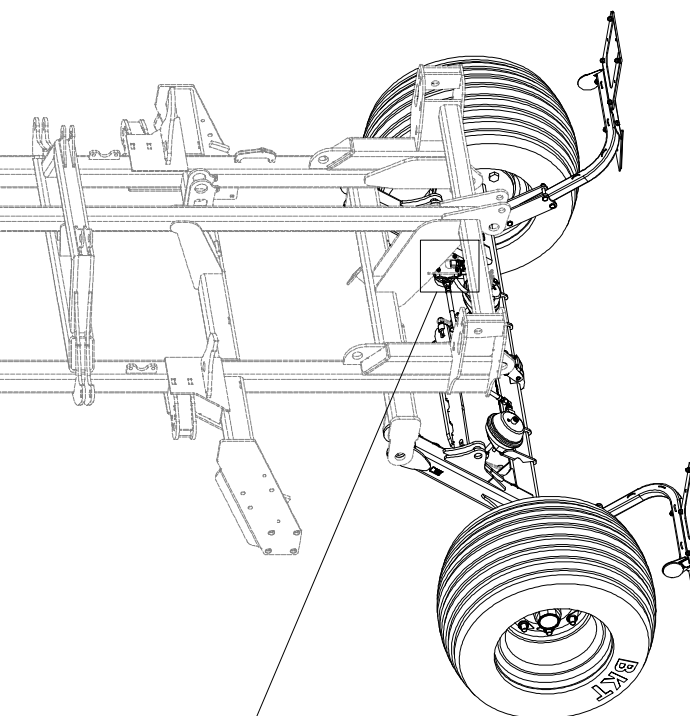
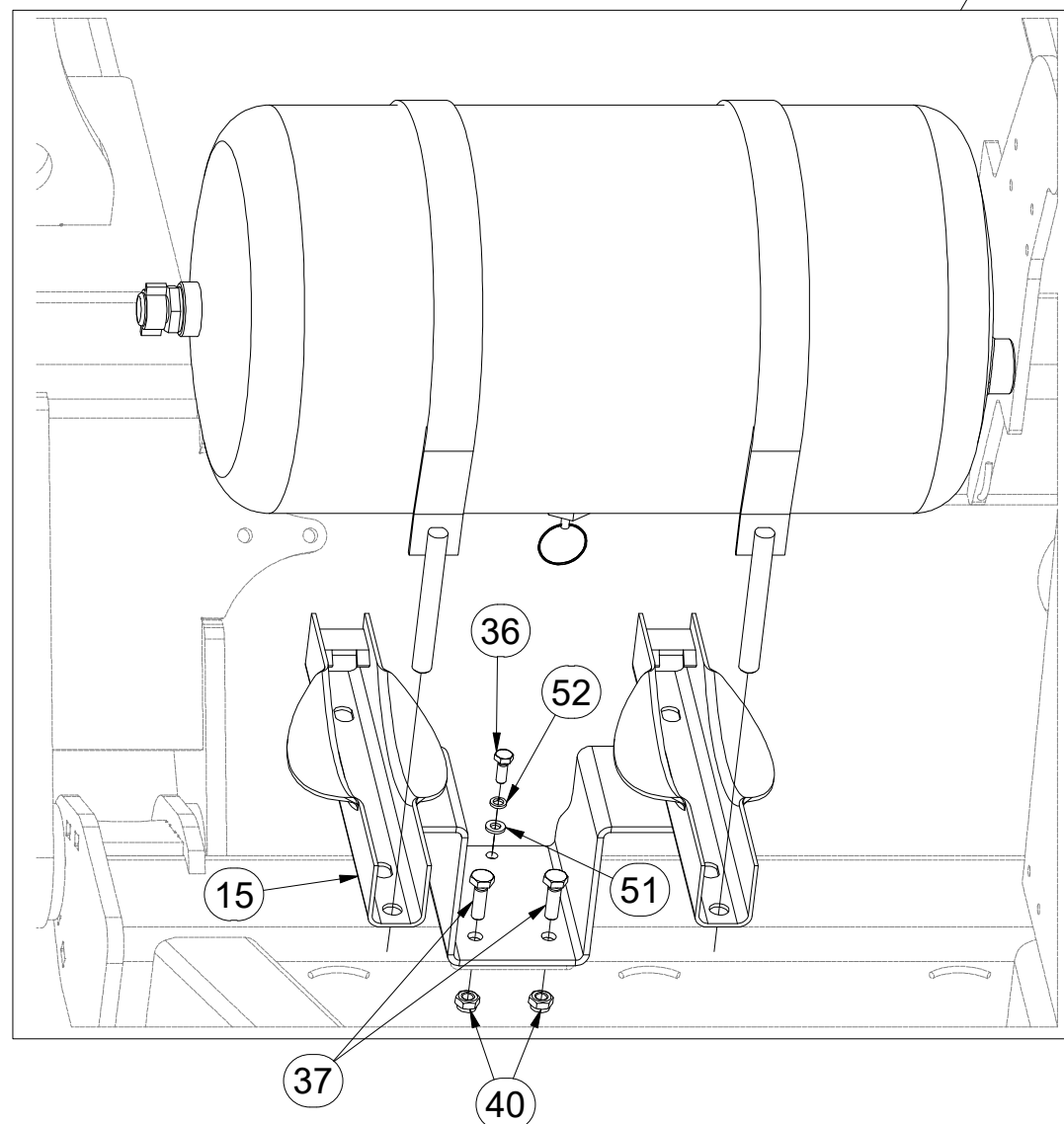
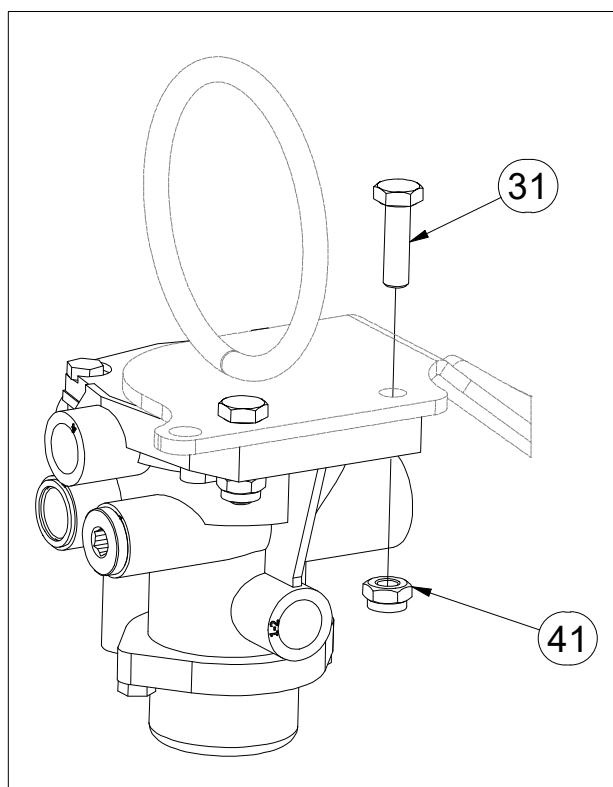
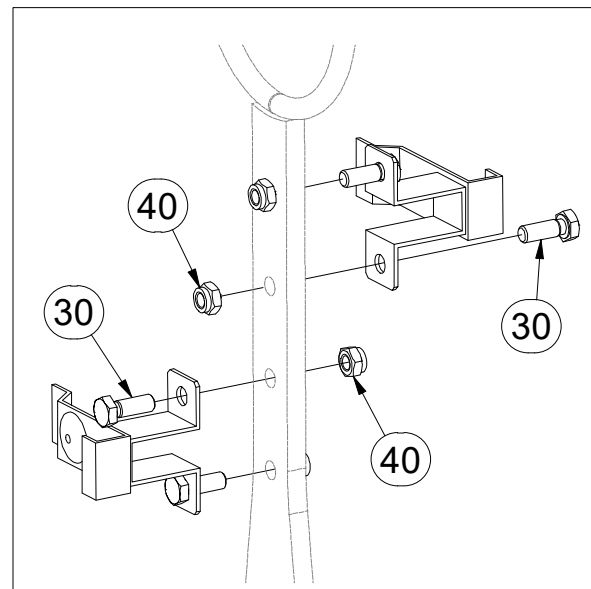
ⒼB AXLE SET

ⒺU КОМПЛЕКТ ОСИ КОЛЁС

ⒽL ZESTAW OSI



3012523



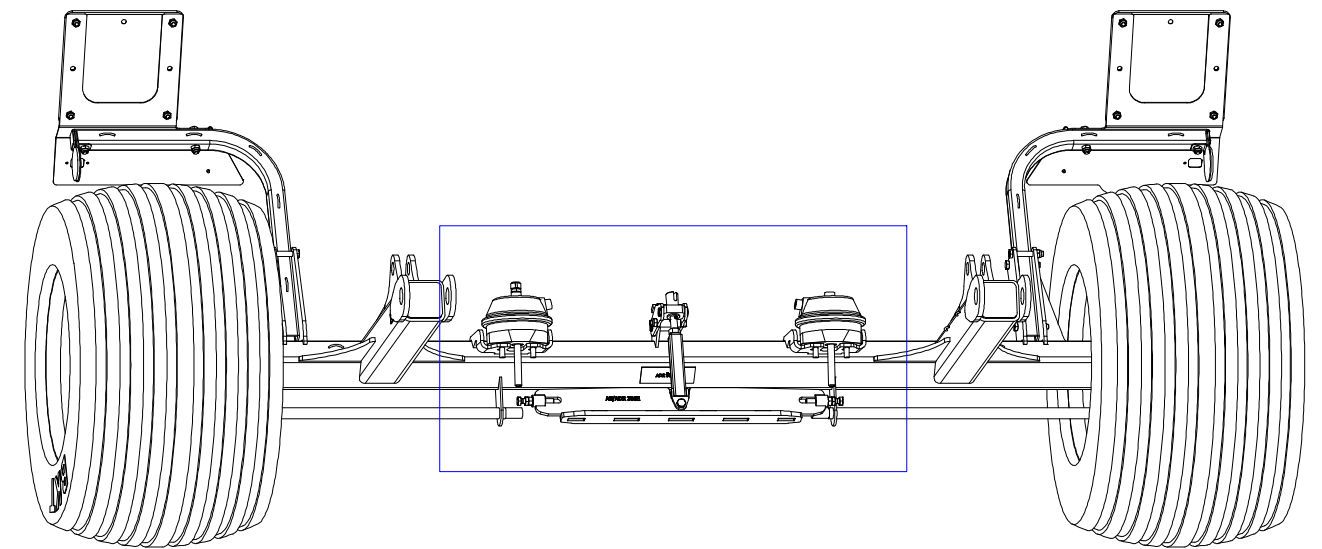
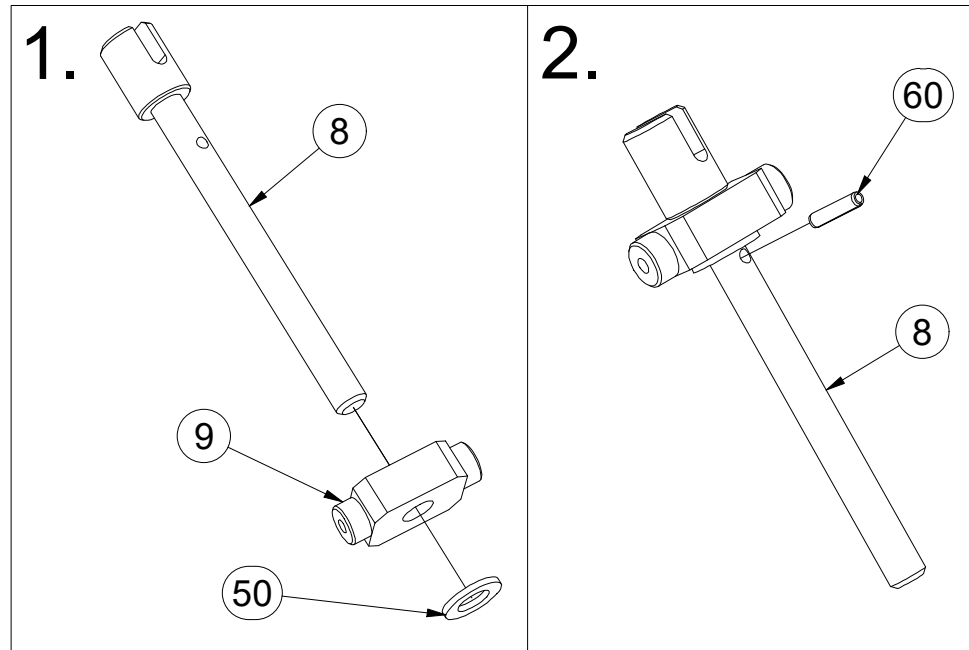
Pos.	Part Number	Pcs.	Pos.	Part Number	Pcs.
15	3012474	1	40	m04503	10
30	m01090	4	41	m03775	2
31	m04613	2	51	m01199	1
36	m01073	1	52	m01200	1
37	m01092	2			

- Ⓒ CZ SADA NÁPRAVY
- Ⓓ D SATZ AUFHÄNGUNG
- Ⓕ F KIT DE L'ESSIEU

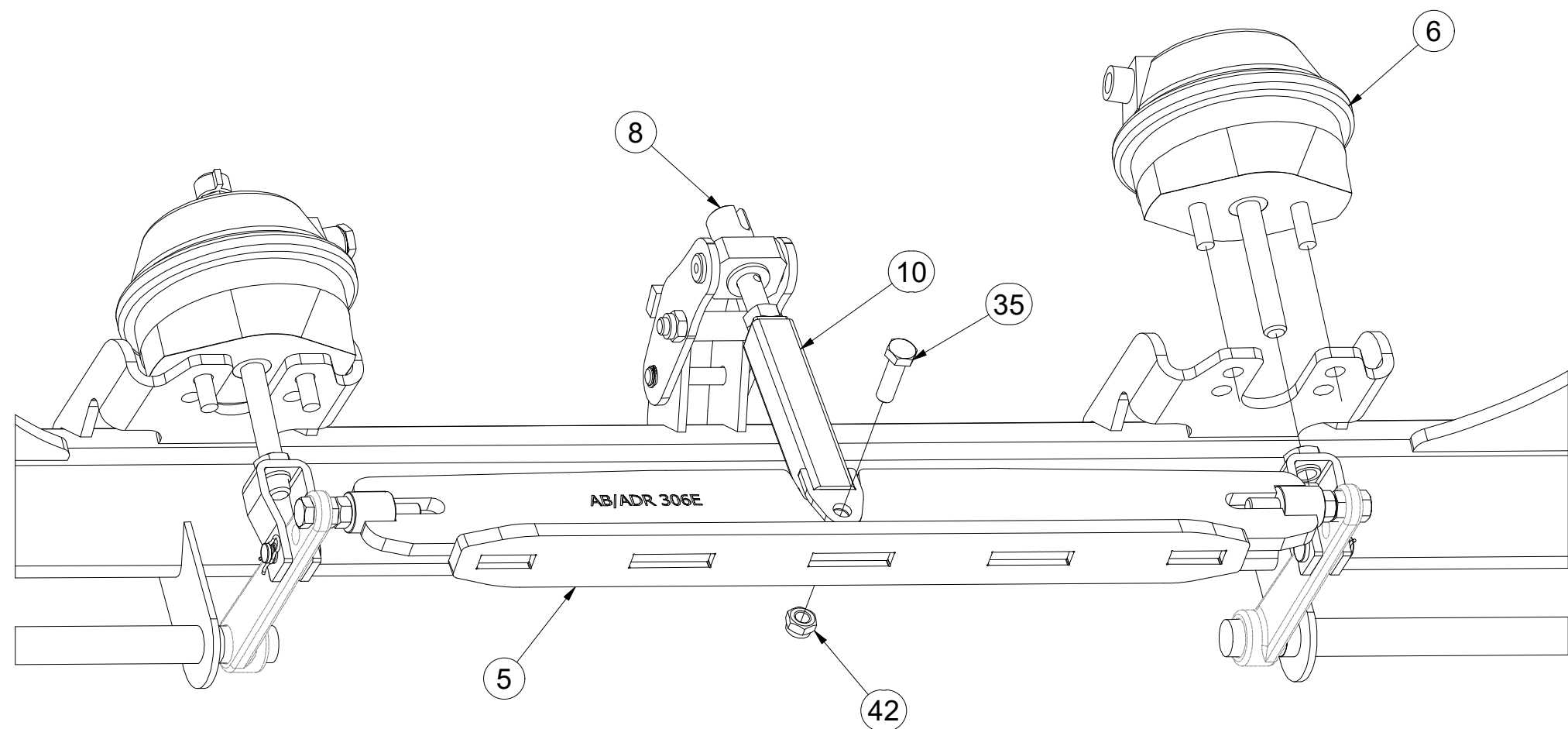
- Ⓖ GB AXLE SET
- Ⓡ RU КОМПЛЕКТ ОСИ КОЛЁС
- Ⓟ PL ZESTAW OSI



3012523



Pos.	Part Number	Pcs.
5	4026182	1
6	4025360	2
8	4008114	1
9	4004806	1
10	3002657	1
35	m03926	1
42	m04301	8
50	m01219	1
60	m11505	1

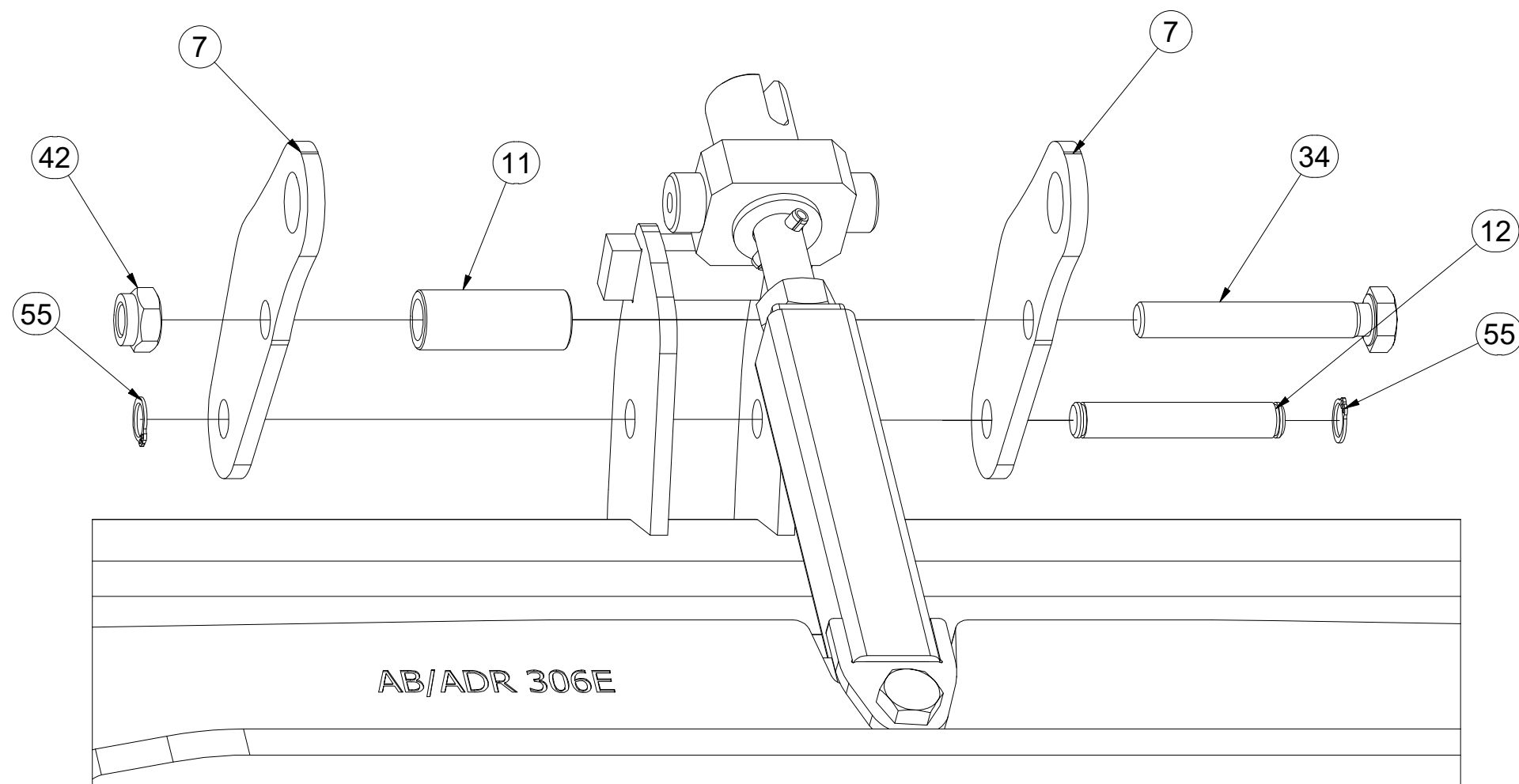
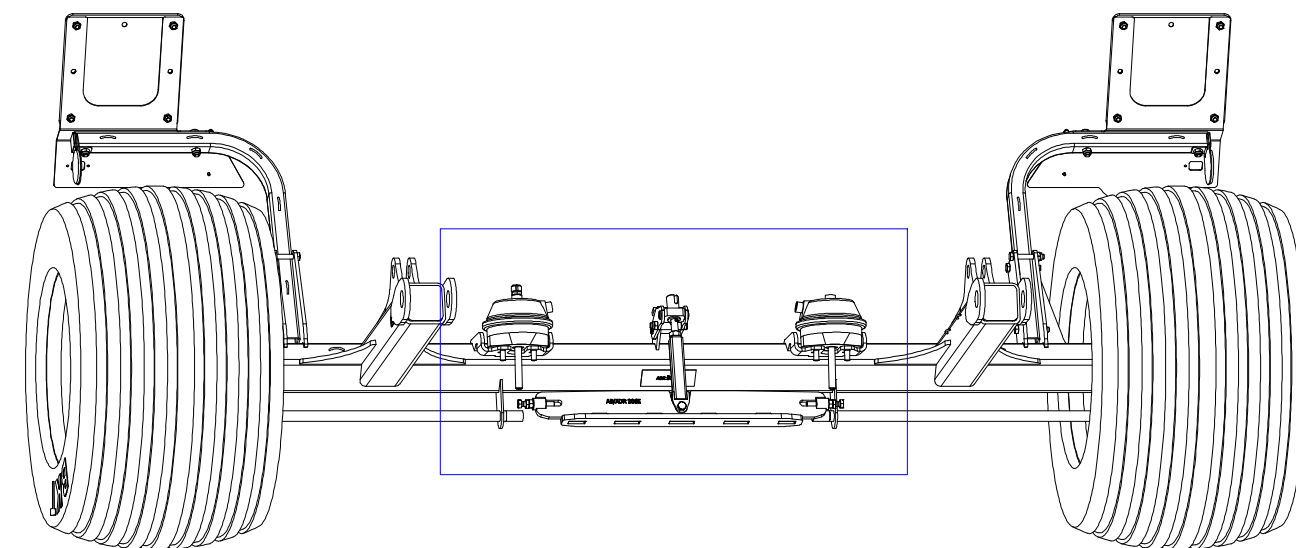


- Ⓒ SADA NÁPRAVY
- Ⓓ SATZ AUFHÄNGUNG
- Ⓕ KIT DE L'ESSIEU

- Ⓖ AXLE SET
- Ⓡ КОМПЛЕКТ ОСИ КОЛЁС
- Ⓟ ZESTAW OSI



3012523



Pos.	Part Number	Pcs.
7	VZ00001179	2
11	4004808	1
12	4021912	1
34	m06446	1
42	m04301	8
55	m18357	2

Ⓒ SADA NÁPRAVY

Ⓓ SATZ AUFHÄNGUNG

Ⓕ KIT DE L'ESSIEU

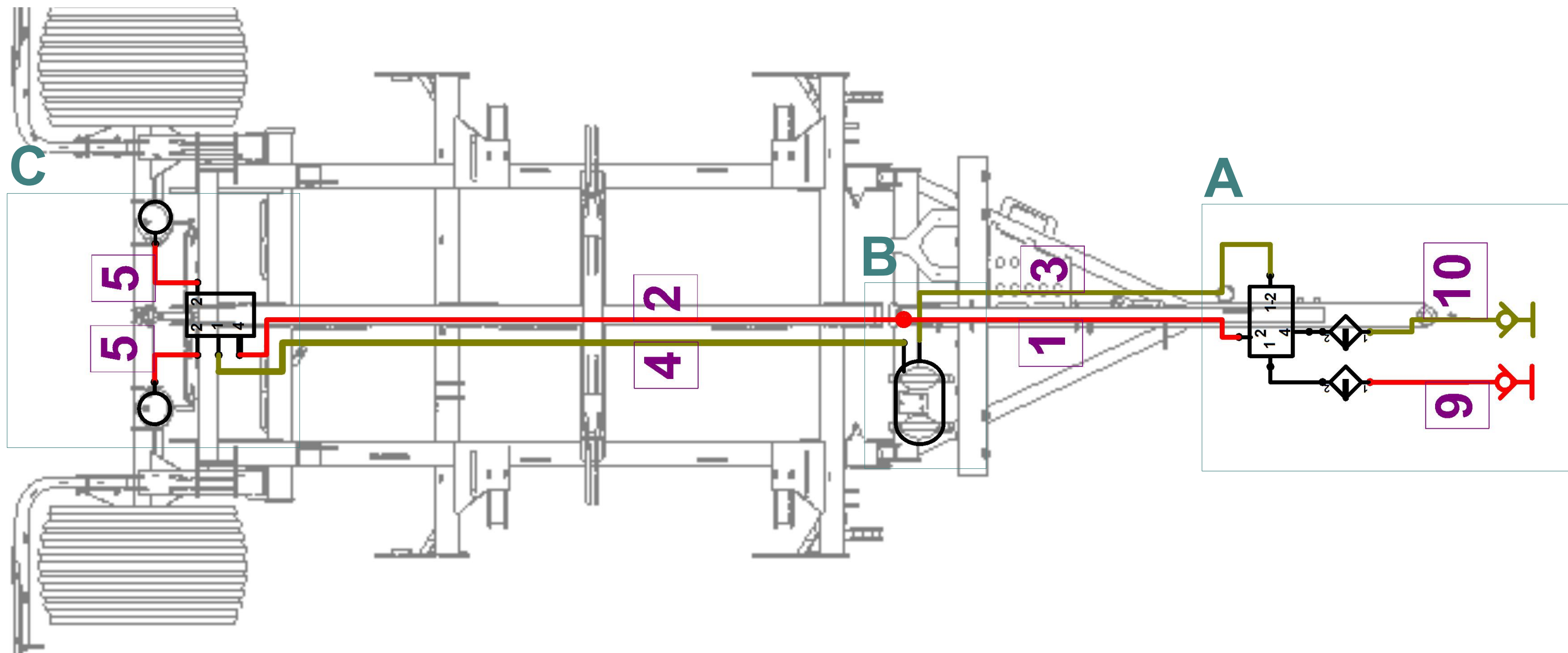
Ⓖ AXLE SET

Ⓡ КОМПЛЕКТ ОСИ КОЛЁС

Ⓢ ZESTAW OSI



3012523



m19041

Pos.	Part Number	Pcs.
1	m18886	1
2	m18795	1
3	m18911	1
4	m18914	1
5	m18879	2

m18910

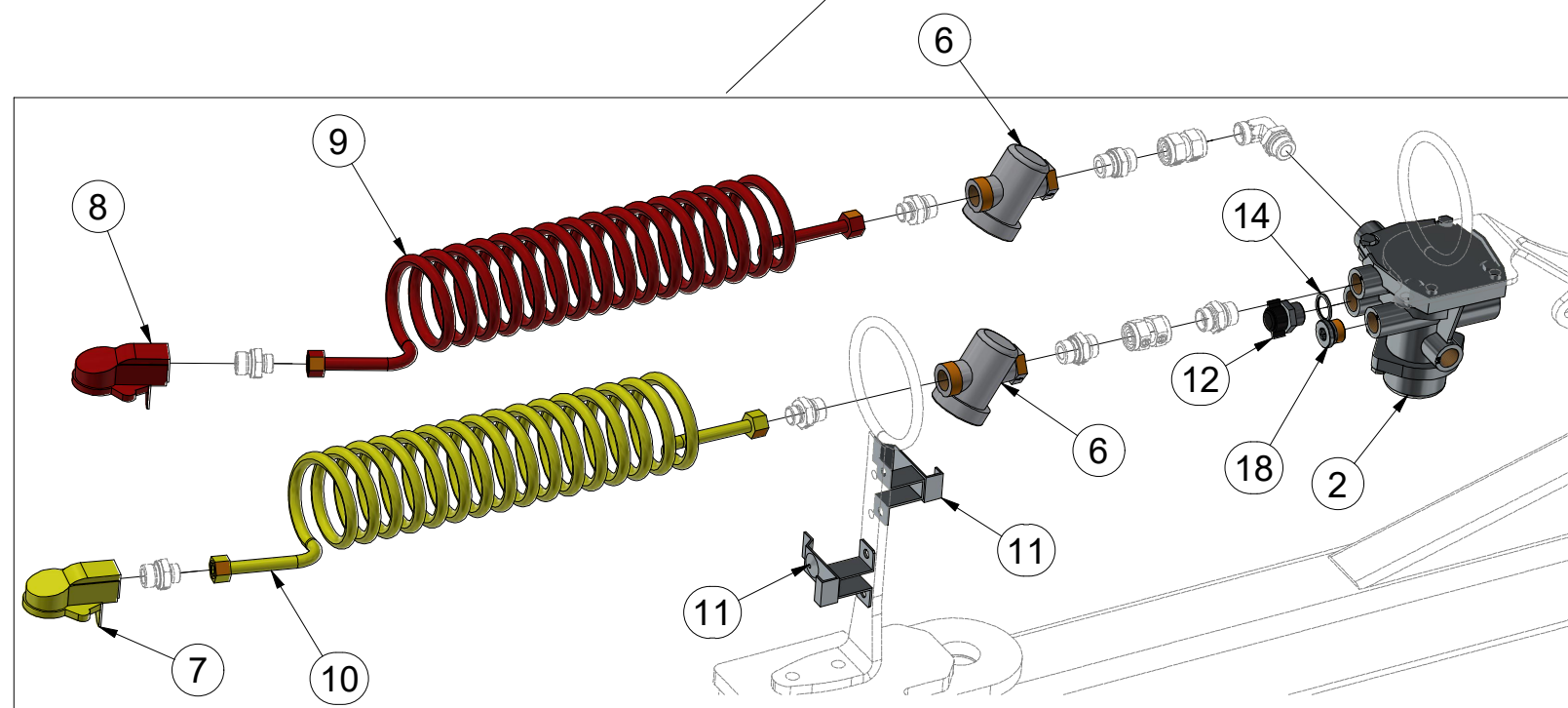
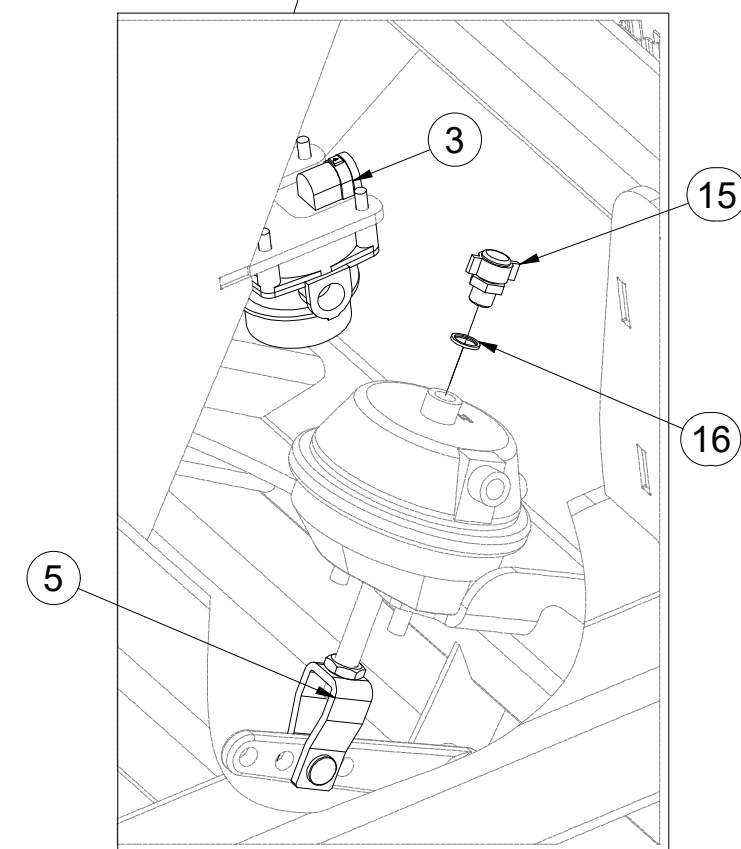
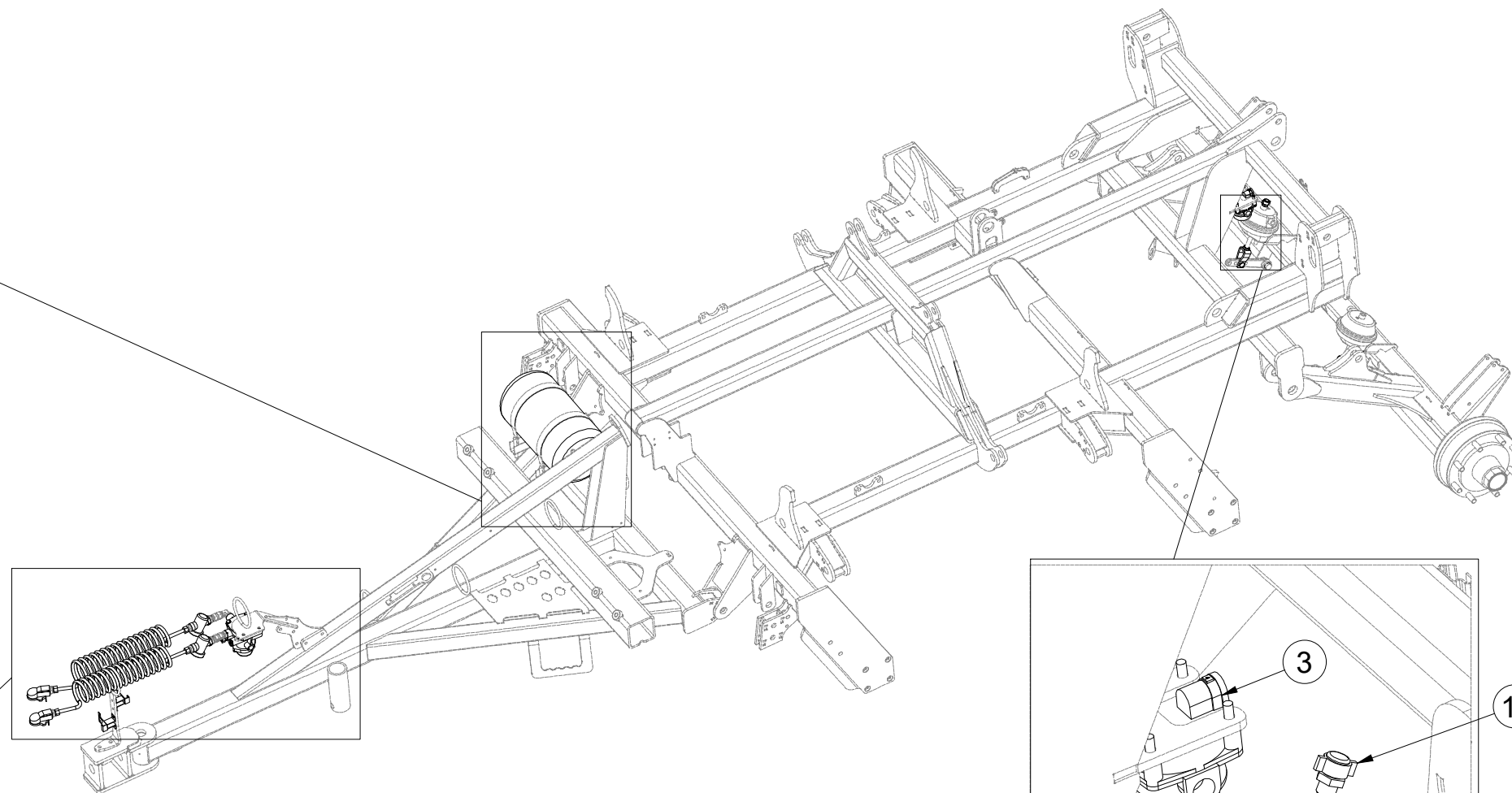
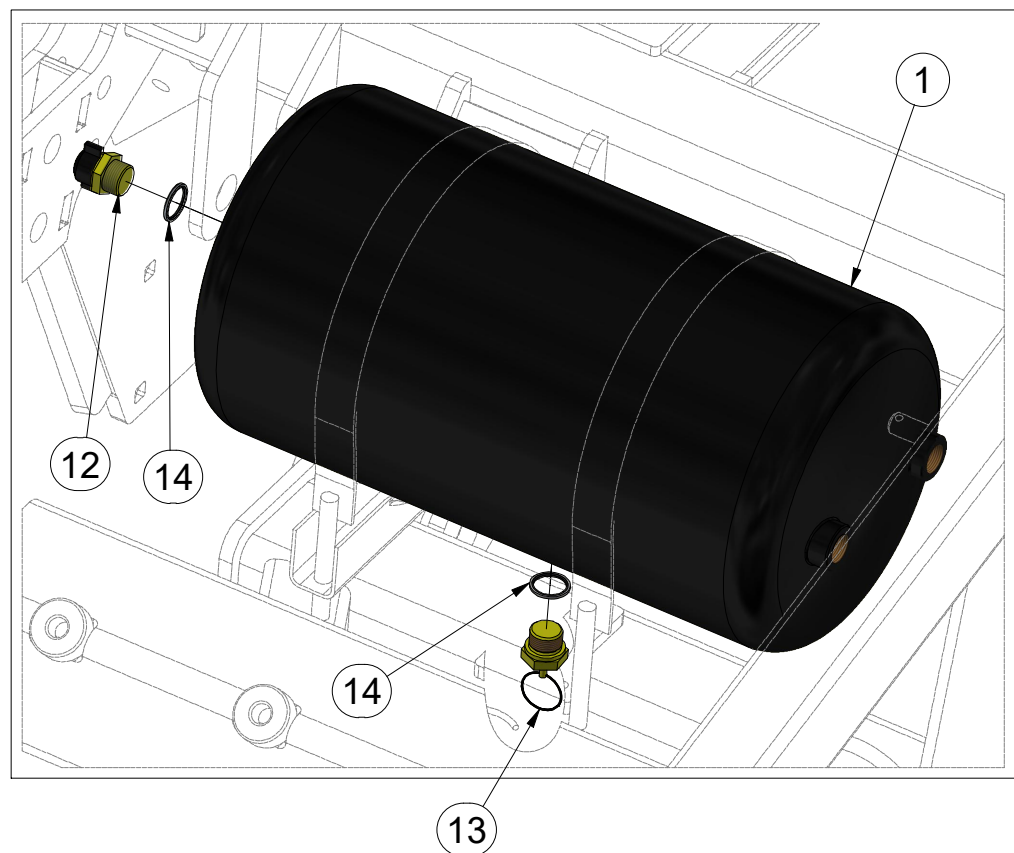
Pos.	Part Number	Pcs.
9	m09949	1
10	m09948	1

- Ⓒ SADA NÁPRAVY
- Ⓓ SATZ AUFHÄNGUNG
- Ⓕ KIT DE L'ESSIEU

- Ⓖ AXLE SET
- Ⓡ КОМПЛЕКТ ОСИ КОЛЁС
- Ⓟ ZESTAW OSI



m18910



Pos.	Part Number	Pcs.	Pos.	Part Number	Pcs.	Pos.	Part Number	Pcs.
1	m18903	1	7	m11734	1	12	m09816	2
2	m10608	1	8	m11735	1	13	m09797	1
3	m09790	1	9	m09949	1	14	m09818	3
5	m09793	2	10	m09948	1	15	m09815	1
6	m11733	2	11	m09789	2	16	m09817	1
						18	m04855	1

Ⓒ SADA NÁPRAVY

Ⓓ SATZ AUFHÄNGUNG

Ⓕ KIT DE L'ESSIEU

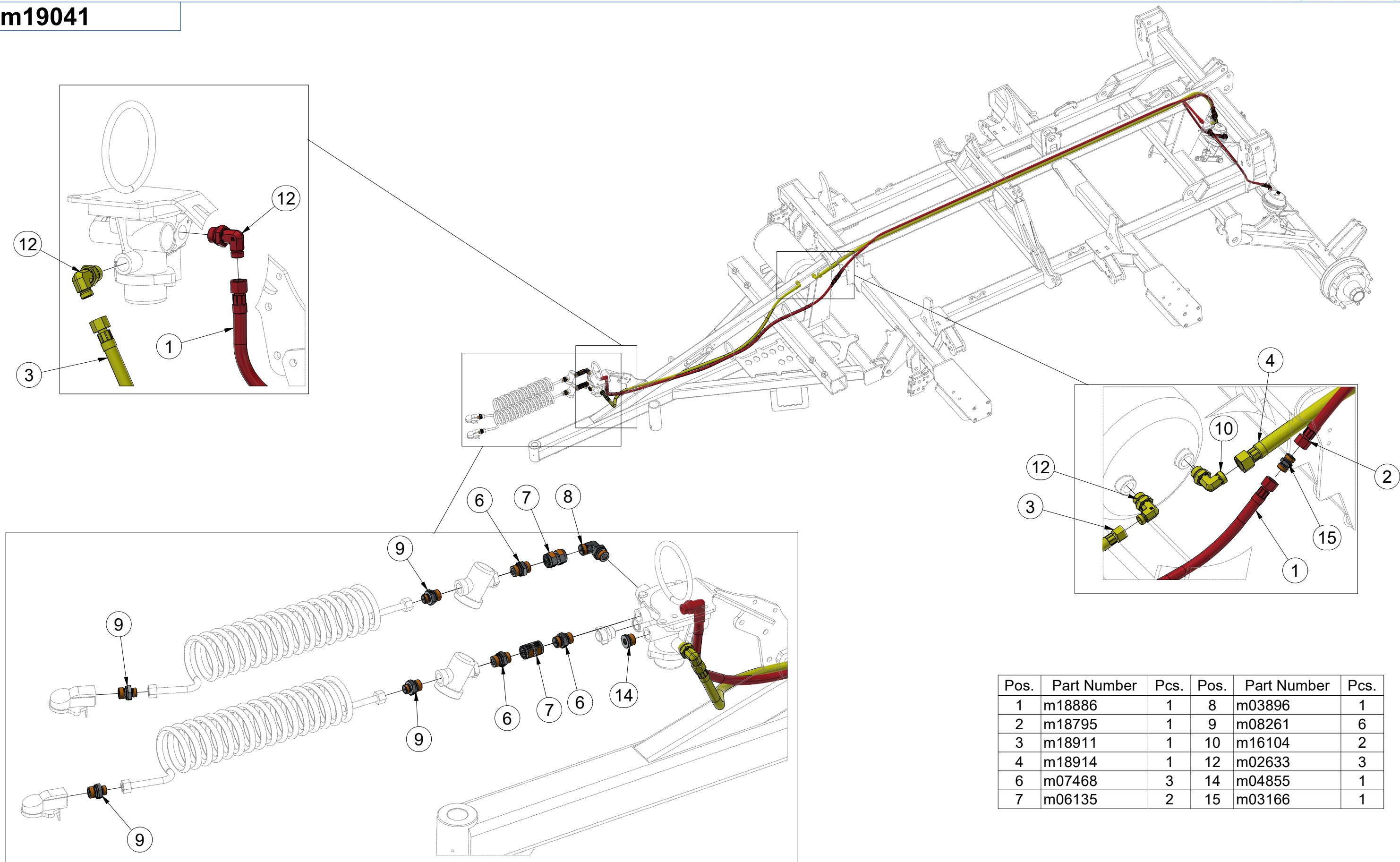
Ⓖ AXLE SET

Ⓡ КОМПЛЕКТ ОСИ КОЛЁС

Ⓢ ZESTAW OSI



m19041



Pos.	Part Number	Pcs.	Pos.	Part Number	Pcs.
1	m18886	1	8	m03896	1
2	m18795	1	9	m08261	6
3	m18911	1	10	m16104	2
4	m18914	1	12	m02633	3
6	m07468	3	14	m04855	1
7	m06135	2	15	m03166	1

Ⓒ CZ SADA NÁPRAVY

Ⓓ D SATZ AUFHÄNGUNG

Ⓕ F KIT DE L'ESSIEU

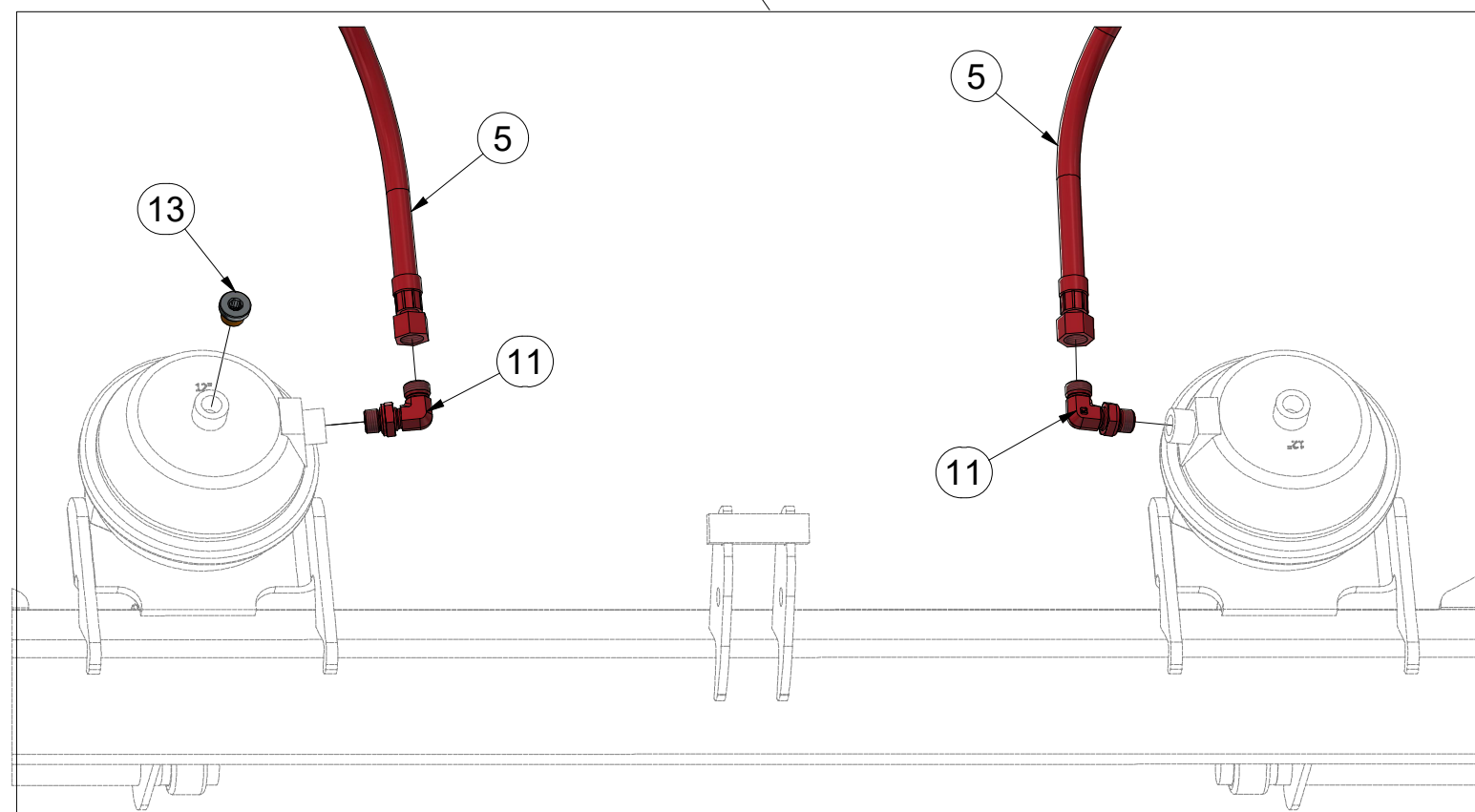
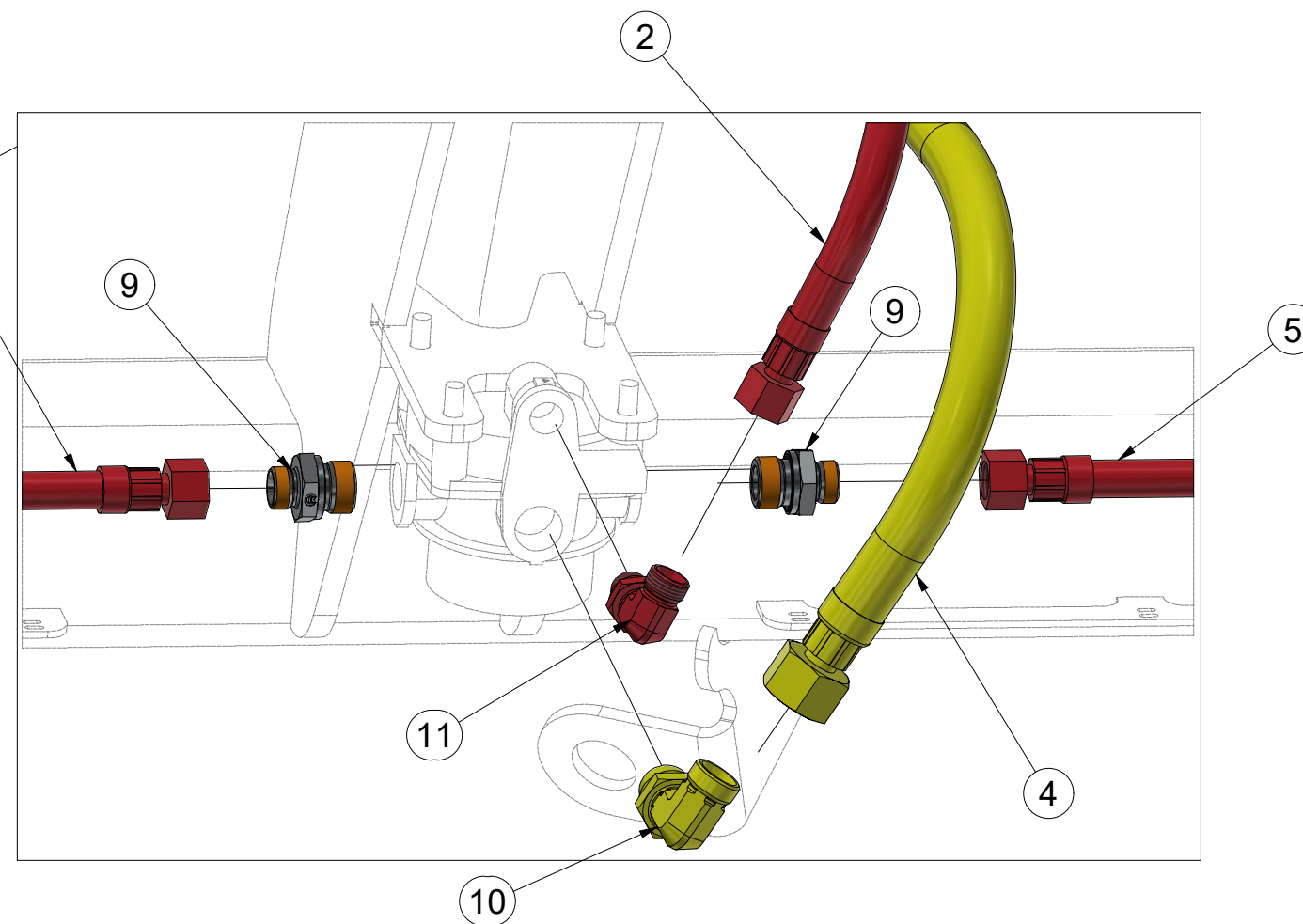
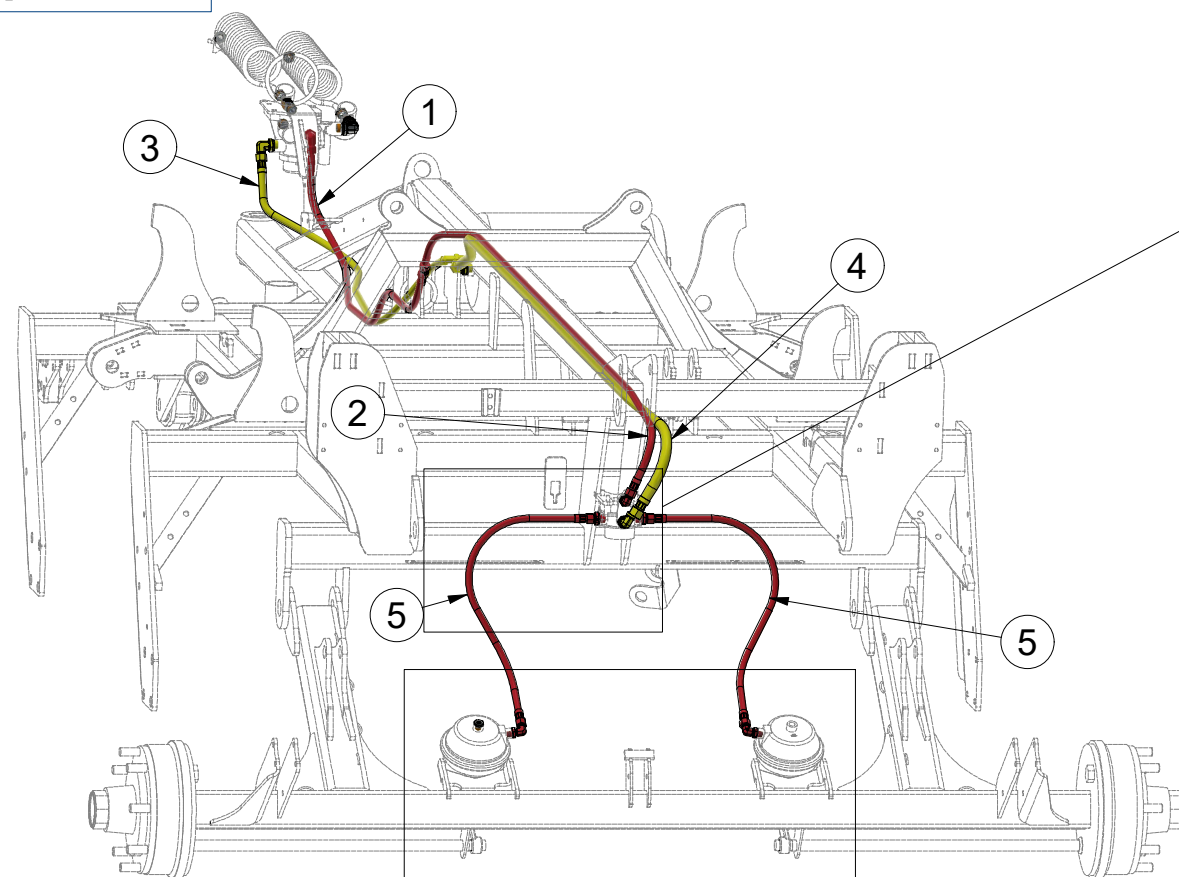
Ⓒ GB AXLE SET

Ⓒ RU КОМПЛЕКТ ОСИ КОЛЁС

Ⓒ PL ZESTAW OSI



m19041



Pos.	Part Number	Pcs.
1	m18886	1
2	m18795	1
3	m18911	1
4	m18914	1
5	m18879	2
9	m08261	6
10	m16104	2
11	m17575	3
13	m04518	1

Ⓒ NÁPRAVA

Ⓓ ACHSE

Ⓕ ESSIEU

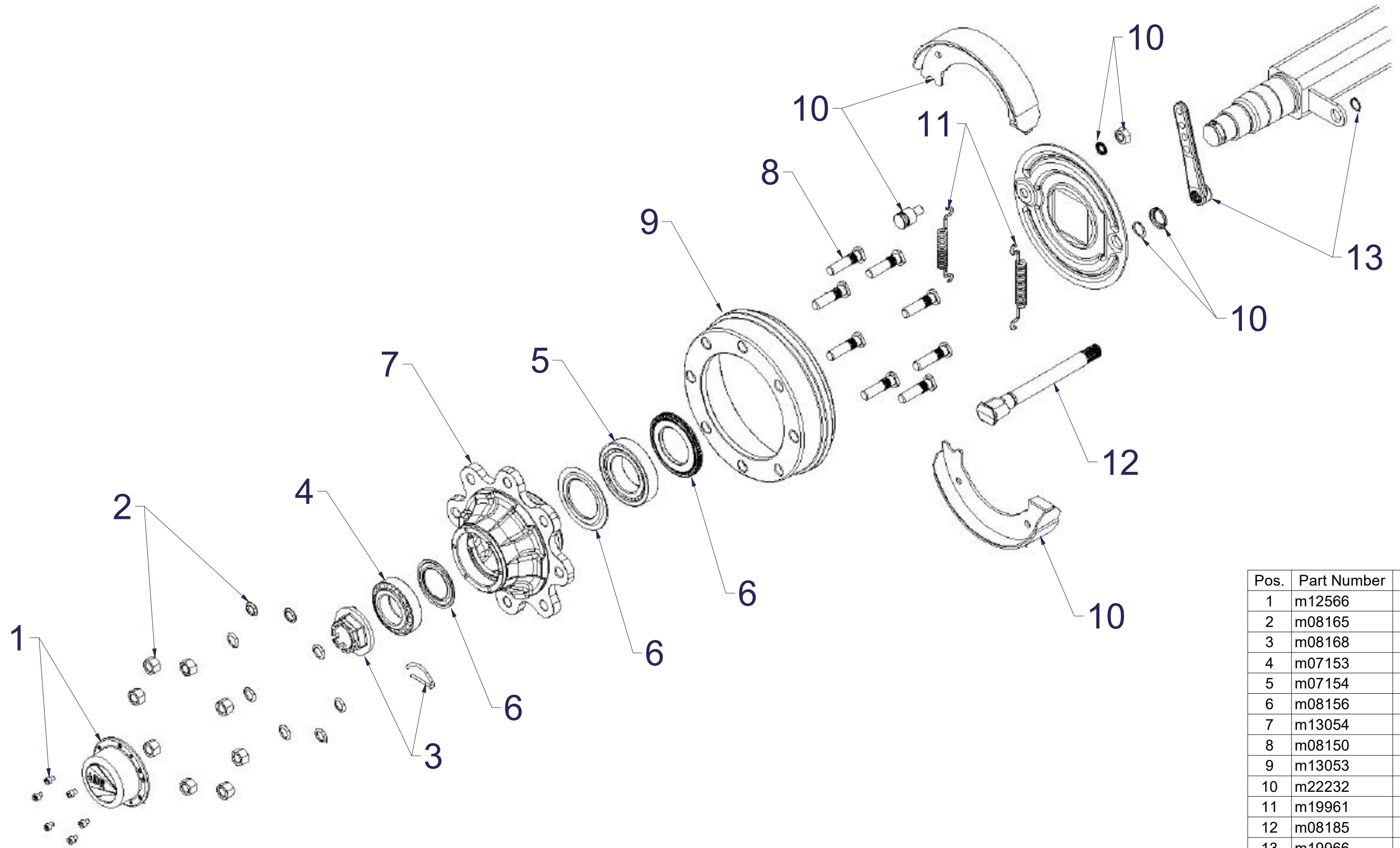
Ⓖ AXLE

Ⓡ OCB

Ⓟ OS



A90RM8FFN007



Pos.	Part Number	Pcs.
1	m12566	2
2	m08165	16
3	m08168	2
4	m07153	2
5	m07154	2
6	m08156	2
7	m13054	2
8	m08150	16
9	m13053	2
10	m22232	2
11	m19961	2
12	m08185	2
13	m19966	2

Ⓒ CZ SADA NÁPRAVY

Ⓓ D SATZ AUFHÄNGUNG

Ⓕ F KIT DE L'ESSIEU

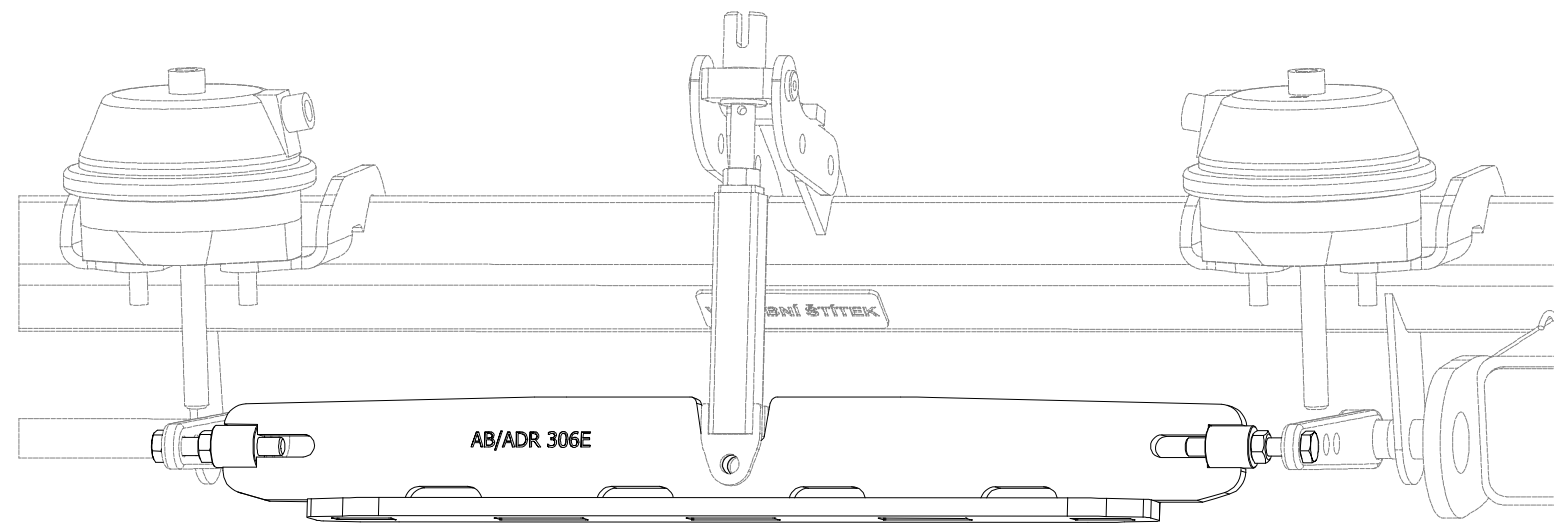
Ⓖ GB AXLE SET

Ⓡ RU КОМПЛЕКТ ОСИ КОЛЁС

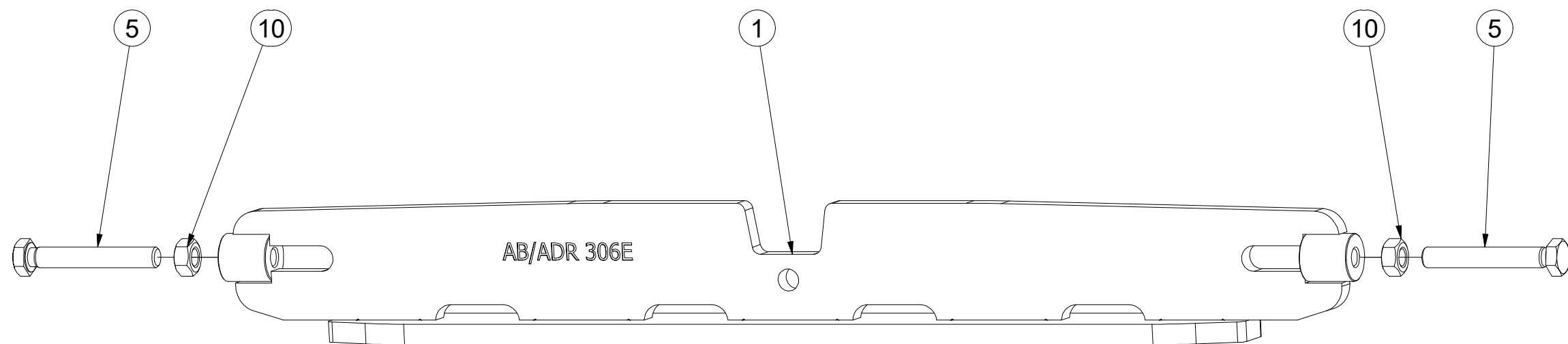
Ⓟ PL ZESTAW OSI



4026182



Pos.	Part Number	Pcs.
1	3012890	1
5	m06446	2
10	m01305	2



ⒸZ TERČ ZADNÍ LEVÝ

Ⓓ SCHILD, HINTERES, LINKES

Ⓕ CIBLE ARRIÈRE GAUCHE

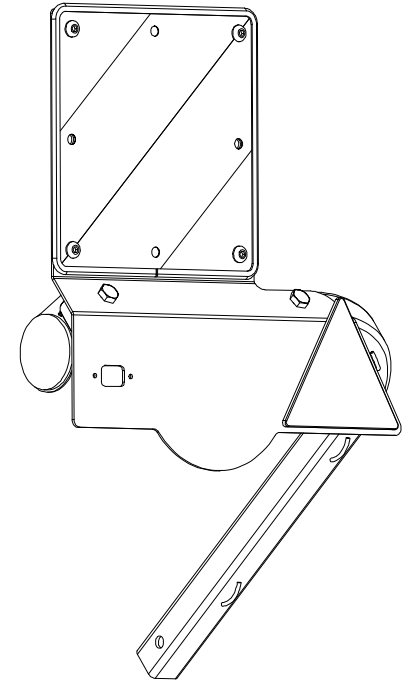
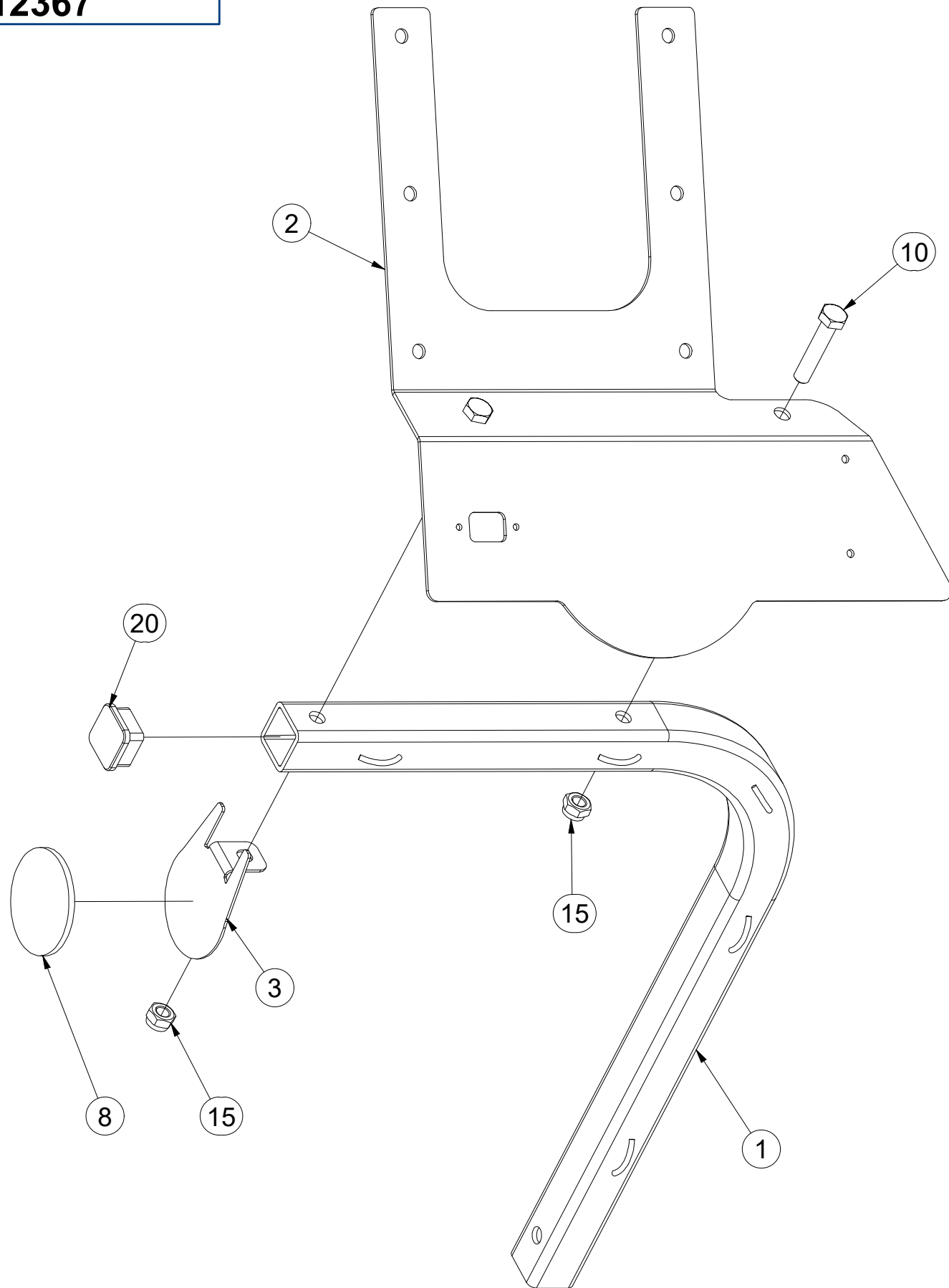
3012367

ⒼB LEFT REAR DISC

ⒺЩИТОК ЗАДНИЙ ЛЕВЫЙ

ⒽL TARCZA TYLNA LEWA

Farmet



Pos.	Part Number	Pcs.
1	3012364	1
2	3012365	1
3	4024926	1
8	m02579	1
10	m01131	2
15	m04301	2
20	m12689	1

ⒸZ TERČ ZADNÍ LEVÝ

Ⓓ SCHILD, HINTERES, LINKES

Ⓕ CIBLE ARRIÈRE GAUCHE

ⒼB LEFT REAR DISC

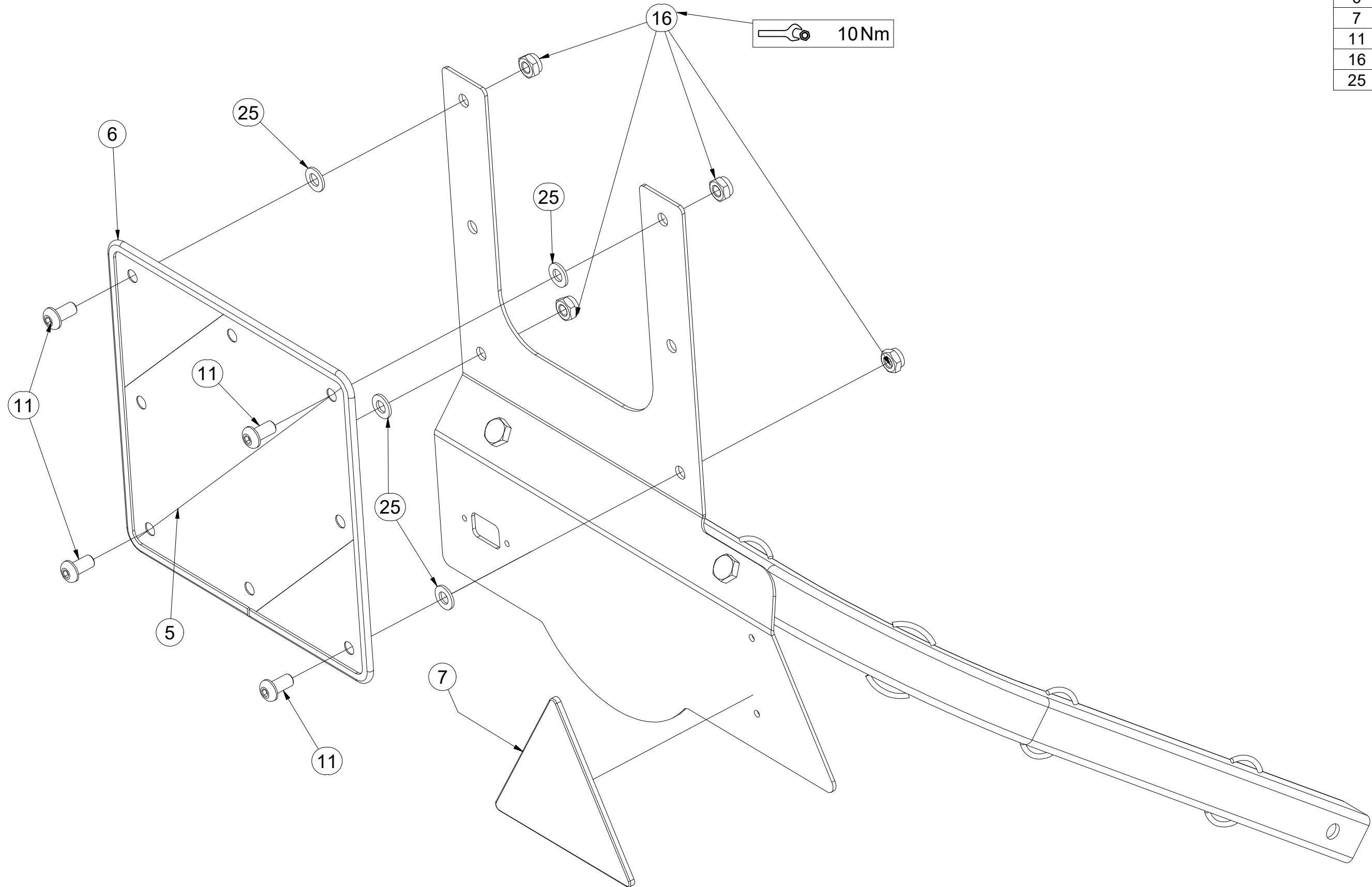
ⒺЩИТОК ЗАДНИЙ ЛЕВЫЙ

ⒽL TARCZA TYLNA LEWA

Farmet

3012367

Pos.	Part Number	Pcs.
5	m18855	1
6	9005707	1
7	m02497	1
11	m16637	4
16	m03775	4
25	m01209	4



ⒸZ TERČ ZADNÍ PRAVÝ

Ⓓ SCHILD, HINTERES, RECHTES

Ⓕ CIBLE ARRIÈRE DROITE

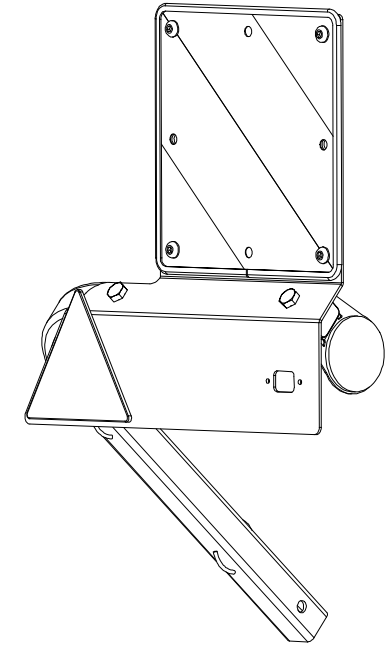
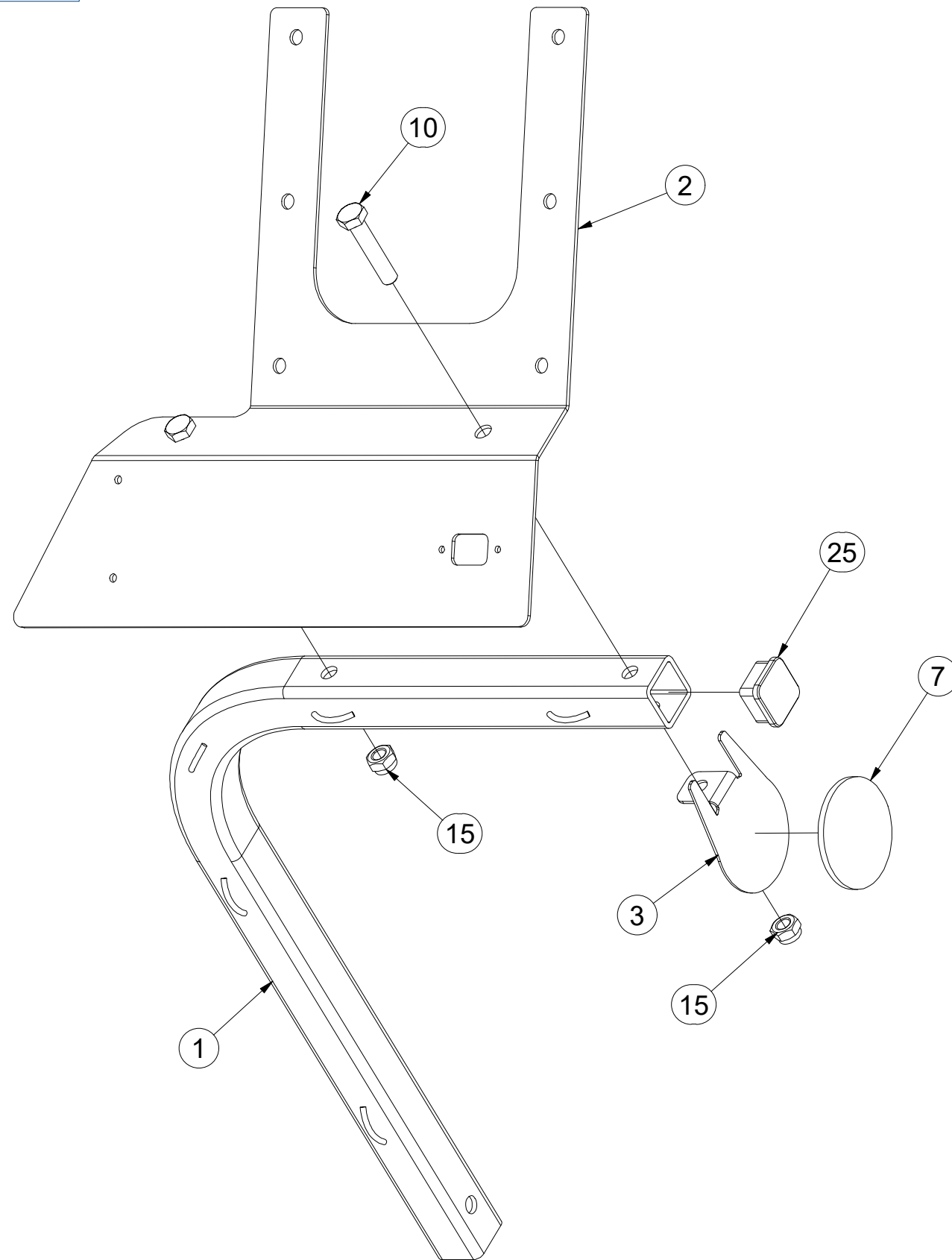
3012389

ⒼB RIGHT REAR DISC

ⒺЩИТОК ЗАДНИЙ ПРАВЫЙ

ⒽL TARCZA TYLNA PRAWA

Farmet



Pos.	Part Number	Pcs.
1	3012364	1
2	3012390	1
3	4024926	1
7	m02579	1
10	m01131	2
15	m04301	2
25	m12689	1

ⒸZ TERČ ZADNÍ PRAVÝ

Ⓓ SCHILD, HINTERES, RECHTES

Ⓕ CIBLE ARRIÈRE DROITE

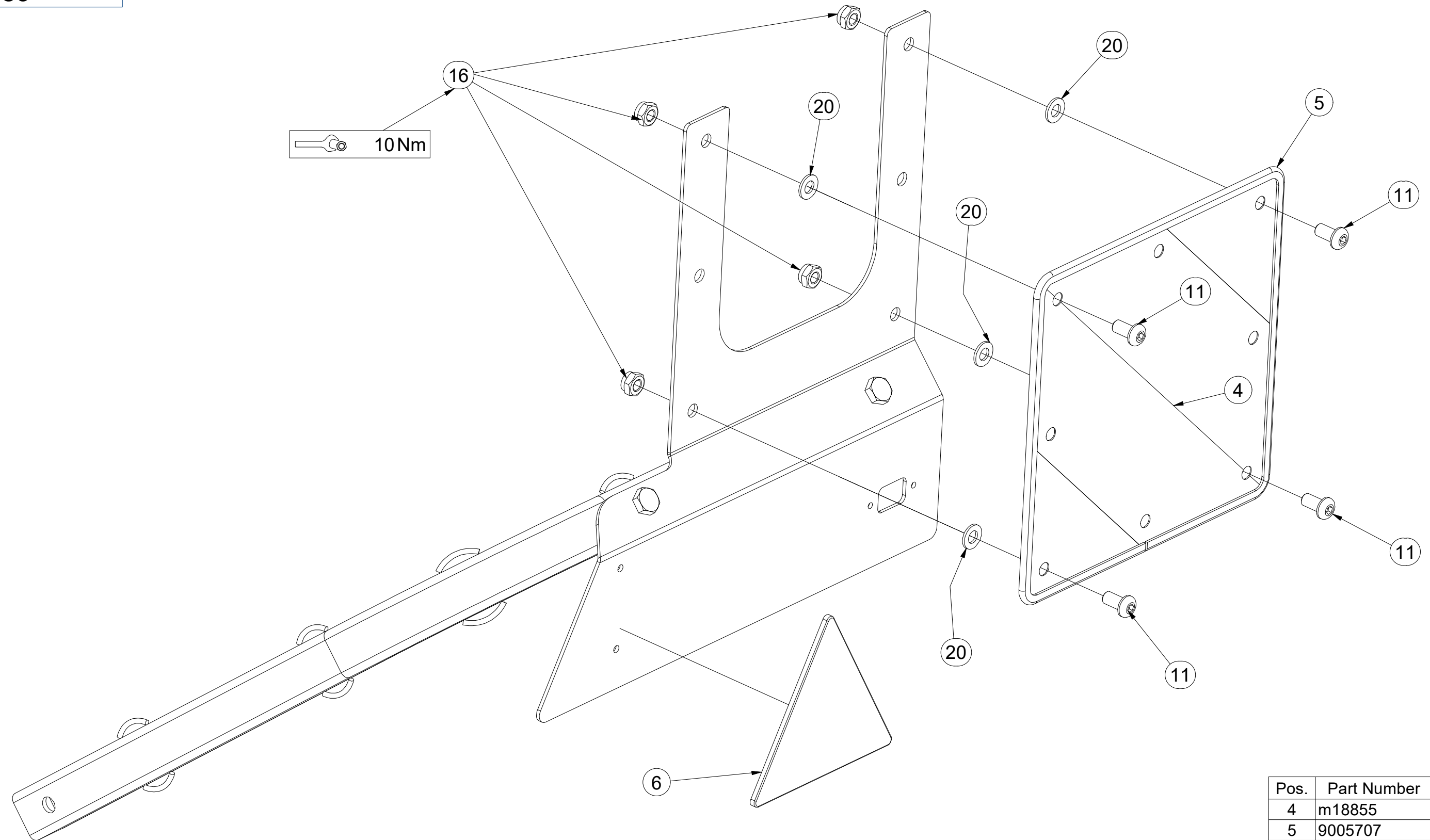
ⒼB RIGHT REAR DISC

ⒶU ЩИТОК ЗАДНИЙ ПРАВЫЙ

ⒶL TARCZA TYLNA PRAWA

Farmet

3012389



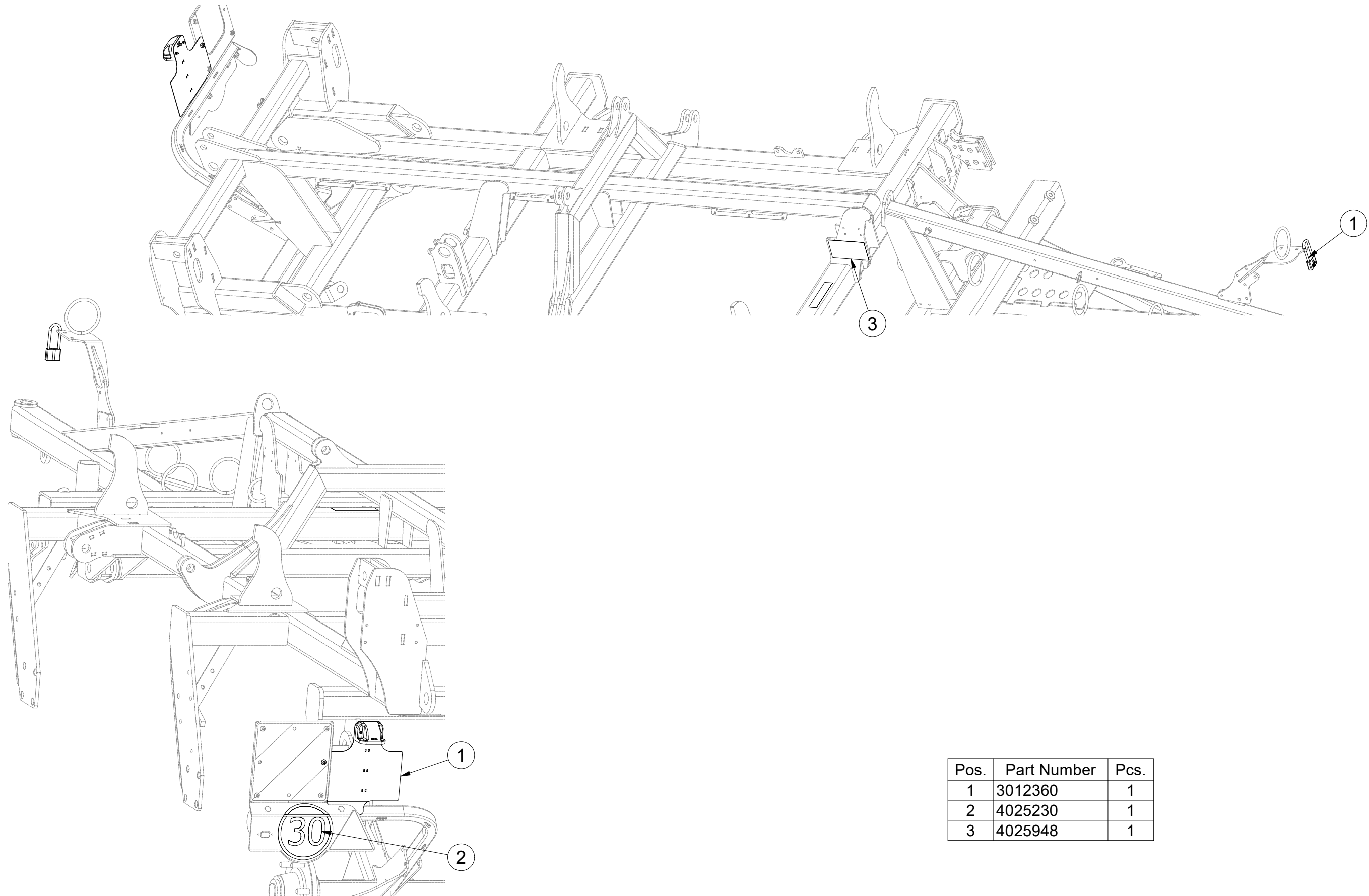
Pos.	Part Number	Pcs.
4	m18855	1
5	9005707	1
6	m02497	1
11	m16637	4
16	m03775	4
20	m01209	4

(CZ) SADA HOMOLOGACE
 (D) HOMOLOGATIONSATZ
 (F) KIT DE HOMOLOGATION

(GB) SET OF HOMOLOGATION
 (RU) КОМПЛЕКТ УТВЕРЖДЕНИЯ
 (PL) ZESTAW HOMOLOGACJA



VZ00018454



Pos.	Part Number	Pcs.
1	3012360	1
2	4025230	1
3	4025948	1

ⒸZ TERČ ZADNÍ LEVÝ - HOMOLOGACE

Ⓓ SCHILD, HINTERES, LINKES - HOMOLOGATION

Ⓕ CIBLE ARRIÈRE GAUCHE - HOMOLOGATION

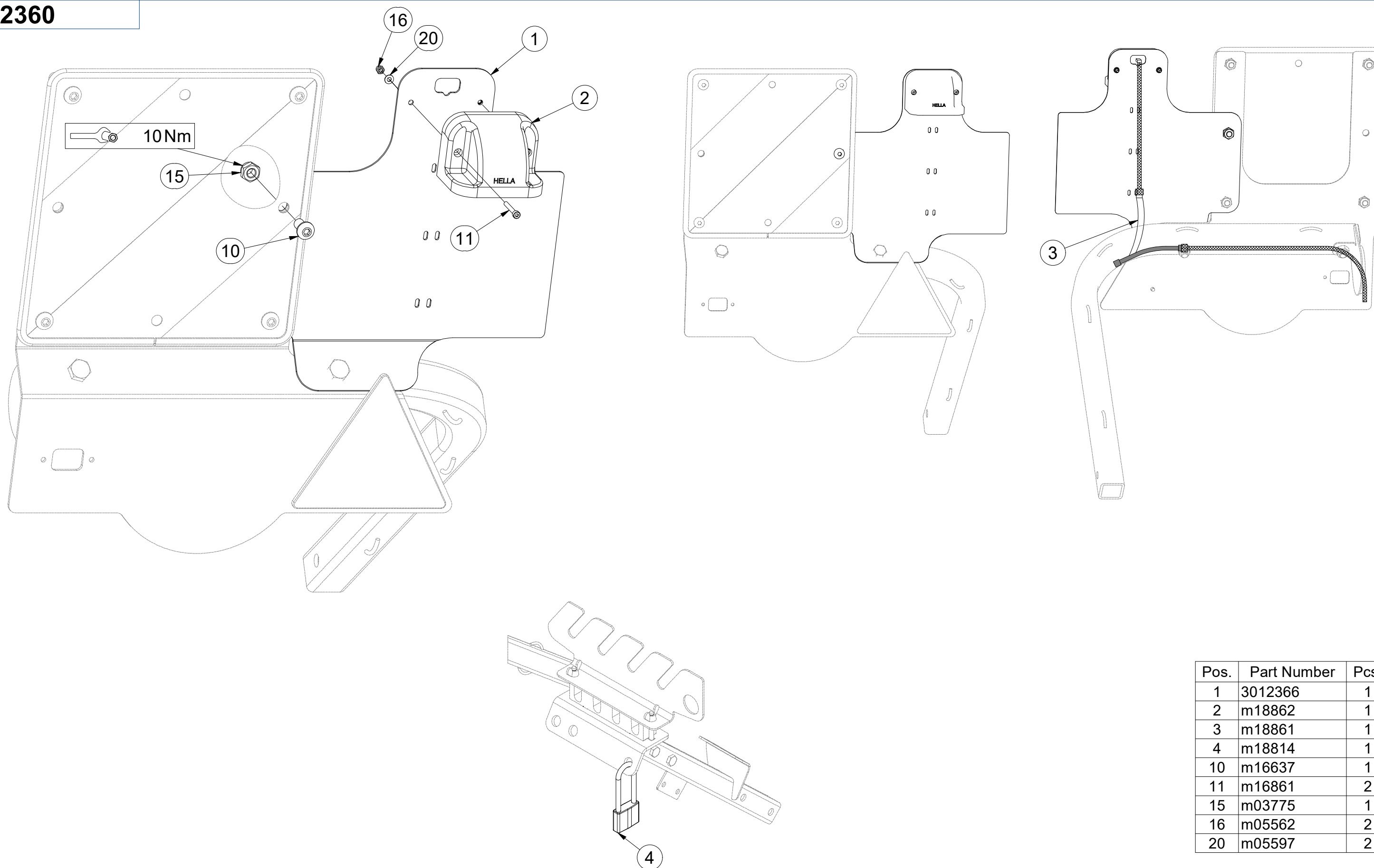
ⒸB LEFT REAR DISC - HOMOLOGATION

ⒸU ЩИТОК ЗАДНИЙ ЛЕВЫЙ - УТВЕРЖДЕНИЯ

ⒸL TARCZA TYLNA LEWA - HOMOLOGACJA

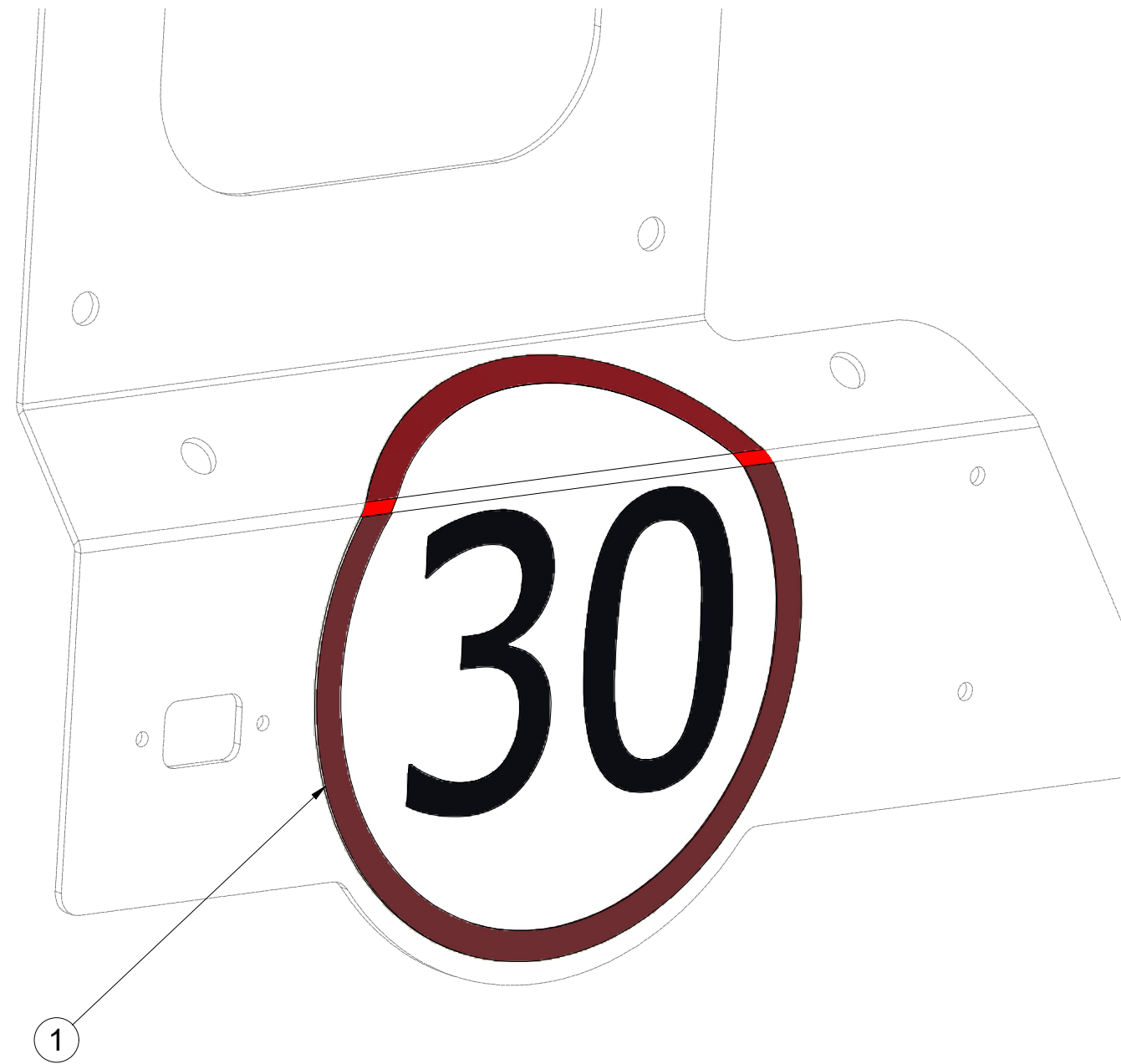


3012360



Pos.	Part Number	Pcs.
1	3012366	1
2	m18862	1
3	m18861	1
4	m18814	1
10	m16637	1
11	m16861	2
15	m03775	1
16	m05562	2
20	m05597	2

4025230



Pos.	Part Number	Pcs.
1	m19161	1

ⒸZ SOUPRAVA TĚSNIVA PÍSTNIC

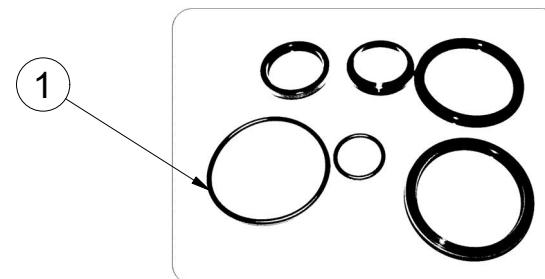
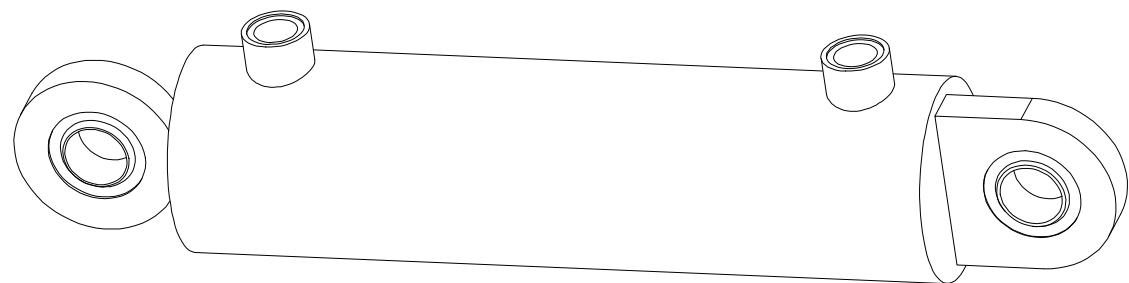
Ⓓ KOLBENSTANGENDICHTUNGSMITTELSATZ

Ⓕ SET DE GARNITURE DES TIGES DE PISTON

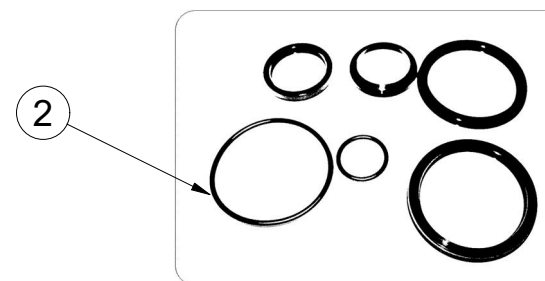
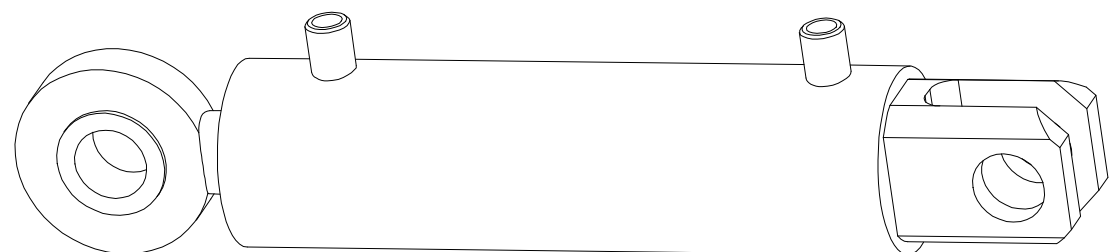
ⒼB SEALING SET FOR PISTON RODS

ⒺU КОМПЛЕКТ ПРОКЛАДОК ЦИЛИНДРОВ

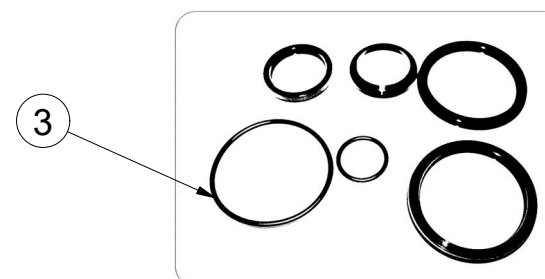
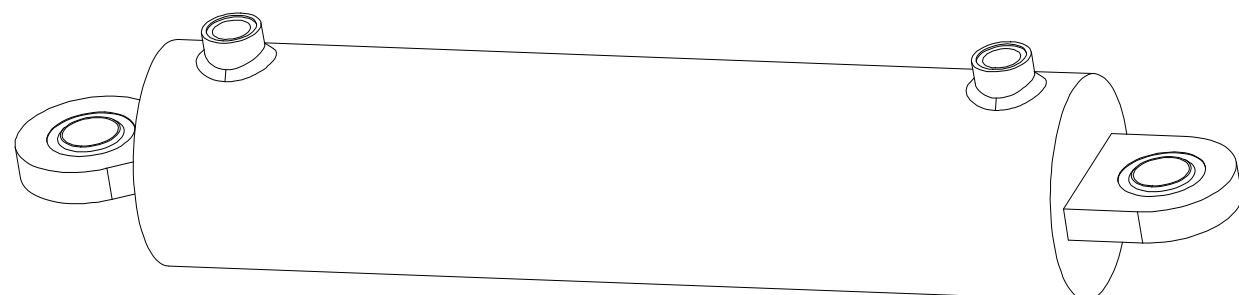
ⒼL ZESTAW USZCZELEK TRZPIENIA TŁOKA



VZ00004549 - $\varnothing 80/\varnothing 40-250$		
Pos	Part number	Pcs
1	m20702	2



VZ00012974 - $\varnothing 40/\varnothing 22-100$		
Pos	Part number	Pcs
2	m20706	6



VZ00013004 - $\varnothing 100/\varnothing 45-400$		
Pos	Part number	Pcs
3	m22614	2

Ⓒ SVĚTELNÁ SADA

Ⓓ LEUCHTENSATZ

Ⓕ KIT LUMINEUX

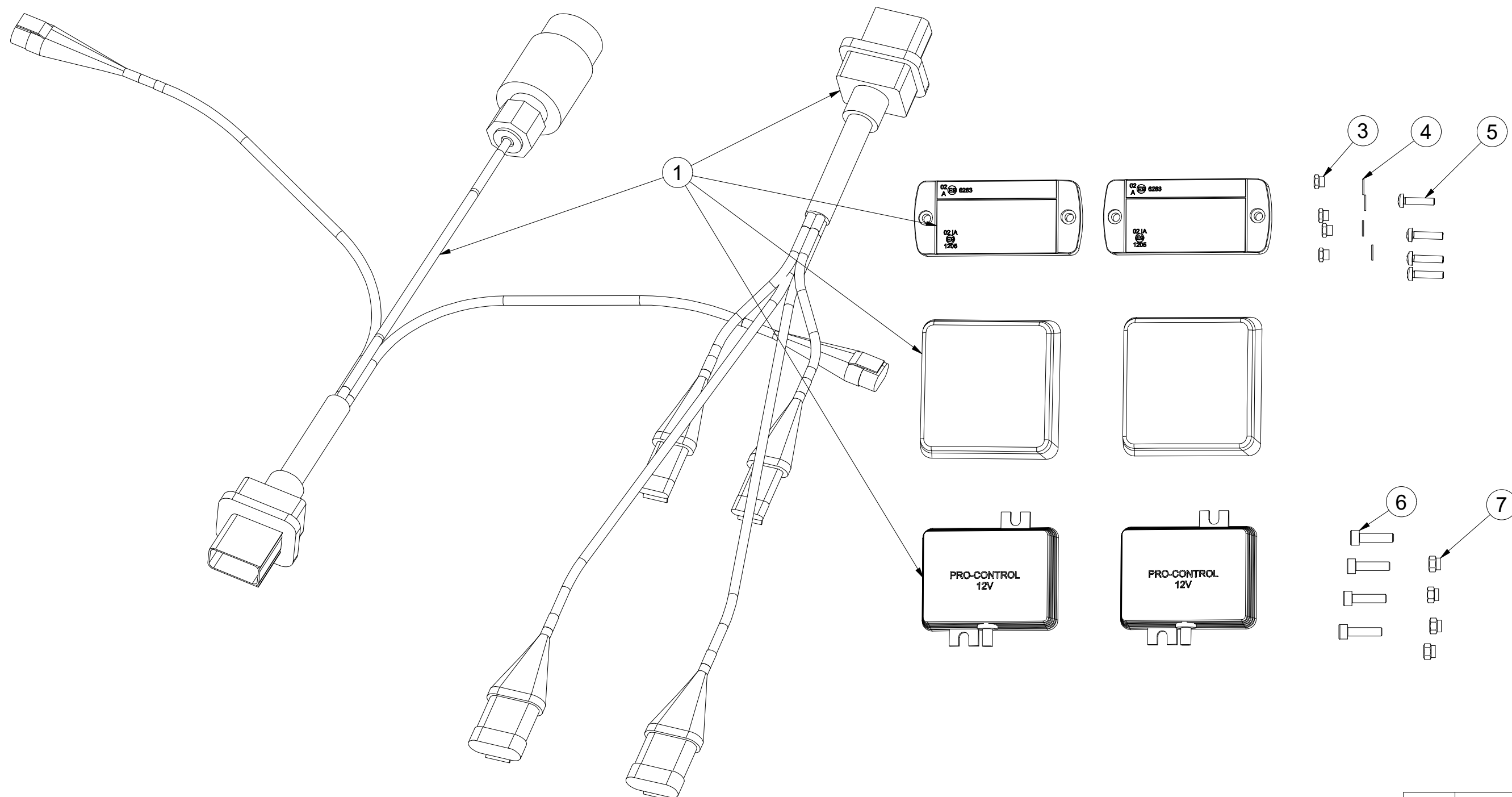
Ⓖ LIGHTING SET

Ⓡ ОСВЕТИТЕЛЬНЫЙ КОМПЛЕКТ

Ⓟ ZESTAW OŚWIETLENIA



3012429



Pos.	Part Number	Pcs.
1	m19043	1
3	m05562	4
4	m05597	4
5	m15790	4
6	m10591	4
7	m06236	4

Ⓒ SVĚTELNÁ SADA

Ⓓ LEUCHTENSATZ

Ⓕ KIT LUMINEUX

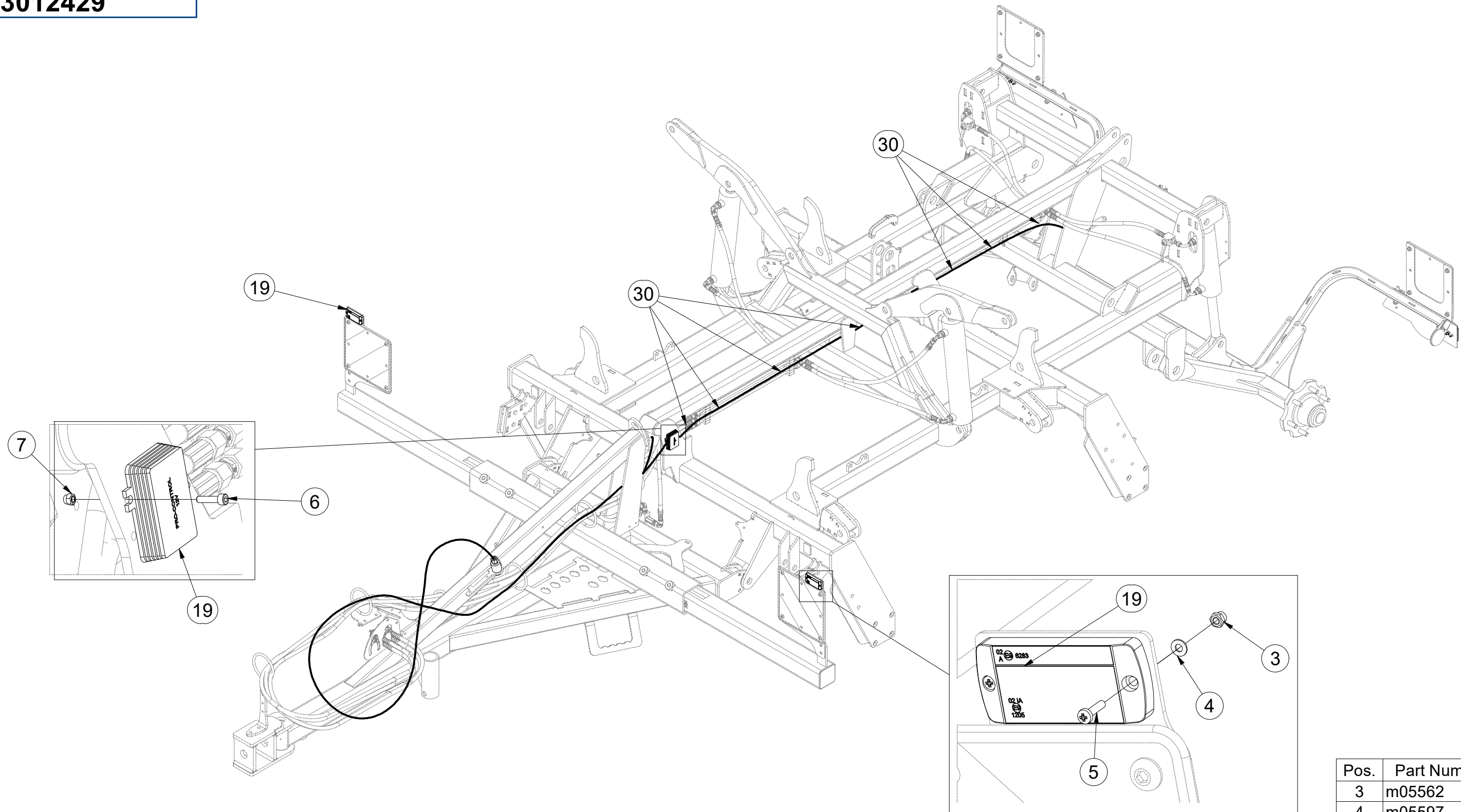
Ⓖ LIGHTING SET

Ⓡ ОСВЕТИТЕЛЬНЫЙ КОМПЛЕКТ

Ⓟ ZESTAW OŚWIETLENIA



3012429



Pos.	Part Number	Pcs.
3	m05562	4
4	m05597	4
5	m15790	4
6	m10591	4
7	m06236	4
19	m19043	1
30	m05566	50

Ⓒ SVĚTELNÁ SADA

Ⓓ LEUCHTENSATZ

Ⓕ KIT LUMINEUX

Ⓖ LIGHTING SET

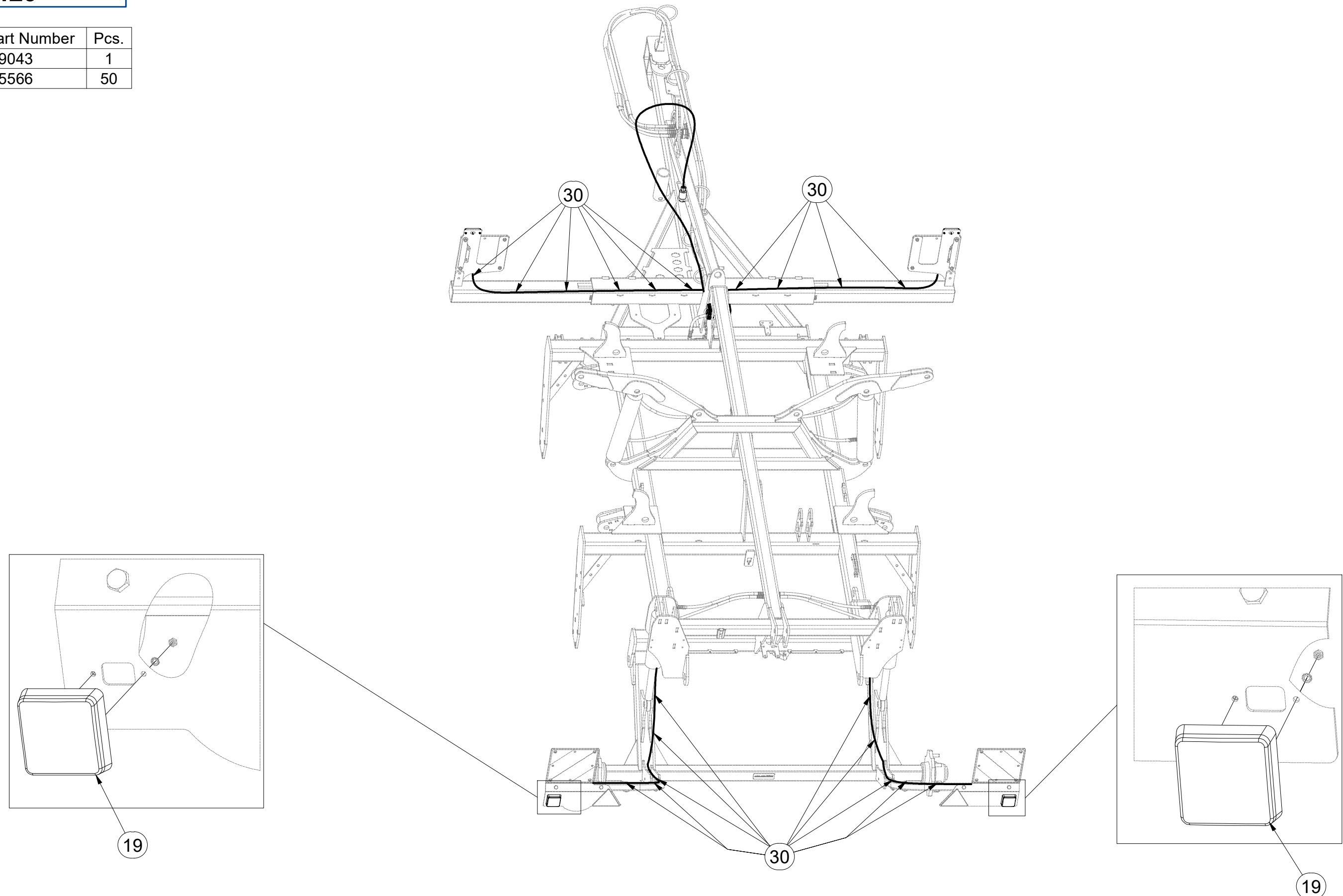
Ⓡ ОСВЕТИТЕЛЬНЫЙ КОМПЛЕКТ

Ⓟ ZESTAW OŚWIETLENIA

Farmet

3012429

Pos.	Part Number	Pcs.
19	m19043	1
30	m05566	50



Ⓒ SVĚTELNÁ SADA

Ⓓ LEUCHTENSATZ

Ⓕ KIT LUMINEUX

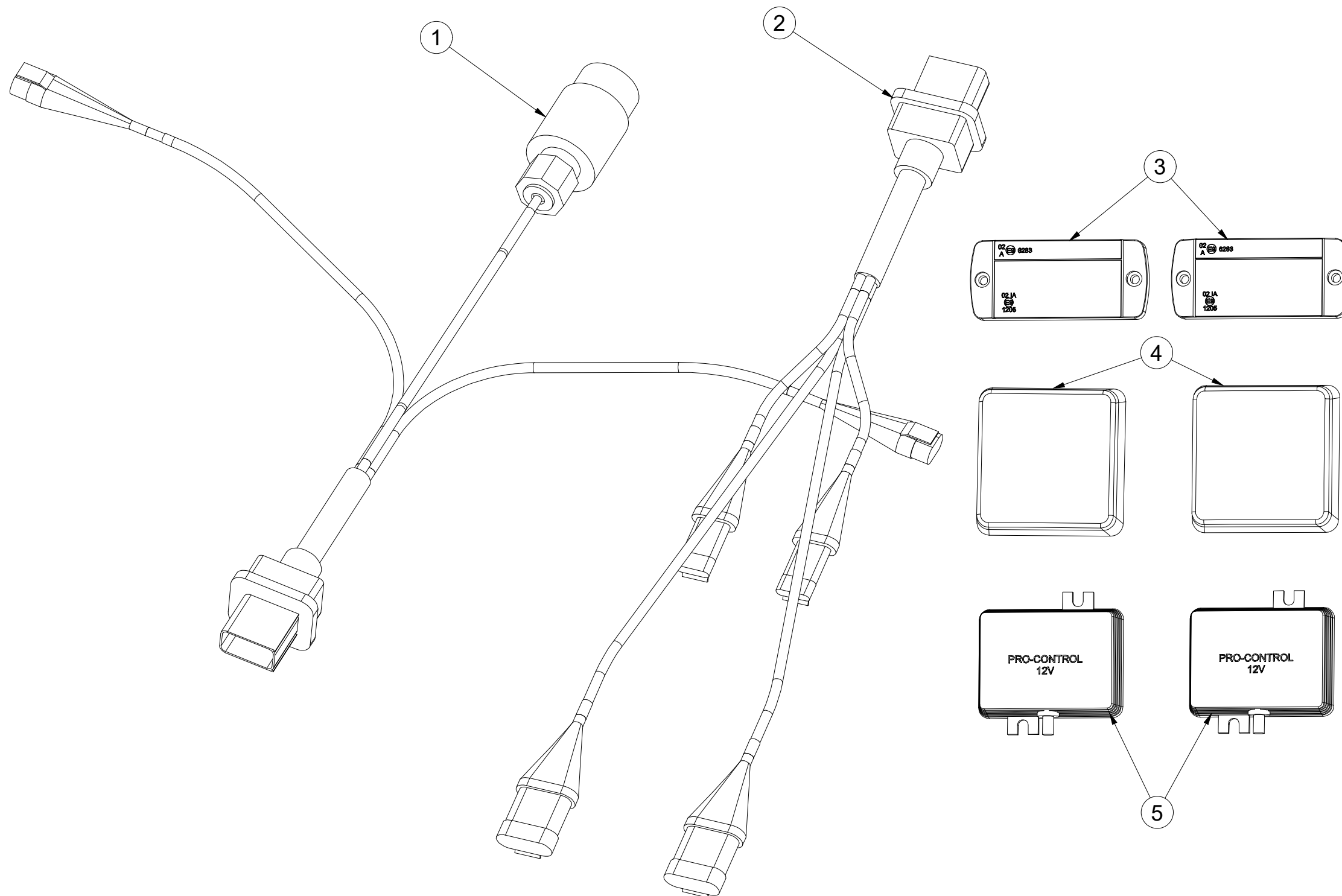
Ⓖ LIGHTING SET

Ⓡ ОСВЕТИТЕЛЬНЫЙ КОМПЛЕКТ

Ⓟ ZESTAW OŚWIETLENIA



m19043



Pos.	Part Number	Pcs.
1	m14779	1
2	m14778	1
3	m14776	2
4	m19044	2
5	m14777	2

- Ⓒ UTAHOVACÍ MOMENTY ŠROUBŮ
 Ⓓ ANZUGMOMENTE VON SCHRAUBEN
 Ⓕ COUPLES DE SERRAGE DES VIS

- Ⓖ SCREW TIGHTENING TORQUE
 Ⓔ МОМЕНТЫ ЗАЖАТИЯ БОЛТОВ
 Ⓗ MOMENTY DOKRĘCANIA ŚRUB



P		5.8	8.8	10.9	12.9	Z	
D	R	Mu	Mu	Mu	Mu	DIN 7991	ISO 10642
mm	mm	Nm	Nm	Nm	Nm	Nm	Nm
M6	1	6	9	13	15	7,2	7,9
M8	1,25	14	22	32	38	17	19
M10	1,5	29	44	64	75	35	38
M12	1,75	49	76	111	130	58	65
M14	2	79	120	176	206	93	100
M16	2	123	188	276	323	144	158
M18	2,5	169	257	378	443	-	220
M20	2,5	239	365	536	628	-	310
M22	2,5	329	529	738	864	-	420
M24	3	413	629	924	1082	-	530
M27	3	613	934	1372	1606	-	-
M30	3,5	832	1267	1862	2179	-	-
M33	3,5	1130	1723	2530	2961	-	-
M36	4	1451	2210	3246	3799	-	-
M39	4	1885	2872	4217	4936	-	-
M42	4,5	2322	3538	5196	6080	-	-
M45	4,5	2909	4433	6511	7619	-	-
M48	5	3513	535	7862	9200	-	-
M52	5	4524	6895	10123	11849	-	-
M56	5,5	5636	8589	12614	14761	-	-

- Mu - Ⓒ UTAHOVACÍ MOMENT
 Ⓓ ANZUGMOMENTE
 Ⓕ COUPLE DE SERRAGE
 Ⓖ TIGHTENING TORQUE
 Ⓔ МОМЕНТ ЗАЖАТИЯ
 Ⓗ MOMENT DOKRĘCANIA
- D - Ⓒ JMENOVITÝ PRŮMĚR
 Ⓓ NENNDURCHMESSER
 Ⓕ DIAMETRE NOMINAL
 Ⓖ NOMINAL DIAMETER
 Ⓔ НОМИНАЛЬНЫЙ ДИАМЕТР
 Ⓗ ŚREDNICA NOMINALNA
- R - Ⓒ ROZTEČ ZÁVITU - STOUPÁNÍ
 Ⓓ GEWINDESTEIGUNG
 Ⓕ PAS DE FILET - PAS
 Ⓖ SCREW PITCH – LEAD
 Ⓔ ШАГ РЕЗЬБЫ
 Ⓗ ROZSTAW GWINTU - SKOKI
- P - Ⓒ PEVNOST
 Ⓓ FESTIGKEIT
 Ⓕ RÉSISTANCE
 Ⓖ STRENGTH
 Ⓔ ПРОЧНОСТЬ
 Ⓗ WYTRZYMA OŚĆ
- Z - Ⓒ ZÁPUSTNÉ ŠROUBY
 Ⓓ SENKKOPFSCHRAUBEN
 Ⓕ VIS A TETE FRAISEE
 Ⓖ COUNTERSUNK SCREWS
 Ⓔ БОЛТЫ С УТОПЛЕННОЙ ГОЛОВКОЙ
 Ⓗ ŚRUBY Z ŁBEM STOŻKOWYM PŁASKIM

- Ⓒ Hodnoty momentů jsou poníženy o -10% oproti tabulkovým hodnotám. Šroubové spoje utahujte dle vyznačeného utahovacího momentu v dokumentaci. Pokud není utahovací moment v dokumentaci vyznačen, utahujte dle obecné tabulky. Pokud je v dokumentaci definován spoj šroubu a matice o různých pevnostech, vždy utahujte na moment komponenty nižší.
- Ⓓ Die Werte der Anzugsmomente sind um 10 % gegenüber den Tabellenwerten verringert. Ziehen Sie die Schraubverbindungen gemäß dem in der Dokumentation festgeschriebenen Anzugsmoment an. Sofern das Anzugsmoment nicht in der Dokumentation aufgeführt ist, ziehen Sie sie gemäß der allgemeinen Tabelle an. Wenn in der Dokumentation eine Verbindung von Schraube und Mutter mit verschiedene Festigkeiten definiert ist, wird immer mit dem Moment des Bauteils mit der geringeren Festigkeit angezogen.
- Ⓕ Les valeurs des couples de serrage sont baissées de 10% par rapport aux valeurs de tableau. Serrez les raccords à vis selon le couple de serrage indiqué dans les documents. Si le couple de serrage n'est pas indiqué dans les documents, serrez selon le tableau général. Si les documents définissent un assemblage par boulon de diverses résistances, serrez toujours au moment de la composante avec résistance inférieure.
- Ⓖ The torque values are reduced by 10% compared to the table values. Tighten the screw joints according to the tightening torque stated in the documentation. If the tightening torque is not stated in the documentation, tighten according to the general table. If there is a joint with a screw and a nut at different strengths in the documentation, always tighten to the torque of the component with lower strength.
- Ⓔ Значения моментов затяжки уменьшены на 10% по сравнению с данными в таблице. Резьбовые соединения зажимайте с установленным в документации моментом зажатия. Если в документации не указан момент зажатия, то зажимайте по действующей в общем таблице. Если в документации установлено соединение из болта и гайки различной прочности, всегда зажимайте с моментом для компонента с меньшей прочностью.
- Ⓗ Wartości momentów dokręcania są obniżone o 10% w stosunku do wartości z tabeli. Połączenia śrubowe należy dokręcać zgodnie z momentem obrotowym w dokumentacji. Jeśli w dokumentacji nie ma podanego momentu obrotowego, należy dokręcać zgodnie z ogólną tabelą. Jeśli w dokumentacji zdefiniowane jest połączenie ze śrubą nakrętką różnych wytrzymałościach, zawsze należy dokręcać zachowując moment dokręcania komponentu z niższą wytrzymałością.

- Ⓒ UTAHOVACÍ MOMENTY ŠROUBŮ
 Ⓓ ANZUGMOMENTE VON SCHRAUBEN
 Ⓕ COUPLES DE SERRAGE DES VIS

- Ⓖ SCREW TIGHTENING TORQUE
 Ⓡ MOMENTЫ ЗАЖАТИЯ БОЛТОВ
 Ⓟ MOMENTY DOKRĘCANIA ŚRUB



- Ⓒ **OBECNÝ PŘEDPIS UTAHOVÁNÍ ZAJIŠTĚNÍ ČEPOVÝCH SPOJŮ:**
 Ⓓ **ALLGEMEINE VORSCHRIFT FÜR DAS ANZIEHEN VON BOLZENVERBINDUNGEN:**
 Ⓕ **CONSIGNE GENERALE POUR LE SERRAGE DES ARTICULATIONS CYLINDRIQUES:**
 Ⓖ **GENERAL INSTRUCTION FOR TIGHTENING THE SECURING OF PIN JOINTS:**
 Ⓡ **ОБЩЕЕ ОПИСАНИЕ ЗАЖАТИЯ ПРЕДОХРАНЕНИЯ СОЕДИНЕНИЙ ПАЛЬЦАМИ:**
 Ⓟ **OGÓLNE ZASADY DOKRĘCANIA ZABEZPIECZENIA POŁĄCZEŃ CZOPEM:**



X

M8, M10, M12

M14

M

09-15Nm

15-25Nm

- X - Ⓒ ROZMĚR ŠROUBU
 Ⓓ SCHRAUBENGRÖSSE
 Ⓕ DIMENSIONS DE LA VIS

- Ⓖ BOLT DIMENSION
 Ⓡ РАЗМЕР БОЛТА
 Ⓟ ROZMIAR ŚRUBY

- M - Ⓒ ORIENTAČNÍ MOMENT
 Ⓓ ANZUGSMOMENT
 Ⓕ COUPLE D'ORIENTATION

- Ⓖ ORIENTATION TORQUE
 Ⓡ ОРИЕНТАЦИОННЫЙ МОМЕНТ
 Ⓟ ORIENTACYJNY MOMENT

- Ⓒ Tyto spoje není nutné ověřovat kontrolou momentovým klíčem = stačí vizuálně kontrolovat sešroubování.
 Ⓓ Diese Verbindungen müssen nicht mit einem Drehmomentschlüssel überprüft werden = es genügt, die Verschraubung visuell zu kontrollieren.
 Ⓕ Il n'est pas nécessaire de contrôler le serrage à l'aide d'une clé dynamométrique = un contrôle visuel de l'assemblage suffit.
 Ⓖ These joints do not have to be verified by checking with a torque wrench = visual inspection of bolting is sufficient.
 Ⓡ Эти соединения не нужно контролировать динамометрическим ключом = достаточно визуально проверять прикручивание.
 Ⓟ Nie trzeba sprawdzać tych połączeń kluczem dynamometrycznym = wystarczy wizualnie skontrolować dokręcenie.