

ⒸZ KATALOG NÁHRADNÍCH DÍLŮ ⒸB CATALOGUE OF SPARE PARTS ⒸD ERSATZTEILLISTE  
ⒸRU КАТАЛОГ ЗАПАСНЫХ ЧАСТЕЙ ⒸF CATALOGUE DES PIÈCES DE RECHANGE ⒸPL KATALOG CZĘŚCI ZAMIENNYCH

# TRITON HEAVY 300 P



ⒸZ Platnost pro vrcholové | výrobní číslo stroje ⒸB Validity for the top | serial number of the machine  
ⒸD Gültigkeit für die Haupt- | Herstellungsnummer der Maschine ⒸRU Действительно для главного | заводского номера машины  
ⒸF Validité du numéro de référence | de série de la machine ⒸPL Obowiązuje dla numeru głównego | seryjnego maszyny

9332004 | 2024/0228

ⒸZ NAVIGACE STROJE

Ⓓ NAVIGATION DER MASCHINE

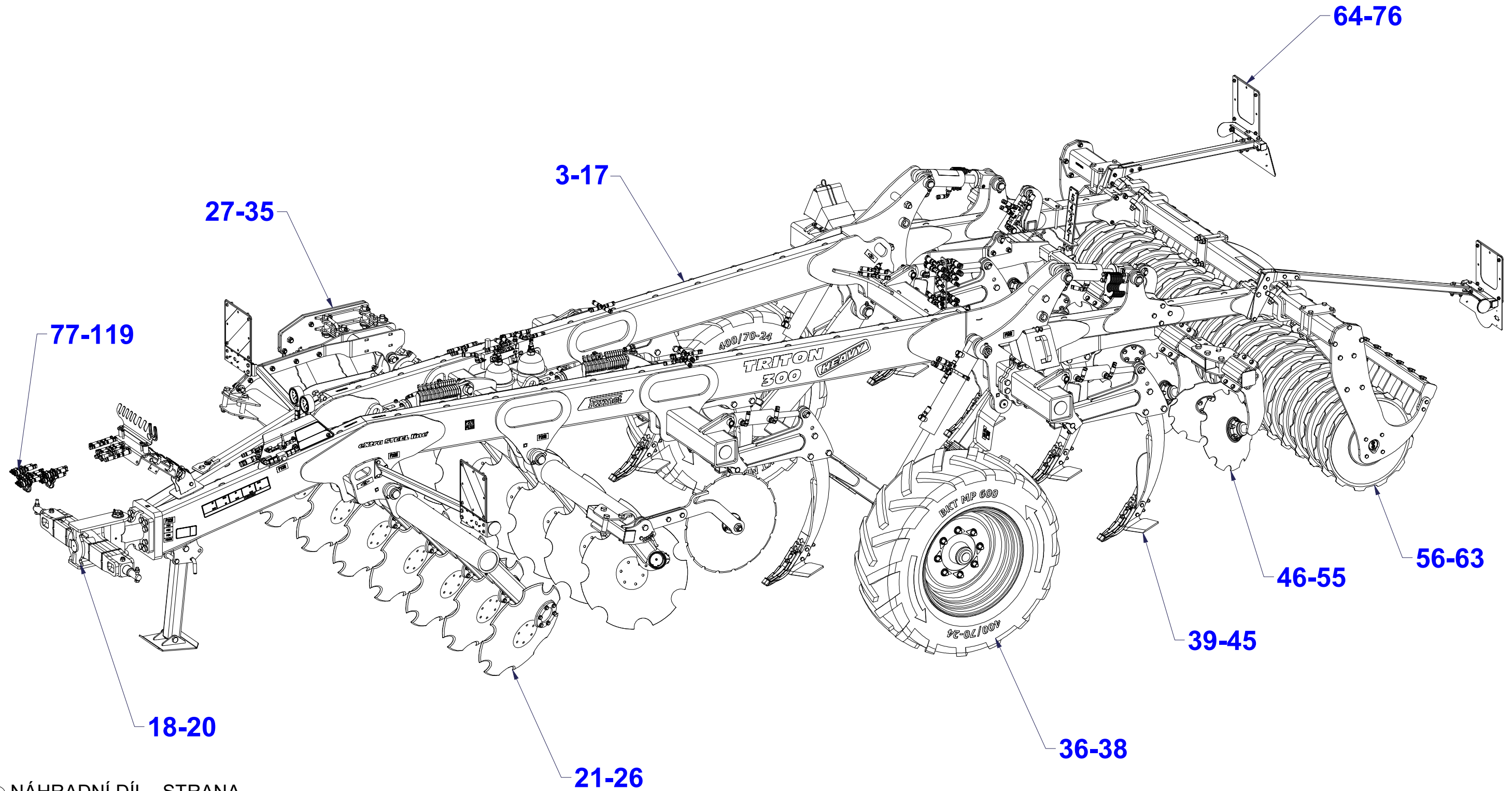
Ⓕ NAVIGATION DE LA MACHINE

ⒸB NAVIGATION OF THE MACHINE

ⒸU НАВИГАЦИЯ МАШИНЫ

ⒸL NAWIGACJA MASZYNY

**Farmet**



ⒸZ NÁHRADNÍ DÍL - STRANA

ⒸB SPARE PART - PAGE

Ⓓ ERSATZTEILE - SEITE

ⒸU ЗАПЧАСТЬ - СТРАНИЦА

Ⓕ PIÈCE DE RECHANGE - PAGE

ⒸL CZĘŚCI ZAMIENNE - STRONA

Ⓒ ZÁKLAD STROJE

Ⓓ UNTERBAU DER MASCHINE

Ⓕ BÂTI DE LA MACHINE

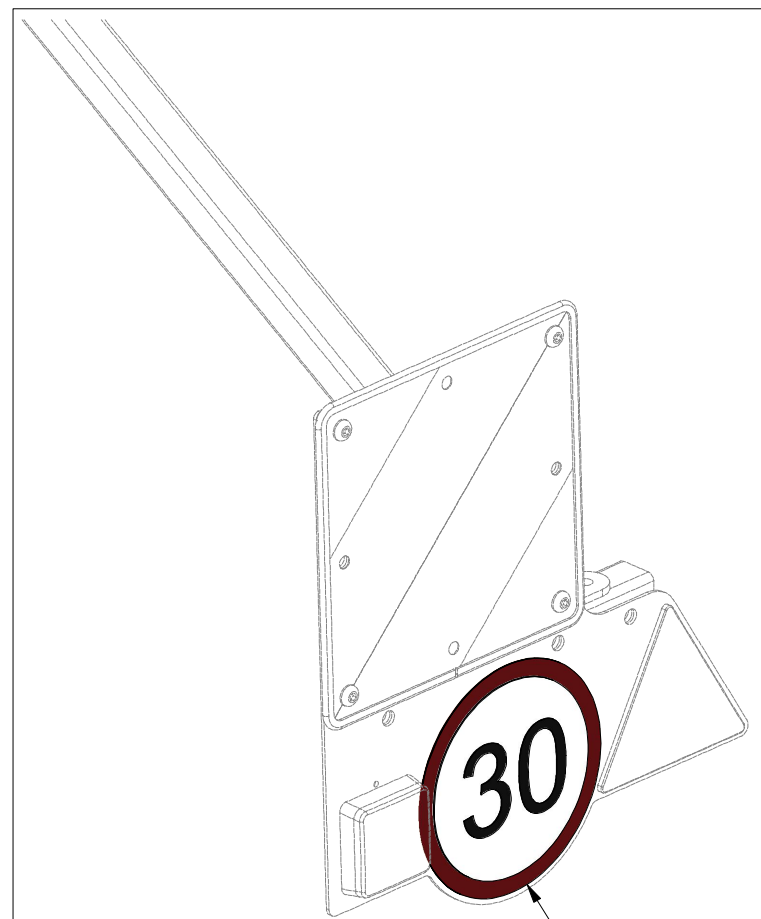
Ⓖ FOOTING OF THE MACHINE

Ⓡ ОСНОВАНИЕ МАШИНЫ

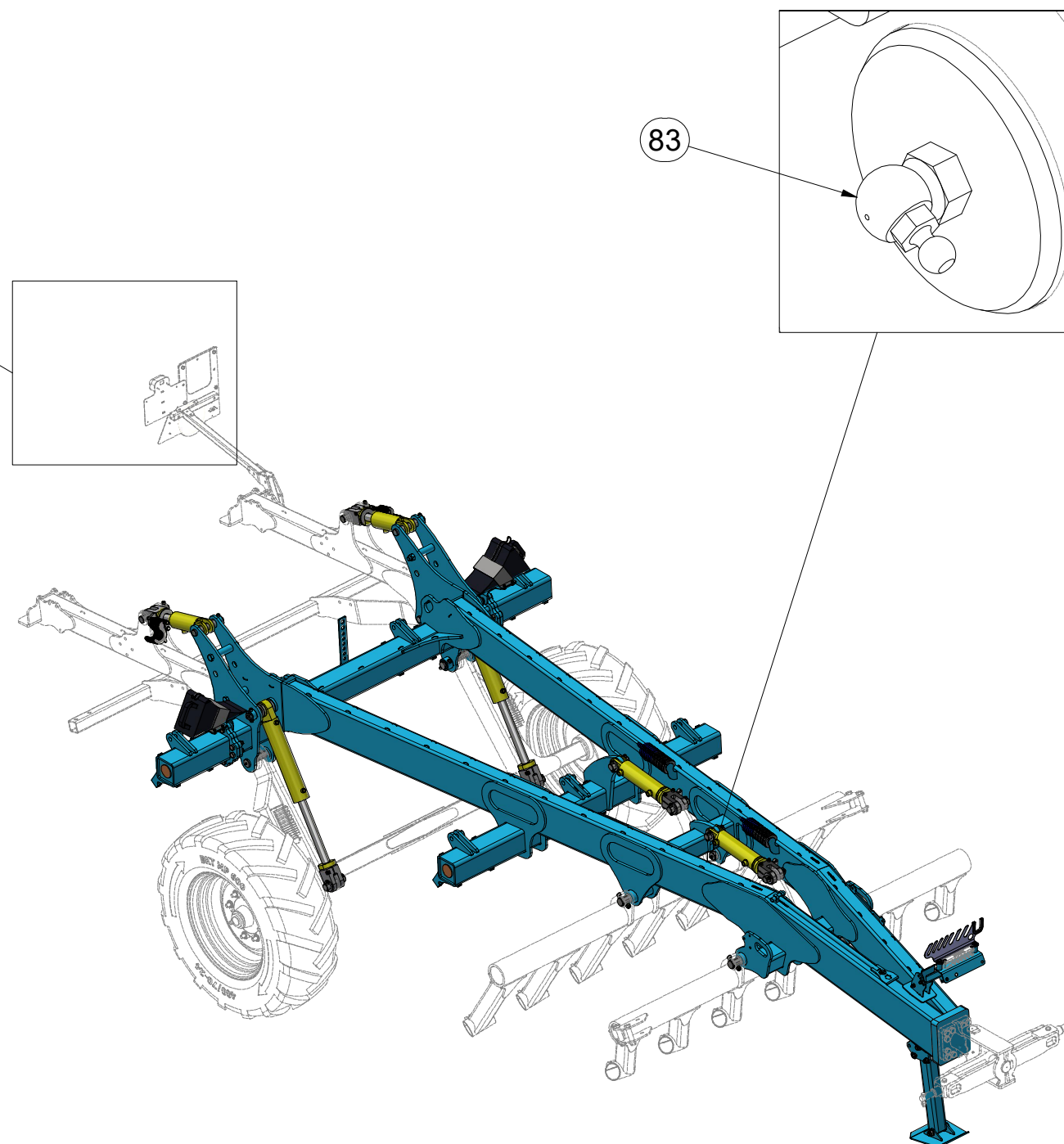
Ⓢ PODSTAWA MASZYNY



**VZ00028710**



80



83

Pos.	Part Number	Pcs.
80	m19161	1
83	m04102	1

Ⓒ ZÁKLAD STROJE

Ⓓ UNTERBAU DER MASCHINE

Ⓕ BÂTI DE LA MACHINE

Ⓖ FOOTING OF THE MACHINE

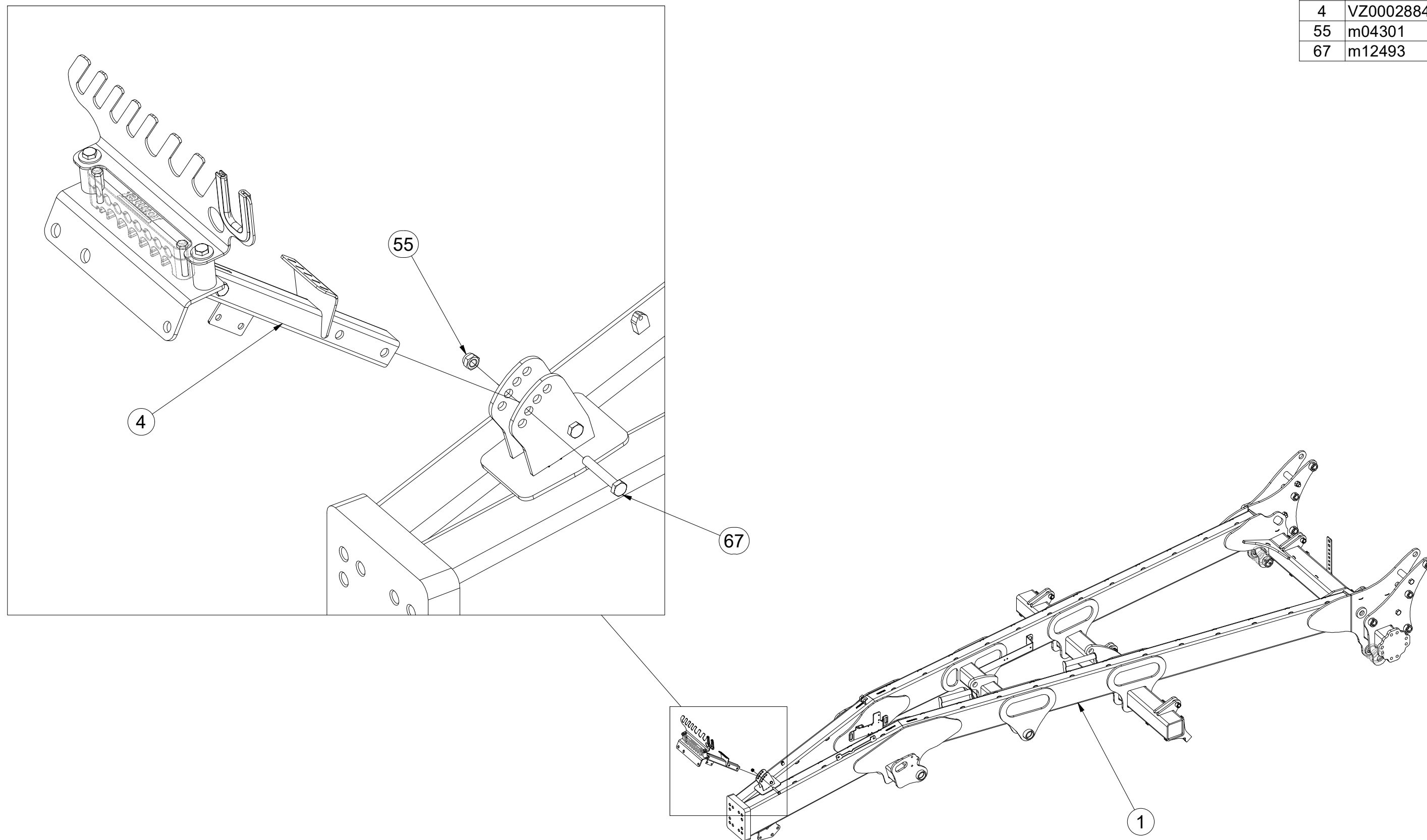
Ⓡ ОСНОВАНИЕ МАШИНЫ

Ⓟ PODSTAWA MASZYNY



**VZ00028710**

Pos.	Part Number	Pcs.
1	VZ00044987	1
4	VZ00028842	1
55	m04301	22
67	m12493	2



Ⓒ ZÁKLAD STROJE

Ⓓ UNTERBAU DER MASCHINE

Ⓕ BÂTI DE LA MACHINE

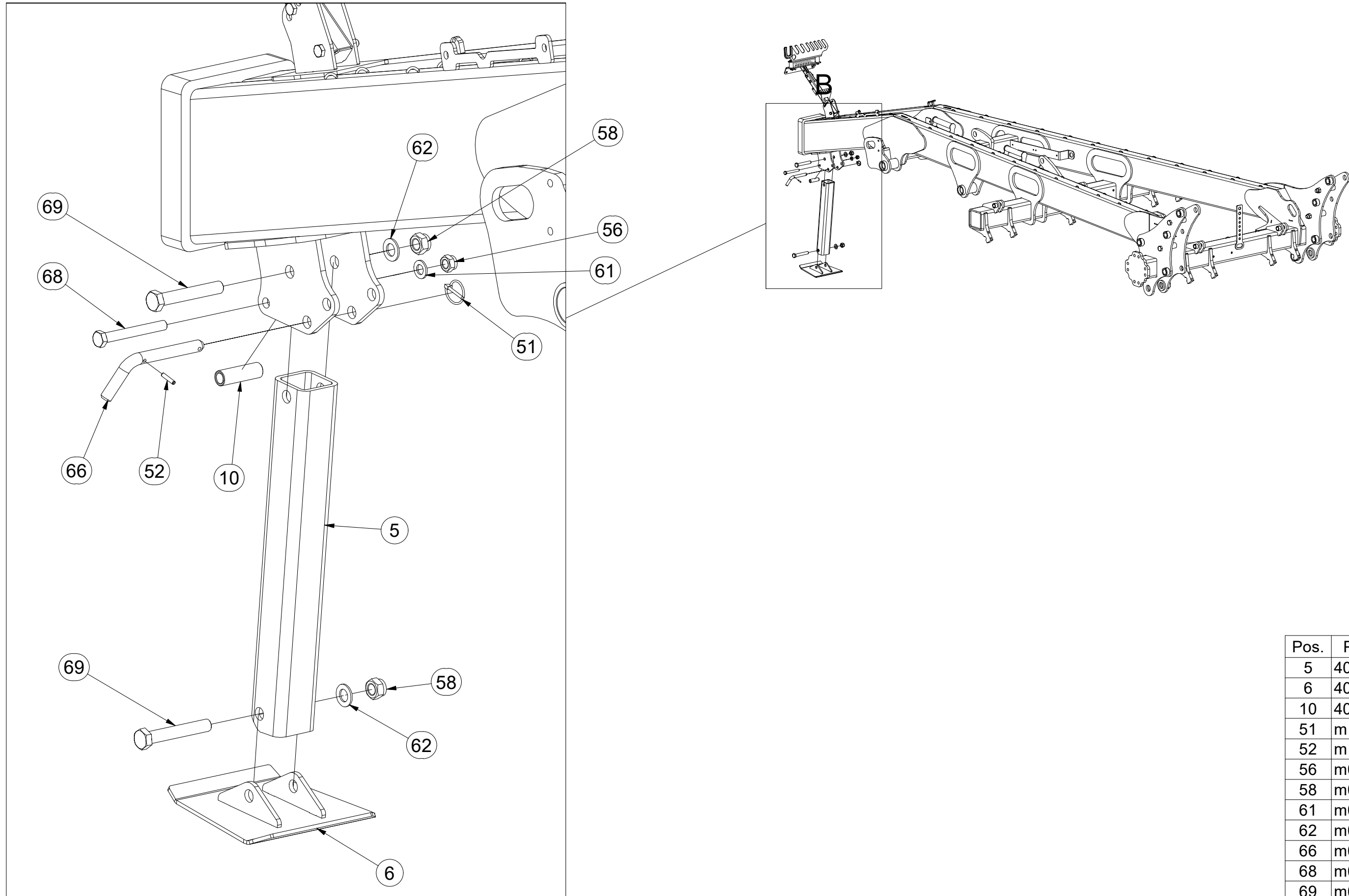
Ⓖ FOOTING OF THE MACHINE

Ⓡ ОСНОВАНИЕ МАШИНЫ

Ⓟ PODSTAWA MASZYNY



**VZ00028710**



Pos.	Part Number	Pcs.
5	4006699	1
6	4007000	1
10	4004007	1
51	m10454	2
52	m10869	1
56	m03683	7
58	m05648	2
61	m01219	1
62	m03768	2
66	m08386	1
68	m04404	1
69	m05465	2

Ⓒ ZÁKLAD STROJE

Ⓓ UNTERBAU DER MASCHINE

Ⓕ BÂTI DE LA MACHINE

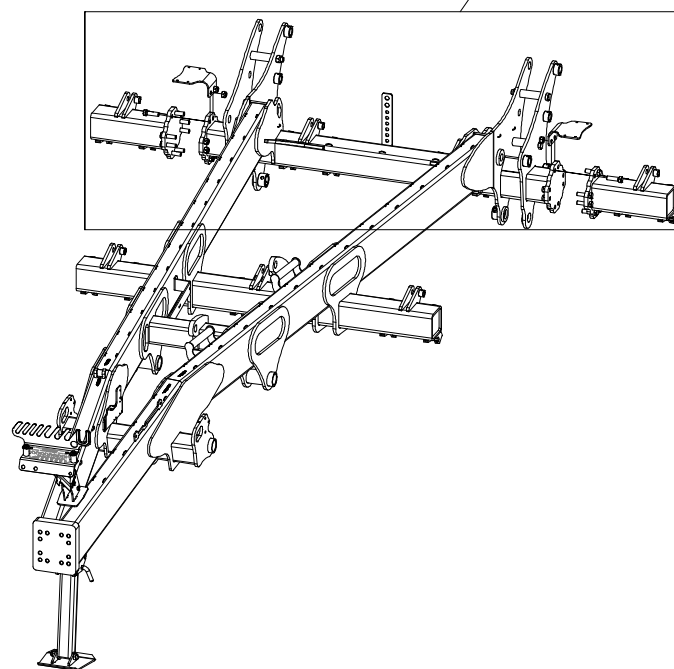
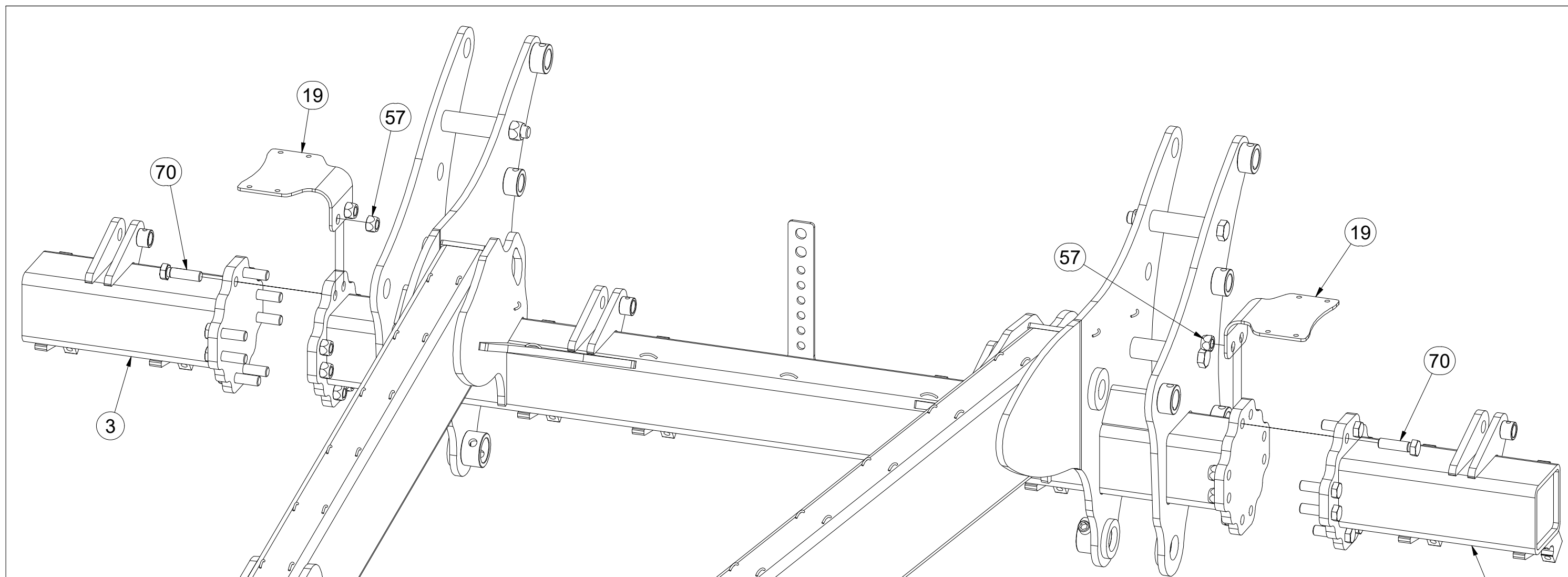
Ⓖ FOOTING OF THE MACHINE

Ⓡ ОСНОВАНИЕ МАШИНЫ

Ⓟ PODSTAWA MASZYNY



**VZ00028710**



Pos.	Part Number	Pcs.
2	VZ00028542	1
3	VZ00028544	1
19	VZ00029571	2
57	m11169	16
70	m17009	16

Ⓒ ZÁKLAD STROJE

Ⓓ UNTERBAU DER MASCHINE

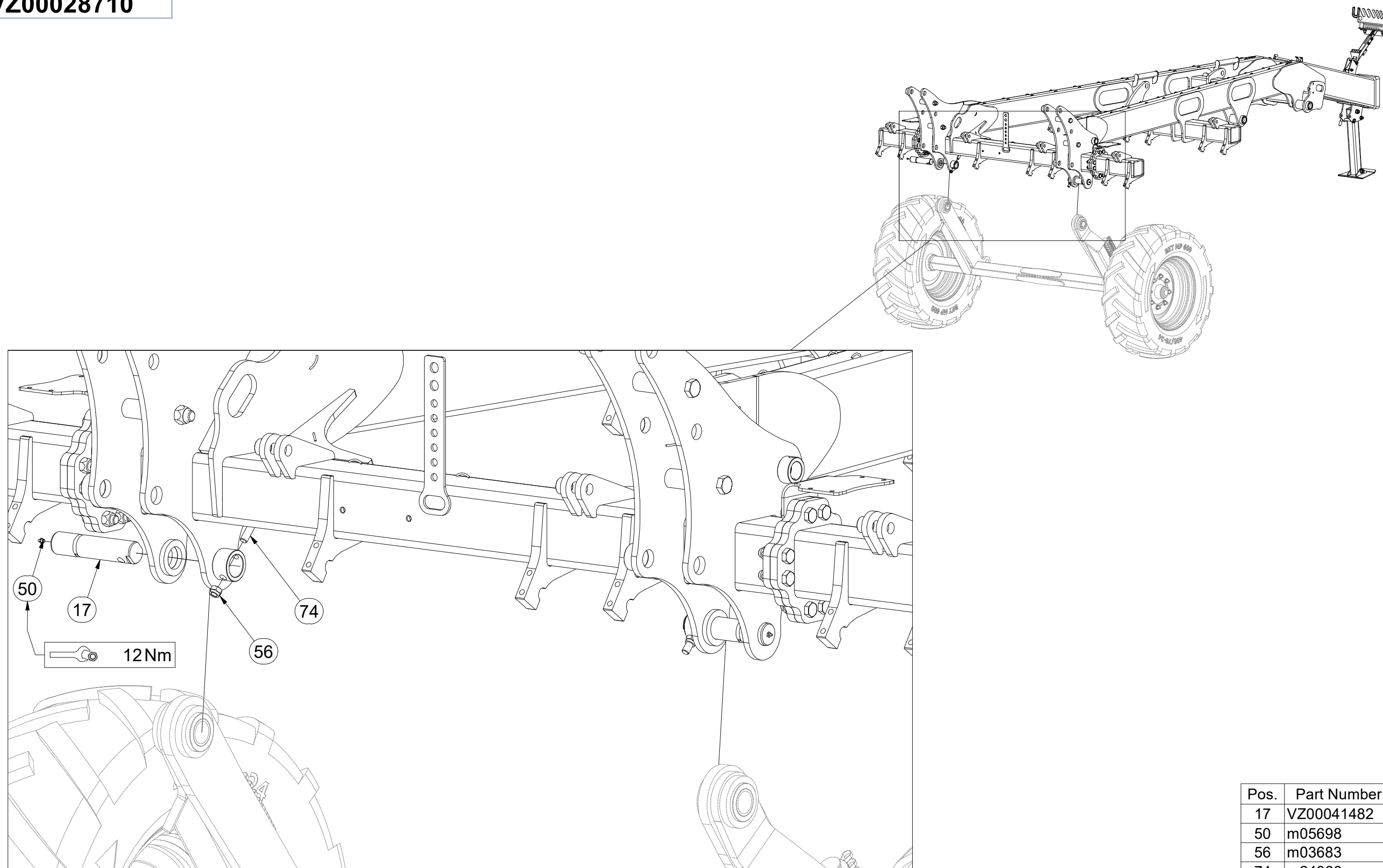
Ⓕ BÂTI DE LA MACHINE

**VZ00028710**

Ⓖ FOOTING OF THE MACHINE

Ⓡ ОСНОВАНИЕ МАШИНЫ

Ⓢ PODSTAWA MASZYNY



Pos.	Part Number	Pcs.
17	VZ00041482	2
50	m05698	5
56	m03683	7
74	m24966	2

Ⓒ ZÁKLAD STROJE

Ⓓ UNTERBAU DER MASCHINE

Ⓕ BÂTI DE LA MACHINE

Ⓖ FOOTING OF THE MACHINE

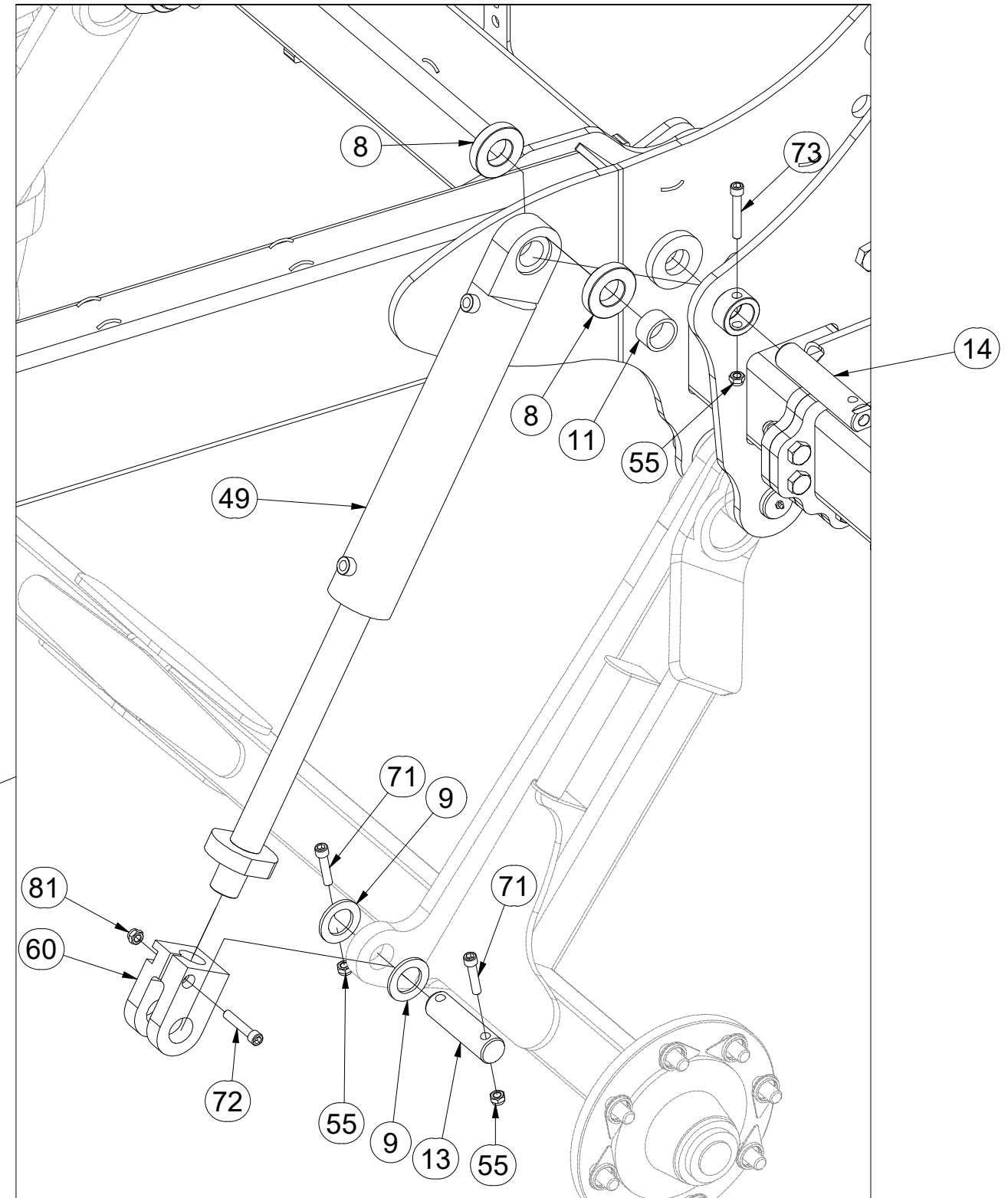
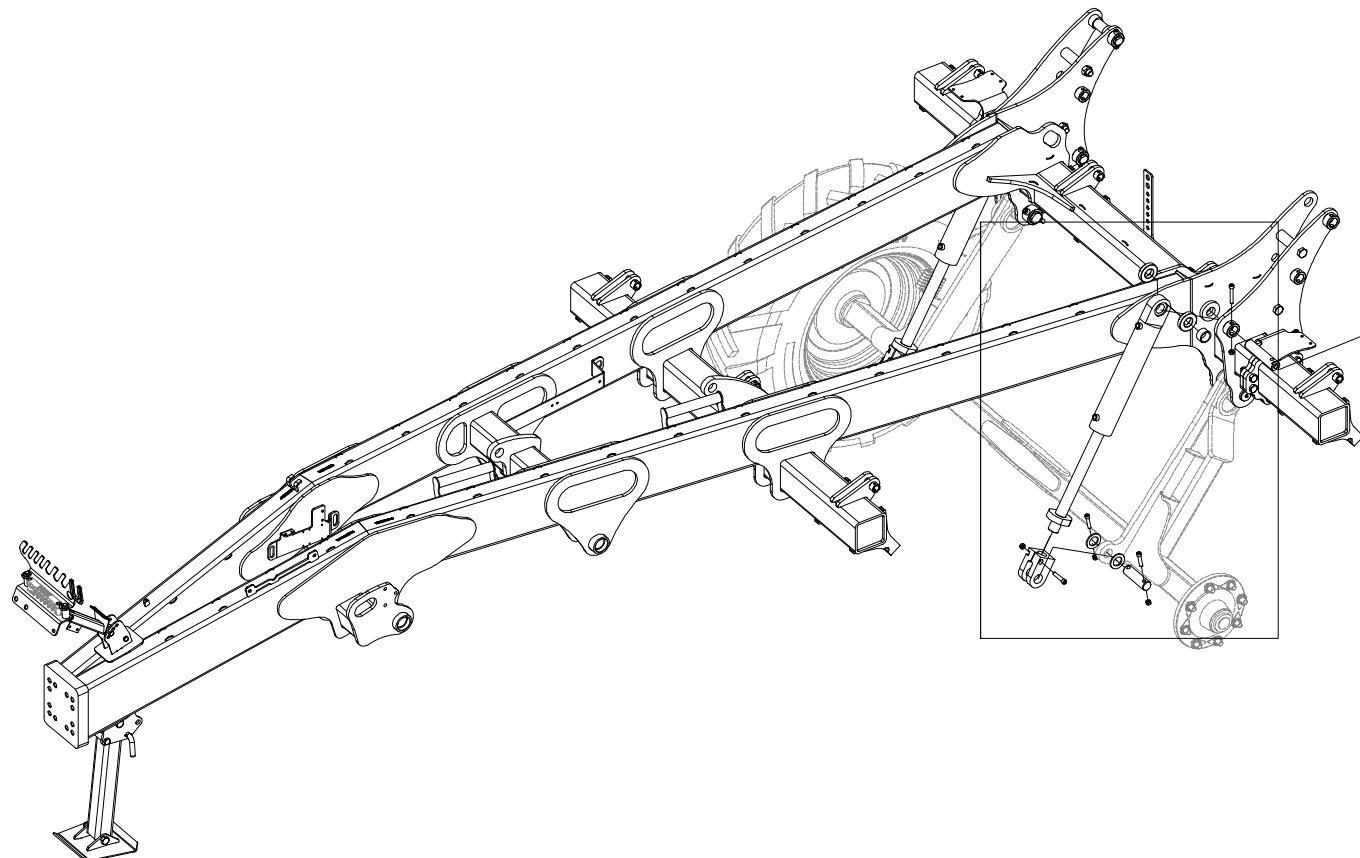
Ⓡ ОСНОВАНИЕ МАШИНЫ

Ⓢ PODSTAWA MASZYNY



**VZ00028710**

Pos.	Part Number	Pcs.
8	VZ00004609	4
9	4013139	16
11	9004544	6
13	4007730	4
14	VZ00014274	2
49	m22147	2
55	m04301	22
60	m15149	2
71	m14008	12
72	m14867	2
73	m13033	8
81	m21001	2





Ⓒ ZÁKLAD STROJE

Ⓓ UNTERBAU DER MASCHINE

Ⓕ BÂTI DE LA MACHINE

Ⓖ FOOTING OF THE MACHINE

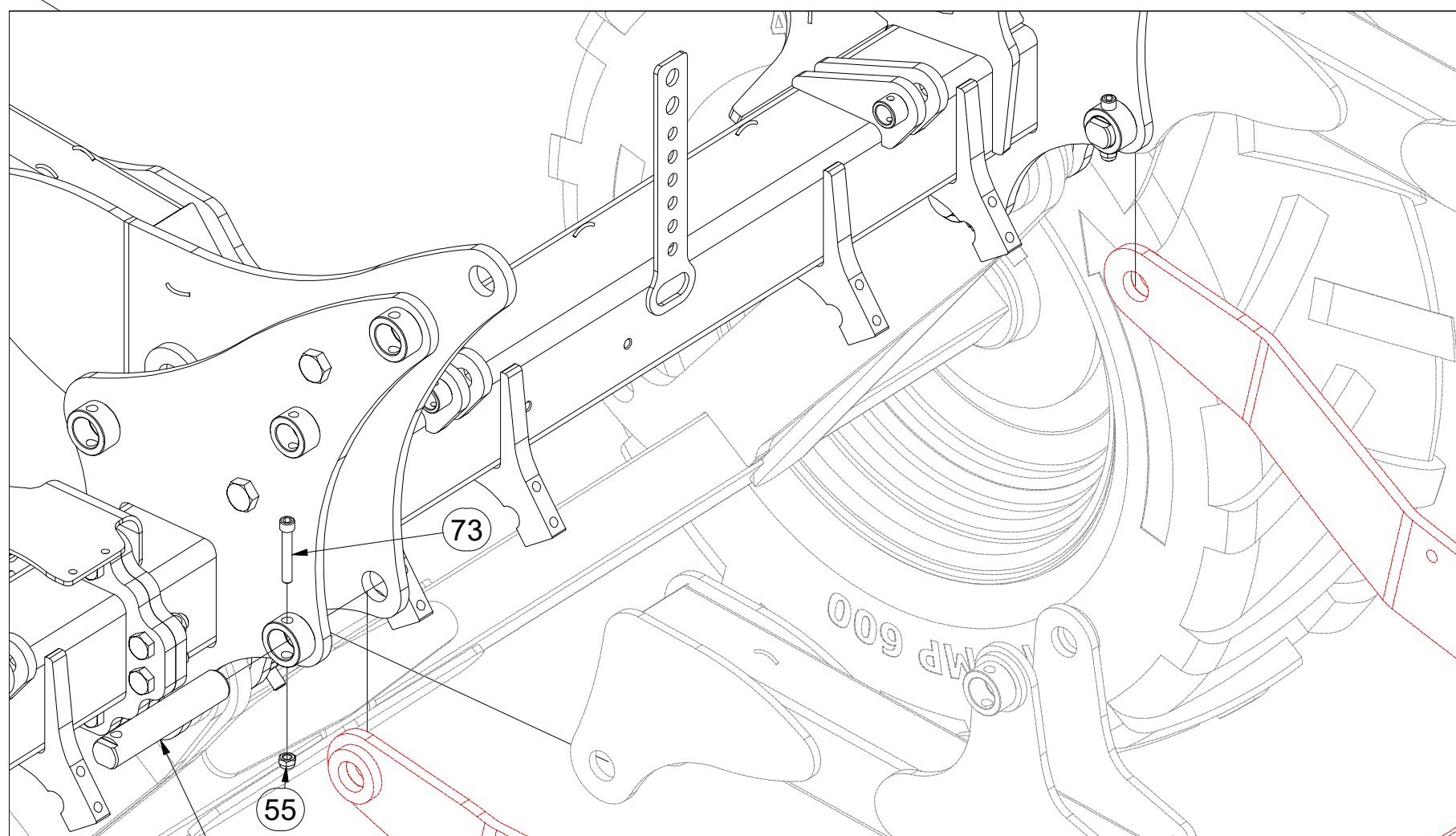
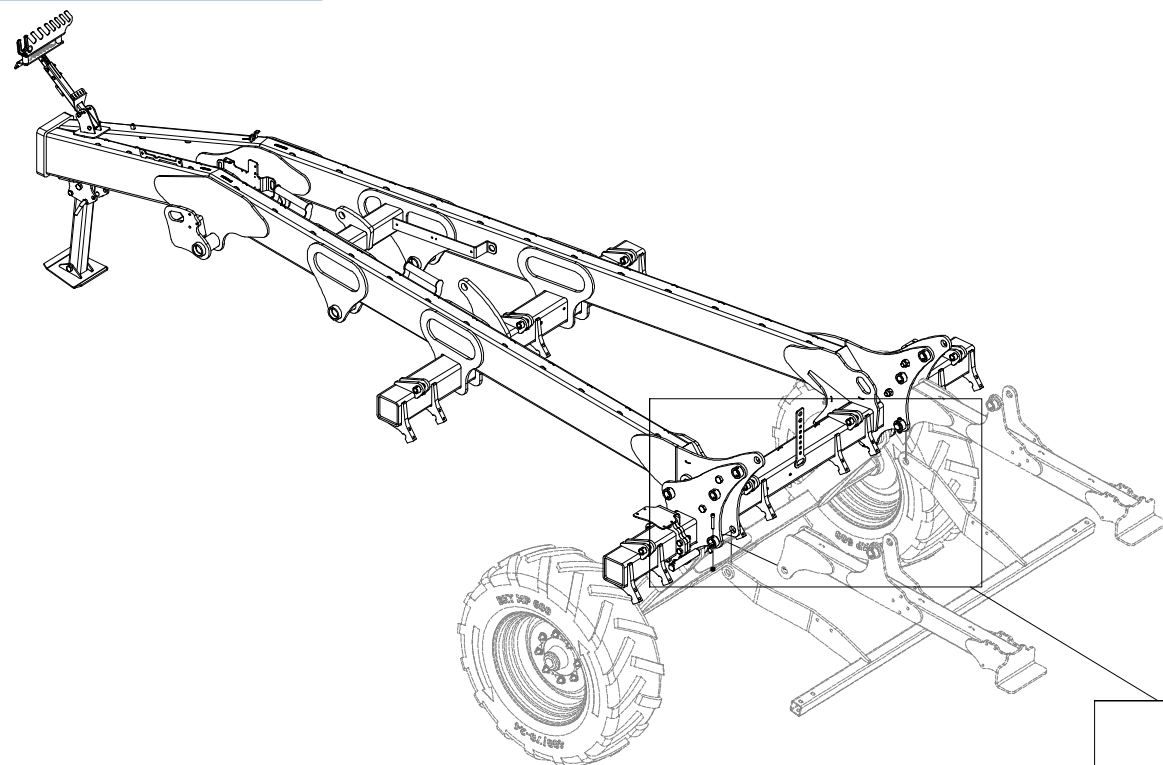
Ⓡ ОСНОВАНИЕ МАШИНЫ

Ⓢ PODSTAWA MASZINY

**Farmet**

**VZ00028710**

Pos.	Part Number	Pcs.
16	4017598	4
55	m04301	22
73	m13033	8



Ⓒ ZÁKLAD STROJE

Ⓓ UNTERBAU DER MASCHINE

Ⓕ BÂTI DE LA MACHINE

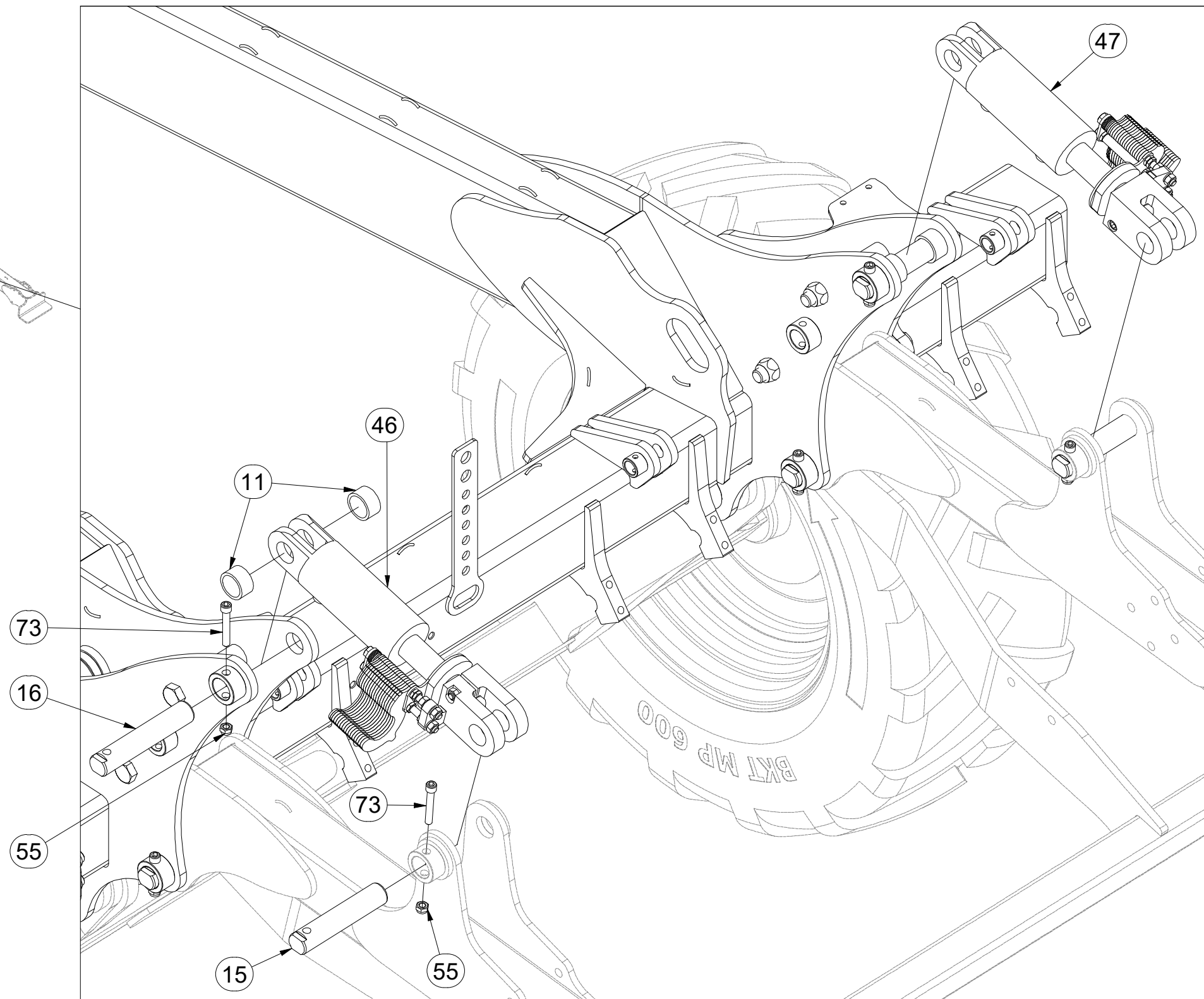
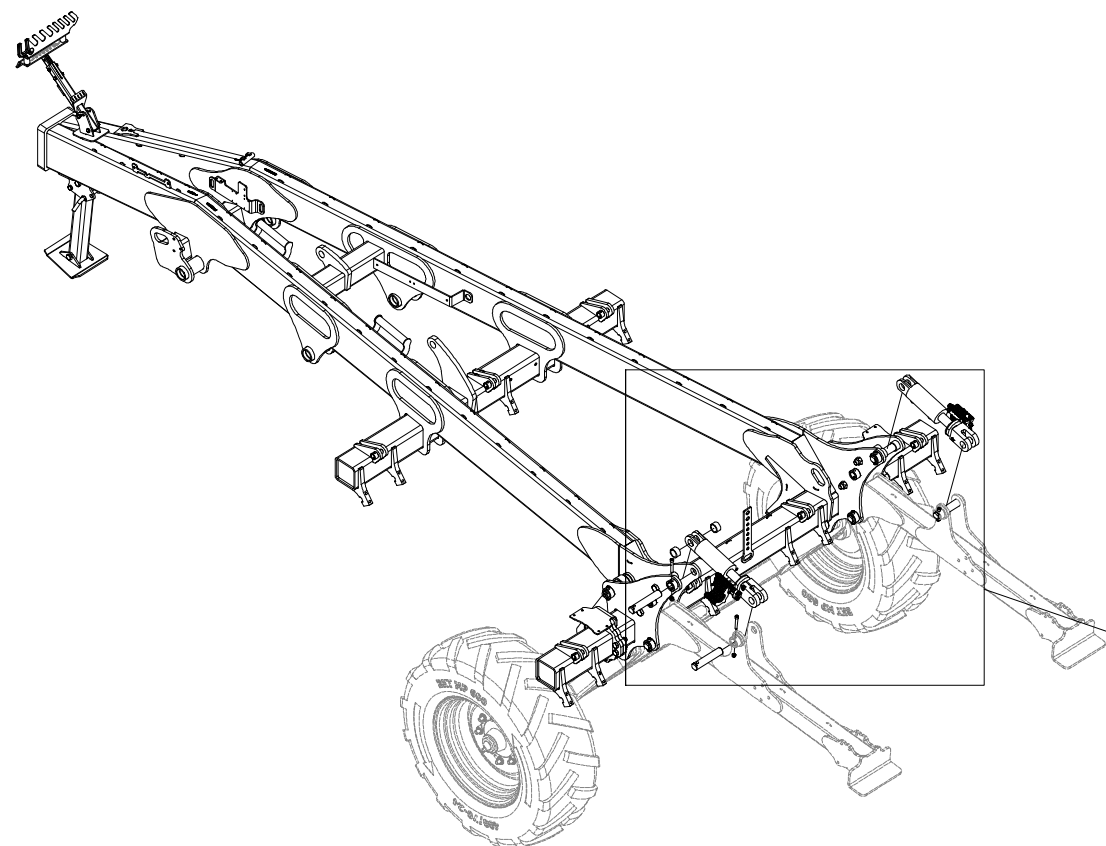
Ⓖ FOOTING OF THE MACHINE

Ⓡ ОСНОВАНИЕ МАШИНЫ

Ⓟ PODSTAWA MASZYNY

**Farmet**

**VZ00028710**



Pos.	Part Number	Pcs.
11	9004544	6
15	4024176	2
16	4017598	4
46	VZ00004750	1
47	VZ00004751	1
55	m04301	22
73	m13033	8

Ⓒ ZÁKLAD STROJE

Ⓓ UNTERBAU DER MASCHINE

Ⓕ BÂTI DE LA MACHINE

Ⓖ FOOTING OF THE MACHINE

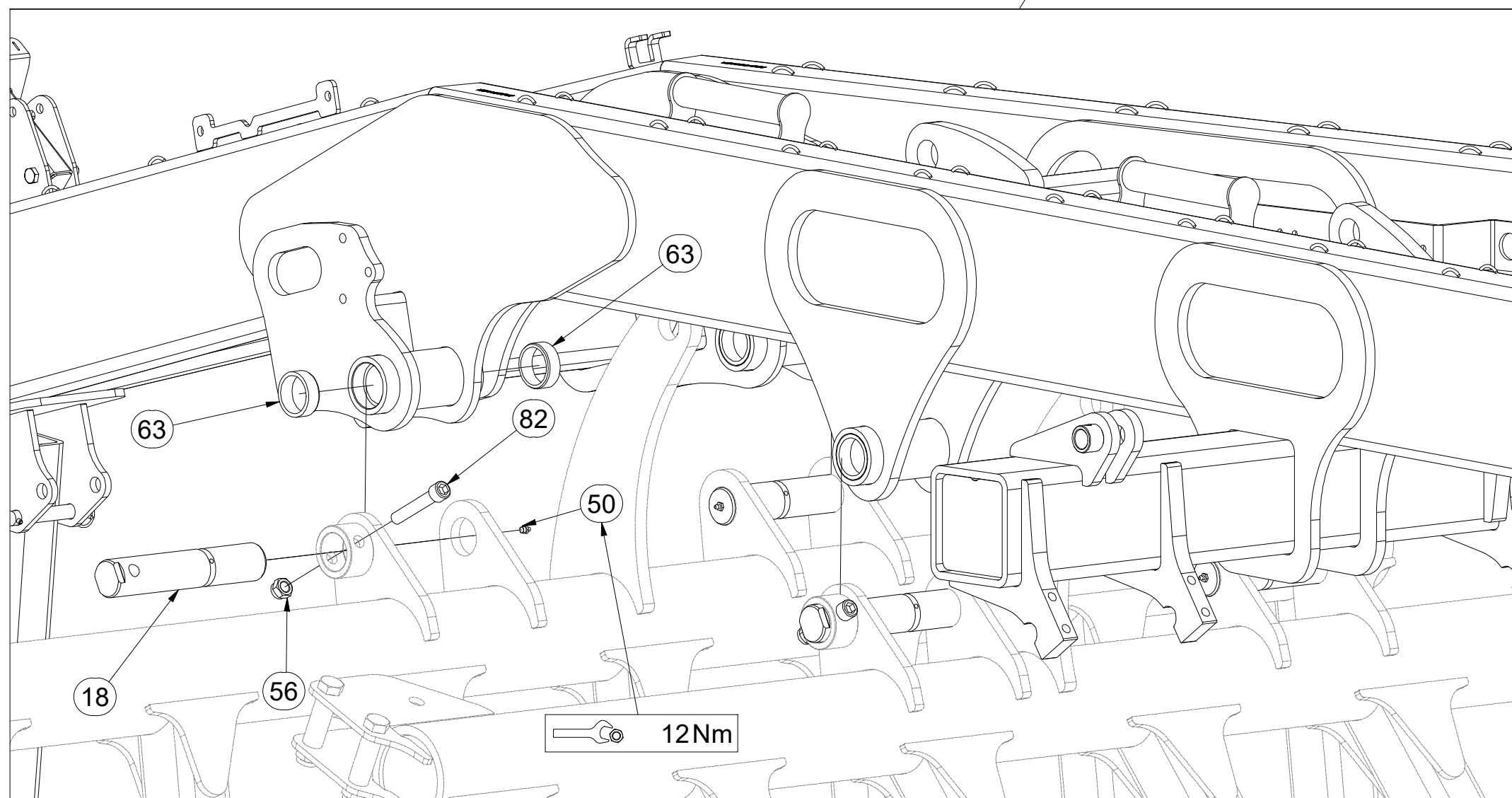
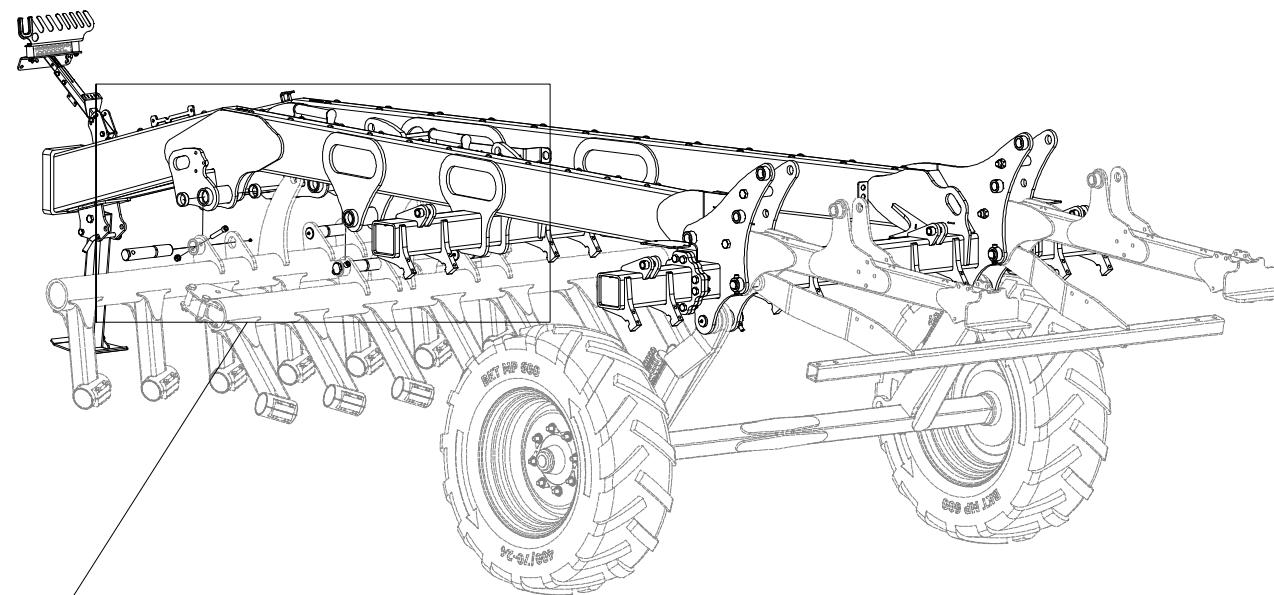
Ⓡ ОСНОВАНИЕ МАШИНЫ

Ⓢ PODSTAWA MASZYNY



### VZ00028710

Pos.	Part Number	Pcs.
18	VZ00041902	4
50	m05698	5
56	m03683	7
63	m16499	8
82	m14413	4



Ⓒ ZÁKLAD STROJE

Ⓓ UNTERBAU DER MASCHINE

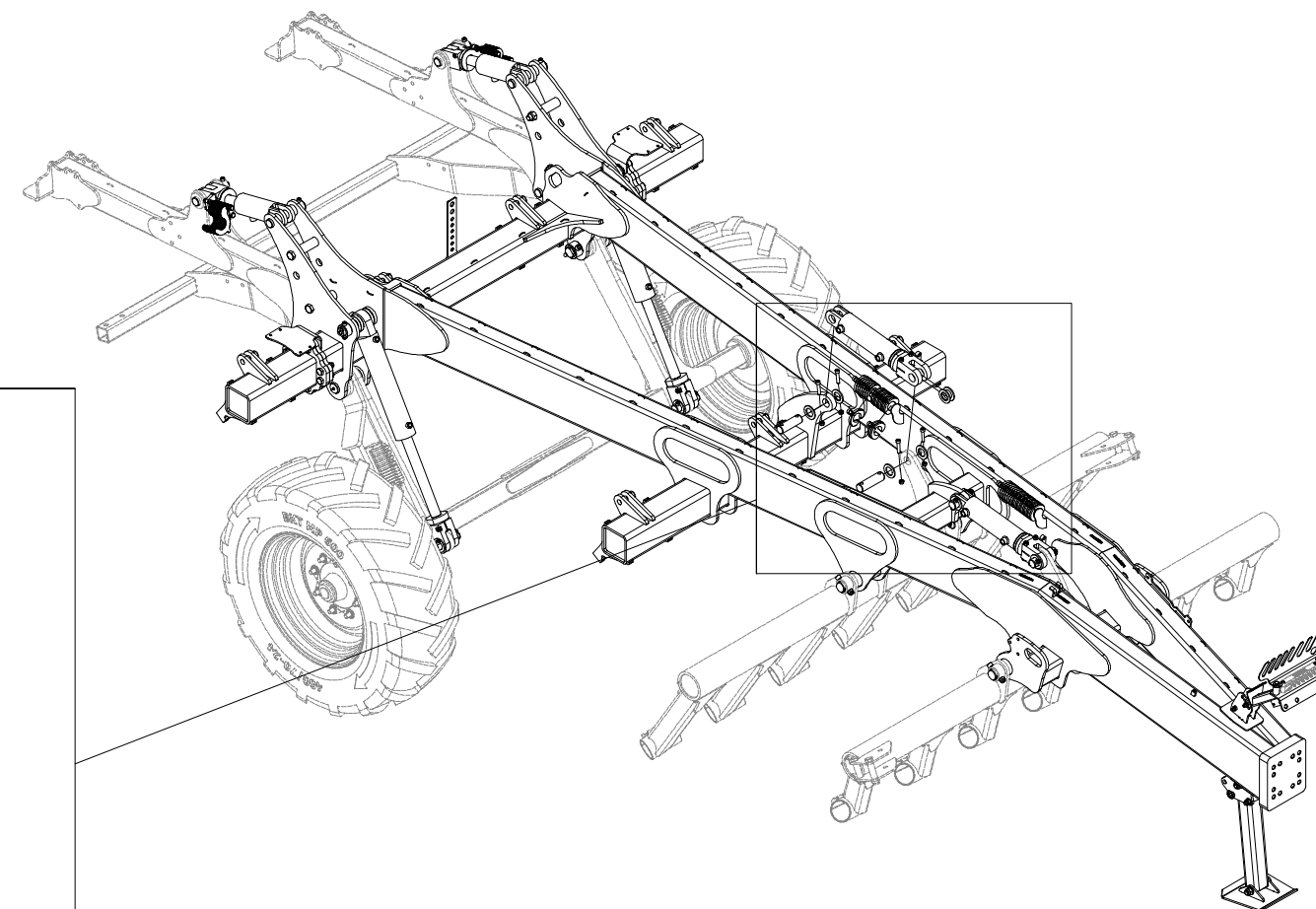
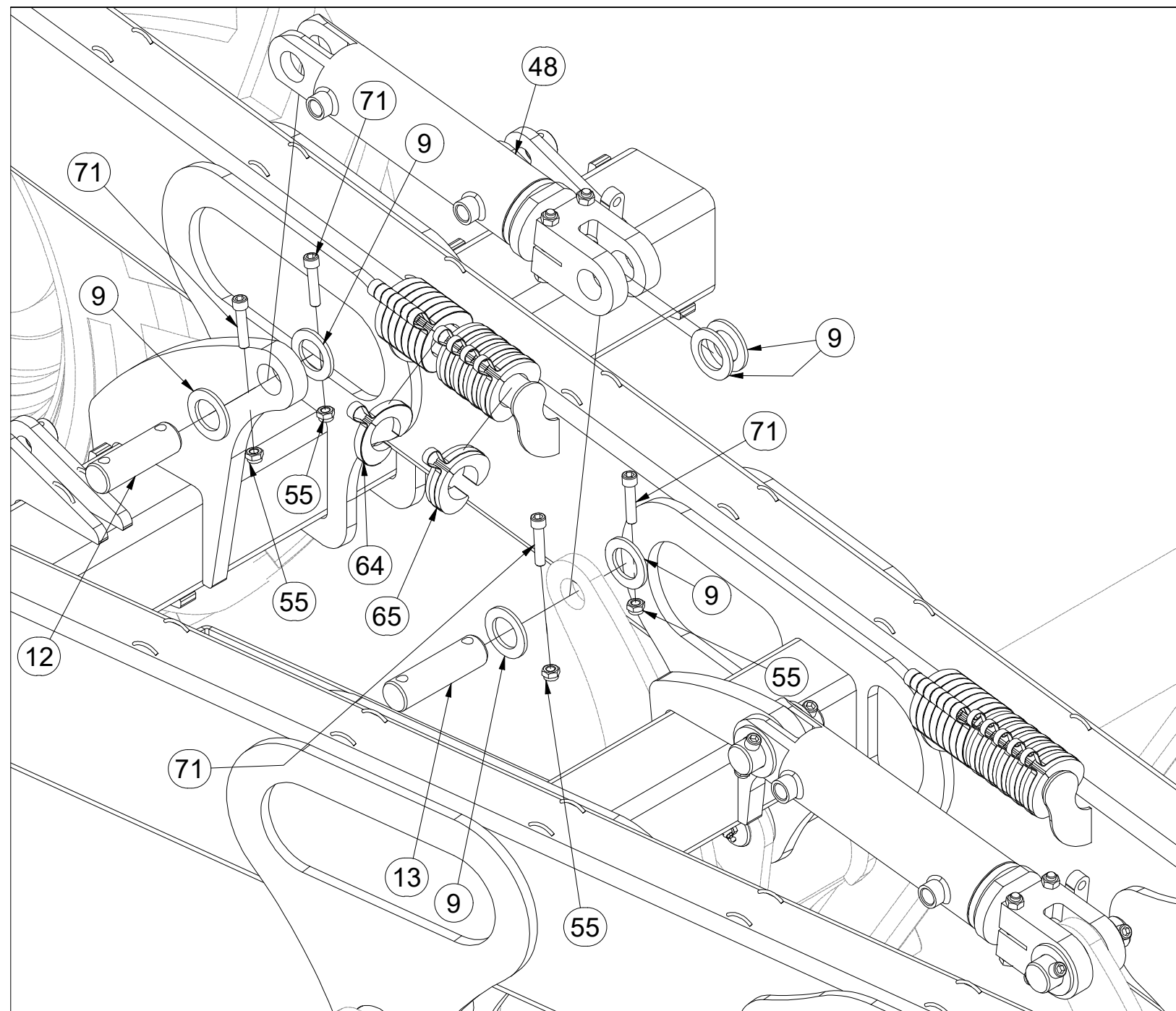
Ⓕ BÂTI DE LA MACHINE

**VZ00028710**

Ⓖ FOOTING OF THE MACHINE

Ⓡ ОСНОВАНИЕ МАШИНЫ

Ⓢ PODSTAWA MASZYNY



Pos.	Part Number	Pcs.
9	4013139	16
12	4015686	2
13	4007730	4
48	m17733	2
55	m04301	22
64	9002587	16
65	m11335	10
71	m14008	12

Ⓒ ZÁKLAD STROJE

Ⓓ UNTERBAU DER MASCHINE

Ⓕ BÂTI DE LA MACHINE

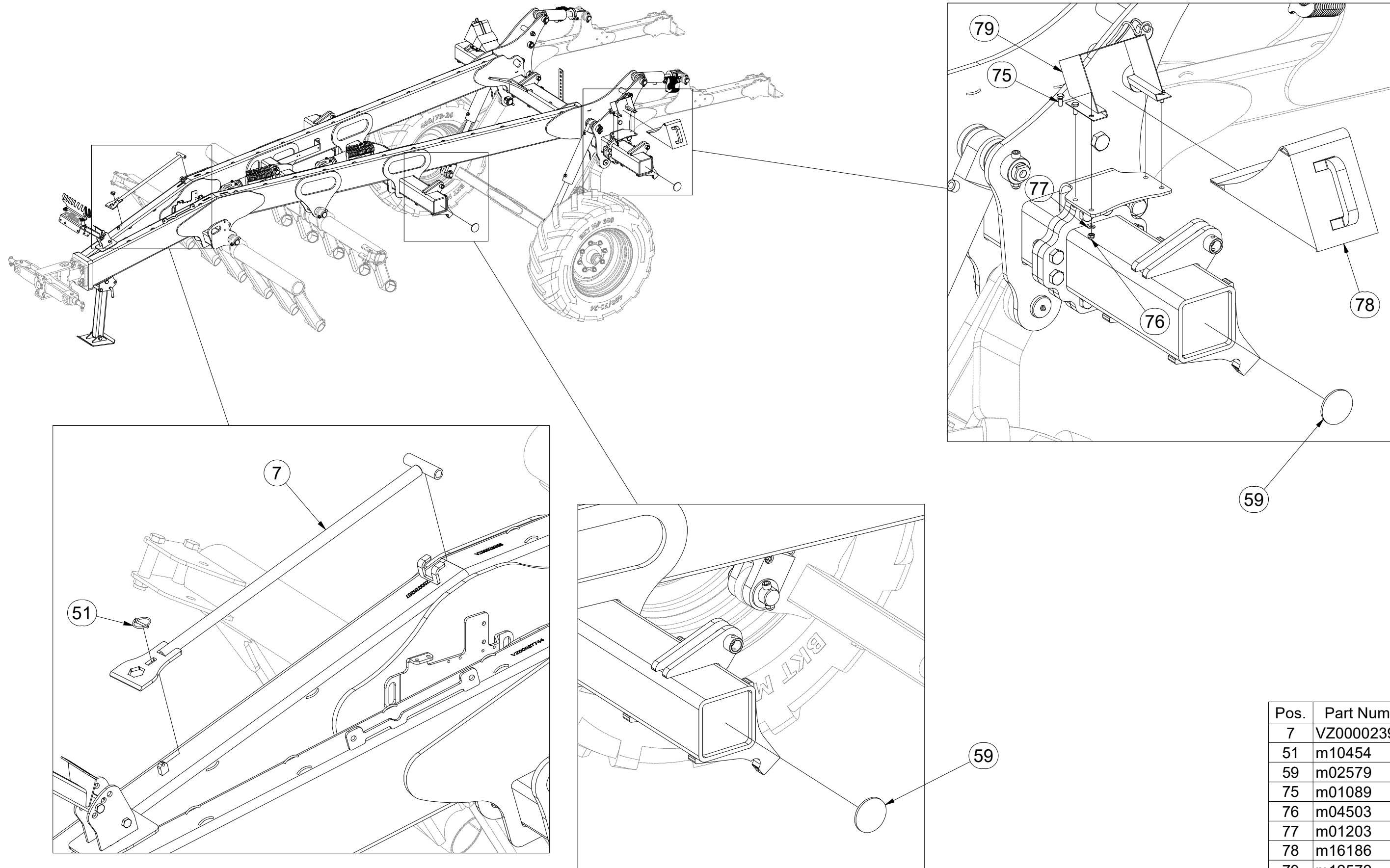
Ⓖ FOOTING OF THE MACHINE

Ⓡ ОСНОВАНИЕ МАШИНЫ

Ⓢ ПОДСТАВА МАСЗЫНЫ



**VZ00028710**



Pos.	Part Number	Pcs.
7	VZ00002398	1
51	m10454	2
59	m02579	4
75	m01089	8
76	m04503	8
77	m01203	8
78	m16186	2
79	m12572	2

Ⓒ SAMOLEPKY STROJE

Ⓓ AUFKLEBER MASCHINEN

Ⓕ VOITURE MACHINES

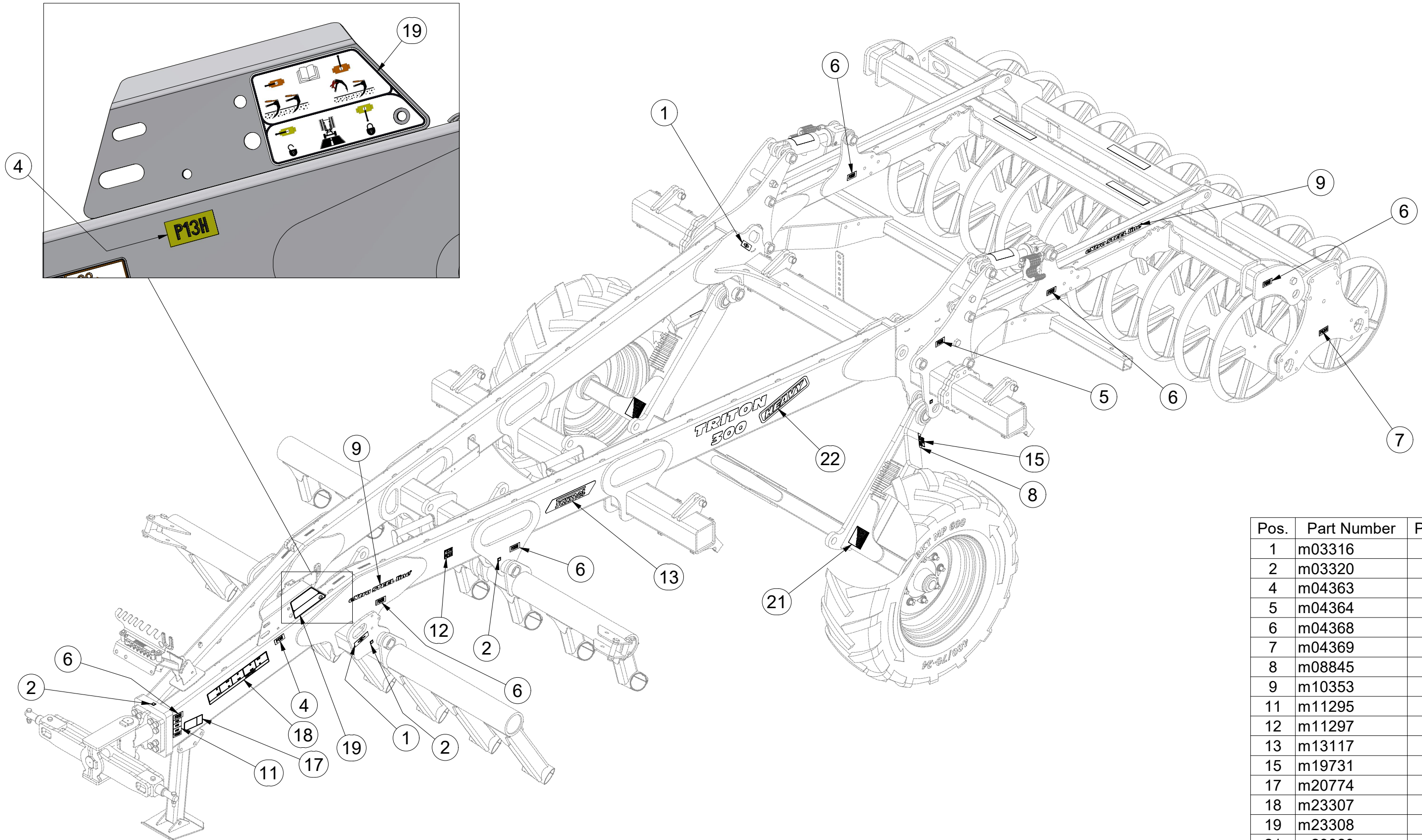
Ⓖ STICKERS MACHINES

Ⓡ СТИКЕРЫ МАШИНЫ

Ⓟ NAKLEJKI MASZYNY



**m23324**



Pos.	Part Number	Pcs.
1	m03316	4
2	m03320	7
4	m04363	1
5	m04364	2
6	m04368	12
7	m04369	2
8	m08845	2
9	m10353	4
11	m11295	1
12	m11297	2
13	m13117	3
15	m19731	2
17	m20774	1
18	m23307	1
19	m23308	1
21	m23323	2
22	m23344	2

Ⓒ SAMOLEPKY STROJE

Ⓓ AUFKLEBER MASCHINEN

Ⓕ VOITURE MACHINES

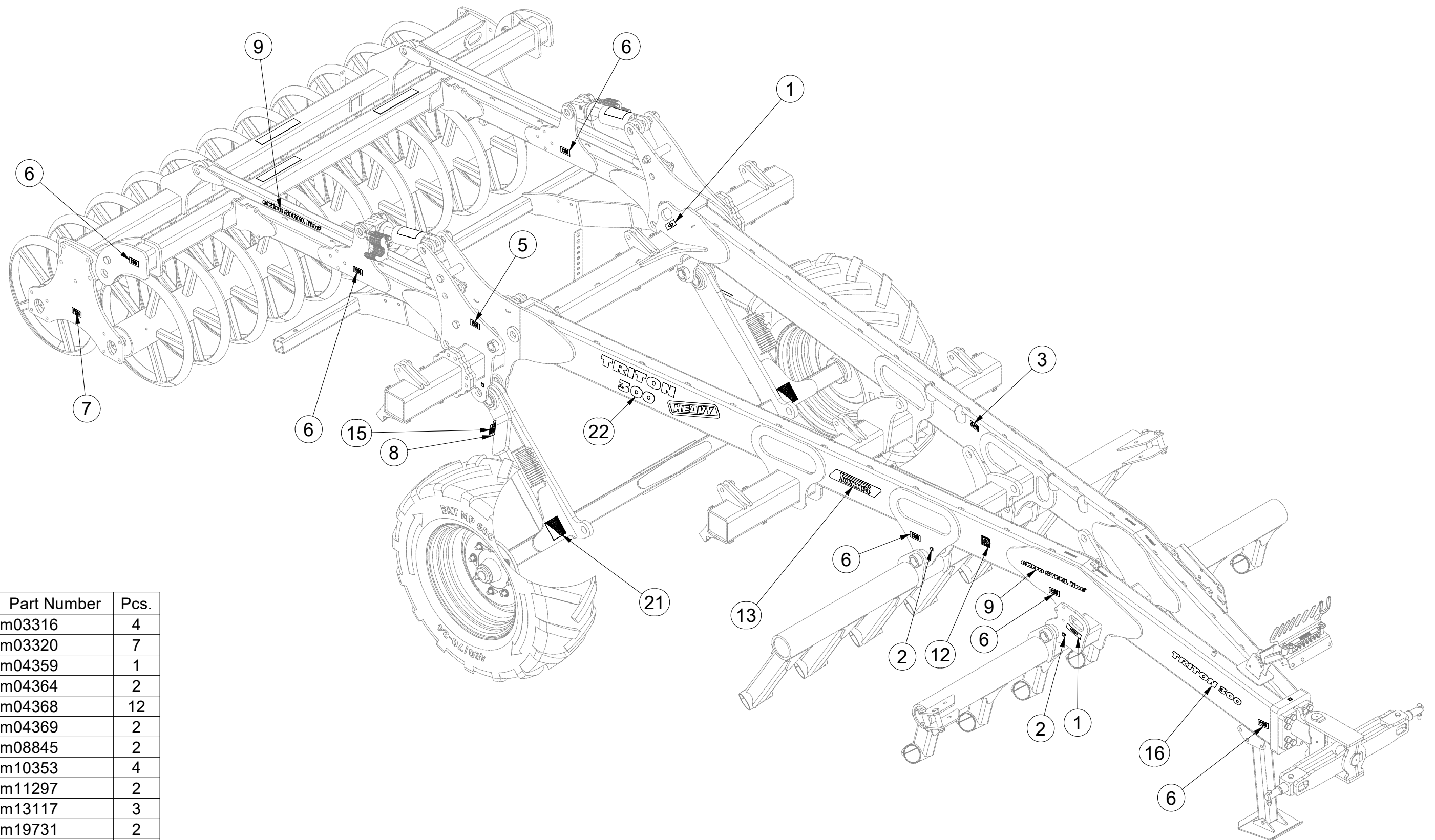
Ⓖ STICKERS MACHINES

Ⓡ СТИКЕРЫ МАШИНЫ

Ⓟ NAKLEJKI MASZYNY



**m23324**



Pos.	Part Number	Pcs.
1	m03316	4
2	m03320	7
3	m04359	1
5	m04364	2
6	m04368	12
7	m04369	2
8	m08845	2
9	m10353	4
12	m11297	2
13	m13117	3
15	m19731	2
16	m20638	2
21	m23323	2
22	m23344	2

☉ SAMOLEPKY STROJE

☉ AUFKLEBER MASCHINEN

☉ VOITURE MACHINES

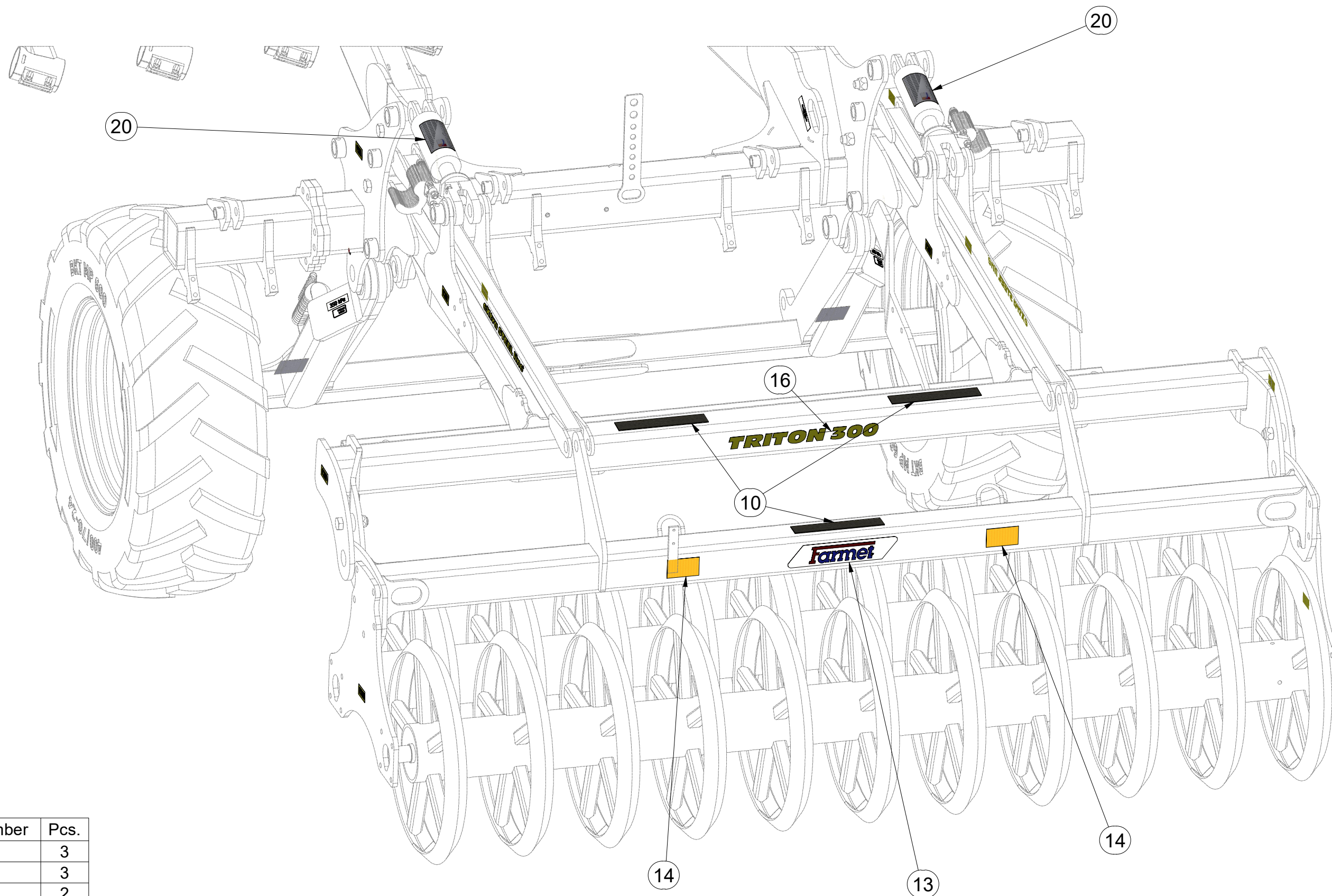
☉ STICKERS MACHINES

☉ СТИКЕРЫ МАШИНЫ

☉ NAKLEJKI MASZYNY



**m23324**



Pos.	Part Number	Pcs.
10	m11147	3
13	m13117	3
14	m16795	2
16	m20638	2
20	m23309	2

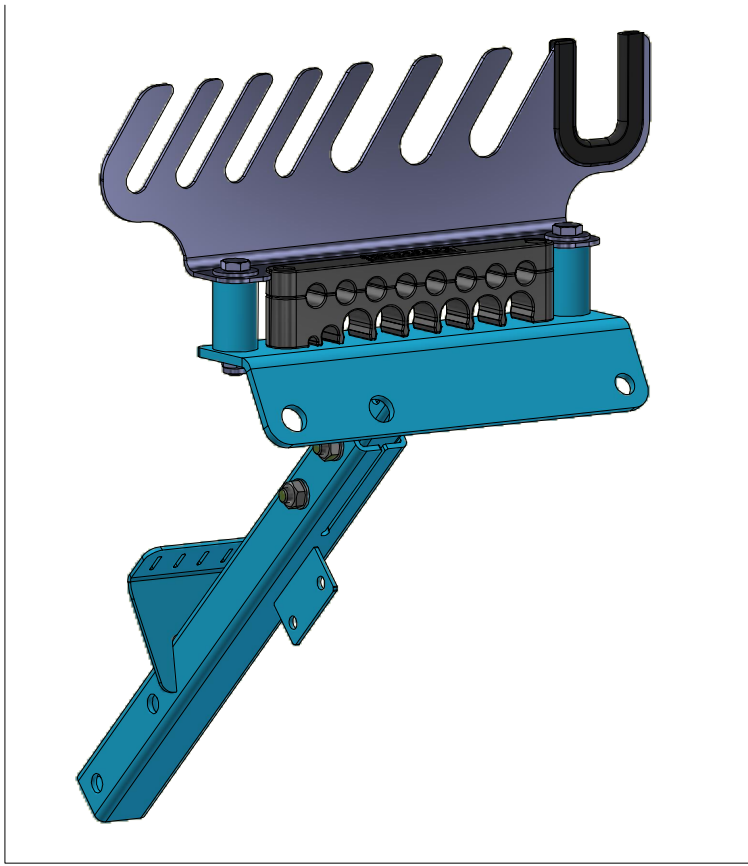
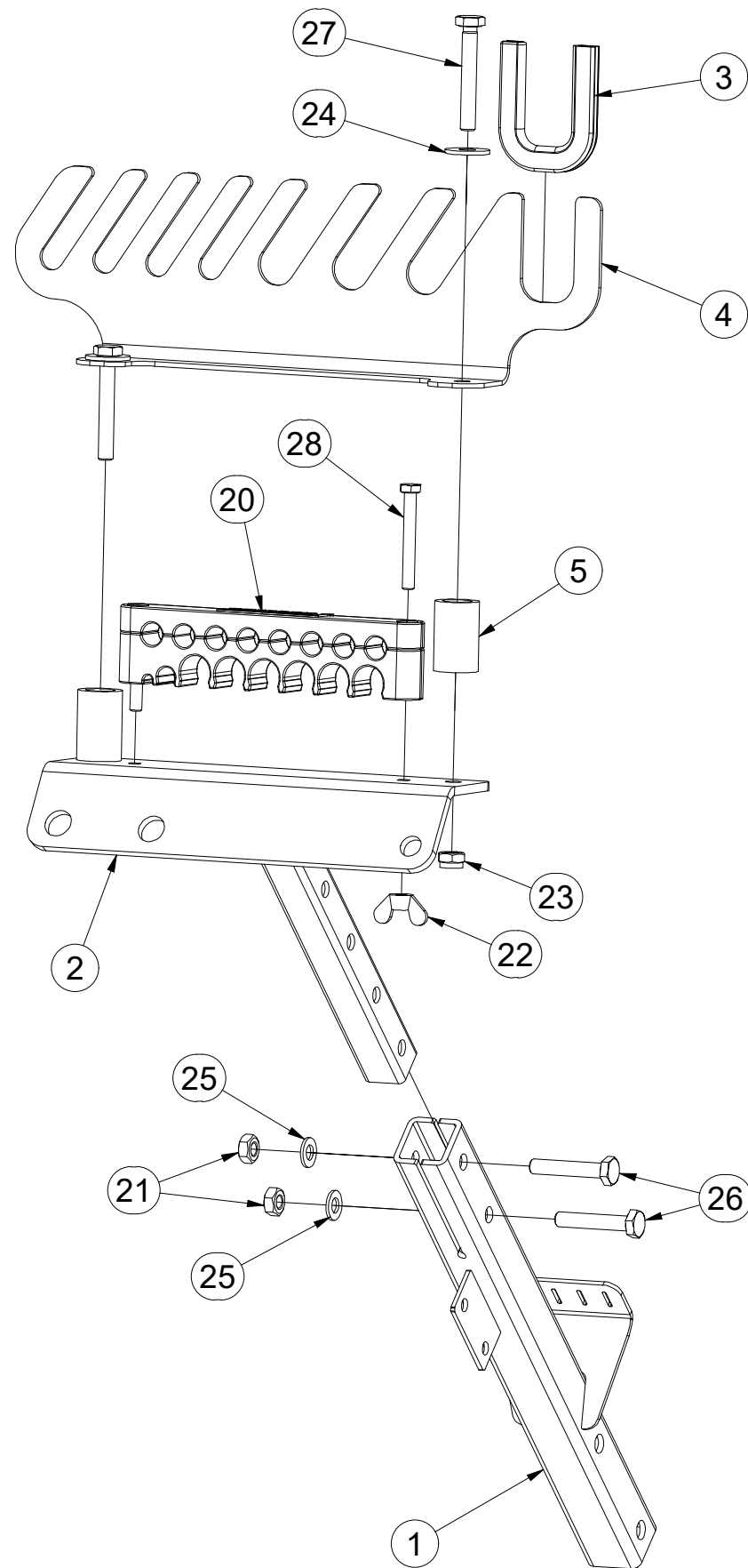


- ⒸZ TELESKOPICKÝ DRŽÁK HADIC
- Ⓓ TELESKOPSCHLAUCHHALTER
- Ⓕ SUPPORT DE TUYAU TÉLESCOPIQUE

- ⒸB TELESCOPIC HOSE HOLDER
- ⒹU ТЕЛЕСКОПИЧЕСКИЙ ДЕРЖАТЕЛЬ ШЛАНГА
- ⒹL TELESKOPOWY UCHWYT NA WĄŻ



**VZ00028842**



Pos.	Part Number	Pcs.
1	3011662	1
2	VZ00028844	1
3	VZ00010979	1
4	VZ00014353	1
5	VZ00010943	2
20	m21464	1
21	m01299	2
22	m01316	2
23	m13617	2
24	m14035	2
25	m01209	2
26	m06253	2
27	m09319	2
28	m03931	2

Ⓒ SADA ČEPŮ T4

Ⓓ BOLZENSATZ T4

Ⓕ KIT D'EMBOUITS T4

**VZ00028864**

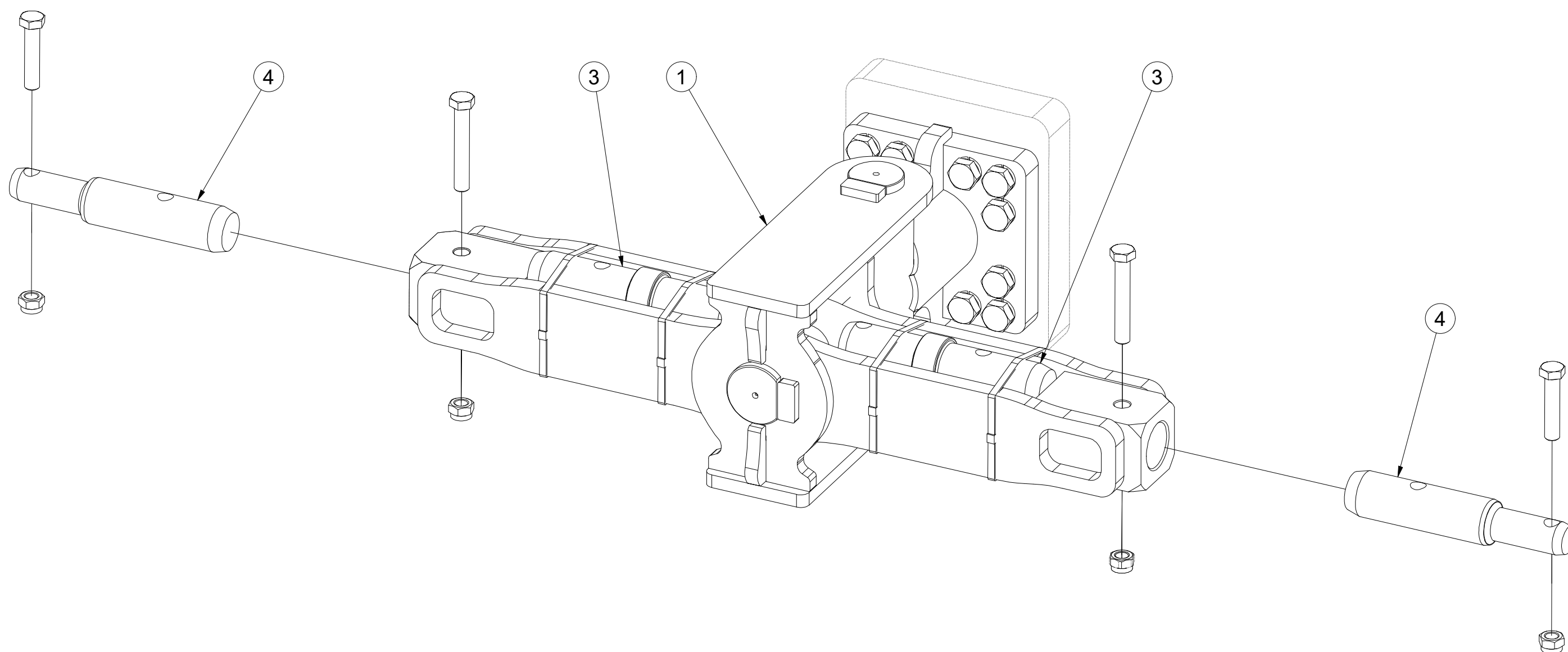
Ⓖ SET OF T4 PINS

Ⓡ КОМПЛЕКТ ПАЛЬЦЕВ T4

Ⓢ ZESTAW CZOPÓW T4

**Farmet**

Pos.	Part Number	Pcs.
1	VZ00028862	1
3	VZ00013745	1
4	VZ00022883	2



☉ SADA ČEPŮ TBZ 3

Ⓧ BOLZENSATZ TBZ 3

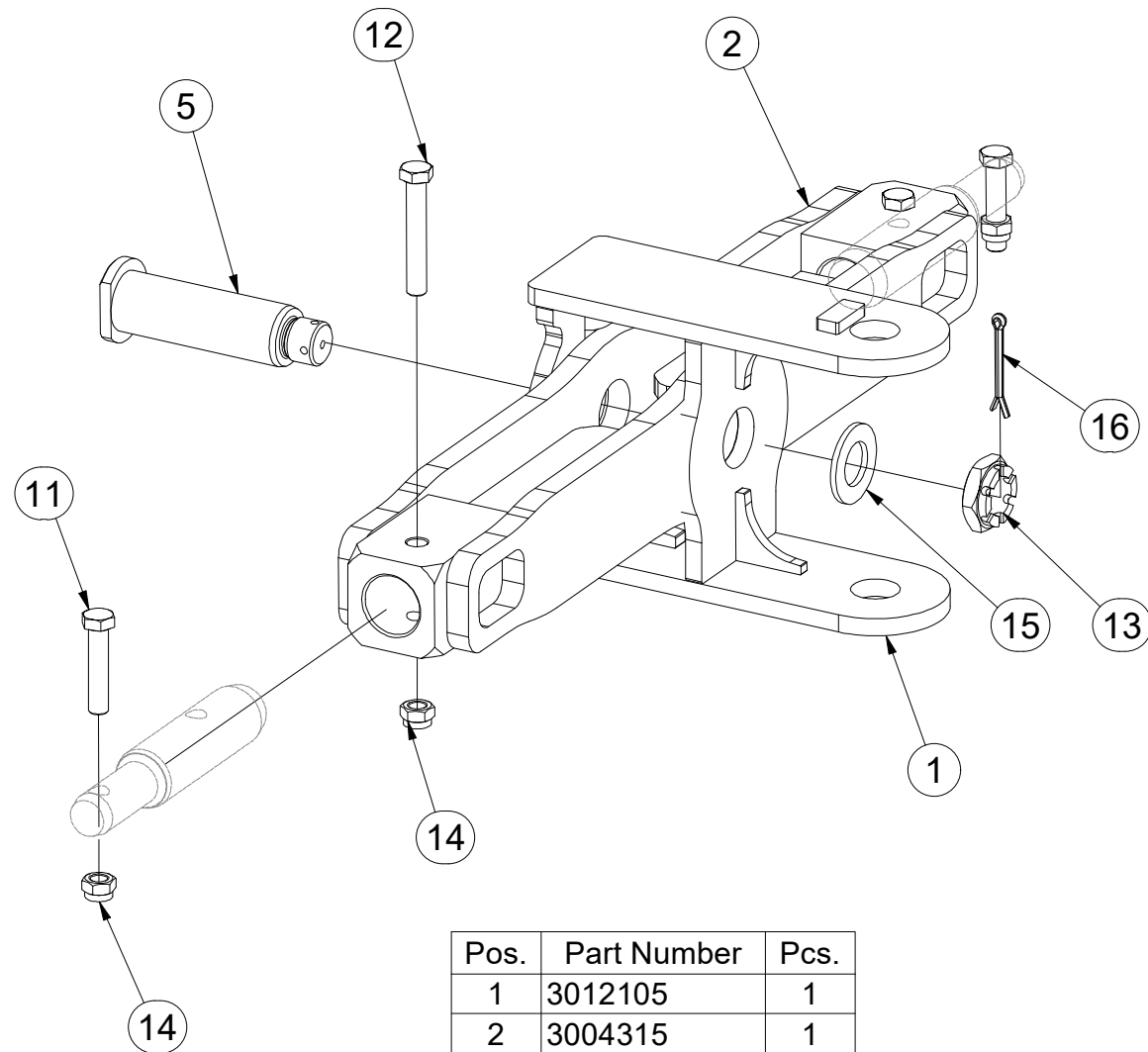
Ⓧ KIT D'EMBOUITS TBZ 3

**VZ00028862**

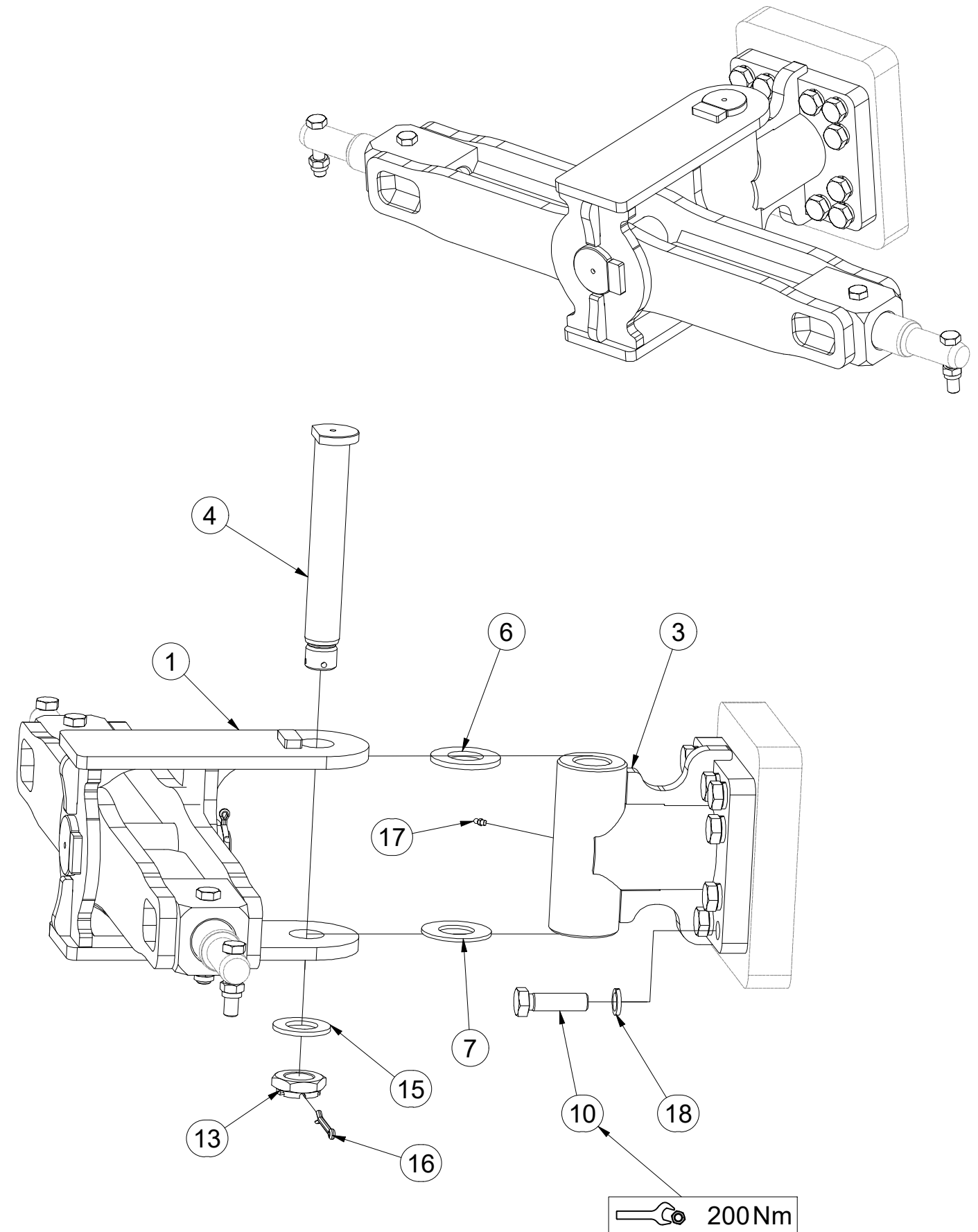
Ⓧ SET OF TBZ 3 PINS

Ⓧ КОМПЛЕКТ ПАЛЬЦЕВ TBZ 3

Ⓧ ZESTAW CZOPÓW TBZ 3



Pos.	Part Number	Pcs.
1	3012105	1
2	3004315	1
3	VZ00017441	1
4	4007817	1
5	4007818	1
6	4003745	1
7	4003744	1
10	m17009	12
11	m01133	2
12	m05304	2
13	m02533	2
14	m03683	4
15	m03866	2
16	m04139	2
17	m01725	1
18	m01229	12



Ⓒ SADA ČEPŮ T4

Ⓓ BOLZENSATZ T4

Ⓕ KIT D'EMBOUTS T4

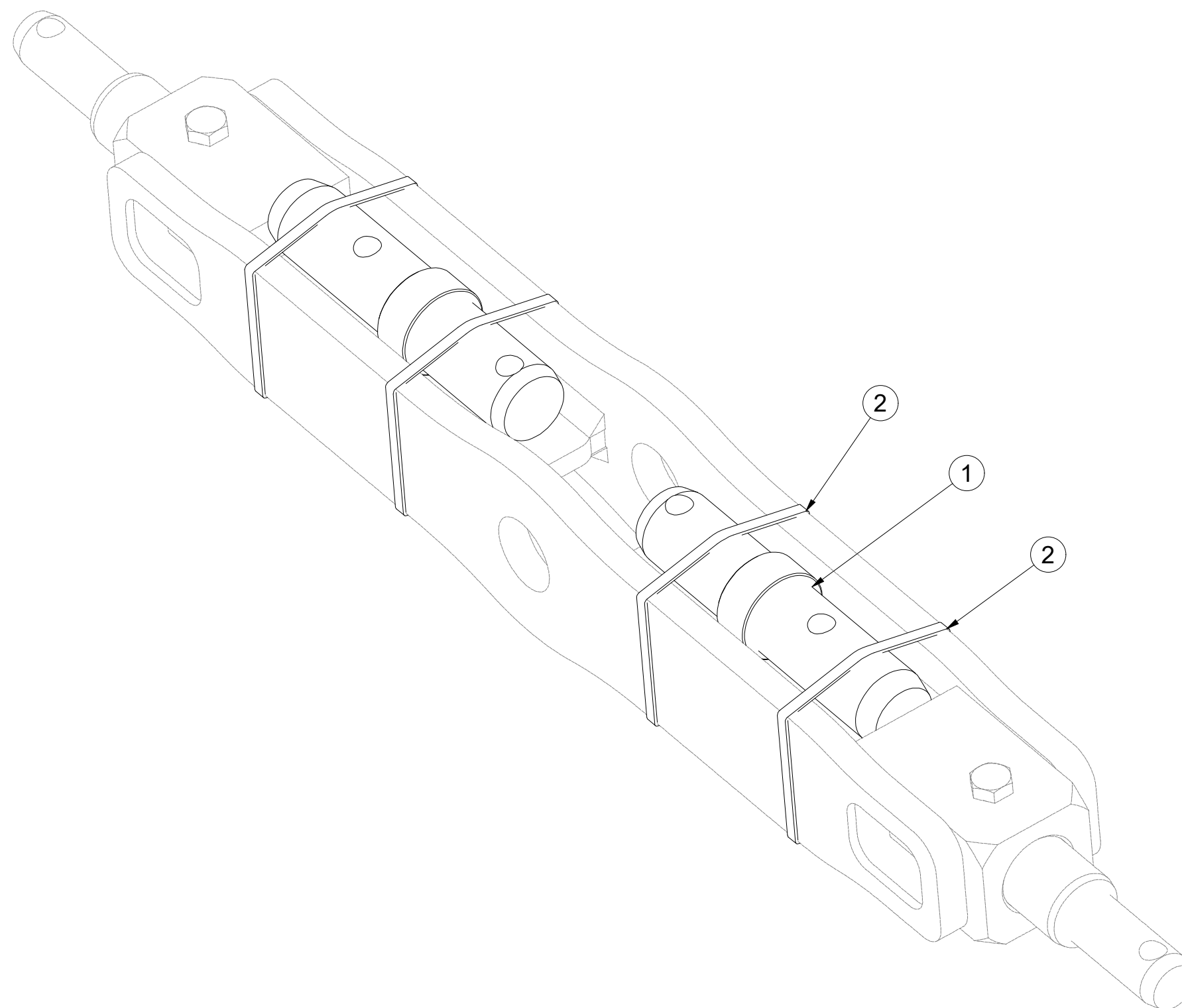
**VZ00013745**

Ⓖ SET OF PINS T4

Ⓡ КОМПЛЕКТ ПАЛЬЦЕВ T4

Ⓟ ZESTAW CZOPÓW T4

**Farmet**



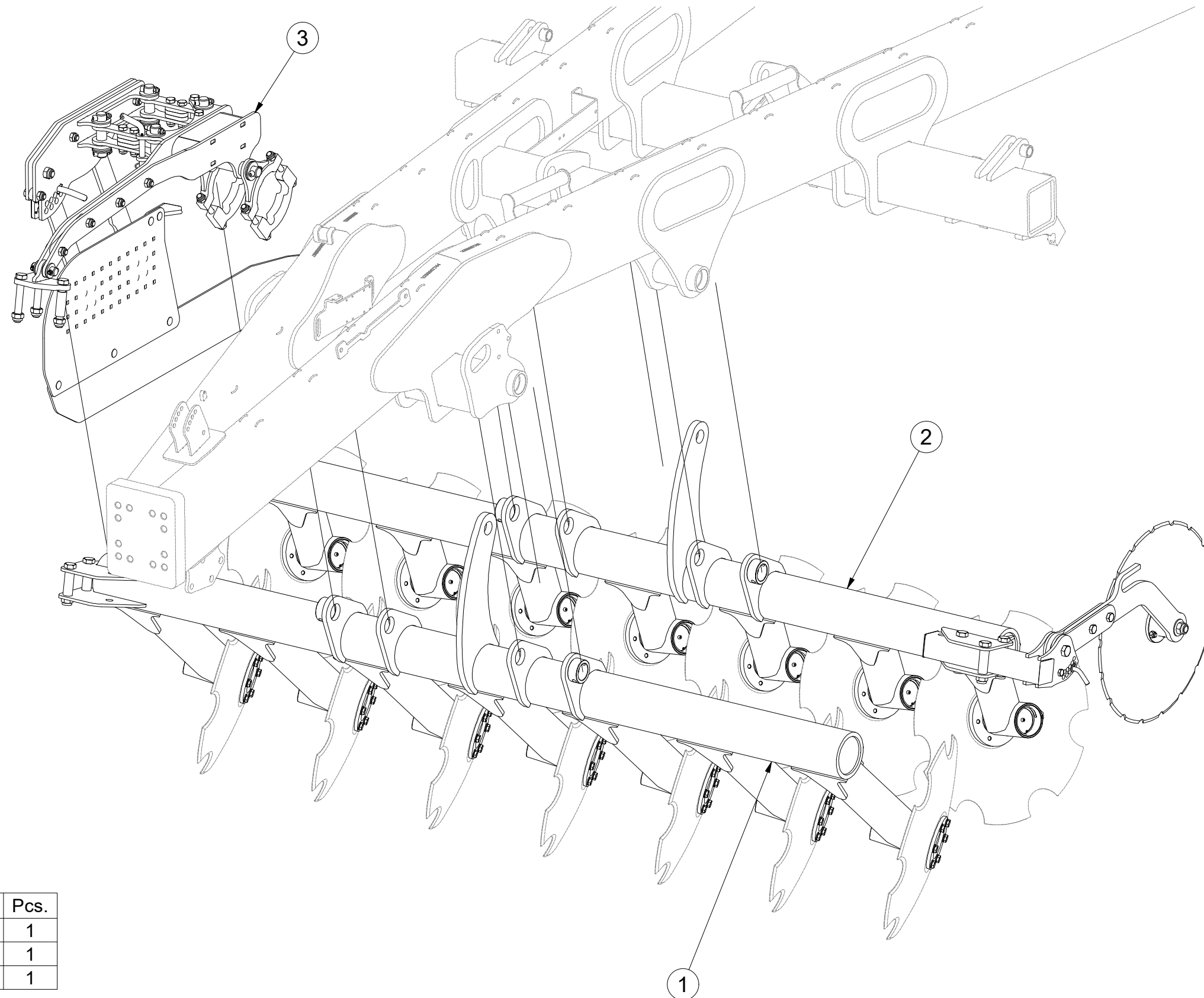
Pos.	Part Number	Pcs.
1	4008588	2
2	m01637	4

Ⓒ SEKCE PRACOVNÍ  
Ⓓ ARBEITSSEKTION  
Ⓕ SECTION DE TRAVAIL

Ⓖ WORKING SECTION  
Ⓔ СЕКЦИЯ РАБОЧАЯ  
Ⓗ SEKCJA ROBOCZEJO



**VZ00036167**



Pos.	Part Number	Pcs.
1	VZ00036168	1
2	VZ00036176	1
3	VZ00030753	1

Ⓒ SEKCE PRACOVNÍ DISKOVÁ

Ⓓ DISC WORKING SECTION

Ⓕ SECTION DE TRAVAIL A DISQUES

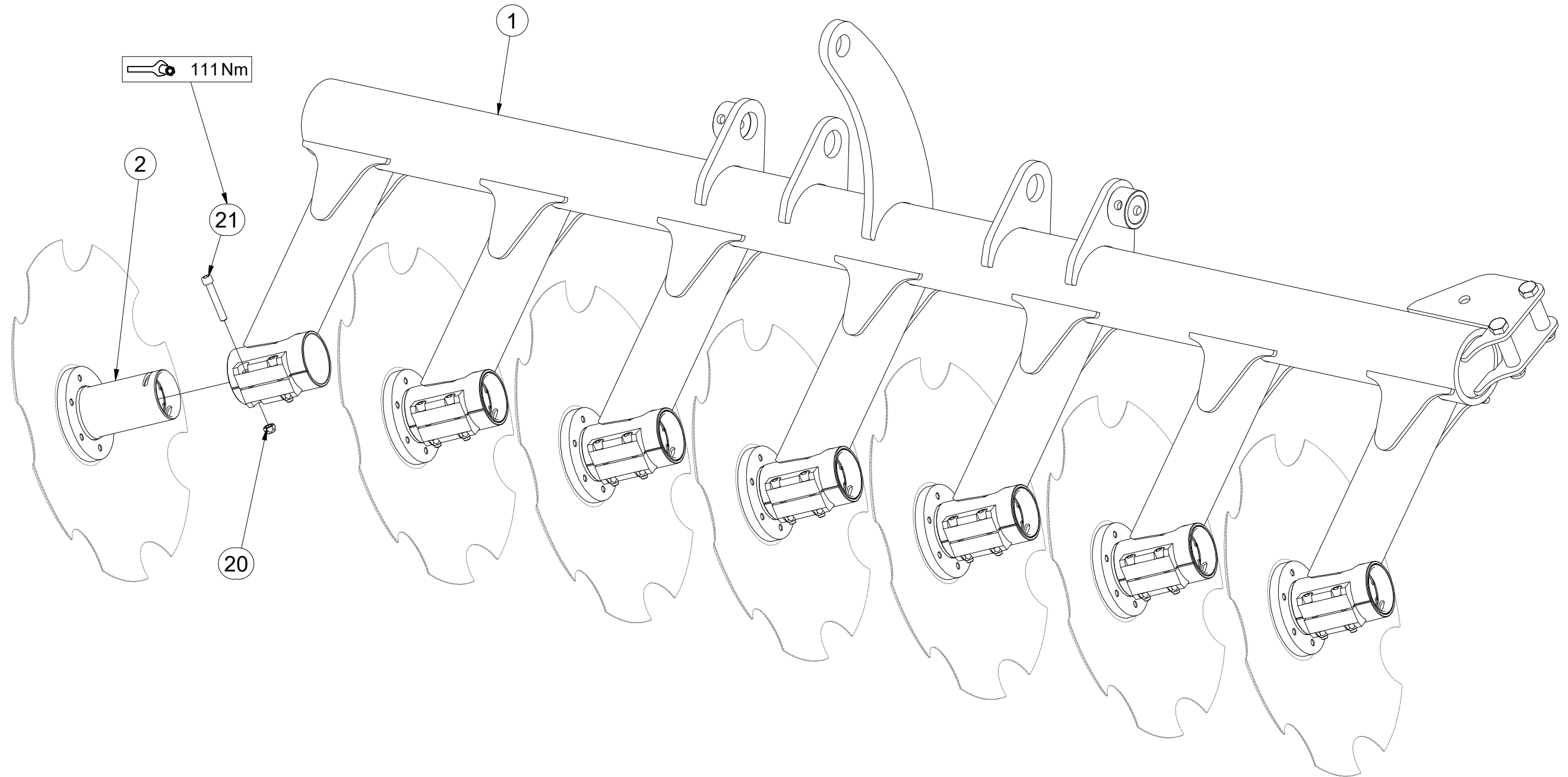
Ⓖ DISC WORKING SECTION

Ⓡ СЕКЦИЯ РАБОЧАЯ ДИСКОВАЯ

Ⓟ TALERZOWA SEKCJA ROBOCZA



**VZ00036168**



Pos.	Part Number	Pcs.
1	VZ00041900	1
2	VZ00033605	7
20	m12134	14
21	m14862	14

ⒸZ SEKCE PRACOVNÍ DISKOVÁ

Ⓓ DISC WORKING SECTION

Ⓕ SECTION DE TRAVAIL A DISQUES

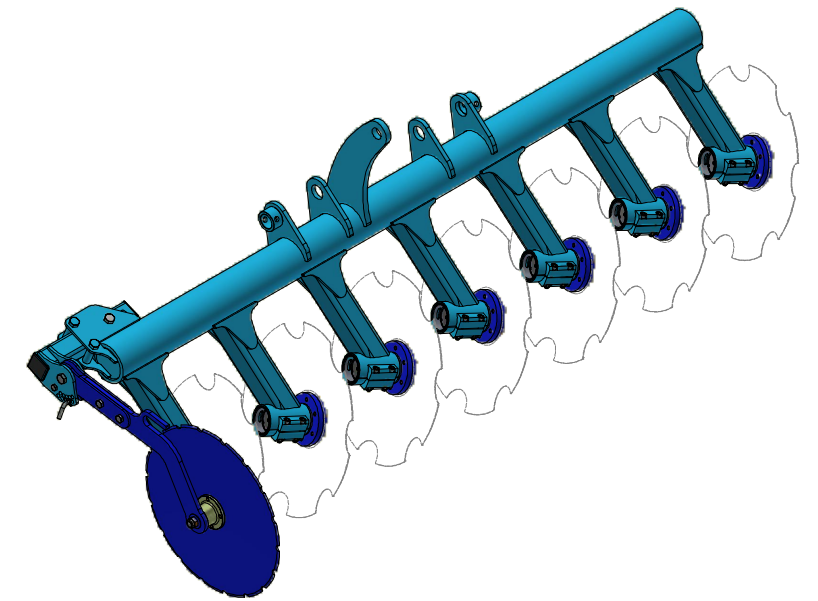
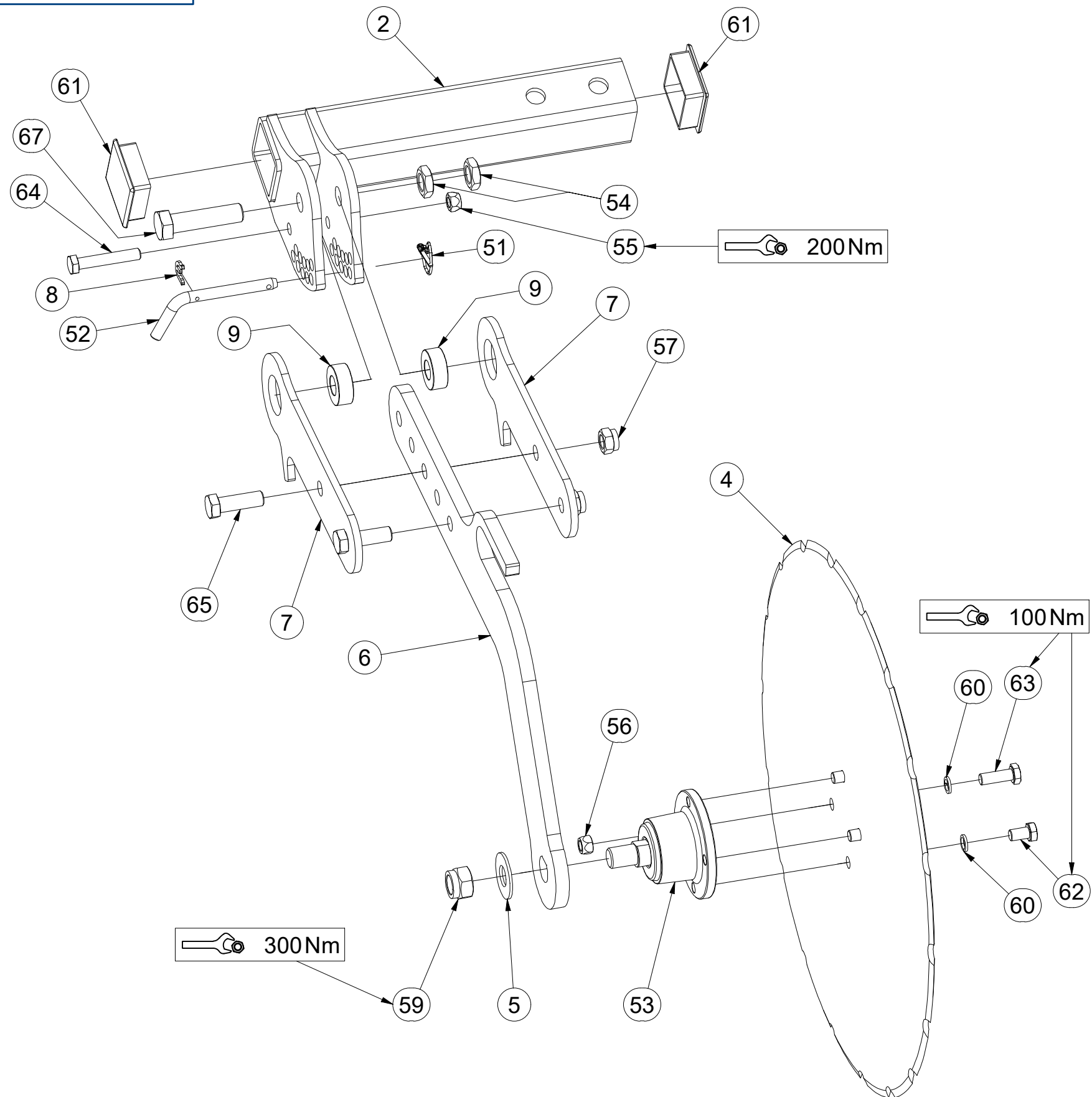
ⒸB DISC WORKING SECTION

ⒸU СЕКЦИЯ РАБОЧАЯ ДИСКОВАЯ

ⒸL TALERZOWA SEKCJA ROBOCZA



**VZ00036176**



Pos.	Part Number	Pcs.	Pos.	Part Number	Pcs.
2	VZ00029445	1	55	m12134	15
4	8000809-40210	1	56	m11560	1
5	4007853	1	57	m03683	2
6	VZ00029546	1	59	m11313	1
7	VZ00029471	2	60	m03988	4
8	4016279	1	61	m07550	2
9	VZ00002164	2	62	m11309	3
51	m10454	1	63	m11559	1
52	m17878	1	64	m14266	1
53	m19008	1	65	m04355	2
54	m04284	2	67	m11528	1

Ⓒ SEKCE PRACOVNÍ DISKOVÁ

Ⓓ DISC WORKING SECTION

Ⓕ SECTION DE TRAVAIL A DISQUES

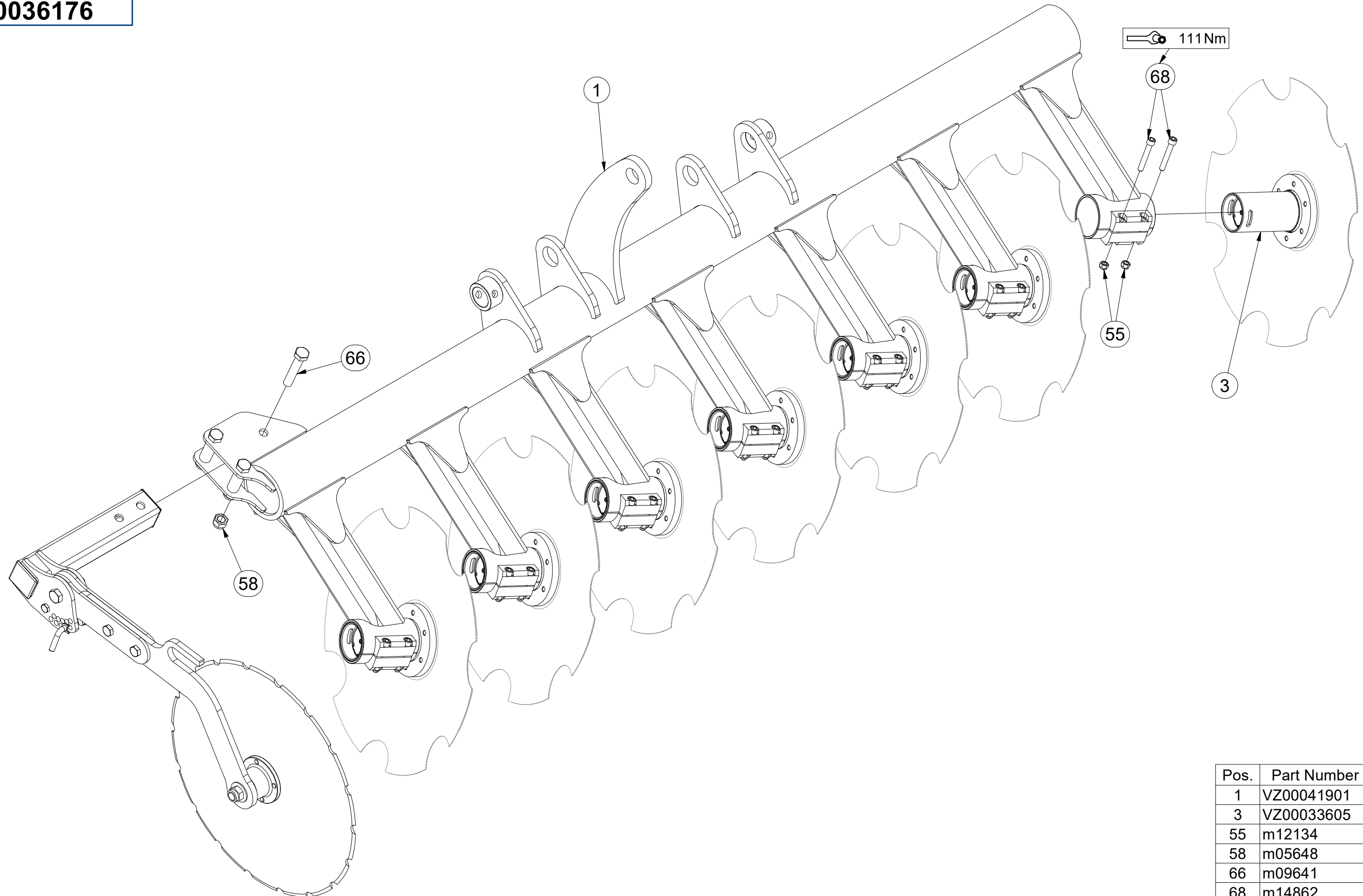
Ⓒ DISC WORKING SECTION

Ⓓ СЕКЦИЯ РАБОЧАЯ ДИСКОВАЯ

Ⓕ TALERZOWA SEKCJA ROBOCZA



**VZ00036176**



Pos.	Part Number	Pcs.
1	VZ00041901	1
3	VZ00033605	7
55	m12134	15
58	m05648	1
66	m09641	1
68	m14862	14

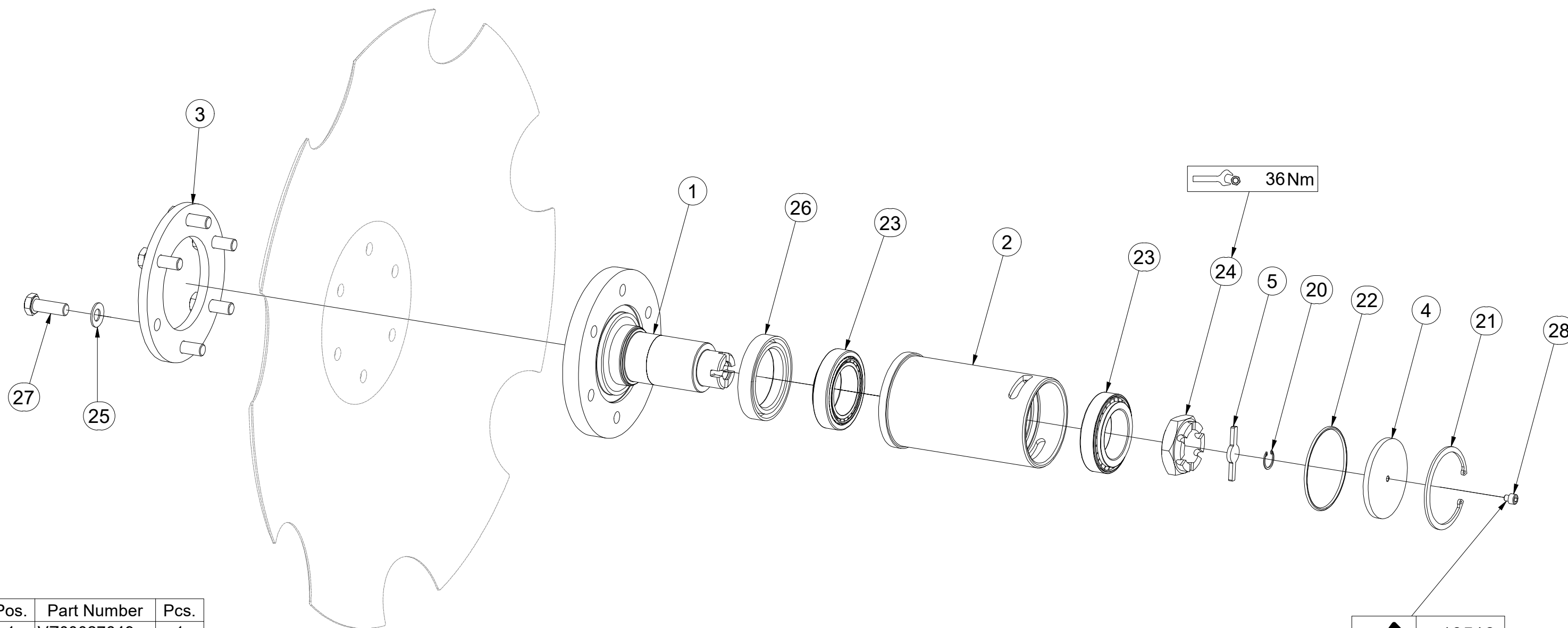


- Ⓒ NÁBOJ DISKU
- Ⓓ SCHEIBENNABE
- Ⓕ MOYEU DE DISQUE

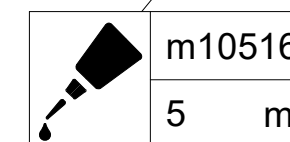
- Ⓖ DISC HUB
- Ⓔ ДИСКОВАЯ СТУПИЦА
- Ⓗ PIASTA TARCZY



**VZ00033605**



Pos.	Part Number	Pcs.
1	VZ00027649	1
2	VZ00033601	1
3	VZ00034630	1
4	VZ00042064	1
5	VZ00029214	1
20	m17589	1
21	m23374	1
22	m23375	1
23	m23251	2
24	m05425	1
25	m17545	6
26	m13636	1
27	m11559	6
28	m16829	1

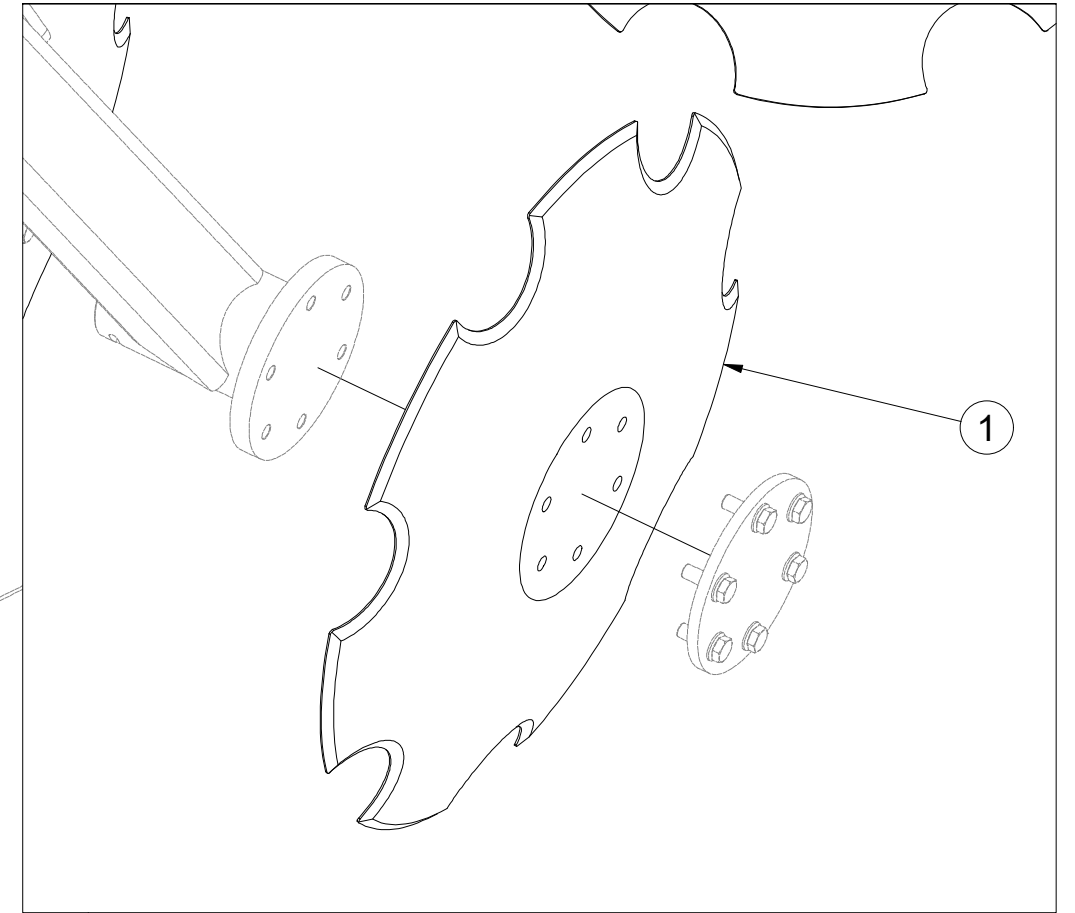
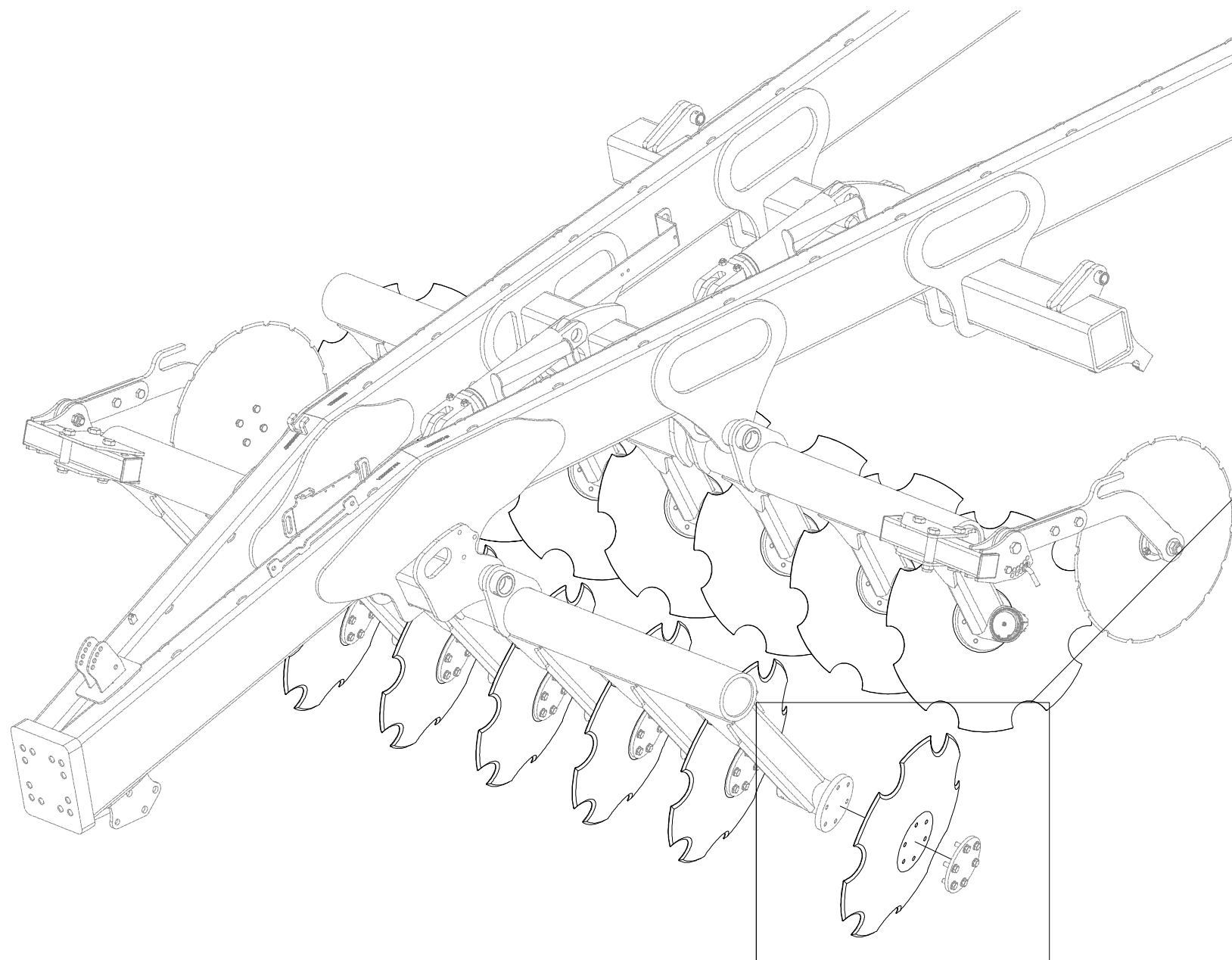


Ⓒ SADA DISKŮ  
Ⓓ SCHEIBENSATZ  
Ⓕ KIT DE DISQUES

Ⓖ DISC SET  
Ⓡ КОМПЛЕКТ ДИСКОВ  
Ⓟ ZESTAW TALERZY



**VZ00029458**



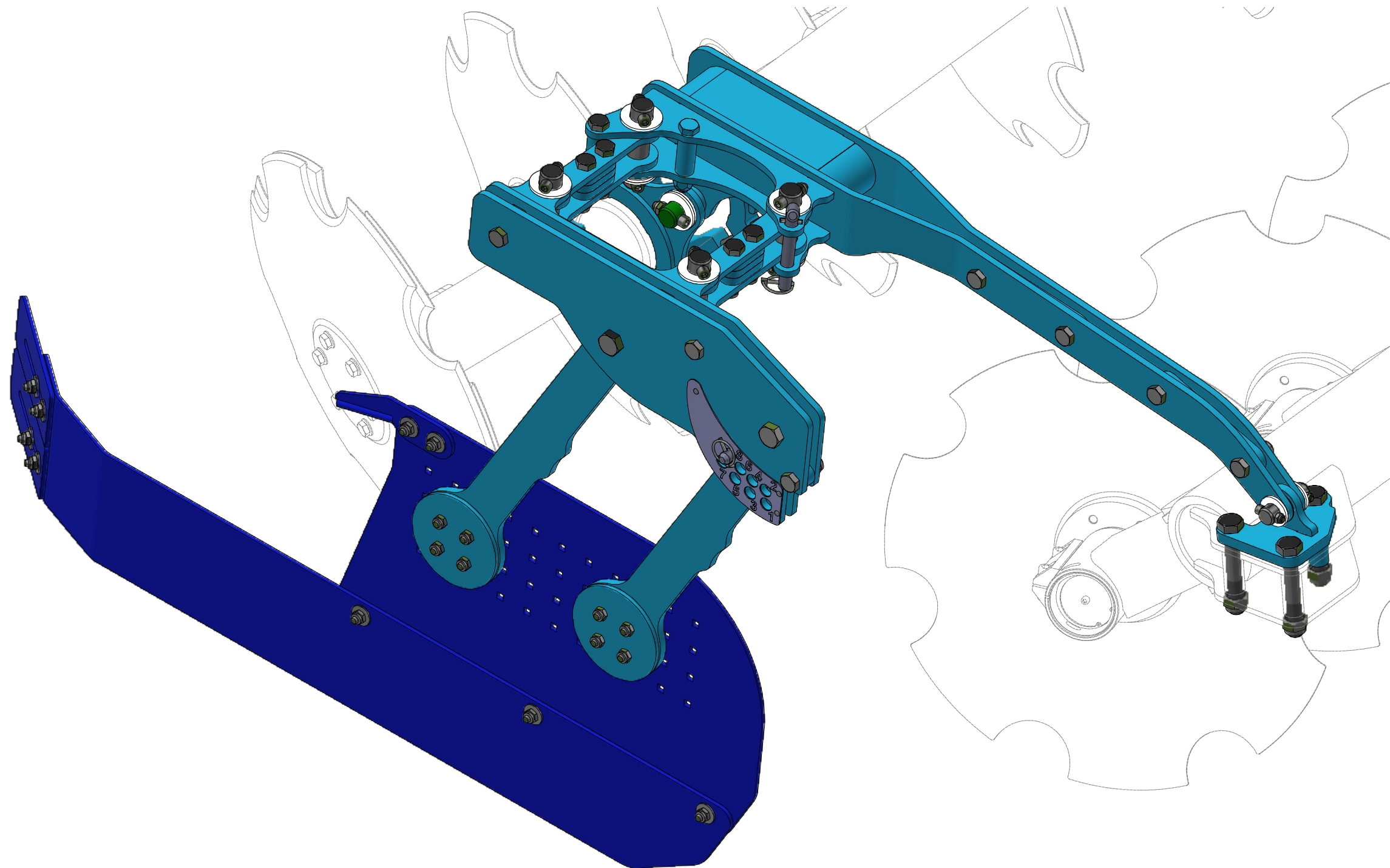
Pos.	Part Number	Pcs.
1	VZ00030372	14

Ⓒ DEFLEKTOR PRAVÝ  
Ⓓ DEFLEKTOR, RECHTER  
Ⓕ DÉFLECTEUR DROIT

**VZ00030753**

Ⓖ DEFLECTOR RIGHT  
Ⓔ ДЕФЛЕКТОР ПРАВЫЙ  
Ⓗ DEFLEKTOR PRAWY

**Farmet**

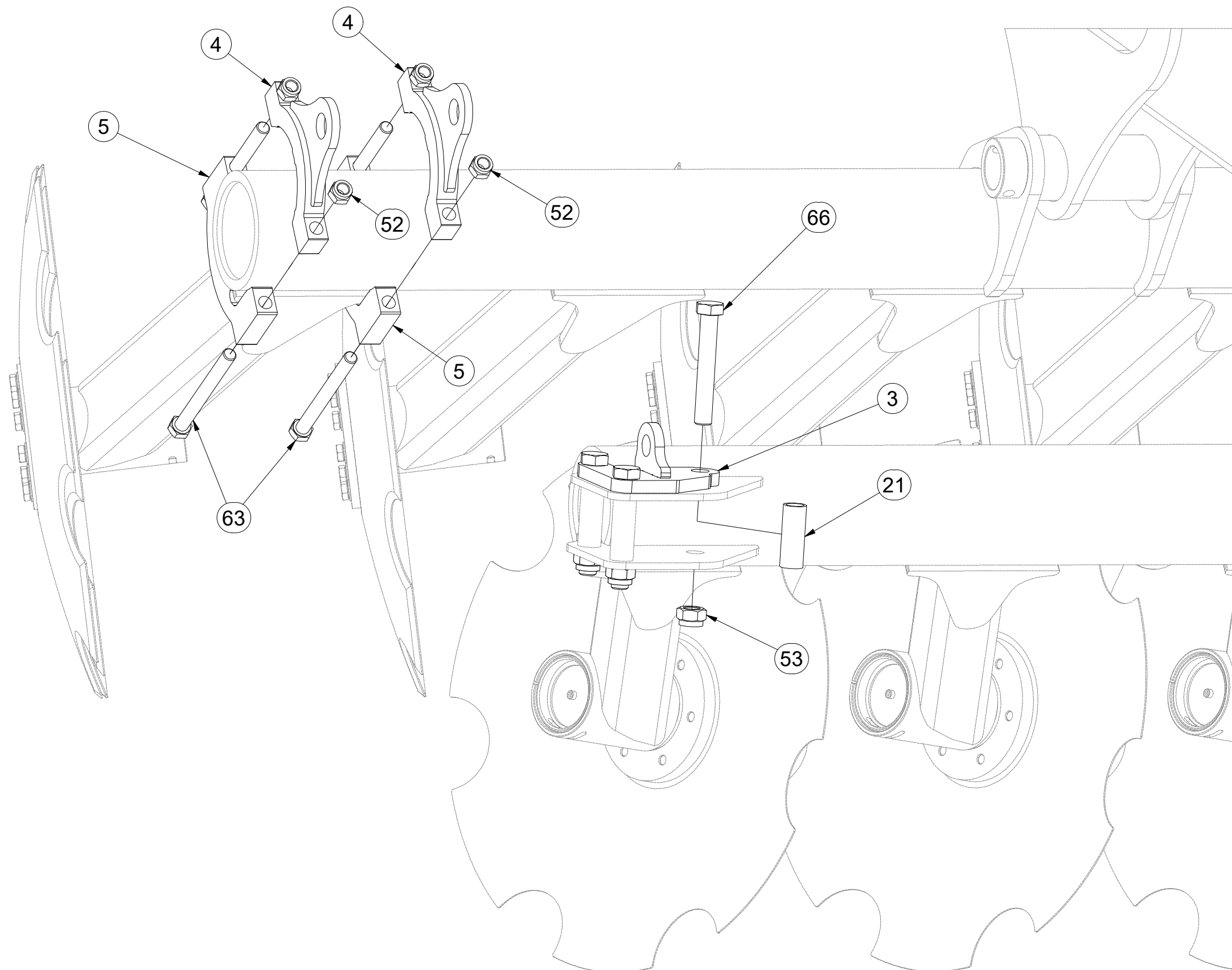


CZ DEFLEKTOR PRAVÝ  
 D DEFLEKTOR, RECHTER  
 F DÉFLECTEUR DROIT

GB DEFLECTOR RIGHT  
 RU ДЕФЛЕКТОР ПРАВЫЙ  
 PL DEFLEKTOR PRAWY



**VZ00030753**



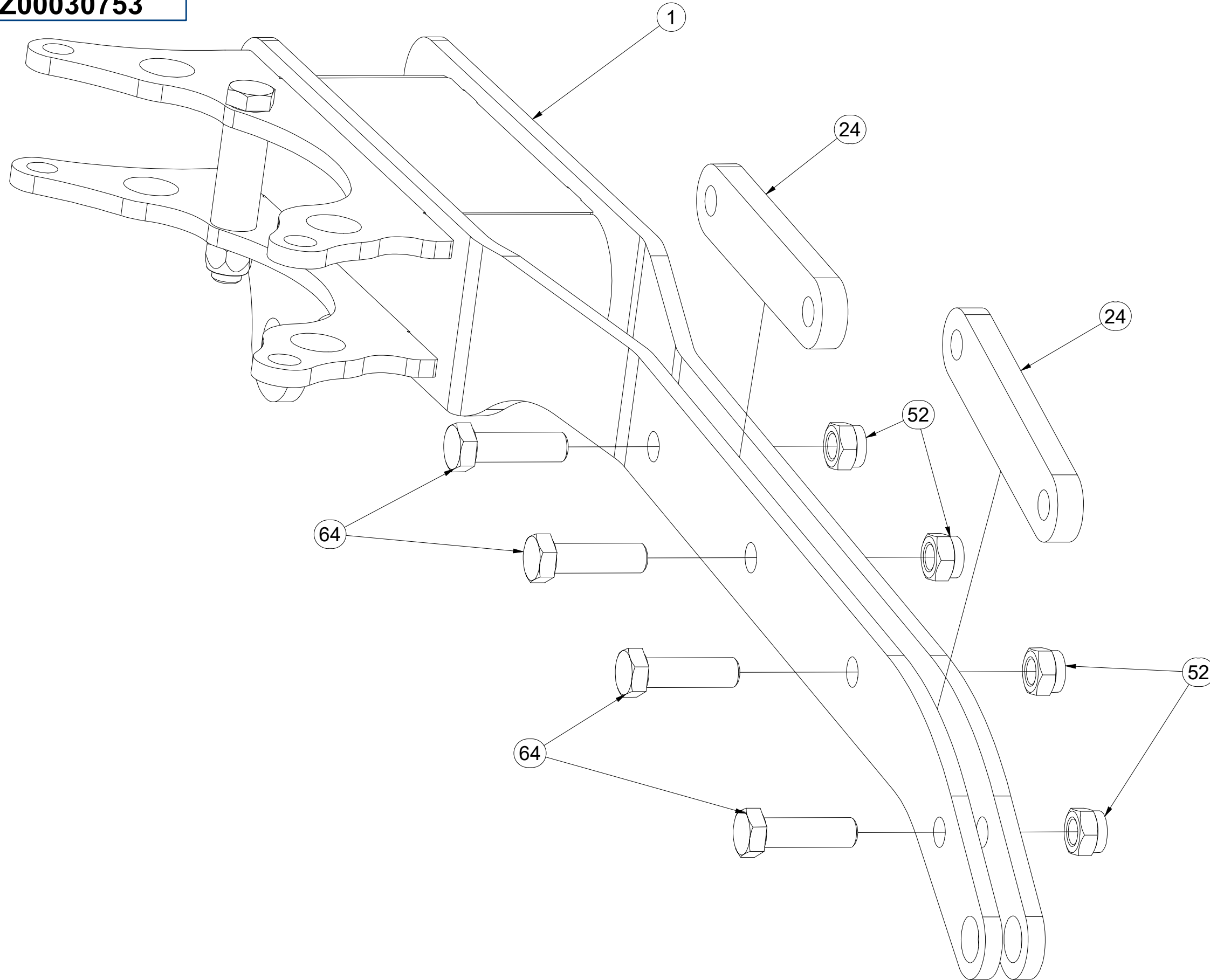
Pos.	Part Number	Pcs.
3	VZ00030670	1
4	VZ00030667	2
5	VZ00030666	2
21	VZ00005215	1
52	m03683	16
53	m05648	5
63	m13041	4
66	m05465	3

CZ DEFLEKTOR PRAVÝ  
 D DEFLEKTOR, RECHTER  
 F DÉFLECTEUR DROIT

GB DEFLECTOR RIGHT  
 RU ДЕФЛЕКТОР ПРАВЫЙ  
 PL DEFLEKTOR PRAWY



**VZ00030753**



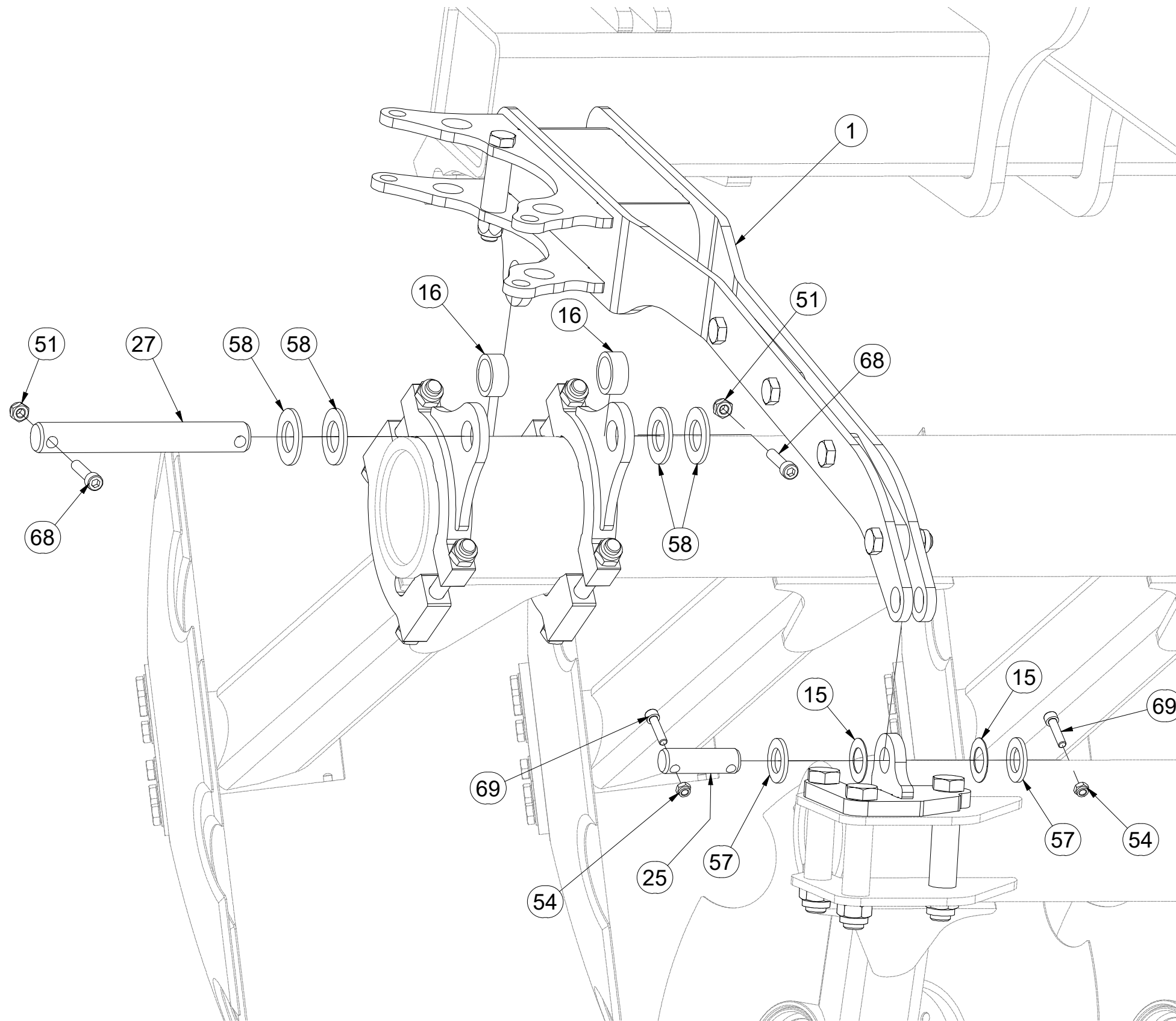
Pos.	Part Number	Pcs.
1	VZ00030664	1
24	VZ00030663	2
52	m03683	16
64	m10112	7

CZ DEFLEKTOR PRAVÝ  
 D DEFLEKTOR, RECHTER  
 F DÉFLECTEUR DROIT

GB DEFLECTOR RIGHT  
 RU ДЕФЛЕКТОР ПРАВЫЙ  
 PL DEFLEKTOR PRAWY



**VZ00030753**



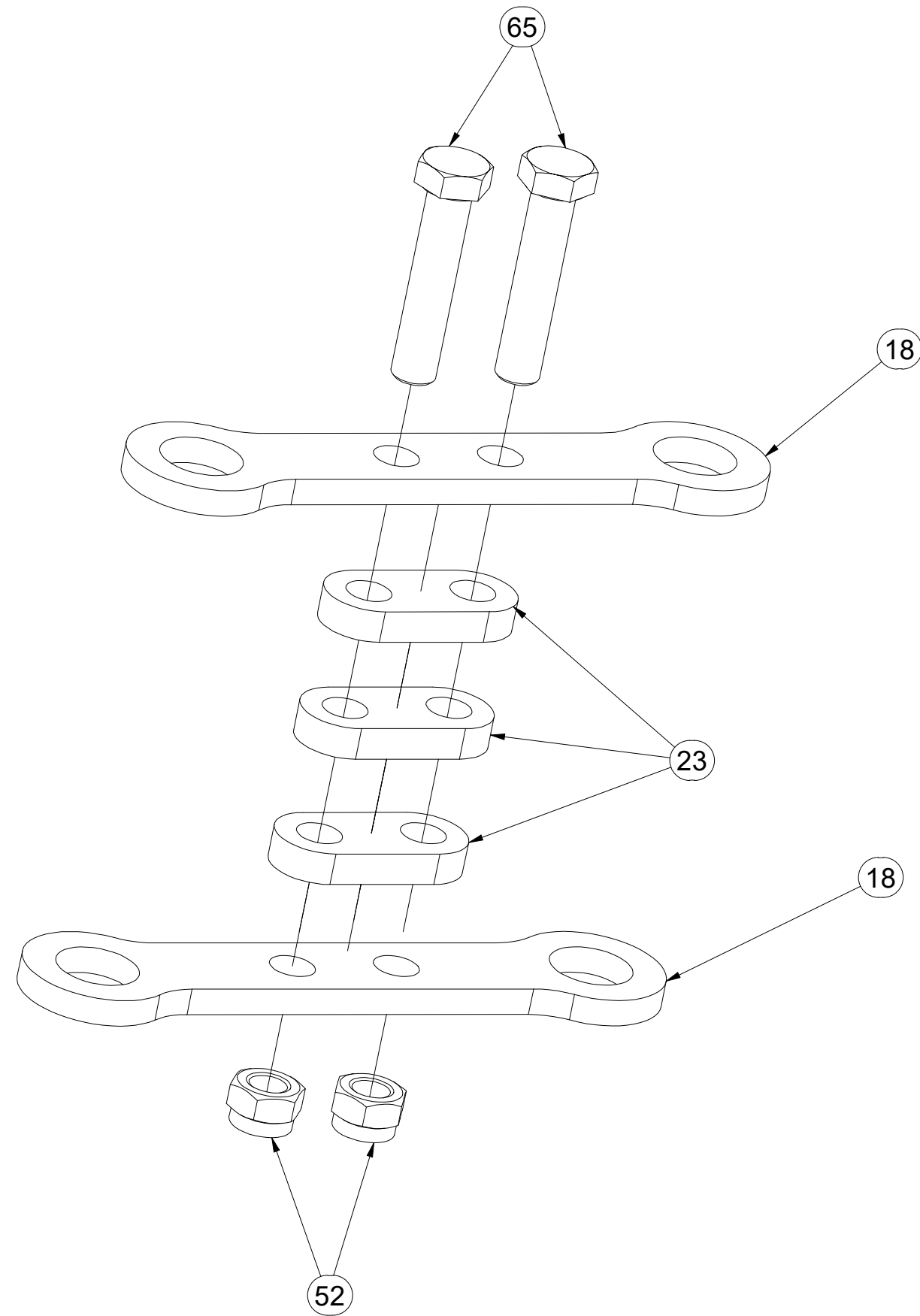
Pos.	Part Number	Pcs.
1	VZ00030664	1
15	VZ00028334	2
16	VZ00030674	2
25	4007638	1
27	VZ00023282	1
51	m03775	27
54	m04503	2
57	m14028	2
58	m14029	16
68	m14143	10
69	m09464	2

Ⓒ DEFLEKTOR PRAVÝ  
Ⓓ DEFLEKTOR, RECHTER  
Ⓕ DÉFLECTEUR DROIT

Ⓖ DEFLECTOR RIGHT  
Ⓒ ДЕФЛЕКТОР ПРАВЫЙ  
Ⓓ DEFLEKTOR PRAWY



**VZ00030753**



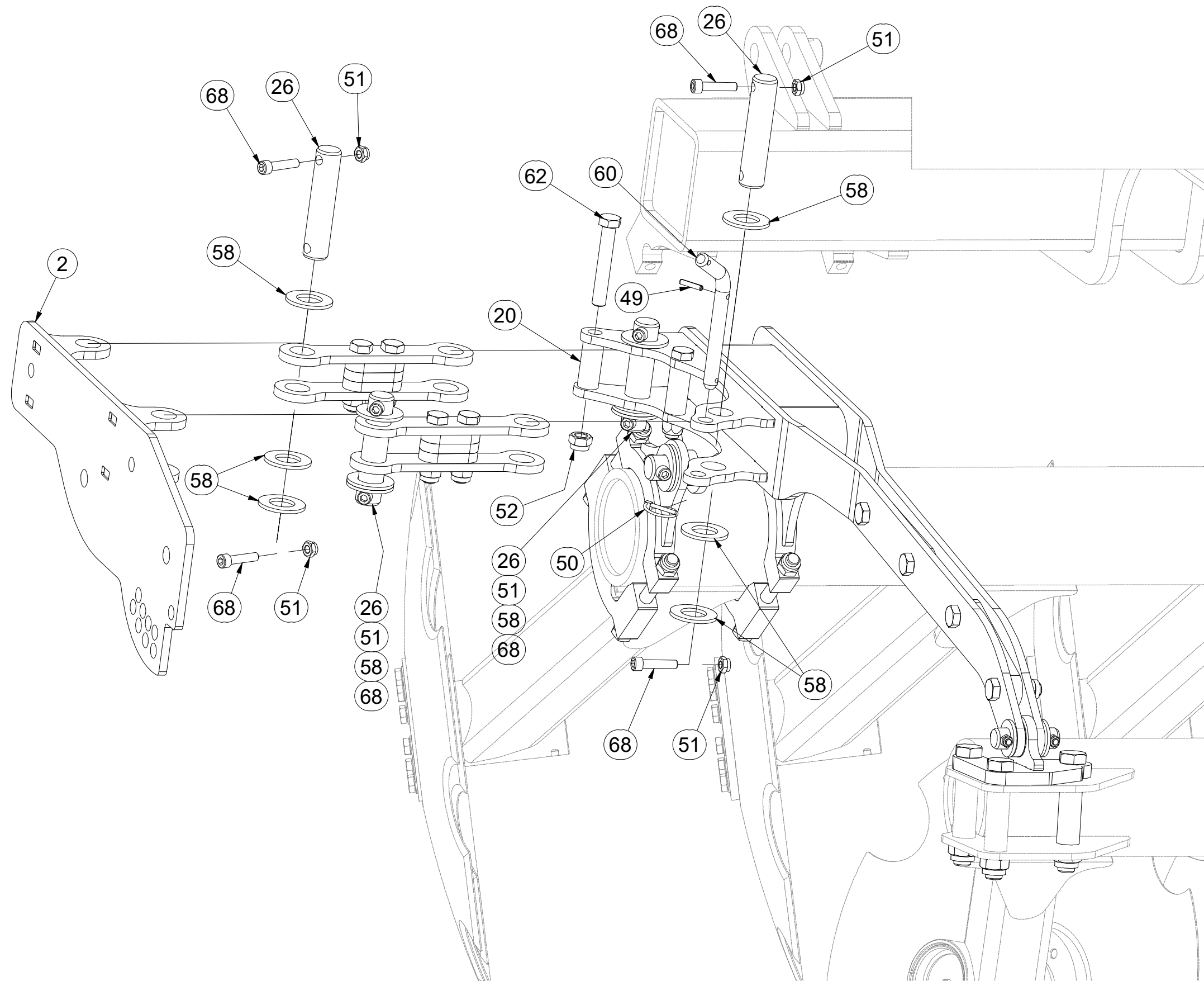
Pos.	Part Number	Pcs.
18	VZ00030443	4
23	VZ00030648	6
52	m03683	16
65	m01133	4

CZ DEFLEKTOR PRAVÝ  
 D DEFLEKTOR, RECHTER  
 F DÉFLECTEUR DROIT

GB DEFLECTOR RIGHT  
 RU ДЕФЛЕКТОР ПРАВЫЙ  
 PL DEFLEKTOR PRAWY



**VZ00030753**



Pos.	Part Number	Pcs.
2	VZ00030636	1
20	VZ00030679	1
26	4007644	4
49	m10869	2
50	m10454	2
51	m03775	27
52	m03683	16
58	m14029	16
60	m16991	1
62	m05304	1
68	m14143	10

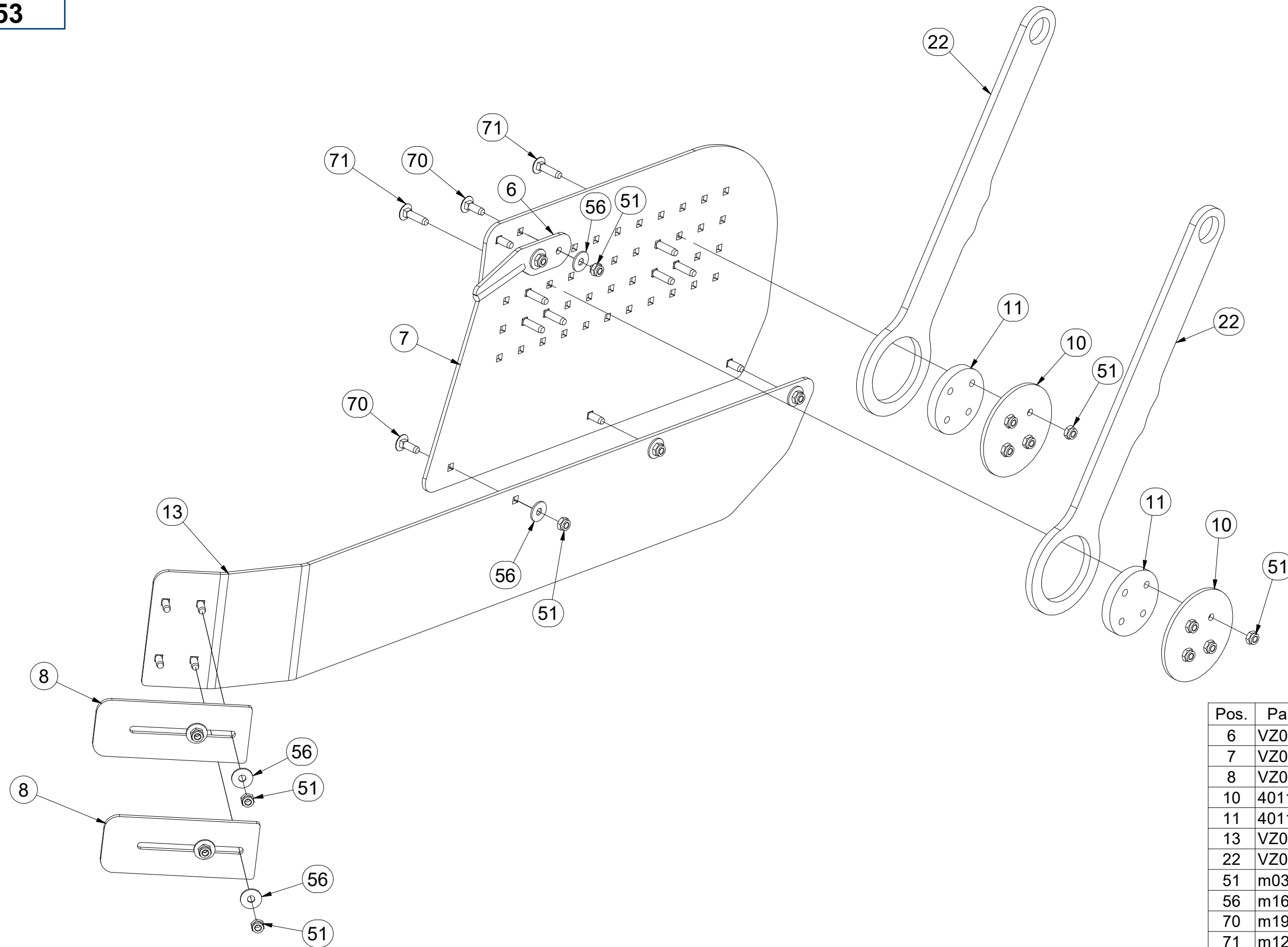


CZ DEFLEKTOR PRAVÝ  
 D DEFLEKTOR, RECHTER  
 F DÉFLECTEUR DROIT

GB DEFLECTOR RIGHT  
 RU ДЕФЛЕКТОР ПРАВЫЙ  
 PL DEFLEKTOR PRAWY



**VZ00030753**



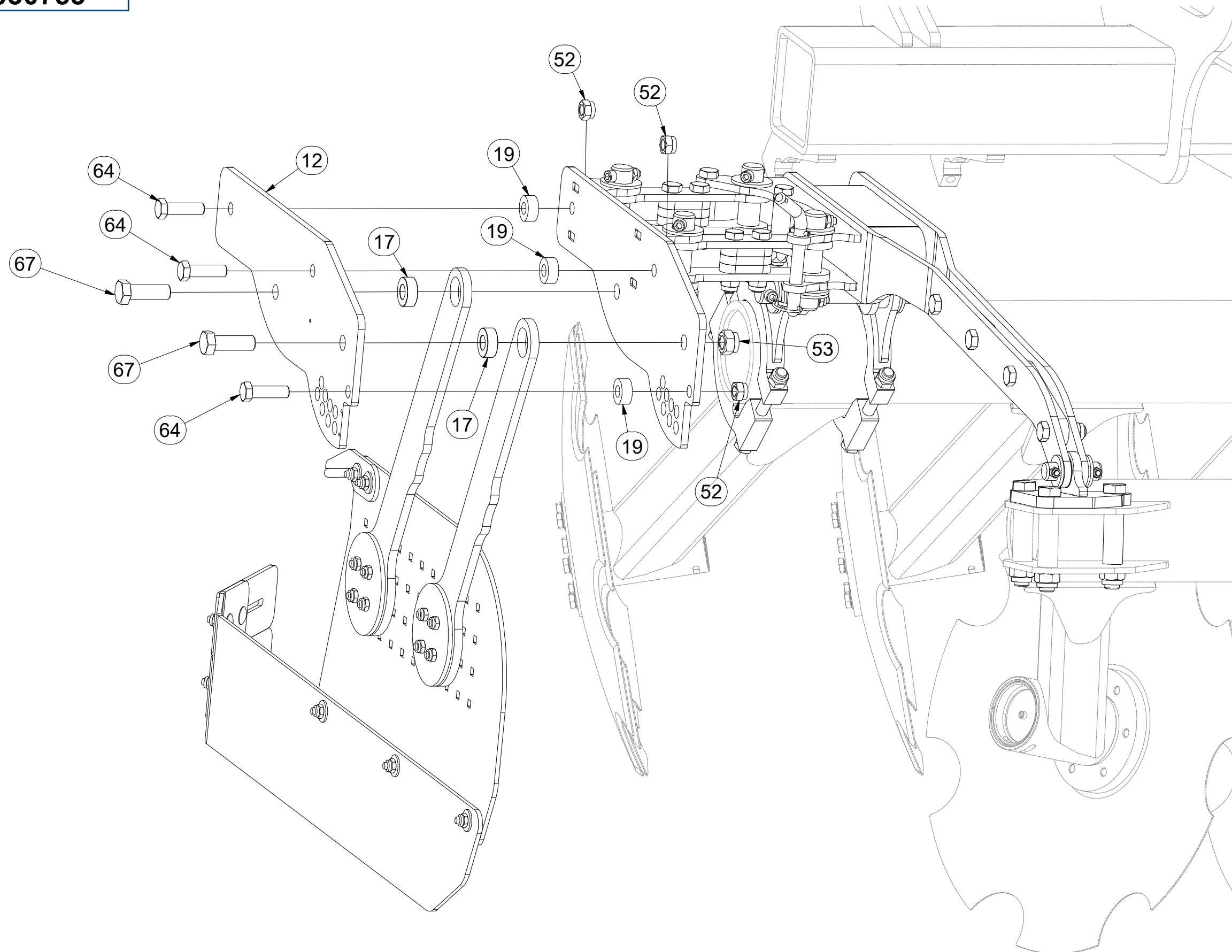
Pos.	Part Number	Pcs.
6	VZ00030760	1
7	VZ00030623	1
8	VZ00022131	2
10	4011988	2
11	4011990	2
13	VZ00030734	1
22	VZ00030616	2
51	m03775	27
56	m16981	9
70	m19153	9
71	m12687	8

CZ DEFLEKTOR PRAVÝ  
 D DEFLEKTOR, RECHTER  
 F DÉFLECTEUR DROIT

GB DEFLECTOR RIGHT  
 RU ДЕФЛЕКТОР ПРАВЫЙ  
 PL DEFLEKTOR PRAWY



**VZ00030753**



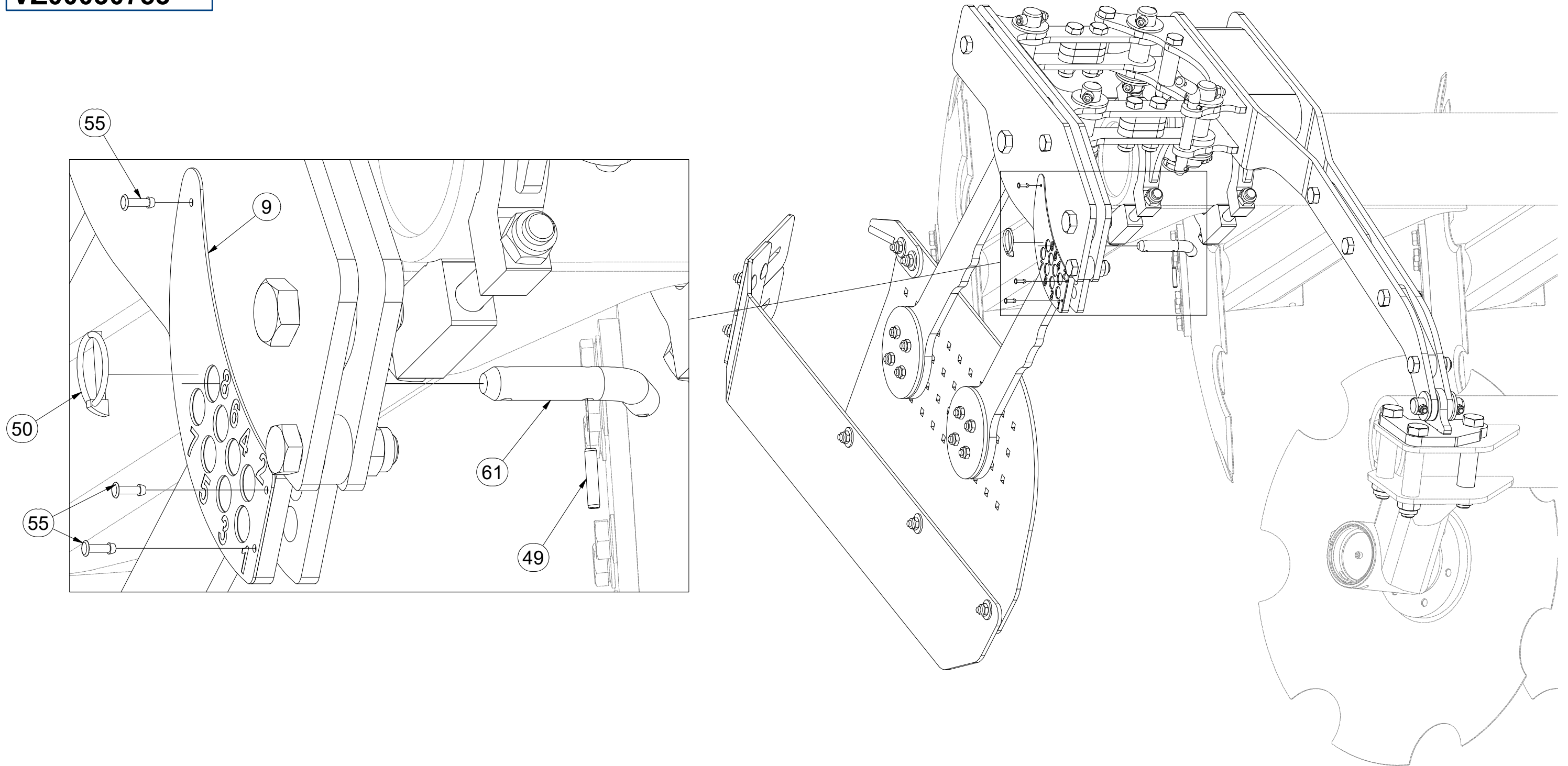
Pos.	Part Number	Pcs.
12	VZ00030643	1
17	VZ00029075	2
19	VZ00029090	3
52	m03683	16
53	m05648	5
64	m10112	7
67	m05747	2

CZ DEFLEKTOR PRAVÝ  
 D DEFLEKTOR, RECHTER  
 F DÉFLECTEUR DROIT

GB DEFLECTOR RIGHT  
 RU ДЕФЛЕКТОР ПРАВЫЙ  
 PL DEFLEKTOR PRAWY



**VZ00030753**



Pos.	Part Number	Pcs.
9	VZ00030657	1
49	m10869	2
50	m10454	2
55	m04558	3
61	m09436	1

Ⓒ SADA NÁPRAVY

Ⓓ SATZ AUFHÄNGUNG

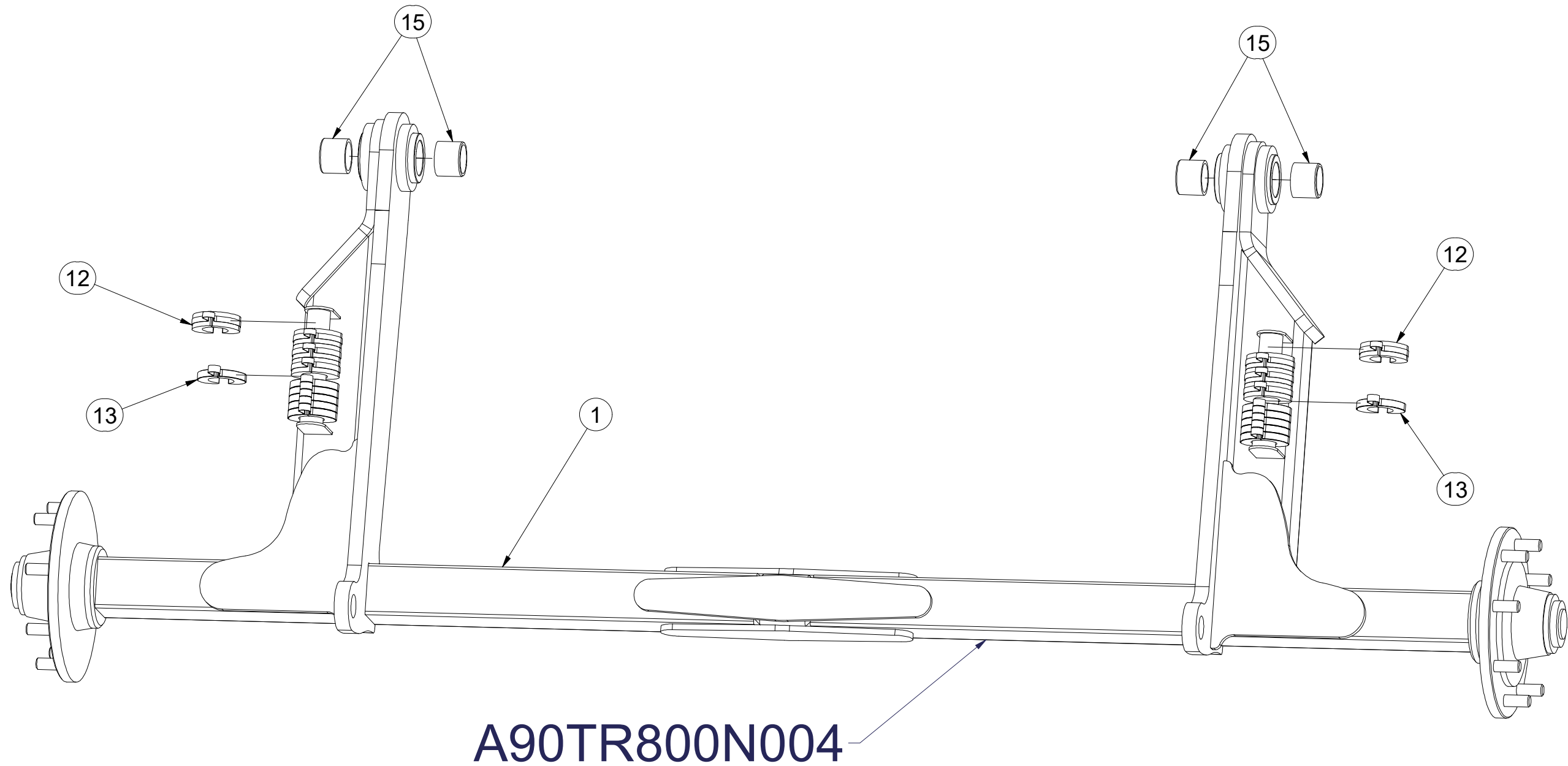
Ⓕ KIT DE L'ESSIEU

**VZ0002881**

Ⓖ AXLE SET

Ⓡ КОМПЛЕКТ ОСИ КОЛЁС

Ⓢ ZESTAW OSI



Pos.	Part Number	Pcs.
1	VZ00045397	1
12	m11335	8
13	9002587	12
15	m23569	4

Ⓒ CZ SADA NÁPRAVY

Ⓓ D SATZ AUFHÄNGUNG

Ⓕ F KIT DE L'ESSIEU

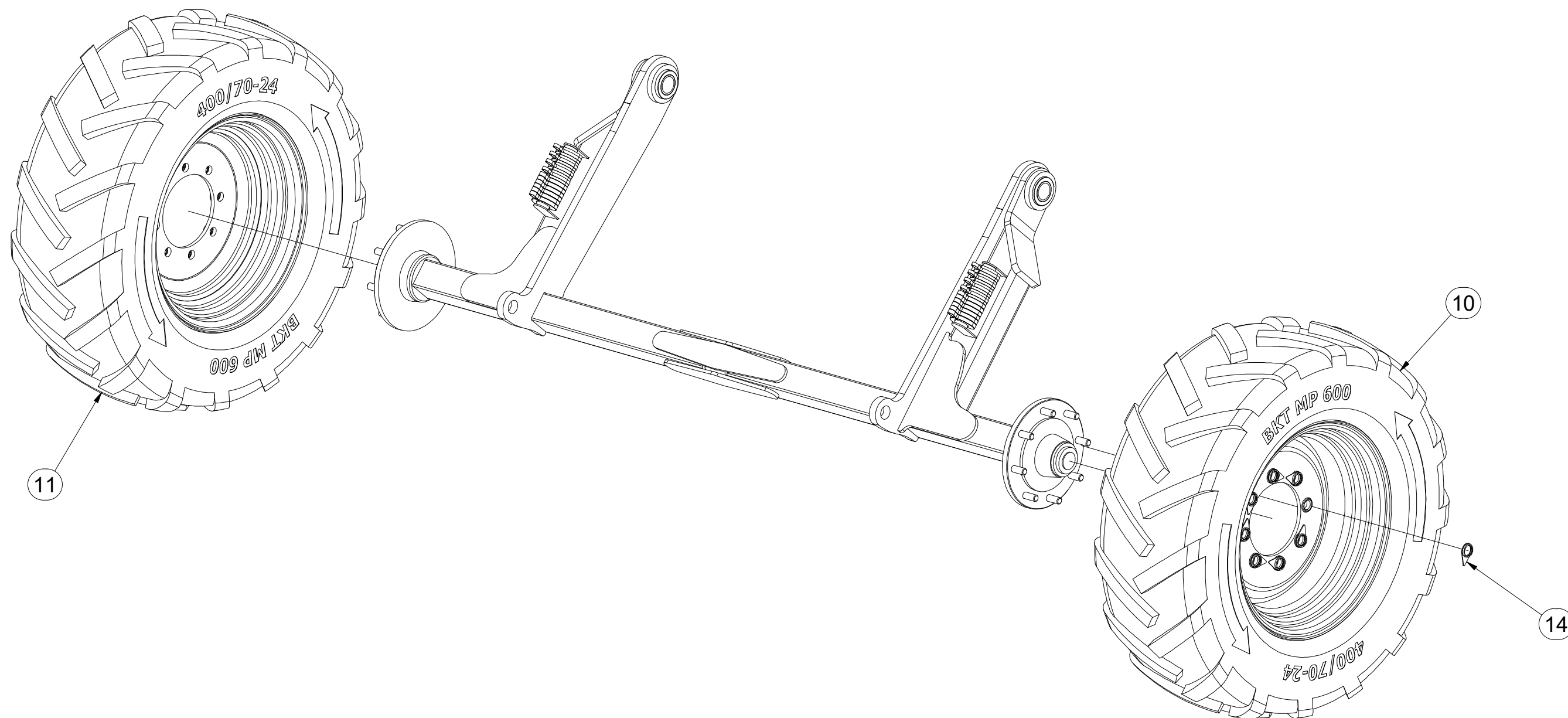
Ⓖ GB AXLE SET


Ⓡ RU КОМПЛЕКТ ОСИ КОЛЁС

Ⓟ PL ZESTAW OSI



**VZ00028881**



	M20x1,5-343Nm
	350 kPa

Pos.	Part Number	Pcs.
10	m23260	1
11	m23258	1
14	m19658	16

Ⓒ SADA NÁPRAVY

Ⓓ SATZ AUFHÄNGUNG

Ⓕ KIT DE L'ESSIEU

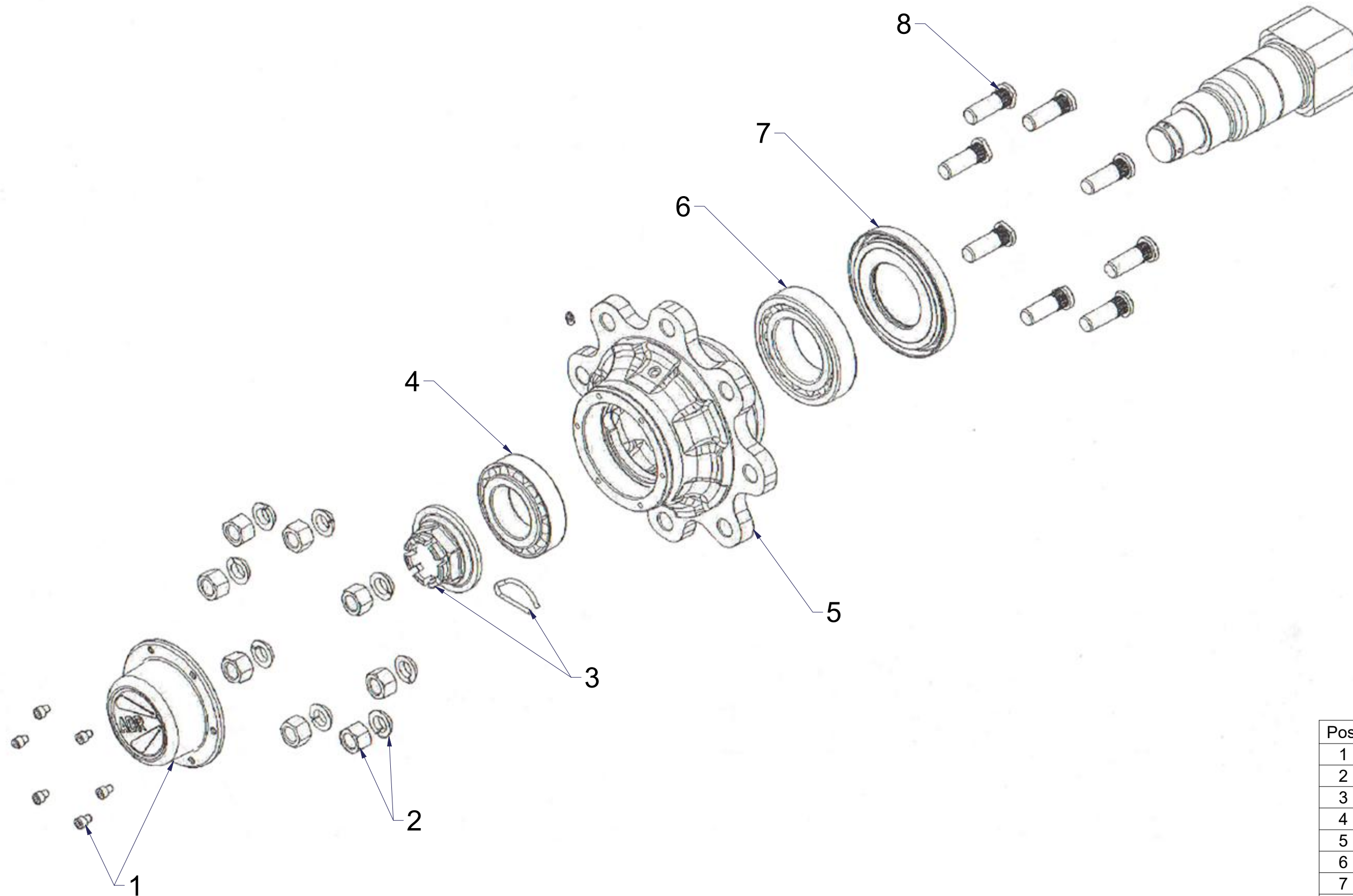
Ⓖ AXLE SET

Ⓡ КОМПЛЕКТ ОСИ КОЛЁС

Ⓟ ZESTAW OSI



**A90TR800N004**



Pos.	Part Number	Set
1	m08161	1
2	m08165	1
3	m08168	1
4	m09734	1
5	m19980	1
6	m17672	1
7	m19979	1
8	m17666	1

Ⓒ JEDNOTKA PRACOVNÍ

Ⓓ VERKÜRZTE ARBEITSEINHEIT

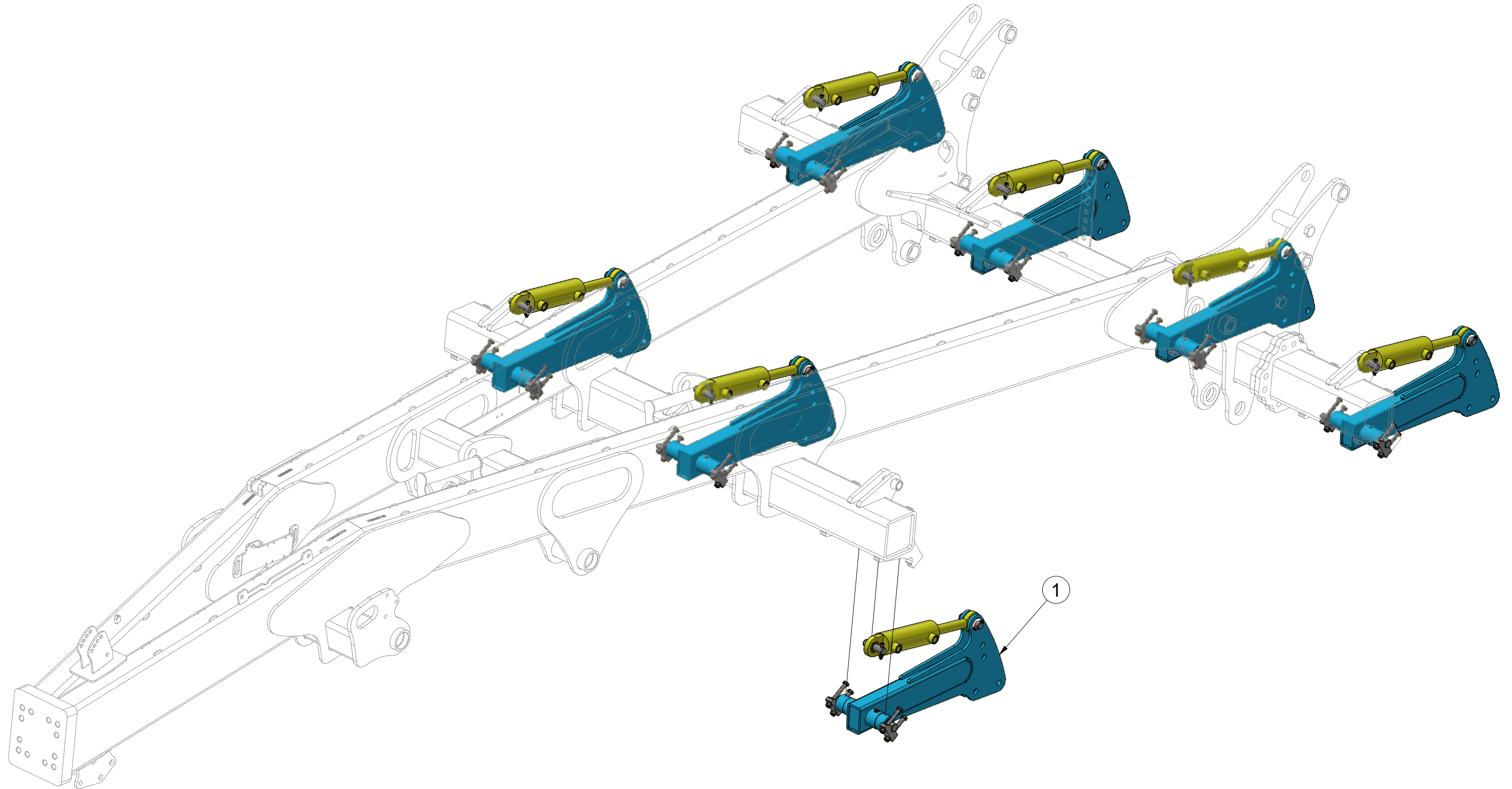
Ⓕ UNITÉ DE TRAVAIL

**VZ00036160**

Ⓒ WORKING LEVELLER

Ⓓ РАБОЧИЙ УЗЕЛ

Ⓕ JEDNOSTKA ROBOCZA



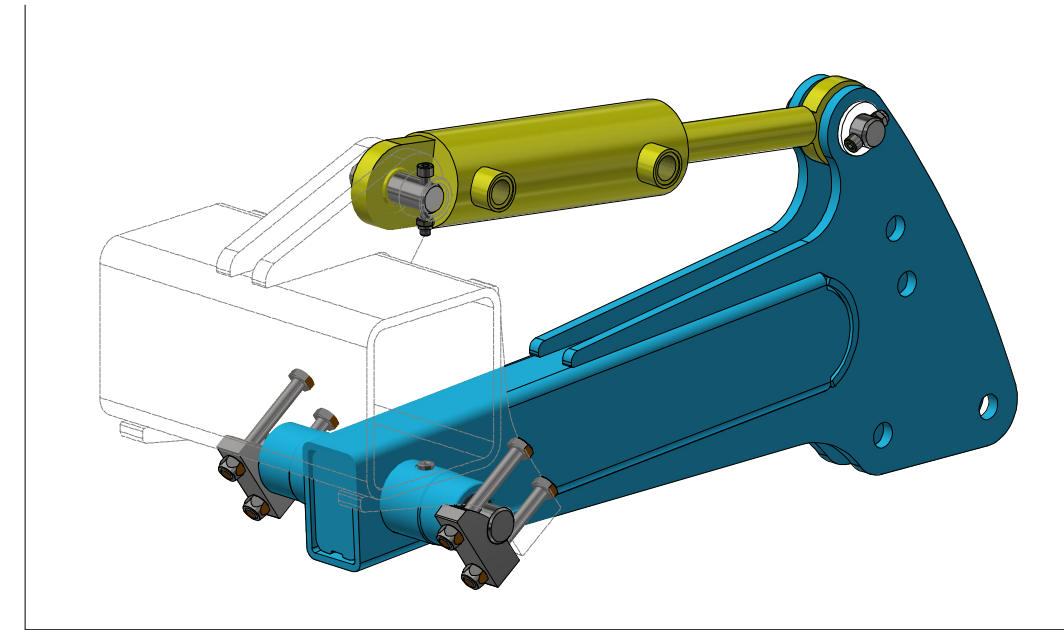
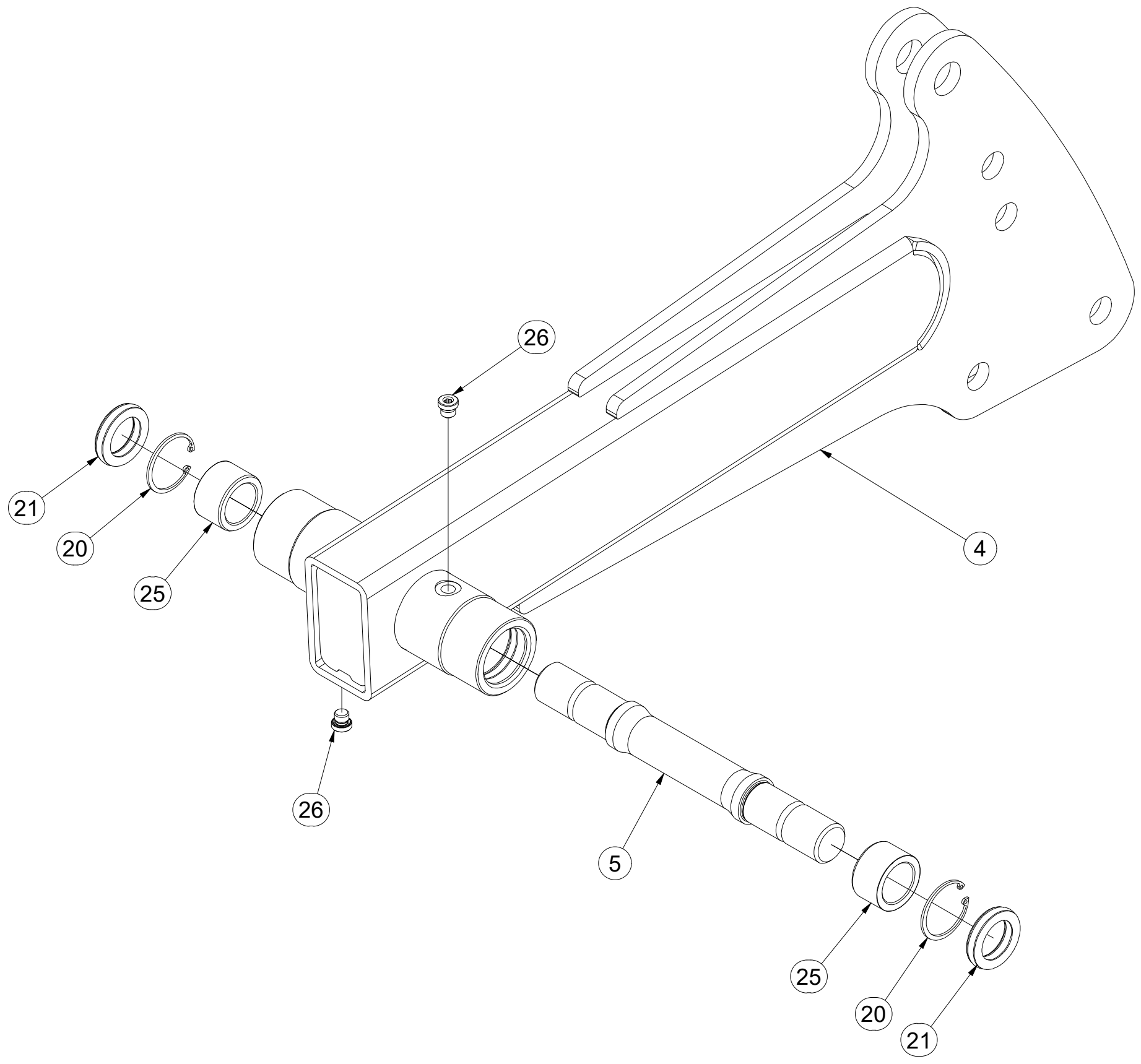
Pos.	Part Number	Pcs.
1	VZ00036171	7

(CZ) JIŠTĚNÍ  
 (D) SICHERUNG  
 (F) PROTECTION

(GB) PROTECTION  
 (RU) ПРЕДОХРАНЕНИЕ  
 (PL) ZABEZPIECZENIE



**VZ00036171**



Pos.	Part Number	Pcs.
4	VZ00028626	1
5	VZ00029462	1
20	m21838	2
21	m21839	2
25	m21840	2
26	m21845	2



Ⓒ JIŠTĚNÍ

Ⓓ SICHERUNG

Ⓕ PROTECTION

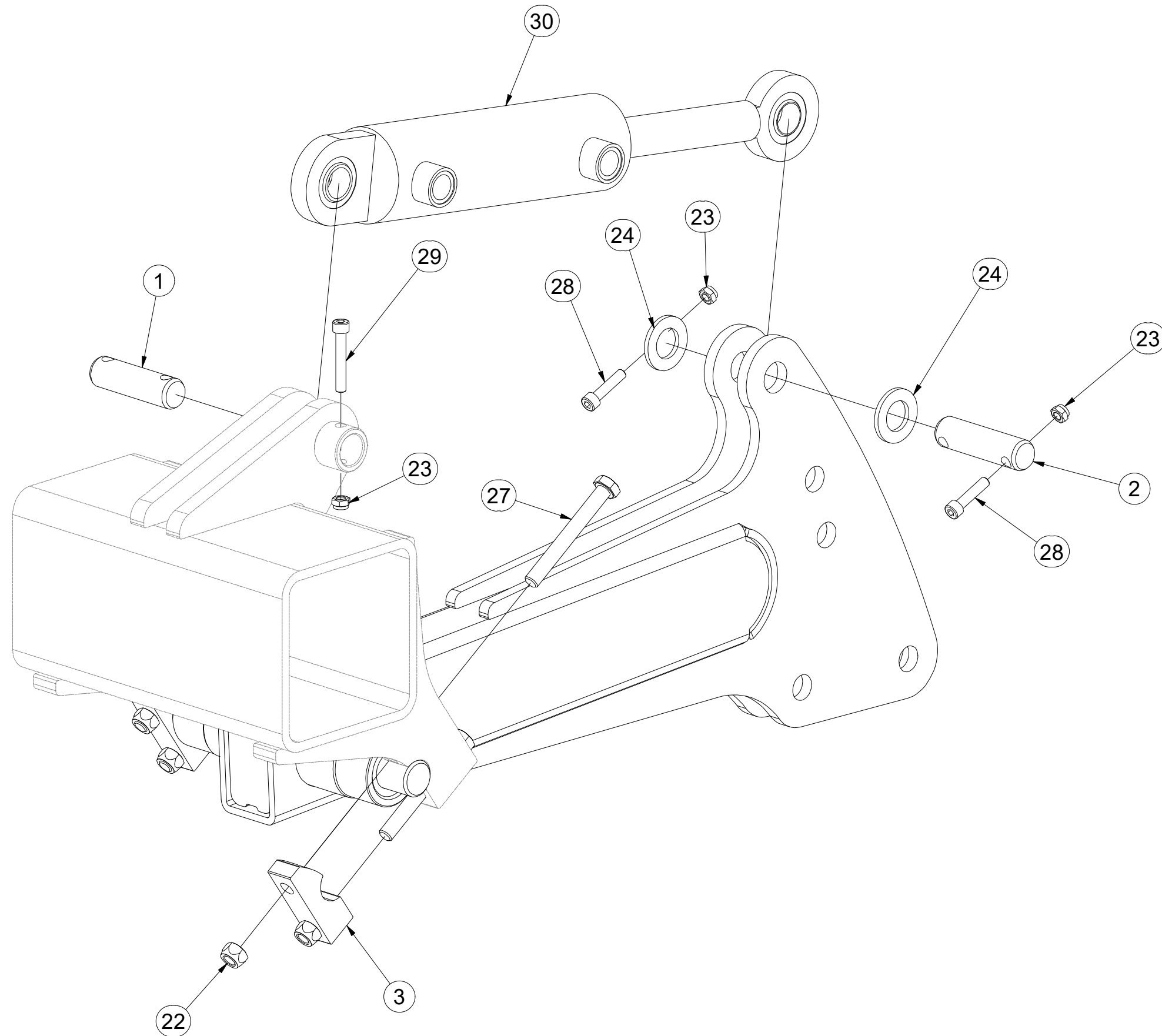
**VZ00036171**

Ⓖ PROTECTION

Ⓡ ПРЕДОХРАНЕНИЕ

Ⓢ ZABEZPIECZENIE

**Farmet**



Pos.	Part Number	Pcs.
1	4010390	1
2	4010391	1
3	VZ00028623	2
22	m12134	4
23	m04503	3
24	m14028	2
27	m11598	4
28	m09464	2
29	m05543	1
30	VZ00015822	1

Ⓒ SADA ODHRNOVAČEK

Ⓓ PFLUGSCHARENSET

Ⓕ KIT DE JEU DE LAME DE RACLAGE

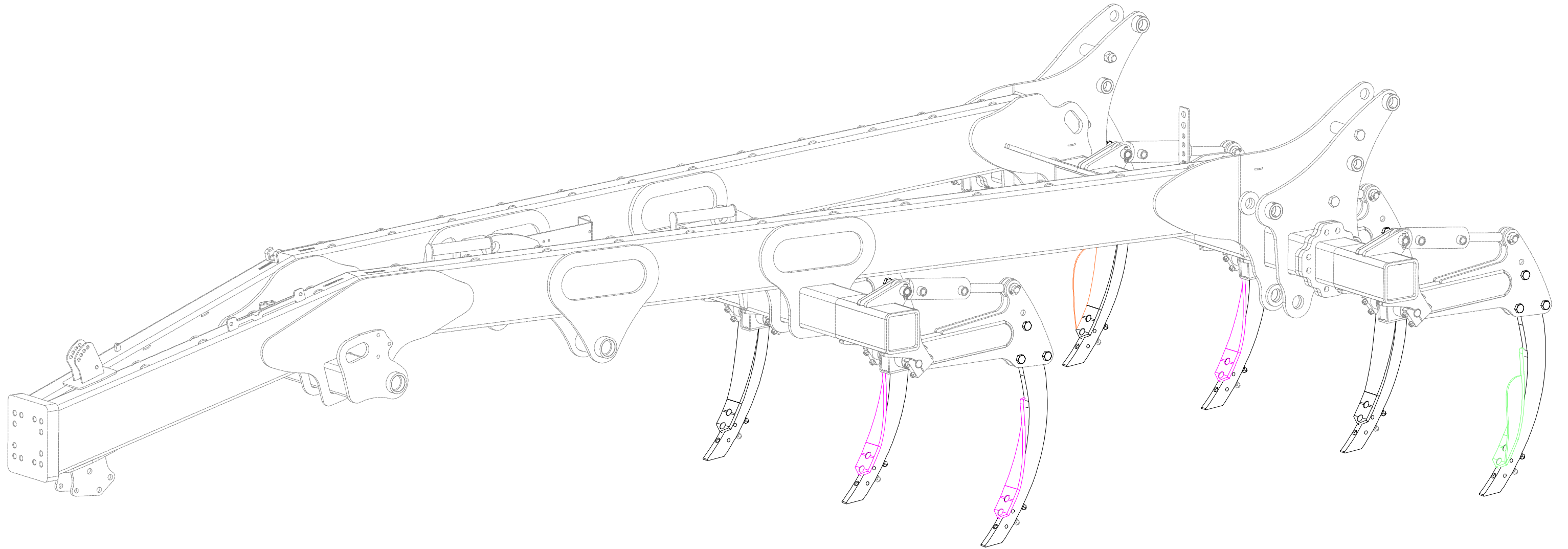
**VZ00036185**

Ⓖ SET OF PLOUGHSHARES

Ⓡ НАБОР ЛЕМЕХОВ

Ⓟ ZESTAW PŁUGÓW

**Farmet**



☉ SADA ODHRNOVAČEK

Ⓧ PFLUGSCHARENSET

Ⓧ KIT DE JEU DE LAME DE RACLAGE

Ⓧ SET OF PLOUGHSHARES

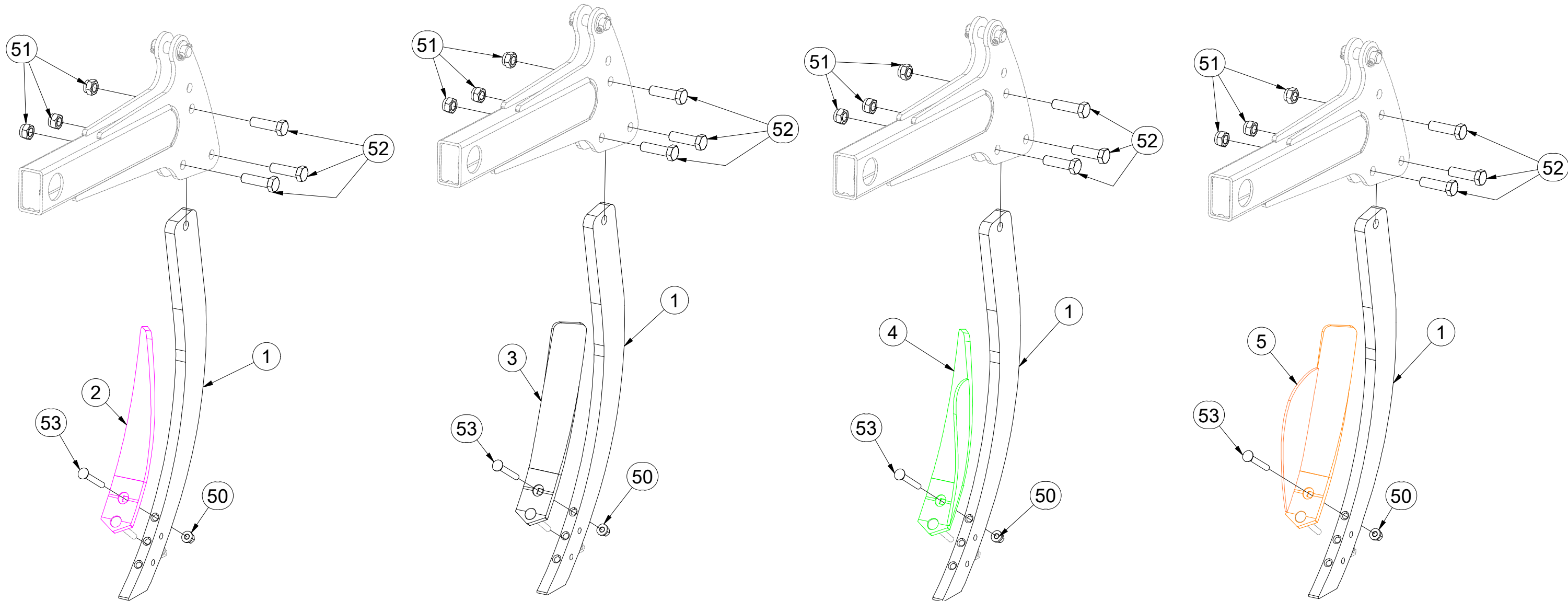
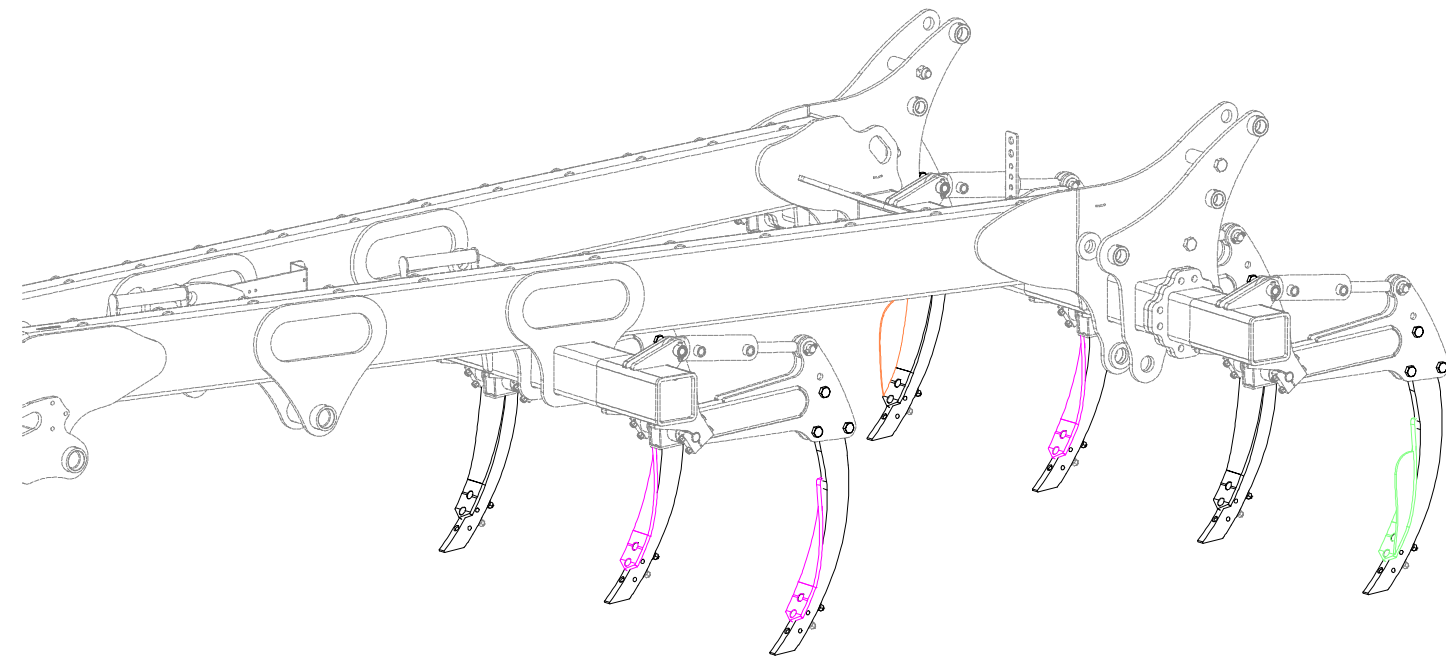
Ⓧ НАБОР ЛЕМЕХОВ

Ⓧ ZESTAW PŁUGÓW



### VZ00036185

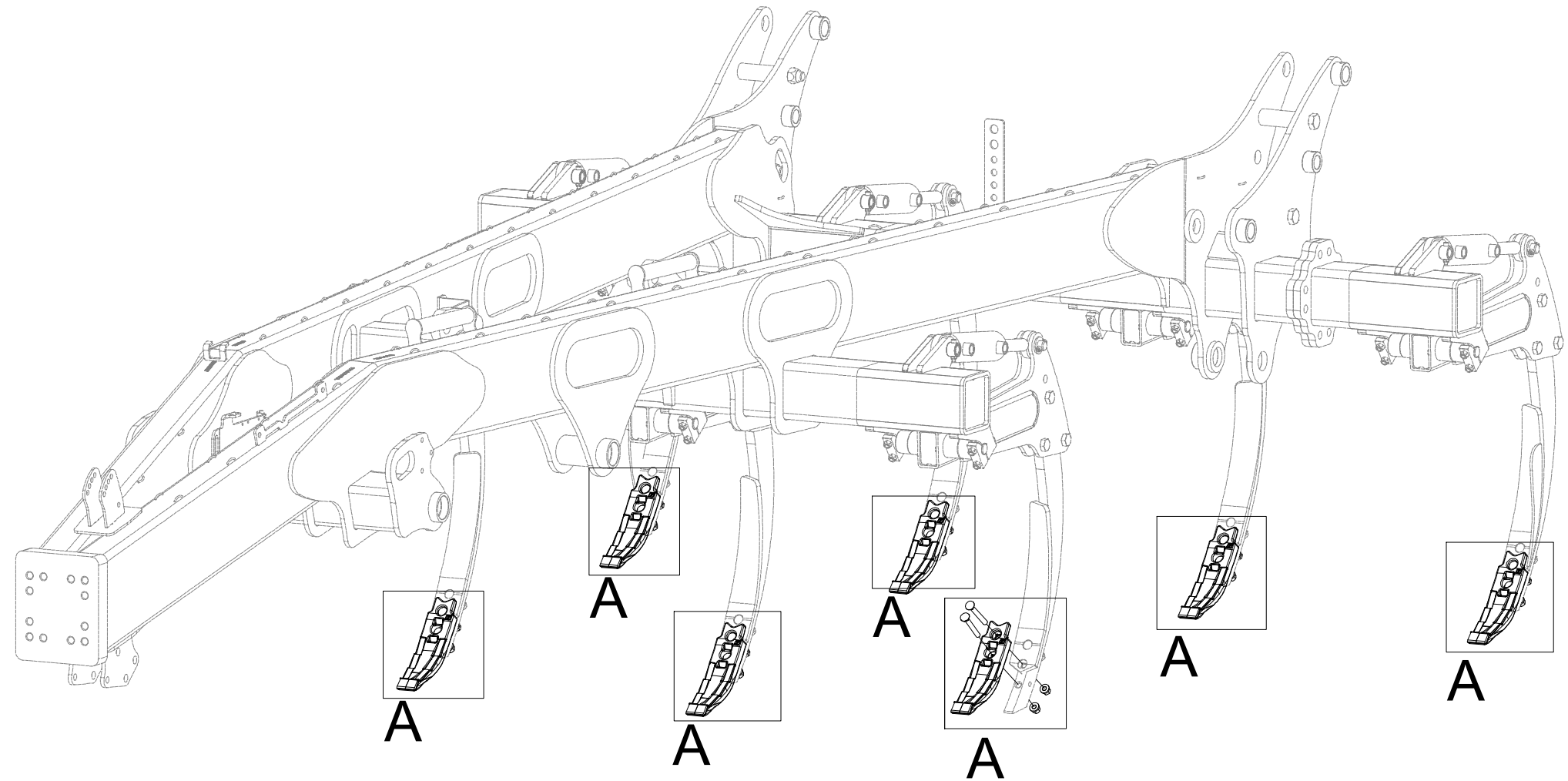
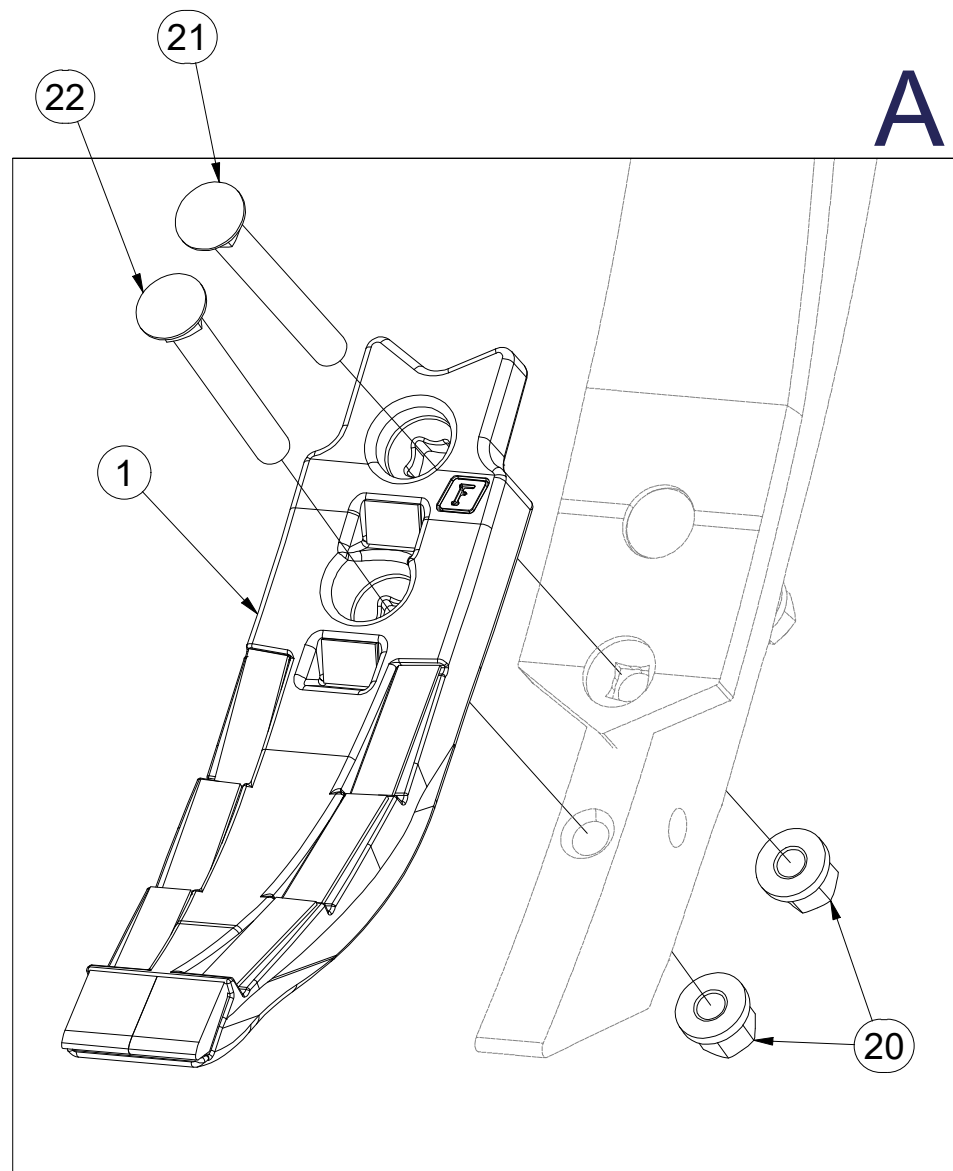
Pos.	Part Number	Pcs.
1	VZ00026520	7
2	VZ00027395	3
3	VZ00027396	2
4	VZ00027397	1
5	VZ00027398	1
50	m21201	7
51	m05648	21
52	m03115	21
53	m12040	7



- Ⓒ SADA DLÁT
- Ⓓ MIESELSATZ
- Ⓕ KIT DE CISEAU

**VZ00036380**

- Ⓖ SET OF CHISEL
- Ⓡ КОМПЛЕКТ ДОЛОТОВ
- Ⓟ ZESTAW DŁUTÓW



Pos.	Part Number	Pcs.
1	VZ00013944	7
20	m21201	14
21	m22194	7
22	m12040	7

Ⓒ SADA KŘÍDEL

Ⓓ FLÜGELSATZ

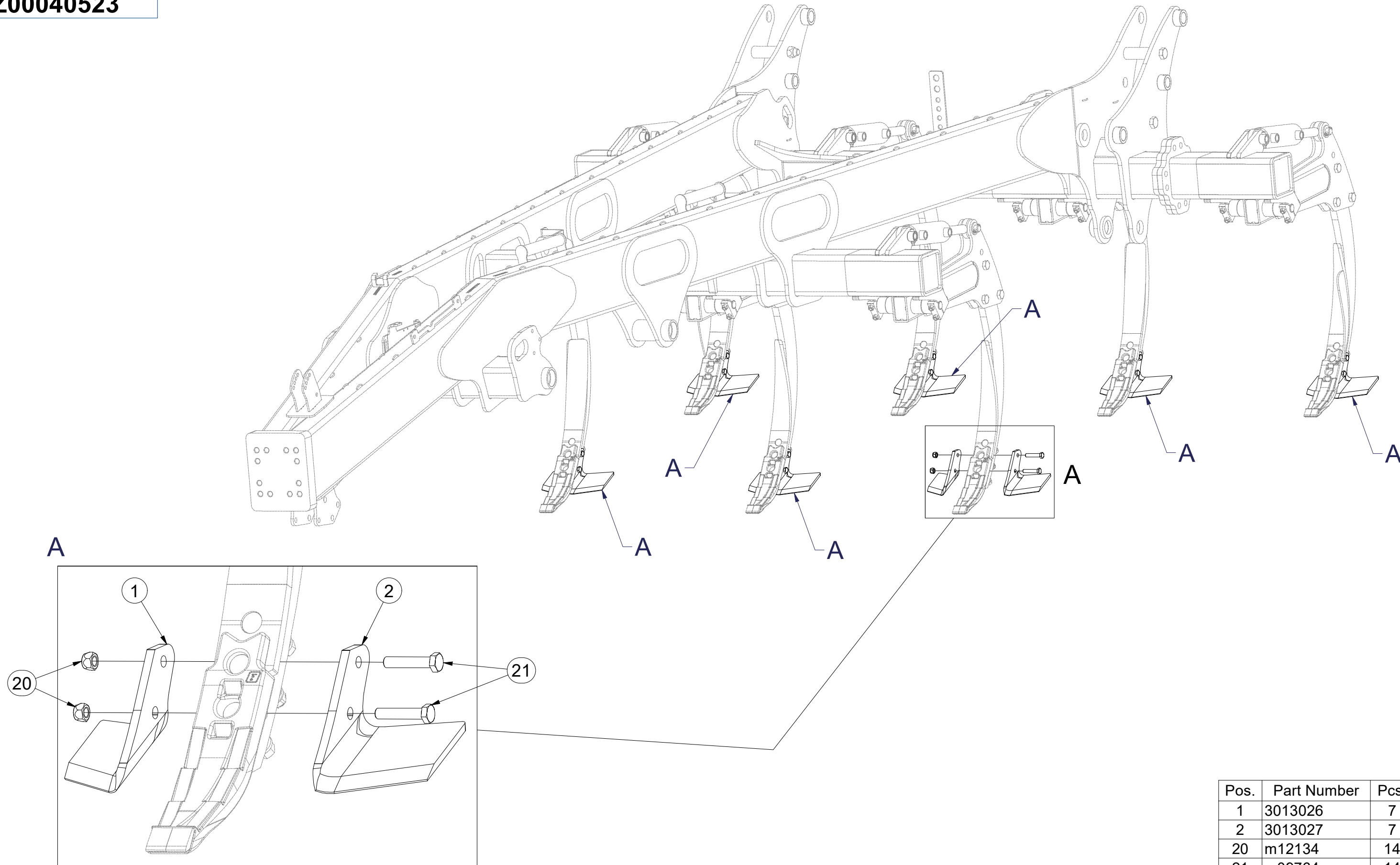
Ⓕ KIT D'AILETTES

**VZ00040523**

Ⓒ SET OF WINGS

Ⓓ КОМПЛЕКТ КРЫЛЫШЕК

Ⓕ ZESTAW SKRZYDEŁEK



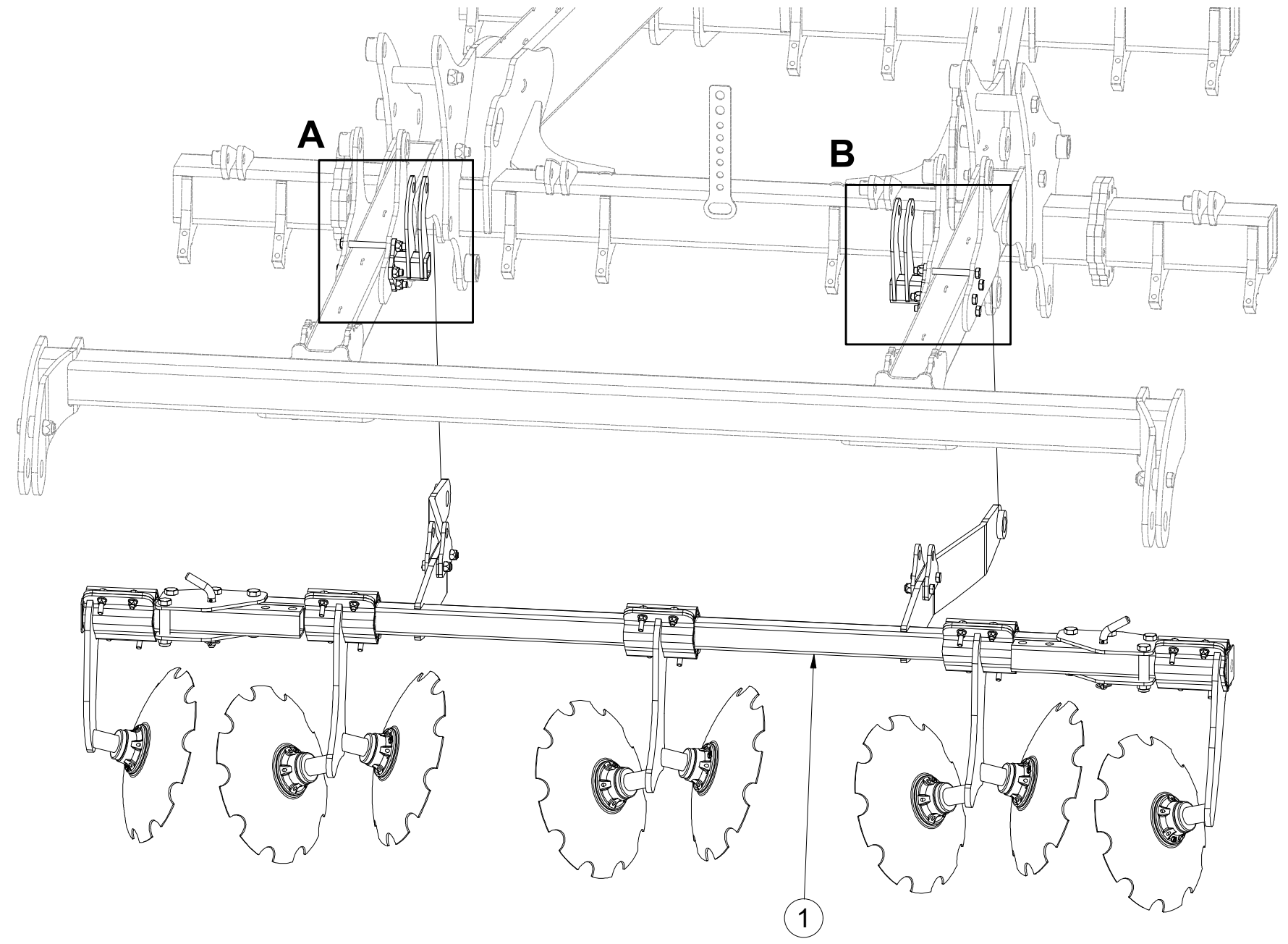
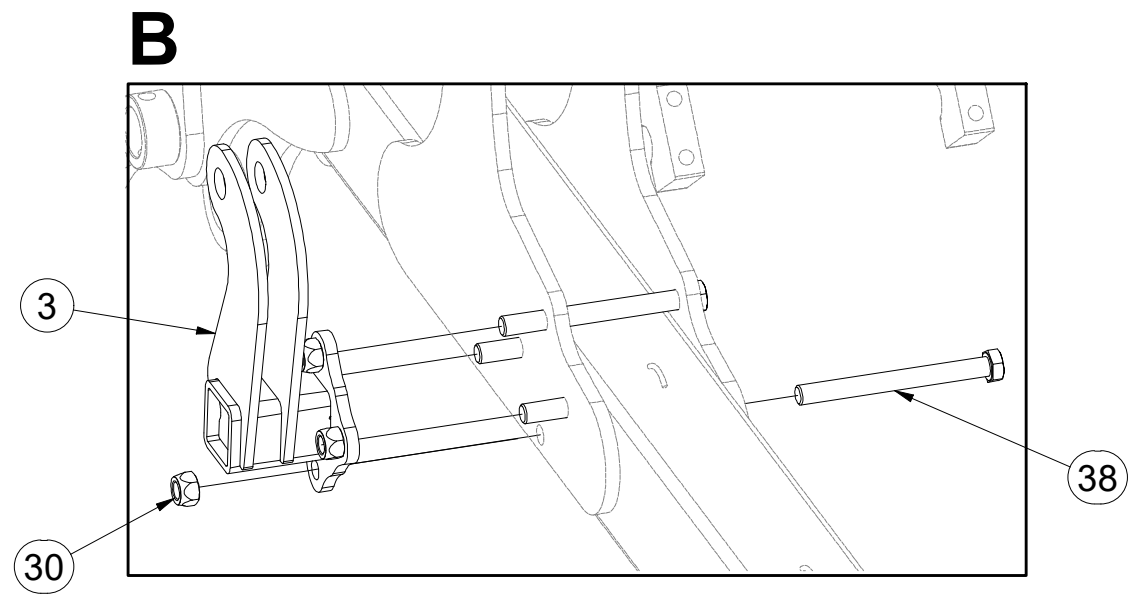
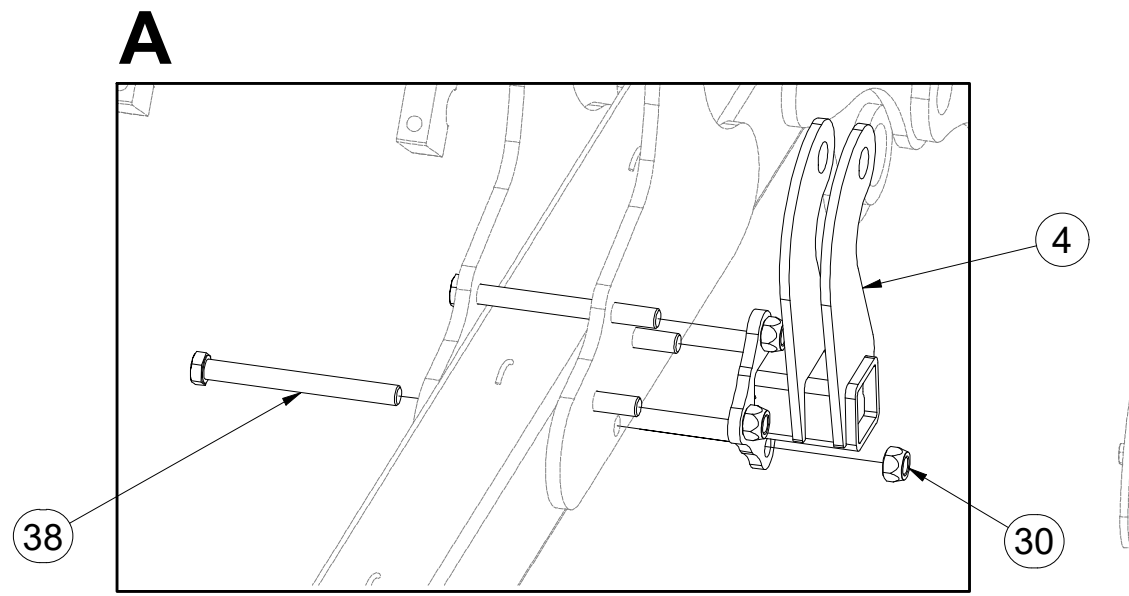
Pos.	Part Number	Pcs.
1	3013026	7
2	3013027	7
20	m12134	14
21	m09764	14

CZ SADA DISKŮ  
 D SCHEIBENSATZ  
 F KIT DE DISQUES

GB DISC SET  
 RU КОМПЛЕКТ ДИСКОВ  
 PL ZESTAW TALERZY



**VZ00028733**



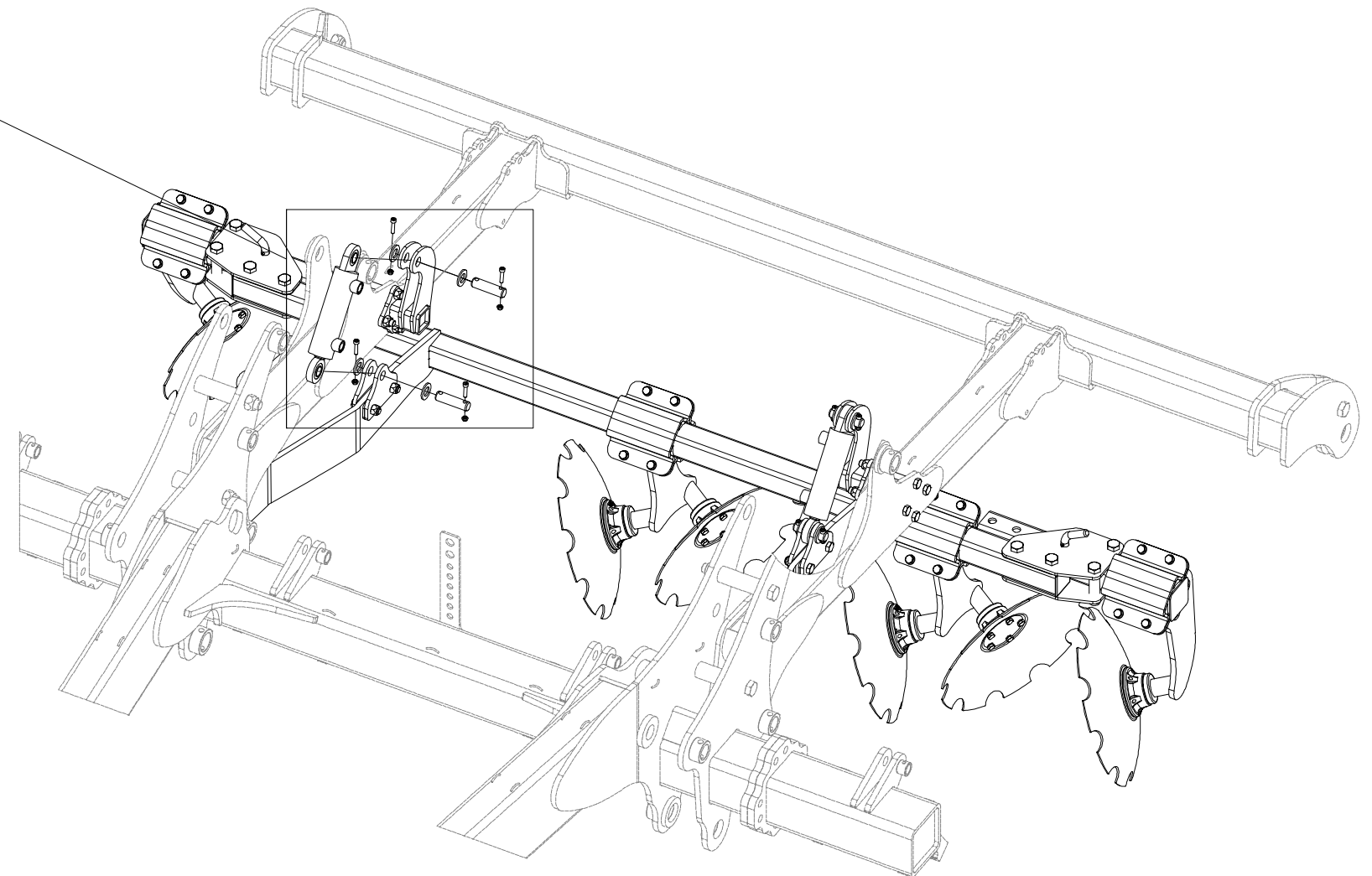
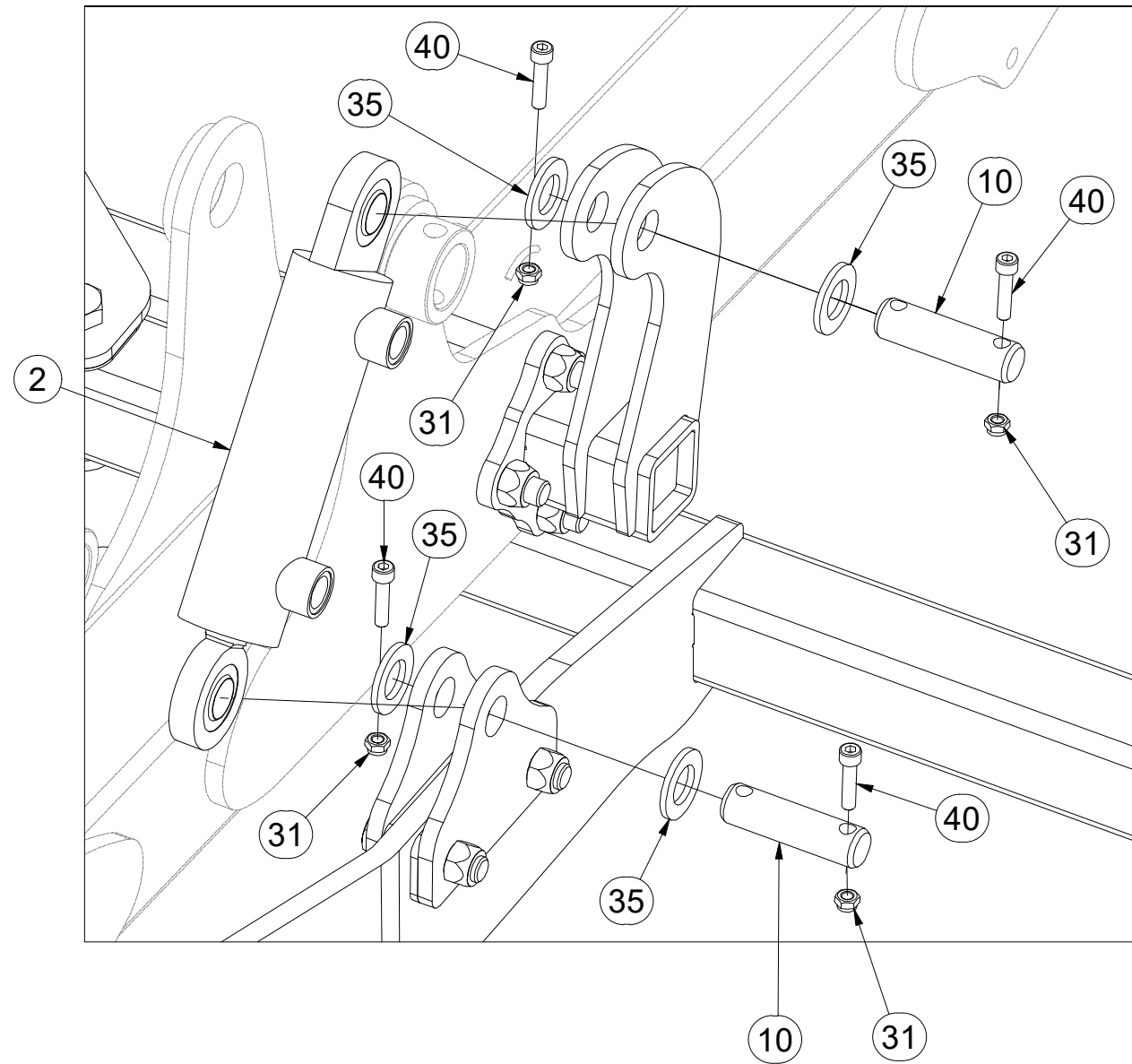
Pos.	Part Number	Pcs.
1	VZ00027940	1
3	VZ00028736	1
4	VZ00028734	1
30	m13846	8
38	m14825	8

CZ SADA DISKŮ  
 D SCHEIBENSATZ  
 F KIT DE DISQUES

GB DISC SET  
 RU КОМПЛЕКТ ДИСКОВ  
 PL ZESTAW TALERZY



**VZ00028733**



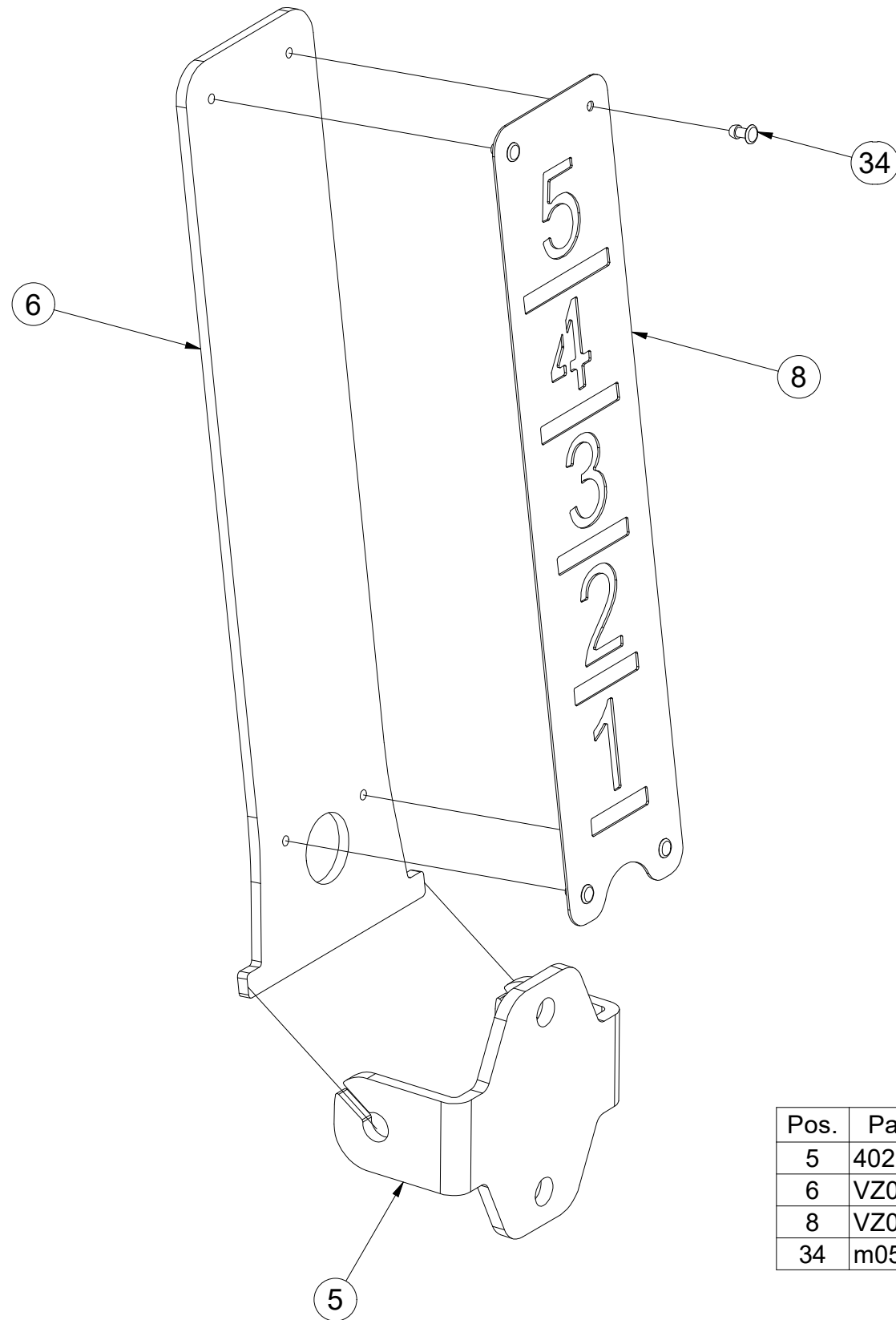
Pos.	Part Number	Pcs.
2	VZ00014804	2
10	4010391	4
31	m04503	8
35	m14028	8
40	m09464	8

- Ⓒ SADA DISKŮ
- Ⓓ SCHEIBENSATZ
- Ⓕ KIT DE DISQUES

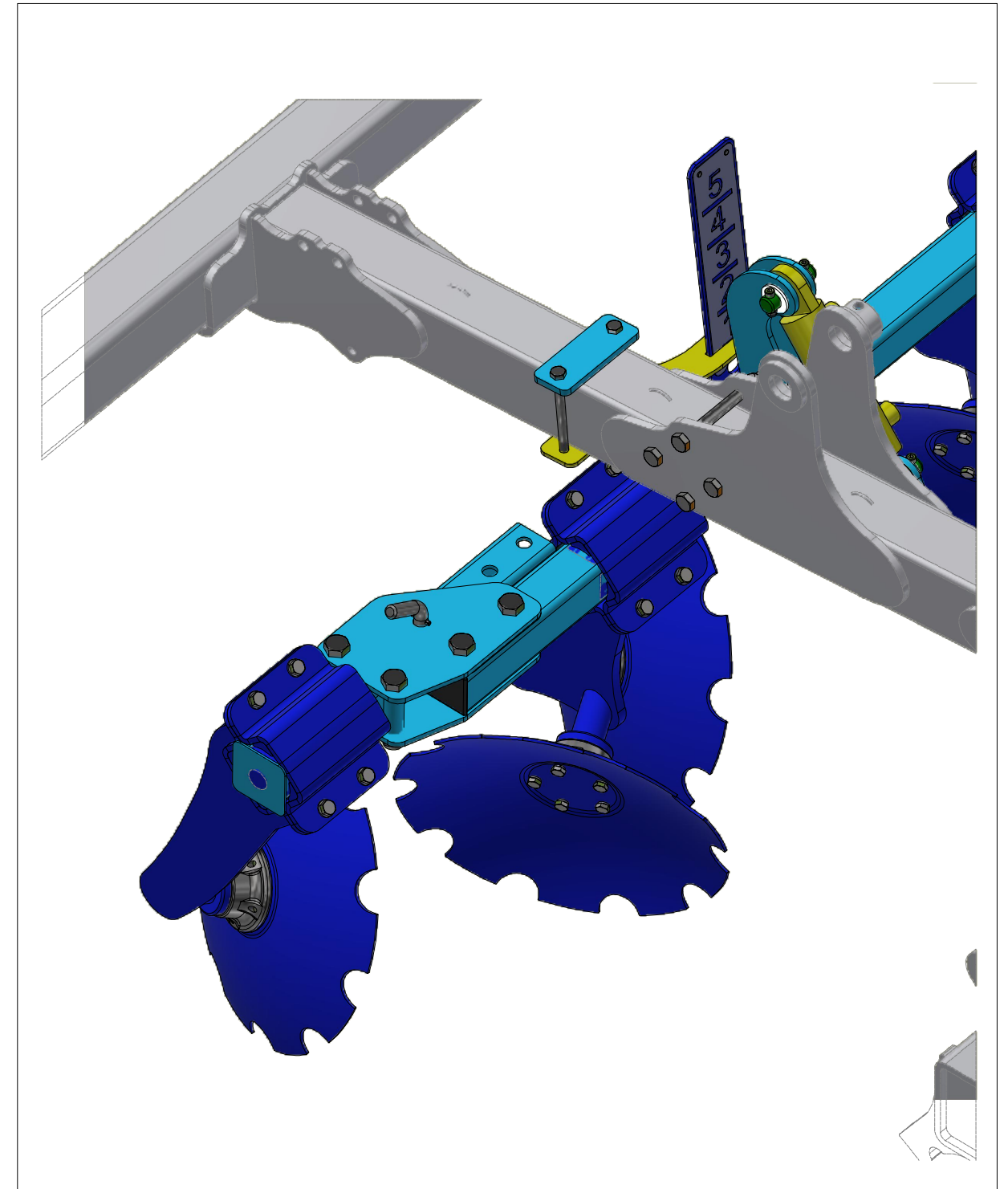
- Ⓖ DISC SET
- Ⓡ КОМПЛЕКТ ДИСКОВ
- Ⓟ ZESTAW TALERZY



**VZ00028733**



Pos.	Part Number	Pcs.
5	4022918	1
6	VZ00029001	1
8	VZ00029002	1
34	m05776	4



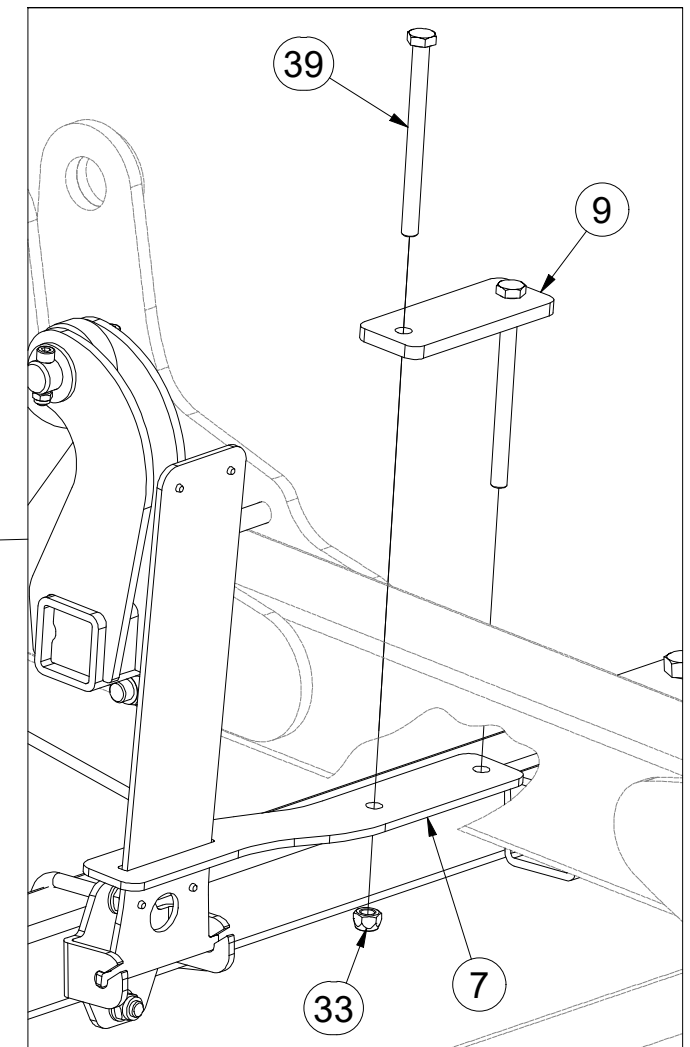
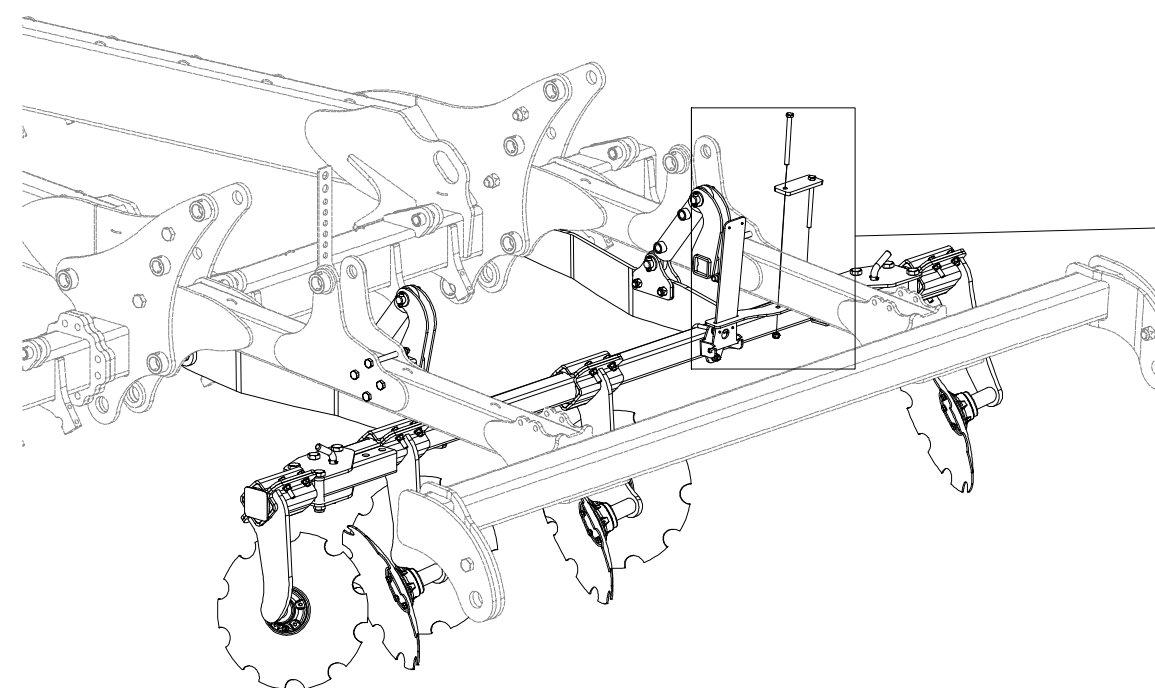
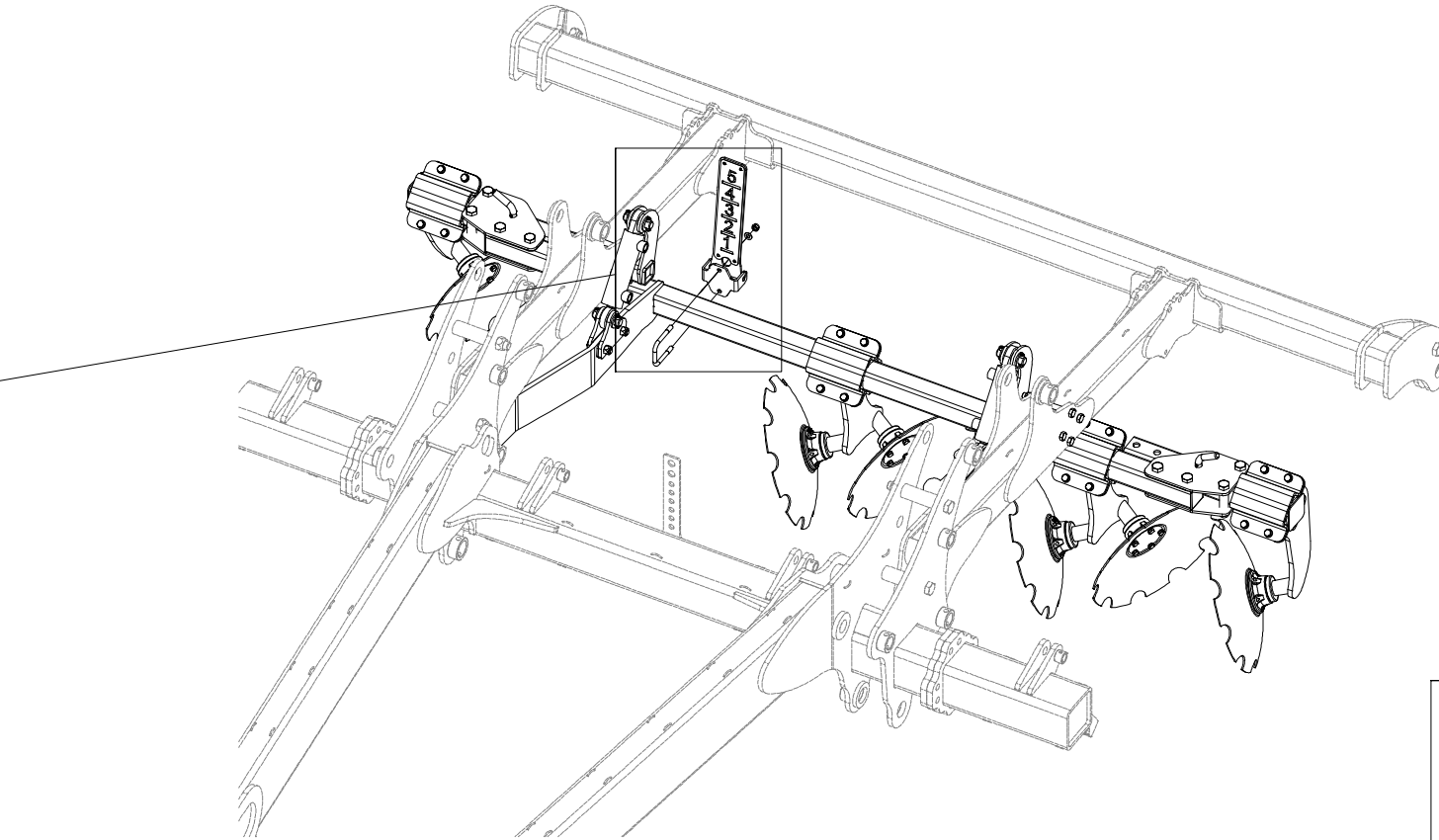
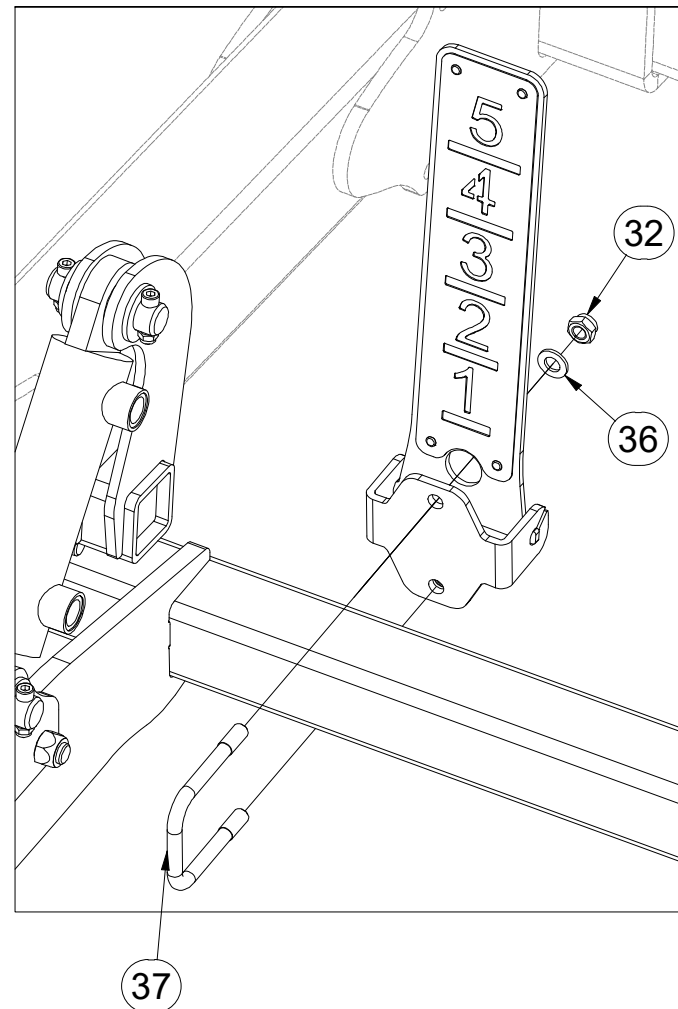


CZ SADA DISKŮ  
 D SCHEIBENSATZ  
 F KIT DE DISQUES

GB DISC SET  
 RU КОМПЛЕКТ ДИСКОВ  
 PL ZESTAW TALERZY



**VZ00028733**



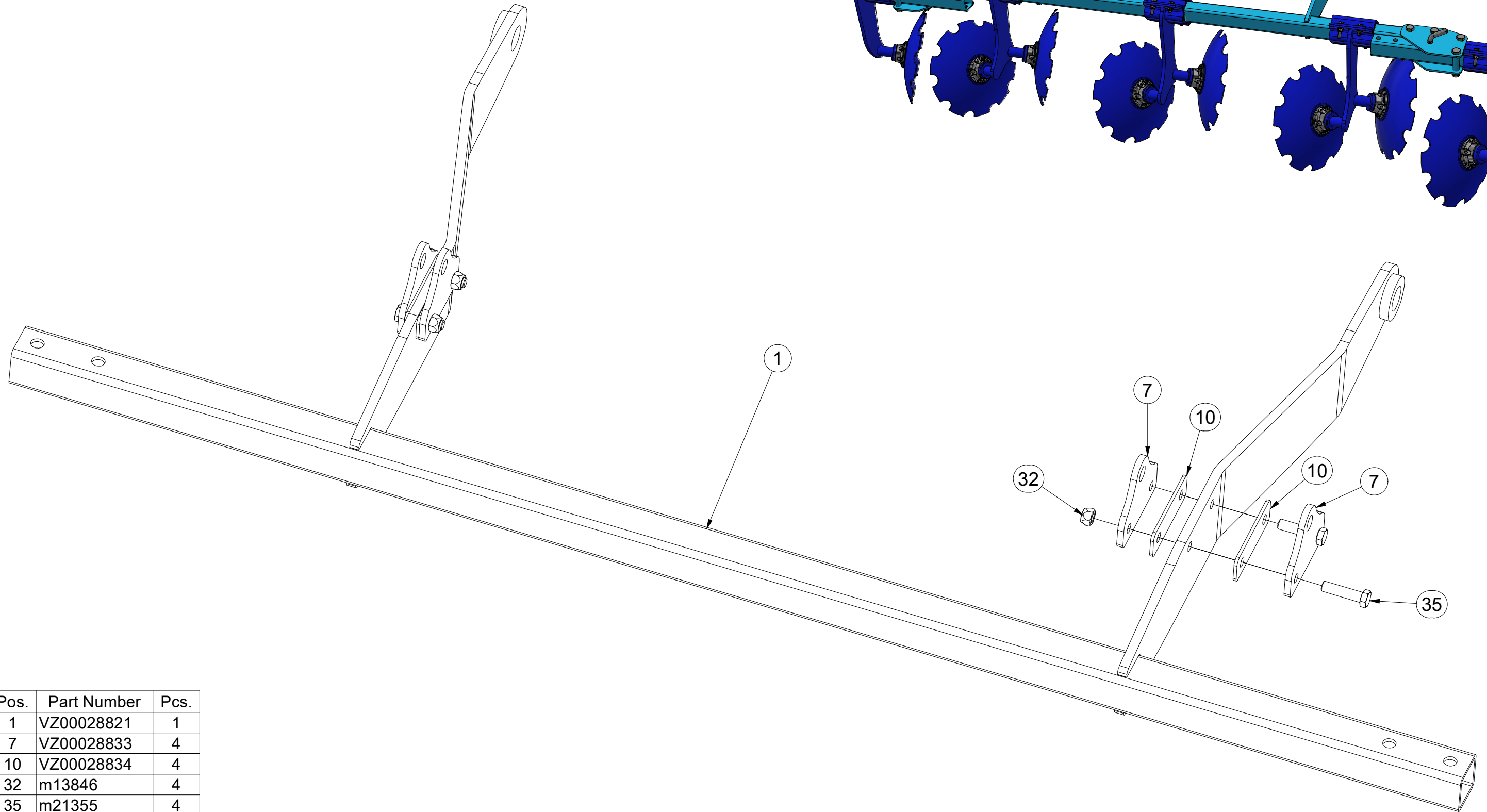
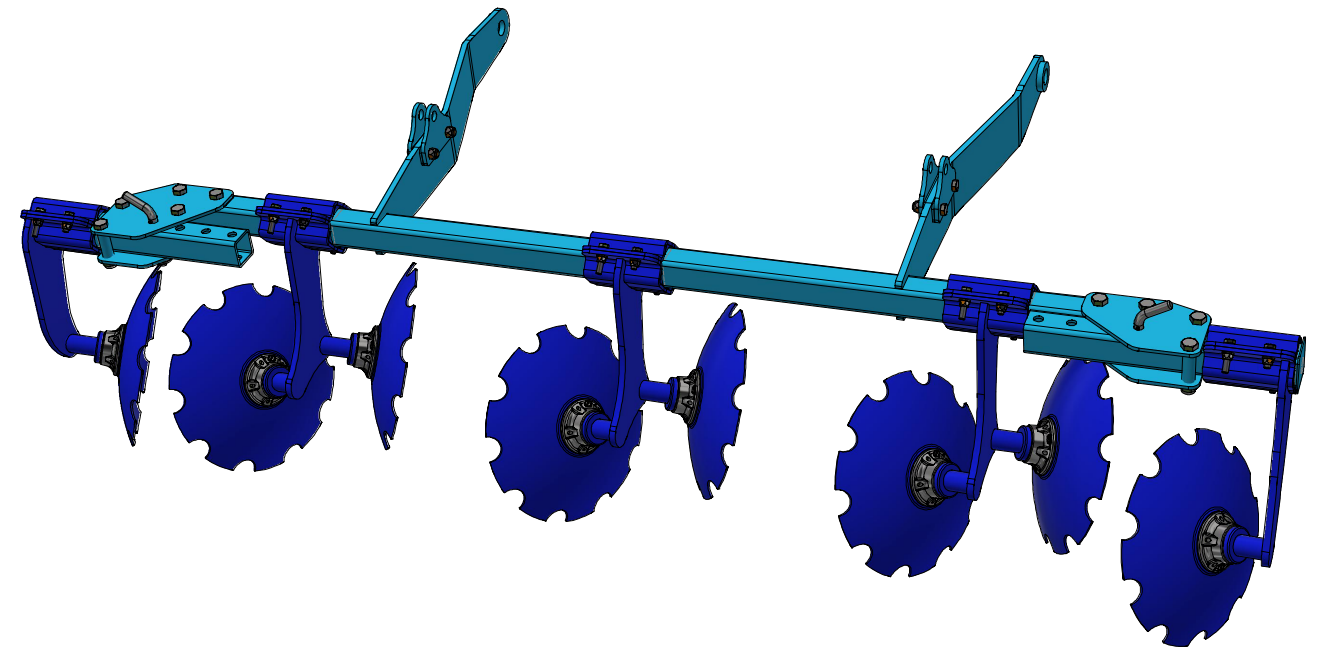
Pos.	Part Number	Pcs.
7	VZ00028905	1
9	VZ00029022	1
32	m04301	2
33	m12134	2
36	m01214	2
37	m17233	1
39	m17481	2

- Ⓒ SADA DISKŮ
- Ⓓ SCHEIBENSATZ
- Ⓕ KIT DE DISQUES

- Ⓖ DISC SET
- Ⓡ КОМПЛЕКТ ДИСКОВ
- Ⓟ ZESTAW TALERZY



**VZ00027940**



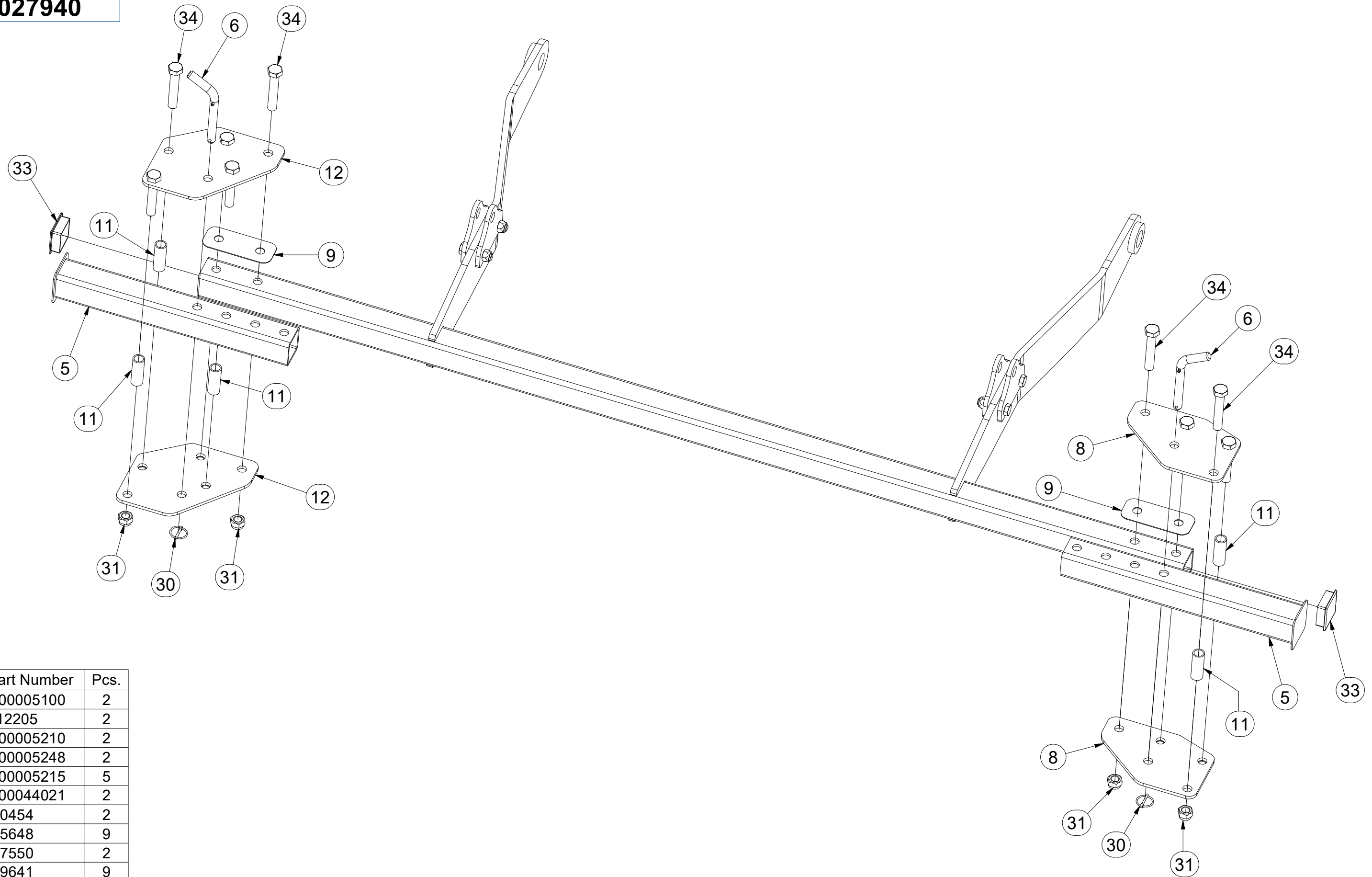
Pos.	Part Number	Pcs.
1	VZ00028821	1
7	VZ00028833	4
10	VZ00028834	4
32	m13846	4
35	m21355	4

CZ SADA DISKŮ  
 D SCHEIBENSATZ  
 F KIT DE DISQUES

GB DISC SET  
 RU КОМПЛЕКТ ДИСКОВ  
 PL ZESTAW TALERZY



**VZ00027940**



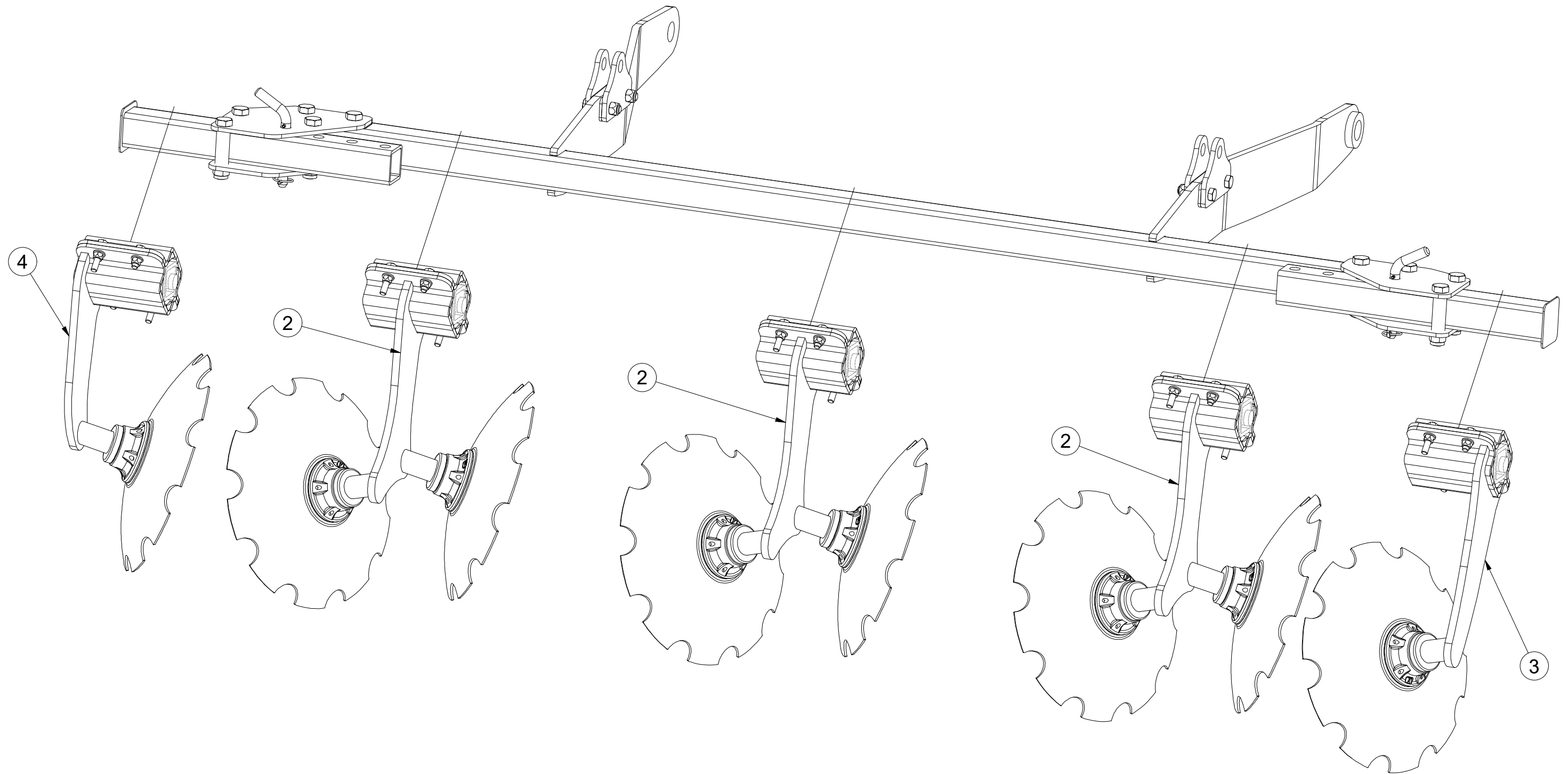
Pos.	Part Number	Pcs.
5	VZ00005100	2
6	4012205	2
8	VZ00005210	2
9	VZ00005248	2
11	VZ00005215	5
12	VZ00044021	2
30	m10454	2
31	m05648	9
33	m07550	2
34	m09641	9

CZ SADA DISKŮ  
 D SCHEIBENSATZ  
 F KIT DE DISQUES

GB DISC SET  
 RU КОМПЛЕКТ ДИСКОВ  
 PL ZESTAW TALERZY



**VZ00027940**



Pos.	Part Number	Pcs.
2	3008544	3
3	3008546	1
4	3008545	1

Ⓒ DVOJDISK

Ⓓ DUPLEXSCHEIBE

Ⓕ DISQUE DOUBLE

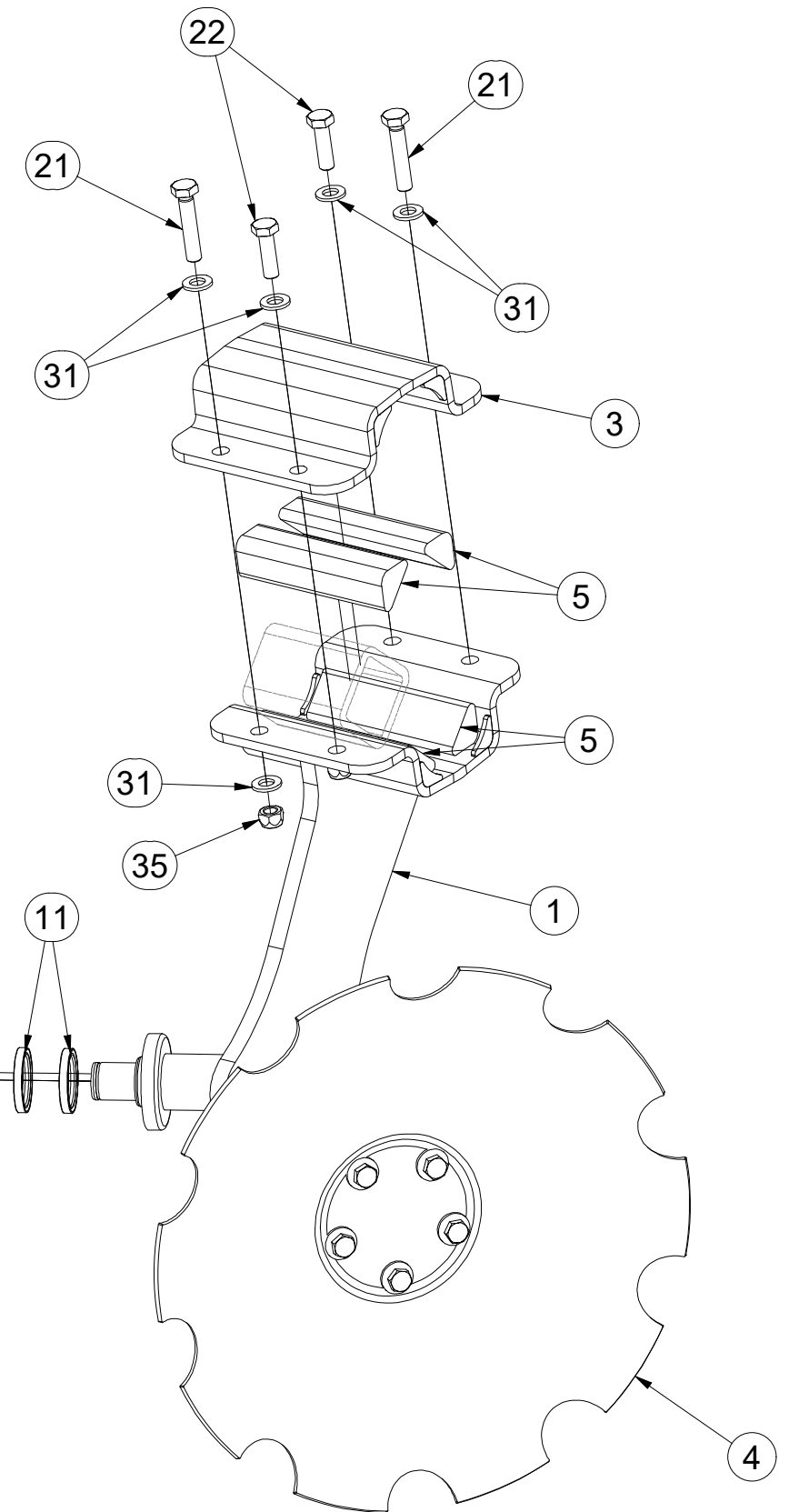
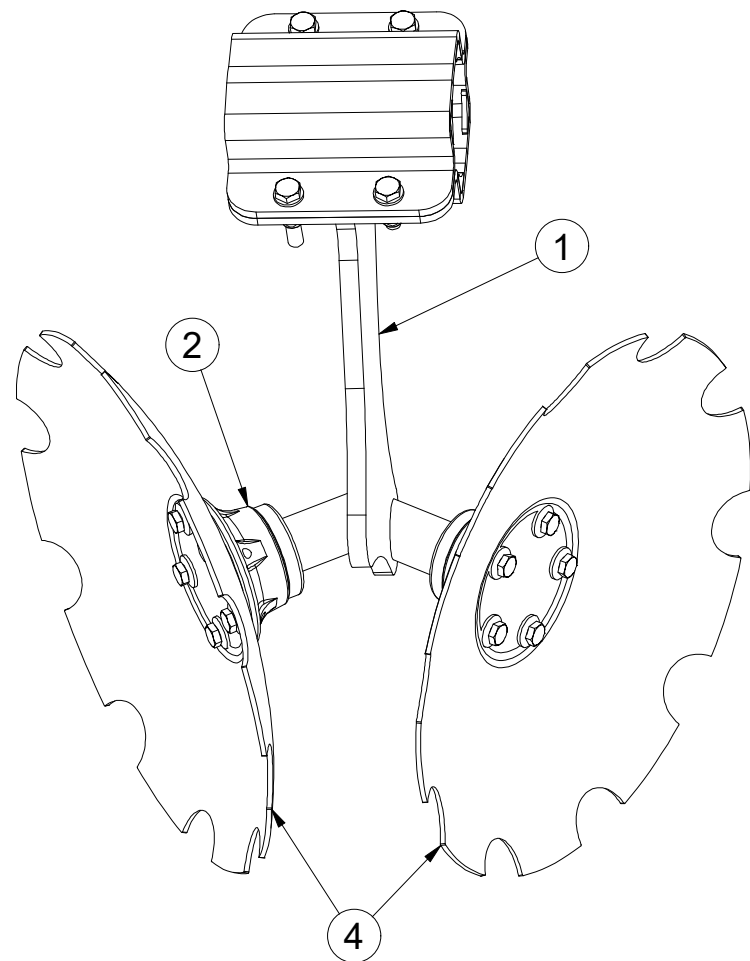
Ⓒ TWIN DISC

Ⓓ ДВОЙНОЙ ДИСК

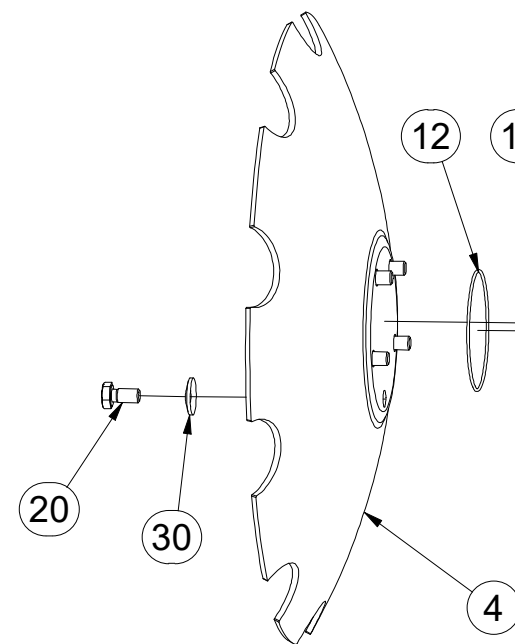
Ⓕ TALERZ PODWÓJNY



**3008544**



Pos.	Part Number	Pcs.	Pos.	Part Number	Pcs.
1	3008423	1	13	m03705	2
2	3008166	2	14	m04250	2
3	9004269	1	20	m00120	10
4	3003144	2	21	m07963	2
5	9004286	4	22	m03926	2
10	m14552	2	30	m19157	10
11	m11160	4	31	m01214	8
12	m11159	2	35	m12134	4



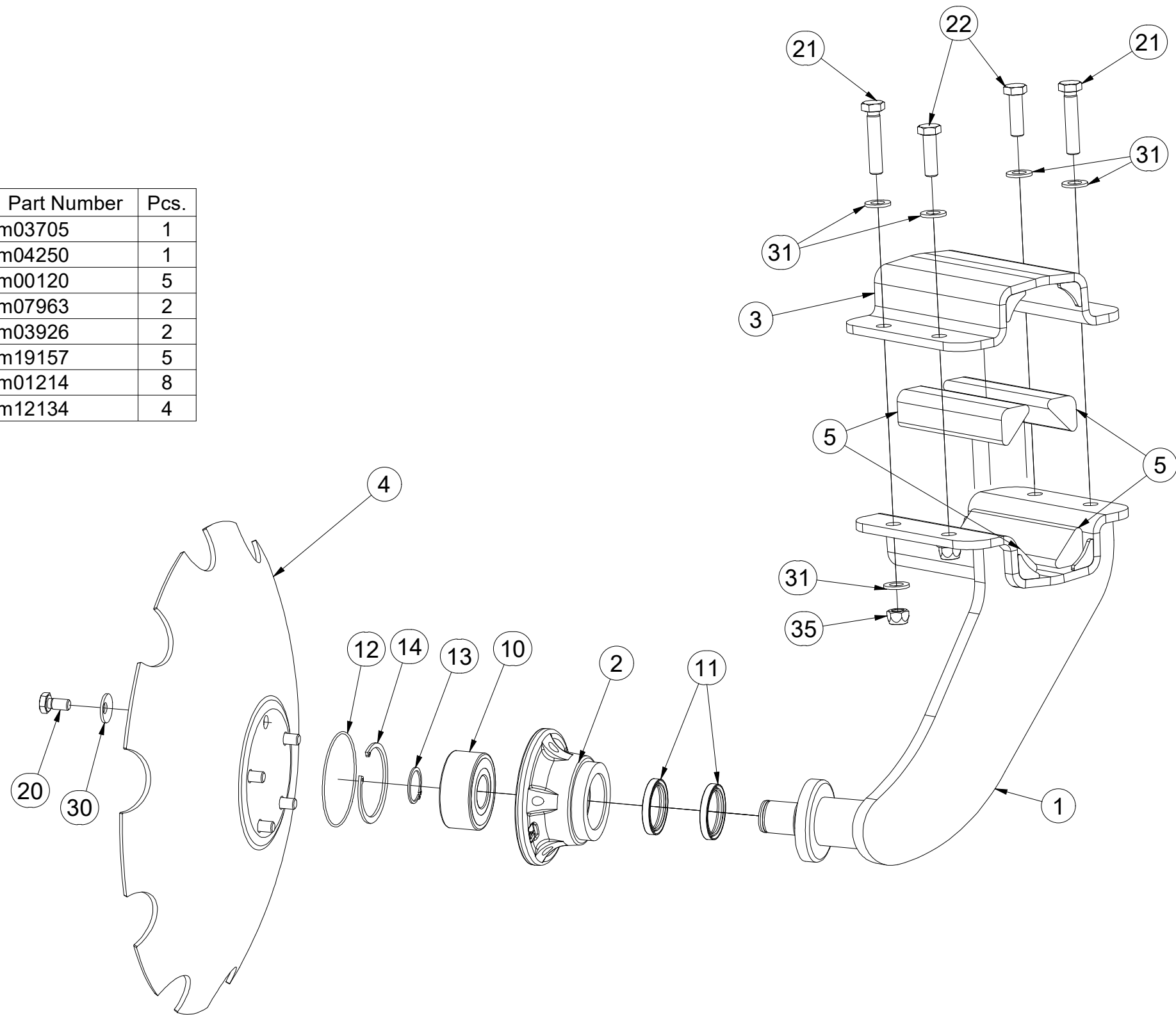
(CZ) DISK LEVÝ  
 (D) SCHEIBE, LINKE  
 (F) DISQUE GAUCHE

(GB) LEFT DISC  
 (RU) ДИСК ЛЕВЫЙ  
 (PL) TALERZ LEWY



**3008545**

Pos.	Part Number	Pcs.	Pos.	Part Number	Pcs.
1	3008421	1	13	m03705	1
2	3008166	1	14	m04250	1
3	9004269	1	20	m00120	5
4	3003144	1	21	m07963	2
5	9004286	4	22	m03926	2
10	m14552	1	30	m19157	5
11	m11160	2	31	m01214	8
12	m11159	1	35	m12134	4



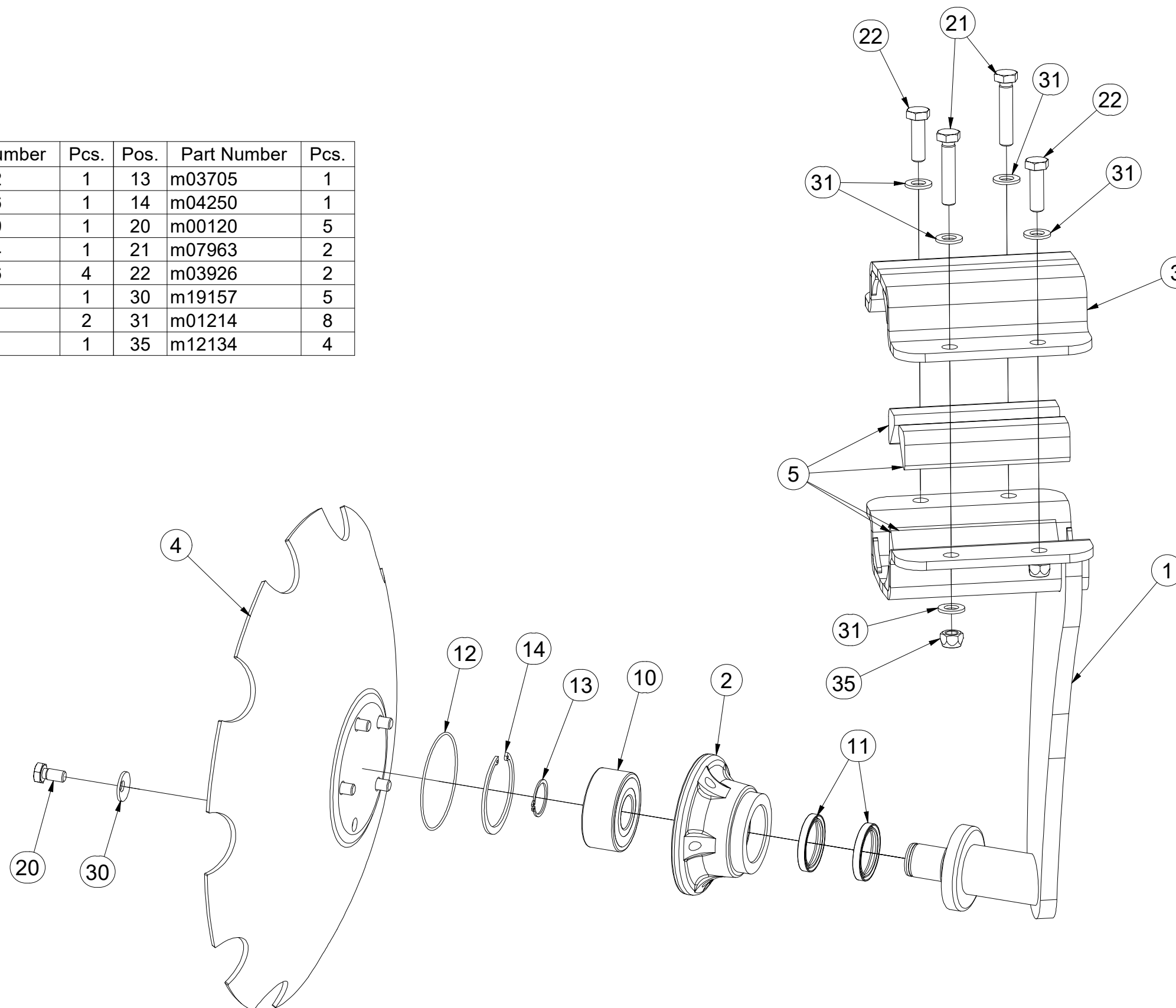
(CZ) DISK PRAVÝ  
 (D) SCHEIBE, RECHTE  
 (F) DISQUE DROITE

(GB) RIGHT DISC  
 (RU) ДИСК ПРАВЫЙ  
 (PL) TALERZ PRAWY



**3008546**

Pos.	Part Number	Pcs.	Pos.	Part Number	Pcs.
1	3008422	1	13	m03705	1
2	3008166	1	14	m04250	1
3	9004269	1	20	m00120	5
4	3003144	1	21	m07963	2
5	9004286	4	22	m03926	2
10	m14552	1	30	m19157	5
11	m11160	2	31	m01214	8
12	m11159	1	35	m12134	4



Ⓒ SADA ZADNÍCH VÁLCŮ

Ⓓ SATZ HINTERE WALZEN

Ⓕ KIT DE ROULEAUX ARRIÈRE

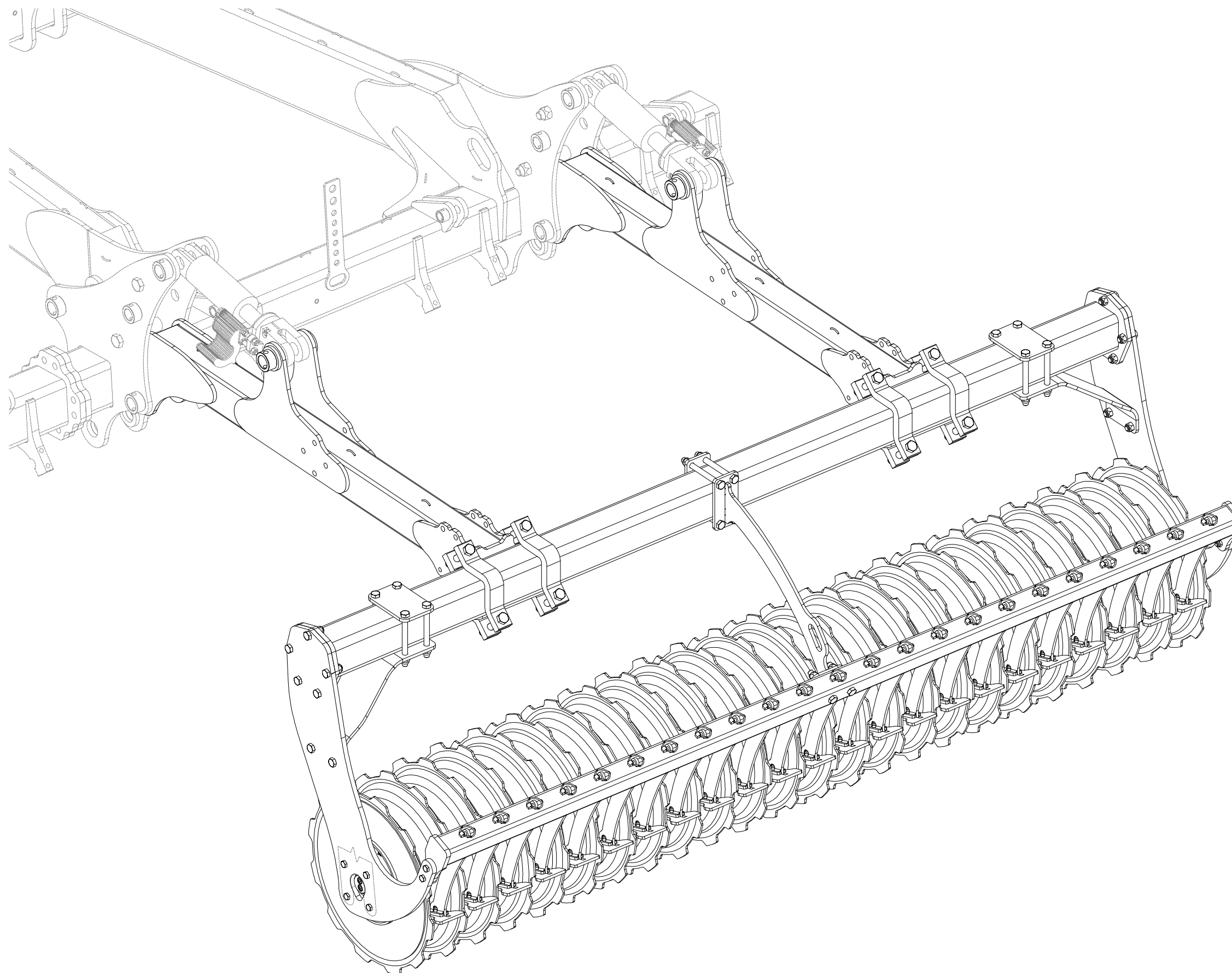
**VZ00040519**

Ⓖ SET OF REAR ROLLERS

Ⓡ КОМПЛЕКТ ЗАДНИХ КАТКОВ

Ⓟ ZESTAW TYLNYCH WAŁÓW

**Farmet**



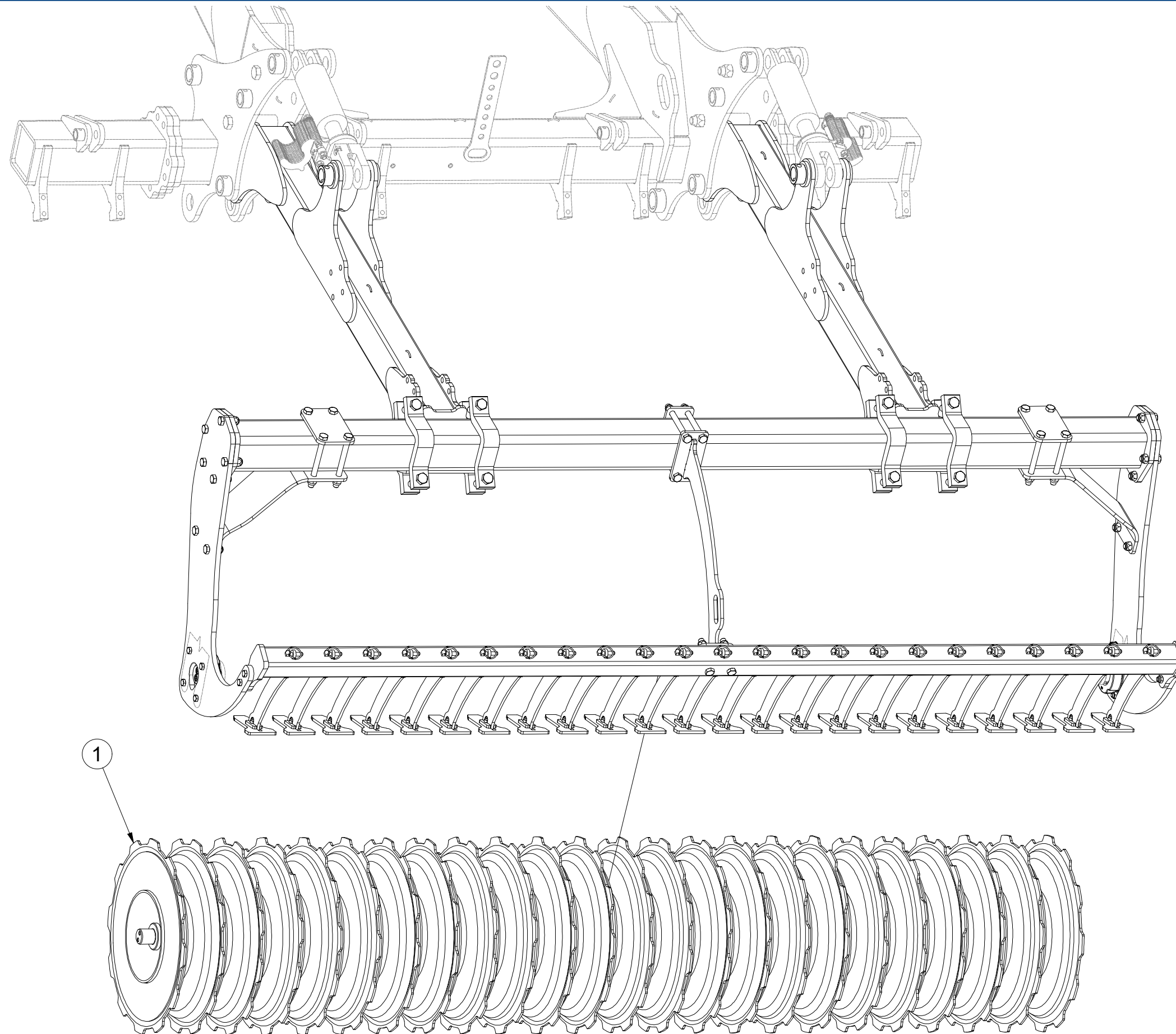


- Ⓒ SADA ZADNÍCH VÁLCŮ
- Ⓓ SATZ HINTERE WALZEN
- Ⓕ KIT DE ROULEAUX ARRIÈRE

- Ⓖ SET OF REAR ROLLERS
- Ⓡ КОМПЛЕКТ ЗАДНИХ КАТКОВ
- Ⓟ ZESTAW TYLNYCH WAŁÓW



**VZ00040519**



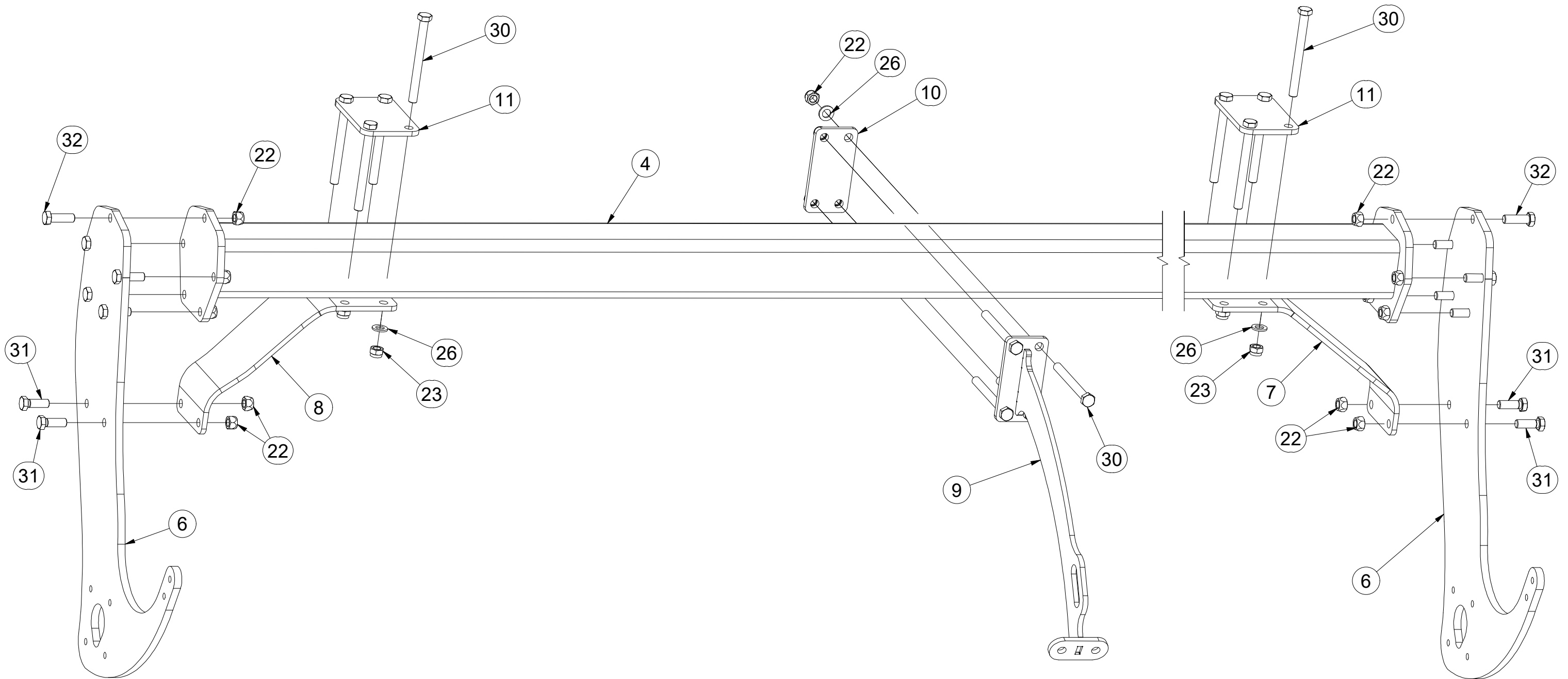
Pos.	Part Number	Pcs.
1	VZ00040257	1

CZ SADA ZADNÍCH VÁLCŮ  
 D SATZ HINTERE WALZEN  
 F KIT DE ROULEAUX ARRIÈRE

GB SET OF REAR ROLLERS  
 RU КОМПЛЕКТ ЗАДНИХ КАТКОВ  
 PL ZESTAW TYLNYCH WAŁÓW



**VZ00040519**



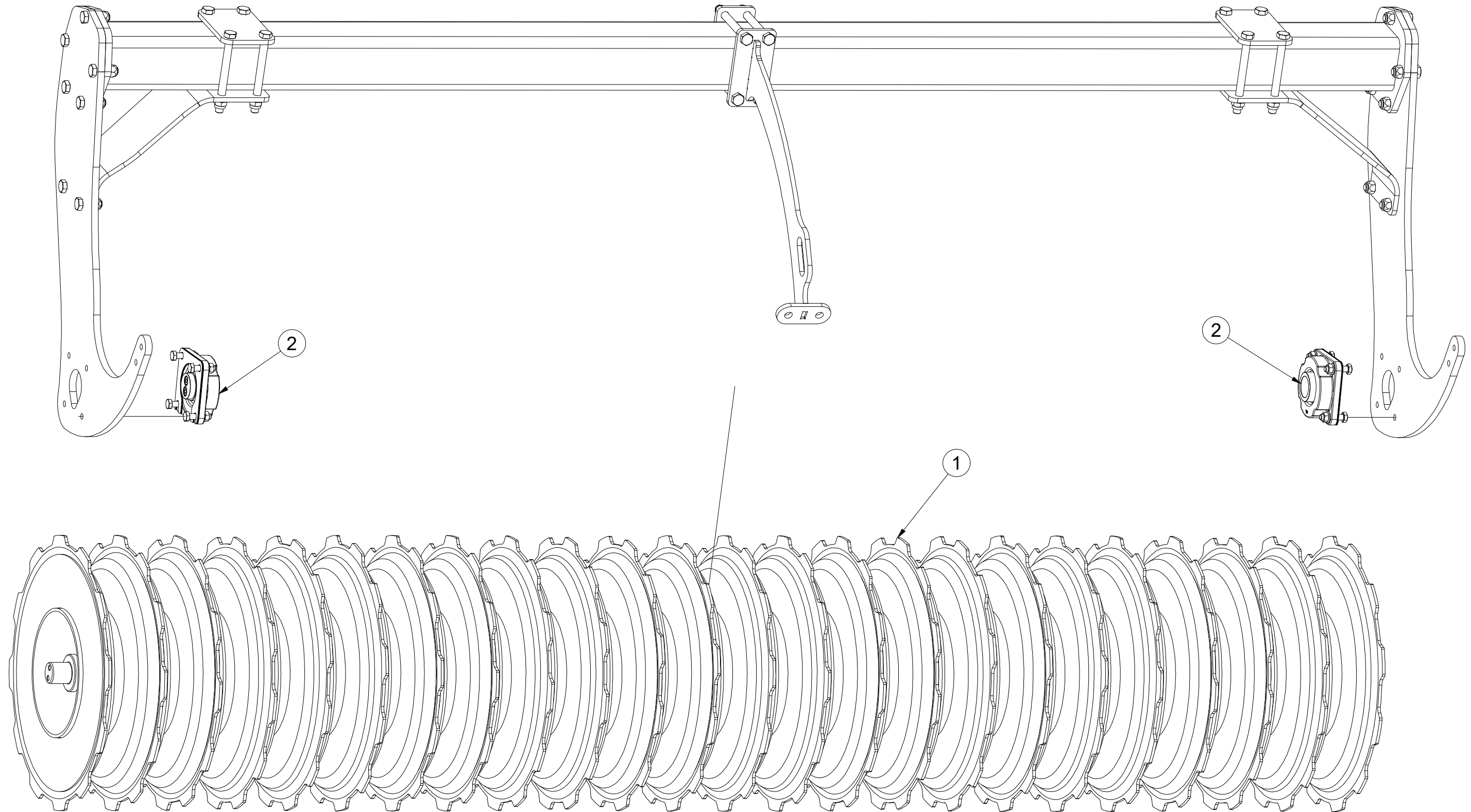
Pos.	Part Number	Pcs.	Pos.	Part Number	Pcs.
4	VZ00040249	1	11	4026262	2
6	VZ00040253	2	22	m13846	20
7	VZ00040256	1	23	m03683	8
8	VZ00040255	1	26	m01219	14
9	VZ00040461	1	30	m13041	12
10	4017842	1	31	m13647	4
			32	m10849	10

CZ SADA ZADNÍCH VÁLČŮ  
 D SATZ HINTERE WALZEN  
 F KIT DE ROULEAUX ARRIÈRE

GB SET OF REAR ROLLERS  
 RU КОМПЛЕКТ ЗАДНИХ КАТКОВ  
 PL ZESTAW TYLNYCH WAŁÓW



**VZ00040519**



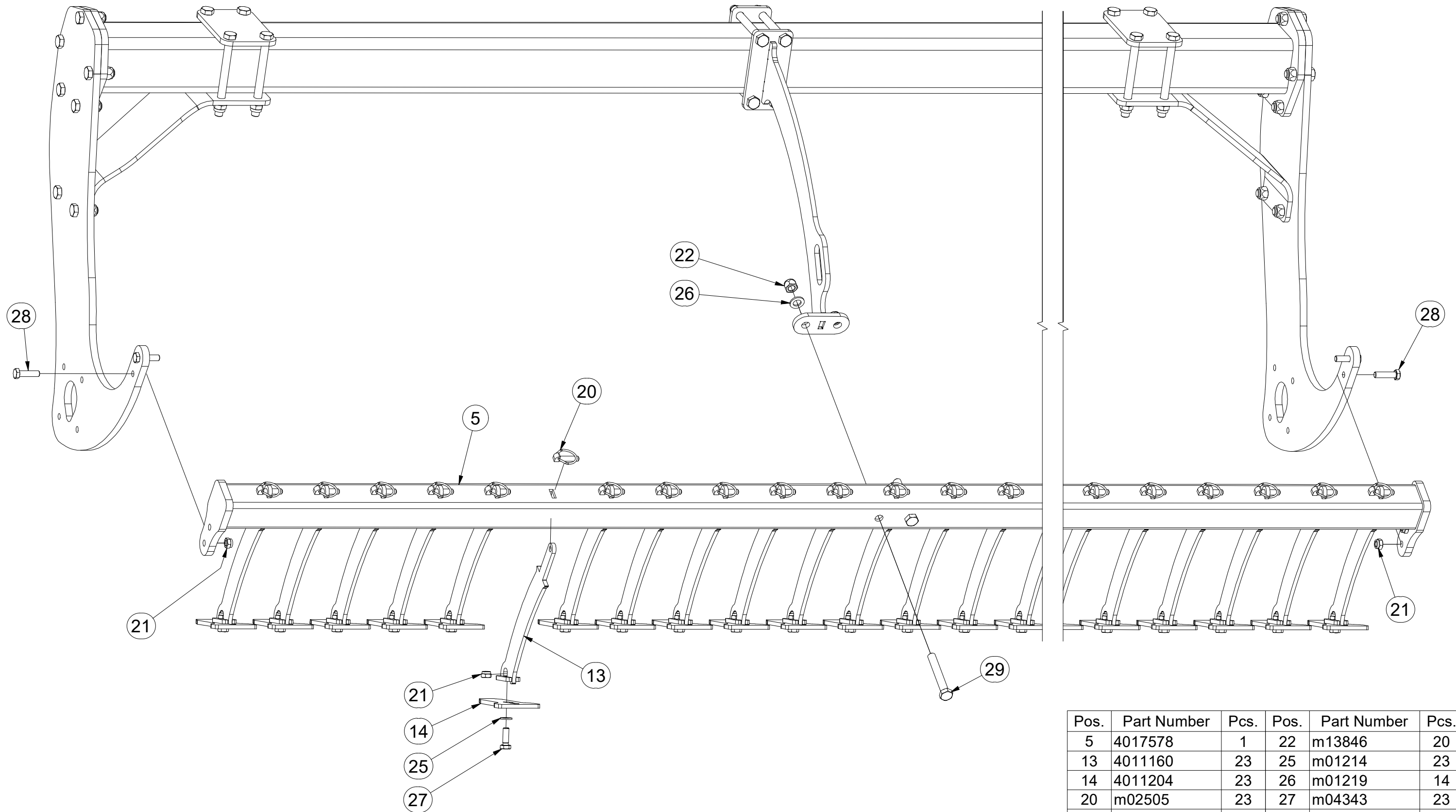
Pos.	Part Number	Pcs.
1	VZ00040257	1
2	VZ00037986	2

CZ SADA ZADNÍCH VÁLČŮ  
 D SATZ HINTERE WALZEN  
 F KIT DE ROULEAUX ARRIÈRE

GB SET OF REAR ROLLERS  
 RU КОМПЛЕКТ ЗАДНИХ КАТКОВ  
 PL ZESTAW TYLNYCH WAŁÓW



**VZ00040519**



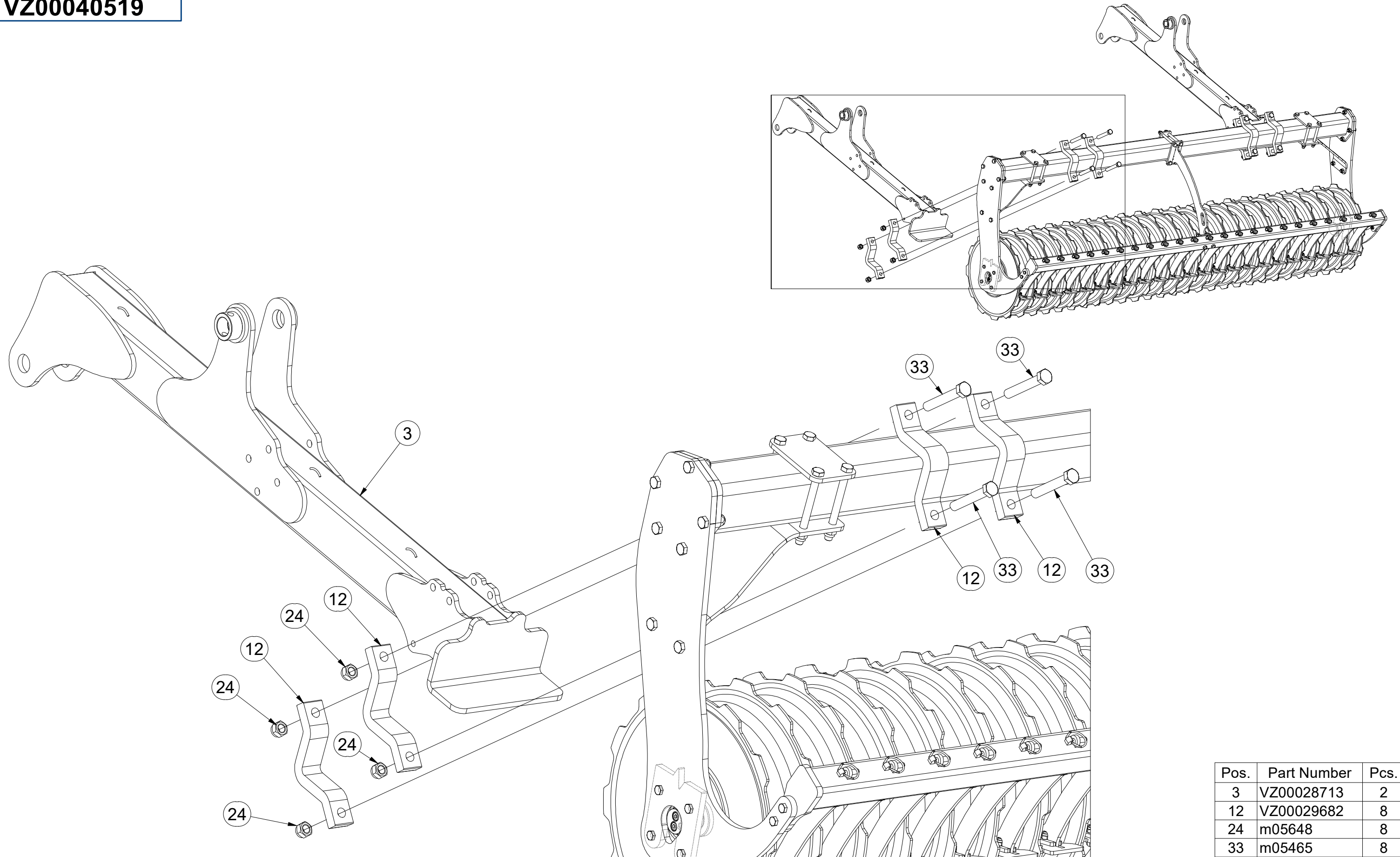
Pos.	Part Number	Pcs.	Pos.	Part Number	Pcs.
5	4017578	1	22	m13846	20
13	4011160	23	25	m01214	23
14	4011204	23	26	m01219	14
20	m02505	23	27	m04343	23
21	m04301	27	28	m06077	4
			29	m02970	2

CZ SADA ZADNÍCH VÁLCŮ  
 D SATZ HINTERE WALZEN  
 F KIT DE ROULEAUX ARRIÈRE

GB SET OF REAR ROLLERS  
 RU КОМПЛЕКТ ЗАДНИХ КАТКОВ  
 PL ZESTAW TYLNYCH WAŁÓW



**VZ00040519**



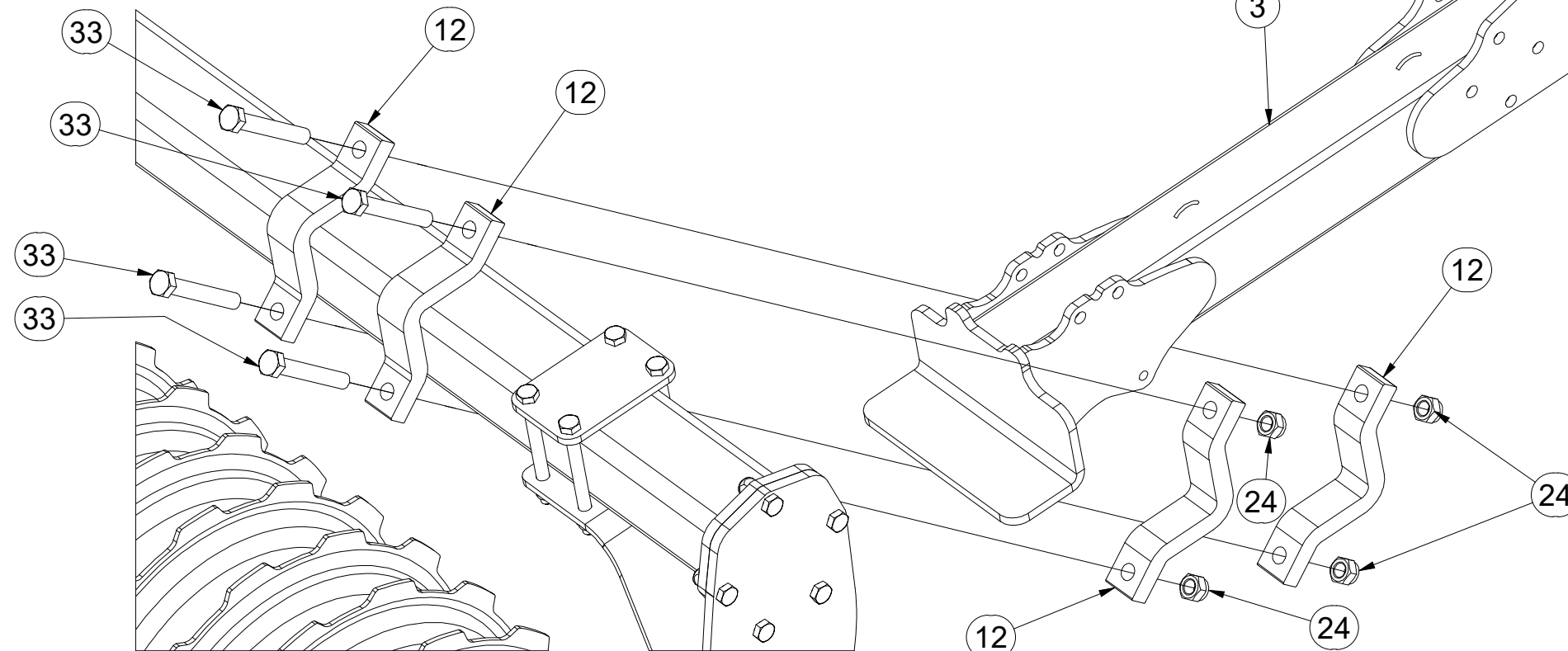
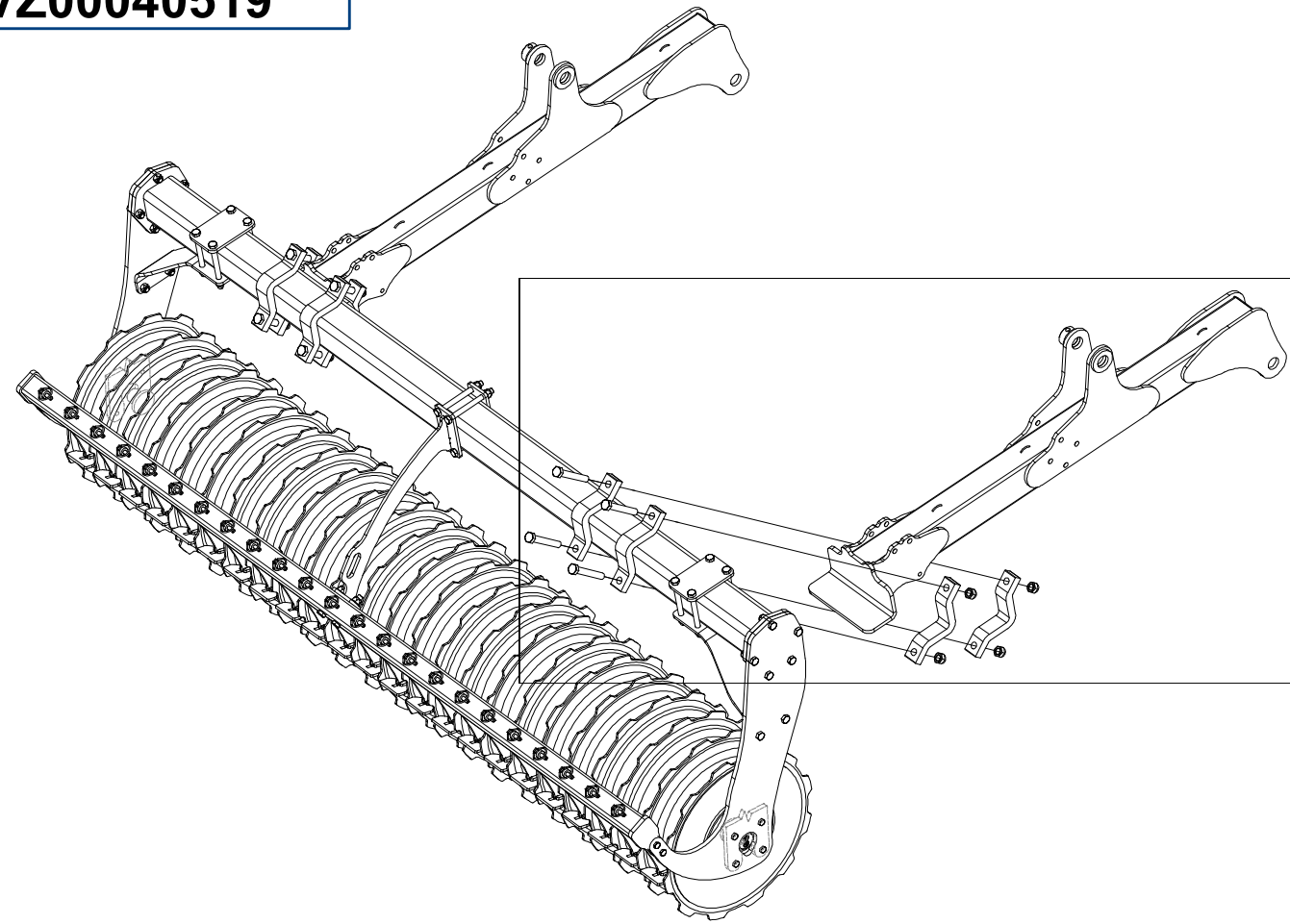
Pos.	Part Number	Pcs.
3	VZ00028713	2
12	VZ00029682	8
24	m05648	8
33	m05465	8

CZ SADA ZADNÍCH VÁLCŮ  
 D SATZ HINTERE WALZEN  
 F KIT DE ROULEAUX ARRIÈRE

GB SET OF REAR ROLLERS  
 RU КОМПЛЕКТ ЗАДНИХ КАТКОВ  
 PL ZESTAW TYLNYCH WAŁÓW



**VZ00040519**



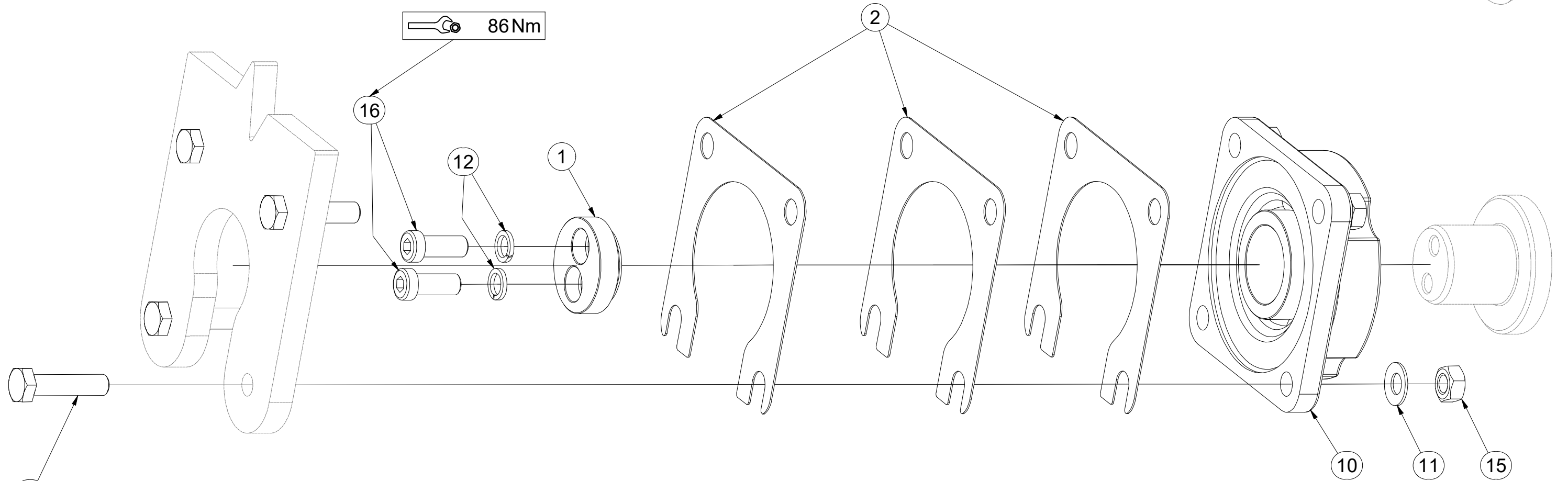
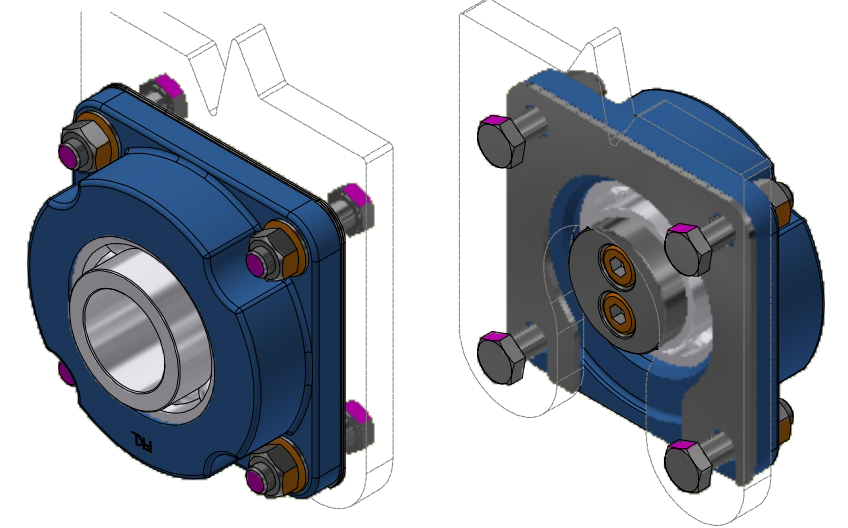
Pos.	Part Number	Pcs.
3	VZ00028713	2
12	VZ00029682	8
24	m05648	8
33	m05465	8

CZ SADA LOŽISEK  
 D SATZ LAGER  
 F KIT DE ROULEMENTS

GB SET OF BEARINGS  
 RU КОМПЛЕКТ ПОДШИПНИКОВ  
 PL ZESTAW ŁOŻYSK



**VZ00037986**



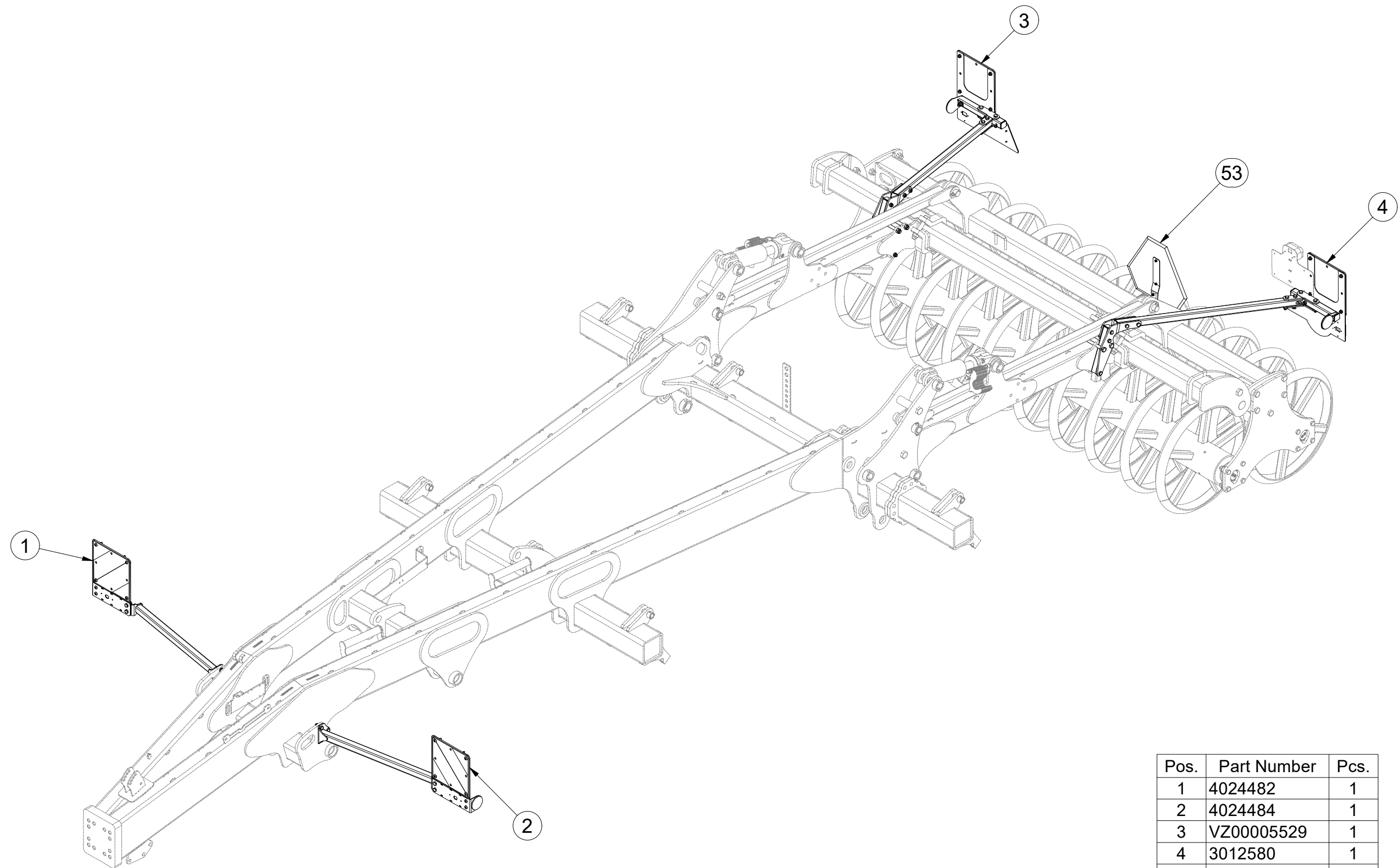
Pos.	Part Number	Pcs.
1	VZ00038447	1
2	VZ00030606	3
10	m17627	1
11	m17545	4
12	m03988	2
14	m11579	4
15	m10439	4
16	m19122	2

CZ TERČE  
 D SCHEIBE  
 F CIBLES

GB DISCS  
 RU ЩИТКИ  
 PL TARCZE



**VZ00029143**



Pos.	Part Number	Pcs.
1	4024482	1
2	4024484	1
3	VZ00005529	1
4	3012580	1
53	m05371	1

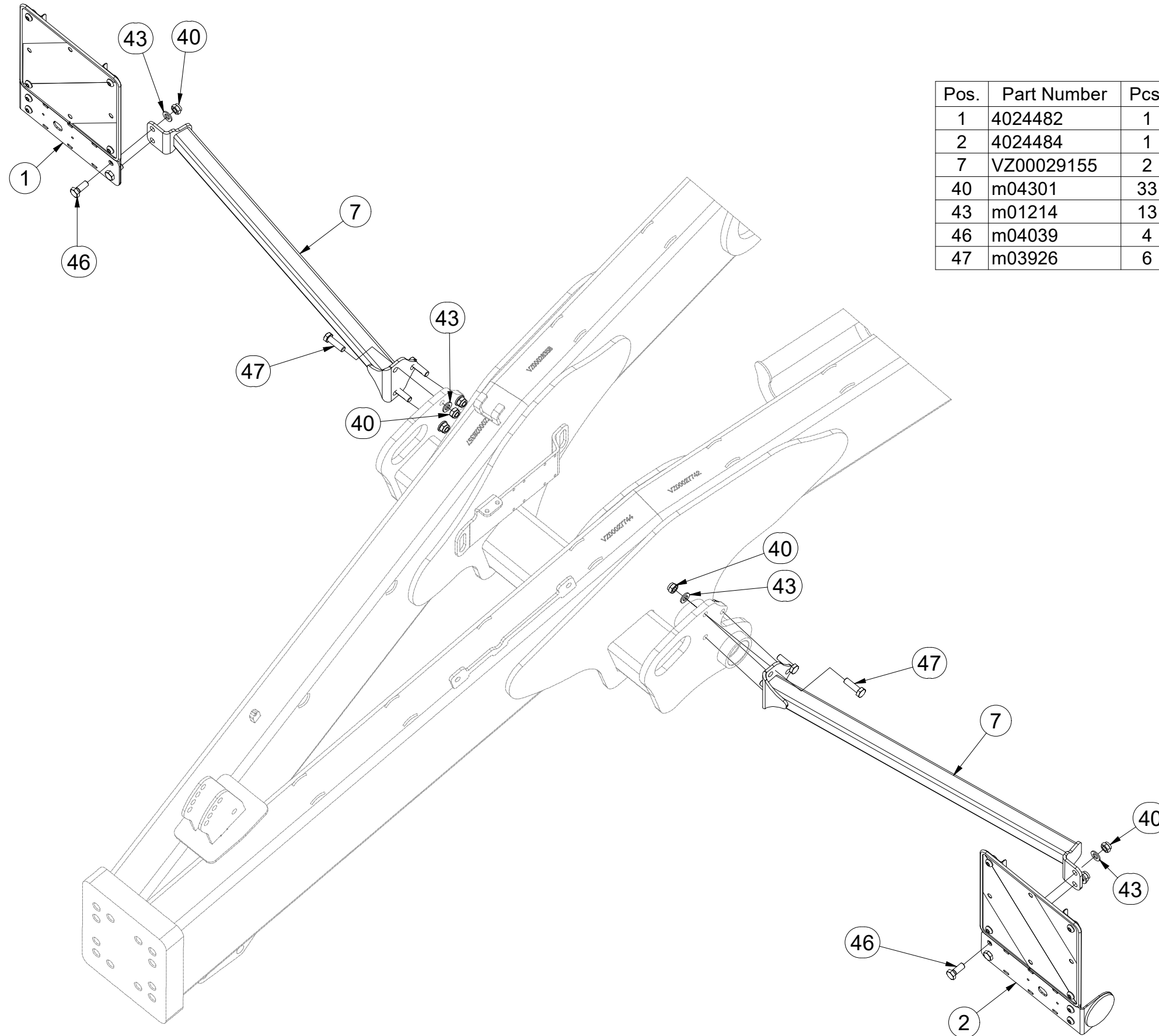


CZ TERČE  
 D SCHEIBE  
 F CIBLES

GB DISCS  
 RU ЩИТКИ  
 PL TARCZE



**VZ00029143**



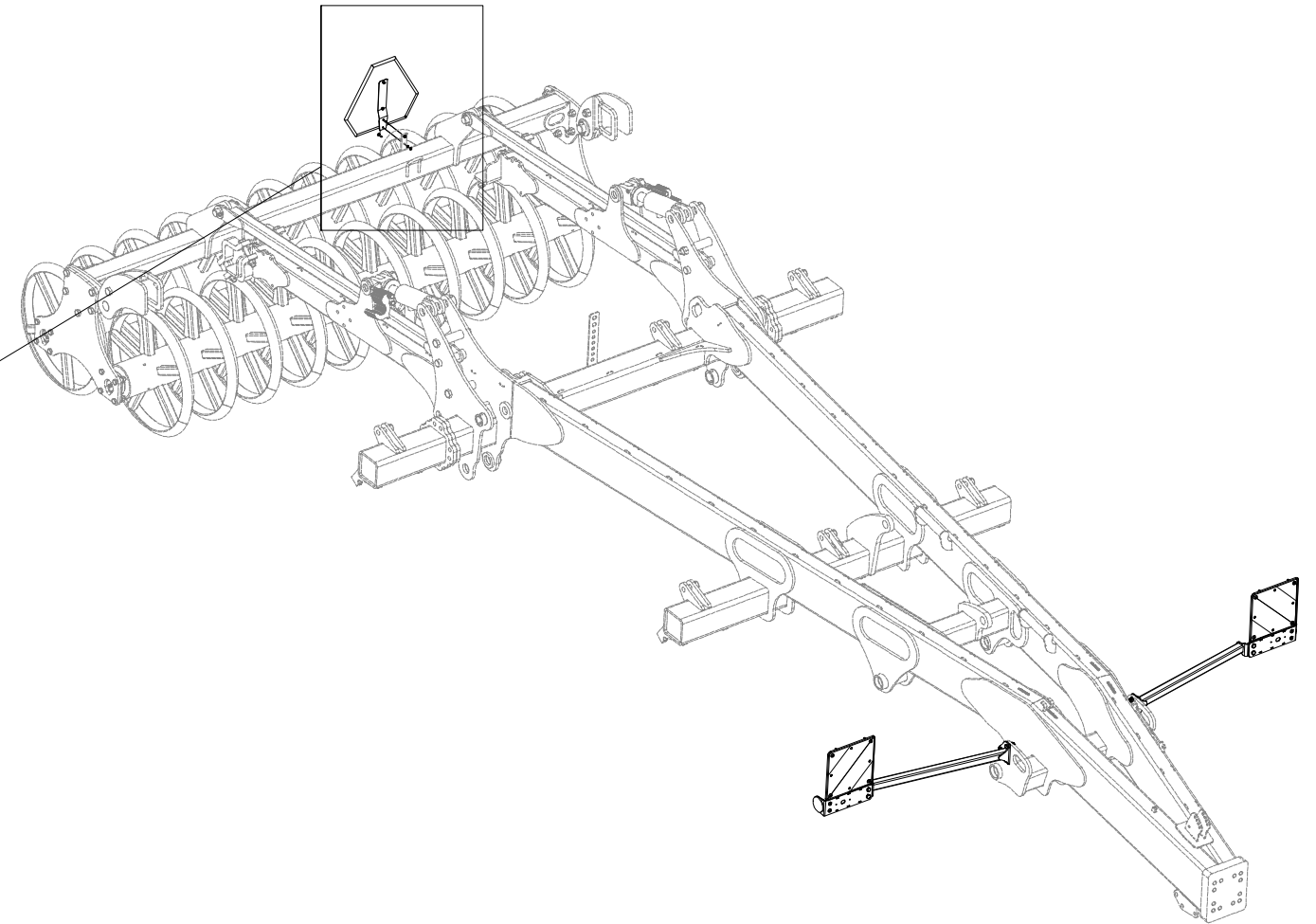
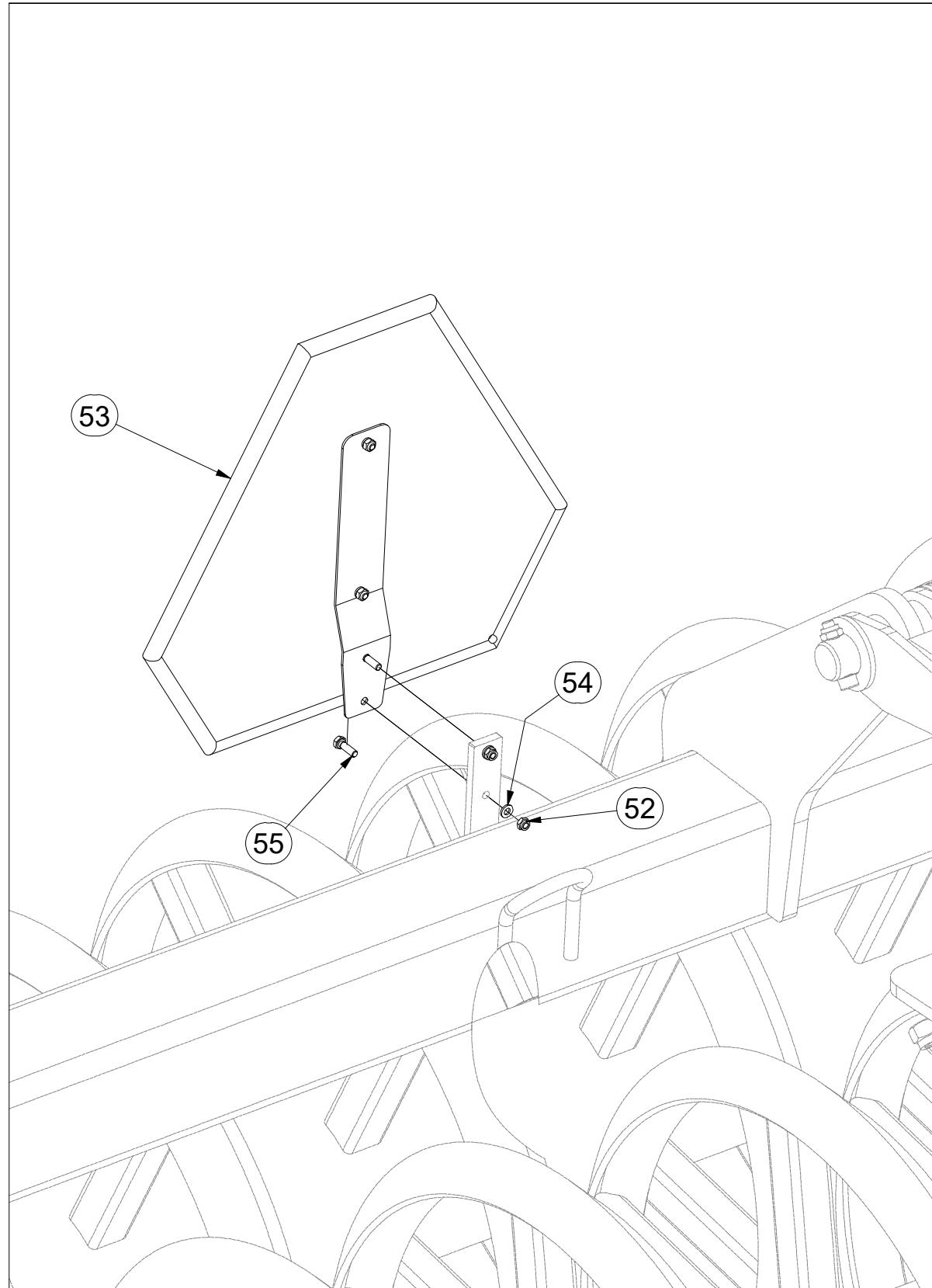
Pos.	Part Number	Pcs.
1	4024482	1
2	4024484	1
7	VZ00029155	2
40	m04301	33
43	m01214	13
46	m04039	4
47	m03926	6

CZ TERČE  
 D SCHEIBE  
 F CIBLES

GB DISCS  
 RU ЩИТКИ  
 PL TARCZE



**VZ00029143**



Pos.	Part Number	Pcs.
52	m05560	2
53	m05371	1
54	m01199	2
55	m01074	2

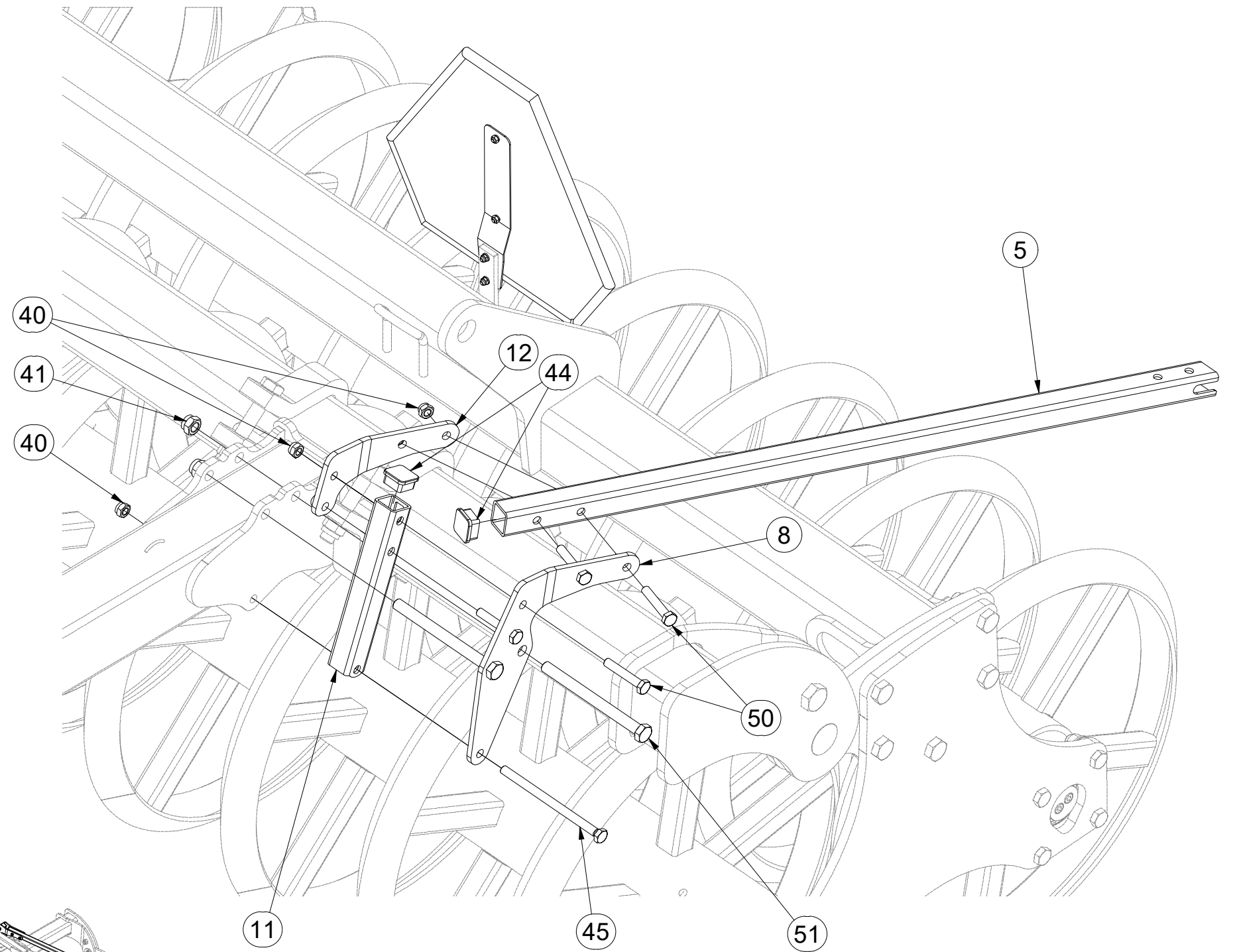
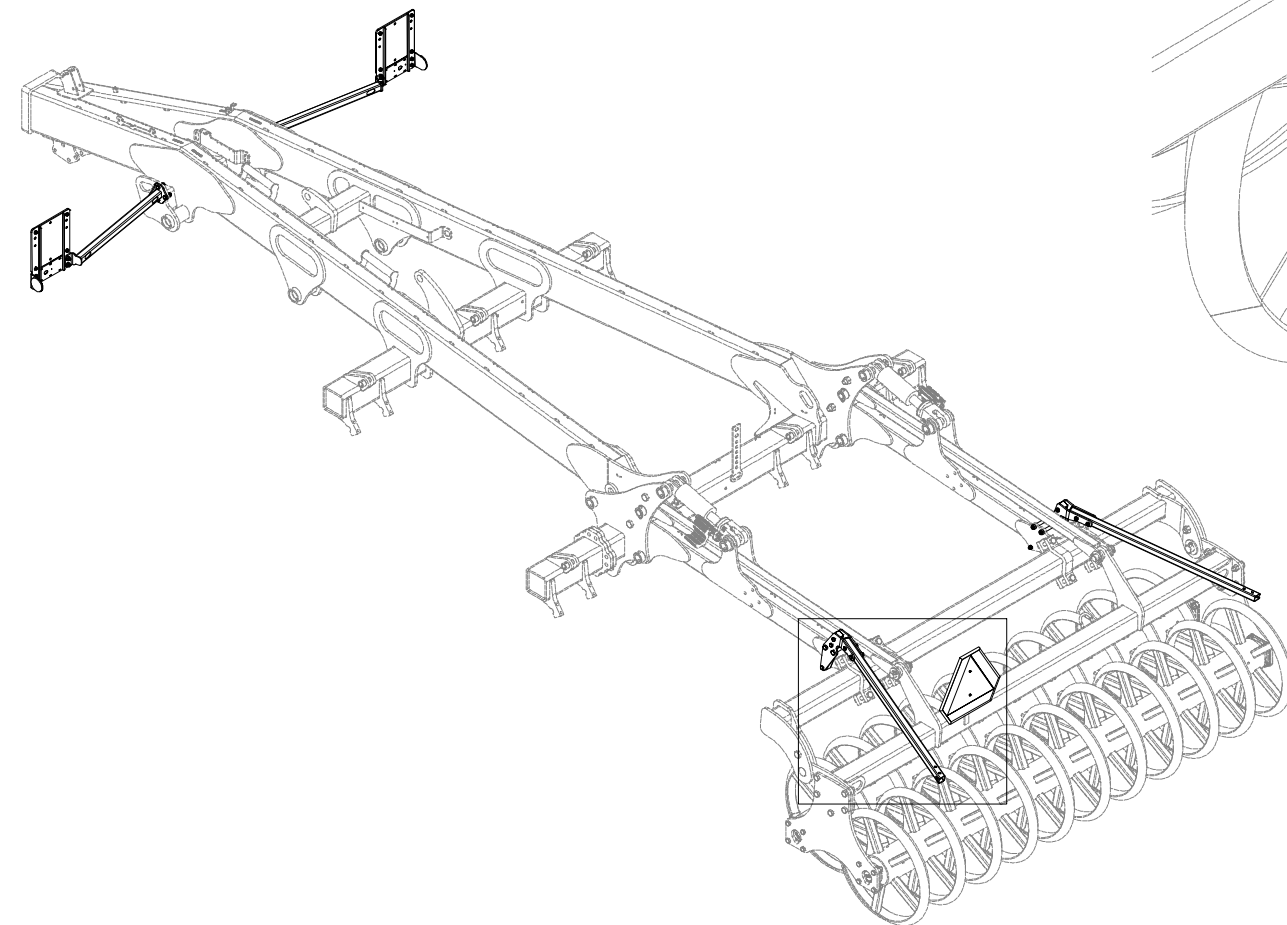
CZ TERČE  
 D SCHEIBE  
 F CIBLES

GB DISCS  
 RU ЩИТКИ  
 PL TARCZE



**VZ00029143**

Pos.	Part Number	Pcs.
5	VZ00029313	1
8	VZ00029444	1
11	VZ00029308	2
12	VZ00029315	1
40	m04301	33
41	m03683	4
44	m12689	8
45	m15921	2
50	m14266	16
51	m10373	4

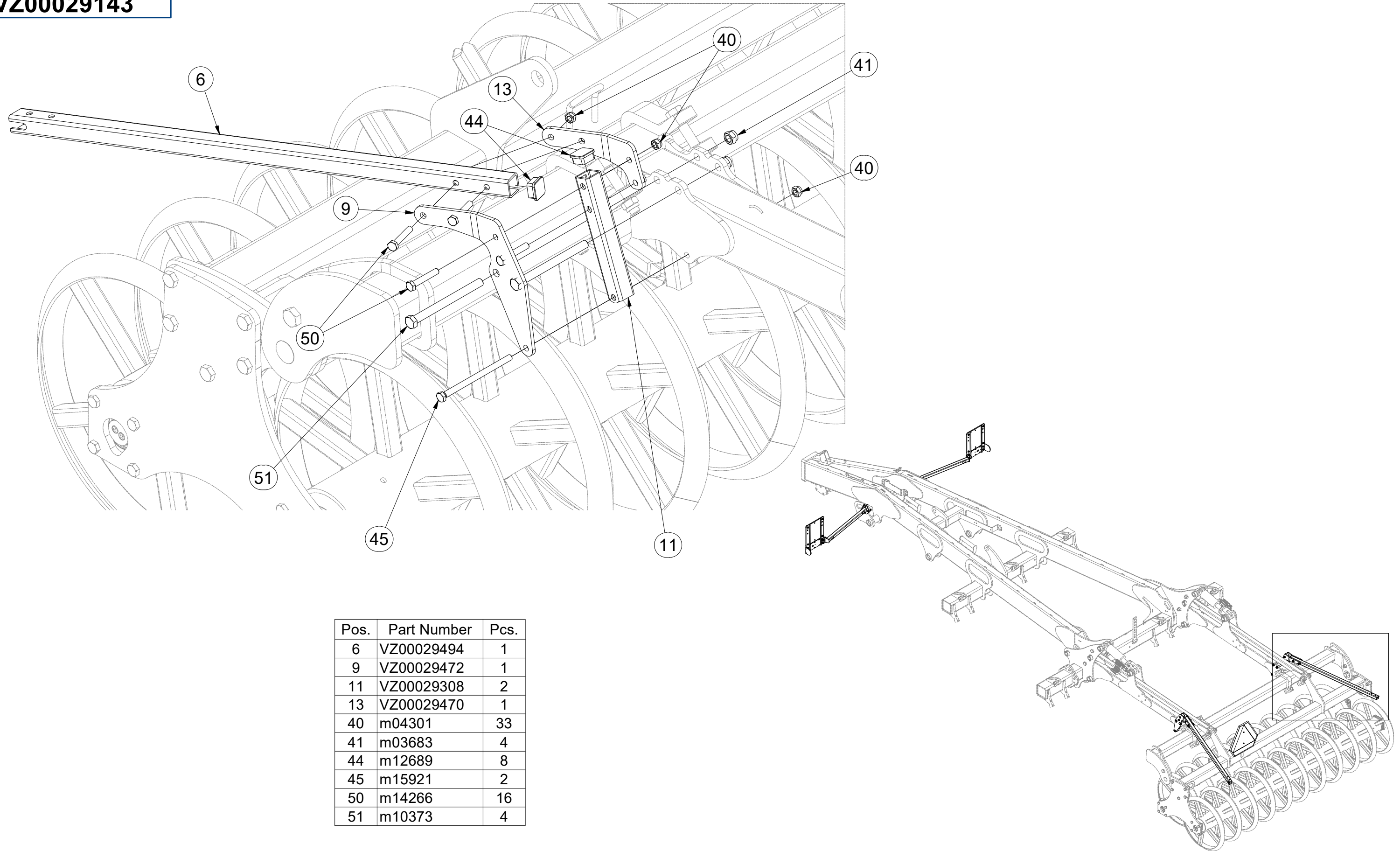


CZ TERČE  
 D SCHEIBE  
 F CIBLES

GB DISCS  
 RU ЩИТКИ  
 PL TARCZE



**VZ00029143**



Pos.	Part Number	Pcs.
6	VZ00029494	1
9	VZ00029472	1
11	VZ00029308	2
13	VZ00029470	1
40	m04301	33
41	m03683	4
44	m12689	8
45	m15921	2
50	m14266	16
51	m10373	4

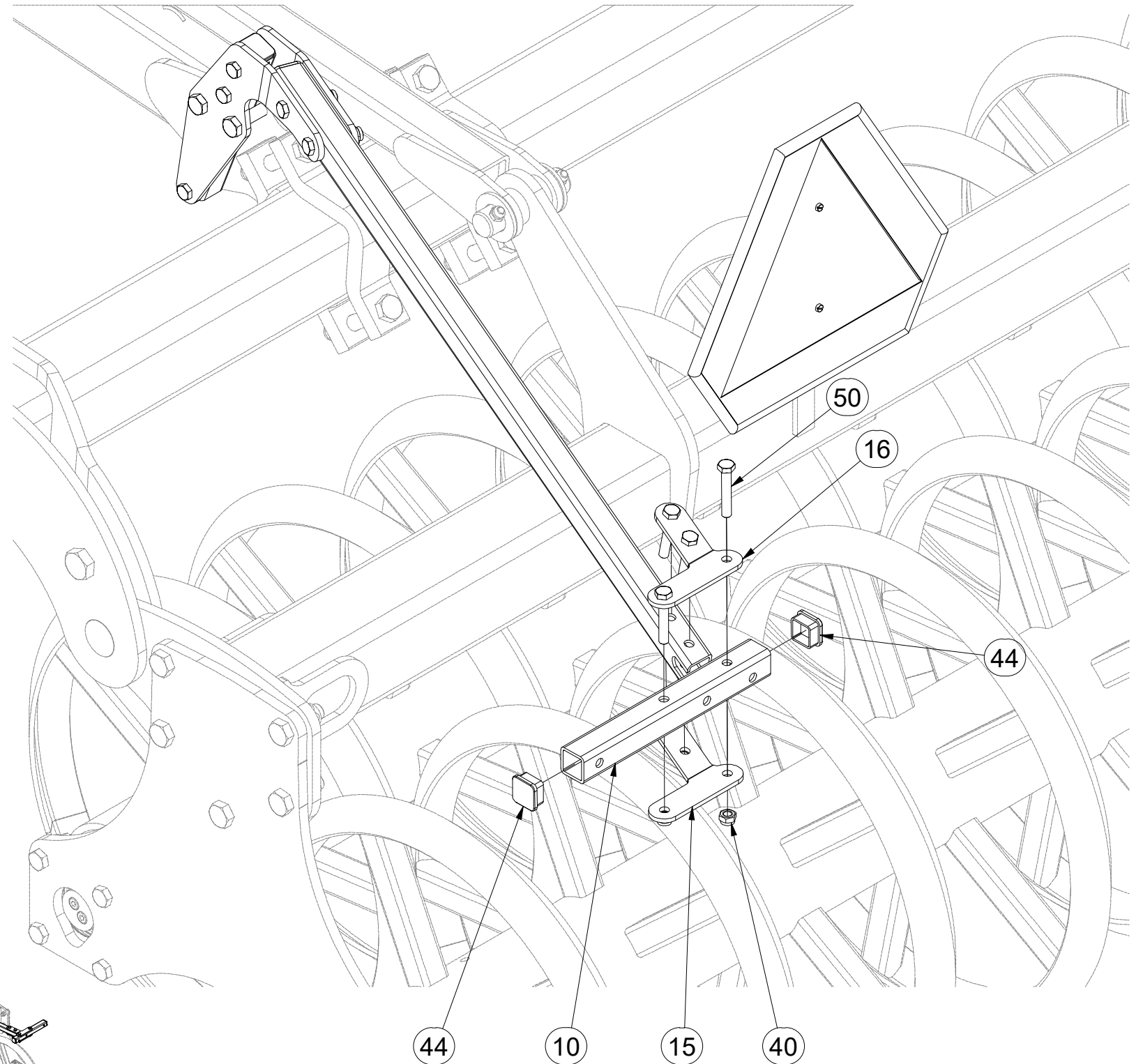
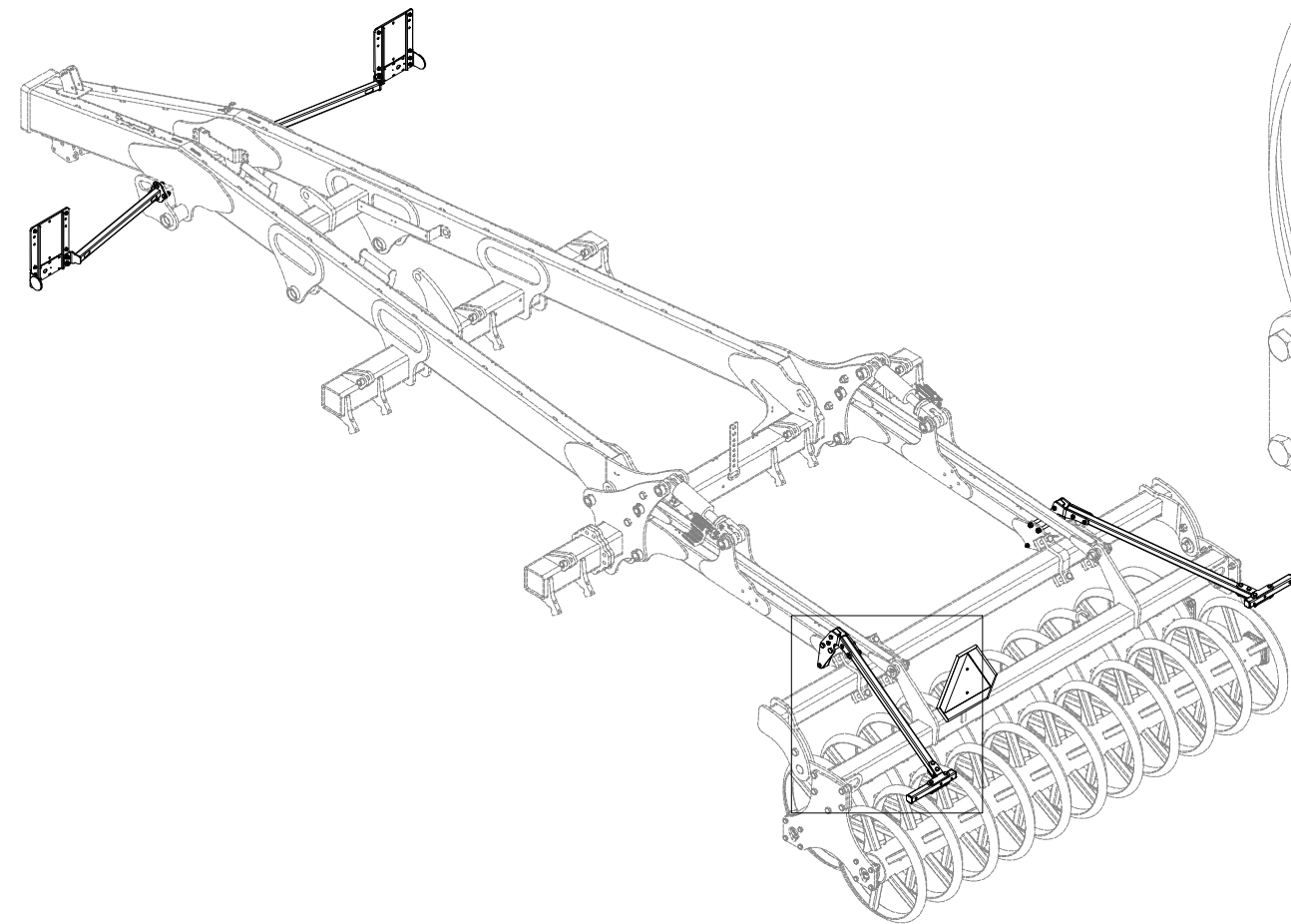
CZ TERČE  
 D SCHEIBE  
 F CIBLES

GB DISCS  
 RU ЩИТКИ  
 PL TARCZE



**VZ00029143**

Pos.	Part Number	Pcs.
10	VZ00029473	2
15	VZ00029461	1
16	VZ00029320	1
40	m04301	33
44	m12689	8
50	m14266	16

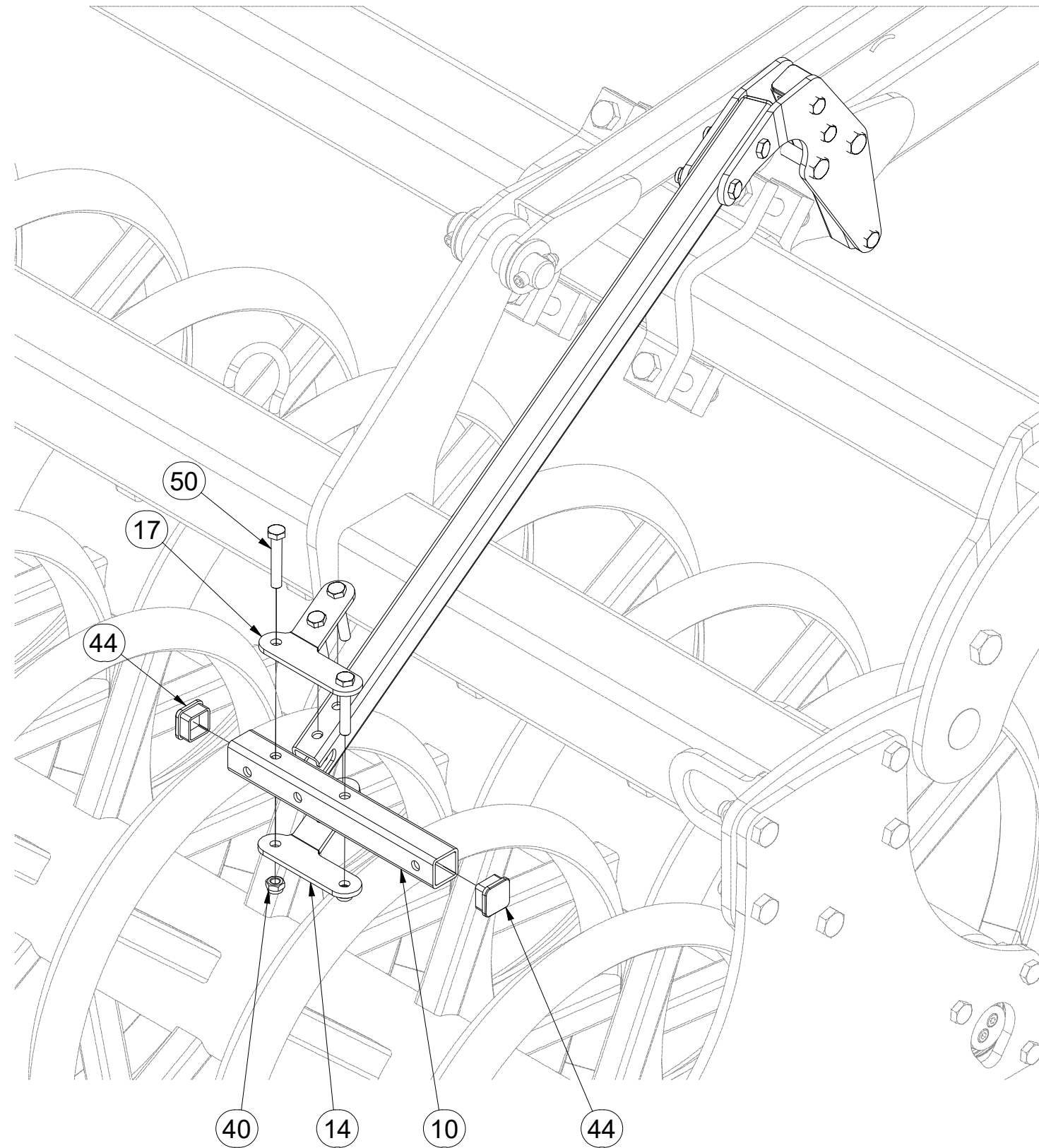


CZ TERČE  
 D SCHEIBE  
 F CIBLES

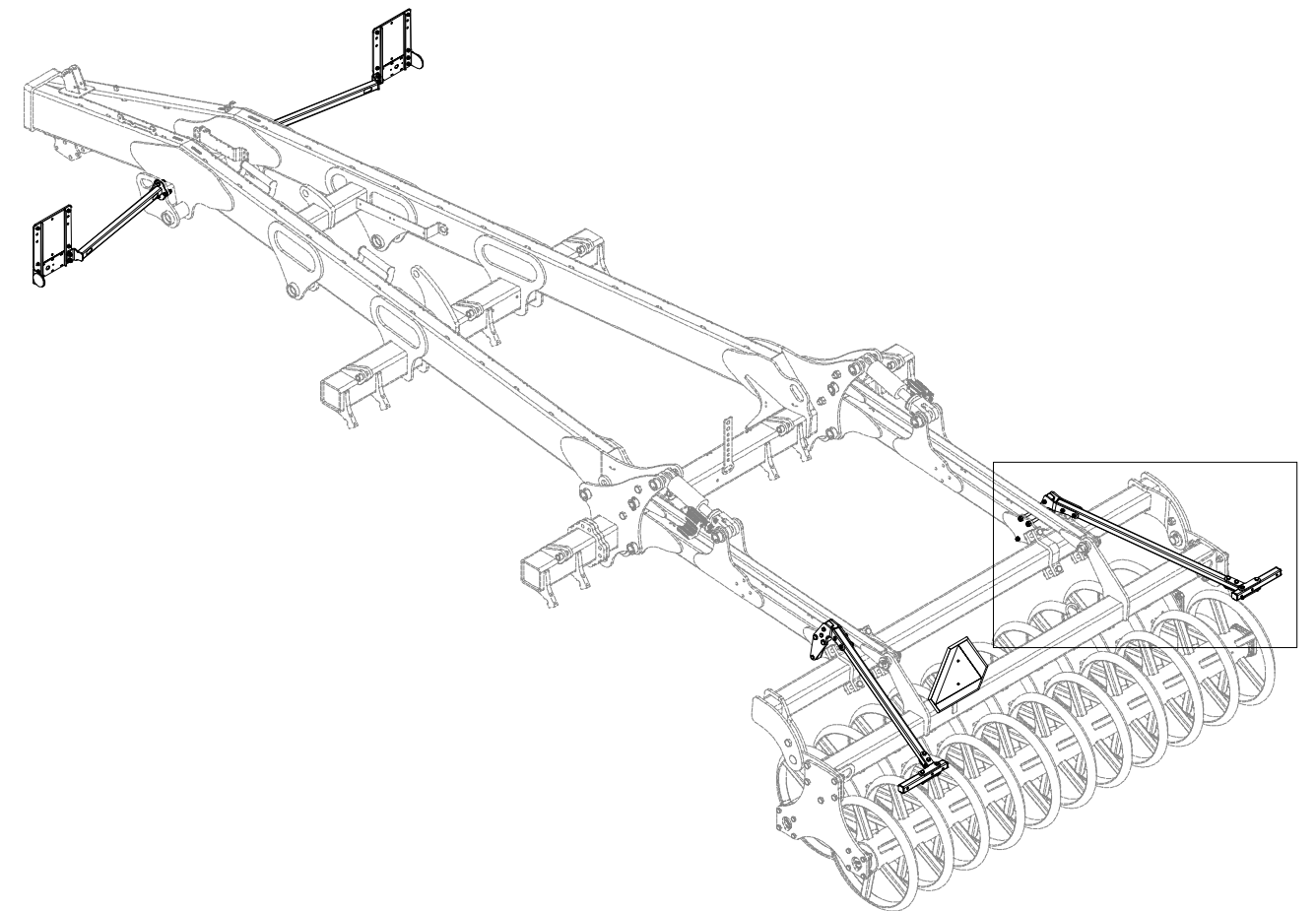
GB DISCS  
 RU ЩИТКИ  
 PL TARCZE



**VZ00029143**



Pos.	Part Number	Pcs.
10	VZ00029473	2
14	VZ00029359	1
17	VZ00029358	1
40	m04301	33
44	m12689	8
50	m14266	16

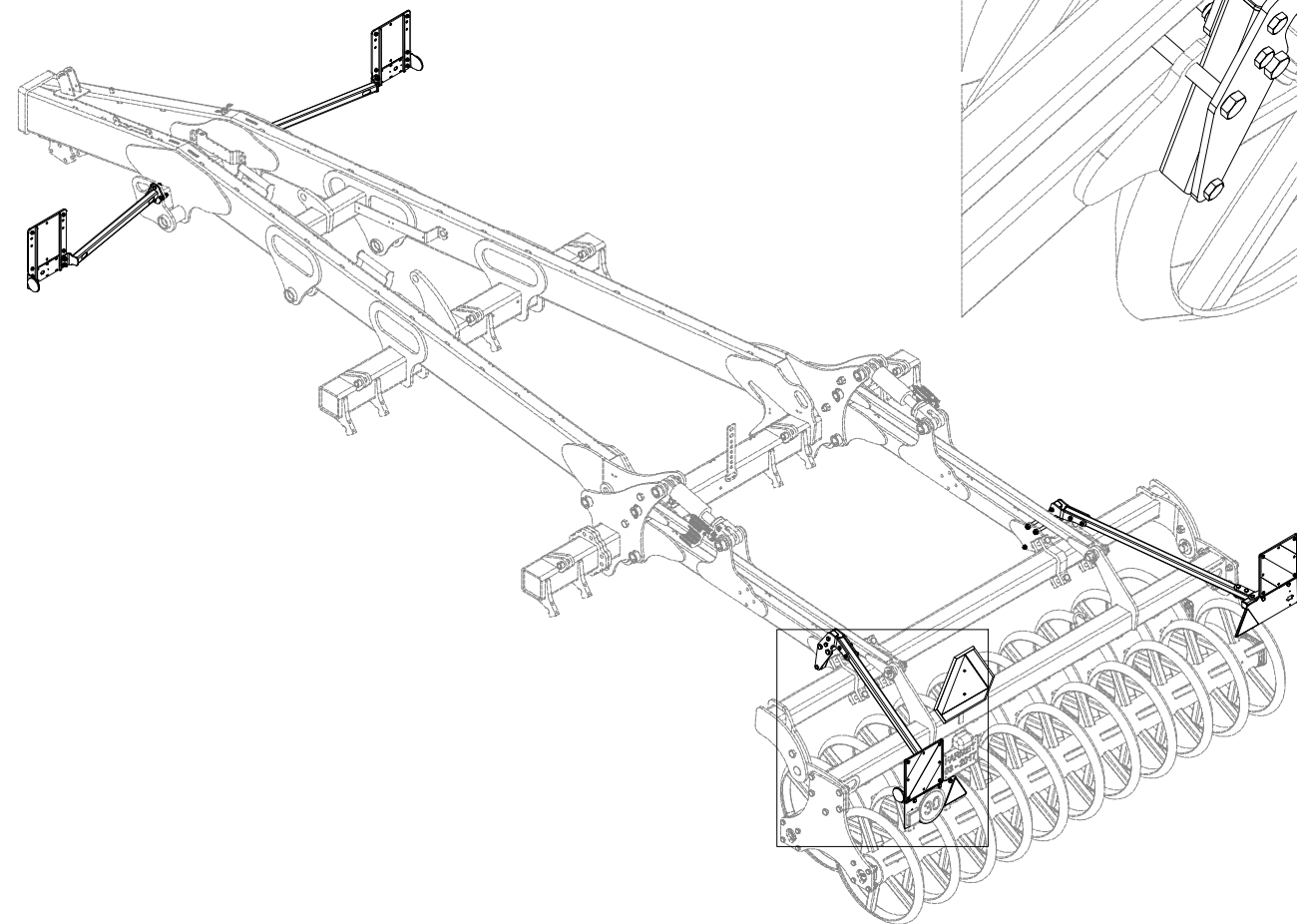
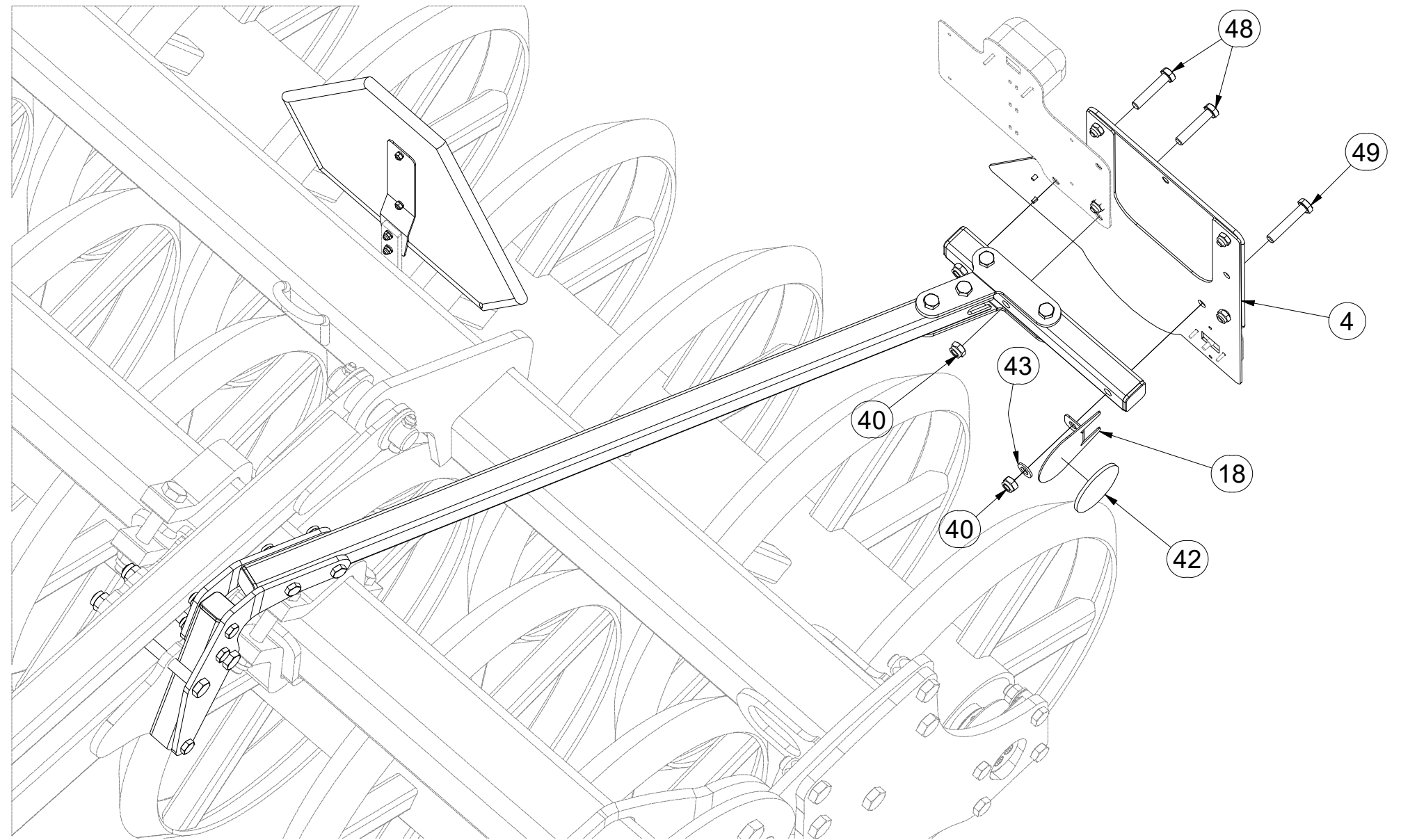


CZ TERČE  
 D SCHEIBE  
 F CIBLES

GB DISCS  
 RU ЩИТКИ  
 PL TARCZE



**VZ00029143**



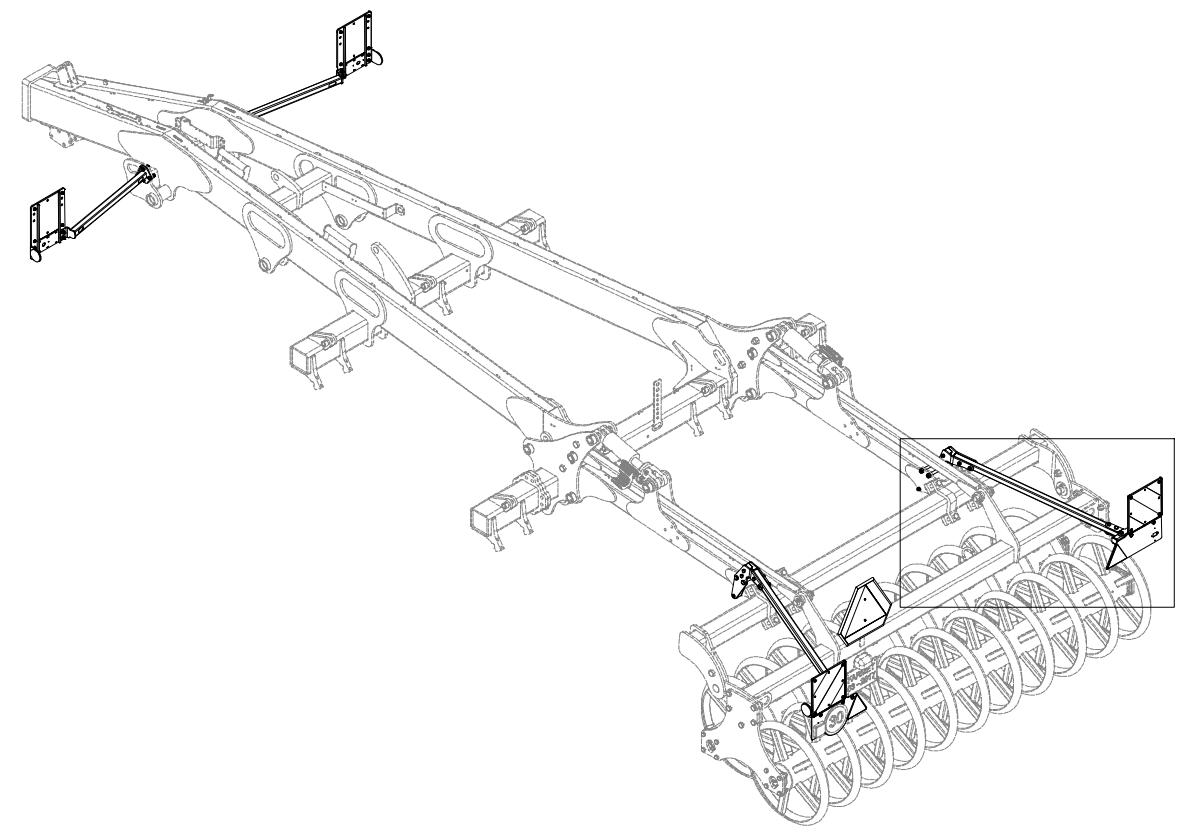
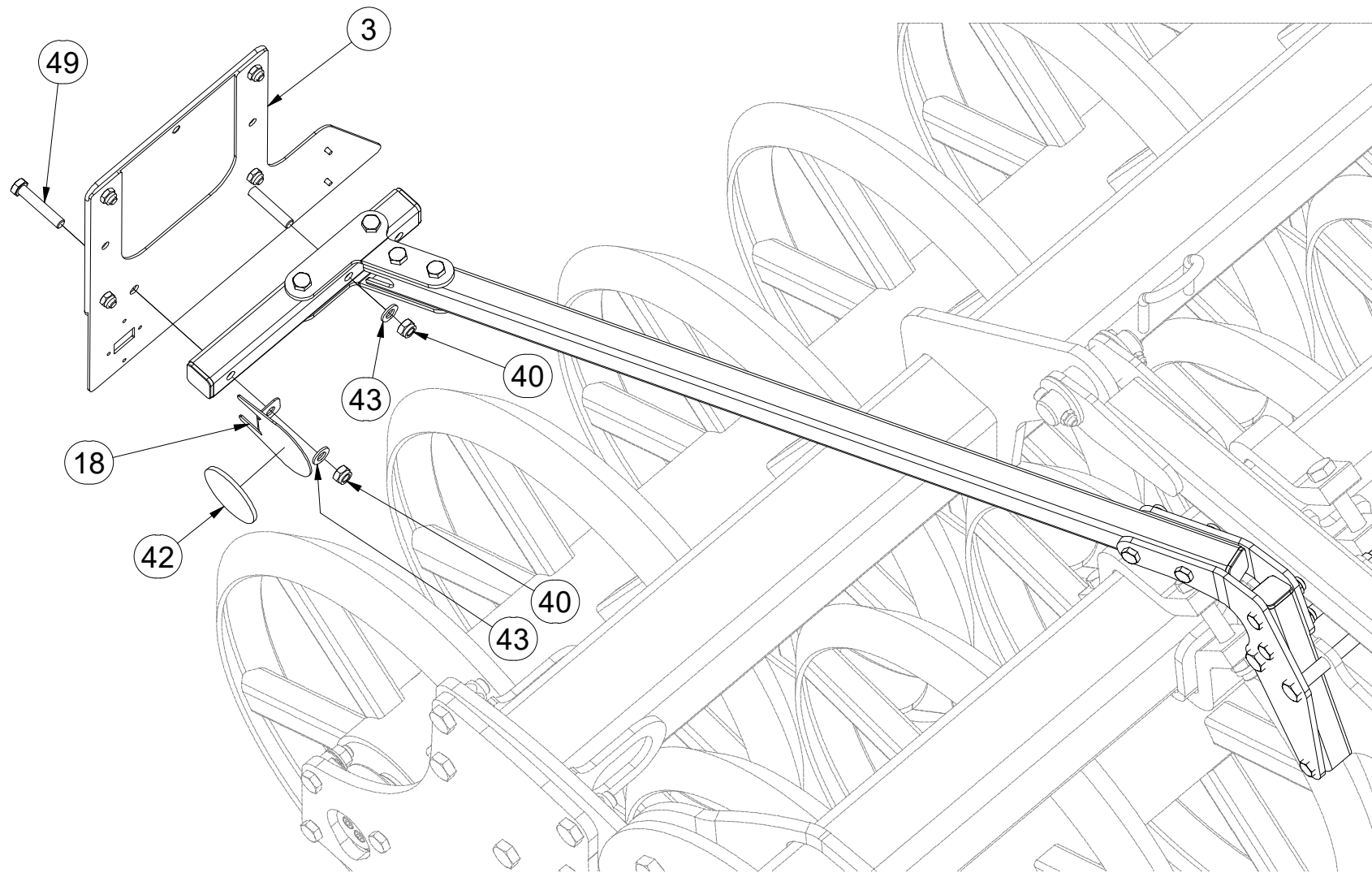
Pos.	Part Number	Pcs.
4	3012580	1
18	4024926	2
40	m04301	33
42	m02579	2
43	m01214	13
48	m01131	2
49	m05898	3

CZ TERČE  
 D SCHEIBE  
 F CIBLES

GB DISCS  
 RU ЩИТКИ  
 PL TARCZE



**VZ00029143**



Pos.	Part Number	Pcs.
3	VZ00005529	1
18	4024926	2
40	m04301	33
42	m02579	2
43	m01214	13
49	m05898	3



ⒸZ TERČ PŘEDNÍ PRAVÝ

Ⓓ SCHILD, VORDERES, RECHTES

Ⓕ CIBLE AVANT DROITE

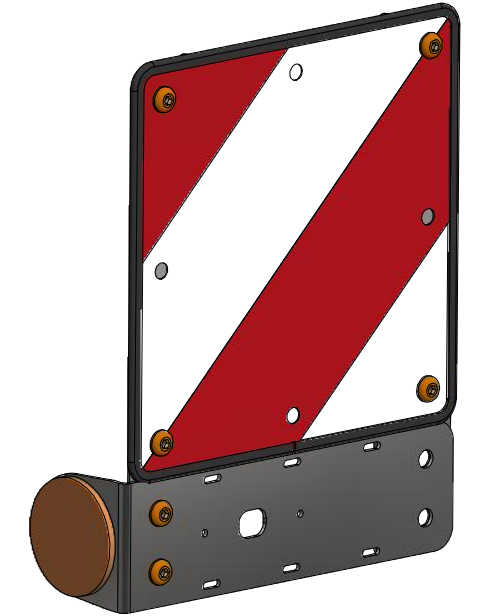
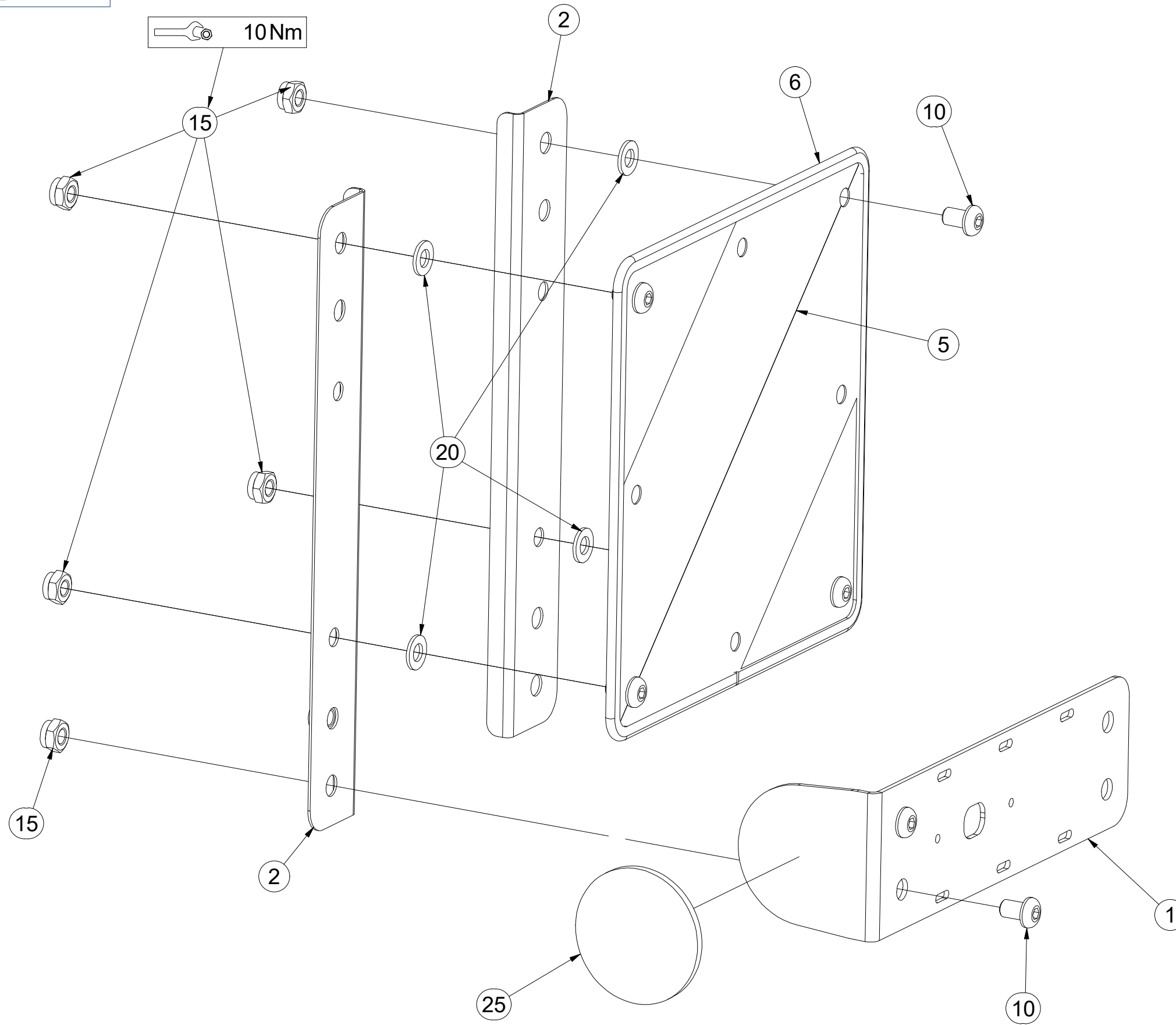
ⒼB RIGHT FRONT DISC

ⒶU ЩИТОК ПЕРЕДНИЙ ПРАВЫЙ

ⒶL TARCZA PRZEDNIA PRAWA



4024482



Pos.	Part Number	Pcs.
1	4024481	1
2	4024491	2
5	m18855	1
6	9005707	1
10	m16687	6
15	m03775	6
20	m01209	4
25	m02579	1

ⒸZ TERČ PŘEDNÍ LEVÝ

Ⓓ SCHILD, VORDERES, LINKES

Ⓕ CIBLE AVANT GAUCHE

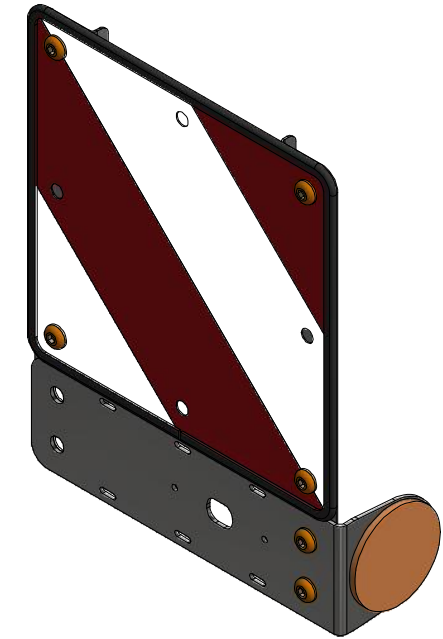
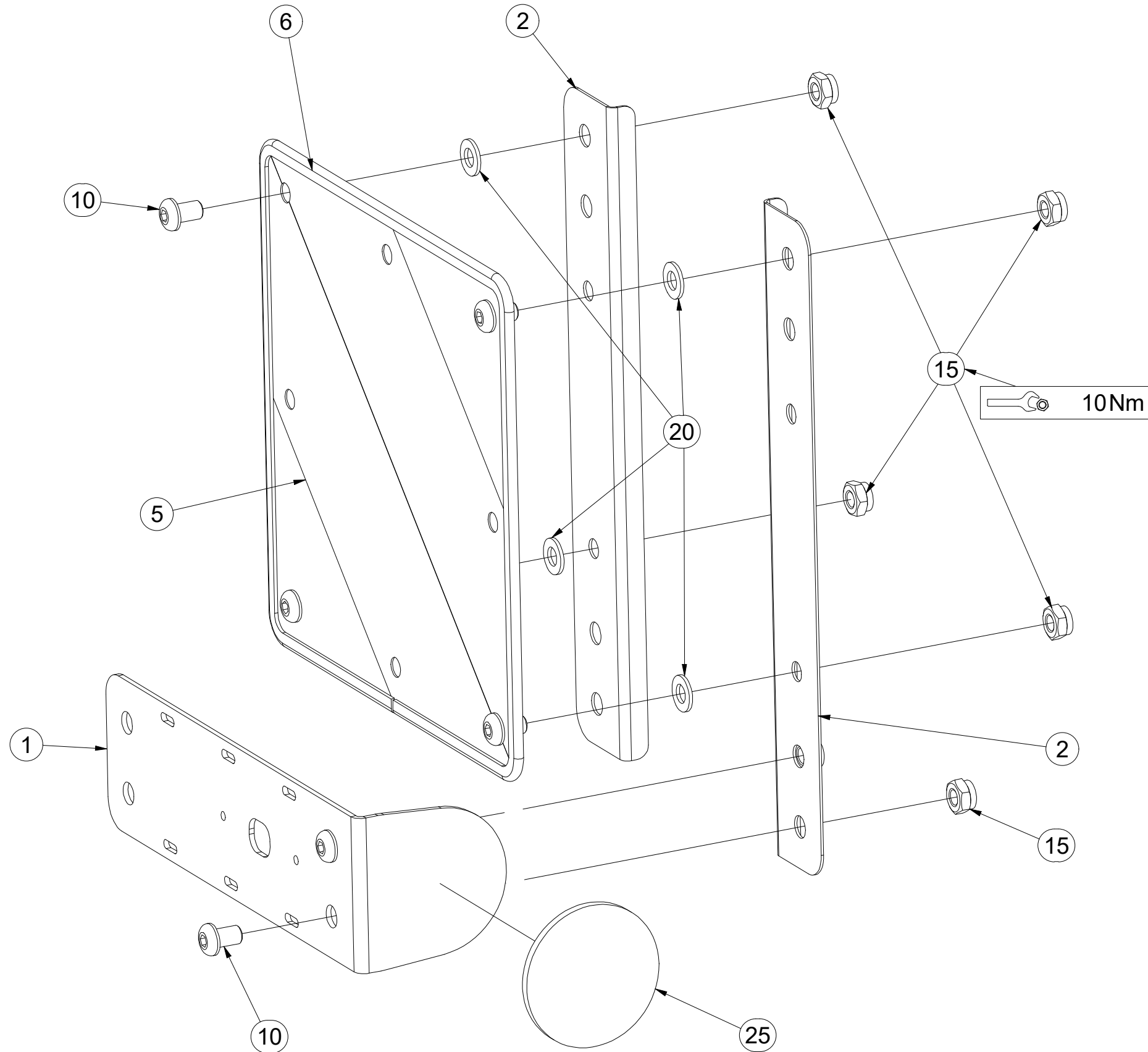
ⒸB LEFT FRONT DISC

ⒶЩИТОК ПЕРЕДНИЙ ЛЕВЫЙ

Ⓐ TARCZA PRZEDNIA LEWA



**4024484**



Pos.	Part Number	Pcs.
1	4024481	1
2	4024491	2
5	m18855	1
6	9005707	1
10	m16687	6
15	m03775	6
20	m01209	4
25	m02579	1

ⒸZ TERČ ZADNÍ LEVÝ

Ⓓ SCHILD, HINTERES, LINKES

Ⓕ CIBLE ARRIÈRE GAUCHE

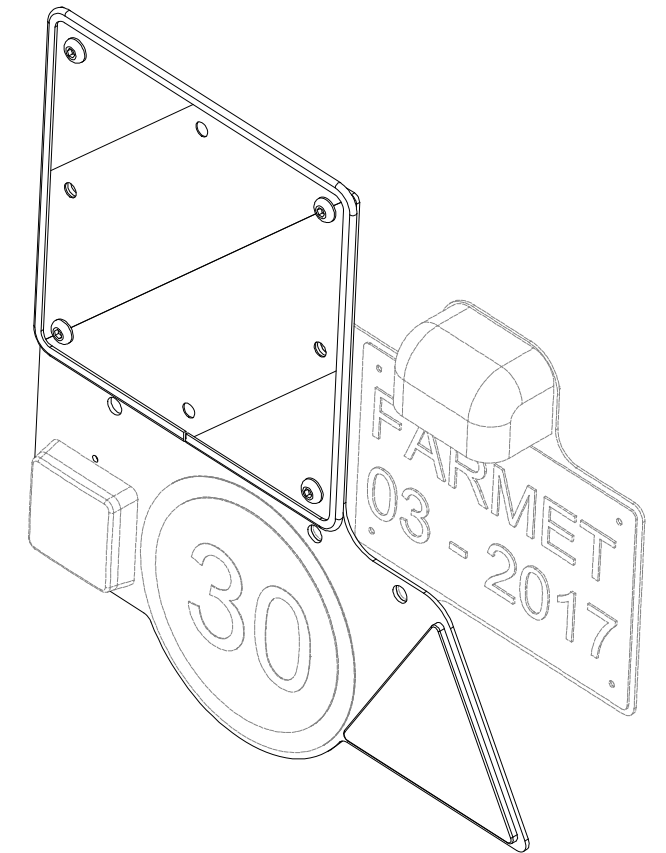
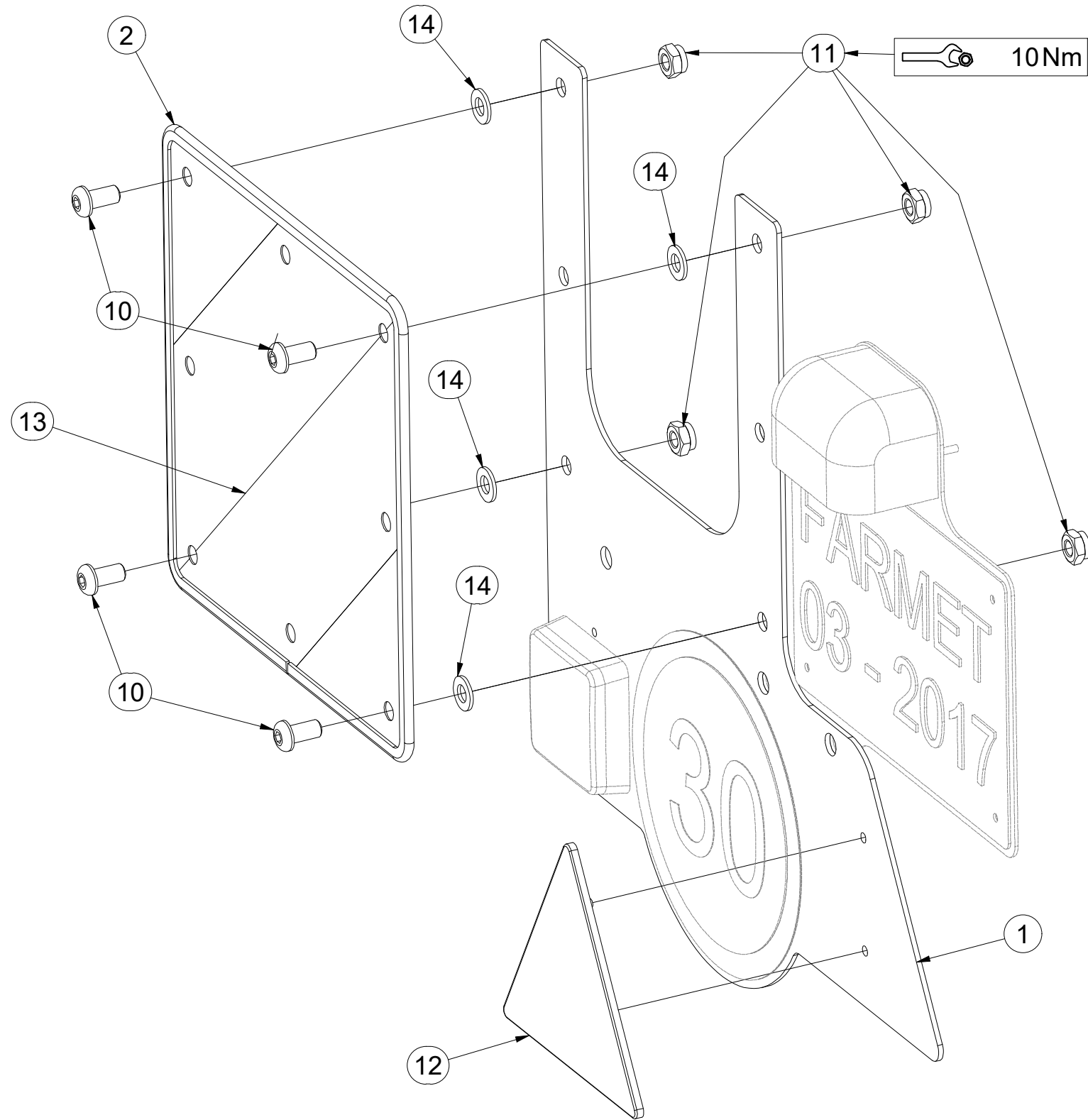
ⒼB LEFT REAR DISC

ⒺЩИТОК ЗАДНИЙ ЛЕВЫЙ

ⒽL TARCZA TYLNA LEWA



**3012580**



Pos.	Part Number	Pcs.
1	4024978	1
2	9005707	1
10	m16637	4
11	m03775	4
12	m02497	1
13	m18855	1
14	m01209	4

ⒸZ TERČ ZADNÍ PRAVÝ

Ⓓ SCHILD, HINTERES, RECHTES

Ⓕ CIBLE ARRIÈRE DROITE

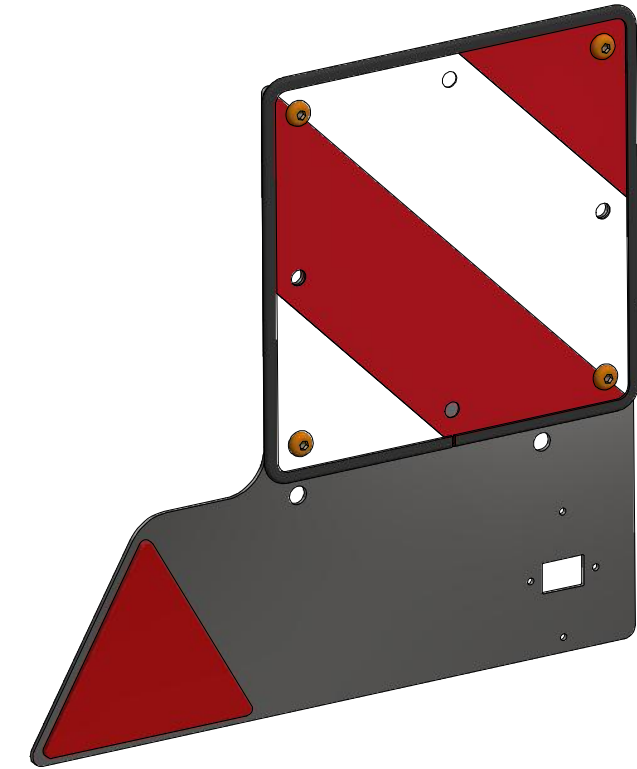
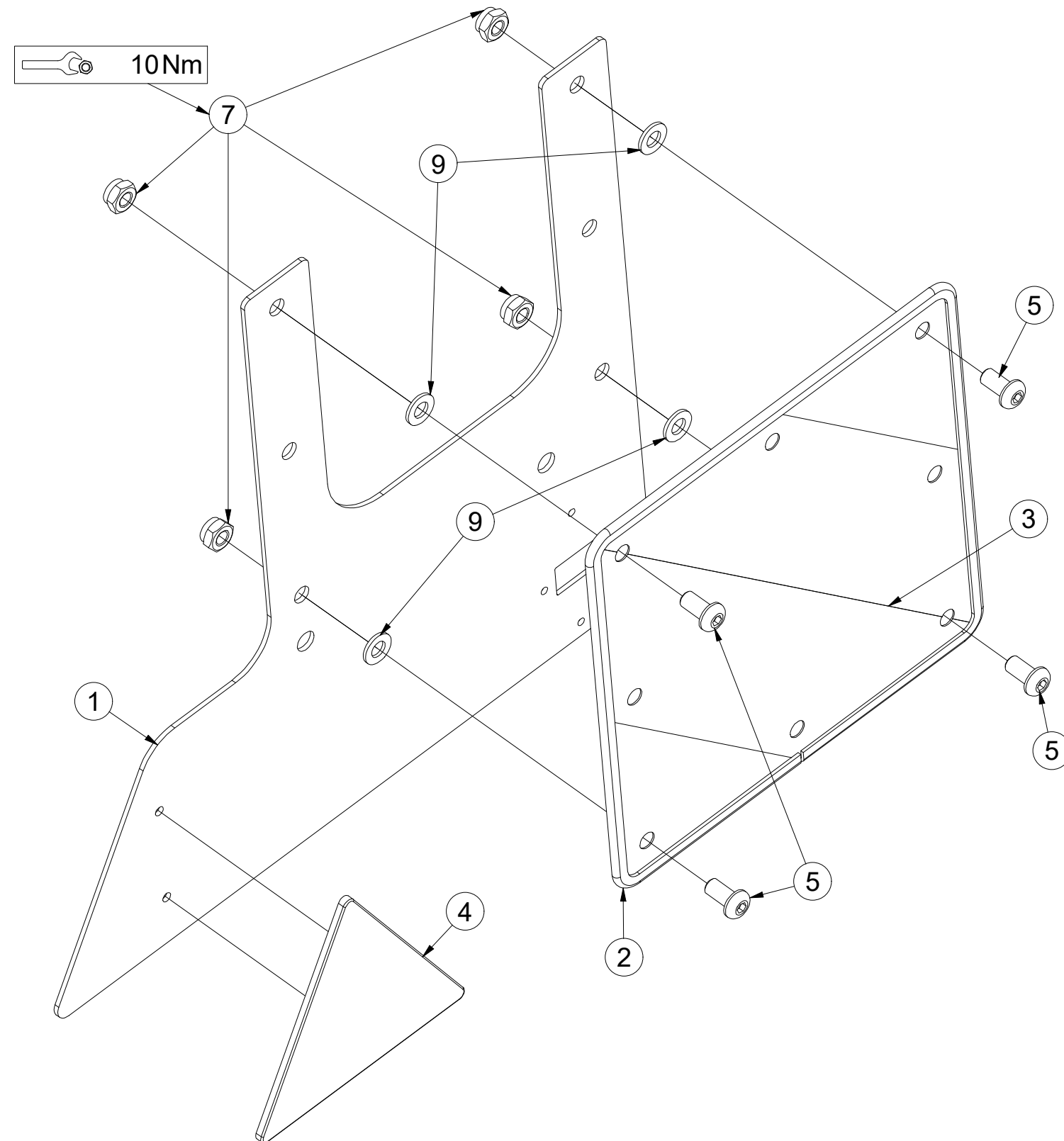
ⒼB RIGHT REAR DISC

ⒺU ЩИТОК ЗАДНИЙ ПРАВЫЙ

ⒼL TARCZA TYLNA PRAWA

**Farmet**

**VZ00005529**



Pos.	Part Number	Pcs.
1	4024980	1
2	9005707	1
3	m18855	1
4	m02497	1
5	m16637	4
7	m03775	4
9	m01209	4

ⒸZ HYDRAULICKÝ ROZVOD - ZAHLUBOVÁNÍ

Ⓓ HYDRAULISCHE VERTEILUNG - EINSENKUNG

Ⓕ CONDUIT HYDRAULIQUE - L'ENFONCEMENT

ⒸB HYDRAULIC DISTRIBUTION - RECESSING

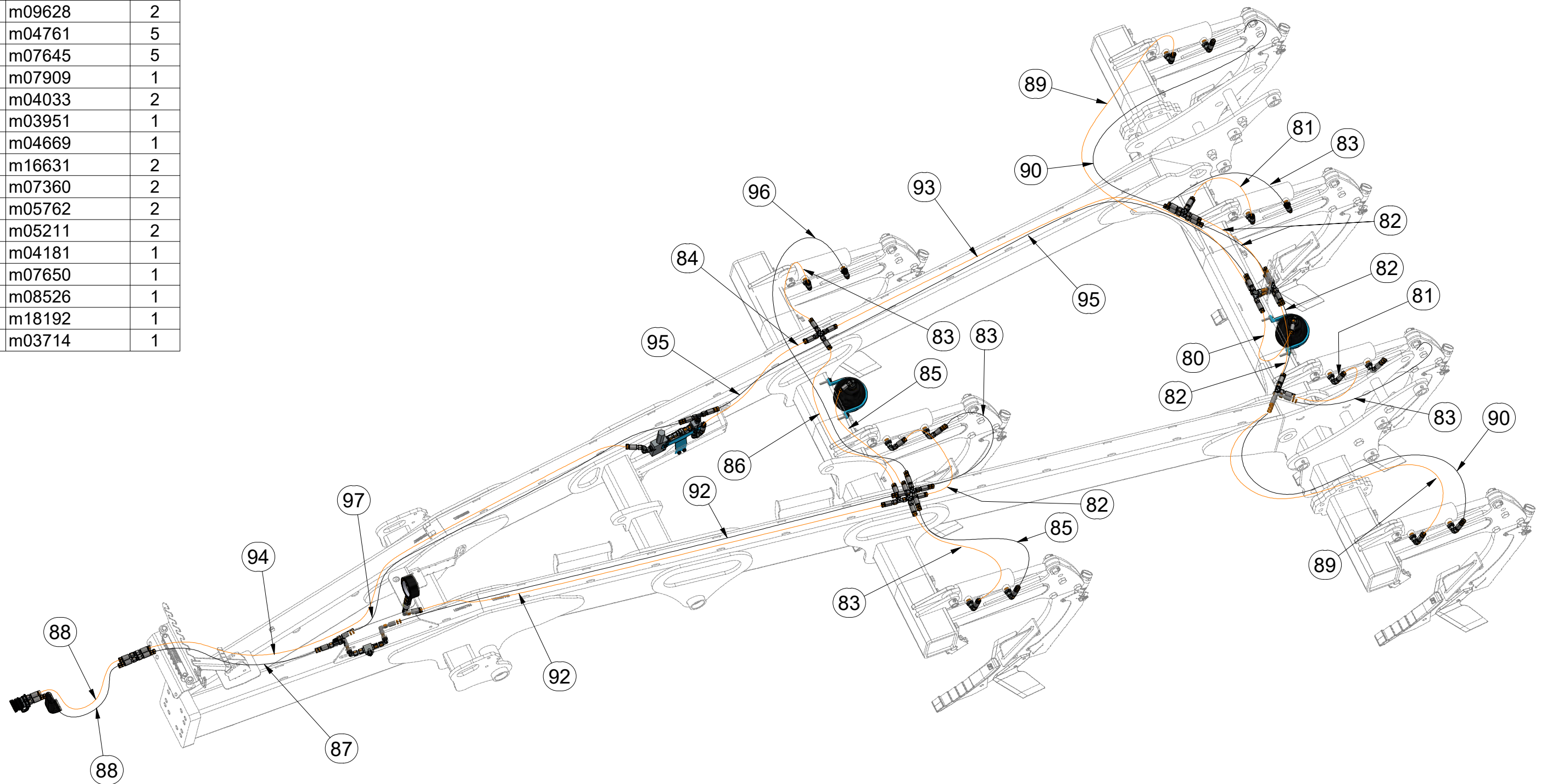
ⒸU ГИДРАВЛИЧЕСКОЕ РАСПРЕДЕЛЕНИЕ - ЗАГЛУБЛЕНИЕ

ⒸL HYDRAULICZNY PRZEWÓD - ZAGŁĘBIENIA



## VZ00029598

Pos.	Part Number	Pcs.
80	m04827	1
81	m09628	2
82	m04761	5
83	m07645	5
84	m07909	1
85	m04033	2
86	m03951	1
87	m04669	1
88	m16631	2
89	m07360	2
90	m05762	2
92	m05211	2
93	m04181	1
94	m07650	1
95	m08526	1
96	m18192	1
97	m03714	1



ⒸZ HYDRAULICKÝ ROZVOD - ZAHLUBOVÁNÍ

Ⓓ HYDRAULISCHE VERTEILUNG - EINSENKUNG

Ⓕ CONDUIT HYDRAULIQUE - L'ENFONCEMENT

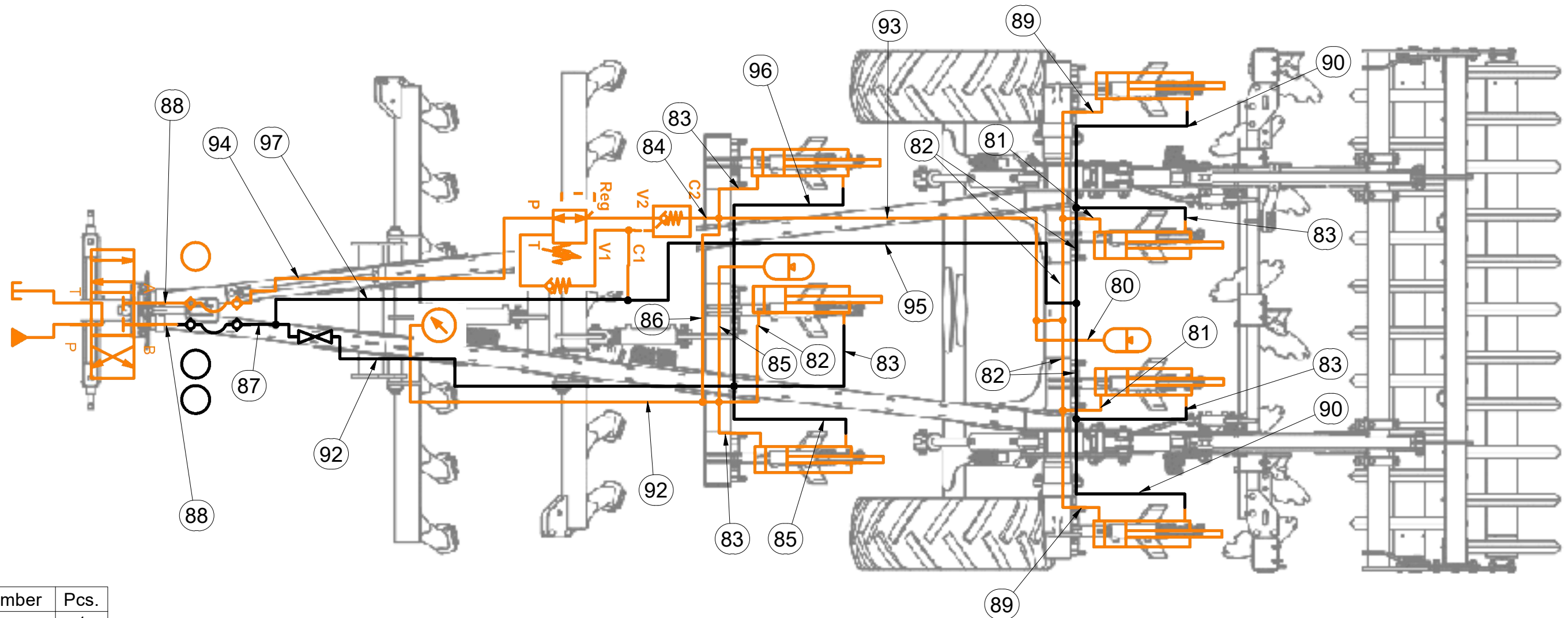
ⒸB HYDRAULIC DISTRIBUTION - RECESSING

ⒸU ГИДРАВЛИЧЕСКОЕ РАСПРЕДЕЛЕНИЕ - ЗАГЛУБЛЕНИЕ

ⒸL HYDRAULICZNY PRZEWÓD - ZAGŁĘBIENIA



**VZ00029598**



Pos.	Part Number	Pcs.
80	m04827	1
81	m09628	2
82	m04761	5
83	m07645	5
84	m07909	1
85	m04033	2
86	m03951	1
87	m04669	1
88	m16631	2
89	m07360	2
90	m05762	2
92	m05211	2
93	m04181	1
94	m07650	1
95	m08526	1
96	m18192	1
97	m03714	1

ⒸZ HYDRAULICKÝ ROZVOD - ZAHLUBOVÁNÍ

Ⓓ HYDRAULISCHE VERTEILUNG - EINSENKUNG

Ⓕ CONDUIT HYDRAULIQUE - L'ENFONCEMENT

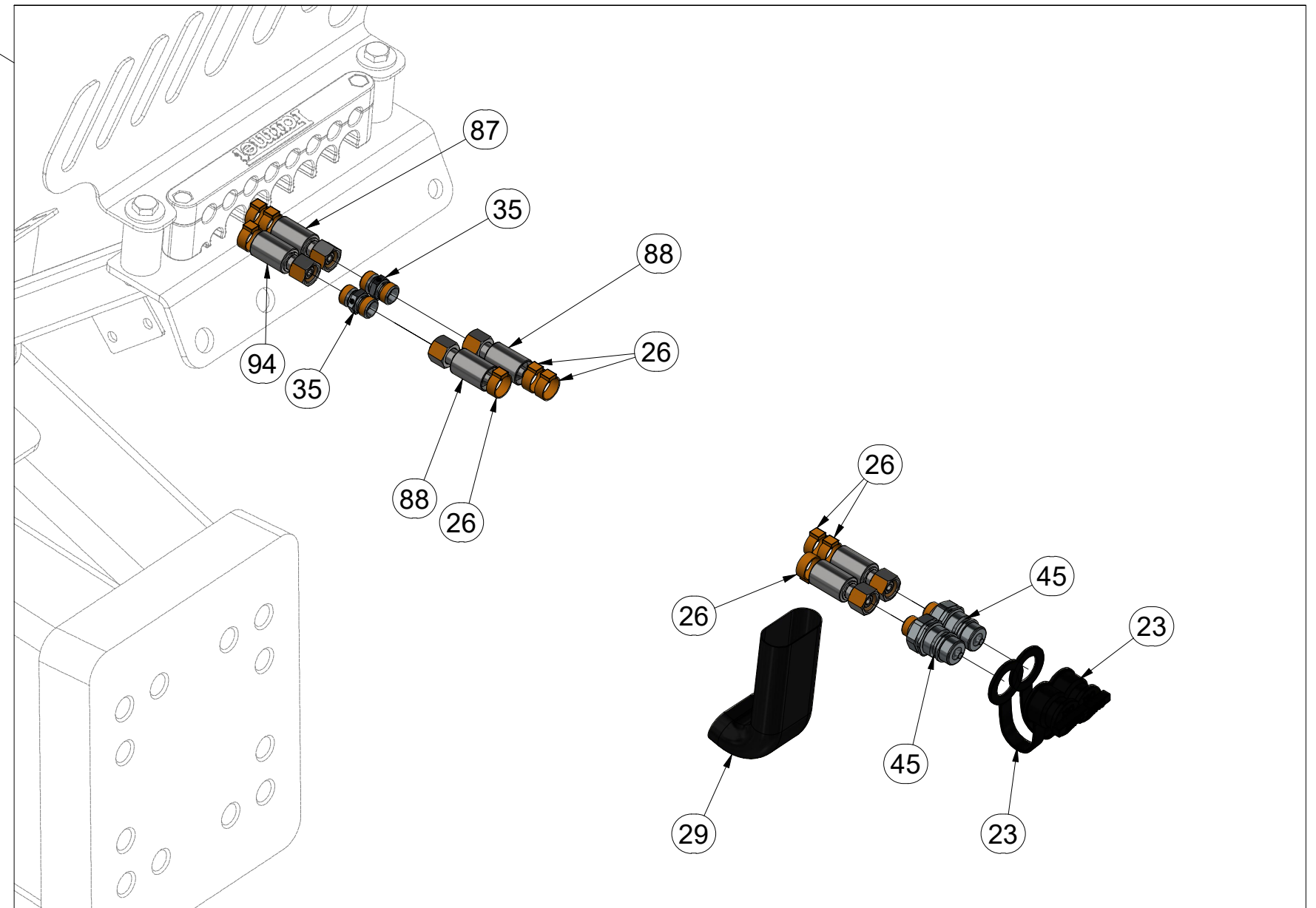
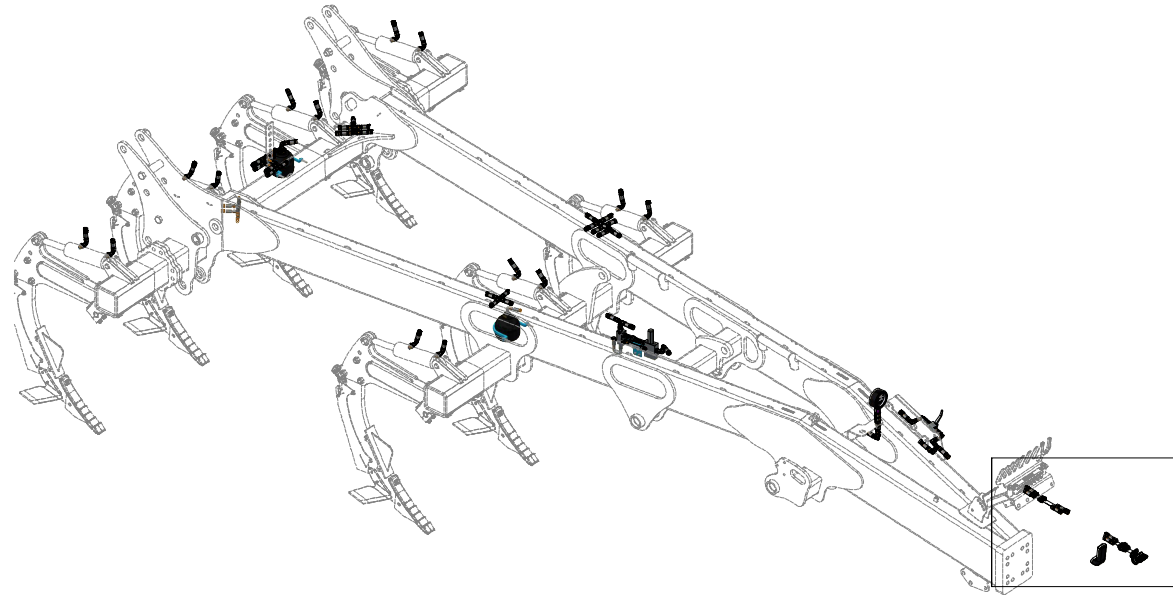
ⒸB HYDRAULIC DISTRIBUTION - RECESSING

ⒸR ГИДРАВЛИЧЕСКОЕ РАСПРЕДЕЛЕНИЕ - ЗАГЛУБЛЕНИЕ

ⒸL HYDRAULICZNY PRZEWÓD - ZAGŁĘBIENIA



**VZ00029598**



Pos.	Part Number	Pcs.
23	m04622	2
26	m21374	90
29	m11183	1
35	m03213	2
45	m03849	2
87	m04669	1
88	m16631	2
94	m07650	1

ⒸZ HYDRAULICKÝ ROZVOD - ZAHLUBOVÁNÍ

Ⓓ HYDRAULISCHE VERTEILUNG - EINSENKUNG

Ⓕ CONDUIT HYDRAULIQUE - L'ENFONCEMENT

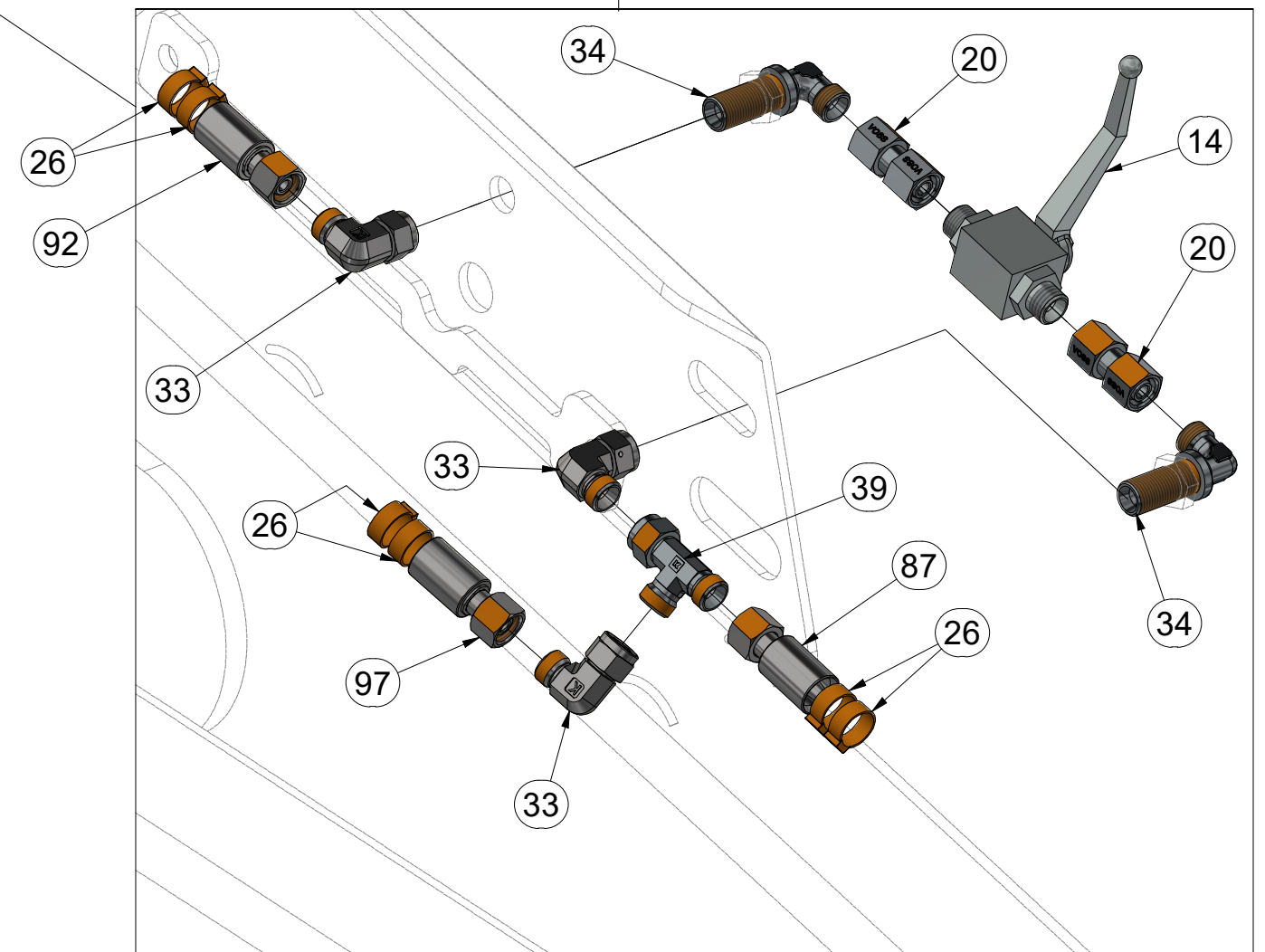
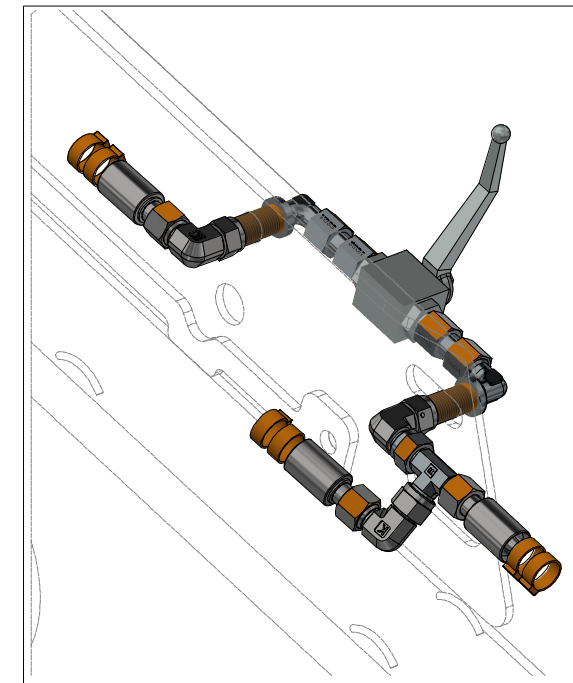
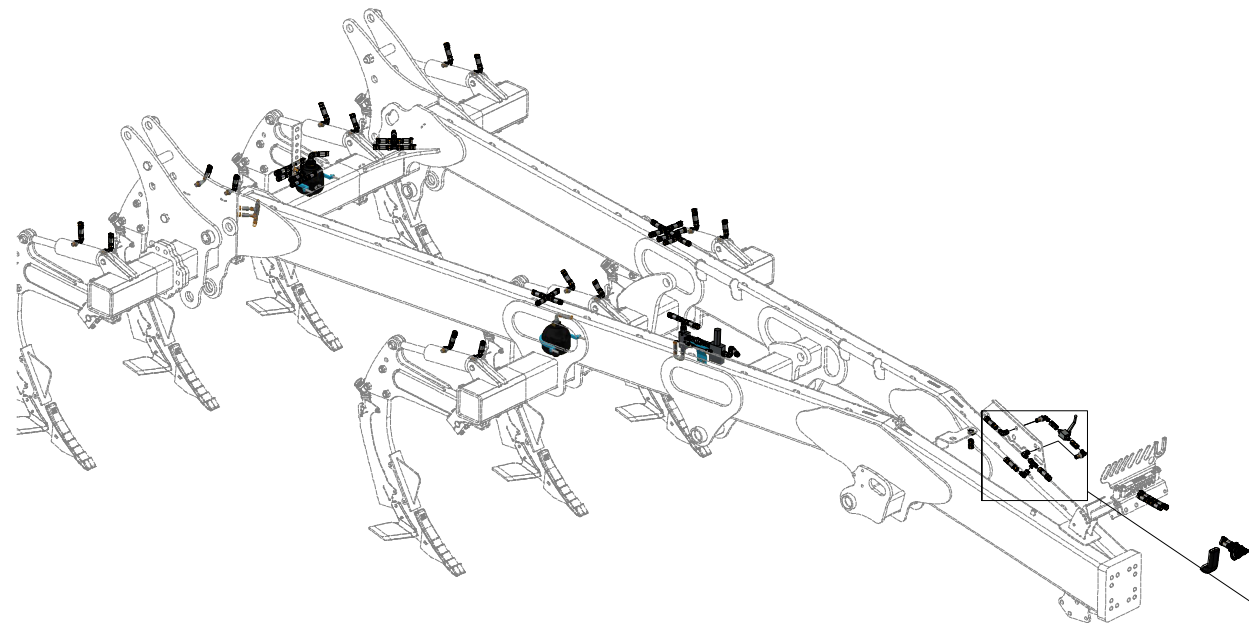
ⒸGB HYDRAULIC DISTRIBUTION - RECESSING

ⒸRU ГИДРАВЛИЧЕСКОЕ РАСПРЕДЕЛЕНИЕ - ЗАГЛУБЛЕНИЕ

ⒸPL HYDRAULICZNY PRZEWÓD - ZAGŁĘBIENIA



**VZ00029598**



Pos.	Part Number	Pcs.
14	m19385	1
20	m22305	5
26	m21374	90
33	m06803	24
34	m08391	2
39	m07568	2
87	m04669	1
92	m05211	2
97	m03714	1



ⒸZ HYDRAULICKÝ ROZVOD - ZAHLUBOVÁNÍ

Ⓓ HYDRAULISCHE VERTEILUNG - EINSENKUNG

Ⓕ CONDUIT HYDRAULIQUE - L'ENFONCEMENT

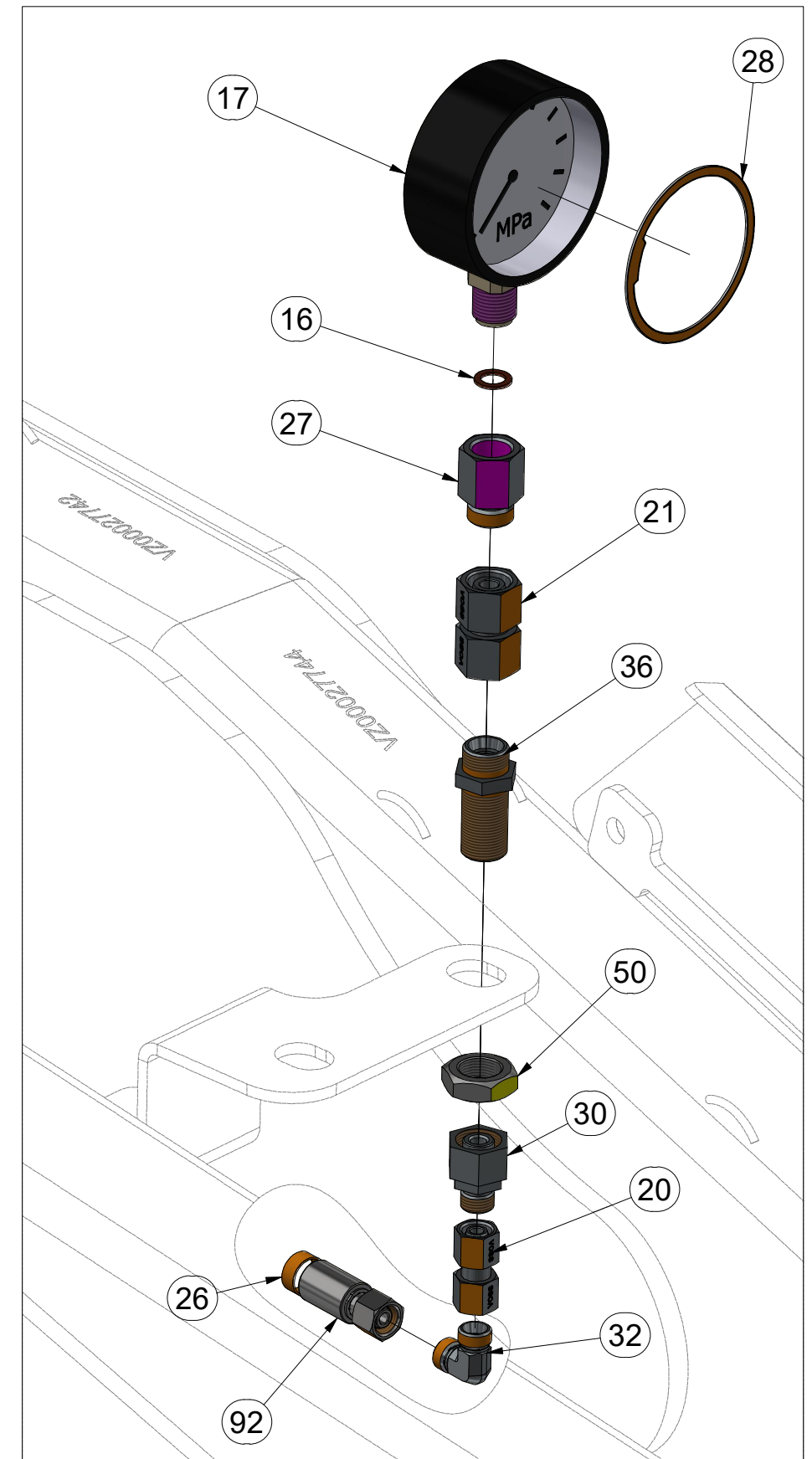
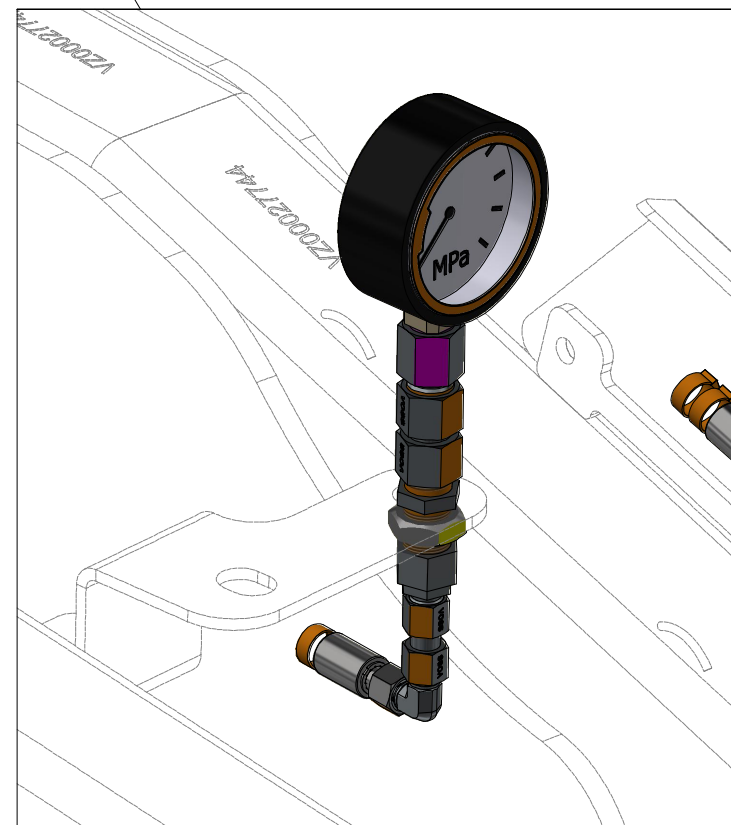
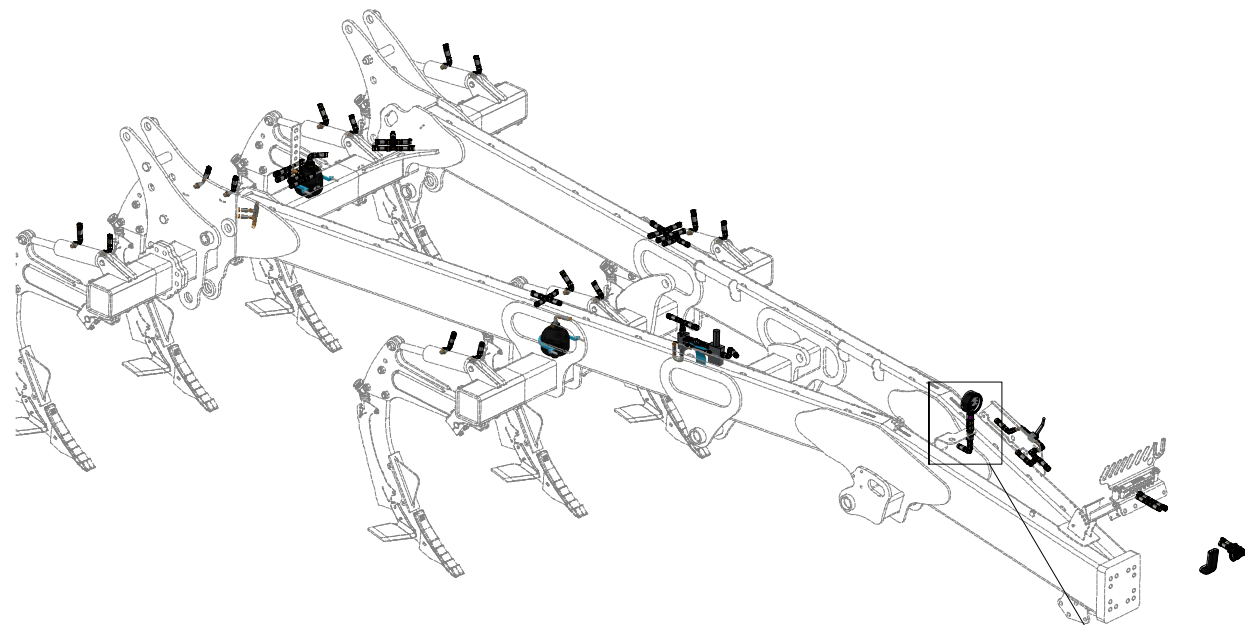
ⒸB HYDRAULIC DISTRIBUTION - RECESSING

ⒸU ГИДРАВЛИЧЕСКОЕ РАСПРЕДЕЛЕНИЕ - ЗАГЛУБЛЕНИЕ

ⒸL HYDRAULICZNY PRZEWÓD - ZAGŁĘBIENIA



**VZ00029598**



Pos.	Part Number	Pcs.
16	m04320	1
17	m05518	1
20	m22305	5
21	m22307	1
26	m21374	90
27	m11974	1
28	m23311	1
30	m08533	1
32	m06661	1
36	m09625	1
50	m03612	1
92	m05211	2

ⒸZ HYDRAULICKÝ ROZVOD - ZAHLUBOVÁNÍ

Ⓓ HYDRAULISCHE VERTEILUNG - EINSENKUNG

Ⓕ CONDUIT HYDRAULIQUE - L'ENFONCEMENT

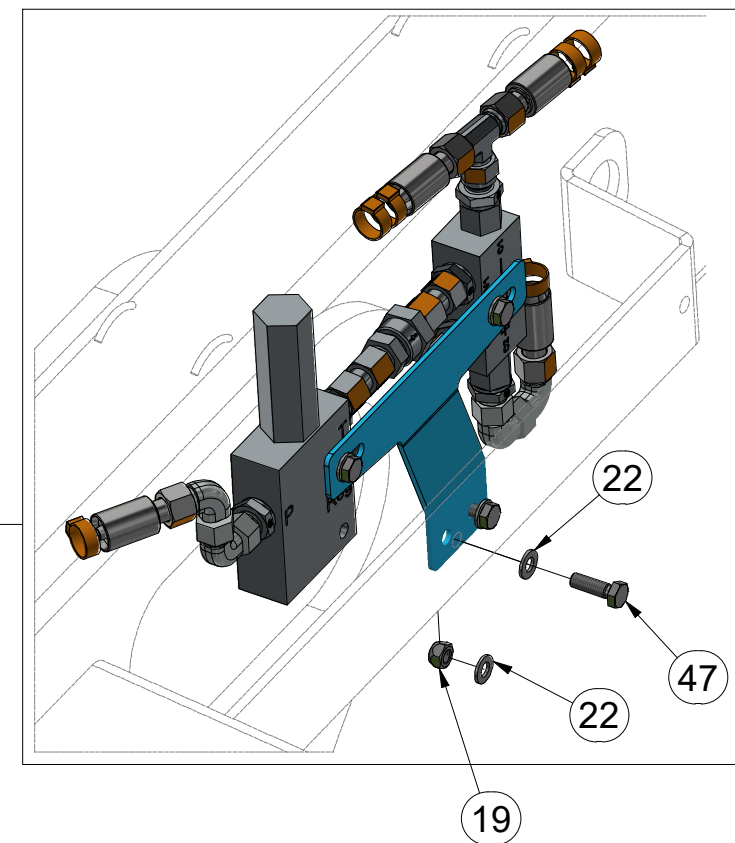
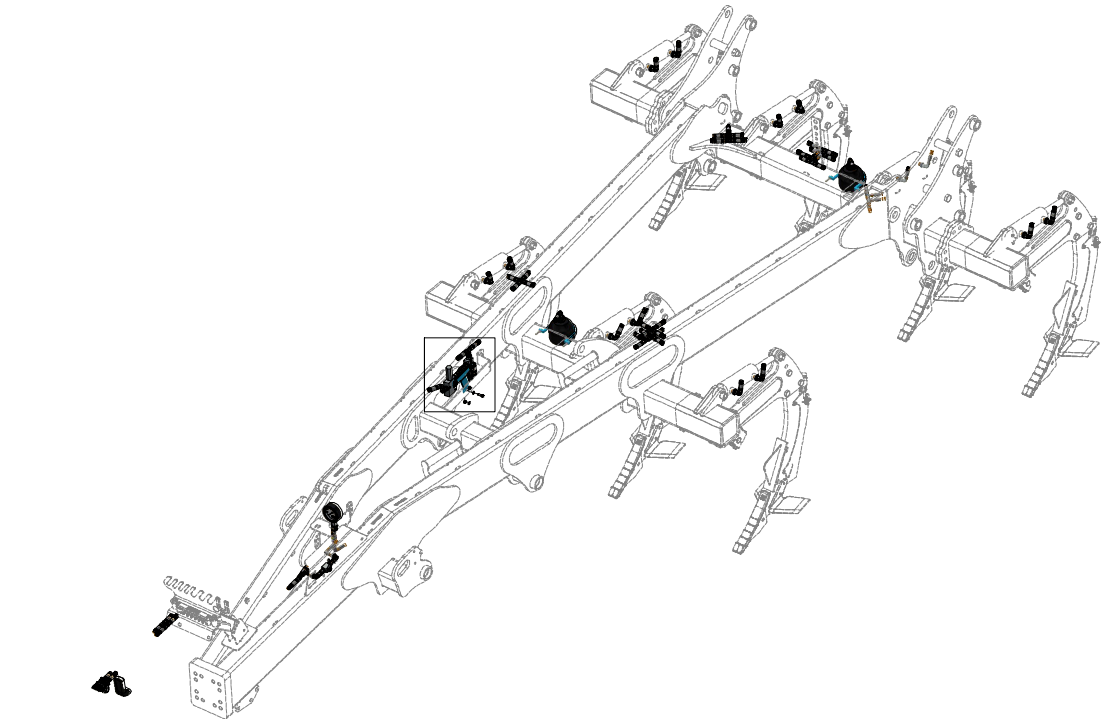
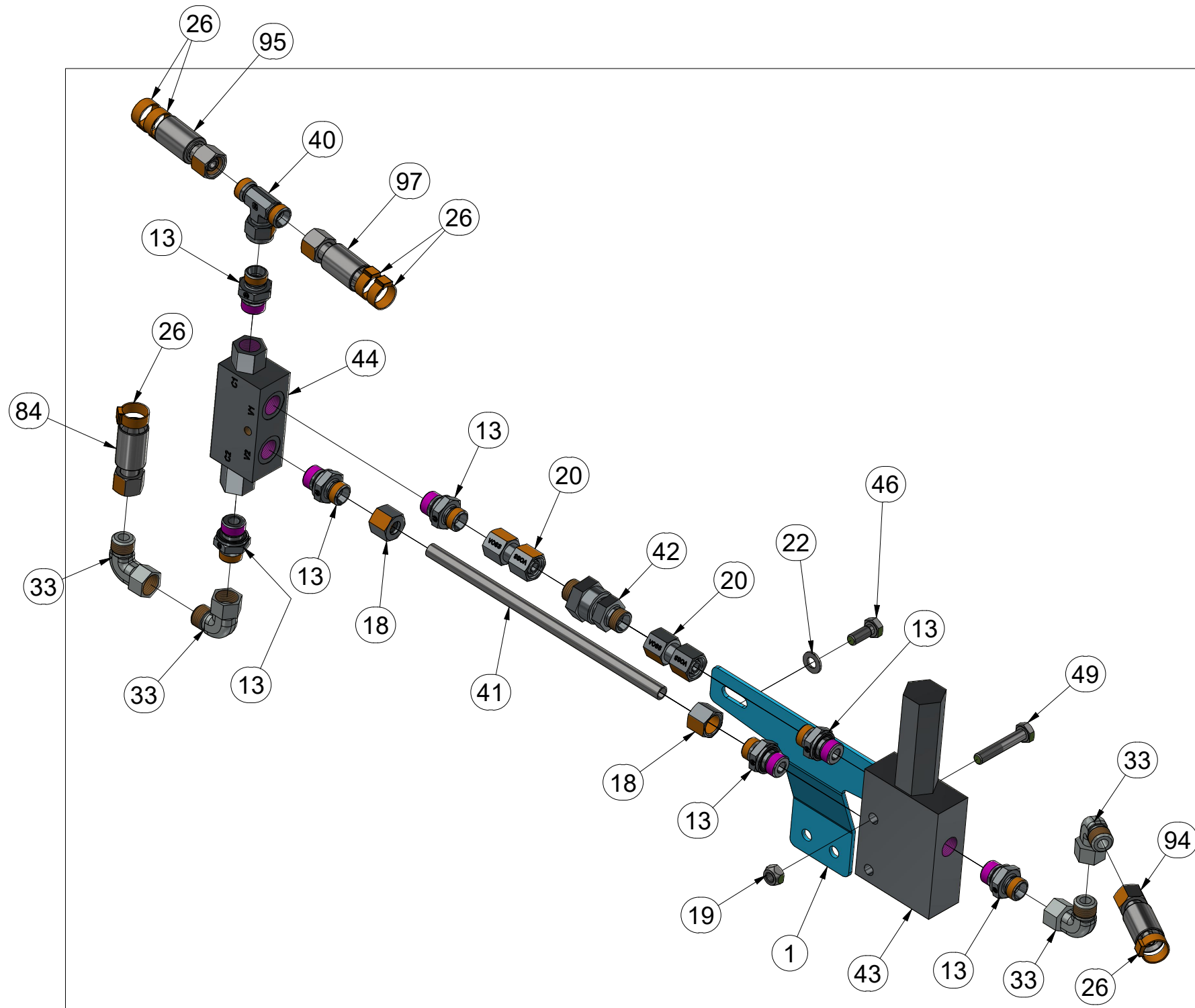
ⒸB HYDRAULIC DISTRIBUTION - RECESSING

ⒸU ГИДРАВЛИЧЕСКОЕ РАСПРЕДЕЛЕНИЕ - ЗАГЛУБЛЕНИЕ

ⒸL HYDRAULICZNY PRZEWÓD - ZAGŁĘBIENIA



**VZ00029598**



Pos.	Part Number	Pcs.
1	VZ00029730	1
13	m06528	7
18	m23070	2
19	m11425	3
20	m22305	5
22	m01203	10
26	m21374	90
33	m06803	24
40	m07567	4
41	m09909	1
42	m09565	1
43	m14353	1
44	m11103	1
46	m01089	1
47	m01092	2
49	m07789	5
84	m07909	1
94	m07650	1
95	m08526	1
97	m03714	1

ⒸZ HYDRAULICKÝ ROZVOD - ZAHLUBOVÁNÍ

Ⓓ HYDRAULISCHE VERTEILUNG - EINSENKUNG

Ⓕ CONDUIT HYDRAULIQUE - L'ENFONCEMENT

ⒸGB HYDRAULIC DISTRIBUTION - RECESSING

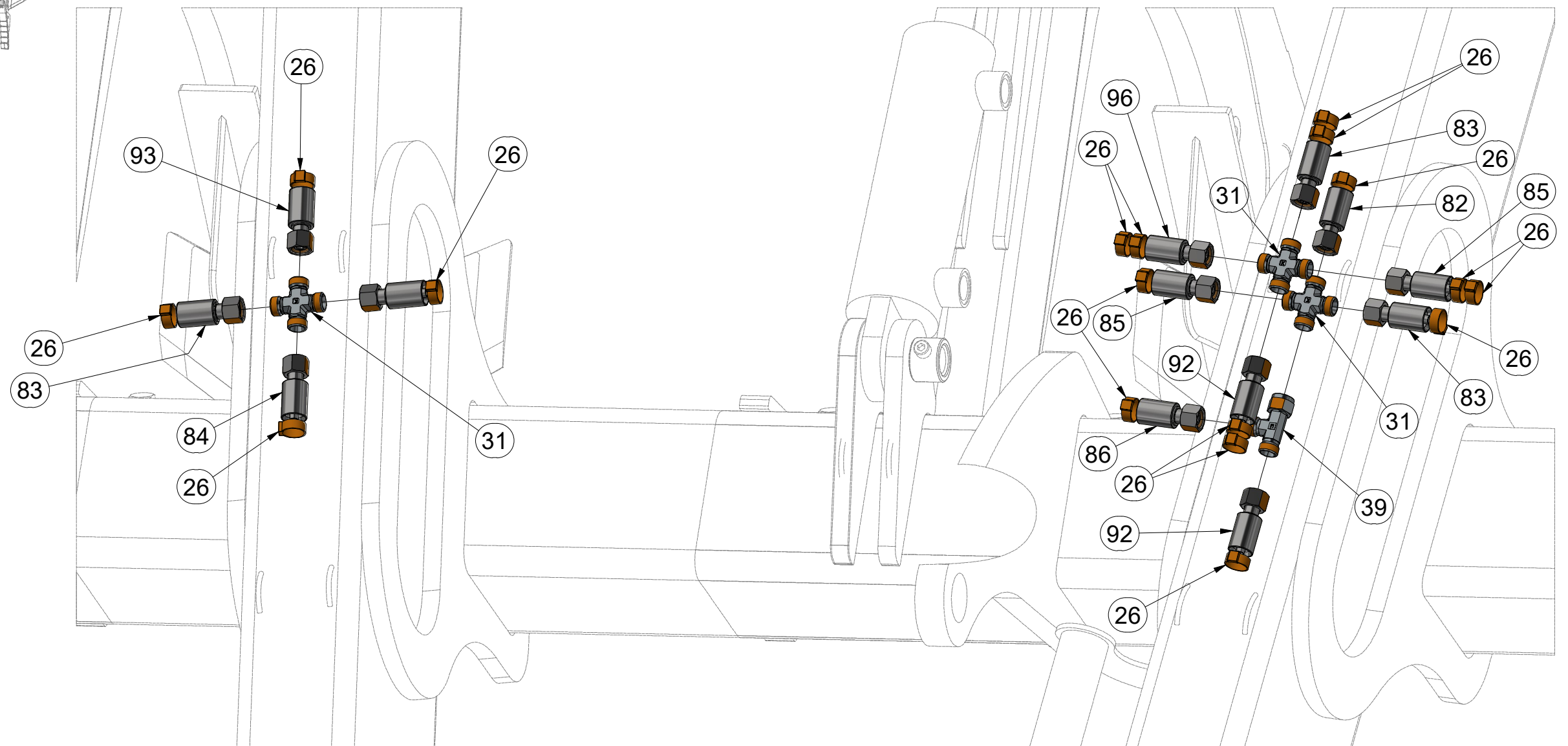
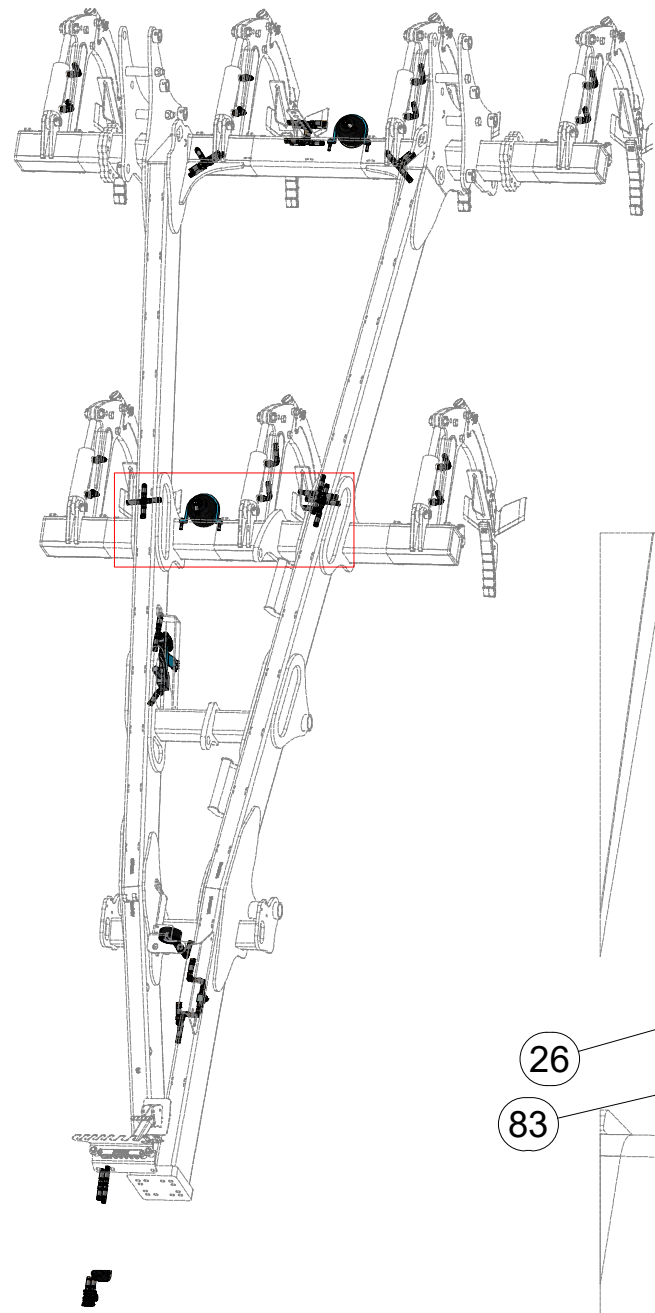
ⒸRU ГИДРАВЛИЧЕСКОЕ РАСПРЕДЕЛЕНИЕ - ЗАГЛУБЛЕНИЕ

ⒸPL HYDRAULICZNY PRZEWÓD - ZAGŁĘBIENIA



**VZ00029598**

Pos.	Part Number	Pcs.
26	m21374	90
31	m08328	3
39	m07568	2
82	m04761	5
83	m07645	5
84	m07909	1
85	m04033	2
86	m03951	1
92	m05211	2
93	m04181	1
96	m18192	1



ⒸZ HYDRAULICKÝ ROZVOD - ZAHLUBOVÁNÍ

Ⓓ HYDRAULISCHE VERTEILUNG - EINSENKUNG

Ⓕ CONDUIT HYDRAULIQUE - L'ENFONCEMENT

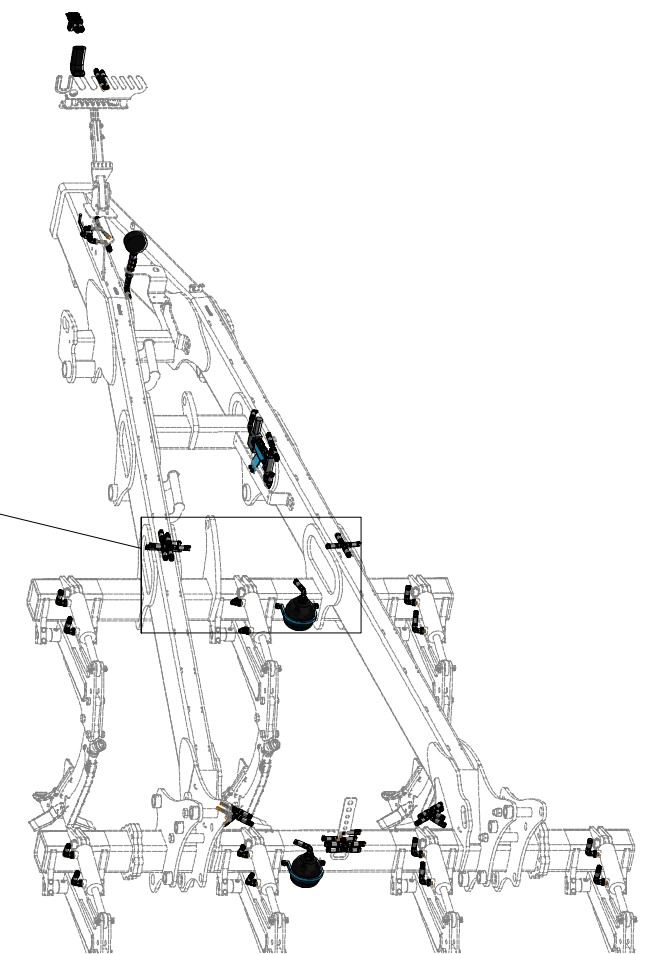
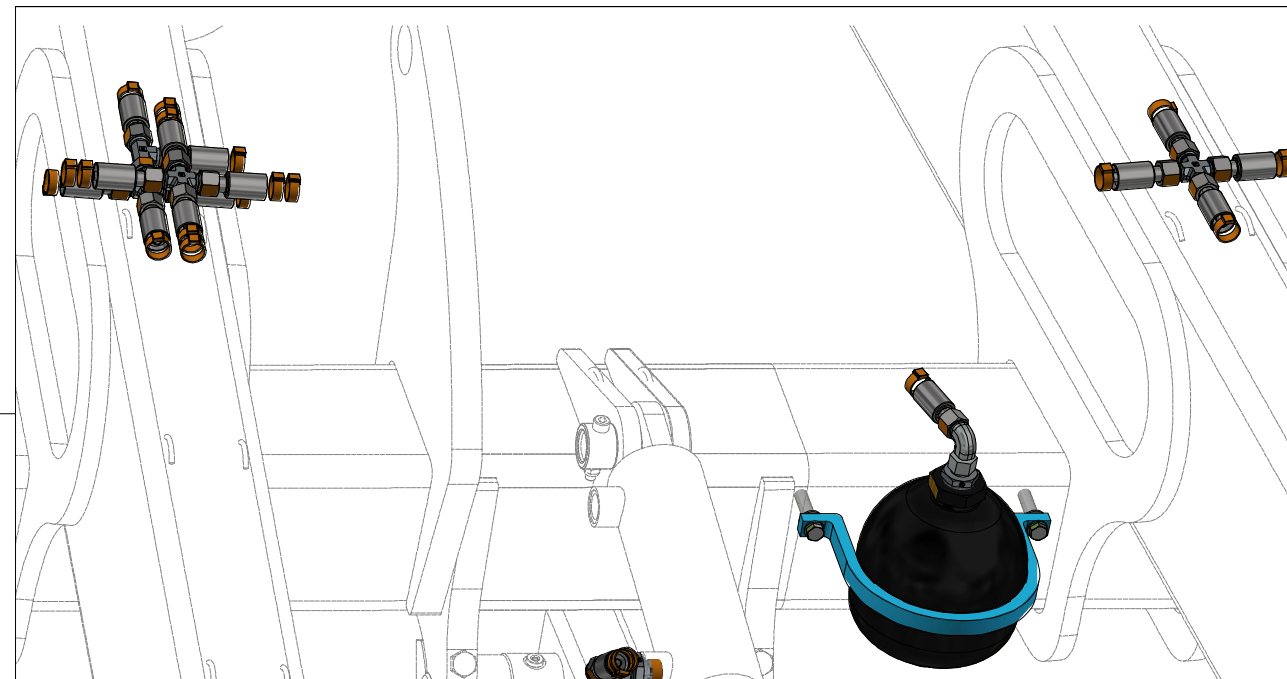
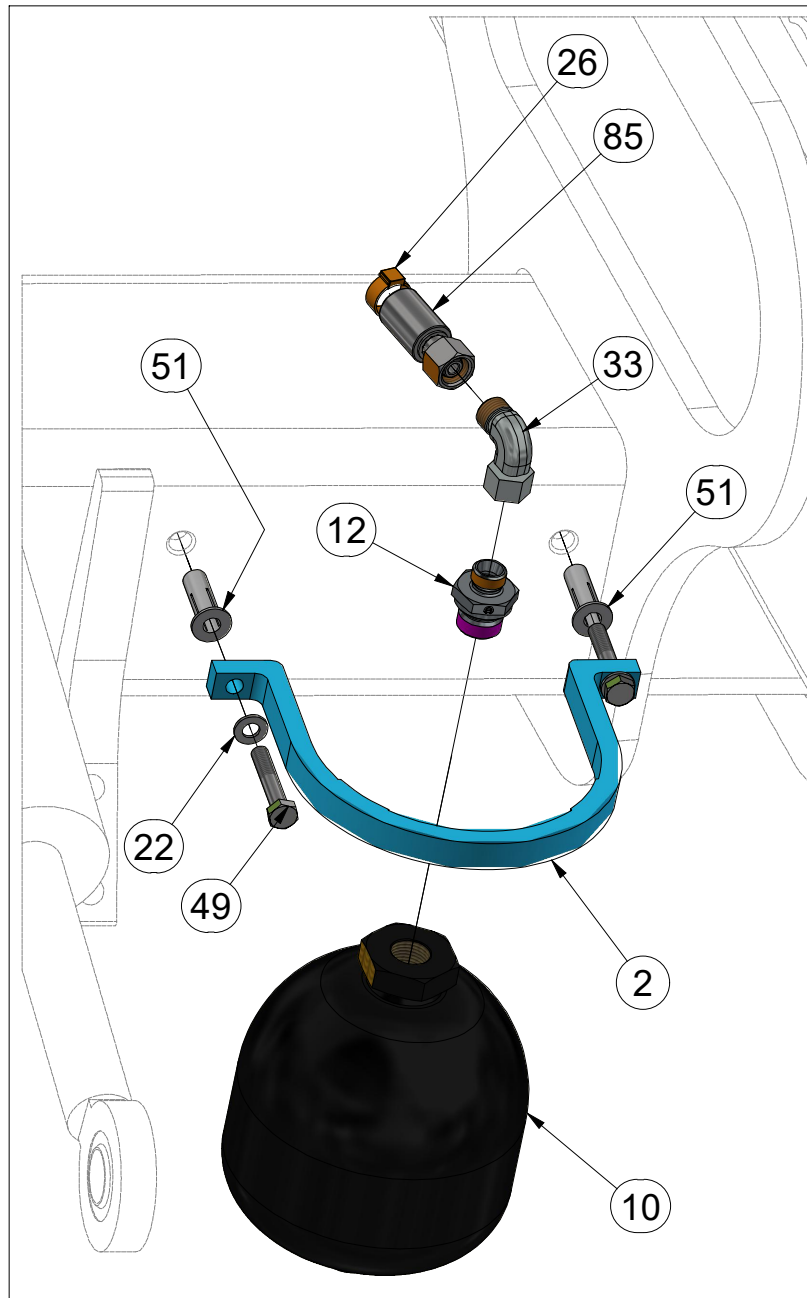
ⒸB HYDRAULIC DISTRIBUTION - RECESSING

ⒸU ГИДРАВЛИЧЕСКОЕ РАСПРЕДЕЛЕНИЕ - ЗАГЛУБЛЕНИЕ

ⒸL HYDRAULICZNY PRZEWÓD - ZAGŁĘBIENIA



**VZ00029598**



Pos.	Part Number	Pcs.
2	VZ00029643	2
10	m09910	2
12	m04560	2
22	m01203	10
26	m21374	90
33	m06803	24
49	m07789	5
51	m20317	4
85	m04033	2

ⒸZ HYDRAULICKÝ ROZVOD - ZAHLUBOVÁNÍ

Ⓓ HYDRAULISCHE VERTEILUNG - EINSENKUNG

Ⓕ CONDUIT HYDRAULIQUE - L'ENFONCEMENT

ⒸB HYDRAULIC DISTRIBUTION - RECESSING

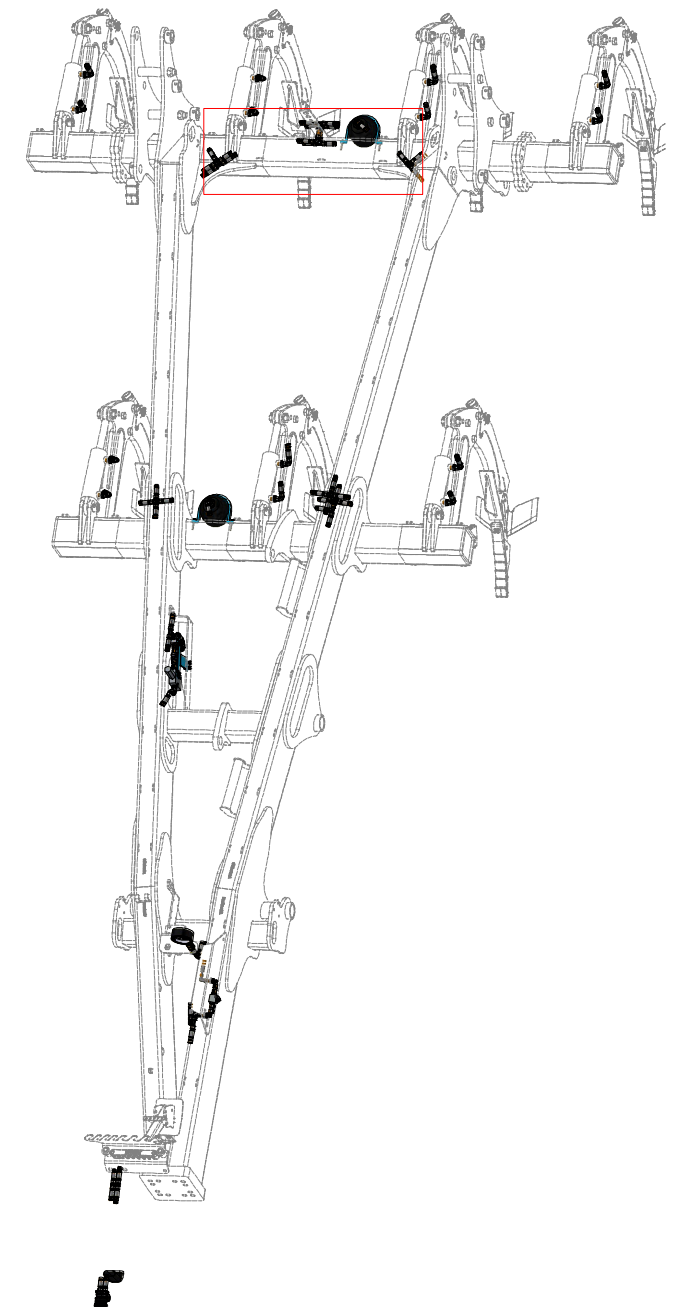
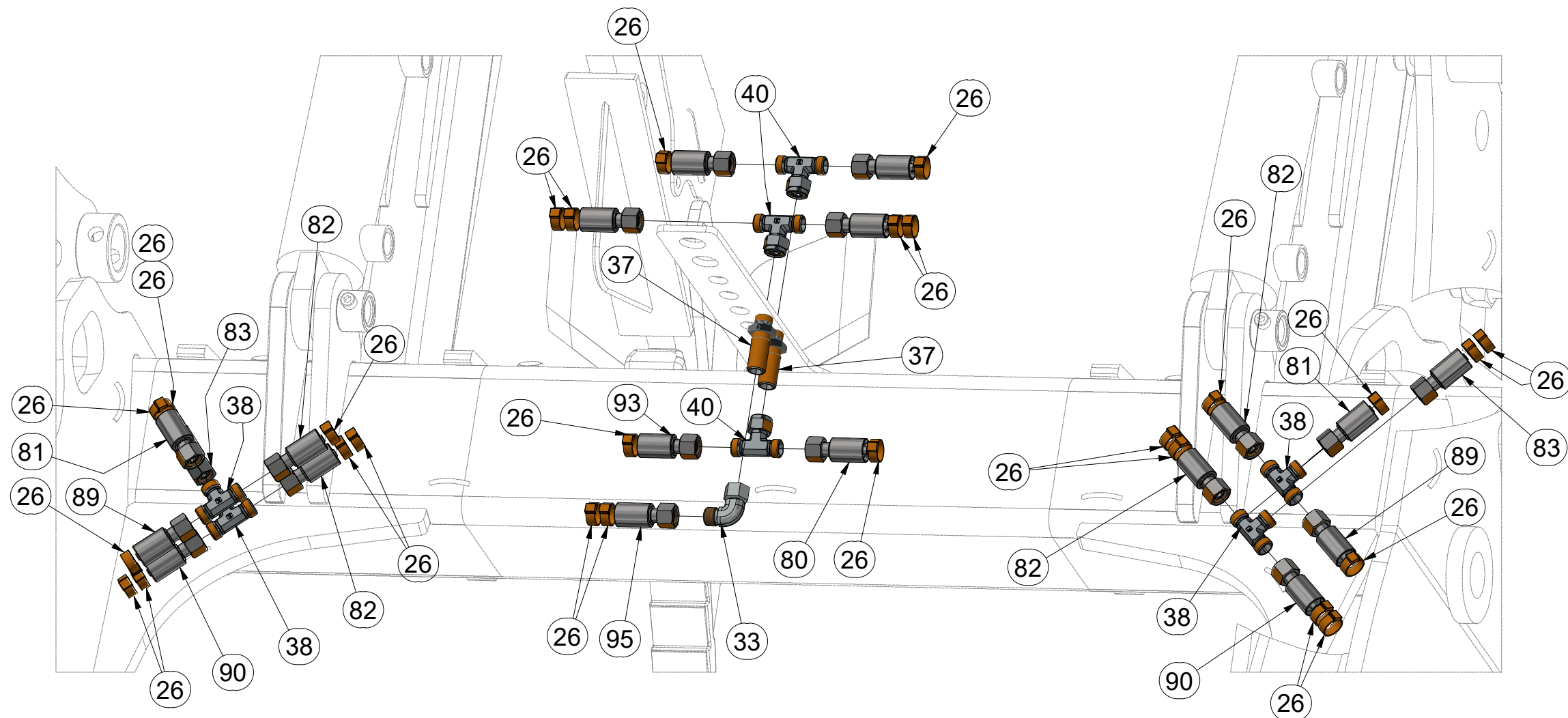
ⒸU ГИДРАВЛИЧЕСКОЕ РАСПРЕДЕЛЕНИЕ - ЗАГЛУБЛЕНИЕ

ⒸL HYDRAULICZNY PRZEWÓD - ZAGŁĘBIENIA



**VZ00029598**

Pos.	Part Number	Pcs.	Pos.	Part Number	Pcs.
26	m21374	90	82	m04761	5
33	m06803	24	83	m07645	5
37	m11768	2	89	m07360	2
38	m03889	4	90	m05762	2
40	m07567	4	93	m04181	1
80	m04827	1	95	m08526	1
81	m09628	2			



ⒸZ HYDRAULICKÝ ROZVOD - ZAHLUBOVÁNÍ

Ⓓ HYDRAULISCHE VERTEILUNG - EINSENKUNG

Ⓕ CONDUIT HYDRAULIQUE - L'ENFONCEMENT

ⒸB HYDRAULIC DISTRIBUTION - RECESSING

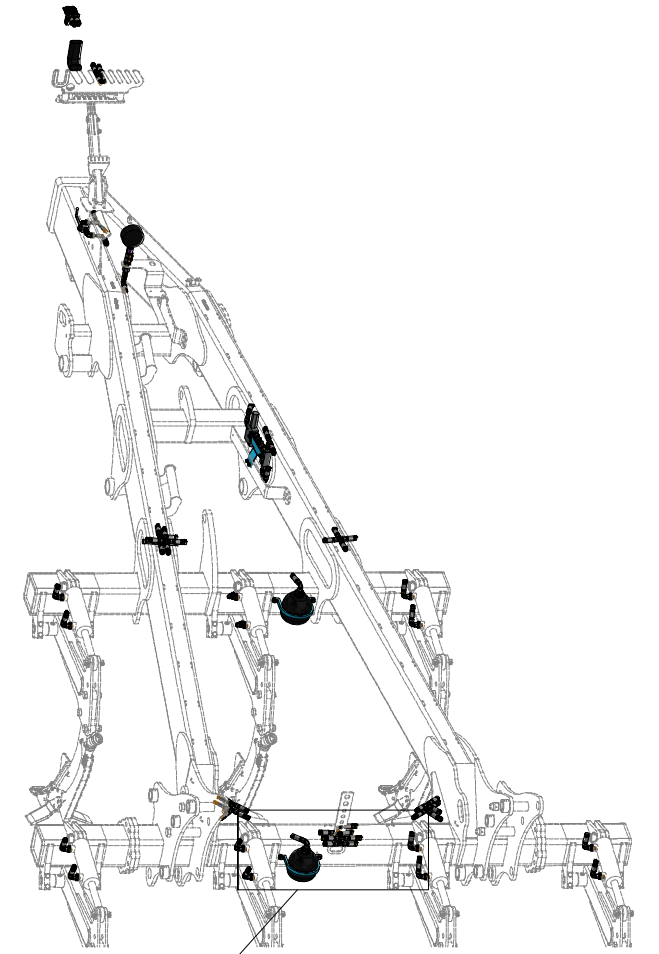
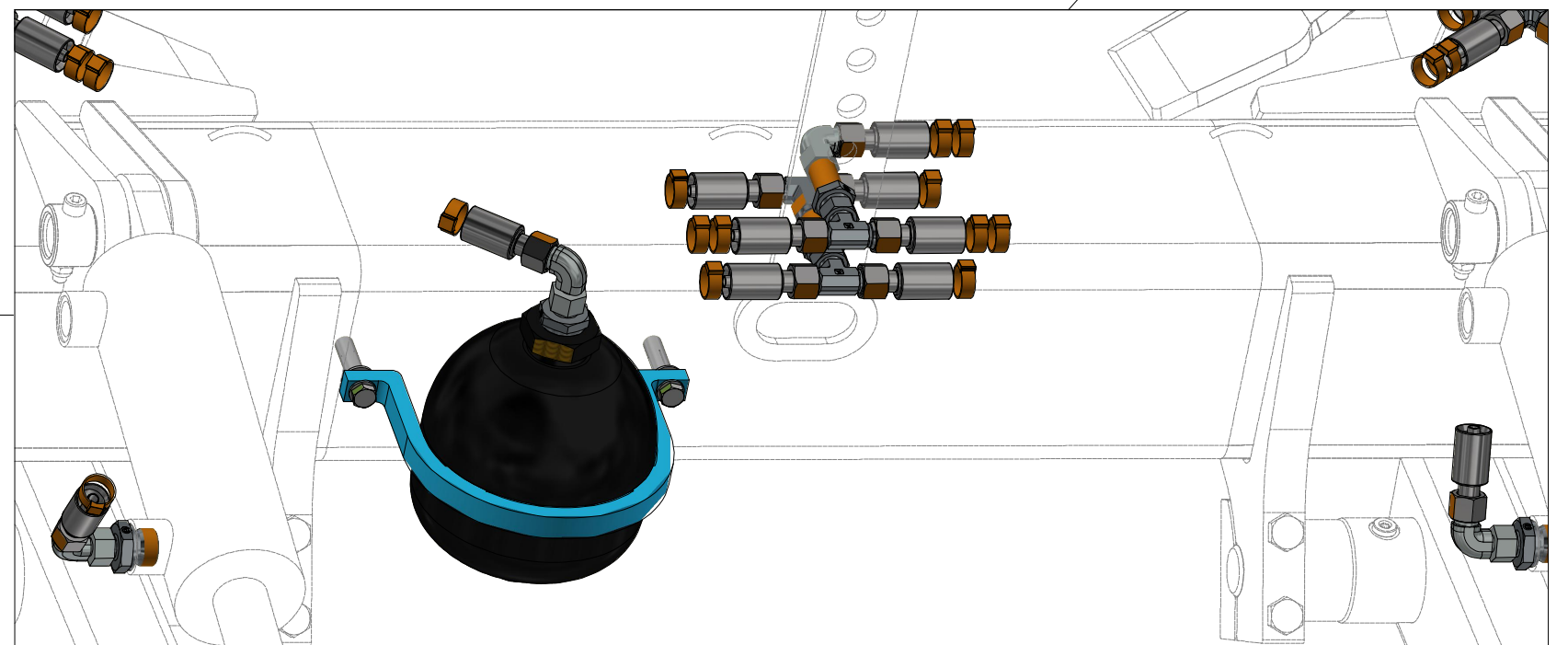
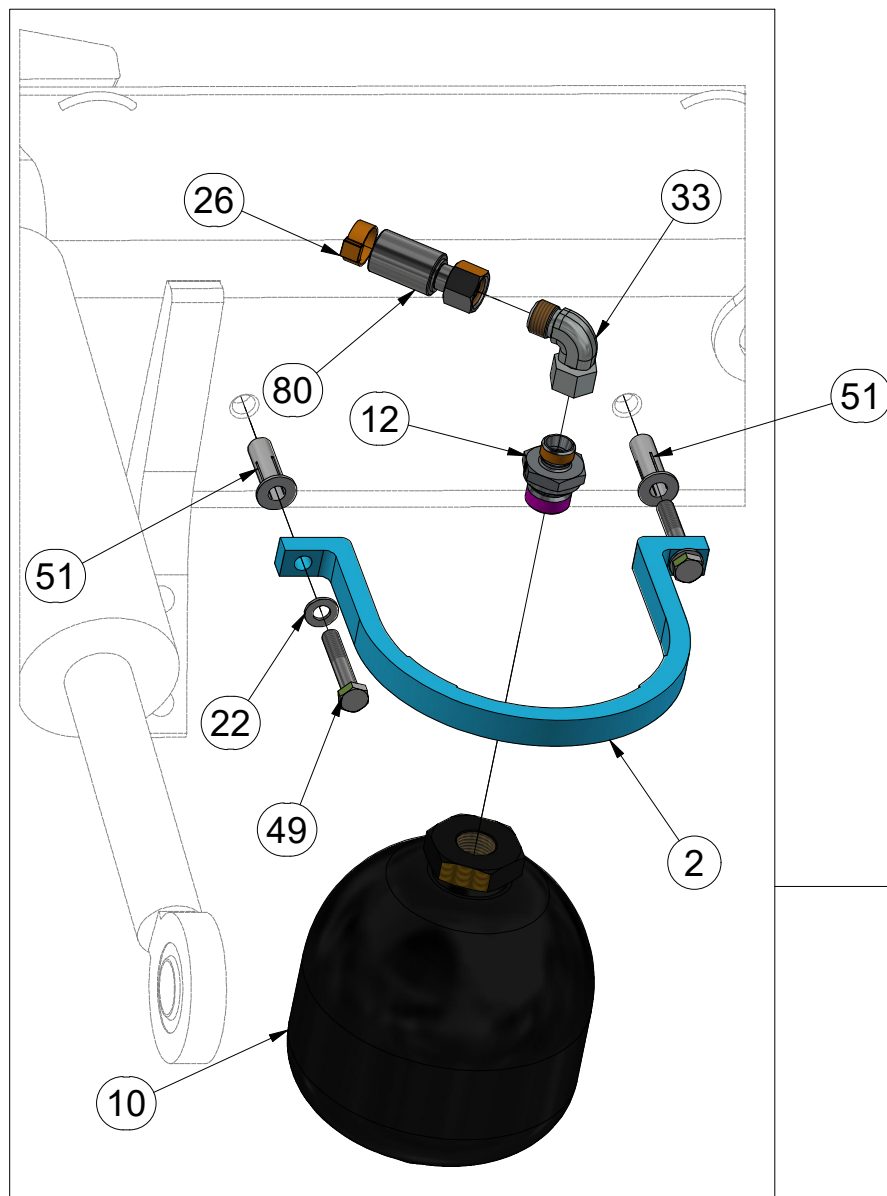
ⒸR ГИДРАВЛИЧЕСКОЕ РАСПРЕДЕЛЕНИЕ - ЗАГЛУБЛЕНИЕ

ⒸL HYDRAULICZNY PRZEWÓD - ZAGŁĘBIENIA



## VZ00029598

Pos.	Part Number	Pcs.
2	VZ00029643	2
10	m09910	2
12	m04560	2
22	m01203	10
26	m21374	90
33	m06803	24
49	m07789	5
51	m20317	4
80	m04827	1



ⒸZ HYDRAULICKÝ ROZVOD - ZAHLUBOVÁNÍ

Ⓓ HYDRAULISCHE VERTEILUNG - EINSENKUNG

Ⓕ CONDUIT HYDRAULIQUE - L'ENFONCEMENT

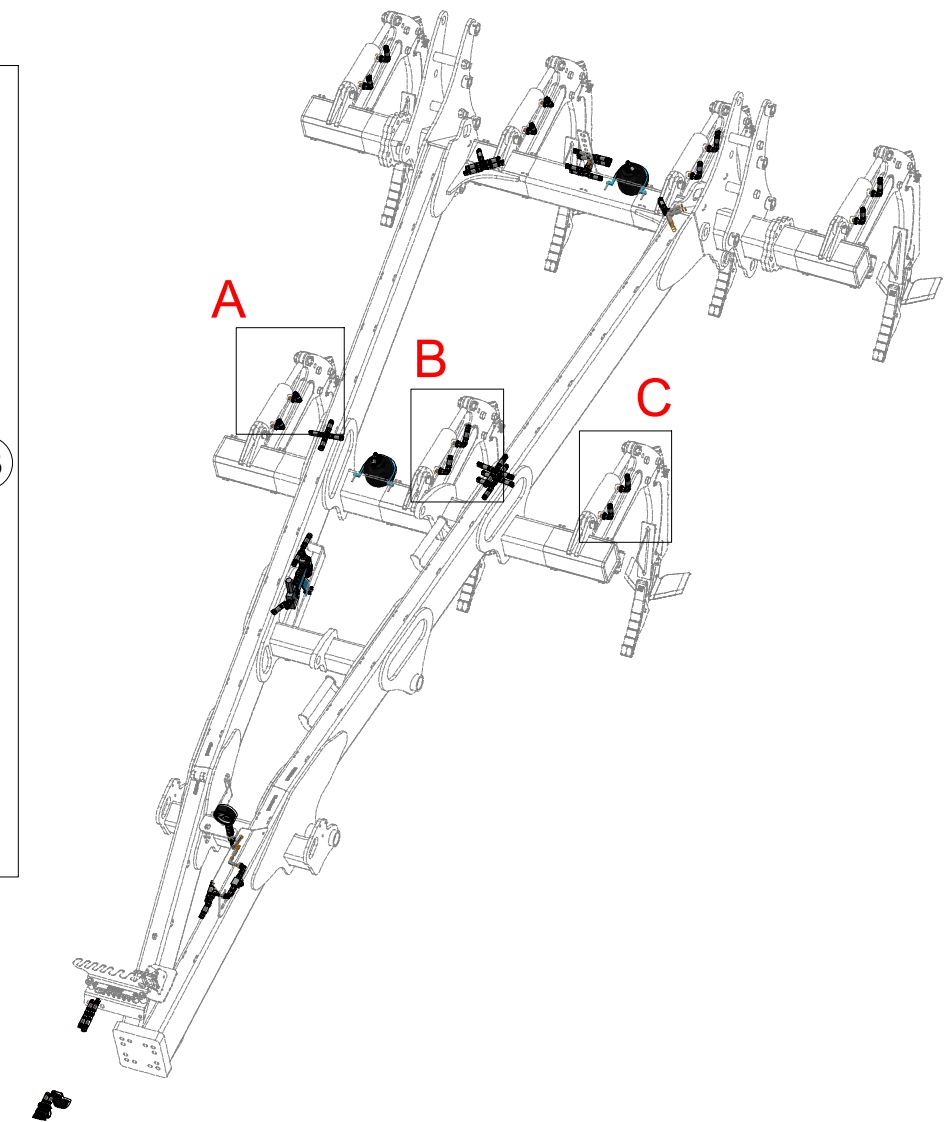
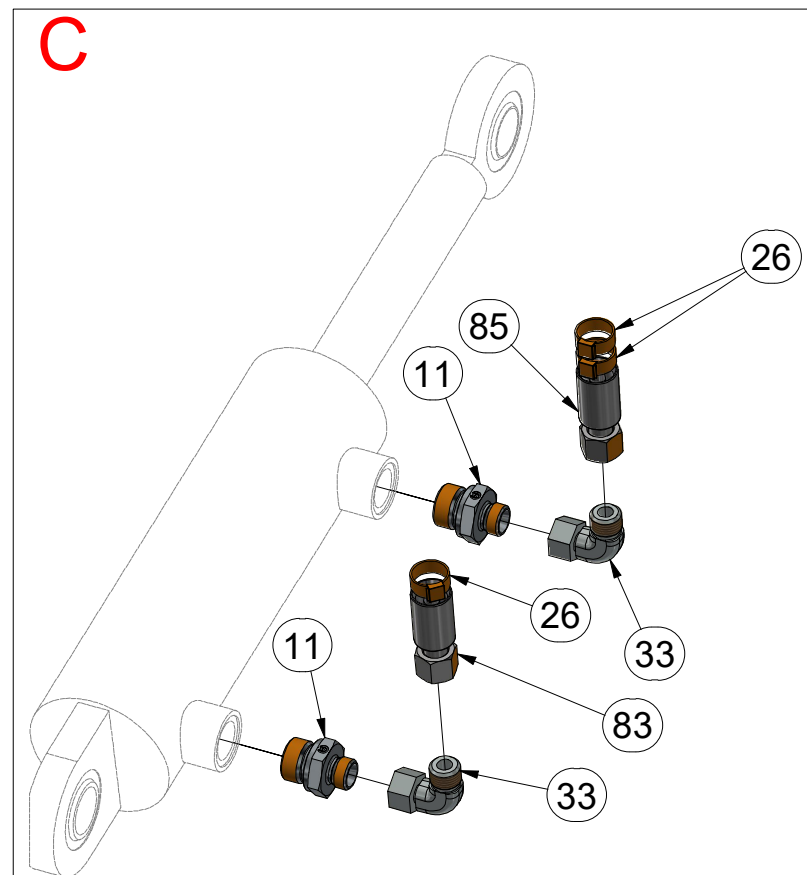
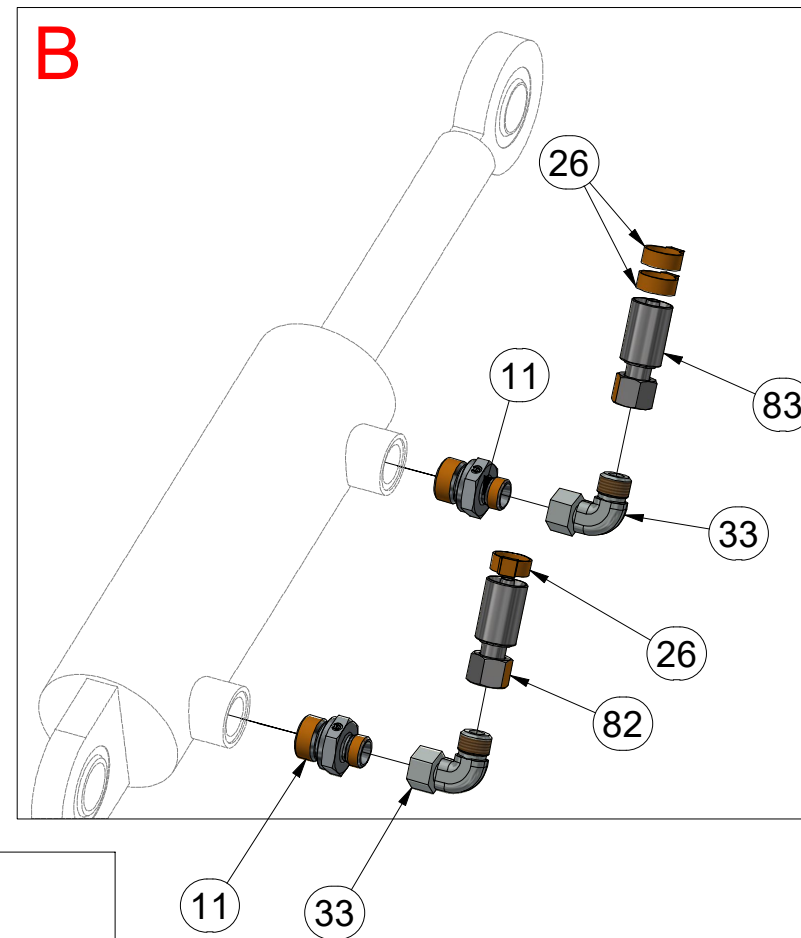
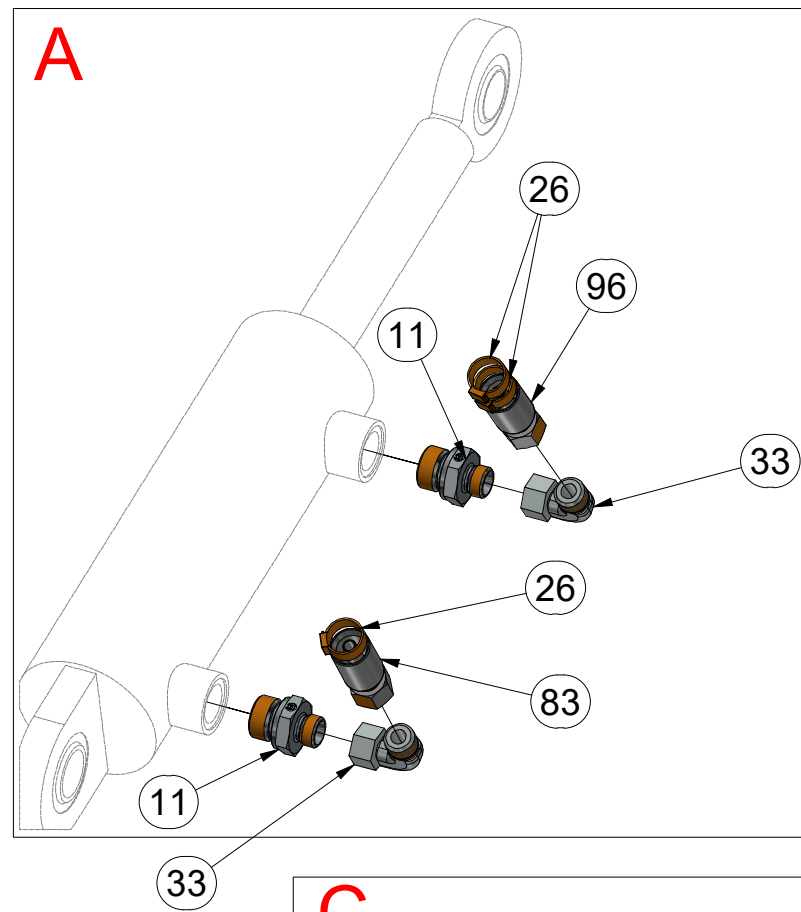
ⒸB HYDRAULIC DISTRIBUTION - RECESSING

ⒸU ГИДРАВЛИЧЕСКОЕ РАСПРЕДЕЛЕНИЕ - ЗАГЛУБЛЕНИЕ

ⒸL HYDRAULICZNY PRZEWÓD - ZAGŁĘBIENIA



VZ00029598



Pos.	Part Number	Pcs.
11	m09934	14
26	m21374	90
33	m06803	24
82	m04761	5
83	m07645	5
85	m04033	2
96	m18192	1

ⒸZ HYDRAULICKÝ ROZVOD - ZAHLUBOVÁNÍ

Ⓓ HYDRAULISCHE VERTEILUNG - EINSENKUNG

Ⓕ CONDUIT HYDRAULIQUE - L'ENFONCEMENT

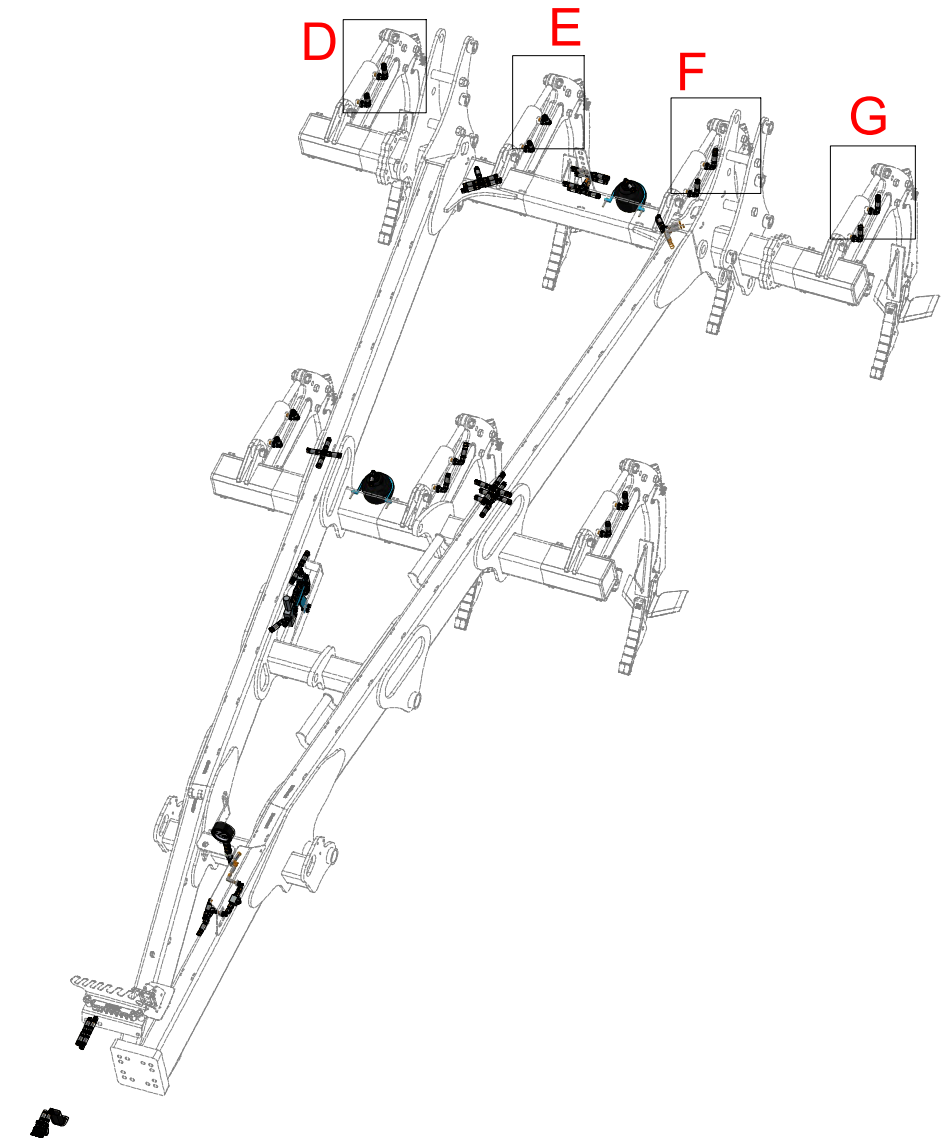
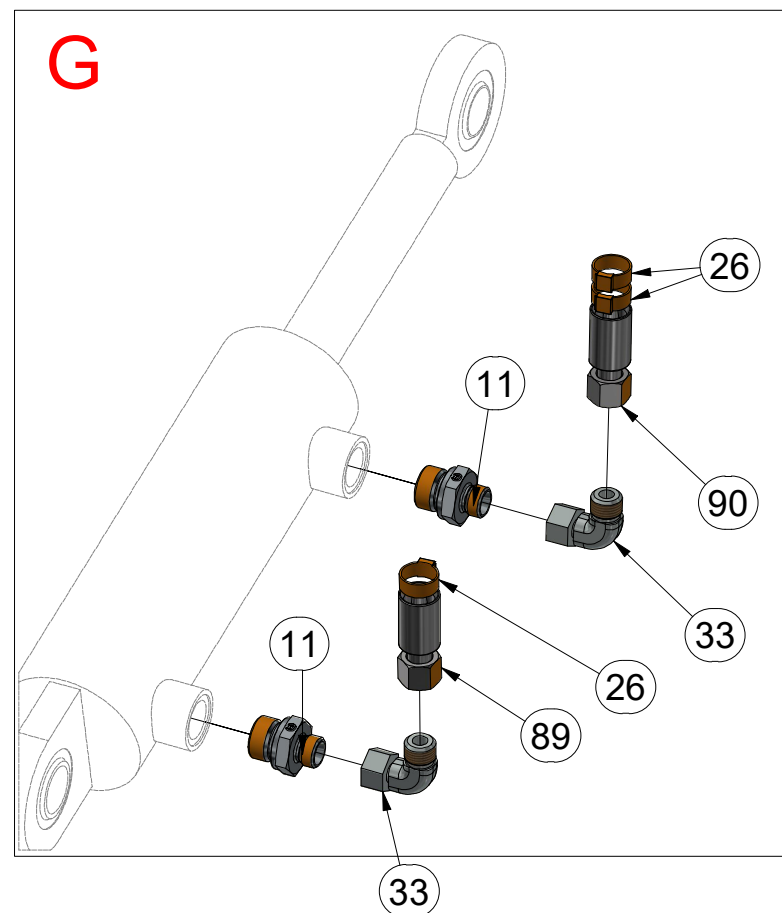
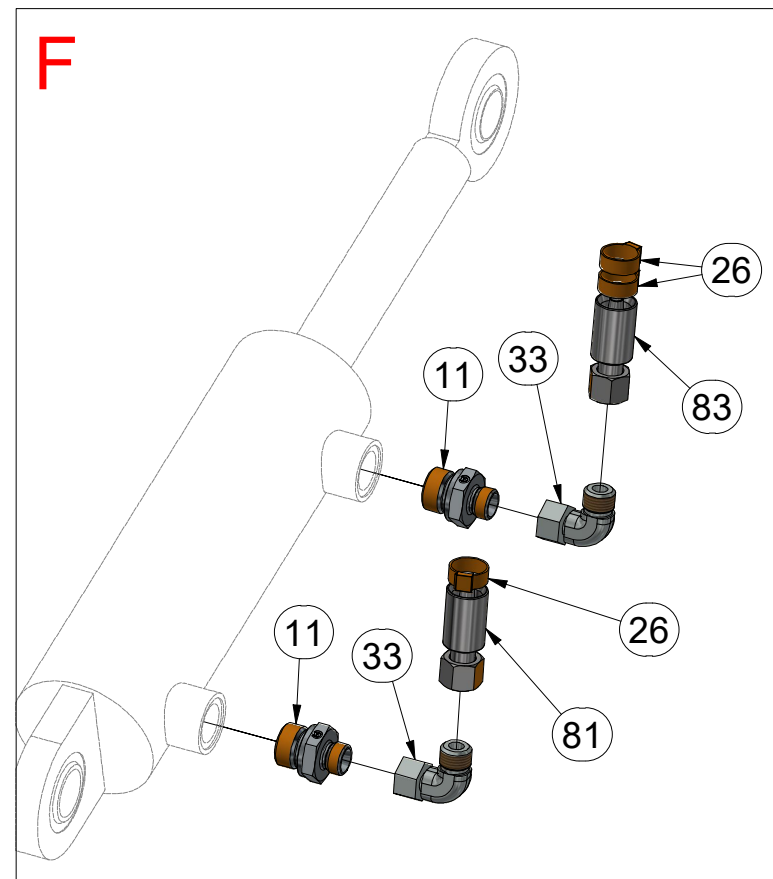
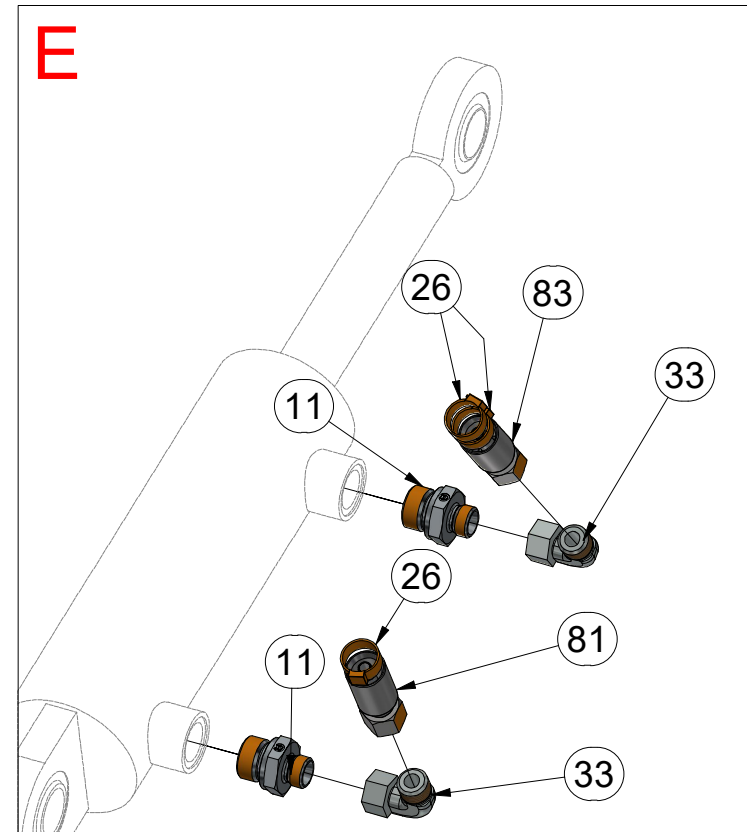
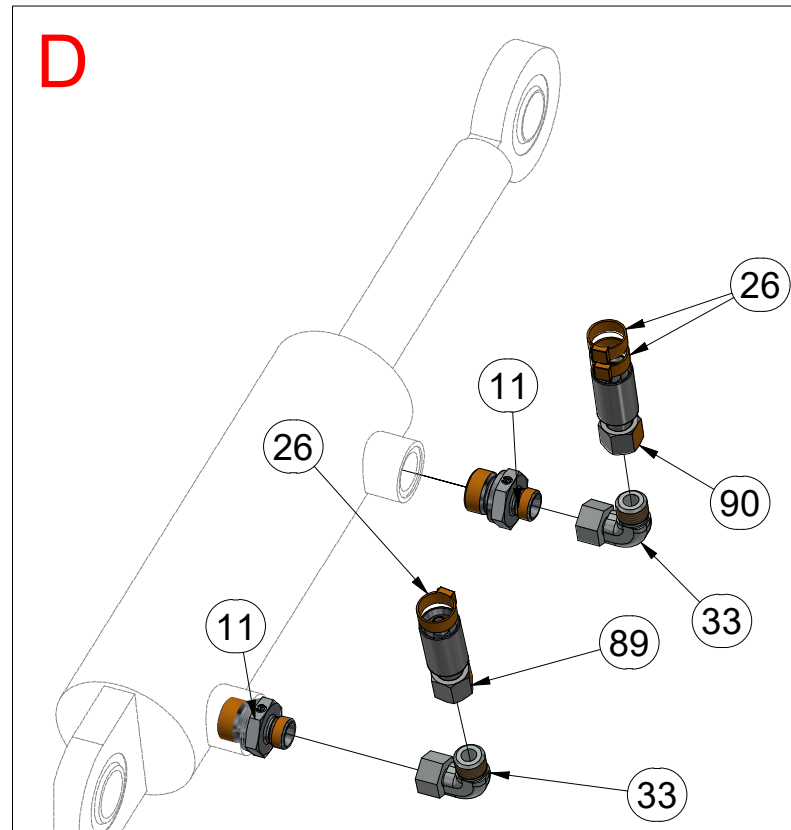
ⒸB HYDRAULIC DISTRIBUTION - RECESSING

ⒸU ГИДРАВЛИЧЕСКОЕ РАСПРЕДЕЛЕНИЕ - ЗАГЛУБЛЕНИЕ

ⒸL HYDRAULICZNY PRZEWÓD - ZAGŁĘBIENIA



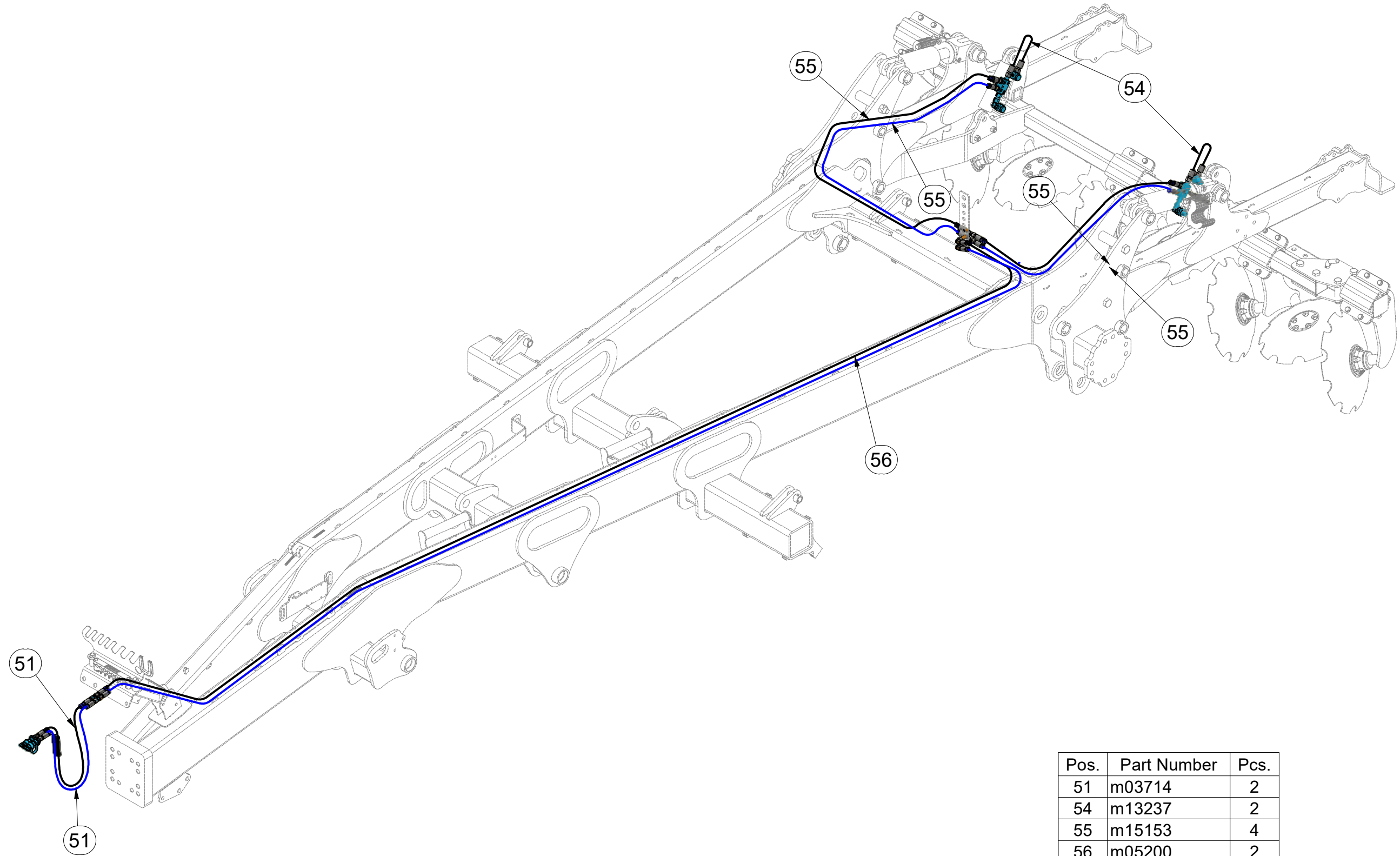
VZ00029598



Pos.	Part Number	Pcs.
11	m09934	14
26	m21374	90
33	m06803	24
81	m09628	2
83	m07645	5
89	m07360	2
90	m05762	2

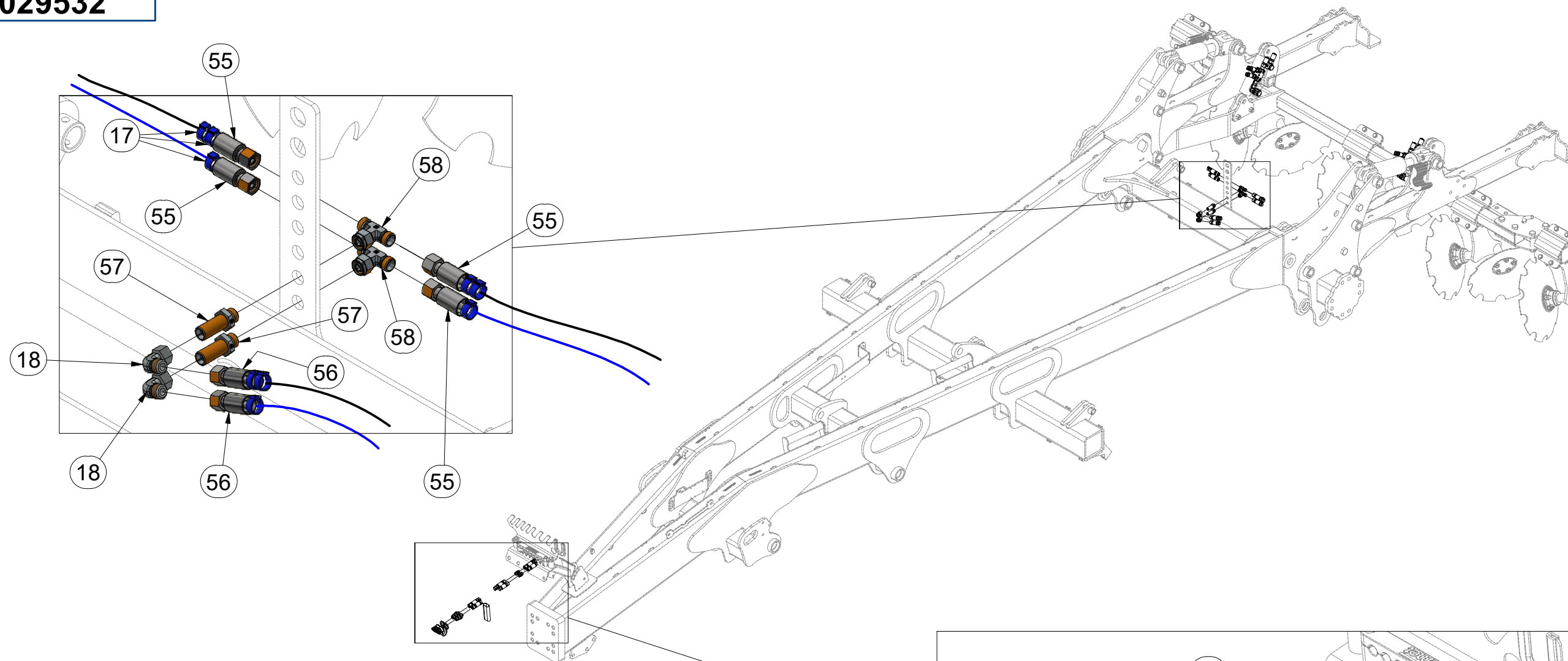


**VZ00029532**

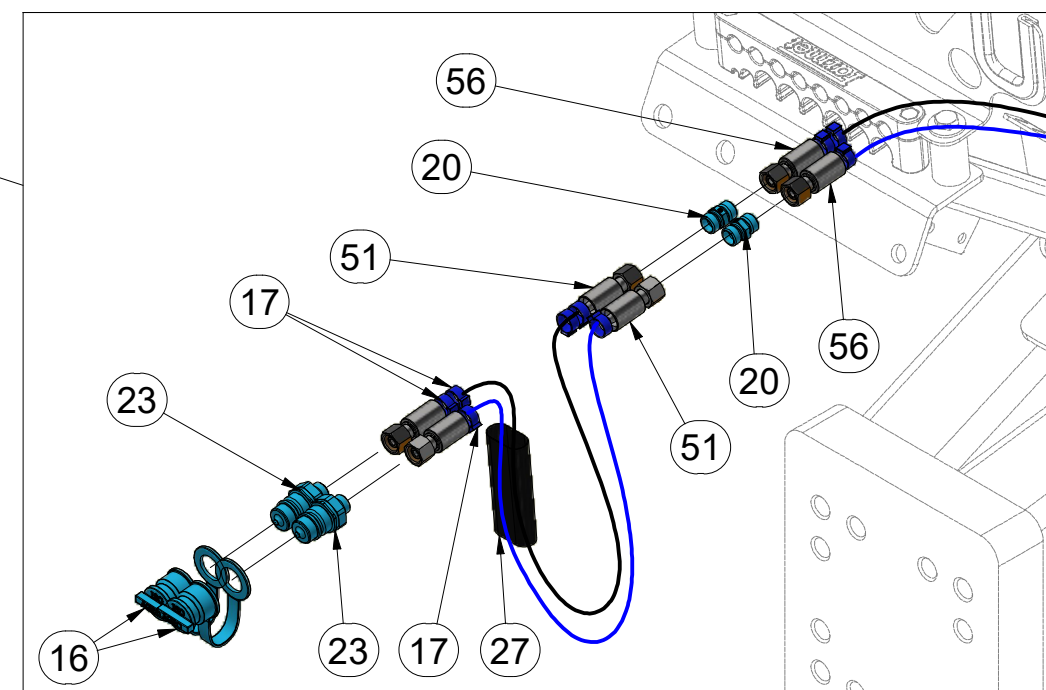


Pos.	Part Number	Pcs.
51	m03714	2
54	m13237	2
55	m15153	4
56	m05200	2

**VZ00029532**



Pos.	Part Number	Pcs.
16	m03743	2
17	m11253	30
18	m06803	2
20	m03213	2
23	m03849	2
27	m11183	1
51	m03714	2
55	m15153	4
56	m05200	2
57	m11768	2
58	m07567	2



Ⓒ HYDRAULIKA STROJE

Ⓓ HYDRAULIK DER MASCHINE

Ⓕ HYDRAULIQUE DE LA MACHINE

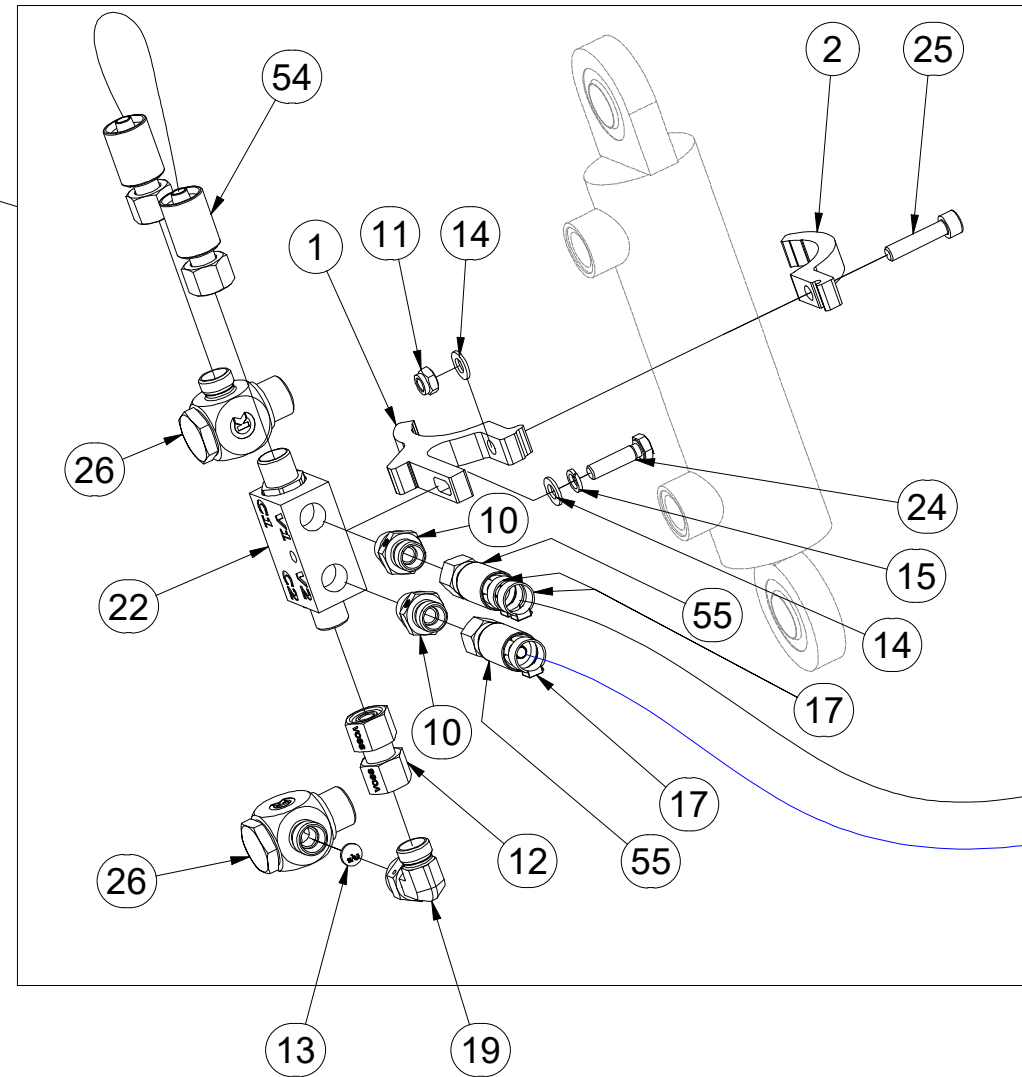
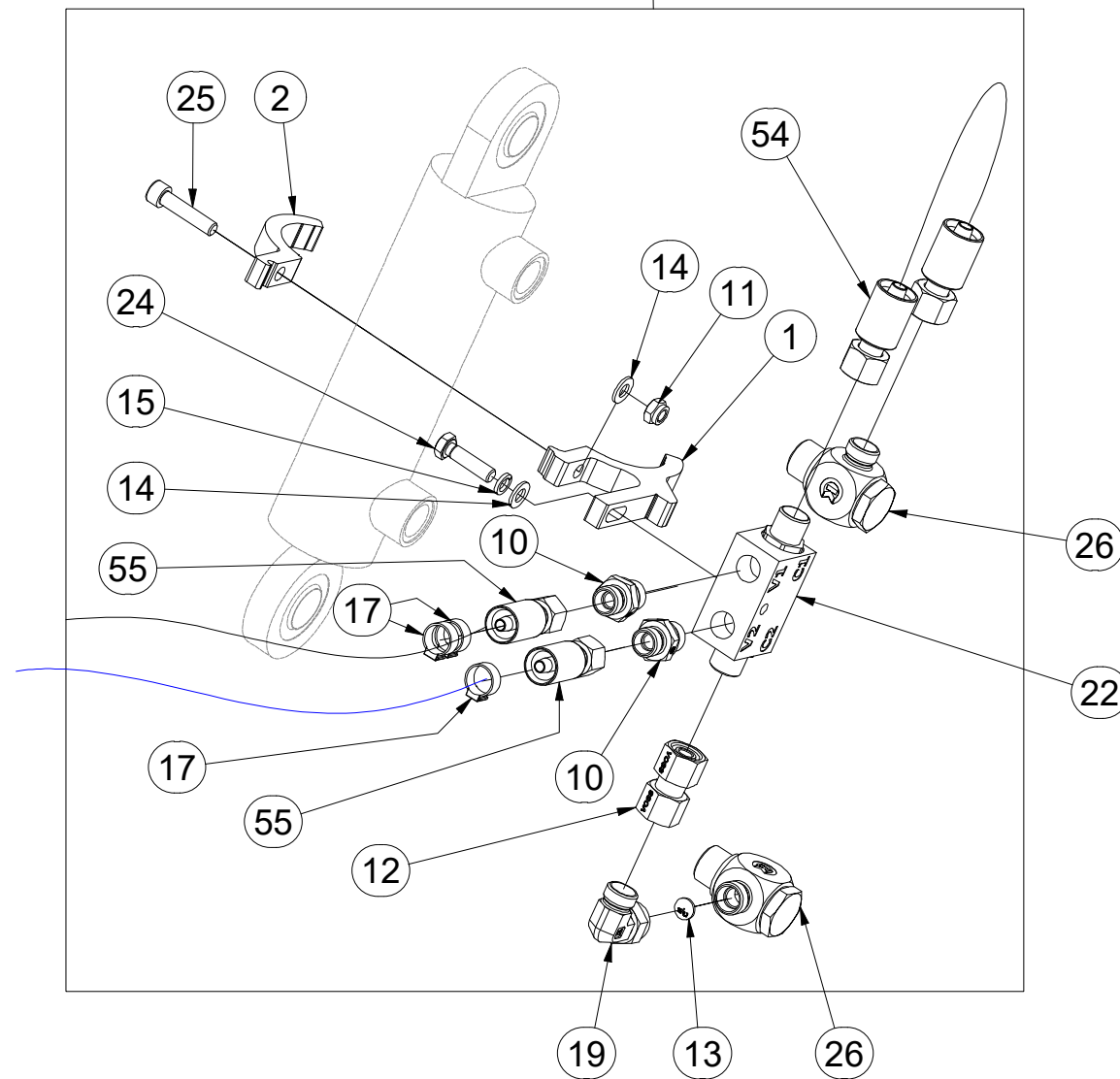
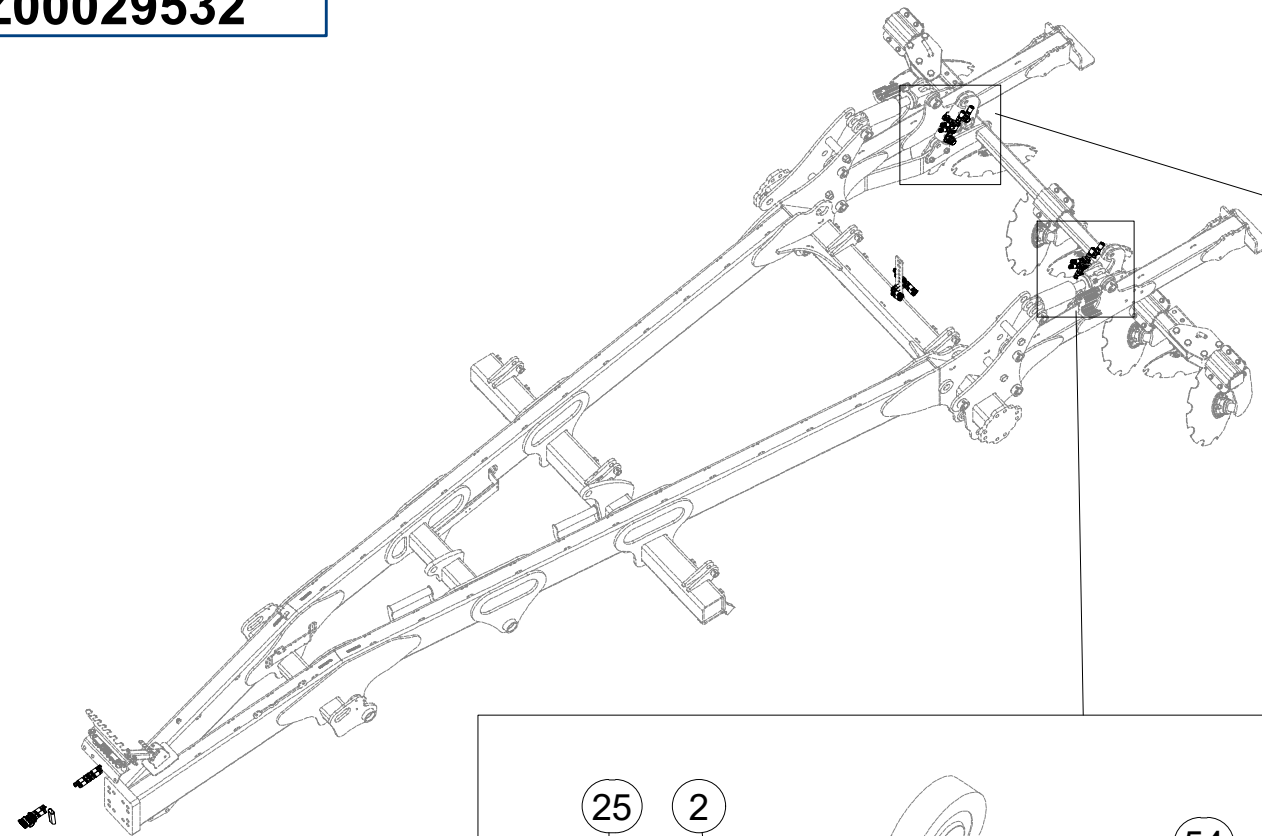
Ⓖ MACHINE HYDRAULICS

Ⓡ ГИДРАВЛИКА МАШИНЫ

Ⓟ HYDRAULIKA MASZYN



**VZ00029532**



Pos.	Part Number	Pcs.	Pos.	Part Number	Pcs.
1	VZ00007257	2	17	m11253	30
2	VZ00007363	2	19	m07654	2
10	m06528	4	22	m08083	2
11	m04503	2	24	m04791	2
12	m22306	2	25	m09464	2
13	m10649	2	26	m20912	4
14	m01203	4	54	m13237	2
15	m01202	2	55	m15153	4

ⒸZ HYDRAULICKÝ ROZVOD - DISKŮ

Ⓓ HYDRAULISCHE VERTEILUNG - DISKS

Ⓕ CONDUIT HYDRAULIQUE - DISQUES

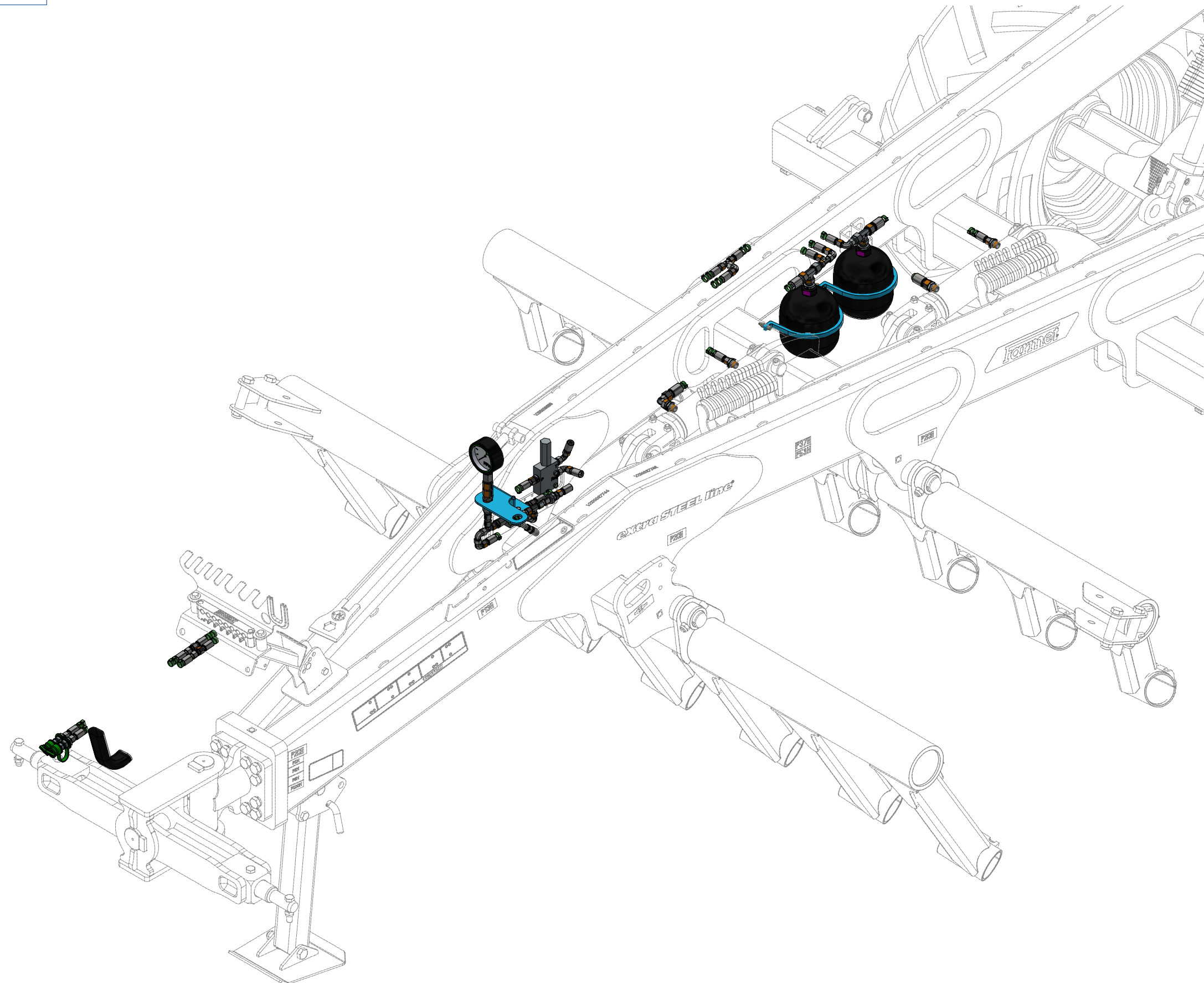
ⒸB HYDRAULIC DISTRIBUTION - DISC

ⒸU ГИДРАВЛИЧЕСКОЕ РАСПРЕДЕЛЕНИЕ - ДИСКОВ

ⒸL HYDRAULICZNY PRZEWÓD - TALERZY



VZ00029641



ⒸZ HYDRAULICKÝ ROZVOD - DISKŮ

Ⓓ HYDRAULISCHE VERTEILUNG - DISKS

Ⓕ CONDUIT HYDRAULIQUE - DISQUES

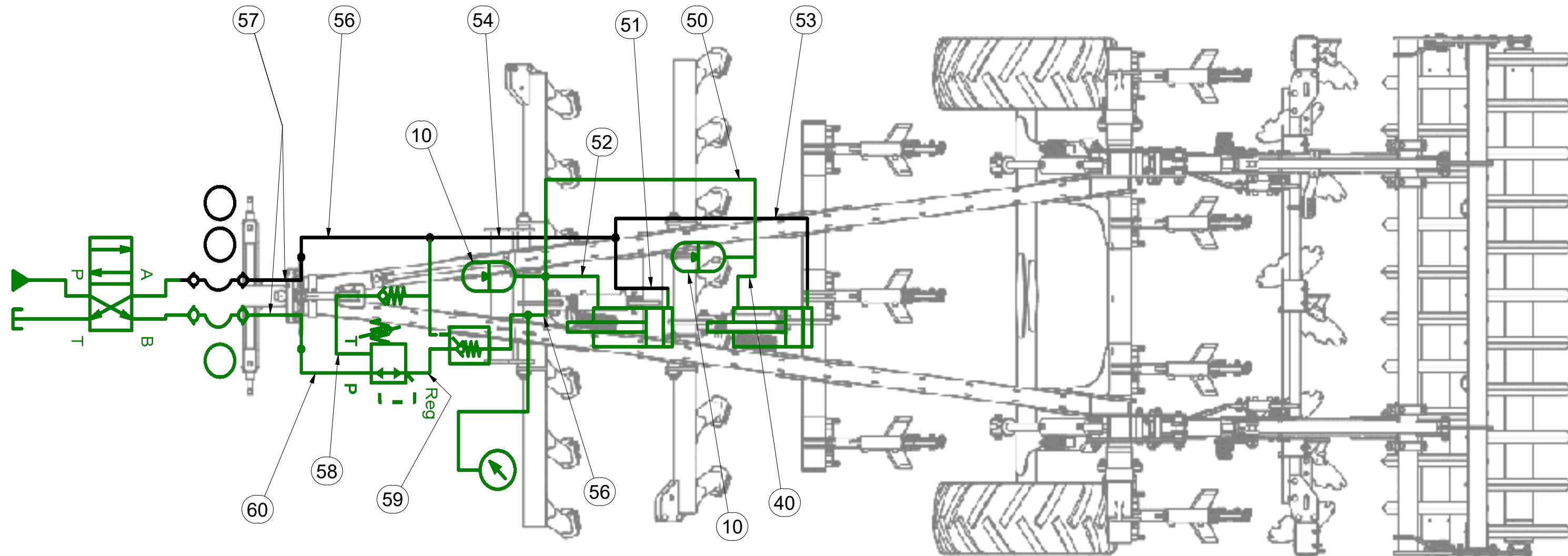
ⒼB HYDRAULIC DISTRIBUTION - DISC

Ⓔ RU ГИДРАВЛИЧЕСКОЕ РАСПРЕДЕЛЕНИЕ - ДИСКОВ

Ⓖ PL HYDRAULICZNY PRZEWÓD - TALERZY



**VZ00029641**



Pos.	Part Number	Pcs.
10	m23482	2
40	m04969	1
50	m09627	1
51	m04827	1
52	m18185	1
53	m03951	1
54	m07647	1
56	m07648	2
57	m16631	2
58	m04026	1
59	m04761	1
60	m11696	1

ⒸZ HYDRAULICKÝ ROZVOD - DISKŮ

Ⓓ HYDRAULISCHE VERTEILUNG - DISKS

Ⓕ CONDUIT HYDRAULIQUE - DISQUES

ⒸGB HYDRAULIC DISTRIBUTION - DISC

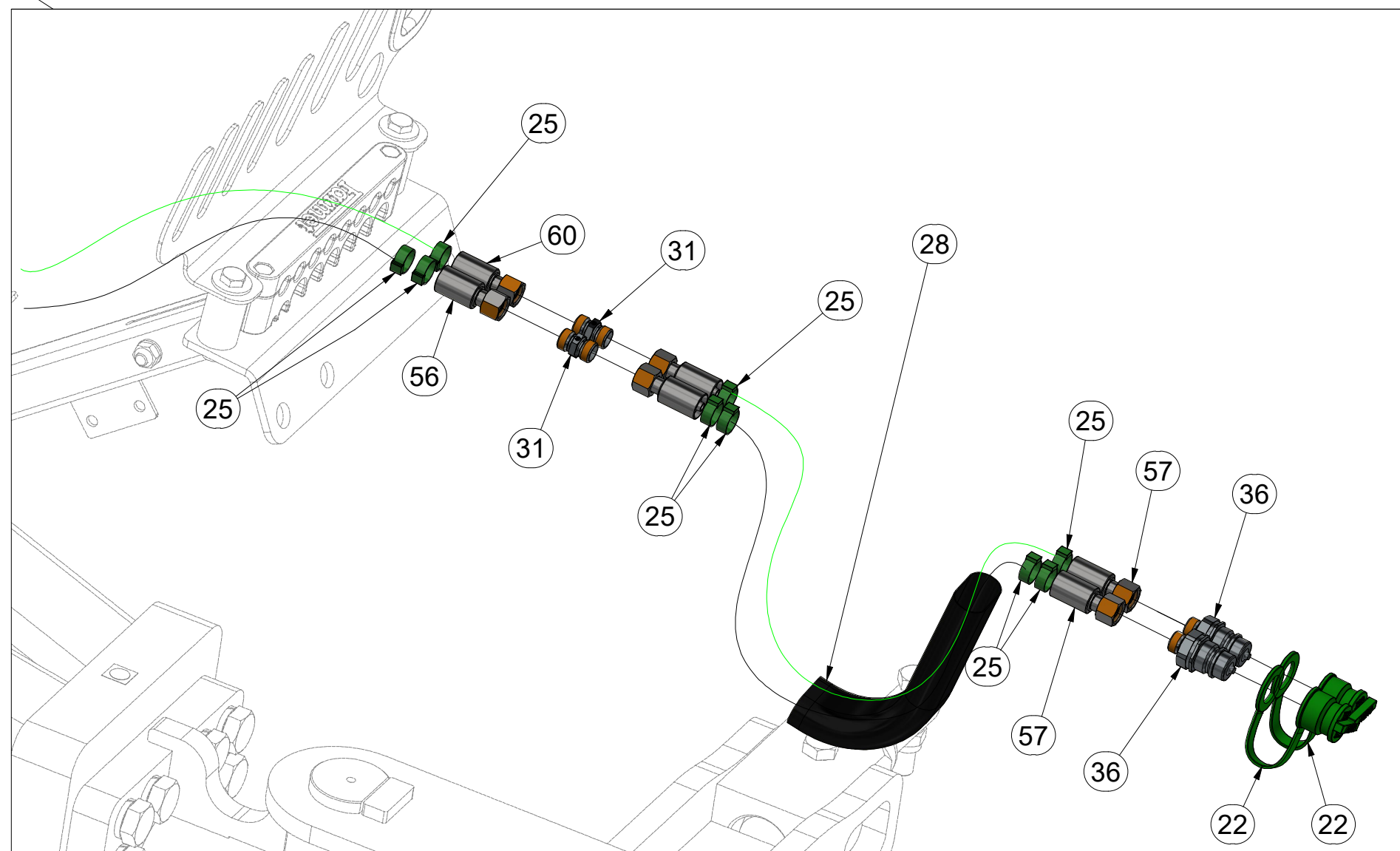
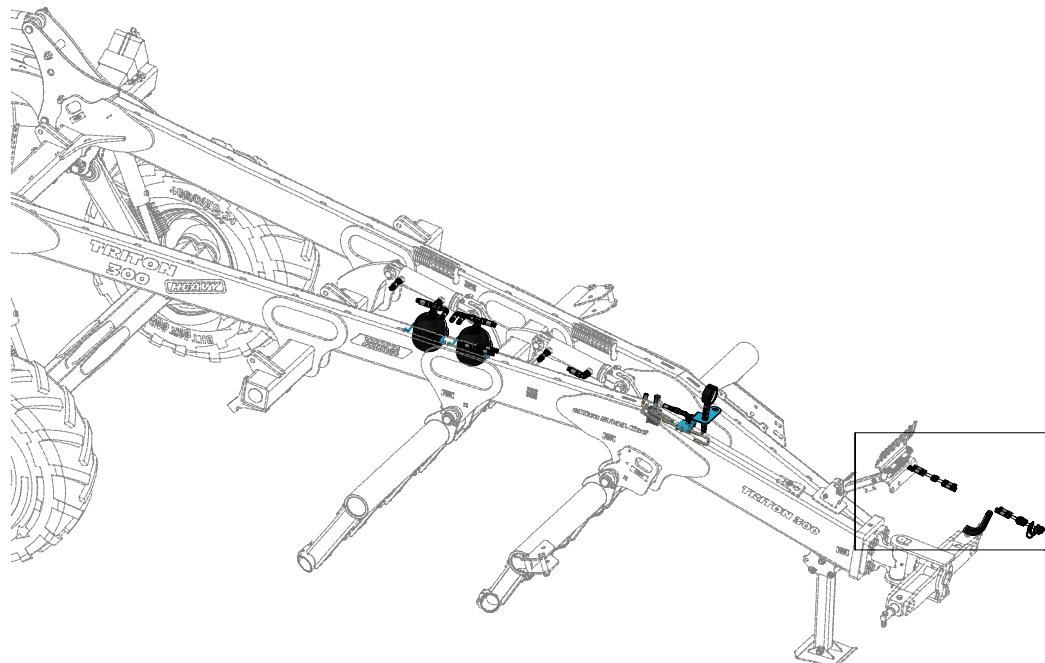
ⒸRU ГИДРАВЛИЧЕСКОЕ РАСПРЕДЕЛЕНИЕ - ДИСКОВ

ⒸPL HYDRAULICZNY PRZEWÓD - TALERZY



**VZ00029641**

Pos.	Part Number	Pcs.
22	m04098	2
25	m11282	32
28	m11183	1
31	m03213	2
36	m03849	2
56	m07648	2
57	m16631	2
60	m11696	1



ⒸZ HYDRAULICKÝ ROZVOD - DISKŮ

Ⓓ HYDRAULISCHE VERTEILUNG - DISKS

Ⓕ CONDUIT HYDRAULIQUE - DISQUES

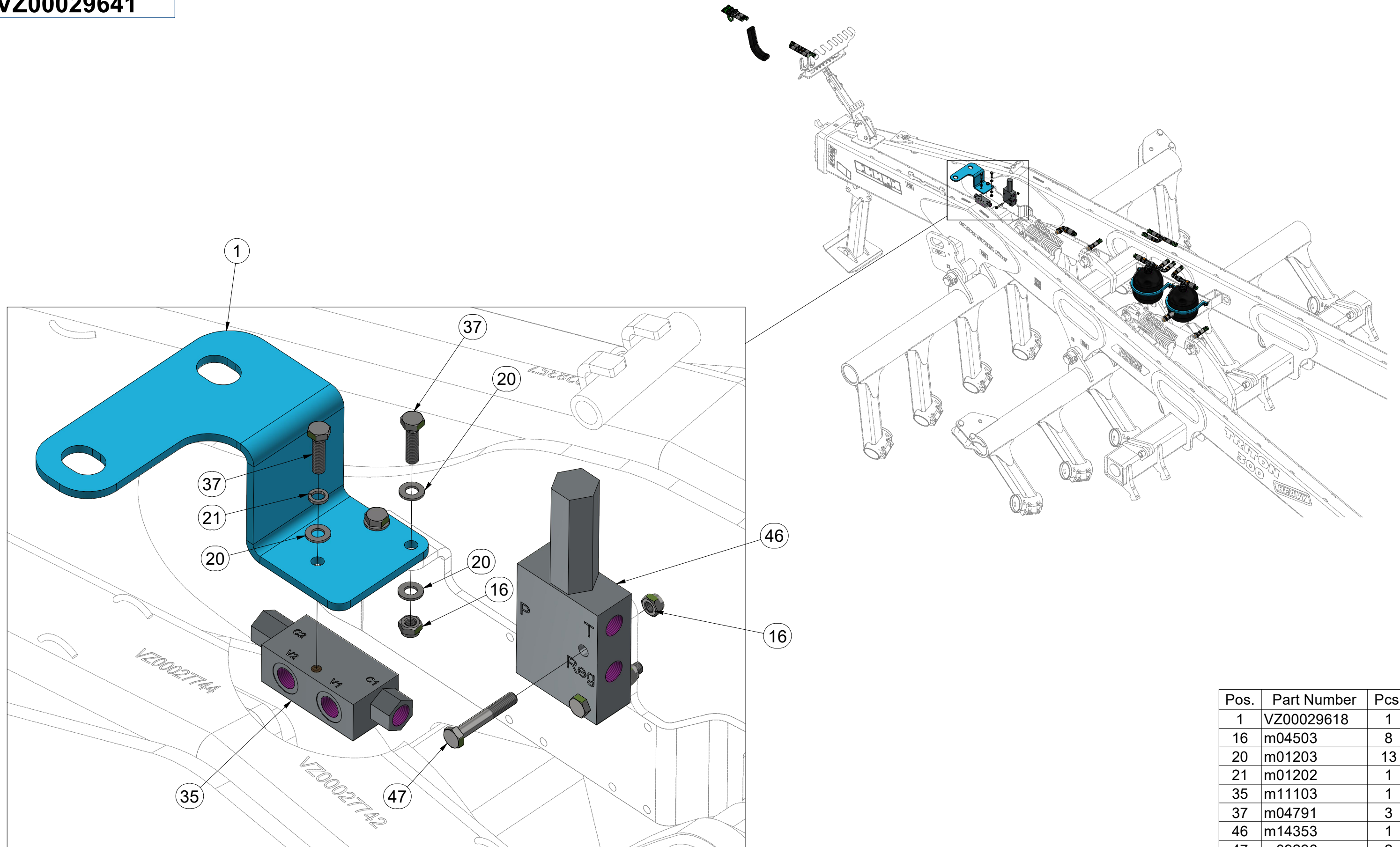
ⒸB HYDRAULIC DISTRIBUTION - DISC

ⒸR ГИДРАВЛИЧЕСКОЕ РАСПРЕДЕЛЕНИЕ - ДИСКОВ

ⒸL HYDRAULICZNY PRZEWÓD - TALERZY



**VZ00029641**



Pos.	Part Number	Pcs.
1	VZ00029618	1
16	m04503	8
20	m01203	13
21	m01202	1
35	m11103	1
37	m04791	3
46	m14353	1
47	m09296	2

ⒸZ HYDRAULICKÝ ROZVOD - DISKŮ

Ⓓ HYDRAULISCHE VERTEILLEITUNG - DISKS

Ⓕ CONDUIT HYDRAULIQUE - DISQUES

ⒸB HYDRAULIC DISTRIBUTION - DISC

ⒸU ГИДРАВЛИЧЕСКОЕ РАСПРЕДЕЛЕНИЕ - ДИСКОВ

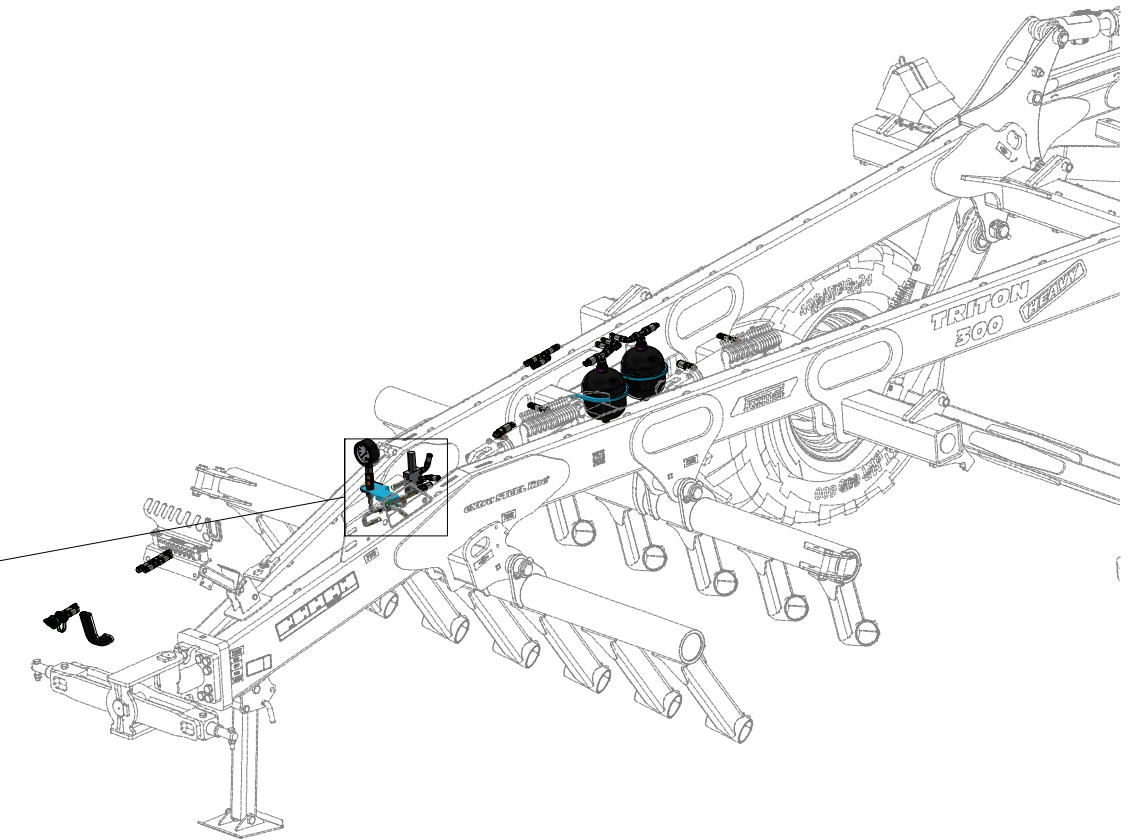
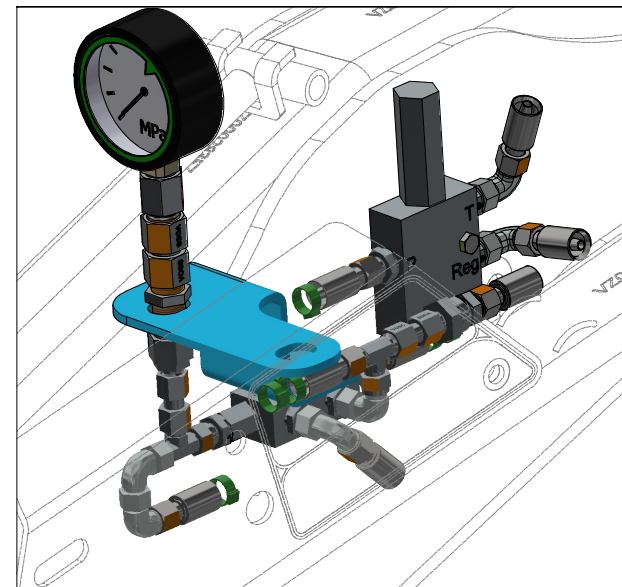
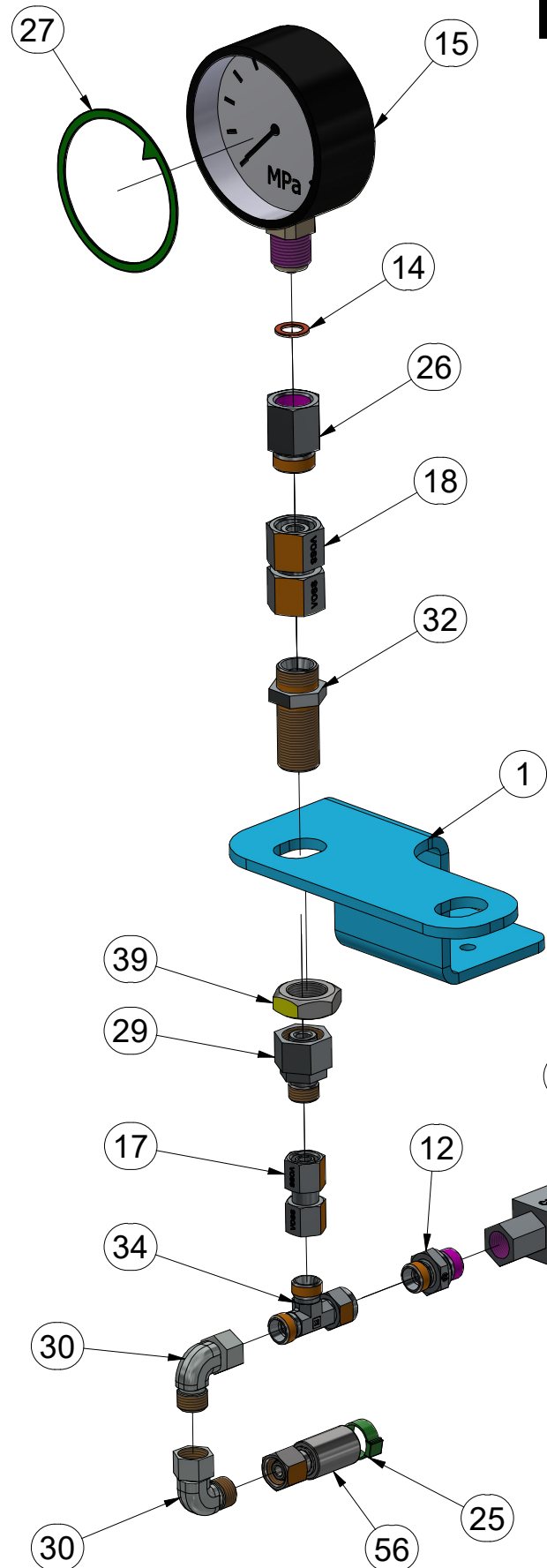
ⒸL HYDRAULICZNY PRZEWÓD - TALERZY



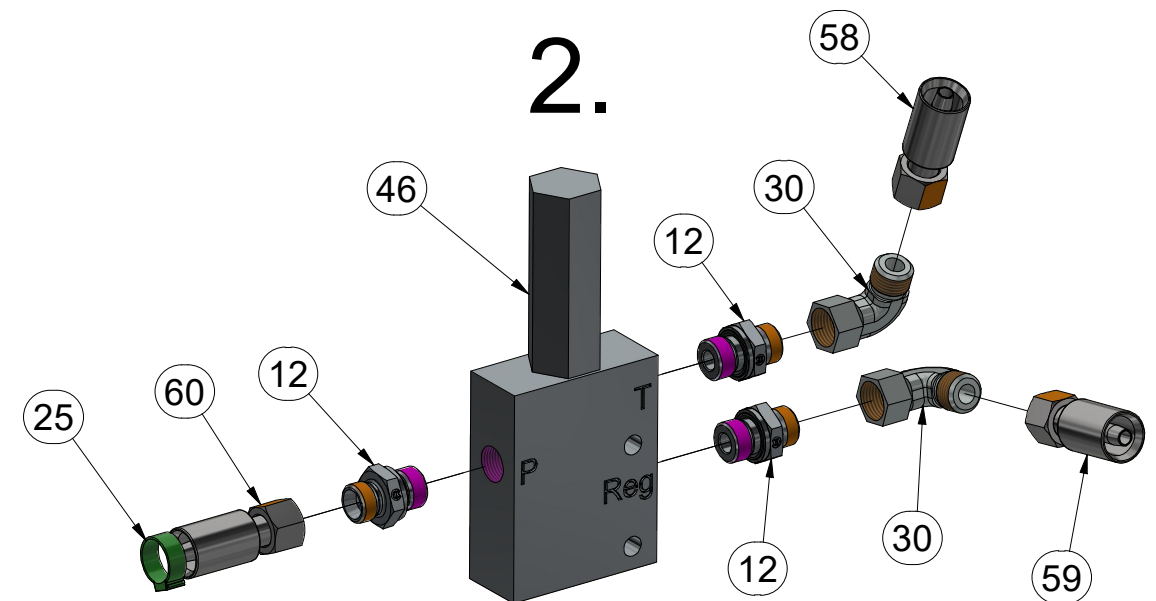
VZ00029641

1.

Pos.	Part Number	Pcs.	Pos.	Part Number	Pcs.
1	VZ00029618	1	56	m07648	2
12	m06528	7	58	m04026	1
14	m04320	1	59	m04761	1
15	m05518	1	60	m11696	1
17	m22305	2			
18	m22307	1			
25	m11282	32			
26	m11974	1			
27	m23310	1			
29	m08533	3			
30	m06803	9			
32	m09625	1			
34	m07568	2			
35	m11103	1			
39	m03612	1			
43	m07567	1			
45	m09565	1			
46	m14353	1			
54	m07647	1			



2.





ⒸZ HYDRAULICKÝ ROZVOD - DISKŮ

Ⓓ HYDRAULISCHE VERTEILUNG - DISKS

Ⓕ CONDUIT HYDRAULIQUE - DISQUES

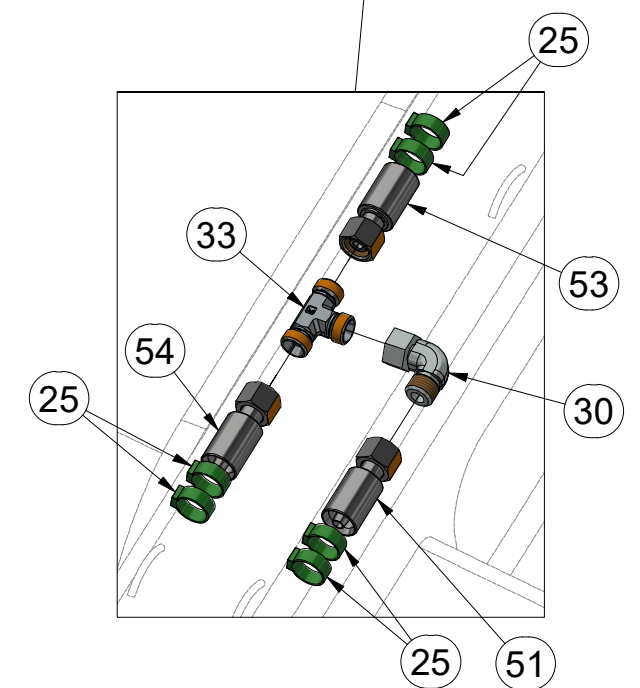
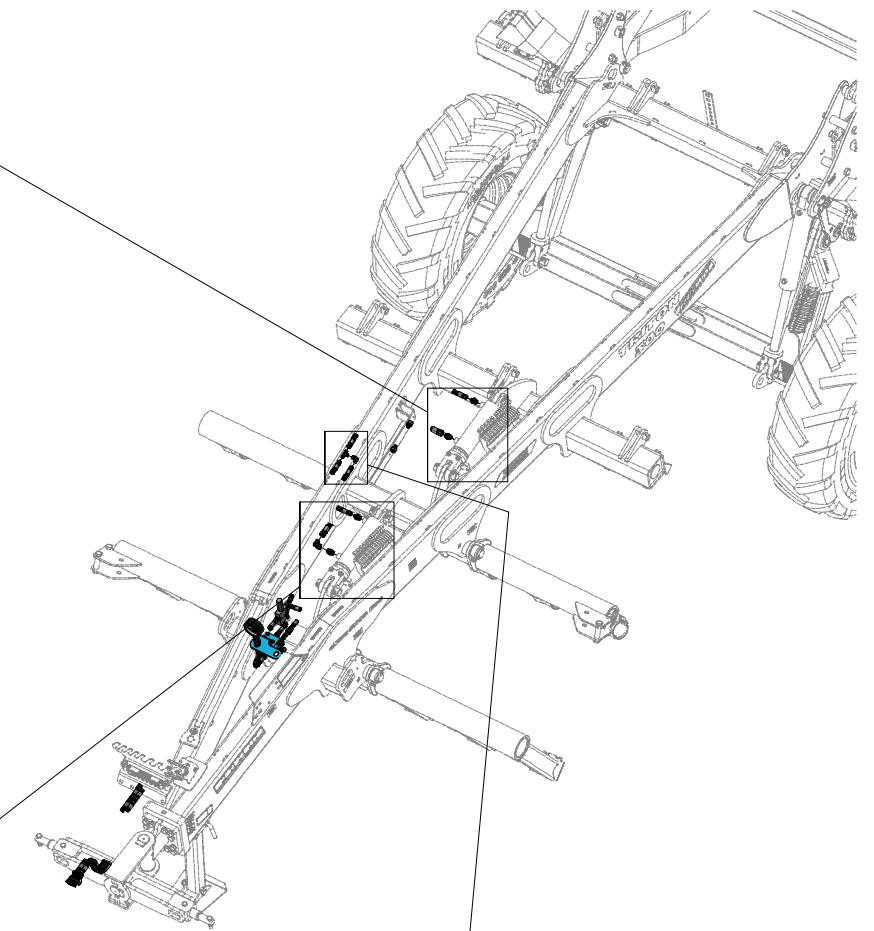
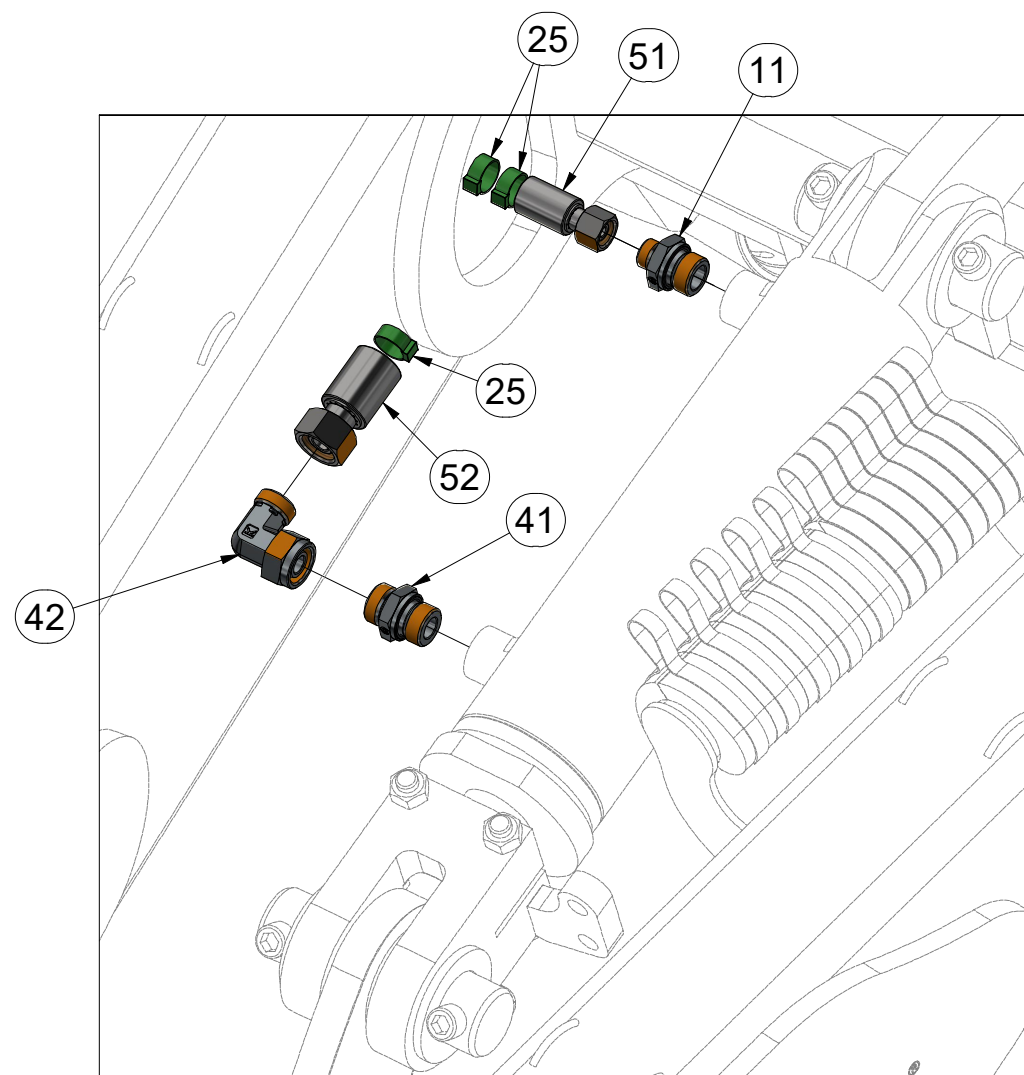
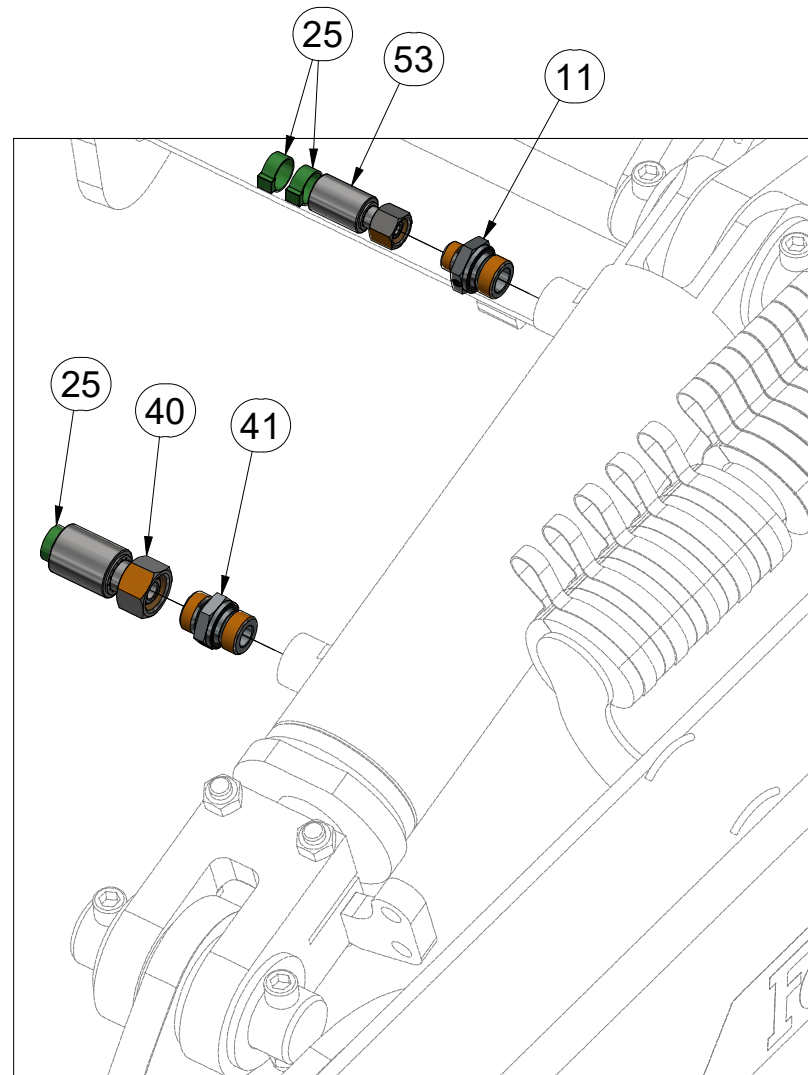
ⒸB HYDRAULIC DISTRIBUTION - DISC

ⒸU ГИДРАВЛИЧЕСКОЕ РАСПРЕДЕЛЕНИЕ - ДИСКОВ

ⒸL HYDRAULICZNY PRZEWÓD - TALERZY



**VZ00029641**



Pos.	Part Number	Pcs.
11	m09934	2
25	m11282	32
30	m06803	9
33	m03889	1
51	m04827	1
52	m18185	1
53	m03951	1
54	m07647	1
41	m07468	2
42	m06114	1
40	m04969	1

ⒸZ HYDRAULICKÝ ROZVOD - DISKŮ

Ⓓ HYDRAULISCHE VERTEILUNG - DISKS

Ⓕ CONDUIT HYDRAULIQUE - DISQUES

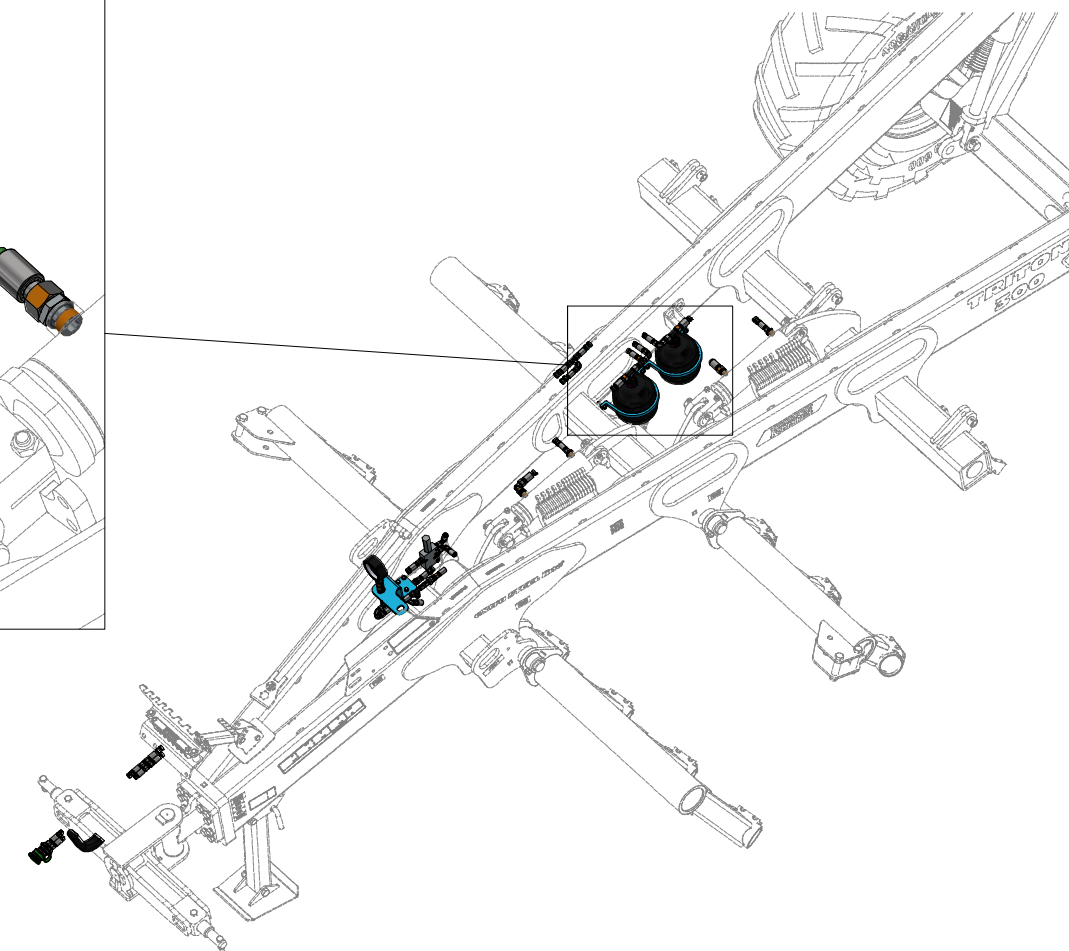
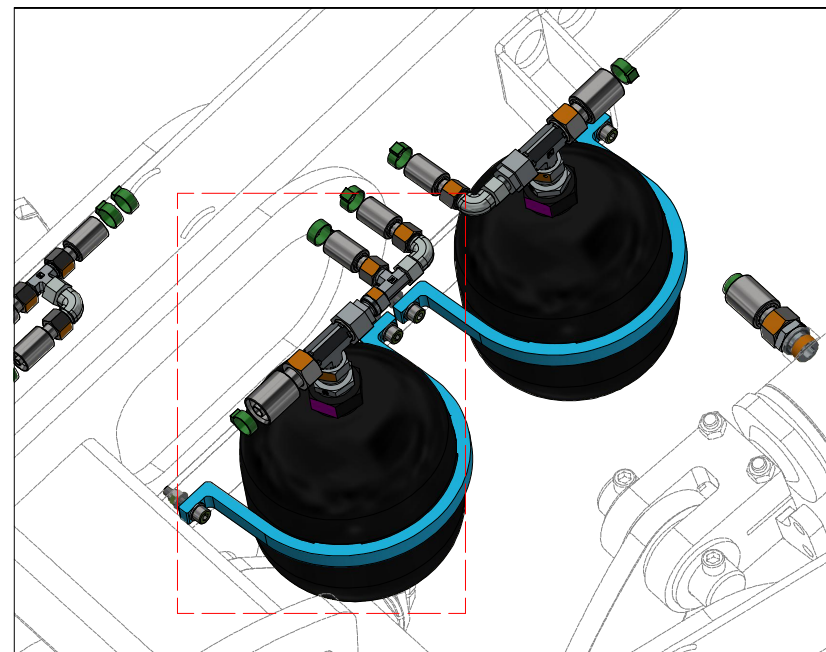
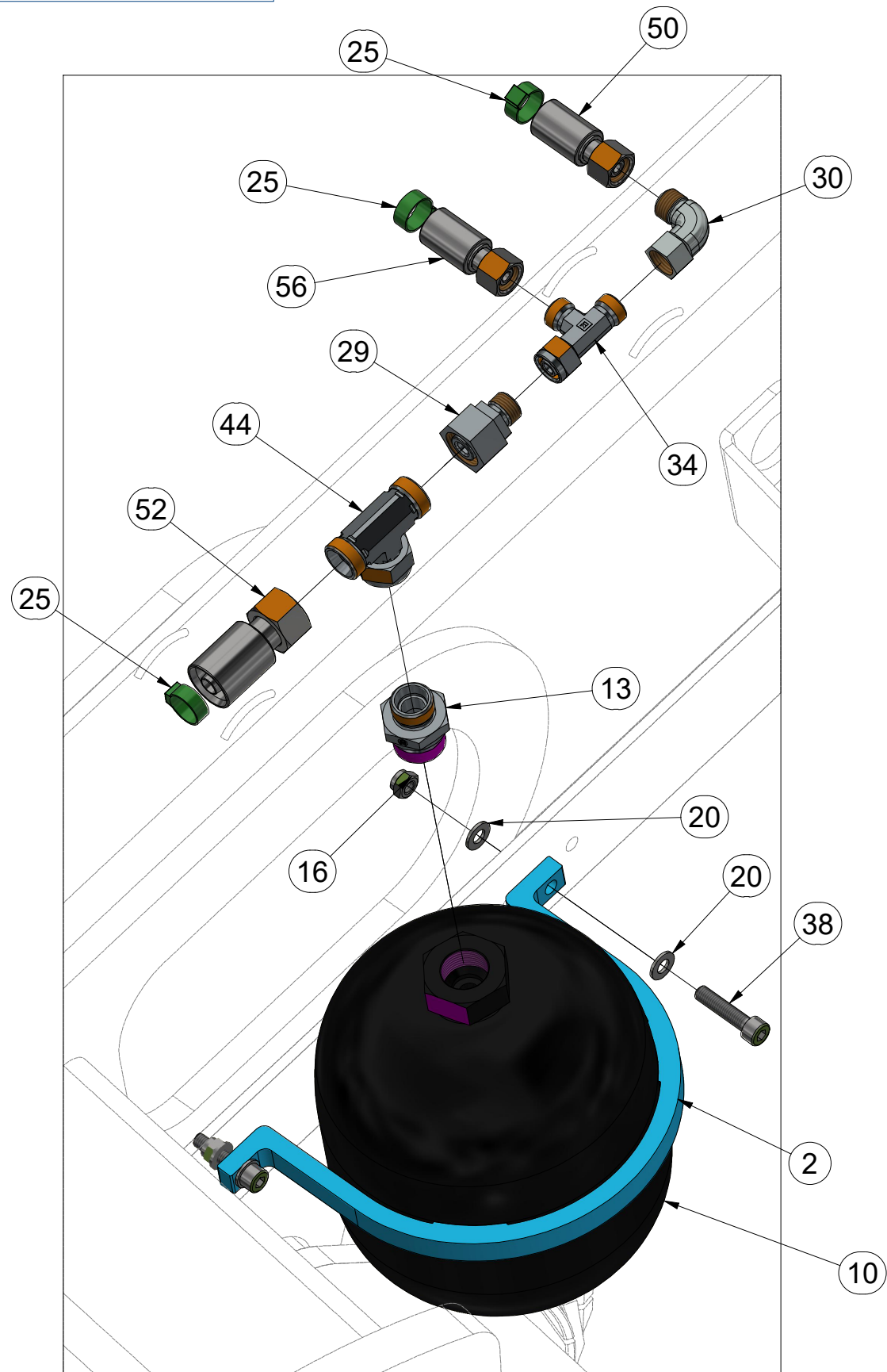
ⒸB HYDRAULIC DISTRIBUTION - DISC

ⒸU ГИДРАВЛИЧЕСКОЕ РАСПРЕДЕЛЕНИЕ - ДИСКОВ

ⒸL HYDRAULICZNY PRZEWÓD - TALERZY



VZ00029641



Pos.	Part Number	Pcs.
2	VZ00034406	2
10	m23482	2
13	m08947	2
16	m04503	8
20	m01203	13
25	m11282	32
29	m08533	3
30	m06803	9
34	m07568	2
38	m09464	4
44	m06879	2
50	m09627	1
52	m18185	1
56	m07648	2

Ⓒ HYDRAULICKÝ ROZVOD - DISKŮ

Ⓓ HYDRAULISCHE VERTEILUNG - DISKS

Ⓕ CONDUIT HYDRAULIQUE - DISQUES

Ⓖ HYDRAULIC DISTRIBUTION - DISC

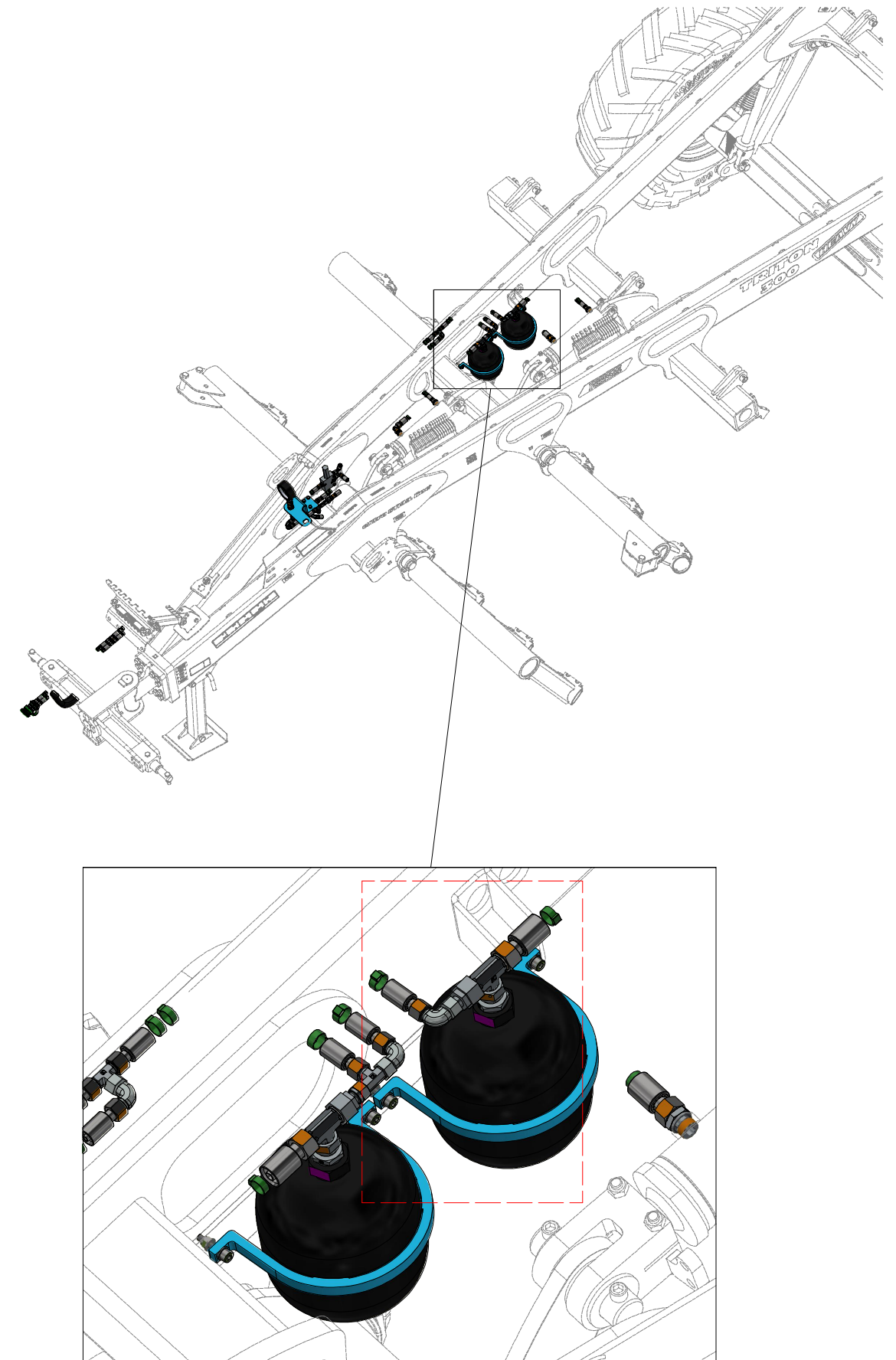
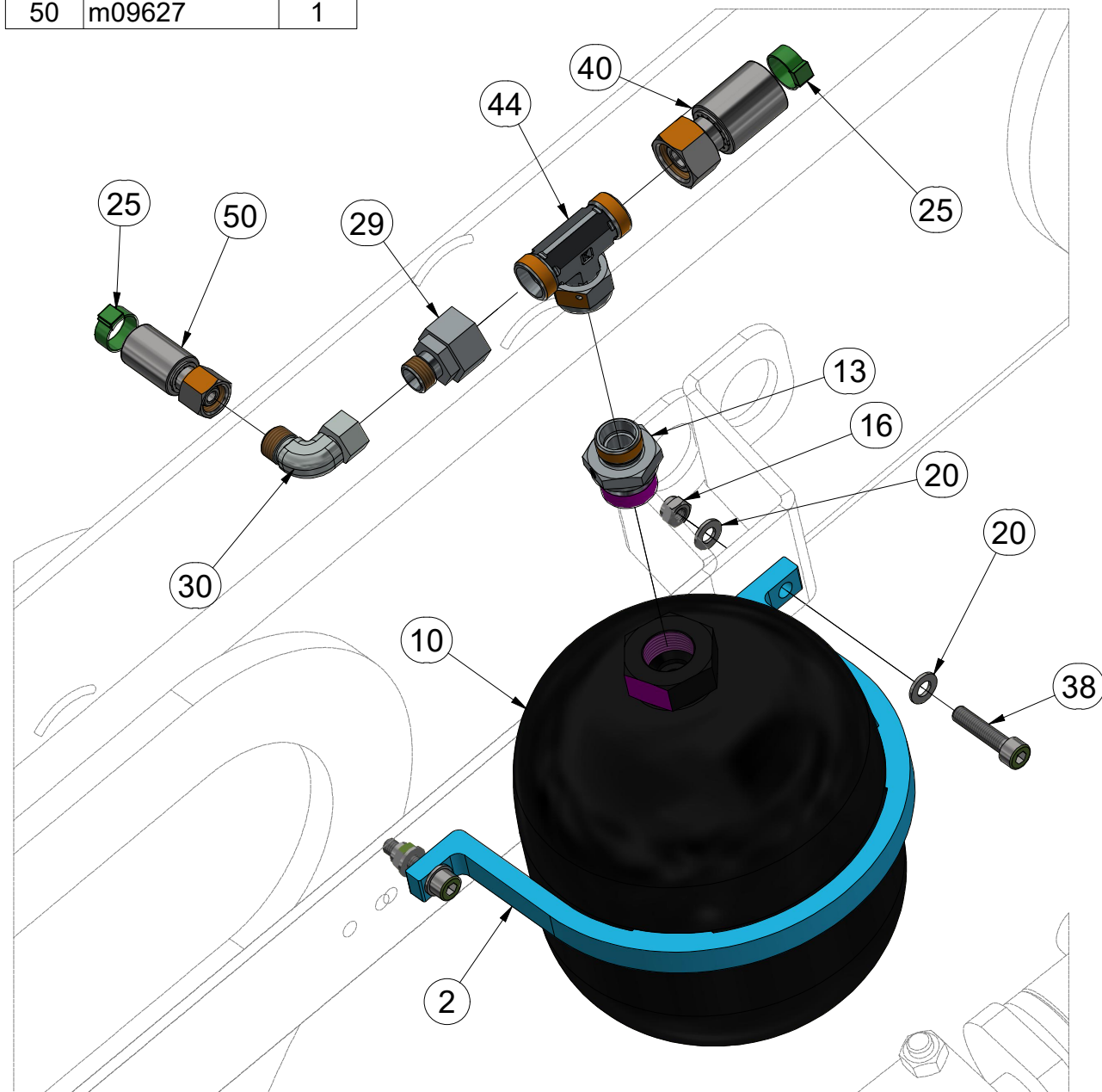
Ⓡ ГИДРАВЛИЧЕСКОЕ РАСПРЕДЕЛЕНИЕ - ДИСКОВ

Ⓟ HYDRAULICZNY PRZEWÓD - TALERZY

**Farmet**

## VZ00029641

Pos.	Part Number	Pcs.
2	VZ00034406	2
10	m23482	2
13	m08947	2
16	m04503	8
20	m01203	13
25	m11282	32
29	m08533	3
30	m06803	9
38	m09464	4
40	m04969	1
44	m06879	2
50	m09627	1



ⒸZ HYDRAULICKÝ ROZVOD NÁPRAVY

Ⓓ HYDRAULISCHE VERTEILUNG ACHSE

Ⓕ CONDUIT HYDRAULIQUE DE L'ESSIEU

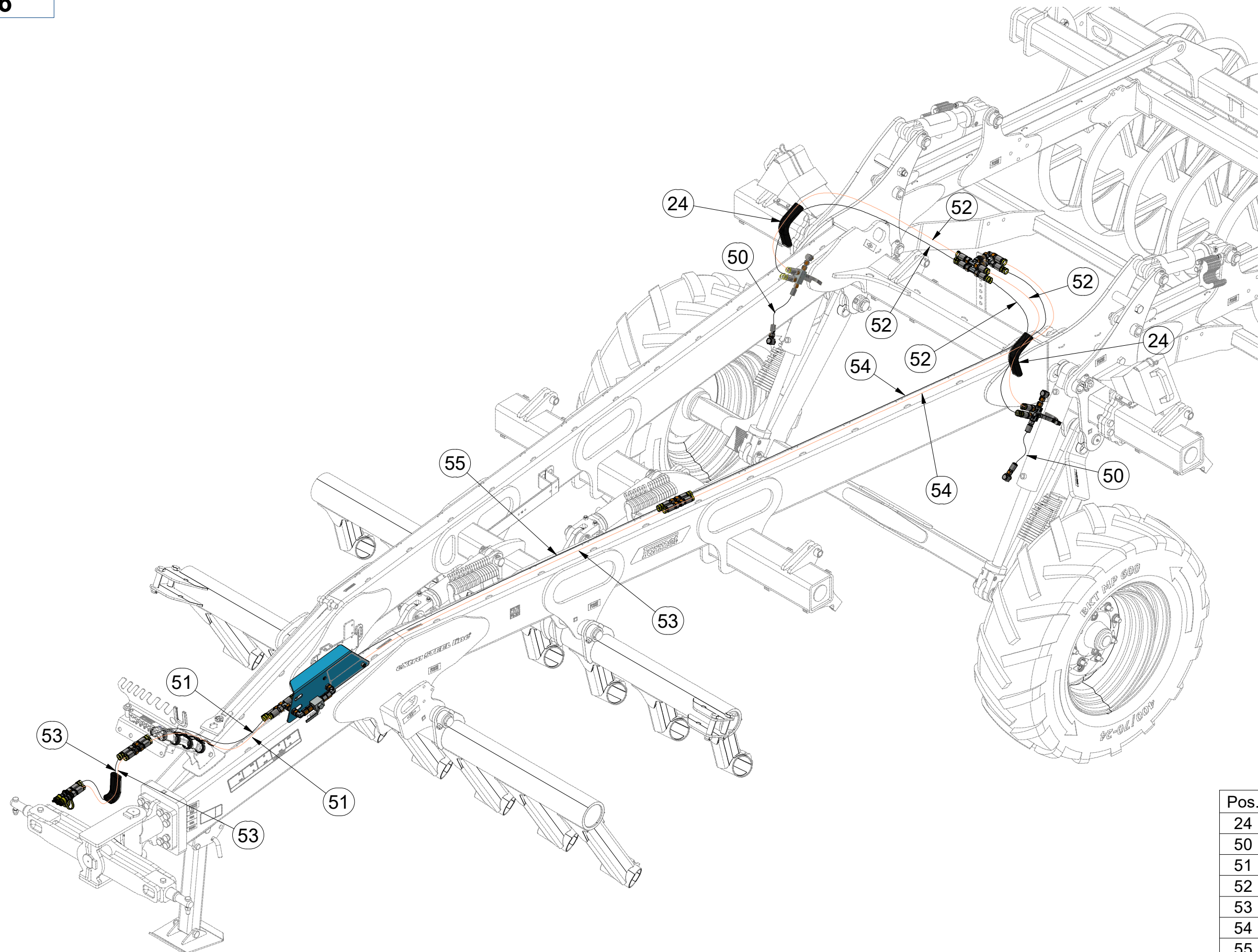
ⒸB HYDRAULIC AXLE DISTRIBUTION

ⒸU ГИДРАВЛИЧЕСКОЕ РАСПРЕДЕЛЕНИЕ ОСИ

ⒸL HYDRAULICZNY PRZEWÓD OSI

**Farmet**

**VZ00029756**



Pos.	Part Number	Pcs.
24	m11183	3
50	m22165	2
51	m08725	2
52	m18084	4
53	m03716	3
54	m21415	2
55	m09626	1

ⒸZ HYDRAULICKÝ ROZVOD NÁPRAVY

Ⓓ HYDRAULISCHE VERTEILUNG ACHSE

Ⓔ CONDUIT HYDRAULIQUE DE L'ESSIEU

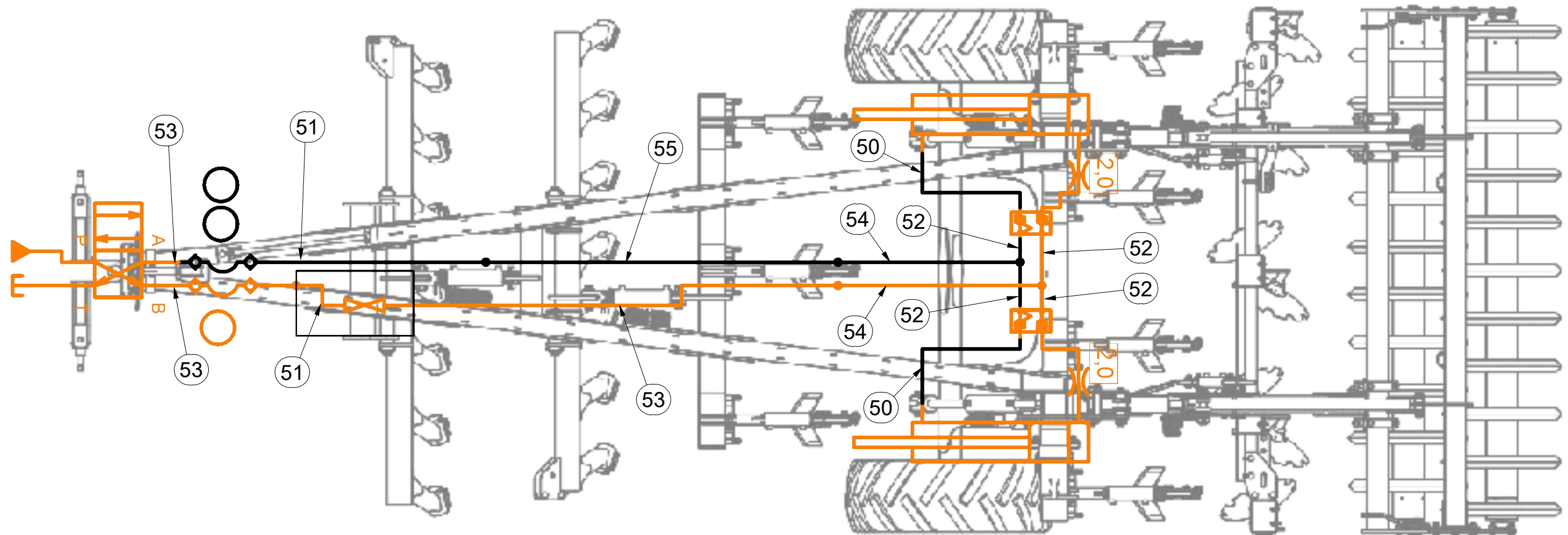
ⒸB HYDRAULIC AXLE DISTRIBUTION

ⒸR ГИДРАВЛИЧЕСКОЕ РАСПРЕДЕЛЕНИЕ ОСИ

ⒸL HYDRAULICZNY PRZEWÓD OSI



**VZ00029756**



Pos.	Part Number	Pcs.
50	m22165	2
51	m08725	2
52	m18084	4
53	m03716	3
54	m21415	2
55	m09626	1

ⒸZ HYDRAULICKÝ ROZVOD NÁPRAVY

Ⓓ HYDRAULISCHE VERTEILUNG ACHSE

Ⓕ CONDUIT HYDRAULIQUE DE L'ESSIEU

ⒸB HYDRAULIC AXLE DISTRIBUTION

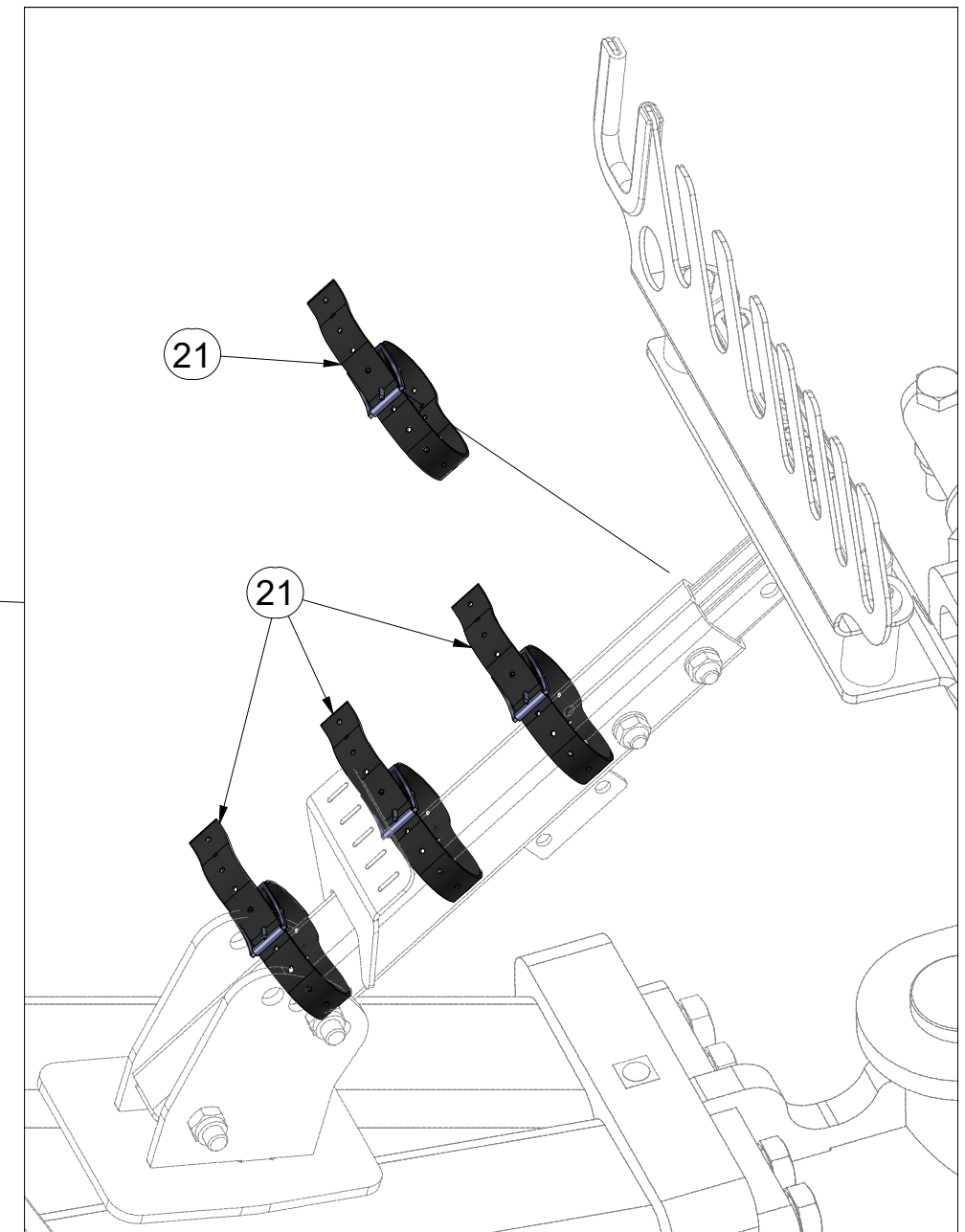
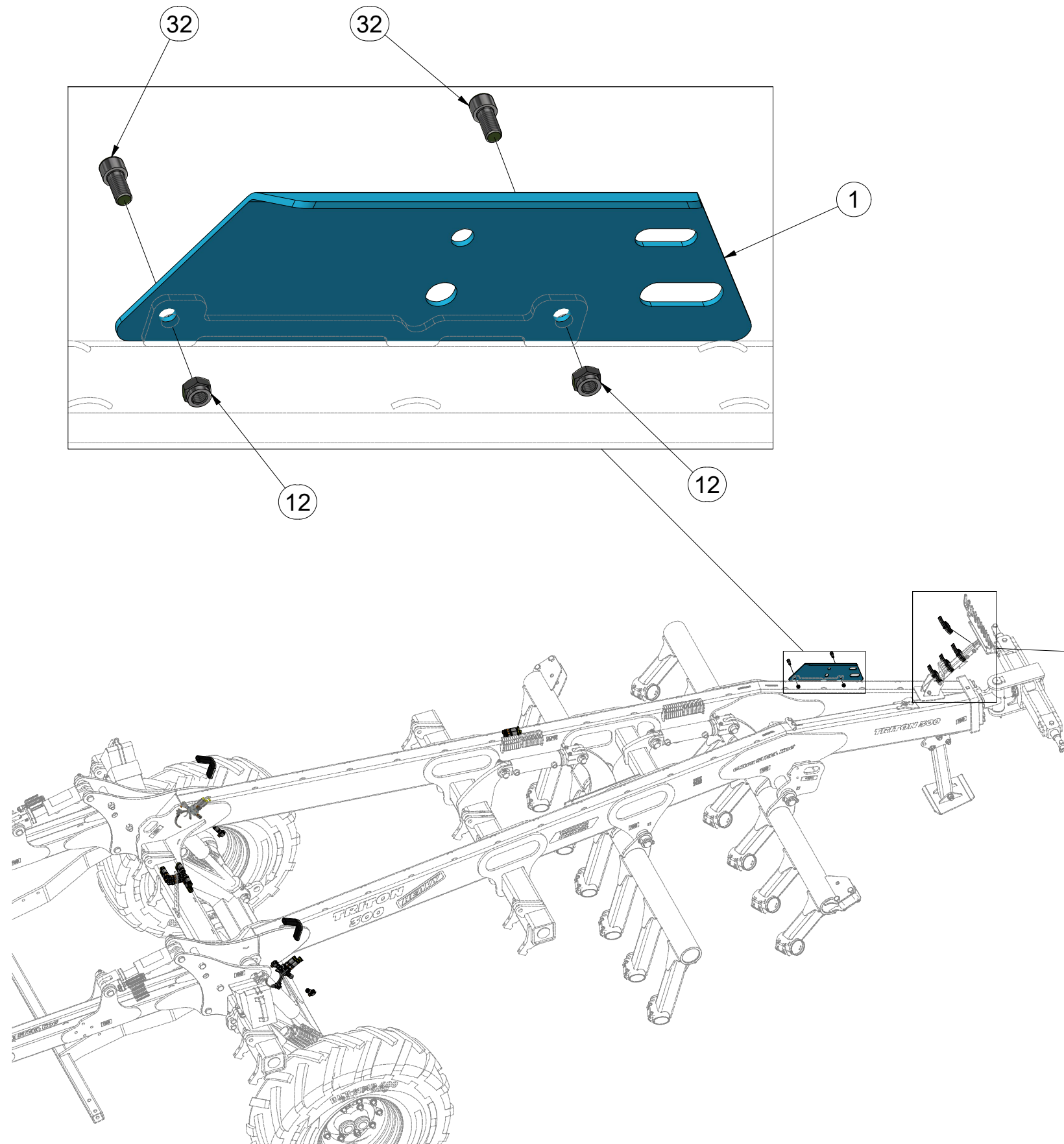
ⒸU ГИДРАВЛИЧЕСКОЕ РАСПРЕДЕЛЕНИЕ ОСИ

ⒸL HYDRAULICZNY PRZEWÓD OSI



**VZ00029756**

Pos.	Part Number	Pcs.
1	VZ00029604	1
12	m04301	2
21	m20319	4
32	m13527	2



ⒸZ HYDRAULICKÝ ROZVOD NÁPRAVY

Ⓓ HYDRAULISCHE VERTEILUNG ACHSE

Ⓕ CONDUIT HYDRAULIQUE DE L'ESSIEU

ⒸB HYDRAULIC AXLE DISTRIBUTION

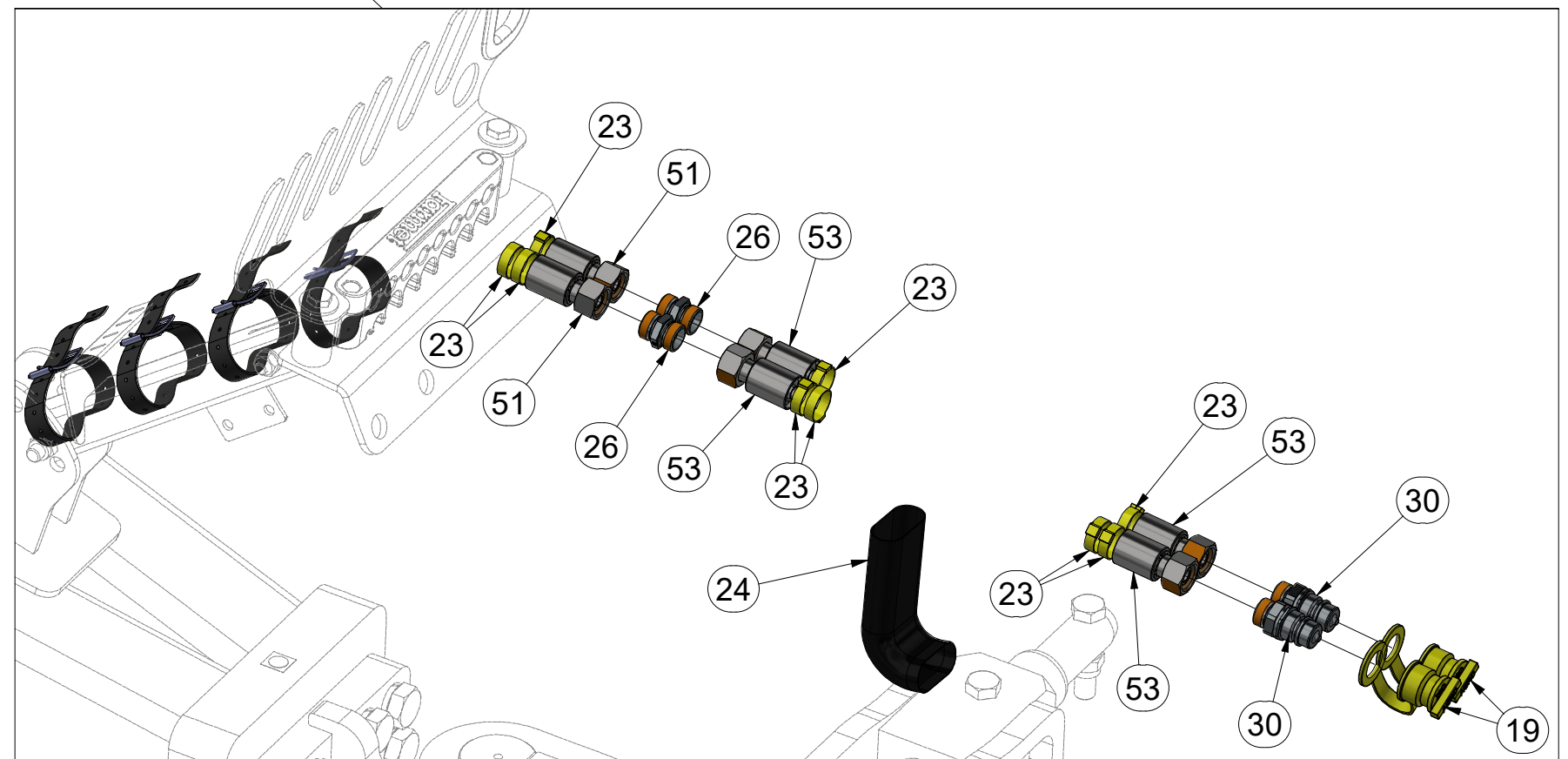
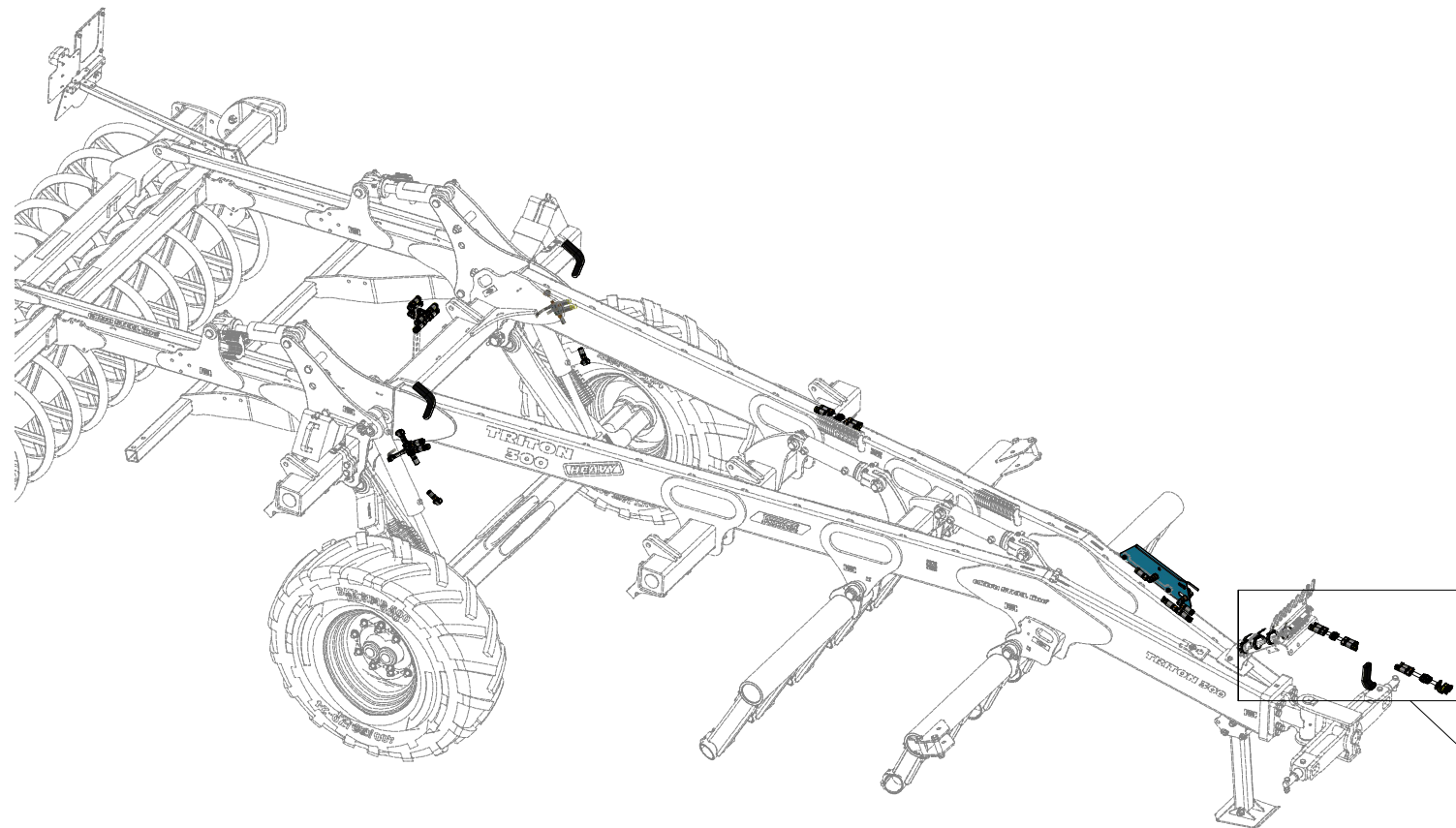
ⒸR ГИДРАВЛИЧЕСКОЕ РАСПРЕДЕЛЕНИЕ ОСИ

ⒸL HYDRAULICZNY PRZEWÓD OSI



**VZ00029756**

Pos.	Part Number	Pcs.
19	m04023	2
23	m11289	36
24	m11183	3
26	m04428	5
30	m04189	2
51	m08725	2
53	m03716	3



ⒸZ HYDRAULICKÝ ROZVOD NÁPRAVY

Ⓓ HYDRAULISCHE VERTEILUNG ACHSE

Ⓕ CONDUIT HYDRAULIQUE DE L'ESSIEU

ⒸGB HYDRAULIC AXLE DISTRIBUTION

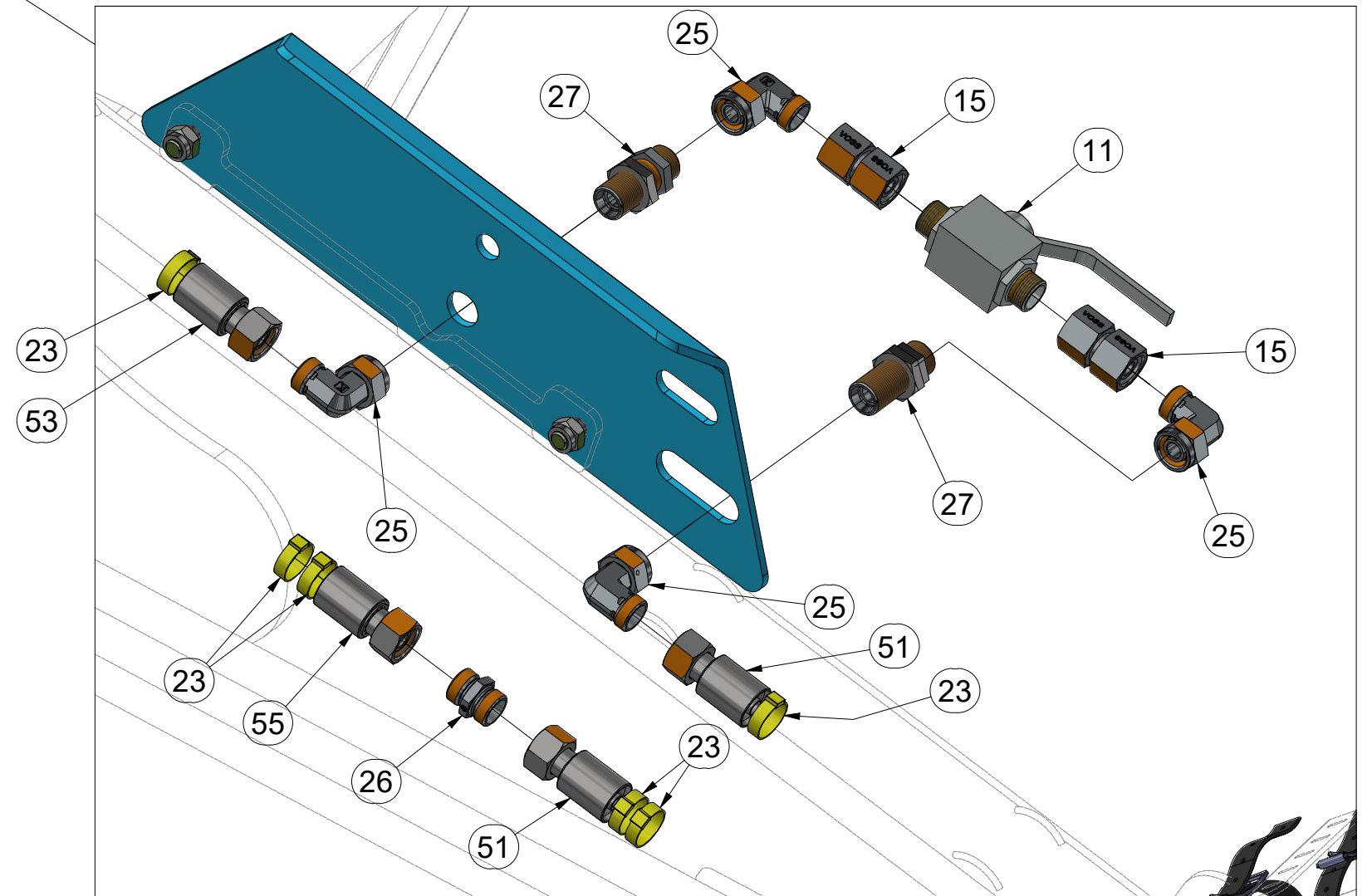
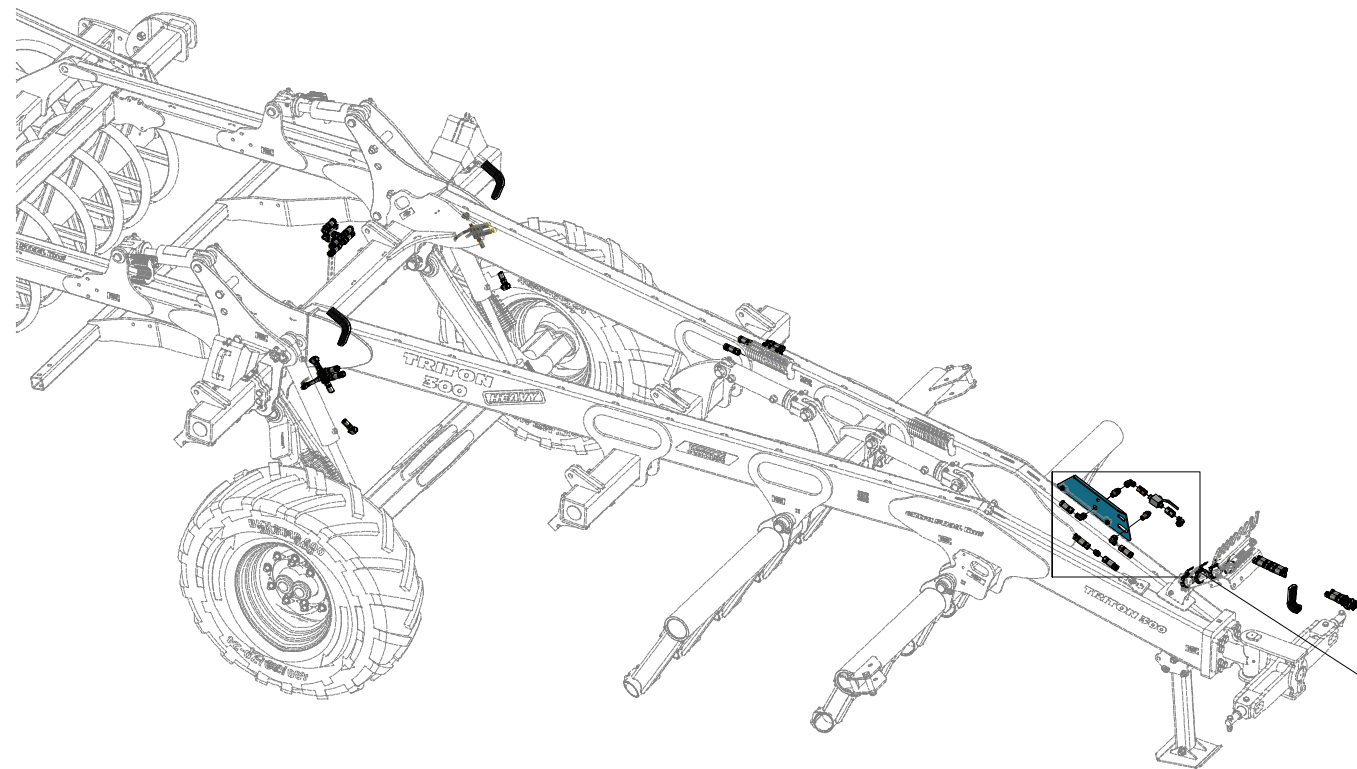
ⒸRU ГИДРАВЛИЧЕСКОЕ РАСПРЕДЕЛЕНИЕ ОСИ

ⒸPL HYDRAULICZNY PRZEWÓD OSI



**VZ00029756**

Pos.	Part Number	Pcs.
11	m05483	1
15	m22307	2
23	m11289	36
25	m06114	6
26	m04428	5
27	m09625	4
51	m08725	2
53	m03716	3
55	m09626	1





ⒸZ HYDRAULICKÝ ROZVOD NÁPRAVY

Ⓓ HYDRAULISCHE VERTEILUNG ACHSE

Ⓕ CONDUIT HYDRAULIQUE DE L'ESSIEU

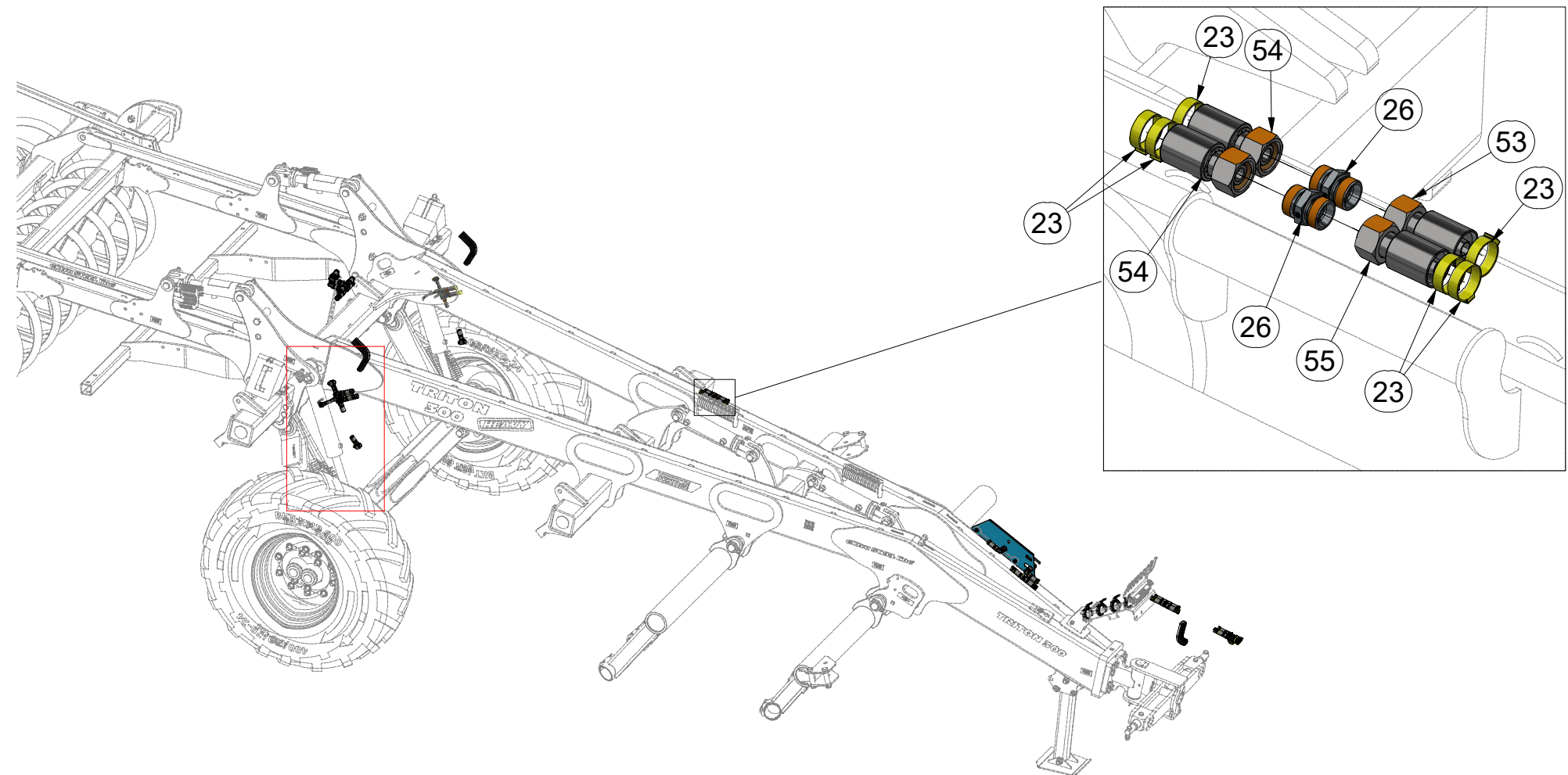
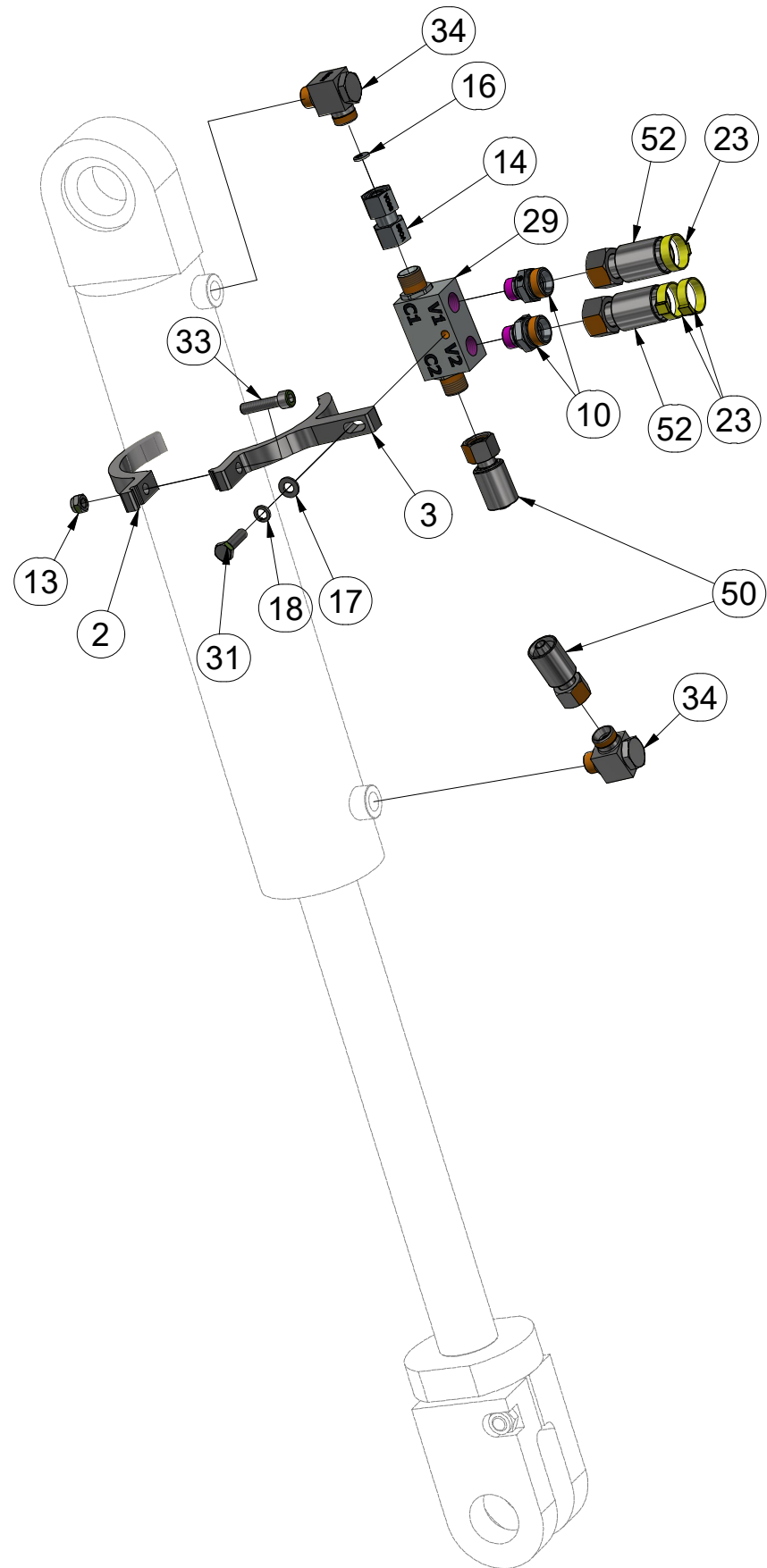
ⒸB HYDRAULIC AXLE DISTRIBUTION

ⒸR ГИДРАВЛИЧЕСКОЕ РАСПРЕДЕЛЕНИЕ ОСИ

ⒸL HYDRAULICZNY PRZEWÓD OSI



**VZ00029756**



Pos.	Part Number	Pcs.
2	VZ00005218	2
3	VZ00030285	2
10	m07191	4
13	m04503	2
14	m22306	2
16	m10762	2
17	m01203	2
18	m01202	2
23	m11289	36
26	m04428	5
29	m08083	2
31	m04791	2
33	m09464	2
34	m20882	4
50	m22165	2
52	m18084	4
53	m03716	3
54	m21415	2
55	m09626	1

ⒸZ HYDRAULICKÝ ROZVOD NÁPRAVY

Ⓓ HYDRAULISCHE VERTEILUNG ACHSE

Ⓕ CONDUIT HYDRAULIQUE DE L'ESSIEU

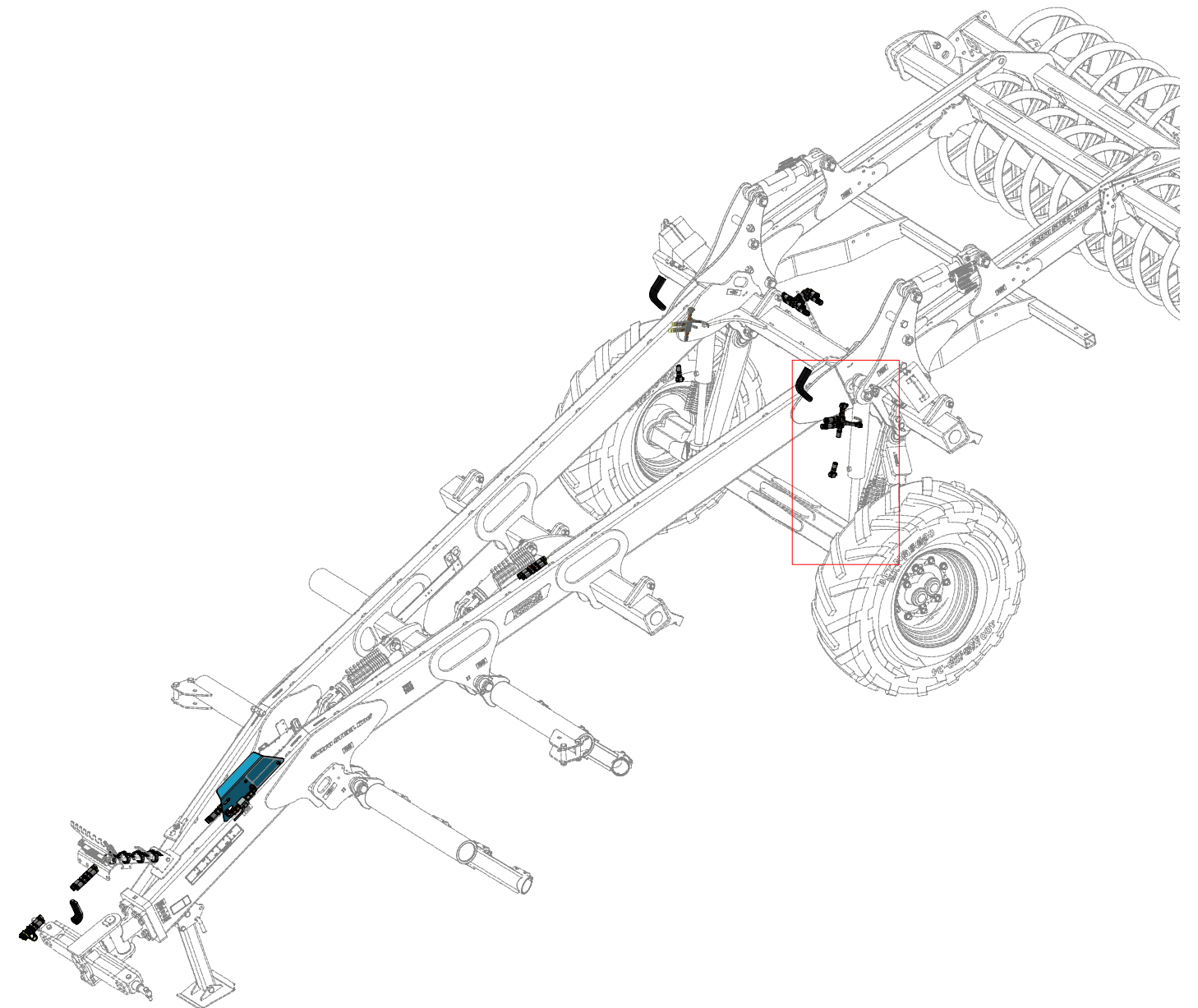
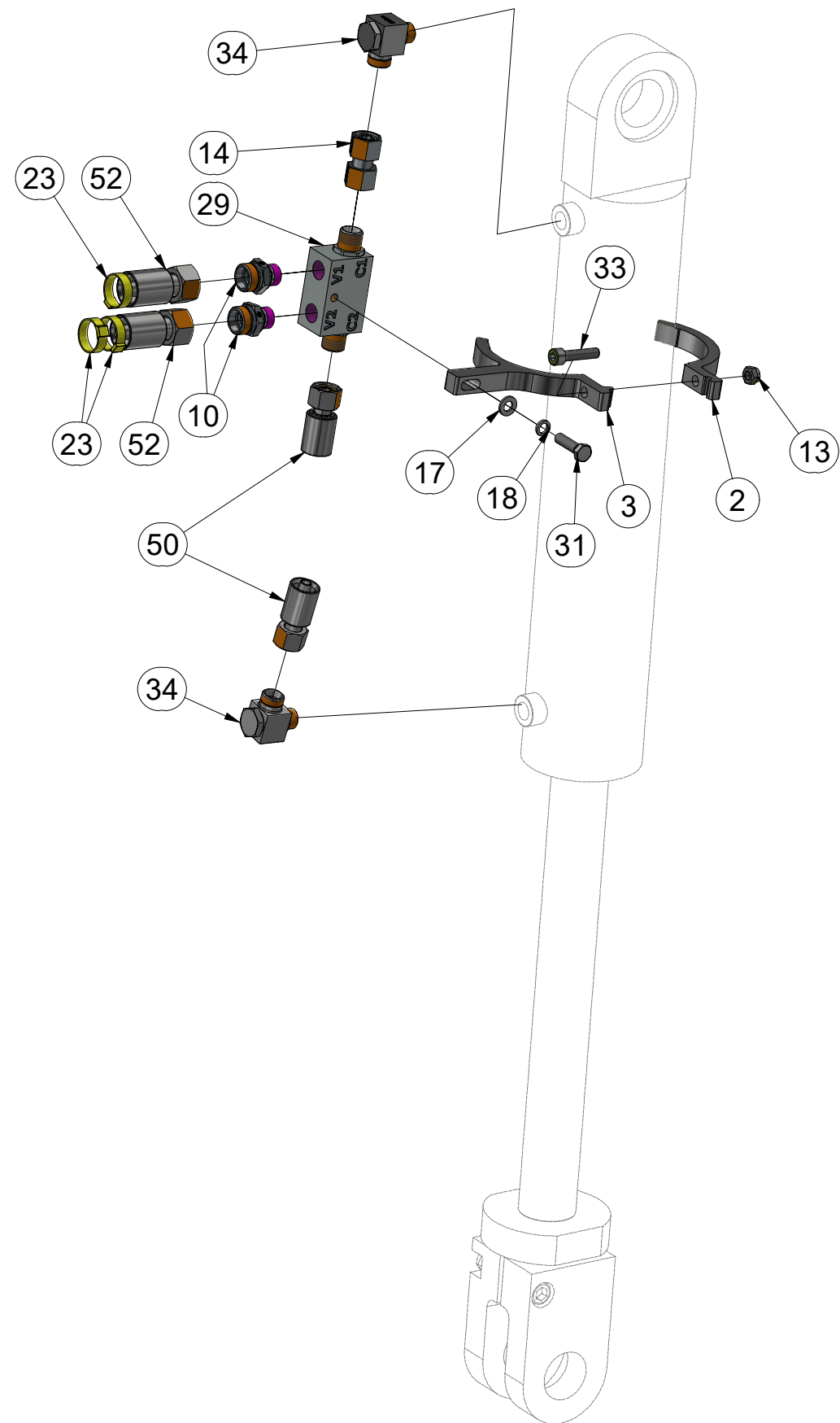
ⒼB HYDRAULIC AXLE DISTRIBUTION

Ⓔ RU ГИДРАВЛИЧЕСКОЕ РАСПРЕДЕЛЕНИЕ ОСИ

Ⓗ PL HYDRAULICZNY PRZEWÓD OSI



**VZ00029756**



Pos.	Part Number	Pcs.
2	VZ00005218	2
3	VZ00030285	2
10	m07191	4
13	m04503	2
14	m22306	2
17	m01203	2
18	m01202	2
23	m11289	36
29	m08083	2
31	m04791	2
33	m09464	2
34	m20882	4
50	m22165	2
52	m18084	4

ⒸZ HYDRAULICKÝ ROZVOD NÁPRAVY

Ⓓ HYDRAULISCHE VERTEILUNG ACHSE

Ⓕ CONDUIT HYDRAULIQUE DE L'ESSIEU

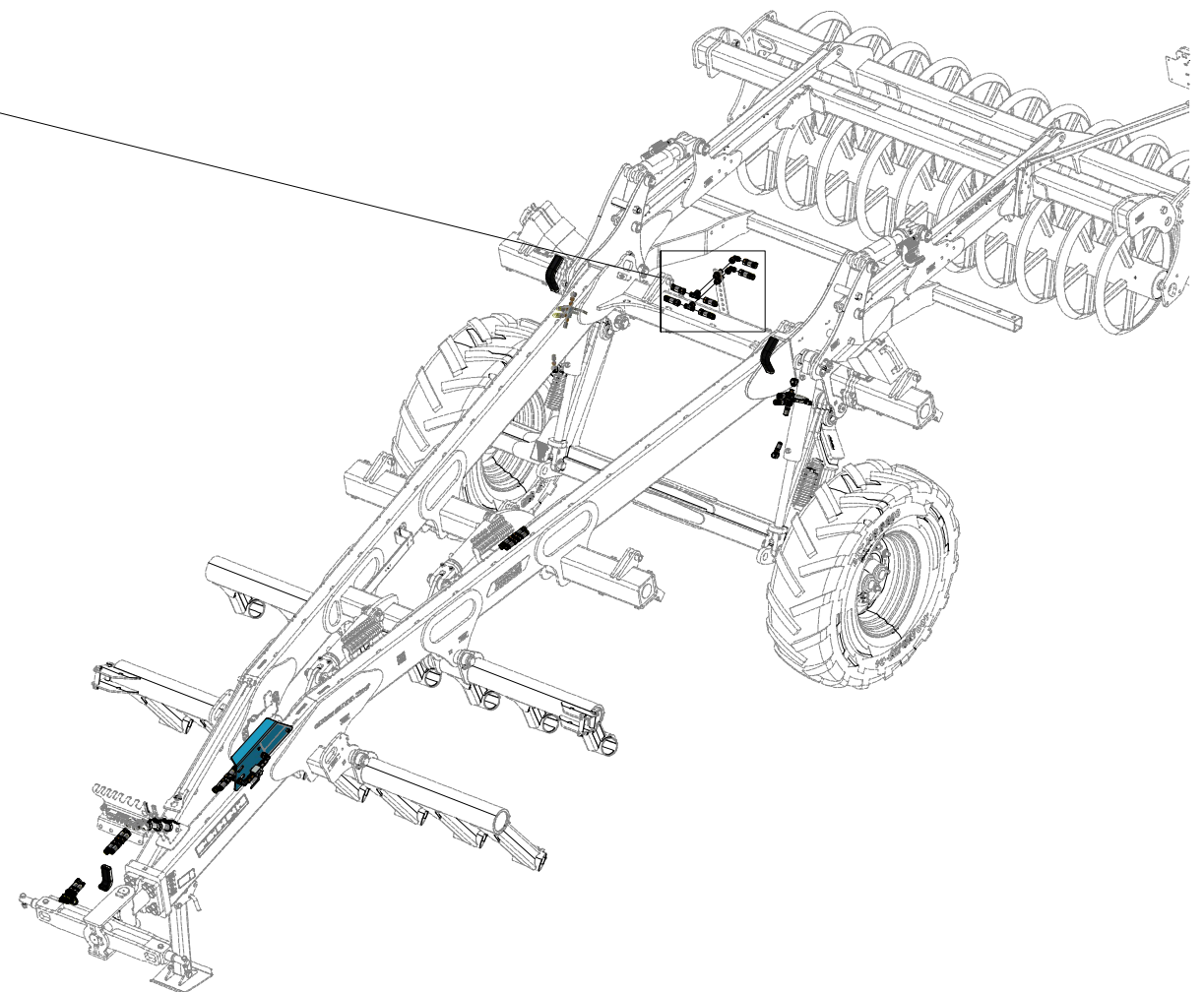
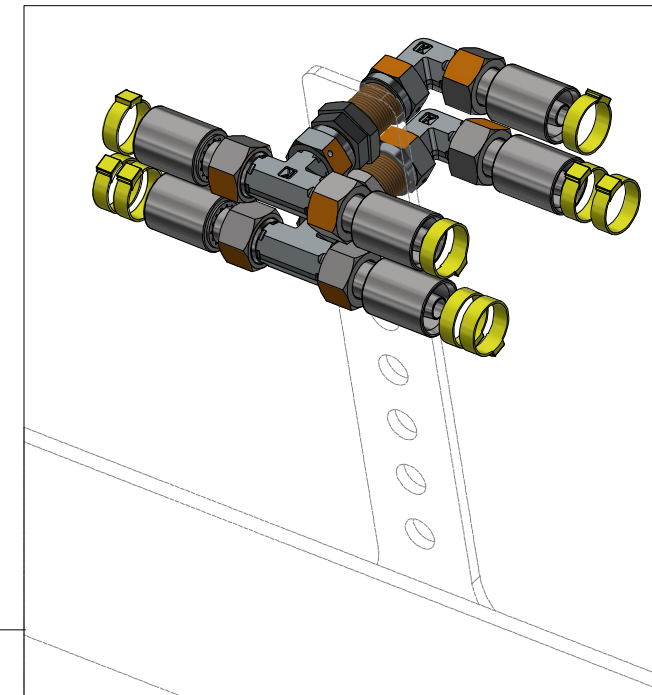
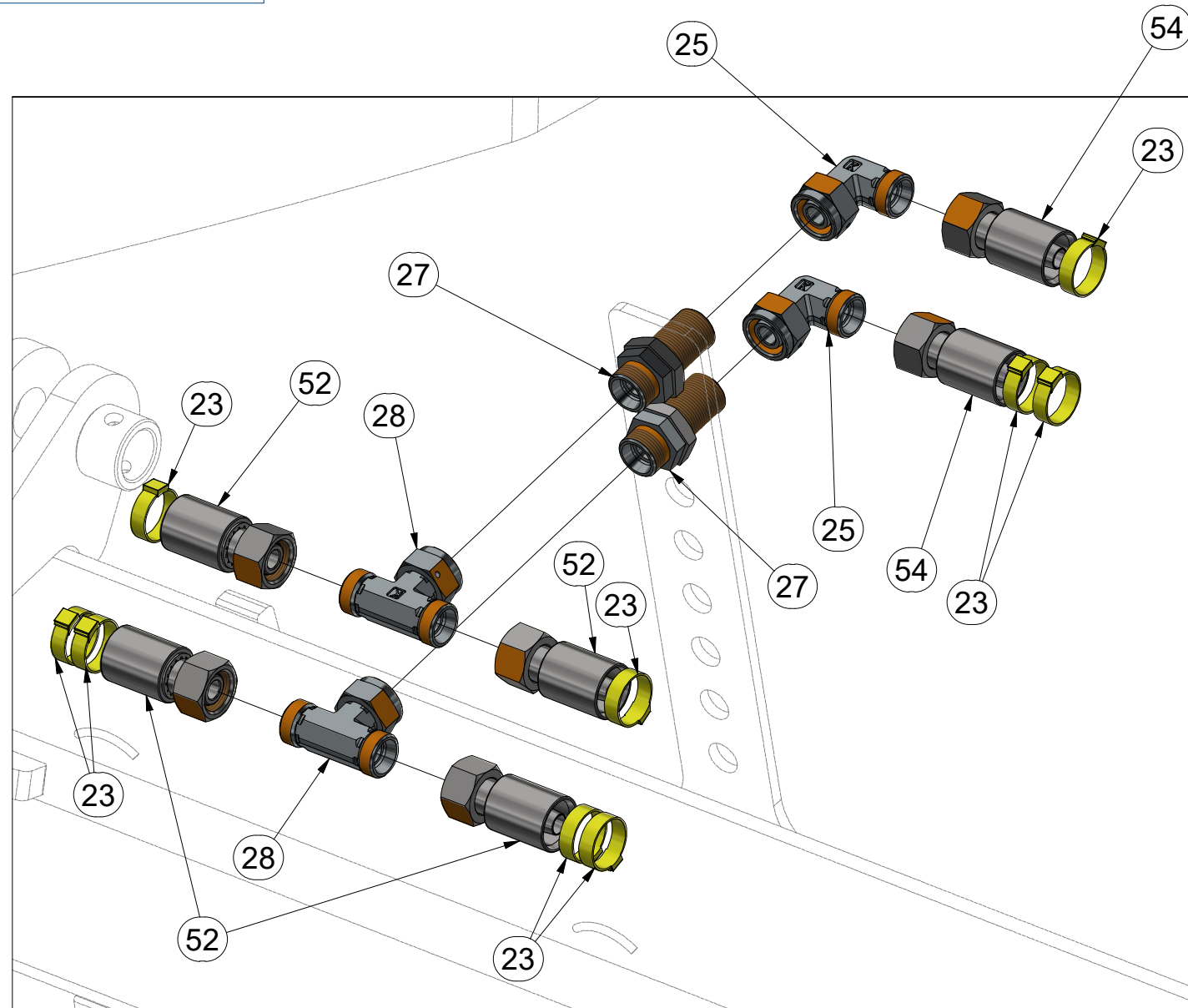
ⒸB HYDRAULIC AXLE DISTRIBUTION

ⒸR ГИДРАВЛИЧЕСКОЕ РАСПРЕДЕЛЕНИЕ ОСИ

ⒸL HYDRAULICZNY PRZEWÓD OSI



**VZ00029756**



Pos.	Part Number	Pcs.
23	m11289	36
25	m06114	6
27	m09625	4
28	m06879	2
52	m18084	4
54	m21415	2

ⒸZ HYDRAULICKÝ ROZVOD VÁLCŮ

Ⓓ HYDRAULISCHE VERTEILUNG WALZEN

Ⓕ CONDUIT HYDRAULIQUE DES ROULEAUX

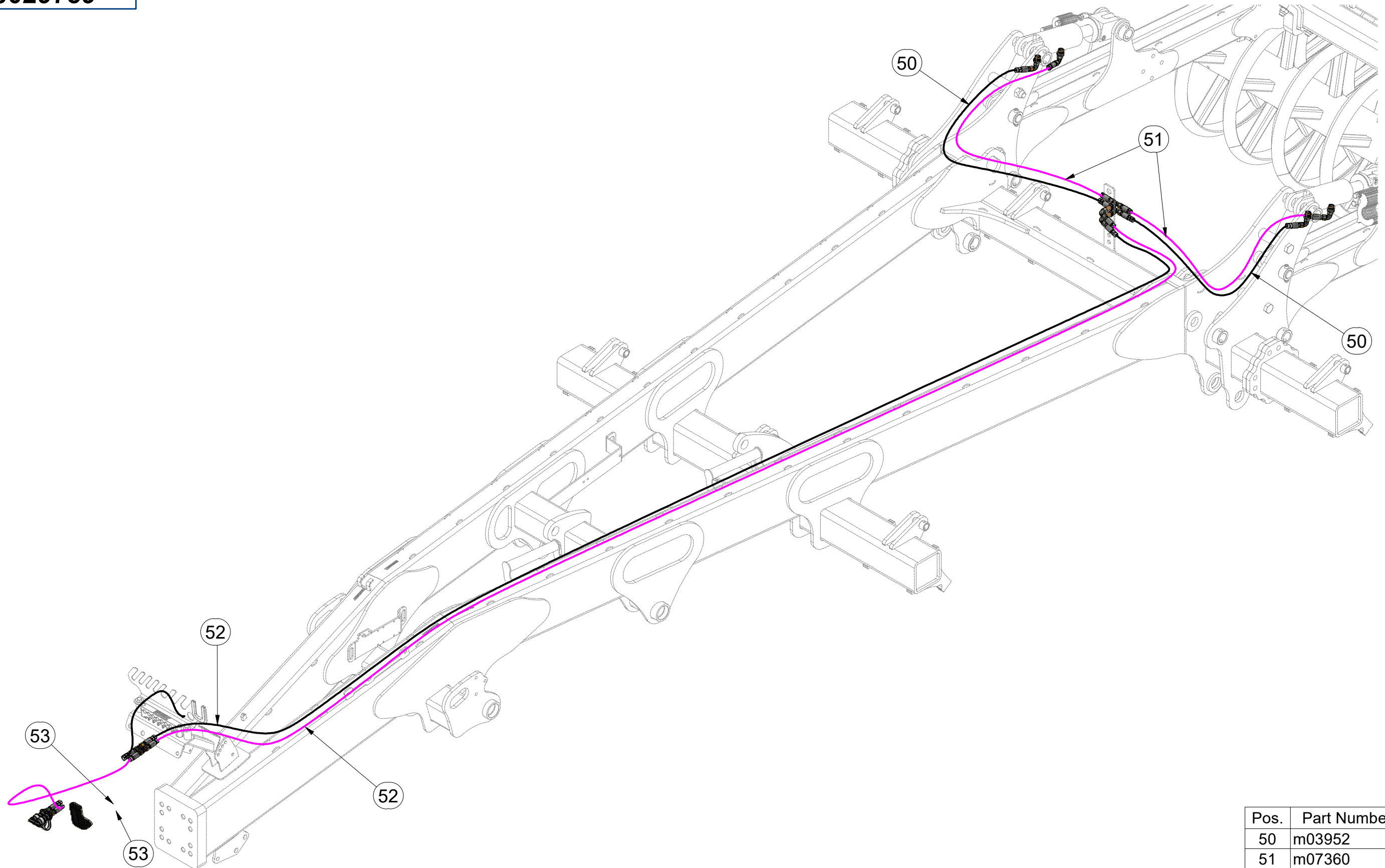
ⒸB HYDRAULIC ROLLER DISTRIBUTION

ⒸR ГИДРАВЛИЧЕСКОЕ РАСПРЕДЕЛЕНИЕ ЦИЛИНДРОВ

ⒸL HYDRAULICZNY PRZEWÓD WAŁÓW

**Farmet**

**VZ00029759**



Pos.	Part Number	Pcs.
50	m03952	2
51	m07360	2
52	m05200	2
53	m16631	2

ⒸZ HYDRAULICKÝ ROZVOD VÁLCŮ

Ⓓ HYDRAULISCHE VERTEILUNG WALZEN

Ⓕ CONDUIT HYDRAULIQUE DES ROULEAUX

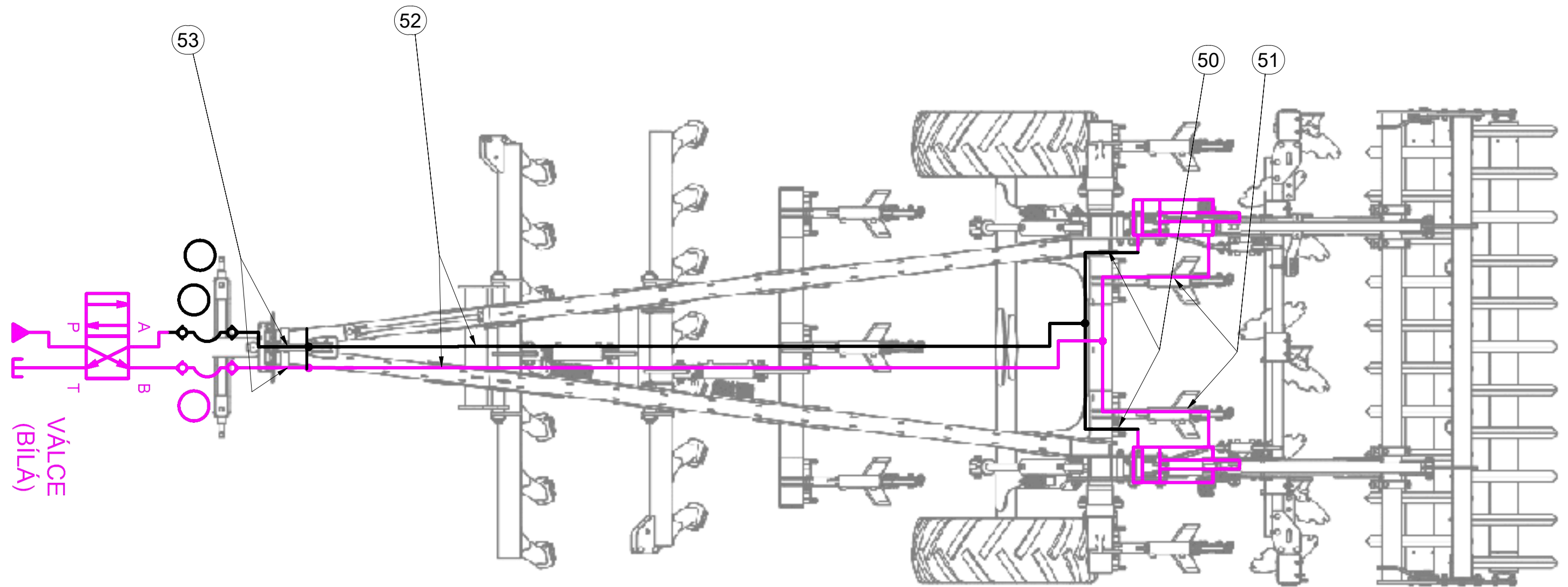
ⒸB HYDRAULIC ROLLER DISTRIBUTION

ⒸR ГИДРАВЛИЧЕСКОЕ РАСПРЕДЕЛЕНИЕ ЦИЛИНДРОВ

ⒸL HYDRAULICZNY PRZEWÓD WAŁÓW



**VZ00029759**



Pos.	Part Number	Pcs.
50	m03952	2
51	m07360	2
52	m05200	2
53	m16631	2

ⒸZ HYDRAULICKÝ ROZVOD VÁLCŮ

Ⓓ HYDRAULISCHE VERTEILUNG WALZEN

Ⓕ CONDUIT HYDRAULIQUE DES ROULEAUX

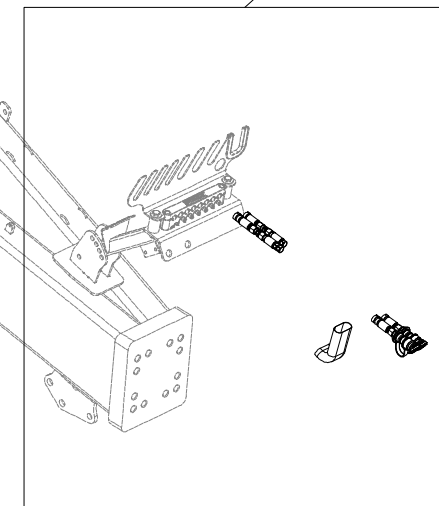
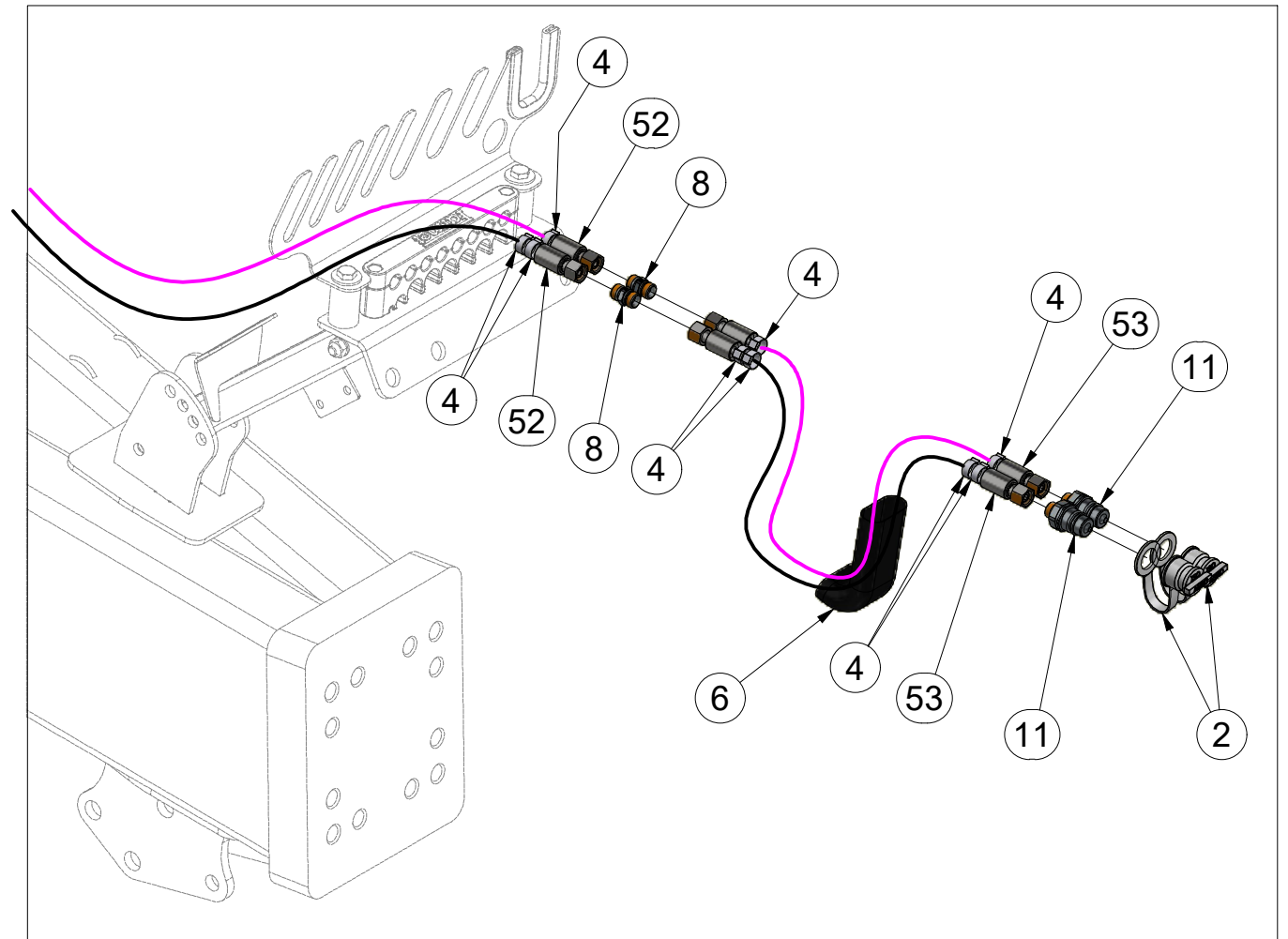
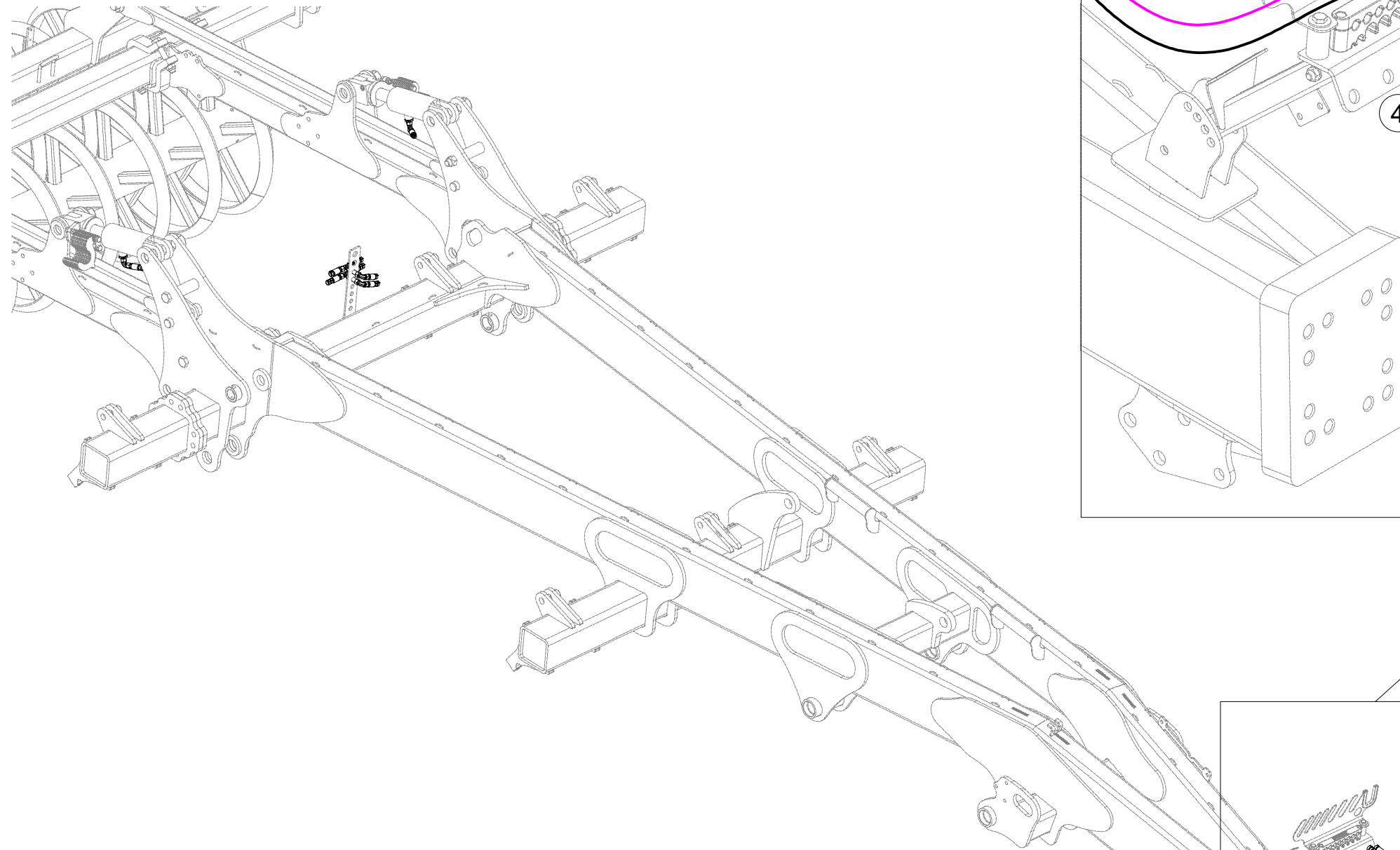
ⒸB HYDRAULIC ROLLER DISTRIBUTION

Ⓔ ГИДРАВЛИЧЕСКОЕ РАСПРЕДЕЛЕНИЕ ЦИЛИНДРОВ

Ⓗ HYDRAULICZNY PRZEWÓD WAŁÓW

**Farmet**

**VZ00029759**



Pos.	Part Number	Pcs.
2	m04034	2
4	m11691	24
6	m11183	1
8	m03213	2
11	m03849	2
52	m05200	2
53	m16631	2

Ⓒ HYDRAULICKÝ ROZVOD VÁLCŮ

Ⓓ HYDRAULISCHE VERTEILUNG WALZEN

Ⓕ CONDUIT HYDRAULIQUE DES ROULEAUX

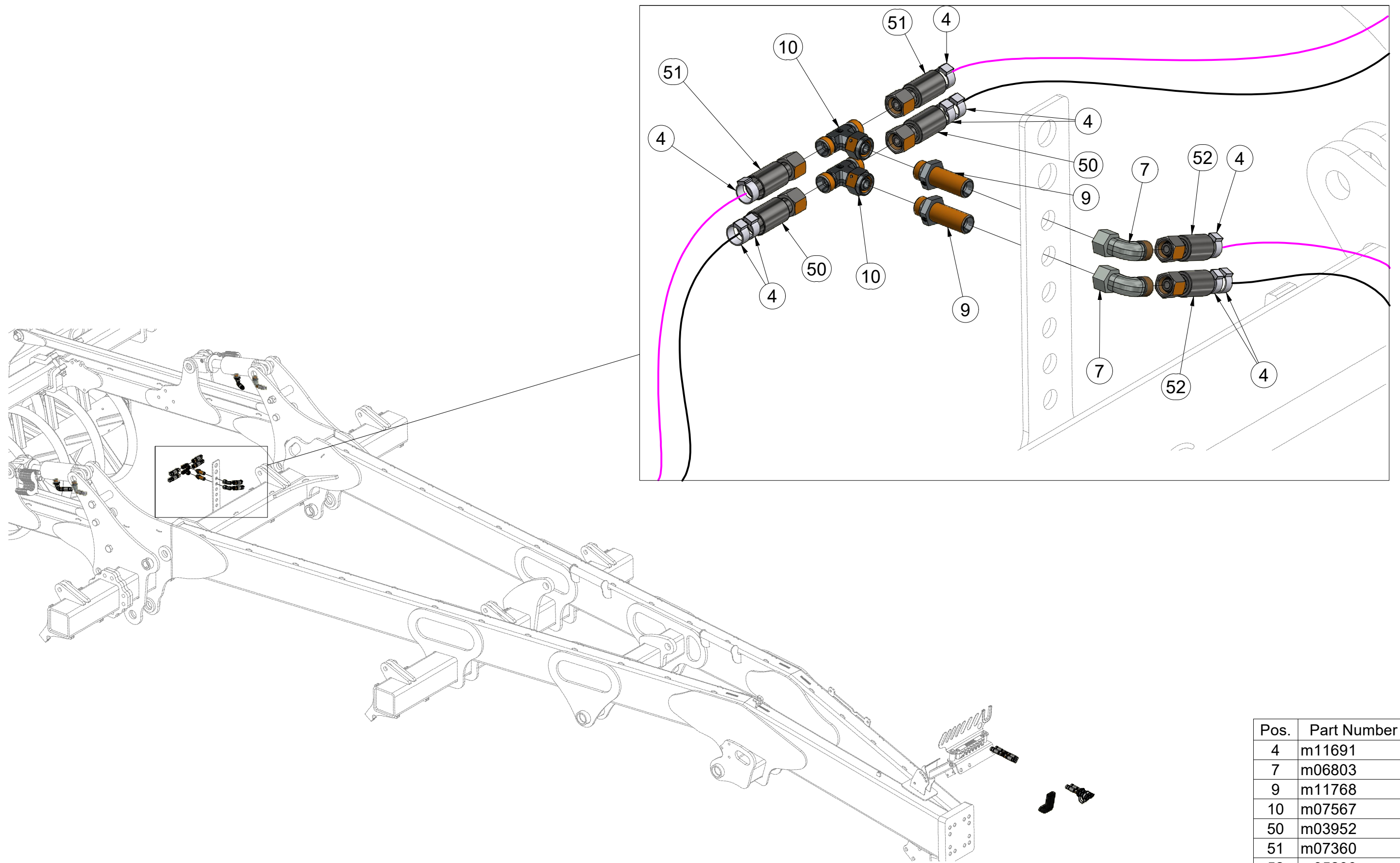
Ⓒ HYDRAULIC ROLLER DISTRIBUTION

Ⓔ ГИДРАВЛИЧЕСКОЕ РАСПРЕДЕЛЕНИЕ ЦИЛИНДРОВ

Ⓗ HYDRAULICZNY PRZEWÓD WAŁÓW



**VZ00029759**



Pos.	Part Number	Pcs.
4	m11691	24
7	m06803	6
9	m11768	2
10	m07567	2
50	m03952	2
51	m07360	2
52	m05200	2

ⒸZ HYDRAULICKÝ ROZVOD VÁLCŮ

Ⓓ HYDRAULISCHE VERTEILUNG WALZEN

Ⓕ CONDUIT HYDRAULIQUE DES ROULEAUX

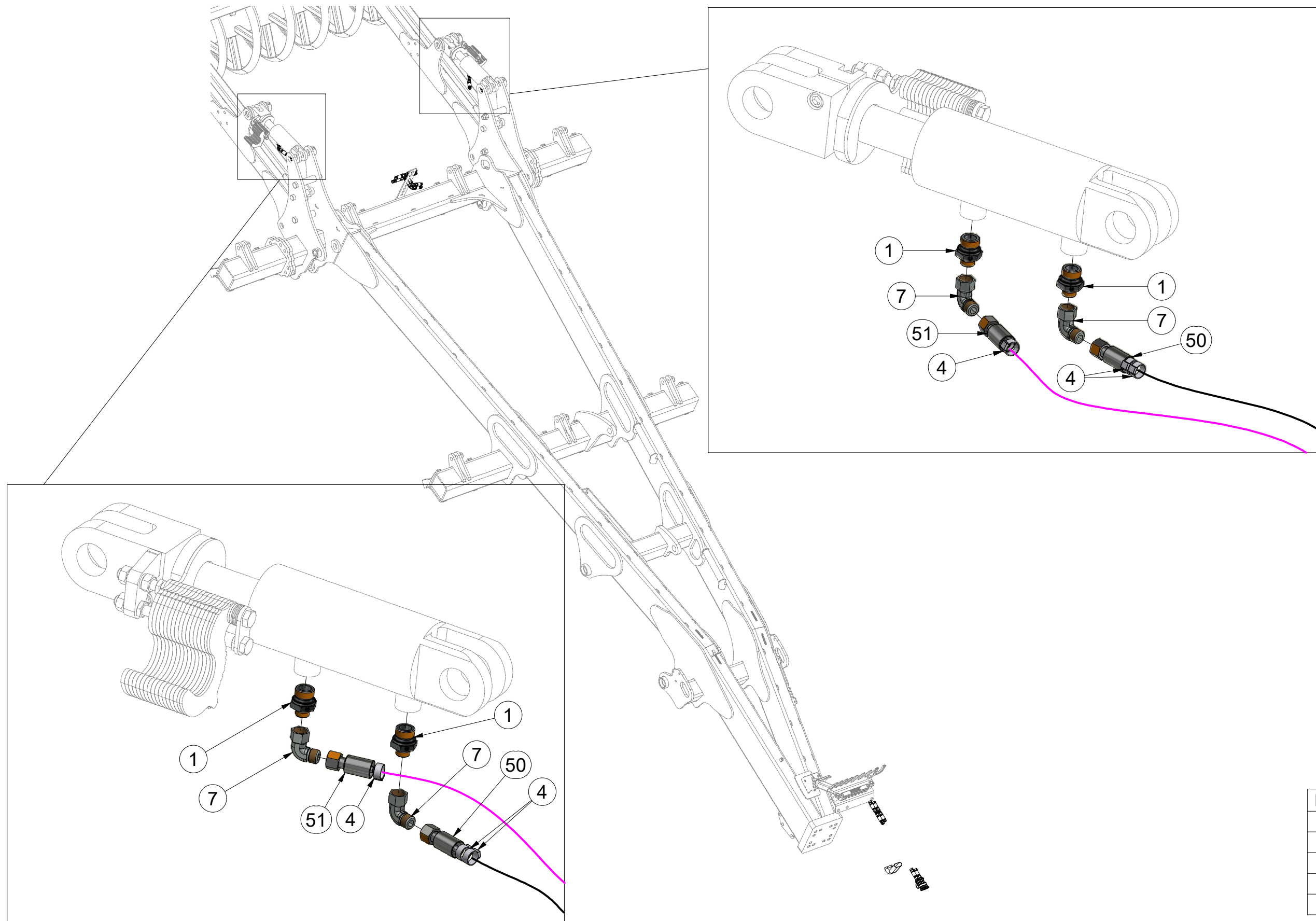
ⒸB HYDRAULIC ROLLER DISTRIBUTION

Ⓔ ГИДРАВЛИЧЕСКОЕ РАСПРЕДЕЛЕНИЕ ЦИЛИНДРОВ

Ⓗ HYDRAULICZNY PRZEWÓD WAŁÓW



**VZ00029759**



Pos.	Part Number	Pcs.
1	m09934	4
4	m11691	24
7	m06803	6
50	m03952	2
51	m07360	2



Ⓒ PÍSTNICE 80/45-85

Ⓓ KOLBENSTANGE 80/45-85

Ⓕ TIGE DE PISTON 80/45-85

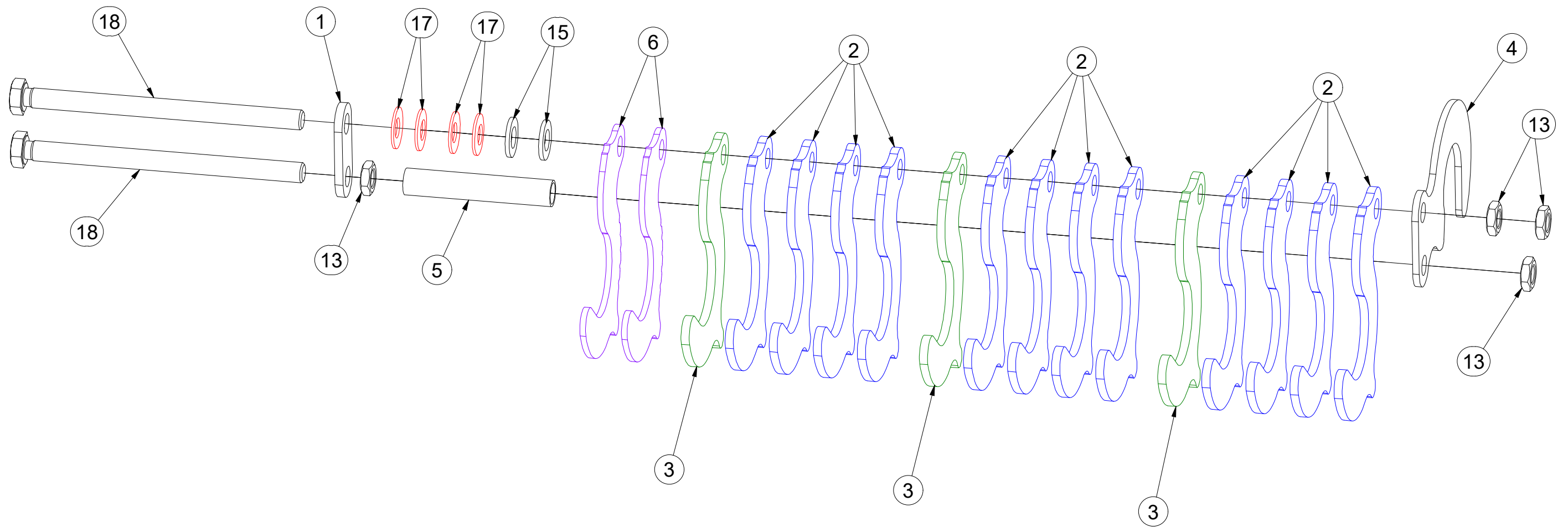
Ⓖ PISTON ROD 80/45-85

Ⓡ ЦИЛИНДР 80/45-85

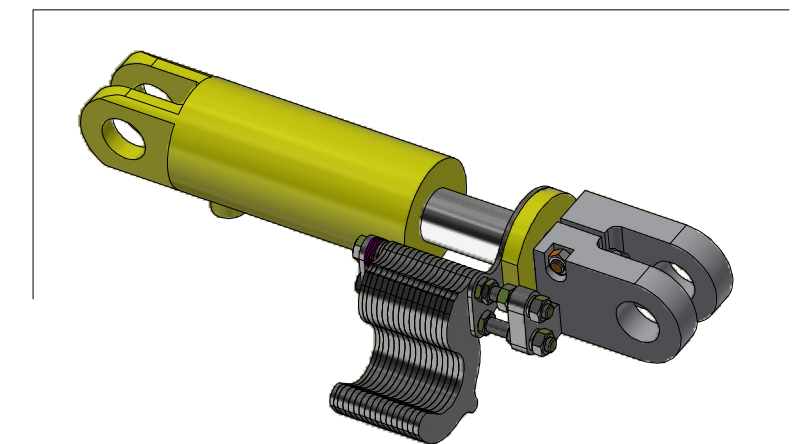
Ⓟ TRZPIEŃ TŁOKA 80/45-85



**VZ00004750**



Pos.	Part Number	Pcs.
1	4013842	1
2	4019322	12
3	4019323	3
4	4020339	1
5	VZ00017272	1
6	VZ00039084	2
13	m14233	5
15	m01214	2
17	m17728	4
18	m15919	2



Ⓒ PÍSTNICE 80/45-85

Ⓓ KOLBENSTANGE 80/45-85

Ⓕ TIGE DE PISTON 80/45-85

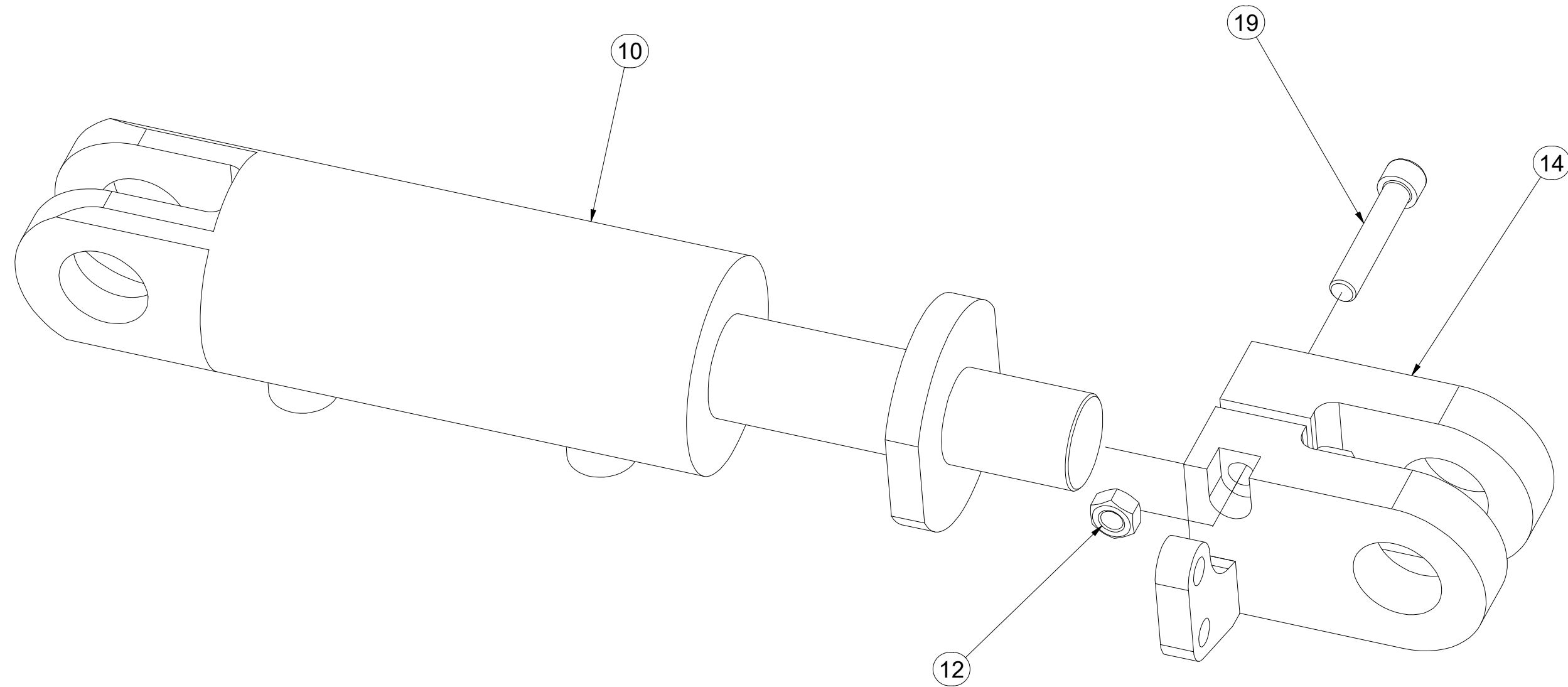
Ⓖ PISTON ROD 80/45-85

Ⓡ ЦИЛИНДР 80/45-85

Ⓟ TRZPIEŃ TŁOKA 80/45-85

**Farmet**

**VZ00004750**



Pos.	Part Number	Pcs.
10	m20157	1
12	m10439	1
14	m20347	1
19	m14867	1

Ⓒ PÍSTNICE 80/45-85

Ⓓ KOLBENSTANGE 80/45-85

Ⓕ TIGE DE PISTON 80/45-85

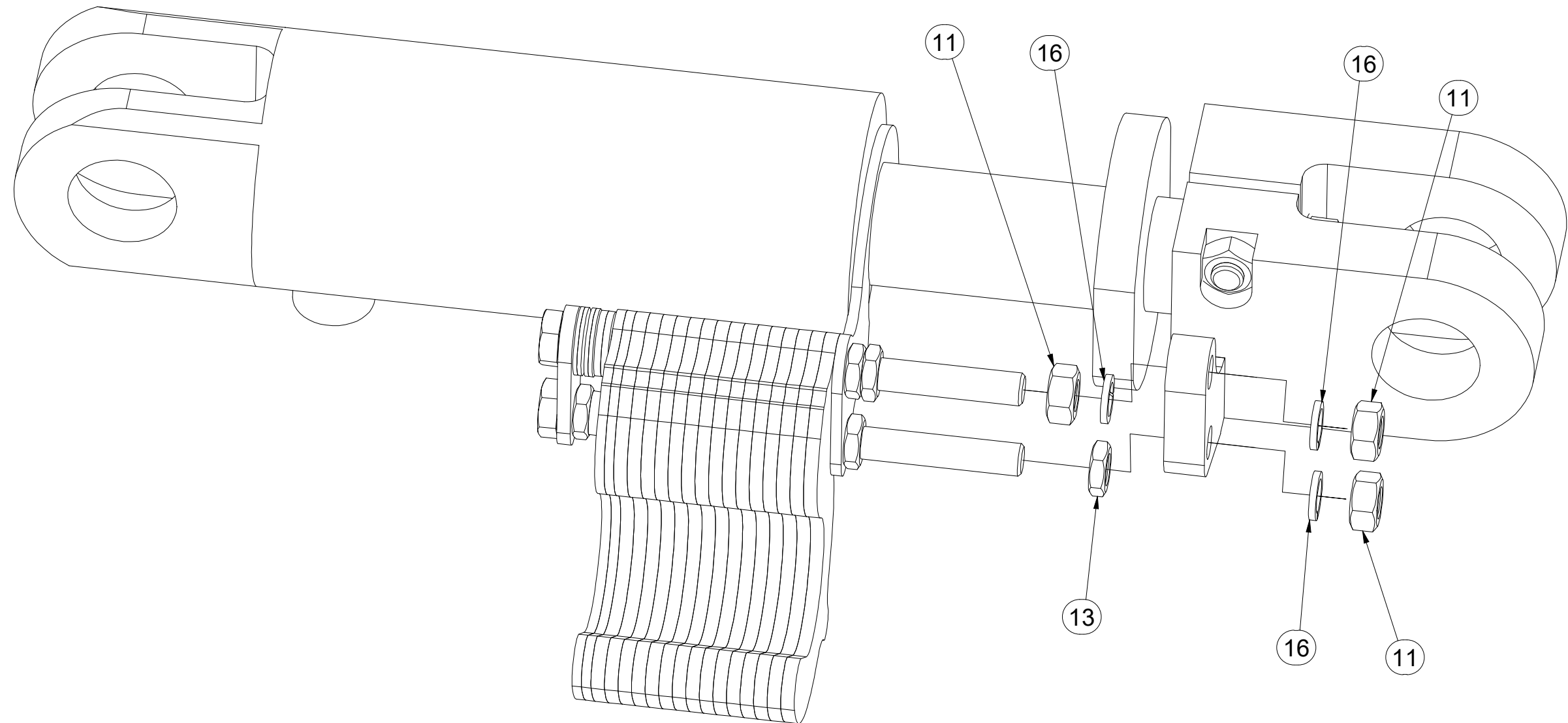
Ⓖ PISTON ROD 80/45-85

Ⓔ ЦИЛИНДР 80/45-85

Ⓗ TRZPIEŃ TŁOKA 80/45-85

**Farmet**

**VZ00004750**



Pos.	Part Number	Pcs.
11	m01305	3
13	m14233	5
16	m03988	3

Ⓒ PÍSTNICE 80/45-85

Ⓓ KOLBENSTANGE 80/45-85

Ⓕ TIGE DE PISTON 80/45-85

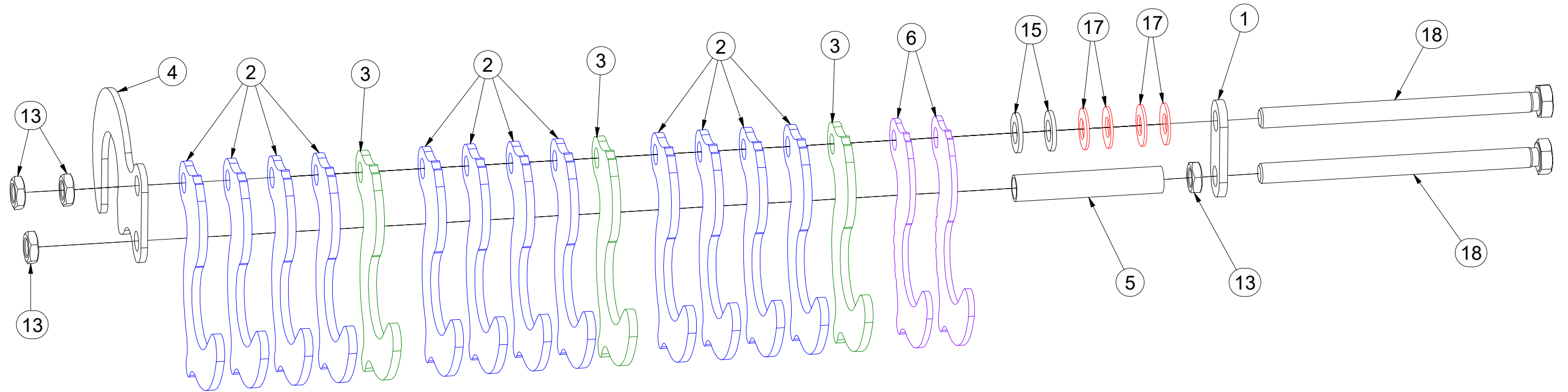
Ⓖ PISTON ROD 80/45-85

Ⓔ ЦИЛИНДР 80/45-85

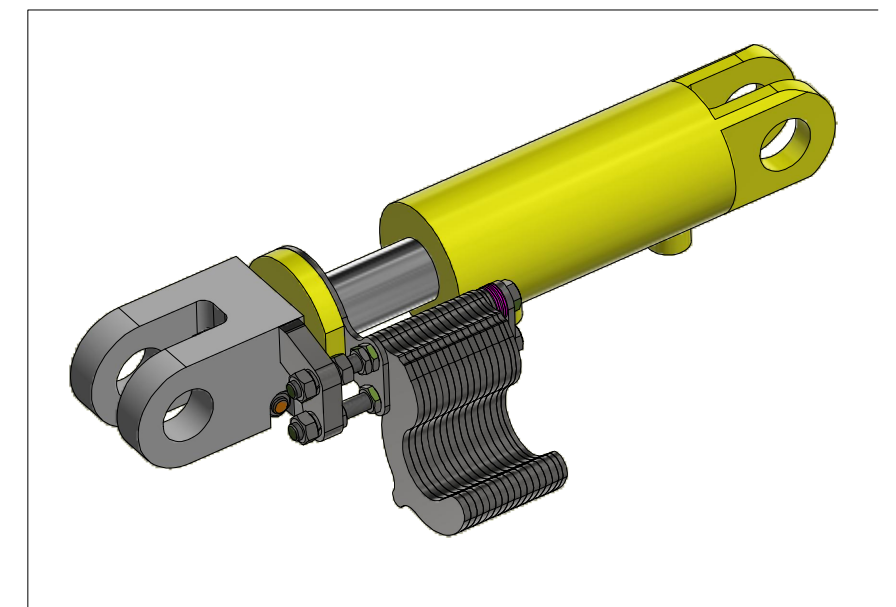
Ⓟ TRZPIEŃ TŁOKA 80/45-85



**VZ0004751**



Pos.	Part Number	Pcs.
1	4013842	1
2	4019322	12
3	4019323	3
4	4020339	1
5	VZ00017272	1
6	VZ00039084	2
13	m14233	5
15	m01214	2
17	m17728	4
18	m15919	2



Ⓒ PÍSTNICE 80/45-85

Ⓓ KOLBENSTANGE 80/45-85

Ⓕ TIGE DE PISTON 80/45-85

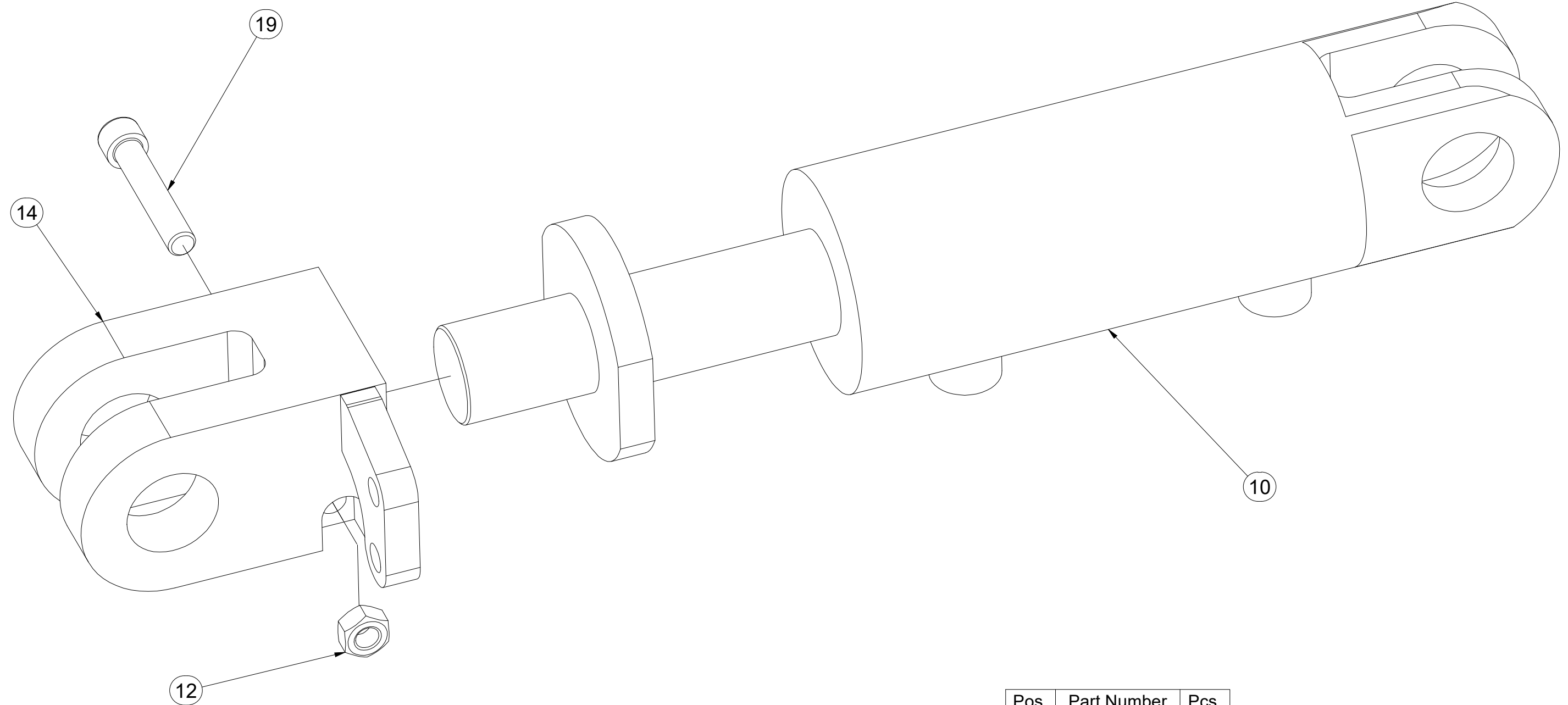
Ⓖ PISTON ROD 80/45-85

Ⓡ ЦИЛИНДР 80/45-85

Ⓟ TRZPIEŃ TŁOKA 80/45-85

**Farmet**

**VZ00004751**



Pos.	Part Number	Pcs.
10	m20157	1
12	m10439	1
14	m20347	1
19	m14867	1

Ⓒ PÍSTNICE 80/45-85

Ⓓ KOLBENSTANGE 80/45-85

Ⓕ TIGE DE PISTON 80/45-85

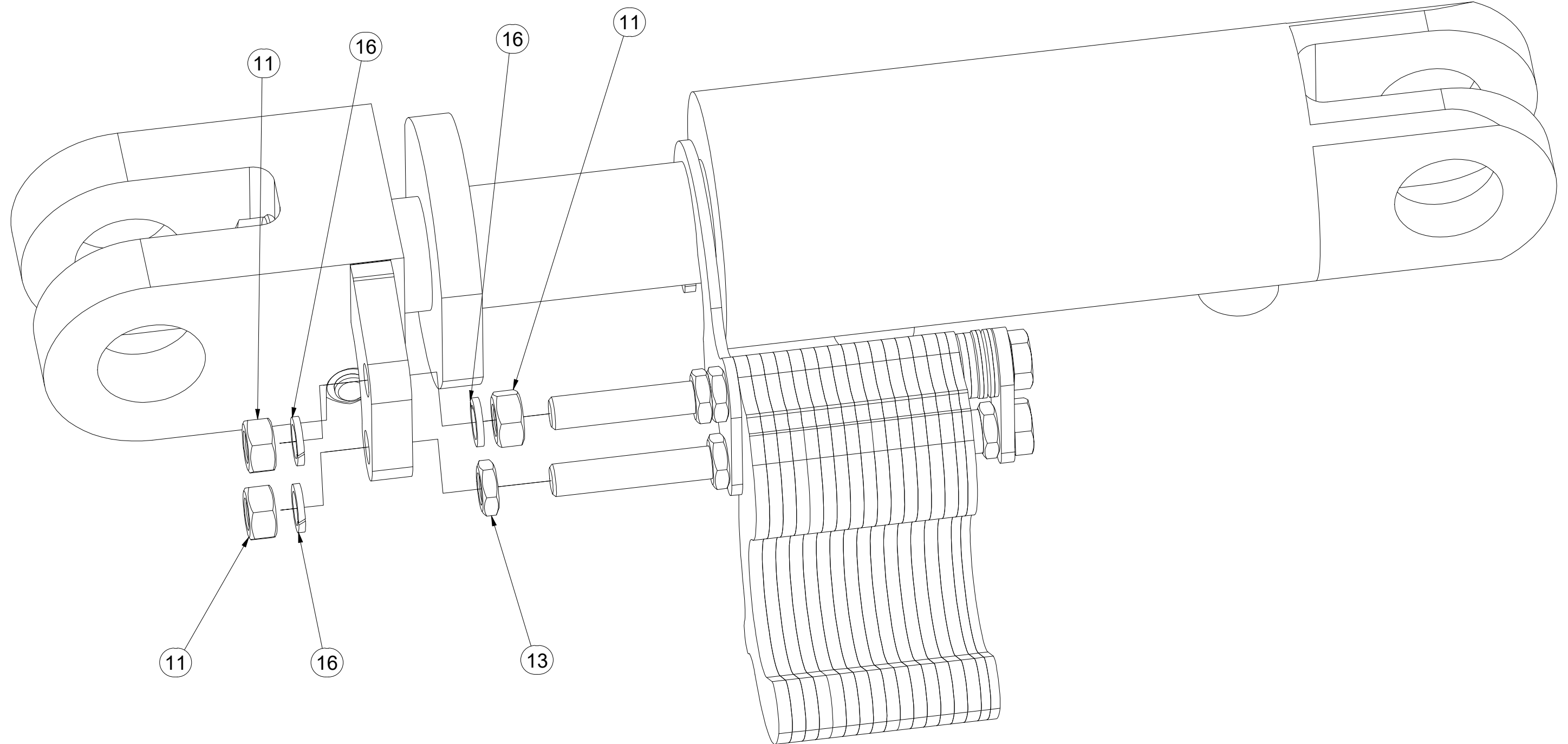
Ⓖ PISTON ROD 80/45-85

Ⓔ ЦИЛИНДР 80/45-85

Ⓗ TRZPIEŃ TŁOKA 80/45-85

**Farmet**

**VZ00004751**



Pos.	Part Number	Pcs.
11	m01305	3
13	m14233	5
16	m03988	3

Ⓒ CZ SOUPRAVA TĚSNIVA PÍSTNIC

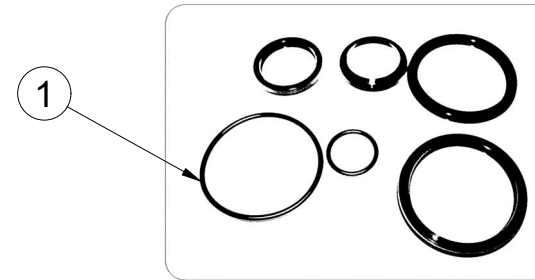
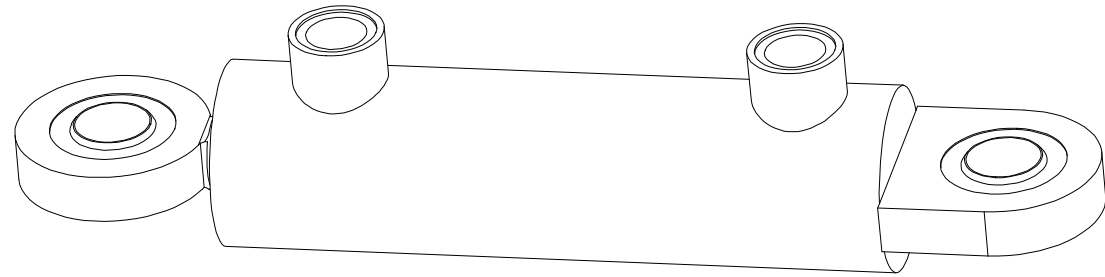
Ⓓ D KOLBENSTANGENDICHTUNGSMITTELSATZ

Ⓕ F SET DE GARNITURE DES TIGES DE PISTON

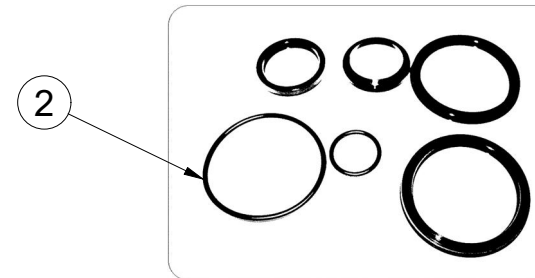
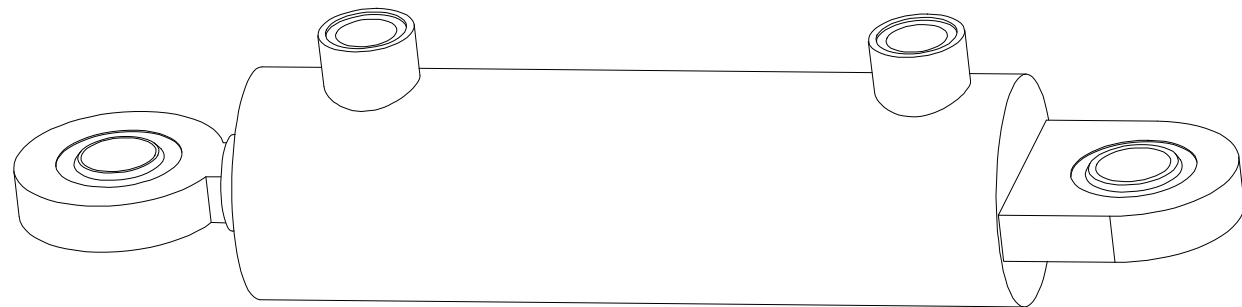
Ⓖ GB SEALING SET FOR PISTON RODS

Ⓔ RU КОМПЛЕКТ ПРОКЛАДОК ЦИЛИНДРОВ

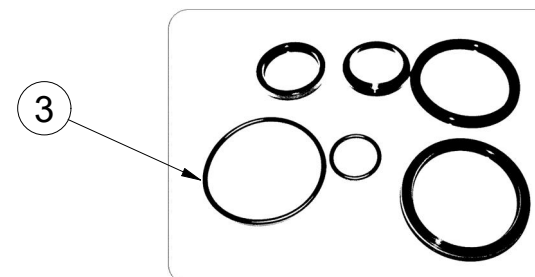
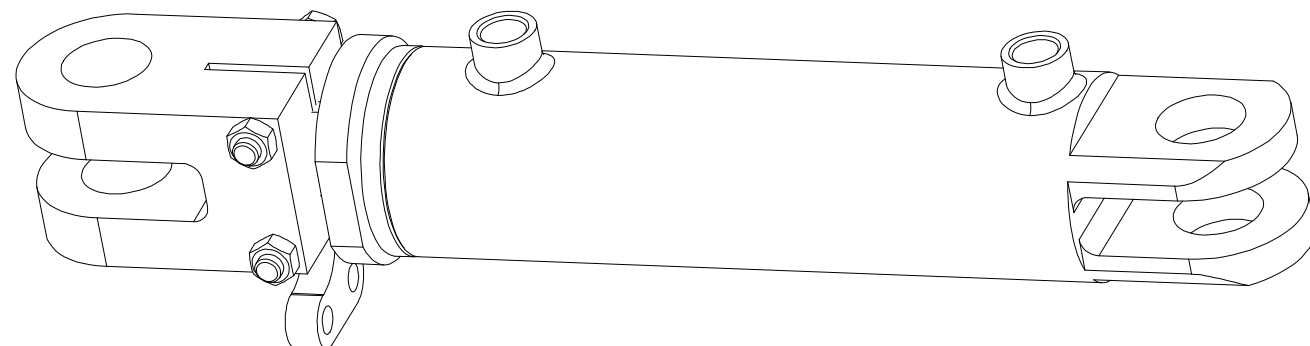
Ⓗ PL ZESTAW USZCZELEK TRZPIENIA TŁOKA



VZ00014804 - $\varnothing 50/\varnothing 25-125$		
Pos	Part number	Pcs
1	m21161	2



VZ00015822 - $\varnothing 63/\varnothing 32-160$		
Pos	Part number	Pcs
2	m22613	7



m17733 - $\varnothing 80/\varnothing 45-200$		
Pos	Part number	Pcs
3	m15373	2

Ⓒ SVĚTELNÁ SADA

Ⓓ LEUCHTENSATZ

Ⓕ KIT LUMINEUX

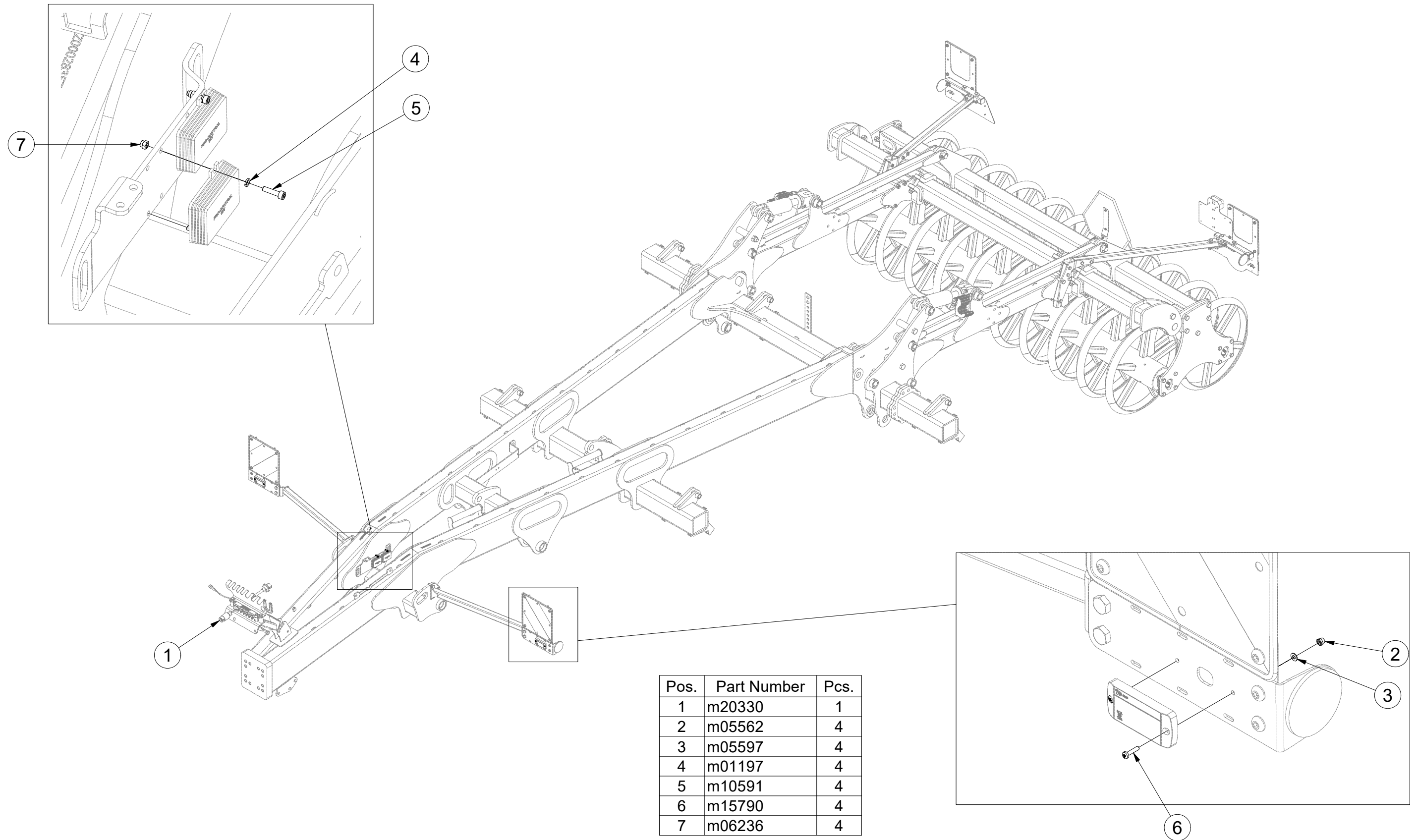
**VZ00029501**

Ⓒ LIGHTING SET

Ⓓ ОСВЕТИТЕЛЬНЫЙ КОМПЛЕКТ

Ⓕ ZESTAW OŚWIETLENIA

**Farmet**





Ⓒ SVĚTELNÁ SADA

Ⓓ LEUCHTENSATZ

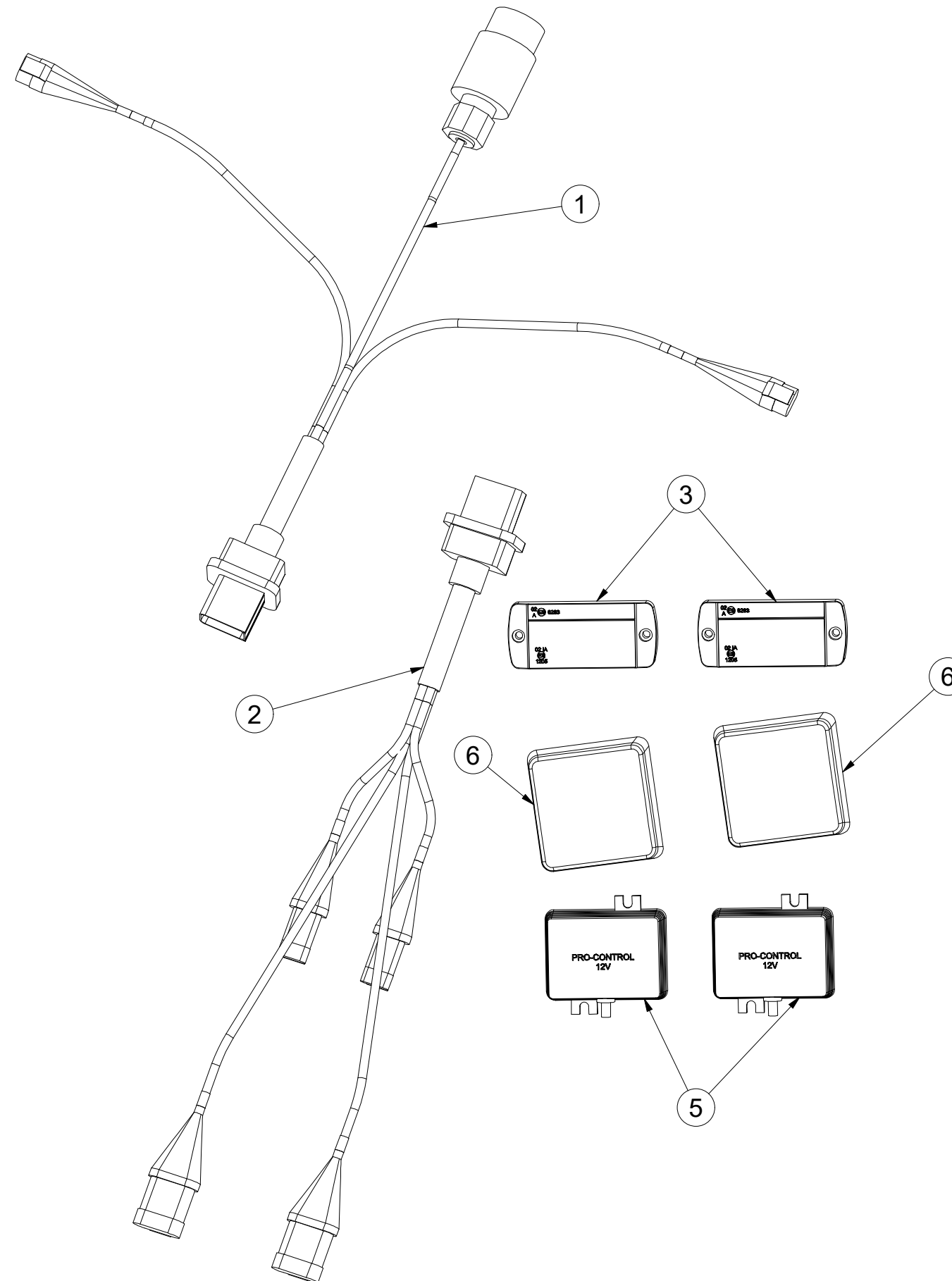
Ⓕ KIT LUMINEUX

**m20330**

Ⓒ LIGHTING SET

Ⓓ ОСВЕТИТЕЛЬНЫЙ КОМПЛЕКТ

Ⓕ ZESTAW OŚWIETLENIA



Pos.	Part Number	Pcs.
1	m14779	1
2	m14778	1
3	m14776	2
5	m14777	2
6	m19044	2

- Ⓒ UTAHOVACÍ MOMENTY ŠROUBŮ  
 Ⓓ ANZUGMOMENTE VON SCHRAUBEN  
 Ⓕ COUPLES DE SERRAGE DES VIS

- Ⓒ SCREW TIGHTENING TORQUE  
 Ⓓ МОМЕНТЫ ЗАЖАТИЯ БОЛТОВ  
 Ⓕ MOMENTY DOKRĘCANIA ŚRUB



P		5.8	8.8	10.9	12.9	Z	
D	R	Mu	Mu	Mu	Mu	DIN 7991	ISO 10642
mm	mm	Nm	Nm	Nm	Nm	Nm	Nm
M6	1	6	9	13	15	7,2	7,9
M8	1,25	14	22	32	38	17	19
M10	1,5	29	44	64	75	35	38
M12	1,75	49	76	111	130	58	65
M14	2	79	120	176	206	93	100
M16	2	123	188	276	323	144	158
M18	2,5	169	257	378	443	-	220
M20	2,5	239	365	536	628	-	310
M22	2,5	329	529	738	864	-	420
M24	3	413	629	924	1082	-	530
M27	3	613	934	1372	1606	-	-
M30	3,5	832	1267	1862	2179	-	-
M33	3,5	1130	1723	2530	2961	-	-
M36	4	1451	2210	3246	3799	-	-
M39	4	1885	2872	4217	4936	-	-
M42	4,5	2322	3538	5196	6080	-	-
M45	4,5	2909	4433	6511	7619	-	-
M48	5	3513	535	7862	9200	-	-
M52	5	4524	6895	10123	11849	-	-
M56	5,5	5636	8589	12614	14761	-	-

- Mu - Ⓒ UTAHOVACÍ MOMENT  
 Ⓓ ANZUGMOMENTE  
 Ⓕ COUPLE DE SERRAGE  
 Ⓒ TIGHTENING TORQUE  
 Ⓓ МОМЕНТ ЗАЖАТИЯ  
 Ⓕ MOMENT DOKRĘCANIA
- D - Ⓒ JMENOVITÝ PRŮMĚR  
 Ⓓ NENNDURCHMESSER  
 Ⓕ DIAMETRE NOMINAL  
 Ⓒ NOMINAL DIAMETER  
 Ⓓ НОМИНАЛЬНЫЙ ДИАМЕТР  
 Ⓕ ŚREDNICA NOMINALNA
- R - Ⓒ ROZTEČ ZÁVITU - STOUPÁNÍ  
 Ⓓ GEWINDESTEIGUNG  
 Ⓕ PAS DE FILET - PAS  
 Ⓒ SCREW PITCH – LEAD  
 Ⓓ ШАГ РЕЗЬБЫ  
 Ⓕ ROZSTAW GWINTU - SKOKI
- P - Ⓒ PEVNOST  
 Ⓓ FESTIGKEIT  
 Ⓕ RÉSISTANCE  
 Ⓒ STRENGTH  
 Ⓓ ПРОЧНОСТЬ  
 Ⓕ WYTRZYMA OŚĆ
- Z - Ⓒ ZÁPUSTNÉ ŠROUBY  
 Ⓓ SENKKOPFSCHRAUBEN  
 Ⓕ VIS A TETE FRAISEE  
 Ⓒ COUNTERSUNK SCREWS  
 Ⓓ БОЛТЫ С УТОПЛЕННОЙ ГОЛОВКОЙ  
 Ⓕ ŚRUBY Z ŁBEM STOŻKOWYM PŁASKIM

- Ⓒ Hodnoty momentů jsou poníženy o -10% oproti tabulkovým hodnotám. Šroubové spoje utahujte dle vyznačeného utahovacího momentu v dokumentaci. Pokud není utahovací moment v dokumentaci vyznačen, utahujte dle obecné tabulky. Pokud je v dokumentaci definován spoj šroubu a matice o různých pevnostech, vždy utahujte na moment komponenty nižší.
- Ⓓ Die Werte der Anzugsmomente sind um 10 % gegenüber den Tabellenwerten verringert. Ziehen Sie die Schraubverbindungen gemäß dem in der Dokumentation festgeschriebenen Anzugsmoment an. Sofern das Anzugsmoment nicht in der Dokumentation aufgeführt ist, ziehen Sie sie gemäß der allgemeinen Tabelle an. Wenn in der Dokumentation eine Verbindung von Schraube und Mutter mit verschiedene Festigkeiten definiert ist, wird immer mit dem Moment des Bauteils mit der geringeren Festigkeit angezogen.
- Ⓕ Les valeurs des couples de serrage sont baissées de 10% par rapport aux valeurs de tableau. Serrez les raccords à vis selon le couple de serrage indiqué dans les documents. Si le couple de serrage n'est pas indiqué dans les documents, serrez selon le tableau général. Si les documents définissent un assemblage par boulon de diverses résistances, serrez toujours au moment de la composante avec résistance inférieure.
- Ⓒ The torque values are reduced by 10% compared to the table values. Tighten the screw joints according to the tightening torque stated in the documentation. If the tightening torque is not stated in the documentation, tighten according to the general table. If there is a joint with a screw and a nut at different strengths in the documentation, always tighten to the torque of the component with lower strength.
- Ⓓ Значения моментов затяжки уменьшены на 10% по сравнению с данными в таблице. Резьбовые соединения зажимайте с установленным в документации моментом зажатия. Если в документации не указан момент зажатия, то зажимайте по действующей в общем таблице. Если в документации установлено соединение из болта и гайки различной прочности, всегда зажимайте с моментом для компонента с меньшей прочностью.
- Ⓕ Wartości momentów dokręcania są obniżone o 10% w stosunku do wartości z tabeli. Połączenia śrubowe należy dokręcać zgodnie z momentem obrotowym w dokumentacji. Jeśli w dokumentacji nie ma podanego momentu obrotowego, należy dokręcać zgodnie z ogólną tabelą. Jeśli w dokumentacji zdefiniowane jest połączenie ze śrubą nakrętką różnych wytrzymałościach, zawsze należy dokręcać zachowując moment dokręcania komponentu z niższą wytrzymałością.

- Ⓒ UTAHOVACÍ MOMENTY ŠROUBŮ  
 Ⓓ ANZUGMOMENTE VON SCHRAUBEN  
 Ⓕ COUPLES DE SERRAGE DES VIS

- Ⓖ SCREW TIGHTENING TORQUE  
 Ⓡ MOMENTY ZAJATIA BOLTOB  
 Ⓟ MOMENTY DOKRĘCANIA ŚRUB



- Ⓒ **OBECNÝ PŘEDPIS UTAHOVÁNÍ ZAJIŠTĚNÍ ČEPOVÝCH SPOJŮ:**  
 Ⓓ **ALLGEMEINE VORSCHRIFT FÜR DAS ANZIEHEN VON BOLZENVERBINDUNGEN:**  
 Ⓕ **CONSIGNE GENERALE POUR LE SERRAGE DES ARTICULATIONS CYLINDRIQUES:**  
 Ⓖ **GENERAL INSTRUCTION FOR TIGHTENING THE SECURING OF PIN JOINTS:**  
 Ⓡ **ОБЩЕЕ ОПИСАНИЕ ЗАЖАТИЯ ПРЕДОХРАНЕНИЯ СОЕДИНЕНИЙ ПАЛЬЦАМИ:**  
 Ⓟ **OGÓLNE ZASADY DOKRĘCANIA ZABEZPIECZENIA POŁĄCZEŃ CZOPEM:**



**X**

M8, M10, M12

M14

**M**

09-15Nm

15-25Nm

- X - Ⓒ ROZMĚR ŠROUBU  
 Ⓓ SCHRAUBENGRÖSSE  
 Ⓕ DIMENSIONS DE LA VIS

- Ⓖ BOLT DIMENSION  
 Ⓡ РАЗМЕР БОЛТА  
 Ⓟ ROZMIAR ŚRUBY

- M - Ⓒ ORIENTAČNÍ MOMENT  
 Ⓓ ANZUGSMOMENT  
 Ⓕ COUPLE D'ORIENTATION

- Ⓖ ORIENTATION TORQUE  
 Ⓡ ОРИЕНТАЦИОННЫЙ МОМЕНТ  
 Ⓟ ORIENTACYJNY MOMENT

- Ⓒ Tyto spoje není nutné ověřovat kontrolou momentovým klíčem = stačí vizuálně kontrolovat sešroubování.  
 Ⓓ Diese Verbindungen müssen nicht mit einem Drehmomentschlüssel überprüft werden = es genügt, die Verschraubung visuell zu kontrollieren.  
 Ⓕ Il n'est pas nécessaire de contrôler le serrage à l'aide d'une clé dynamométrique = un contrôle visuel de l'assemblage suffit.  
 Ⓖ These joints do not have to be verified by checking with a torque wrench = visual inspection of bolting is sufficient.  
 Ⓡ Эти соединения не нужно контролировать динамометрическим ключом = достаточно визуально проверять прикручивание.  
 Ⓟ Nie trzeba sprawdzać tych połączeń kluczem dynamometrycznym = wystarczy wizualnie skontrolować dokręcenie.