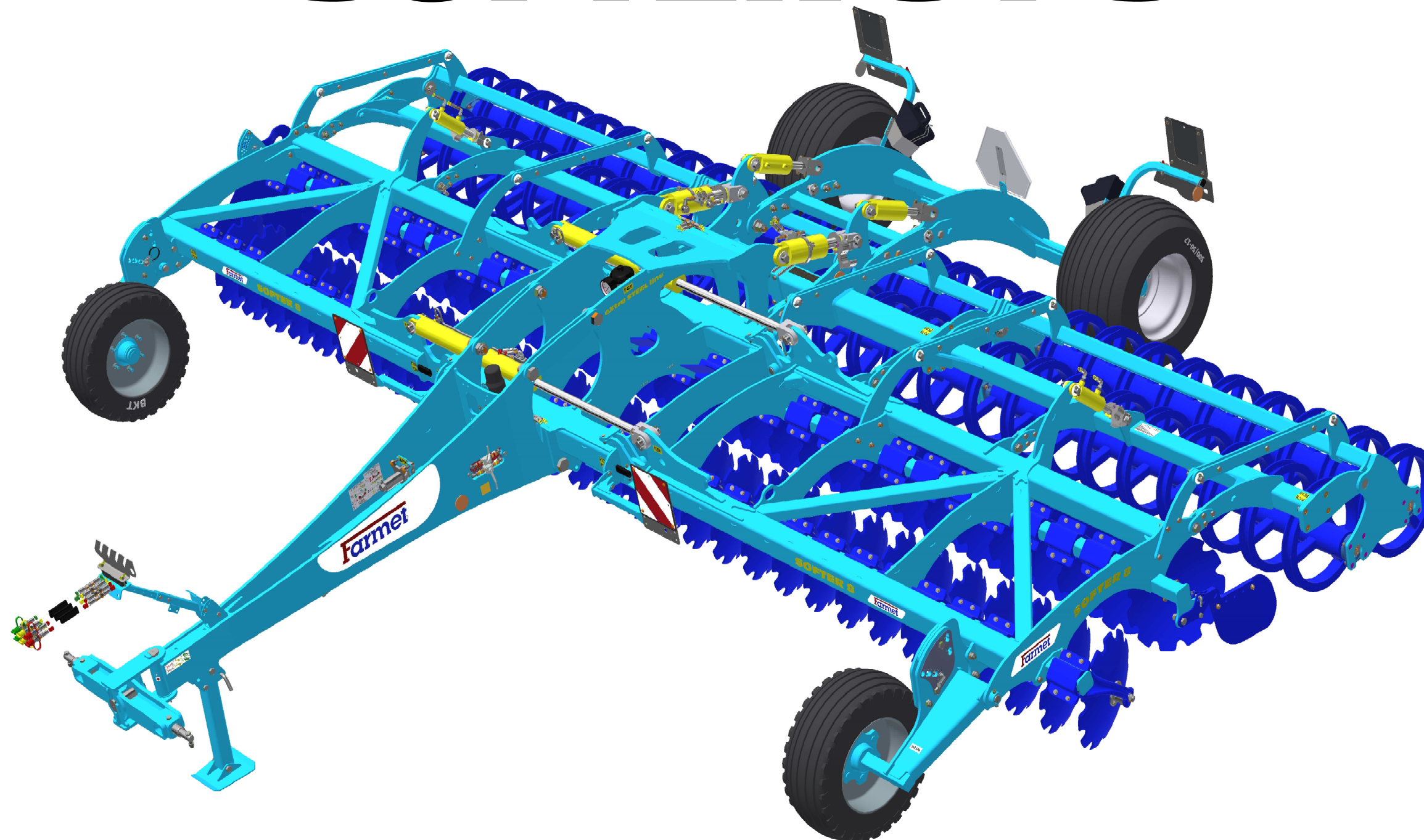


The effective technology and complex services

**Farmet**

ⒸZ KATALOG NÁHRADNÍCH DÍLŮ ⒸB CATALOGUE OF SPARE PARTS ⒸD ERSATZTEILLISTE  
ⒸRU КАТАЛОГ ЗАПАСНЫХ ЧАСТЕЙ ⒸF CATALOGUE DES PIÈCES DE RECHANGE ⒸPL KATALOG CZĘŚCI ZAMIENNYCH

# SOFTER 8 PS



ⒸZ Platnost pro vrcholové | výrobní číslo stroje ⒸB Validity for the top | serial number of the machine  
ⒸD Gültigkeit für die Haupt- | Herstellungsnummer der Maschine ⒸRU Действительно для главного | заводского номера машины  
ⒸF Validité du numéro de référence | de série de la machine ⒸPL Obowiązuje dla numeru głównego | seryjnego maszyny

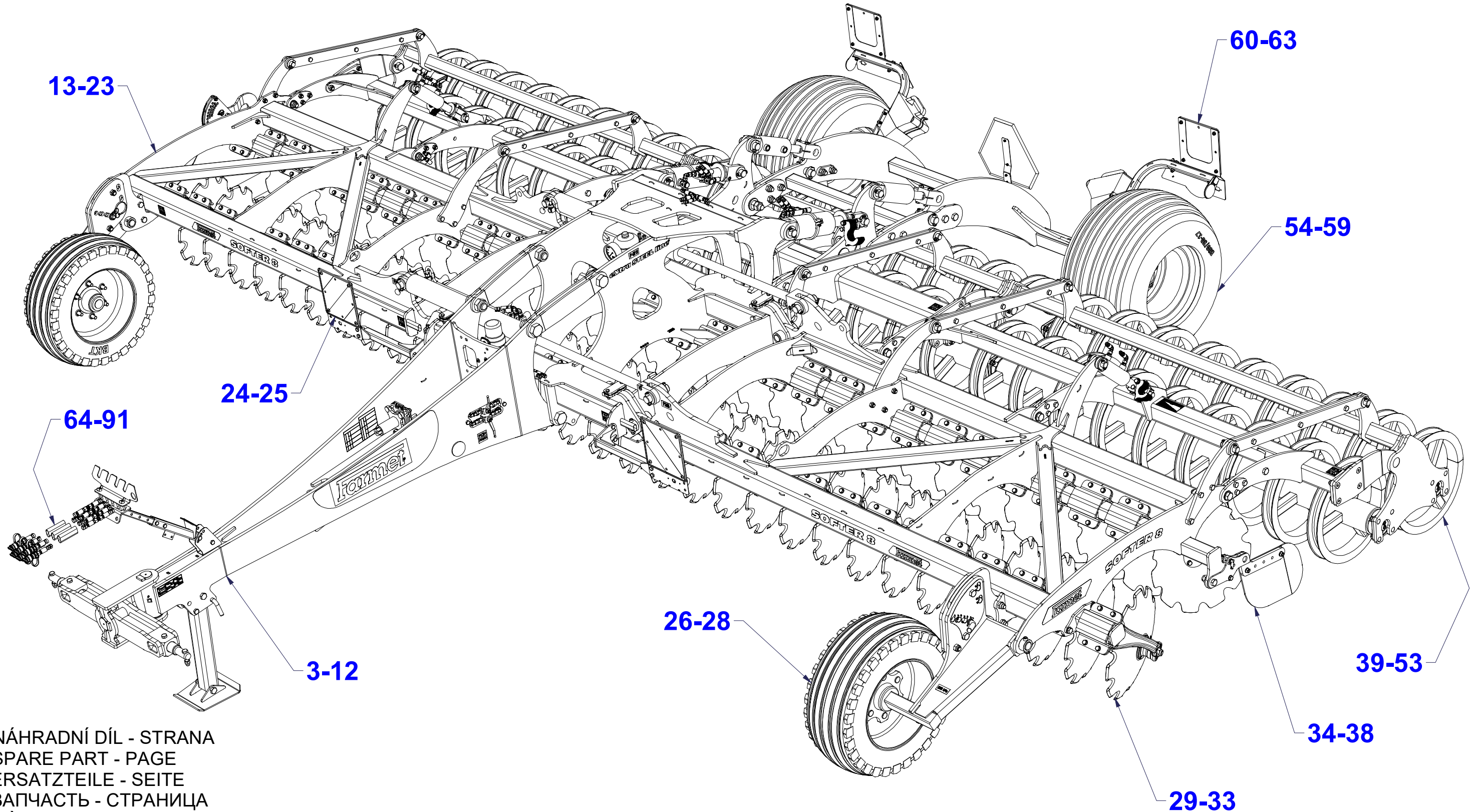
**9336222 | 2024/0260**

**Farmet a. s.**  
Jiřinková 276  
552 03 Česká Skalice, CZ

phone: +420 491 450 111  
GSM: +420 774 715 738

Id. No.: 46504931  
Tax Id. No.: CZ46504931

web: [www.farmet.eu](http://www.farmet.eu)  
e-mail: [dzt@farmet.cz](mailto:dzt@farmet.cz)



ⒸZ OJ MONT

Ⓓ DEICHSEL MONTIERT

Ⓕ TIMON MONTÉ

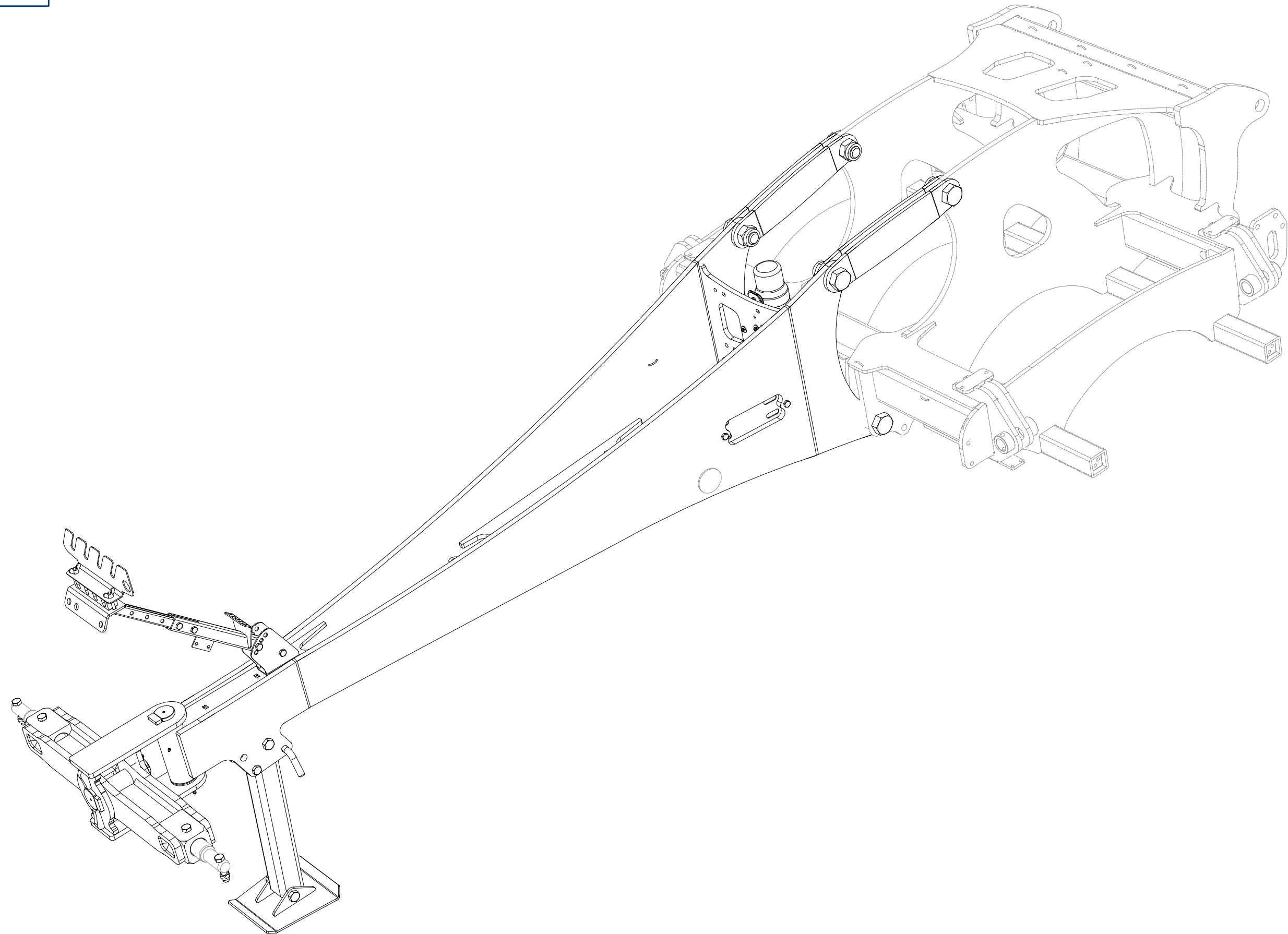
**VZ00037577**

ⒼB MONT DRAWBAR

Ⓔ RU ДЫШЛО МОНТ

Ⓗ PL DYSZEL MONT

**Farmet**



ⒸZ OJ MONT

Ⓓ DEICHSEL MONTIERT

Ⓕ TIMON MONTÉ

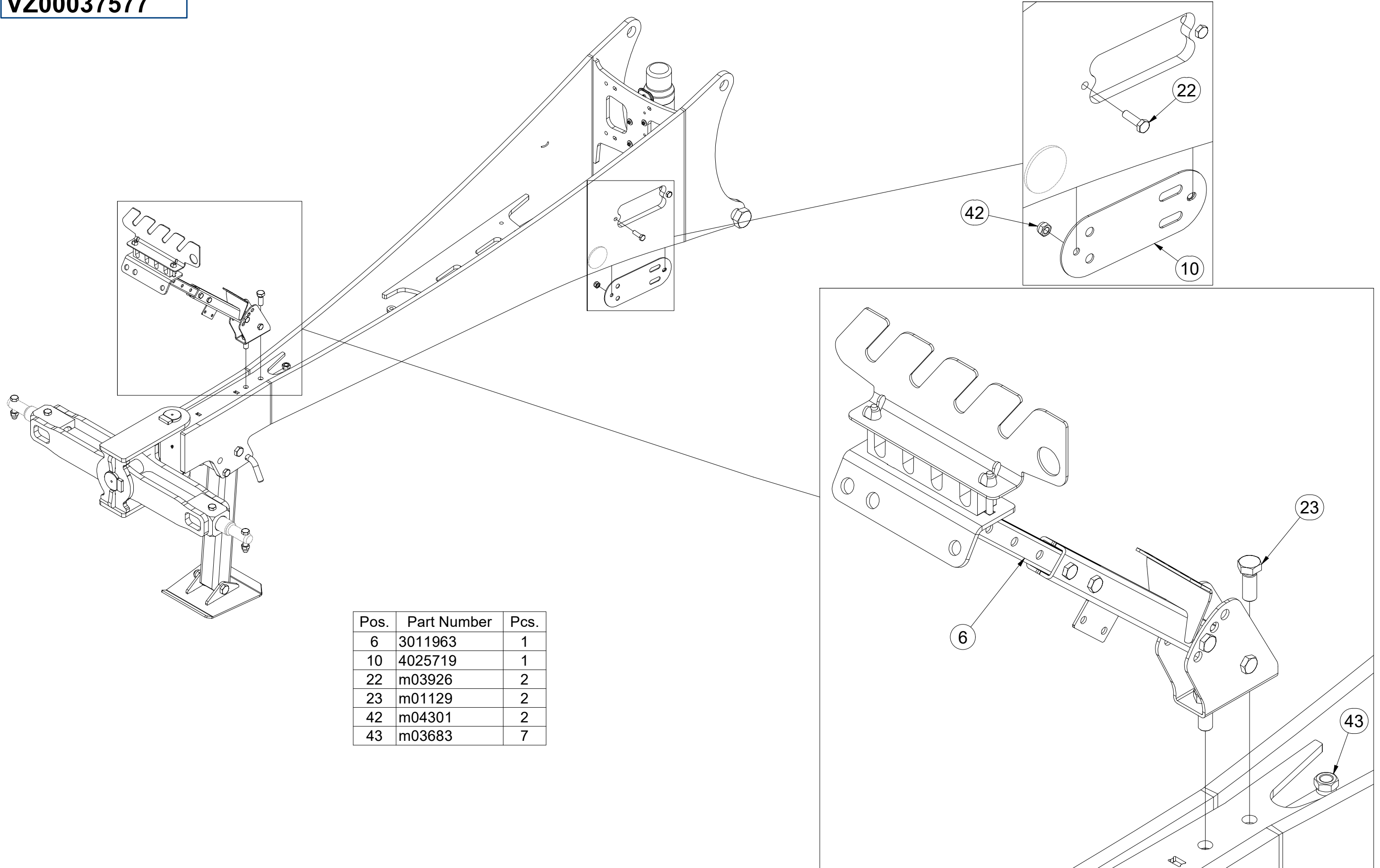
ⒼB MONT DRAWBAR

Ⓔ RU ДЫШЛО МОНТ

Ⓗ PL DYSZEL MONT



**VZ00037577**



Pos.	Part Number	Pcs.
6	3011963	1
10	4025719	1
22	m03926	2
23	m01129	2
42	m04301	2
43	m03683	7

Ⓒ OJ MONT

Ⓓ DEICHSEL MONTIERT

Ⓕ TIMON MONTÉ

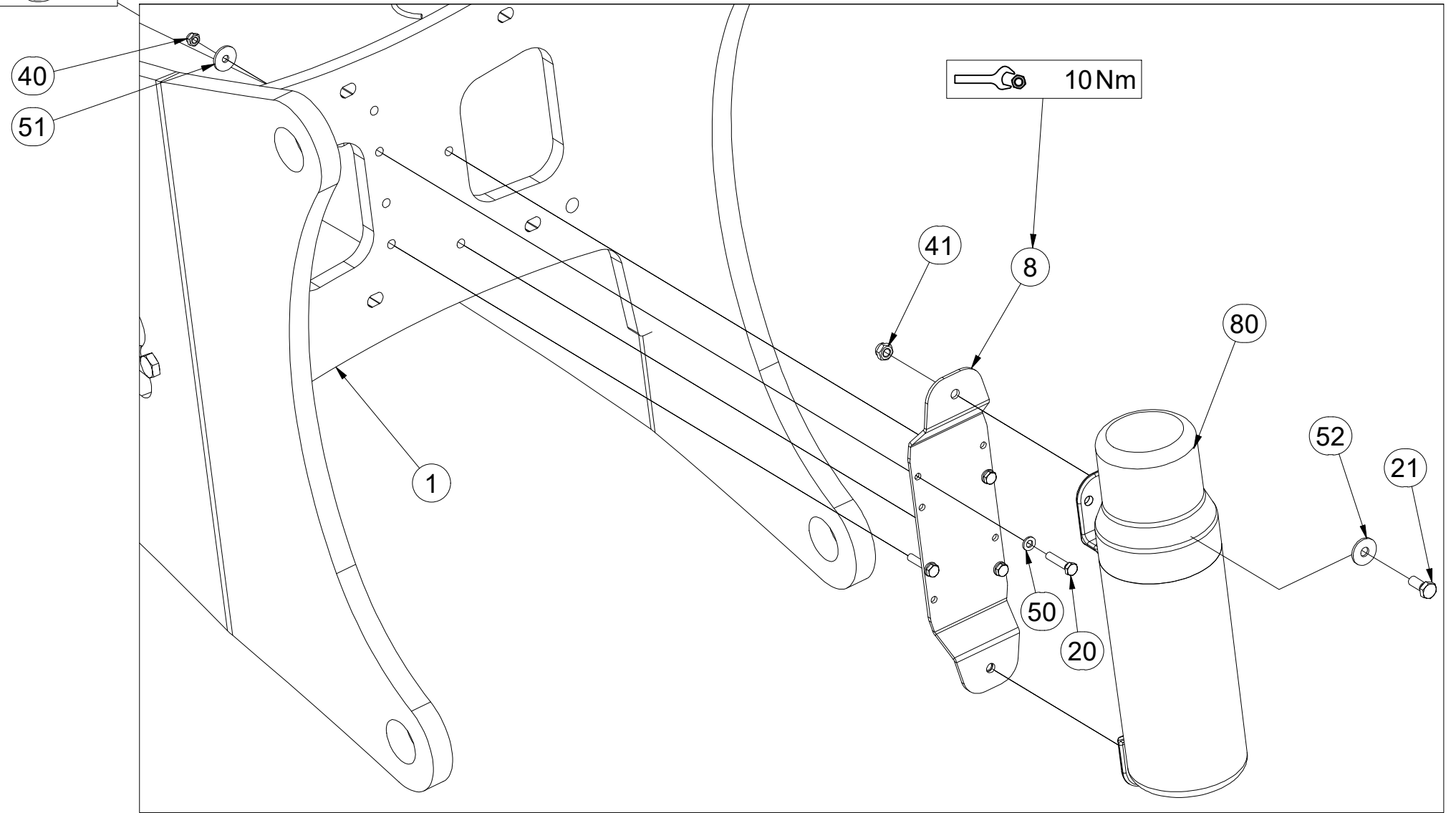
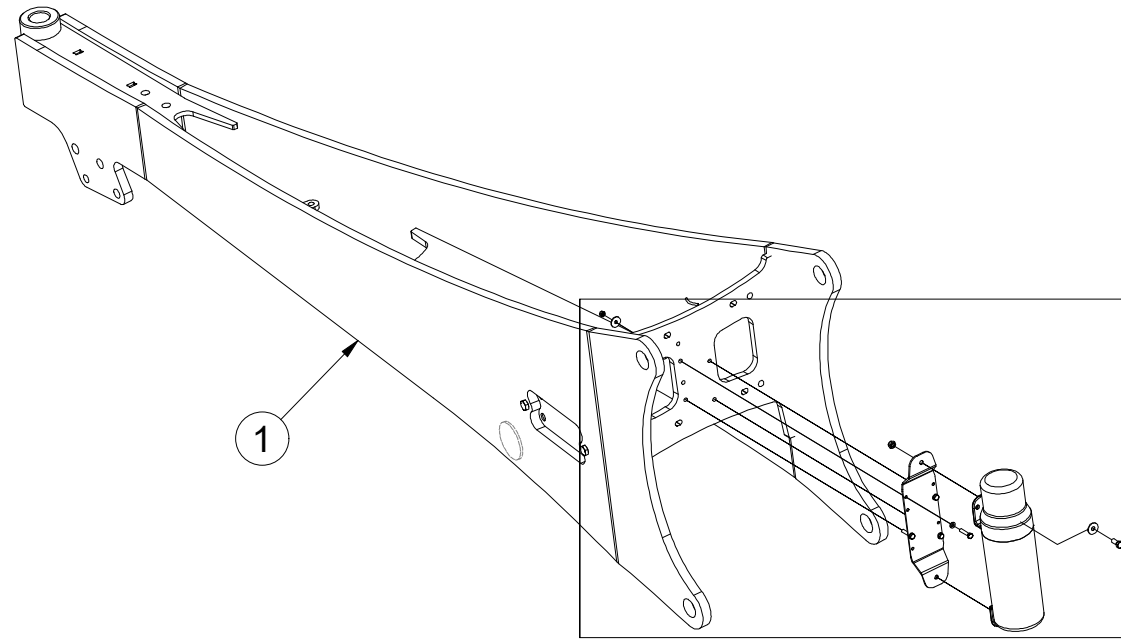
Ⓖ MONT DRAWBAR

Ⓡ ДЫШЛО МОНТ

Ⓟ DYSZEL MONT



**VZ00037577**



Pos.	Part Number	Pcs.
1	2001285	1
8	4017879	1
20	m01077	4
21	m01089	2
40	m05560	4
41	m04503	2
50	m01199	4
51	m16612	4
52	m07936	2
80	m15900	1

ⒸZ OJ MONT

Ⓓ DEICHSEL MONTIERT

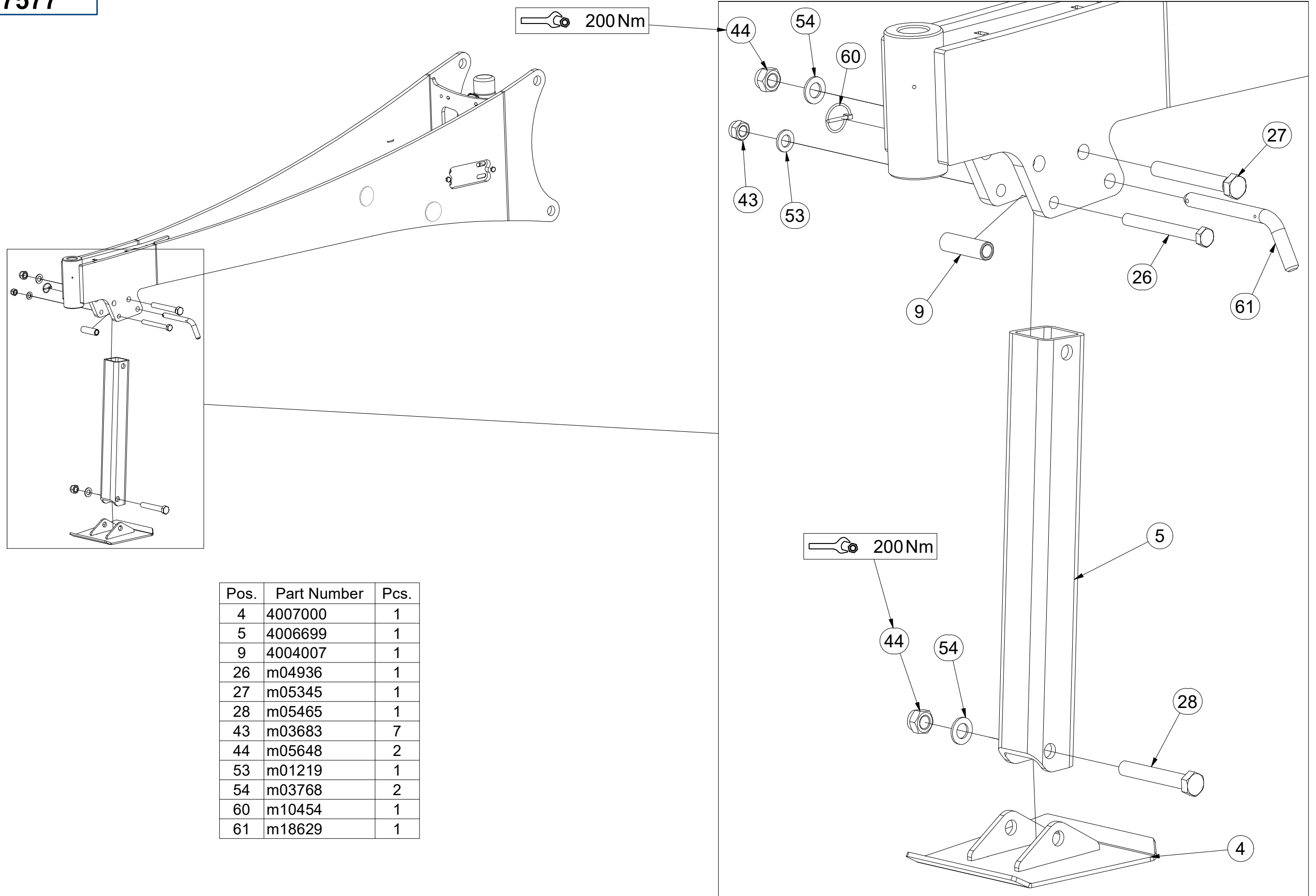
Ⓕ TIMON MONTÉ

**VZ00037577**

ⒼB MONT DRAWBAR

Ⓔ RU ДЫШЛО МОНТ

ⒼL DYSZEL MONT



Pos.	Part Number	Pcs.
4	4007000	1
5	4006699	1
9	4004007	1
26	m04936	1
27	m05345	1
28	m05465	1
43	m03683	7
44	m05648	2
53	m01219	1
54	m03768	2
60	m10454	1
61	m18629	1

ⒸZ OJ MONT

Ⓓ DEICHSEL MONTIERT

Ⓕ TIMON MONTÉ

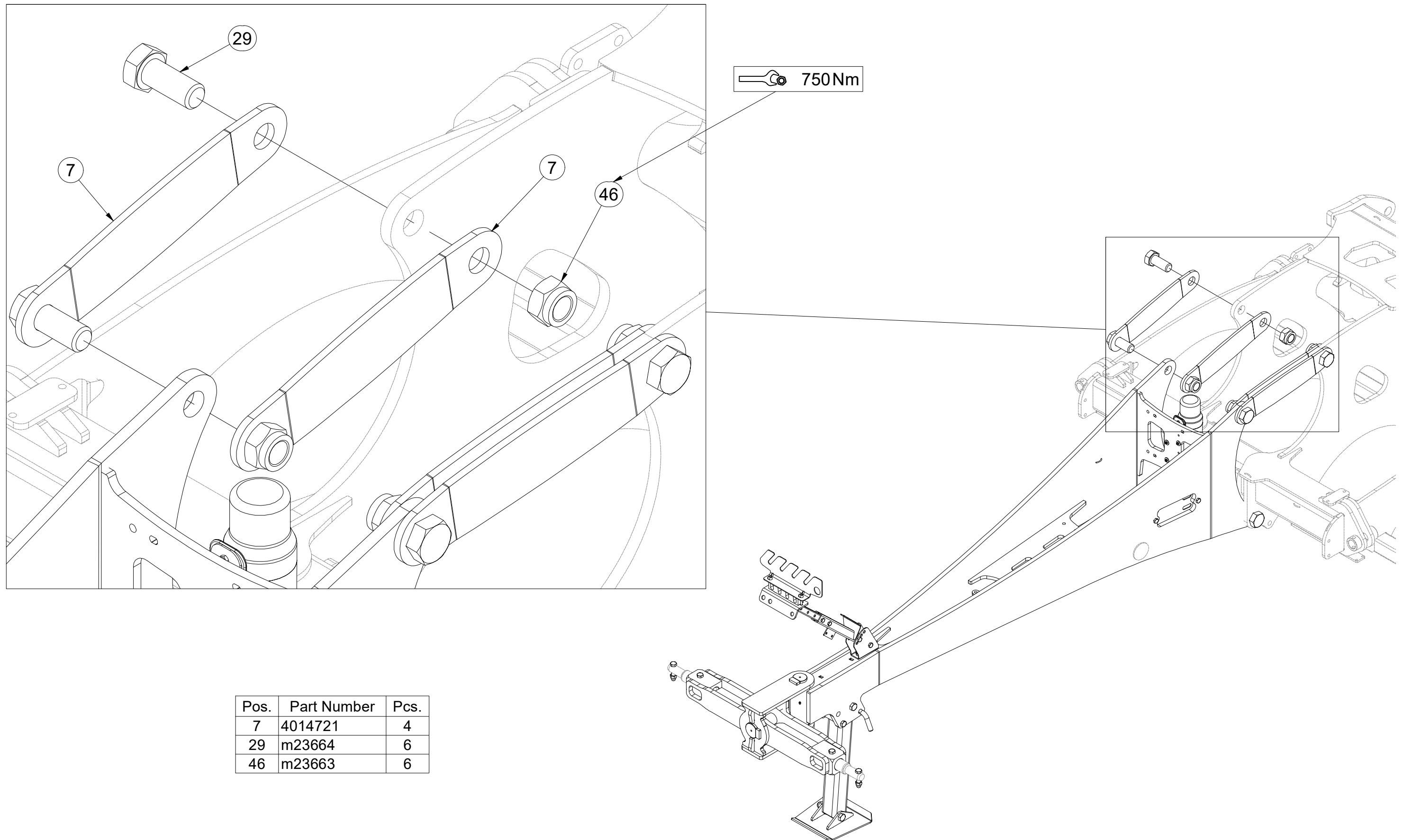
ⒼB MONT DRAWBAR

Ⓔ RU ДЫШЛО МОНТ

Ⓗ PL DYSZEL MONT



**VZ00037577**



Pos.	Part Number	Pcs.
7	4014721	4
29	m23664	6
46	m23663	6

ⒸZ OJ MONT

Ⓓ DEICHSEL MONTIERT

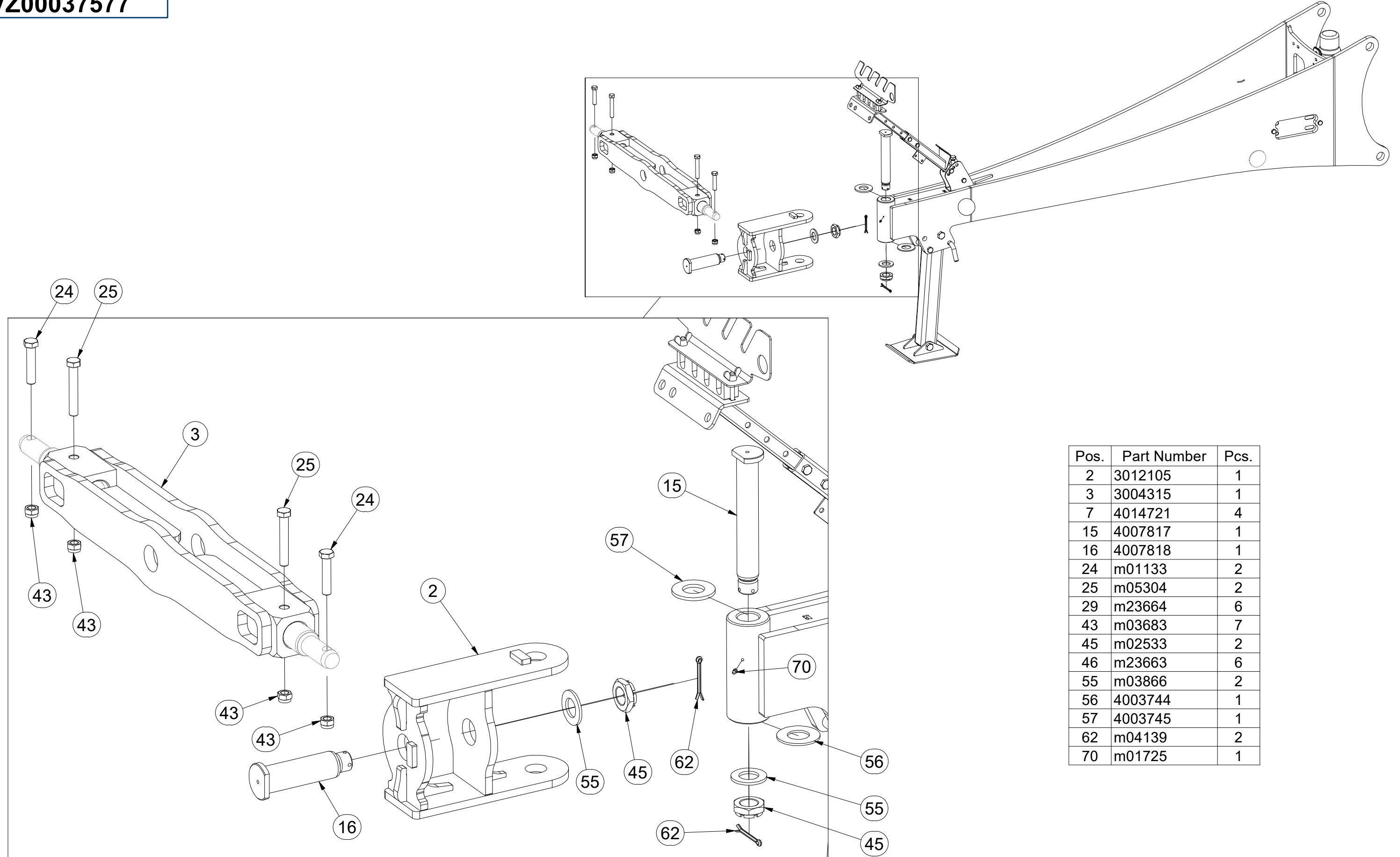
Ⓕ TIMON MONTÉ

**VZ00037577**

ⒼB MONT DRAWBAR

Ⓔ RU ДЫШЛО МОНТ

ⒼL DYSZEL MONT



Pos.	Part Number	Pcs.
2	3012105	1
3	3004315	1
7	4014721	4
15	4007817	1
16	4007818	1
24	m01133	2
25	m05304	2
29	m23664	6
43	m03683	7
45	m02533	2
46	m23663	6
55	m03866	2
56	4003744	1
57	4003745	1
62	m04139	2
70	m01725	1

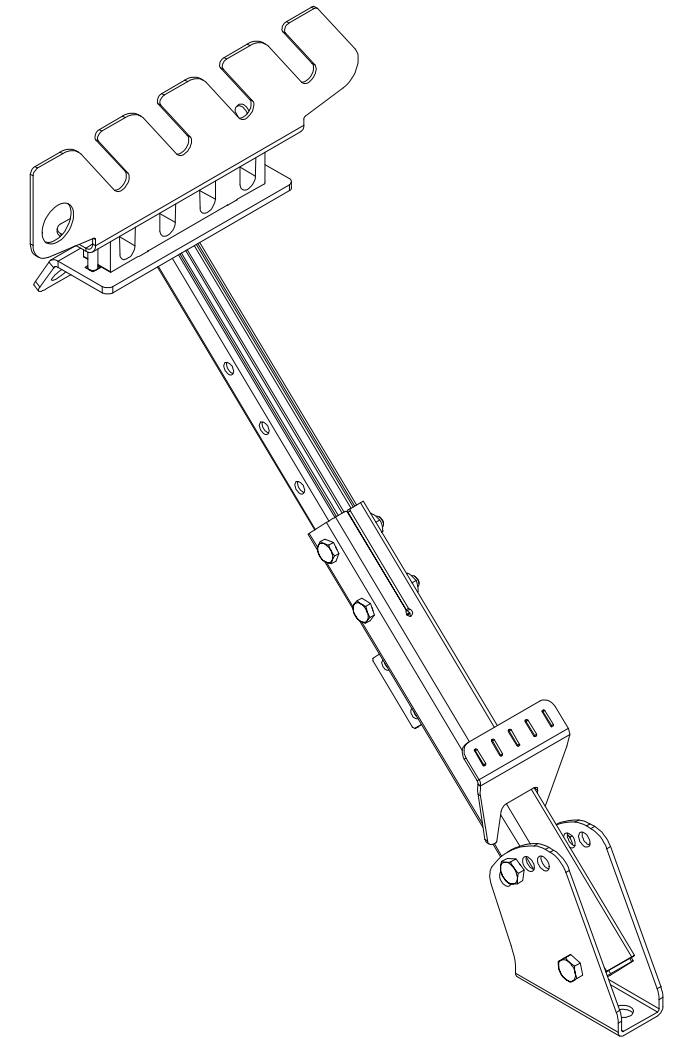
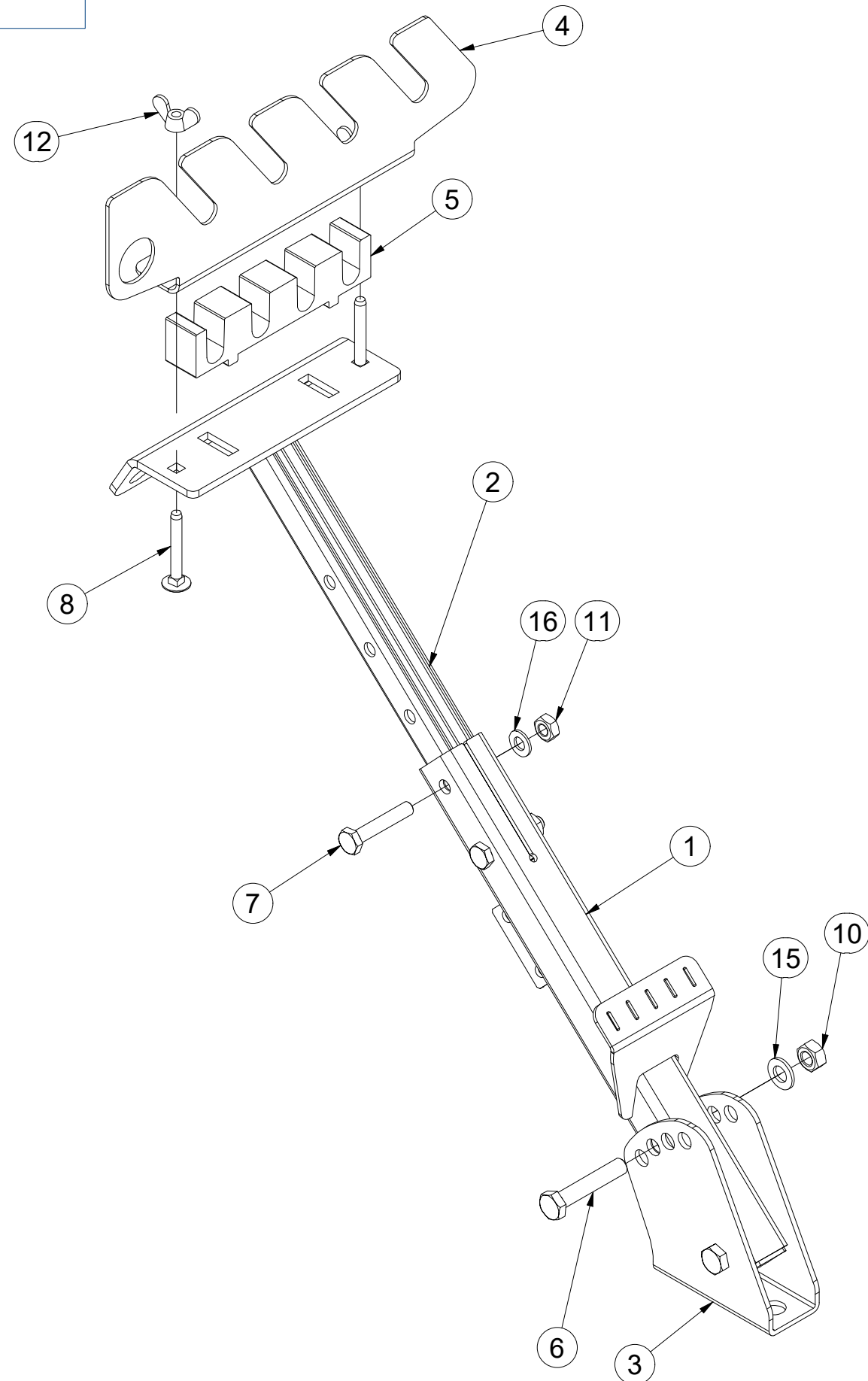


CZ TELESKOPICKÝ DRŽÁK HADIC  
 D TELESKOPSCHLAUCHHALTER  
 F SUPPORT DE TUYAU TÉLESCOPIQUE

GB TELESCOPIC HOSE HOLDER  
 RU ТЕЛЕСКОПИЧЕСКИЙ ДЕРЖАТЕЛЬ ШЛАНГА  
 PL TELESKOPOWY UCHWYT NA WAŻ



**3011963**



Pos.	Part Number	Pcs.
1	3011662	1
2	3011689	1
3	3011659	1
4	4023572	1
5	m22642	1
6	m05898	2
7	m06253	2
8	m09247	2
10	m01305	2
11	m01299	2
12	m01316	2
15	m01214	2
16	m01209	2

Ⓒ TÁHLO

Ⓓ STANGE

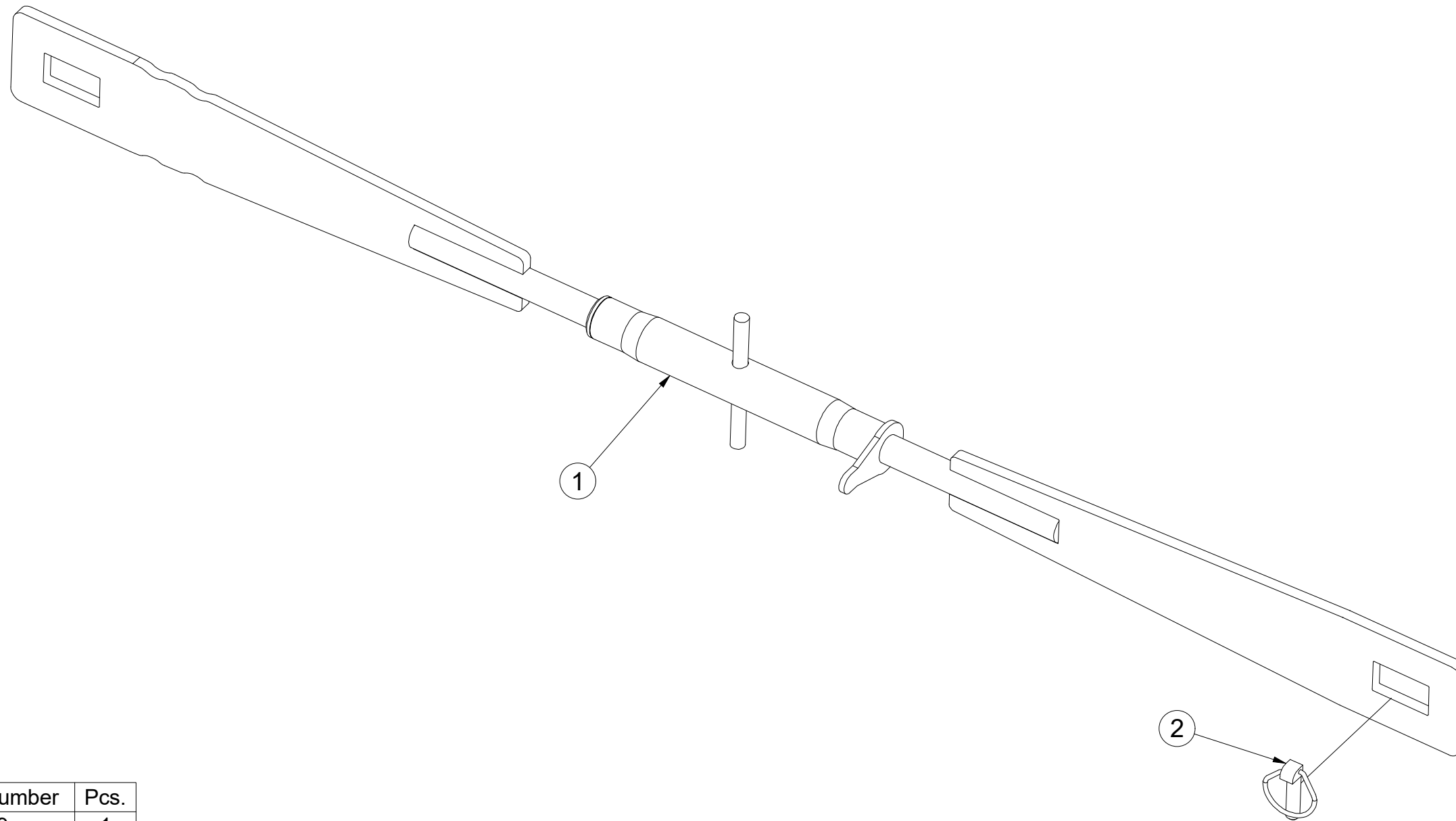
Ⓕ TIGE DE TRACTION

**VZ00006988**

Ⓖ DRAWBAR

Ⓡ ТЯГА

Ⓢ PRĘT



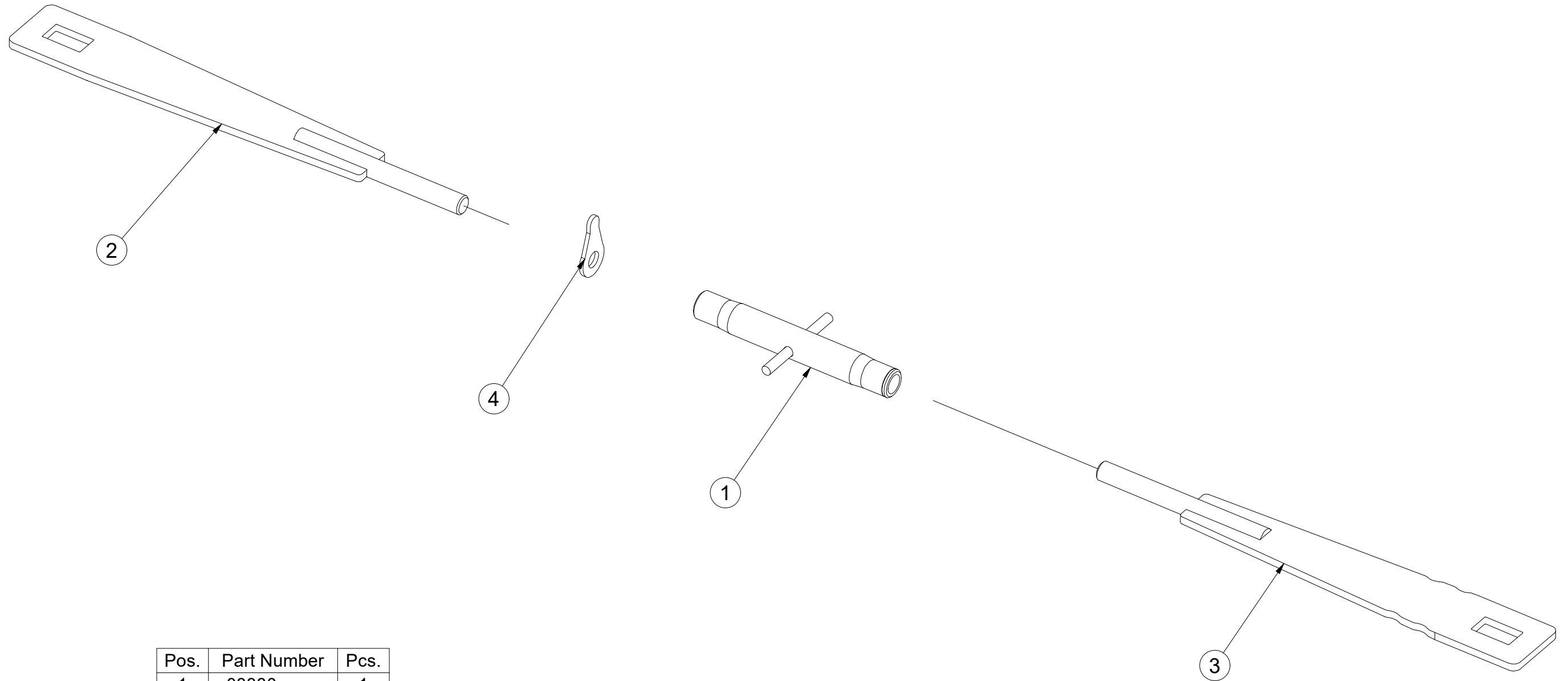
Pos.	Part Number	Pcs.
1	4009359	1
2	m02505	1

Ⓒ SPOJOVACÍ TÁHLO  
Ⓓ VERBINDUNGSSTANGE  
Ⓕ TIGE DE RACCORDEMENT

Ⓖ CONNECTING ROD  
Ⓡ СОЕДИНИТЕЛЬНАЯ ТЯГА  
Ⓟ KORBOWÓD

**Farmet**

**4009359**



Pos.	Part Number	Pcs.
1	m08880	1
2	4009356	1
3	4009360	1
4	m08881	1

Ⓒ SADA ČEPŮ TBZ 3

Ⓓ BOLZENSATZ TBZ 3

Ⓕ KIT D'EMBOUITS TBZ 3

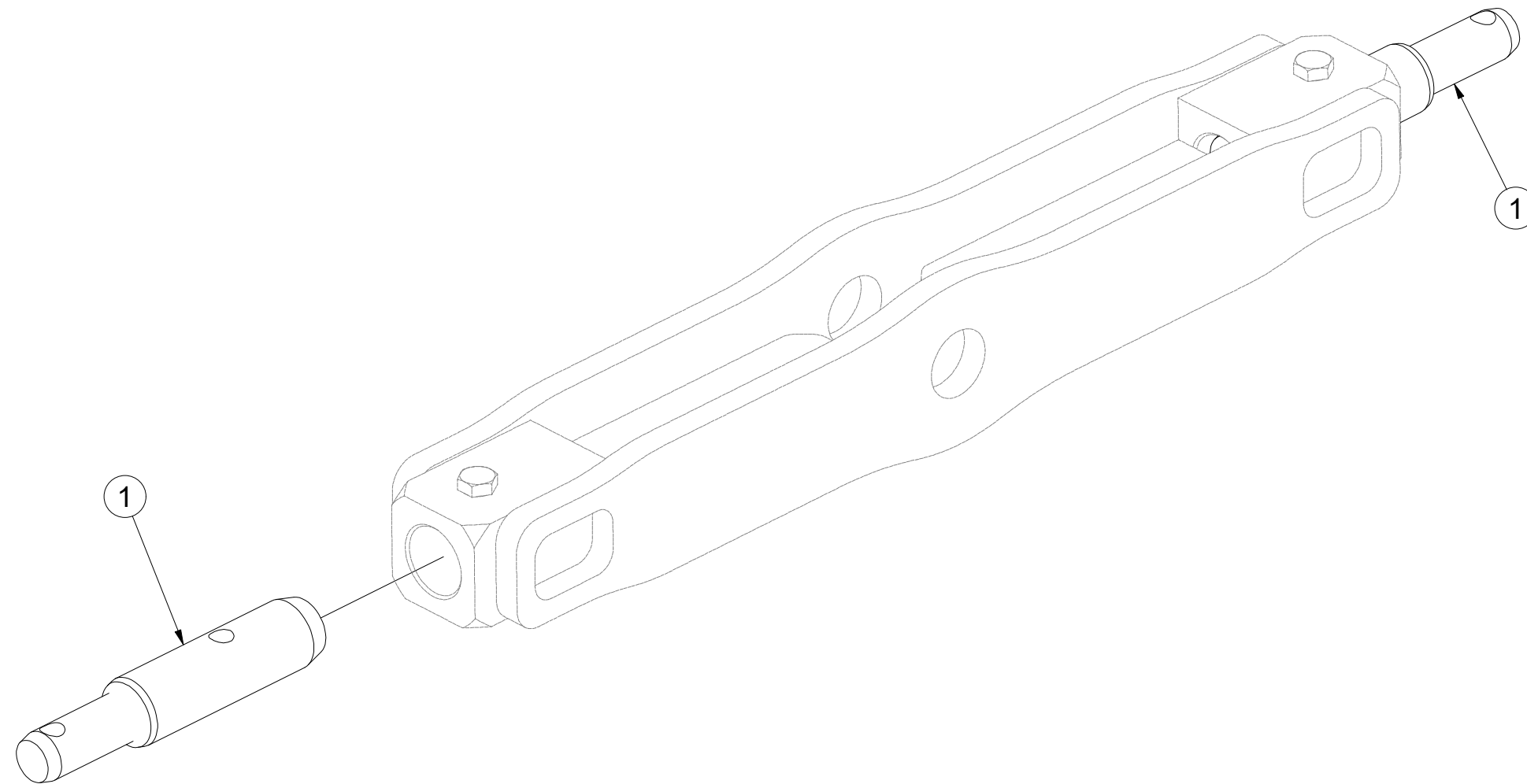
**4020780**

Ⓖ SET OF TBZ 3 PINS

Ⓡ КОМПЛЕКТ ПАЛЬЦЕВ TBZ 3

Ⓟ ZESTAW CZOPÓW TBZ 3

**Farmet**



Pos.	Part Number	Pcs.
1	VZ00022883	2

☉ ZÁKLAD STROJE

☐ UNTERBAU DER MASCHINE

☉ BÂTI DE LA MACHINE

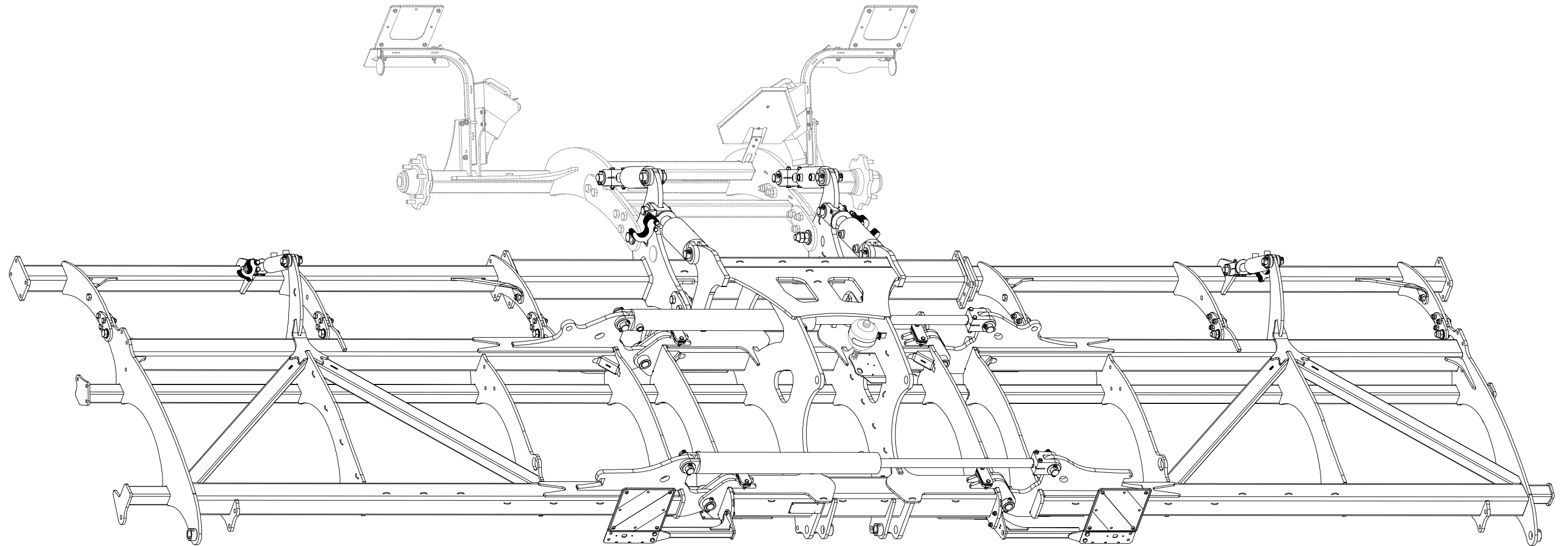
**VZ00037149**

☉ FOOTING OF THE MACHINE

☉ ОСНОВАНИЕ МАШИНЫ

☉ PODSTAWA MASZYNY

**Farmet**



Ⓒ ZÁKLAD STROJE

Ⓓ UNTERBAU DER MASCHINE

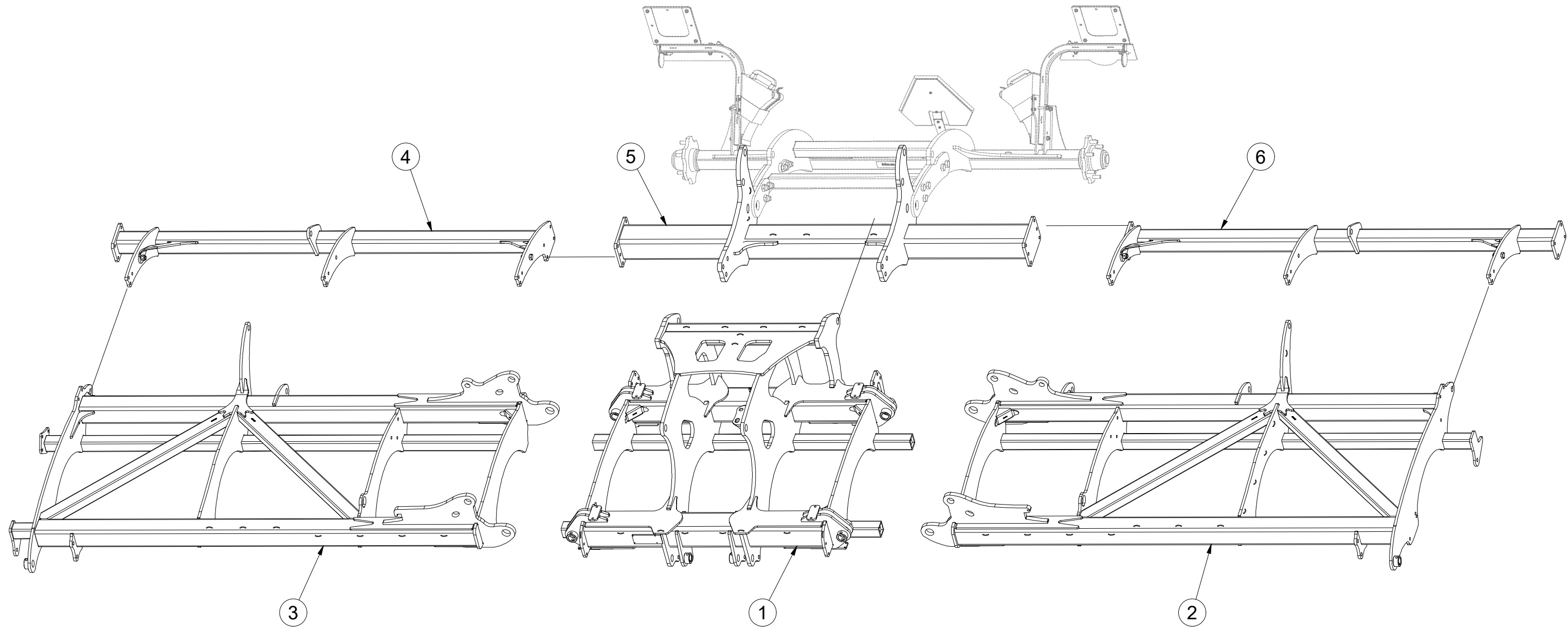
Ⓕ BÂTI DE LA MACHINE

**VZ00037149**

Ⓖ FOOTING OF THE MACHINE

Ⓡ ОСНОВАНИЕ МАШИНЫ

Ⓟ PODSTAWA MASZYNY



Pos.	Part Number	Pcs.
1	1000587	1
2	2001276	1
3	VZ00030337	1
4	3008715	1
5	3008716	1
6	3008714	1

Ⓒ ZÁKLAD STROJE

Ⓓ UNTERBAU DER MASCHINE

Ⓕ BÂTI DE LA MACHINE

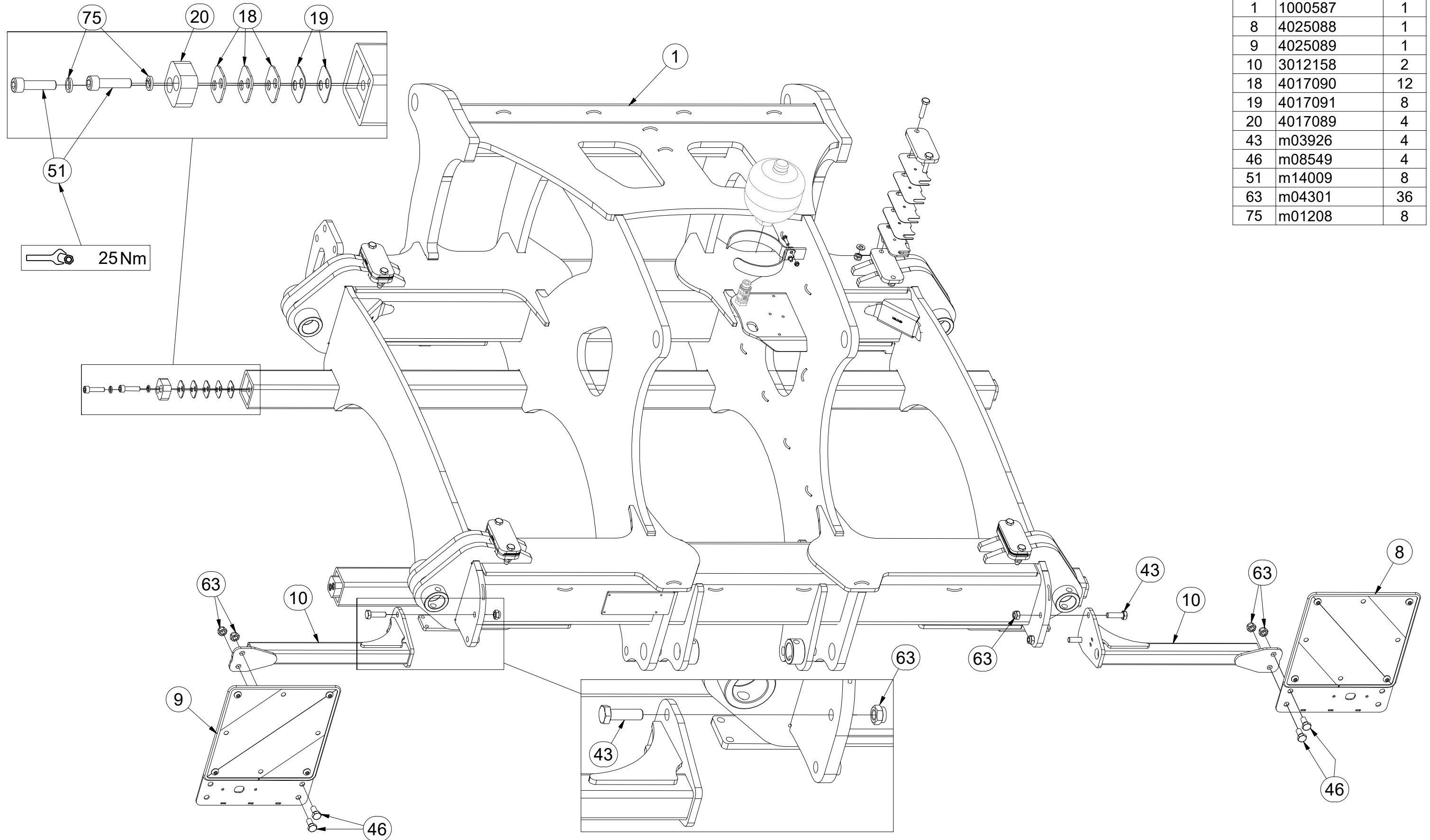
Ⓖ FOOTING OF THE MACHINE

Ⓡ ОСНОВАНИЕ МАШИНЫ

Ⓢ PODSTAWA MASZYNY



**VZ00037149**



Pos.	Part Number	Pcs.
1	1000587	1
8	4025088	1
9	4025089	1
10	3012158	2
18	4017090	12
19	4017091	8
20	4017089	4
43	m03926	4
46	m08549	4
51	m14009	8
63	m04301	36
75	m01208	8

Ⓒ ZÁKLAD STROJE

Ⓓ UNTERBAU DER MASCHINE

Ⓕ BÂTI DE LA MACHINE

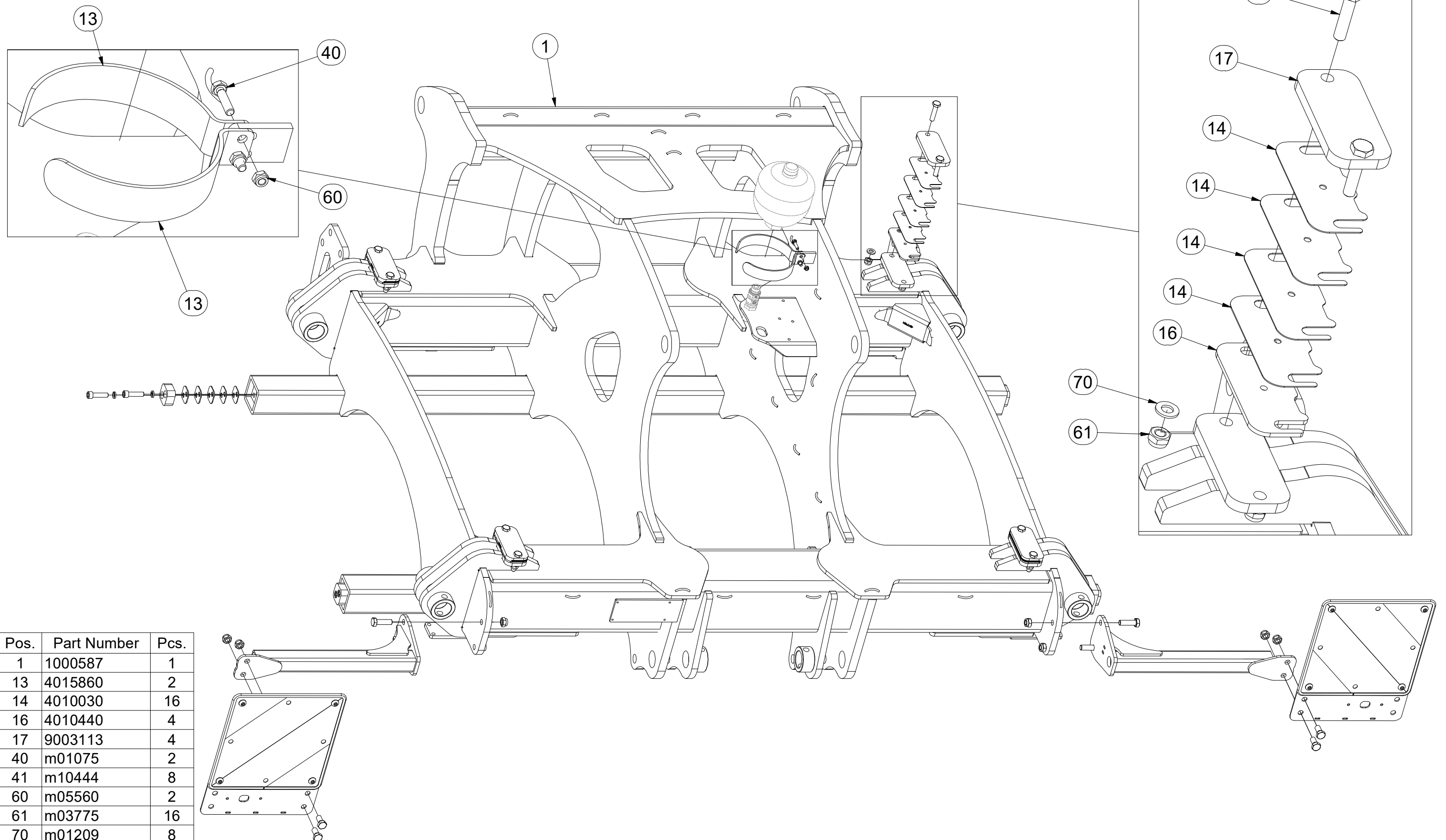
Ⓖ FOOTING OF THE MACHINE

Ⓡ ОСНОВАНИЕ МАШИНЫ

Ⓢ PODSTAWA MASZYNY



**VZ00037149**





Ⓒ ZÁKLAD STROJE

Ⓓ UNTERBAU DER MASCHINE

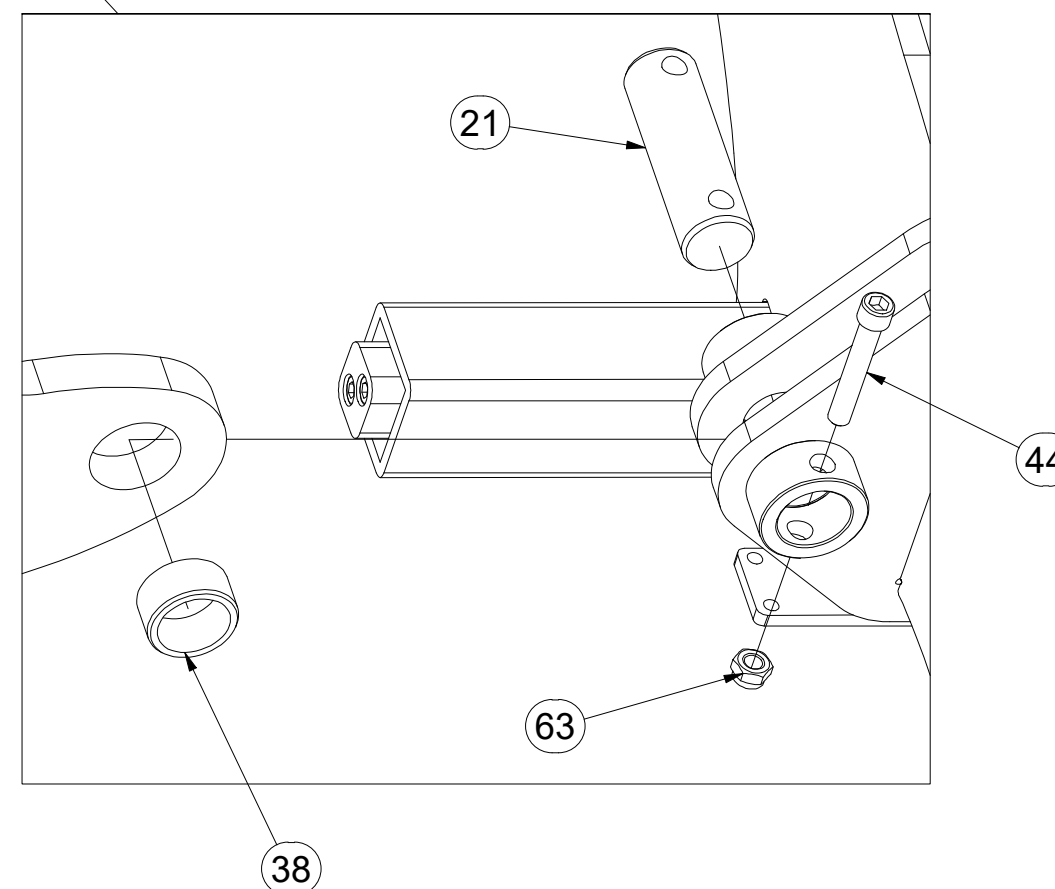
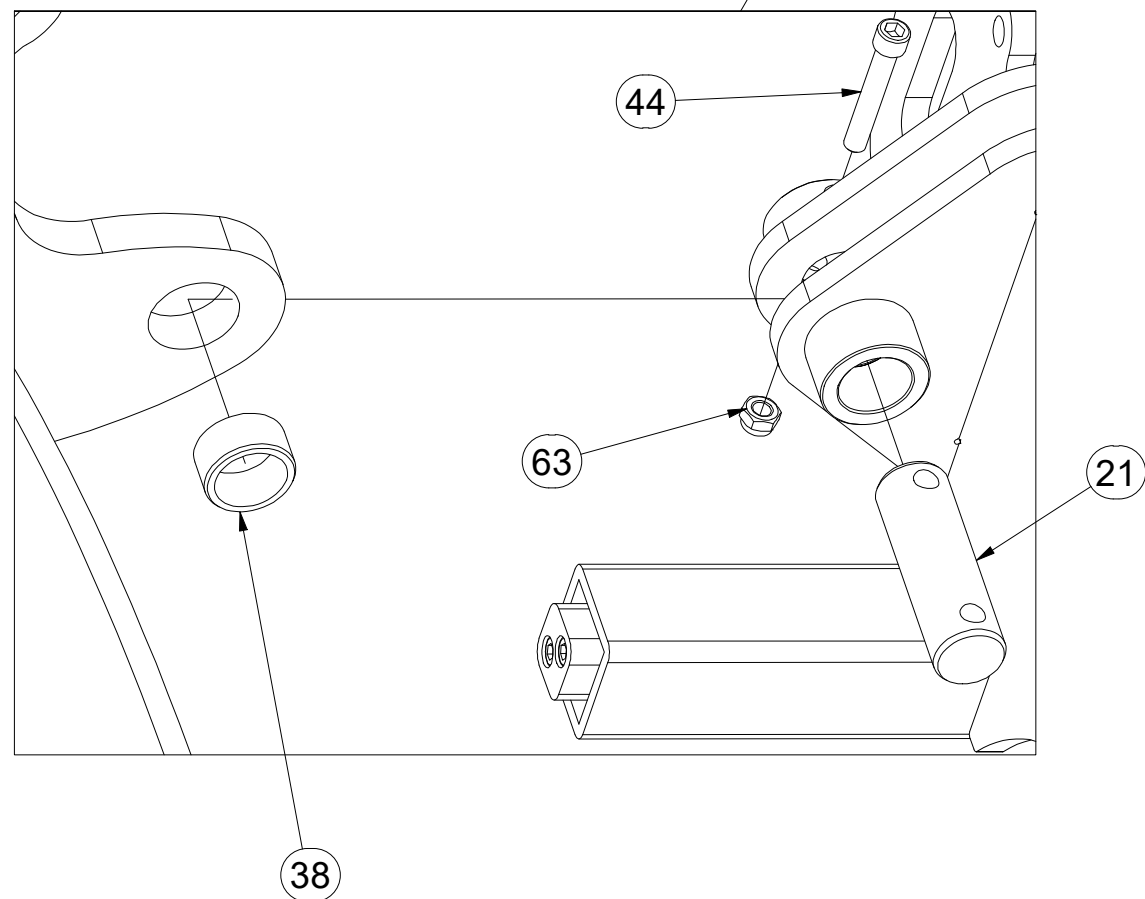
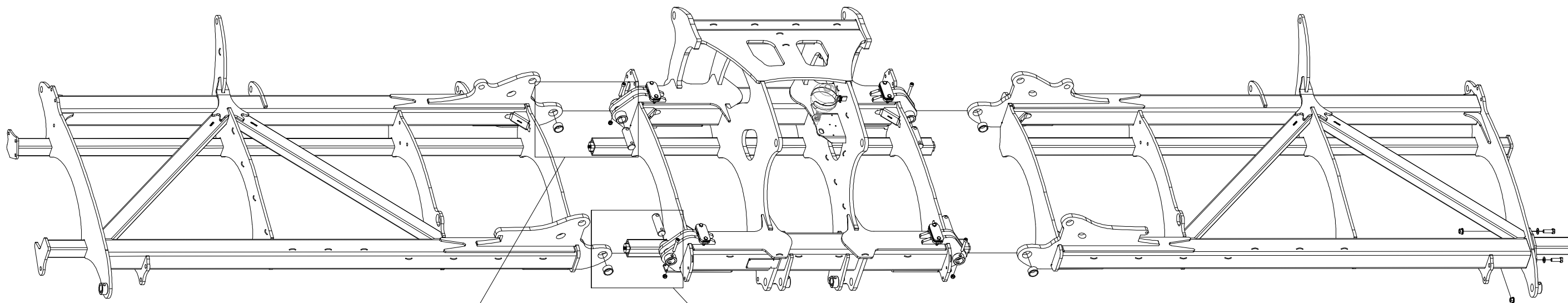
Ⓕ BÂTI DE LA MACHINE

**VZ00037149**

Ⓖ FOOTING OF THE MACHINE

Ⓡ ОСНОВАНИЕ МАШИНЫ

Ⓢ PODSTAWA MASZYNY



Pos.	Part Number	Pcs.
21	4007816	8
38	m15002	4
44	m13033	4
63	m04301	36

Ⓒ ZÁKLAD STROJE

Ⓓ UNTERBAU DER MASCHINE

Ⓕ BÂTI DE LA MACHINE

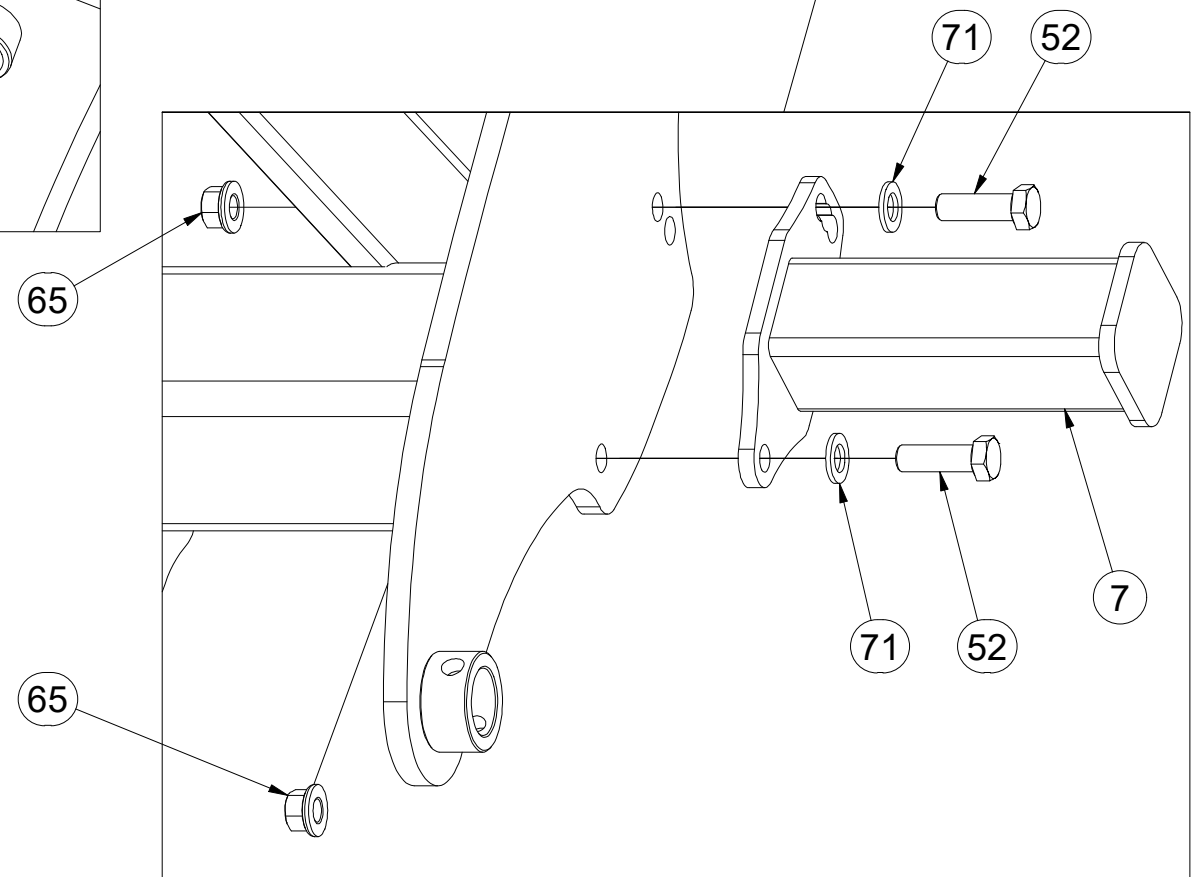
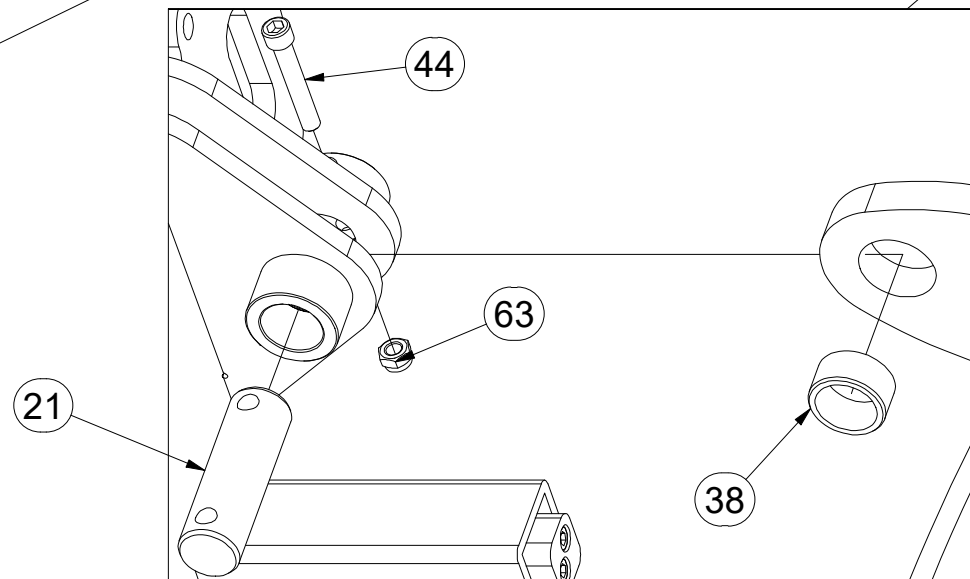
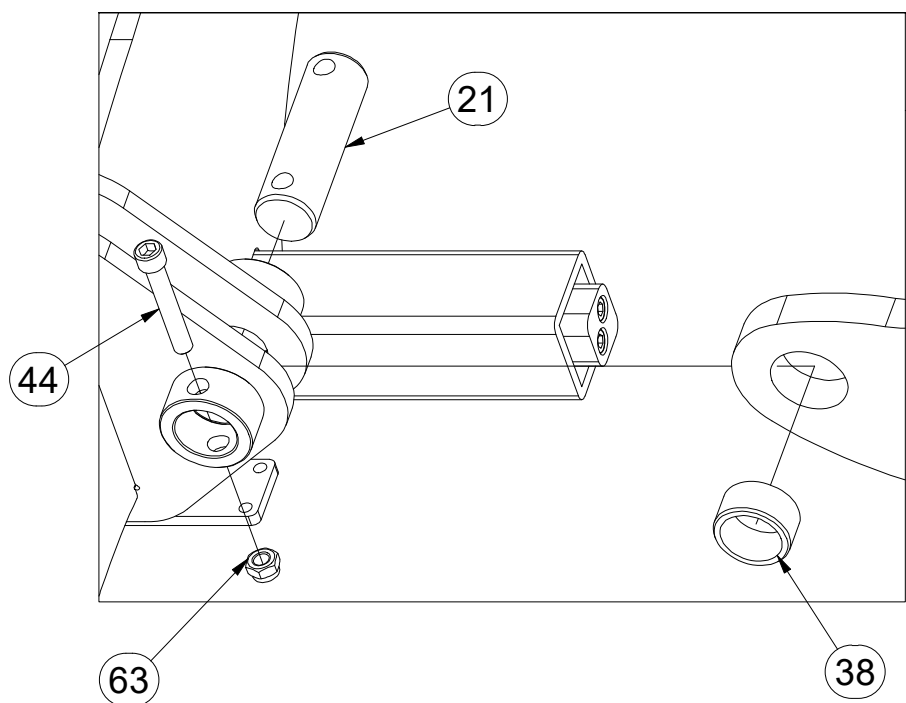
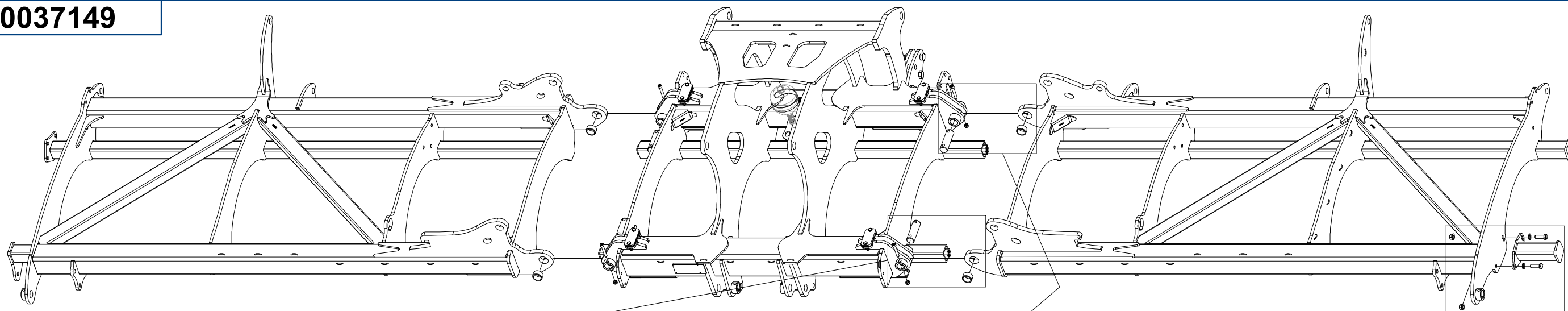
Ⓖ FOOTING OF THE MACHINE

Ⓡ ОСНОВАНИЕ МАШИНЫ

Ⓢ PODSTAWA MASZYNY



**VZ00037149**



Pos.	Part Number	Pcs.
7	3007071	1
21	4007816	8
38	m15002	4
44	m13033	4
52	m04355	2
63	m04301	36
65	m15730	2
71	m01219	2

☉ ZÁKLAD STROJE

☐ UNTERBAU DER MASCHINE

☉ BÂTI DE LA MACHINE

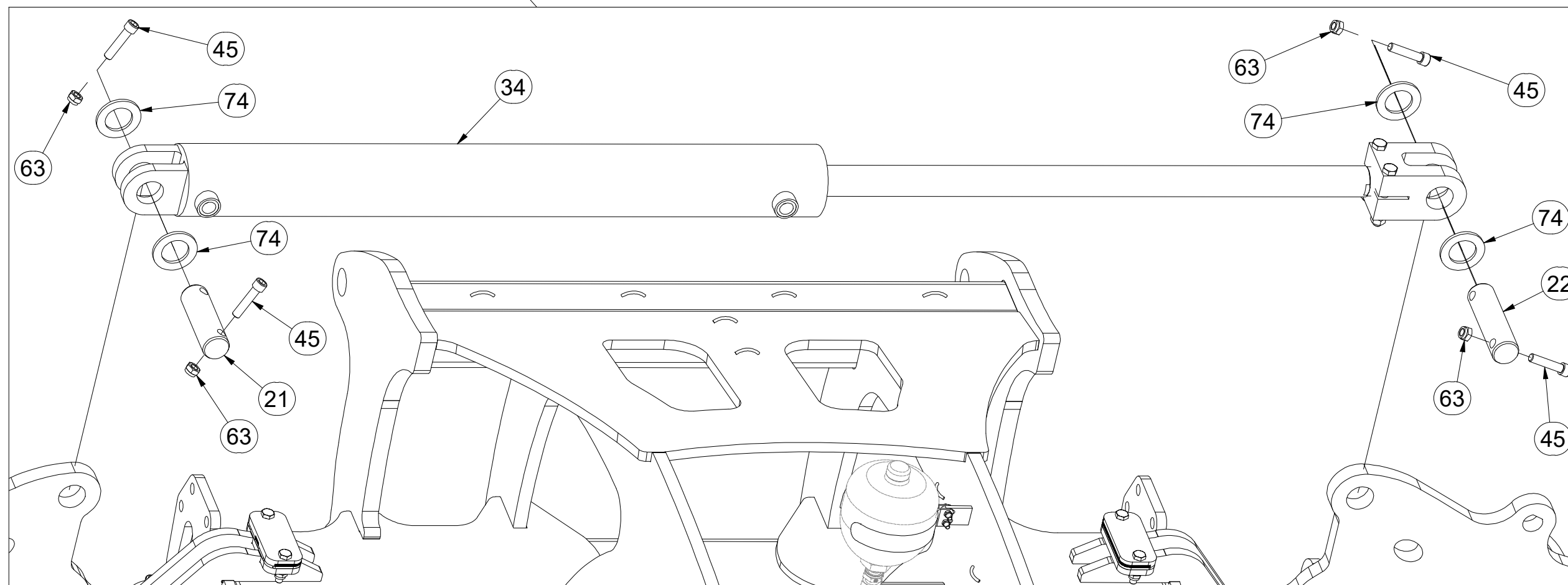
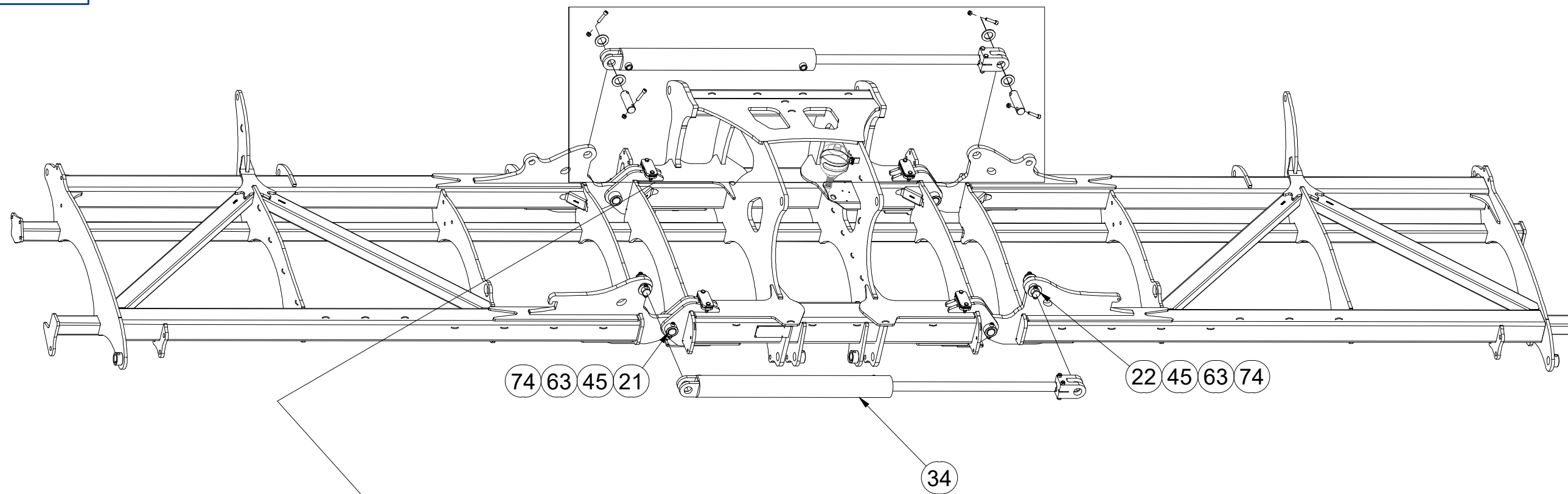
☉ FOOTING OF THE MACHINE

☉ ОСНОВАНИЕ МАШИНЫ

☉ PODSTAWA MASZYNY



**VZ00037149**



Pos.	Part Number	Pcs.
21	4007816	8
22	4012990	8
34	m21525	2
45	m14008	24
63	m04301	36
74	4013139	24

Ⓒ ZÁKLAD STROJE

Ⓓ UNTERBAU DER MASCHINE

Ⓕ BÂTI DE LA MACHINE

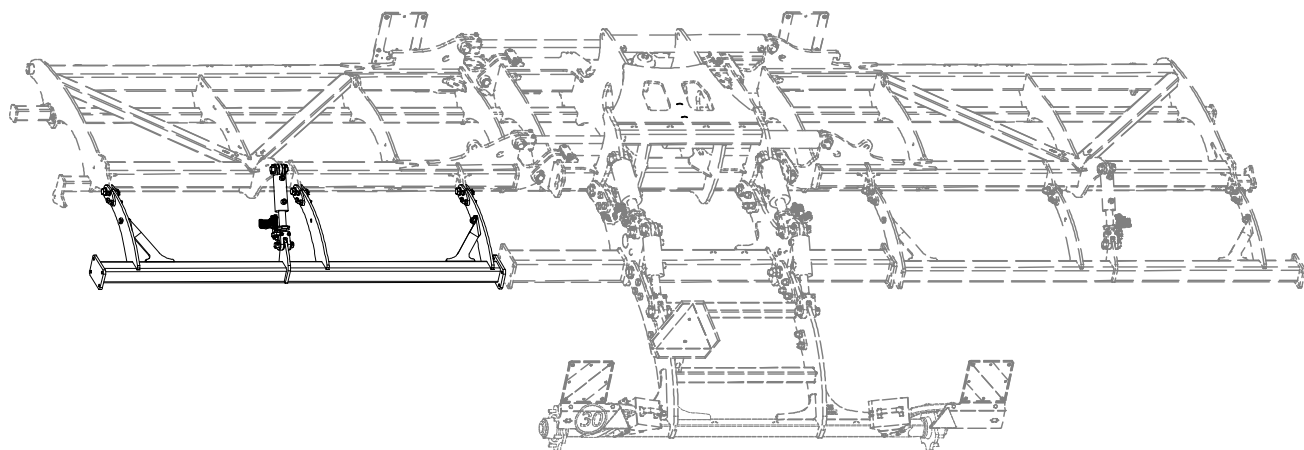
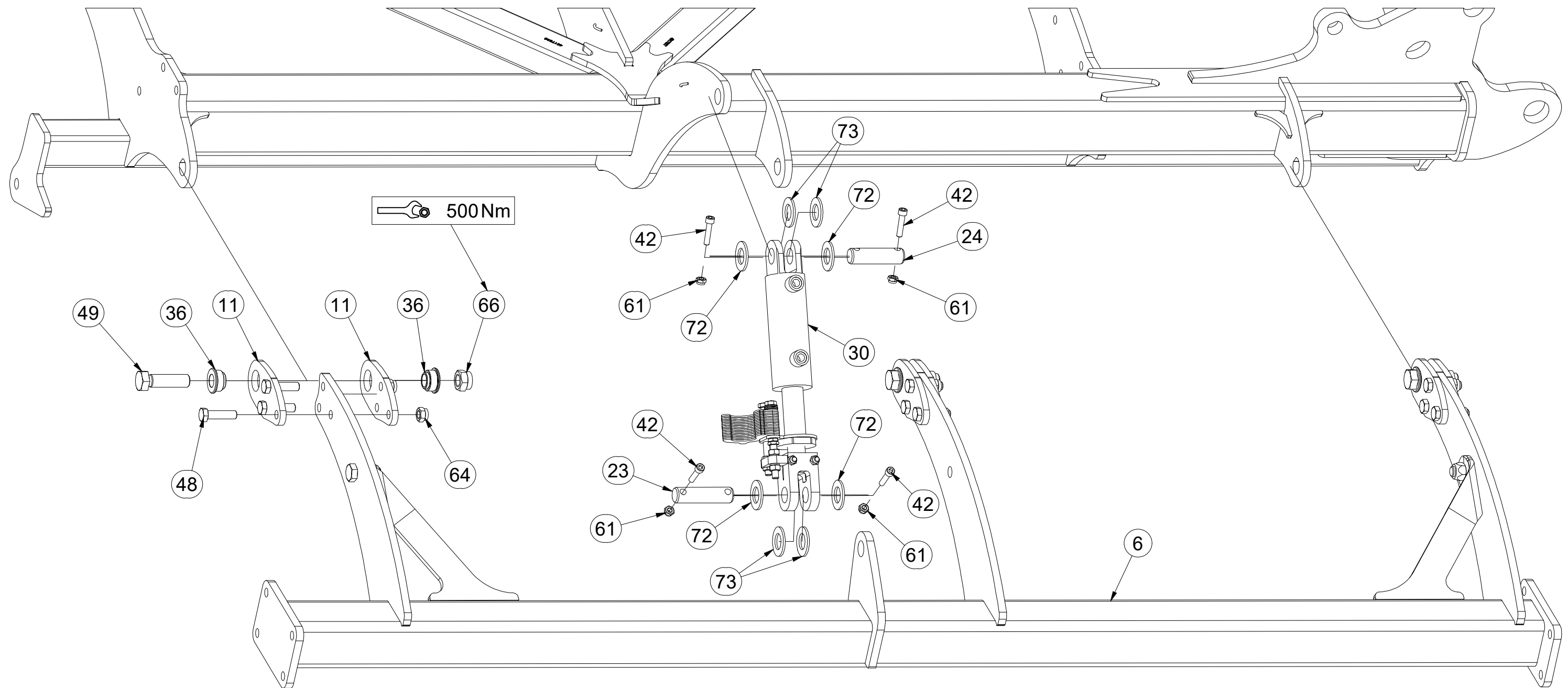
Ⓖ FOOTING OF THE MACHINE

Ⓡ ОСНОВАНИЕ МАШИНЫ

Ⓢ PODSTAWA MASZYNY



**VZ00037149**



Pos.	Part Number	Pcs.	Pos.	Part Number	Pcs.
6	3008714	1	48	m14482	18
11	4014704	12	49	m08532	6
23	4007639	2	61	m03775	16
24	4007584	2	64	m03683	18
30	VZ00036780	1	66	m07147	12
36	m14506	12	72	m14029	8
42	m14143	8	73	m02866	8

Ⓒ ZÁKLAD STROJE

Ⓓ UNTERBAU DER MASCHINE

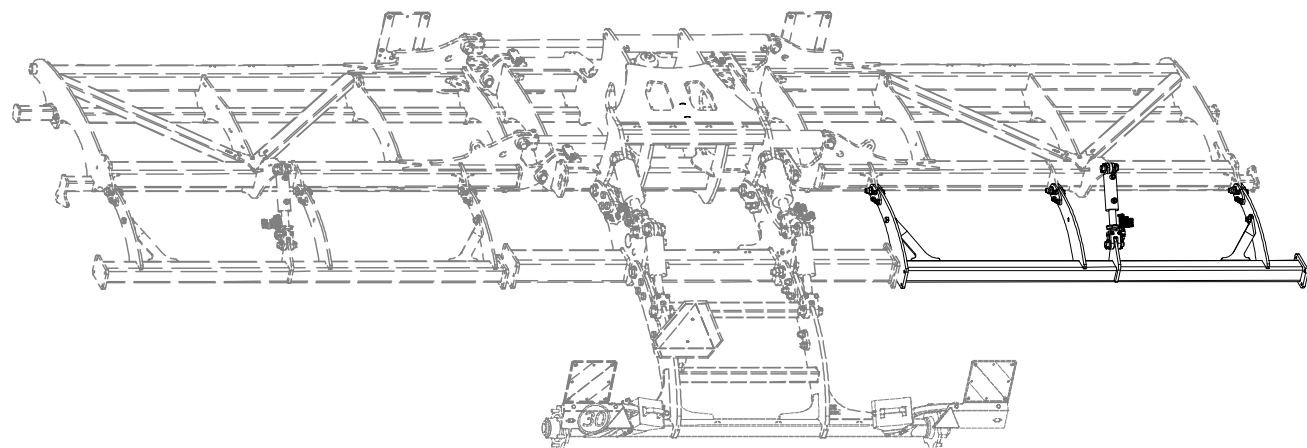
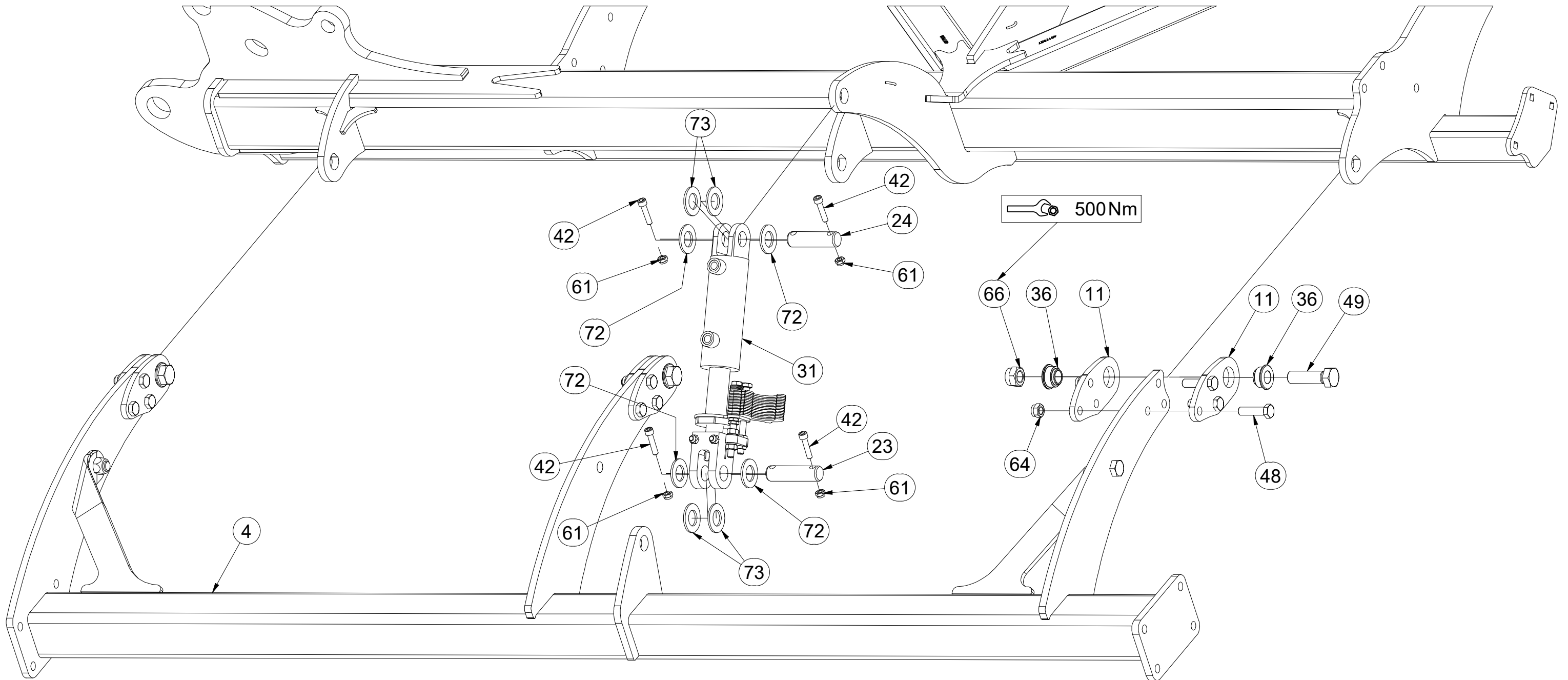
Ⓕ BÂTI DE LA MACHINE

**VZ00037149**

Ⓖ FOOTING OF THE MACHINE

Ⓡ ОСНОВАНИЕ МАШИНЫ

Ⓢ PODSTAWA MASZYN



Pos.	Part Number	Pcs.	Pos.	Part Number	Pcs.
4	3008715	1	48	m14482	18
11	4014704	12	49	m08532	6
23	4007639	2	61	m03775	16
24	4007584	2	64	m03683	18
31	VZ00036781	1	66	m07147	12
36	m14506	12	72	m14029	8
42	m14143	8	73	m02866	8

Ⓒ ZÁKLAD STROJE

Ⓓ UNTERBAU DER MASCHINE

Ⓕ BÂTI DE LA MACHINE

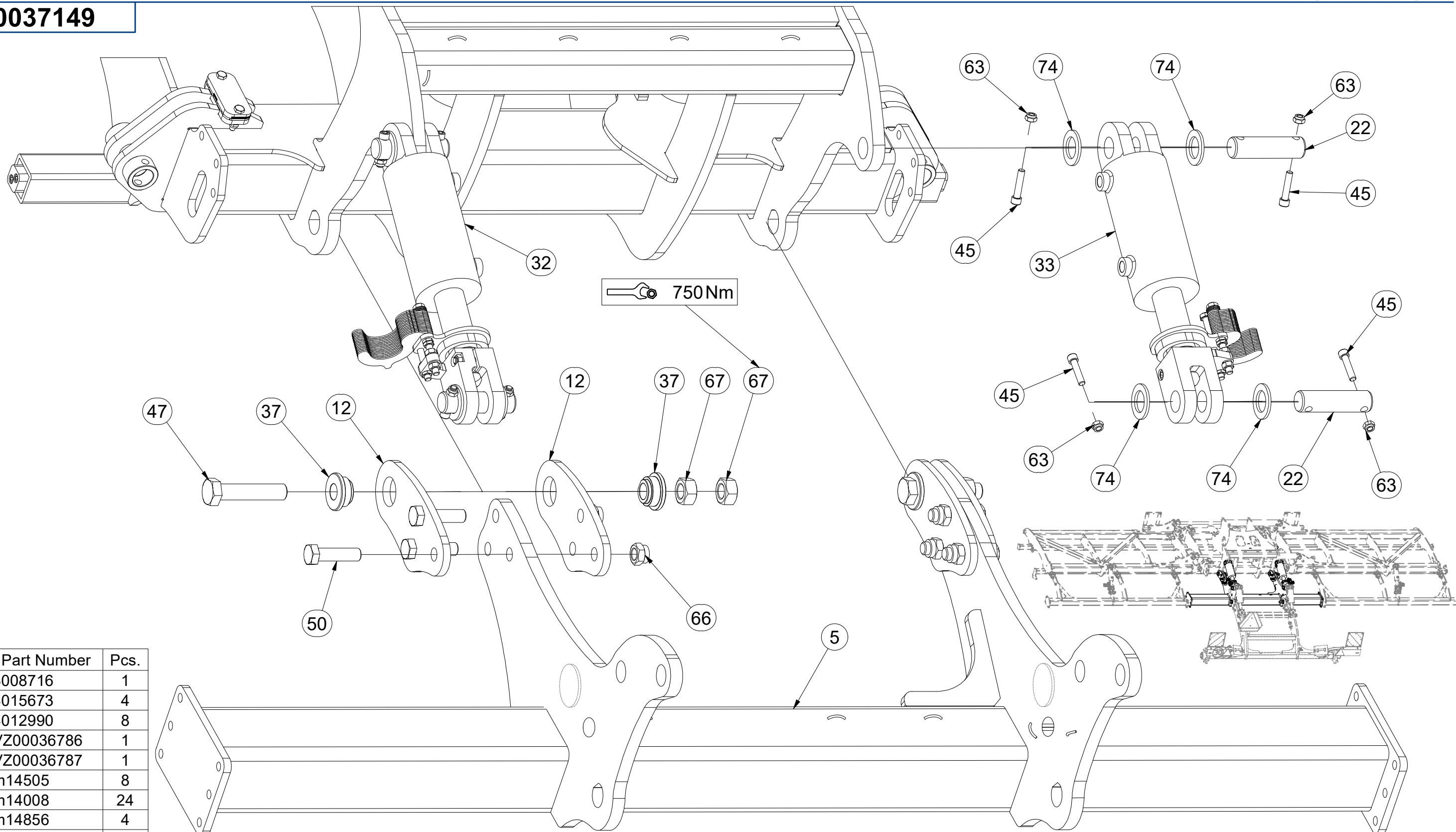
Ⓖ FOOTING OF THE MACHINE

Ⓡ ОСНОВАНИЕ МАШИНЫ

Ⓟ PODSTAWA MASZYNY



**VZ00037149**



Pos.	Part Number	Pcs.
5	3008716	1
12	4015673	4
22	4012990	8
32	VZ00036786	1
33	VZ00036787	1
37	m14505	8
45	m14008	24
47	m14856	4
50	m14495	6
63	m04301	36
66	m07147	12
67	m01309	8
74	4013139	24

Ⓒ ZÁKLAD STROJE

Ⓓ UNTERBAU DER MASCHINE

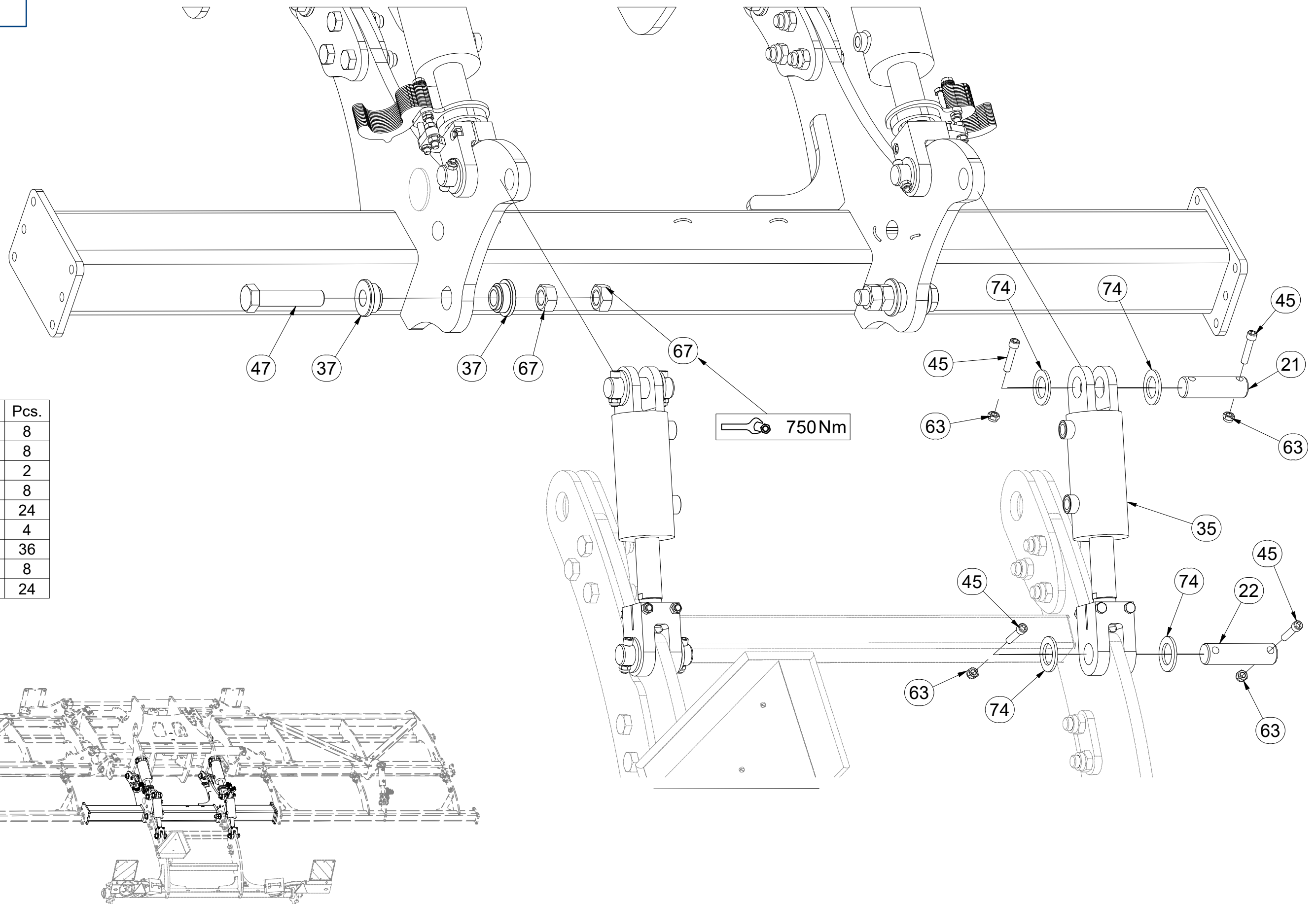
Ⓕ BÂTI DE LA MACHINE

**VZ00037149**

Ⓖ FOOTING OF THE MACHINE

Ⓡ ОСНОВАНИЕ МАШИНЫ

Ⓢ PODSTAWA MASZyny



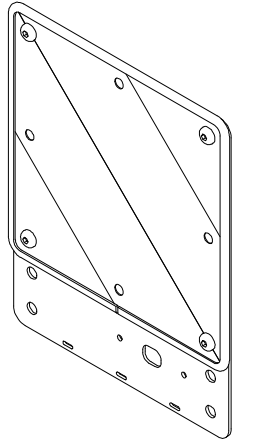
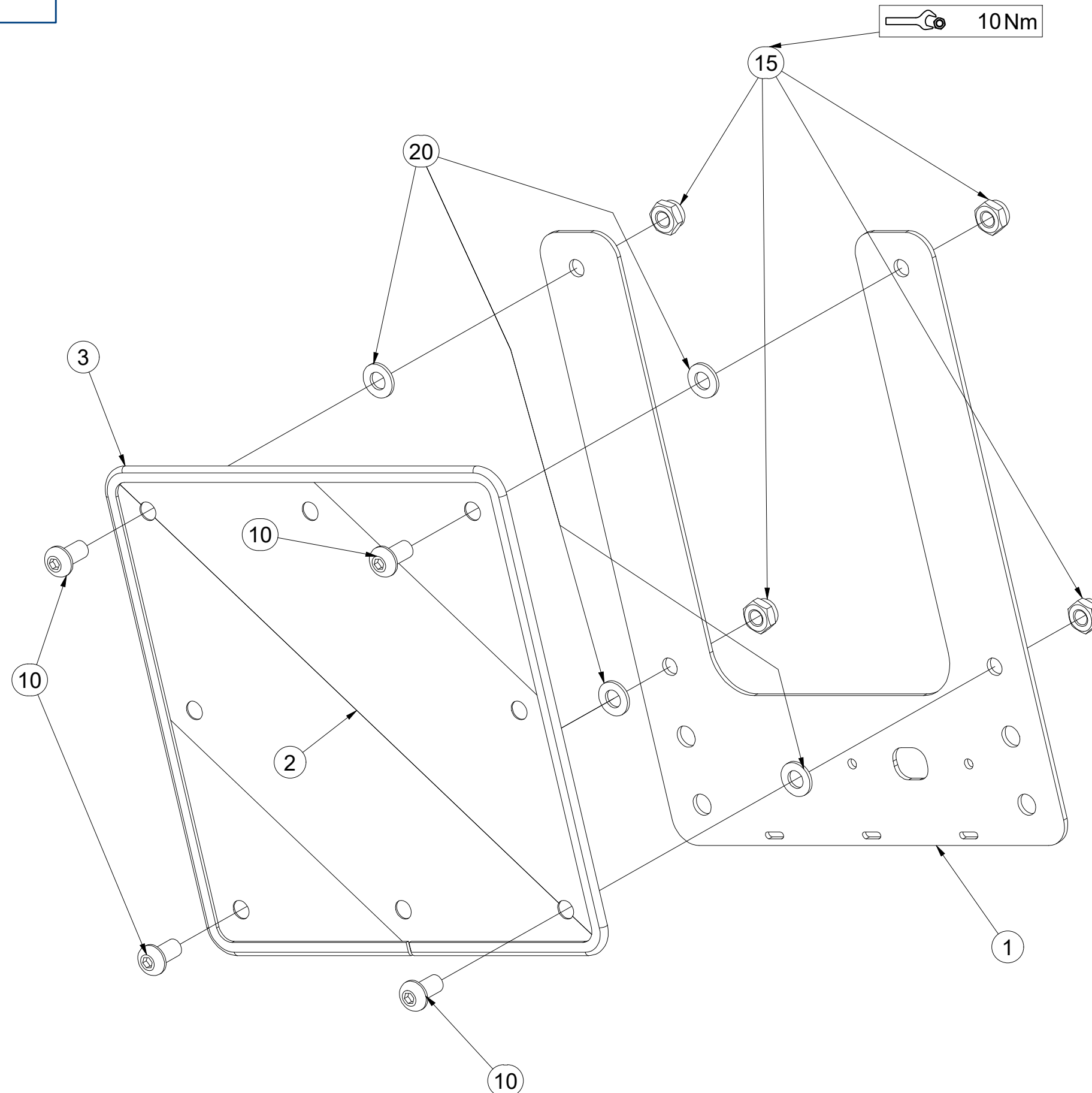
Pos.	Part Number	Pcs.
21	4007816	8
22	4012990	8
35	m17172	2
37	m14505	8
45	m14008	24
47	m14856	4
63	m04301	36
67	m01309	8
74	4013139	24

CZ TERČ PŘEDNÍ  
 D SCHILD, VORDERES  
 F CIBLE AVANT

GB FRONT DISC  
 RU ЩИТОК ПЕРЕДНИЙ  
 PL TARCZA PRZEDNIA



**4025088**



Pos.	Part Number	Pcs.
1	4025090	1
2	m18855	1
3	9005707	1
10	m16637	4
15	m03775	4
20	m01209	4

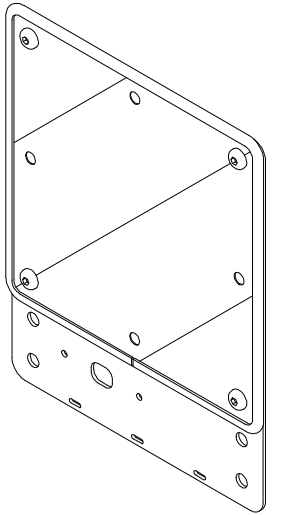
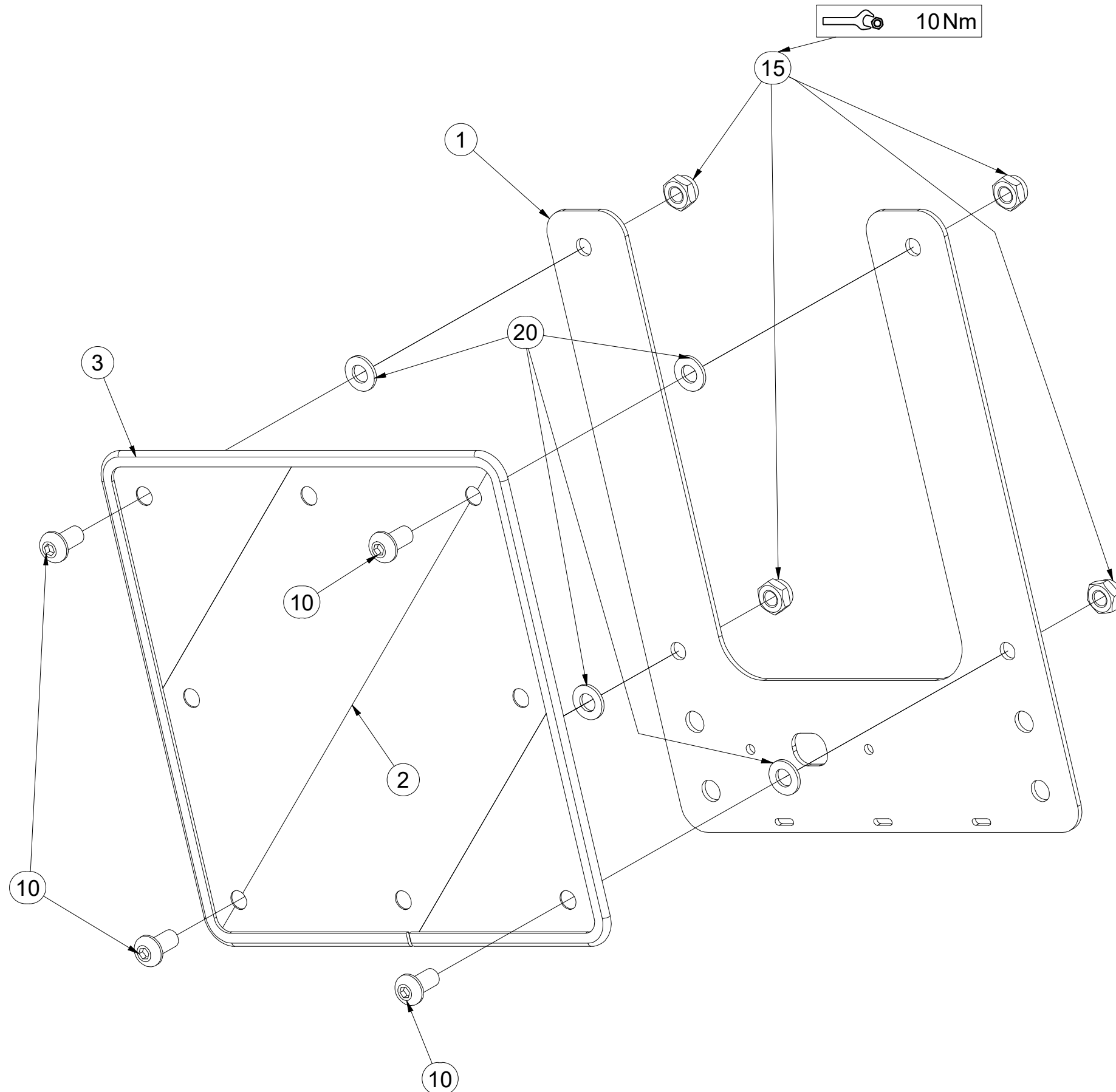


CZ TERČ PŘEDNÍ  
 D SCHILD, VORDERES  
 F CIBLE AVANT

GB FRONT DISC  
 RU ЩИТОК ПЕРЕДНИЙ  
 PL TARCZA PRZEDNIA



**4025089**



Pos.	Part Number	Pcs.
1	4025090	1
2	m18855	1
3	9005707	1
10	m16637	4
15	m03775	4
20	m01209	4

☉ KOPÍROVACÍ KOLA

☉ KOPIERRÄDER

☉ COPIAGE DU TERRAIN

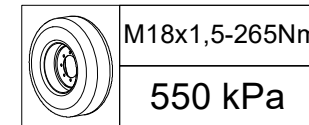
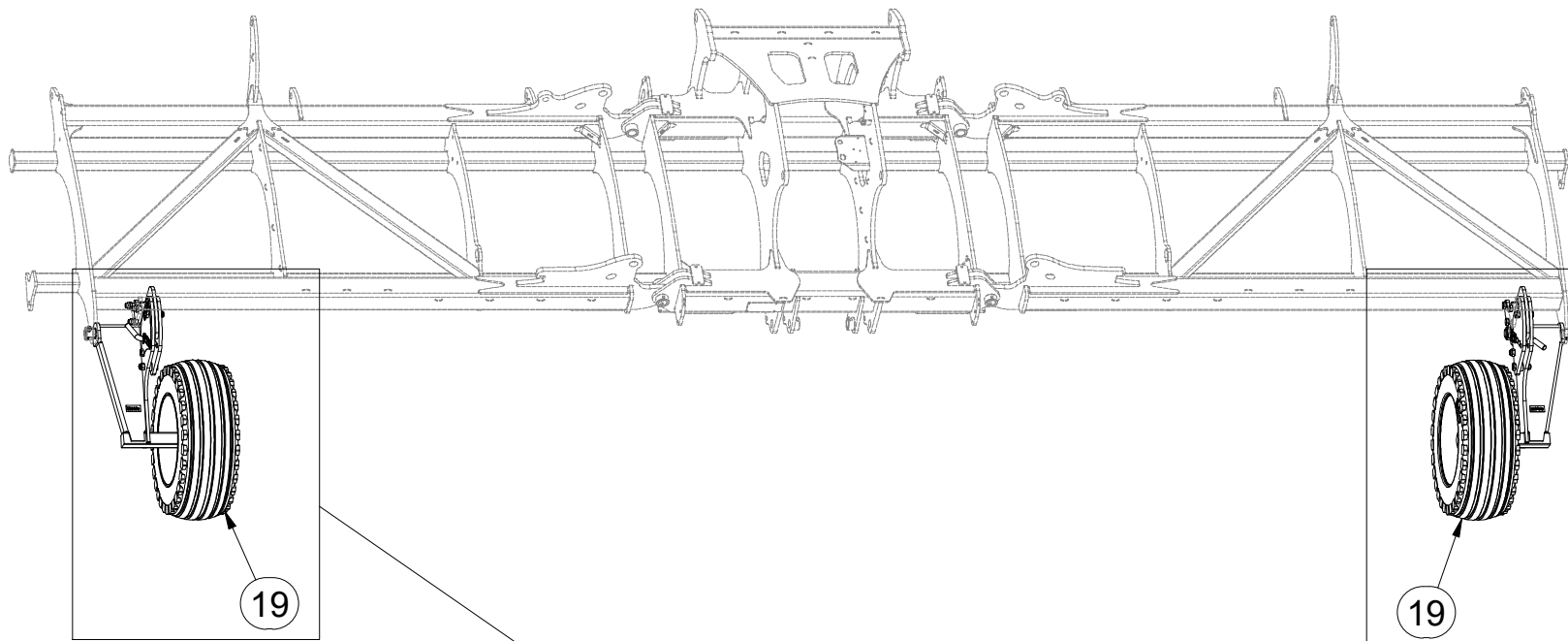
☉ TRACING WHEELS

☉ КОПИРУЮЩЕЕ КОЛЕСА

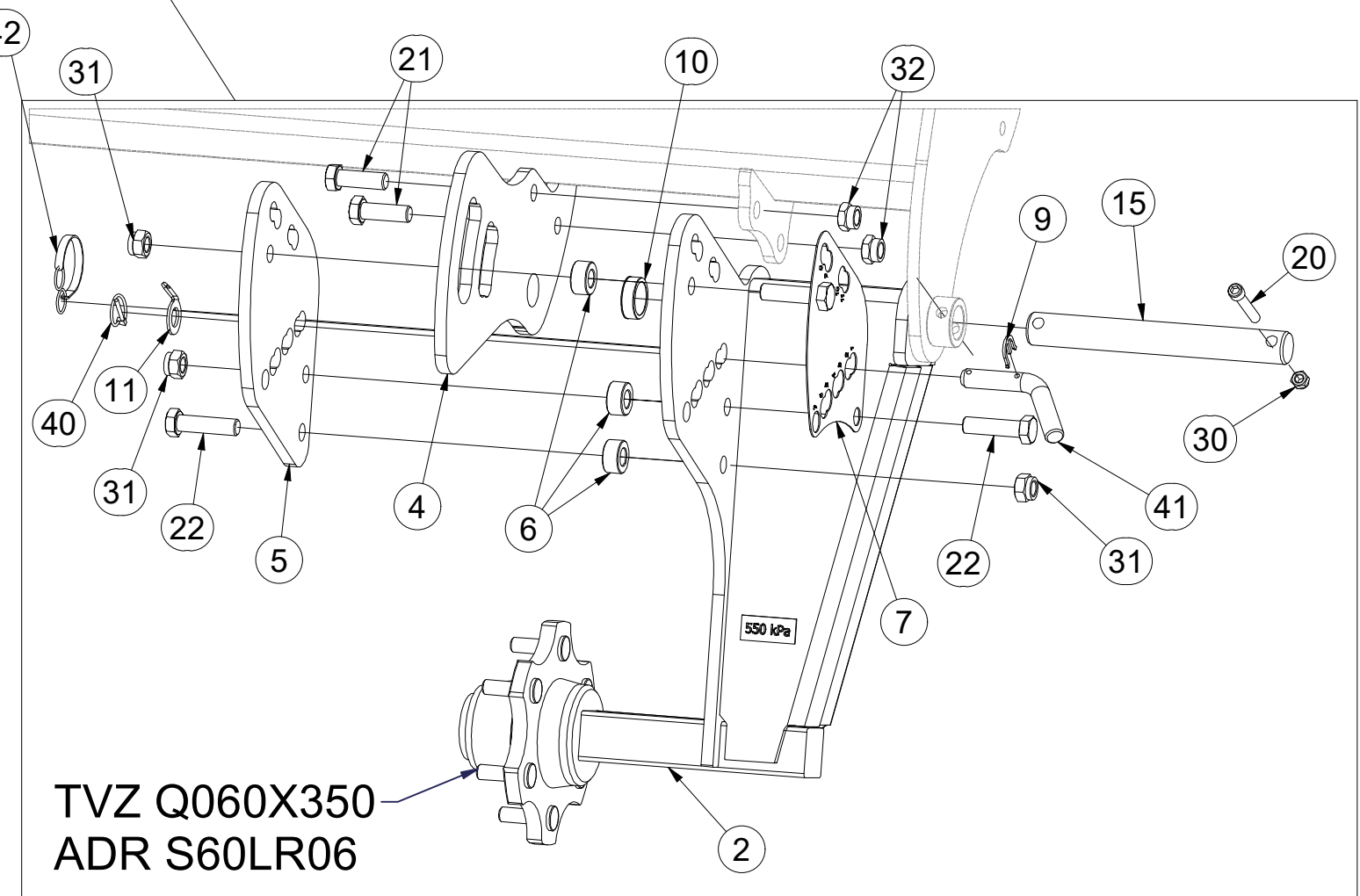
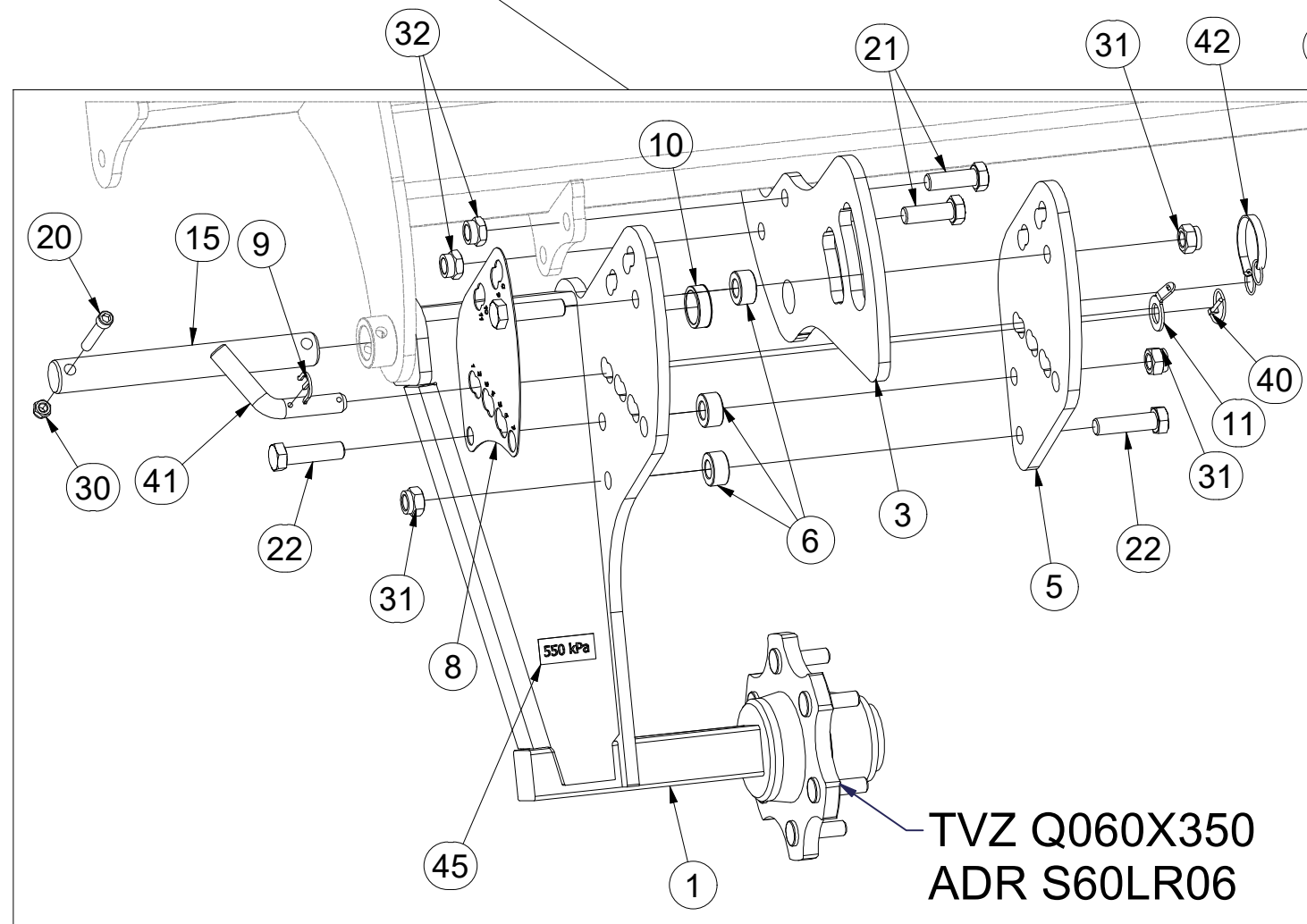
☉ KOŁA KOPIUJĄCE



**3011554**



Pos.	Part Number	Pcs.	Pos.	Part Number	Pcs.
1	3011468	1	15	4011764	2
2	3011469	1	19	m21788	2
3	VZ00019975	1	20	m13033	2
4	VZ00019977	1	21	m22861	6
5	4008355	2	22	m05723	6
6	4008058	6	30	m04301	2
7	4008312	1	31	m05648	6
8	4008315	1	32	m20599	6
9	4017145	2	40	m10454	2
10	4015722	4	41	m15782	2
11	4017146	2	42	m12467	2
			45	m04958	2



ⒸZ NÁPRAVA

ⒹACHSE

ⒻESSIEU

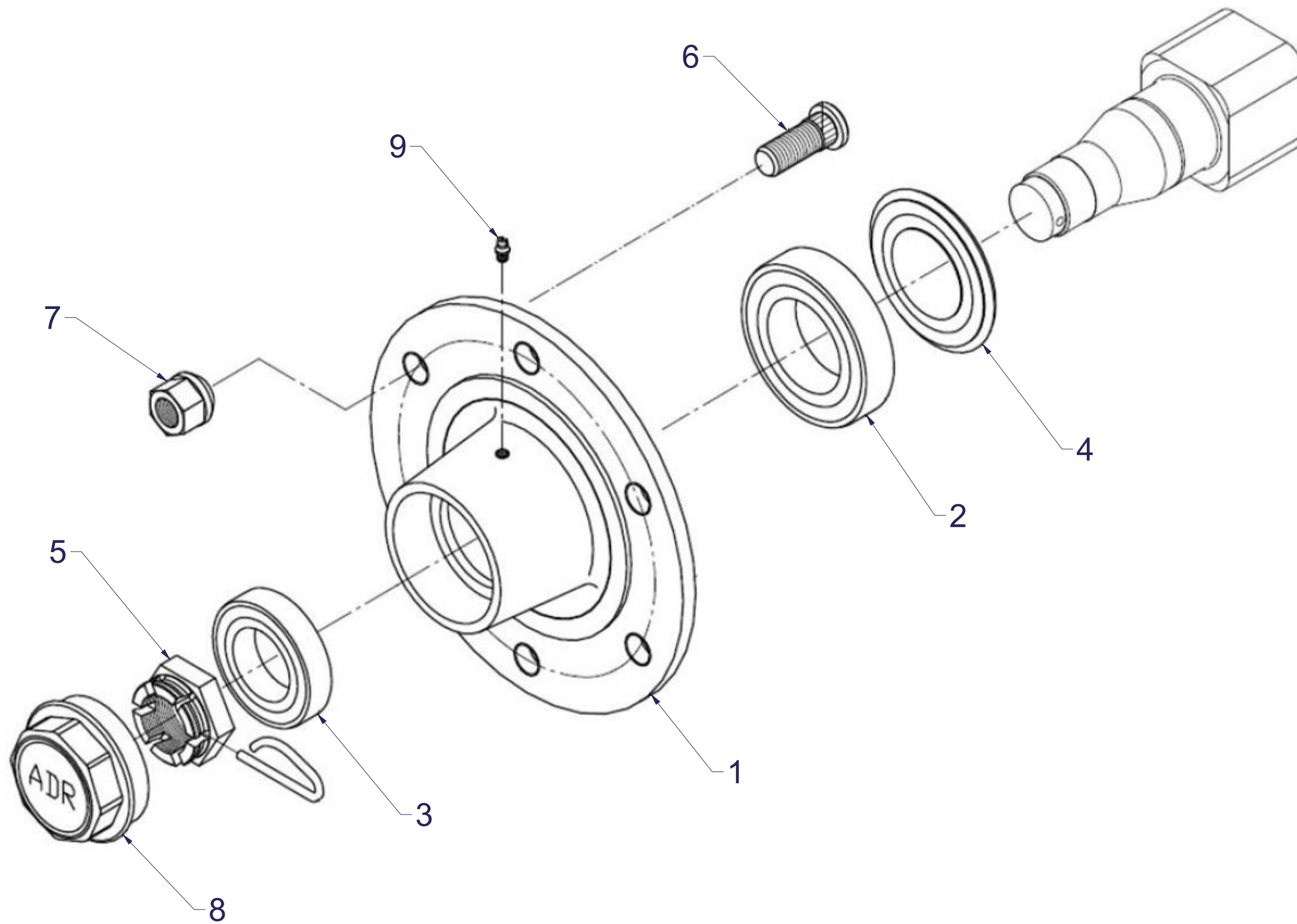
**Q060X350**

ⒼB AXLE

ⒺOCb

ⒽOS

**Farmet**



Pos.	Part Number	Pcs.
1	m21713	1
2	m07151	1
3	m07152	1
4	m21717	1
5	m08169	1
6	m08148	6
7	m08163	6
8	m21725	1
9	m05698	1

Ⓒ NÁPRAVA

Ⓓ ACHSE

Ⓕ ESSIEU

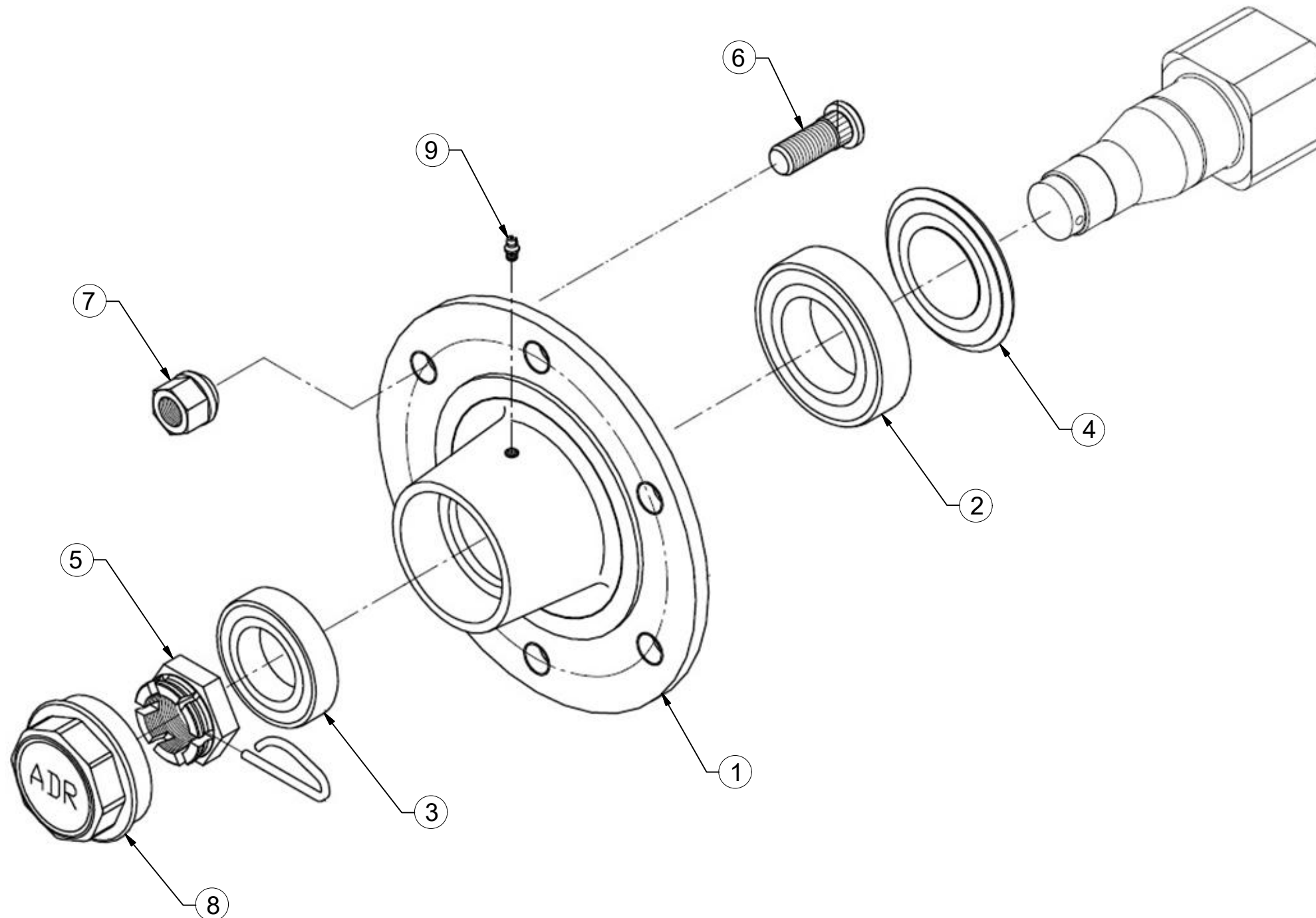
Ⓖ AXLE

Ⓡ OCB

Ⓟ OS



**S60LR06**



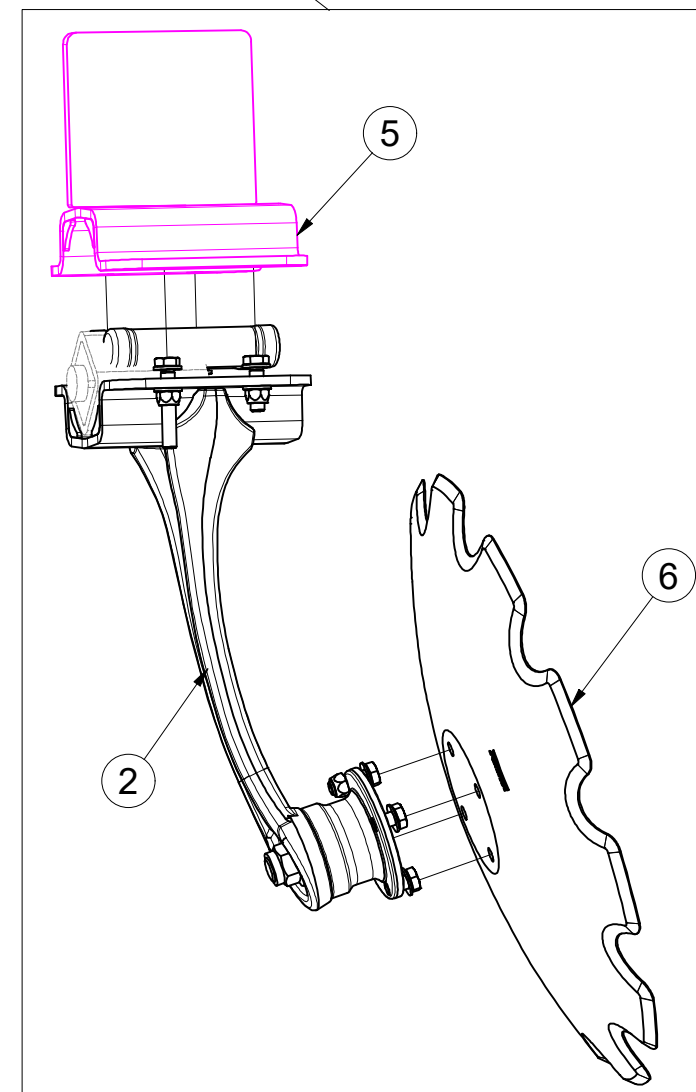
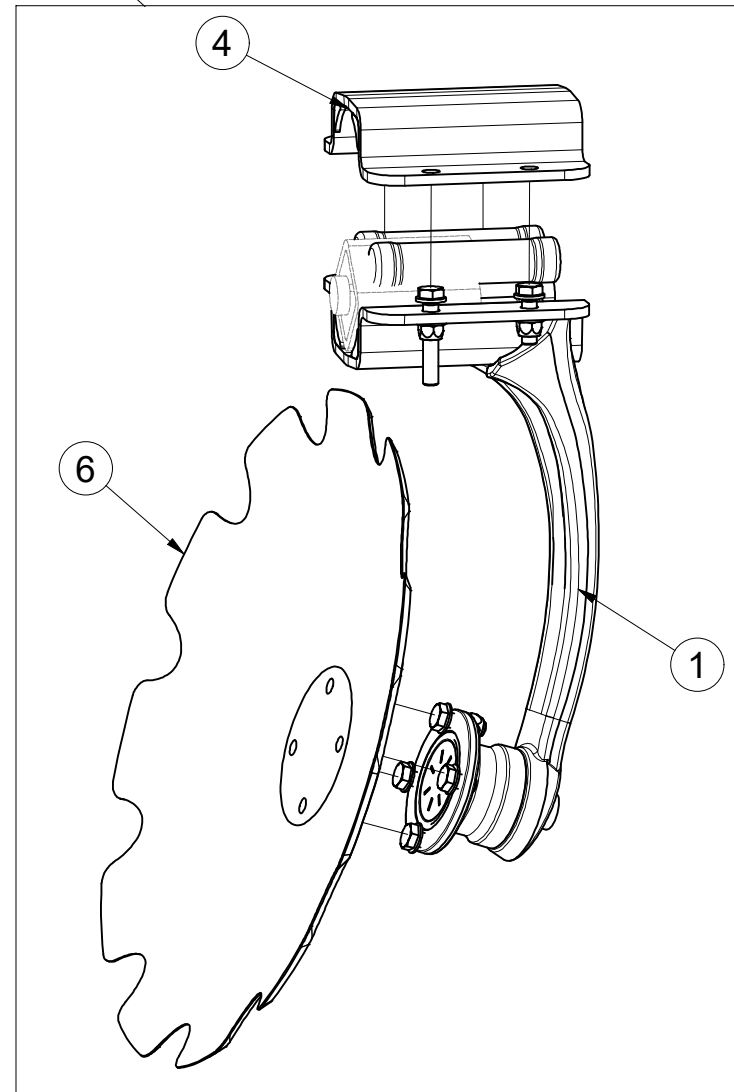
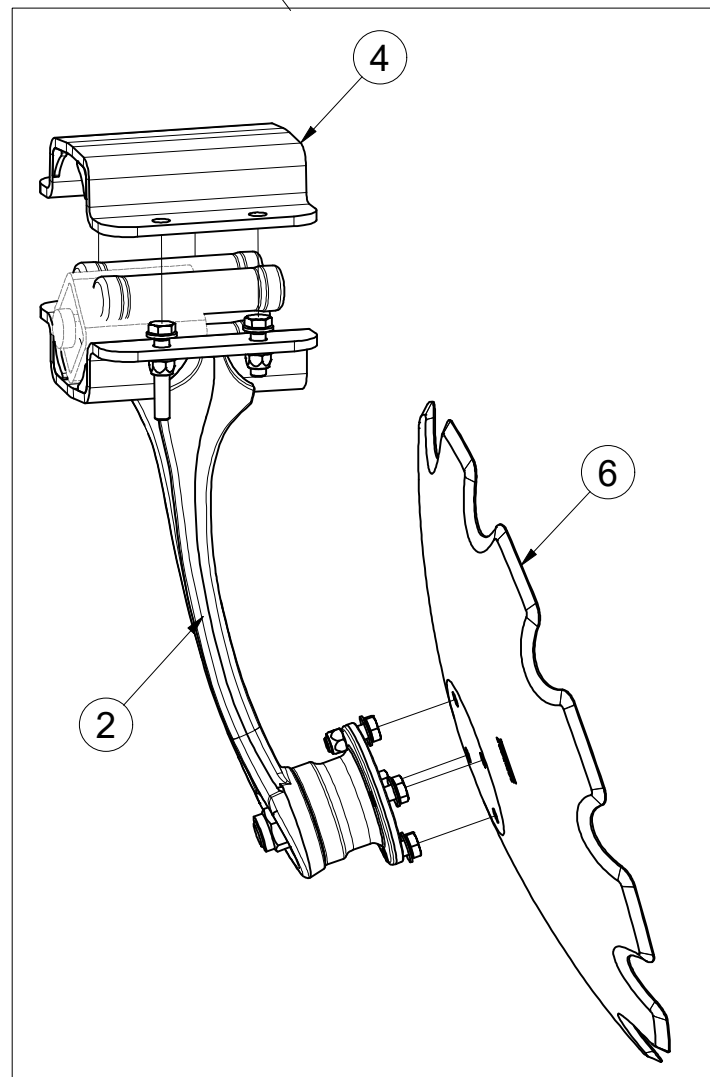
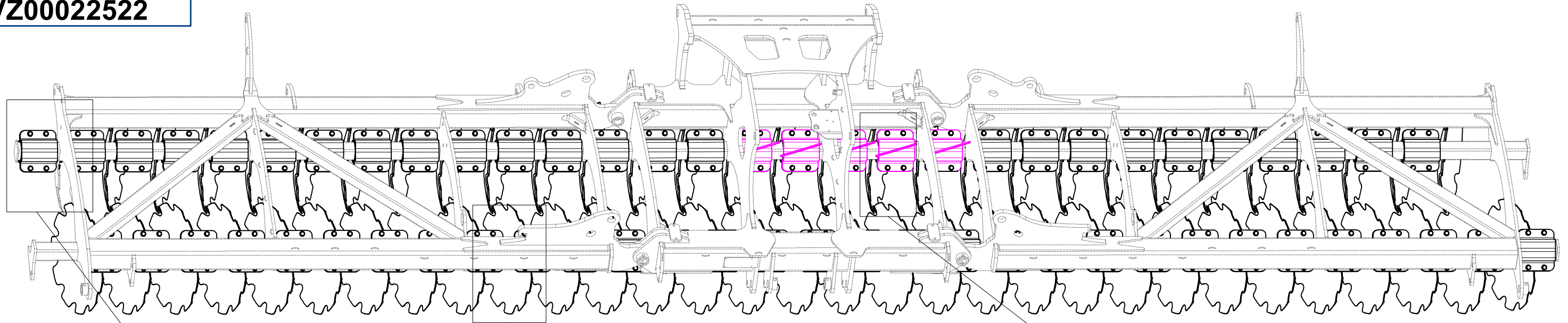
Pos.	Part Number	Pcs.
1	m15631	1
2	m07151	1
3	m07152	1
4	m15058	1
5	m08169	1
6	m08148	6
7	m08163	6
8	m15123	1
9	m05698	1

CZ SADA DISKŮ  
 D SCHEIBENSATZ  
 F KIT DE DISQUES

GB DISC SET  
 RU КОМПЛЕКТ ДИСКОВ  
 PL ZESTAW TALERZY



**VZ00022522**



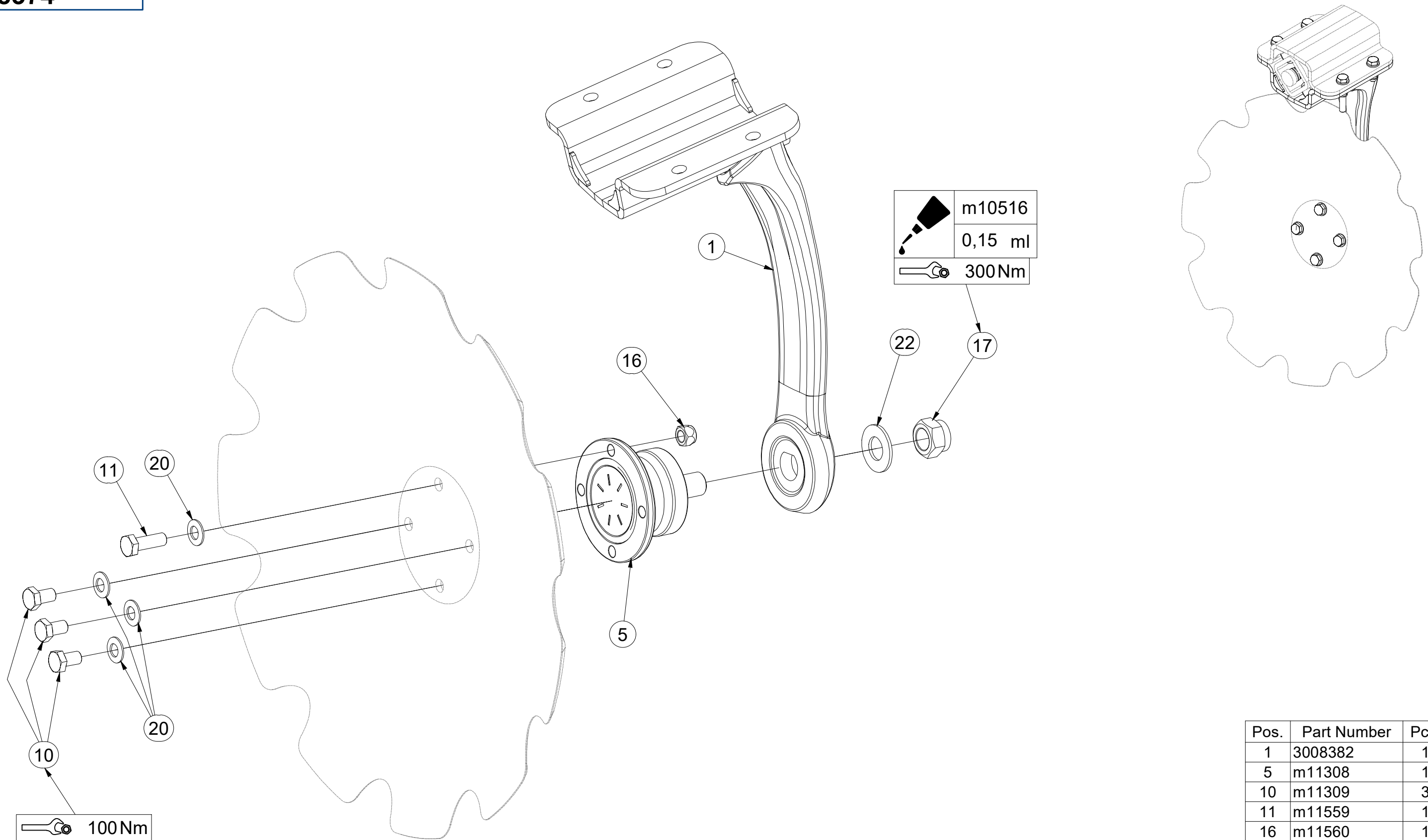
Pos.	Part Number	Pcs.
1	3008374	31
2	3008375	30
4	9004269	56
5	4016392	5
6	3006559	61

CZ PŘEDNÍ DISK  
 D SCHEIBE, VORDERE  
 F DISQUE AVANT

GB FRONT DISC  
 RU ДИСК ПЕРЕДНИЙ  
 PL TALERZ PRZEDNI



**3008374**



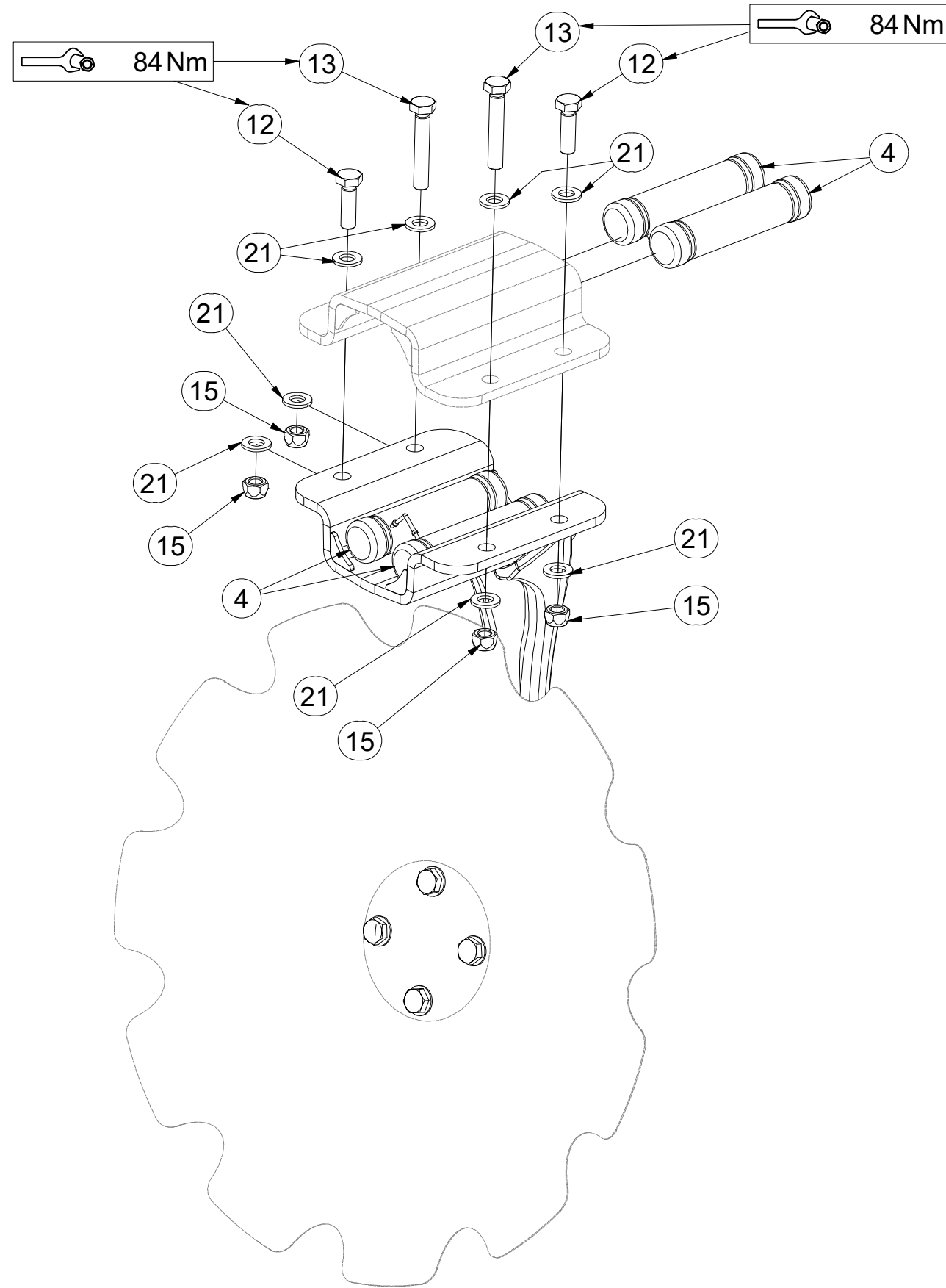
Pos.	Part Number	Pcs.
1	3008382	1
5	m11308	1
10	m11309	3
11	m11559	1
16	m11560	1
17	m11313	1
20	m17545	4
22	VZ00011395	1

CZ PŘEDNÍ DISK  
 D SCHEIBE, VORDERE  
 F DISQUE AVANT

GB FRONT DISC  
 RU ДИСК ПЕРЕДНИЙ  
 PL TALERZ PRZEDNI



**3008374**



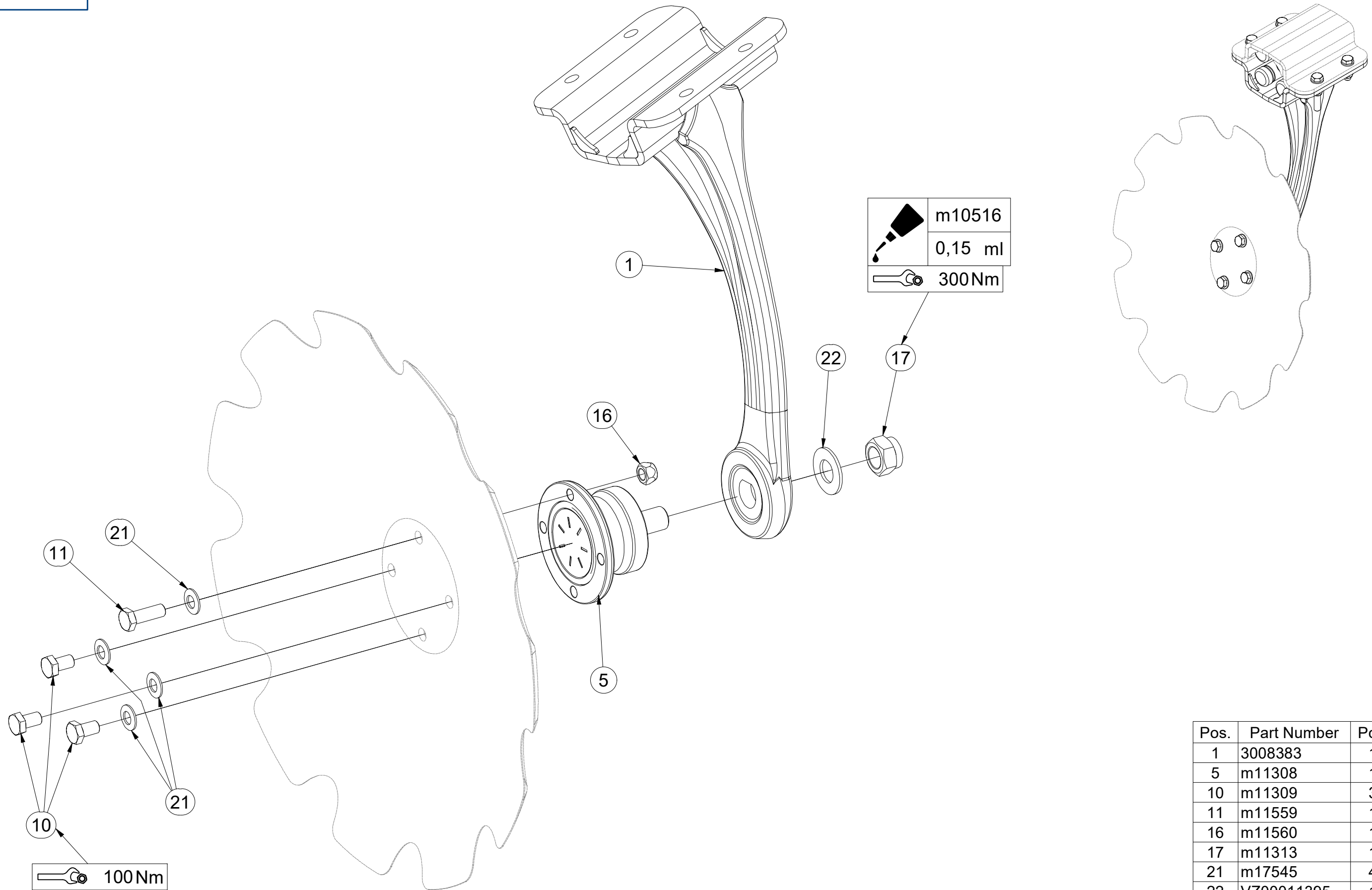
Pos.	Part Number	Pcs.
4	VZ00003901	4
12	m17657	2
13	m17653	2
15	m12134	4
21	m17741	8

CZ ZADNÍ DISK  
 D SCHEIBE, HINTERE  
 F DISQUE ARRIÈRE

GB REAR DISC  
 RU ДИСК ЗАДНИЙ  
 PL TALERZ TYLNY



**3008375**



Pos.	Part Number	Pcs.
1	3008383	1
5	m11308	1
10	m11309	3
11	m11559	1
16	m11560	1
17	m11313	1
21	m17545	4
22	VZ00011395	1

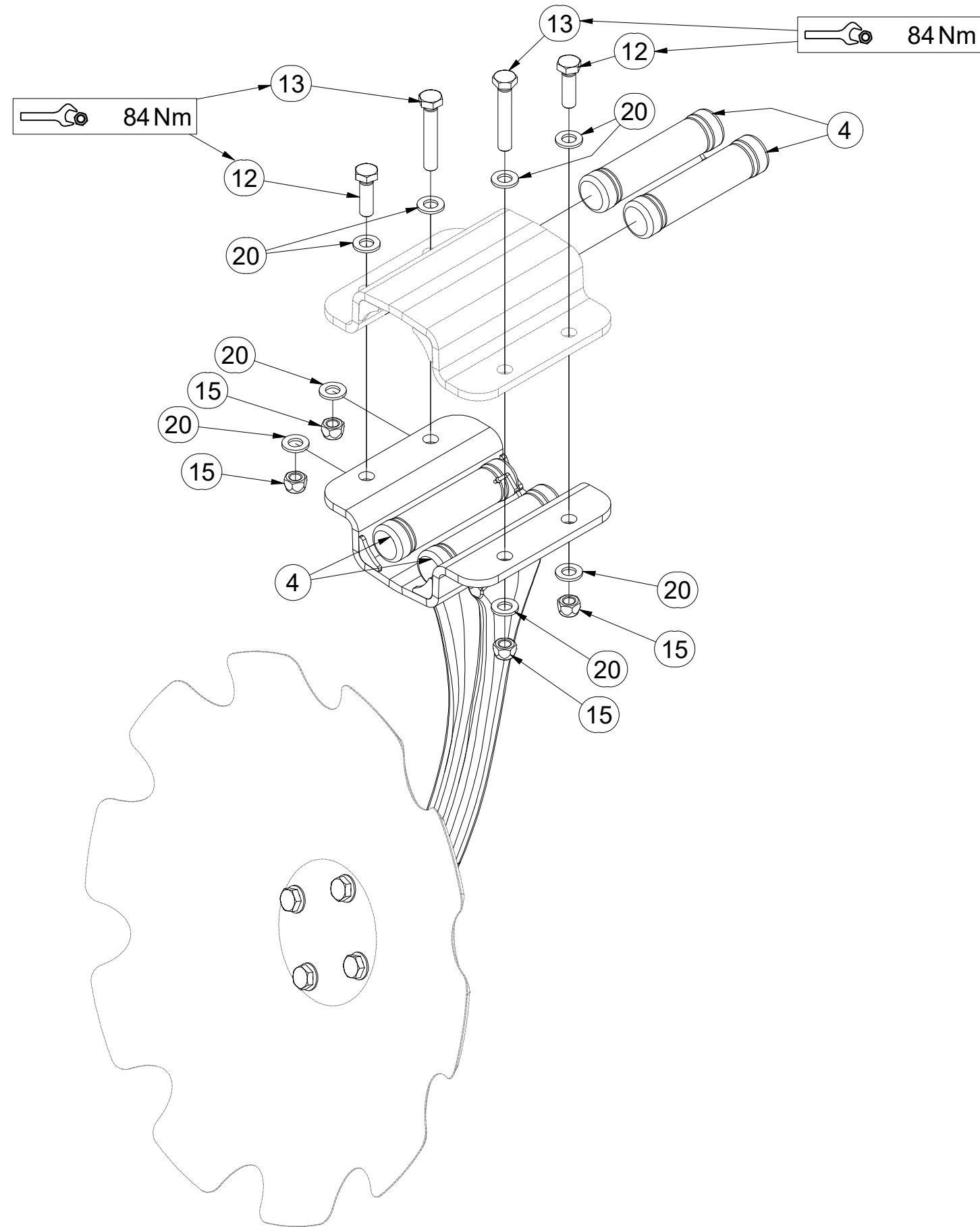


CZ ZADNÍ DISK  
 D SCHEIBE, HINTERE  
 F DISQUE ARRIÈRE

GB REAR DISC  
 RU ДИСК ЗАДНИЙ  
 PL TALERZ TYLNY



**3008375**



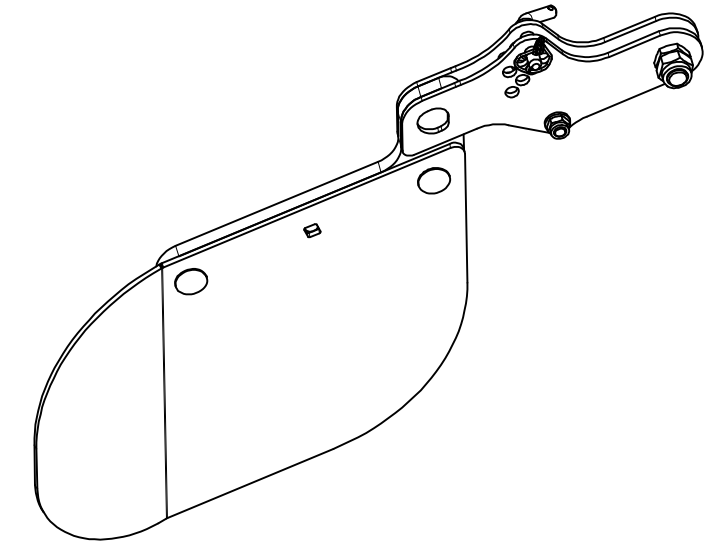
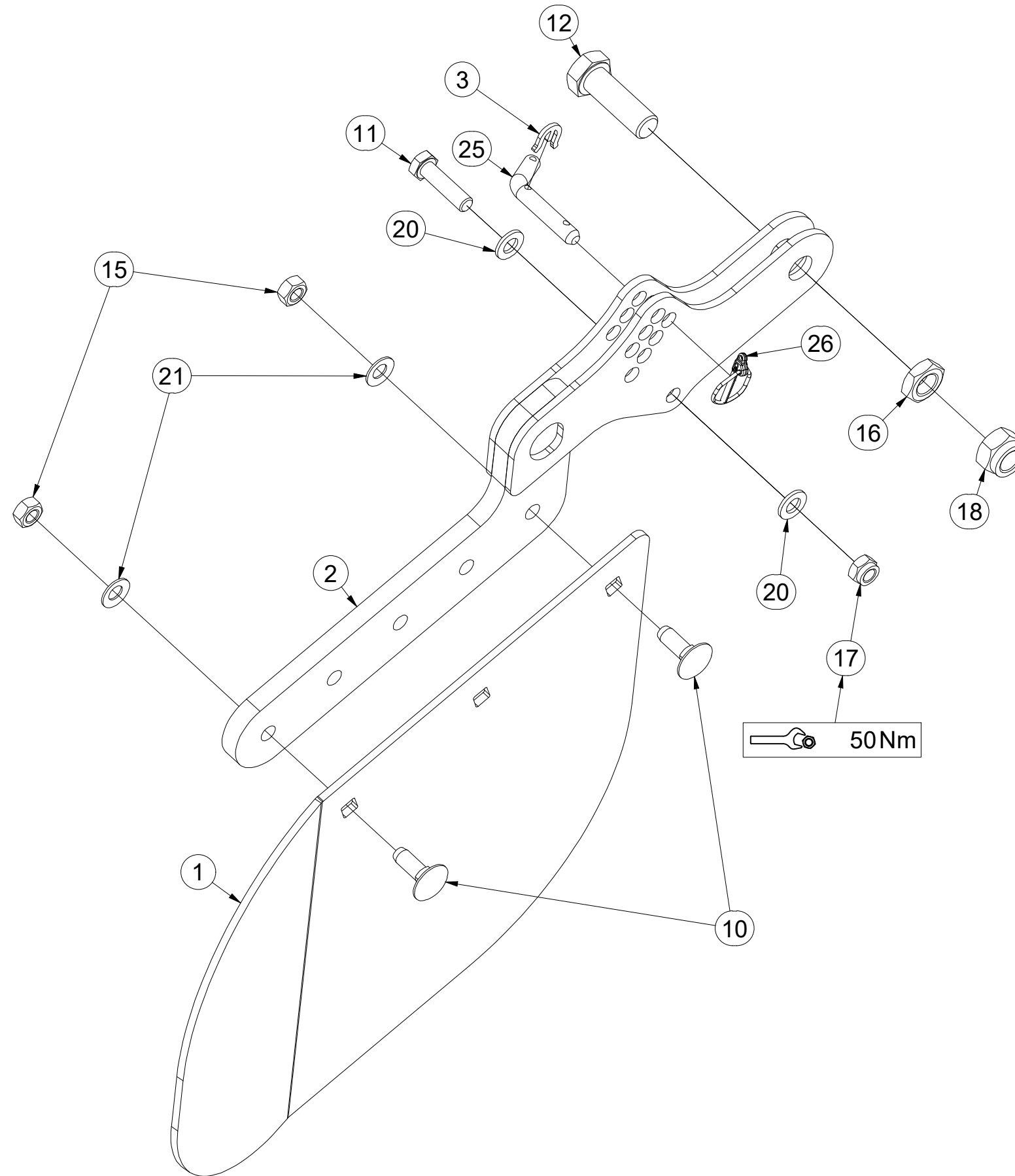
Pos.	Part Number	Pcs.
4	VZ00003901	4
12	m17657	2
13	m17653	2
15	m12134	4
20	m17741	8

CZ DEFLEKTOR LEVÝ  
 D DEFLEKTOR, LINKER  
 F DÉFLECTEUR GAUCHE

GB DEFLECTOR LEFT  
 RU ДЕФЛЕКТОР ЛЕВЫЙ  
 PL DEFLEKTOR LEWY



**3004585**



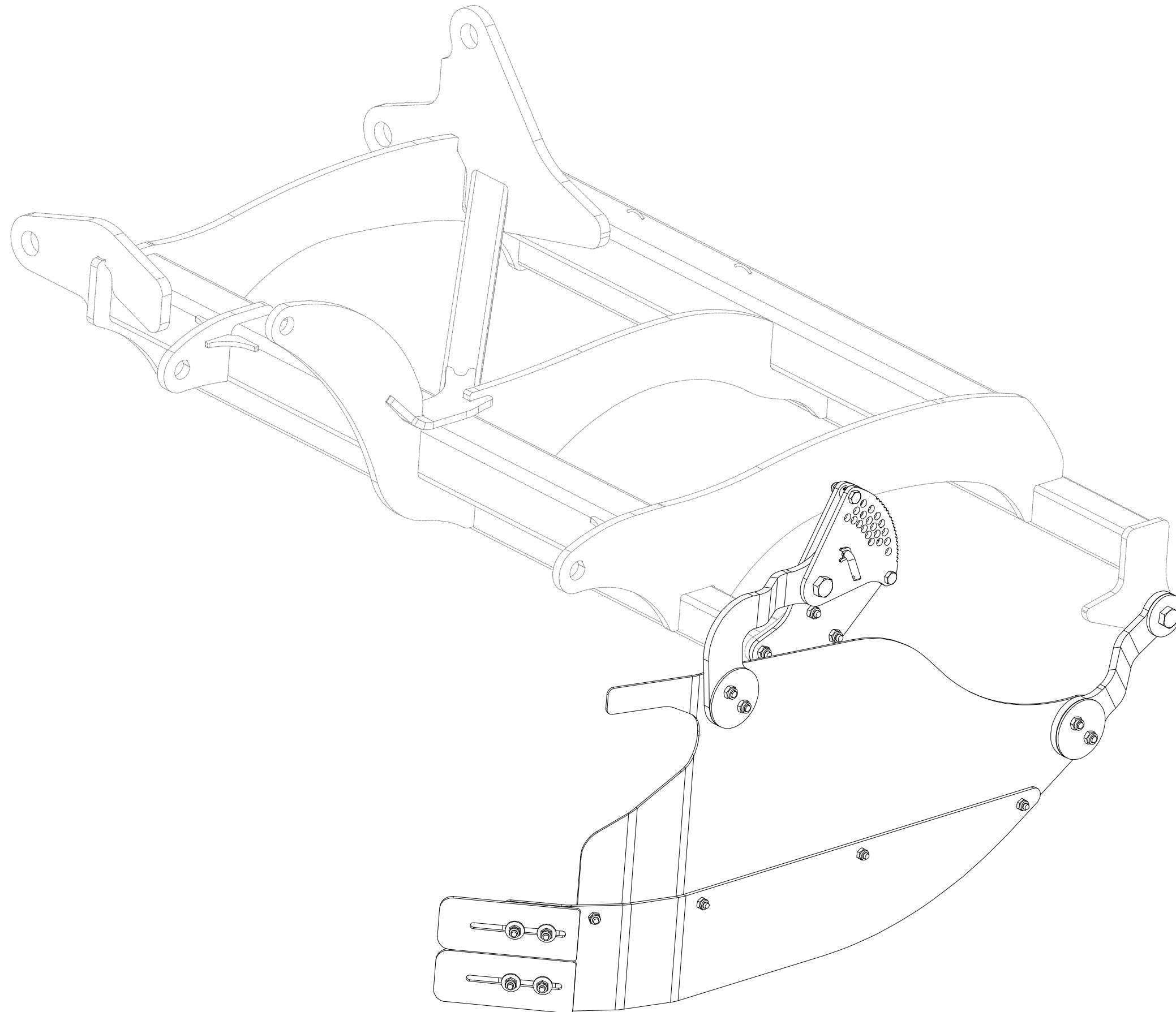
Pos.	Part Number	Pcs.	Pos.	Part Number	Pcs.
1	4007854	1	16	m04284	1
2	4008743	1	17	m04301	1
3	4016279	1	18	m05648	1
10	m10618	2	20	m01214	2
11	m06077	1	21	m17545	2
12	m05747	1	25	m09141	1
15	m10439	2	26	m10454	1

Ⓒ DEFLEKTOR PRAVÝ  
Ⓓ DEFLEKTOR, RECHTER  
Ⓕ DÉFLECTEUR DROIT

**VZ00036778**

Ⓖ DEFLECTOR RIGHT  
Ⓔ ДЕФЛЕКТОР ПРАВЫЙ  
Ⓗ DEFLEKTOR PRAWY

**Farmet**

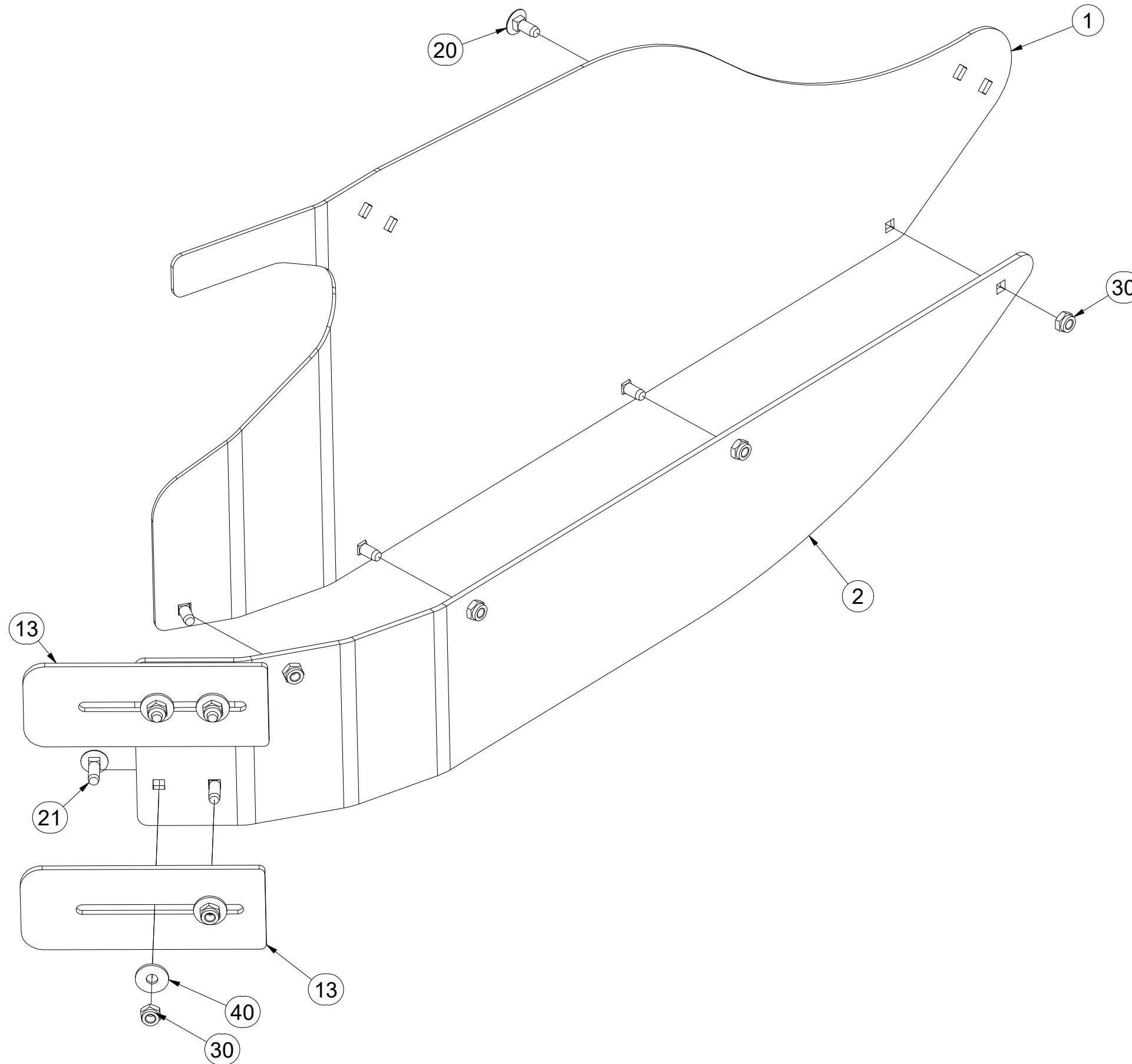


CZ DEFLEKTOR PRAVÝ  
 D DEFLEKTOR, RECHTER  
 F DÉFLECTEUR DROIT

GB DEFLECTOR RIGHT  
 RU ДЕФЛЕКТОР ПРАВЫЙ  
 PL DEFLEKTOR PRAWY



**VZ00036778**



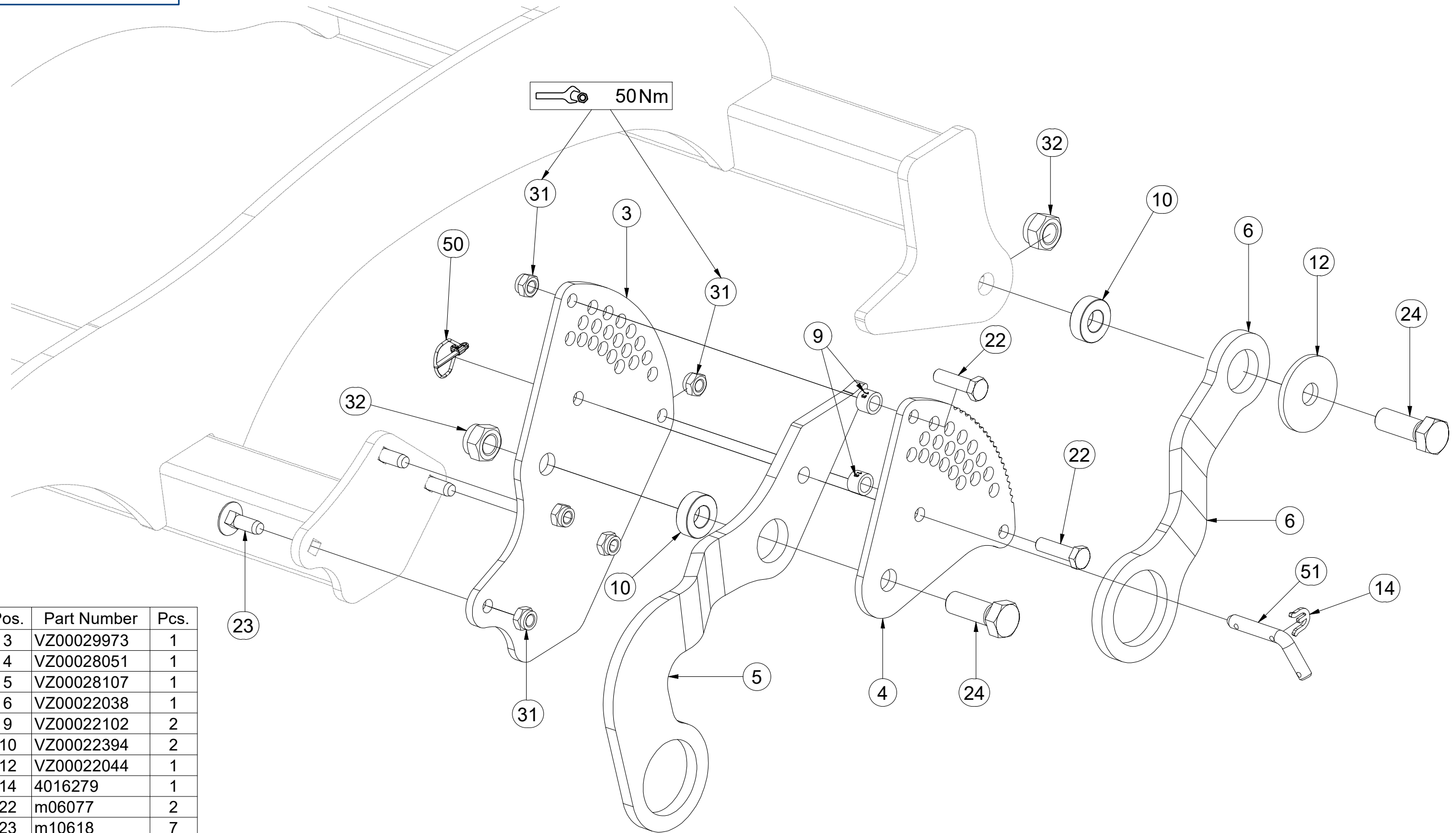
Pos.	Part Number	Pcs.
1	VZ00023005	1
2	VZ00022377	1
13	VZ00022131	2
20	m03129	4
21	m19153	4
30	m03775	8
40	m16981	4

CZ DEFLEKTOR PRAVÝ  
 D DEFLEKTOR, RECHTER  
 F DÉFLECTEUR DROIT

GB DEFLECTOR RIGHT  
 RU ДЕФЛЕКТОР ПРАВЫЙ  
 PL DEFLEKTOR PRAWY



**VZ00036778**



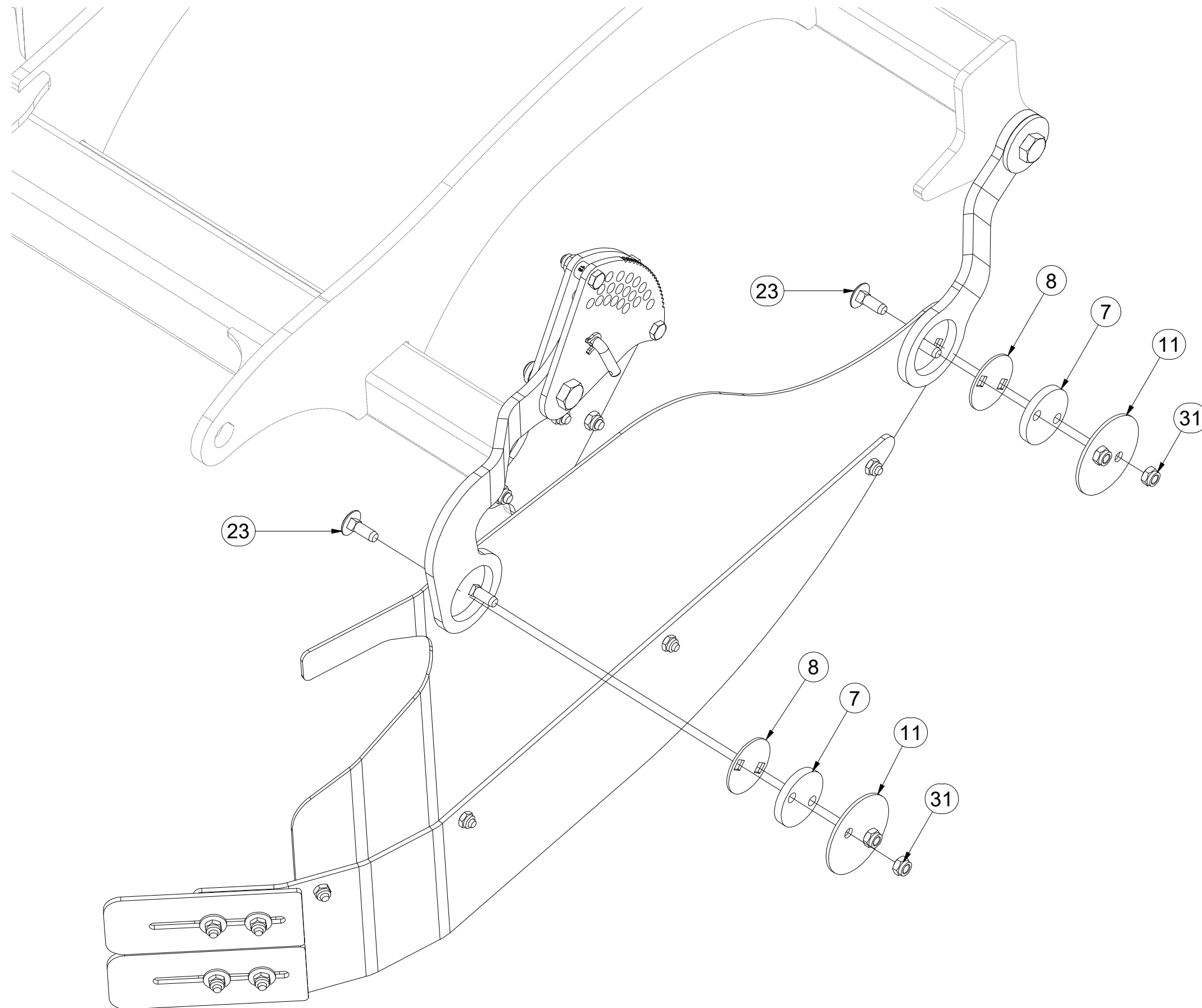
Pos.	Part Number	Pcs.
3	VZ00029973	1
4	VZ00028051	1
5	VZ00028107	1
6	VZ00022038	1
9	VZ00022102	2
10	VZ00022394	2
12	VZ00022044	1
14	4016279	1
22	m06077	2
23	m10618	7
24	m12771	2
31	m04301	9
32	m05648	2
50	m10454	1
51	m09141	1

CZ DEFLEKTOR PRAVÝ  
 D DEFLEKTOR, RECHTER  
 F DÉFLECTEUR DROIT

GB DEFLECTOR RIGHT  
 RU ДЕФЛЕКТОР ПРАВЫЙ  
 PL DEFLEKTOR PRAWY



**VZ00036778**



Pos.	Part Number	Pcs.
7	VZ00022395	2
8	VZ00022432	2
11	VZ00022433	2
23	m10618	7
31	m04301	9

Ⓒ SADA ZADNÍCH VÁLCŮ

Ⓓ SATZ HINTERE WALZEN

Ⓕ KIT DE ROULEAUX ARRIÈRE

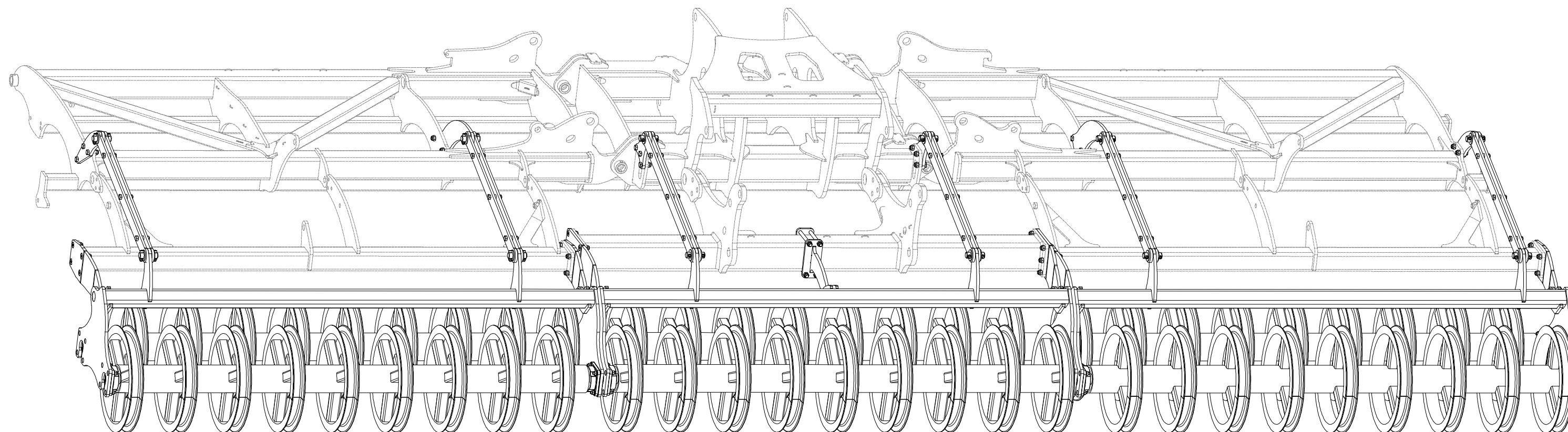
**VZ00037642**

Ⓖ SET OF REAR ROLLERS

Ⓡ КОМПЛЕКТ ЗАДНИХ КАТКОВ

Ⓢ ZESTAW TYLNYCH WAŁÓW

**Farmet**

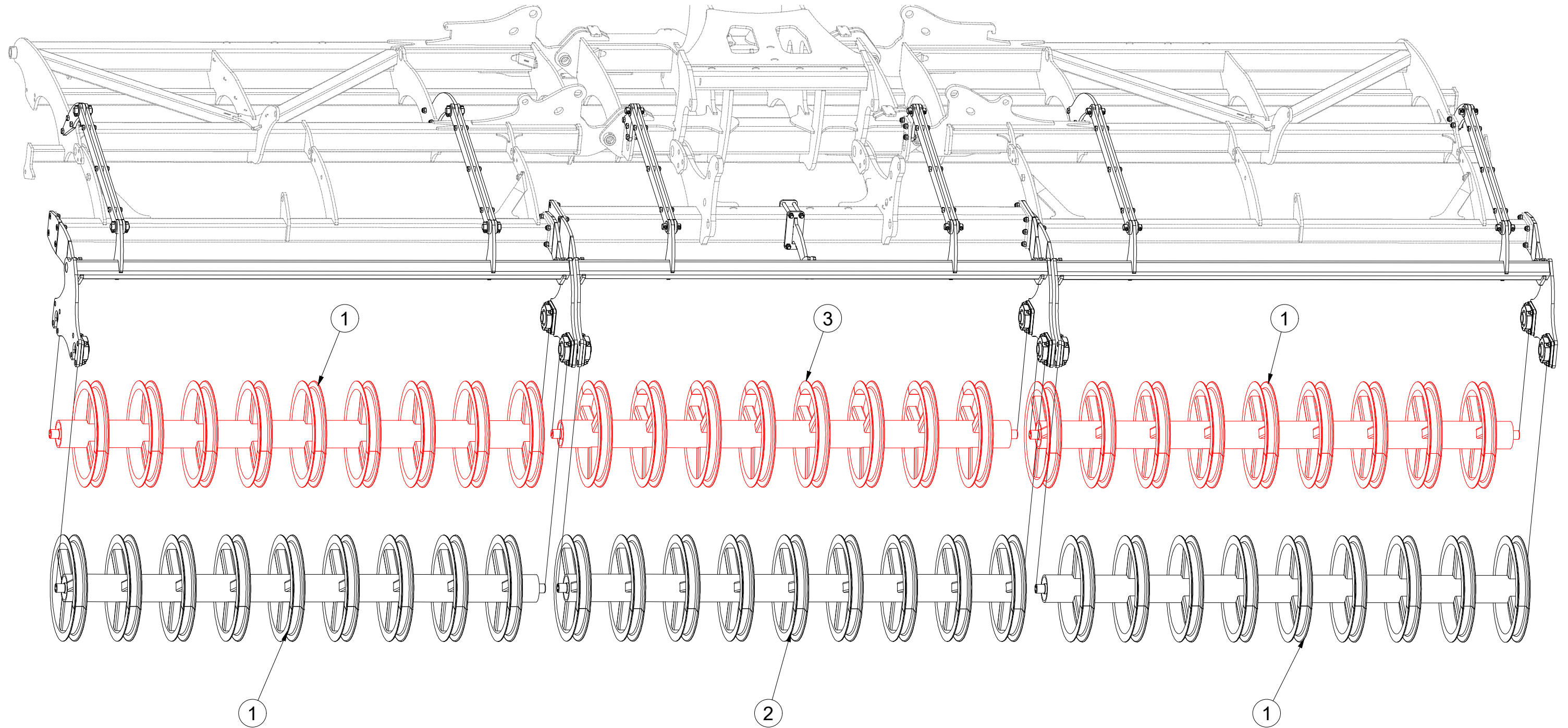


CZ SADA ZADNÍCH VÁLČŮ  
 D SATZ HINTERE WALZEN  
 F KIT DE ROULEAUX ARRIÈRE

GB SET OF REAR ROLLERS  
 RU КОМПЛЕКТ ЗАДНИХ КАТКОВ  
 PL ZESTAW TYLNYCH WAŁÓW



**VZ00037642**



Pos.	Part Number	Pcs.
1	VZ00037643	4
2	VZ00037646	1
3	VZ00037652	1

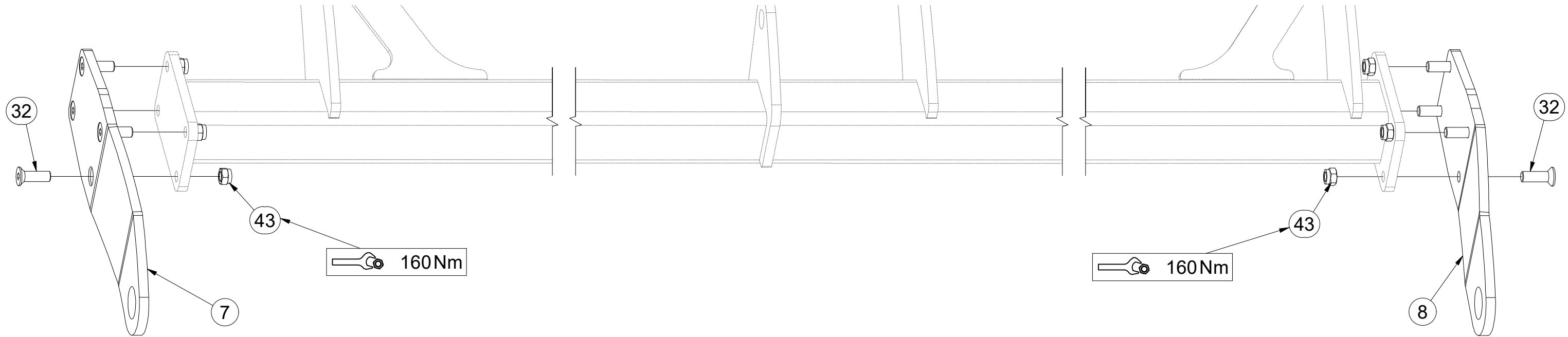
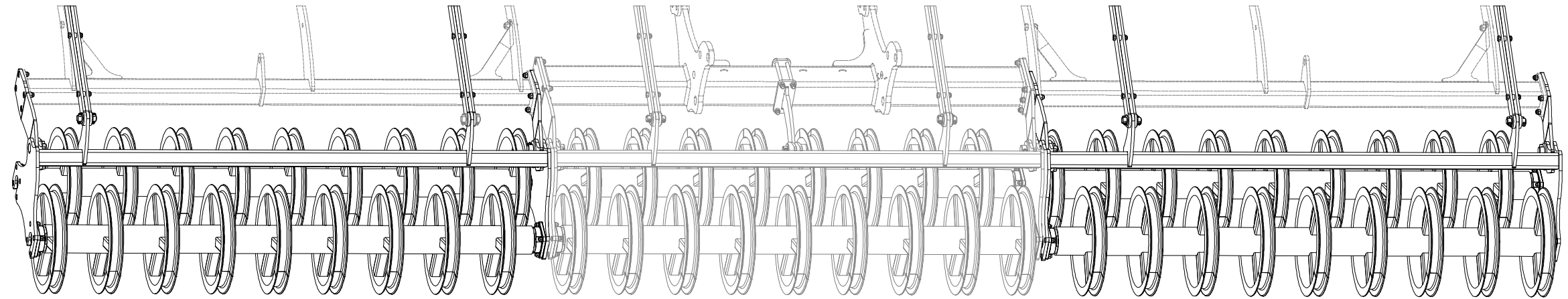


- Ⓒ SADA ZADNÍCH VÁLCŮ
- Ⓓ SATZ HINTERE WALZEN
- Ⓕ KIT DE ROULEAUX ARRIÈRE

- Ⓖ SET OF REAR ROLLERS
- Ⓡ КОМПЛЕКТ ЗАДНИХ КАТКОВ
- Ⓟ ZESTAW TYLNYCH WAŁÓW



**VZ00037642**



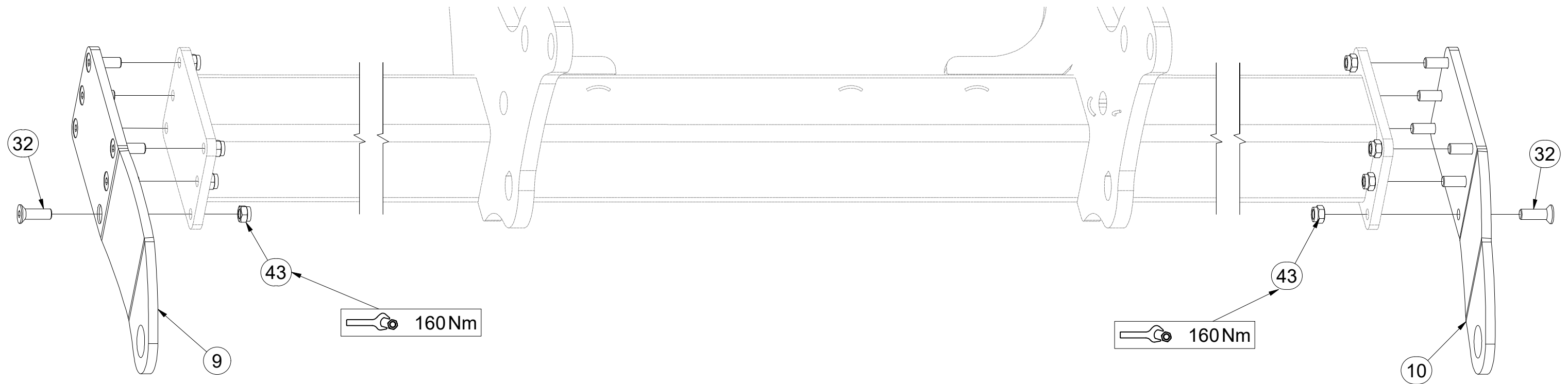
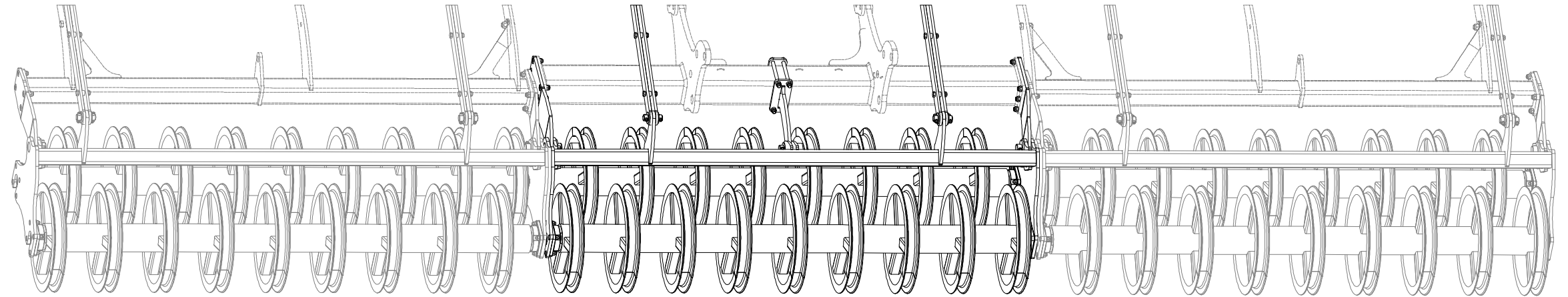
Pos.	Part Number	Pcs.
7	4017634	2
8	4017635	2
32	m14672	28
43	m03683	28

- Ⓒ SADA ZADNÍCH VÁLCŮ
- Ⓓ SATZ HINTERE WALZEN
- Ⓕ KIT DE ROULEAUX ARRIÈRE

- Ⓒ SET OF REAR ROLLERS
- Ⓓ КОМПЛЕКТ ЗАДНИХ КАТКОВ
- Ⓕ ZESTAW TYLNYCH WAŁÓW



**VZ00037642**



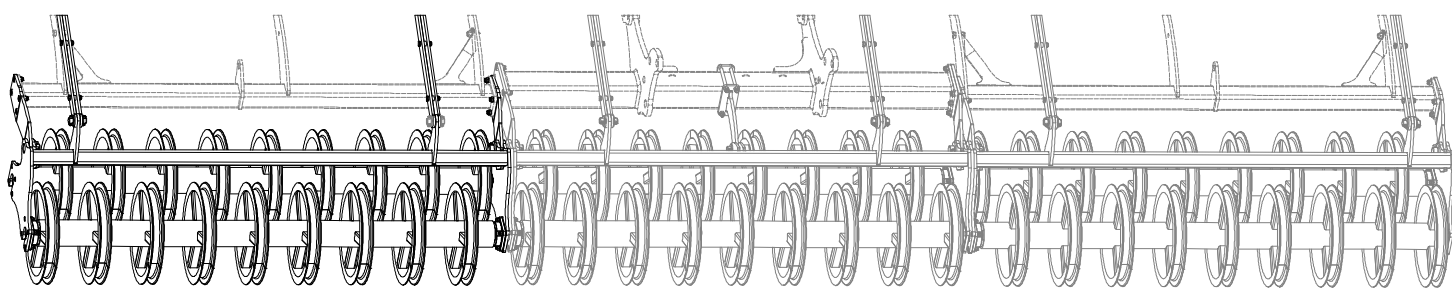
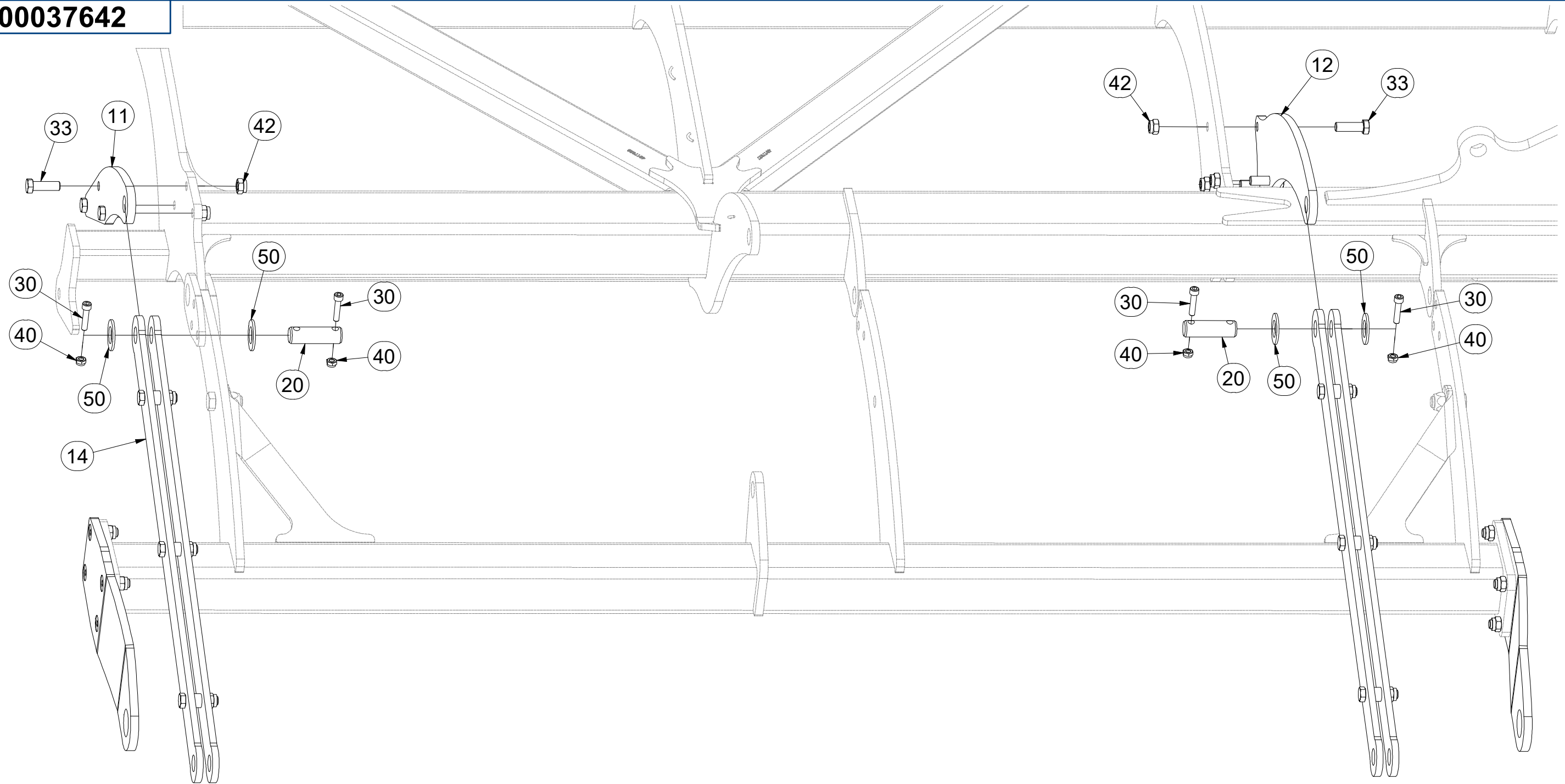
Pos.	Part Number	Pcs.
9	4017655	1
10	4017656	1
32	m14672	28
43	m03683	28

CZ SADA ZADNÍCH VÁLCŮ  
 D SATZ HINTERE WALZEN  
 F KIT DE ROULEAUX ARRIÈRE

GB SET OF REAR ROLLERS  
 RU КОМПЛЕКТ ЗАДНИХ КАТКОВ  
 PL ZESTAW TYLNYCH WAŁÓW



**VZ00037642**



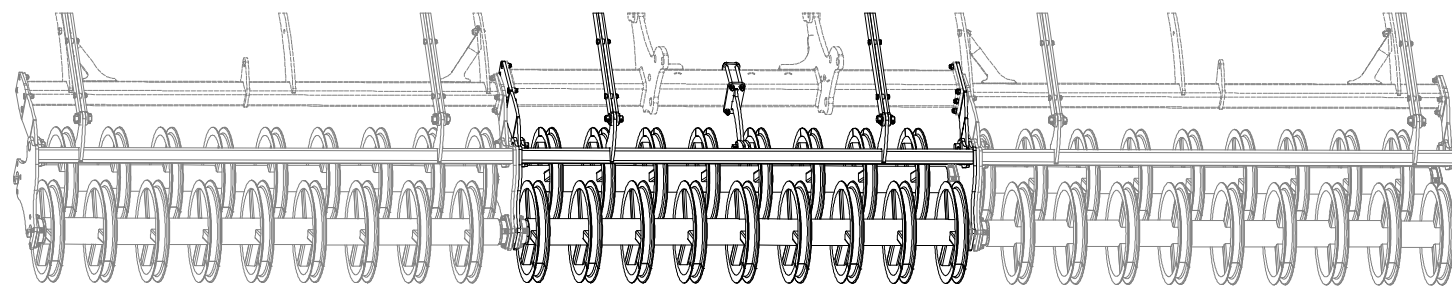
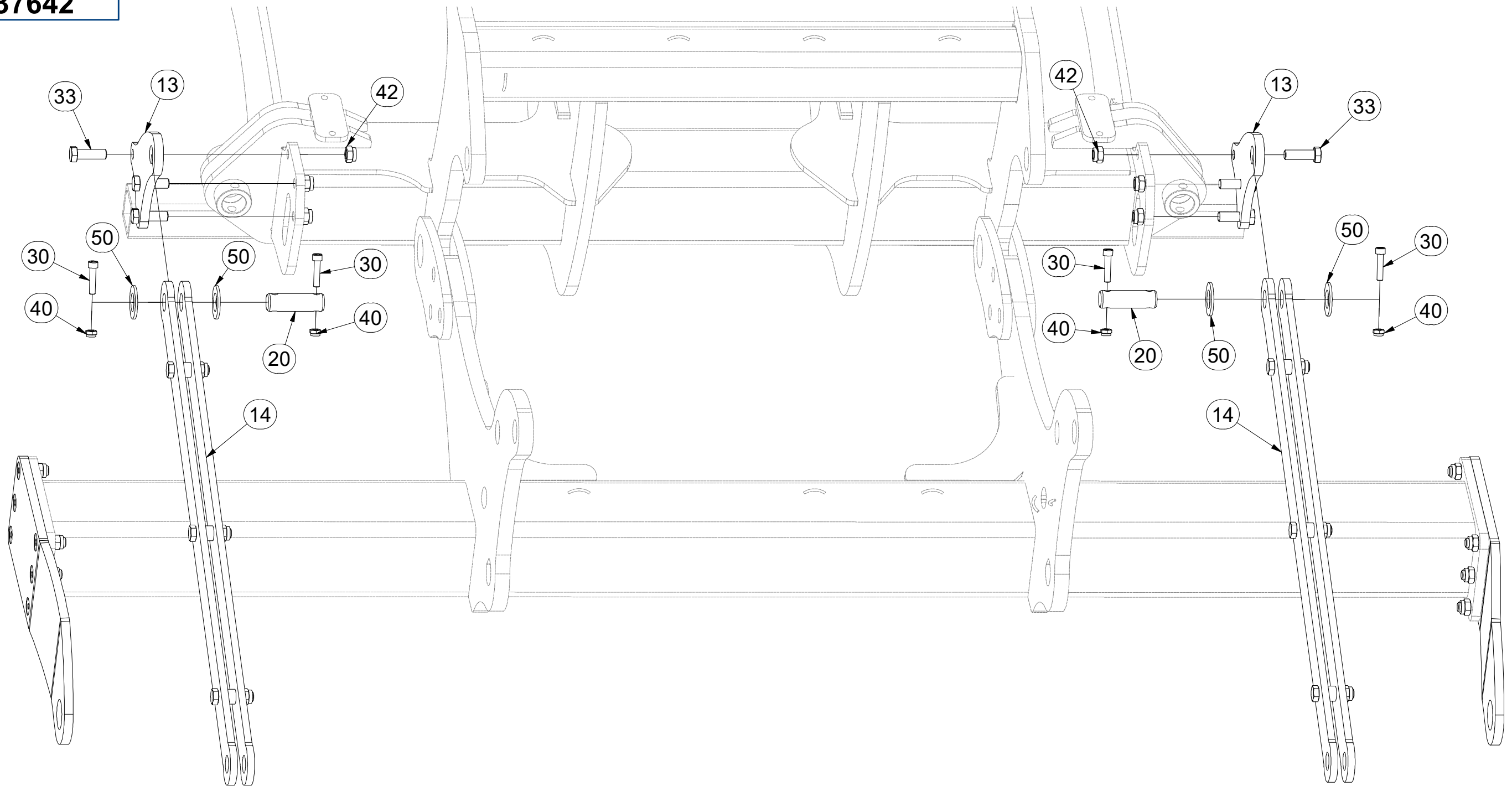
Pos.	Part Number	Pcs.
11	4015958	2
12	4015959	2
14	4013973	6
20	4007640	13
30	m14143	26
33	m10849	18
40	m03775	26
42	m20385	22
50	m14029	26

CZ SADA ZADNÍCH VÁLCŮ  
 D SATZ HINTERE WALZEN  
 F KIT DE ROULEAUX ARRIÈRE

GB SET OF REAR ROLLERS  
 RU КОМПЛЕКТ ЗАДНИХ КАТКОВ  
 PL ZESTAW TYLNYCH WAŁÓW



**VZ00037642**



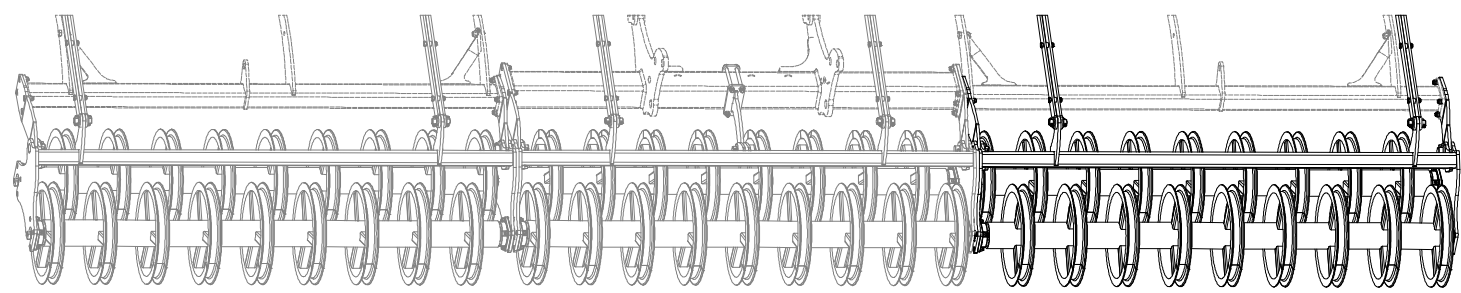
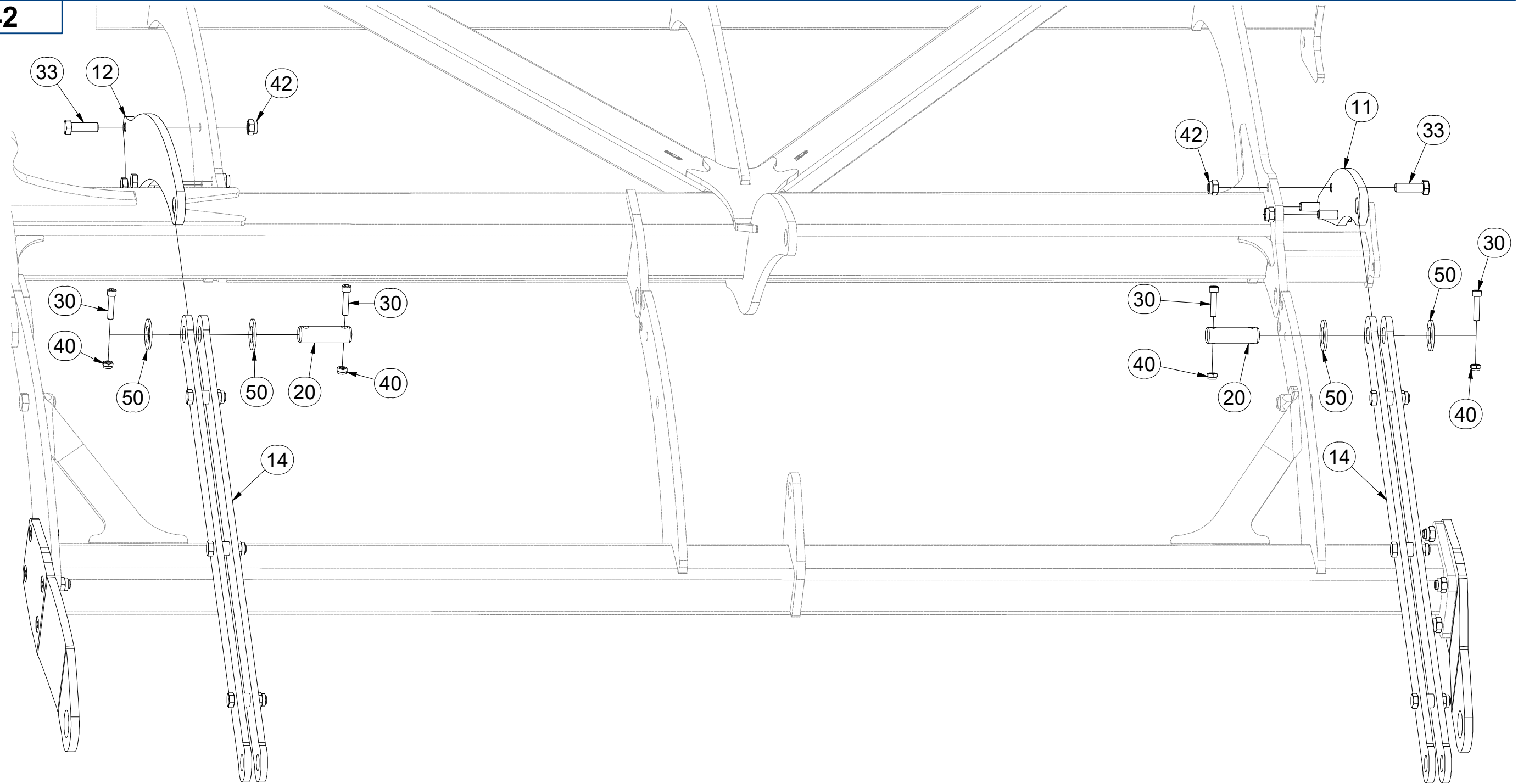
Pos.	Part Number	Pcs.
13	4015960	2
14	4013973	6
20	4007640	13
30	m14143	26
33	m10849	18
40	m03775	26
42	m20385	22
50	m14029	26

CZ SADA ZADNÍCH VÁLČŮ  
 D SATZ HINTERE WALZEN  
 F KIT DE ROULEAUX ARRIÈRE

GB SET OF REAR ROLLERS  
 RU КОМПЛЕКТ ЗАДНИХ КАТКОВ  
 PL ZESTAW TYLNYCH WAŁÓW



**VZ00037642**



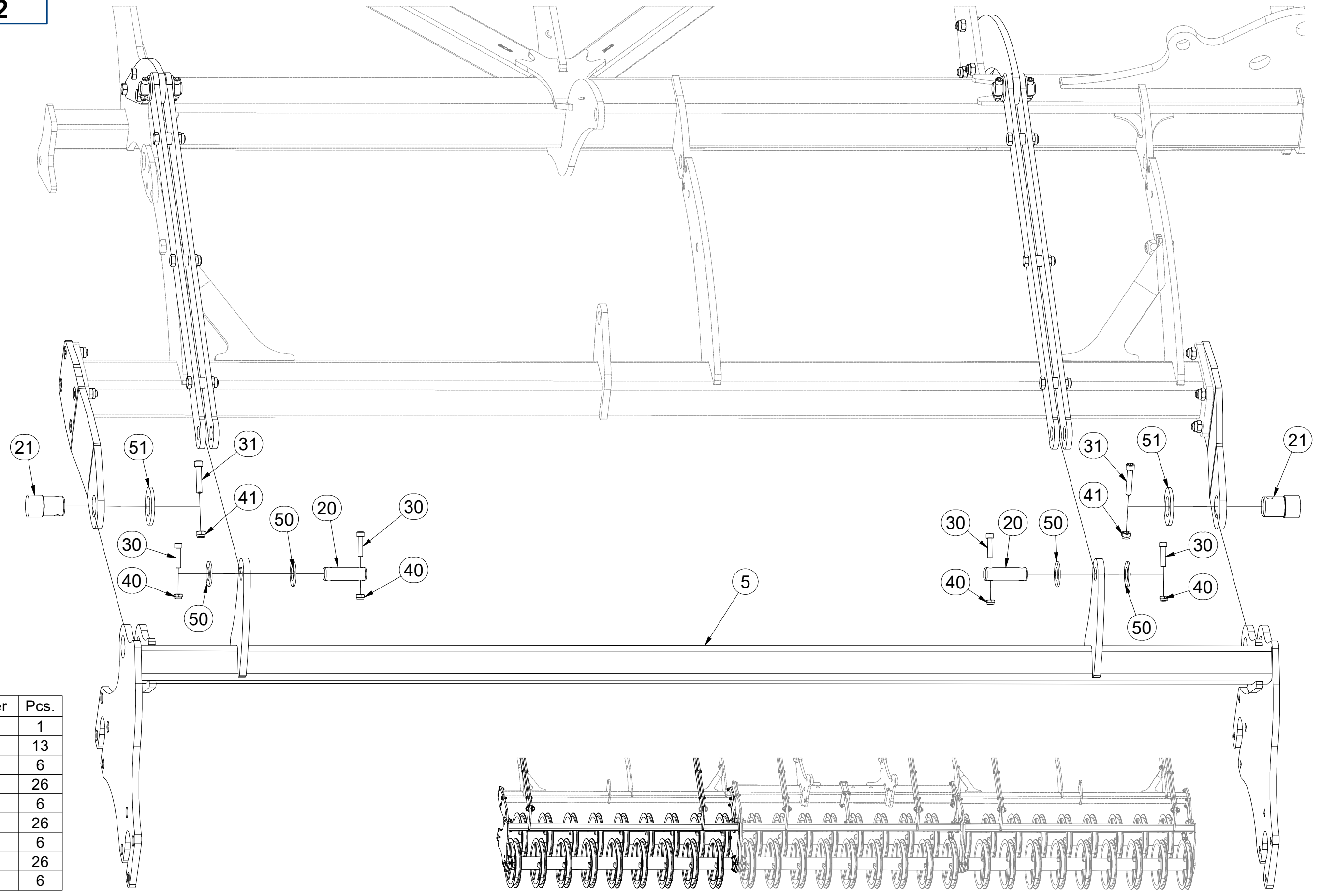
Pos.	Part Number	Pcs.
11	4015958	2
12	4015959	2
14	4013973	6
20	4007640	13
30	m14143	26
33	m10849	18
40	m03775	26
42	m20385	22
50	m14029	26

- Ⓒ SADA ZADNÍCH VÁLCŮ
- Ⓓ SATZ HINTERE WALZEN
- Ⓕ KIT DE ROULEAUX ARRIÈRE

- Ⓖ SET OF REAR ROLLERS
- Ⓡ КОМПЛЕКТ ЗАДНИХ КАТКОВ
- Ⓟ ZESTAW TYLNYCH WAŁÓW



**VZ00037642**



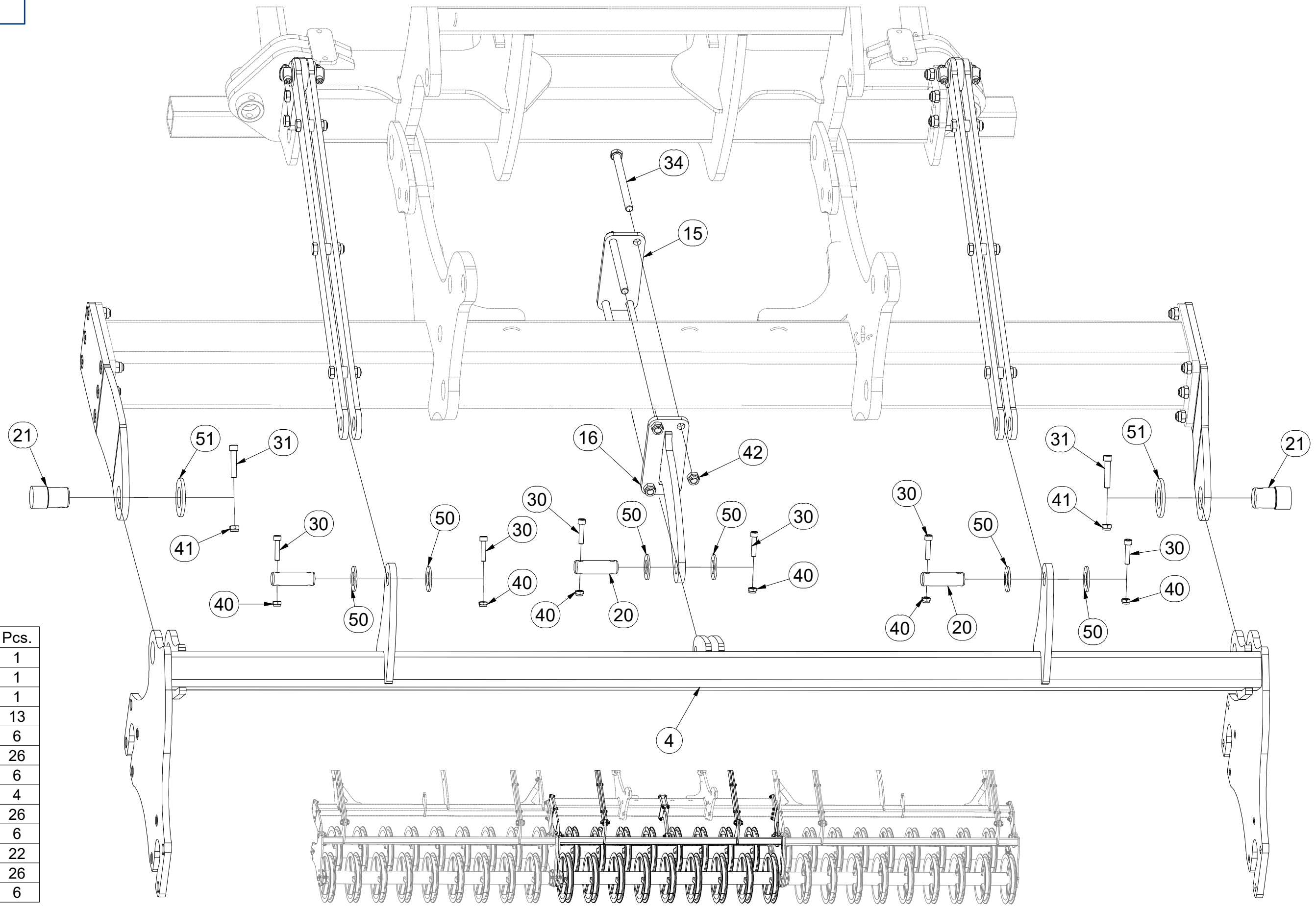
Pos.	Part Number	Pcs.
5	VZ00037657	1
20	4007640	13
21	4013966	6
30	m14143	26
31	m04293	6
40	m03775	26
41	m04301	6
50	m14029	26
51	m05447	6

CZ SADA ZADNÍCH VÁLČŮ  
 D SATZ HINTERE WALZEN  
 F KIT DE ROULEAUX ARRIÈRE

GB SET OF REAR ROLLERS  
 RU КОМПЛЕКТ ЗАДНИХ КАТКОВ  
 PL ZESTAW TYLNYCH WAŁÓW



**VZ00037642**



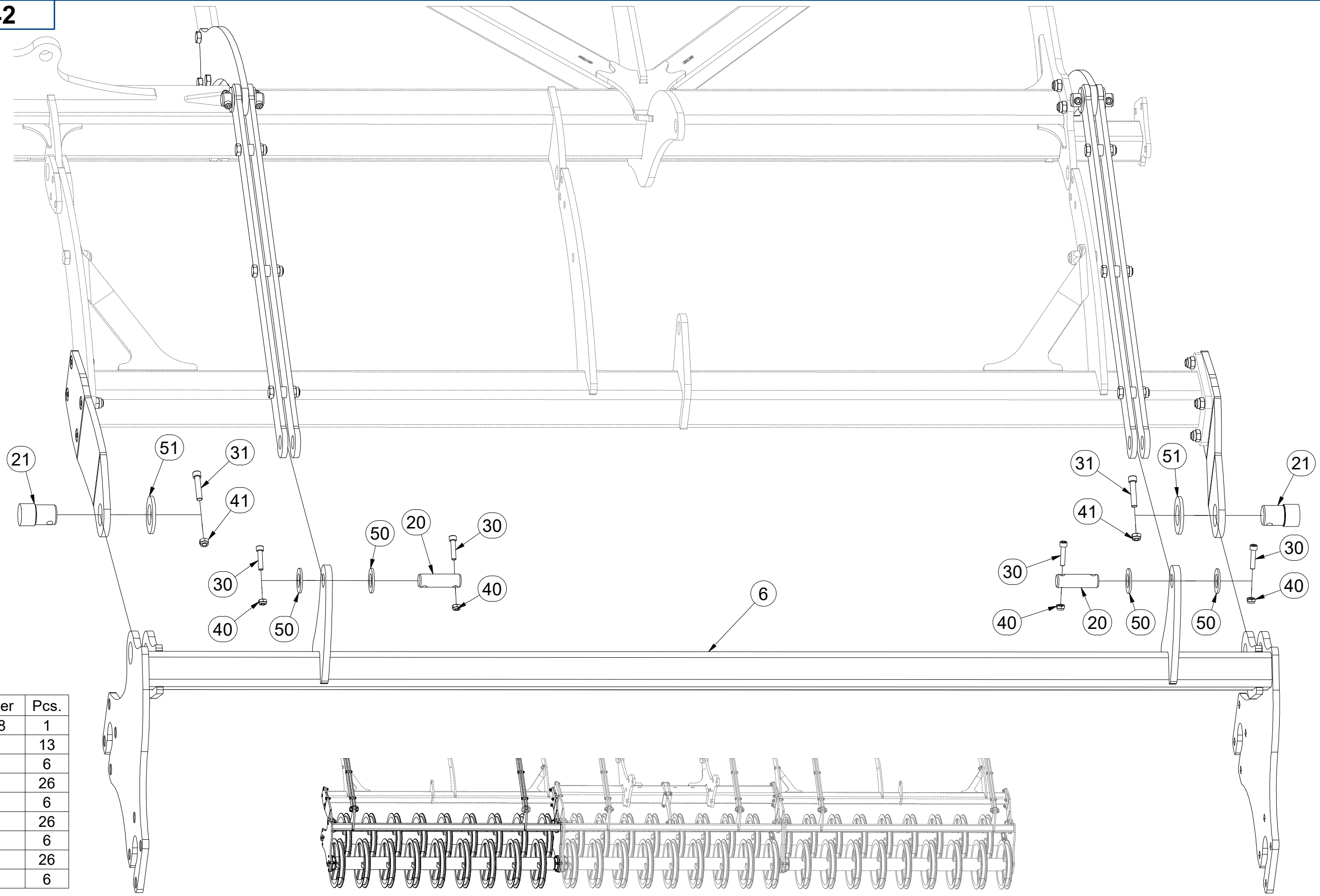
Pos.	Part Number	Pcs.
4	VZ00037654	1
15	4013975	1
16	4013976	1
20	4007640	13
21	4013966	6
30	m14143	26
31	m04293	6
34	m05746	4
40	m03775	26
41	m04301	6
42	m20385	22
50	m14029	26
51	m05447	6

CZ SADA ZADNÍCH VÁLČŮ  
 D SATZ HINTERE WALZEN  
 F KIT DE ROULEAUX ARRIÈRE

GB SET OF REAR ROLLERS  
 RU КОМПЛЕКТ ЗАДНИХ КАТКОВ  
 PL ZESTAW TYLNYCH WAŁÓW



**VZ00037642**



Pos.	Part Number	Pcs.
6	VZ00037658	1
20	4007640	13
21	4013966	6
30	m14143	26
31	m04293	6
40	m03775	26
41	m04301	6
50	m14029	26
51	m05447	6

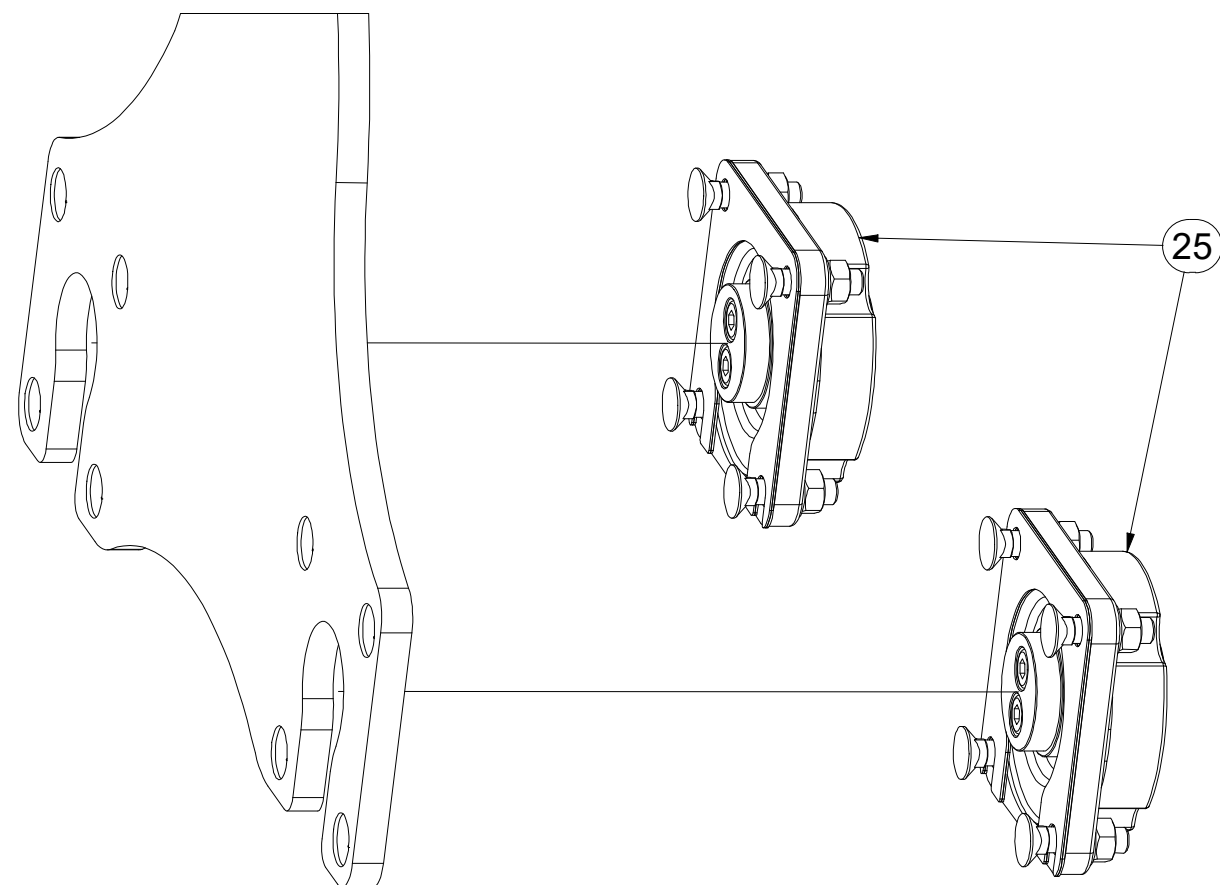
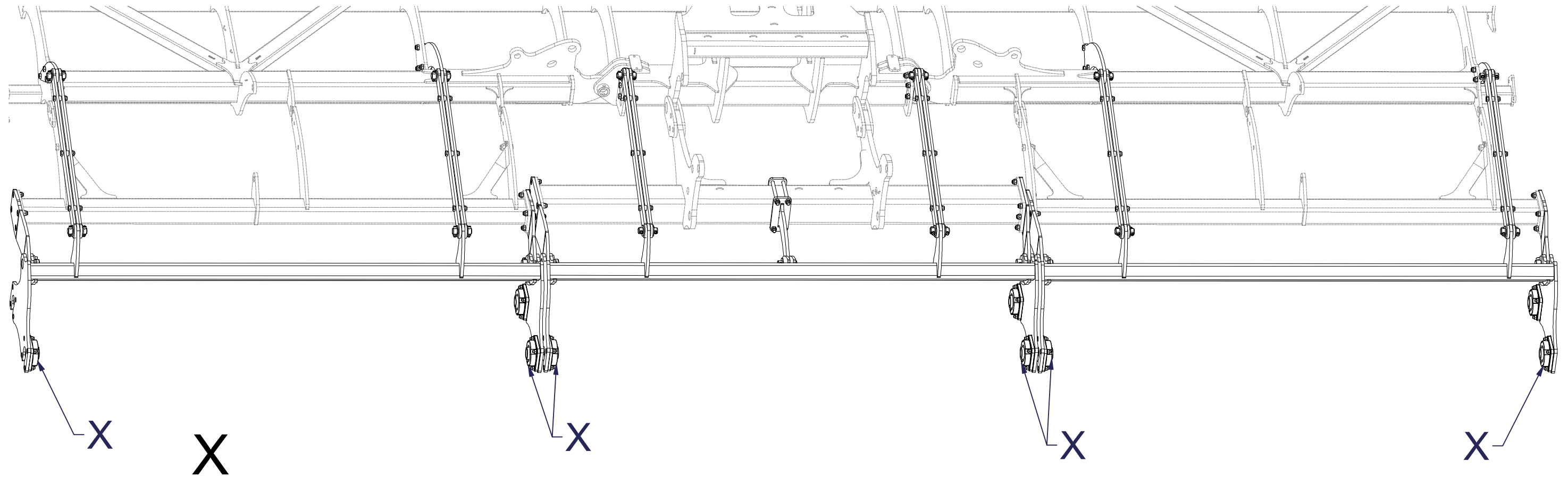


- Ⓒ SADA ZADNÍCH VÁLČŮ
- Ⓓ SATZ HINTERE WALZEN
- Ⓕ KIT DE ROULEAUX ARRIÈRE

- Ⓖ SET OF REAR ROLLERS
- Ⓡ КОМПЛЕКТ ЗАДНИХ КАТКОВ
- Ⓟ ZESTAW TYLNYCH WAŁÓW



**VZ00037642**



Pos.	Part Number	Pcs.
25	VZ00037009	12

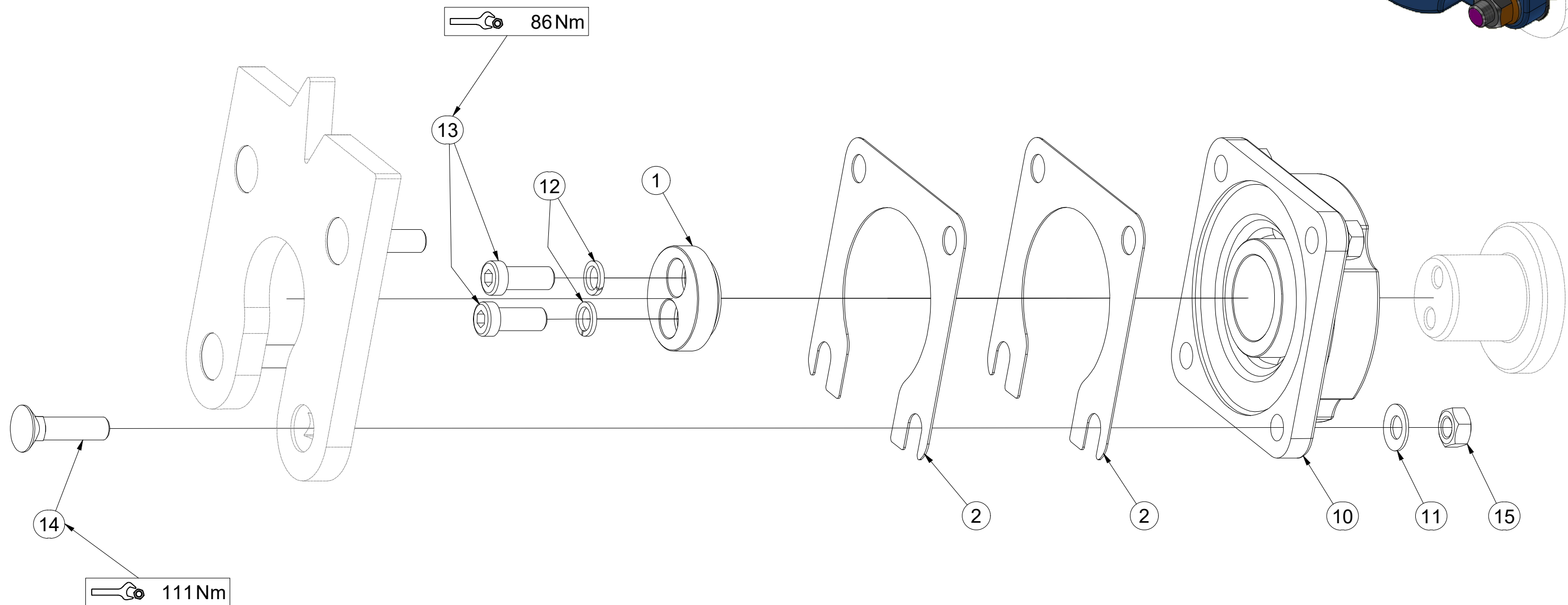
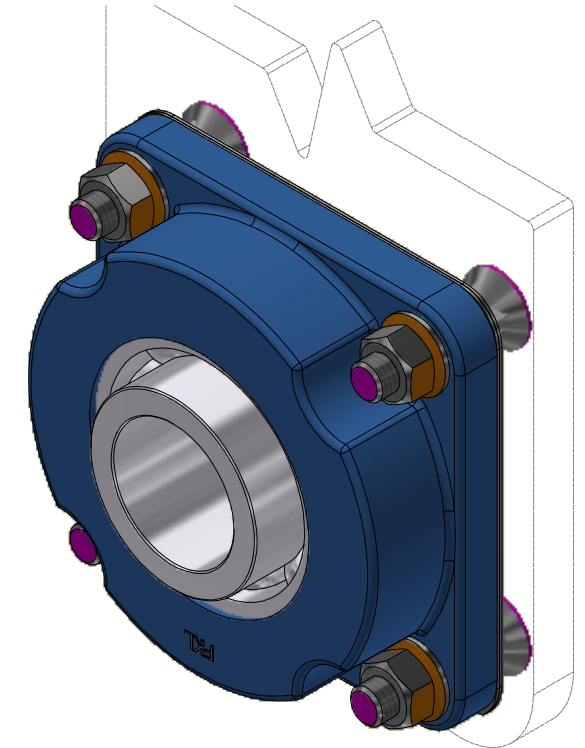
- Ⓒ SADA LOŽISEK
- Ⓓ SATZ LAGER
- Ⓕ KIT DE ROULEMENTS

- Ⓒ SET OF BEARINGS
- Ⓔ КОМПЛЕКТ ПОДШИПНИКОВ
- Ⓖ ZESTAW ŁOŻYSK

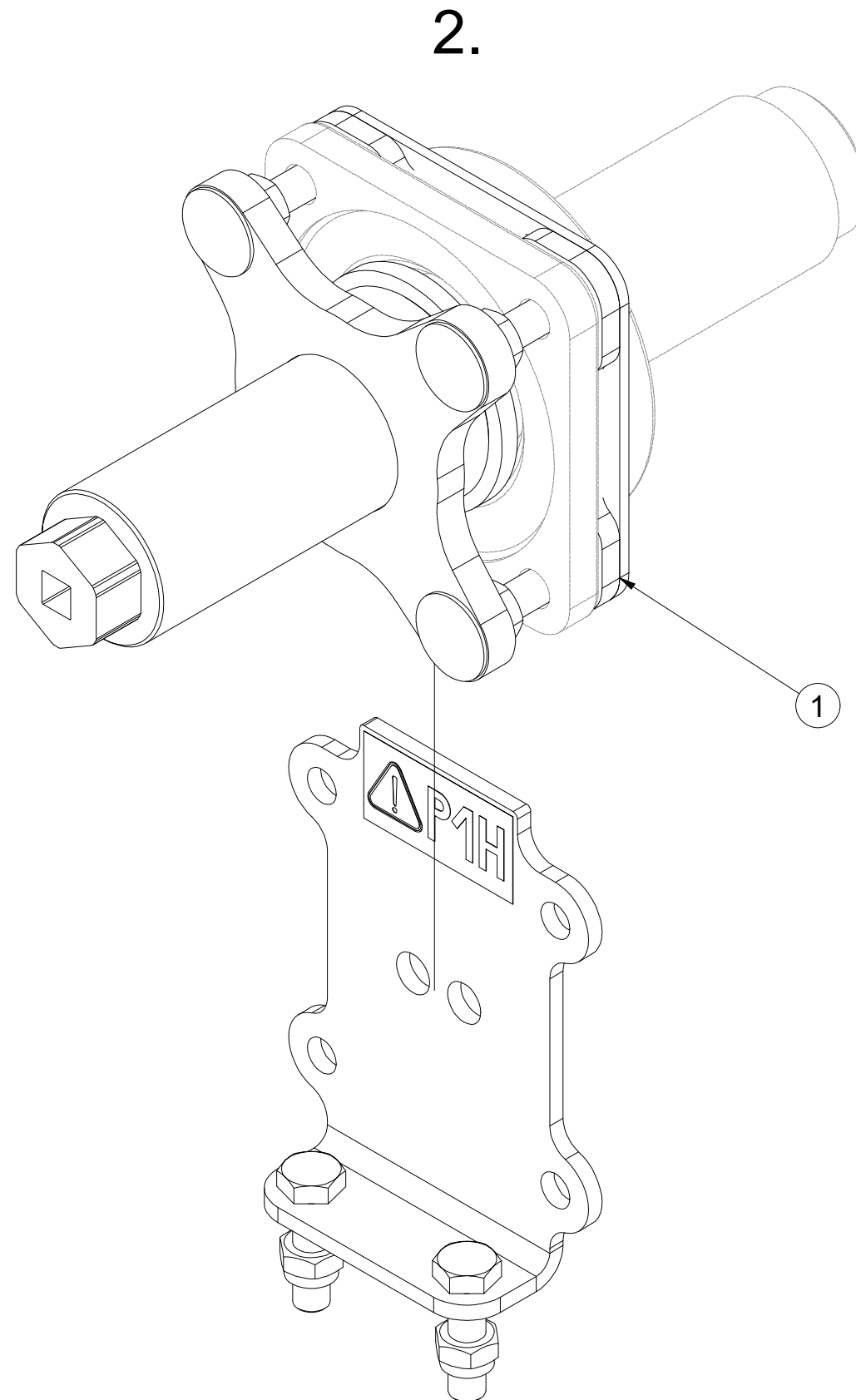
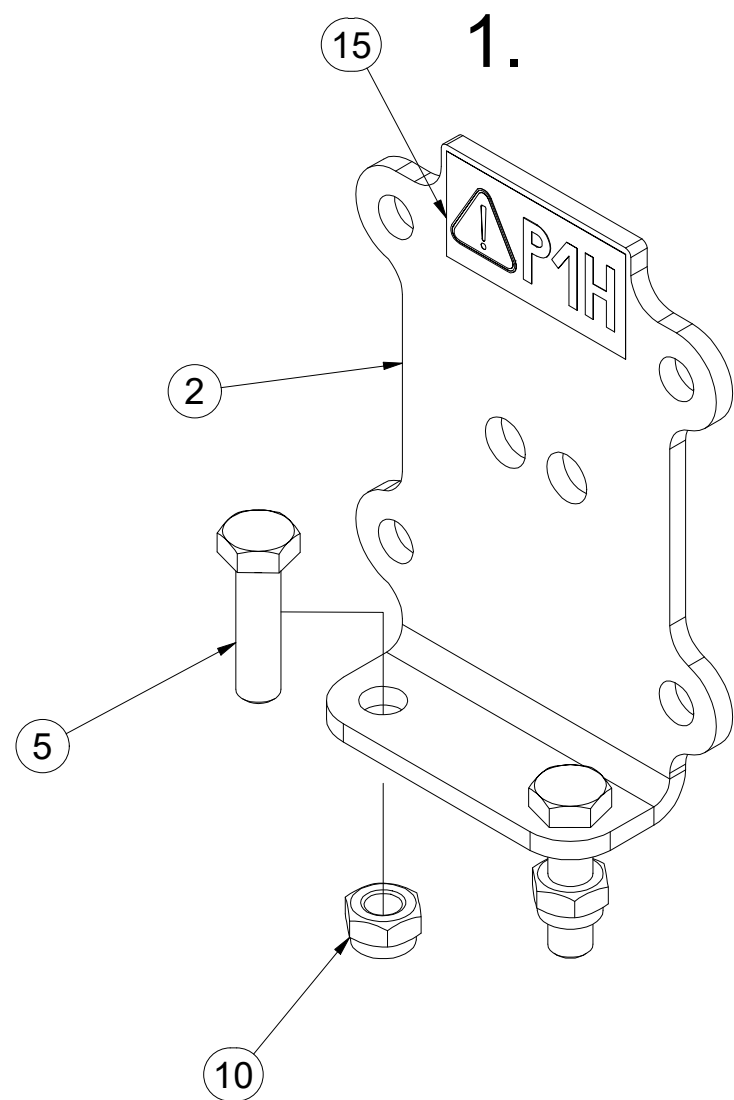


**VZ00037009**

Pos.	Part Number	Pcs.
1	VZ00038447	1
2	VZ00030606	2
10	m17627	1
11	m17545	4
12	m03988	2
13	m19122	2
14	m10440	4
15	m10439	4

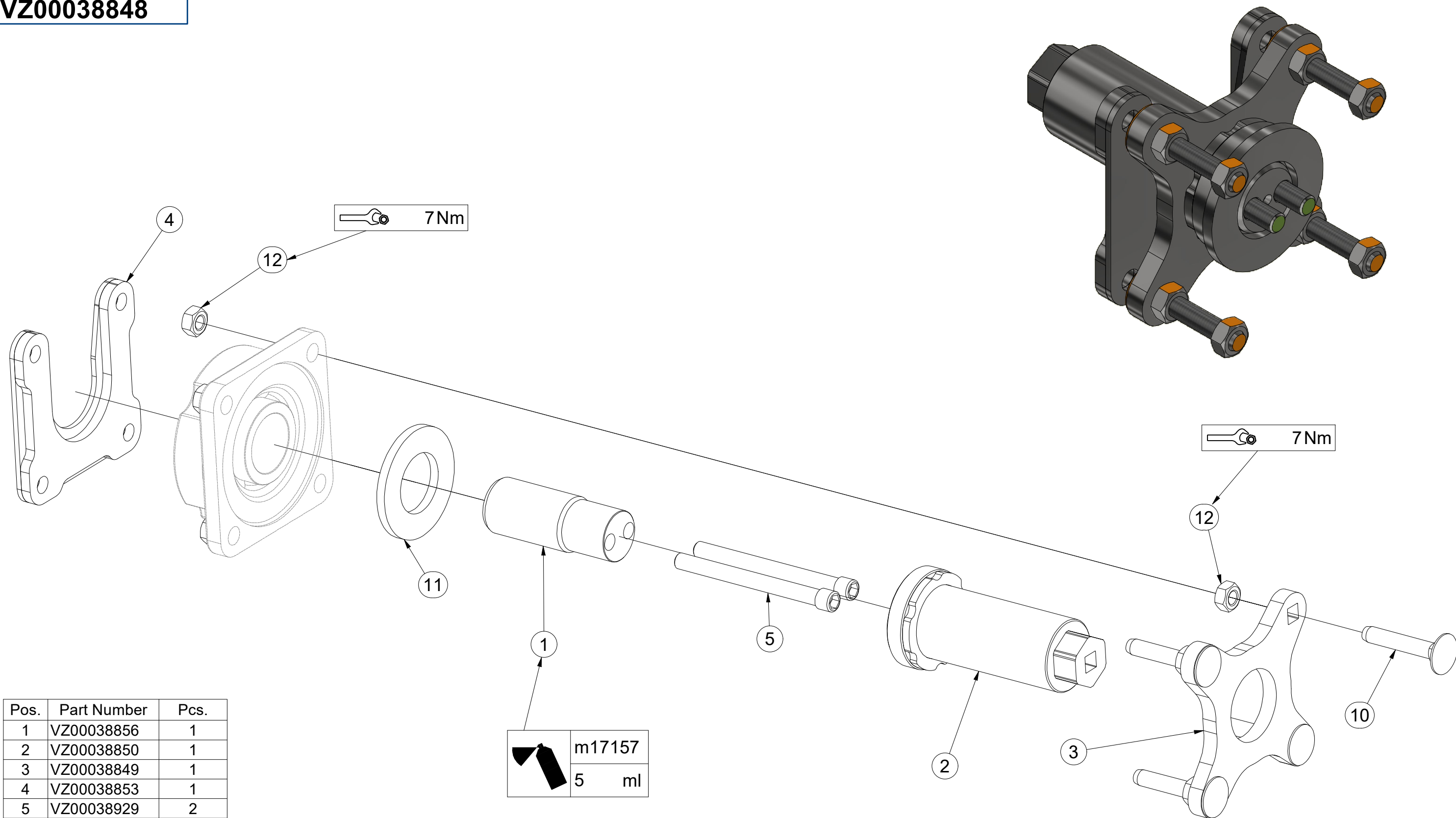


**VZ00039937**



Pos.	Part Number	Pcs.
1	VZ00038848	1
2	VZ00039933	1
5	m06077	2
10	m04301	2
15	m04359	1

**VZ00038848**



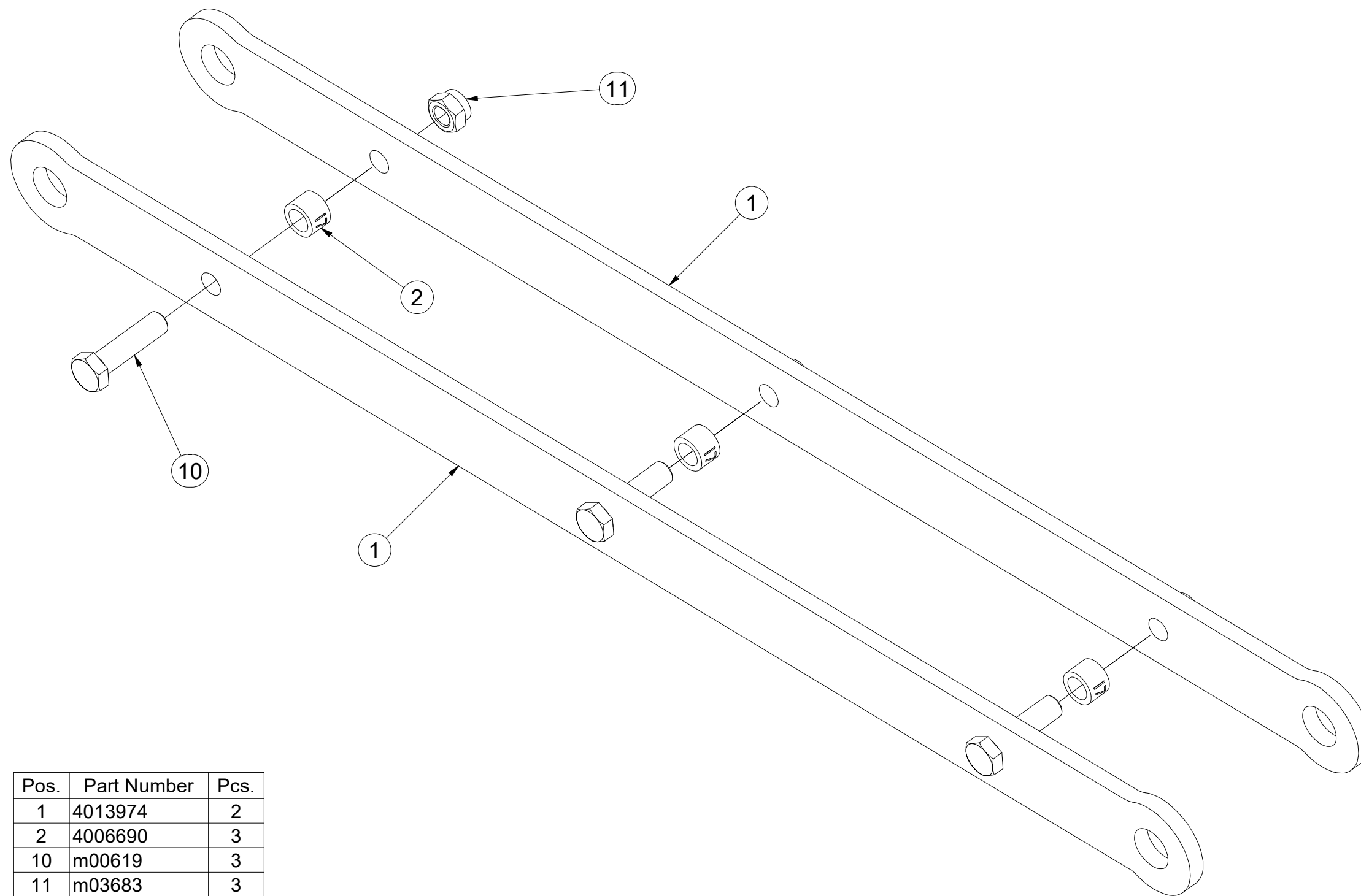
Pos.	Part Number	Pcs.
1	VZ00038856	1
2	VZ00038850	1
3	VZ00038849	1
4	VZ00038853	1
5	VZ00038929	2
10	m17684	4
11	m05447	1
12	m10439	8
20	m17157	5,00 ml

ⒸZ TÁHLO  
Ⓓ STANGE  
Ⓕ TIGE DE TRACTION

ⒼB DRAWBAR  
Ⓔ RU ТЯГА  
ⒼL PRĘT



**4013973**



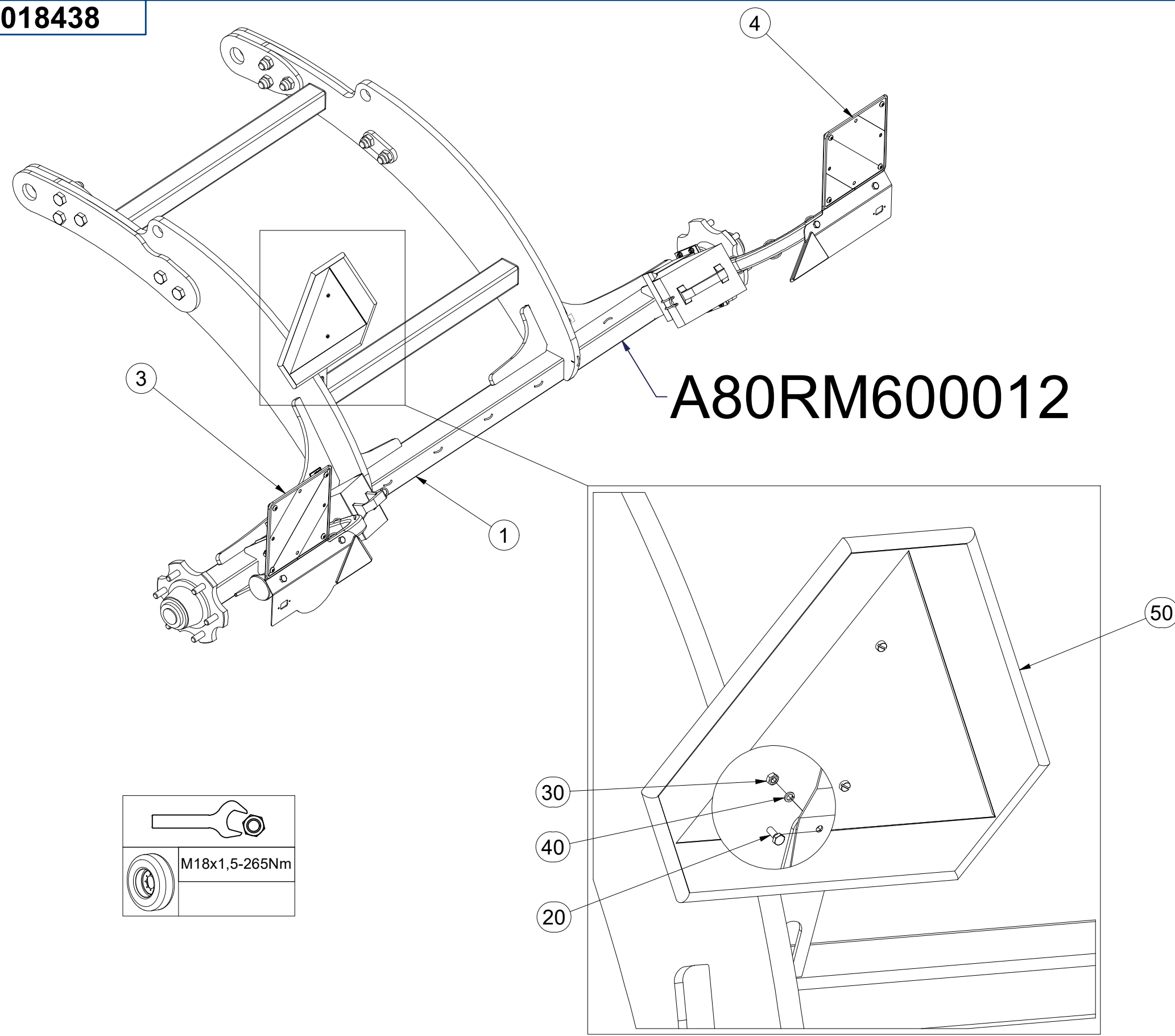
Pos.	Part Number	Pcs.
1	4013974	2
2	4006690	3
10	m00619	3
11	m03683	3

(CZ) SADA NÁPRAVY  
 (D) SATZ AUFHÄNGUNG  
 (F) KIT DE L'ESSIEU

(GB) AXLE SET  
 (RU) КОМПЛЕКТ ОСИ КОЛЁС  
 (PL) ZESTAW OSI



**VZ00018438**



M18x1,5-265Nm

Pos.	Part Number	Pcs.
1	VZ00011318	1
3	3012367	1
4	3012389	1
20	m01073	2
30	m01295	2
40	m01200	2
50	m05371	1

Ⓒ SADA NÁPRAVY

Ⓓ SATZ AUFHÄNGUNG

Ⓕ KIT DE L'ESSIEU

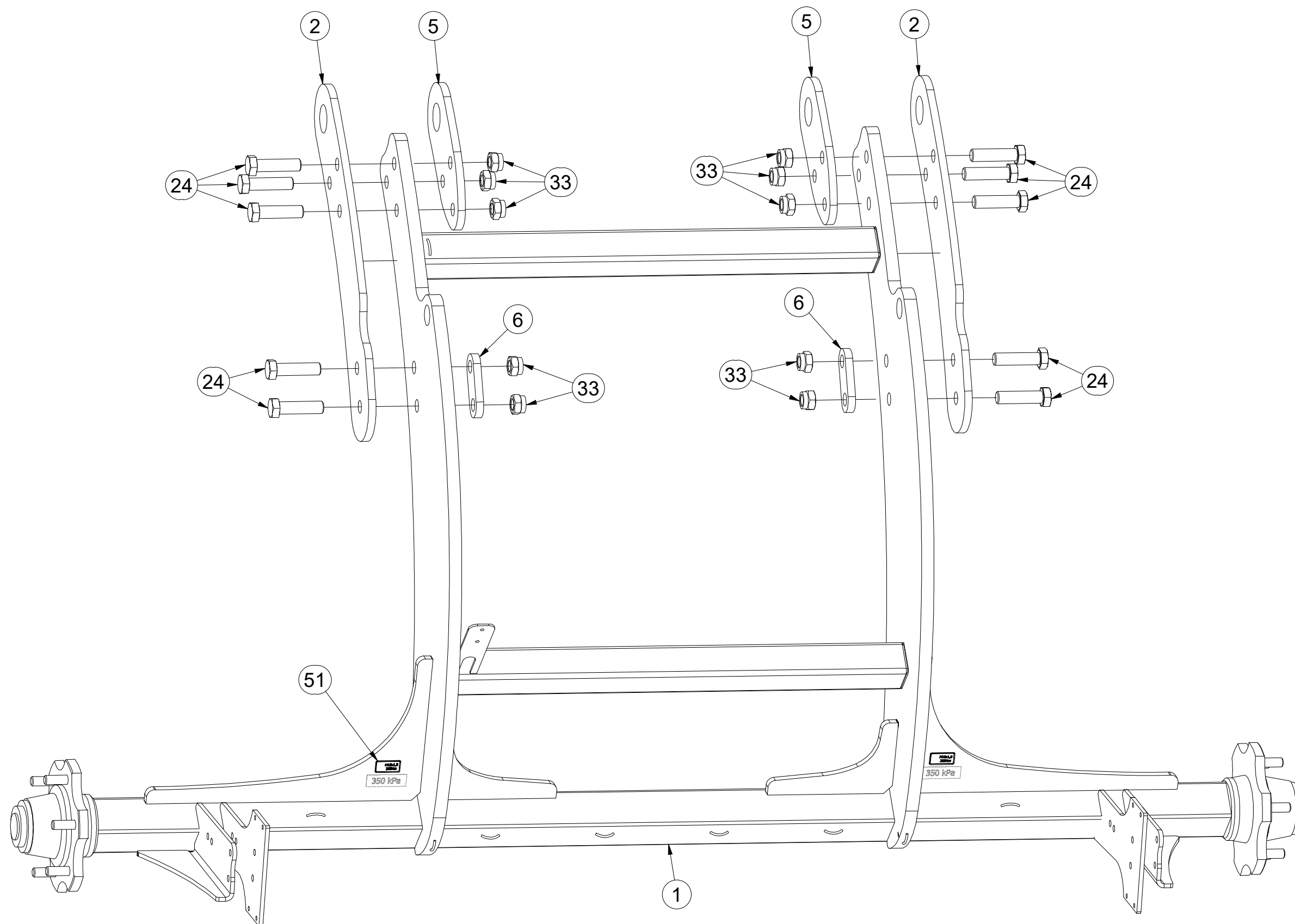
Ⓖ AXLE SET

Ⓡ КОМПЛЕКТ ОСИ КОЛЁС

Ⓟ ZESTAW OSI



**VZ00018438**



Pos.	Part Number	Pcs.
1	VZ00011318	1
2	4015868	2
5	4014698	2
6	4019959	2
24	m14495	10
33	m07147	10
51	m19732	2

ⒸZ SADA NÁPRAVY

Ⓓ SATZ AUFHÄNGUNG

Ⓕ KIT DE L'ESSIEU

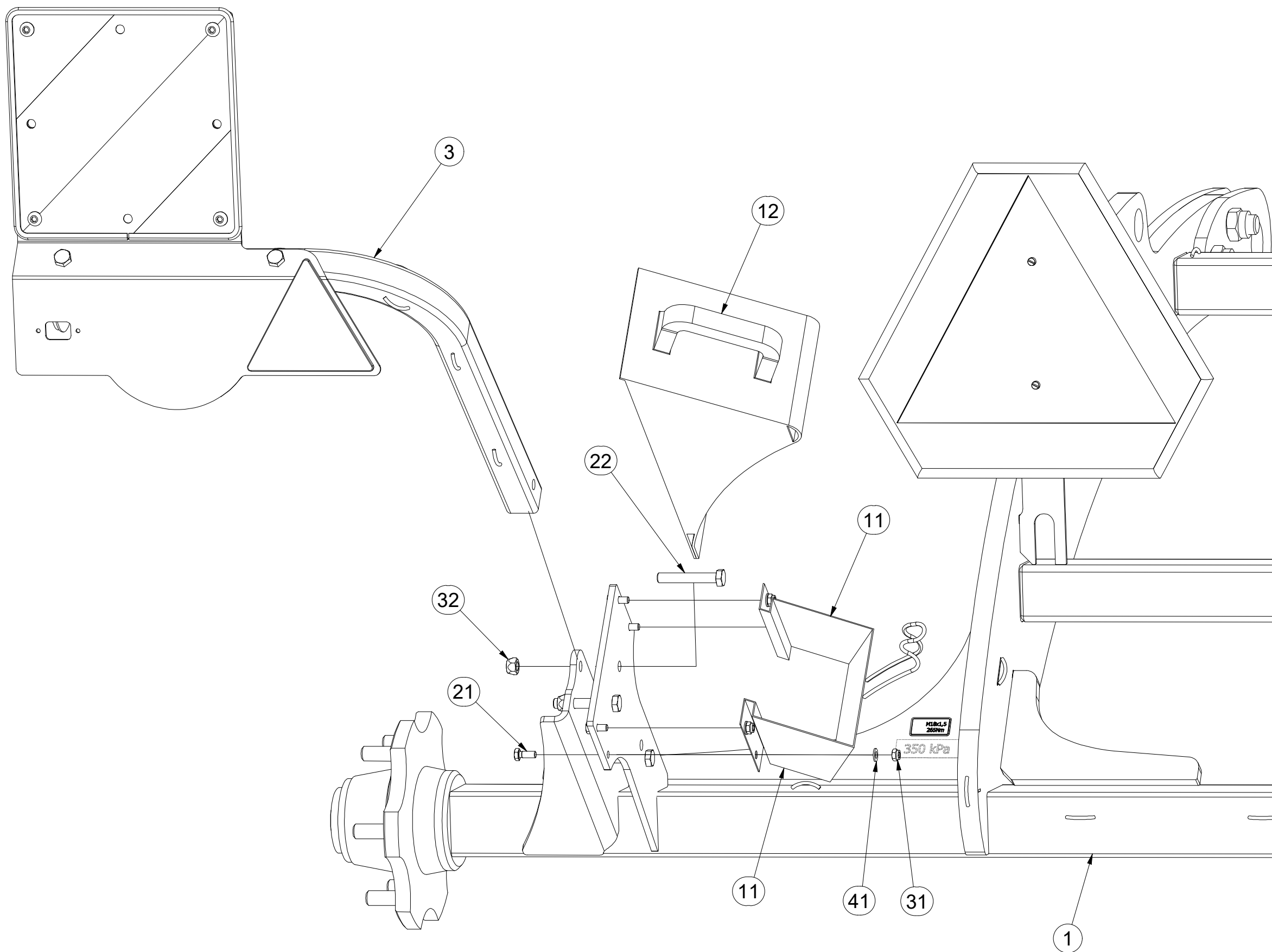
ⒼB AXLE SET

ⒺR КОМПЛЕКТ ОСИ КОЛЁС

ⒽL ZESTAW OSI



**VZ00018438**



Pos.	Part Number	Pcs.
1	VZ00011318	1
3	3012367	1
11	m12572	2
12	m16186	2
21	m01089	8
22	m12493	6
31	m04503	8
32	m12134	6
41	m01203	8



Ⓒ SADA NÁPRAVY

Ⓓ SATZ AUFHÄNGUNG

Ⓕ KIT DE L'ESSIEU

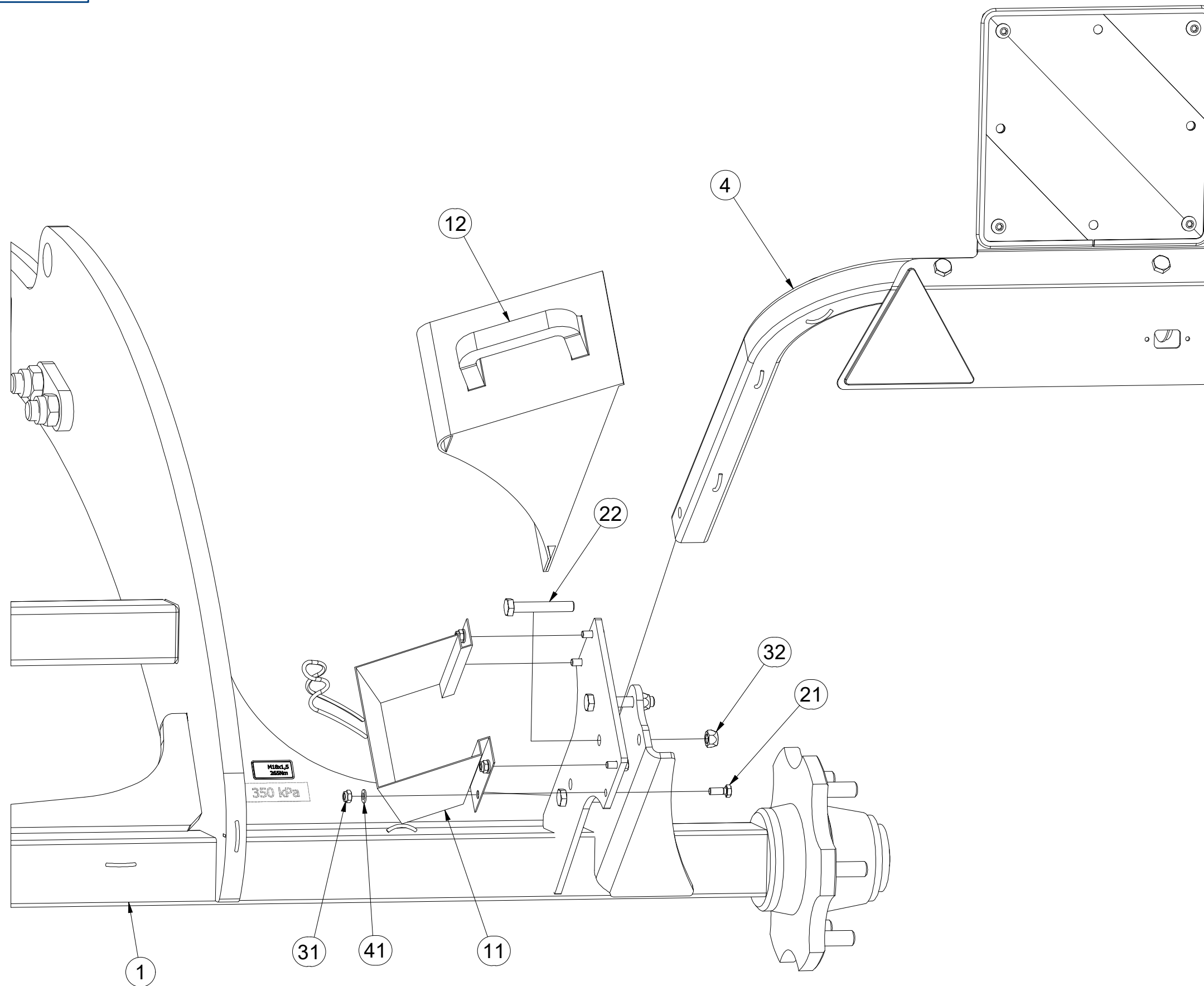
Ⓖ AXLE SET

Ⓡ КОМПЛЕКТ ОСИ КОЛЁС

Ⓢ ZESTAW OSI



**VZ00018438**



Pos.	Part Number	Pcs.
1	VZ00011318	1
4	3012389	1
11	m12572	2
12	m16186	2
21	m01089	8
22	m12493	6
31	m04503	8
32	m12134	6
41	m01203	8

Ⓒ NÁPRAVA

Ⓓ ACHSE

Ⓕ ESSIEU

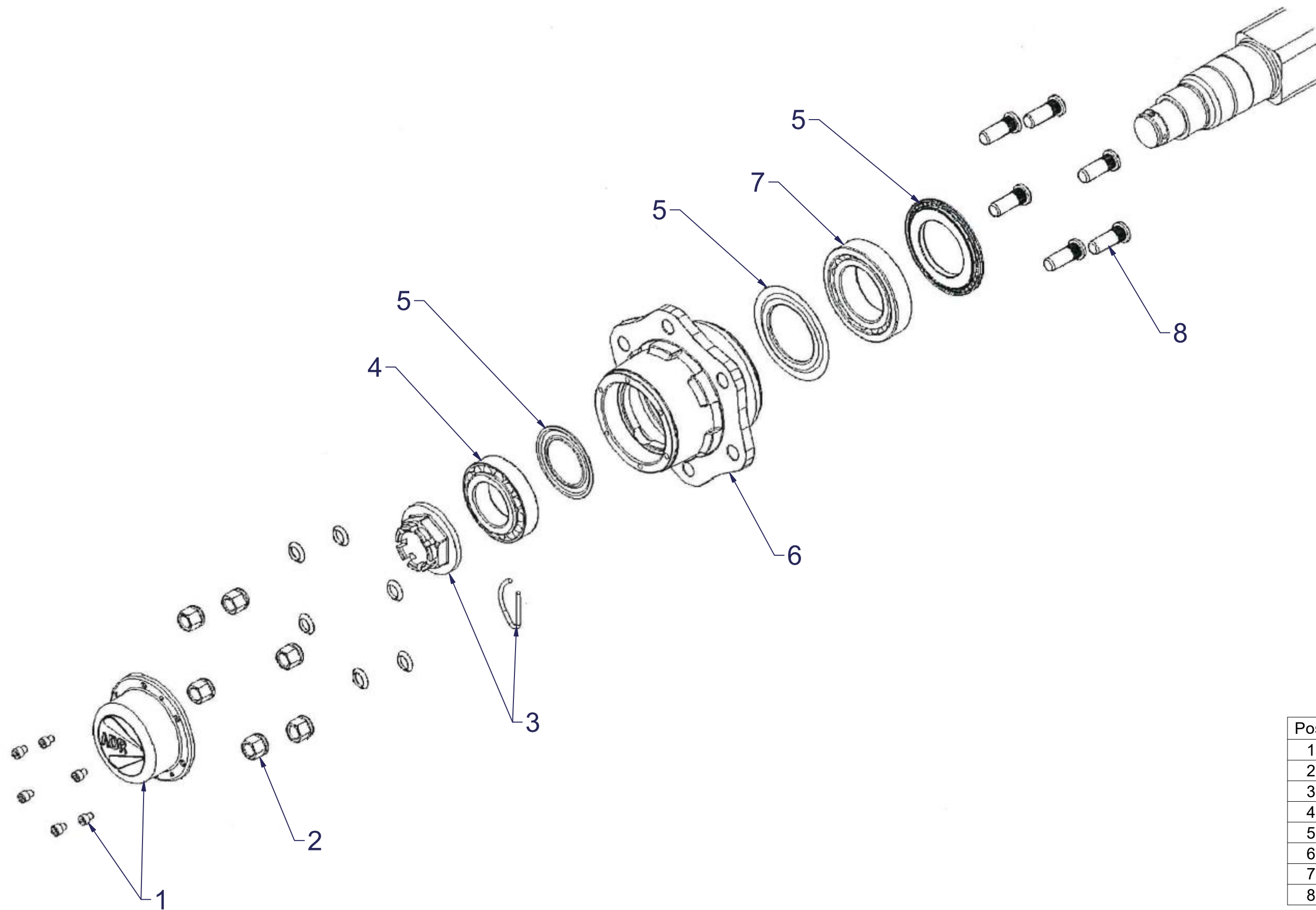
Ⓒ AXLE

Ⓓ OCB

Ⓕ OS



**A80RM60012**



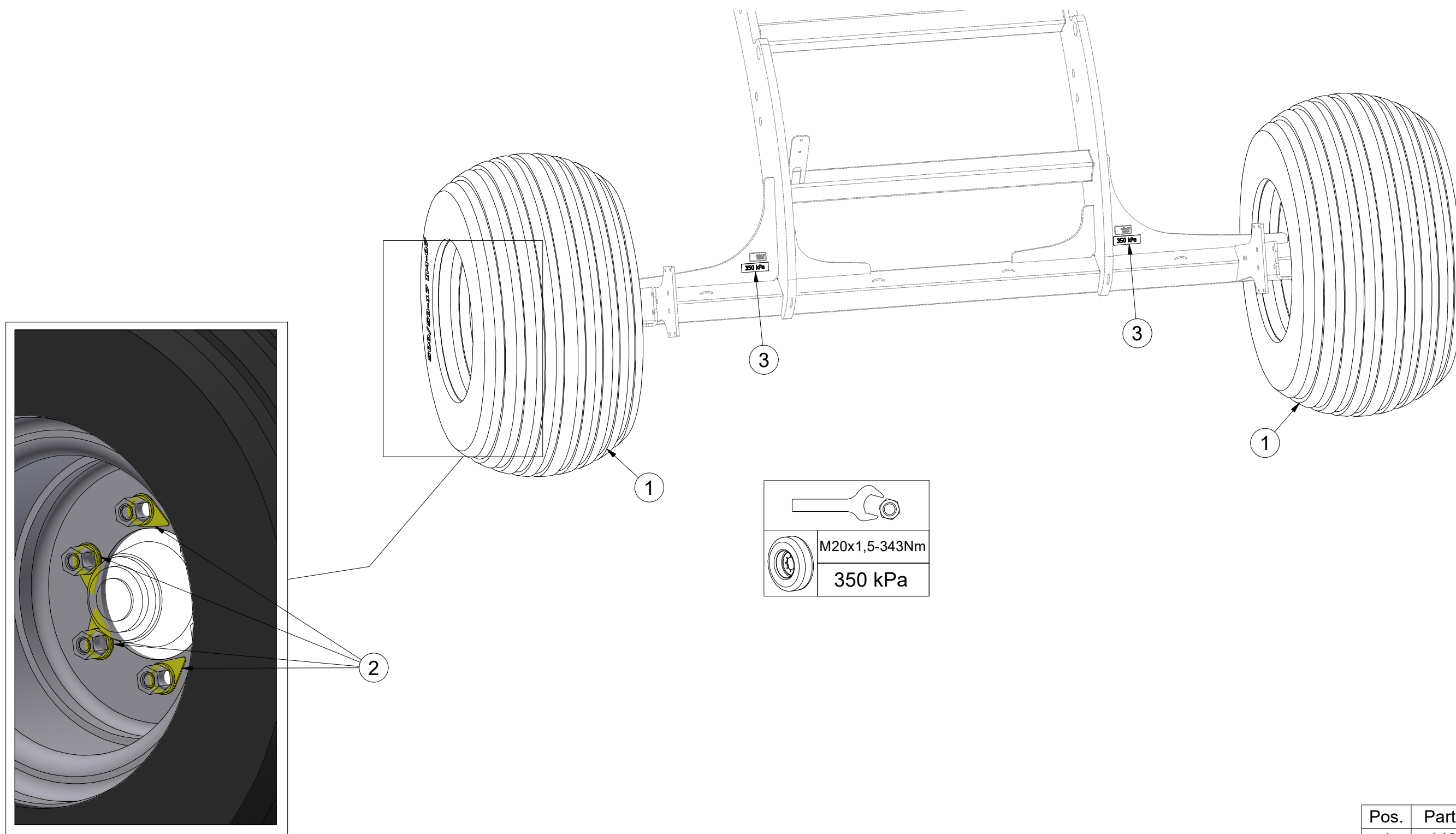
Pos.	Part Number	Pcs.
1	m12566	2
2	m08163	12
3	m08168	2
4	m07153	2
5	m08156	2
6	m12567	2
7	m07154	2
8	m08148	12

- Ⓒ SADA NÁPRAVY
- Ⓓ SATZ AUFHÄNGUNG
- Ⓕ KIT DE L'ESSIEU

- Ⓖ AXLE SET
- Ⓡ КОМПЛЕКТ ОСИ КОЛЁС
- Ⓟ ZESTAW OSI



**VZ00018118**



Pos.	Part Number	Pcs.
1	m14895	2
2	m19657	12
3	m08845	2

ⒸZ TERČ ZADNÍ LEVÝ

Ⓓ SCHILD, HINTERES, LINKES

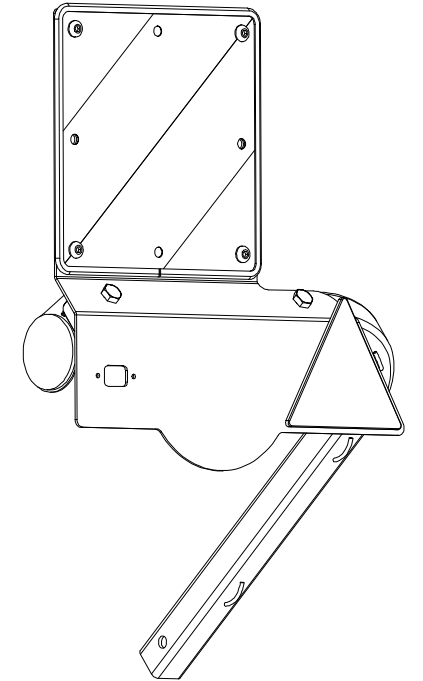
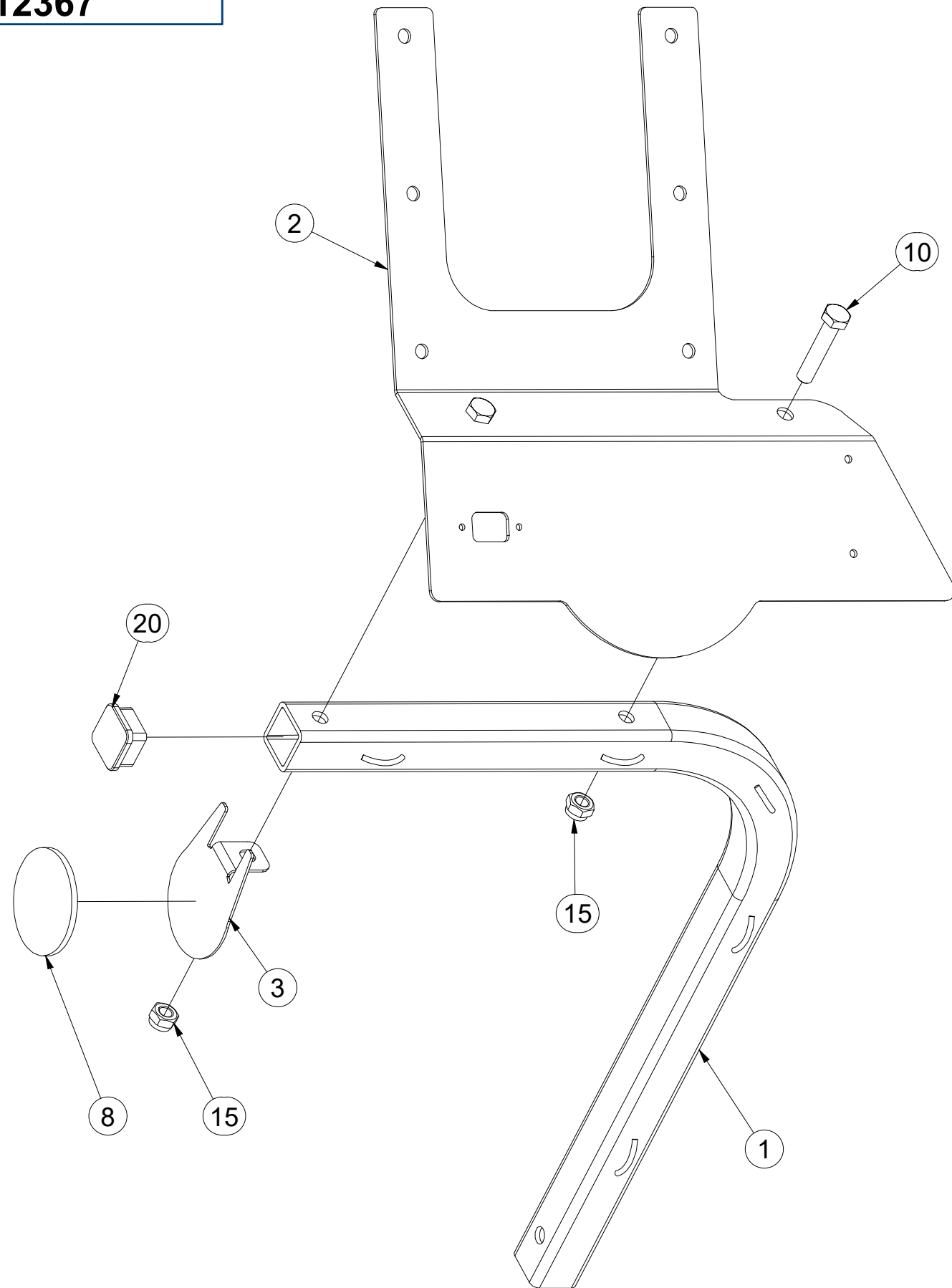
Ⓕ CIBLE ARRIÈRE GAUCHE

**3012367**

ⒼB LEFT REAR DISC

ⒺЩИТОК ЗАДНИЙ ЛЕВЫЙ

ⒽL TARCZA TYLNA LEWA



Pos.	Part Number	Pcs.
1	3012364	1
2	3012365	1
3	4024926	1
8	m02579	1
10	m01131	2
15	m04301	2
20	m12689	1

ⒸZ TERČ ZADNÍ LEVÝ

Ⓓ SCHILD, HINTERES, LINKES

Ⓕ CIBLE ARRIÈRE GAUCHE

ⒼB LEFT REAR DISC

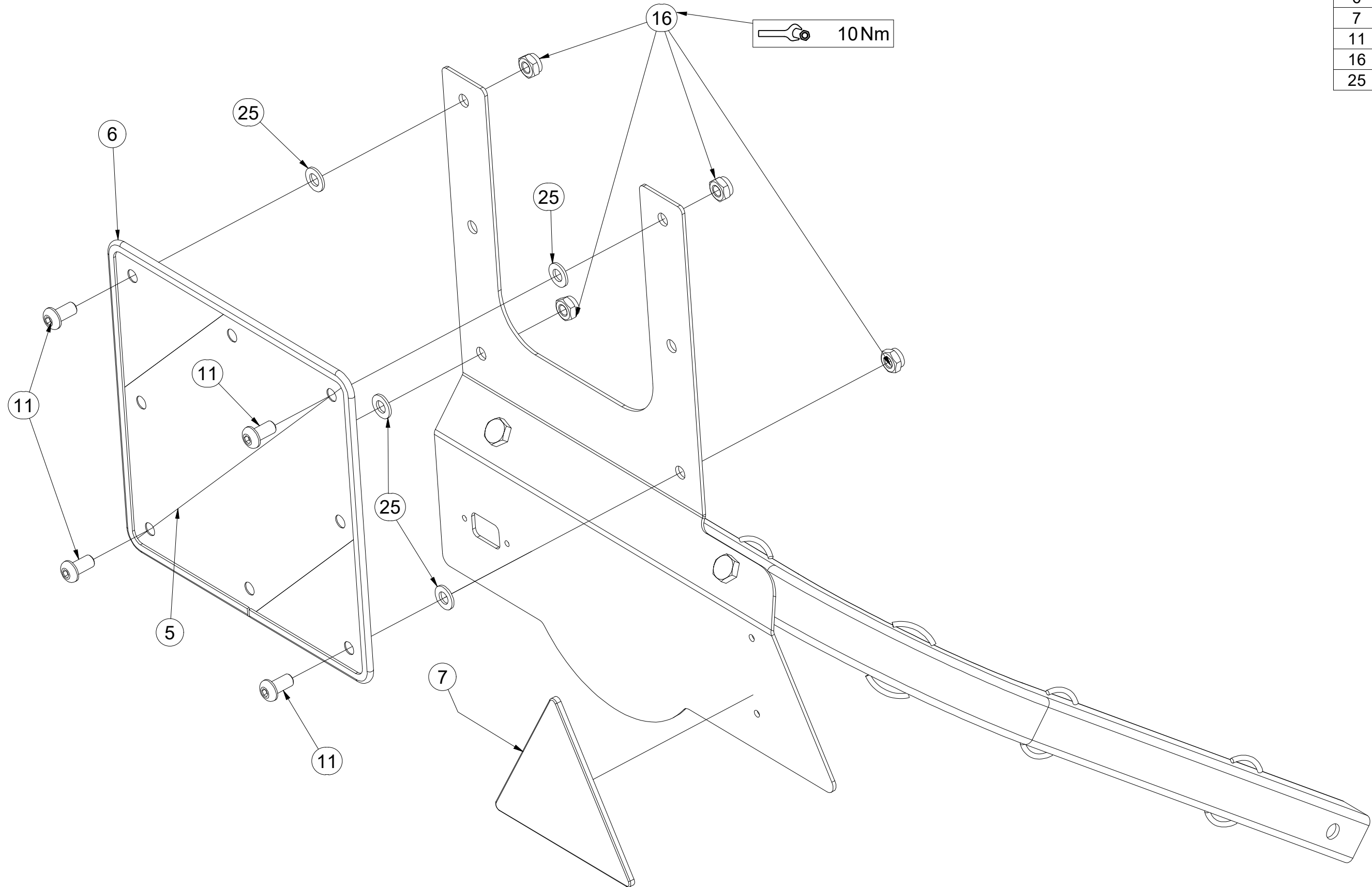
ⒺЩИТОК ЗАДНИЙ ЛЕВЫЙ

ⒽL TARCZA TYLNA LEWA

**Farmet**

**3012367**

Pos.	Part Number	Pcs.
5	m18855	1
6	9005707	1
7	m02497	1
11	m16637	4
16	m03775	4
25	m01209	4



ⒸZ TERČ ZADNÍ PRAVÝ

Ⓓ SCHILD, HINTERES, RECHTES

Ⓕ CIBLE ARRIÈRE DROITE

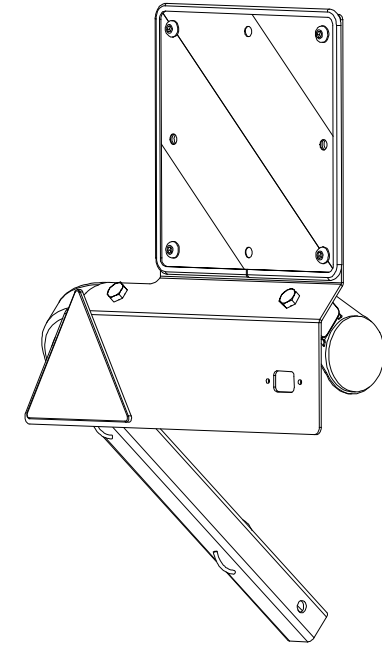
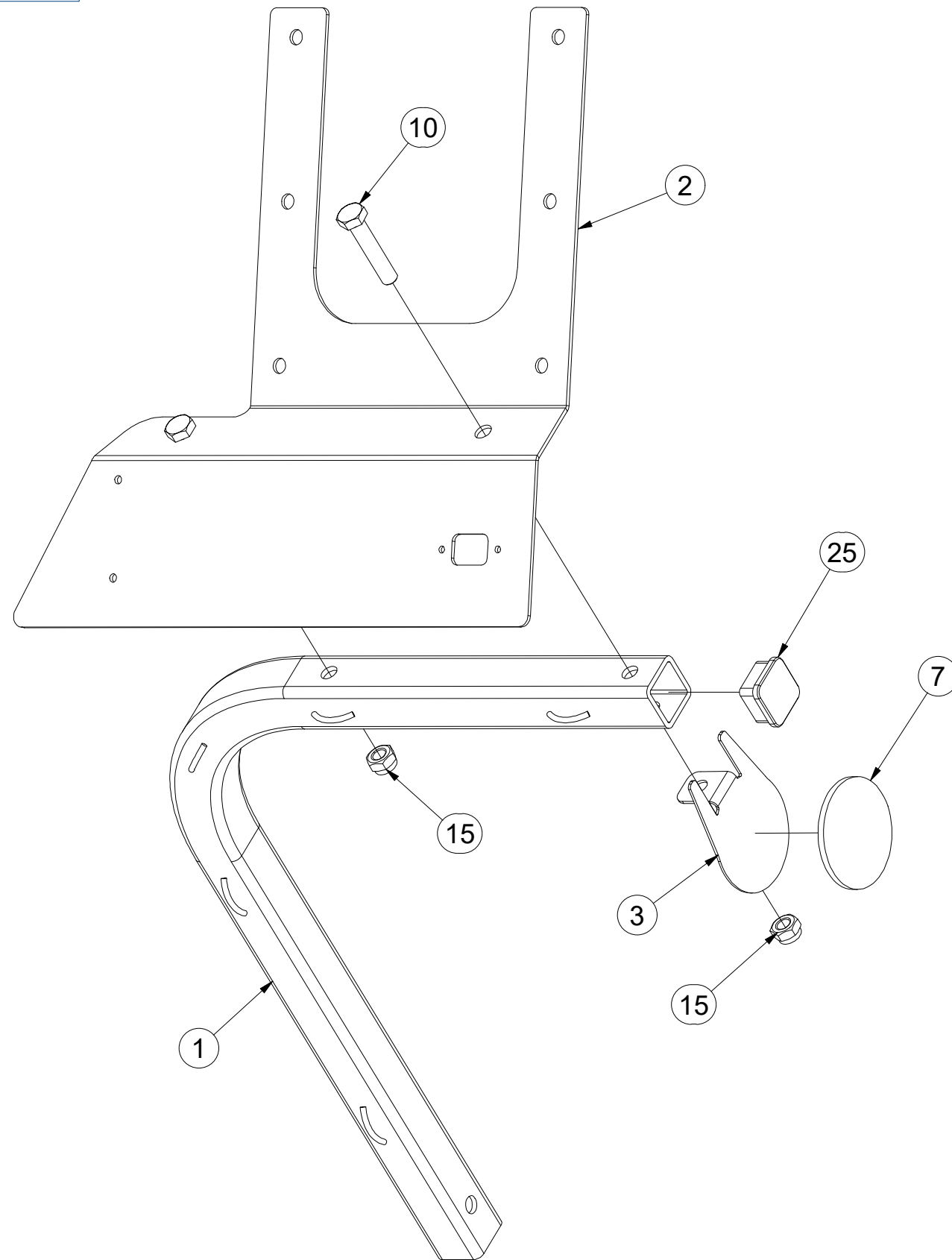
**3012389**

ⒼB RIGHT REAR DISC

ⒺЩИТОК ЗАДНИЙ ПРАВЫЙ

ⒽL TARCZA TYLNA PRAWA

**Farmet**



Pos.	Part Number	Pcs.
1	3012364	1
2	3012390	1
3	4024926	1
7	m02579	1
10	m01131	2
15	m04301	2
25	m12689	1

ⒸZ TERČ ZADNÍ PRAVÝ

Ⓓ SCHILD, HINTERES, RECHTES

Ⓕ CIBLE ARRIÈRE DROITE

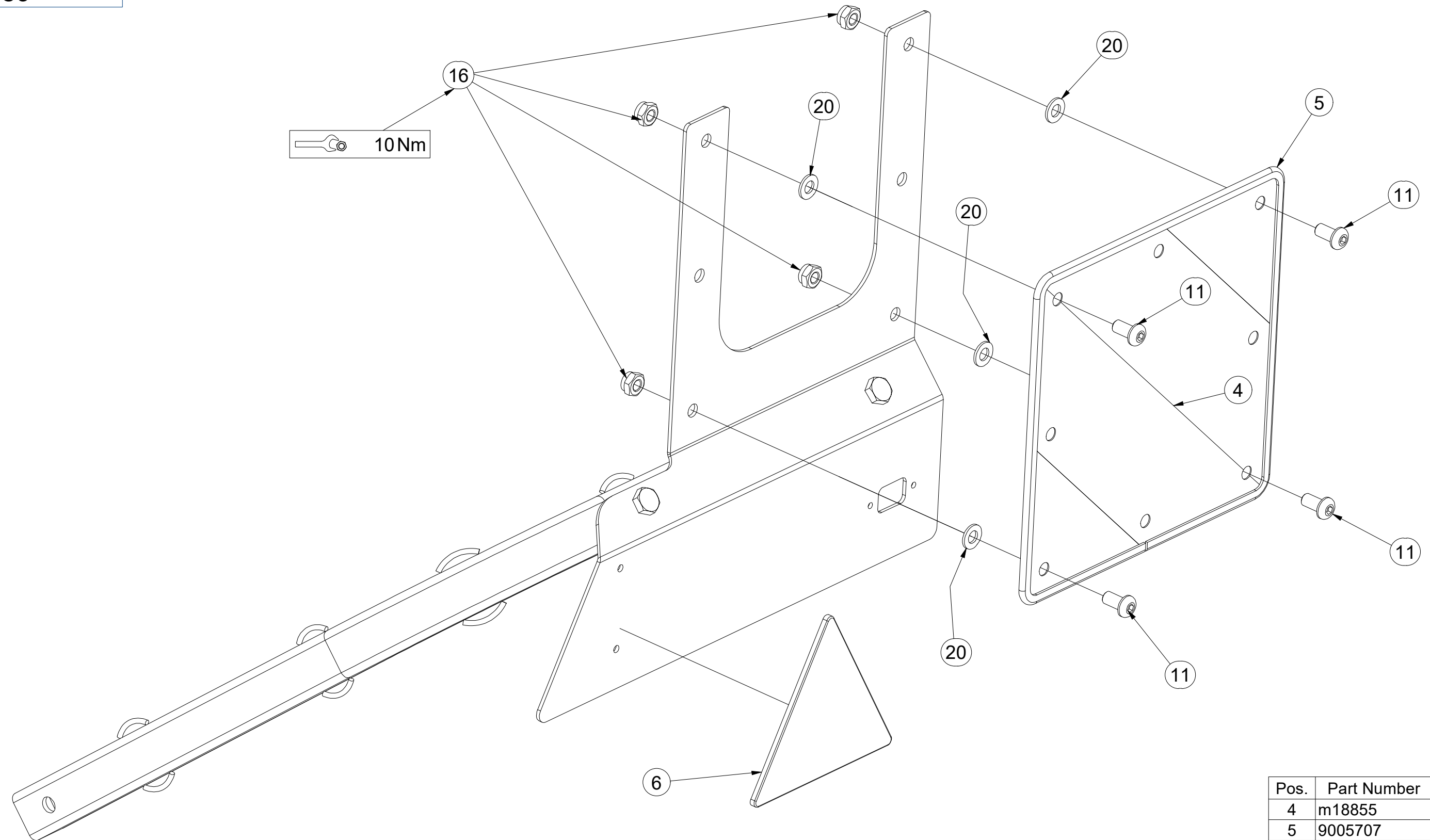
ⒼB RIGHT REAR DISC

ⒶU ЩИТОК ЗАДНИЙ ПРАВЫЙ

ⒶL TARCZA TYLNA PRAWA

**Farmet**

**3012389**



Pos.	Part Number	Pcs.
4	m18855	1
5	9005707	1
6	m02497	1
11	m16637	4
16	m03775	4
20	m01209	4

ⒸZ HYDRAULICKÝ ROZVOD SKLÁPĚNÍ

Ⓓ HYDRAULISCHE VERTEILUNG KLAPPMECHANISMUS

Ⓕ CONDUIT HYDRAULIQUE DU BASCULEMENT

ⒸB HYDRAULIC FOLDING DISTRIBUTION

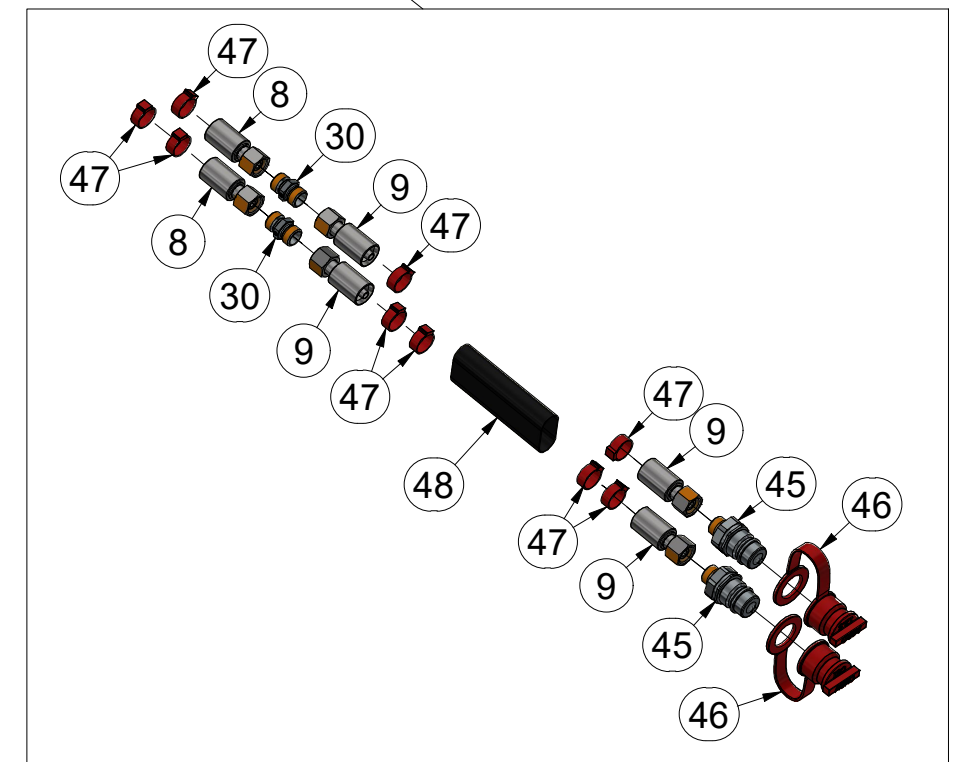
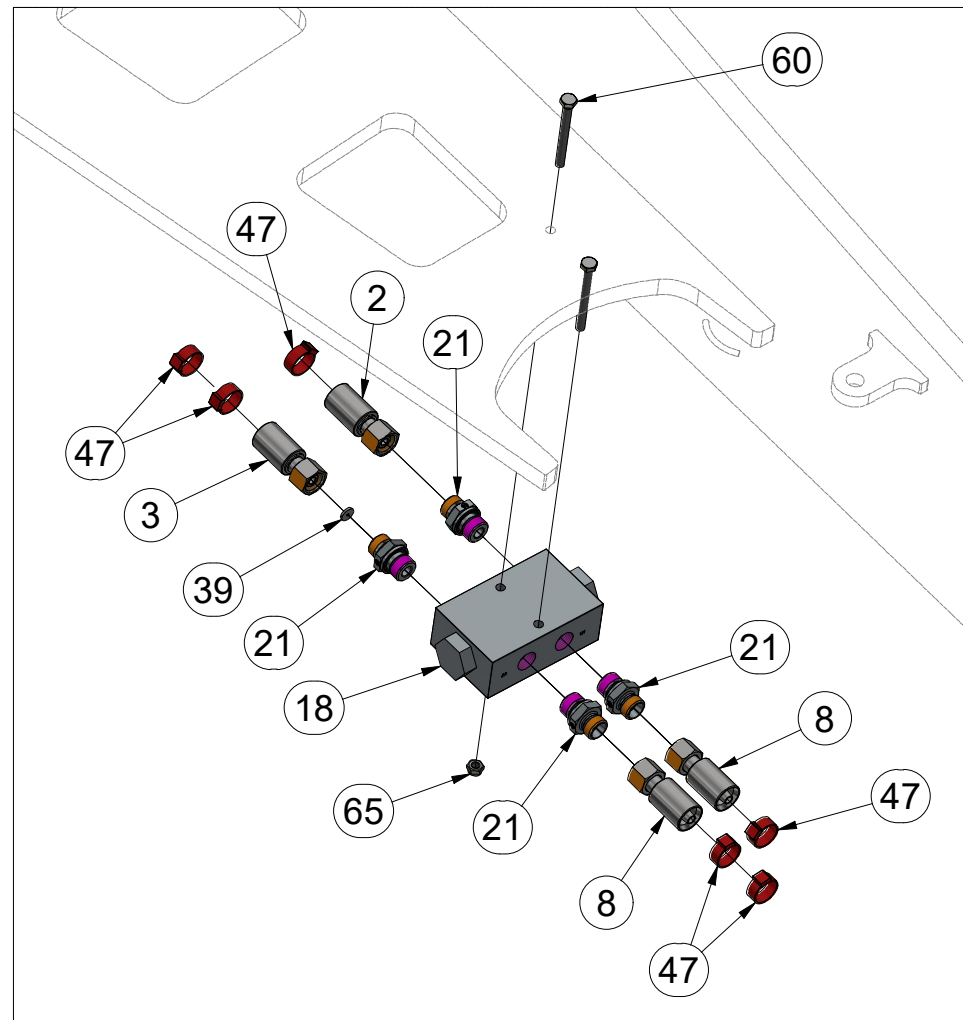
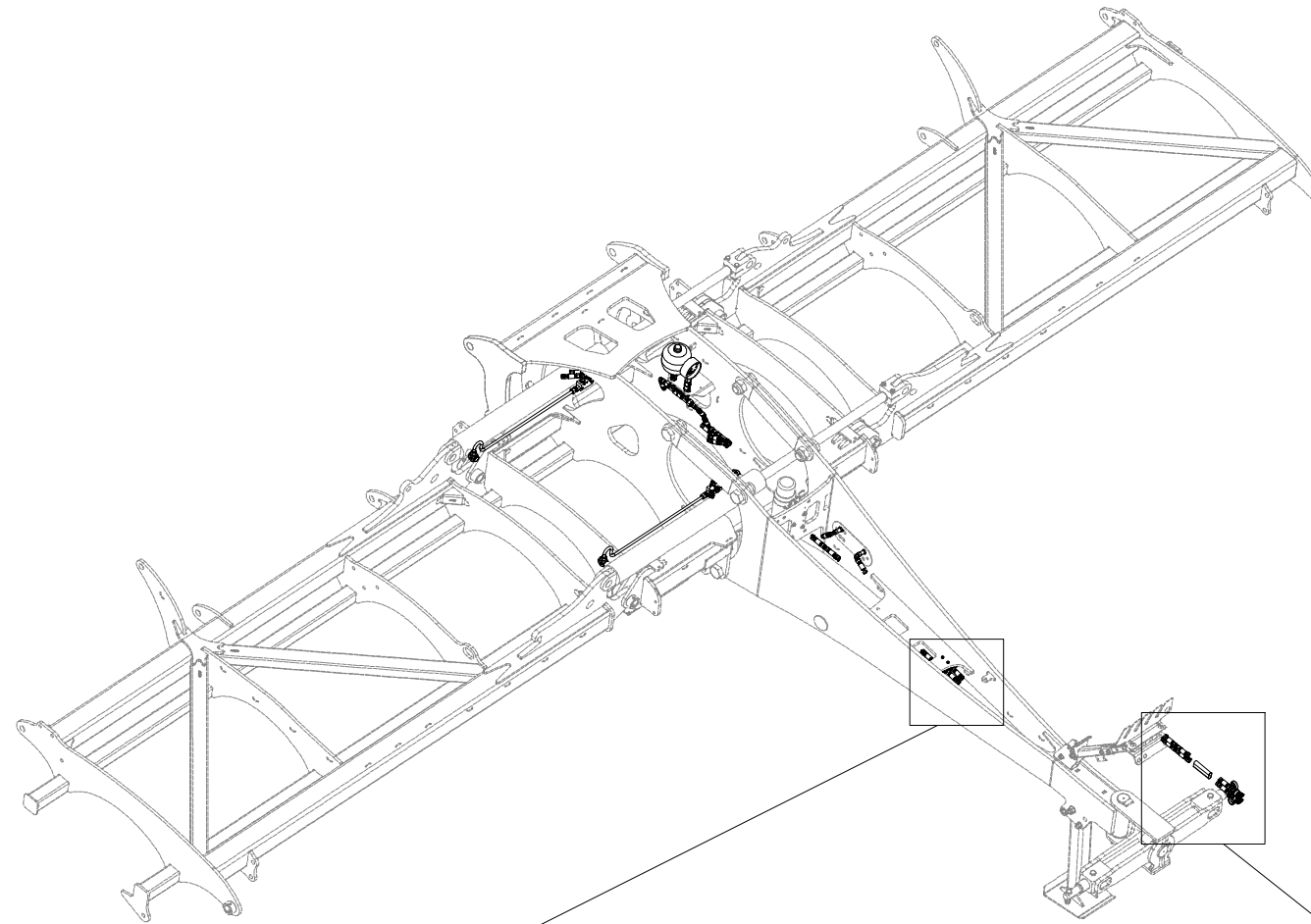
ⒸU ГИДРАВЛИЧЕСКОЕ РАСПРЕДЕЛЕНИЕ СКЛАДЫВАНИЯ

ⒸL HYDRAULICZNY PRZEWÓD SKŁADANIA



**VZ00017410**

Pos.	Part Number	Pcs.	Pos.	Part Number	Pcs.
2	m07645	1	39	m10777	1
3	m20170	1	45	m03849	2
8	m07648	2	46	m04022	2
9	m11696	2	47	m11294	42
18	m09911	1	48	m11183	1
21	m06528	8	60	m13696	2
30	m03213	3	65	m05560	2





ⒸZ HYDRAULICKÝ ROZVOD SKLÁPĚNÍ

Ⓓ HYDRAULISCHE VERTEILUNG KLAPPMECHANISMUS

Ⓕ CONDUIT HYDRAULIQUE DU BASCULEMENT

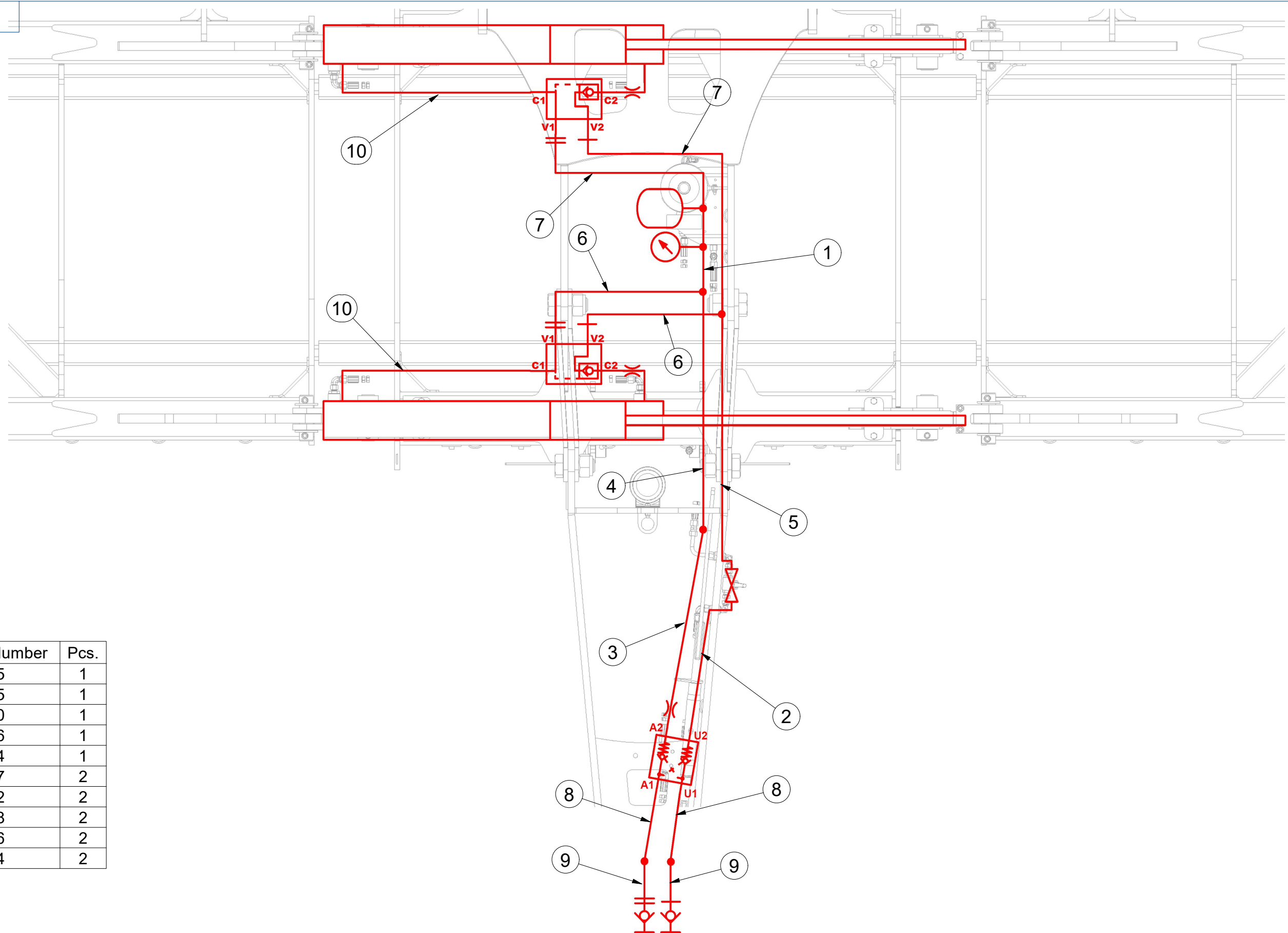
ⒸB HYDRAULIC FOLDING DISTRIBUTION

ⒸU ГИДРАВЛИЧЕСКОЕ РАСПРЕДЕЛЕНИЕ СКЛАДЫВАНИЯ

ⒸL HYDRAULICZNY PRZEWÓD SKŁADANIA

**Farmet**

**VZ00017410**



Pos.	Part Number	Pcs.
1	m18625	1
2	m07645	1
3	m20170	1
4	m07646	1
5	m07364	1
6	m07647	2
7	m03952	2
8	m07648	2
9	m11696	2
10	m16714	2

ⒸZ HYDRAULICKÝ ROZVOD SKLÁPĚNÍ

Ⓓ HYDRAULISCHE VERTEILUNG KLAPPMECHANISMUS

Ⓕ CONDUIT HYDRAULIQUE DU BASCULEMENT

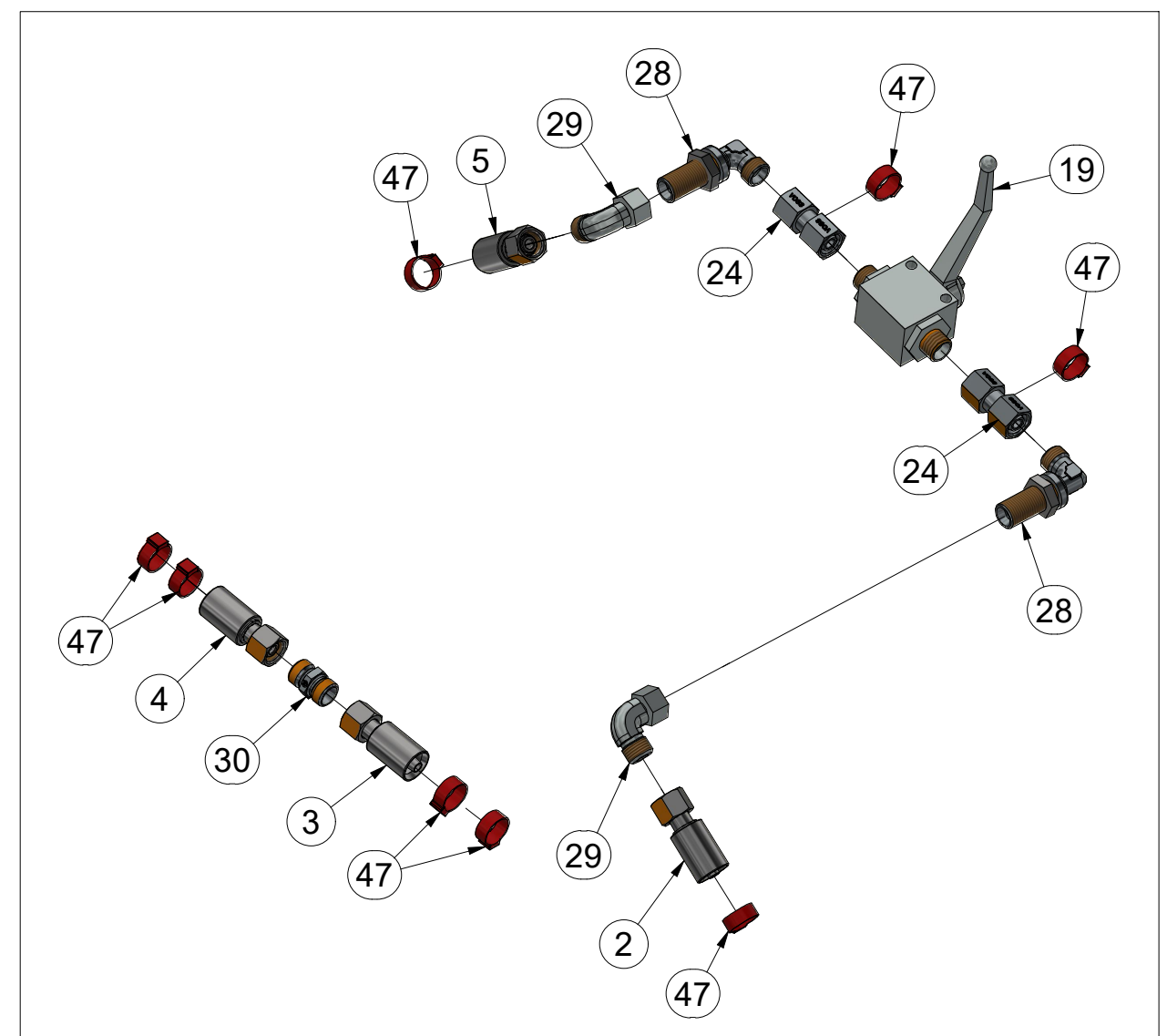
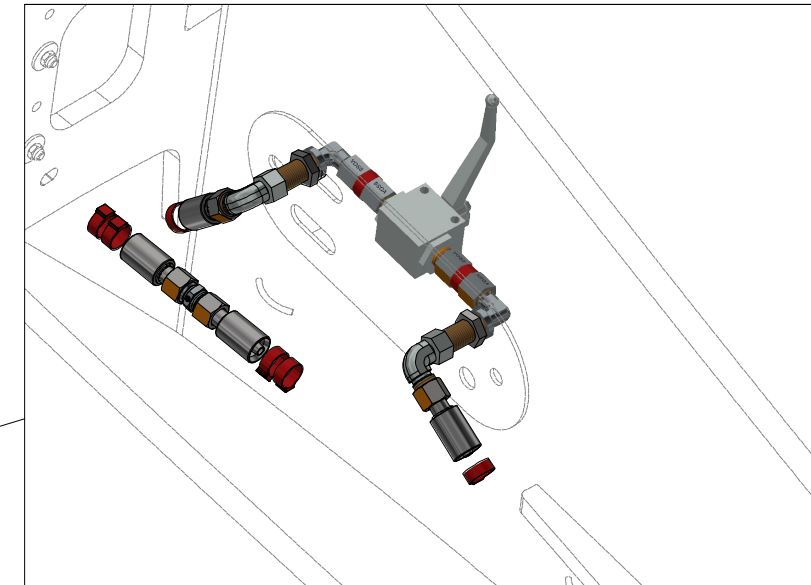
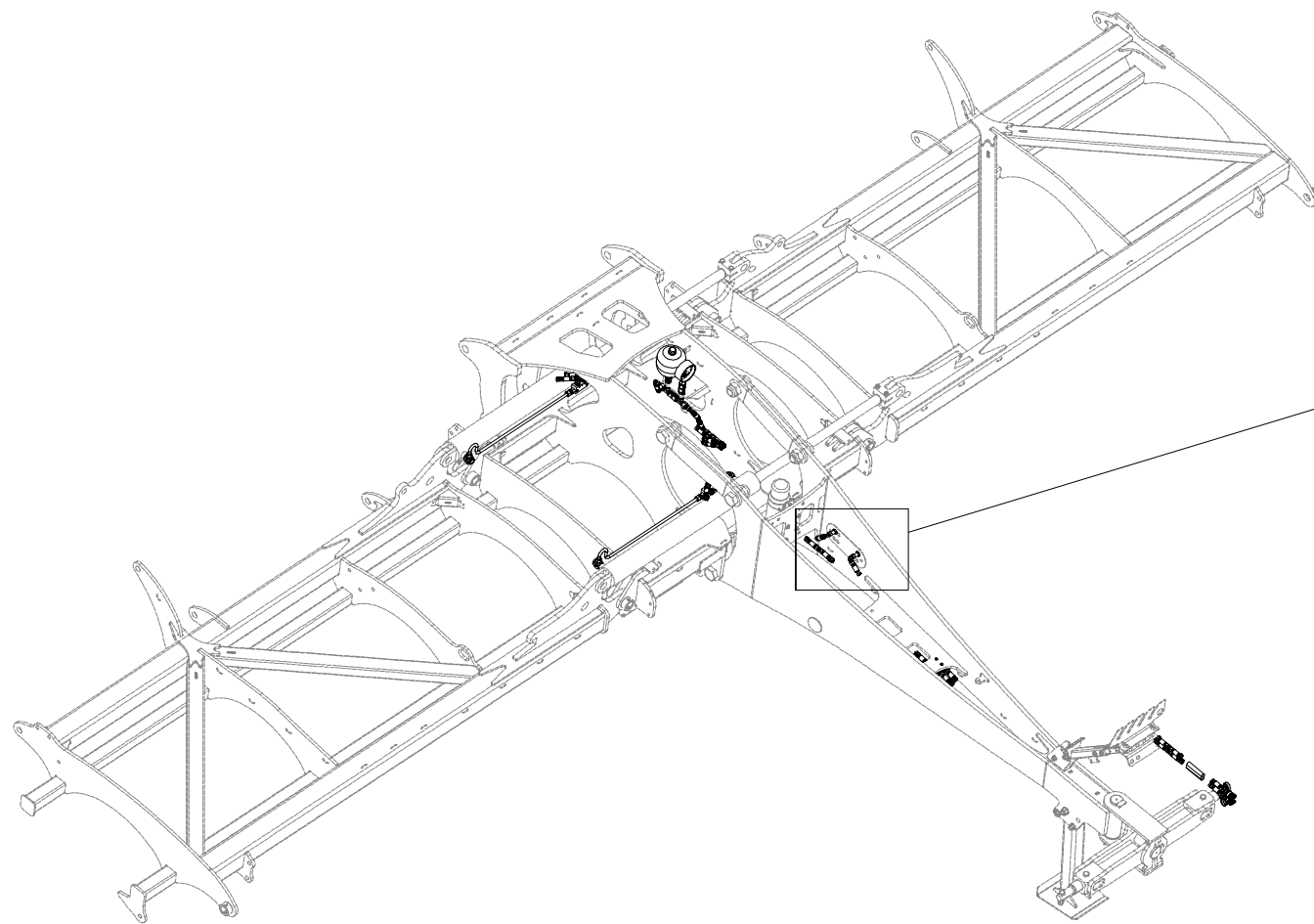
ⒸGB HYDRAULIC FOLDING DISTRIBUTION

ⒸRU ГИДРАВЛИЧЕСКОЕ РАСПРЕДЕЛЕНИЕ СКЛАДЫВАНИЯ

ⒸPL HYDRAULICZNY PRZEWÓD SKŁADANIA



**VZ00017410**



Pos.	Part Number	Pcs.	Pos.	Part Number	Pcs.
2	m07645	1	24	m22305	2
3	m20170	1	28	m08391	2
4	m07646	1	29	m06803	11
5	m07364	1	30	m03213	3
19	m04623	1	47	m11294	42

ⒸZ HYDRAULICKÝ ROZVOD SKLÁPĚNÍ

Ⓓ HYDRAULISCHE VERTEILUNG KLAPPMECHANISMUS

Ⓕ CONDUIT HYDRAULIQUE DU BASCULEMENT

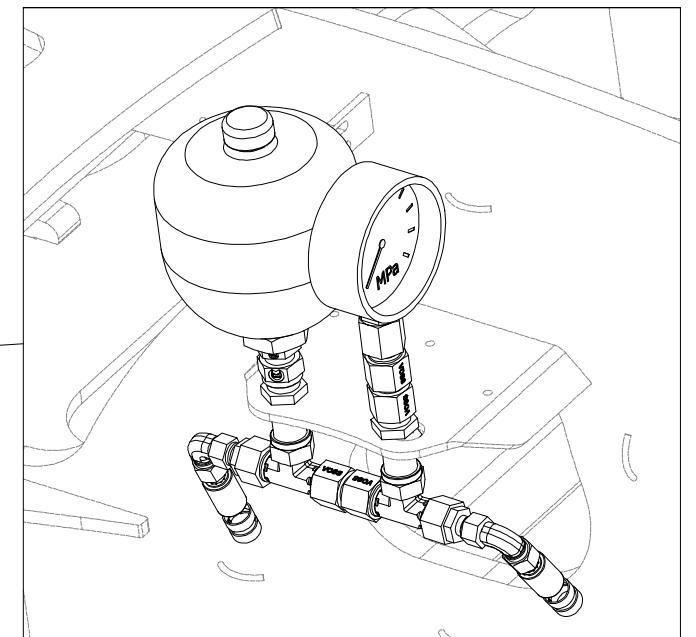
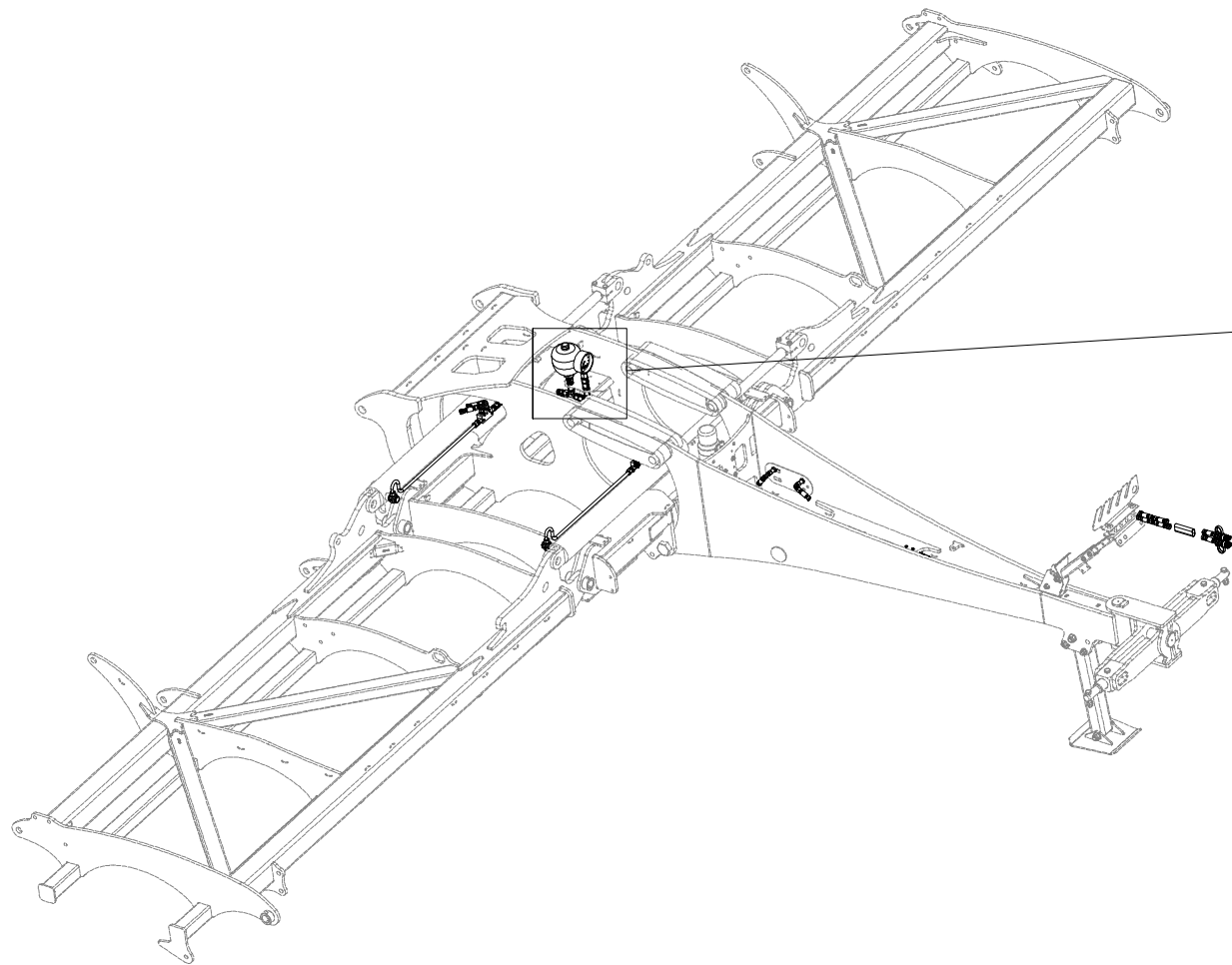
ⒸB HYDRAULIC FOLDING DISTRIBUTION

ⒸU ГИДРАВЛИЧЕСКОЕ РАСПРЕДЕЛЕНИЕ СКЛАДЫВАНИЯ

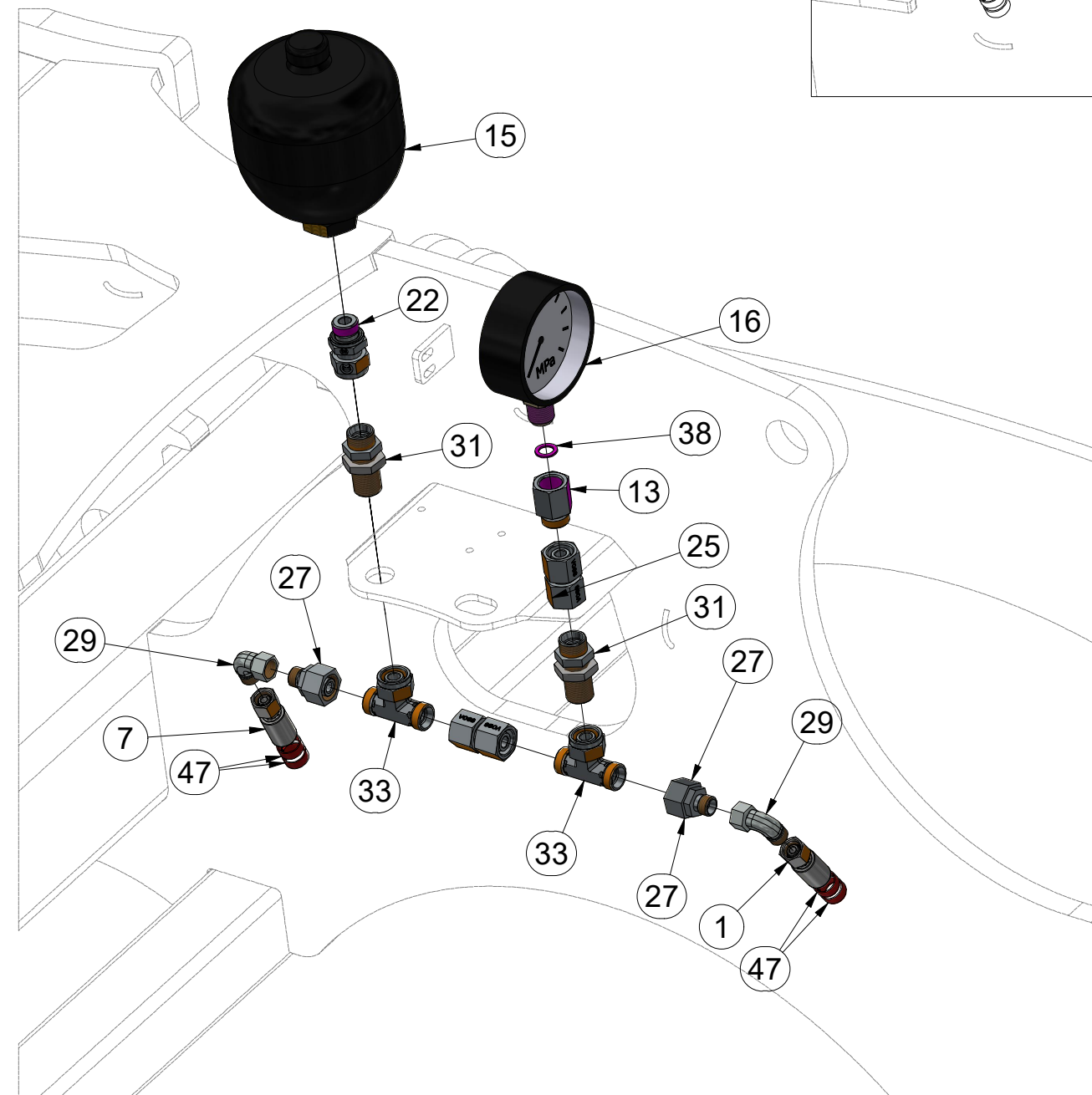
ⒸL HYDRAULICZNY PRZEWÓD SKŁADANIA

**Farmet**

**VZ00017410**



Pos.	Part Number	Pcs.	Pos.	Part Number	Pcs.
1	m18625	1	27	m08533	2
7	m03952	2	29	m06803	11
13	m11974	1	31	m09625	2
15	m09910	1	33	m06879	2
16	m05518	1	38	m04320	1
22	m07993	1	47	m11294	42
25	m22307	2			



ⒸZ HYDRAULICKÝ ROZVOD SKLÁPĚNÍ

Ⓓ HYDRAULISCHE VERTEILUNG KLAPPMECHANISMUS

Ⓕ CONDUIT HYDRAULIQUE DU BASCULEMENT

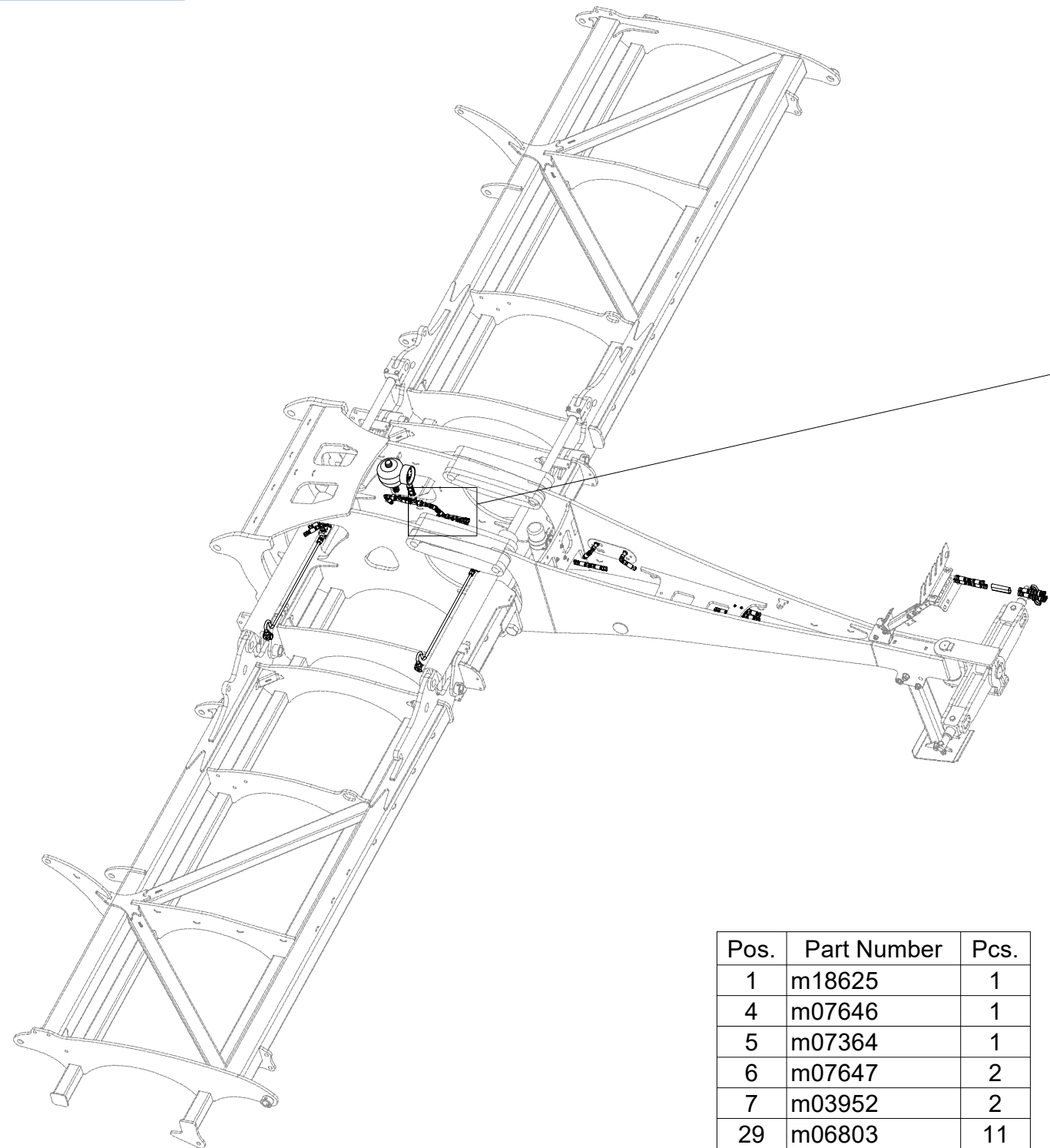
ⒸGB HYDRAULIC FOLDING DISTRIBUTION

ⒸRU ГИДРАВЛИЧЕСКОЕ РАСПРЕДЕЛЕНИЕ СКЛАДЫВАНИЯ

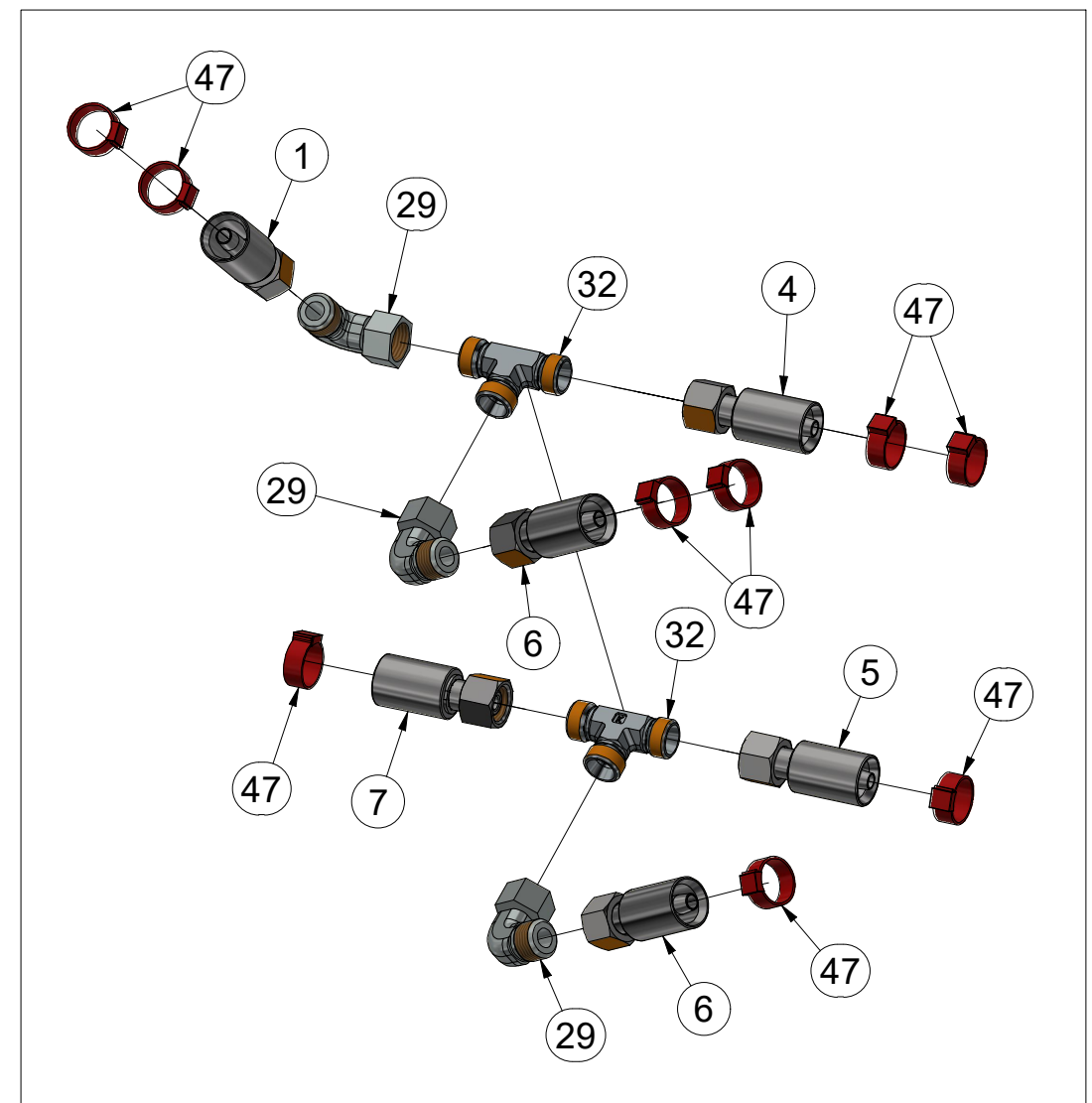
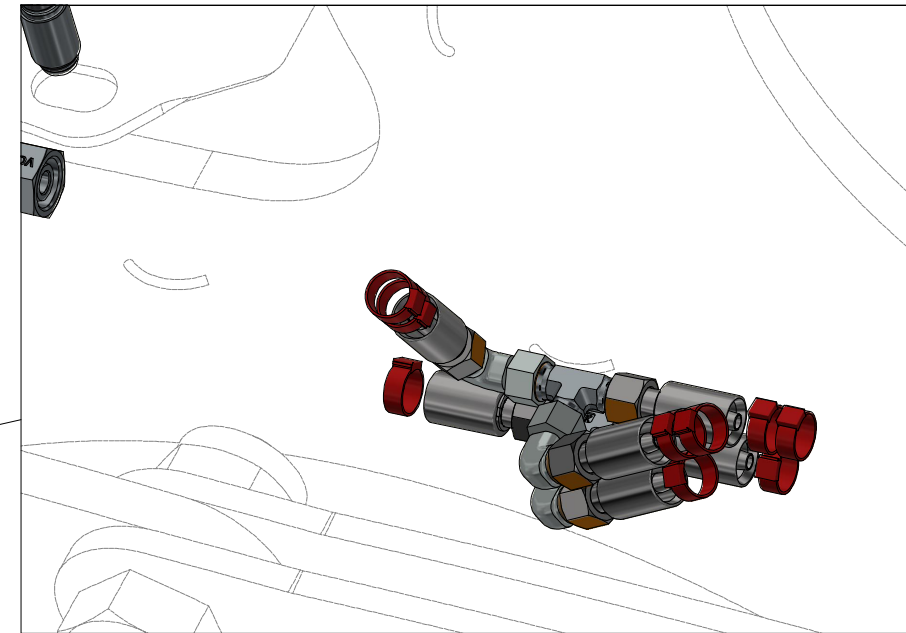
ⒸPL HYDRAULICZNY PRZEWÓD SKŁADANIA



**VZ00017410**



Pos.	Part Number	Pcs.
1	m18625	1
4	m07646	1
5	m07364	1
6	m07647	2
7	m03952	2
29	m06803	11
32	m03889	2
47	m11294	42



ⒸZ HYDRAULICKÝ ROZVOD SKLÁPĚNÍ

Ⓓ HYDRAULISCHE VERTEILUNG KLAPPMECHANISMUS

Ⓕ CONDUIT HYDRAULIQUE DU BASCULEMENT

ⒼB HYDRAULIC FOLDING DISTRIBUTION

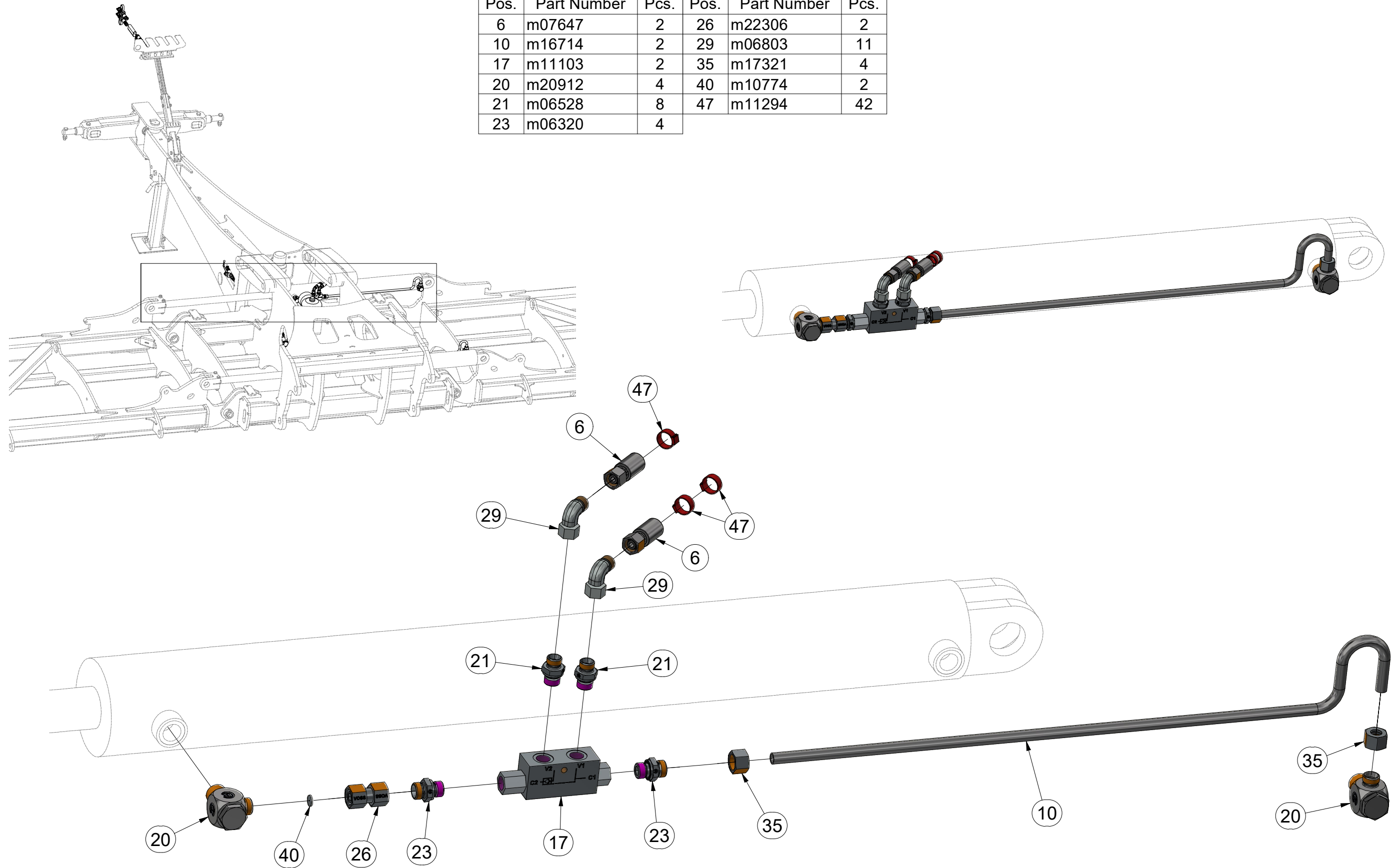
Ⓔ RU ГИДРАВЛИЧЕСКОЕ РАСПРЕДЕЛЕНИЕ СКЛАДЫВАНИЯ

Ⓖ PL HYDRAULICZNY PRZEWÓD SKŁADANIA



**VZ00017410**

Pos.	Part Number	Pcs.	Pos.	Part Number	Pcs.
6	m07647	2	26	m22306	2
10	m16714	2	29	m06803	11
17	m11103	2	35	m17321	4
20	m20912	4	40	m10774	2
21	m06528	8	47	m11294	42
23	m06320	4			



ⒸZ HYDRAULICKÝ ROZVOD SKLÁPĚNÍ

Ⓓ HYDRAULISCHE VERTEILUNG KLAPPMECHANISMUS

Ⓕ CONDUIT HYDRAULIQUE DU BASCULEMENT

ⒼB HYDRAULIC FOLDING DISTRIBUTION

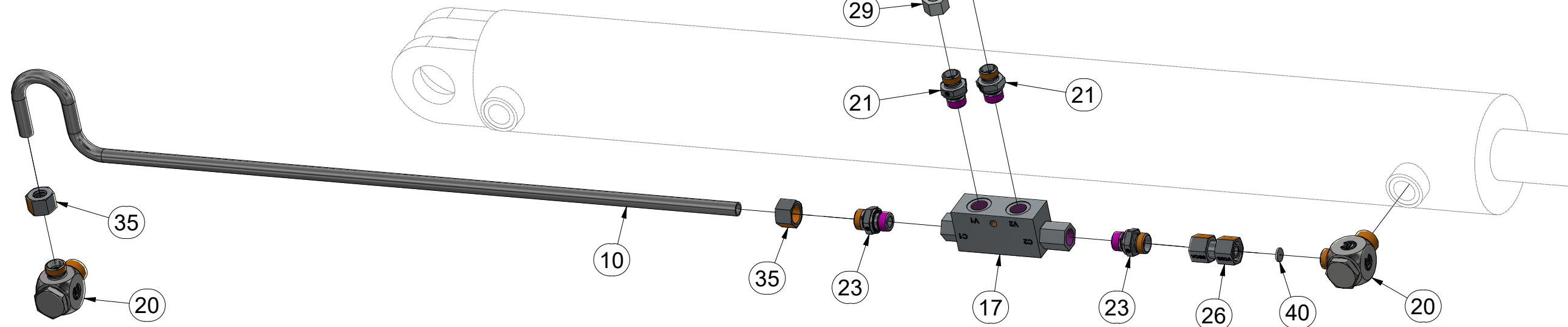
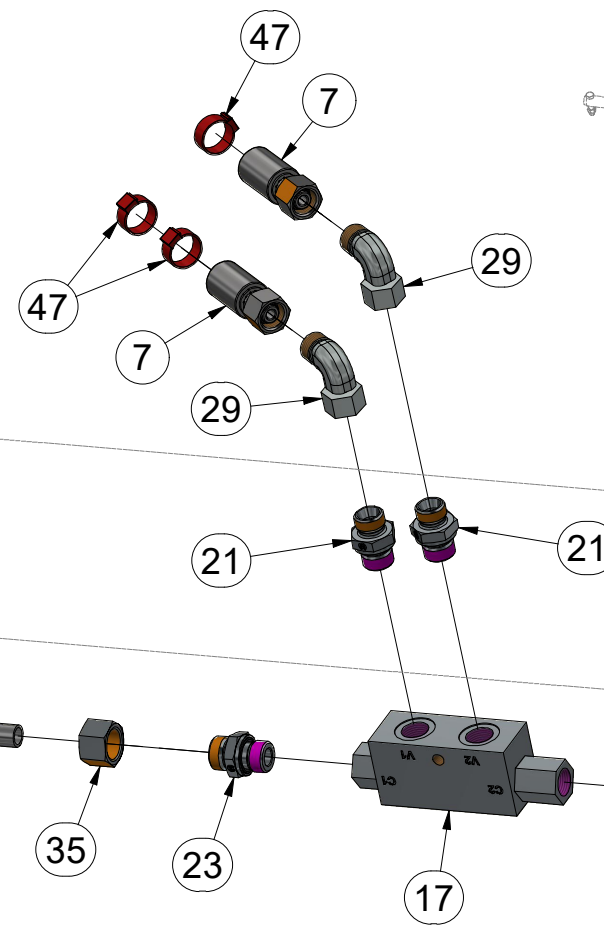
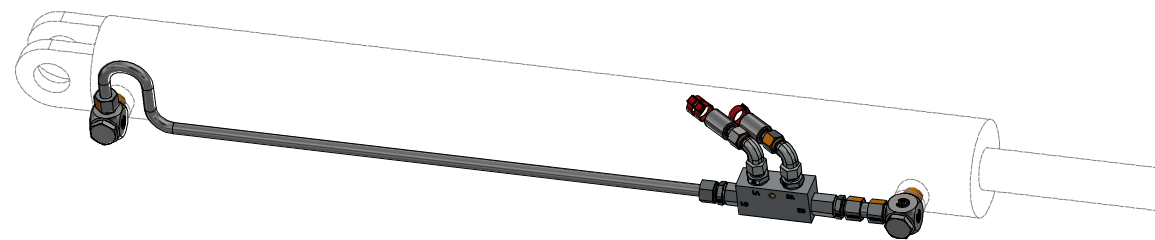
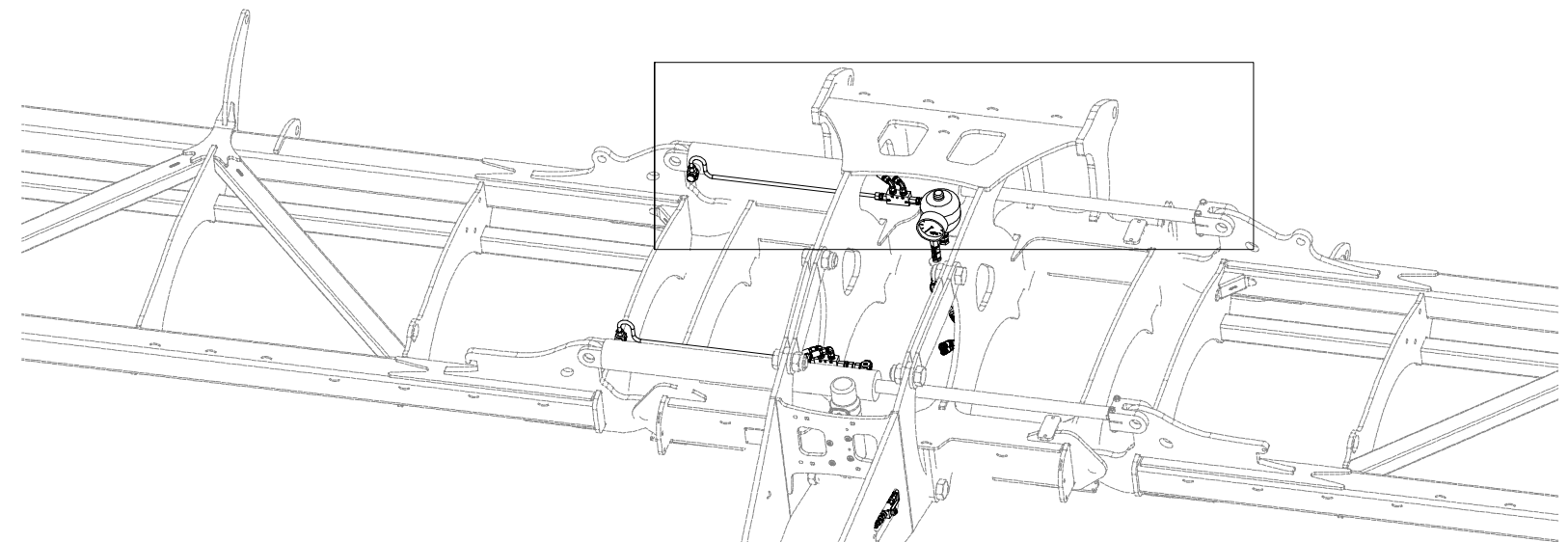
Ⓔ RU ГИДРАВЛИЧЕСКОЕ РАСПРЕДЕЛЕНИЕ СКЛАДЫВАНИЯ

ⒼL HYDRAULICZNY PRZEWÓD SKŁADANIA



**VZ00017410**

Pos.	Part Number	Pcs.	Pos.	Part Number	Pcs.
7	m03952	2	26	m22306	2
10	m16714	2	29	m06803	11
17	m11103	2	35	m17321	4
20	m20912	4	40	m10774	2
21	m06528	8	47	m11294	42
23	m06320	4			



ⒸZ HYDRAULICKÝ ROZVOD - ZAHLUBOVÁNÍ

Ⓓ HYDRAULISCHE VERTEILUNG - EINSENKUNG

Ⓕ CONDUIT HYDRAULIQUE - L'ENFONCEMENT

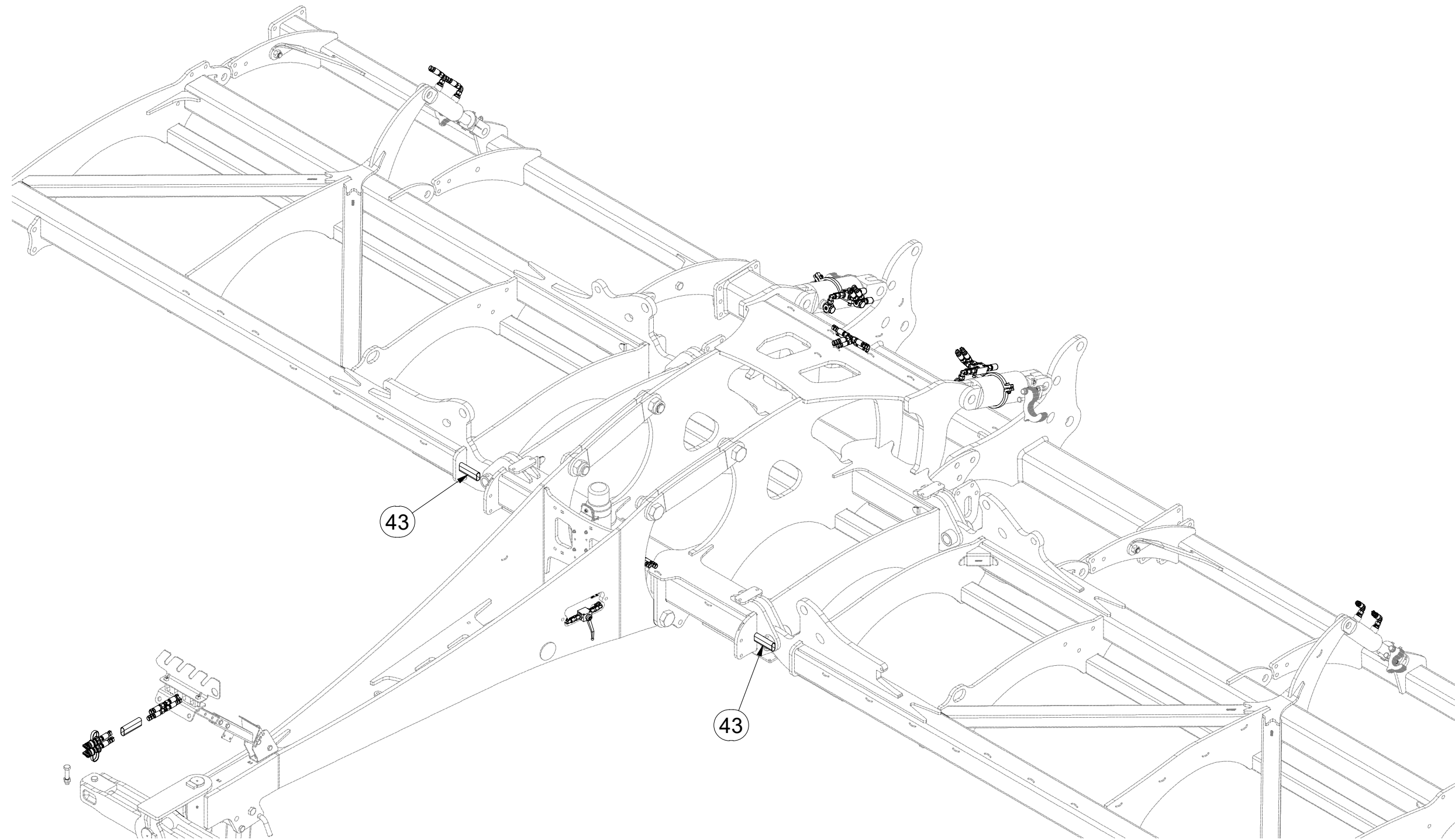
ⒸB HYDRAULIC DISTRIBUTION - RECESSING

Ⓔ ГИДРАВЛИЧЕСКОЕ РАСПРЕДЕЛЕНИЕ - ЗАГЛУБЛЕНИЕ

Ⓖ HYDRAULICZNY PRZEWÓD - ZAGŁĘBIENIA

**Farmet**

**VZ00017544**



Pos.	Part Number	Pcs.
43	m11183	3

Ⓒ HYDRAULICKÝ ROZVOD - ZAHLUBOVÁNÍ

Ⓓ HYDRAULISCHE VERTEILUNG - EINSENKUNG

Ⓕ CONDUIT HYDRAULIQUE - L'ENFONCEMENT

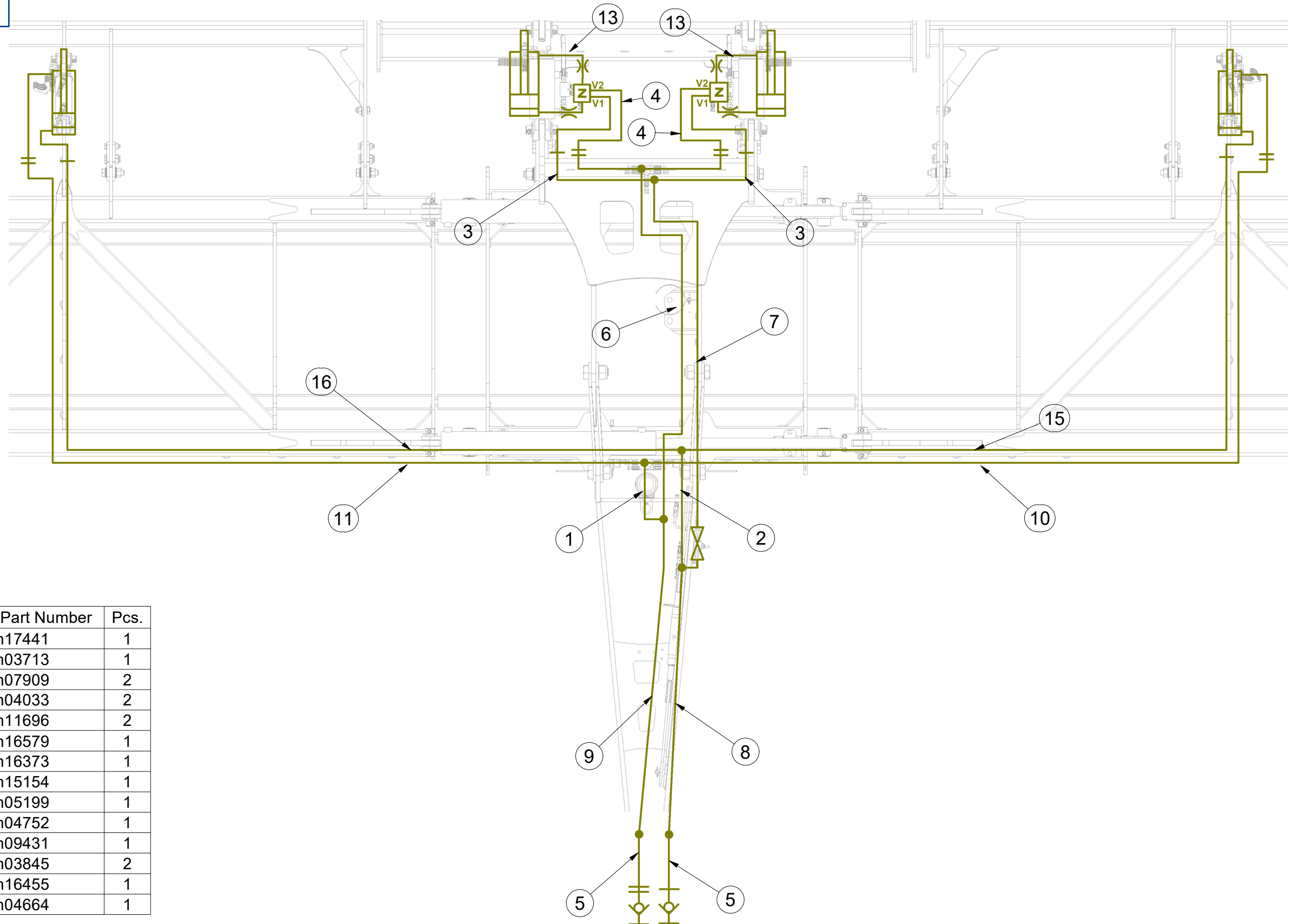
Ⓒ HYDRAULIC DISTRIBUTION - RECESSING

Ⓓ ГИДРАВЛИЧЕСКОЕ РАСПРЕДЕЛЕНИЕ - ЗАГЛУБЛЕНИЕ

Ⓕ HYDRAULICZNY PRZEWÓD - ZAGŁĘBIENIA

**Farmet**

**VZ00017544**



Pos.	Part Number	Pcs.
1	m17441	1
2	m03713	1
3	m07909	2
4	m04033	2
5	m11696	2
6	m16579	1
7	m16373	1
8	m15154	1
9	m05199	1
10	m04752	1
11	m09431	1
13	m03845	2
15	m16455	1
16	m04664	1



ⒸZ HYDRAULICKÝ ROZVOD - ZAHLUBOVÁNÍ

Ⓓ HYDRAULISCHE VERTEILUNG - EINSENKUNG

Ⓕ CONDUIT HYDRAULIQUE - L'ENFONCEMENT

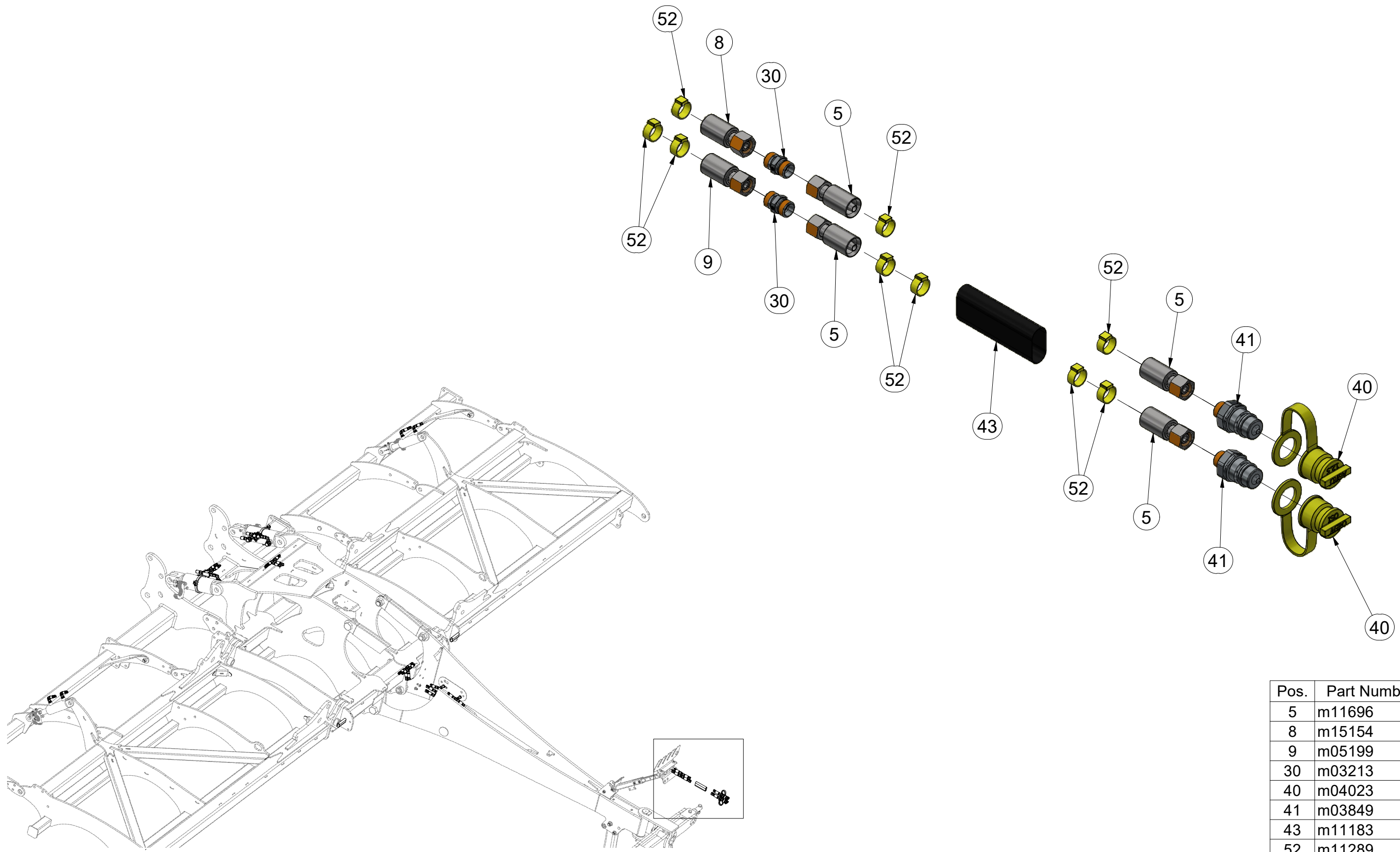
ⒸB HYDRAULIC DISTRIBUTION - RECESSING

ⒸU ГИДРАВЛИЧЕСКОЕ РАСПРЕДЕЛЕНИЕ - ЗАГЛУБЛЕНИЕ

ⒸL HYDRAULICZNY PRZEWÓD - ZAGŁĘBIENIA



VZ00017544



Pos.	Part Number	Pcs.
5	m11696	2
8	m15154	1
9	m05199	1
30	m03213	2
40	m04023	2
41	m03849	2
43	m11183	3
52	m11289	50

ⒸZ HYDRAULICKÝ ROZVOD - ZAHLUBOVÁNÍ

Ⓓ HYDRAULISCHE VERTEILUNG - EINSENKUNG

Ⓕ CONDUIT HYDRAULIQUE - L'ENFONCEMENT

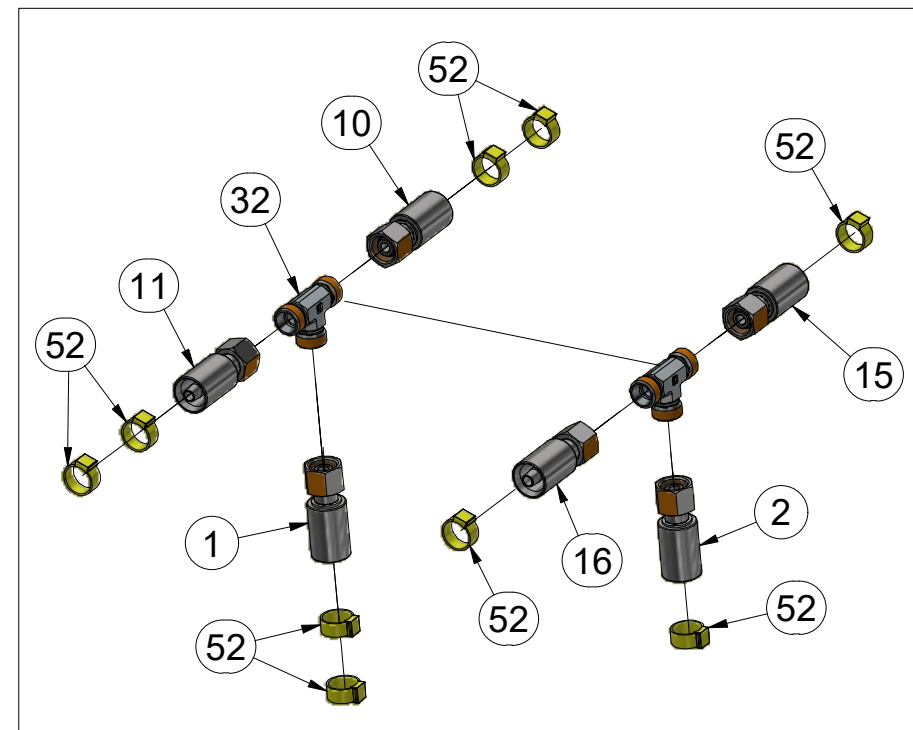
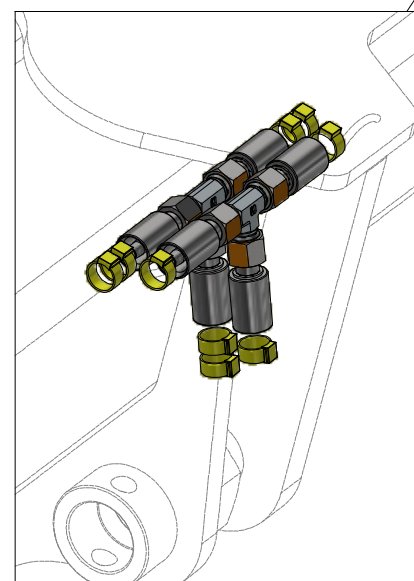
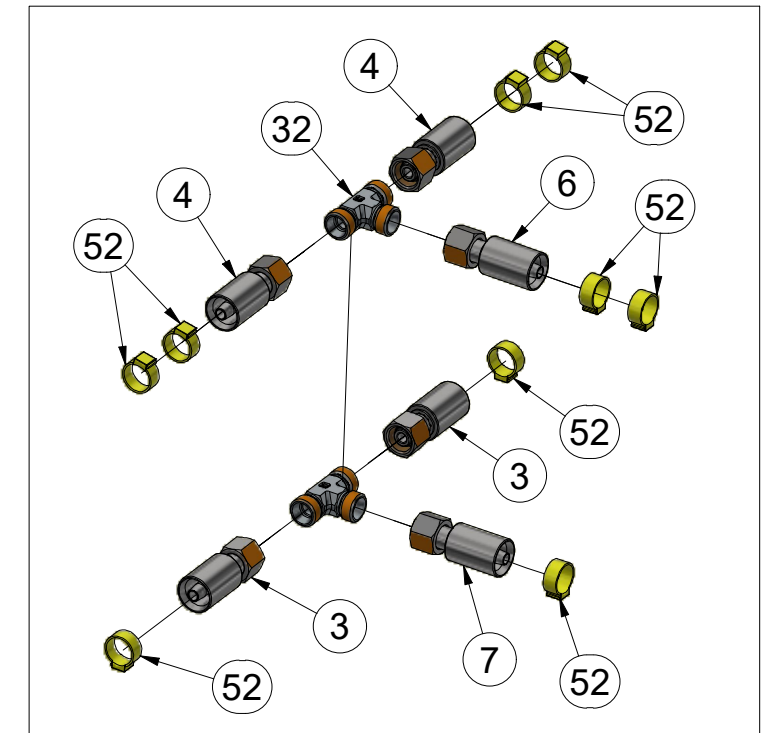
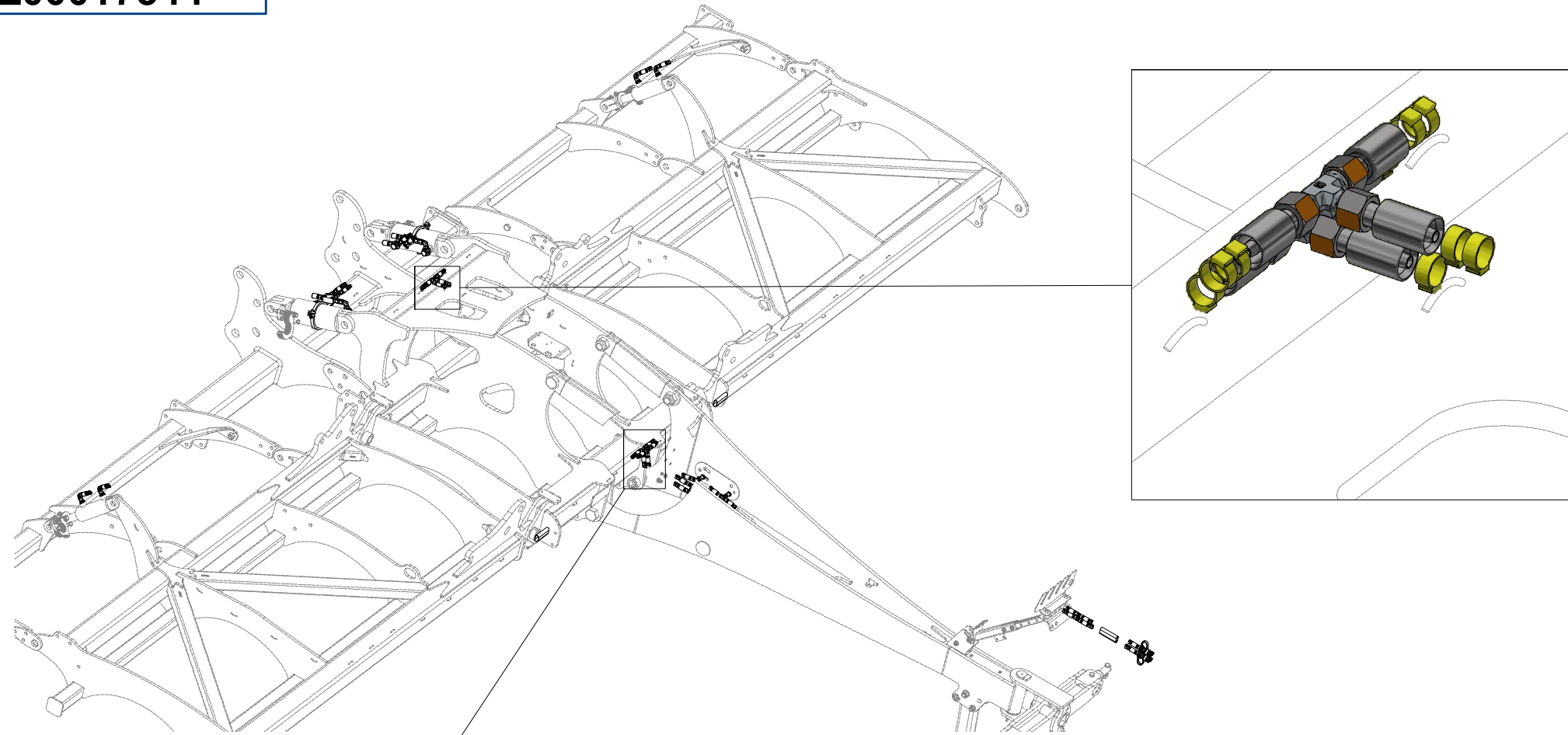
ⒸB HYDRAULIC DISTRIBUTION - RECESSING

ⒸU ГИДРАВЛИЧЕСКОЕ РАСПРЕДЕЛЕНИЕ - ЗАГЛУБЛЕНИЕ

ⒸL HYDRAULICZNY PRZEWÓD - ZAGŁĘBIENIA



**VZ00017544**



Pos.	Part Number	Pcs.	Pos.	Part Number	Pcs.
1	m17441	1	11	m09431	1
2	m03713	1	15	m16455	1
3	m07909	2	16	m04664	1
4	m04033	2	32	m03889	5
6	m16579	1	52	m11289	50
7	m16373	1			
10	m04752	1			

ⒸZ HYDRAULICKÝ ROZVOD - ZAHLUBOVÁNÍ

Ⓓ HYDRAULISCHE VERTEILUNG - EINSENKUNG

Ⓕ CONDUIT HYDRAULIQUE - L'ENFONCEMENT

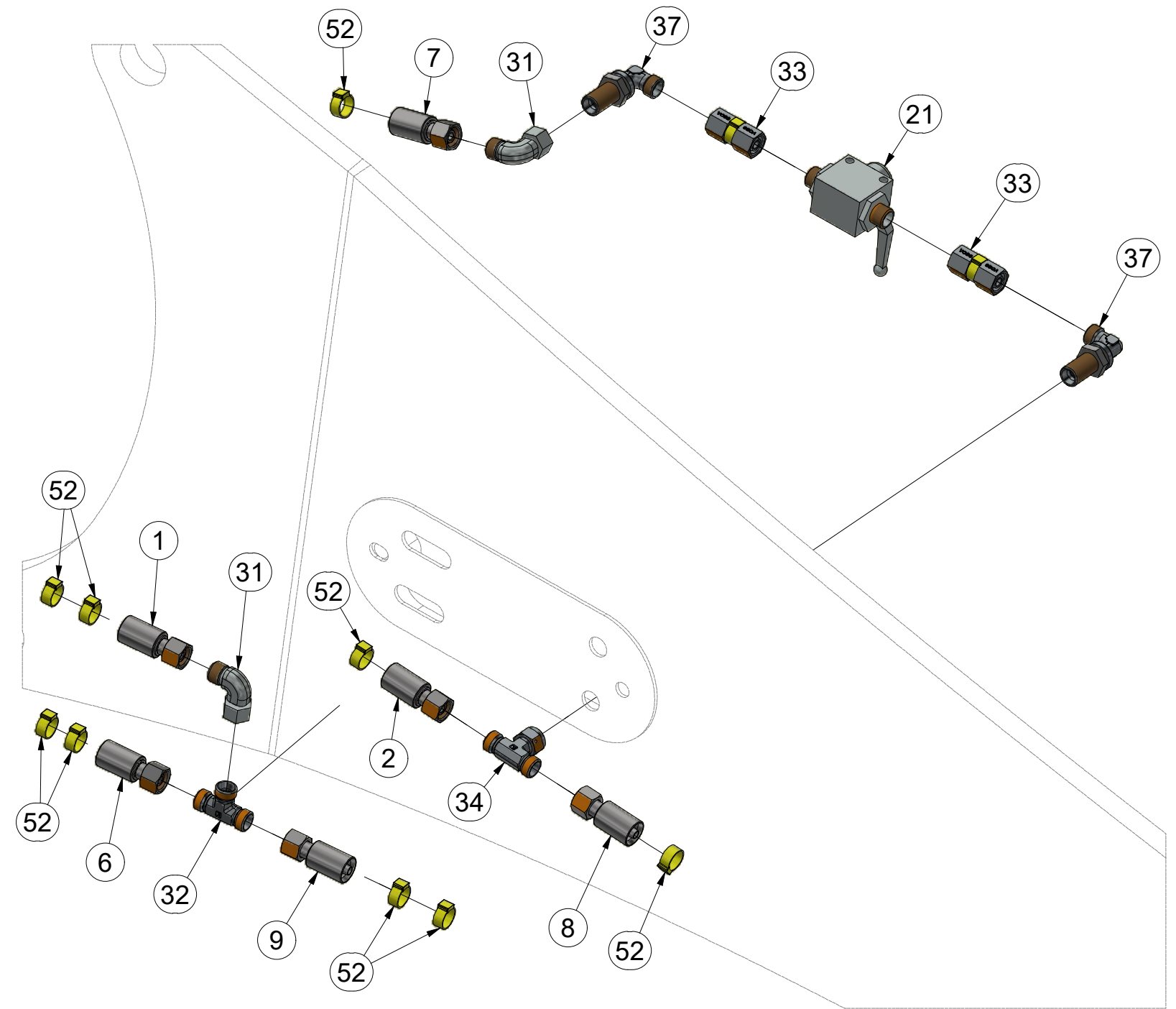
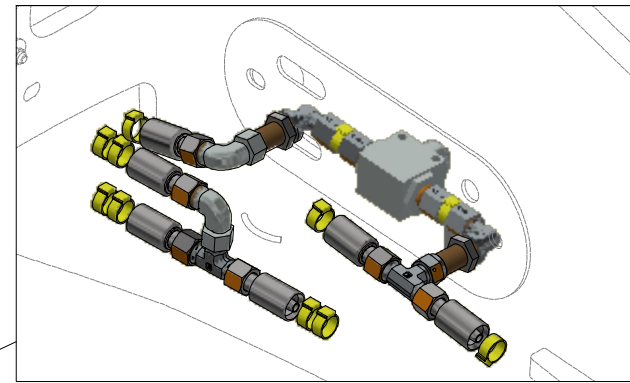
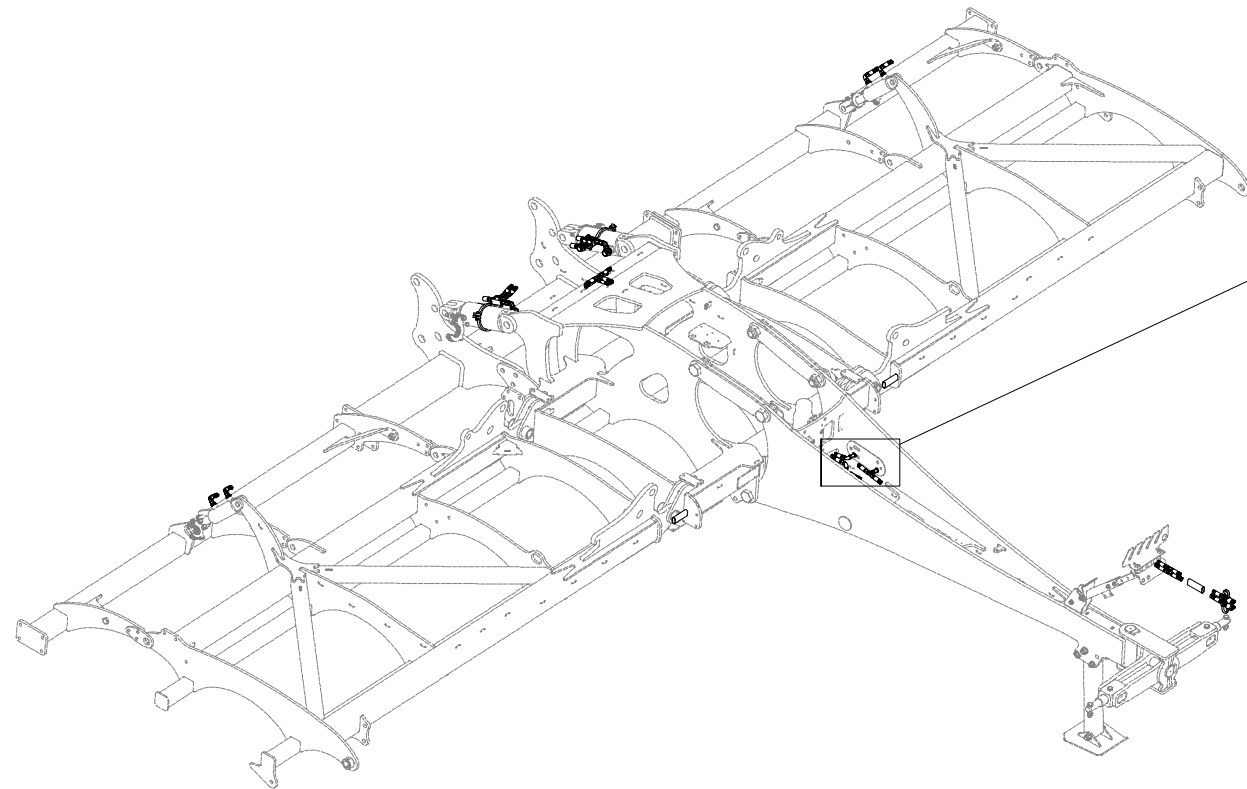
ⒸB HYDRAULIC DISTRIBUTION - RECESSING

ⒸU ГИДРАВЛИЧЕСКОЕ РАСПРЕДЕЛЕНИЕ - ЗАГЛУБЛЕНИЕ

ⒸL HYDRAULICZNY PRZEWÓD - ZAGŁĘBIENIA



**VZ00017544**



Pos.	Part Number	Pcs.
1	m17441	1
2	m03713	1
6	m16579	1
7	m16373	1
8	m15154	1
9	m05199	1
21	m04623	1
31	m06803	10
32	m03889	5
33	m22305	2
34	m07567	1
37	m08391	2
52	m11289	50

ⒸZ HYDRAULICKÝ ROZVOD - ZAHLUBOVÁNÍ

Ⓓ HYDRAULISCHE VERTEILUNG - EINSENKUNG

Ⓕ CONDUIT HYDRAULIQUE - L'ENFONCEMENT

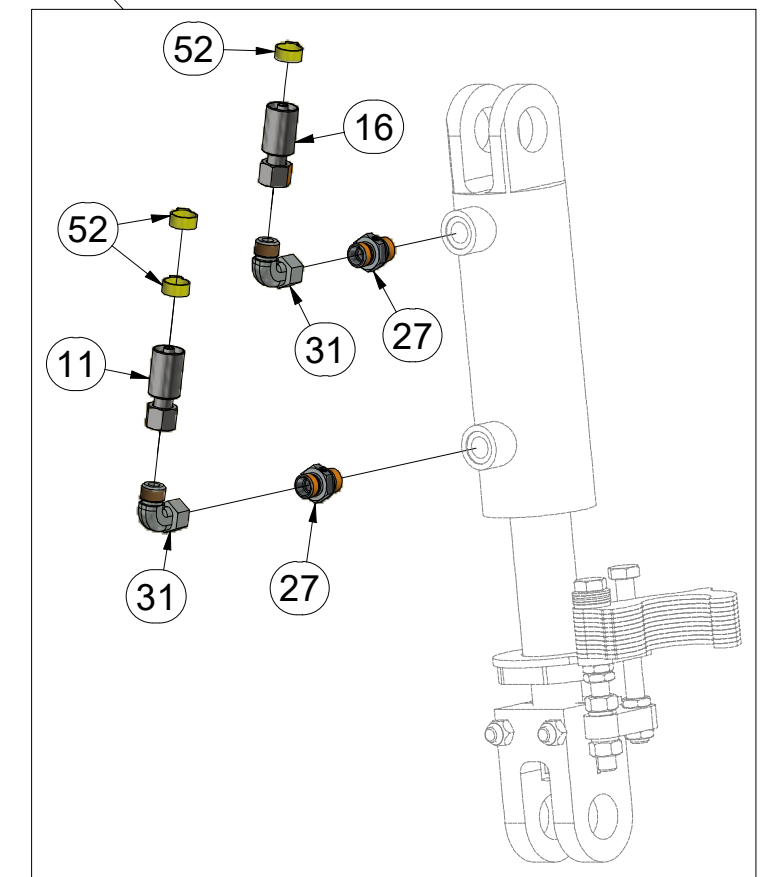
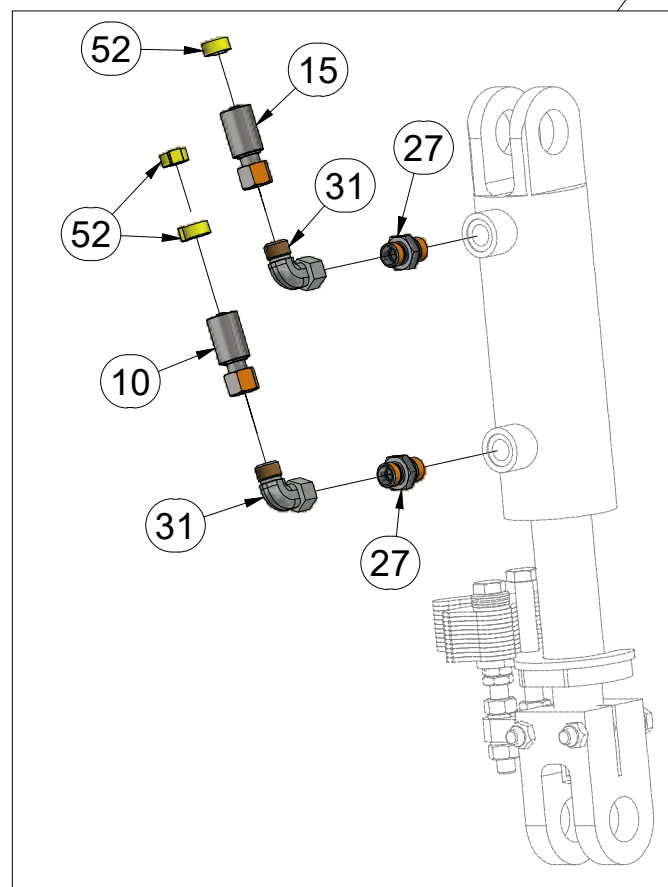
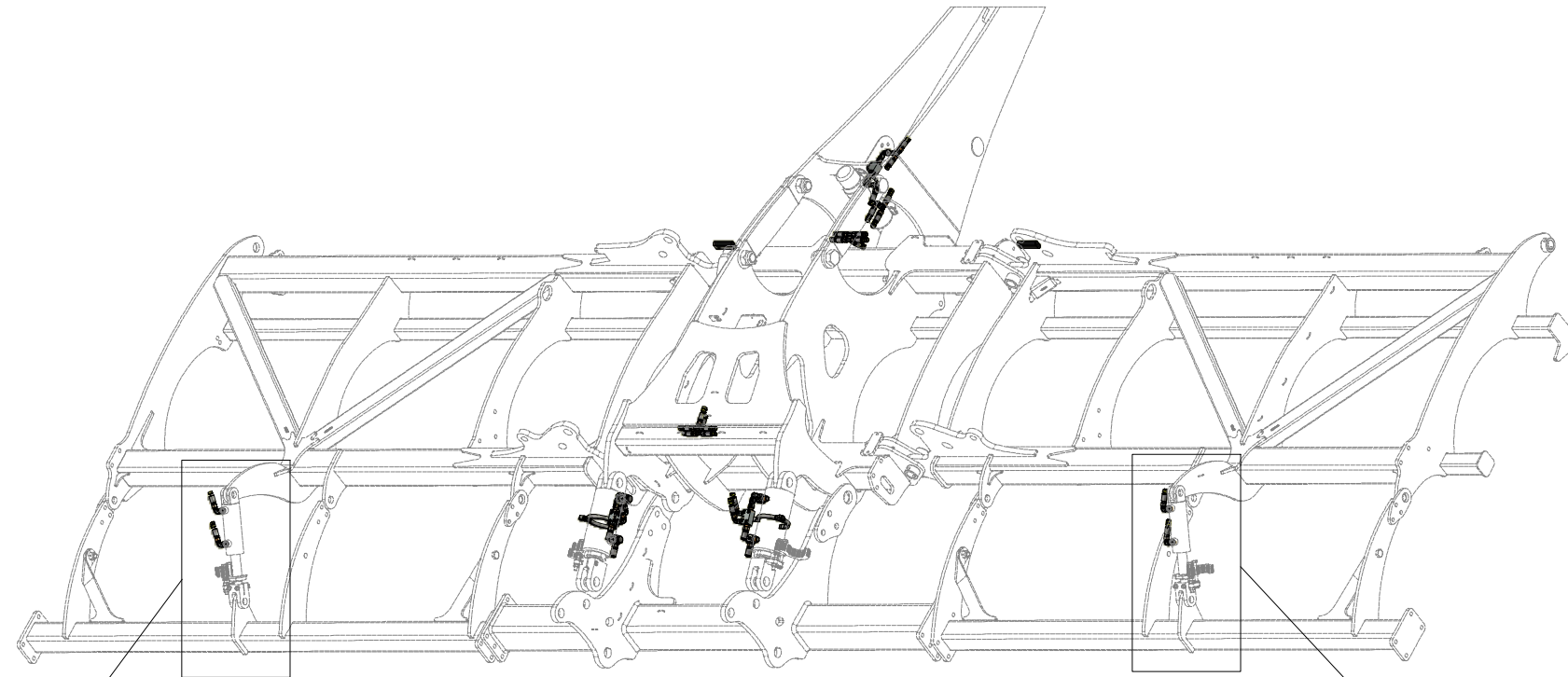
ⒸB HYDRAULIC DISTRIBUTION - RECESSING

ⒸU ГИДРАВЛИЧЕСКОЕ РАСПРЕДЕЛЕНИЕ - ЗАГЛУБЛЕНИЕ

ⒸL HYDRAULICZNY PRZEWÓD - ZAGŁĘBIENIA



**VZ00017544**



Pos.	Part Number	Pcs.
10	m04752	1
11	m09431	1
15	m16455	1
16	m04664	1
27	m07906	4
31	m06803	10
52	m11289	50

ⒸZ HYDRAULICKÝ ROZVOD - ZAHLUBOVÁNÍ

Ⓓ HYDRAULISCHE VERTEILUNG - EINSENKUNG

Ⓕ CONDUIT HYDRAULIQUE - L'ENFONCEMENT

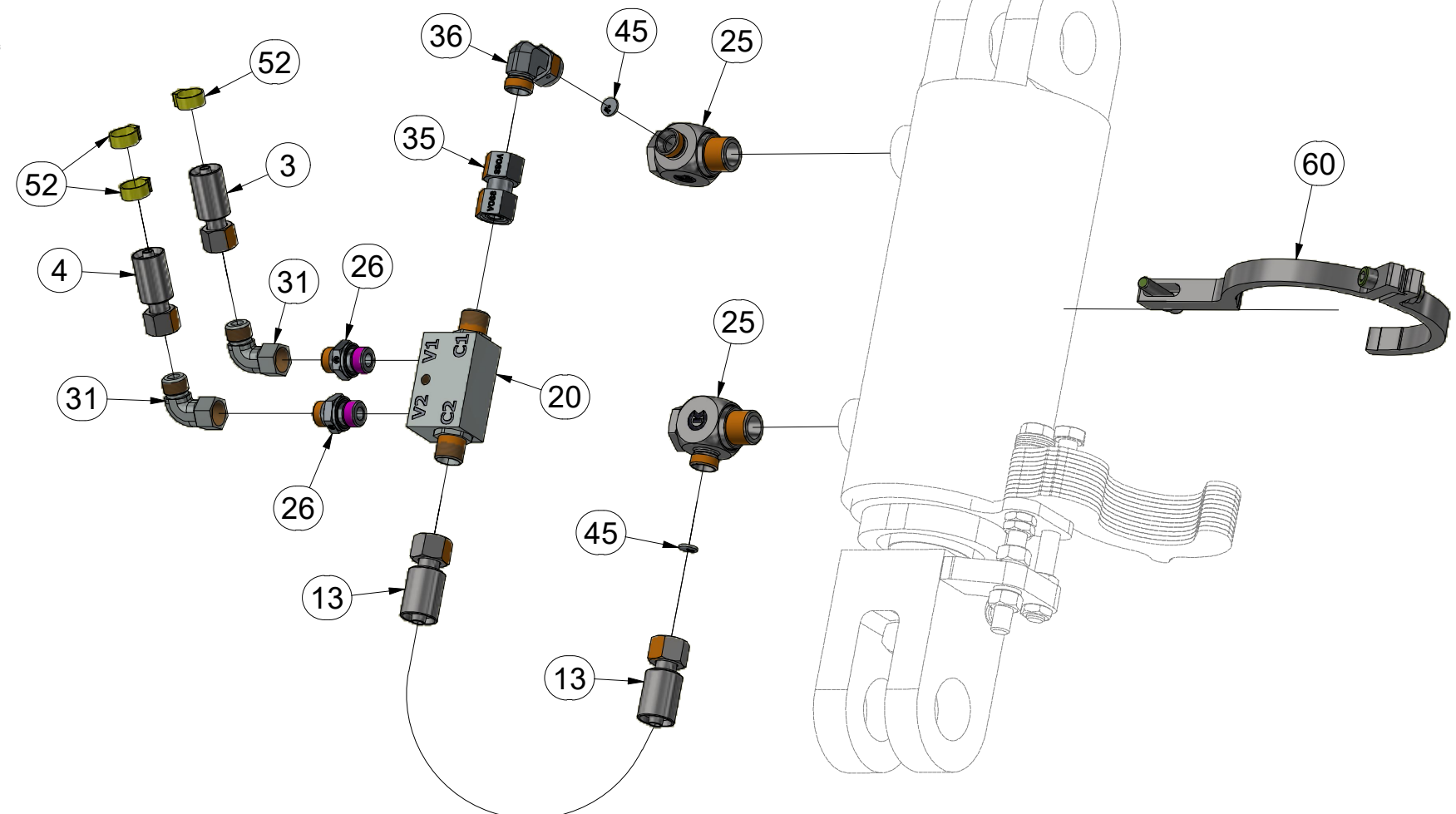
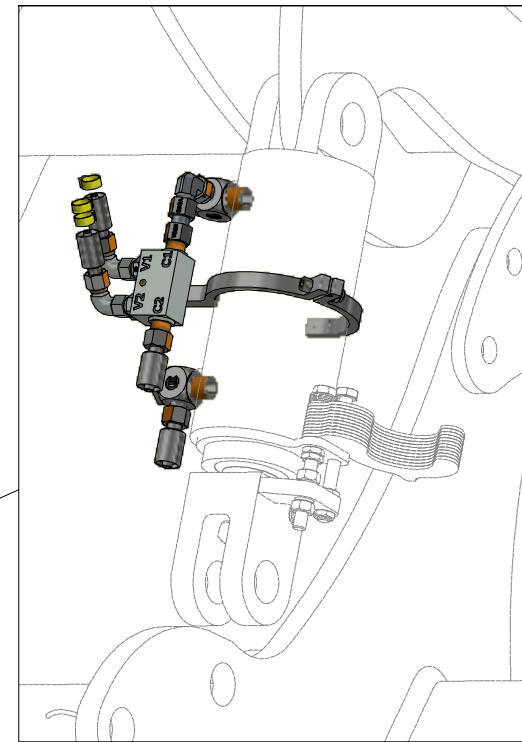
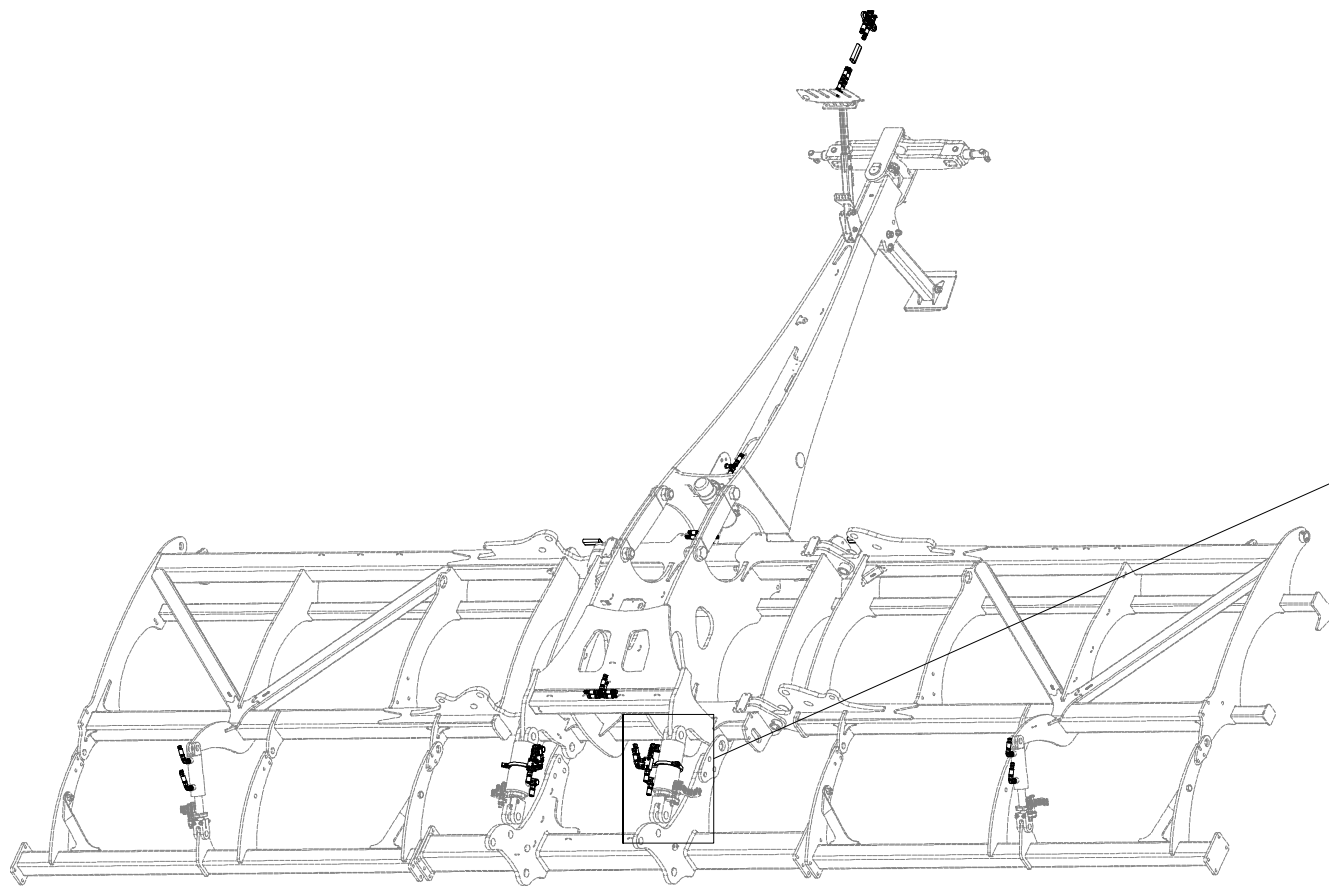
ⒸB HYDRAULIC DISTRIBUTION - RECESSING

ⒸU ГИДРАВЛИЧЕСКОЕ РАСПРЕДЕЛЕНИЕ - ЗАГЛУБЛЕНИЕ

ⒸL HYDRAULICZNY PRZEWÓD - ZAGŁĘBIENIA



**VZ00017544**



Pos.	Part Number	Pcs.
3	m07909	2
4	m04033	2
13	m03845	2
20	m08083	2
25	m20912	4
26	m06528	4
31	m06803	10
35	m22306	2
36	m07654	2
45	m10762	4
52	m11289	50
60	VZ00010112	2

ⒸZ HYDRAULICKÝ ROZVOD - ZAHLUBOVÁNÍ

Ⓓ HYDRAULISCHE VERTEILUNG - EINSENKUNG

Ⓕ CONDUIT HYDRAULIQUE - L'ENFONCEMENT

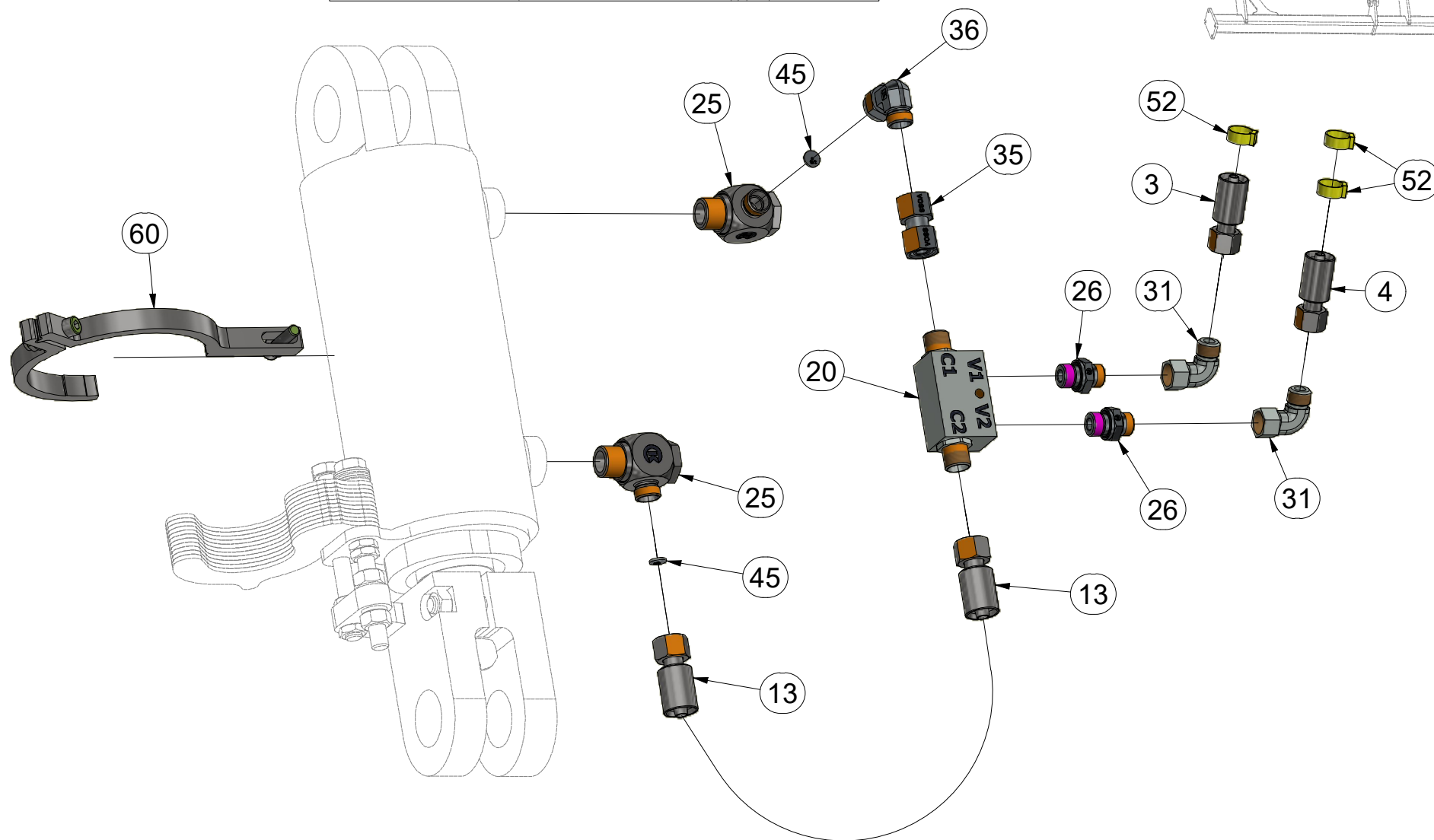
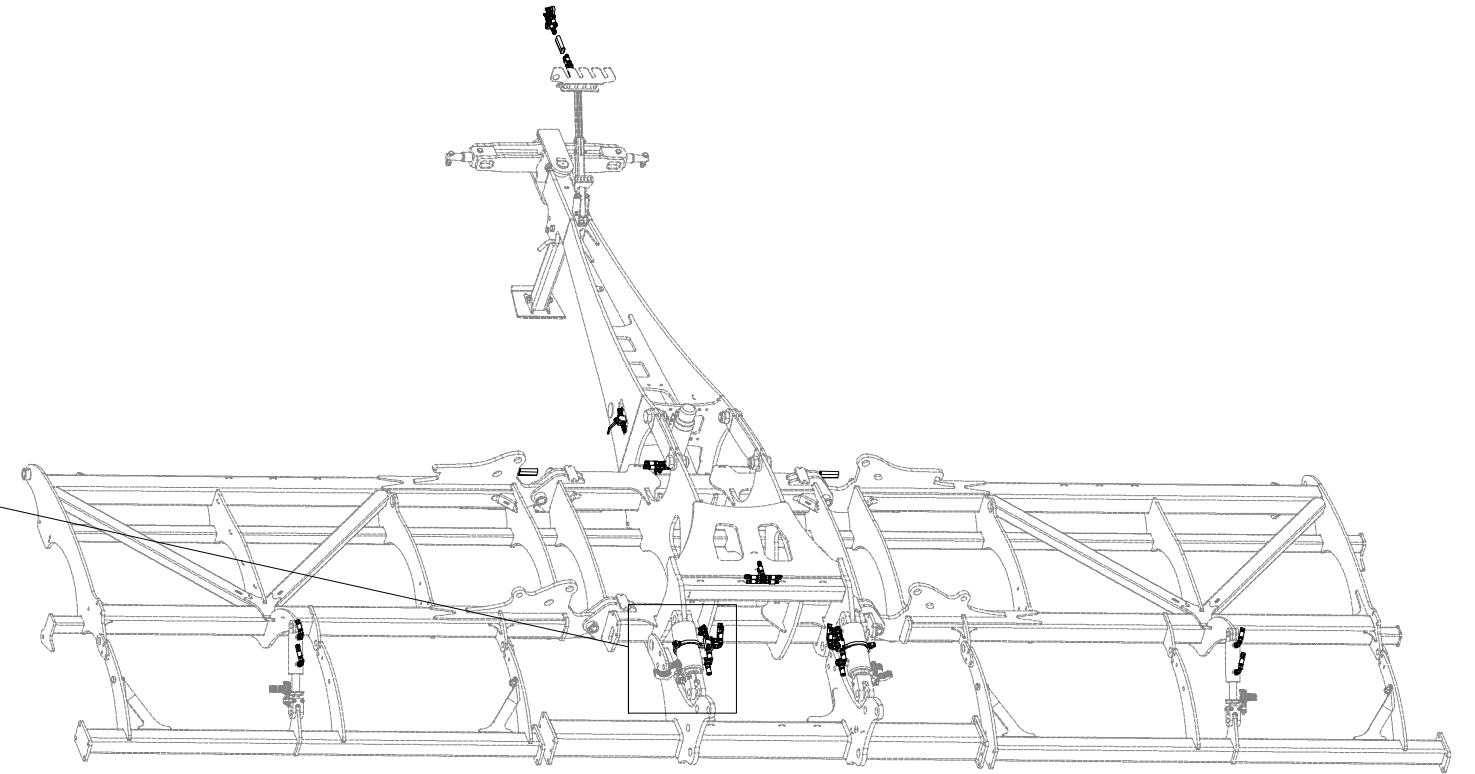
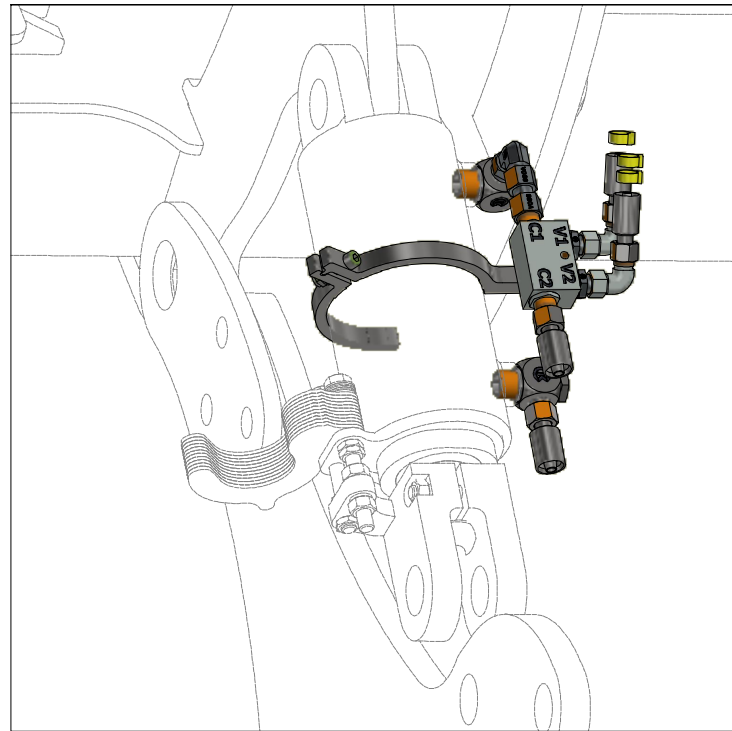
ⒸB HYDRAULIC DISTRIBUTION - RECESSING

ⒸU ГИДРАВЛИЧЕСКОЕ РАСПРЕДЕЛЕНИЕ - ЗАГЛУБЛЕНИЕ

ⒸL HYDRAULICZNY PRZEWÓD - ZAGŁĘBIENIA



**VZ00017544**



Pos.	Part Number	Pcs.
3	m07909	2
4	m04033	2
13	m03845	2
20	m08083	2
25	m20912	4
26	m06528	4
31	m06803	10
35	m22306	2
36	m07654	2
45	m10762	4
52	m11289	50
60	VZ00010112	2

ⒸZ HYDRAULICKÝ ROZVOD NÁPRAVY

Ⓓ HYDRAULISCHE VERTEILUNG ACHSE

Ⓕ CONDUIT HYDRAULIQUE DE L'ESSIEU

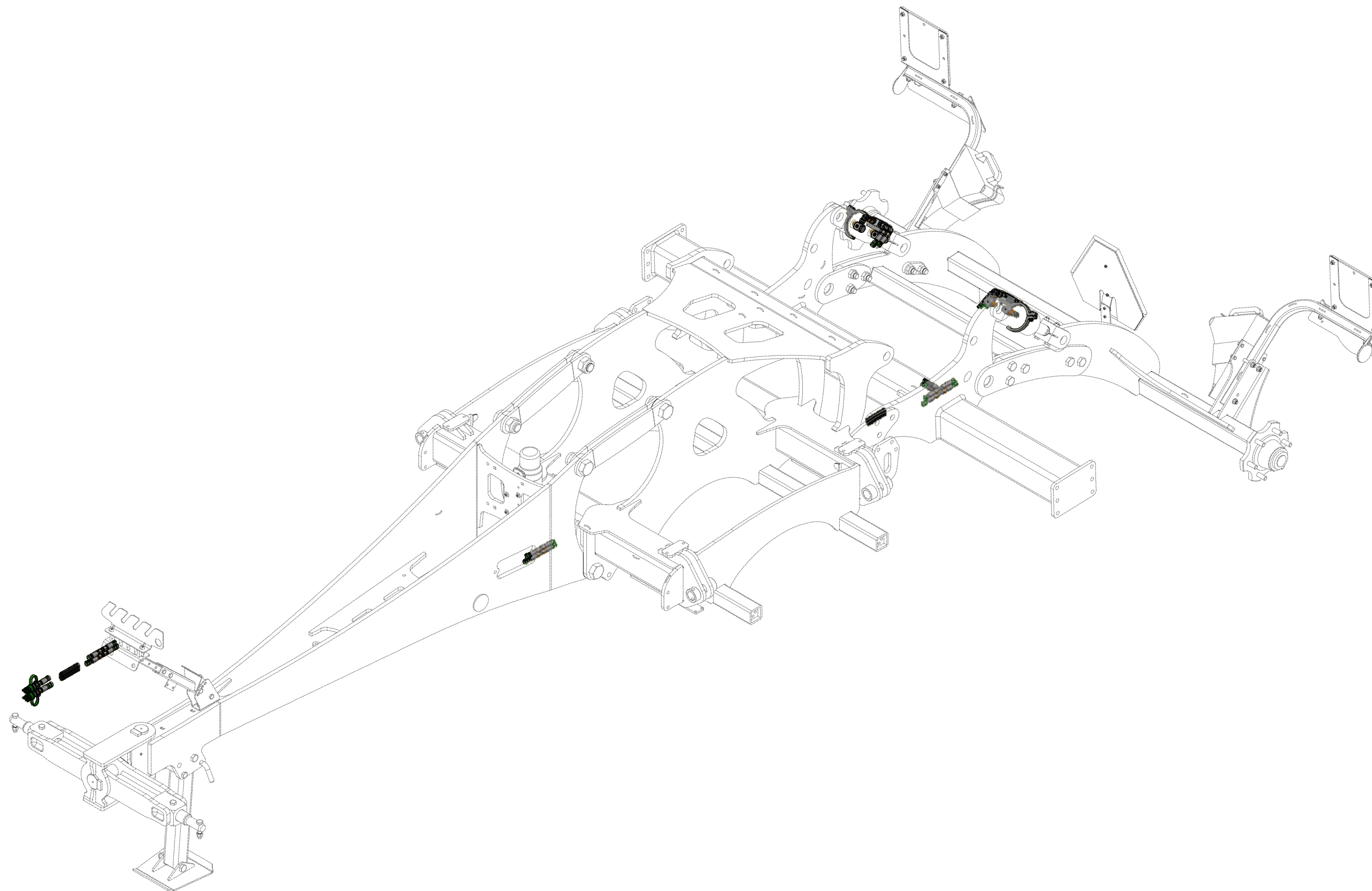
ⒸB HYDRAULIC AXLE DISTRIBUTION

ⒸR ГИДРАВЛИЧЕСКОЕ РАСПРЕДЕЛЕНИЕ ОСИ

ⒸL HYDRAULICZNY PRZEWÓD OSI

**Farmet**

**VZ00017588**



Ⓒ HYDRAULICKÝ ROZVOD NÁPRAVY

Ⓓ HYDRAULISCHE VERTEILUNG ACHSE

Ⓕ CONDUIT HYDRAULIQUE DE L'ESSIEU

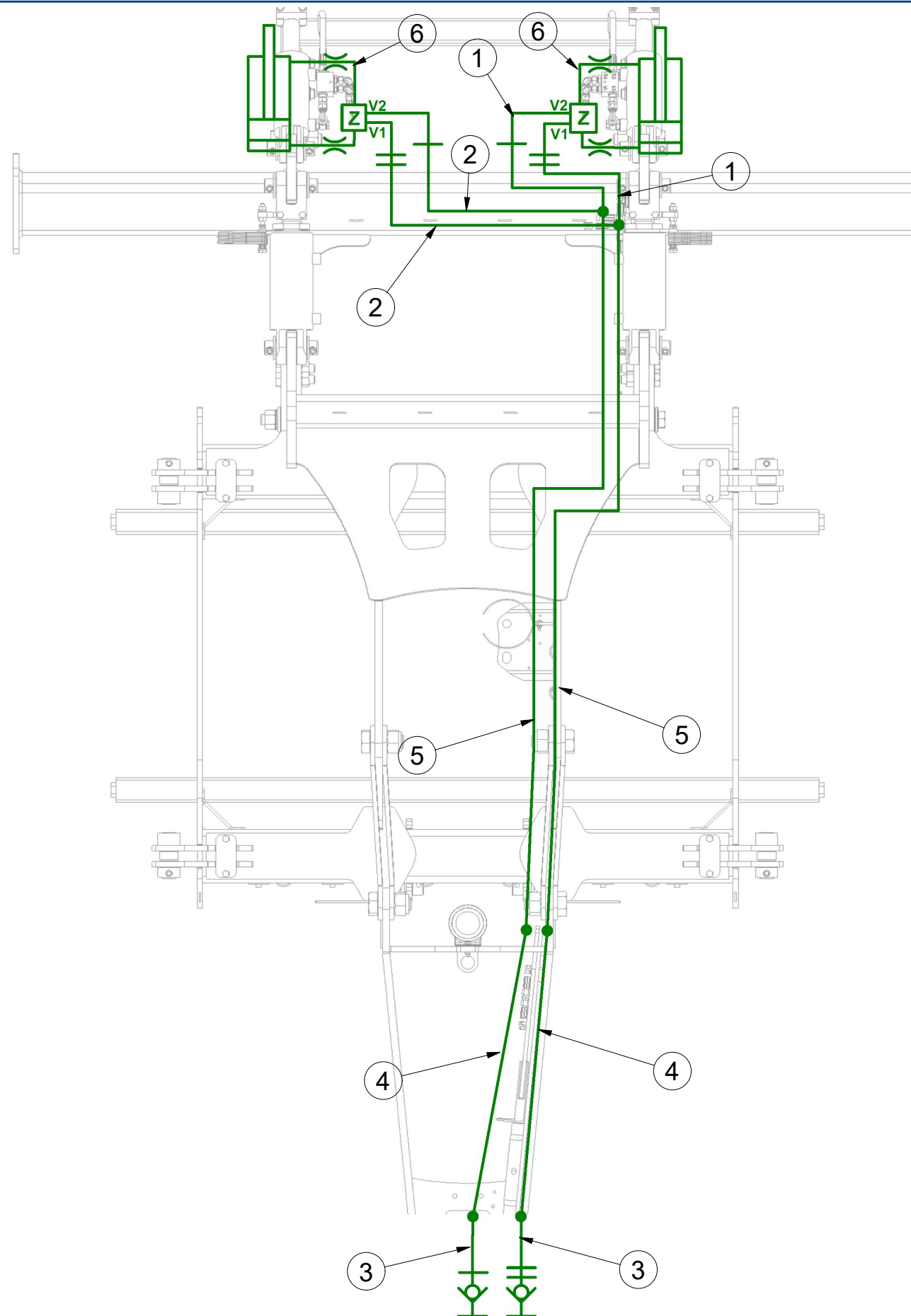
Ⓖ HYDRAULIC AXLE DISTRIBUTION

Ⓡ ГИДРАВЛИЧЕСКОЕ РАСПРЕДЕЛЕНИЕ ОСИ

Ⓟ HYDRAULICZNY PRZEWÓD OSI



**VZ00017588**



Pos.	Part Number	Pcs.
1	m04827	2
2	m07360	2
3	m11696	2
4	m07650	2
5	m12022	2
6	m03845	2



Ⓒ HYDRAULICKÝ ROZVOD NÁPRAVY

Ⓓ HYDRAULISCHE VERTEILUNG ACHSE

Ⓕ CONDUIT HYDRAULIQUE DE L'ESSIEU

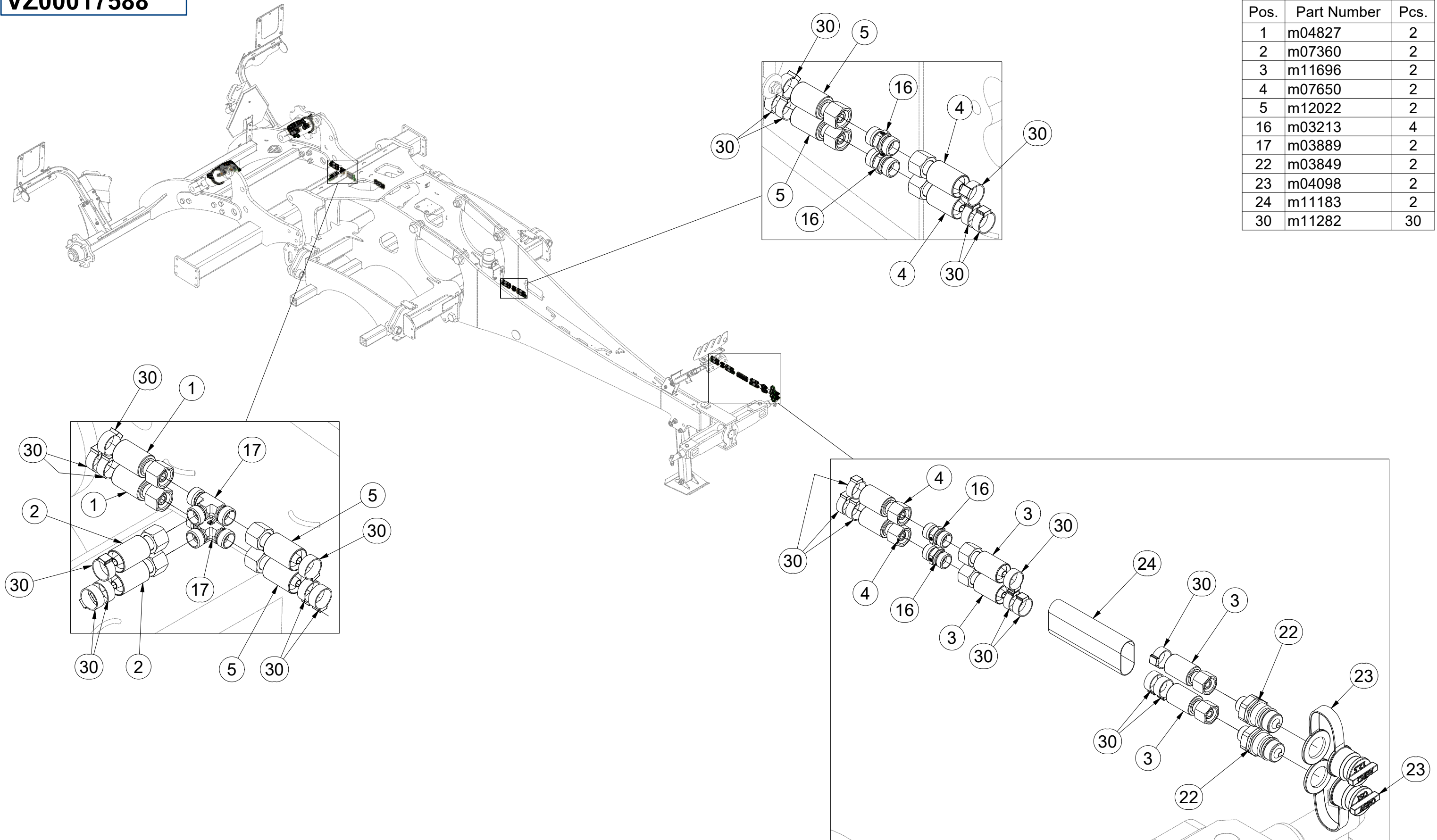
Ⓖ HYDRAULIC AXLE DISTRIBUTION

Ⓡ ГИДРАВЛИЧЕСКОЕ РАСПРЕДЕЛЕНИЕ ОСИ

Ⓟ HYDRAULICZNY PRZEWÓD OSI



**VZ00017588**



Pos.	Part Number	Pcs.
1	m04827	2
2	m07360	2
3	m11696	2
4	m07650	2
5	m12022	2
16	m03213	4
17	m03889	2
22	m03849	2
23	m04098	2
24	m11183	2
30	m11282	30

ⒸZ HYDRAULICKÝ ROZVOD NÁPRAVY

Ⓓ HYDRAULISCHE VERTEILUNG ACHSE

Ⓕ CONDUIT HYDRAULIQUE DE L'ESSIEU

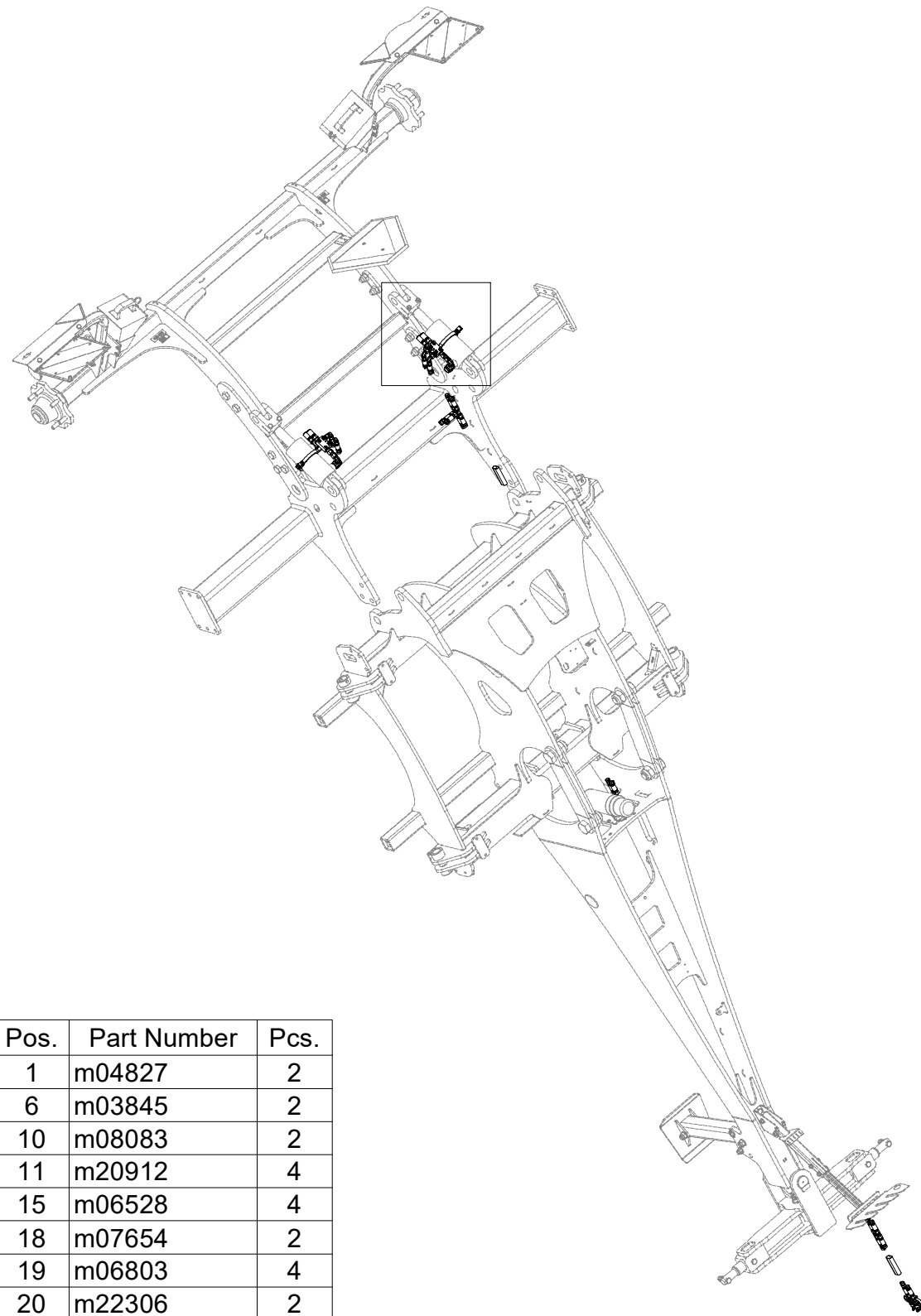
ⒸB HYDRAULIC AXLE DISTRIBUTION

ⒸR ГИДРАВЛИЧЕСКОЕ РАСПРЕДЕЛЕНИЕ ОСИ

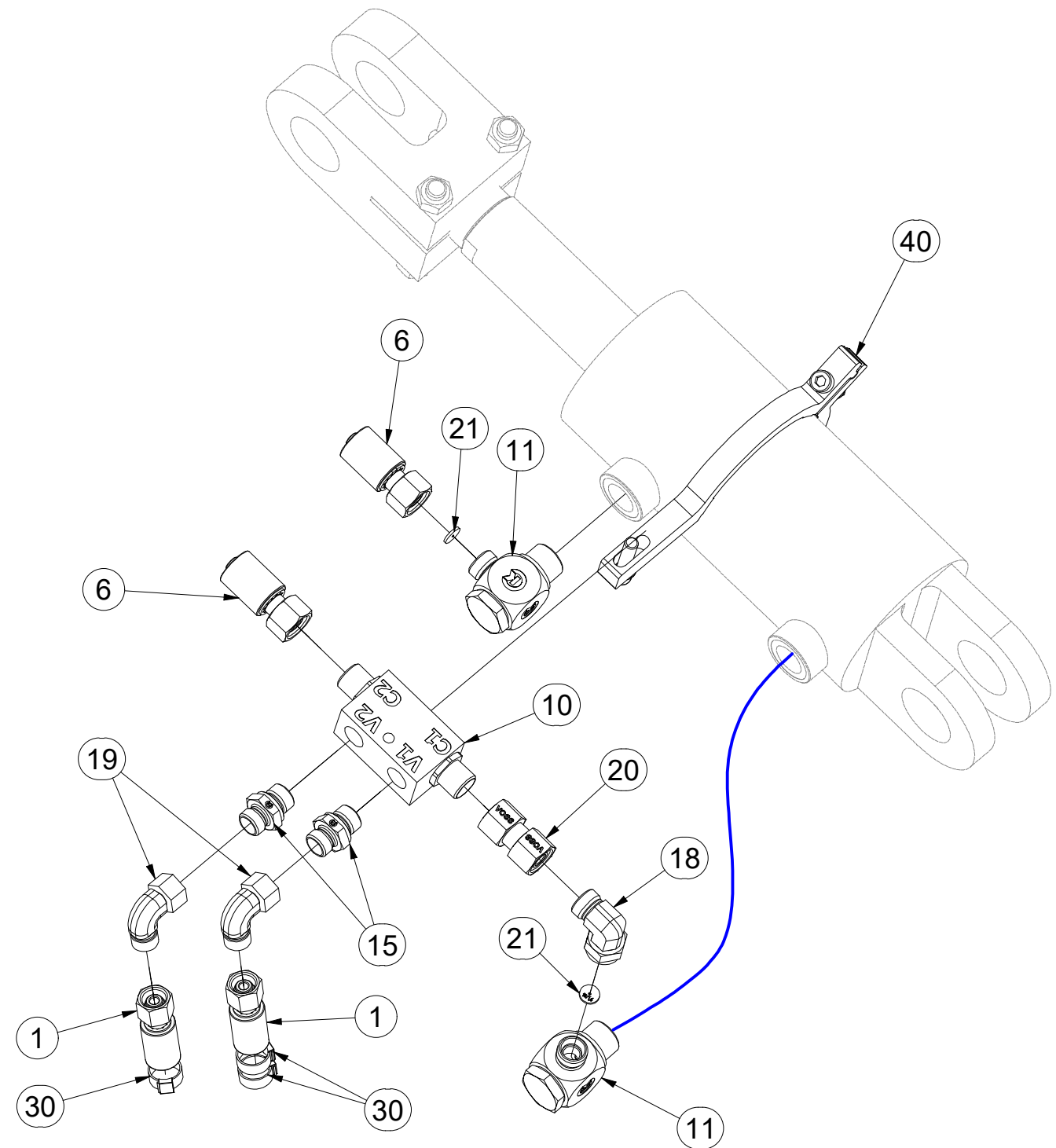
ⒸL HYDRAULICZNY PRZEWÓD OSI



**VZ00017588**



Pos.	Part Number	Pcs.
1	m04827	2
6	m03845	2
10	m08083	2
11	m20912	4
15	m06528	4
18	m07654	2
19	m06803	4
20	m22306	2
21	m10776	4
30	m11282	30
40	VZ00010409	2



ⒸZ HYDRAULICKÝ ROZVOD NÁPRAVY

Ⓓ HYDRAULISCHE VERTEILUNG ACHSE

Ⓕ CONDUIT HYDRAULIQUE DE L'ESSIEU

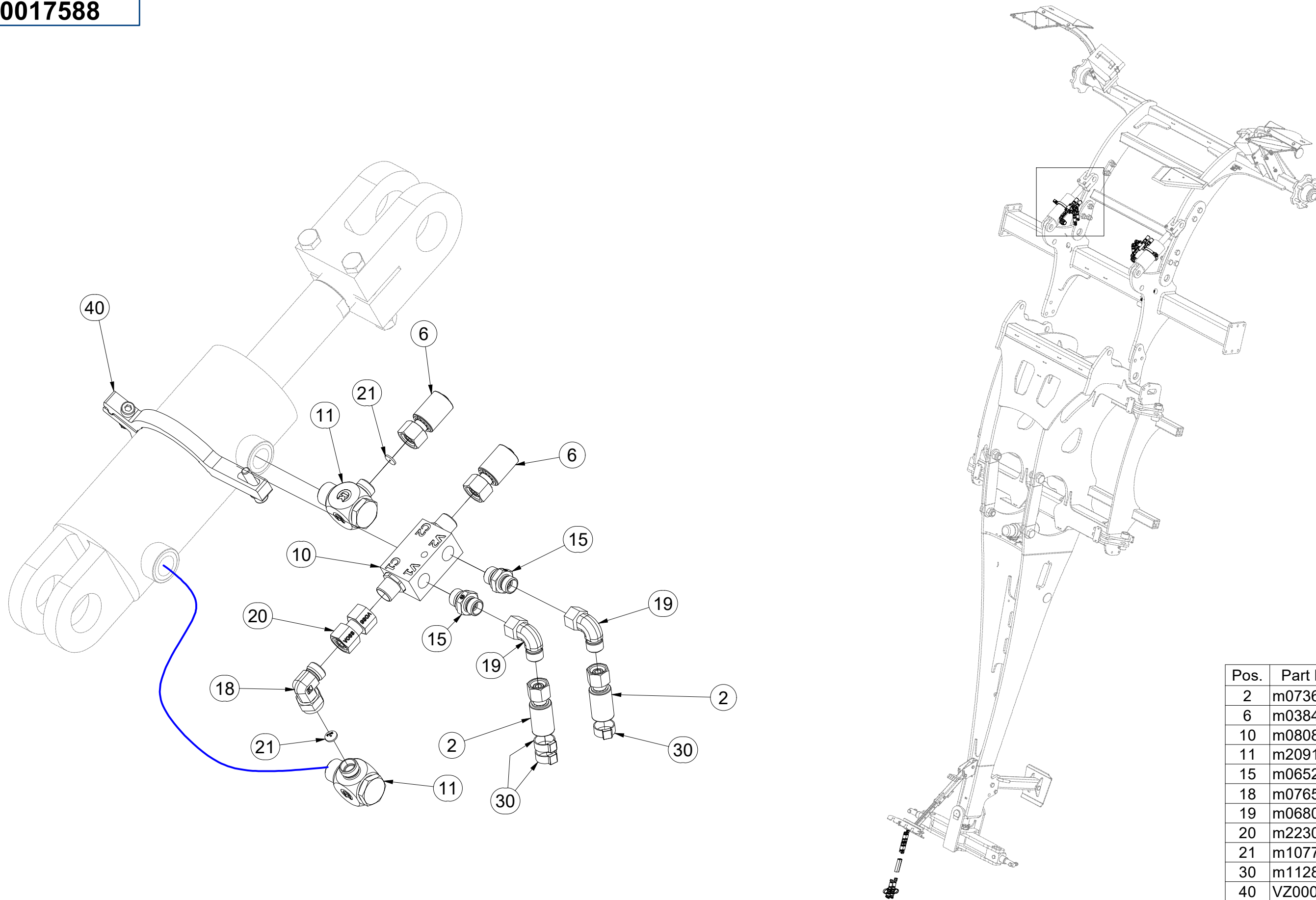
ⒸB HYDRAULIC AXLE DISTRIBUTION

ⒸU ГИДРАВЛИЧЕСКОЕ РАСПРЕДЕЛЕНИЕ ОСИ

ⒸL HYDRAULICZNY PRZEWÓD OSI



**VZ00017588**



Pos.	Part Number	Pcs.
2	m07360	2
6	m03845	2
10	m08083	2
11	m20912	4
15	m06528	4
18	m07654	2
19	m06803	4
20	m22306	2
21	m10776	4
30	m11282	30
40	VZ00010409	2

Ⓒ PÍSTNICE 63/40-95

Ⓓ KOLBENSTANGE 63/40-95

Ⓕ TIGE DE PISTON 63/40-95

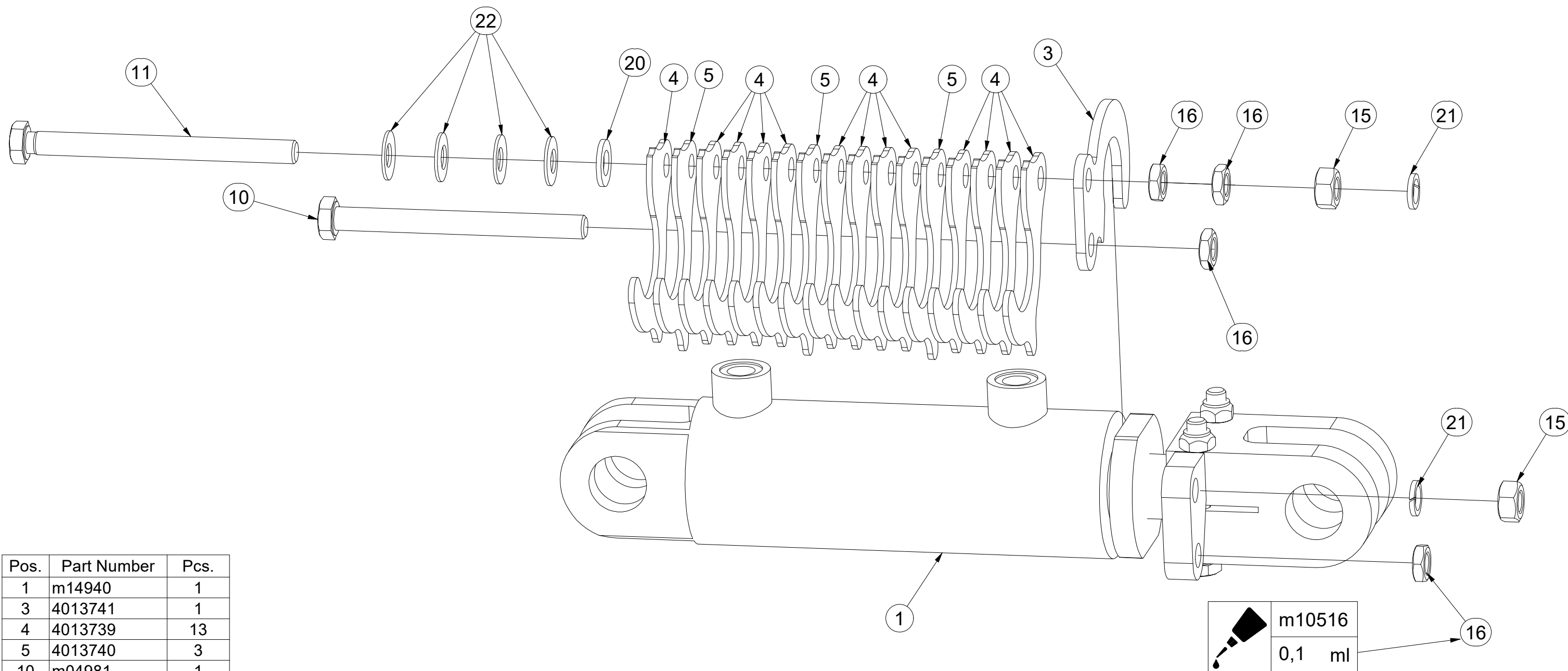
Ⓒ PISTON ROD 63/40-95

Ⓓ ЦИЛИНДР 63/40-95

Ⓒ TRZPIEŃ TŁOKA 63/40-95



**VZ00036780**



Pos.	Part Number	Pcs.
1	m14940	1
3	4013741	1
4	4013739	13
5	4013740	3
10	m04981	1
11	m16072	1
15	m01305	2
16	m14233	4
20	m01214	1
21	m03988	2
22	m17728	4
30	m10516	0,10 ml

Ⓒ PÍSTNICE 63/40-95

Ⓓ KOLBENSTANGE 63/40-95

Ⓕ TIGE DE PISTON 63/40-95

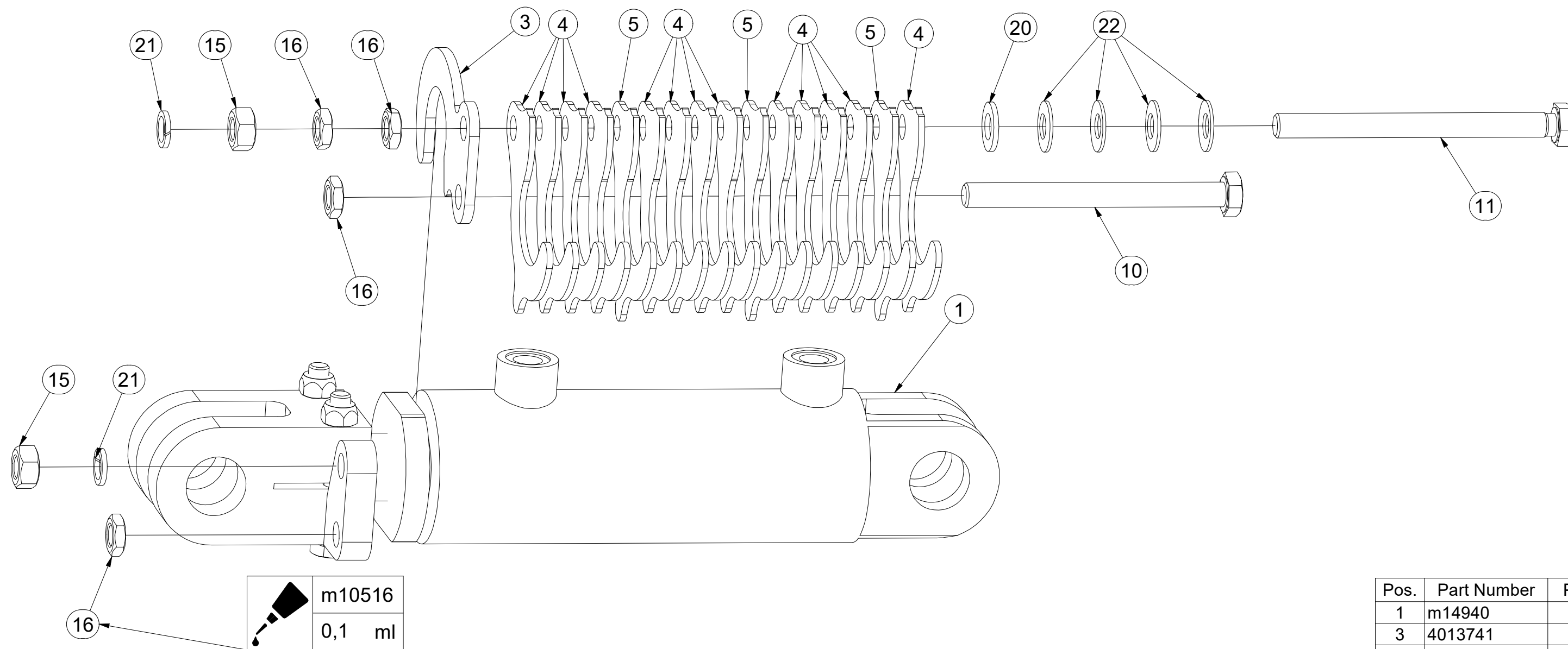
Ⓖ PISTON ROD 63/40-95

Ⓔ ЦИЛИНДР 63/40-95

Ⓟ TRZPIEŃ TŁOKA 63/40-95



**VZ00036781**



Pos.	Part Number	Pcs.
1	m14940	1
3	4013741	1
4	4013739	13
5	4013740	3
10	m04981	1
11	m16072	1
15	m01305	2
16	m14233	4
20	m01214	1
21	m03988	2
22	m17728	4
30	m10516	0,10 ml



Ⓒ PÍSTNICE 110/56-100

Ⓓ KOLBENSTANGE 110/56-100

Ⓕ TIGE DE PISTON 110/56-100

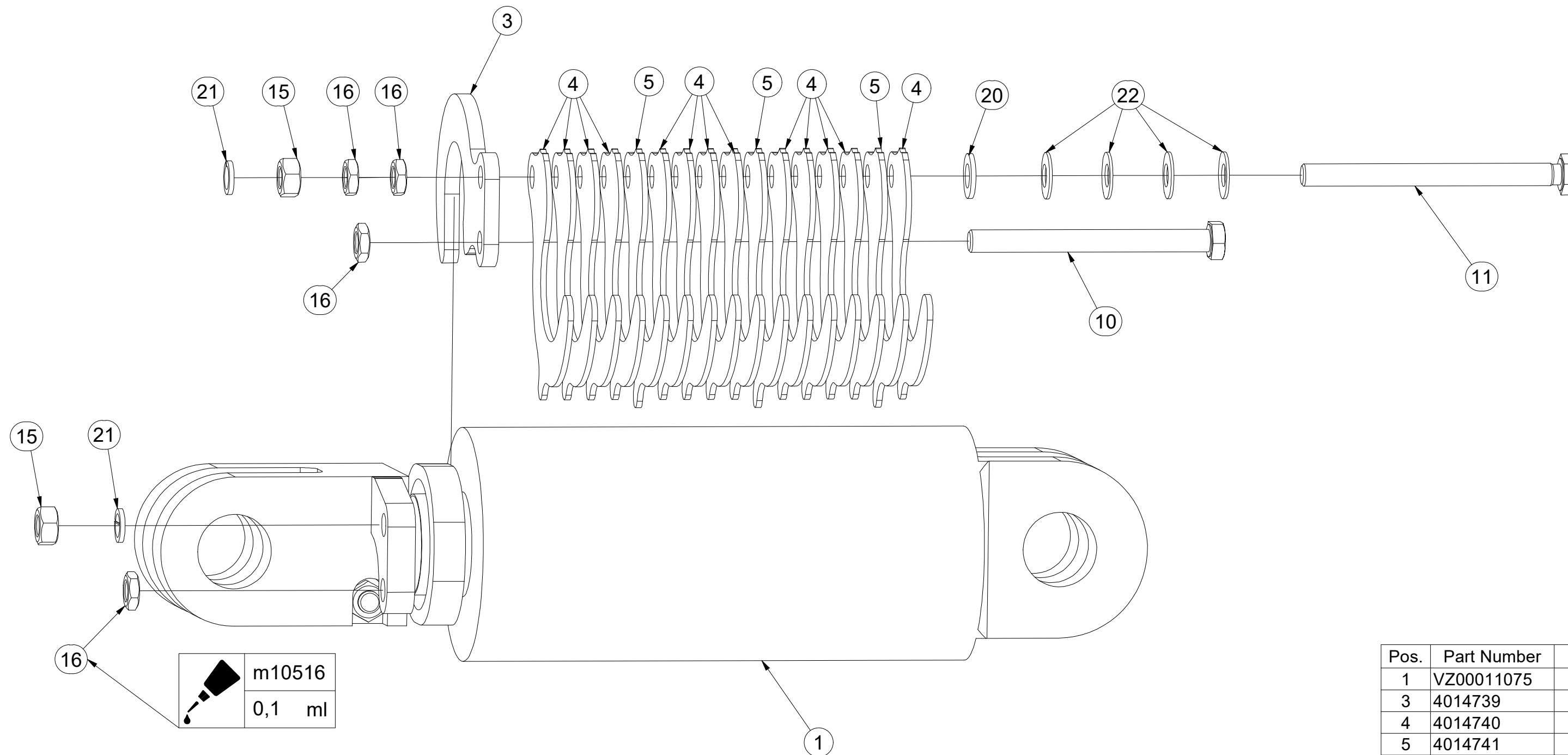
Ⓖ PISTON ROD 110/56-100

Ⓔ ЦИЛИНДР 110/56-100

Ⓗ TRZPIEŃ TŁOKA 110/56-100



**VZ00036787**



Pos.	Part Number	Pcs.
1	VZ00011075	1
3	4014739	1
4	4014740	13
5	4014741	3
10	m04981	1
11	m16072	1
15	m01305	2
16	m14233	4
20	m01214	1
21	m03988	2
22	m17728	4
30	m10516	0,10 ml

Ⓒ PÍSTNICE 110/56-100

Ⓓ KOLBENSTANGE 110/56-100

Ⓕ TIGE DE PISTON 110/56-100

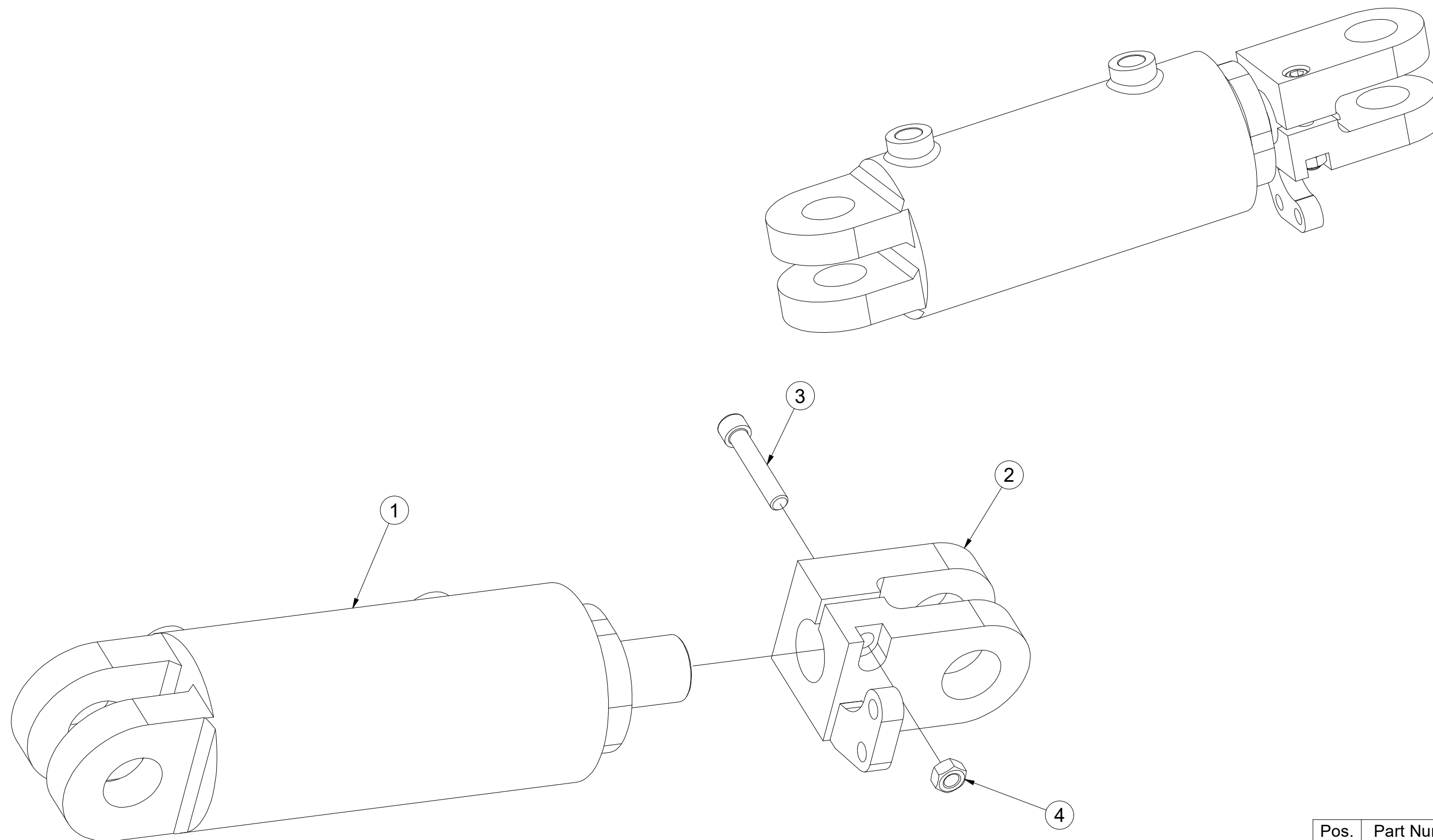
Ⓖ PISTON ROD 110/56-100

Ⓡ ЦИЛИНДР 110/56-100

Ⓟ TRZPIEŃ TŁOKA 110/56-100

**Farmet**

**VZ00011075**



Pos.	Part Number	Pcs.
1	m21020	1
2	m20347	1
3	m14867	1
4	m10439	1

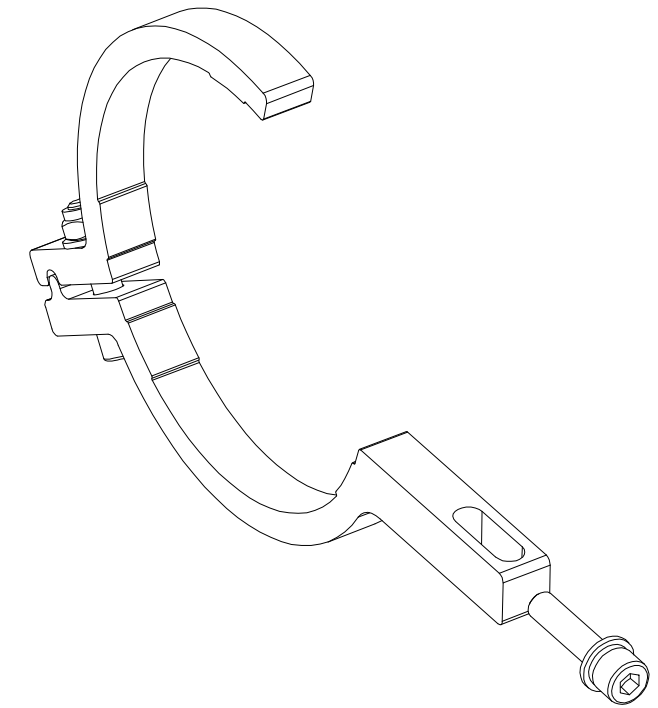
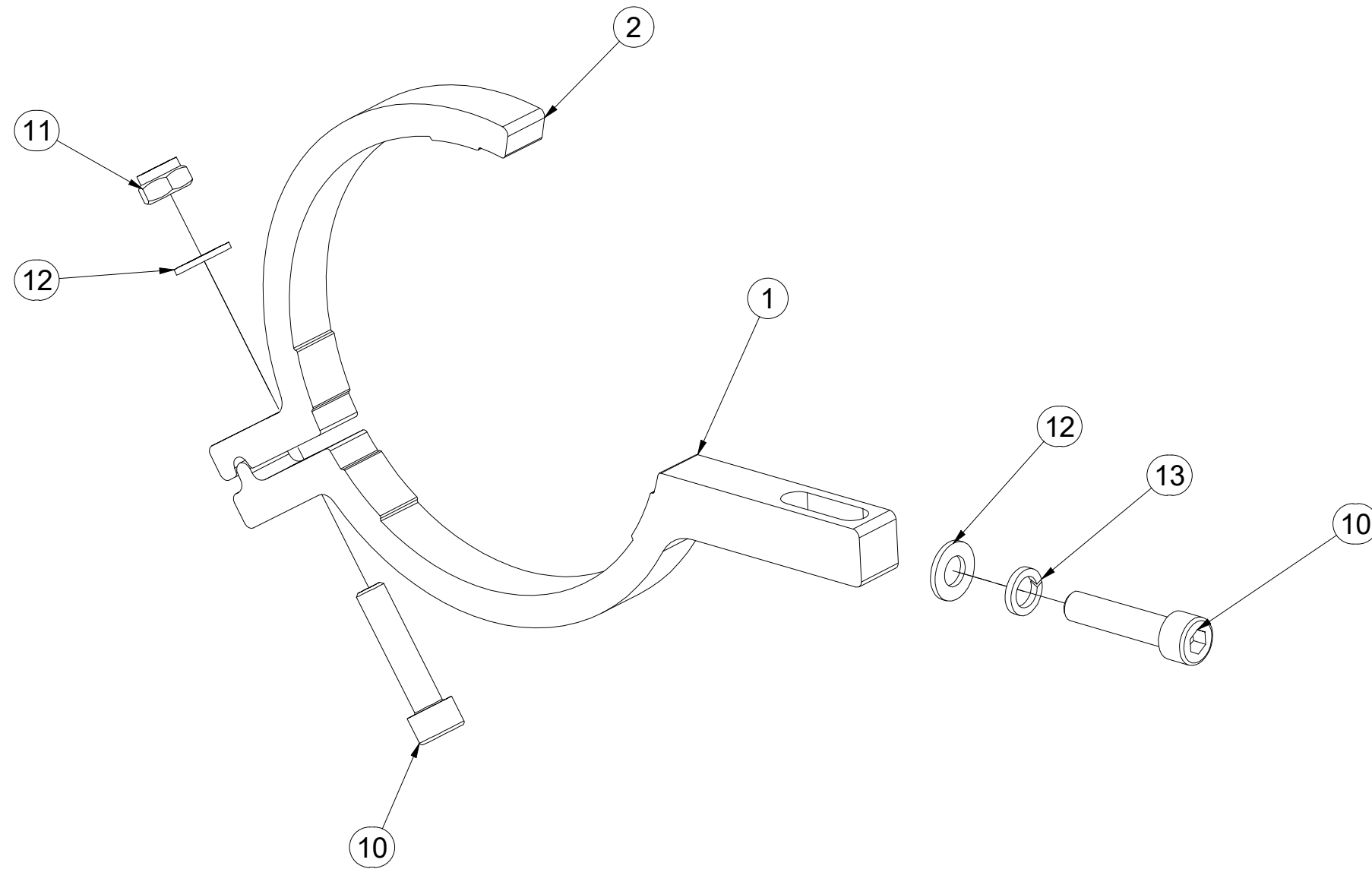


- Ⓒ DRŽÁK
- Ⓓ HALTER
- Ⓕ SUPPORT

- Ⓖ HOLDER
- Ⓡ ДЕРЖАТЕЛЬ
- Ⓟ UCHWYT



**VZ00010112**



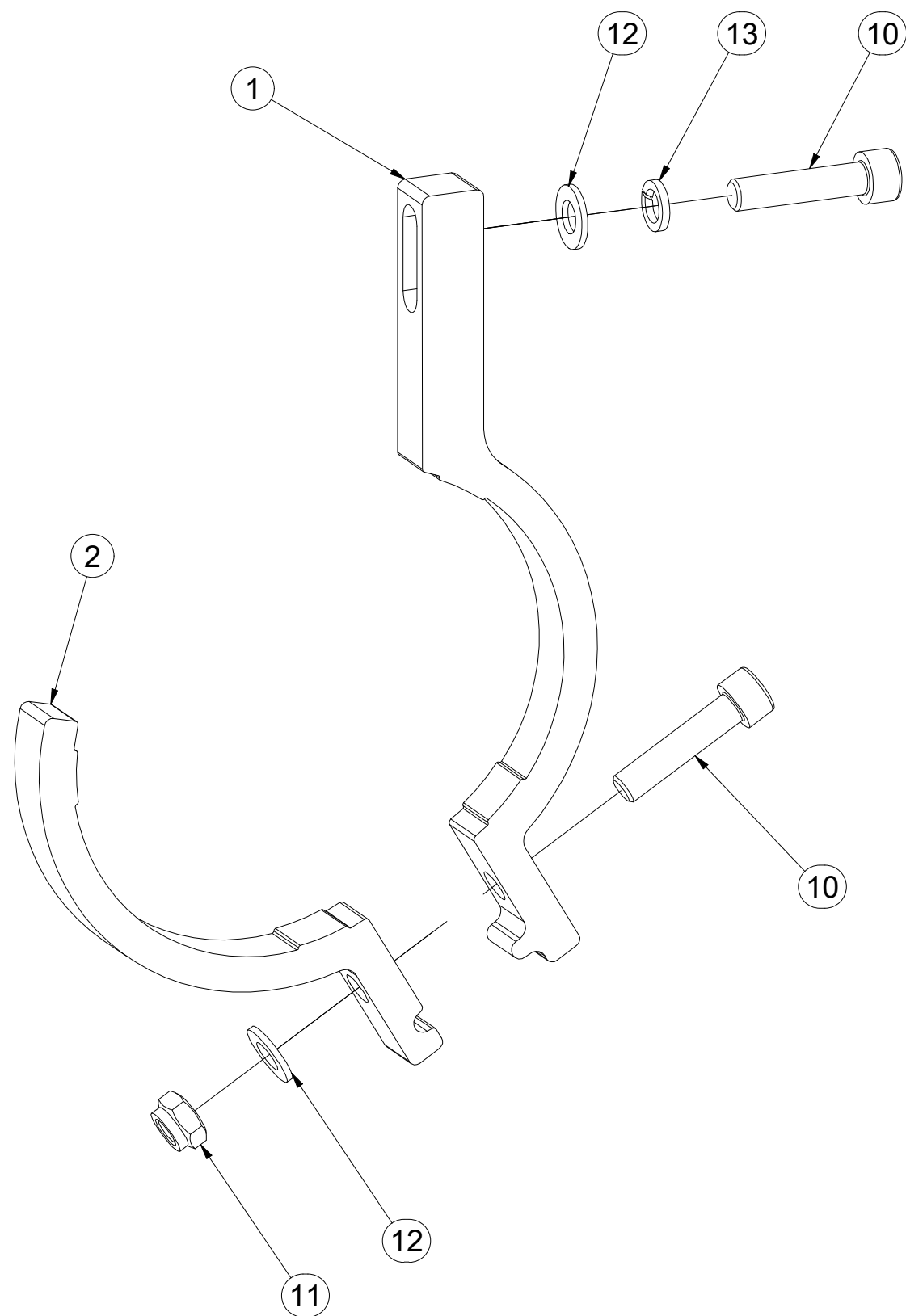
Pos.	Part Number	Pcs.
1	VZ00010113	1
2	VZ00010114	1
10	m09464	2
11	m04503	1
12	m01203	2
13	m01202	1

- ⒸZ DRŽÁK
- Ⓓ HALTER
- Ⓕ SUPPORT

- ⒼB HOLDER
- ⒶRU ДЕРЖАТЕЛЬ
- ⒶPL UCHWYT



**VZ00010409**



Pos.	Part Number	Pcs.
1	VZ00010410	1
2	VZ00010408	1
10	m09464	2
11	m04503	1
12	m01203	2
13	m01202	1

ⒸZ SOUPRAVA TĚSNIVA PÍSTNIC

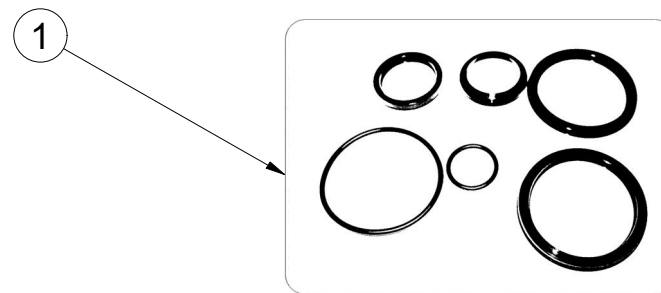
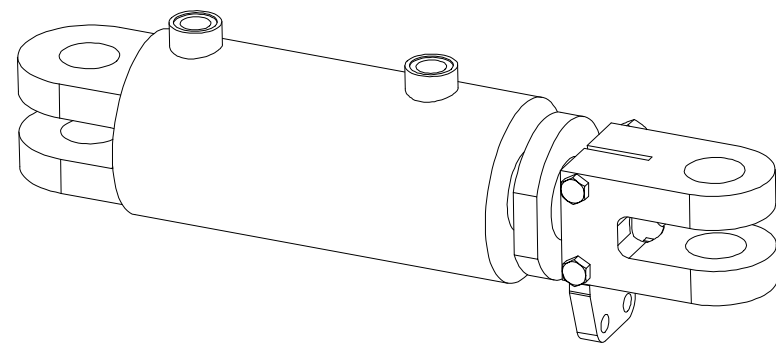
Ⓓ KOLBENSTANGENDICHTUNGSMITTELSATZ

Ⓕ SET DE GARNITURE DES TIGES DE PISTON

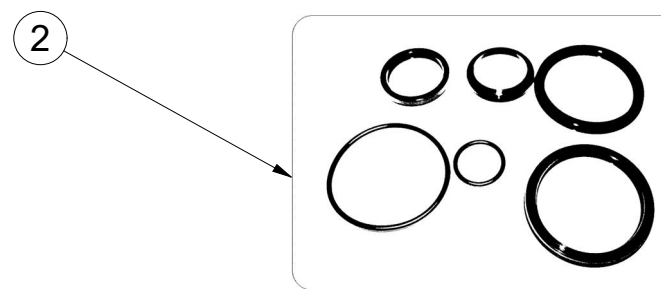
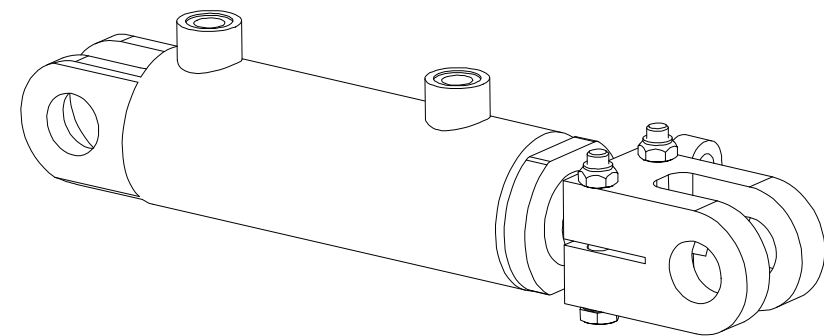
ⒼB SEALING SET FOR PISTON RODS

ⒺRU КОМПЛЕКТ ПРОКЛАДОК ЦИЛИНДРОВ

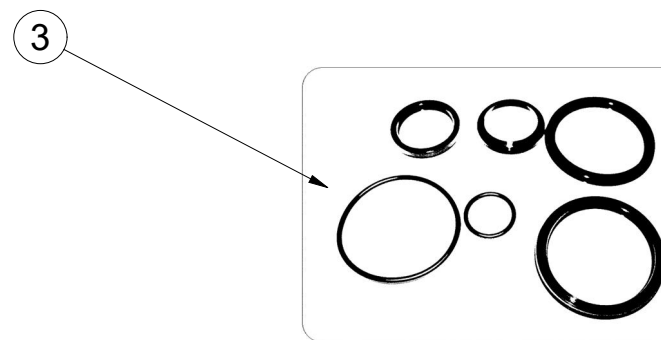
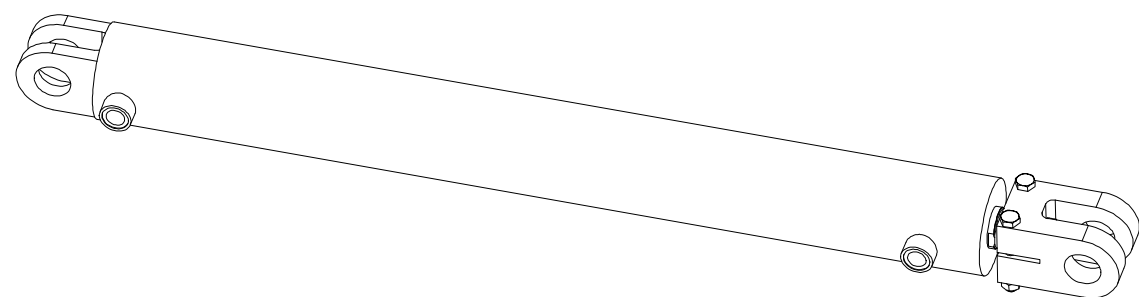
ⒼL ZESTAW USZCZELEK TRZPIENIA TŁOKA



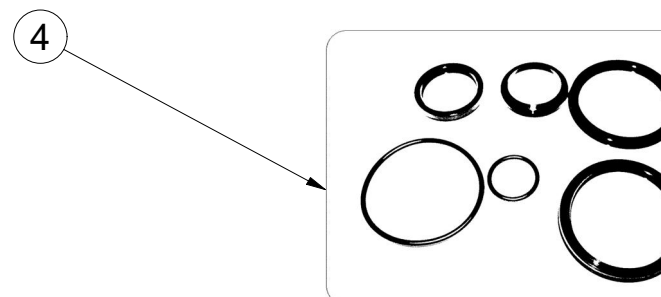
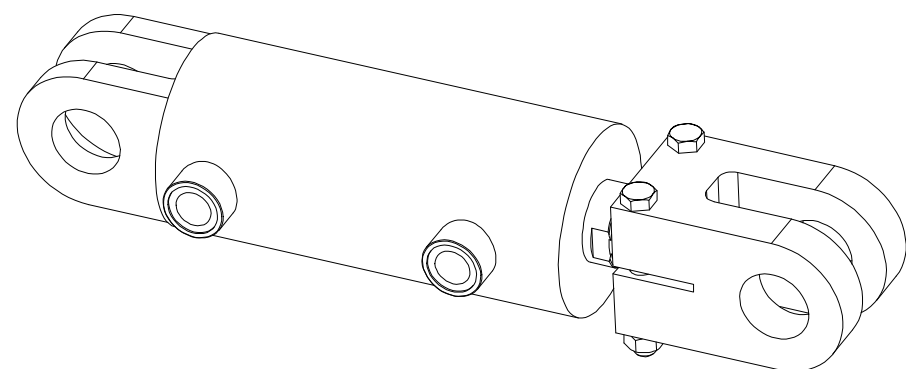
m21020 - Ø110/Ø56-100		
Pos	Part number	Pcs
1		2



m14940 - Ø63/Ø40-95		
Pos	Part number	Pcs
2	m15372	2



m21525 - Ø90/Ø45-830		
Pos	Part number	Pcs
3	m22828	2



m17172 - Ø90/Ø45-100		
Pos	Part number	Pcs
4	m15374	2

☉ SAMOLEPKY STROJE

☉ AUFKLEBER MASCHINEN

☉ VOITURE MACHINES

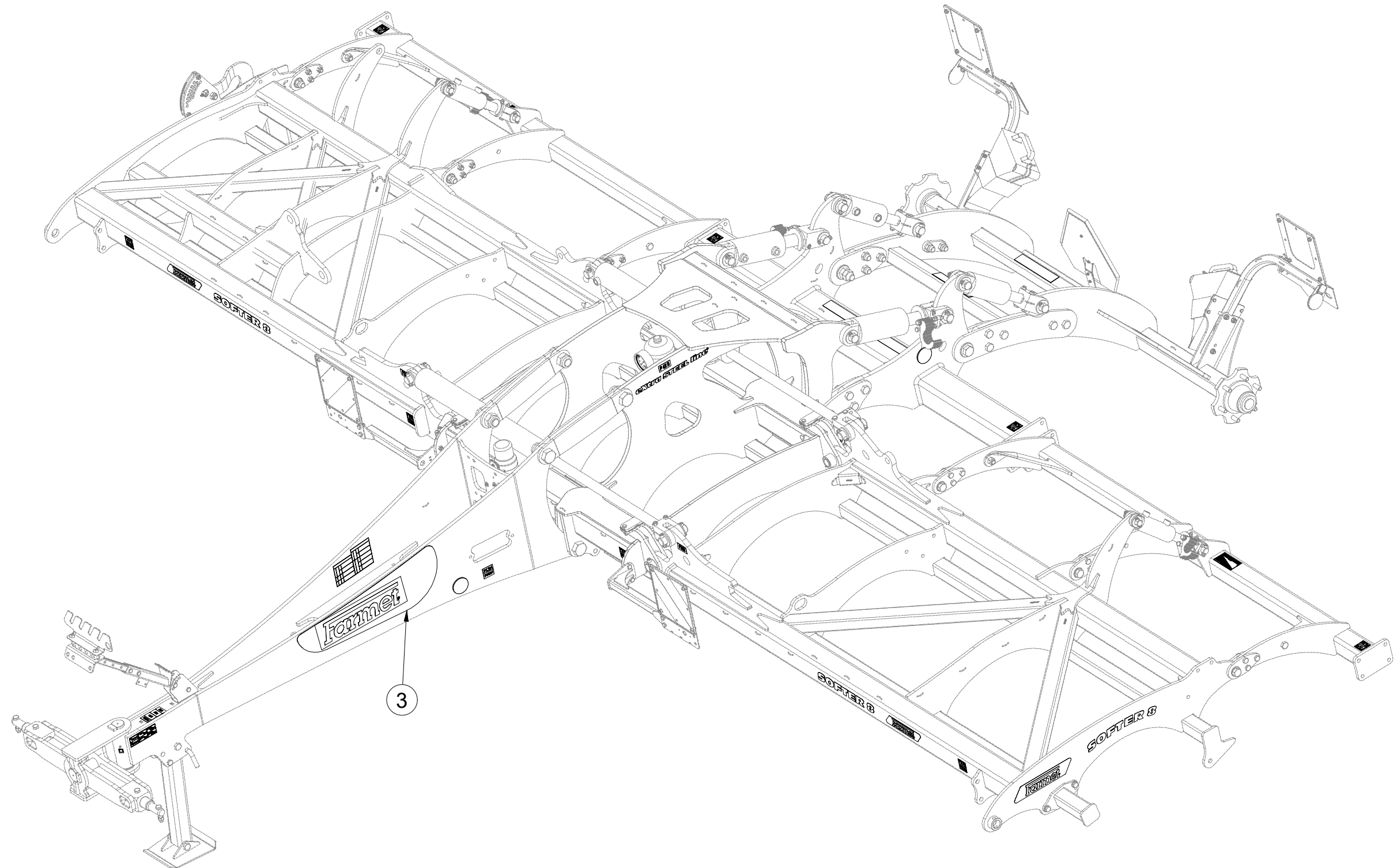
☉ STICKERS MACHINES

☉ СТИКЕРЫ МАШИНЫ

☉ NAKLEJKI MASZYNY



**VZ00037580**



Pos.	Part Number	Pcs.
3	m24227	1

☉ SAMOLEPKY STROJE

☉ AUFKLEBER MASCHINEN

☉ VOITURE MACHINES

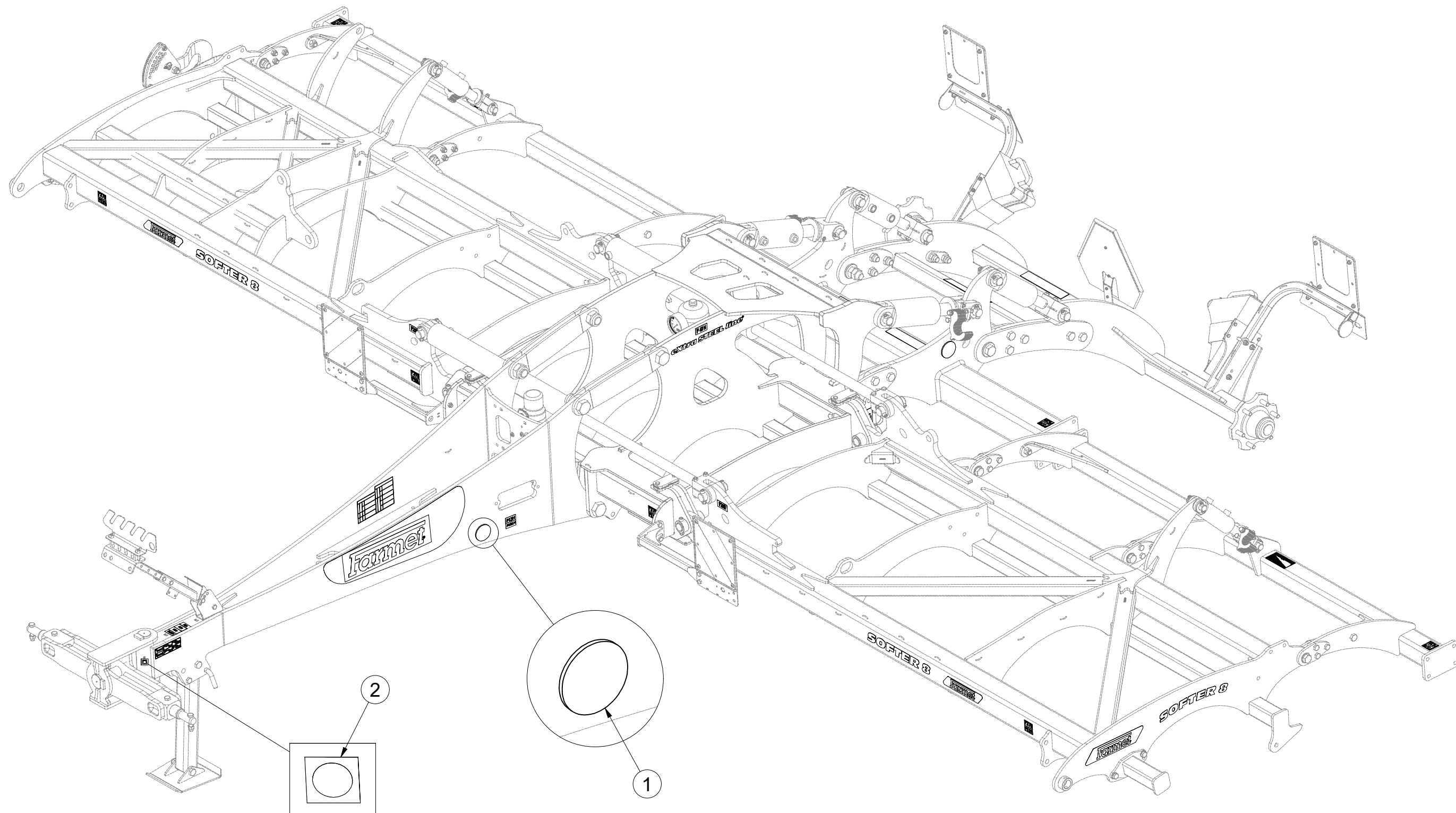
☉ STICKERS MACHINES

☉ СТИКЕРЫ МАШИНЫ

☉ NAKLEJKI MASZYNY



**VZ00037580**



Pos.	Part Number	Pcs.
1	m02579	4
2	m03320	1

☉ SAMOLEPKY STROJE

☉ AUFKLEBER MASCHINEN

☉ VOITURE MACHINES

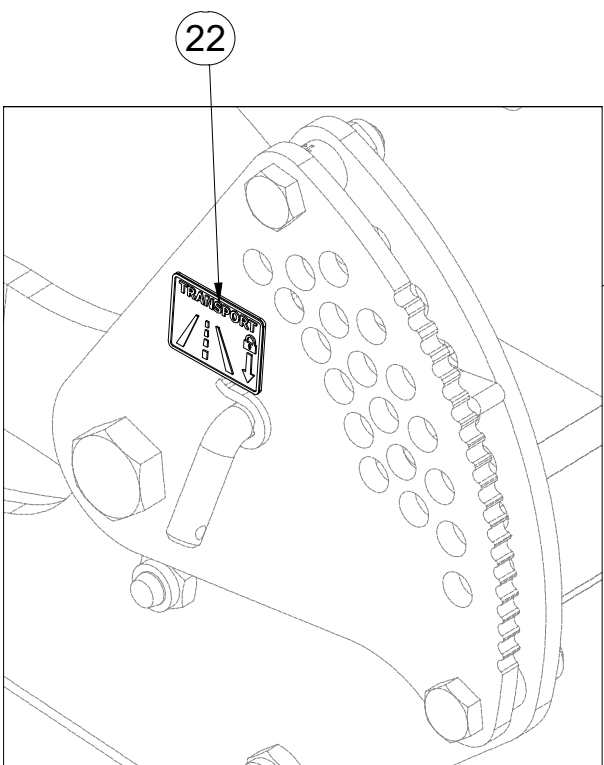
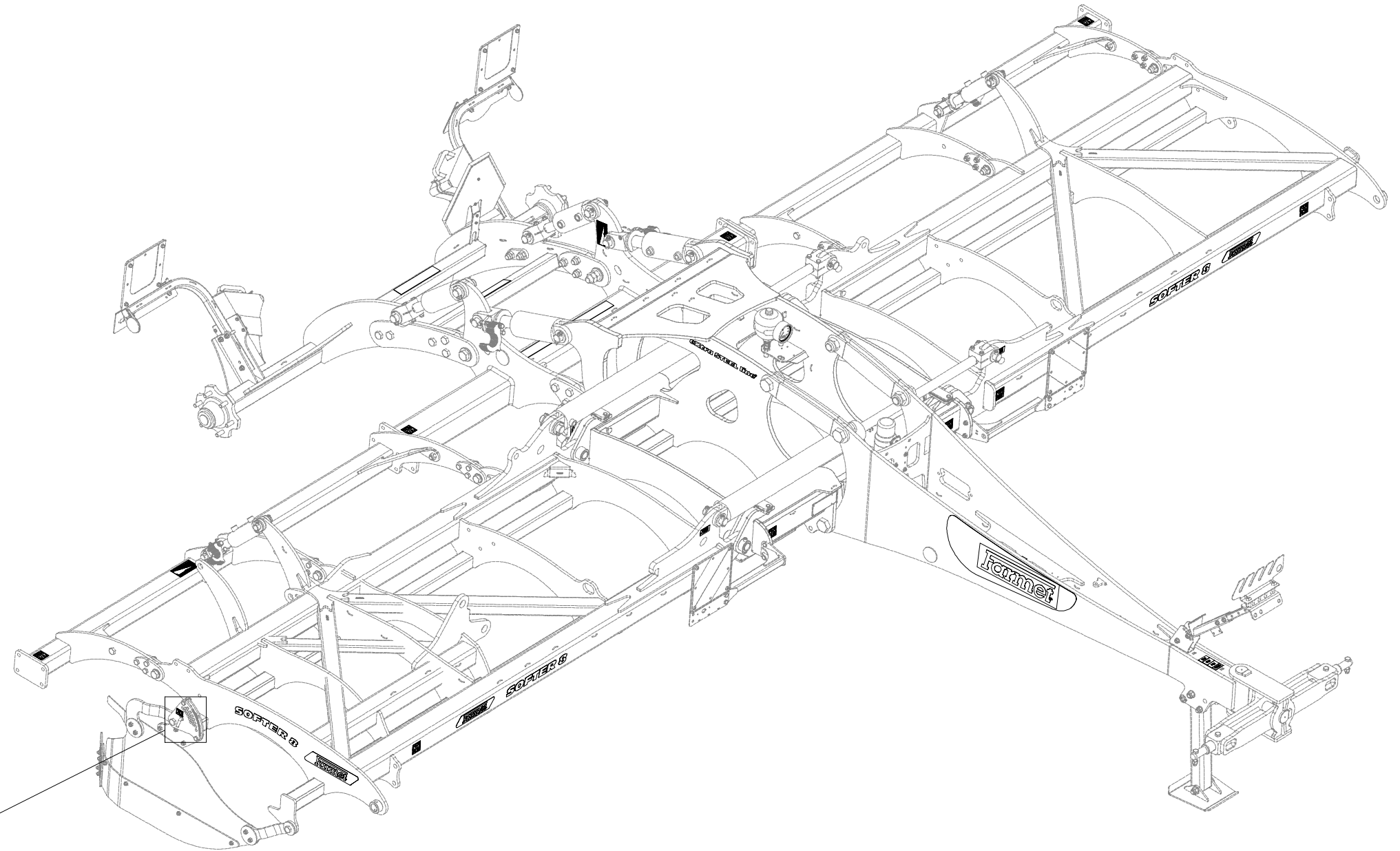
☉ STICKERS MACHINES

☉ СТИКЕРЫ МАШИНЫ

☉ NAKLEJKI MASZYNY

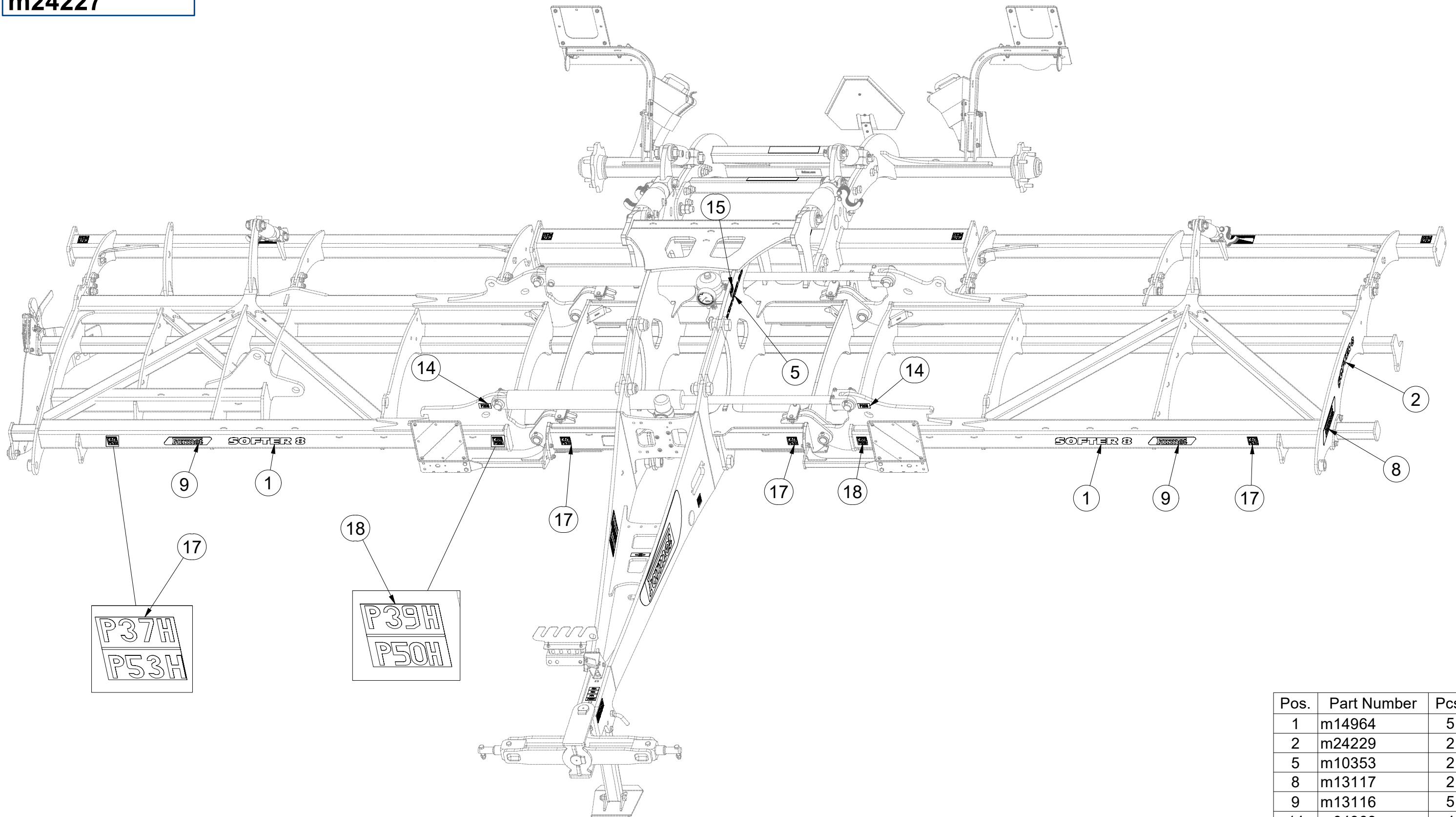


**m24227**



Pos.	Part Number	Pcs.
22	m22872	1

**m24227**



Pos.	Part Number	Pcs.
1	m14964	5
2	m24229	2
5	m10353	2
8	m13117	2
9	m13116	5
14	m04368	4
15	m05312	1
17	m11297	8
18	m11296	2

☉ SAMOLEPKY STROJE

☉ AUFKLEBER MASCHINEN

☉ VOITURE MACHINES

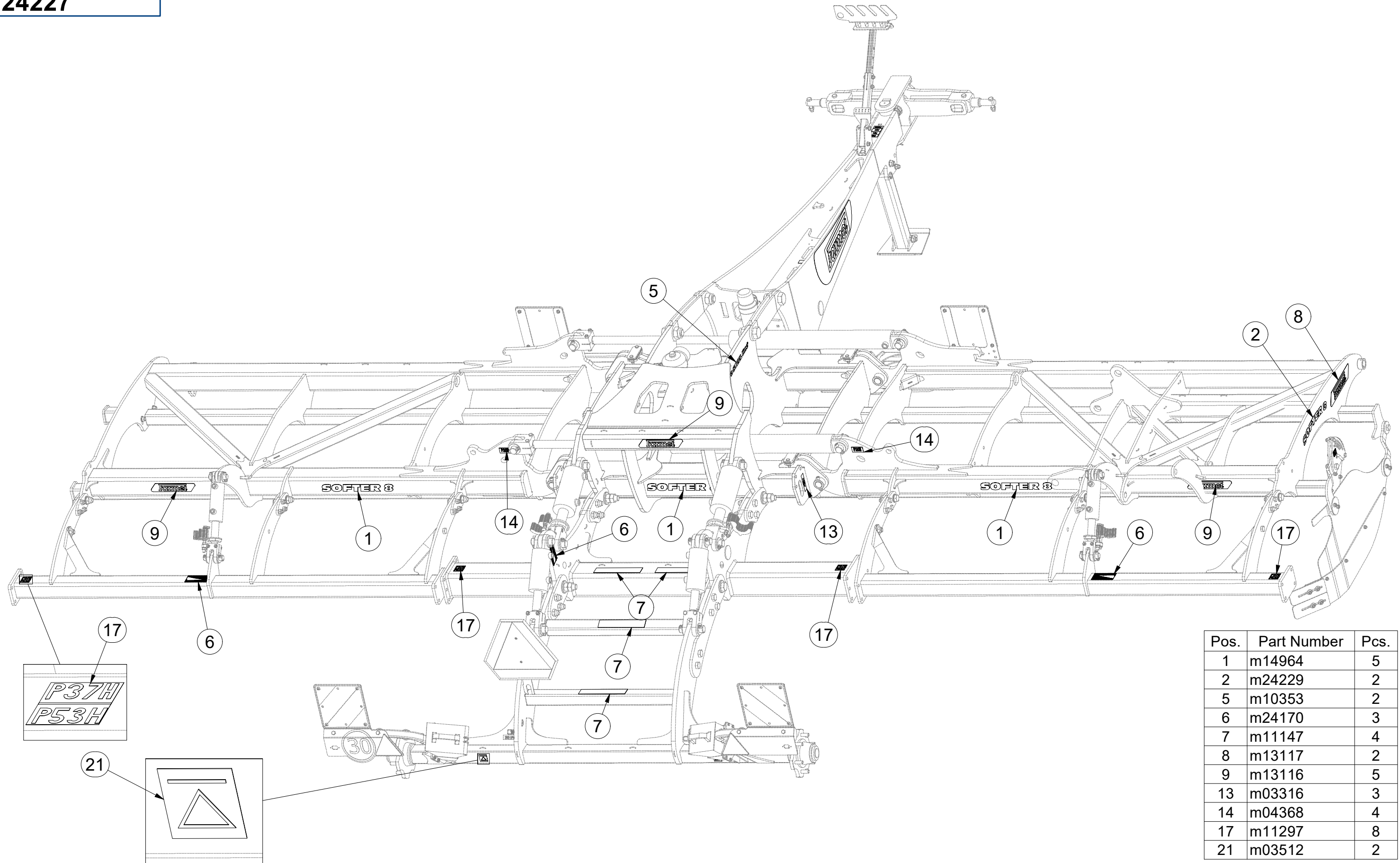
☉ STICKERS MACHINES

☉ СТИКЕРЫ МАШИНЫ

☉ NAKLEJKI MASZYNY



**m24227**



Pos.	Part Number	Pcs.
1	m14964	5
2	m24229	2
5	m10353	2
6	m24170	3
7	m11147	4
8	m13117	2
9	m13116	5
13	m03316	3
14	m04368	4
17	m11297	8
21	m03512	2



☉ SAMOLEPKY STROJE

☉ AUFKLEBER MASCHINEN

☉ VOITURE MACHINES

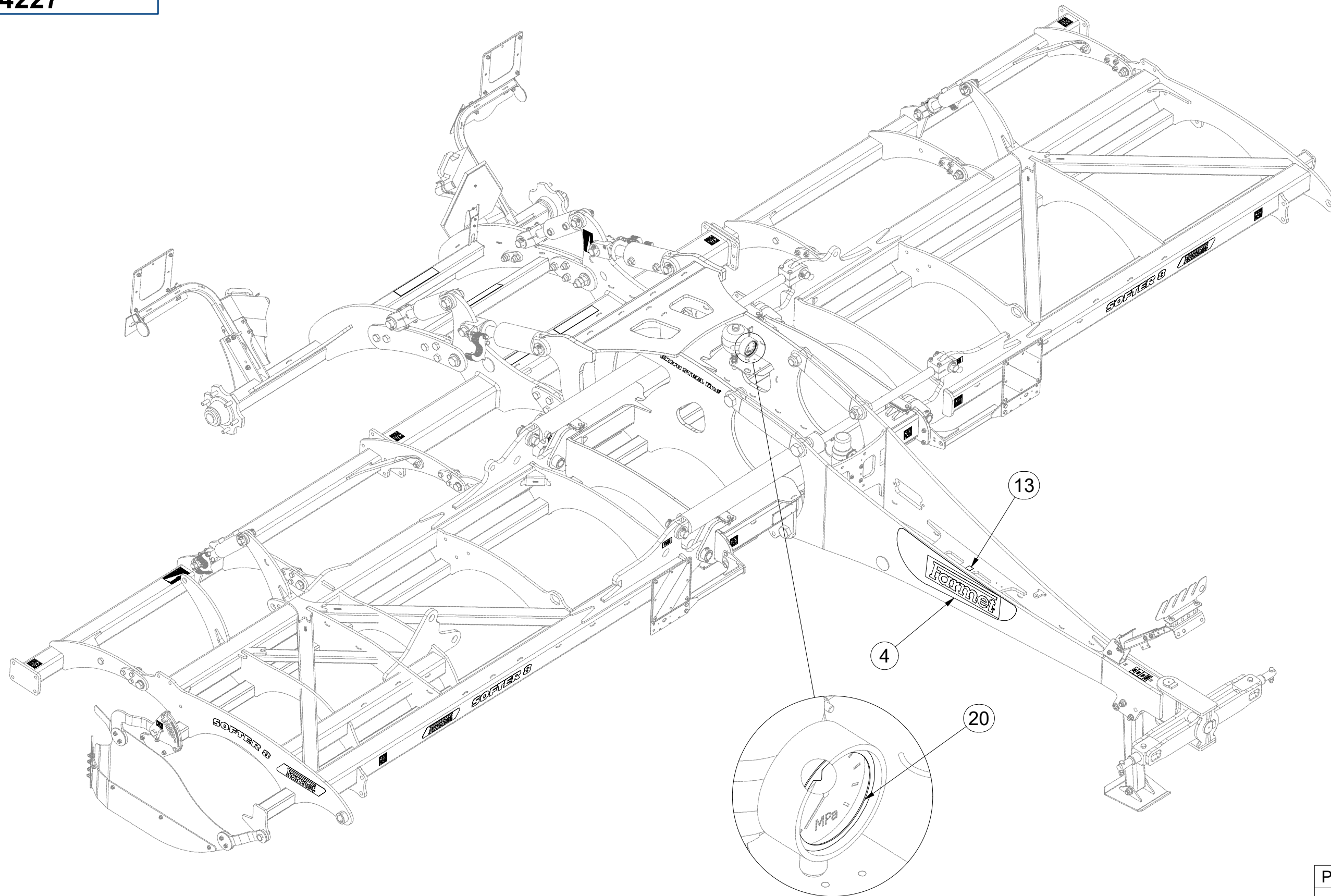
☉ STICKERS MACHINES

☉ СТИКЕРЫ МАШИНЫ

☉ NAKLEJKI MASZYNY

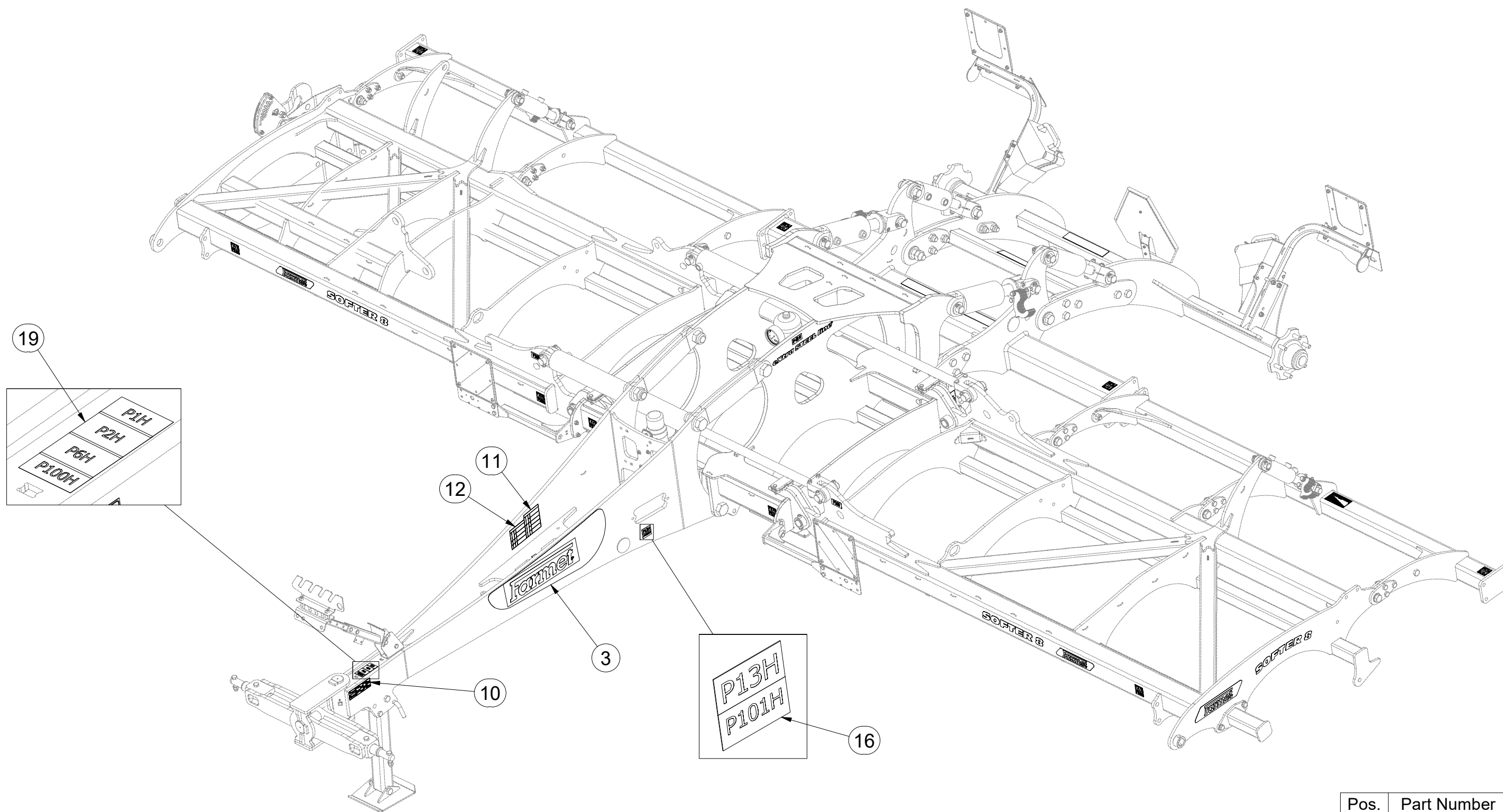


**m24227**



Pos.	Part Number	Pcs.
4	m13102	1
13	m03316	3
20	m17300	1

**m24227**



Pos.	Part Number	Pcs.
3	m13101	1
10	m21969	1
11	m11788	1
12	m11787	1
16	m11299	1
19	m11295	1

Ⓒ SAMOLEPKY STROJE

Ⓓ AUFKLEBER MASCHINEN

Ⓕ VOITURE MACHINES

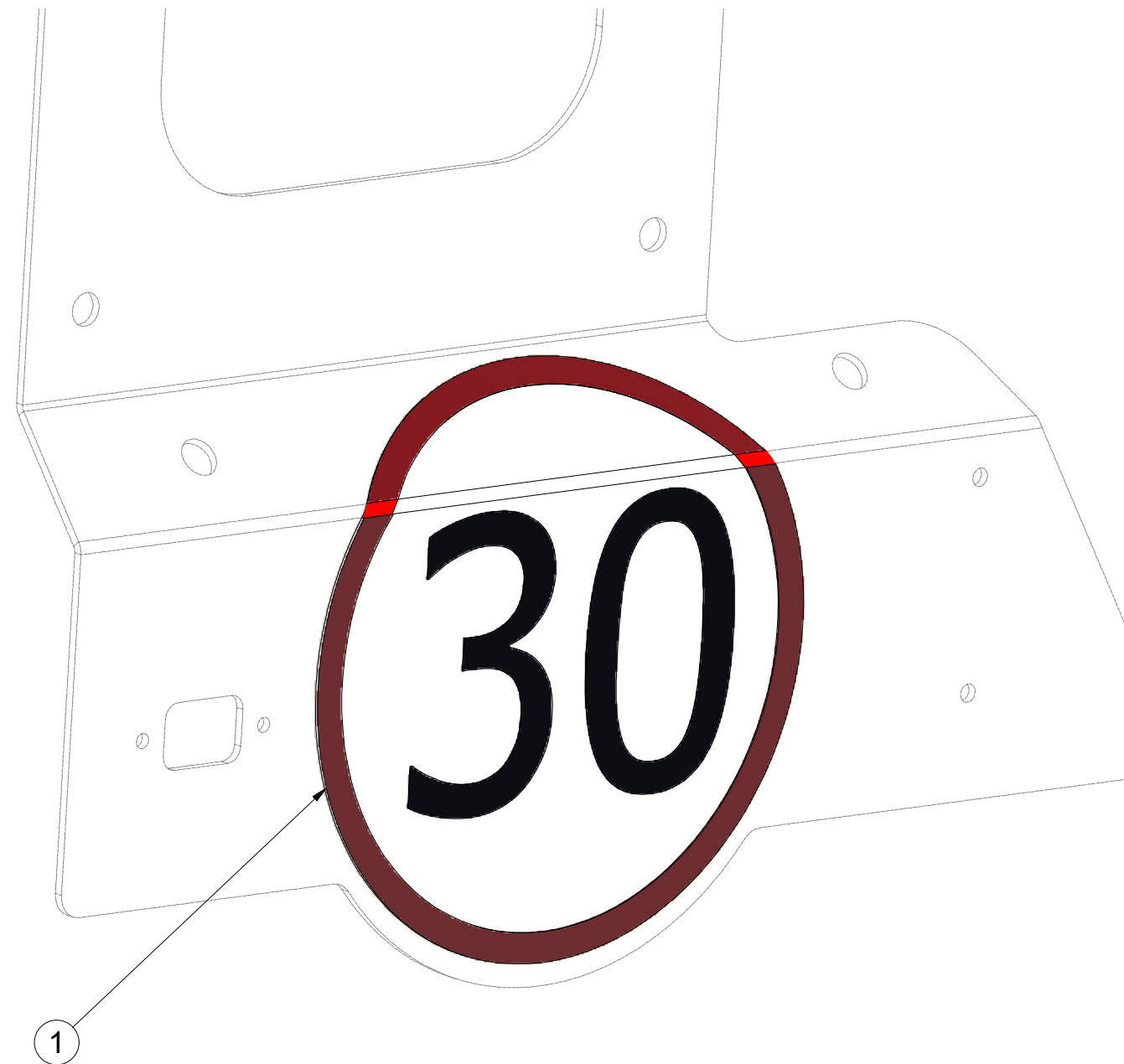
Ⓖ STICKERS MACHINES

Ⓡ СТИКЕРЫ МАШИНЫ

Ⓟ NAKLEJKI MASZYNY



**4025230**



Pos.	Part Number	Pcs.
1	m19161	1

Ⓒ SVĚTELNÁ SADA

Ⓓ LEUCHTENSATZ

Ⓕ KIT LUMINEUX

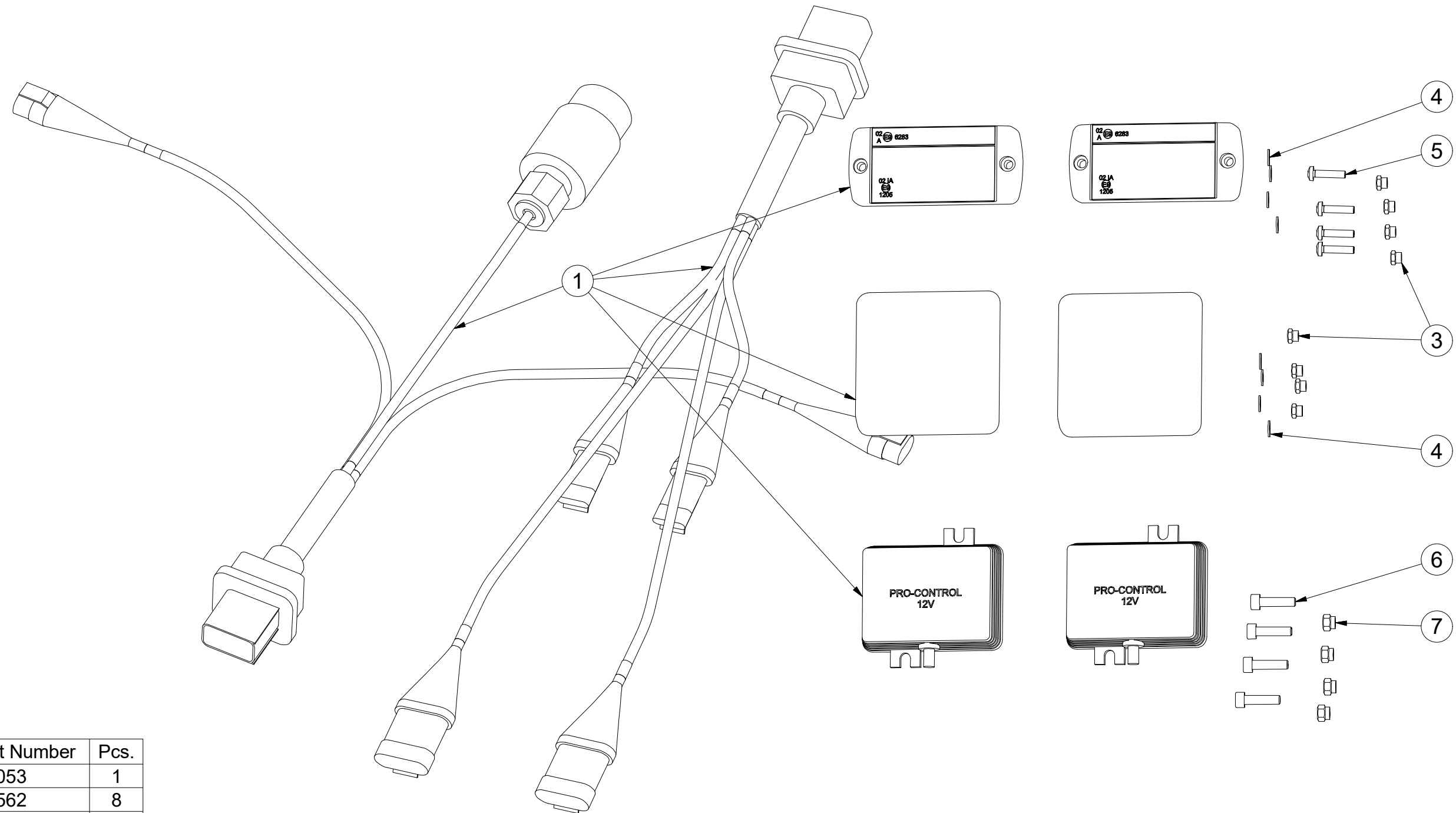
Ⓖ LIGHTING SET

Ⓡ ОСВЕТИТЕЛЬНЫЙ КОМПЛЕКТ

Ⓟ ZESTAW OŚWIETLENIA



**3012492**



Pos.	Part Number	Pcs.
1	m19053	1
3	m05562	8
4	m05597	8
5	m15790	4
6	m10591	4
7	m06236	4

Ⓒ SVĚTELNÁ SADA

Ⓓ LEUCHTENSATZ

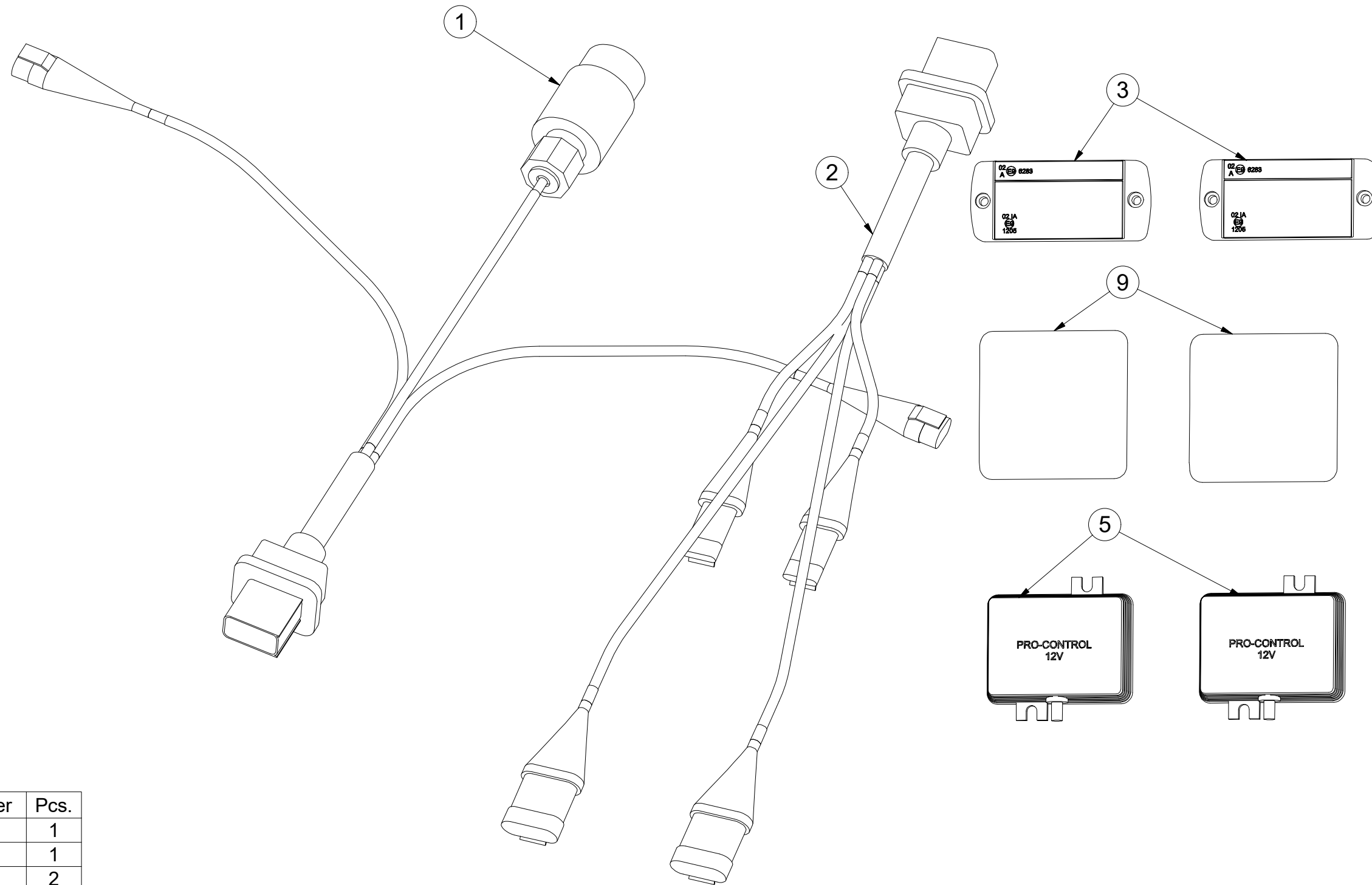
Ⓕ KIT LUMINEUX

**m19053**

Ⓖ LIGHTING SET

Ⓡ ОСВЕТИТЕЛЬНЫЙ КОМПЛЕКТ

Ⓟ ZESTAW OŚWIETLENIA



Pos.	Part Number	Pcs.
1	m14779	1
2	m14778	1
3	m14776	2
5	m14777	2
9	m19044	2

- Ⓒ UTAHOVACÍ MOMENTY ŠROUBŮ  
 Ⓓ ANZUGMOMENTE VON SCHRAUBEN  
 Ⓕ COUPLES DE SERRAGE DES VIS

- Ⓒ SCREW TIGHTENING TORQUE  
 Ⓓ МОМЕНТЫ ЗАЖАТИЯ БОЛТОВ  
 Ⓕ MOMENTY DOKRĘCANIA ŚRUB



P		5.8	8.8	10.9	12.9	Z	
D	R	Mu	Mu	Mu	Mu	DIN 7991	ISO 10642
mm	mm	Nm	Nm	Nm	Nm	Nm	Nm
M6	1	6	9	13	15	7,2	7,9
M8	1,25	14	22	32	38	17	19
M10	1,5	29	44	64	75	35	38
M12	1,75	49	76	111	130	58	65
M14	2	79	120	176	206	93	100
M16	2	123	188	276	323	144	158
M18	2,5	169	257	378	443	-	220
M20	2,5	239	365	536	628	-	310
M22	2,5	329	529	738	864	-	420
M24	3	413	629	924	1082	-	530
M27	3	613	934	1372	1606	-	-
M30	3,5	832	1267	1862	2179	-	-
M33	3,5	1130	1723	2530	2961	-	-
M36	4	1451	2210	3246	3799	-	-
M39	4	1885	2872	4217	4936	-	-
M42	4,5	2322	3538	5196	6080	-	-
M45	4,5	2909	4433	6511	7619	-	-
M48	5	3513	535	7862	9200	-	-
M52	5	4524	6895	10123	11849	-	-
M56	5,5	5636	8589	12614	14761	-	-

- Mu - Ⓒ UTAHOVACÍ MOMENT  
 Ⓓ ANZUGMOMENTE  
 Ⓕ COUPLE DE SERRAGE  
 Ⓒ TIGHTENING TORQUE  
 Ⓓ МОМЕНТ ЗАЖАТИЯ  
 Ⓕ MOMENT DOKRĘCANIA
- D - Ⓒ JMENOVITÝ PRŮMĚR  
 Ⓓ NENNDURCHMESSER  
 Ⓕ DIAMETRE NOMINAL  
 Ⓒ NOMINAL DIAMETER  
 Ⓓ НОМИНАЛЬНЫЙ ДИАМЕТР  
 Ⓕ ŚREDNICA NOMINALNA
- R - Ⓒ ROZTEČ ZÁVITU - STOUPÁNÍ  
 Ⓓ GEWINDESTEIGUNG  
 Ⓕ PAS DE FILET - PAS  
 Ⓒ SCREW PITCH – LEAD  
 Ⓓ ШАГ РЕЗЬБЫ  
 Ⓕ ROZSTAW GWINTU - SKOKI
- P - Ⓒ PEVNOST  
 Ⓓ FESTIGKEIT  
 Ⓕ RÉSISTANCE  
 Ⓒ STRENGTH  
 Ⓓ ПРОЧНОСТЬ  
 Ⓕ WYTRZYMA OŚĆ
- Z - Ⓒ ZÁPUSTNÉ ŠROUBY  
 Ⓓ SENKKOPFSCHRAUBEN  
 Ⓕ VIS A TETE FRAISEE  
 Ⓒ COUNTERSUNK SCREWS  
 Ⓓ БОЛТЫ С УТОПЛЕННОЙ ГОЛОВКОЙ  
 Ⓕ ŚRUBY Z ŁBEM STOŻKOWYM PŁASKIM

- Ⓒ Hodnoty momentů jsou poníženy o -10% oproti tabulkovým hodnotám. Šroubové spoje utahujte dle vyznačeného utahovacího momentu v dokumentaci. Pokud není utahovací moment v dokumentaci vyznačen, utahujte dle obecné tabulky. Pokud je v dokumentaci definován spoj šroubu a matice o různých pevnostech, vždy utahujte na moment komponenty nižší.
- Ⓓ Die Werte der Anzugsmomente sind um 10 % gegenüber den Tabellenwerten verringert. Ziehen Sie die Schraubverbindungen gemäß dem in der Dokumentation festgeschrieben Anzugsmoment an. Sofern das Anzugsmoment nicht in der Dokumentation aufgeführt ist, ziehen Sie sie gemäß der allgemeinen Tabelle an. Wenn in der Dokumentation eine Verbindung von Schraube und Mutter mit verschiedene Festigkeiten definiert ist, wird immer mit dem Moment des Bauteils mit der geringeren Festigkeit angezogen.
- Ⓕ Les valeurs des couples de serrage sont baissées de 10% par rapport aux valeurs de tableau. Serrez les raccords à vis selon le couple de serrage indiqué dans les documents. Si le couple de serrage n'est pas indiqué dans les documents, serrez selon le tableau général. Si les documents définissent un assemblage par boulon de diverses résistances, serrez toujours au moment de la composante avec résistance inférieure.
- Ⓒ The torque values are reduced by 10% compared to the table values. Tighten the screw joints according to the tightening torque stated in the documentation. If the tightening torque is not stated in the documentation, tighten according to the general table. If there is a joint with a screw and a nut at different strengths in the documentation, always tighten to the torque of the component with lower strength.
- Ⓓ Значения моментов затяжки уменьшены на 10% по сравнению с данными в таблице. Резьбовые соединения зажимайте с установленным в документации моментом зажатия. Если в документации не указан момент зажатия, то зажимайте по действующей в общем таблице. Если в документации установлено соединение из болта и гайки различной прочности, всегда зажимайте с моментом для компонента с меньшей прочностью.
- Ⓕ Wartości momentów dokręcania są obniżone o 10% w stosunku do wartości z tabeli. Połączenia śrubowe należy dokręcać zgodnie z momentem obrotowym w dokumentacji. Jeśli w dokumentacji nie ma podanego momentu obrotowego, należy dokręcać zgodnie z ogólną tabelą. Jeśli w dokumentacji zdefiniowane jest połączenie ze śrubą nakrętką różnych wytrzymałościach, zawsze należy dokręcać zachowując moment dokręcania komponentu z niższą wytrzymałością.

- Ⓒ UTAHOVACÍ MOMENTY ŠROUBŮ  
 Ⓓ ANZUGMOMENTE VON SCHRAUBEN  
 Ⓕ COUPLES DE SERRAGE DES VIS

- Ⓖ SCREW TIGHTENING TORQUE  
 Ⓡ МОМЕНТЫ ЗАЖАТИЯ БОЛТОВ  
 Ⓟ MOMENTY DOKRĘCANIA ŚRUB



- Ⓒ **OBECNÝ PŘEDPIS UTAHOVÁNÍ ZAJIŠTĚNÍ ČEPOVÝCH SPOJŮ:**  
 Ⓓ **ALLGEMEINE VORSCHRIFT FÜR DAS ANZIEHEN VON BOLZENVERBINDUNGEN:**  
 Ⓕ **CONSIGNE GENERALE POUR LE SERRAGE DES ARTICULATIONS CYLINDRIQUES:**  
 Ⓖ **GENERAL INSTRUCTION FOR TIGHTENING THE SECURING OF PIN JOINTS:**  
 Ⓡ **ОБЩЕЕ ОПИСАНИЕ ЗАЖАТИЯ ПРЕДОХРАНЕНИЯ СОЕДИНЕНИЙ ПАЛЬЦАМИ:**  
 Ⓟ **OGÓLNE ZASADY DOKRĘCANIA ZABEZPIECZENIA POŁĄCZEŃ CZOPEM:**



**X**

M8, M10, M12

M14

**M**

09-15Nm

15-25Nm

- X - Ⓒ ROZMĚR ŠROUBU  
 Ⓓ SCHRAUBENGRÖSSE  
 Ⓕ DIMENSIONS DE LA VIS

- Ⓖ BOLT DIMENSION  
 Ⓡ РАЗМЕР БОЛТА  
 Ⓟ ROZMIAR ŚRUBY

- M - Ⓒ ORIENTAČNÍ MOMENT  
 Ⓓ ANZUGSMOMENT  
 Ⓕ COUPLE D'ORIENTATION

- Ⓖ ORIENTATION TORQUE  
 Ⓡ ОРИЕНТАЦИОННЫЙ МОМЕНТ  
 Ⓟ ORIENTACYJNY MOMENT

- Ⓒ Tyto spoje není nutné ověřovat kontrolou momentovým klíčem = stačí vizuálně kontrolovat sešroubování.  
 Ⓓ Diese Verbindungen müssen nicht mit einem Drehmomentschlüssel überprüft werden = es genügt, die Verschraubung visuell zu kontrollieren.  
 Ⓕ Il n'est pas nécessaire de contrôler le serrage à l'aide d'une clé dynamométrique = un contrôle visuel de l'assemblage suffit.  
 Ⓖ These joints do not have to be verified by checking with a torque wrench = visual inspection of bolting is sufficient.  
 Ⓡ Эти соединения не нужно контролировать динамометрическим ключом = достаточно визуально проверять прикручивание.  
 Ⓟ Nie trzeba sprawdzać tych połączeń kluczem dynamometrycznym = wystarczy wizualnie skontrolować dokręcenie.