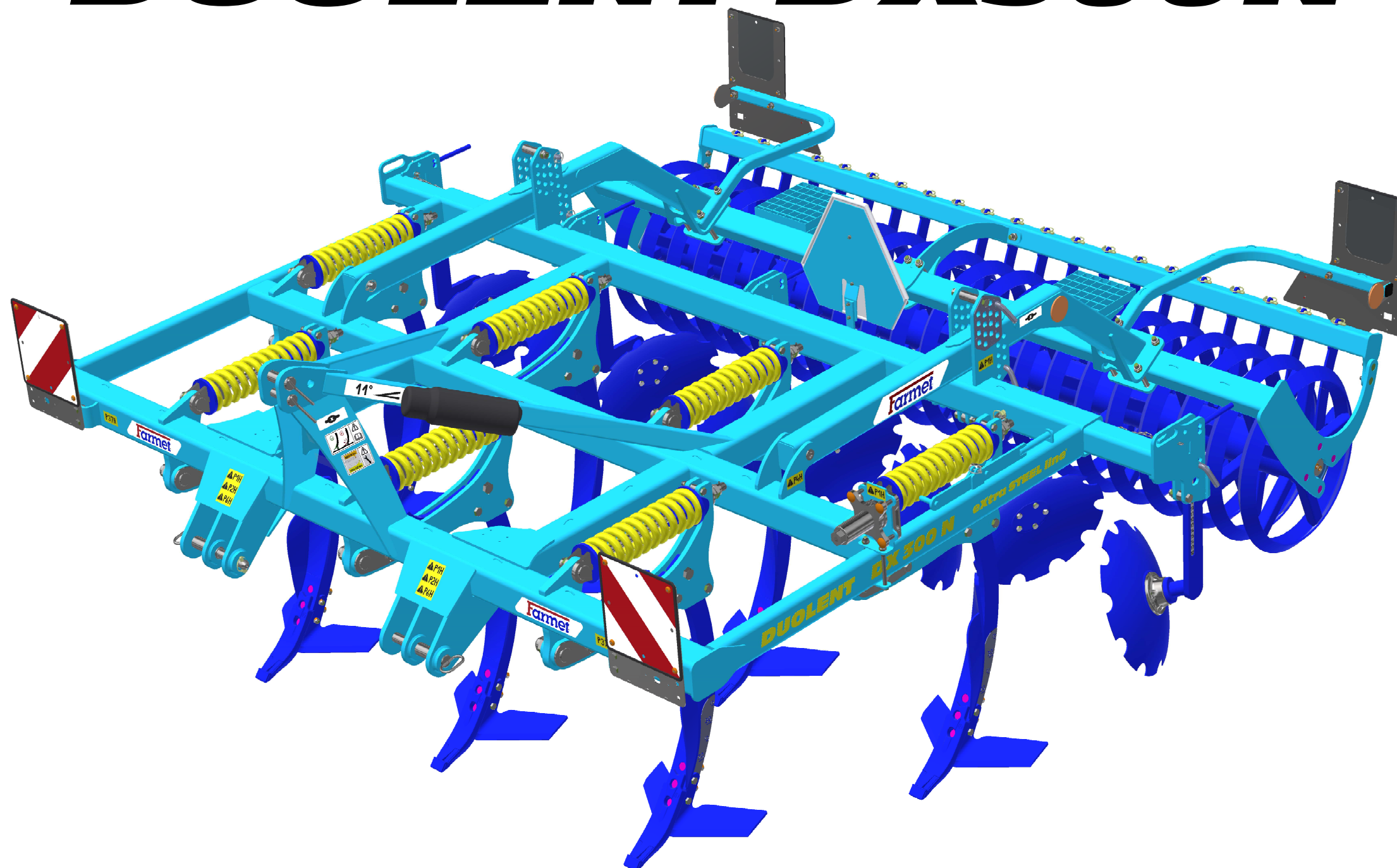


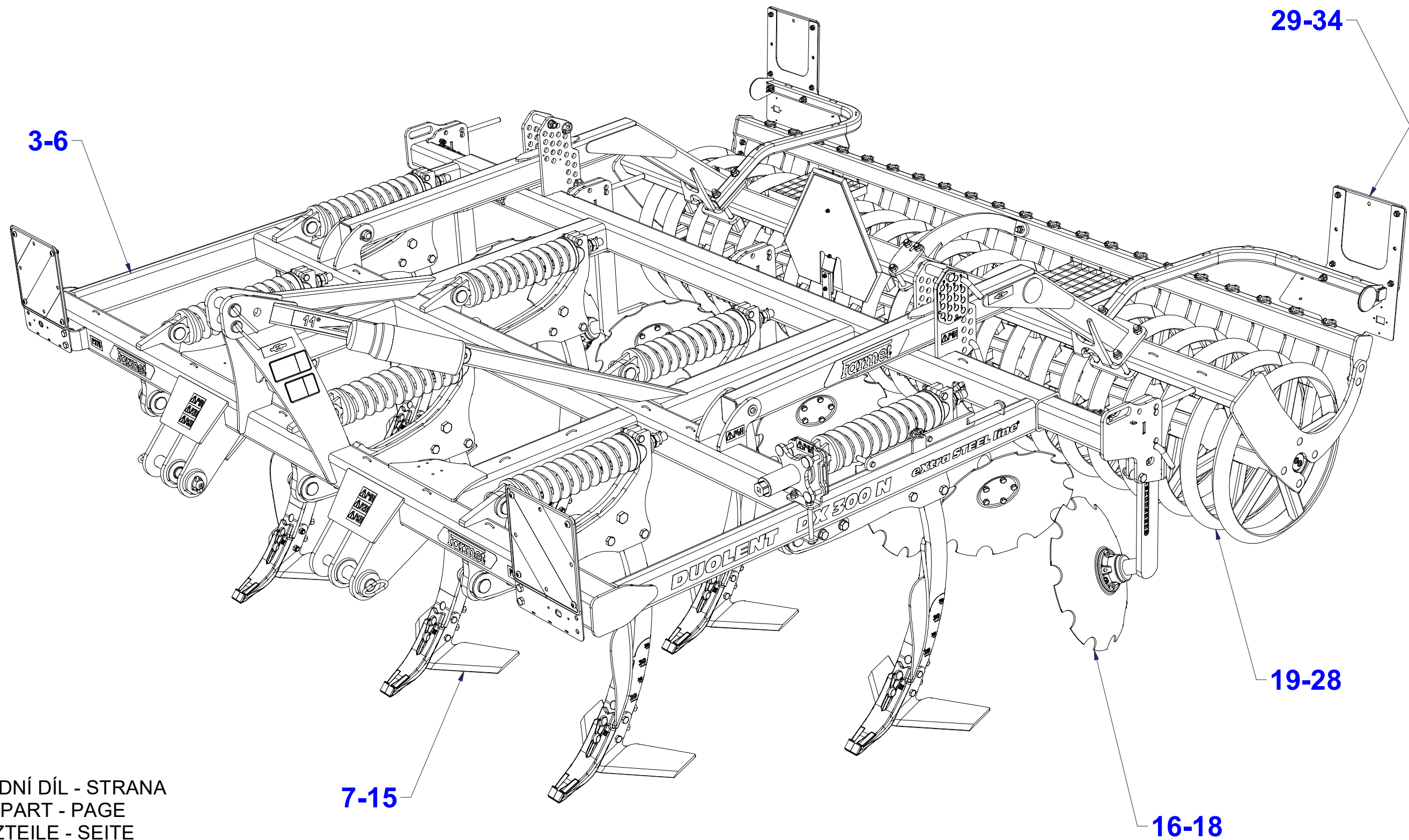
ⒸZ KATALOG NÁHRADNÍCH DÍLŮ ⒸB CATALOGUE OF SPARE PARTS ⒸD ERSATZTEILLISTE  
ⒸRU КАТАЛОГ ЗАПАСНЫХ ЧАСТЕЙ ⒸF CATALOGUE DES PIÈCES DE RECHANGE ⒸPL KATALOG CZĘŚCI ZAMIENNYCH

# DUOLENT DX300N



ⒸZ Platnost pro vrcholové | výrobní číslo stroje ⒸB Validity for the top | serial number of the machine  
ⒸD Gültigkeit für die Haupt- | Herstellungsnummer der Maschine ⒸRU Действительно для главного | заводского номера машины  
ⒸF Validité du numéro de référence | de série de la machine ⒸPL Obowiązuje dla numeru głównego | seryjnego maszyny

9301477 | 2024/0350





☉ ZÁKLAD STROJE

Ⓧ UNTERBAU DER MASCHINE

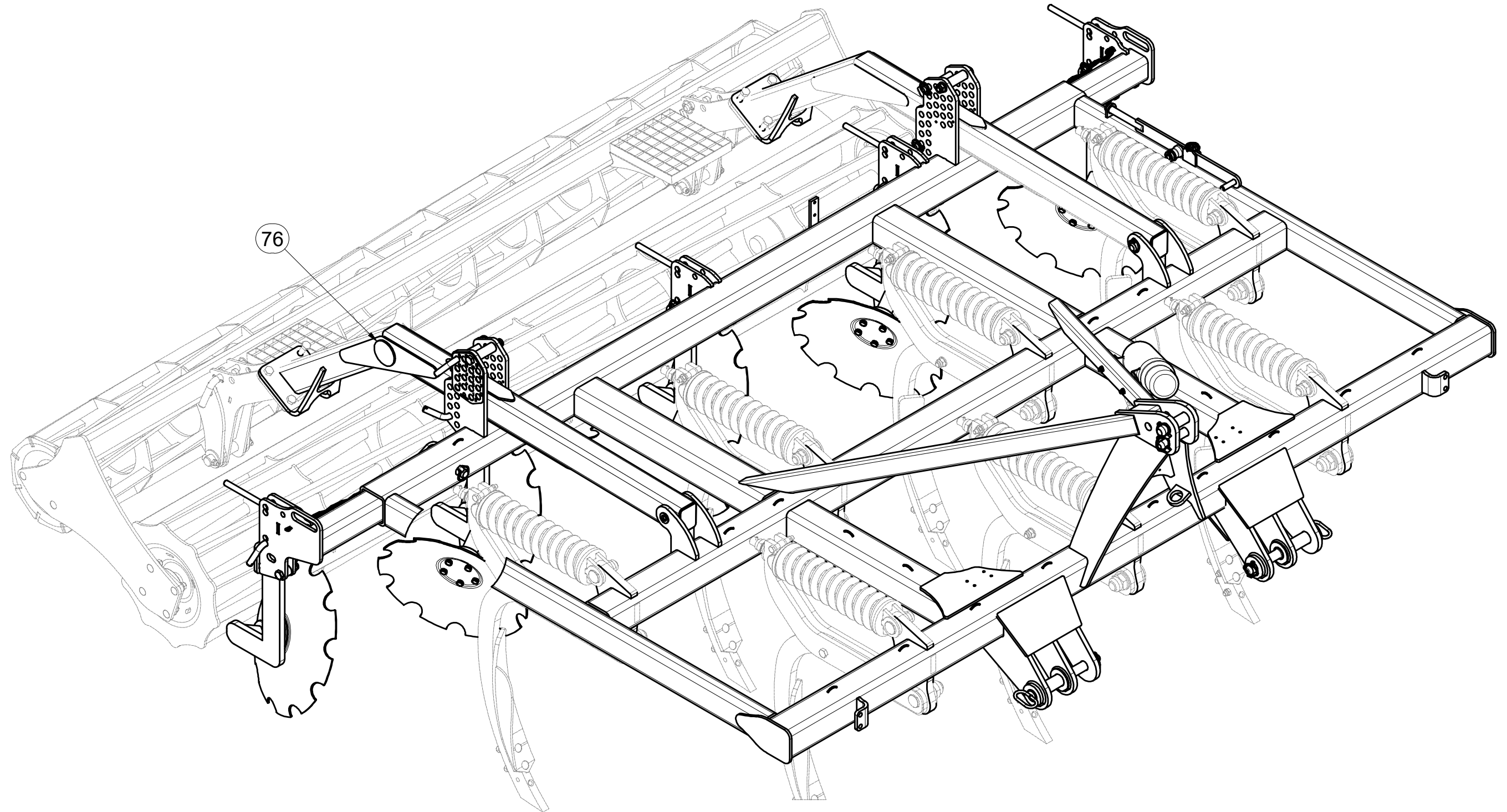
Ⓧ BÂTI DE LA MACHINE

**VZ00015973**

Ⓧ FOOTING OF THE MACHINE

Ⓧ ОСНОВАНИЕ МАШИНЫ

Ⓧ PODSTAWA MASZYNY



Pos.	Part Number	Pcs.
76	m02579	2

Ⓒ ZÁKLAD STROJE

Ⓓ UNTERBAU DER MASCHINE

Ⓕ BÂTI DE LA MACHINE

Ⓖ FOOTING OF THE MACHINE

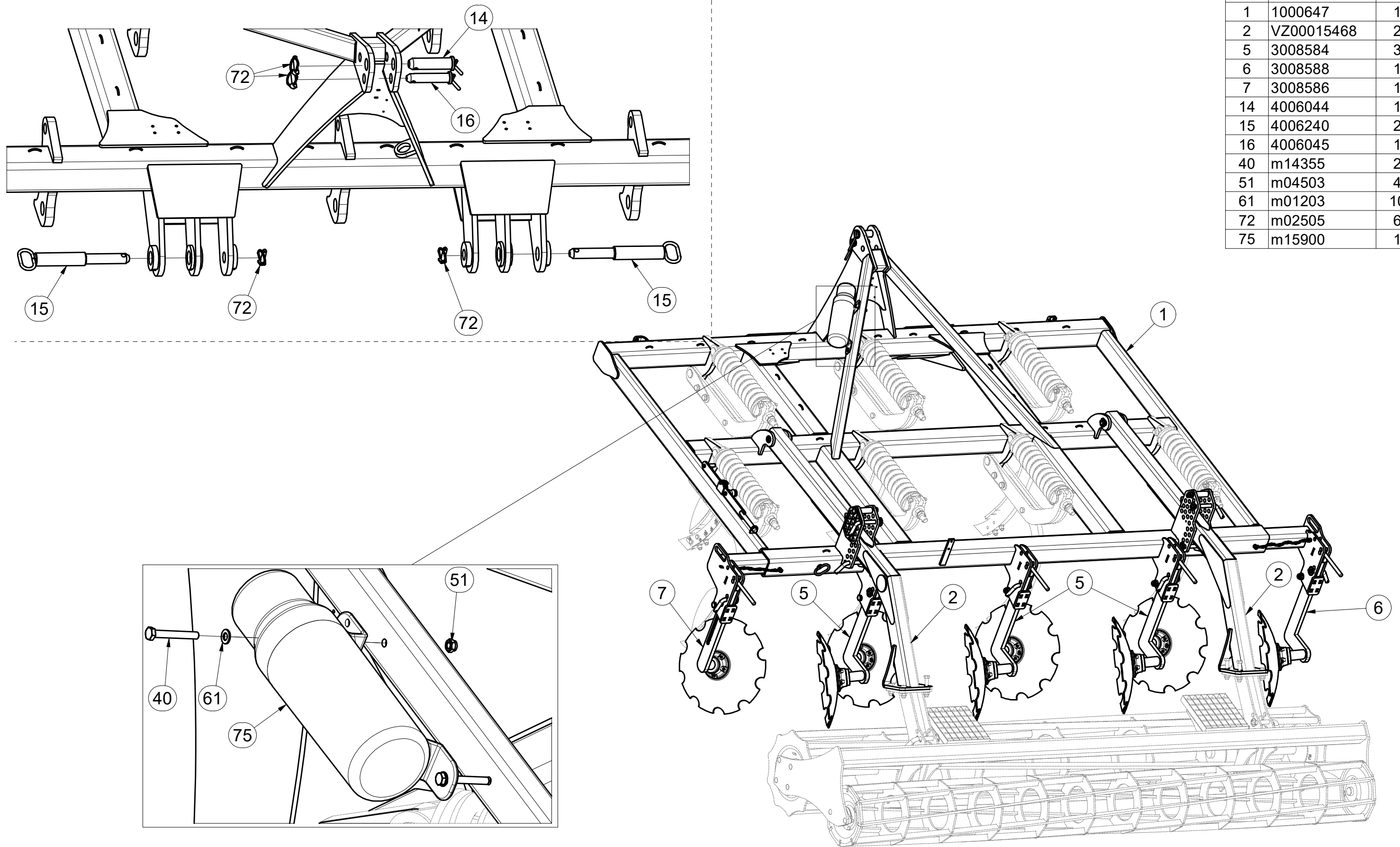
Ⓡ ОСНОВАНИЕ МАШИНЫ

Ⓟ PODSTAWA MASZINY



**VZ00015973**

Pos.	Part Number	Pcs.
1	1000647	1
2	VZ00015468	2
5	3008584	3
6	3008588	1
7	3008586	1
14	4006044	1
15	4006240	2
16	4006045	1
40	m14355	2
51	m04503	4
61	m01203	10
72	m02505	6
75	m15900	1





☉ ZÁKLAD STROJE

Ⓧ UNTERBAU DER MASCHINE

Ⓣ BÂTI DE LA MACHINE

Ⓝ FOOTING OF THE MACHINE

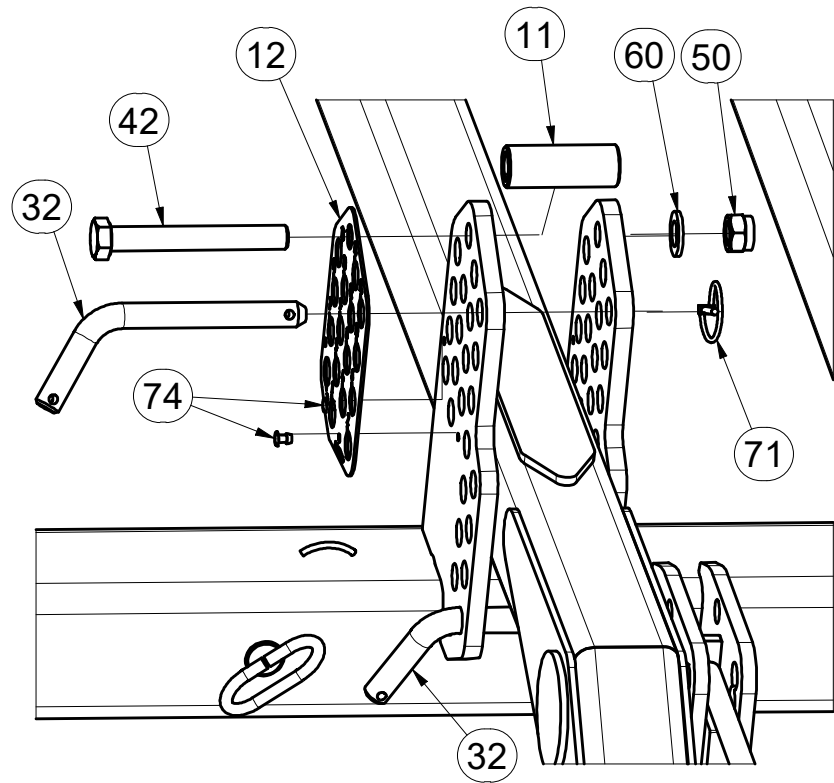
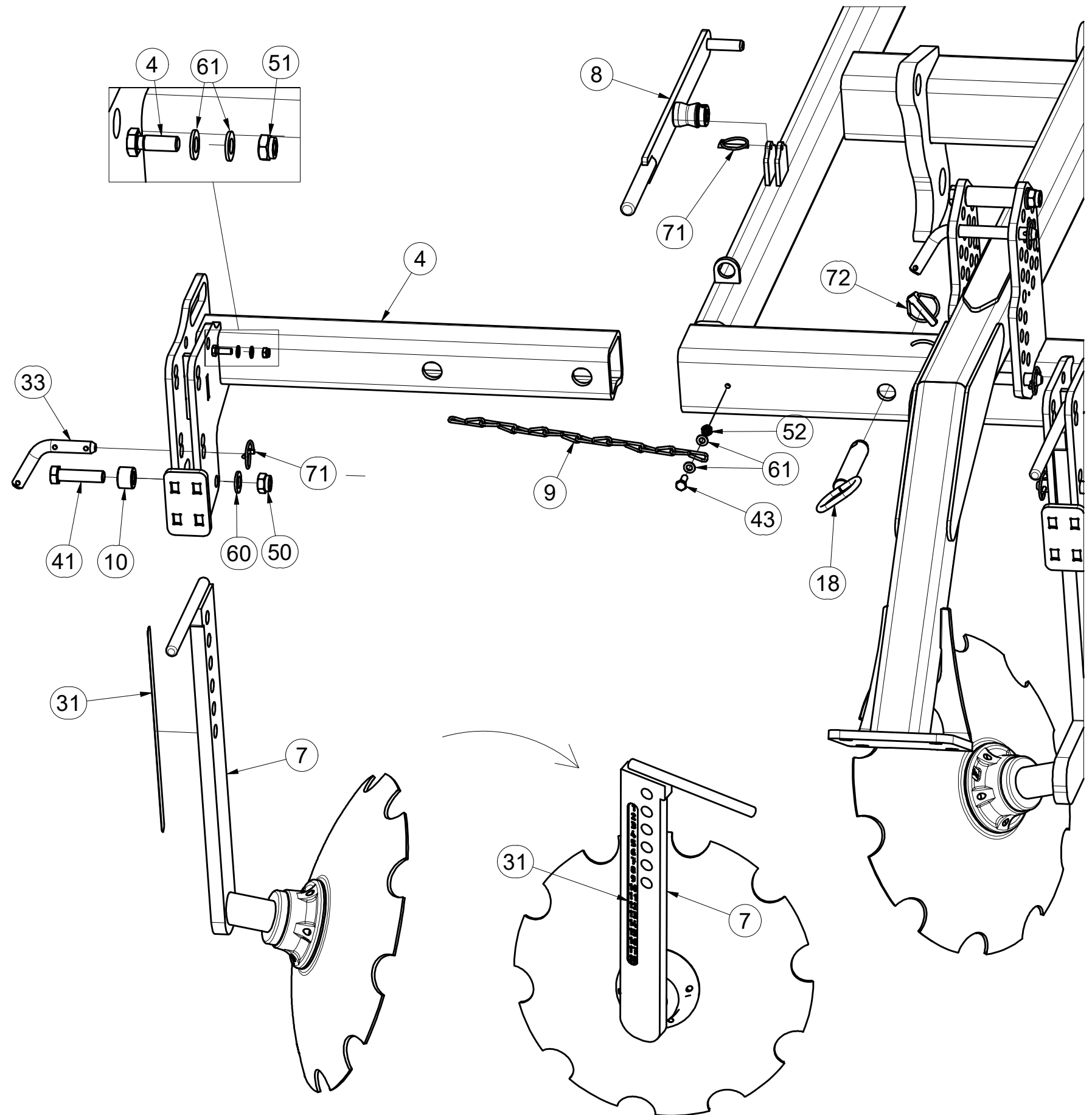
Ⓡ ОСНОВАНИЕ МАШИНЫ

Ⓟ PODSTAWA MASZYNY



**VZ00015973**

Pos.	Part Number	Pcs.	Pos.	Part Number	Pcs.
4	3003089	1	41	m06587	5
7	3008586	1	42	m00144	2
8	3003304	1	43	m01090	2
9	9000270	2	50	m03683	7
10	4005780	5	51	m04503	4
11	4000035	2	52	m01296	2
12	4005804	1	60	m01219	7
18	4000495	2	61	m01203	10
31	m10980	1	71	m10454	12
32	m09607	4	72	m02505	6
33	m09436	5	74	m14604	4



Ⓒ ZÁKLAD STROJE

Ⓓ UNTERBAU DER MASCHINE

Ⓕ BÂTI DE LA MACHINE

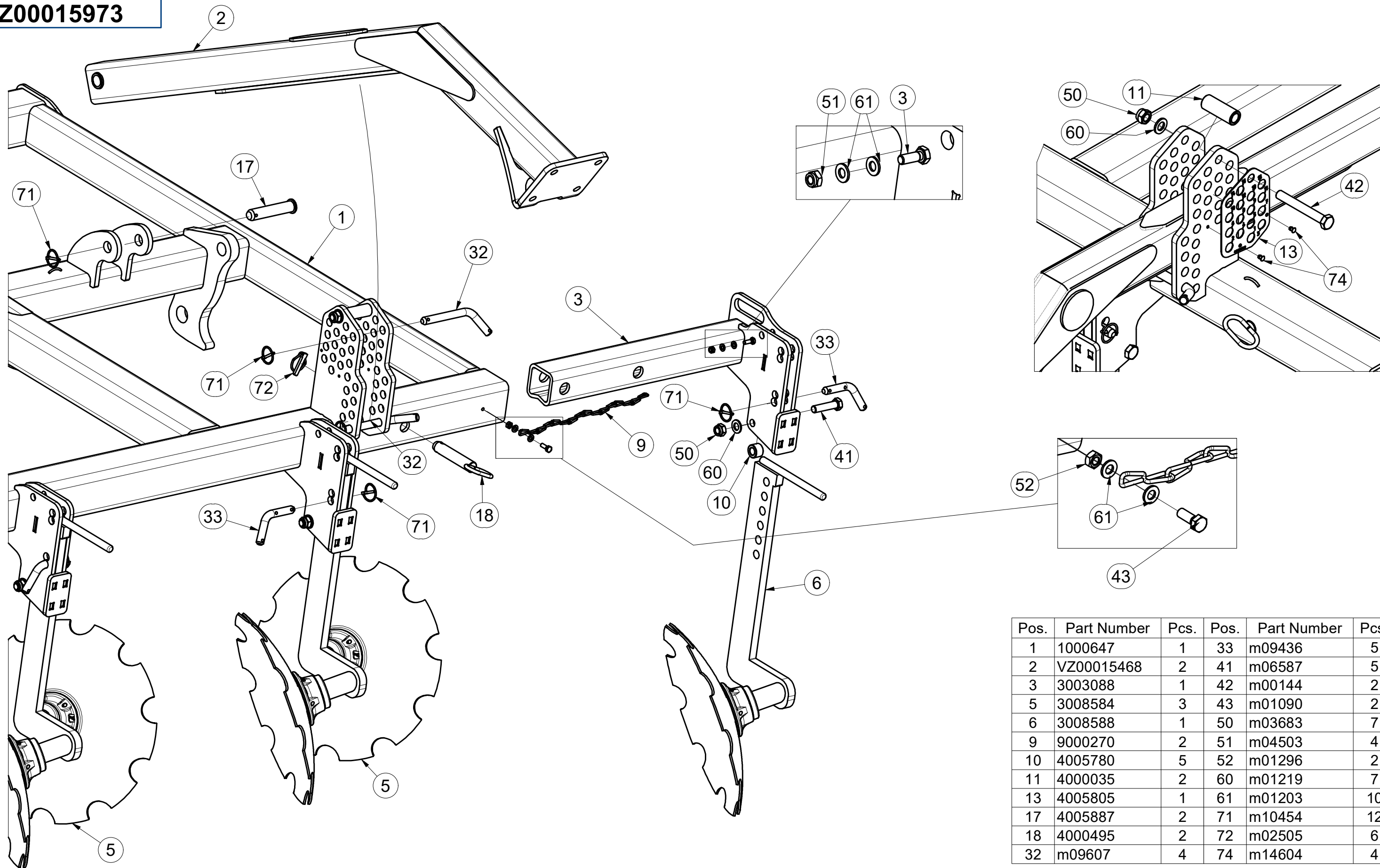
Ⓖ FOOTING OF THE MACHINE

Ⓡ ОСНОВАНИЕ МАШИНЫ

Ⓢ PODSTAWA MASZYNY



**VZ00015973**



Pos.	Part Number	Pcs.	Pos.	Part Number	Pcs.
1	1000647	1	33	m09436	5
2	VZ00015468	2	41	m06587	5
3	3003088	1	42	m00144	2
5	3008584	3	43	m01090	2
6	3008588	1	50	m03683	7
9	9000270	2	51	m04503	4
10	4005780	5	52	m01296	2
11	4000035	2	60	m01219	7
13	4005805	1	61	m01203	10
17	4005887	2	71	m10454	12
18	4000495	2	72	m02505	6
32	m09607	4	74	m14604	4

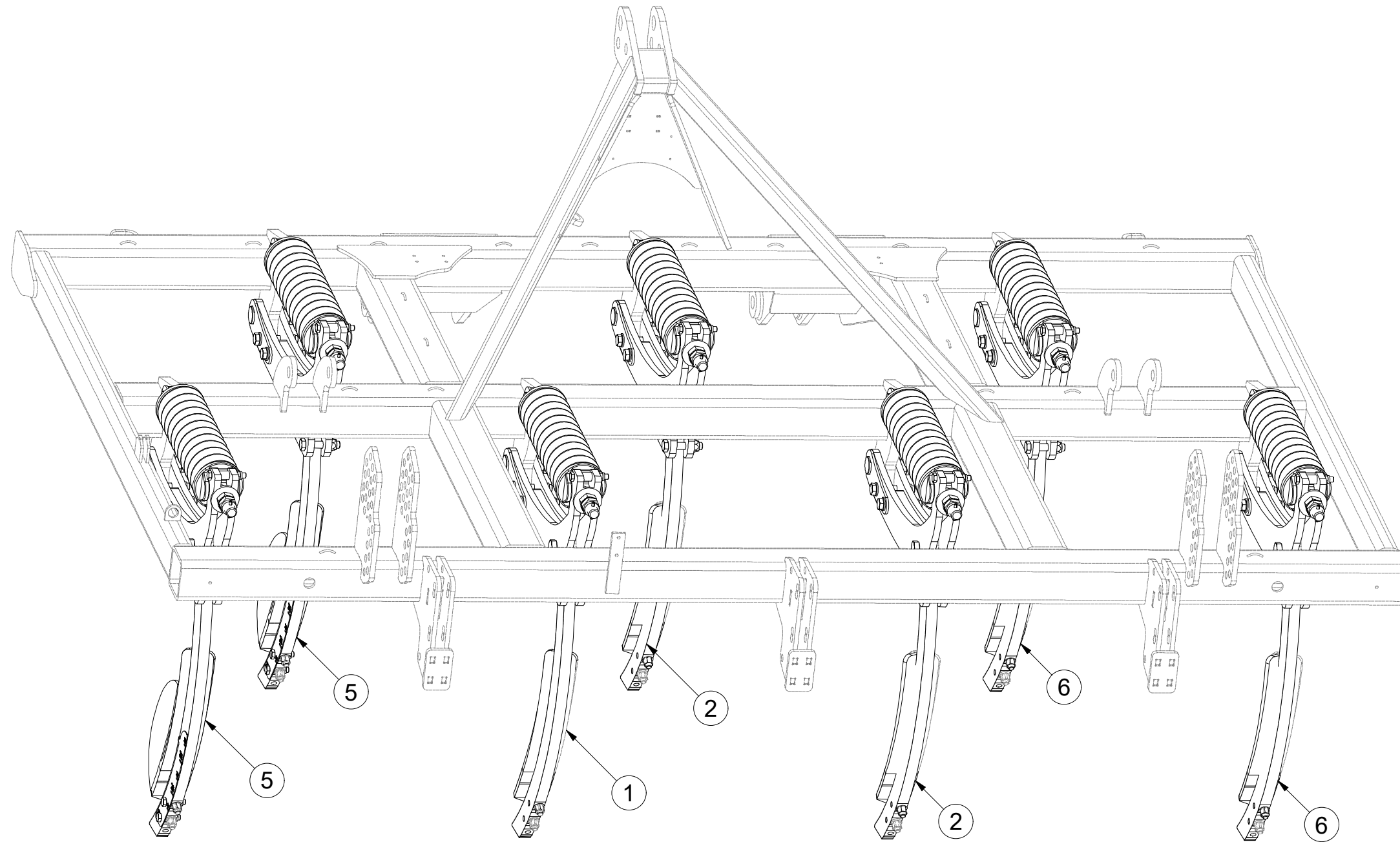


Ⓒ SADA JIŠTĚNÍ  
Ⓓ SICHERUNGSATZ  
Ⓕ KIT DE PROTECTION

Ⓖ SET OF PROTECTION  
Ⓡ КОМПЛЕКТ ПРЕДОХРАНЕИЕ  
Ⓢ ZESTAW ZABEZPIECZENIE



**VZ00018638**



Pos.	Part Number	Pcs.
1	VZ00016366	1
2	VZ00016367	2
5	VZ00016369	2
6	VZ00016368	2

Ⓒ JIŠTĚNÍ

Ⓓ SICHERUNG

Ⓕ PROTECTION

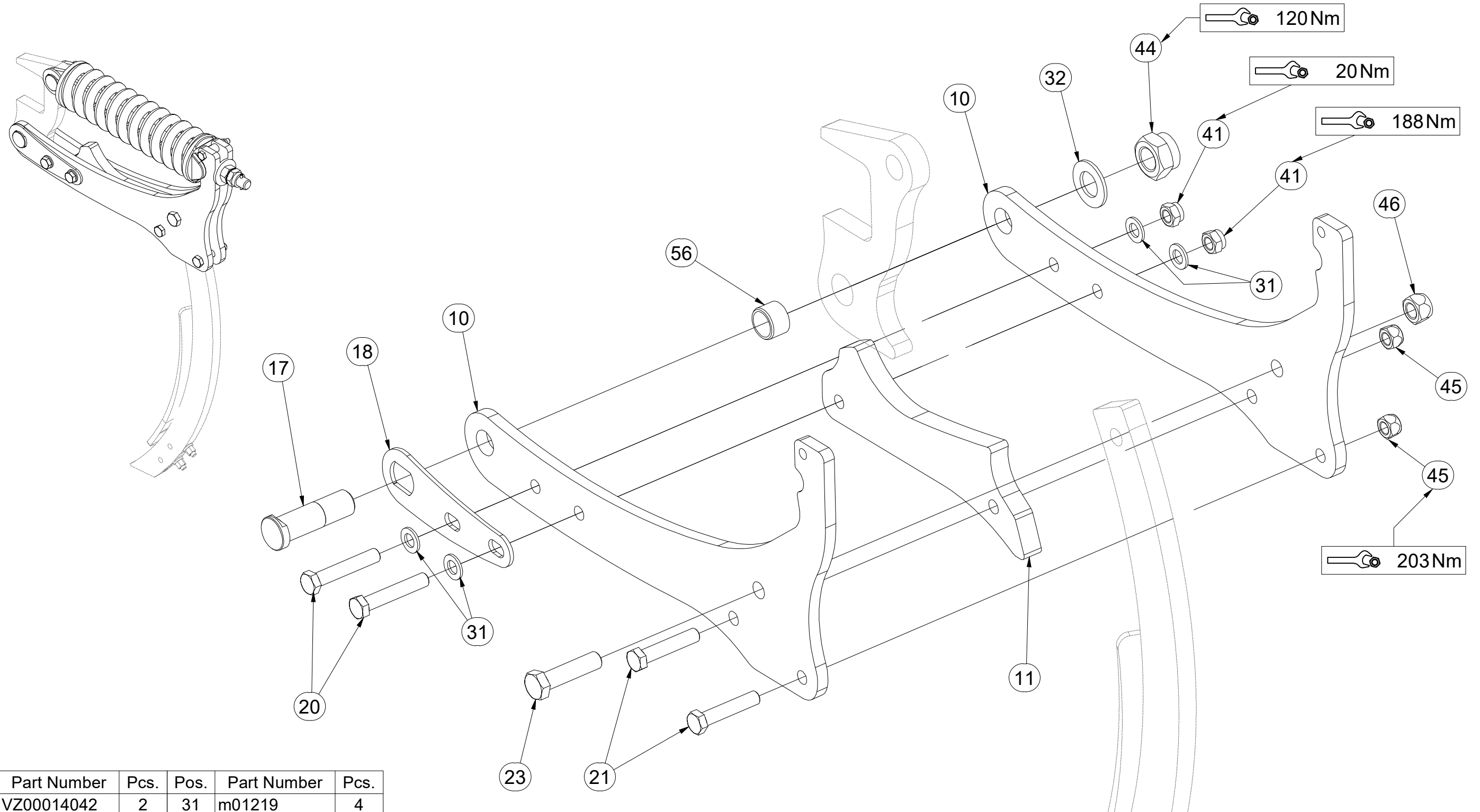
Ⓖ PROTECTION

Ⓡ ПРЕДОХРАНЕНИЕ

Ⓢ ZABEZPIECZENIE



**VZ00016365**



Pos.	Part Number	Pcs.	Pos.	Part Number	Pcs.
10	VZ00014042	2	31	m01219	4
11	VZ00043084	1	32	m02866	1
17	4003686	1	41	m03683	2
18	VZ00008648	1	44	m08036	1
20	m03215	2	45	m13846	2
21	m03767	2	46	m11169	1
23	m05647	1	56	m15982	1



Ⓒ JIŠTĚNÍ

Ⓓ SICHERUNG

Ⓕ PROTECTION

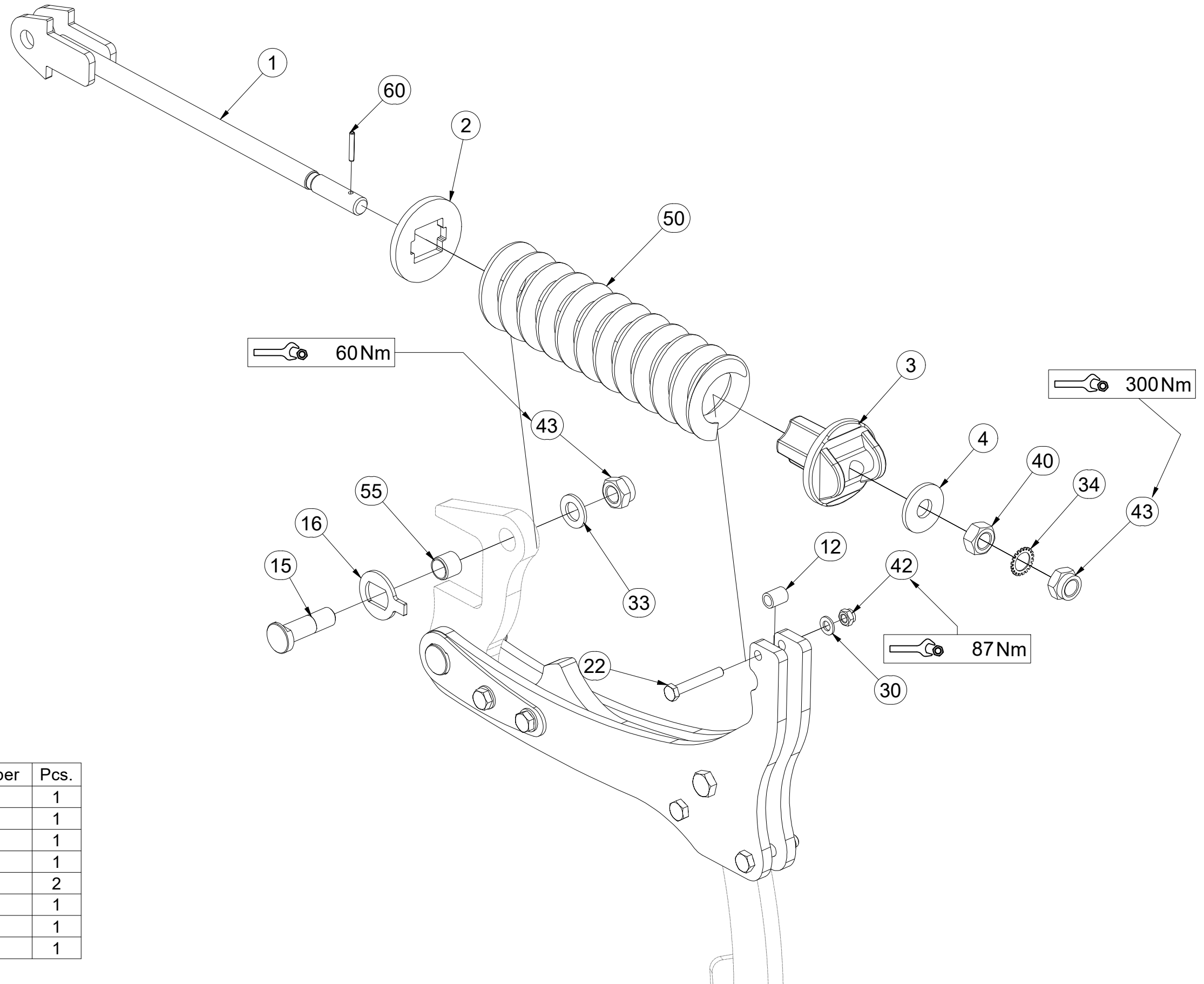
Ⓖ PROTECTION

Ⓡ ПРЕДОХРАНЕНИЕ

Ⓟ ZABEZPIECZENIE



**VZ00016365**



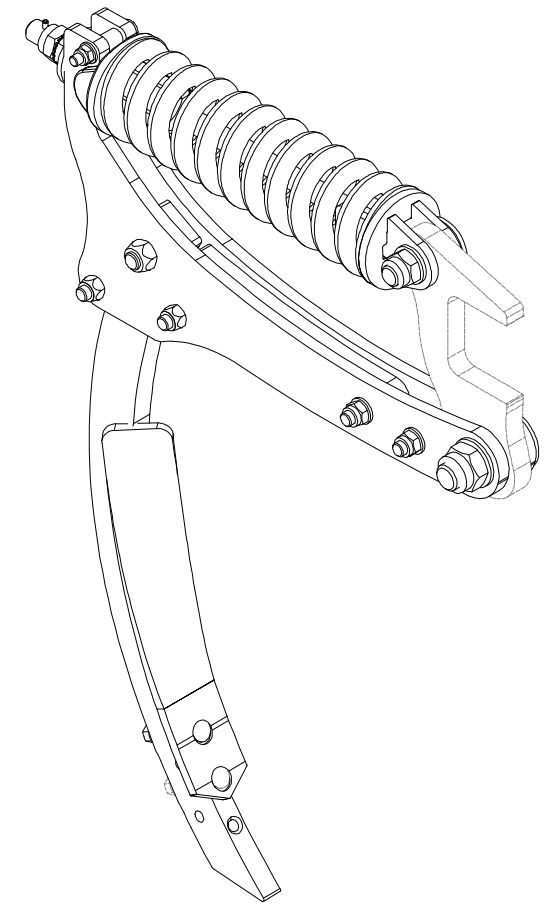
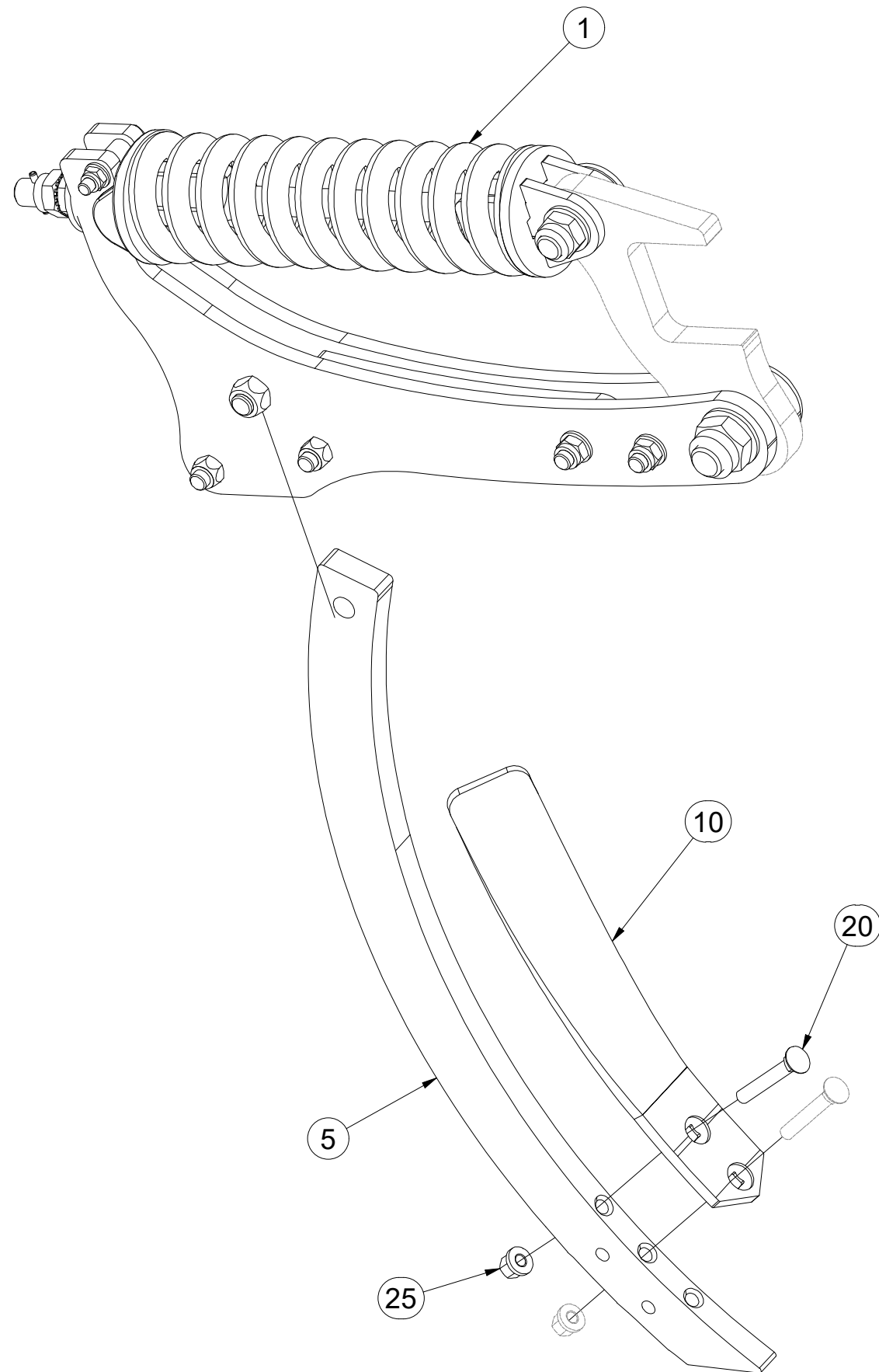
Pos.	Part Number	Pcs.	Pos.	Part Number	Pcs.
1	3002198	1	33	m03718	1
2	4003539	1	34	m08765	1
3	4003691	1	40	m01308	1
4	4003544	1	42	m04301	1
12	9001720	1	43	m07147	2
15	4003685	1	50	m08022	1
16	4003687	1	55	m15981	1
22	m07787	1	60	m07048	1
30	m01214	1			

(CZ) JIŠTĚNÍ LEVÉ  
 (D) SICHERUNG LINKE  
 (F) PROTECTION GAUCHE

(GB) LEFT PROTECTION  
 (RU) ПРЕДОХРАНЕНИЕ ЛЕВОЕ  
 (PL) ZABEZPIECZENIE LEWE



**VZ00016366**



Pos.	Part Number	Pcs.
1	VZ00016365	1
5	VZ00011920	1
10	VZ00027395	1
20	m08764	1
25	m21201	1

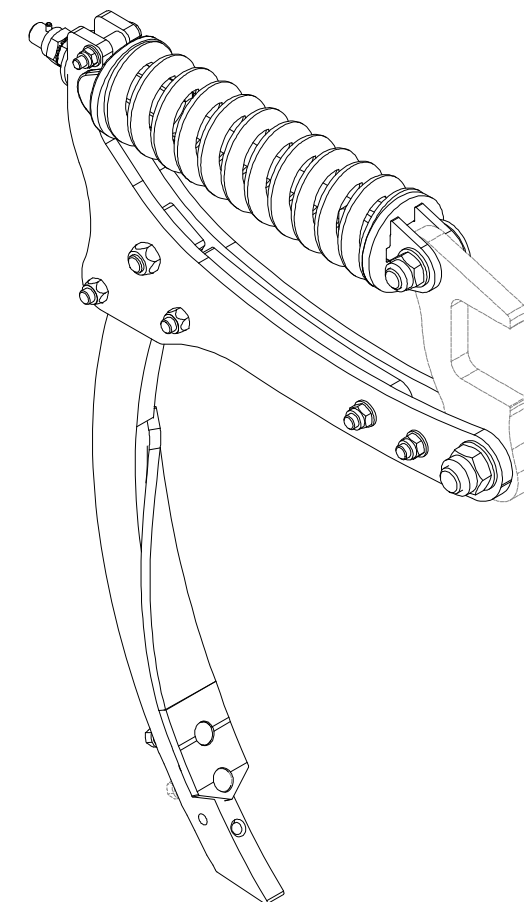
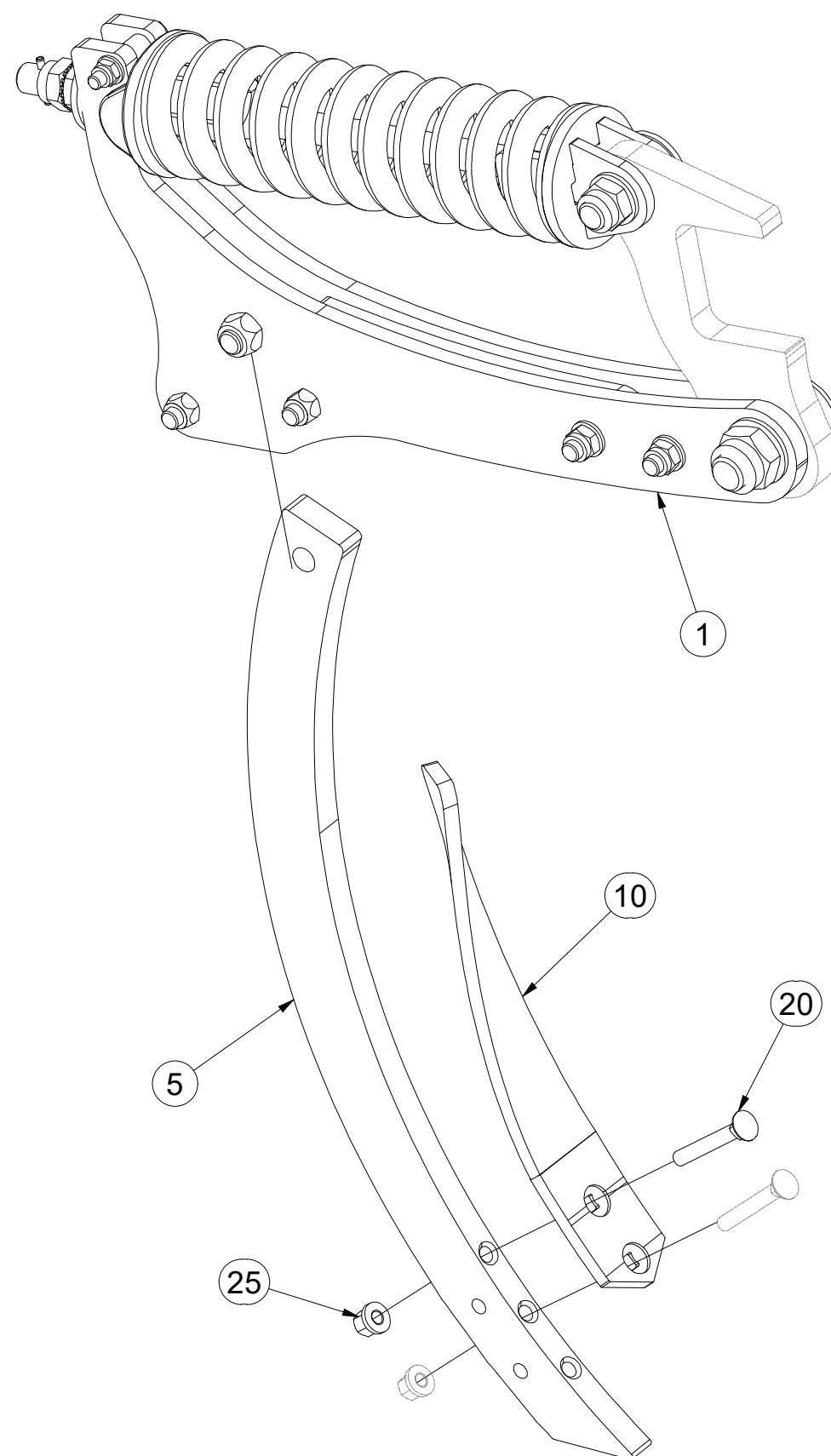


CZ JIŠTĚNÍ PRAVÉ  
 D SICHERUNG RECHTE  
 F PROTECTION DROITE

GB RIGHT PROTECTION  
 RU ПРЕДОХРАНЕНИЕ ПРАВОЕ  
 PL ZABEZPIECZENIE PRAWO



**VZ00016367**



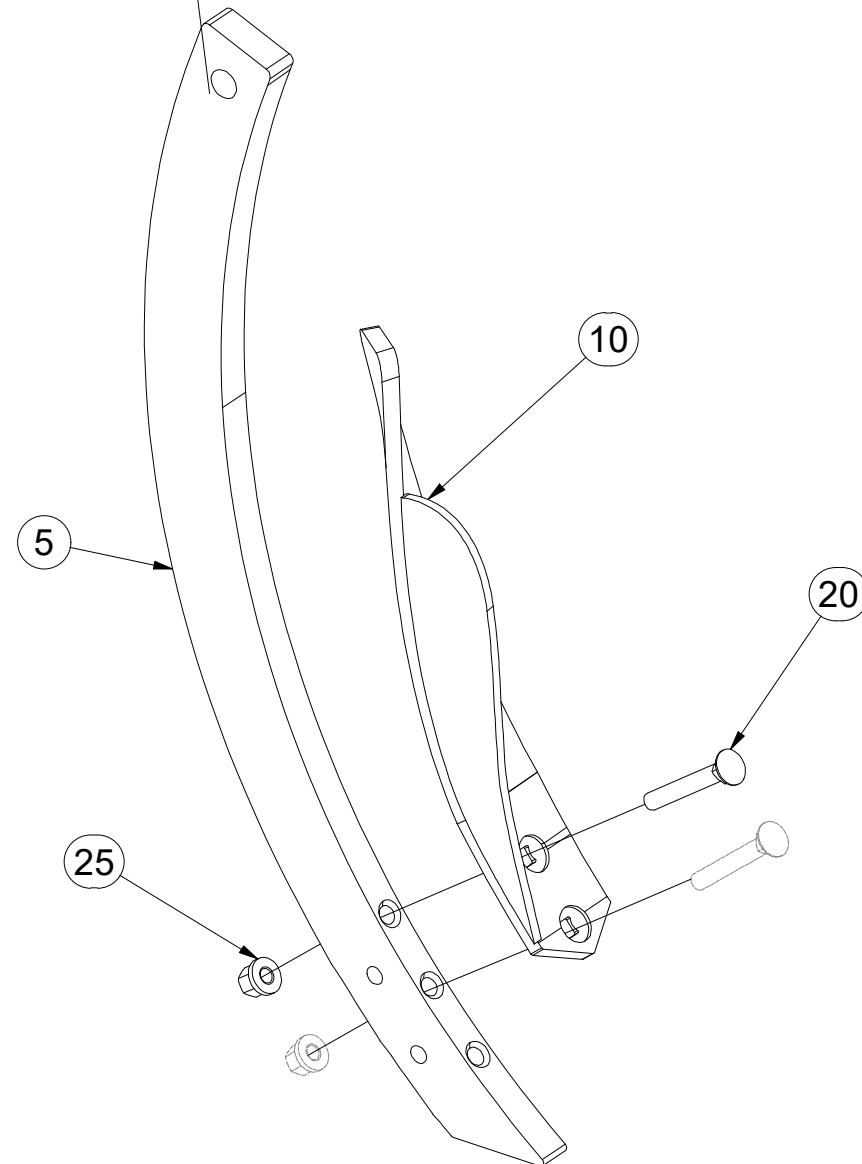
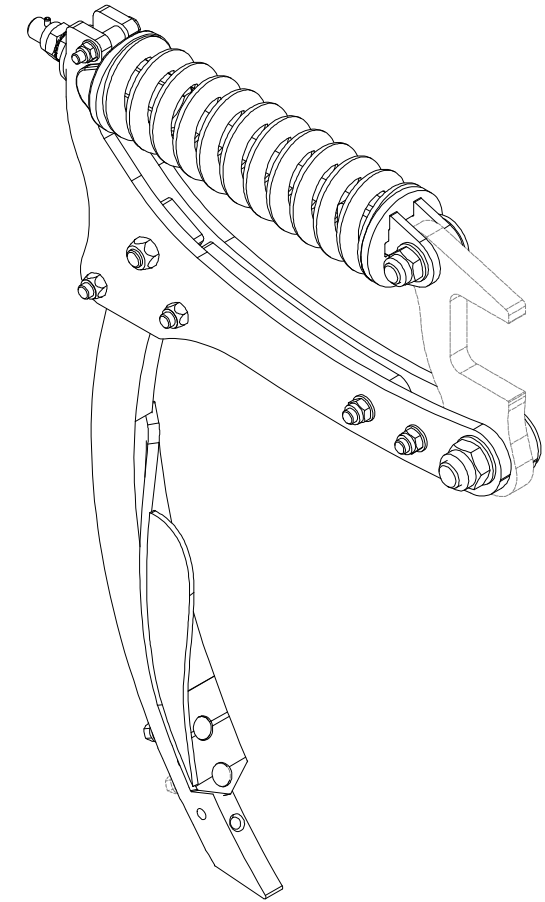
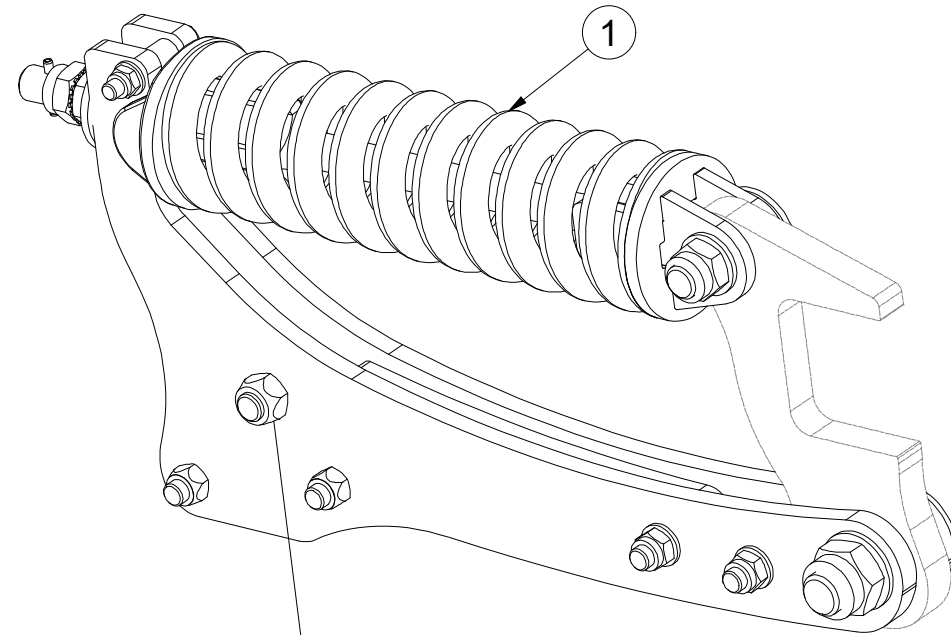
Pos.	Part Number	Pcs.
1	VZ00016365	1
5	VZ00011920	1
10	VZ00027396	1
20	m08764	1
25	m21201	1

CZ JIŠTĚNÍ PRAVÉ - DEFLEKTOR  
 D SICHERUNG RECHTE - DEFLEKTOR  
 F PROTECTION DROITE - DÉFLECTEUR

GB RIGHT PROTECTION - DEFLECTOR  
 RU ПРЕДОХРАНЕНИЕ ПРАВОЕ - ДЕФЛЕКТОР  
 PL ZABEZPIECZENIE PRAWO - DEFLEKTOR



**VZ00016368**



Pos.	Part Number	Pcs.
1	VZ00016365	1
5	VZ00011920	1
10	VZ00027398	1
20	m08764	1
25	m21201	1

ⒸZ JIŠTĚNÍ LEVÉ-DEFLEKTOR

Ⓓ SICHERUNG LINKE - DEFLEKTOR

Ⓕ PROTECTION GAUCHE - DÉFLECTEUR

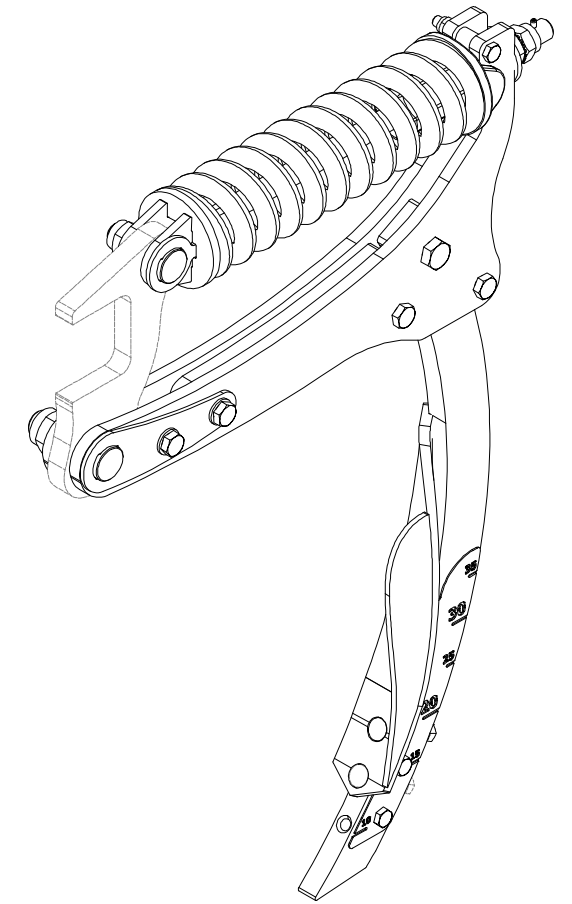
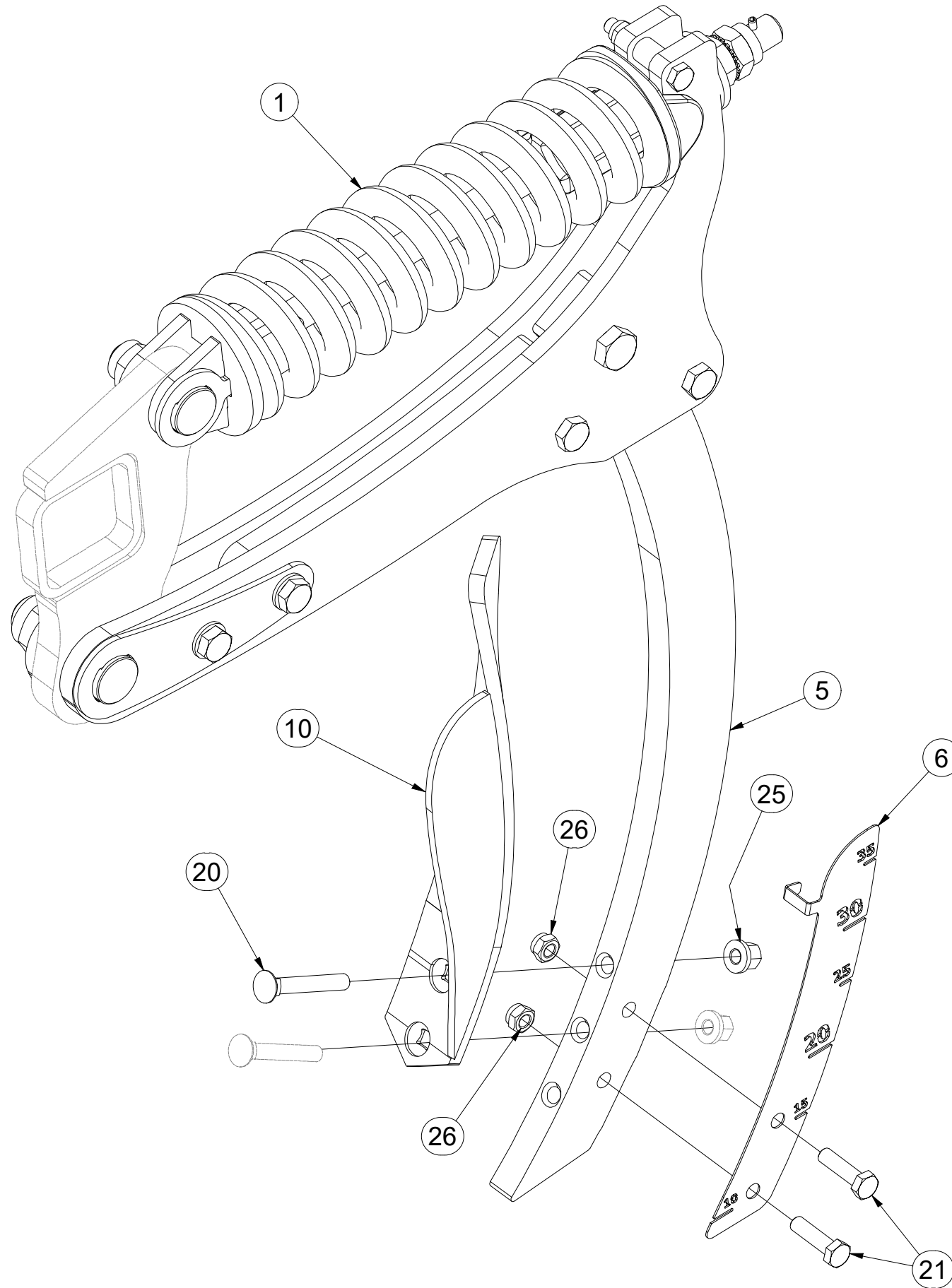
ⒼB LEFT PROTECTION - DEFLECTOR

Ⓔ RU ПРЕДОХРАНЕНИЕ ЛЕВОЕ - ДЕФЛЕКТОР

Ⓗ PL ZABEZPIECZENIE LEWE - DEFLEKTOR



**VZ00016369**



Pos.	Part Number	Pcs.
1	VZ00016365	1
5	VZ00011920	1
6	VZ00004550	1
10	VZ00027397	1
20	m08764	1
21	m06077	2
25	m21201	1
26	m04301	2

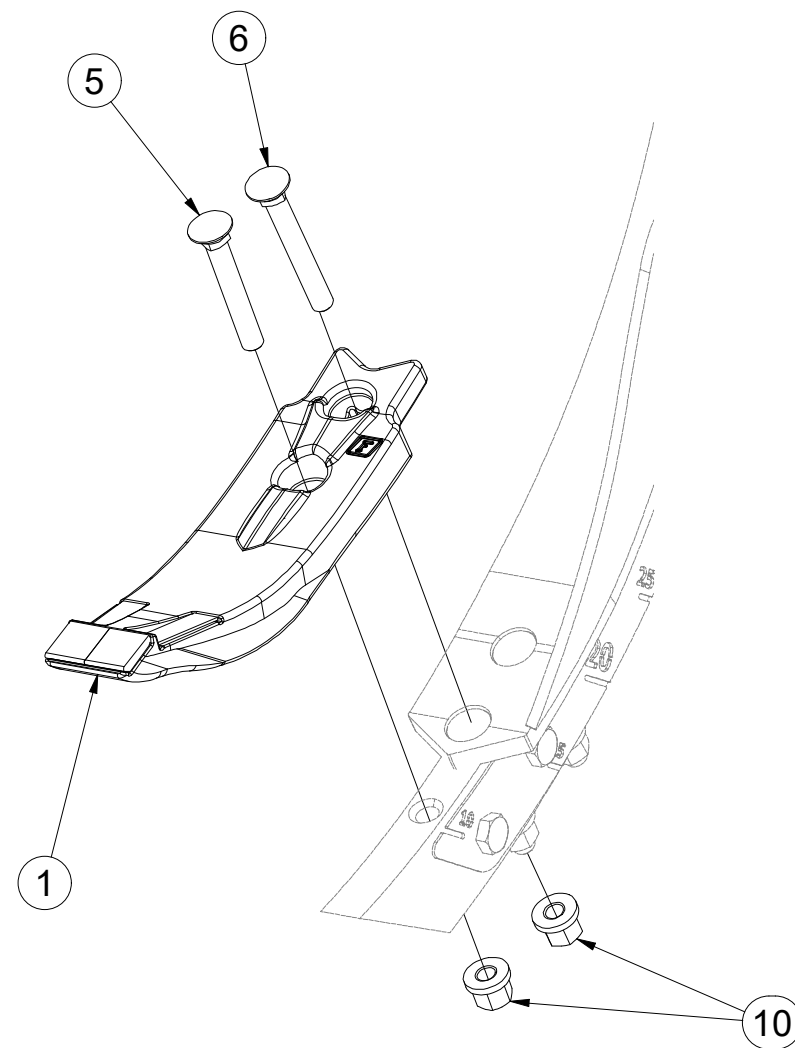
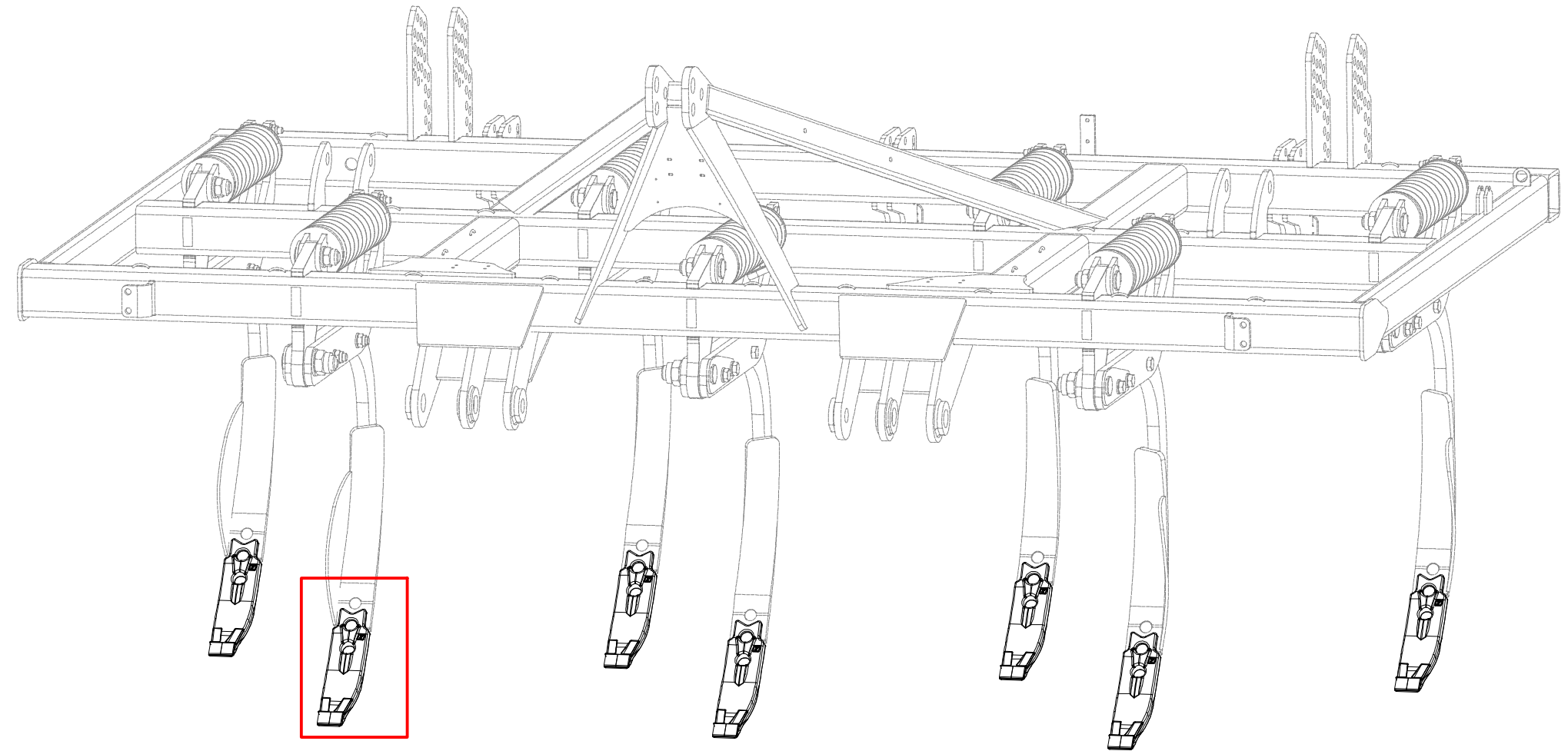


CZ SADA DLÁT  
 D MIESSSELSTZ  
 F KIT DE CISEAU

GB SET OF CHISEL  
 RU КОМПЛЕКТ ДОЛОТОВ  
 PL ZESTAW DŁUTÓW



**VZ00024725**



Pos.	Part Number	Pcs.
1	VZ00013778	7
5	m08764	7
6	m12040	7
10	m21201	14

ⒸZ SADA KŘÍDEL

Ⓓ FLÜGELSATZ

Ⓕ KIT D'AILETTES

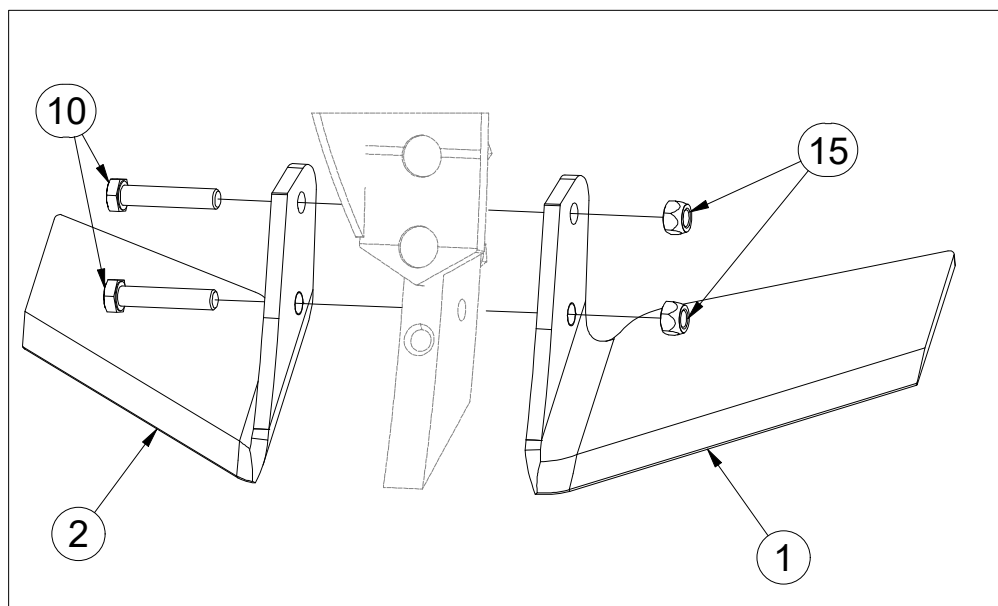
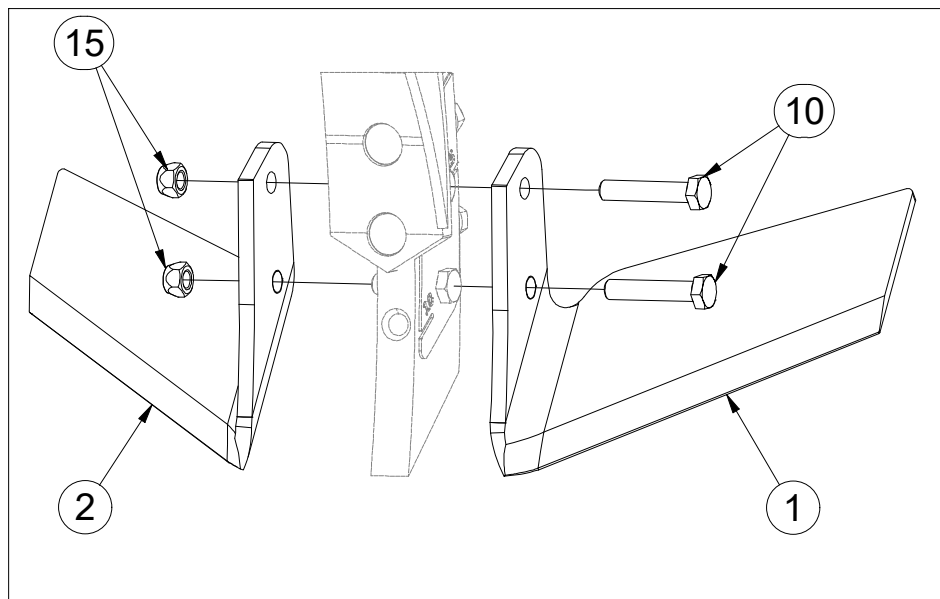
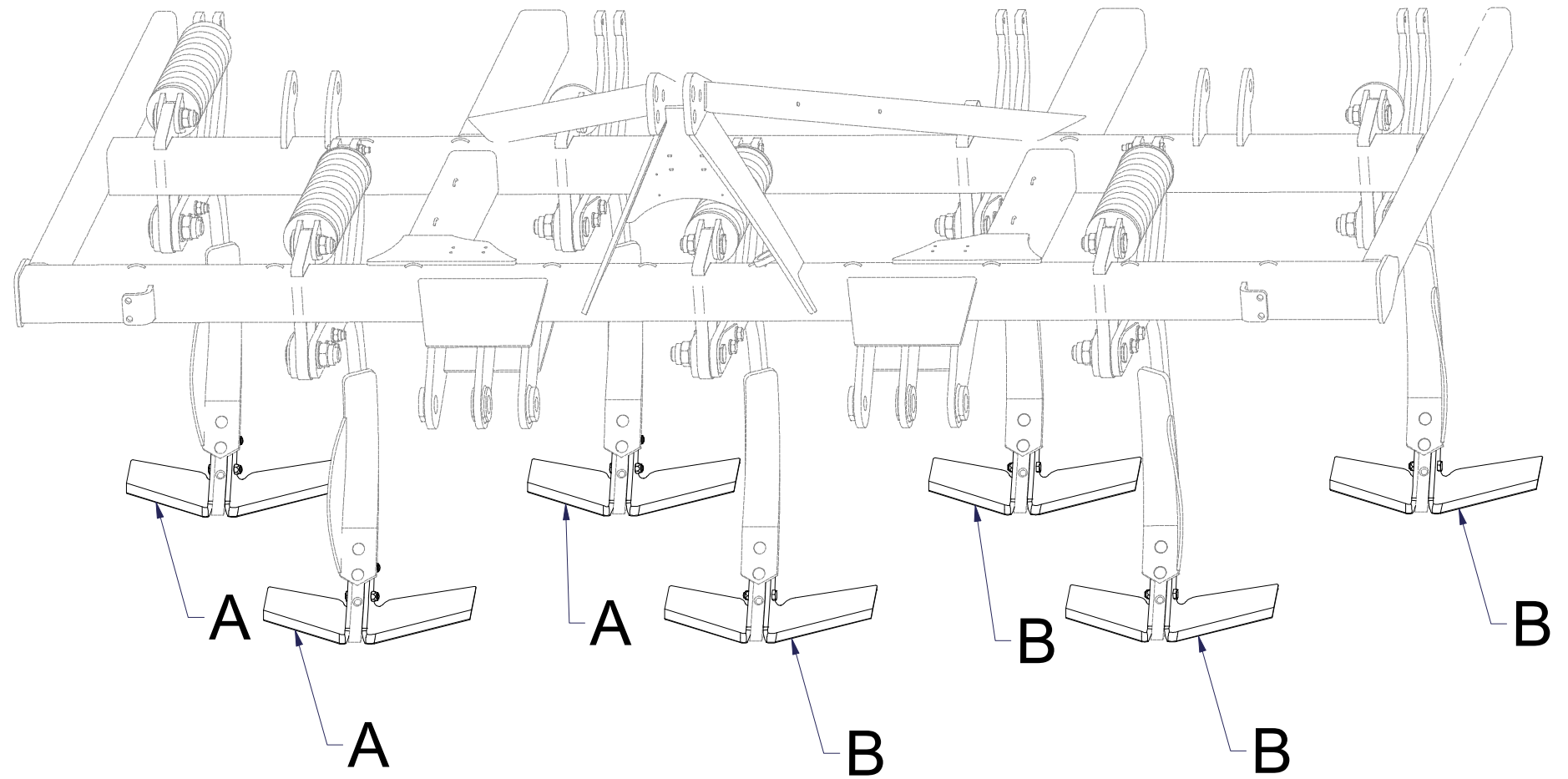
ⒼB SET OF WINGS

ⒺU КОМПЛЕКТ КРЫЛЫШЕК

ⒼL ZESTAW SKRZYDEŁEK



**3010596**



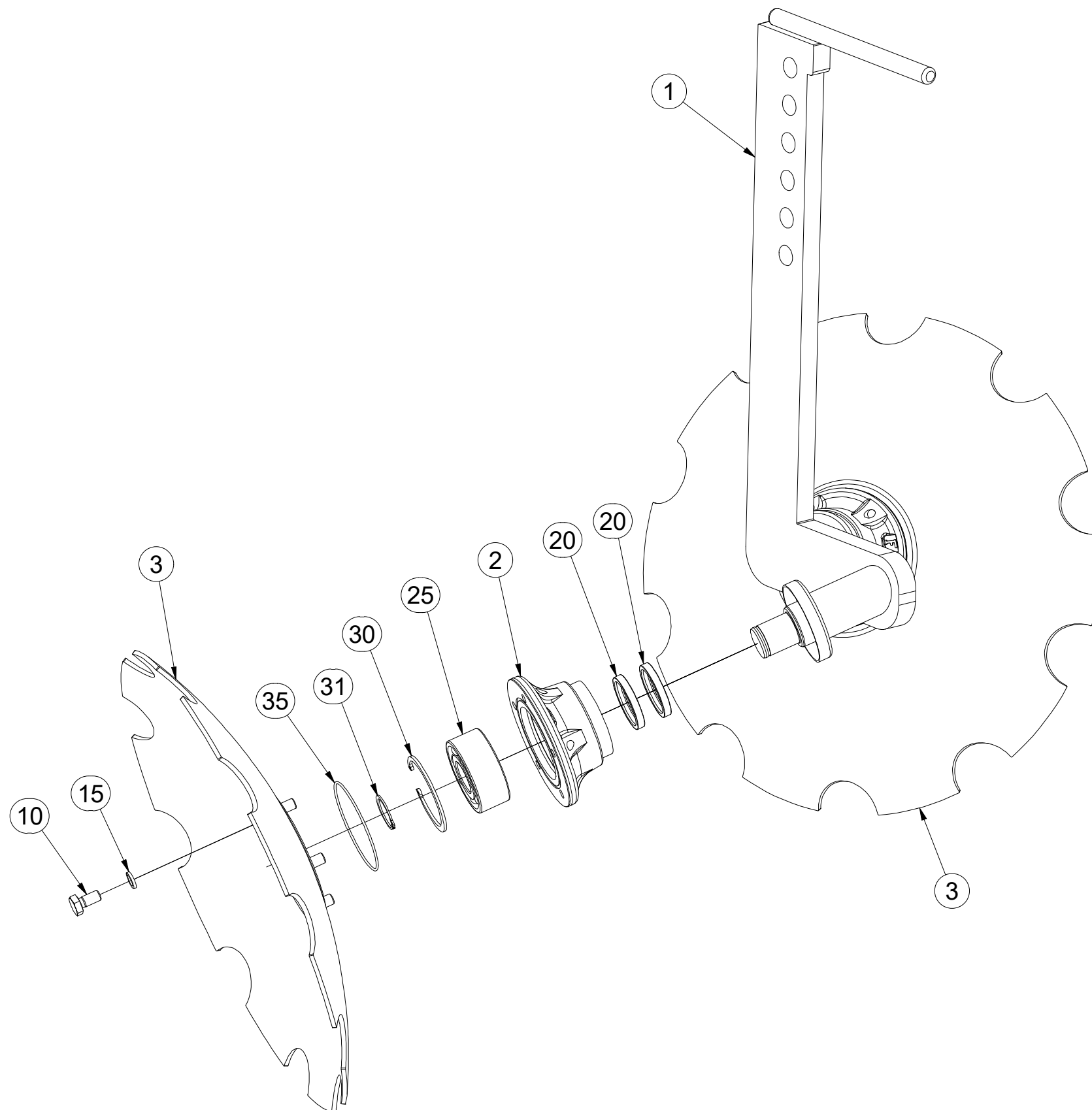
Pos.	Part Number	Pcs.
1	3013013	7
2	3013012	7
10	m01131	14
15	m12134	14

CZ DVOJDISK  
 D DUPLEXSCHEIBE  
 F DISQUE DOUBLE

GB TWIN DISC  
 RU ДВОЙНОЙ ДИСК  
 PL TALERZ PODWÓJNY



**3008584**



Pos.	Part Number	Pcs.
1	3008585	1
2	3008166	2
3	3003144	2
10	m00120	10
15	m01208	10
20	m11160	4
25	m14552	2
30	m04250	2
31	m03705	2
35	m11159	2

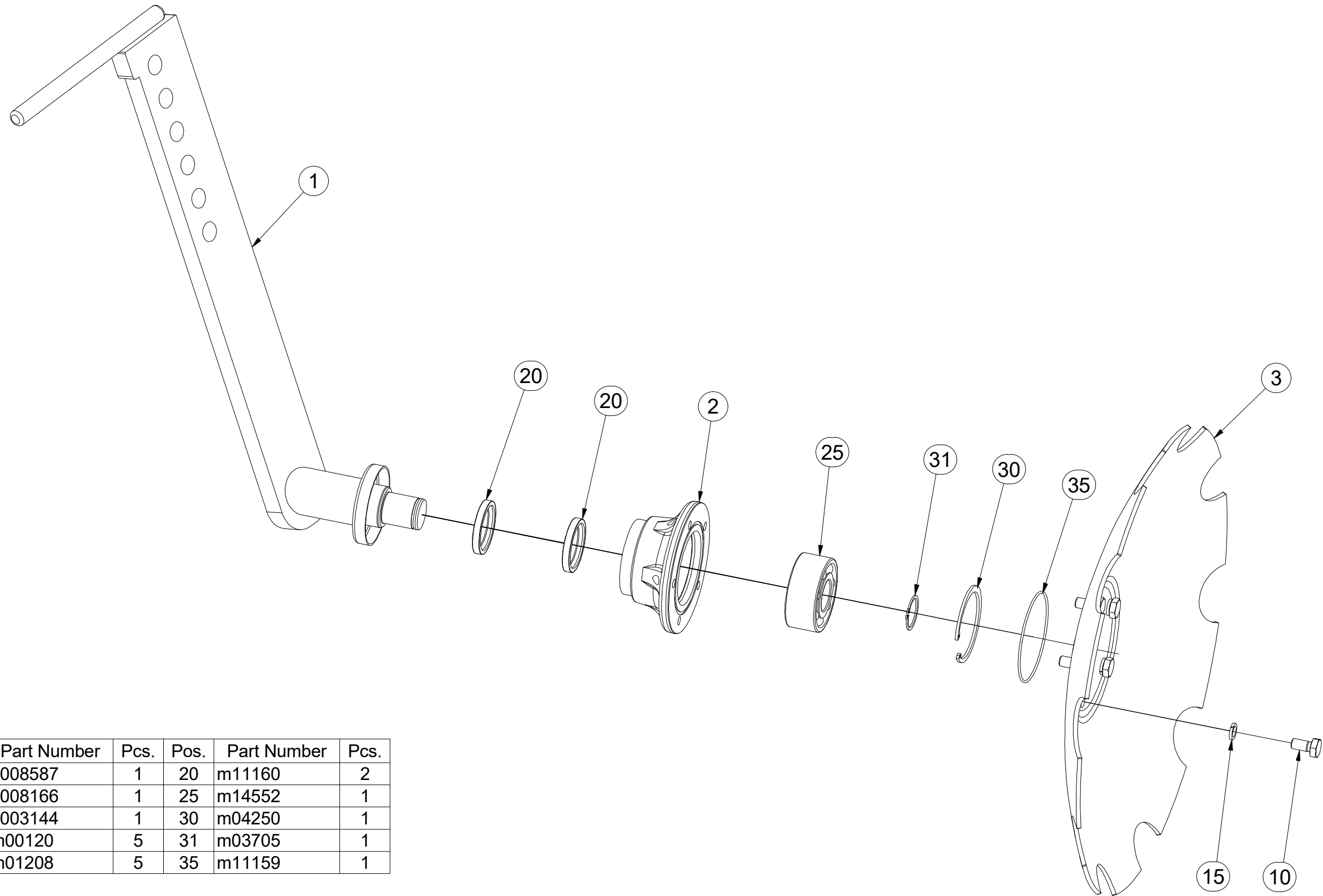


(CZ) DISK LEVÝ  
 (D) SCHEIBE, LINKE  
 (F) DISQUE GAUCHE

(GB) LEFT DISC  
 (RU) ДИСК ЛЕВЫЙ  
 (PL) TALERZ LEWY



**3008586**



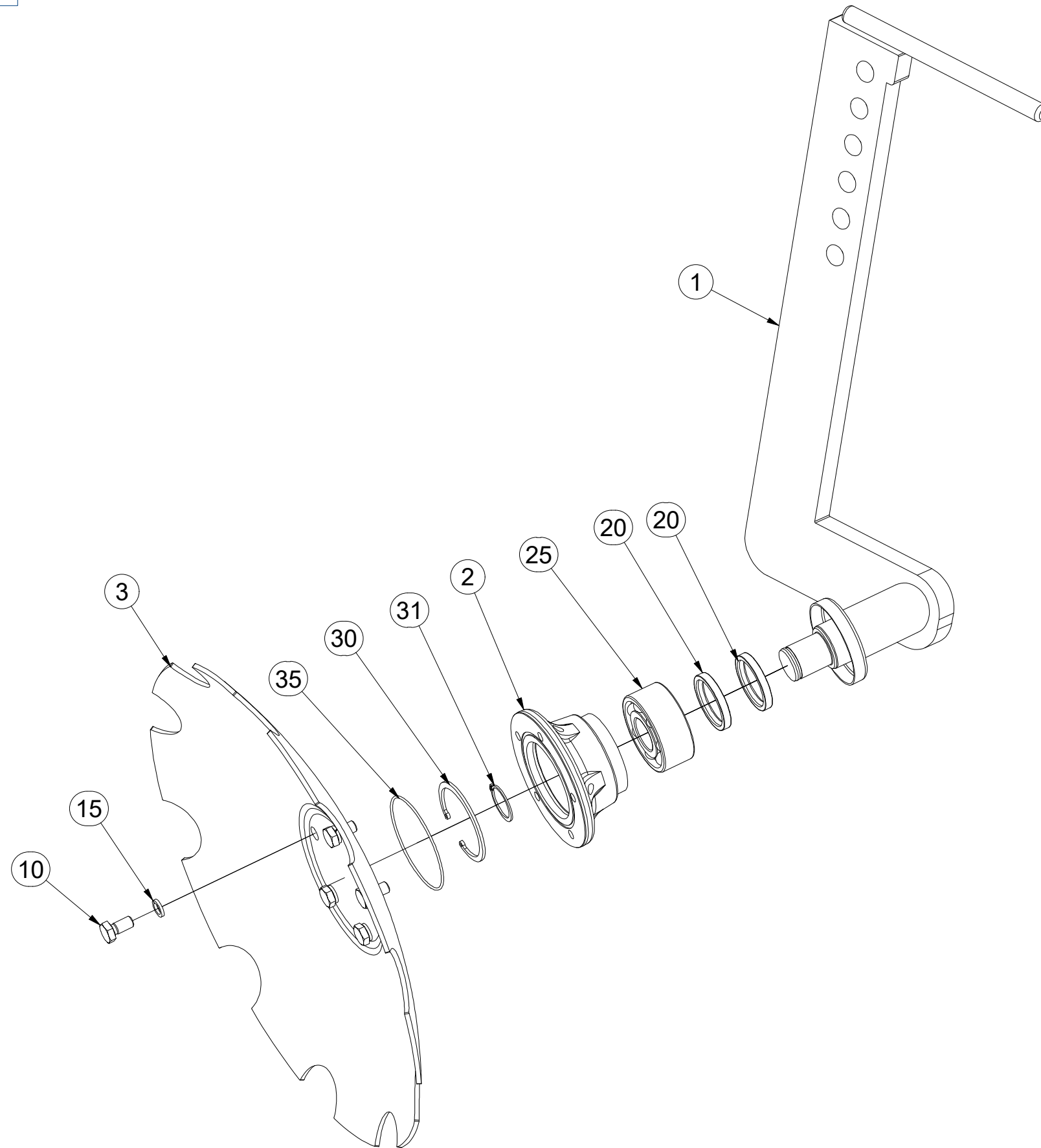
Pos.	Part Number	Pcs.	Pos.	Part Number	Pcs.
1	3008587	1	20	m11160	2
2	3008166	1	25	m14552	1
3	3003144	1	30	m04250	1
10	m00120	5	31	m03705	1
15	m01208	5	35	m11159	1

(CZ) DISK PRAVÝ  
 (D) SCHEIBE, RECHTE  
 (F) DISQUE DROITE

(GB) RIGHT DISC  
 (RU) ДИСК ПРАВЫЙ  
 (PL) TALERZ PRAWY



**3008588**



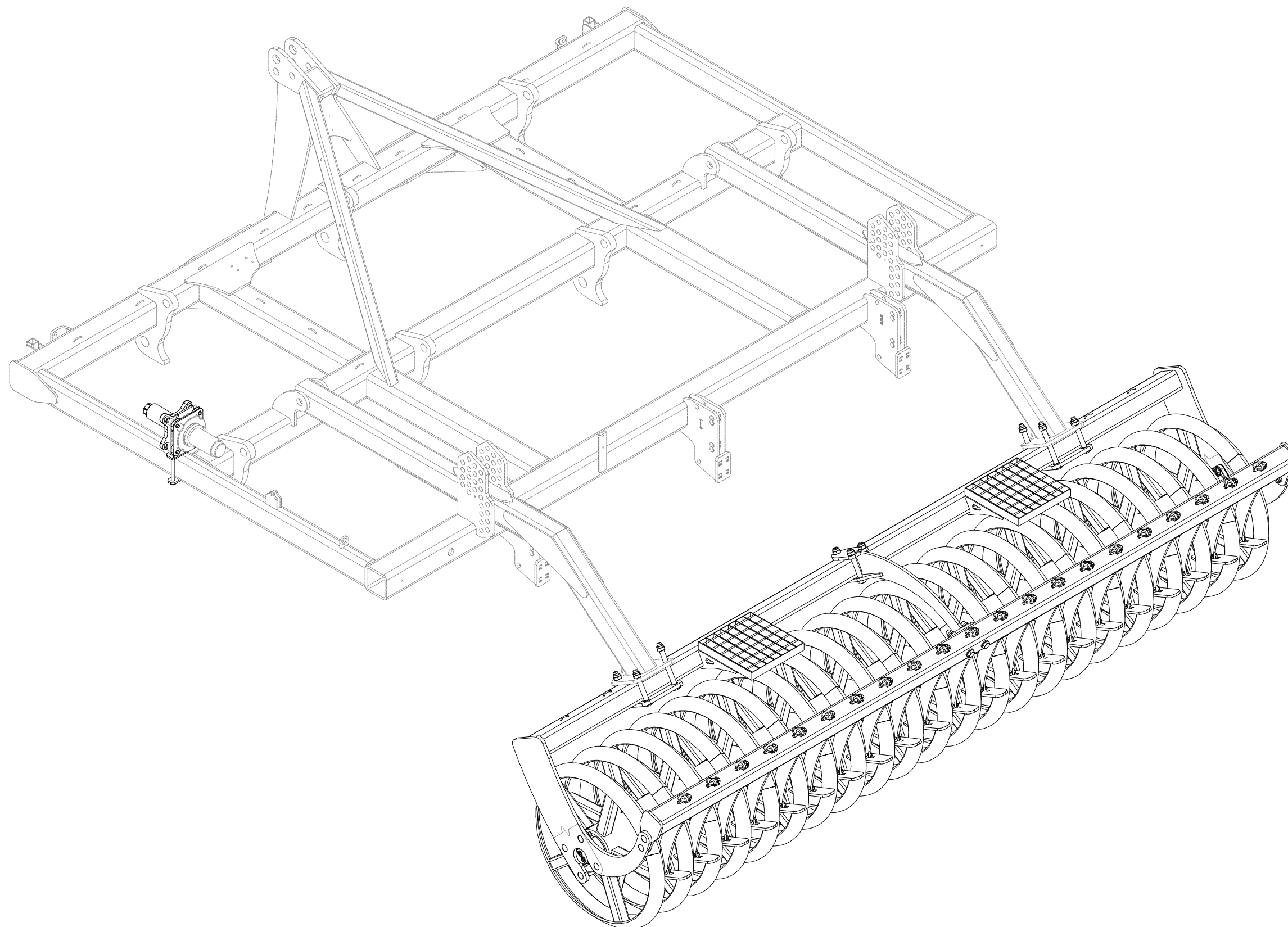
Pos.	Part Number	Pcs.
1	3008589	1
2	3008166	1
3	3003144	1
10	m00120	5
15	m01208	5
20	m11160	2
25	m14552	1
30	m04250	1
31	m03705	1
35	m11159	1

- Ⓒ SADA ZADNÍCH VÁLCŮ
- Ⓓ SATZ HINTERE WALZEN
- Ⓕ KIT DE ROULEAUX ARRIÈRE

- Ⓖ SET OF REAR ROLLERS
- Ⓡ КОМПЛЕКТ ЗАДНИХ КАТКОВ
- Ⓟ ZESTAW TYLNYCH WAŁÓW



**VZ00042133**



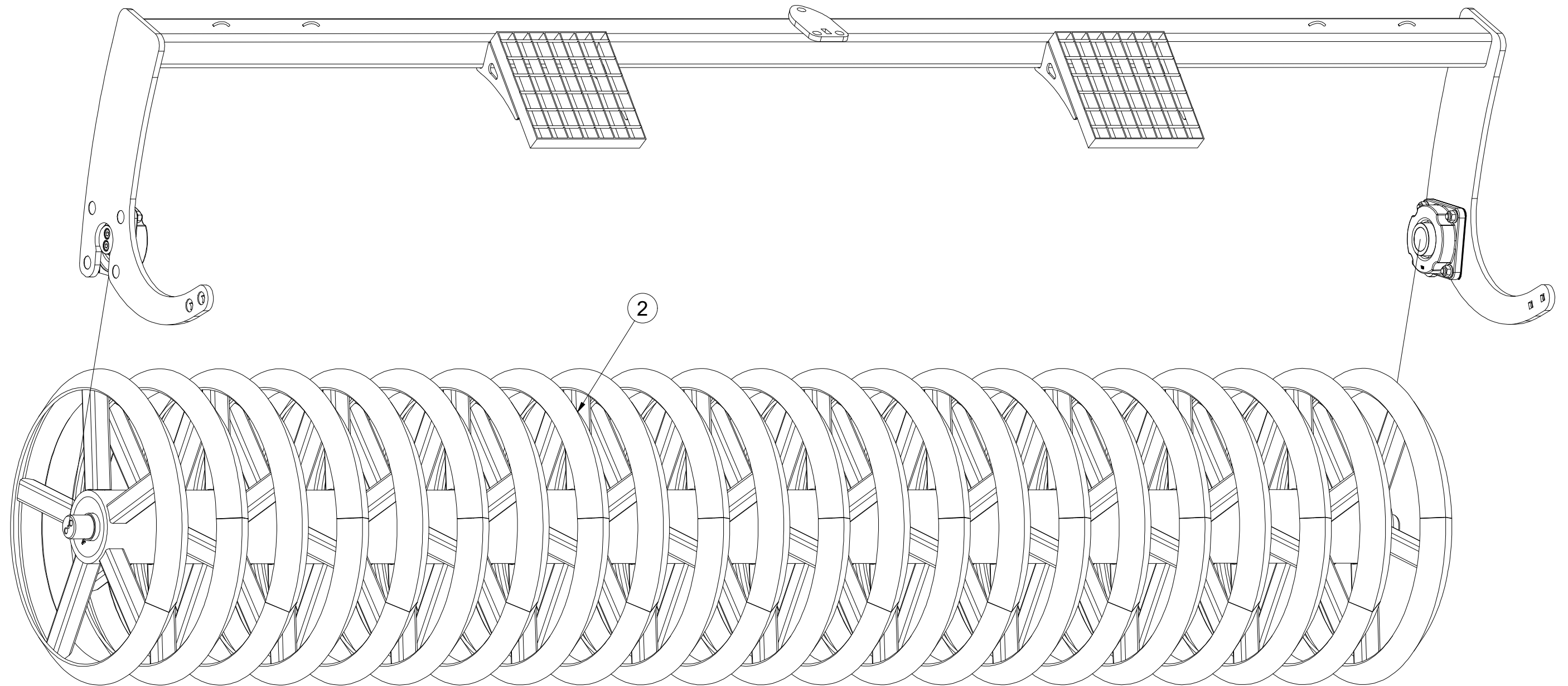


ⒸZ SADA ZADNÍCH VÁLCŮ  
Ⓓ SATZ HINTERE WALZEN  
Ⓕ KIT DE ROULEAUX ARRIÈRE

ⒸB SET OF REAR ROLLERS  
Ⓔ КОМПЛЕКТ ЗАДНИХ КАТКОВ  
ⒺL ZESTAW TYLNYCH WAŁÓW



**VZ00042133**



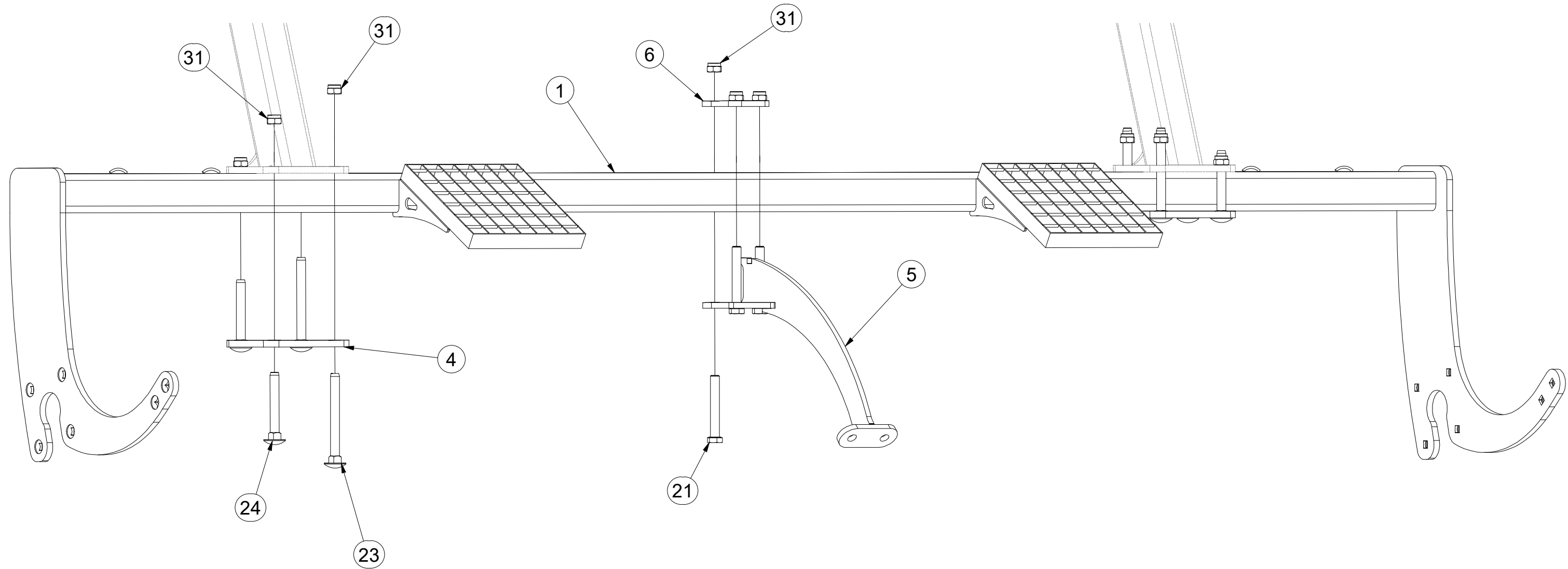
Pos.	Part Number	Pcs.
2	VZ00042135	1

CZ SADA ZADNÍCH VÁLCŮ  
 D SATZ HINTERE WALZEN  
 F KIT DE ROULEAUX ARRIÈRE

GB SET OF REAR ROLLERS  
 RU КОМПЛЕКТ ЗАДНИХ КАТКОВ  
 PL ZESTAW TYLNYCH WAŁÓW



**VZ00042133**



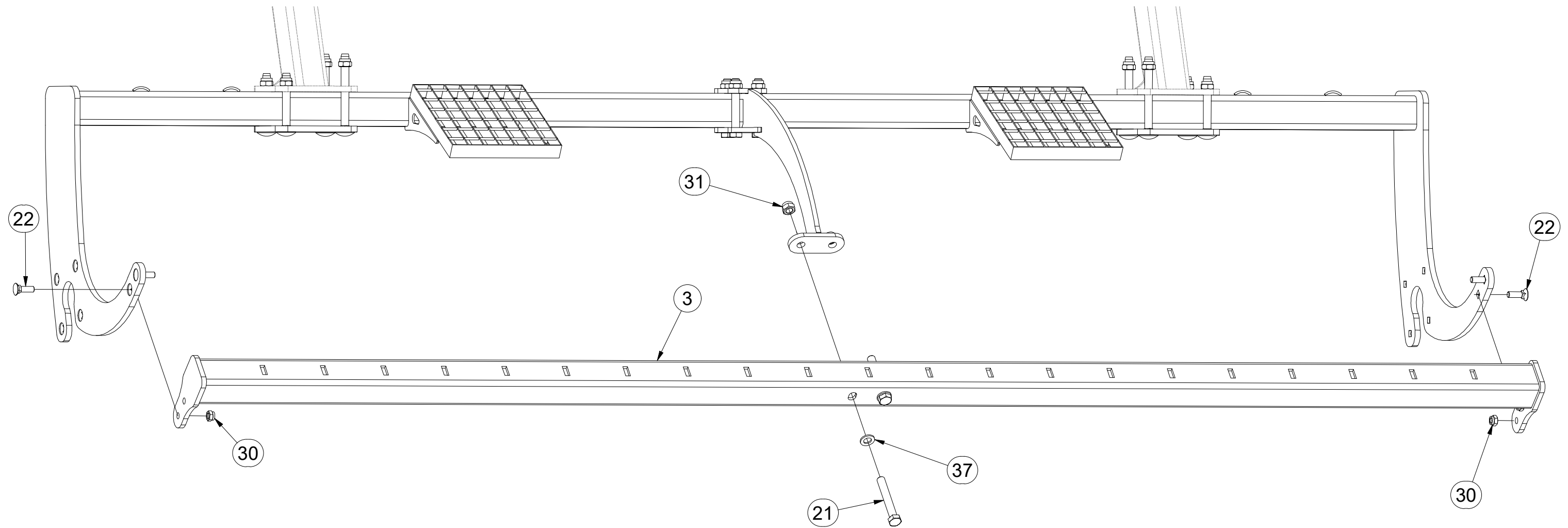
Pos.	Part Number	Pcs.
1	VZ00042134	1
4	4011974	2
5	4011213	1
6	4011218	1
21	m02970	5
24	m13641	4
23	m16839	4
31	m03683	13

CZ SADA ZADNÍCH VÁLCŮ  
 D SATZ HINTERE WALZEN  
 F KIT DE ROULEAUX ARRIÈRE

GB SET OF REAR ROLLERS  
 RU КОМПЛЕКТ ЗАДНИХ КАТКОВ  
 PL ZESTAW TYLNYCH WAŁÓW



**VZ00042133**



Pos.	Part Number	Pcs.
3	VZ00042141	1
21	m02970	5
22	m02491	4
30	m04301	25
31	m03683	13
37	m01219	2

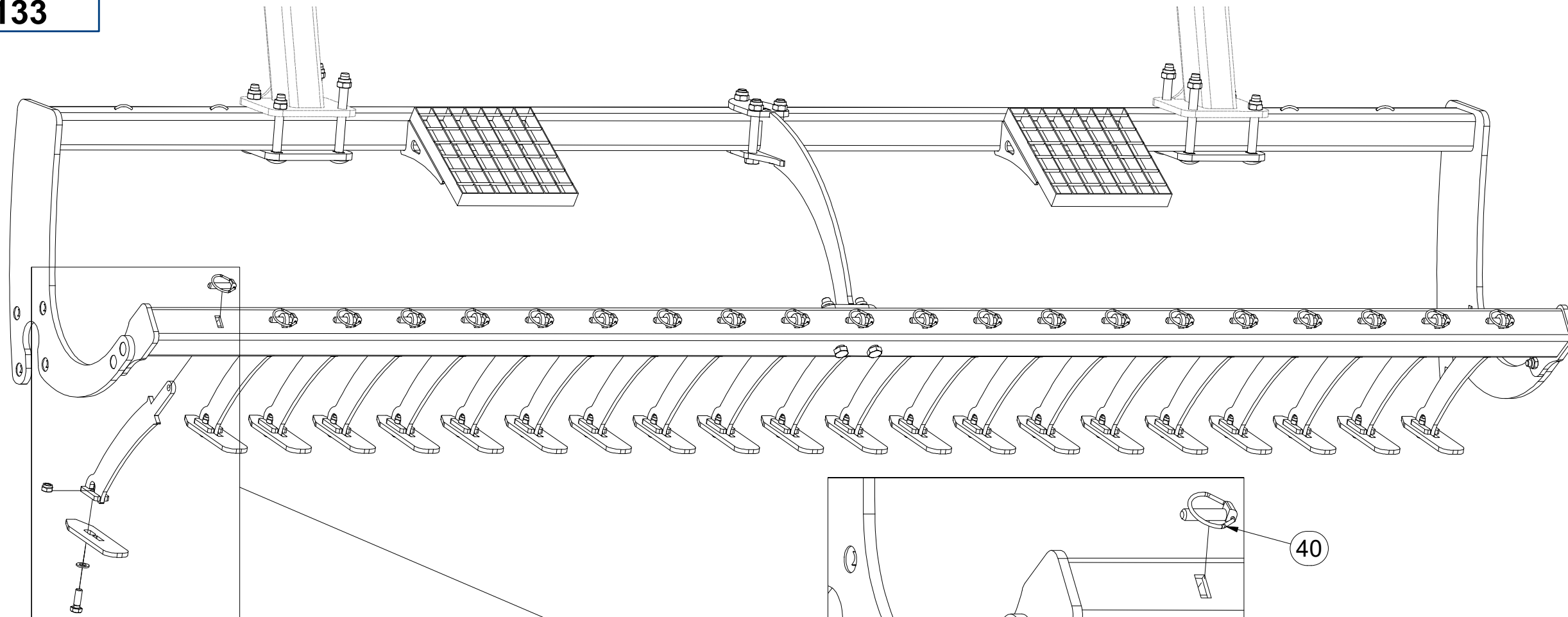


CZ SADA ZADNÍCH VÁLCŮ  
 D SATZ HINTERE WALZEN  
 F KIT DE ROULEAUX ARRIÈRE

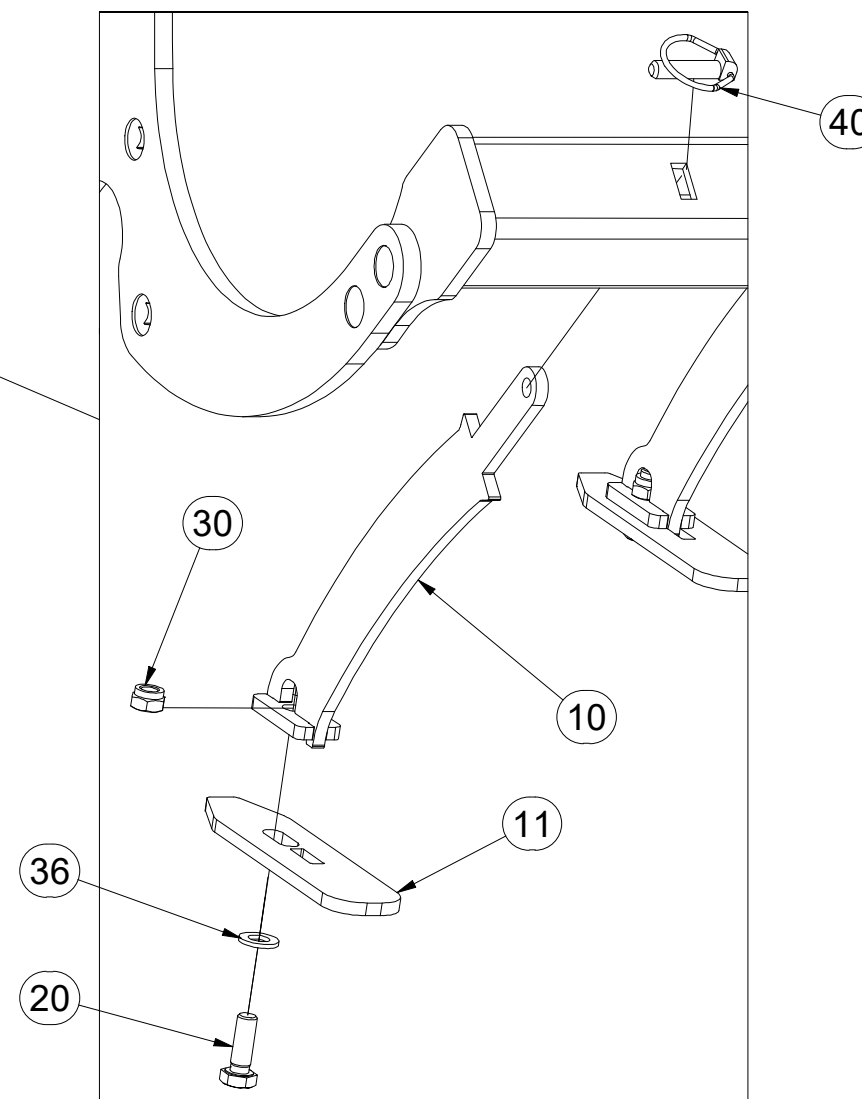
GB SET OF REAR ROLLERS  
 RU КОМПЛЕКТ ЗАДНИХ КАТКОВ  
 PL ZESTAW TYLNYCH WAŁÓW



**VZ00042133**



Pos.	Part Number	Pcs.
10	4011160	21
11	4013501	21
20	m04343	21
30	m04301	25
36	m01214	21
40	m02505	21

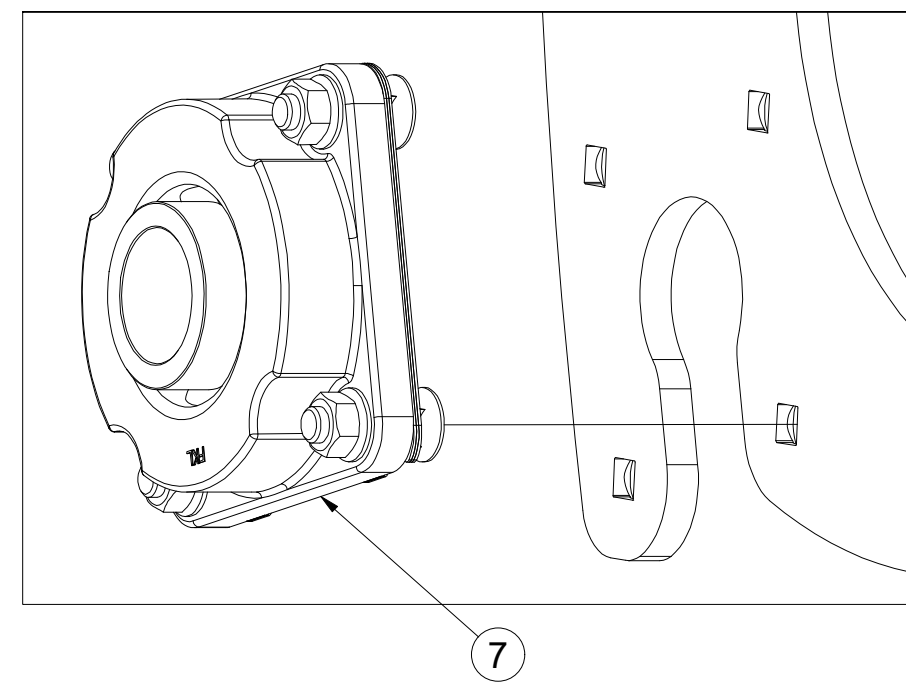
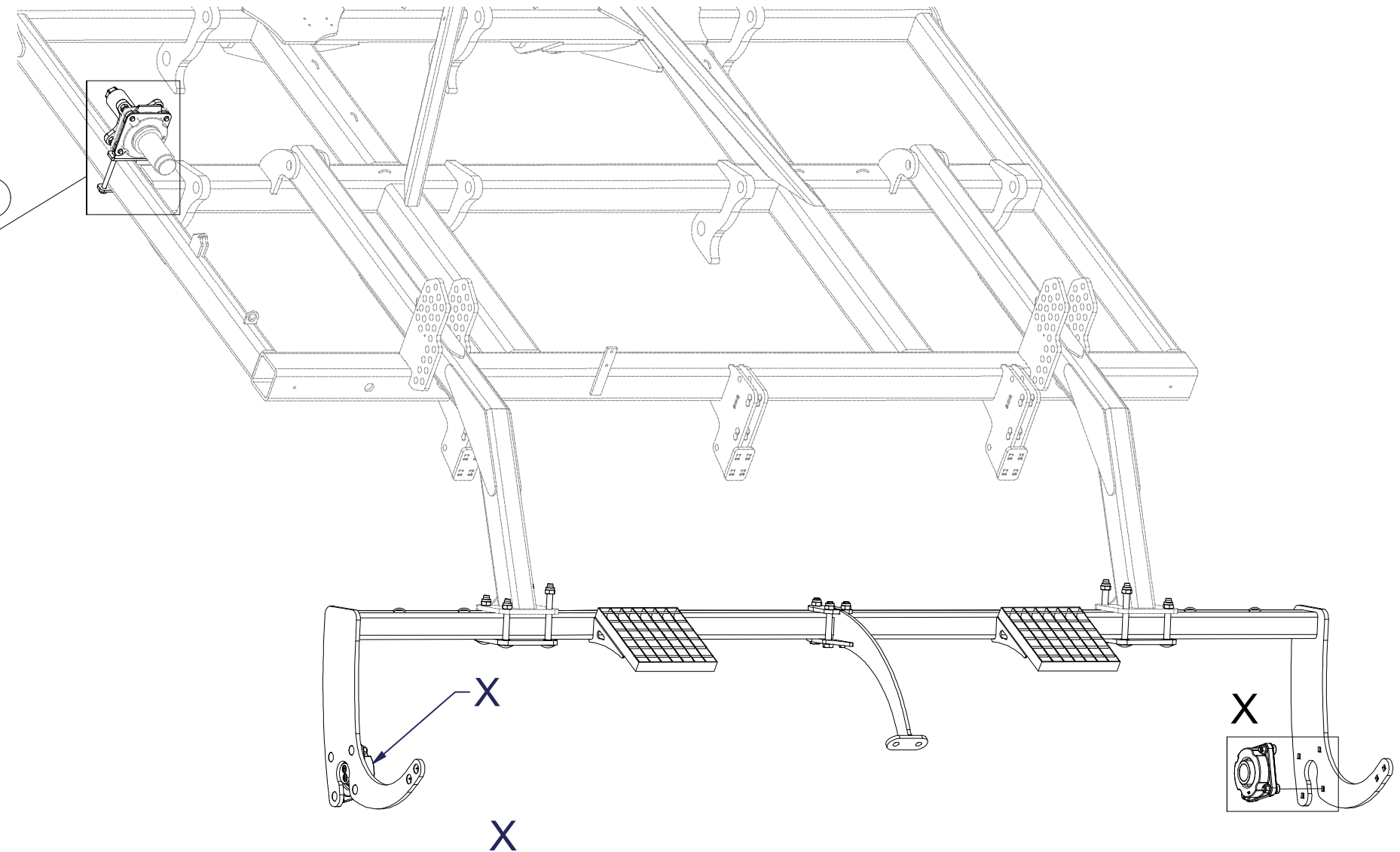
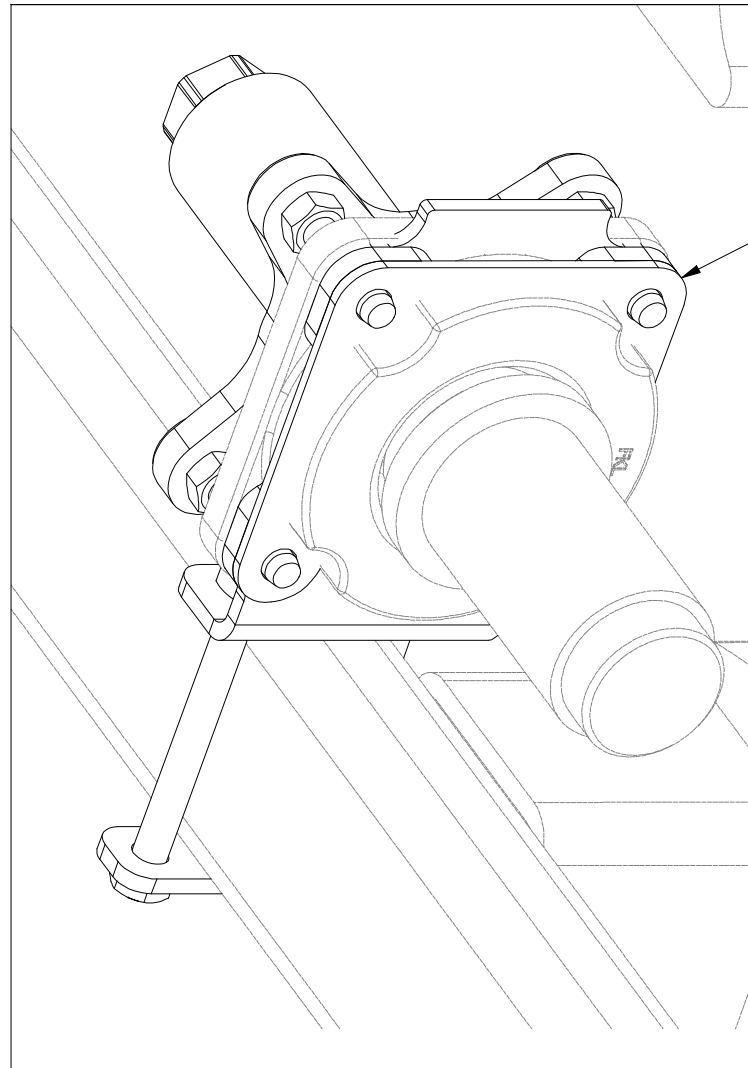


- Ⓒ SADA ZADNÍCH VÁLCŮ
- Ⓓ SATZ HINTERE WALZEN
- Ⓕ KIT DE ROULEAUX ARRIÈRE

- Ⓖ SET OF REAR ROLLERS
- Ⓡ КОМПЛЕКТ ЗАДНИХ КАТКОВ
- Ⓟ ZESTAW TYLNYCH WAŁÓW



**VZ00042133**



Pos.	Part Number	Pcs.
7	VZ00036913	2
8	VZ00042091	1

Ⓒ PÁKA NASTAVENÍ DISKŮ

Ⓓ SCHEIBEN-STELLHEBEL

Ⓕ LEVIER DE RÉGLAGE DES DISQUES

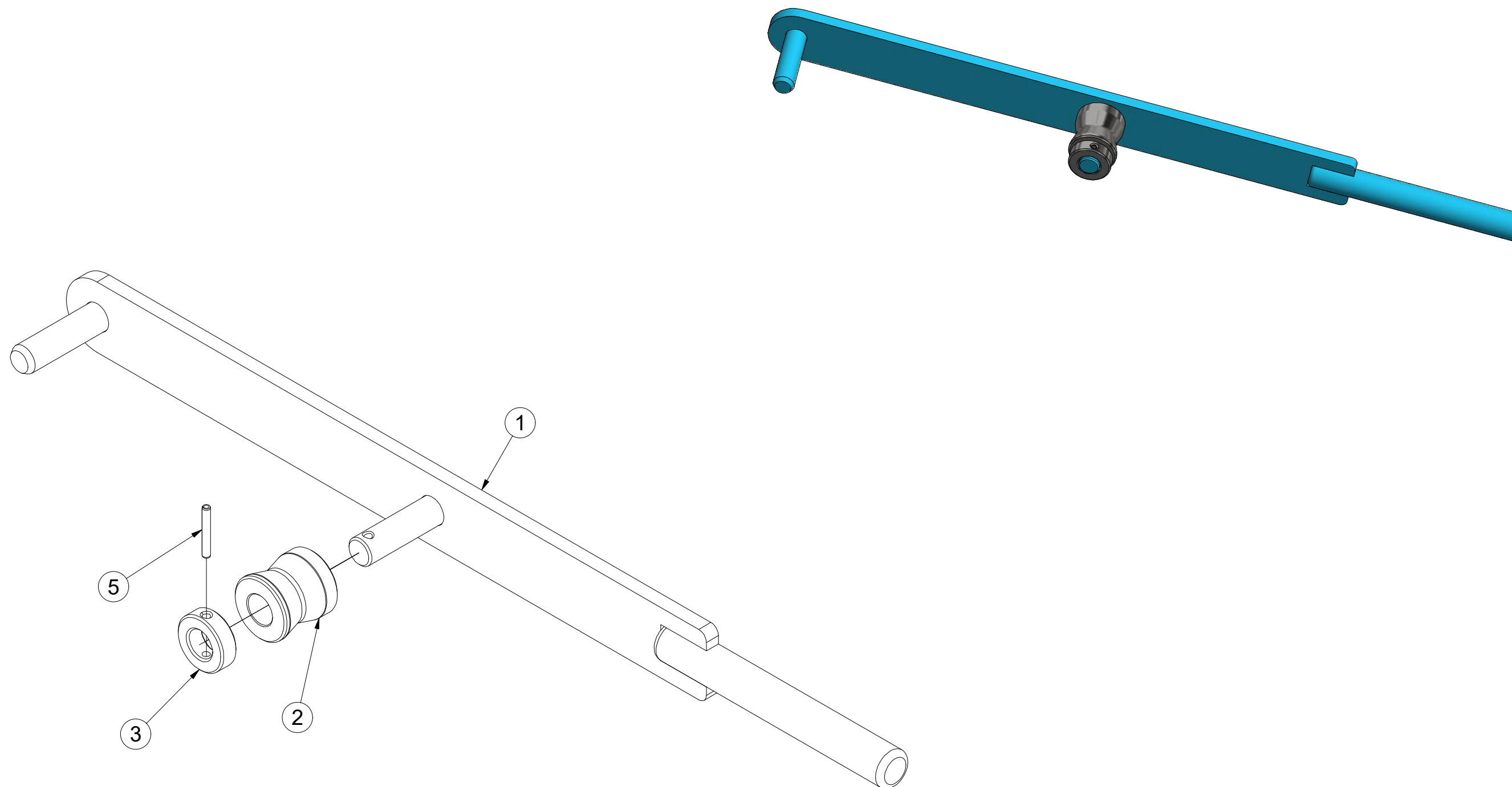
**3003304**

Ⓖ DISK SETTING LEVER

Ⓡ РЫЧАГ НАСТРОЙКИ ДИСКОВ

Ⓢ DŹWIGNIA REGULACJI TALERZY

**Farmet**



Pos.	Part Number	Pcs.
1	4005750	1
2	4006164	1
3	4006162	1
5	m09922	1

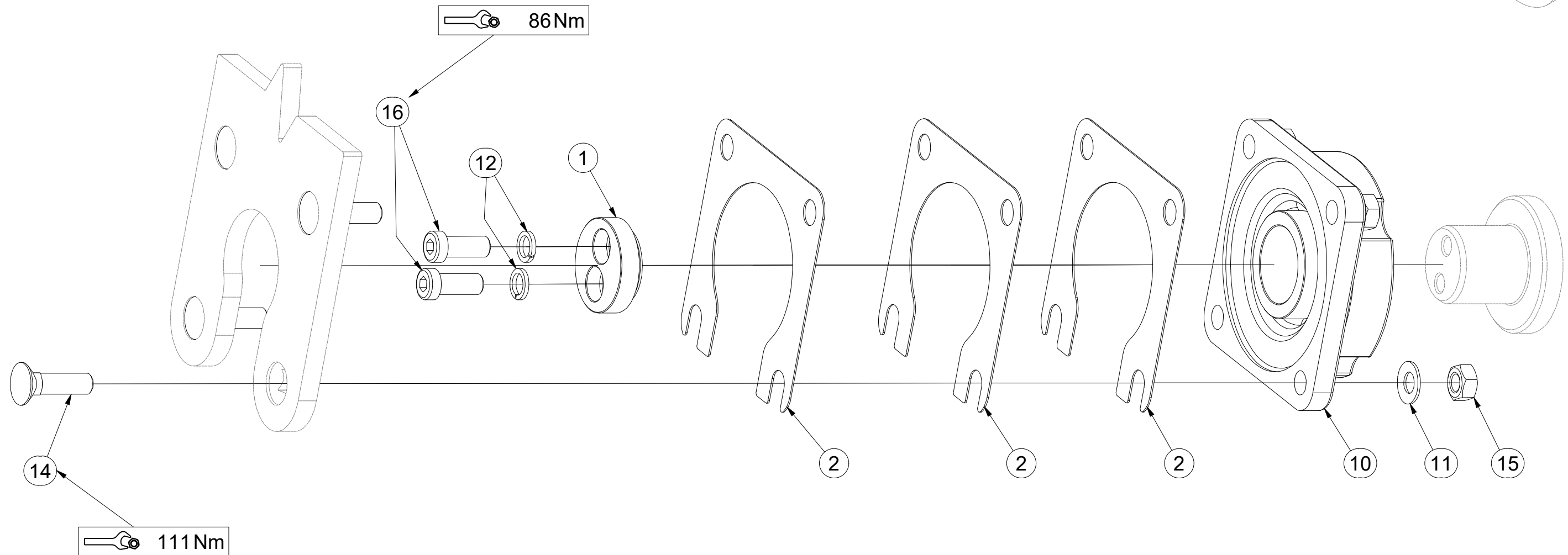
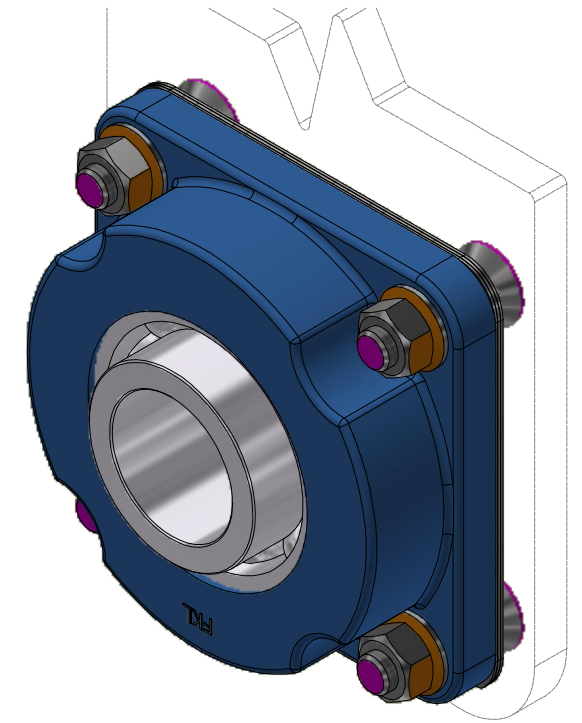
- Ⓒ SADA LOŽISEK
- Ⓓ SATZ LAGER
- Ⓕ KIT DE ROULEMENTS

- Ⓖ SET OF BEARINGS
- Ⓡ КОМПЛЕКТ ПОДШИПНИКОВ
- Ⓟ ZESTAW ŁOŻYSK



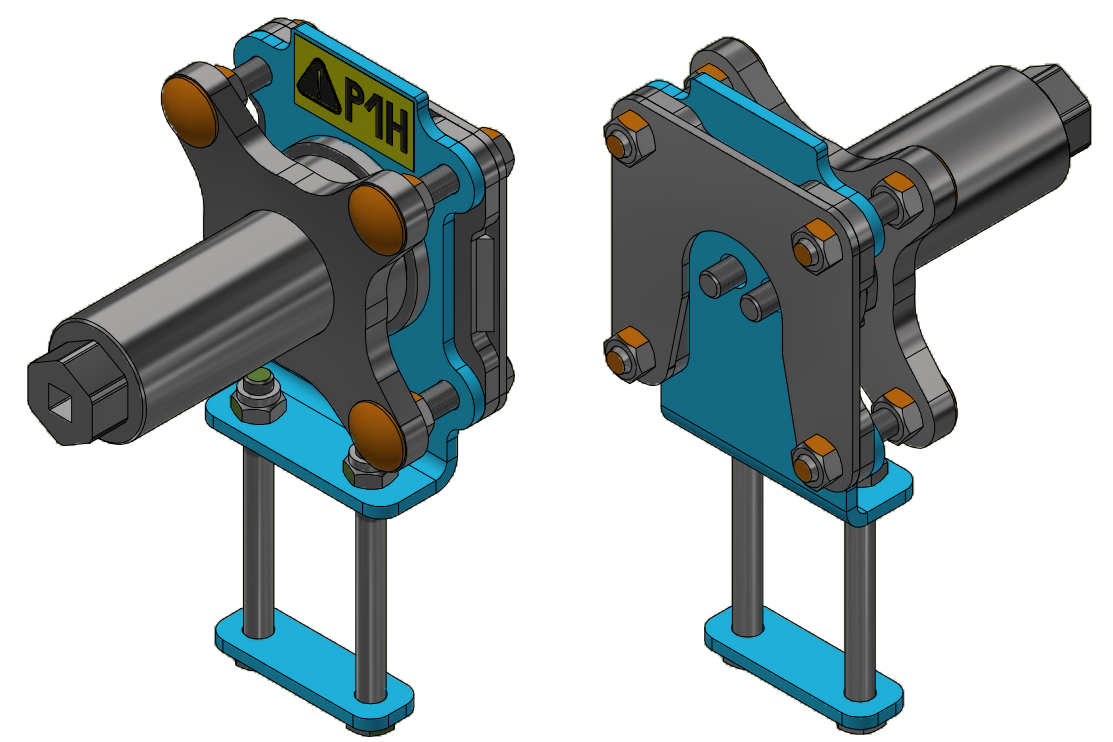
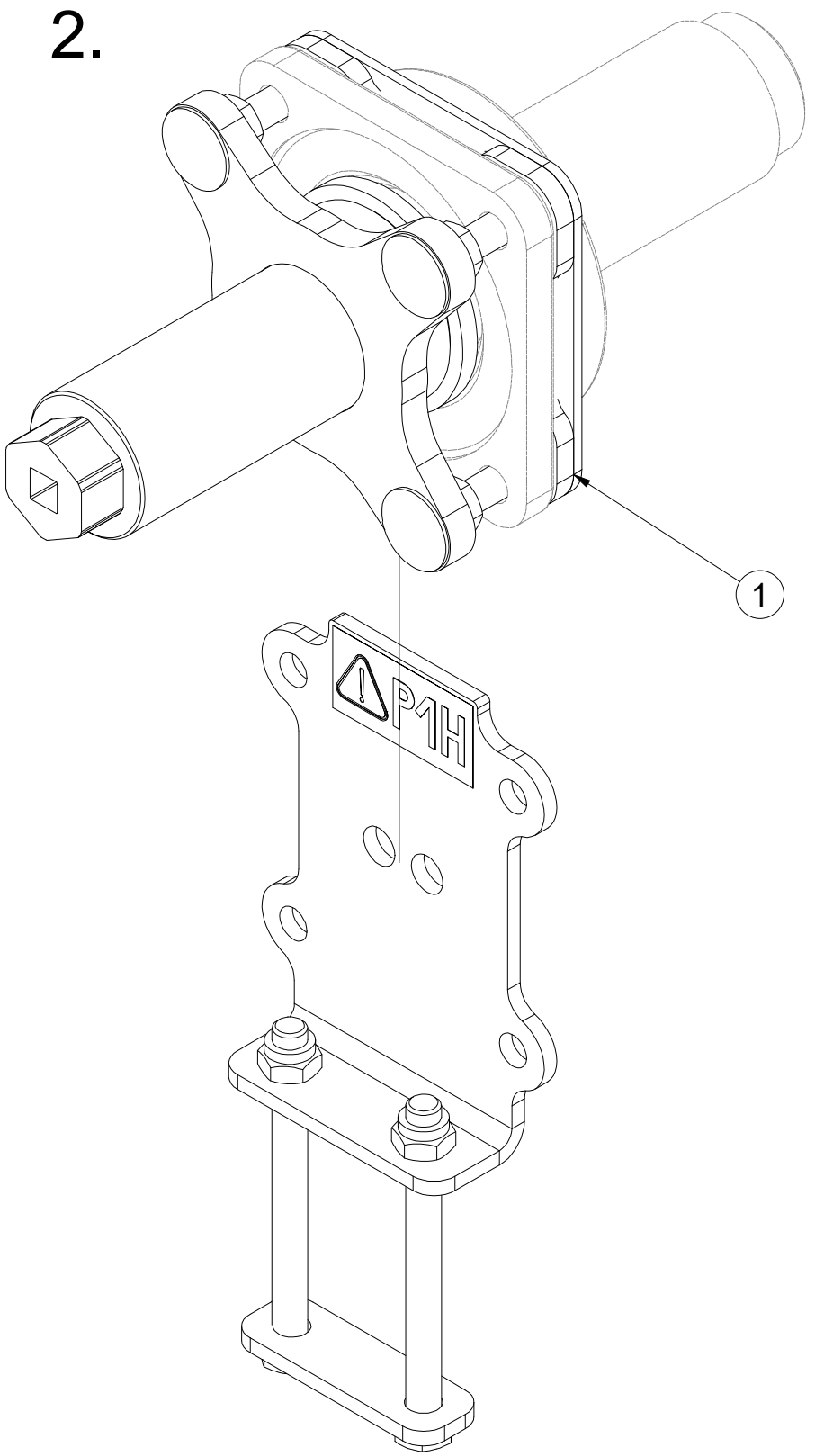
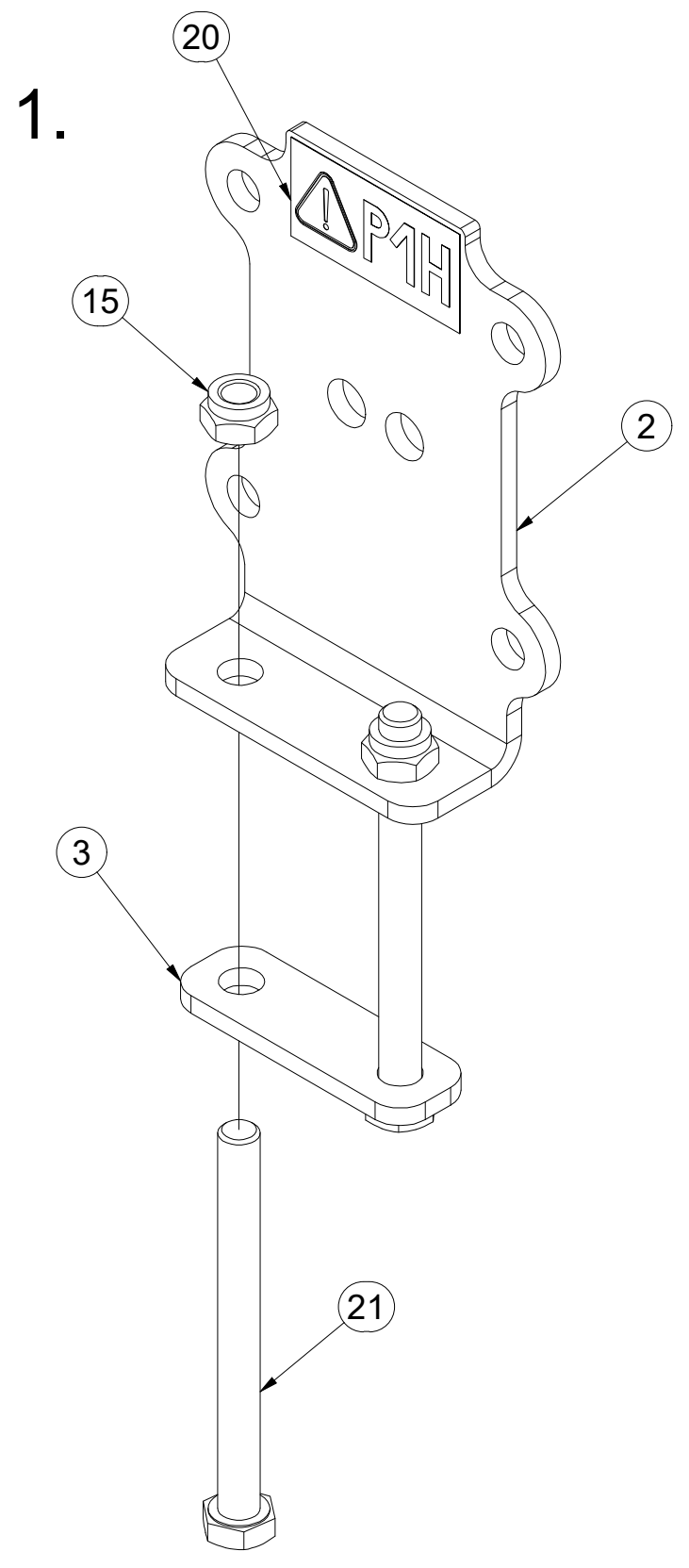
**VZ00036913**

Pos.	Part Number	Pcs.
1	VZ00038447	1
2	VZ00030606	3
10	m17627	1
11	m17545	4
12	m03988	2
14	m11154	4
15	m10439	4
16	m19122	2



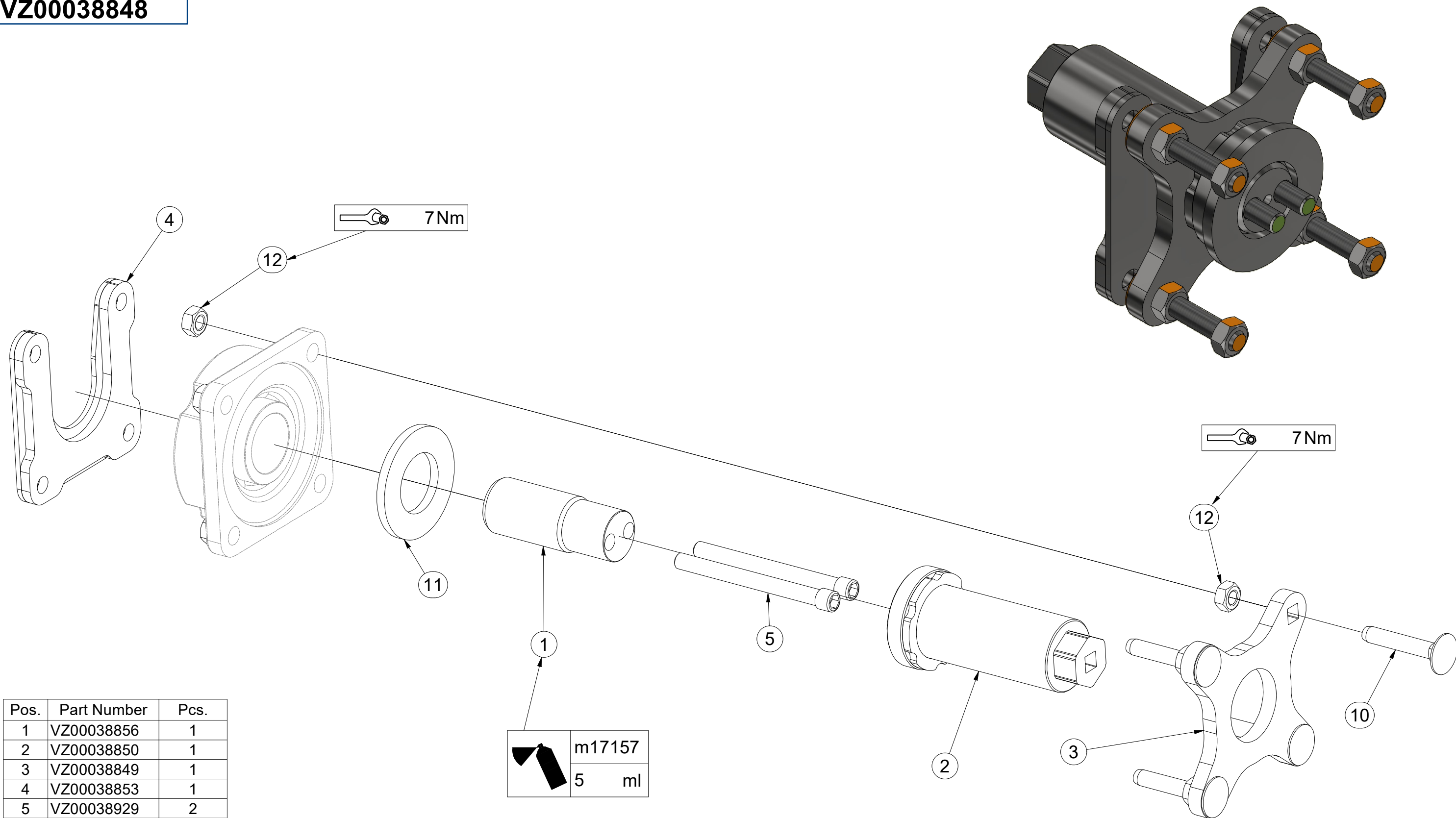


**VZ00042091**



Pos.	Part Number	Pcs.
1	VZ00038848	1
2	VZ00042089	1
3	VZ00042090	1
15	m04301	2
20	m04359	1
21	m04981	2

**VZ00038848**



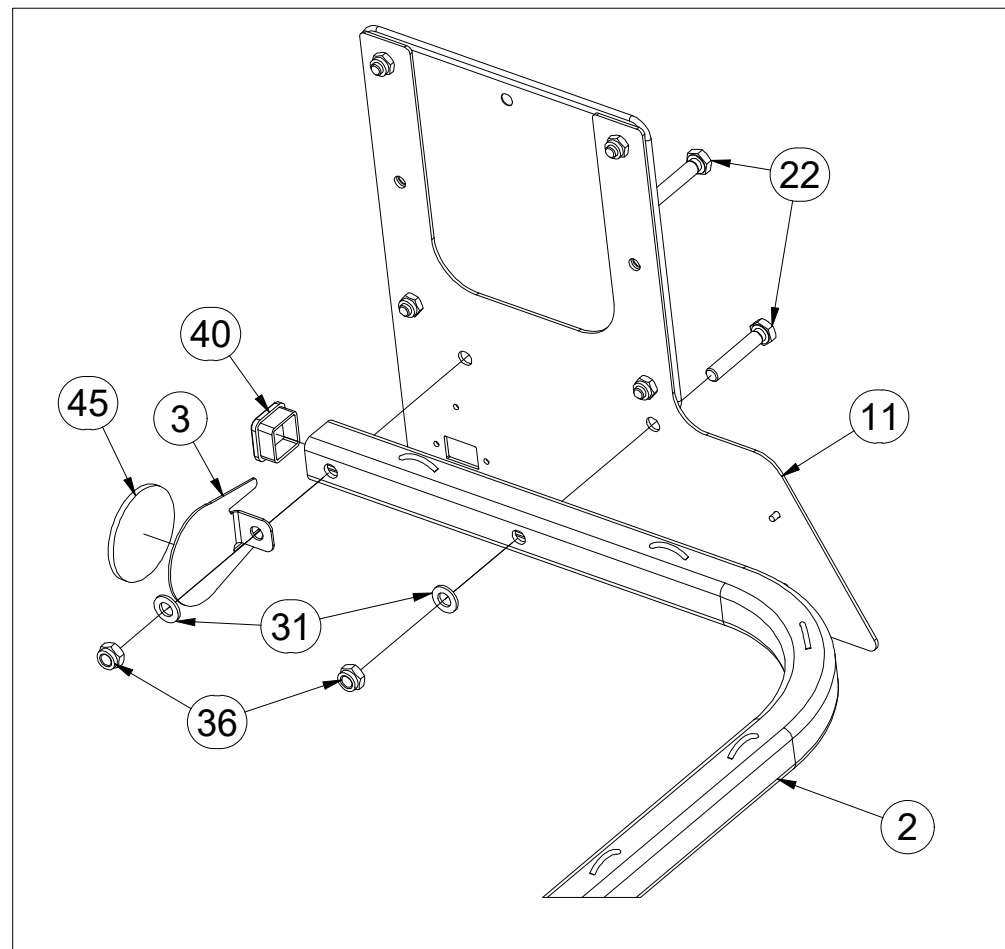
Pos.	Part Number	Pcs.
1	VZ00038856	1
2	VZ00038850	1
3	VZ00038849	1
4	VZ00038853	1
5	VZ00038929	2
10	m17684	4
11	m05447	1
12	m10439	8
20	m17157	5,00 ml

- ⒸZ TERČE
- Ⓓ SCHEIBE
- Ⓕ CIBLES

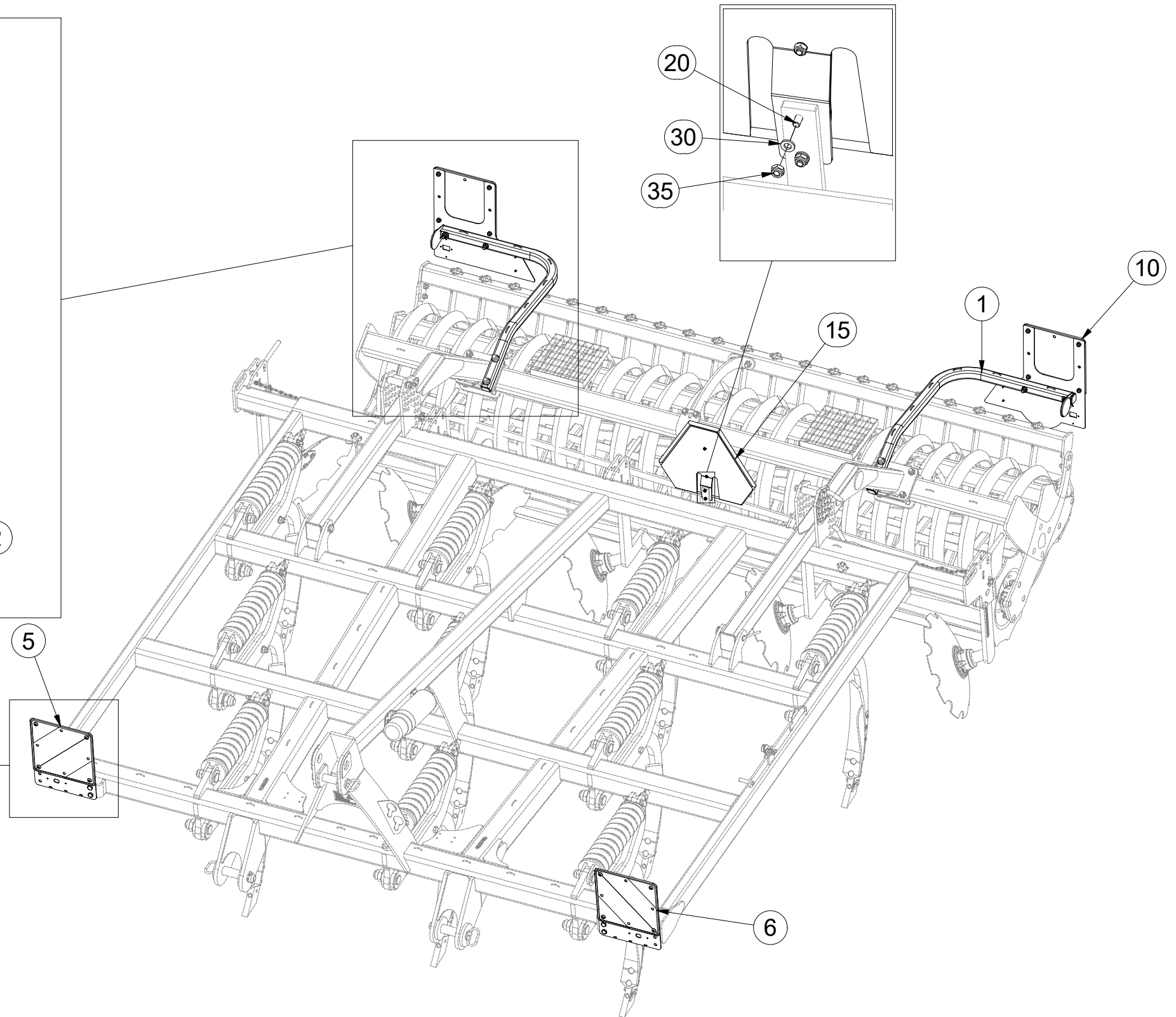
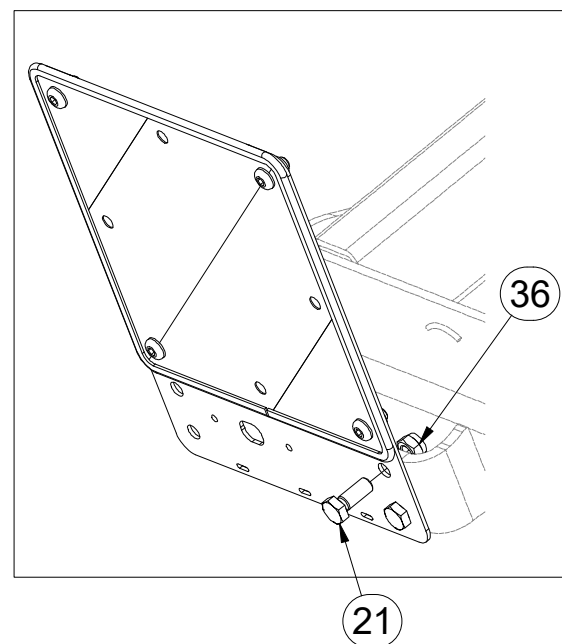
- ⒼB DISCS
- ⒺЩИТКИ
- ⒼL TARCZE



**VZ00014731**



Pos.	Part Number	Pcs.
1	VZ00014733	1
2	VZ00014732	1
3	4024926	2
5	4025089	1
6	4025088	1
10	VZ00005507	1
11	VZ00005529	1
15	4007398	1
20	m01074	2
21	m04039	4
22	m14423	4
30	m01199	2
31	m01214	4
35	m05560	2
36	m04301	8
40	m12689	2
45	m02579	2

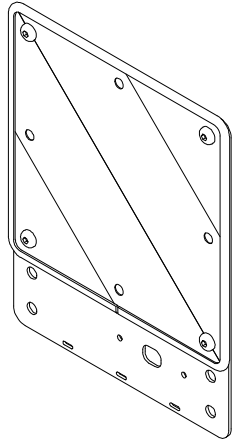
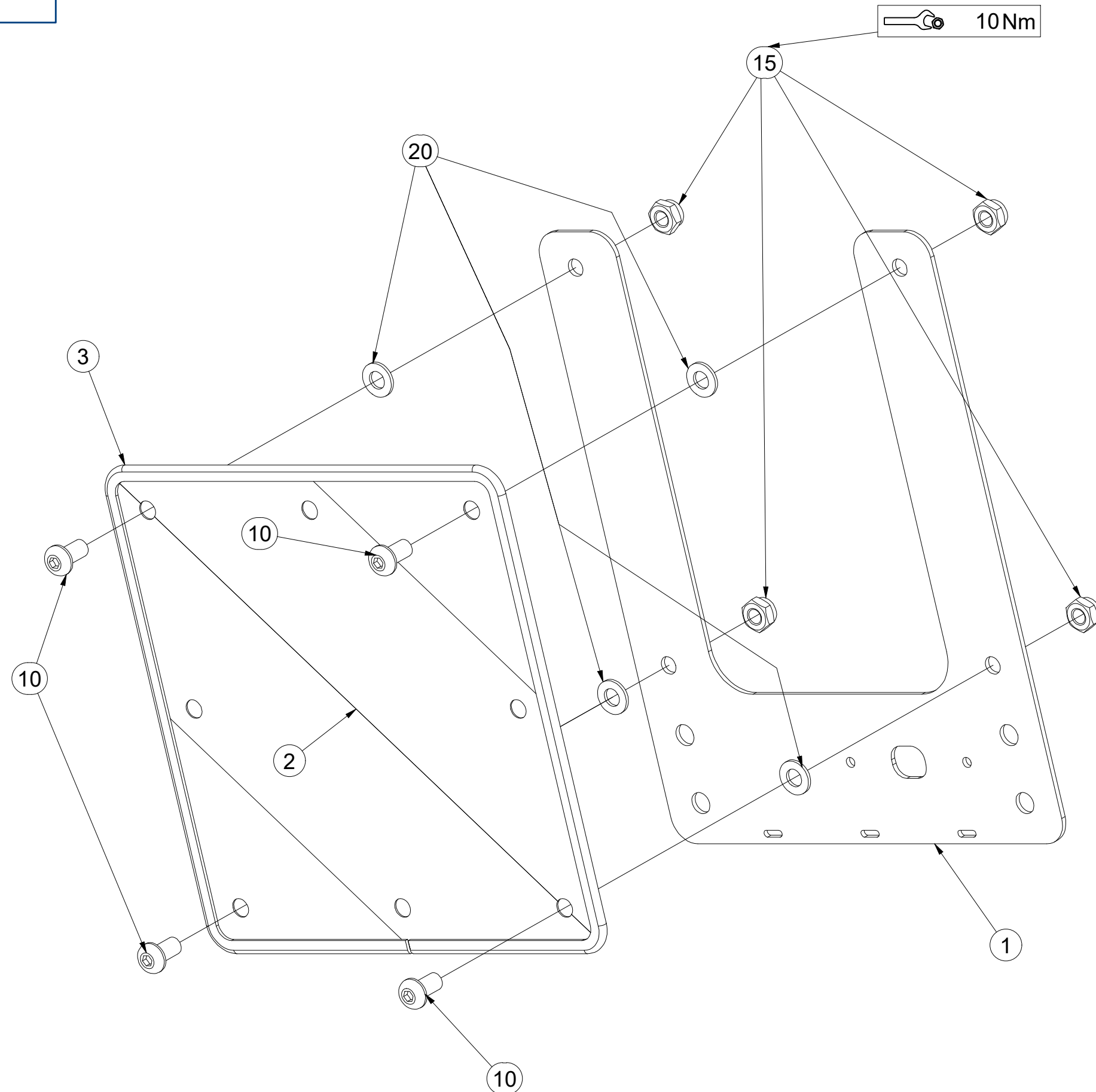


CZ TERČ PŘEDNÍ  
 D SCHILD, VORDERES  
 F CIBLE AVANT

GB FRONT DISC  
 RU ЩИТОК ПЕРЕДНИЙ  
 PL TARCZA PRZEDNIA



**4025088**



Pos.	Part Number	Pcs.
1	4025090	1
2	m18855	1
3	9005707	1
10	m16637	4
15	m03775	4
20	m01209	4

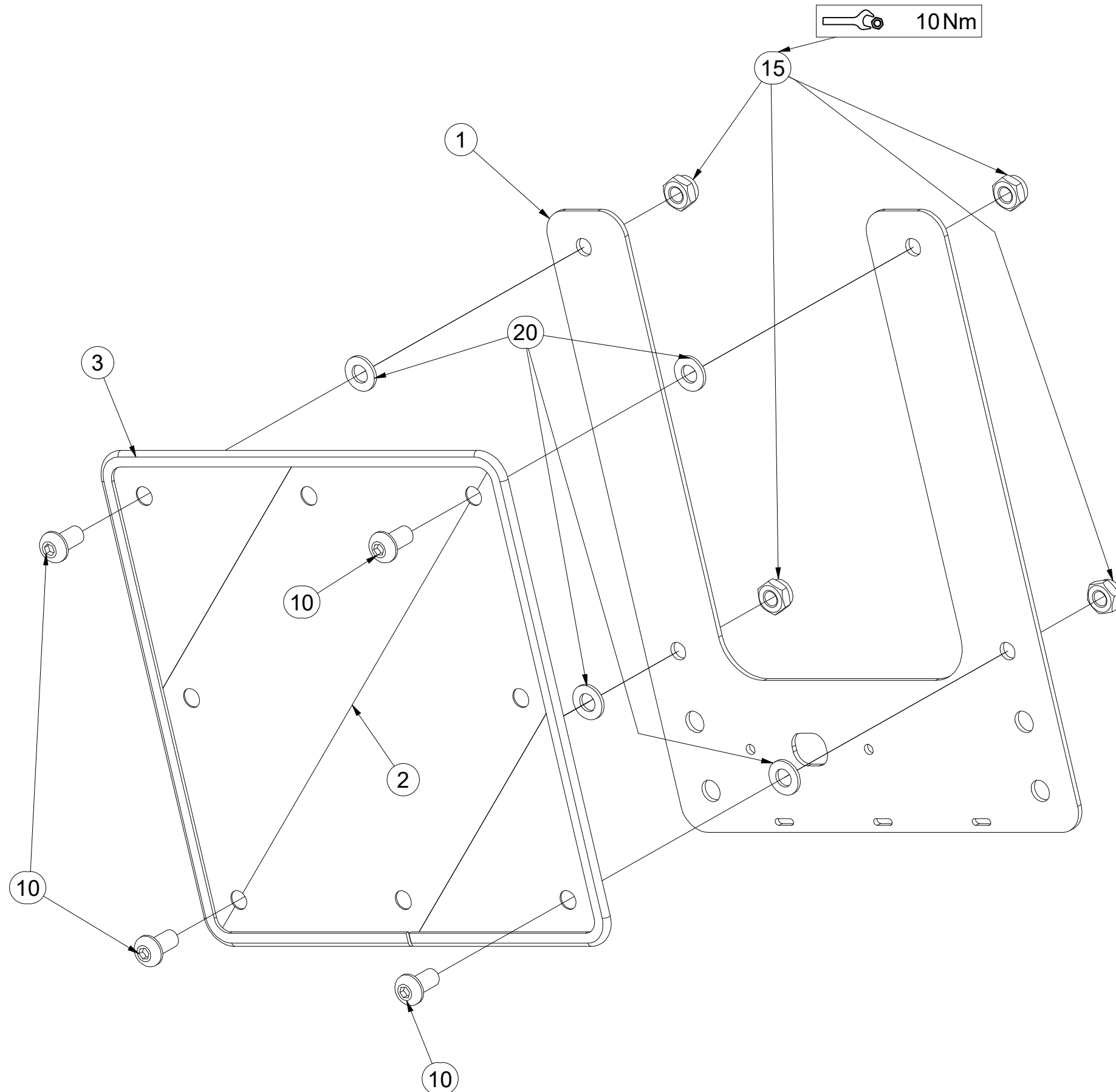


CZ TERČ PŘEDNÍ  
 D SCHILD, VORDERES  
 F CIBLE AVANT

GB FRONT DISC  
 RU ЩИТОК ПЕРЕДНИЙ  
 PL TARCZA PRZEDNIA



**4025089**



Pos.	Part Number	Pcs.
1	4025090	1
2	m18855	1
3	9005707	1
10	m16637	4
15	m03775	4
20	m01209	4

ⒸZ TERČ ZADNÍ LEVÝ

Ⓓ SCHILD, HINTERES, LINKES

Ⓕ CIBLE ARRIÈRE GAUCHE

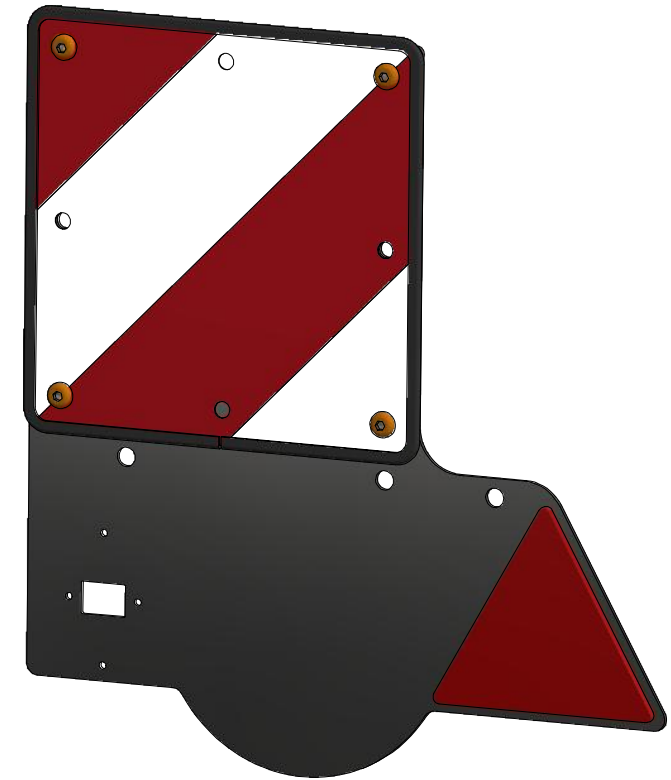
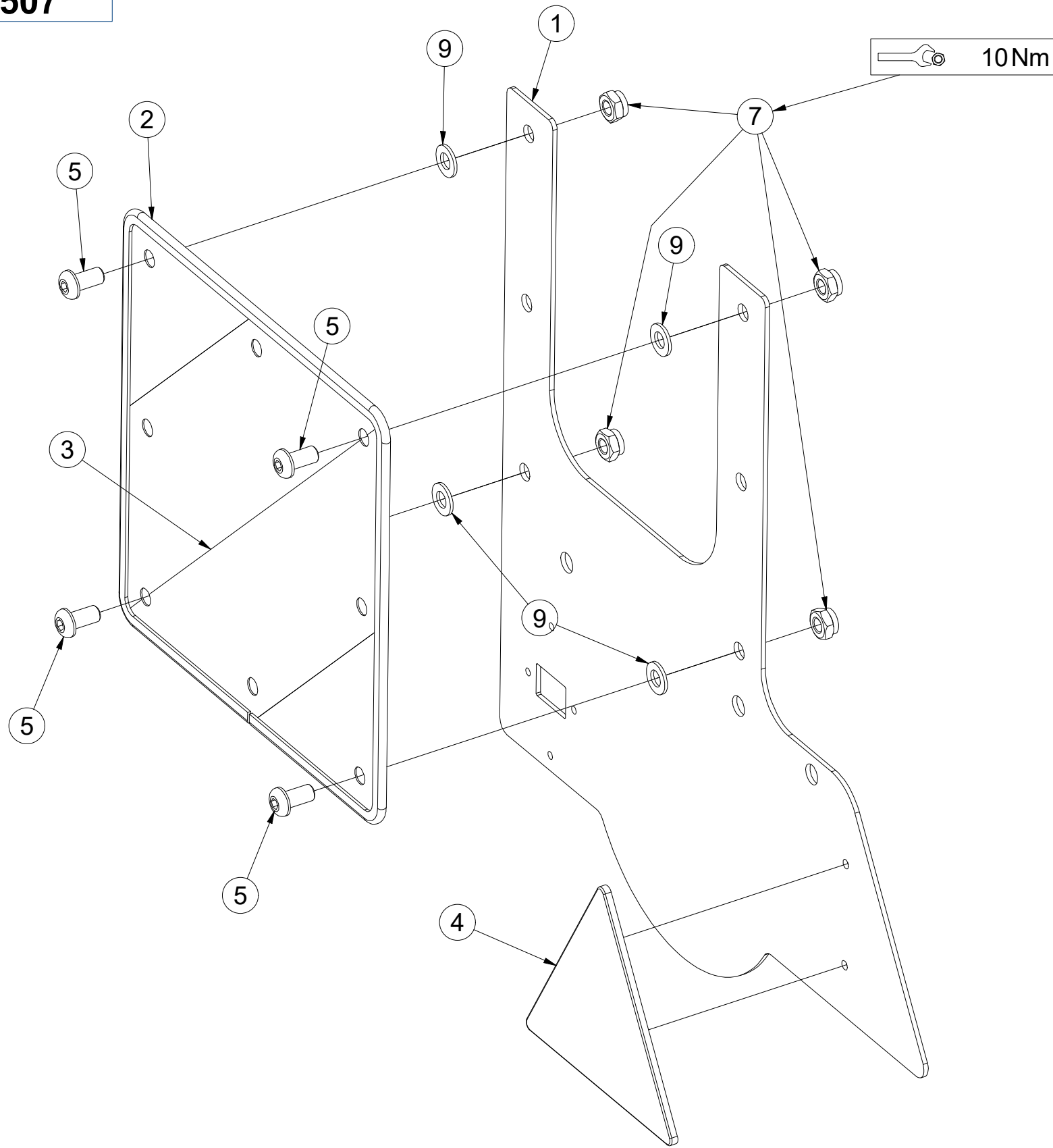
ⒼB LEFT REAR DISC

Ⓔ RU ЩИТОК ЗАДНИЙ ЛЕВЫЙ

Ⓗ PL TARCZA TYLNA LEWA



**VZ00005507**



Pos.	Part Number	Pcs.
1	4024978	1
2	9005707	1
3	m18855	1
4	m02497	1
5	m16637	4
7	m03775	4
9	m01209	4

ⒸZ TERČ ZADNÍ PRAVÝ

Ⓓ SCHILD, HINTERES, RECHTES

Ⓕ CIBLE ARRIÈRE DROITE

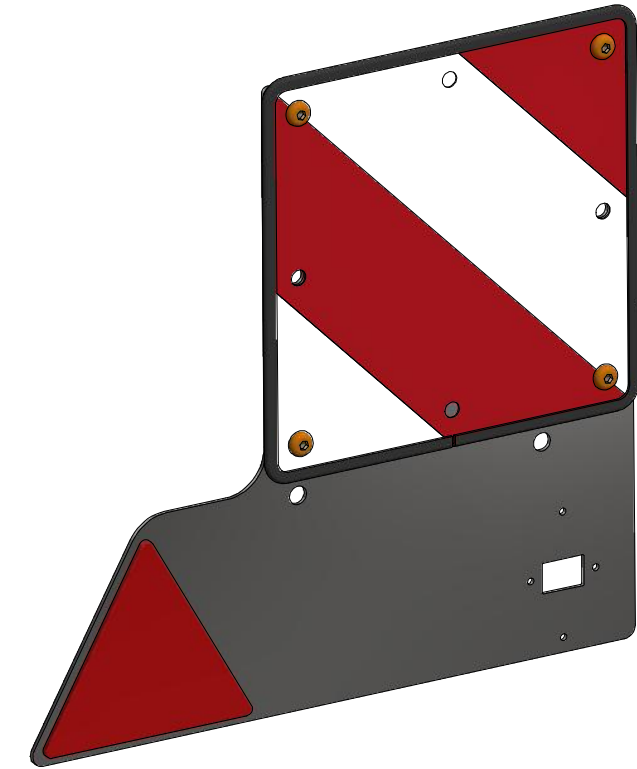
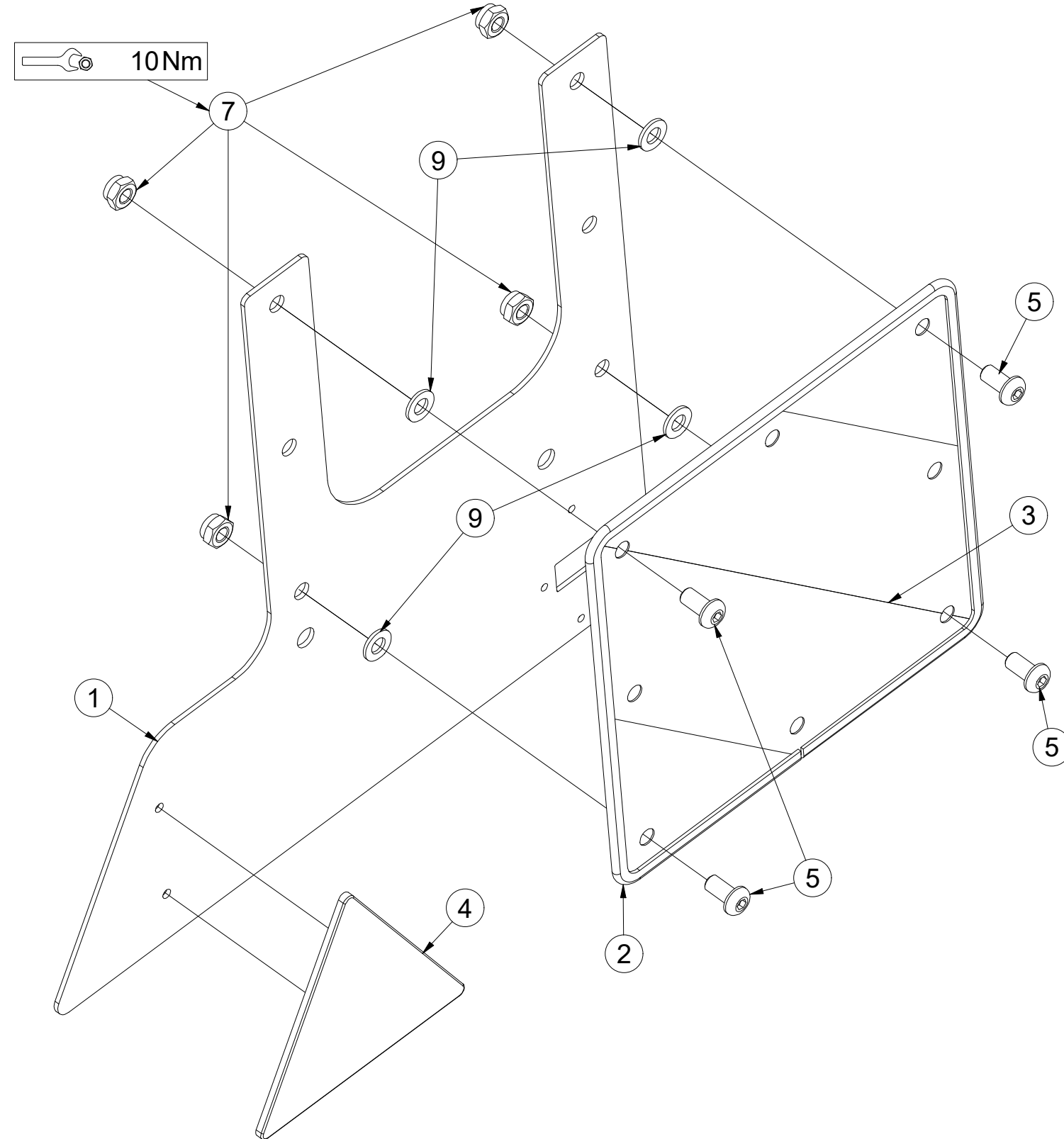
**VZ00005529**

ⒼB RIGHT REAR DISC

ⒺЩИТОК ЗАДНИЙ ПРАВЫЙ

ⒽL TARCZA TYLNA PRAWA

**Farmet**



Pos.	Part Number	Pcs.
1	4024980	1
2	9005707	1
3	m18855	1
4	m02497	1
5	m16637	4
7	m03775	4
9	m01209	4

Ⓒ VÝSTRAŽNÝ TROJÚHELNÍK

Ⓓ WARNDREIECK

Ⓕ TRIANGLE D'AVERTISSEMENT

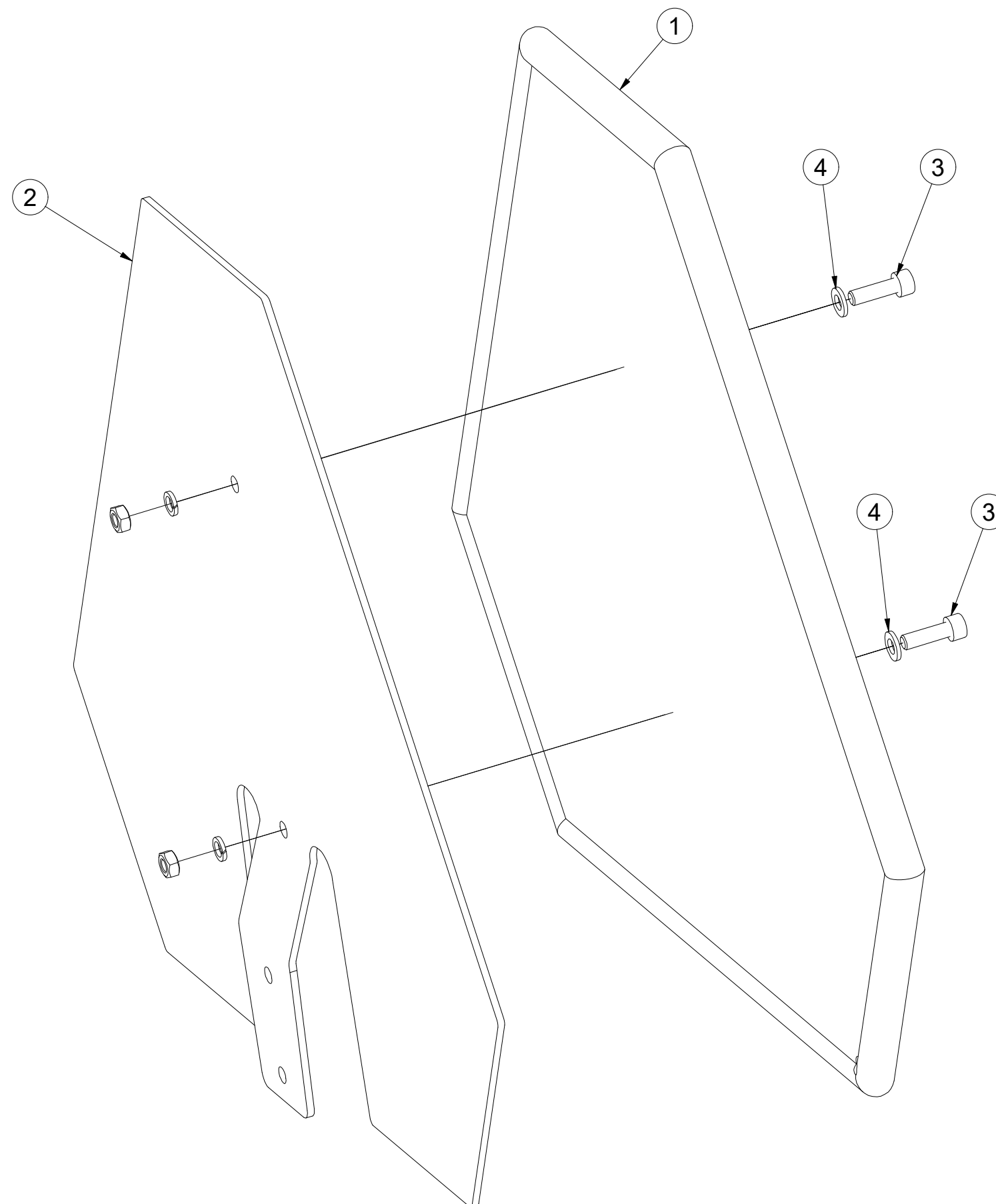
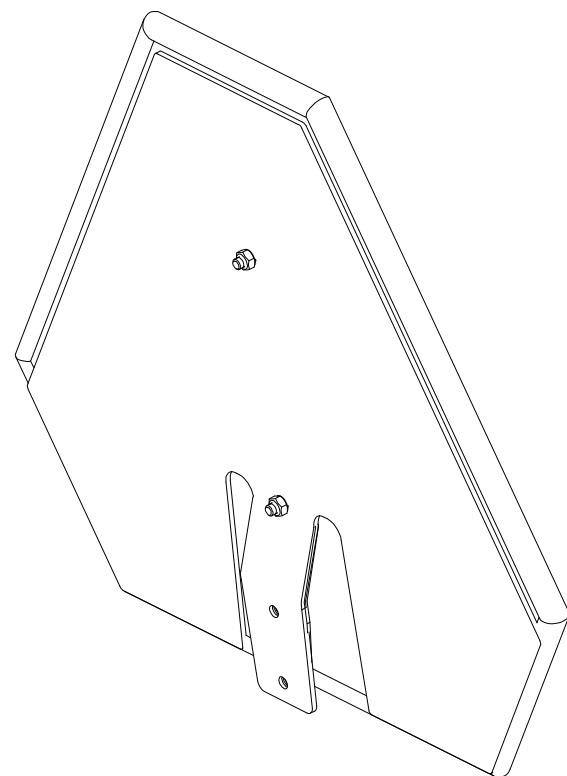
Ⓖ EMERGENCY TRIANGLE

Ⓡ ЗНАК АВАРИЙНОЙ ОСТАНОВКИ

Ⓟ TRÓJKAT OSTRZEGAWCZY



**4007398**



Pos.	Part Number	Pcs.
1	m05371	1
2	3003785	1
3	m04346	2
4	m01199	2



☉ SAMOLEPKY STROJE

☉ AUFKLEBER MASCHINEN

☉ VOITURE MACHINES

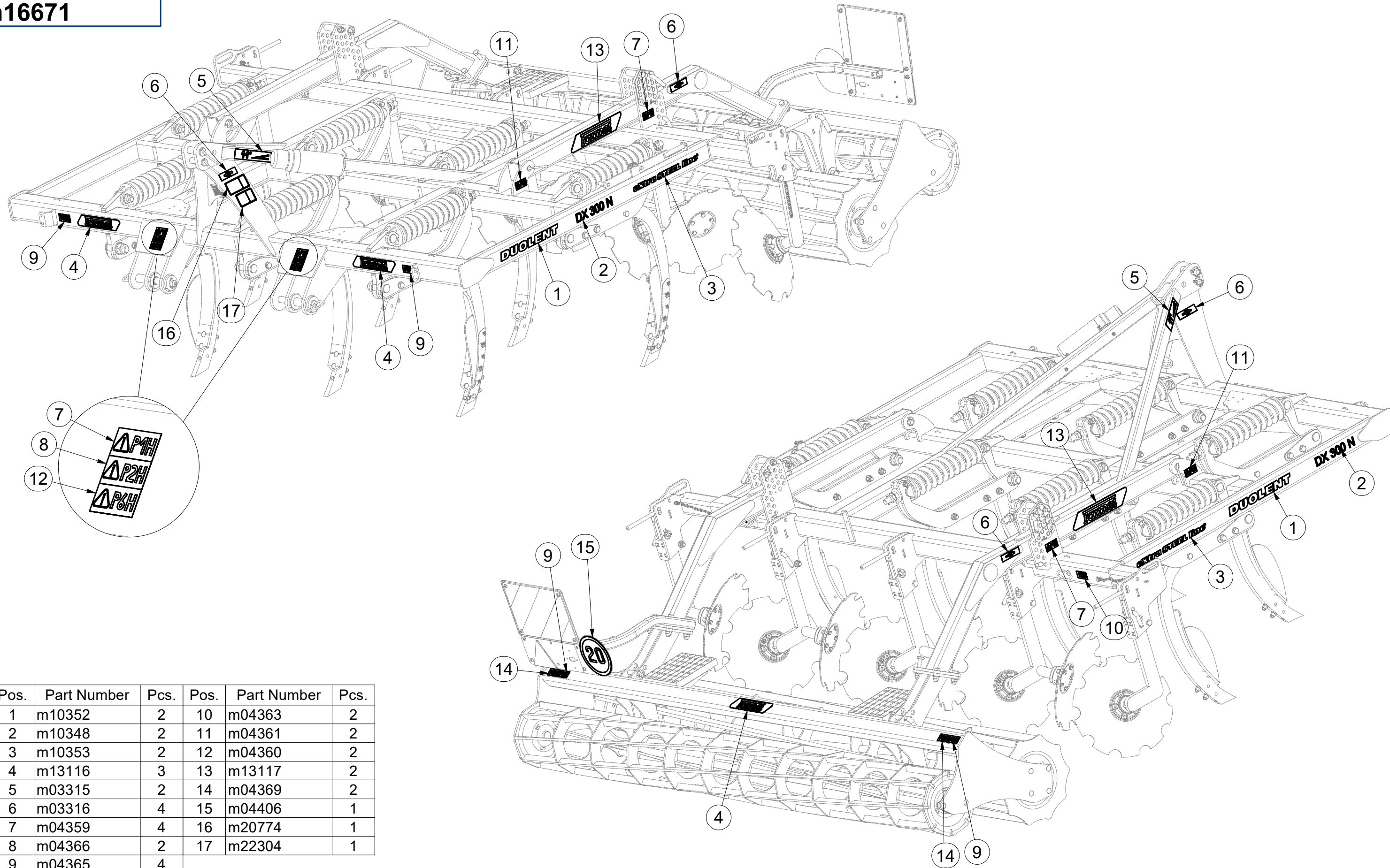
☉ STICKERS MACHINES

☉ СТИКЕРЫ МАШИНЫ

☉ NAKLEJKI MASZYN



m16671



Pos.	Part Number	Pcs.	Pos.	Part Number	Pcs.
1	m10352	2	10	m04363	2
2	m10348	2	11	m04361	2
3	m10353	2	12	m04360	2
4	m13116	3	13	m13117	2
5	m03315	2	14	m04369	2
6	m03316	4	15	m04406	1
7	m04359	4	16	m20774	1
8	m04366	2	17	m22304	1
9	m04365	4			

Ⓒ SVĚTELNÁ SADA

Ⓓ LEUCHTENSATZ

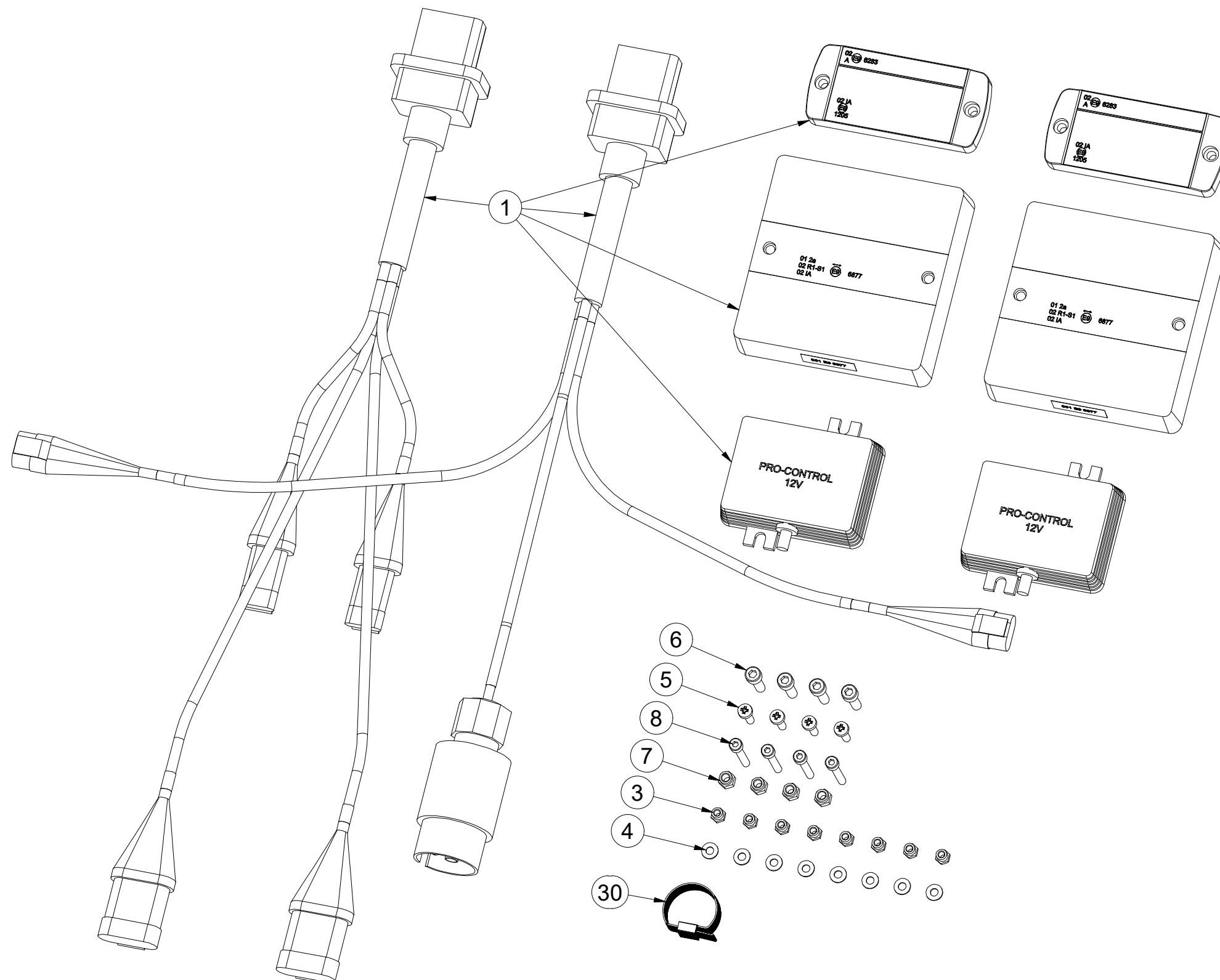
Ⓕ KIT LUMINEUX

**3008455**

Ⓖ LIGHTING SET

Ⓡ ОСВЕТИТЕЛЬНЫЙ КОМПЛЕКТ

Ⓟ ZESTAW OŚWIETLENIA



Pos.	Part Number	Pcs.
1	m16767	1
3	m05562	8
4	m05597	8
5	m10030	4
6	m10591	4
7	m06236	4
8	m16861	4
30	m05566	50

Ⓒ SVĚTELNÁ SADA

Ⓓ LEUCHTENSATZ

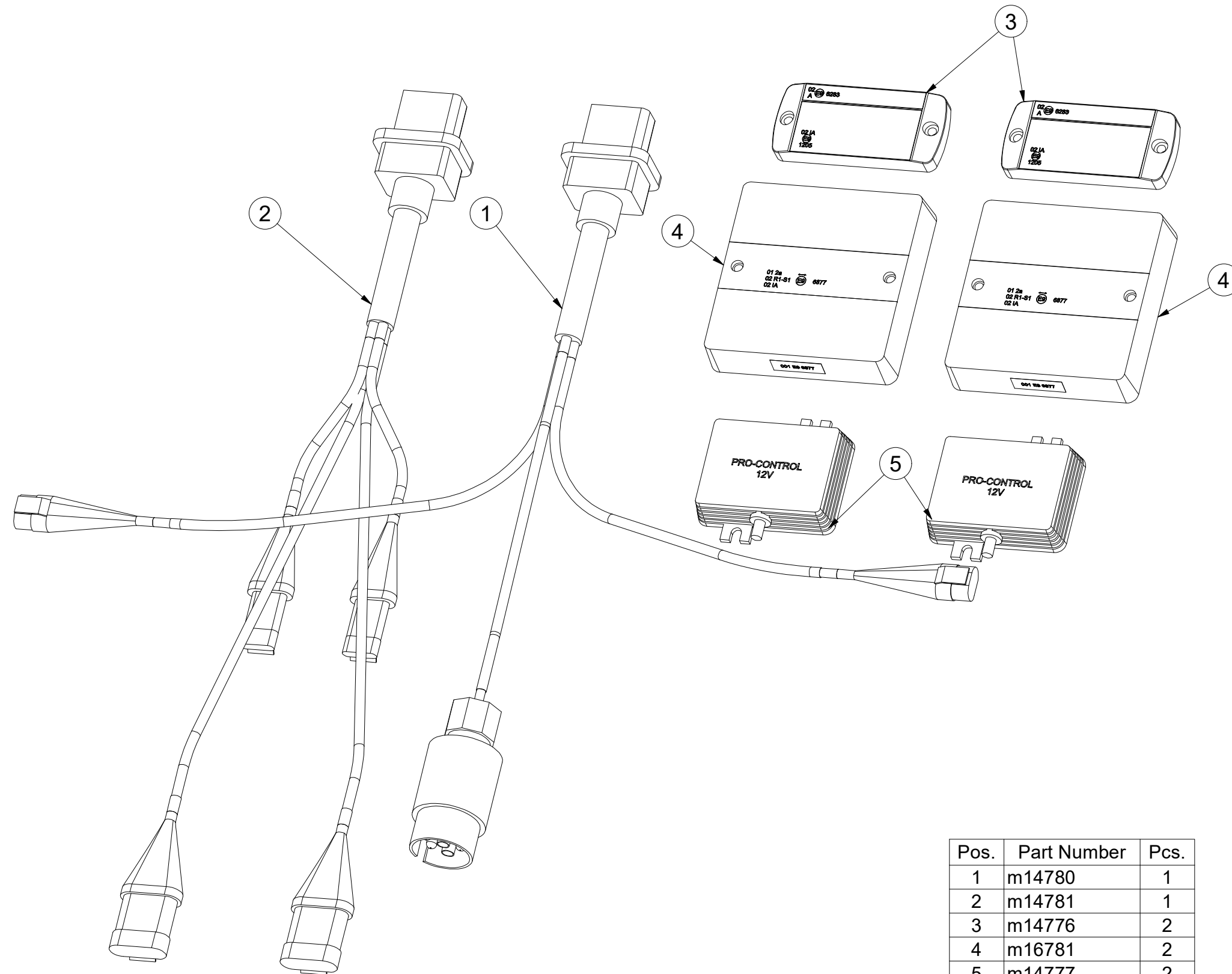
Ⓕ KIT LUMINEUX

**m16767**

Ⓖ LIGHTING SET

Ⓡ ОСВЕТИТЕЛЬНЫЙ КОМПЛЕКТ

Ⓟ ZESTAW OŚWIETLENIA



Pos.	Part Number	Pcs.
1	m14780	1
2	m14781	1
3	m14776	2
4	m16781	2
5	m14777	2



- Ⓒ UTAHOVACÍ MOMENTY ŠROUBŮ  
 Ⓓ ANZUGMOMENTE VON SCHRAUBEN  
 Ⓕ COUPLES DE SERRAGE DES VIS

- Ⓒ SCREW TIGHTENING TORQUE  
 Ⓓ МОМЕНТЫ ЗАЖАТИЯ БОЛТОВ  
 Ⓕ MOMENTY DOKRĘCANIA ŚRUB



P		5.8	8.8	10.9	12.9	Z	
D	R	Mu	Mu	Mu	Mu	DIN 7991	ISO 10642
mm	mm	Nm	Nm	Nm	Nm	Nm	Nm
M6	1	6	9	13	15	7,2	7,9
M8	1,25	14	22	32	38	17	19
M10	1,5	29	44	64	75	35	38
M12	1,75	49	76	111	130	58	65
M14	2	79	120	176	206	93	100
M16	2	123	188	276	323	144	158
M18	2,5	169	257	378	443	-	220
M20	2,5	239	365	536	628	-	310
M22	2,5	329	529	738	864	-	420
M24	3	413	629	924	1082	-	530
M27	3	613	934	1372	1606	-	-
M30	3,5	832	1267	1862	2179	-	-
M33	3,5	1130	1723	2530	2961	-	-
M36	4	1451	2210	3246	3799	-	-
M39	4	1885	2872	4217	4936	-	-
M42	4,5	2322	3538	5196	6080	-	-
M45	4,5	2909	4433	6511	7619	-	-
M48	5	3513	535	7862	9200	-	-
M52	5	4524	6895	10123	11849	-	-
M56	5,5	5636	8589	12614	14761	-	-

- Mu - Ⓒ UTAHOVACÍ MOMENT  
 Ⓓ ANZUGMOMENTE  
 Ⓕ COUPLE DE SERRAGE  
 Ⓒ TIGHTENING TORQUE  
 Ⓓ МОМЕНТ ЗАЖАТИЯ  
 Ⓕ MOMENT DOKRĘCANIA
- D - Ⓒ JMENOVITÝ PRŮMĚR  
 Ⓓ NENNDURCHMESSER  
 Ⓕ DIAMETRE NOMINAL  
 Ⓒ NOMINAL DIAMETER  
 Ⓓ НОМИНАЛЬНЫЙ ДИАМЕТР  
 Ⓕ ŚREDNICA NOMINALNA
- R - Ⓒ ROZTEČ ZÁVITU - STOUPÁNÍ  
 Ⓓ GEWINDESTEIFUNG  
 Ⓕ PAS DE FILET - PAS  
 Ⓒ SCREW PITCH – LEAD  
 Ⓓ ШАГ РЕЗЬБЫ  
 Ⓕ ROZSTAW GWINTU - SKOKI
- P - Ⓒ PEVNOST  
 Ⓓ FESTIGKEIT  
 Ⓕ RÉSISTANCE  
 Ⓒ STRENGTH  
 Ⓓ ПРОЧНОСТЬ  
 Ⓕ WYTRZYMA OŚĆ
- Z - Ⓒ ZÁPUSTNÉ ŠROUBY  
 Ⓓ SENKKOPFSCHRAUBEN  
 Ⓕ VIS A TETE FRAISEE  
 Ⓒ COUNTERSUNK SCREWS  
 Ⓓ БОЛТЫ С УТОПЛЕННОЙ ГОЛОВКОЙ  
 Ⓕ ŚRUBY Z ŁBEM STOŻKOWYM PŁASKIM

- Ⓒ Hodnoty momentů jsou poníženy o -10% oproti tabulkovým hodnotám. Šroubové spoje utahujte dle vyznačeného utahovacího momentu v dokumentaci. Pokud není utahovací moment v dokumentaci vyznačen, utahujte dle obecné tabulky. Pokud je v dokumentaci definován spoj šroubu a matice o různých pevnostech, vždy utahujte na moment komponenty nižší.
- Ⓓ Die Werte der Anzugsmomente sind um 10 % gegenüber den Tabellenwerten verringert. Ziehen Sie die Schraubverbindungen gemäß dem in der Dokumentation festgeschriebenen Anzugsmoment an. Sofern das Anzugsmoment nicht in der Dokumentation aufgeführt ist, ziehen Sie sie gemäß der allgemeinen Tabelle an. Wenn in der Dokumentation eine Verbindung von Schraube und Mutter mit verschiedene Festigkeiten definiert ist, wird immer mit dem Moment des Bauteils mit der geringeren Festigkeit angezogen.
- Ⓕ Les valeurs des couples de serrage sont baissées de 10% par rapport aux valeurs de tableau. Serrez les raccords à vis selon le couple de serrage indiqué dans les documents. Si le couple de serrage n'est pas indiqué dans les documents, serrez selon le tableau général. Si les documents définissent un assemblage par boulon de diverses résistances, serrez toujours au moment de la composante avec résistance inférieure.
- Ⓒ The torque values are reduced by 10% compared to the table values. Tighten the screw joints according to the tightening torque stated in the documentation. If the tightening torque is not stated in the documentation, tighten according to the general table. If there is a joint with a screw and a nut at different strengths in the documentation, always tighten to the torque of the component with lower strength.
- Ⓓ Значения моментов затяжки уменьшены на 10% по сравнению с данными в таблице. Резьбовые соединения зажимайте с установленным в документации моментом зажатия. Если в документации не указан момент зажатия, то зажимайте по действующей в общем таблице. Если в документации установлено соединение из болта и гайки различной прочности, всегда зажимайте с моментом для компонента с меньшей прочностью.
- Ⓕ Wartości momentów dokręcania są obniżone o 10% w stosunku do wartości z tabeli. Połączenia śrubowe należy dokręcać zgodnie z momentem obrotowym w dokumentacji. Jeśli w dokumentacji nie ma podanego momentu obrotowego, należy dokręcać zgodnie z ogólną tabelą. Jeśli w dokumentacji zdefiniowane jest połączenie ze śrubą nakrętką różnych wytrzymałościach, zawsze należy dokręcać zachowując moment dokręcania komponentu z niższą wytrzymałością.



- Ⓒ UTAHOVACÍ MOMENTY ŠROUBŮ  
 Ⓓ ANZUGMOMENTE VON SCHRAUBEN  
 Ⓕ COUPLES DE SERRAGE DES VIS

- Ⓖ SCREW TIGHTENING TORQUE  
 Ⓡ MOMENTY ZAJATIA BOLTOB  
 Ⓟ MOMENTY DOKRĘCANIA ŚRUB



- Ⓒ **OBECNÝ PŘEDPIS UTAHOVÁNÍ ZAJIŠTĚNÍ ČEPOVÝCH SPOJŮ:**  
 Ⓓ **ALLGEMEINE VORSCHRIFT FÜR DAS ANZIEHEN VON BOLZENVERBINDUNGEN:**  
 Ⓕ **CONSIGNE GENERALE POUR LE SERRAGE DES ARTICULATIONS CYLINDRIQUES:**  
 Ⓖ **GENERAL INSTRUCTION FOR TIGHTENING THE SECURING OF PIN JOINTS:**  
 Ⓡ **ОБЩЕЕ ОПИСАНИЕ ЗАЖАТИЯ ПРЕДОХРАНЕНИЯ СОЕДИНЕНИЙ ПАЛЬЦАМИ:**  
 Ⓟ **OGÓLNE ZASADY DOKRĘCANIA ZABEZPIECZENIA POŁĄCZEŃ CZOPEM:**



**X**

M8, M10, M12

M14

**M**

09-15Nm

15-25Nm

- X - Ⓒ ROZMĚR ŠROUBU  
 Ⓓ SCHRAUBENGRÖSSE  
 Ⓕ DIMENSIONS DE LA VIS

- Ⓖ BOLT DIMENSION  
 Ⓡ РАЗМЕР БОЛТА  
 Ⓟ ROZMIAR ŚRUBY

- M - Ⓒ ORIENTAČNÍ MOMENT  
 Ⓓ ANZUGSMOMENT  
 Ⓕ COUPLE D'ORIENTATION

- Ⓖ ORIENTATION TORQUE  
 Ⓡ ОРИЕНТАЦИОННЫЙ МОМЕНТ  
 Ⓟ ORIENTACYJNY MOMENT

- Ⓒ Tyto spoje není nutné ověřovat kontrolou momentovým klíčem = stačí vizuálně kontrolovat sešroubování.  
 Ⓓ Diese Verbindungen müssen nicht mit einem Drehmomentschlüssel überprüft werden = es genügt, die Verschraubung visuell zu kontrollieren.  
 Ⓕ Il n'est pas nécessaire de contrôler le serrage à l'aide d'une clé dynamométrique = un contrôle visuel de l'assemblage suffit.  
 Ⓖ These joints do not have to be verified by checking with a torque wrench = visual inspection of bolting is sufficient.  
 Ⓡ Эти соединения не нужно контролировать динамометрическим ключом = достаточно визуально проверять прикручивание.  
 Ⓟ Nie trzeba sprawdzać tych połączeń kluczem dynamometrycznym = wystarczy wizualnie skontrolować dokręcenie.