

ROSTEX®

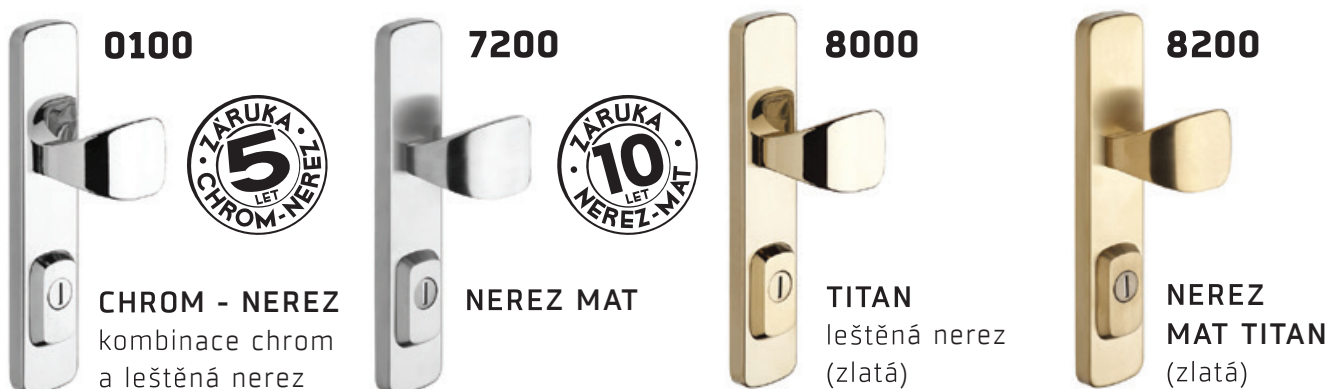


K
A
T
A
L
O
G

Obsah

Úvod	02-03
Bezpečnostní kování	04-35
Dveřní madla	36-42
Dveřní kování	43-61
Dveřní kování Economy line	62-74
Doplňkové kování	75-77
Zadlabací zámek	78-80
Nábytkové kování	81-82
Náradí	83

Povrchové úpravy



POVRCHOVÁ ÚPRAVA LAKOVANOU PRÁŠKOVOU BARVOU



Práškové lakování je moderní technologie povrchových úprav, kdy se na lakovaný dílec aplikuje barva ve formě suchého prášku pomocí elektrostatické lakovací pistole a následně vytvrdí ve vytvrzovací peci za přesně stanovených podmínek, kdy se prášková barva přetaví do tvrdé vrstvy. Hlavním rozdílem oproti klasickému mokrému lakování je ten, že prášková barva nepotřebuje rozpouštědla ke spojení plniv, pojiv a pigmentů do tekuté suspenze a neobsahuje žádné těkavé látky, čímž nezatěžuje ani životní prostředí, ani nepoškozuje zdraví pracovníků při aplikaci.

Záruky

Na vybrané povrchové úpravy poskytujeme prodlouženou záruku (5 let - chrom nerez, 10 let - nerez mat).

**ČESKÝ
VÝROBEK
CZECH PRODUCT**



Bezpečnostní kryt vložky



s bezpečnostním krytem vložky

- zkoušený dle EN1906 a EN 1627
- zařazen do RC.3 nebo RC.4
- zakalený unášecí kroužek
- zajišťuje ochranu cylindrické vložky
- celonerezové provedení

Pyramida bezpečnosti

Výrobky jsou zařazeny do čtyř skupin na základě certifikace podle normy ČSN EN 1627. Jednotlivé stupně bezpečnosti jsou na obalech výrobků odlišeny barvou a číslem. Základním předpokladem zařazení výrobků do systému Pyramidy bezpečnosti je jeho přezkoušení zkušební laboratoří a u certifikačního orgánu pak následná certifikace odolnosti výrobku proti násilnému vniknutí. Současně musí výrobce prokázat, že je schopen dodávat výrobky na trh ve stálém provedení a kvalitě.




Vysvětlivky

- BB** otvor pro klíč
PZ otvor pro cylindrickou vložku
WC zajištění pro WC


3 3 třída bezpečnosti (RC.3)


4 4 třída bezpečnosti (RC.4)


 konstrukce s plastovými vložkami


Z konstrukce s fixačními kovovými nálitky


3 vysoká frekvence používání veřejnosti


 objektové kování (zesílená konstrukce)


 pro použití na požárně odolných dveřích

 univerzální klika, lze použít i k bezpečnostnímu kování

 vratný mechanismus (vratná pružina)

 vyzkoušeno na 200 000 cyklů

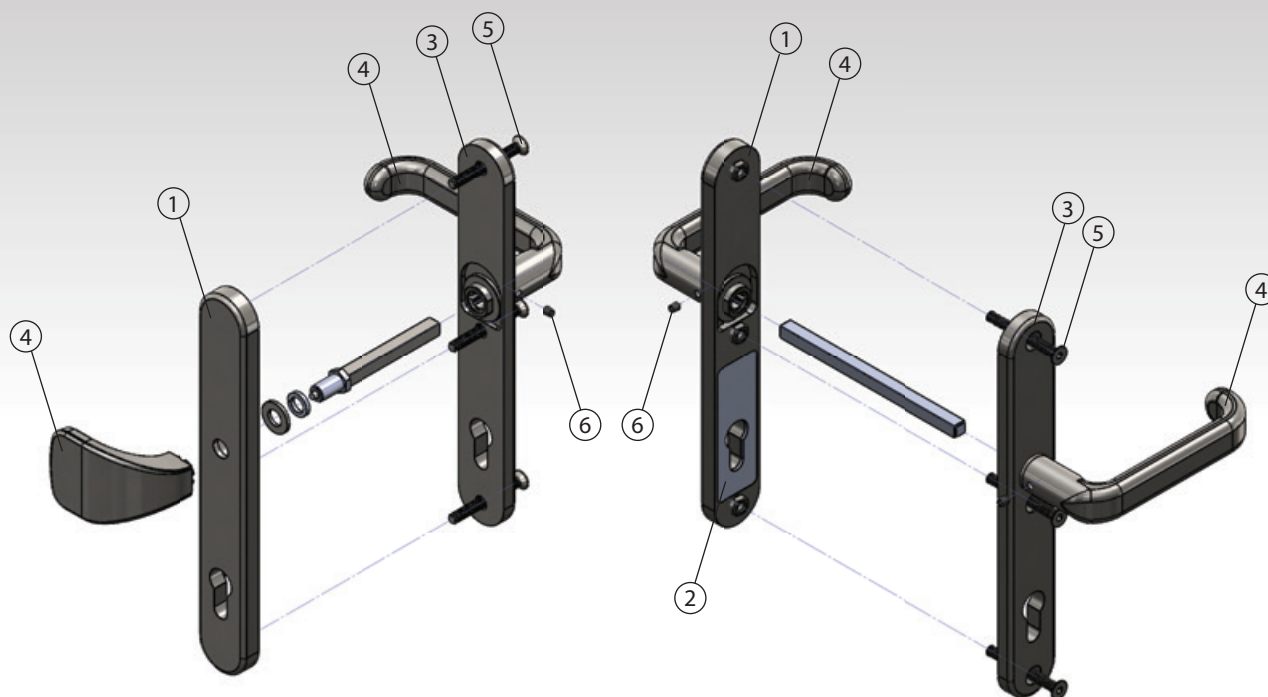
 průřez tvaru kliky

 průřez tvaru kliky

DIN EN 179

 úniková cesta

Hlavní konstrukční parametry BEZPEČNOSTNÍHO KOVÁNÍ GRANDE



1. **Vnější štít úplný** – masivní díl z nerezové oceli, obsahuje vratnou pružinu
2. **Krycí deska** – odolná vůči odvrtání, vyrobená z oceli zakalené na tvrdost 52 HRC
3. **Vnitřní štít** – z nerezové oceli, obsahuje vratnou pružinu
4. **Kliky a madla** vyrobené z nerezové oceli, odolné vůči vnějšímu prostředí. Kliky a madla jsou se štíty pevně spojeny
5. **Pevnostní šrouby M6** poskytující pevné a odolné spojení vnitřního a vnějšího štítu
6. **Stavěcí šroub** k uchycení kliky k trnu

Hlavní zkušební parametry dle ČSN EN 1627

Popis	třída 3
DOBA PRŮLOMOVÉ ODOLNOSTI	5 min.

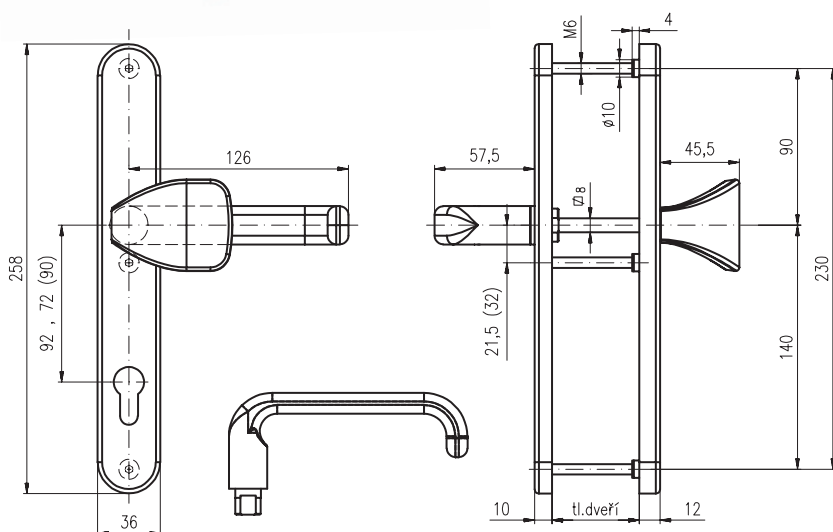
Hlavní zkušební parametry dle ČSN EN 1906

Popis	třída 3
PEVNOST ŠTÍTU	15 kN
PEVNOST PŘIPEVŇOVAČÍCH PRVKŮ	20 kN
ODOLNOST PROTI VRTÁNÍ	≥ 3 min.
ODOLNOST PROTI SEKÁČI	6 rázů

Bezpečnostní kování GRANDE BK 802 GRANDE



BK 807 GRANDE



Rozeč: 72, 90, 92 mm

Tloušťka dveří: 40-50 mm

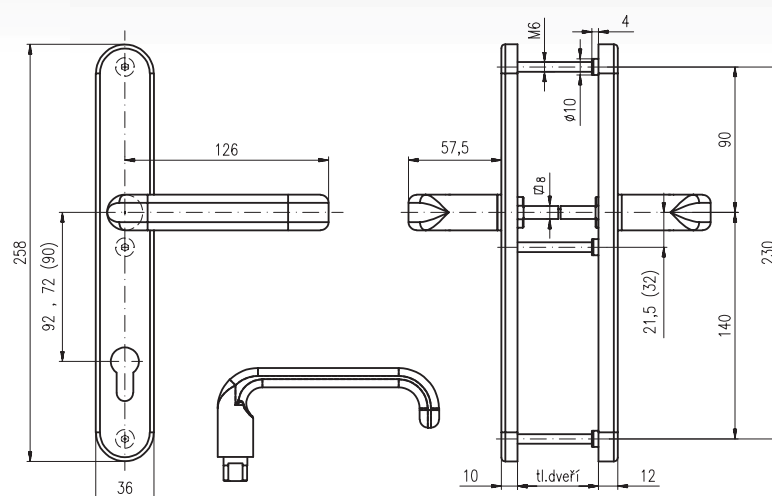
Pro jinou sílu dveří je nutné objednat spojovací materiál.
Univerzální kování pro široký sortiment zadlabacích zámků.
Vysoká životnost a odolnost, vyzkoušeno 200 000 cyklů. Vratná pružina kliky (u varianty klika-klika vratné pružiny u obou klik).
Povrchová úprava nerez mat. Provedení pravé nebo levé.
Provedení kování odpovídá směru kliky nebo madla u vnějšího štítu (vyobrazené kování je pravé).
Certifikace EN 1906.



7200

Bezpečnostní kování GRANDE

BK 807 GRANDE PANIK



Rozteč: 72, 90, 92 mm

Tloušťka dveří: 50-60 mm

Pro jinou sílu dveří je nutné objednat příslušný spojovací materiál. Univerzální kování pro široký sortiment zadlabacích zámků s panikovou funkcí. Možné použít na únikových cestách dle EN 179. Vysoká životnost a odolnost, vyzkoušeno 200 000 cyklů. Pevné spojení klik se štíty.

Dělený čtyřhran 8x8 mm, součástí balení jsou i redukce 9x9 mm (možno dokoupit i redukce 10x10 mm). Vratné pružiny u obou klik. Povrchová úprava nerez mat. Provedení pravé nebo levé. Provedení kování odpovídá směru kliky u vnějšího štítu (vyobrazené kování je pravé).

Certifikace EN 179 a EN 1906.

Lze objednat také čtyřhran dělený s přechodem z 9x9 na 8x8.

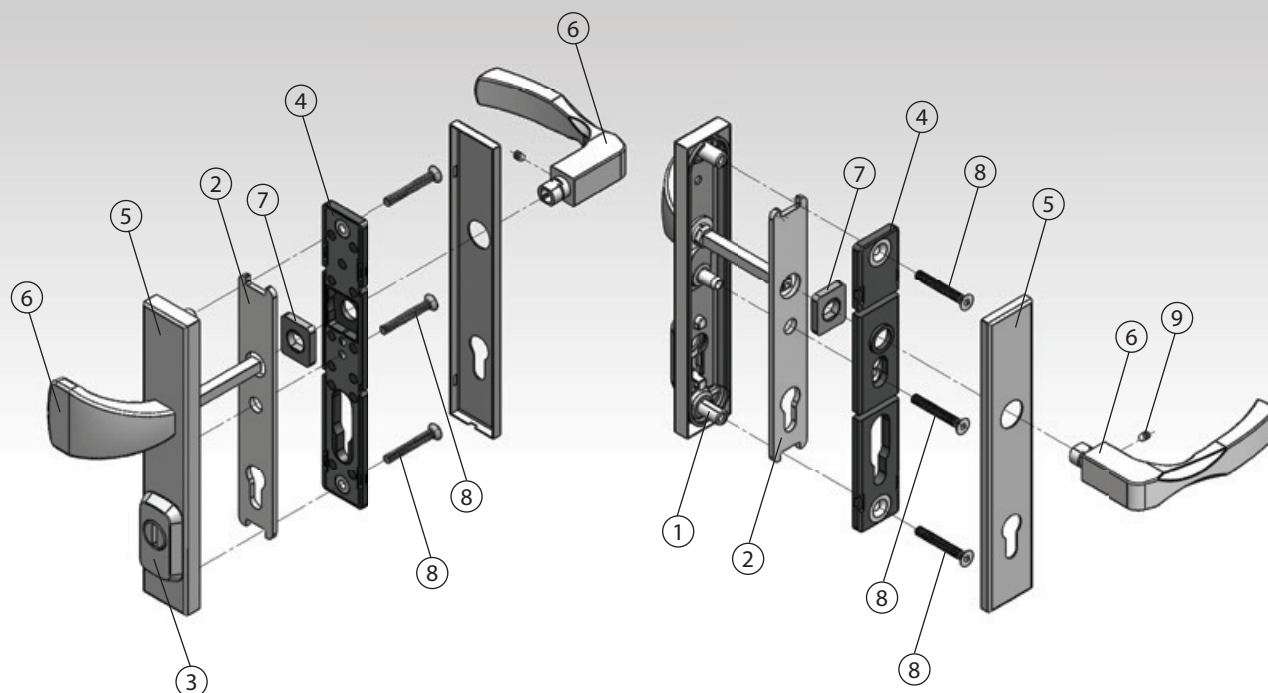


DIN EN 179



7200

Hlavní konstrukční parametry BEZPEČNOSTNÍHO KOVÁNÍ RN



1. Výztuha vnějšího štítu – výlisek z ocelového plechu s čepy se závity
2. Krycí deska – ocelový výlisek tl. 4 mm, kalený na tvrdost 52 HRC
3. Bezpečnostní kryt vložky – nerezový odlitek s unášecím kroužkem odolným vůči odvrtání, tvrdost unášecího kroužku min. 50 HRC
4. Tělo vnitřního štítu s výztuhou
5. Vnitřní a vnější štít z nerezové oceli
6. Klíky a madla vyrobené z nerezové oceli
7. Vratný mechanismus
8. Pevnostní šrouby M6 třídy 8.8, poskytující pevné a odolné spojení vnitřního a vnějšího štítu
9. Stavěcí šroub s hrotem k uchycení vnitřní kliky

Hlavní zkušební parametry dle ČSN EN 1627

Popis	třída 3
DOBA PRŮLOMOVÉ ODOLNOSTI	5 min.

Hlavní zkušební parametry dle ČSN EN 1906

Popis	třída 3
PEVNOST ŠTÍTU	15 kN
PEVNOST PŘIPEVŇOVACÍCH PRVKŮ	20 kN
ODOLNOST PROTI VRTÁNÍ	≥ 3 min.
ODOLNOST PROTI SEKÁČI	6 rázů
PEVNOST KRYTU CYLINDRICKÉ VLOŽKY U KOVÁNÍ S KRYTEM VLOŽKY	15 kN

Bezpečnostní kování RN BK RN1 FONDI



BK RN4 FONDI



BK RN4 FONDI černá



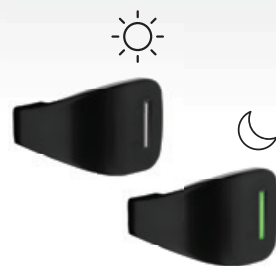
BK RN802 FONDI



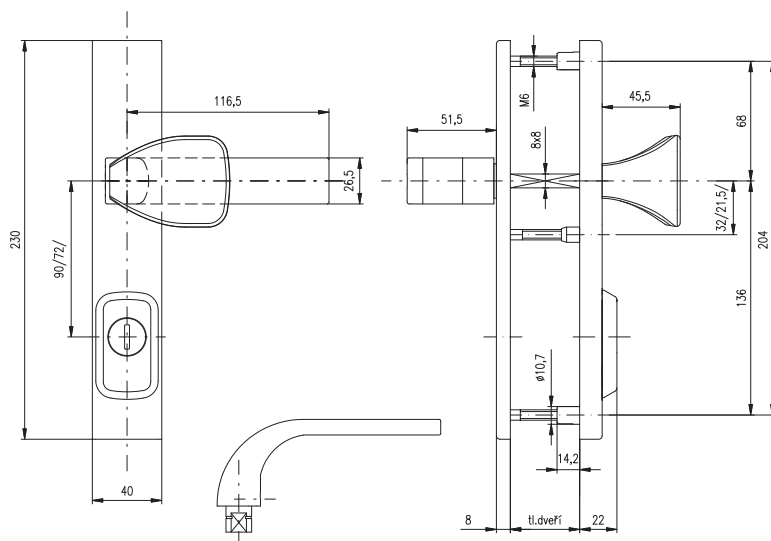
BK RN807 FONDI



madlo LUMINO



**madlo LUMINO
černá (RAL 9005)**



Rozteč: 72, 90, (92) mm

Tloušťka dveří: 38-50 mm

Kování v rozteči 90 mm lze také vyrobit s roztečí středového šroubu 21,5 mm (zámek TRILOGIE). Pro jinou sílu dveří je nutné objednat spojovací materiál str. 35

Kování je možné objednat s madlem LUMINO.

Vložka nesmí na vnější straně vyčnívat více než 15,5 mm nad plochou dveří.



7200 9005

Bezpečnostní kování RN BK RN1 MANDELO



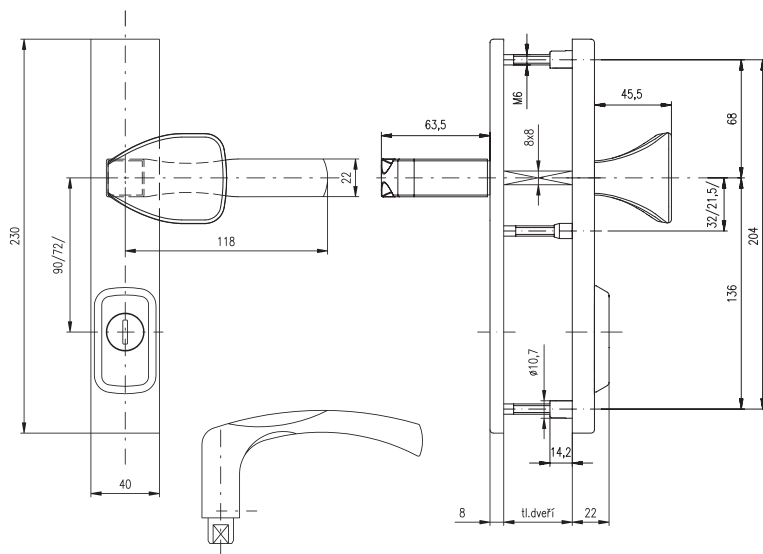
BK RN4 MANDELO



BK RN802 MANDELO



BK RN807 MANDELO



Rozteč: 72, 90, (92) mm

Tloušťka dveří: 38-50 mm

Kování v rozteči 90 mm lze také vyrobit s roztečí středového šroubu 21,5 mm (zámek TRILOGIE).

Pro jinou sílu dveří je nutné objednat spojovací materiál str. 35

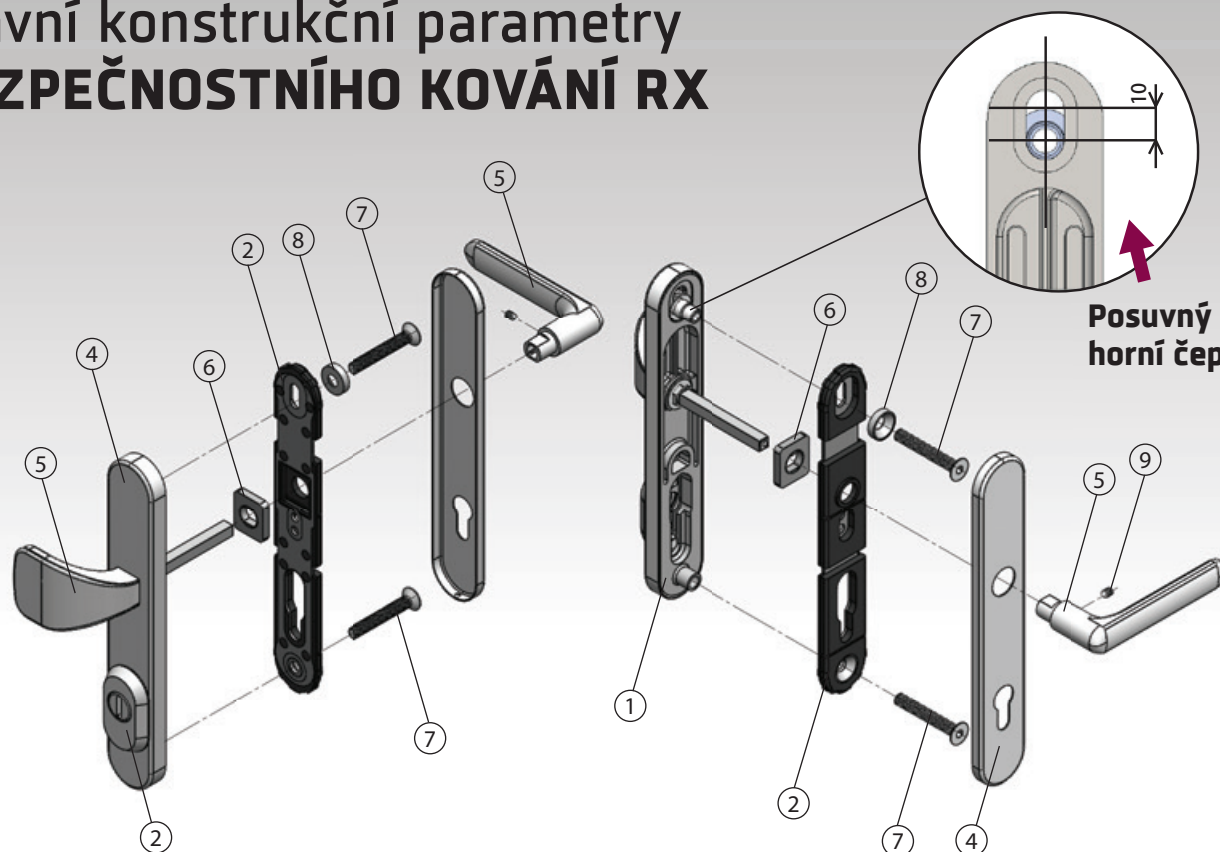
Kování je možné objednat s madlem LUMINO.

Vložka nesmí na vnější straně vyčnívat více než 15,5 mm nad plochou dveří.



7200

Hlavní konstrukční parametry BEZPEČNOSTNÍHO KOVÁNÍ RX



Posuvný horní čep umožňuje měnit rozteč horního šroubu od kliky v rozmezí 68-78 mm.

1. Výztuha vnějšího štítu s posuvným horním čepem – masivní ocelový odlitek
2. Bezpečnostní kryt vložky - nerezový odlitek s unášecím kroužkem odolným vůči odvrtání, tvrdost unášecího kroužku min. 50 HRC
3. Tělo vnitřního štítu z výztuhou
4. Vnitřní a vnější štít z nerezové oceli
5. Kliky a madla vyrobené z nerezové oceli nebo zinkoslitiny s galvanickým pokovením a jsou odolné vůči vnějšímu prostředí
6. Vratný mechanismus
7. Pevnostní šrouby M8 třídy 8.8, poskytující pevné a odolné spojení vnitřního a vnějšího štítu
8. Tvarová podložka hlavy horního šroubu
9. Stavěcí šroub s hrotem k uchycení vnitřní kliky

Bezpečnostní kování ROSTEX je ve shodě s požadavky normy ČSN EN 1906 pro použití ve dveřích odolných proti vloupání a ČSN EN 1627 - odolnost proti násilnému vniknutí. Konstrukční provedení bezpečnostního kování ROSTEX je řešeno tak, aby vyhovělo zkušebním parametrům předepsaným touto normou a splňovalo přísné bezpečnostní požadavky 3. a 4. bezpečnostní třídy.

Hlavní zkušební parametry dle ČSN EN 1627

Popis	třída 3	třída 4
DOBA PRŮLOMOVÉ ODOLNOSTI	5 min.	10 min.

Hlavní zkušební parametry dle ČSN EN 1906

Popis	třída 3	třída 4
PEVNOST ŠTÍTU	15 kN	20 kN
PEVNOST PŘIPEVŇOVACÍCH PRVKŮ	20 kN	30 kN
ODOLNOST PROTI VRTÁNÍ	≥ 3 min.	≥ 5 min.
ODOLNOST PROTI SEKÁČI	6 rázů	12 rázů
PEVNOST KRYTU CYLINDRICKÉ VLOŽKY U KOVÁNÍ S KRYTEM VLOŽKY	15 kN	20 kN

Bezpečnostní kování RX RX1-40 EXCLUSIVE - RC.3



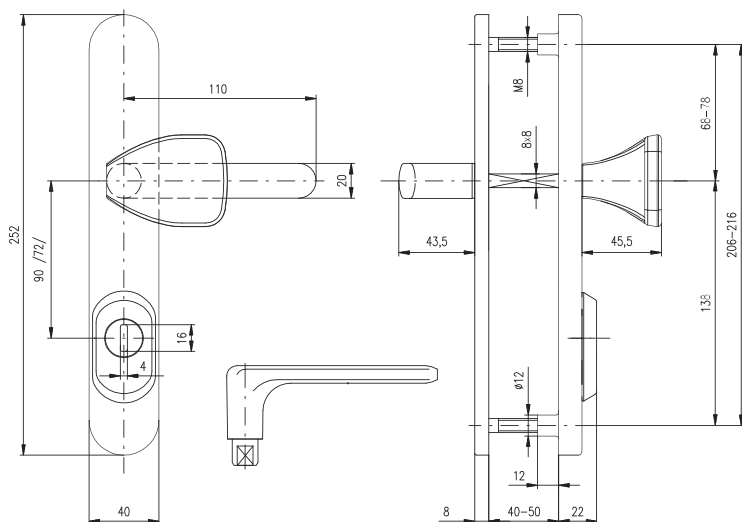
BK RX4-40 EXCLUSIVE



BK RX802-40 EXCLUSIVE



BK RX807-40 EXCLUSIVE



Rozteč: 72 mm, 90 mm, 92 mm

Tloušťka dveří: 40-50 mm

Pro jinou sílu dveří je nutné objednat spojovací materiál str. 34

Kování je možné dodat s jiným typem kliky str. 33

Vložka nesmí na vnější straně vyčnívat více než 15,5 mm nad plochou dveří.



Bezpečnostní kování RX RX1-50 EXCLUSIVE - RC.3



BK RX4-50 EXCLUSIVE



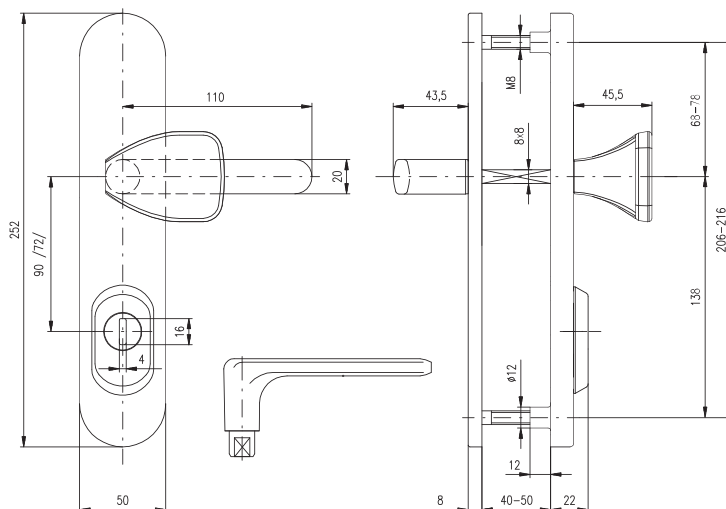
BK RX802-50 EXCLUSIVE



BK RX807-50 EXCLUSIVE



**Posuvný
horní čep**



Rozteč: 72 mm, 90 mm, 92 mm

Tloušťka dveří: 40-50 mm

Pro jinou sílu dveří je nutné objednat spojovací materiál str. 34

Kování je možné dodat s jiným typem kliky str. 33

Vložka nesmí na vnější straně vyčnívat více než 15,5 mm nad plochou dveří.

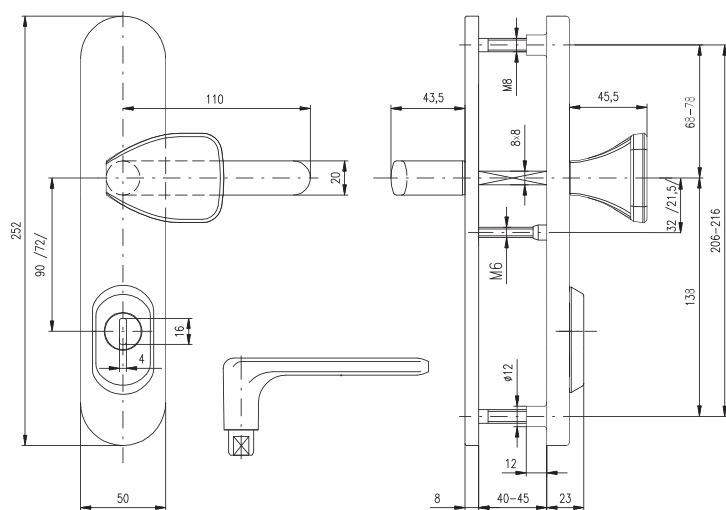


0100 7200 8000 8200

Bezpečnostní kování RX RX1-50 EXCLUSIVE - RC.4



BK RX4-50 EXCLUSIVE



Rozteč: 72 mm, 90 mm

Tloušťka dveří: 40-45 mm

Pro jinou sílu dveří je nutné objednat spojovací materiál str. 34

Kování je možné dodat s jiným typem kliky str. 33

Vložka nesmí na vnější straně vyčnívat více než 17 mm nad plochou dveří.



0100 7200 8000 8200

Bezpečnostní kování RX RX1-50 SOLID - RC.3



BK RX4-50 SOLID



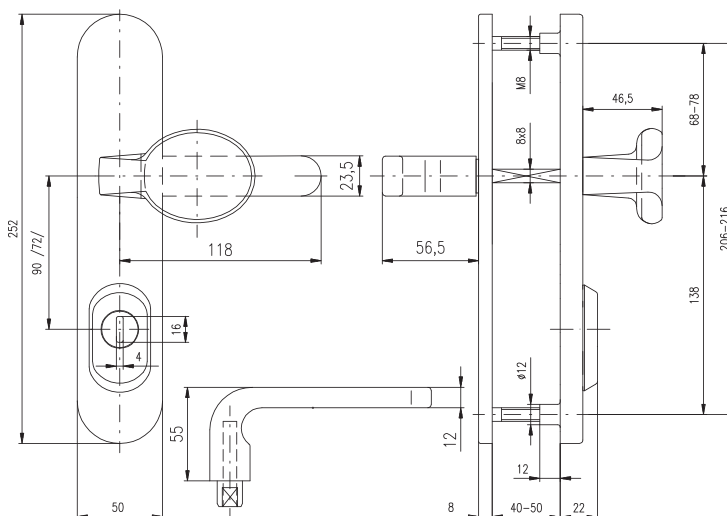
BK RX802-50 SOLID



BK RX807-50 SOLID



**Posuvný
horní čep**



Rozteč: 72 mm, 90 mm, 92 mm

Tloušťka dveří: 40-50 mm

Pro jinou sílu dveří je nutné objednat spojovací materiál str. 34

Kování je možné dodat s jiným typem kliky str. 33

Vložka nesmí na vnější straně vyčnívat více než 15,5 mm nad plochou dveří.

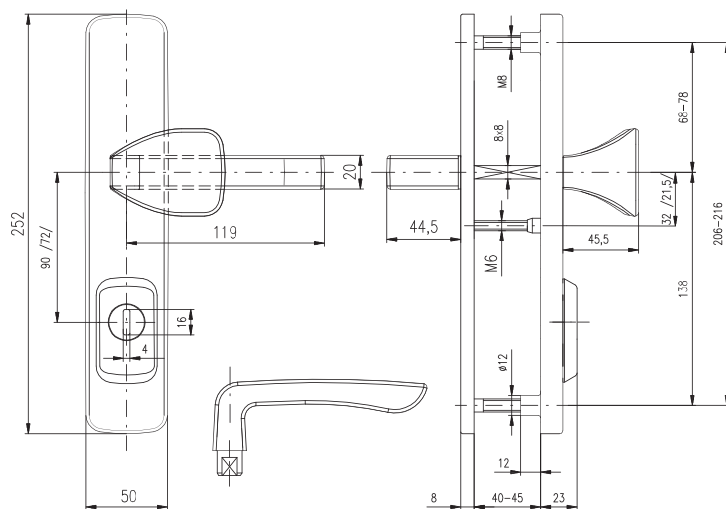


7200 8200

Bezpečnostní kování RX RX1 ASTRA - RC.4



BK RX4 ASTRA



Rozteč: 72 mm, 90 mm

Tloušťka dveří: 40-45 mm

Pro jinou sílu dveří je nutné objednat spojovací materiál str. 34

Kování je možné dodat s jiným typem kliky str. 33

Vložka nesmí na vnější straně vyčnívat více než 17 mm nad plochou dveří.



Bezpečnostní kování RX

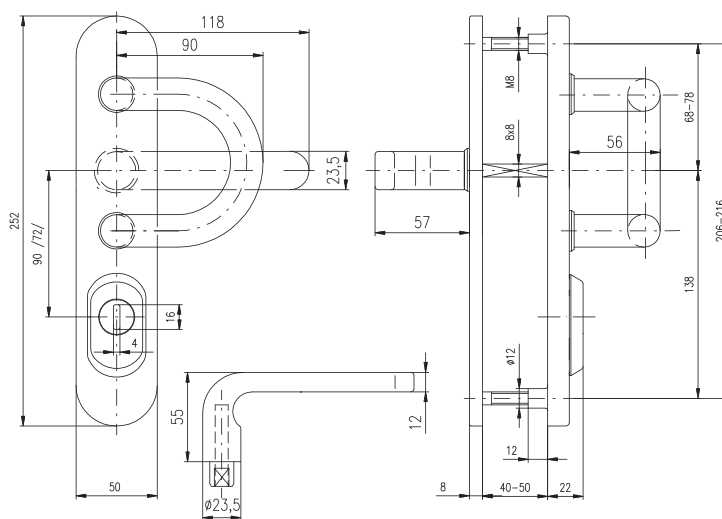
RX1-50 FORTE



BK RX802-50 FORTE



**Posuvný
horní čep**



Rozteč: 72 mm, 90 mm, 92 mm

Tloušťka dveří: 40-50 mm

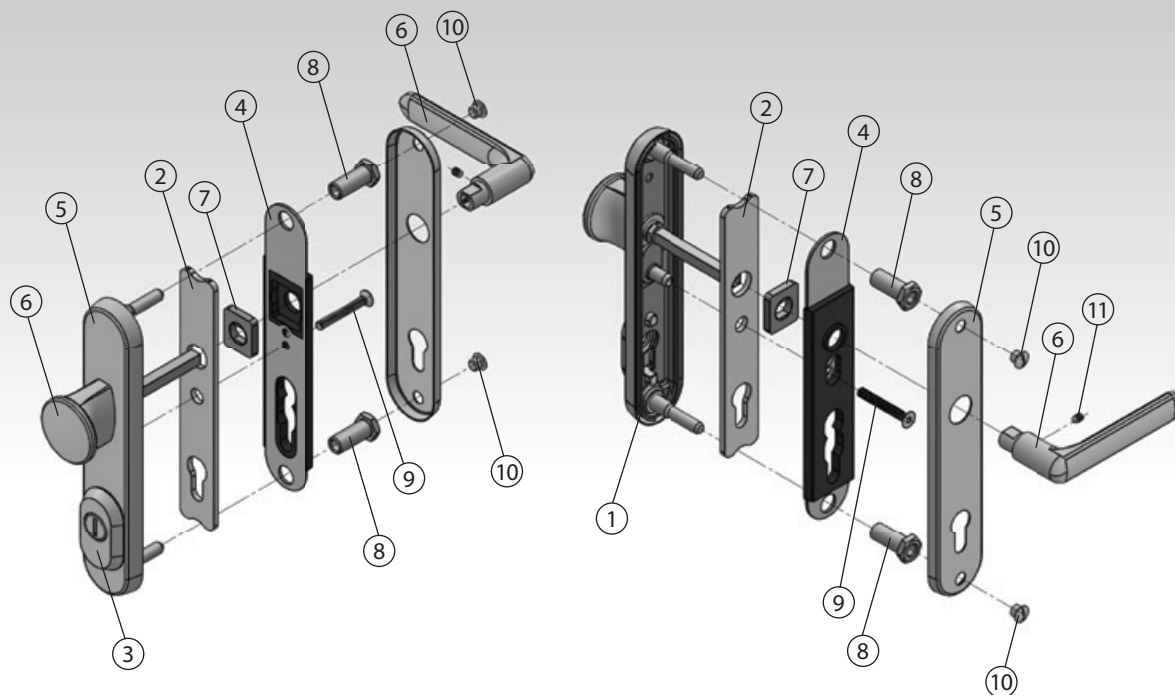
Pro jinou sílu dveří je nutné objednat spojovací materiál str. 34

Vložka nesmí na vnější straně vyčnívat více než 15,5 mm nad plochou dveří.



7200

Hlavní konstrukční parametry BEZPEČNOSTNÍHO KOVÁNÍ R



1. Výztuha vnějšího štítu – výlisek z ocelového plechu s tvarovými šrouby
2. Krycí deska - ocelový výlisek tl. 4 mm, kalený na tvrdost 52 HRC
3. Bezpečnostní kryt vložky – nerezový odlitek s unášecím kroužkem odolným vůči odvrtání, tvrdost unášecího kroužku min. 50 HRC
4. Tělo vnitřního štítu s výztuhou
5. Vnitřní a vnější štít z nerezové oceli
6. Kliky a madla vyrobené z nerezové oceli nebo zinkoslitiny s galvanickým pokovením, které jsou odolné vůči vnějšímu prostředí
7. Vratný mechanismus
8. Spojovací svorníky
9. Středový spojovací šroub M6 třídy 8.8, poskytující pevné a odolné spojení vnitřního a vnějšího štítu
10. Krycí šrouby
11. Stavěcí šroub s hrotem k uchycení vnitřní kliky

Bezpečnostní kování ROSTEX je ve shodě s požadavky normy ČSN EN 1906 pro použití ve dveřích odolných proti vloupání a ČSN EN 1627 - odolnost proti násilnému vniknutí. Konstrukční provedení bezpečnostního kování ROSTEX je řešeno tak, aby vyhovělo zkušebním parametrům předepsaným touto normou a splňovalo přísné bezpečnostní požadavky 3. a 4. bezpečnostní třídy.

Hlavní zkušební parametry dle ČSN EN 1627

Popis	třída 3	třída 4
DOBA PRŮLOMOVÉ ODOLNOSTI	5 min.	10 min.

Hlavní zkušební parametry dle ČSN EN 1906

Popis	třída 3	třída 4
PEVNOST ŠTÍTU	15 kN	20 kN
PEVNOST PŘIPEVŇOVACÍCH PRVKŮ	20 kN	30 kN
ODOLNOST PROTI VRTÁNÍ	≥ 3 min.	≥ 5 min.
ODOLNOST PROTI SEKÁČI	6 rázů	12 rázů
PEVNOST KRYTU CYLINDRICKÉ VLOŽKY U KOVÁNÍ S KRYTEM VLOŽKY	15 kN	20 kN

Bezpečnostní kování R R1 - RC.3



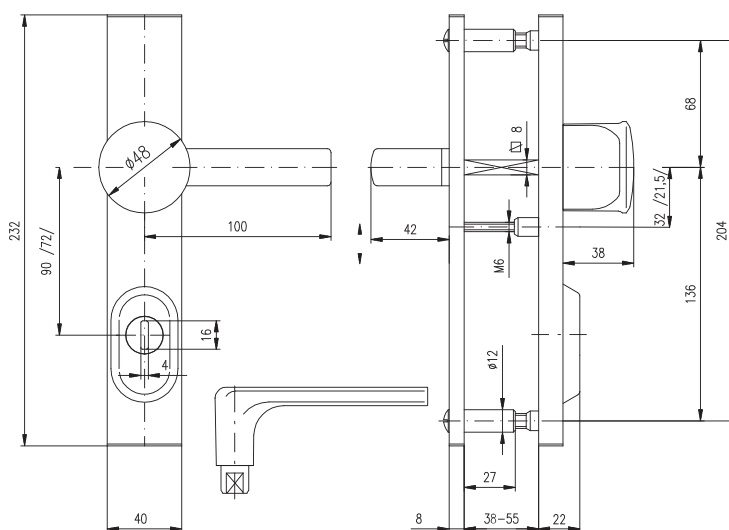
BK R4



BK 802



BK 807



Rozteč: 72 mm, 90 mm

Tloušťka dveří: 38-55 mm

Kování v rozteči 90 mm lze také vyrobit s roztečí středového šroubu 21,5 mm (zámek TRILOGIE). Pro jinou sílu dveří je nutné objednat spojovací materiál str. 34

Kování vyrábíme i v provedení s madlem str. 33

Bezpečnostní kování R3 přídavné (výška 132 mm x šířka 40 mm, rozteč šroubů 104 mm).

Vložka nesmí na vnější straně vyčnívat více než 15,5 mm nad plochou dveří.



0100

BK R3 přídavné

Bezpečnostní kování R R1/O EXCLUSIVE - RC.3



BK R4/O EXCLUSIVE



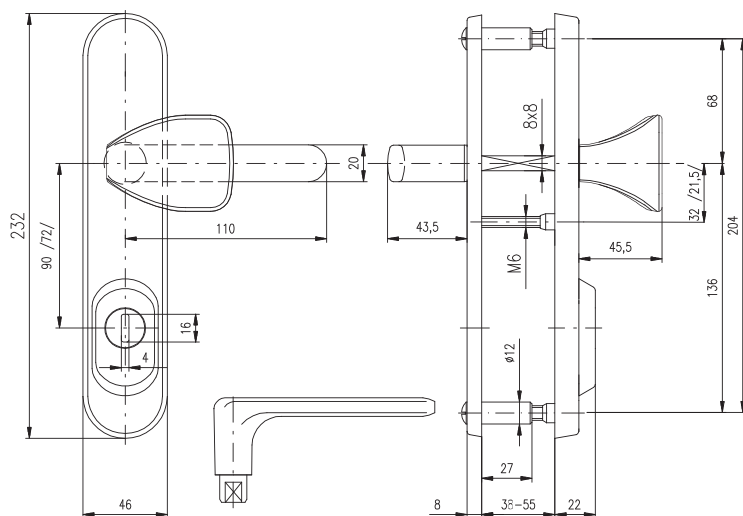
BK 802/O EXCLUSIVE



BK 807/O EXCLUSIVE



BK R3/O přídavné



Rozteč: 72 mm, 90 mm

Tloušťka dveří: 38-55 mm

Kování v rozteči 90 mm lze také vyrobit s roztečí středového šroubu 21,5 mm (zámek TRILOGIE). Pro jinou sílu dveří je nutné objednat spojovací materiál str. 34

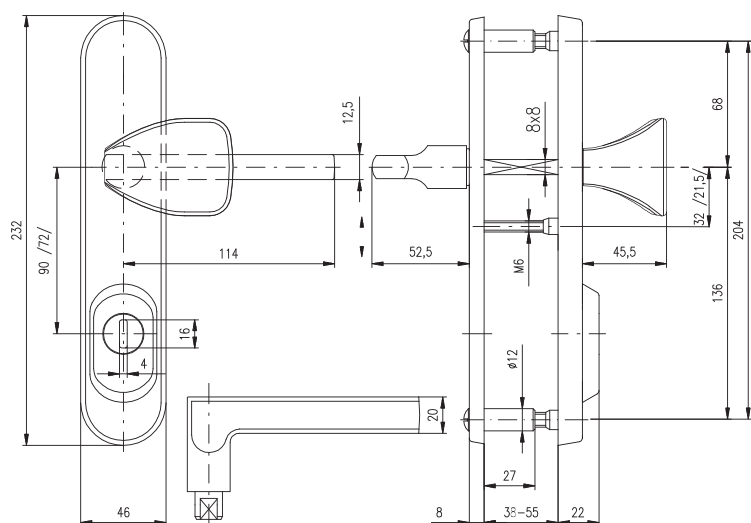
Kování vyrábíme i v provedení s knoflíkem str. 33

Bezpečnostní kování R3/O přídavné (výška 132 mm x šířka 46 mm, rozteč šroubů 104 mm).

Vložka nesmí na vnější straně vyčnívat více než 15,5 mm nad plochou dveří.



Bezpečnostní kování R R1/0 BRIT - RC.3



Rozteč: 72 mm, 90 mm

Tloušťka dveří: 38-55 mm

Kování v rozteči 90 mm lze také vyrobit s roztečí středového šroubu 21,5 mm (zámek TRILOGIE). Pro jinou sílu dveří je nutné objednat spojovací materiál str. 34

Bezpečnostní kování R3/0 přídavné (výška 132 mm x šířka 46 mm, rozteč šroubů 104 mm).

Vložka nesmí na vnější straně vyčnívat více než 15,5 mm nad plochou dveří.



BK R4/0 BRIT



BK 802/0 BRIT



BK 807/0 BRIT



BK R3/0 přídavné

Bezpečnostní kování R R1/O BARYT - RC.3



BK R4/O BARYT



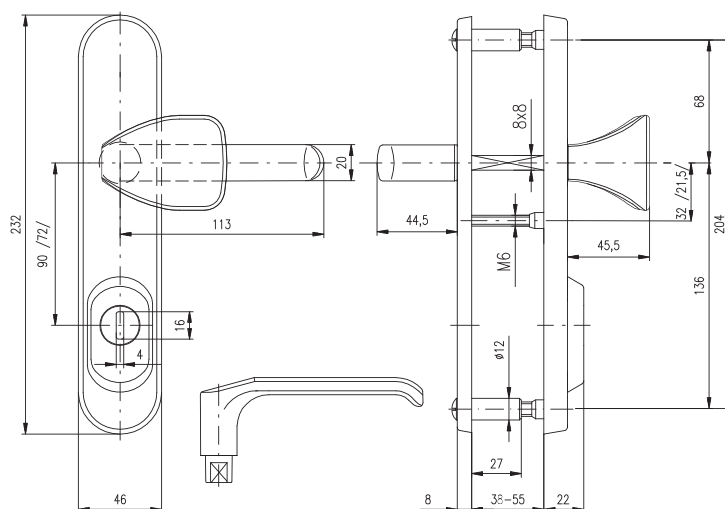
BK 802/O BARYT



BK 807/O BARYT



BK R3/O přídavné



Rozeč: 72 mm, 90 mm

Tloušťka dveří: 38-55 mm

Kování v rozeči 90 mm lze také vyrobit s rozečí středového šroubu 21,5 mm (zámek TRILOGIE). Pro jinou sílu dveří je nutné objednat spojovací materiál str. 34

Bezpečnostní kování R3/O přídavné (výška 132 mm x šířka 46 mm, rozeč šroubů 104 mm).

Vložka nesmí na vnější straně vyčnívat více než 15,5 mm nad plochou dveří.



Bezpečnostní kování R R1 ASTRA - RC.3



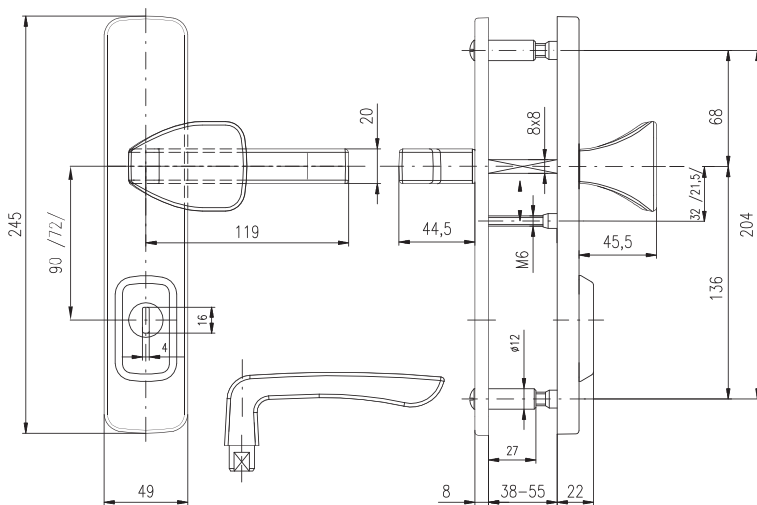
BK R4 ASTRA



BK 802 ASTRA



BK 807 ASTRA



Rozteč: 72 mm, 90 mm

Tloušťka dveří: 38-55 mm

Kování v rozteči 90 mm lze také vyrobit s roztečí středového šroubu 21,5 mm (zámek TRILOGIE). Pro jinou sílu dveří je nutné objednat spojovací materiál str. 34

Bezpečnostní kování R3 ASTRA přídavné (výška 144 mm x šířka 49,5 mm, rozteč šroubů 104 mm).

Vložka nesmí na vnější straně vyčnívat více než 15,5 mm nad plochou dveří.



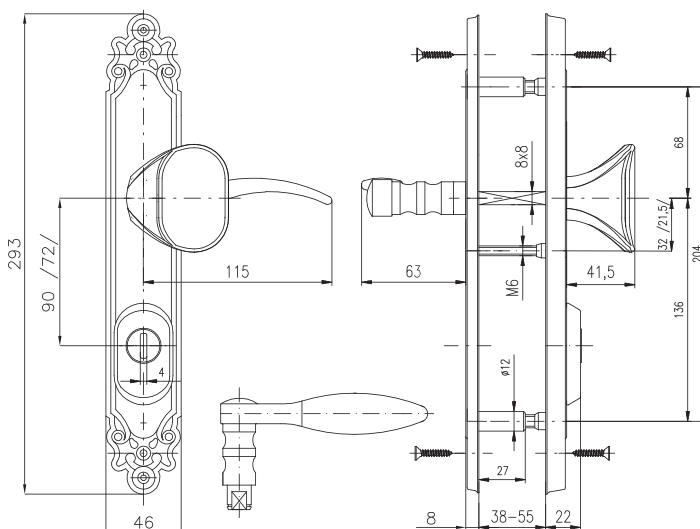
BK R3 ASTRA přídavné

Bezpečnostní kování R R1 ozdobné - RC.3

BK R4 ozdobné



BK R3 ozdobné přídavné



Rozteč: 72 mm, 90 mm

Tloušťka dveří: 38-55 mm

Pro jinou sílu dveří je nutné objednat spojovací materiál str. 34

Při objednání je třeba uvést orientaci kliky L → P.

Bezpečnostní kování R3 ozdobné přídavné
(výška 194 mm x šířka 50 mm, rozteč šroubů 104,8 mm).

Vložka nesmí na vnější straně vyčnívat více než 15,5 mm nad plochou dveří.



0100 8000

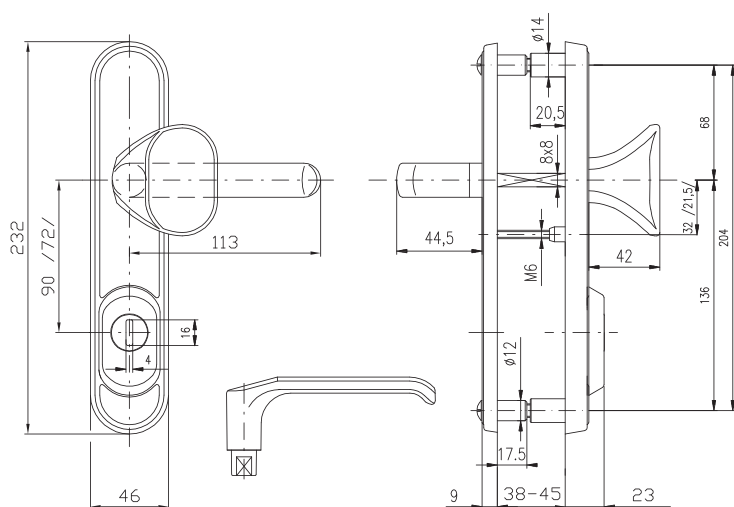
Bezpečnostní kování R R1/O DEKOR - RC.4



BK R4/O DEKOR



BK R3/O DEKOR přídavné



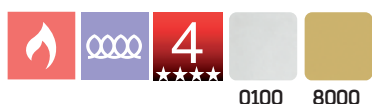
Rozeč: 72 mm, 90 mm

Tloušťka dveří: 38-45 mm

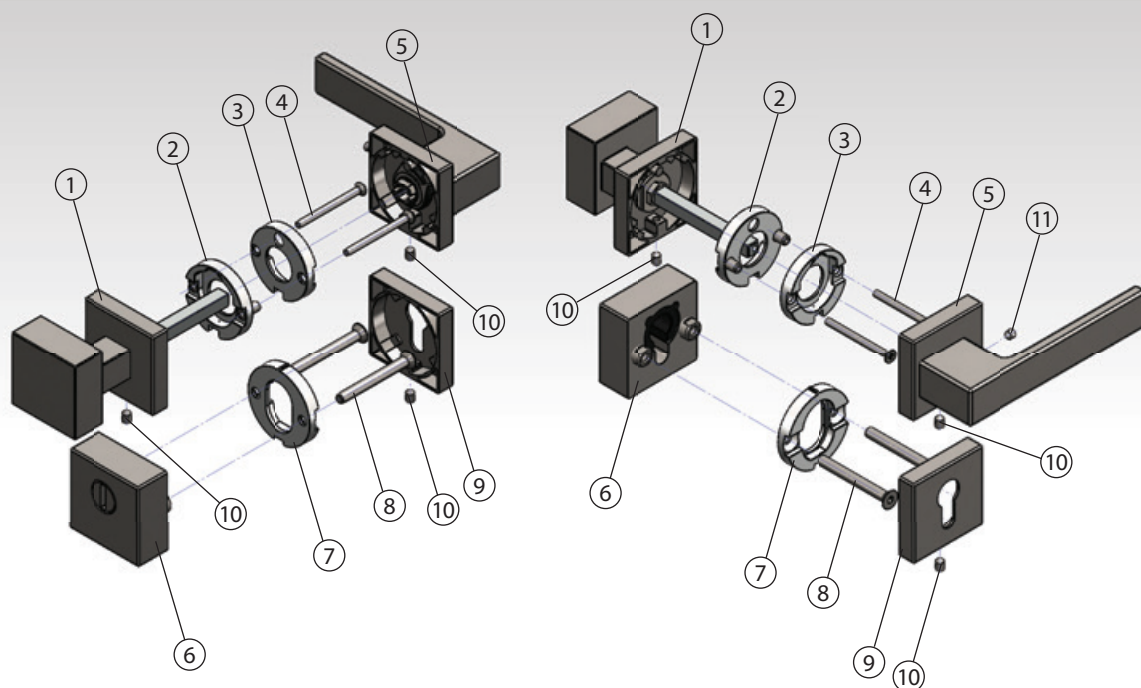
Pro jinou sílu dveří je nutné objednat spojovací materiál.

Bezpečnostní kování R3/O DEKOR přídavné
(výška 131 mm x šířka 46 mm, rozeč šroubů 104 mm).

Vložka nesmí na vnější straně vyčnívat více než 17 mm nad plochou dveří.



Hlavní konstrukční parametry ROZETOVÉHO BEZPEČNOSTNÍHO KOVÁNÍ RN



1. Štít vnější s madlem – odlitky z nerezové oceli
2. Výztuha vnějšího štítu – nerezový odlitek
3. Výztuha vnitřního štítu – nerezový odlitek
4. Spojovací šrouby M4 – poskytují spojení vnitřního a vnějšího štítu
5. Štít vnitřní s klikou – odlitky z nerezové oceli, obsahuje vratnou pružinu. Klika je pevně spojena se štítem
6. Bezpečnostní rozeta – masivní nerezový odlitek s unašecím kroužkem odolným vůči odvrtání, tvrdost unašecího kroužku min. 50HRC
7. Výztuha vnitřního štítu – nerezový odlitek
8. Pevnostní šrouby M6 – poskytují pevné a odolné spojení vnitřního štítu s bezpečnostní rozetou
9. Vnitřní štít s otvorem pro cylindrickou vložku – nerezový odlitek
10. Stavěcí šrouby pro montáž štítů na výztuhy
11. Stavěcí šroub s hrotem pro uchycení kliky

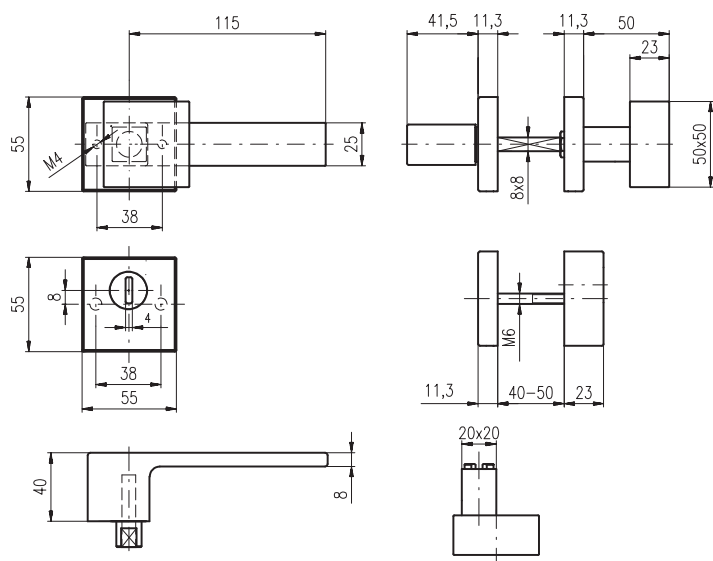
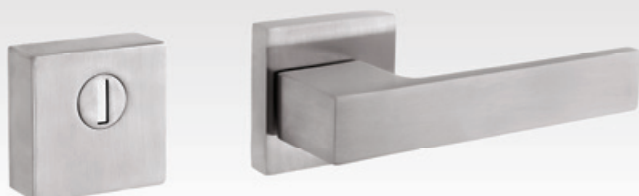
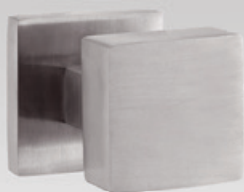
Hlavní zkušební parametry dle ČSN EN 1627

Popis	třída 3
DOBA PRŮLOMOVÉ ODOLNOSTI	5 min.

Hlavní zkušební parametry dle ČSN EN 1906

Popis	třída 3
PEVNOST ŠTÍTU	15 kN
PEVNOST PŘIPEVŇOVACÍCH PRVKŮ	20 kN
ODOLNOST PROTI VRTÁNÍ	≥ 3 min.
ODOLNOST PROTI SEKÁČI	6 rázů
PEVNOST KRYTU CYLINDRICKÉ VLOŽKY U KOVÁNÍ S KRYTEM VLOŽKY	15 kN

Bezpečnostní kování RN rozetové RN1/H RAVENA



Tloušťka dveří: 40-50 mm

Nutné použít zadlabací zámek hloubky 80 mm s otvory pro rozetové kování. Pro jinou sílu dveří je nutné objednat spojovací materiál str. 34
U BK RN1/H je třeba při objednání uvést orientaci kliky, pravá nebo levá.

Bezpečnostní kování RN3/H přídatné
(výška 55 mm x šířka 55 mm, rozteč šroubů 38 mm).

Vložka nesmí na vnější straně vyčnívat více než 17 mm nad plochou dveří.



BK RN4/H RAVENA



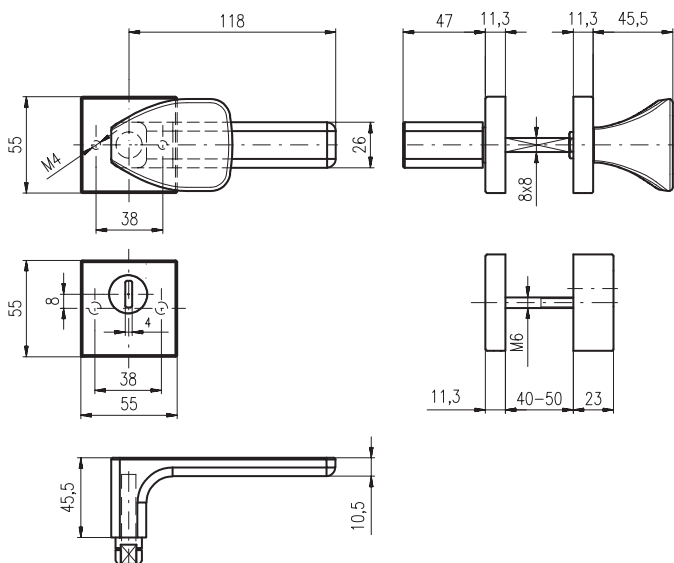
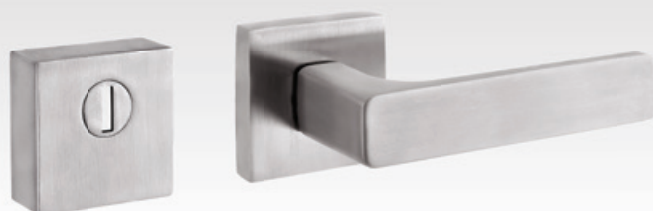
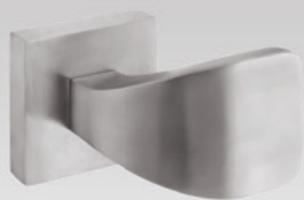
BK RN1/H RAVENA černá



BK RN3/H přídatné

**BK RN4/H SAVONA****BK RN1/H SAVONA černá****BK RN3/H přídavné****MADLO LUMINO**

Bezpečnostní kování RN rozetové RN1/H SAVONA



Tloušťka dveří: 40-50 mm

Nutné použít zadlabací zámek hloubky 80 mm s otvory pro rozetové kování. Pro jinou sílu dveří je nutné objednat spojovací materiál str. 34

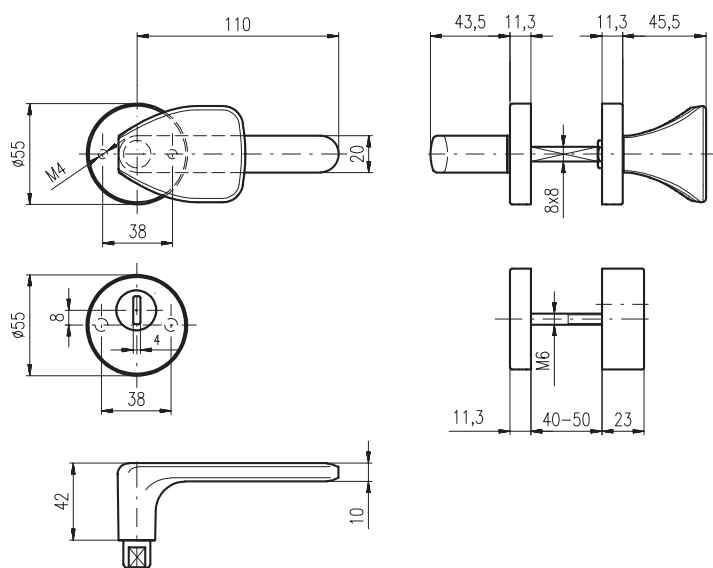
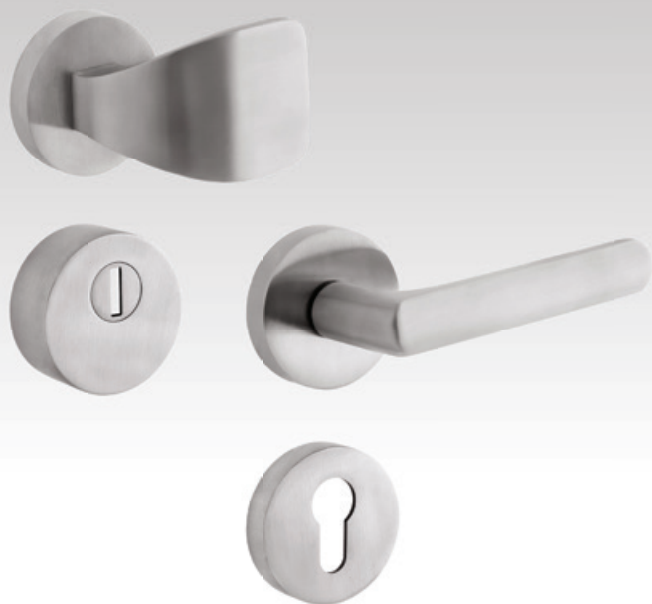
U BK RN1/H je třeba při objednání uvést orientaci kliky, pravá nebo levá.

Bezpečnostní kování RN3/H přídavné (výška 55 mm x šířka 55 mm, rozteč šroubů 38 mm).

Vložka nesmí na vnější straně vyčnívat více než 17 mm nad plochou dveří.



Bezpečnostní kování RN rozetové RN1/S EXCLUSIVE



Tloušťka dveří: 40-50 mm

Nutné použít zadlabací zámek hloubky 80 mm s otvory pro rozetové kování. Pro jinou sílu dveří je nutné objednat spojovací materiál str. 34
Kování je možné dodat s jiným typem kliky str. 33
U BK RN1/S je třeba při objednání uvést orientaci kliky, pravá nebo levá.

Bezpečnostní kování RN3/S přídavné (průměr 55 mm, rozteč šroubů 38 mm).

Vložka nesmí na vnější straně vyčnívat více než 17 mm nad plochou dveří.



BK RN4/S EXCLUSIVE



MADLO LUMINO



BK RN1/S VIGO

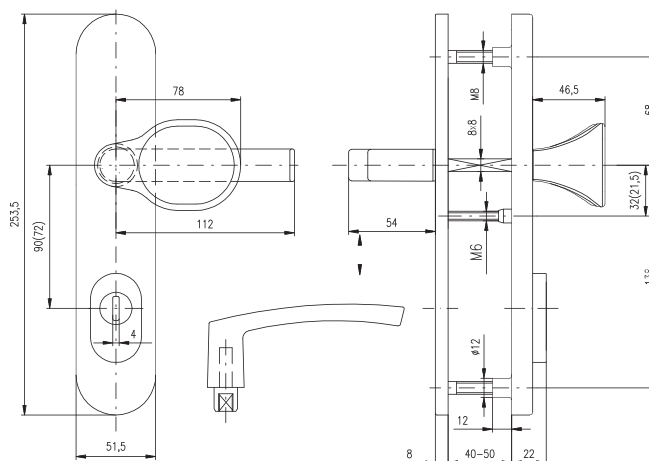
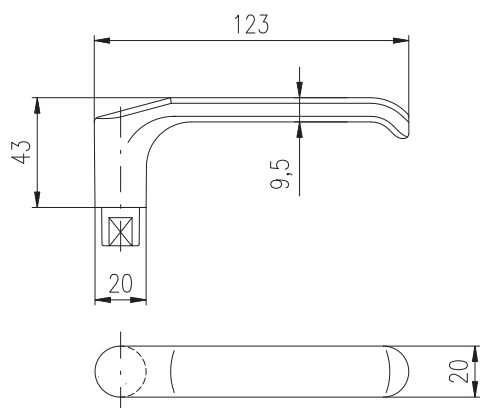
Bezpečnostní kování hliníkové EL 1 - RC.3



BK EL 4



BK EL 1 BARYT černá



Rozeč: 72 mm, 90 mm, 92 mm, (u kování s roztečí 92 mm je rozteč krajních šroubů 216 mm)

Tloušťka dveří: 40-50 mm

Bezpečnostní kování ze slitiny hliníku s ocelovou výtuhou vnějšího štítu a se skrytými šrouby. Pro jinou sílu dveří je nutné objednat spojovací materiál str. 35

Povrchová úprava: F1-ELOX – přírodní u provedení BK EL BARYT černá mat (RAL 9005)

Vložka nesmí na vnější straně vyčnívat více než 17 mm nad plochou dveří.



KLIKY A MADLA k bezpečnostnímu kování

KLIKA EXCLUSIVE



KLIKA ASTRA



KLIKA BARYT



KLIKA BRIT



KLIKA MILANO



KLIKA FONDI



KLIKA NAPOLI



KLIKA MANDELO



KLIKA CORNO



KLIKA SOLID



KLIKA BRAVO



KLIKA TREVISO



KLIKA VIGO



KLIKA BOLOGNA



KLIKA SAVONA



KNOFLÍK BK



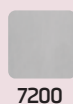
MADLO HRANATÉ



**MADLO HRANATÉ
LUMINO**

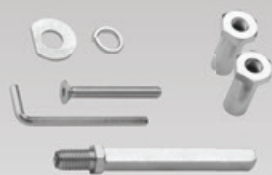


MADLO SLZA



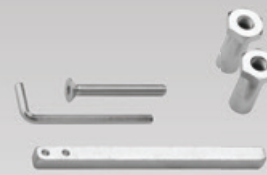
SPOJOVACÍ MATERIÁL

BK802, R1



Spoj. mater. pro BK 802, R1 na tl. dveří 38-55 mm - standard
Spoj. mater. pro BK 802, R1 na tl. dveří 56-70 mm
- dále po 15 mm až do 100 mm

BK807, R4



Spoj. mater. pro BK 807, R4 na tl. dveří 38-55 mm - standard
Spoj. mater. pro BK 807, R4 na tl. dveří 56-70 mm
- dále po 15 mm až do 100 mm

BK RX802, RX1 - RC.3



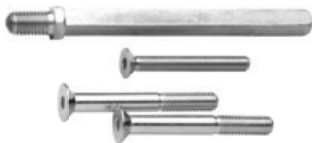
Spoj. mater. pro BK RX802, RX1 na tl. dveří 40-50 mm - standard
Spoj. mater. pro BK RX802, RX1 na tl. dveří 51-60 mm
- dále po 10 mm až do 100 mm

BK RX807, RX4 - RC.3



Spoj. mater. pro BK RX807, RX4 na tl. dveří 40-50 mm - standard
Spoj. mater. pro BK RX807, RX4 na tl. dveří 51-60 mm
- dále po 10 mm až do 100 mm

BK RX1 - RC.4



Spoj. mater. pro BK RX1 na tl. dveří 40-45 mm - standard
Spoj. mater. pro BK RX1 na tl. dveří 46-50 mm
- dále po 5 mm až do 100 mm

BK RX4 - RC.4



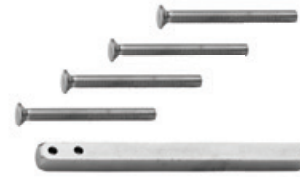
Spoj. mater. pro BK RX4 na tl. dveří 40-45 mm - standard
Spoj. mater. pro BK RX4 na tl. dveří 46-50 mm
- dále po 5 mm až do 100 mm

BK RN1/H, RN1/S



Spoj. mater. pro BK RN1/H, RN1/S na tl. dveří 40-50 mm - standard
Spoj. mater. pro BK RN1/H, RN1/S na tl. dveří 51-55 mm
- dále po 5 mm až do 100 mm

BK RN4/H, RN4/S



Spoj. mater. pro BK RN4/H, RN4/S na tl. dveří 40-50 mm - standard
Spoj. mater. pro BK RN4/H, RN4/S na tl. dveří 51-55 mm
- dále po 5 mm až do 100 mm

BK EL1



Spoj. mater. pro BK EL1 na tl. dveří 40-50 mm - standard
Spoj. mater. pro BK EL1 na tl. dveří 51-60 mm/61-70 mm
- dále po 5 mm až do 100 mm

BK EL4



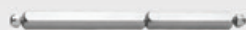
Spoj. mater. pro BK EL4 na tl. dveří 40-50 mm - standard
Spoj. mater. pro BK EL4 na tl. dveří 51-60 mm/61-70 mm
- dále po 5 mm až do 100 mm

BK RN1, RN802

Spoj. mater. pro BK RN1 na tl.dveří 38-50 mm - standard
 Spoj. mater. pro BK RN1 na tl.dveří 51-55 mm
 - dále po 5 mm až do 100 mm

BK RN4, RN807

Spoj. mater. pro BK RN4 na tl.dveří 38-50 mm - standard
 Spoj. mater. pro BK RN4 na tl.dveří 51-55 mm
 - dále po 5 mm až do 100 mm

Trn dělený paník 8x8 mm

délka trnu 120 mm, 140 mm, 160 mm

Trn dělený paník 9x9 mm

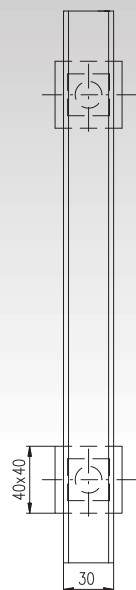
délka trnu 120 mm, 140 mm, 160 mm

PODLOŽKA VNĚJŠÍHO ŠTÍTU BK (tloušťka 1,2 mm nebo 2,5 mm)**HRANATÁ****OBLÁ****VRATNÝ MECHANISMUS, KRYCÍ ŠROUBY, PRUŽINA A REDUKCE TRNU K BK****Přídavná kování pro vchodové dveře****802 přídavné****802/O EXCLUSIVE přídavné****802 ASTRA přídavné**

Pozn: Pro tloušťku dveří 38-55 mm

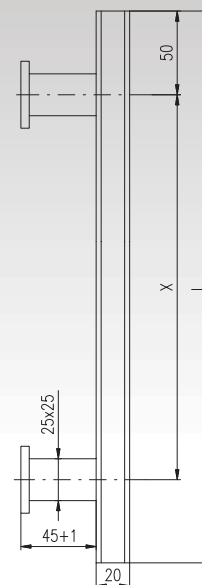
Dveřní madlo

ALFA - nerez mat, černá



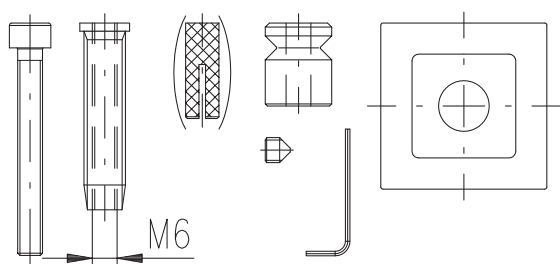
Tabulka velikostí modelů

celková délka "L"	rozteč "x"
330 mm	230 mm
450 mm	350 mm
600 mm	500 mm
750 mm	650 mm
900 mm	800 mm
1200 mm	1100 mm

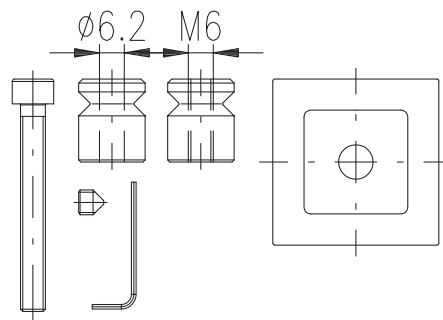


Madlo je určeno k montáži na dveře šrouby M6. Je možné ho použít i na vnější prostředí. K madlu je potřeba objednat příslušný montážní materiál (viz. obrázky níže).

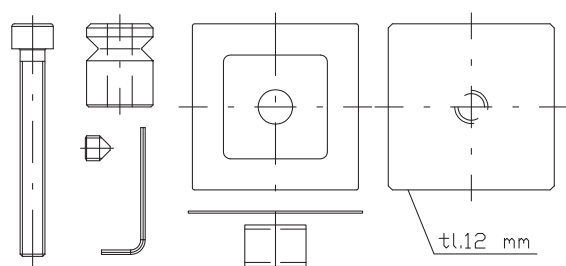
Jednostranná montáž
do 50 mm - 5088000000
nad 50 mm - 5088010000



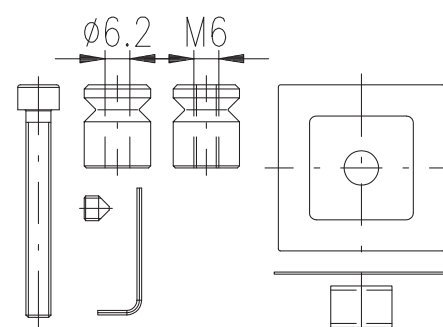
Oboustranná montáž
5588020000



Jednostranná montáž skleněné dveře
5588030000

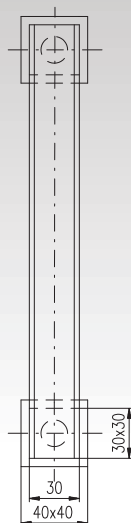


Oboustranná montáž skleněné dveře
5588040000



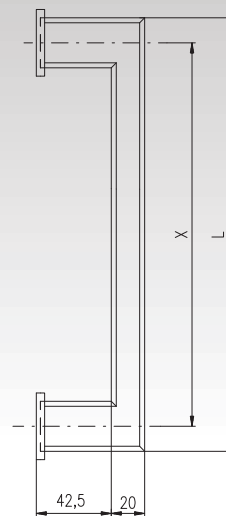
Dveřní madlo

BETA - nerez mat, černá



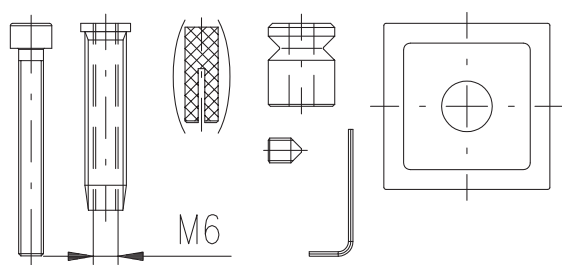
Tabulka velikostí model

celková délka "L"	rozteč "x"
260 mm	230 mm
380 mm	350 mm
530 mm	500 mm
680 mm	650 mm
830 mm	800 mm
1030 mm	1000 mm
1230 mm	1200 mm

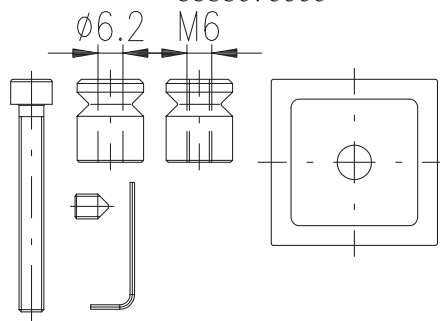


Madlo je určeno k montáži na dveře šrouby M6. Je možné ho použít i na vnější prostředí. K madlu je potřeba objednat příslušný montážní materiál (viz. obrázky níže).

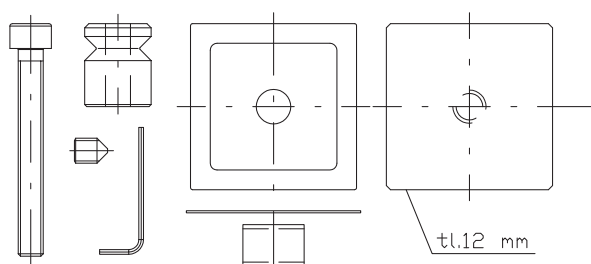
Jednostranná montáž
do 50 mm - 5088050000
nad 50 mm - 5088060000



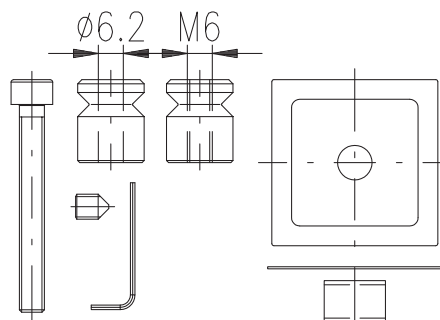
Oboustranná montáž
5588070000



Jednostranná montáž skleněné dveře
5588080000

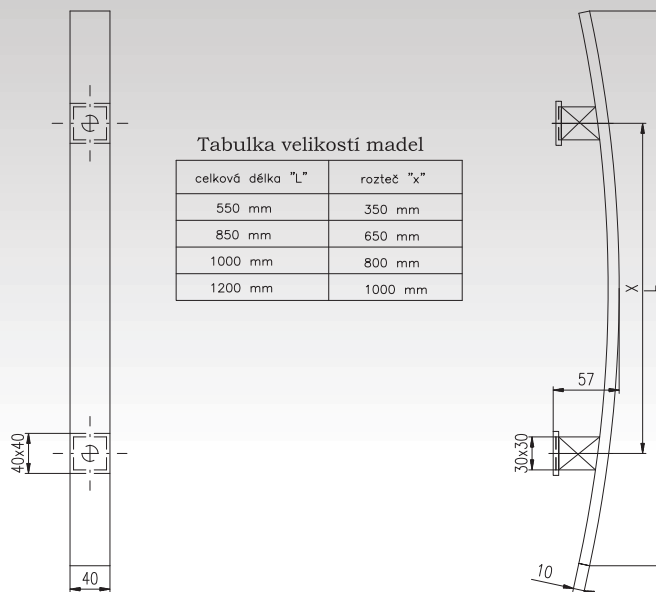


Oboustranná montáž skleněné dveře
5588090000



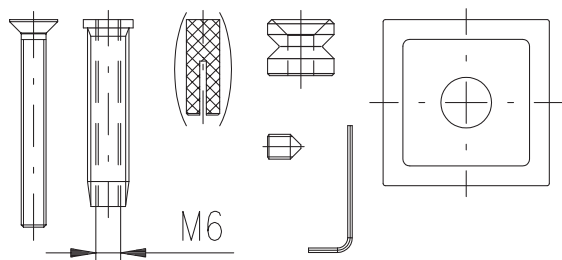
Dveřní madlo

GAMA - nerez mat, černá

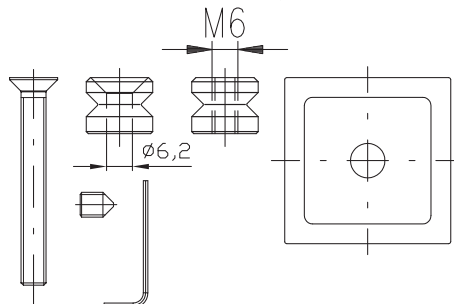


Madlo je určeno k montáži na dveře šrouby M6. Je možné ho použít i na vnější prostředí. K madlu je potřeba objednat příslušný montážní materiál (viz. obrázky níže).

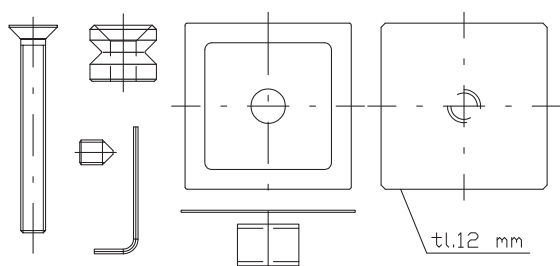
Jednostranná montáž
do 50 mm - 5088100000
nad 50 mm - 5088110000



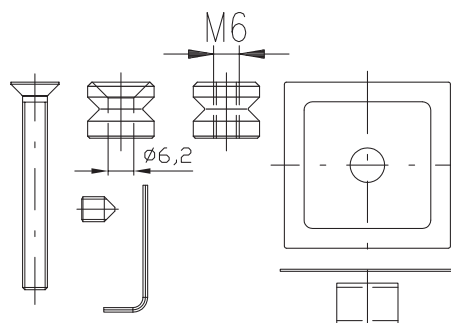
Oboustranná montáž
5588120000



Jednostranná montáž skleněné dveře
5588130000

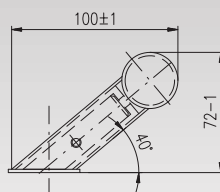


Oboustranná montáž skleněné dveře
5588140000



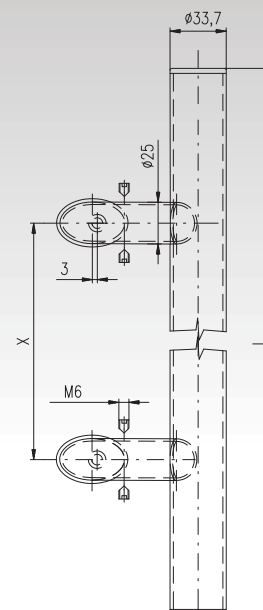
Dveřní madlo

DELTA - nerez mat, černá



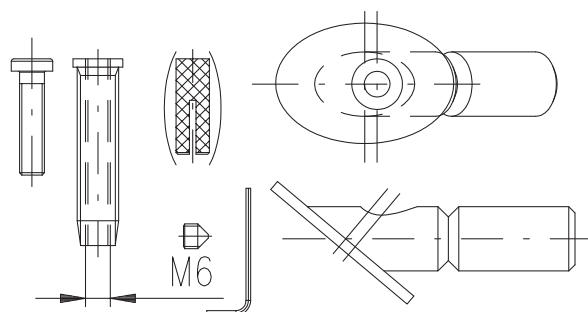
Tabulka velikostí model

celková délka "L"	rozteč "x"
300 mm	200 mm
400 mm	300 mm
500 mm	300 mm
600 mm	400 mm
800 mm	600 mm
1000 mm	700 mm
1200 mm	900 mm
1800 mm	1400 mm

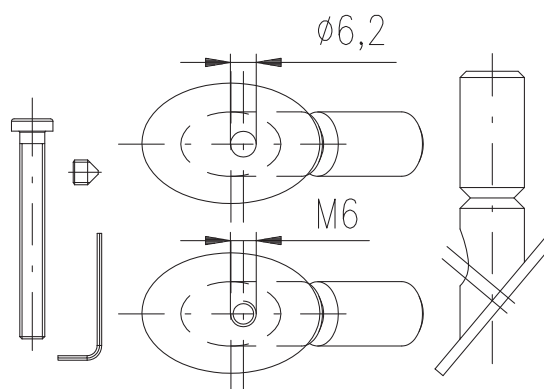


Madlo je určeno k montáži na dveře šrouby M6. Je možné ho použít i na vnější prostředí. K madlu je potřeba objednat příslušný montážní materiál (viz. obrázky níže).

Jednostranná montáž
do 50 mm - 5088200000
nad 50 mm - 5088210000



Oboustranná montáž
5588220000



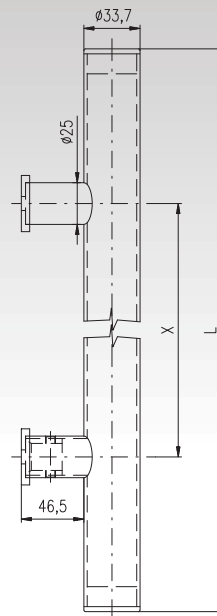
Dveřní madlo

OMEGA - nerez mat, černá



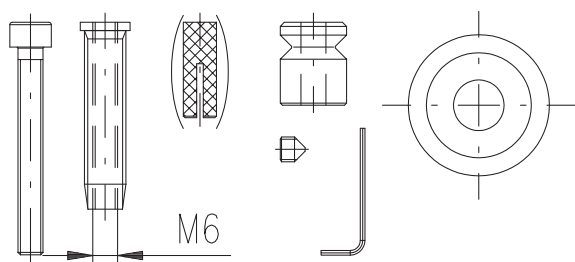
Tabulka velikostí madel

celková délka "L"	rozteč "x"
400 mm	300 mm
600 mm	400 mm
800 mm	600 mm
1000 mm	700 mm
1200 mm	900 mm
1800 mm	1400 mm

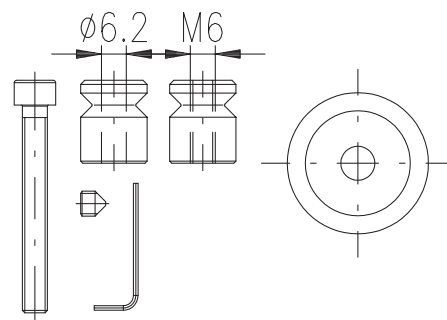


Madlo je určeno k montáži na dveře šrouby M6. Je možné ho použít i na vnější prostředí. K madlu je potřeba objednat příslušný montážní materiál (viz. obrázky níže).

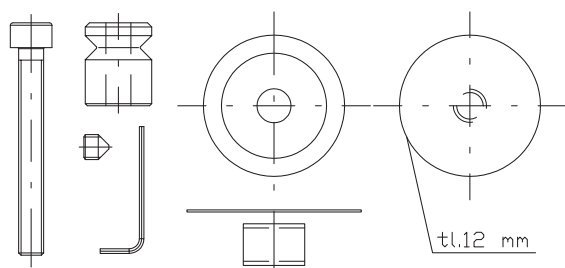
Jednostranná montáž
do 50 mm - 5088150000
nad 50 mm - 5088160000



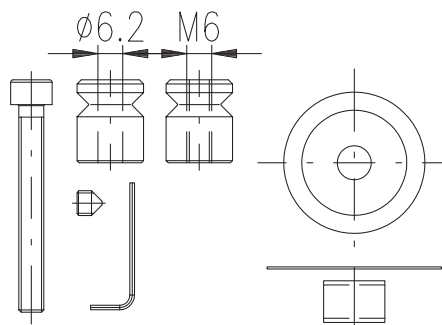
Oboustranná montáž
5588170000



Jednostranná montáž skleněné dveře
5588180000

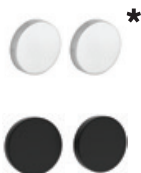


Oboustranná montáž skleněné dveře
5588190000

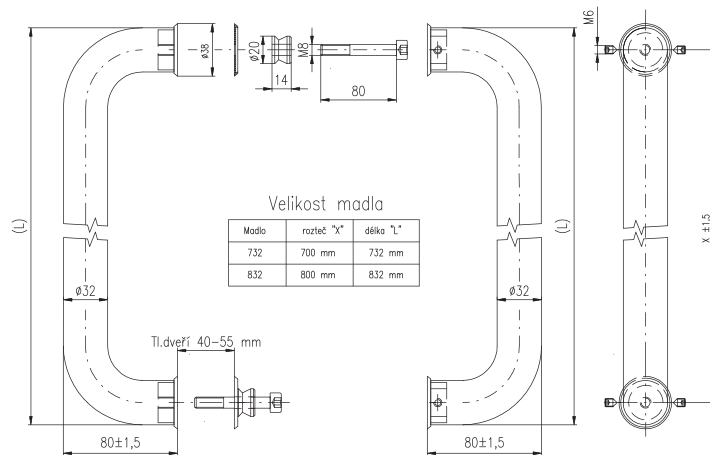
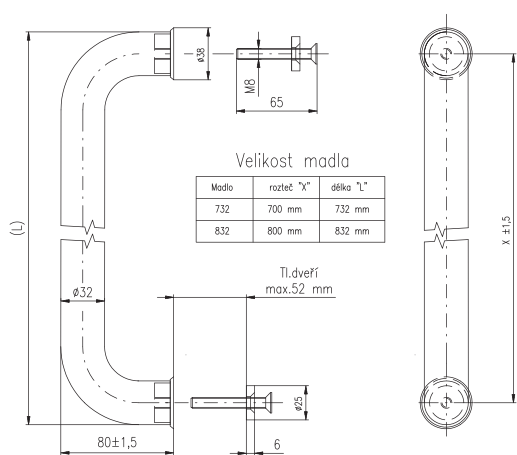


Dveřní madlo U - JEDNOSTRANNÉ

Dveřní madlo U - OBOUSTRANNÉ

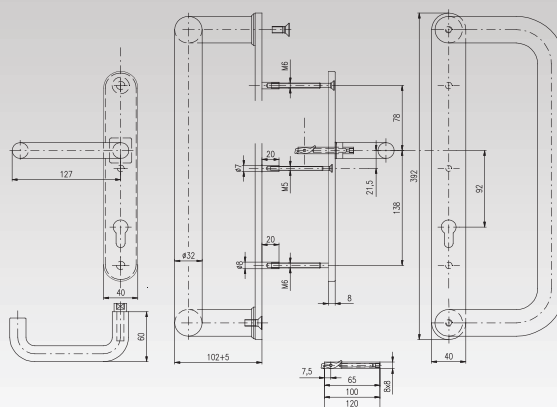


Madlo je určeno k montáži na dveře šrouby M8.
Je možné ho použít i na vnější prostředí.



***Pozn.:** Pro skrytí šroubů je potřeba doobjednat slepé rozety průměr 53 mm, výška 9 mm (nejsou součástí balení)

Kování pro profilové dveře DVEŘNÍ MADLO G se štítem a klíkou

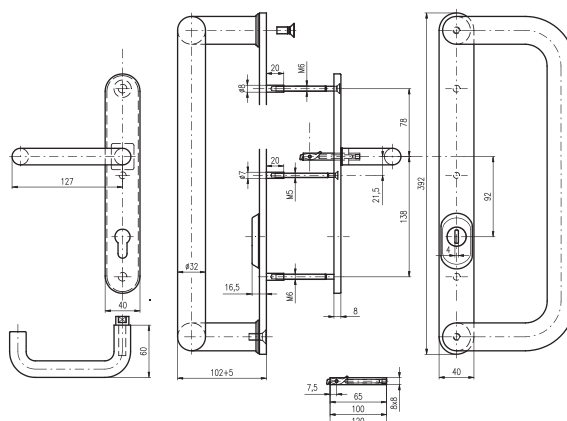


Rozteč: 92 mm

Tloušťka dveří: 65-80 mm

Jiné parametry dle dohody.

DVEŘNÍ MADLO G se štítem s krytem a klíkou



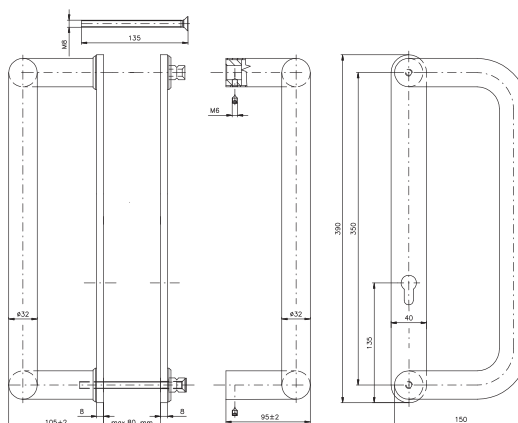
Rozteč: 92 mm

Tloušťka dveří: 65-80 mm

Jiné parametry dle dohody.

Vložka nesmí na vnější straně vyčnívat více než 10 mm nad plochou dveří.

DVEŘNÍ MADLO G se štítem oboustranné



Rozteč: 92 mm

Tloušťka dveří: 65-80 mm

Jiné parametry dle dohody.

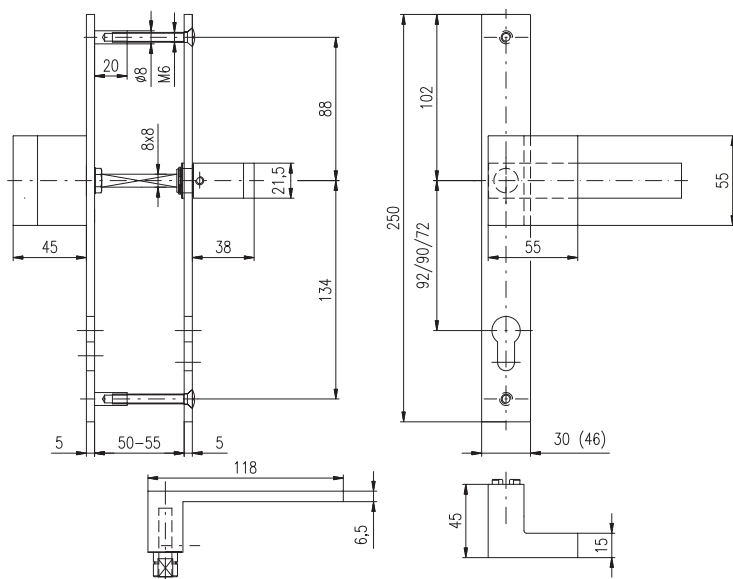
Dveřní kování nerezové typ 850 SURIVAL/30, SURIVAL/46



SURIVAL/30 klíka-madlolo



SURIVAL/46 klíka-madlolo



Provedení: PZ, BB

Rozteč: 72 mm, 90 mm, 92 mm

Tloušťka dveří: 50-55 mm

Spojení štítů je zajištěno dvěma šrouby M6 a závitovými vložkami na vnějším štítu.

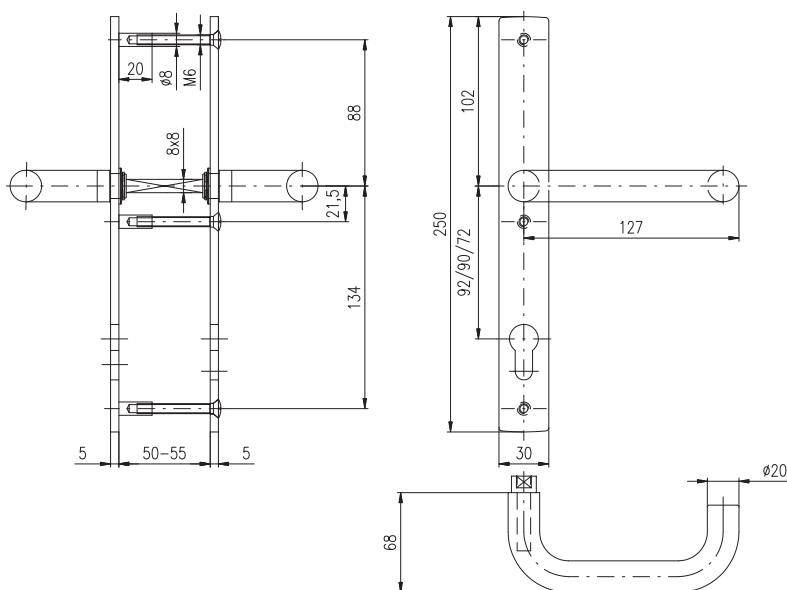


7200



BRAVO klíka-madlo

Dveřní kování nerezové typ 850 BRAVO klíka-klíka



Provedení: PZ

Rozteč: 72 mm, 90 mm, 92 mm

Tloušťka dveří: 50-55 mm

Spojení štítů je zajištěno třemi šrouby M6 a přibodovanými čepy se závitů na vnějším štítu.

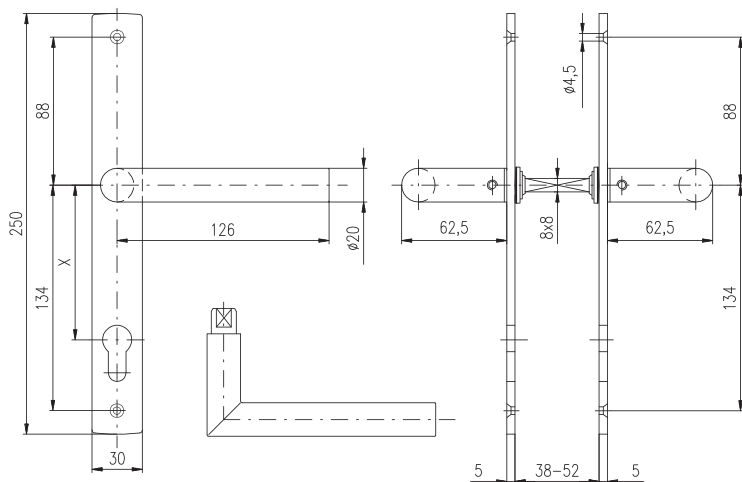


7200

Dveřní kování nerezové typ 850 MONZUN klíka-klíka



MONZUN klíka-madlo



Provedení: PZ, BB

Rozteč: 72 mm, 90 mm, 92 mm

Tloušťka dveří: 38-52 mm

Štíty jsou upevněny na dveřní křídlo vruty.



7200

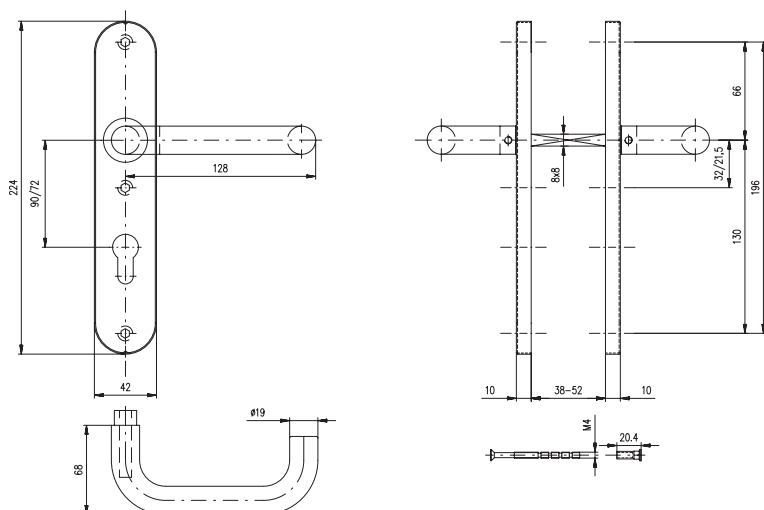
Dveřní kování štítové - nerezové PERUN nerez mat



PERUN klíka - knoflík



PERUN klíka - klíka WC



Provedení: BB, PZ, WC

Rozteč: 72 mm, 90 mm, 92 mm

Tloušťka dveří: 38-52 mm

Vysoká životnost a odolnost, vyzkoušeno na 200 000 cyklů. Klíky jsou pevně spojeny se štíty. Ocelové tělo výztuhy.

Provedení klíka – klíka obsahuje dvě vratné pružiny.

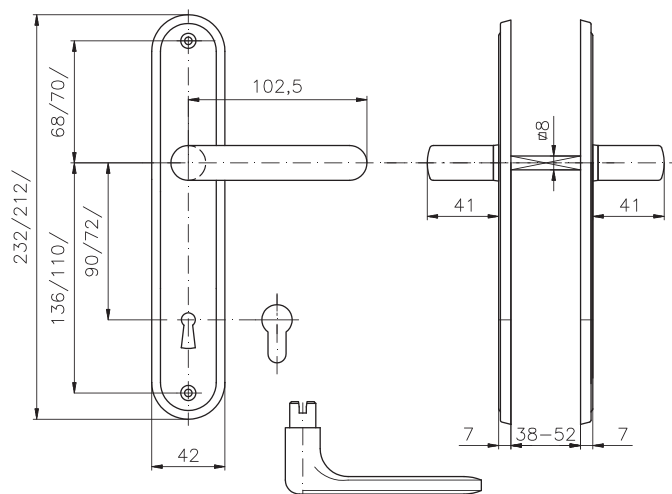
U provedení klíka-knoflík je třeba při objednání uvést orientaci klíky, pravá nebo levá.



7200

**BRIT nerez mat****PROFIO nerez mat****varianta WC**

Dveřní kování štítové - nerezové **EXCLUSIVE nerez mat**

**knoflík****Provedení:** BB, PZ, WC**Rozteč:** 72 mm, 90 mm**Tloušťka dveří:** 38-52 mm

Kování se vyrábí i ve variantě klika-knoflík.

Dveřní kování štítové - nerezové MONET nerez mat



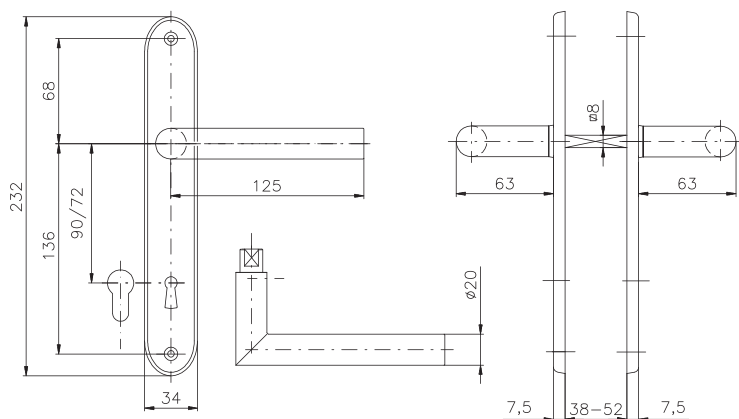
knoflík



SIESTA nerez mat



MONET se zajištěním



Provedení: BB, PZ, WC

Rozteč: 72 mm, 90 mm

Tloušťka dveří: 38-52 mm

Kování se vyrábí i ve variantě klika-knoflík.



7200

Dveřní kování štítové EXCLUSIVE



IDEAL



ELEGANT



KLASIK



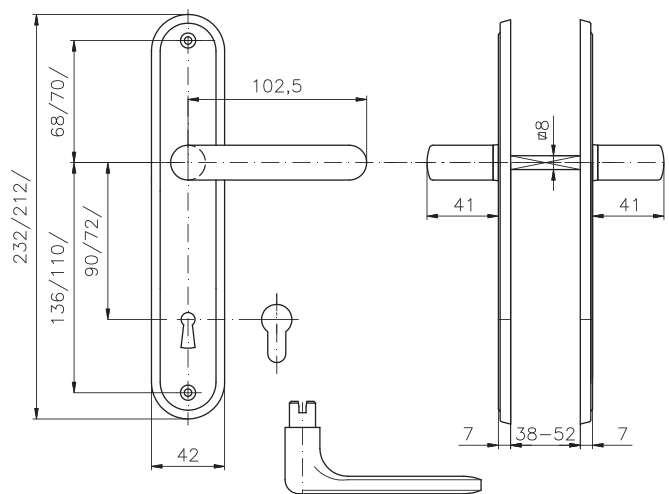
REAL



varianta WC



knoflík



Provedení: BB, PZ, WC

Rozteč: 72 mm, 90 mm

Tloušťka dveří: 38-52 mm

Kování se vyrábí i ve variantě klika-knoflík.



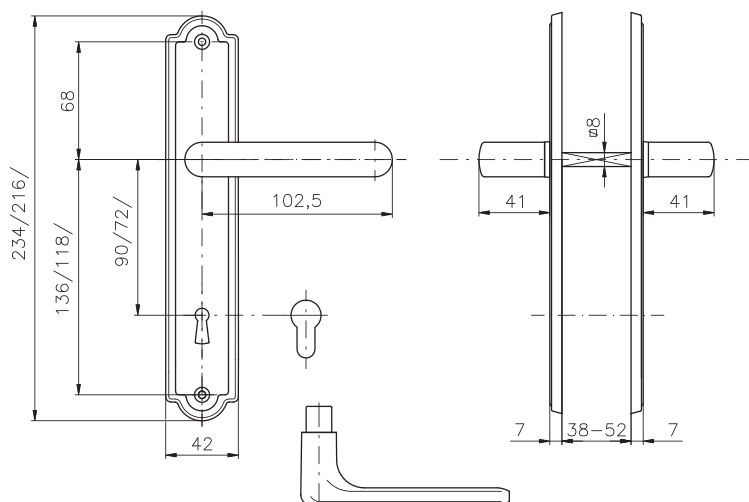
0100 8000

Dveřní kování štítové

GRACIE



knoflík



Provedení: BB, PZ, WC
Rozteč: 72 mm, 90 mm
Tloušťka dveří: 38-52 mm

Kování se vyrábí i ve variantě klika-knoflík.



ADRIA



ATLANTIS



TOSKA



VIKTORIA



varianta WC

Dveřní kování štítové PROFIO



KREDO



TERNO



STRATO



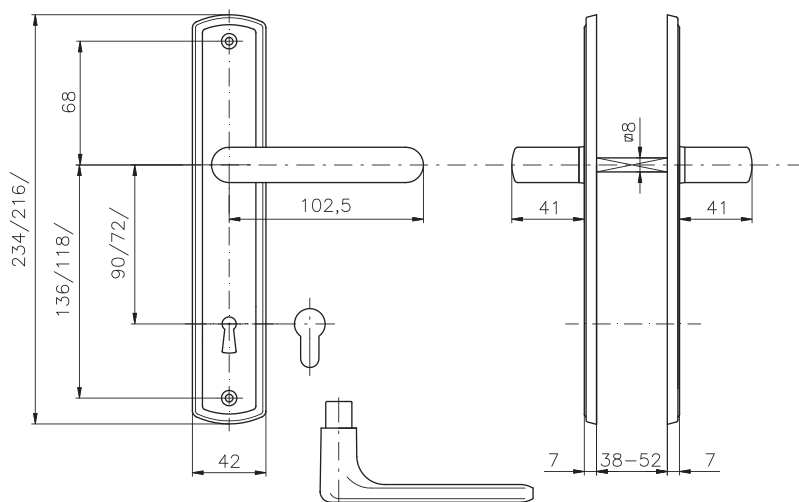
PREMIO



varianta WC



knoflík



Provedení: BB, PZ, WC

Rozteč: 72 mm, 90 mm

Tloušťka dveří: 38-52 mm

Kování se vyrábí i ve variantě klika-knoflík.



0100

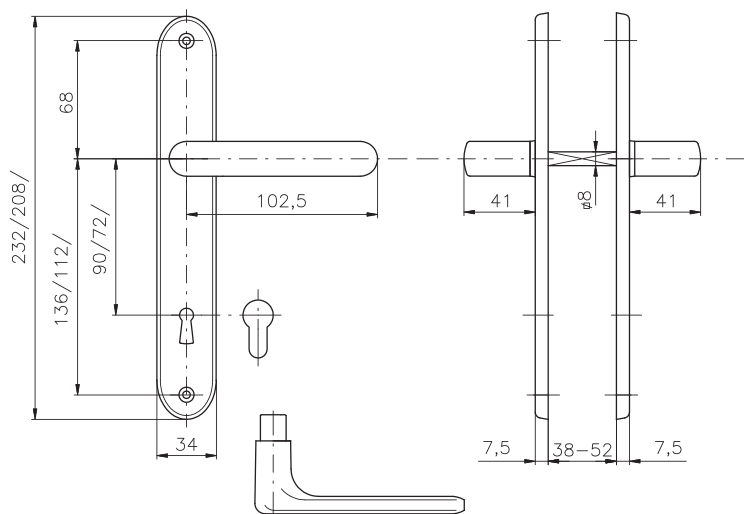


8000

Dveřní kování štítové SIESTA



knoflík



SONET



SILUET



varianta WC

Provedení: BB, PZ, WC

Rozteč: 72 mm, 90 mm

Tloušťka dveří: 38-52 mm

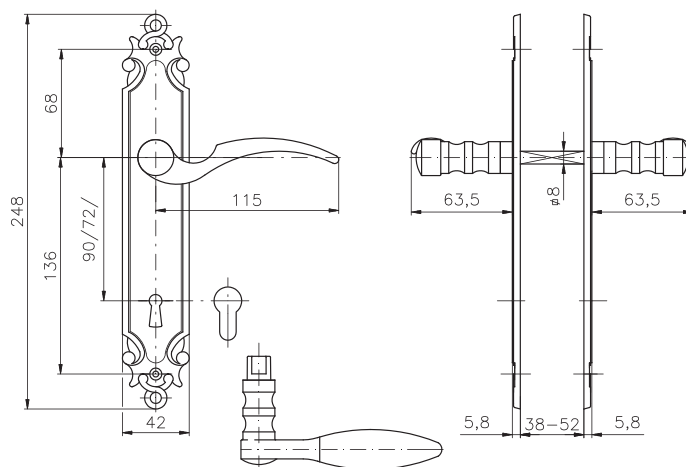
Kování se vyrábí i ve variantě klika-knoflík.





HARMONIE

Dveřní kování štítové ROMANCE



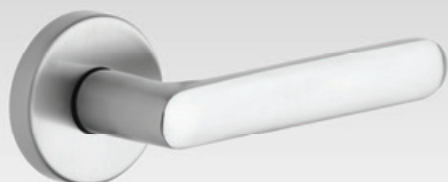
Provedení: BB, PZ

Rozteč: 72 mm, 90 mm

Tloušťka dveří: 38-52 mm

Povrchová úprava: titan-patina

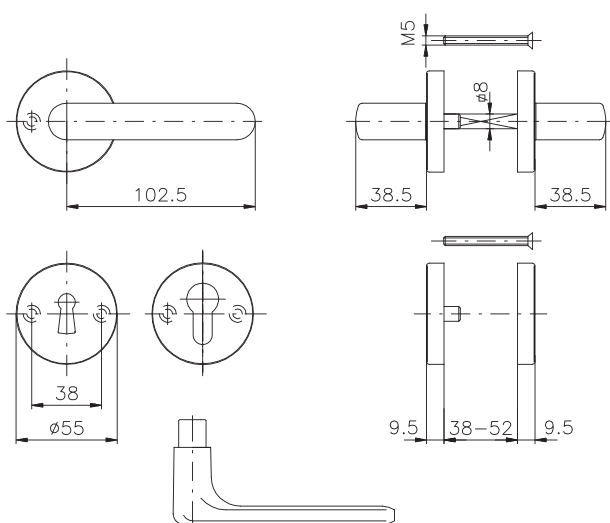
Dveřní kování rozetové - nerezové EXCLUSIVE/SNH nerez mat



BRIT/SNH nerez mat



knoflík



Provedení: BB, PZ, WC

Tloušťka dveří: 38-52 mm

Kování se vyrábí i ve variantě klika-knoflík.

Dveřní kování rozetové EXCLUSIVE/SNH

ELEGANT/SNH



IDEAL/SNH



KLASIK/SNH



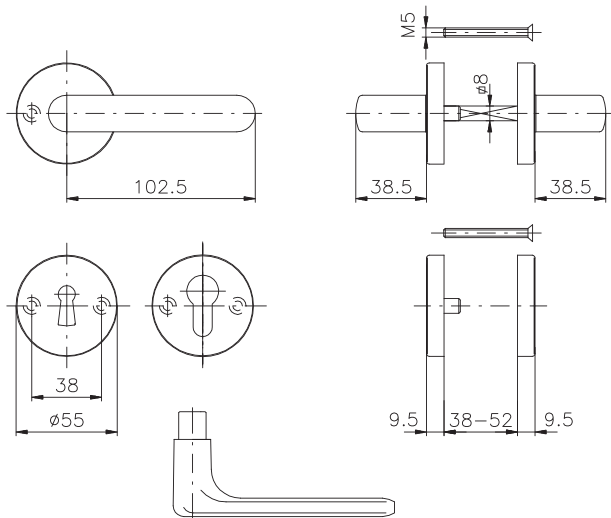
REAL/SNH



varianta WC



knoflík



Provedení: BB, PZ, WC

Tloušťka dveří: 38-52 mm

Kování se vyrábí i ve variantě klika-knoflík.

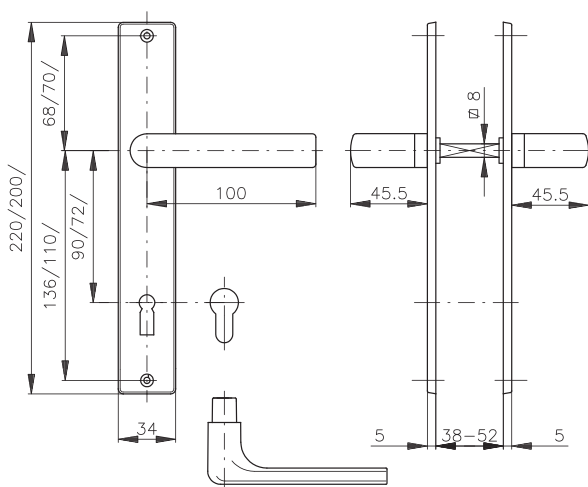


0100 8000

Dveřní kování 804 klíka-klíka



knoflík



Provedení: BB, PZ, WC
Rozteč: 72 mm, 90 mm
Tloušťka dveří: 38-52 mm

Kování se vyrábí i ve variantě klíka-knoflík.



804 klíka
se zajištěním



804 štíty-H



804
mezipokojové



804
mezipokojové
s ukazatelem



804 okenní
rozvora



804 štít
balkónový



804 okenní
půlolíva



804 okenní
olíva



0100

Dveřní kování EXCLUSIVE klíka-klíka



EXCLUSIVE klíka se zajištěním



EXCLUSIVE/S



knoflík



EXCLUSIVE mezípokožové



EXCLUSIVE mezípokožové s ukazatelem



EXCLUSIVE okenní rozvora



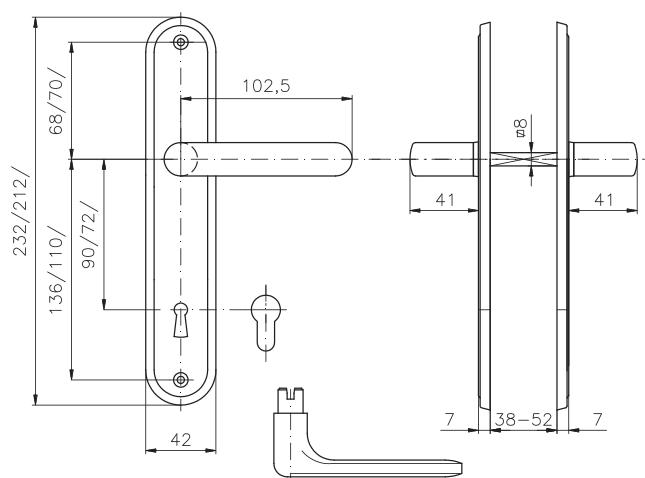
EXCLUSIVE štít balkónový



EXCLUSIVE okenní půlolíva



EXCLUSIVE okenní olíva

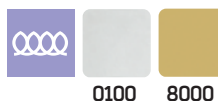


Provedení: BB, PZ, WC

Rozteč: 72 mm, 90 mm

Tloušťka dveří: 38-52 mm

Kování se vyrábí i ve variantě klíka-knoflík.

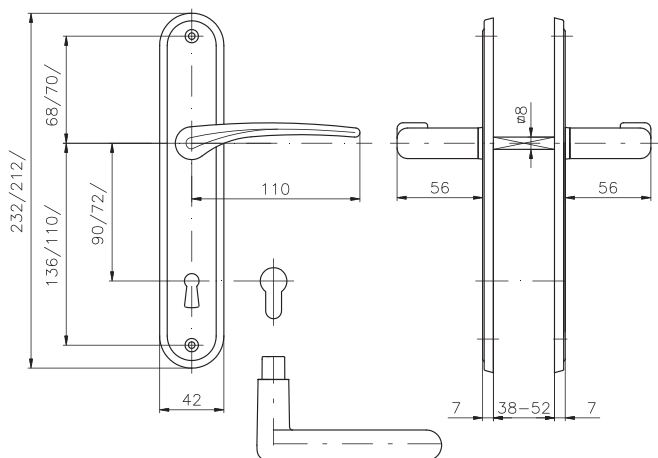


0100 8000

Dveřní kování IDEAL klíka-klíka



knoflík



Provedení: BB, PZ, WC
Rozteč: 72 mm, 90 mm
Tloušťka dveří: 38-52 mm

Kování se vyrábí i ve variantě klíka-knoflík.



IDEAL klíka se zajištěním



IDEAL/S



IDEAL mezipokojevé



IDEAL mezipokojevé s ukazatelem



IDEAL okenní rozvora



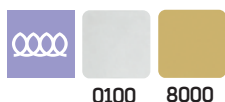
IDEAL štít balkónový



IDEAL okenní půlolíva



IDEAL okenní olíva



PANIKOVÉ KOVÁNÍ

Univerzální kování pro široký sortiment zadlabacích zámků s panikovou funkcí - možné použít na únikových cestách dle EN179.

BORA/8 (s děleným čtyřhranem) - s vratným mechanismem

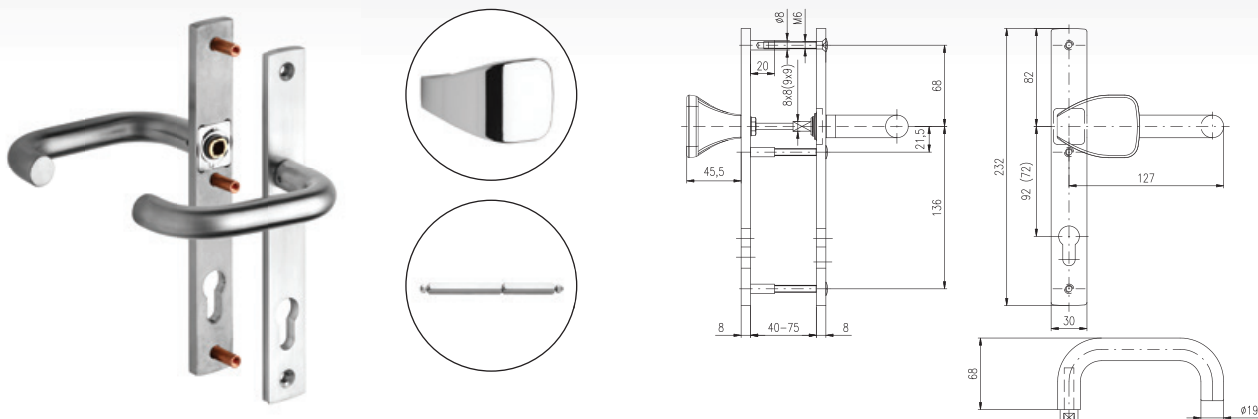
Provedení: pravé, levé

Rozteč: 72 mm, 92 mm

Tloušťka dveří: 40-75 mm

Pozn.: kování je dodávané s děleným čtyřhranem, součástí balení jsou i redukce 9x9 mm (možno dokoupit i redukce 10x10 mm), každá klika je osazena vratným mechanismem.

KLIKA-KLIKA



BORA/5 (s děleným čtyřhranem) - bez vratného mechanismu

Provedení: pravé, levé

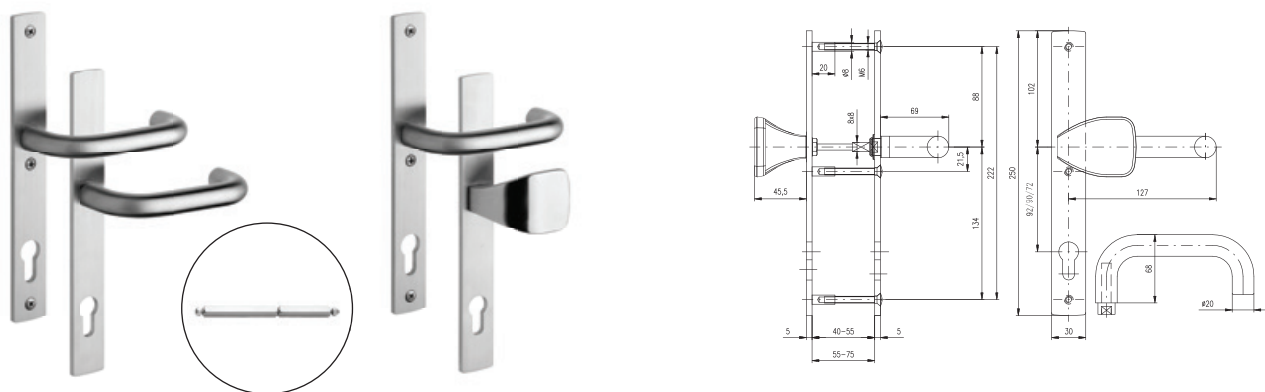
Rozteč: 72 mm, 92 mm

Tloušťka dveří: 55-75 mm

Pozn.: kování je dodávané s děleným čtyřhranem (možno dokoupit i redukce 9x9 i 10x10 mm), kování neobsahuje vratný mechanismus.

KLIKA-KLIKA

KLIKA-MADLO



DIN EN 179



7200

OKENNÍ A BALKONOVÉ KOVÁNÍ

Okenní kování

DVOUCESTNÍ ROZVORA



804



EXCLUSIVE



IDEAL

PŮLOLIVA



804



EXCLUSIVE



IDEAL

OLIVA



804



EXCLUSIVE



IDEAL

UZAMYKATELNÁ KLIKA



OKENNÍ ZÁSKOČKA



OKENNÍ NÁRAZNÍK



BALKONOVÉ



804



EXCLUSIVE



IDEAL

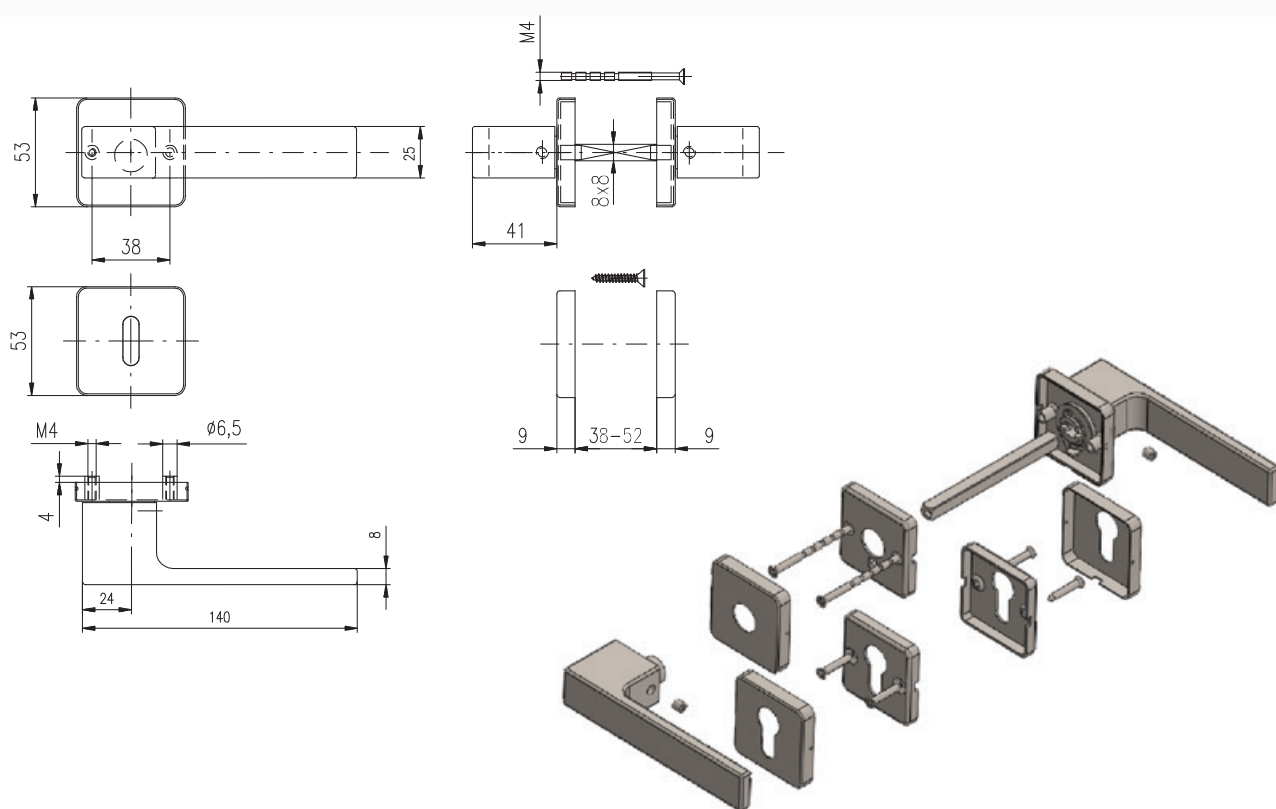
UZAMYKATELNÁ KLIKA



Dveřní kování nerezové - ECONOMY LINE čtvercové rozety - DESIGN/H

- Ocelové tělo výztuhy
- Klasifikace dle EN 1906
- Spojovací materiál z nerezové oceli
- Na tloušťku dveří 38-52 mm
- Kování obsahuje vratnou pružinu

Z Konstrukce s fixačními kovovými nálitky



CASTELO/H s čepy

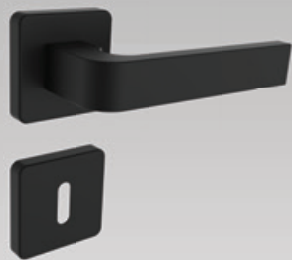


**CASTELO/H černá
s čepy**



DANTE/H s čepy





DANTE/H černá
s čepy



EMONT/H s čepy



štíty design čtvercové WC



EMONT/H černá
s čepy



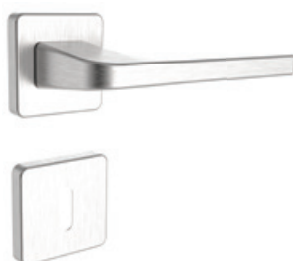
FONDI/H s čepy



**štíty design čtvercové WC
černá**



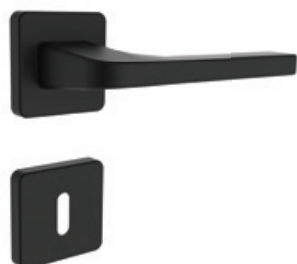
FONDI/H černá
s čepy



PORTO/H s čepy



**štíty design čtvercové WC
bílá**



PORTO/H černá
s čepy



RAVENA/H
s čepy



štíty design čtvercové



štitý design čtvercový
černá



RAVENA/H černá
Z s čepy



RAVENA/H bílá
Z s čepy



štitý design čtvercový
bílá



RAVENA/H antracit
Z s čepy



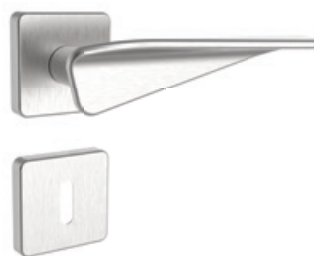
SAVONA/H s čepy
Z



K5 knoflík design pevný
se štitem čtvercovým



SAVONA/H černá
Z s čepy



VICENZA/H s čepy
Z



VICENZA/H černá
Z s čepy

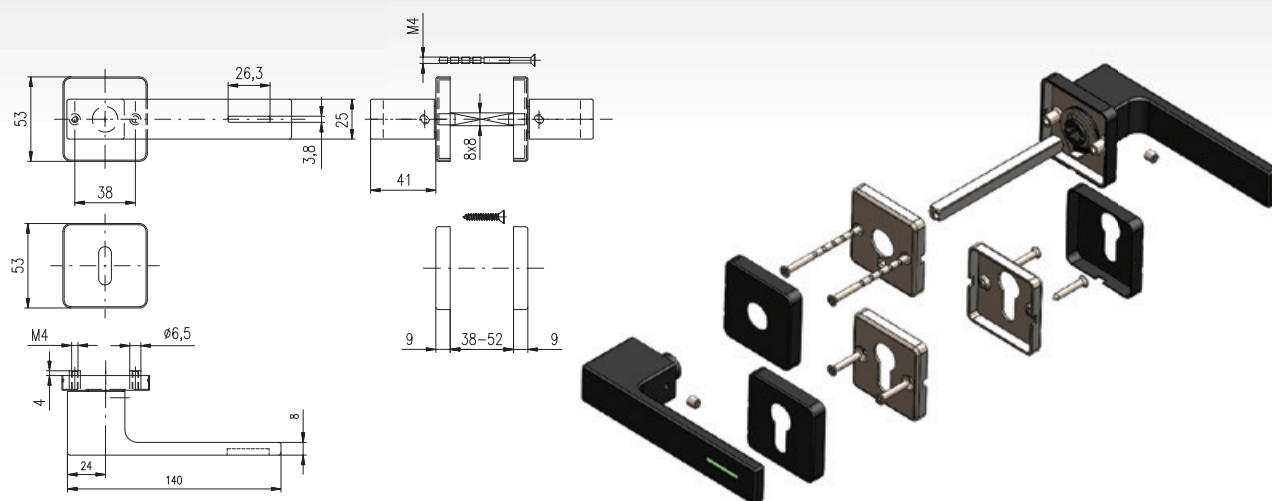


ROSANO/H s čepy
Z

Dveřní kování nerezové - ECONOMY LINE čtvercové rozety - DESIGN/H LUMINO

- Ocelové tělo výztuhy
- Klasifikace dle EN 1906
- Spojovací materiál z nerezové oceli
- Na tloušťku dveří 38-52 mm
- Kování obsahuje vratnou pružinu
- Svítící klika LUMINO
- Viditelnost až 15 m v šeru a za tmy
- Bez potřeby údržby a napájení
- Životnost 15 let
- Vhodné do vnějšího prostředí

Z Konstrukce s fixačními kovovými nálitky



RAVENA/H LUMINO černá



**štitý design čtvercové WC
černá**



FONDI/H LUMINO černá

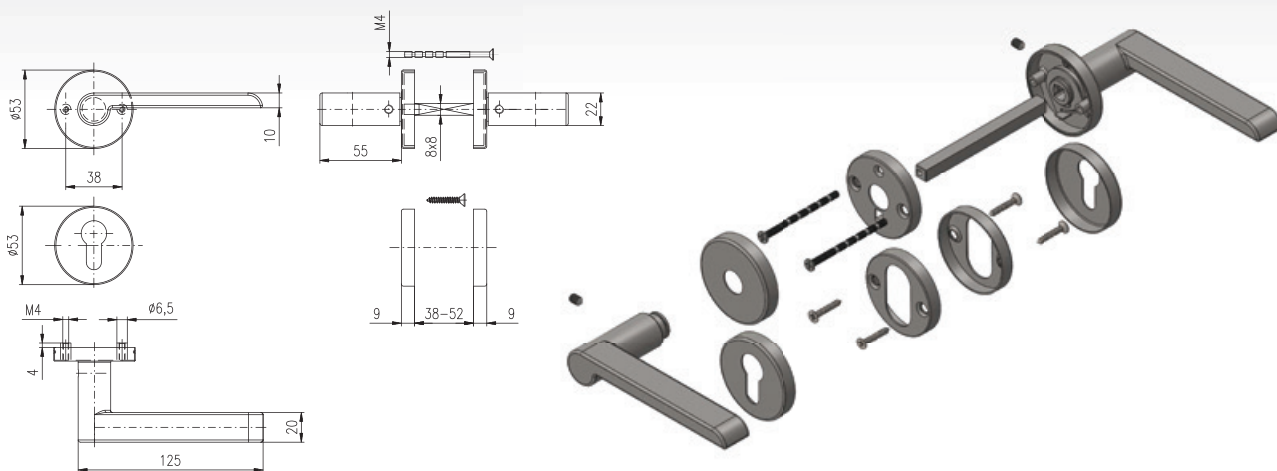


**štitý design čtvercový
černá**

Dveřní kování nerezové - ECONOMY LINE kruhové rozety - DESIGN/N

- Ocelové tělo výztuhy
- Klasifikace dle EN 1906
- Spojovací materiál z nerezové oceli
- Na tloušťku dveří 38-52 mm
- Kování obsahuje vratnou pružinu

Z Konstrukce s fixačními kovovými nálitky



štitý design kruh WC



SOLDA/N



SOLDA/N černá



štitý design kruhové



MESINA/N



MESINA/N černá



**K3 knoflík design pevný
se štitem kruhovým**





štitý kruhové WC



ALBACETE

ALBACETE - objektové
s čepy

štitý kruhové



BERGAMO



BERGAMO s čepy



BOLZANO s čepy



CORNO s čepy



CORTINA s čepy



FERARA





MILANO s čepy



NAPOLI



K1

K2 design



**knoflík pevný
se štítem kruhovým**



PALERMO s čepy



PARMA



**K6 knoflík otočný
se štítem kruhovým**



VIGO



VIGO s čepy



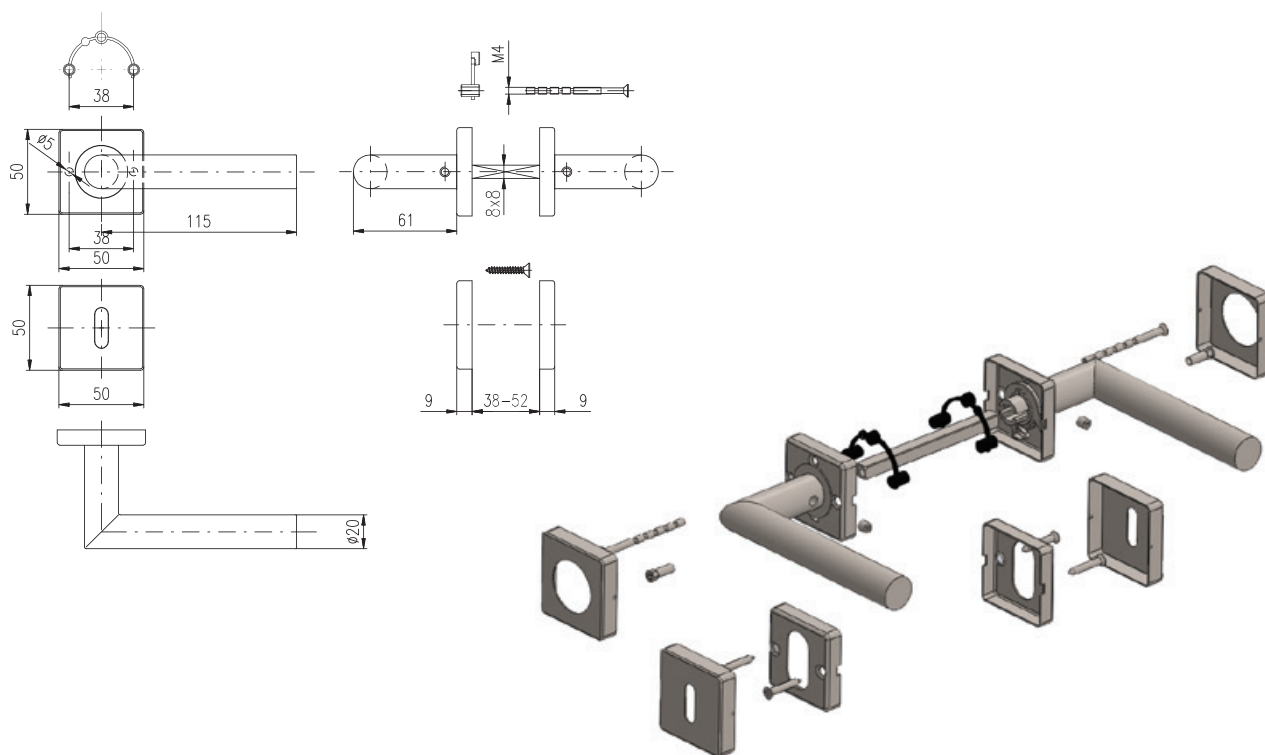
**K8 knoflík-knoflík
(pevné i otočné)**

Dveřní kování nerezové - ECONOMY LINE čtvercové rozety

- Provedení nerez mat
- Ocelové tělo výztuhy
- Klasifikace dle EN 1906
- Spojovací materiál z nerezové oceli
- Na tloušťku dveří 38-52 mm
- Kování obsahuje vratnou pružinu



Konstrukce s plastovými vložkami



BOLOGNA/H



MANDELO/H



MARSIA/H





MILANO/H



PARMA/H



štitý čtvercové WC



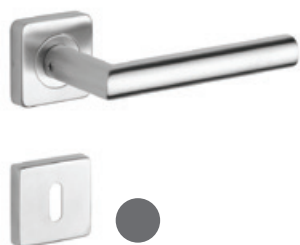
TORINO/H



TREVISO/H



štitý čtvercové



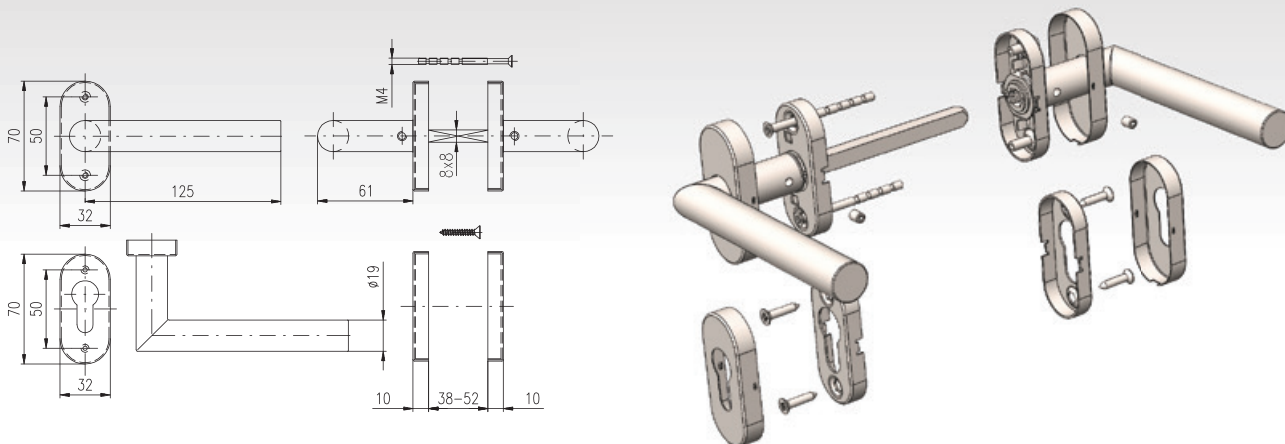
VIGO/H



**K4 knoflík pevný
se štitem čtvercovým**

Dveřní kování nerezové - ECONOMY LINE oválné rozety

- Provedení nerez mat
- Ocelové tělo výztuhy
- Klasifikace dle EN 1906
- Spojovací materiál z nerezové oceli
- Na tloušťku dveří 38-52 mm
- Kování obsahuje vratnou pružinu



štitý oválné



ALBACETE oval



VIGO oval

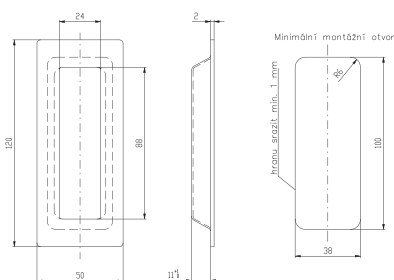


**Knoflík puk se štítem
oválným**

Kování na posuvné dveře - ECONOMY LINE MUŠLE

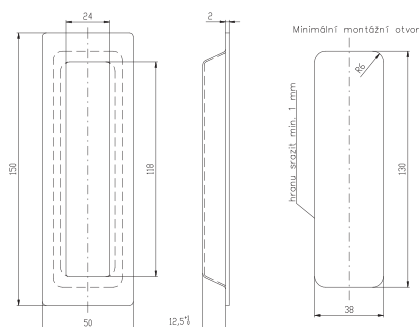
HRANATÁ

Rozměr: 120 mm



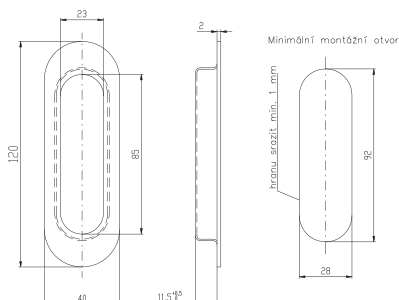
HRANATÁ

Rozměr: 150 mm



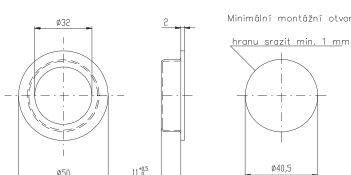
OVÁLNÁ

Rozměr: 120 mm



KULATÁ

Rozměr: Ø50 mm



ROZLIŠOVACÍ ZNAKY

KULATÉ

Rozměr: $\varnothing 75$ mm

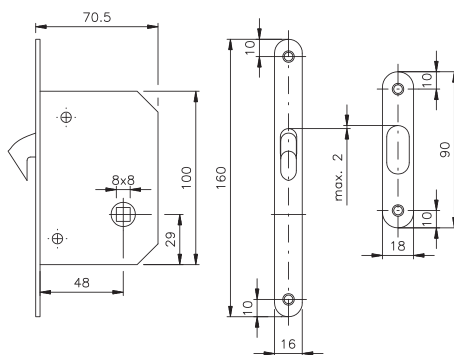


ČTVERCOVÉ

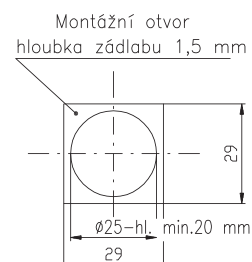
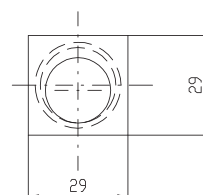
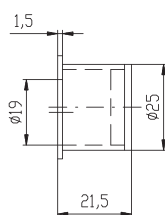
Rozměr: 80 x 80 mm



ZADLABACÍ ZÁMEK pro posuvné dveře



ČELNÍ ÚCHYT

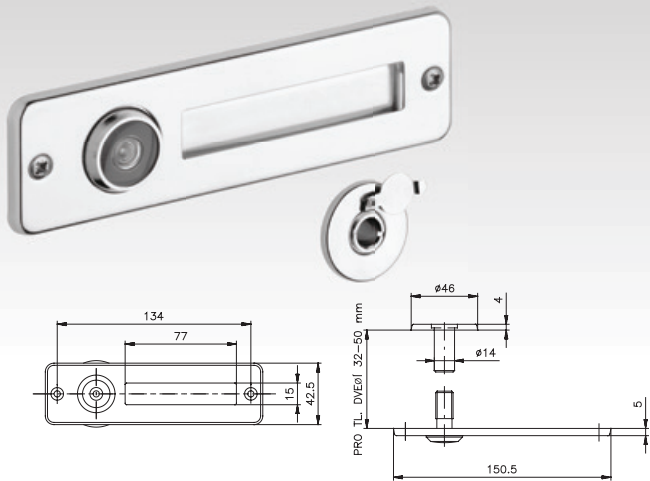


7200

DOPLŇKOVÉ DVEŘNÍ KOVÁNÍ

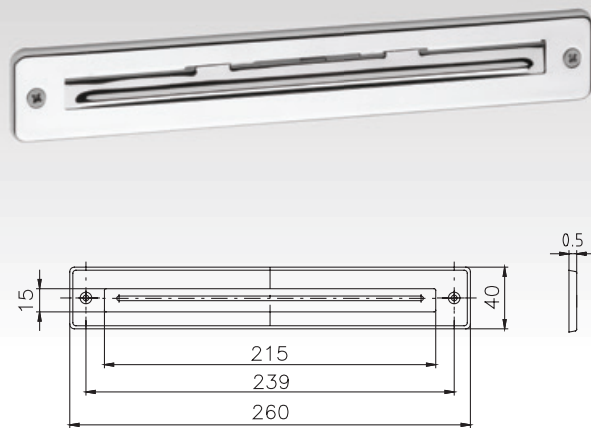
PRŮHLEDÍTKO SE JMENOVKOU

Použití: zaručuje v širokém úhlu přehlednou kontrolu prostoru před dveřmi

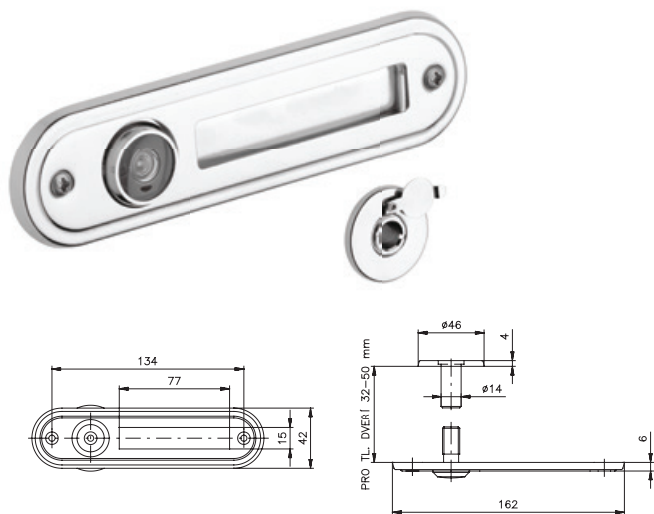


VHOZ NA DOPISY

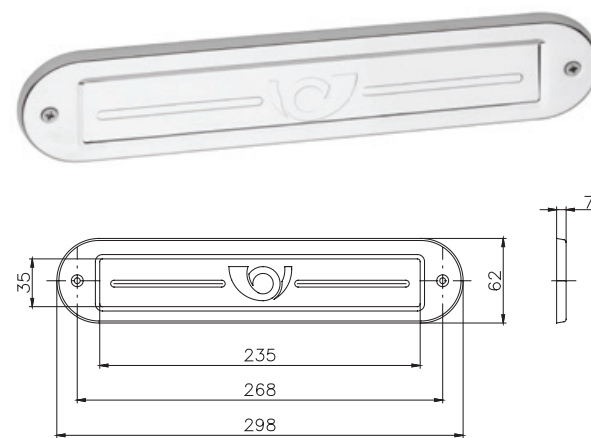
Použití: na vchodové dveře, atypické skříňky na dopisy



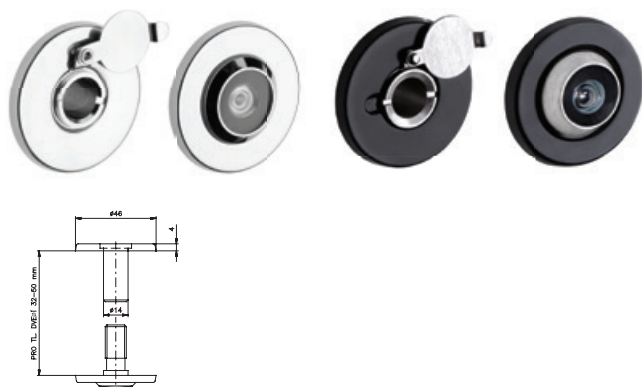
PRŮHLEDÍTKO SE JMENOVKOU OBLÉ



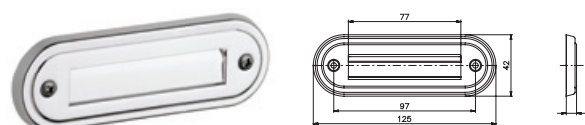
VHOZ NA DOPISY OBLÝ



PRŮHLEDÍTKO



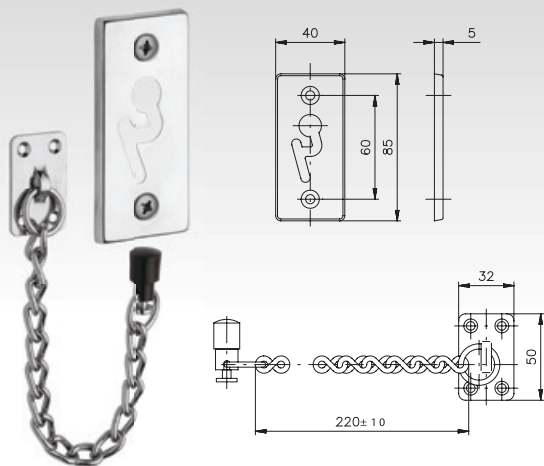
JMENOVKA OBLÁ



DOPLŇKOVÉ DVEŘNÍ KOVÁNÍ

ŠTÍT 85 S ŘETÍZKEM

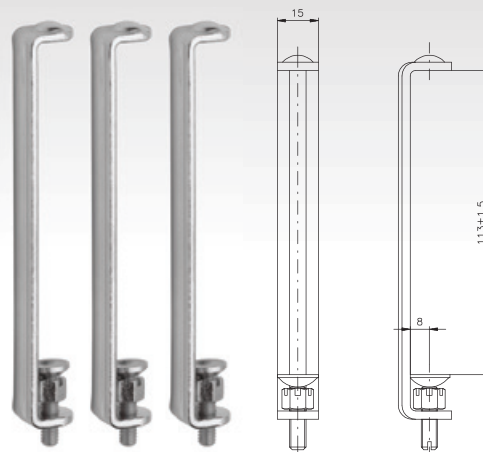
Použití: ke zvýšení bezpečnosti při pootevření dveří, pravý / levý



POJISTKA DVEŘNÍCH ZÁVĚSŮ

Použití: proti násilnému vysazení dveří z dveřních závěsů, dodávají se v sadách po 3 ks

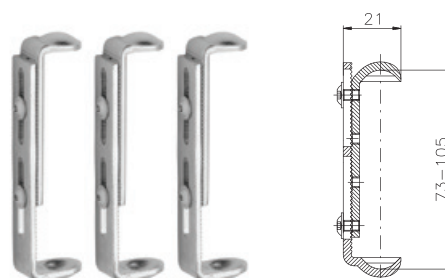
Provedení: Zn / barva



ŠTÍT ZÁVOROVÝ pro vložku



POJISTKA DVEŘNÍCH ZÁVĚSŮ UNIVERZÁLNÍ

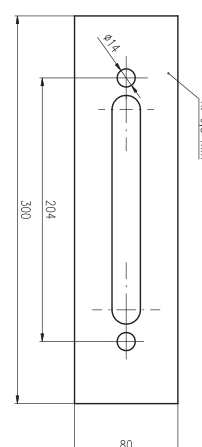
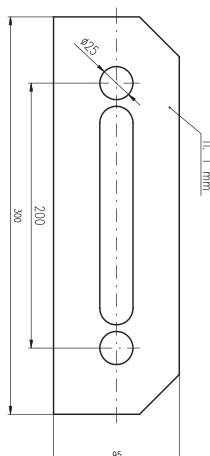
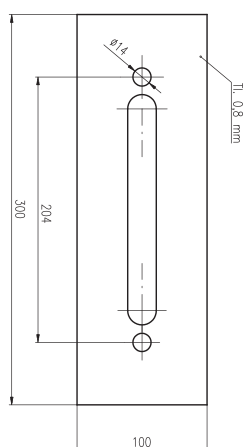


OCHRANNÝ PLECH POD BK

- šířka 100 mm

- šířka 95 mm

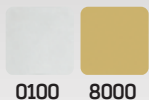
- šířka 80 mm



0100

DOPLŇKOVÉ DVEŘNÍ KOVÁNÍ

DVEŘNÍ ZARÁŽKA OBLÁ



DVEŘNÍ ZARÁŽKA K1

Rozměr: Ø30 mm

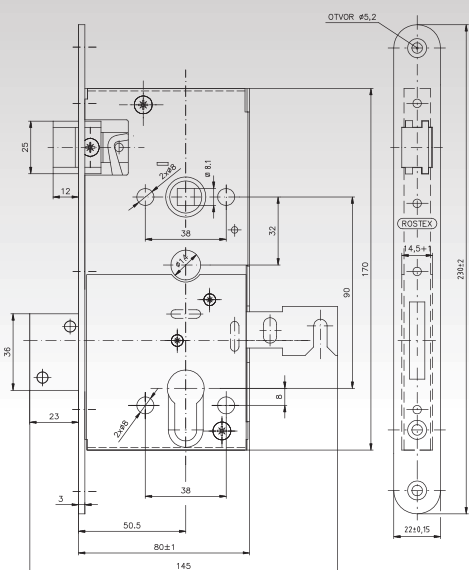


OKOPOVÉ PLECHY tl. 0,8 mm

- okopové plechy vyrábíme v rozměrech dle specifikace objednávky



Zadlabací ZÁMKY pro bezpečnostní dveře



Povrchová úprava: Zn

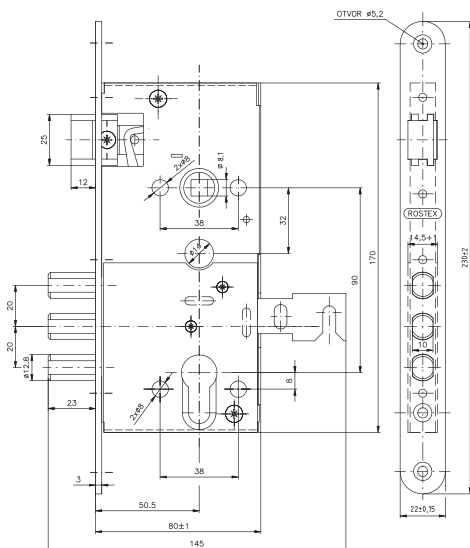
Provedení: pravý a levý, protipožární

Levý: č. položky 4858260300

Pravý: č. položky 4858260200



**pro bezpečnostní dveře
se závorou**



Povrchová úprava: Zn

Provedení: pravý a levý, protipožární

Levý: č. položky 4858250300

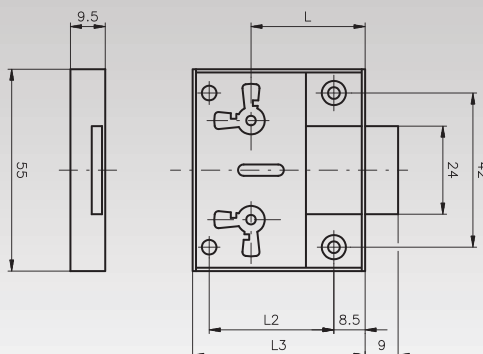
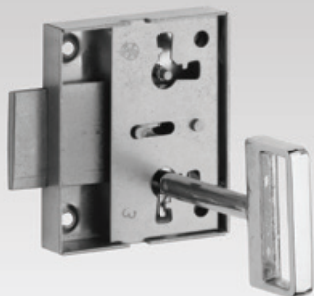
Pravý: č. položky 4858250200



**pro bezpečnostní dveře
s čepy**

Nábytkové kování ZÁMEK NÁBYTKOVÝ

117/30



Použití: nábytkový zámek 117/30 je určen k uzamykání skříněk a zásuvek

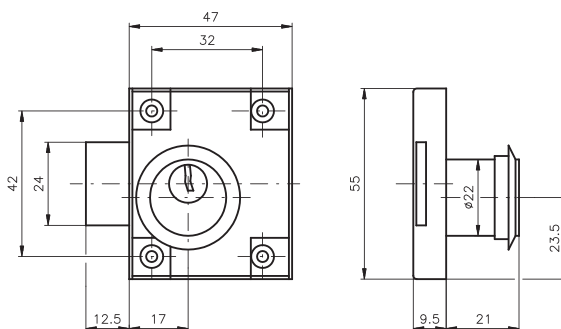
Provedení: pravolevý

Velikost L 30 40

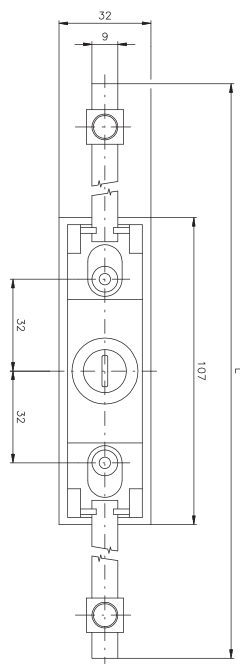
Velikost L2 34 44

Velikost L3 47 57

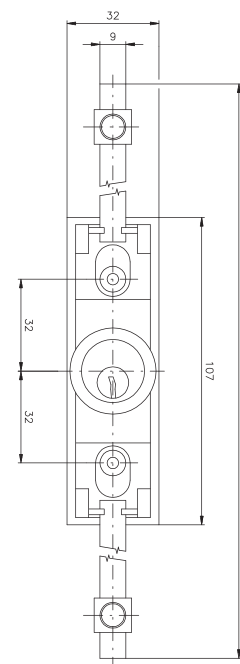
118/50



701



702



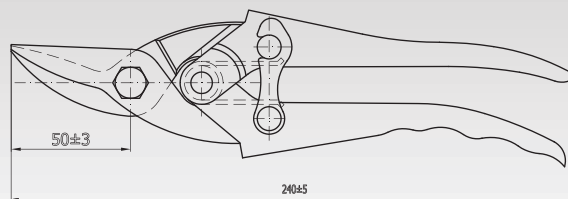
Lze dodat i rozvorové tyče.

Nářadí

NŮŽKY NA PLECH

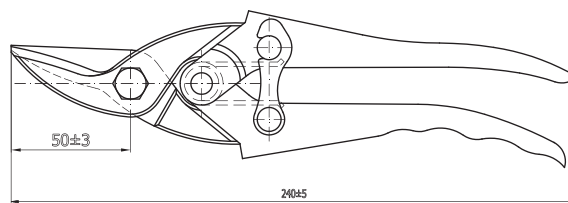
Převodové 2325 - pravé

Použití: pro stříhání plechu do tloušťky 1,3 mm



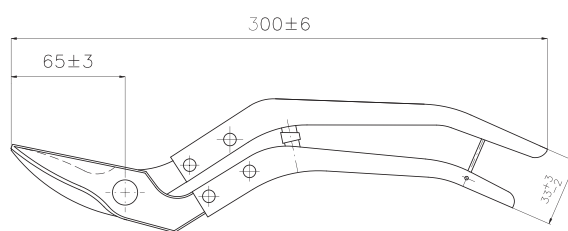
Převodové 2326 - levé

Použití: pro stříhání plechu do tloušťky 1,3 mm



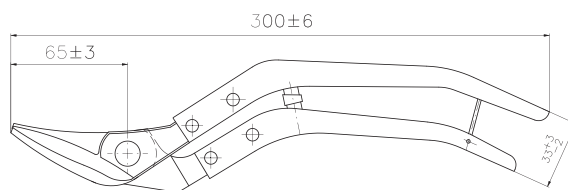
Výstříhové 2323

Použití: pro stříhání plechu do tloušťky 1,3 mm



Vyosené 2324

Použití: pro stříhání plechu do tloušťky 1,3 mm

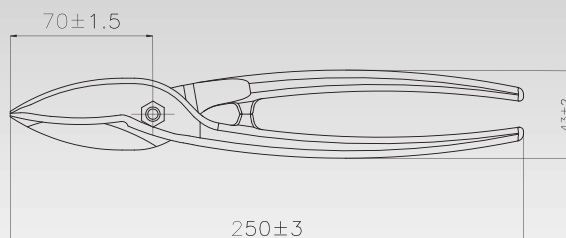


Nářadí

NŮŽKY NA PLECH

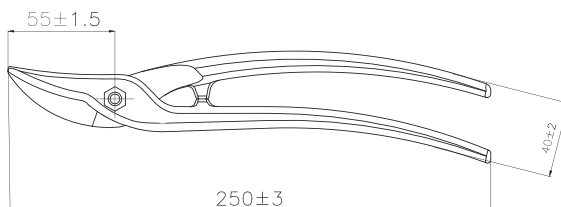
Rovné 2342

Použití: pro stříhání plechu do tloušťky 1 mm



Výstřihové 2344

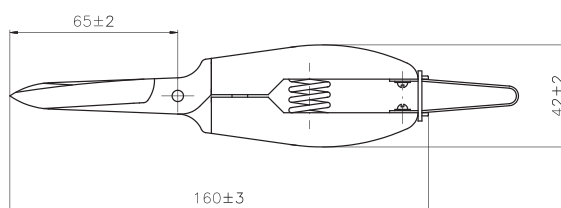
Použití: pro stříhání plechu do tloušťky 1 mm



NŮŽKY ŘEMESLNICKÉ

2405

Použití: k odřihování nití a pro drobné práce



NÁHRADNÍ DÍLY



pružina 2323, 2324



pružina 2325



pružina 2405



**ČESKÝ
VÝROBEK**
CZECH PRODUCT

ROSTEX

ROSTEX VYŠKOV, s.r.o.
Dědická 190/17
682 01 Vyškov
Czech Republic

e-mail: odbyt@rostex.cz
tel.: +420 517 316 415

www.rostex.cz