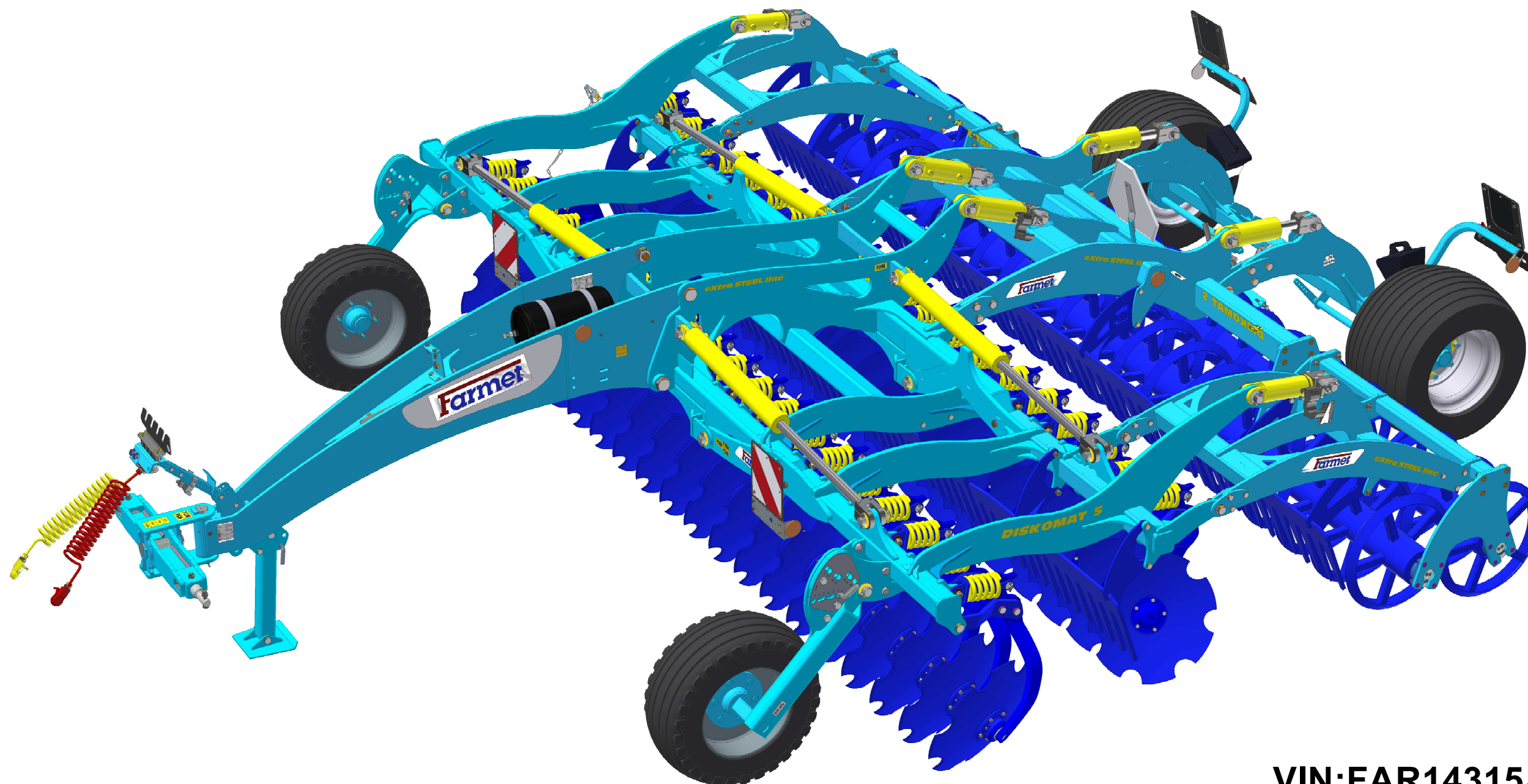


The effective technology

# Farmet®

ⒸZ KATALOG NÁHRADNÍCH DÍLŮ ⒸB CATALOGUE OF SPARE PARTS ⒸD ERSATZTEILLISTE  
ⒸRU КАТАЛОГ ЗАПАСНЫХ ЧАСТЕЙ ⒸF CATALOGUE DES PIÈCES DE RECHANGE ⒸPL KATALOG CZĘŚCI ZAMIENNYCH

## DISKOMAT 5 PS



ⒸZ Platnost pro vrcholové | výrobní číslo stroje ⒸB Validity for the top | serial number of the machine  
ⒸD Gültigkeit für die Haupt- | Herstellungsnummer der Maschine ⒸRU Действительно для главного | заводского номера машины  
ⒸF Validité du numéro de référence | de série de la machine ⒸPL Obowiązuje dla numeru głównego | seryjnego maszyny

VIN: FAR14315AM0000505  
9315219S1 | 2021/0505

Farmet a. s.  
Jiřinková 276  
552 03 Česká Skalice, CZ

telefon: +420 491 450 111  
fax: +420 491 450 136  
GSM: +420 774 715 738

IČ: 46504931  
DIČ: CZ46504931

web: [www.farmet.cz](http://www.farmet.cz)  
e-mail: [farmet@farmet.cz](mailto:farmet@farmet.cz)

ⒸZ NAVIGACE STROJE

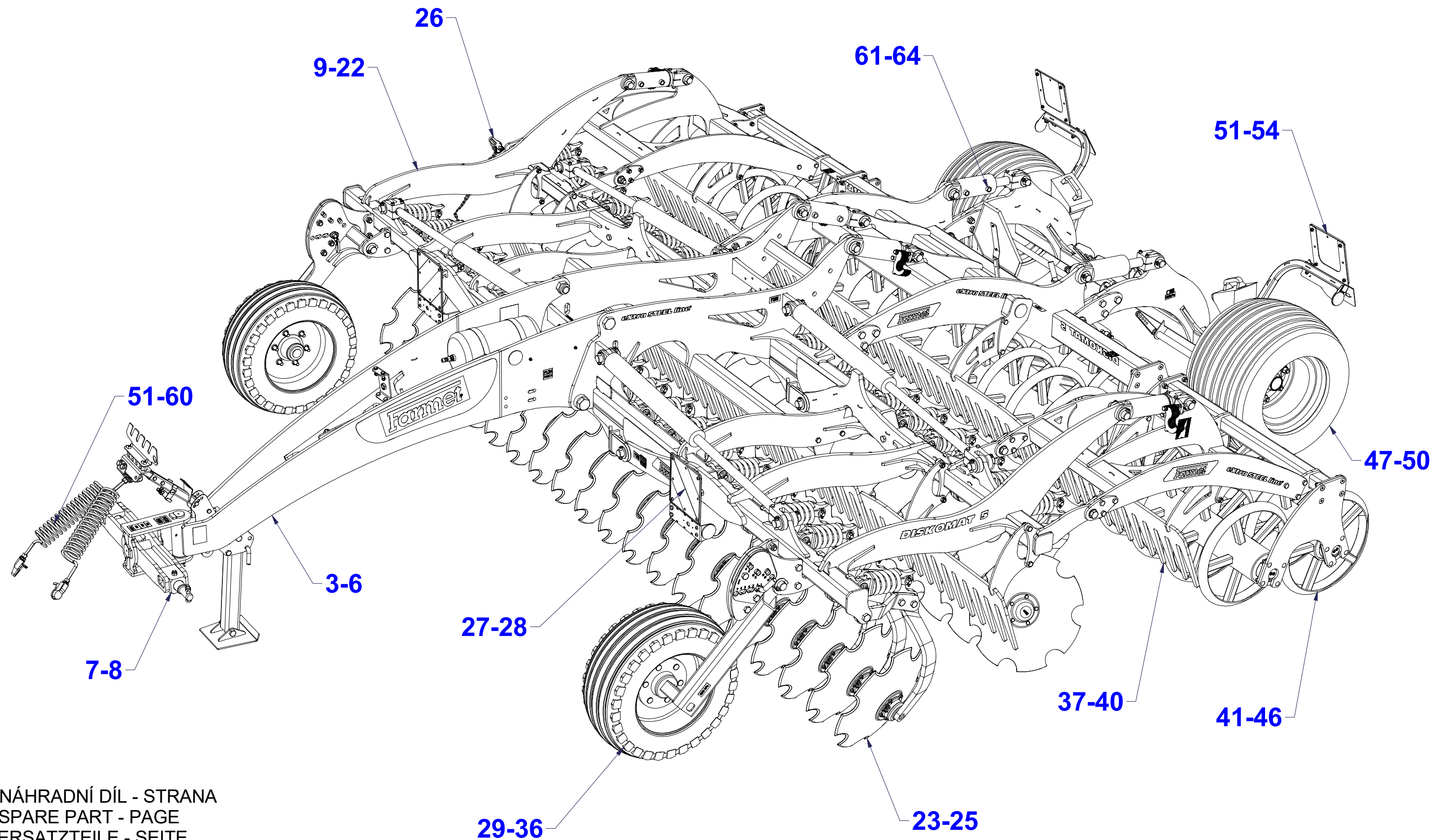
Ⓓ NAVIGATION DER MASCHINE

Ⓕ NAVIGATION DE LA MACHINE

ⒸB NAVIGATION OF THE MACHINE

ⒸU НАВИГАЦИЯ МАШИНЫ

ⒸL NAWIGACJA MASZYN



ⒸZ NÁHRADNÍ DÍL - STRANA

ⒸB SPARE PART - PAGE

Ⓓ ERSATZTEILE - SEITE

ⒸU ЗАПЧАСТЬ - СТРАНИЦА

Ⓕ PIÈCE DE RECHANGE - PAGE

ⒸL CZĘŚCI ZAMIENNE - STRONA

ⒸZ OJ MONT

Ⓓ DEICHSEL MONTIERT

Ⓕ TIMON MONTÉ

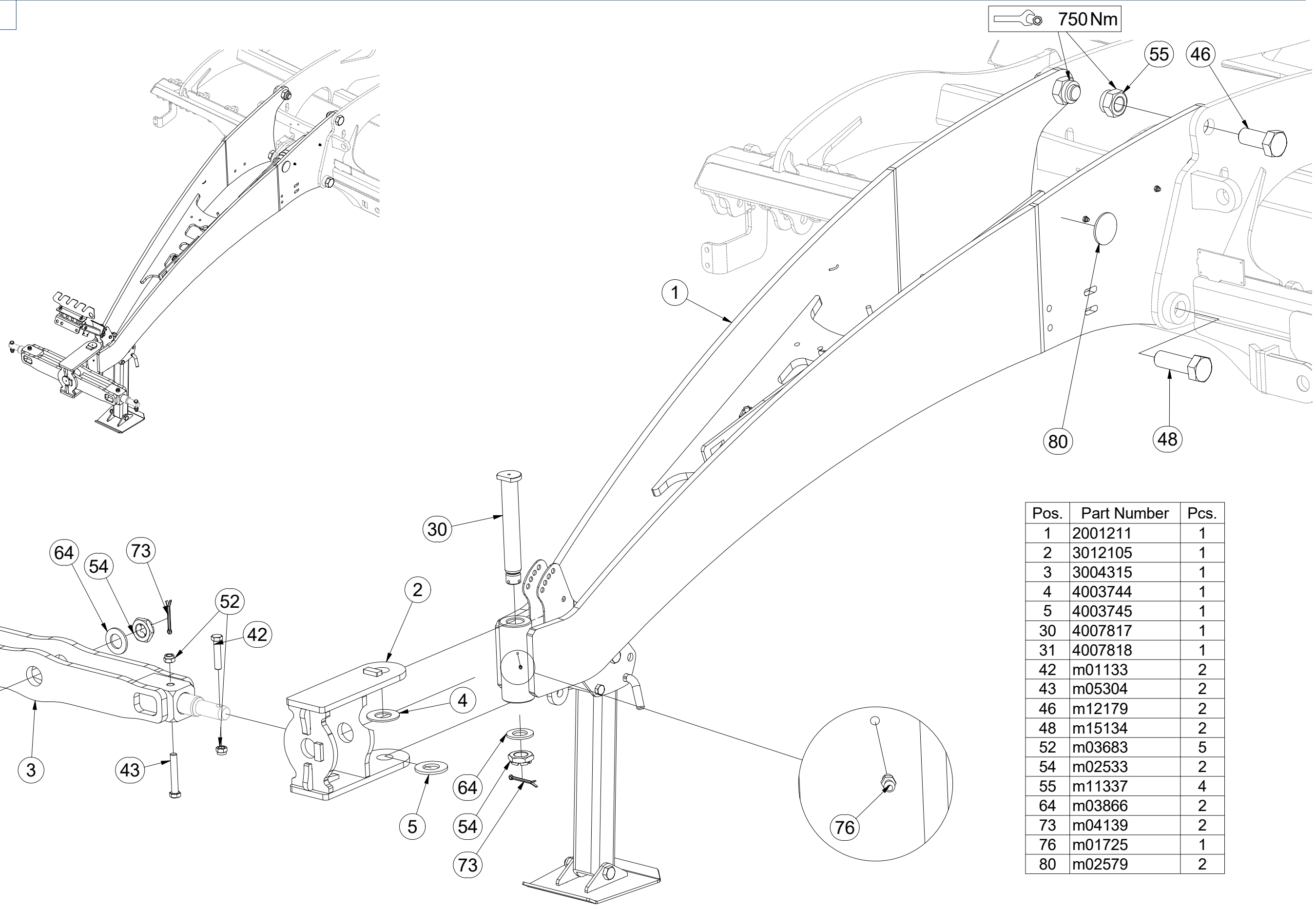
ⒼB MONT DRAWBAR

ⒺU ДЫШЛО МОНТ.

ⒼL DYSZEL MONT



**3012281**



Pos.	Part Number	Pcs.
1	2001211	1
2	3012105	1
3	3004315	1
4	4003744	1
5	4003745	1
30	4007817	1
31	4007818	1
42	m01133	2
43	m05304	2
46	m12179	2
48	m15134	2
52	m03683	5
54	m02533	2
55	m11337	4
64	m03866	2
73	m04139	2
76	m01725	1
80	m02579	2

Ⓒ CZ OJ MONT

Ⓓ DEICHSEL MONTIERT

Ⓕ F TIMON MONTÉ

Ⓖ GB MONT DRAWBAR

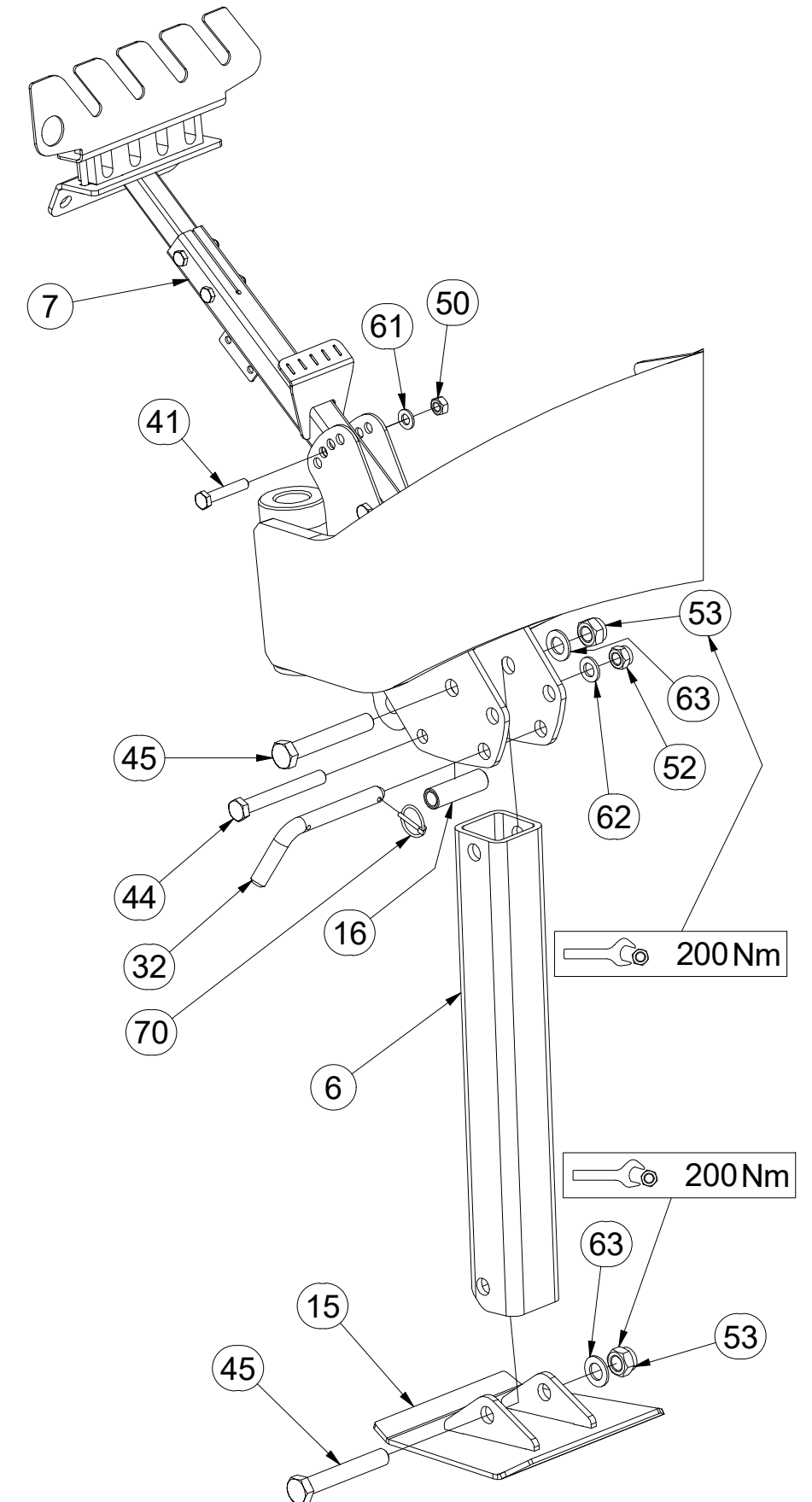
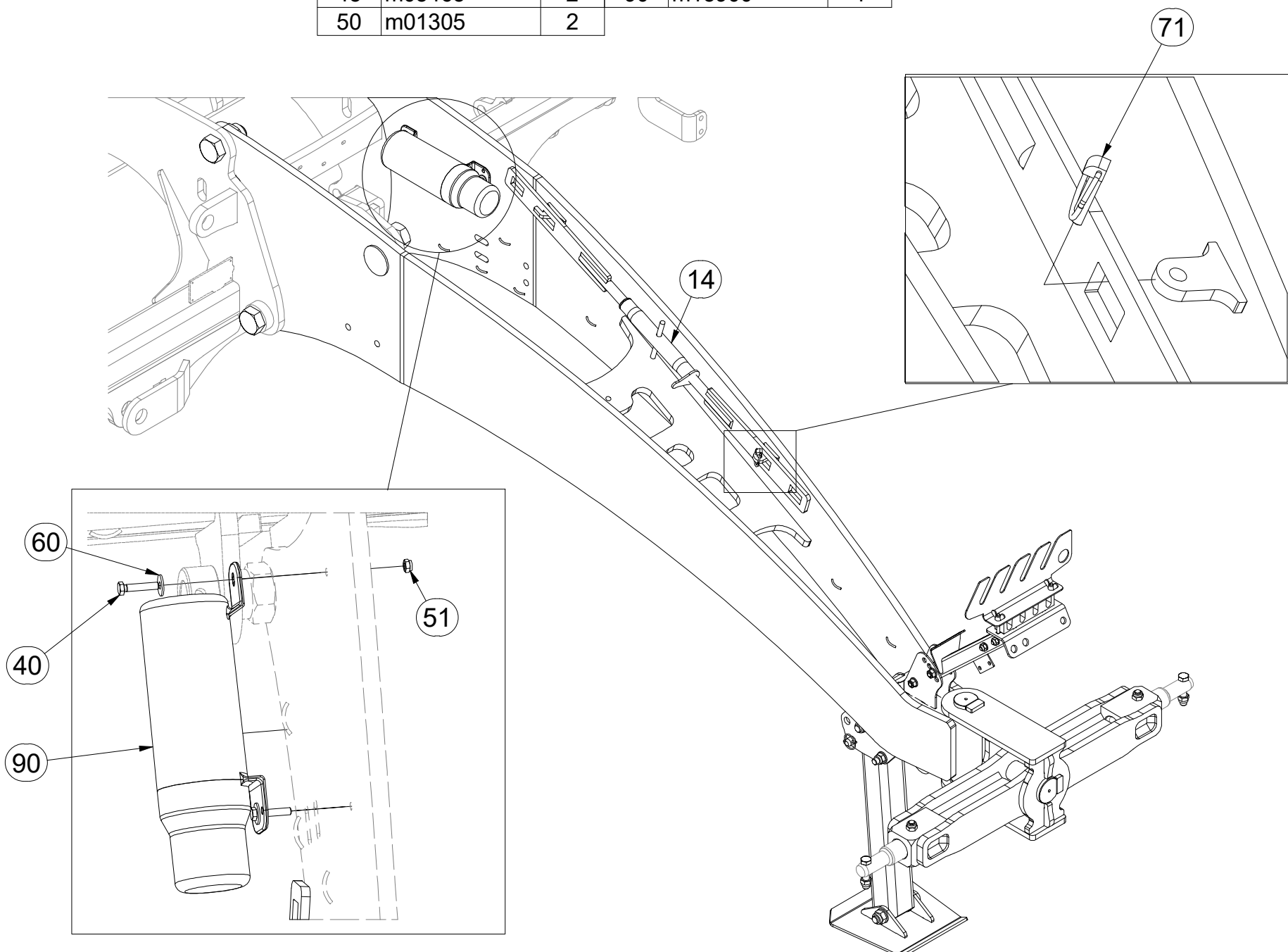
Ⓡ RU ДЫШЛО МОНТ.

Ⓟ PL DYSZEL MONT



**3012281**

Pos.	Part Number	Pcs.	Pos.	Part Number	Pcs.
6	4006699	1	51	m04503	2
7	3012286	1	52	m03683	5
14	VZ00012231	1	53	m05648	2
15	4007000	1	60	m07936	2
16	4004007	1	61	m01214	2
32	m08386	1	62	m01219	1
40	m01097	2	63	m03768	2
41	m05898	2	70	m10454	1
44	m04404	1	71	m02505	1
45	m05465	2	90	m15900	1
50	m01305	2			

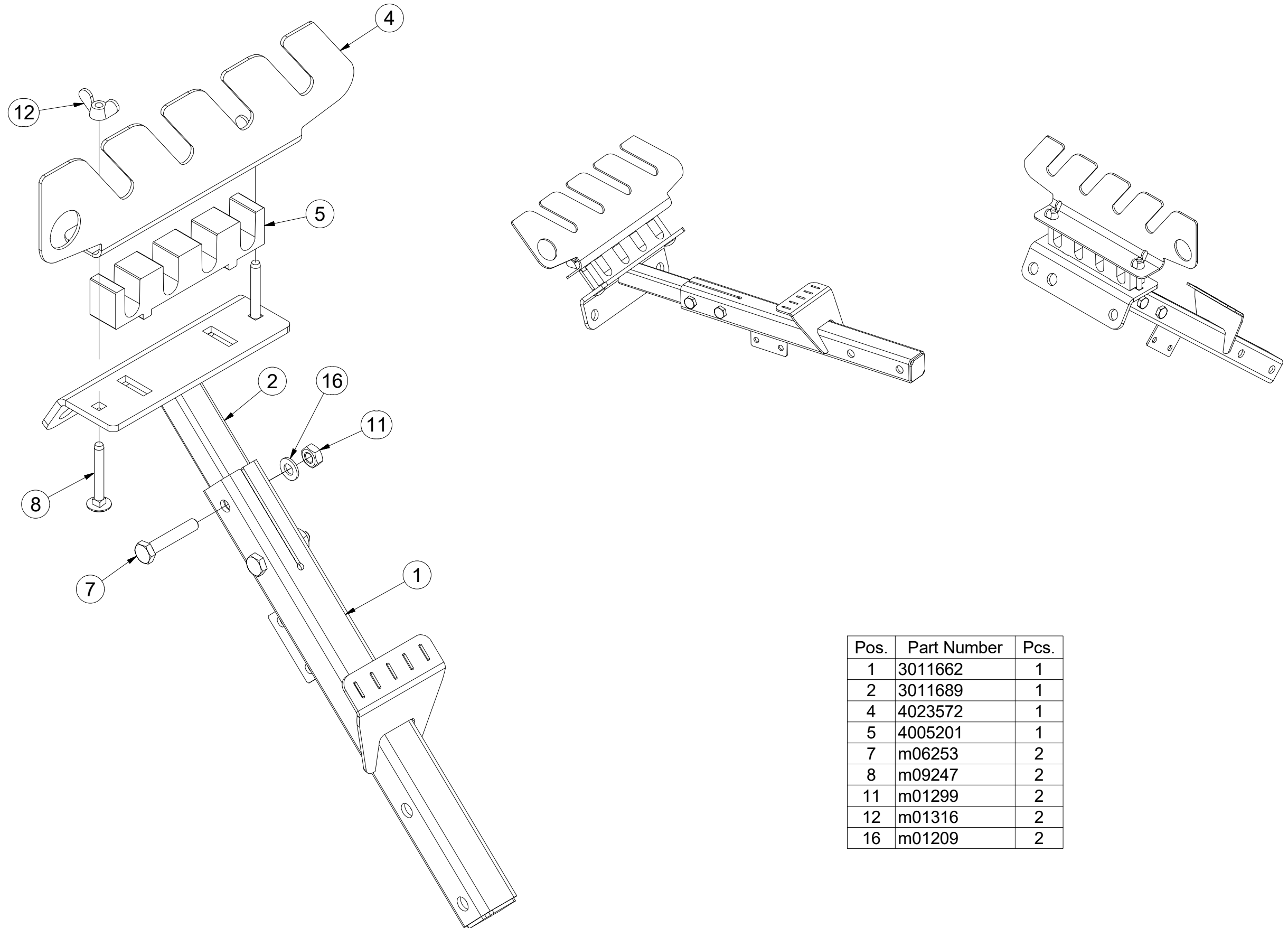


CZ DRŽÁK  
 D HALTER  
 F SUPPORT

GB HOLDER  
 RU ДЕРЖАТЕЛЬ  
 PL UCHWYT



**3012286**



Pos.	Part Number	Pcs.
1	3011662	1
2	3011689	1
4	4023572	1
5	4005201	1
7	m06253	2
8	m09247	2
11	m01299	2
12	m01316	2
16	m01209	2

Ⓒ TÁHLO

Ⓓ STANGE

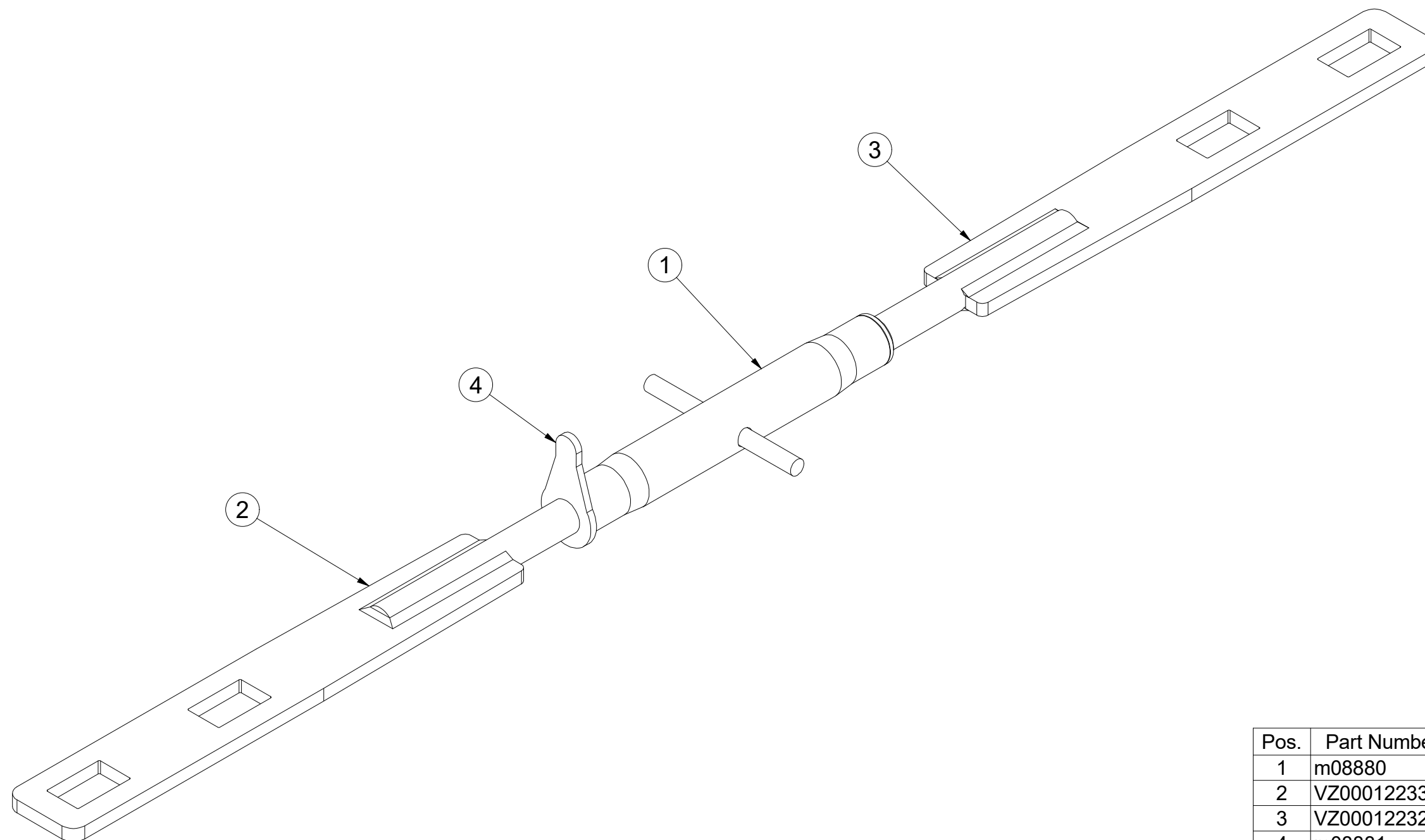
Ⓕ TIGE DE TRACTION

**VZ00012231**

Ⓖ DRAWBAR

Ⓡ ТЯГА

Ⓟ PRĘT



Pos.	Part Number	Pcs.
1	m08880	1
2	VZ00012233	1
3	VZ00012232	1
4	m08881	1

Ⓒ SADA ČEPŮ TBZ 3

Ⓓ BOLZENSATZ TBZ 3

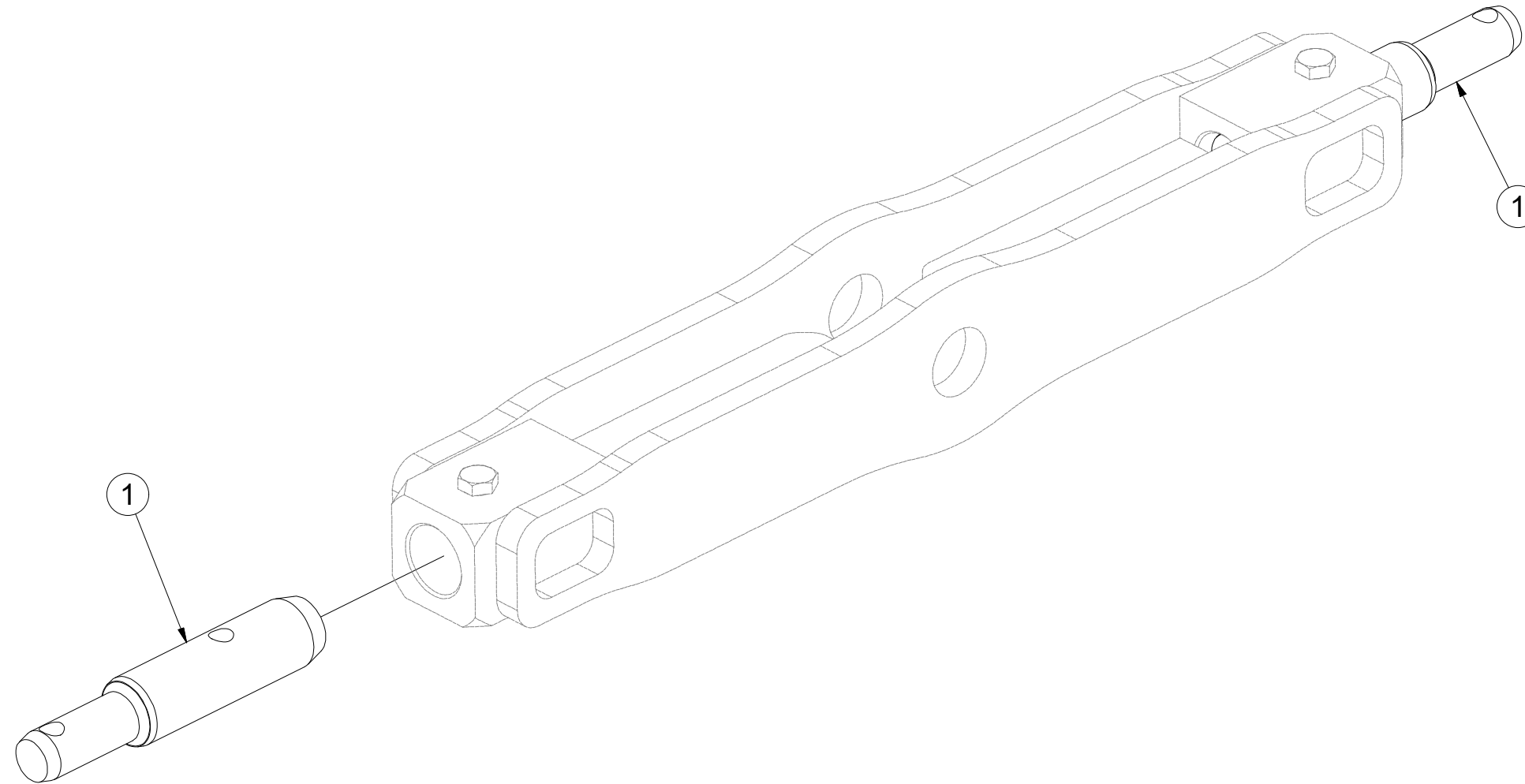
Ⓕ KIT D'EMBOUITS TBZ 3

**4020780**

Ⓖ SET OF TBZ 3 PINS

Ⓡ КОМПЛЕКТ ПАЛЬЦЕВ TBZ 3

Ⓟ ZESTAW CZOPÓW TBZ 3



Pos.	Part Number	Pcs.
1	4008217	2

Ⓒ SADA ČEPŮ T4

Ⓓ BOLZENSATZ T4

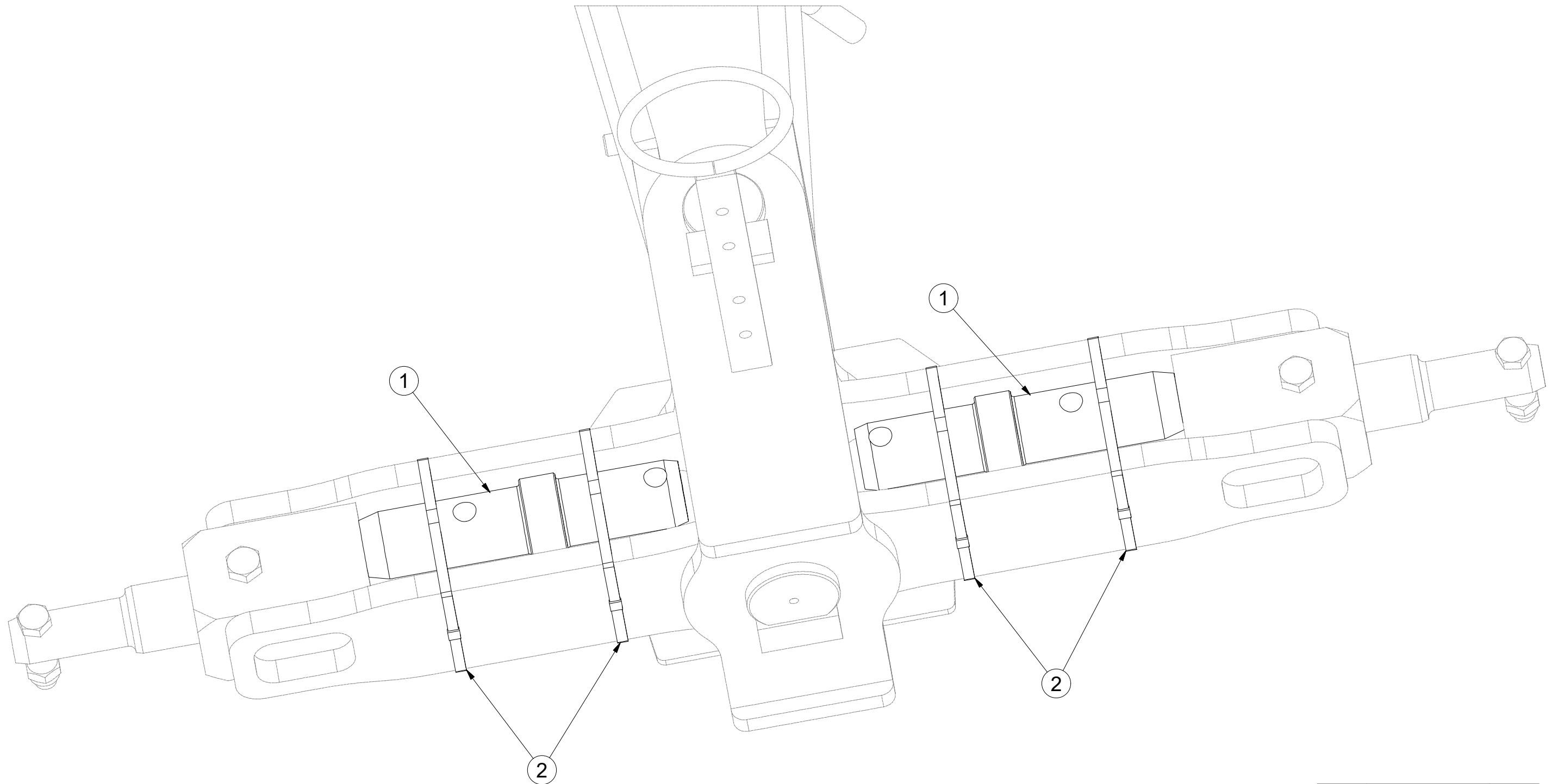
Ⓕ KIT D'EMBOUTS T4

**4016857**

Ⓖ SET OF T4 PINS

Ⓡ КОМПЛЕКТ ПАЛЬЦЕВ T4

Ⓟ ZESTAW CZOPÓW T4



Pos.	Part Number	Pcs.
1	4008588	2
2	m01637	4



Ⓒ ZÁKLAD STROJE

Ⓓ UNTERBAU DER MASCHINE

Ⓕ BÂTI DE LA MACHINE

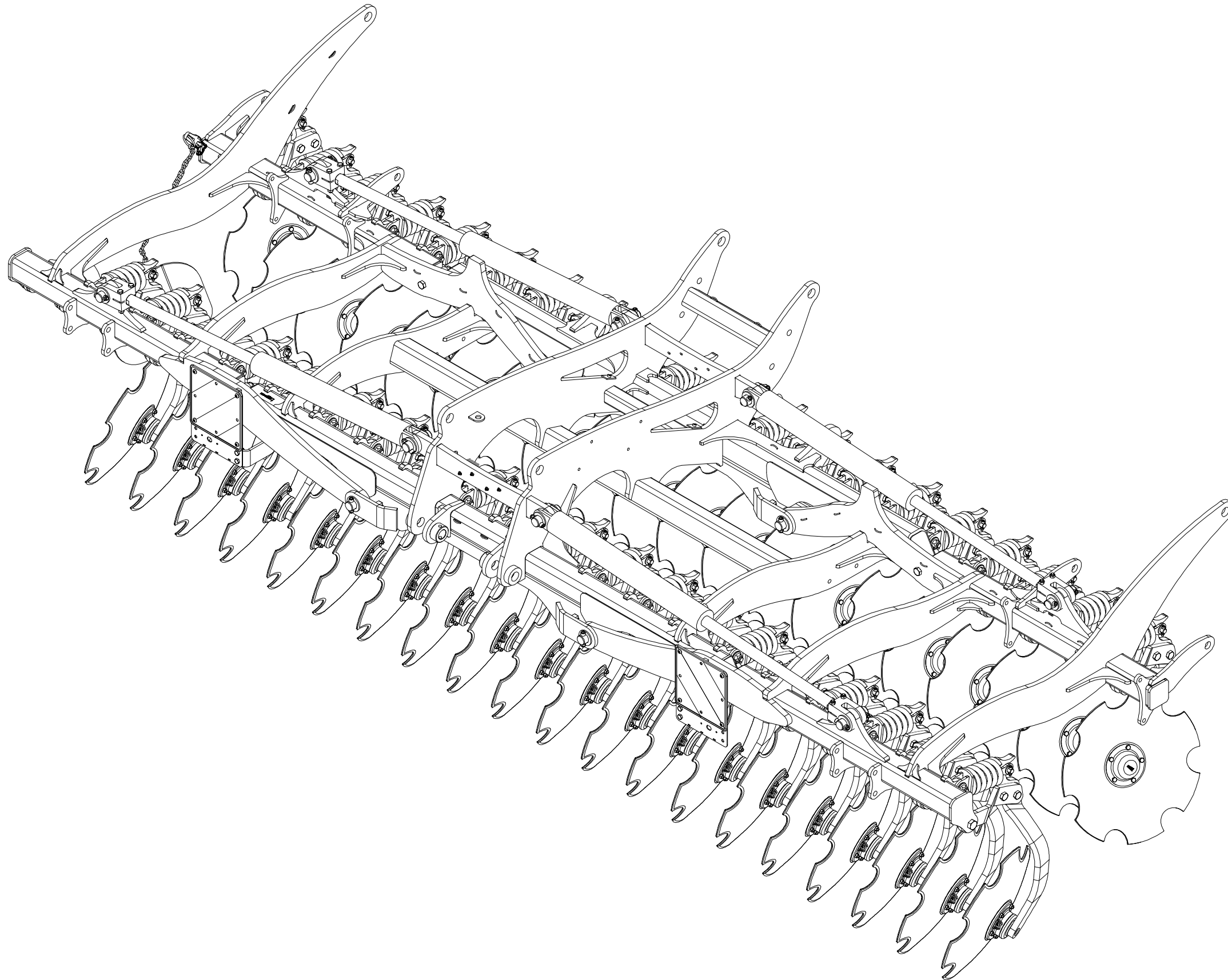
**3012293**

Ⓖ FOOTING OF THE MACHINE

Ⓡ ОСНОВАНИЕ МАШИНЫ

Ⓢ PODSTAWA MASZyny

**Farmet**



Ⓒ ZÁKLAD STROJE

Ⓓ UNTERBAU DER MASCHINE

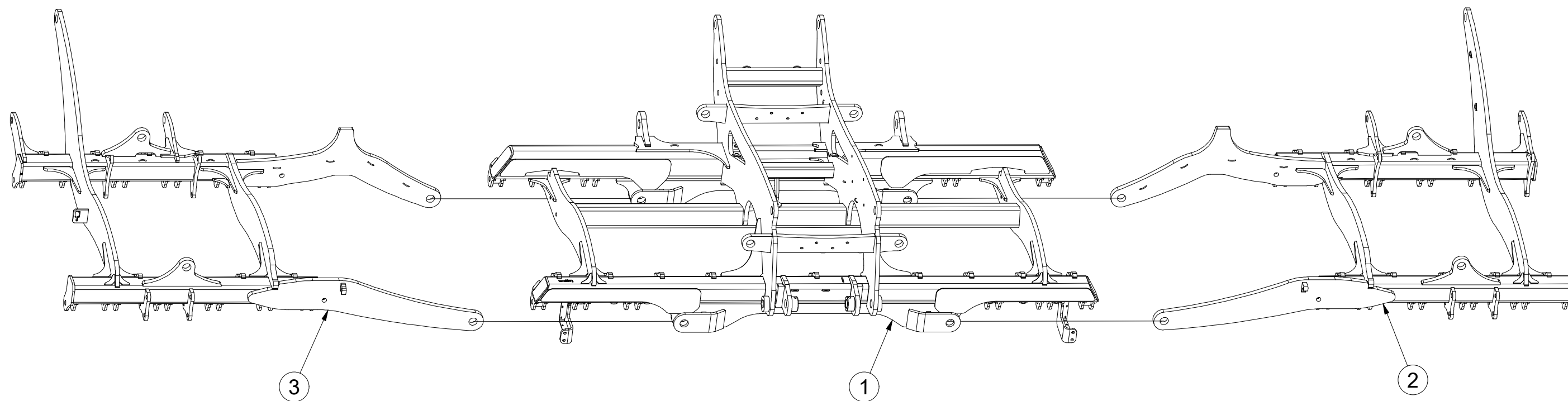
Ⓕ BÂTI DE LA MACHINE

**3012293**

Ⓖ FOOTING OF THE MACHINE

Ⓡ ОСНОВАНИЕ МАШИНЫ

Ⓢ PODSTAWA MASZINY



Pos.	Part Number	Pcs.
1	3012294	1
2	1000623	1
3	1000624	1

☉ ZÁKLAD STROJE

☉ UNTERBAU DER MASCHINE

☉ BÂTI DE LA MACHINE

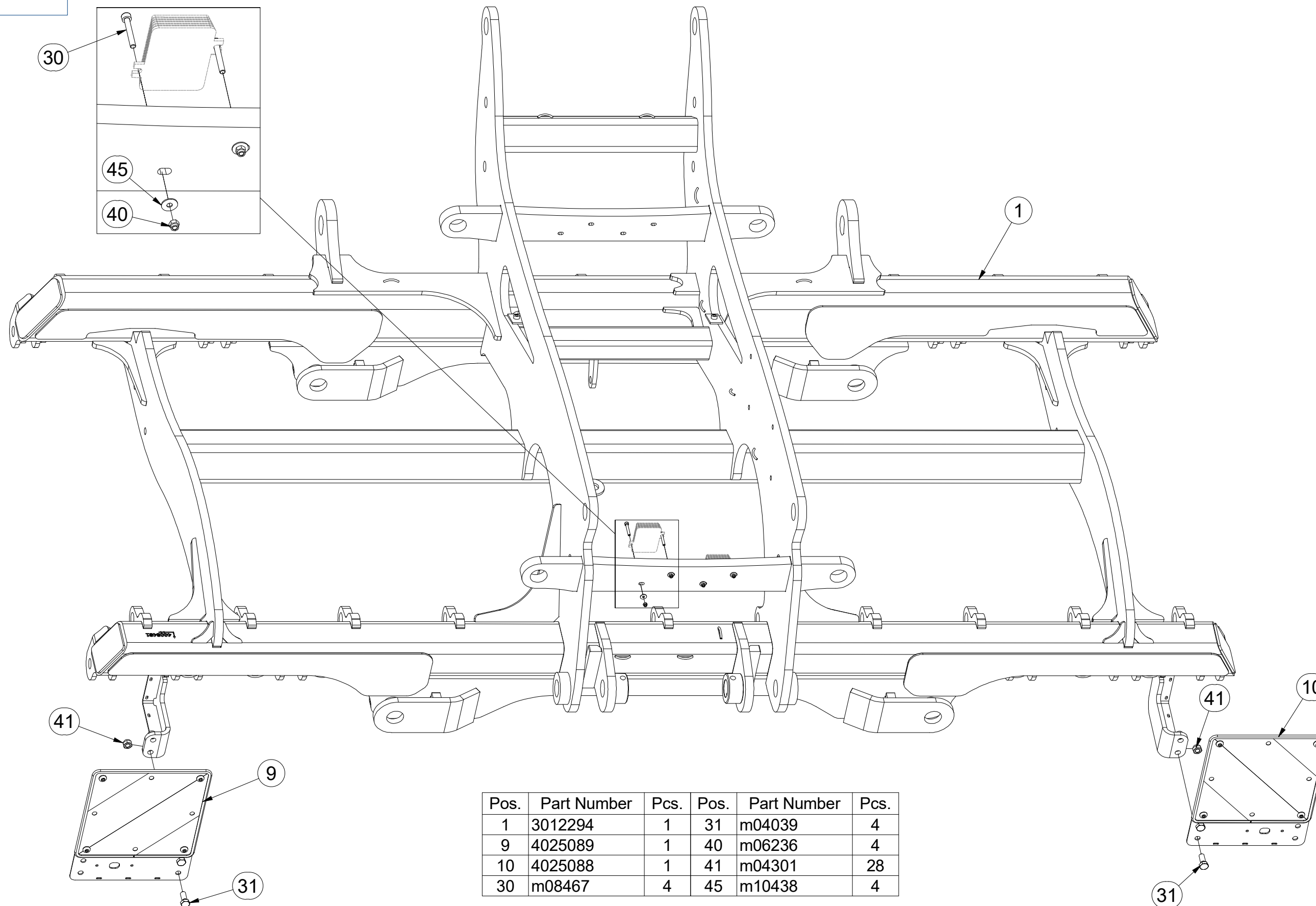
☉ FOOTING OF THE MACHINE

☉ ОСНОВАНИЕ МАШИНЫ

☉ PODSTAWA MASZYNY



**3012293**



Ⓒ ZÁKLAD STROJE

Ⓓ UNTERBAU DER MASCHINE

Ⓕ BÂTI DE LA MACHINE

Ⓖ FOOTING OF THE MACHINE

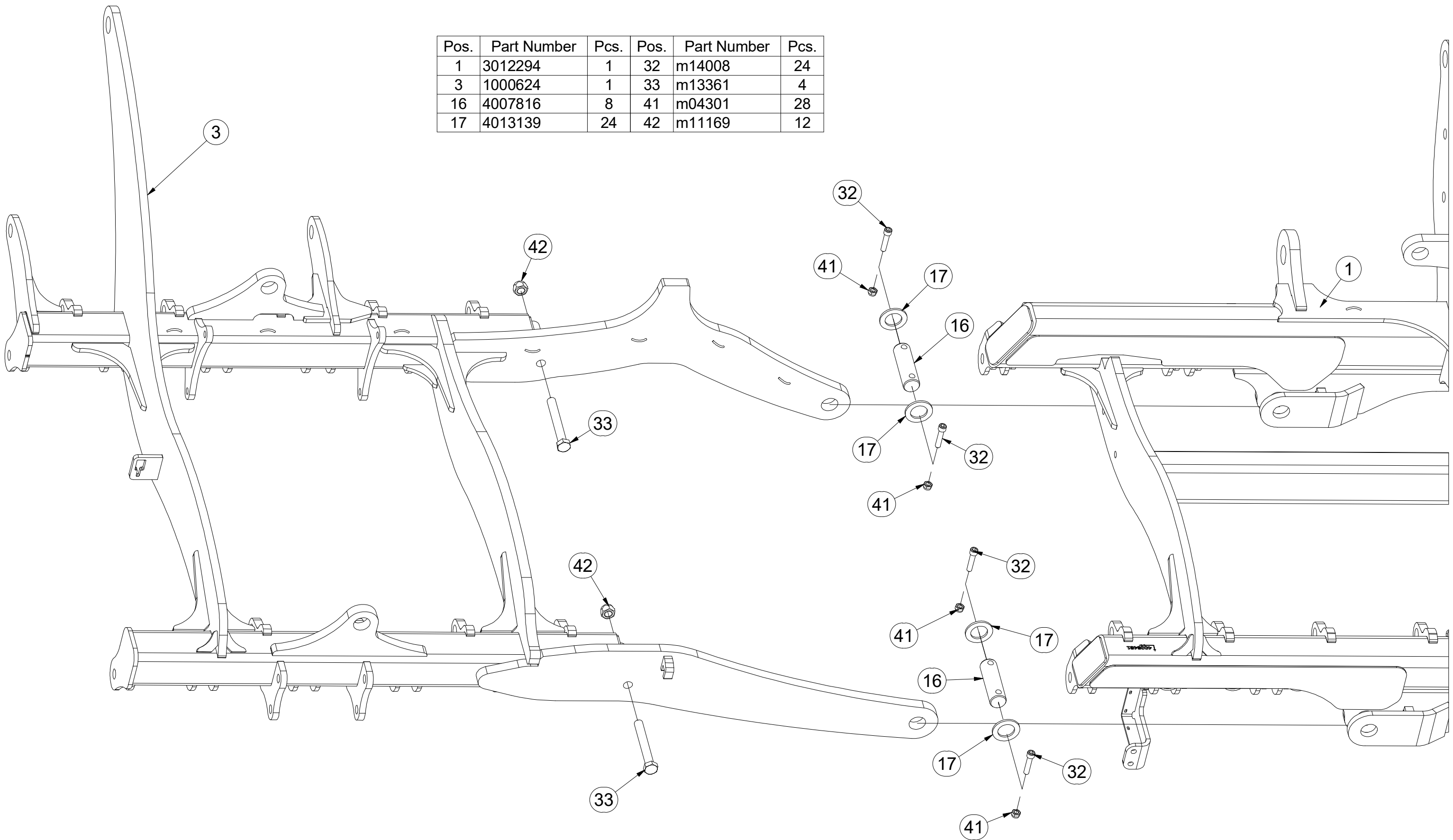
Ⓡ ОСНОВАНИЕ МАШИНЫ

Ⓢ PODSTAWA MASZYNY



**3012293**

Pos.	Part Number	Pcs.	Pos.	Part Number	Pcs.
1	3012294	1	32	m14008	24
3	1000624	1	33	m13361	4
16	4007816	8	41	m04301	28
17	4013139	24	42	m11169	12



Ⓒ ZÁKLAD STROJE

Ⓓ UNTERBAU DER MASCHINE

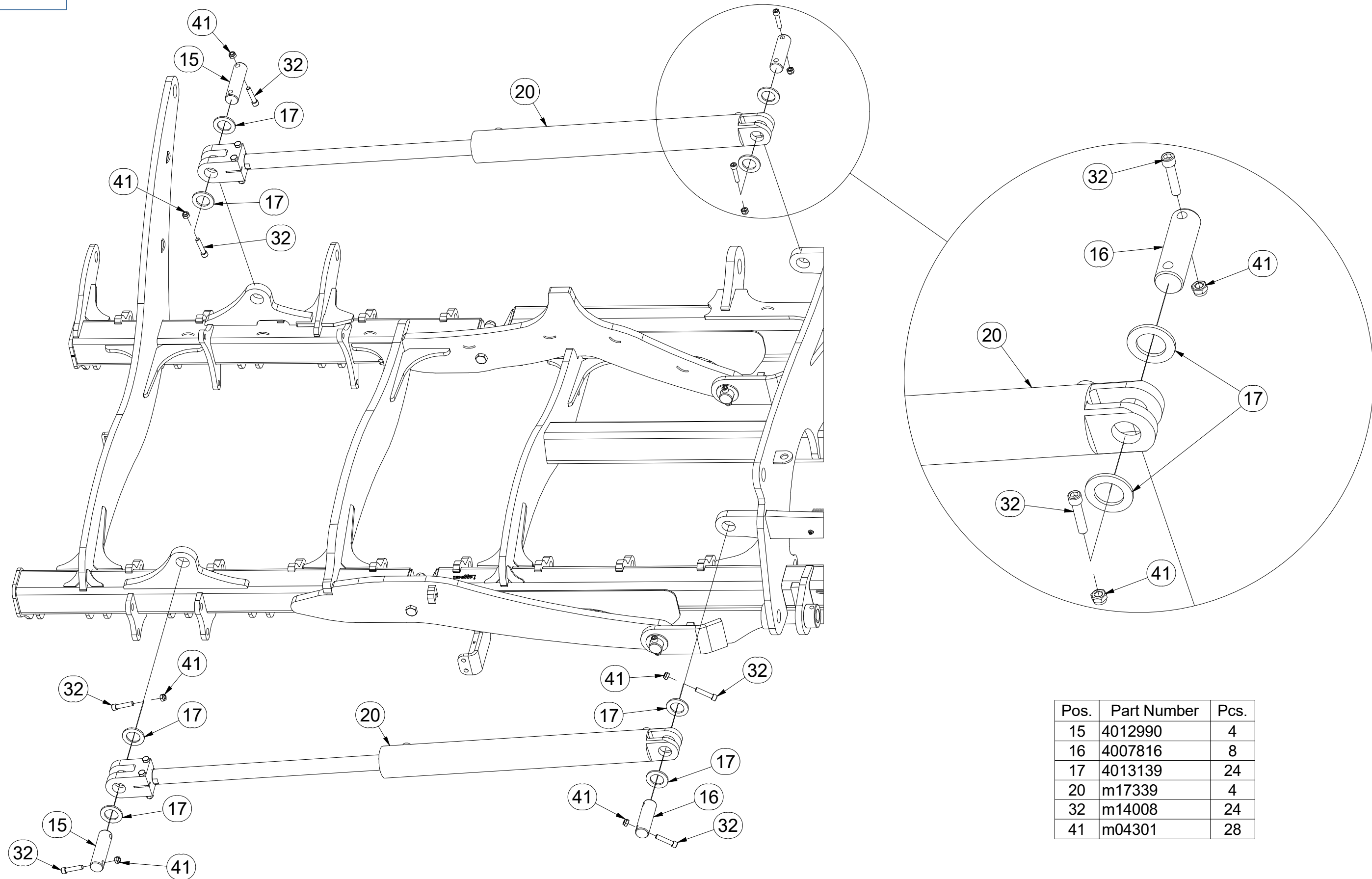
Ⓕ BÂTI DE LA MACHINE

**3012293**

Ⓖ FOOTING OF THE MACHINE

Ⓡ ОСНОВАНИЕ МАШИНЫ

Ⓢ ПОДСТАВА МАСШЫНЫ



Pos.	Part Number	Pcs.
15	4012990	4
16	4007816	8
17	4013139	24
20	m17339	4
32	m14008	24
41	m04301	28

Ⓒ ZÁKLAD STROJE

Ⓓ UNTERBAU DER MASCHINE

Ⓕ BÂTI DE LA MACHINE

Ⓖ FOOTING OF THE MACHINE

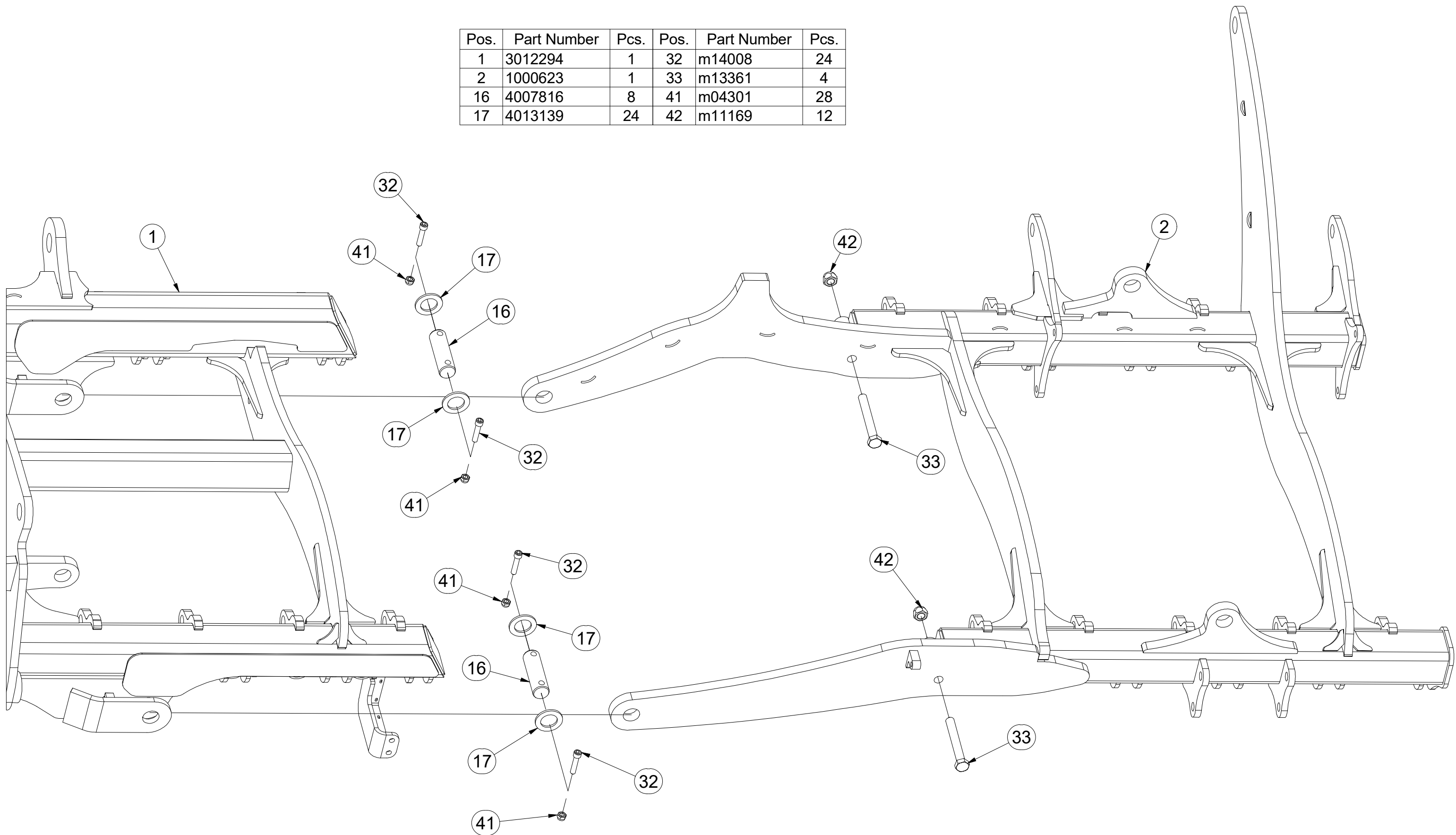
Ⓡ ОСНОВАНИЕ МАШИНЫ

Ⓟ PODSTAWA MASZYNY



**3012293**

Pos.	Part Number	Pcs.	Pos.	Part Number	Pcs.
1	3012294	1	32	m14008	24
2	1000623	1	33	m13361	4
16	4007816	8	41	m04301	28
17	4013139	24	42	m11169	12



☉ ZÁKLAD STROJE

☉ UNTERBAU DER MASCHINE

☉ BÂTI DE LA MACHINE

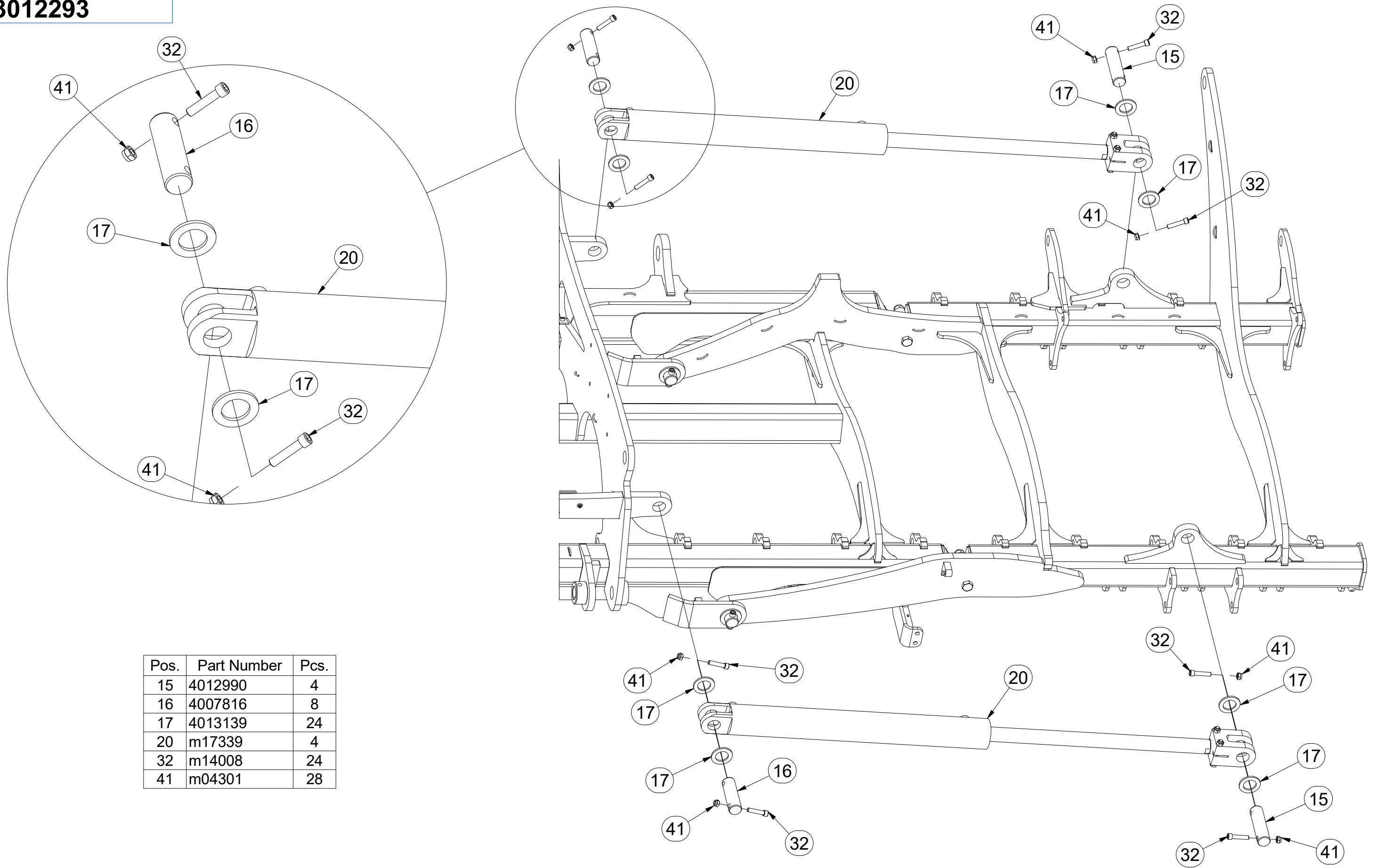
☉ FOOTING OF THE MACHINE

☉ ОСНОВАНИЕ МАШИНЫ

☉ PODSTAWA MASZYNY



**3012293**



Pos.	Part Number	Pcs.
15	4012990	4
16	4007816	8
17	4013139	24
20	m17339	4
32	m14008	24
41	m04301	28

Ⓒ ZÁKLAD STROJE

Ⓓ UNTERBAU DER MASCHINE

Ⓕ BÂTI DE LA MACHINE

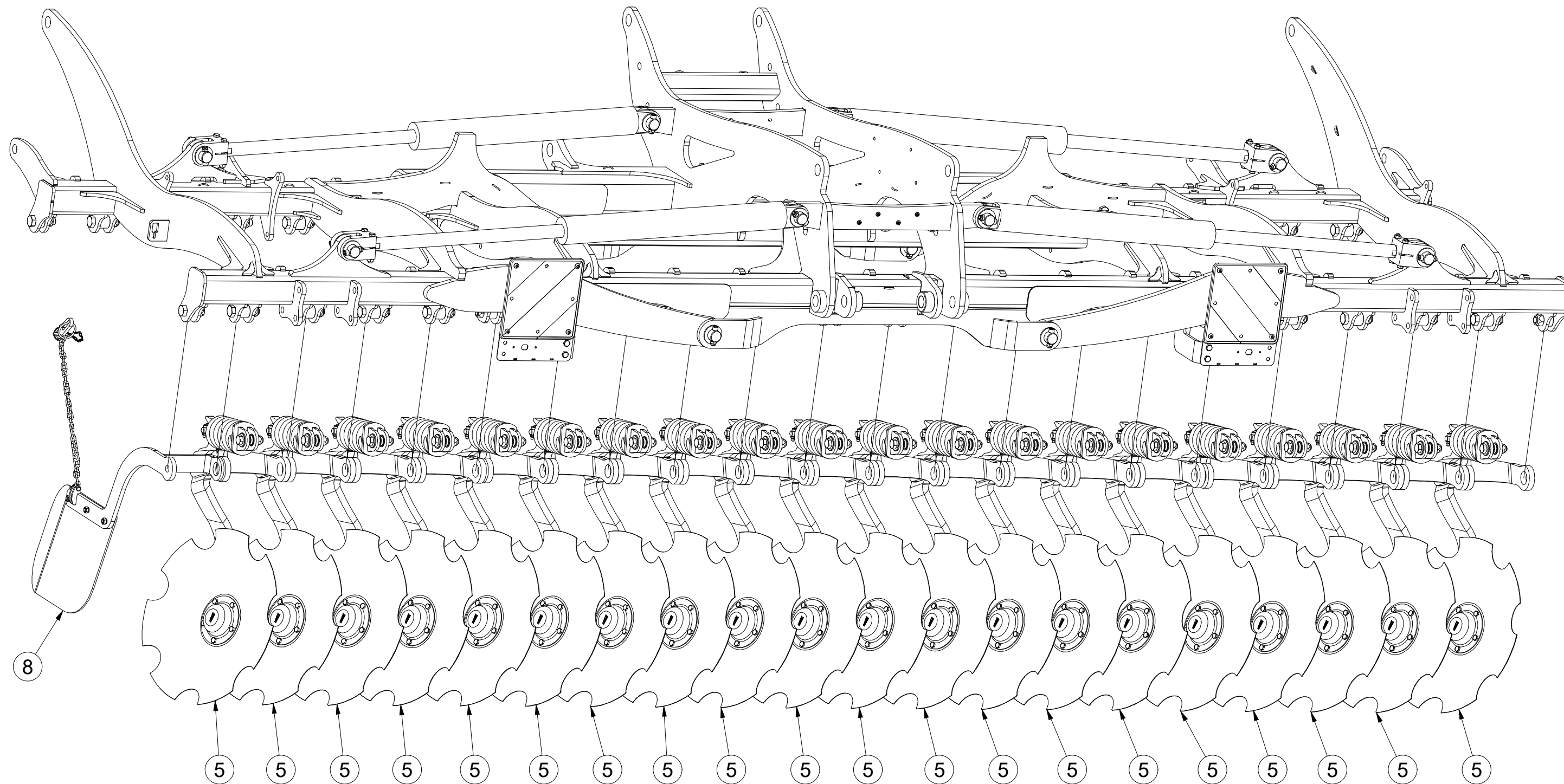
Ⓖ FOOTING OF THE MACHINE

Ⓡ ОСНОВАНИЕ МАШИНЫ

Ⓢ PODSTAWA MASZyny



**3012293**



Pos.	Part Number	Pcs.
5	3006887	20
8	3006899	1



Ⓒ ZÁKLAD STROJE

Ⓓ UNTERBAU DER MASCHINE

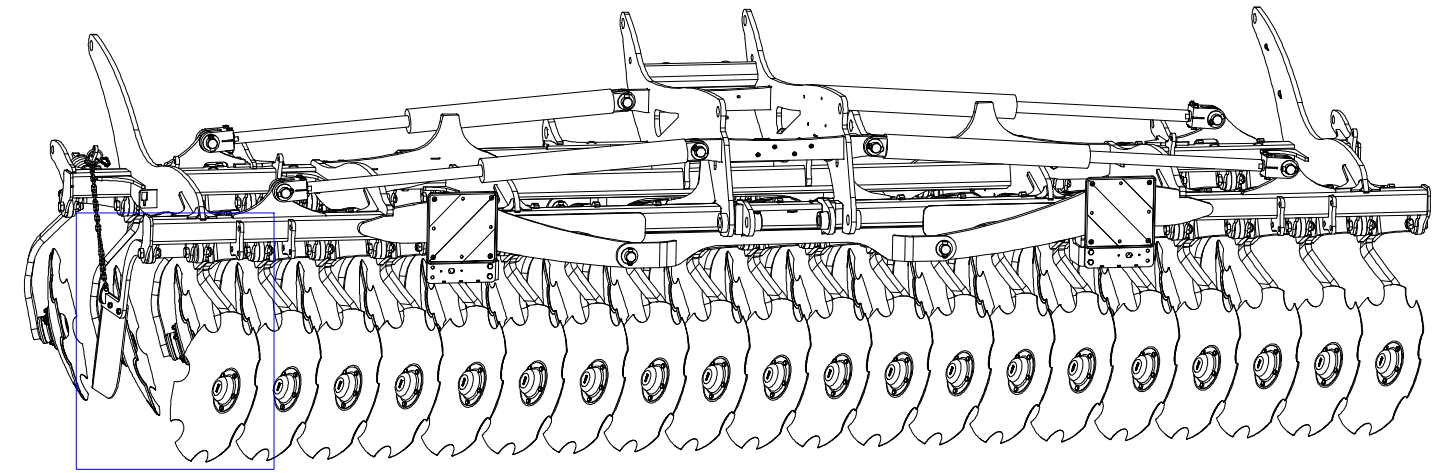
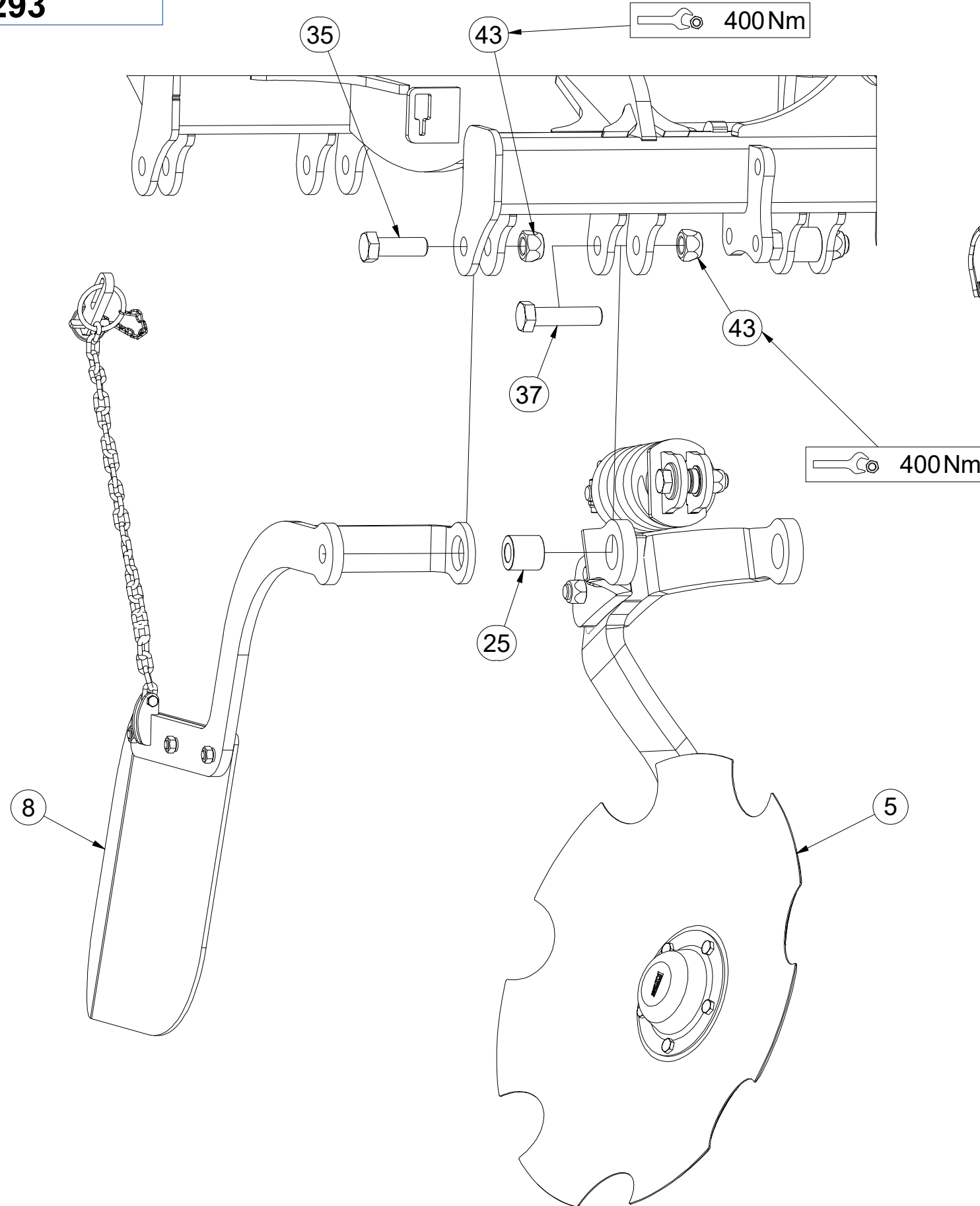
Ⓕ BÂTI DE LA MACHINE

**3012293**

Ⓖ FOOTING OF THE MACHINE

Ⓡ ОСНОВАНИЕ МАШИНЫ

Ⓢ ПОДСТАВА MASZYNY



Pos.	Part Number	Pcs.
5	3006887	20
8	3006899	1
25	m16889	34
35	m13565	2
37	m11226	34
43	m18565	39

Ⓒ ZÁKLAD STROJE

Ⓓ UNTERBAU DER MASCHINE

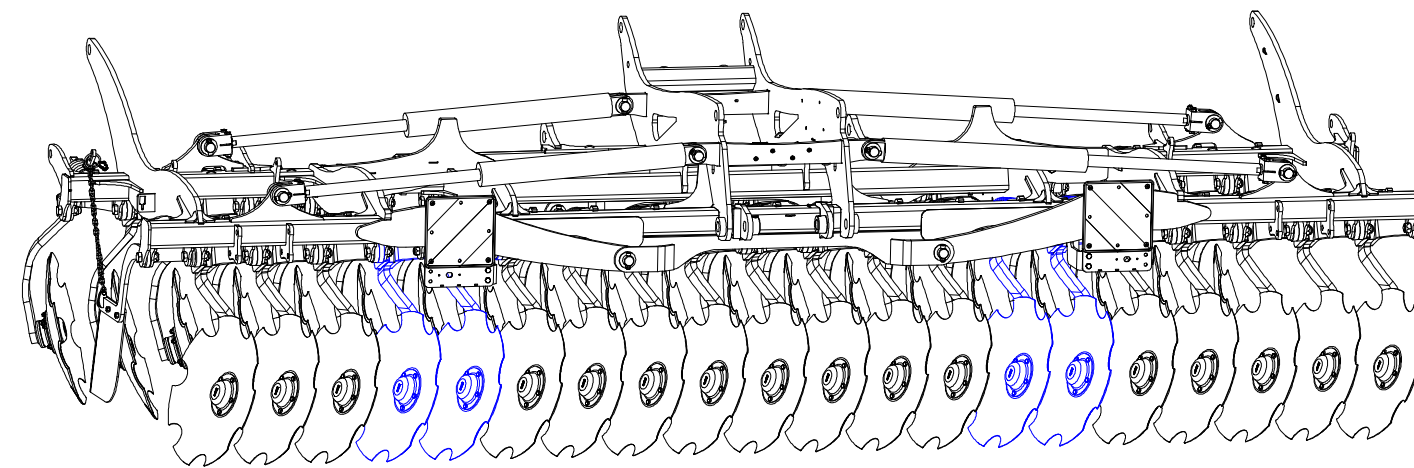
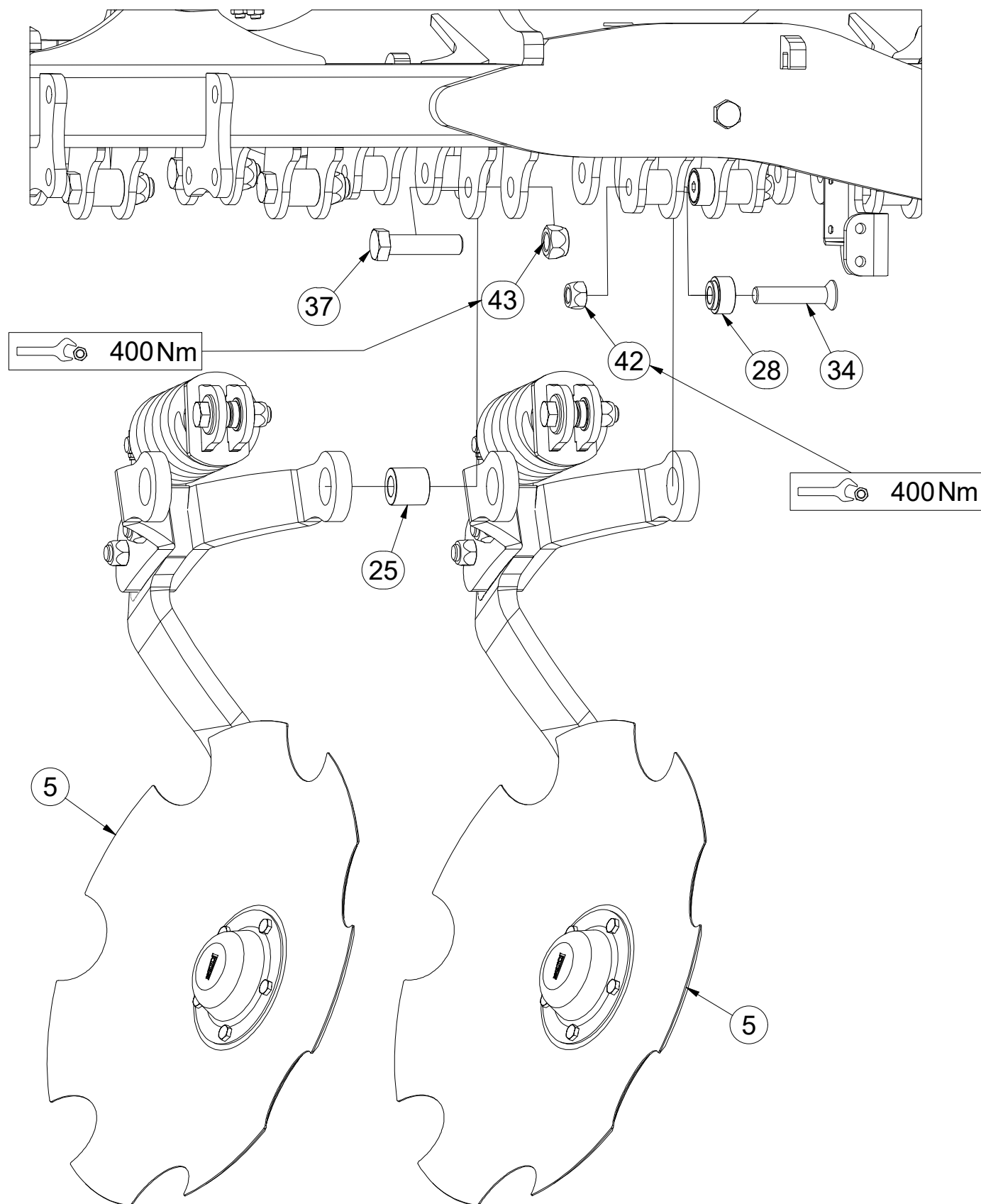
Ⓕ BÂTI DE LA MACHINE

**3012293**

Ⓖ FOOTING OF THE MACHINE

Ⓡ ОСНОВАНИЕ МАШИНЫ

Ⓢ ПОДСТАВА МАСЗЫНЫ



Pos.	Part Number	Pcs.
5	3006887	20
25	m16889	34
28	m16892	8
34	m14189	8
37	m11226	34
42	m11169	12
43	m18565	39

Ⓒ ZÁKLAD STROJE

Ⓓ UNTERBAU DER MASCHINE

Ⓕ BÂTI DE LA MACHINE

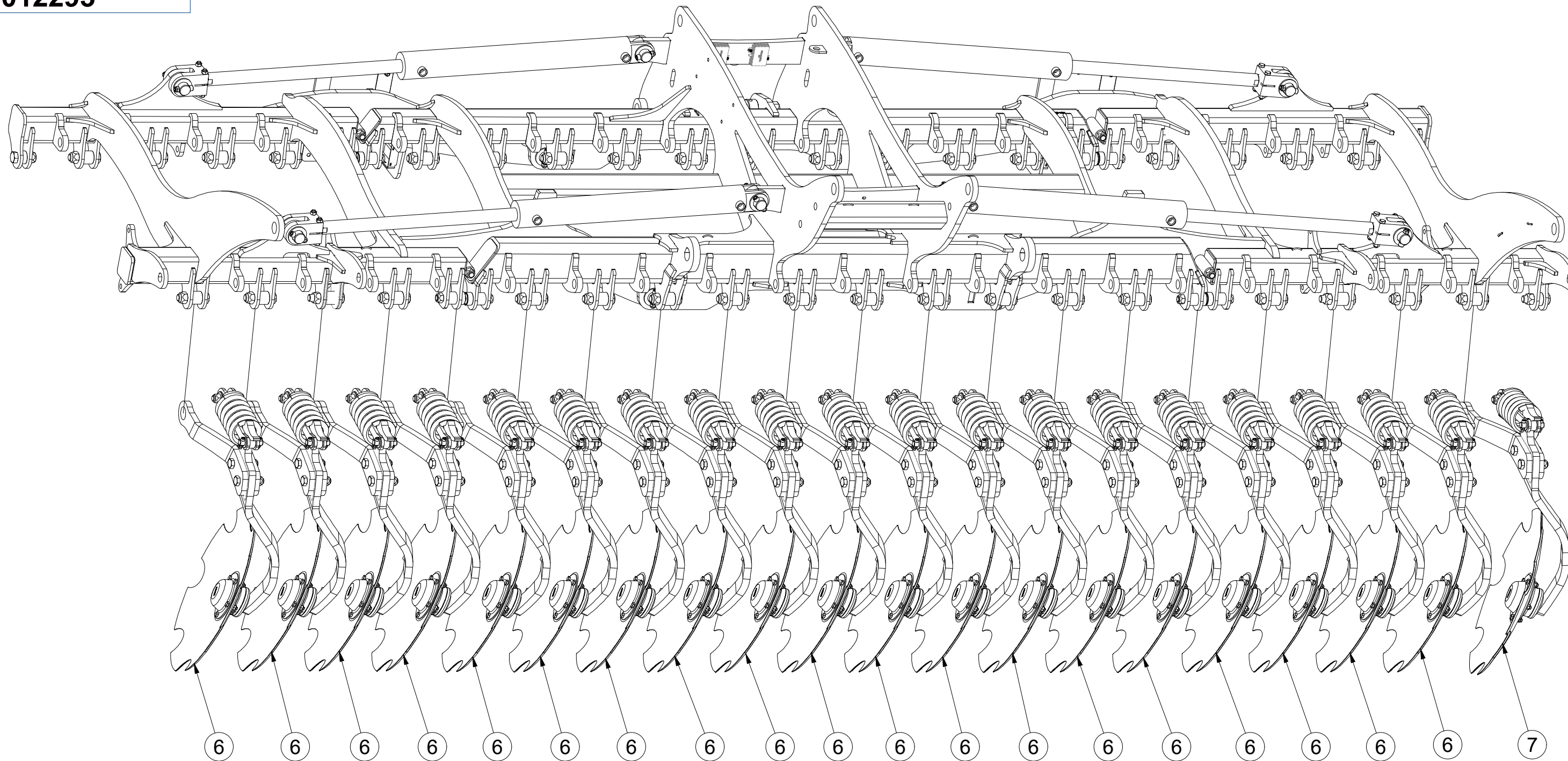
Ⓖ FOOTING OF THE MACHINE

Ⓡ ОСНОВАНИЕ МАШИНЫ

Ⓢ PODSTAWA MASZYNY



**3012293**



Pos.	Part Number	Pcs.
6	3006888	19
7	3006890	1

☉ ZÁKLAD STROJE

☉ UNTERBAU DER MASCHINE

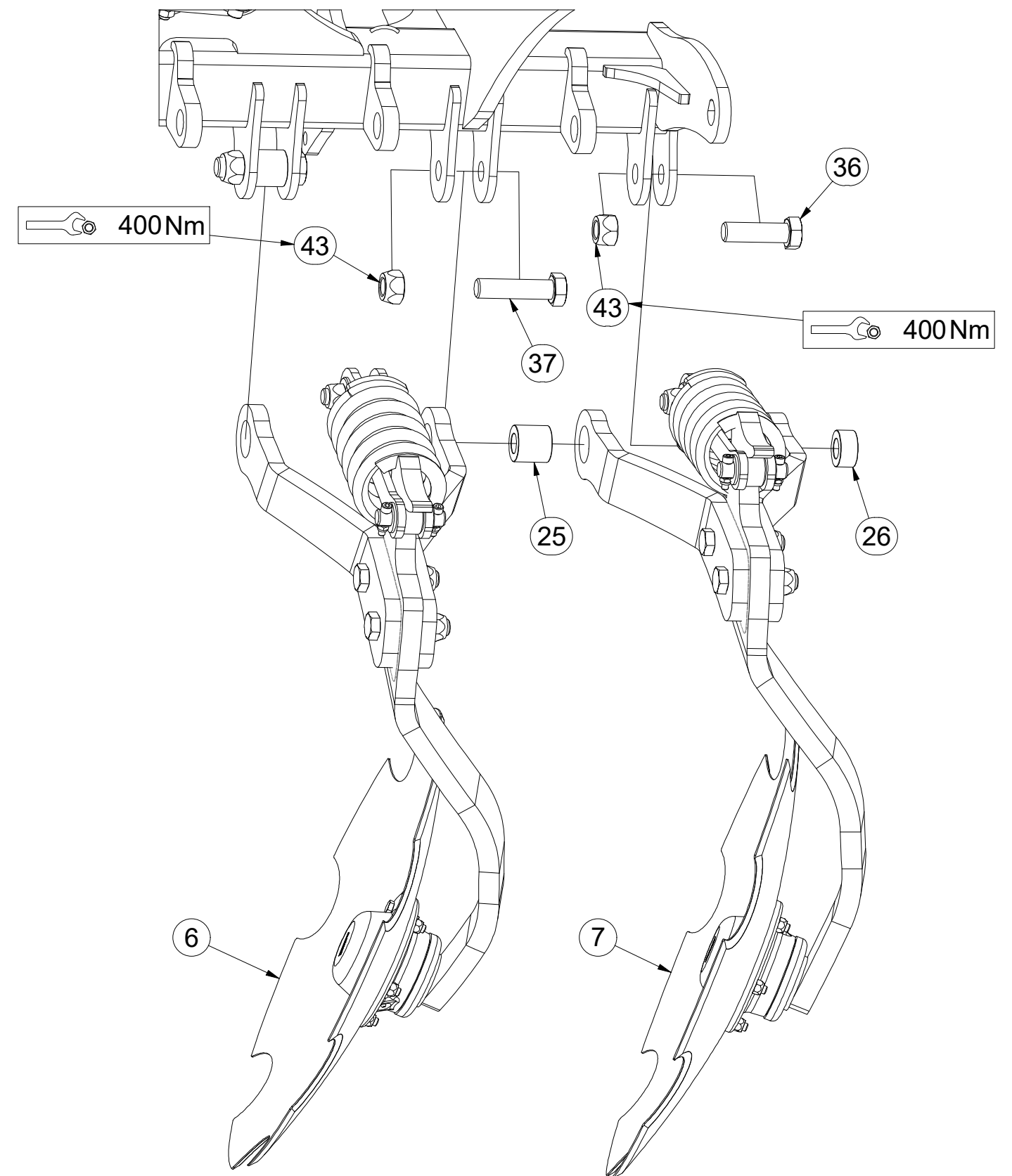
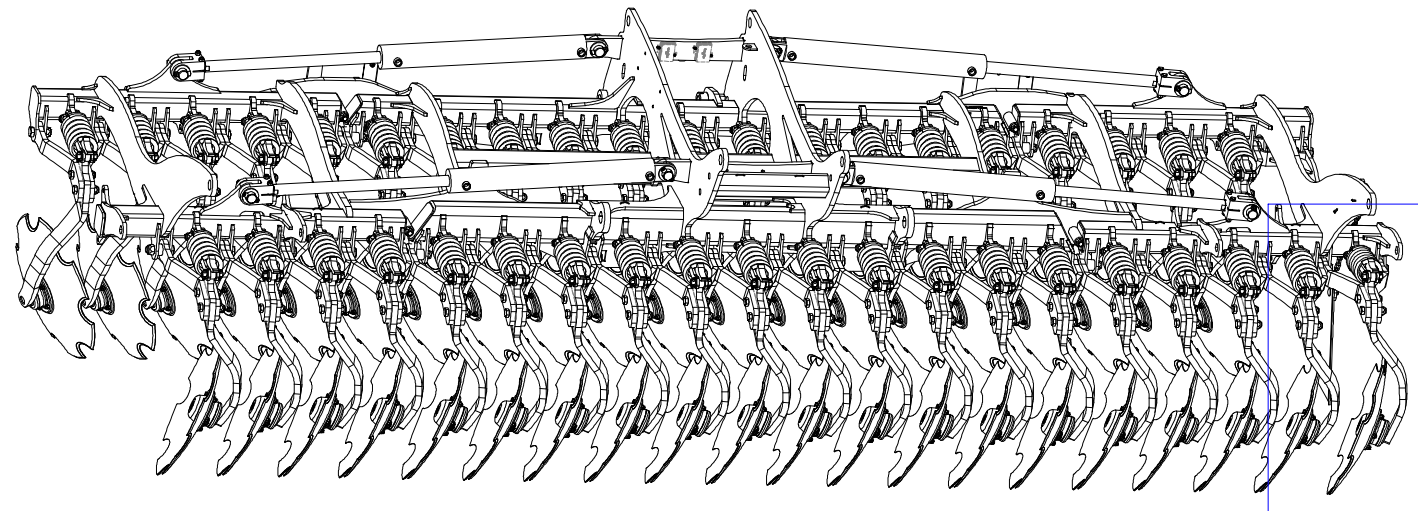
☉ BÂTI DE LA MACHINE

**3012293**

☉ FOOTING OF THE MACHINE

☉ ОСНОВАНИЕ МАШИНЫ

☉ PODSTAWA MASZINY



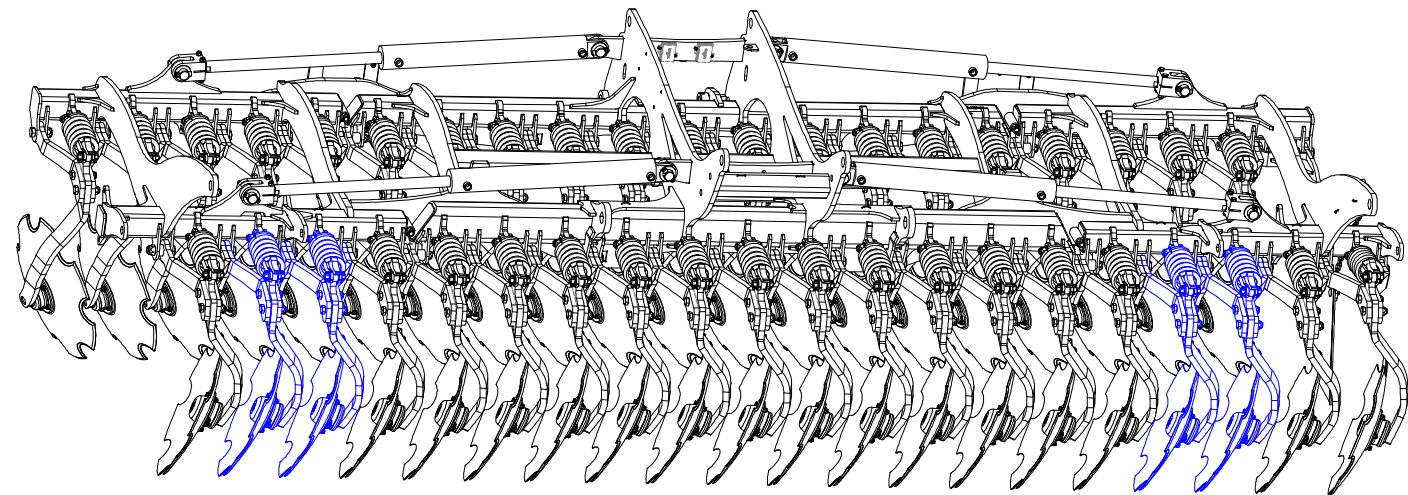
Pos.	Part Number	Pcs.
6	3006888	19
7	3006890	1
25	m16889	34
26	m16890	2
36	m03401	1
37	m11226	34
43	m18565	39

Ⓒ ZÁKLAD STROJE

Ⓓ UNTERBAU DER MASCHINE

Ⓕ BÂTI DE LA MACHINE

**3012293**

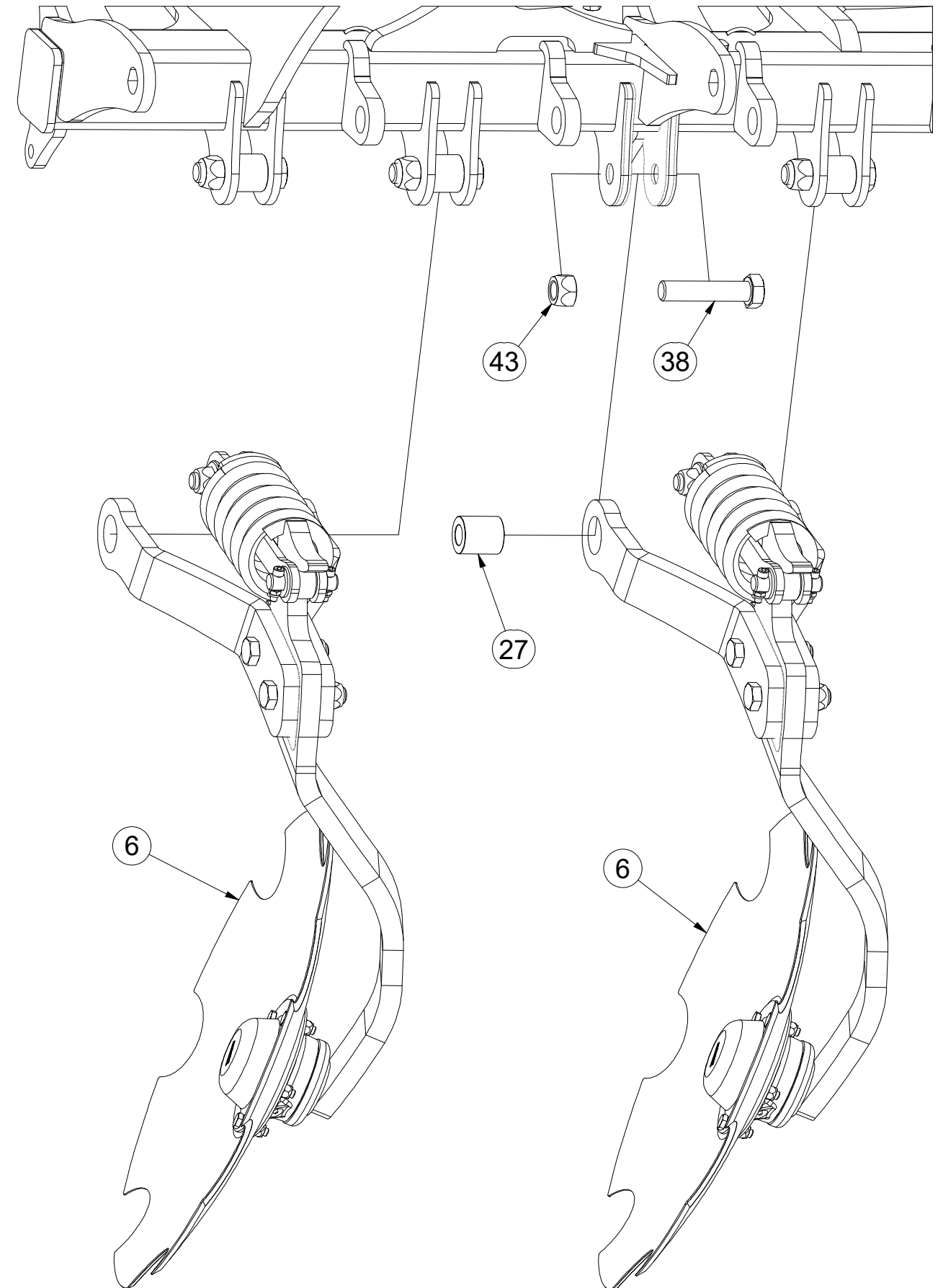


Pos.	Part Number	Pcs.
6	3006888	19
27	m16891	2
38	m06604	2
43	m18565	39

Ⓖ FOOTING OF THE MACHINE

Ⓒ ОСНОВАНИЕ МАШИНЫ

Ⓓ PODSTAWA MASZINY

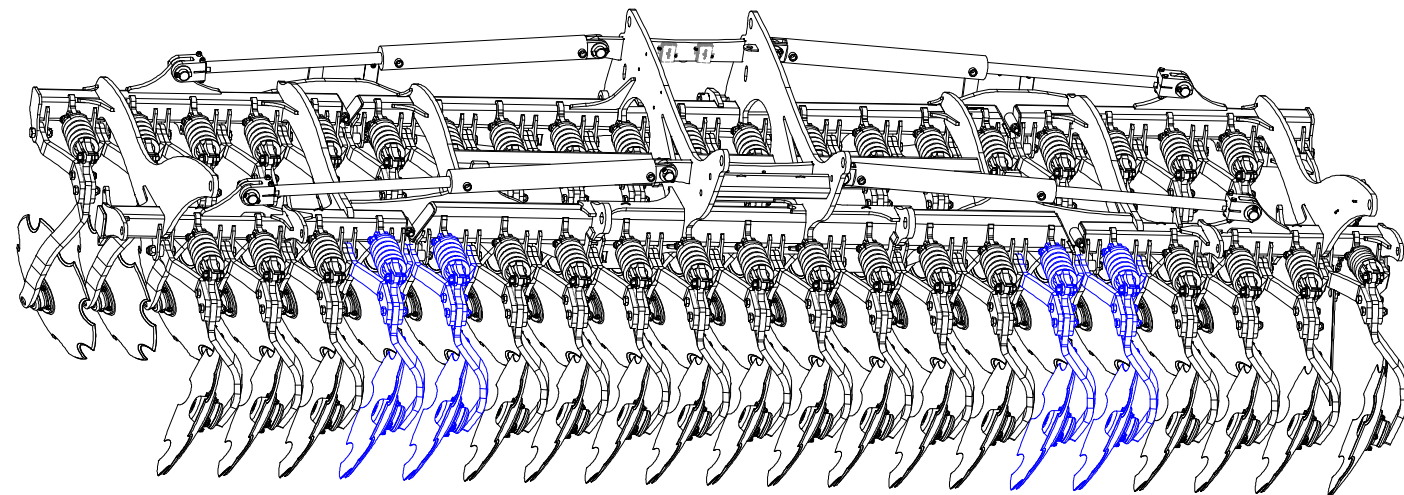


☉ ZÁKLAD STROJE

☉ UNTERBAU DER MASCHINE

☉ BÂTI DE LA MACHINE

**3012293**

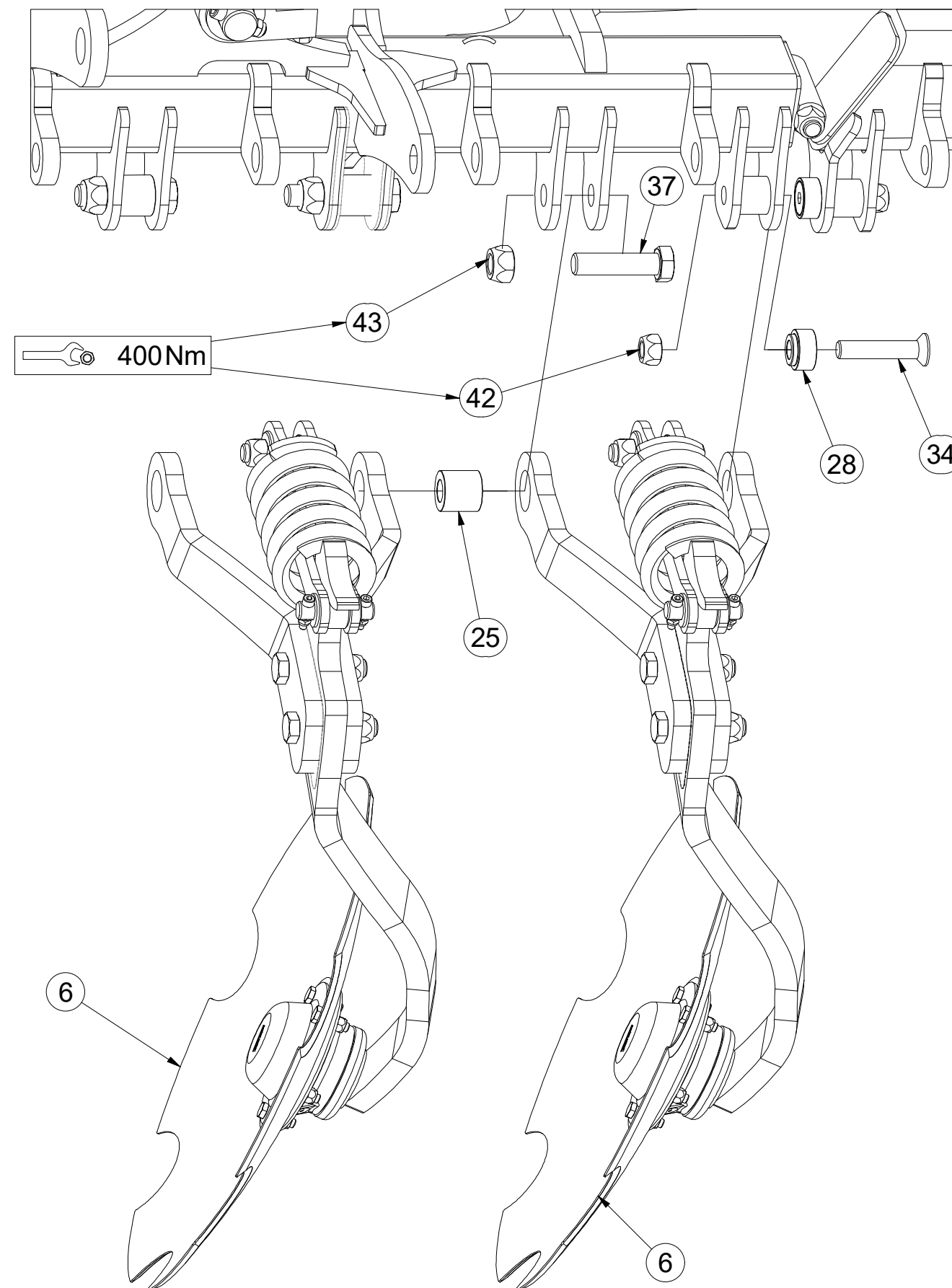


Pos.	Part Number	Pcs.
6	3006888	19
25	m16889	34
34	m14189	8
28	m16892	8
42	m11169	12
37	m11226	34
43	m18565	39

☉ FOOTING OF THE MACHINE

☉ ОСНОВАНИЕ МАШИНЫ

☉ PODSTAWA MASZYNY

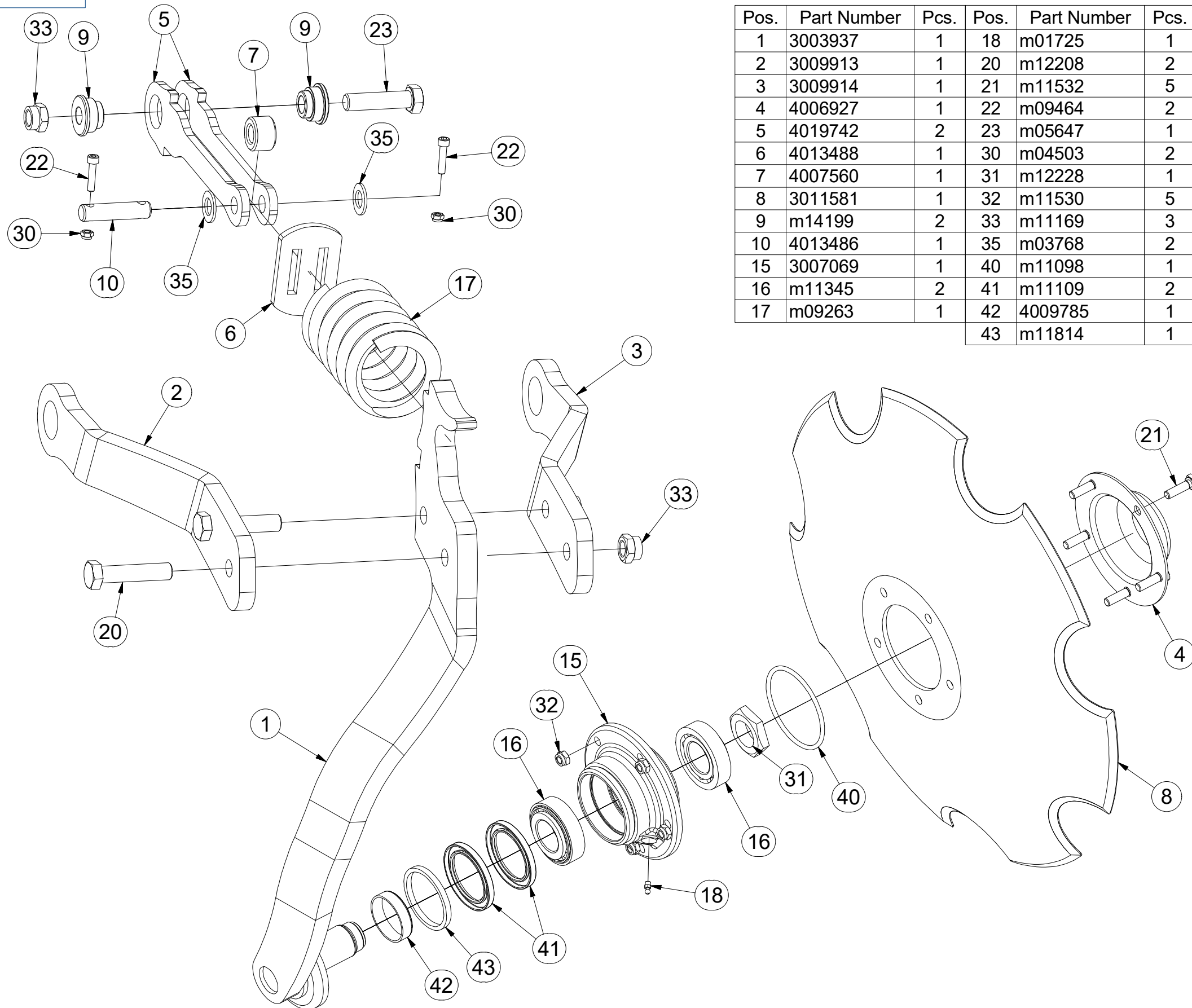


CZ PŘEDNÍ DISK  
 D SCHEIBE, VORDERE  
 F DISQUE AVANT

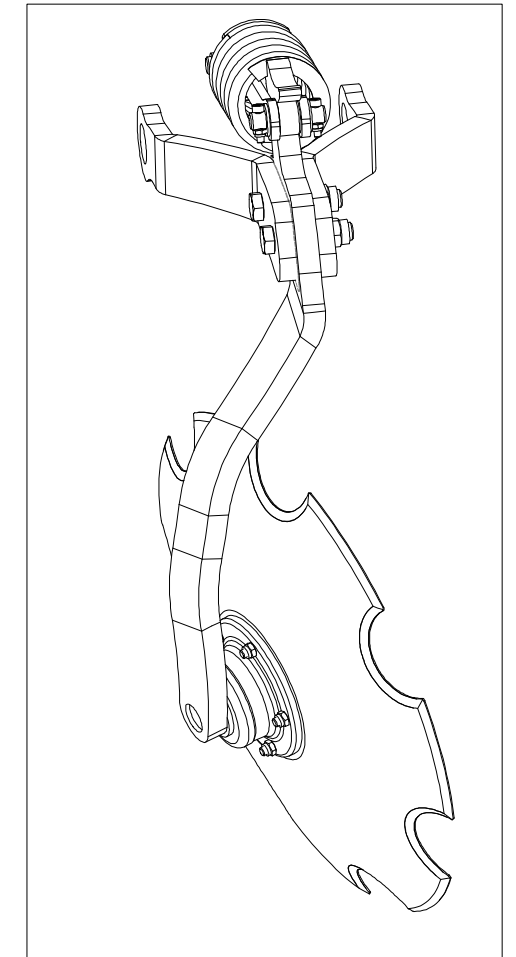
GB FRONT DISC  
 RU ДИСК ПЕРЕДНИЙ  
 PL TALERZ PRZEDNI



**3006887**



Pos.	Part Number	Pcs.	Pos.	Part Number	Pcs.
1	3003937	1	18	m01725	1
2	3009913	1	20	m12208	2
3	3009914	1	21	m11532	5
4	4006927	1	22	m09464	2
5	4019742	2	23	m05647	1
6	4013488	1	30	m04503	2
7	4007560	1	31	m12228	1
8	3011581	1	32	m11530	5
9	m14199	2	33	m11169	3
10	4013486	1	35	m03768	2
15	3007069	1	40	m11098	1
16	m11345	2	41	m11109	2
17	m09263	1	42	4009785	1
			43	m11814	1

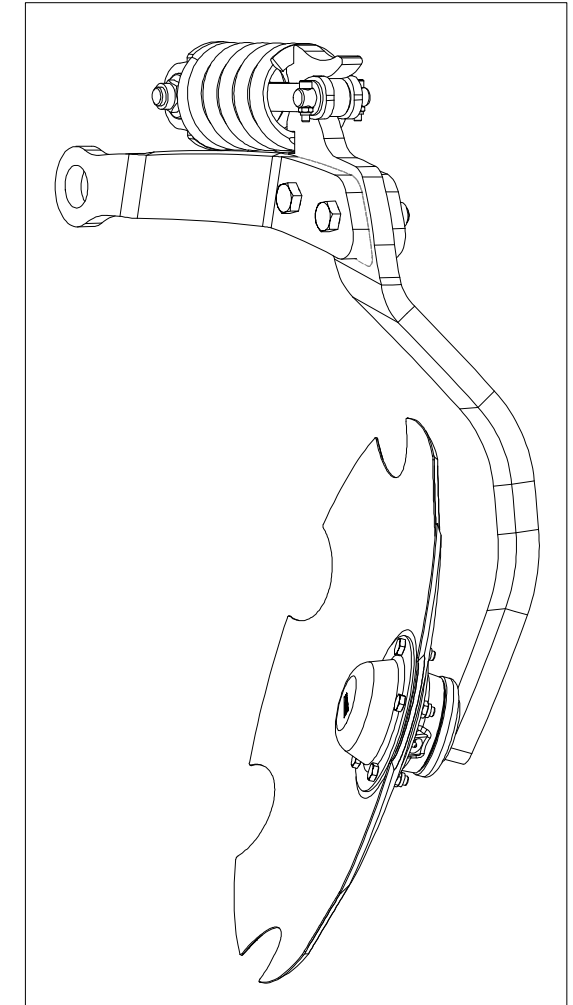
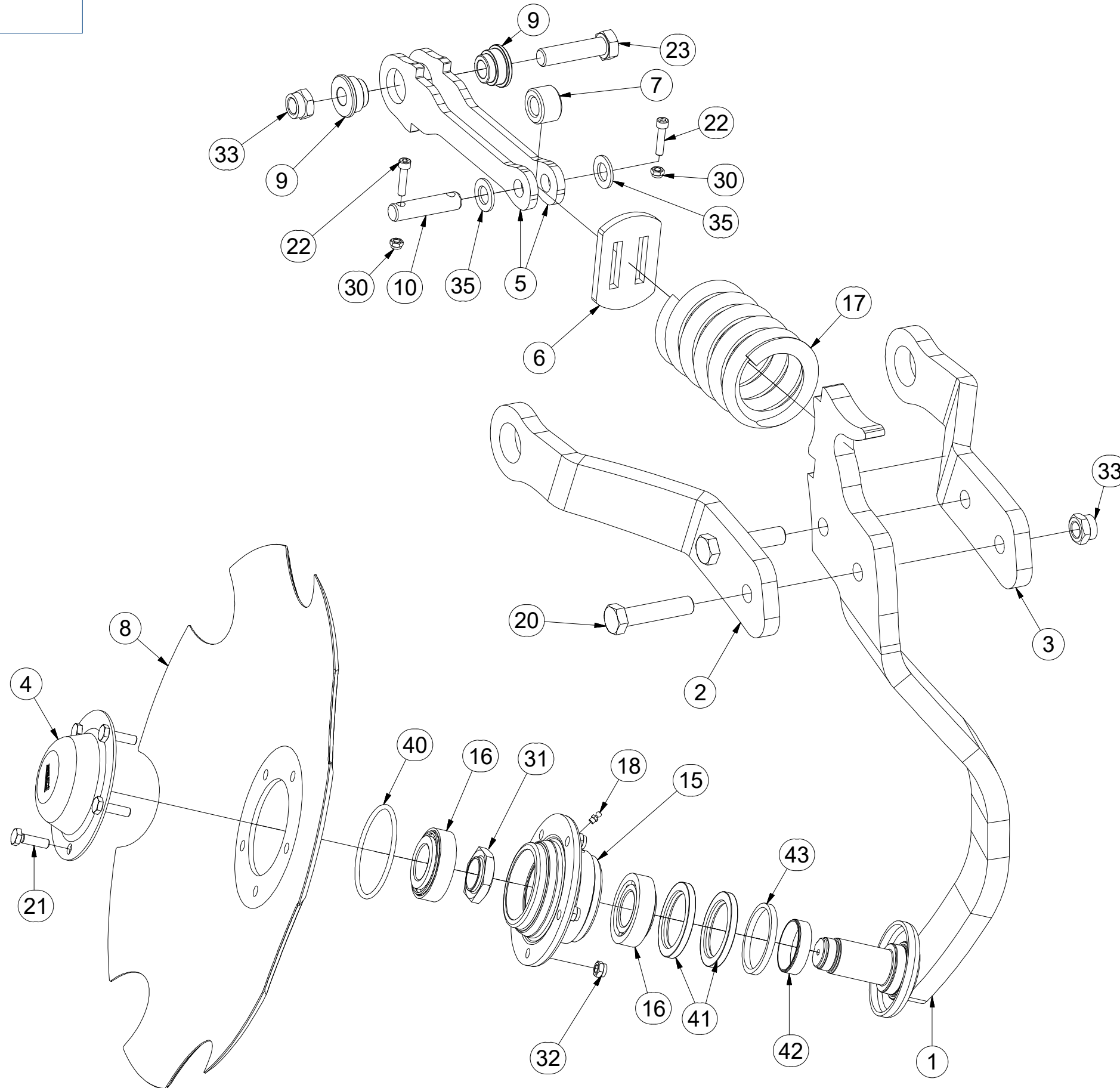


CZ ZADNÍ DISK  
 D SCHEIBE, HINTERE  
 F DISQUE ARRIÈRE

GB REAR DISC  
 RU ДИСК ЗАДНИЙ  
 PL TALERZ TYLNY



**3006888**



Pos.	Part Number	Pcs.	Pos.	Part Number	Pcs.
1	3003946	1	20	m12208	2
2	3009913	1	21	m11532	5
3	3009914	1	22	m09464	2
4	4006927	1	23	m05647	1
5	4019742	2	30	m04503	2
6	4013488	1	31	m12228	1
7	4007560	1	32	m11530	5
8	3011581	1	33	m11169	3
9	m14199	2	35	m03768	2
10	4013486	1	40	m11098	1
15	3007069	1	41	m11109	2
16	m11345	2	42	4009785	1
17	m09263	1	43	m11814	1
18	m01725	1			

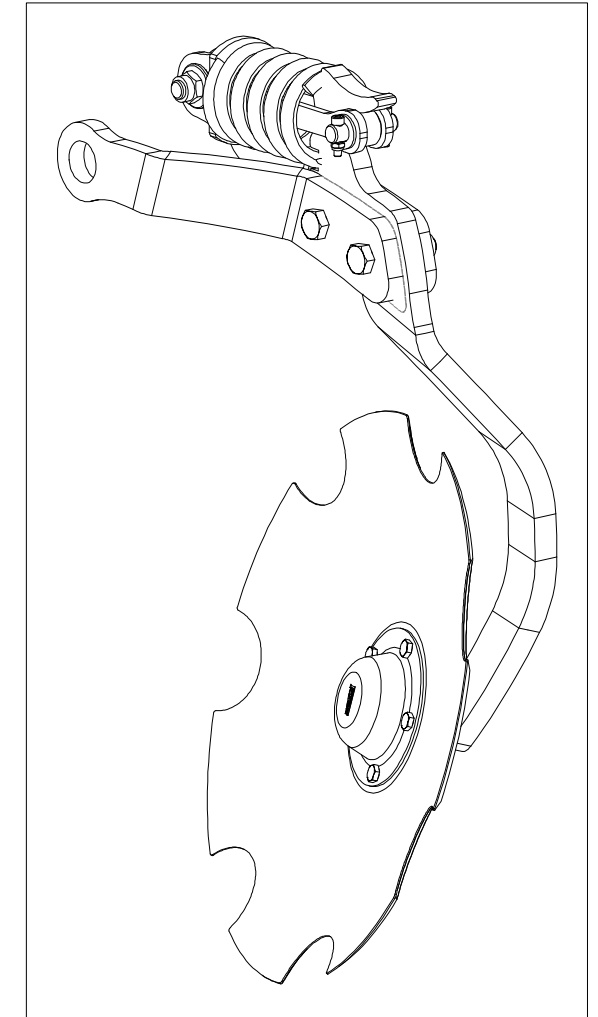
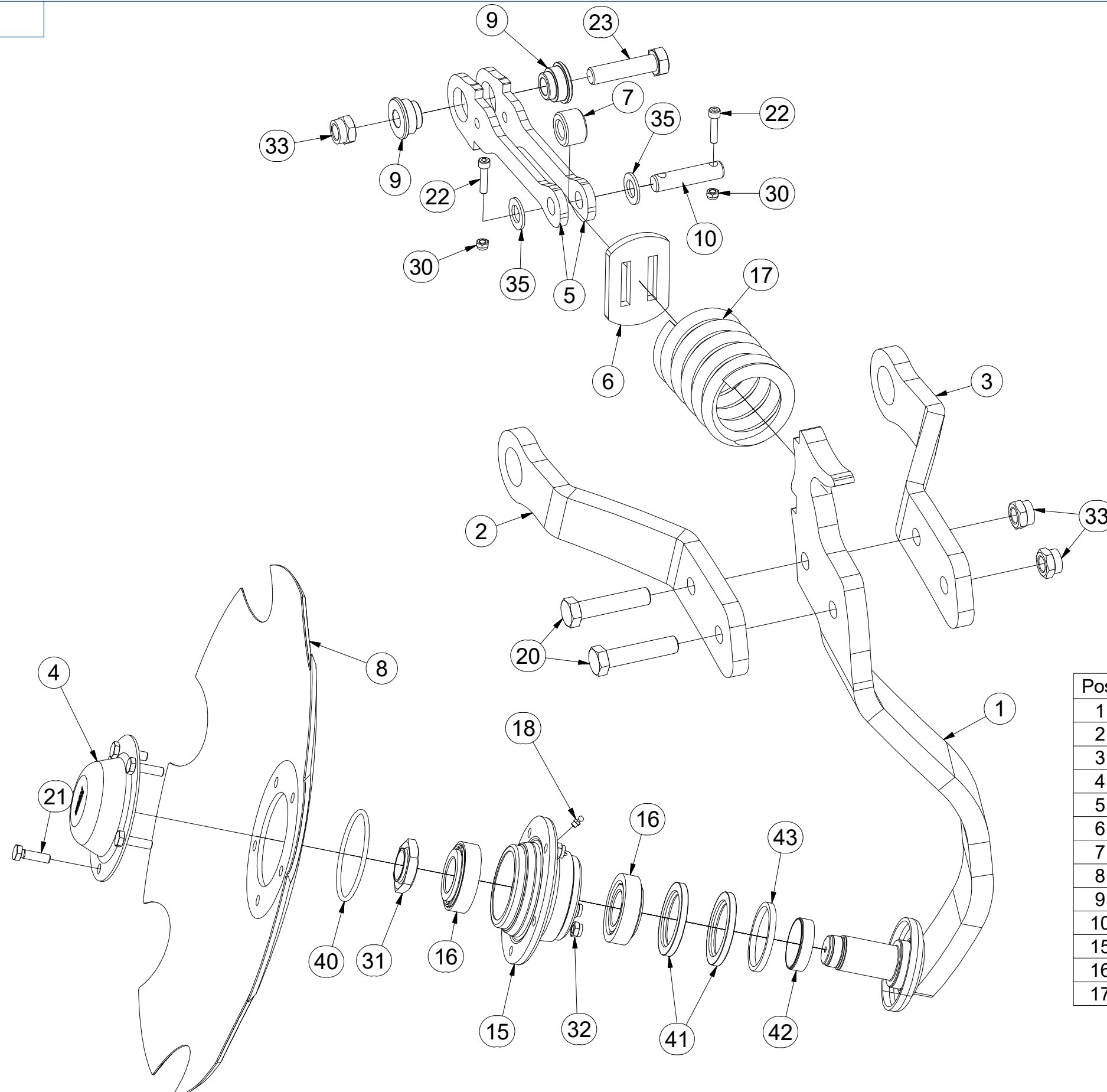


CZ ZADNÍ DISK - KRAJNÍ  
 D RANSCHEIBE, HINTERE  
 F DISQUE ARRIÈRE - LIMITE

GB REAR DISC - OUTSIDE  
 RU ДИСК ЗАДНИЙ - КРАЙНИЙ  
 PL TALERZ TYLNY - SKRAJNY



**3006890**



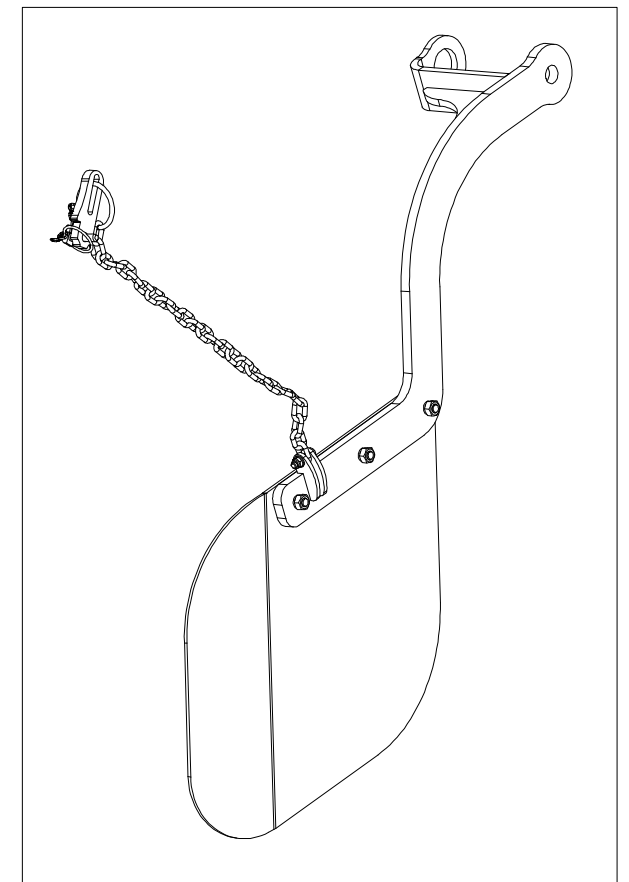
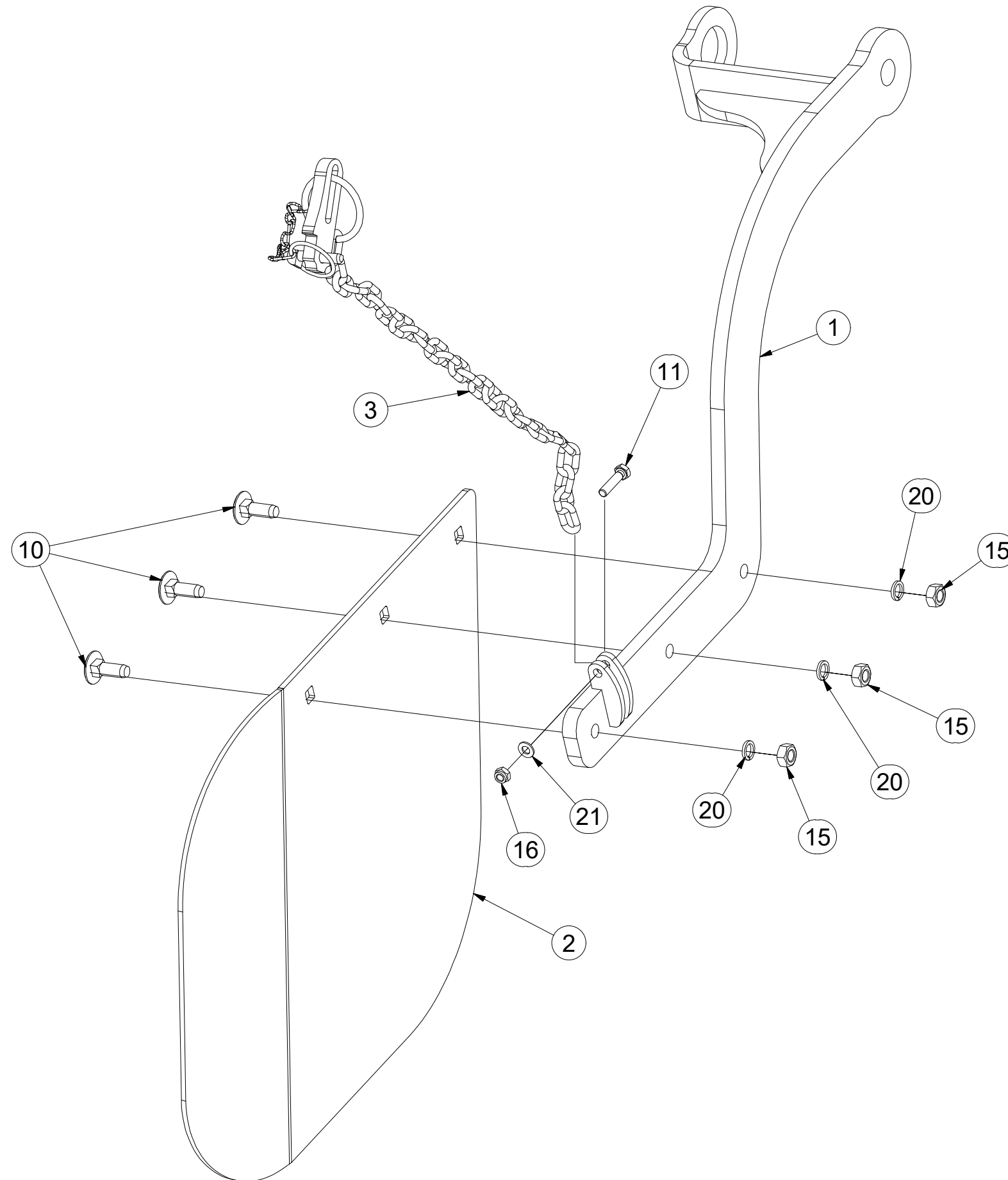
Pos.	Part Number	Pcs.	Pos.	Part Number	Pcs.
1	3003946	1	18	m01725	1
2	3009913	1	20	m12208	2
3	3009914	1	21	m11532	5
4	4006927	1	22	m09464	2
5	4019743	2	23	m05647	1
6	4013488	1	30	m04503	2
7	4007560	1	31	m12228	1
8	3011581	1	32	m11530	5
9	m14199	2	33	m11169	3
10	4013486	1	35	m03768	2
15	3007069	1	40	m11098	1
16	m11345	2	41	m11109	2
17	m10804	1	42	4009785	1
			43	m11814	1

CZ DEFLEKTOR BOČNÍ  
 D SEITENABWEISER  
 F DÉFLECTEUR LATÉRAL

GB SIDE DEFLECTOR  
 RU БОКОВОЙ ДЕФЛЕКТОР  
 PL DEFLEKTOR BOCZNY



**3006899**



Pos.	Part Number	Pcs.
1	3006900	1
2	4007296	1
3	4001641	1
10	m10618	3
11	m01096	1
15	m10439	3
16	m04503	1
20	m03988	3
21	m01203	1

Ⓒ TERČ PŘEDNÍ LEVÝ

Ⓓ SCHILD, VORDERES, LINKES

Ⓕ CIBLE AVANT GAUCHE

Ⓖ LEFT FRONT DISC

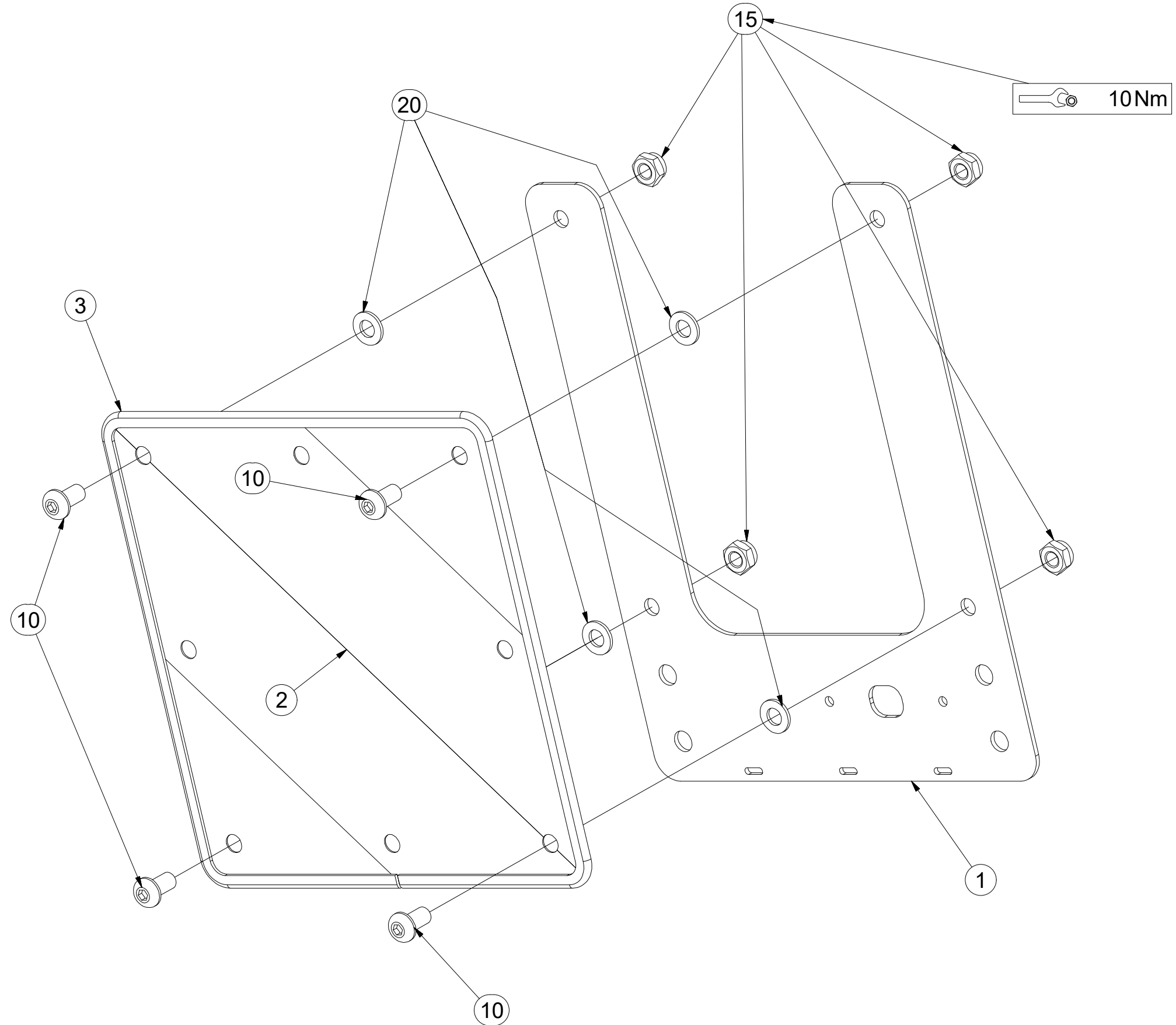
Ⓡ ЩИТОК ПЕРЕДНИЙ ЛЕВЫЙ

Ⓢ TARCZA PRZEDNIA LEWA



**4025088**

Pos.	Part Number	Pcs.
1	4025090	1
2	m18855	1
3	9005707	1
10	m16637	4
15	m03775	4
20	m01209	4



Ⓒ TERČ PŘEDNÍ PRAVÝ

Ⓓ SCHILD, VORDERES, RECHTES

Ⓕ CIBLE AVANT DROITE

Ⓖ RIGHT FRONT DISC

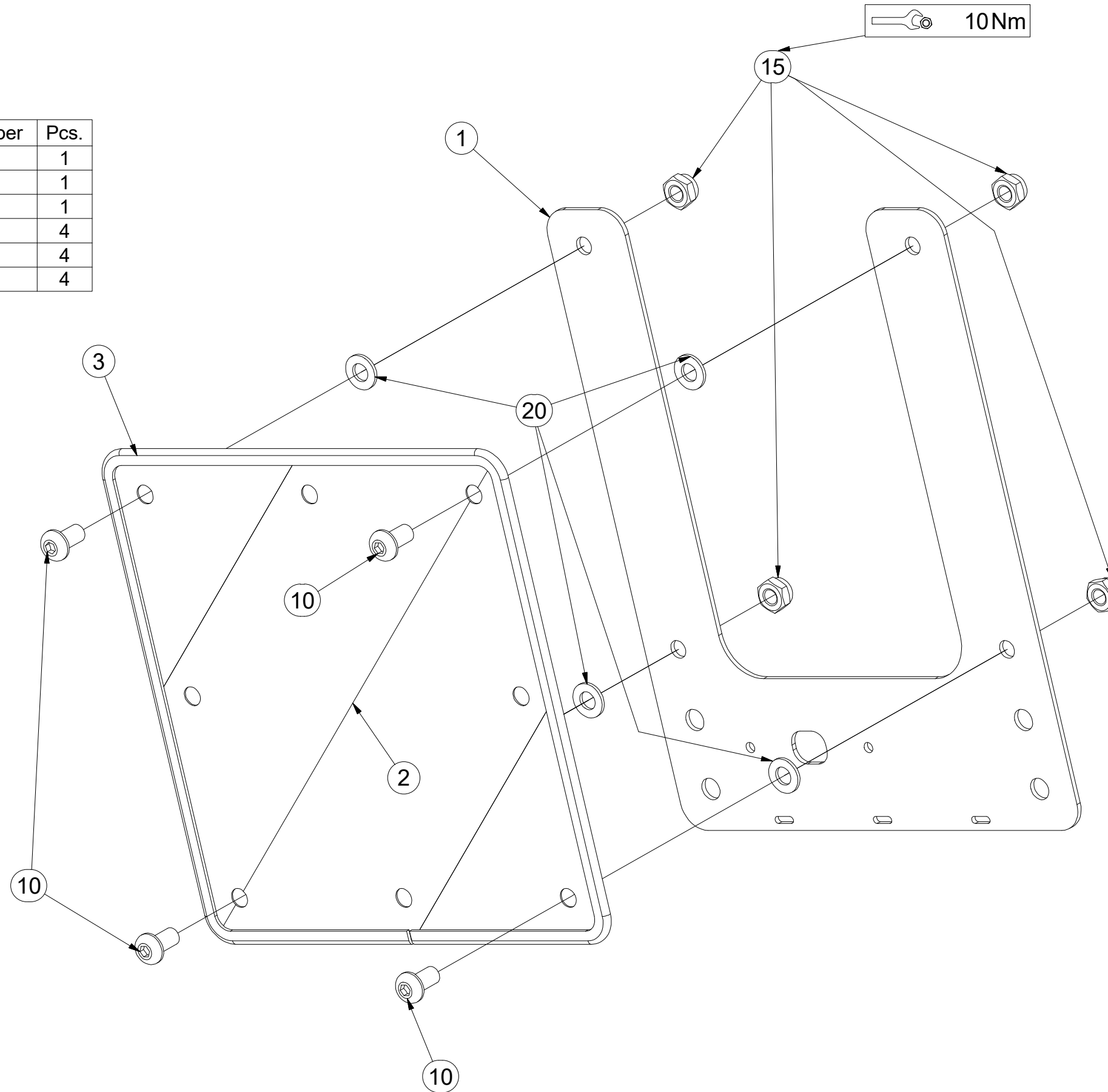
Ⓡ ЩИТОК ПЕРЕДНИЙ ПРАВЫЙ

Ⓟ TARCZA PRZEDNIA PRAWA



**4025089**

Pos.	Part Number	Pcs.
1	4025090	1
2	m18855	1
3	9005707	1
10	m16637	4
15	m03775	4
20	m01209	4



Ⓒ KOPÍROVACÍ KOLO - PRAVÉ

Ⓓ KOPIERRAD - RECHTE

Ⓕ COPIAGE DU TERRAIN - DROITE

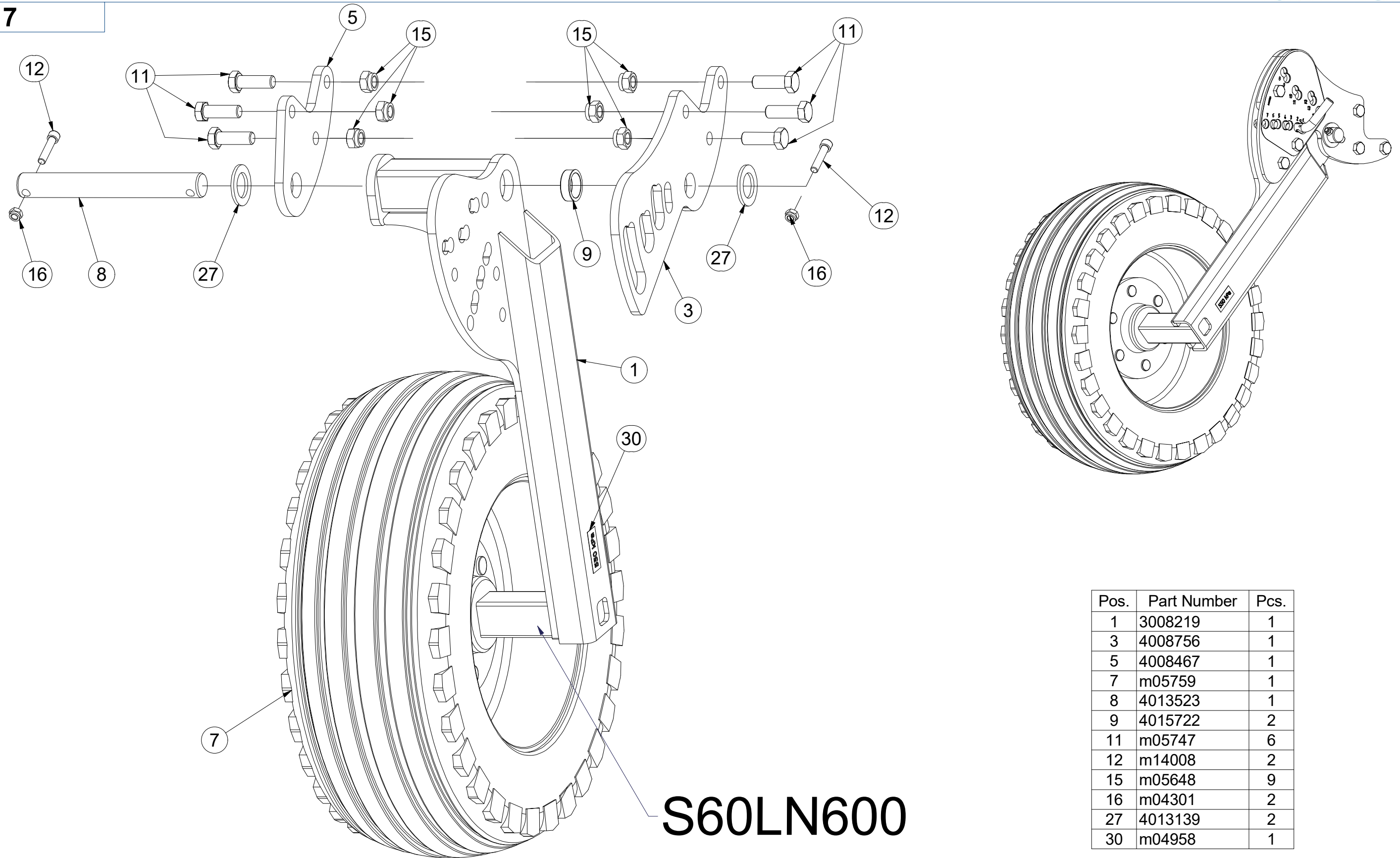
Ⓖ TRACING WHEEL - RIGHT

Ⓡ КОПИРУЮЩЕЕ КОЛЕСО - ПРАВОЕ

Ⓟ KOŁO KOPIUJĄCE - PRAWO



3008217



Pos.	Part Number	Pcs.
1	3008219	1
3	4008756	1
5	4008467	1
7	m05759	1
8	4013523	1
9	4015722	2
11	m05747	6
12	m14008	2
15	m05648	9
16	m04301	2
27	4013139	2
30	m04958	1

Ⓒ CZ KOPÍROVACÍ KOLO - PRAVÉ

Ⓓ KOPIERRAD - RECHTE

Ⓕ COPIAGE DU TERRAIN - DROITE

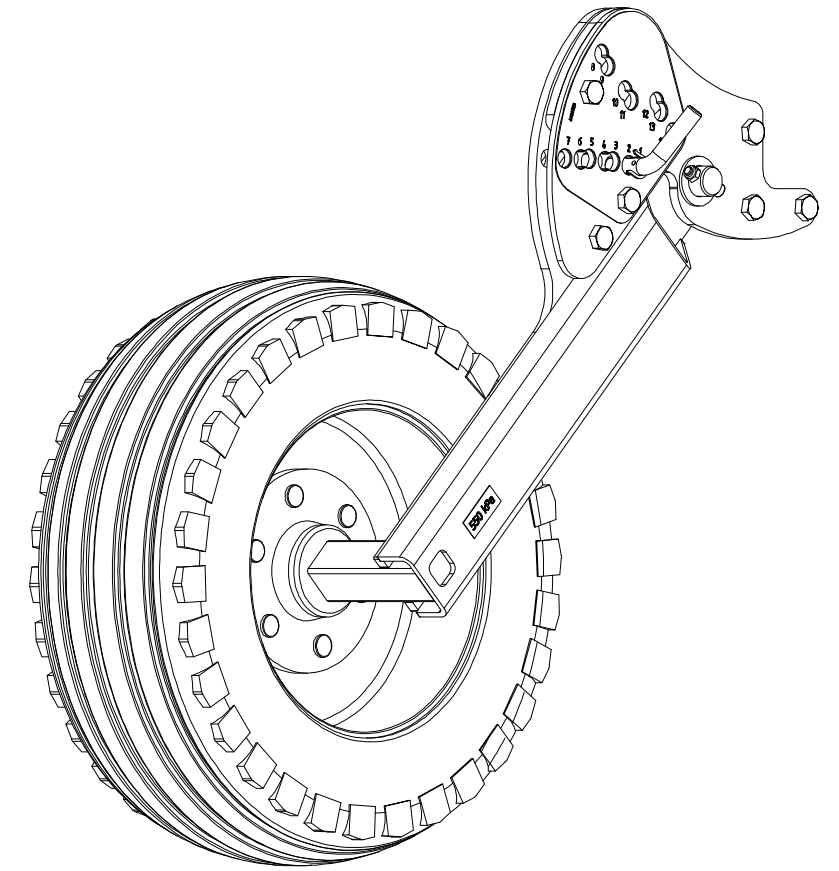
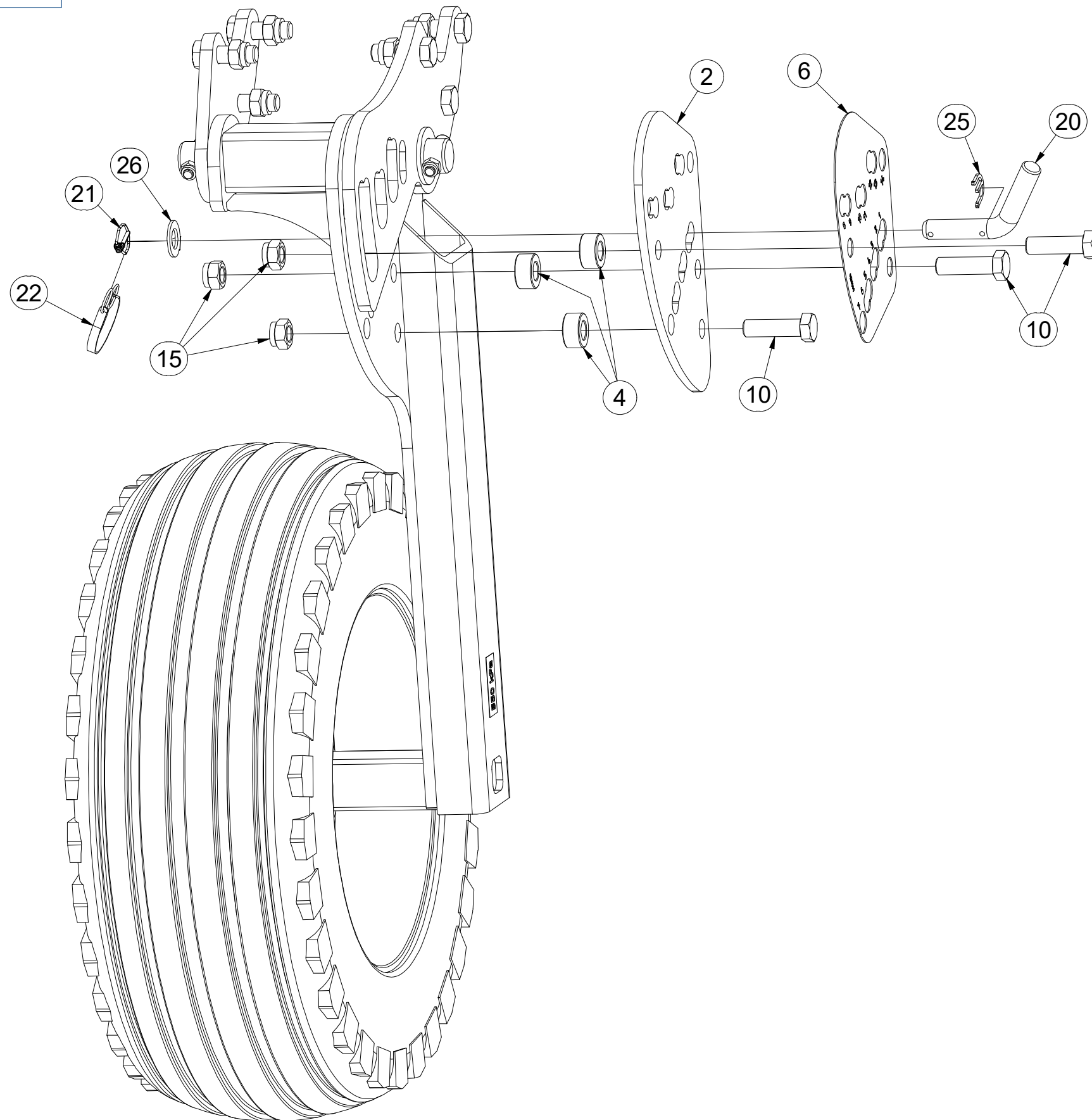
Ⓖ GB TRACING WHEEL - RIGHT

Ⓔ RU КОПИРУЮЩЕЕ КОЛЕСО - ПРАВООЕ

Ⓟ PL KOŁO KOPIUJĄCE - PRAWO



**3008217**



Pos.	Part Number	Pcs.
2	4008757	1
4	4008058	3
6	4008758	1
10	m03115	3
15	m05648	9
20	m15782	1
21	m10454	1
22	m12467	1
25	4017145	1
26	4017146	1

Ⓒ NÁPRAVA

Ⓓ ACHSE

Ⓕ ESSIEU

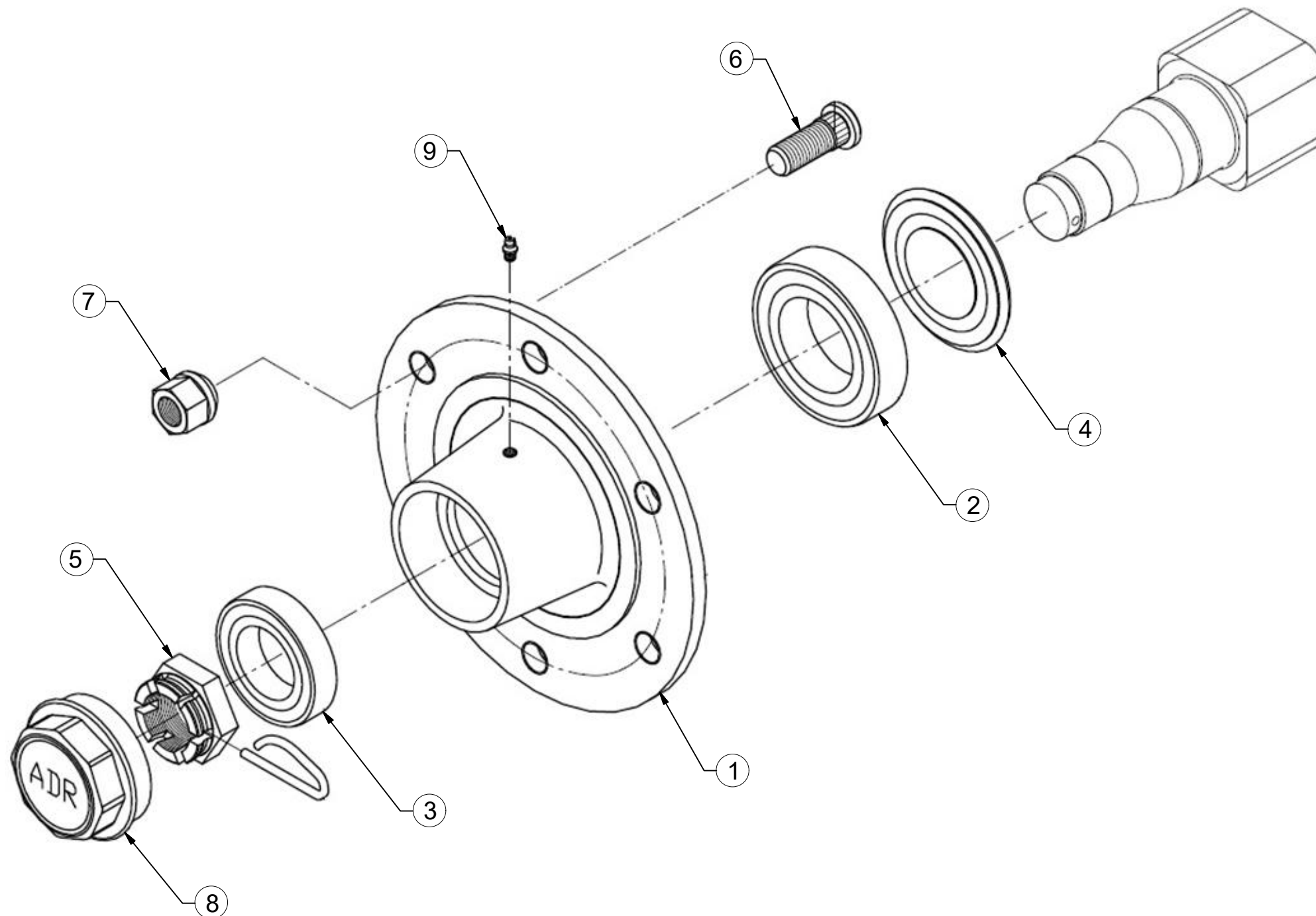
Ⓖ AXLE

Ⓡ OCB

Ⓟ OS



**S60LN06**



Pos.	Part Number	Pcs.
1	m15631	1
2	m07151	1
3	m07152	1
4	m15058	1
5	m08169	1
6	m08148	6
7	m08163	6
8	m15123	1
9	m05698	1

Ⓒ KOLO

Ⓓ RAD

Ⓕ ROUE

Ⓖ WHEEL

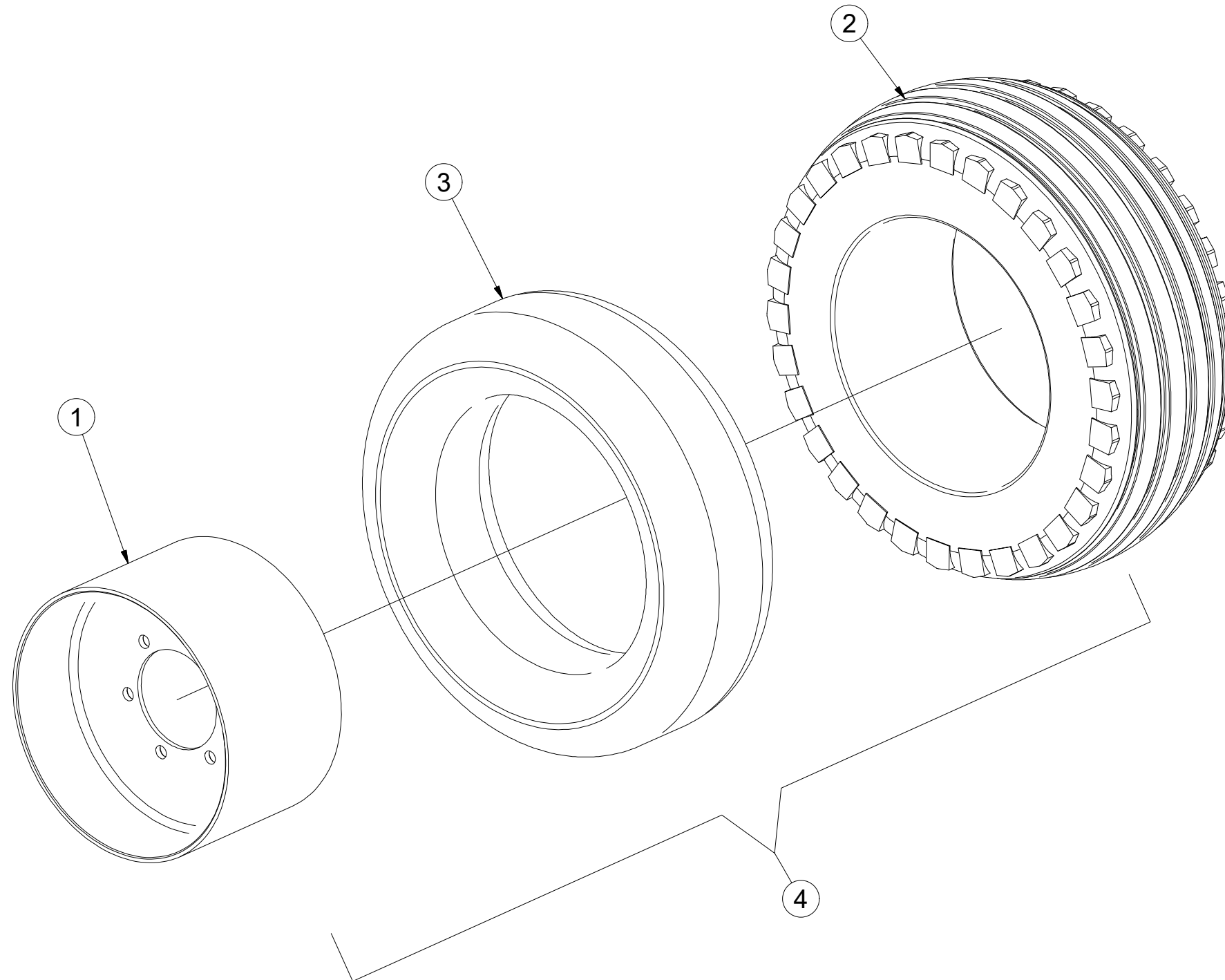
Ⓡ КОЛЕСО

Ⓟ KOŁO



**m05759**

Pos.	Part Number	Pcs.
1	m03097	1
2	m02824	1
3	m02827	1
4	m05759	1





Ⓒ KOPÍROVACÍ KOLO - LEVÉ

Ⓓ KOPIERRAD - LINKE

Ⓕ COPIAGE DU TERRAIN - GAUCHE

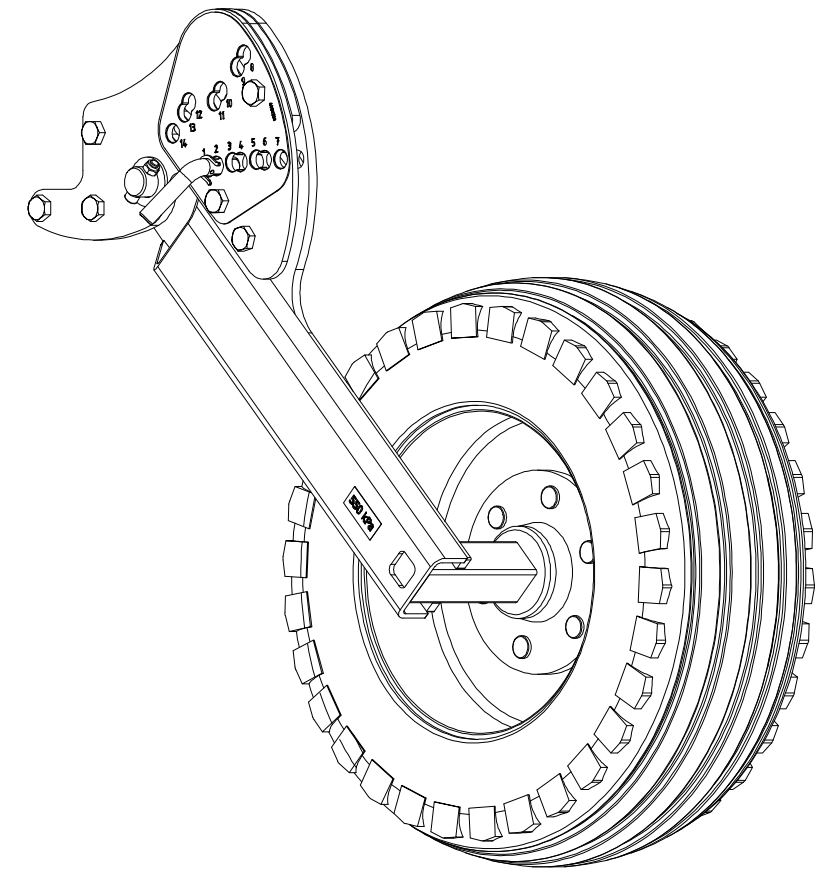
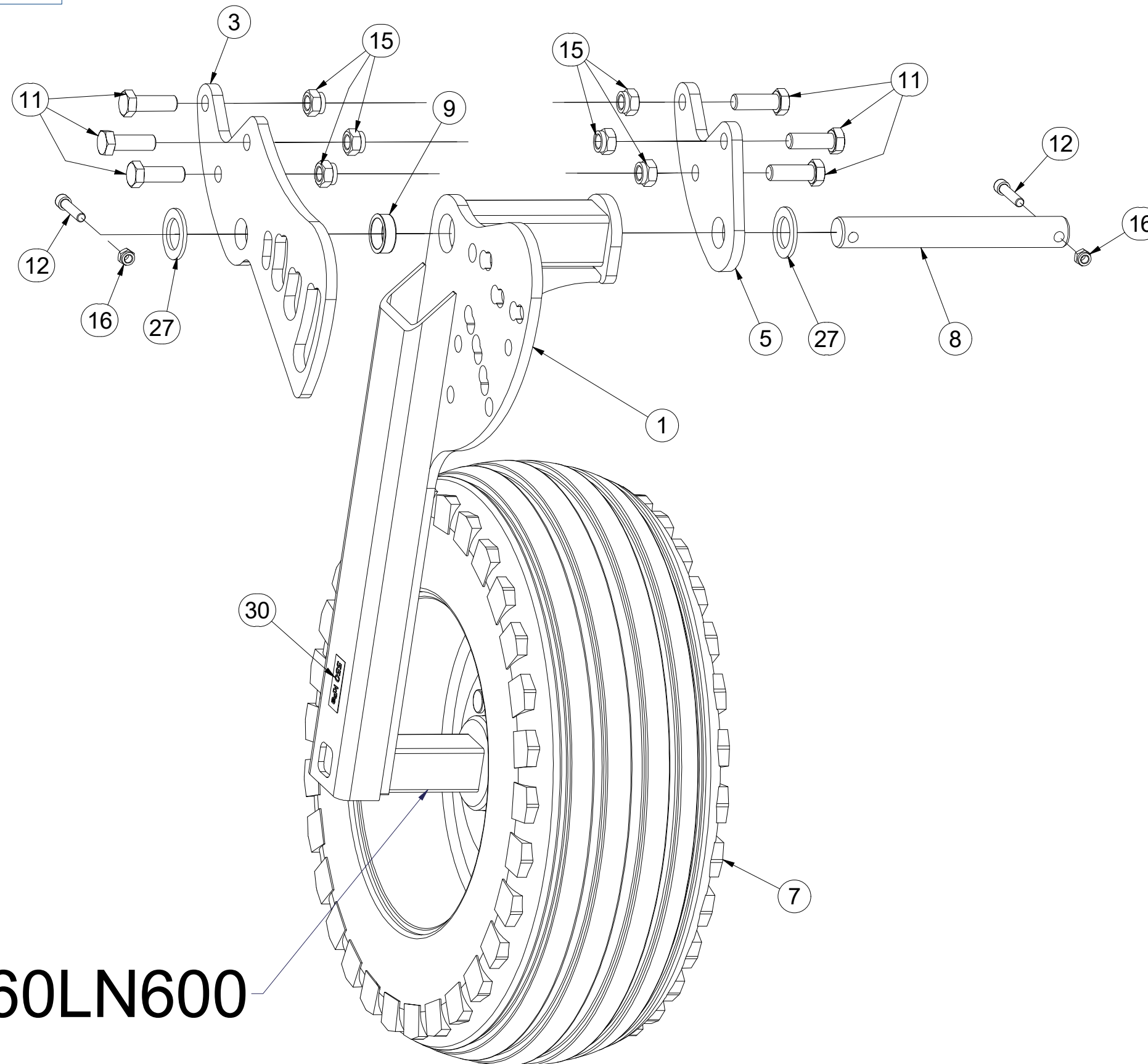
Ⓖ TRACING WHEEL - LEFT

Ⓡ КОПИРУЮЩЕЕ КОЛЕСО - ЛЕВЫЙ

Ⓟ KOŁO KOPIUJĄCE - LEWE



**3008216**



Pos.	Part Number	Pcs.
1	3008218	1
3	4008756	1
5	4008467	1
7	m05759	1
8	4013523	1
9	4015722	2
11	m05747	6
12	m14008	2
15	m05648	9
16	m04301	2
27	4013139	2
30	m04958	1

**S60LN600**

Ⓒ KOPÍROVACÍ KOLO - LEVÉ

Ⓓ KOPIERRAD - LINKE

Ⓕ COPIAGE DU TERRAIN - GAUCHE

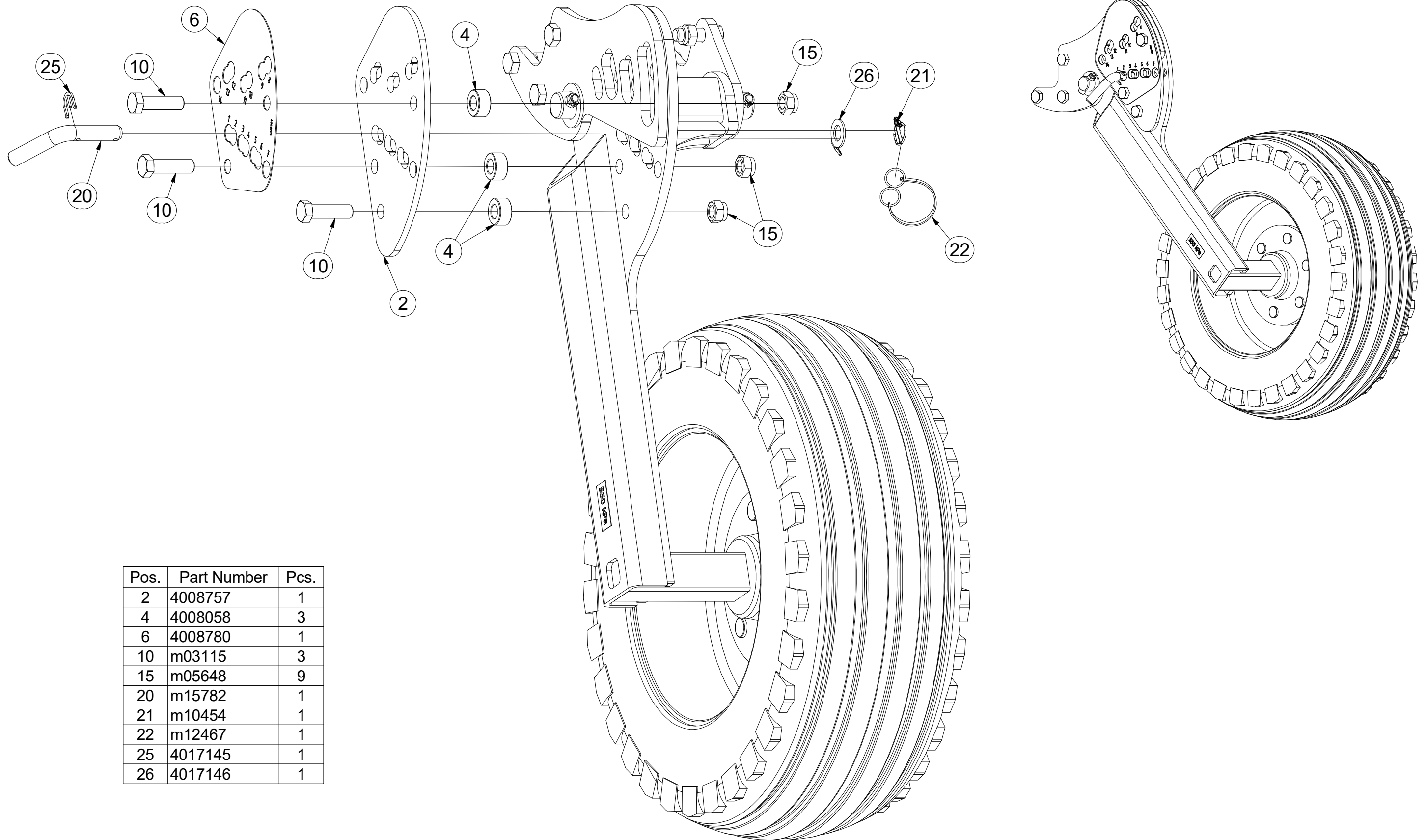
Ⓖ TRACING WHEEL - LEFT

Ⓡ КОПИРУЮЩЕЕ КОЛЕСО - ЛЕВЫЙ

Ⓟ KOŁO KOPIUJĄCE - LEWE



**3008216**



Pos.	Part Number	Pcs.
2	4008757	1
4	4008058	3
6	4008780	1
10	m03115	3
15	m05648	9
20	m15782	1
21	m10454	1
22	m12467	1
25	4017145	1
26	4017146	1

Ⓒ KOLO

Ⓓ RAD

Ⓕ ROUE

Ⓖ WHEEL

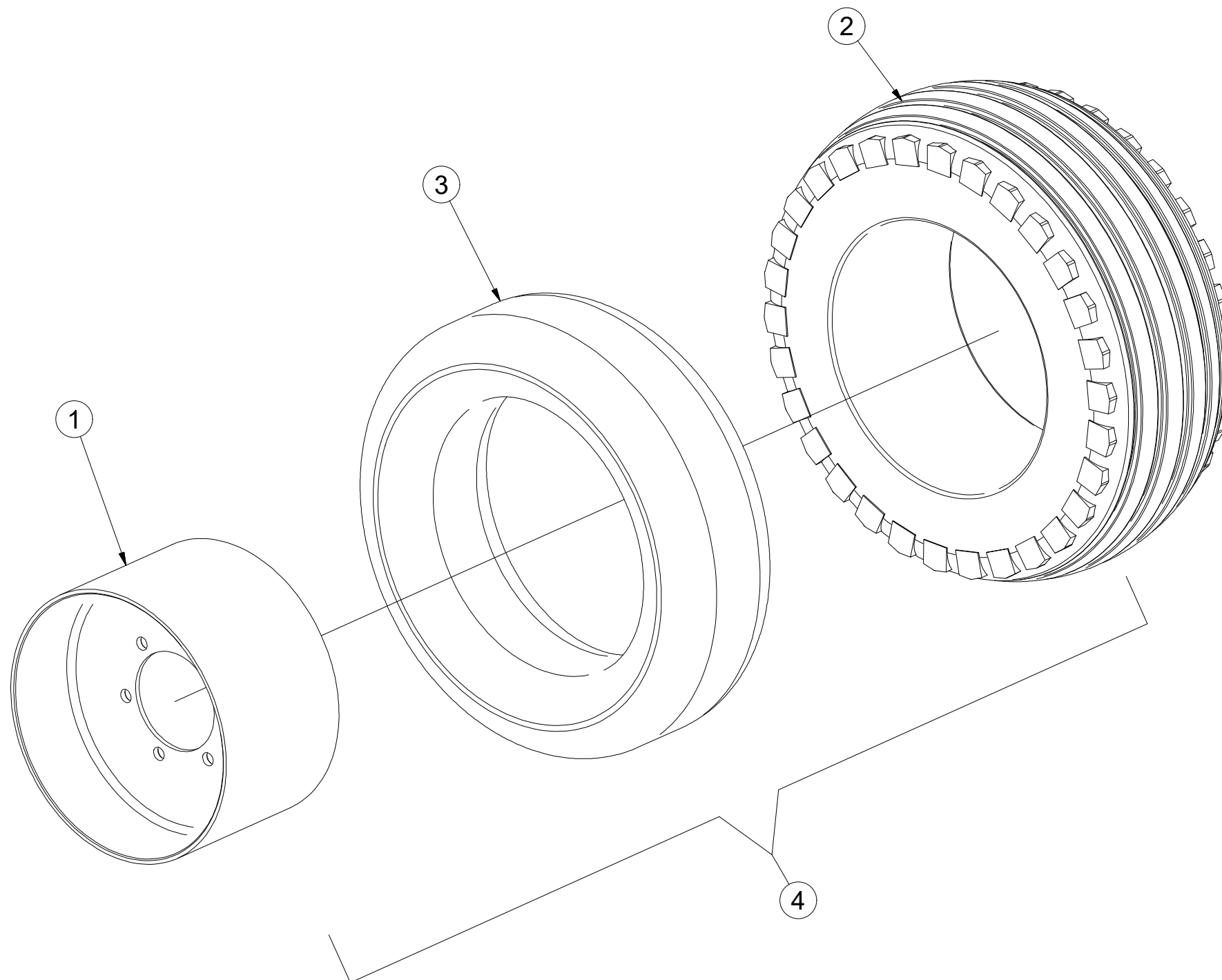
Ⓡ КОЛЕСО

Ⓟ KOŁO



**m05759**

Pos.	Part Number	Pcs.
1	m03097	1
2	m02824	1
3	m02827	1
4	m05759	1



Ⓒ NÁPRAVA

Ⓓ ACHSE

Ⓕ ESSIEU

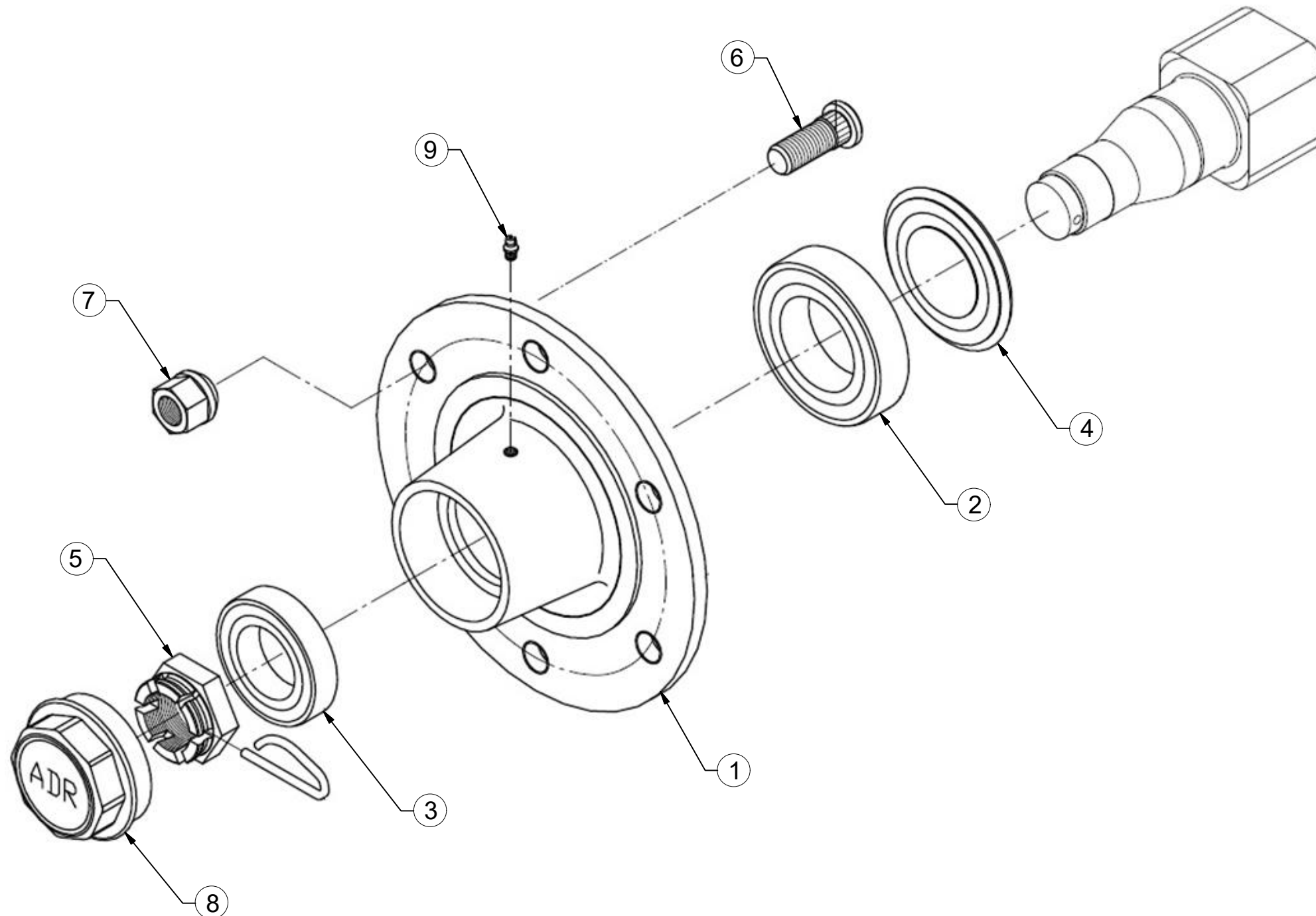
Ⓖ AXLE

Ⓡ OCB

Ⓟ OS



**S60LN06**



Pos.	Part Number	Pcs.
1	m15631	1
2	m07151	1
3	m07152	1
4	m15058	1
5	m08169	1
6	m08148	6
7	m08163	6
8	m15123	1
9	m05698	1

ⒸZ SADA DEFLEKTORŮ

Ⓓ DEFLEKTORSATZ

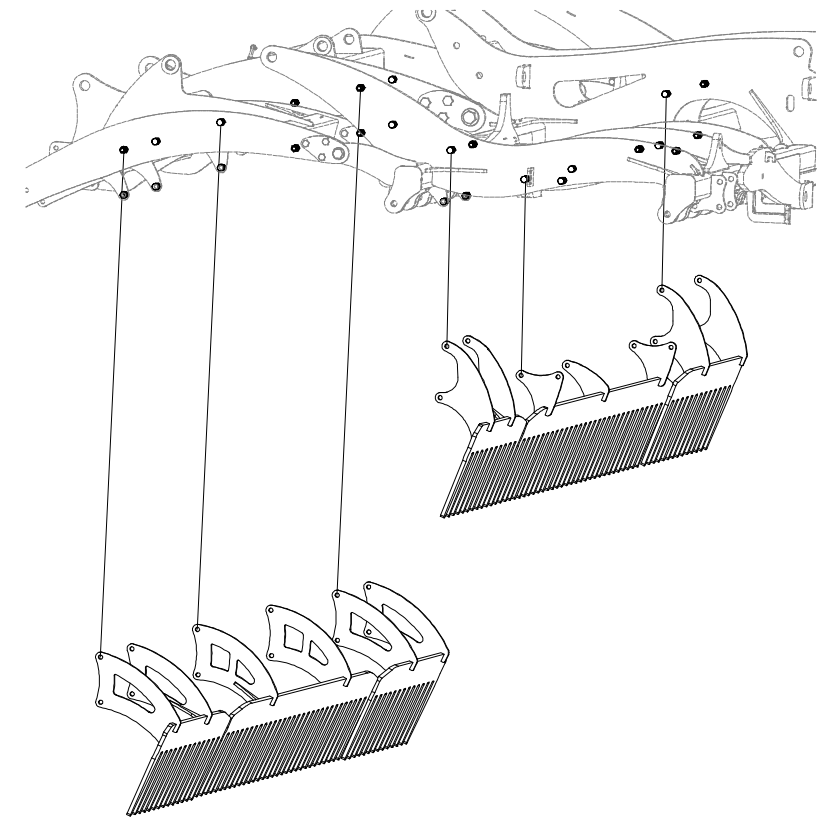
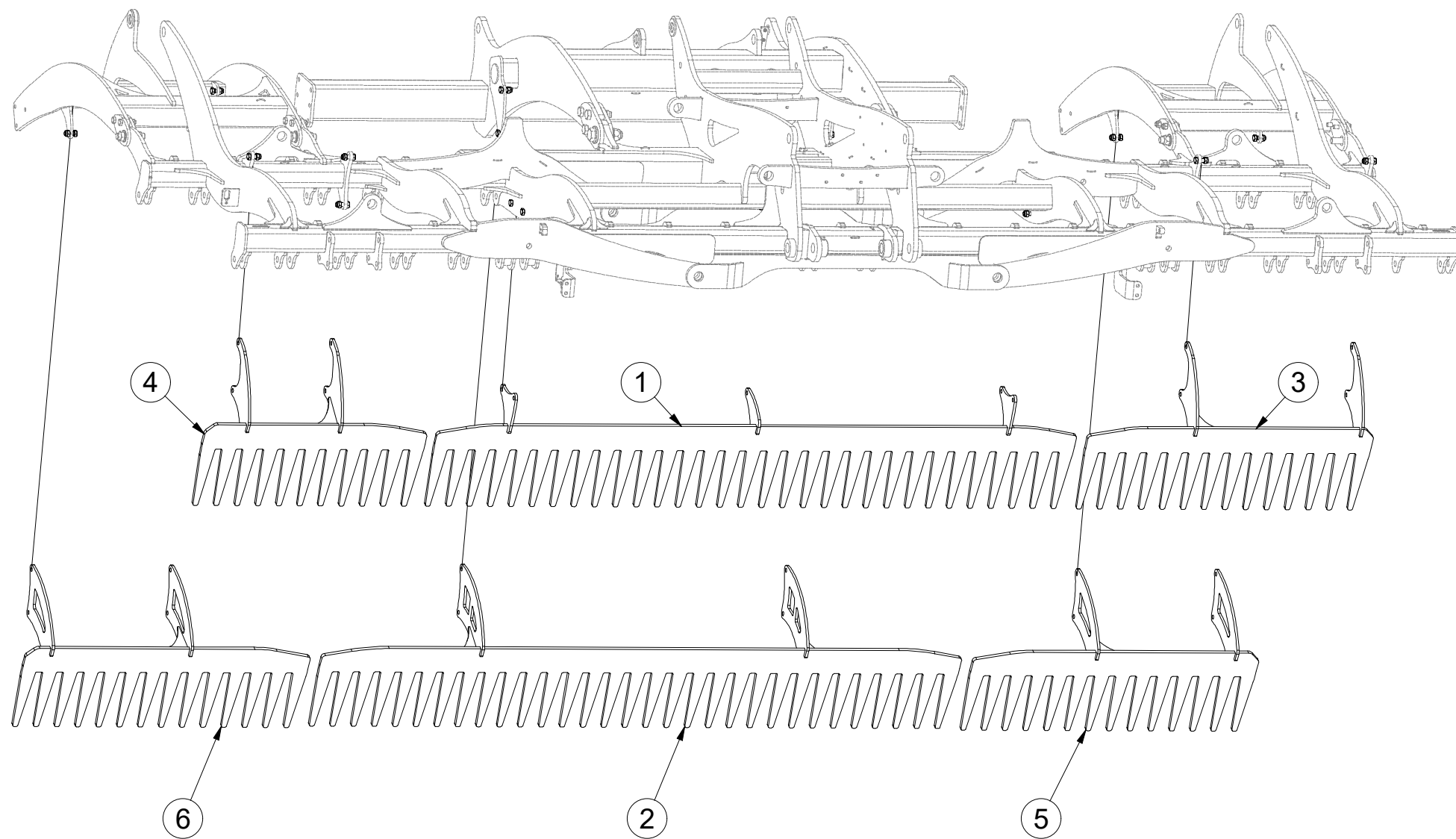
Ⓕ KIT DE DÉFLECTEURS

**3007048**

ⒼB SET OF DEFLECTORS

ⒺU КОМПЛЕКТ ДЕФЛЕКТОРОВ

ⒼL ZESTAW DEFLEKTÓROW



Pos.	Part Number	Pcs.
1	4013588	1
2	4013590	1
3	4008107	1
4	4008108	1
5	4013574	1
6	4013575	1

ⒸZ SADA DEFLEKTORŮ

Ⓓ DEFLEKTORSATZ

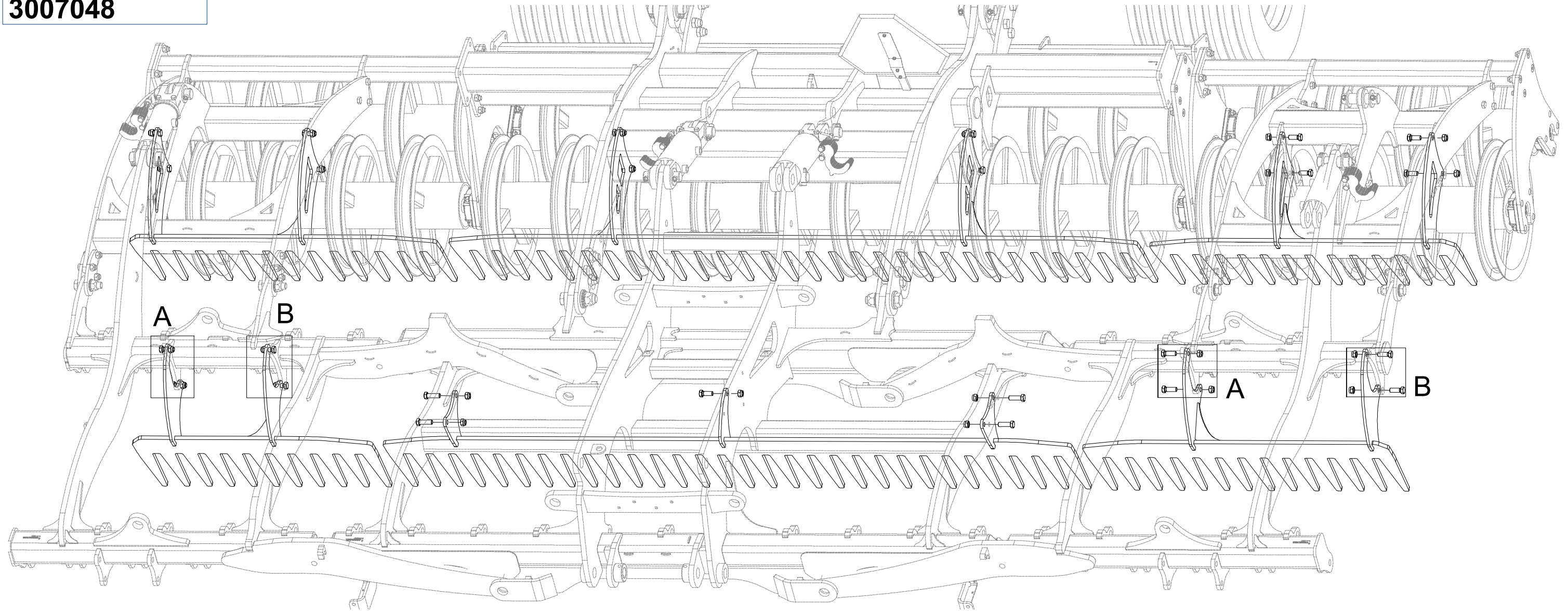
Ⓕ KIT DE DÉFLECTEURS

**3007048**

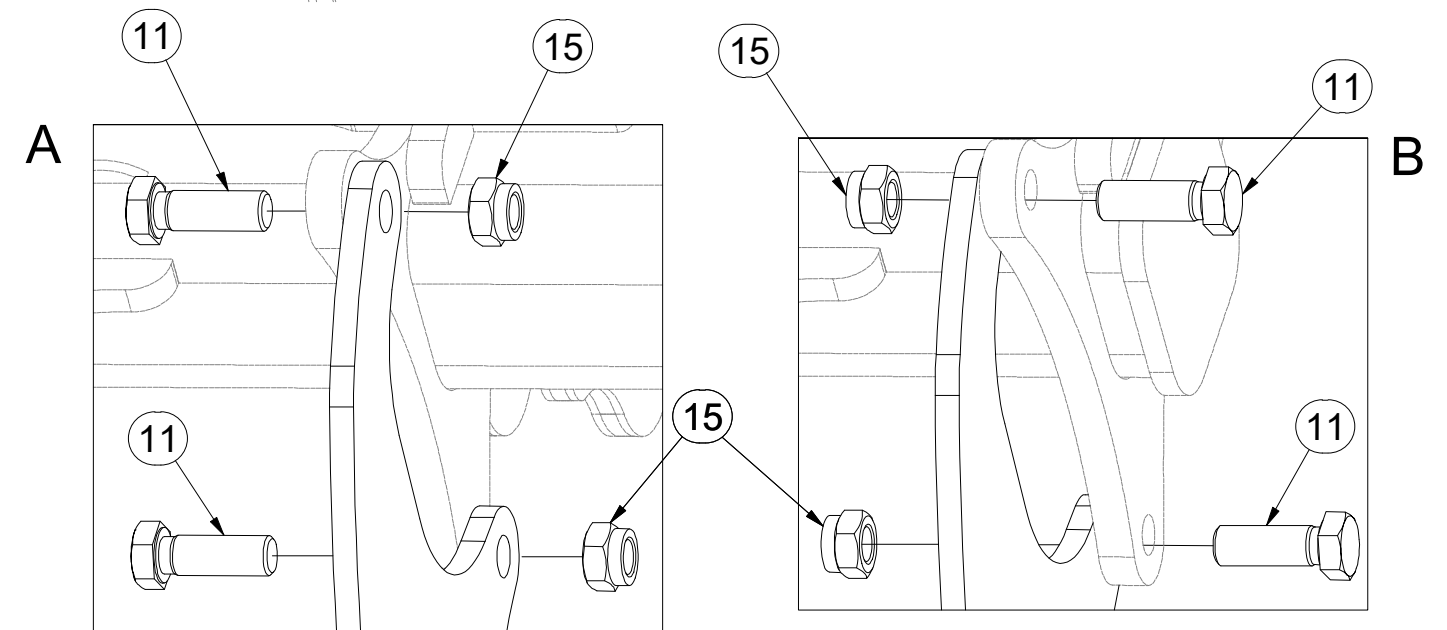
ⒸB SET OF DEFLECTORS

ⒸR КОМПЛЕКТ ДЕФЛЕКТОРОВ

ⒸL ZESTAW DEFLEKTÓROW



Pos.	Part Number	Pcs.
11	m02254	8
15	m03683	25



☉ SADA DEFLEKTORŮ

☉ DEFLEKTORSATZ

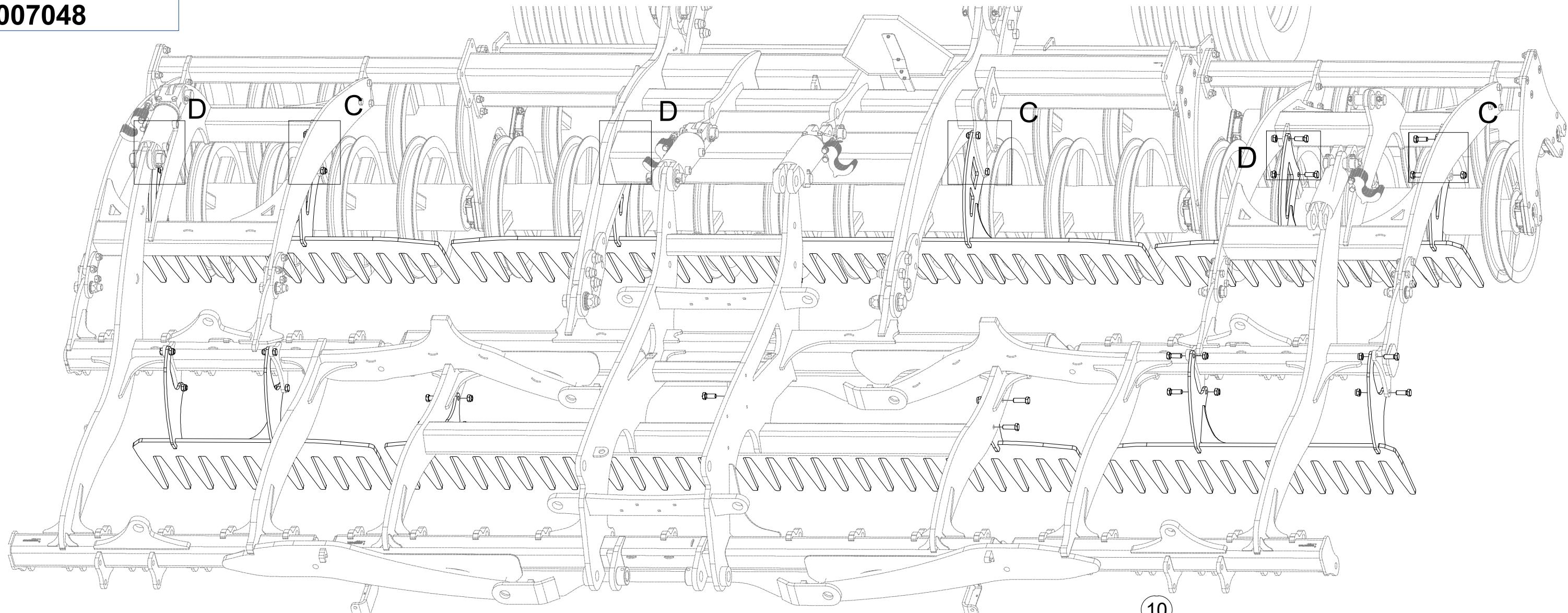
☉ KIT DE DÉFLECTEURS

**3007048**

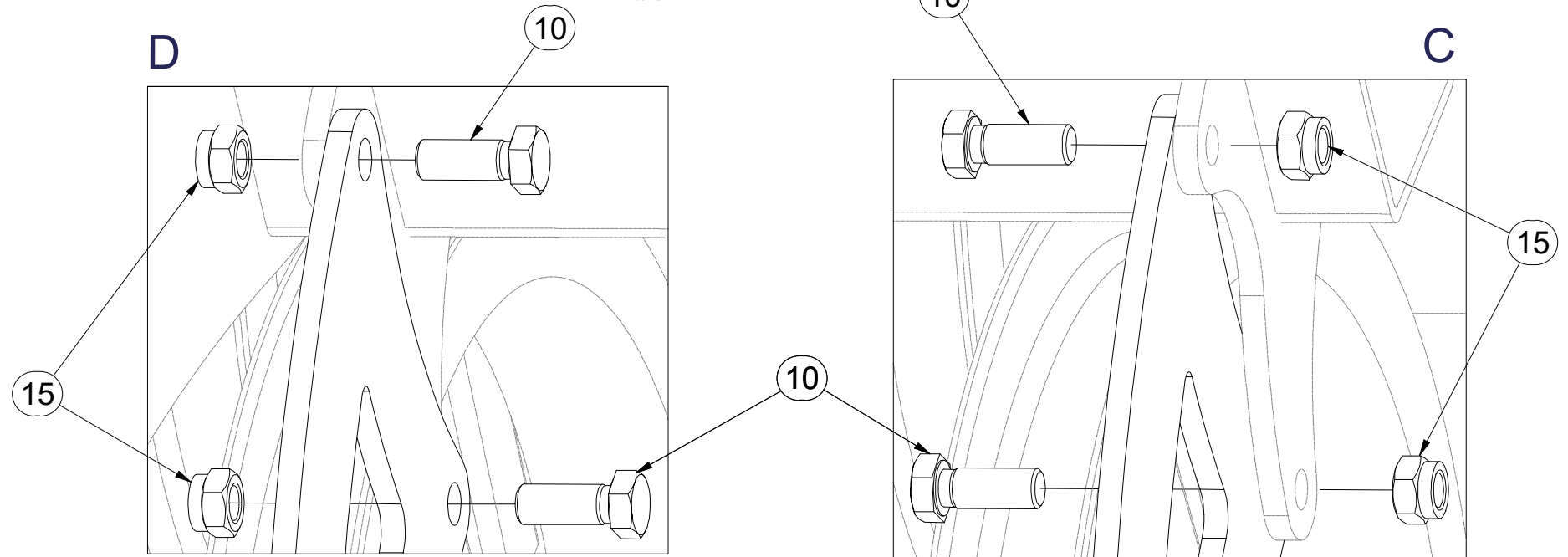
☉ SET OF DEFLECTORS

☉ КОМПЛЕКТ ДЕФЛЕКТОРОВ

☉ ZESTAW DEFLEKTÓROW



Pos.	Part Number	Pcs.
10	m01129	13
15	m03683	25



ⒸZ SADA DEFLEKTORŮ

Ⓓ DEFLEKTORSATZ

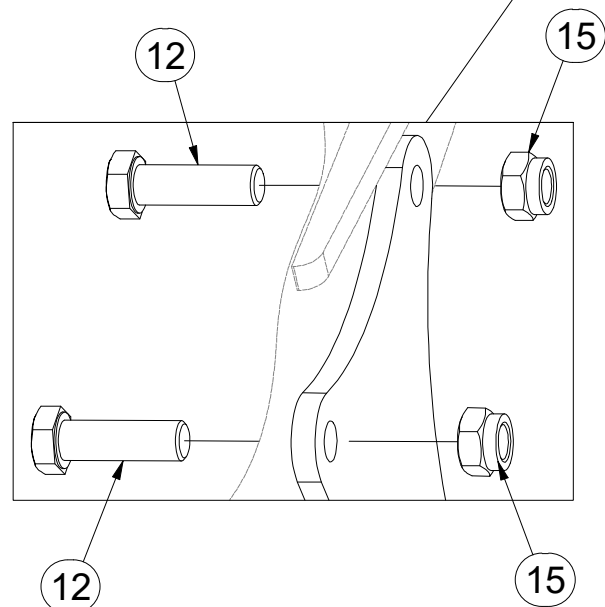
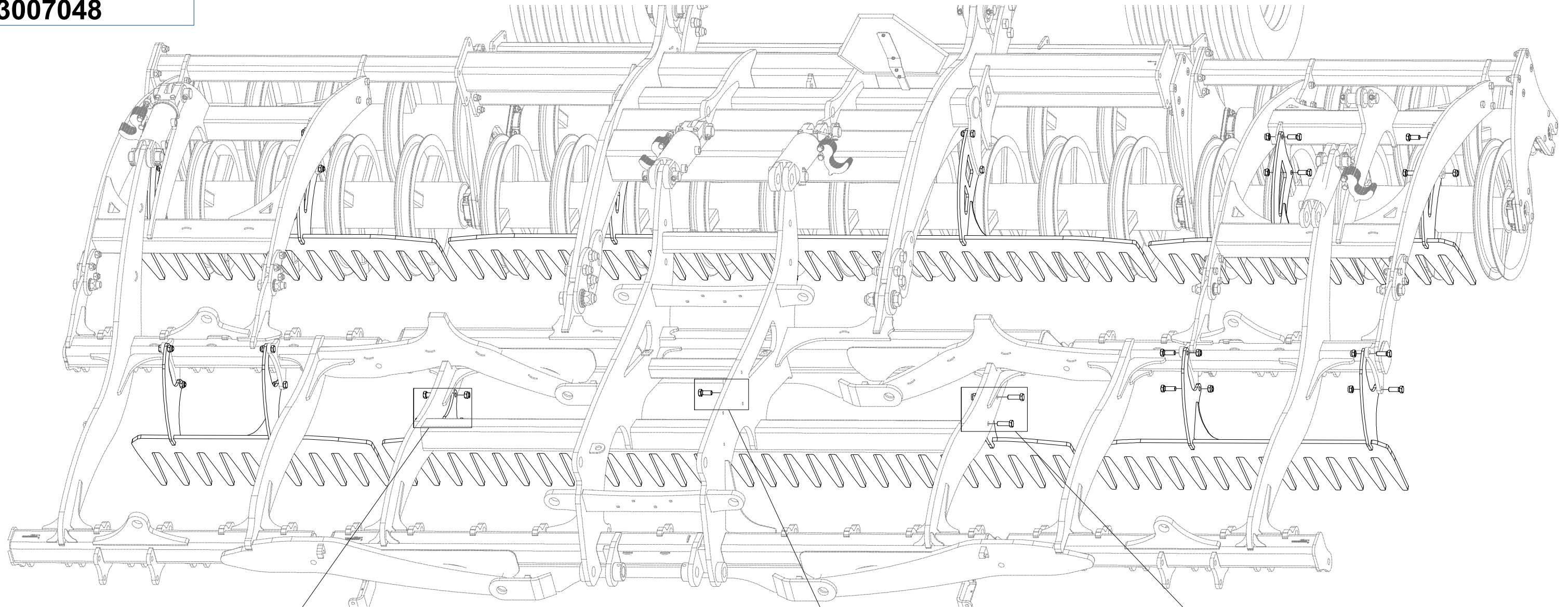
Ⓕ KIT DE DÉFLECTEURS

**3007048**

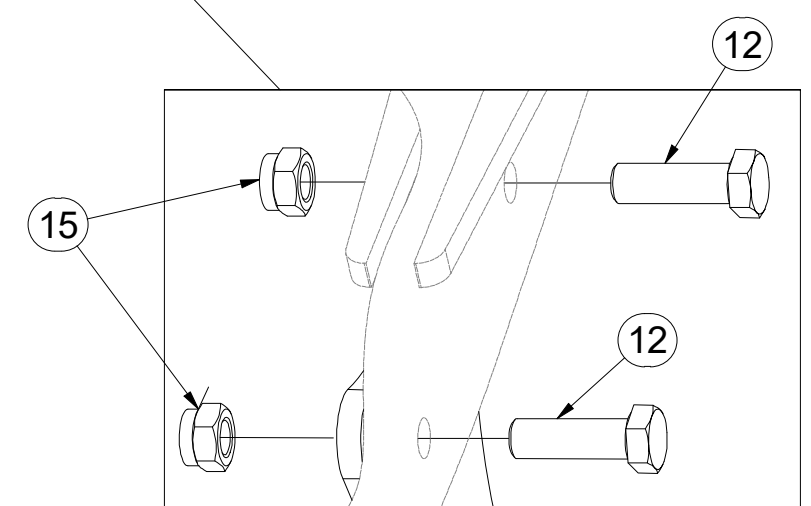
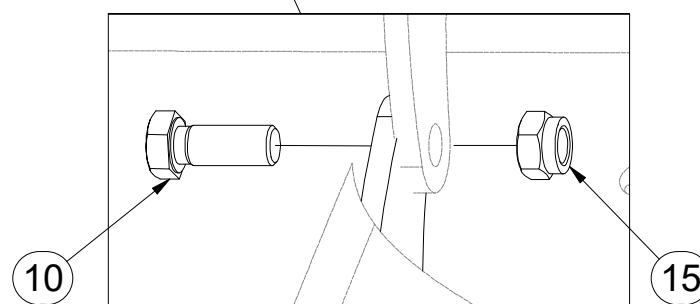
ⒼB SET OF DEFLECTORS

Ⓔ RU КОМПЛЕКТ ДЕФЛЕКТОРОВ

Ⓗ PL ZESTAW DEFLEKTÓROW



Pos.	Part Number	Pcs.
10	m01129	13
12	m04355	4
15	m03683	25



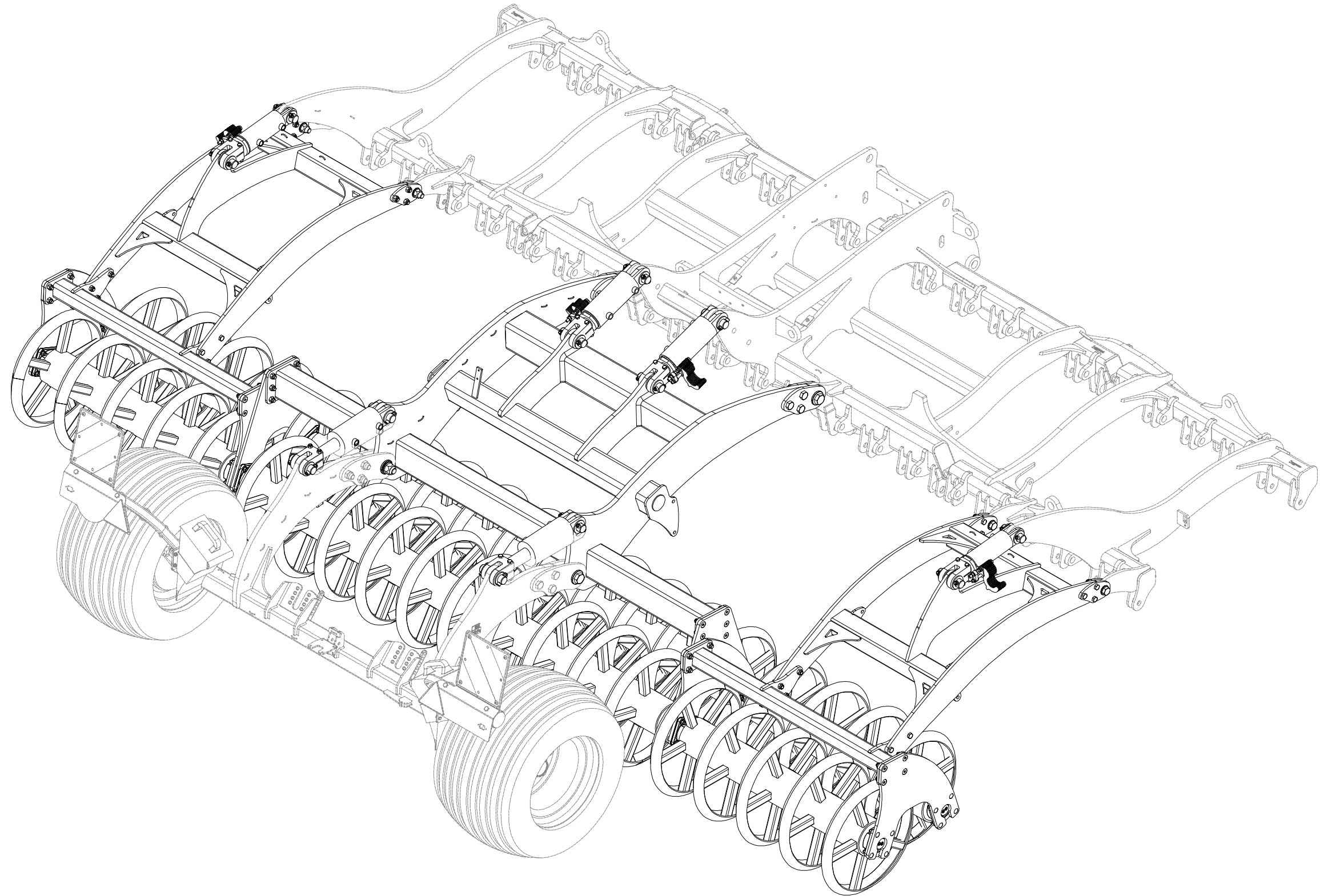


- Ⓒ SADA ZADNÍCH VÁLCŮ
- Ⓓ SATZ HINTERE WALZEN
- Ⓕ KIT DE ROULEAUX ARRIÈRE

**VZ00014396**

- Ⓖ SET OF REAR ROLLERS
- Ⓡ КОМПЛЕКТ ЗАДНИХ КАТКОВ
- Ⓟ ZESTAW TYLNYCH WAŁÓW

**Farmet**



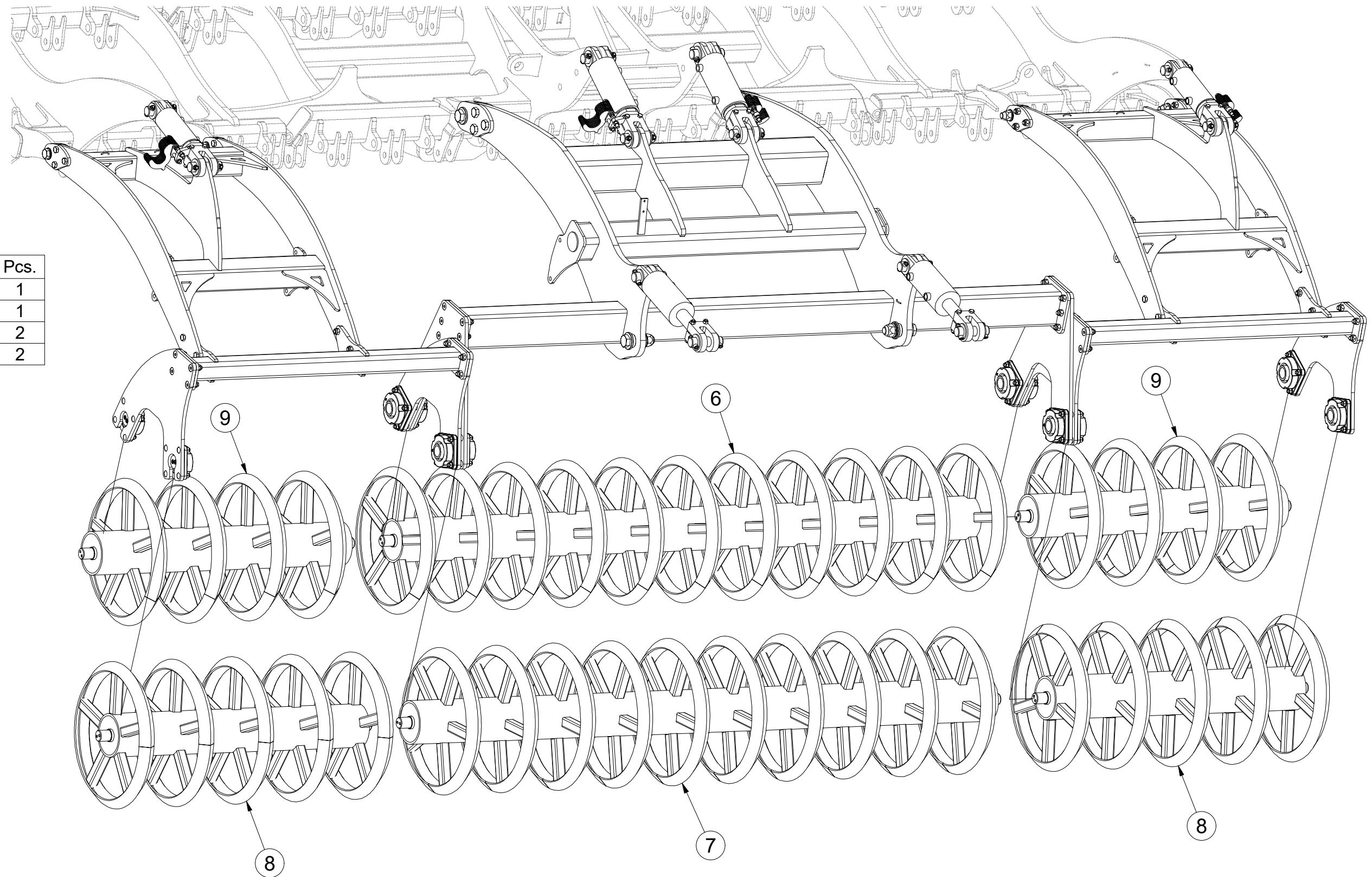
- Ⓒ SADA ZADNÍCH VÁLČŮ
- Ⓓ SATZ HINTERE WALZEN
- Ⓕ KIT DE ROULEAUX ARRIÈRE

- Ⓖ SET OF REAR ROLLERS
- Ⓡ КОМПЛЕКТ ЗАДНИХ КАТКОВ
- Ⓟ ZESTAW TYLNYCH WAŁÓW



**VZ00014396**

Pos.	Part Number	Pcs.
6	VZ00014397	1
7	VZ00014398	1
8	VZ00014399	2
9	VZ00014401	2

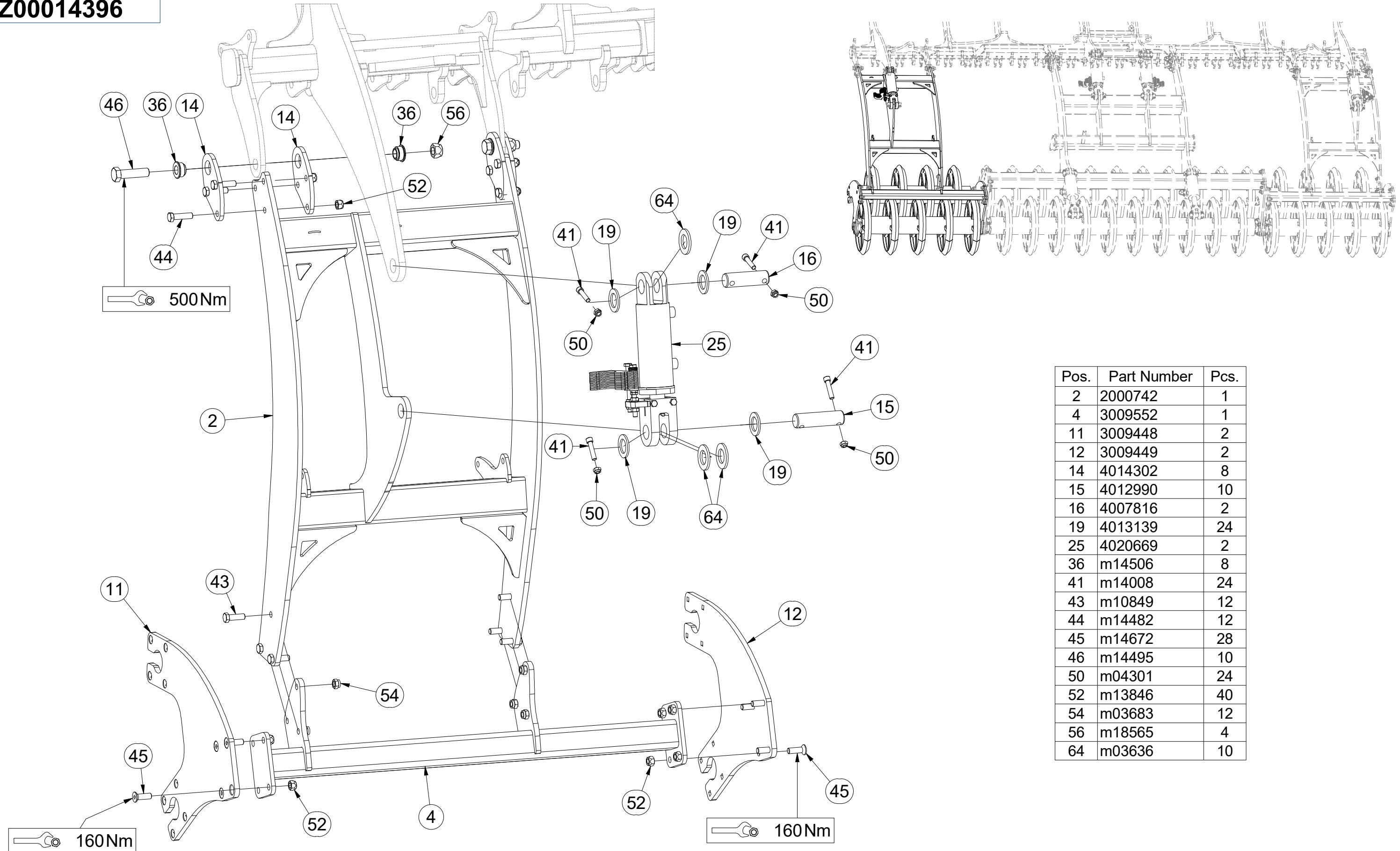


- Ⓒ SADA ZADNÍCH VÁLČŮ
- Ⓓ SATZ HINTERE WALZEN
- Ⓕ KIT DE ROULEAUX ARRIÈRE

- Ⓖ SET OF REAR ROLLERS
- Ⓡ КОМПЛЕКТ ЗАДНИХ КАТКОВ
- Ⓟ ZESTAW TYLNYCH WAŁÓW



**VZ00014396**



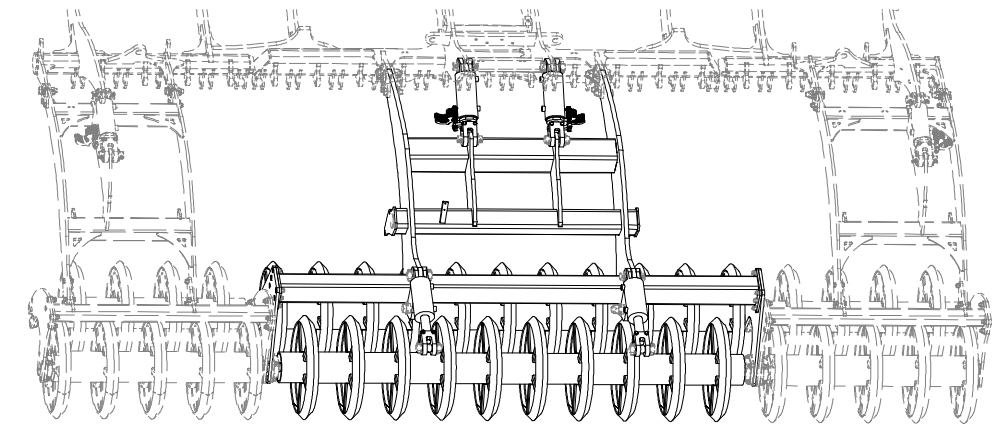
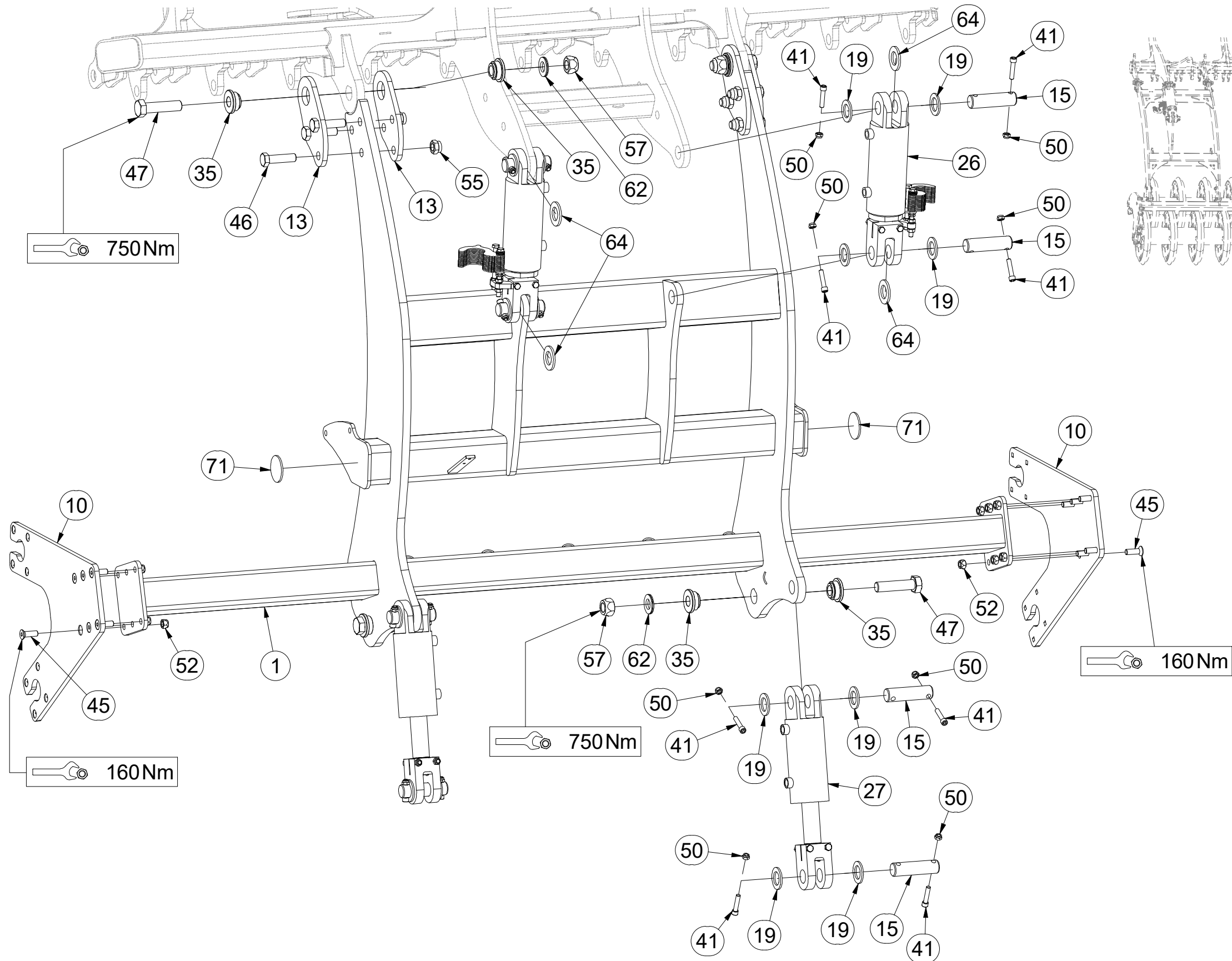
Pos.	Part Number	Pcs.
2	2000742	1
4	3009552	1
11	3009448	2
12	3009449	2
14	4014302	8
15	4012990	10
16	4007816	2
19	4013139	24
25	4020669	2
36	m14506	8
41	m14008	24
43	m10849	12
44	m14482	12
45	m14672	28
46	m14495	10
50	m04301	24
52	m13846	40
54	m03683	12
56	m18565	4
64	m03636	10

- Ⓒ SADA ZADNÍCH VÁLČŮ
- Ⓓ SATZ HINTERE WALZEN
- Ⓕ KIT DE ROULEAUX ARRIÈRE

- Ⓖ SET OF REAR ROLLERS
- Ⓡ КОМПЛЕКТ ЗАДНИХ КАТКОВ
- Ⓢ ZESTAW TYLNYCH WAŁÓW



**VZ00014396**



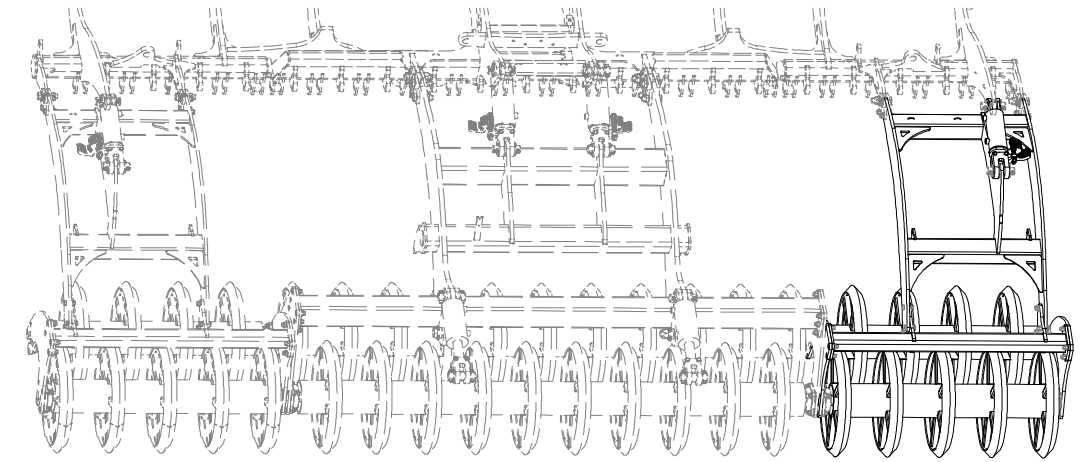
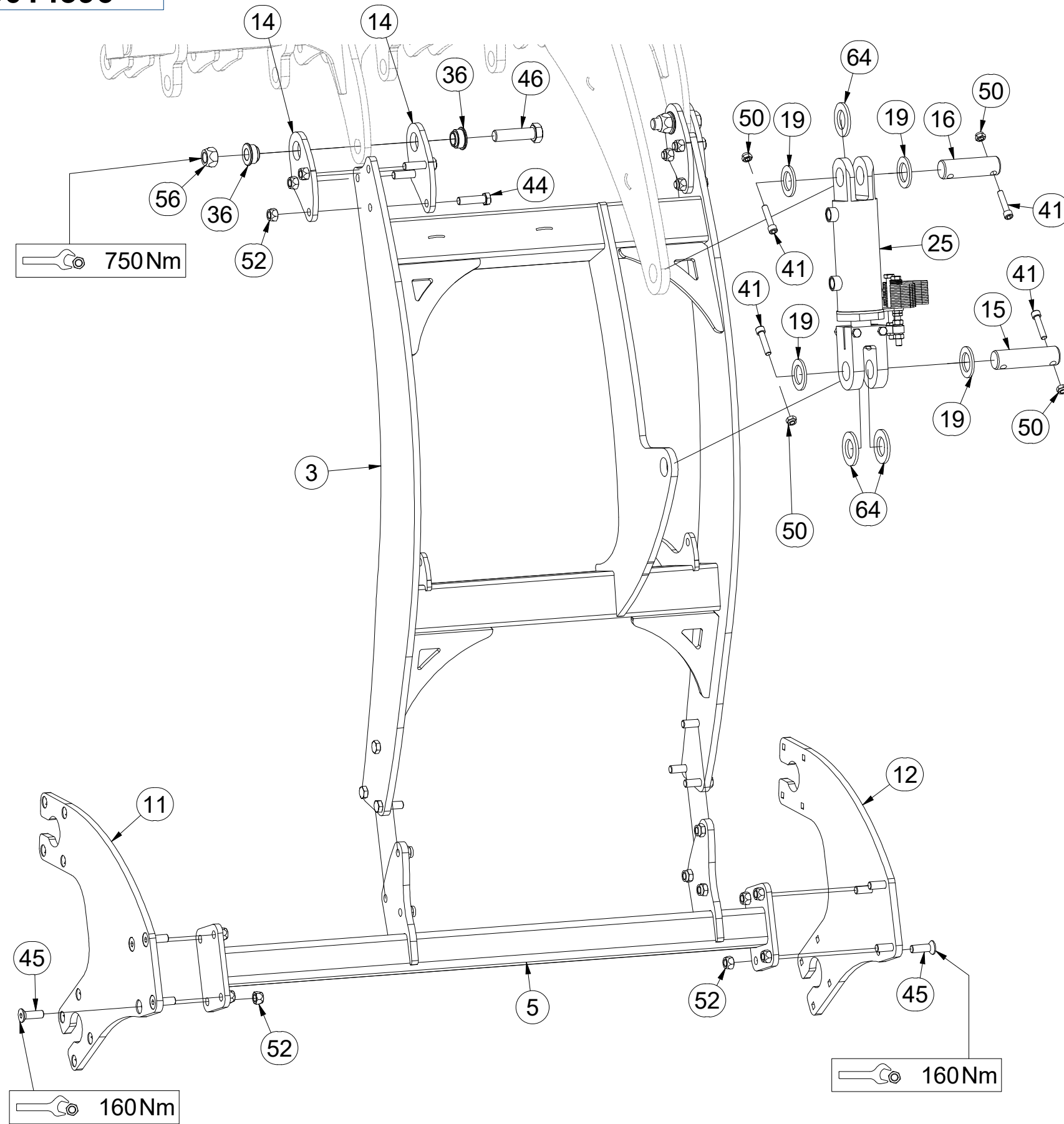
Pos.	Part Number	Pcs.
1	2000924	1
10	3009450	2
13	4014296	4
15	4012990	10
19	4013139	24
26	4020673	2
27	m14954	2
35	m14505	8
41	m14008	24
45	m14672	28
46	m14495	10
47	m15773	4
50	m04301	24
52	m13846	40
55	m07147	6
57	m14498	4
62	m13906	4
64	m03636	10
71	m02579	2

- Ⓒ SADA ZADNÍCH VÁLČŮ
- Ⓓ SATZ HINTERE WALZEN
- Ⓕ KIT DE ROULEAUX ARRIÈRE

- Ⓖ SET OF REAR ROLLERS
- Ⓡ КОМПЛЕКТ ЗАДНИХ КАТКОВ
- Ⓟ ZESTAW TYLNYCH WAŁÓW



**VZ00014396**



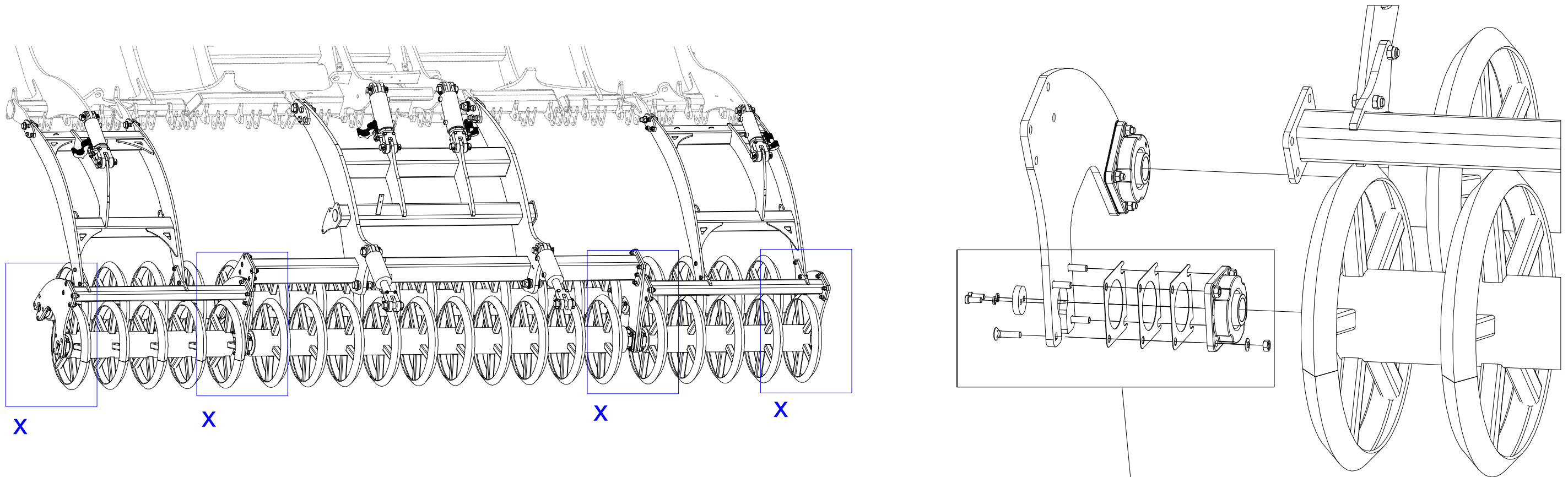
Pos.	Part Number	Pcs.
3	2000740	1
5	3009553	1
11	3009448	2
12	3009449	2
14	4014302	8
15	4012990	10
16	4007816	2
19	4013139	24
25	4020669	2
36	m14506	8
41	m14008	24
44	m14482	12
45	m14672	28
46	m14495	10
50	m04301	24
52	m13846	40
56	m18565	4
64	m03636	10

- Ⓒ SADA ZADNÍCH VÁLCŮ
- Ⓓ SATZ HINTERE WALZEN
- Ⓕ KIT DE ROULEAUX ARRIÈRE

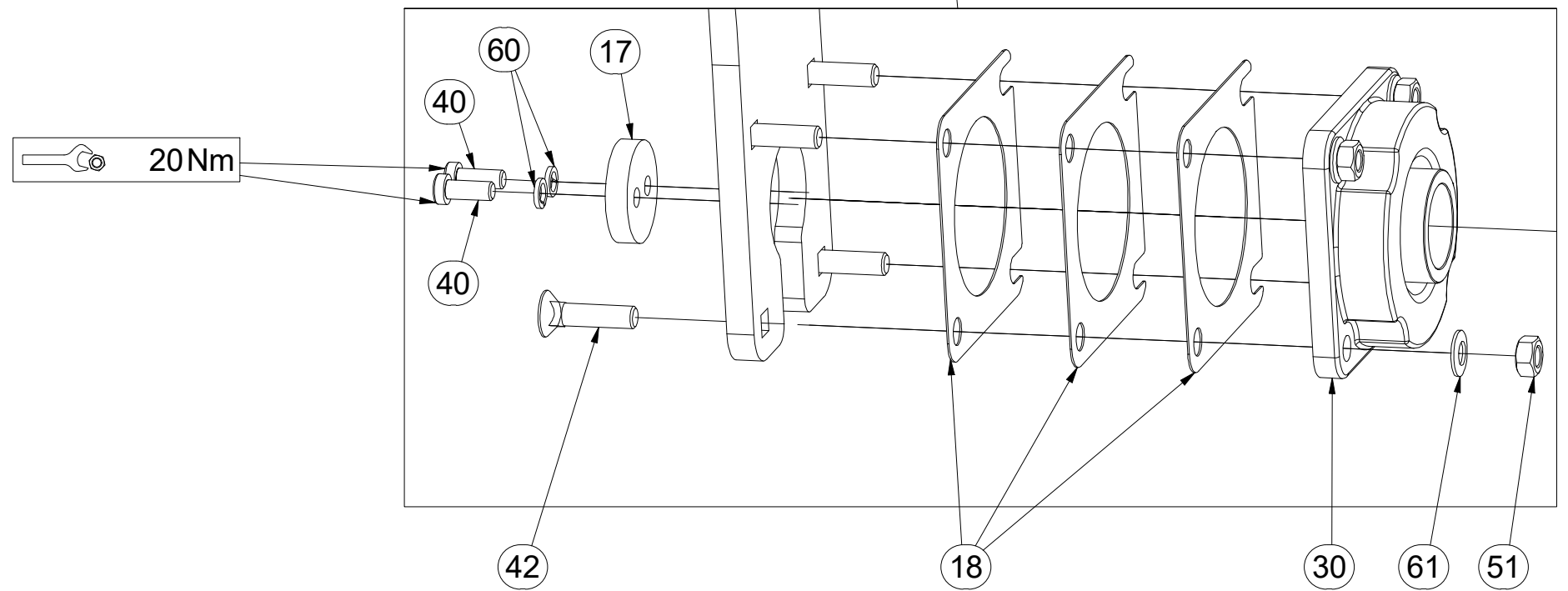
- Ⓖ SET OF REAR ROLLERS
- Ⓡ КОМПЛЕКТ ЗАДНИХ КАТКОВ
- Ⓟ ZESTAW TYLNYCH WAŁÓW



**VZ00014396**



Pos.	Part Number	Pcs.
17	4017124	12
18	4016002	36
30	m17627	12
40	m17638	24
42	m10440	48
51	m10439	48
60	m01208	24
61	m17545	48



Ⓒ CZ SADA NÁPRAVY

Ⓓ D SATZ AUFHÄNGUNG

Ⓕ F KIT DE L'ESSIEU

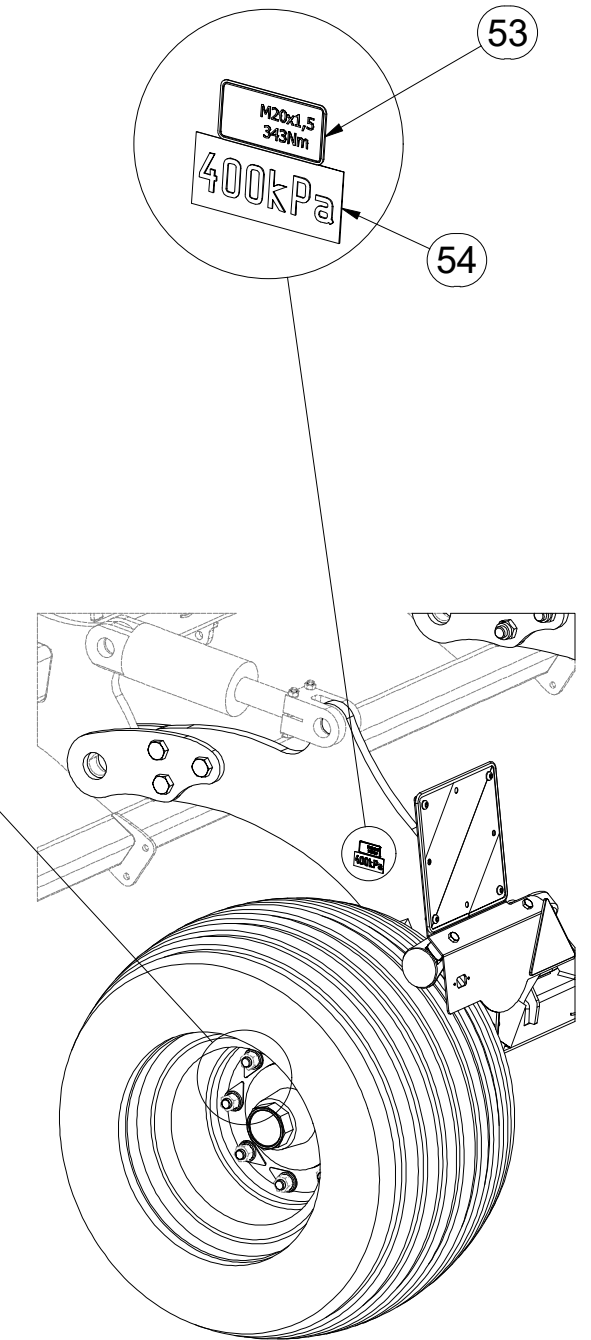
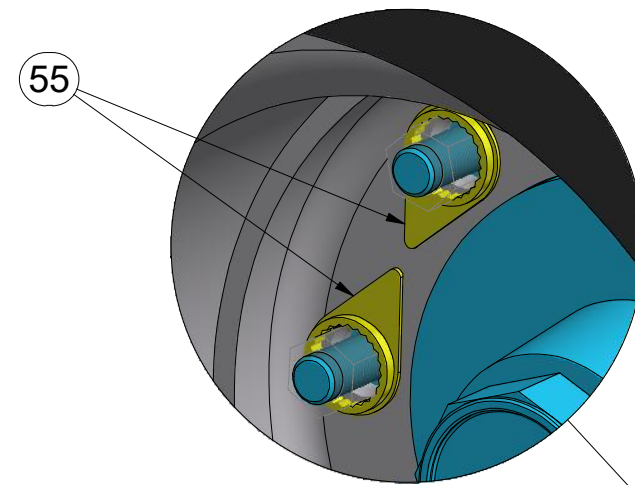
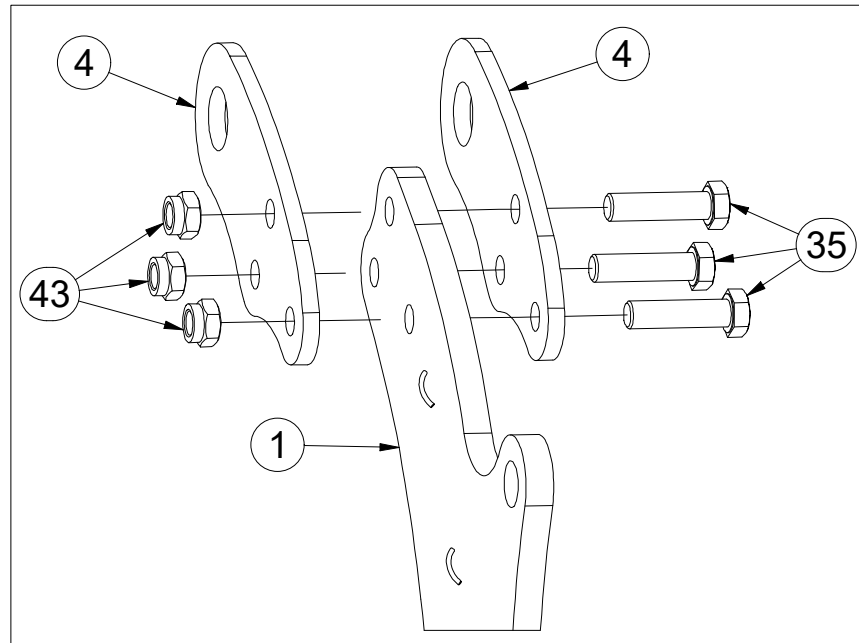
Ⓒ GB AXLE SET

Ⓓ RU КОМПЛЕКТ ОСИ КОЛЁС

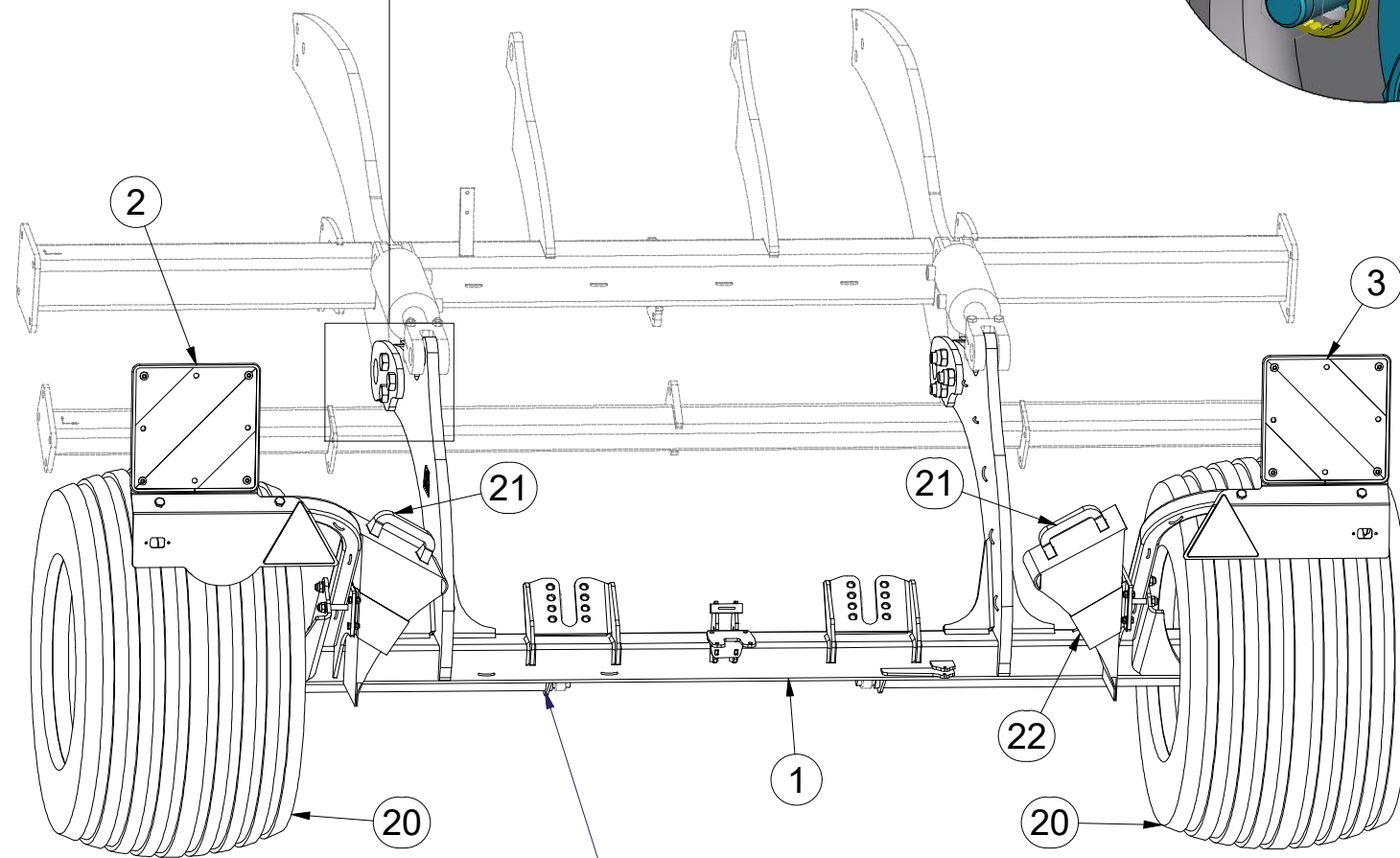
Ⓕ PL ZESTAW OSI



**3012280**



Pos.	Part Number	Pcs.
1	2001210	1
2	3012367	1
3	3012389	1
4	4014335	4
20	m06366	2
21	m16186	2
22	m12572	2
35	m14495	6
43	m07147	6
53	m19731	2
54	m04887	2
55	m19658	16



**A90RM81CN006**

Ⓒ SADA NÁPRAVY

Ⓓ SATZ AUFHÄNGUNG

Ⓕ KIT DE L'ESSIEU

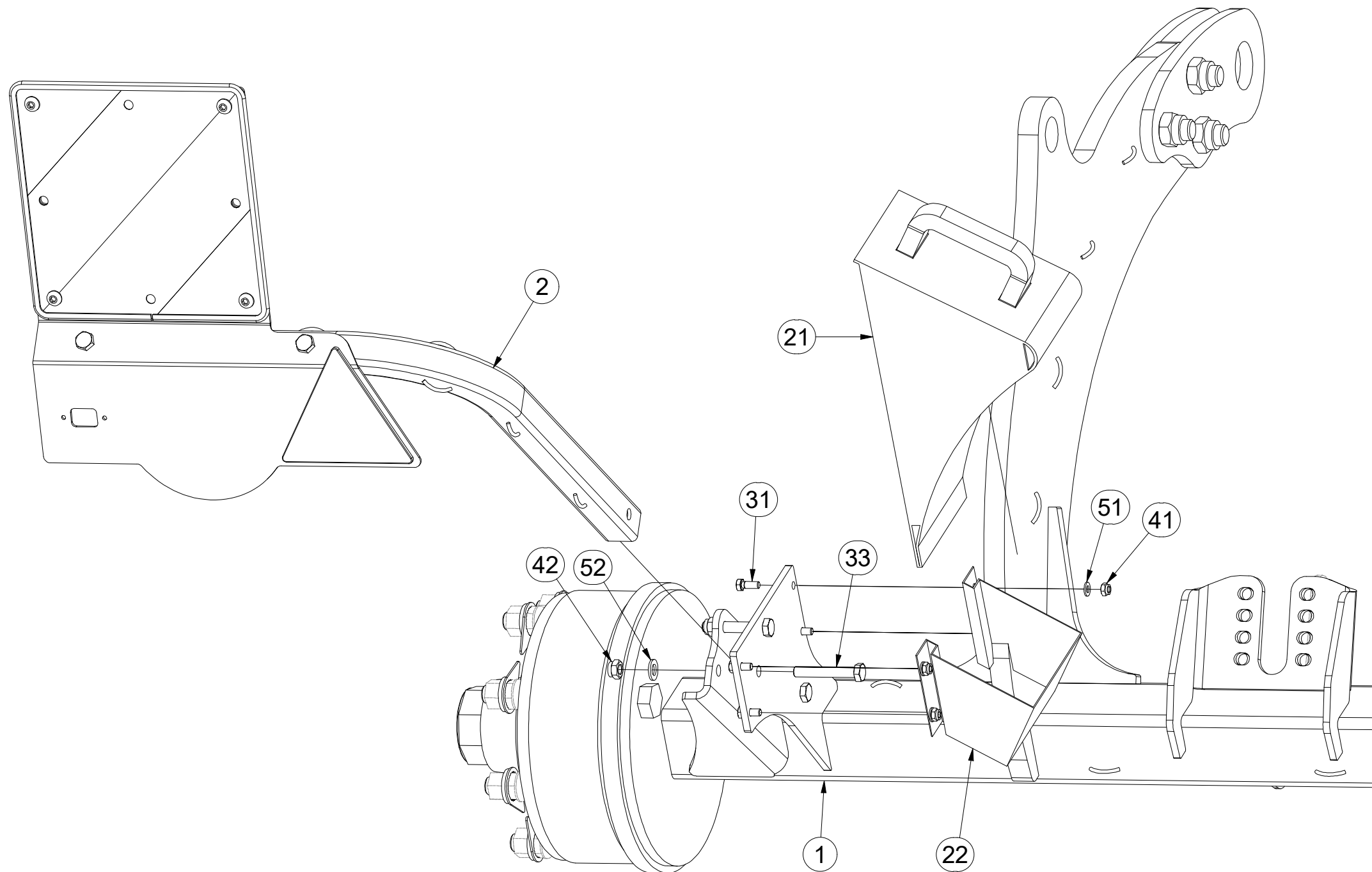
Ⓖ AXLE SET

Ⓡ КОМПЛЕКТ ОСИ КОЛЁС

Ⓟ ZESTAW OSI



**3012280**



Pos.	Part Number	Pcs.
1	2001210	1
2	3012367	1
20	m06366	2
21	m16186	2
22	m12572	2
31	m01089	8
33	m12493	6
41	m04503	8
42	m04301	6
51	m01203	8
52	m01214	6
53	m19731	2
54	m04887	2
55	m19658	16



Ⓒ SADA NÁPRAVY

Ⓓ SATZ AUFHÄNGUNG

Ⓕ KIT DE L'ESSIEU

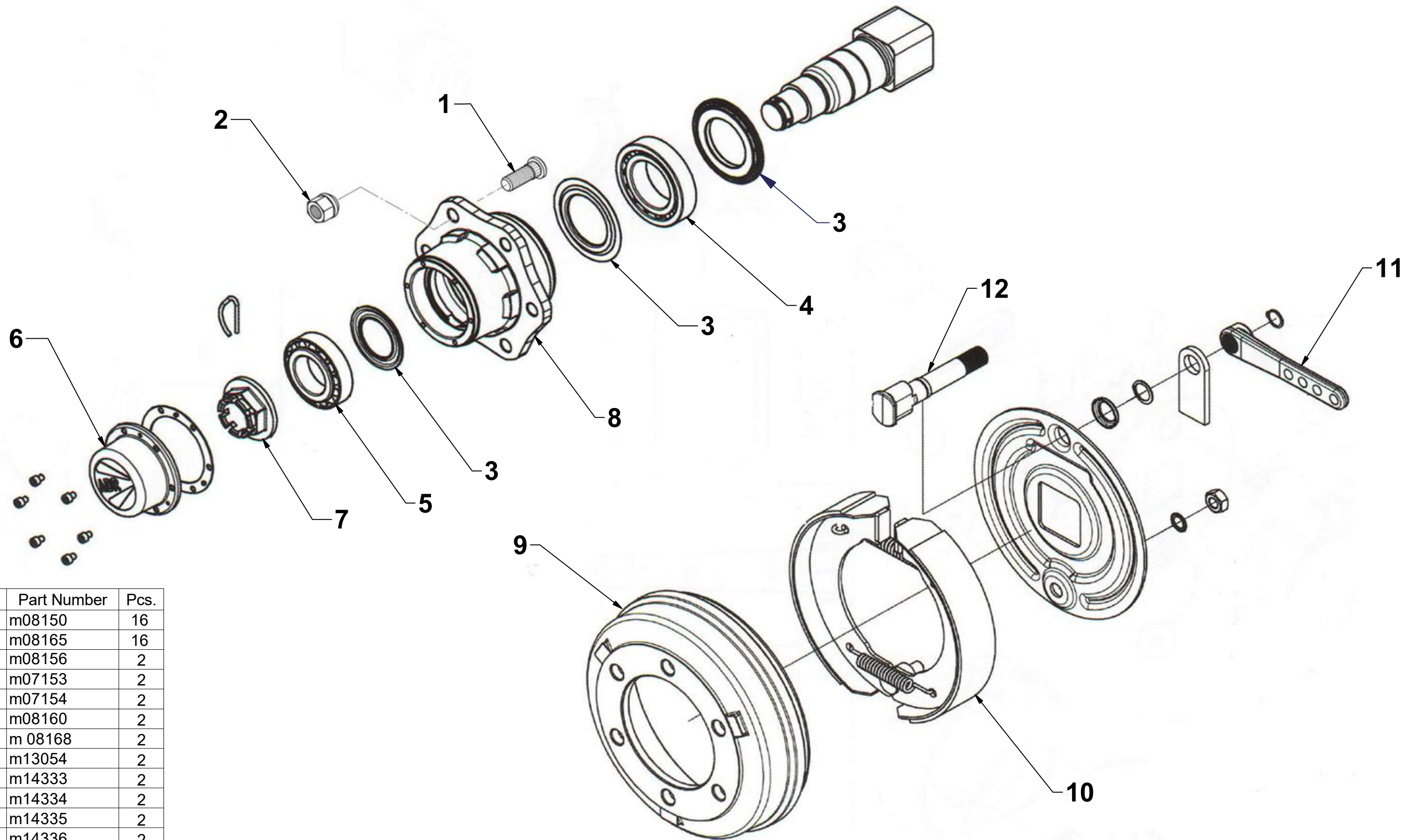
Ⓖ AXLE SET

Ⓡ КОМПЛЕКТ ОСИ КОЛЁС

Ⓟ ZESTAW OSI



**A90RM8ICN006**



Pos.	Part Number	Pcs.
1	m08150	16
2	m08165	16
3	m08156	2
4	m07153	2
5	m07154	2
6	m08160	2
7	m 08168	2
8	m13054	2
9	m14333	2
10	m14334	2
11	m14335	2
12	m14336	2

Ⓒ SADA NÁPRAVY

Ⓓ SATZ AUFHÄNGUNG

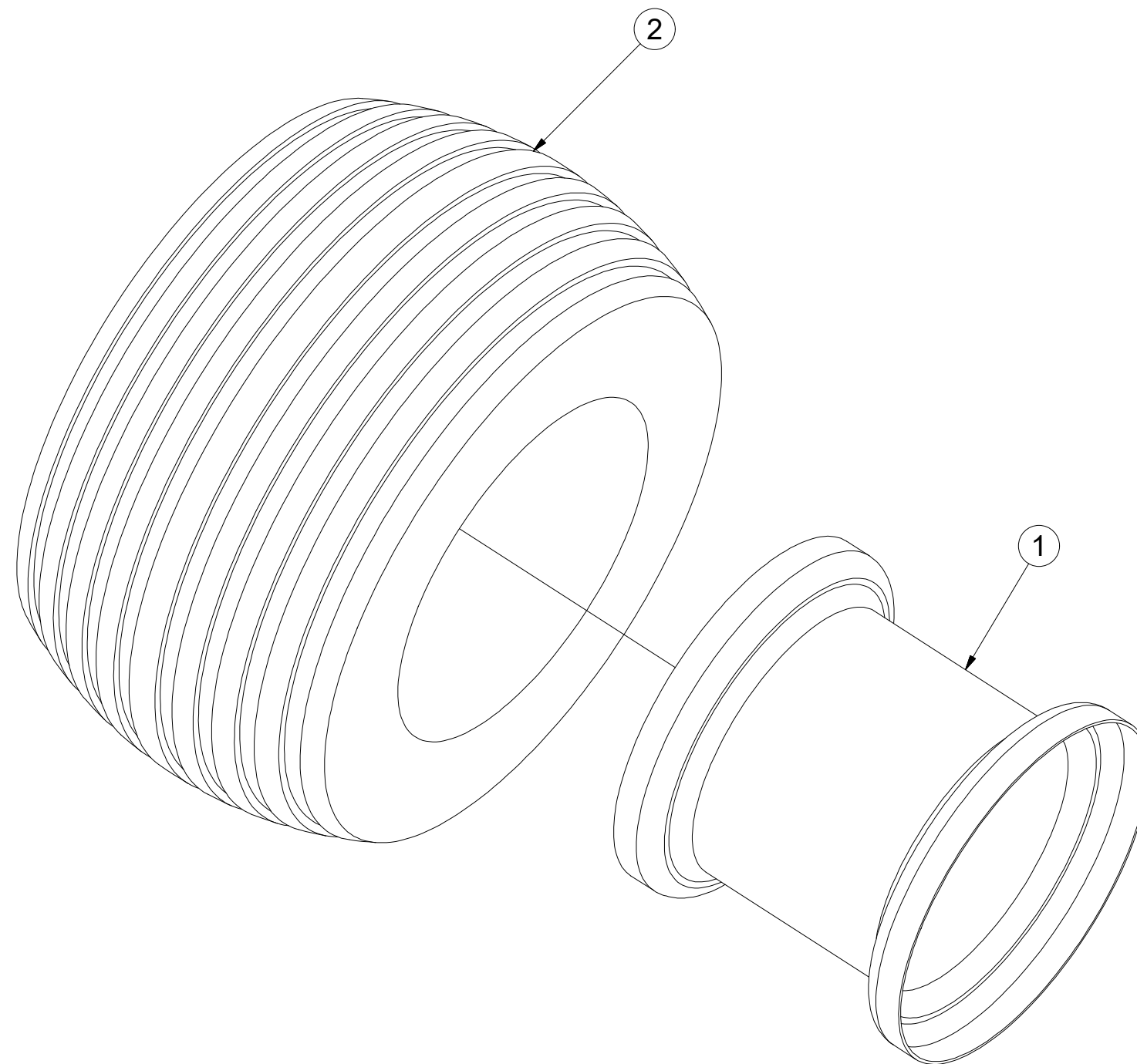
Ⓕ KIT DE L'ESSIEU

**m06366**

Ⓖ AXLE SET

Ⓡ КОМПЛЕКТ ОСИ КОЛЁС

Ⓢ ZESTAW OSI



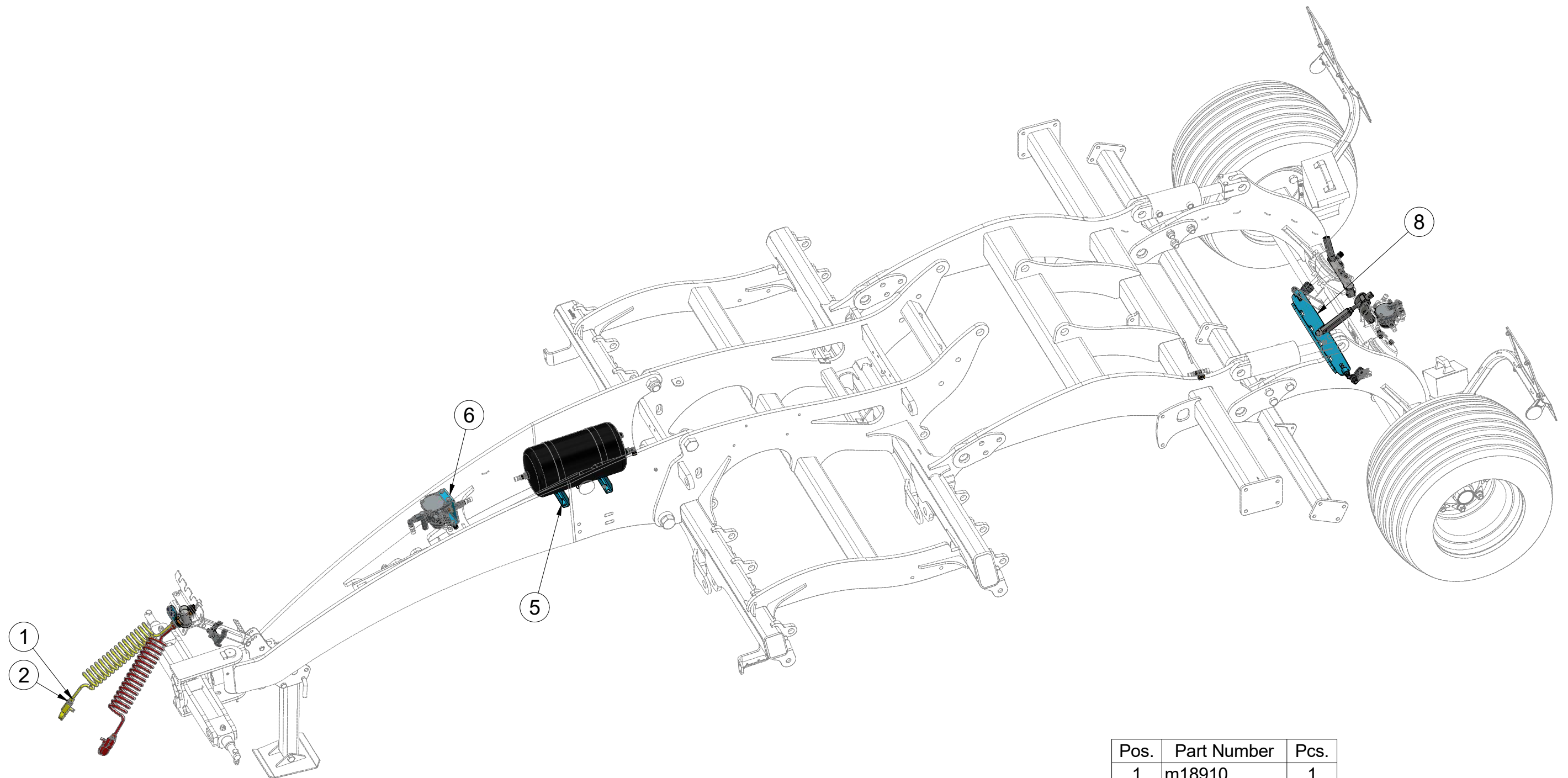
Pos.	Part Number	Pcs.
1	m08228	1
2	m07707	1

CZ DVOUHADICOVÉ BRZDY  
 D ZWEISCHLAUCHBREMSEN  
 F FREINS À DEUX FLEXIBLES

GB DOUBLE-HOSE BRAKES  
 RU ДВУХШЛАНГОВЫЕ ТОРМОЗА  
 PL HAMULCE DWUPRZEWODOWE



**3012354**



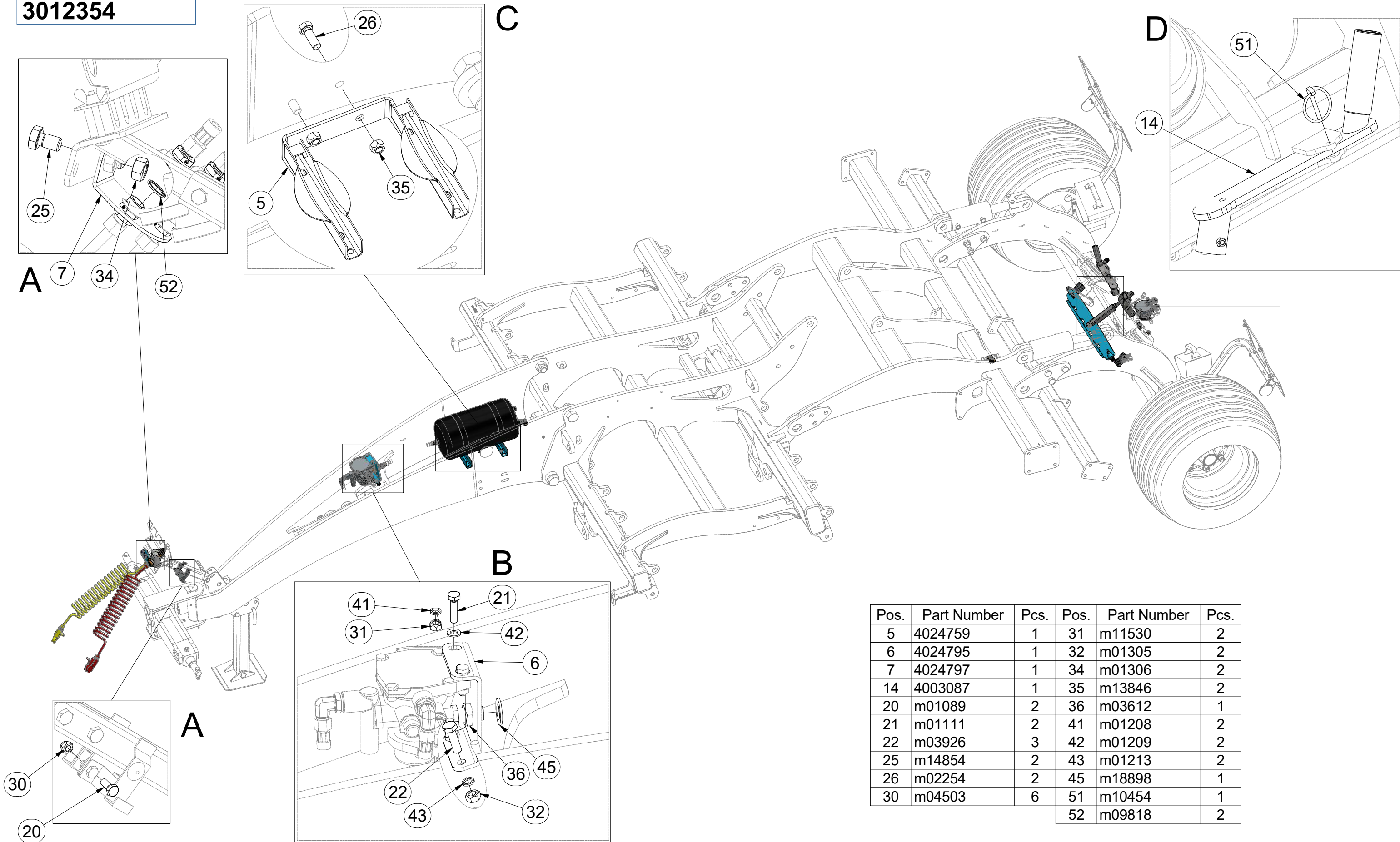
Pos.	Part Number	Pcs.
1	m18910	1
2	m18900	1
5	4024759	1
6	4024795	1
8	4026183	1

CZ DVOUHADICOVÉ BRZDY  
 D ZWEISCHLAUCHBREMSEN  
 F FREINS À DEUX FLEXIBLES

GB DOUBLE-HOSE BRAKES  
 RU ДВУХШЛАНГОВЫЕ ТОРМОЗА  
 PL HAMULCE DWUPRZEWODOWE



3012354



Pos.	Part Number	Pcs.	Pos.	Part Number	Pcs.
5	4024759	1	31	m11530	2
6	4024795	1	32	m01305	2
7	4024797	1	34	m01306	2
14	4003087	1	35	m13846	2
20	m01089	2	36	m03612	1
21	m01111	2	41	m01208	2
22	m03926	3	42	m01209	2
25	m14854	2	43	m01213	2
26	m02254	2	45	m18898	1
30	m04503	6	51	m10454	1
			52	m09818	2

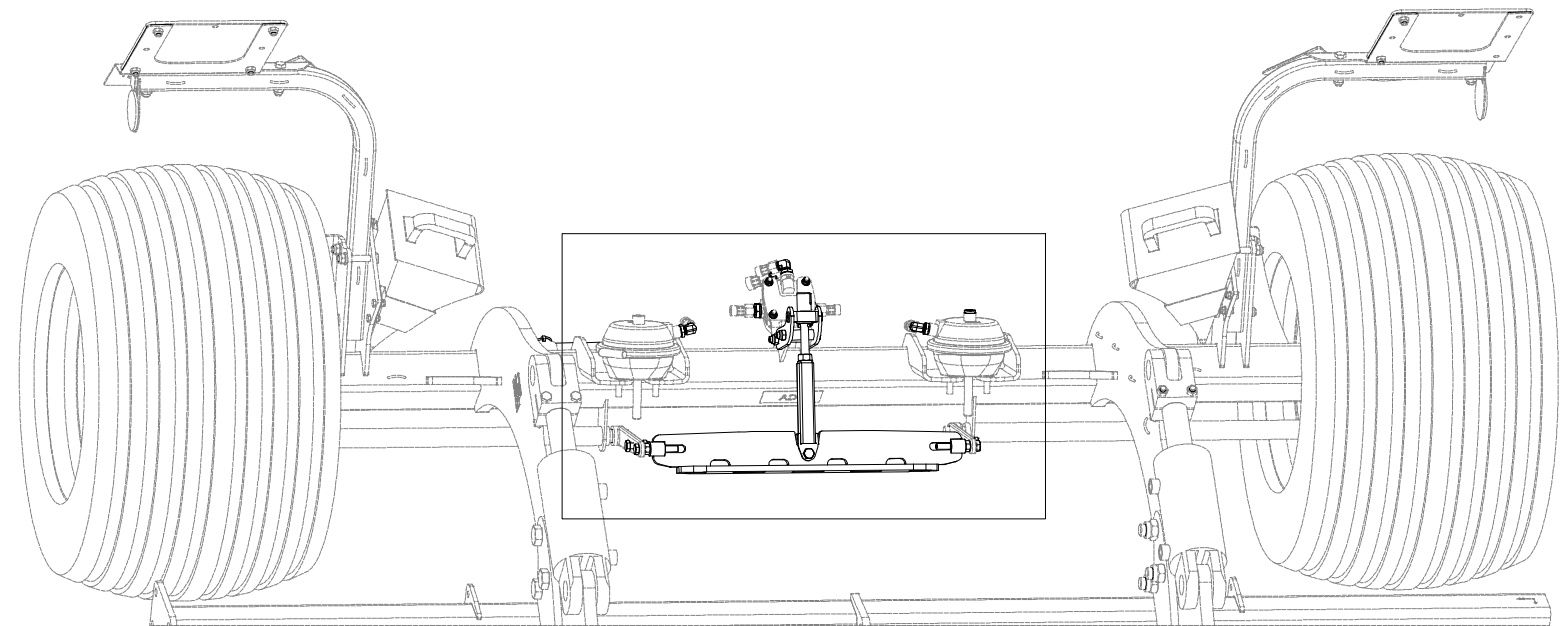
CZ DVOUHADICOVÉ BRZDY  
 D ZWEISCHLAUCHBREMSEN  
 F FREINS À DEUX FLEXIBLES

GB DOUBLE-HOSE BRAKES  
 RU ДВУХШЛАНГОВЫЕ ТОРМОЗА  
 PL HAMULCE DWUPRZEWODOWE

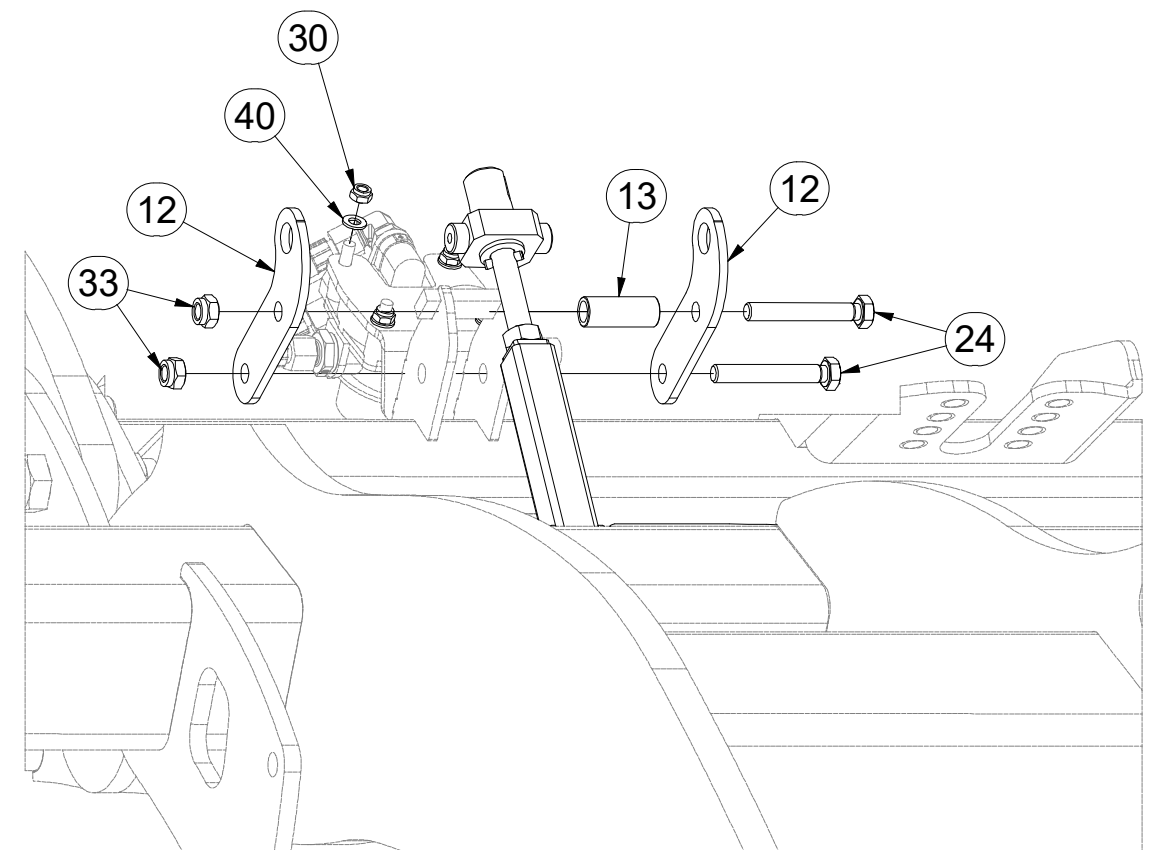
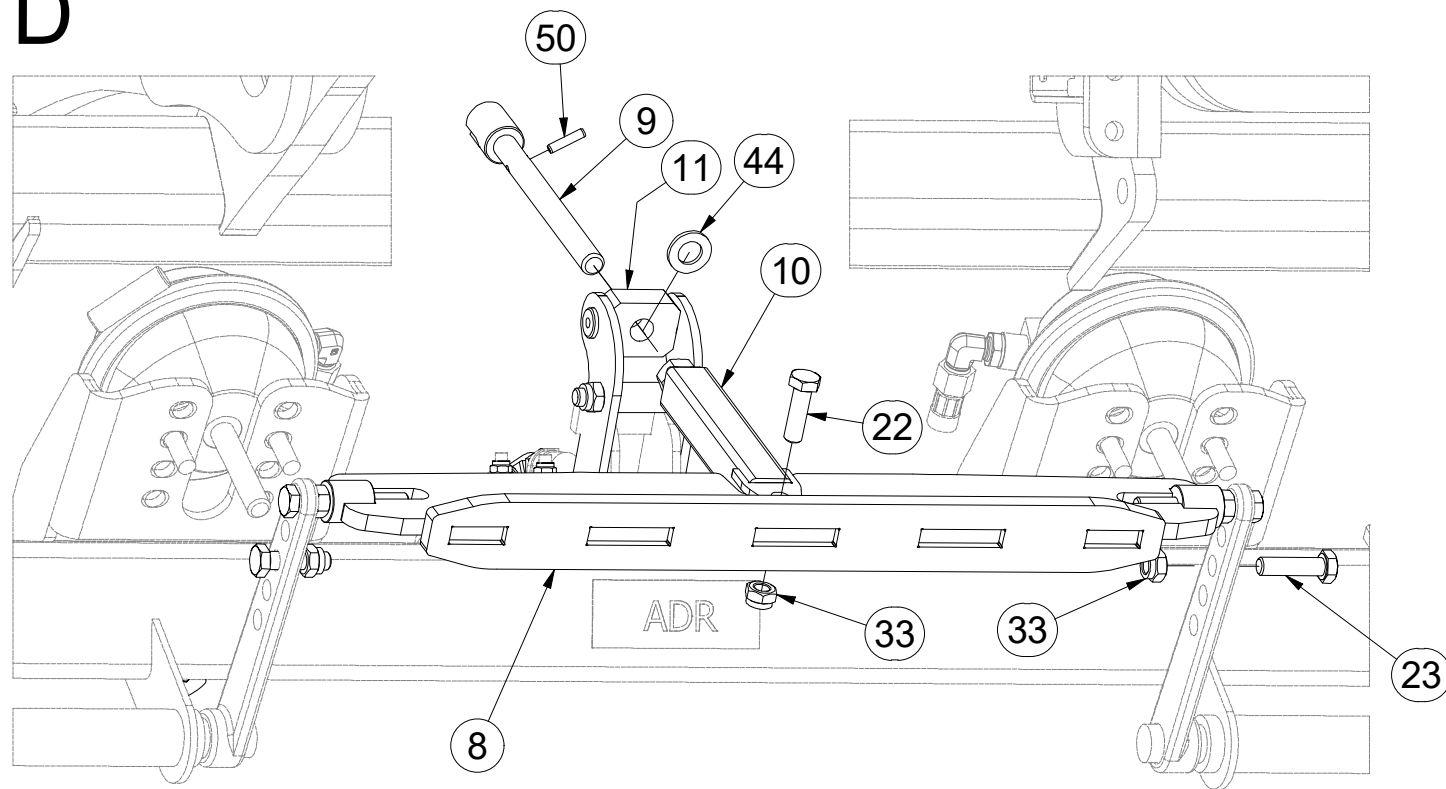


**3012354**

Pos.	Part Number	Pcs.	Pos.	Part Number	Pcs.
8	4026183	1	23	m06077	2
9	4008114	1	24	m06446	2
10	3002657	1	30	m04503	6
11	4004806	1	33	m04301	5
12	4004804	2	40	m01203	4
13	4004808	1	44	m01219	1
22	m03926	3	50	m11505	1
			52	m09818	2



**D**

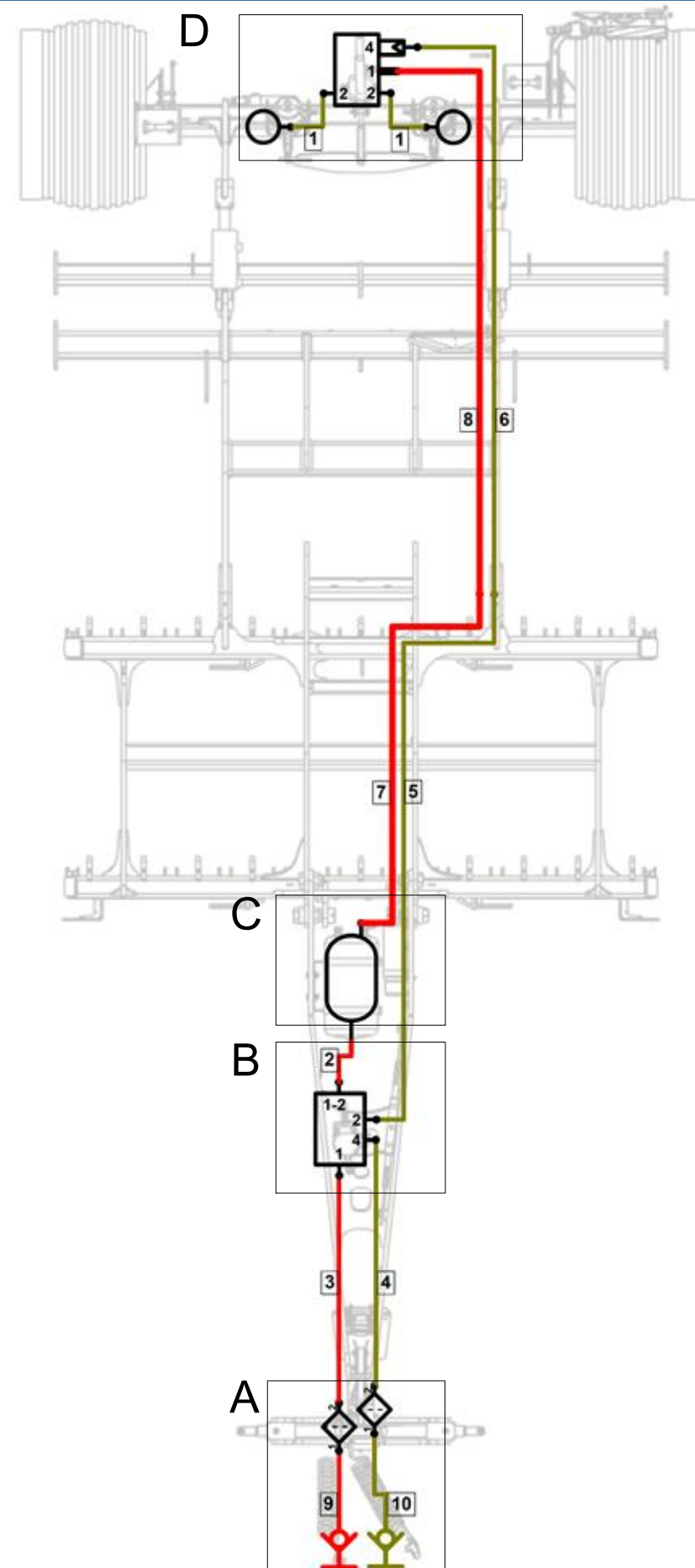


- Ⓒ DVOUHADICOVÉ BRZDY
- Ⓓ ZWEISCHLAUCHBREMSSEN
- Ⓕ FREINS À DEUX FLEXIBLES

- Ⓖ DOUBLE-HOSE BRAKES
- Ⓡ ДВУХШЛАНГОВЫЕ ТОРМОЗА
- Ⓟ HAMULCE DWUPRZEWODOWE



**m18900**



Pos.	Part Number	Pcs.
1	m19822	2
2	m19808	1
3	m18777	1
4	m18778	1
5	m18795	1
6	m18812	1
7	m18813	1
8	m18767	1

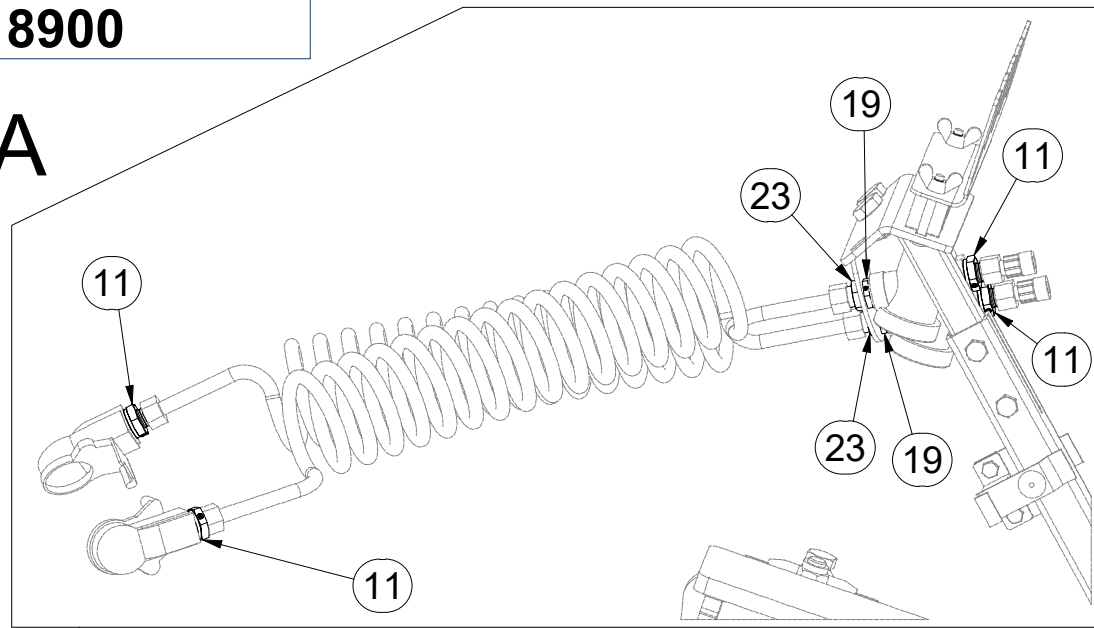
CZ DVOUHADICOVÉ BRZDY  
 D ZWEISCHLAUCHBREMSEN  
 F FREINS À DEUX FLEXIBLES

GB DOUBLE-HOSE BRAKES  
 RU ДВУХШЛАНГОВЫЕ ТОРМОЗА  
 PL HAMULCE DWUPRZEWODOWE

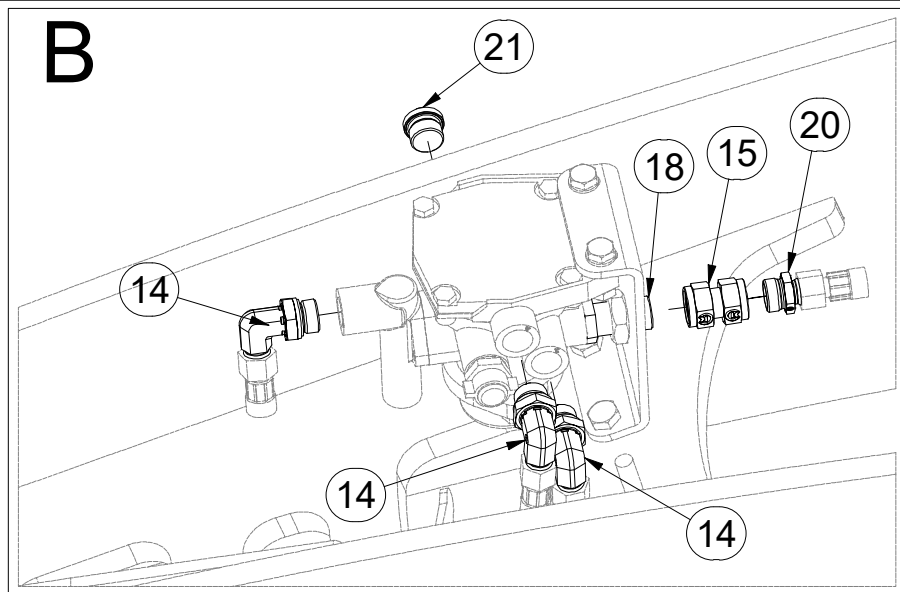


m18900

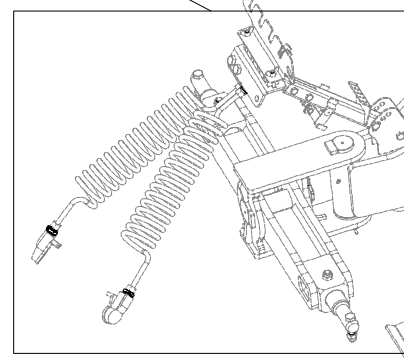
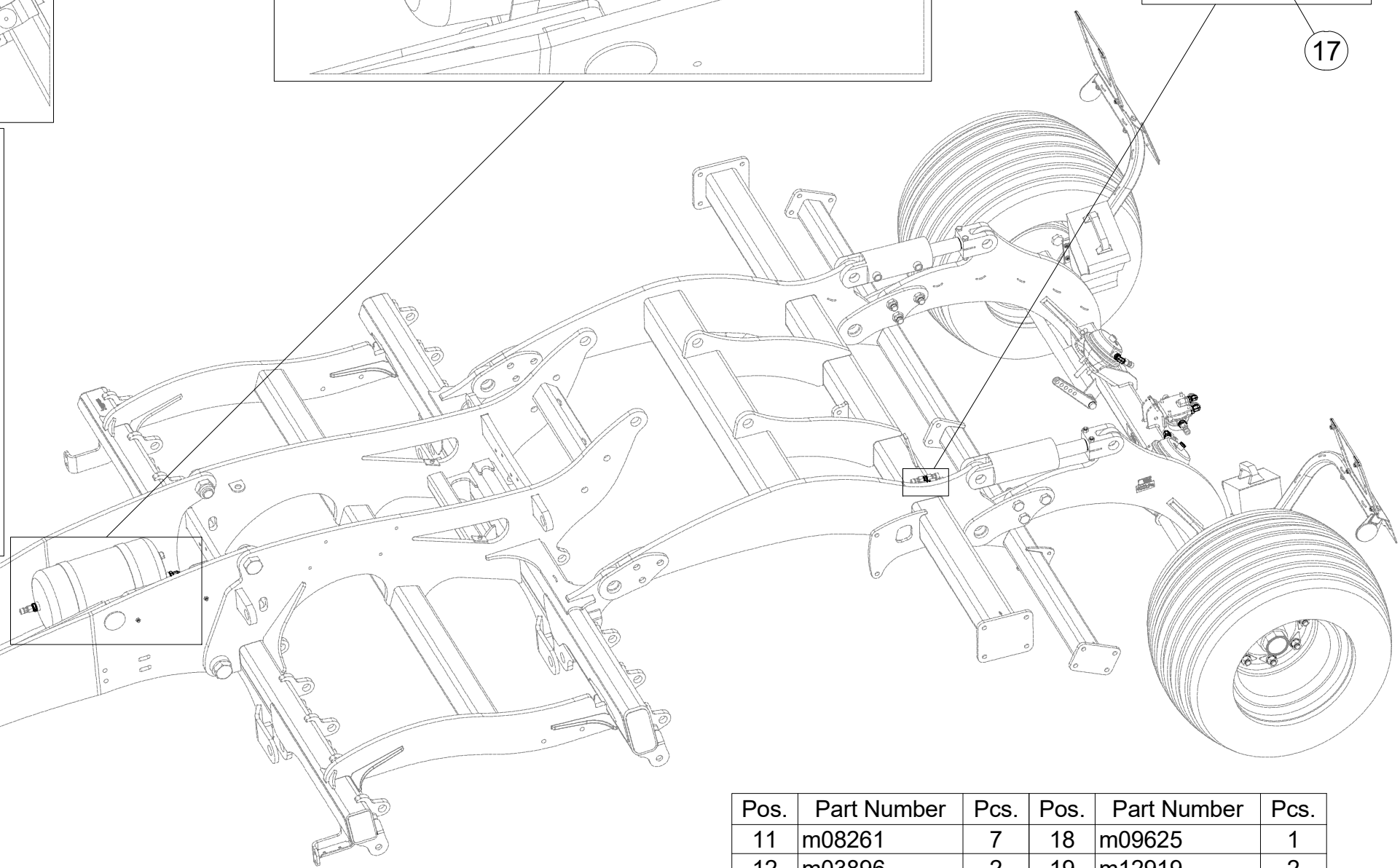
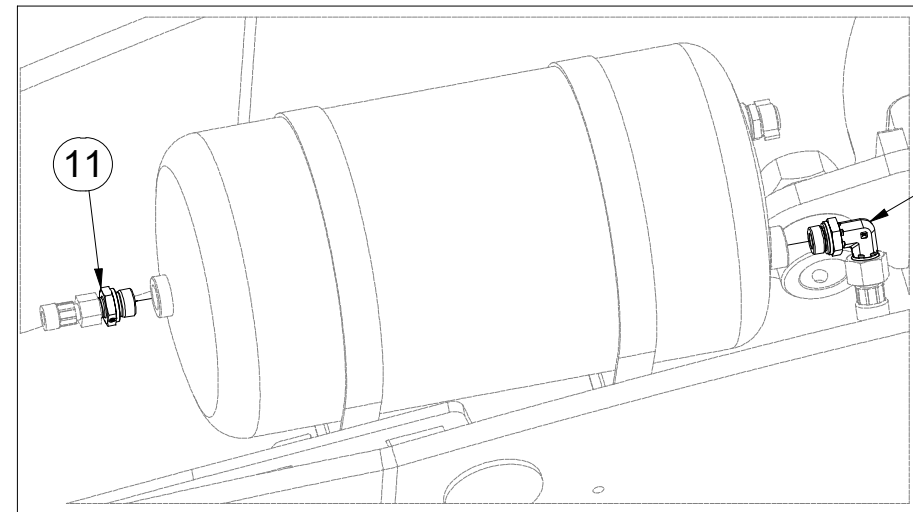
A



B



C



Pos.	Part Number	Pcs.	Pos.	Part Number	Pcs.
11	m08261	7	18	m09625	1
12	m03896	2	19	m12919	2
14	m02633	3	20	m18908	1
15	m06135	1	21	m04855	1
16	m03166	1	23	m12920	2
17	m04428	1			

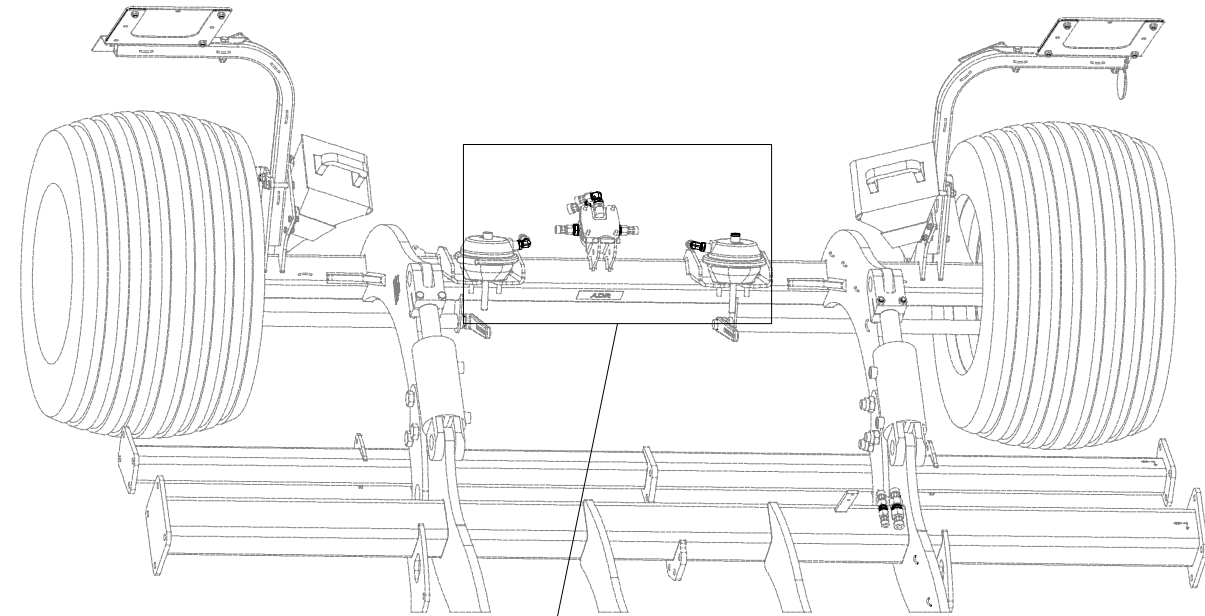
CZ DVOUHADICOVÉ BRZDY  
 D ZWEISCHLAUCHBREMSSEN  
 F FREINS À DEUX FLEXIBLES

GB DOUBLE-HOSE BRAKES  
 RU ДВУХШЛАНГОВЫЕ ТОРМОЗА  
 PL HAMULCE DWUPRZEWODOWE

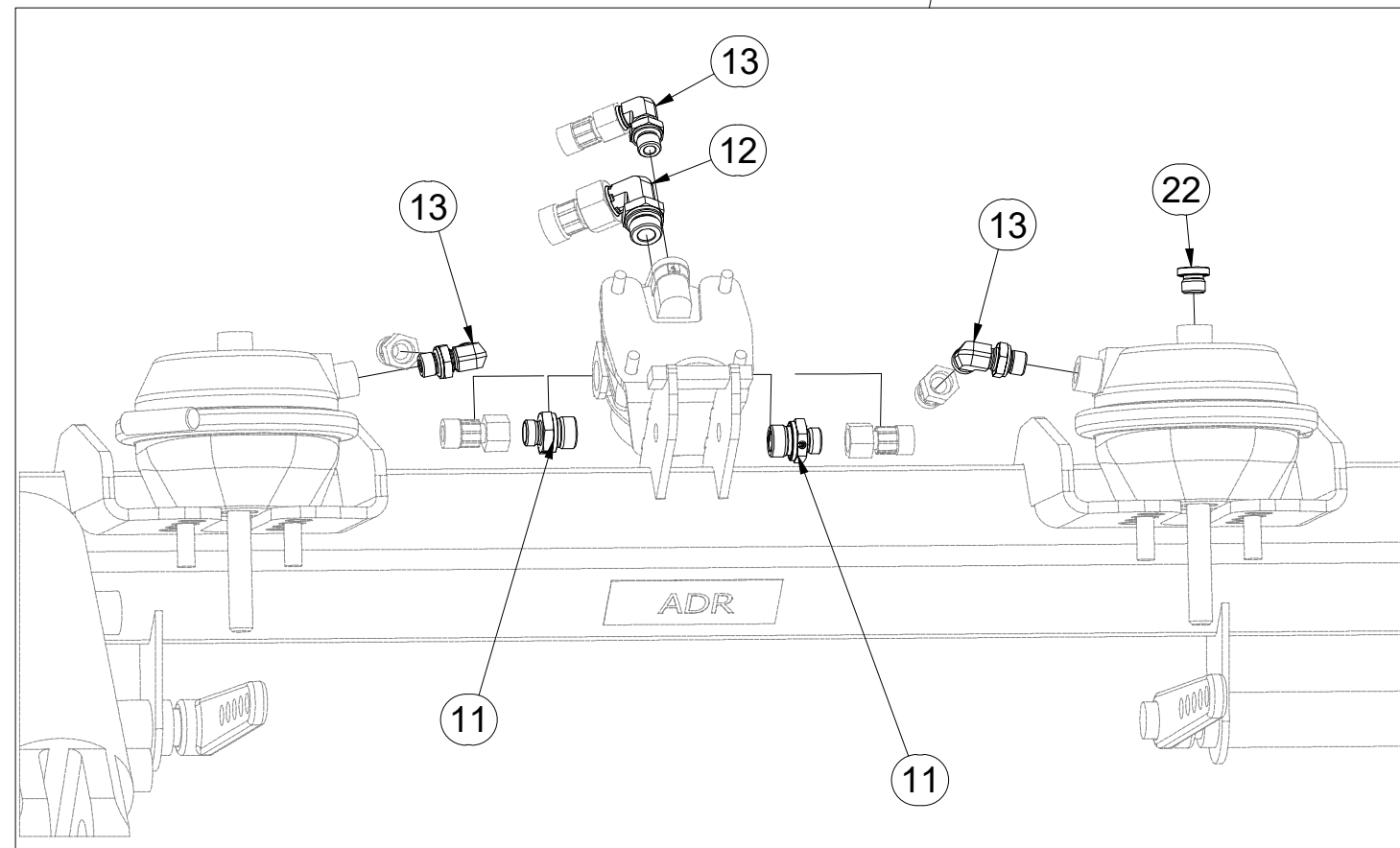


**m18900**

Pos.	Part Number	Pcs.
11	m08261	7
12	m03896	2
13	m18899	3
22	m04518	1



**D**



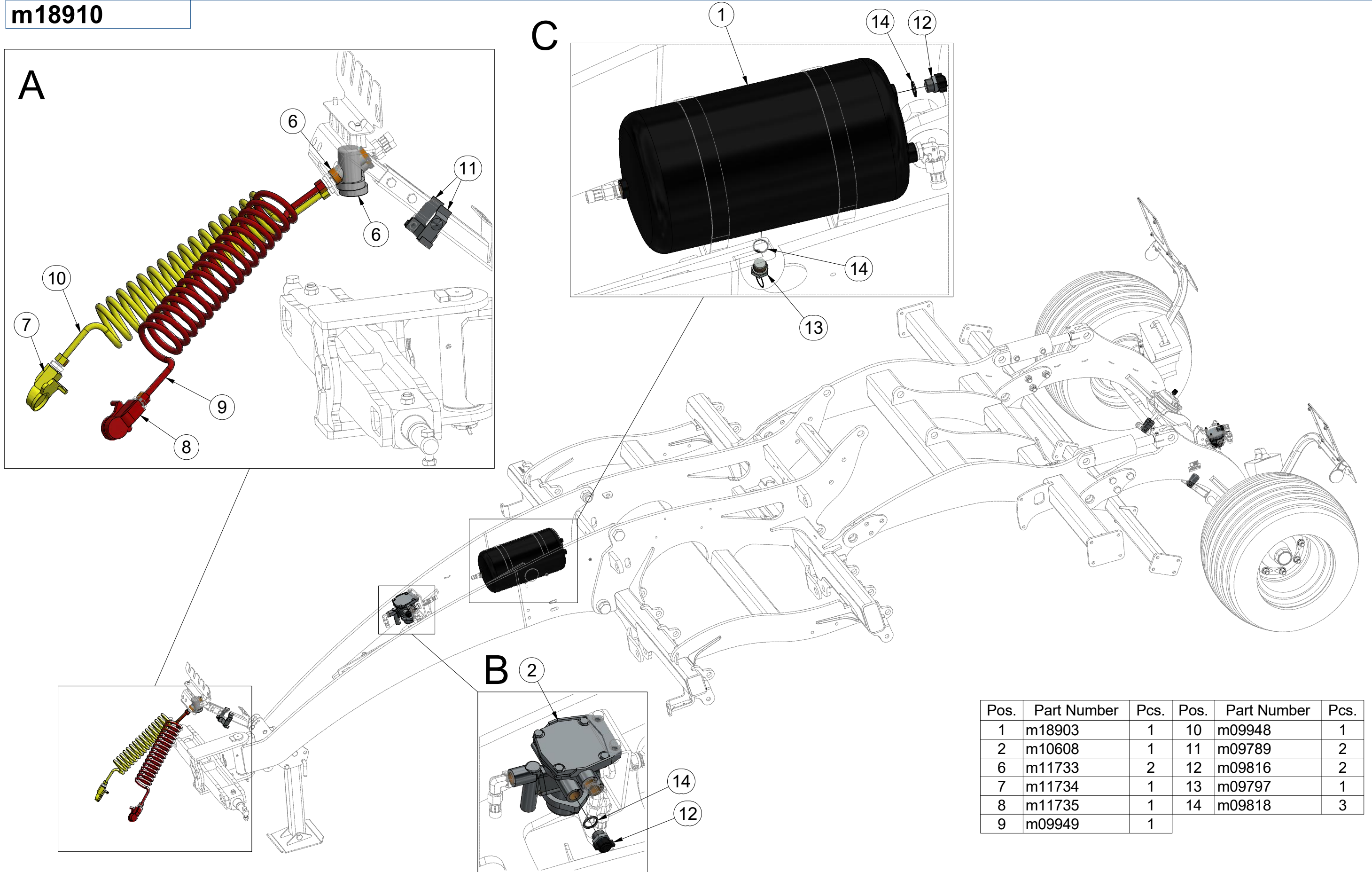


CZ DVOUHADICOVÉ BRZDY  
 D ZWEISCHLAUCHBREMSEN  
 F FREINS À DEUX FLEXIBLES

GB DOUBLE-HOSE BRAKES  
 RU ДВУХШЛАНГОВЫЕ ТОРМОЗА  
 PL HAMULCE DWUPRZEWODOWE



**m18910**



Pos.	Part Number	Pcs.	Pos.	Part Number	Pcs.
1	m18903	1	10	m09948	1
2	m10608	1	11	m09789	2
6	m11733	2	12	m09816	2
7	m11734	1	13	m09797	1
8	m11735	1	14	m09818	3
9	m09949	1			

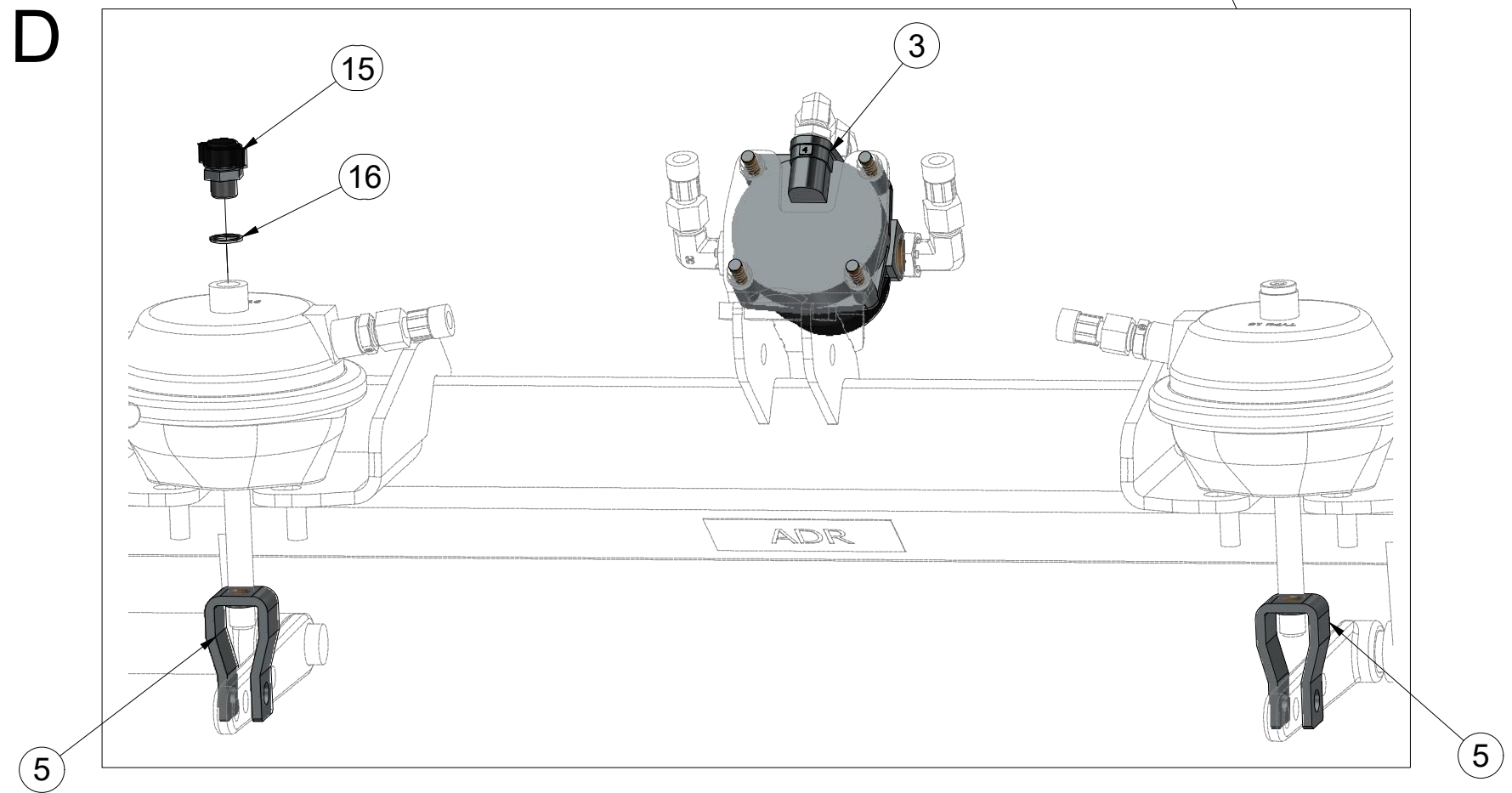
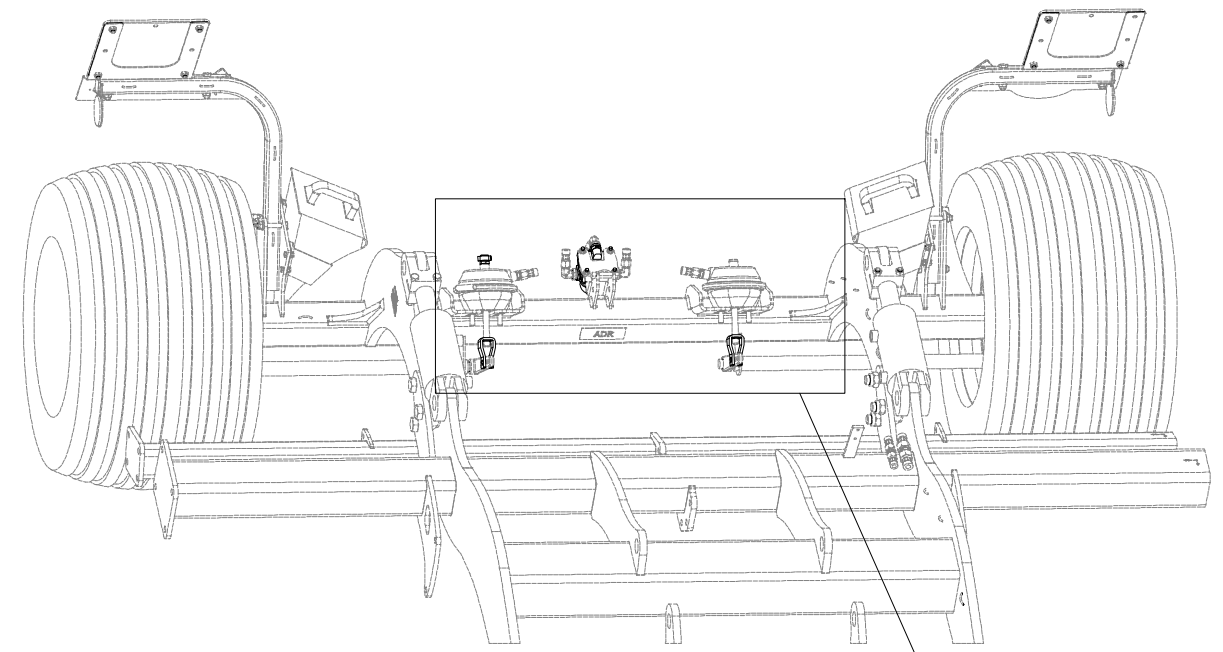
(CZ) DVOUHADICOVÉ BRZDY  
 (D) ZWEISCHLAUCHBREMSEN  
 (F) FREINS À DEUX FLEXIBLES

(GB) DOUBLE-HOSE BRAKES  
 (RU) ДВУХШЛАНГОВЫЕ ТОРМОЗА  
 (PL) HAMULCE DWUPRZEWODOWE



**m18910**

Pos.	Part Number	Pcs.
3	m09790	1
5	m09793	2
15	m09815	1
16	m09817	1



Ⓒ SADA NÁPRAVY

Ⓓ SATZ AUFHÄNGUNG

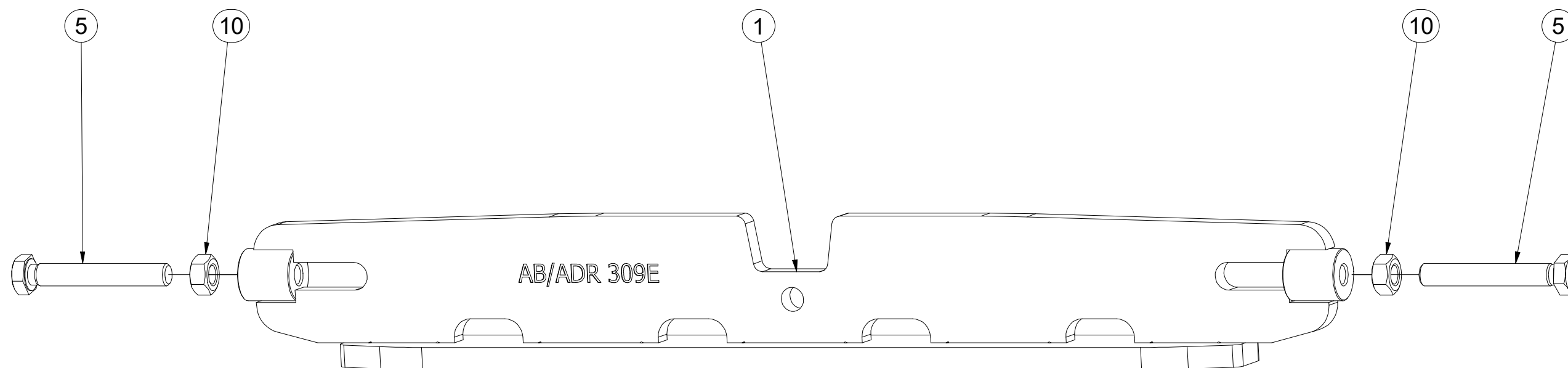
Ⓕ KIT DE L'ESSIEU

**4026183**

Ⓖ AXLE SET

Ⓡ КОМПЛЕКТ ОСИ КОЛЁС

Ⓢ ZESTAW OSI



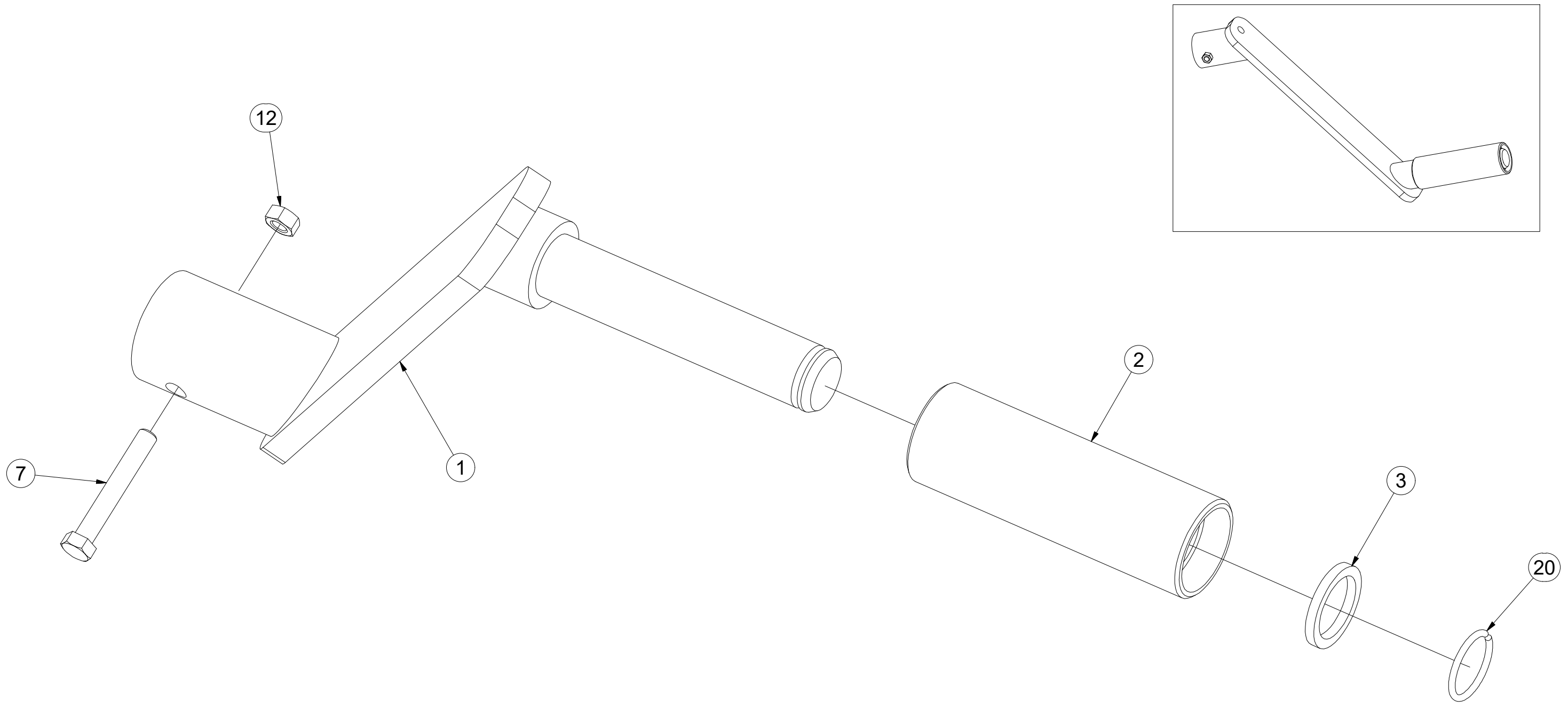
Pos.	Part Number	Pcs.
1	3012891	1
5	m06446	2
10	m01305	2

CZ NASAZOVACÍ KLIKA  
 D EINSTELLKURBEL  
 F MANIVELLE AMOVIBILE

GB PRESS-ON HANDLE  
 RU НАСАЖИВАЕМАЯ РУКОЯТКА  
 PL KLAMKA MOCOWANA



**4003087**



Pos.	Part Number	Pcs.
1	4003092	1
2	4001533	1
3	4004828	1
7	m04641	1
12	m01295	1
20	m06561	1

ⒸZ TERČ ZADNÍ LEVÝ - HOMOLOGACE

Ⓓ SCHILD, HINTERES, LINKES - HOMOLOGATION

Ⓕ CIBLE ARRIÈRE GAUCHE - HOMOLOGATION

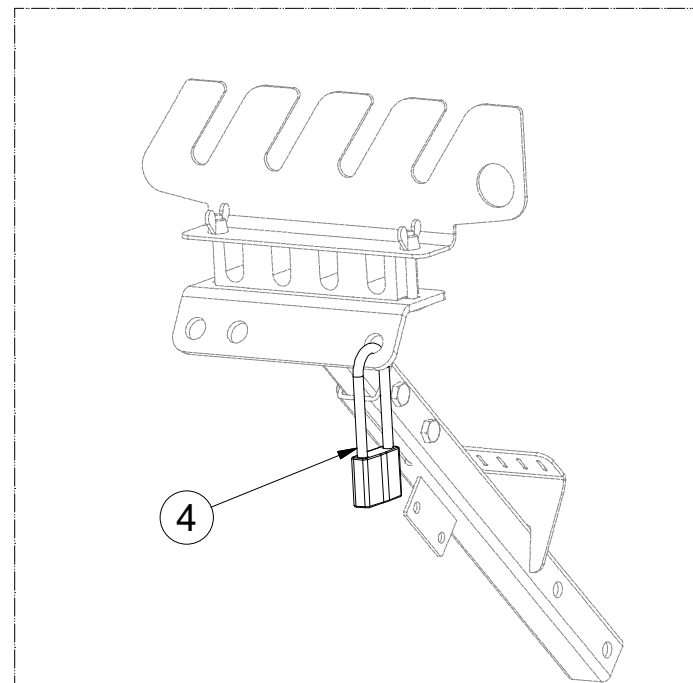
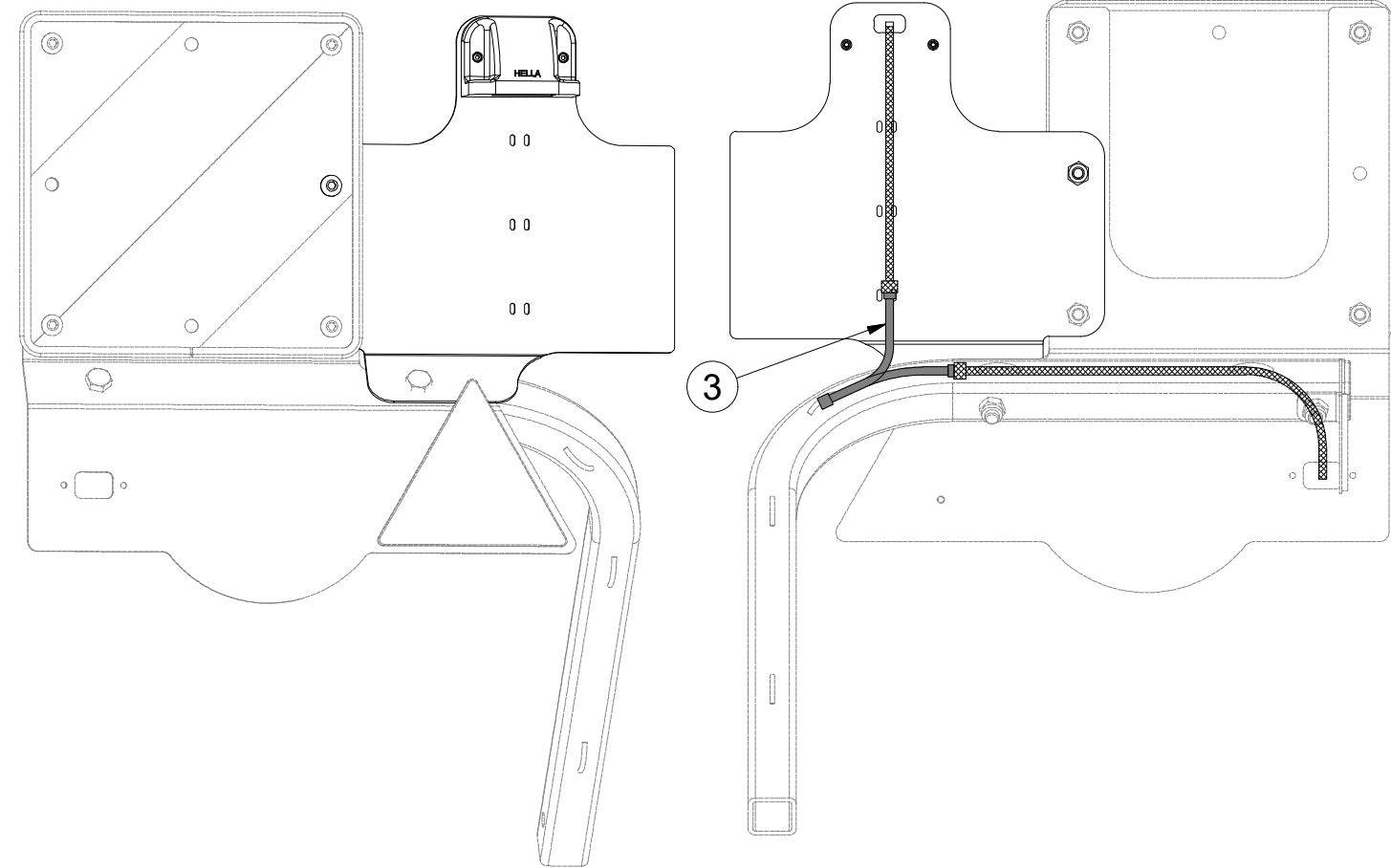
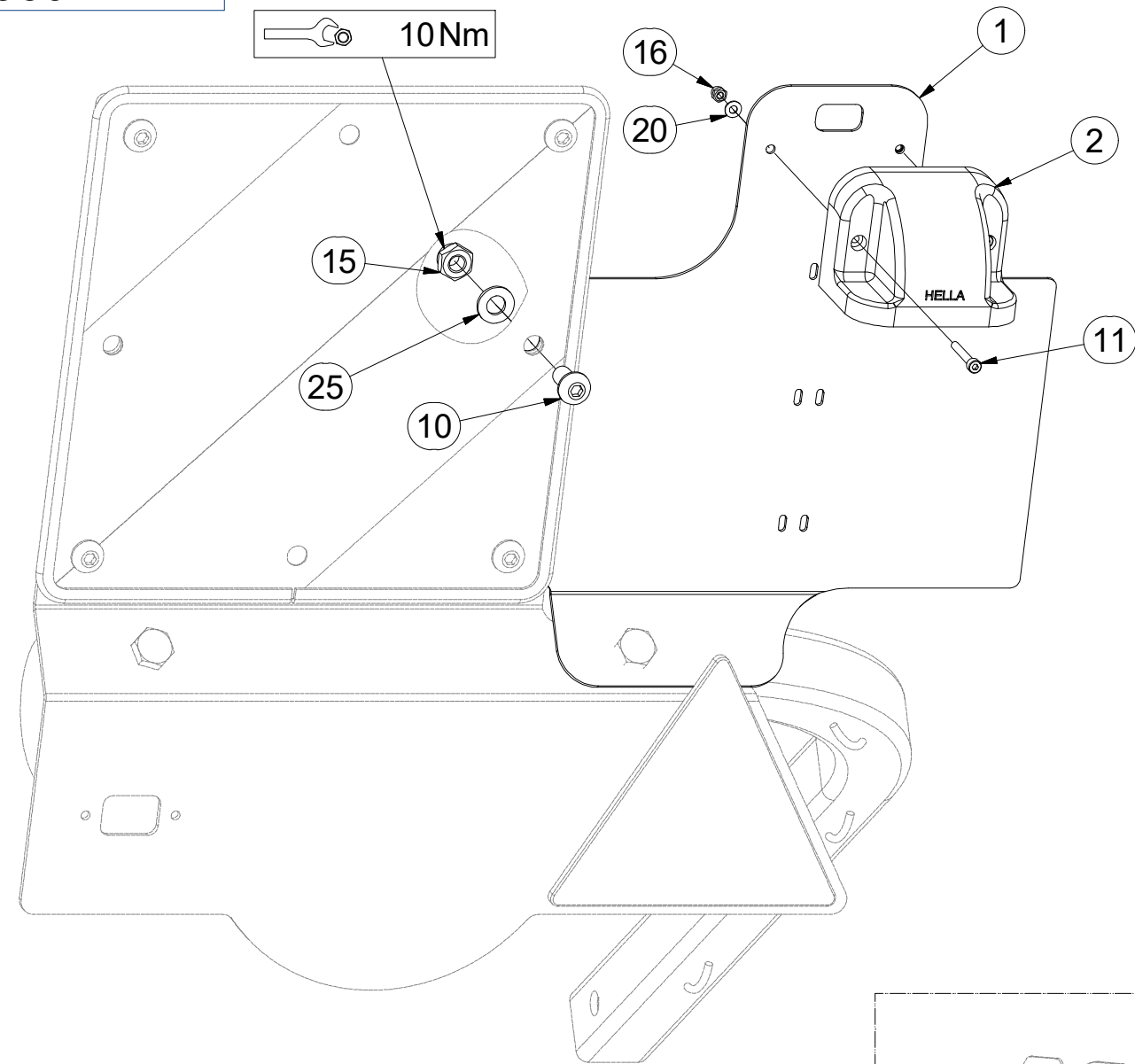
ⒸB LEFT REAR DISC - HOMOLOGATION

ⒸU ЩИТОК ЗАДНИЙ ЛЕВЫЙ - УТВЕРЖДЕНИЯ

ⒸL TARCZA TYLNA LEWA - HOMOLOGACJA



**3012360**



Pos.	Part Number	Pcs.
1	3012366	1
2	m18862	1
3	m18861	1
4	m18814	1
10	m16637	1
11	m16861	2
15	m03775	1
16	m05562	2
20	m05597	2
25	m01209	1
30	m05566	3

ⒸZ TERČ ZADNÍ LEVÝ

Ⓓ SCHILD, HINTERES, LINKES

Ⓕ CIBLE ARRIÈRE GAUCHE

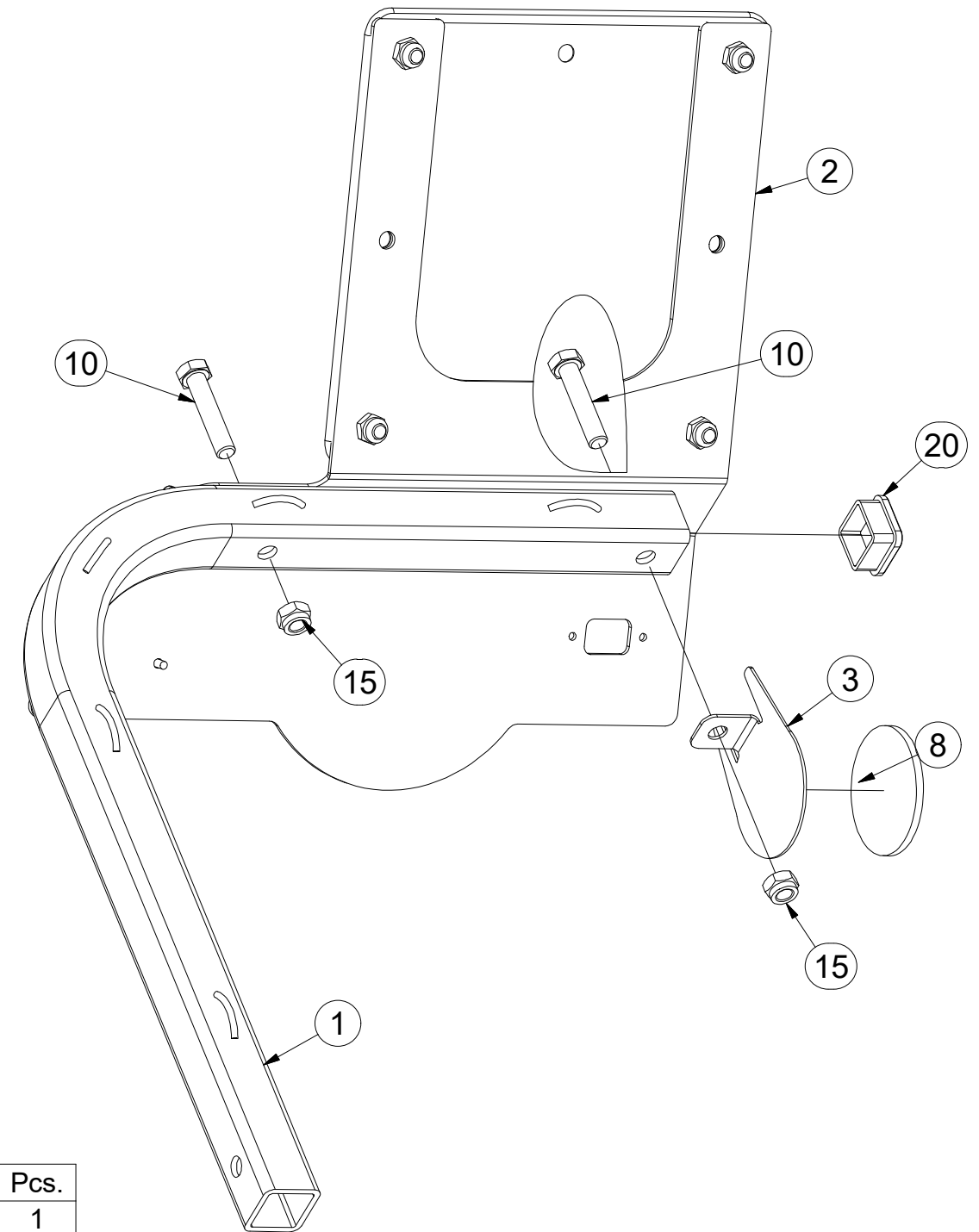
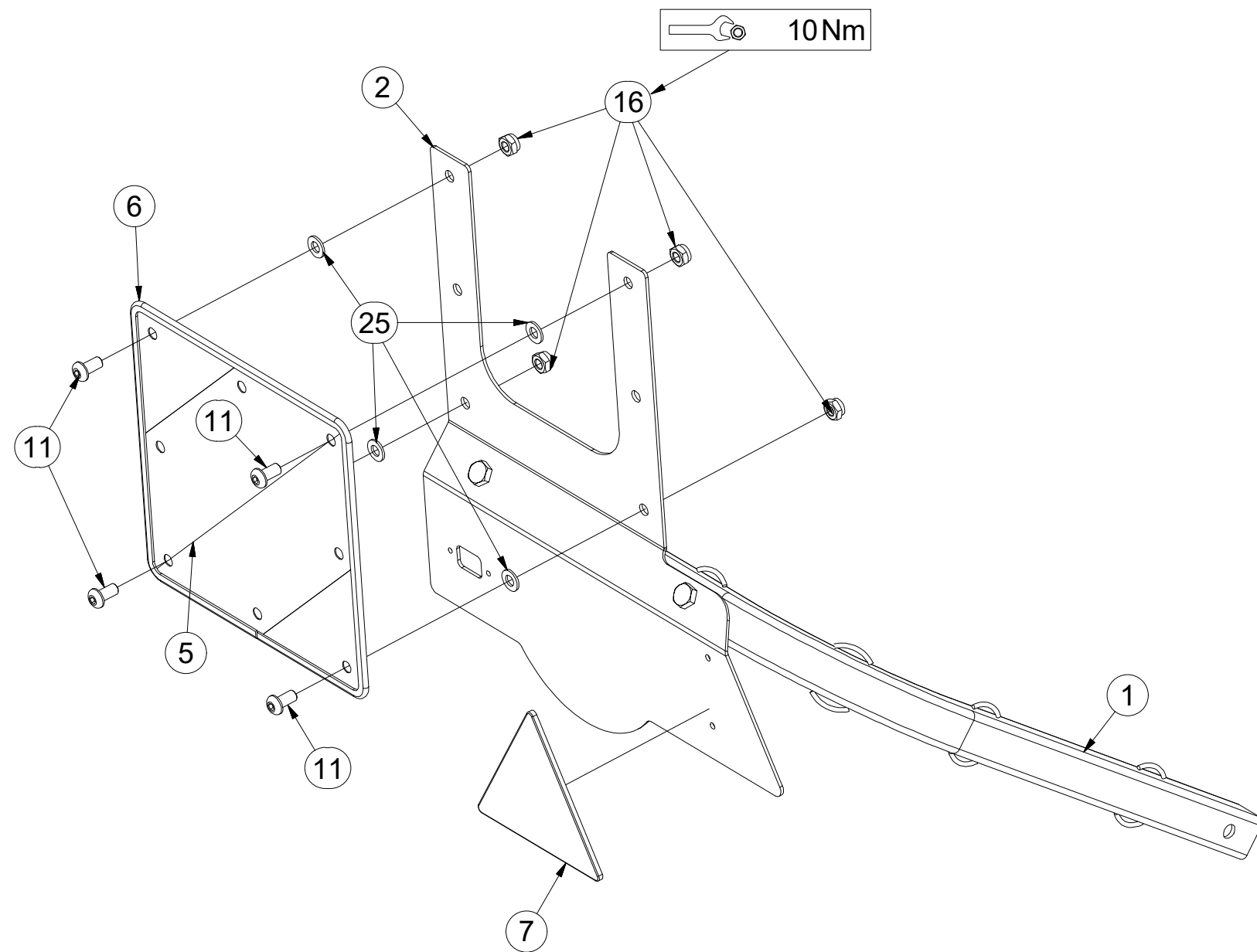
ⒼB LEFT REAR DISC

ⒶRU ЩИТОК ЗАДНИЙ ЛЕВЫЙ

ⒶPL TARCZA TYLNA LEWA



**3012367**



Pos.	Part Number	Pcs.	Pos.	Part Number	Pcs.
1	3012364	1	8	m02579	1
2	3012365	1	10	m01131	2
3	4024926	1	11	m16637	4
5	m18855	1	15	m04301	2
6	9005707	1	16	m03775	4
7	m02497	1	20	m12689	1
			25	m01209	4

ⒸZ TERČ ZADNÍ PRAVÝ

Ⓓ SCHILD, HINTERES, RECHTES

Ⓕ CIBLE ARRIÈRE DROITE

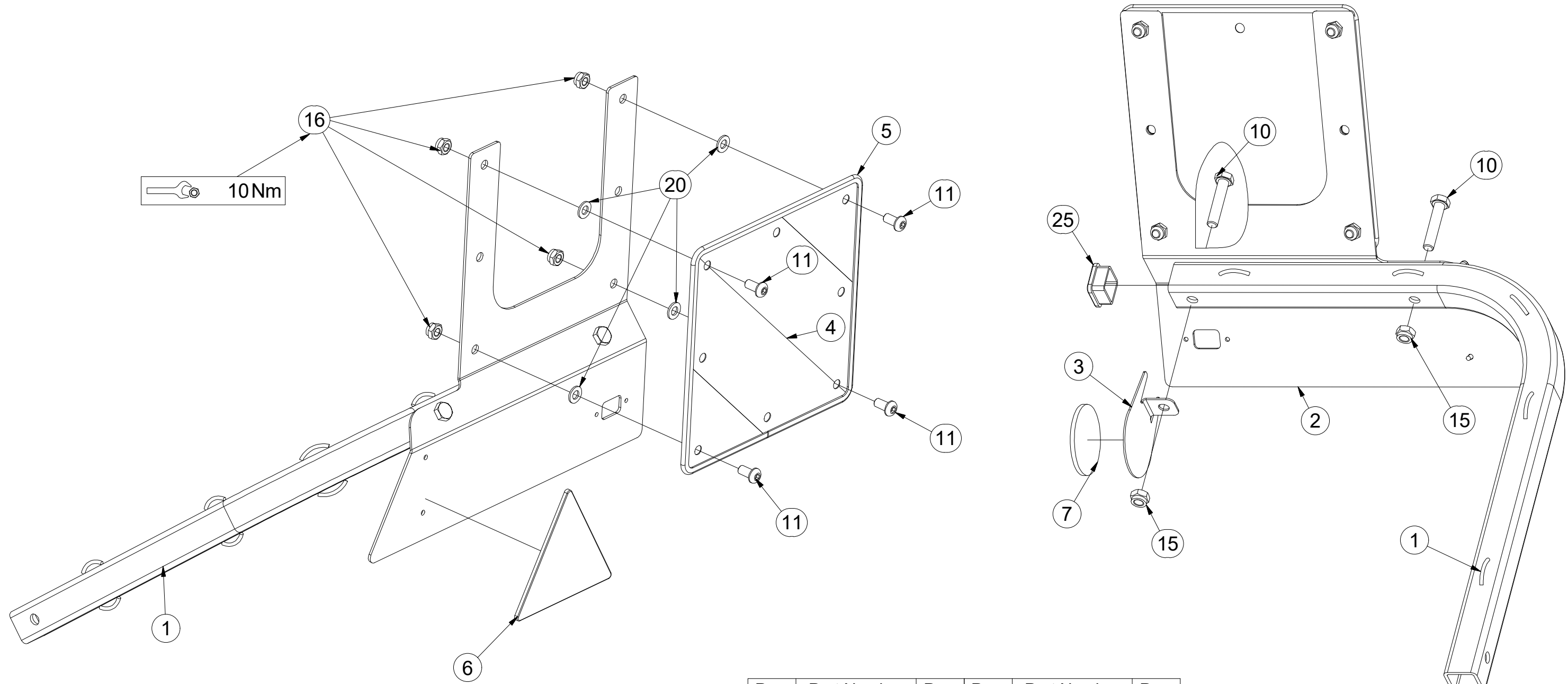
ⒼB RIGHT REAR DISC

ⒶЩИТОК ЗАДНИЙ ПРАВЫЙ

Ⓐ TARCZA TYLNA PRAWA



**3012389**



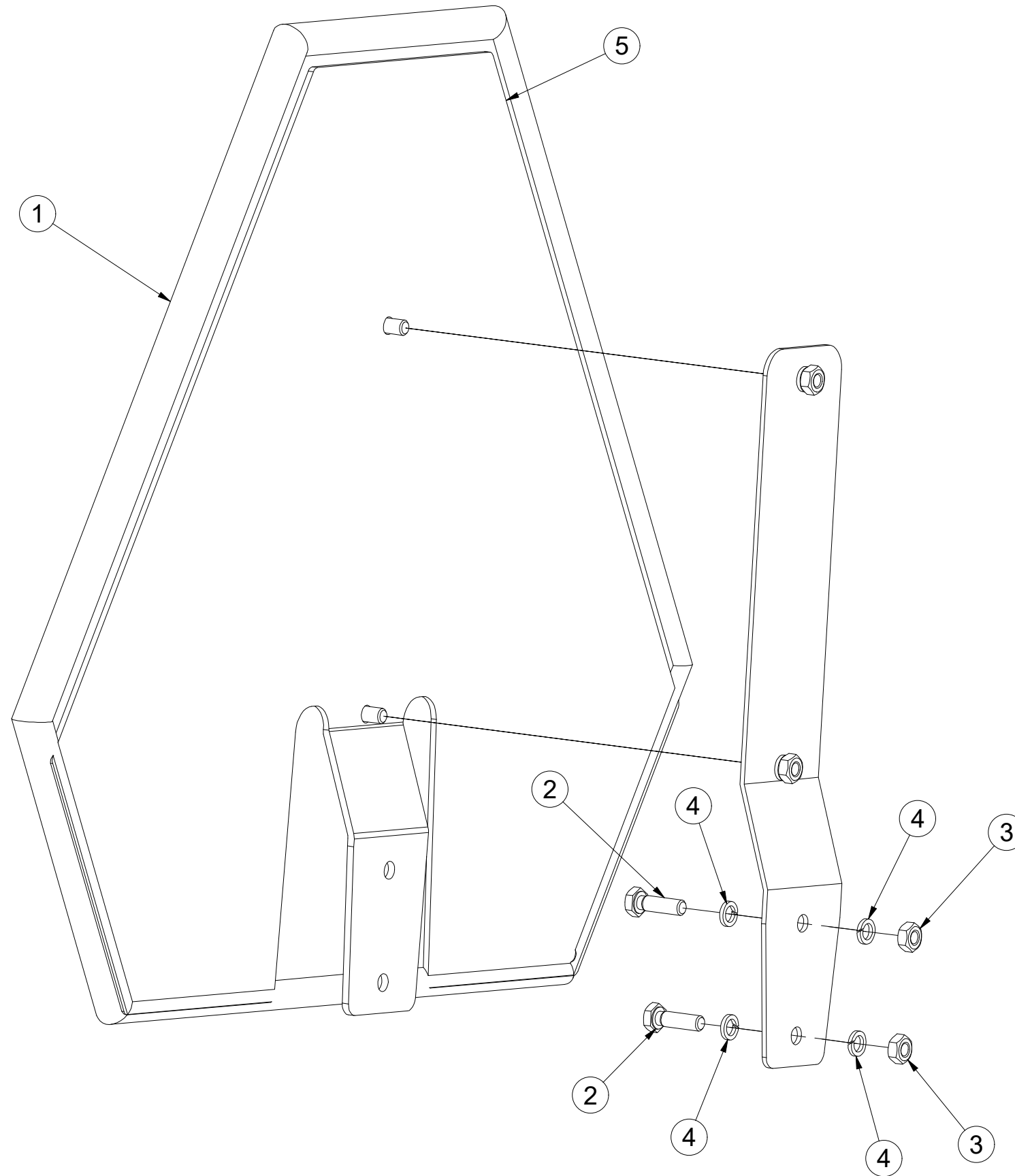
Pos.	Part Number	Pcs.	Pos.	Part Number	Pcs.
1	3012364	1	7	m02579	1
2	3012390	1	10	m01131	2
3	4024926	1	11	m16637	4
4	m18855	1	15	m04301	2
5	9005707	1	16	m03775	4
6	m02497	1	20	m01209	4
			25	m12689	1

(CZ) VÝSTRAŽNÝ TROJÚHELNÍK  
 (D) WARNDREIECK  
 (F) TRIANGLE D'AVERTISSEMENT

(GB) EMERGENCY TRIANGLE  
 (RU) ЗНАК АВАРИЙНОЙ ОСТАНОВКИ  
 (PL) TRÓJKAT OSTRZEGAWCZY



**VZ00001770**



Pos.	Part Number	Pcs.
1	m05371	1
2	m01074	2
3	m01295	2
4	m01200	4
5	3003785	1



Ⓒ MICRO DRILL

Ⓓ MICRO DRILL

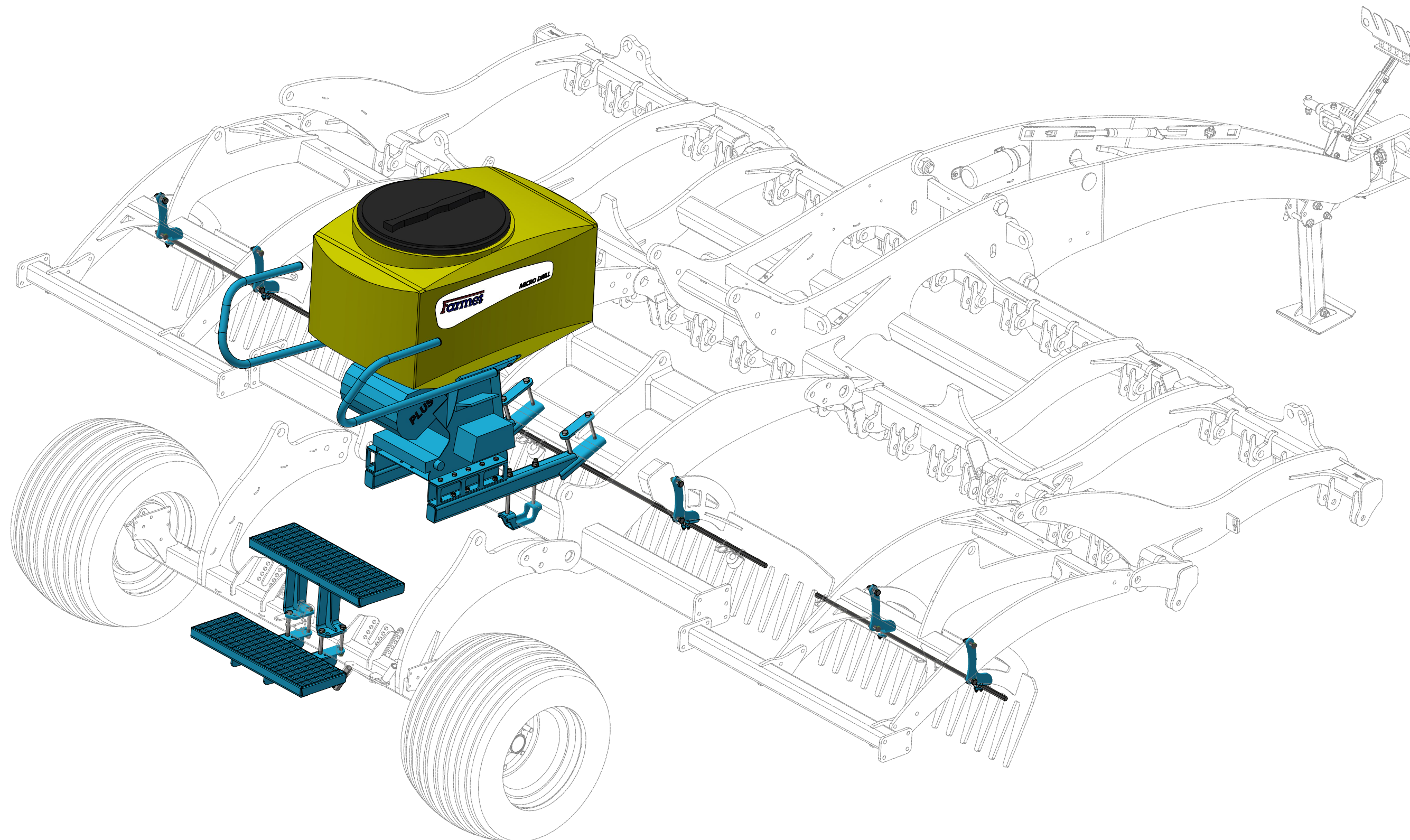
Ⓕ MICRO DRILL

**VZ00042229**

Ⓖ MICRO DRILL

Ⓒ MICRO DRILL

Ⓙ MICRO DRILL



ⓐ MICRO DRILL

ⓓ MICRO DRILL

ⓕ MICRO DRILL

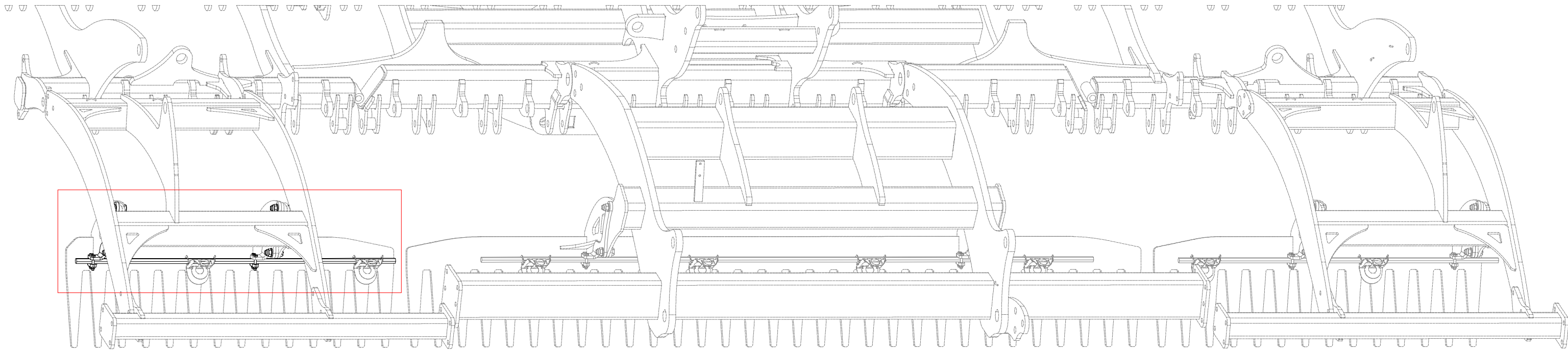
ⓐ MICRO DRILL

ⓓ MICRO DRILL

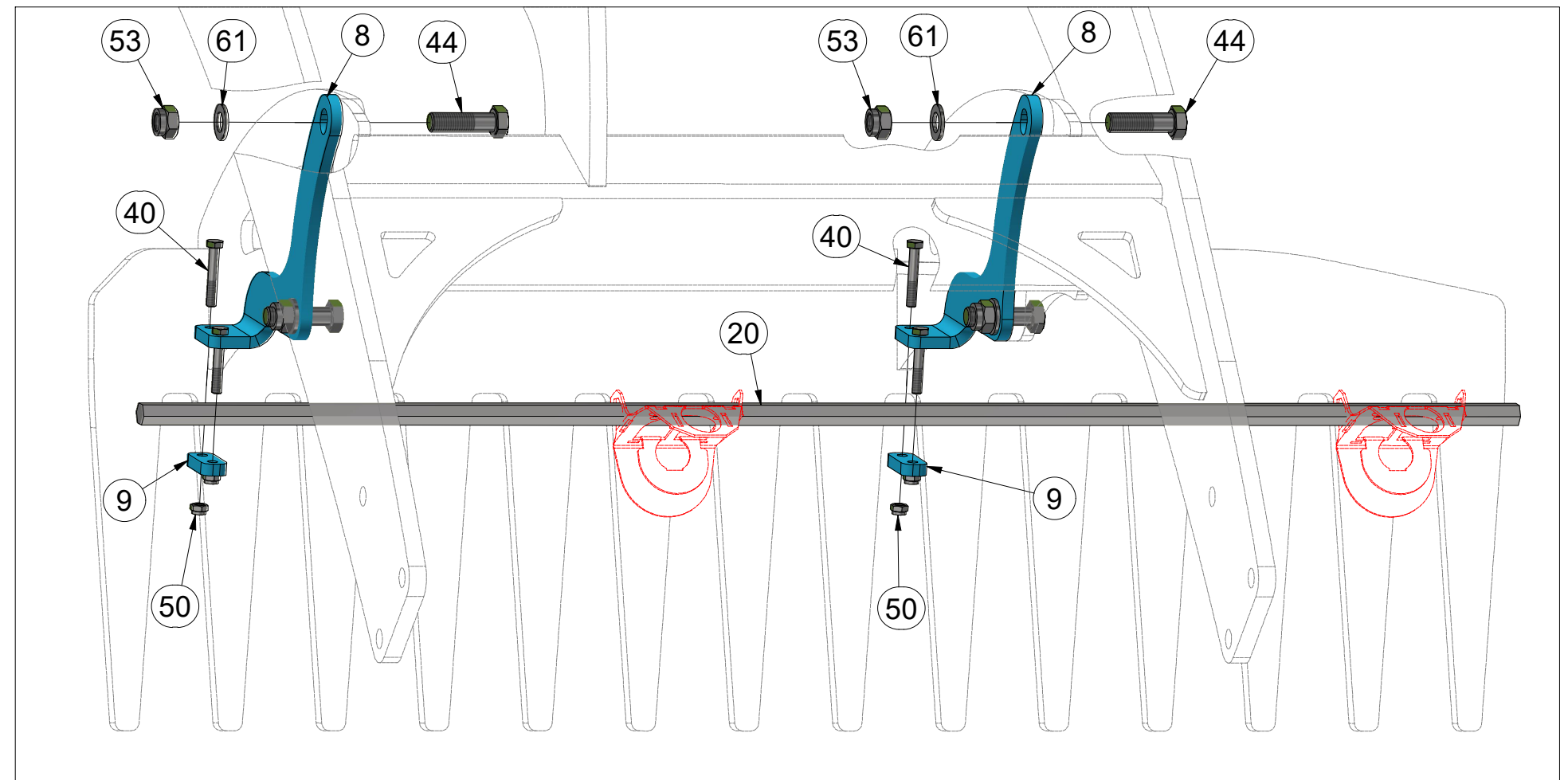
ⓕ MICRO DRILL



**VZ00042229**



Pos.	Part Number	Pcs.
8	VZ00011247	6
9	4015994	6
20	VZ00003979	2
40	m09296	12
44	m10112	12
50	m04503	12
53	m03683	24
61	m01219	20



Ⓢ MICRO DRILL

Ⓣ MICRO DRILL

Ⓛ MICRO DRILL

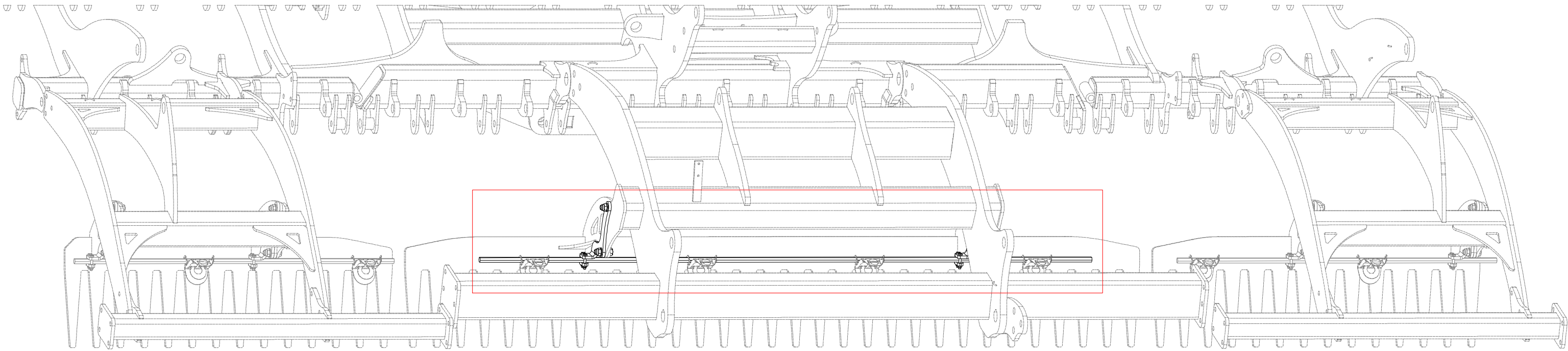
Ⓜ MICRO DRILL

Ⓝ MICRO DRILL

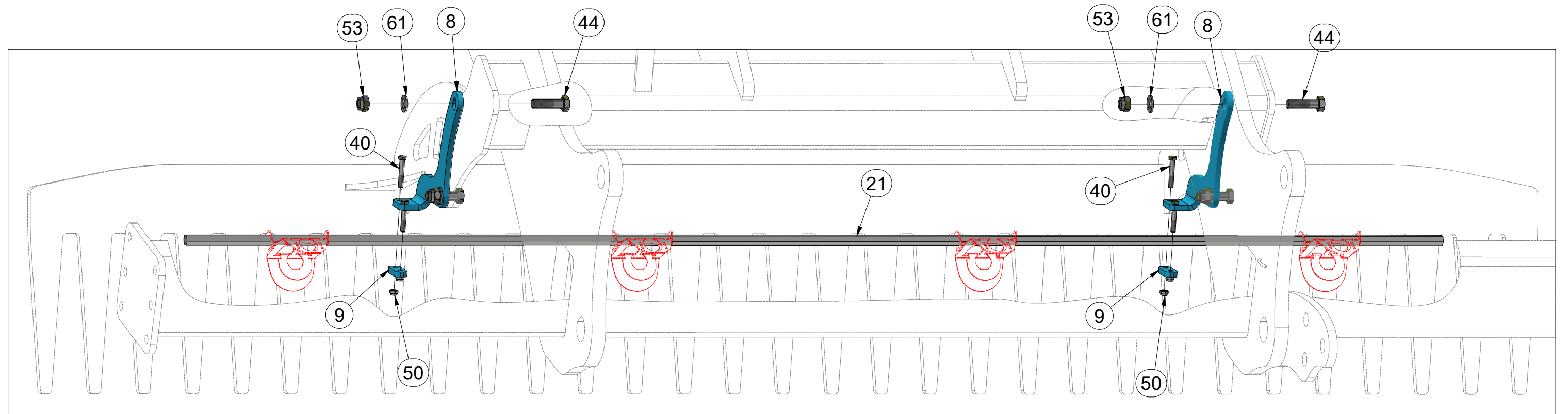
Ⓟ MICRO DRILL



**VZ00042229**



Pos.	Part Number	Pcs.	Pos.	Part Number	Pcs.
8	VZ00011247	6	44	m10112	12
9	4015994	6	50	m04503	12
21	9004576	1	53	m03683	24
40	m09296	12	61	m01219	20



Ⓢ MICRO DRILL

Ⓣ MICRO DRILL

ⓕ MICRO DRILL

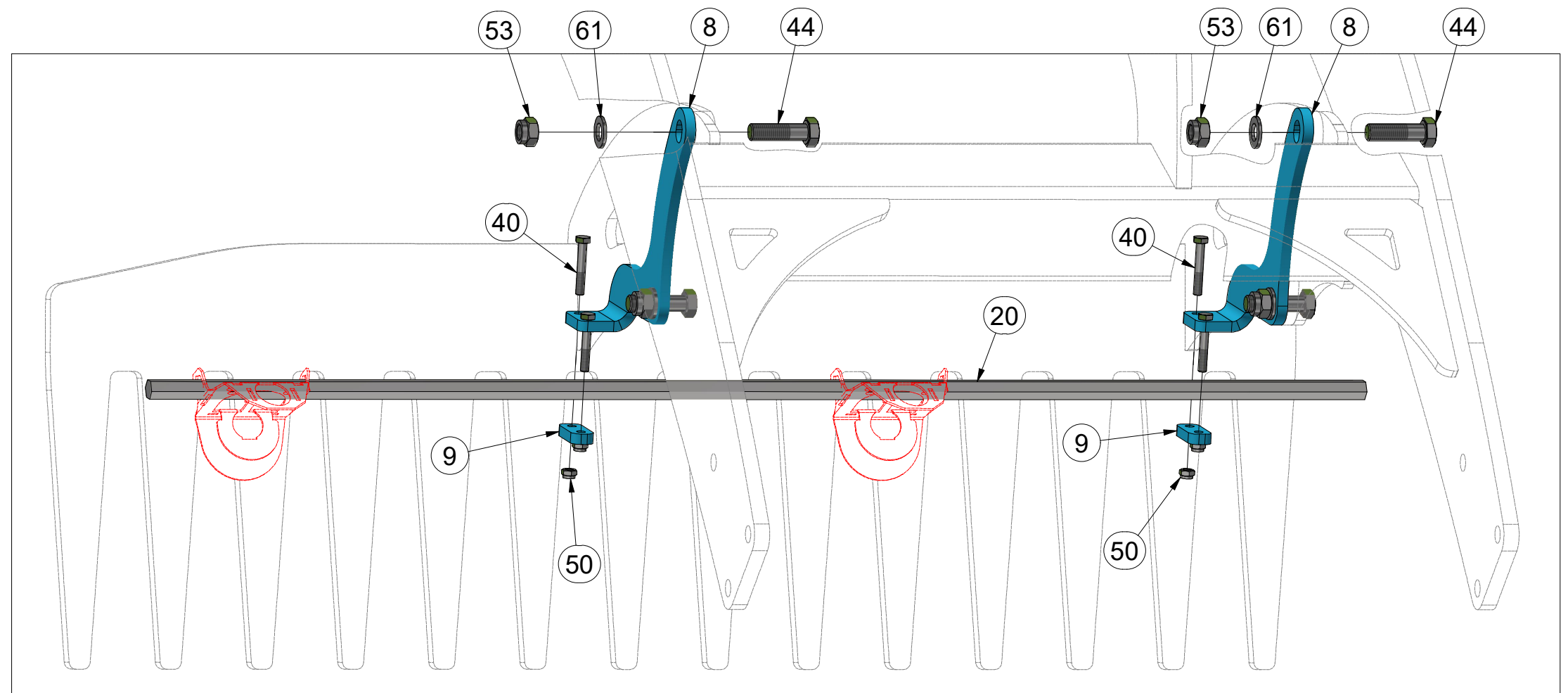
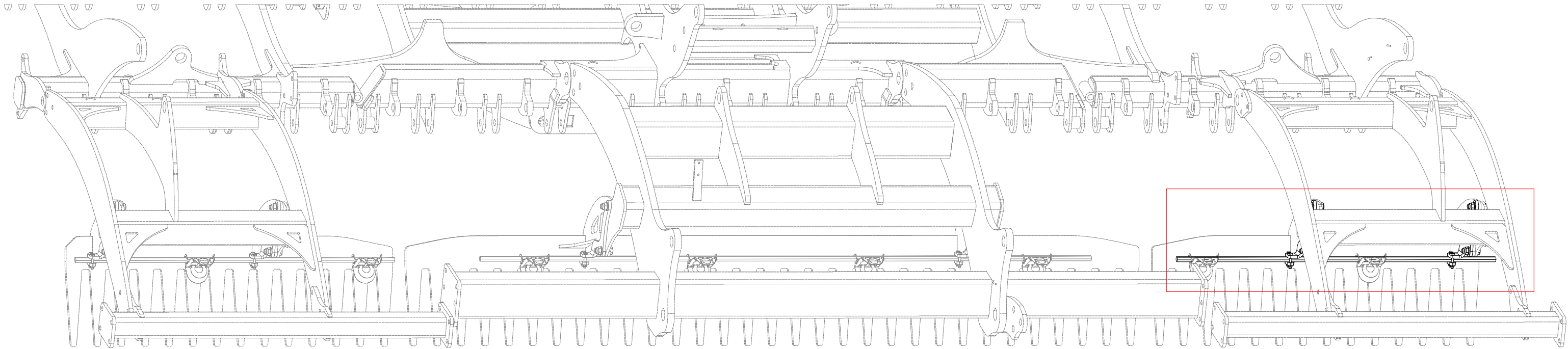
Ⓠ MICRO DRILL

Ⓡ MICRO DRILL

Ⓢ MICRO DRILL



**VZ00042229**



Pos.	Part Number	Pcs.
8	VZ00011247	6
9	4015994	6
20	VZ00003979	2
40	m09296	12
44	m10112	12
50	m04503	12
53	m03683	24
61	m01219	20

Ⓒ MICRO DRILL

Ⓓ MICRO DRILL

Ⓕ MICRO DRILL

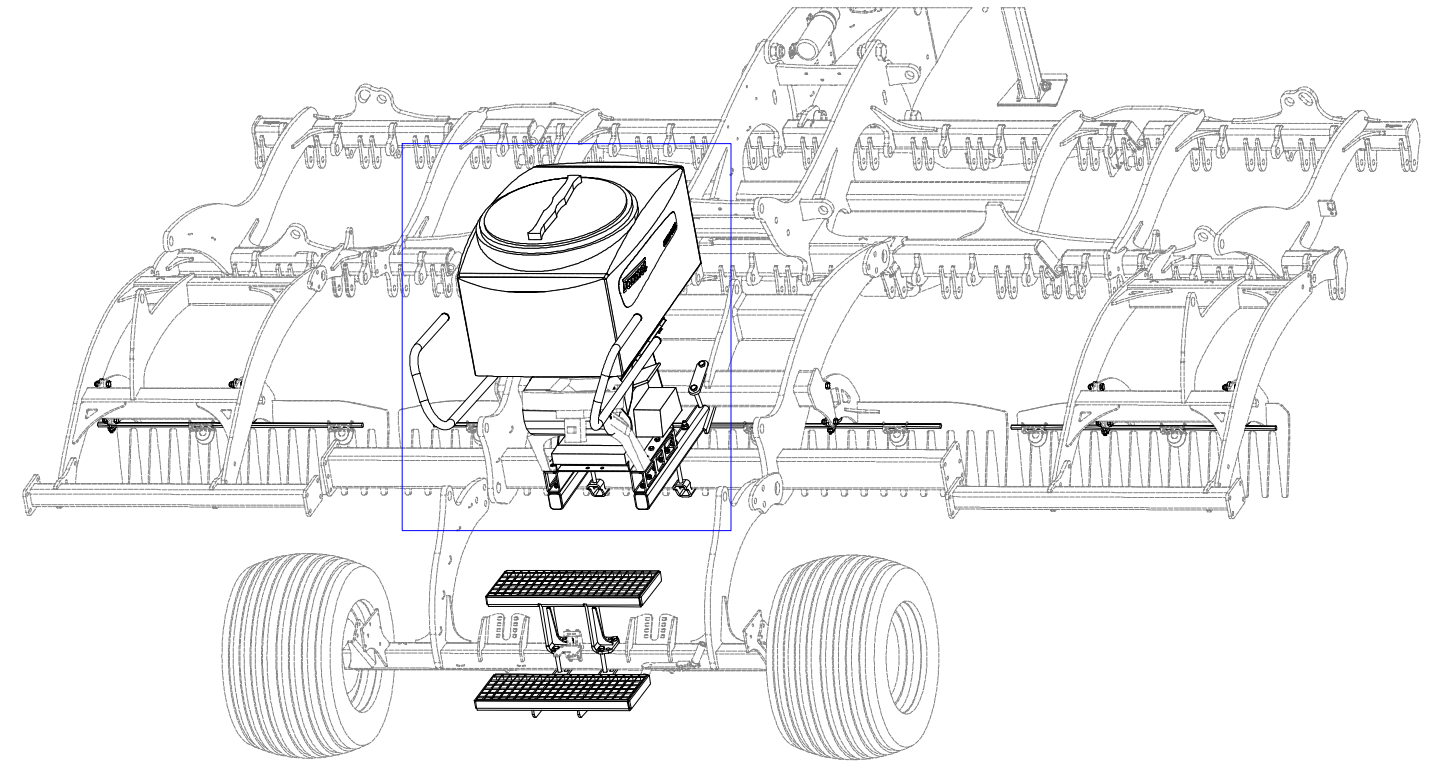
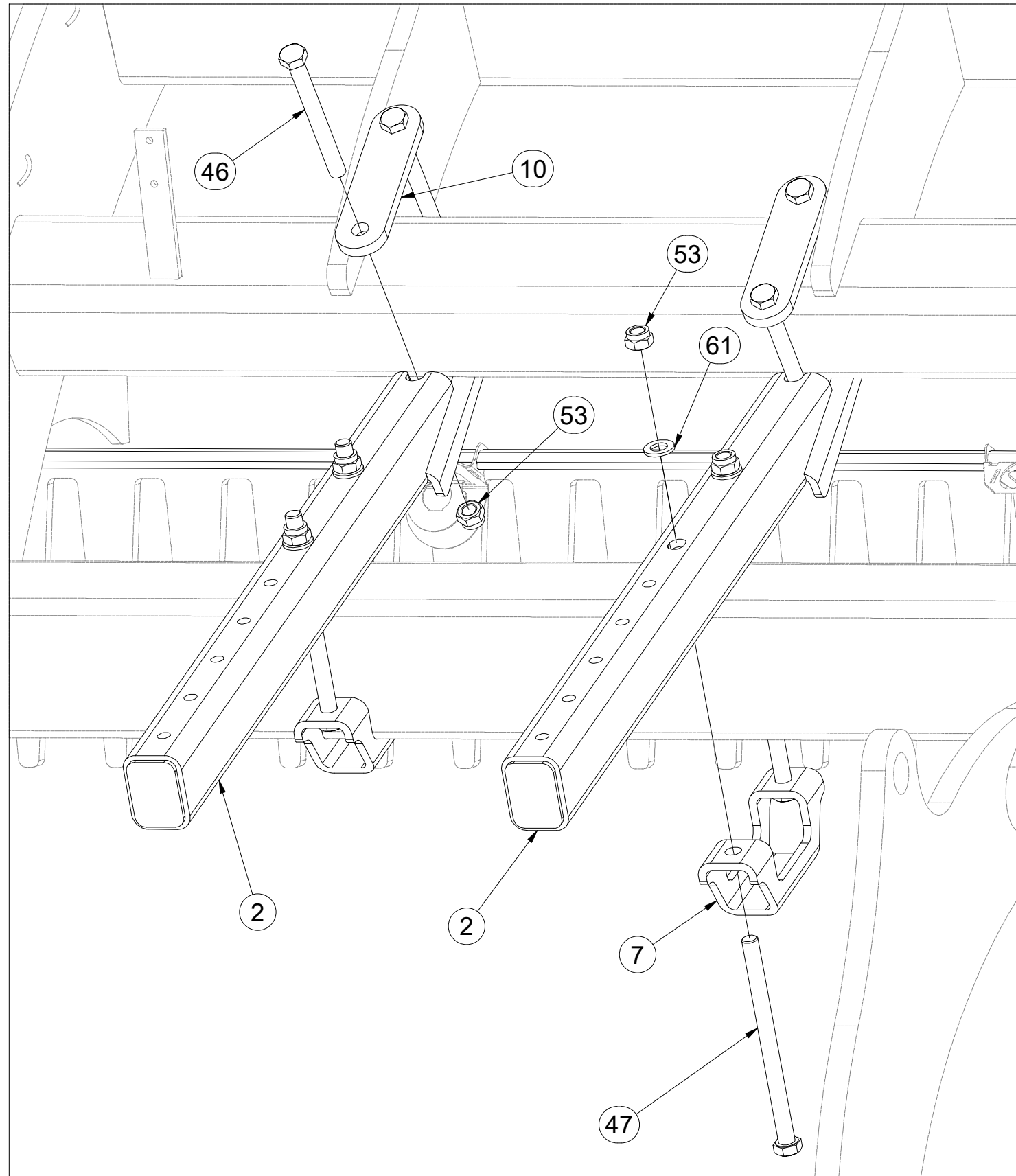
Ⓖ MICRO DRILL

Ⓒ MICRO DRILL

Ⓖ MICRO DRILL



**VZ00042229**



Pos.	Part Number	Pcs.
2	VZ00012496	2
7	VZ00012488	2
10	VZ00012507	2
46	m05724	4
47	m05929	4
53	m03683	24
61	m01219	20

ⓐ MICRO DRILL

ⓓ MICRO DRILL

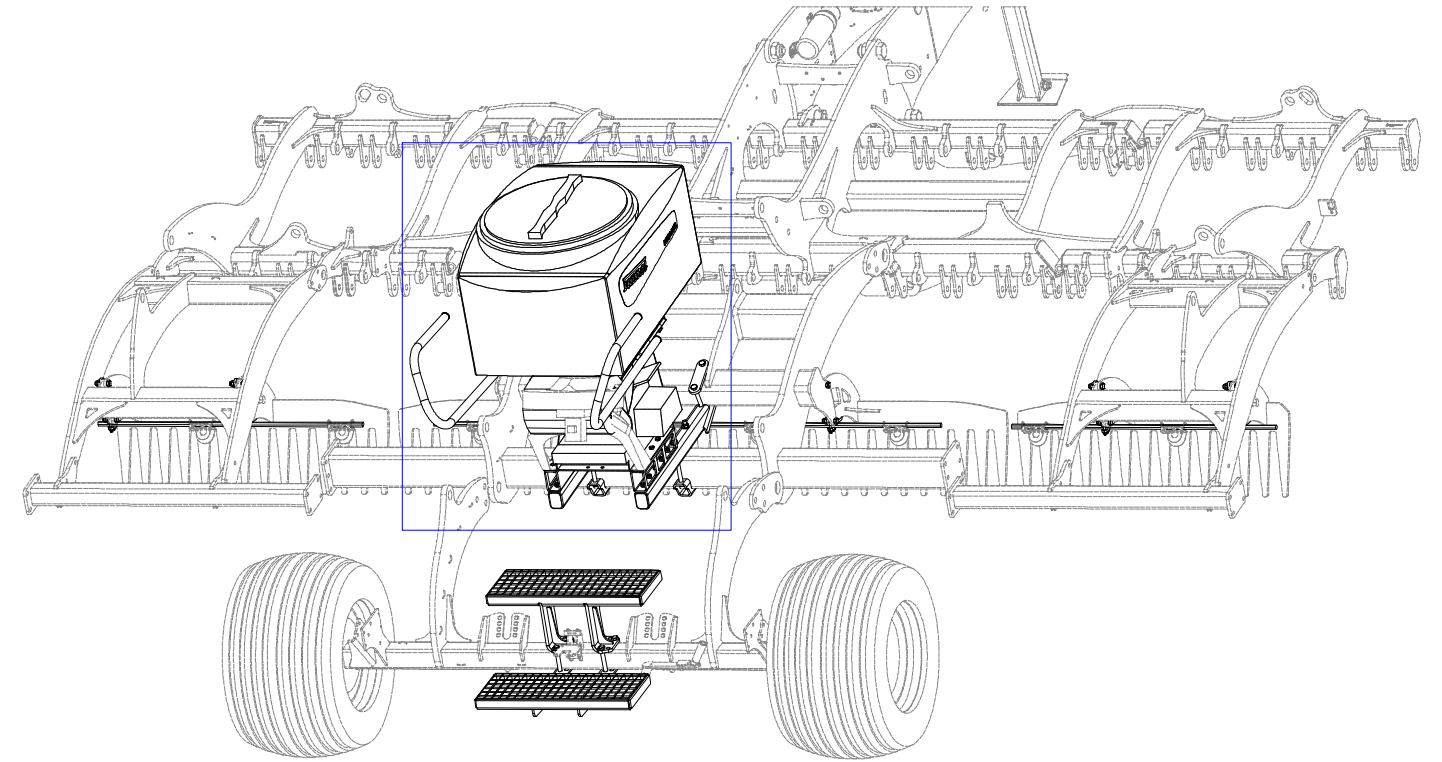
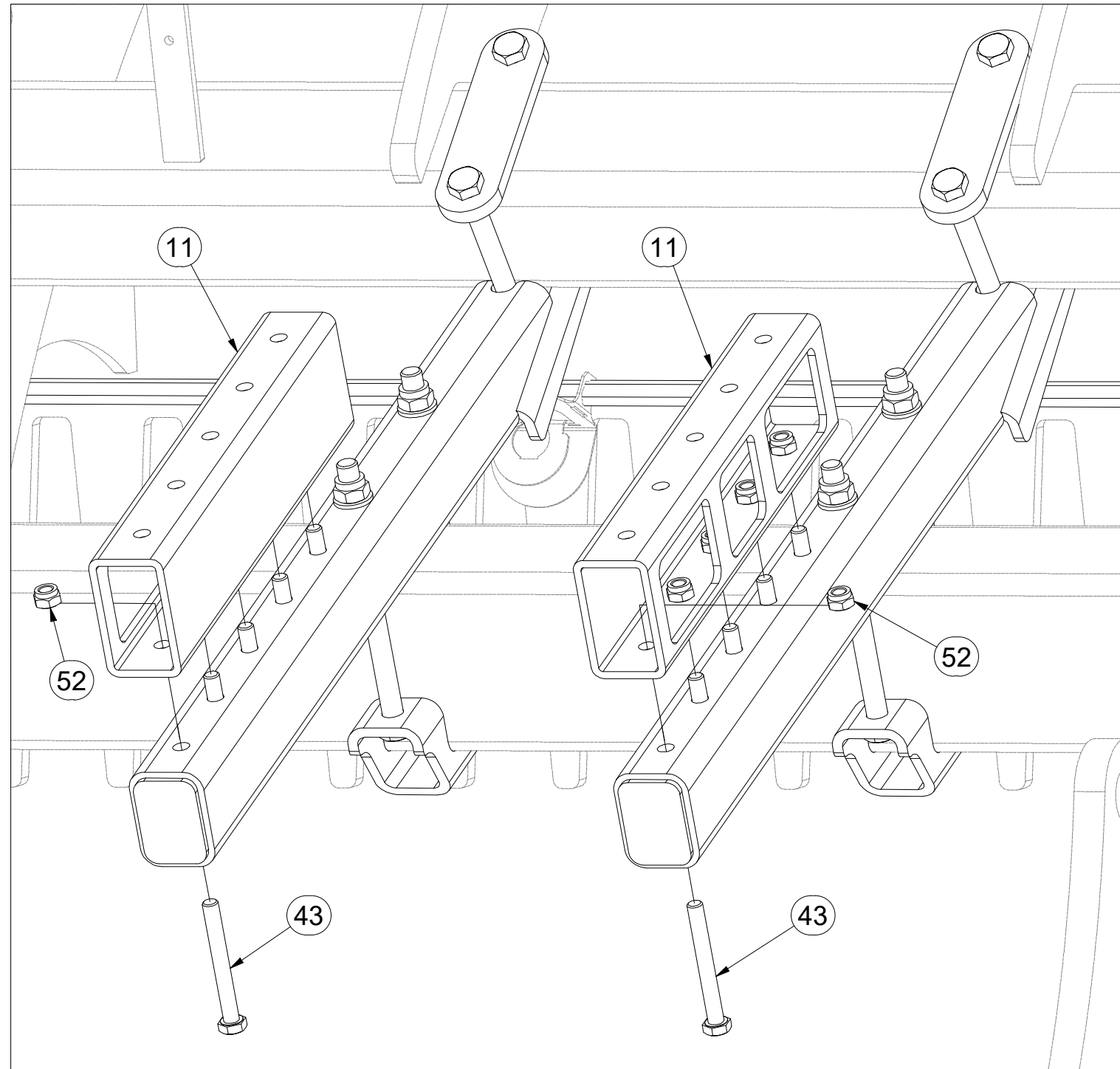
ⓕ MICRO DRILL

**VZ00042229**

ⓐ MICRO DRILL

ⓓ MICRO DRILL

ⓕ MICRO DRILL



Pos.	Part Number	Pcs.
11	VZ00013203	2
43	m04040	10
52	m04301	20

Ⓒ MICRO DRILL

Ⓓ MICRO DRILL

Ⓕ MICRO DRILL

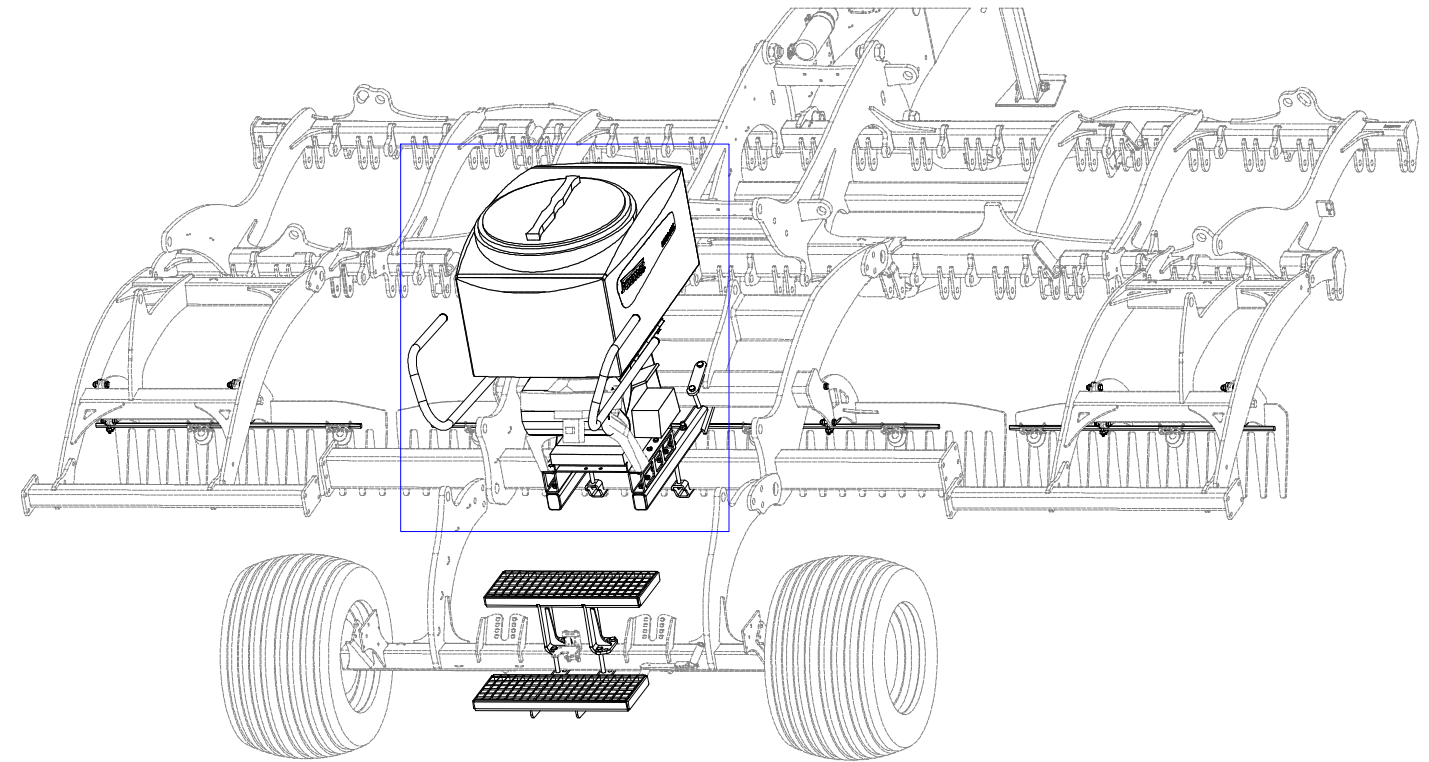
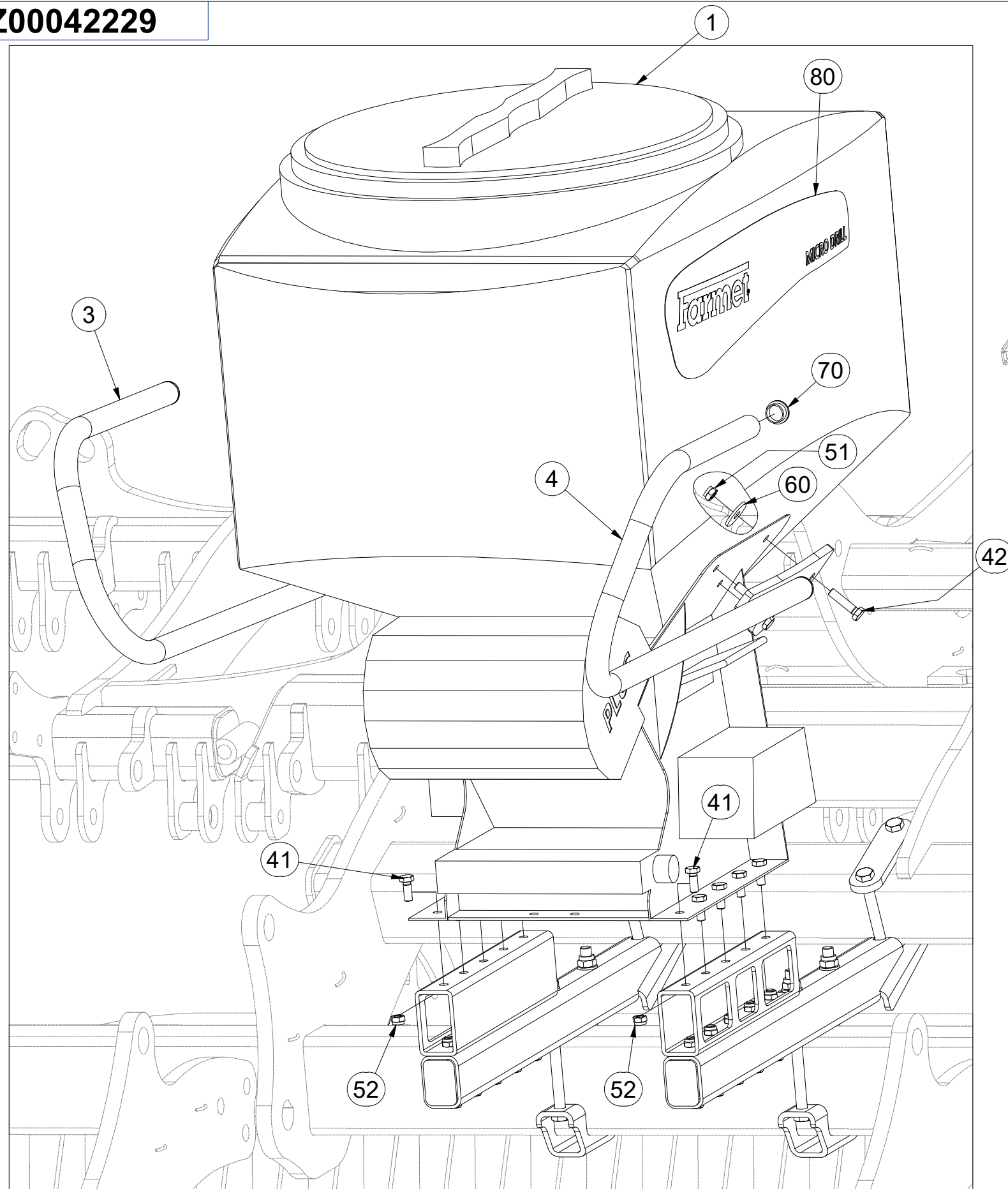
Ⓖ MICRO DRILL

Ⓒ MICRO DRILL

Ⓖ MICRO DRILL



**VZ00042229**



Pos.	Part Number	Pcs.
1	VZ00042230	1
3	VZ00011310	1
4	VZ00011311	1
41	m04039	10
42	m15443	6
51	m13618	6
52	m04301	20
60	m06784	6
70	m09181	4
80	m15570	1

Ⓒ MICRO DRILL

Ⓓ MICRO DRILL

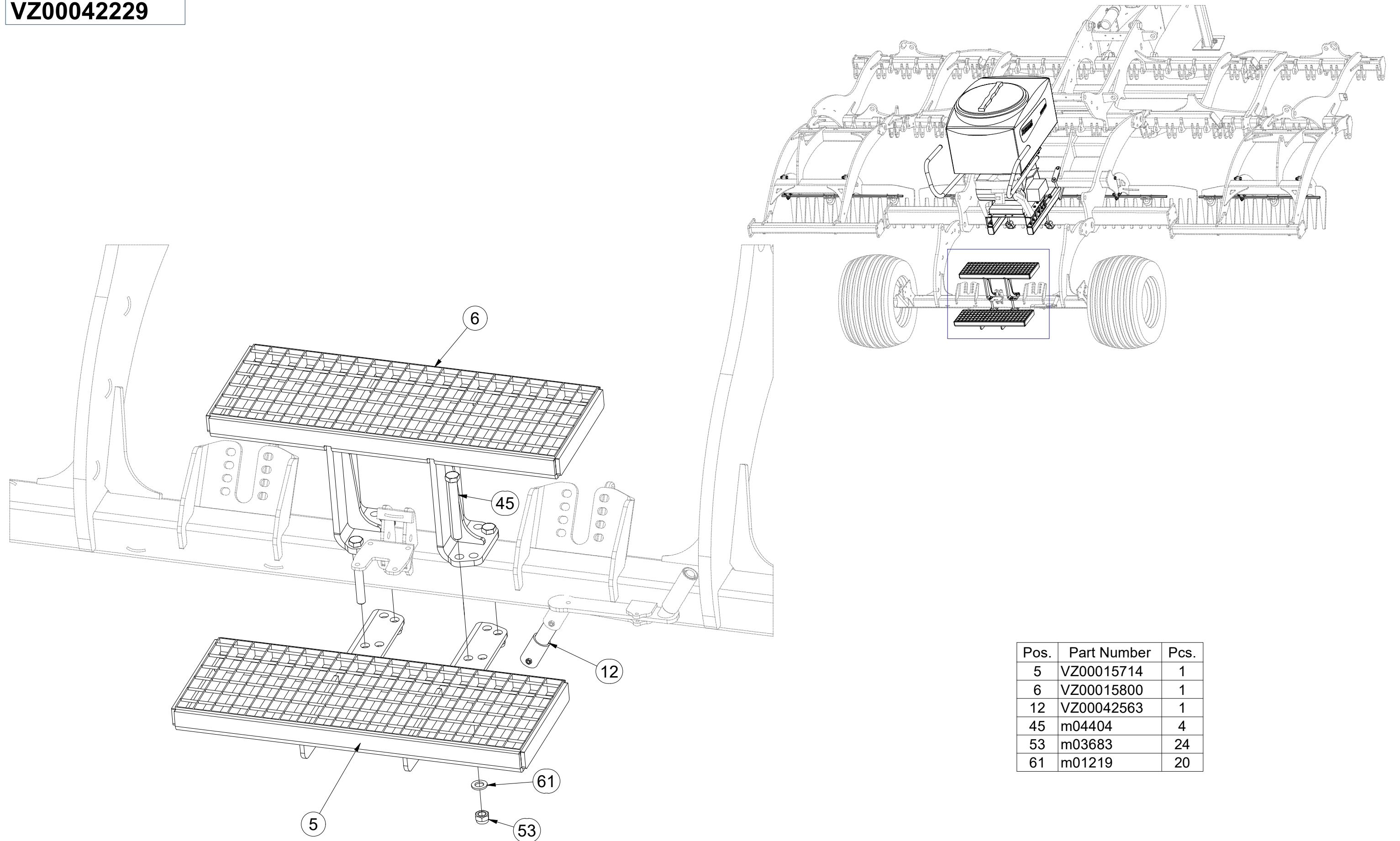
Ⓕ MICRO DRILL

**VZ00042229**

Ⓖ MICRO DRILL

Ⓒ MICRO DRILL

Ⓓ MICRO DRILL



Pos.	Part Number	Pcs.
5	VZ00015714	1
6	VZ00015800	1
12	VZ00042563	1
45	m04404	4
53	m03683	24
61	m01219	20



Ⓒ HYDRAULIKA STROJE

Ⓓ HYDRAULIK DER MASCHINE

Ⓕ HYDRAULIQUE DE LA MACHINE

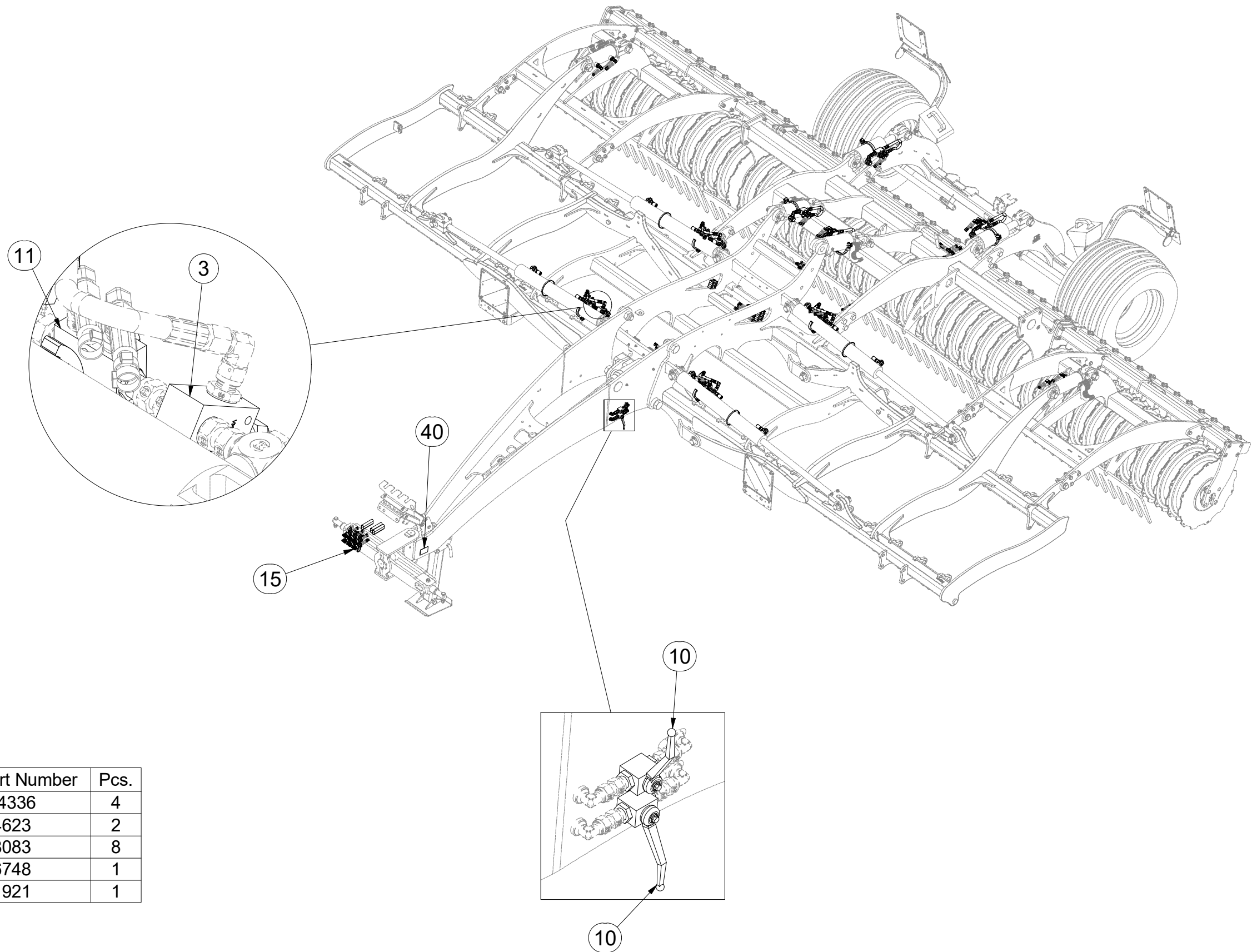
Ⓖ MACHINE HYDRAULICS

Ⓡ ГИДРАВЛИКА МАШИНЫ

Ⓟ HYDRAULIKA MASZYN



**VZ00011964**



Pos.	Part Number	Pcs.
3	4024336	4
10	m04623	2
11	m08083	8
15	m16748	1
40	m11921	1

ⒸZ HYDRAULIKA STROJE

Ⓓ HYDRAULIK DER MASCHINE

Ⓕ HYDRAULIQUE DE LA MACHINE

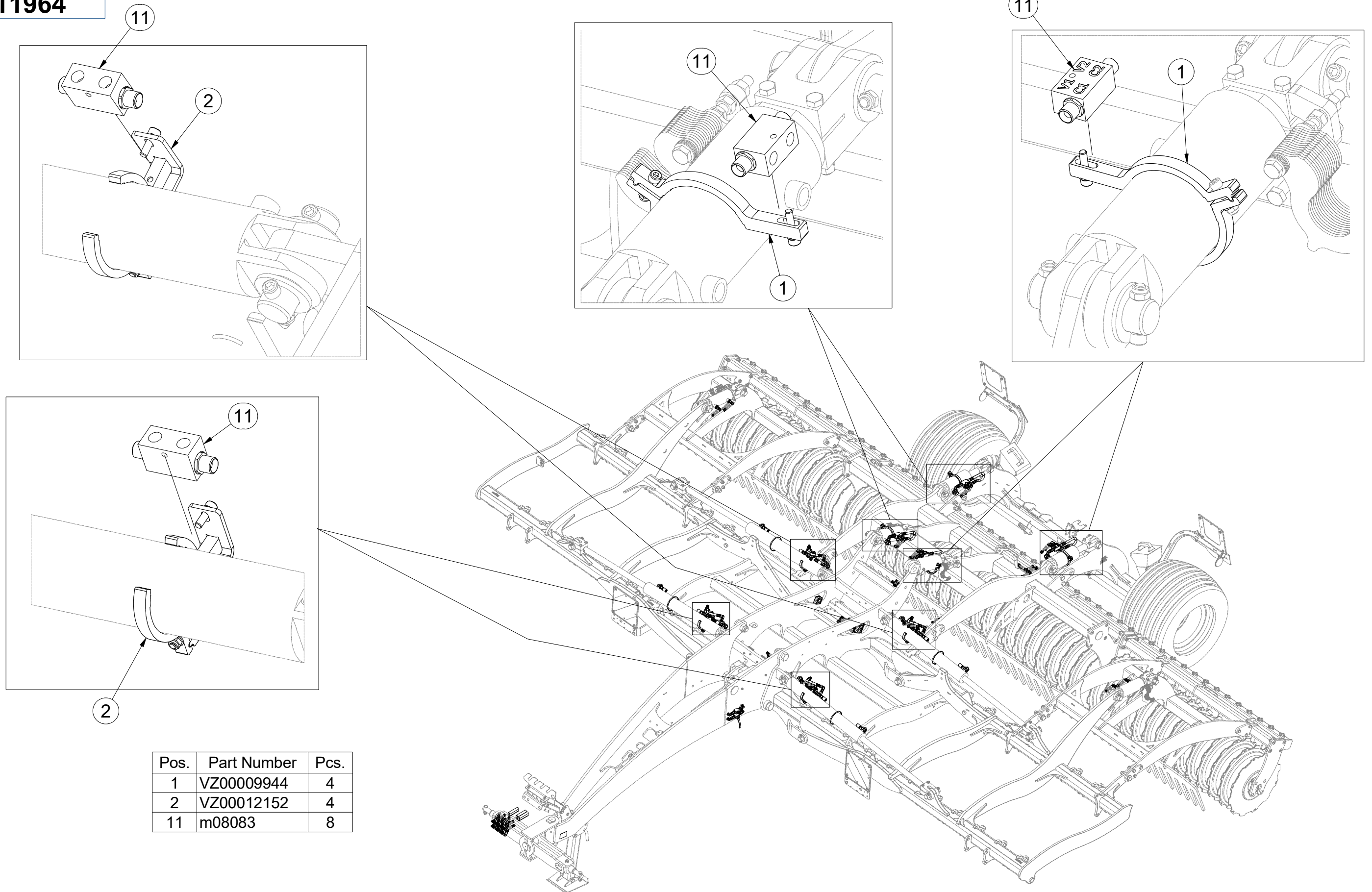
ⒸB MACHINE HYDRAULICS

ⒸR ГИДРАВЛИКА МАШИНЫ

ⒸL HYDRAULIKA MASZYNY



**VZ00011964**



Pos.	Part Number	Pcs.
1	VZ00009944	4
2	VZ00012152	4
11	m08083	8

ⒸZ HYDRAULICKÝ ROZVOD SKLÁPĚNÍ

Ⓓ HYDRAULISCHE VERTEILUNG KLAPPMECHANISMUS

Ⓕ CONDUIT HYDRAULIQUE DU BASCULEMENT

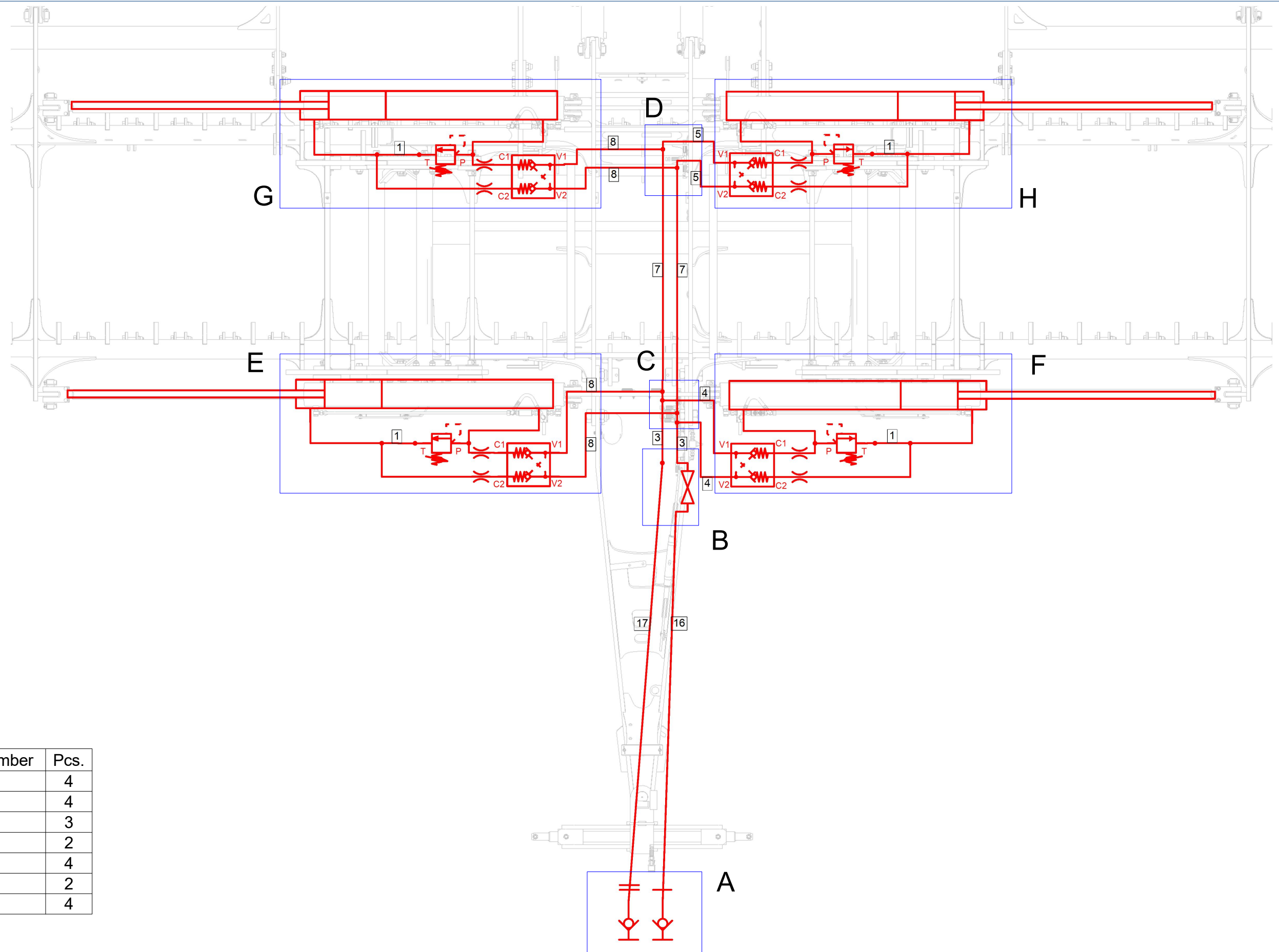
ⒸB HYDRAULIC FOLDING DISTRIBUTION

ⒸU ГИДРАВЛИЧЕСКОЕ РАСПРЕДЕЛЕНИЕ СКЛАДЫВАНИЯ

ⒸL HYDRAULICZNY PRZEWÓD SKŁADANIA



**m16748**



Pos.	Part Number	Pcs.
1	m05322	4
3	m04827	4
4	m04761	3
5	m07645	2
8	m03951	4
16	m05221	2
17	m04310	4

ⒸZ HYDRAULICKÝ ROZVOD SKLÁPĚNÍ

Ⓓ HYDRAULISCHE VERTEILUNG KLAPPMECHANISMUS

Ⓕ CONDUIT HYDRAULIQUE DU BASCULEMENT

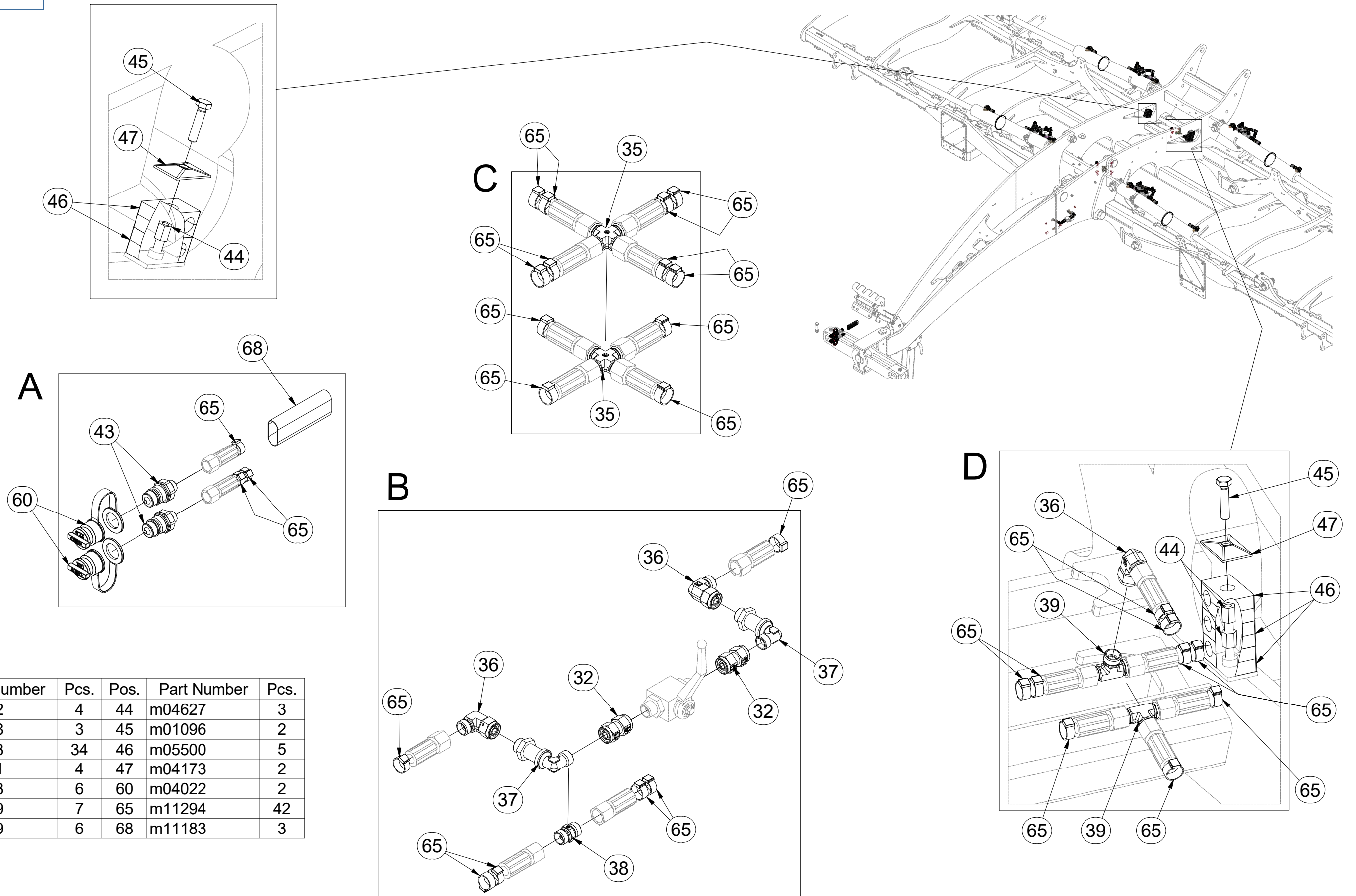
ⒸB HYDRAULIC FOLDING DISTRIBUTION

ⒸU ГИДРАВЛИЧЕСКОЕ РАСПРЕДЕЛЕНИЕ СКЛАДЫВАНИЯ

ⒸL HYDRAULICZNY PRZEWÓD SKŁADANIA



**m16748**



Pos.	Part Number	Pcs.	Pos.	Part Number	Pcs.
32	m05212	4	44	m04627	3
35	m08328	3	45	m01096	2
36	m06803	34	46	m05500	5
37	m08391	4	47	m04173	2
38	m03213	6	60	m04022	2
39	m03889	7	65	m11294	42
43	m03849	6	68	m11183	3

ⒸZ HYDRAULICKÝ ROZVOD SKLÁPĚNÍ

Ⓓ HYDRAULISCHE VERTEILUNG KLAPPMCHANISMUS

Ⓕ CONDUIT HYDRAULIQUE DU BASCULEMENT

ⒼB HYDRAULIC FOLDING DISTRIBUTION

Ⓔ RU ГИДРАВЛИЧЕСКОЕ РАСПРЕДЕЛЕНИЕ СКЛАДЫВАНИЯ

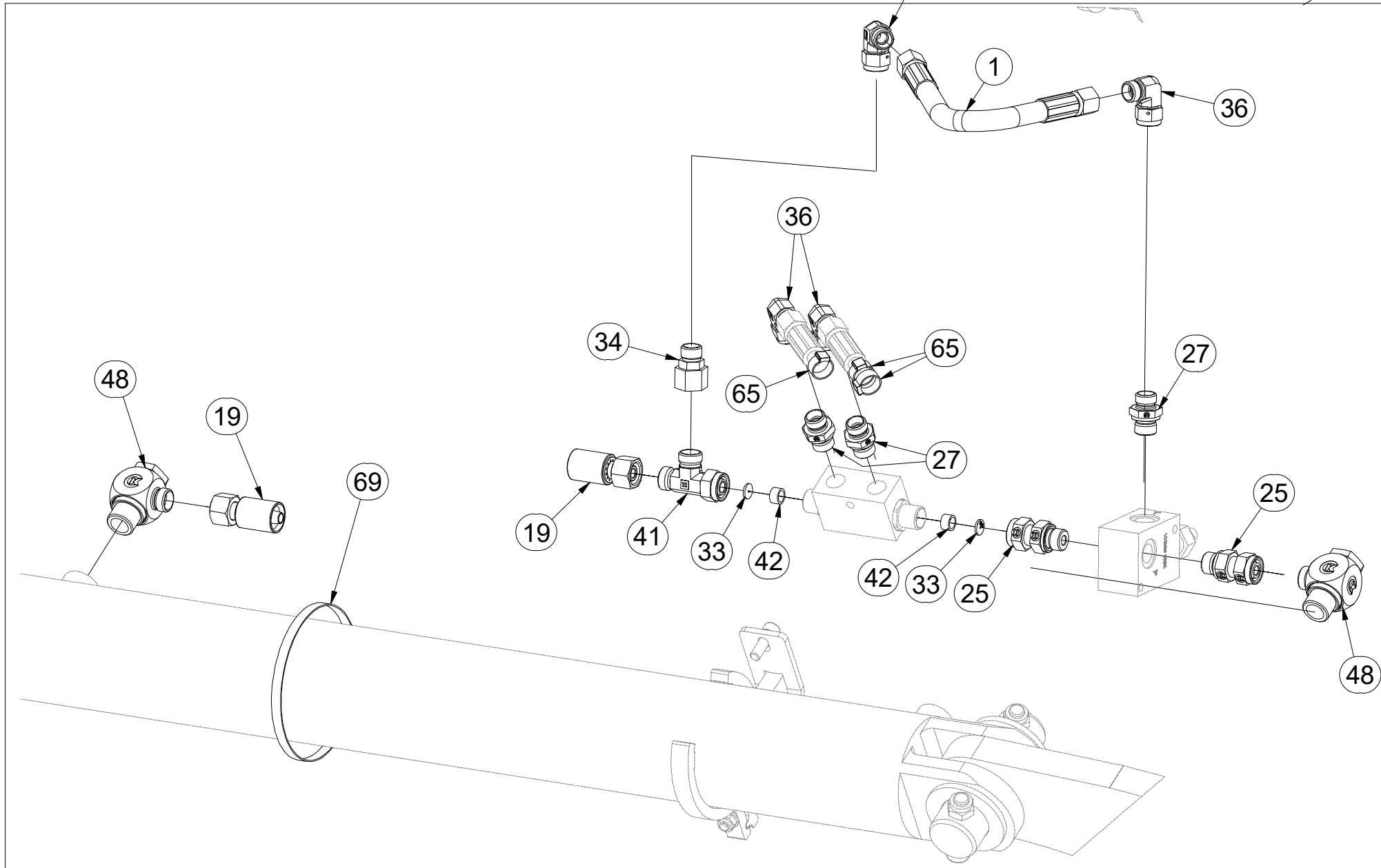
Ⓔ PL HYDRAULICZNY PRZEWÓD SKŁADANIA



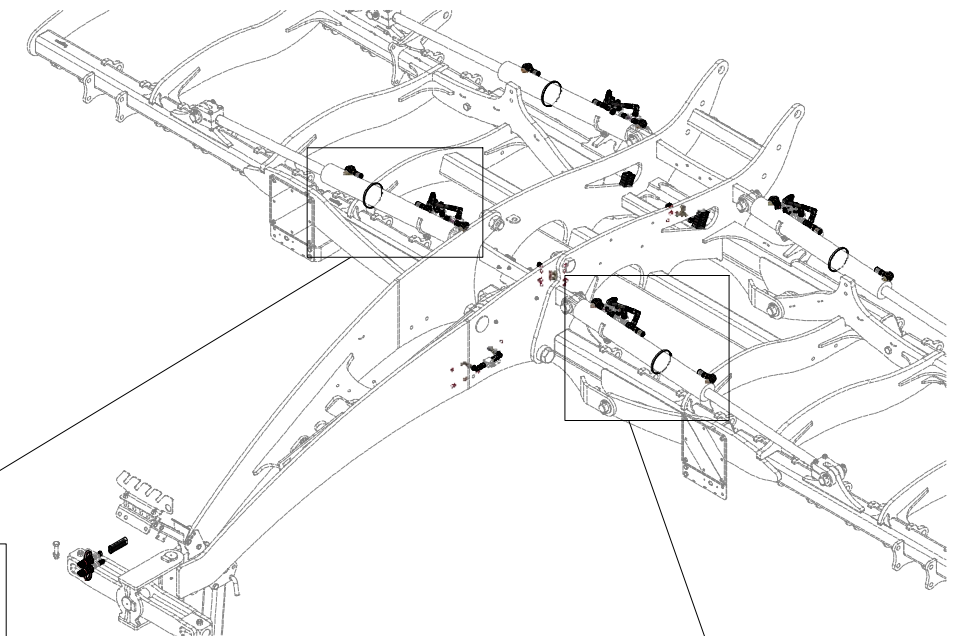
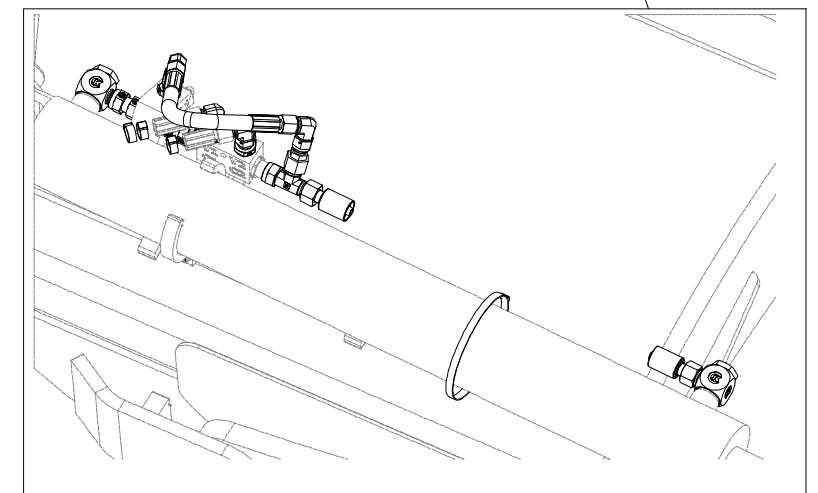
**m16748**

Pos.	Part Number	Pcs.	Pos.	Part Number	Pcs.
1	m05322	4	36	m06803	34
19	m03844	4	41	m08299	4
25	m00013	8	42	m10899	8
27	m06528	20	48	m20912	16
33	m10776	8	65	m11294	42
34	m09986	4	69	m01637	4

**E**



**F**



ⒸZ HYDRAULICKÝ ROZVOD SKLÁPĚNÍ

Ⓓ HYDRAULISCHE VERTEILUNG KLAPPMCHANISMUS

Ⓕ CONDUIT HYDRAULIQUE DU BASCULEMENT

ⒼB HYDRAULIC FOLDING DISTRIBUTION

Ⓔ RU ГИДРАВЛИЧЕСКОЕ РАСПРЕДЕЛЕНИЕ СКЛАДЫВАНИЯ

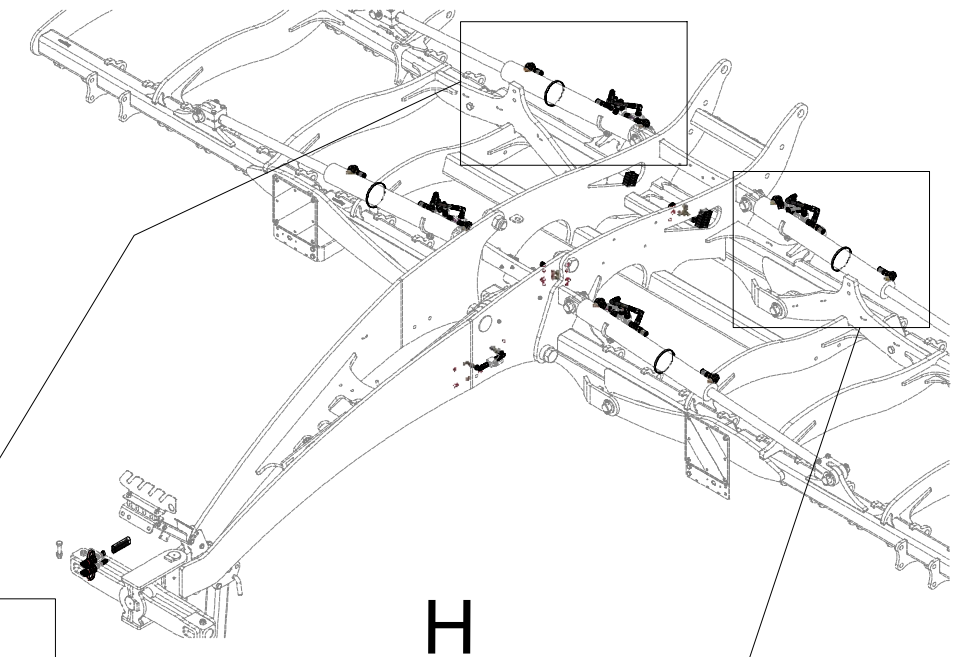
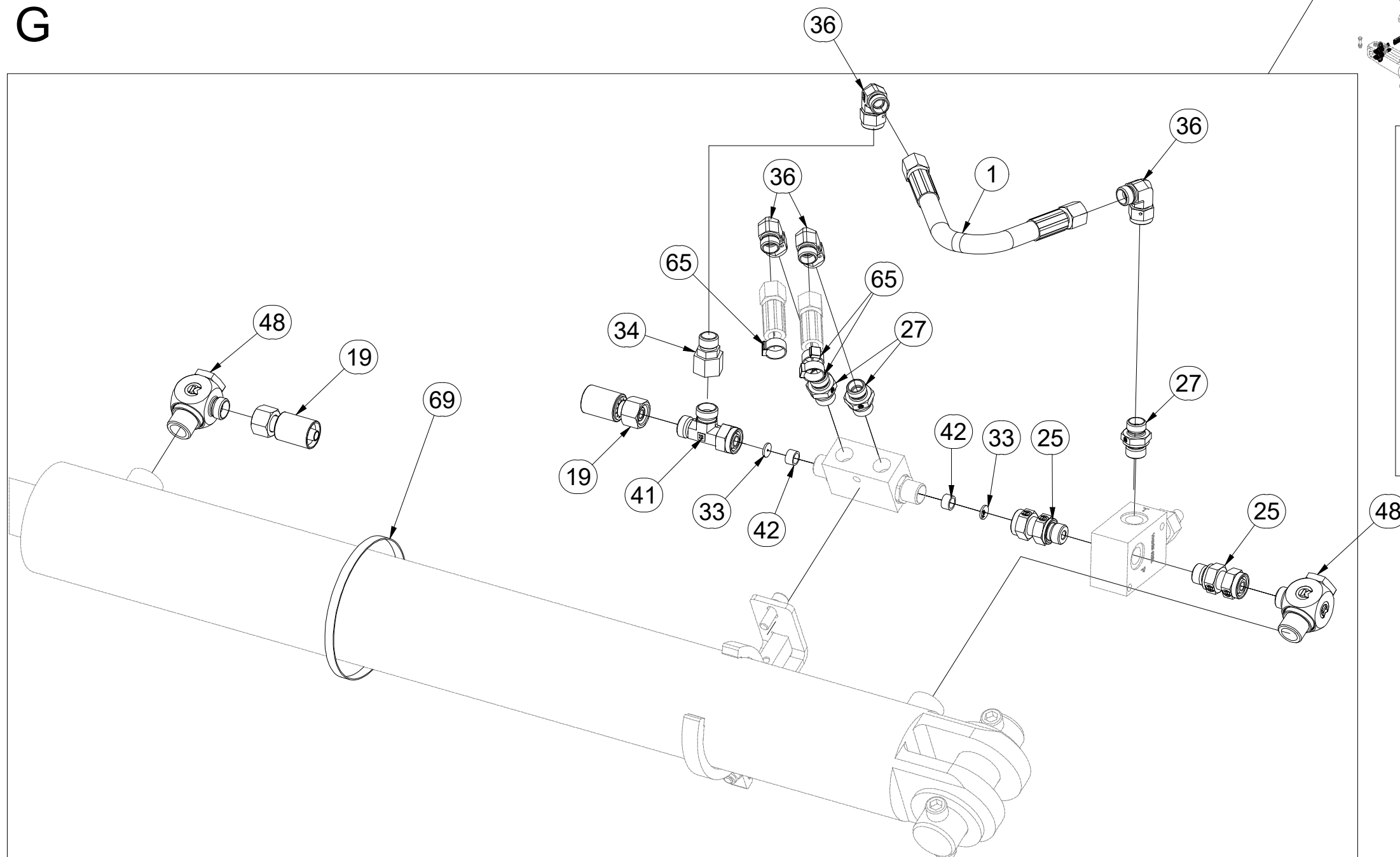
Ⓔ PL HYDRAULICZNY PRZEWÓD SKŁADANIA

**Farmet**

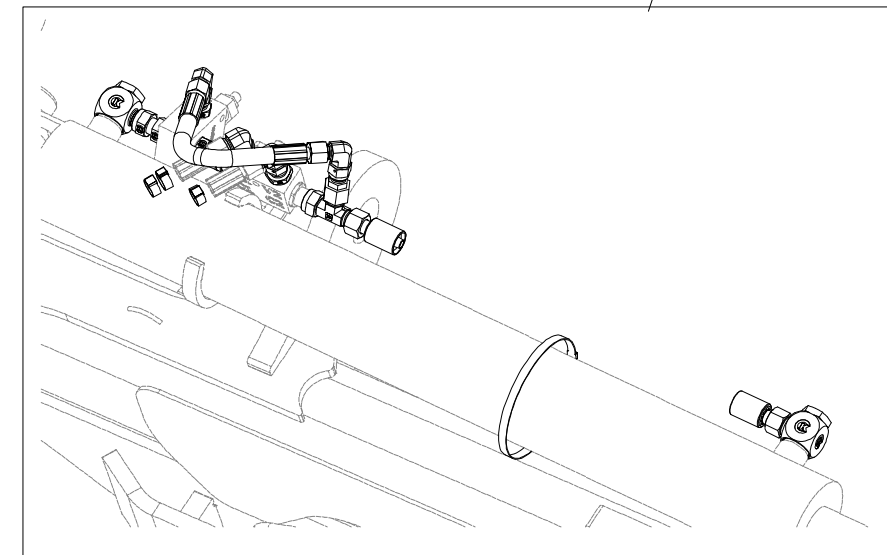
**m16748**

Pos.	Part Number	Pcs.	Pos.	Part Number	Pcs.
1	m05322	4	36	m06803	34
19	m03844	4	41	m08299	4
25	m00013	8	42	m10899	8
27	m06528	20	48	m20912	16
33	m10776	8	65	m11294	42
34	m09986	4	69	m01637	4

**G**



**H**



ⒸZ HYDRAULICKÝ ROZVOD - ZAHLUBOVÁNÍ

Ⓓ HYDRAULISCHE VERTEILUNG - EINSENKUNG

Ⓕ CONDUIT HYDRAULIQUE - L'ENFONCEMENT

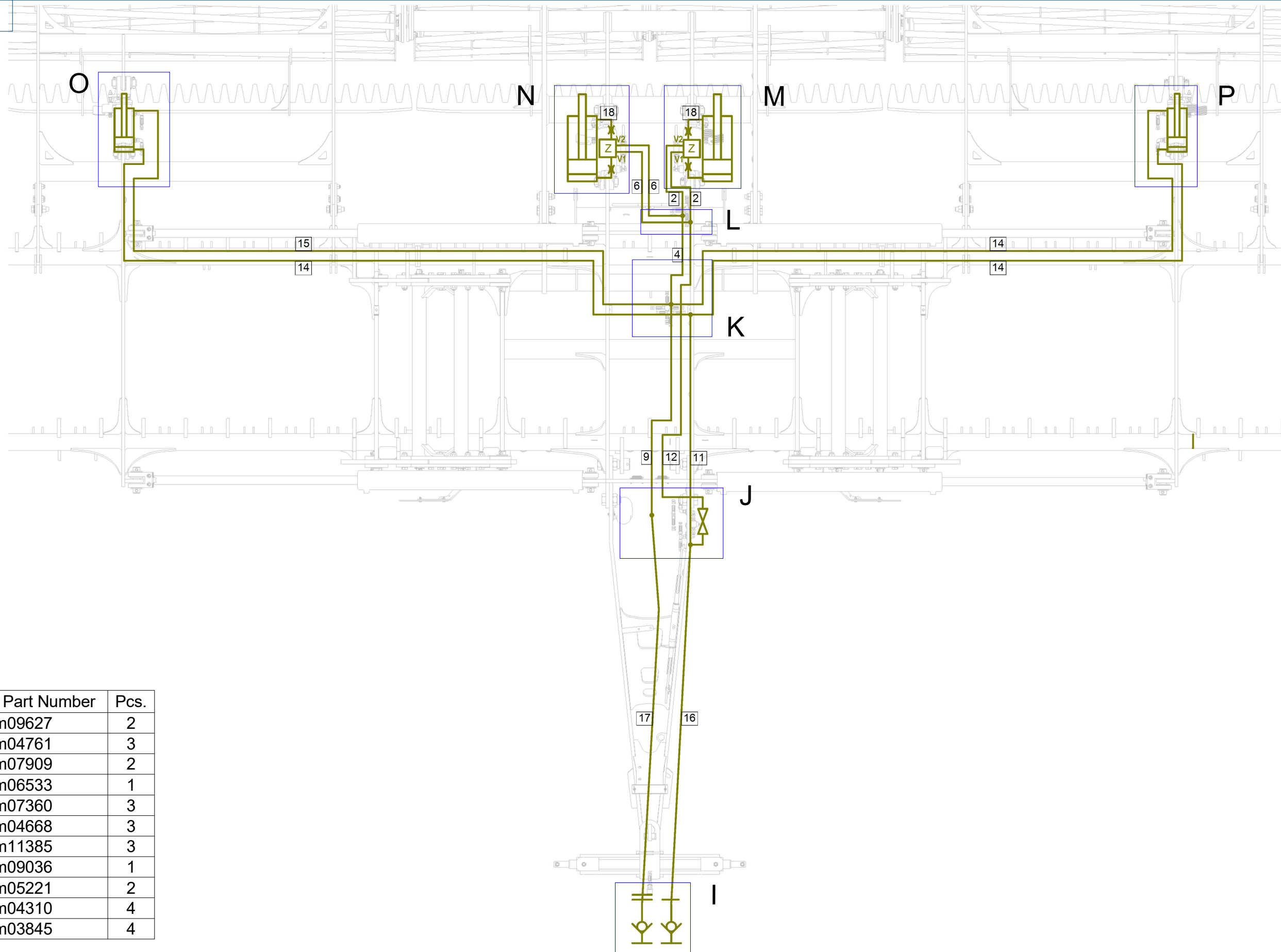
ⒸB HYDRAULIC DISTRIBUTION - RECESSING

ⒸU ГИДРАВЛИЧЕСКОЕ РАСПРЕДЕЛЕНИЕ - ЗАГЛУБЛЕНИЕ

ⒸL HYDRAULICZNY PRZEWÓD - ZAGŁĘBIENIA



**m16748**



Pos.	Part Number	Pcs.
2	m09627	2
4	m04761	3
6	m07909	2
9	m06533	1
11	m07360	3
12	m04668	3
14	m11385	3
15	m09036	1
16	m05221	2
17	m04310	4
18	m03845	4

ⒸZ HYDRAULICKÝ ROZVOD - ZAHLUBOVÁNÍ

Ⓓ HYDRAULISCHE VERTEILUNG - EINSENKUNG

Ⓕ CONDUIT HYDRAULIQUE - L'ENFONCEMENT

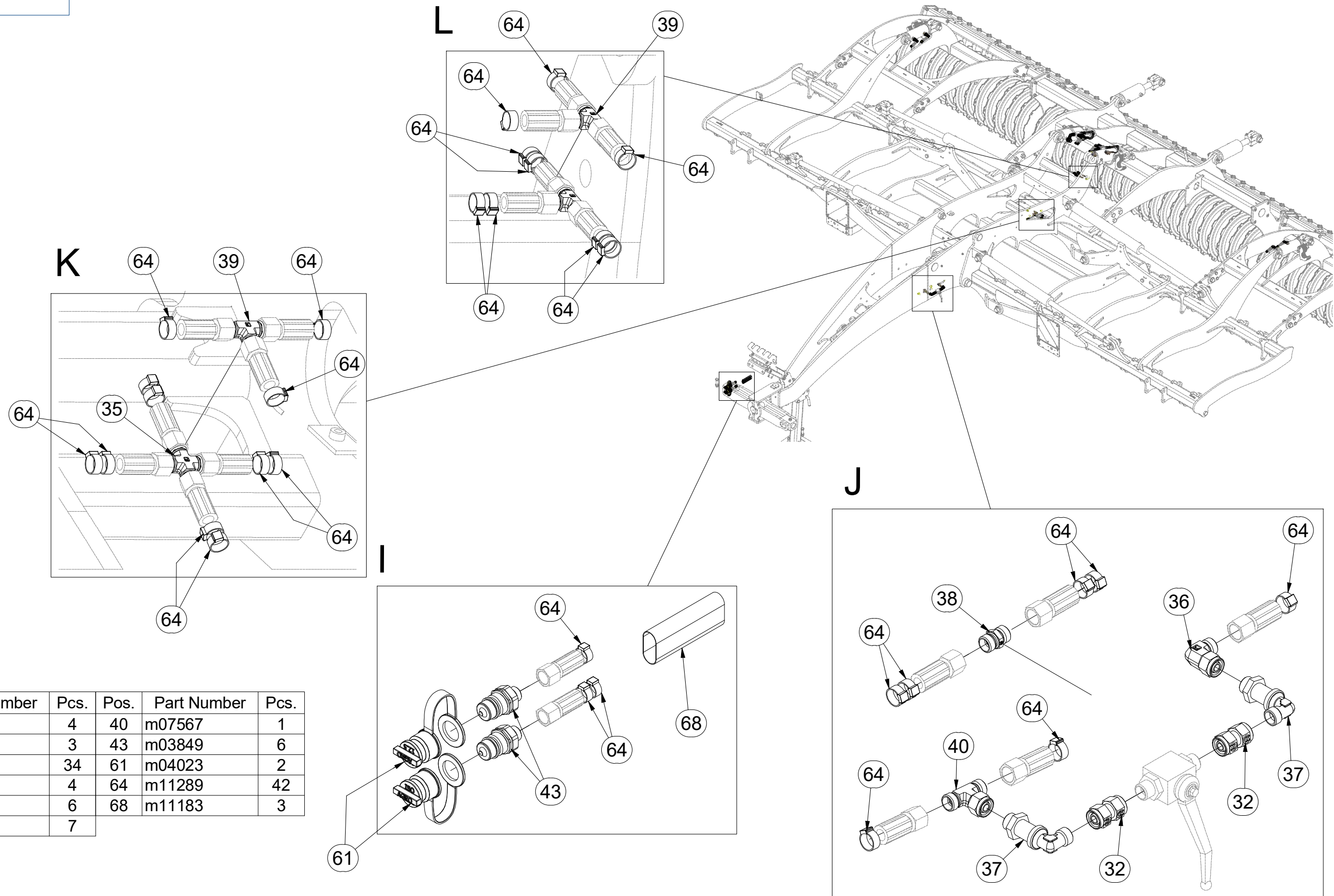
ⒸB HYDRAULIC DISTRIBUTION - RECESSING

ⒸU ГИДРАВЛИЧЕСКОЕ РАСПРЕДЕЛЕНИЕ - ЗАГЛУБЛЕНИЕ

ⒸL HYDRAULICZNY PRZEWÓD - ZAGŁĘBIENIA



**m16748**





ⒸZ HYDRAULICKÝ ROZVOD - ZAHLUBOVÁNÍ

Ⓓ HYDRAULISCHE VERTEILUNG - EINSENKUNG

Ⓕ CONDUIT HYDRAULIQUE - L'ENFONCEMENT

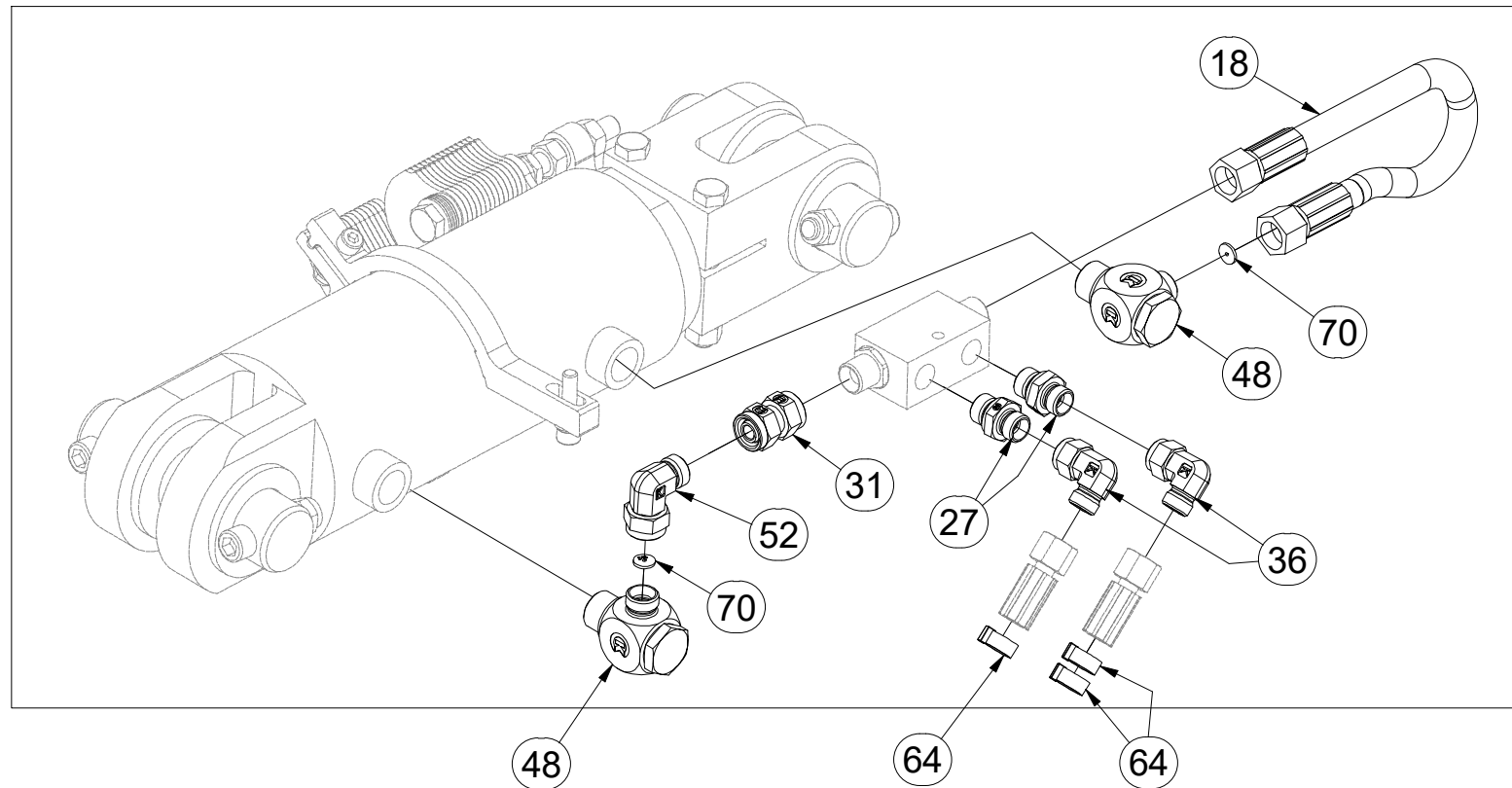
ⒸB HYDRAULIC DISTRIBUTION - RECESSING

ⒸU ГИДРАВЛИЧЕСКОЕ РАСПРЕДЕЛЕНИЕ - ЗАГЛУБЛЕНИЕ

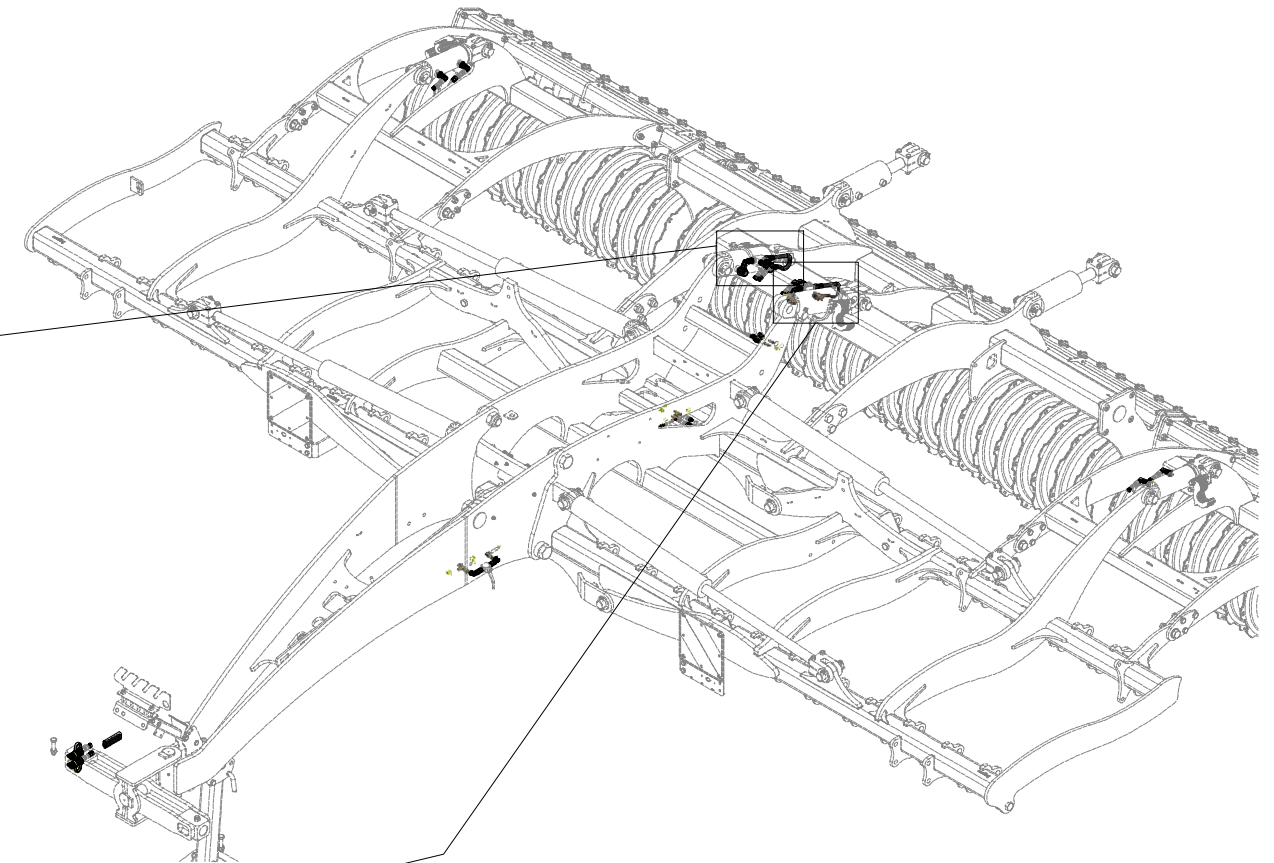
ⒸL HYDRAULICZNY PRZEWÓD - ZAGŁĘBIENIA



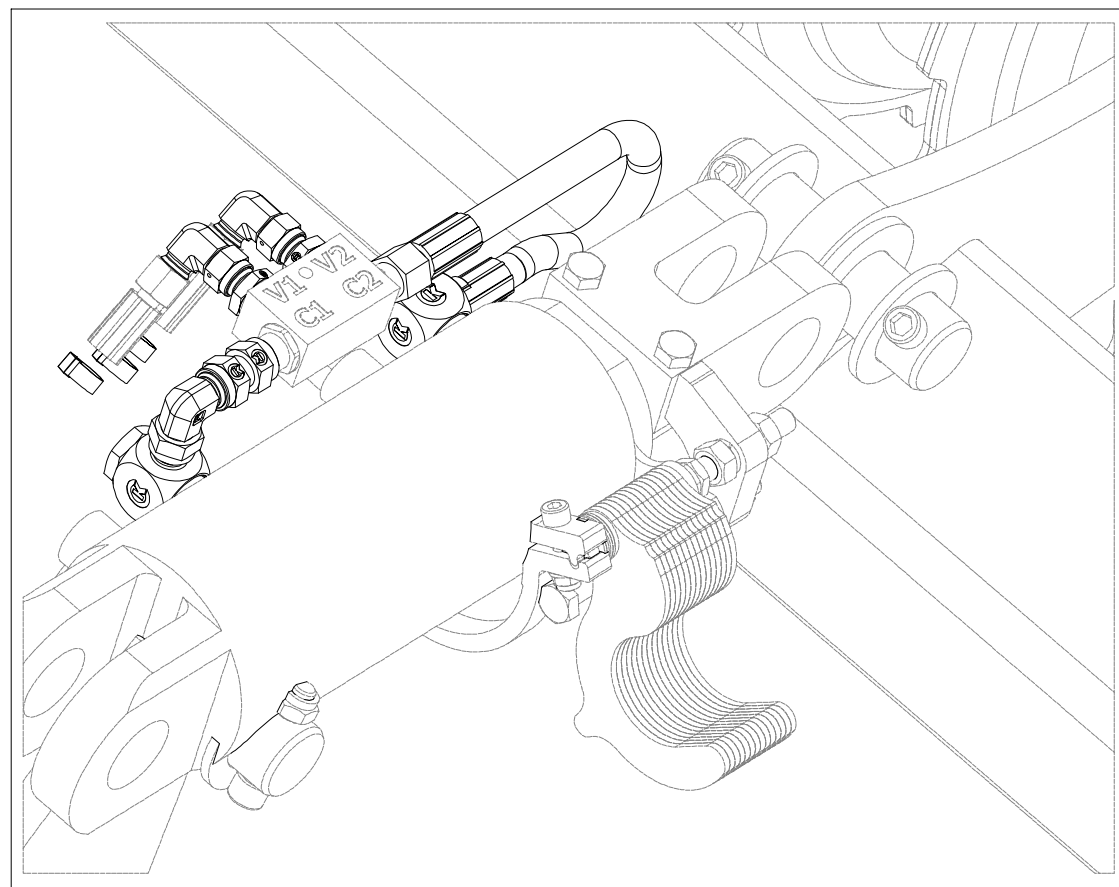
**m16748**



N



M



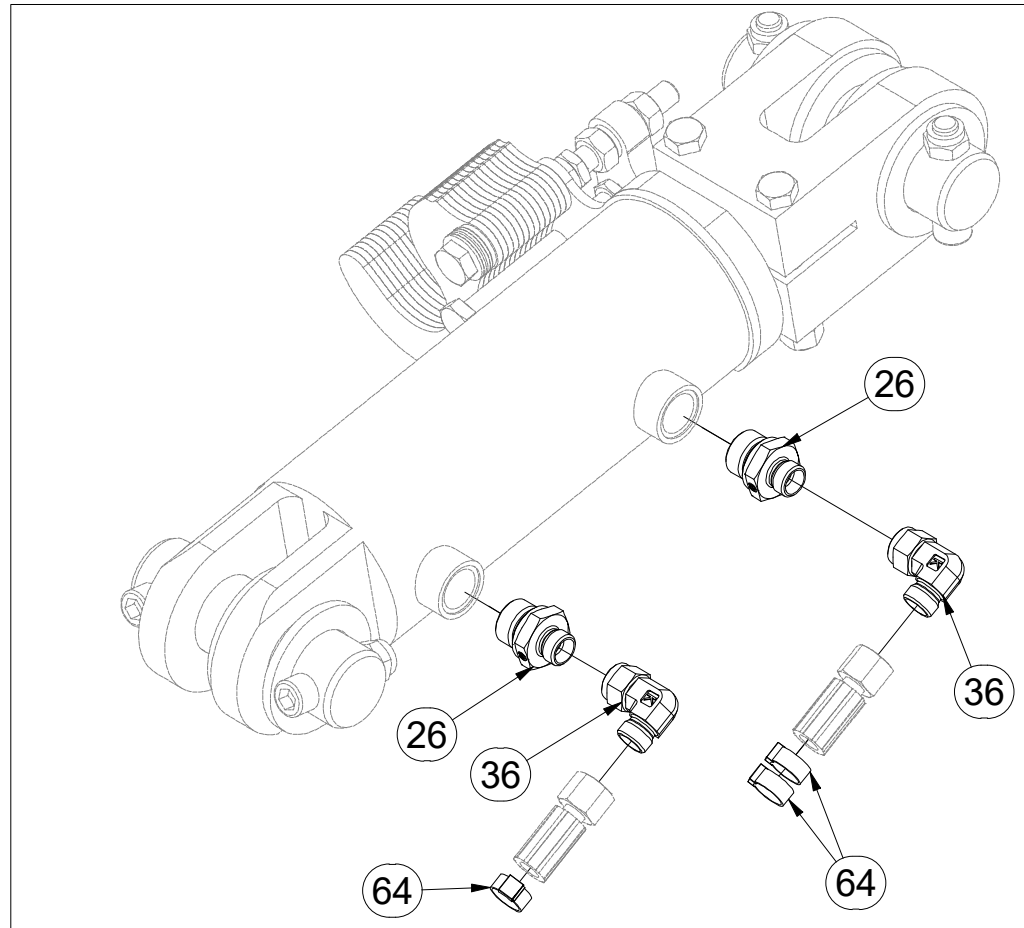
Pos.	Part Number	Pcs.
18	m03845	4
27	m06528	20
31	m05144	4
36	m06803	34
48	m20912	16
52	m07654	4
64	m11289	42
70	m10762	8

ⒸZ HYDRAULICKÝ ROZVOD - ZAHLUBOVÁNÍ

Ⓓ HYDRAULISCHE VERTEILUNG - EINSENKUNG

Ⓕ CONDUIT HYDRAULIQUE - L'ENFONCEMENT

**m16748**



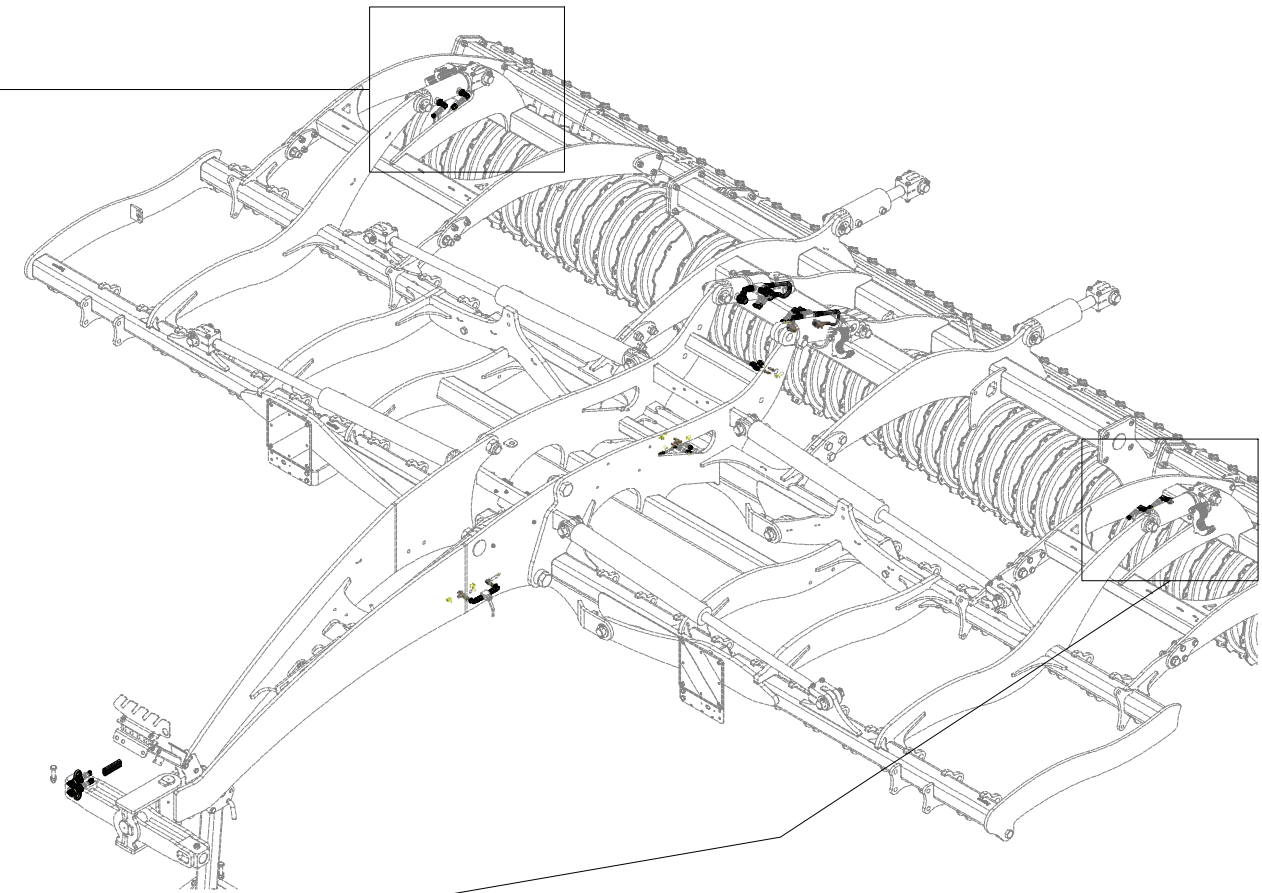
ⒸB HYDRAULIC DISTRIBUTION - RECESSING

Ⓔ ГИДРАВЛИЧЕСКОЕ РАСПРЕДЕЛЕНИЕ - ЗАГЛУБЛЕНИЕ

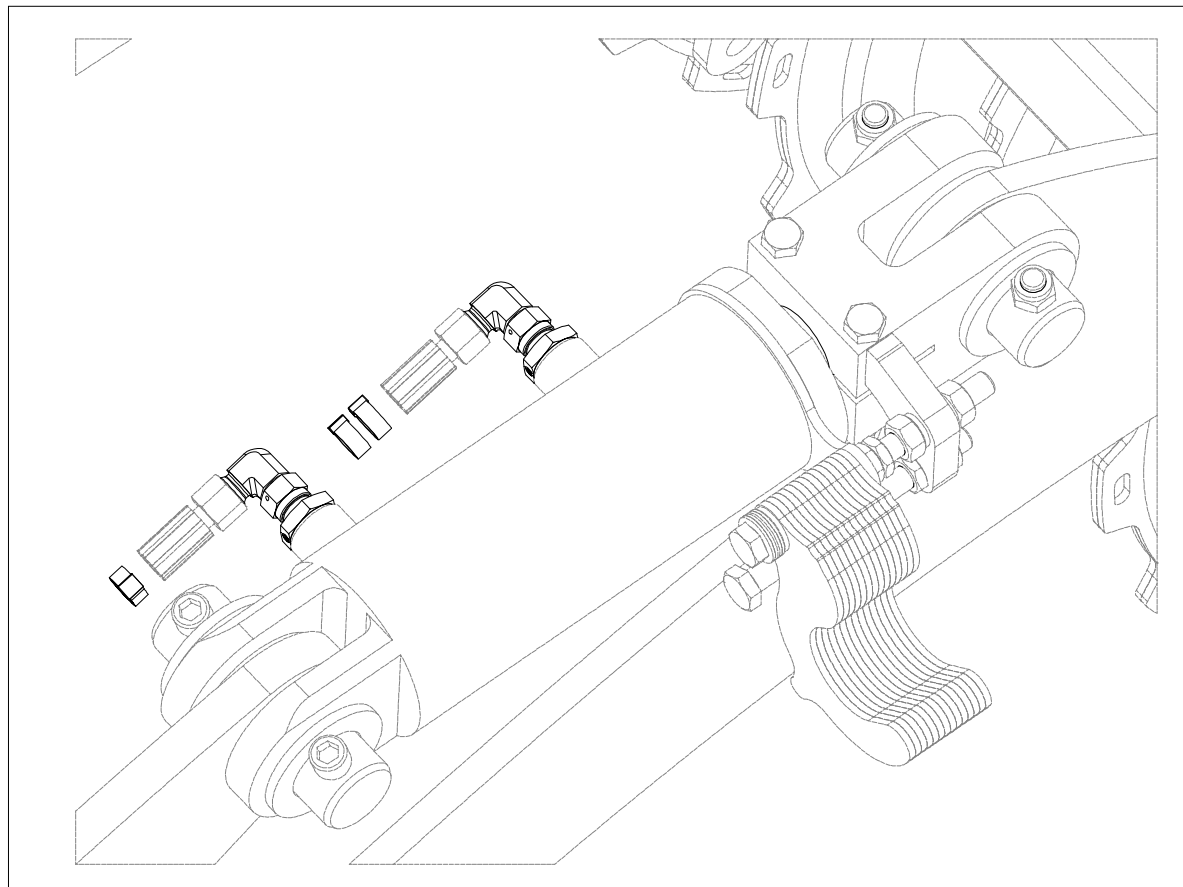
Ⓗ HYDRAULICZNY PRZEWÓD - ZAGŁĘBIENIA

**Farmet**

O



P



Pos.	Part Number	Pcs.
26	m09934	4
36	m06803	34
64	m11289	42

ⒸZ HYDRAULICKÝ ROZVOD NÁPRAVY

Ⓓ HYDRAULISCHE VERTEILUNG ACHSE

Ⓕ CONDUIT HYDRAULIQUE DE L'ESSIEU

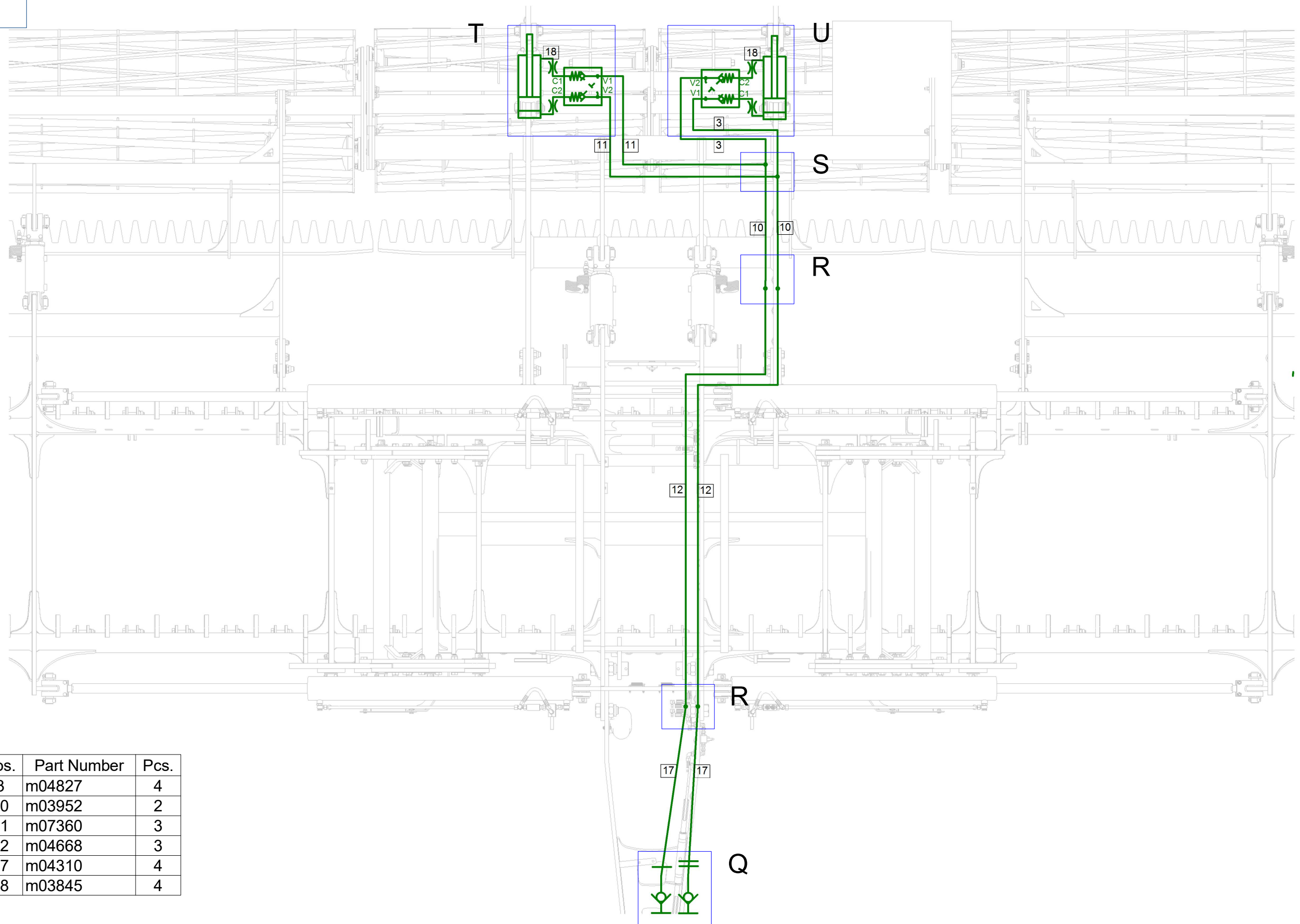
ⒸB HYDRAULIC AXLE DISTRIBUTION

ⒸU ГИДРАВЛИЧЕСКОЕ РАСПРЕДЕЛЕНИЕ ОСИ

ⒸL HYDRAULICZNY PRZEWÓD OSI

**Farmet**

**m16748**



Pos.	Part Number	Pcs.
3	m04827	4
10	m03952	2
11	m07360	3
12	m04668	3
17	m04310	4
18	m03845	4

ⒸZ HYDRAULICKÝ ROZVOD NÁPRAVY

Ⓓ HYDRAULISCHE VERTEILUNG ACHSE

Ⓕ CONDUIT HYDRAULIQUE DE L'ESSIEU

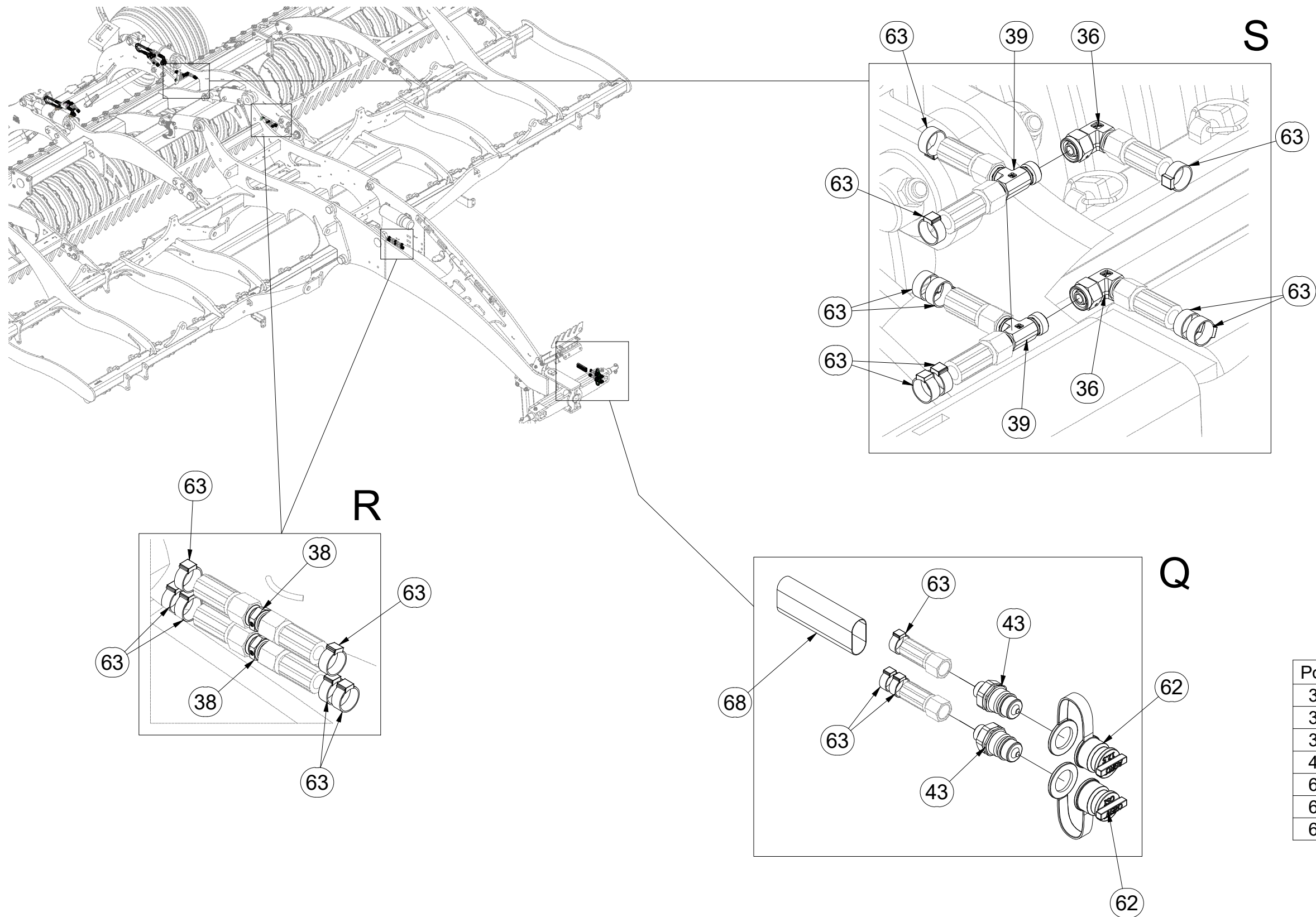
ⒸB HYDRAULIC AXLE DISTRIBUTION

ⒸU ГИДРАВЛИЧЕСКОЕ РАСПРЕДЕЛЕНИЕ ОСИ

ⒸL HYDRAULICZNY PRZEWÓD OSI



**m16748**



Pos.	Part Number	Pcs.
36	m06803	34
38	m03213	6
39	m03889	7
43	m03849	6
62	m04098	2
63	m11282	30
68	m11183	3

ⒸZ HYDRAULICKÝ ROZVOD NÁPRAVY

Ⓓ HYDRAULISCHE VERTEILUNG ACHSE

Ⓕ CONDUIT HYDRAULIQUE DE L'ESSIEU

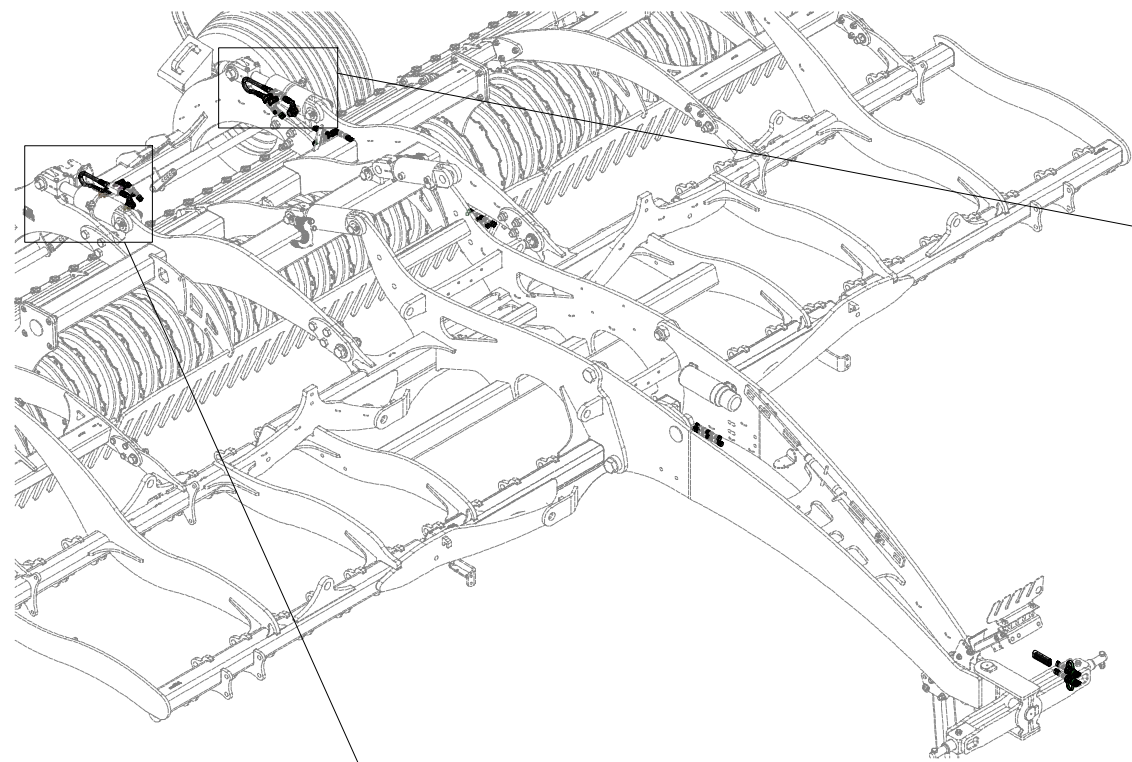
ⒸB HYDRAULIC AXLE DISTRIBUTION

ⒸU ГИДРАВЛИЧЕСКОЕ РАСПРЕДЕЛЕНИЕ ОСИ

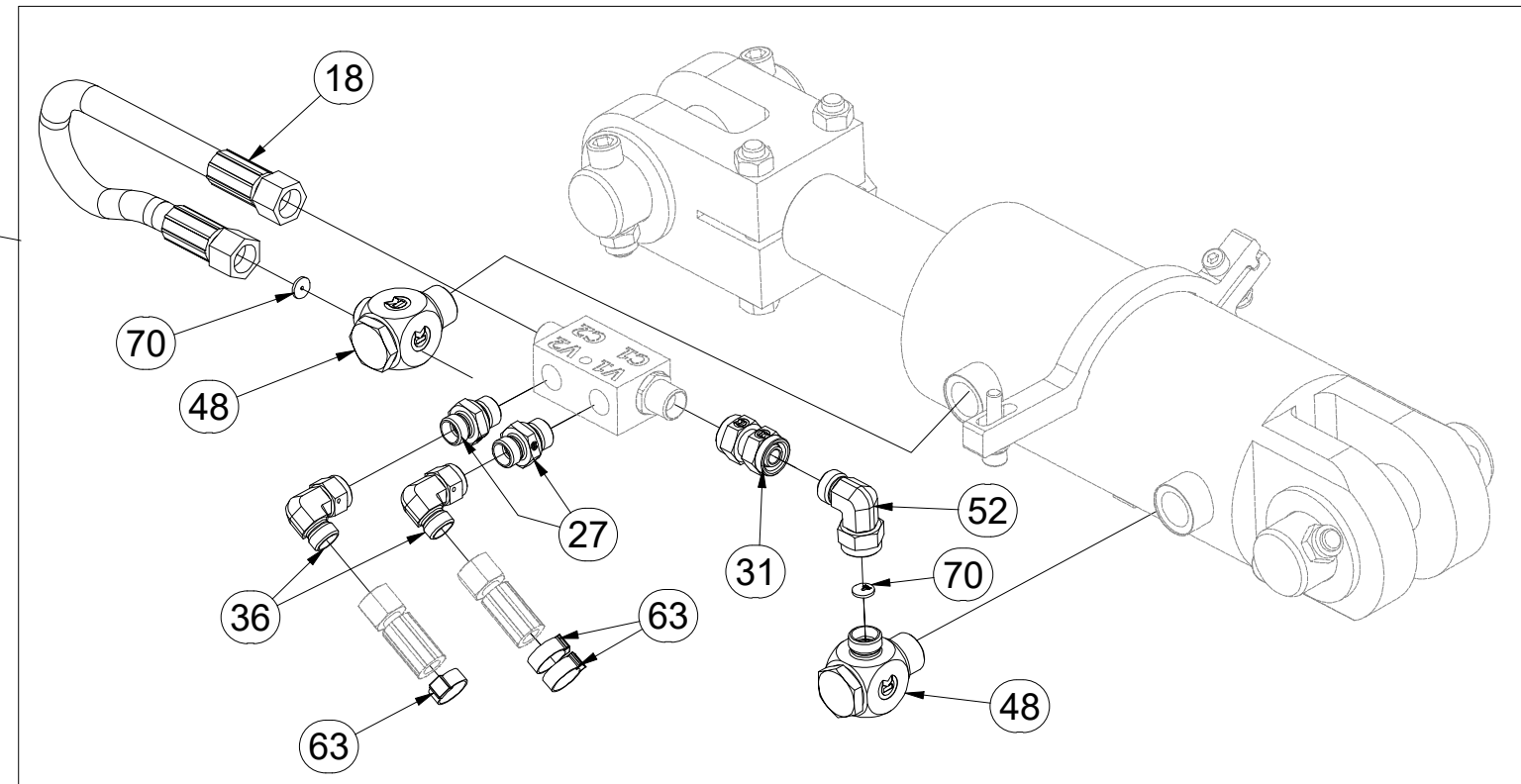
ⒸL HYDRAULICZNY PRZEWÓD OSI



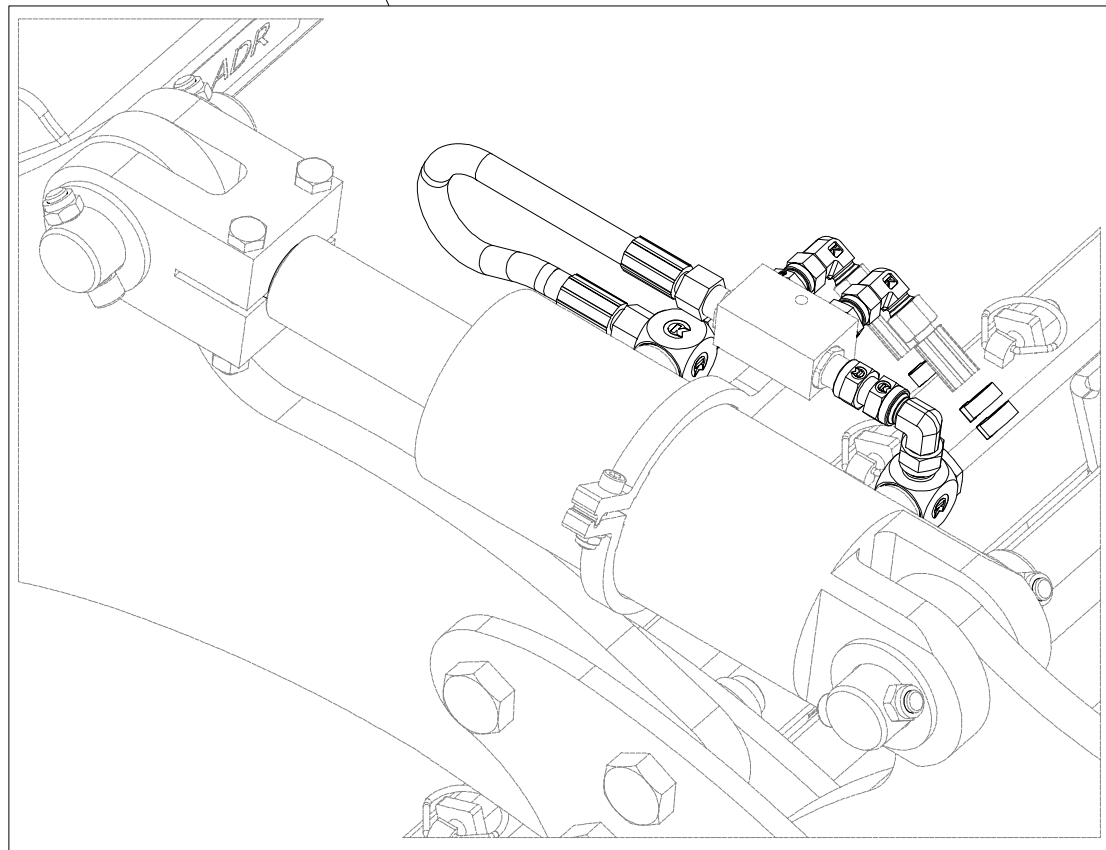
**m16748**



U



T



Pos.	Part Number	Pcs.
18	m03845	4
27	m06528	20
31	m05144	4
36	m06803	34
48	m20912	16
52	m07654	4
63	m11282	30
70	m10762	8

ⒸZ HYDRAULIKA STROJE

Ⓓ HYDRAULIK DER MASCHINE

Ⓕ HYDRAULIQUE DE LA MACHINE

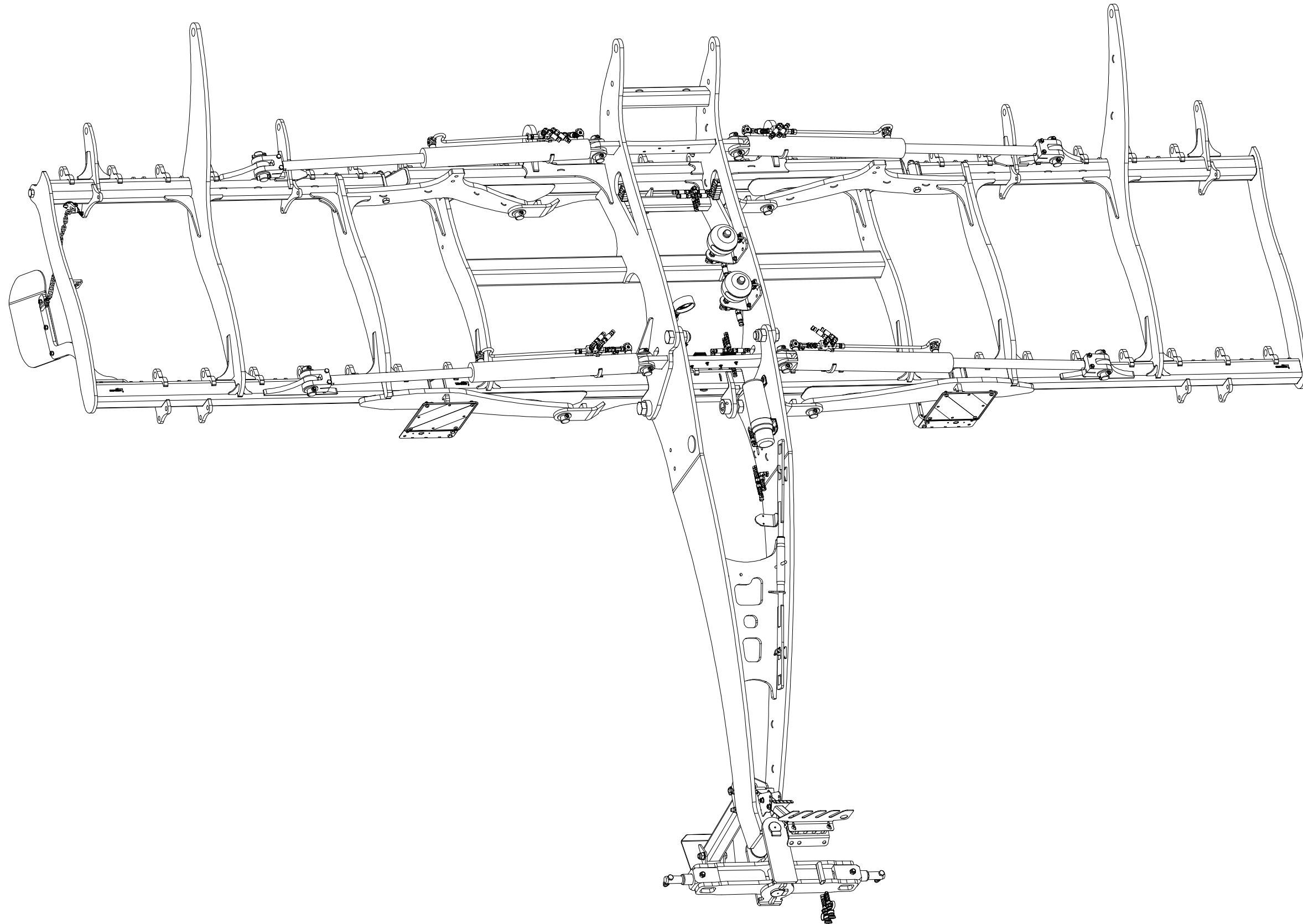
ⒸB MACHINE HYDRAULICS

ⒸR ГИДРАВЛИКА МАШИНЫ

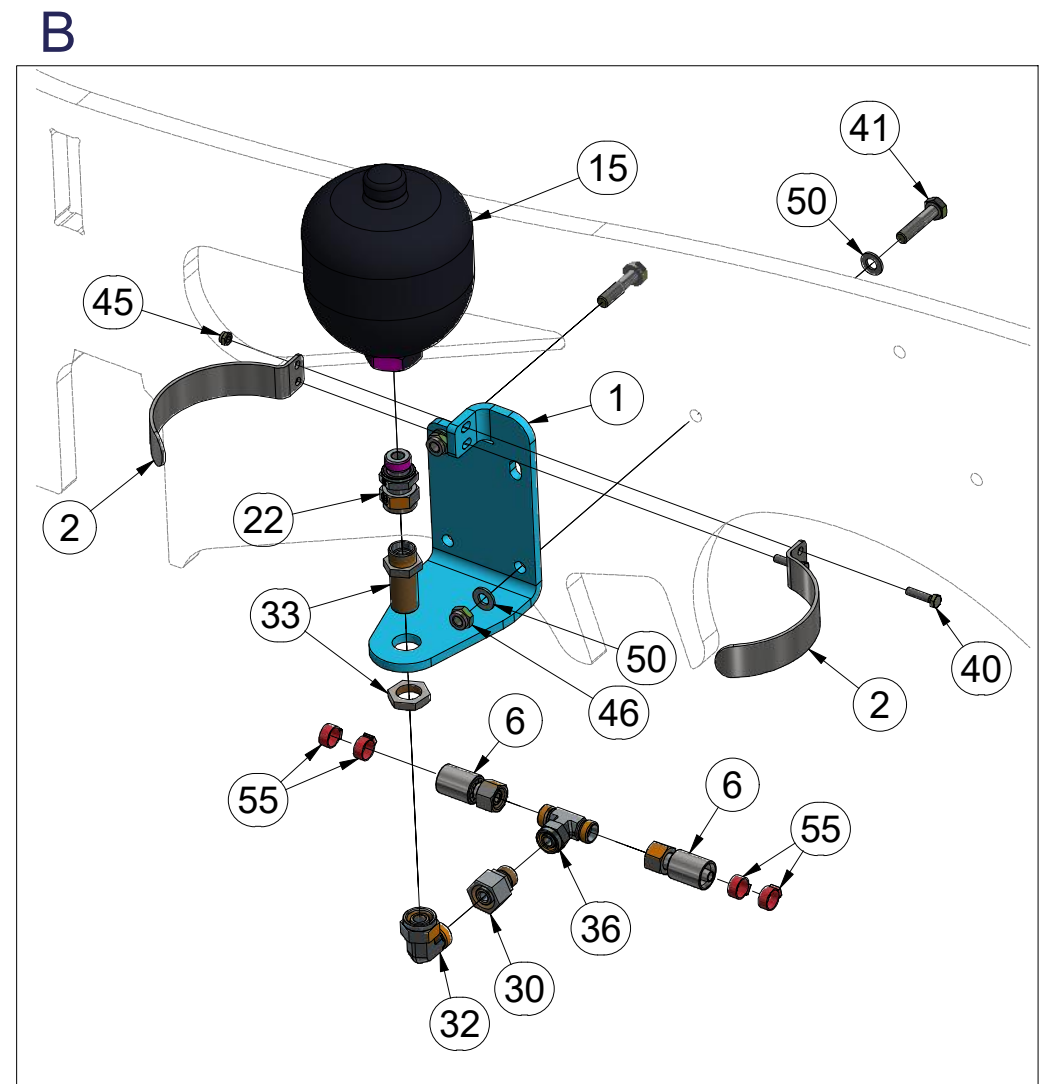
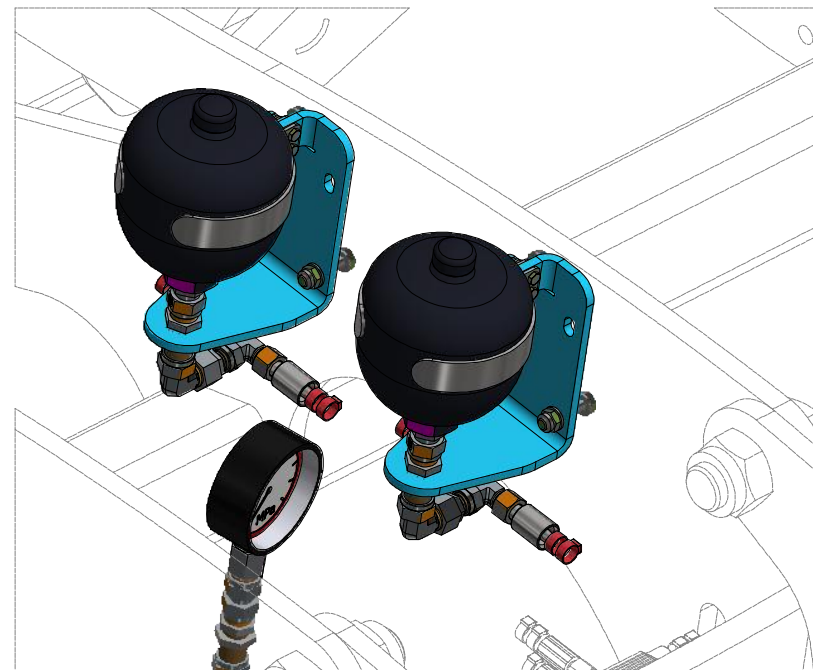
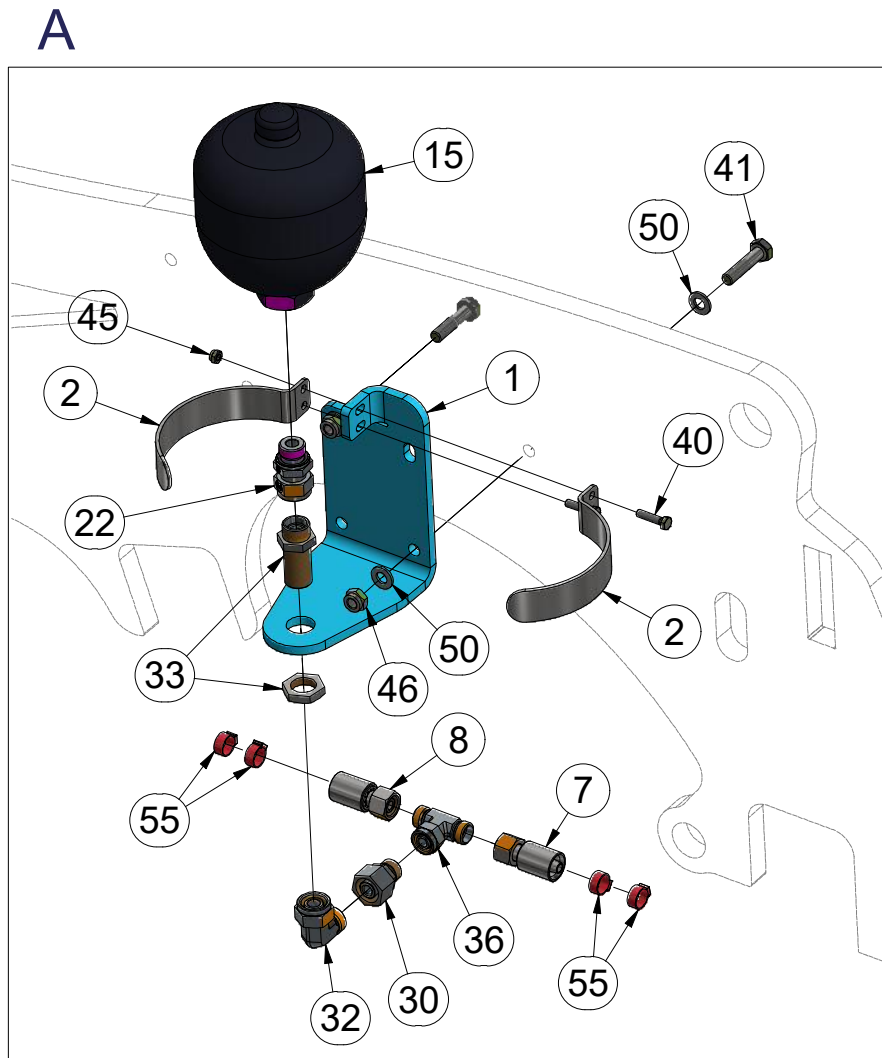
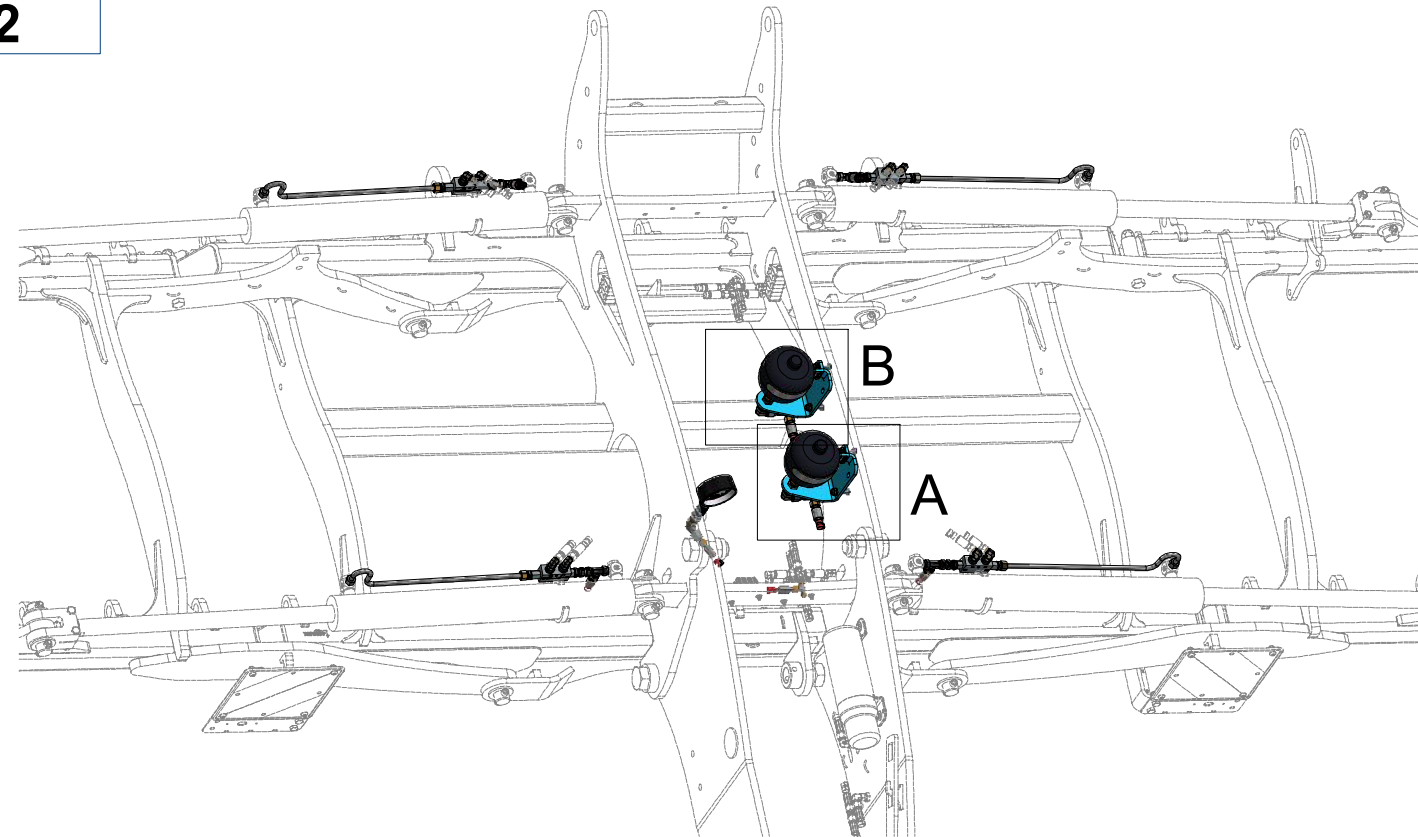
ⒸL HYDRAULIKA MASZYN

**Farmet**

**VZ00018252**

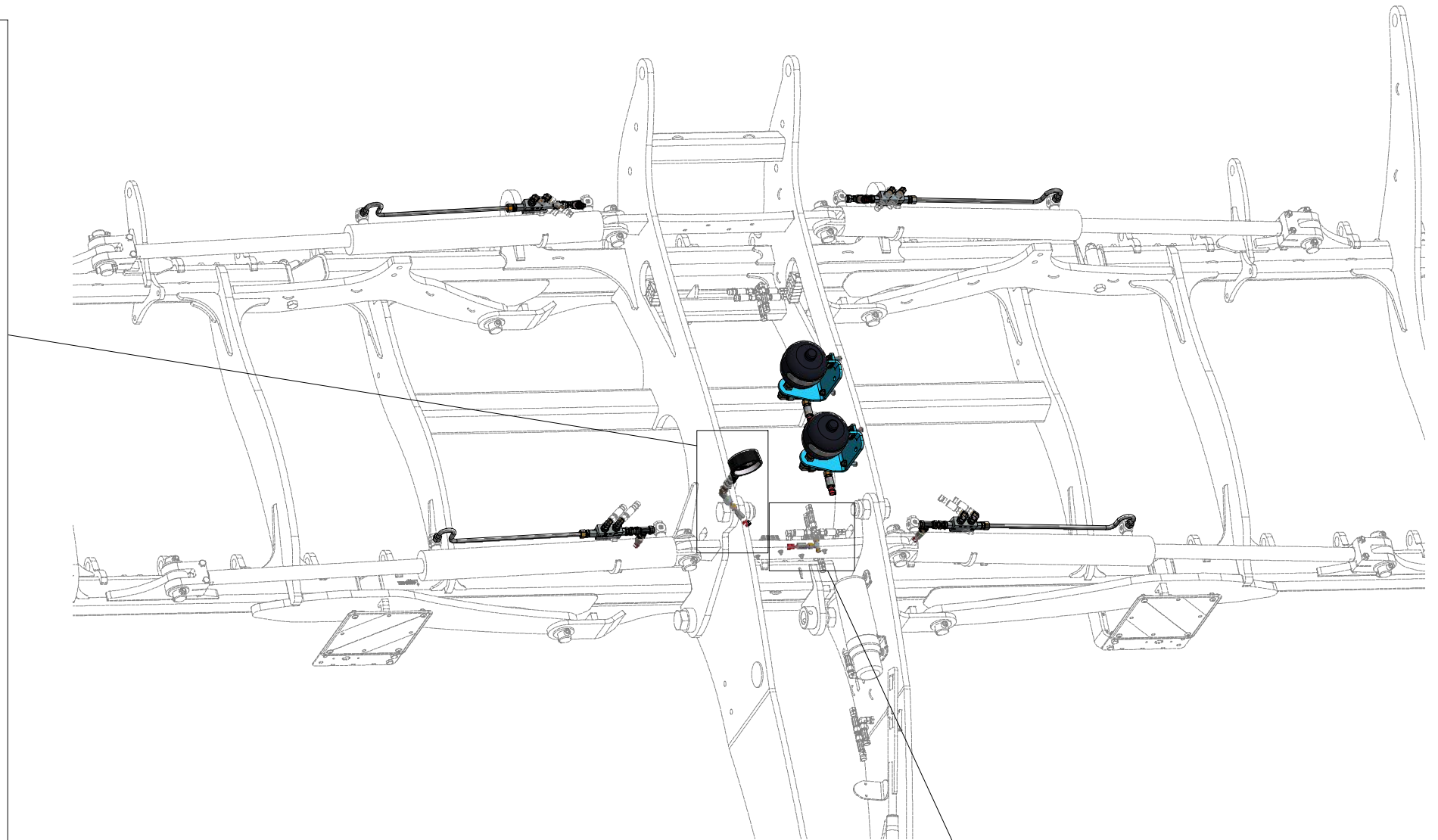
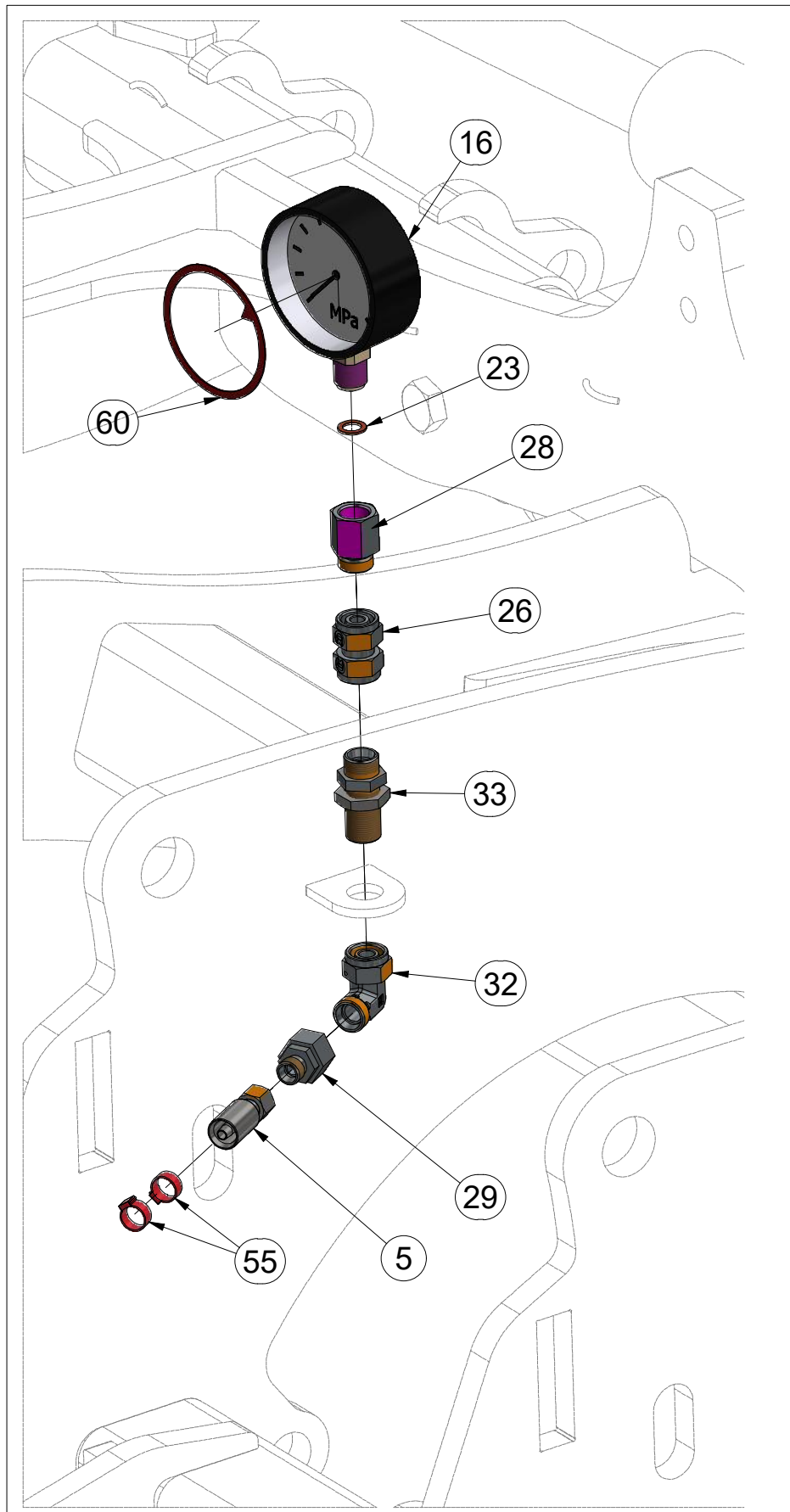


**VZ00018252**

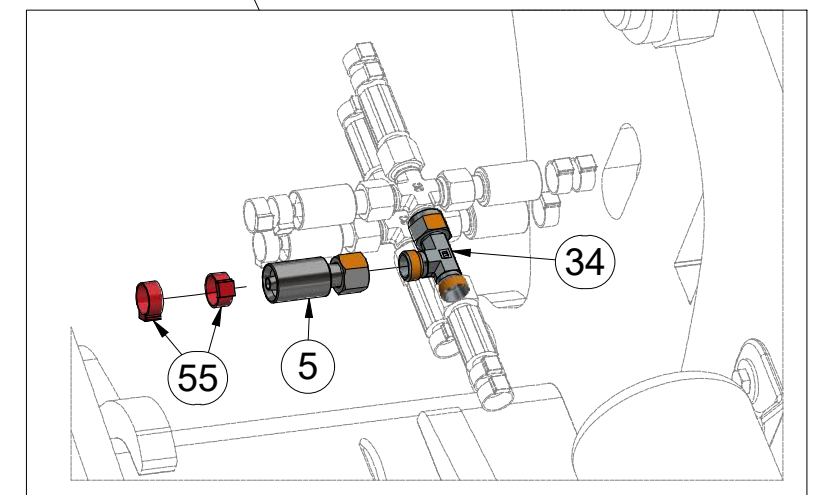


Pos.	Part Number	Pcs.	Pos.	Part Number	Pcs.
1	VZ00015094	2	33	m09625	3
2	4015860	4	36	m07502	2
6	m15439	2	40	m01075	4
7	m04999	1	41	m10444	4
8	m15578	1	45	m05560	4
15	m21886	2	46	m03775	4
22	m07993	2	50	m01209	8
30	m09987	2	55	m11294	20
32	m06114	3			

**VZ00018252**



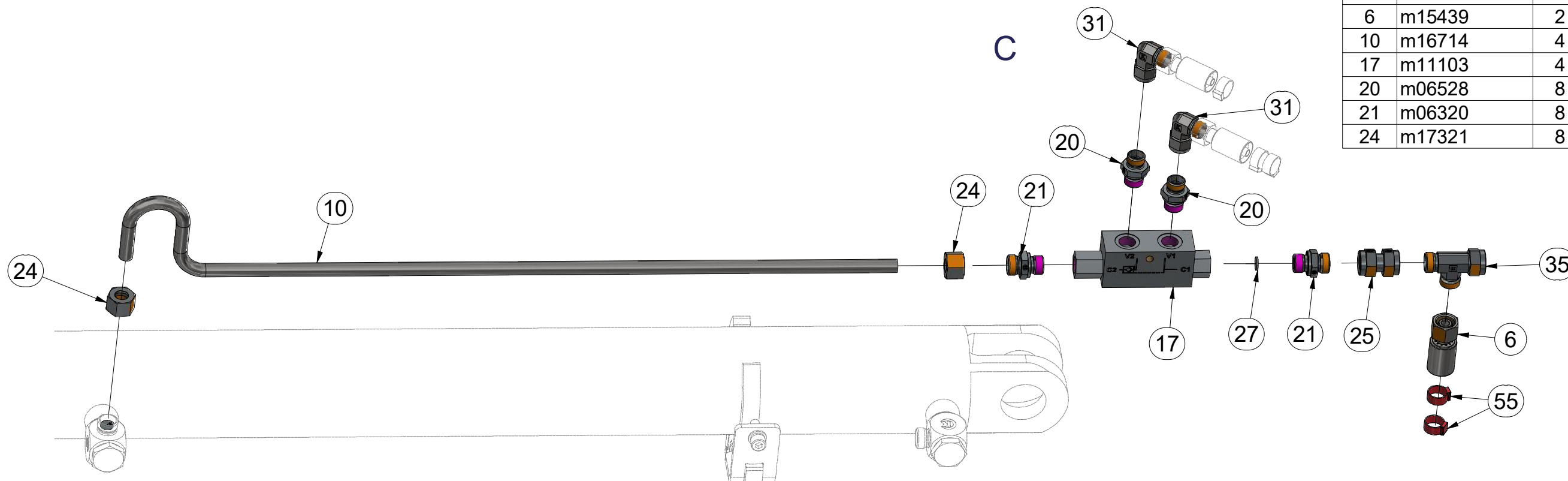
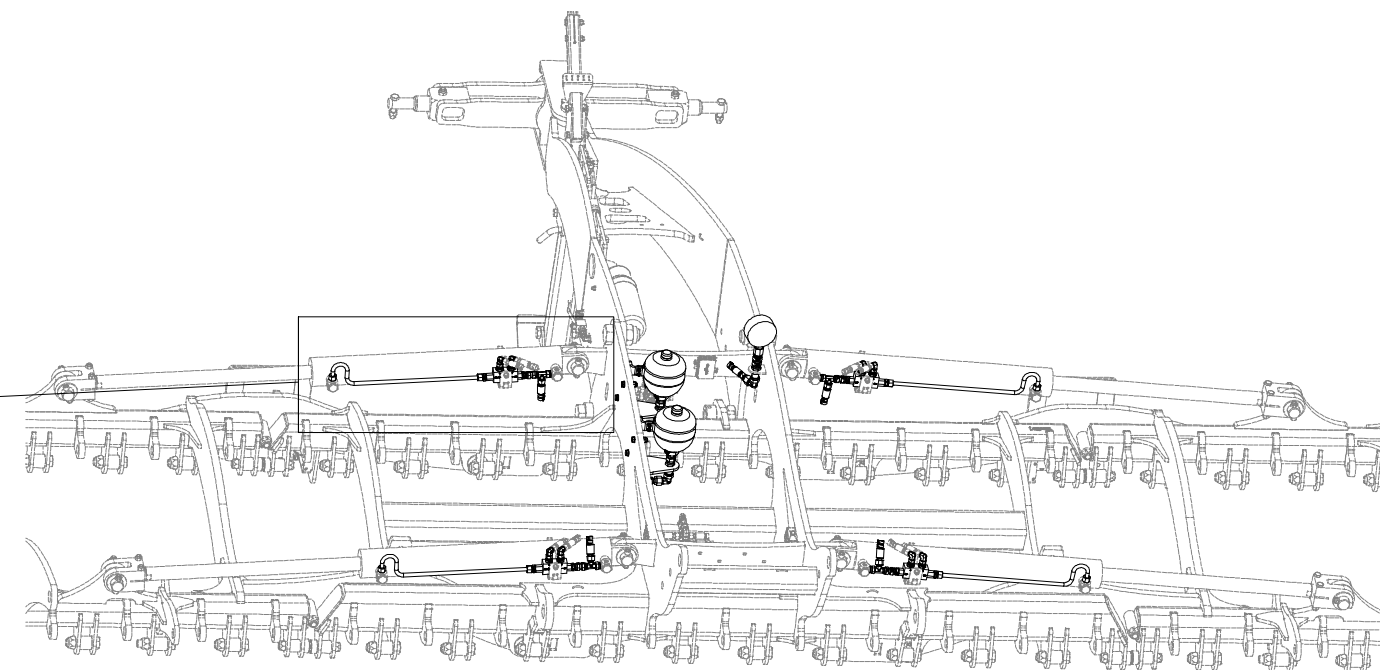
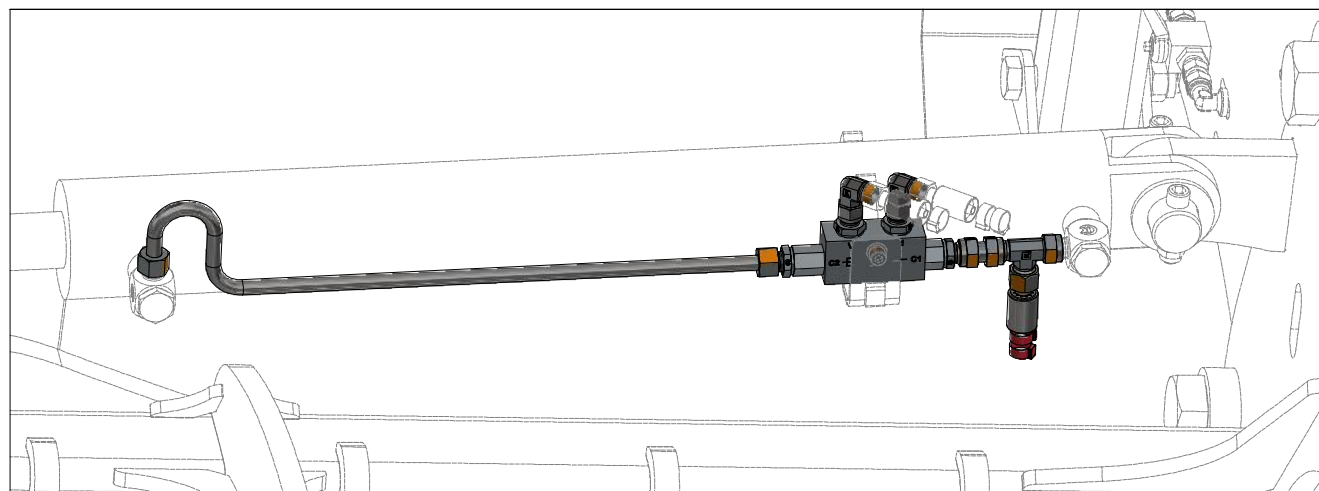
Pos.	Part Number	Pcs.
5	m11000	1
16	m05518	1
23	m04320	1
26	m06135	1
28	m11974	1
29	m08533	1
32	m06114	3
33	m09625	3
34	m07568	1
55	m11294	20
60	m17300	1





**VZ00018252**

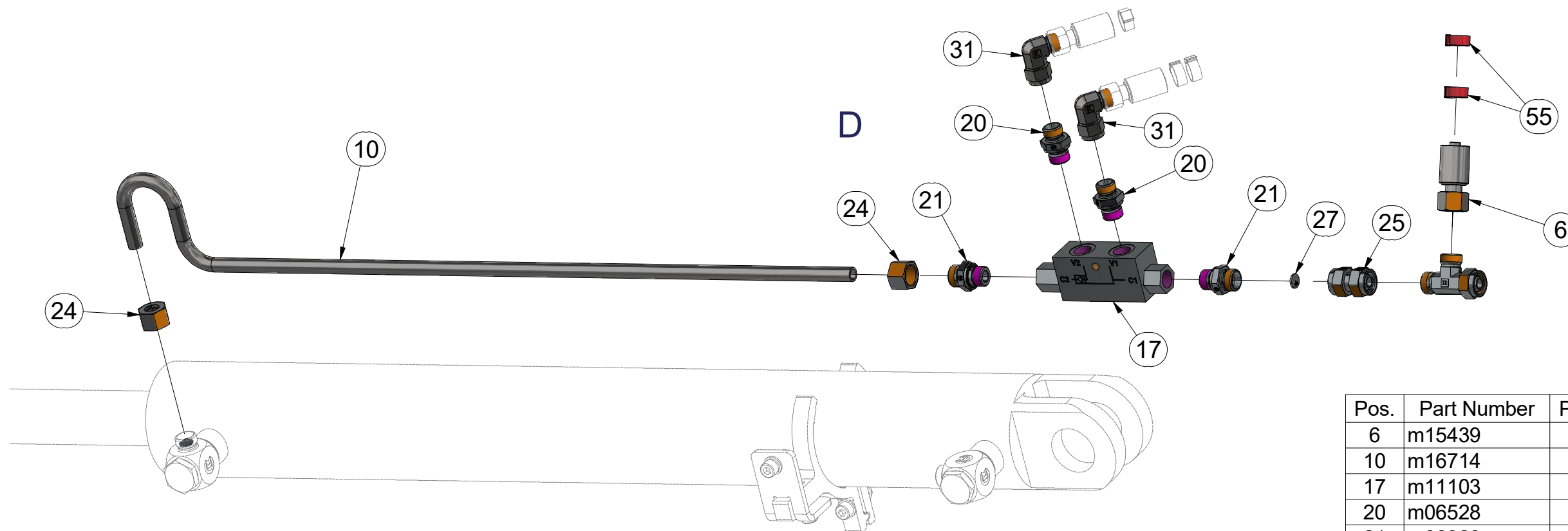
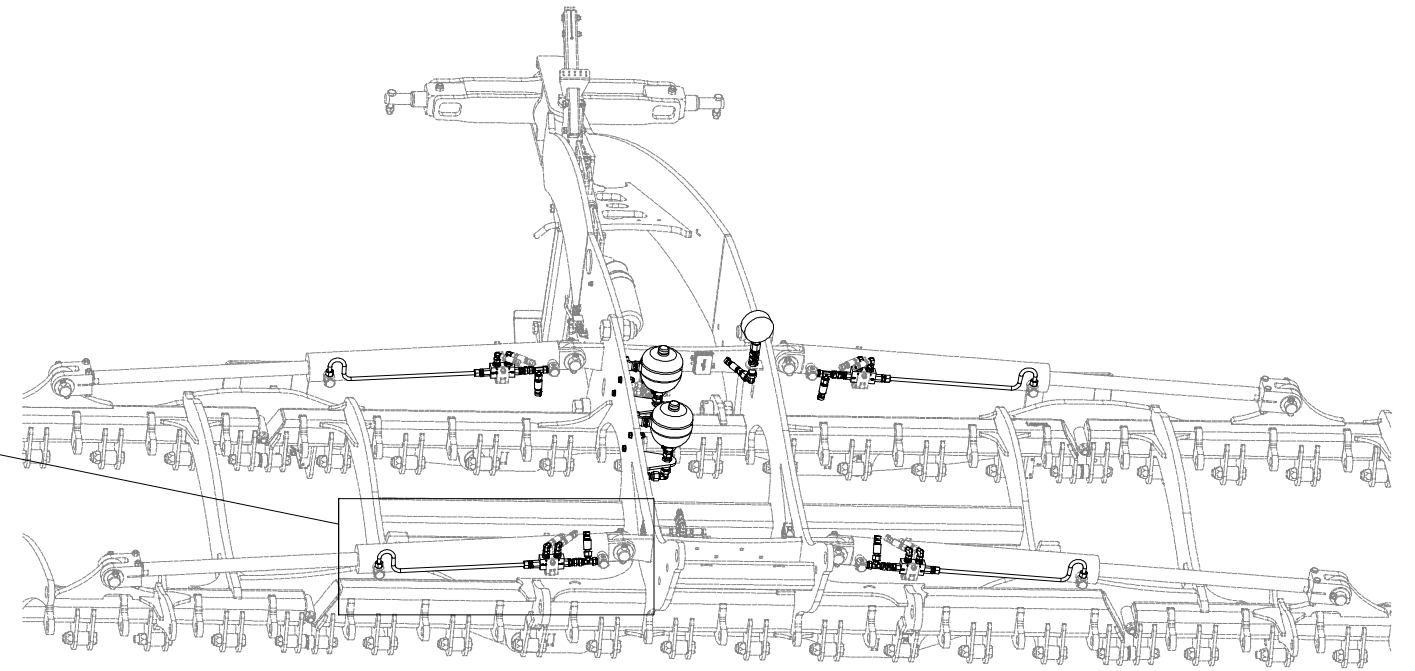
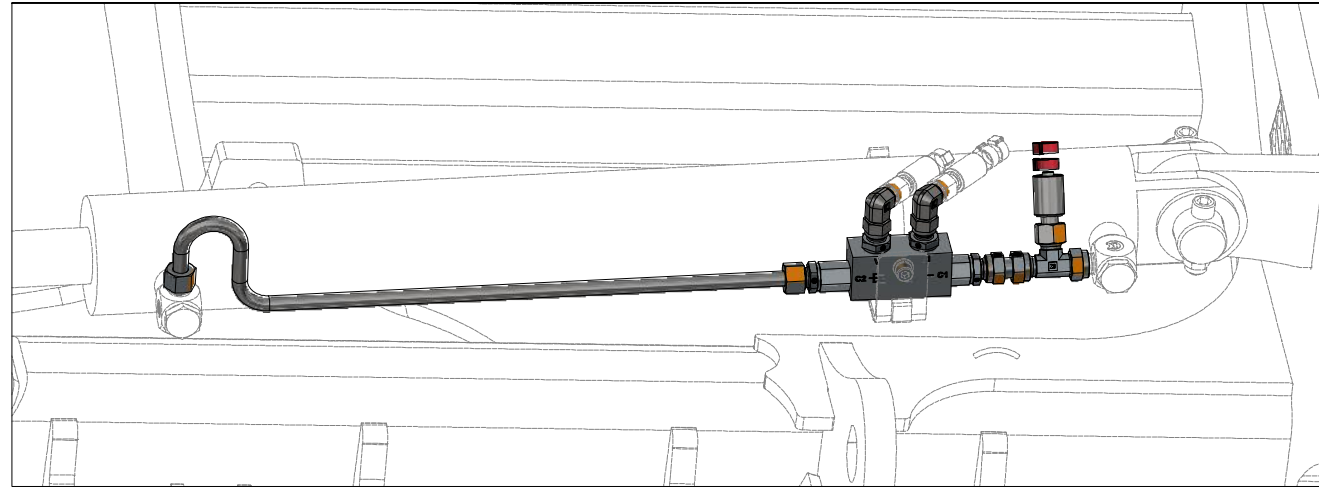
C



Pos.	Part Number	Pcs.	Pos.	Part Number	Pcs.
6	m15439	2	25	m05144	4
10	m16714	4	27	m10774	8
17	m11103	4	31	m06803	8
20	m06528	8	35	m08299	4
21	m06320	8	55	m11294	20
24	m17321	8			

**VZ00018252**

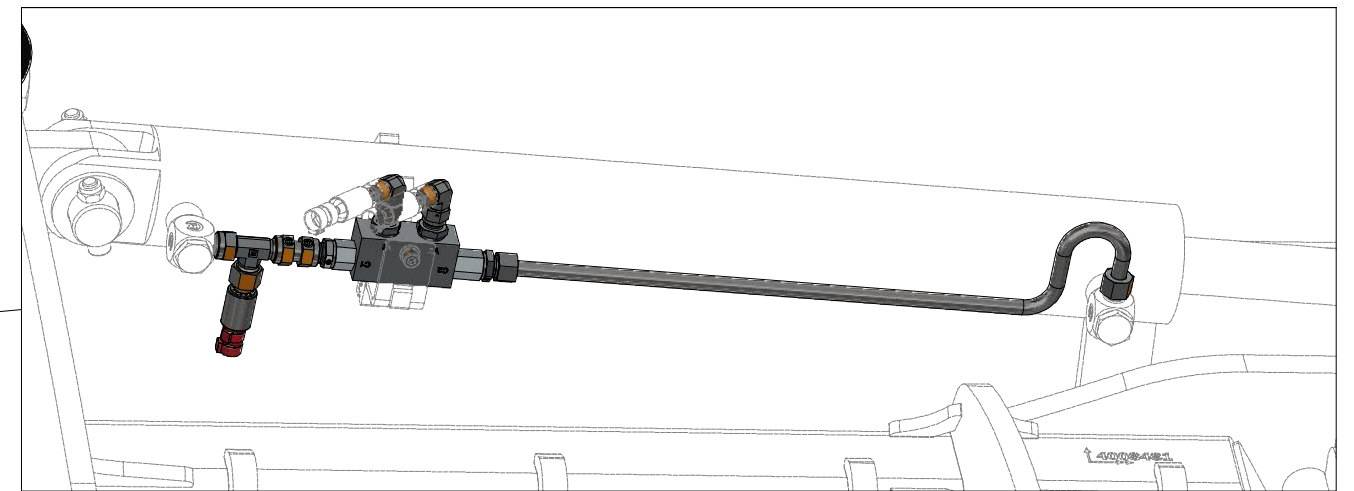
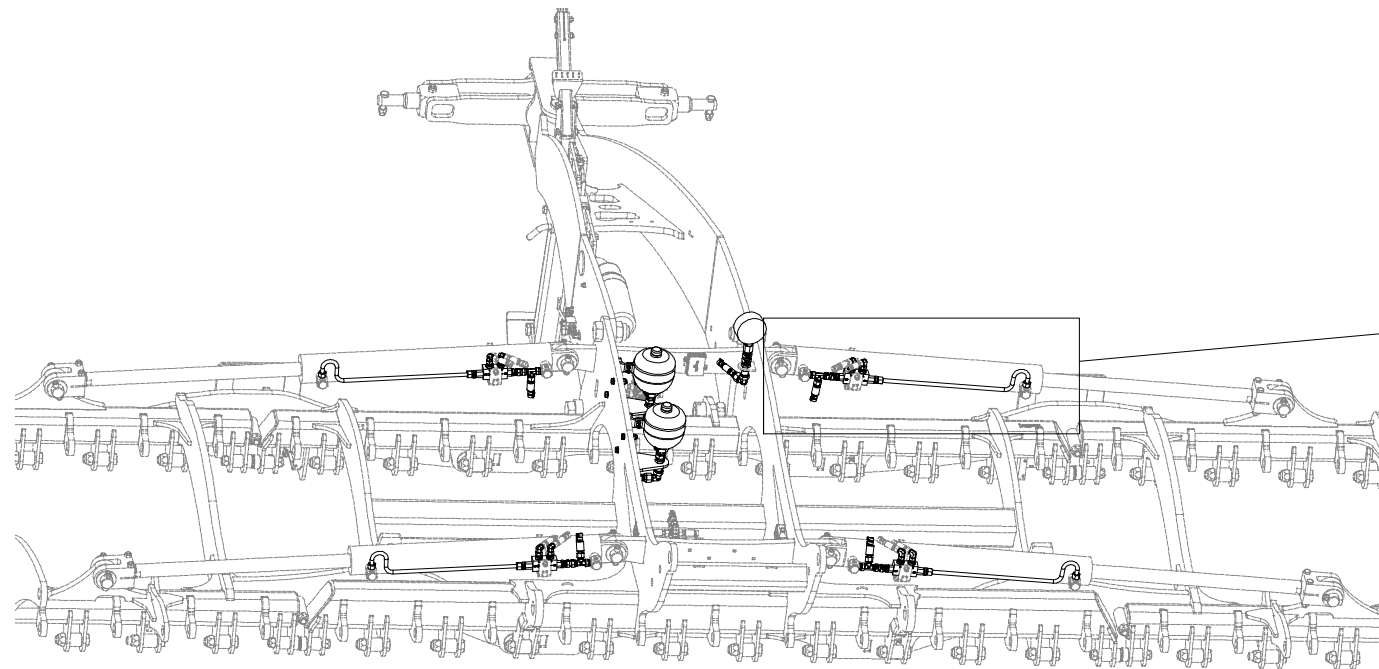
D



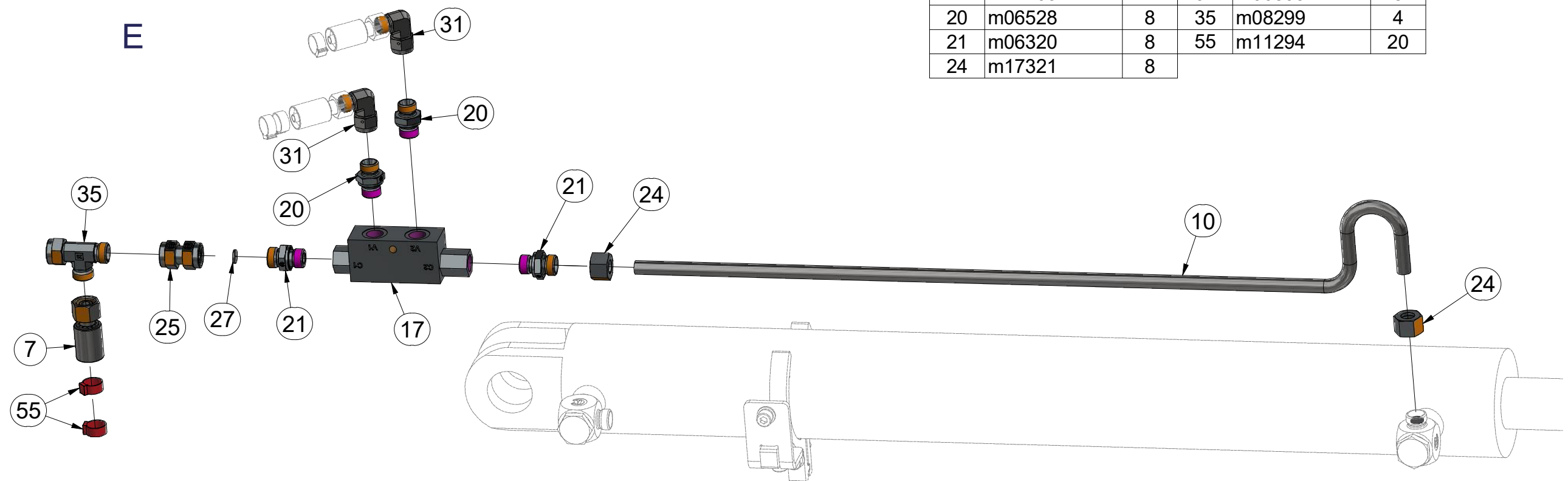
Pos.	Part Number	Pcs.	Pos.	Part Number	Pcs.
6	m15439	2	24	m17321	8
10	m16714	4	25	m05144	4
17	m11103	4	27	m10774	8
20	m06528	8	31	m06803	8
21	m06320	8	55	m11294	20

**VZ00018252**

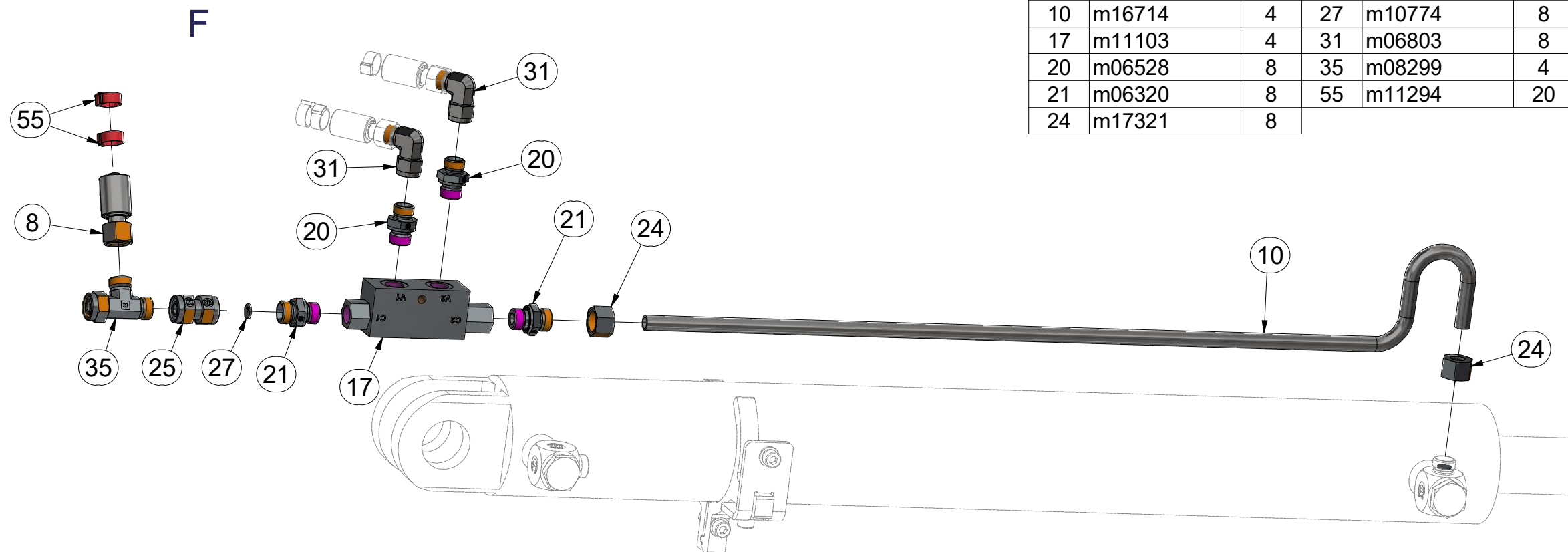
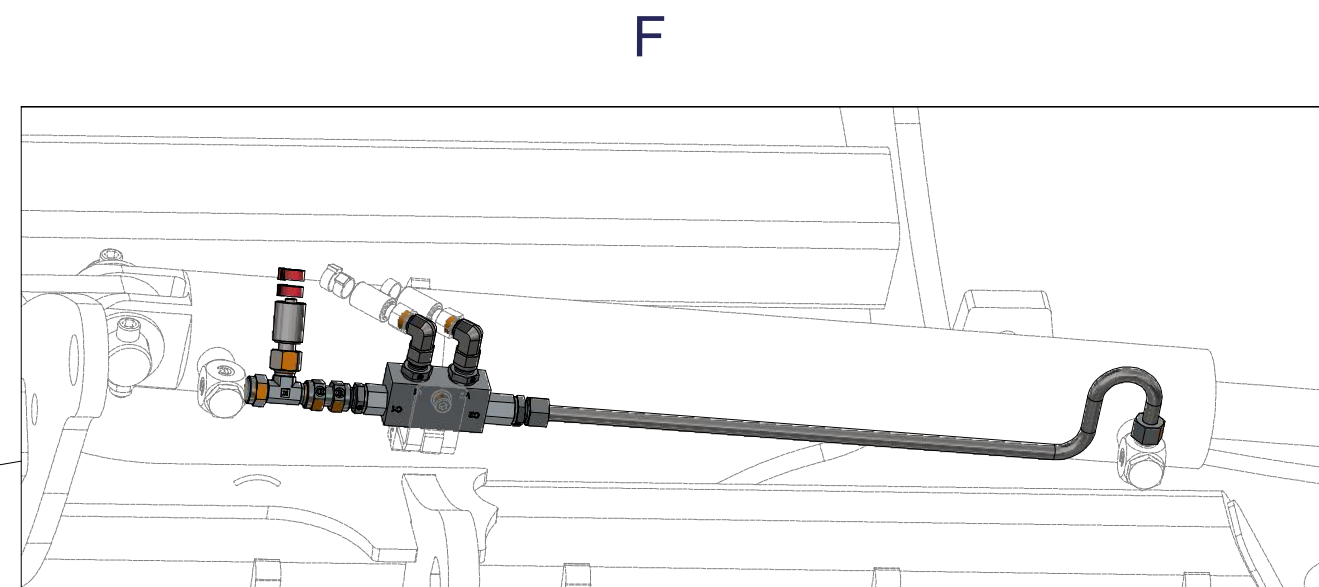
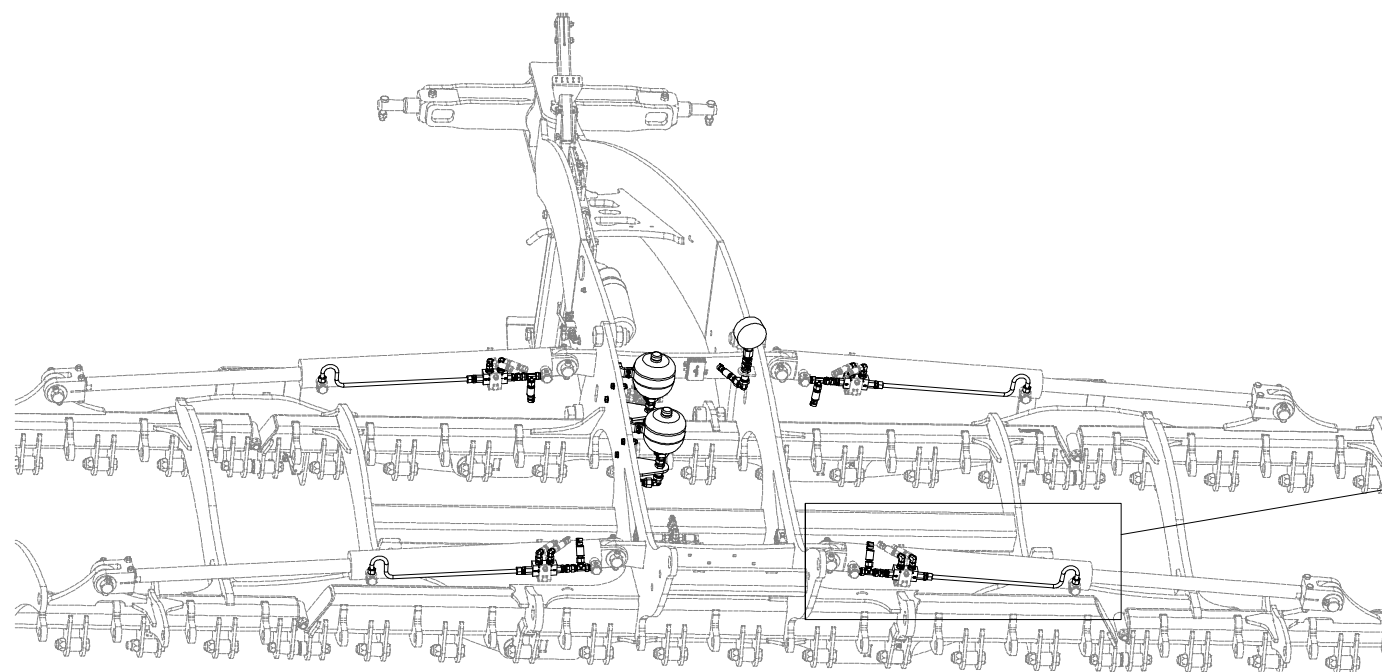
E



Pos.	Part Number	Pcs.	Pos.	Part Number	Pcs.
7	m04999	1	25	m05144	4
10	m16714	4	27	m10774	8
17	m11103	4	31	m06803	8
20	m06528	8	35	m08299	4
21	m06320	8	55	m11294	20
24	m17321	8			



**VZ00018252**



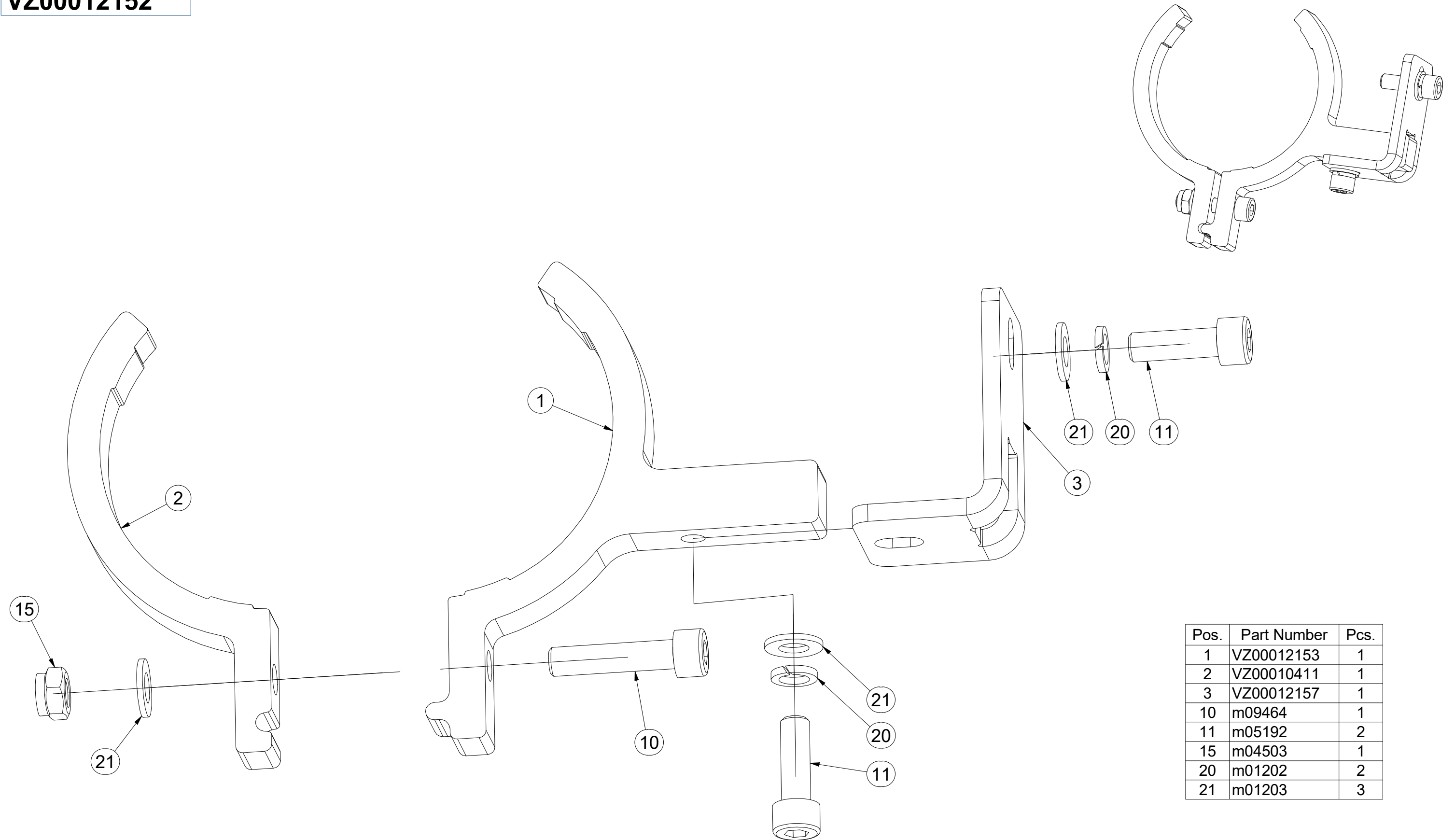
Pos.	Part Number	Pcs.	Pos.	Part Number	Pcs.
8	m15578	1	25	m05144	4
10	m16714	4	27	m10774	8
17	m11103	4	31	m06803	8
20	m06528	8	35	m08299	4
21	m06320	8	55	m11294	20
24	m17321	8			

- ⒸZ DRŽÁK
- Ⓓ HALTER
- Ⓕ SUPPORT

- ⒼB HOLDER
- ⒺR ДЕРЖАТЕЛЬ
- ⒽL UCHWYT



**VZ00012152**



Pos.	Part Number	Pcs.
1	VZ00012153	1
2	VZ00010411	1
3	VZ00012157	1
10	m09464	1
11	m05192	2
15	m04503	1
20	m01202	2
21	m01203	3

ⒸZ DRŽÁK

Ⓓ HALTER

Ⓕ SUPPORT

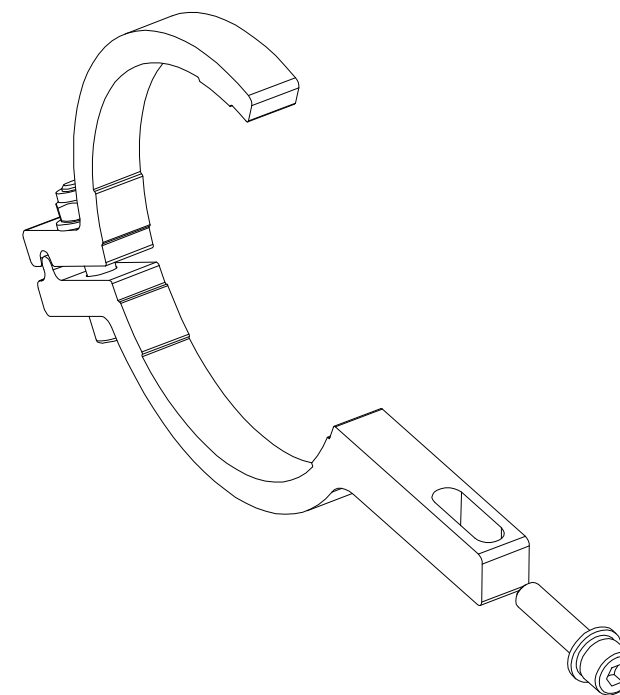
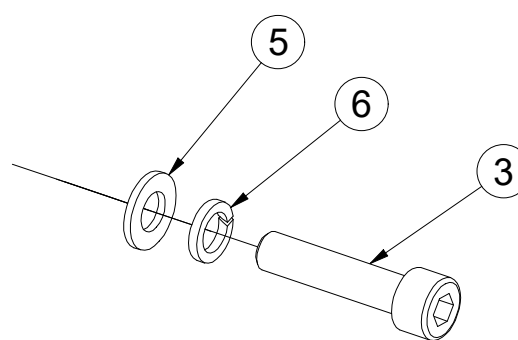
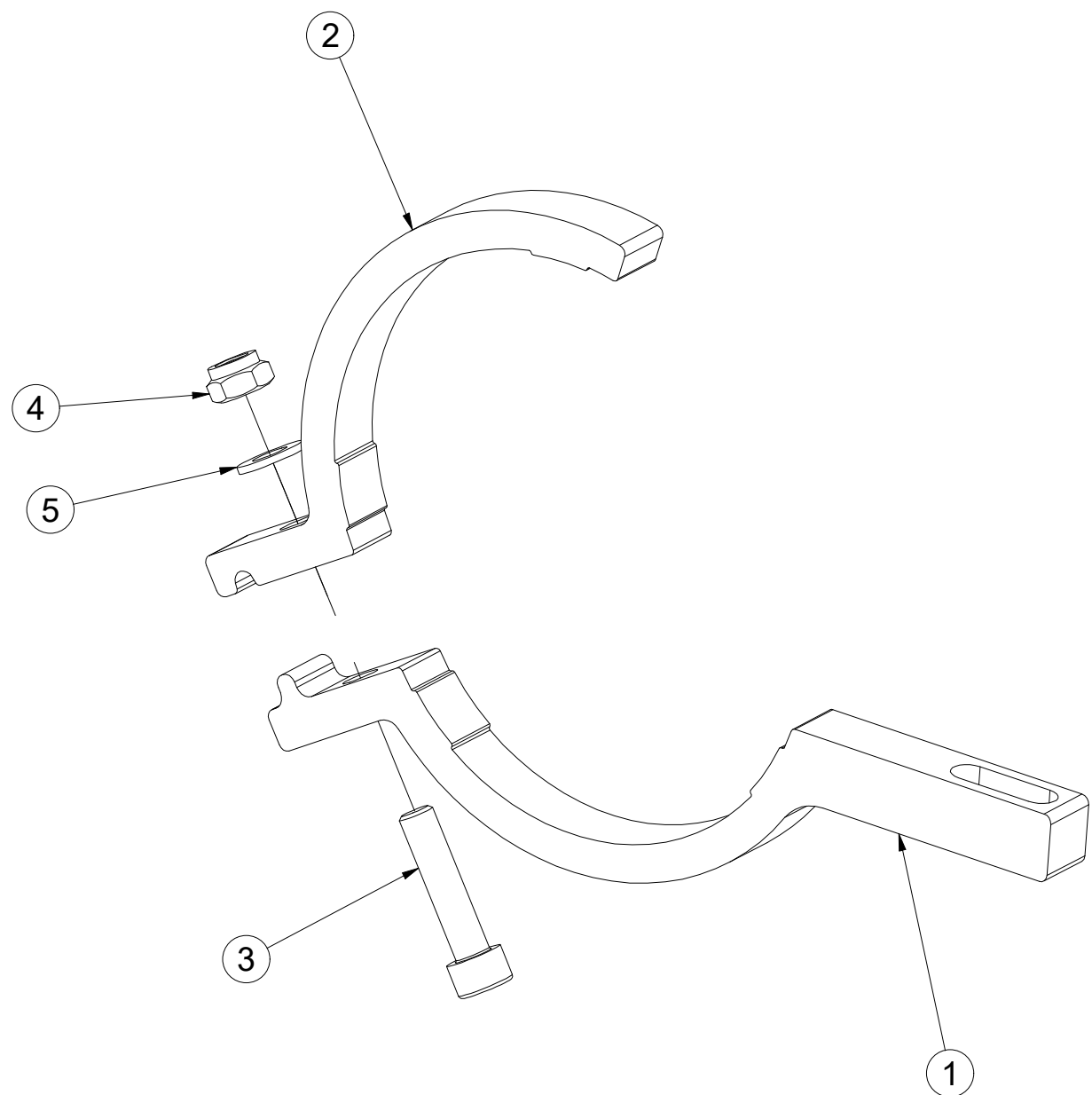
ⒸB HOLDER

ⒸU ДЕРЖАТЕЛЬ

ⒸL UCHWYT



VZ00009944



Pos.	Part Number	Pcs.
1	VZ00009925	1
2	VZ00009926	1
3	m09464	2
4	m04503	1
5	m01203	2
6	m01202	1

Ⓒ PÍSTNICE 80/45-100

Ⓓ KOLBENSTANGE 80/45-100

Ⓕ TIGE DE PISTON 80/45-100

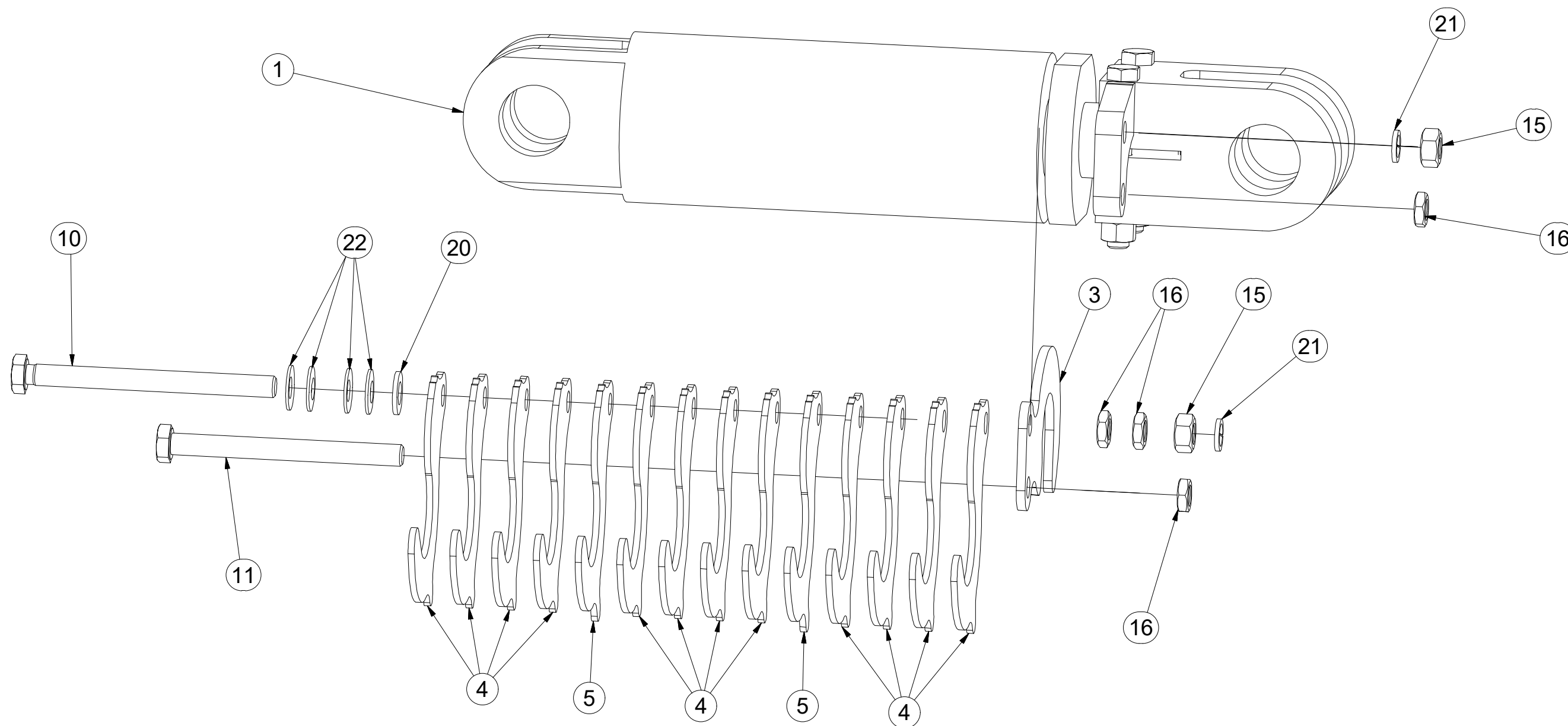
Ⓖ PISTON ROD 80/45-100

Ⓒ ЦИЛИНДР 80/45-100

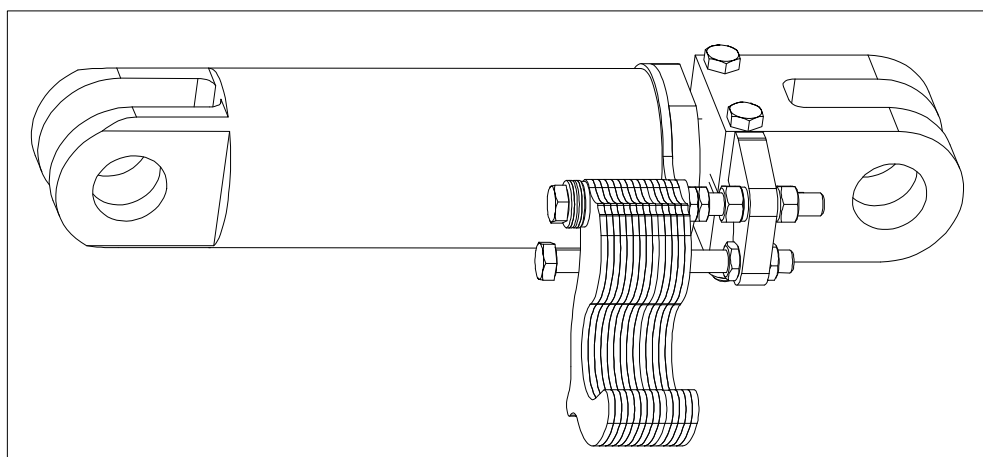
Ⓔ TRZPIEŃ TŁOKA 80/45-100



4020669

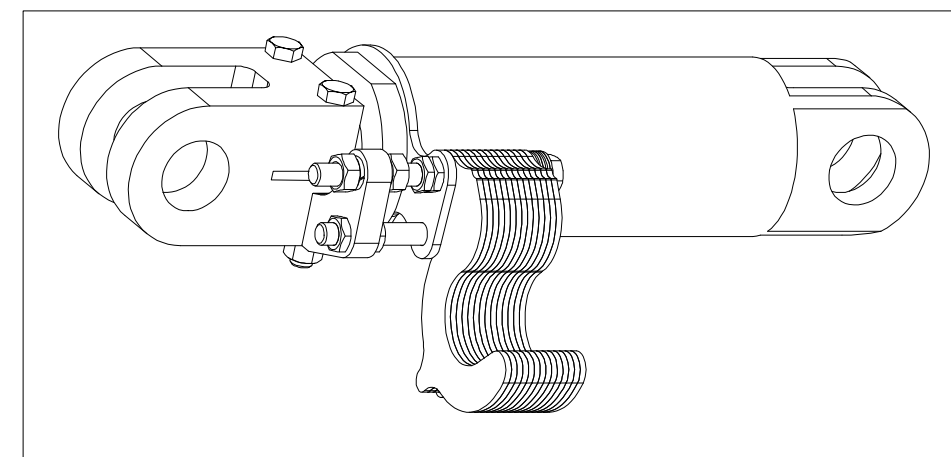


R



Pos.	Part Number	Pcs.
1	m17338	1
3	4013785	1
4	4014350	12
5	4014351	2
10	m16072	1
11	m04981	1
15	m01305	2
16	m14233	4
20	m01214	1
21	m03988	2
22	m17728	4

L



Ⓒ PÍSTNICE 100/50-100

Ⓓ KOLBENSTANGE 100/50-100

Ⓕ TIGE DE PISTON 100/50-100

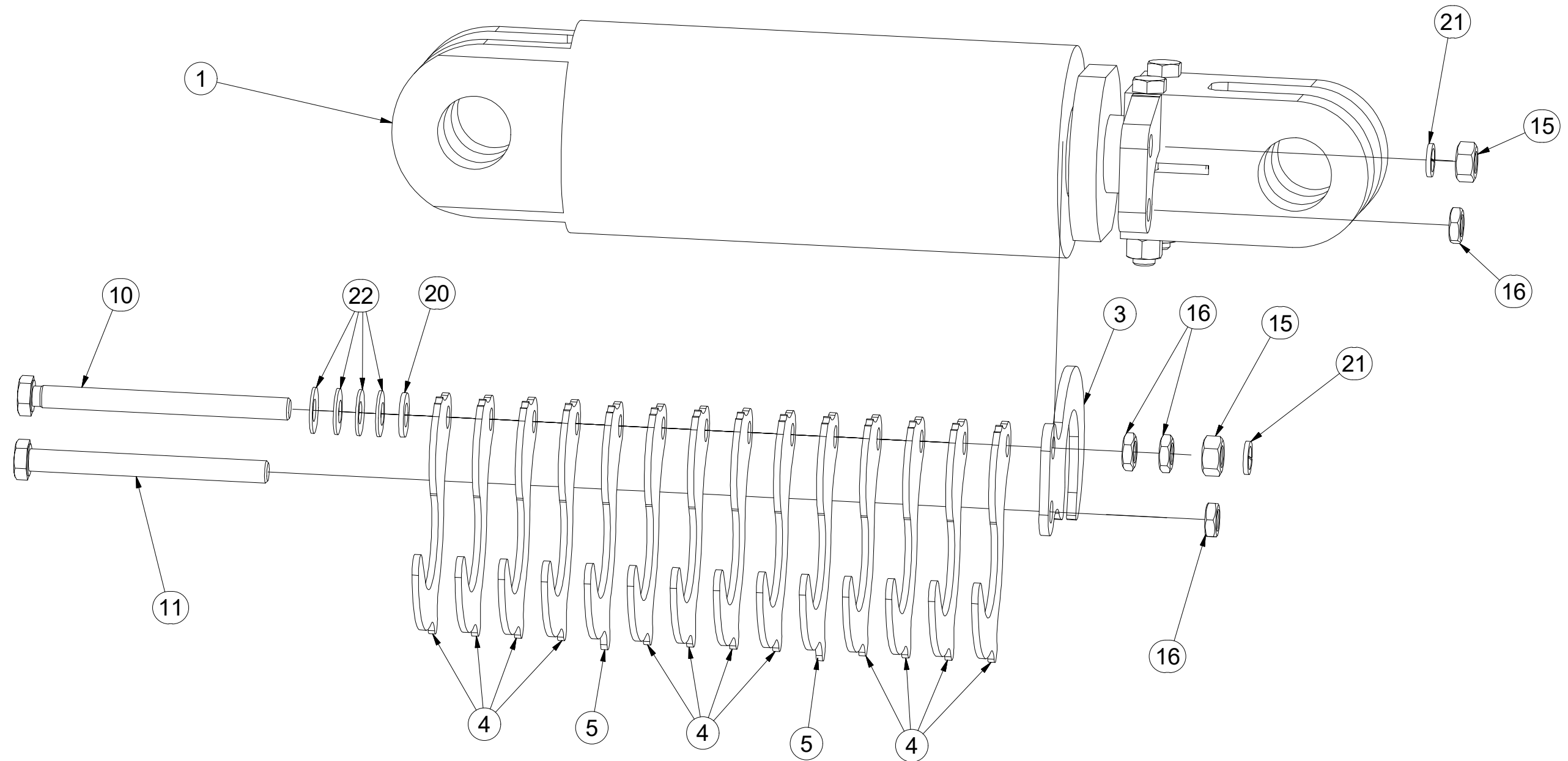
Ⓖ PISTON ROD 100/50-100

Ⓡ ЦИЛИНДР 100/50-100

Ⓟ TRZPIEŃ TŁOKA 100/50-100

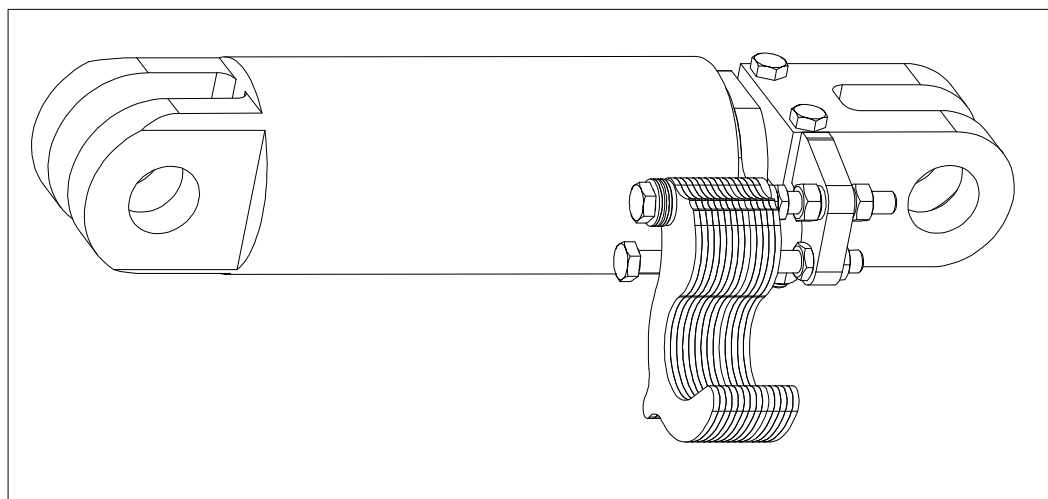


**4020673**

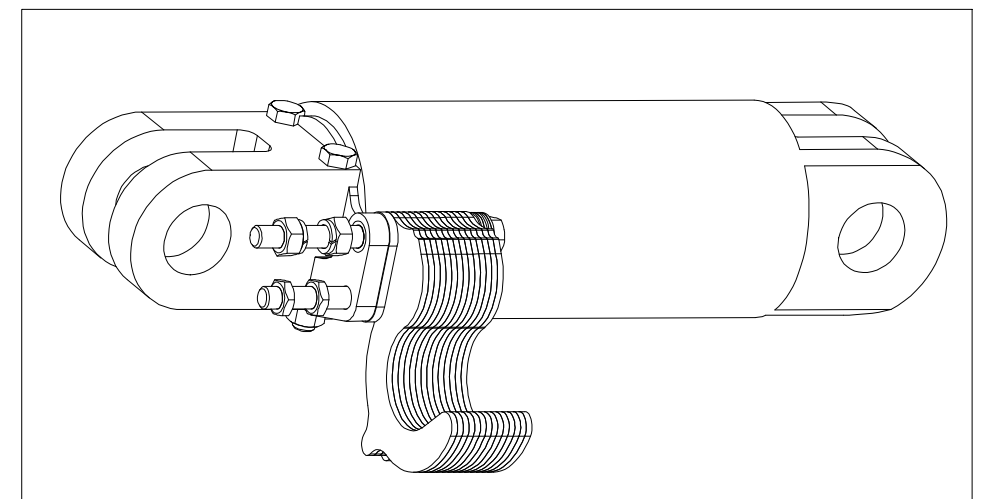


R

L



Pos.	Part Number	Pcs.
1	m17337	1
3	4014330	1
4	4014347	12
5	4014348	2
10	m16072	1
11	m04981	1
15	m01305	2
16	m14233	4
20	m01214	1
21	m03988	2
22	m17728	4





Ⓒ SOUPRAVA TĚSNIVA PÍSTNIC

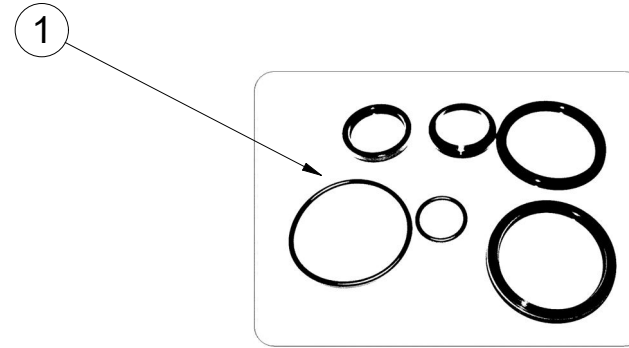
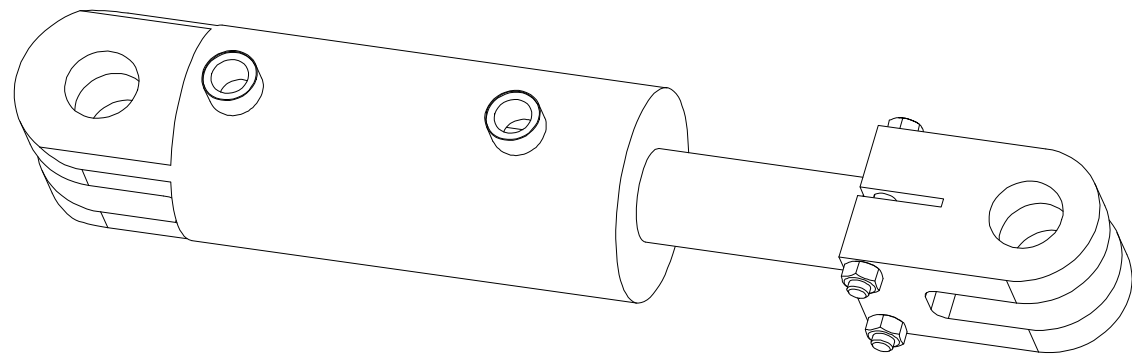
Ⓓ KOLBENSTANGENDICHTUNGSMITTELSATZ

Ⓕ SET DE GARNITURE DES TIGES DE PISTON

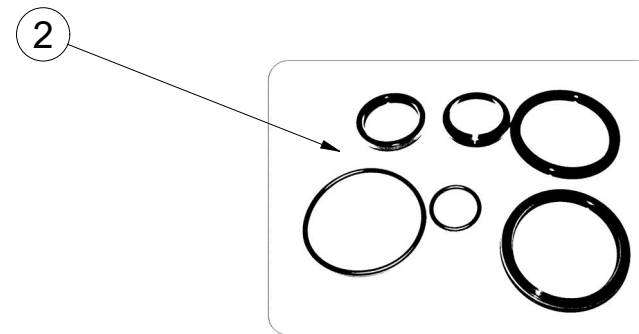
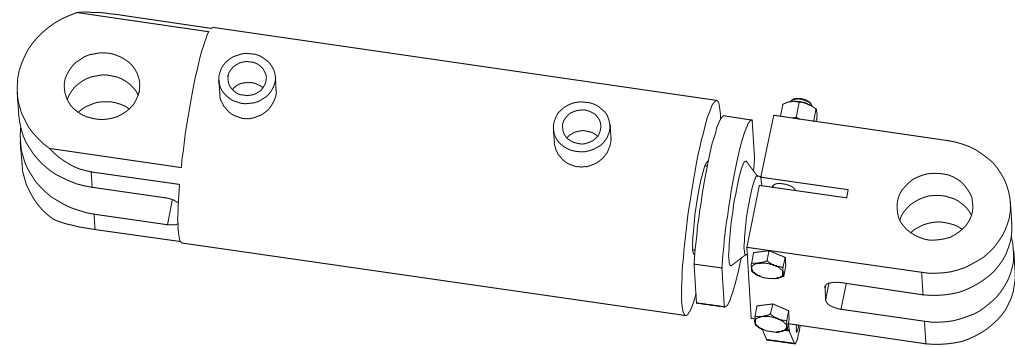
Ⓖ SEALING SET FOR PISTON RODS

Ⓡ КОМПЛЕКТ ПРОКЛАДОК ЦИЛИНДРОВ

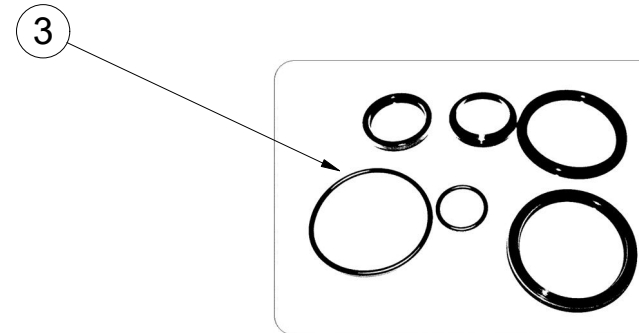
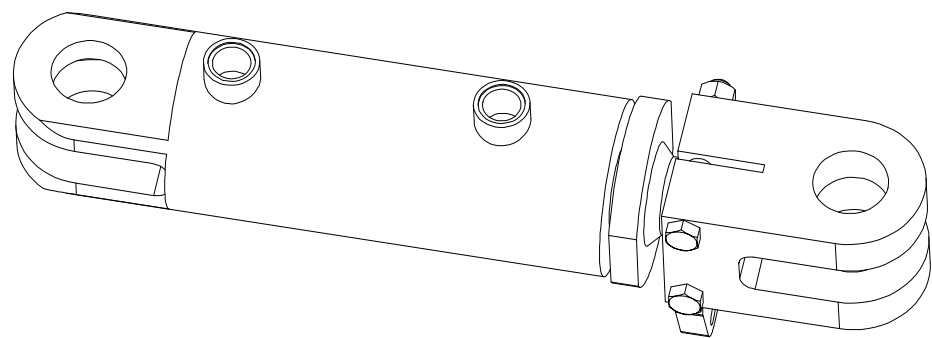
Ⓟ ZESTAW USZCZELEK TRZPIENIA TŁOKA



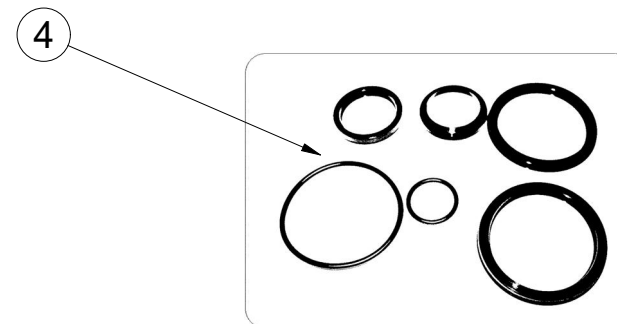
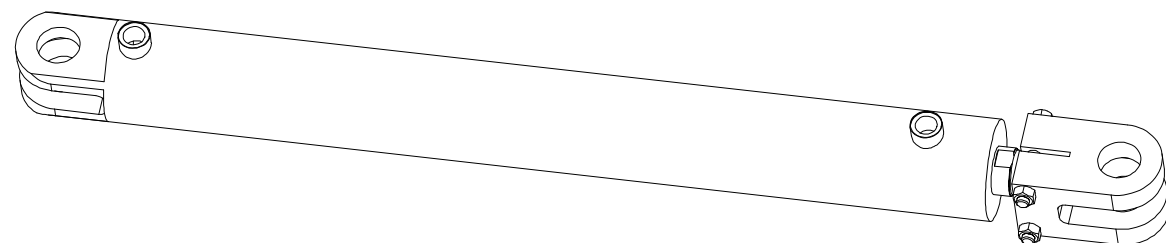
m14954 - Ø100/Ø50-100		
Pos	Part number	Pcs
1	m15375	2



m17337 - Ø100/Ø50-100		
Pos	Part number	Pcs
2	m15375	2



m17338 - Ø80/Ø45-100		
Pos	Part number	Pcs
3	m15373	2



m17339 - Ø80/Ø45-700		
Pos	Part number	Pcs
4	m15373	4

Ⓒ SAMOLEPKY STROJE

Ⓓ AUFKLEBER MASCHINEN

Ⓕ VOITURE MACHINES

Ⓖ STICKERS MACHINES

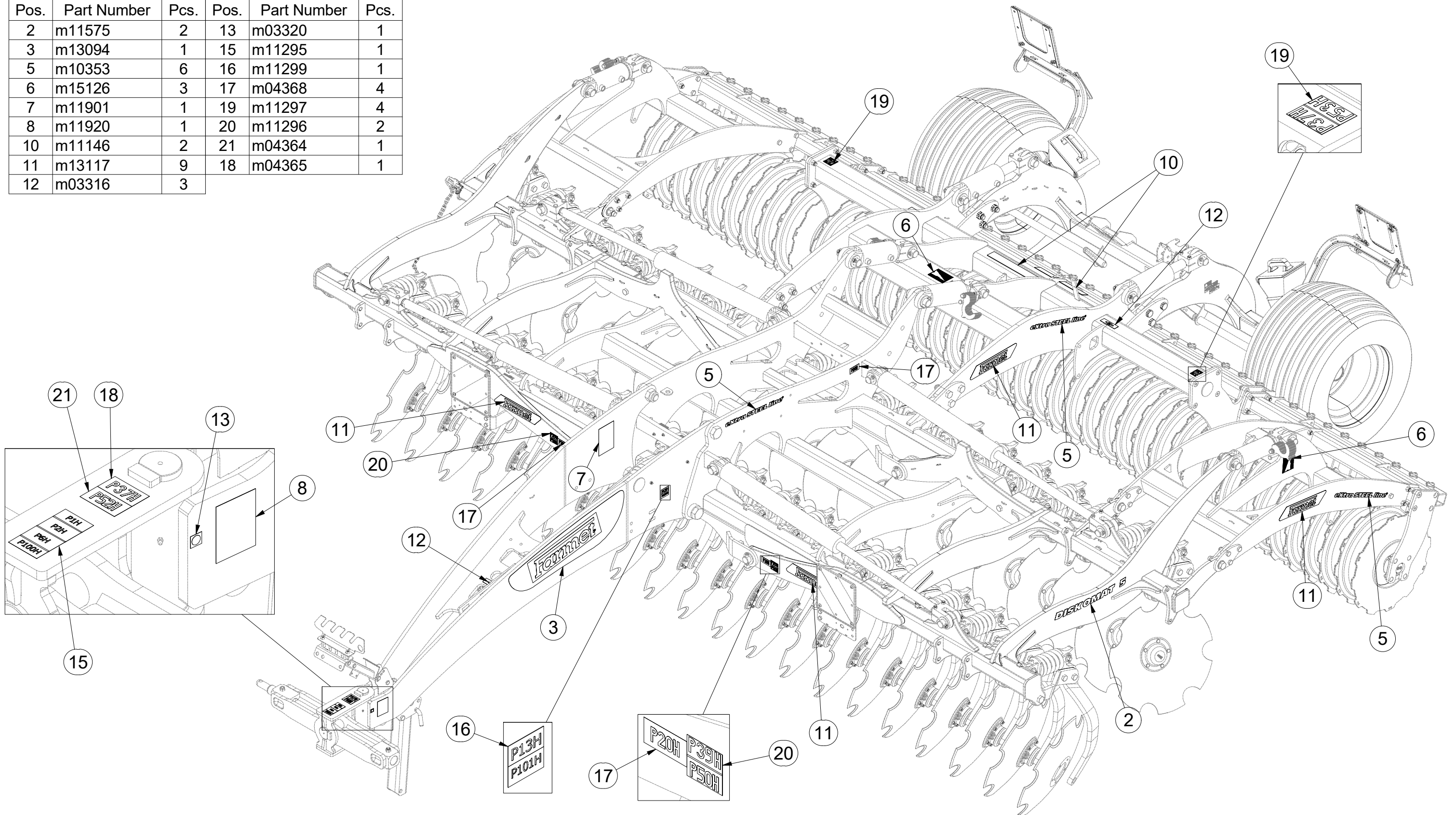
Ⓡ СТИКЕРЫ МАШИНЫ

Ⓟ NAKLEJKI MASZYN



# m18865

Pos.	Part Number	Pcs.	Pos.	Part Number	Pcs.
2	m11575	2	13	m03320	1
3	m13094	1	15	m11295	1
5	m10353	6	16	m11299	1
6	m15126	3	17	m04368	4
7	m11901	1	19	m11297	4
8	m11920	1	20	m11296	2
10	m11146	2	21	m04364	1
11	m13117	9	18	m04365	1
12	m03316	3			



☉ SAMOLEPKY STROJE

☉ AUFKLEBER MASCHINEN

☉ VOITURE MACHINES

☉ STICKERS MACHINES

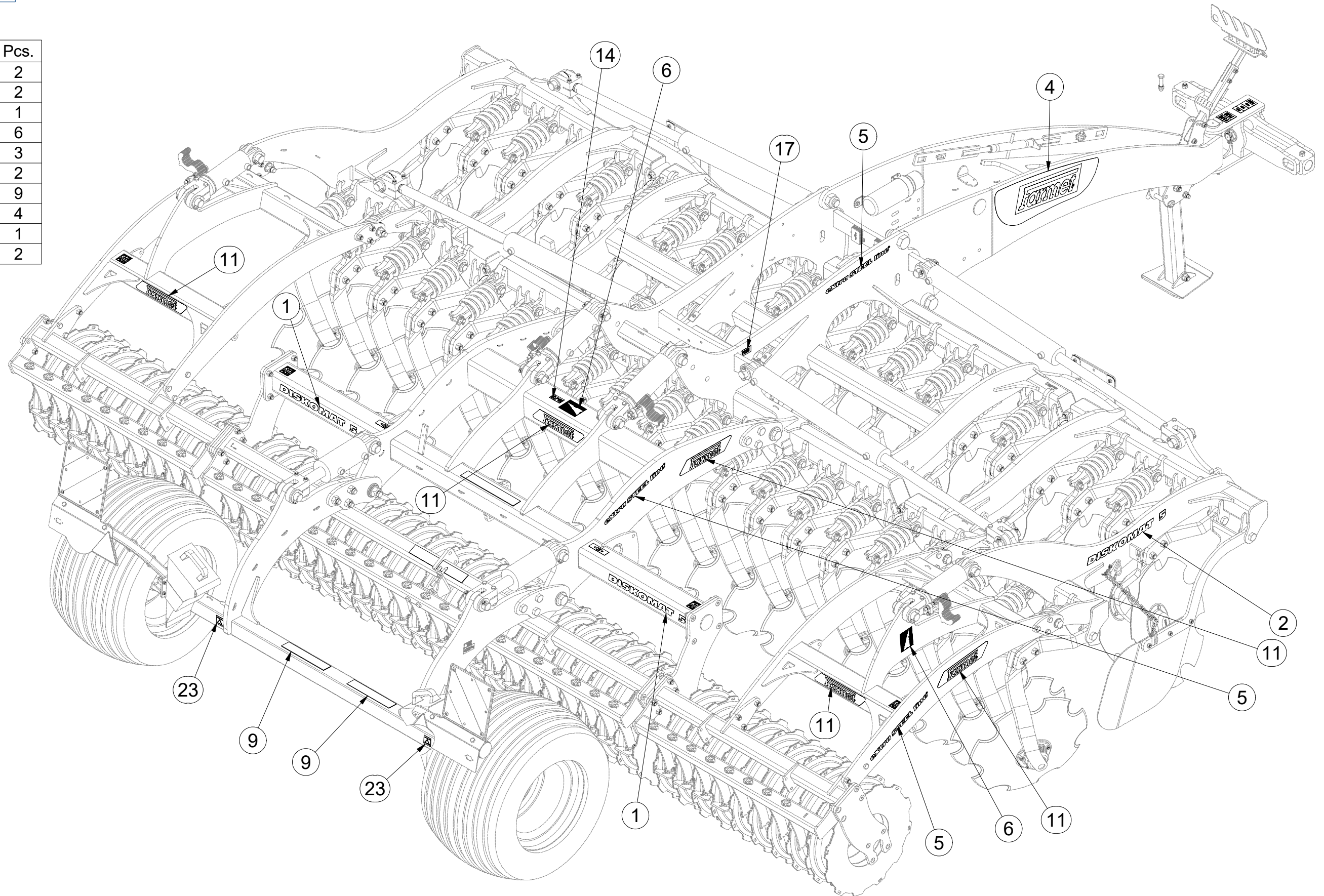
☉ СТИКЕРЫ МАШИНЫ

☉ NAKLEJKI MASZYNY



**m18865**

Pos.	Part Number	Pcs.
1	m11576	2
2	m11575	2
4	m13095	1
5	m10353	6
6	m15126	3
9	m11147	2
11	m13117	9
17	m04368	4
14	m04359	1
23	m03512	2

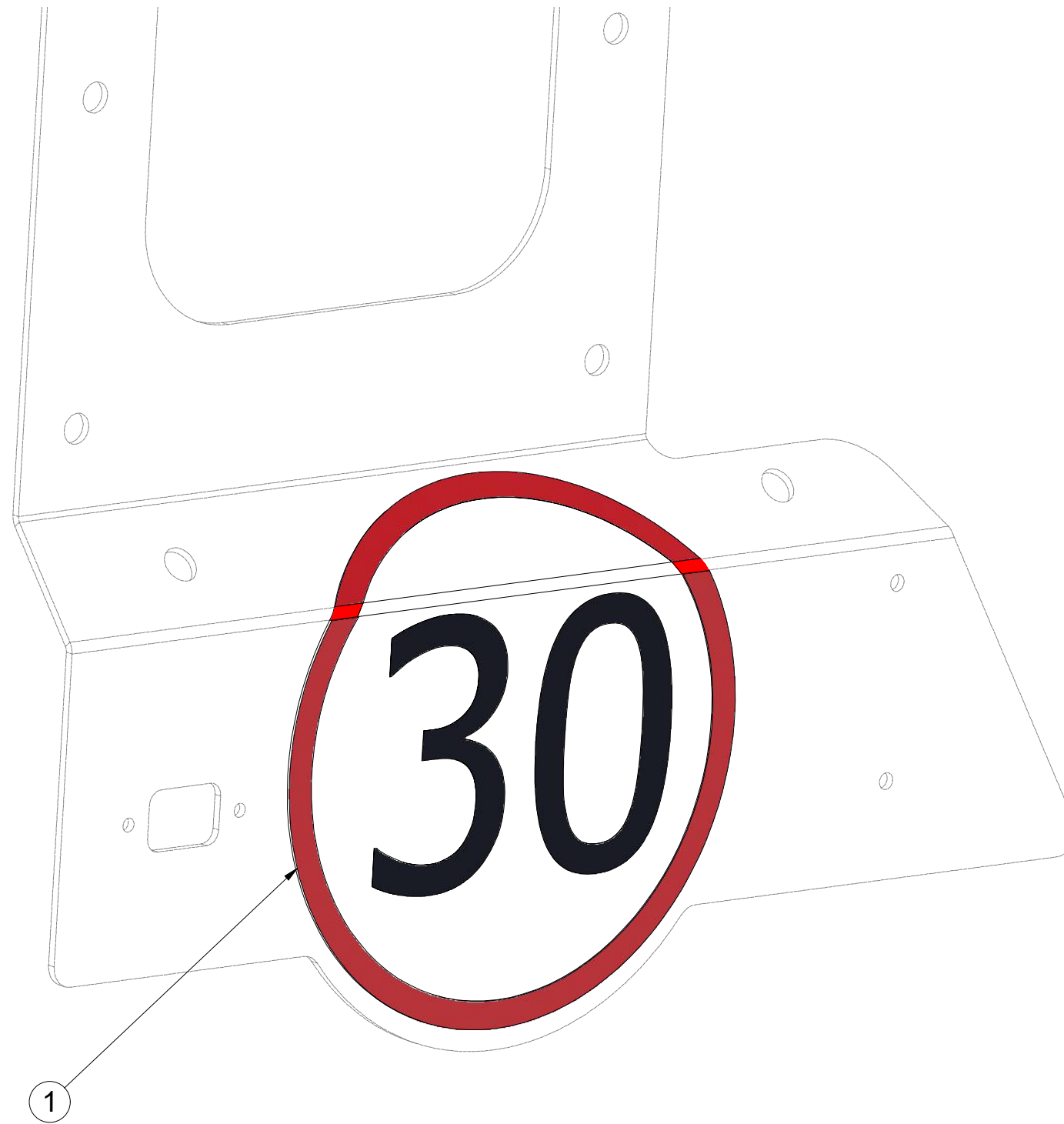


Ⓒ SAMOLEPKY STROJE  
Ⓓ AUFKLEBER MASCHINEN  
Ⓕ VOITURE MACHINES

Ⓖ STICKERS MACHINES  
Ⓡ СТИКЕРЫ МАШИНЫ  
Ⓟ NAKLEJKI MASZYNY



**4025230**



Pos.	Part Number	Pcs.
1	m19161	1

Ⓒ SVĚTELNÁ SADA

Ⓓ LEUCHTENSATZ

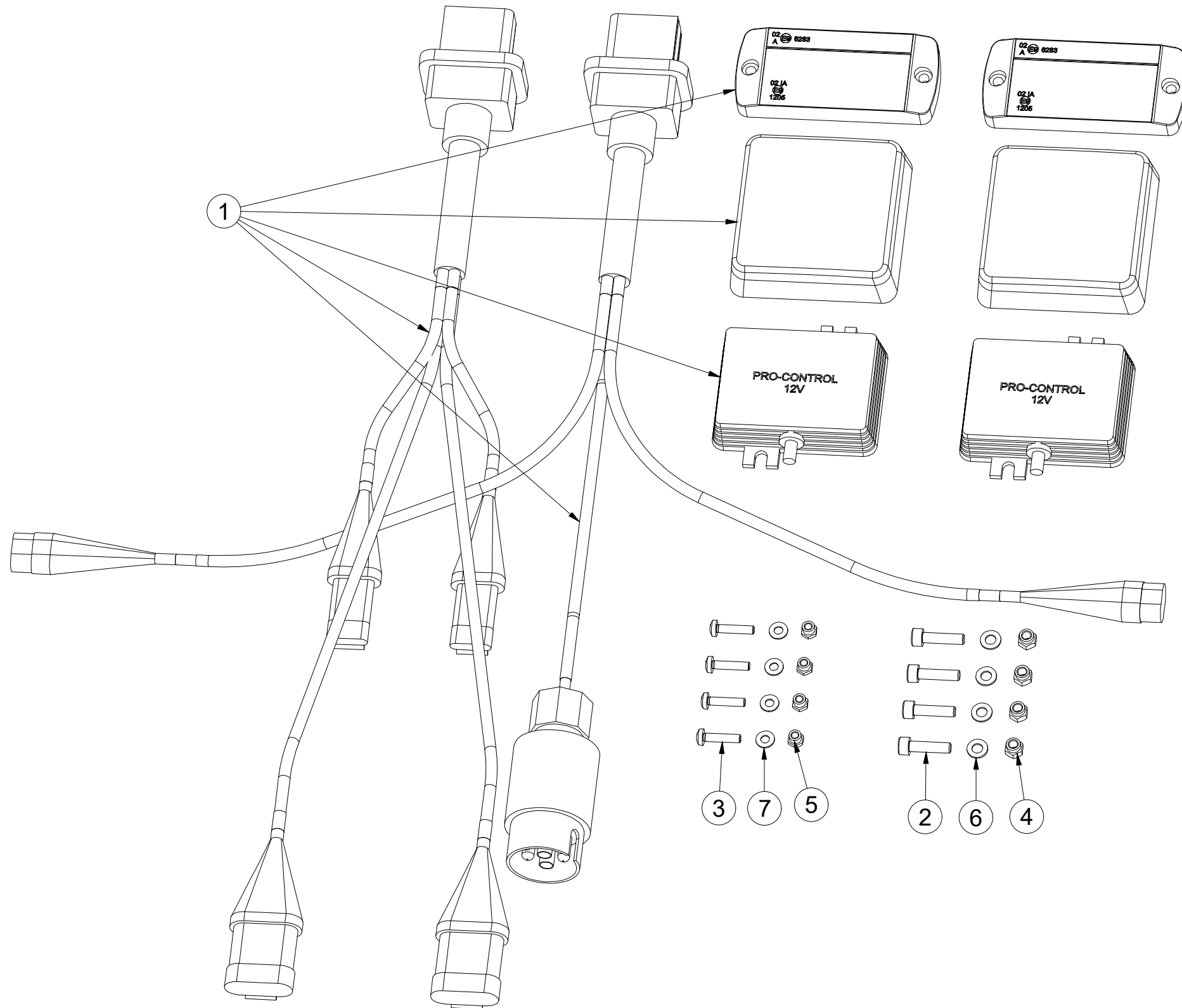
Ⓕ KIT LUMINEUX

**3012352**

Ⓖ LIGHTING SET

Ⓡ ОСВЕТИТЕЛЬНЫЙ КОМПЛЕКТ

Ⓢ ZESTAW OŚWIETLENIA



Pos.	Part Number	Pcs.
1	m18860	1
2	m10591	4
3	m15790	4
4	m06236	4
5	m05562	4
6	m04164	4
7	m05597	4

Ⓒ SVĚTELNÁ SADA

Ⓓ LEUCHTENSATZ

Ⓕ KIT LUMINEUX

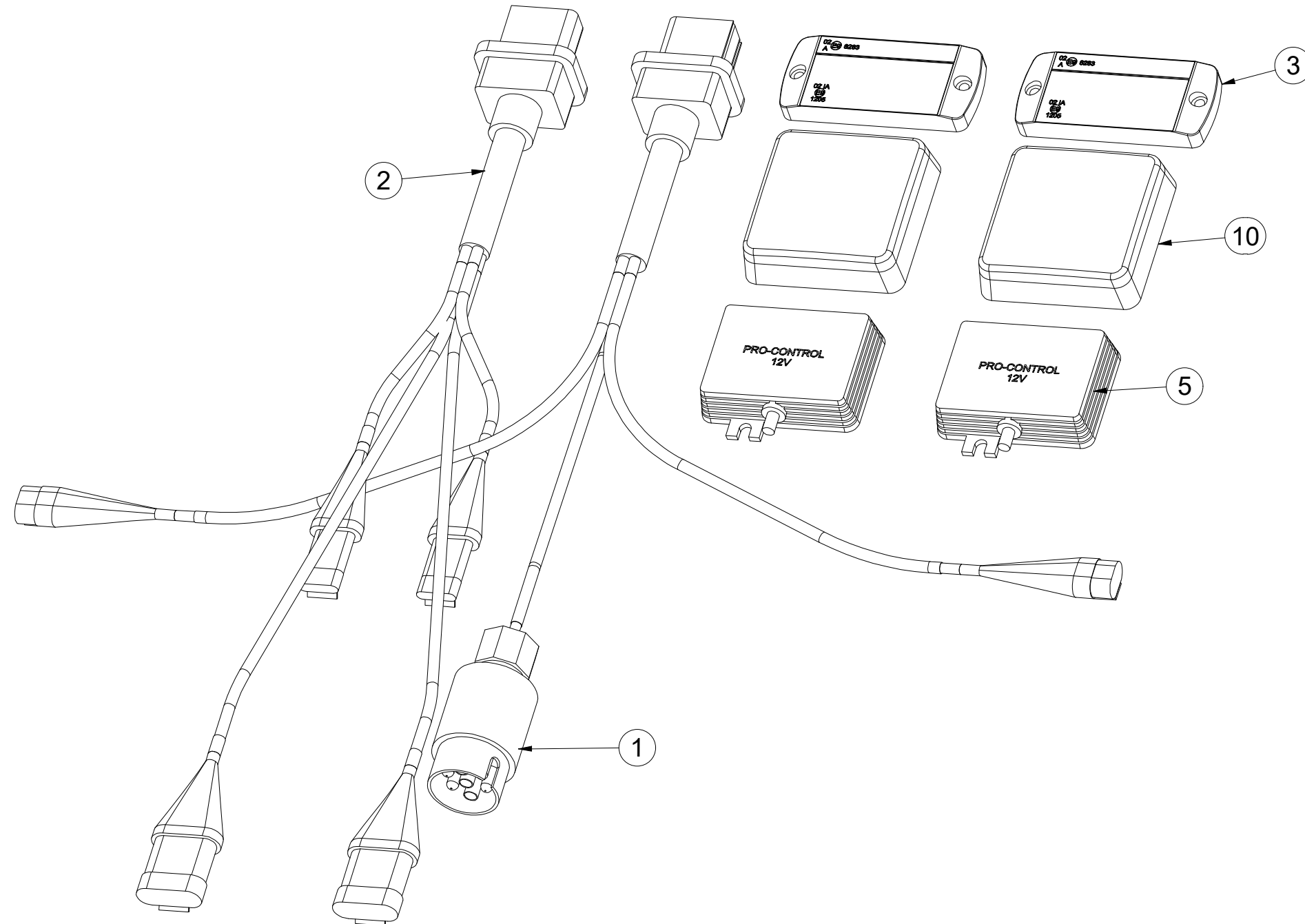
**m18860**

Ⓖ LIGHTING SET

Ⓡ ОСВЕТИТЕЛЬНЫЙ КОМПЛЕКТ

Ⓟ ZESTAW OŚWIETLENIA

**Farmet**



Pos.	Part Number	Pcs.
1	m14779	1
2	m14778	1
3	m14776	2
5	m14777	2
10	m19044	2

- Ⓒ UTAHOVACÍ MOMENTY ŠROUBŮ  
 Ⓓ ANZUGMOMENTE VON SCHRAUBEN  
 Ⓕ COUPLES DE SERRAGE DES VIS

- Ⓒ SCREW TIGHTENING TORQUE  
 Ⓓ МОМЕНТЫ ЗАЖАТИЯ БОЛТОВ  
 Ⓕ MOMENTY DOKRĘCANIA ŚRUB



P		5.8	8.8	10.9	12.9	Z	
D	R	Mu	Mu	Mu	Mu	DIN 7991	ISO 10642
mm	mm	Nm	Nm	Nm	Nm	Nm	Nm
M6	1	6	9	13	15	7,2	7,9
M8	1,25	14	22	32	38	17	19
M10	1,5	29	44	64	75	35	38
M12	1,75	49	76	111	130	58	65
M14	2	79	120	176	206	93	100
M16	2	123	188	276	323	144	158
M18	2,5	169	257	378	443	-	220
M20	2,5	239	365	536	628	-	310
M22	2,5	329	529	738	864	-	420
M24	3	413	629	924	1082	-	530
M27	3	613	934	1372	1606	-	-
M30	3,5	832	1267	1862	2179	-	-
M33	3,5	1130	1723	2530	2961	-	-
M36	4	1451	2210	3246	3799	-	-
M39	4	1885	2872	4217	4936	-	-
M42	4,5	2322	3538	5196	6080	-	-
M45	4,5	2909	4433	6511	7619	-	-
M48	5	3513	535	7862	9200	-	-
M52	5	4524	6895	10123	11849	-	-
M56	5,5	5636	8589	12614	14761	-	-

- Mu - Ⓒ UTAHOVACÍ MOMENT  
 Ⓓ ANZUGMOMENTE  
 Ⓕ COUPLE DE SERRAGE  
 Ⓒ TIGHTENING TORQUE  
 Ⓓ МОМЕНТ ЗАЖАТИЯ  
 Ⓕ MOMENT DOKRĘCANIA
- D - Ⓒ JMENOVITÝ PRŮMĚR  
 Ⓓ NENNDURCHMESSER  
 Ⓕ DIAMETRE NOMINAL  
 Ⓒ NOMINAL DIAMETER  
 Ⓓ НОМИНАЛЬНЫЙ ДИАМЕТР  
 Ⓕ ŚREDNICA NOMINALNA
- R - Ⓒ ROZTEČ ZÁVITU - STOUPÁNÍ  
 Ⓓ GEWINDESTEIGUNG  
 Ⓕ PAS DE FILET - PAS  
 Ⓒ SCREW PITCH – LEAD  
 Ⓓ ШАГ РЕЗЬБЫ  
 Ⓕ ROZSTAW GWINTU - SKOKI
- P - Ⓒ PEVNOST  
 Ⓓ FESTIGKEIT  
 Ⓕ RÉSISTANCE  
 Ⓒ STRENGTH  
 Ⓓ ПРОЧНОСТЬ  
 Ⓕ WYTRZYMA OŚĆ
- Z - Ⓒ ZÁPUSTNÉ ŠROUBY  
 Ⓓ SENKKOPFSCHRAUBEN  
 Ⓕ VIS A TETE FRAISEE  
 Ⓒ COUNTERSUNK SCREWS  
 Ⓓ БОЛТЫ С УТОПЛЕННОЙ ГОЛОВКОЙ  
 Ⓕ ŚRUBY Z ŁBEM STOŻKOWYM PŁASKIM

- Ⓒ Hodnoty momentů jsou poníženy o -10% oproti tabulkovým hodnotám. Šroubové spoje utahujte dle vyznačeného utahovacího momentu v dokumentaci. Pokud není utahovací moment v dokumentaci vyznačen, utahujte dle obecné tabulky. Pokud je v dokumentaci definován spoj šroubu a matice o různých pevnostech, vždy utahujte na moment komponenty nižší.
- Ⓓ Die Werte der Anzugsmomente sind um 10 % gegenüber den Tabellenwerten verringert. Ziehen Sie die Schraubverbindungen gemäß dem in der Dokumentation festgeschriebenen Anzugsmoment an. Sofern das Anzugsmoment nicht in der Dokumentation aufgeführt ist, ziehen Sie sie gemäß der allgemeinen Tabelle an. Wenn in der Dokumentation eine Verbindung von Schraube und Mutter mit verschiedene Festigkeiten definiert ist, wird immer mit dem Moment des Bauteils mit der geringeren Festigkeit angezogen.
- Ⓕ Les valeurs des couples de serrage sont baissées de 10% par rapport aux valeurs de tableau. Serrez les raccords à vis selon le couple de serrage indiqué dans les documents. Si le couple de serrage n'est pas indiqué dans les documents, serrez selon le tableau général. Si les documents définissent un assemblage par boulon de diverses résistances, serrez toujours au moment de la composante avec résistance inférieure.
- Ⓒ The torque values are reduced by 10% compared to the table values. Tighten the screw joints according to the tightening torque stated in the documentation. If the tightening torque is not stated in the documentation, tighten according to the general table. If there is a joint with a screw and a nut at different strengths in the documentation, always tighten to the torque of the component with lower strength.
- Ⓓ Значения моментов затяжки уменьшены на 10% по сравнению с данными в таблице. Резьбовые соединения зажимайте с установленным в документации моментом зажатия. Если в документации не указан момент зажатия, то зажимайте по действующей в общем таблице. Если в документации установлено соединение из болта и гайки различной прочности, всегда зажимайте с моментом для компонента с меньшей прочностью.
- Ⓕ Wartości momentów dokręcania są obniżone o 10% w stosunku do wartości z tabeli. Połączenia śrubowe należy dokręcać zgodnie z momentem obrotowym w dokumentacji. Jeśli w dokumentacji nie ma podanego momentu obrotowego, należy dokręcać zgodnie z ogólną tabelą. Jeśli w dokumentacji zdefiniowane jest połączenie ze śrubą nakrętką różnych wytrzymałościach, zawsze należy dokręcać zachowując moment dokręcania komponentu z niższą wytrzymałością.

- Ⓒ UTAHOVACÍ MOMENTY ŠROUBŮ  
 Ⓓ ANZUGMOMENTE VON SCHRAUBEN  
 Ⓕ COUPLES DE SERRAGE DES VIS

- Ⓖ SCREW TIGHTENING TORQUE  
 Ⓡ MOMENTY ZAJATIA BOLTOB  
 Ⓟ MOMENTY DOKRĘCANIA ŚRUB



- Ⓒ **OBECNÝ PŘEDPIS UTAHOVÁNÍ ZAJIŠTĚNÍ ČEPOVÝCH SPOJŮ:**  
 Ⓓ **ALLGEMEINE VORSCHRIFT FÜR DAS ANZIEHEN VON BOLZENVERBINDUNGEN:**  
 Ⓕ **CONSIGNE GENERALE POUR LE SERRAGE DES ARTICULATIONS CYLINDRIQUES:**  
 Ⓖ **GENERAL INSTRUCTION FOR TIGHTENING THE SECURING OF PIN JOINTS:**  
 Ⓡ **ОБЩЕЕ ОПИСАНИЕ ЗАЖАТИЯ ПРЕДОХРАНЕНИЯ СОЕДИНЕНИЙ ПАЛЬЦАМИ:**  
 Ⓟ **OGÓLNE ZASADY DOKRĘCANIA ZABEZPIECZENIA POŁĄCZEŃ CZOPEM:**



**X**

M8, M10, M12

M14

**M**

09-15Nm

15-25Nm

- X - Ⓒ ROZMĚR ŠROUBU  
 Ⓓ SCHRAUBENGRÖSSE  
 Ⓕ DIMENSIONS DE LA VIS

- Ⓖ BOLT DIMENSION  
 Ⓡ РАЗМЕР БОЛТА  
 Ⓟ ROZMIAR ŚRUBY

- M - Ⓒ ORIENTAČNÍ MOMENT  
 Ⓓ ANZUGSMOMENT  
 Ⓕ COUPLE D'ORIENTATION

- Ⓖ ORIENTATION TORQUE  
 Ⓡ ОРИЕНТАЦИОННЫЙ МОМЕНТ  
 Ⓟ ORIENTACYJNY MOMENT

- Ⓒ Tyto spoje není nutné ověřovat kontrolou momentovým klíčem = stačí vizuálně kontrolovat sešroubování.  
 Ⓓ Diese Verbindungen müssen nicht mit einem Drehmomentschlüssel überprüft werden = es genügt, die Verschraubung visuell zu kontrollieren.  
 Ⓕ Il n'est pas nécessaire de contrôler le serrage à l'aide d'une clé dynamométrique = un contrôle visuel de l'assemblage suffit.  
 Ⓖ These joints do not have to be verified by checking with a torque wrench = visual inspection of bolting is sufficient.  
 Ⓡ Эти соединения не нужно контролировать динамометрическим ключом = достаточно визуально проверять прикручивание.  
 Ⓟ Nie trzeba sprawdzać tych połączeń kluczem dynamometrycznym = wystarczy wizualnie skontrolować dokręcenie.