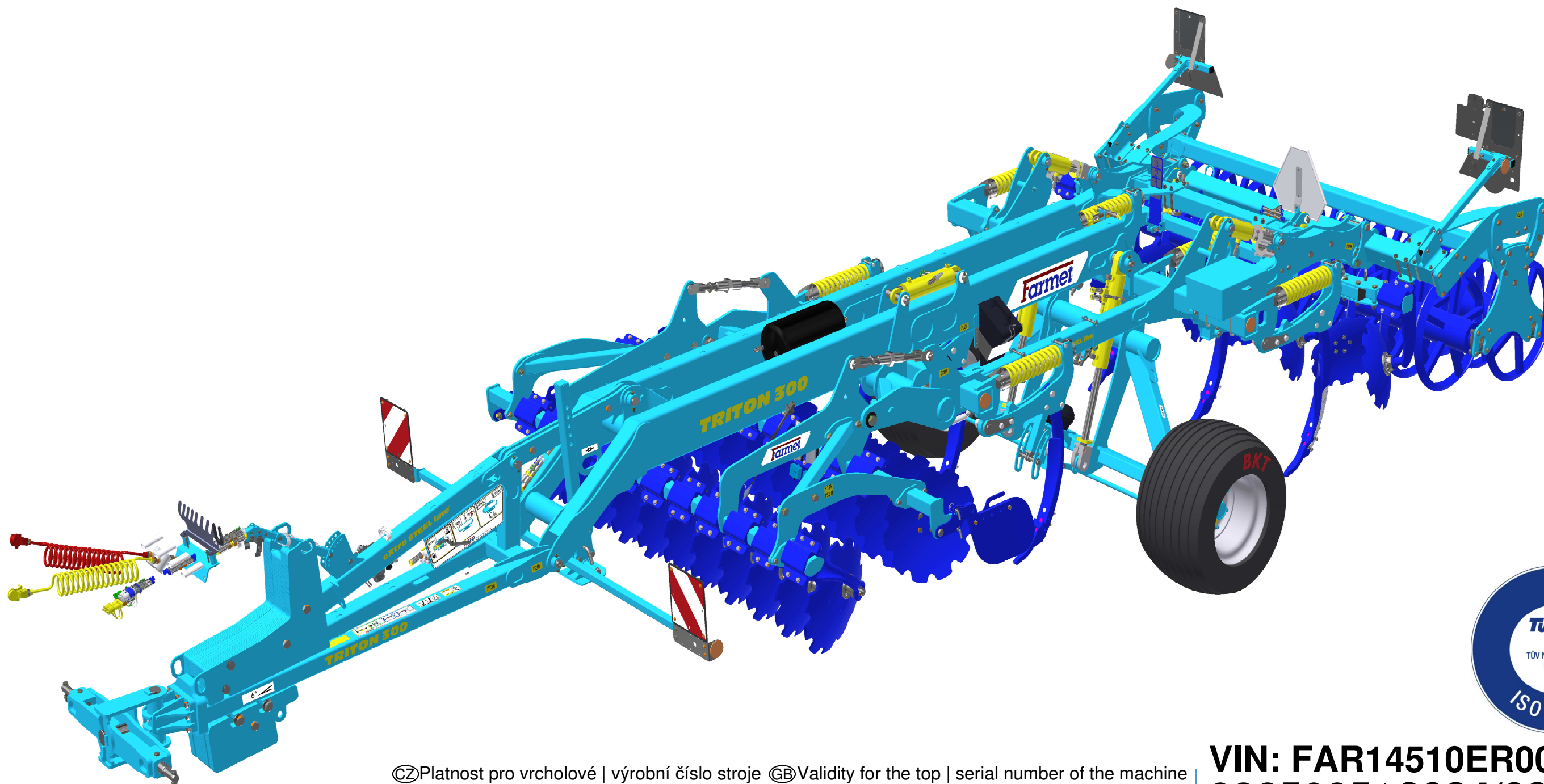


The effective technology and complex services



ⒸZ KATALOG NÁHRADNÍCH DÍLŮ ⒸB CATALOGUE OF SPARE PARTS ⒸD ERSATZTEILLISTE
ⒸRU КАТАЛОГ ЗАПАСНЫХ ЧАСТЕЙ ⒸF CATALOGUE DES PIÈCES DE RECHANGE ⒸPL KATALOG CZĘŚCI ZAMIENNYCH

TRITON 300 P



ⒸZ Platnost pro vrcholové | výrobní číslo stroje ⒸB Validity for the top | serial number of the machine
ⒸD Gültigkeit für die Haupt- | Herstellungsnummer der Maschine ⒸRU Действительно для главного | заводского номера машины
ⒸF Validité du numéro de référence | de série de la machine ⒸPL Obowiązuje dla numeru głównego | seryjnego maszyny

VIN: FAR14510ER0000368
9325085 | 2024/0368

Farmet a. s.
Jiřinková 276
552 03 Česká Skalice, CZ

phone: +420 491 450 111
GSM: +420 774 715 738

Id. No.: 46504931
Tax Id. No.: CZ46504931

web: www.farmet.eu
e-mail: dzt@farmet.cz

ⒸZ NAVIGACE STROJE

Ⓓ NAVIGATION DER MASCHINE

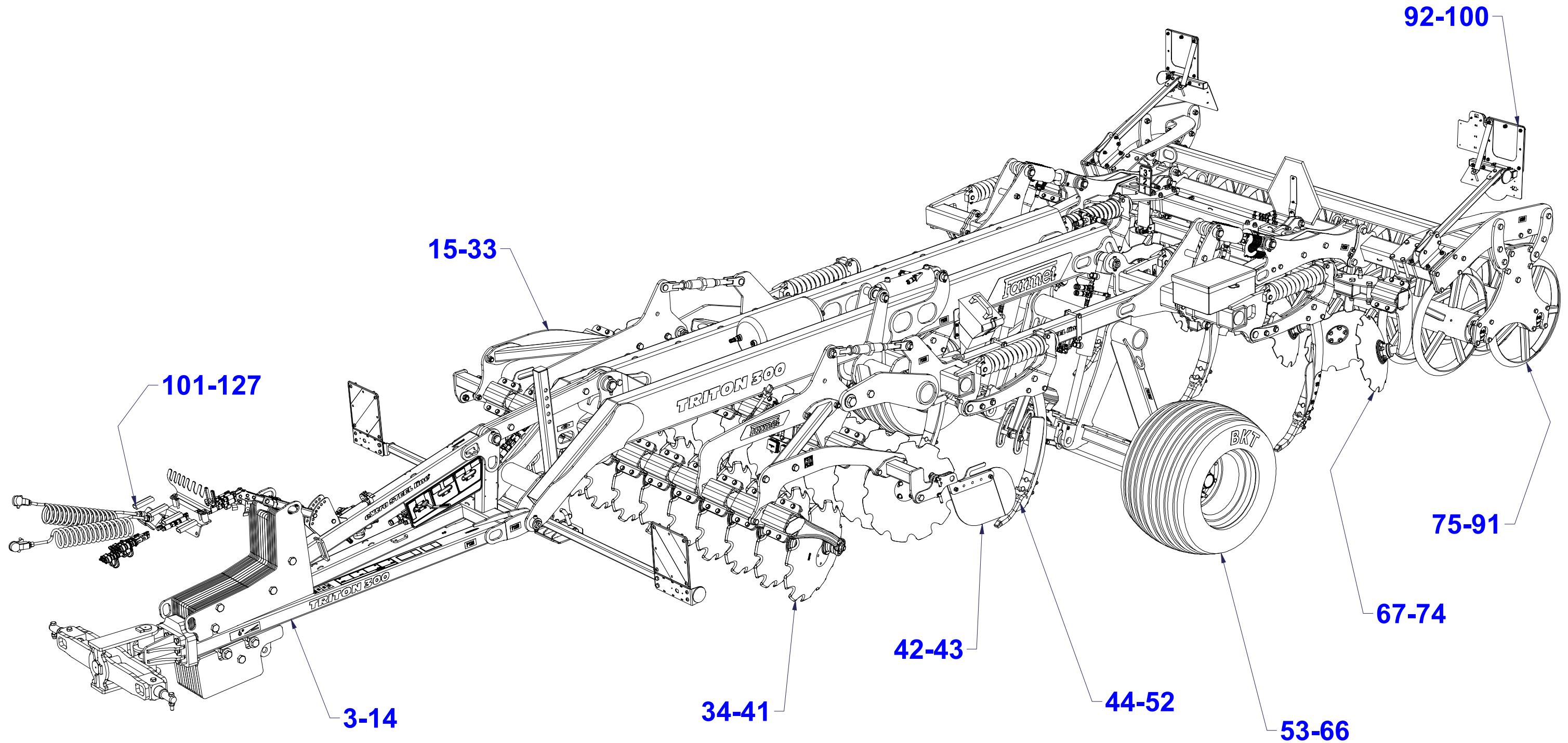
Ⓕ NAVIGATION DE LA MACHINE

ⒸB NAVIGATION OF THE MACHINE

ⒸU НАВИГАЦИЯ МАШИНЫ

ⒸL NAWIGACJA MASZYN

Farmet



ⒸZ NÁHRADNÍ DÍL - STRANA

ⒸB SPARE PART - PAGE

Ⓓ ERSATZTEILE - SEITE

ⒸU ЗАПЧАСТЬ - СТРАНИЦА

Ⓕ PIÈCE DE RECHANGE - PAGE

ⒸL CZĘŚCI ZAMIENNE - STRONA

☉ ZÁKLAD STROJE

☐ UNTERBAU DER MASCHINE

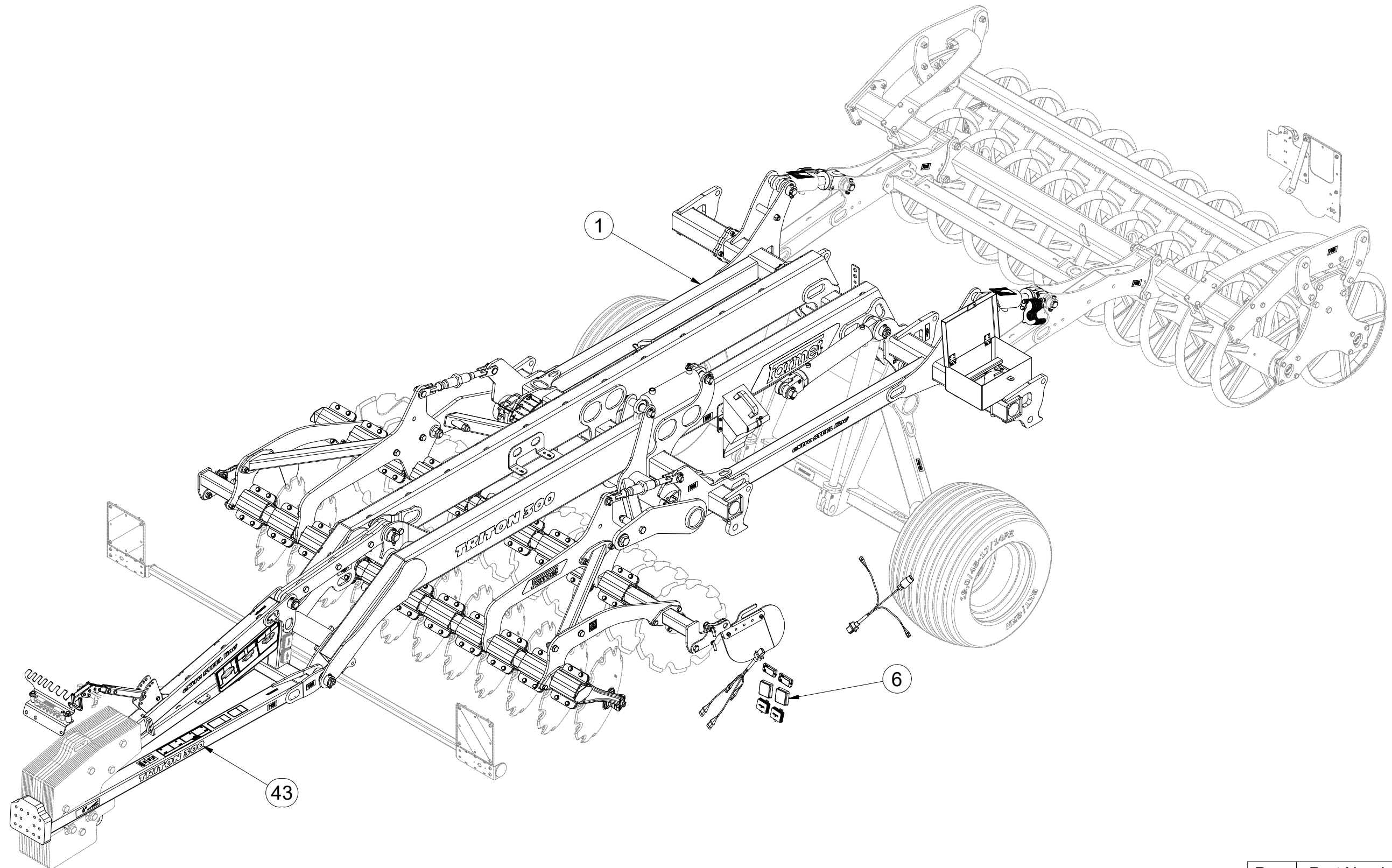
☉ BÂTI DE LA MACHINE

VZ00036597

☉ FOOTING OF THE MACHINE

☉ ОСНОВАНИЕ МАШИНЫ

☉ PODSTAWA MASZyny



Pos.	Part Number	Pcs.
1	VZ00036595	1
6	VZ00007628	1
43	m20562	1

Ⓒ ZÁKLAD STROJE

Ⓓ UNTERBAU DER MASCHINE

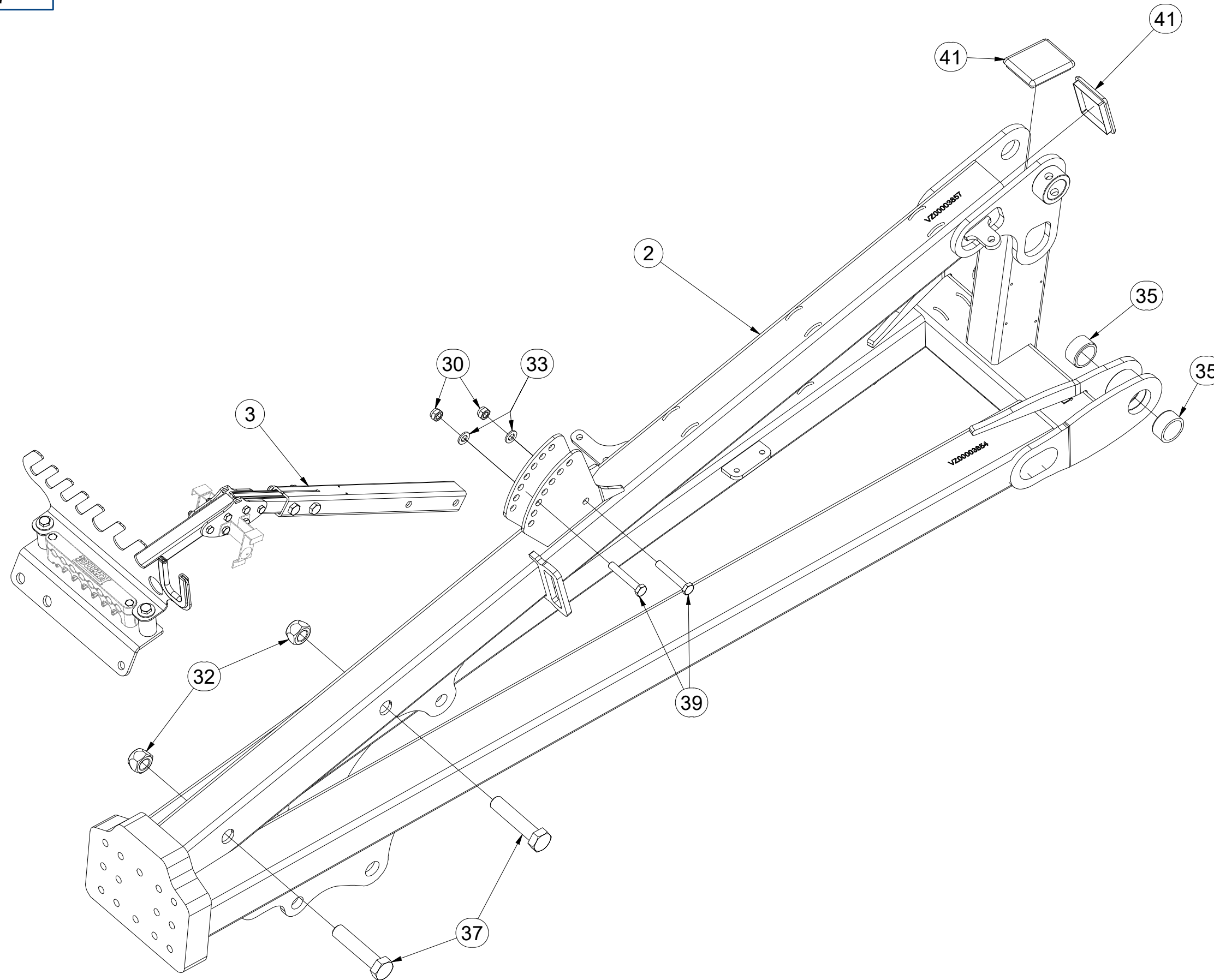
Ⓕ BÂTI DE LA MACHINE

VZ00036597

Ⓖ FOOTING OF THE MACHINE

Ⓡ ОСНОВАНИЕ МАШИНЫ

Ⓢ PODSTAWA MASZINY



Pos.	Part Number	Pcs.
2	VZ00003851	1
3	VZ00014349	1
30	m04301	3
32	m18565	2
33	m01214	2
35	m15002	4
37	m06604	2
39	m12493	2
41	m12166	2

Ⓒ ZÁKLAD STROJE

Ⓓ UNTERBAU DER MASCHINE

Ⓕ BÂTI DE LA MACHINE

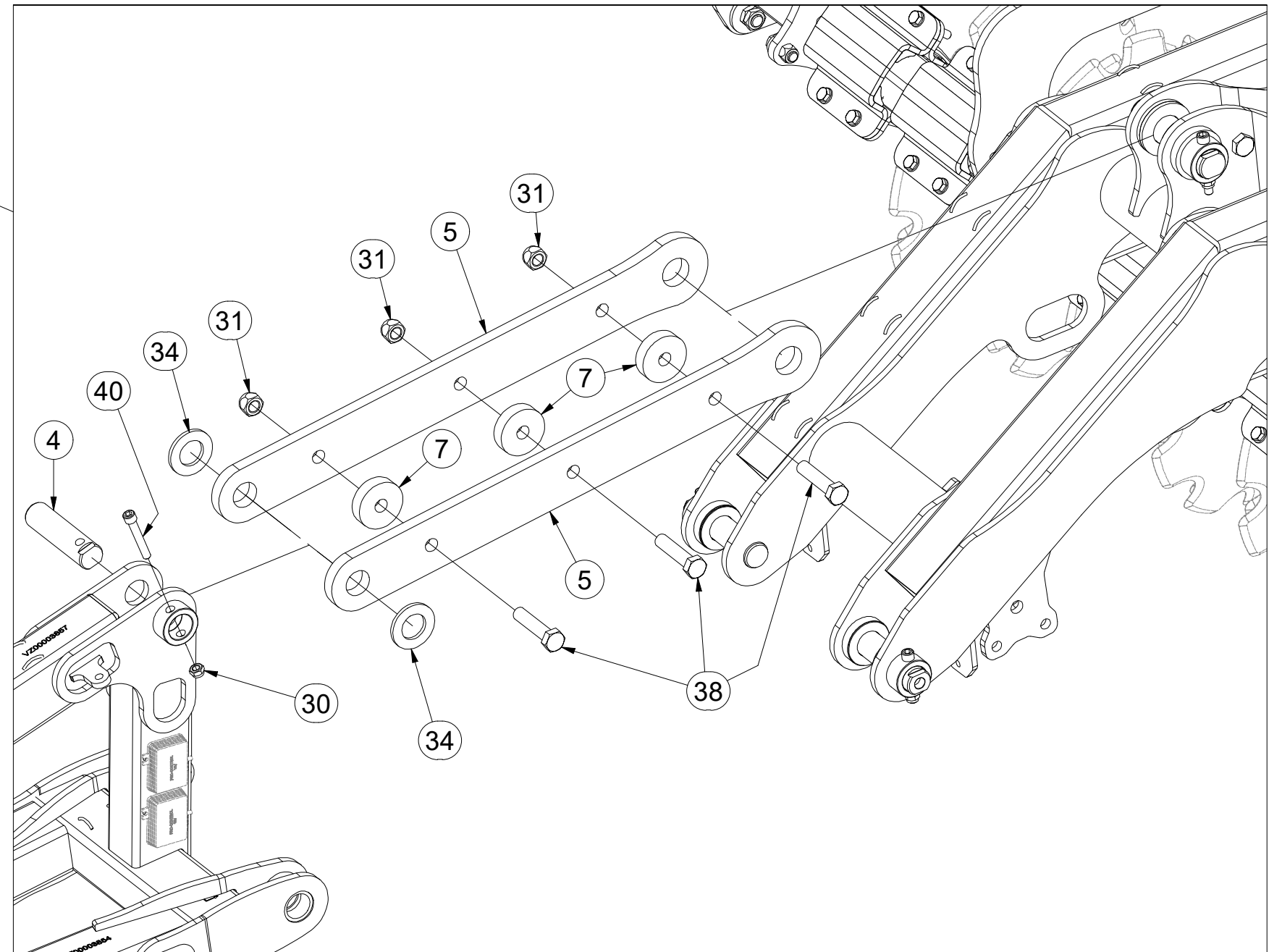
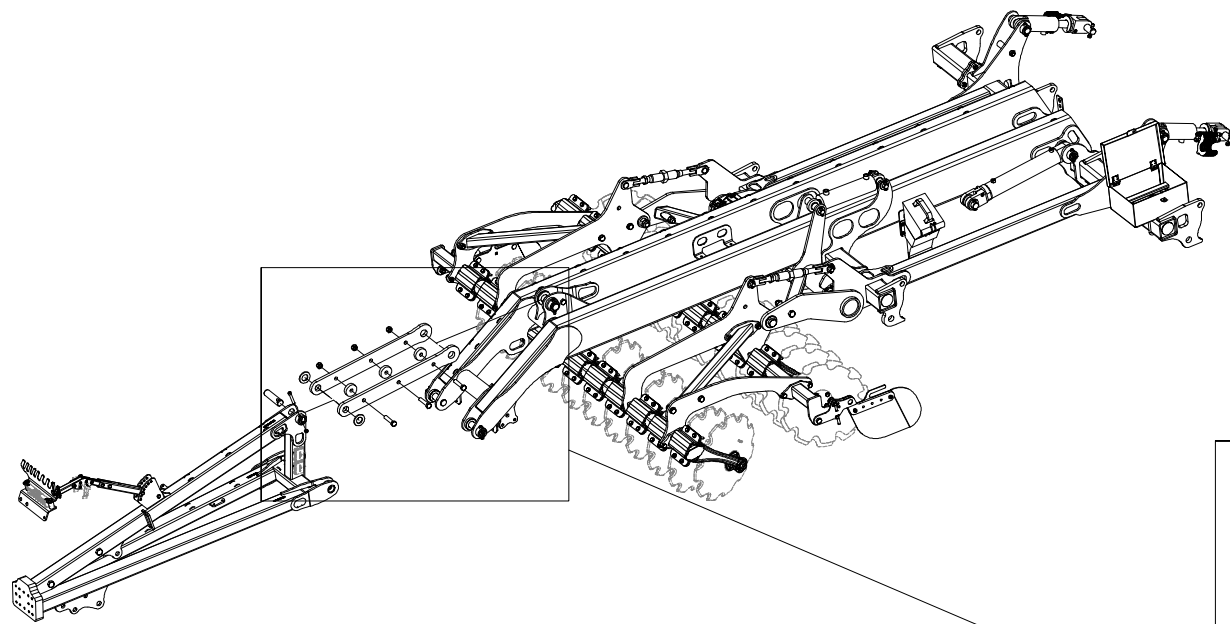
Ⓖ FOOTING OF THE MACHINE

Ⓡ ОСНОВАНИЕ МАШИНЫ

Ⓟ PODSTAWA MASZyny



VZ00036597



Pos.	Part Number	Pcs.
4	VZ00004586	1
5	VZ00015168	2
7	VZ00005657	3
30	m04301	3
31	m11169	3
34	m03175	2
38	m10668	3
40	m13033	1

☉ ZÁKLAD STROJE

Ⓧ UNTERBAU DER MASCHINE

Ⓧ BÂTI DE LA MACHINE

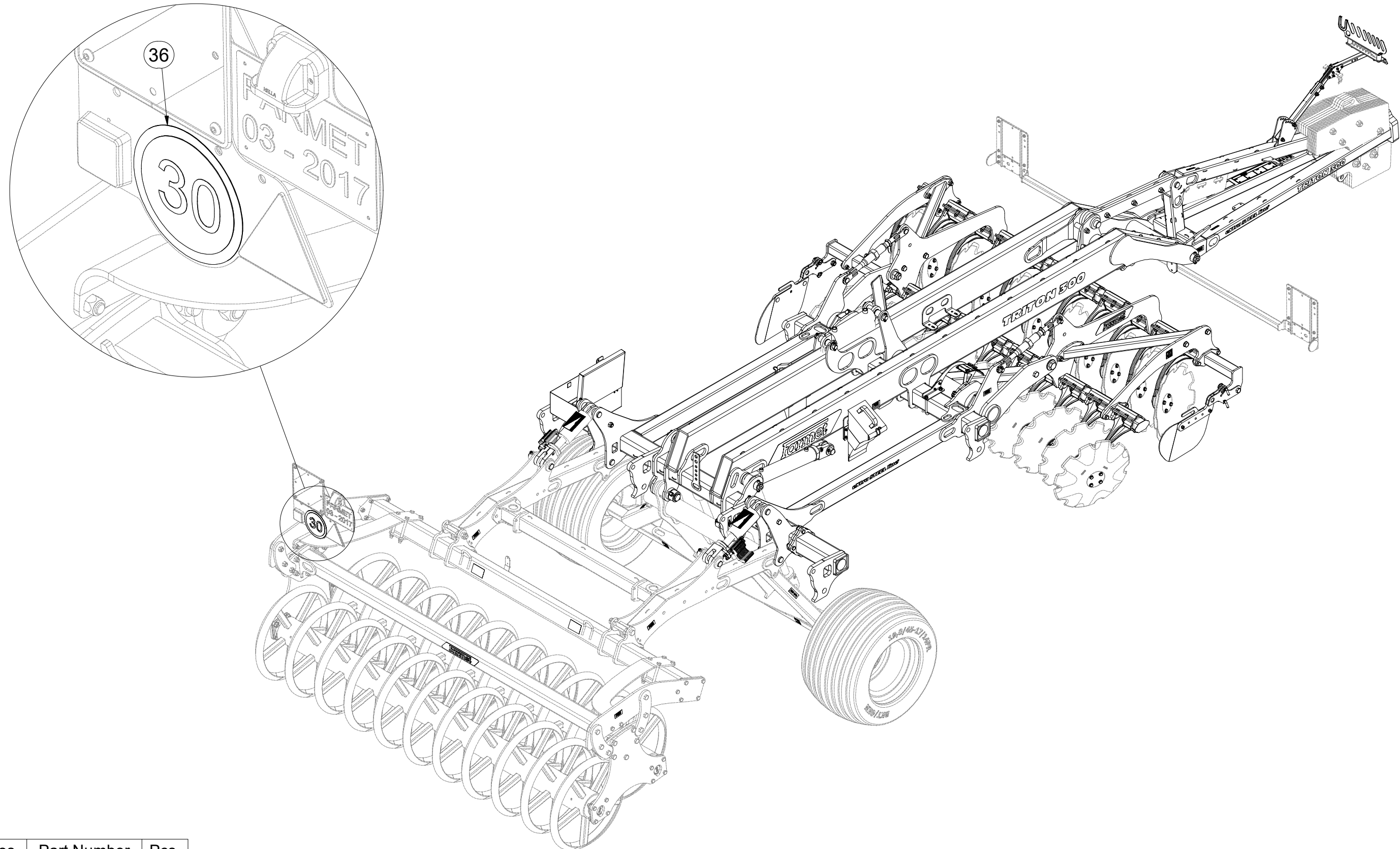
Ⓧ FOOTING OF THE MACHINE

Ⓧ ОСНОВАНИЕ МАШИНЫ

Ⓧ PODSTAWA MASZyny



VZ00036597



Pos.	Part Number	Pcs.
36	m19161	1

Ⓒ SAMOLEPKY STROJE

Ⓓ AUFKLEBER MASCHINEN

Ⓕ VOITURE MACHINES

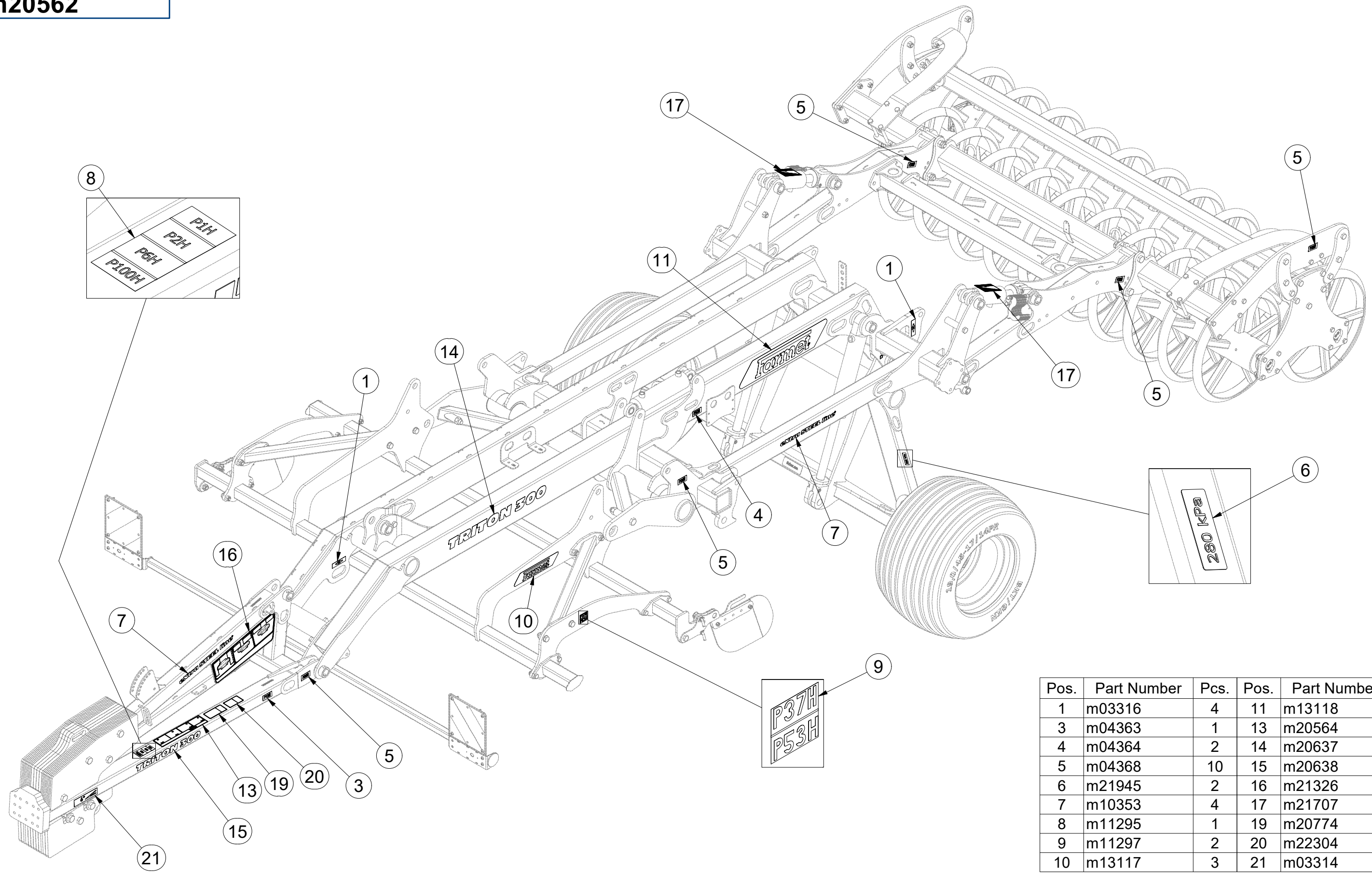
Ⓖ STICKERS MACHINES

Ⓡ СТИКЕРЫ МАШИНЫ

Ⓟ NAKLEJKI MASZYNY



m20562



Pos.	Part Number	Pcs.	Pos.	Part Number	Pcs.
1	m03316	4	11	m13118	2
3	m04363	1	13	m20564	1
4	m04364	2	14	m20637	2
5	m04368	10	15	m20638	2
6	m21945	2	16	m21326	1
7	m10353	4	17	m21707	2
8	m11295	1	19	m20774	1
9	m11297	2	20	m22304	1
10	m13117	3	21	m03314	1

☉ SAMOLEPKY STROJE

☉ AUFKLEBER MASCHINEN

☉ VOITURE MACHINES

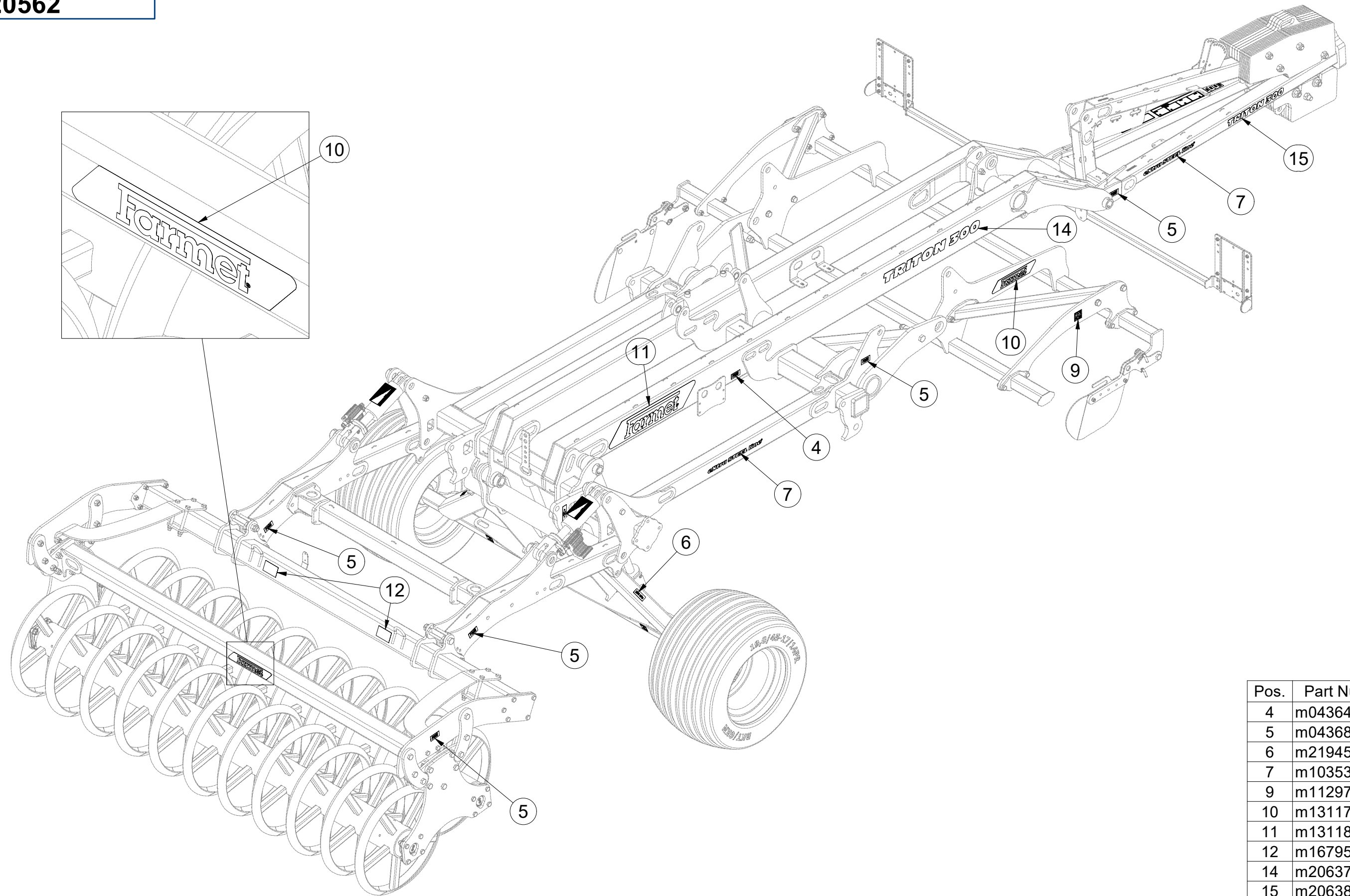
☉ STICKERS MACHINES

☉ СТИКЕРЫ МАШИНЫ

☉ NAKLEJKI MASZYNY

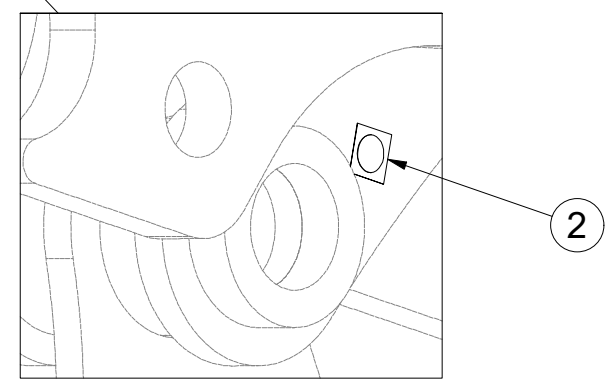
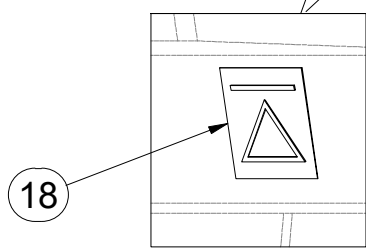
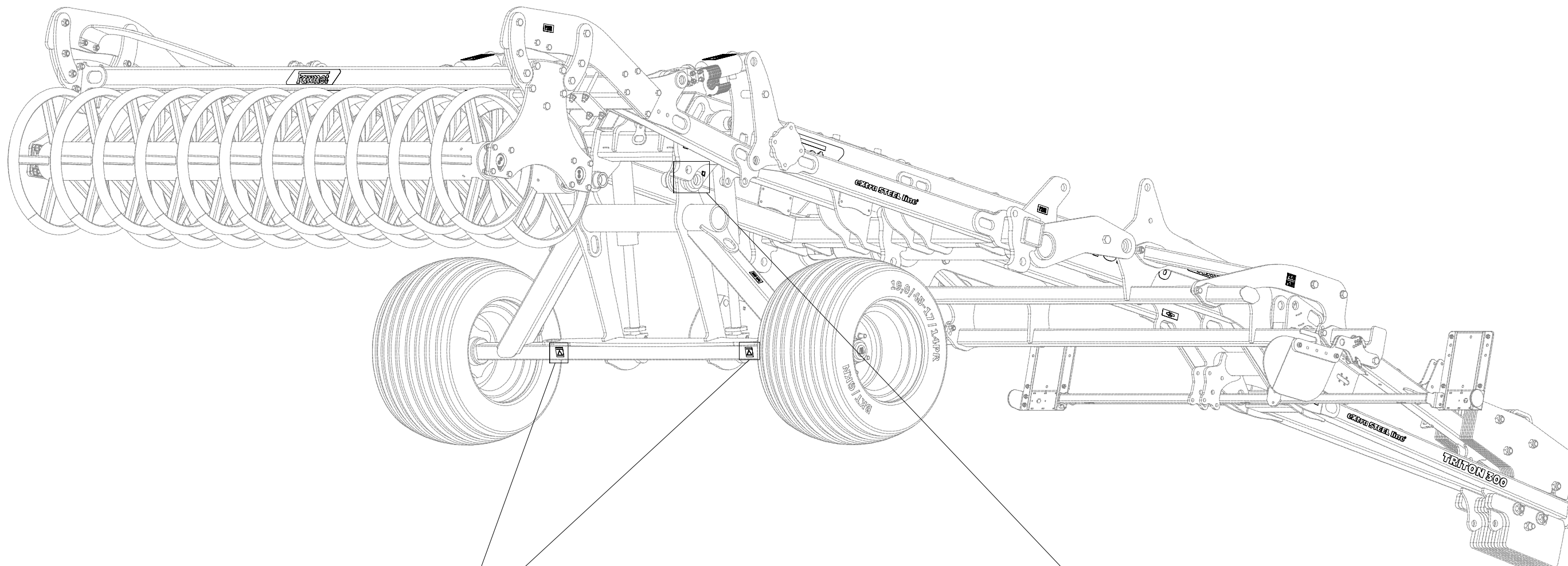


m20562



Pos.	Part Number	Pcs.
4	m04364	2
5	m04368	10
6	m21945	2
7	m10353	4
9	m11297	2
10	m13117	3
11	m13118	2
12	m16795	2
14	m20637	2
15	m20638	2

m20562



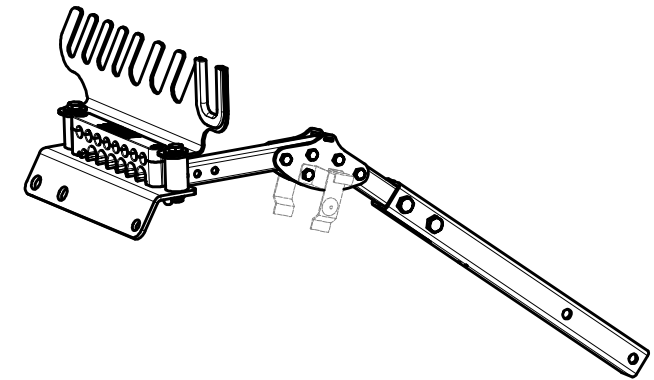
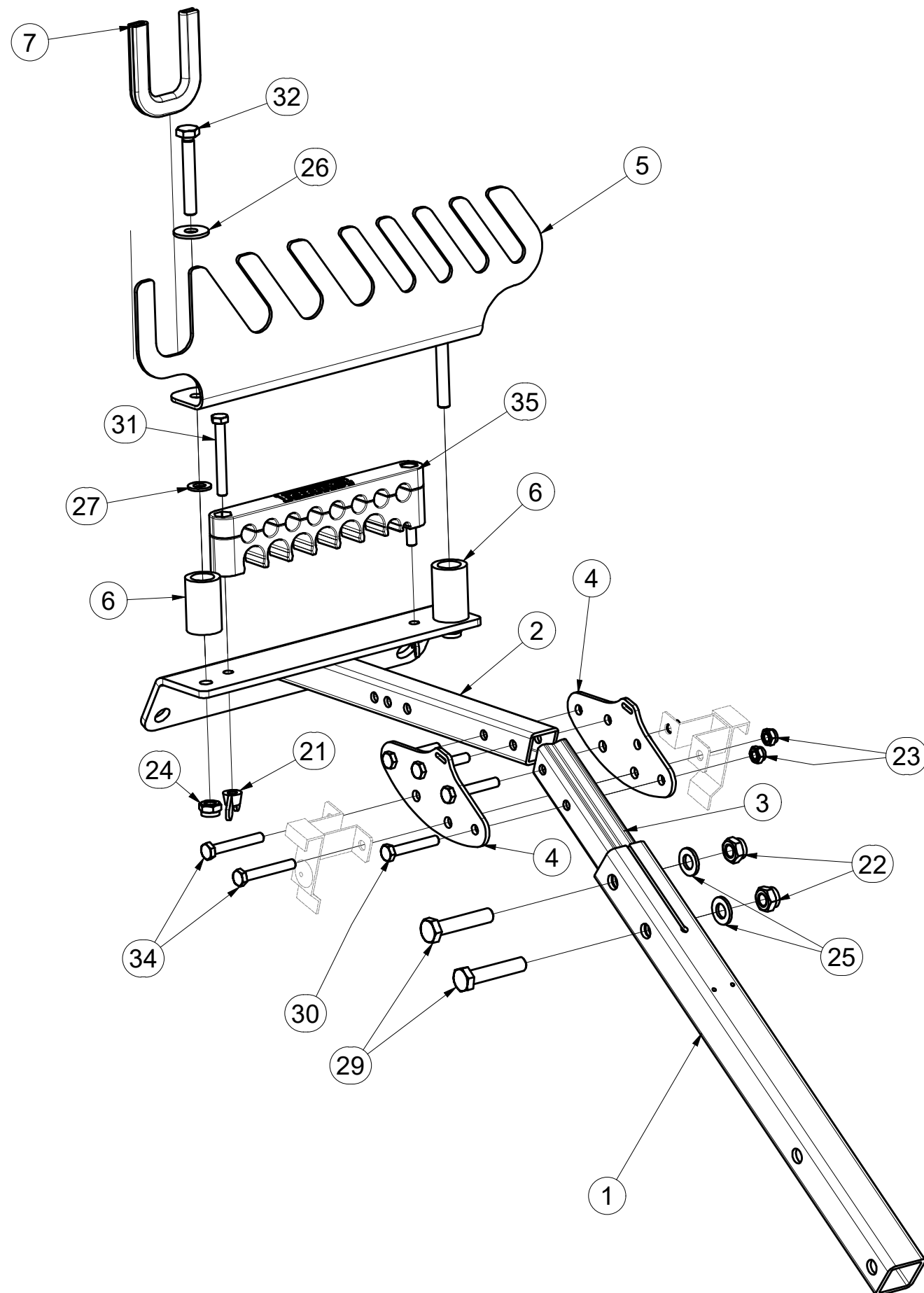
Pos.	Part Number	Pcs.
2	m03320	2
18	m03512	2

- Ⓒ DRŽÁK
- Ⓓ HALTER
- Ⓕ SUPPORT

- Ⓖ HOLDER
- Ⓡ ДЕРЖАТЕЛЬ
- Ⓢ UCHWYT



VZ00014349



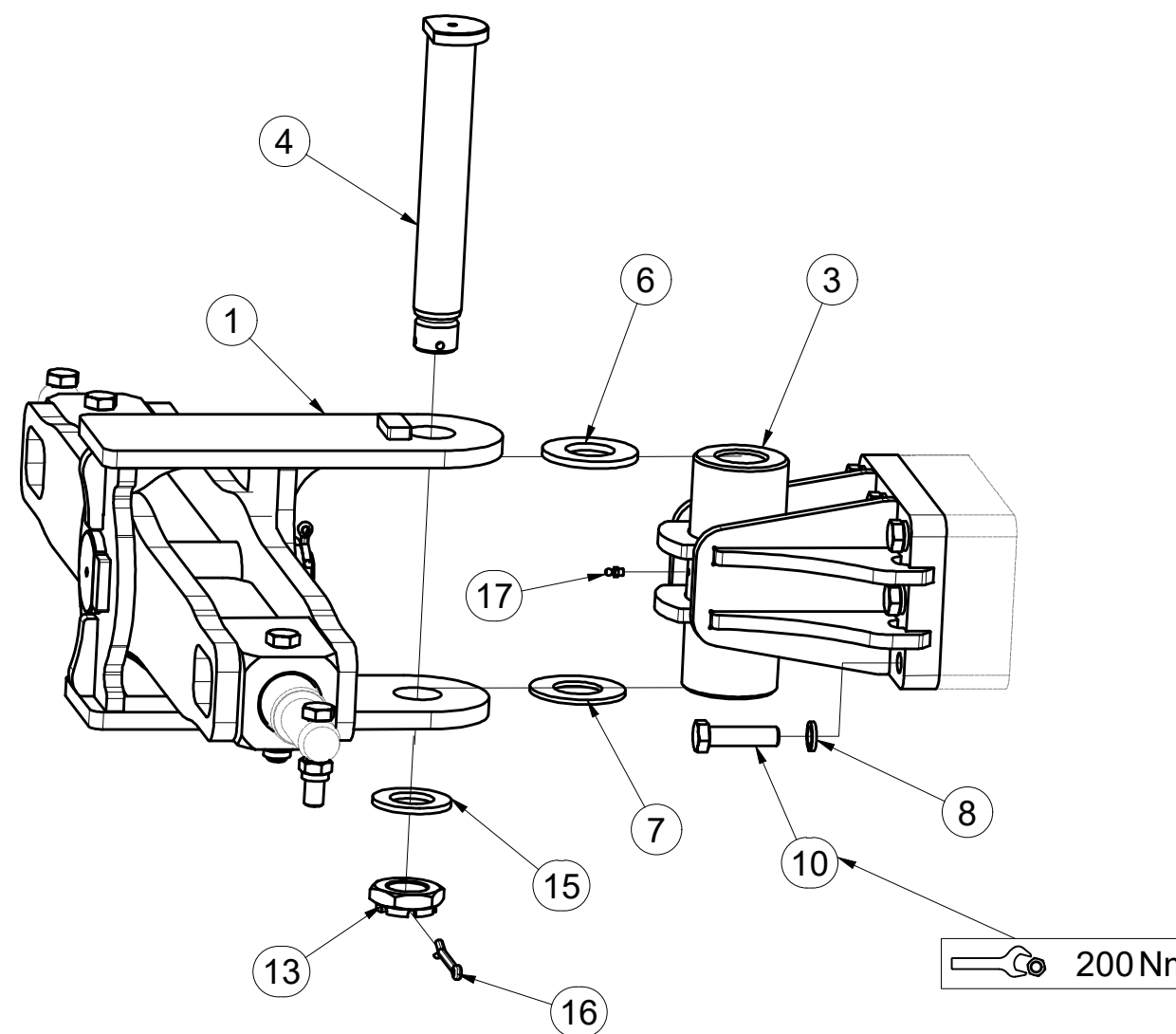
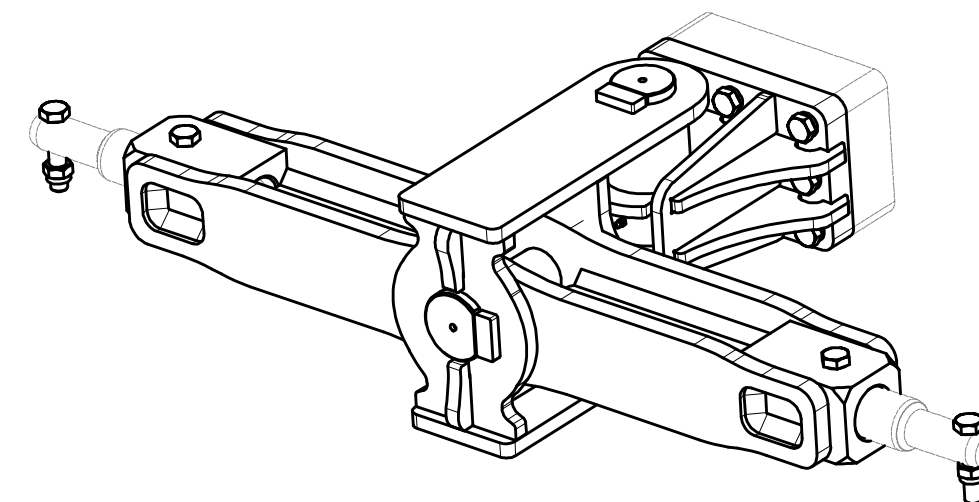
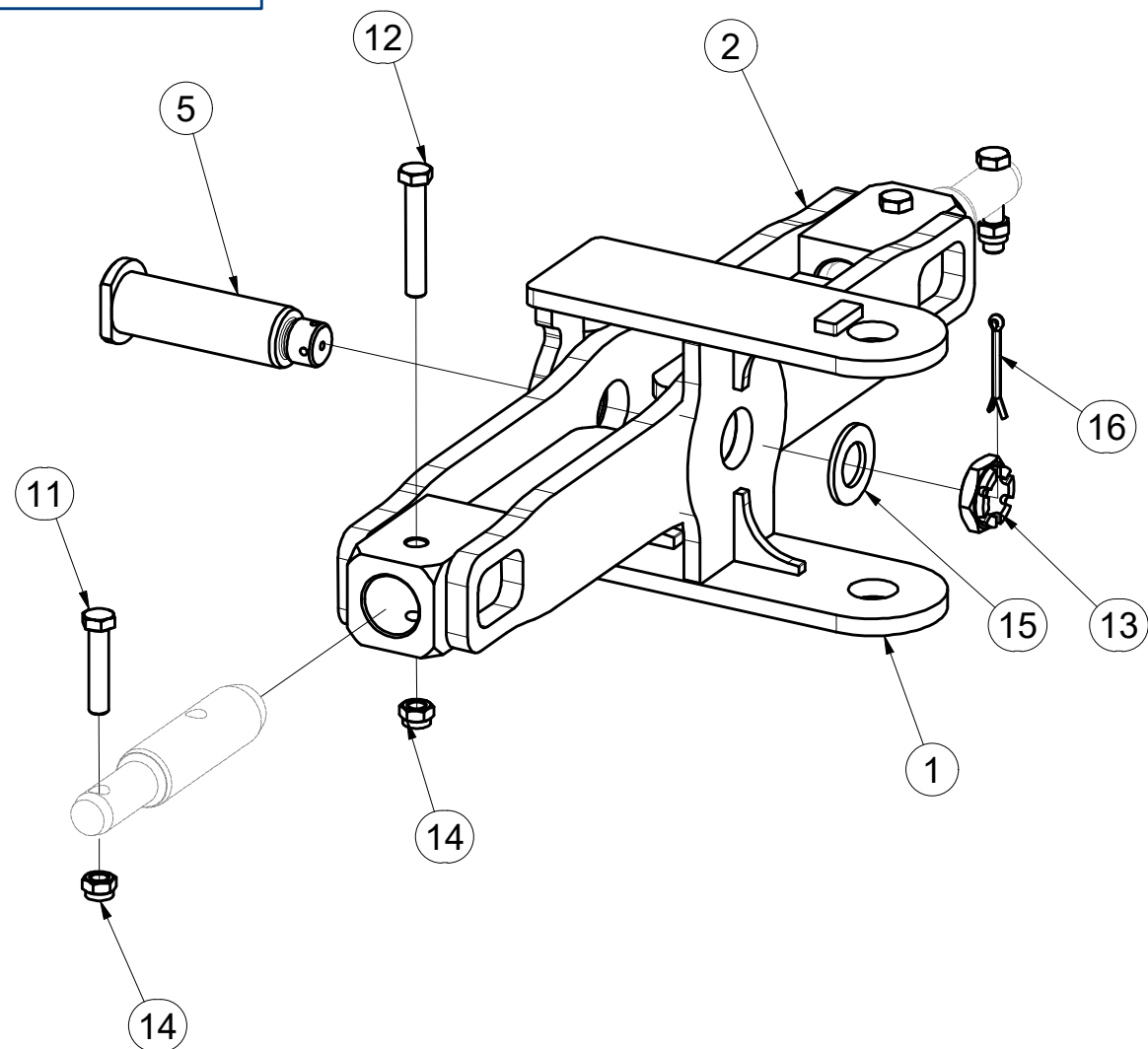
Pos.	Part Number	Pcs.
1	VZ00014376	1
2	VZ00014351	1
3	VZ00008594	1
4	VZ00008595	2
5	VZ00014353	1
6	VZ00010943	2
7	VZ00010979	1
21	m01316	2
22	m04301	2
23	m04503	6
24	m13617	2
25	m01214	2
26	m14035	2
27	m06859	2
29	m01131	2
30	m09296	4
31	m03931	2
32	m09319	2
34	m10593	2
35	m21464	1

- Ⓒ NÁSTAVEC OJE
- Ⓓ DEICHSELAUFBAU
- Ⓕ RALLONGE DE TIMON

- Ⓖ DRAWBAR EXTENSION
- Ⓡ УДЛИНИТЕЛЬ ДЫШЛА
- Ⓟ PRZEDŁUŻENIE DYSZLA



VZ00014706



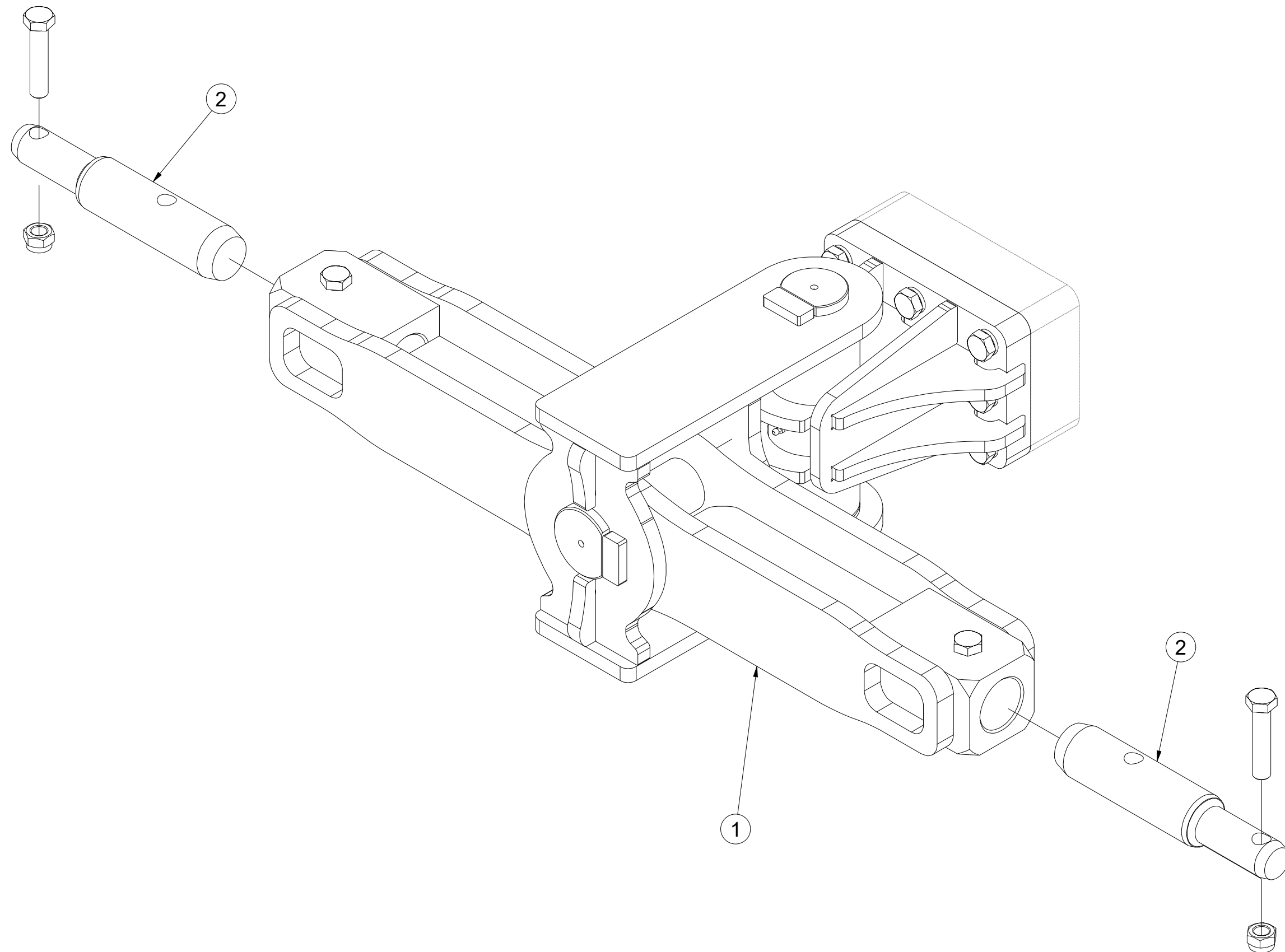
Pos.	Part Number	Pcs.	Pos.	Part Number	Pcs.
1	3012105	1	10	m14482	8
2	3004315	1	11	m01133	2
3	3010054	1	12	m05304	2
4	4007817	1	13	m02533	2
5	4007818	1	14	m03683	4
6	4003745	1	15	m03866	2
7	4003744	1	16	m04139	2
8	m02157	8	17	m01725	1

ⒸZ NÁSTAVEC OJE
Ⓓ DEICHSELAUFBAU
Ⓕ RALLONGE DE TIMON

ⒼB DRAWBAR EXTENSION
ⒺU УДЛИНИТЕЛЬ ДЫШЛА
ⒽL PRZEDŁUŻENIE DYSZLA

Farmet

VZ00014708



Pos.	Part Number	Pcs.
1	VZ00014706	1
2	VZ00022883	2

Ⓒ ZÁVAŽÍ

Ⓓ GEWICHT

Ⓕ CONTREPOIDS

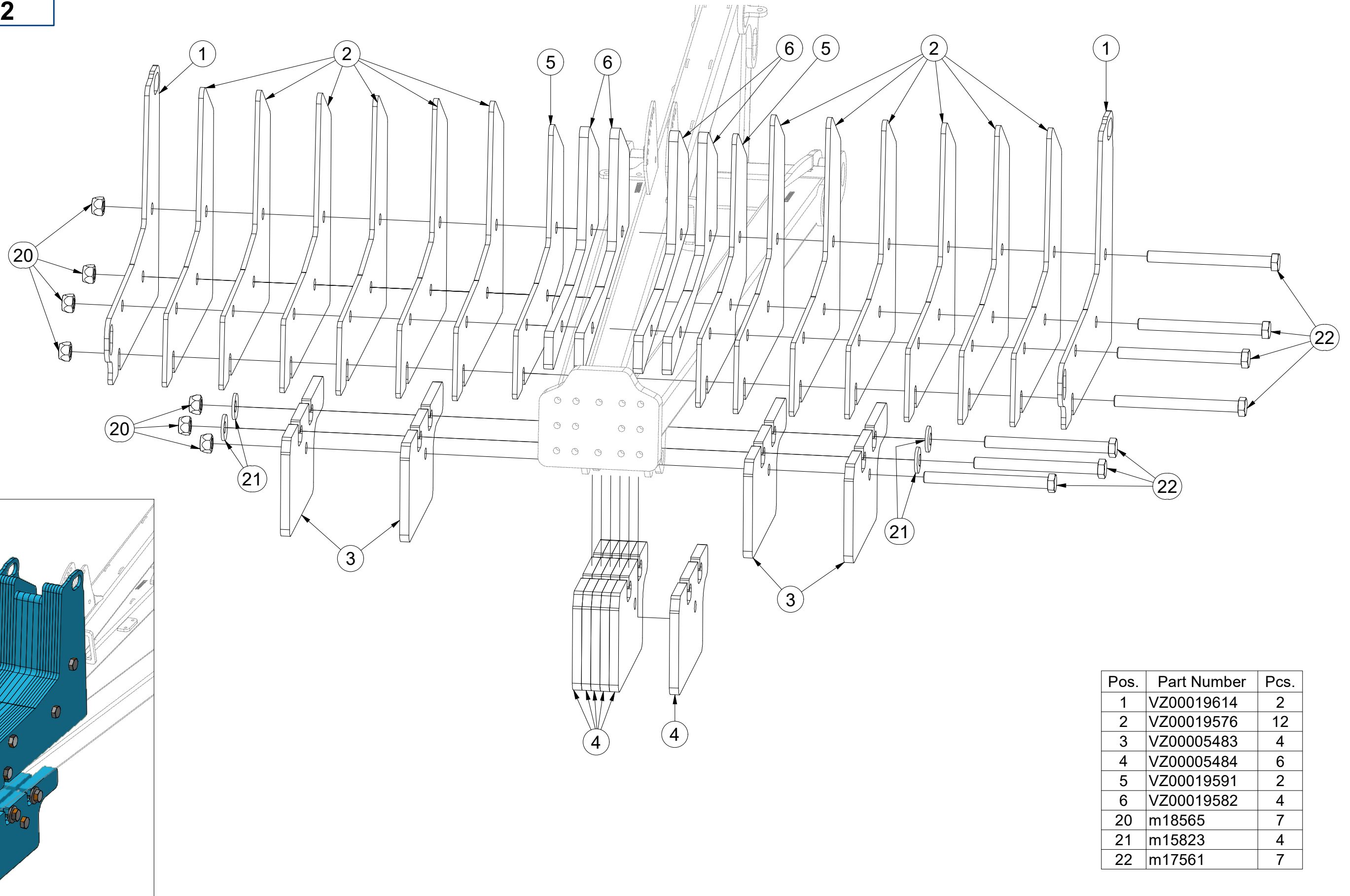
Ⓖ WEIGHT

Ⓔ ГРУЗ

Ⓗ OBCIĄŻNIK



VZ00019632



Pos.	Part Number	Pcs.
1	VZ00019614	2
2	VZ00019576	12
3	VZ00005483	4
4	VZ00005484	6
5	VZ00019591	2
6	VZ00019582	4
20	m18565	7
21	m15823	4
22	m17561	7

Ⓒ OPĚRNÁ NOHA

Ⓓ STÜTZFUß

Ⓕ LA JAMBE DE SUPPORT

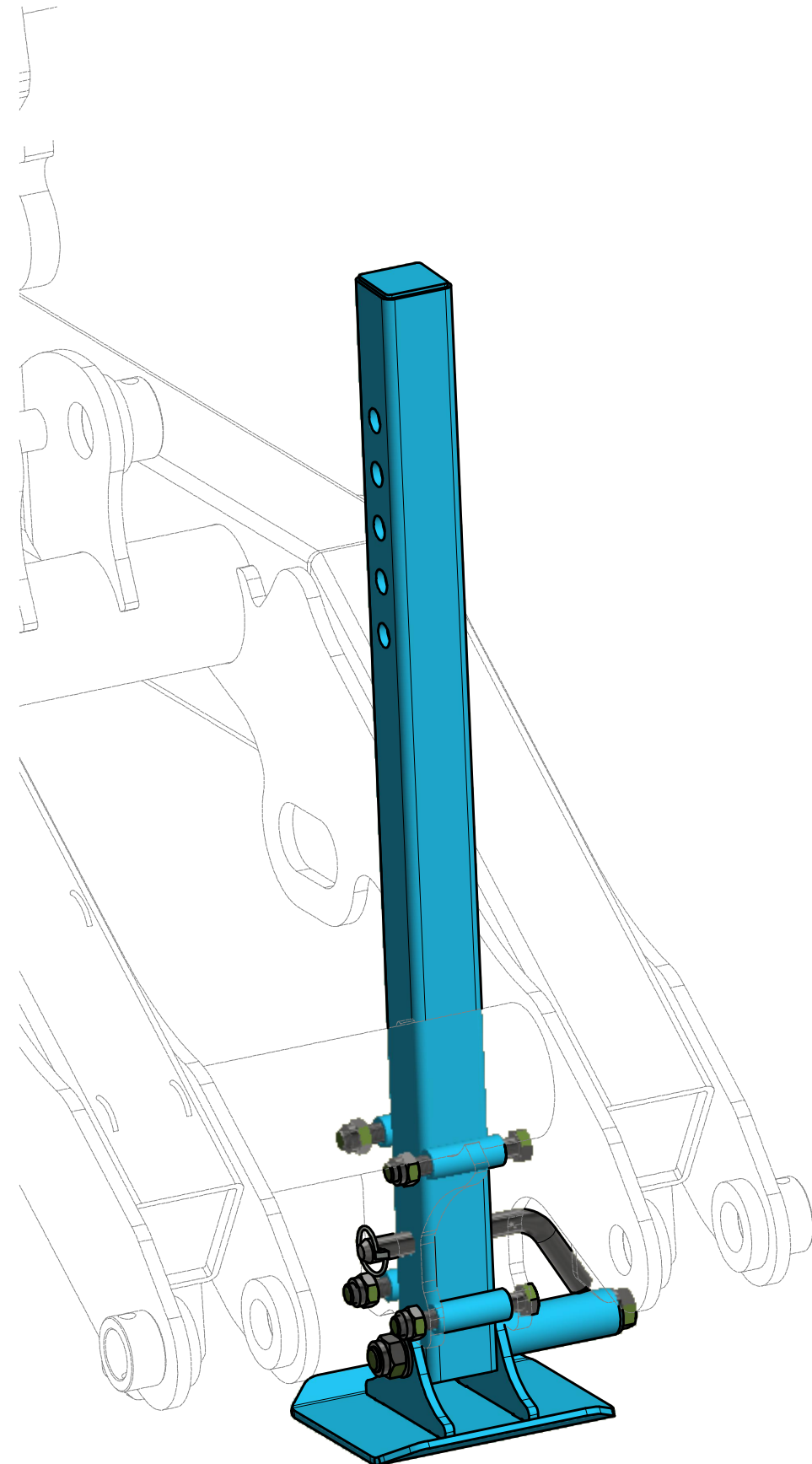
Ⓖ SUPPORT LEG

Ⓔ ОПОРА

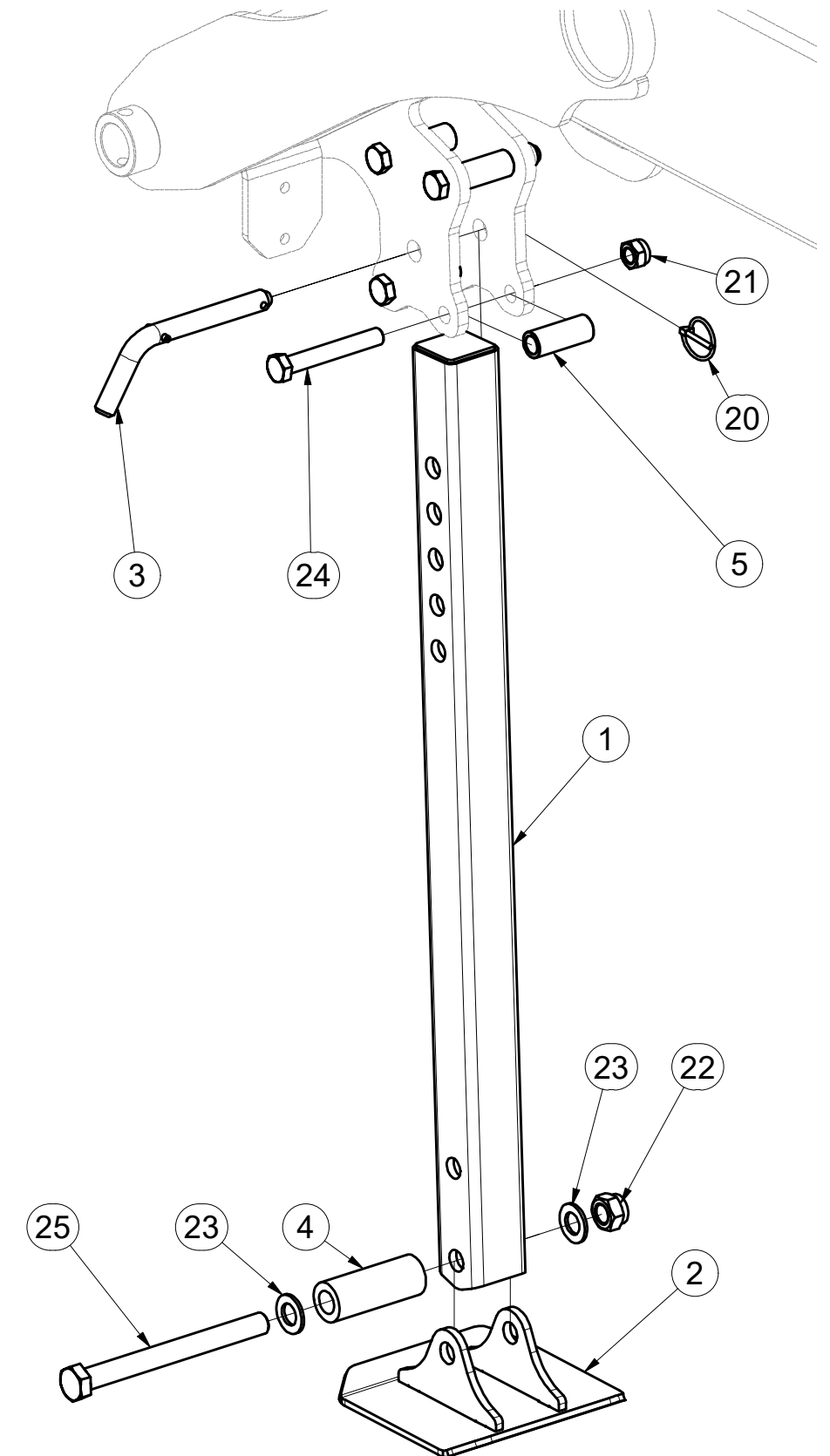
Ⓟ NOGA PODPOROWA

Farmet

VZ00014744



Pos.	Part Number	Pcs.
1	VZ00017160	1
2	VZ00017163	1
3	4012205	1
4	VZ00017165	1
5	VZ00005257	4
20	m10454	1
21	m03683	4
22	m05648	1
23	m03768	2
24	m02970	4
25	m17543	1



Ⓒ POLOTOVAR STROJE

Ⓓ MASCHINEN-HALBFABRIKAT

Ⓕ MACHINE - SEMI-PRODUIT

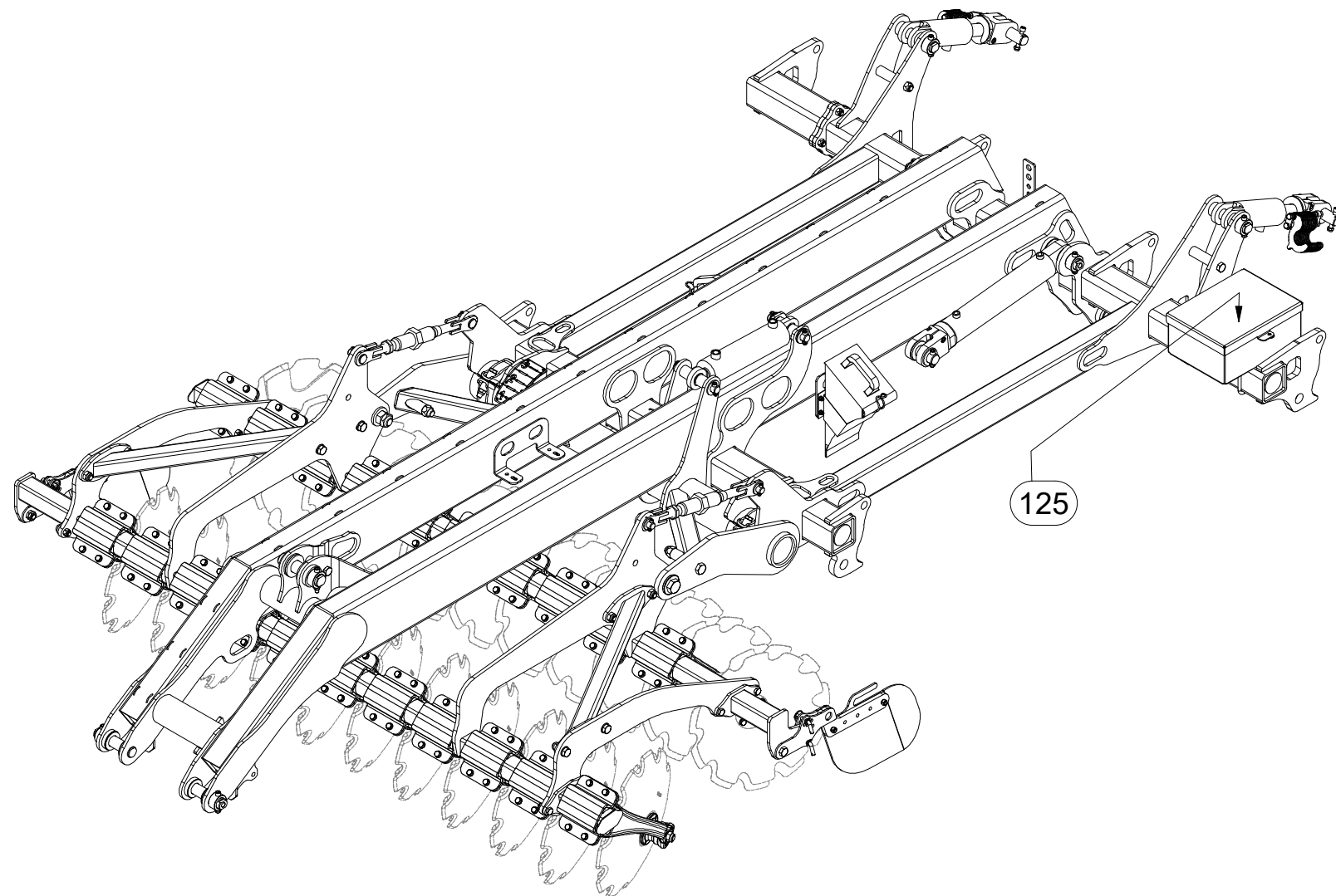
Ⓖ SEMIFINISHED MACHINE

Ⓡ ПОЛУФАБРИКАТ МАШИНЫ

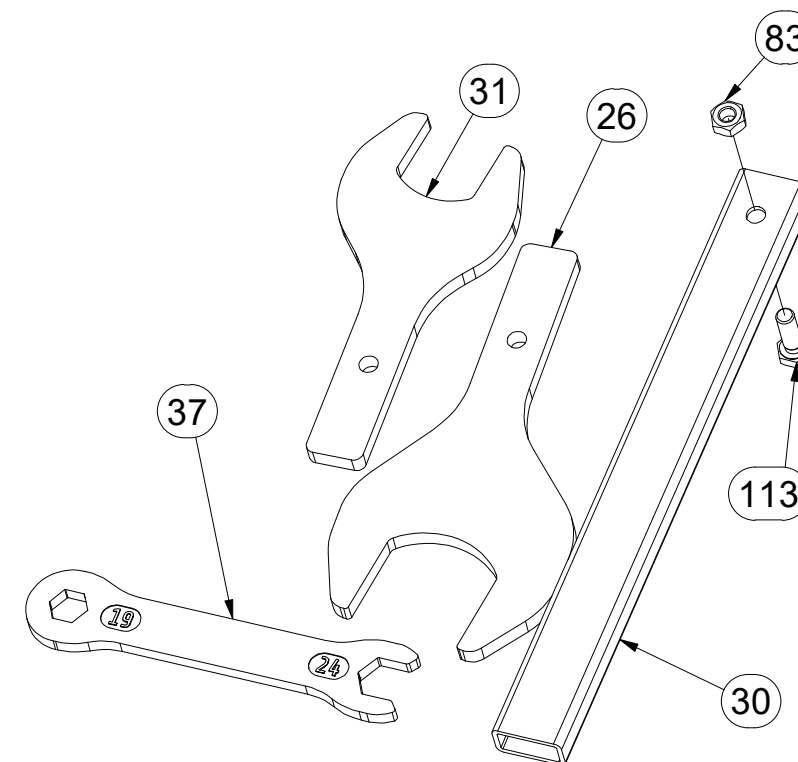
Ⓟ PÓŁFABRYKAT MASZYN



VZ00036595



Pos.	Part Number	Pcs.
26	VZ00002268	1
30	VZ00005540	1
31	VZ00002270	1
37	VZ00024075	1
83	m01299	1
113	m04612	1
125	m19712	1



Ⓒ POLOTOVAR STROJE

Ⓓ MASCHINEN-HALBFABRIKAT

Ⓕ MACHINE - SEMI-PRODUIT

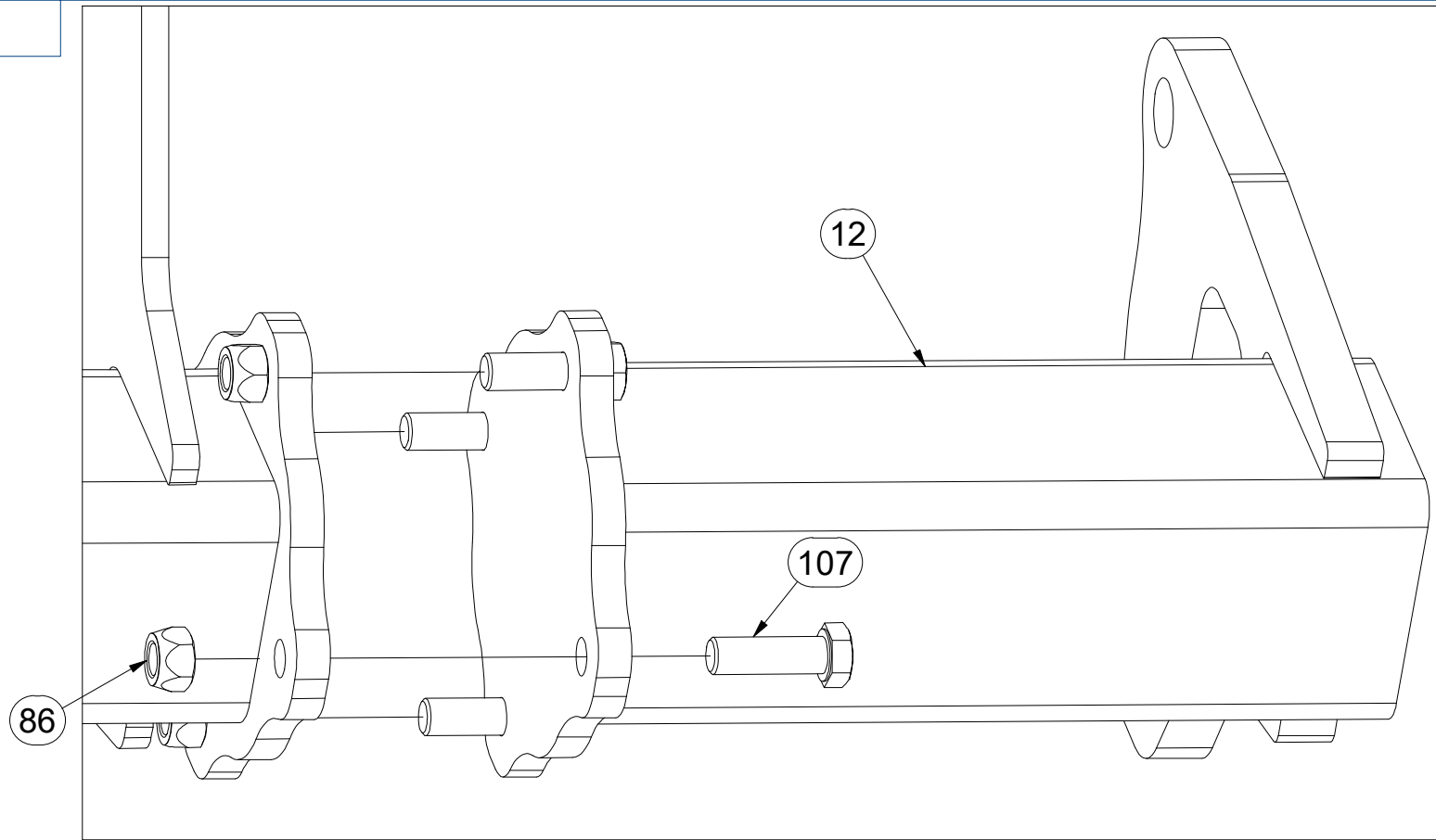
Ⓖ SEMIFINISHED MACHINE

Ⓡ ПОЛУФАБРИКАТ МАШИНЫ

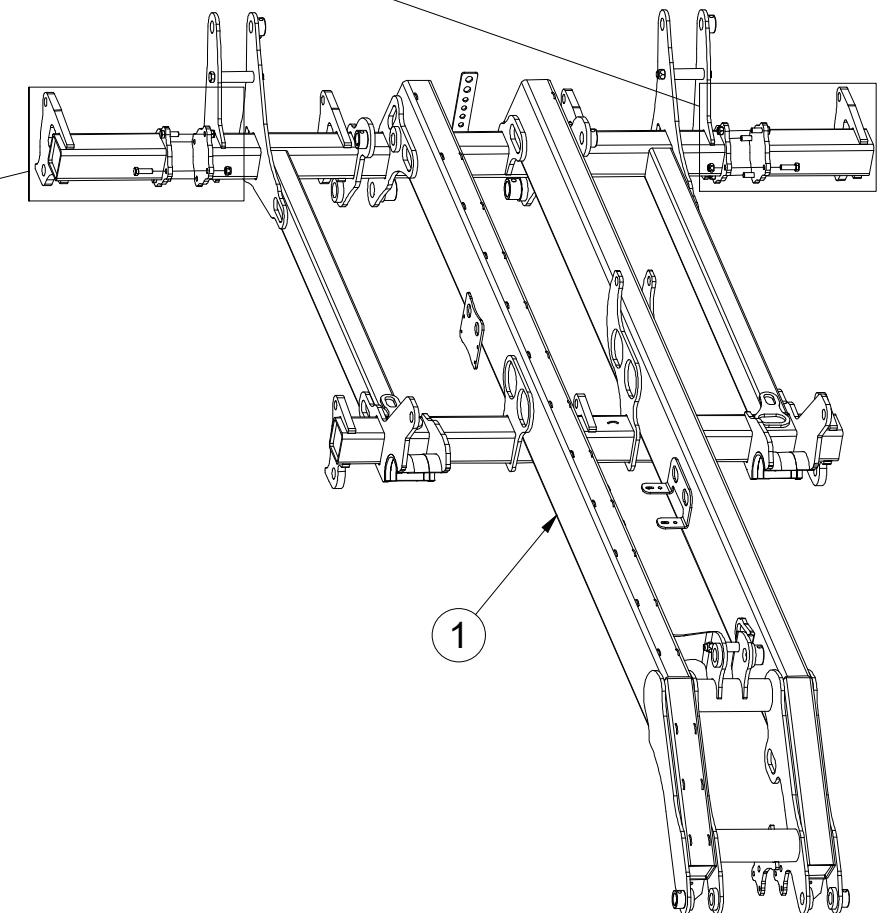
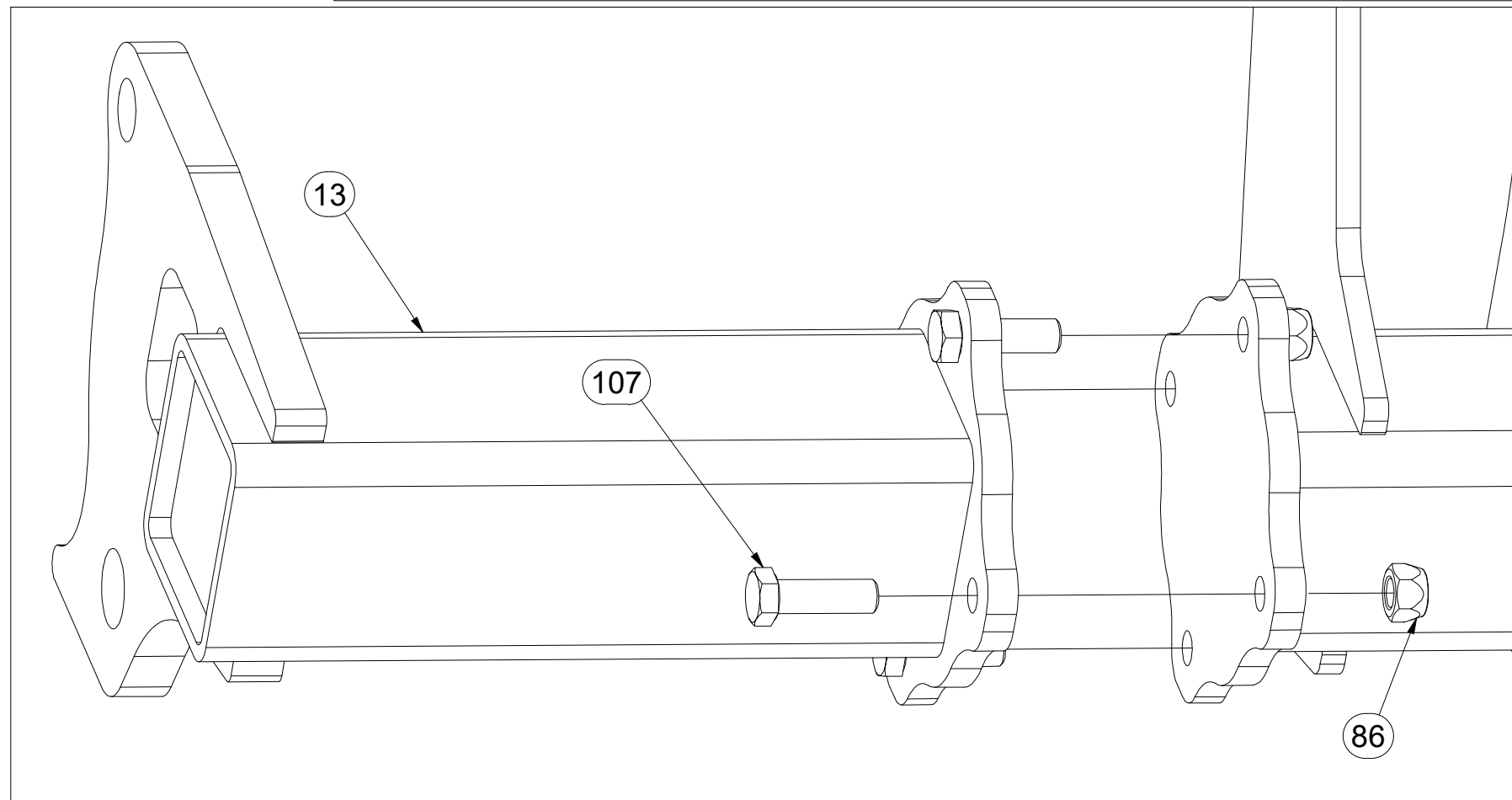
Ⓢ РÓЉФАБРЫКАТ МАСЗЫНЫ



VZ00036595



Pos.	Part Number	Pcs.
1	VZ00041861	1
12	VZ00020318	1
13	VZ00020319	1
86	m13846	16
107	m10849	10



☉ POLOTOVAR STROJE

☉ MASCHINEN-HALBFABRIKAT

☉ MACHINE - SEMI-PRODUIT

☉ SEMIFINISHED MACHINE

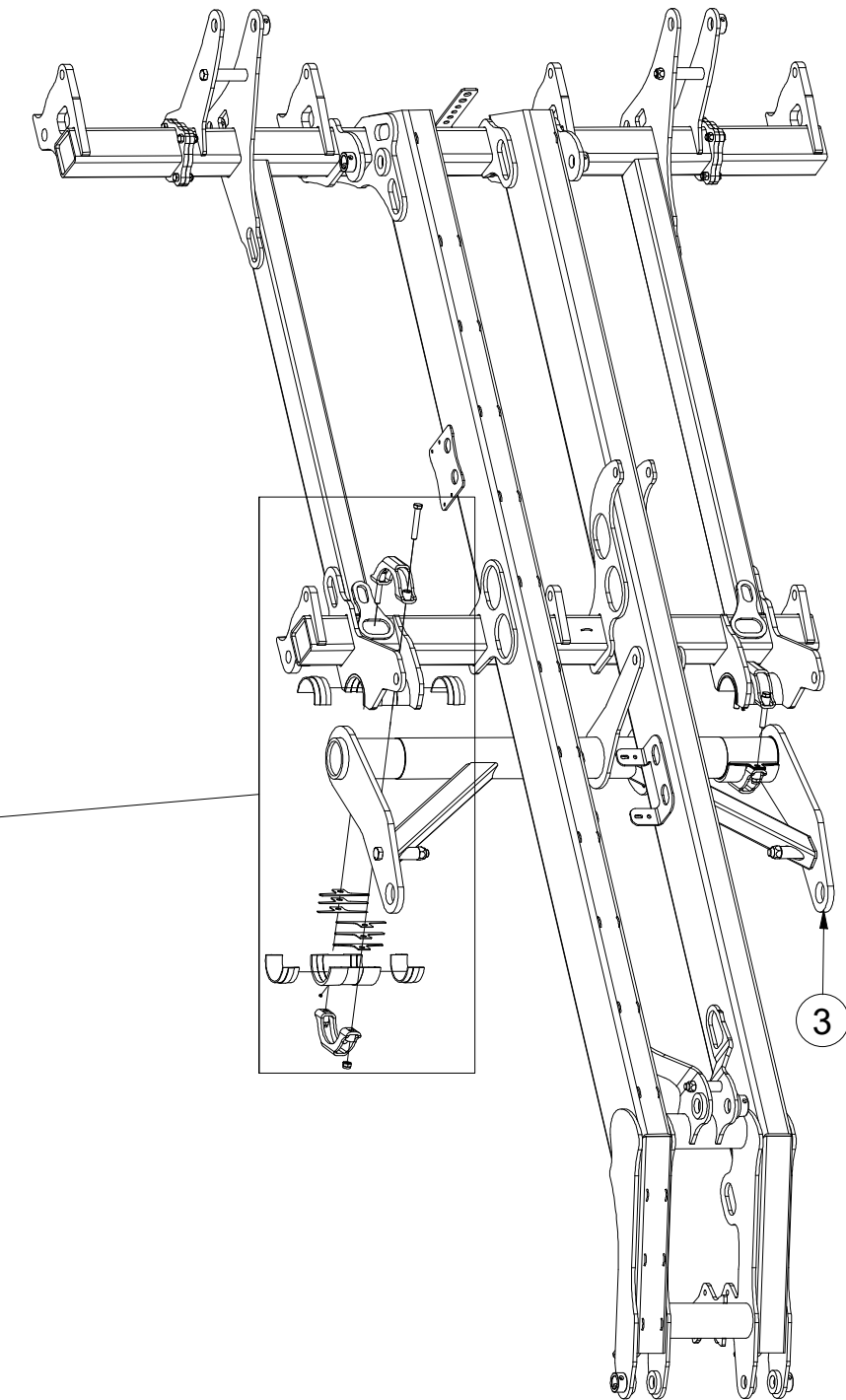
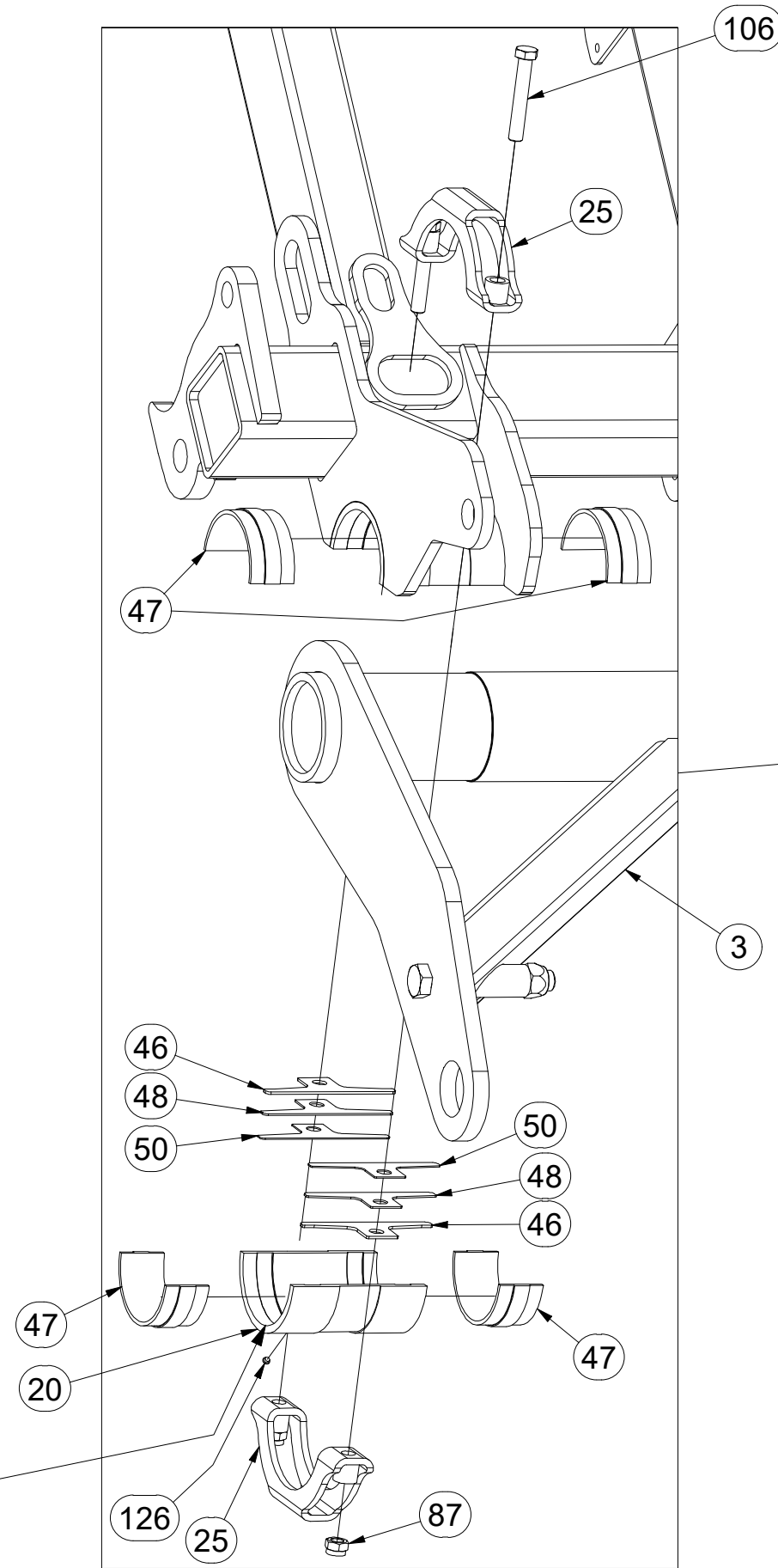
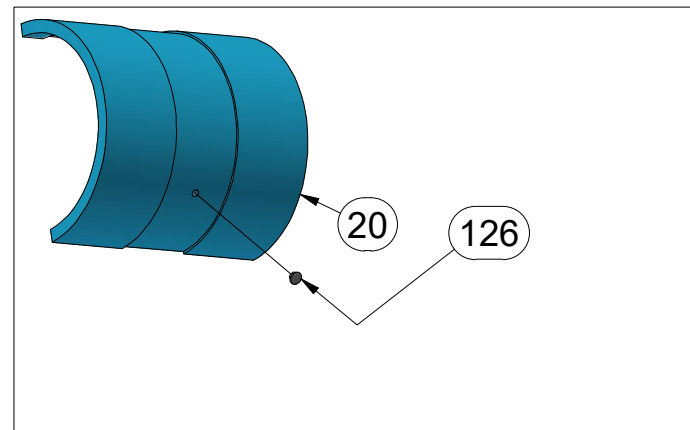
☉ ПОЛУФАБРИКАТ МАШИНЫ

☉ PÓŁFABRYKAT MASZYNY



VZ00036595

Pos.	Part Number	Pcs.
3	VZ00035429	1
20	4020970	2
25	3010453	4
46	4018061	4
47	4018086	8
48	4020967	4
50	4020968	4
87	m03683	4
106	m05304	4
126	m11099	2



Ⓒ POLOTOVAR STROJE

Ⓓ MASCHINEN-HALBFABRIKAT

Ⓕ MACHINE - SEMI-PRODUIT

Ⓖ SEMIFINISHED MACHINE

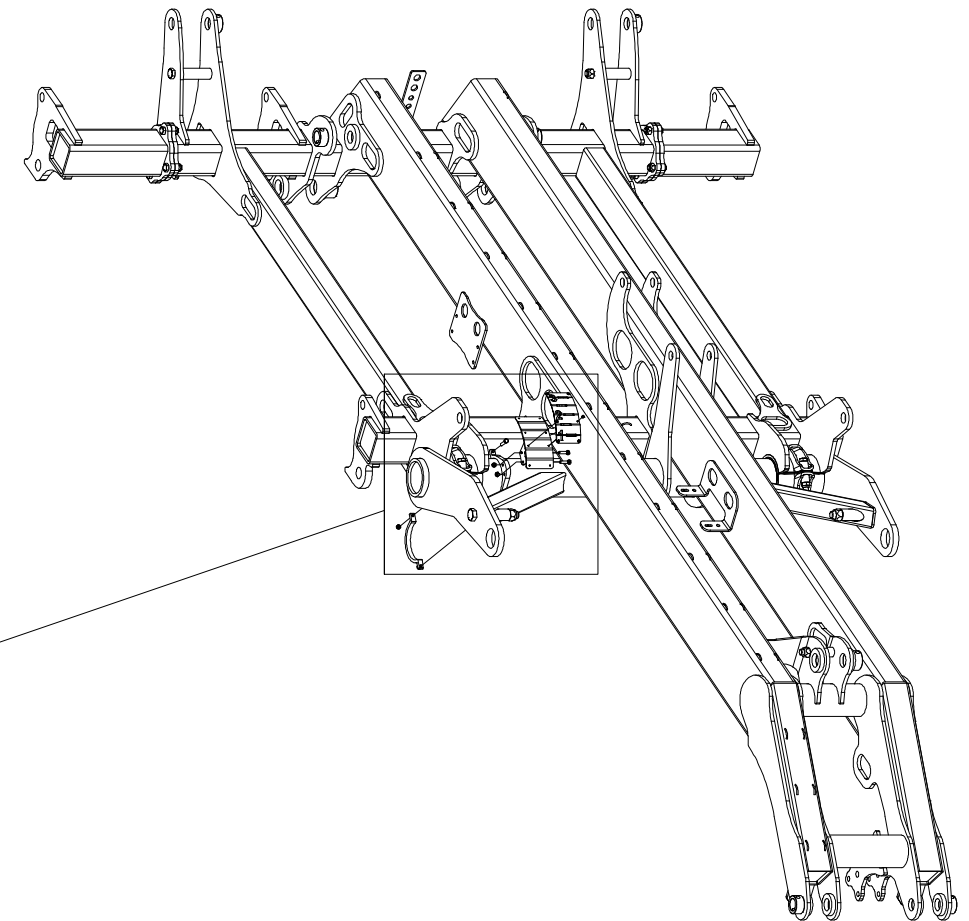
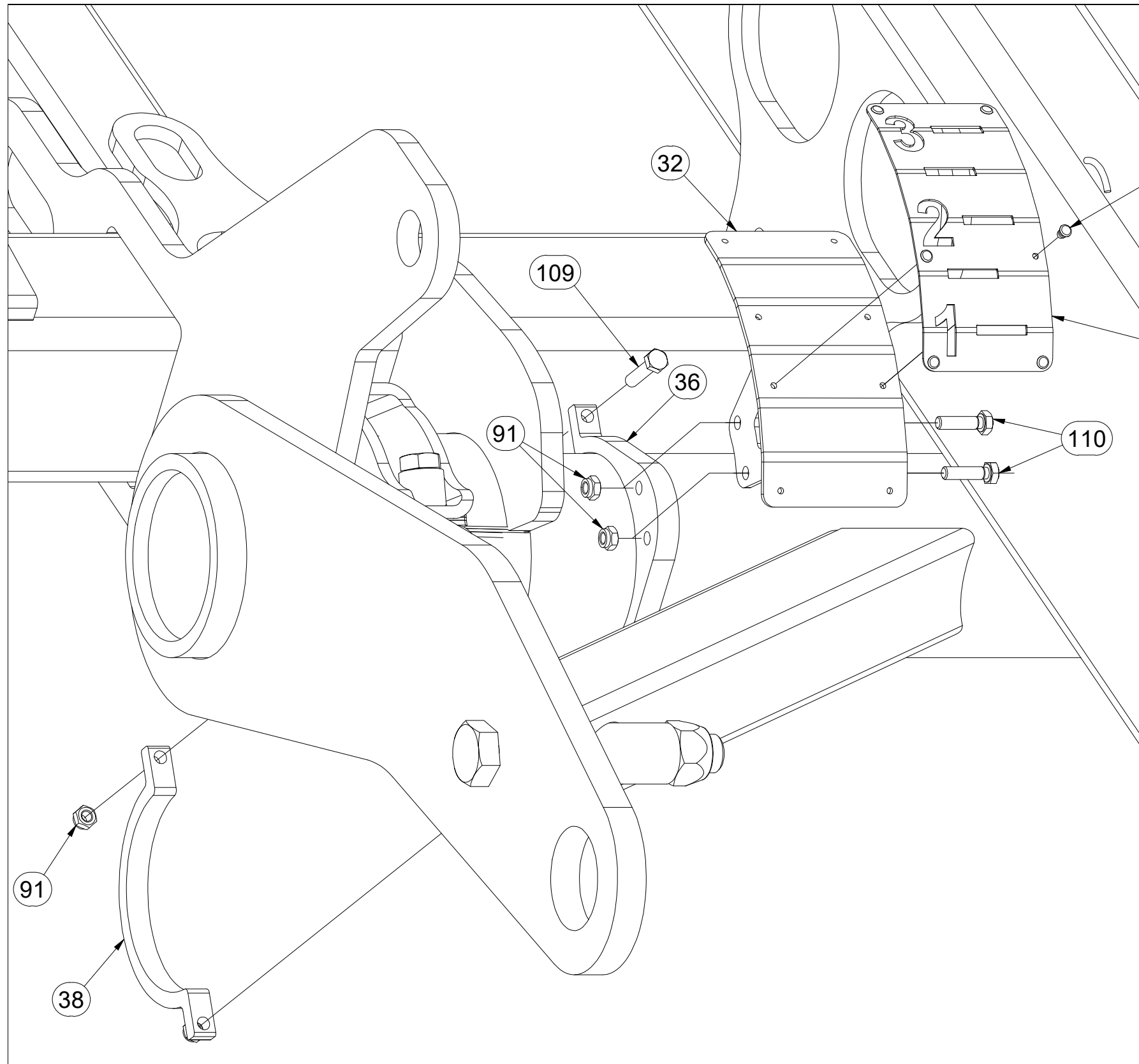
Ⓡ ПОЛУФАБРИКАТ МАШИНЫ

Ⓟ PÓŁFABRYKAT MASZYN



VZ00036595

1.



Pos.	Part Number	Pcs.
32	VZ00005401	1
36	4022682	1
38	4022684	1
43	VZ00005400	1
91	m04503	18
109	m01096	2
110	m04791	2
121	m11334	6

Ⓒ POLOTOVAR STROJE

Ⓓ MASCHINEN-HALBFABRIKAT

Ⓕ MACHINE - SEMI-PRODUIT

Ⓒ SEMIFINISHED MACHINE

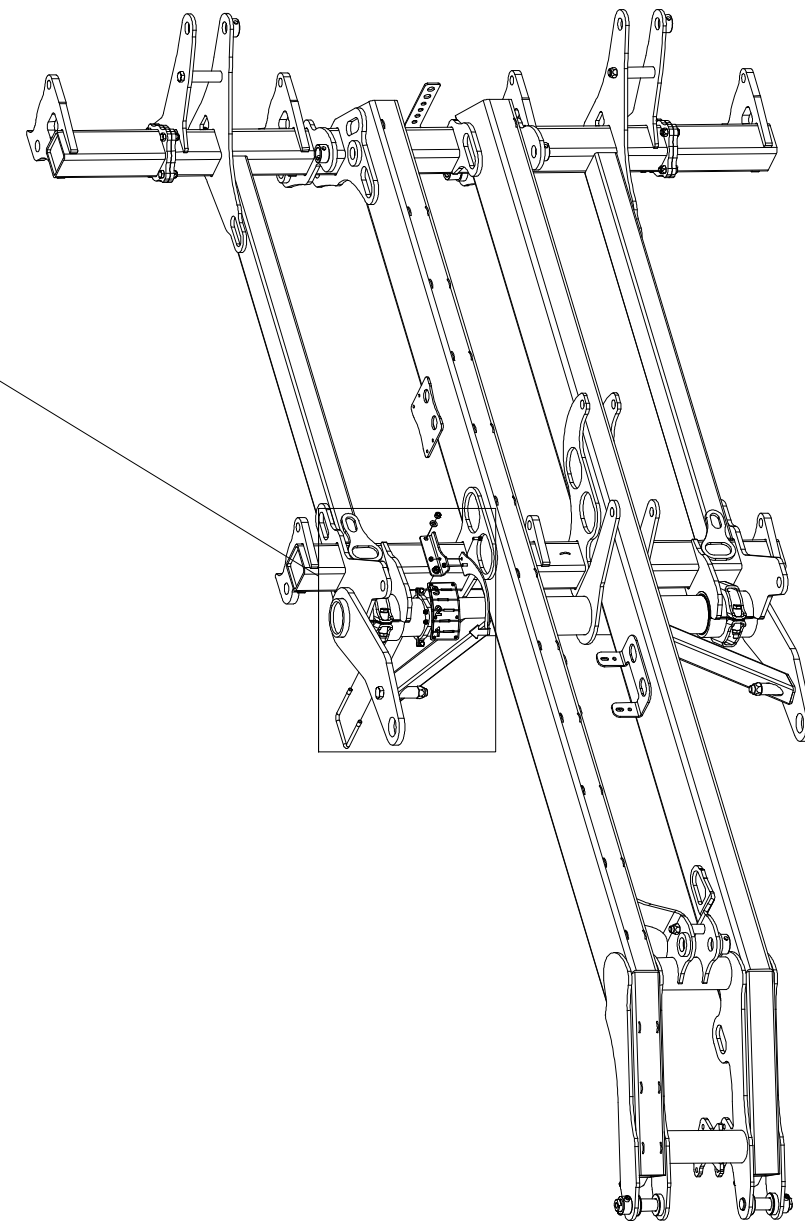
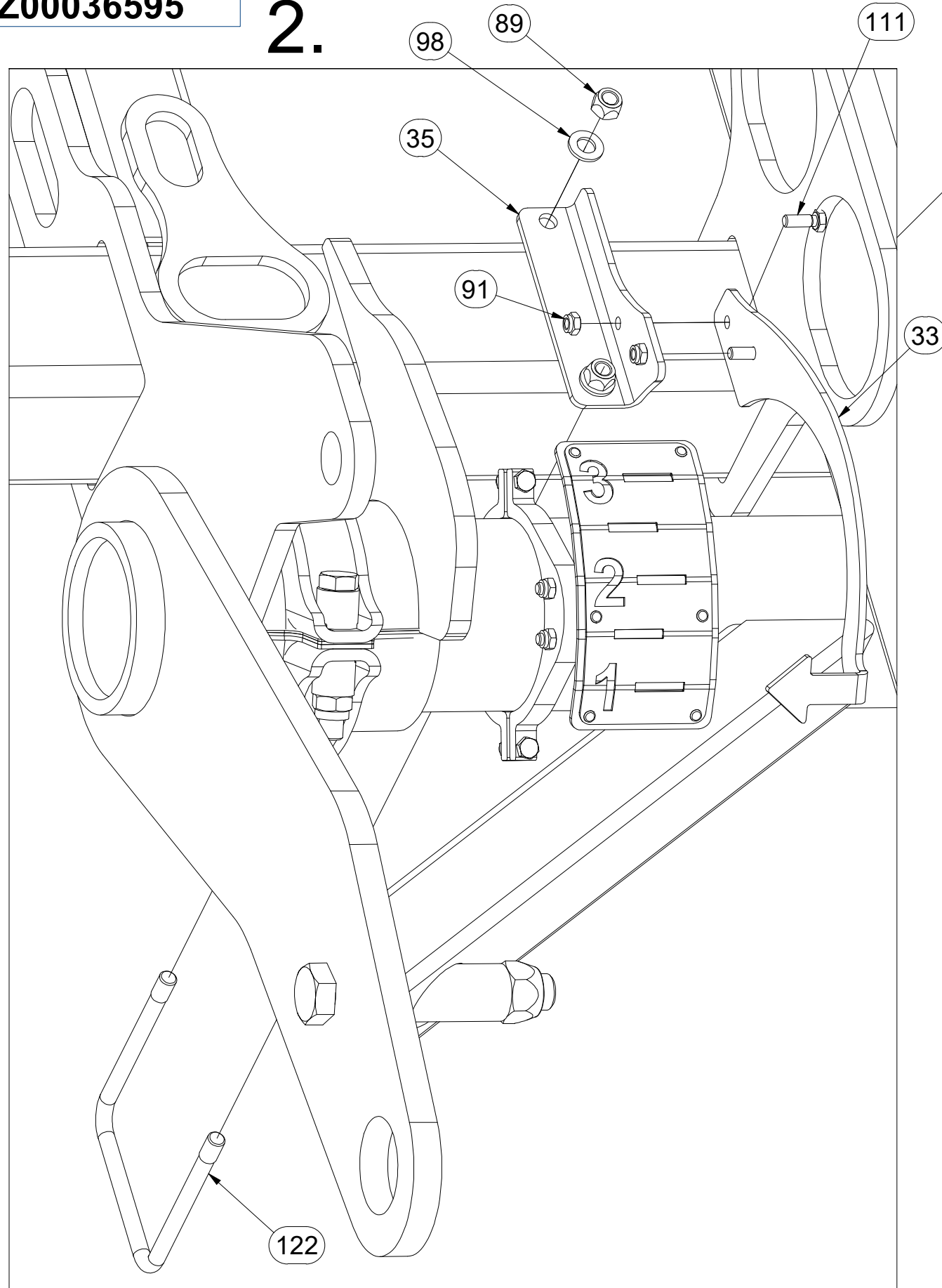
Ⓓ ПОЛУФАБРИКАТ МАШИНЫ

Ⓕ PÓŁFABRYKAT MASZYN



VZ00036595

2.



Pos.	Part Number	Pcs.
33	VZ00005260	1
35	4022686	1
89	m12134	2
91	m04503	18
98	m01214	6
111	m01090	2
122	m10096	3

Ⓒ POLOTOVAR STROJE

Ⓓ MASCHINEN-HALBFABRIKAT

Ⓕ MACHINE - SEMI-PRODUIT

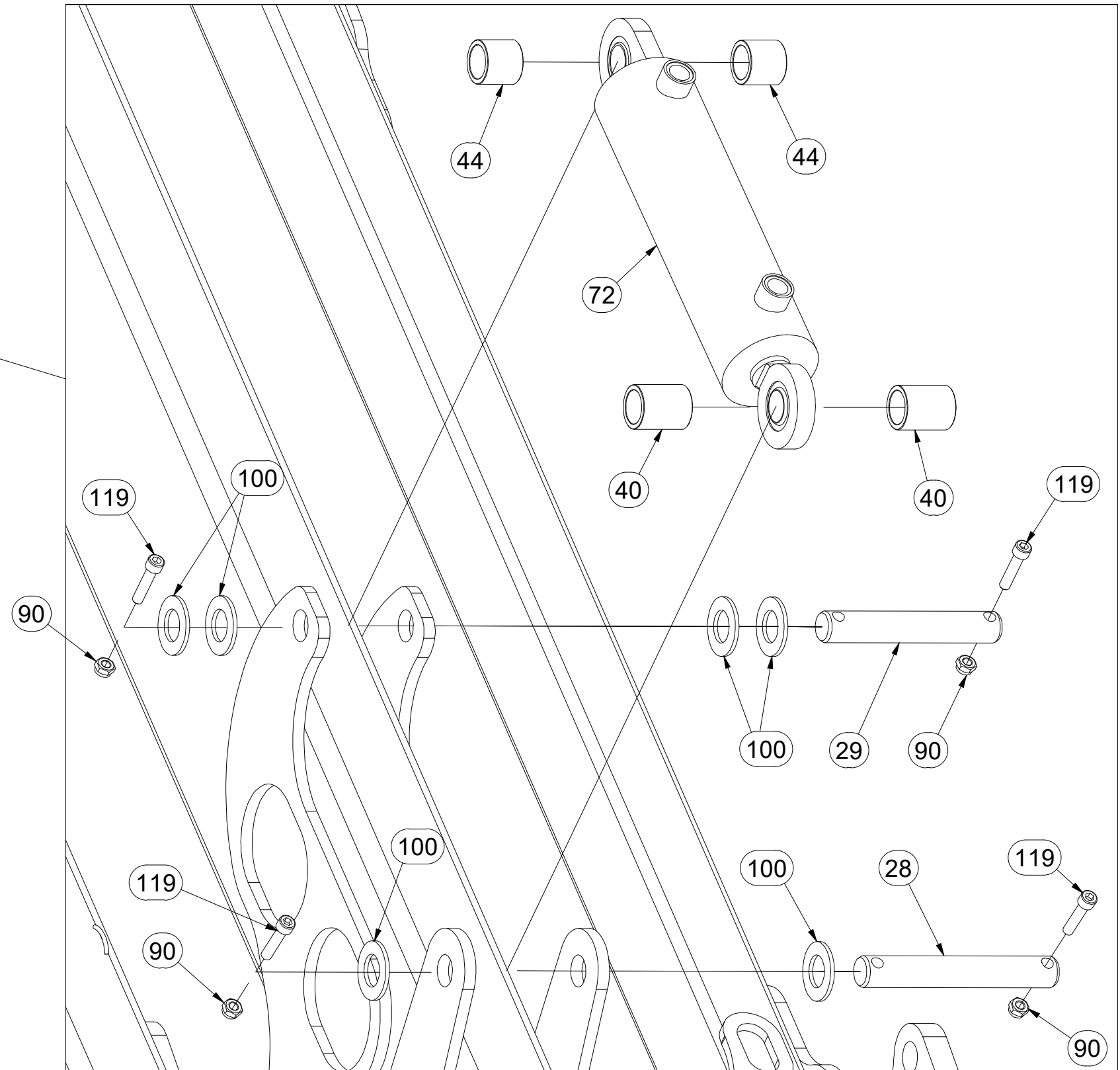
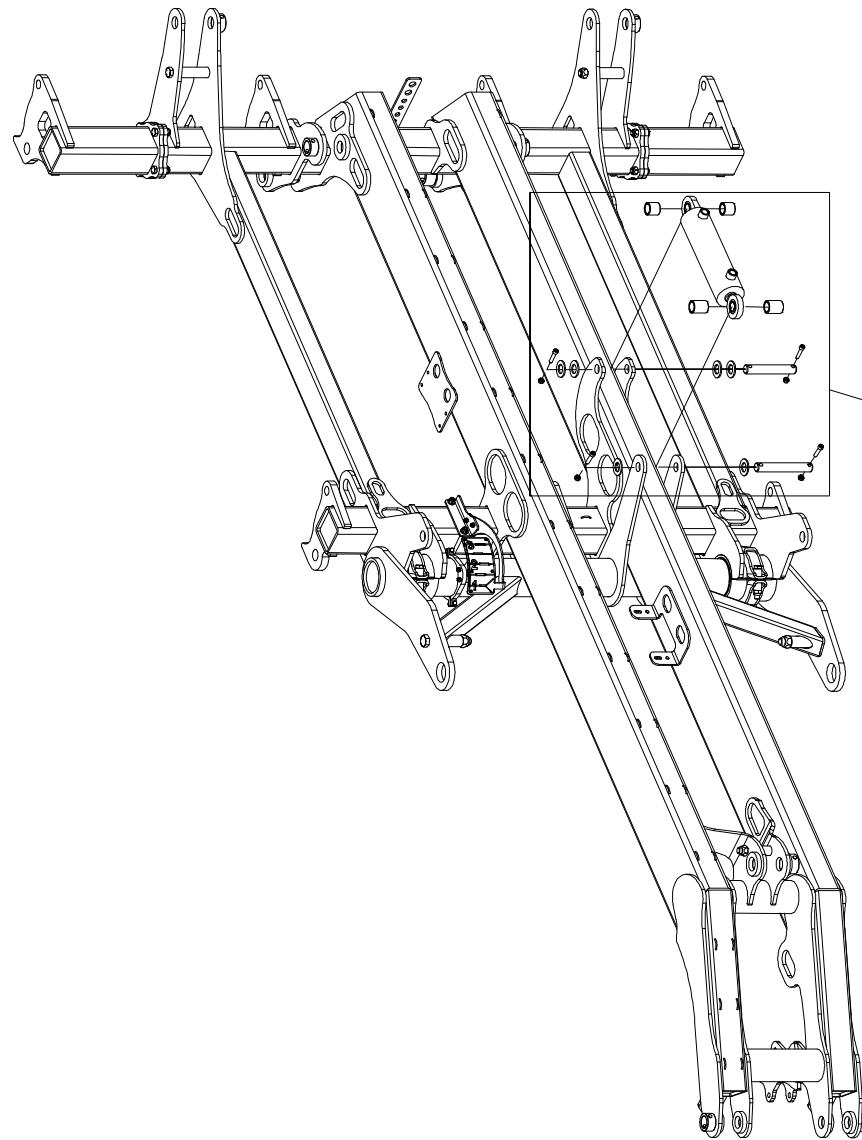
Ⓖ SEMIFINISHED MACHINE

Ⓡ ПОЛУФАБРИКАТ МАШИНЫ

Ⓟ PÓLFABRYKAT MASZYN



VZ00036595



Pos.	Part Number	Pcs.
28	VZ00005605	1
29	4008180	1
40	VZ00005543	2
44	VZ00005542	2
72	VZ00005298	1
90	m03775	4
100	m14029	6
119	m14143	4

Ⓒ POLOTOVAR STROJE

Ⓓ MASCHINEN-HALBFABRIKAT

Ⓕ MACHINE - SEMI-PRODUIT

Ⓖ SEMIFINISHED MACHINE

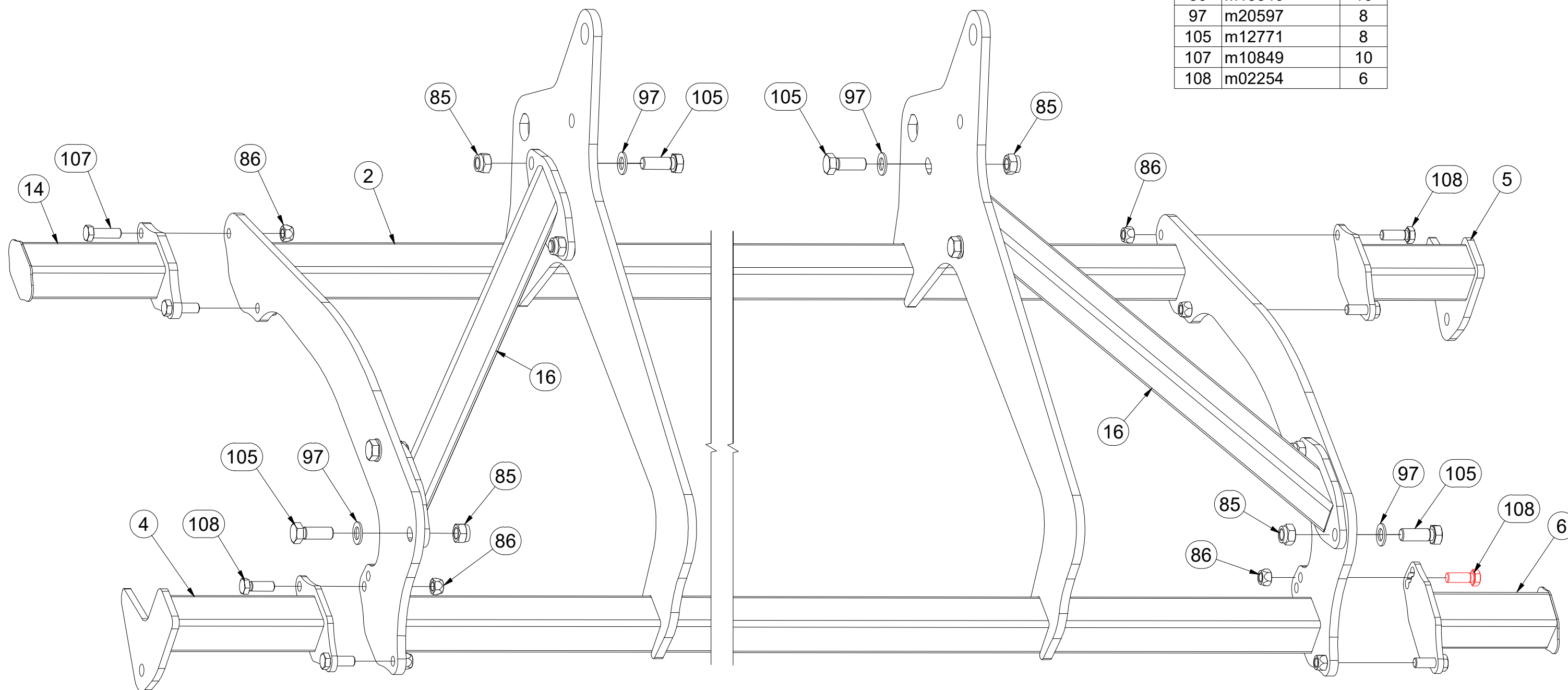
Ⓡ ПОЛУФАБРИКАТ МАШИНЫ

Ⓟ PÓŁFABRYKAT MASZYN



VZ00036595

Pos.	Part Number	Pcs.
2	VZ00003621	1
4	VZ00004907	1
5	VZ00004901	1
6	VZ00004910	1
14	VZ00019615	1
16	VZ00004191	2
85	m05648	8
86	m13846	16
97	m20597	8
105	m12771	8
107	m10849	10
108	m02254	6



Ⓒ POLOTOVAR STROJE

Ⓓ MASCHINEN-HALBFABRIKAT

Ⓕ MACHINE - SEMI-PRODUIT

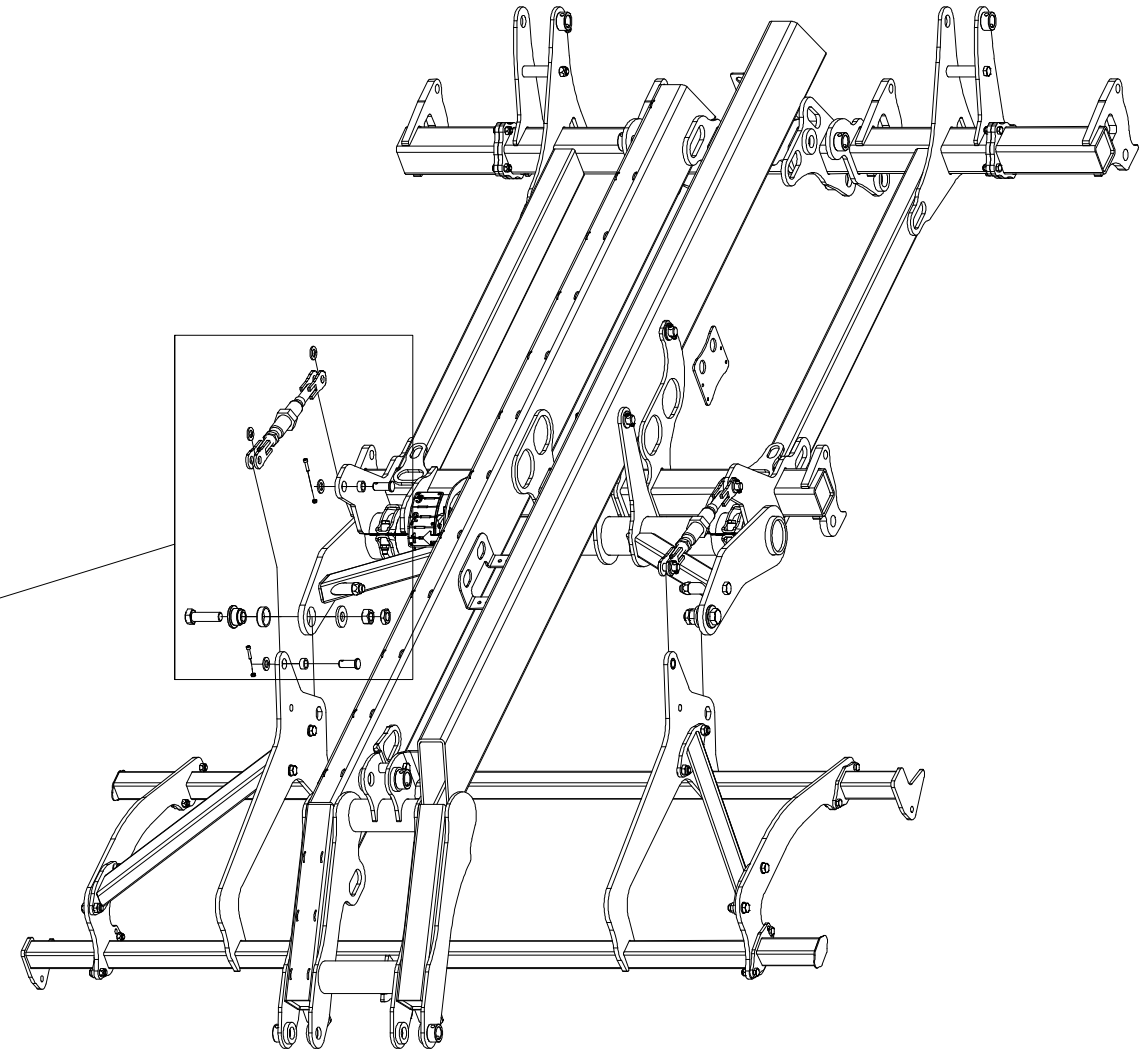
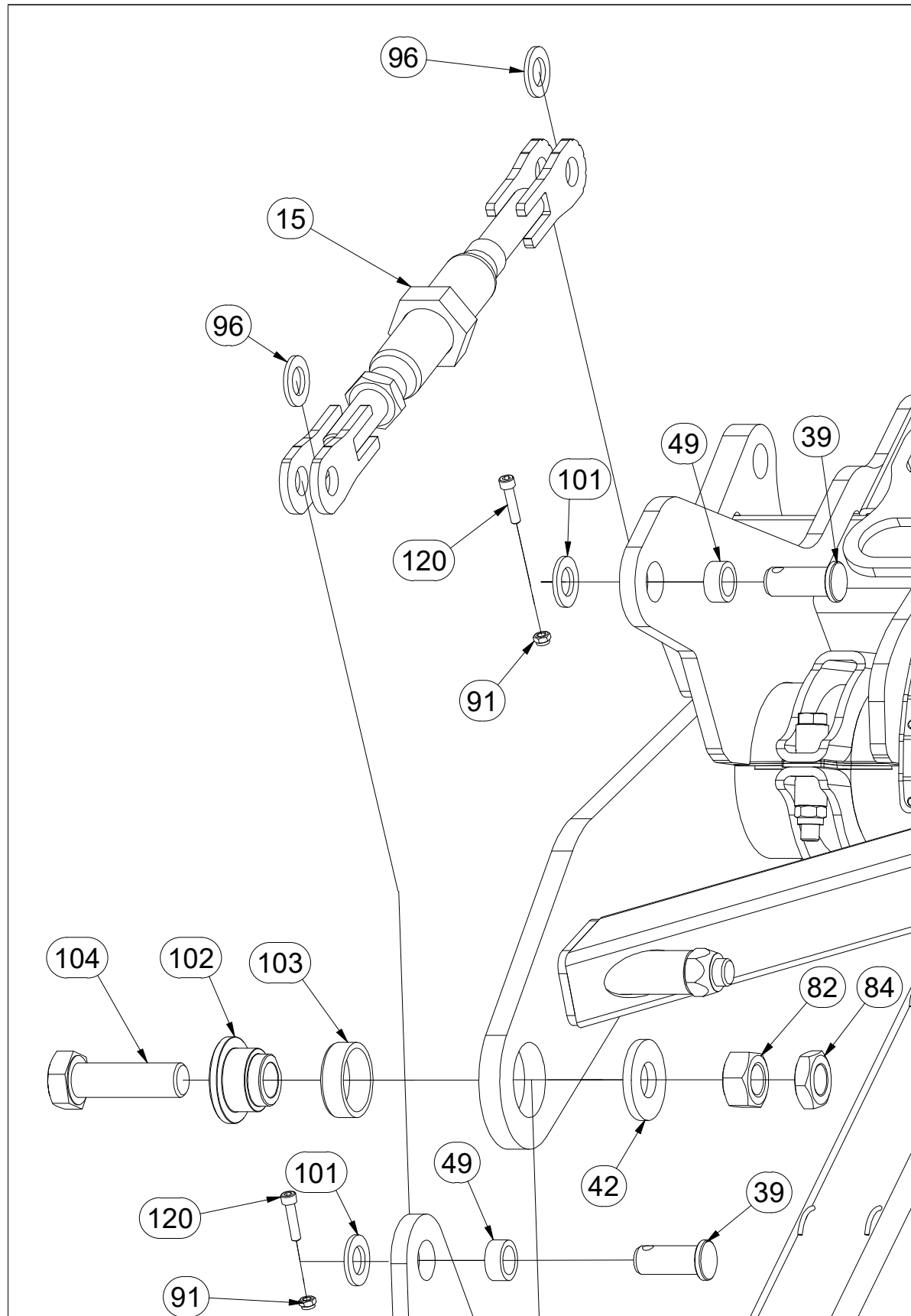
Ⓖ SEMIFINISHED MACHINE

Ⓡ ПОЛУФАБРИКАТ МАШИНЫ

Ⓟ PÓLFABRYKAT MASZYN



VZ00036595



Pos.	Part Number	Pcs.
15	VZ00031166	2
39	VZ00031993	4
42	VZ00008373	2
49	4018100	4
82	m18821	2
84	m04043	2
91	m04503	18
96	m03718	4
101	m14028	4
102	m16156	2
103	m15645	2
104	m00008	2
120	m09464	4

Ⓒ POLOTOVAR STROJE

Ⓓ MASCHINEN-HALBFABRIKAT

Ⓕ MACHINE - SEMI-PRODUIT

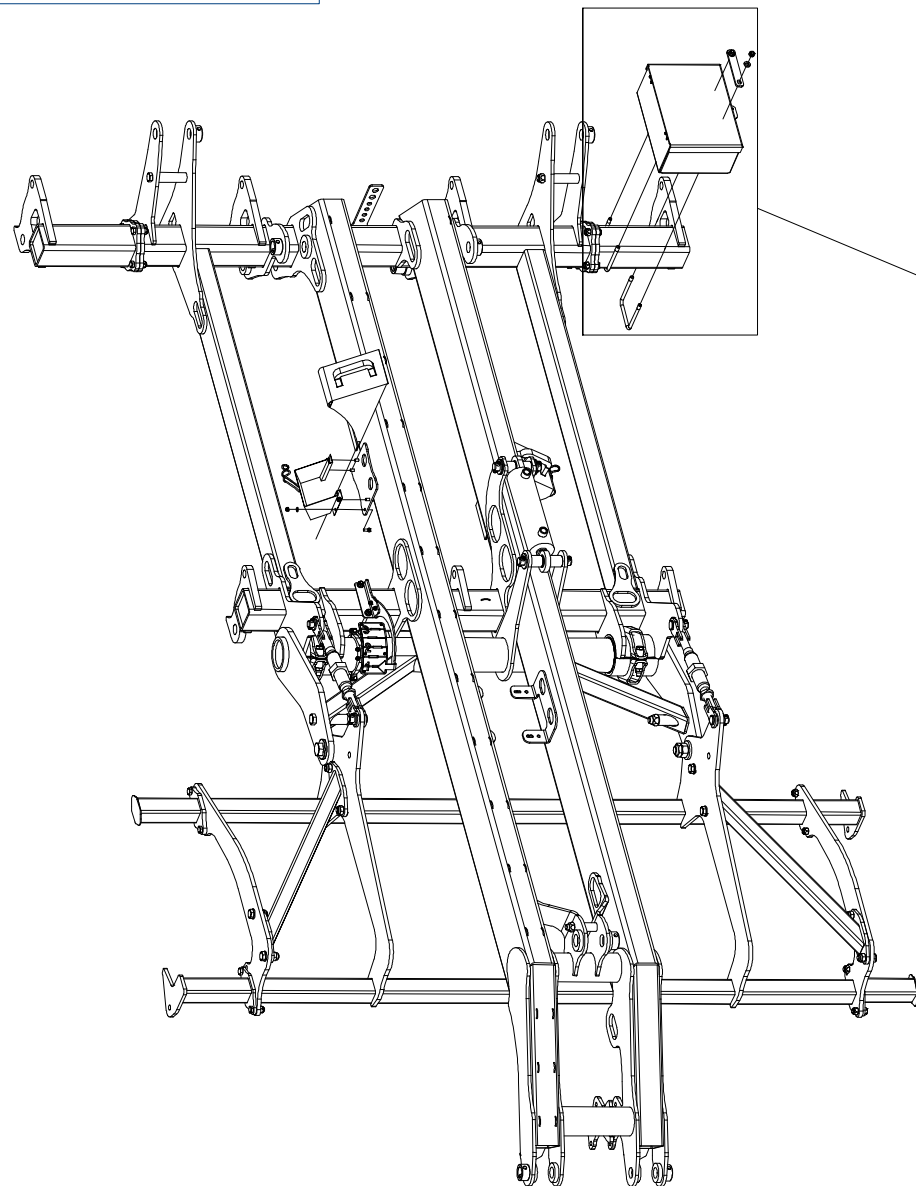
Ⓖ SEMIFINISHED MACHINE

Ⓡ ПОЛУФАБРИКАТ МАШИНЫ

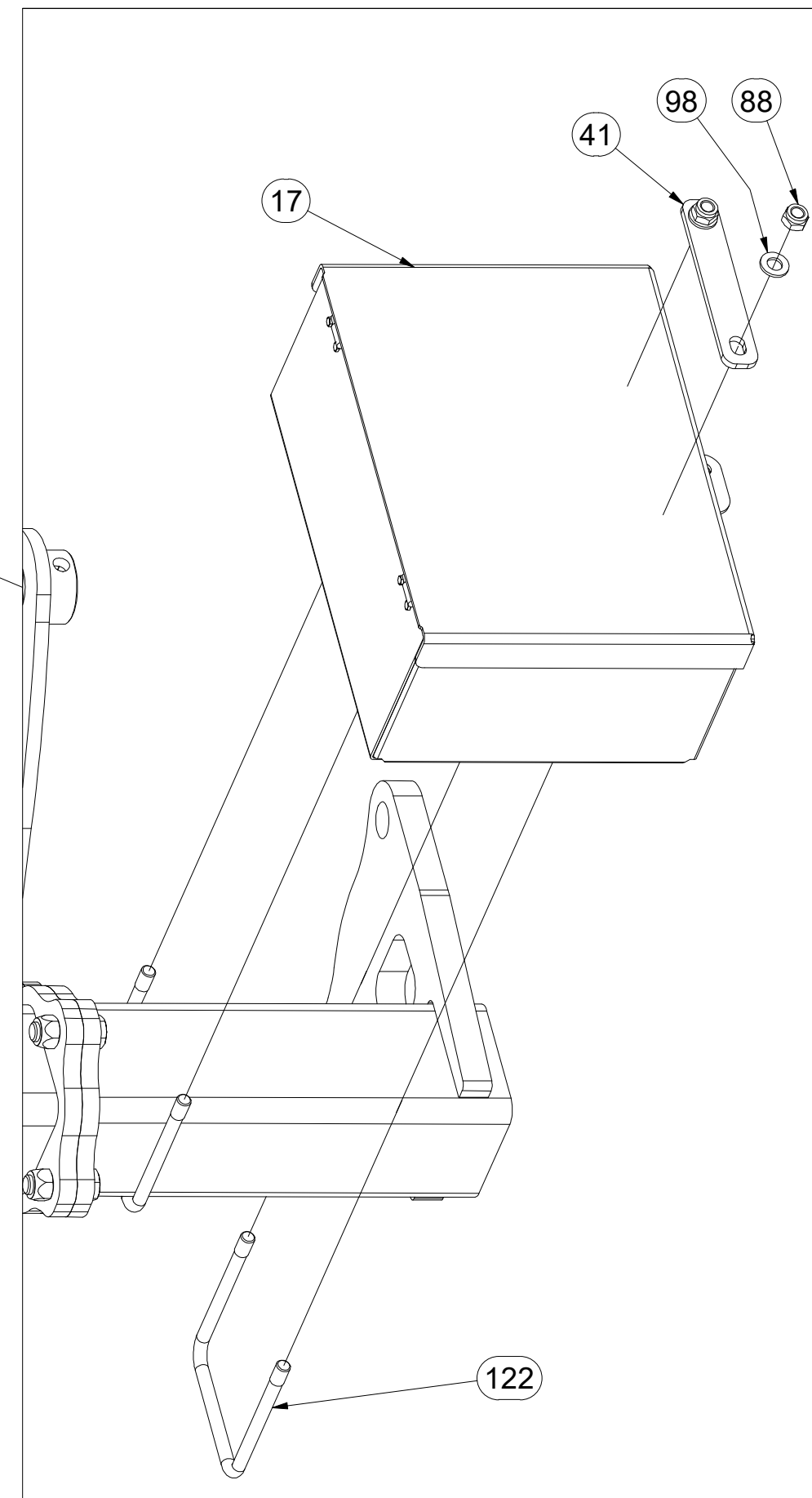
Ⓟ PÓLFABRYKAT MASZYN



VZ00036595



Pos.	Part Number	Pcs.
17	VZ00009949	1
41	VZ00005419	2
88	m04301	17
98	m01214	6
122	m10096	3



Ⓒ POLOTOVAR STROJE

Ⓓ MASCHINEN-HALBFABRIKAT

Ⓕ MACHINE - SEMI-PRODUIT

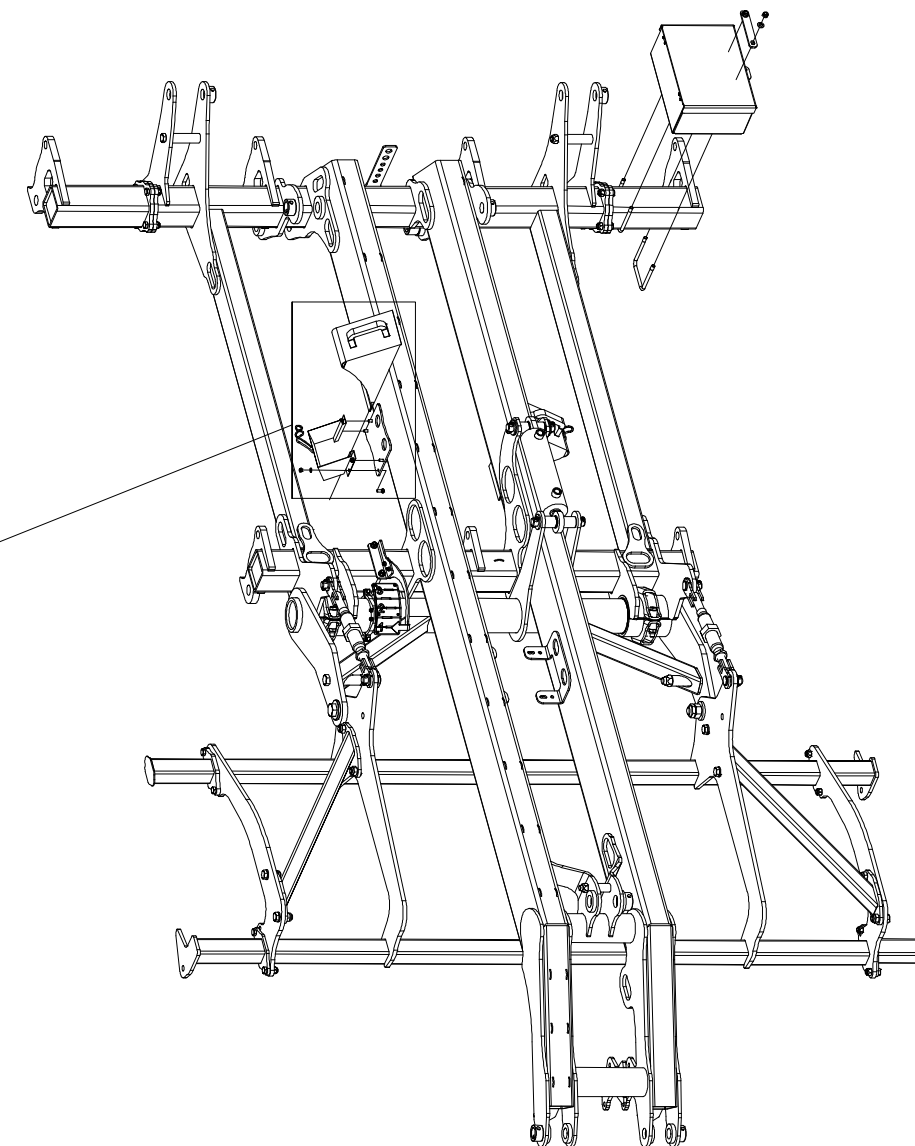
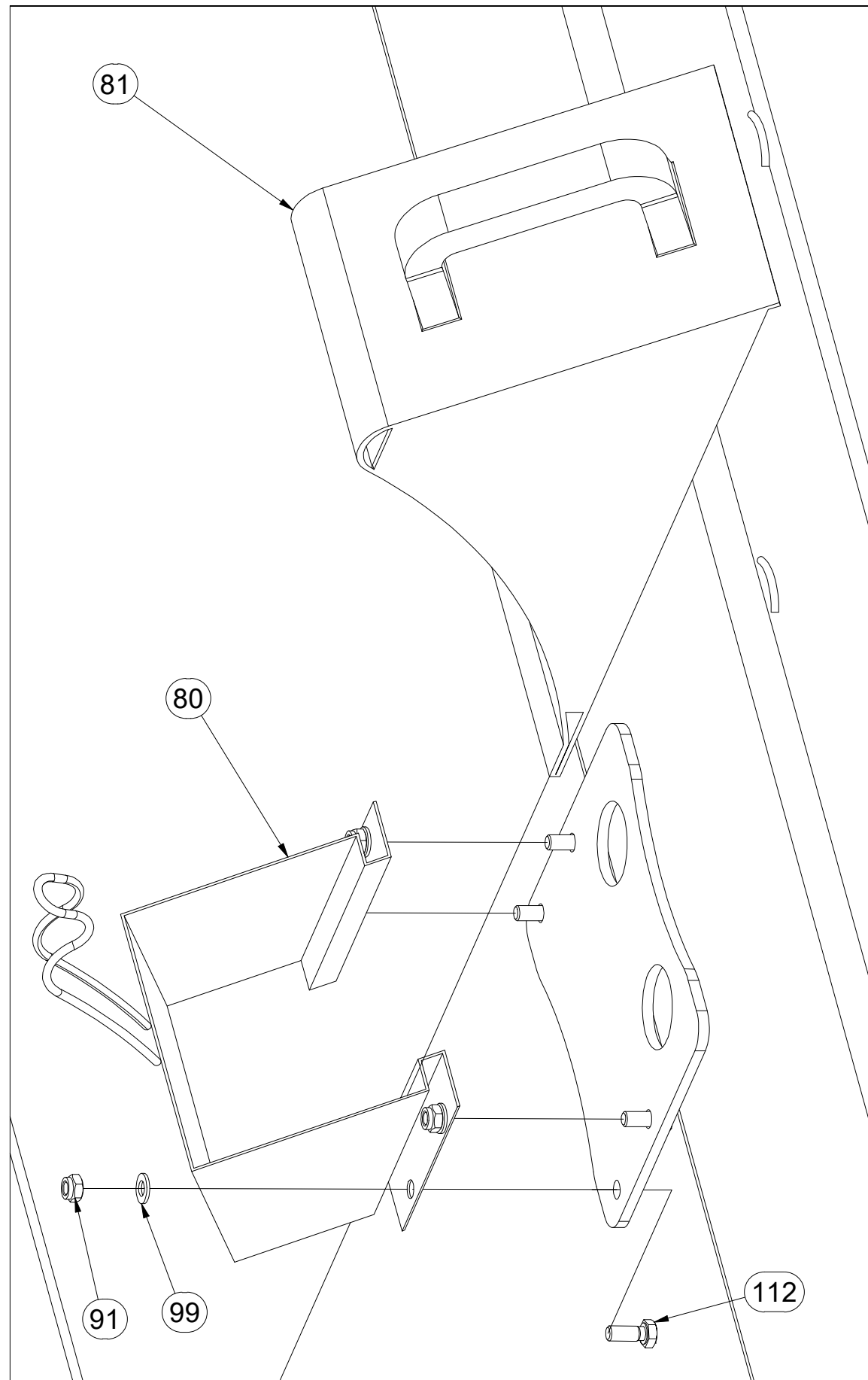
Ⓖ SEMIFINISHED MACHINE

Ⓡ ПОЛУФАБРИКАТ МАШИНЫ

Ⓟ PÓŁFABRYKAT MASZYNY



VZ00036595



Pos.	Part Number	Pcs.
80	m12572	2
81	m16186	2
91	m04503	18
99	m01203	8
112	m01089	8

Ⓒ POLOTOVAR STROJE

Ⓓ MASCHINEN-HALBFABRIKAT

Ⓕ MACHINE - SEMI-PRODUIT

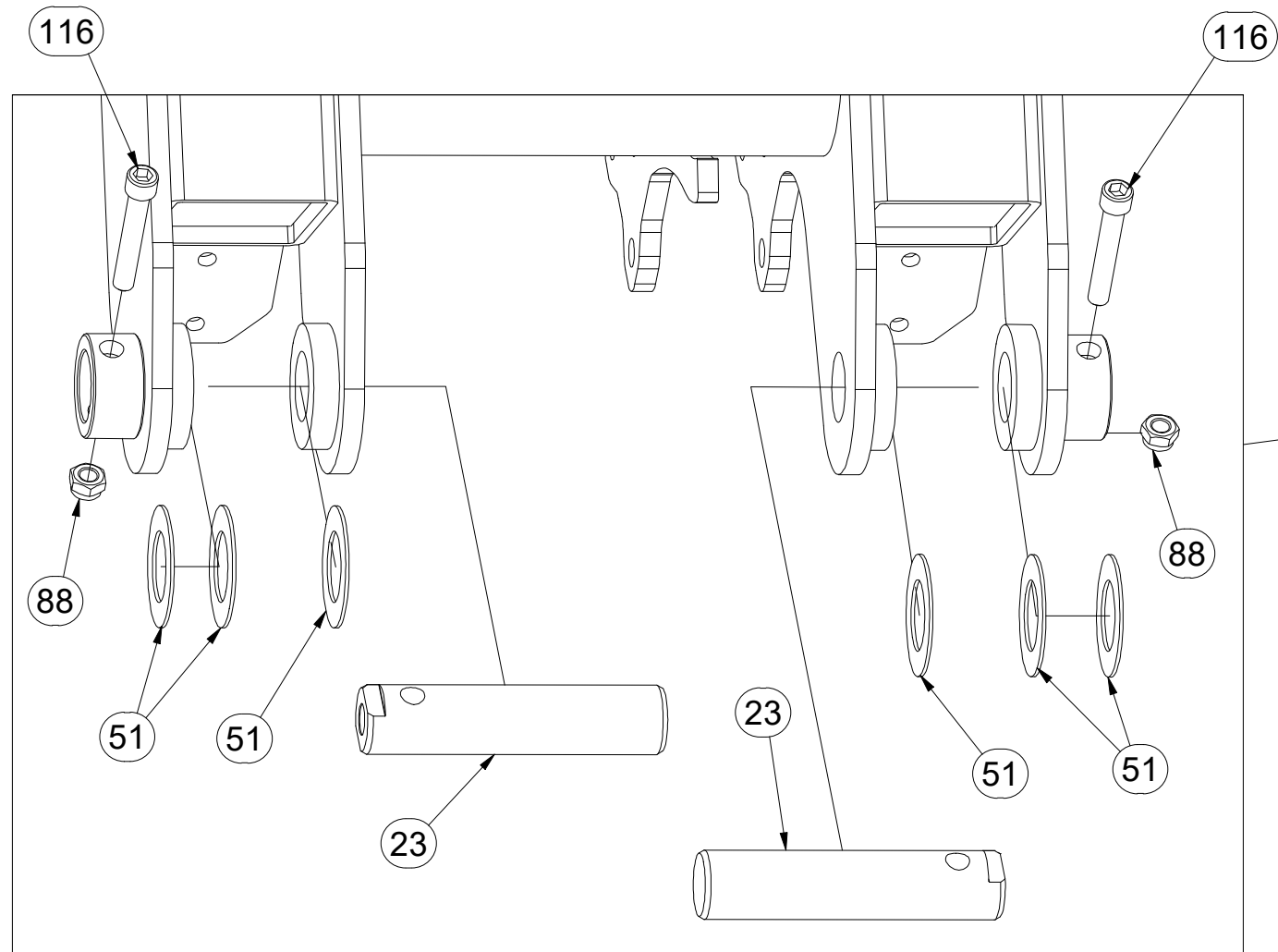
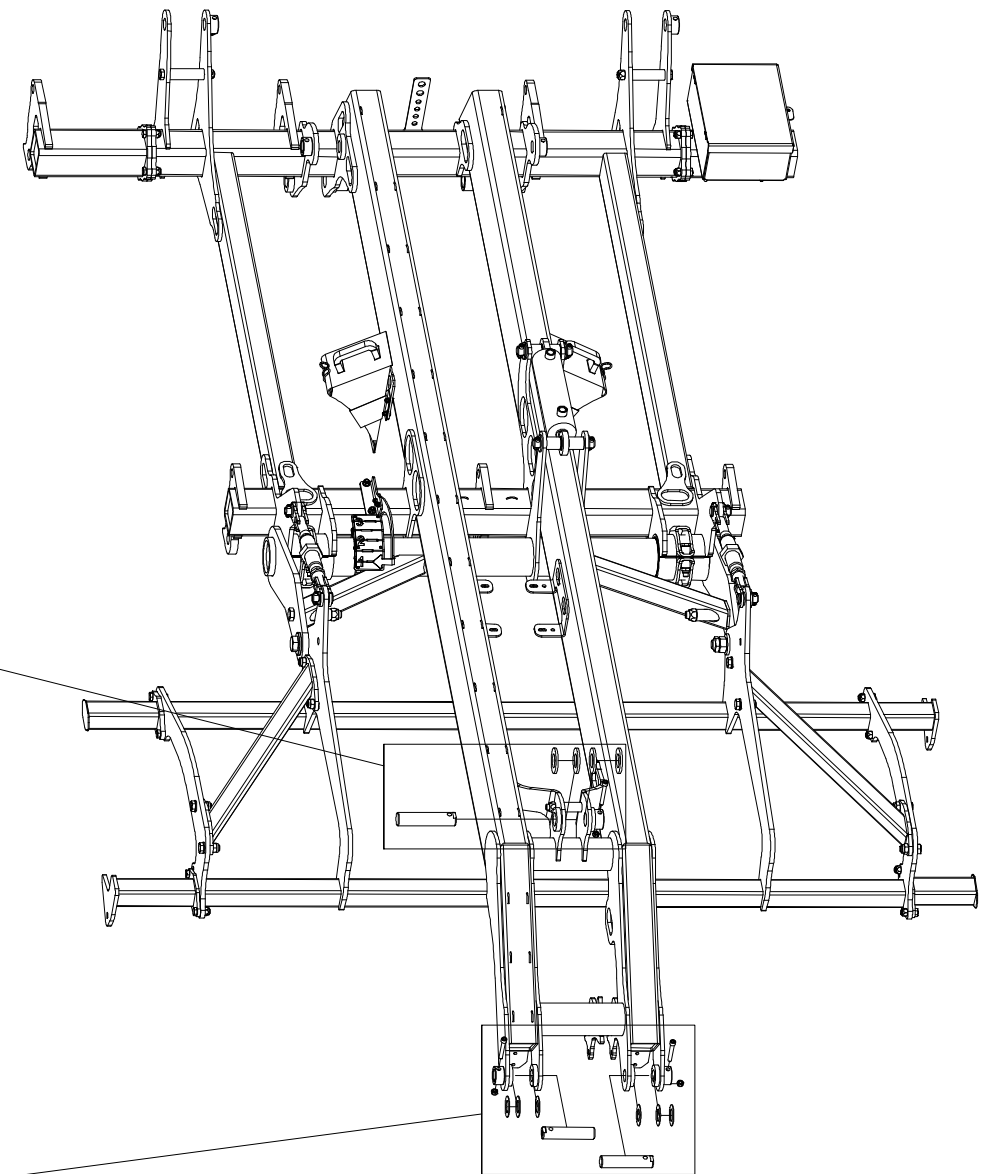
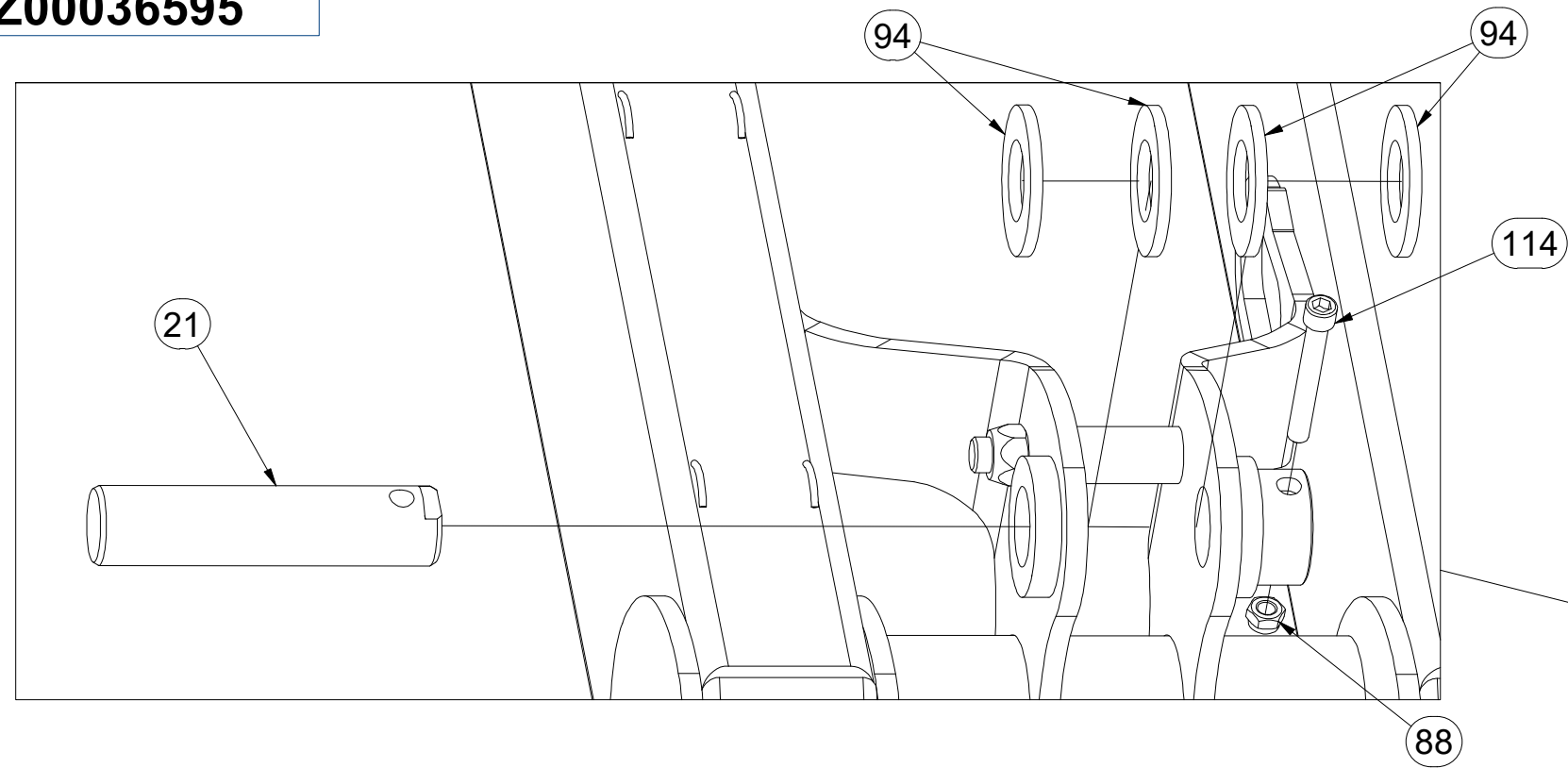
Ⓖ SEMIFINISHED MACHINE

Ⓡ ПОЛУФАБРИКАТ МАШИНЫ

Ⓢ PÓLFABRYKAT MASZYN



VZ00036595



Pos.	Part Number	Pcs.
21	4026447	1
23	VZ00004599	2
51	VZ00004584	6
88	m04301	17
94	m05447	4
114	m11032	1
116	m13033	10

Ⓒ POLOTOVAR STROJE

Ⓓ MASCHINEN-HALBFABRIKAT

Ⓕ MACHINE - SEMI-PRODUIT

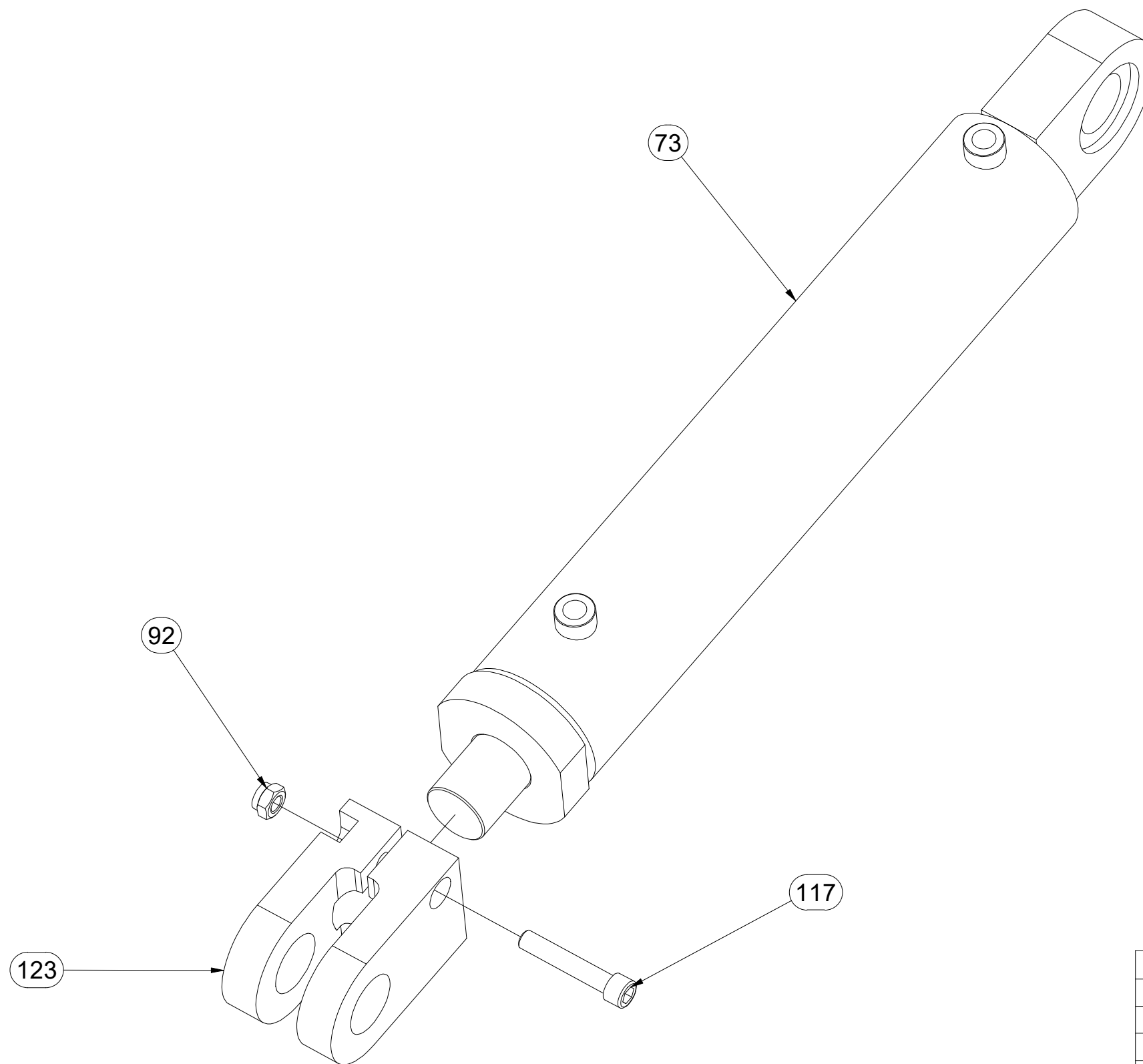
Ⓖ SEMIFINISHED MACHINE

Ⓡ ПОЛУФАБРИКАТ МАШИНЫ

Ⓢ PÓŁFABRYKAT MASZYN



VZ00036595



Pos.	Part Number	Pcs.
73	m22147	2
92	m21001	2
117	m14867	2
123	m15149	2

Ⓒ POLOTOVAR STROJE

Ⓓ MASCHINEN-HALBFABRIKAT

Ⓕ MACHINE - SEMI-PRODUIT

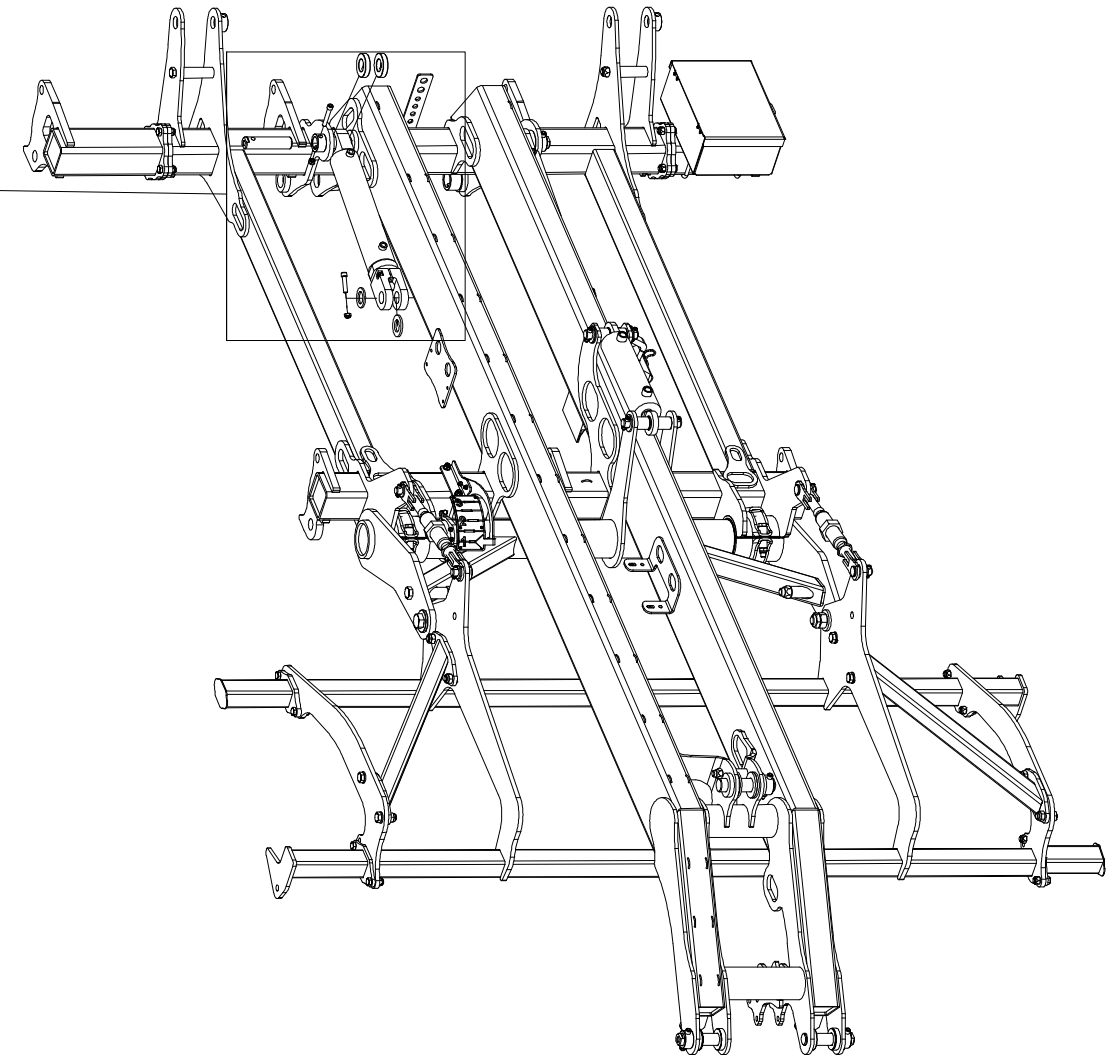
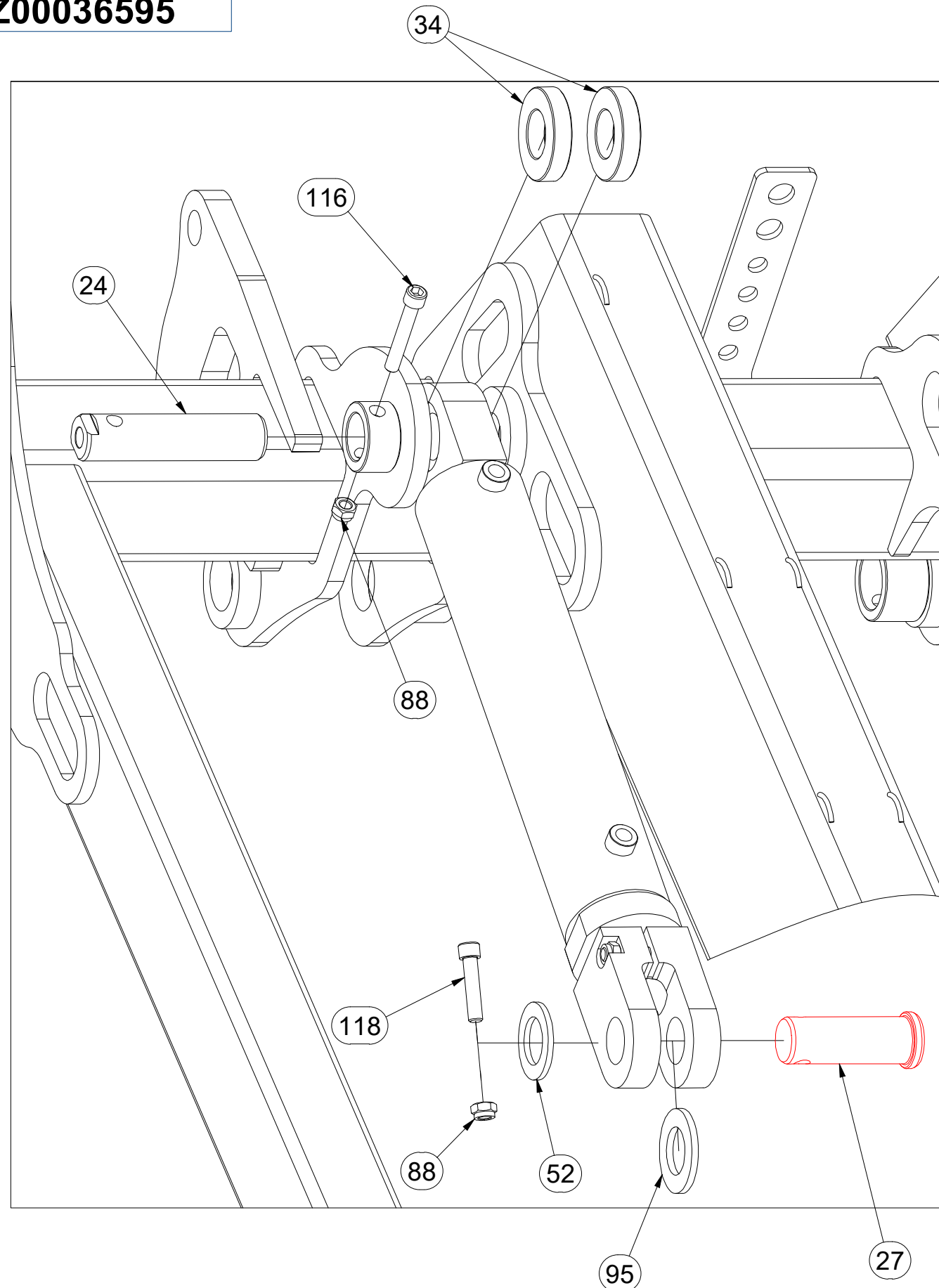
Ⓖ SEMIFINISHED MACHINE

Ⓡ ПОЛУФАБРИКАТ МАШИНЫ

Ⓟ PÓŁFABRYKAT MASZYNY



VZ00036595



Pos.	Part Number	Pcs.
24	VZ00005154	2
27	VZ00004610	2
34	VZ00004609	4
52	4013139	2
88	m04301	17
95	m03175	2
116	m13033	10
118	m14008	2

Ⓒ POLOTOVAR STROJE

Ⓓ MASCHINEN-HALBFABRIKAT

Ⓕ MACHINE - SEMI-PRODUIT

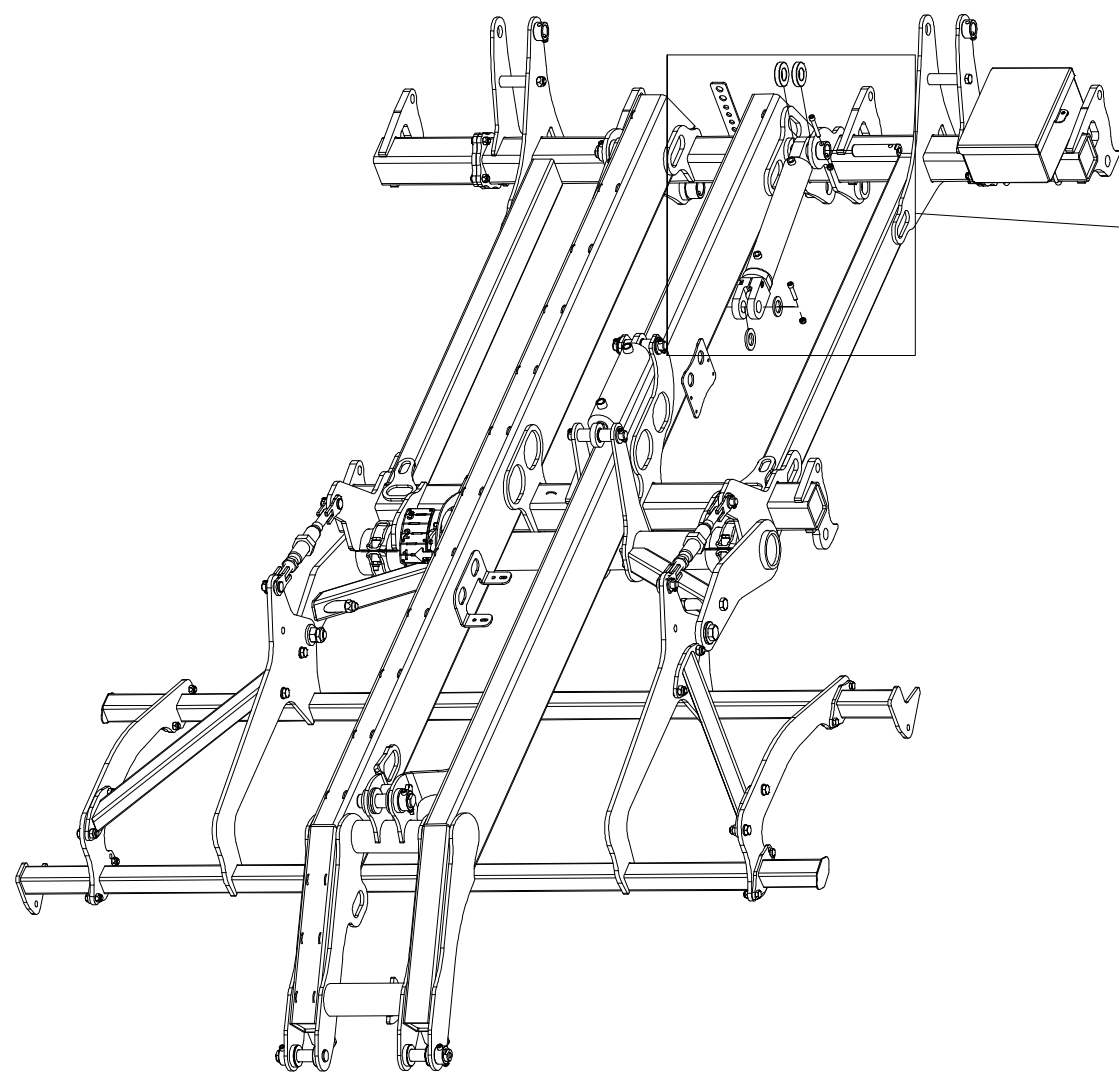
Ⓖ SEMIFINISHED MACHINE

Ⓡ ПОЛУФАБРИКАТ МАШИНЫ

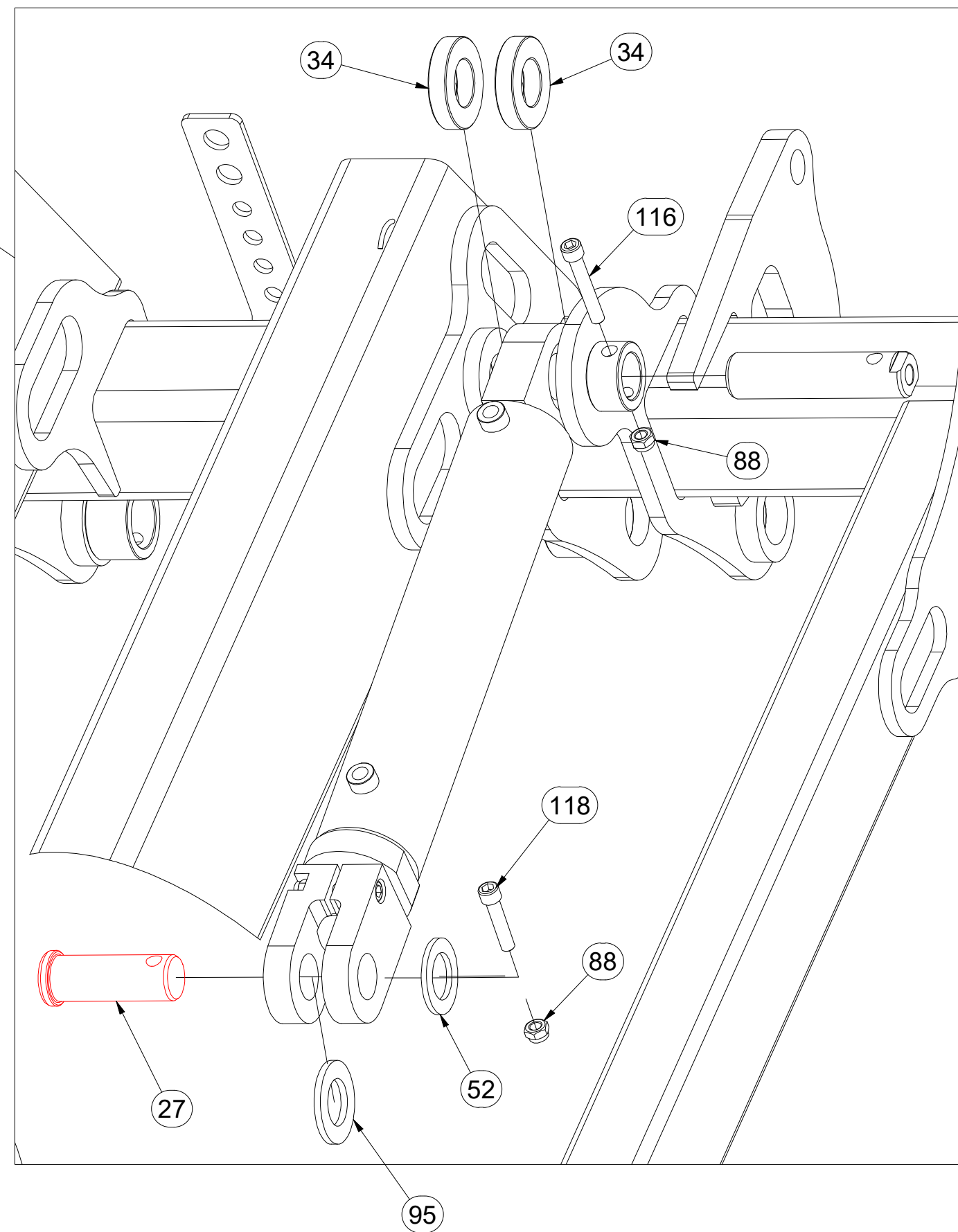
Ⓟ PÓLFABRYKAT MASZYNY



VZ00036595



Pos.	Part Number	Pcs.
27	VZ00004610	2
34	VZ00004609	4
52	4013139	2
88	m04301	17
95	m03175	2
116	m13033	10
118	m14008	2



☉ POLOTOVAR STROJE

☎ MASCHINEN-HALBFABRIKAT

☐ MACHINE - SEMI-PRODUIT

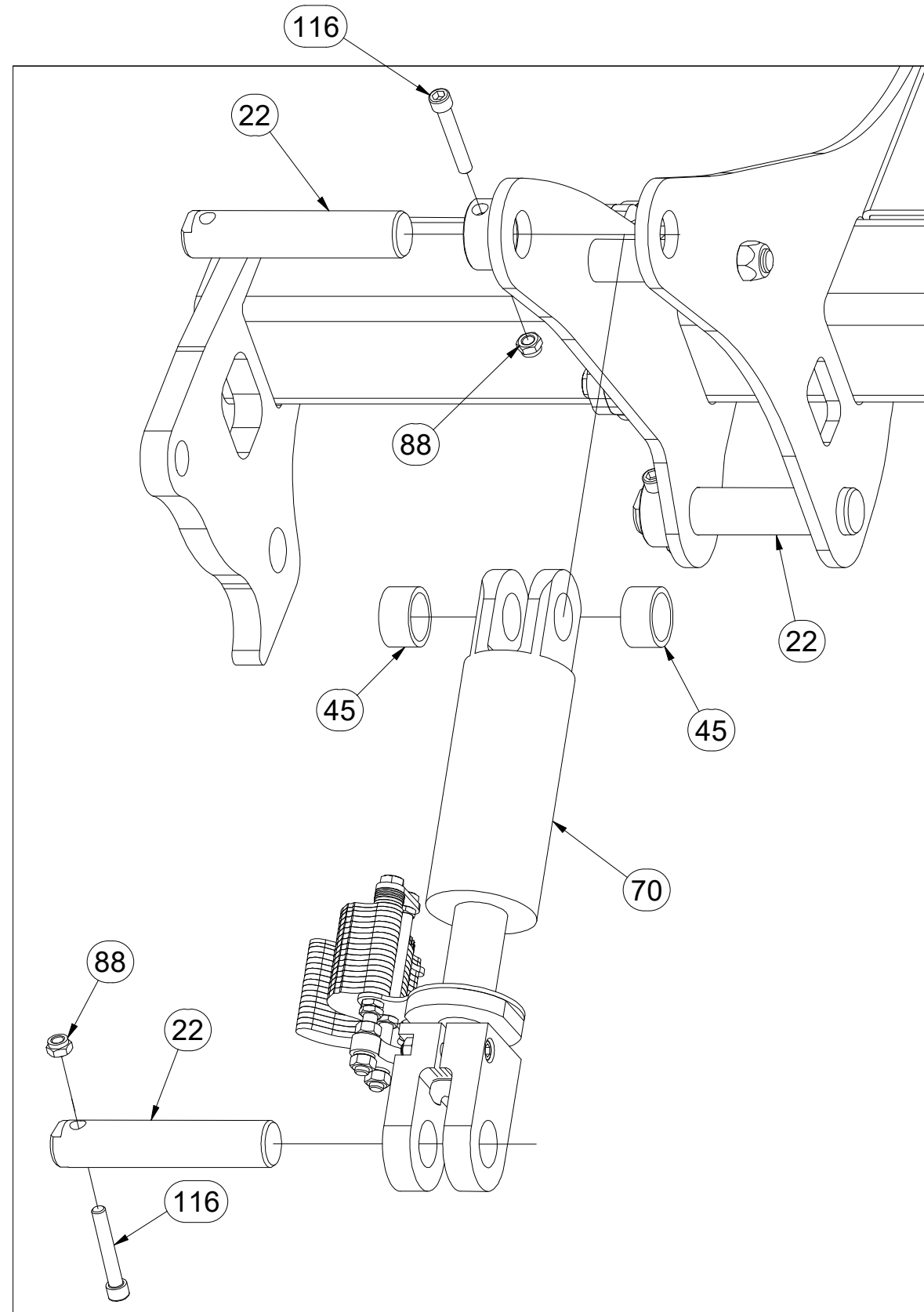
☉ SEMIFINISHED MACHINE

☎ ПОЛУФАБРИКАТ МАШИНЫ

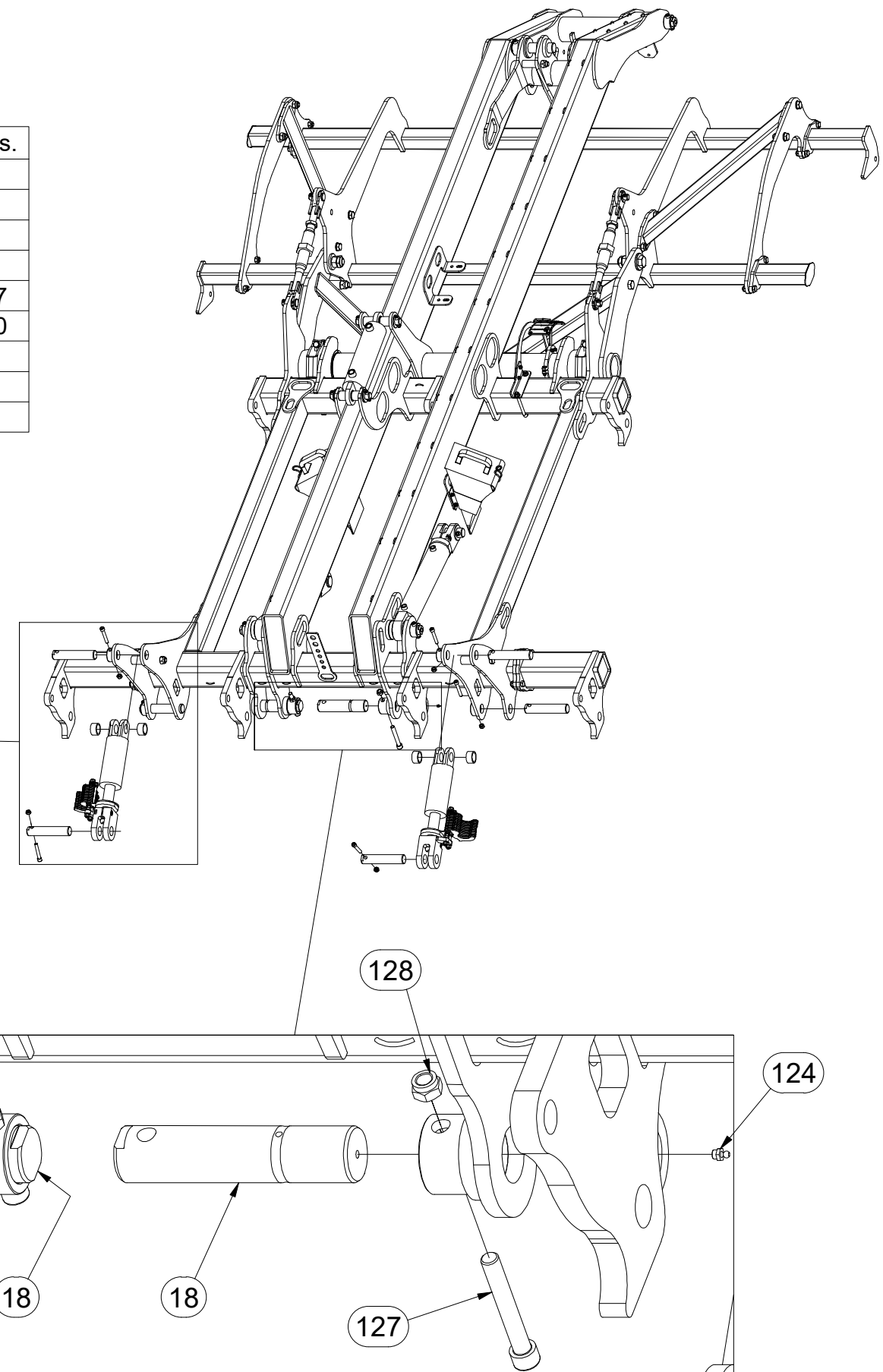
☐ PÓŁFABRYKAT MASZYNY



VZ00036595



Pos.	Part Number	Pcs.
18	VZ00041482	2
22	4024176	6
45	9004544	4
70	VZ00004750	1
88	m04301	17
116	m13033	10
124	m05698	2
127	m24966	2
128	m20385	2



Ⓒ POLOTOVAR STROJE

Ⓓ MASCHINEN-HALBFABRIKAT

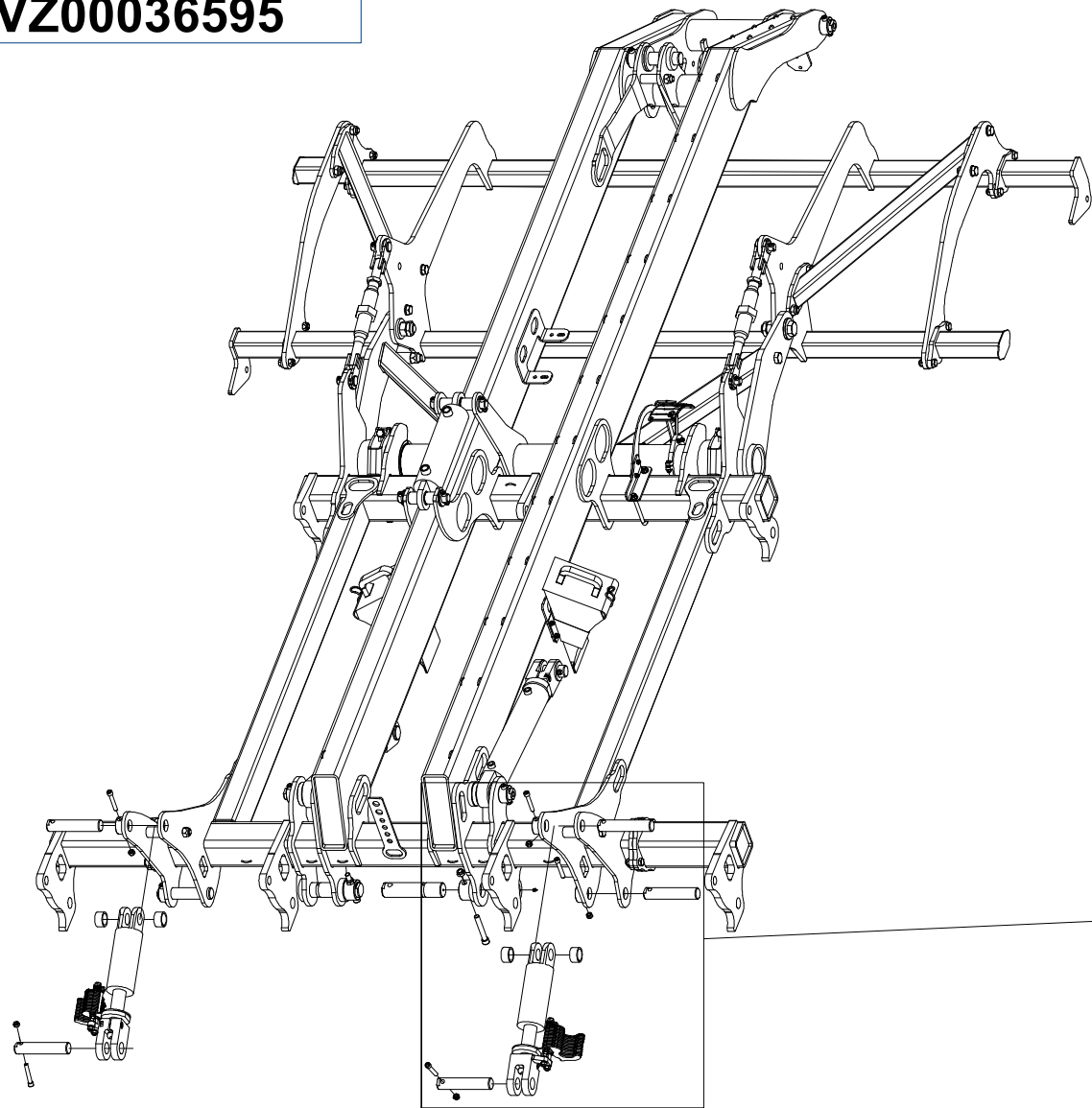
Ⓕ MACHINE - SEMI-PRODUIT

VZ00036595

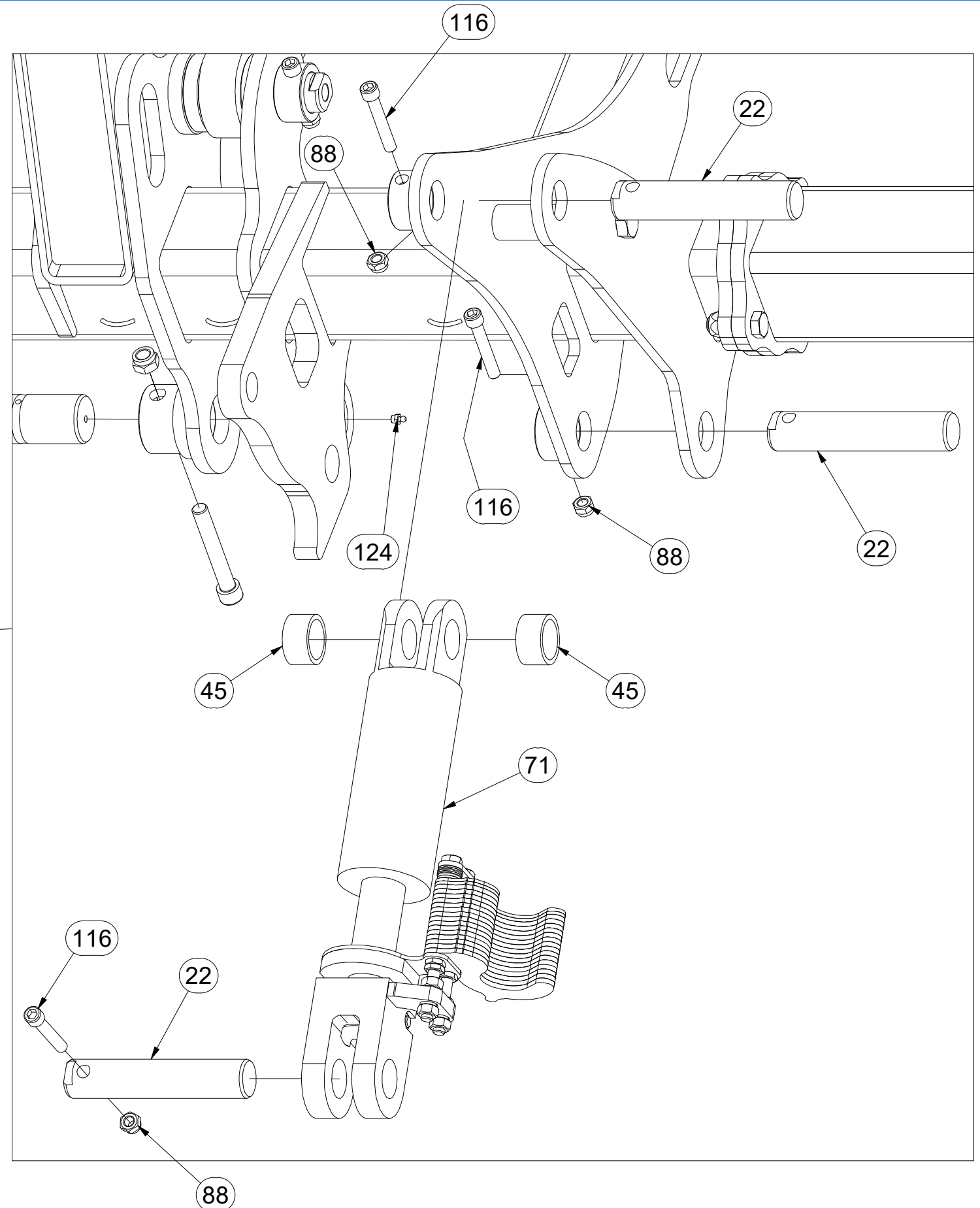
Ⓖ SEMIFINISHED MACHINE

Ⓡ ПОЛУФАБРИКАТ МАШИНЫ

Ⓢ PÓLFABRYKAT MASZYN



Pos.	Part Number	Pcs.
22	4024176	6
45	9004544	4
71	VZ00004751	1
88	m04301	17
116	m13033	10



Ⓒ POLOTOVAR STROJE

Ⓓ MASCHINEN-HALBFABRIKAT

Ⓕ MACHINE - SEMI-PRODUIT

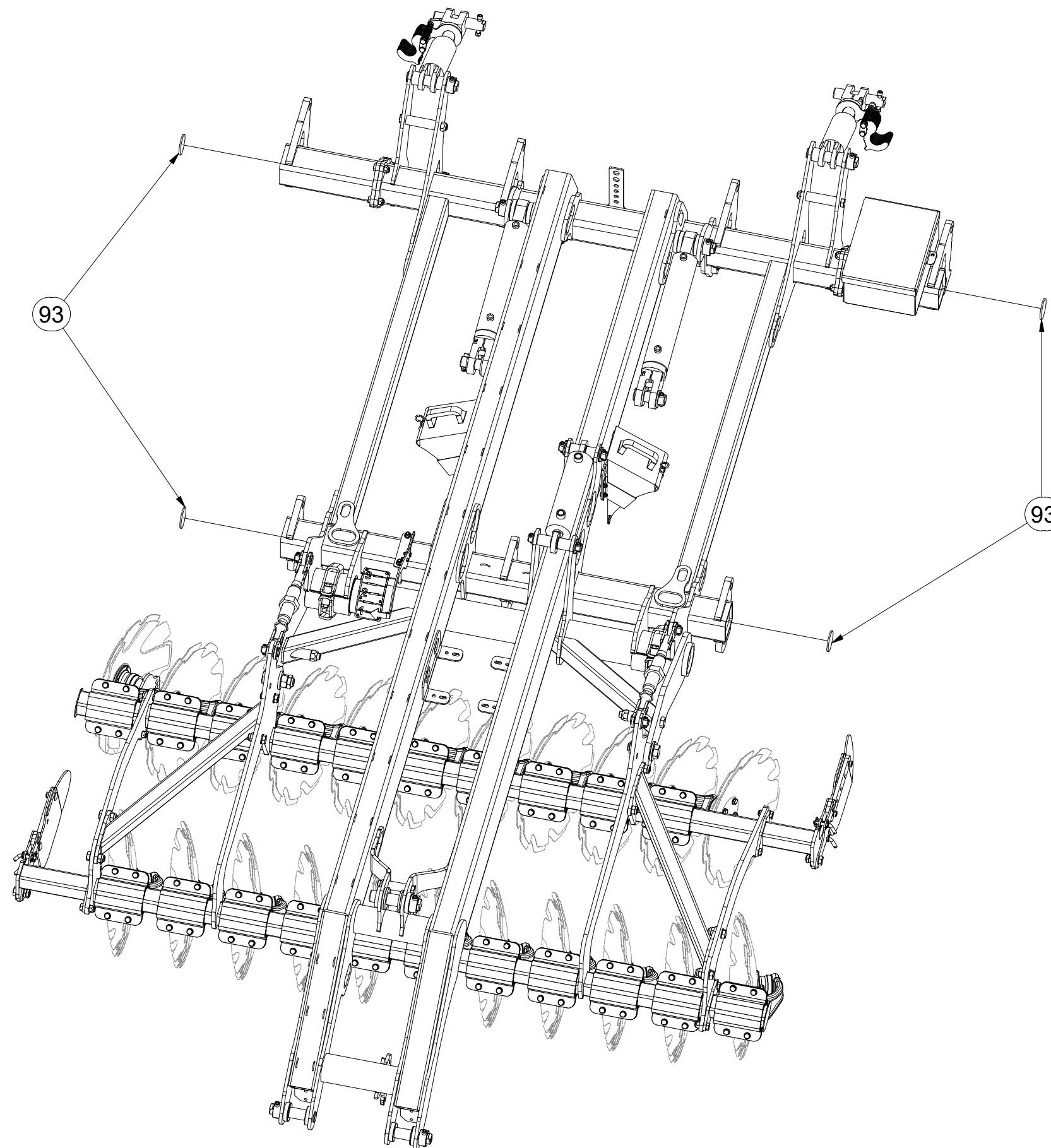
Ⓖ SEMIFINISHED MACHINE

Ⓡ ПОЛУФАБРИКАТ МАШИНЫ

Ⓟ PÓŁFABRYKAT MASZYN



VZ00036595



Pos.	Part Number	Pcs.
93	m02579	4

Ⓒ POLOTOVAR STROJE

Ⓓ MASCHINEN-HALBFABRIKAT

Ⓕ MACHINE - SEMI-PRODUIT

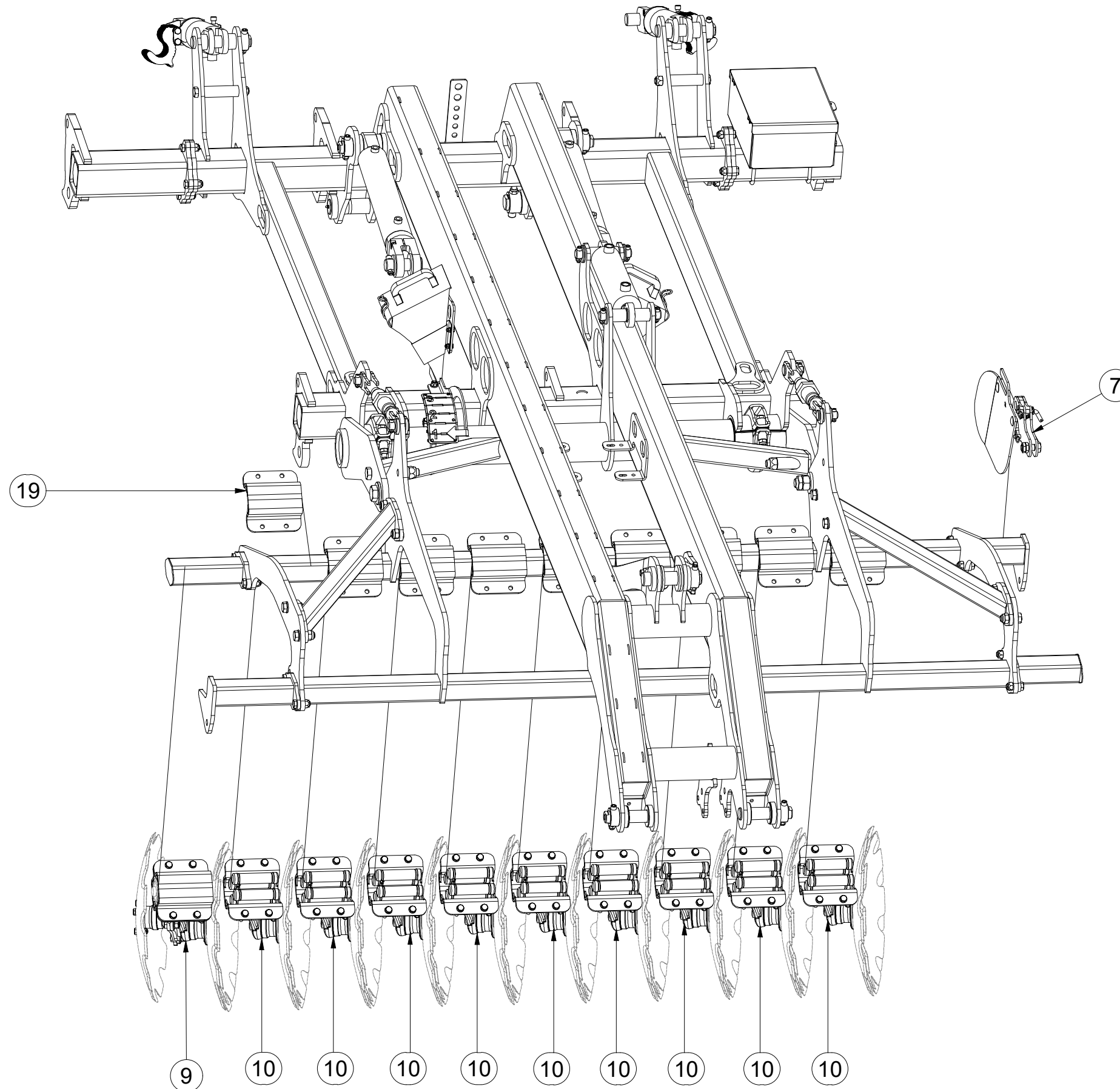
Ⓖ SEMIFINISHED MACHINE

Ⓔ ПОЛУФАБРИКАТ МАШИНЫ

Ⓗ PÓŁFABRYKAT MASZYN



VZ00036595



Pos.	Part Number	Pcs.
7	3011705	1
9	VZ00019560	1
10	3008375	9
19	9004269	20

Ⓒ POLOTOVAR STROJE

Ⓓ MASCHINEN-HALBFABRIKAT

Ⓕ MACHINE - SEMI-PRODUIT

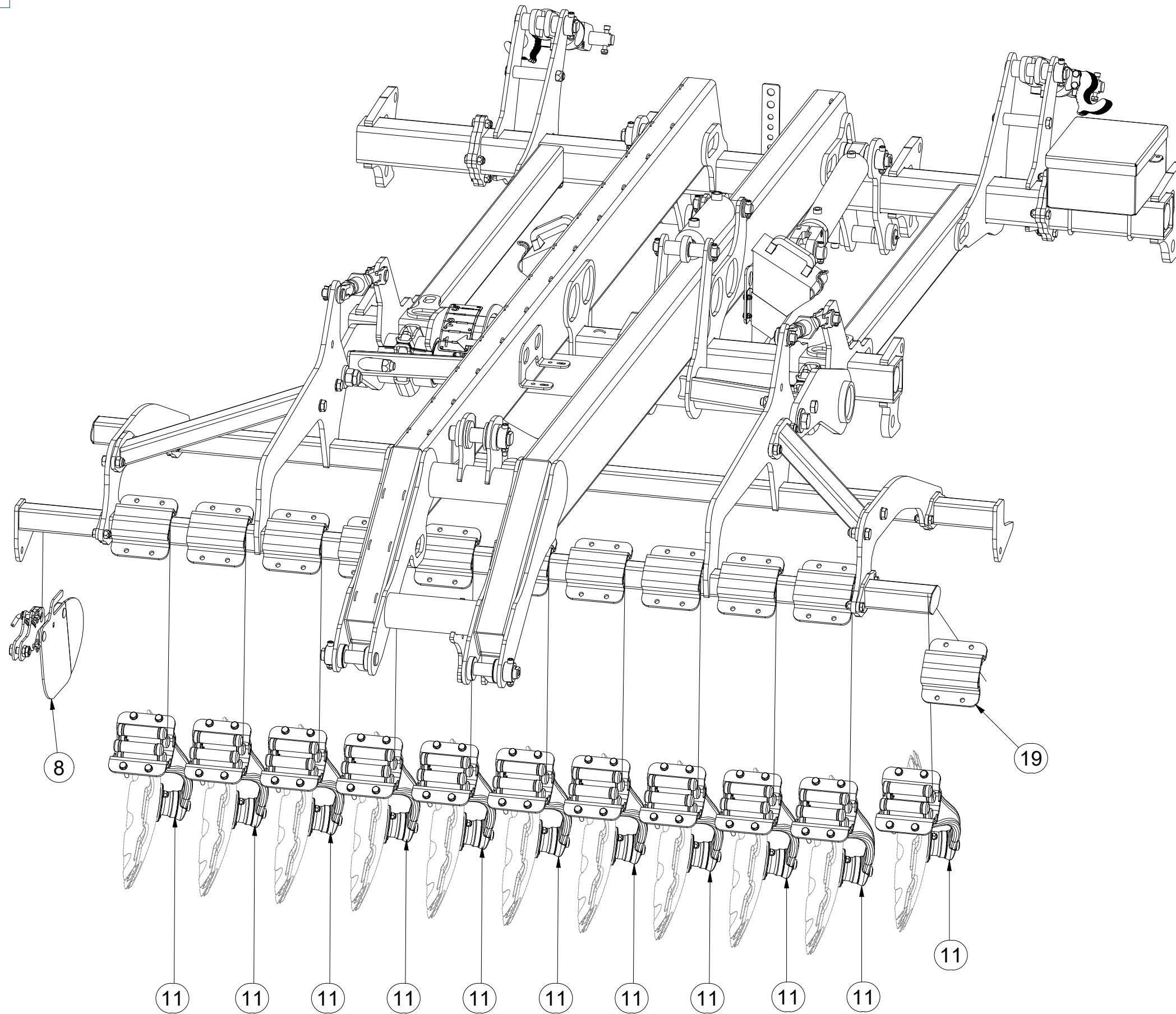
Ⓖ SEMIFINISHED MACHINE

Ⓡ ПОЛУФАБРИКАТ МАШИНЫ

Ⓟ PÓLFABRYKAT MASZYNY



VZ00036595



Pos.	Part Number	Pcs.
8	3011707	1
11	3008374	11
19	9004269	20

Ⓒ ZADNÍ DVOUDISK

Ⓓ DUPLEXSCHEIBE, HINTERE

Ⓕ ARRIÈRE DISQUE DOUBLE

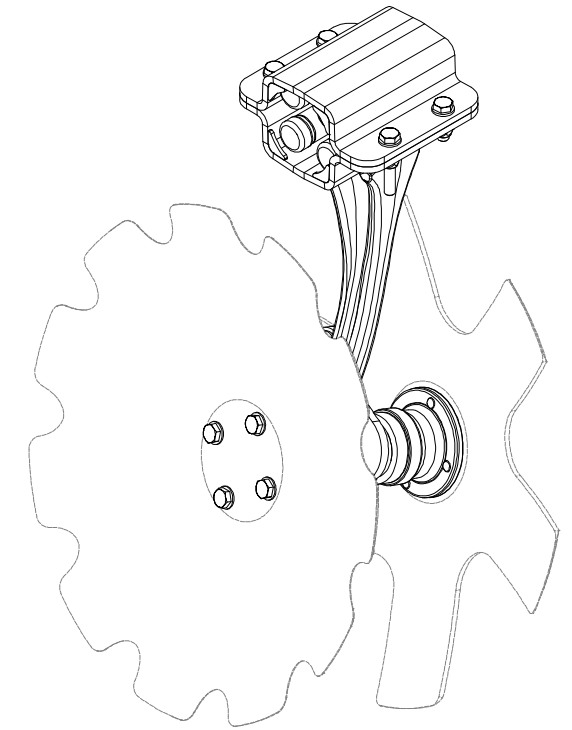
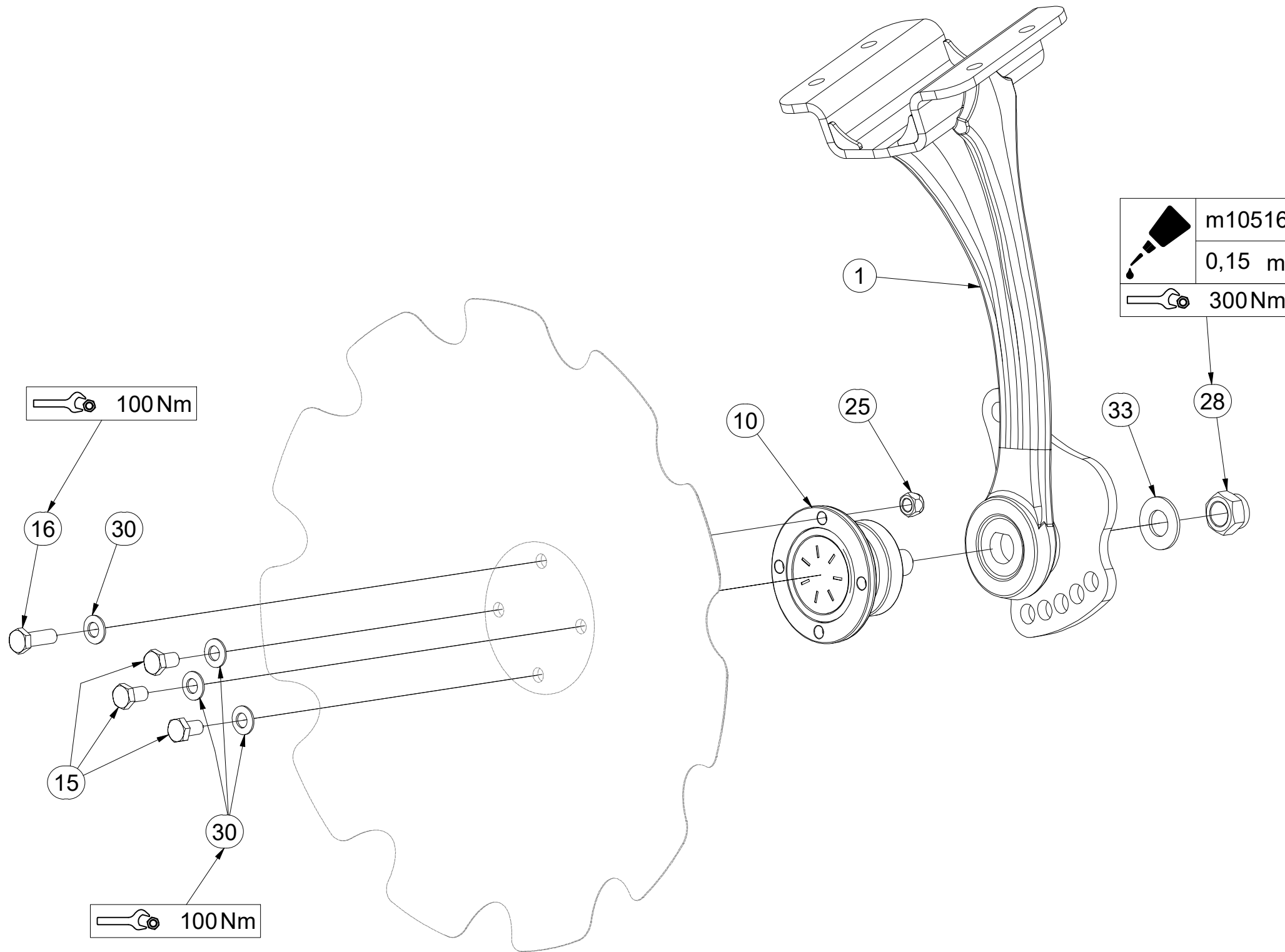
Ⓖ REAR TWIN DISC

Ⓡ ДВОЙНОЙ ДИСК ЗАДНИЙ

Ⓟ TALERZ PODWÓJNY TYLNY



VZ00019560



Pos.	Part Number	Pcs.
1	3008384	1
10	m11308	2
15	m11309	6
16	m11559	2
25	m11560	2
28	m11313	2
30	m17545	8
33	VZ00011395	2

Ⓒ ZADNÍ DVOUDISK

Ⓓ DUPLEXSCHEIBE, HINTERE

Ⓕ ARRIÈRE DISQUE DOUBLE

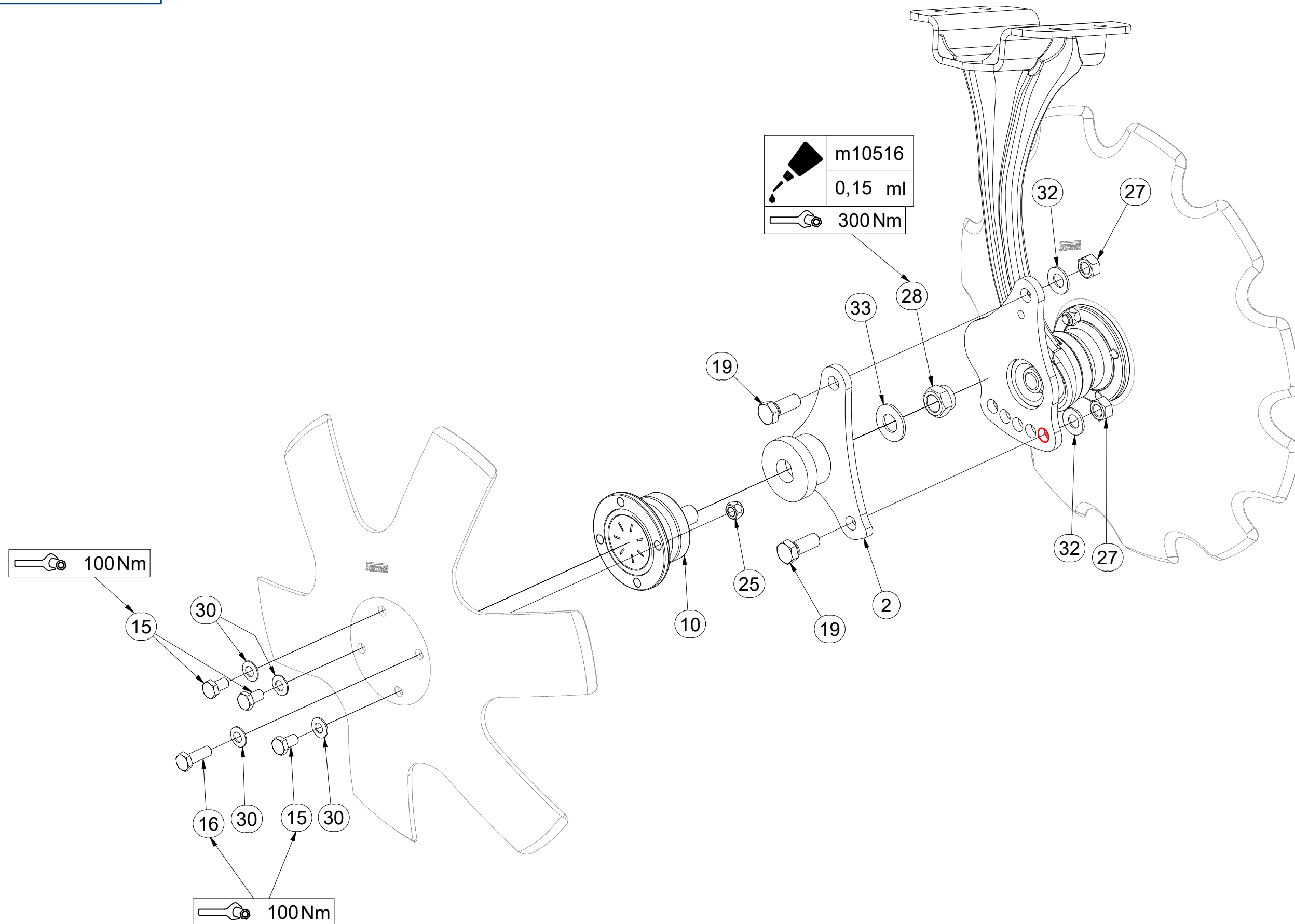
Ⓒ REAR TWIN DISC

Ⓓ ДВОЙНОЙ ДИСК ЗАДНИЙ

Ⓕ TALERZ PODWÓJNY TYLNY



VZ00019560



Pos.	Part Number	Pcs.
2	VZ00019243	1
10	m11308	2
15	m11309	6
16	m11559	2
19	m01129	2
25	m11560	2
27	m01306	2
28	m11313	2
30	m17545	8
32	m17584	2
33	VZ00011395	2

Ⓒ ZADNÍ DVOUDISK

Ⓓ DUPLEXSCHEIBE, HINTERE

Ⓕ ARRIÈRE DISQUE DOUBLE

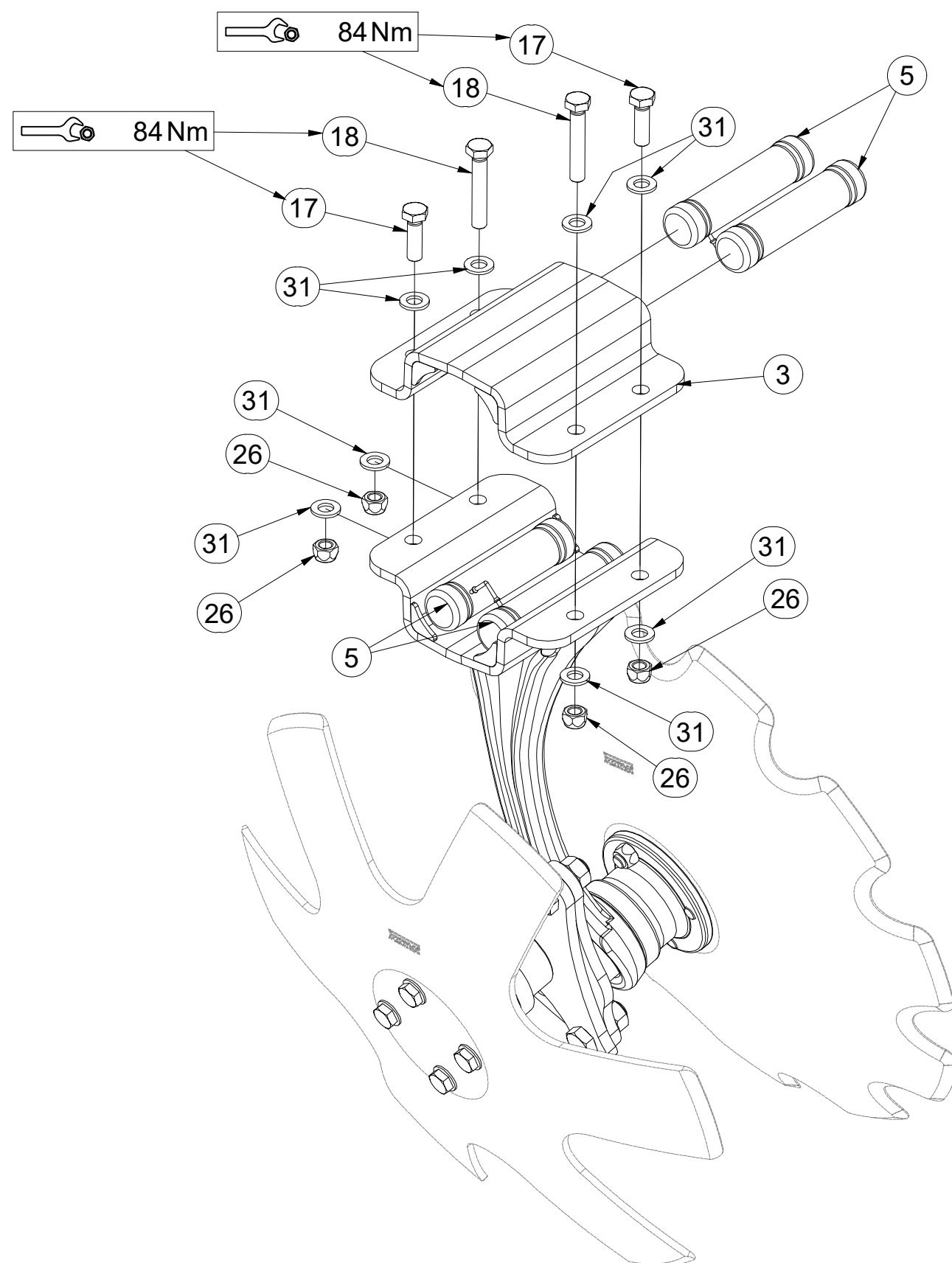
Ⓖ REAR TWIN DISC

Ⓡ ДВОЙНОЙ ДИСК ЗАДНИЙ

Ⓣ TALERZ PODWÓJNY TYLNY



VZ00019560



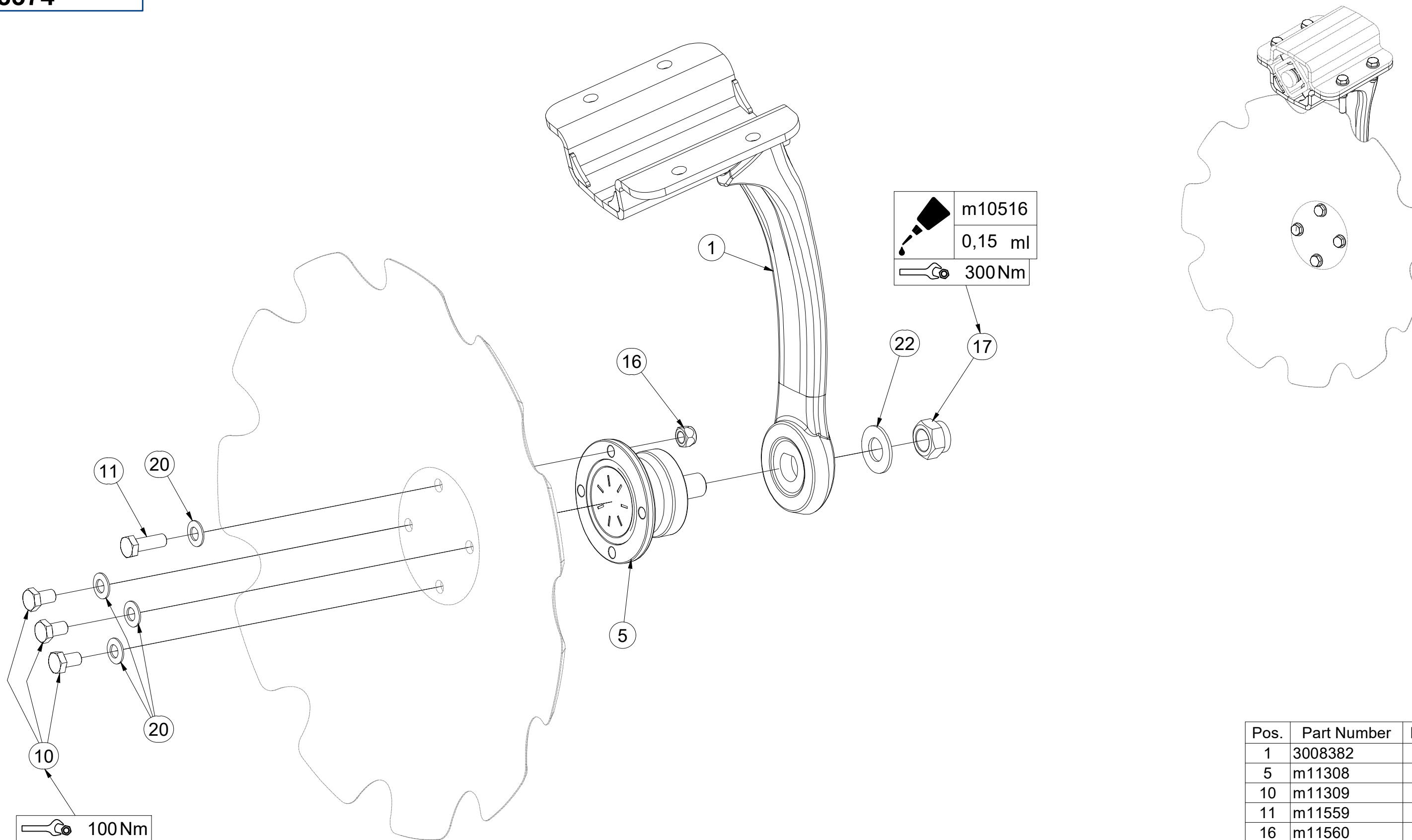
Pos.	Part Number	Pcs.
3	9004269	1
5	VZ00003901	4
17	m17657	2
18	m17653	2
26	m12134	4
31	m17741	8

CZ PŘEDNÍ DISK
 D SCHEIBE, VORDERE
 F DISQUE AVANT

GB FRONT DISC
 RU ДИСК ПЕРЕДНИЙ
 PL TALERZ PRZEDNI



3008374



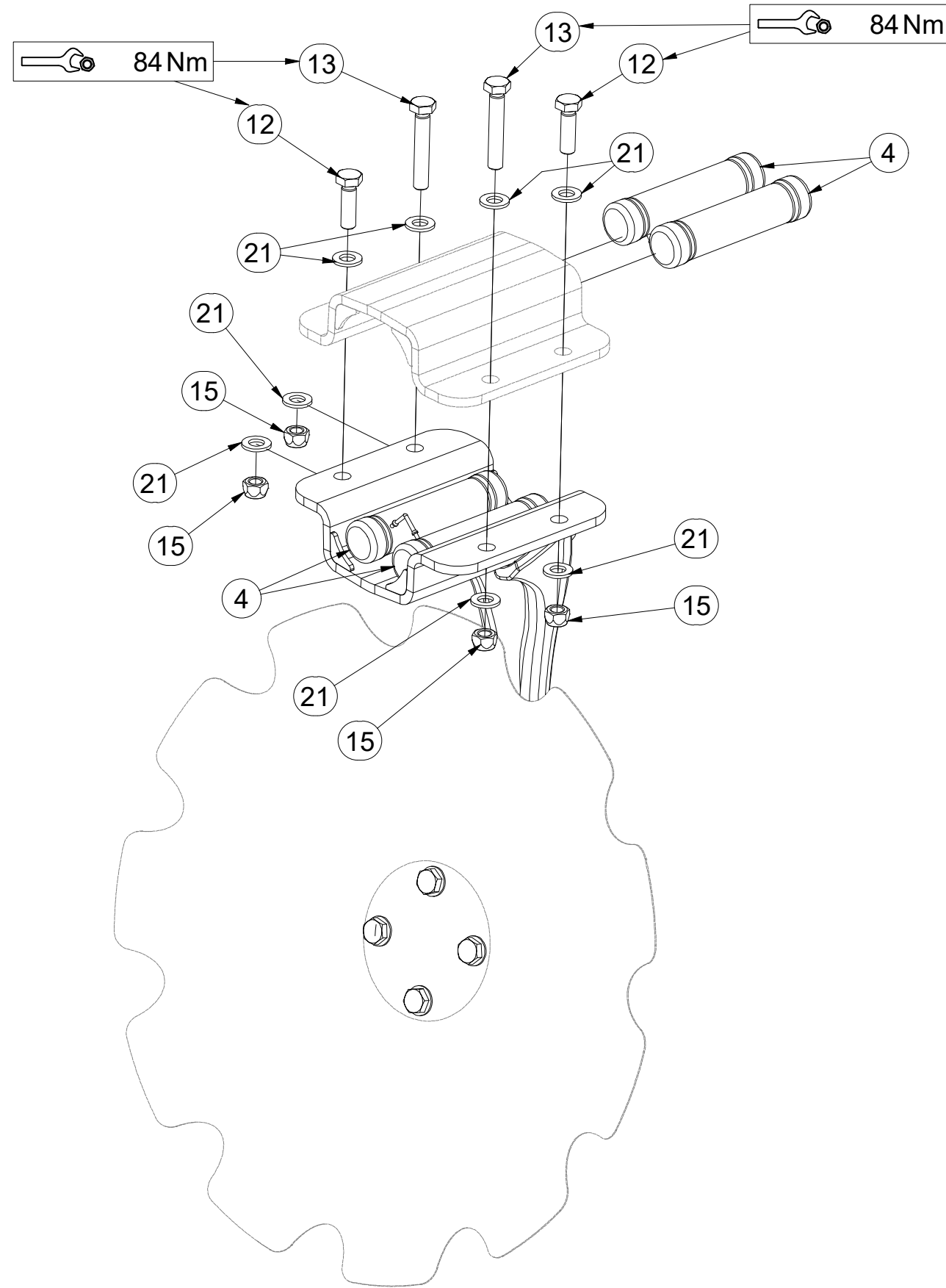
Pos.	Part Number	Pcs.
1	3008382	1
5	m11308	1
10	m11309	3
11	m11559	1
16	m11560	1
17	m11313	1
20	m17545	4
22	VZ00011395	1

CZ PŘEDNÍ DISK
 D SCHEIBE, VORDERE
 F DISQUE AVANT

GB FRONT DISC
 RU ДИСК ПЕРЕДНИЙ
 PL TALERZ PRZEDNI



3008374



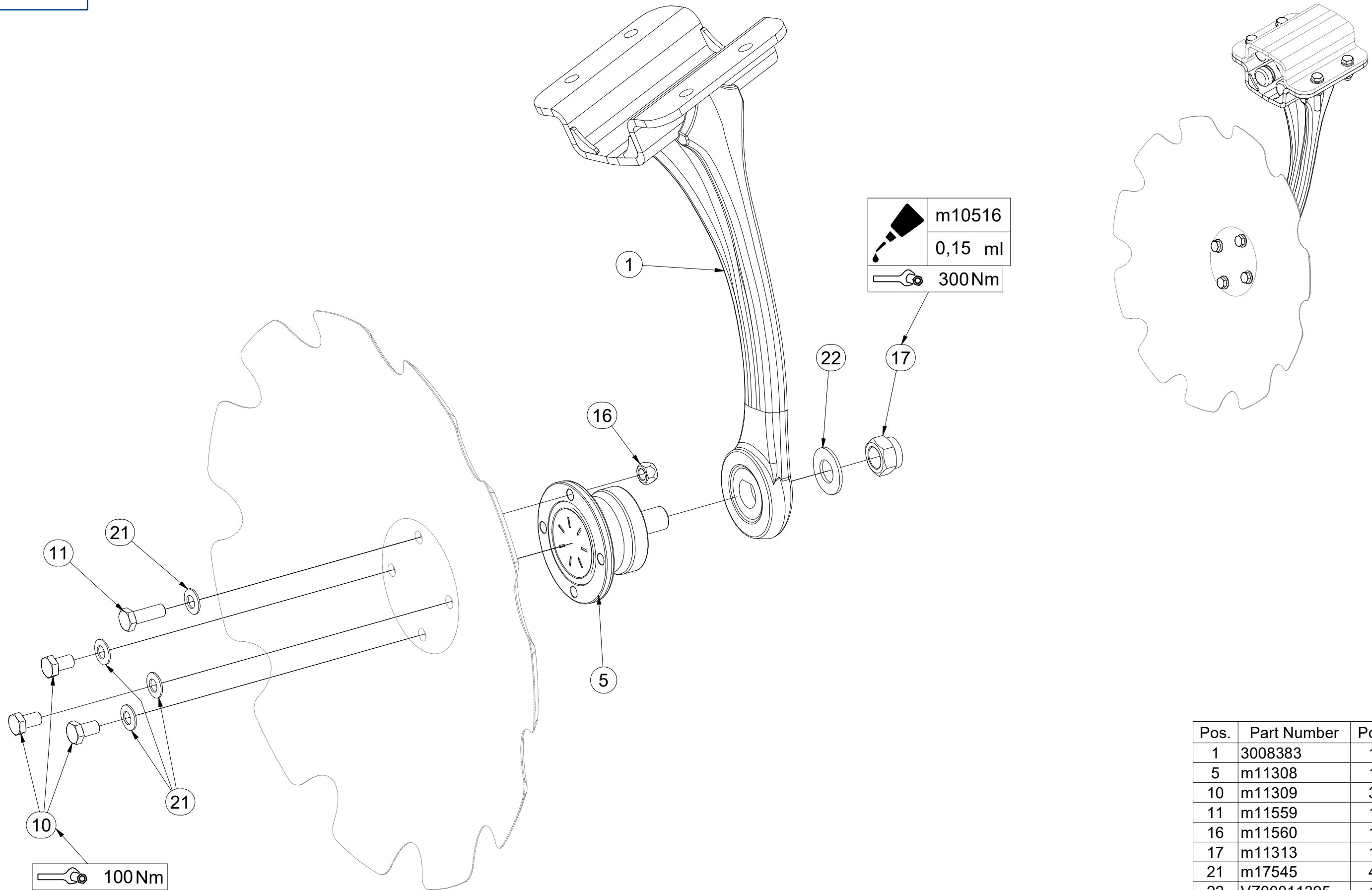
Pos.	Part Number	Pcs.
4	VZ00003901	4
12	m17657	2
13	m17653	2
15	m12134	4
21	m17741	8

CZ ZADNÍ DISK
 D SCHEIBE, HINTERE
 F DISQUE ARRIÈRE

GB REAR DISC
 RU ДИСК ЗАДНИЙ
 PL TALERZ TYLNY



3008375



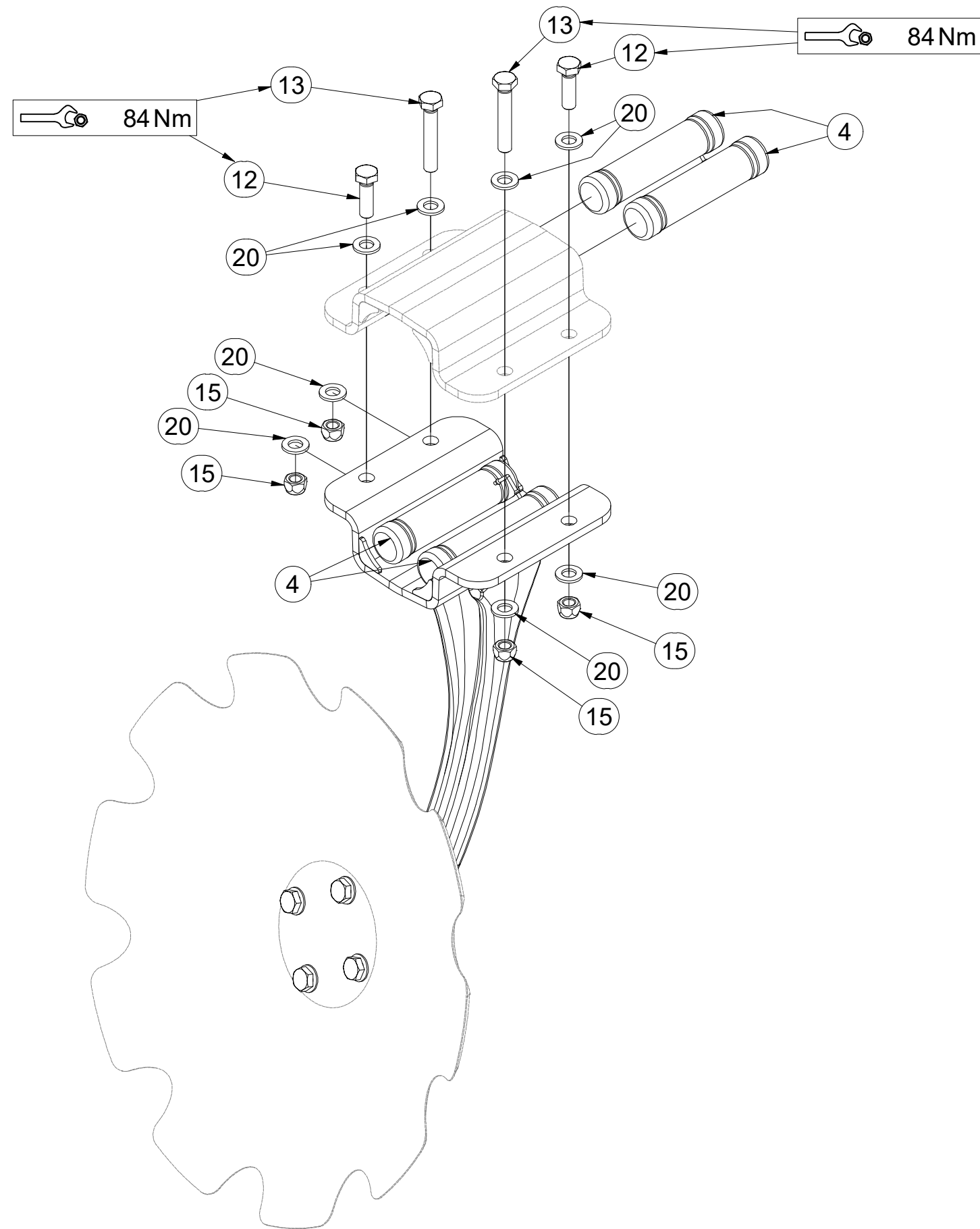
Pos.	Part Number	Pcs.
1	3008383	1
5	m11308	1
10	m11309	3
11	m11559	1
16	m11560	1
17	m11313	1
21	m17545	4
22	VZ00011395	1

CZ ZADNÍ DISK
 D SCHEIBE, HINTERE
 F DISQUE ARRIÈRE

GB REAR DISC
 RU ДИСК ЗАДНИЙ
 PL TALERZ TYLNY



3008375



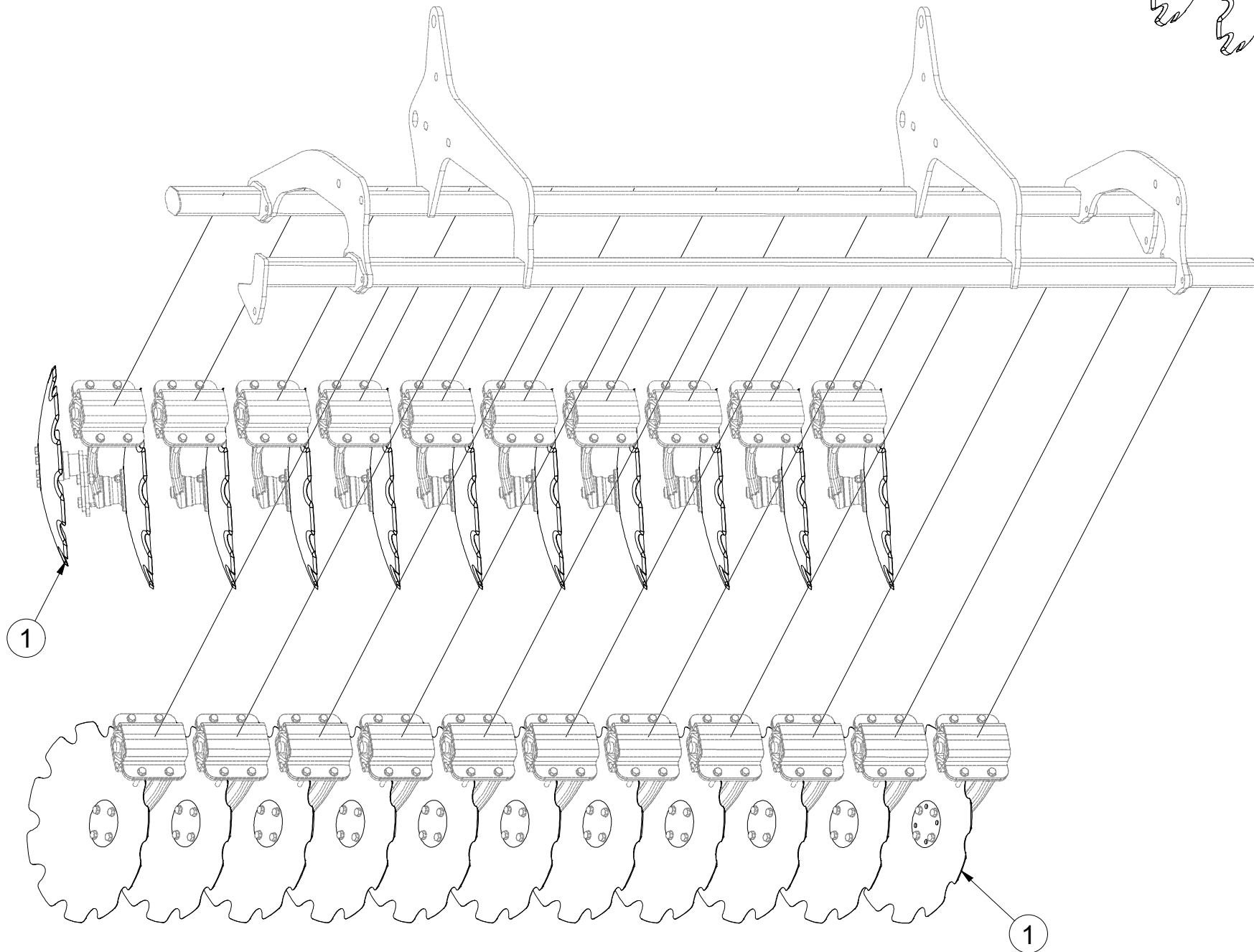
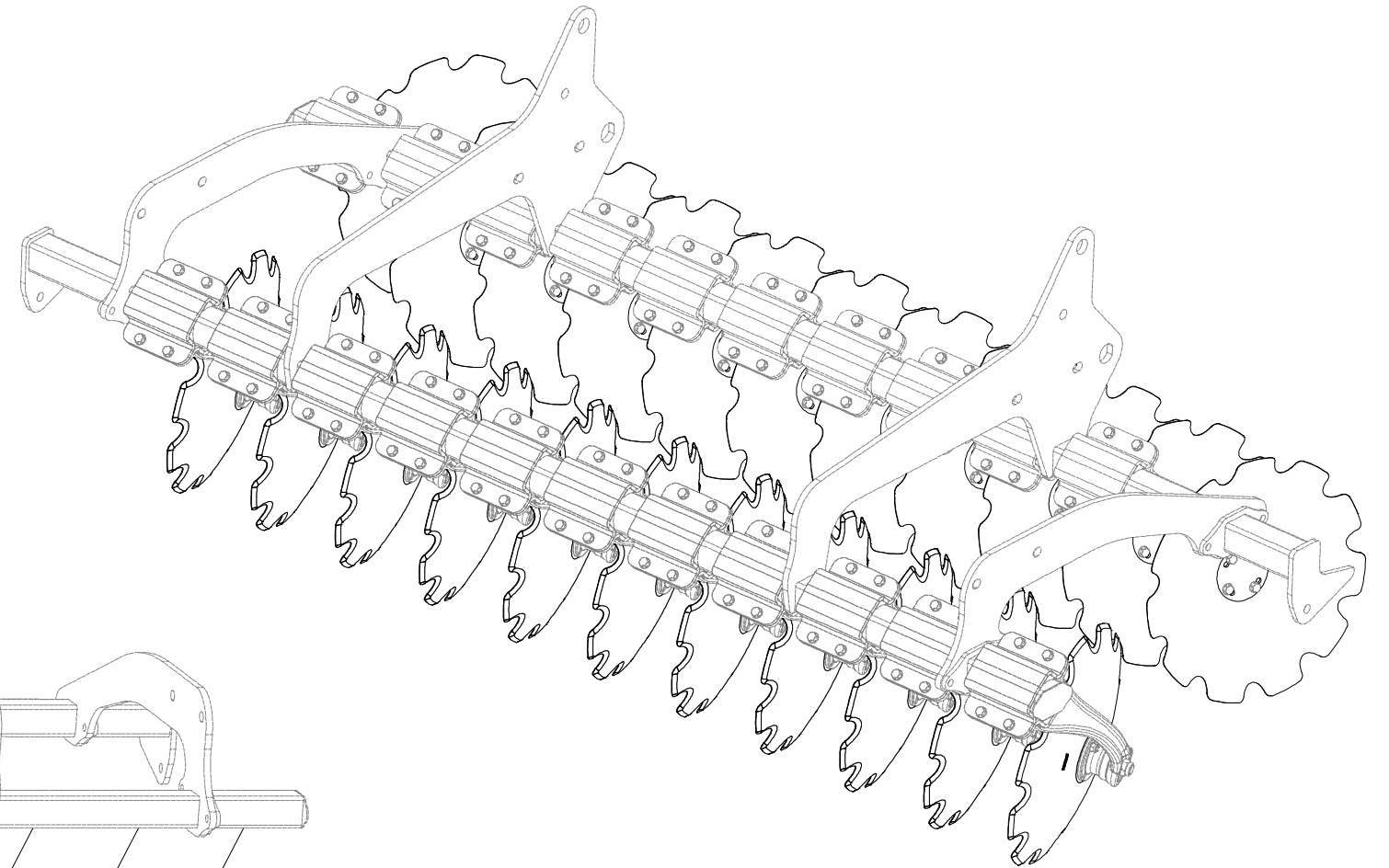
Pos.	Part Number	Pcs.
4	VZ00003901	4
12	m17657	2
13	m17653	2
15	m12134	4
20	m17741	8

Ⓒ SADA DISKŮ
Ⓓ SCHEIBENSATZ
Ⓕ KIT DE DISQUES

Ⓖ DISC SET
Ⓡ КОМПЛЕКТ ДИСКОВ
Ⓢ ZESTAW TALERZY



VZ00015137



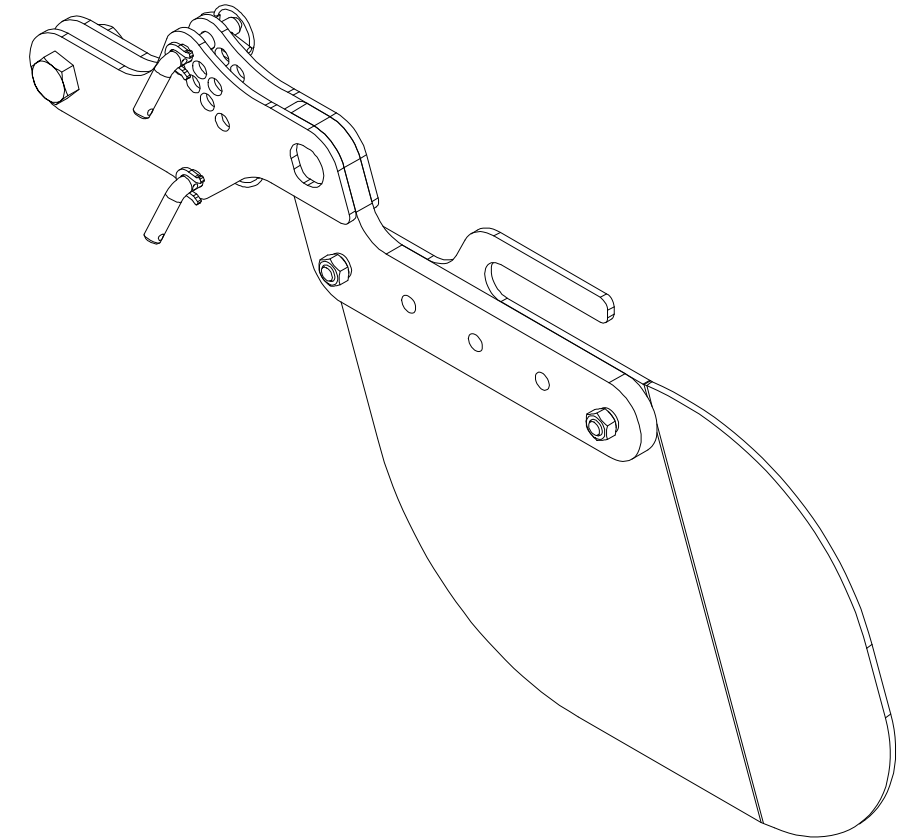
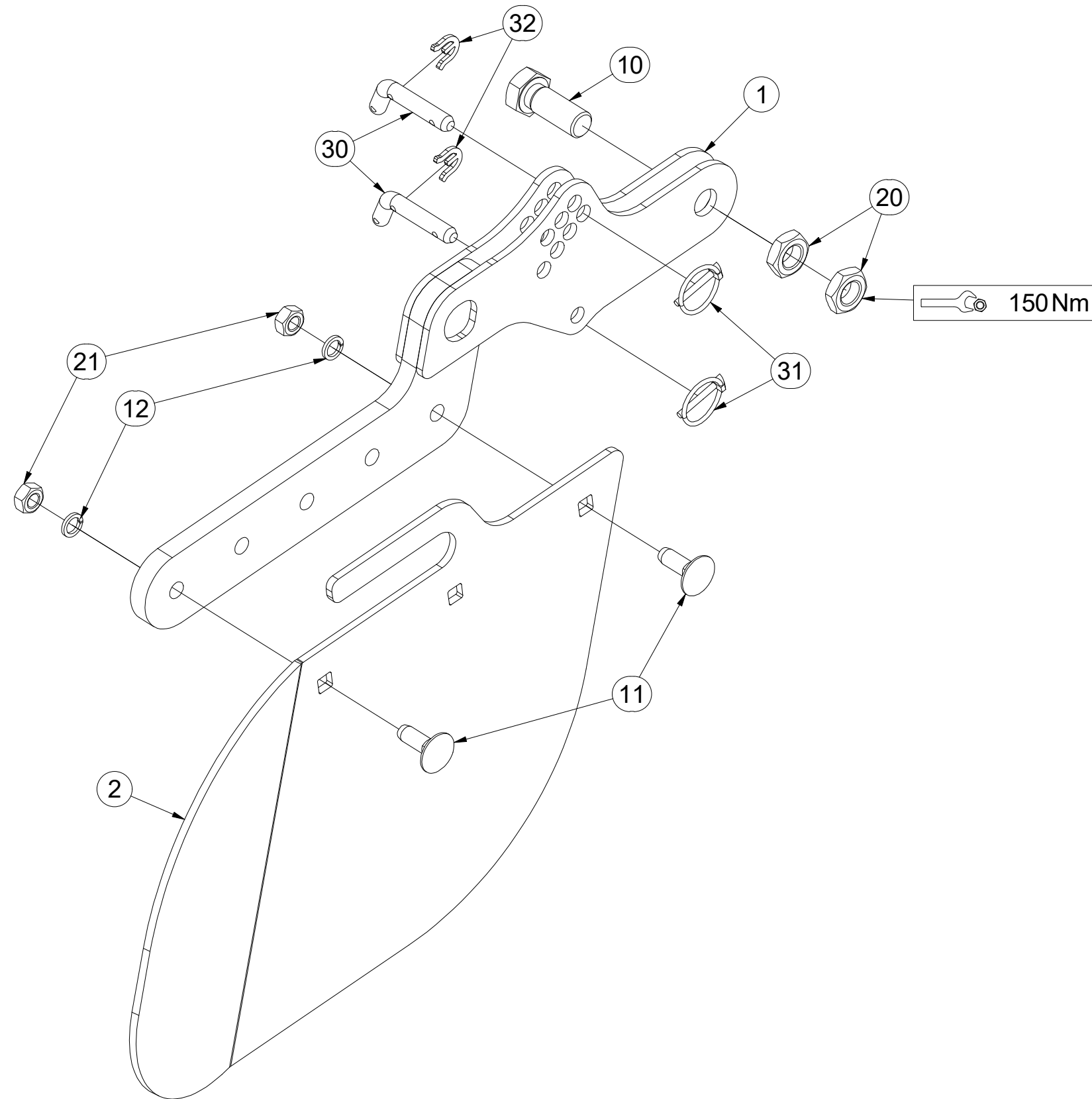
Pos.	Part Number	Pcs.
1	3006559	22

- Ⓒ DEFLEKTOR LEVÝ
- Ⓓ DEFLEKTOR, LINKER
- Ⓕ DÉFLECTEUR GAUCHE

- Ⓖ DEFLECTOR LEFT
- Ⓡ ДЕФЛЕКТОР ЛЕВЫЙ
- Ⓟ DEFLEKTOR LEWY



3011705



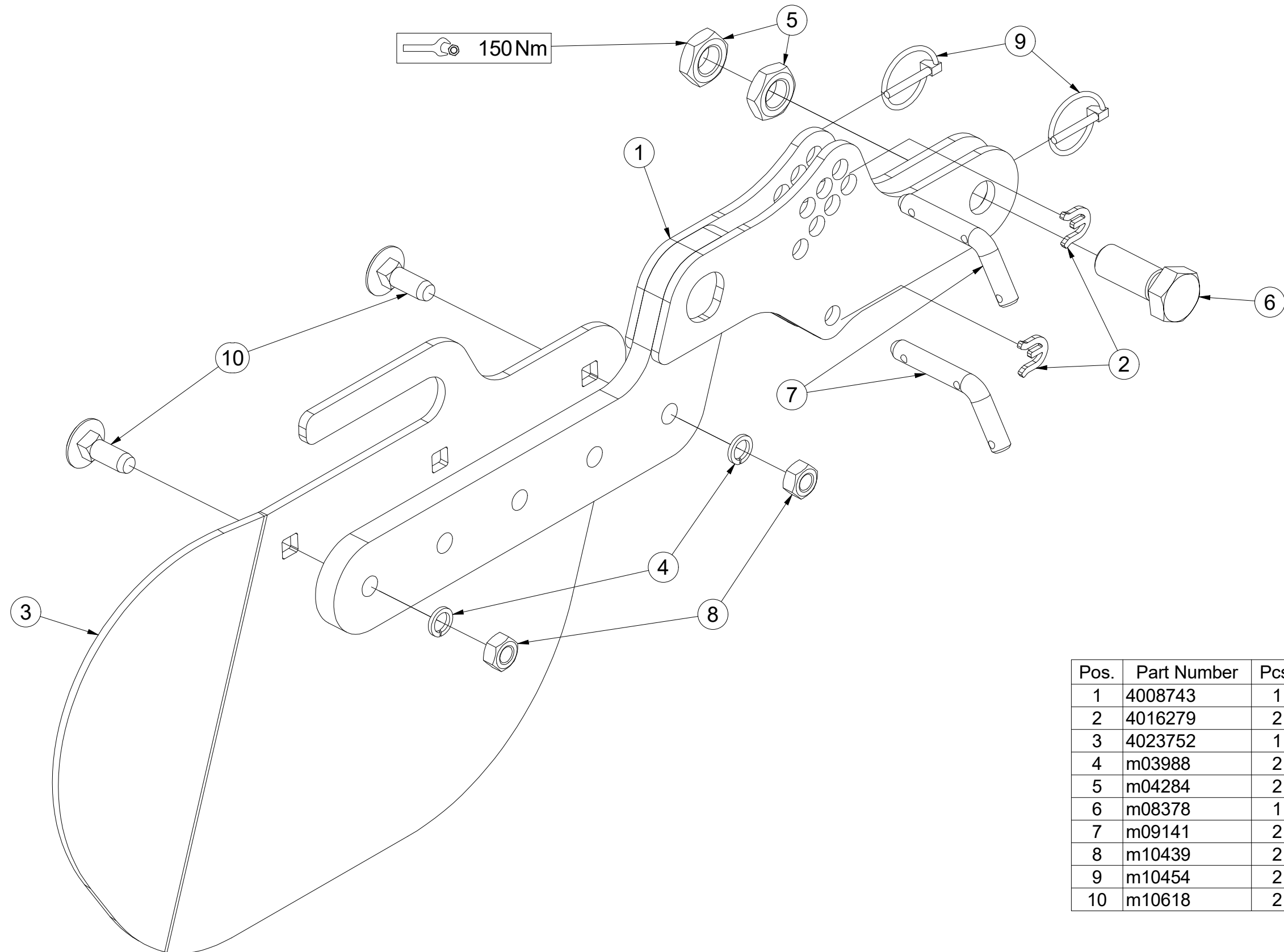
Pos.	Part Number	Pcs.
1	4008743	1
2	4023748	1
10	m08378	1
11	m10618	2
12	m03988	2
20	m04284	2
21	m10439	2
30	m09141	2
31	m10454	2
32	4016279	2

CZ DEFLEKTOR PRAVÝ
 D DEFLEKTOR, RECHTER
 F DÉFLECTEUR DROIT

GB DEFLECTOR RIGHT
 RU ДЕФЛЕКТОР ПРАВЫЙ
 PL DEFLEKTOR PRAWY



3011707



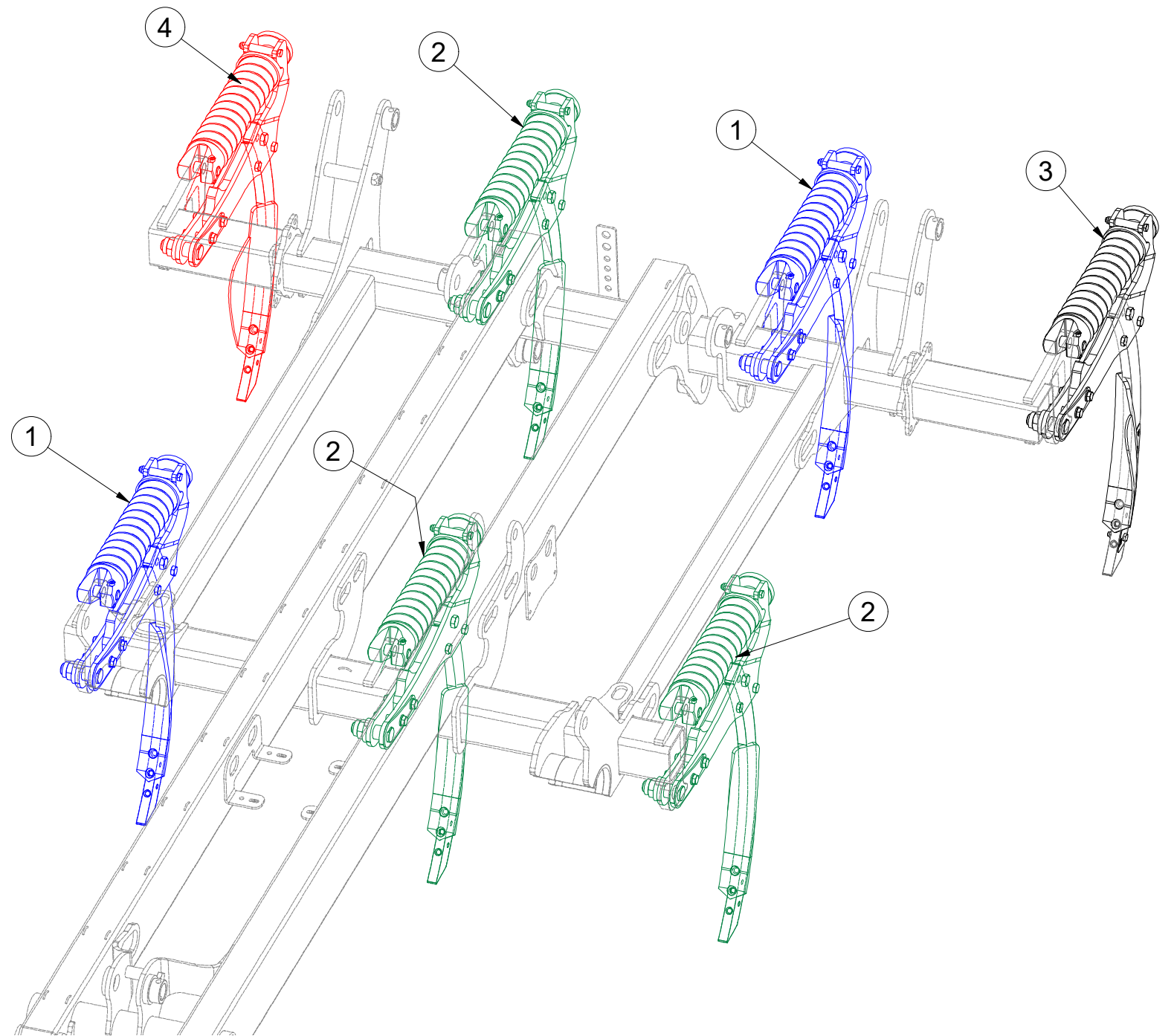
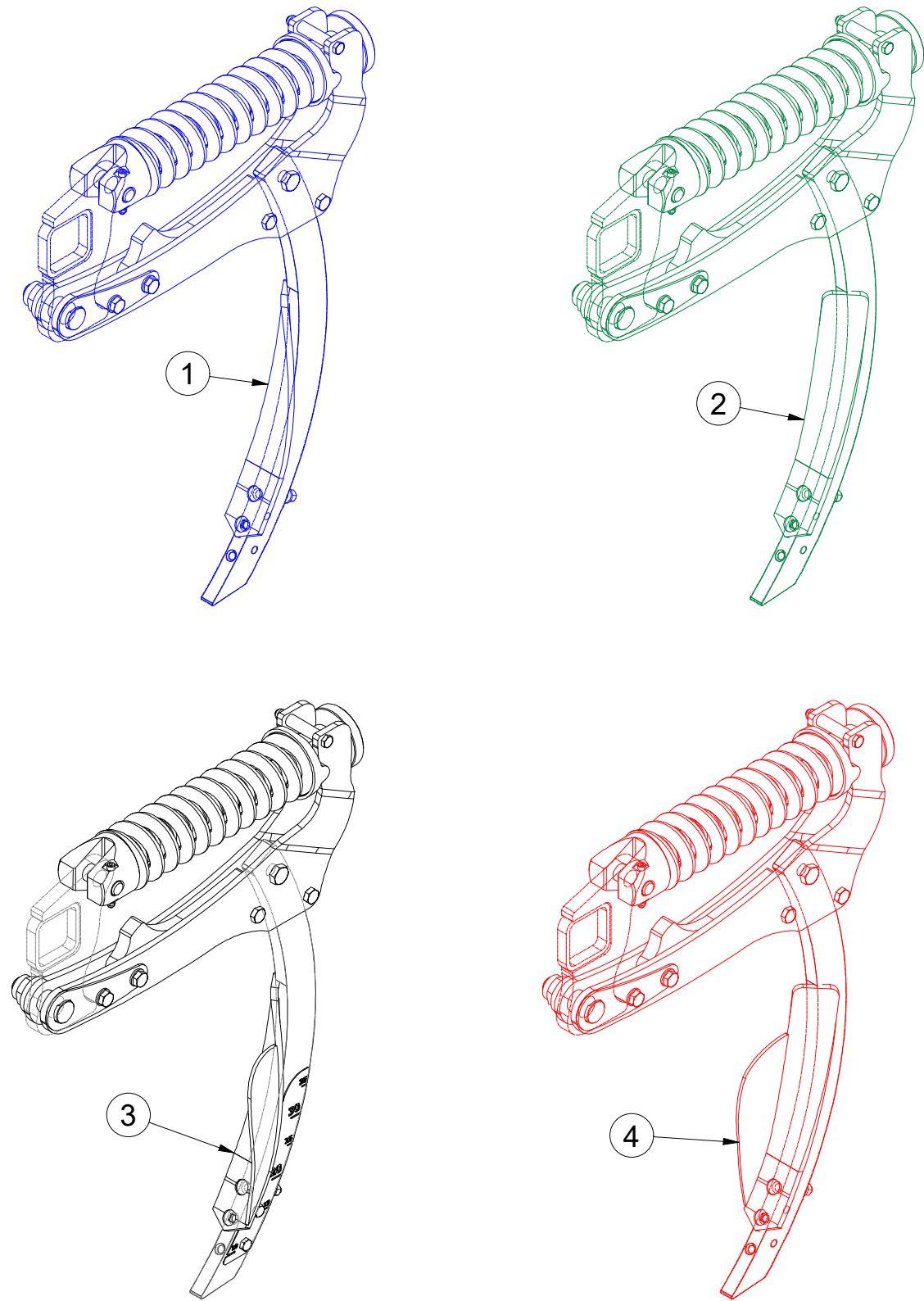
Pos.	Part Number	Pcs.
1	4008743	1
2	4016279	2
3	4023752	1
4	m03988	2
5	m04284	2
6	m08378	1
7	m09141	2
8	m10439	2
9	m10454	2
10	m10618	2

CZ SADA JIŠTĚNÍ
 D SICHERUNGSATZ
 F KIT DE PROTECTION

GB SET OF PROTECTION
 RU КОМПЛЕКТ ПРЕДОХРАНЕНИЕ
 PL ZESTAW ZABEZPIECZENIE



VZ00043656



Pos.	Part Number	Pcs.
1	VZ00043650	2
2	VZ00043651	3
3	VZ00043652	1
4	VZ00043653	1

Ⓒ JIŠTĚNÍ

Ⓓ SICHERUNG

Ⓕ PROTECTION

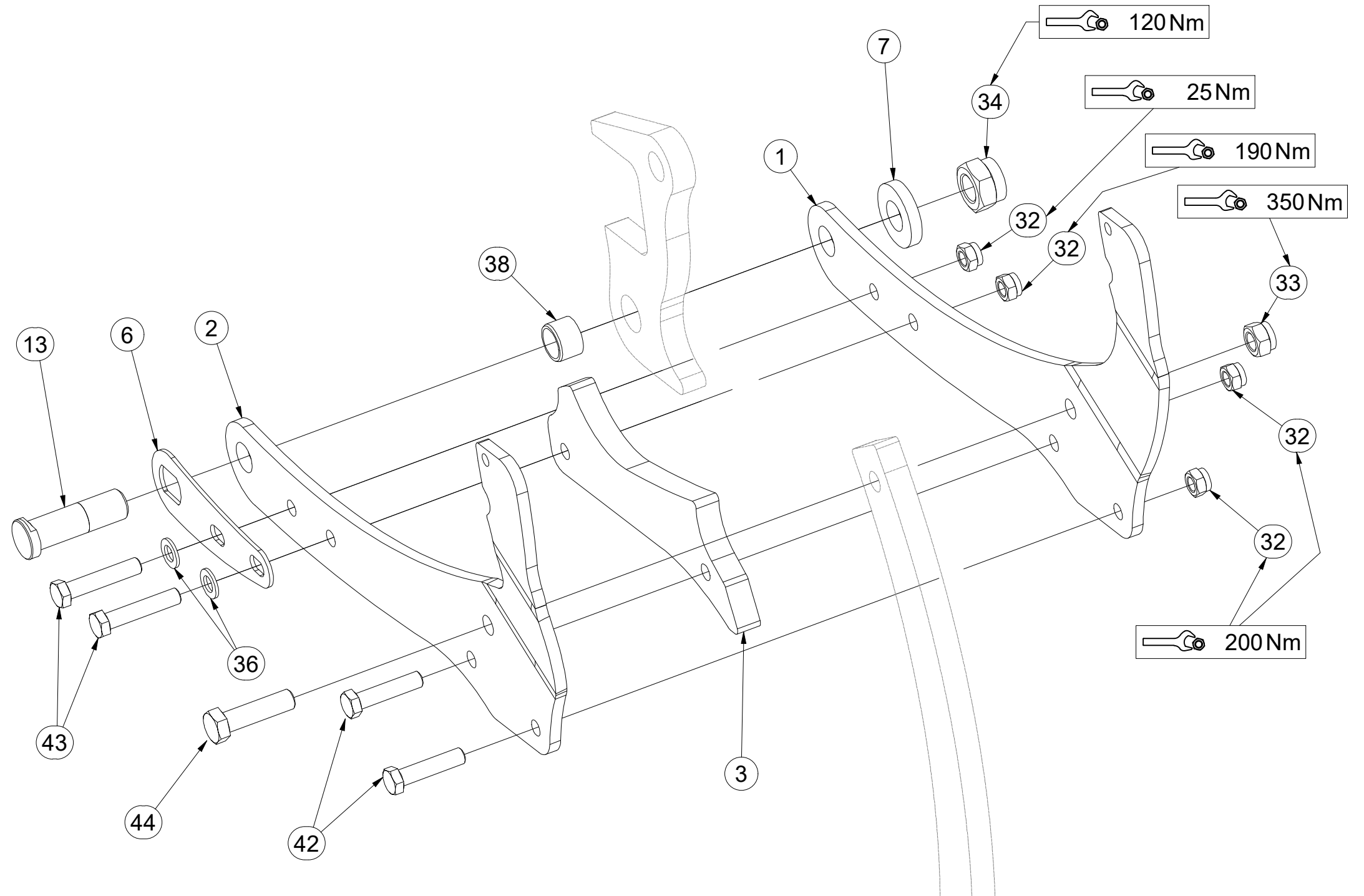
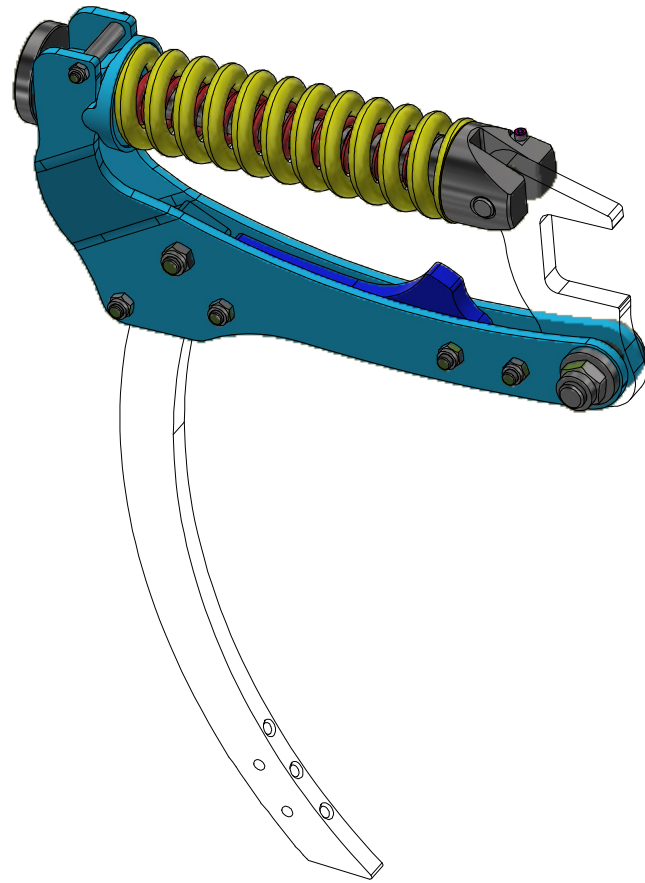
Ⓖ PROTECTION

Ⓡ ПРЕДОХРАНЕНИЕ

Ⓟ ZABEZPIECZENIE

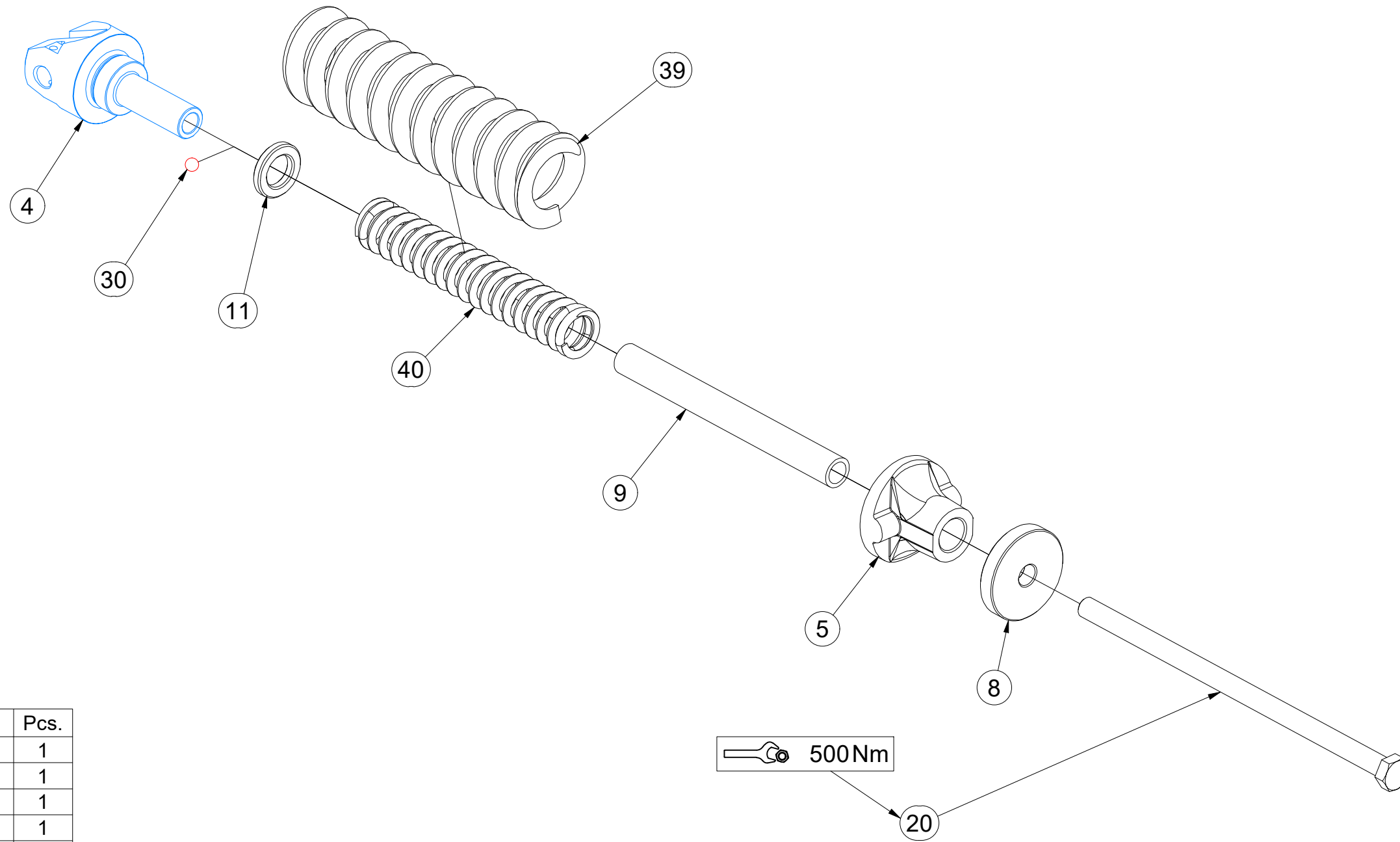


VZ00043000



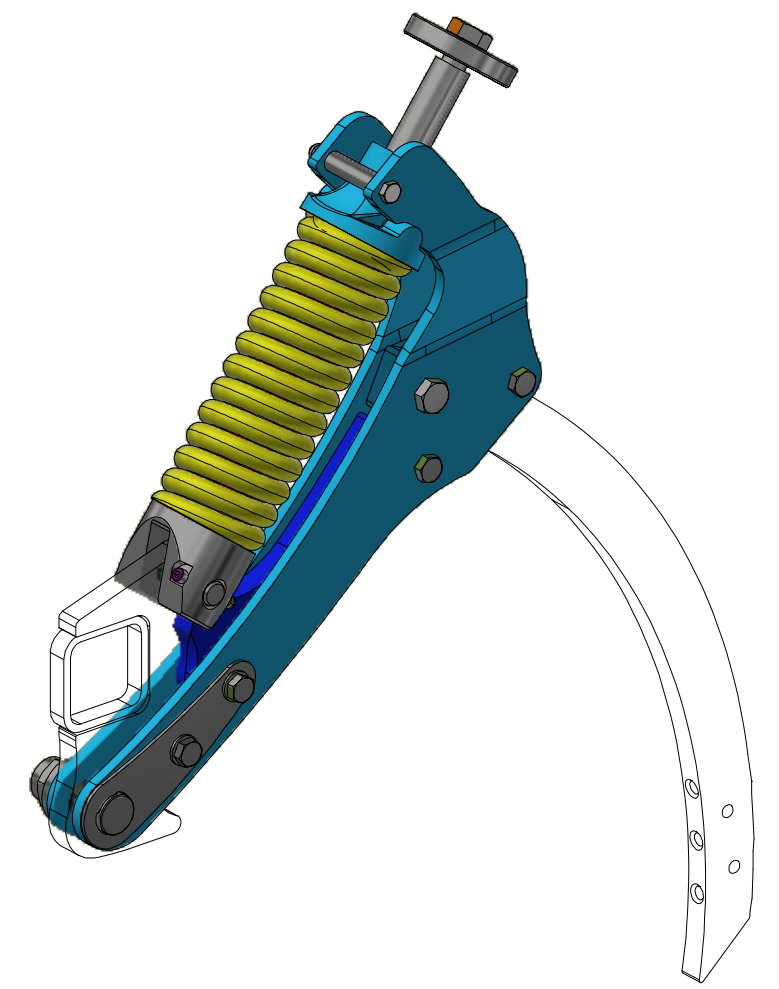
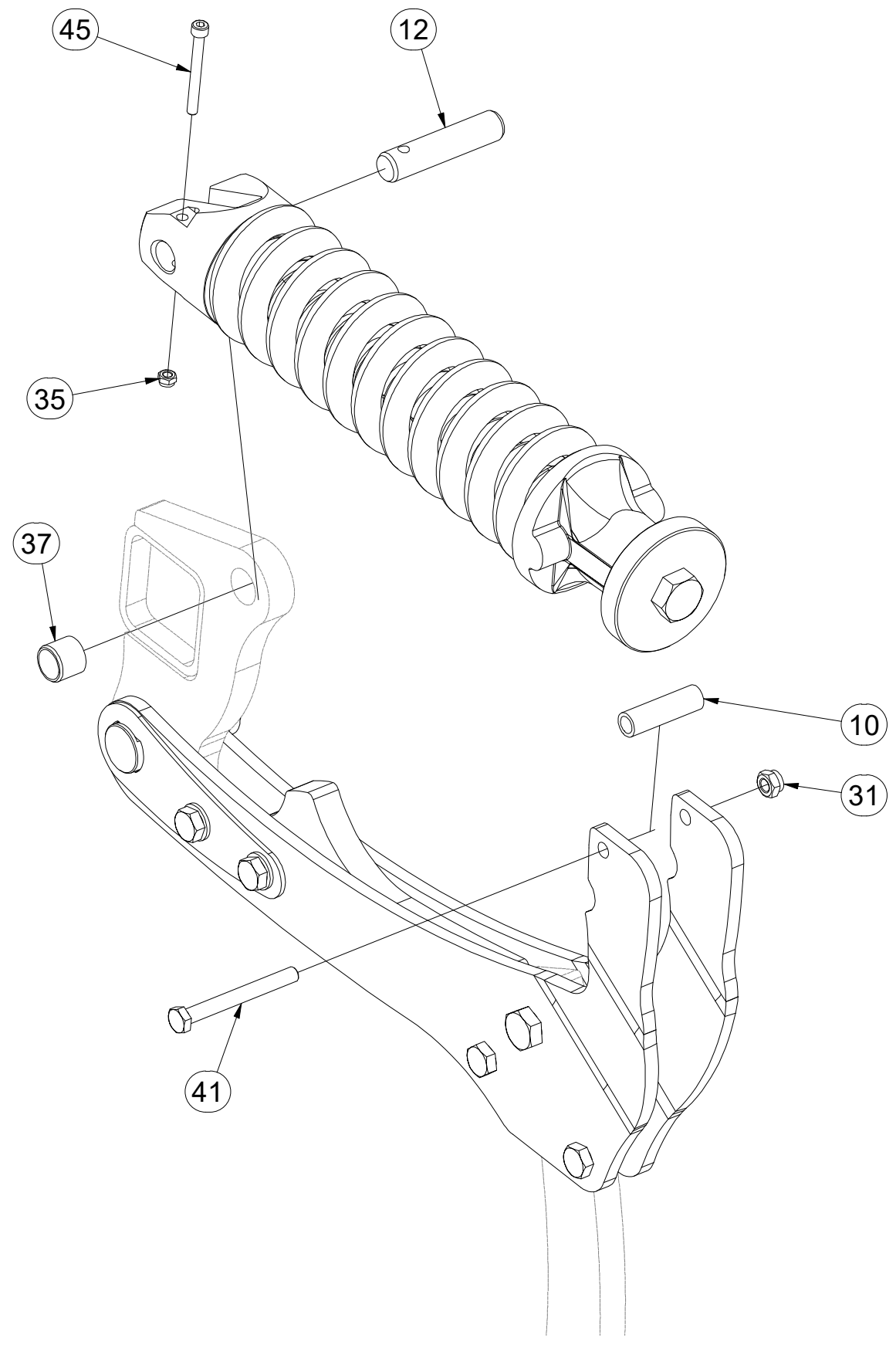
Pos.	Part Number	Pcs.
1	VZ00043180	1
2	VZ00043181	1
3	VZ00043084	1
6	VZ00043550	1
7	VZ00008649	1
13	4003686	1
32	m03683	4
33	m05648	1
34	m08036	1
36	m01219	2
38	m15982	1
42	m18147	2
43	m03767	2
44	m05723	1

VZ00043000



Pos.	Part Number	Pcs.
4	VZ00043515	1
5	VZ00043649	1
8	VZ00042988	1
9	VZ00043551	1
11	VZ00043149	1
20	m25226	1
30	m20603	1
39	m08022	1
40	m19236	1

VZ00043000



Pos.	Part Number	Pcs.
10	VZ00007967	1
12	VZ00008152	1
31	m04301	1
35	m04503	1
37	m15981	1
41	m03927	1
45	m23625	1

Ⓒ JEDNOTKA PRACOVNÍ

Ⓓ ARBEITSEINHEIT

Ⓕ UNITÉ DE TRAVAIL

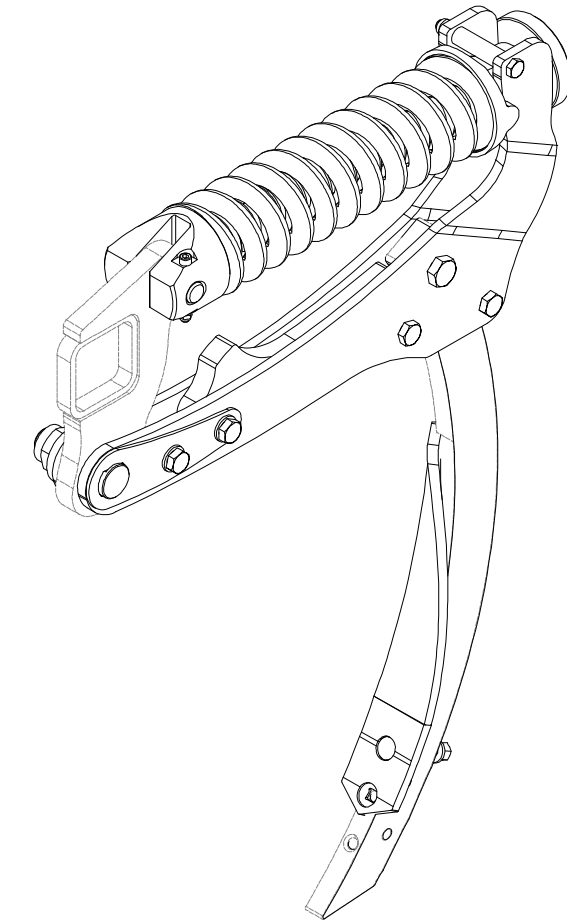
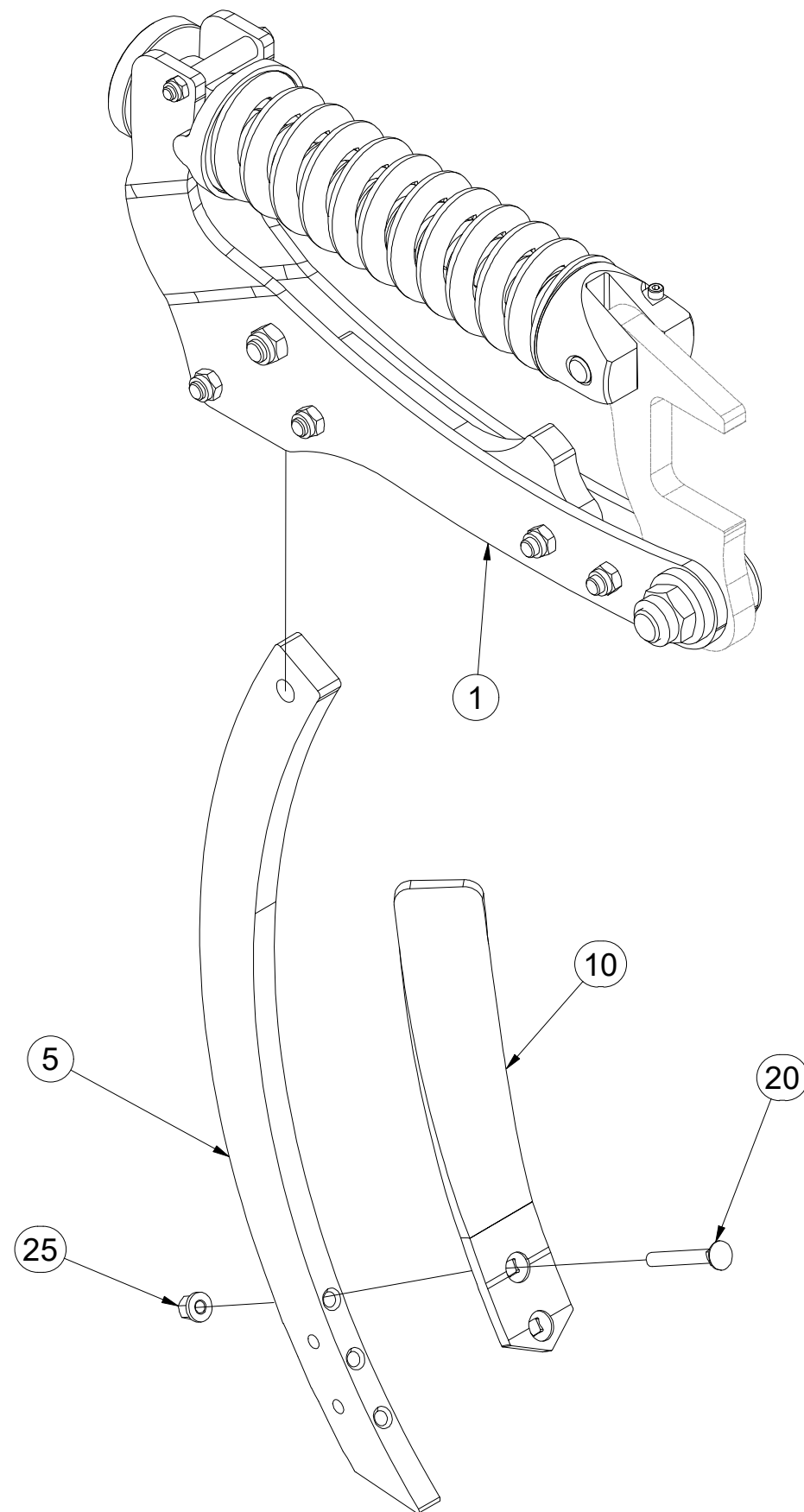
VZ00043650

Ⓒ WORKING CHISEL

Ⓓ РАБОЧИЙ УЗЕЛ

Ⓕ JEDNOSTKA ROBOCZA

Farmet



Pos.	Part Number	Pcs.
1	VZ00043000	1
5	VZ00011920	1
10	VZ00027395	1
20	m12040	1
25	m21201	1

Ⓒ JEDNOTKA PRACOVNÍ

Ⓓ ARBEITSEINHEIT

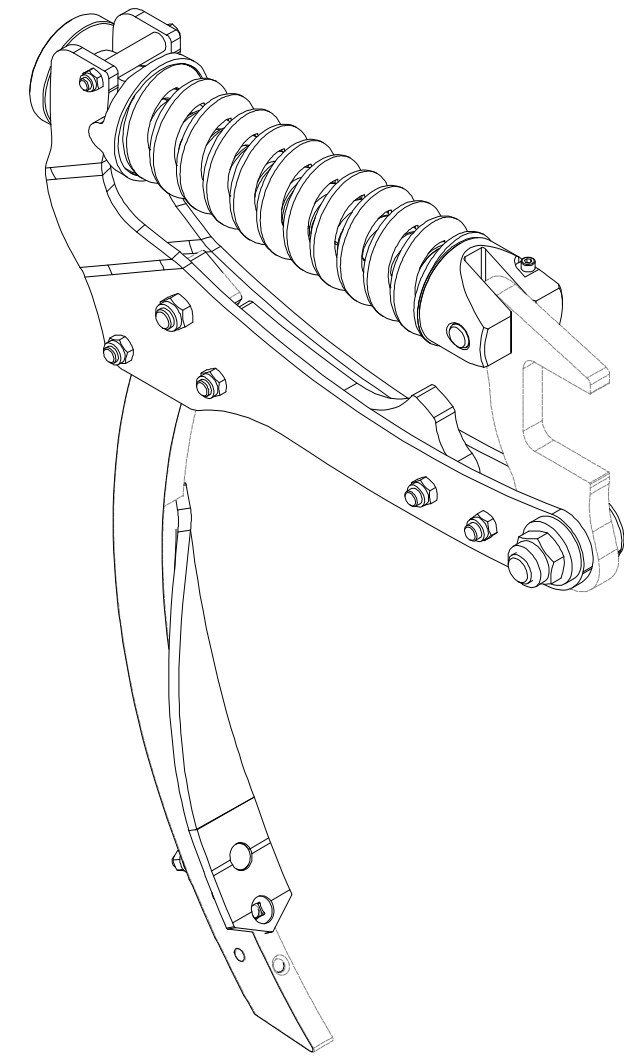
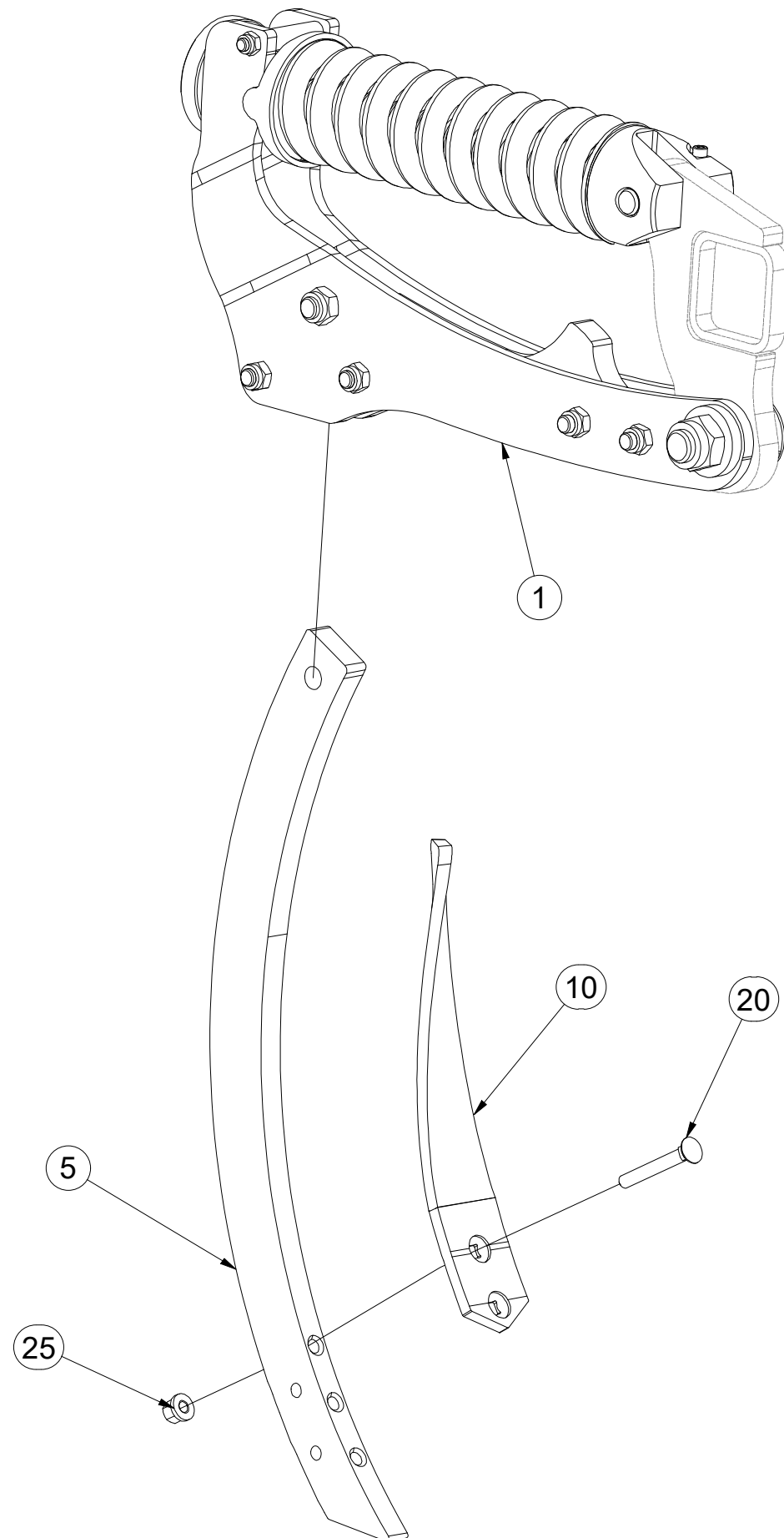
Ⓕ UNITÉ DE TRAVAIL

VZ00043651

Ⓖ WORKING CHISEL

Ⓡ РАБОЧИЙ УЗЕЛ

Ⓢ JEDNOSTKA ROBOCZA



Pos.	Part Number	Pcs.
1	VZ00043000	1
5	VZ00011920	1
10	VZ00027396	1
20	m12040	1
25	m21201	1

Ⓒ JEDNOTKA PRACOVNÍ

Ⓓ ARBEITSEINHEIT

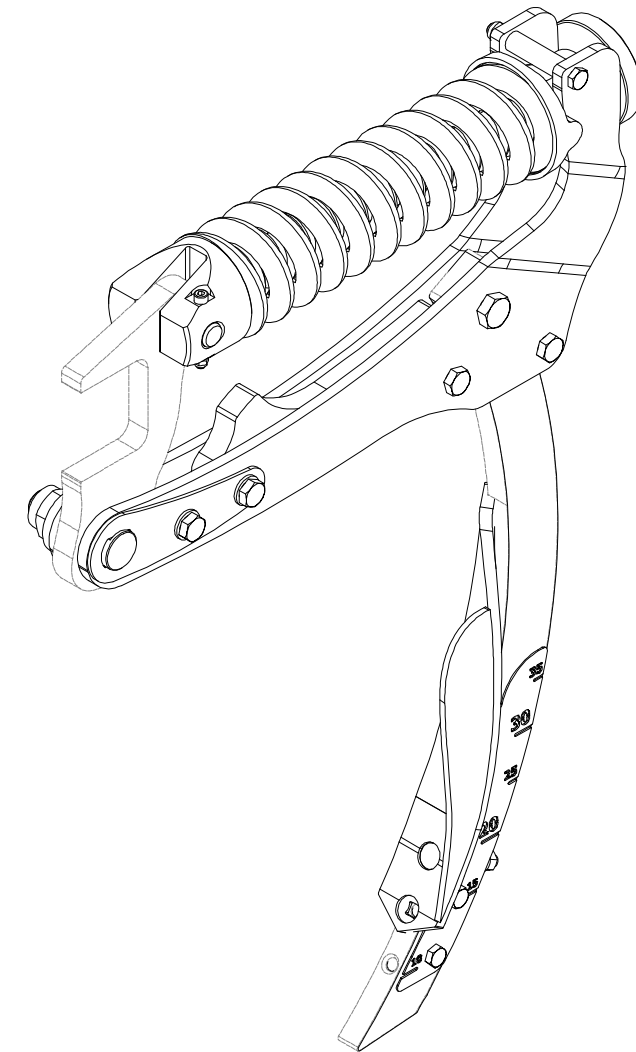
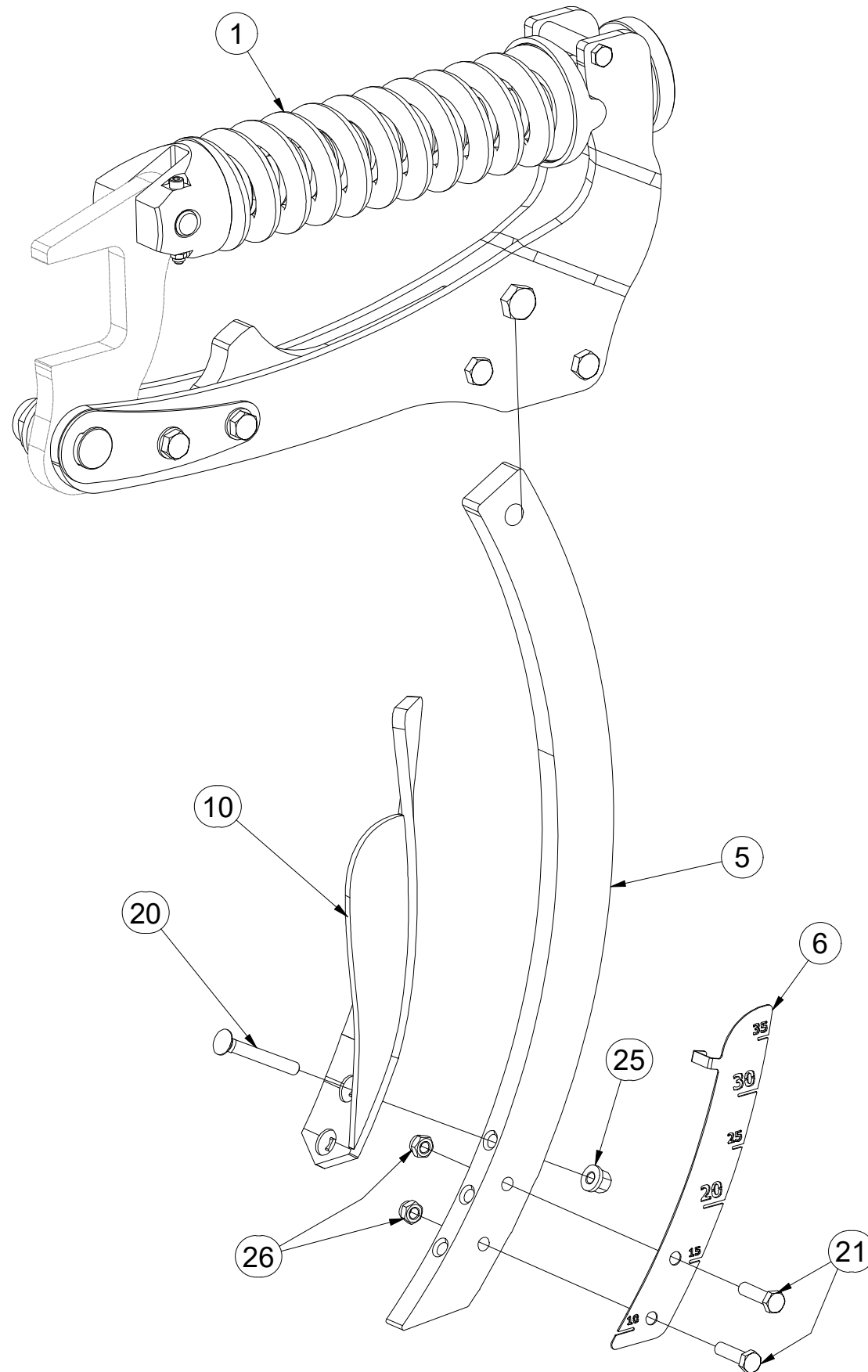
Ⓕ UNITÉ DE TRAVAIL

VZ00043652

Ⓖ WORKING CHISEL

Ⓡ РАБОЧИЙ УЗЕЛ

Ⓟ JEDNOSTKA ROBOCZA



Pos.	Part Number	Pcs.
1	VZ00043000	1
5	VZ00011920	1
6	VZ00004550	1
10	VZ00027397	1
20	m12040	1
21	m06077	2
25	m21201	1
26	m04301	2

Ⓒ JEDNOTKA PRACOVNÍ

Ⓓ ARBEITSEINHEIT

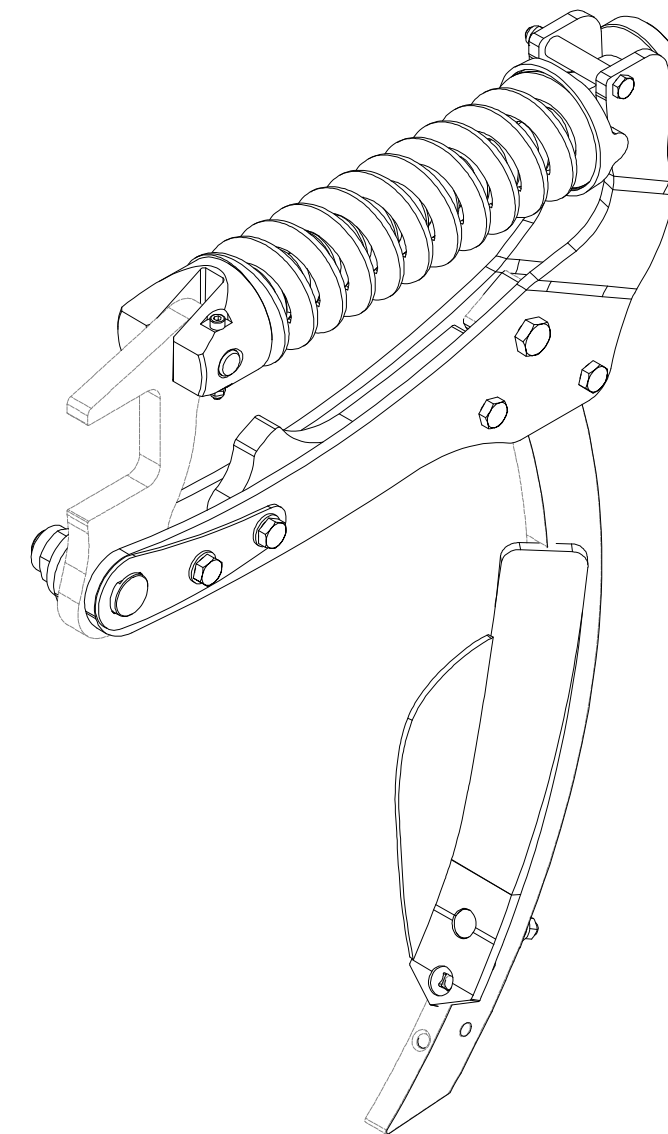
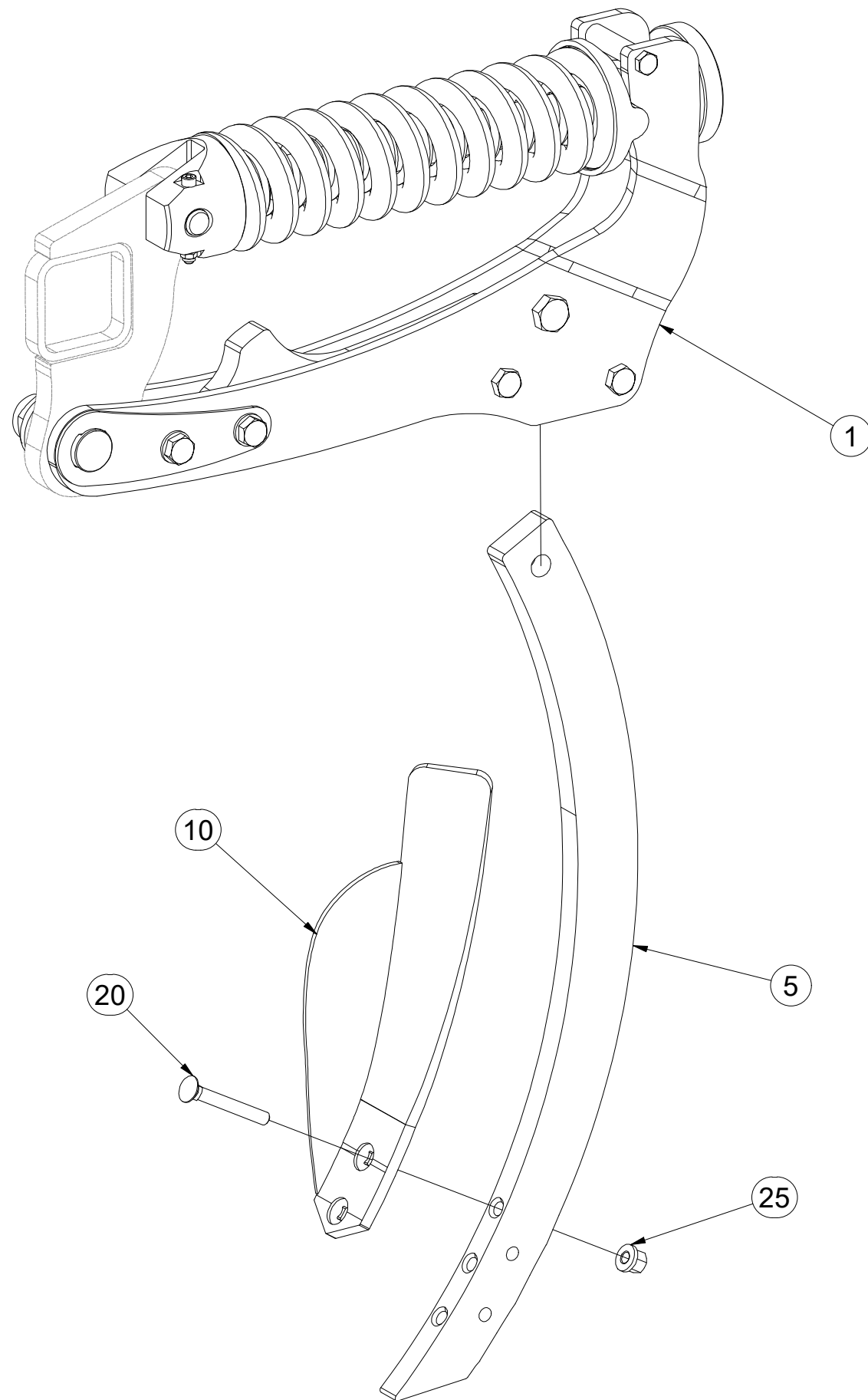
Ⓕ UNITÉ DE TRAVAIL

VZ00043653

Ⓖ WORKING CHISEL

Ⓡ РАБОЧИЙ УЗЕЛ

Ⓟ JEDNOSTKA ROBOCZA



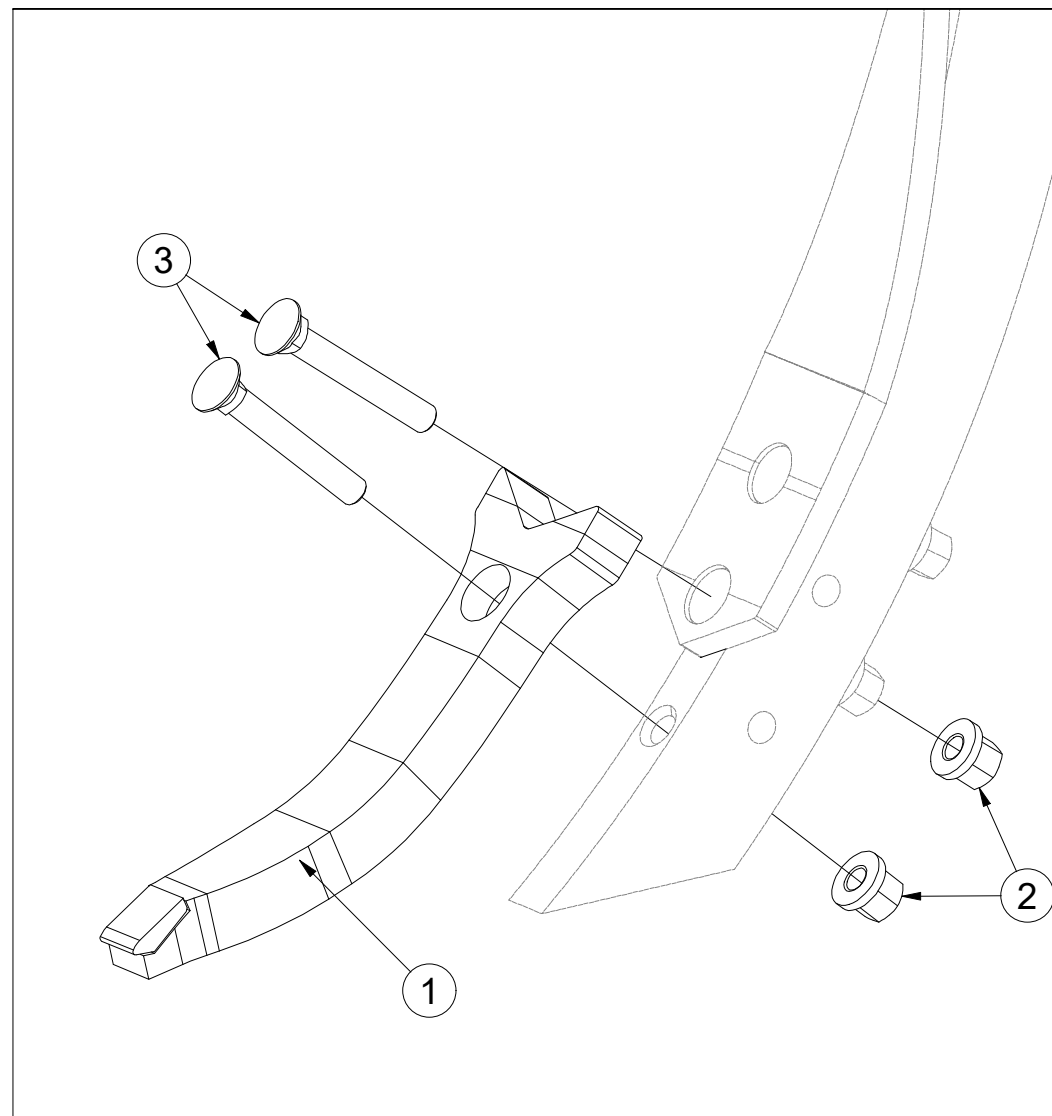
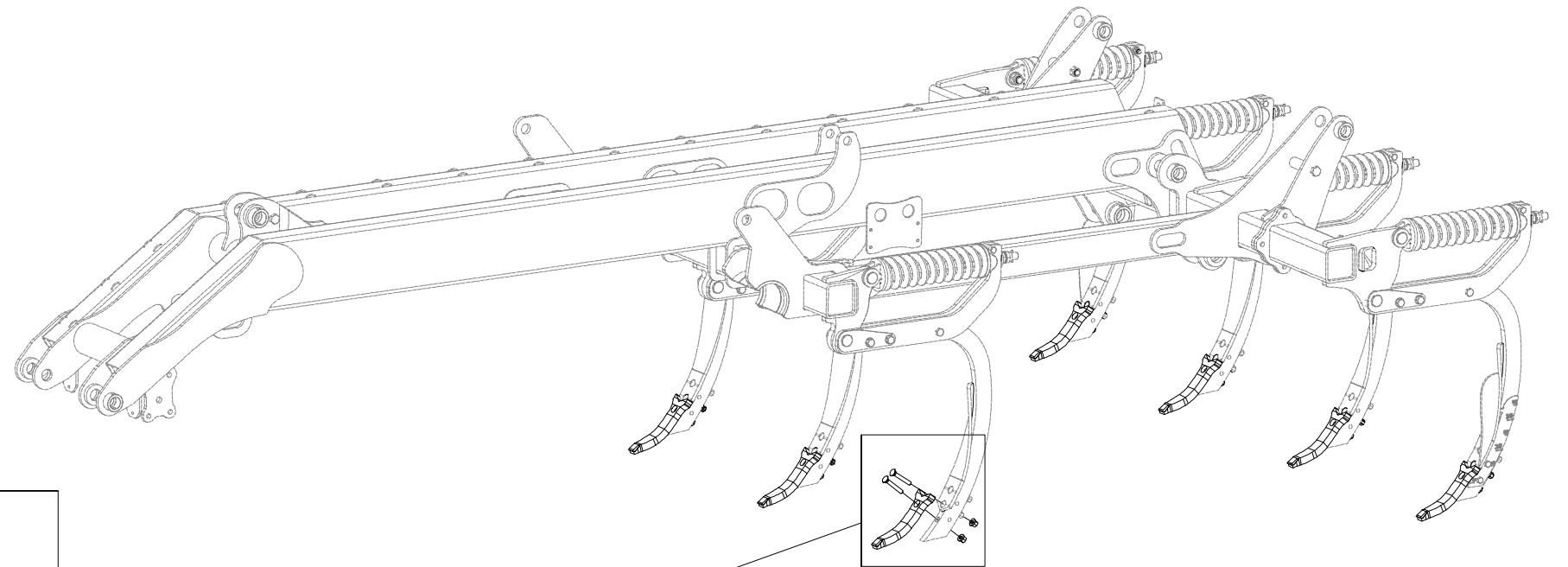
Pos.	Part Number	Pcs.
1	VZ00043000	1
5	VZ00011920	1
10	VZ00027398	1
20	m12040	1
25	m21201	1

CZ SADA DLÁT
 D MIESELSATZ
 F KIT DE CISEAU

GB SET OF CHISEL
 RU КОМПЛЕКТ ДОЛОТОВ
 PL ZESTAW DŁUTÓW



VZ00042267



Pos.	Part Number	Pcs.
1	VZ00023020	7
2	m21201	14
3	m08764	14

Ⓒ SADA NÁPRAVY

Ⓓ SATZ AUFHÄNGUNG

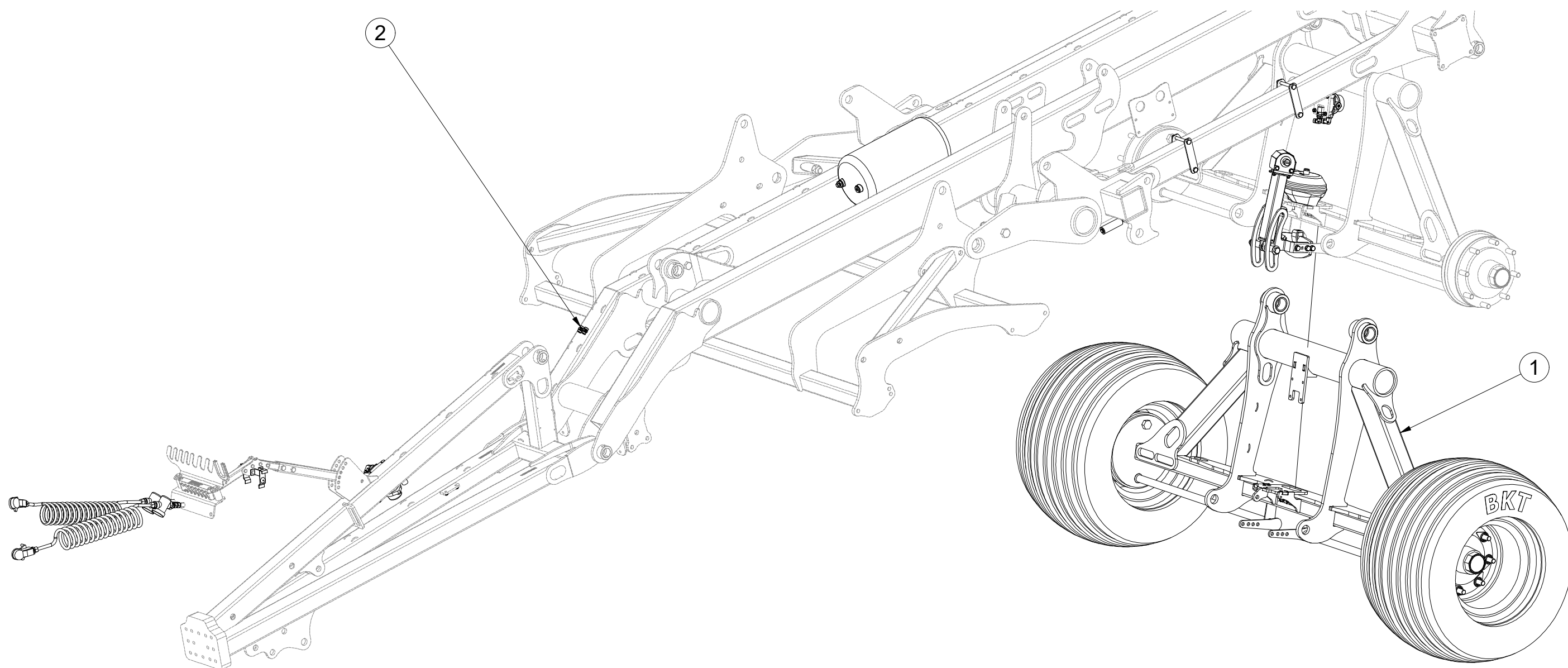
Ⓕ KIT DE L'ESSIEU

VZ00015235

Ⓖ AXLE SET

Ⓡ КОМПЛЕКТ ОСИ КОЛЁС

Ⓢ ZESTAW OSI



Pos.	Part Number	Pcs.
1	VZ00015642	1
2	VZ00015247	1

Ⓒ SADA NÁPRAVY

Ⓓ SATZ AUFHÄNGUNG

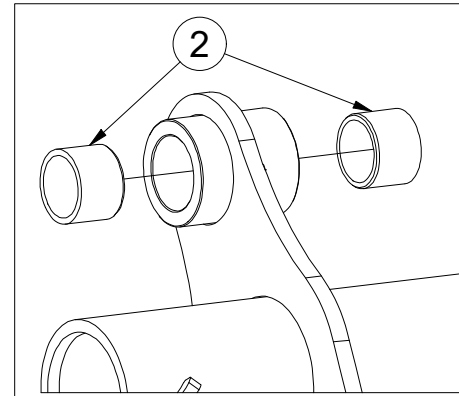
Ⓕ KIT DE L'ESSIEU

VZ00015642

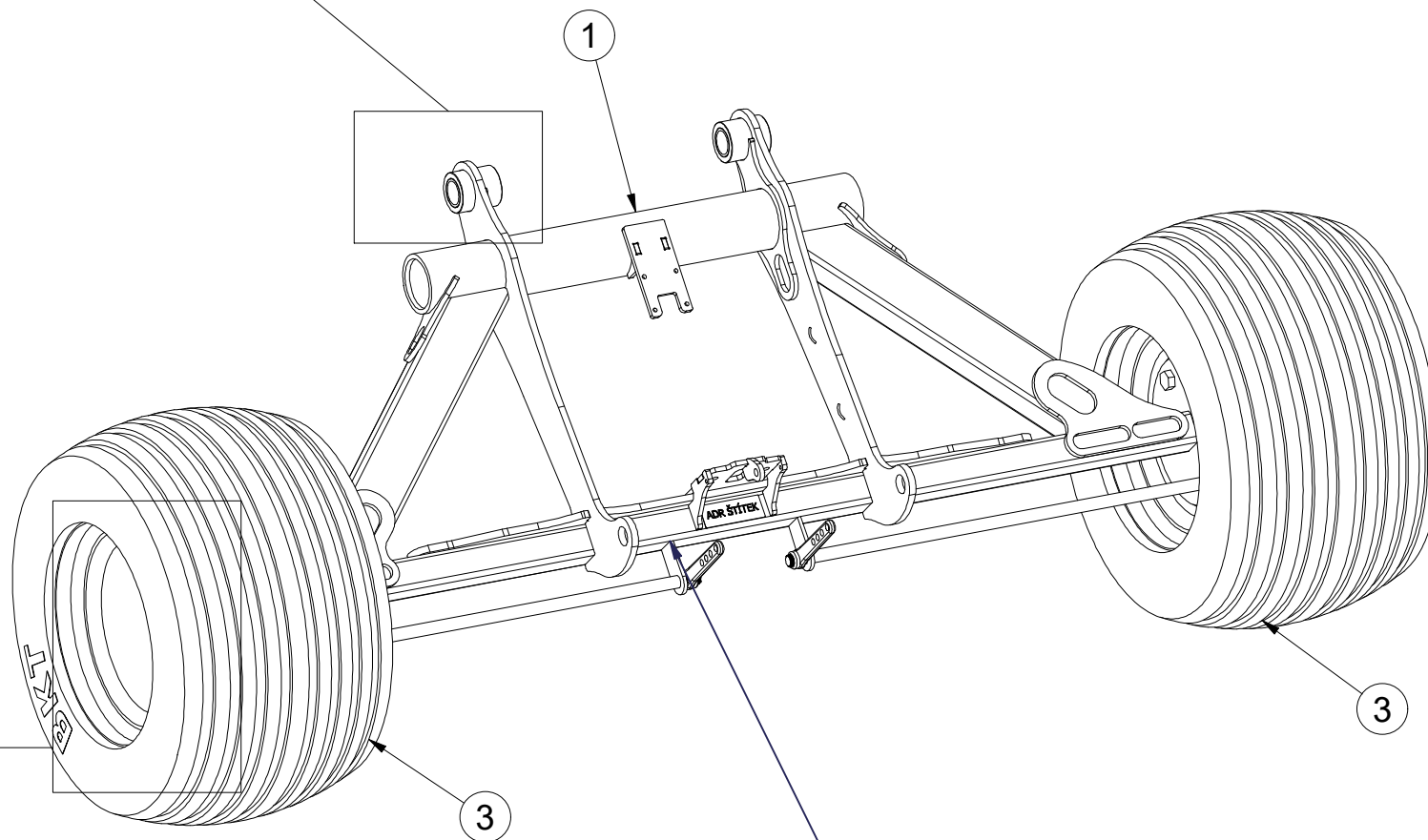
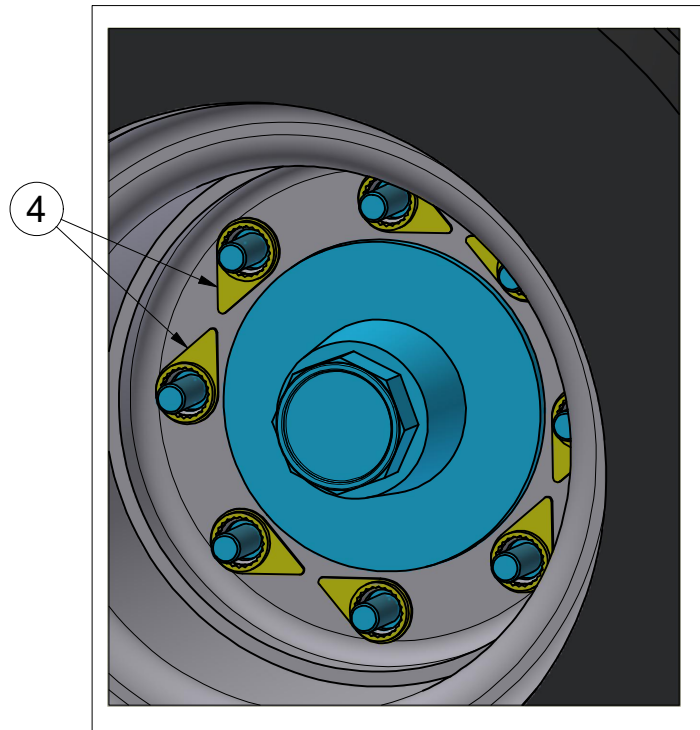
Ⓖ AXLE SET

Ⓡ КОМПЛЕКТ ОСИ КОЛЁС

Ⓢ ZESTAW OSI



Pos.	Part Number	Pcs.
1	VZ00015624	1
2	VZ00005150	4
3	m21353	2
4	m19658	16



A70NA8FFN005

Ⓒ NÁPRAVA

Ⓓ ACHSE

Ⓕ ESSIEU

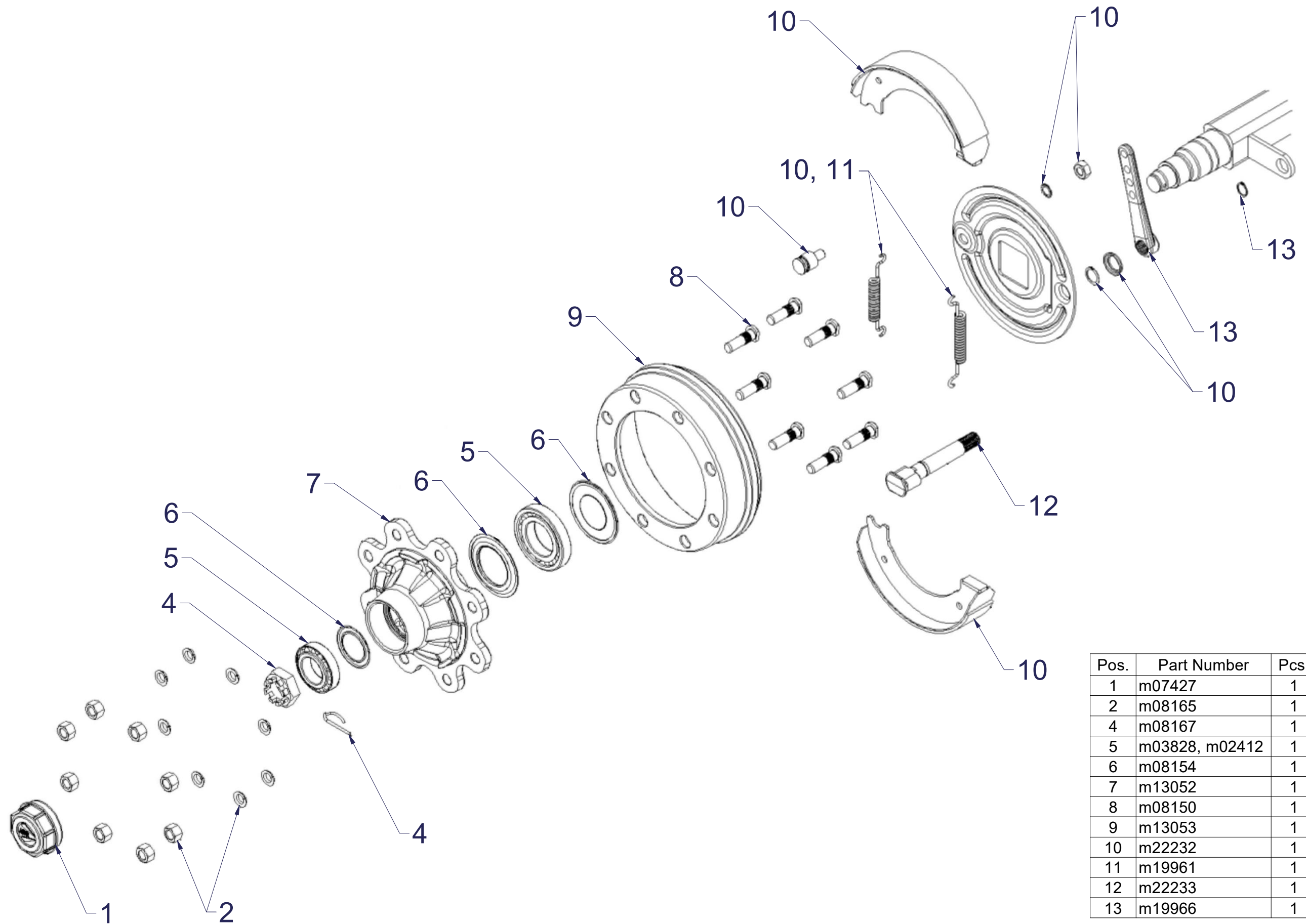
Ⓖ AXLE

Ⓡ OCB

Ⓢ OS



A70NA8FFN005



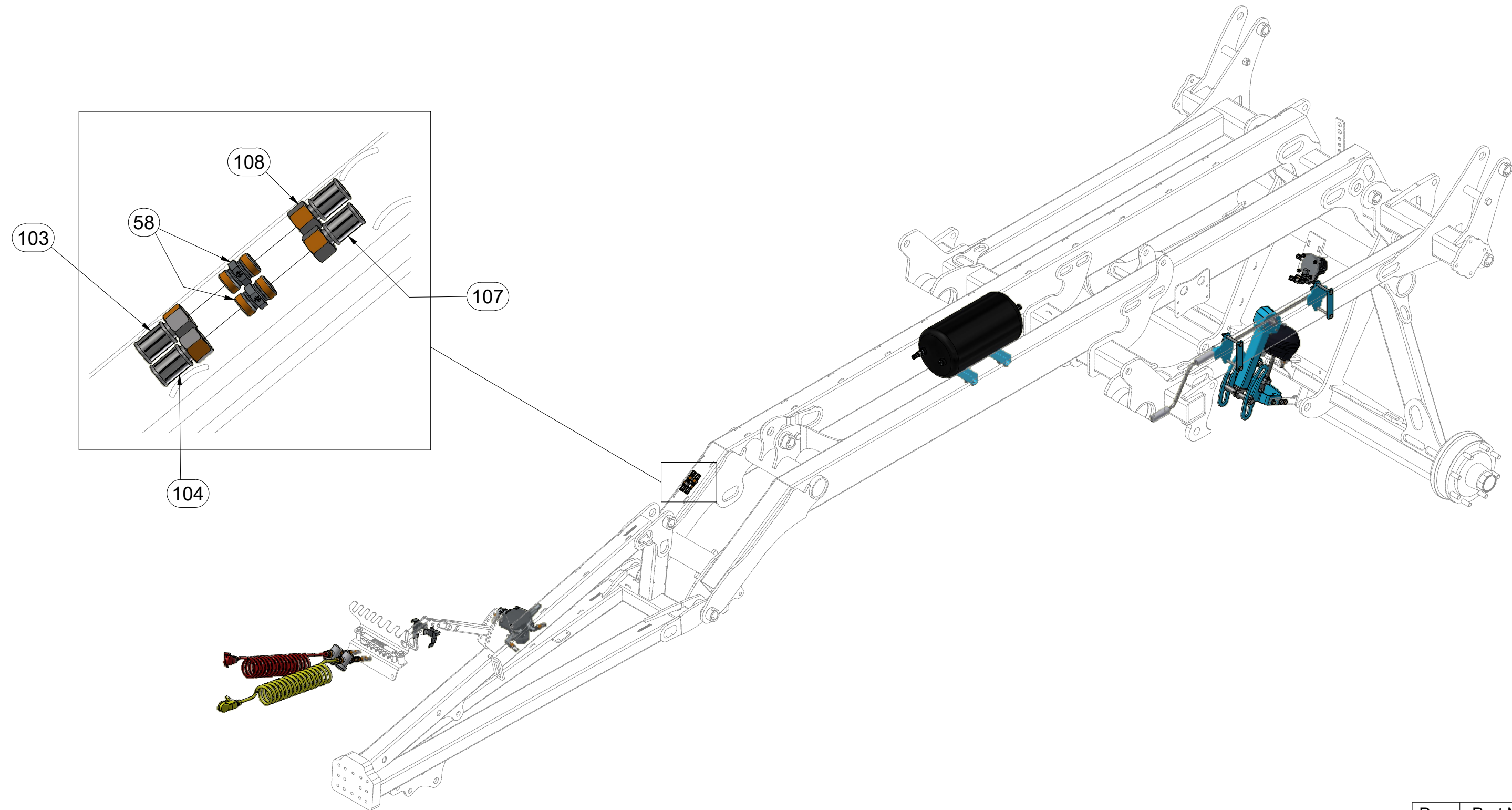
Pos.	Part Number	Pcs.
1	m07427	1
2	m08165	1
4	m08167	1
5	m03828, m02412	1
6	m08154	1
7	m13052	1
8	m08150	1
9	m13053	1
10	m22232	1
11	m19961	1
12	m22233	1
13	m19966	1

CZ DVOUHADICOVÉ BRZDY
 D ZWEISCHLAUCHBREMSEN
 F FREINS À DEUX FLEXIBLES

GB DOUBLE-HOSE BRAKES
 RU ДВУХШЛАНГОВЫЕ ТОРМОЗА
 PL HAMULCE DWUPRZEWODOWE



VZ00015247



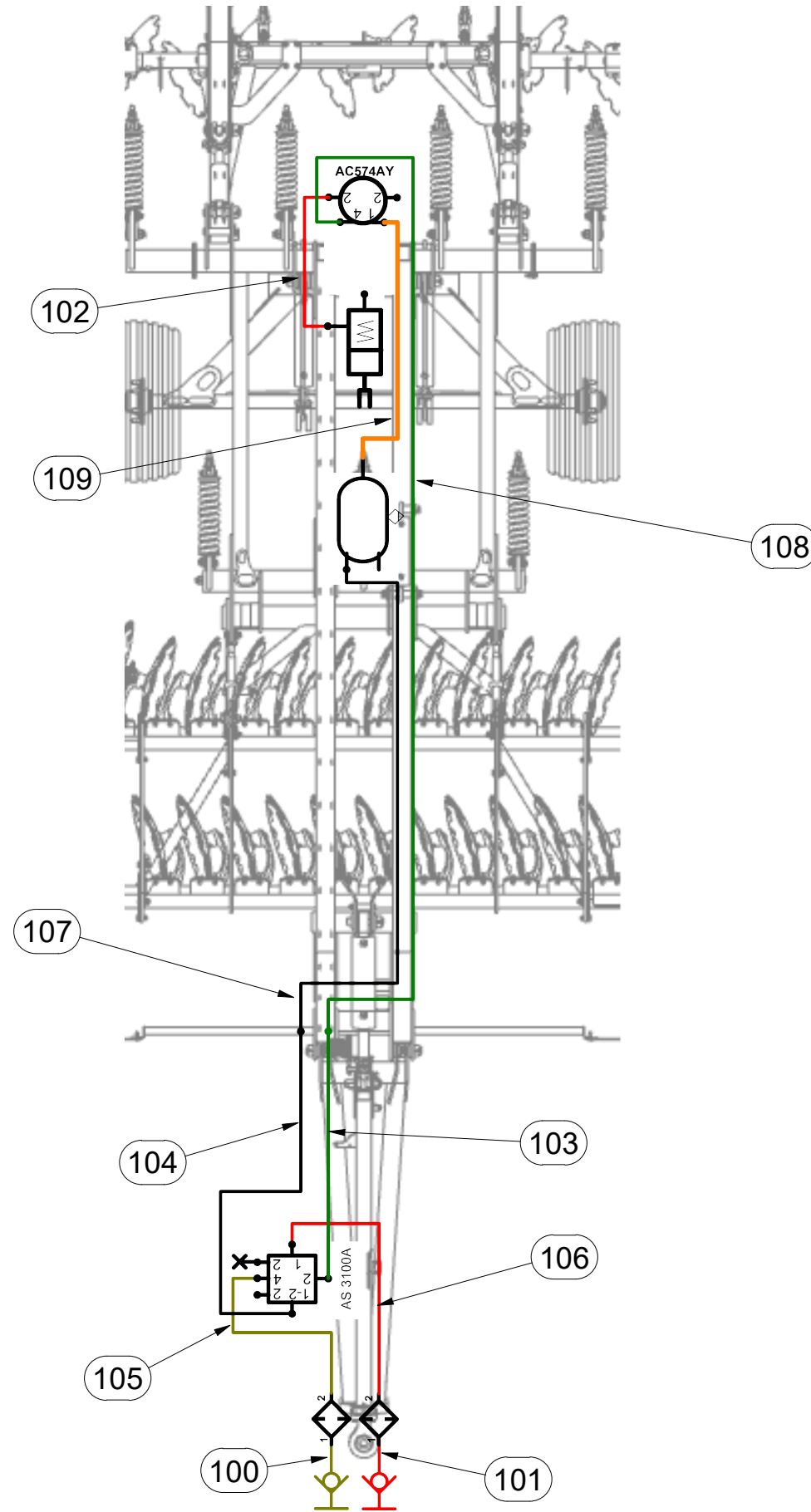
Pos.	Part Number	Pcs.
58	m16910	2
103	m19343	1
104	m20328	1
107	m18911	1
108	m20185	1

- Ⓒ DVOUHADICOVÉ BRZDY
- Ⓓ ZWEISCHLAUCHBREMSEN
- Ⓕ FREINS À DEUX FLEXIBLES

- Ⓖ DOUBLE-HOSE BRAKES
- Ⓡ ДВУХШЛАНГОВЫЕ ТОРМОЗА
- Ⓟ HAMULCE DWUPRZEWODOWE



VZ00015247



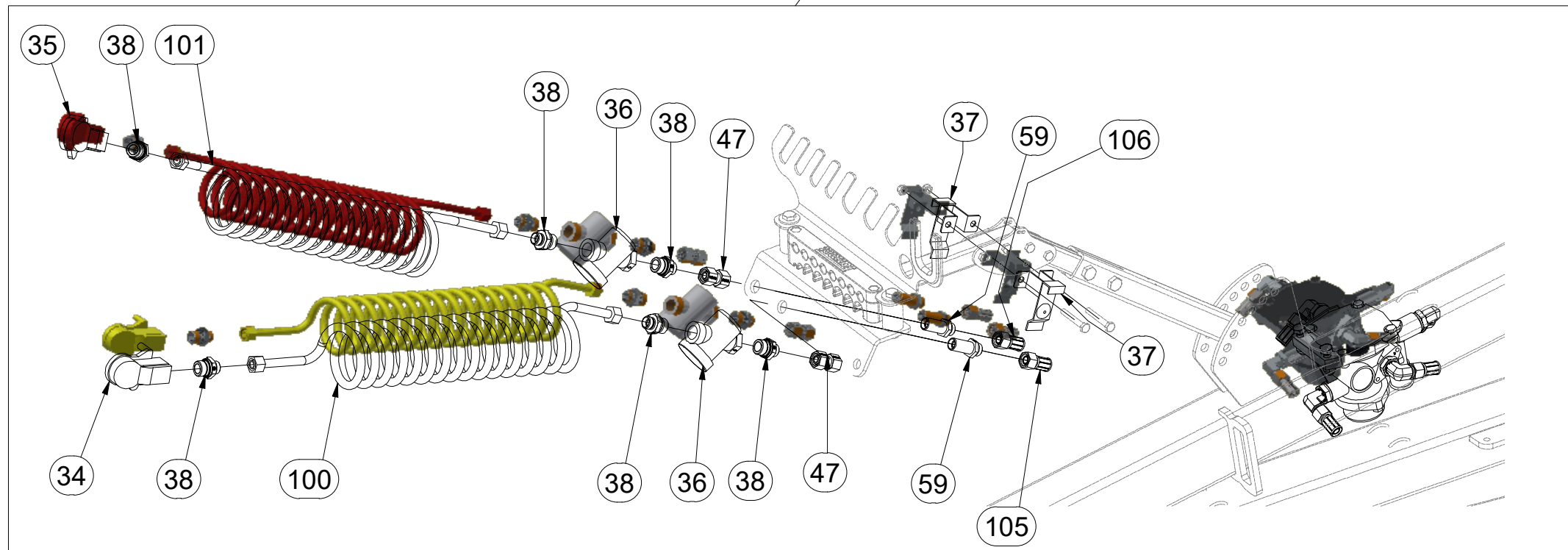
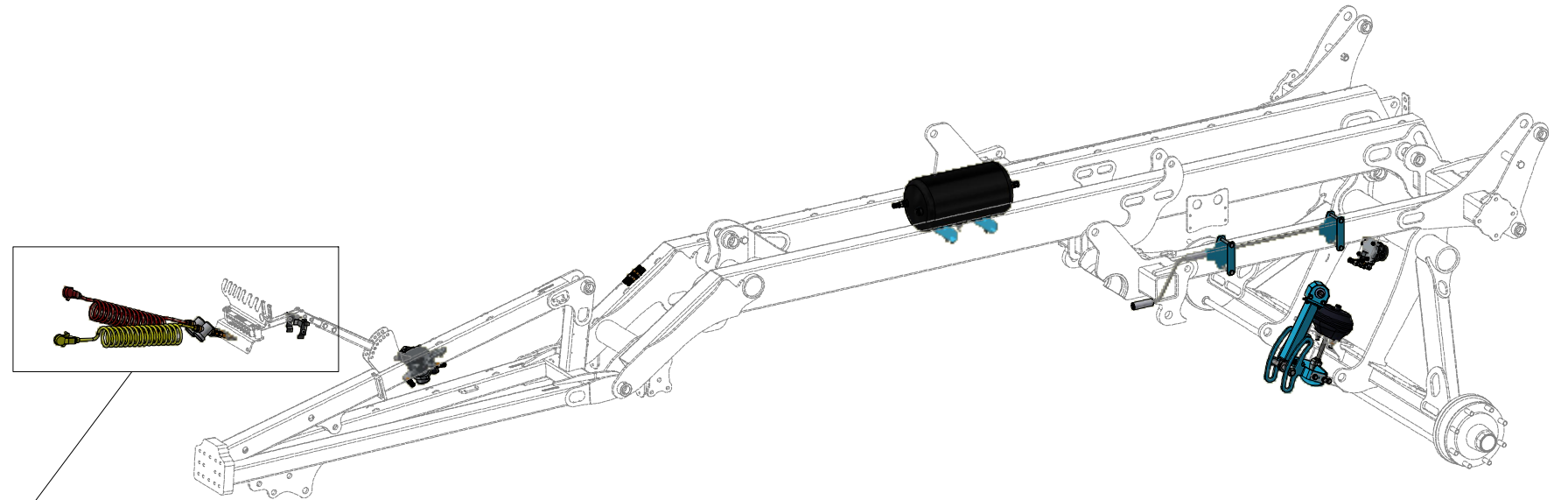
Pos.	Part Number	Pcs.
100	m09948	1
101	m09949	1
102	m20179	1
103	m19343	1
104	m20328	1
105	m19038	1
106	m19776	1
107	m18911	1
108	m20185	1
109	m18914	1

CZ DVOUHADICOVÉ BRZDY
 D ZWEISCHLAUCHBREMSEN
 F FREINS À DEUX FLEXIBLES

GB DOUBLE-HOSE BRAKES
 RU ДВУХШЛАНГОВЫЕ ТОРМОЗА
 PL HAMULCE DWUPRZEWODOWE



VZ00015247



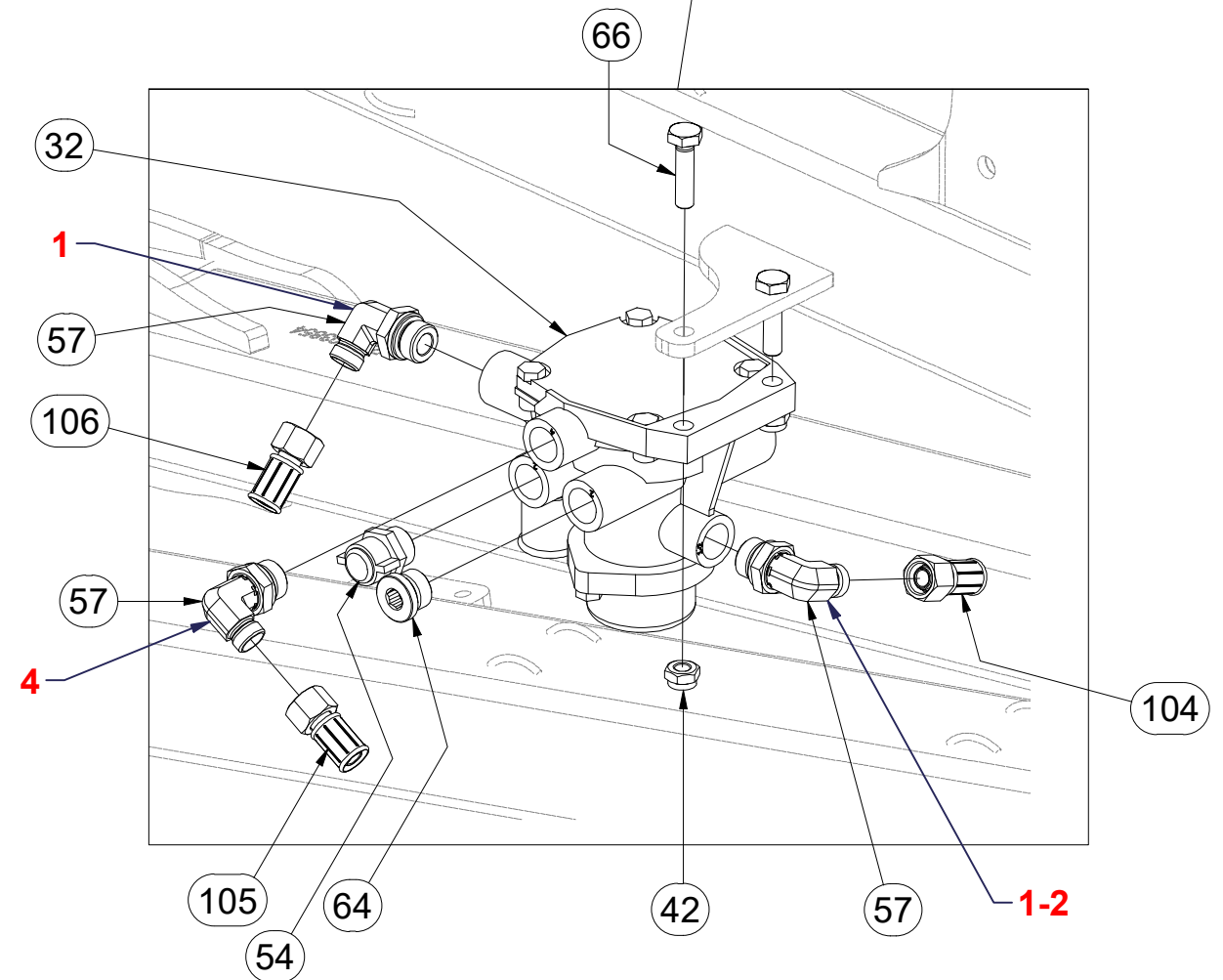
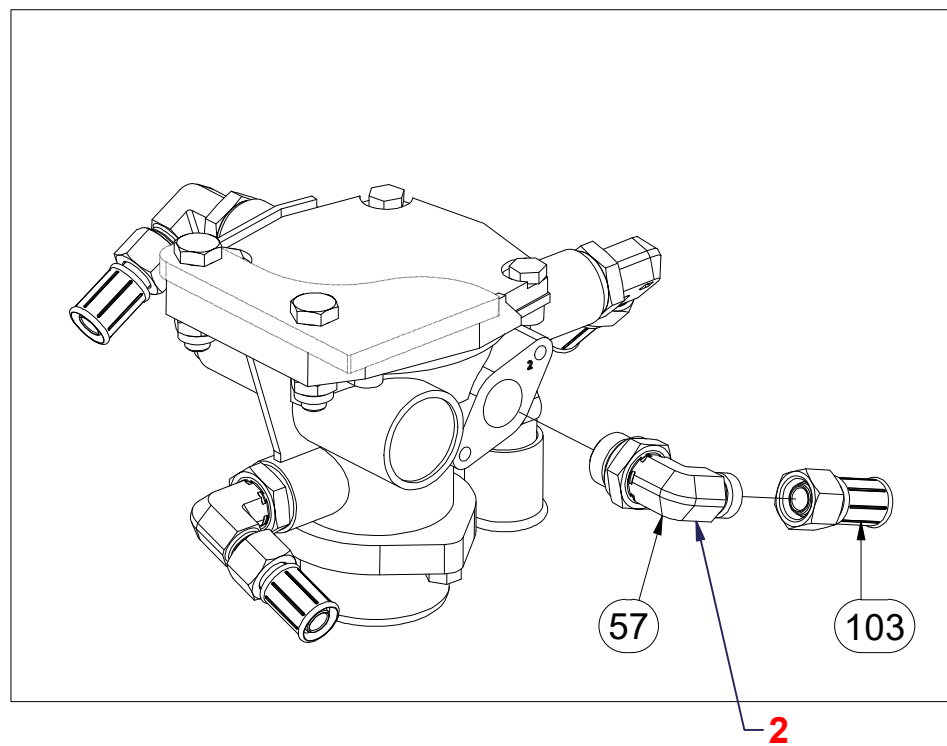
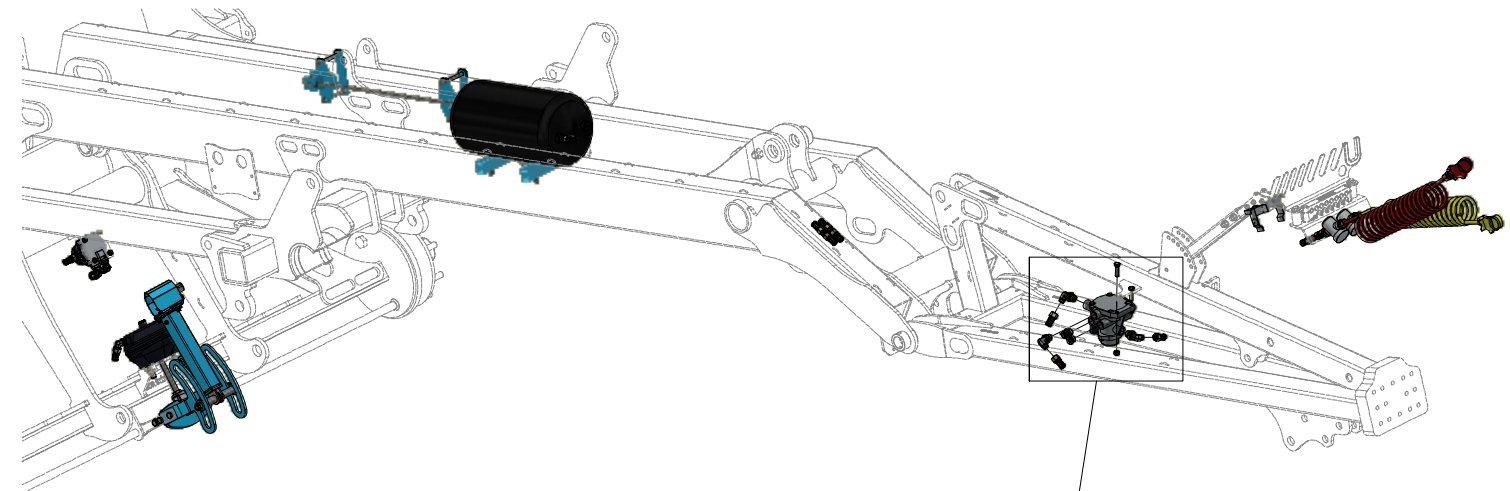
Pos.	Part Number	Pcs.
34	m11734	1
35	m11735	1
36	m11733	2
37	m09789	2
38	m08261	8
47	m22306	2
59	m19023	2
100	m09948	1
101	m09949	1
105	m19038	1
106	m19776	1

(CZ) DVOUHADICOVÉ BRZDY
 (D) ZWEISCHLAUCHBREMSEN
 (F) FREINS À DEUX FLEXIBLES

(GB) DOUBLE-HOSE BRAKES
 (RU) ДВУХШЛАНГОВЫЕ ТОРМОЗА
 (PL) HAMULCE DWUPRZEWODOWE



VZ00015247



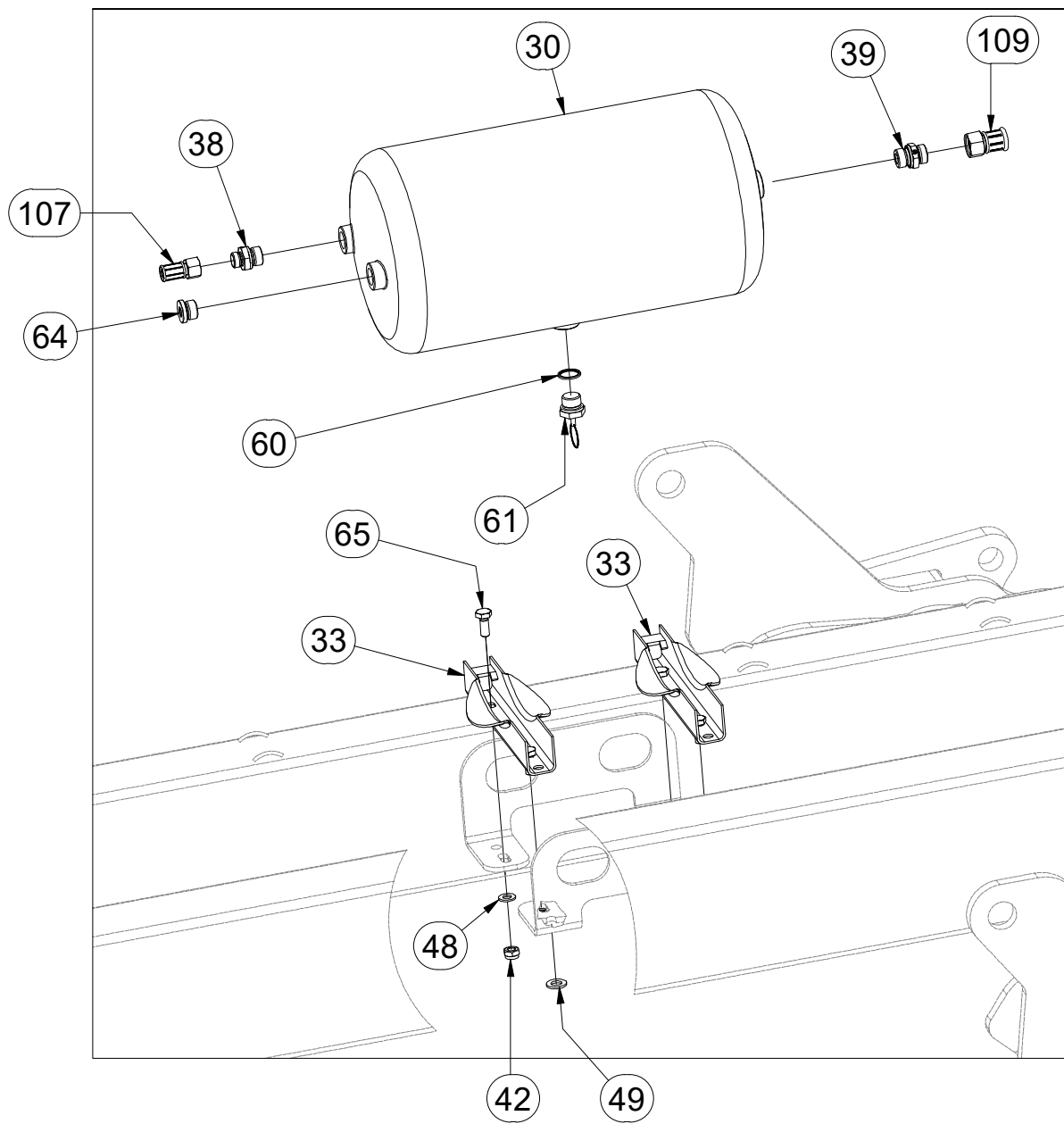
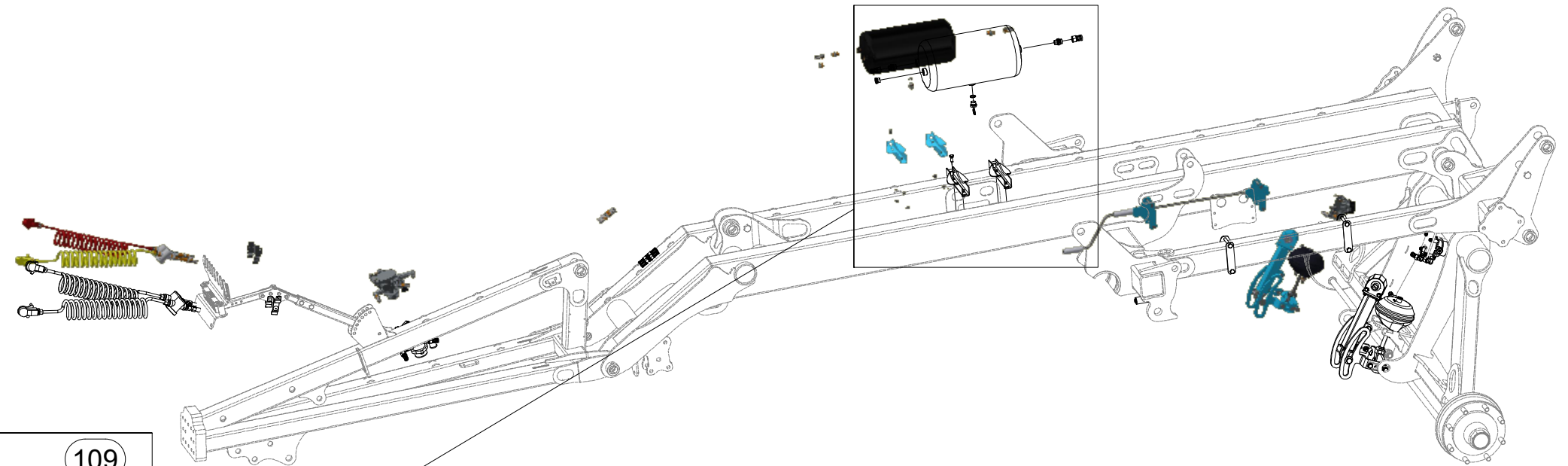
Pos.	Part Number	Pcs.
32	m10608	1
42	m03775	6
54	m09816	1
57	m02633	4
64	m04855	3
66	m01111	2
103	m19343	1
104	m20328	1
105	m19038	1
106	m19776	1

CZ DVOUHADICOVÉ BRZDY
 D ZWEISCHLAUCHBREMSEN
 F FREINS À DEUX FLEXIBLES

GB DOUBLE-HOSE BRAKES
 RU ДВУХШЛАНГОВЫЕ ТОРМОЗА
 PL HAMULCE DWUPRZEWODOWE



VZ00015247



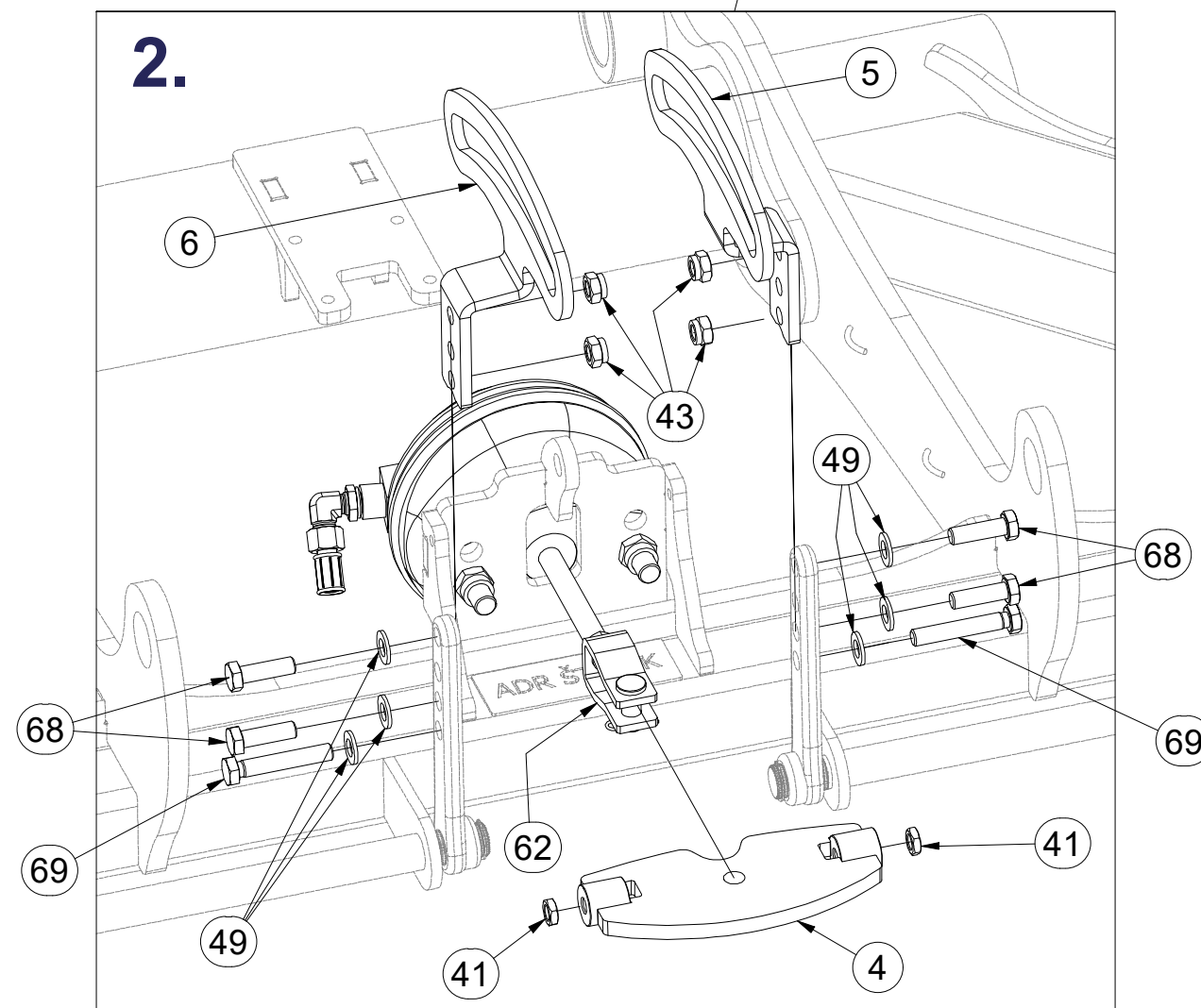
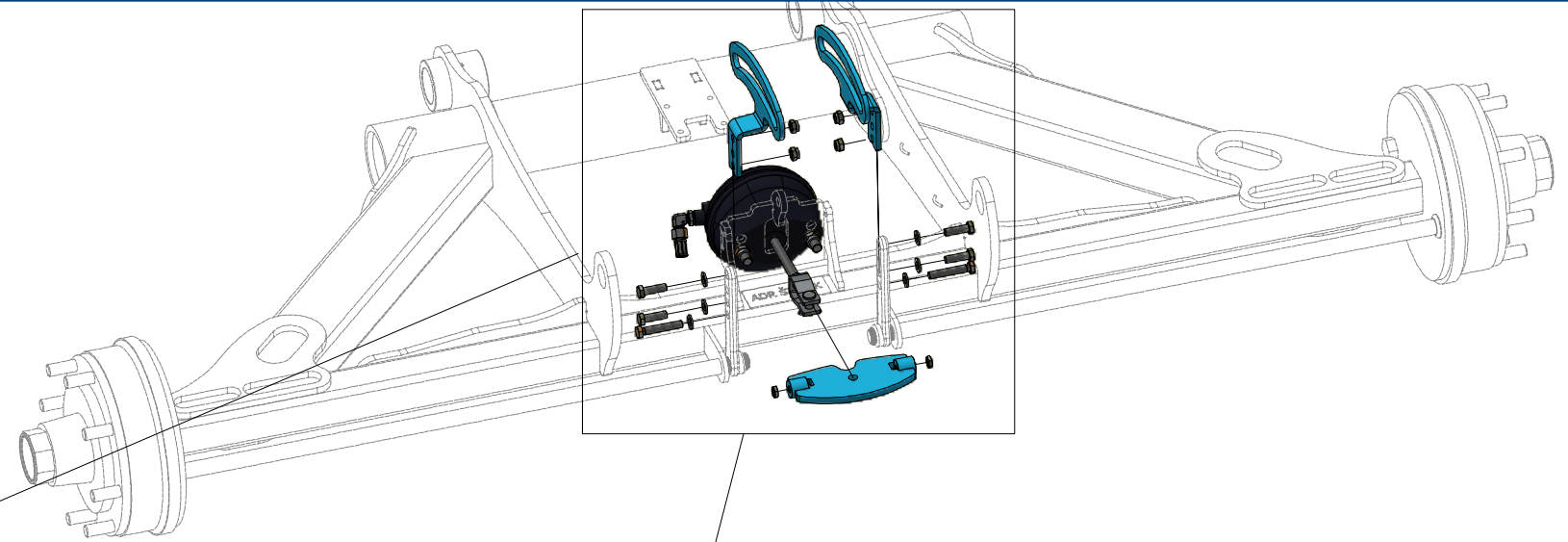
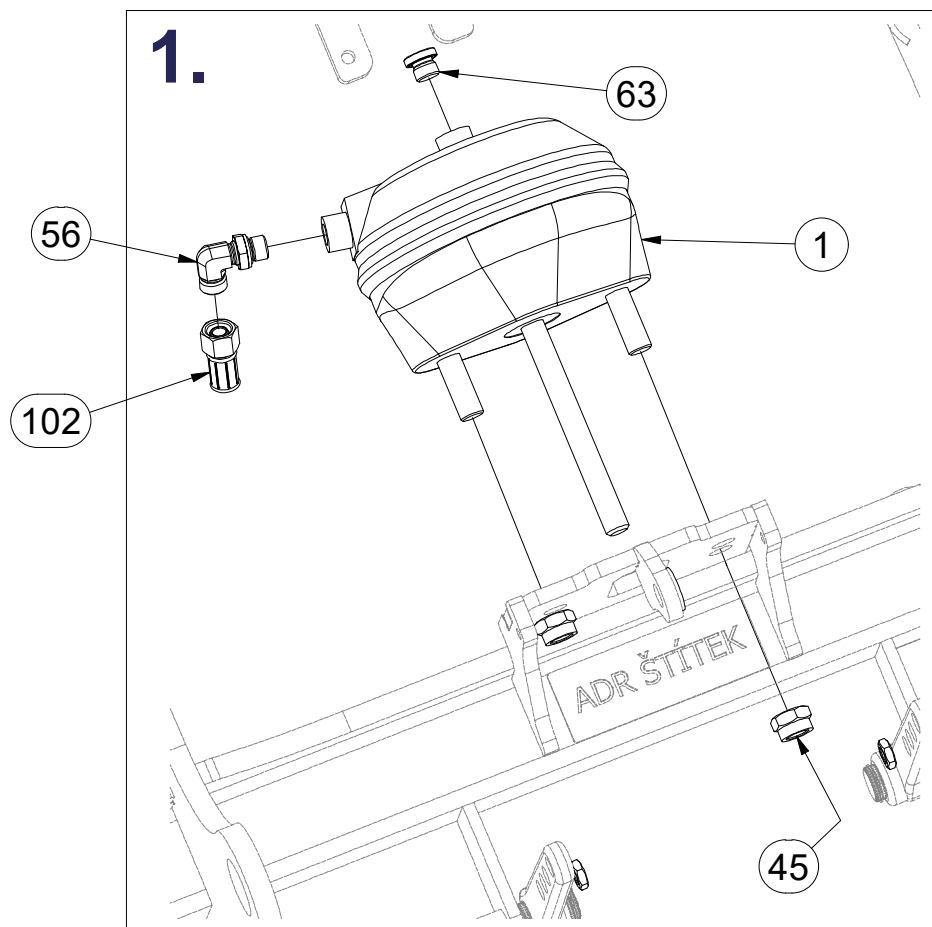
Pos.	Part Number	Pcs.
30	m18903	1
33	m18831	2
38	m08261	8
39	m07468	1
42	m03775	6
48	m01209	4
49	m01214	8
60	m09818	1
61	m09797	1
64	m04855	3
65	m03681	4
107	m18911	1
109	m18914	1

CZ DVOUHADICOVÉ BRZDY
 D ZWEISCHLAUCHBREMSEN
 F FREINS À DEUX FLEXIBLES

GB DOUBLE-HOSE BRAKES
 RU ДВУХШЛАНГОВЫЕ ТОРМОЗА
 PL HAMULCE DWUPRZEWODOWE



VZ00015247



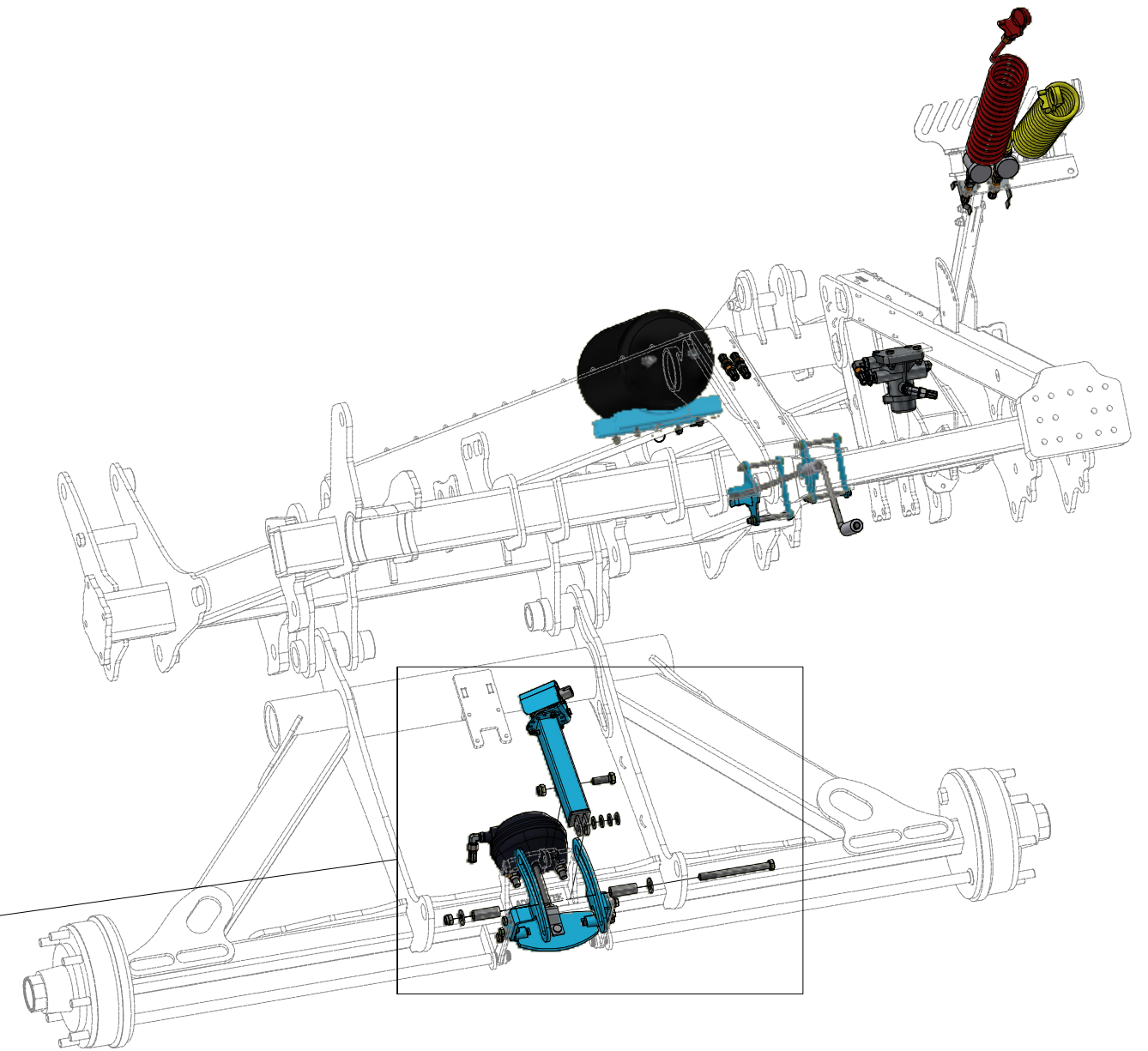
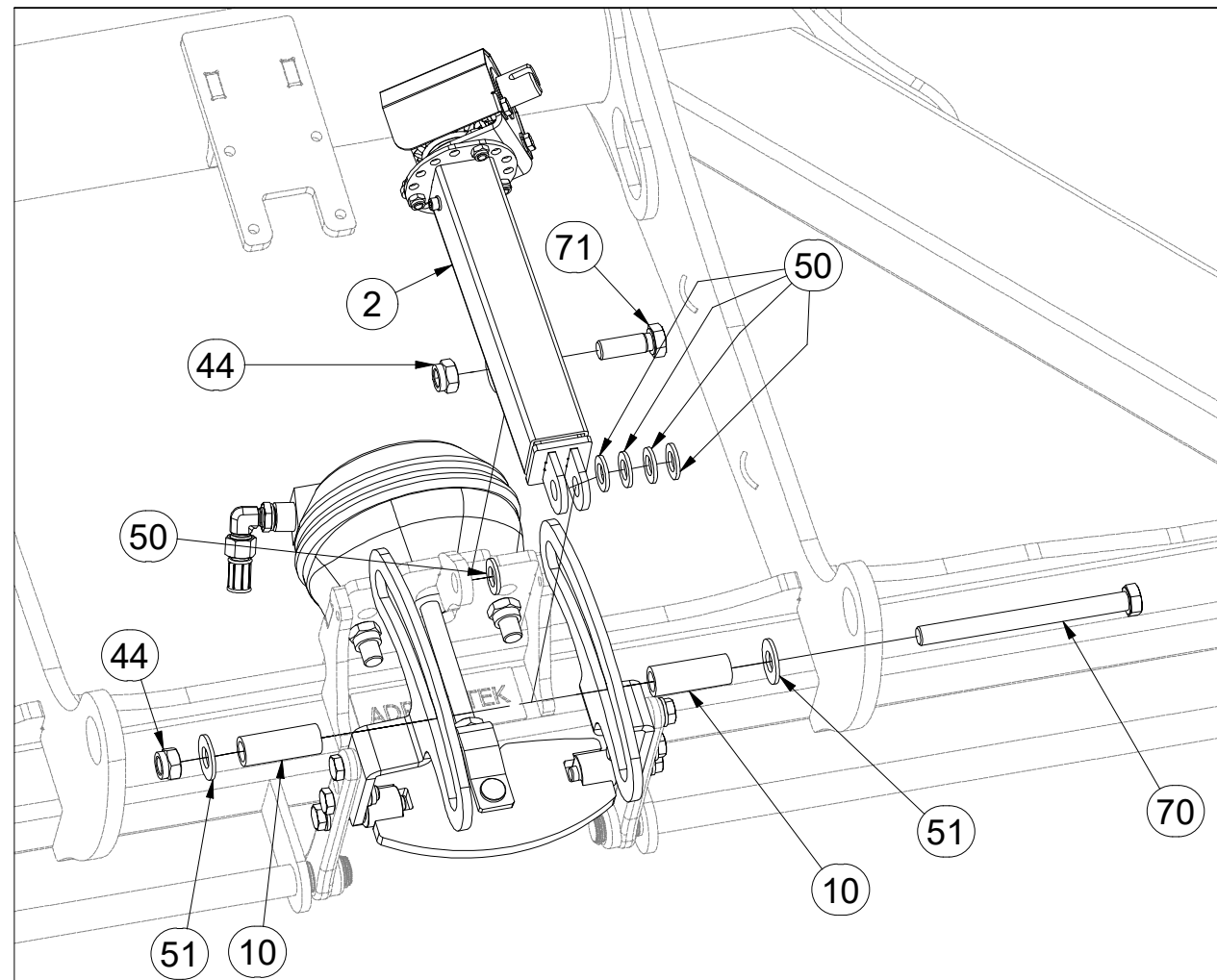
Pos.	Part Number	Pcs.
1	VZ00020924	1
4	VZ00006014	1
5	VZ00014011	1
6	VZ00014124	1
41	m14233	2
43	m04301	8
45	m18478	2
49	m01214	8
56	m18899	2
62	m09793	1
63	m04518	1
68	m03926	4
69	m17653	2
102	m20179	1

CZ DVOUHADICOVÉ BRZDY
 D ZWEISCHLAUCHBREMSEN
 F FREINS À DEUX FLEXIBLES

GB DOUBLE-HOSE BRAKES
 RU ДВУХШЛАНГОВЫЕ ТОРМОЗА
 PL HAMULCE DWUPRZEWODOWE



VZ00015247



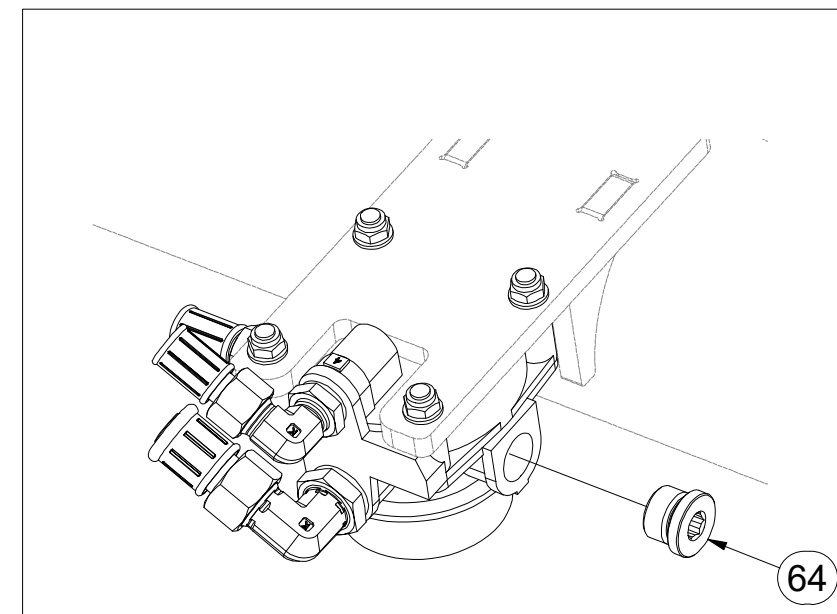
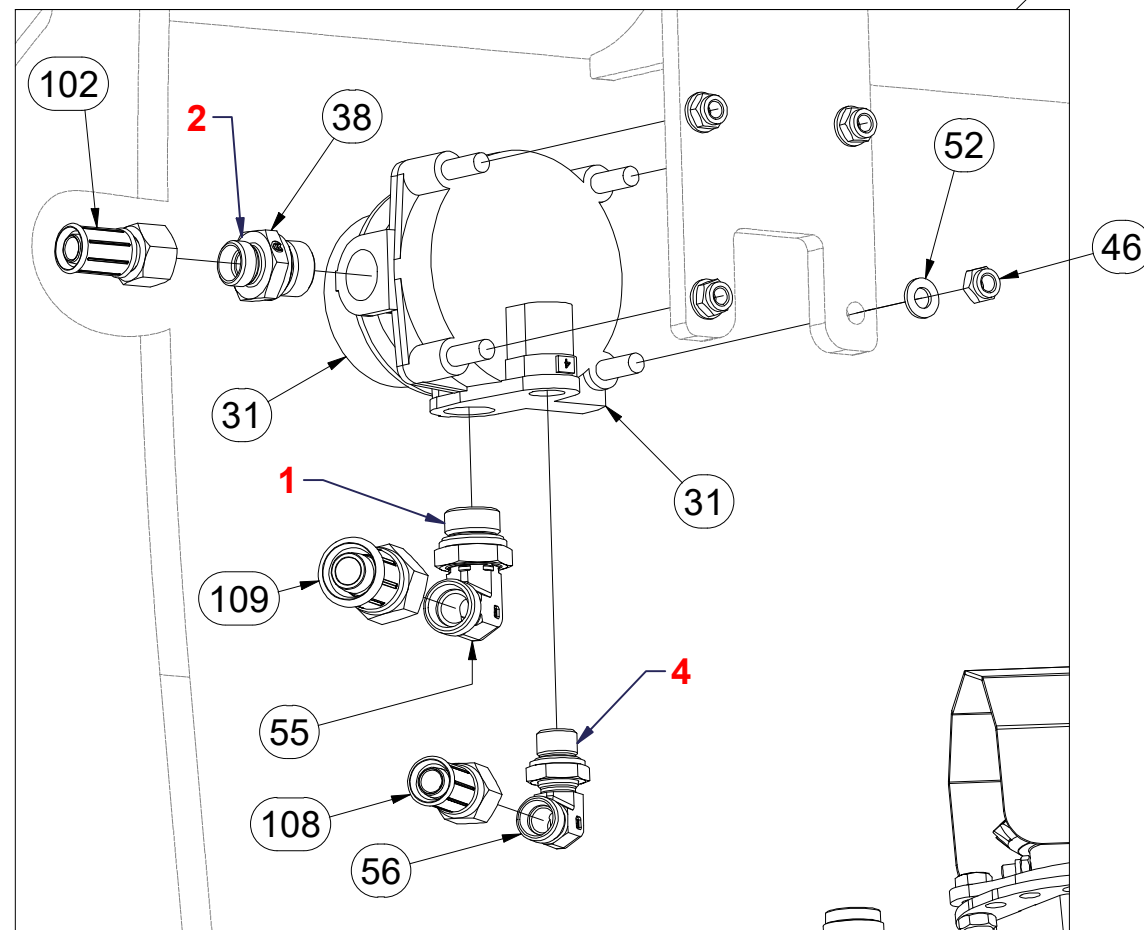
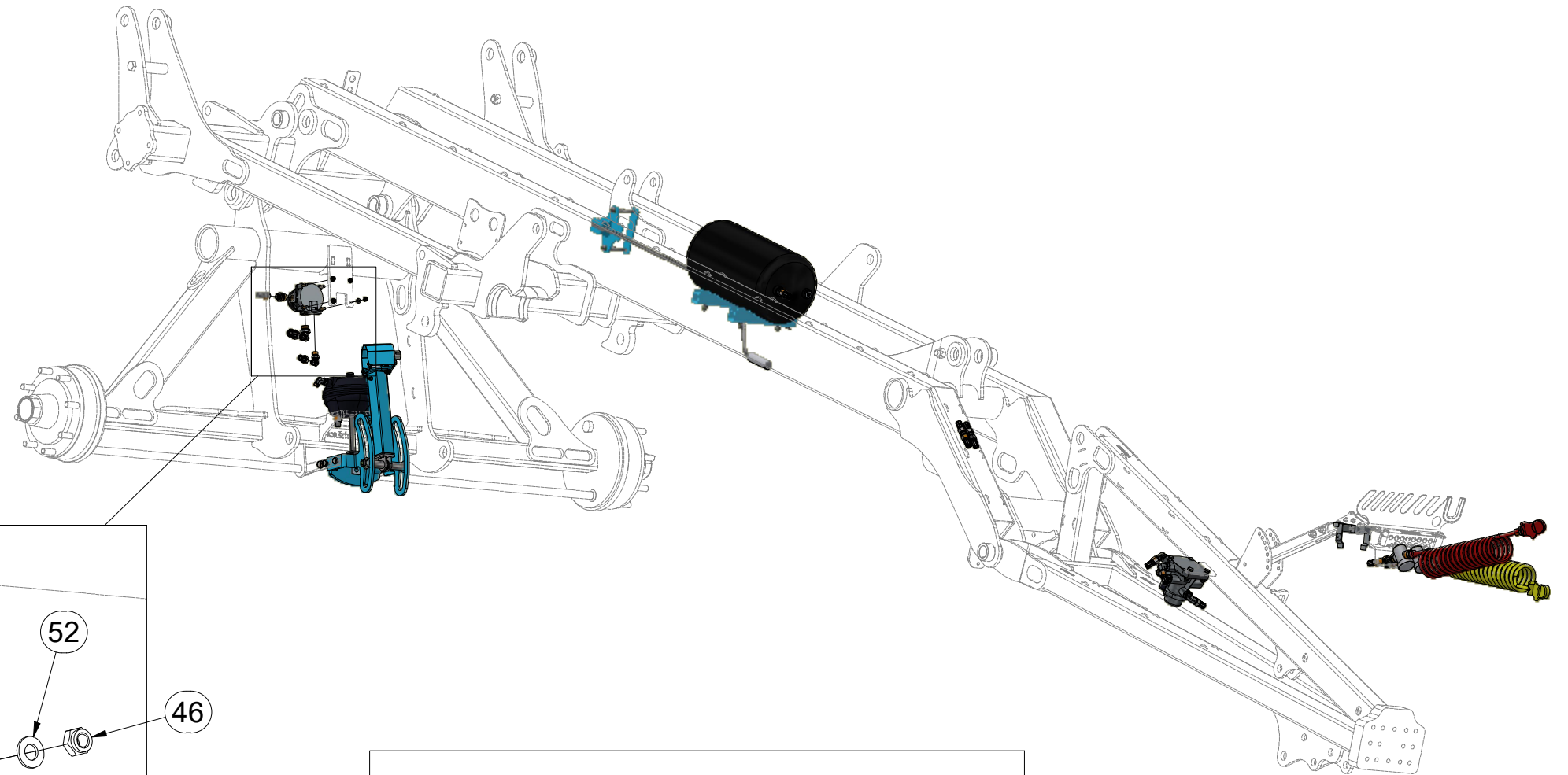
Pos.	Part Number	Pcs.
2	VZ00013918	1
10	VZ00013479	2
44	m03683	2
50	m01219	5
51	m05651	2
70	m13816	1
71	m02254	1

CZ DVOUHADICOVÉ BRZDY
 D ZWEISCHLAUCHBREMSEN
 F FREINS À DEUX FLEXIBLES

GB DOUBLE-HOSE BRAKES
 RU ДВУХШЛАНГОВЫЕ ТОРМОЗА
 PL HAMULCE DWUPRZEWODOWE



VZ00015247



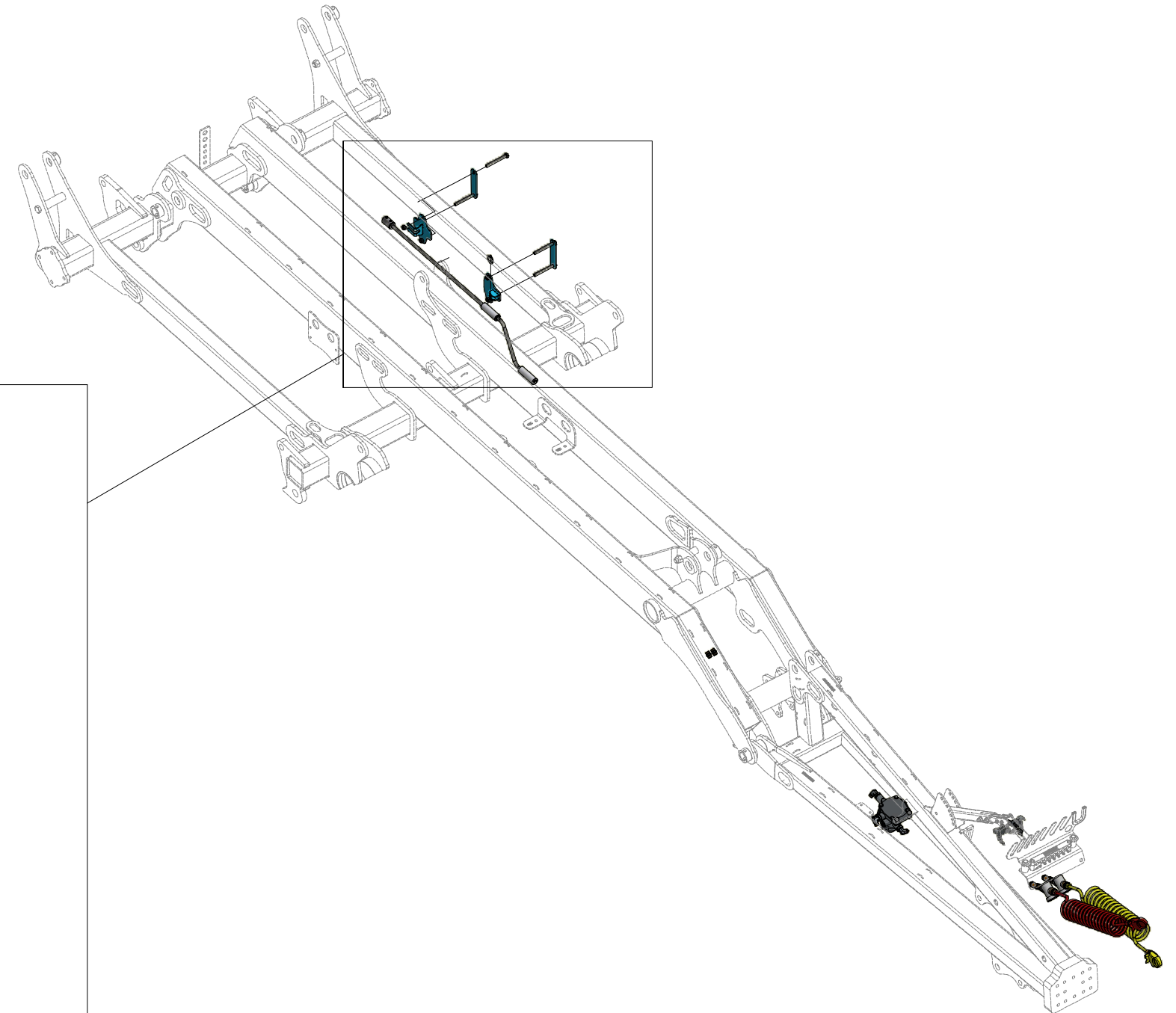
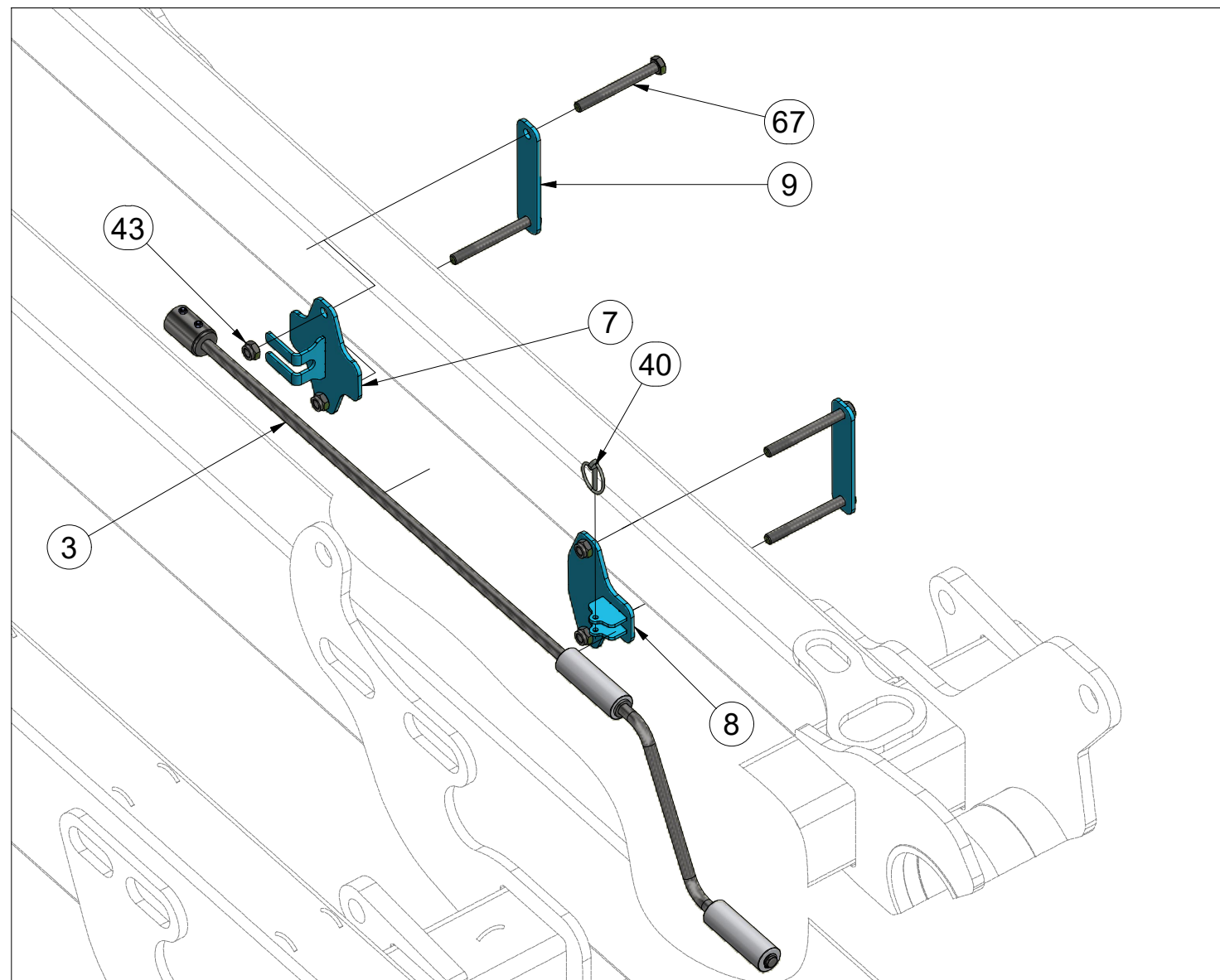
Pos.	Part Number	Pcs.
31	m09790	1
38	m08261	8
46	m04503	4
52	m01203	4
55	m03896	1
56	m18899	2
64	m04855	3
102	m20179	1
108	m20185	1
109	m18914	1

CZ DVOUHADICOVÉ BRZDY
 D ZWEISCHLAUCHBREMSEN
 F FREINS À DEUX FLEXIBLES

GB DOUBLE-HOSE BRAKES
 RU ДВУХШЛАНГОВЫЕ ТОРМОЗА
 PL HAMULCE DWUPRZEWODOWE



VZ00015247



Pos.	Part Number	Pcs.
3	VZ00045266	1
7	VZ00015373	1
8	VZ00015368	1
9	VZ00016135	2
40	m10454	1
43	m04301	8
67	m03927	4

Ⓒ HEVER

Ⓓ HEBEWINDE

Ⓕ JACK

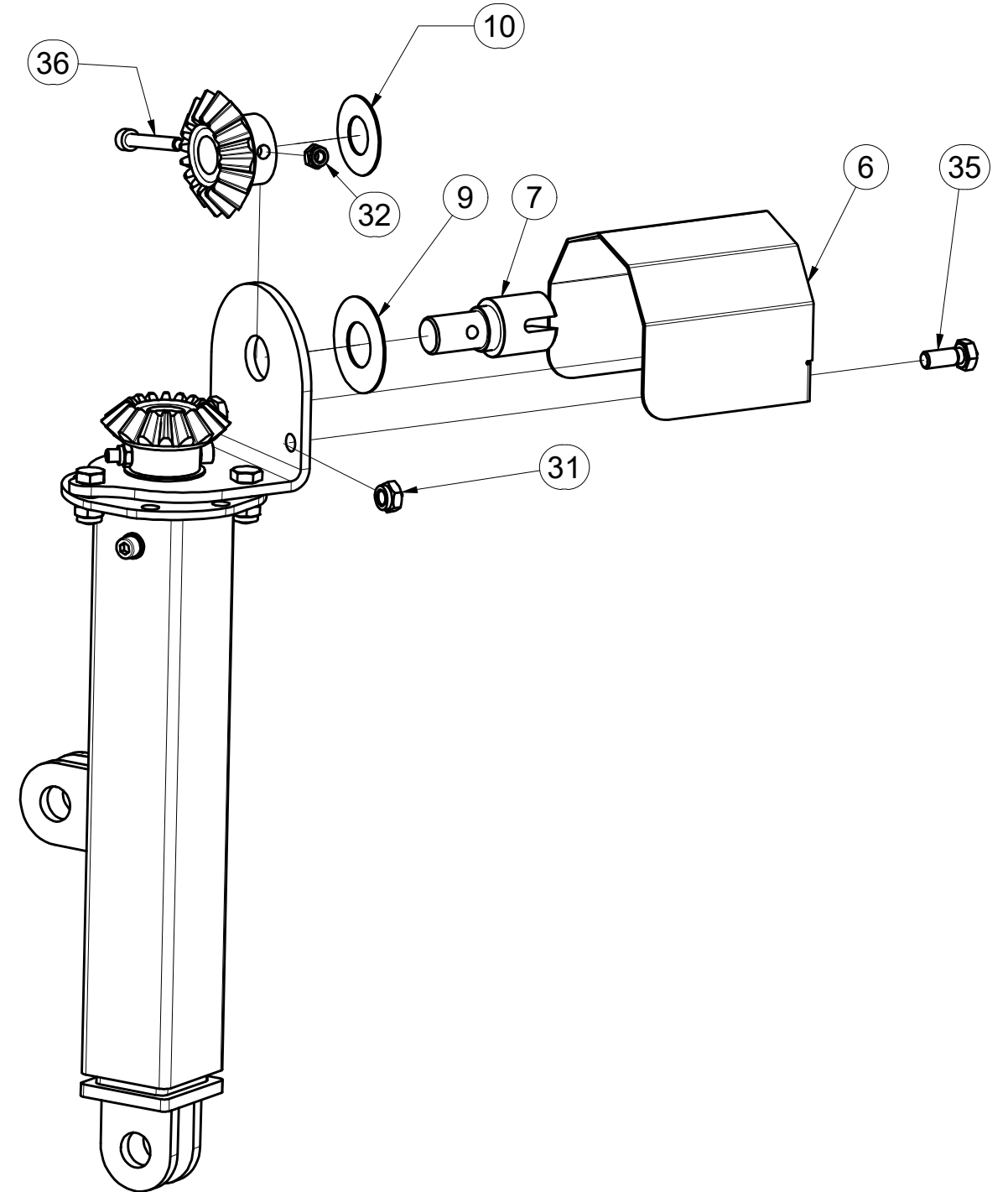
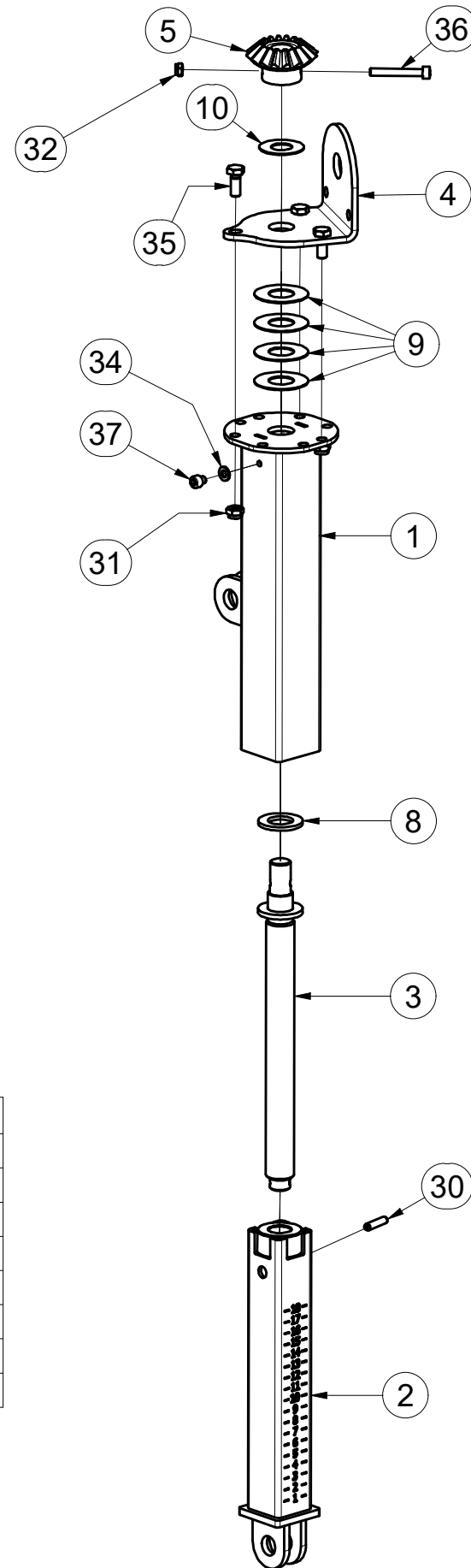
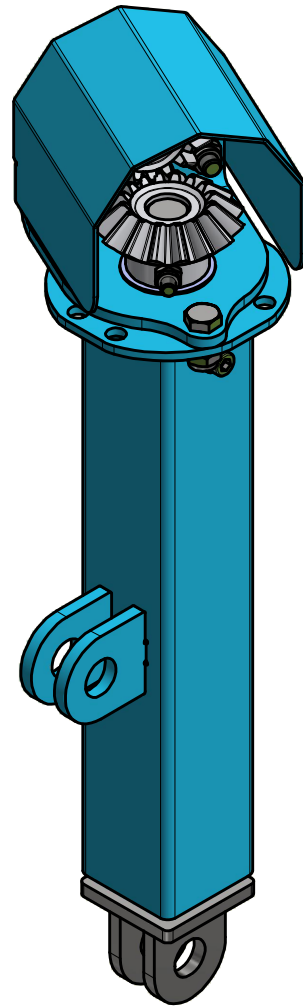
Ⓖ JACK

Ⓡ РАЗЪЕМ

Ⓟ JACEK



VZ00013918



Pos.	Part Number	Pcs.	Pos.	Part Number	Pcs.
1	VZ00013940	1	10	VZ00014061	2
2	VZ00013995	1	30	m11505	1
3	VZ00013926	1	31	m04503	5
4	VZ00013921	1	32	m05560	2
5	VZ00016160	2	34	m01199	1
6	VZ00015943	1	35	m01089	5
7	VZ00013935	1	36	m09935	2
8	VZ00014065	1	37	m16829	1
9	VZ00014058	5			

CZ KLIKA
 D KURBEL
 F MANIVELLE

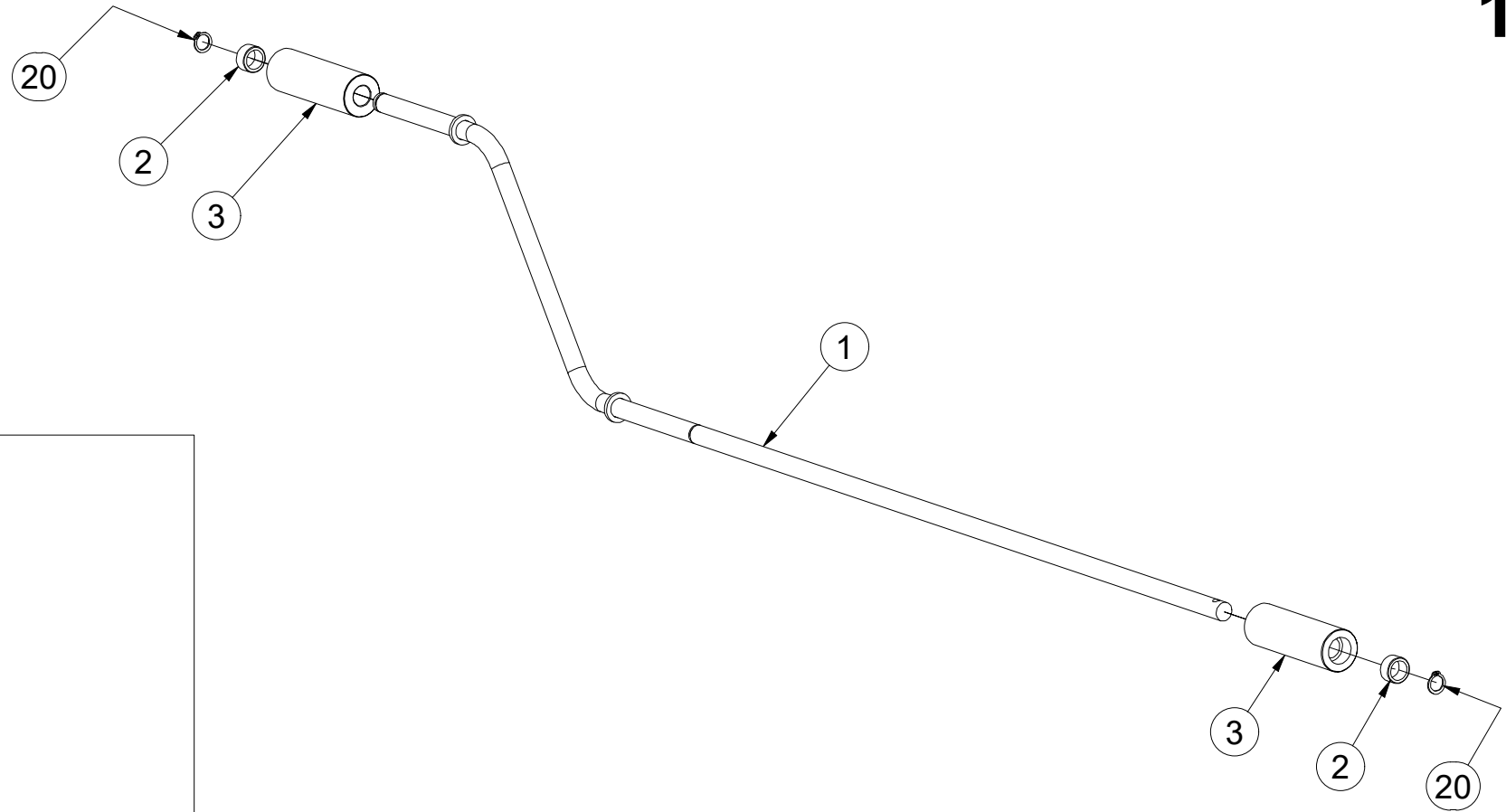
GB HANDLE
 RU РУКОЯТКА
 PL KORBA



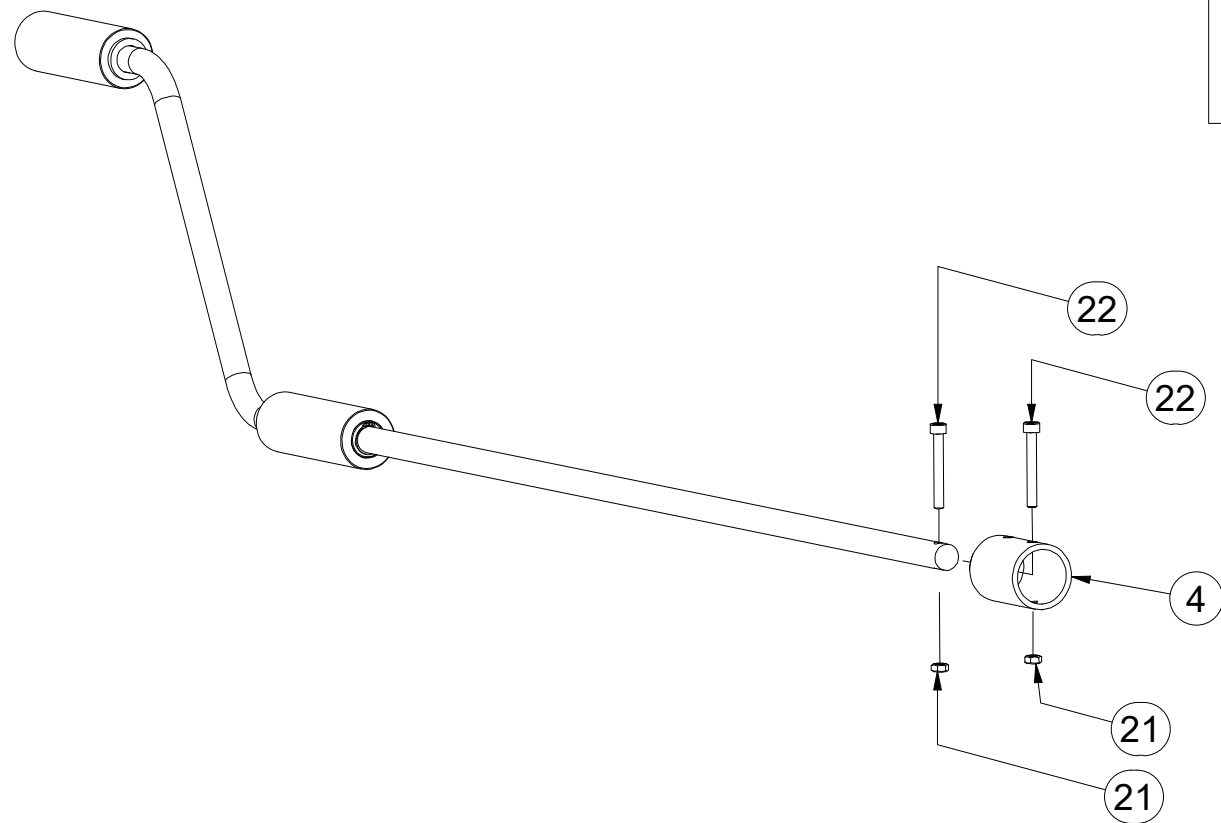
VZ00015488

Pos.	Part Number	Pcs.
1	VZ00015479	1
2	VZ00015518	2
3	VZ00015663	2
4	VZ00016120	1
20	m04075	2
21	m14051	2
22	m18872	2

1.



2.



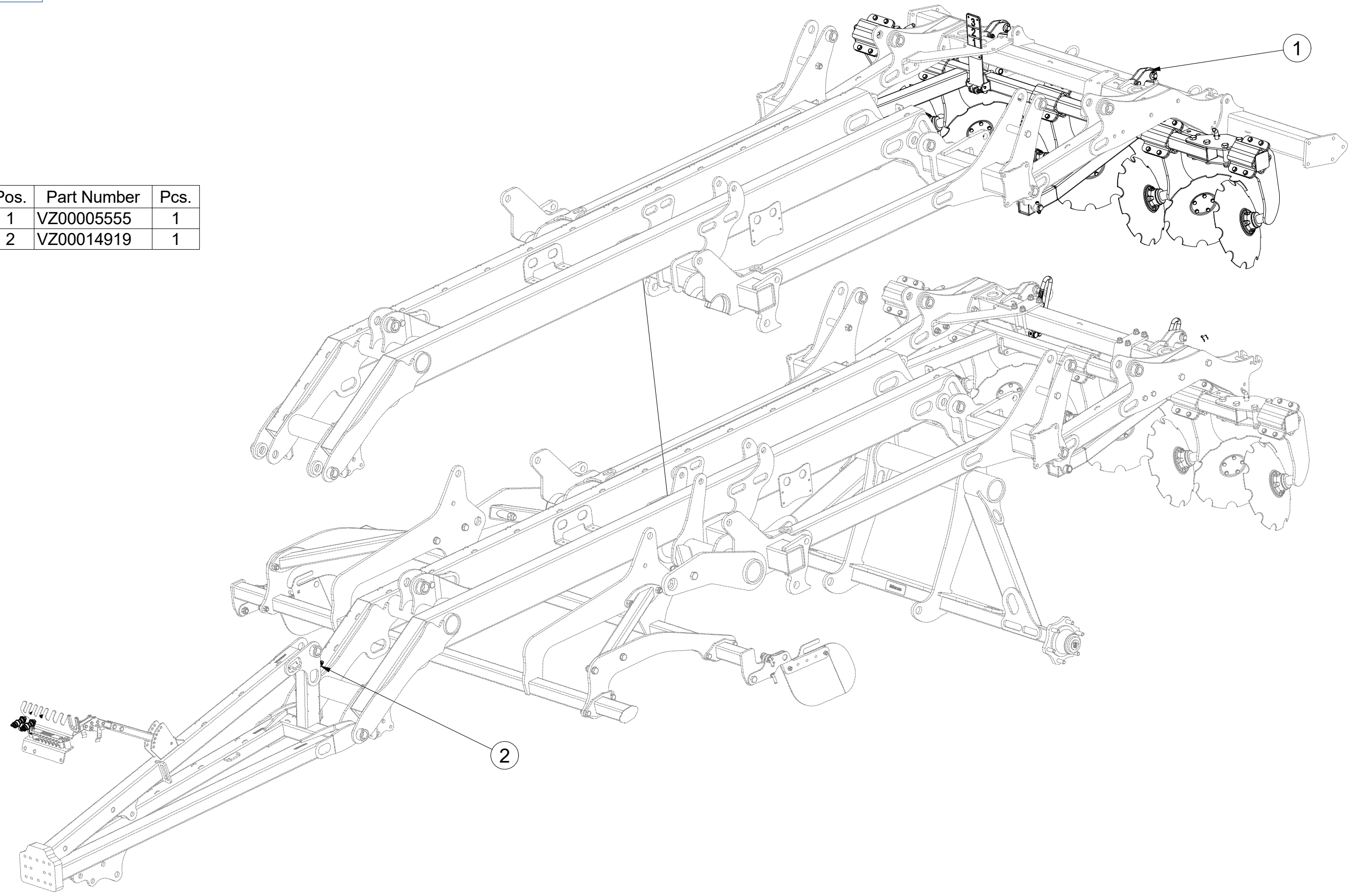
- Ⓒ SADA DISKŮ
- Ⓓ SCHEIBENSATZ
- Ⓕ KIT DE DISQUES

- Ⓖ DISC SET
- Ⓡ КОМПЛЕКТ ДИСКОВ
- Ⓟ ZESTAW TALERZY



VZ00014931

Pos.	Part Number	Pcs.
1	VZ00005555	1
2	VZ00014919	1

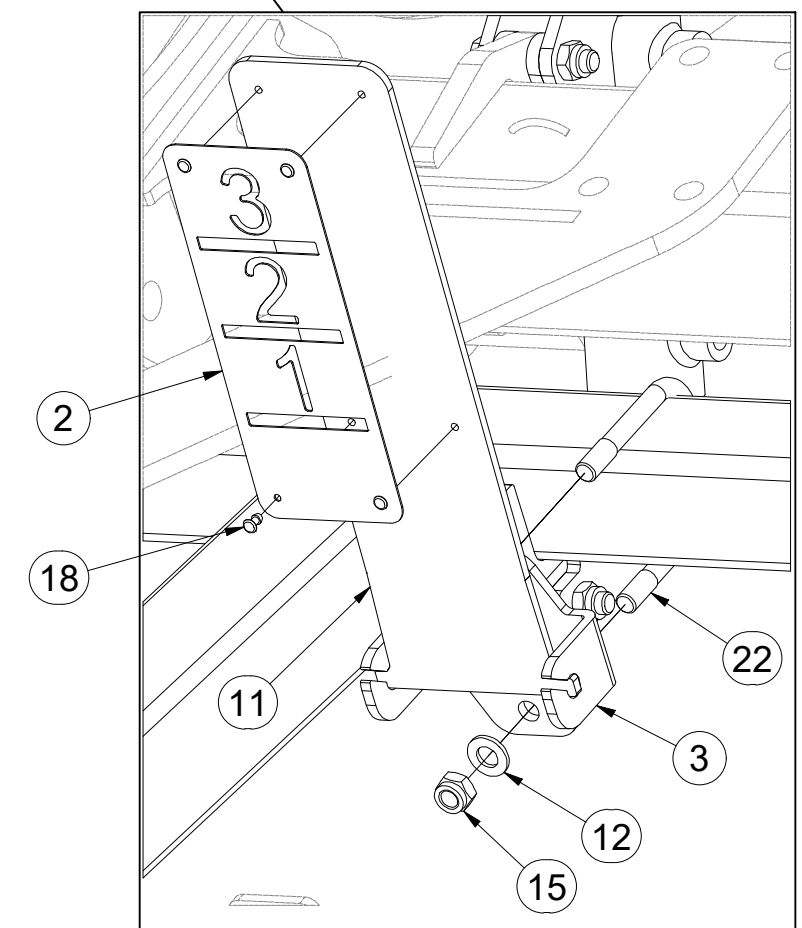
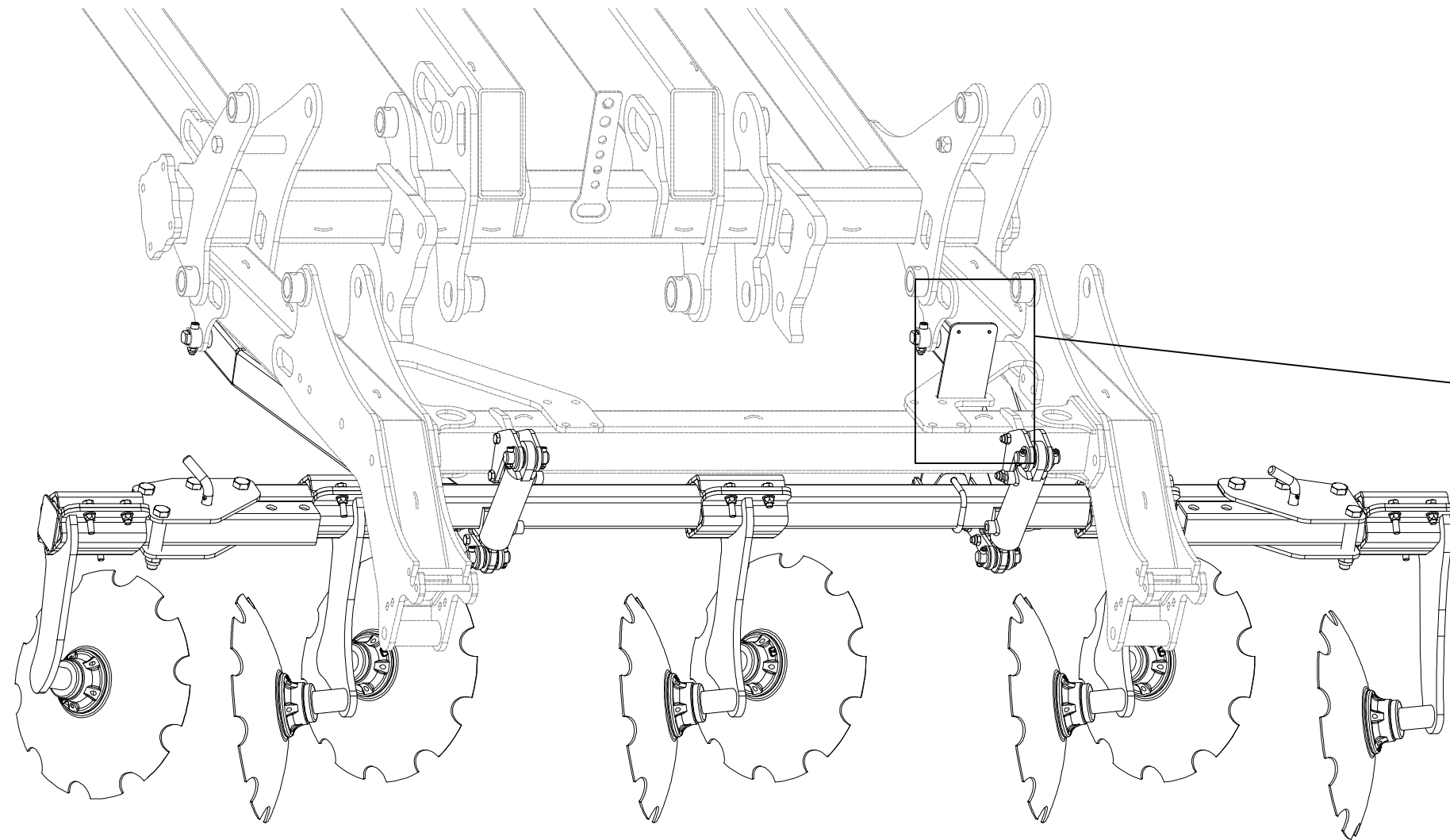


CZ SADA DISKŮ
 D SCHEIBENSATZ
 F KIT DE DISQUES

GB DISC SET
 RU КОМПЛЕКТ ДИСКОВ
 PL ZESTAW TALERZY



VZ00005555



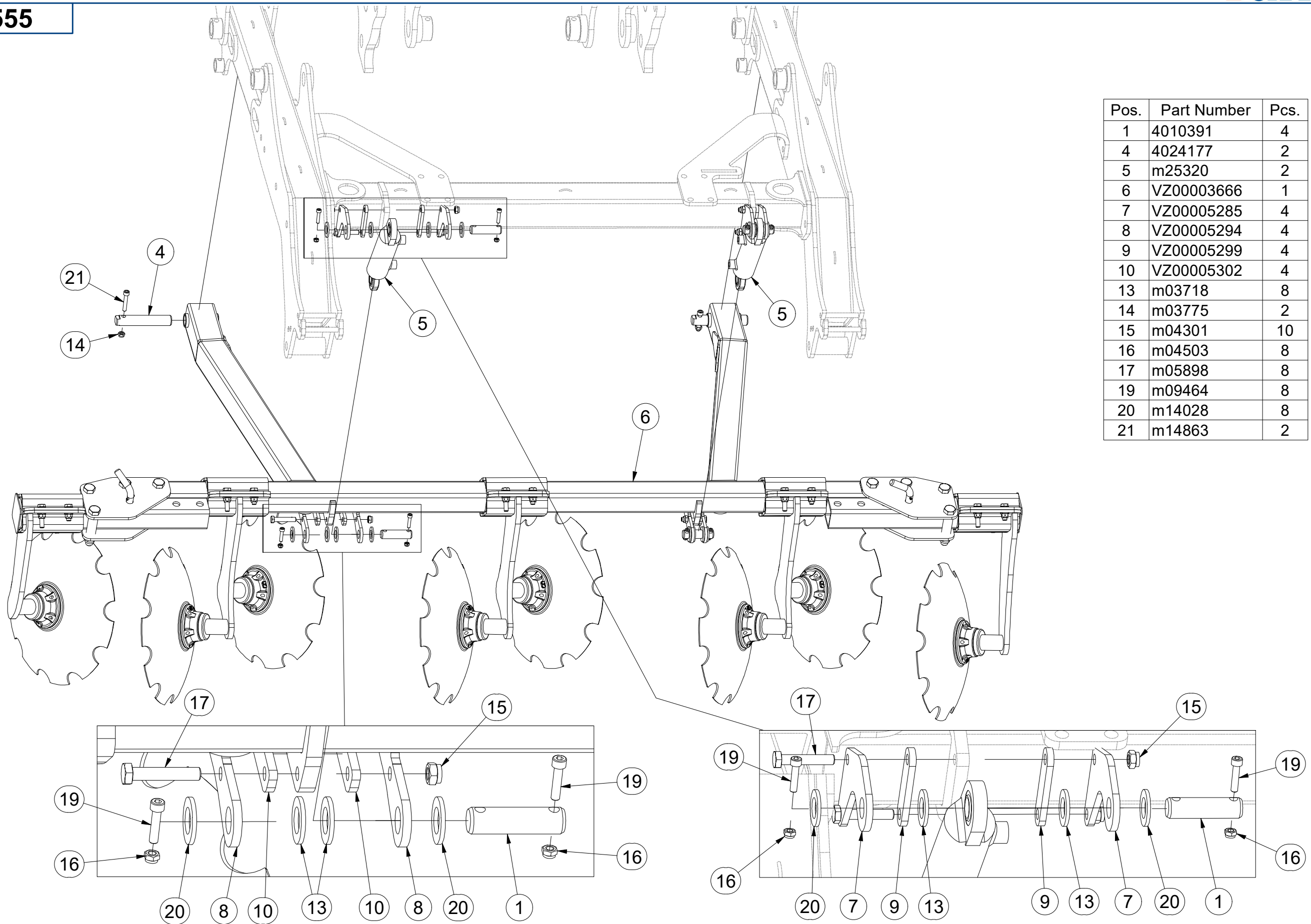
Pos.	Part Number	Pcs.
2	4020403	1
3	4022918	1
11	VZ00005383	1
12	m01214	2
15	m04301	10
18	m05776	4
22	m17233	1

CZ SADA DISKŮ
 D SCHEIBENSATZ
 F KIT DE DISQUES

GB DISC SET
 RU КОМПЛЕКТ ДИСКОВ
 PL ZESTAW TALERZY



VZ00005555



Pos.	Part Number	Pcs.
1	4010391	4
4	4024177	2
5	m25320	2
6	VZ00003666	1
7	VZ00005285	4
8	VZ00005294	4
9	VZ00005299	4
10	VZ00005302	4
13	m03718	8
14	m03775	2
15	m04301	10
16	m04503	8
17	m05898	8
19	m09464	8
20	m14028	8
21	m14863	2

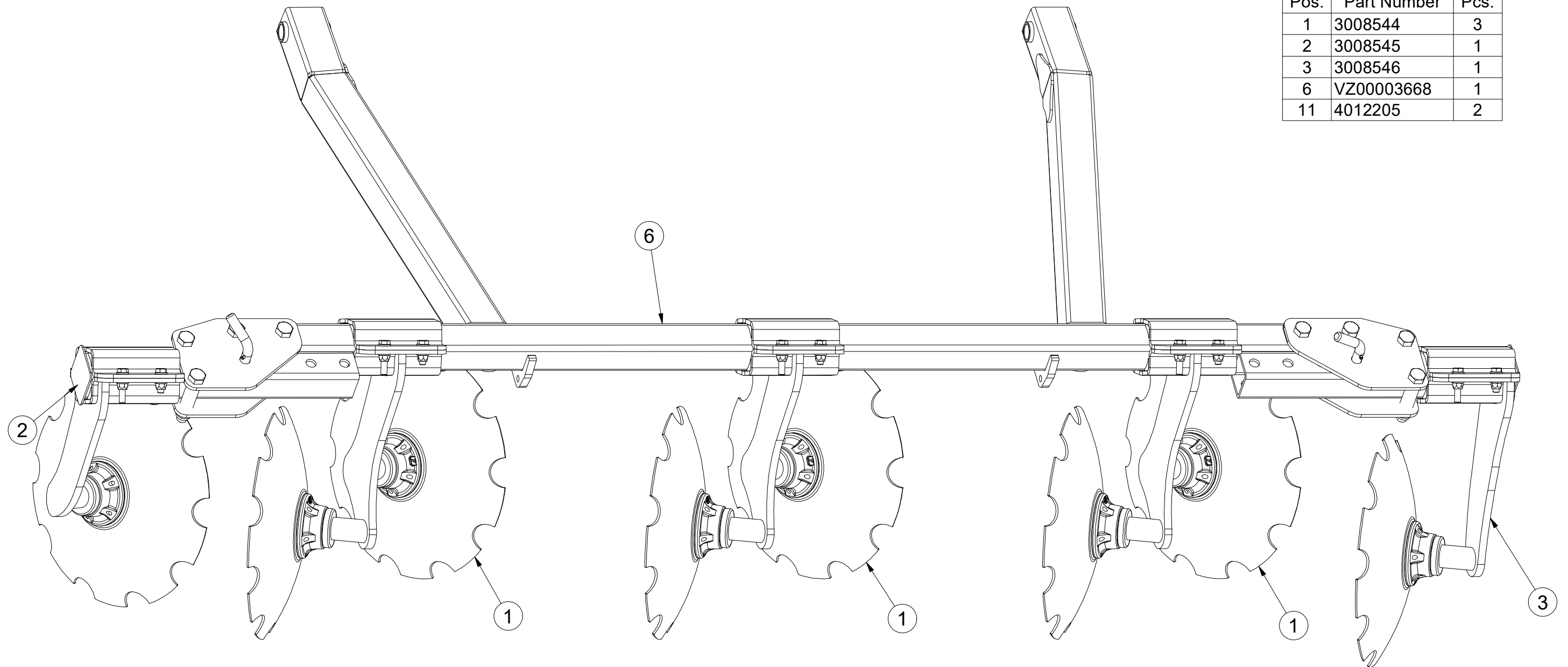
Ⓒ SADA DISKŮ
Ⓓ SCHEIBENSATZ
Ⓕ KIT DE DISQUES

Ⓖ DISC SET
Ⓔ КОМПЛЕКТ ДИСКОВ
Ⓗ ZESTAW TALERZY



VZ00003666

Pos.	Part Number	Pcs.
1	3008544	3
2	3008545	1
3	3008546	1
6	VZ00003668	1
11	4012205	2



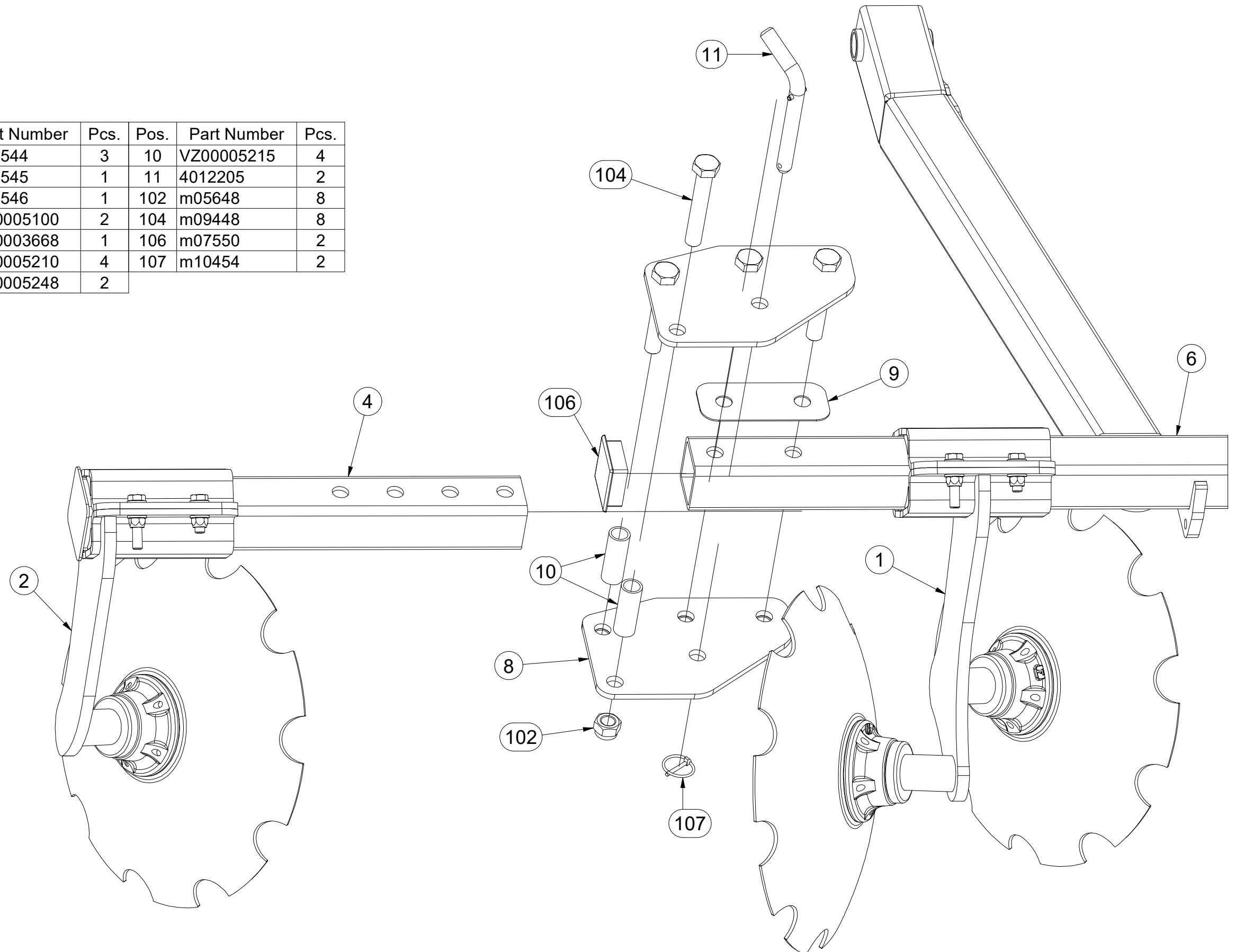
CZ SADA DISKŮ
 D SCHEIBENSATZ
 F KIT DE DISQUES

GB DISC SET
 RU КОМПЛЕКТ ДИСКОВ
 PL ZESTAW TALERZY



VZ00003666

Pos.	Part Number	Pcs.	Pos.	Part Number	Pcs.
1	3008544	3	10	VZ00005215	4
2	3008545	1	11	4012205	2
3	3008546	1	102	m05648	8
4	VZ00005100	2	104	m09448	8
6	VZ00003668	1	106	m07550	2
8	VZ00005210	4	107	m10454	2
9	VZ00005248	2			



Ⓒ DVOJDISK

Ⓓ DUPLEXSCHEIBE

Ⓕ DISQUE DOUBLE

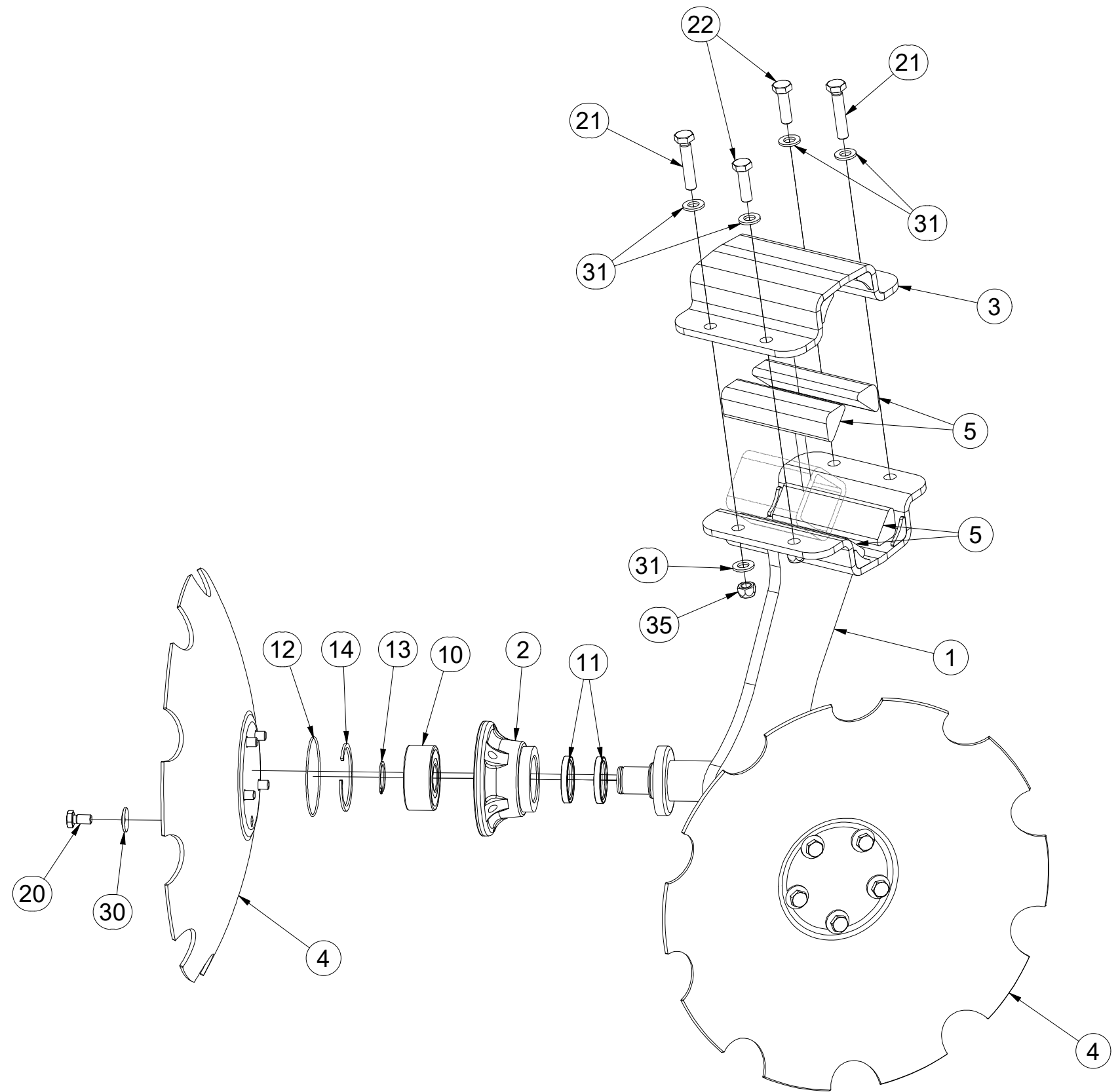
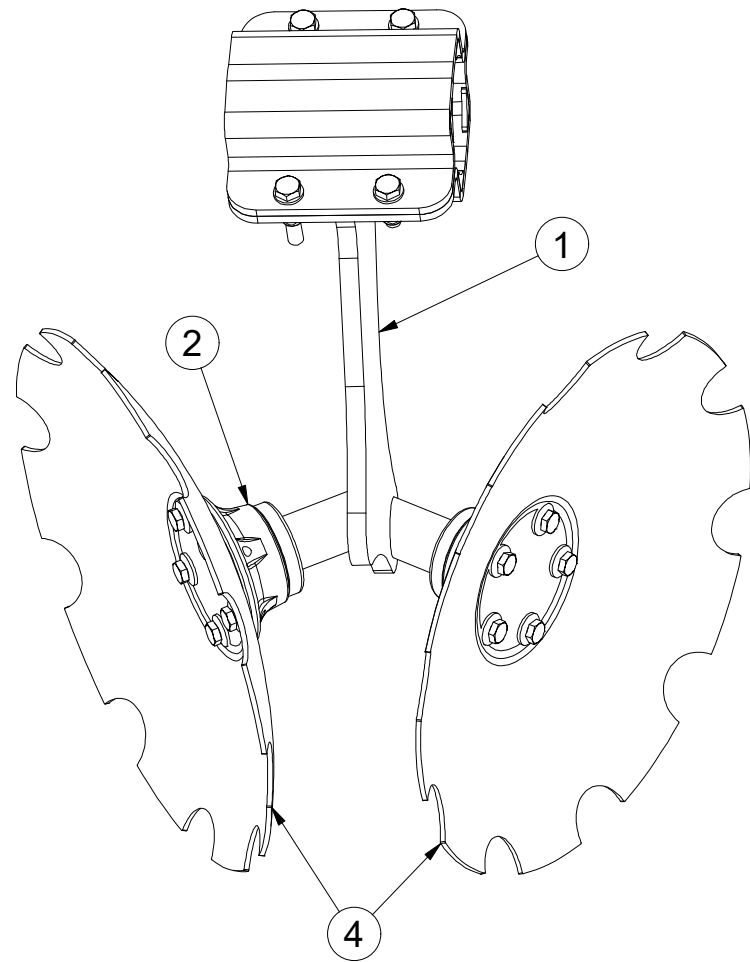
Ⓒ TWIN DISC

Ⓓ ДВОЙНОЙ ДИСК

Ⓕ TALERZ PODWÓJNY



3008544



Pos.	Part Number	Pcs.	Pos.	Part Number	Pcs.
1	3008423	1	13	m03705	2
2	3008166	2	14	m04250	2
3	9004269	1	20	m00120	10
4	3003144	2	21	m07963	2
5	9004286	4	22	m03926	2
10	m14552	2	30	m19157	10
11	m11160	4	31	m01214	8
12	m11159	2	35	m12134	4

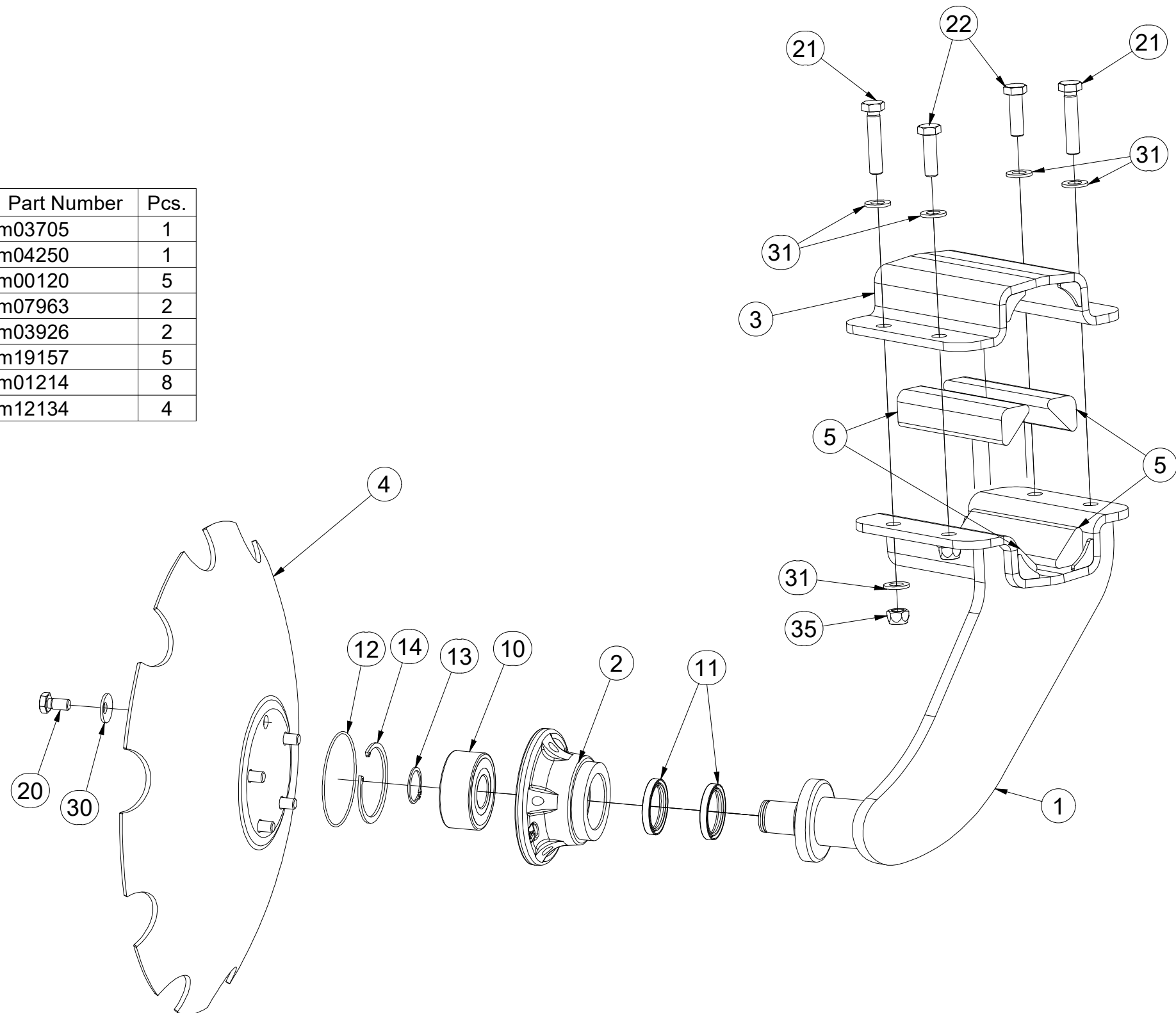
(CZ) DISK LEVÝ
 (D) SCHEIBE, LINKE
 (F) DISQUE GAUCHE

(GB) LEFT DISC
 (RU) ДИСК ЛЕВЫЙ
 (PL) TALERZ LEWY



3008545

Pos.	Part Number	Pcs.	Pos.	Part Number	Pcs.
1	3008421	1	13	m03705	1
2	3008166	1	14	m04250	1
3	9004269	1	20	m00120	5
4	3003144	1	21	m07963	2
5	9004286	4	22	m03926	2
10	m14552	1	30	m19157	5
11	m11160	2	31	m01214	8
12	m11159	1	35	m12134	4



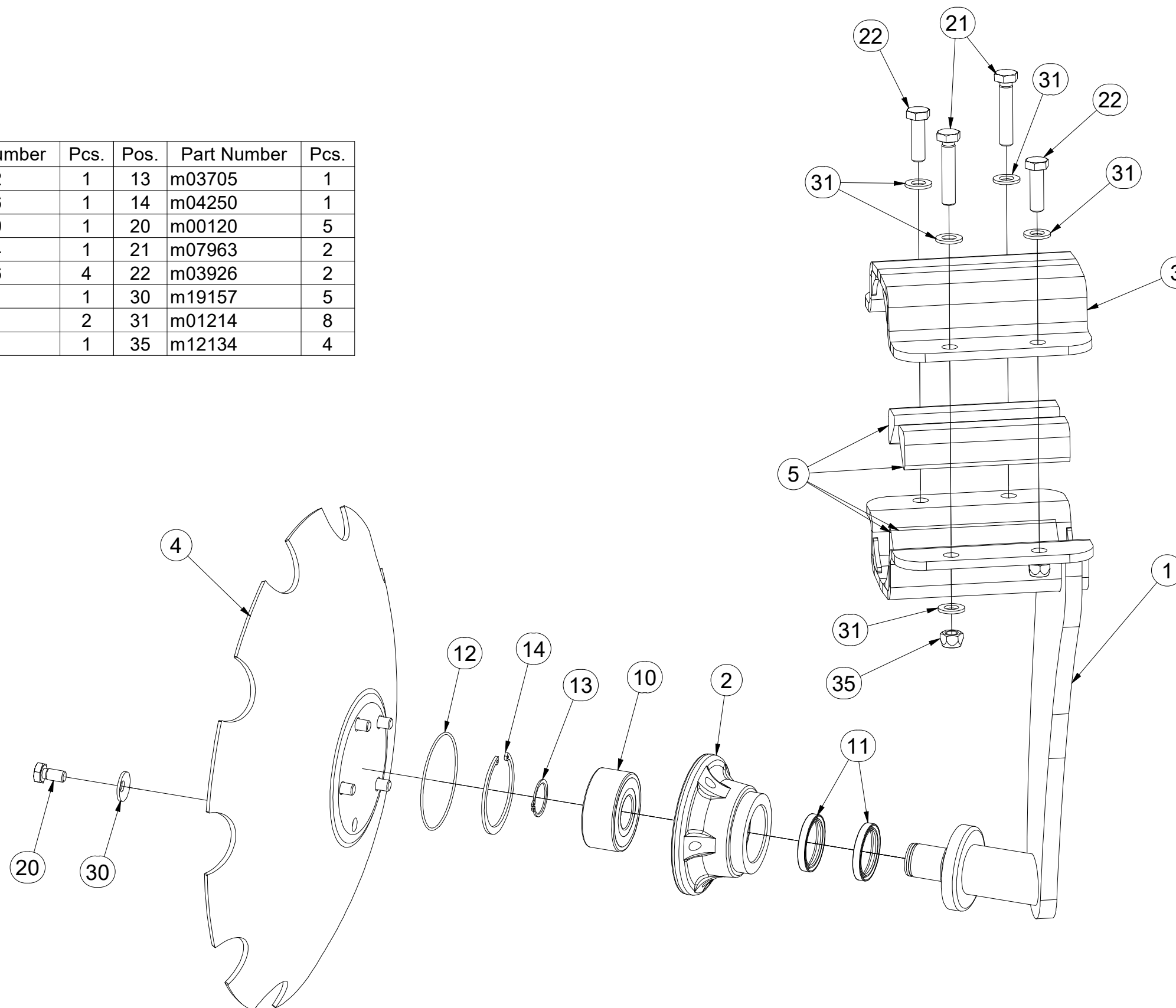
(CZ) DISK PRAVÝ
 (D) SCHEIBE, RECHTE
 (F) DISQUE DROITE

(GB) RIGHT DISC
 (RU) ДИСК ПРАВЫЙ
 (PL) TALERZ PRAWY



3008546

Pos.	Part Number	Pcs.	Pos.	Part Number	Pcs.
1	3008422	1	13	m03705	1
2	3008166	1	14	m04250	1
3	9004269	1	20	m00120	5
4	3003144	1	21	m07963	2
5	9004286	4	22	m03926	2
10	m14552	1	30	m19157	5
11	m11160	2	31	m01214	8
12	m11159	1	35	m12134	4



Ⓒ SADA ZADNÍCH VÁLCŮ + TERČE

Ⓓ SATZ HINTERE WALZEN + SCHEIBE

Ⓕ KIT DE ROULEAUX ARRIÈRE + CIBLES

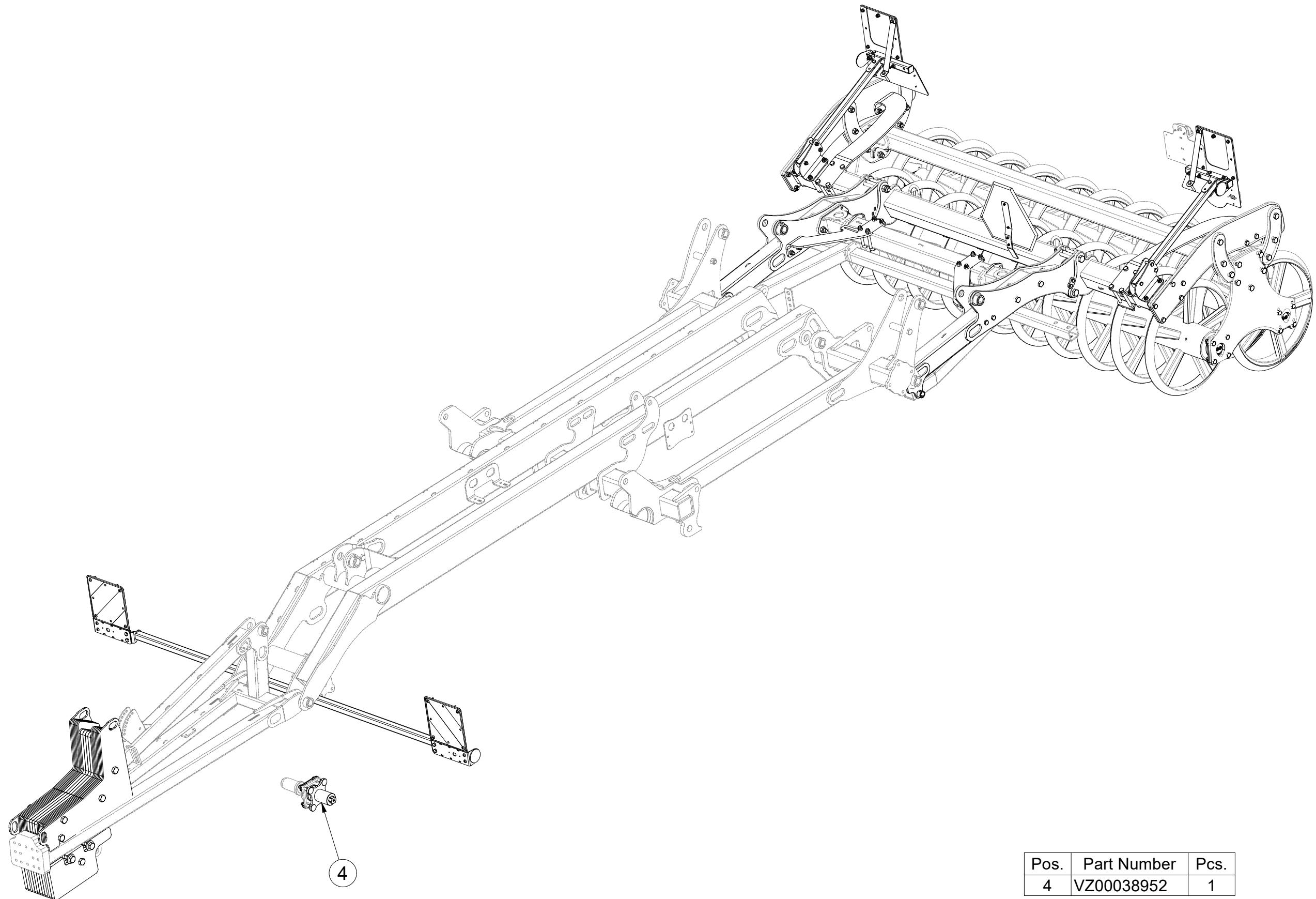
VZ00042456

Ⓖ SET OF REAR ROLLERS + DISCS

Ⓡ КОМПЛЕКТ ЗАДНИХ КАТКОВ + ЩИТКИ

Ⓟ ZESTAW TYLNYCH WAŁÓW + TARCZE

Farmet



Pos.	Part Number	Pcs.
4	VZ00038952	1

Ⓒ SADA ZADNÍCH VÁLCŮ + TERČE

Ⓓ SATZ HINTERE WALZEN + SCHEIBE

Ⓕ KIT DE ROULEAUX ARRIÈRE + CIBLES

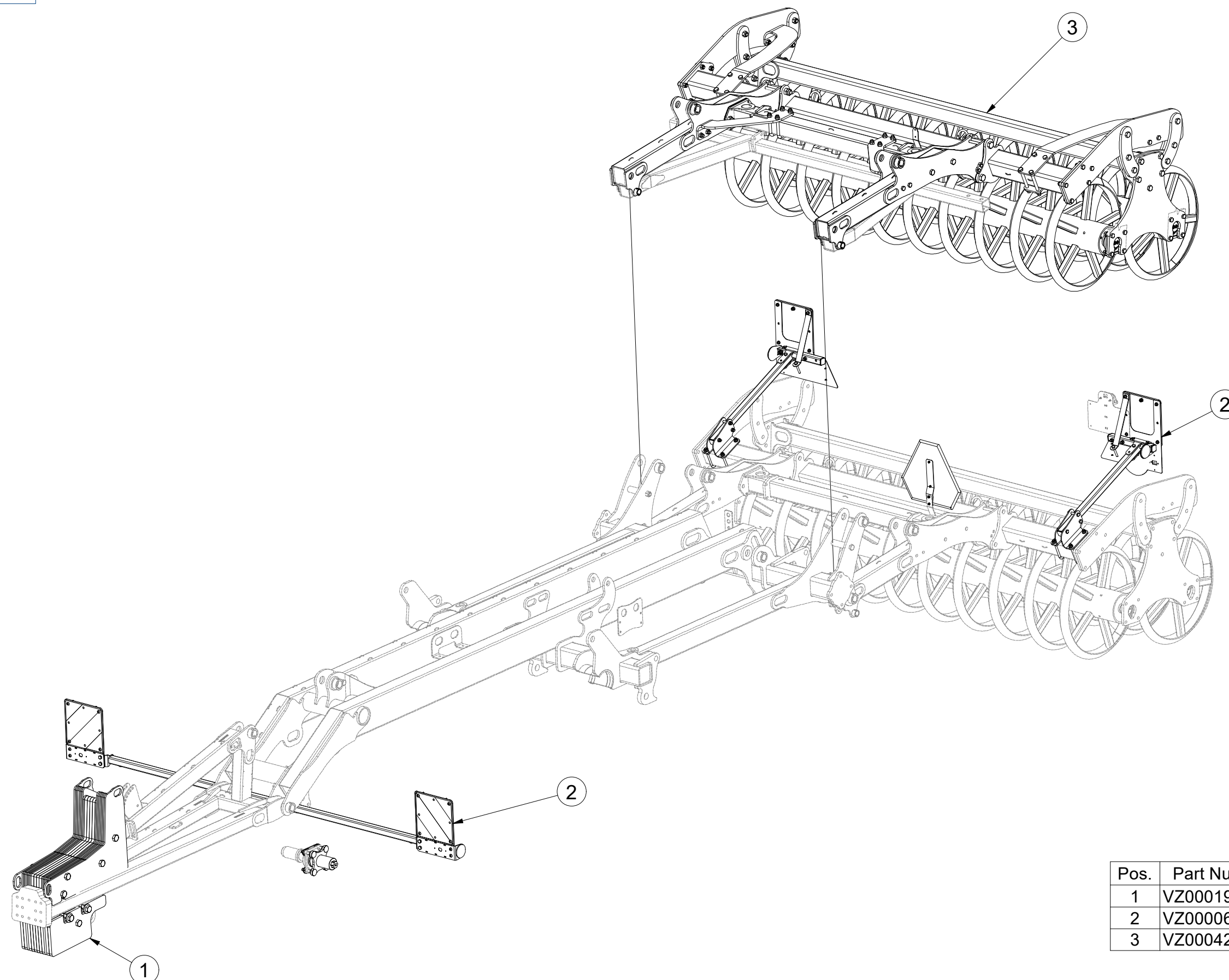
VZ00042456

Ⓖ SET OF REAR ROLLERS + DISCS

Ⓡ КОМПЛЕКТ ЗАДНИХ КАТКОВ + ЩИТКИ

Ⓢ ZESTAW TYLNYCH WAŁÓW + TARCZE

Farmet



Pos.	Part Number	Pcs.
1	VZ00019632	1
2	VZ00006194	1
3	VZ00042455	1

ⒸZ SADA ZADNÍCH VÁLCŮ

Ⓓ SATZ HINTERE WALZEN

Ⓕ KIT DE ROULEAUX ARRIÈRE

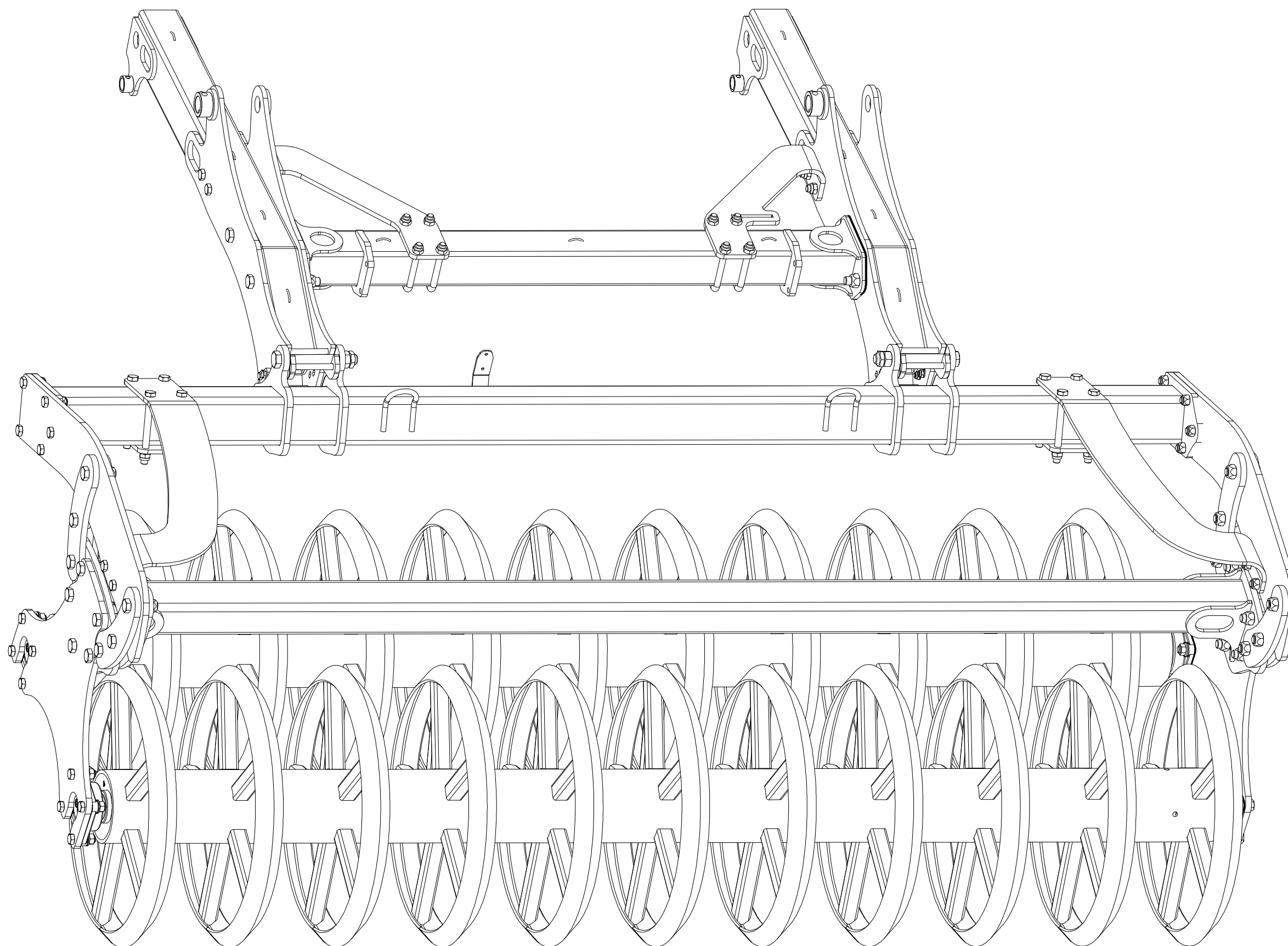
VZ00042455

ⒼB SET OF REAR ROLLERS

ⒺU КОМПЛЕКТ ЗАДНИХ КАТКОВ

ⒽL ZESTAW TYLNYCH WAŁÓW

Farmet

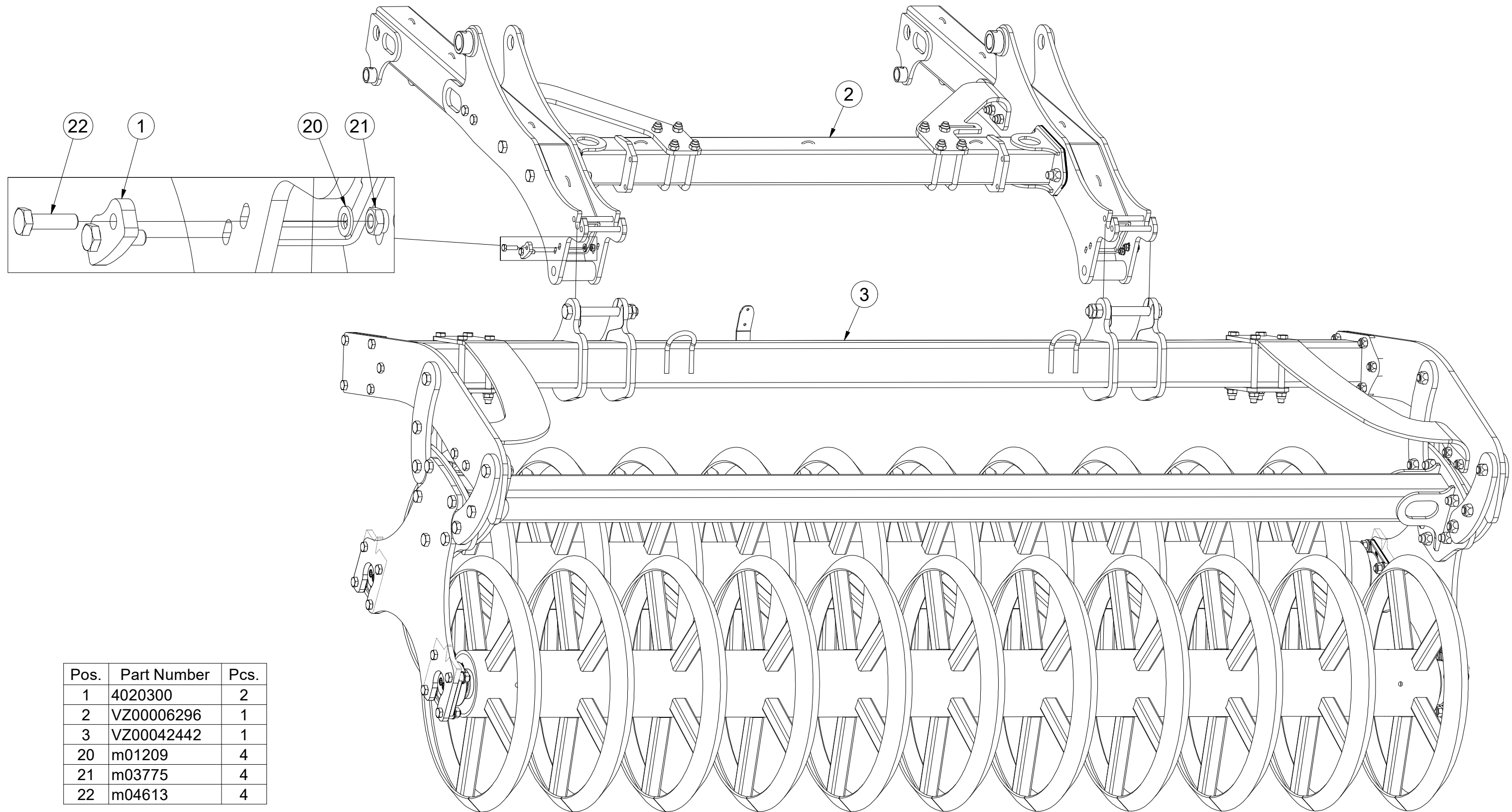


- Ⓒ SADA ZADNÍCH VÁLCŮ
- Ⓓ SATZ HINTERE WALZEN
- Ⓕ KIT DE ROULEAUX ARRIÈRE

- Ⓖ SET OF REAR ROLLERS
- Ⓡ КОМПЛЕКТ ЗАДНИХ КАТКОВ
- Ⓟ ZESTAW TYLNYCH WAŁÓW



VZ00042455



Pos.	Part Number	Pcs.
1	4020300	2
2	VZ00006296	1
3	VZ00042442	1
20	m01209	4
21	m03775	4
22	m04613	4

Ⓒ SADA ZADNÍCH VÁLČŮ

Ⓓ SATZ HINTERE WALZEN

Ⓕ KIT DE ROULEAUX ARRIÈRE

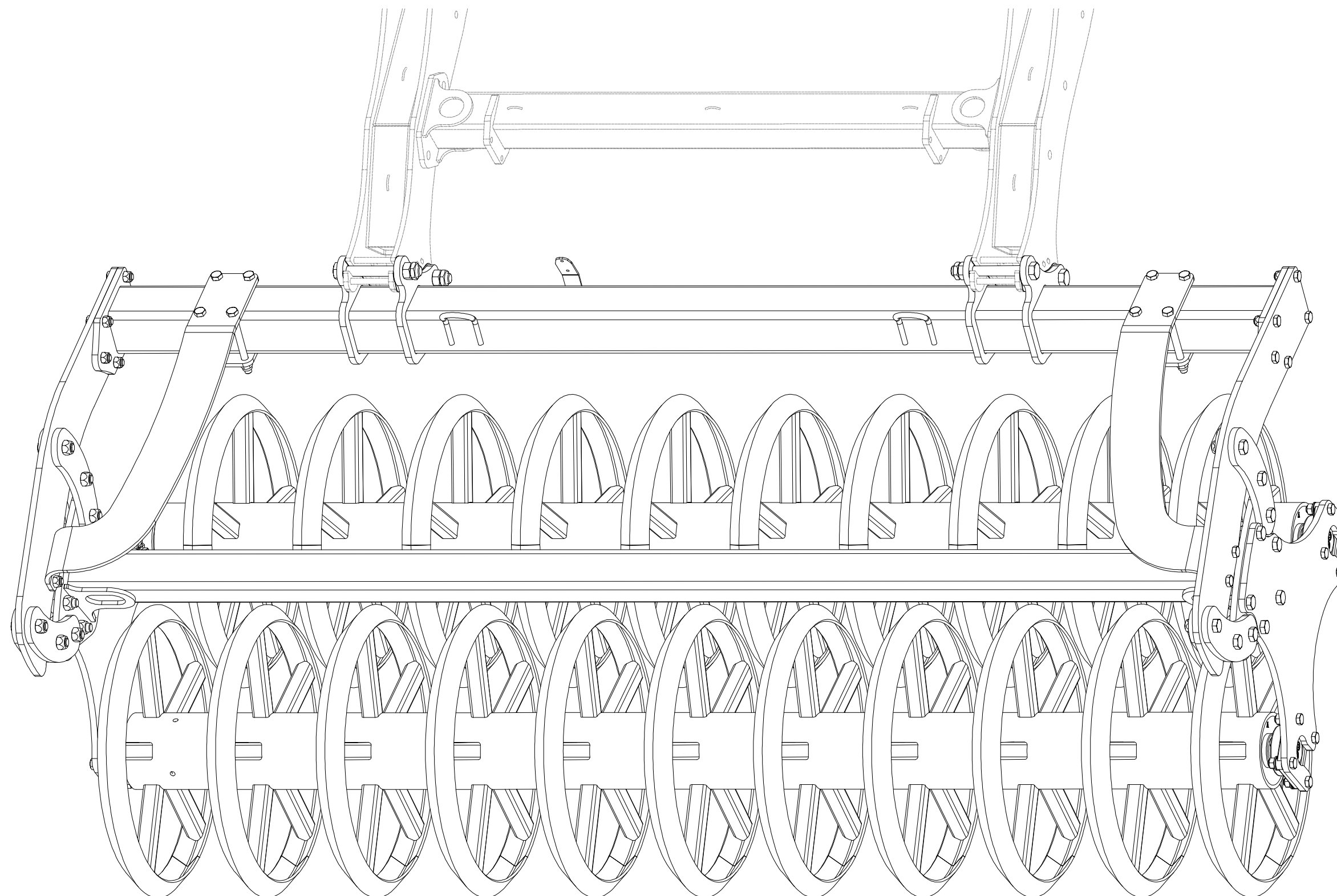
VZ00042442

Ⓖ SET OF REAR ROLLERS

Ⓡ КОМПЛЕКТ ЗАДНИХ КАТКОВ

Ⓟ ZESTAW TYLNYCH WAŁÓW

Farmet

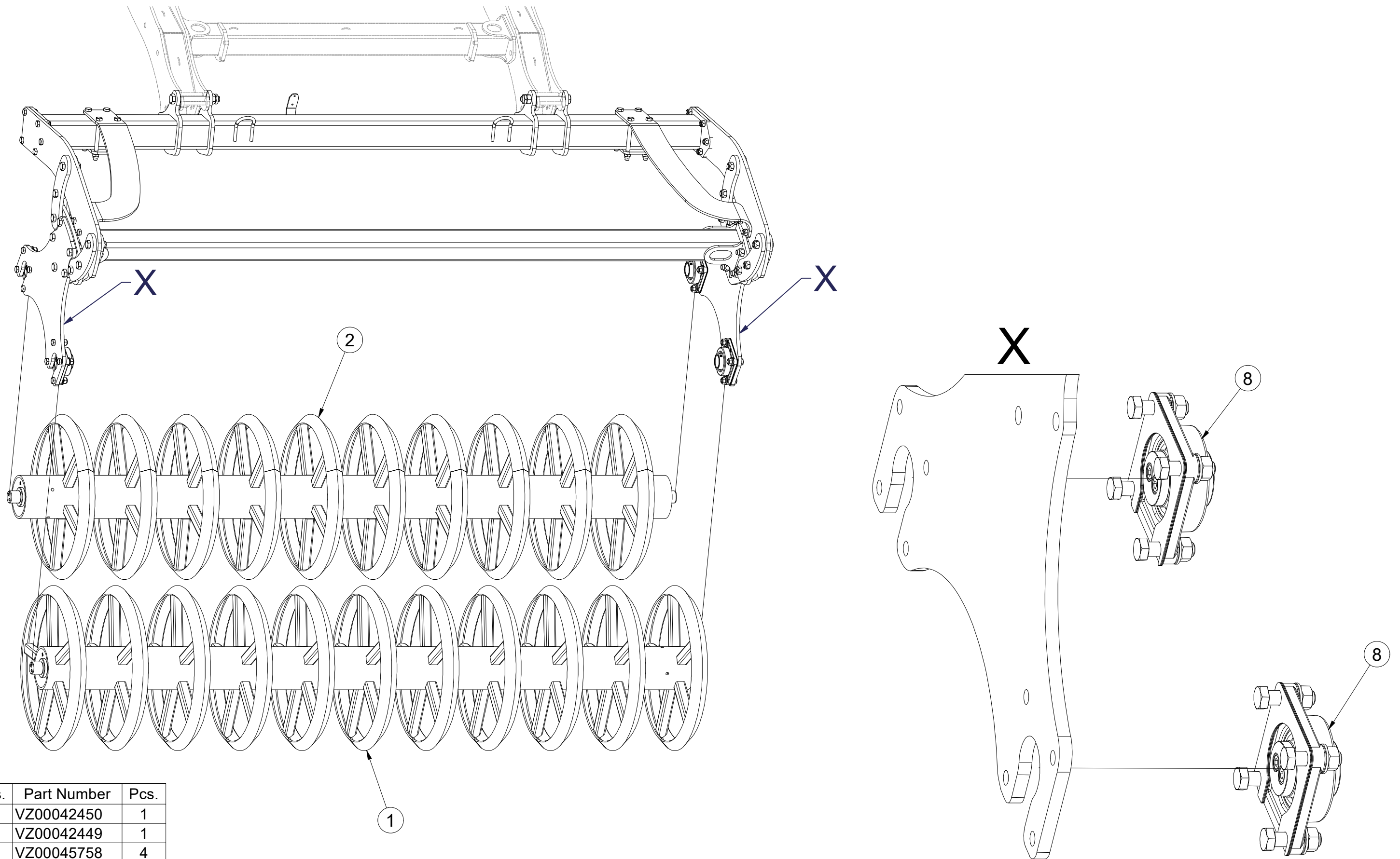


(CZ) SADA ZADNÍCH VÁLCŮ
 (D) SATZ HINTERE WALZEN
 (F) KIT DE ROULEAUX ARRIÈRE

(GB) SET OF REAR ROLLERS
 (RU) КОМПЛЕКТ ЗАДНИХ КАТКОВ
 (PL) ZESTAW TYLNYCH WAŁÓW



VZ00042442



Pos.	Part Number	Pcs.
1	VZ00042450	1
2	VZ00042449	1
8	VZ00045758	4

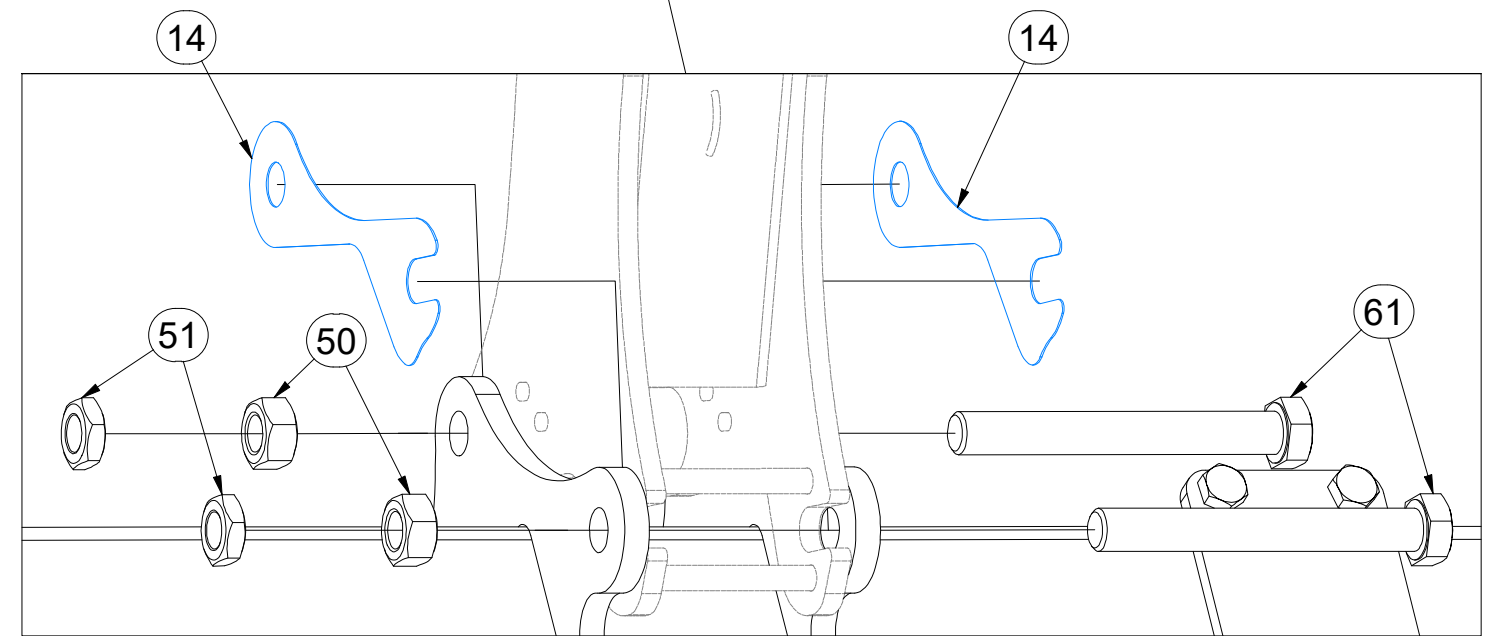
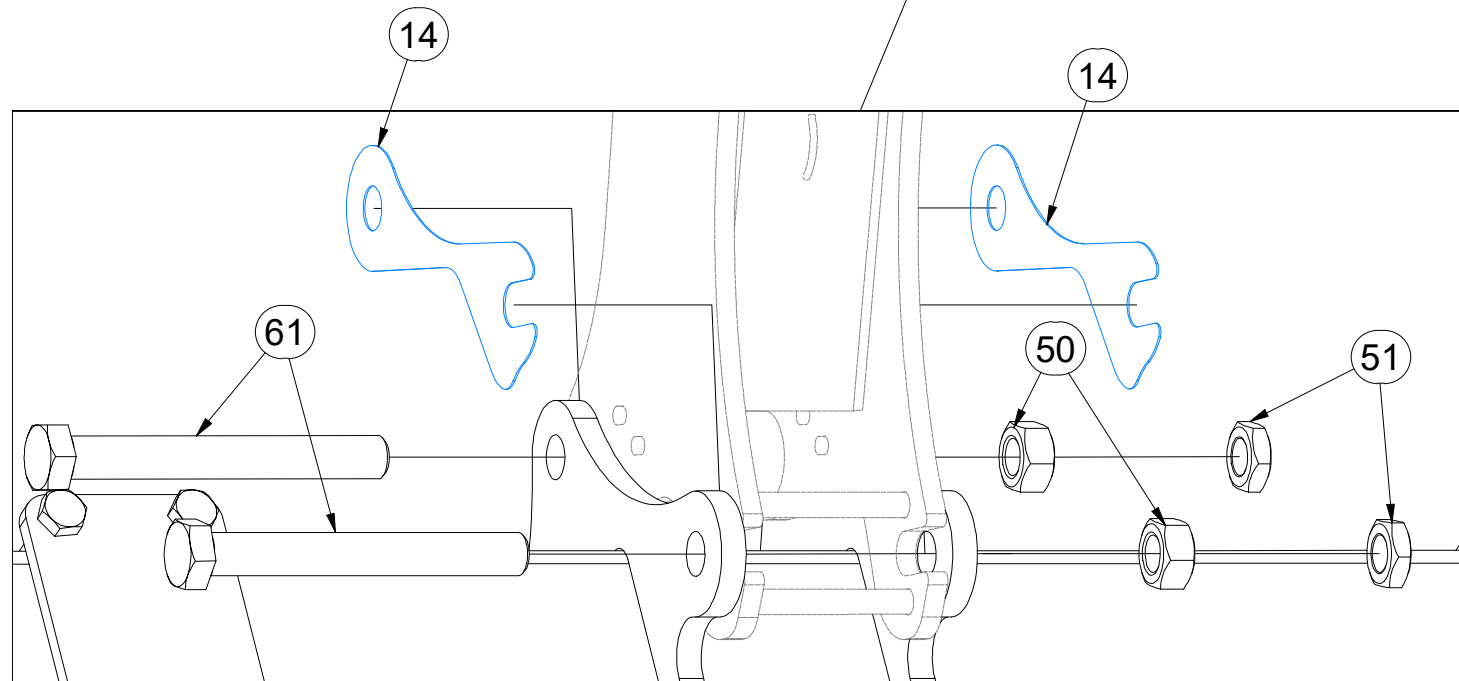
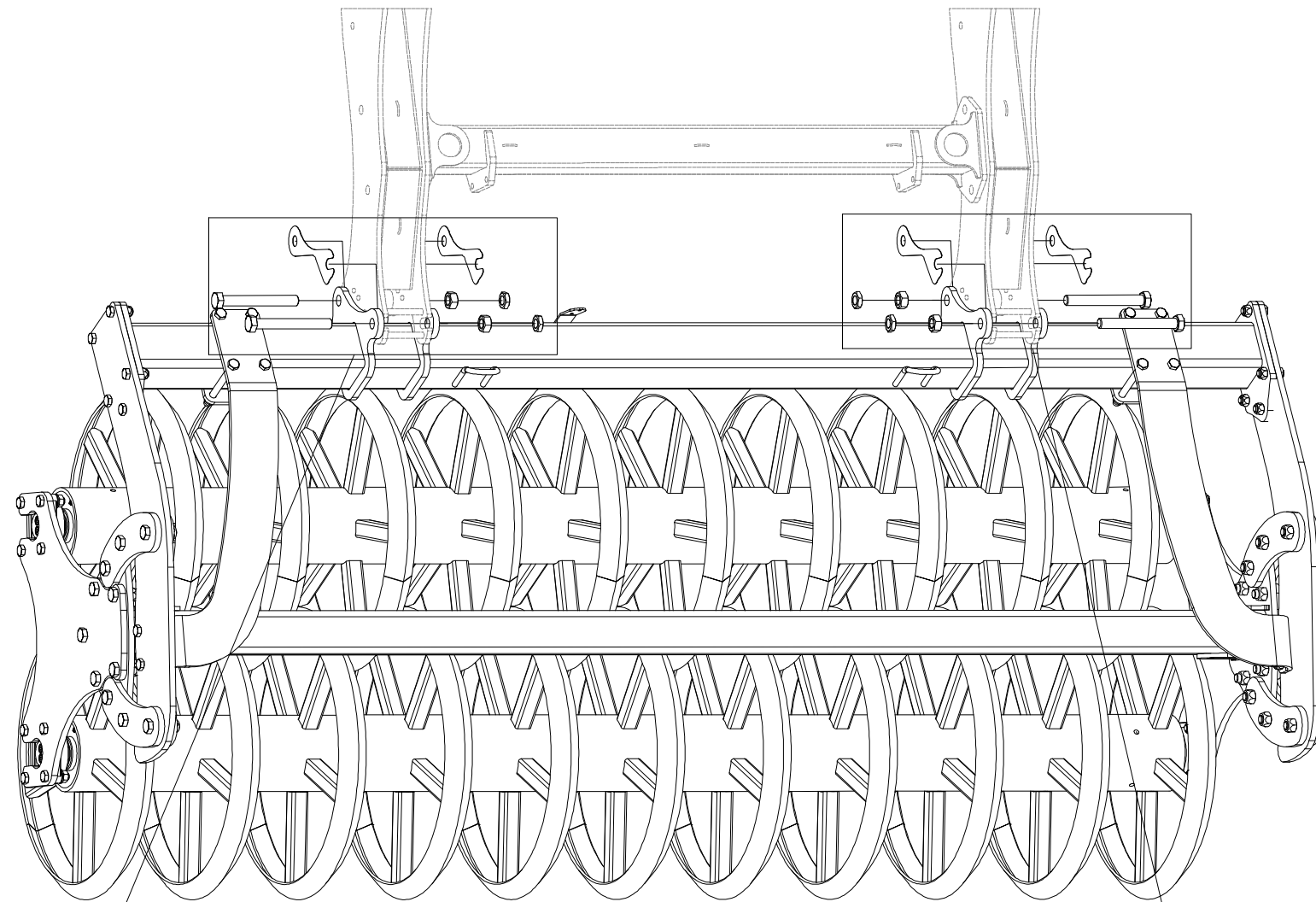
CZ SADA ZADNÍCH VÁLČŮ
 D SATZ HINTERE WALZEN
 F KIT DE ROULEAUX ARRIÈRE

GB SET OF REAR ROLLERS
 RU КОМПЛЕКТ ЗАДНИХ КАТКОВ
 PL ZESTAW TYLNYCH WAŁÓW



VZ00042442

Pos.	Part Number	Pcs.
14	VZ00023191	4
50	m01308	4
51	m20916	4
61	VZ00009587	4

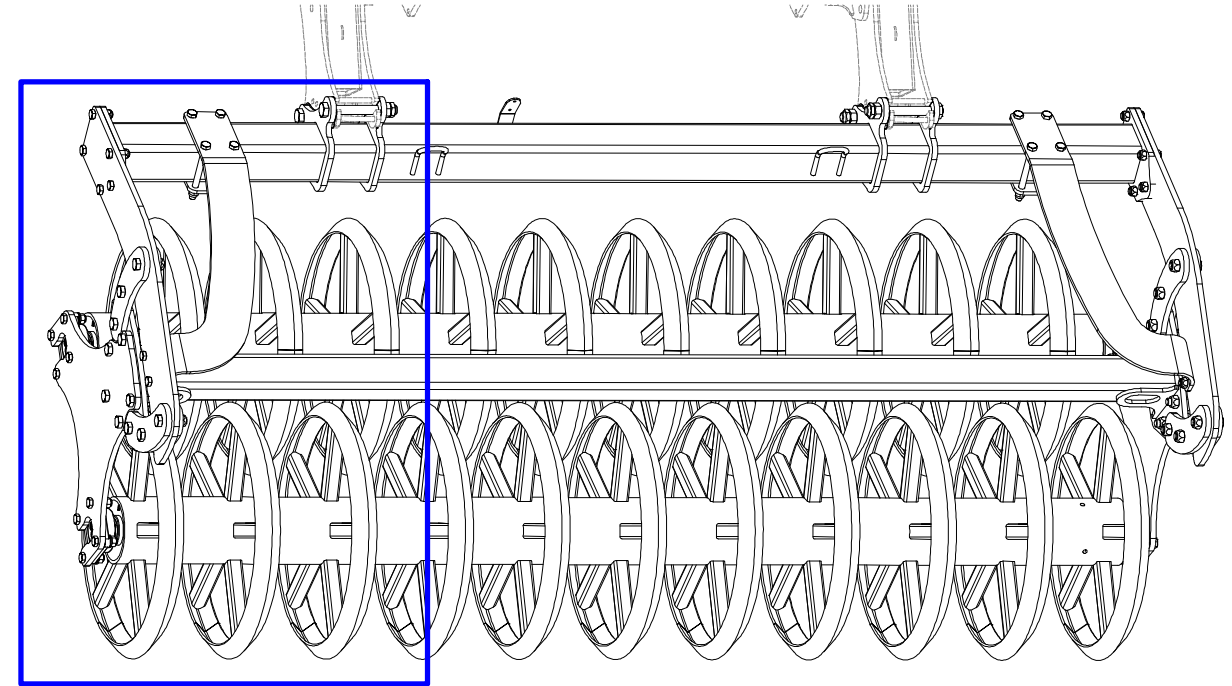
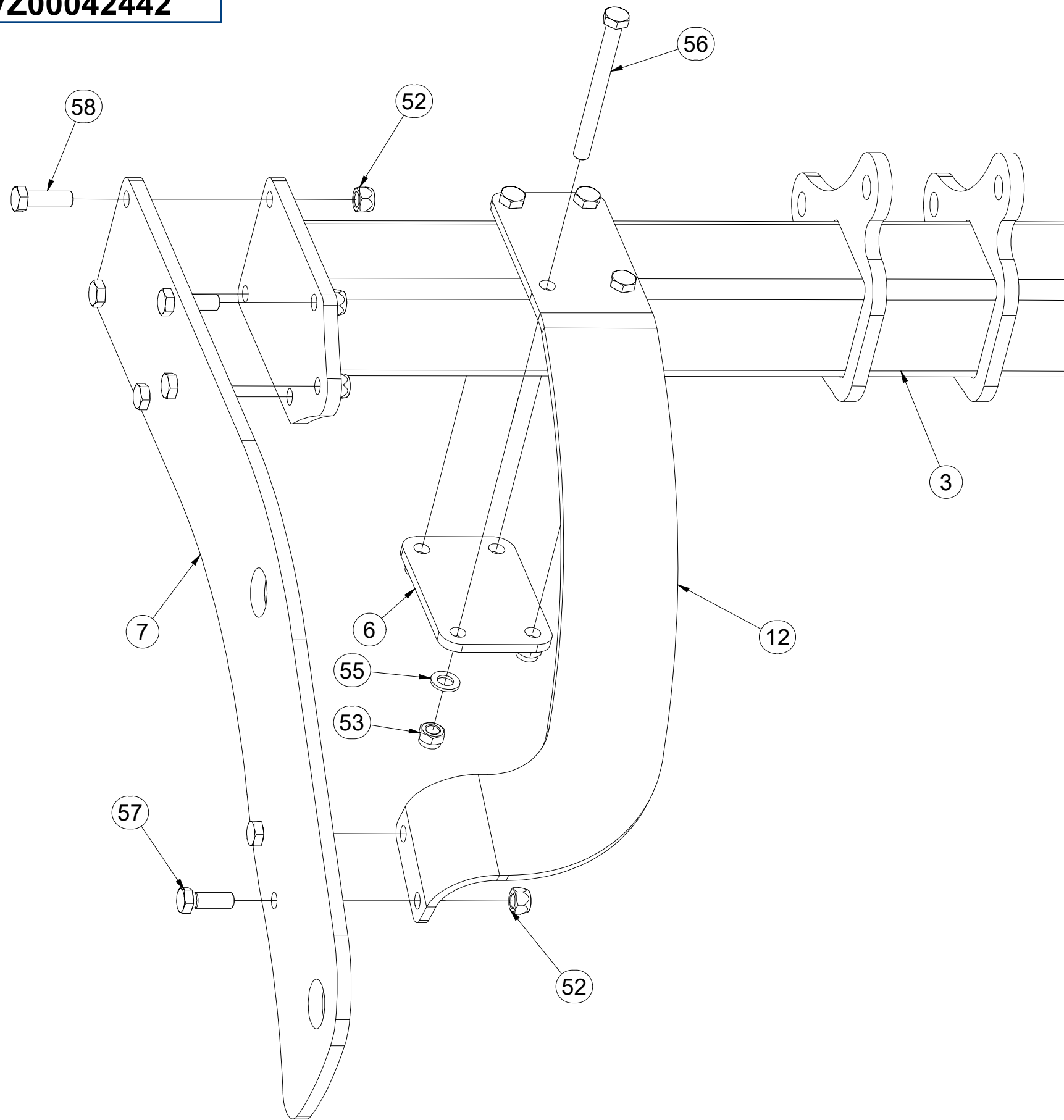


CZ SADA ZADNÍCH VÁLCŮ
 D SATZ HINTERE WALZEN
 F KIT DE ROULEAUX ARRIÈRE

GB SET OF REAR ROLLERS
 RU КОМПЛЕКТ ЗАДНИХ КАТКОВ
 PL ZESTAW TYLNYCH WAŁÓW



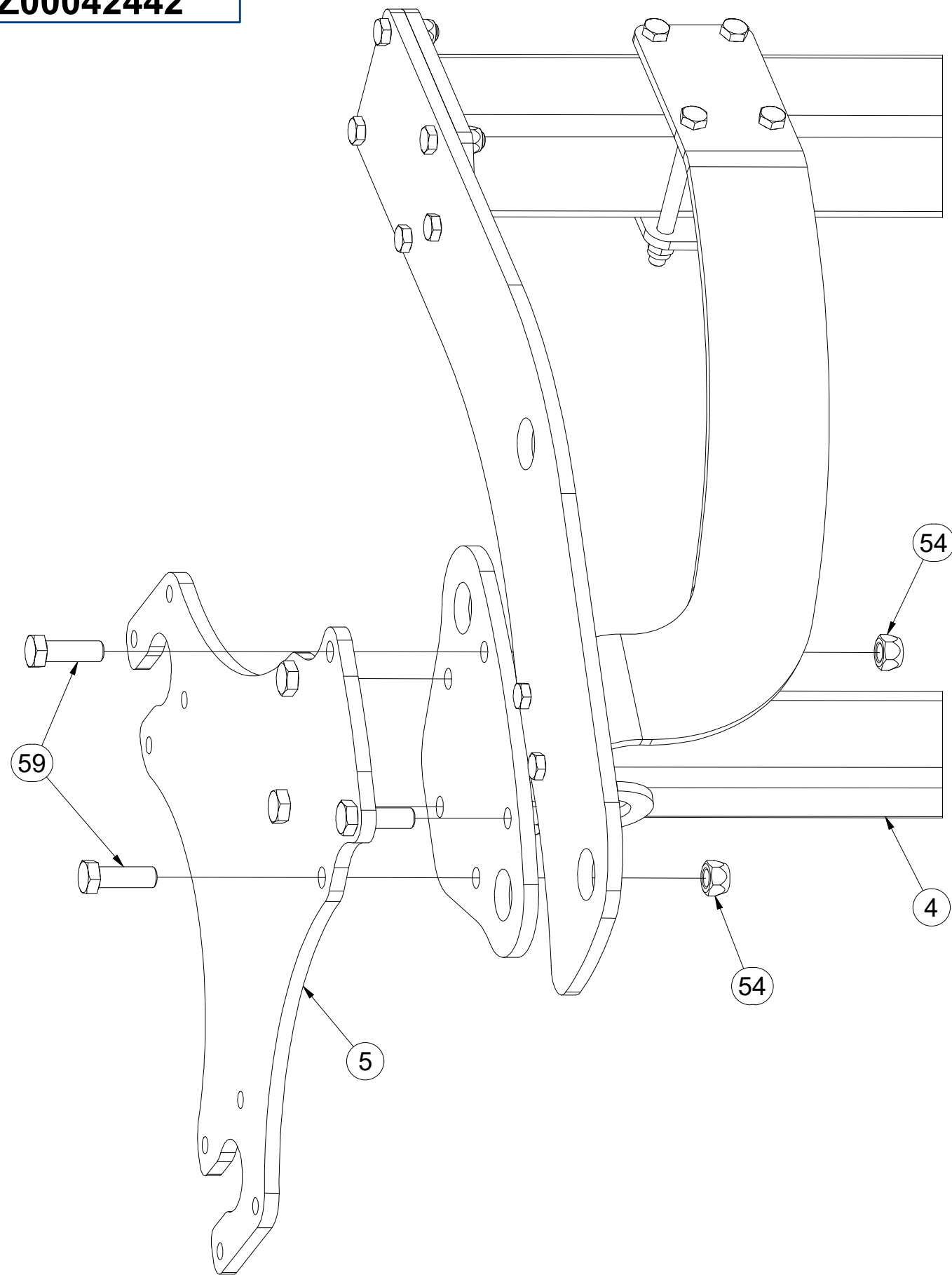
VZ00042442



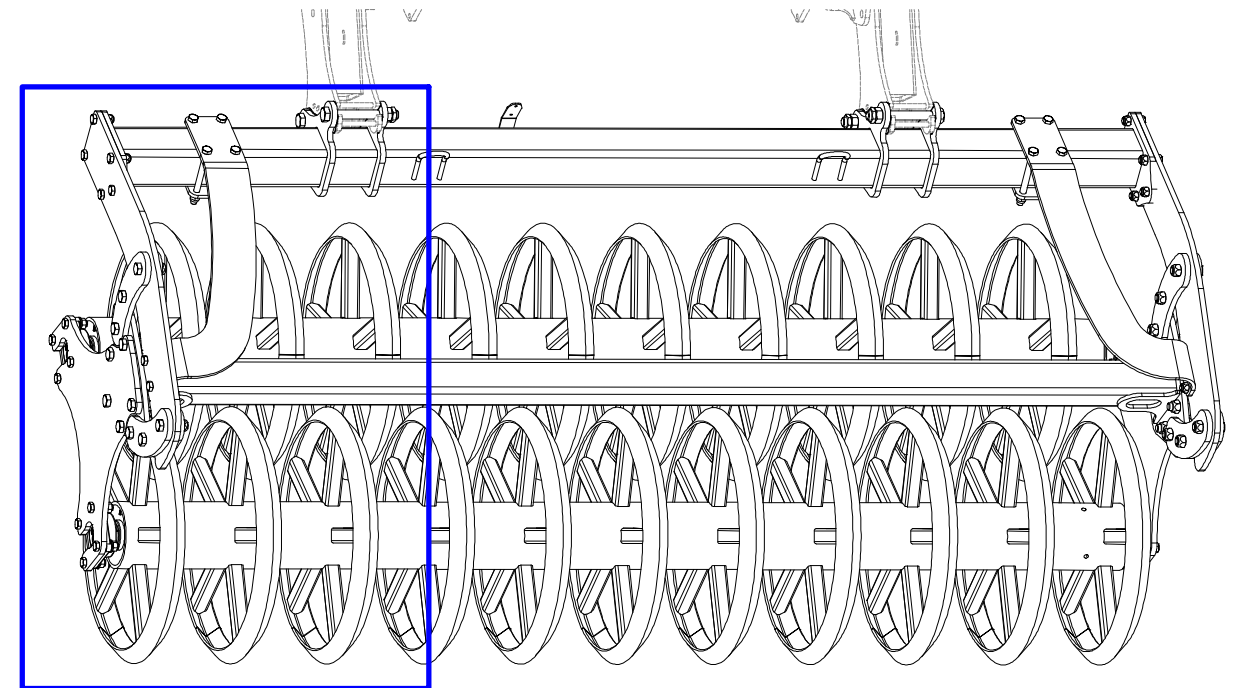
Pos.	Part Number	Pcs.
3	VZ00003937	1
6	4026262	2
7	4026265	2
12	4026573	1
52	m13846	14
53	m03683	8
55	m01219	8
56	m13041	8
57	m13647	4
58	m10849	10

- Ⓒ SADA ZADNÍCH VÁLCŮ
- Ⓓ SATZ HINTERE WALZEN
- Ⓕ KIT DE ROULEAUX ARRIÈRE

VZ00042442



- Ⓖ SET OF REAR ROLLERS
- Ⓡ КОМПЛЕКТ ЗАДНИХ КАТКОВ
- Ⓟ ZESTAW TYLNYCH WAŁÓW



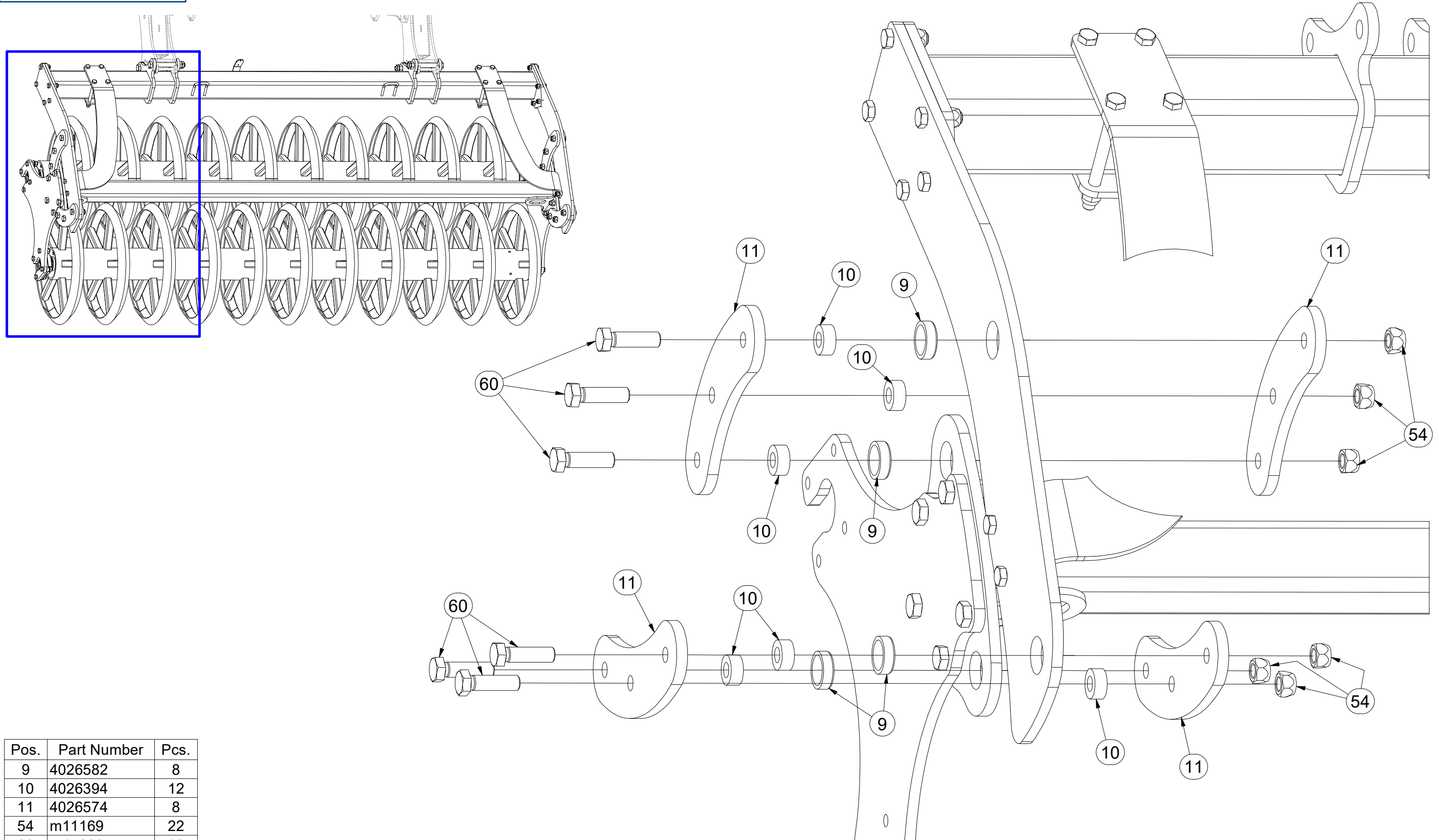
Pos.	Part Number	Pcs.
4	VZ00003800	1
5	VZ00045766	2
54	m11169	22
59	m14496	10

CZ SADA ZADNÍCH VÁLČŮ
 D SATZ HINTERE WALZEN
 F KIT DE ROULEAUX ARRIÈRE

GB SET OF REAR ROLLERS
 RU КОМПЛЕКТ ЗАДНИХ КАТКОВ
 PL ZESTAW TYLNYCH WAŁÓW



VZ00042442



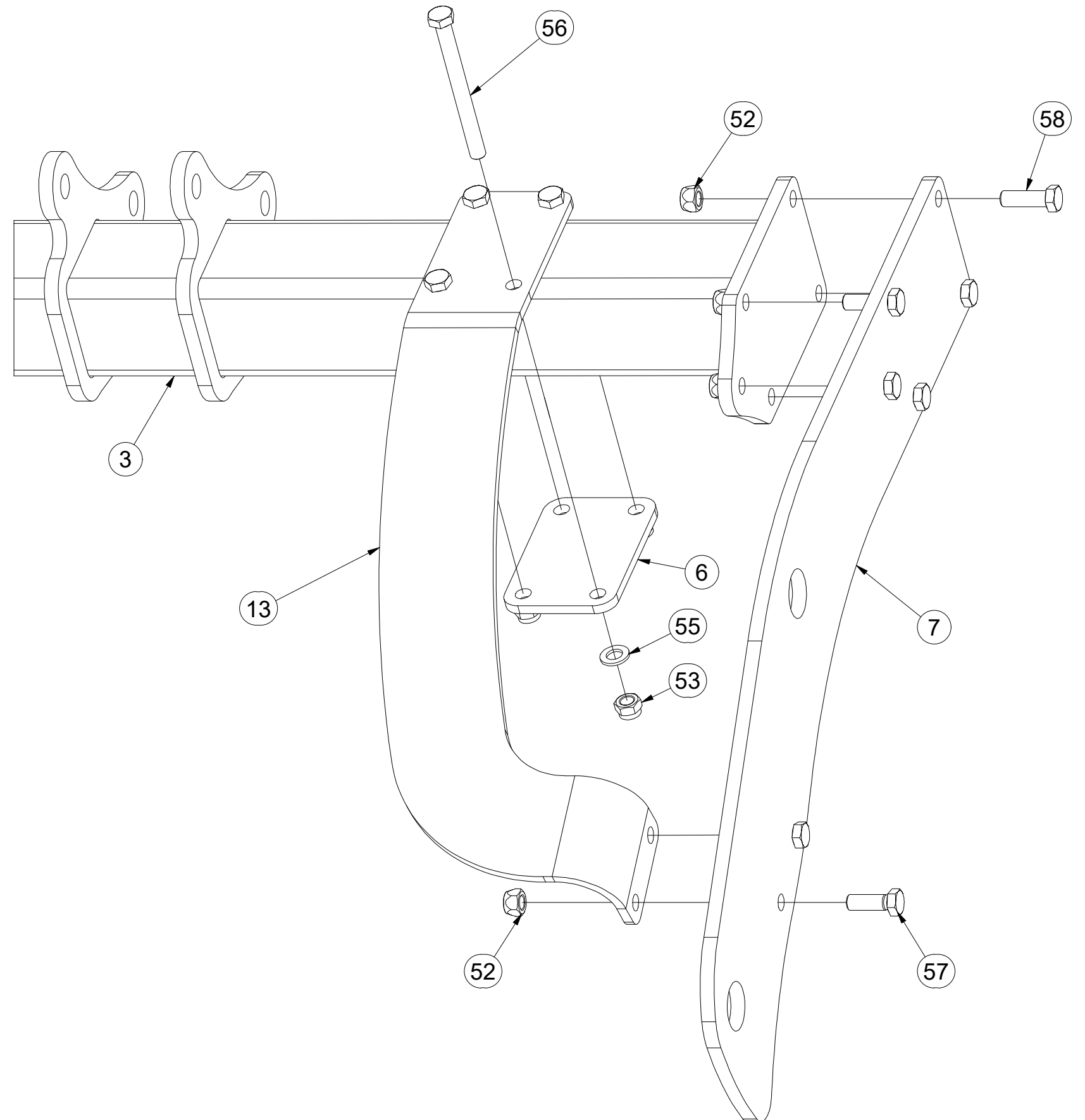
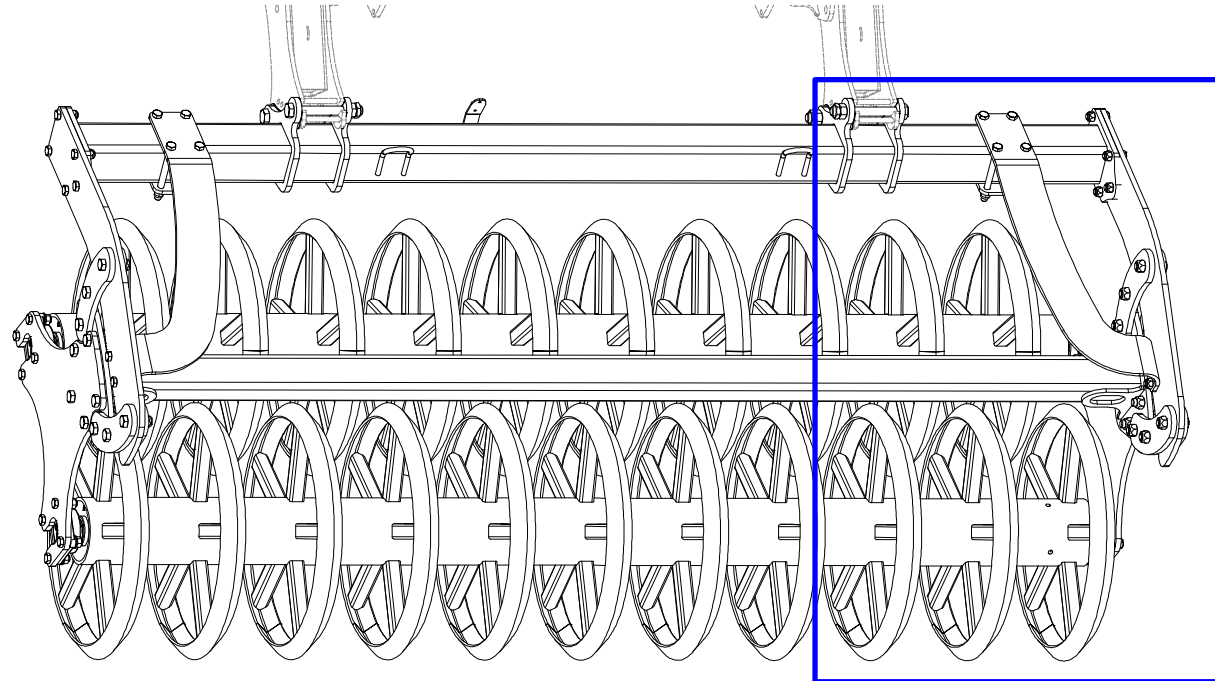
Pos.	Part Number	Pcs.
9	4026582	8
10	4026394	12
11	4026574	8
54	m11169	22
60	m17009	12

- Ⓒ SADA ZADNÍCH VÁLČŮ
- Ⓓ SATZ HINTERE WALZEN
- Ⓕ KIT DE ROULEAUX ARRIÈRE

- Ⓖ SET OF REAR ROLLERS
- Ⓡ КОМПЛЕКТ ЗАДНИХ КАТКОВ
- Ⓟ ZESTAW TYLNYCH WAŁÓW



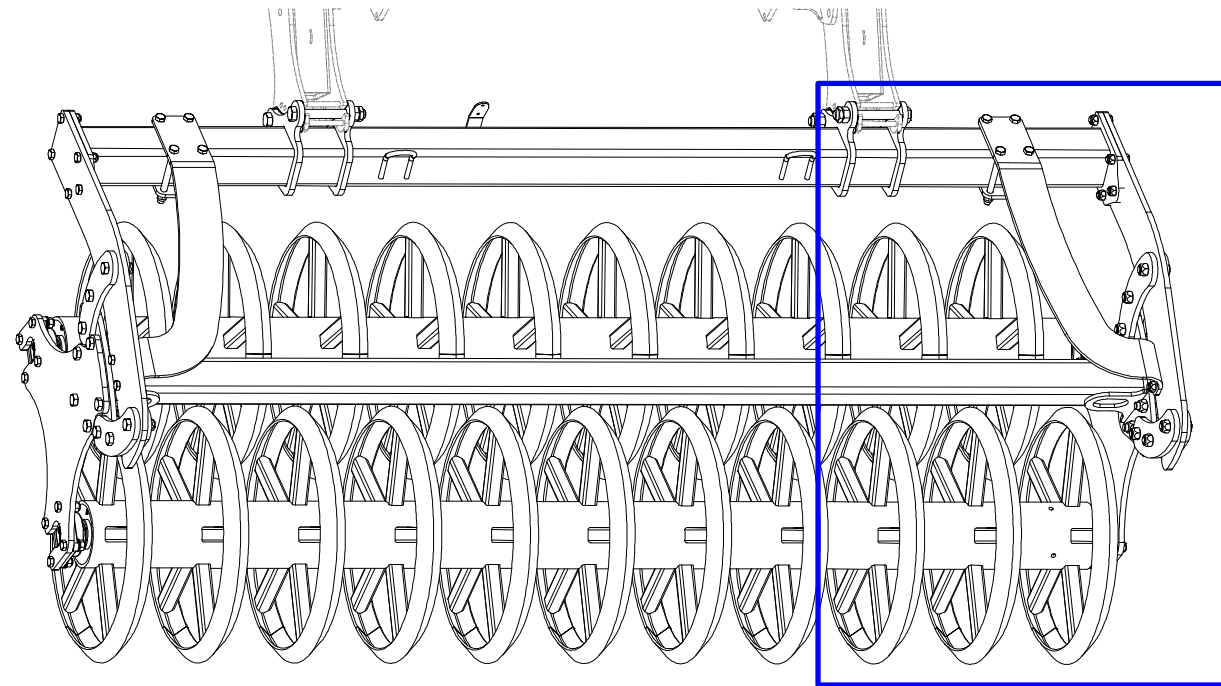
VZ00042442



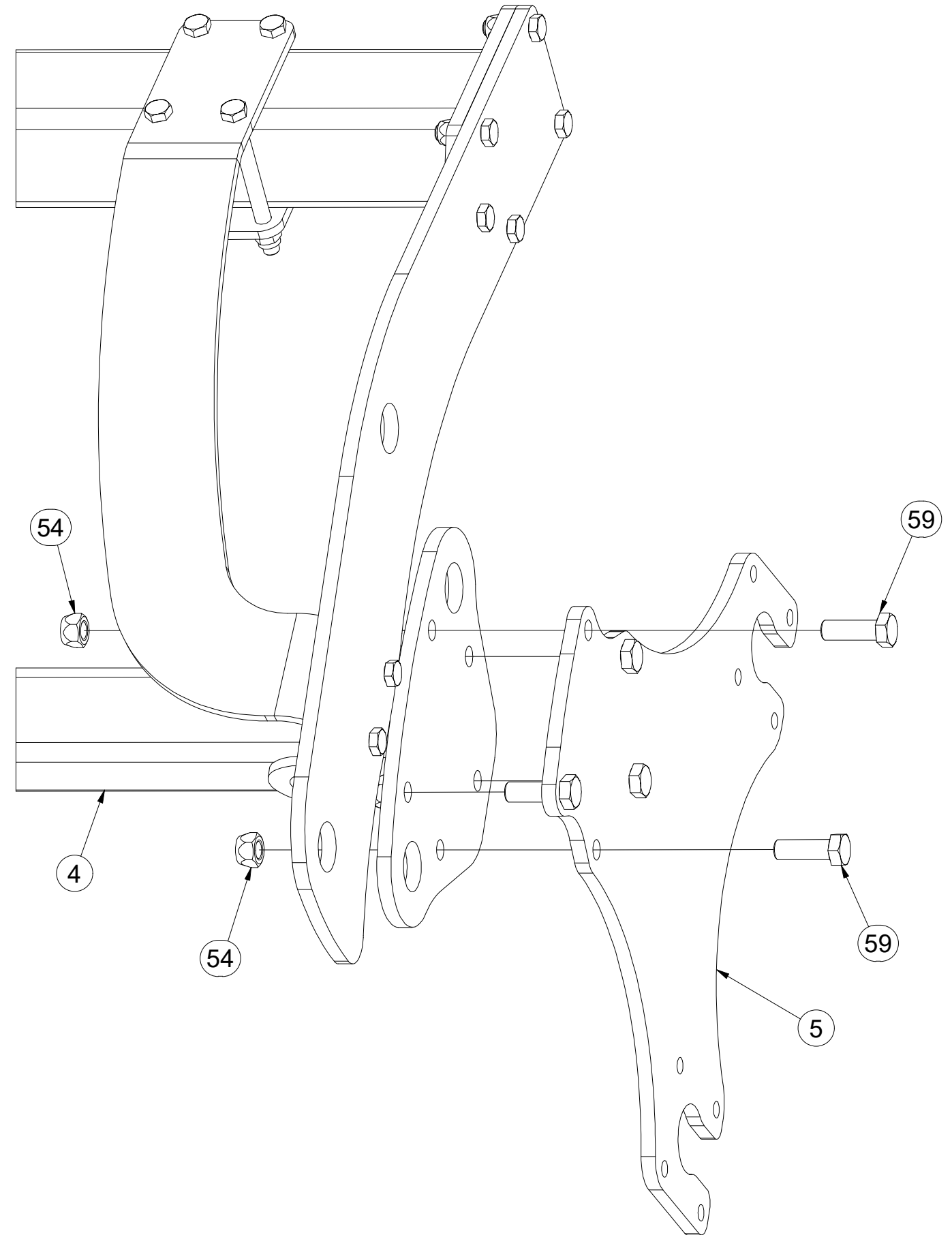
Pos.	Part Number	Pcs.
3	VZ00003937	1
6	4026262	2
7	4026265	2
13	4026575	1
52	m13846	14
53	m03683	8
55	m01219	8
56	m13041	8
57	m13647	4
58	m10849	10

- Ⓒ SADA ZADNÍCH VÁLČŮ
- Ⓓ SATZ HINTERE WALZEN
- Ⓕ KIT DE ROULEAUX ARRIÈRE

VZ00042442



- Ⓖ SET OF REAR ROLLERS
- Ⓡ КОМПЛЕКТ ЗАДНИХ КАТКОВ
- Ⓟ ZESTAW TYLNYCH WAŁÓW



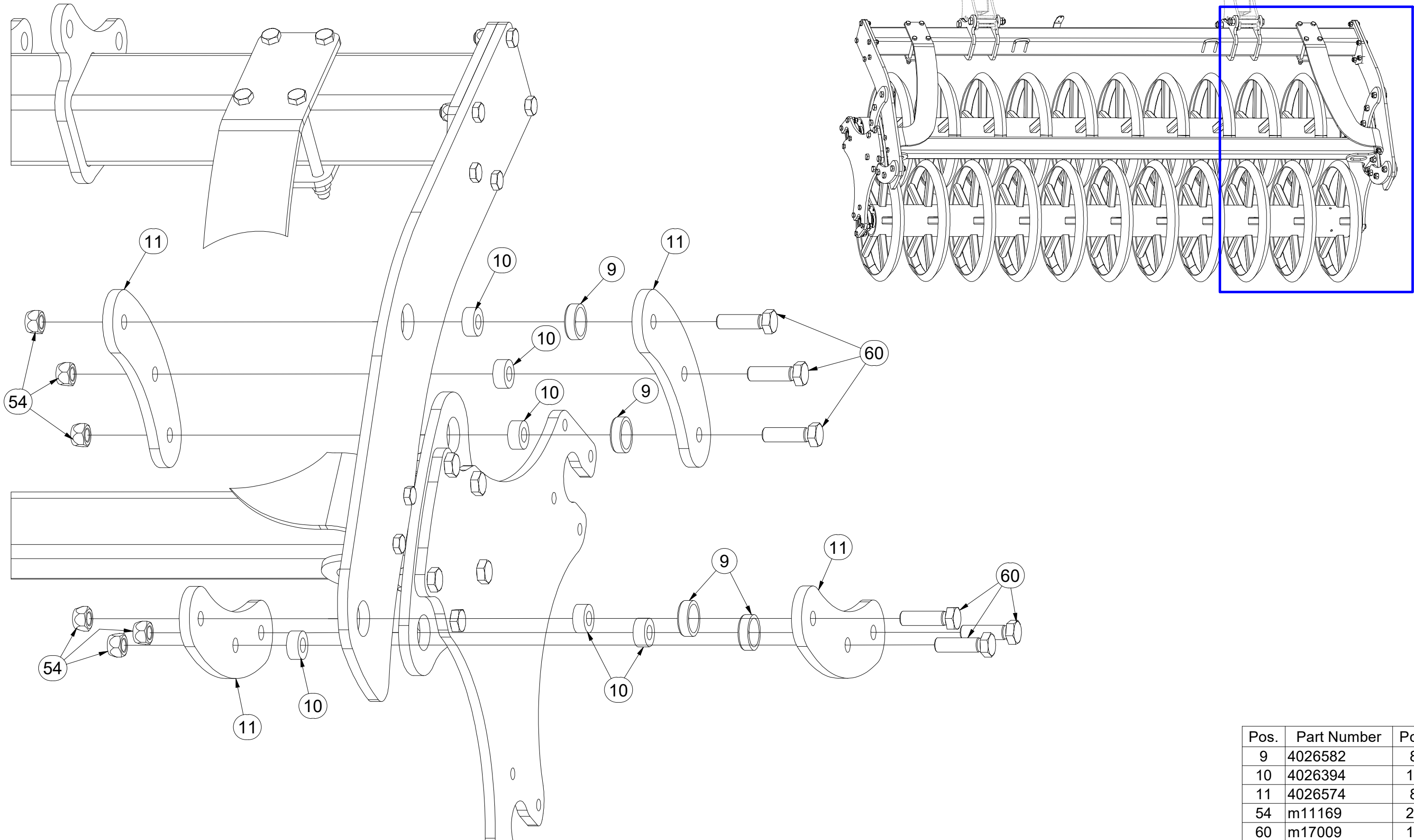
Pos.	Part Number	Pcs.
4	VZ00003800	1
5	VZ00045766	2
54	m11169	22
59	m14496	10

- Ⓒ SADA ZADNÍCH VÁLČŮ
- Ⓓ SATZ HINTERE WALZEN
- Ⓕ KIT DE ROULEAUX ARRIÈRE

- Ⓖ SET OF REAR ROLLERS
- Ⓡ КОМПЛЕКТ ЗАДНИХ КАТКОВ
- Ⓟ ZESTAW TYLNYCH WAŁÓW



VZ00042442



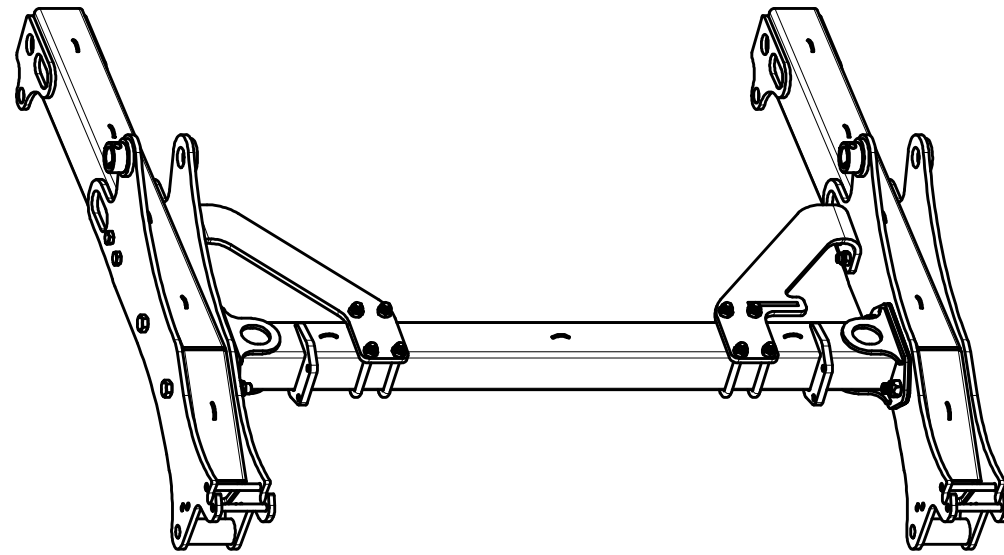
Pos.	Part Number	Pcs.
9	4026582	8
10	4026394	12
11	4026574	8
54	m11169	22
60	m17009	12

- Ⓒ RÁM VÁLCE
- Ⓓ RAHMEN DER WALZE
- Ⓕ CHÂSSIS DU ROULEAU

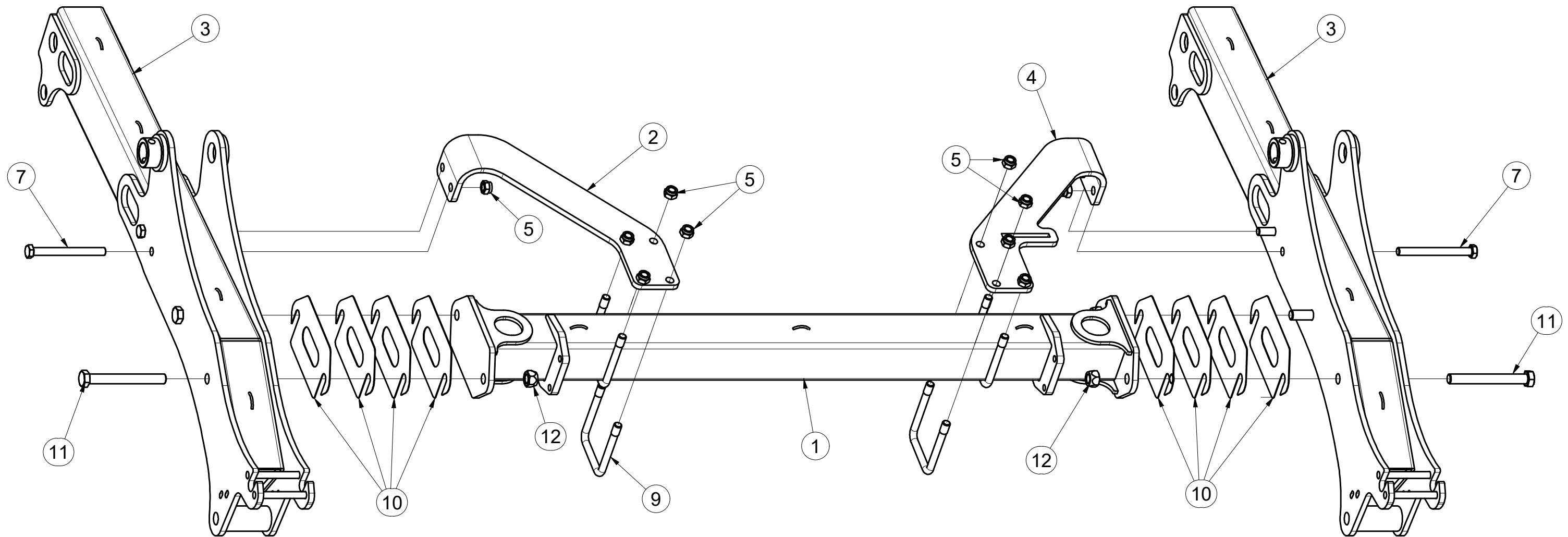
- Ⓒ ROLLER FRAME
- Ⓓ PAMA KATKA
- Ⓕ RAMA WAŁA



VZ00006296



Pos.	Part Number	Pcs.	Pos.	Part Number	Pcs.
1	VZ00004132	1	7	m05724	4
2	VZ00004256	1	9	m10294	4
3	VZ00004440	2	10	VZ00019762	8
4	VZ00005434	1	11	m16135	4
5	m03683	12	12	m11169	4

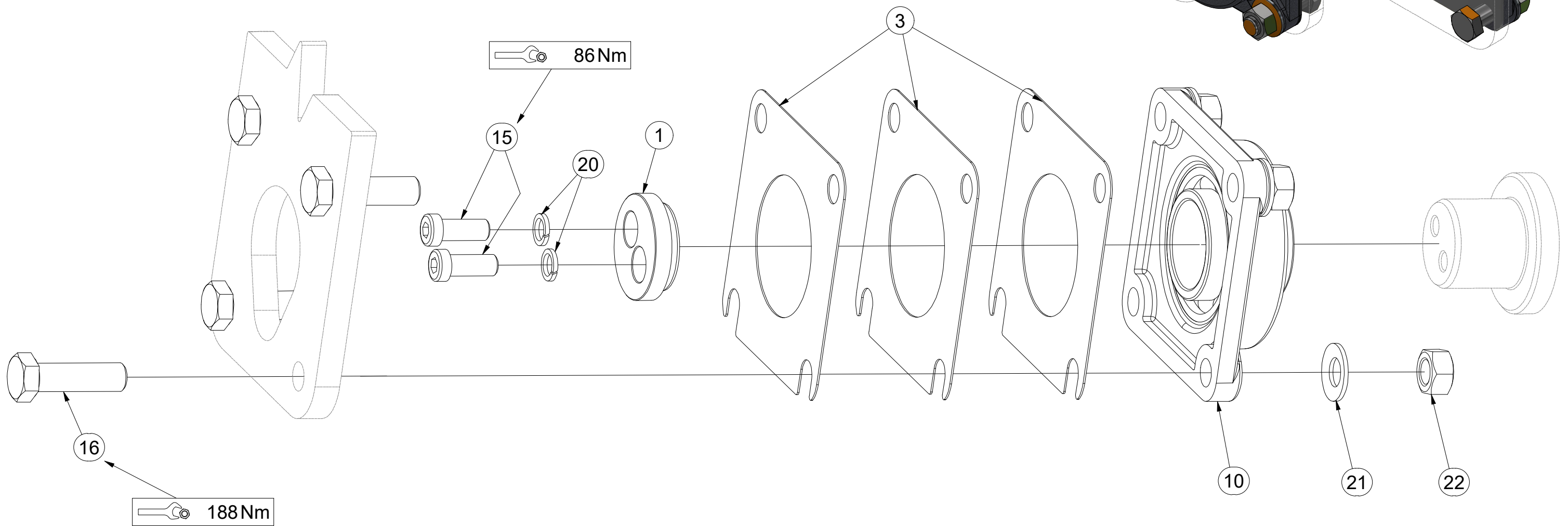
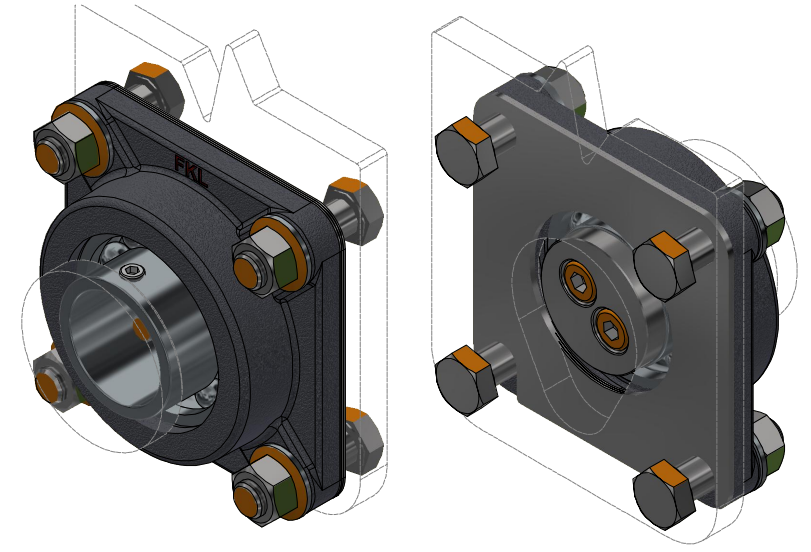


- Ⓒ SADA LOŽISEK
- Ⓓ SATZ LAGER
- Ⓕ KIT DE ROULEMENTS

- Ⓒ SET OF BEARINGS
- Ⓔ КОМПЛЕКТ ПОДШИПНИКОВ
- Ⓖ ZESTAW ŁOŻYSK

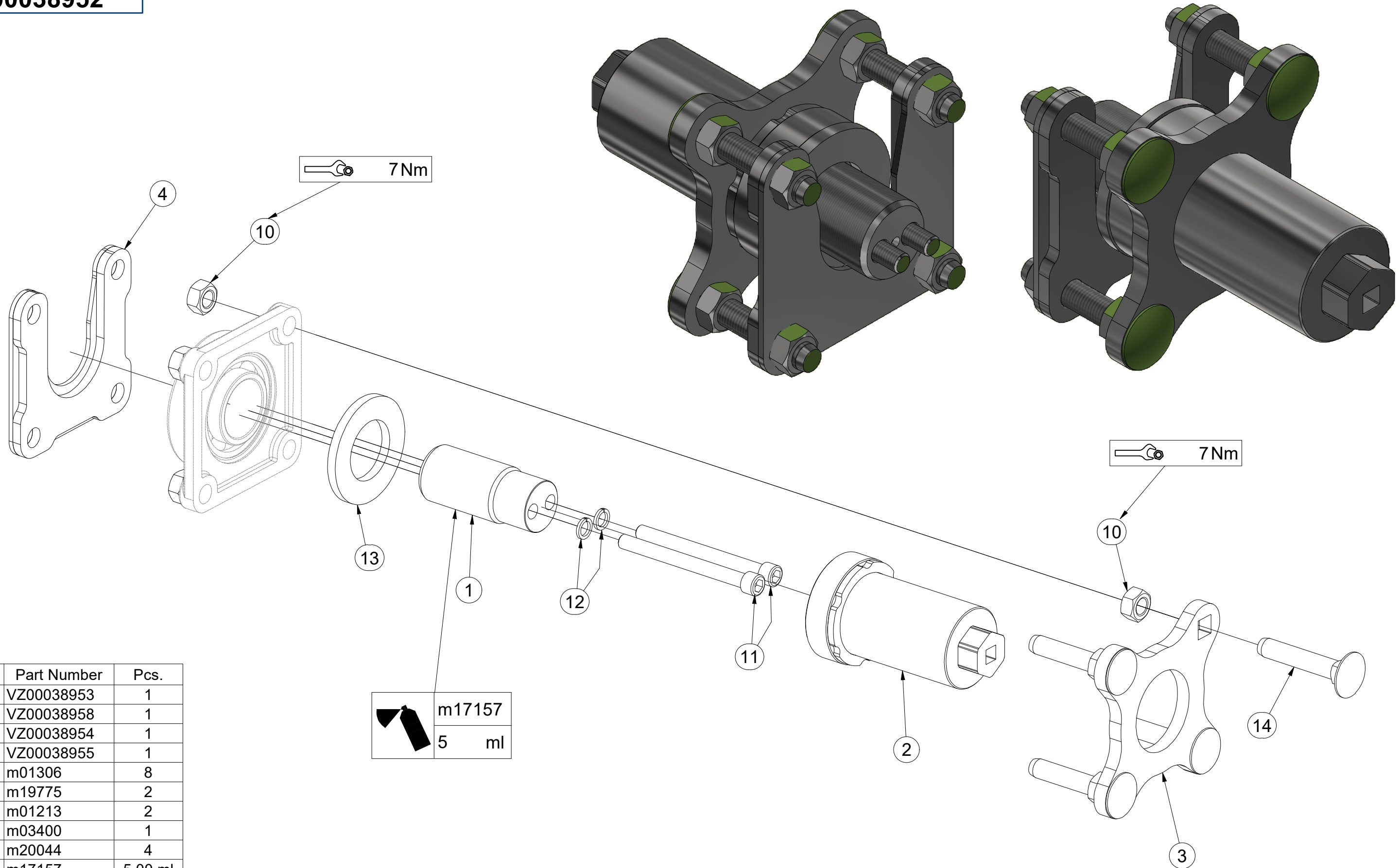


VZ00041498



Pos.	Part Number	Pcs.
1	VZ00038967	1
3	VZ00034112	3
10	m21967	1
15	m19122	2
16	m11724	4
20	m03988	2
21	m17584	4
22	m01306	4

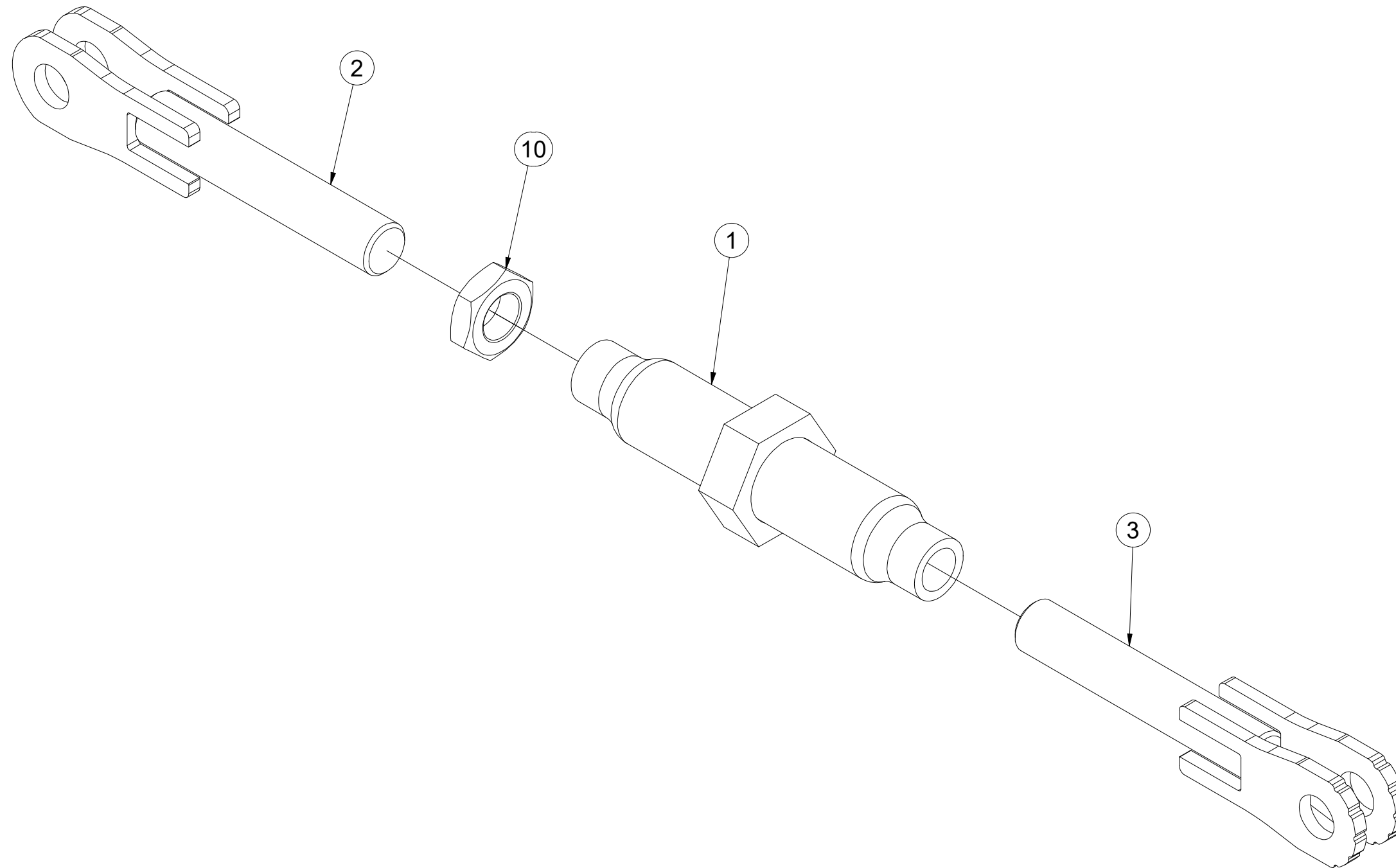
VZ00038952



Pos.	Part Number	Pcs.
1	VZ00038953	1
2	VZ00038958	1
3	VZ00038954	1
4	VZ00038955	1
10	m01306	8
11	m19775	2
12	m01213	2
13	m03400	1
14	m20044	4
20	m17157	5,00 ml

m17157
 5 ml

VZ00031166



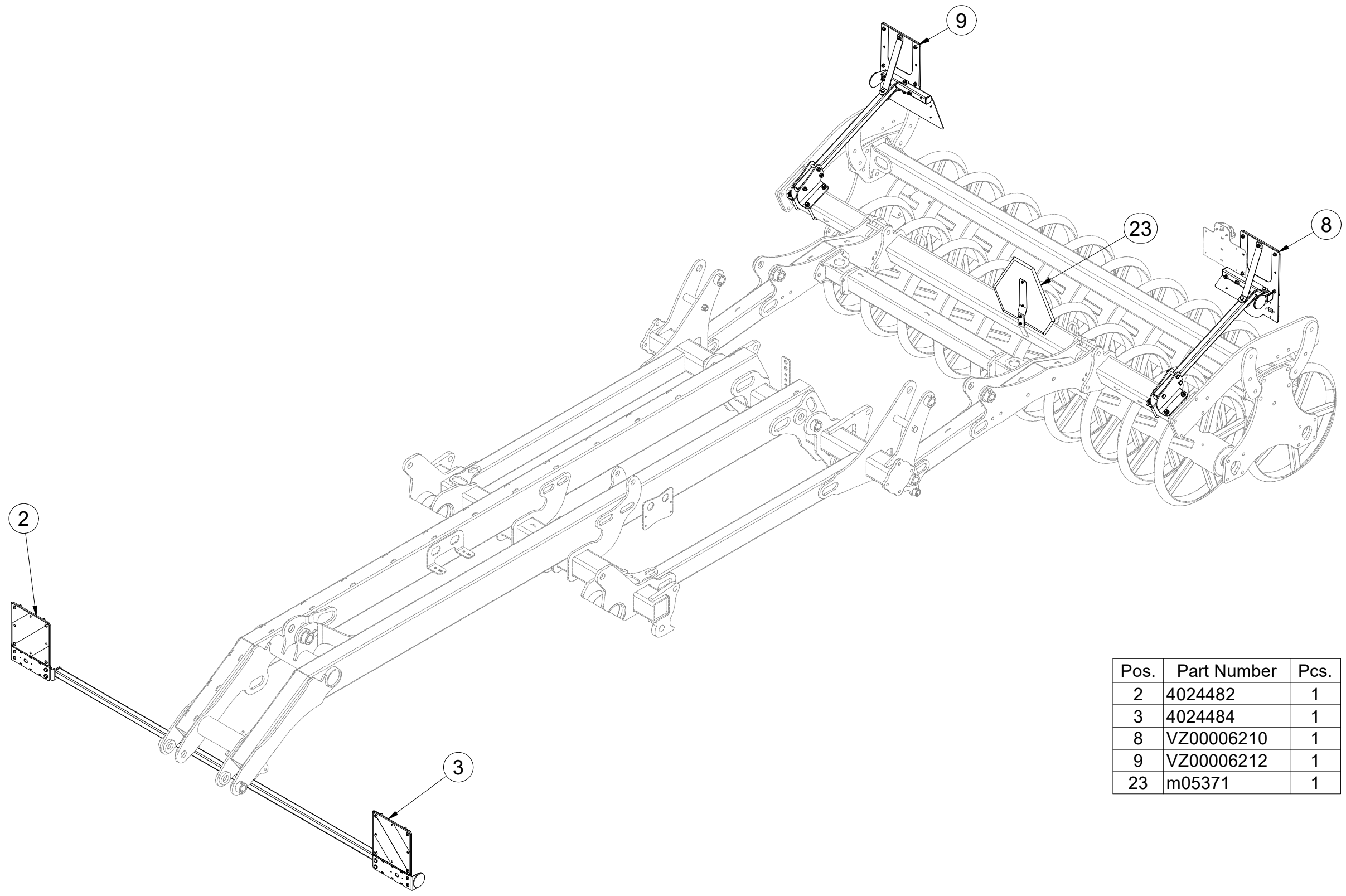
Pos.	Part Number	Pcs.
1	4018633	1
2	VZ00031162	1
3	VZ00031164	1
10	m04043	1

- Ⓒ TERČE
- Ⓓ SCHEIBE
- Ⓕ CIBLES

- Ⓖ DISCS
- Ⓡ ЩИТКИ
- Ⓟ TARCZE



VZ00006194



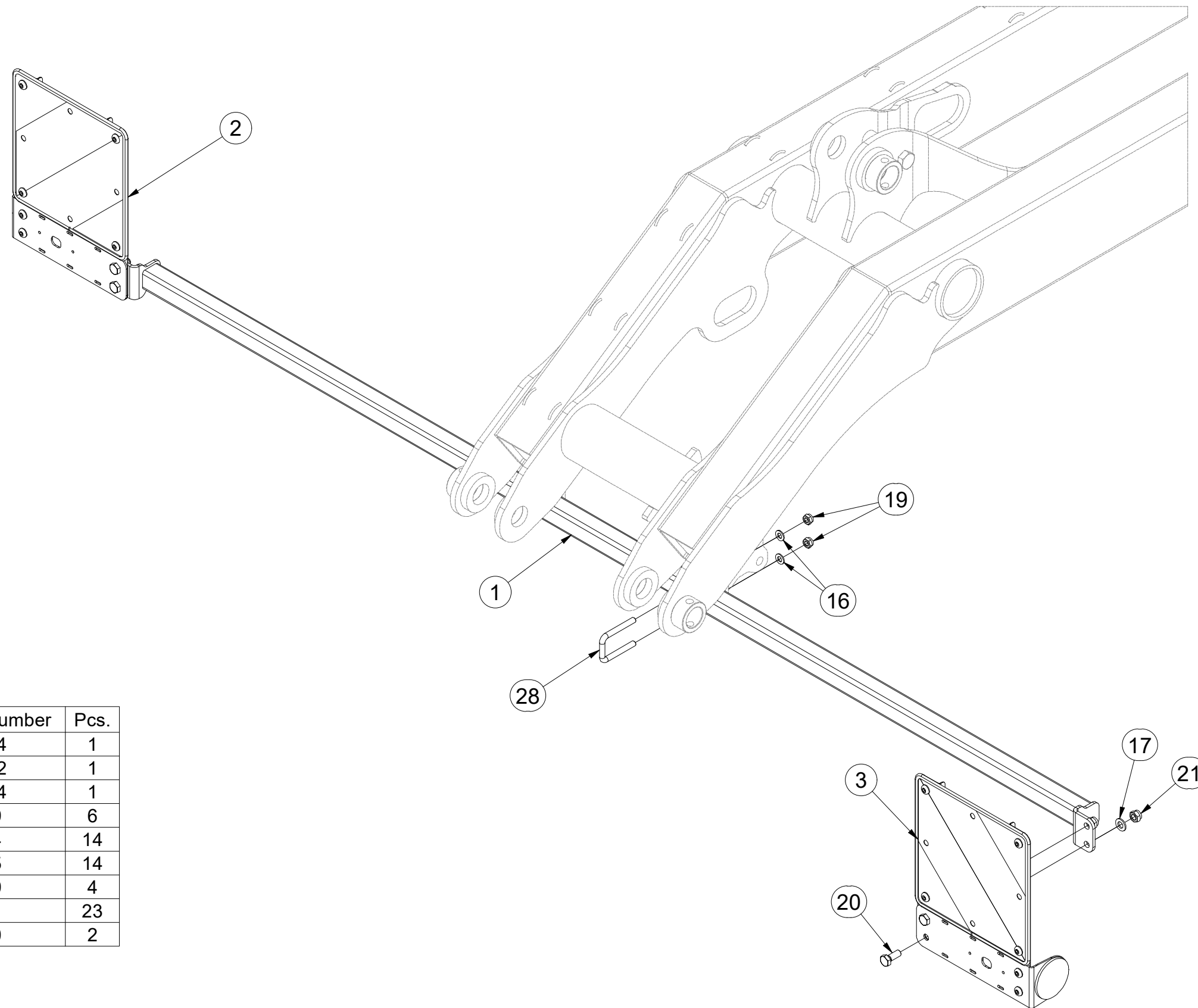
Pos.	Part Number	Pcs.
2	4024482	1
3	4024484	1
8	VZ00006210	1
9	VZ00006212	1
23	m05371	1

CZ TERČE
 D SCHEIBE
 F CIBLES

GB DISCS
 RU ЩИТКИ
 PL TARCZE



VZ00006194



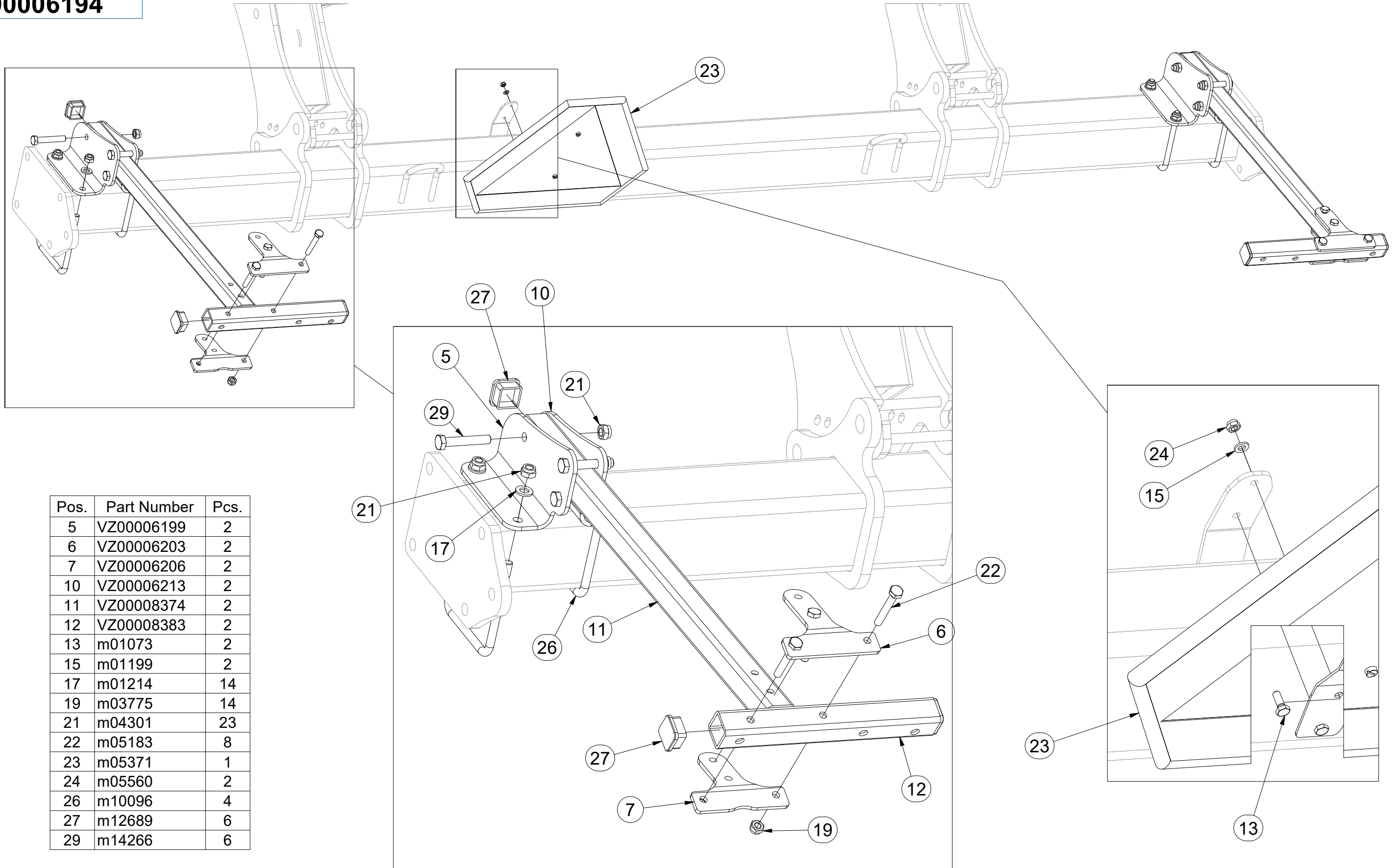
Pos.	Part Number	Pcs.
1	4020274	1
2	4024482	1
3	4024484	1
16	m01209	6
17	m01214	14
19	m03775	14
20	m04039	4
21	m04301	23
28	m13430	2

CZ TERČE
 D SCHEIBE
 F CIBLES

GB DISCS
 RU ЩИТКИ
 PL TARCZE



VZ00006194



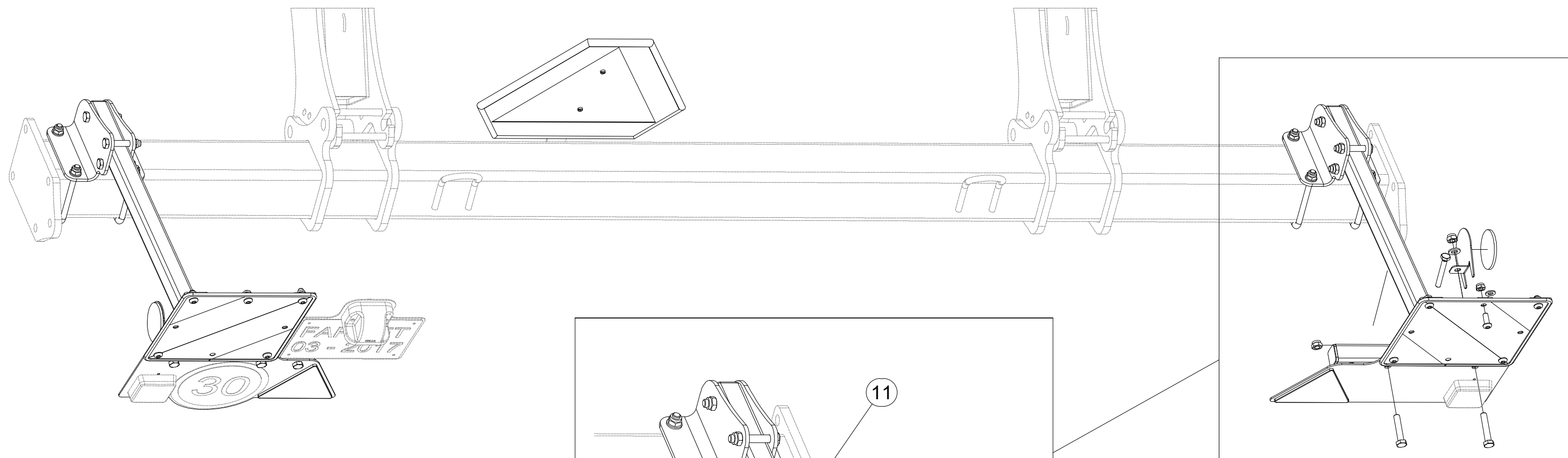
Pos.	Part Number	Pcs.
5	VZ00006199	2
6	VZ00006203	2
7	VZ00006206	2
10	VZ00006213	2
11	VZ00008374	2
12	VZ00008383	2
13	m01073	2
15	m01199	2
17	m01214	14
19	m03775	14
21	m04301	23
22	m05183	8
23	m05371	1
24	m05560	2
26	m10096	4
27	m12689	6
29	m14266	6

CZ TERČE
 D SCHEIBE
 F CIBLES

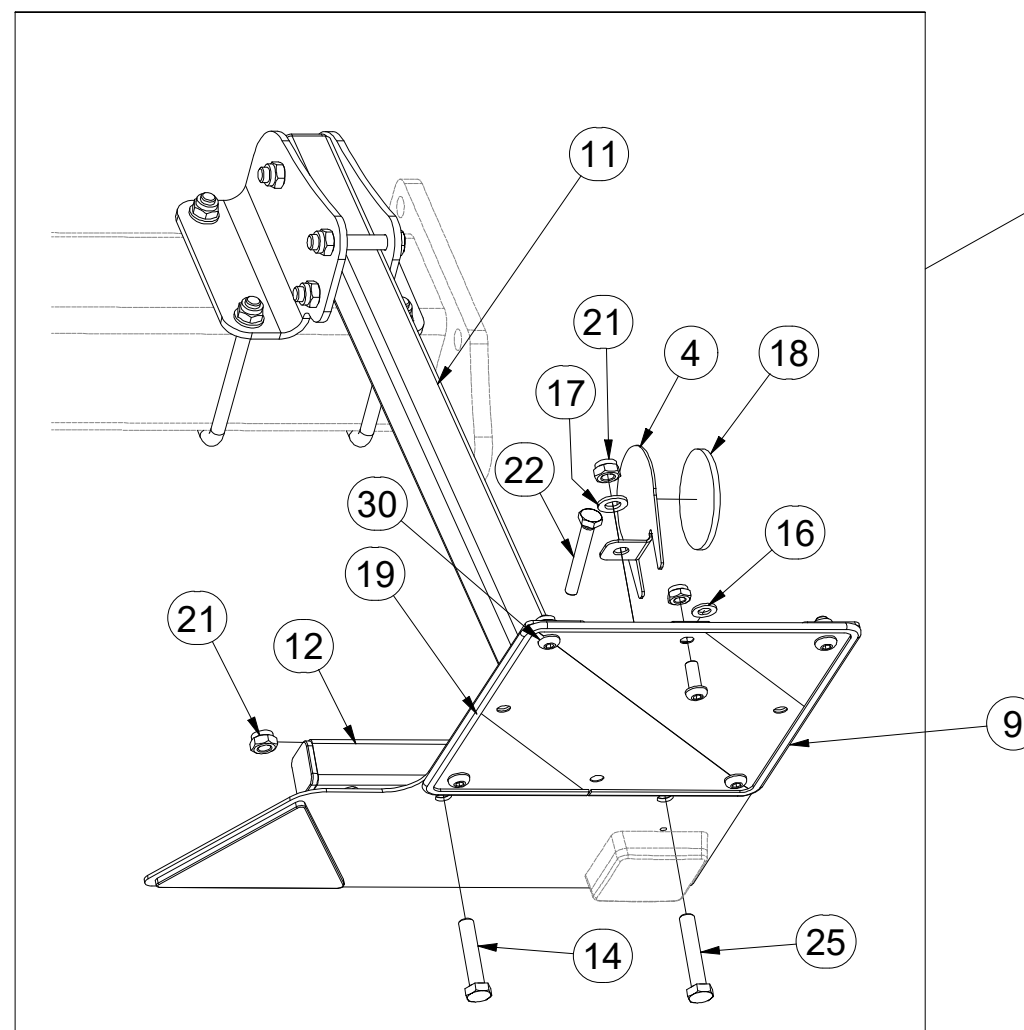
GB DISCS
 RU ЩИТКИ
 PL TARCZE



VZ00006194



Pos.	Part Number	Pcs.
4	4024926	2
9	VZ00006212	1
11	VZ00008374	2
12	VZ00008383	2
14	m01131	3
16	m01209	6
17	m01214	14
18	m02579	2
19	m03775	14
21	m04301	23
22	m05183	8
25	m05898	2
30	m16637	2

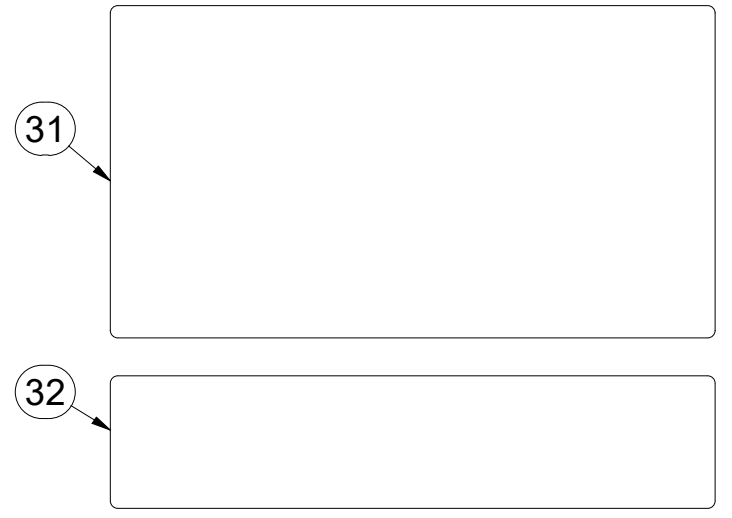
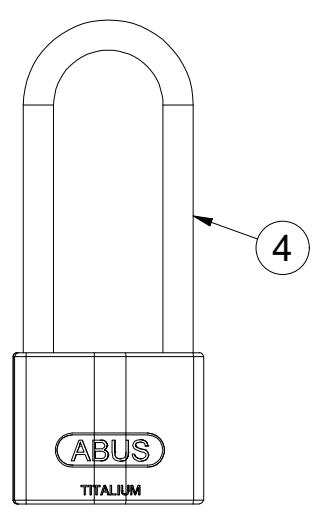
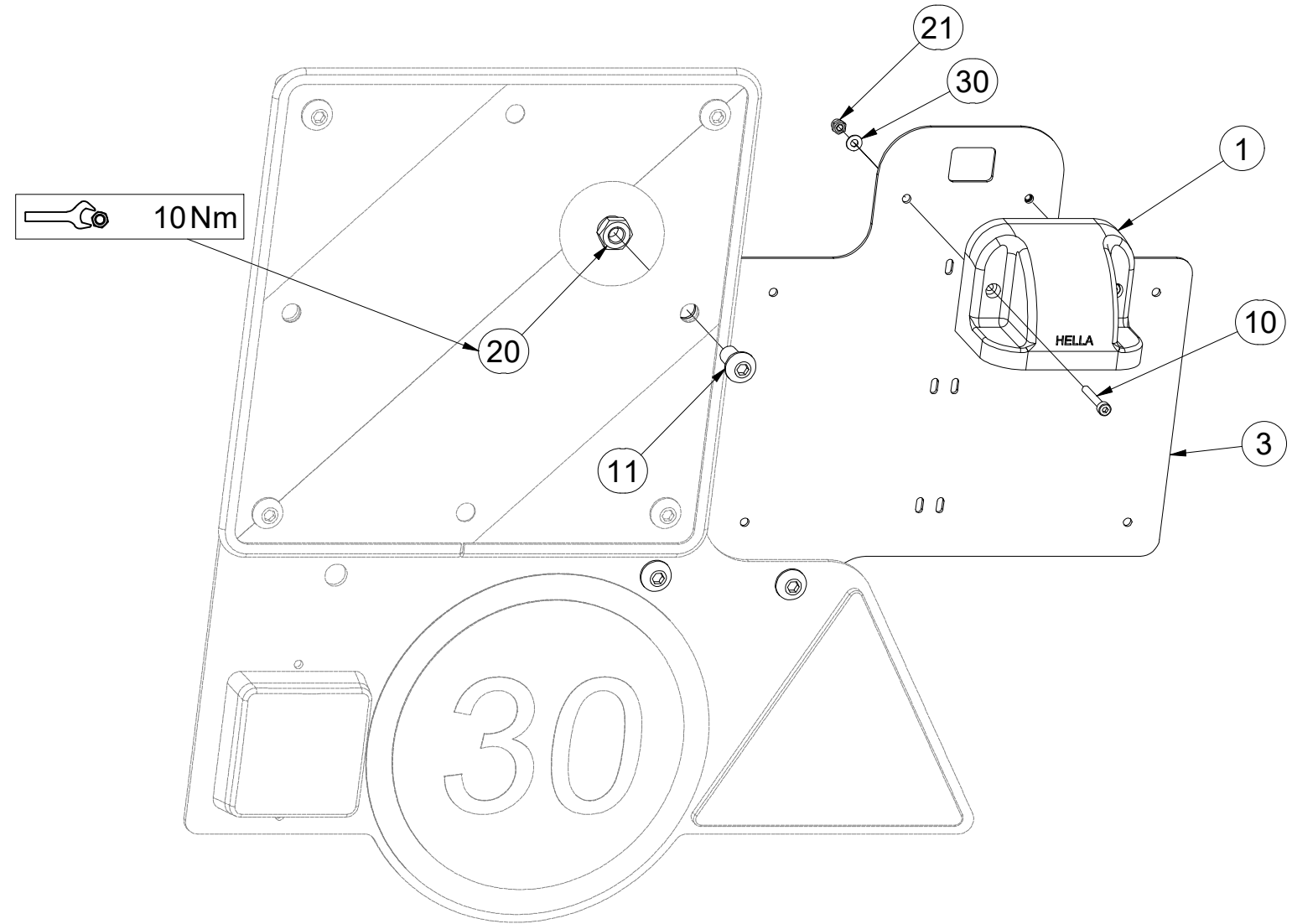


CZ SADA HOMOLOGACE
 D HOMOLOGATIONSATZ
 F KIT DE HOMOLOGATION

GB SET OF HOMOLOGATION
 RU КОМПЛЕКТ УТВЕРЖДЕНИЯ
 PL ZESTAW HOMOLOGACJA



3012976



Pos.	Part Number	Pcs.
1	m18862	1
3	4026442	1
4	m18814	1
10	m16861	2
11	m16637	3
20	m03775	3
21	m05562	2
30	m05597	2
31	m19045	1
32	m19046	1

ⒸZ TERČ PŘEDNÍ PRAVÝ

Ⓓ SCHILD, VORDERES, RECHTES

Ⓕ CIBLE AVANT DROITE

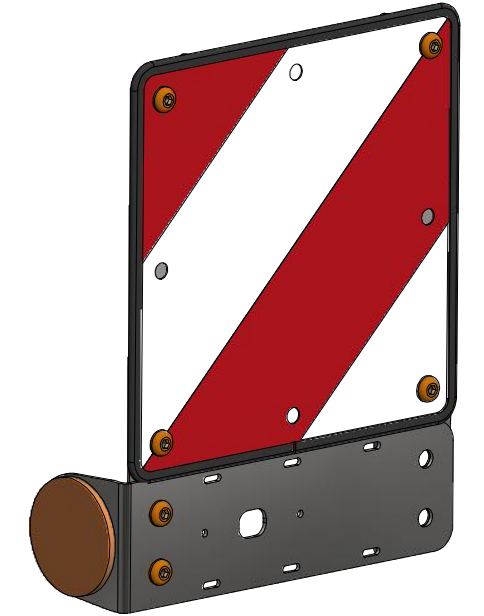
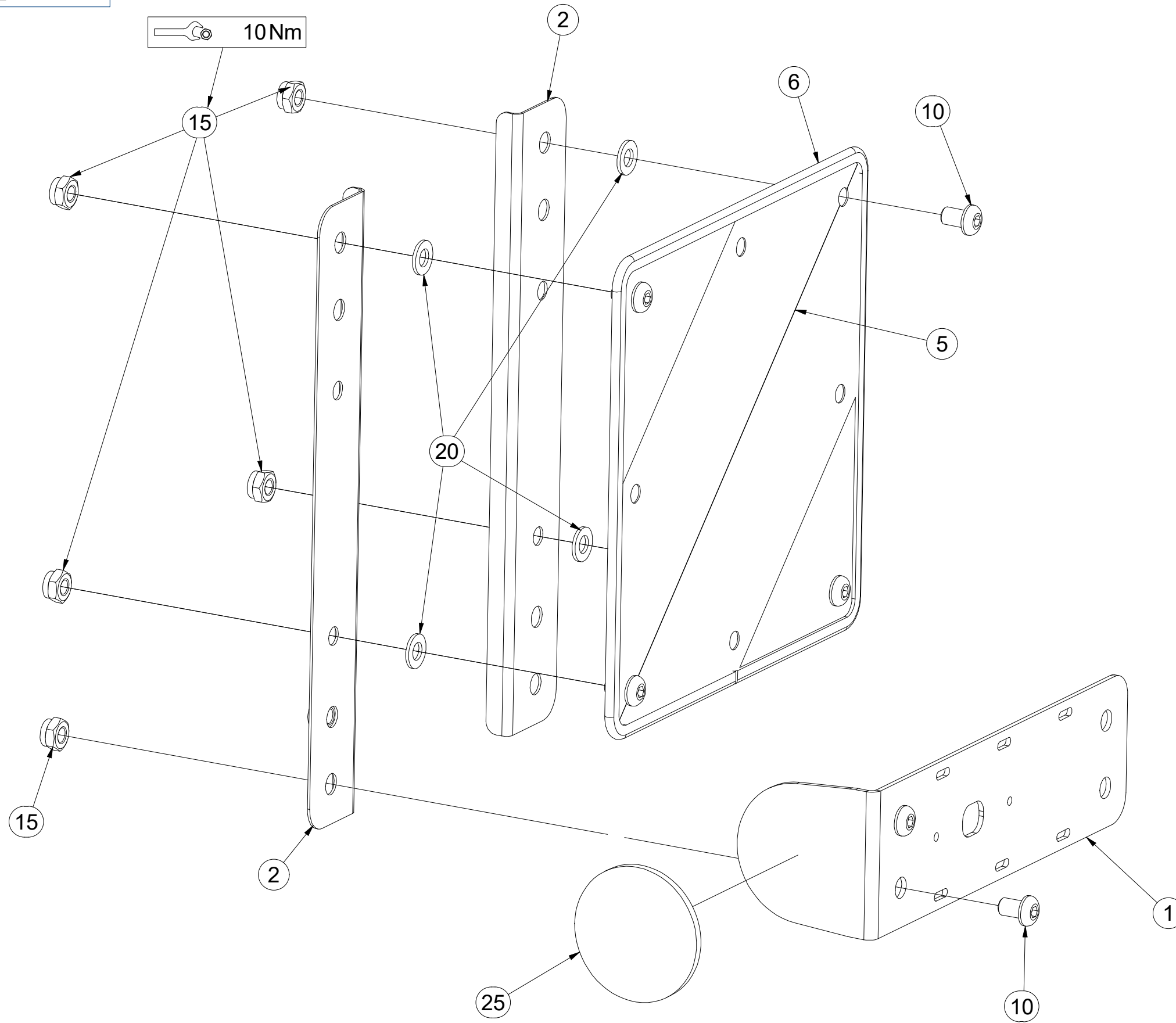
ⒸB RIGHT FRONT DISC

Ⓐ RU ЩИТОК ПЕРЕДНИЙ ПРАВЫЙ

Ⓐ PL TARCZA PRZEDNIA PRAWA



4024482



Pos.	Part Number	Pcs.
1	4024481	1
2	4024491	2
5	m18855	1
6	9005707	1
10	m16687	6
15	m03775	6
20	m01209	4
25	m02579	1

ⒸZ TERČ PŘEDNÍ LEVÝ

Ⓓ SCHILD, VORDERES, LINKES

Ⓕ CIBLE AVANT GAUCHE

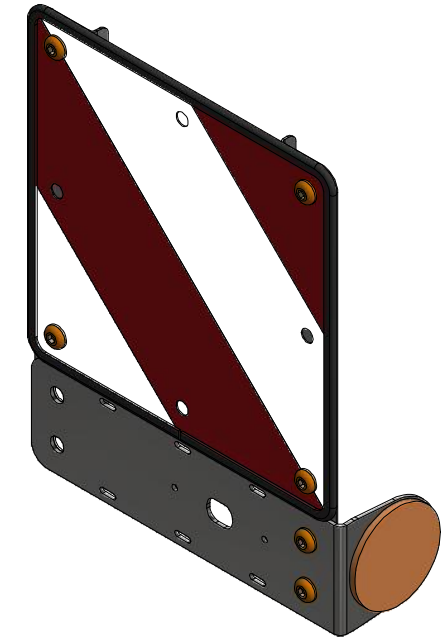
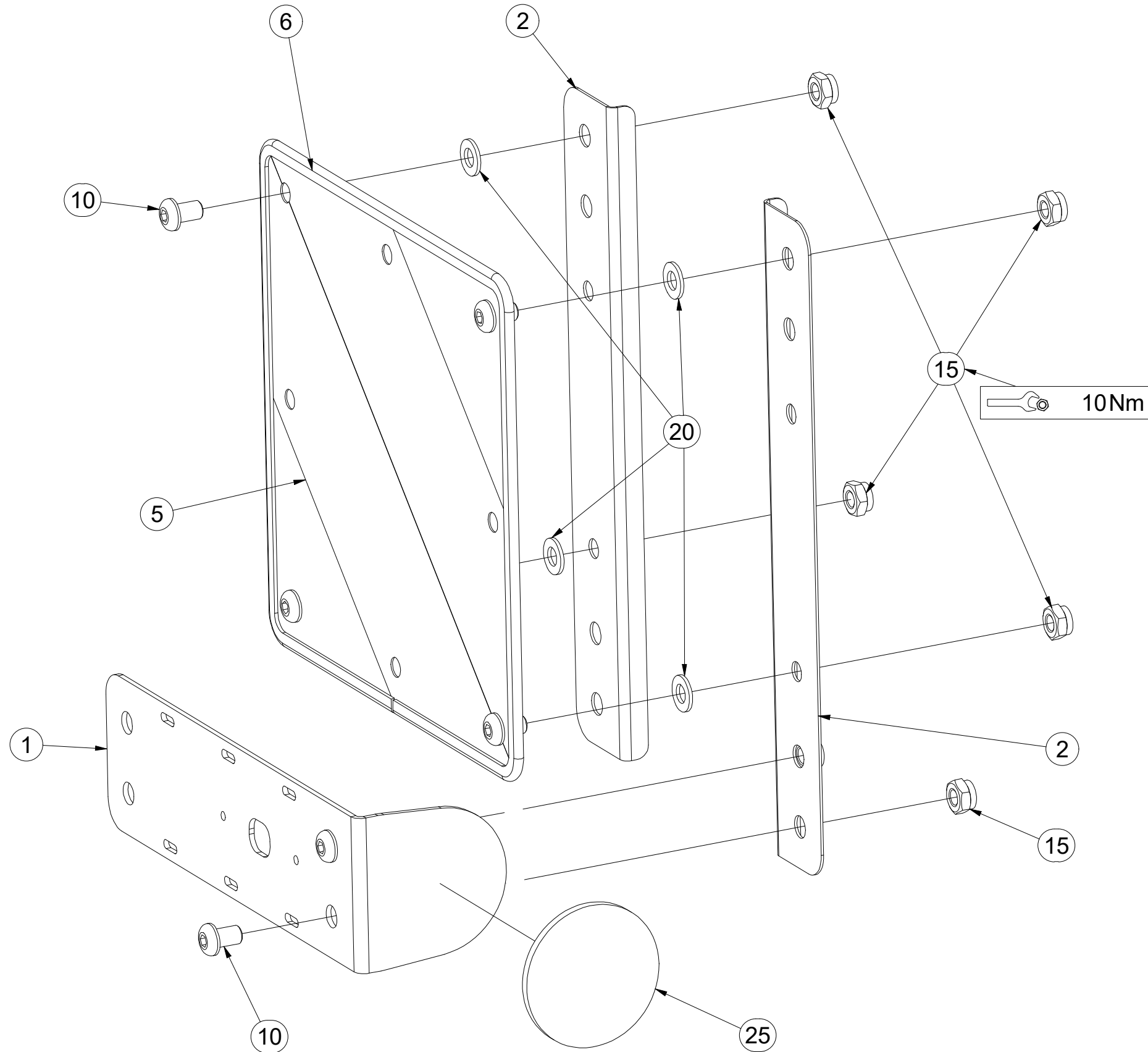
ⒸB LEFT FRONT DISC

ⒶЩИТОК ПЕРЕДНИЙ ЛЕВЫЙ

Ⓐ TARCZA PRZEDNIA LEWA



4024484



Pos.	Part Number	Pcs.
1	4024481	1
2	4024491	2
5	m18855	1
6	9005707	1
10	m16687	6
15	m03775	6
20	m01209	4
25	m02579	1

ⒸZ TERČ ZADNÍ LEVÝ

Ⓓ SCHILD, HINTERES, LINKES

Ⓕ CIBLE ARRIÈRE GAUCHE

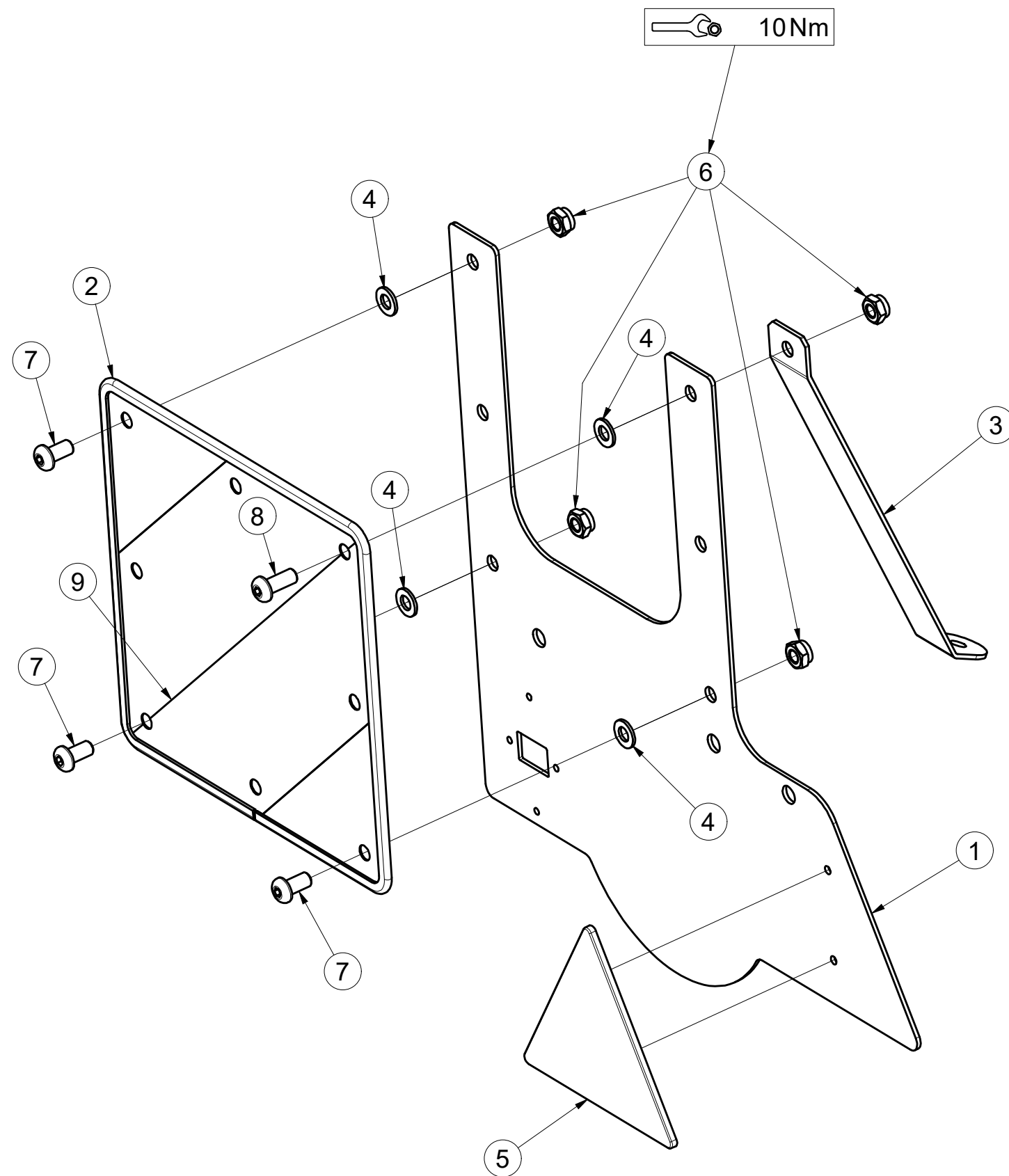
ⒸB LEFT REAR DISC

ⒸU ЩИТОК ЗАДНИЙ ЛЕВЫЙ

ⒸL TARCZA TYLNA LEWA



VZ00006210



Pos.	Part Number	Pcs.
1	4024978	1
2	9005707	1
3	VZ00006211	1
4	m01209	4
5	m02497	1
6	m03775	4
7	m16637	3
8	m16688	1
9	m18855	1

ⒸZ TERČ ZADNÍ PRAVÝ

Ⓓ SCHILD, HINTERES, RECHTES

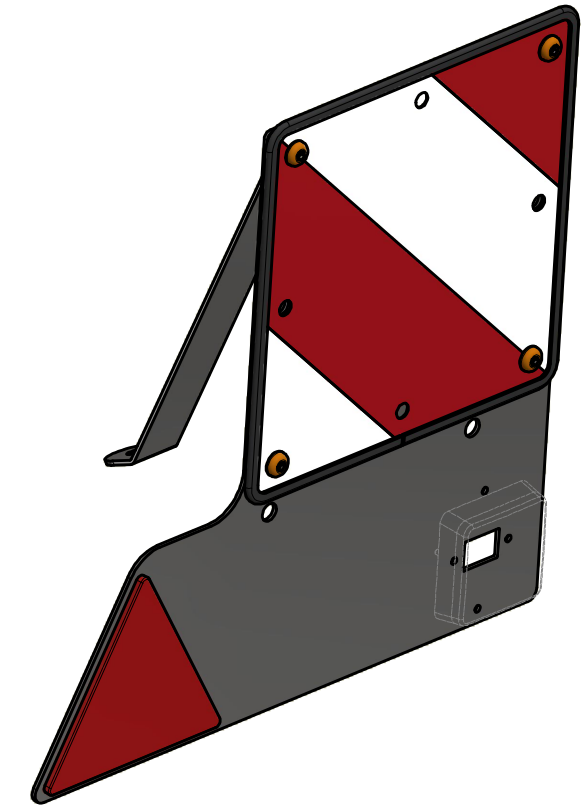
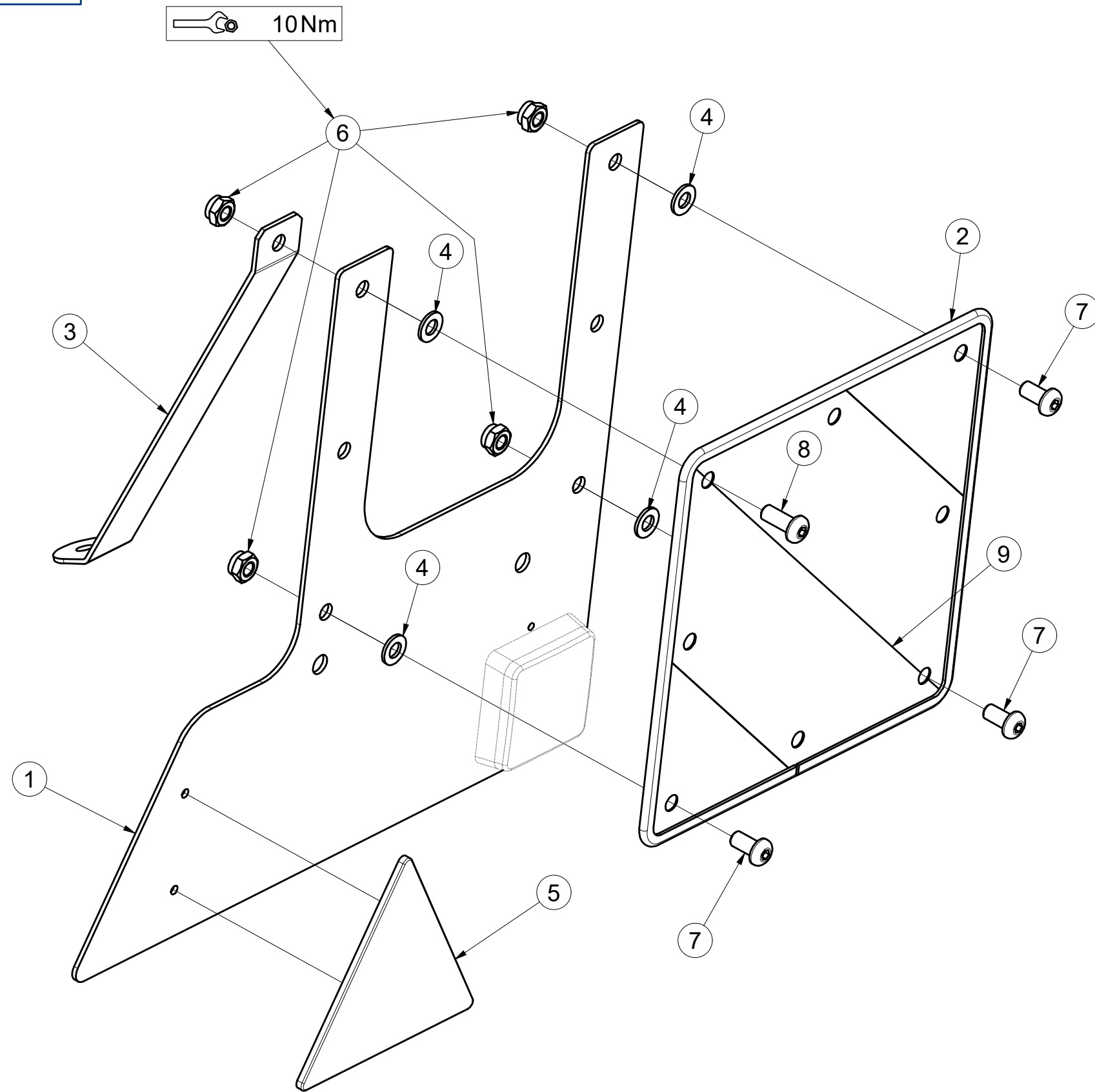
Ⓕ CIBLE ARRIÈRE DROITE

VZ00006212

ⒼB RIGHT REAR DISC

ⒺЩИТОК ЗАДНИЙ ПРАВЫЙ

ⒽL TARCZA TYLNA PRAWA



Pos.	Part Number	Pcs.
1	4024980	1
2	9005707	1
3	VZ00006211	1
4	m01209	4
5	m02497	1
6	m03775	4
7	m16637	3
8	m16688	1
9	m18855	1

ⒸZ HYDRAULIKA STROJE

Ⓓ HYDRAULIK DER MASCHINE

Ⓕ HYDRAULIQUE DE LA MACHINE

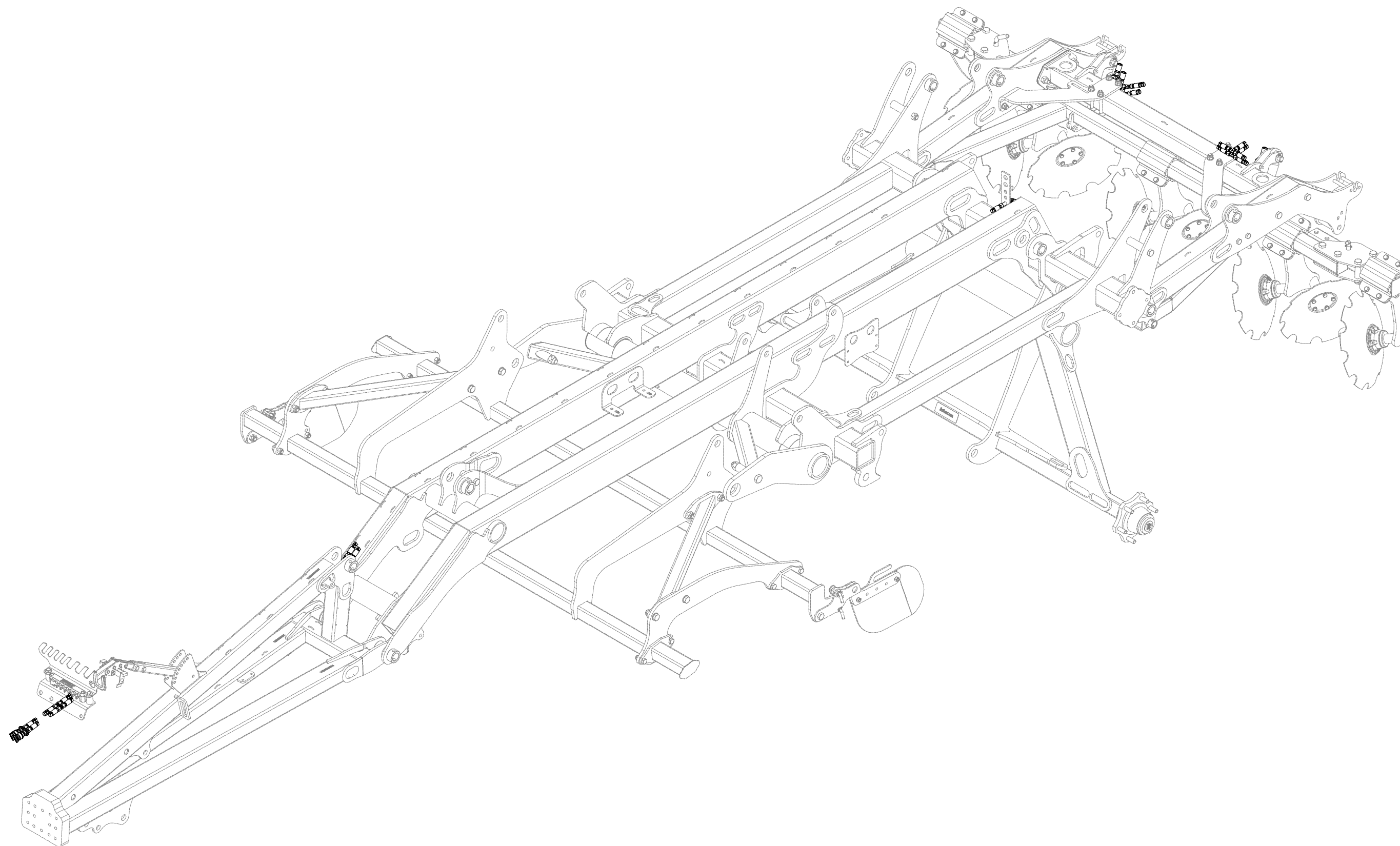
ⒸB MACHINE HYDRAULICS

ⒸR ГИДРАВЛИКА МАШИНЫ

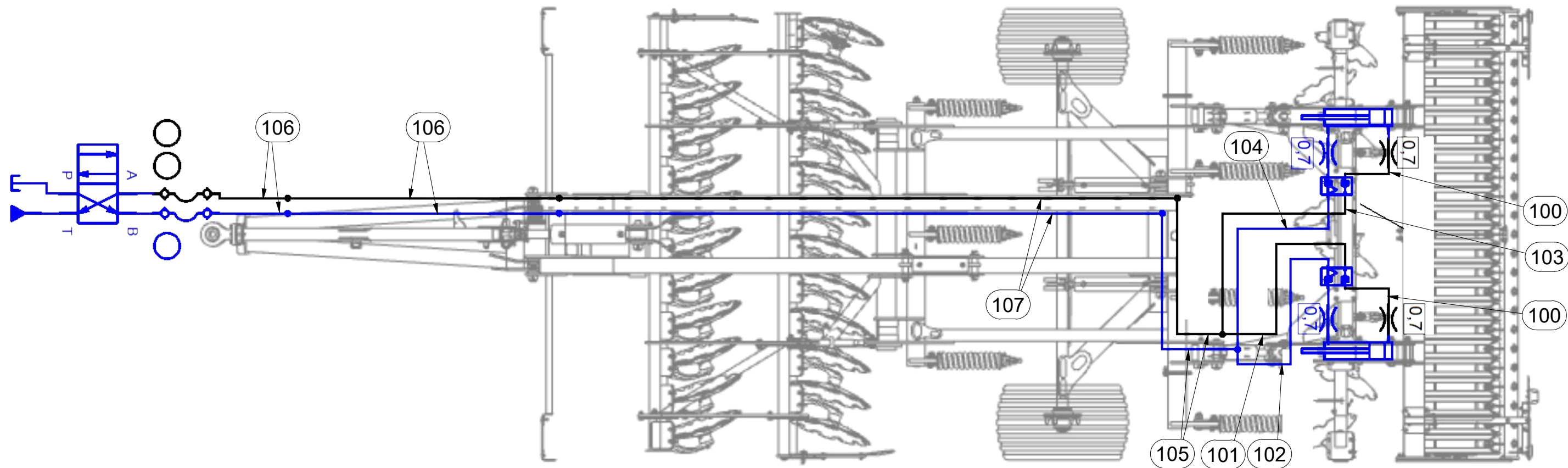
ⒸL HYDRAULIKA MASZYN



VZ00014919



VZ00014919



Pos.	Part Number	Pcs.
100	m13237	2
101	m09628	1
102	m04761	1
103	m07360	1
104	m11113	1
105	m07648	2
106	m16631	4
107	m05216	2

Ⓒ HYDRAULIKA STROJE

Ⓓ HYDRAULIK DER MASCHINE

Ⓕ HYDRAULIQUE DE LA MACHINE

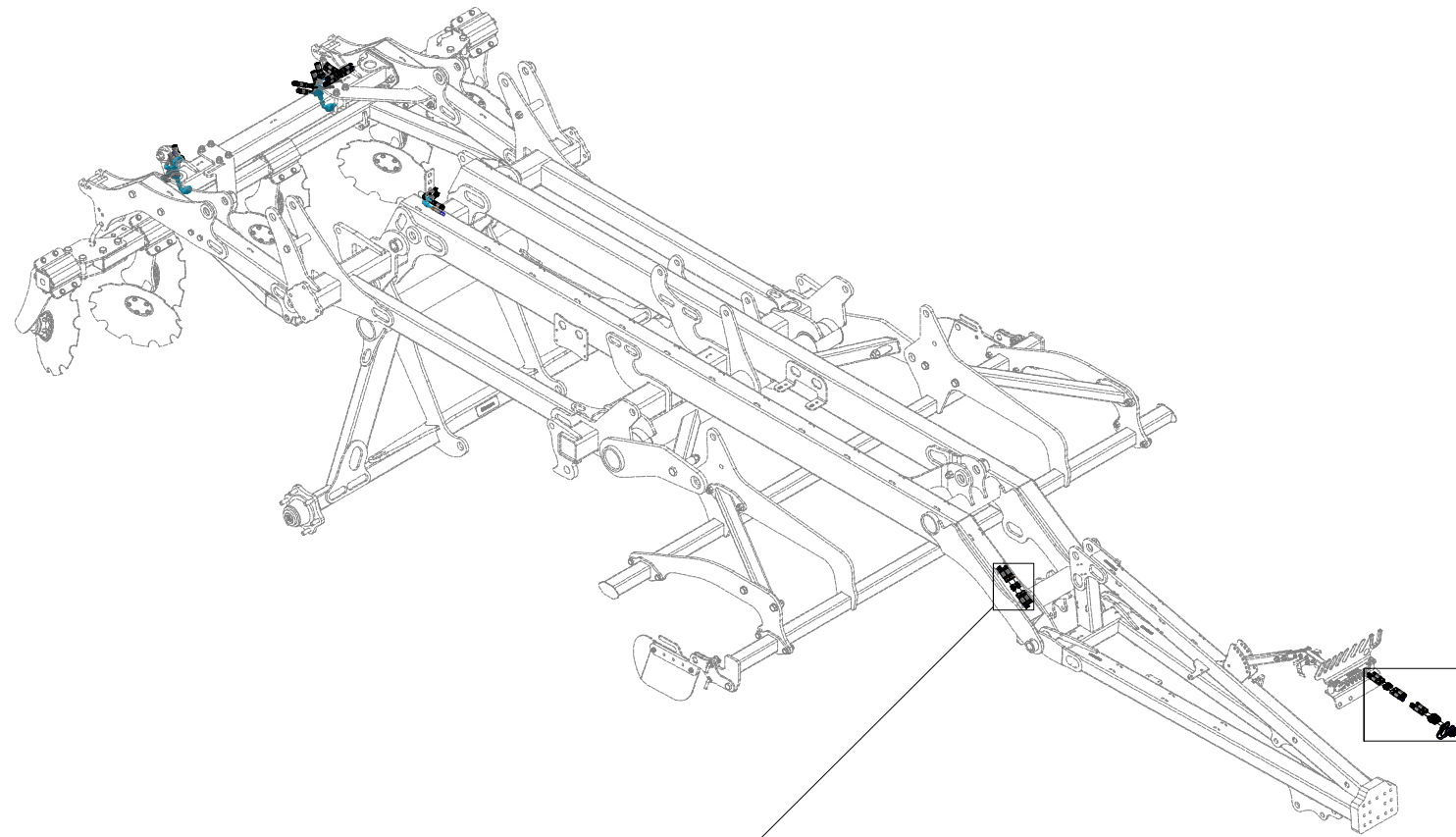
Ⓖ MACHINE HYDRAULICS

Ⓡ ГИДРАВЛИКА МАШИНЫ

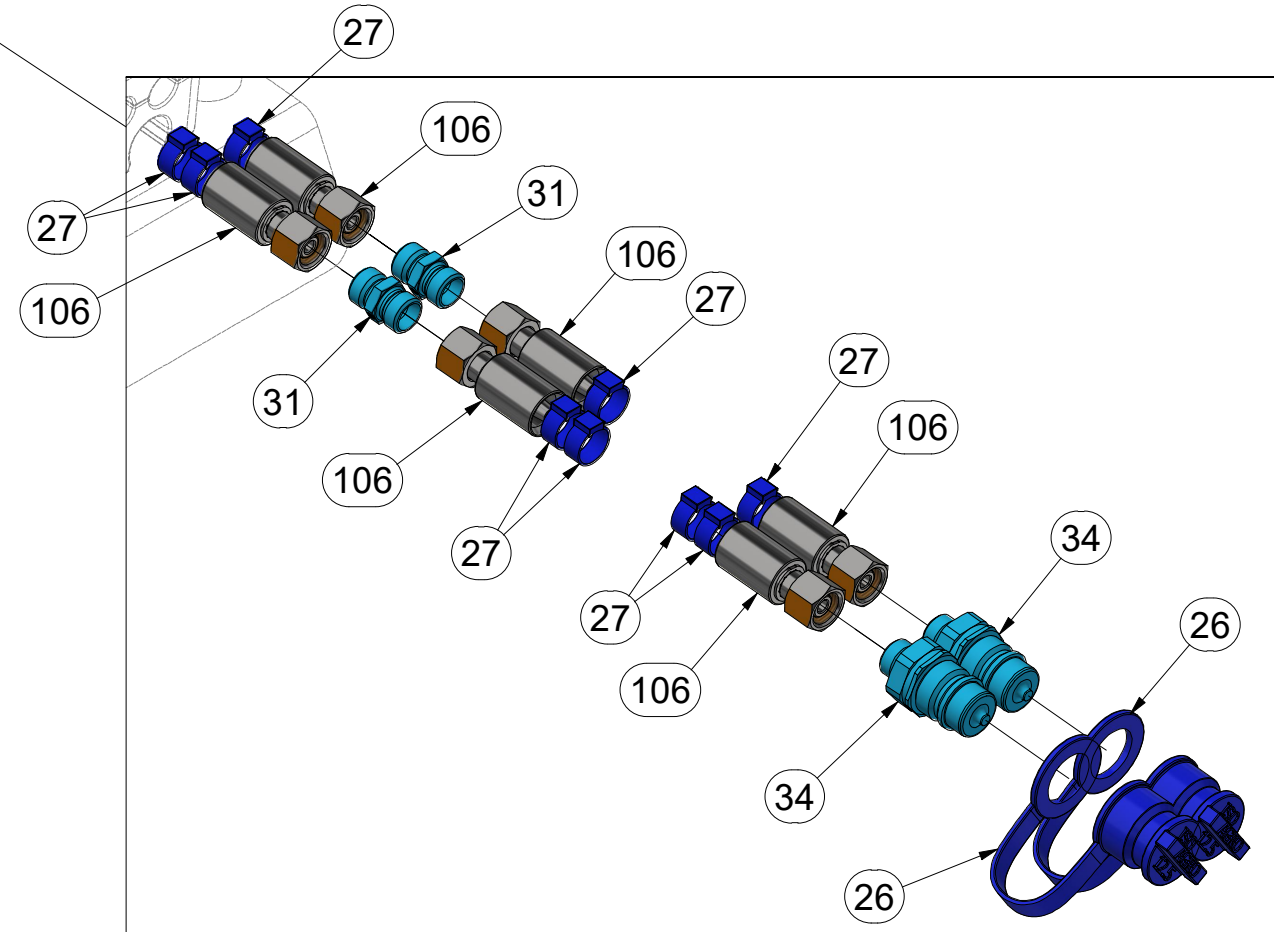
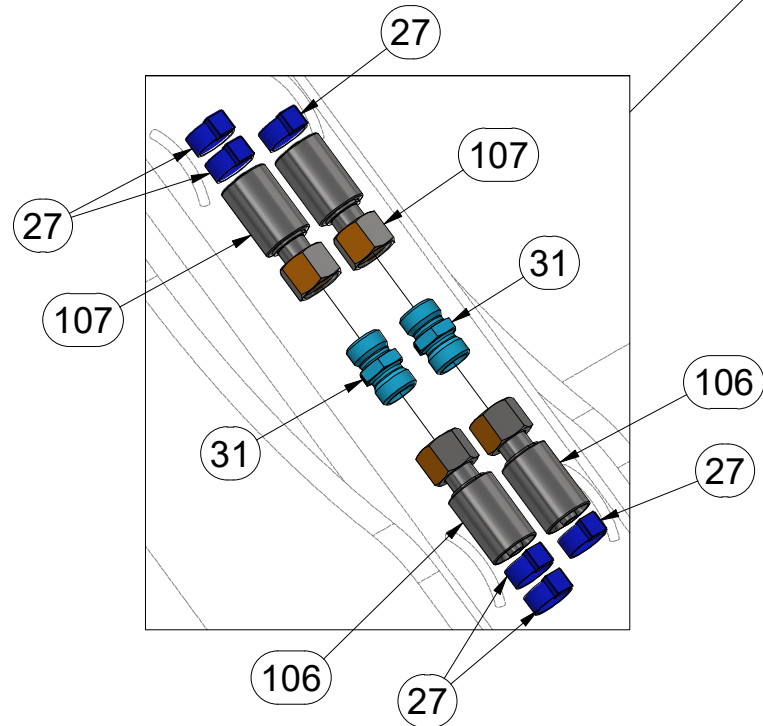
Ⓟ HYDRAULIKA MASZYN



VZ00014919



Pos.	Part Number	Pcs.
26	m03743	2
27	m11253	36
31	m03213	4
34	m03849	2
106	m16631	4
107	m05216	2



ⒸZ HYDRAULIKA STROJE

ⒸD HYDRAULIK DER MASCHINE

ⒸF HYDRAULIQUE DE LA MACHINE

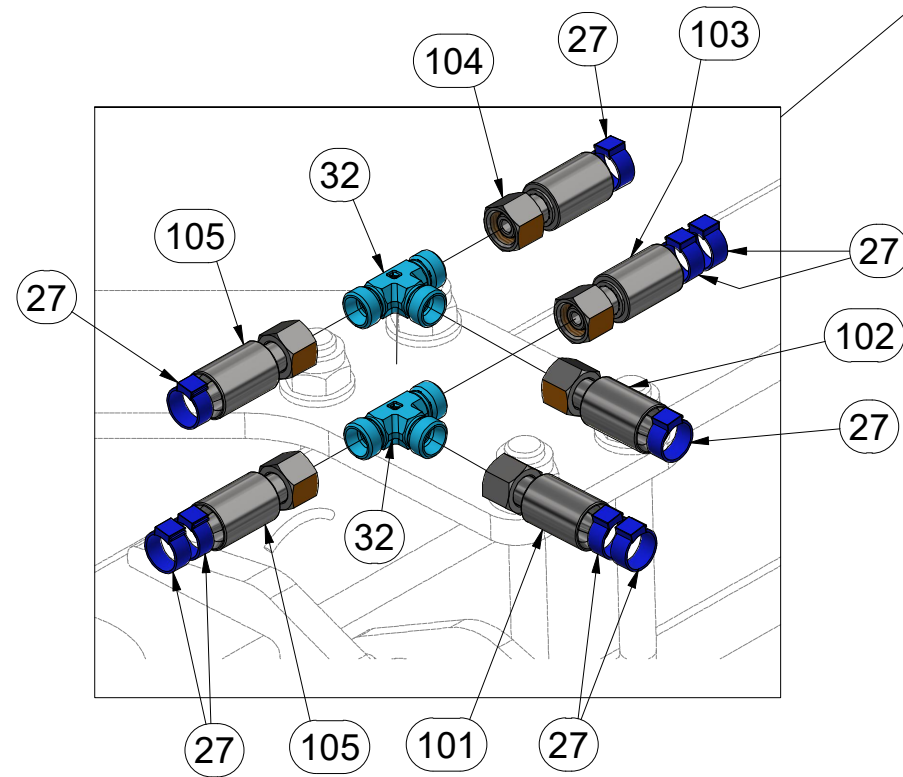
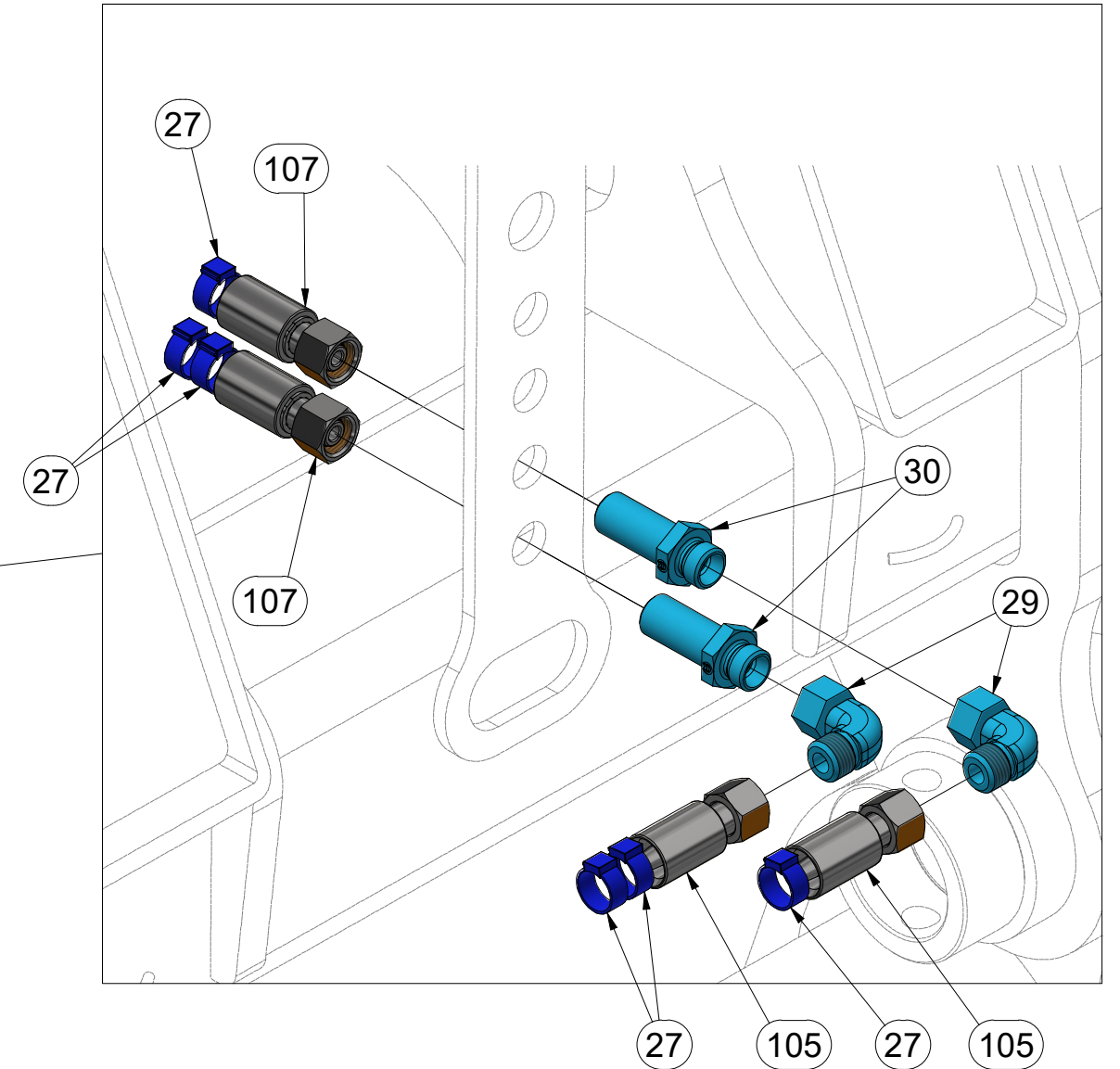
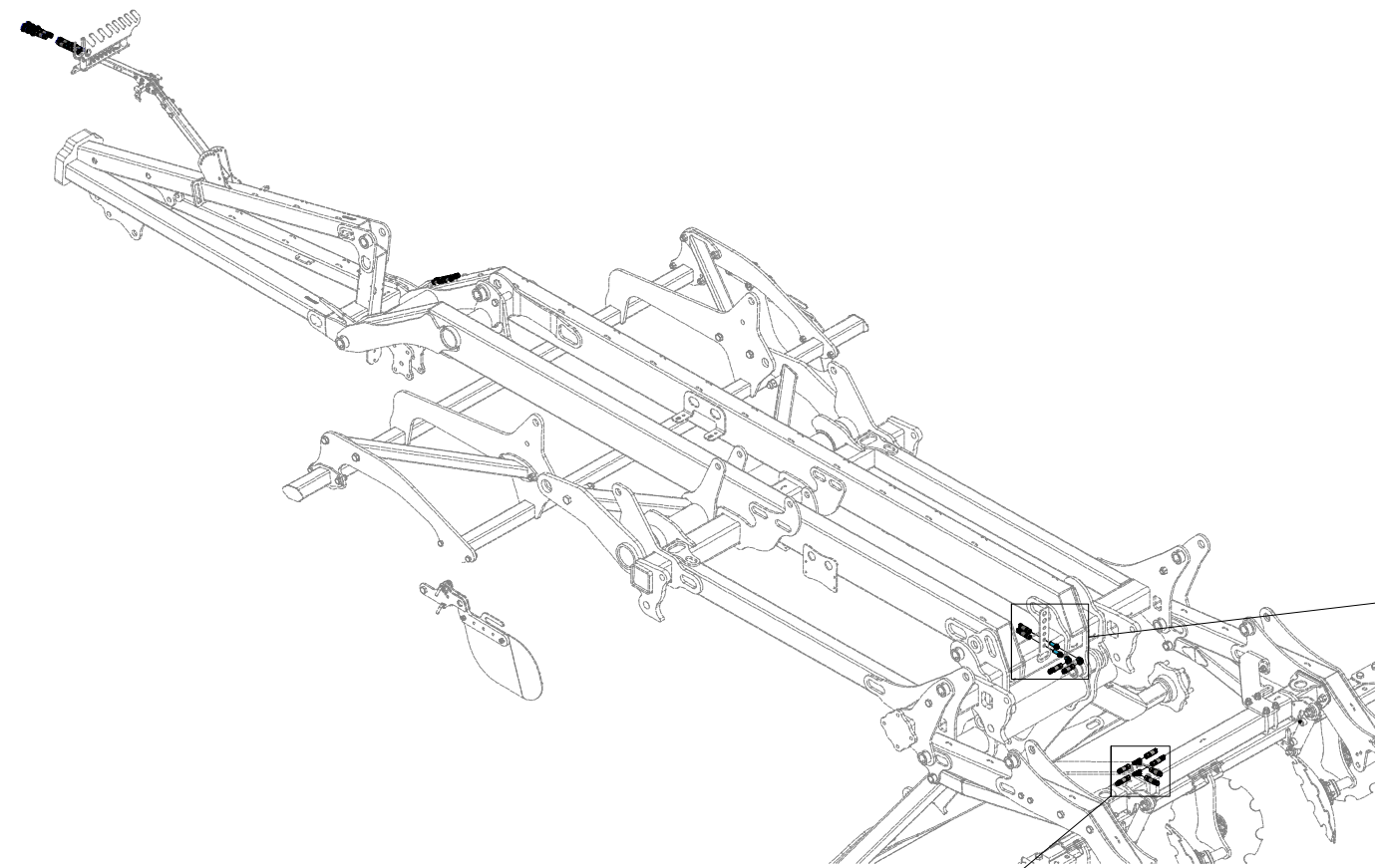
ⒸGB MACHINE HYDRAULICS

ⒸRU ГИДРАВЛИКА МАШИНЫ

ⒸPL HYDRAULIKA MASZYN



VZ00014919



Pos.	Part Number	Pcs.
27	m11253	36
29	m06803	6
30	m11768	2
32	m03889	2
101	m09628	1
102	m04761	1
103	m07360	1
104	m11113	1
105	m07648	2
107	m05216	2

ⒸZ HYDRAULIKA STROJE

Ⓓ HYDRAULIK DER MASCHINE

Ⓕ HYDRAULIQUE DE LA MACHINE

ⒼB MACHINE HYDRAULICS

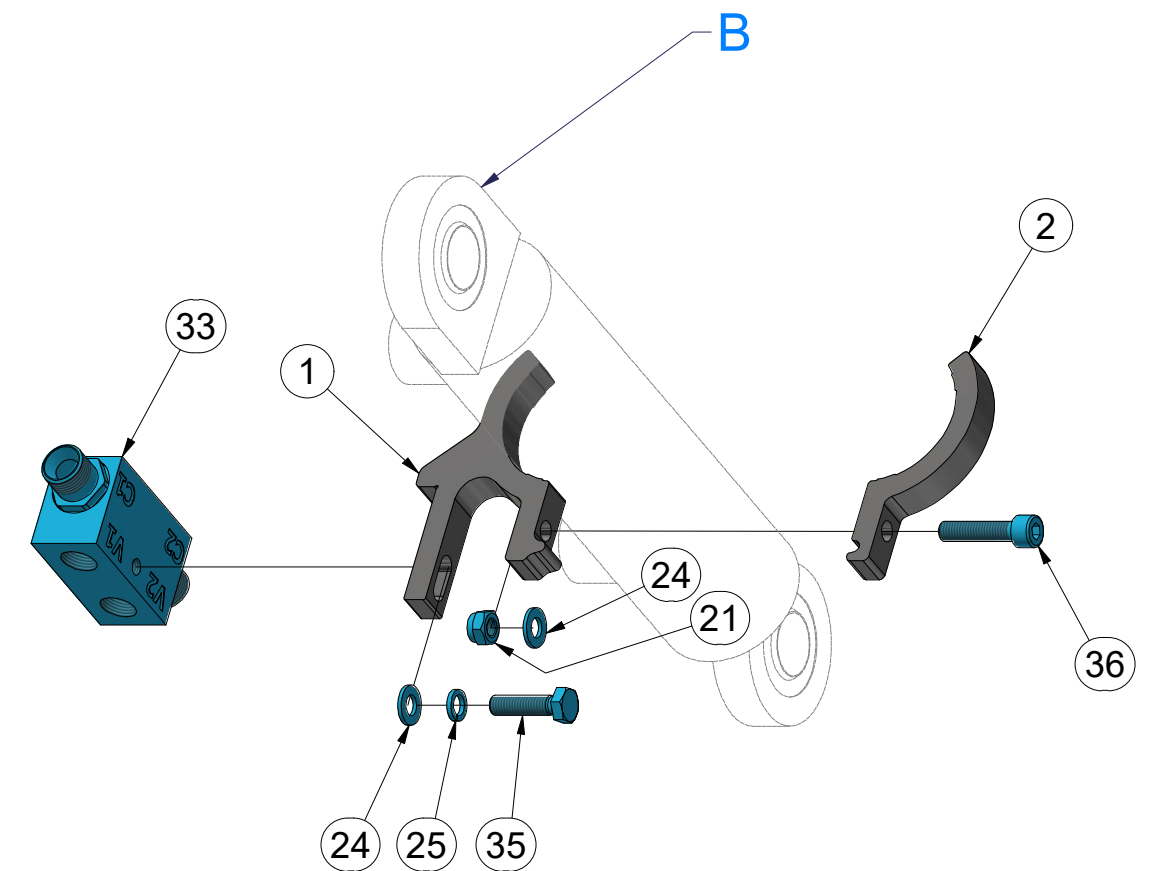
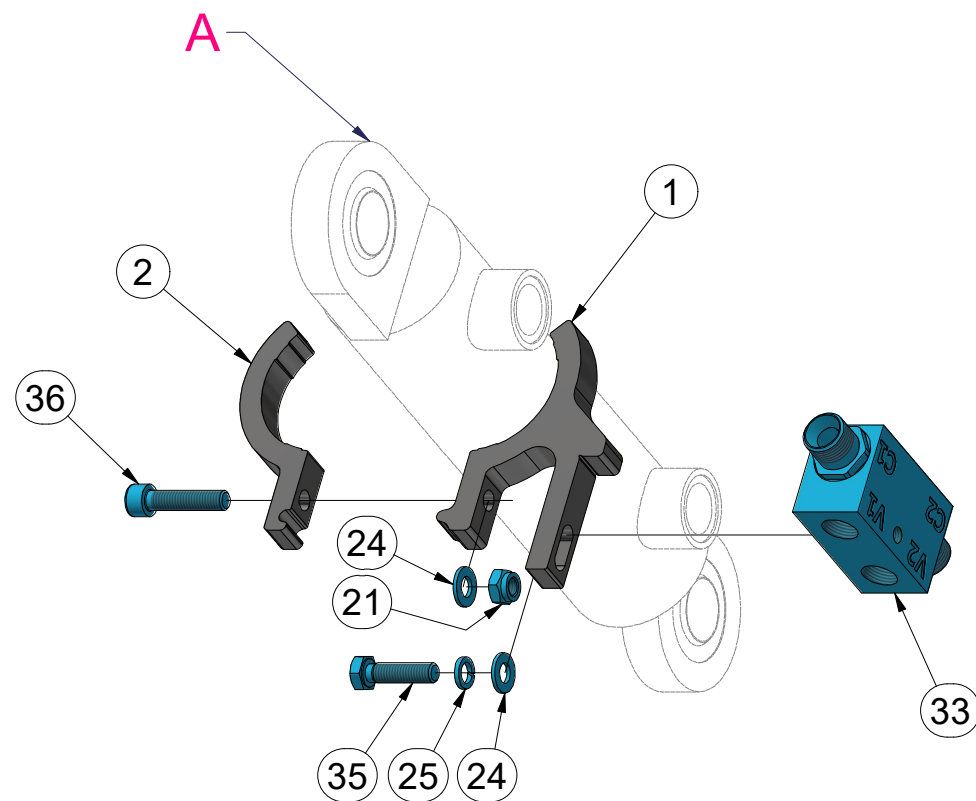
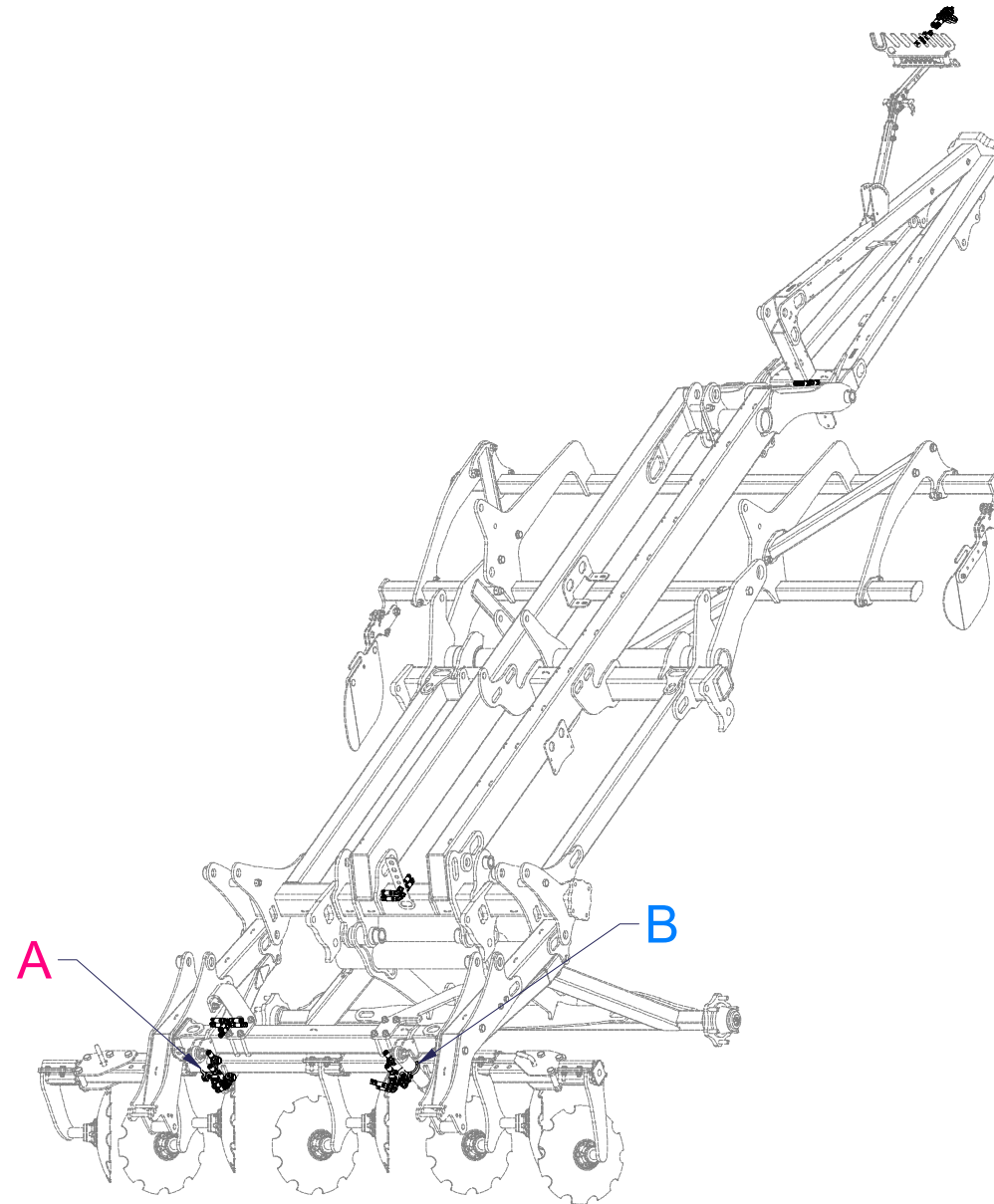
Ⓔ RU ГИДРАВЛИКА МАШИНЫ

Ⓗ PL HYDRAULIKA MASZYN



VZ00014919

Pos.	Part Number	Pcs.
1	VZ00007257	2
2	VZ00007363	2
21	m04503	2
24	m01203	4
25	m01202	2
33	m08083	2
35	m04791	2
36	m09464	2



ⒸZ HYDRAULIKA STROJE

Ⓓ HYDRAULIK DER MASCHINE

Ⓕ HYDRAULIQUE DE LA MACHINE

ⒸB MACHINE HYDRAULICS

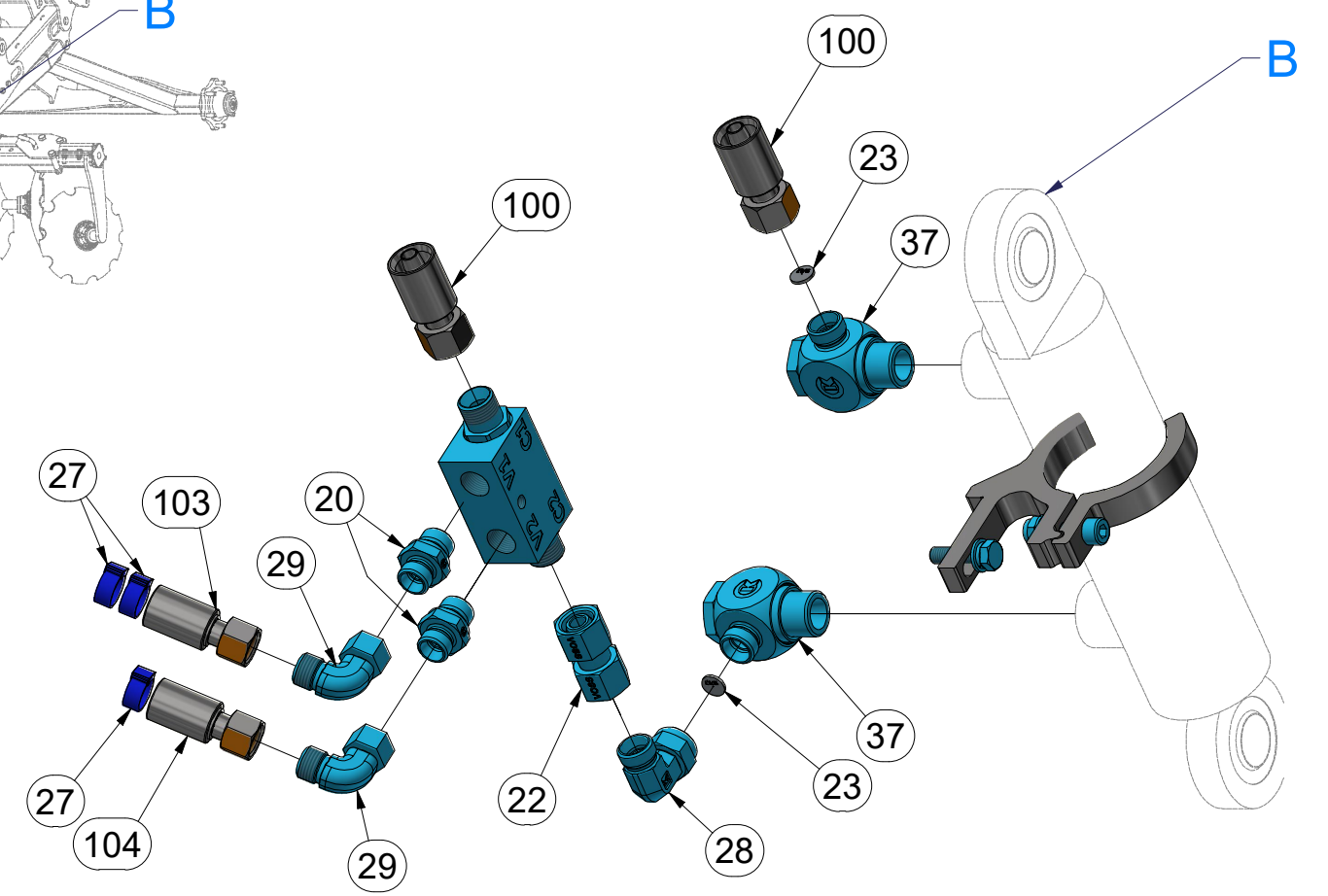
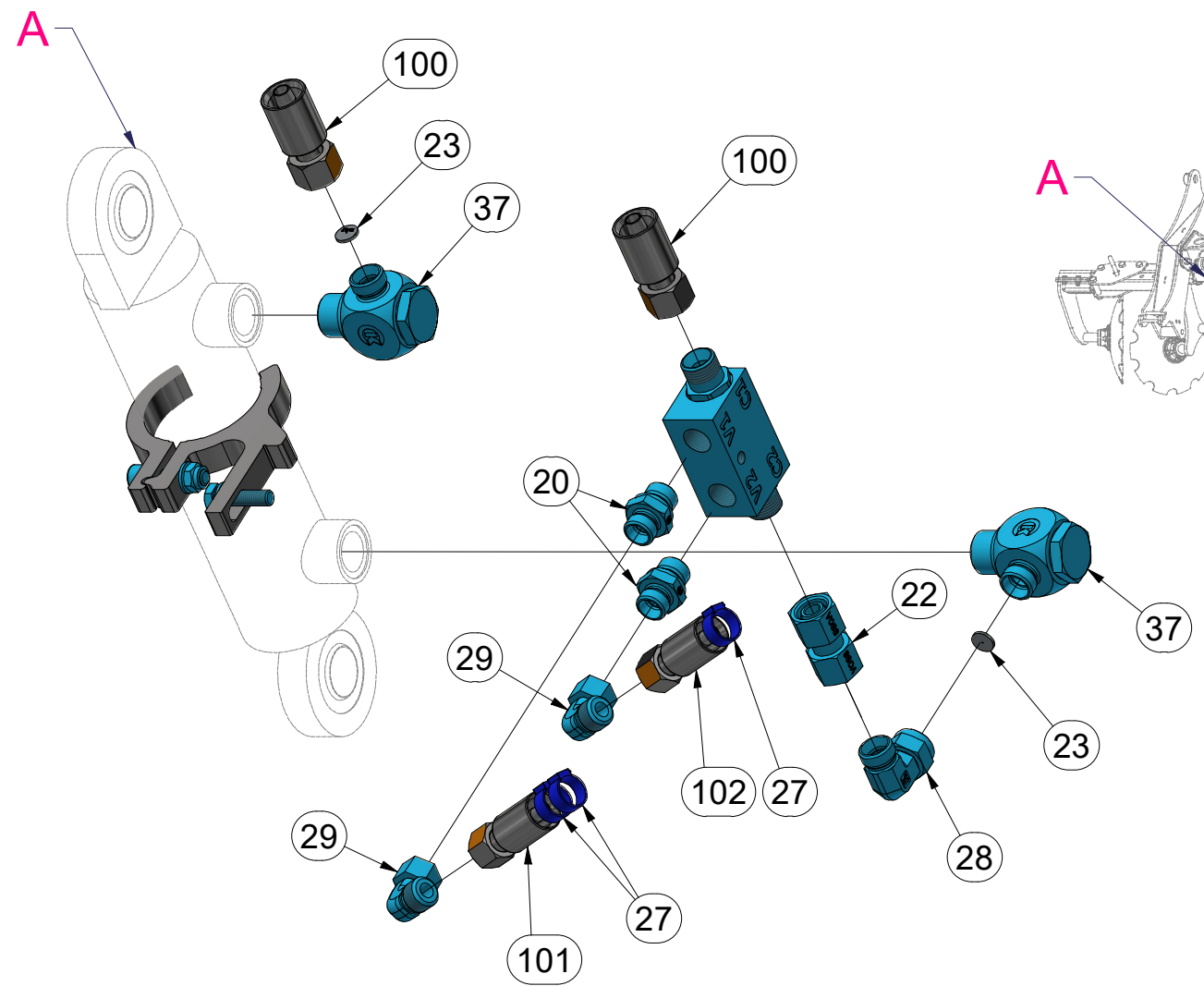
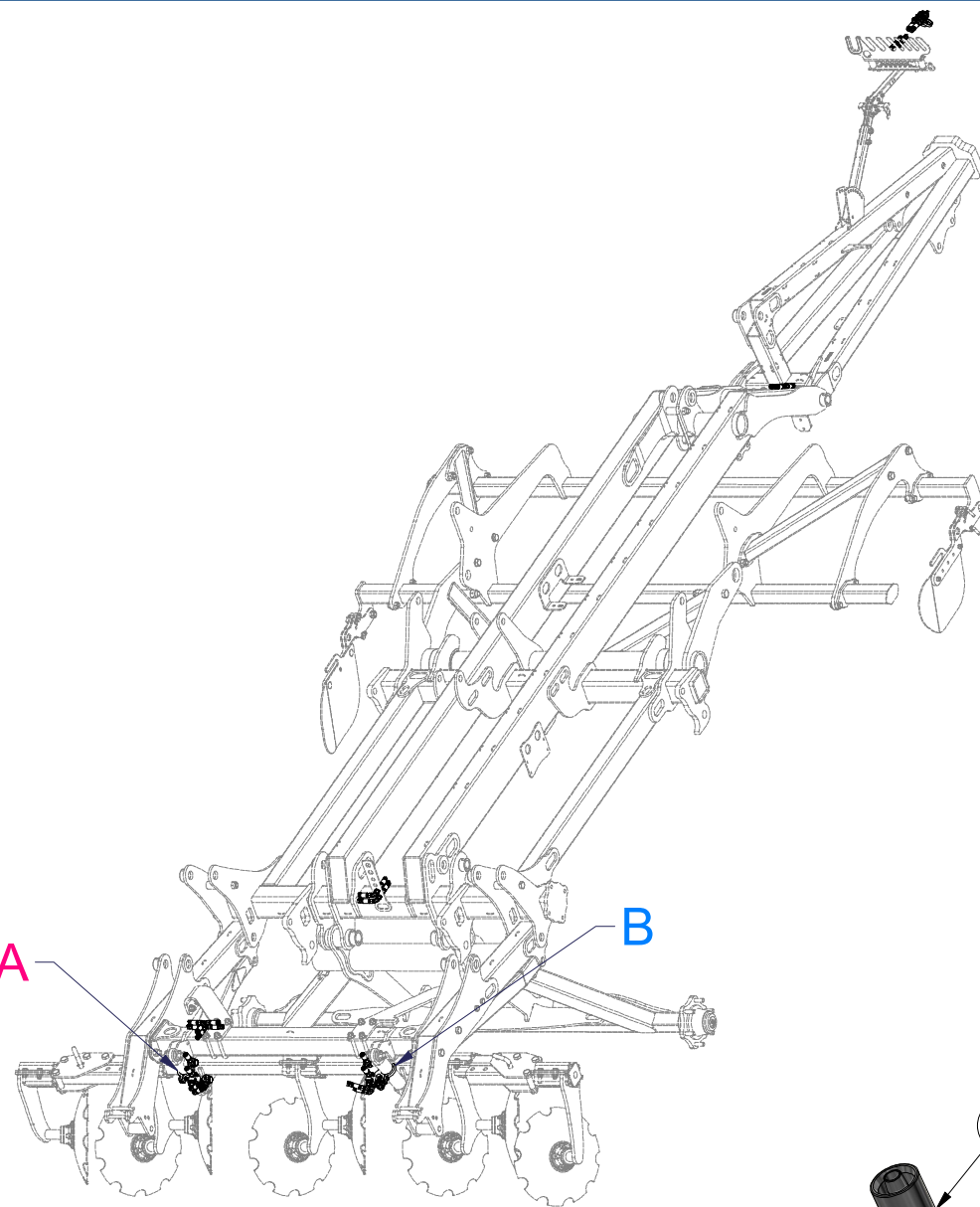
ⒸR ГИДРАВЛИКА МАШИНЫ

ⒸL HYDRAULIKA MASZYN



VZ00014919

Pos.	Part Number	Pcs.
20	m06528	4
22	m22306	2
23	m10649	4
27	m11253	36
28	m07654	2
29	m06803	6
37	m20912	4
100	m13237	2
101	m09628	1
102	m04761	1
103	m07360	1
104	m11113	1



ⒸZ HYDRAULIKA STROJE

Ⓓ HYDRAULIK DER MASCHINE

Ⓕ HYDRAULIQUE DE LA MACHINE

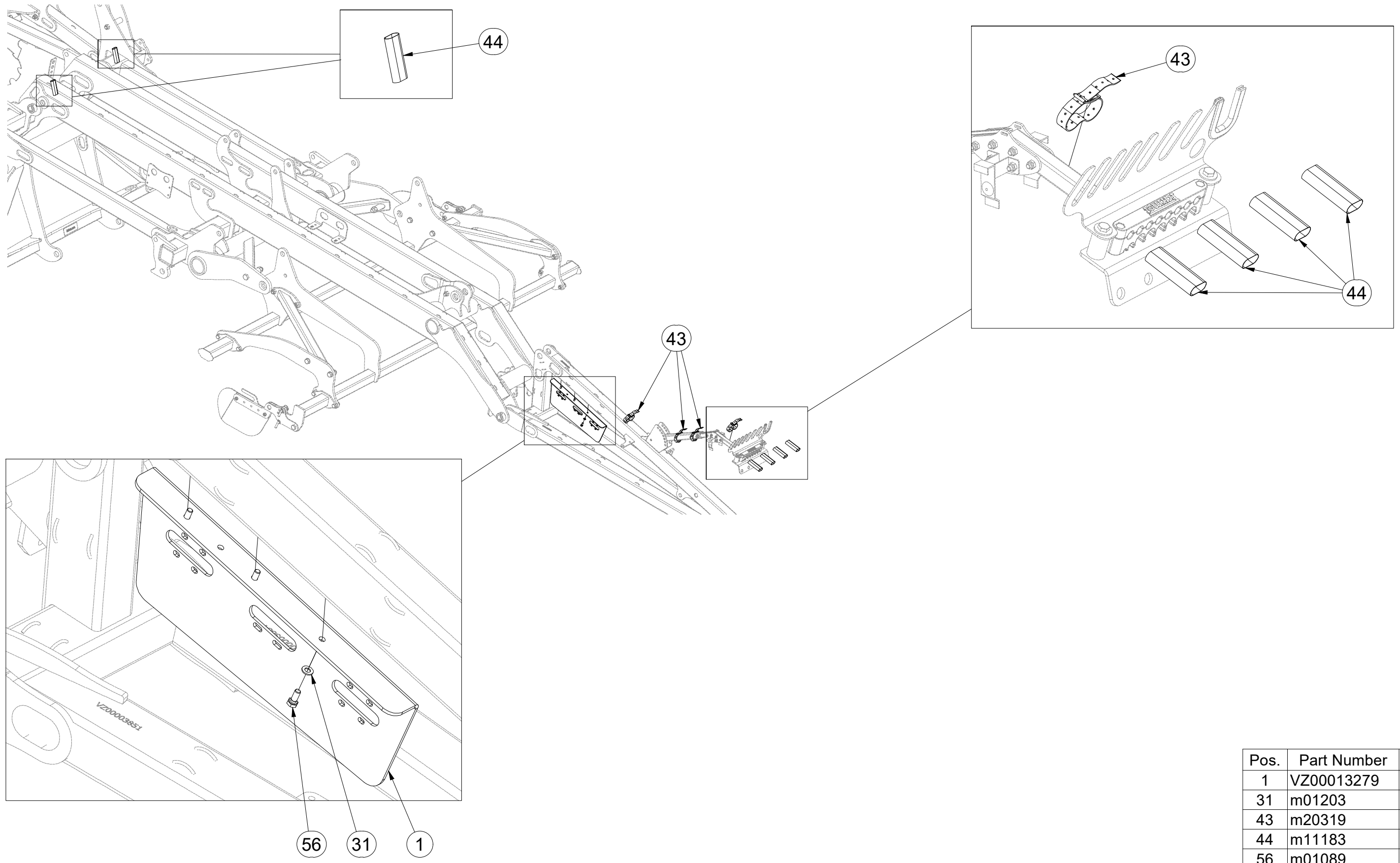
ⒼB MACHINE HYDRAULICS

Ⓔ RU ГИДРАВЛИКА МАШИНЫ

Ⓗ PL HYDRAULIKA MASZYN



VZ00014951



Pos.	Part Number	Pcs.
1	VZ00013279	1
31	m01203	7
43	m20319	4
44	m11183	6
56	m01089	3

Ⓒ HYDRAULIKA STROJE

Ⓓ HYDRAULIK DER MASCHINE

Ⓕ HYDRAULIQUE DE LA MACHINE

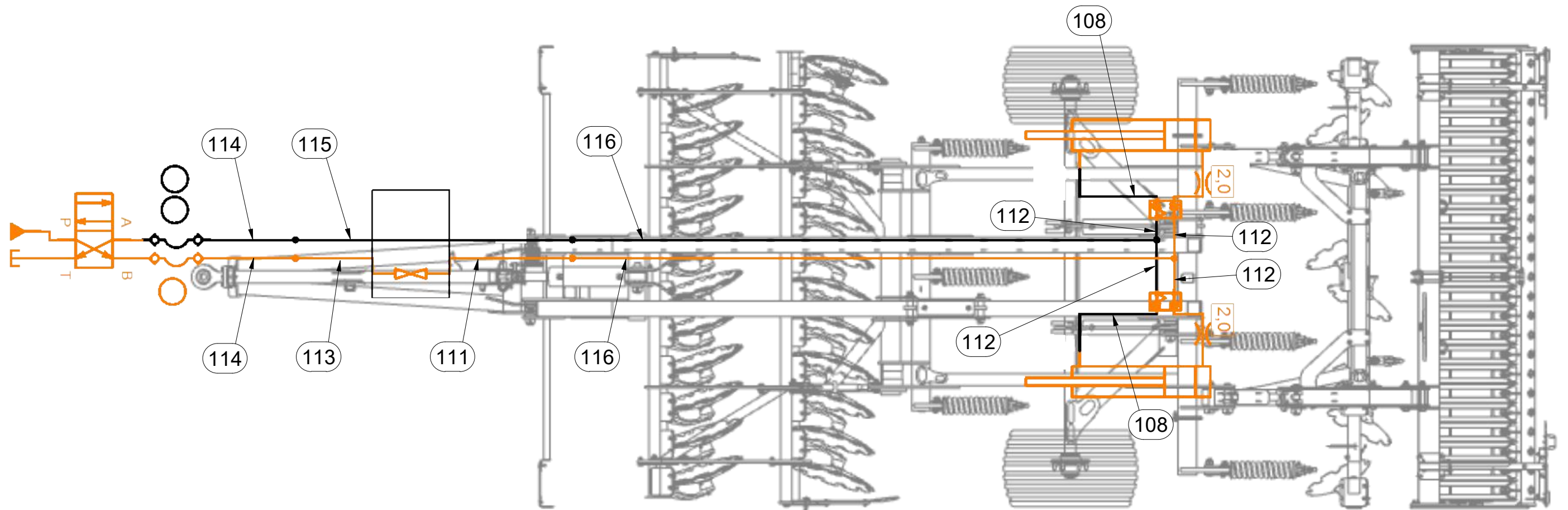
Ⓖ MACHINE HYDRAULICS

Ⓡ ГИДРАВЛИКА МАШИНЫ

Ⓟ HYDRAULIKA MASZYN



VZ00014951



Pos.	Part Number	Pcs.
108	m10830	2
111	m18024	1
112	m05815	4
113	m18117	1
114	m03716	2
115	m18025	1
116	m09252	2

Ⓒ HYDRAULIKA STROJE

Ⓓ HYDRAULIK DER MASCHINE

Ⓕ HYDRAULIQUE DE LA MACHINE

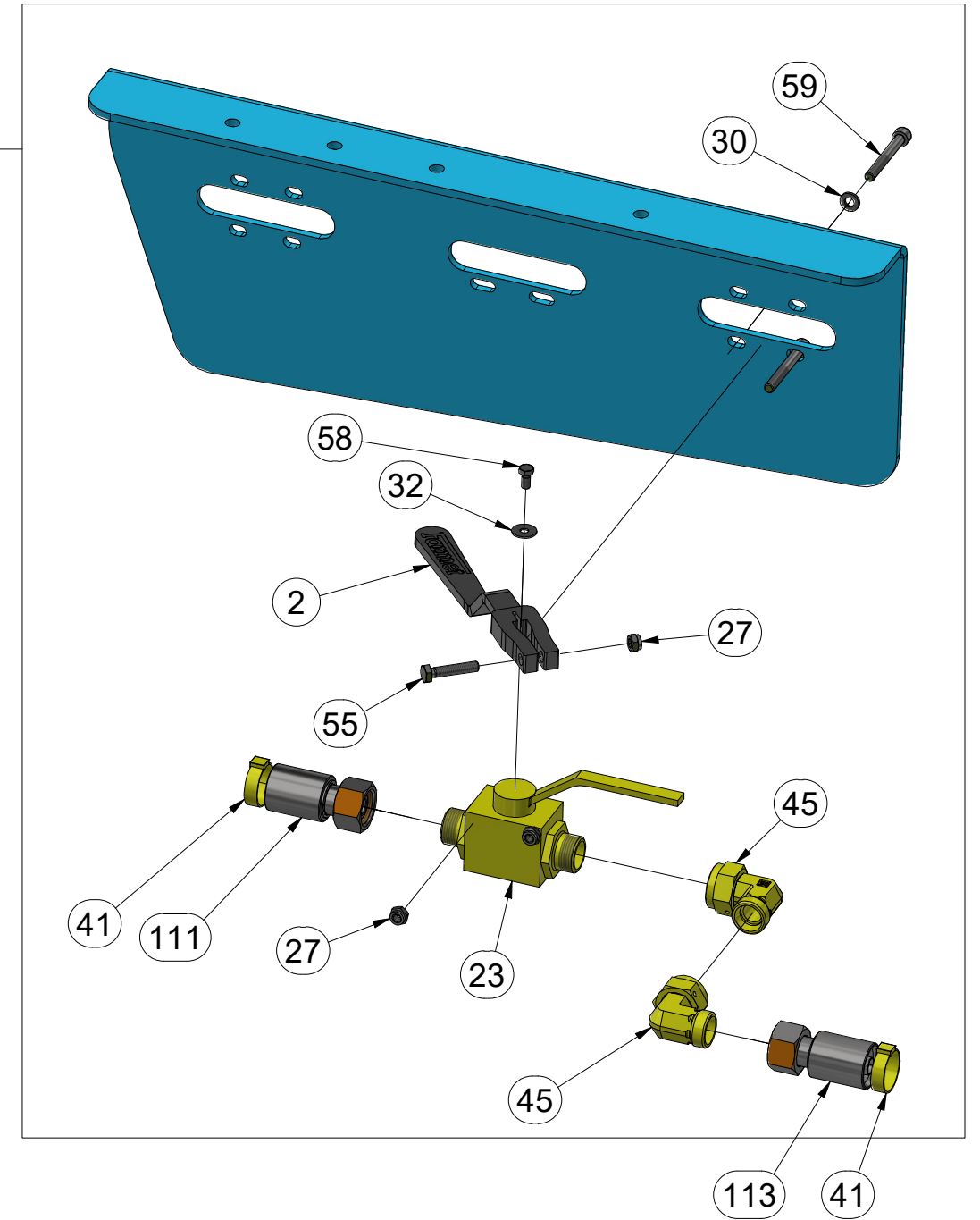
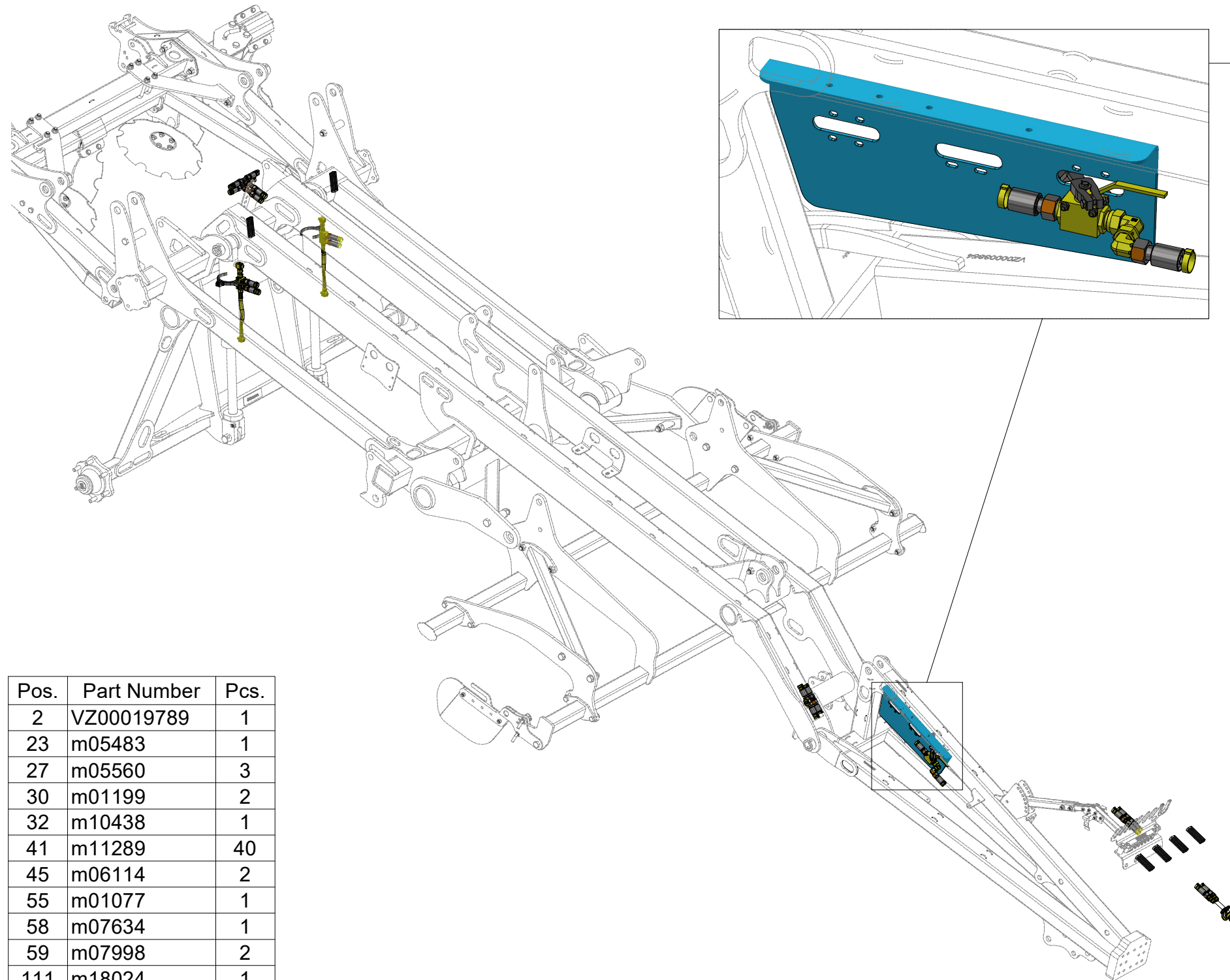
Ⓖ MACHINE HYDRAULICS

Ⓡ ГИДРАВЛИКА МАШИНЫ

Ⓟ HYDRAULIKA MASZYN



VZ00014951



Pos.	Part Number	Pcs.
2	VZ00019789	1
23	m05483	1
27	m05560	3
30	m01199	2
32	m10438	1
41	m11289	40
45	m06114	2
55	m01077	1
58	m07634	1
59	m07998	2
111	m18024	1
113	m18117	1

ⒸZ HYDRAULIKA STROJE

ⒸD HYDRAULIK DER MASCHINE

ⒸF HYDRAULIQUE DE LA MACHINE

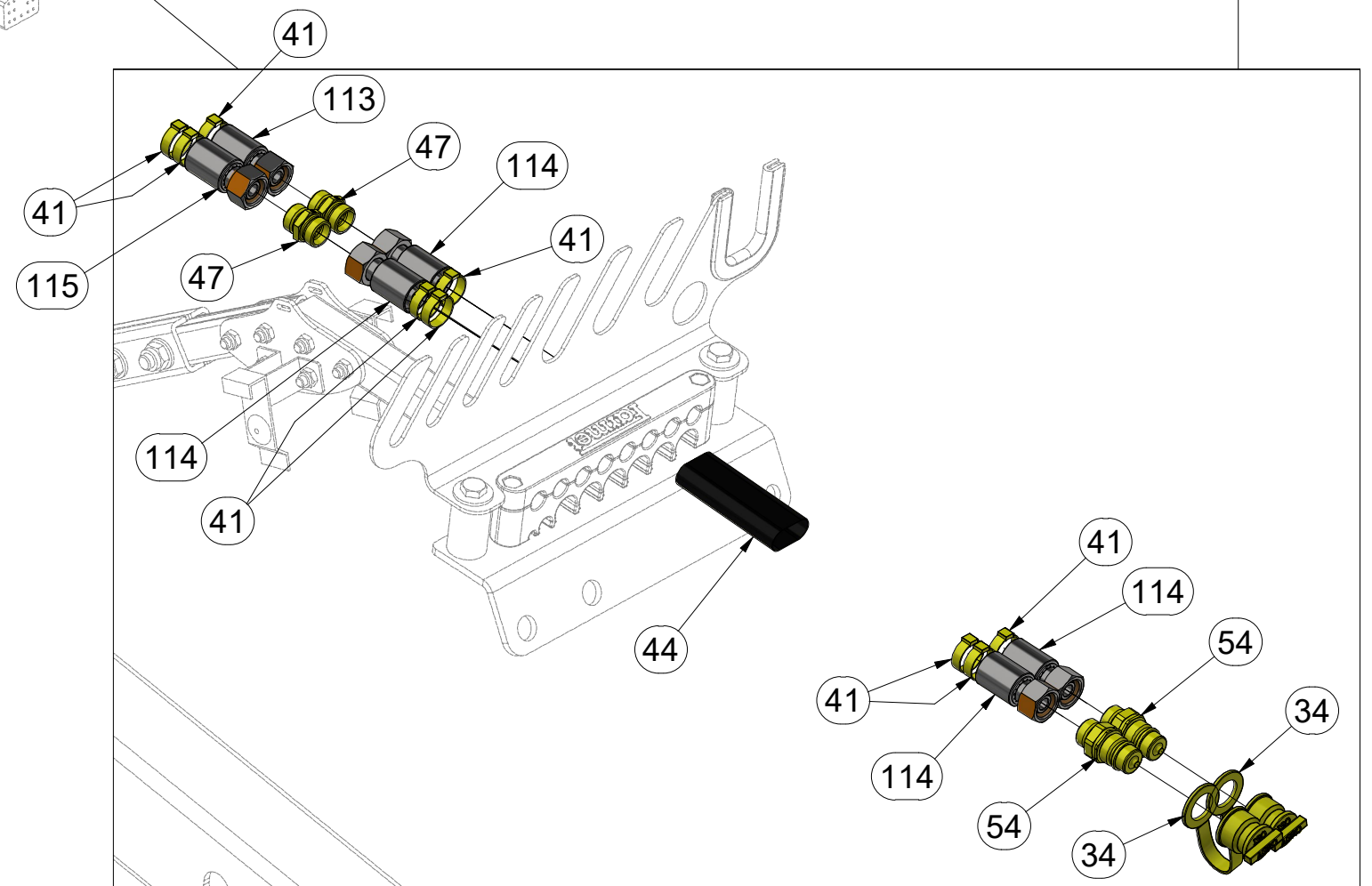
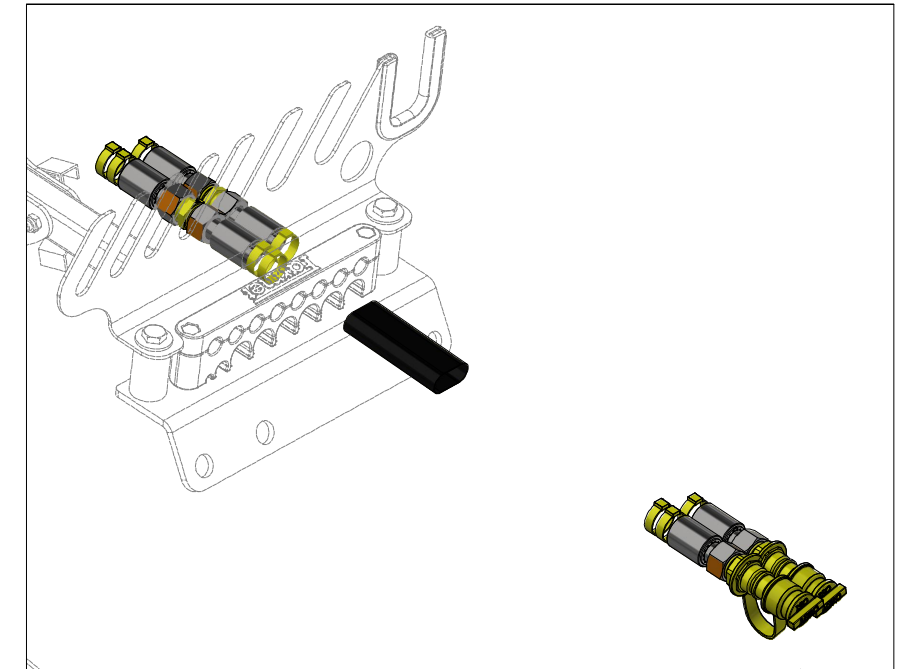
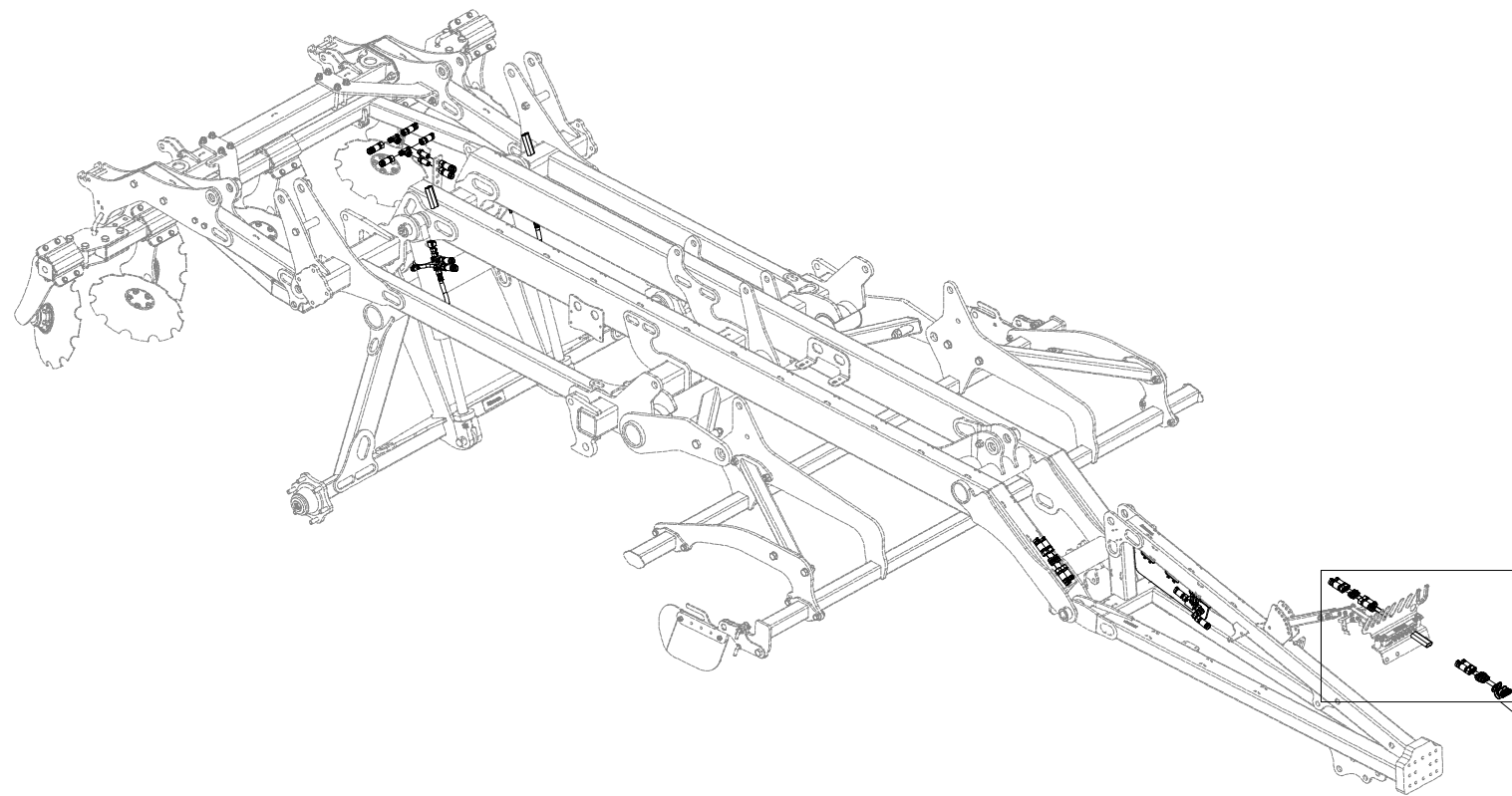
ⒸGB MACHINE HYDRAULICS

ⒸRU ГИДРАВЛИКА МАШИНЫ

ⒸPL HYDRAULIKA MASZYNY

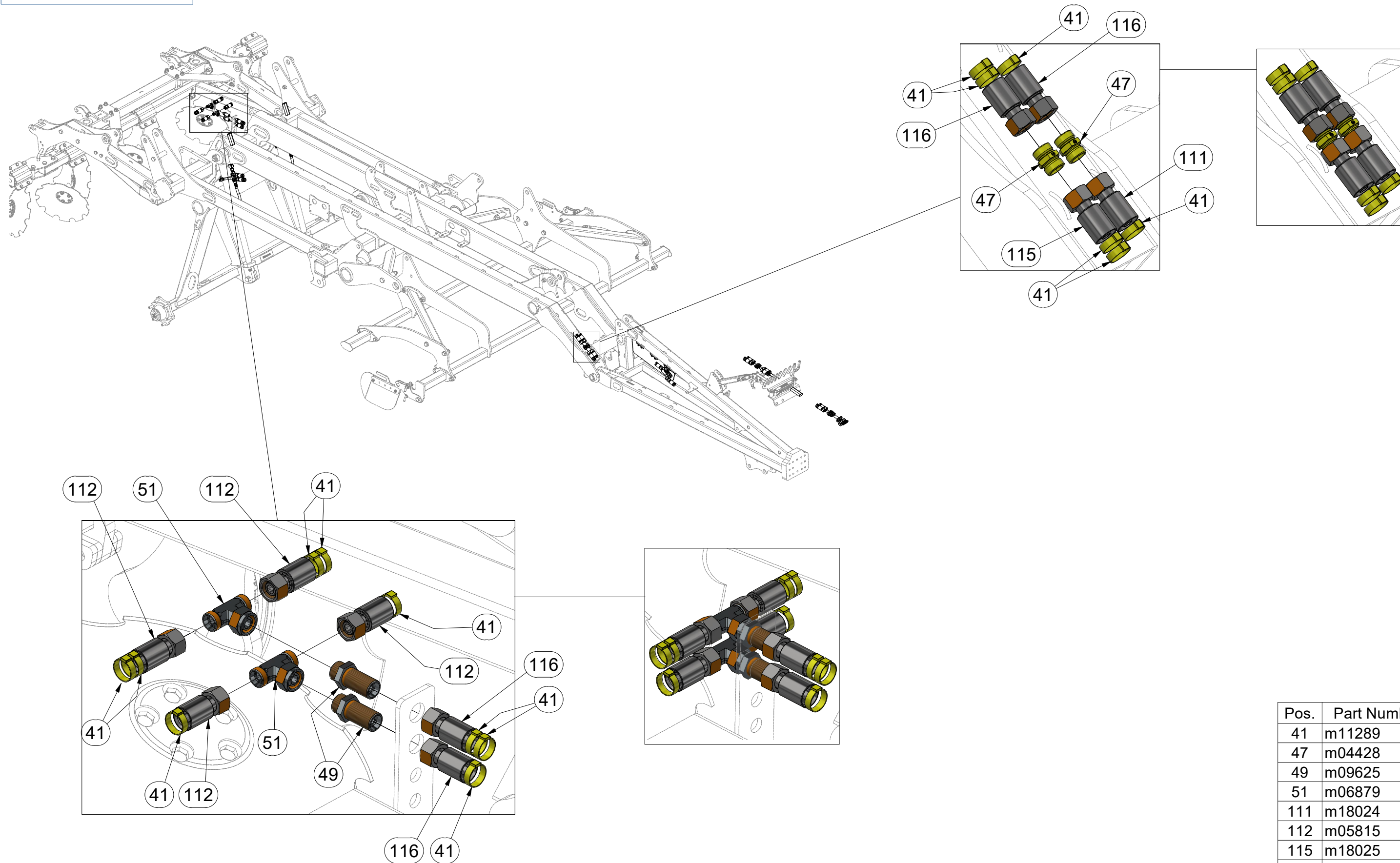


VZ00014951



Pos.	Part Number	Pcs.
34	m04023	2
41	m11289	40
44	m11183	6
47	m04428	4
54	m04189	2
113	m18117	1
114	m03716	2
115	m18025	1

VZ00014951



Pos.	Part Number	Pcs.
41	m11289	40
47	m04428	4
49	m09625	2
51	m06879	2
111	m18024	1
112	m05815	4
115	m18025	1
116	m09252	2

Ⓒ HYDRAULIKA STROJE

Ⓓ HYDRAULIK DER MASCHINE

Ⓕ HYDRAULIQUE DE LA MACHINE

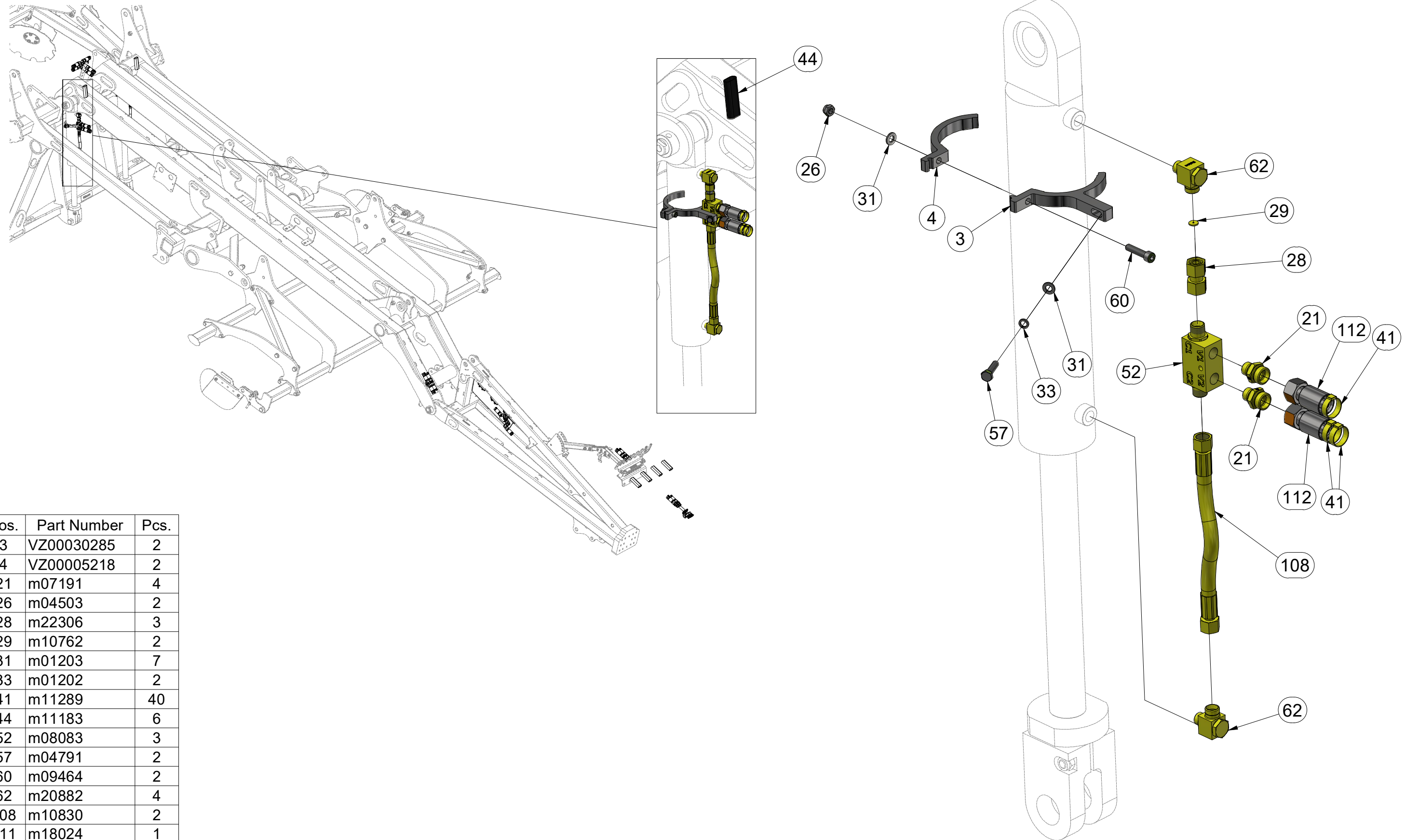
Ⓖ MACHINE HYDRAULICS

Ⓡ ГИДРАВЛИКА МАШИНЫ

Ⓟ HYDRAULIKA MASZYN



VZ00014951



Pos.	Part Number	Pcs.
3	VZ00030285	2
4	VZ00005218	2
21	m07191	4
26	m04503	2
28	m22306	3
29	m10762	2
31	m01203	7
33	m01202	2
41	m11289	40
44	m11183	6
52	m08083	3
57	m04791	2
60	m09464	2
62	m20882	4
108	m10830	2
111	m18024	1
112	m05815	4

Ⓒ HYDRAULIKA STROJE

Ⓓ HYDRAULIK DER MASCHINE

Ⓕ HYDRAULIQUE DE LA MACHINE

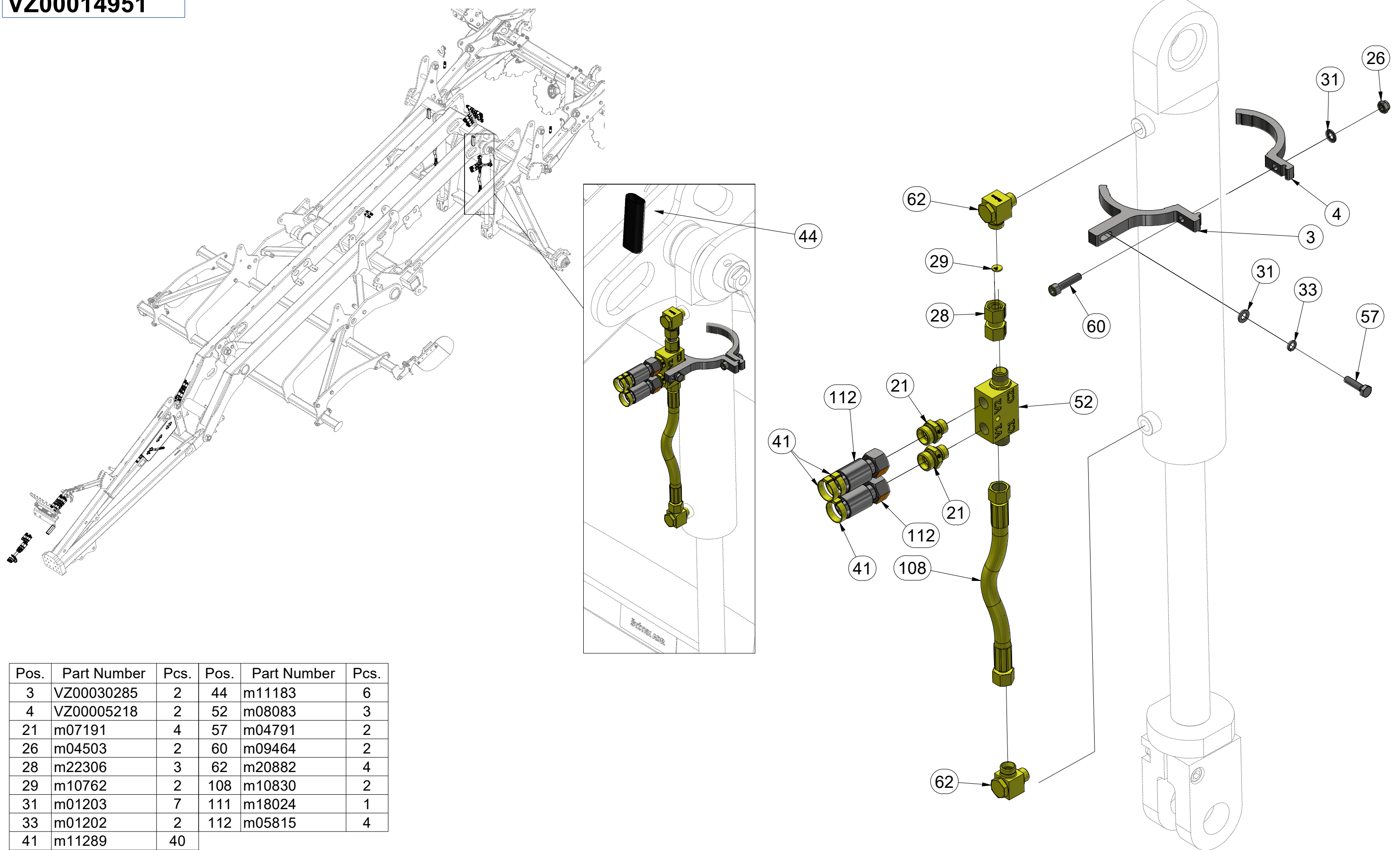
Ⓖ MACHINE HYDRAULICS

Ⓡ ГИДРАВЛИКА МАШИНЫ

Ⓟ HYDRAULIKA MASZYN

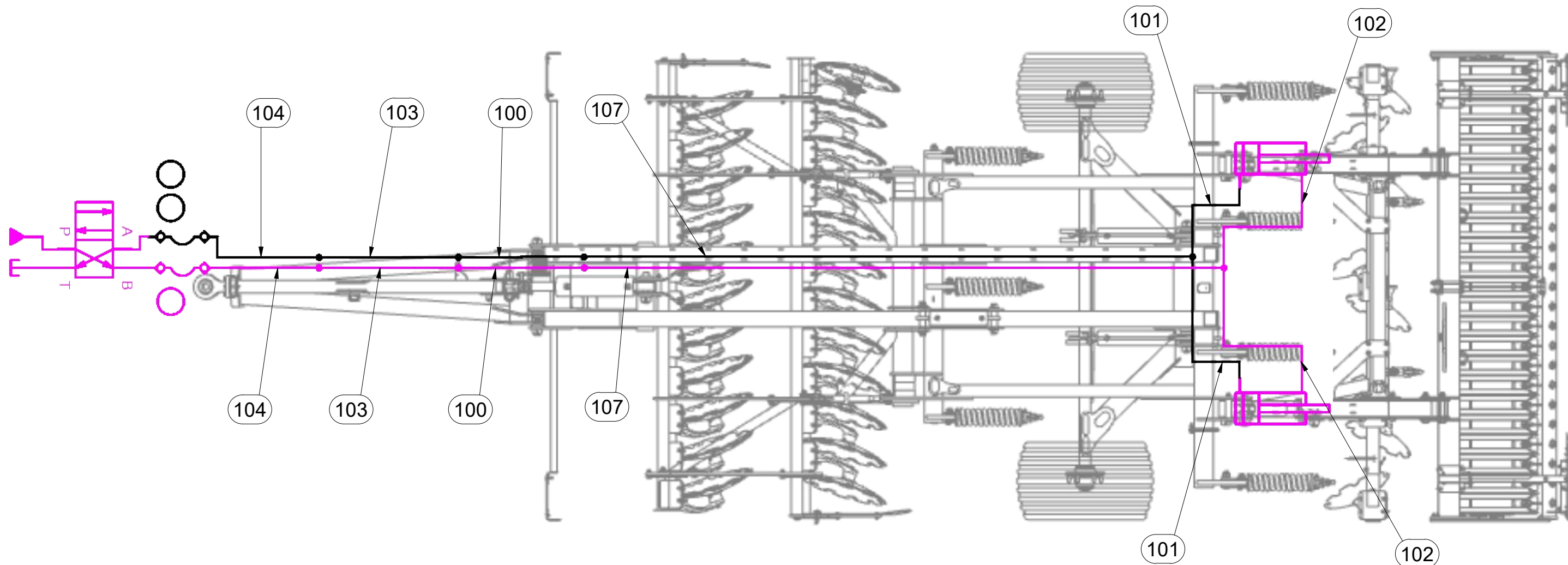


VZ00014951



Pos.	Part Number	Pcs.	Pos.	Part Number	Pcs.
3	VZ00030285	2	44	m11183	6
4	VZ00005218	2	52	m08083	3
21	m07191	4	57	m04791	2
26	m04503	2	60	m09464	2
28	m22306	3	62	m20882	4
29	m10762	2	108	m10830	2
31	m01203	7	111	m18024	1
33	m01202	2	112	m05815	4
41	m11289	40			

VZ00014951



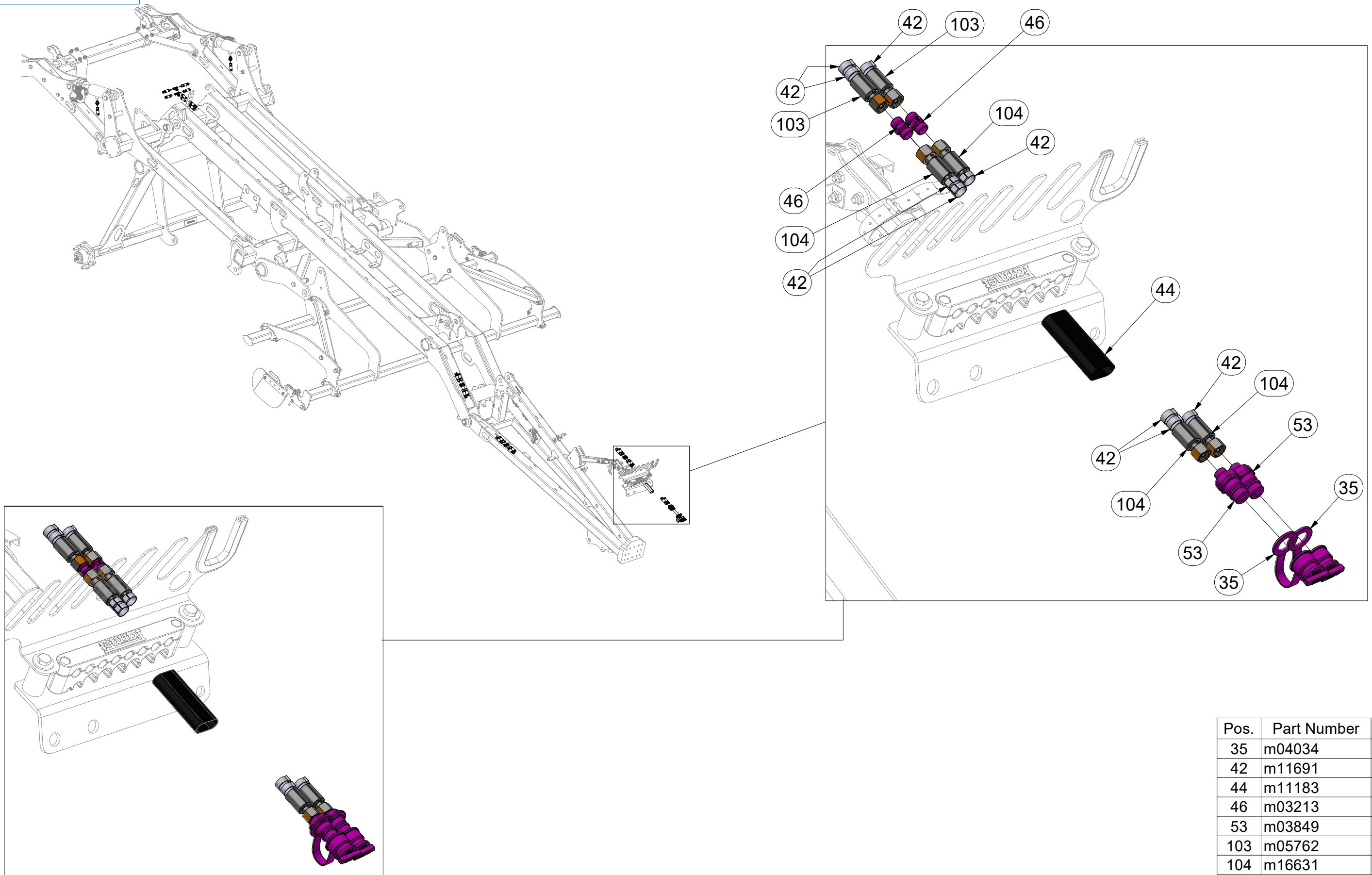
Pos.	Part Number	Pcs.
100	m07645	2
101	m05210	2
102	m06533	2
103	m05762	2
104	m16631	6
107	m05216	2

CZ HYDRAULIKA STROJE
 D HYDRAULIK DER MASCHINE
 F HYDRAULIQUE DE LA MACHINE

GB MACHINE HYDRAULICS
 RU ГИДРАВЛИКА МАШИНЫ
 PL HYDRAULIKA MASZYNY



VZ00014951



Pos.	Part Number	Pcs.
35	m04034	2
42	m11691	40
44	m11183	6
46	m03213	10
53	m03849	4
103	m05762	2
104	m16631	6

ⒸZ HYDRAULIKA STROJE

Ⓓ HYDRAULIK DER MASCHINE

Ⓕ HYDRAULIQUE DE LA MACHINE

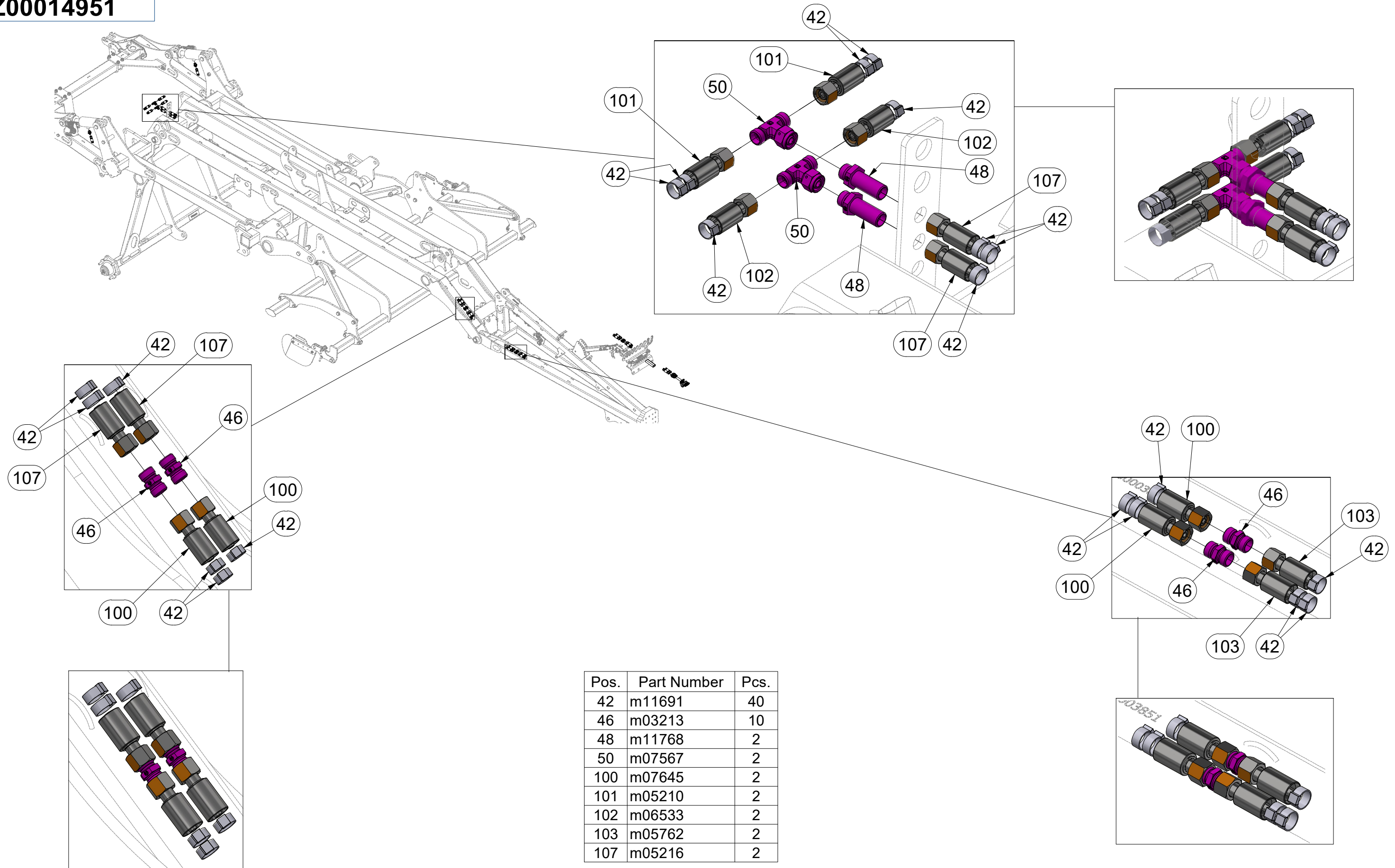
ⒸB MACHINE HYDRAULICS

ⒸR ГИДРАВЛИКА МАШИНЫ

ⒸL HYDRAULIKA MASZYNY

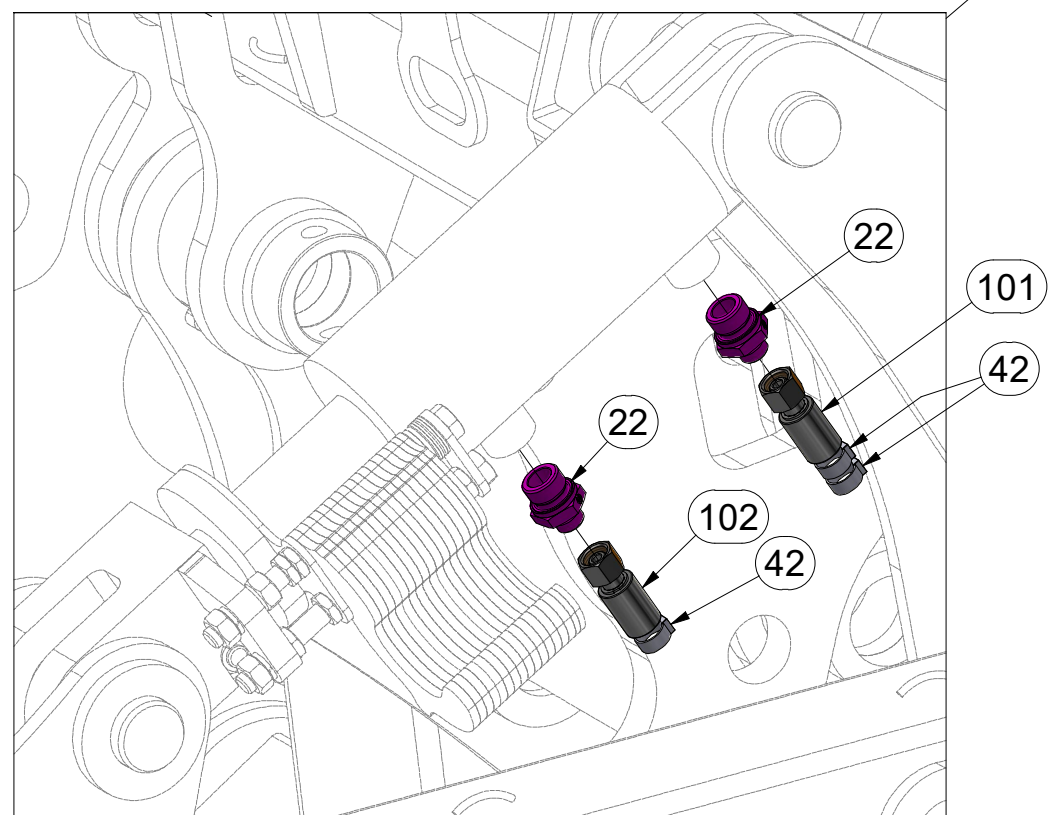
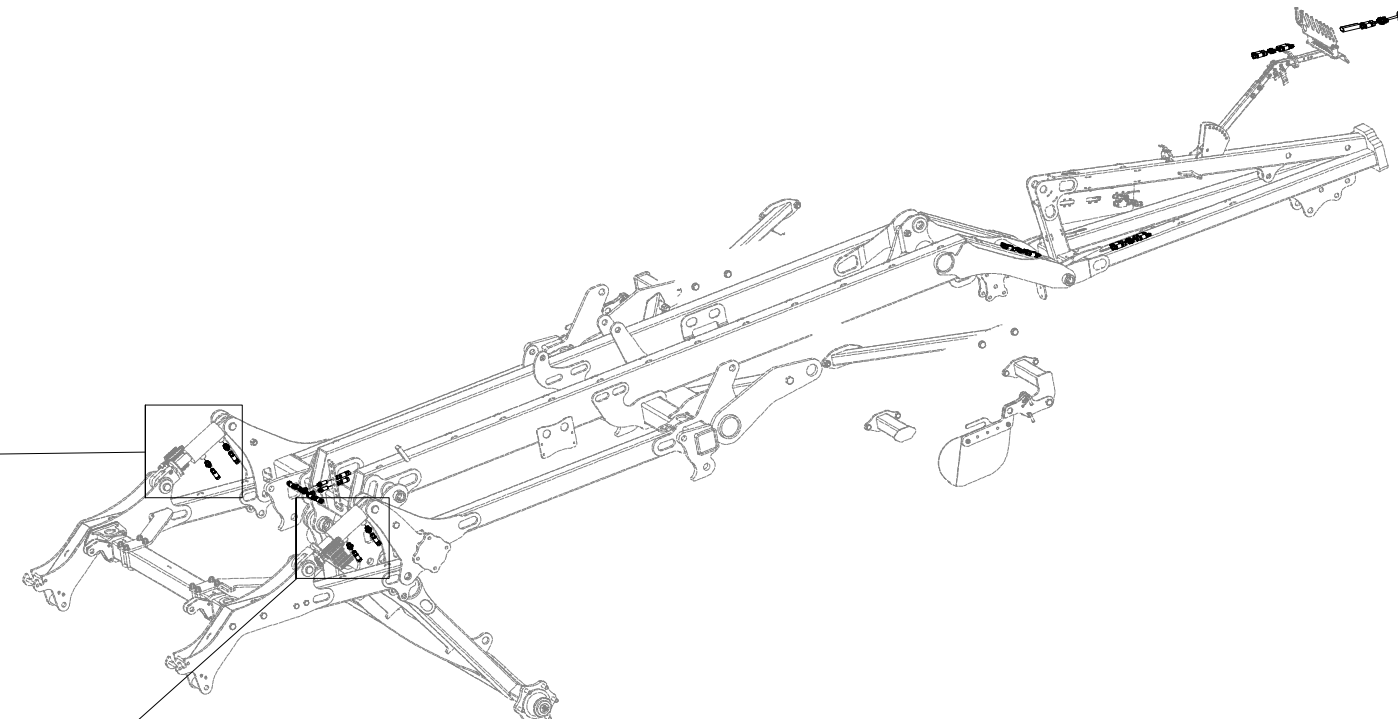
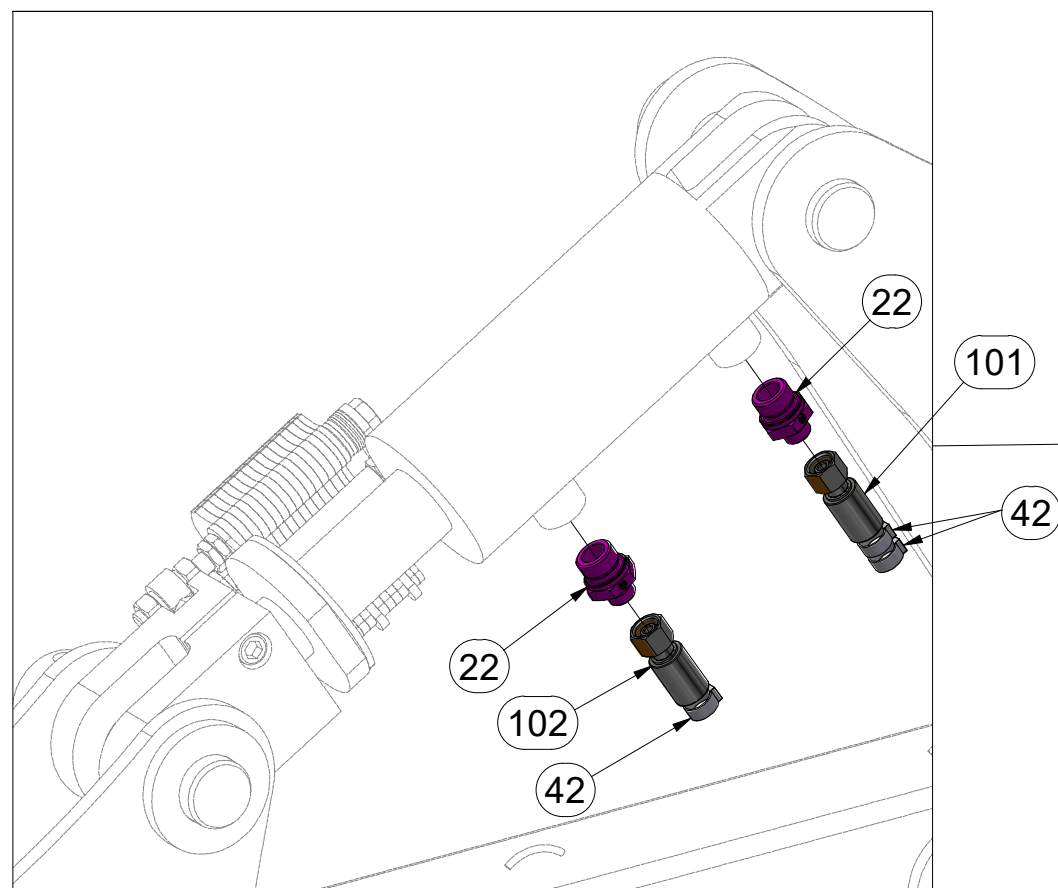


VZ00014951



Pos.	Part Number	Pcs.
42	m11691	40
46	m03213	10
48	m11768	2
50	m07567	2
100	m07645	2
101	m05210	2
102	m06533	2
103	m05762	2
107	m05216	2

VZ00014951



Pos.	Part Number	Pcs.
22	m09934	4
42	m11691	40
101	m05210	2
102	m06533	2

Ⓒ HYDRAULIKA STROJE

Ⓓ HYDRAULIK DER MASCHINE

Ⓕ HYDRAULIQUE DE LA MACHINE

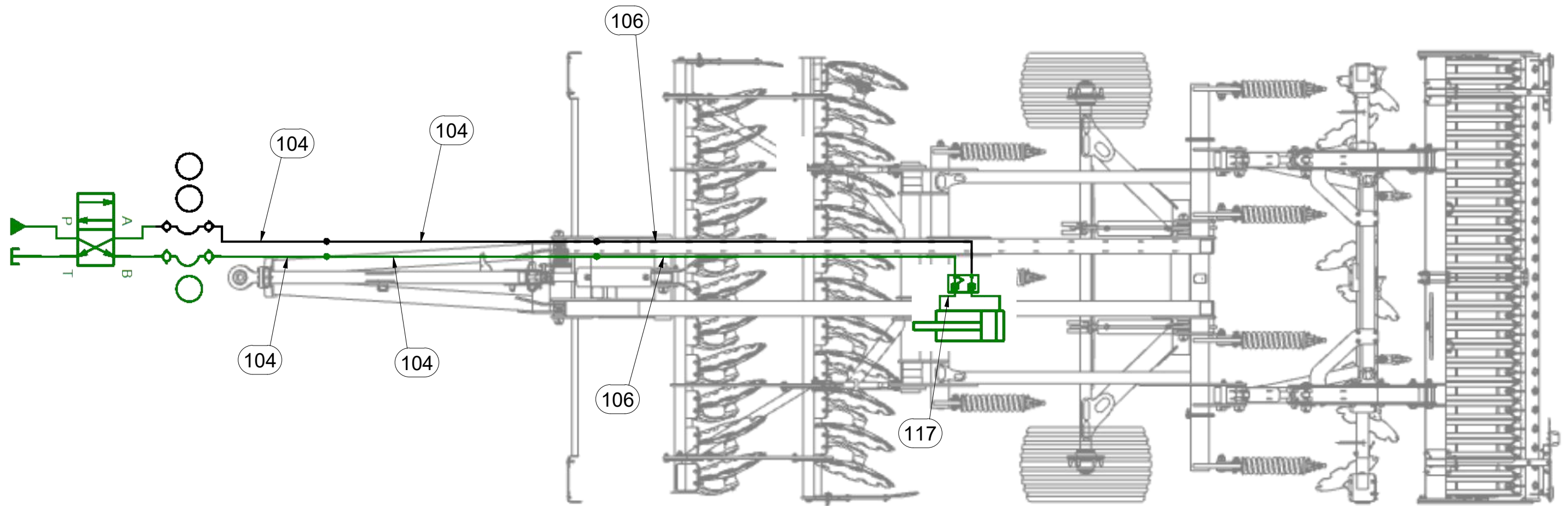
Ⓖ MACHINE HYDRAULICS

Ⓡ ГИДРАВЛИКА МАШИНЫ

Ⓟ HYDRAULIKA MASZYN



VZ00014951



Pos.	Part Number	Pcs.
104	m16631	6
106	m08000	2
117	m16714	1

ⒸZ HYDRAULIKA STROJE

Ⓓ HYDRAULIK DER MASCHINE

Ⓕ HYDRAULIQUE DE LA MACHINE

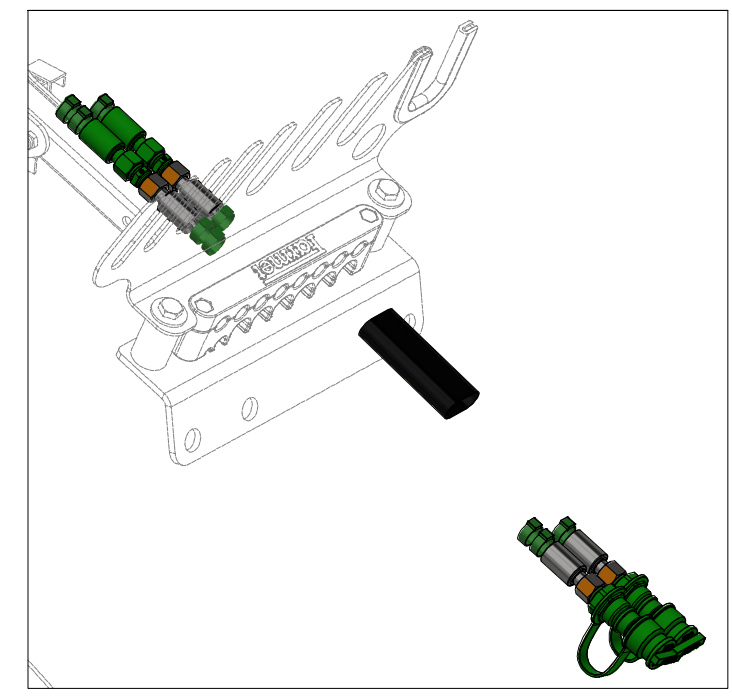
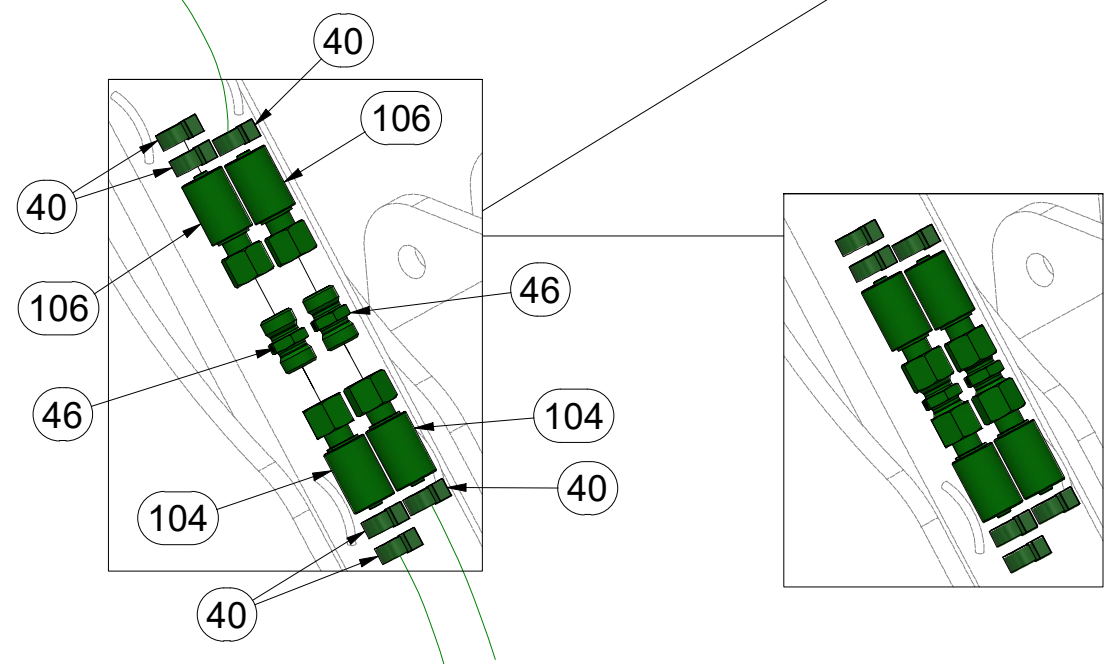
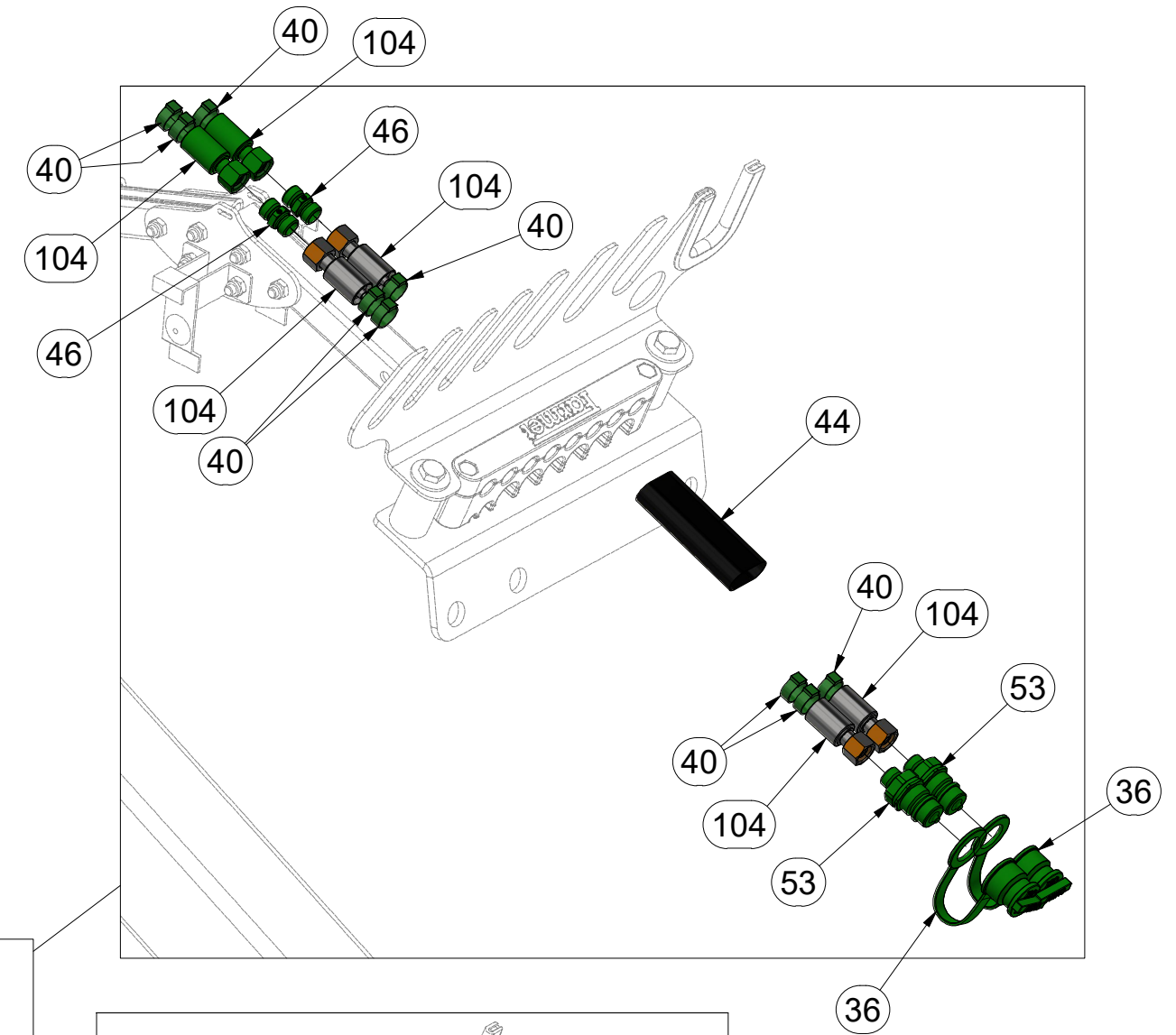
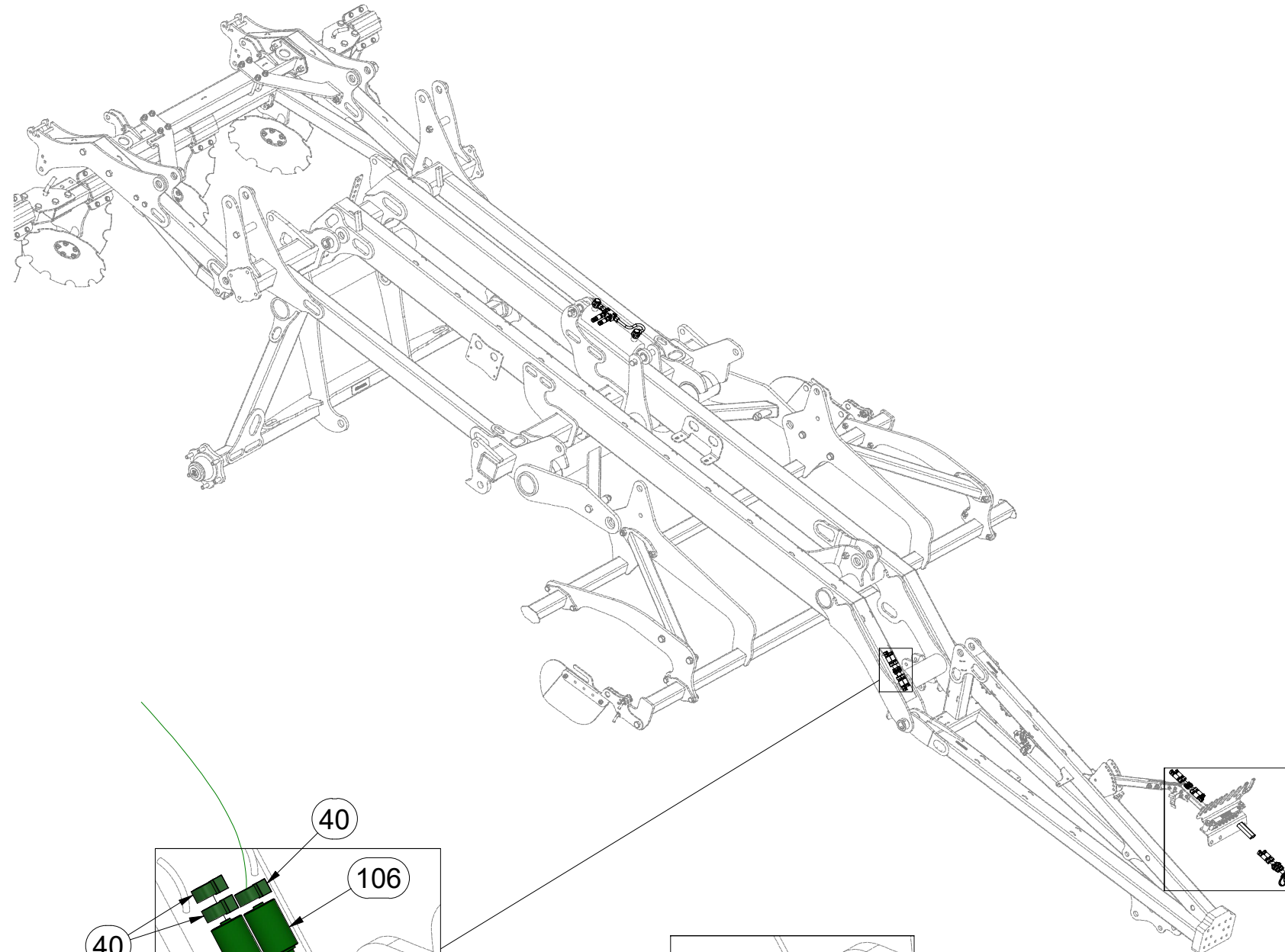
ⒸB MACHINE HYDRAULICS

ⒸR ГИДРАВЛИКА МАШИНЫ

ⒸL HYDRAULIKA MASZYNY



VZ00014951



Pos.	Part Number	Pcs.
36	m04098	2
40	m11282	20
44	m11183	6
46	m03213	10
53	m03849	4
104	m16631	6
106	m08000	2

ⒸZ HYDRAULIKA STROJE

Ⓓ HYDRAULIK DER MASCHINE

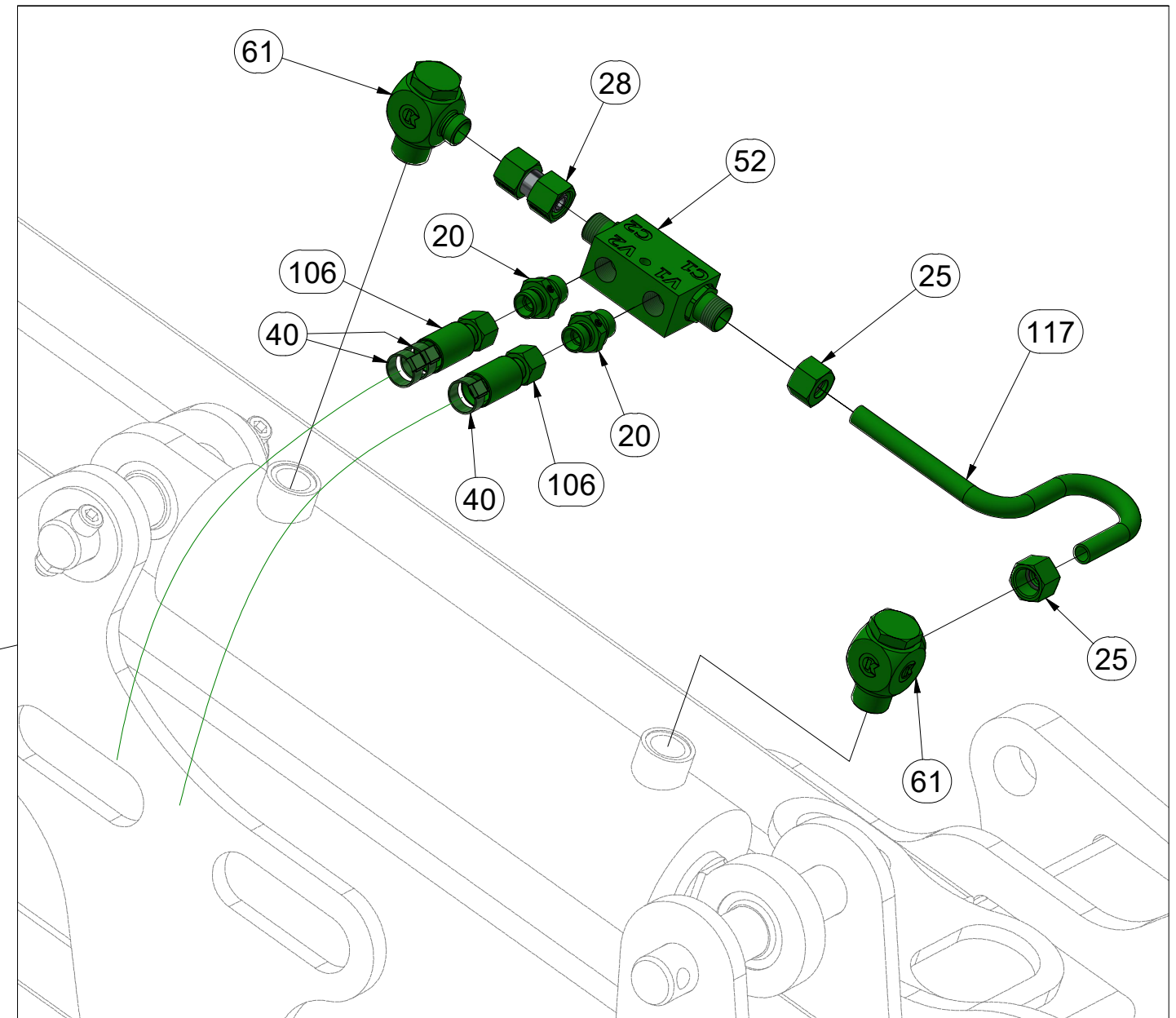
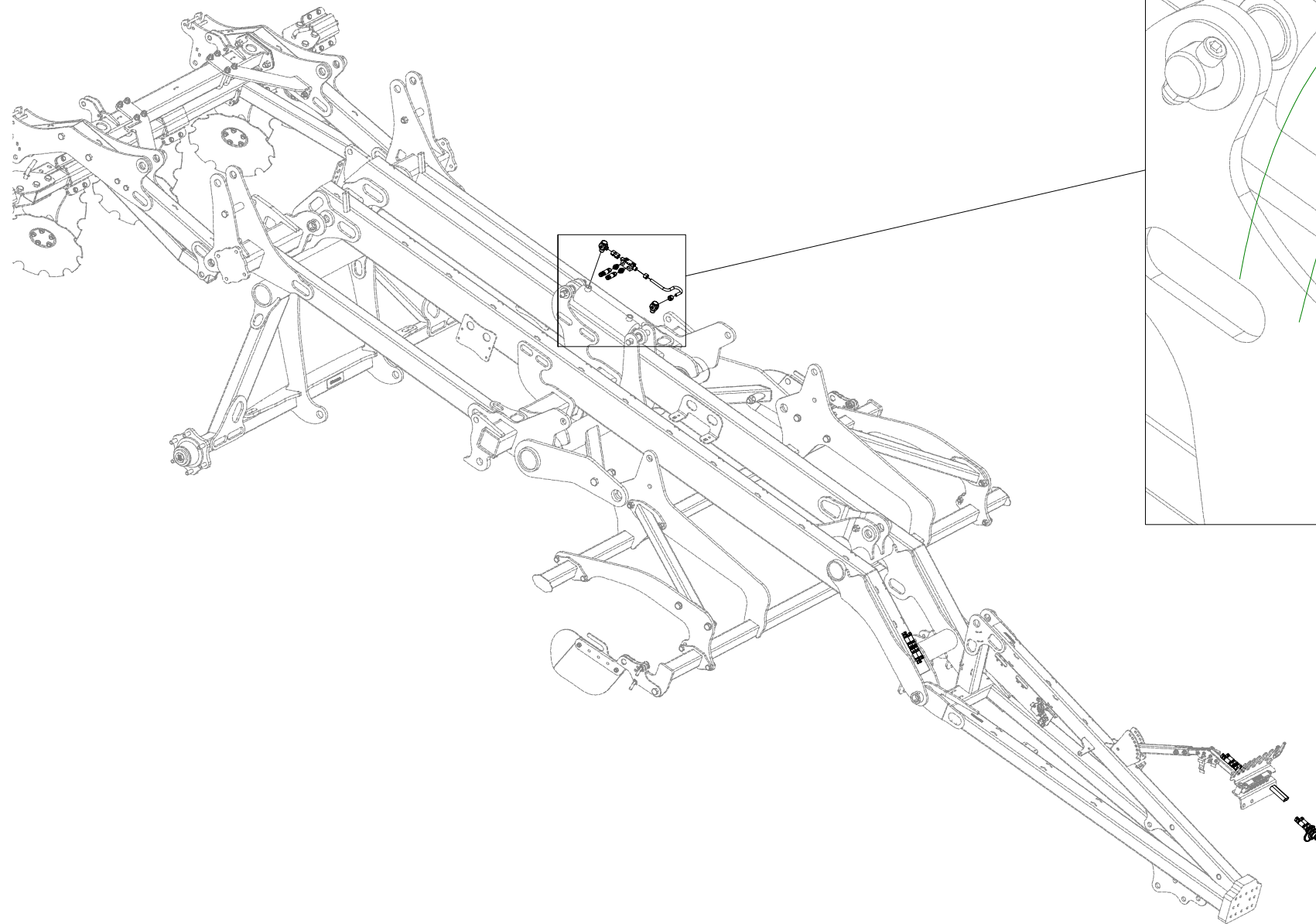
Ⓕ HYDRAULIQUE DE LA MACHINE

VZ00014951

ⒸB MACHINE HYDRAULICS

ⒸU ГИДРАВЛИКА МАШИНЫ

ⒸL HYDRAULIKA MASZYN



Pos.	Part Number	Pcs.
20	m06528	2
25	m17321	2
28	m22306	3
40	m11282	20
52	m08083	3
61	m20912	2
106	m08000	2
117	m16714	1

Ⓒ PÍSTNICE 80/45-85

Ⓓ KOLBENSTANGE 80/45-85

Ⓕ TIGE DE PISTON 80/45-85

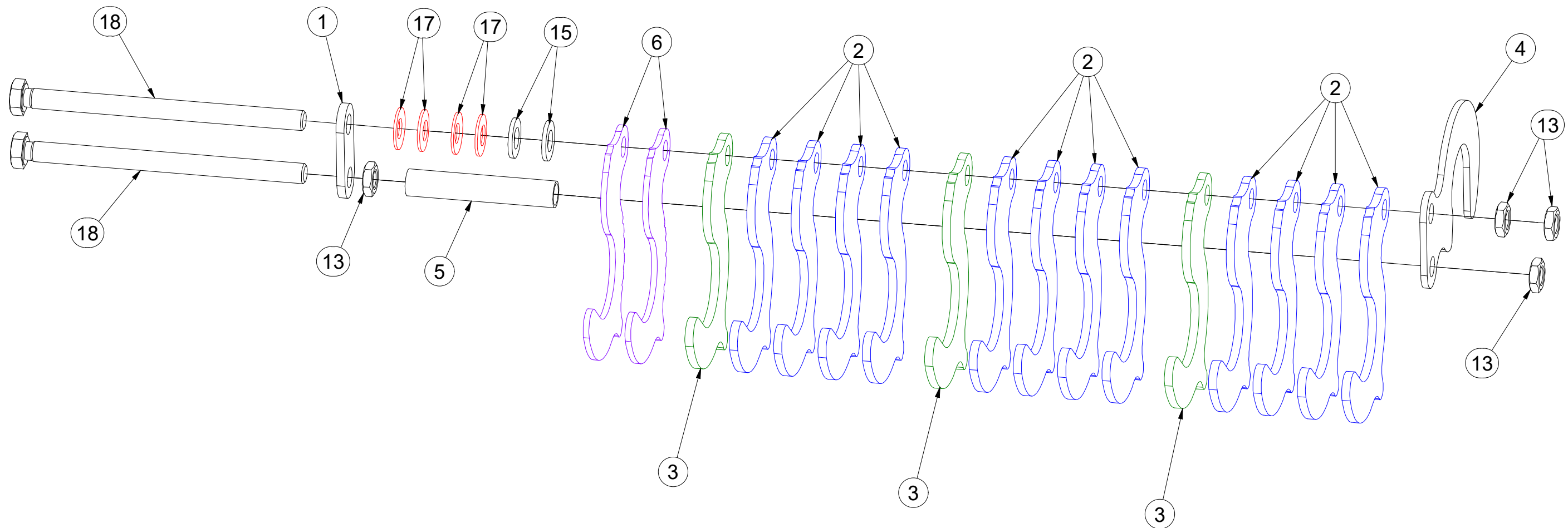
Ⓖ PISTON ROD 80/45-85

Ⓒ ЦИЛИНДР 80/45-85

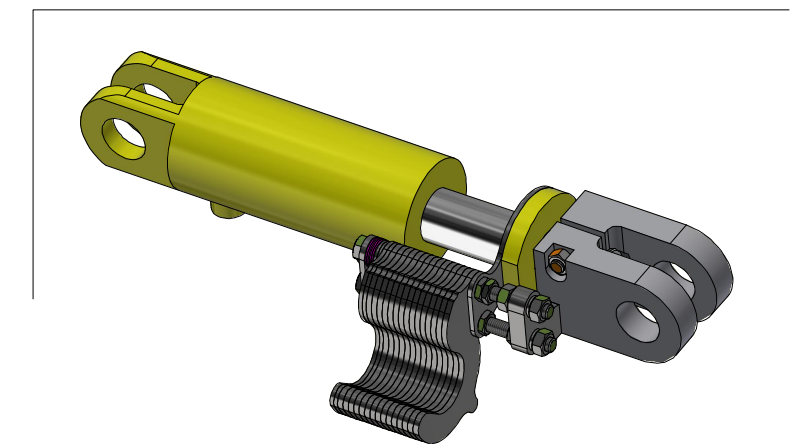
Ⓖ TRZPIEŃ TŁOKA 80/45-85



VZ00004750



Pos.	Part Number	Pcs.
1	4013842	1
2	4019322	12
3	4019323	3
4	4020339	1
5	VZ00017272	1
6	VZ00039084	2
13	m14233	5
15	m01214	2
17	m17728	4
18	m15919	2



Ⓒ PÍSTNICE 80/45-85

Ⓓ KOLBENSTANGE 80/45-85

Ⓕ TIGE DE PISTON 80/45-85

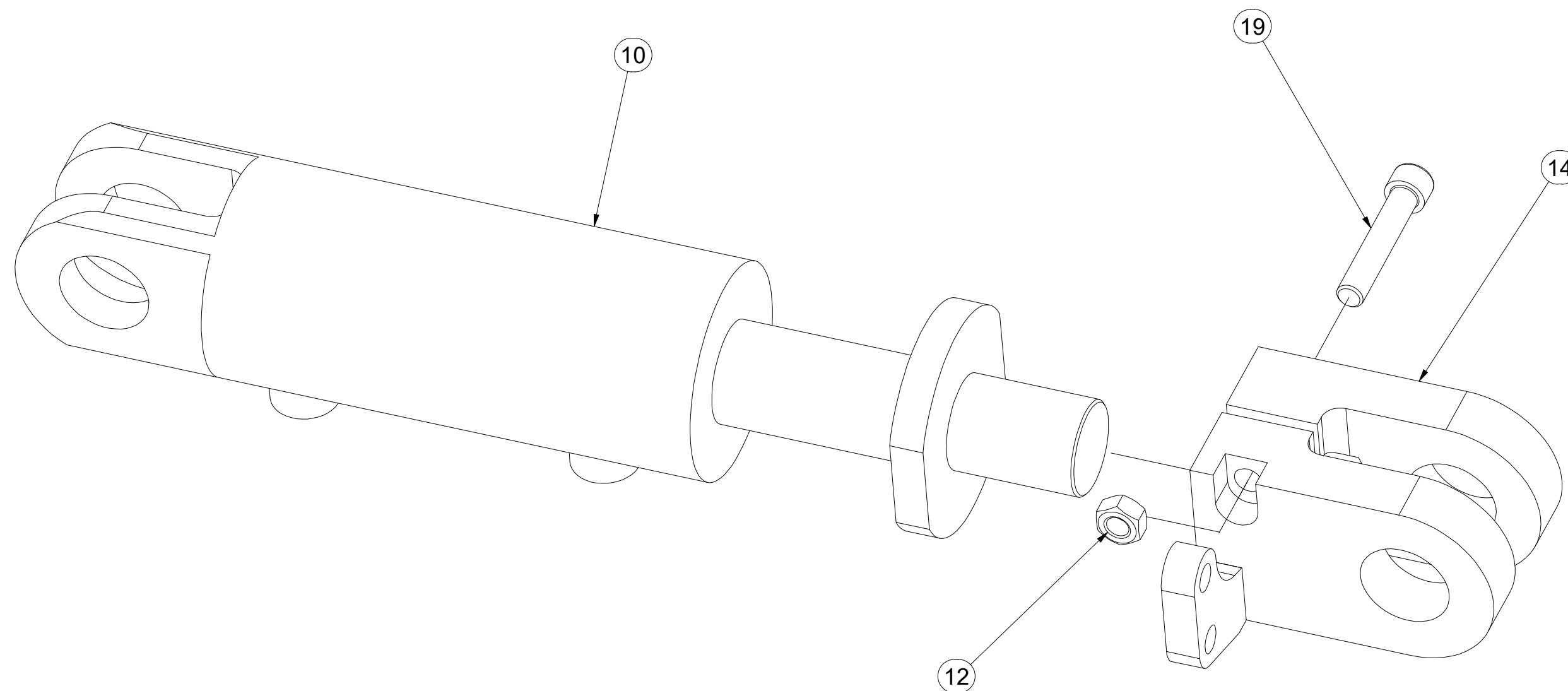
Ⓖ PISTON ROD 80/45-85

Ⓡ ЦИЛИНДР 80/45-85

Ⓟ TRZPIEŃ TŁOKA 80/45-85

Farmet

VZ00004750



Pos.	Part Number	Pcs.
10	m20157	1
12	m10439	1
14	m20347	1
19	m14867	1

Ⓒ PÍSTNICE 80/45-85

Ⓓ KOLBENSTANGE 80/45-85

Ⓕ TIGE DE PISTON 80/45-85

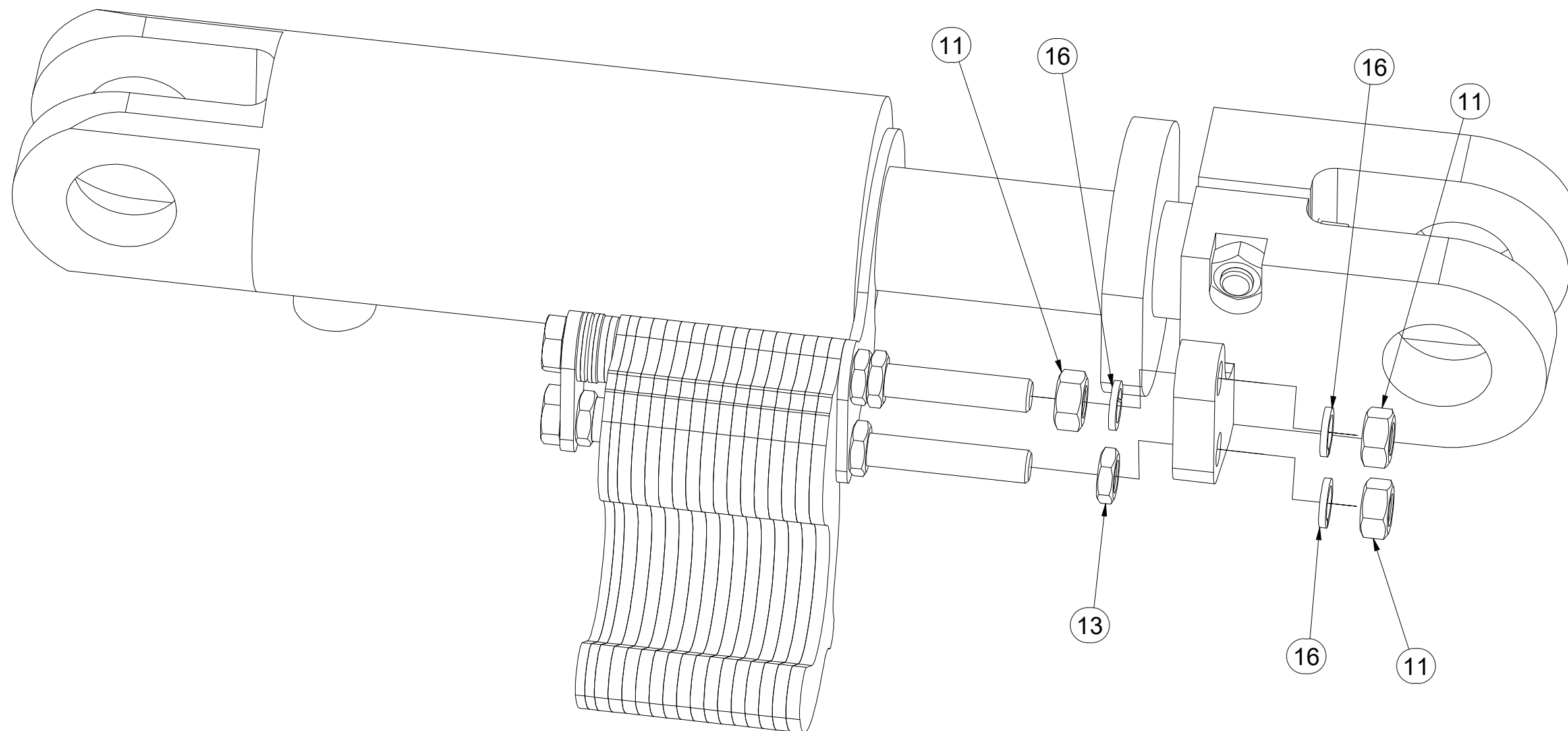
Ⓖ PISTON ROD 80/45-85

Ⓡ ЦИЛИНДР 80/45-85

Ⓟ TRZPIEŃ TŁOKA 80/45-85



VZ00004750



Pos.	Part Number	Pcs.
11	m01305	3
13	m14233	5
16	m03988	3

Ⓒ PÍSTNICE 80/45-85

Ⓓ KOLBENSTANGE 80/45-85

Ⓕ TIGE DE PISTON 80/45-85

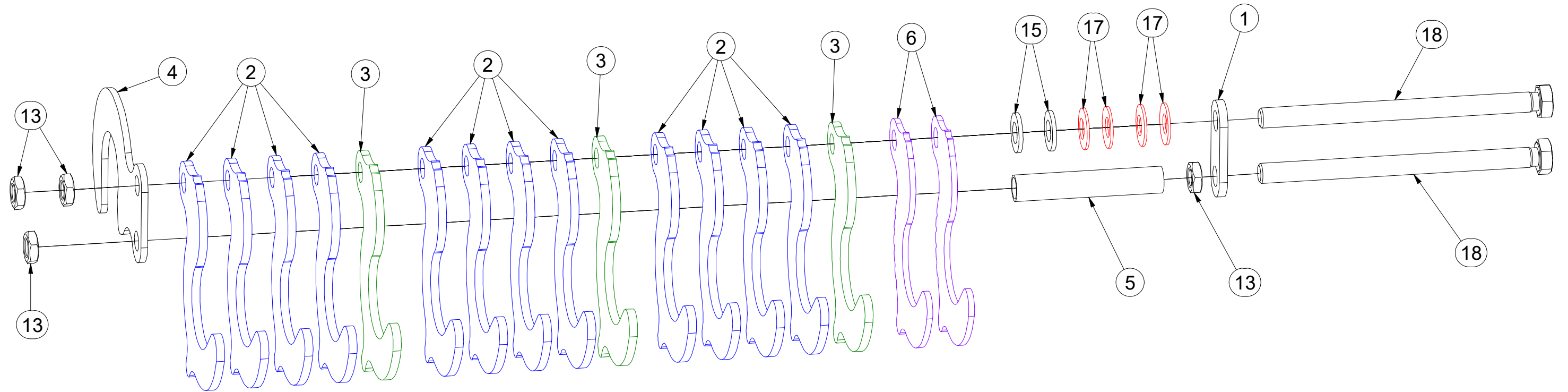
Ⓖ PISTON ROD 80/45-85

Ⓡ ЦИЛИНДР 80/45-85

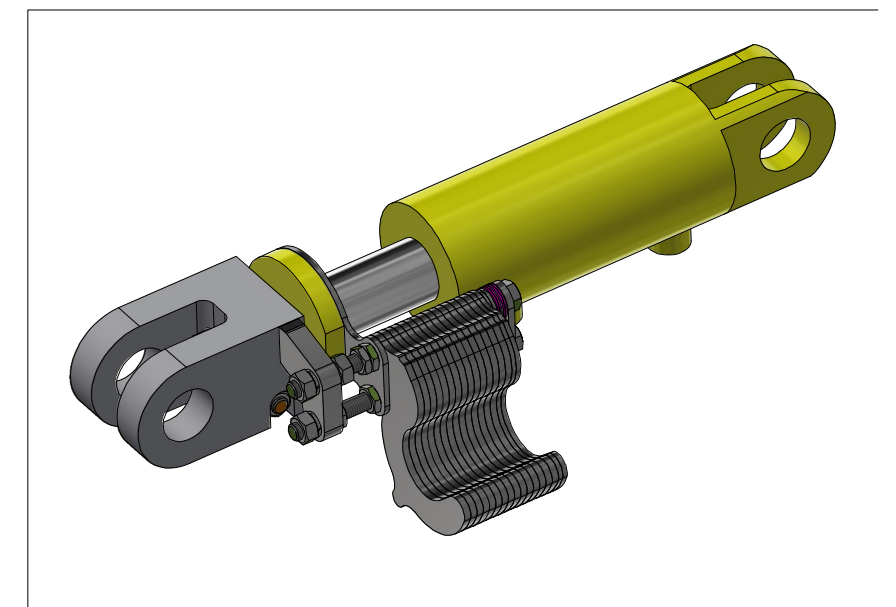
Ⓟ TRZPIEŃ TŁOKA 80/45-85



VZ00004751



Pos.	Part Number	Pcs.
1	4013842	1
2	4019322	12
3	4019323	3
4	4020339	1
5	VZ00017272	1
6	VZ00039084	2
13	m14233	5
15	m01214	2
17	m17728	4
18	m15919	2



Ⓒ PÍSTNICE 80/45-85

Ⓓ KOLBENSTANGE 80/45-85

Ⓕ TIGE DE PISTON 80/45-85

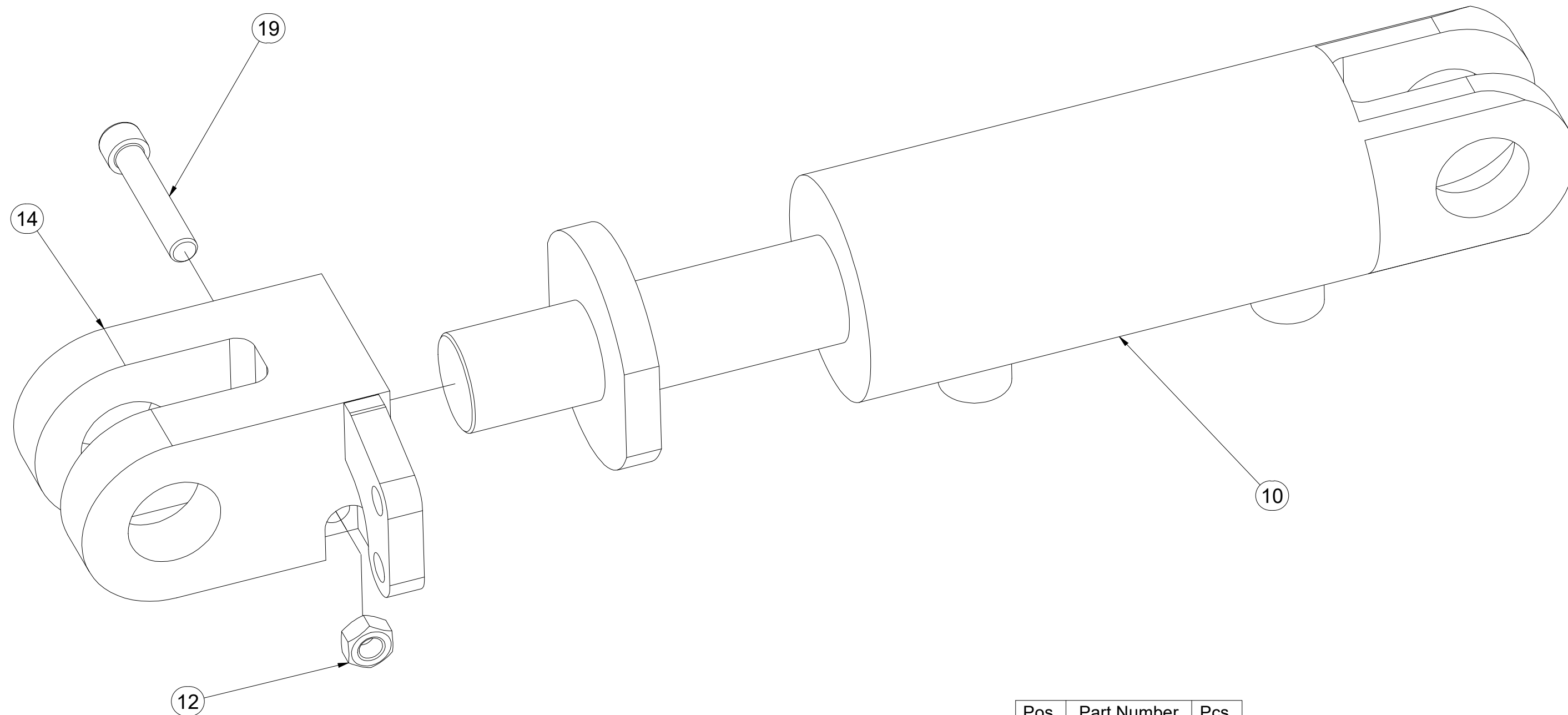
Ⓖ PISTON ROD 80/45-85

Ⓡ ЦИЛИНДР 80/45-85

Ⓟ TRZPIEŃ TŁOKA 80/45-85

Farmet

VZ00004751



Pos.	Part Number	Pcs.
10	m20157	1
12	m10439	1
14	m20347	1
19	m14867	1

Ⓒ PÍSTNICE 80/45-85

Ⓓ KOLBENSTANGE 80/45-85

Ⓕ TIGE DE PISTON 80/45-85

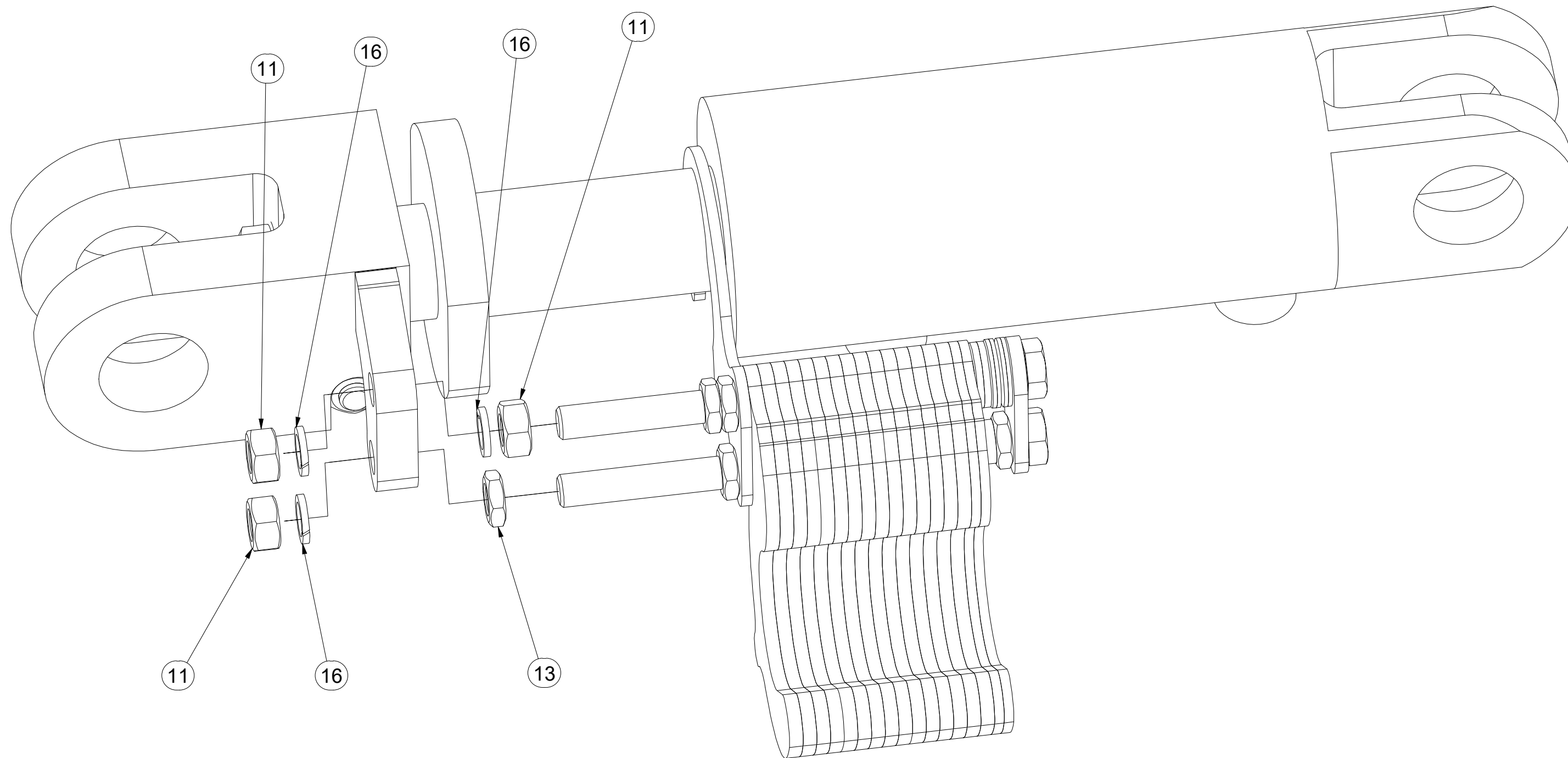
Ⓖ PISTON ROD 80/45-85

Ⓡ ЦИЛИНДР 80/45-85

Ⓟ TRZPIEŃ TŁOKA 80/45-85



VZ00004751



Pos.	Part Number	Pcs.
11	m01305	3
13	m14233	5
16	m03988	3

ⒸZ SOUPRAVA TĚSNIVA PÍSTNIC

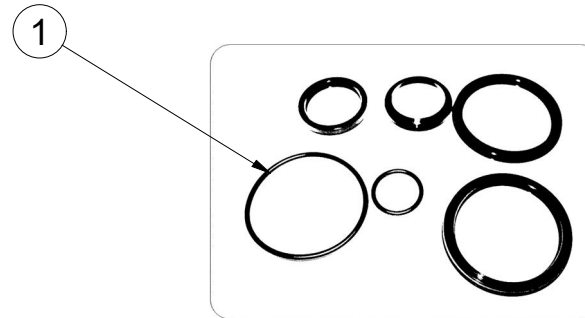
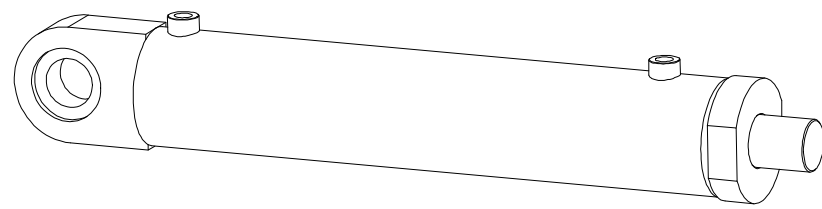
Ⓓ KOLBENSTANGENDICHTUNGSMITTELSATZ

Ⓕ SET DE GARNITURE DES TIGES DE PISTON

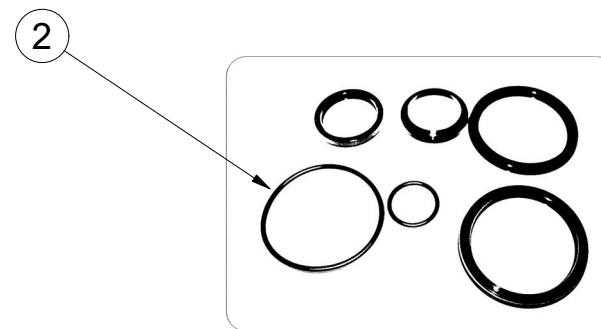
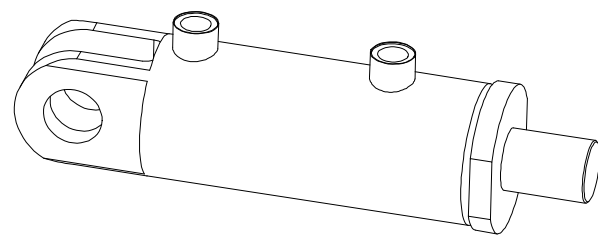
ⒼB SEALING SET FOR PISTON RODS

ⒺU КОМПЛЕКТ ПРОКЛАДОК ЦИЛИНДРОВ

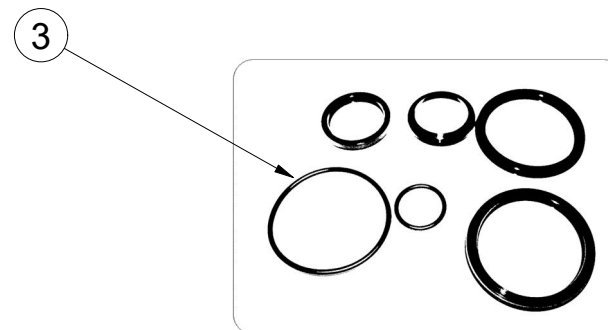
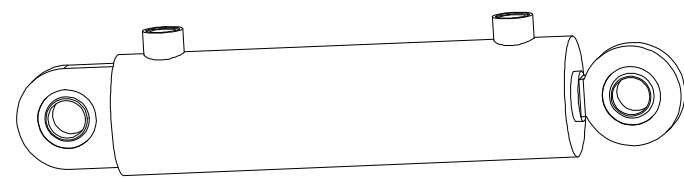
ⒺL ZESTAW USZCZELEK TRZPIENIA TŁOKA



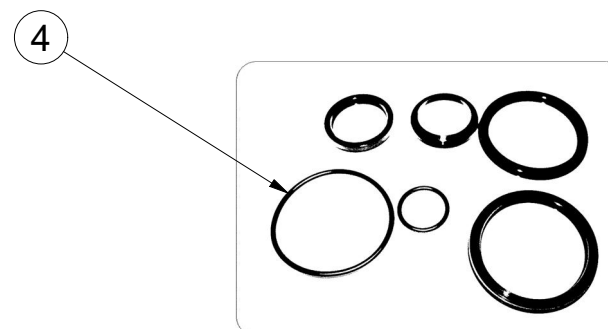
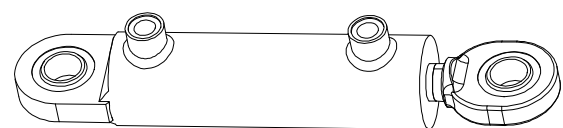
m22147 - Ø80/Ø45-380		
Pos	Part number	Pcs
1		2



m20157 - Ø80/Ø45-85		
Pos	Part number	Pcs
2		2



VZ00005298 - Ø80/Ø40-250		
Pos	Part number	Pcs
3	m20706	1



m25320 - Ø50/Ø125		
Pos	Part number	Pcs
4		2

Ⓒ SVĚTELNÁ SADA

Ⓓ LEUCHTENSATZ

Ⓕ KIT LUMINEUX

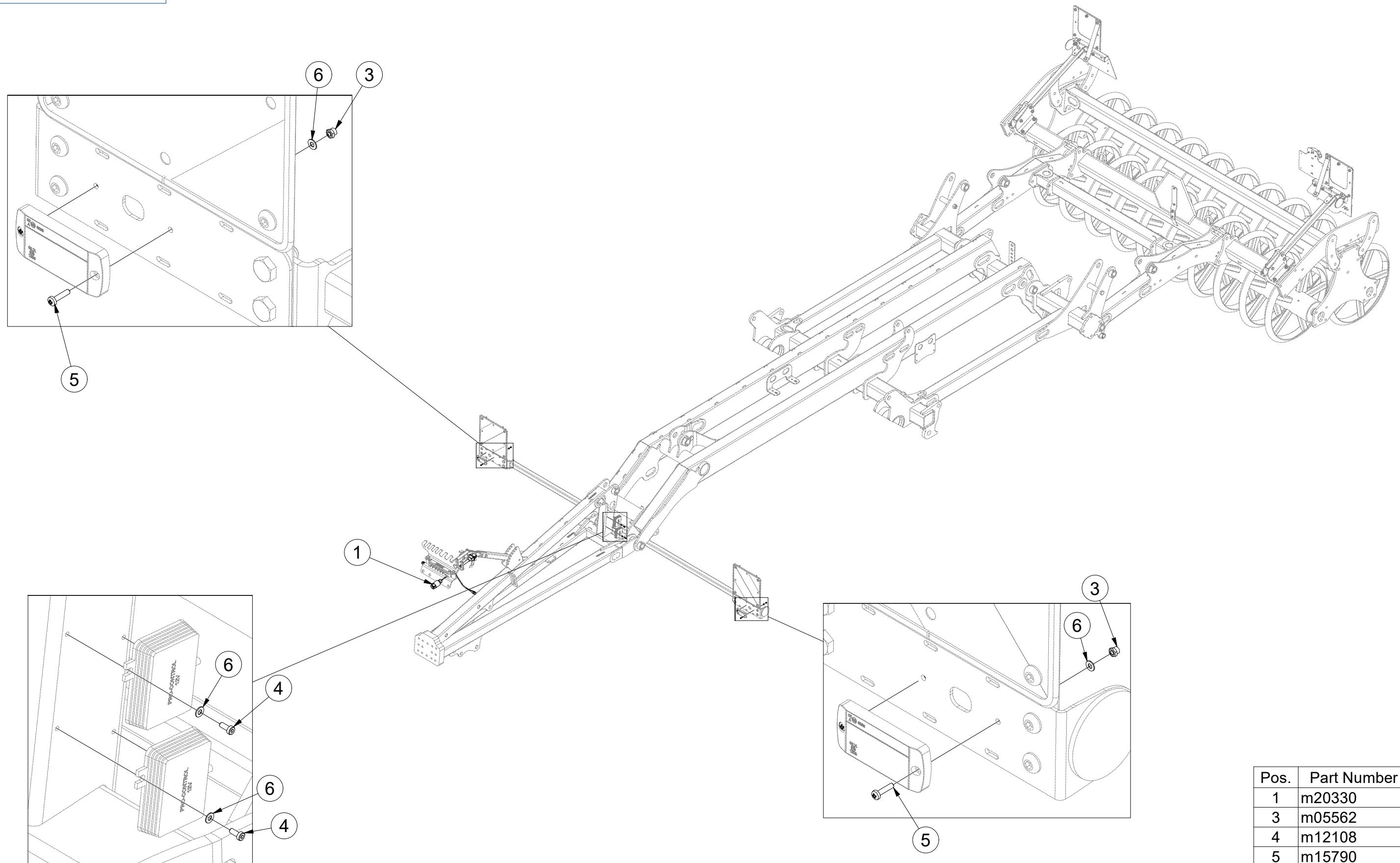
VZ00007628

Ⓒ LIGHTING SET

Ⓓ ОСВЕТИТЕЛЬНЫЙ КОМПЛЕКТ

Ⓕ ZESTAW OŚWIETLENIA

Farmet



Pos.	Part Number	Pcs.
1	m20330	1
3	m05562	4
4	m12108	4
5	m15790	4
6	m05597	8

Ⓒ SVĚTELNÁ SADA

Ⓓ LEUCHTENSATZ

Ⓕ KIT LUMINEUX

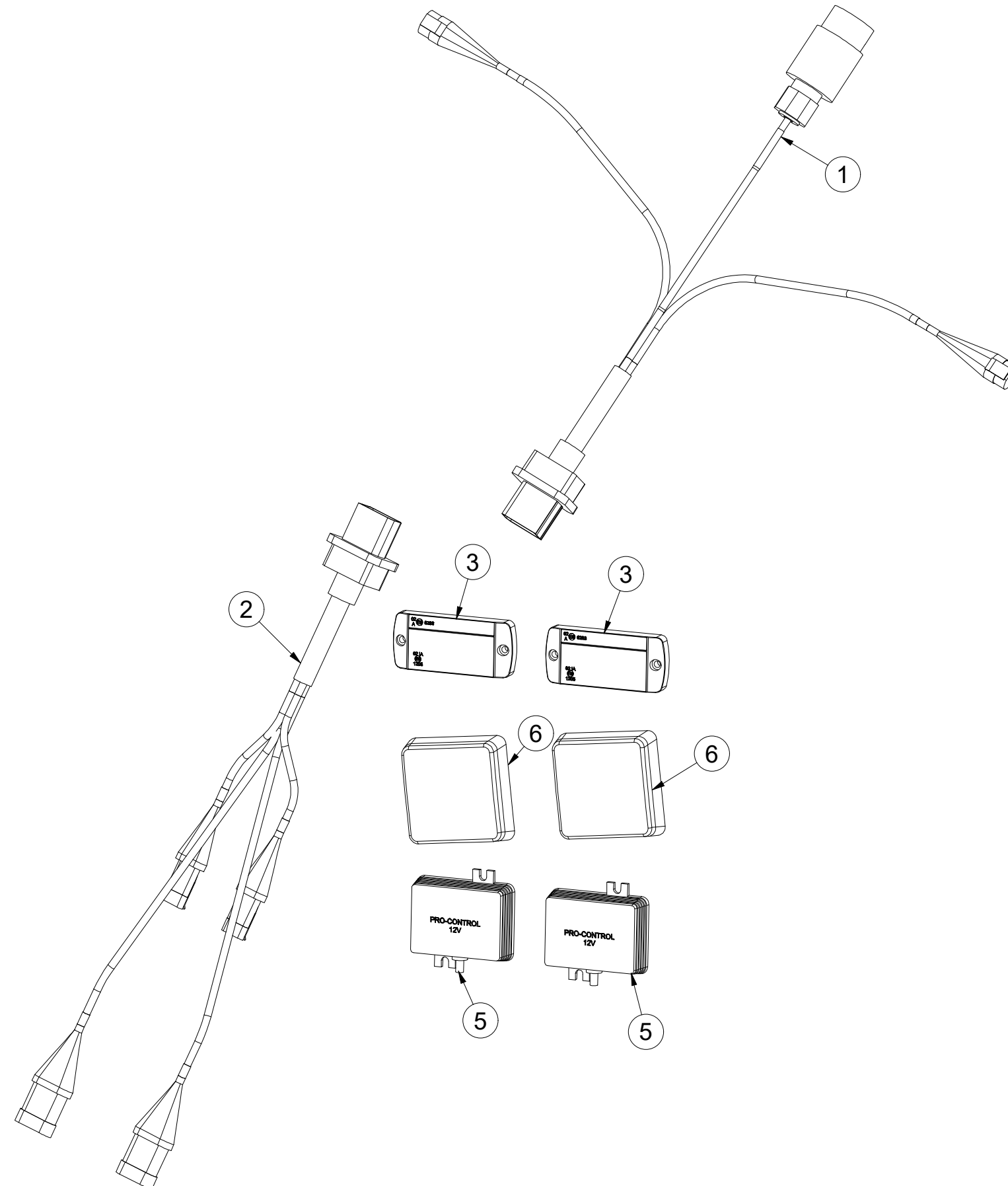
m20330

Ⓖ LIGHTING SET

Ⓡ ОСВЕТИТЕЛЬНЫЙ КОМПЛЕКТ

Ⓟ ZESTAW OŚWIETLENIA

Farmet



Pos.	Part Number	Pcs.
1	m14779	1
2	m14778	1
3	m14776	2
5	m14777	2
6	m19044	2

- Ⓒ UTAHOVACÍ MOMENTY ŠROUBŮ
 Ⓓ ANZUGMOMENTE VON SCHRAUBEN
 Ⓕ COUPLES DE SERRAGE DES VIS

- Ⓒ SCREW TIGHTENING TORQUE
 Ⓓ МОМЕНТЫ ЗАЖАТИЯ БОЛТОВ
 Ⓕ MOMENTY DOKRĘCANIA ŚRUB



P		5.8	8.8	10.9	12.9	Z	
D	R	Mu	Mu	Mu	Mu	DIN 7991	ISO 10642
mm	mm	Nm	Nm	Nm	Nm	Nm	Nm
M6	1	6	9	13	15	7,2	7,9
M8	1,25	14	22	32	38	17	19
M10	1,5	29	44	64	75	35	38
M12	1,75	49	76	111	130	58	65
M14	2	79	120	176	206	93	100
M16	2	123	188	276	323	144	158
M18	2,5	169	257	378	443	-	220
M20	2,5	239	365	536	628	-	310
M22	2,5	329	529	738	864	-	420
M24	3	413	629	924	1082	-	530
M27	3	613	934	1372	1606	-	-
M30	3,5	832	1267	1862	2179	-	-
M33	3,5	1130	1723	2530	2961	-	-
M36	4	1451	2210	3246	3799	-	-
M39	4	1885	2872	4217	4936	-	-
M42	4,5	2322	3538	5196	6080	-	-
M45	4,5	2909	4433	6511	7619	-	-
M48	5	3513	535	7862	9200	-	-
M52	5	4524	6895	10123	11849	-	-
M56	5,5	5636	8589	12614	14761	-	-

- Mu - Ⓒ UTAHOVACÍ MOMENT
 Ⓓ ANZUGMOMENTE
 Ⓕ COUPLE DE SERRAGE
 Ⓒ TIGHTENING TORQUE
 Ⓓ МОМЕНТ ЗАЖАТИЯ
 Ⓕ MOMENT DOKRĘCANIA
- D - Ⓒ JMENOVITÝ PRŮMĚR
 Ⓓ NENNDURCHMESSER
 Ⓕ DIAMETRE NOMINAL
 Ⓒ NOMINAL DIAMETER
 Ⓓ НОМИНАЛЬНЫЙ ДИАМЕТР
 Ⓕ ŚREDNICA NOMINALNA
- R - Ⓒ ROZTEČ ZÁVITU - STOUPÁNÍ
 Ⓓ GEWINDESTEIGUNG
 Ⓕ PAS DE FILET - PAS
 Ⓒ SCREW PITCH – LEAD
 Ⓓ ШАГ РЕЗЬБЫ
 Ⓕ ROZSTAW GWINTU - SKOKI
- P - Ⓒ PEVNOST
 Ⓓ FESTIGKEIT
 Ⓕ RÉSISTANCE
 Ⓒ STRENGTH
 Ⓓ ПРОЧНОСТЬ
 Ⓕ WYTRZYMA OŚĆ
- Z - Ⓒ ZÁPUSTNÉ ŠROUBY
 Ⓓ SENKKOPFSCHRAUBEN
 Ⓕ VIS A TETE FRAISEE
 Ⓒ COUNTERSUNK SCREWS
 Ⓓ БОЛТЫ С УТОПЛЕННОЙ ГОЛОВКОЙ
 Ⓕ ŚRUBY Z ŁBEM STOŻKOWYM PŁASKIM

- Ⓒ Hodnoty momentů jsou poníženy o -10% oproti tabulkovým hodnotám. Šroubové spoje utahujte dle vyznačeného utahovacího momentu v dokumentaci. Pokud není utahovací moment v dokumentaci vyznačen, utahujte dle obecné tabulky. Pokud je v dokumentaci definován spoj šroubu a matice o různých pevnostech, vždy utahujte na moment komponenty nižší.
- Ⓓ Die Werte der Anzugsmomente sind um 10 % gegenüber den Tabellenwerten verringert. Ziehen Sie die Schraubverbindungen gemäß dem in der Dokumentation festgeschriebenen Anzugsmoment an. Sofern das Anzugsmoment nicht in der Dokumentation aufgeführt ist, ziehen Sie sie gemäß der allgemeinen Tabelle an. Wenn in der Dokumentation eine Verbindung von Schraube und Mutter mit verschiedene Festigkeiten definiert ist, wird immer mit dem Moment des Bauteils mit der geringeren Festigkeit angezogen.
- Ⓕ Les valeurs des couples de serrage sont baissées de 10% par rapport aux valeurs de tableau. Serrez les raccords à vis selon le couple de serrage indiqué dans les documents. Si le couple de serrage n'est pas indiqué dans les documents, serrez selon le tableau général. Si les documents définissent un assemblage par boulon de diverses résistances, serrez toujours au moment de la composante avec résistance inférieure.
- Ⓒ The torque values are reduced by 10% compared to the table values. Tighten the screw joints according to the tightening torque stated in the documentation. If the tightening torque is not stated in the documentation, tighten according to the general table. If there is a joint with a screw and a nut at different strengths in the documentation, always tighten to the torque of the component with lower strength.
- Ⓓ Значения моментов затяжки уменьшены на 10% по сравнению с данными в таблице. Резьбовые соединения зажимайте с установленным в документации моментом зажатия. Если в документации не указан момент зажатия, то зажимайте по действующей в общем таблице. Если в документации установлено соединение из болта и гайки различной прочности, всегда зажимайте с моментом для компонента с меньшей прочностью.
- Ⓕ Wartości momentów dokręcania są obniżone o 10% w stosunku do wartości z tabeli. Połączenia śrubowe należy dokręcać zgodnie z momentem obrotowym w dokumentacji. Jeśli w dokumentacji nie ma podanego momentu obrotowego, należy dokręcać zgodnie z ogólną tabelą. Jeśli w dokumentacji zdefiniowane jest połączenie ze śrubą nakrętką różnych wytrzymałościach, zawsze należy dokręcać zachowując moment dokręcania komponentu z niższą wytrzymałością.

- Ⓒ UTAHOVACÍ MOMENTY ŠROUBŮ
 Ⓓ ANZUGMOMENTE VON SCHRAUBEN
 Ⓕ COUPLES DE SERRAGE DES VIS

- Ⓖ SCREW TIGHTENING TORQUE
 Ⓡ МОМЕНТЫ ЗАЖАТИЯ БОЛТОВ
 Ⓟ MOMENTY DOKRĘCANIA ŚRUB



- Ⓒ **OBECNÝ PŘEDPIS UTAHOVÁNÍ ZAJIŠTĚNÍ ČEPOVÝCH SPOJŮ:**
 Ⓓ **ALLGEMEINE VORSCHRIFT FÜR DAS ANZIEHEN VON BOLZENVERBINDUNGEN:**
 Ⓕ **CONSIGNE GENERALE POUR LE SERRAGE DES ARTICULATIONS CYLINDRIQUES:**
 Ⓖ **GENERAL INSTRUCTION FOR TIGHTENING THE SECURING OF PIN JOINTS:**
 Ⓡ **ОБЩЕЕ ОПИСАНИЕ ЗАЖАТИЯ ПРЕДОХРАНЕНИЯ СОЕДИНЕНИЙ ПАЛЬЦАМИ:**
 Ⓟ **OGÓLNE ZASADY DOKRĘCANIA ZABEZPIECZENIA POŁĄCZEŃ CZOPEM:**



X

M8, M10, M12

M14

M

09-15Nm

15-25Nm

- X - Ⓒ ROZMĚR ŠROUBU
 Ⓓ SCHRAUBENGRÖSSE
 Ⓕ DIMENSIONS DE LA VIS

- Ⓖ BOLT DIMENSION
 Ⓡ РАЗМЕР БОЛТА
 Ⓟ ROZMIAR ŚRUBY

- M - Ⓒ ORIENTAČNÍ MOMENT
 Ⓓ ANZUGSMOMENT
 Ⓕ COUPLE D'ORIENTATION

- Ⓖ ORIENTATION TORQUE
 Ⓡ ОРИЕНТАЦИОННЫЙ МОМЕНТ
 Ⓟ ORIENTACYJNY MOMENT

- Ⓒ Tyto spoje není nutné ověřovat kontrolou momentovým klíčem = stačí vizuálně kontrolovat sešroubování.
 Ⓓ Diese Verbindungen müssen nicht mit einem Drehmomentschlüssel überprüft werden = es genügt, die Verschraubung visuell zu kontrollieren.
 Ⓕ Il n'est pas nécessaire de contrôler le serrage à l'aide d'une clé dynamométrique = un contrôle visuel de l'assemblage suffit.
 Ⓖ These joints do not have to be verified by checking with a torque wrench = visual inspection of bolting is sufficient.
 Ⓡ Эти соединения не нужно контролировать динамометрическим ключом = достаточно визуально проверять прикручивание.
 Ⓟ Nie trzeba sprawdzać tych połączeń kluczem dynamometrycznym = wystarczy wizualnie skontrolować dokręcenie.