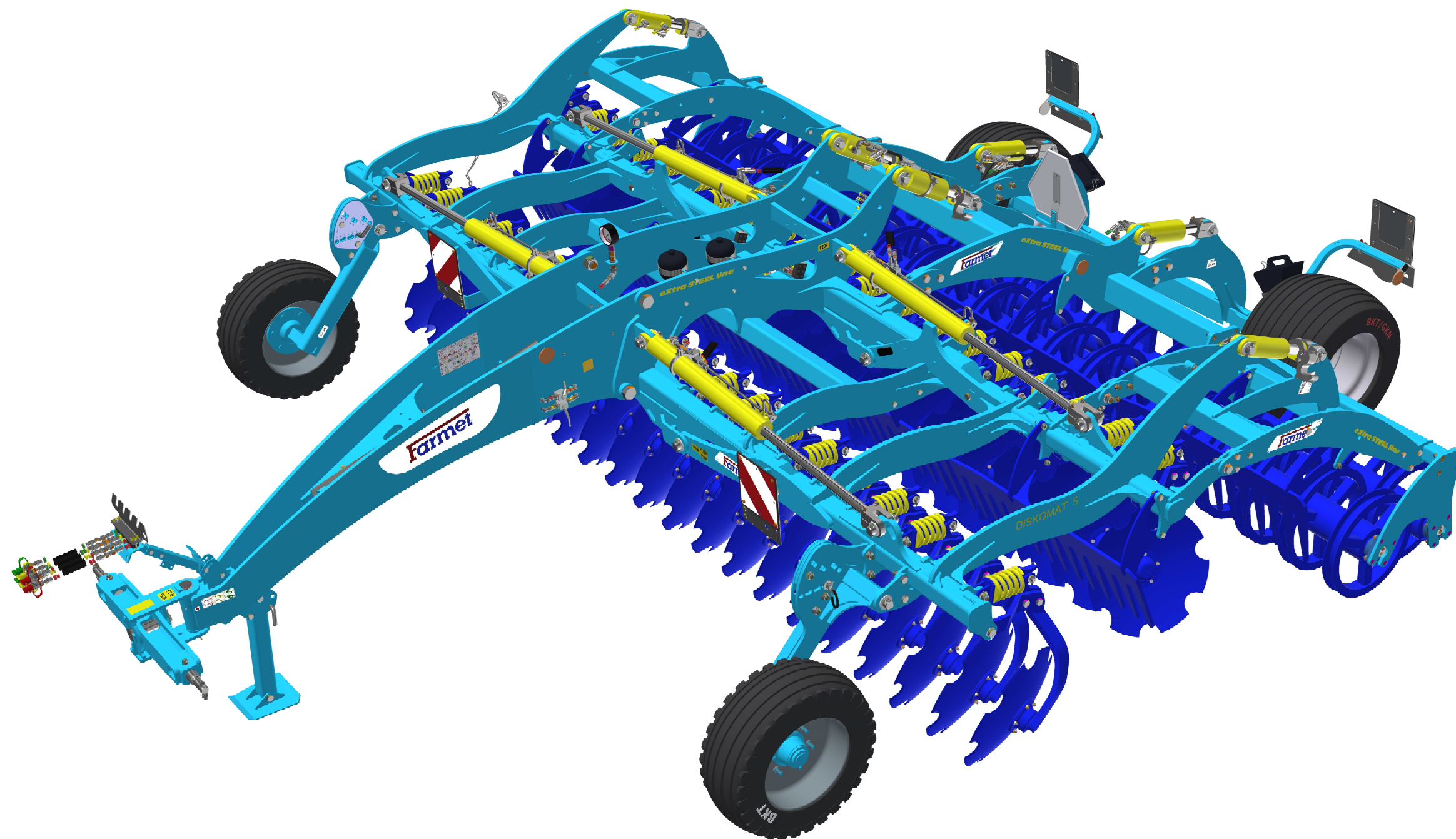


ⒸZ KATALOG NÁHRADNÍCH DÍLŮ ⒸB CATALOGUE OF SPARE PARTS ⒸD ERSATZTEILLISTE
ⒸRU КАТАЛОГ ЗАПАСНЫХ ЧАСТЕЙ ⒸF CATALOGUE DES PIÈCES DE RECHANGE ⒸPL KATALOG CZĘŚCI ZAMIENNYCH

DISKOMAT 5 PS



ⒸZ Platnost pro vrcholové | výrobní číslo stroje ⒸB Validity for the top | serial number of the machine
ⒸD Gültigkeit für die Haupt- | Herstellungsnummer der Maschine ⒸRU Действительно для главного | заводского номера машины
ⒸF Validité du numéro de référence | de série de la machine ⒸPL Obowiązuje dla numeru głównego | seryjnego maszyny

9315283 | 2024/0227

ⒸZ NAVIGACE STROJE

ⒸD NAVIGATION DER MASCHINE

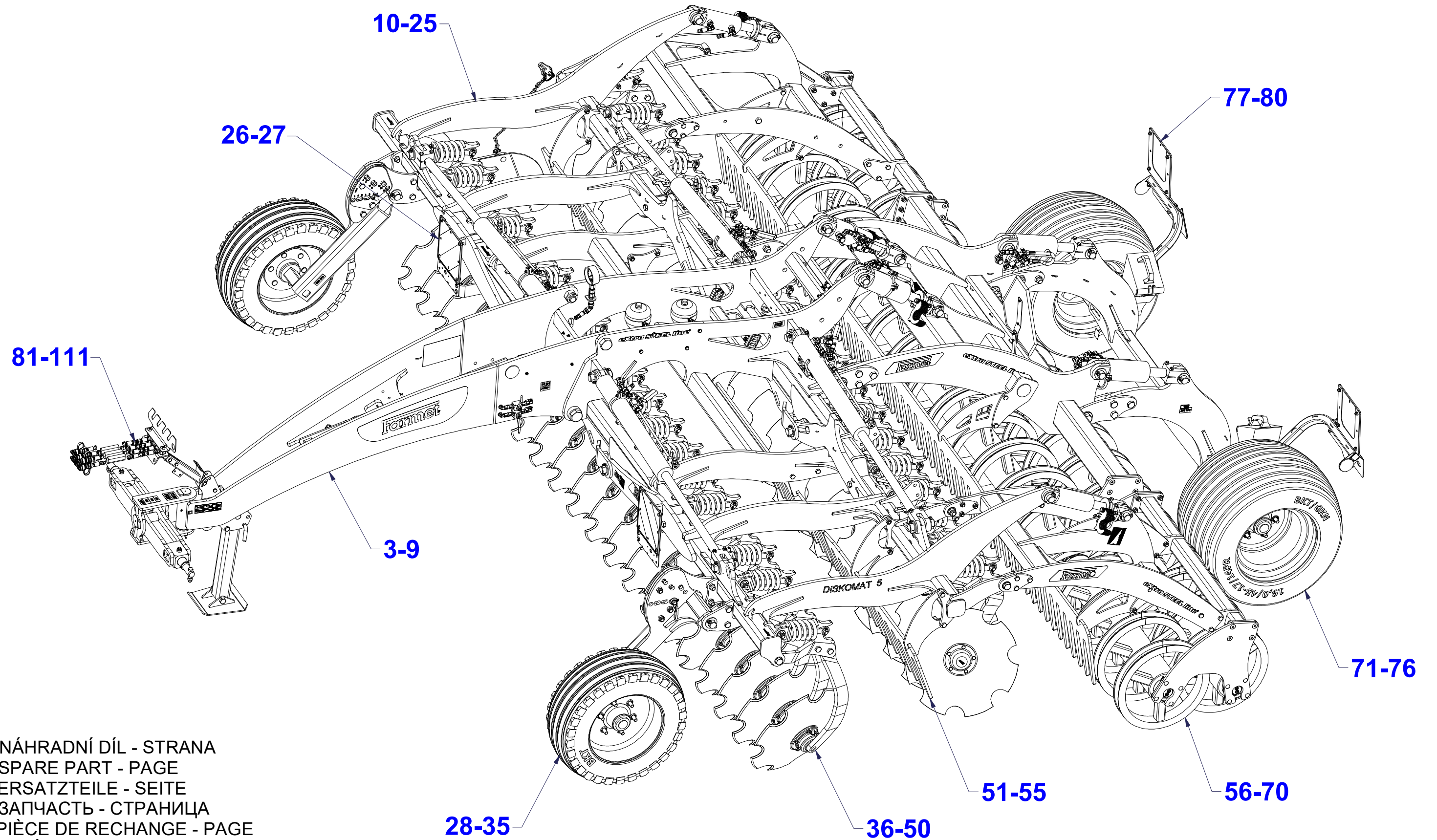
ⒸF NAVIGATION DE LA MACHINE

ⒸGB NAVIGATION OF THE MACHINE

ⒸRU НАВИГАЦИЯ МАШИНЫ

ⒸPL NAWIGACJA MASZYNY

Farmet



ⒸZ NÁHRADNÍ DÍL - STRANA

ⒸGB SPARE PART - PAGE

ⒸD ERSATZTEILE - SEITE

ⒸRU ЗАПЧАСТЬ - СТРАНИЦА

ⒸF PIÈCE DE RECHANGE - PAGE

ⒸPL CZĘŚCI ZAMIENNE - STRONA

ⒸZ OJ MONT

Ⓓ DEICHSEL MONTIERT

Ⓕ TIMON MONTÉ

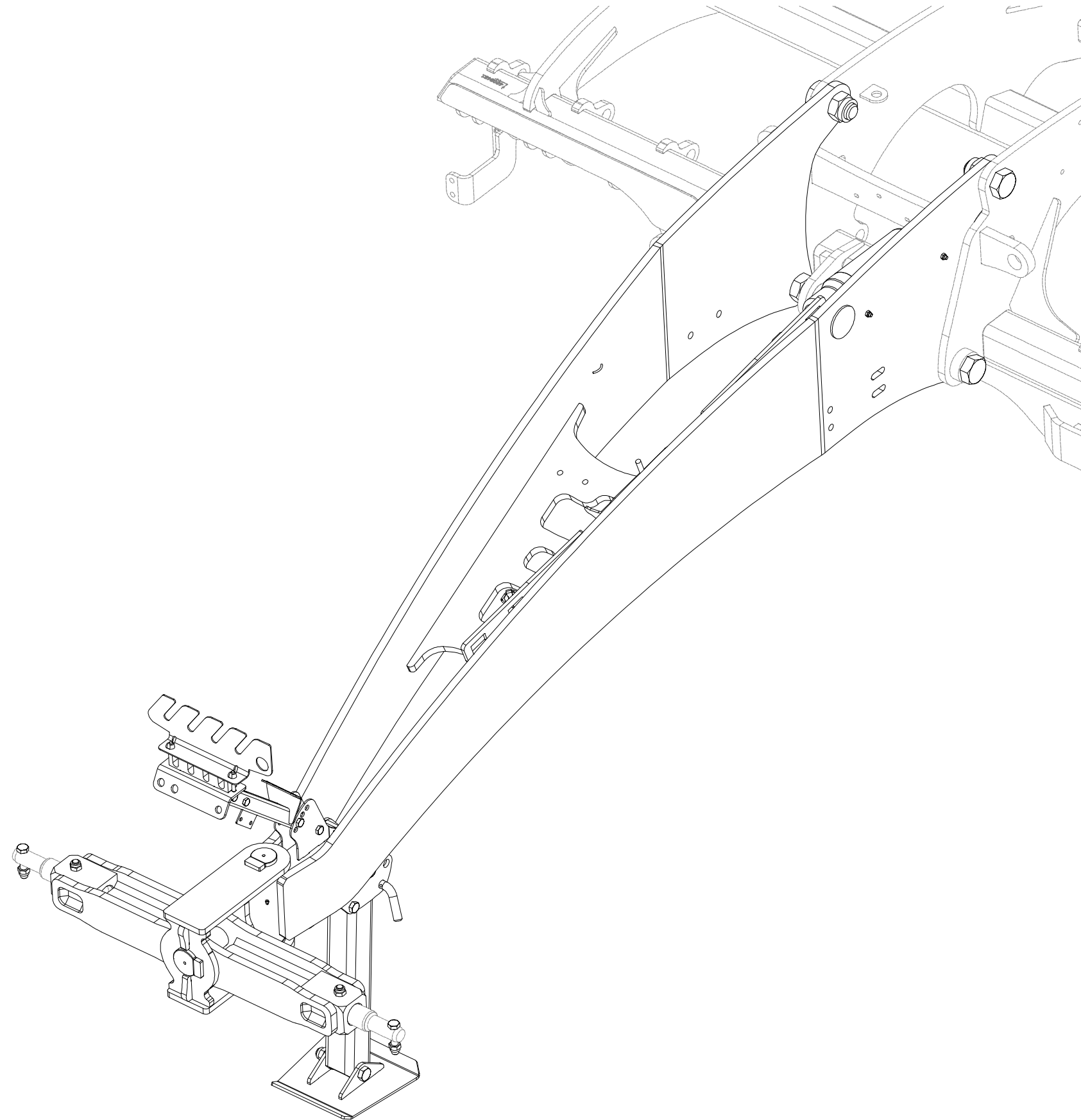
VZ00038087

ⒼB MONT DRAWBAR

ⒺU ДЫШЛО МОНТ

ⒼL DYSZEL MONT

Farmet



ⒸZ OJ MONT

Ⓓ DEICHSEL MONTIERT

Ⓕ TIMON MONTÉ

ⒼB MONT DRAWBAR

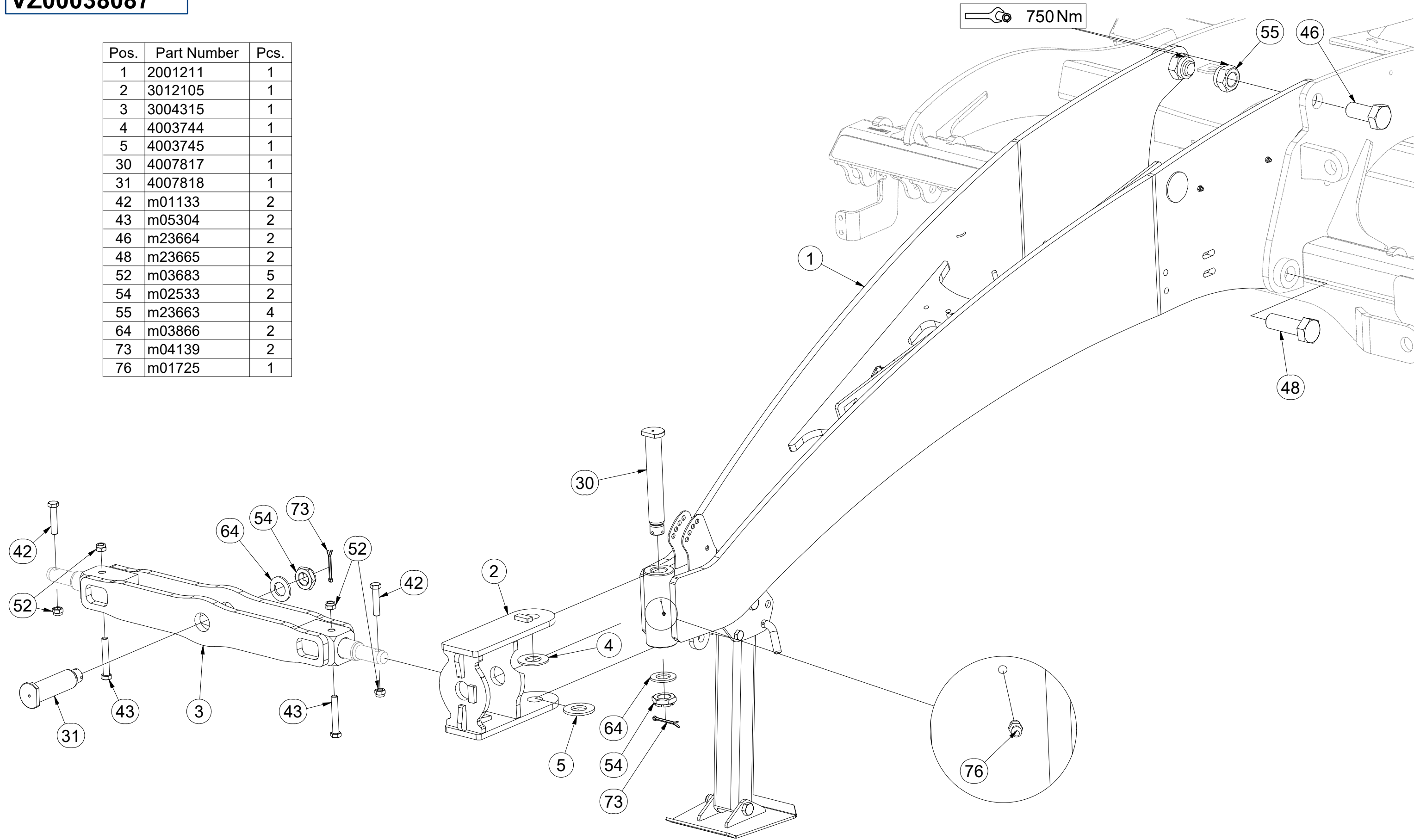
Ⓔ RU ДЫШЛО МОНТ

ⒼL DYSZEL MONT



VZ00038087

Pos.	Part Number	Pcs.
1	2001211	1
2	3012105	1
3	3004315	1
4	4003744	1
5	4003745	1
30	4007817	1
31	4007818	1
42	m01133	2
43	m05304	2
46	m23664	2
48	m23665	2
52	m03683	5
54	m02533	2
55	m23663	4
64	m03866	2
73	m04139	2
76	m01725	1



ⒸZ OJ MONT

Ⓓ DEICHSEL MONTIERT

Ⓕ TIMON MONTÉ

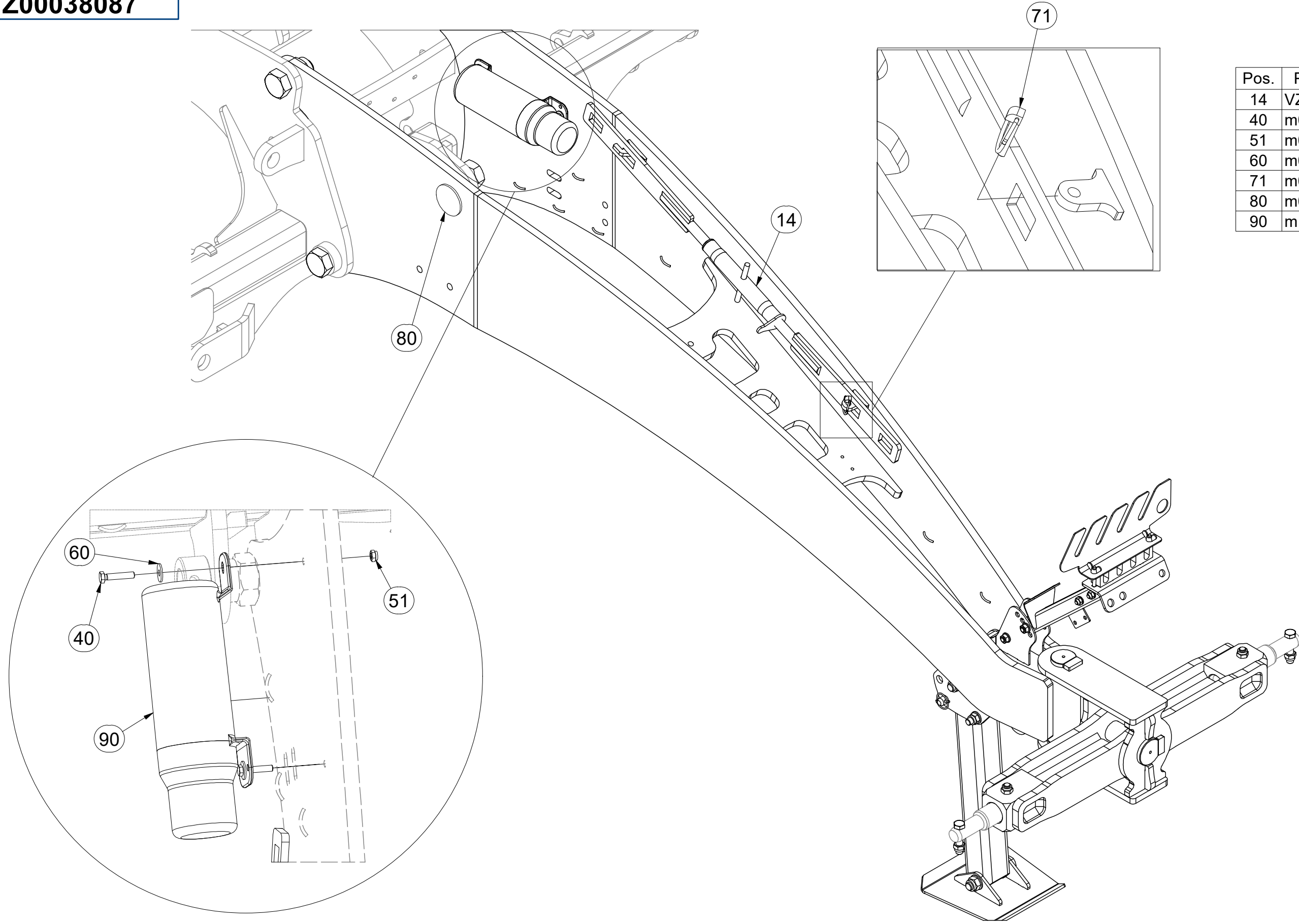
ⒼB MONT DRAWBAR

ⒺU ДЫШЛО МОНТ

ⒼL DYSZEL MONT



VZ00038087



Pos.	Part Number	Pcs.
14	VZ00012231	1
40	m01097	2
51	m04503	2
60	m07936	2
71	m02505	1
80	m02579	2
90	m15900	1

Ⓒ CZ OJ MONT

Ⓓ DEICHSEL MONTIERT

Ⓕ F TIMON MONTÉ

VZ00038087

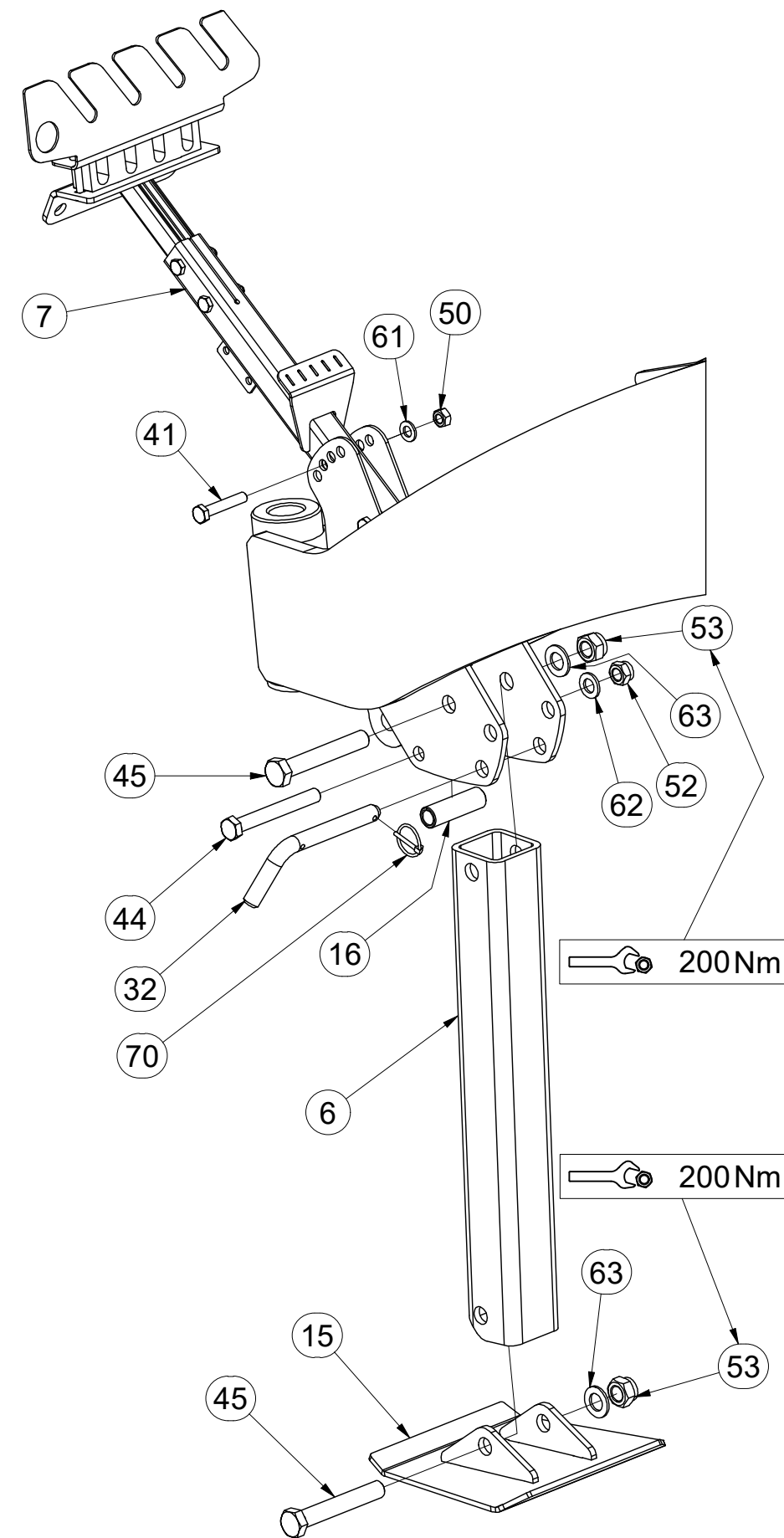
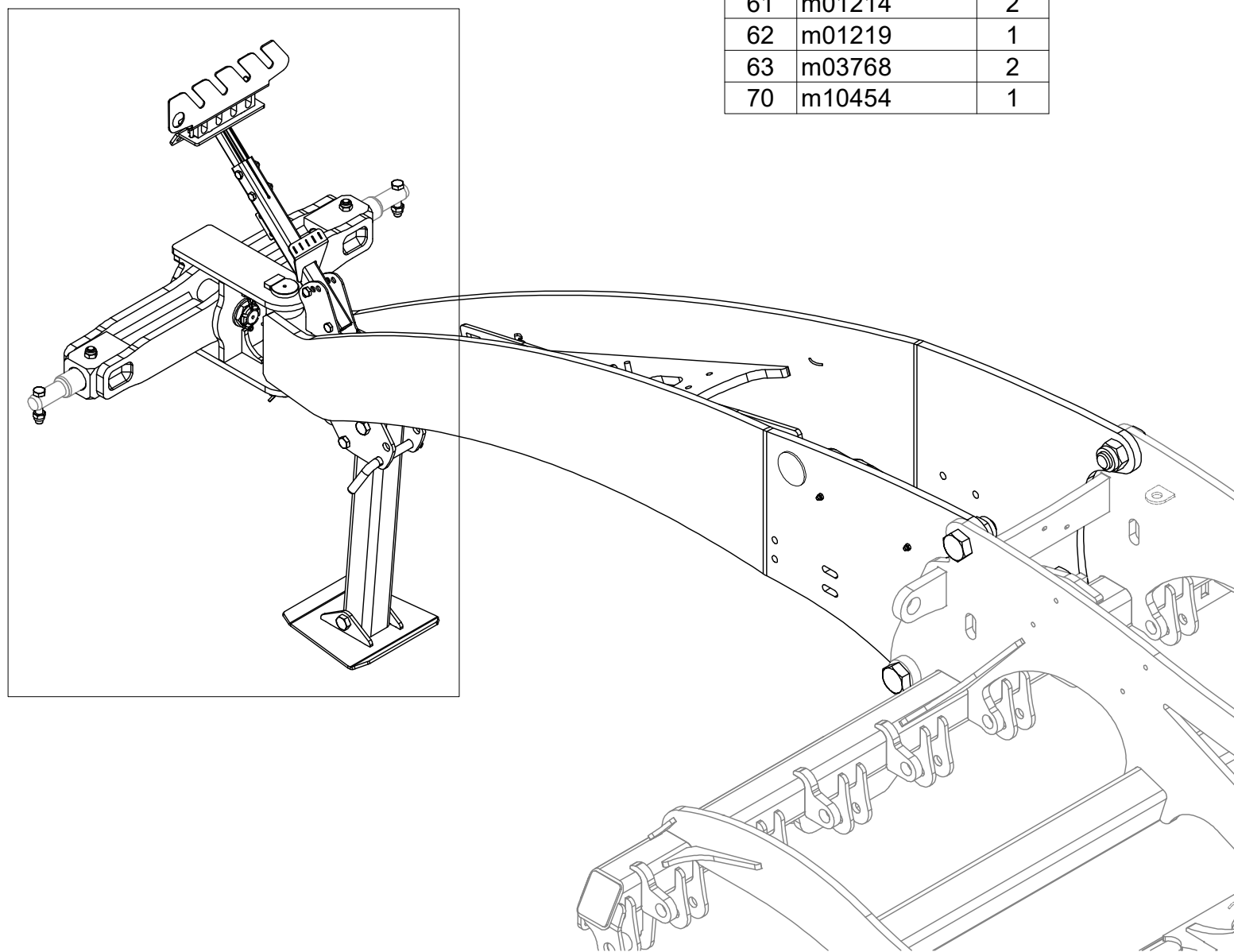
Ⓖ GB MONT DRAWBAR

Ⓡ RU ДЫШЛО МОНТ

Ⓟ PL DYSZEL MONT



Pos.	Part Number	Pcs.
6	4006699	1
7	3012286	1
15	4007000	1
16	4004007	1
32	m08386	1
41	m05898	2
44	m04404	1
45	m05465	2
50	m01305	2
52	m03683	5
53	m05648	2
61	m01214	2
62	m01219	1
63	m03768	2
70	m10454	1

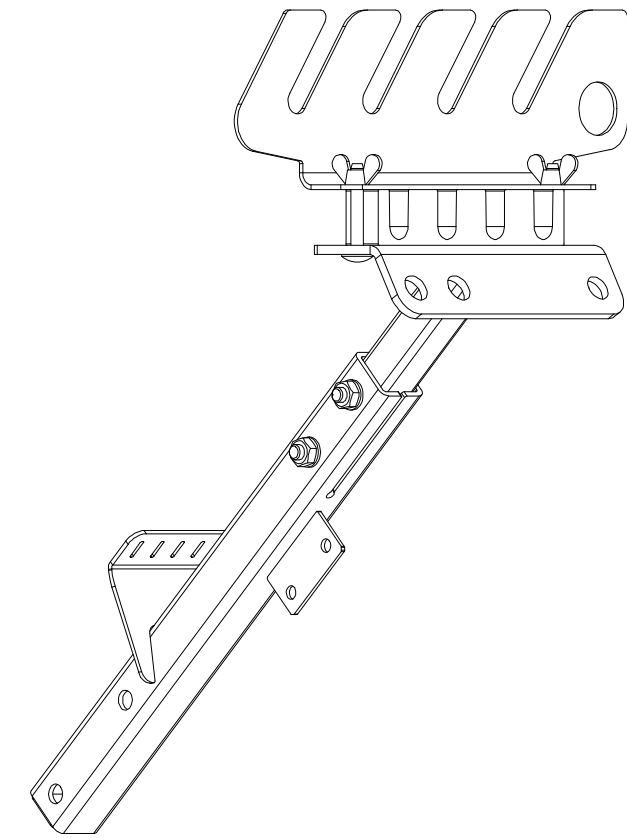
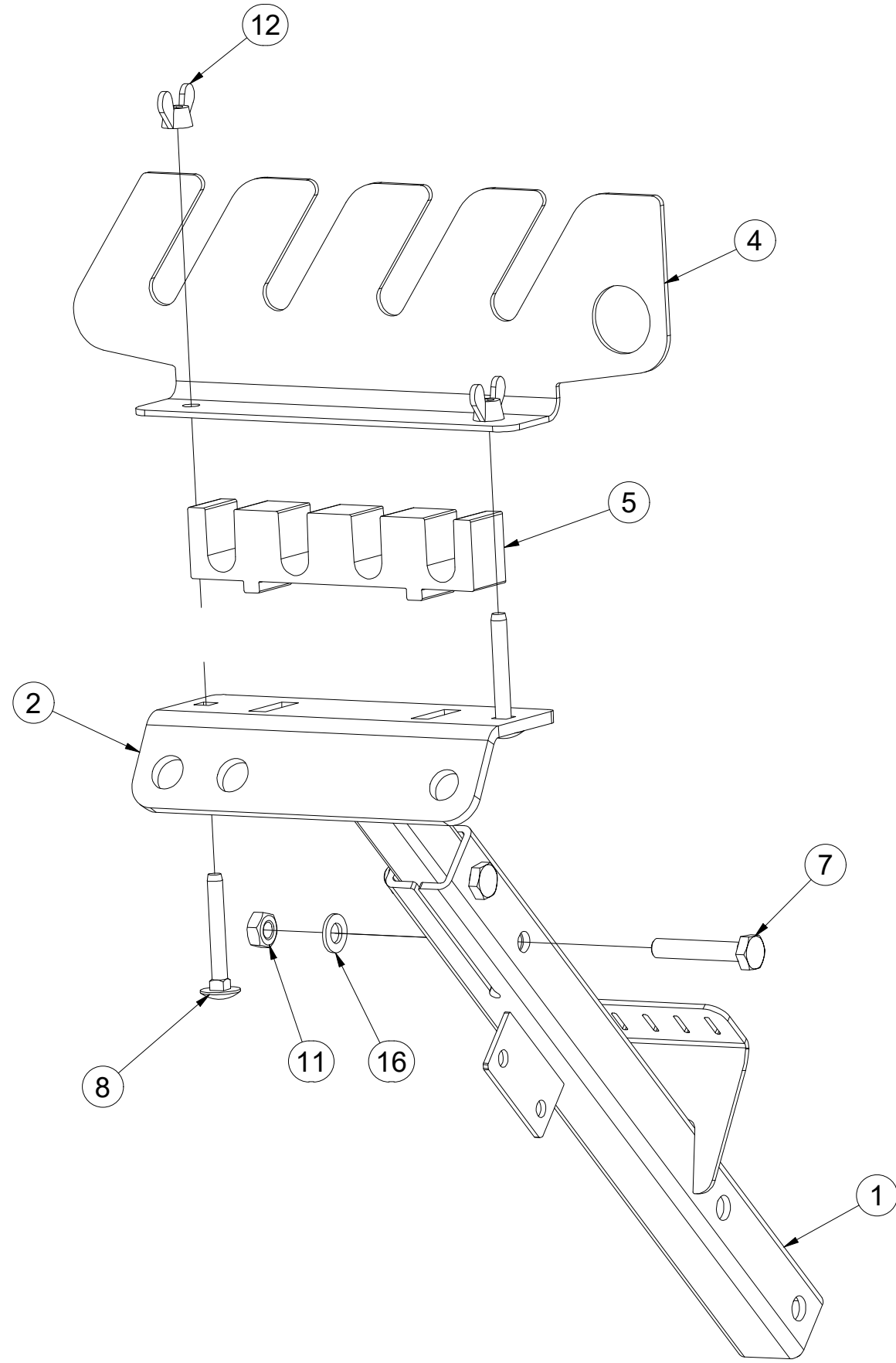


CZ DRŽÁK
 D HALTER
 F SUPPORT

GB HOLDER
 RU ДЕРЖАТЕЛЬ
 PL UCHWYT



3012286



Pos.	Part Number	Pcs.
1	3011662	1
2	3011689	1
4	4023572	1
5	m22642	1
7	m06253	2
8	m09247	2
11	m01299	2
12	m01316	2
16	m01209	2

Ⓒ TÁHLO

Ⓓ STANGE

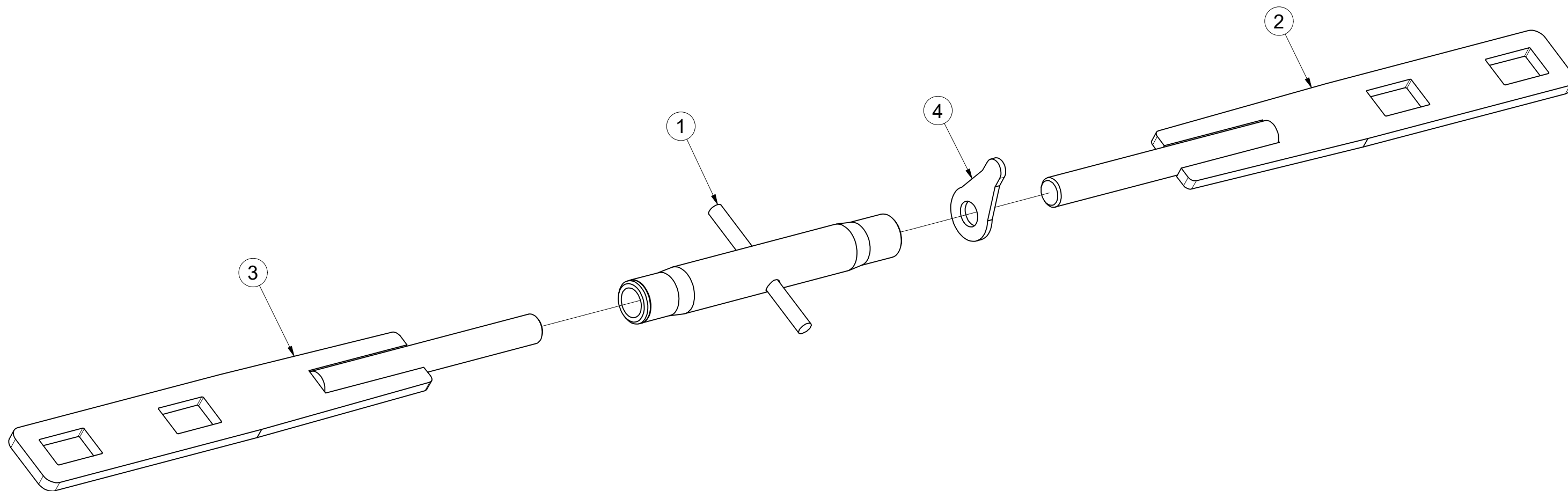
Ⓕ TIGE DE TRACTION

VZ00012231

Ⓖ DRAWBAR

Ⓡ ТЯГА

Ⓟ PRĘT



Pos.	Part Number	Pcs.
1	m08880	1
2	VZ00012233	1
3	VZ00012232	1
4	m08881	1

Ⓒ SADA ČEPŮ TBZ 3

Ⓓ BOLZENSATZ TBZ 3

Ⓕ KIT D'EMBOUTS TBZ 3

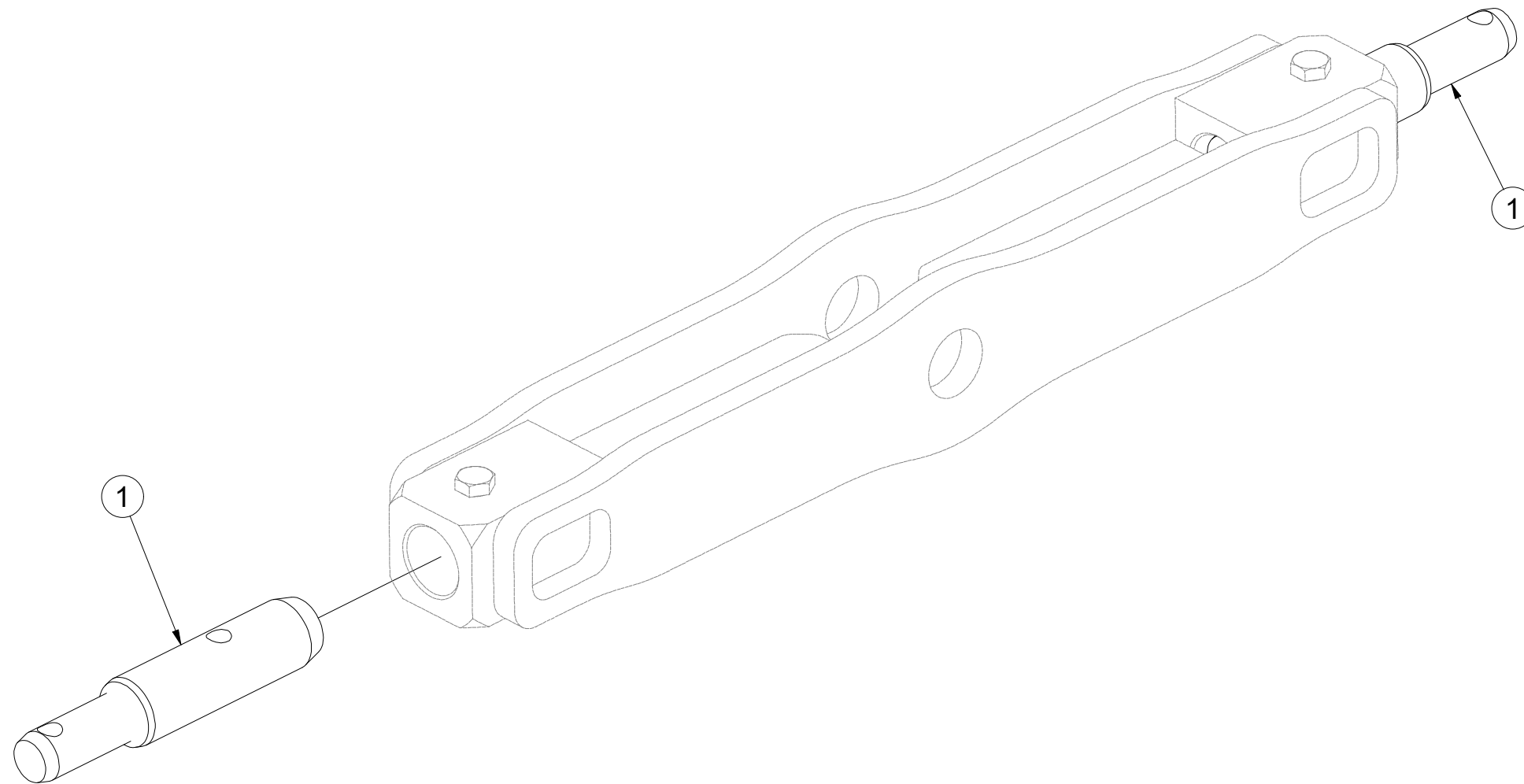
4020780

Ⓖ SET OF TBZ 3 PINS

Ⓡ КОМПЛЕКТ ПАЛЬЦЕВ TBZ 3

Ⓟ ZESTAW CZOPÓW TBZ 3

Farmet



Pos.	Part Number	Pcs.
1	VZ00022883	2

Ⓒ ZÁKLAD STROJE

Ⓓ UNTERBAU DER MASCHINE

Ⓕ BÂTI DE LA MACHINE

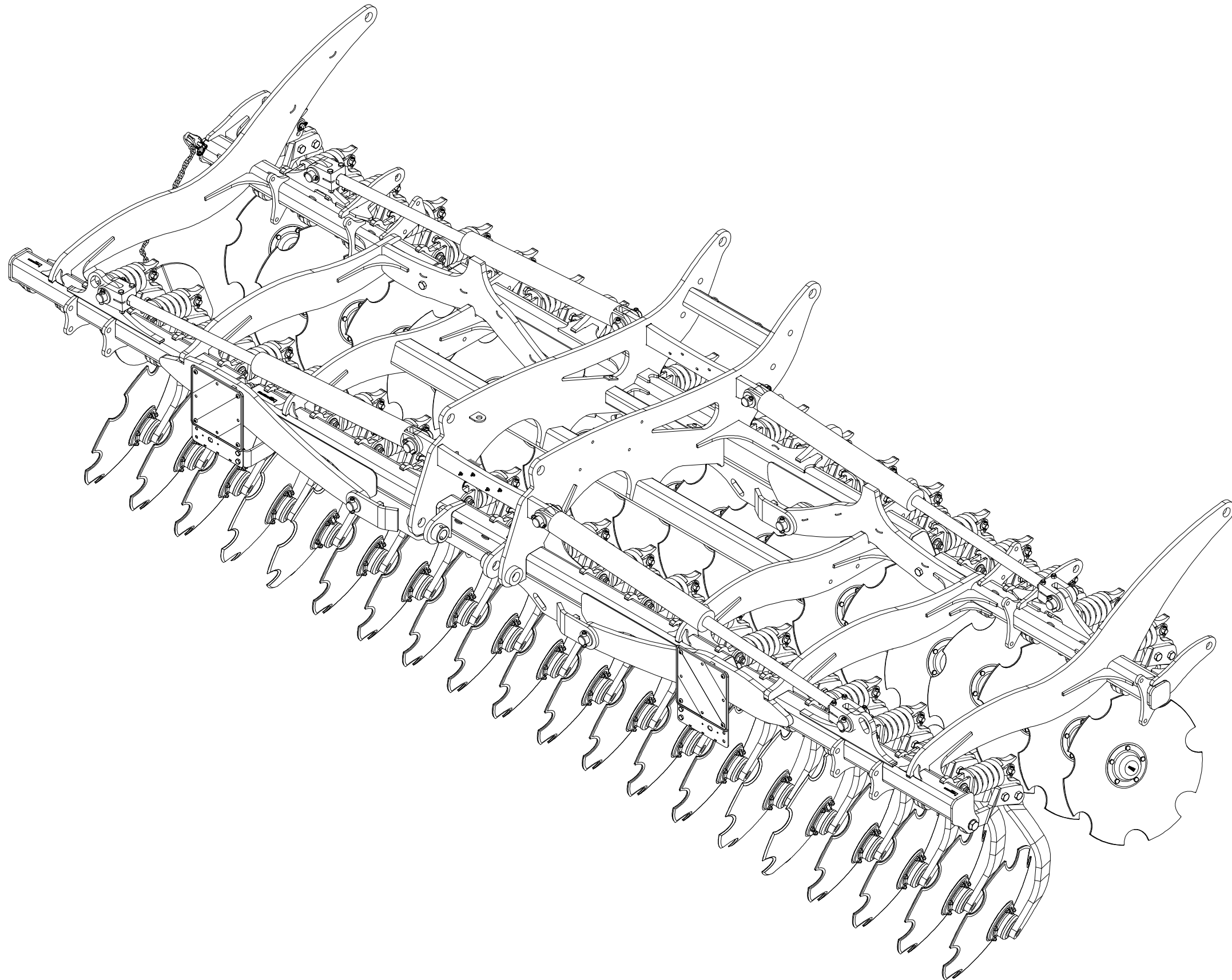
VZ00041741

Ⓖ FOOTING OF THE MACHINE

Ⓡ ОСНОВАНИЕ МАШИНЫ

Ⓟ PODSTAWA MASZyny

Farmet



Ⓒ ZÁKLAD STROJE

Ⓓ UNTERBAU DER MASCHINE

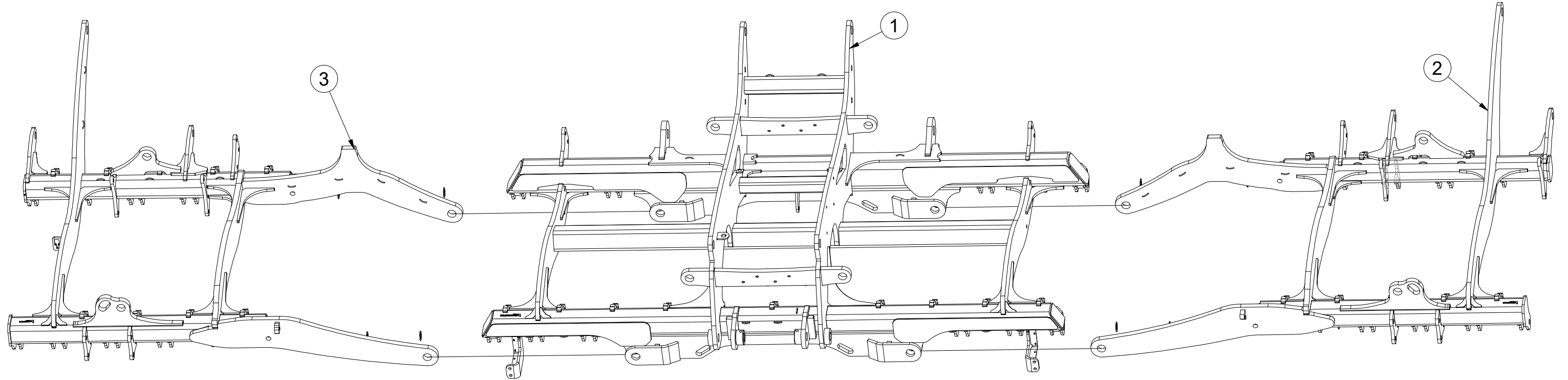
Ⓕ BÂTI DE LA MACHINE

VZ00041741

Ⓖ FOOTING OF THE MACHINE

Ⓡ ОСНОВАНИЕ МАШИНЫ

Ⓟ PODSTAWA MASZYNY



Pos.	Part Number	Pcs.
1	VZ00034268	1
2	VZ00036099	1
3	VZ00037941	1

☉ ZÁKLAD STROJE

☐ UNTERBAU DER MASCHINE

☐ BÂTI DE LA MACHINE

☉ FOOTING OF THE MACHINE

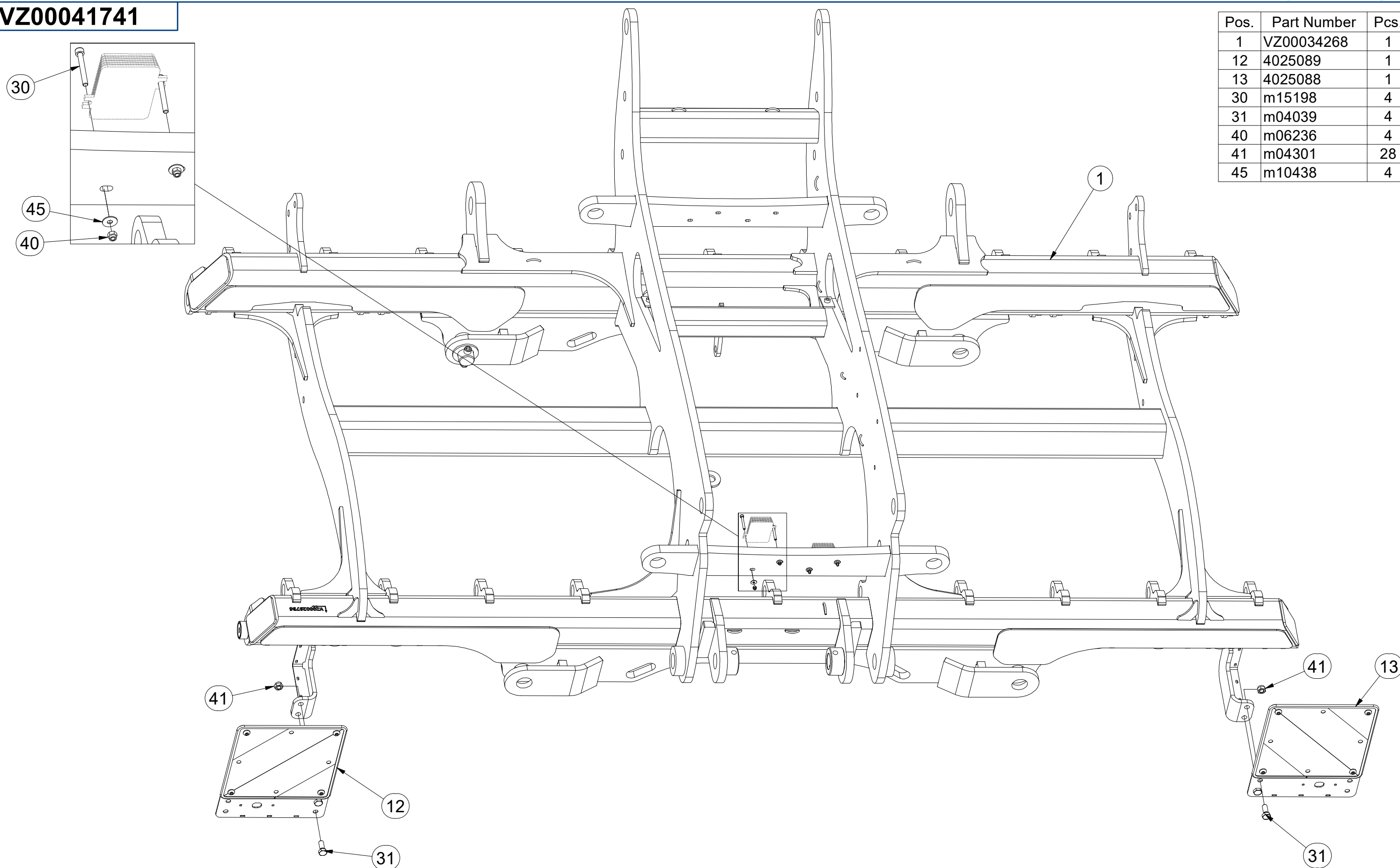
☉ ОСНОВАНИЕ МАШИНЫ

☉ PODSTAWA MASZYNY



VZ00041741

Pos.	Part Number	Pcs.
1	VZ00034268	1
12	4025089	1
13	4025088	1
30	m15198	4
31	m04039	4
40	m06236	4
41	m04301	28
45	m10438	4



Ⓒ ZÁKLAD STROJE

Ⓓ UNTERBAU DER MASCHINE

Ⓕ BÂTI DE LA MACHINE

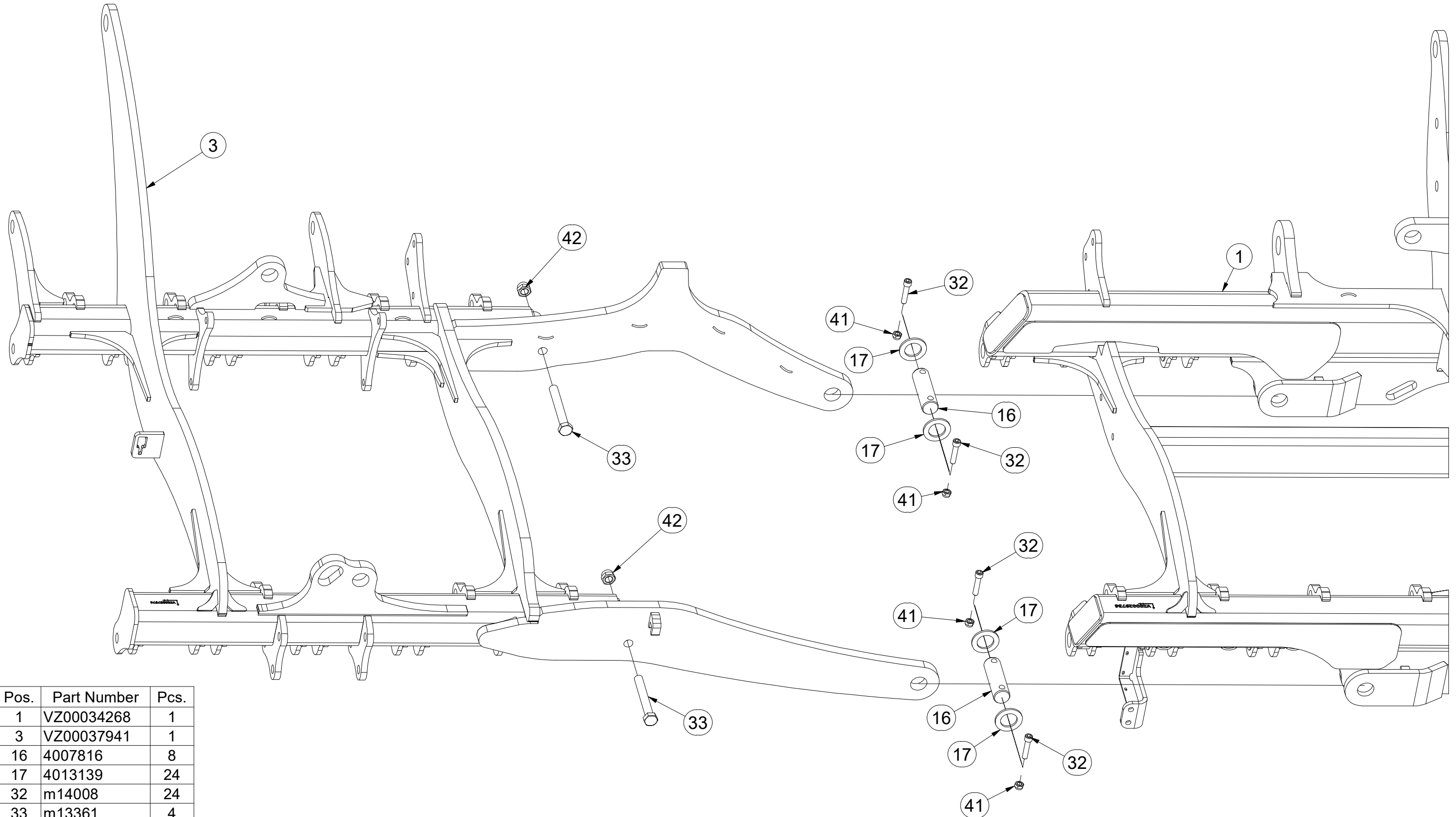
Ⓖ FOOTING OF THE MACHINE

Ⓡ ОСНОВАНИЕ МАШИНЫ

Ⓟ PODSTAWA MASZINY



VZ00041741



Pos.	Part Number	Pcs.
1	VZ00034268	1
3	VZ00037941	1
16	4007816	8
17	4013139	24
32	m14008	24
33	m13361	4
41	m04301	28
42	m21660	12

Ⓒ ZÁKLAD STROJE

Ⓓ UNTERBAU DER MASCHINE

Ⓕ BÂTI DE LA MACHINE

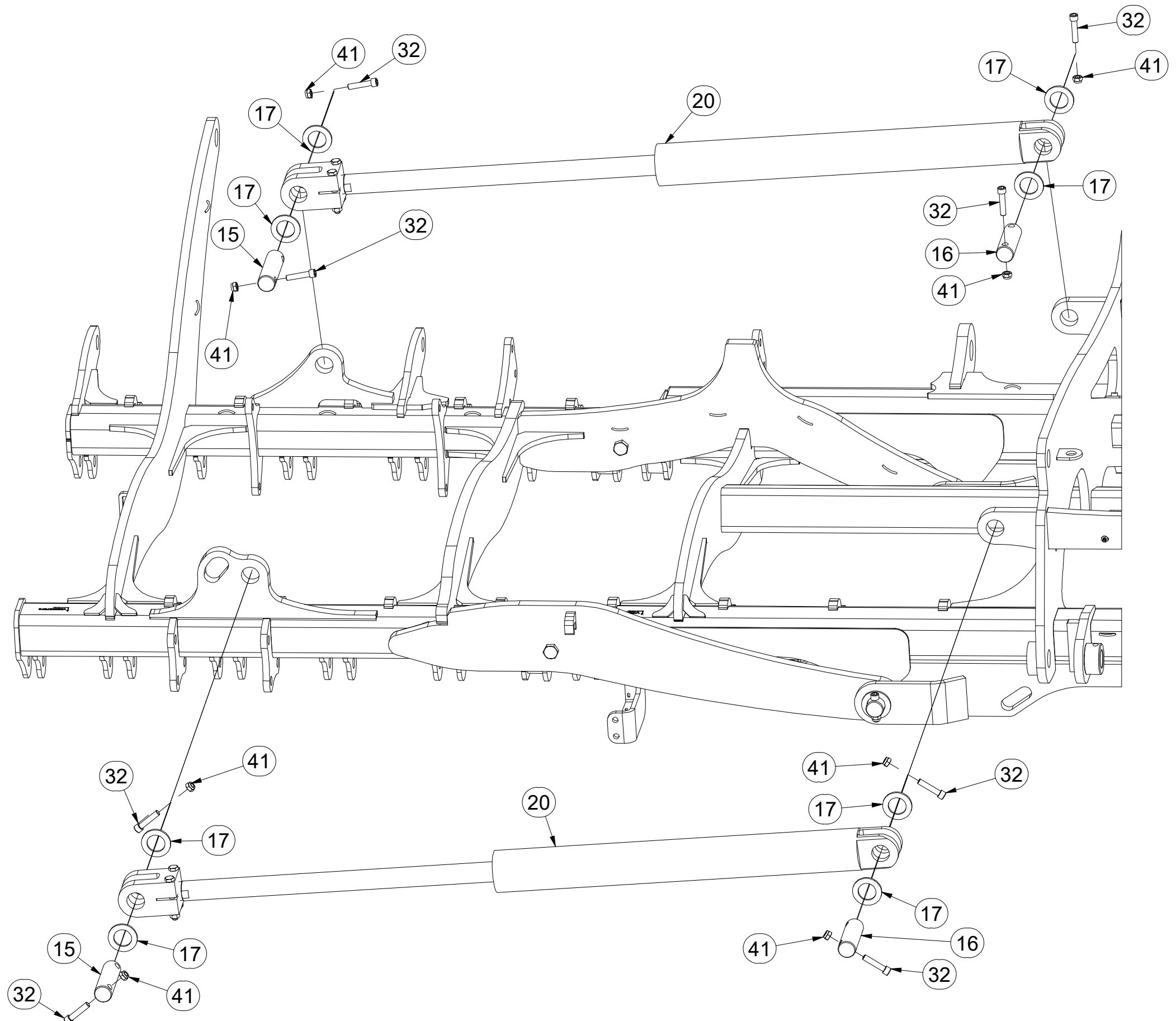
Ⓖ FOOTING OF THE MACHINE

Ⓡ ОСНОВАНИЕ МАШИНЫ

Ⓟ PODSTAWA MASZYNY



VZ00041741



Pos.	Part Number	Pcs.
15	4012990	4
16	4007816	8
17	4013139	24
20	m21527	4
32	m14008	24
41	m04301	28

Ⓒ ZÁKLAD STROJE

Ⓓ UNTERBAU DER MASCHINE

Ⓕ BÂTI DE LA MACHINE

Ⓖ FOOTING OF THE MACHINE

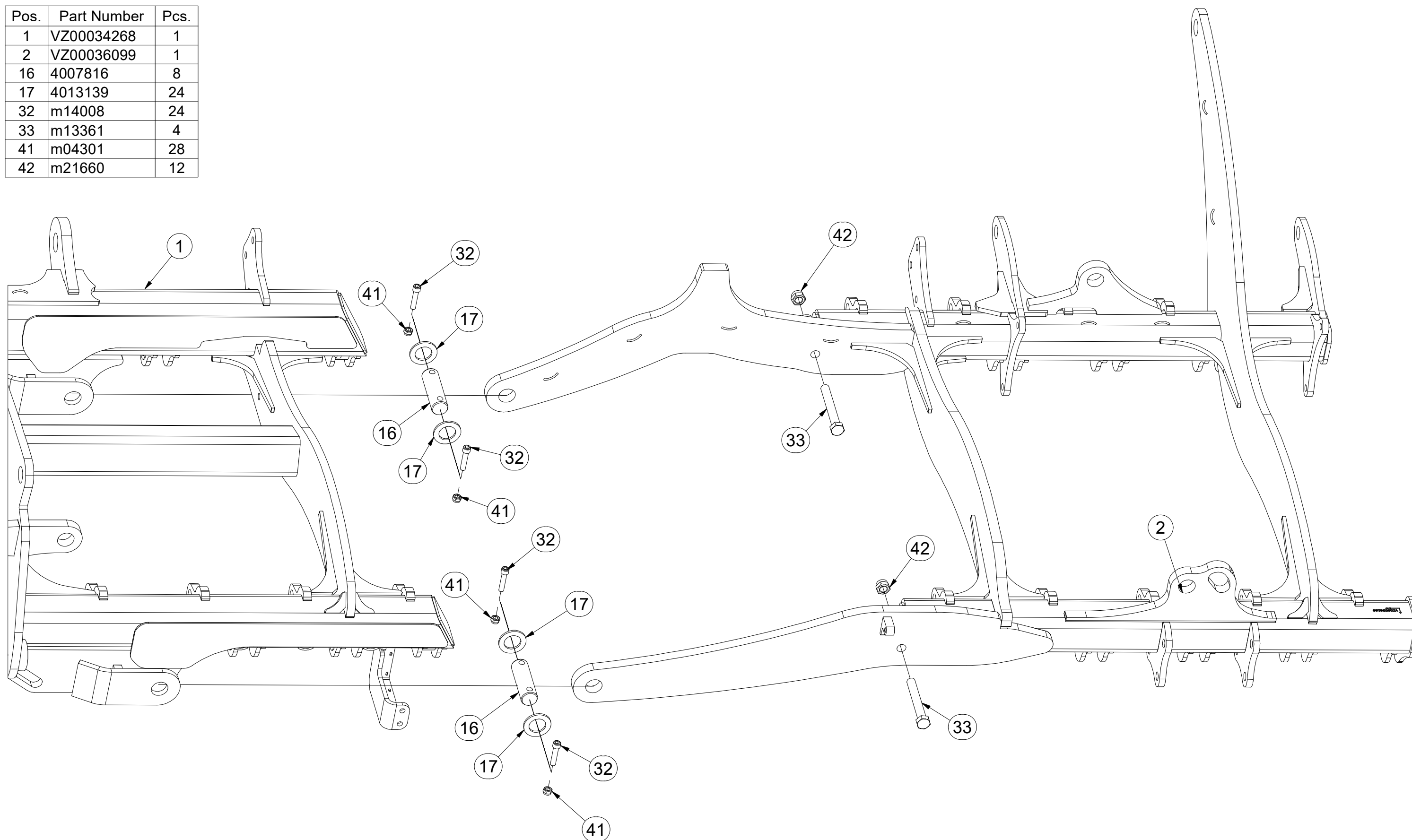
Ⓡ ОСНОВАНИЕ МАШИНЫ

Ⓟ PODSTAWA MASZYNY



VZ00041741

Pos.	Part Number	Pcs.
1	VZ00034268	1
2	VZ00036099	1
16	4007816	8
17	4013139	24
32	m14008	24
33	m13361	4
41	m04301	28
42	m21660	12



Ⓒ ZÁKLAD STROJE

Ⓓ UNTERBAU DER MASCHINE

Ⓕ BÂTI DE LA MACHINE

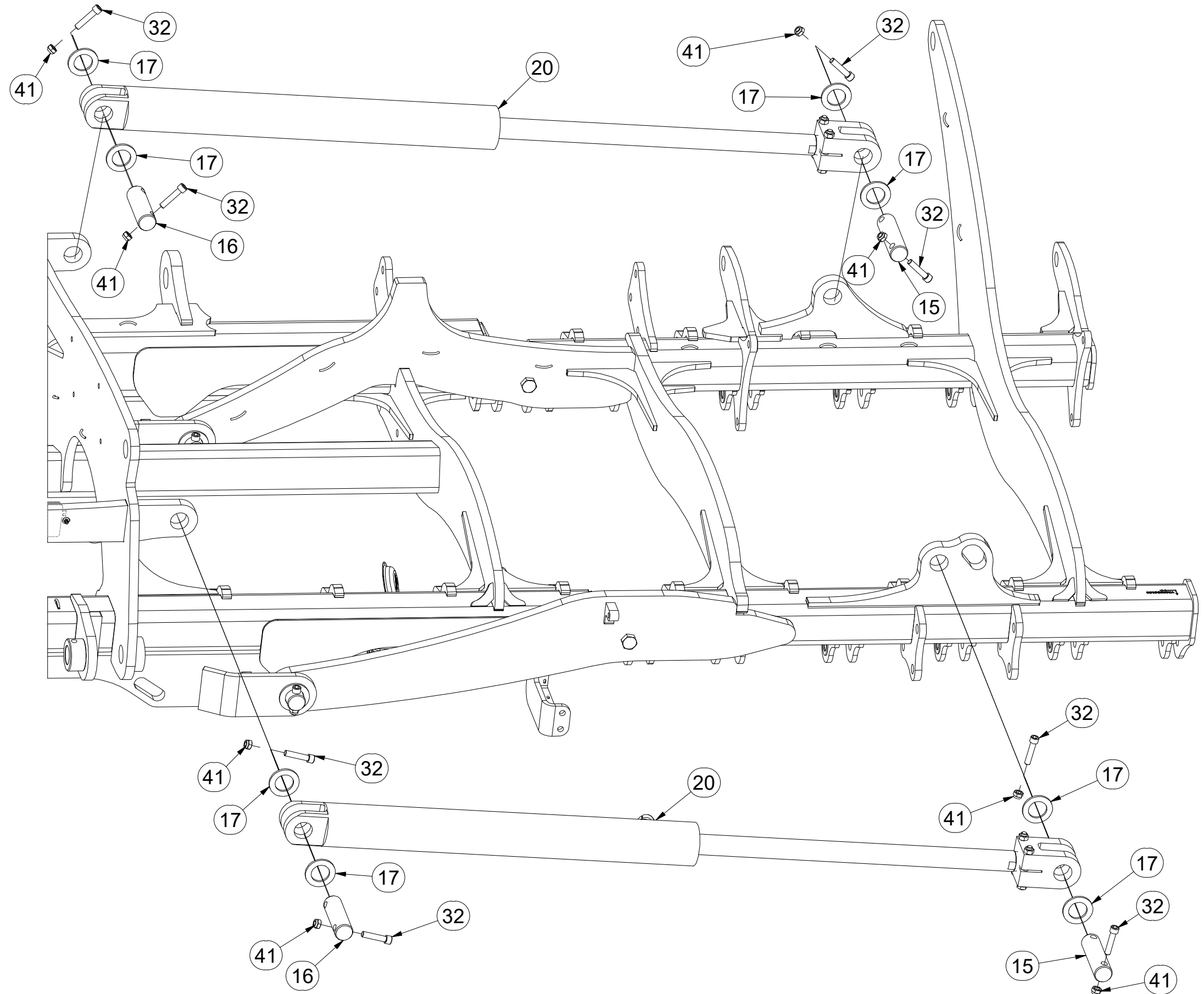
Ⓖ FOOTING OF THE MACHINE

Ⓡ ОСНОВАНИЕ МАШИНЫ

Ⓟ PODSTAWA MASZYNY



VZ00041741



Pos.	Part Number	Pcs.
15	4012990	4
16	4007816	8
17	4013139	24
20	m21527	4
32	m14008	24
41	m04301	28

Ⓒ ZÁKLAD STROJE

Ⓓ UNTERBAU DER MASCHINE

Ⓕ BÂTI DE LA MACHINE

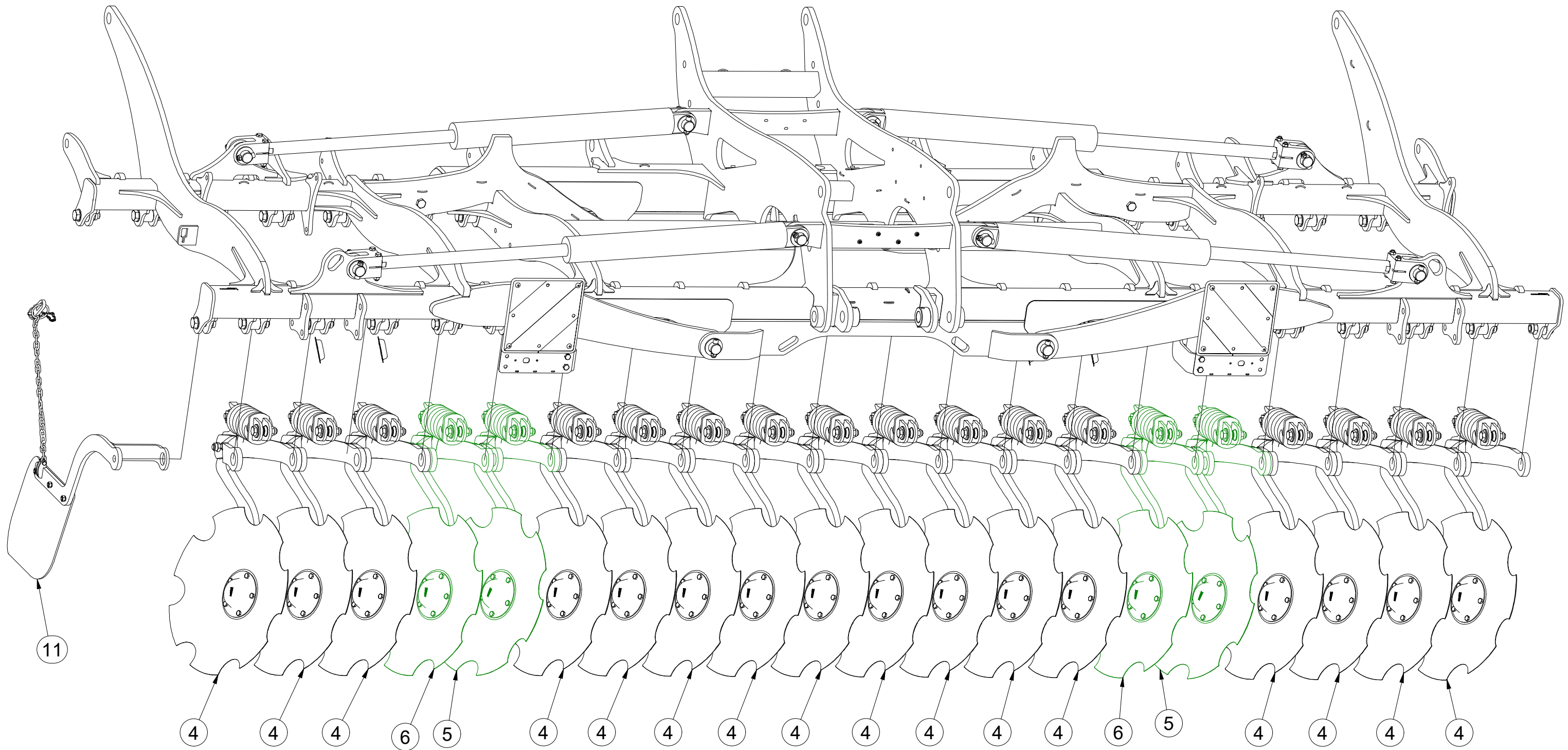
Ⓖ FOOTING OF THE MACHINE

Ⓡ ОСНОВАНИЕ МАШИНЫ

Ⓢ PODSTAWA MASZYNY



VZ00041741



Pos.	Part Number	Pcs.
4	3008929	16
5	3008931	2
6	3008930	2
11	3006899	1

Ⓒ ZÁKLAD STROJE

Ⓓ UNTERBAU DER MASCHINE

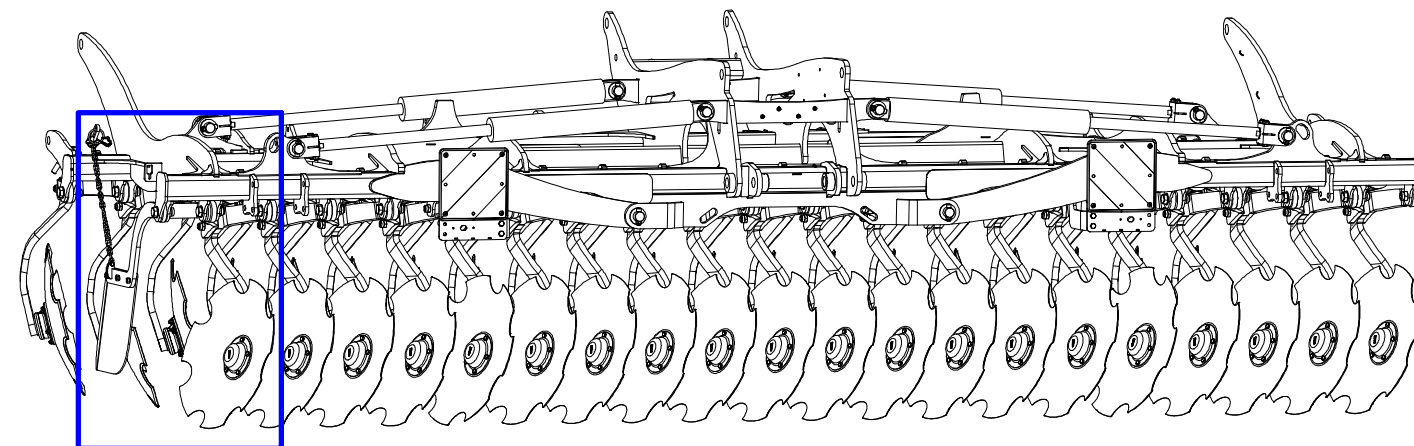
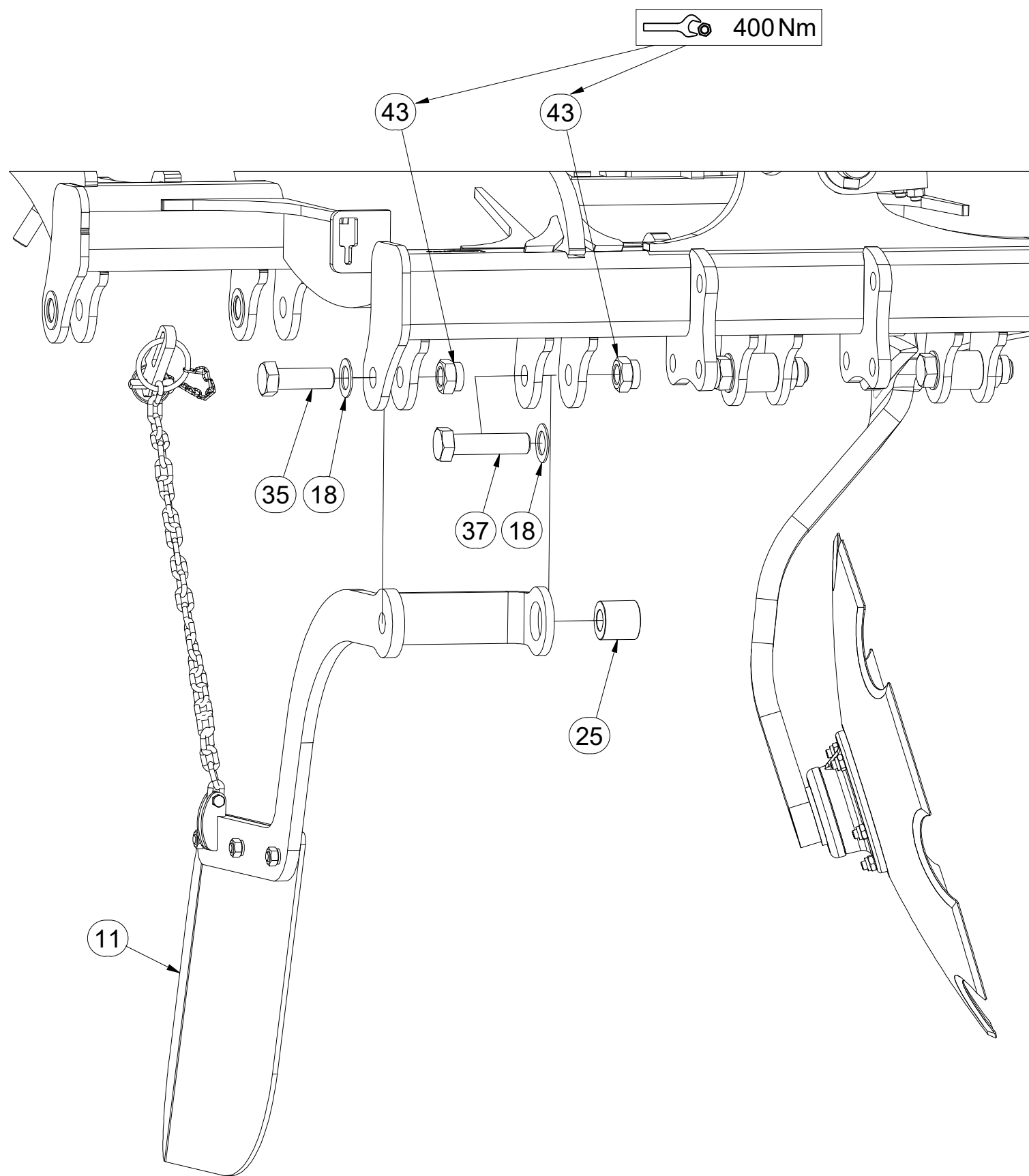
Ⓕ BÂTI DE LA MACHINE

VZ00041741

Ⓖ FOOTING OF THE MACHINE

Ⓡ ОСНОВАНИЕ МАШИНЫ

Ⓢ ПОДСТАВА MASZYNY



Pos.	Part Number	Pcs.
11	3006899	1
18	VZ00031905	39
25	m16889	34
35	m13565	2
37	m11226	32
43	m07147	39

Ⓒ ZÁKLAD STROJE

Ⓓ UNTERBAU DER MASCHINE

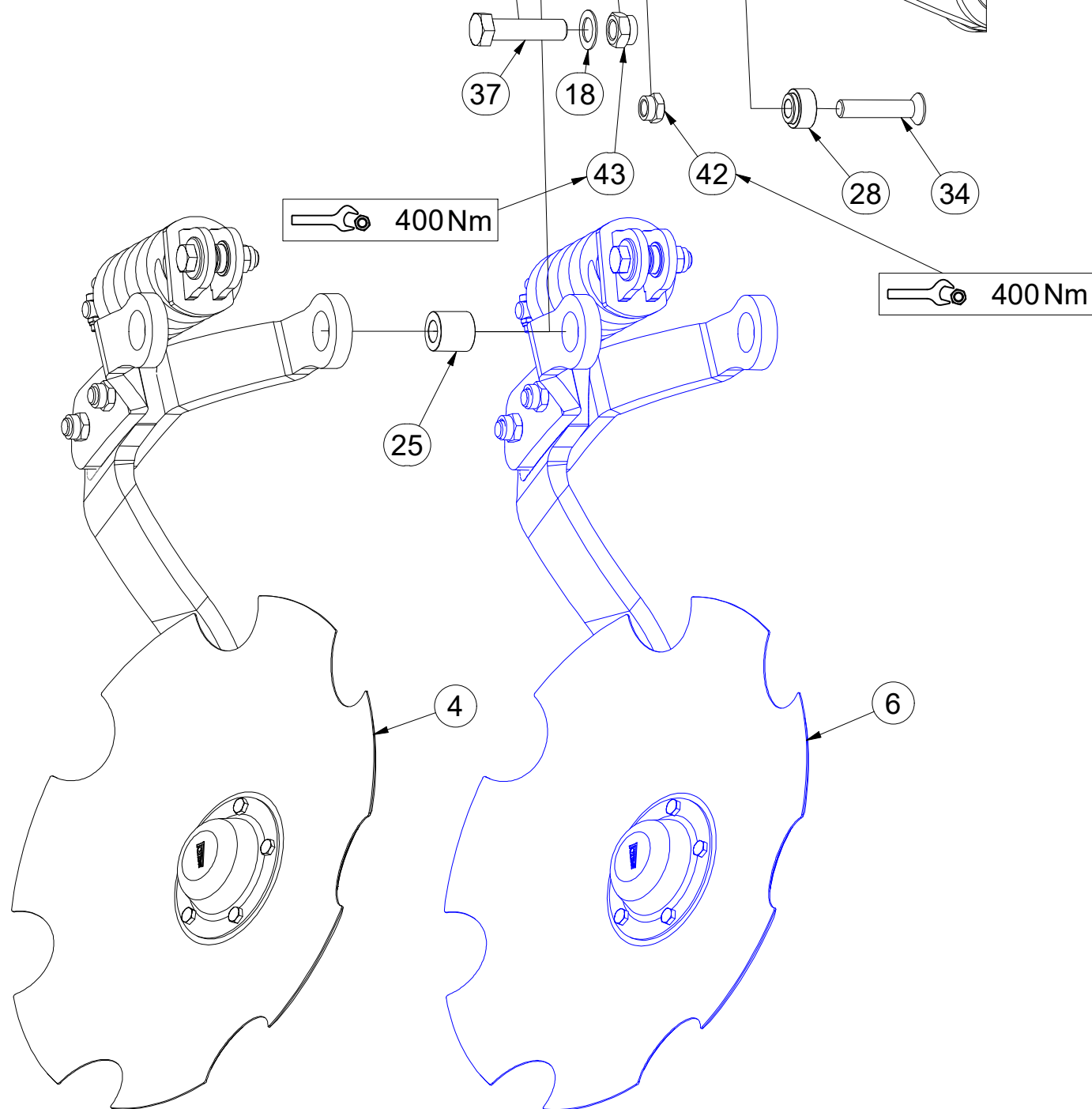
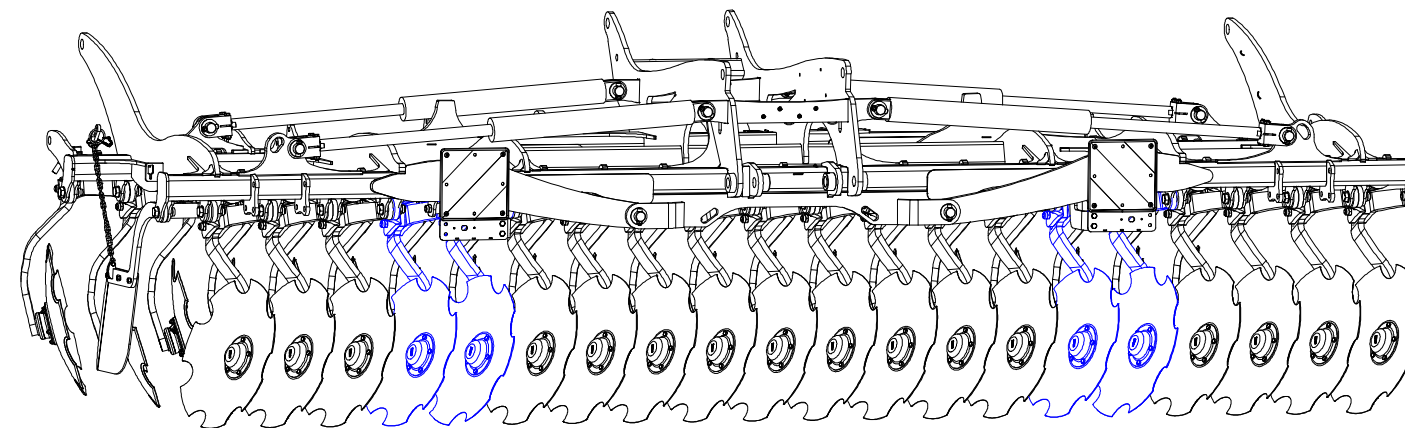
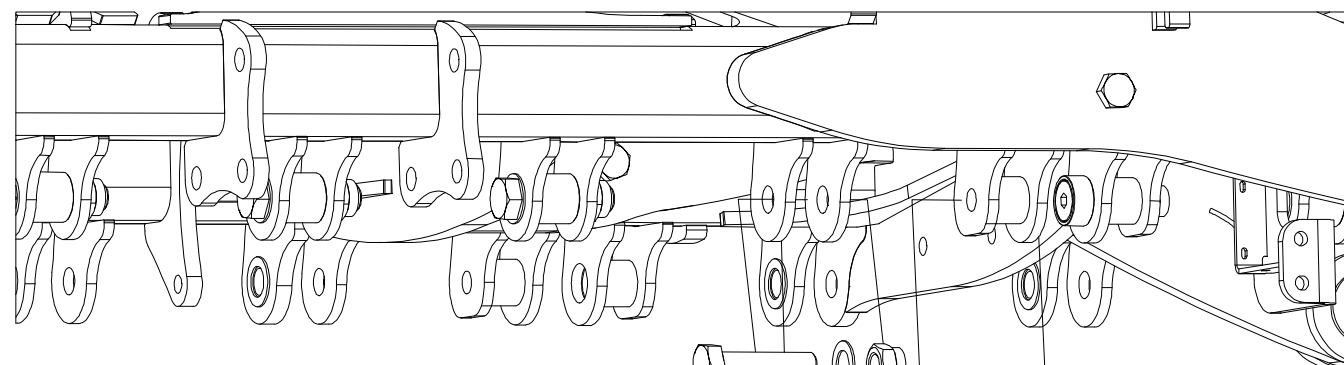
Ⓕ BÂTI DE LA MACHINE

VZ00041741

Ⓖ FOOTING OF THE MACHINE

Ⓡ ОСНОВАНИЕ МАШИНЫ

Ⓢ ПОДСТАВА МАСЗЫНЫ



Pos.	Part Number	Pcs.
4	3008929	16
6	3008930	2
18	VZ00031905	39
25	m16889	34
28	m16892	8
34	m14189	8
37	m11226	32
42	m21660	12
43	m07147	39

☉ ZÁKLAD STROJE

☉ UNTERBAU DER MASCHINE

☉ BÂTI DE LA MACHINE

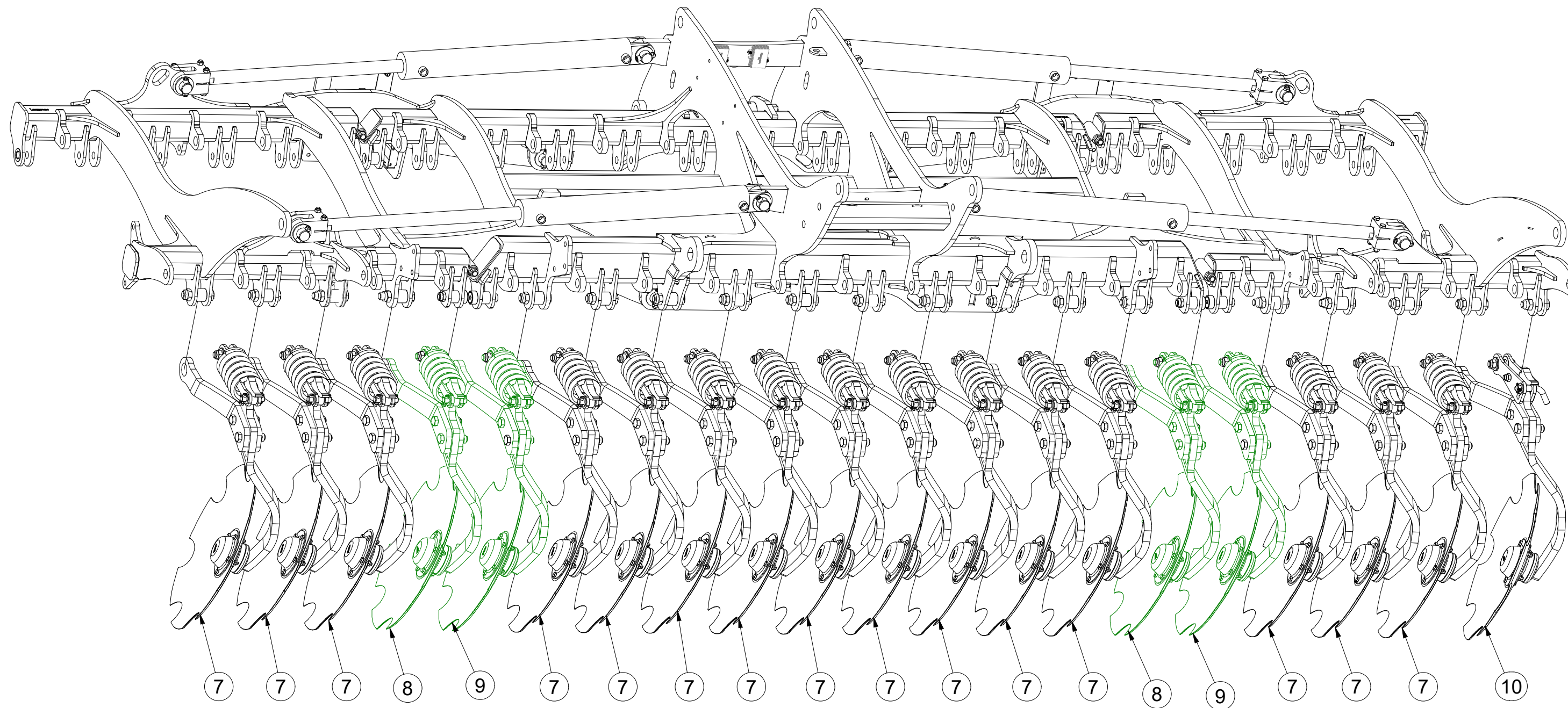
☉ FOOTING OF THE MACHINE

☉ ОСНОВАНИЕ МАШИНЫ

☉ PODSTAWA MASZYNY



VZ00041741



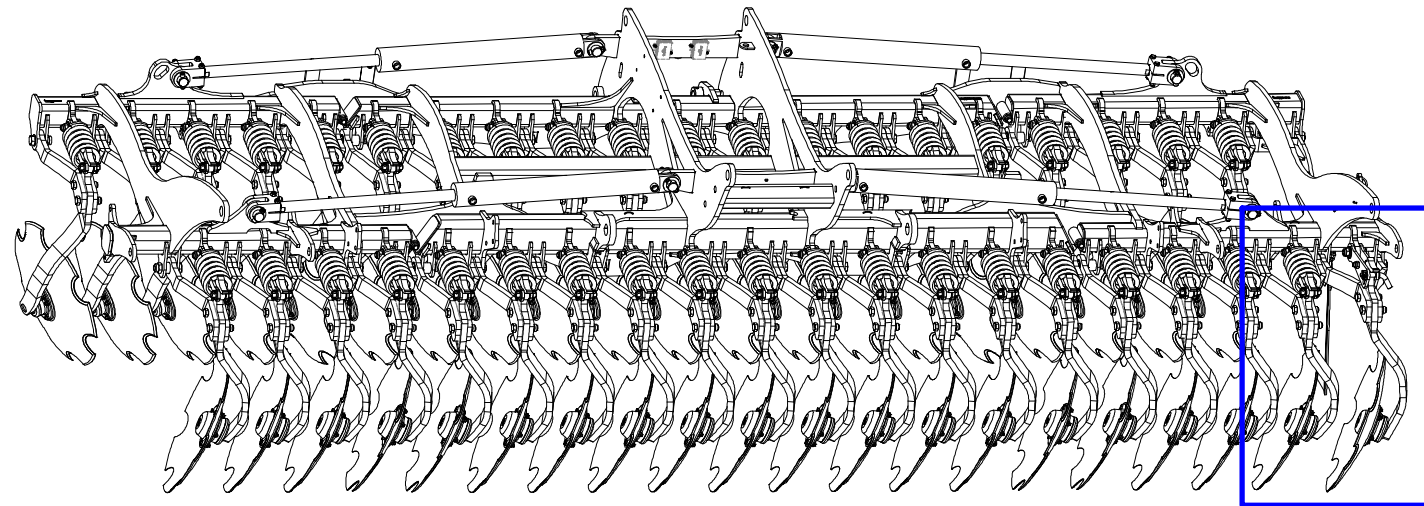
Pos.	Part Number	Pcs.
7	3008932	15
8	3008935	2
9	3008934	2
10	VZ00022668	1

☉ ZÁKLAD STROJE

Ⓧ UNTERBAU DER MASCHINE

Ⓧ BÂTI DE LA MACHINE

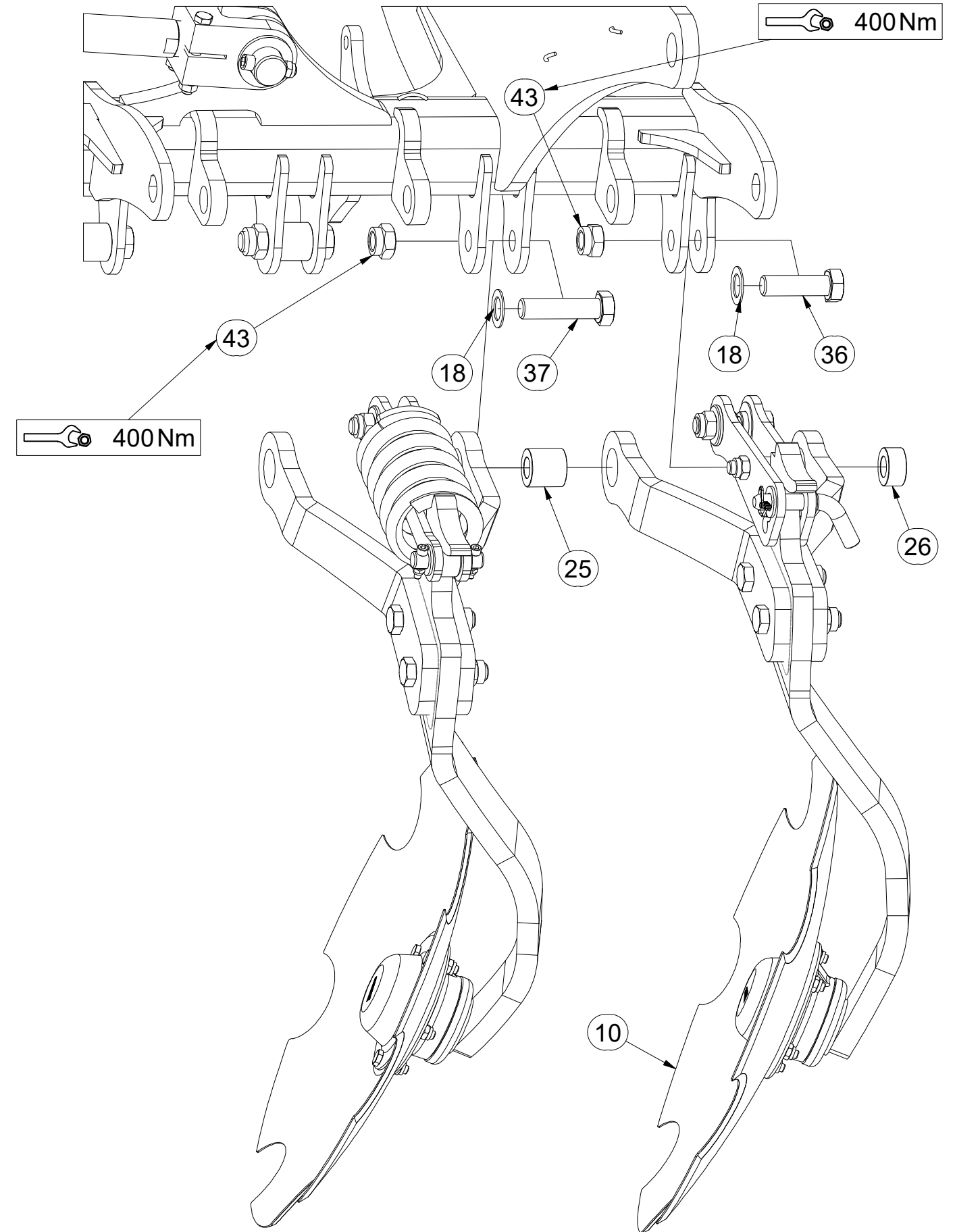
VZ00041741



Ⓧ FOOTING OF THE MACHINE

Ⓧ ОСНОВАНИЕ МАШИНЫ

Ⓧ PODSTAWA MASZINY



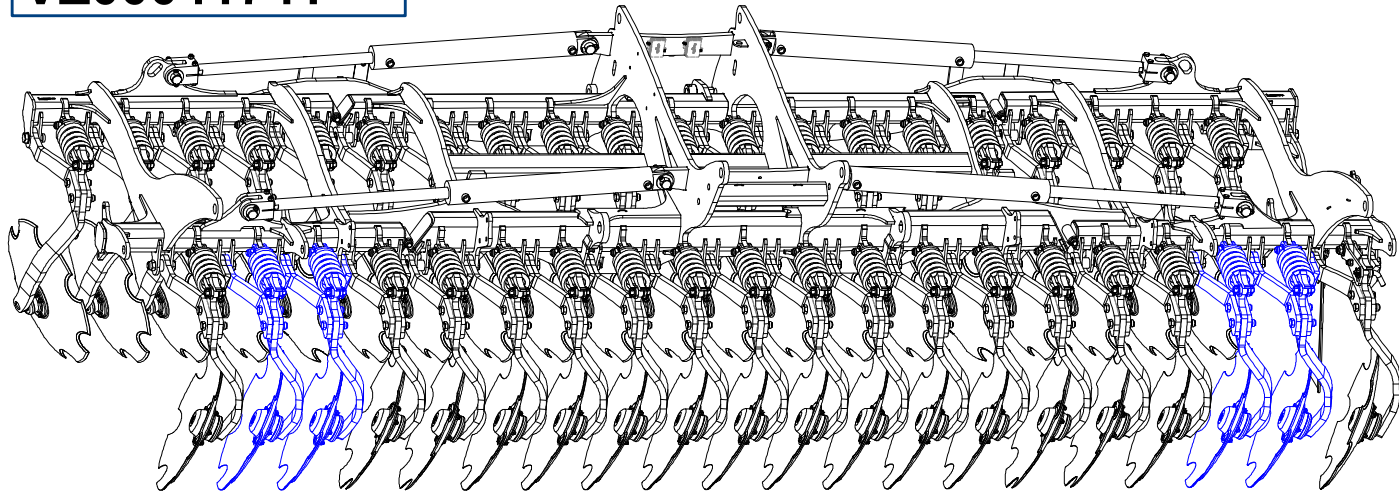
Pos.	Part Number	Pcs.
10	VZ00022668	1
18	VZ00031905	39
25	m16889	34
26	m16890	2
36	m03401	1
37	m11226	32
43	m07147	39

Ⓒ ZÁKLAD STROJE

Ⓓ UNTERBAU DER MASCHINE

Ⓕ BÂTI DE LA MACHINE

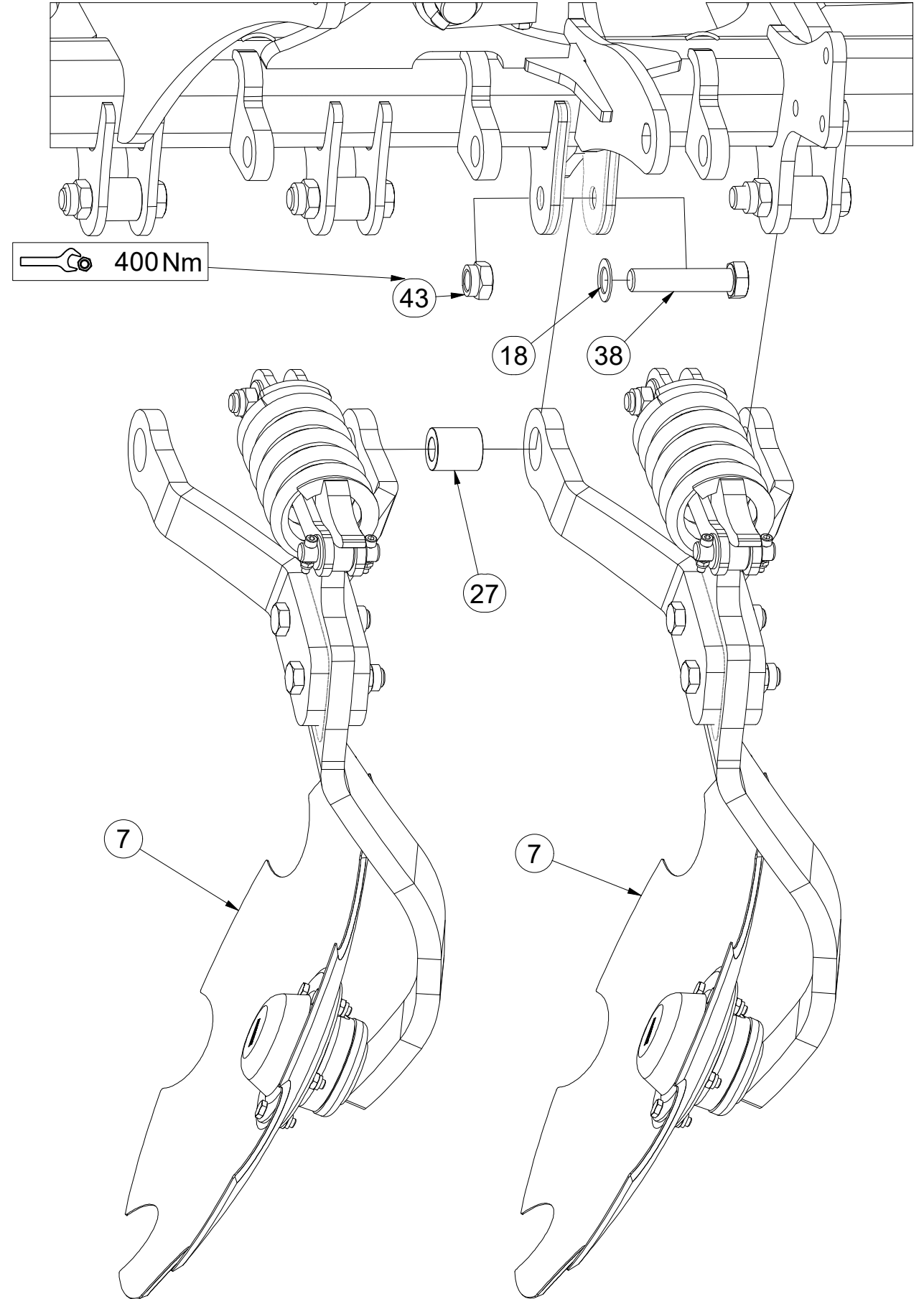
VZ00041741



Ⓖ FOOTING OF THE MACHINE

Ⓡ ОСНОВАНИЕ МАШИНЫ

Ⓟ PODSTAWA MASZYNY



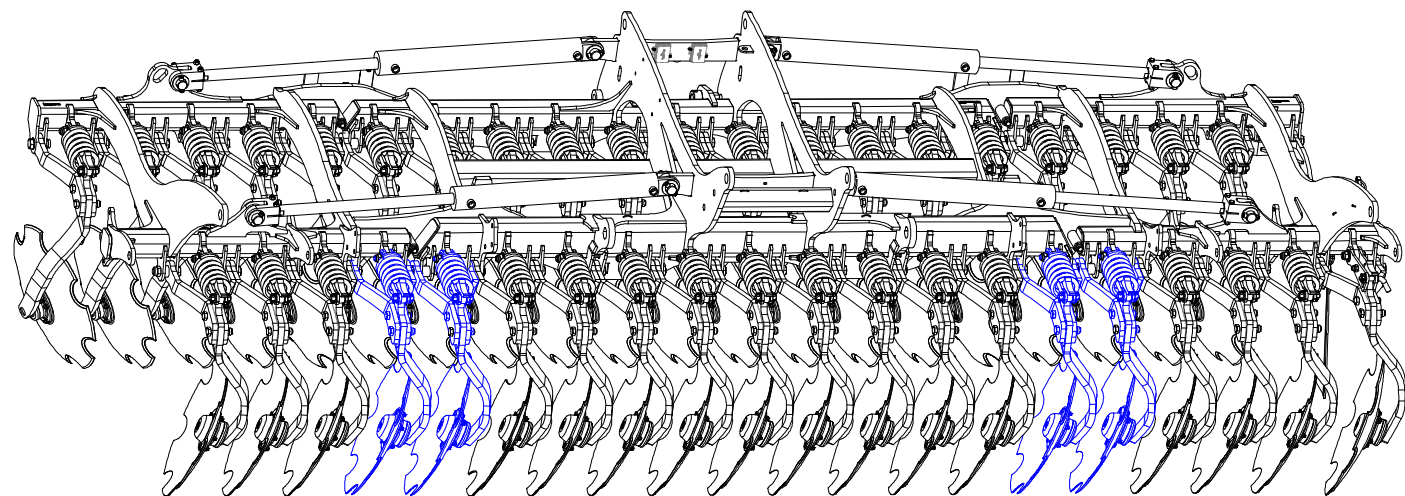
Pos.	Part Number	Pcs.
7	3008932	15
18	VZ00031905	39
27	m16891	2
38	m06604	4
43	m07147	39

Ⓒ ZÁKLAD STROJE

Ⓓ UNTERBAU DER MASCHINE

Ⓕ BÂTI DE LA MACHINE

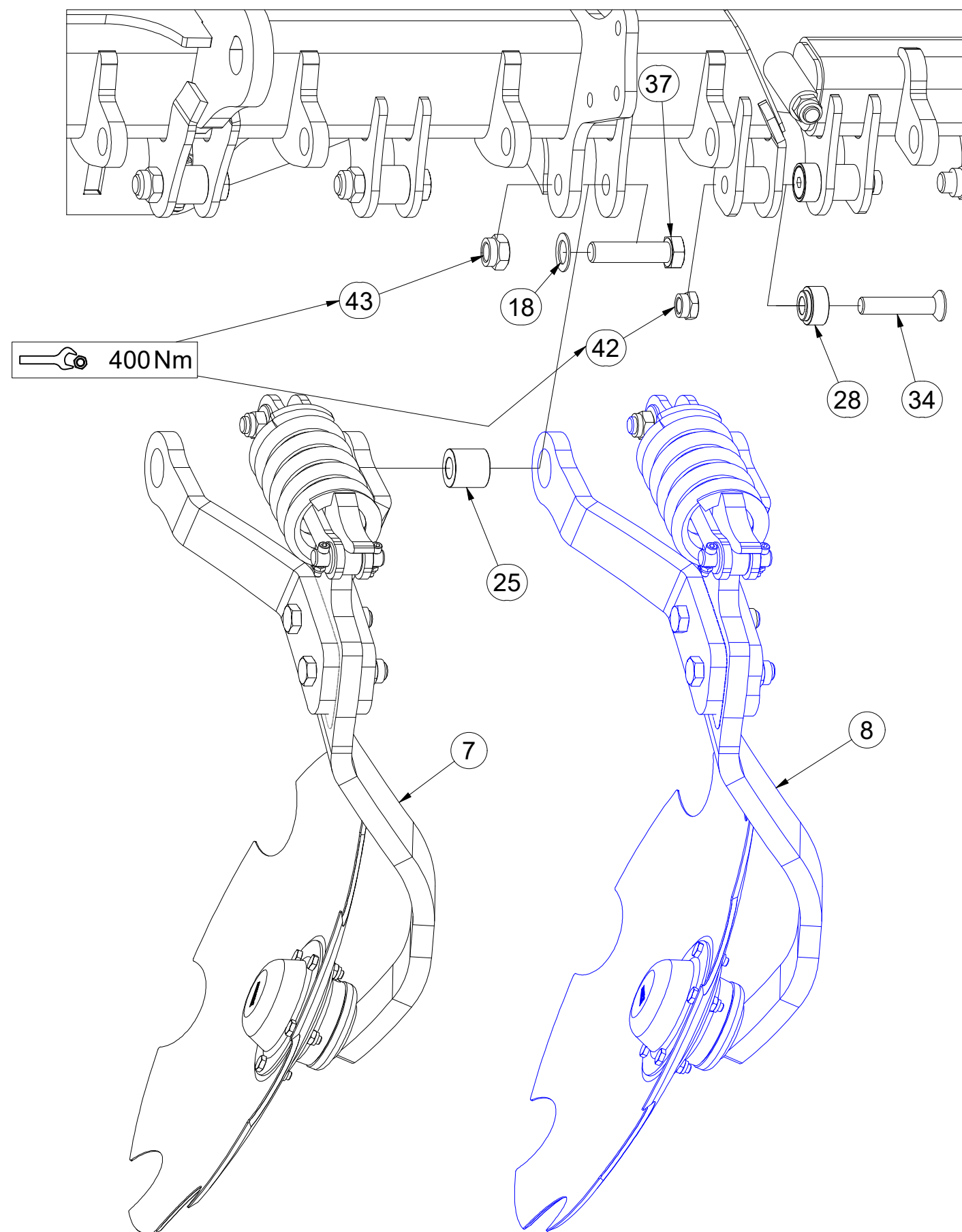
VZ00041741



Ⓖ FOOTING OF THE MACHINE

Ⓡ ОСНОВАНИЕ МАШИНЫ

Ⓟ PODSTAWA MASZyny



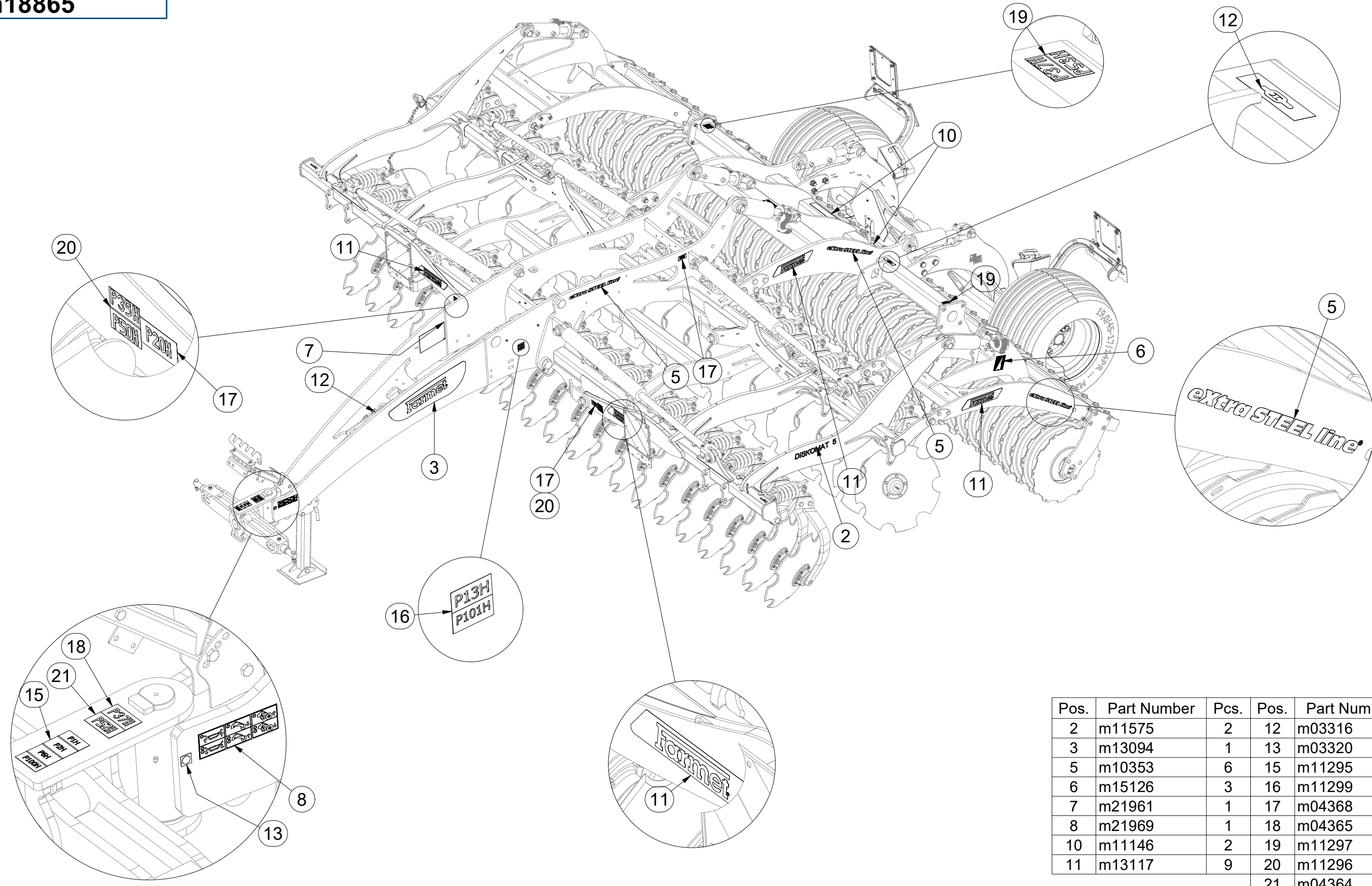
Pos.	Part Number	Pcs.
7	3008932	15
8	3008935	2
18	VZ00031905	39
25	m16889	34
28	m16892	8
34	m14189	8
37	m11226	32
42	m21660	12
43	m07147	39

- Ⓒ SAMOLEPKY STROJE
- Ⓓ AUFKLEBER MASCHINEN
- Ⓕ VOITURE MACHINES

- Ⓖ STICKERS MACHINES
- Ⓔ СТИКЕРЫ МАШИНЫ
- Ⓗ NAKLEJKI MASZYN



m18865



Pos.	Part Number	Pcs.	Pos.	Part Number	Pcs.
2	m11575	2	12	m03316	3
3	m13094	1	13	m03320	1
5	m10353	6	15	m11295	1
6	m15126	3	16	m11299	1
7	m21961	1	17	m04368	4
8	m21969	1	18	m04365	1
10	m11146	2	19	m11297	4
11	m13117	9	20	m11296	2
			21	m04364	1

Ⓒ SAMOLEPKY STROJE

Ⓓ AUFKLEBER MASCHINEN

Ⓕ VOITURE MACHINES

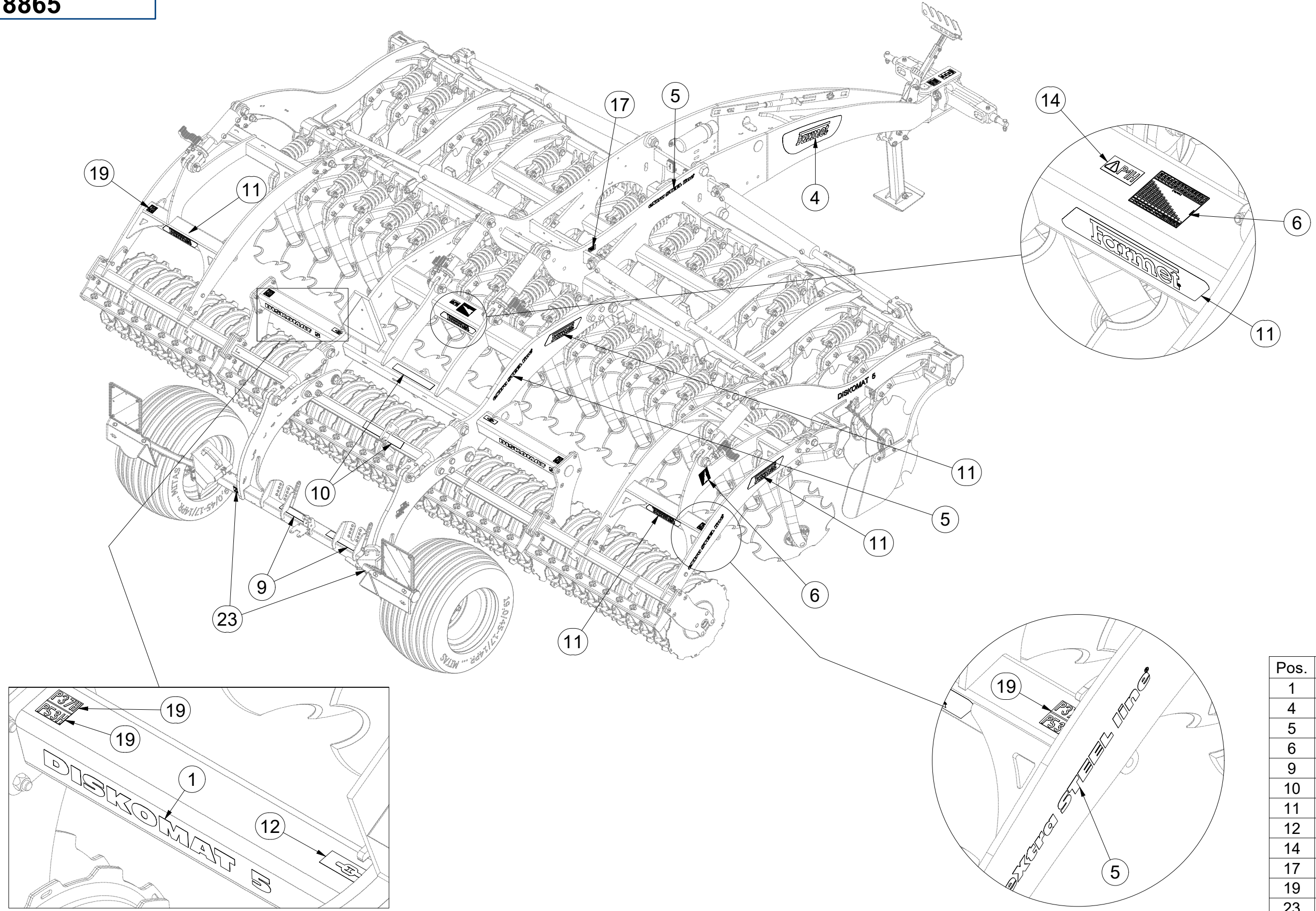
Ⓖ STICKERS MACHINES

Ⓡ СТИКЕРЫ МАШИНЫ

Ⓟ NAKLEJKI MASZYNY



m18865



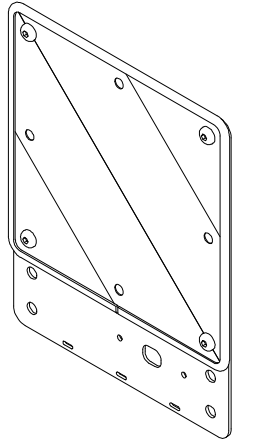
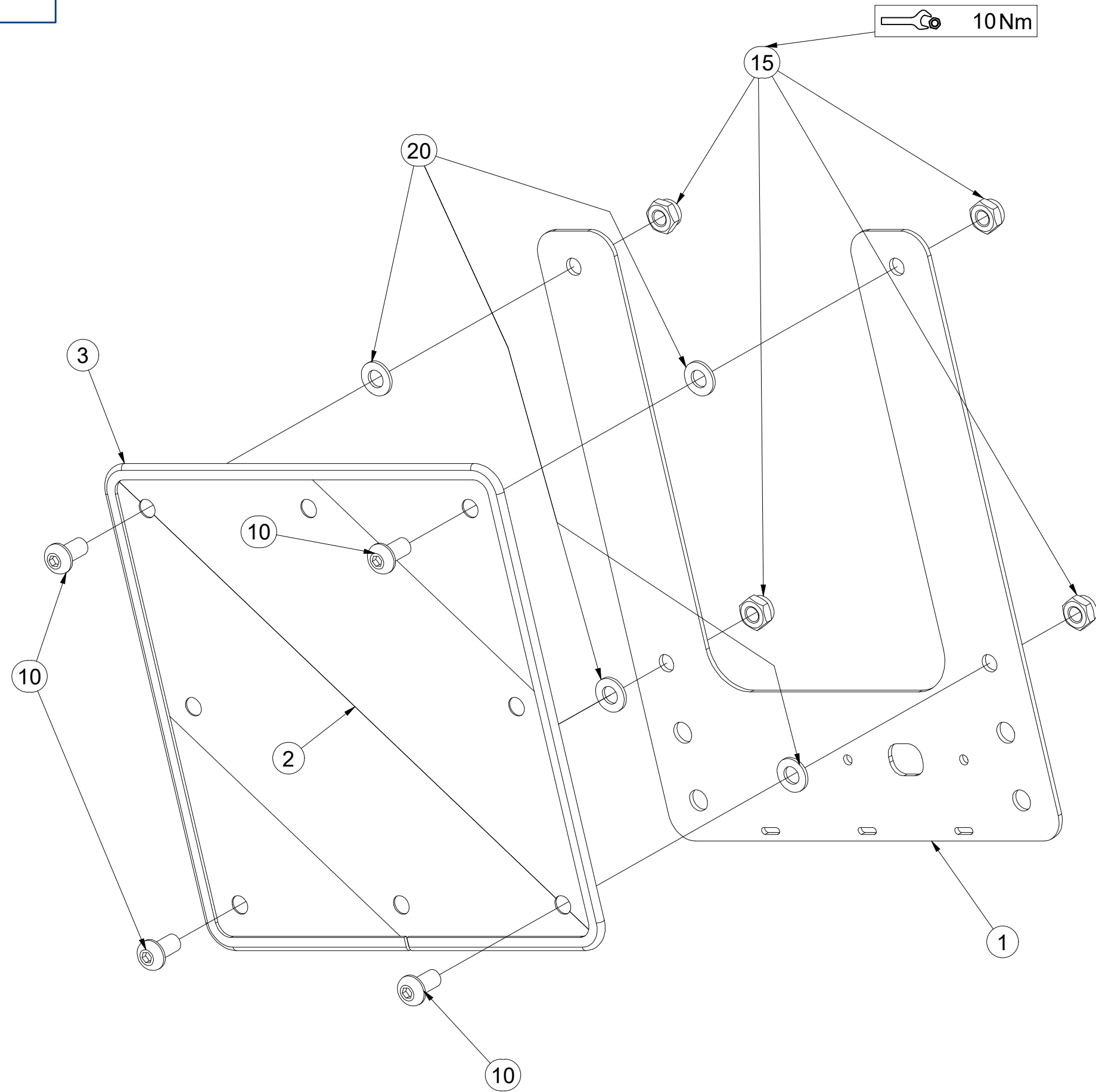
Pos.	Part Number	Pcs.
1	m11576	2
4	m13095	1
5	m10353	6
6	m15126	3
9	m11147	2
10	m11146	2
11	m13117	9
12	m03316	3
14	m04359	1
17	m04368	4
19	m11297	4
23	m03512	2

CZ TERČ PŘEDNÍ
 D SCHILD, VORDERES
 F CIBLE AVANT

GB FRONT DISC
 RU ЩИТОК ПЕРЕДНИЙ
 PL TARCZA PRZEDNIA



4025088



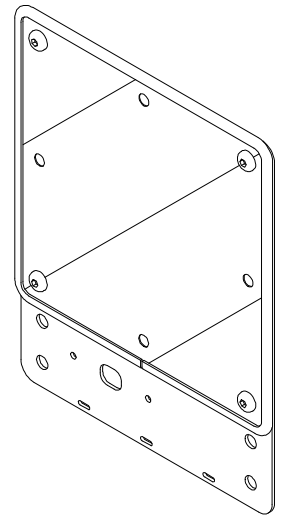
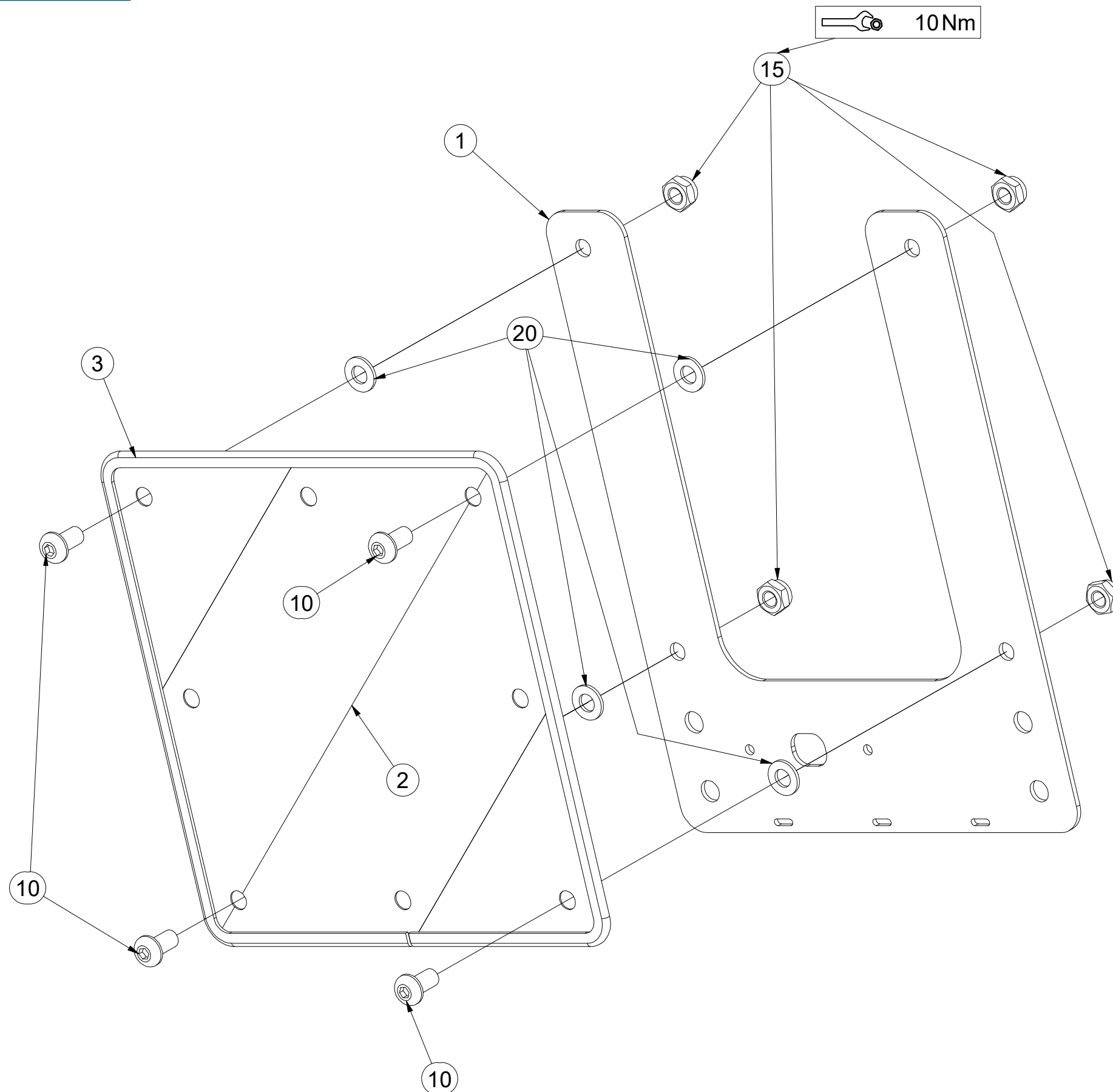
Pos.	Part Number	Pcs.
1	4025090	1
2	m18855	1
3	9005707	1
10	m16637	4
15	m03775	4
20	m01209	4

CZ TERČ PŘEDNÍ
 D SCHILD, VORDERES
 F CIBLE AVANT

GB FRONT DISC
 RU ЩИТОК ПЕРЕДНИЙ
 PL TARCZA PRZEDNIA



4025089



Pos.	Part Number	Pcs.
1	4025090	1
2	m18855	1
3	9005707	1
10	m16637	4
15	m03775	4
20	m01209	4

ⒸZ KOPÍROVACÍ KOLO - LEVÉ

Ⓓ KOPIERRAD - LINKE

Ⓕ COPIAGE DU TERRAIN - GAUCHE

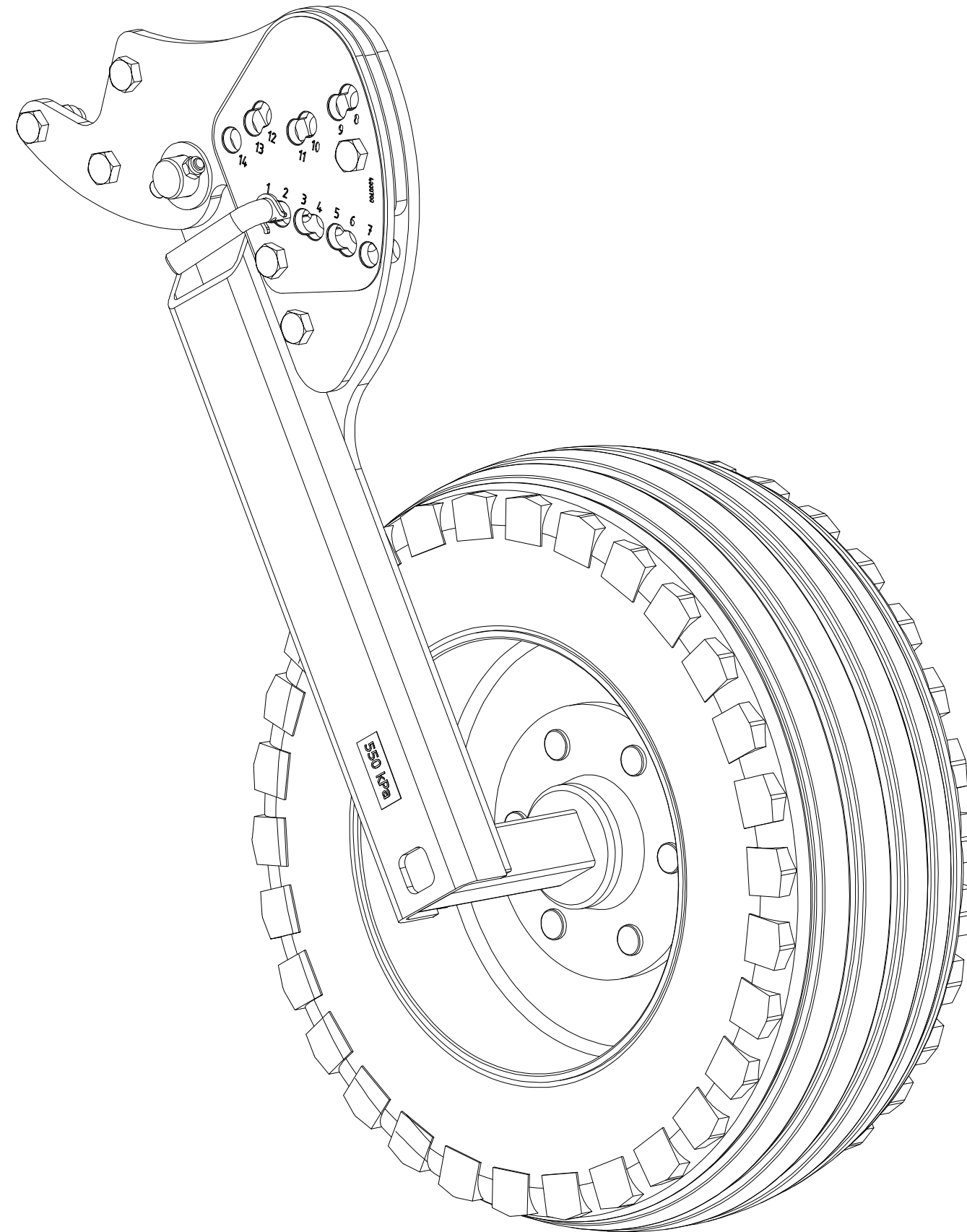
ⒸB TRACING WHEEL - LEFT

ⒸU КОПИРУЮЩЕЕ КОЛЕСО - ЛЕВЫЙ

ⒸL KOŁO KOPIUJĄCE - LEWE

Farmet

3008216



Ⓒ KOPÍROVACÍ KOLO - LEVÉ

Ⓓ KOPIERRAD - LINKE

Ⓕ COPIAGE DU TERRAIN - GAUCHE

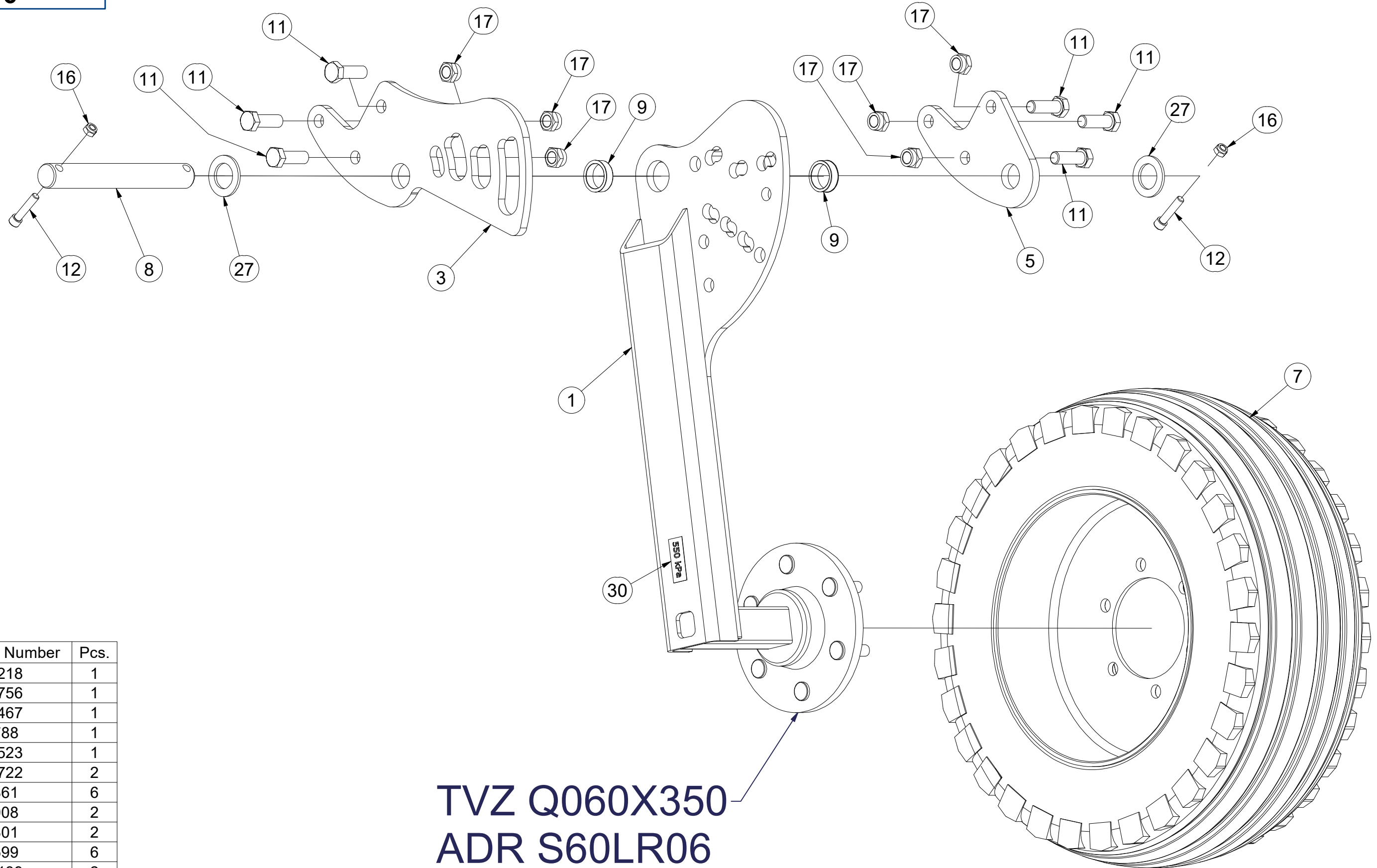
Ⓖ TRACING WHEEL - LEFT

Ⓔ КОПИРУЮЩЕЕ КОЛЕСО - ЛЕВЫЙ

Ⓟ КОЛО КОПИУЈАЌЕ - LEWE



3008216



**TVZ Q060X350
ADR S60LR06**

Pos.	Part Number	Pcs.
1	3008218	1
3	4008756	1
5	4008467	1
7	m21788	1
8	4013523	1
9	4015722	2
11	m22861	6
12	m14008	2
16	m04301	2
17	m20599	6
27	4013139	2
30	m04958	1

ⒸZ KOPÍROVACÍ KOLO - LEVÉ

Ⓓ KOPIERRAD - LINKE

Ⓕ COPIAGE DU TERRAIN - GAUCHE

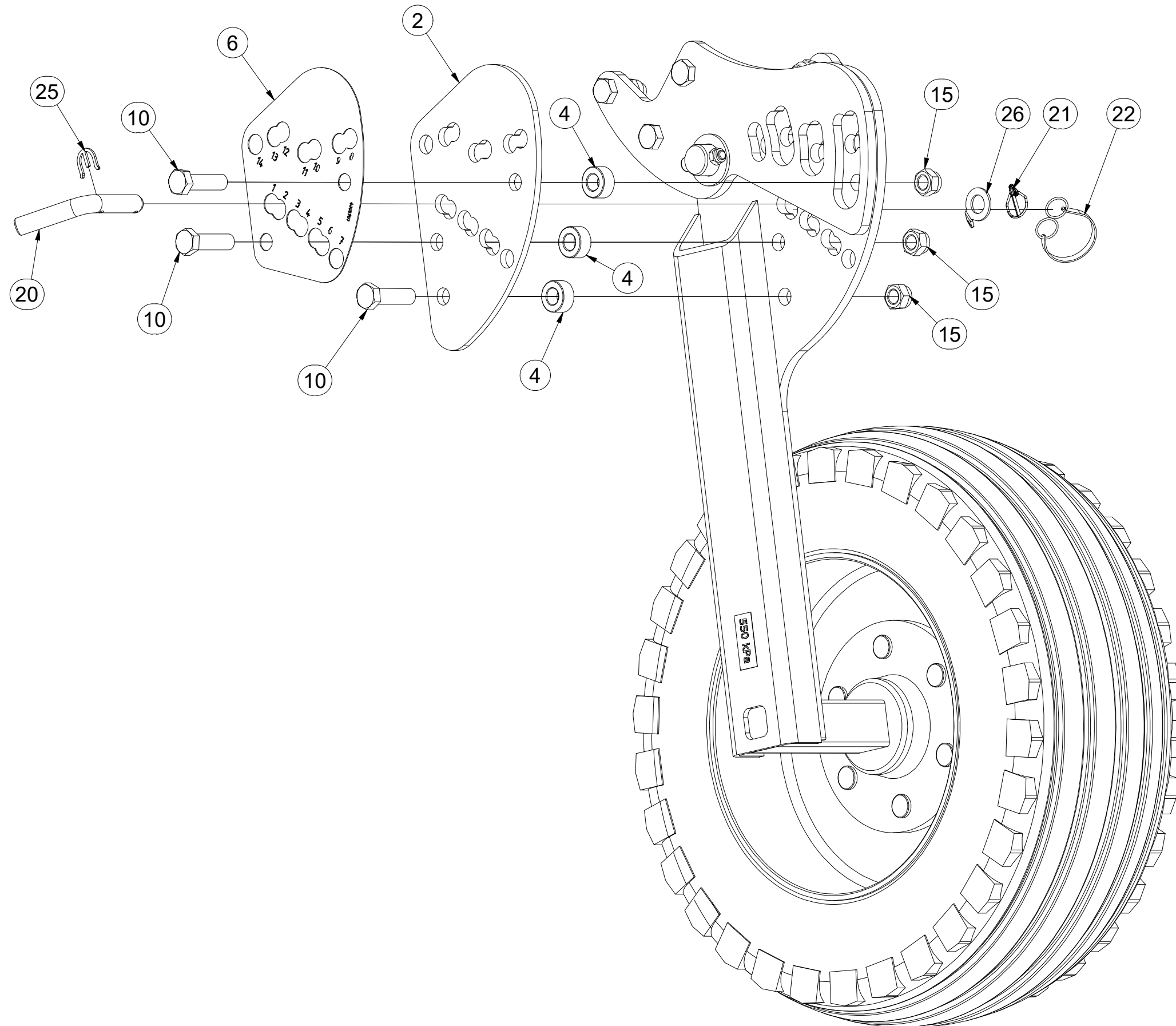
ⒸB TRACING WHEEL - LEFT


ⒸU КОПИРУЮЩЕЕ КОЛЕСО - ЛЕВЫЙ

ⒸL KOŁO KOPIUJĄCE - LEWE



3008216



	M18x1,5-265Nm
	550 kPa

Pos.	Part Number	Pcs.
2	4008757	1
4	4008058	3
6	4008780	1
10	m03115	3
15	m05648	3
20	m15782	1
21	m10454	1
22	m12467	1
25	4017145	1
26	4017146	1

Ⓒ KOPÍROVACÍ KOLO - PRAVÉ

Ⓓ KOPIERRAD - RECHTE

Ⓕ COPIAGE DU TERRAIN - DROITE

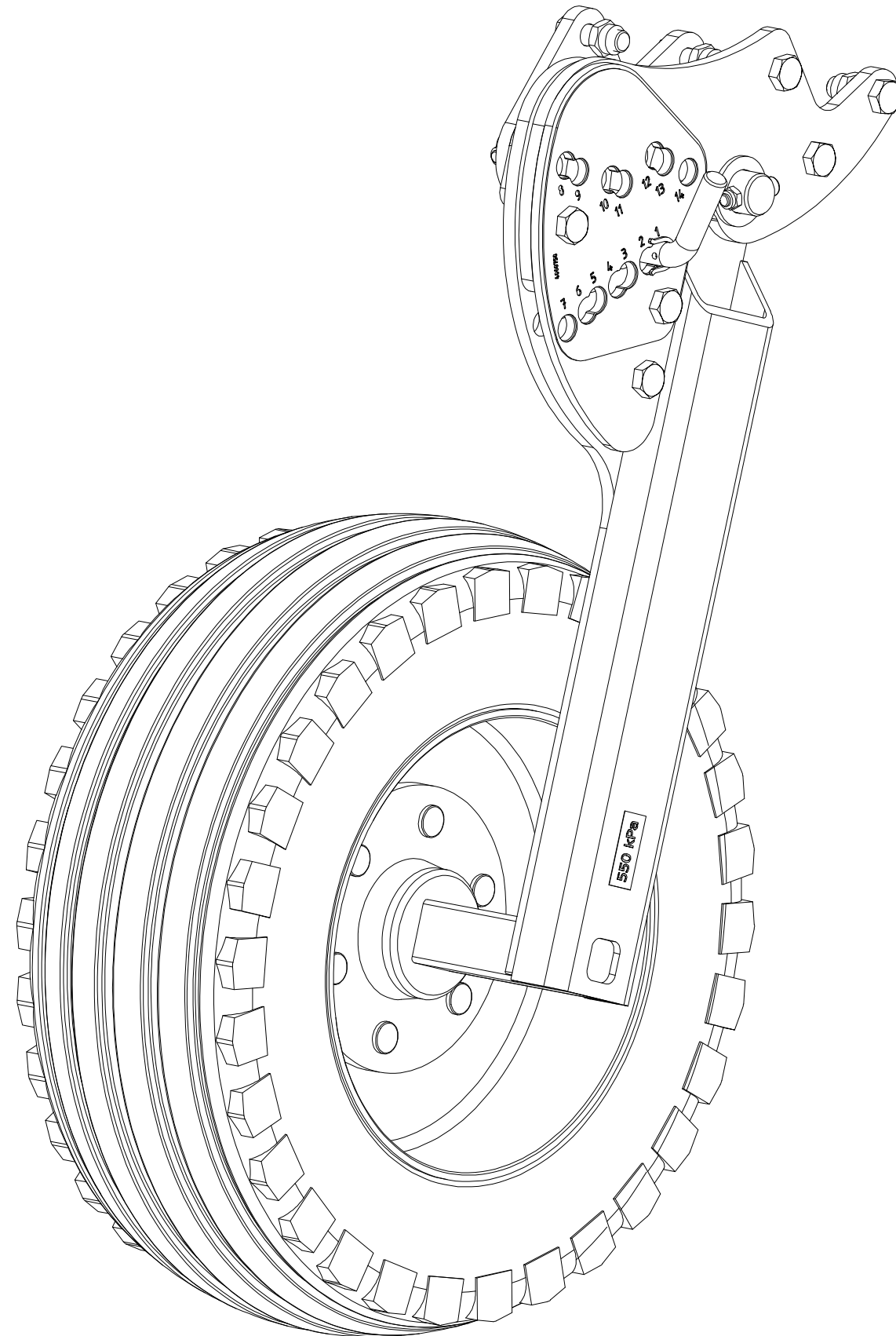
Ⓖ TRACING WHEEL - RIGHT

Ⓔ КОПИРУЮЩЕЕ КОЛЕСО - ПРАВОЕ

Ⓟ KOŁO KOPIUJĄCE - PRAWO

Farmet

3008217



Ⓒ KOPÍROVACÍ KOLO - PRAVÉ

Ⓓ KOPIERRAD - RECHTE

Ⓕ COPIAGE DU TERRAIN - DROITE

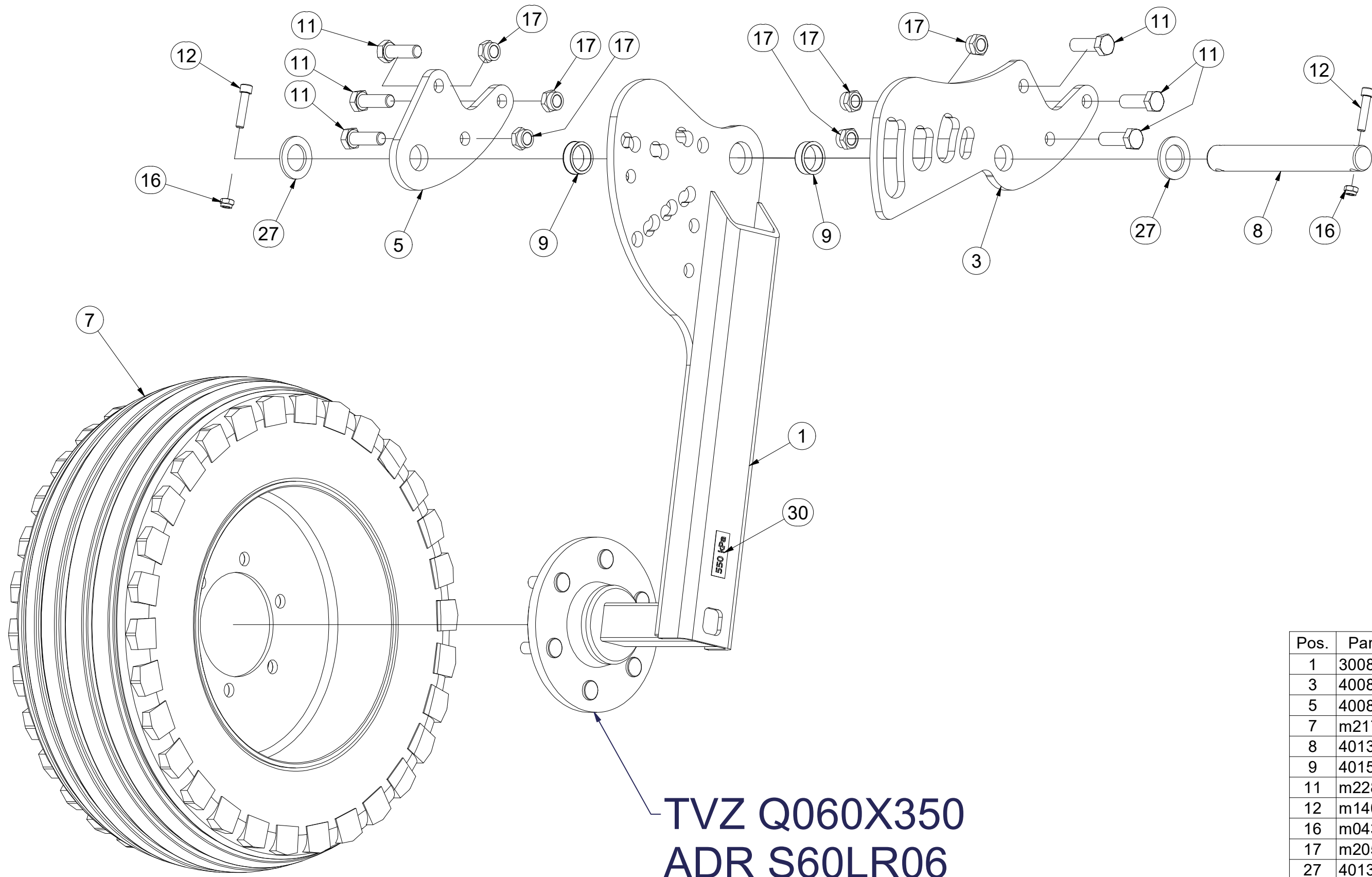
Ⓖ TRACING WHEEL - RIGHT

Ⓔ КОПИРУЮЩЕЕ КОЛЕСО - ПРАВОЕ

Ⓟ КОЉО КОПИЈАЌЕ - ПРАВЕ



3008217



Pos.	Part Number	Pcs.
1	3008219	1
3	4008756	1
5	4008467	1
7	m21788	1
8	4013523	1
9	4015722	2
11	m22861	6
12	m14008	2
16	m04301	2
17	m20599	6
27	4013139	2
30	m04958	1

Ⓒ KOPÍROVACÍ KOLO - PRAVÉ

Ⓓ KOPIERRAD - RECHTE

Ⓕ COPIAGE DU TERRAIN - DROITE

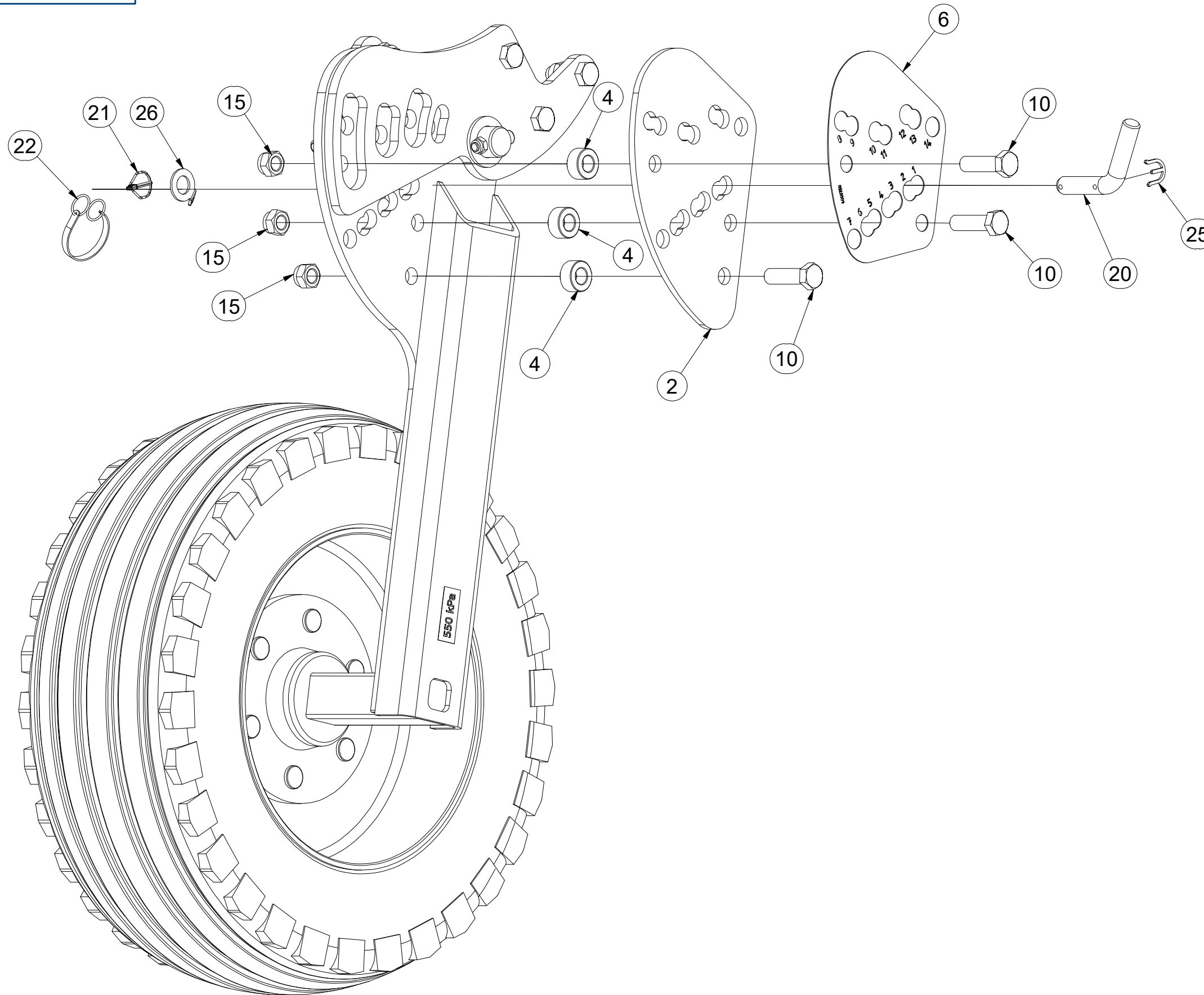
Ⓖ TRACING WHEEL - RIGHT

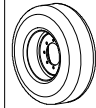
Ⓡ КОПИРУЮЩЕЕ КОЛЕСО - ПРАВОЕ

Ⓟ КОЉО КОПИУЈАЌЕ - ПРАВЕ



3008217



	M18x1,5-265Nm
	550 kPa

Pos.	Part Number	Pcs.
2	4008757	1
4	4008058	3
6	4008758	1
10	m03115	3
15	m05648	3
20	m15782	1
21	m10454	1
22	m12467	1
25	4017145	1
26	4017146	1

Ⓒ NÁPRAVA

Ⓓ ACHSE

Ⓕ ESSIEU

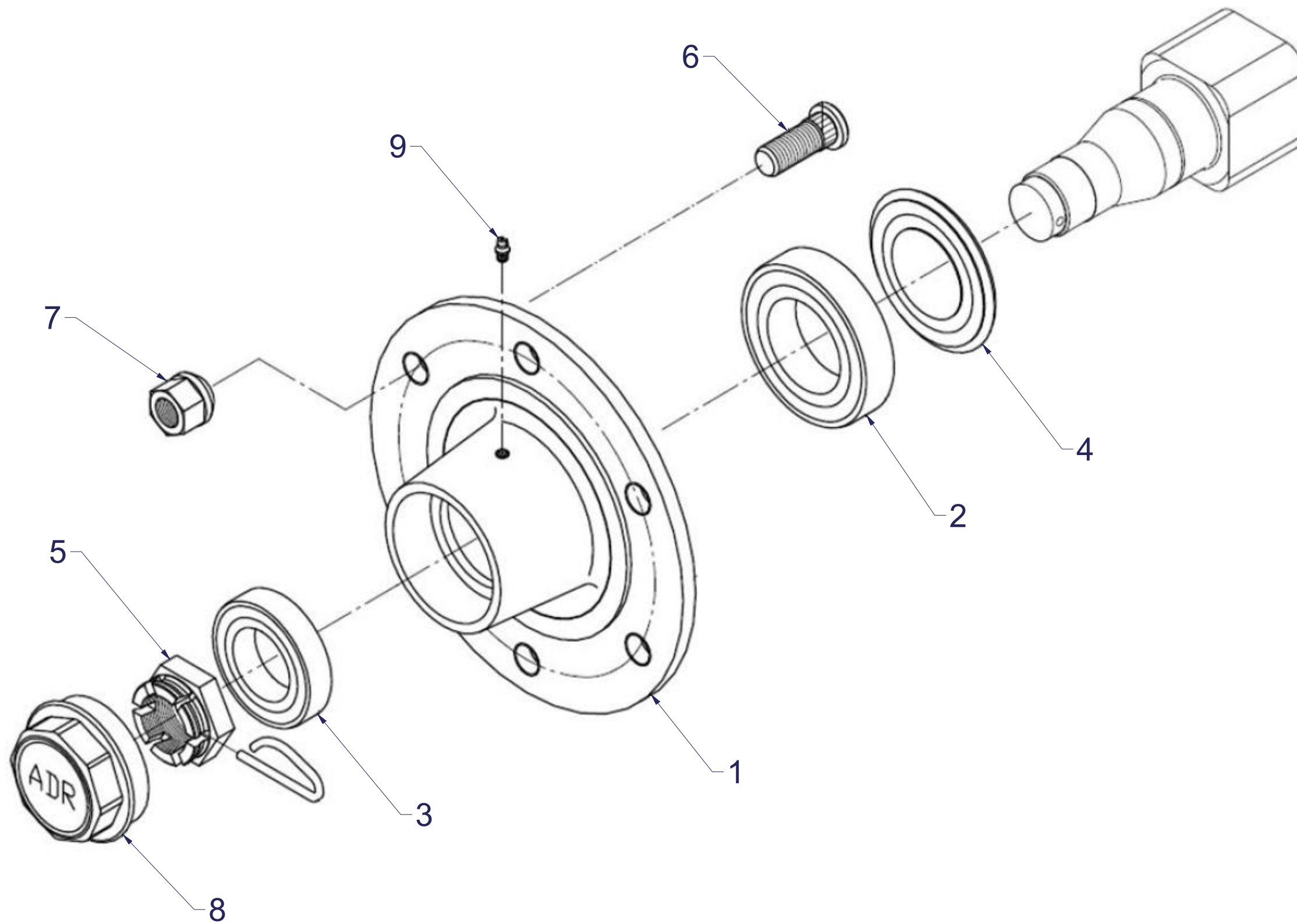
Q060X350

Ⓖ AXLE

Ⓡ OCB

Ⓟ OS

Farmet



Pos.	Part Number	Pcs.
1	m21713	1
2	m07151	1
3	m07152	1
4	m21717	1
5	m08169	1
6	m08148	6
7	m08163	6
8	m21725	1
9	m05698	1

Ⓒ NÁPRAVA

Ⓓ ACHSE

Ⓕ ESSIEU

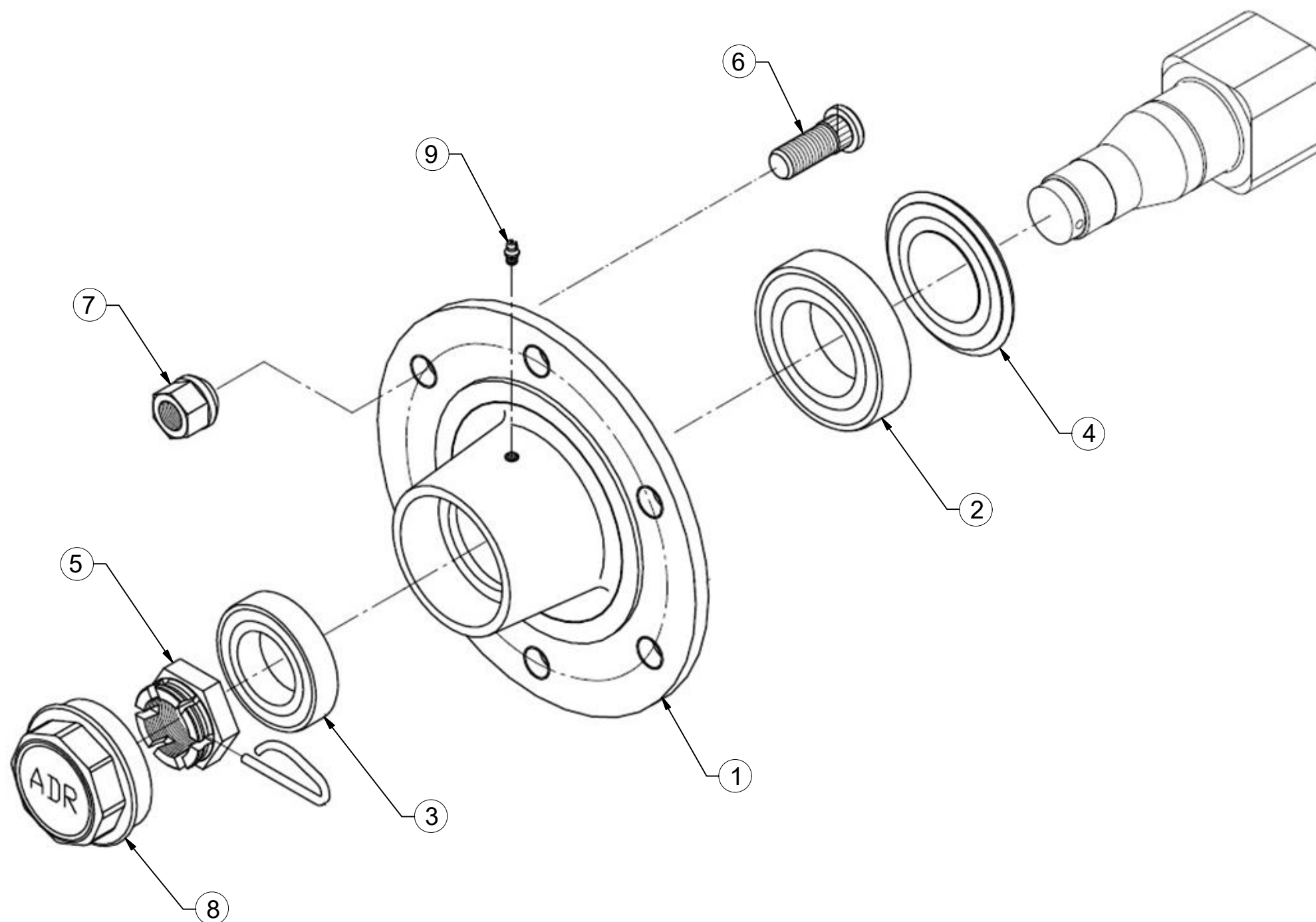
Ⓖ AXLE

Ⓡ OCB

Ⓟ OS



S60LR06



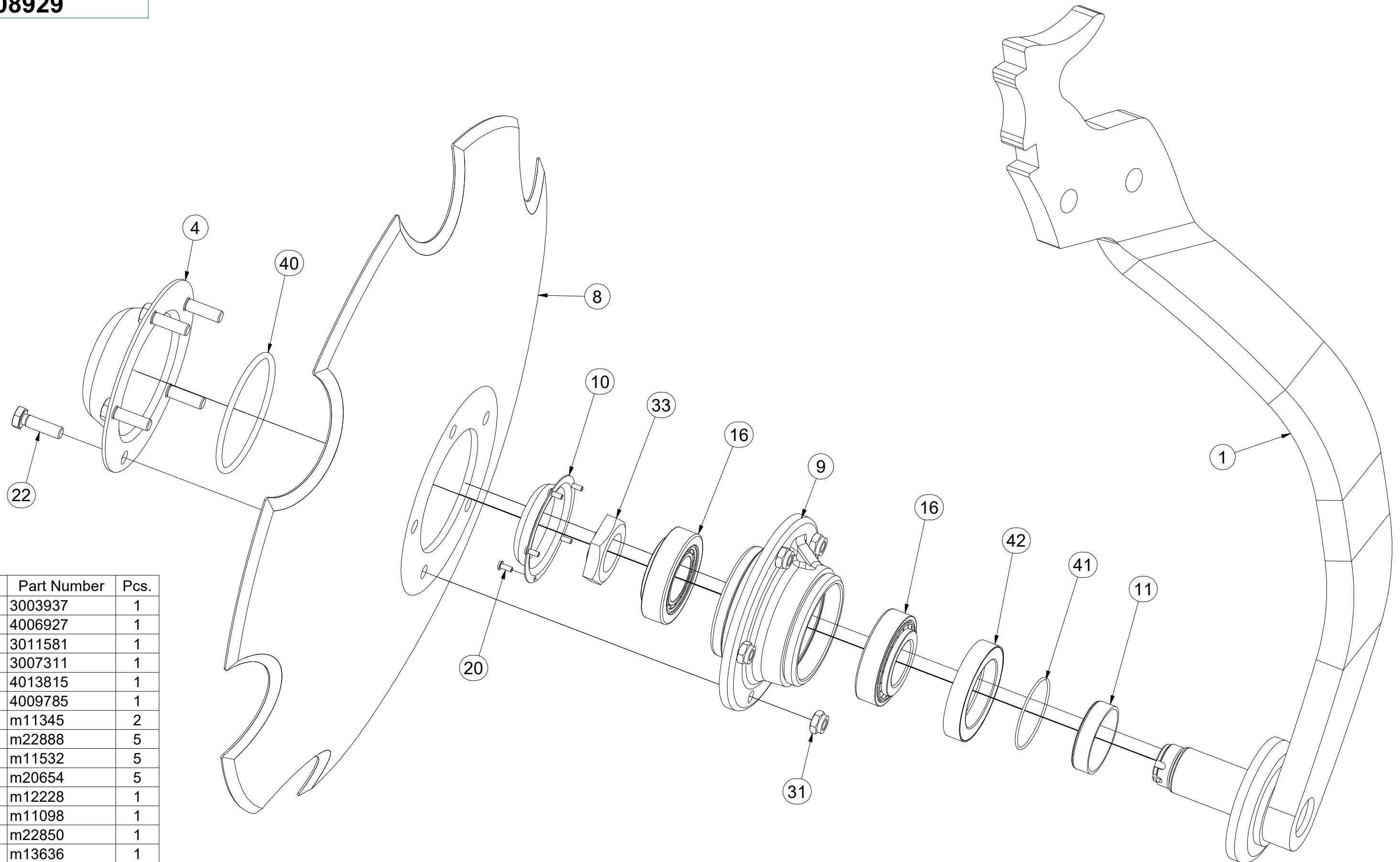
Pos.	Part Number	Pcs.
1	m15631	1
2	m07151	1
3	m07152	1
4	m15058	1
5	m08169	1
6	m08148	6
7	m08163	6
8	m15123	1
9	m05698	1

CZ PŘEDNÍ DISK
 D SCHEIBE, VORDERE
 F DISQUE AVANT

GB FRONT DISC
 RU ДИСК ПЕРЕДНИЙ
 PL TALERZ PRZEDNI



3008929



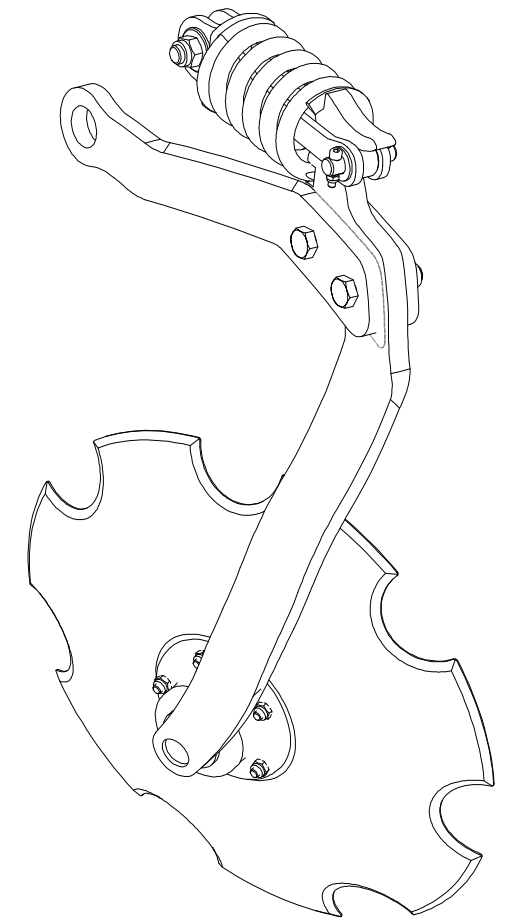
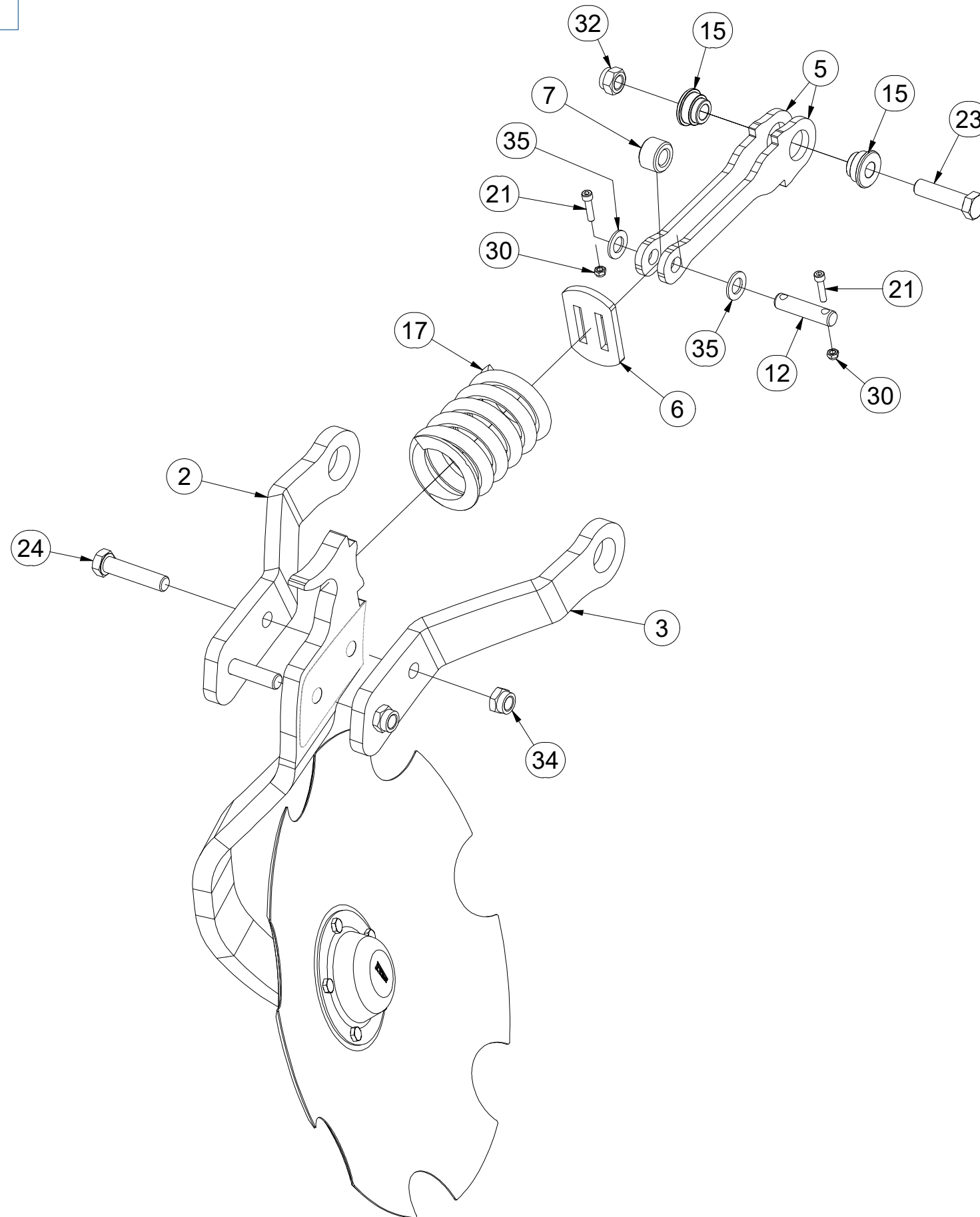
Pos.	Part Number	Pcs.
1	3003937	1
4	4006927	1
8	3011581	1
9	3007311	1
10	4013815	1
11	4009785	1
16	m11345	2
20	m22888	5
22	m11532	5
31	m20654	5
33	m12228	1
40	m11098	1
41	m22850	1
42	m13636	1

CZ PŘEDNÍ DISK
 D SCHEIBE, VORDERE
 F DISQUE AVANT

GB FRONT DISC
 RU ДИСК ПЕРЕДНИЙ
 PL TALERZ PRZEDNI



3008929



Pos.	Part Number	Pcs.
2	3009913	1
3	3009914	1
5	4019742	2
6	4013488	1
7	4007560	1
12	4013486	1
15	m14199	2
17	m09263	1
21	m09464	2
23	m05647	1
24	m12208	2
30	m04503	2
32	m05648	1
34	m21660	2
35	m03768	2

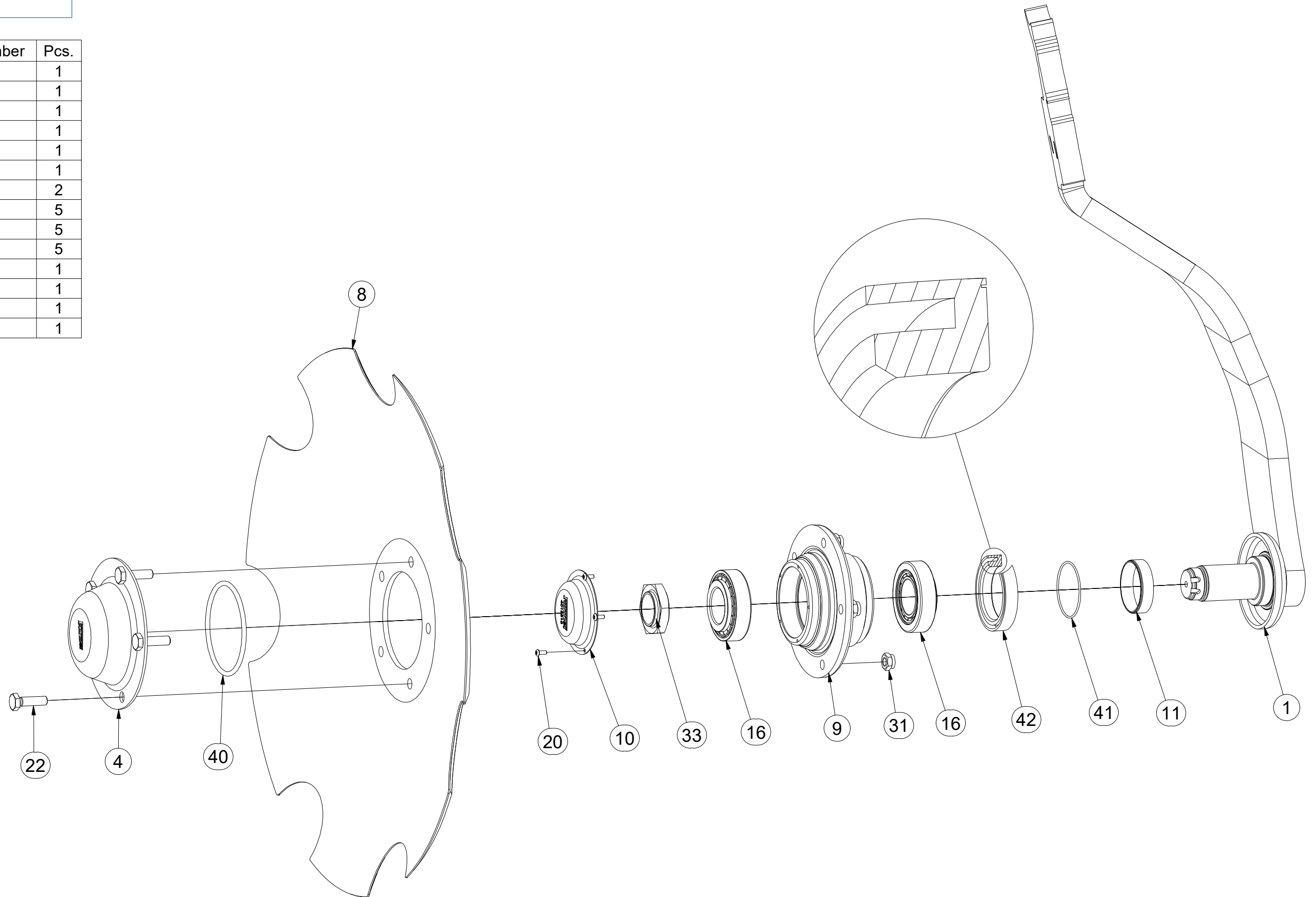
(CZ) PŘEDNÍ DISK
 (D) SCHEIBE, VORDERE
 (F) DISQUE AVANT

(GB) FRONT DISC
 (RU) ДИСК ПЕРЕДНИЙ
 (PL) TALERZ PRZEDNI



3008930

Pos.	Part Number	Pcs.
1	3003937	1
4	4006927	1
8	3011581	1
9	3007311	1
10	4013815	1
11	4009785	1
16	m11345	2
20	m22888	5
22	m11532	5
31	m20654	5
33	m12228	1
40	m11098	1
41	m22850	1
42	m13636	1

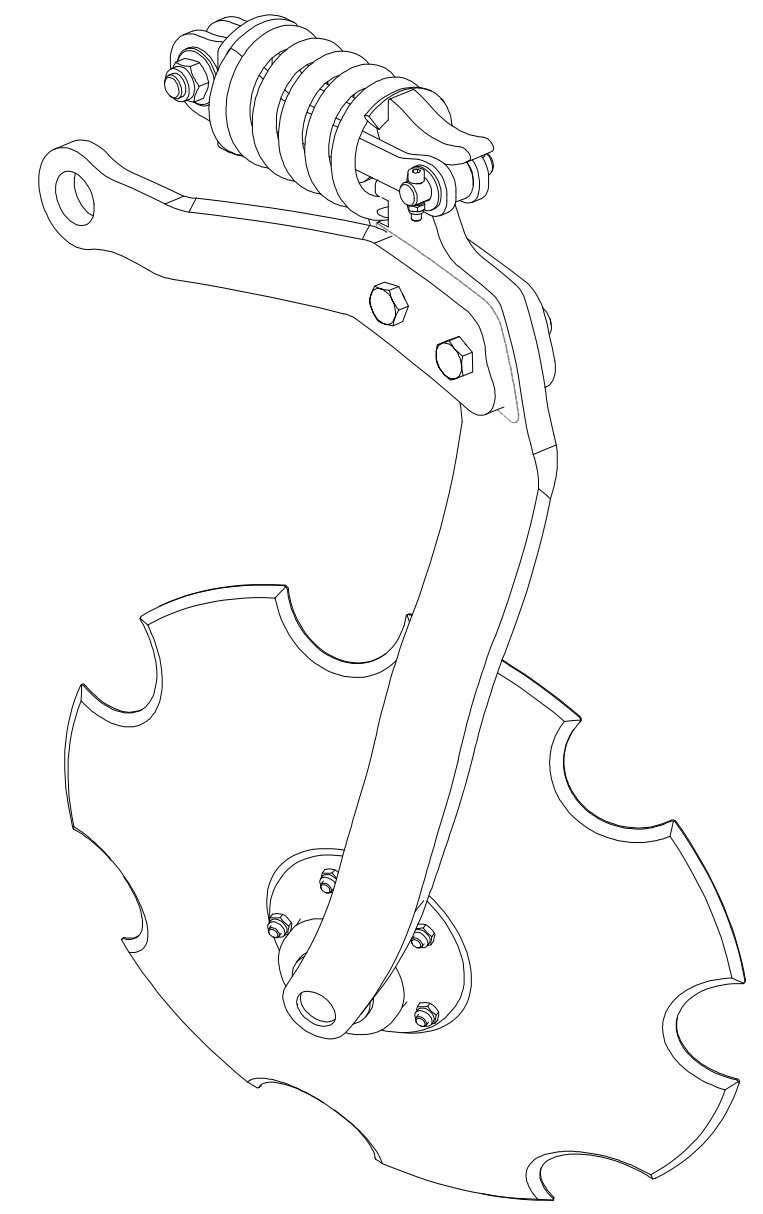
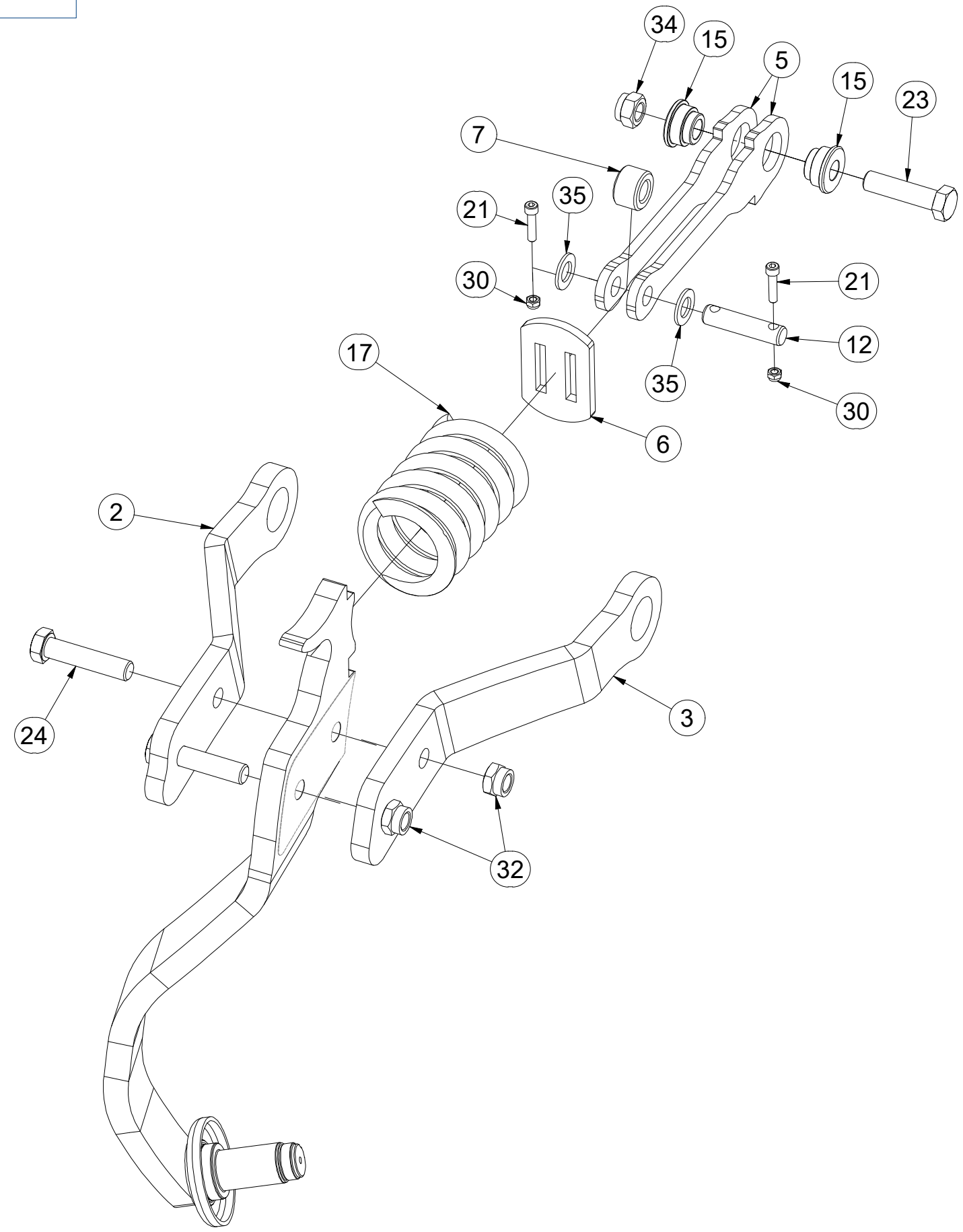


CZ PŘEDNÍ DISK
 D SCHEIBE, VORDERE
 F DISQUE AVANT

GB FRONT DISC
 RU ДИСК ПЕРЕДНИЙ
 PL TALERZ PRZEDNI



3008930



Pos.	Part Number	Pcs.	Pos.	Part Number	Pcs.
2	3009915	1	21	m09464	2
3	3009914	1	23	m05647	1
5	4019742	2	24	m12208	2
6	4013488	1	30	m04503	2
7	4007560	1	32	m21660	2
12	4013486	1	34	m05648	1
15	m14199	2	35	m03768	2
17	m09263	1			

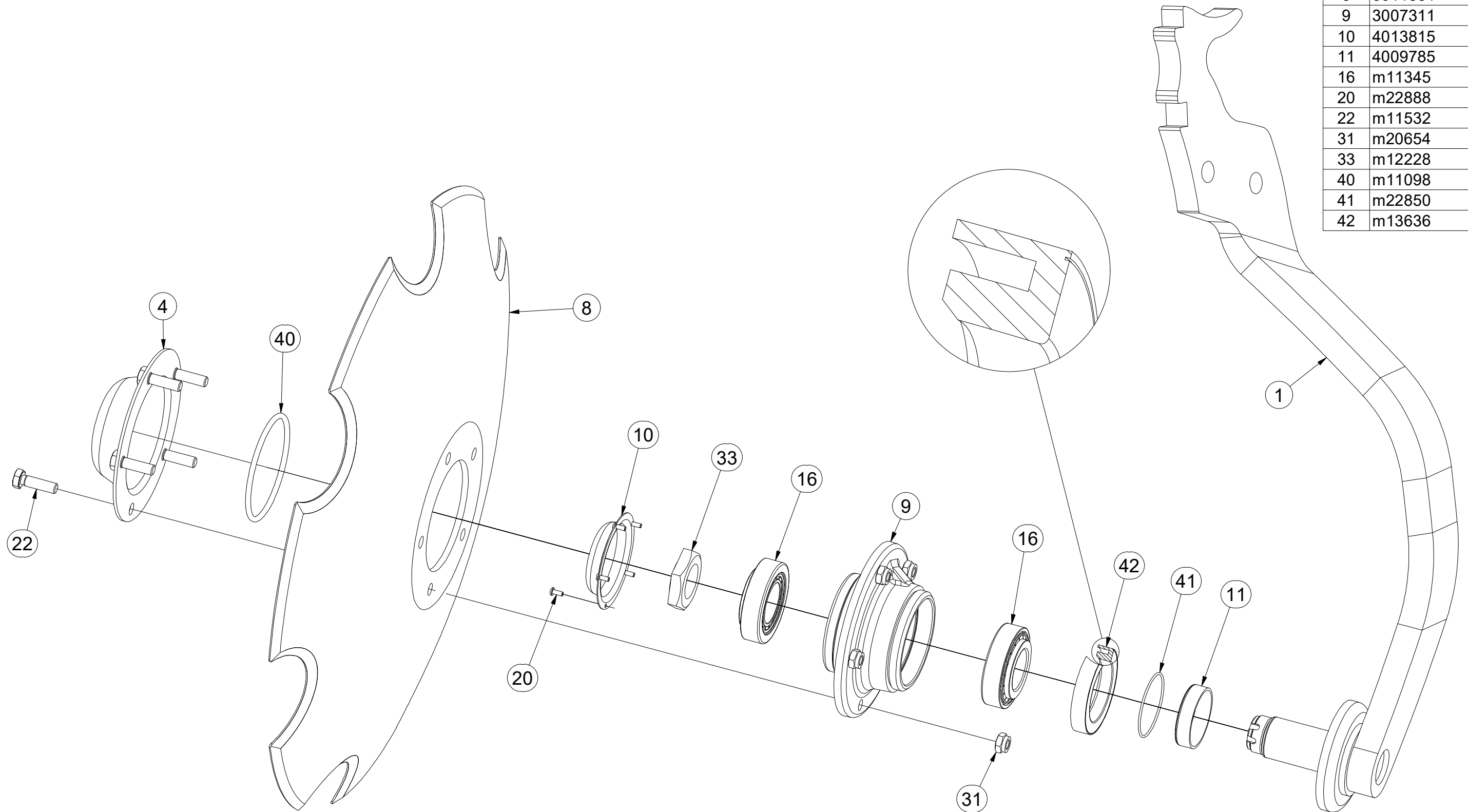
(CZ) PŘEDNÍ DISK
 (D) SCHEIBE, VORDERE
 (F) DISQUE AVANT

(GB) FRONT DISC
 (RU) ДИСК ПЕРЕДНИЙ
 (PL) TALERZ PRZEDNI



3008931

Pos.	Part Number	Pcs.
1	3003937	1
4	4006927	1
8	3011581	1
9	3007311	1
10	4013815	1
11	4009785	1
16	m11345	2
20	m22888	5
22	m11532	5
31	m20654	5
33	m12228	1
40	m11098	1
41	m22850	1
42	m13636	1

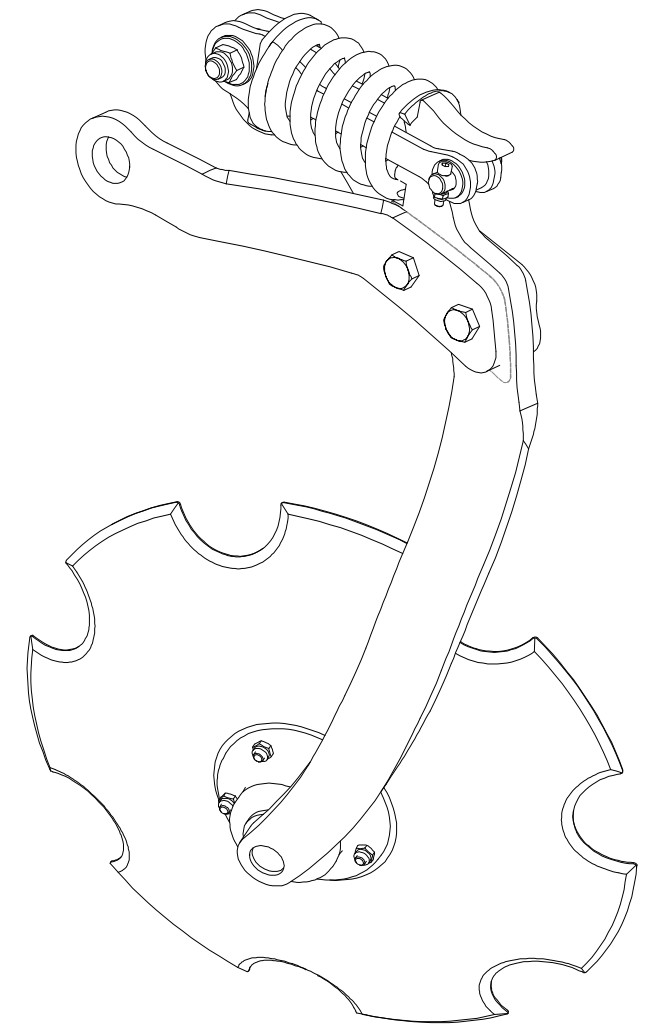
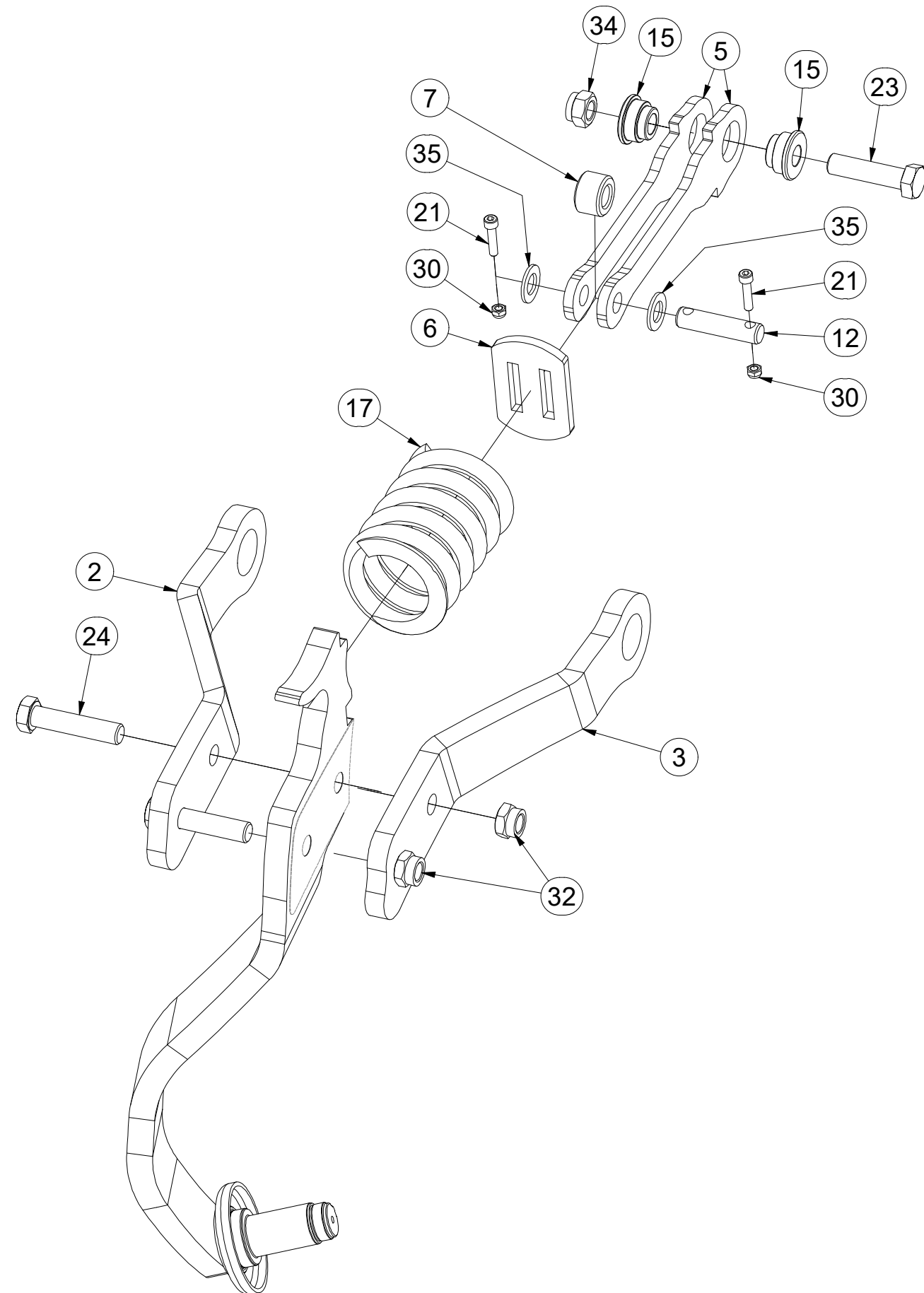


CZ PŘEDNÍ DISK
 D SCHEIBE, VORDERE
 F DISQUE AVANT

GB FRONT DISC
 RU ДИСК ПЕРЕДНИЙ
 PL TALERZ PRZEDNI



3008931



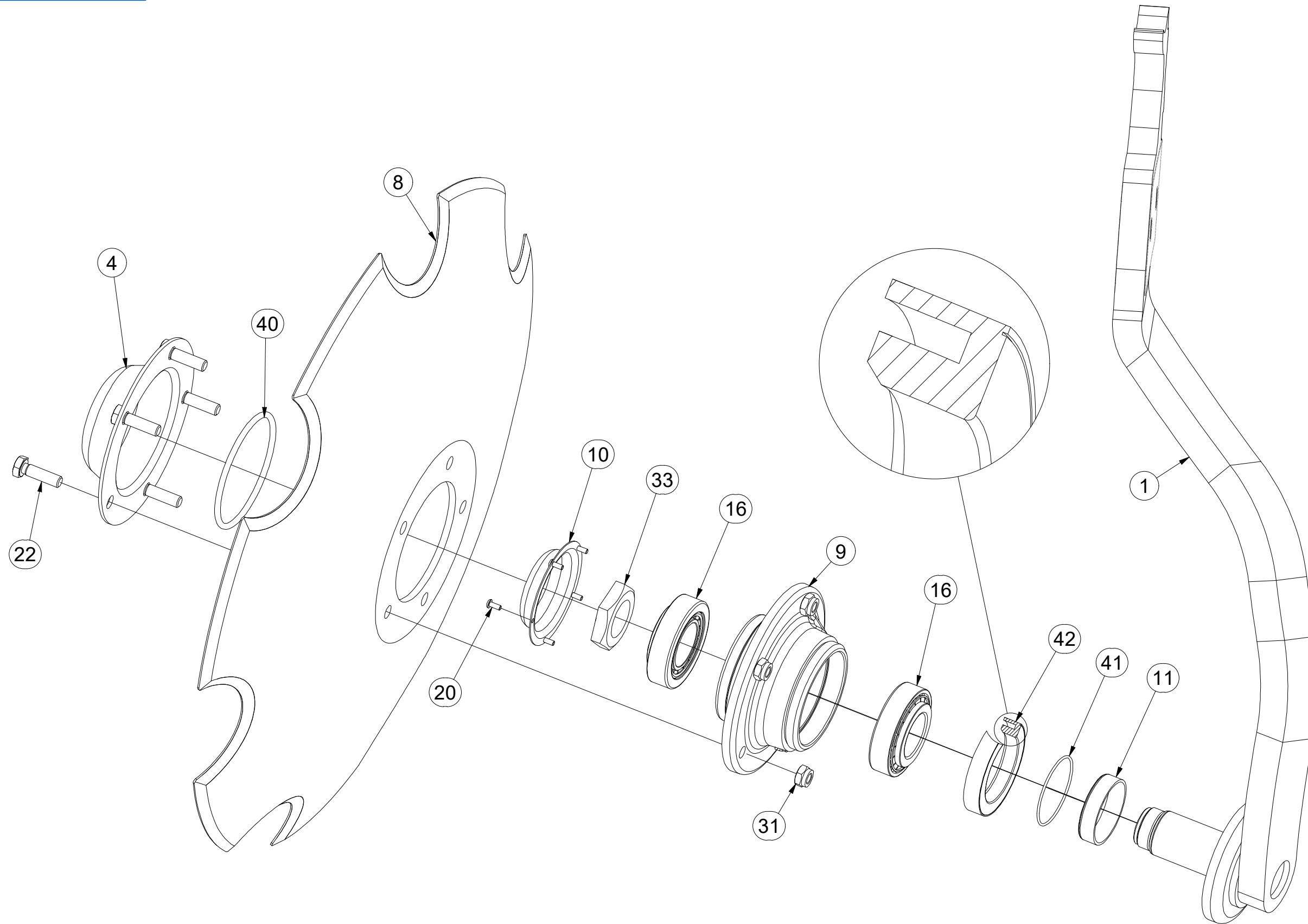
Pos.	Part Number	Pcs.	Pos.	Part Number	Pcs.
2	3009913	1	21	m09464	2
3	3009917	1	23	m05647	1
5	4019742	2	24	m12208	2
6	4013488	1	30	m04503	2
7	4007560	1	32	m21660	2
12	4013486	1	34	m05648	1
15	m14199	2	35	m03768	2
17	m09263	1			

CZ ZADNÍ DISK
 D SCHEIBE, HINTERE
 F DISQUE ARRIÈRE

GB REAR DISC
 RU ДИСК ЗАДНИЙ
 PL TALERZ TYLNY



3008932



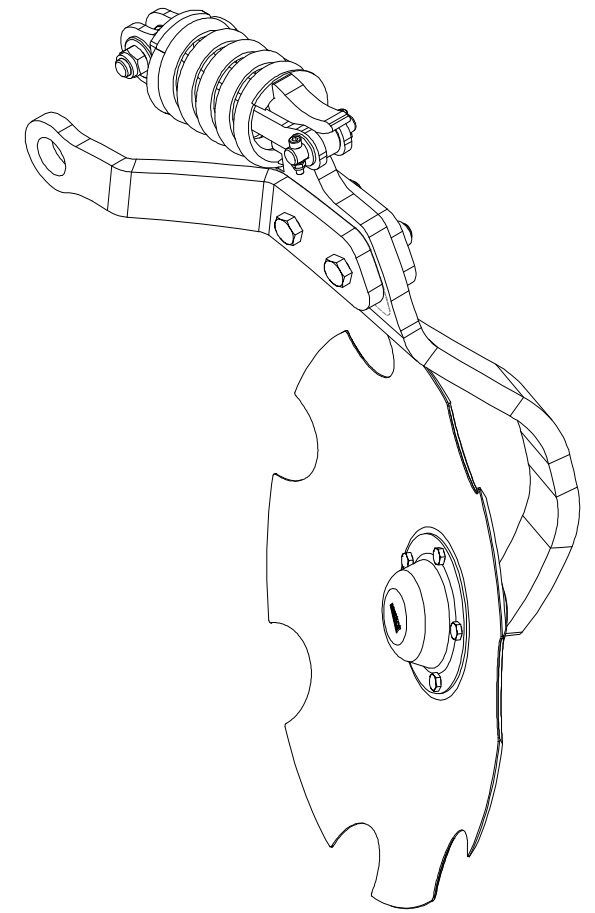
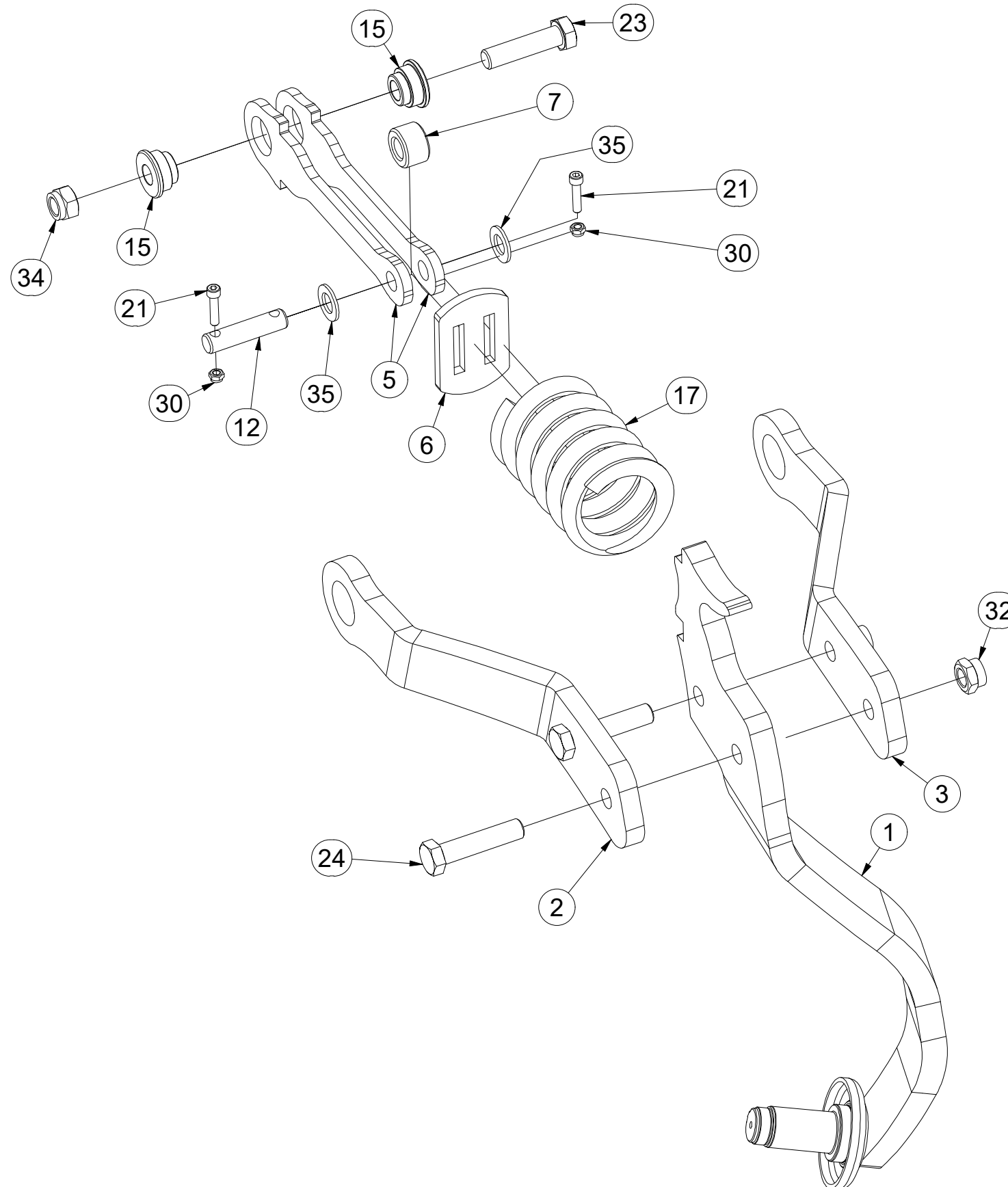
Pos.	Part Number	Pcs.
1	3003946	1
4	4006927	1
8	3011581	1
9	3007311	1
10	4013815	1
11	4009785	1
16	m11345	2
20	m22888	5
22	m11532	5
31	m20654	5
33	m12228	1
40	m11098	1
41	m22850	1
42	m13636	1

CZ ZADNÍ DISK
 D SCHEIBE, HINTERE
 F DISQUE ARRIÈRE

GB REAR DISC
 RU ДИСК ЗАДНИЙ
 PL TALERZ TYLNY



3008932



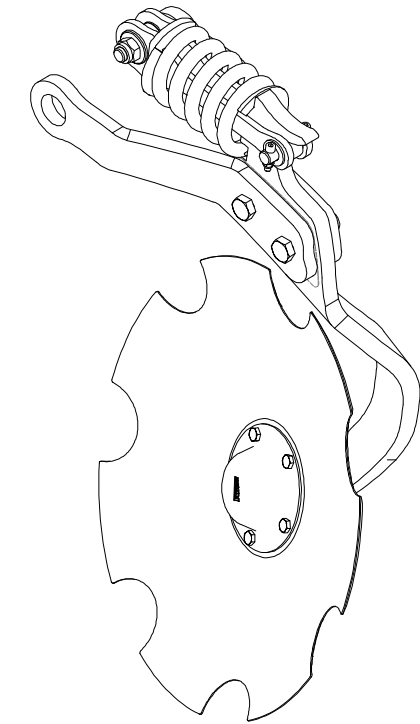
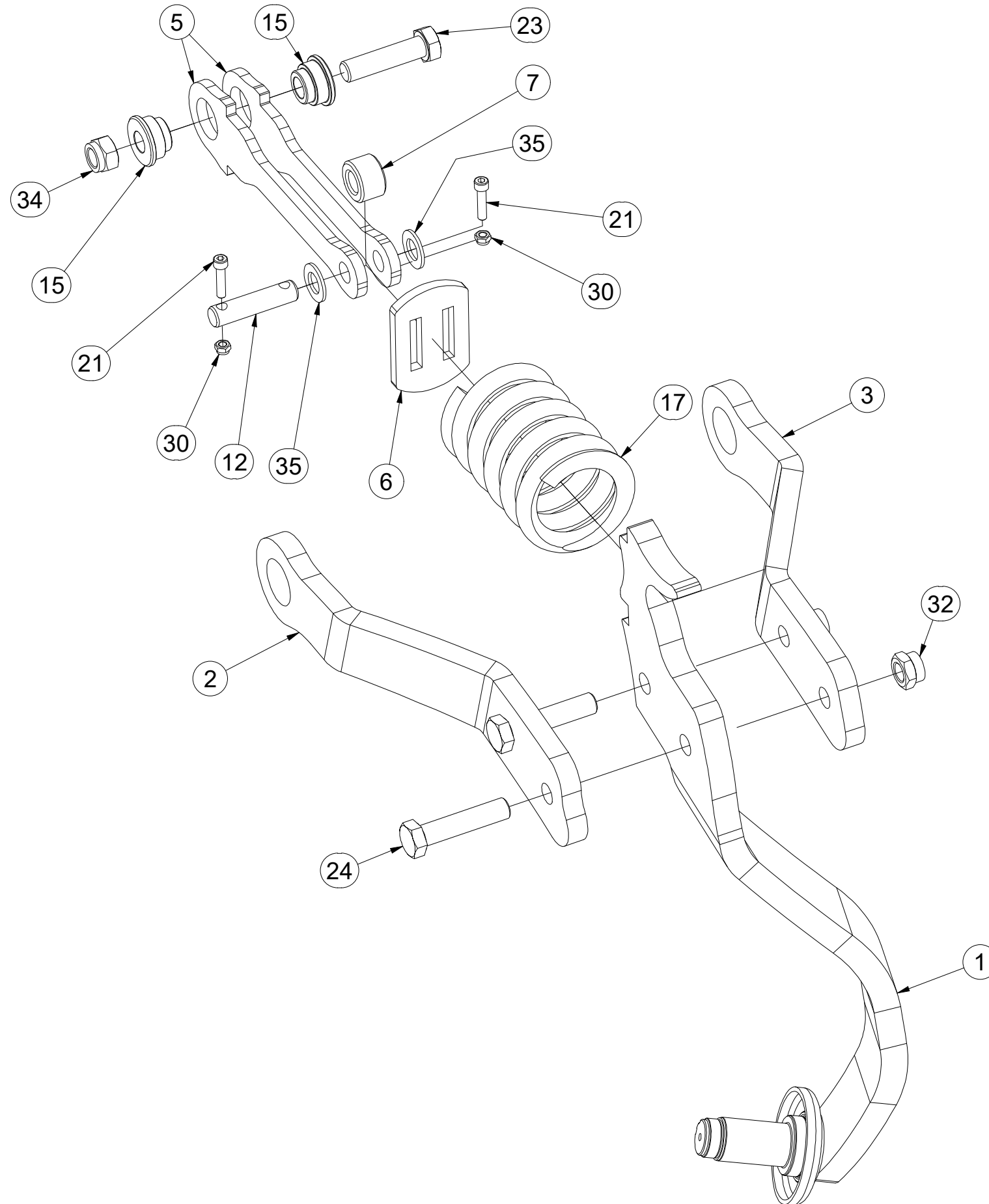
Pos.	Part Number	Pcs.	Pos.	Part Number	Pcs.
1	3003946	1	17	m09263	1
2	3009913	1	21	m09464	2
3	3009914	1	23	m05647	1
5	4019742	2	24	m12208	2
6	4013488	1	30	m04503	2
7	4007560	1	32	m21660	2
12	4013486	1	34	m05648	1
15	m14199	2	35	m03768	2

CZ ZADNÍ DISK
 D SCHEIBE, HINTERE
 F DISQUE ARRIÈRE

GB REAR DISC
 RU ДИСК ЗАДНИЙ
 PL TALERZ TYLNY



3008934



Pos.	Part Number	Pcs.
1	3003946	1
2	3009915	1
3	3009914	1
5	4019742	2
6	4013488	1
7	4007560	1
12	4013486	1
15	m14199	2
17	m09263	1
21	m09464	2
23	m05647	1
24	m12208	2
30	m04503	2
32	m21660	2
34	m05648	1
35	m03768	2

Ⓒ ZADNÍ DISK

Ⓓ SCHEIBE, HINTERE

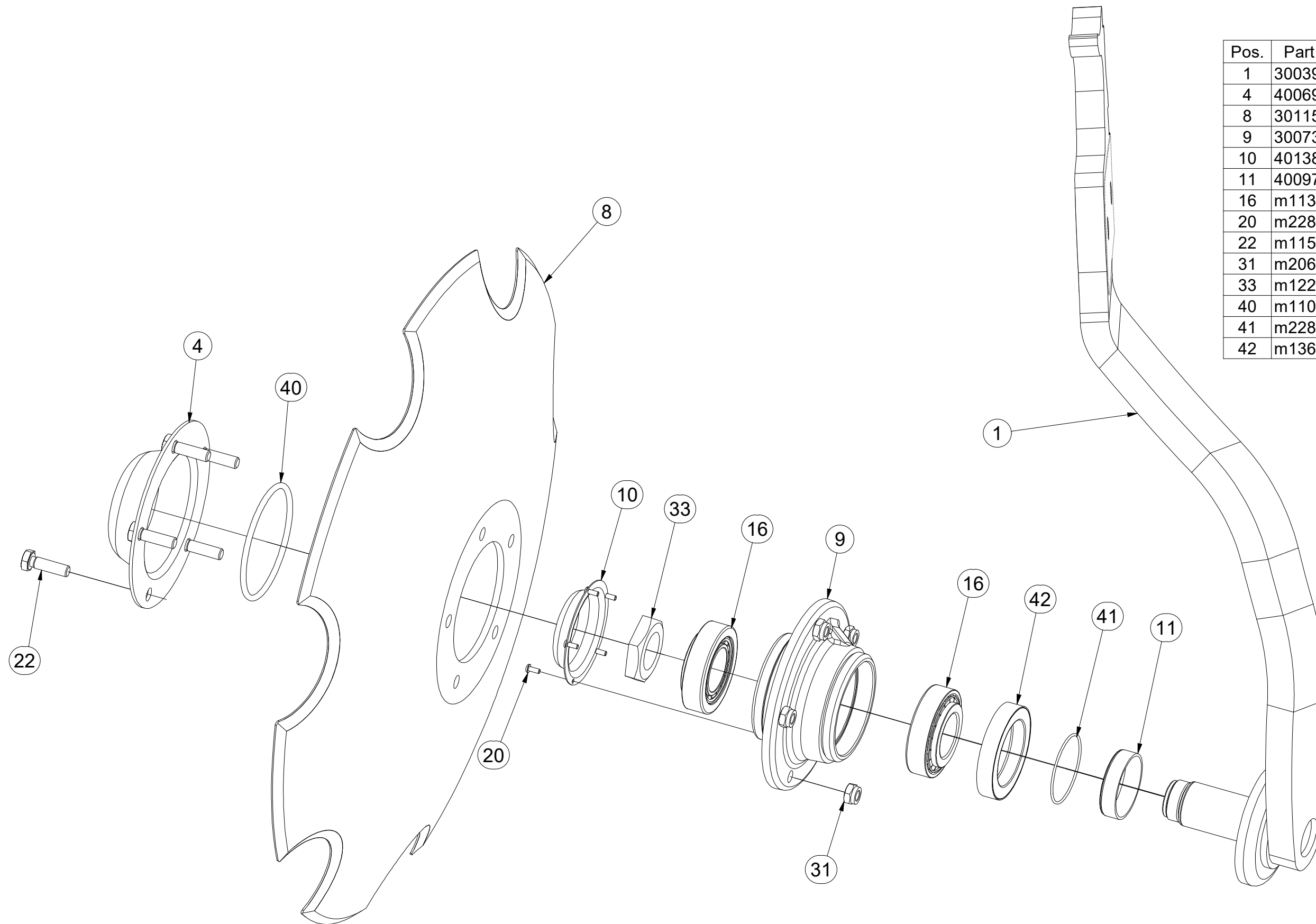
Ⓕ DISQUE ARRIÈRE

3008934

Ⓖ REAR DISC

Ⓡ ДИСК ЗАДНИЙ

Ⓢ TALERZ TYLNY



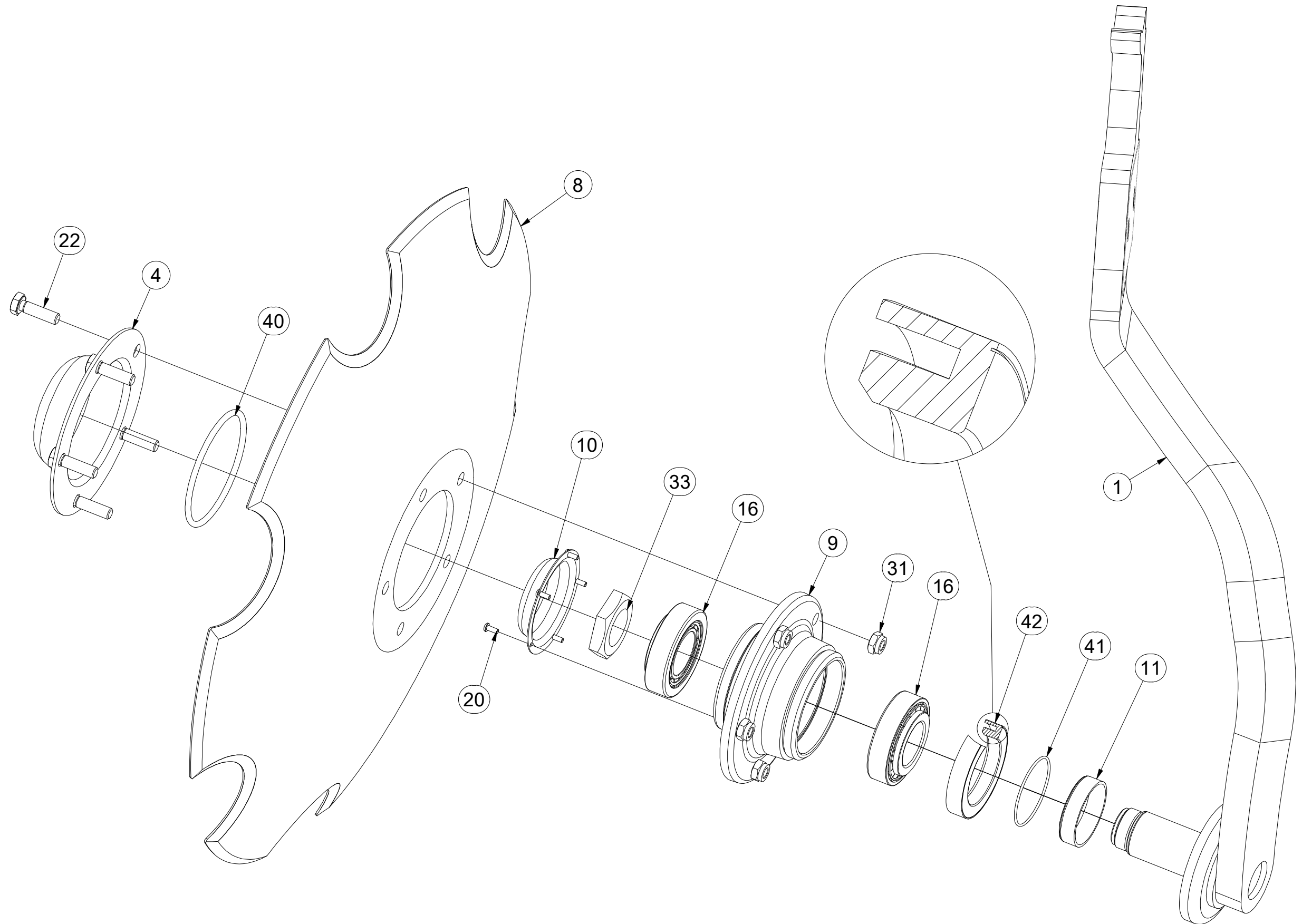
Pos.	Part Number	Pcs.
1	3003946	1
4	4006927	1
8	3011581	1
9	3007311	1
10	4013815	1
11	4009785	1
16	m11345	2
20	m22888	5
22	m11532	5
31	m20654	5
33	m12228	1
40	m11098	1
41	m22850	1
42	m13636	1

CZ ZADNÍ DISK
 D SCHEIBE, HINTERE
 F DISQUE ARRIÈRE

GB REAR DISC
 RU ДИСК ЗАДНИЙ
 PL TALERZ TYLNY



3008935

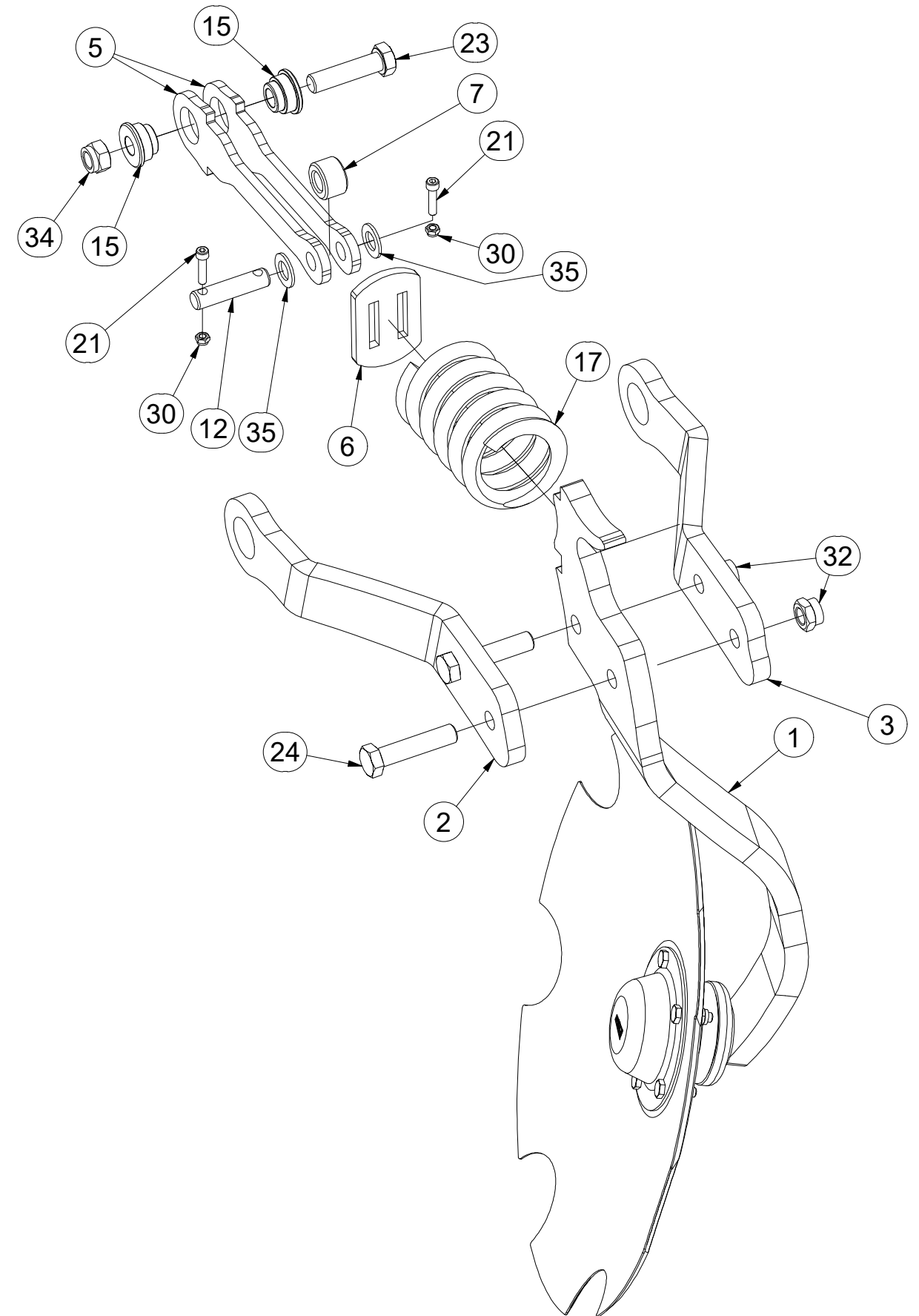
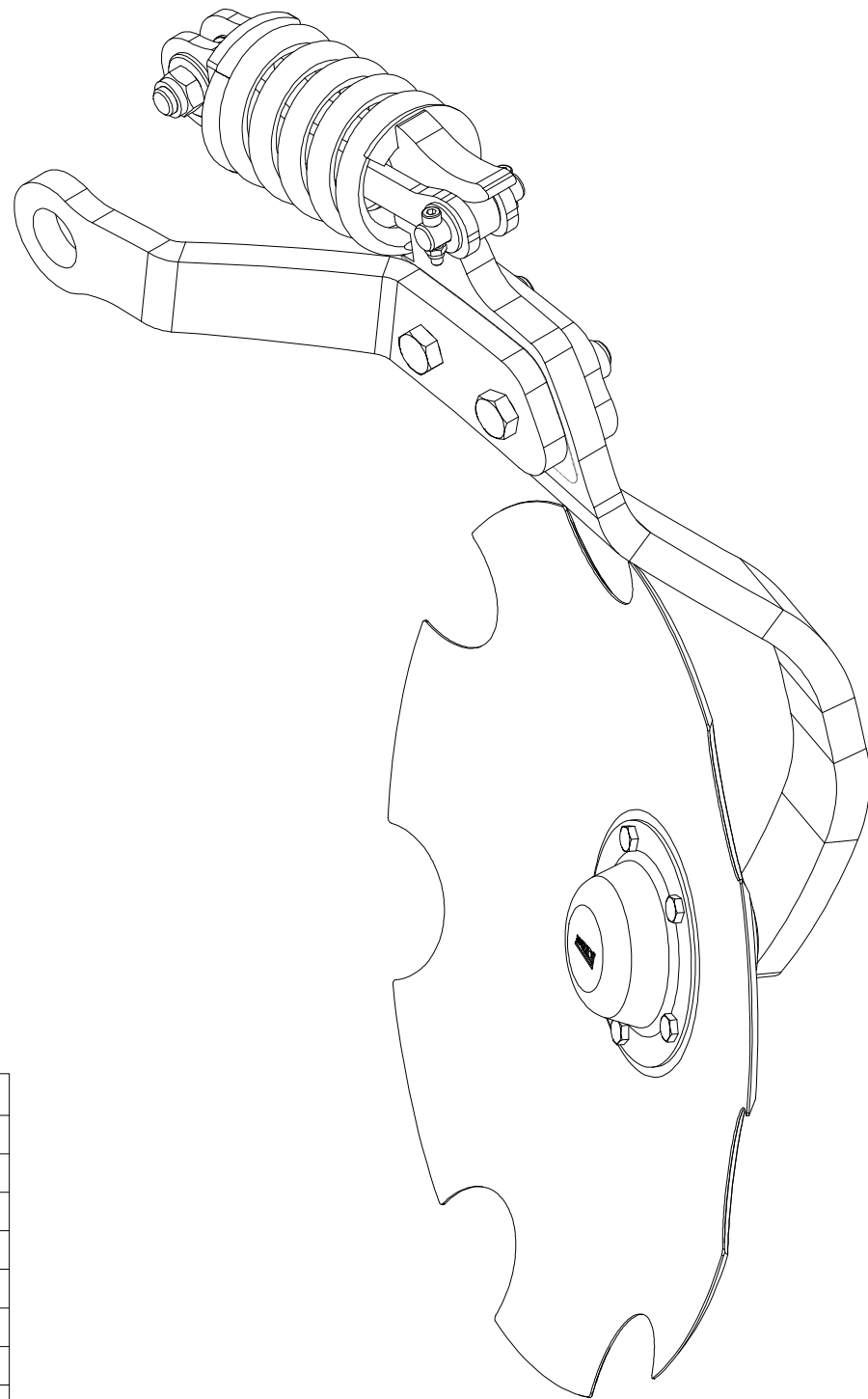


Pos.	Part Number	Pcs.
1	3003946	1
4	4006927	1
8	3011581	1
9	3007311	1
10	4013815	1
11	4009785	1
16	m11345	2
20	m22888	5
22	m11532	5
31	m20654	5
33	m12228	1
40	m11098	1
41	m22850	1
42	m13636	1

CZ ZADNÍ DISK
 D SCHEIBE, HINTERE
 F DISQUE ARRIÈRE

3008935

GB REAR DISC
 RU ДИСК ЗАДНИЙ
 PL TALERZ TYLNY



Pos.	Part Number	Pcs.
1	3003946	1
2	3009913	1
3	3009917	1
5	4019742	2
6	4013488	1
7	4007560	1
12	4013486	1
15	m14199	2
17	m09263	1
21	m09464	2
23	m05647	1
24	m12208	2
30	m04503	2
32	m21660	2
34	m05648	1
35	m03768	2

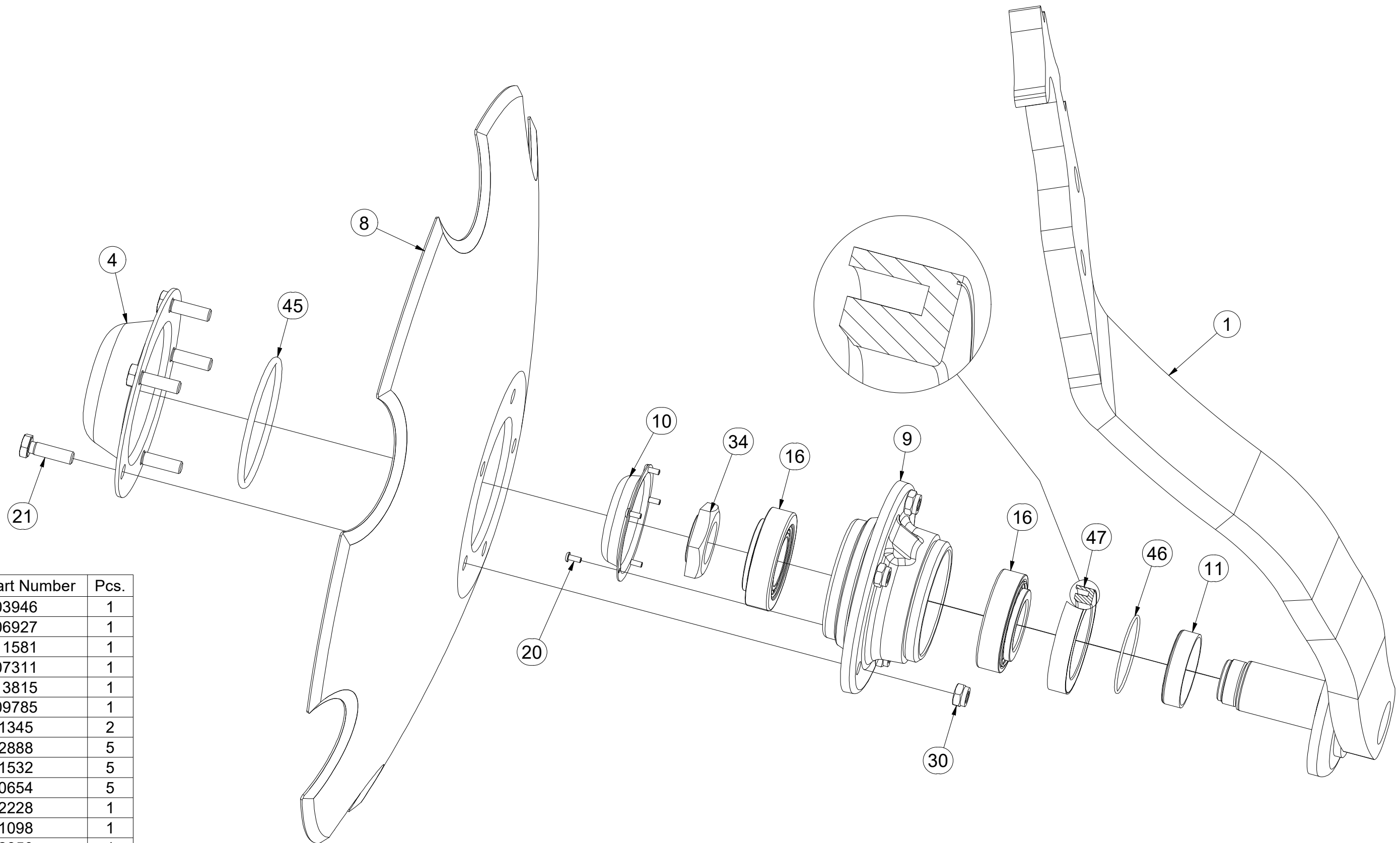
CZ ZADNÍ DISK - KRAJNÍ
 D RANSCHEIBE, HINTERE
 F DISQUE ARRIÈRE - LIMITE

GB REAR DISC - OUTSIDE
 RU ДИСК ЗАДНИЙ - КРАЙНИЙ
 PL TALERZ TYLNY - SKRAJNY



VZ00022668

Pos.	Part Number	Pcs.
1	3003946	1
4	4006927	1
8	3011581	1
9	3007311	1
10	4013815	1
11	4009785	1
16	m11345	2
20	m22888	5
21	m11532	5
30	m20654	5
34	m12228	1
45	m11098	1
46	m22850	1
47	m13636	1

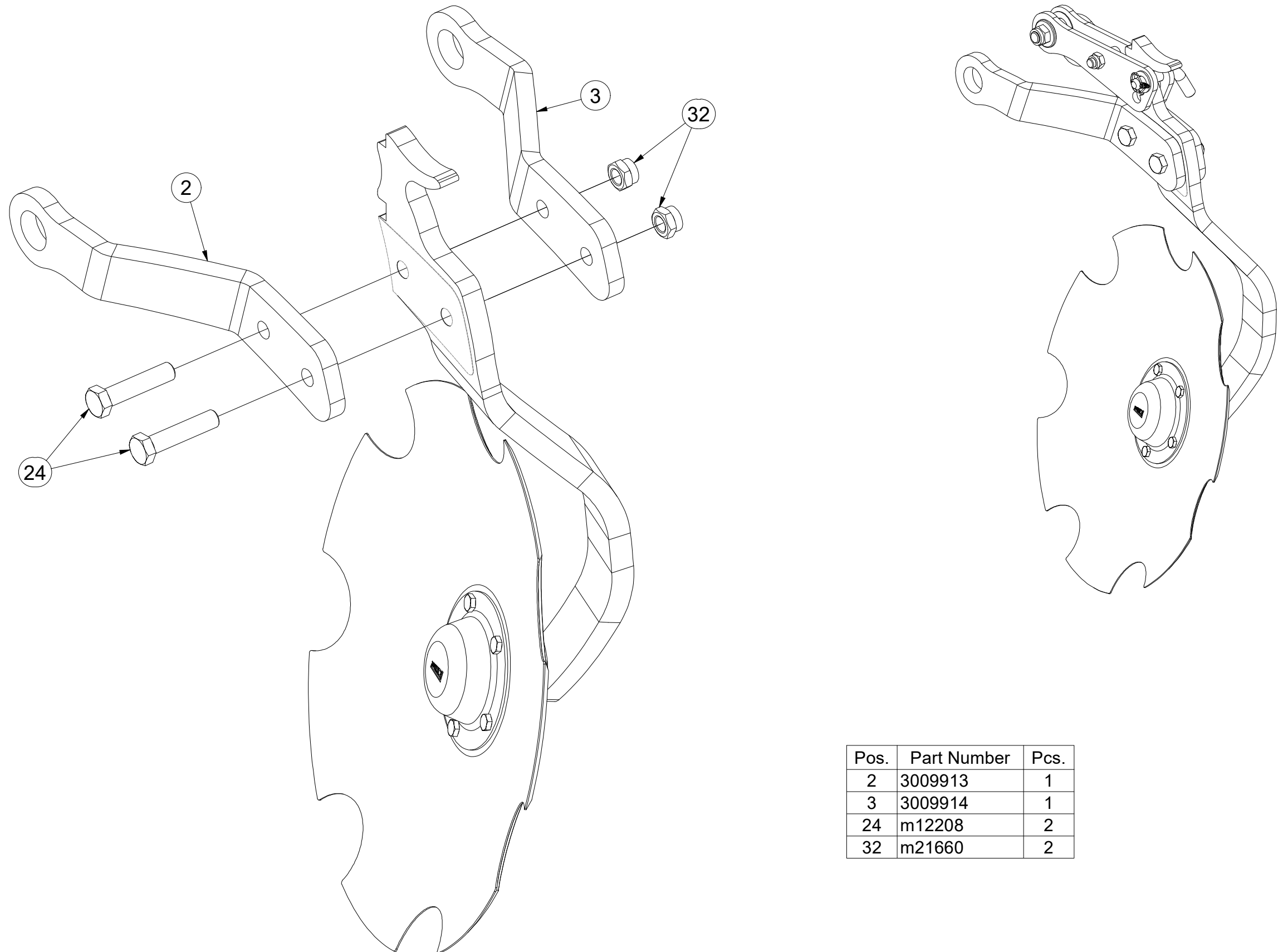


CZ ZADNÍ DISK - KRAJNÍ
 D RANSCHEIBE, HINTERE
 F DISQUE ARRIÈRE - LIMITE

GB REAR DISC - OUTSIDE
 RU ДИСК ЗАДНИЙ - КРАЙНИЙ
 PL TALERZ TYLNY - SKRAJNY



VZ00022668



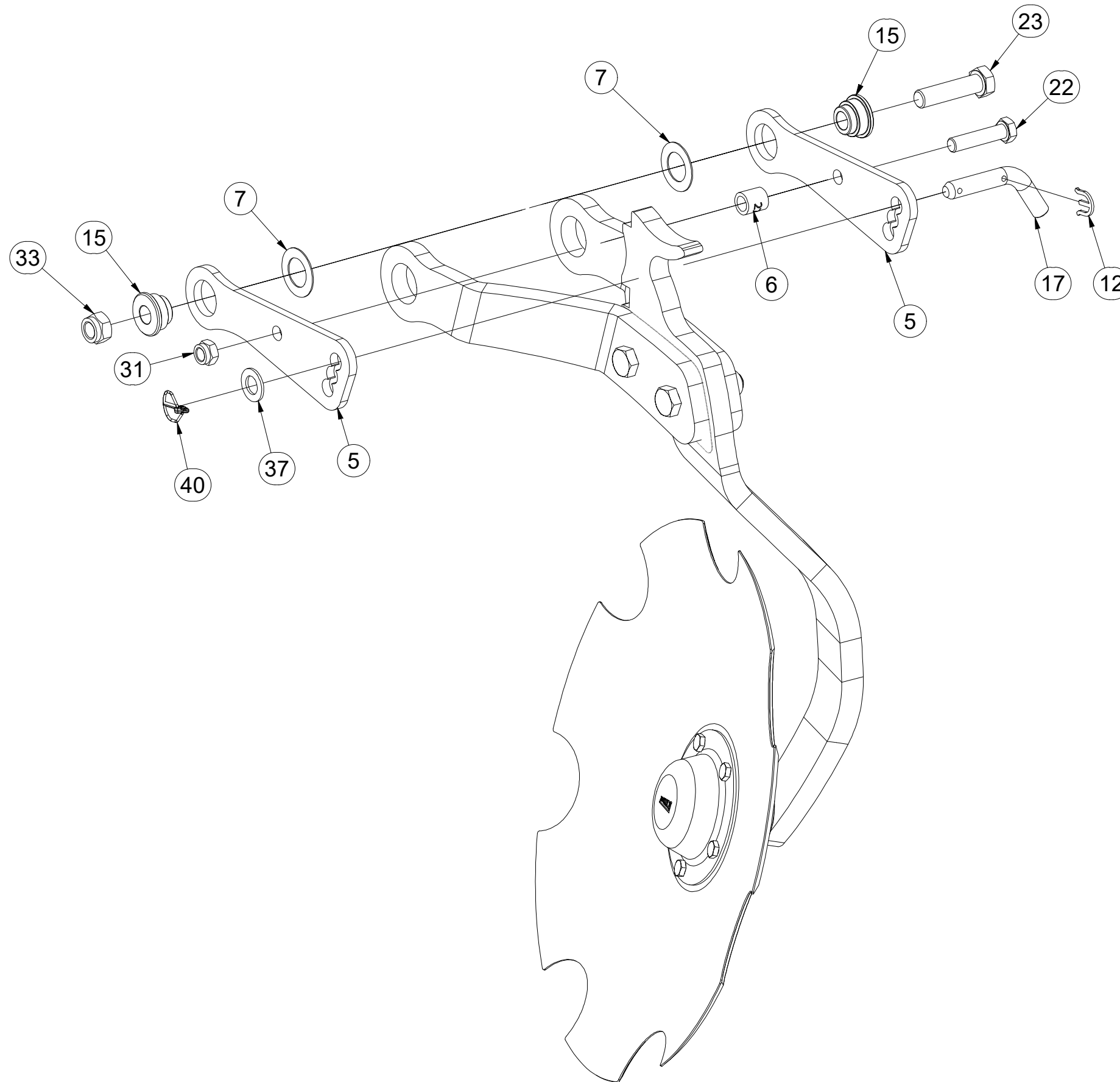
Pos.	Part Number	Pcs.
2	3009913	1
3	3009914	1
24	m12208	2
32	m21660	2

CZ ZADNÍ DISK - KRAJNÍ
 D RANSCHEIBE, HINTERE
 F DISQUE ARRIÈRE - LIMITE

GB REAR DISC - OUTSIDE
 RU ДИСК ЗАДНИЙ - КРАЙНИЙ
 PL TALERZ TYLNY - SKRAJNY



VZ00022668



Pos.	Part Number	Pcs.
5	VZ00020776	2
6	VZ00020749	1
7	VZ00020748	2
12	4019156	1
15	m14199	2
17	m11256	1
22	m18147	1
23	m05647	1
31	m03683	1
33	m05648	1
37	m20597	1
40	m10454	1

☉ SADA DEFLEKTORŮ

☉ DEFLEKTORSATZ

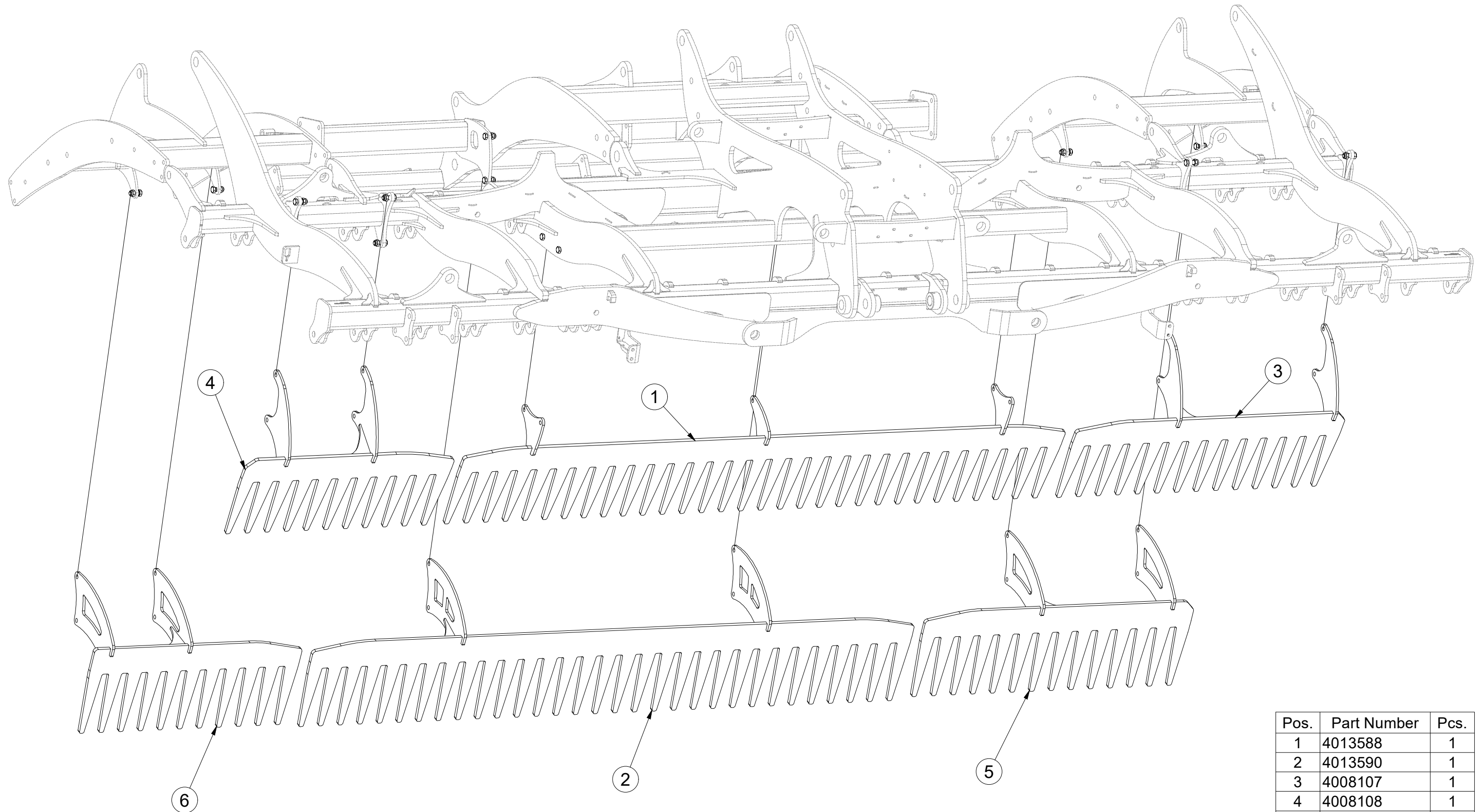
☉ KIT DE DÉFLECTEURS

VZ00031274

☉ SET OF DEFLECTORS

☉ КОМПЛЕКТ ДЕФЛЕКТОРОВ

☉ ZESTAW DEFLEKTÓROW



Pos.	Part Number	Pcs.
1	4013588	1
2	4013590	1
3	4008107	1
4	4008108	1
5	4013574	1
6	VZ00041855	1

☉ SADA DEFLEKTORŮ

☉ DEFLEKTORSATZ

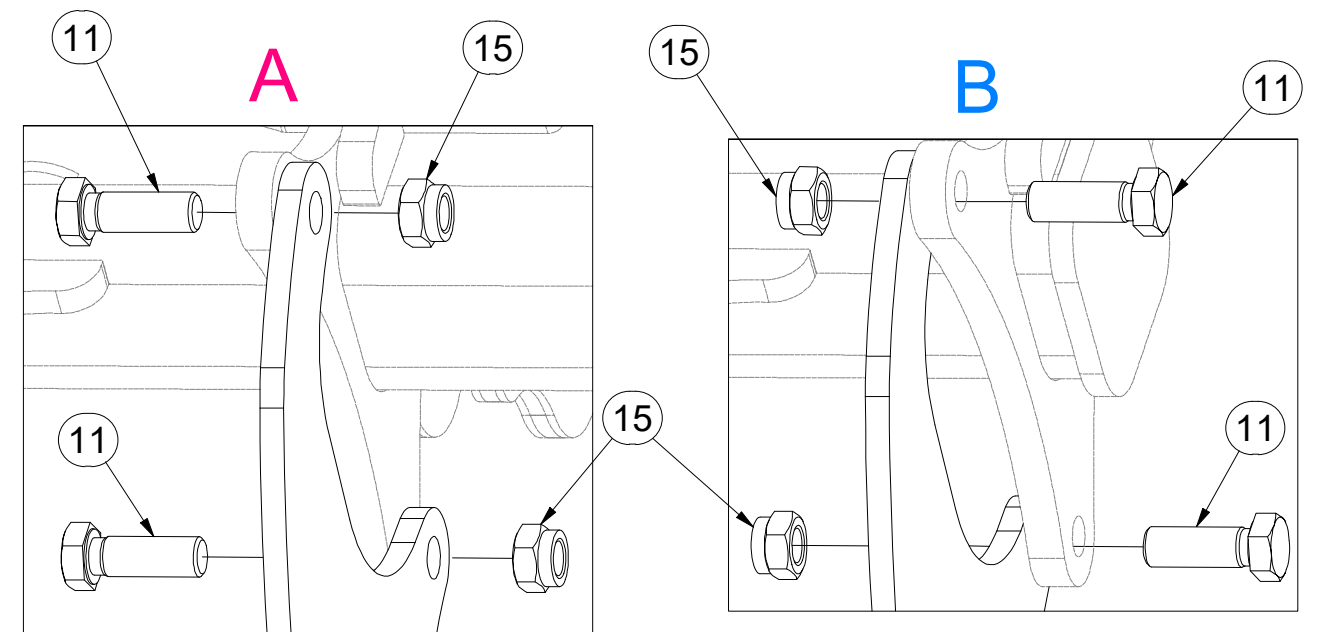
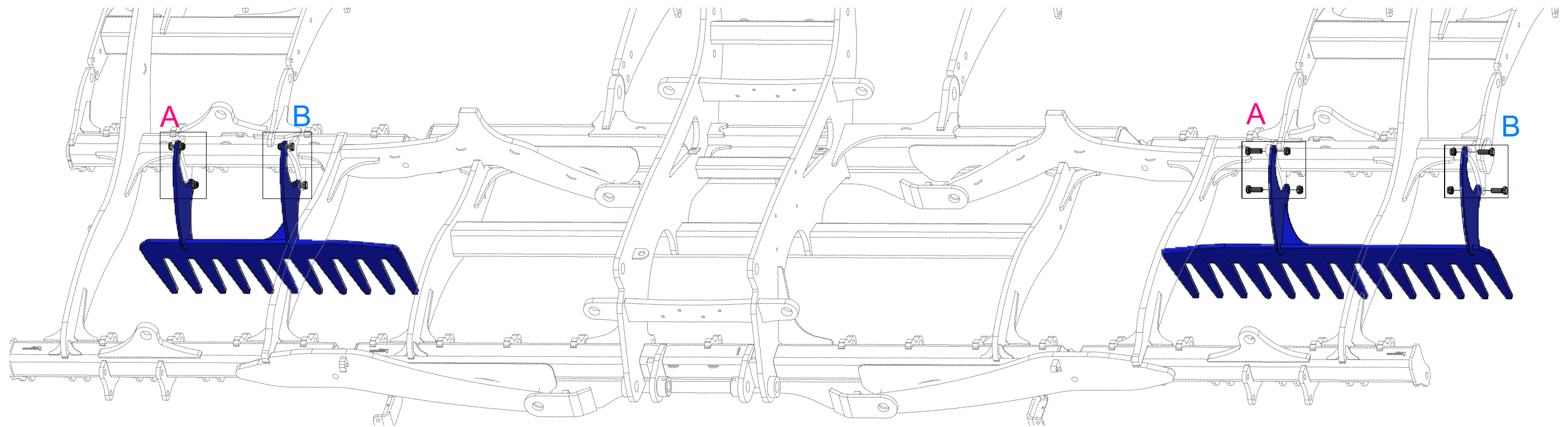
☉ KIT DE DÉFLECTEURS

VZ00031274

☉ SET OF DEFLECTORS

☉ КОМПЛЕКТ ДЕФЛЕКТОРОВ

☉ ZESTAW DEFLEKTÓROW



Pos.	Part Number	Pcs.
11	m02254	8
15	m03683	25

☉ SADA DEFLEKTORŮ

☉ DEFLEKTORSATZ

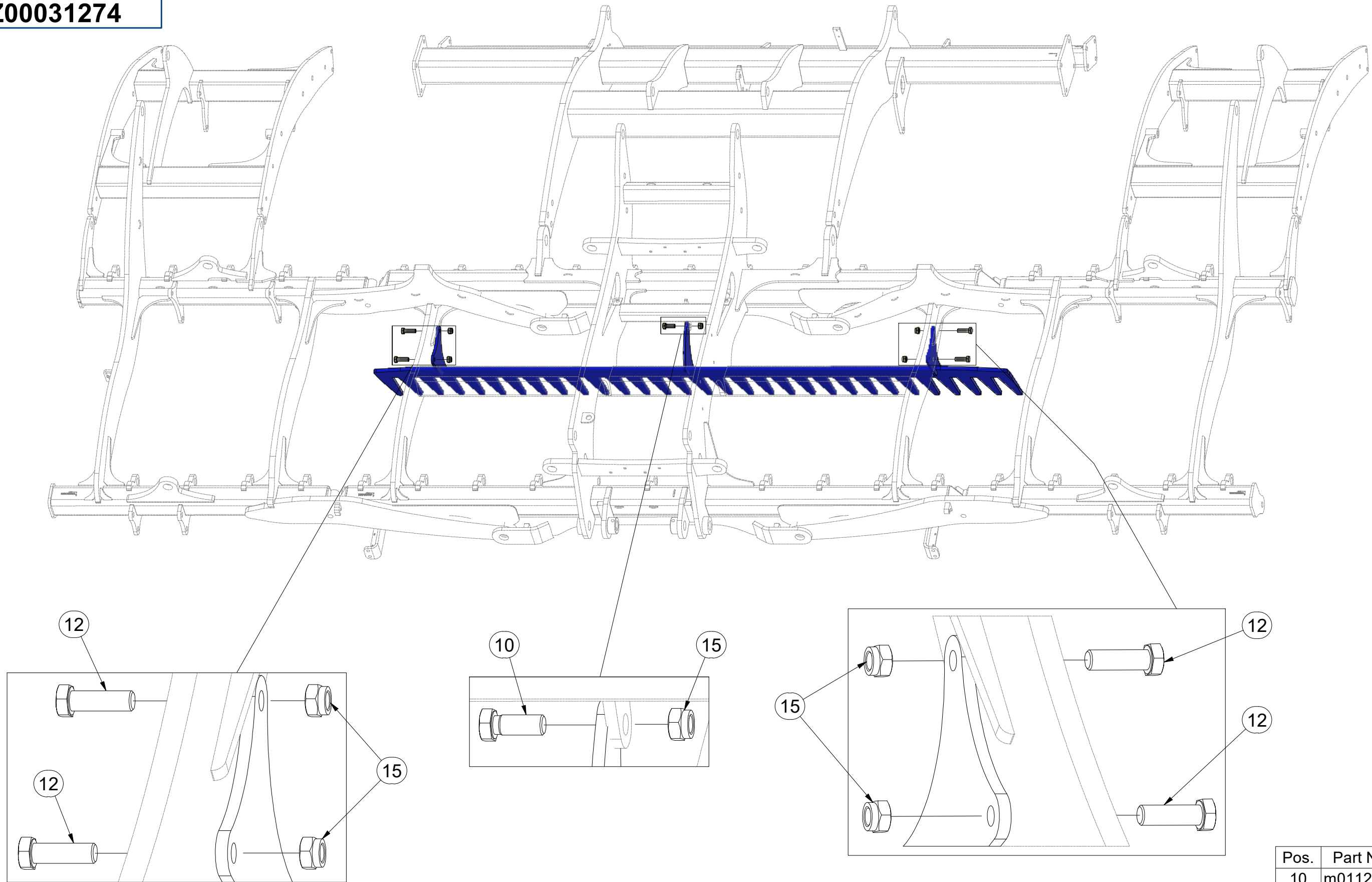
☉ KIT DE DÉFLECTEURS

VZ00031274

☉ SET OF DEFLECTORS

☉ КОМПЛЕКТ ДЕФЛЕКТОРОВ

☉ ZESTAW DEFLEKTÓROW



Pos.	Part Number	Pcs.
10	m01129	13
12	m04355	4
15	m03683	25

☉ SADA DEFLEKTORŮ

☉ DEFLEKTORSATZ

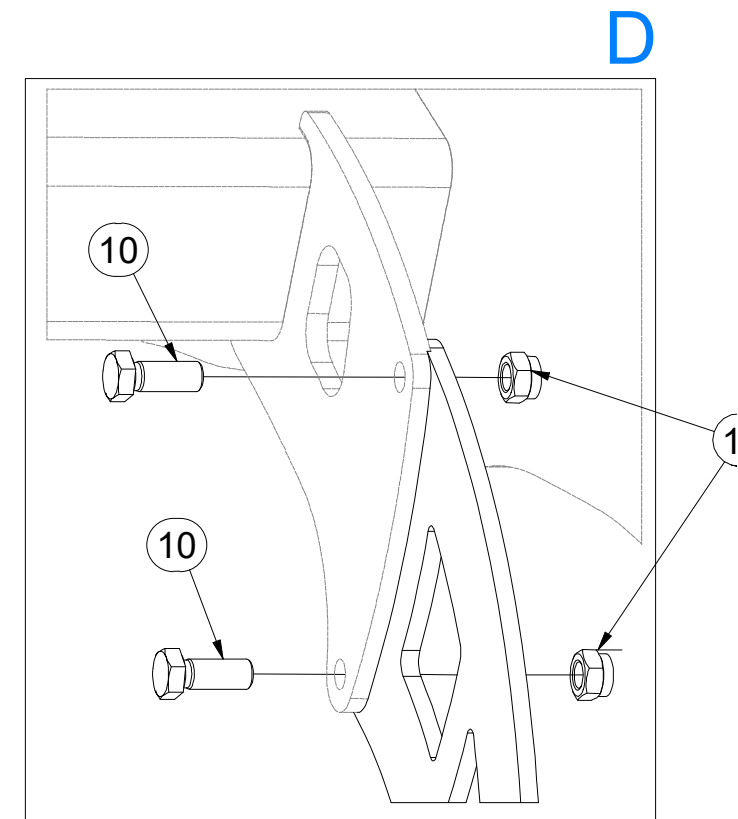
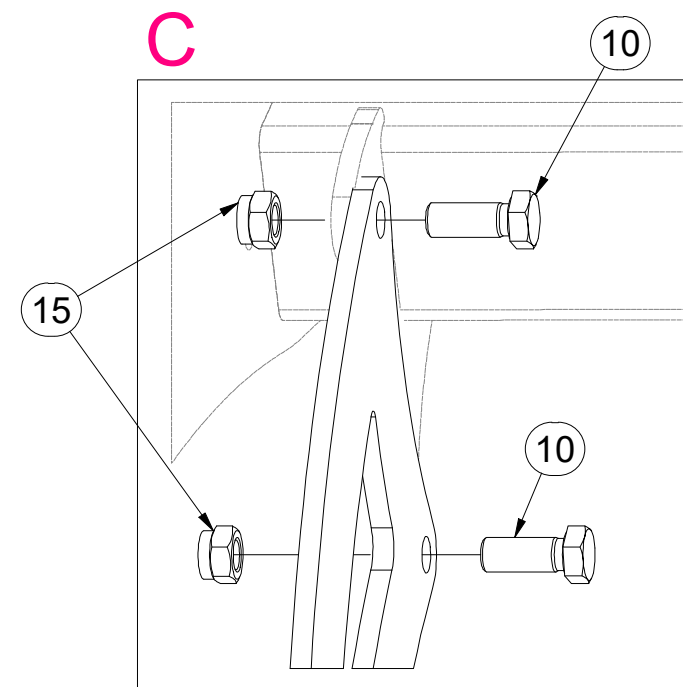
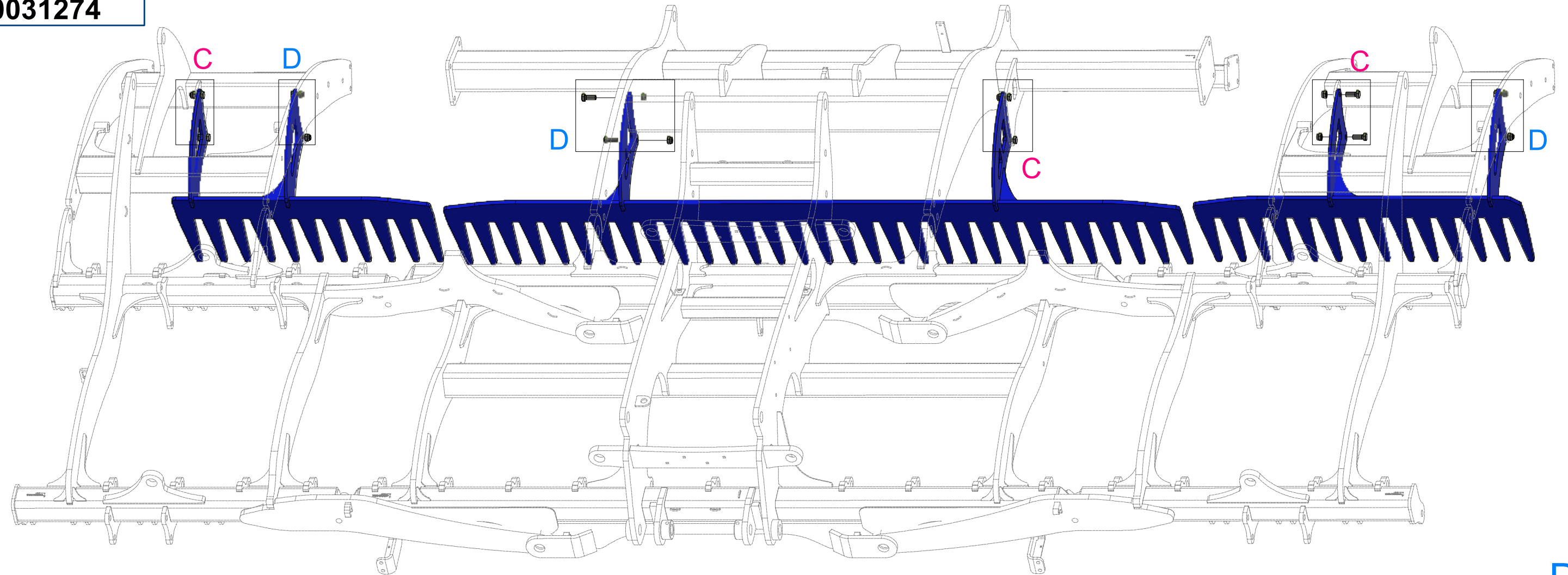
☉ KIT DE DÉFLECTEURS

VZ00031274

☉ SET OF DEFLECTORS

☉ КОМПЛЕКТ ДЕФЛЕКТОРОВ

☉ ZESTAW DEFLEKTÓROW



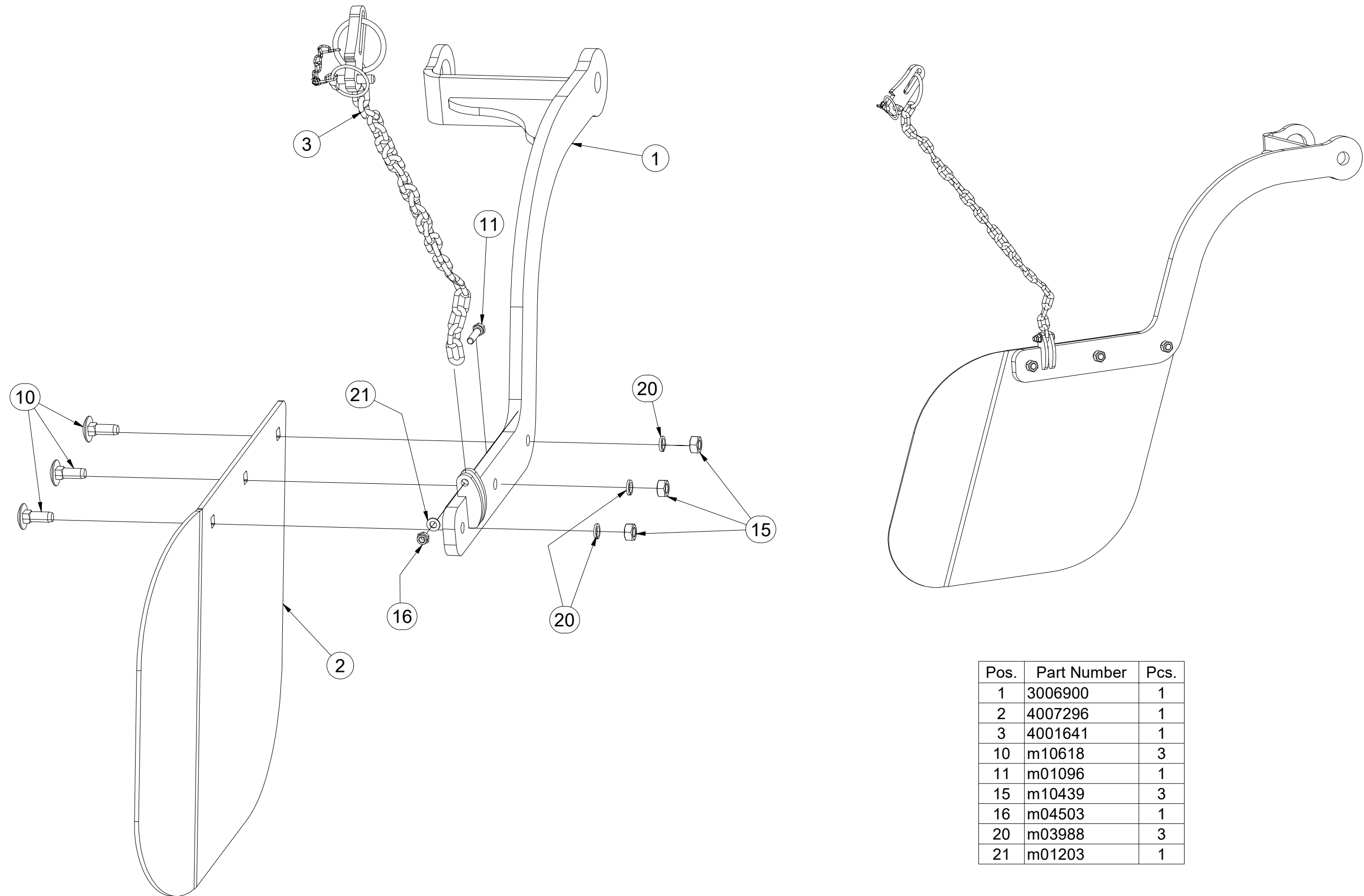
Pos.	Part Number	Pcs.
10	m01129	13
15	m03683	25

(CZ) DEFLEKTOR BOČNÍ
 (D) SEITENABWEISER
 (F) DÉFLECTEUR LATÉRAL

(GB) SIDE DEFLECTOR
 (RU) БОКОВОЙ ДЕФЛЕКТОР
 (PL) DEFLEKTOR BOCZNY



3006899



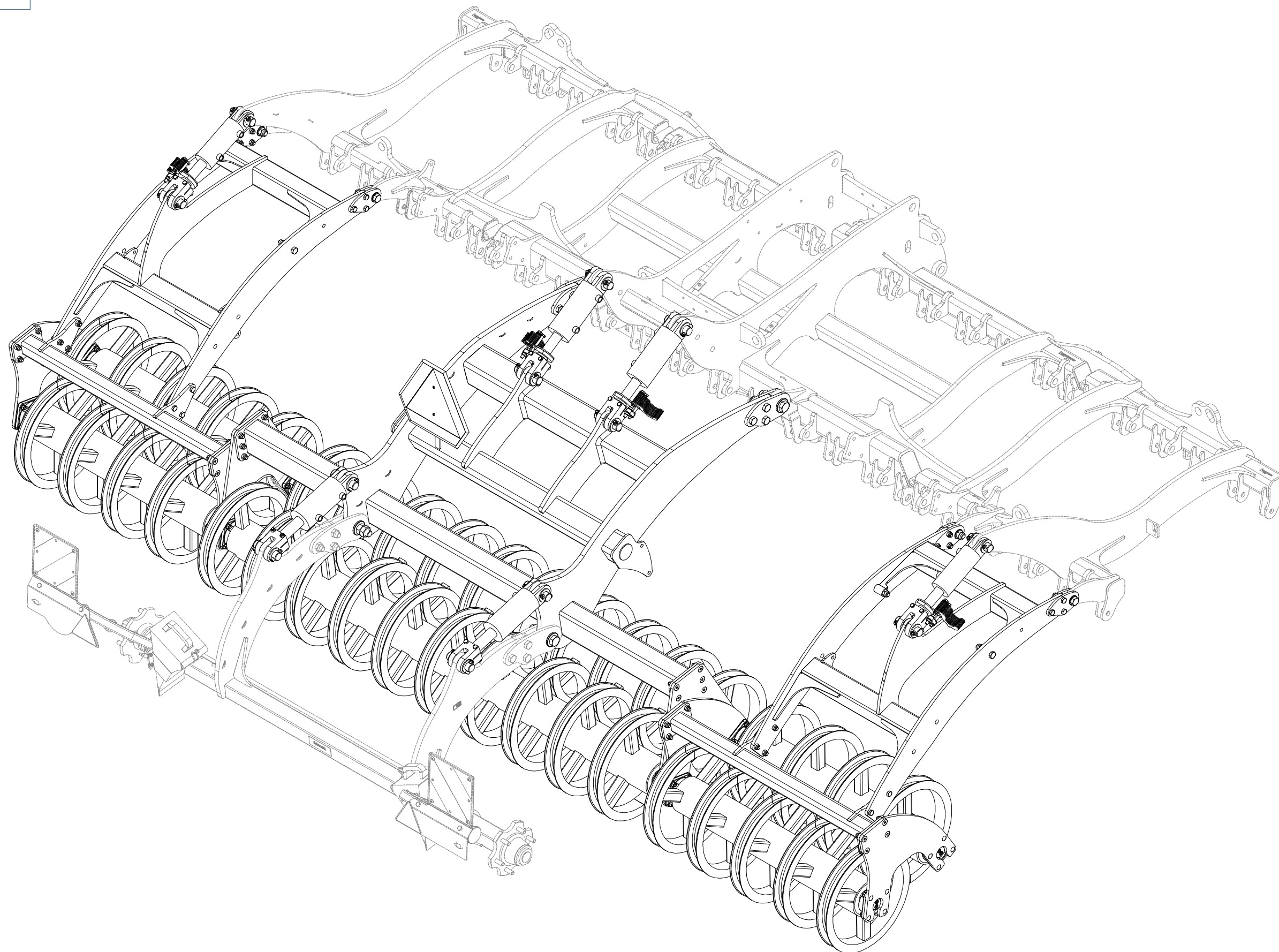
Pos.	Part Number	Pcs.
1	3006900	1
2	4007296	1
3	4001641	1
10	m10618	3
11	m01096	1
15	m10439	3
16	m04503	1
20	m03988	3
21	m01203	1

- Ⓒ SADA ZADNÍCH VÁLCŮ
- Ⓓ SATZ HINTERE WALZEN
- Ⓕ KIT DE ROULEAUX ARRIÈRE

- Ⓖ SET OF REAR ROLLERS
- Ⓡ КОМПЛЕКТ ЗАДНИХ КАТКОВ
- Ⓟ ZESTAW TYLNYCH WAŁÓW



VZ00043499

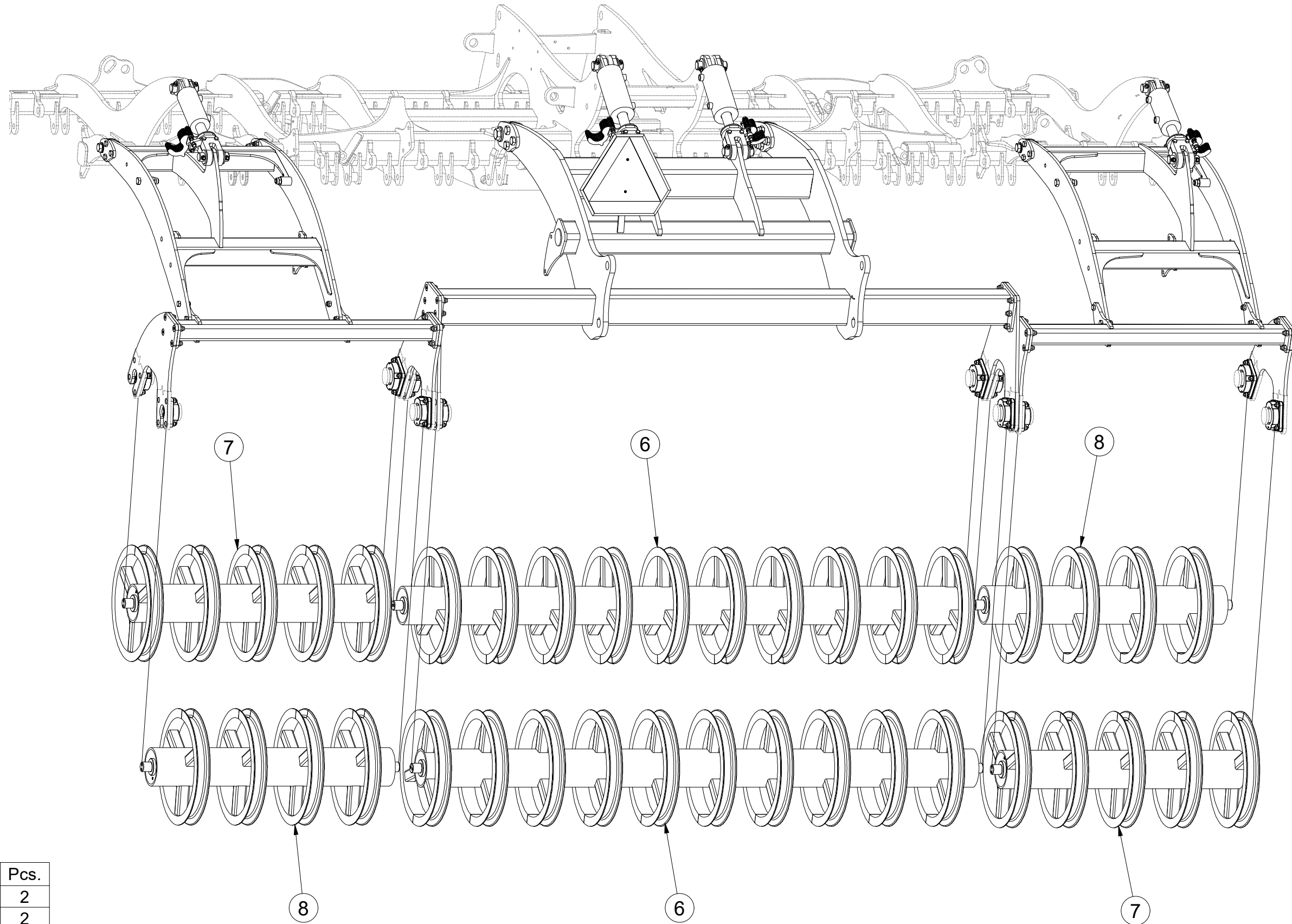


CZ SADA ZADNÍCH VÁLCŮ
 D SATZ HINTERE WALZEN
 F KIT DE ROULEAUX ARRIÈRE

GB SET OF REAR ROLLERS
 RU КОМПЛЕКТ ЗАДНИХ КАТКОВ
 PL ZESTAW TYLNYCH WAŁÓW



VZ00043499



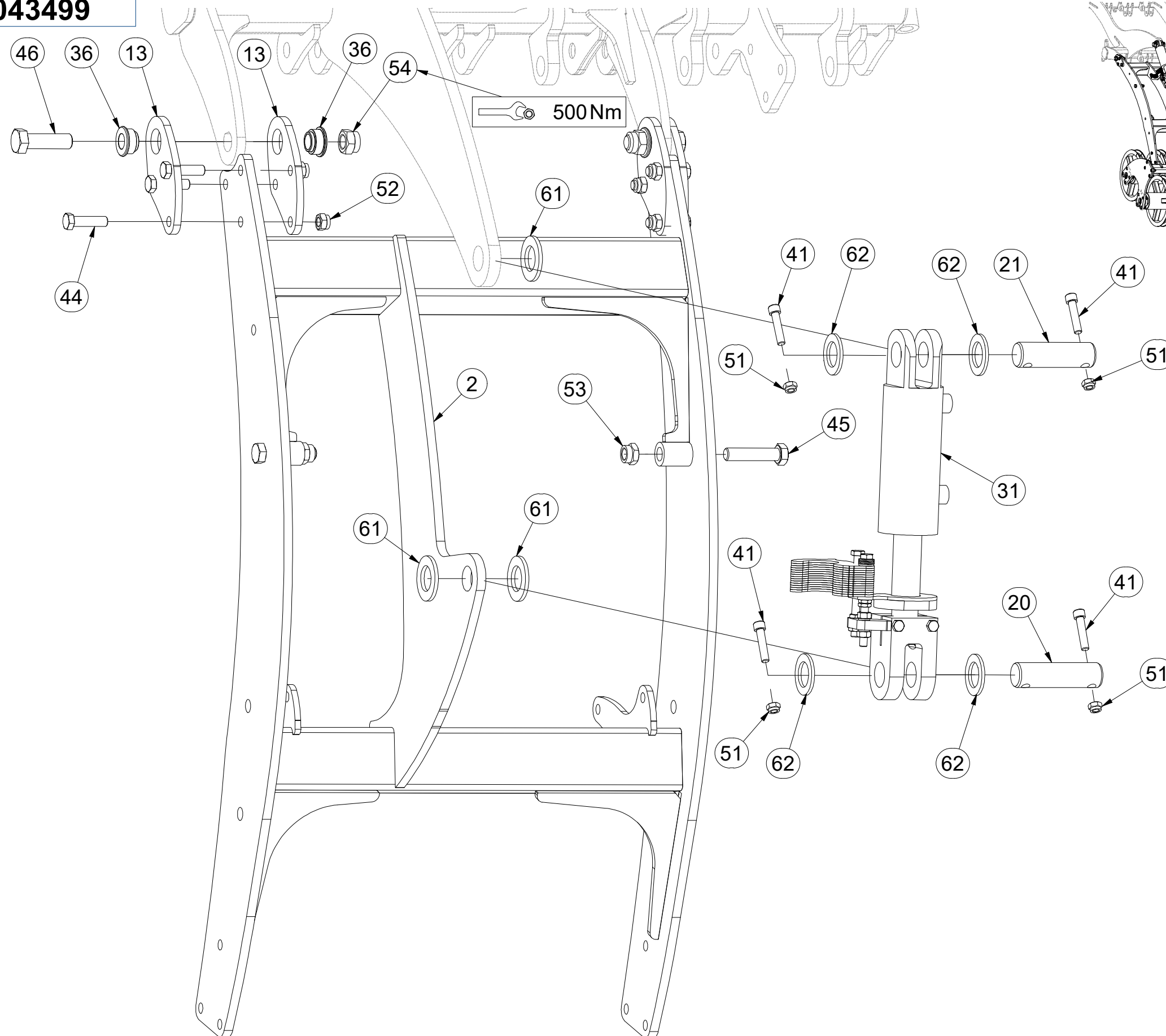
Pos.	Part Number	Pcs.
6	VZ00037778	2
7	VZ00043501	2
8	VZ00043502	2

- Ⓒ SADA ZADNÍCH VÁLČŮ
- Ⓓ SATZ HINTERE WALZEN
- Ⓕ KIT DE ROULEAUX ARRIÈRE

- Ⓖ SET OF REAR ROLLERS
- Ⓡ КОМПЛЕКТ ЗАДНИХ КАТКОВ
- Ⓟ ZESTAW TYLNYCH WAŁÓW



VZ00043499



Pos.	Part Number	Pcs.
2	VZ00041791	1
13	4014302	8
20	4012990	10
21	4007816	2
31	4020669	2
36	m14506	8
41	m14008	24
44	m14482	12
45	m10668	4
46	m14990	4
51	m04301	24
52	m20385	52
53	m21660	4
54	m22091	10
61	m03636	10
62	4013139	24

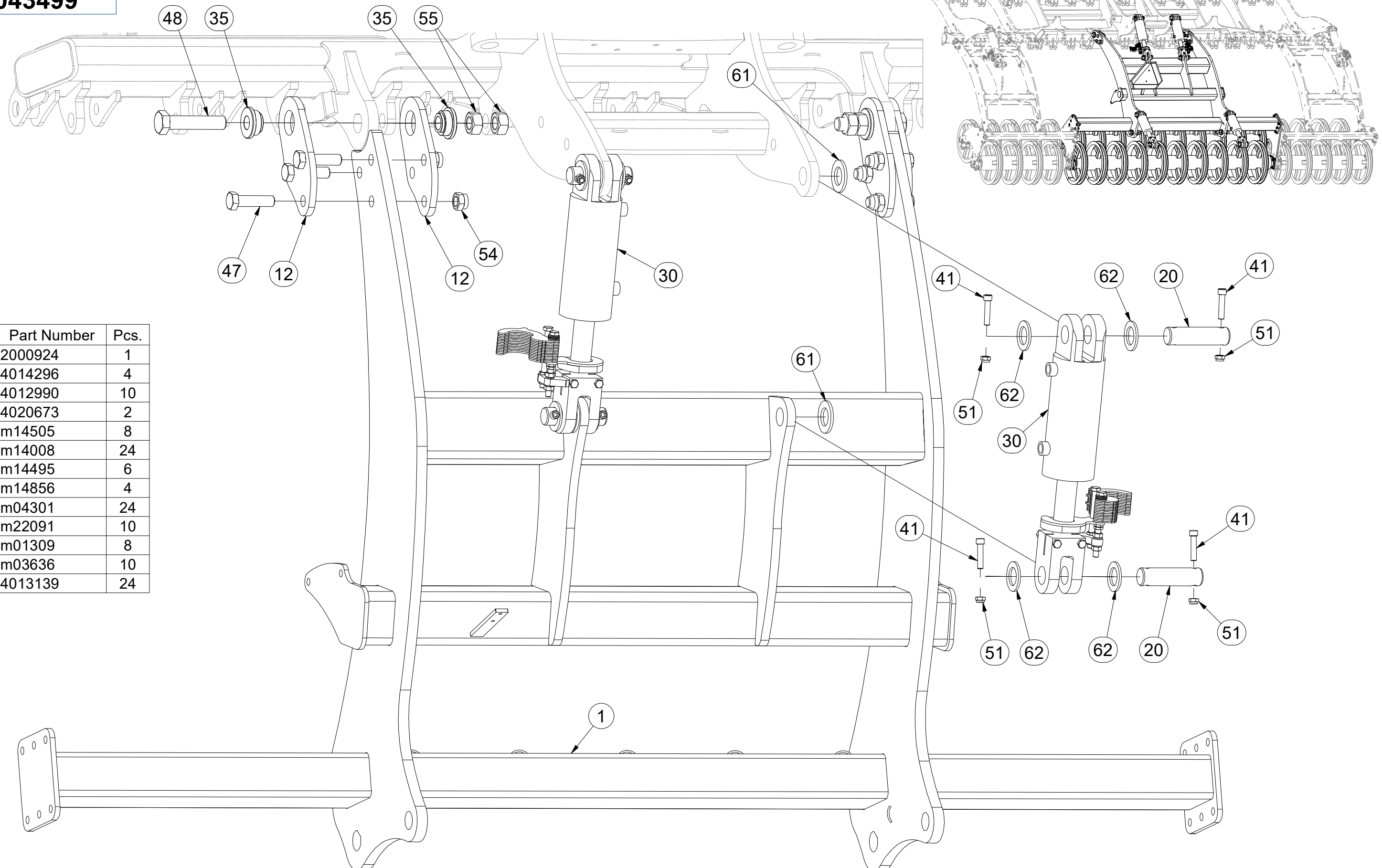
CZ SADA ZADNÍCH VÁLČŮ
 D SATZ HINTERE WALZEN
 F KIT DE ROULEAUX ARRIÈRE

GB SET OF REAR ROLLERS
 RU КОМПЛЕКТ ЗАДНИХ КАТКОВ
 PL ZESTAW TYLNYCH WAŁÓW



VZ00043499

Pos.	Part Number	Pcs.
1	2000924	1
12	4014296	4
20	4012990	10
30	4020673	2
35	m14505	8
41	m14008	24
47	m14495	6
48	m14856	4
51	m04301	24
54	m22091	10
55	m01309	8
61	m03636	10
62	4013139	24



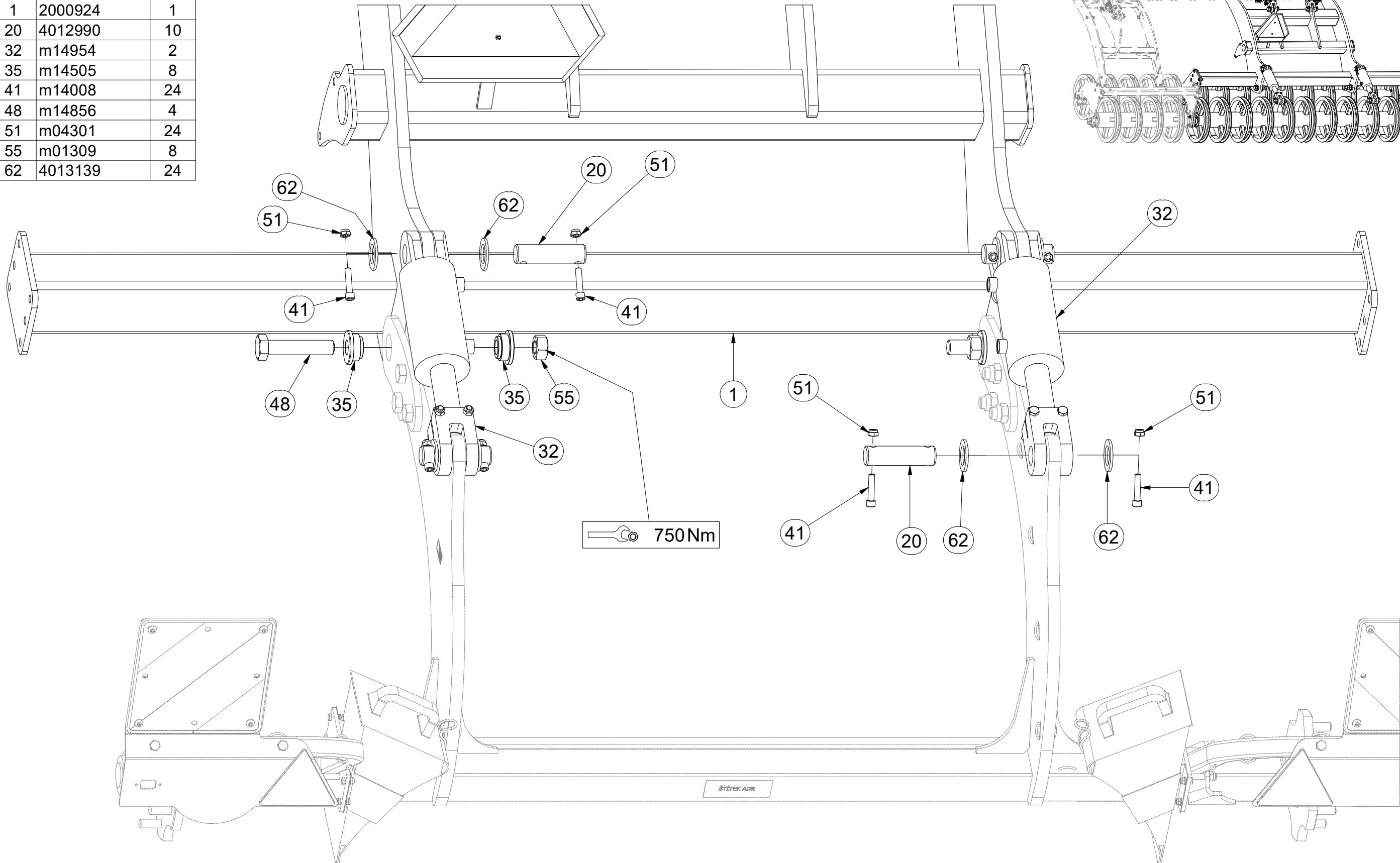
- ⒸZ SADA ZADNÍCH VÁLCŮ
- Ⓓ SATZ HINTERE WALZEN
- Ⓕ KIT DE ROULEAUX ARRIÈRE

- ⒸB SET OF REAR ROLLERS
- ⒹU КОМПЛЕКТ ЗАДНИХ КАТКОВ
- ⒹL ZESTAW TYLNYCH WAŁÓW



VZ00043499

Pos.	Part Number	Pcs.
1	2000924	1
20	4012990	10
32	m14954	2
35	m14505	8
41	m14008	24
48	m14856	4
51	m04301	24
55	m01309	8
62	4013139	24

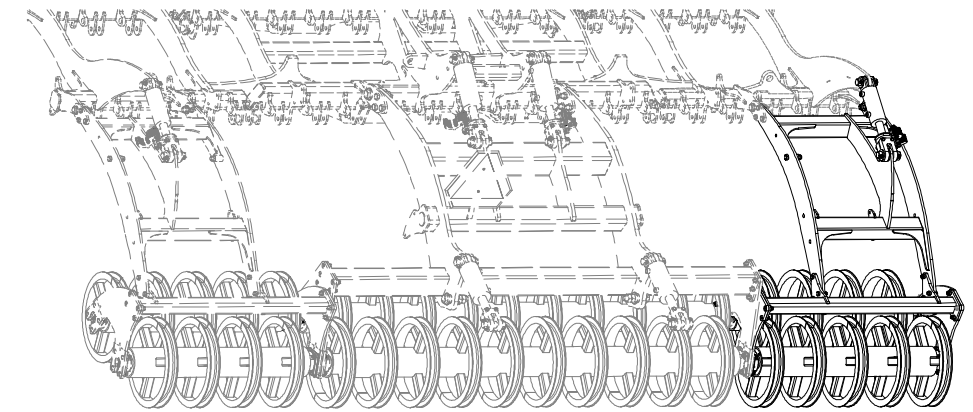
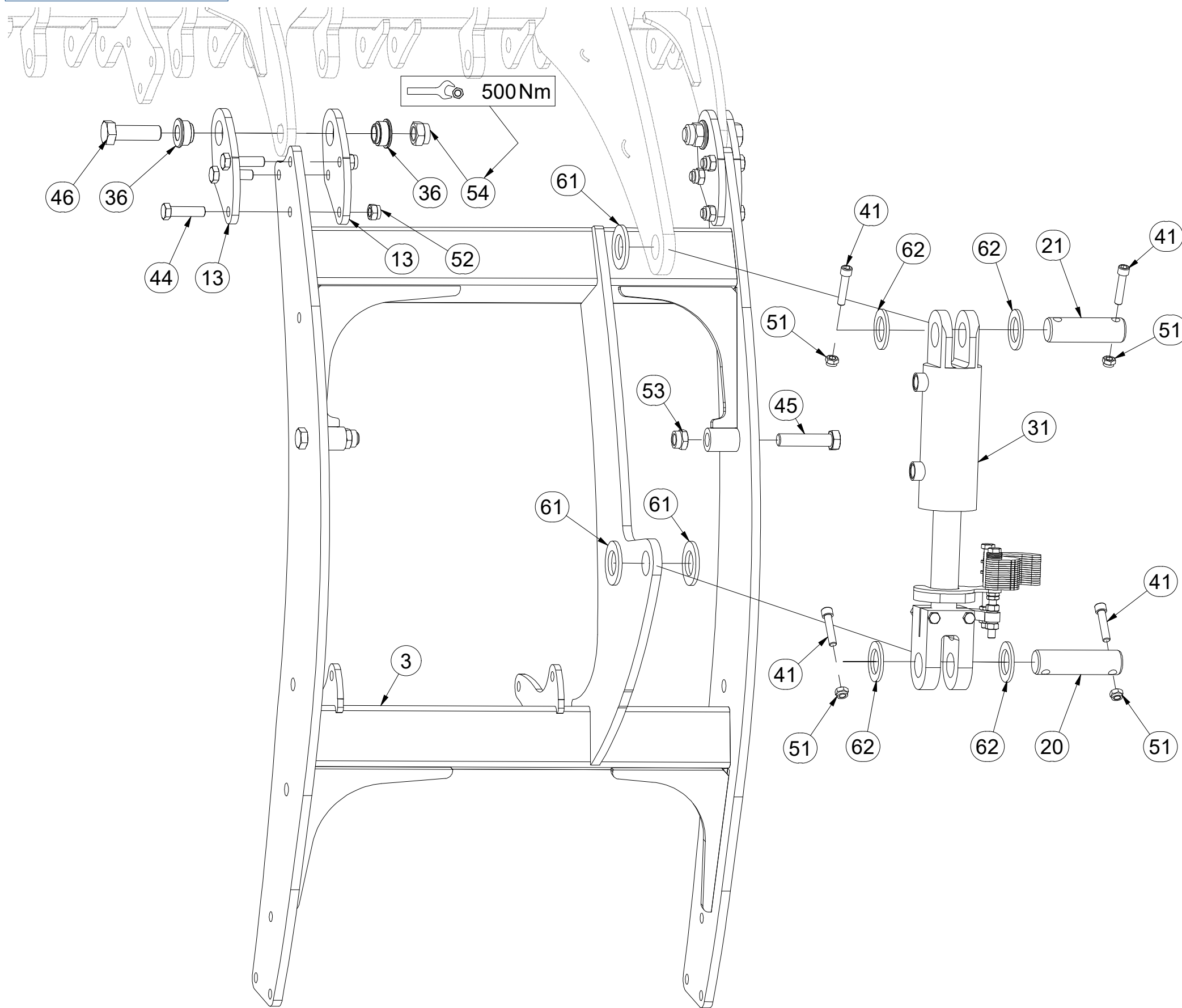


- Ⓒ SADA ZADNÍCH VÁLČŮ
- Ⓓ SATZ HINTERE WALZEN
- Ⓕ KIT DE ROULEAUX ARRIÈRE

- Ⓖ SET OF REAR ROLLERS
- Ⓡ КОМПЛЕКТ ЗАДНИХ КАТКОВ
- Ⓟ ZESTAW TYLNYCH WAŁÓW



VZ00043499



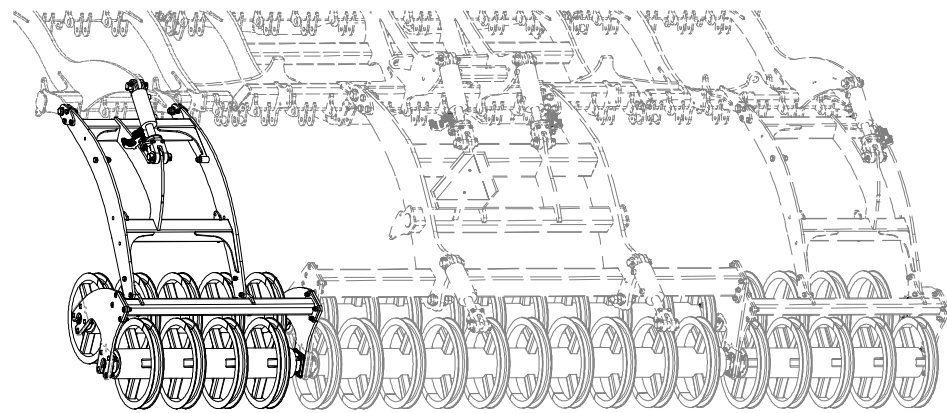
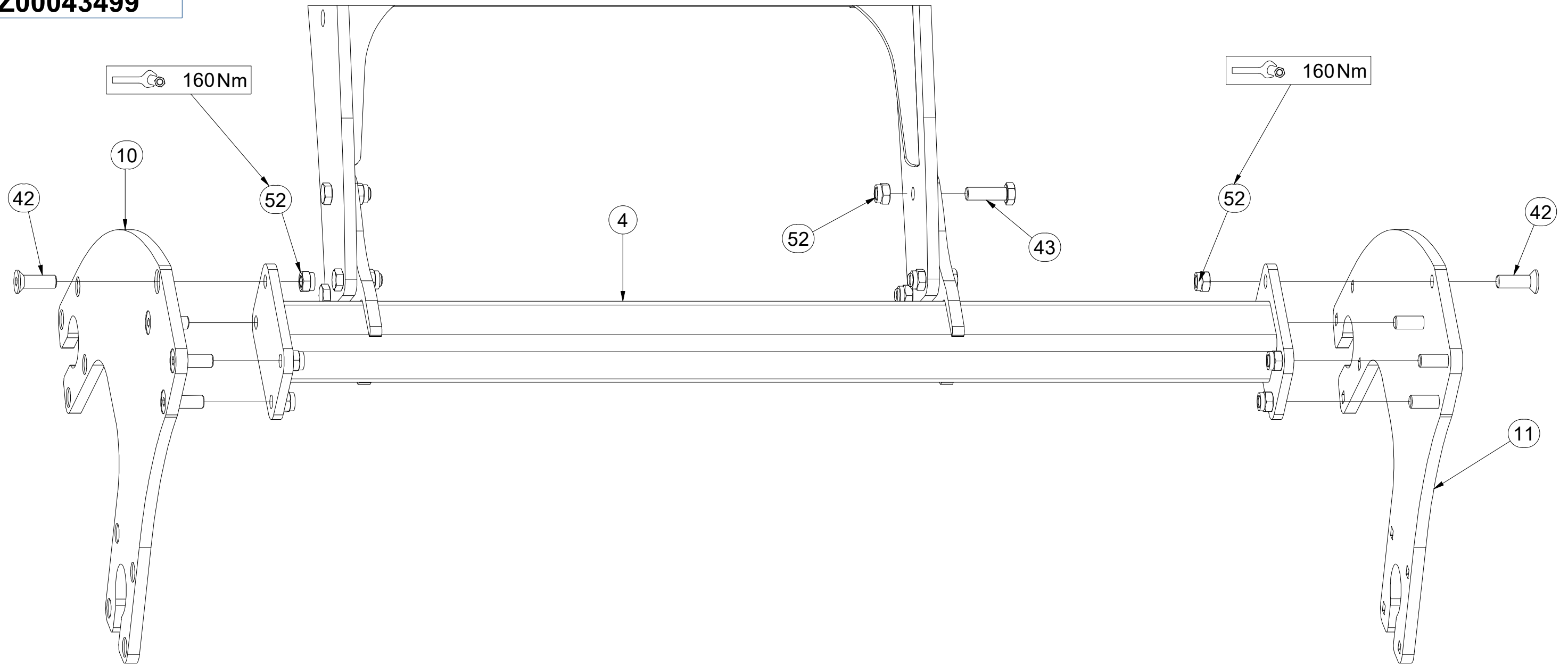
Pos.	Part Number	Pcs.
3	VZ00041794	1
13	4014302	8
20	4012990	10
21	4007816	2
31	4020669	2
36	m14506	8
41	m14008	24
44	m14482	12
45	m10668	4
46	m14990	4
51	m04301	24
52	m20385	52
53	m21660	4
54	m22091	10
61	m03636	10
62	4013139	24

- Ⓒ SADA ZADNÍCH VÁLCŮ
- Ⓓ SATZ HINTERE WALZEN
- Ⓕ KIT DE ROULEAUX ARRIÈRE

- Ⓖ SET OF REAR ROLLERS
- Ⓡ КОМПЛЕКТ ЗАДНИХ КАТКОВ
- Ⓟ ZESTAW TYLNYCH WAŁÓW



VZ00043499



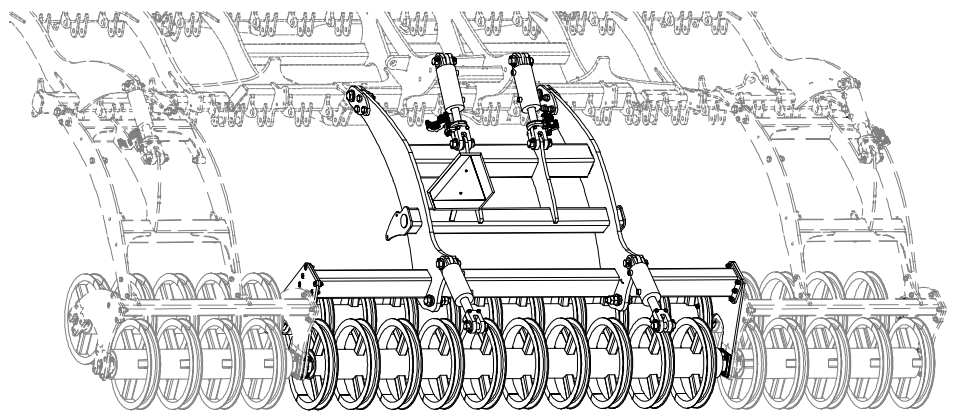
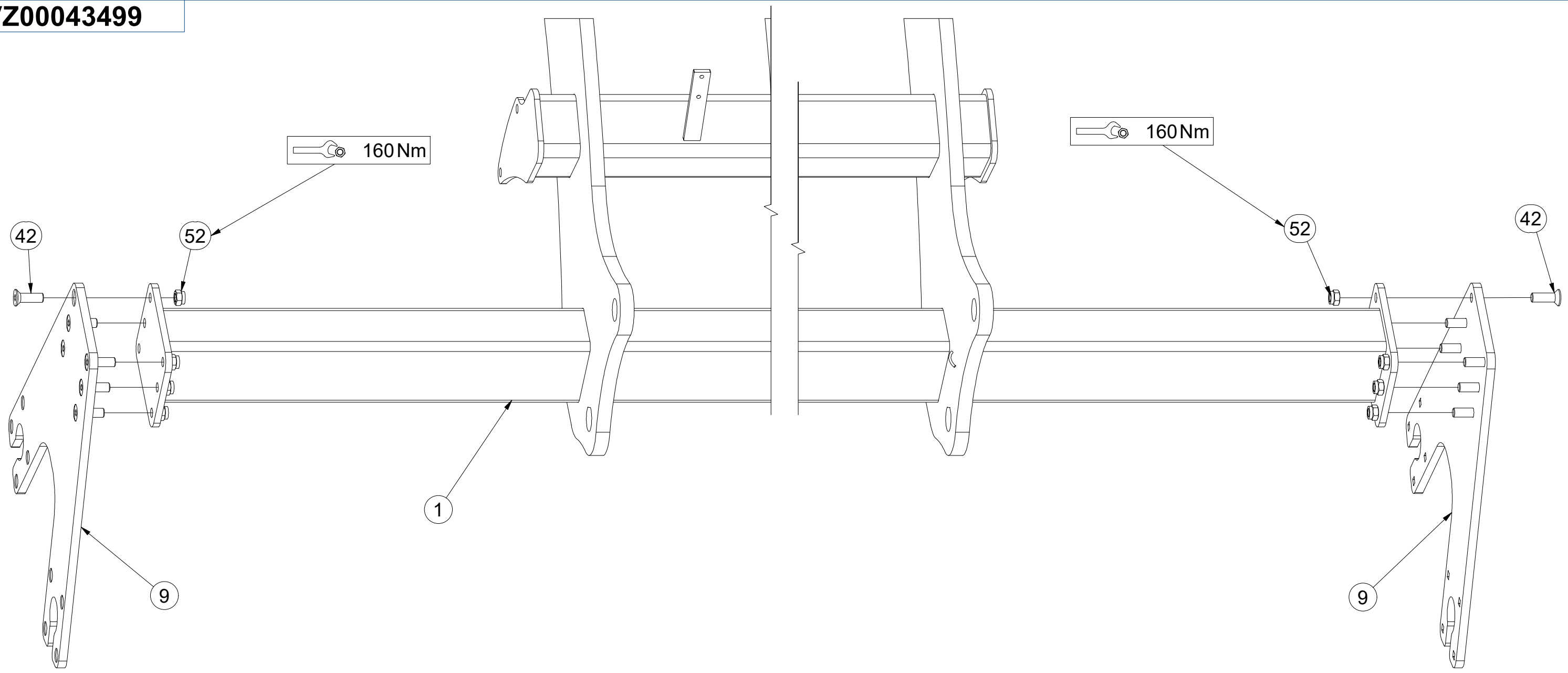
Pos.	Part Number	Pcs.
4	VZ00031315	1
10	3009448	2
11	3009449	2
42	m14672	28
43	m10849	12
52	m20385	52

- Ⓒ SADA ZADNÍCH VÁLČŮ
- Ⓓ SATZ HINTERE WALZEN
- Ⓕ KIT DE ROULEAUX ARRIÈRE

- Ⓖ SET OF REAR ROLLERS
- Ⓡ КОМПЛЕКТ ЗАДНИХ КАТКОВ
- Ⓟ ZESTAW TYLNYCH WAŁÓW



VZ00043499



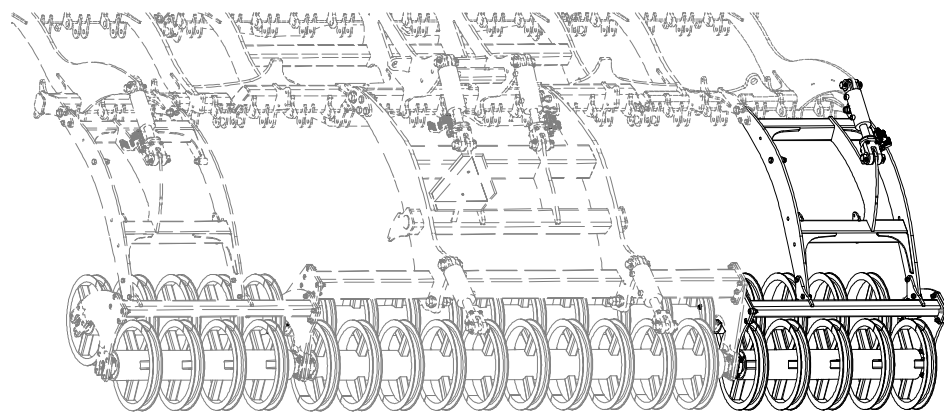
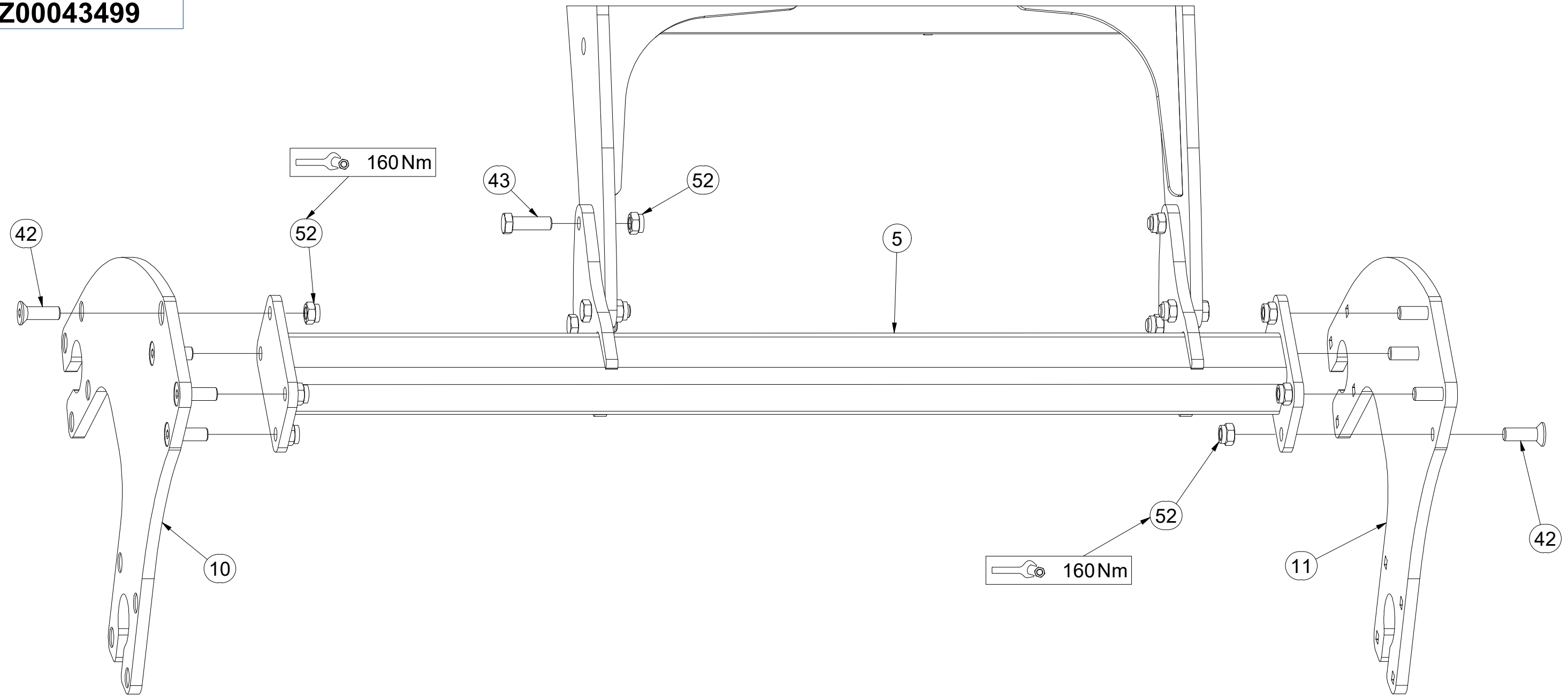
Pos.	Part Number	Pcs.
1	2000924	1
9	3009450	2
42	m14672	28
52	m20385	52

- ⒸZ SADA ZADNÍCH VÁLČŮ
- Ⓓ SATZ HINTERE WALZEN
- Ⓕ KIT DE ROULEAUX ARRIÈRE

- ⒼB SET OF REAR ROLLERS
- ⒶR КОМПЛЕКТ ЗАДНИХ КАТКОВ
- ⒶL ZESTAW TYLNYCH WAŁÓW



VZ00043499



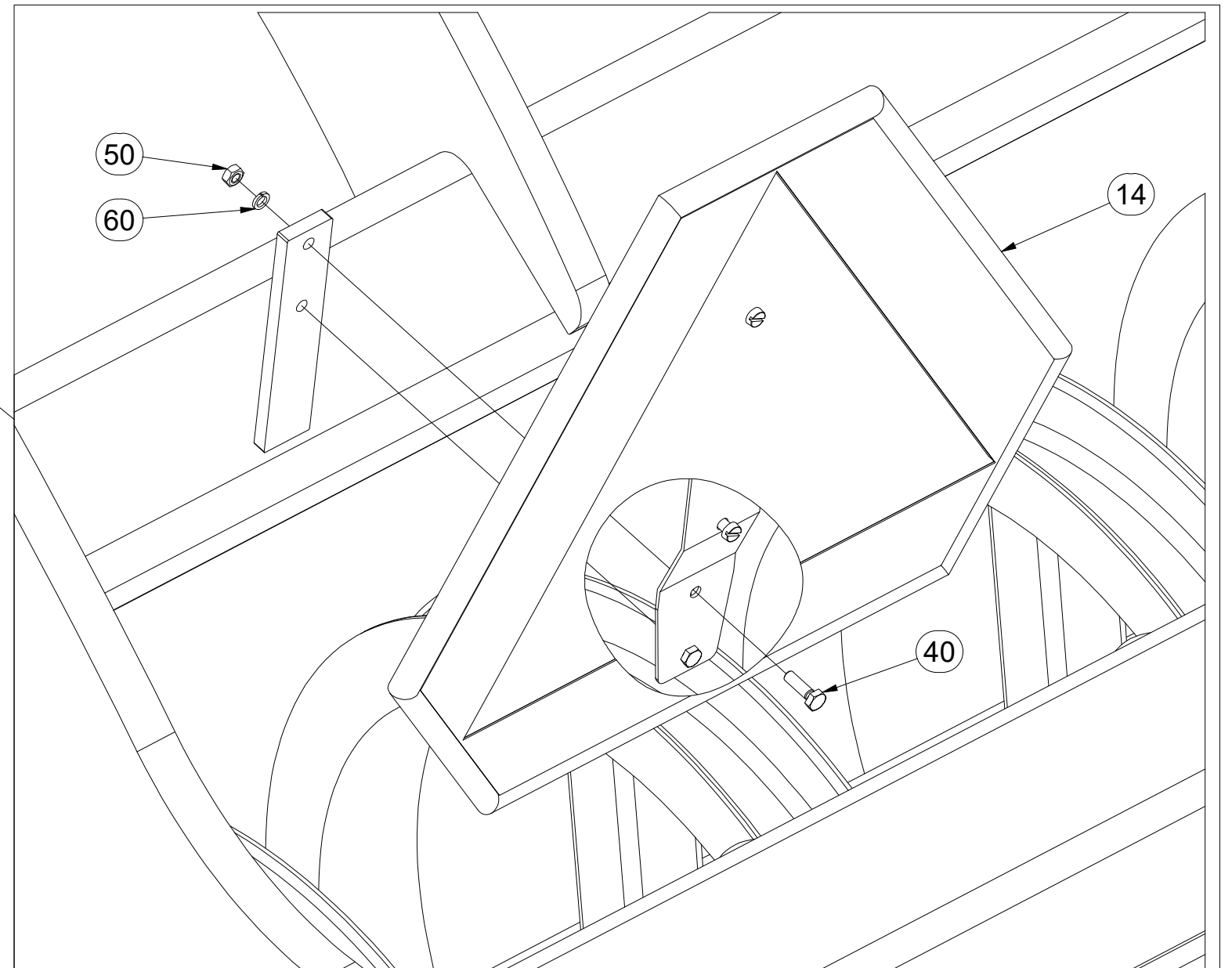
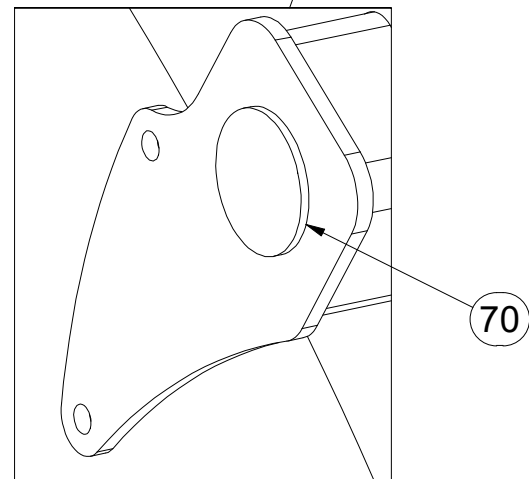
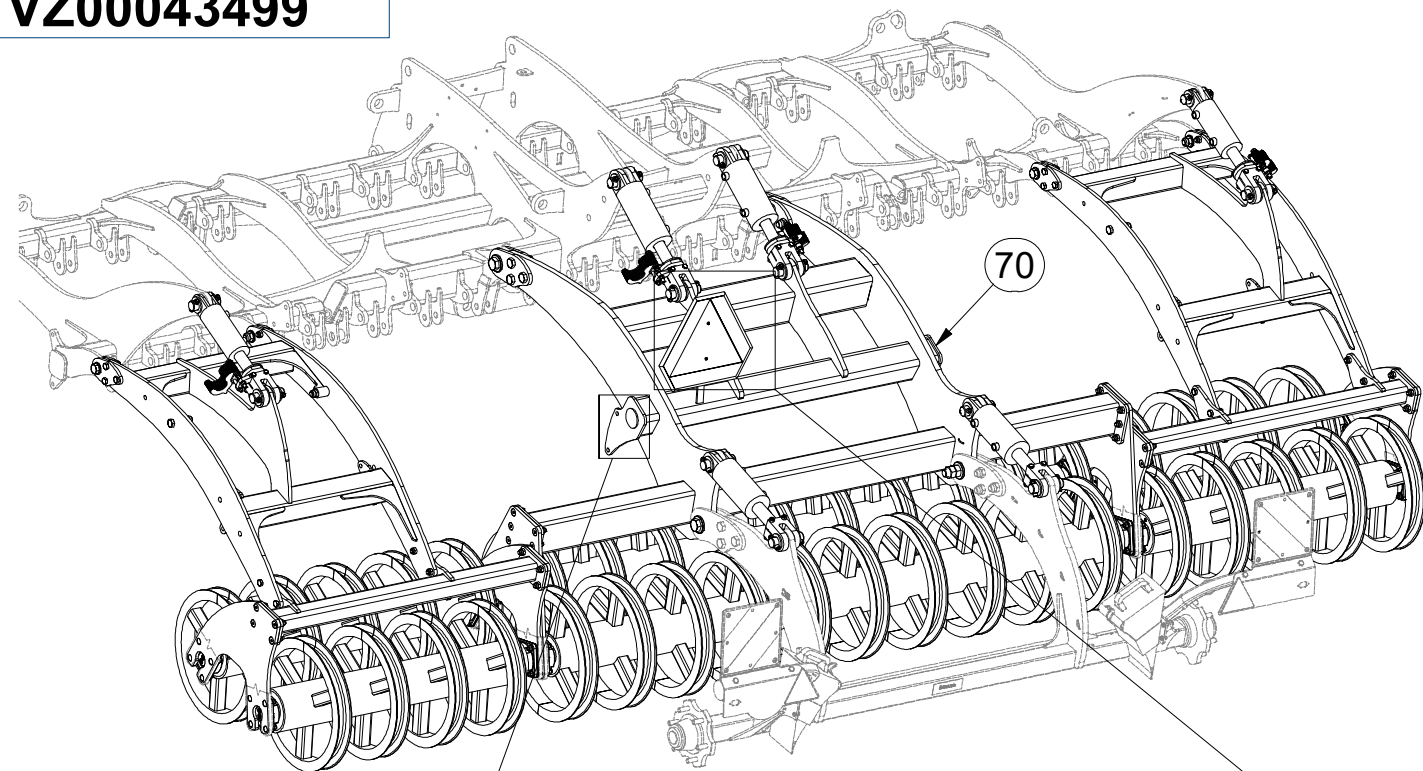
Pos.	Part Number	Pcs.
5	VZ00031316	1
10	3009448	2
11	3009449	2
42	m14672	28
43	m10849	12
52	m20385	52

- Ⓒ SADA ZADNÍCH VÁLČŮ
- Ⓓ SATZ HINTERE WALZEN
- Ⓕ KIT DE ROULEAUX ARRIÈRE

- Ⓖ SET OF REAR ROLLERS
- Ⓡ КОМПЛЕКТ ЗАДНИХ КАТКОВ
- Ⓟ ZESTAW TYLNYCH WAŁÓW



VZ00043499



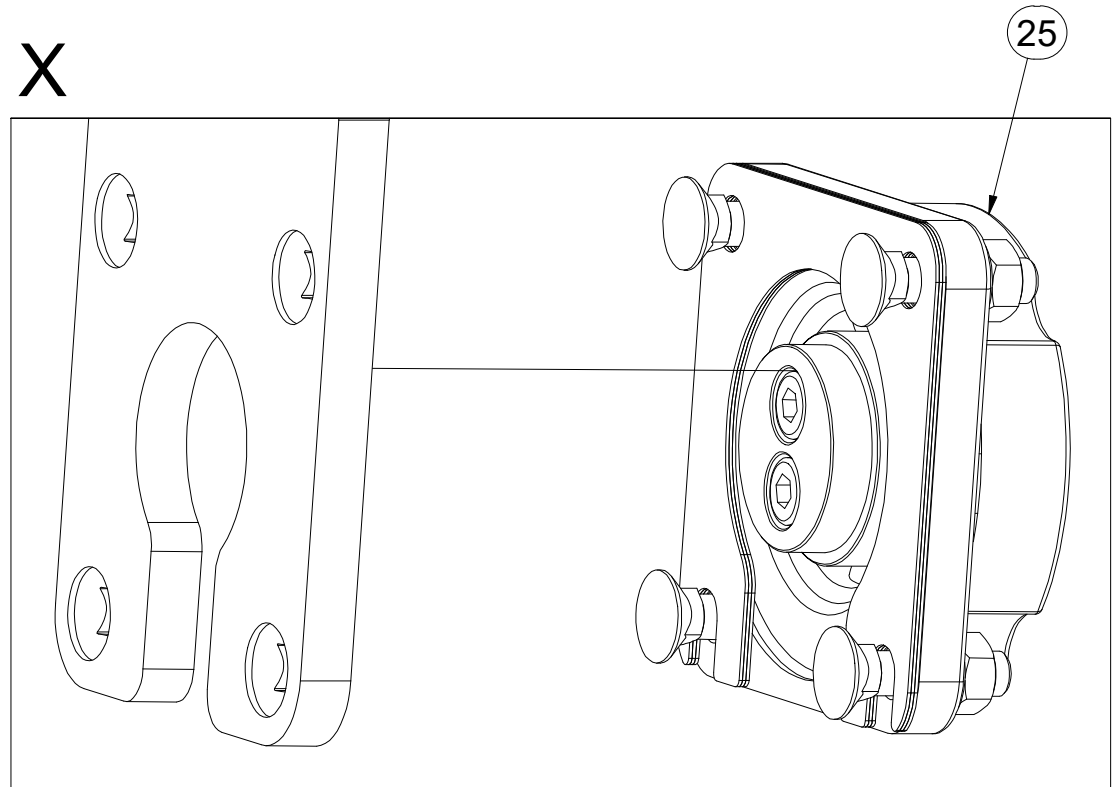
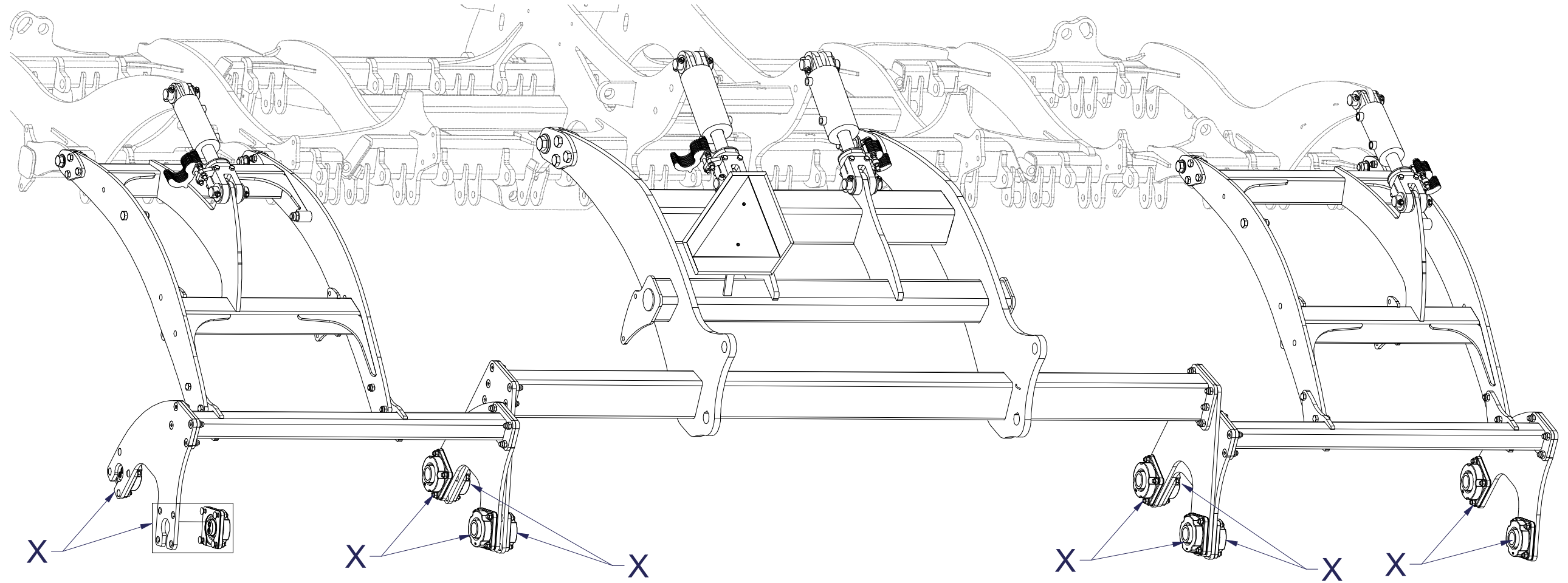
Pos.	Part Number	Pcs.
14	3001210	1
40	m01074	2
50	m01295	2
60	m01200	2
70	m02579	2

CZ SADA ZADNÍCH VÁLČŮ
 D SATZ HINTERE WALZEN
 F KIT DE ROULEAUX ARRIÈRE

GB SET OF REAR ROLLERS
 RU КОМПЛЕКТ ЗАДНИХ КАТКОВ
 PL ZESTAW TYLNYCH WAŁÓW



VZ00043499



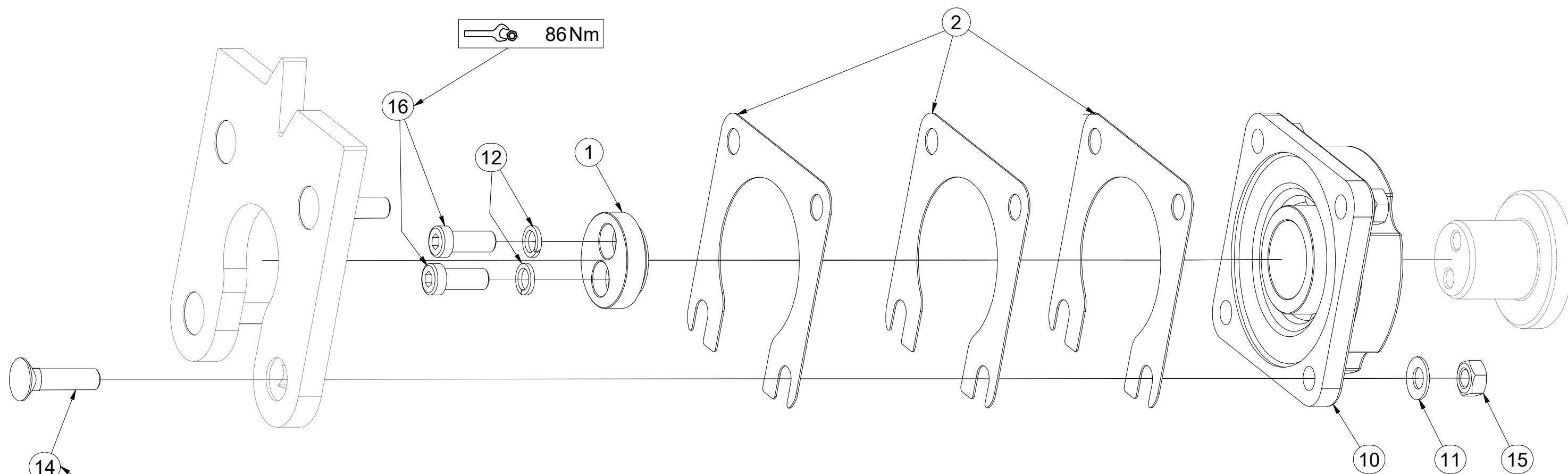
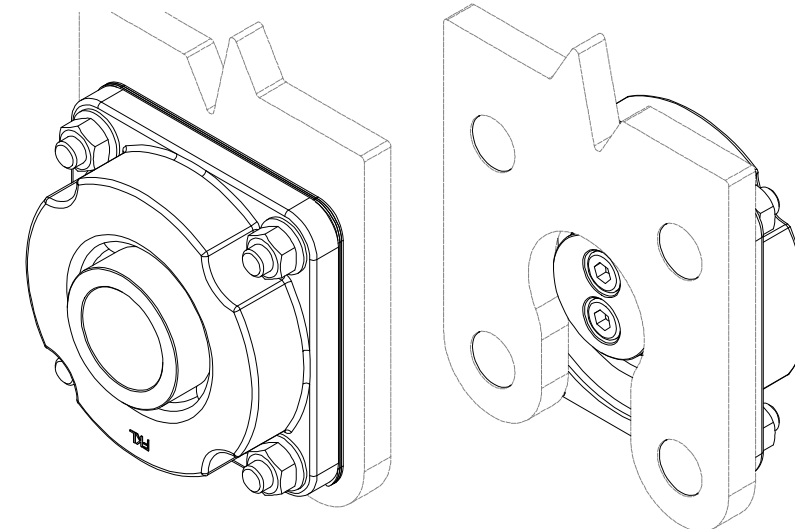
Pos.	Part Number	Pcs.
25	VZ00033348	12

CZ SADA LOŽISEK
 D SATZ LAGER
 F KIT DE ROULEMENTS

GB SET OF BEARINGS
 RU КОМПЛЕКТ ПОДШИПНИКОВ
 PL ZESTAW ŁOŻYSK

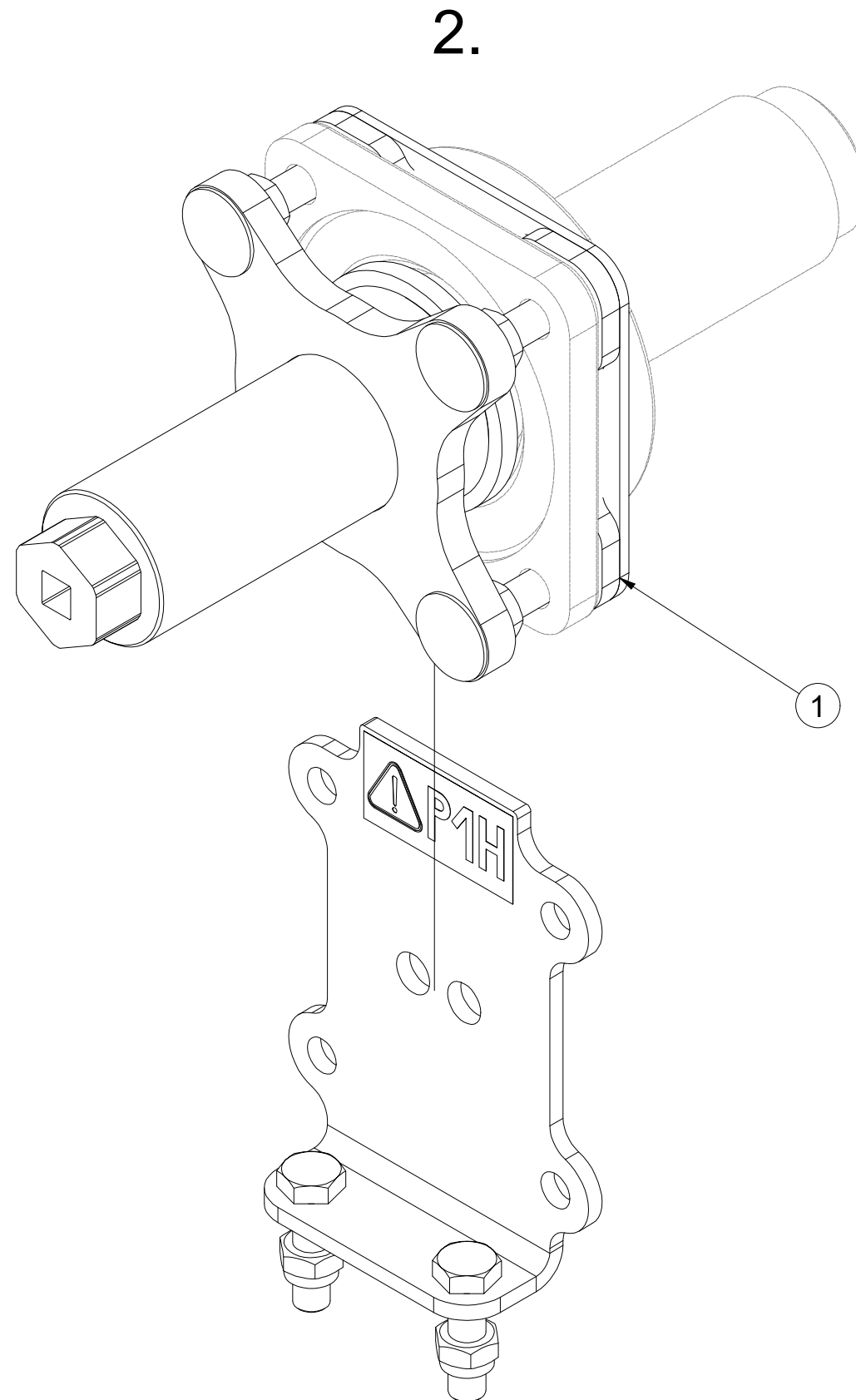
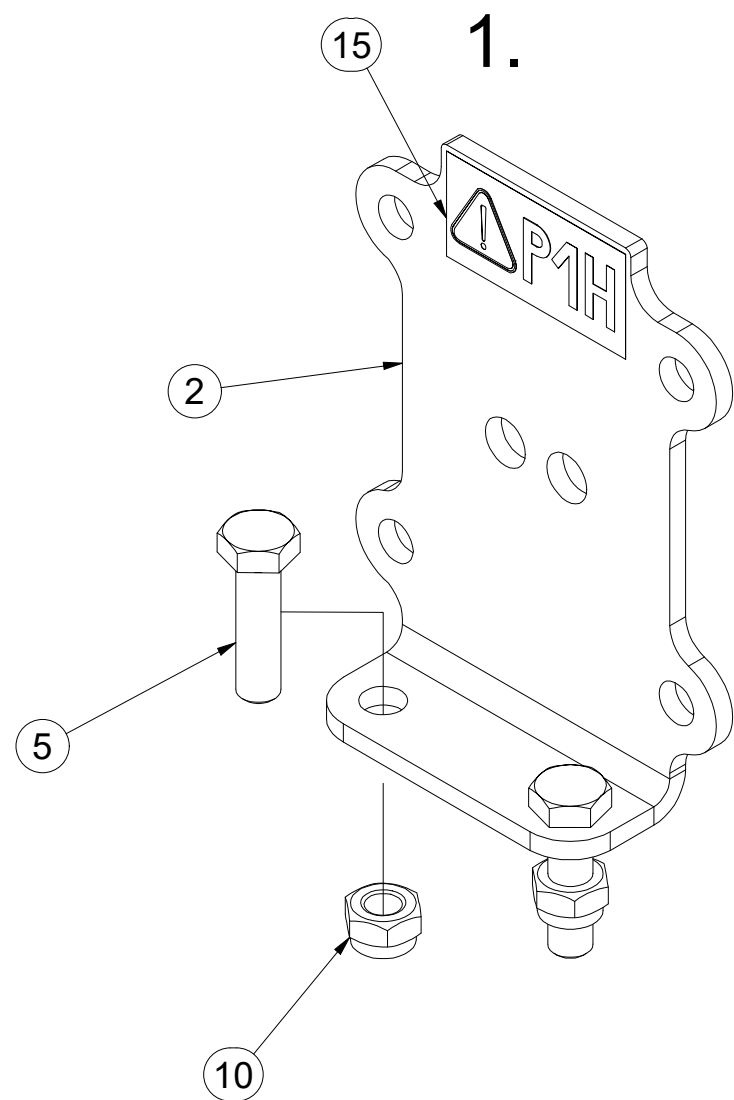


VZ00033348



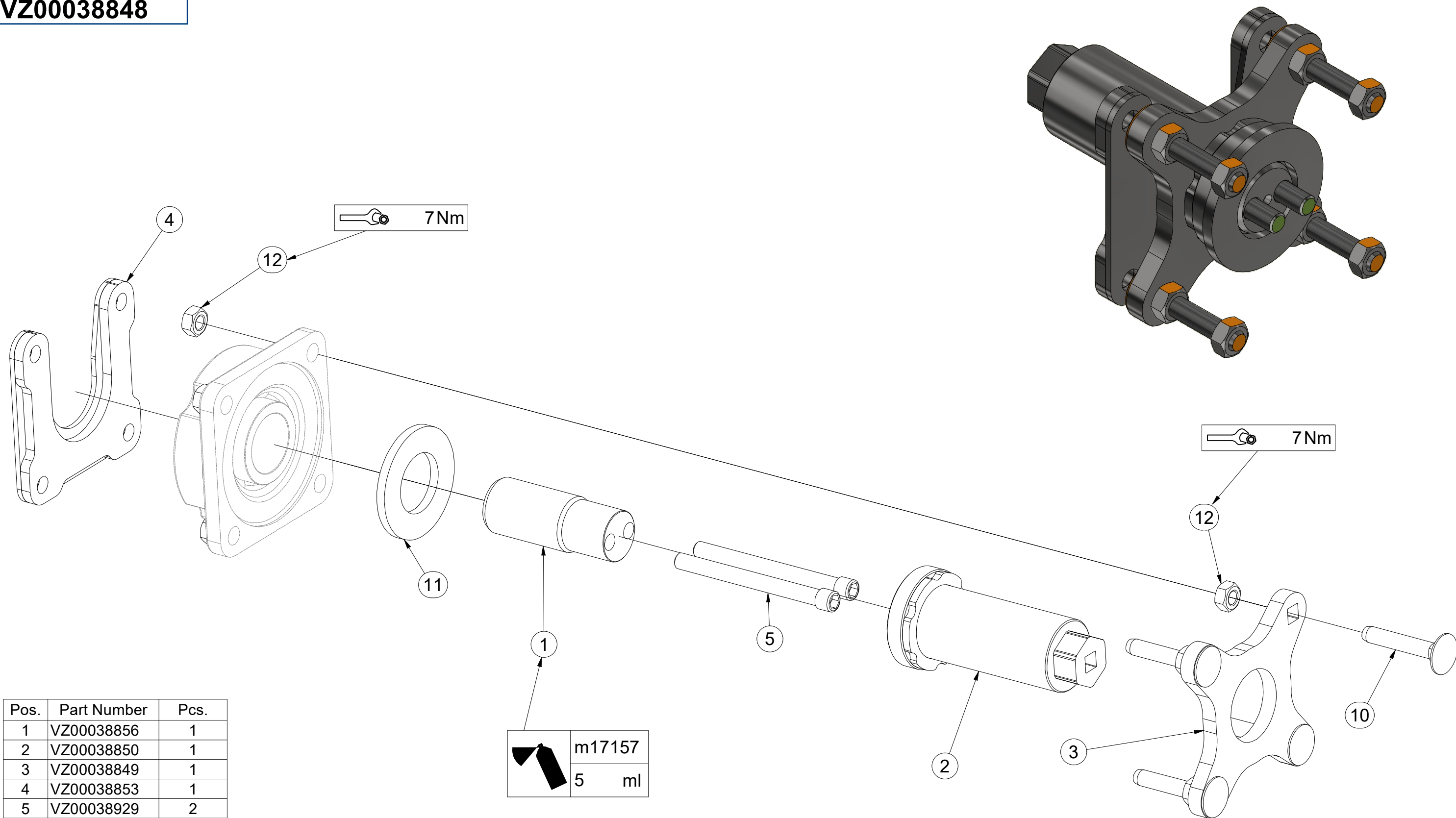
Pos.	Part Number	Pcs.
1	VZ00038447	1
2	VZ00030606	3
10	m17627	1
11	m17545	4
12	m03988	2
14	m10440	4
15	m10439	4
16	m19122	2

VZ00039937



Pos.	Part Number	Pcs.
1	VZ00038848	1
2	VZ00039933	1
5	m06077	2
10	m04301	2
15	m04359	1

VZ00038848



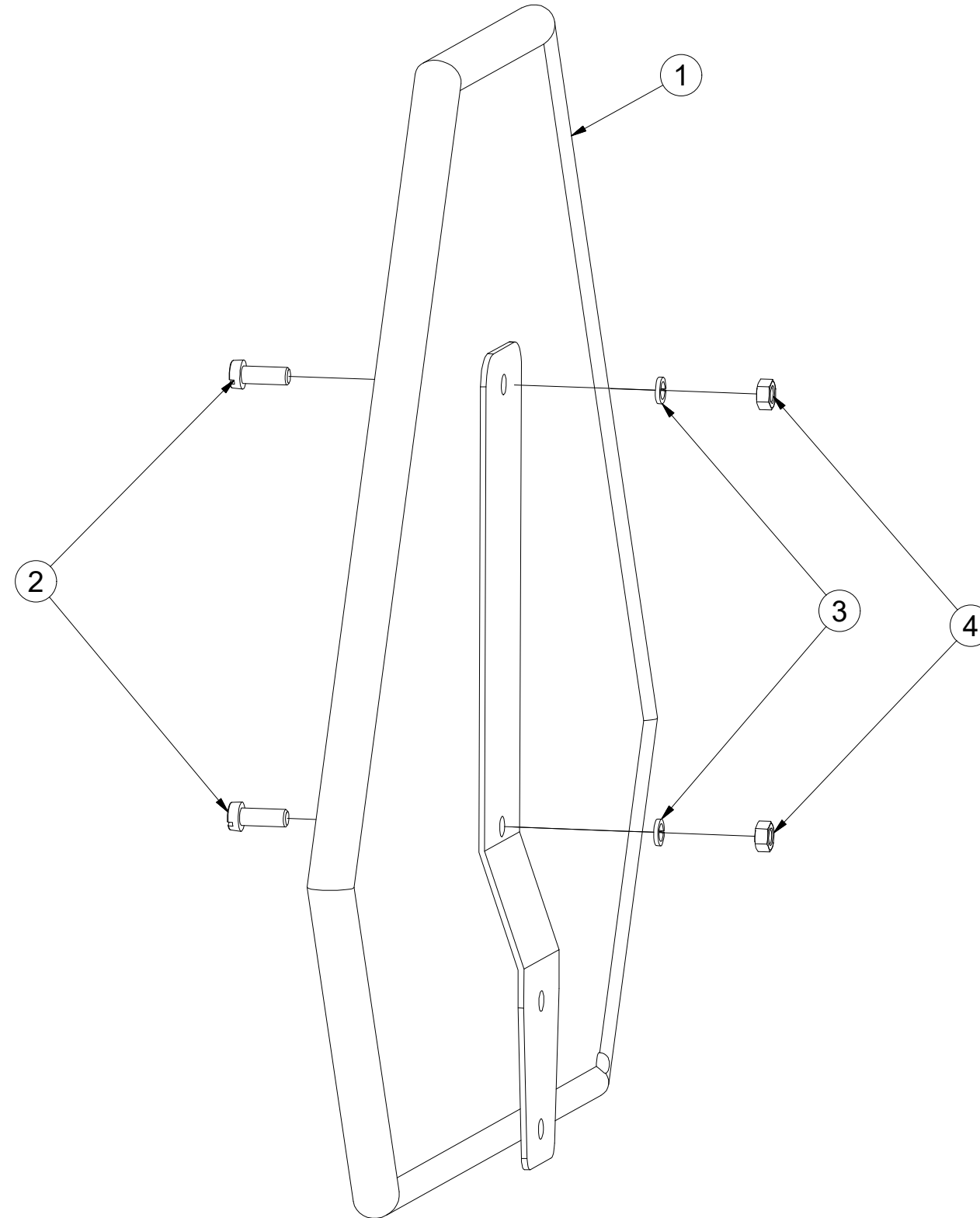
Pos.	Part Number	Pcs.
1	VZ00038856	1
2	VZ00038850	1
3	VZ00038849	1
4	VZ00038853	1
5	VZ00038929	2
10	m17684	4
11	m05447	1
12	m10439	8
20	m17157	5,00 ml

Ⓒ VÝSTRAŽNÝ TROJÚHELNÍK
Ⓓ WARNDREIECK
Ⓕ TRIANGLE D'AVERTISSEMENT

Ⓖ EMERGENCY TRIANGLE
Ⓡ ЗНАК АВАРИЙНОЙ ОСТАНОВКИ
Ⓟ TRÓJKĄT OSTRZEGAWCZY



3001210



Pos.	Part Number	Pcs.
1	m05371	1
2	m11759	2
3	m01200	2
4	m01295	2

Ⓒ SADA NÁPRAVY

Ⓓ SATZ AUFHÄNGUNG

Ⓕ KIT DE L'ESSIEU

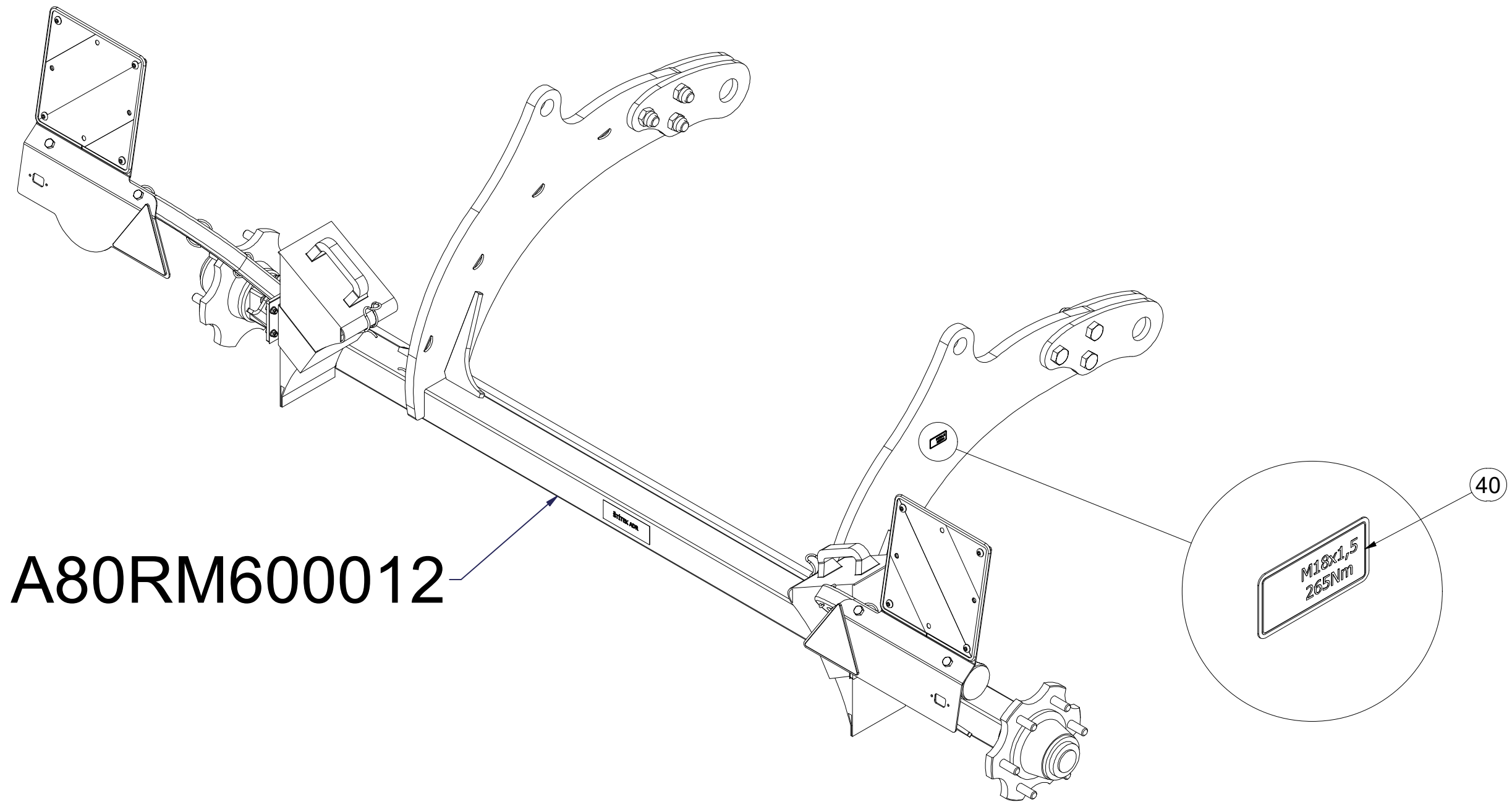
Ⓖ AXLE SET

Ⓡ КОМПЛЕКТ ОСИ КОЛЁС

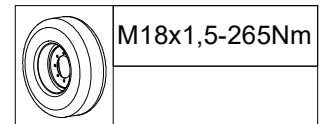
Ⓢ ZESTAW OSI



VZ00014886



A80RM600012



Pos.	Part Number	Pcs.
40	m19732	2

ⒸZ SADA NÁPRAVY

Ⓓ SATZ AUFHÄNGUNG

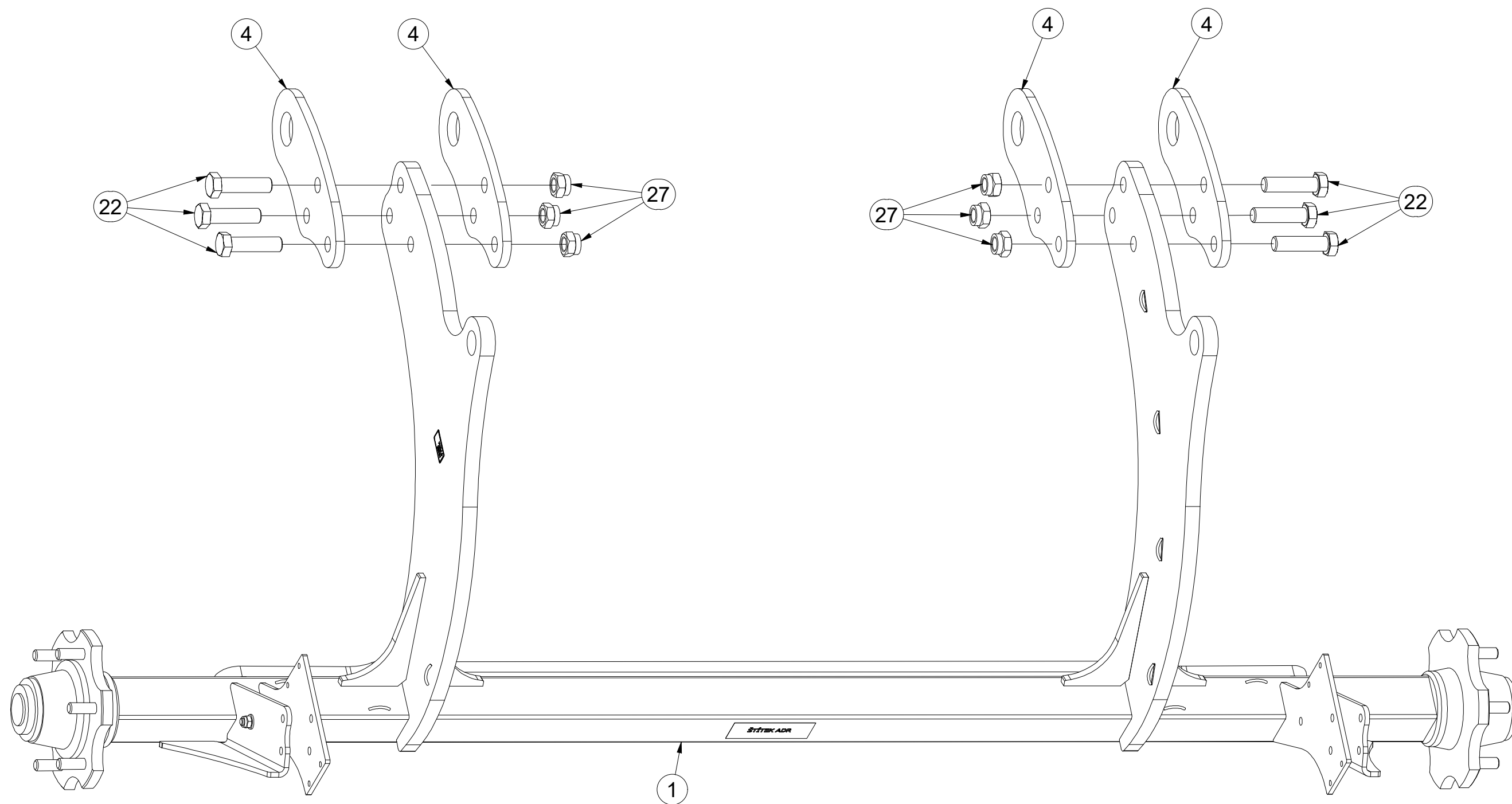
Ⓕ KIT DE L'ESSIEU

VZ00014886

ⒸGB AXLE SET

ⒸRU КОМПЛЕКТ ОСИ КОЛЁС

ⒸPL ZESTAW OSI



Pos.	Part Number	Pcs.
1	VZ00040258	1
4	4014335	4
22	m14495	6
27	m07147	6

Ⓒ SADA NÁPRAVY

Ⓓ SATZ AUFHÄNGUNG

Ⓕ KIT DE L'ESSIEU

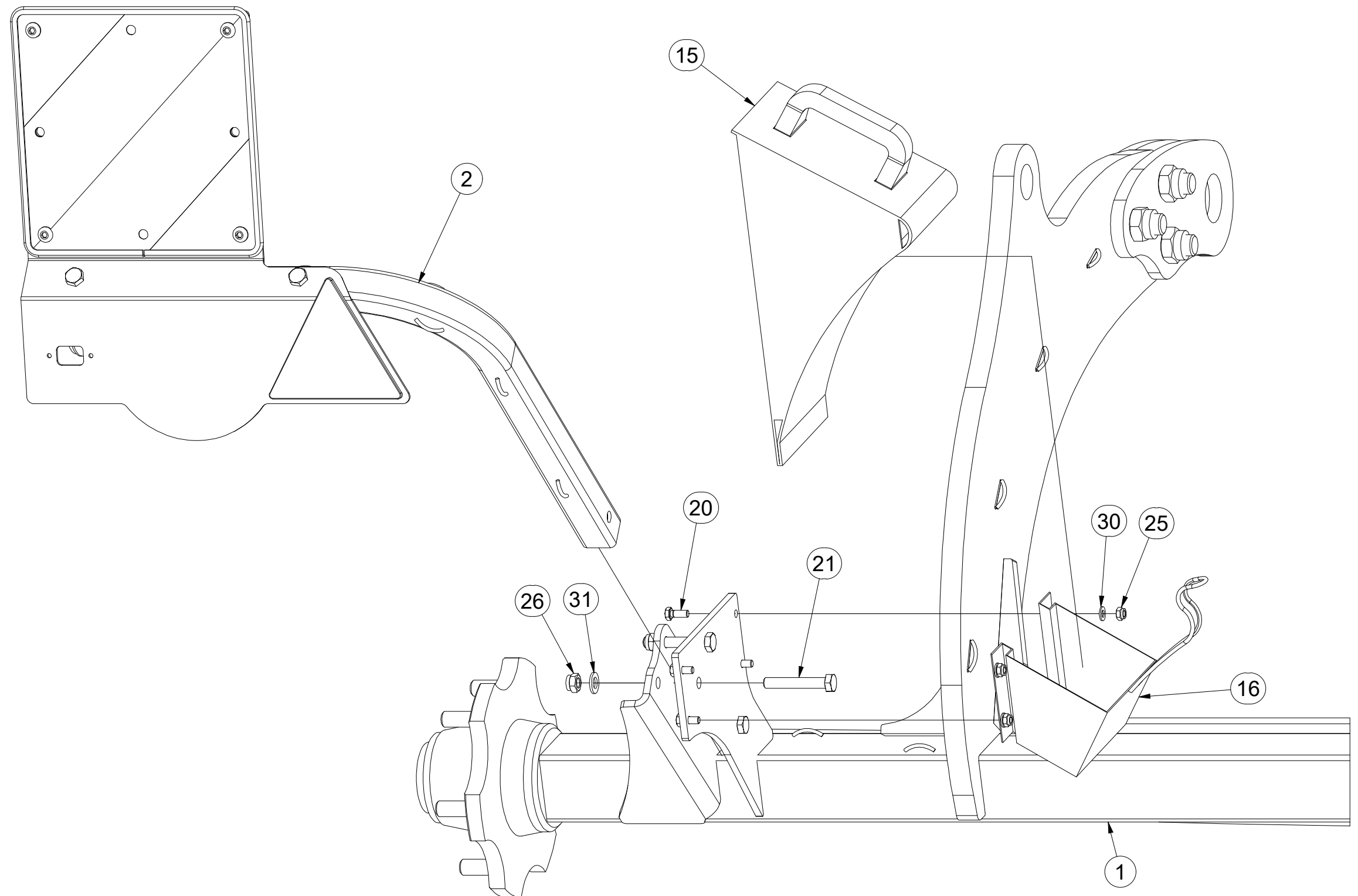
Ⓖ AXLE SET

Ⓡ КОМПЛЕКТ ОСИ КОЛЁС

Ⓢ ZESTAW OSI



VZ00014886



Pos.	Part Number	Pcs.
1	VZ00040258	1
2	3012367	1
16	m12572	2
15	m16186	2
20	m01089	8
21	m12493	6
25	m04503	8
26	m04301	6
30	m01203	8
31	m01214	6

Ⓒ SADA NÁPRAVY

Ⓓ SATZ AUFHÄNGUNG

Ⓕ KIT DE L'ESSIEU

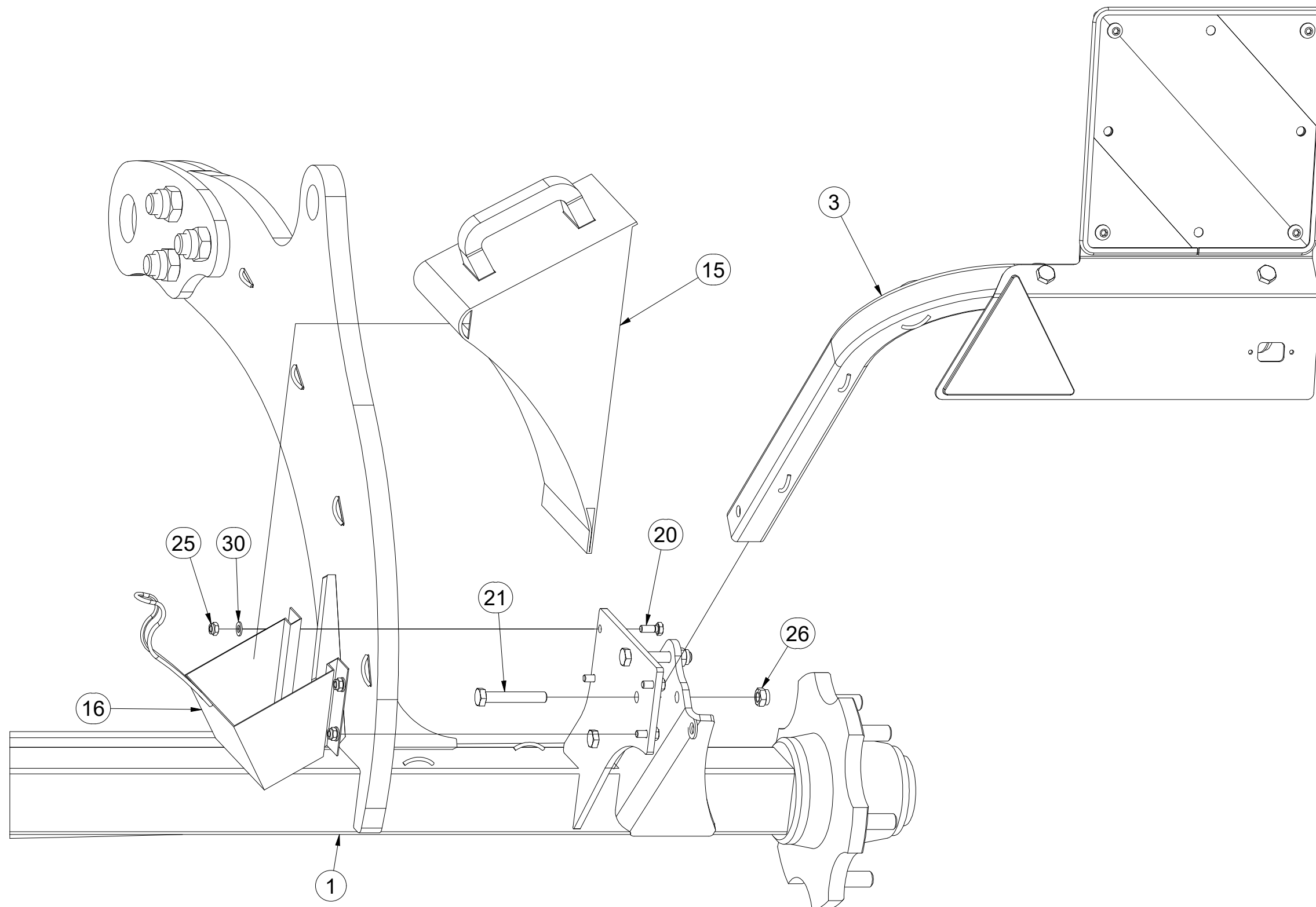
Ⓖ AXLE SET

Ⓡ КОМПЛЕКТ ОСИ КОЛЁС

Ⓢ ZESTAW OSI



VZ00014886



Pos.	Part Number	Pcs.
1	VZ00040258	1
3	3012389	1
15	m16186	2
16	m12572	2
20	m01089	8
21	m12493	6
25	m04503	8
26	m04301	6
30	m01203	8

Ⓒ NÁPRAVA

Ⓓ ACHSE

Ⓕ ESSIEU

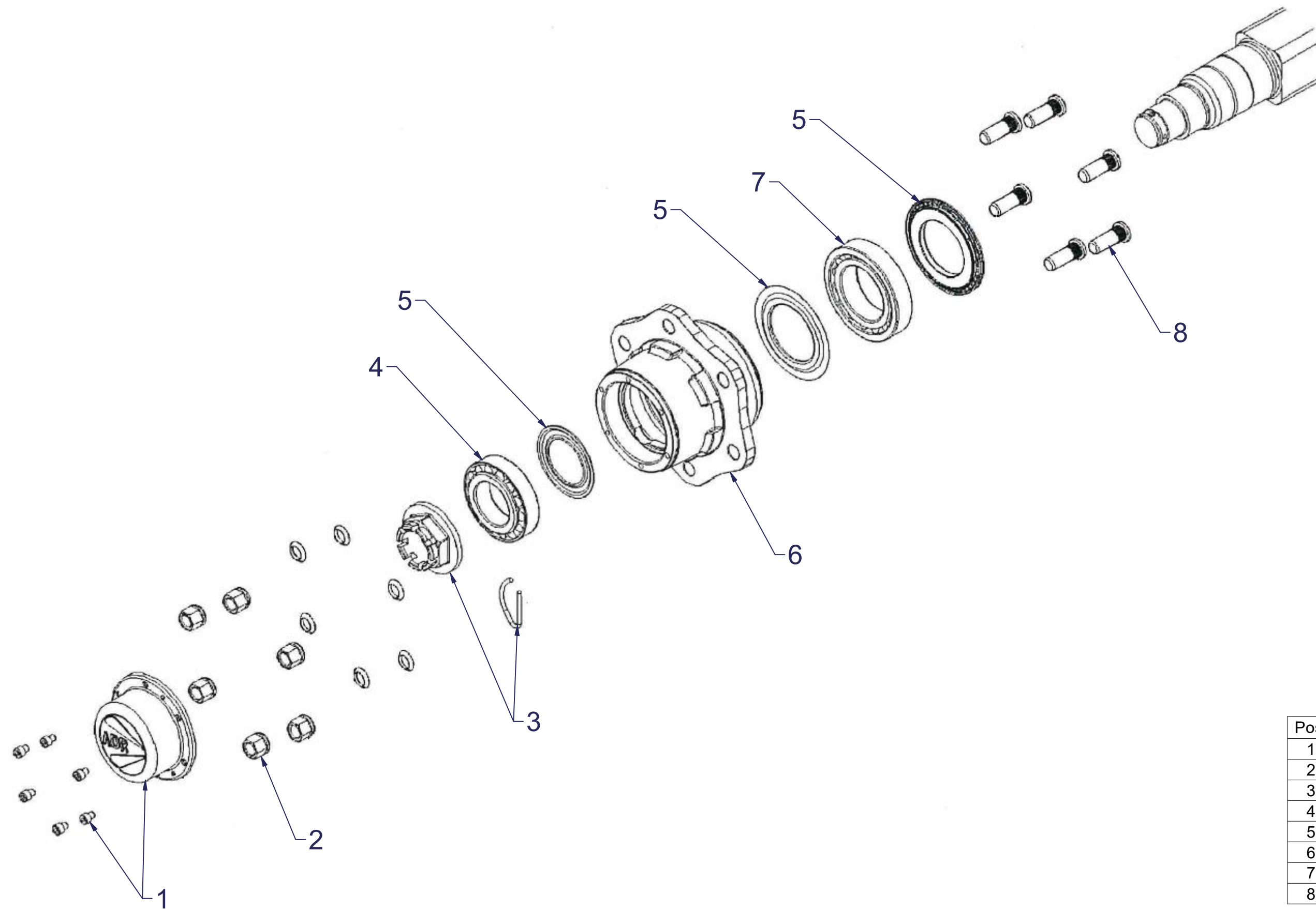
Ⓒ AXLE

Ⓓ OCB

Ⓕ OS



A80RM60012



Pos.	Part Number	Pcs.
1	m12566	2
2	m08163	12
3	m08168	2
4	m07153	2
5	m08156	2
6	m12567	2
7	m07154	2
8	m08148	12

Ⓒ SADA NÁPRAVY

Ⓓ SATZ AUFHÄNGUNG

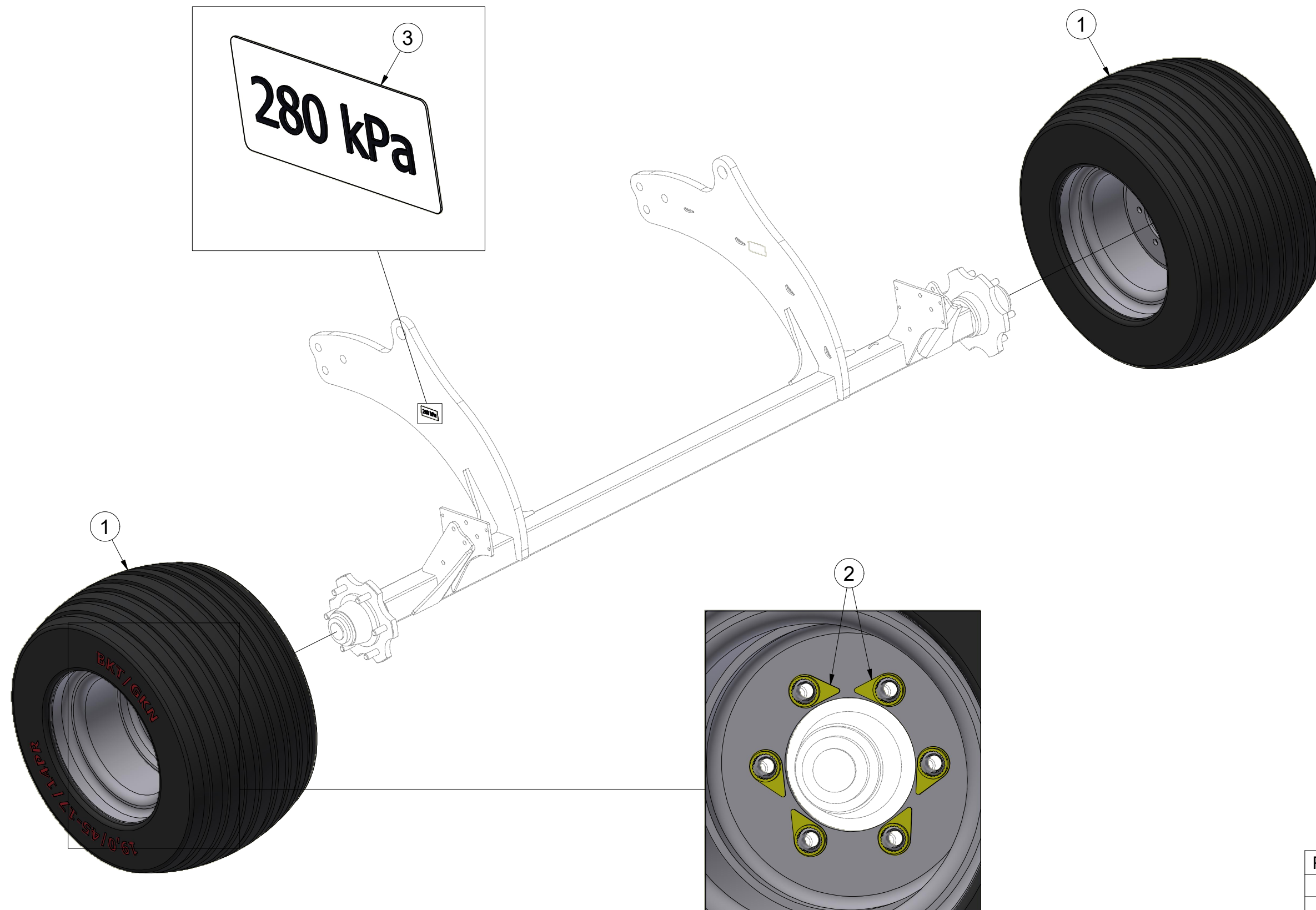
Ⓕ KIT DE L'ESSIEU


VZ00018663

Ⓖ AXLE SET

Ⓡ КОМПЛЕКТ ОСИ КОЛЁС

Ⓢ ZESTAW OSI



	M18x1,5-265Nm
	280 kPa

Pos.	Part Number	Pcs.
1	m19870	2
2	m19657	12
3	m21945	2

ⒸZ TERČ ZADNÍ LEVÝ

Ⓓ SCHILD, HINTERES, LINKES

Ⓕ CIBLE ARRIÈRE GAUCHE

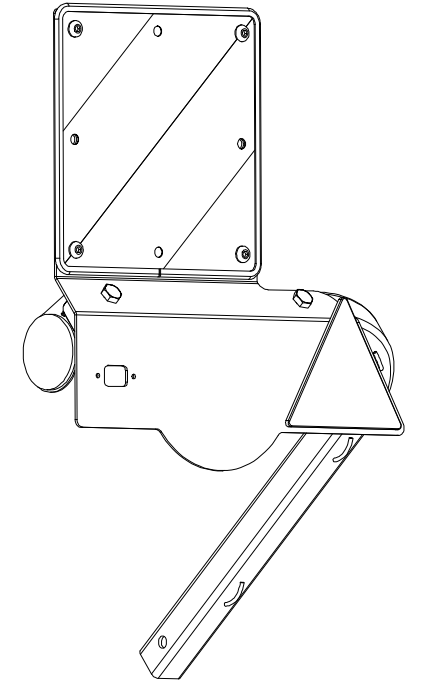
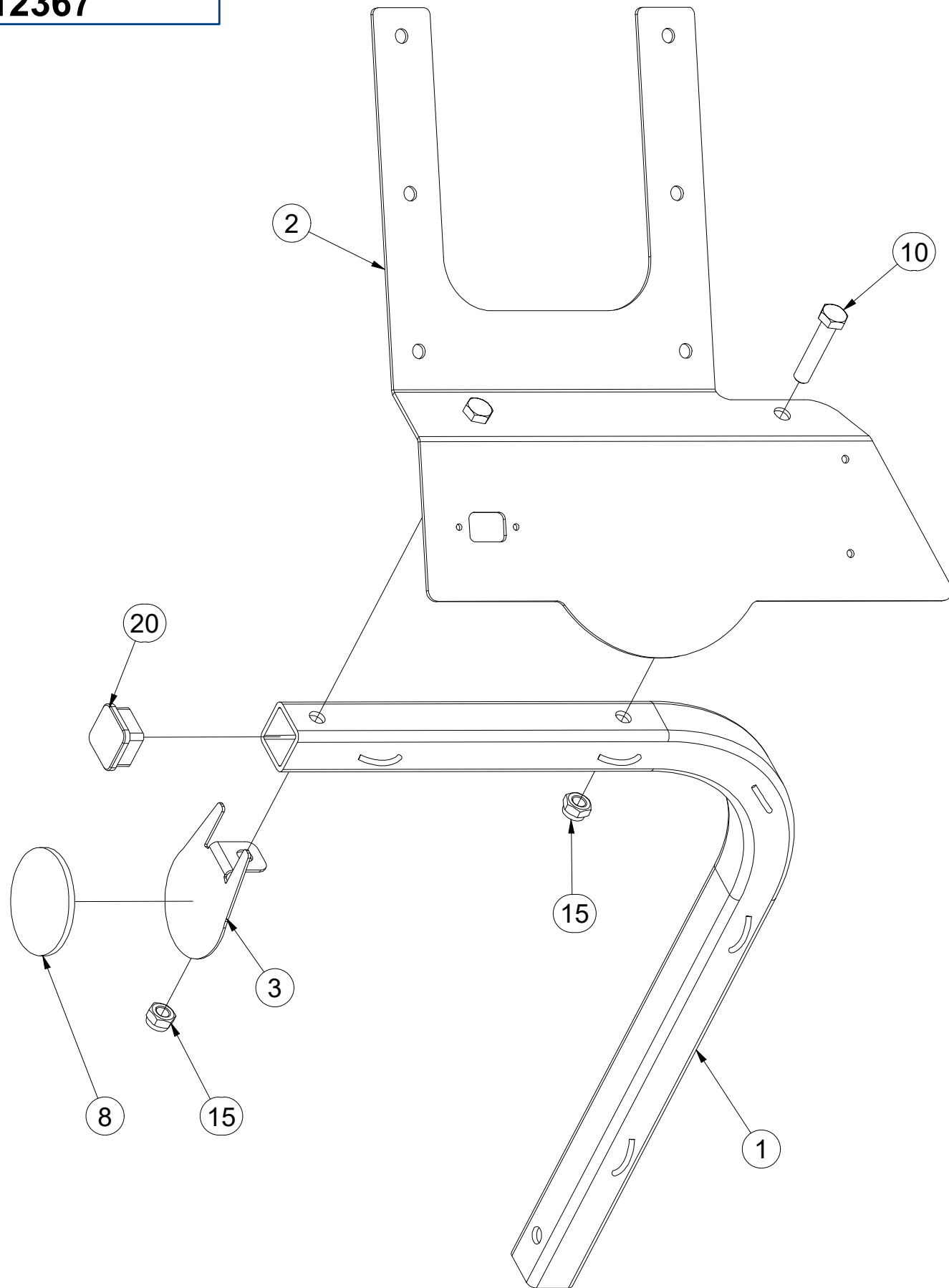
3012367

ⒼB LEFT REAR DISC

ⒺЩИТОК ЗАДНИЙ ЛЕВЫЙ

ⒽL TARCZA TYLNA LEWA

Farmet



Pos.	Part Number	Pcs.
1	3012364	1
2	3012365	1
3	4024926	1
8	m02579	1
10	m01131	2
15	m04301	2
20	m12689	1

ⒸZ TERČ ZADNÍ LEVÝ

Ⓓ SCHILD, HINTERES, LINKES

Ⓕ CIBLE ARRIÈRE GAUCHE

ⒼB LEFT REAR DISC

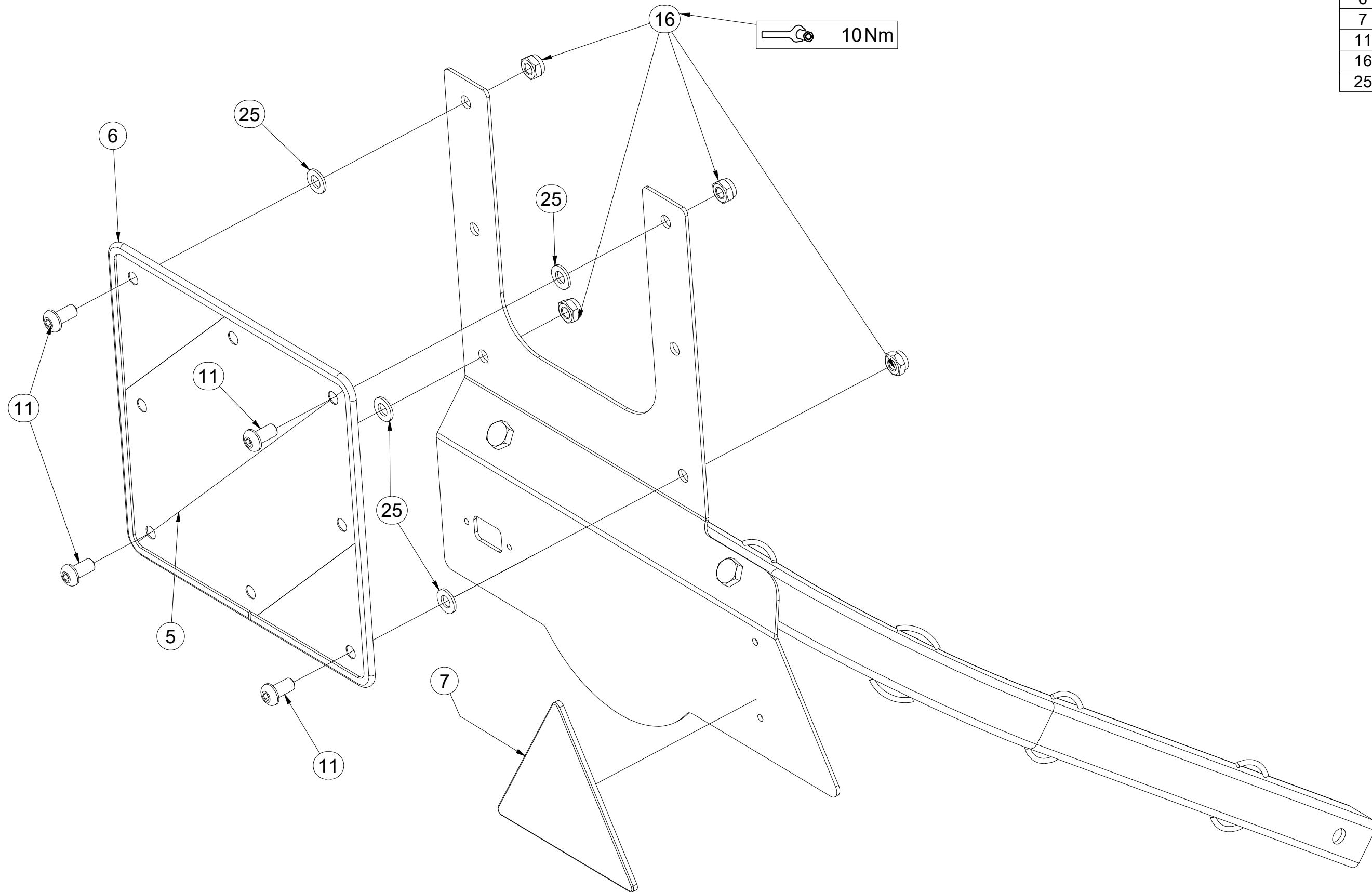
ⒶЩИТОК ЗАДНИЙ ЛЕВЫЙ

Ⓐ TARCZA TYLNA LEWA

Farmet

3012367

Pos.	Part Number	Pcs.
5	m18855	1
6	9005707	1
7	m02497	1
11	m16637	4
16	m03775	4
25	m01209	4



ⒸZ TERČ ZADNÍ PRAVÝ

Ⓓ SCHILD, HINTERES, RECHTES

Ⓕ CIBLE ARRIÈRE DROITE

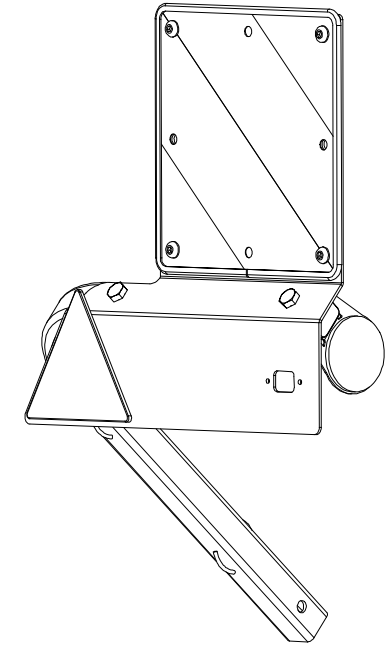
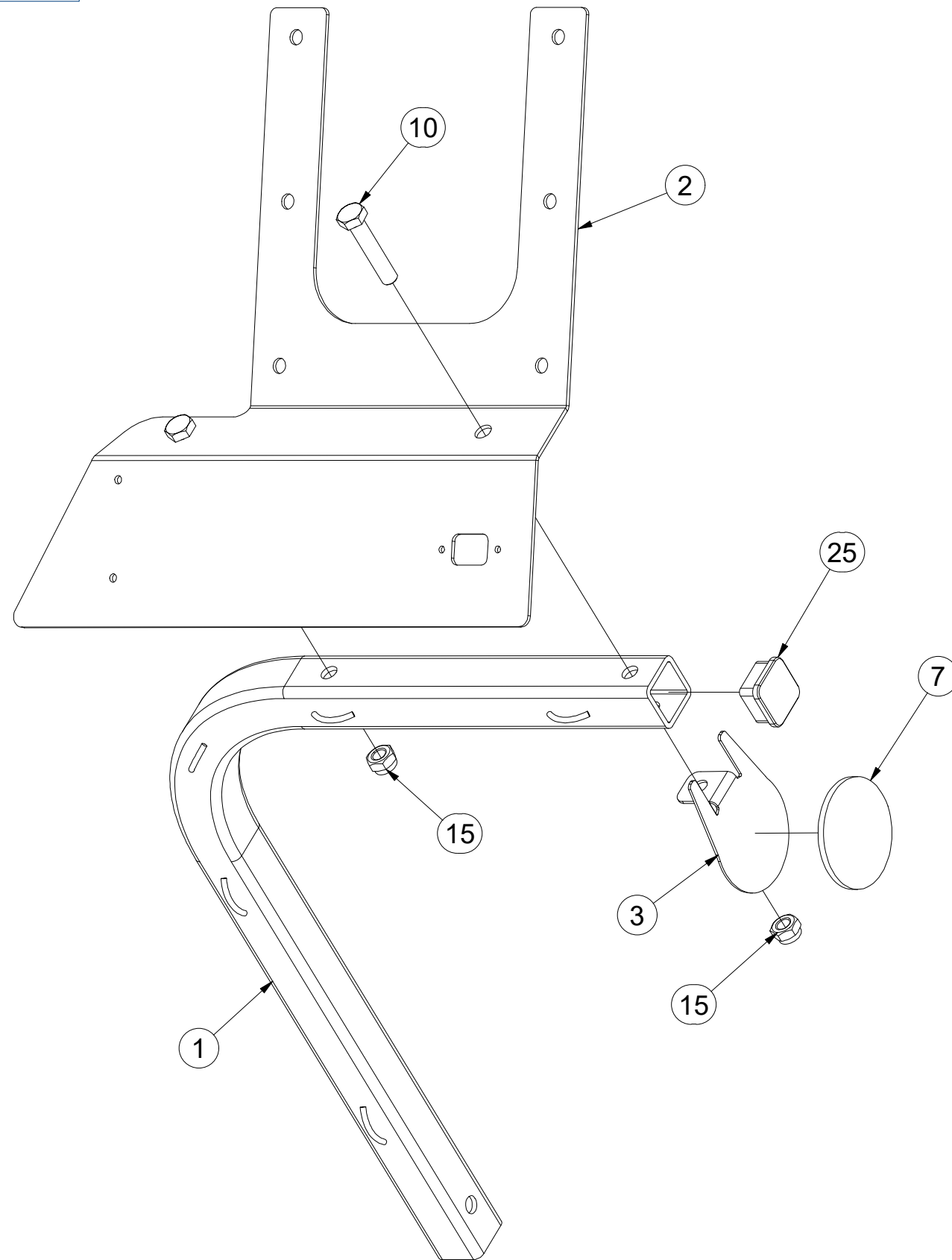
3012389

ⒼB RIGHT REAR DISC

ⒺЩИТОК ЗАДНИЙ ПРАВЫЙ

ⒽL TARCZA TYLNA PRAWA

Farmet



Pos.	Part Number	Pcs.
1	3012364	1
2	3012390	1
3	4024926	1
7	m02579	1
10	m01131	2
15	m04301	2
25	m12689	1

ⒸZ TERČ ZADNÍ PRAVÝ

Ⓓ SCHILD, HINTERES, RECHTES

Ⓕ CIBLE ARRIÈRE DROITE

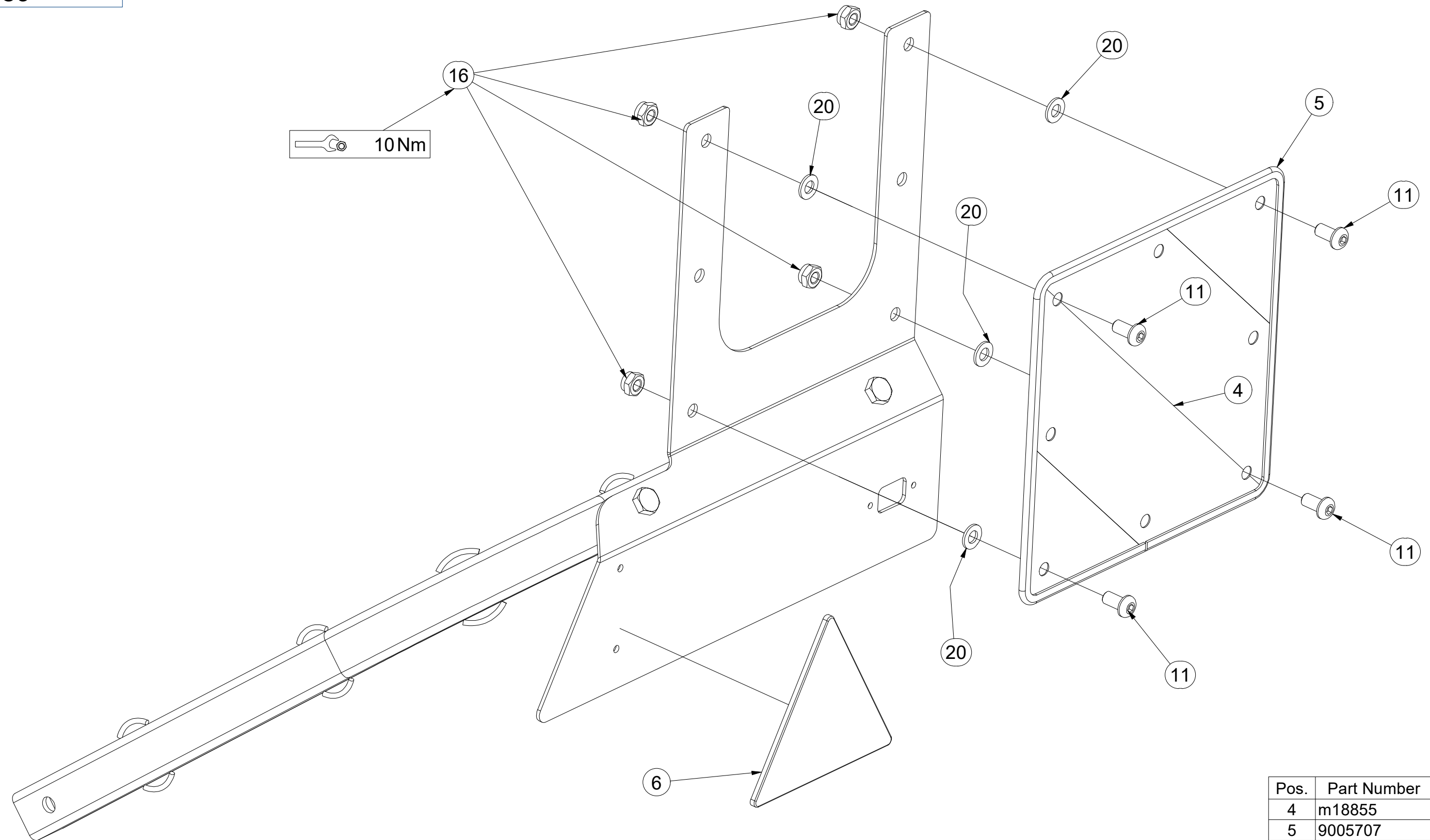
ⒼB RIGHT REAR DISC

ⒺЩИТОК ЗАДНИЙ ПРАВЫЙ

ⒽL TARCZA TYLNA PRAWA

Farmet

3012389



Pos.	Part Number	Pcs.
4	m18855	1
5	9005707	1
6	m02497	1
11	m16637	4
16	m03775	4
20	m01209	4

ⒸZ HYDRAULICKÝ ROZVOD SKLÁPĚNÍ

Ⓓ HYDRAULISCHE VERTEILUNG KLAPPMECHANISMUS

Ⓕ CONDUIT HYDRAULIQUE DU BASCULEMENT

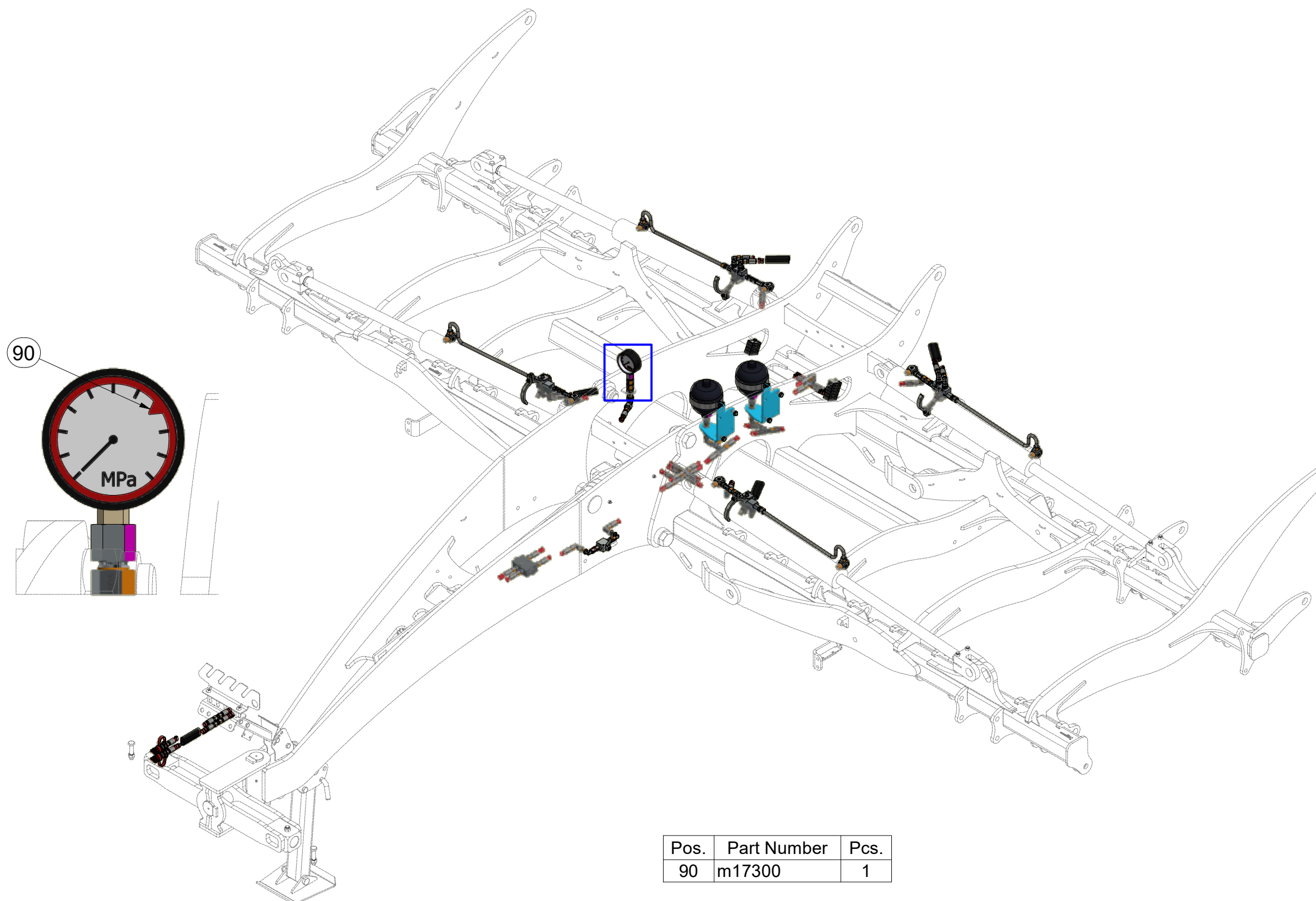
ⒸB HYDRAULIC FOLDING DISTRIBUTION

Ⓔ ГИДРАВЛИЧЕСКОЕ РАСПРЕДЕЛЕНИЕ СКЛАДЫВАНИЯ

Ⓗ HYDRAULICZNY PRZEWÓD SKŁADANIA



VZ00027446



Pos.	Part Number	Pcs.
90	m17300	1

ⒸZ HYDRAULICKÝ ROZVOD SKLÁPĚNÍ

Ⓓ HYDRAULISCHE VERTEILUNG KLAPPMECHANISMUS

Ⓕ CONDUIT HYDRAULIQUE DU BASCULEMENT

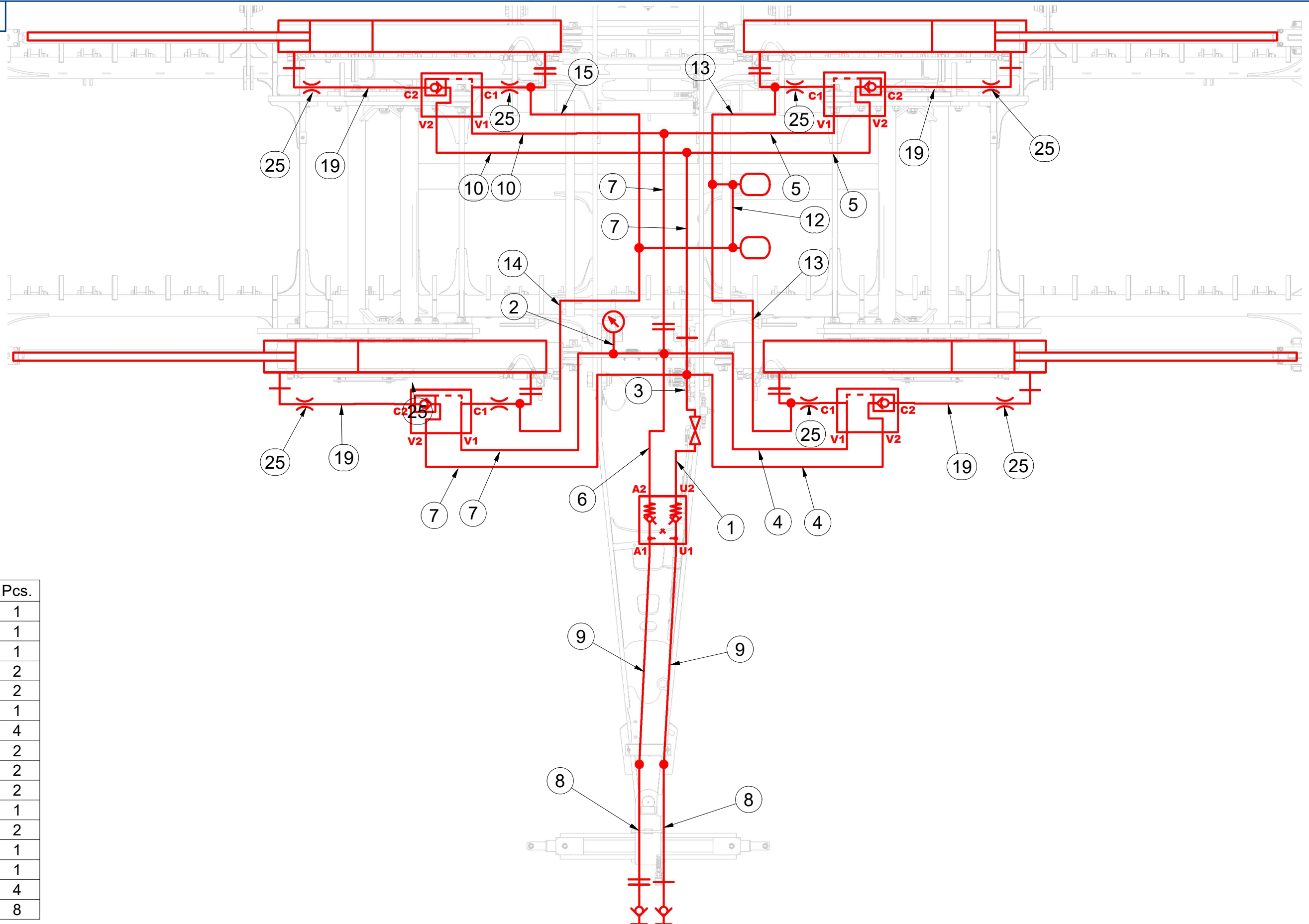
ⒸB HYDRAULIC FOLDING DISTRIBUTION

ⒸR ГИДРАВЛИЧЕСКОЕ РАСПРЕДЕЛЕНИЕ СКЛАДЫВАНИЯ

ⒸL HYDRAULICZNY PRZEWÓD SKŁADANIA

Farmet

VZ00027446



Pos.	Part Number	Pcs.
1	m05322	1
2	m11000	1
3	m04827	1
4	m04761	2
5	m04033	2
6	m20170	1
7	m03951	4
8	m11696	2
9	m05278	2
10	m04669	2
12	m10830	1
13	m15439	2
14	m04999	1
15	m15578	1
19	m16714	4
25	m10774	8

ⒸZ HYDRAULICKÝ ROZVOD SKLÁPĚNÍ

Ⓓ HYDRAULISCHE VERTEILUNG KLAPPMECHANISMUS

Ⓕ CONDUIT HYDRAULIQUE DU BASCULEMENT

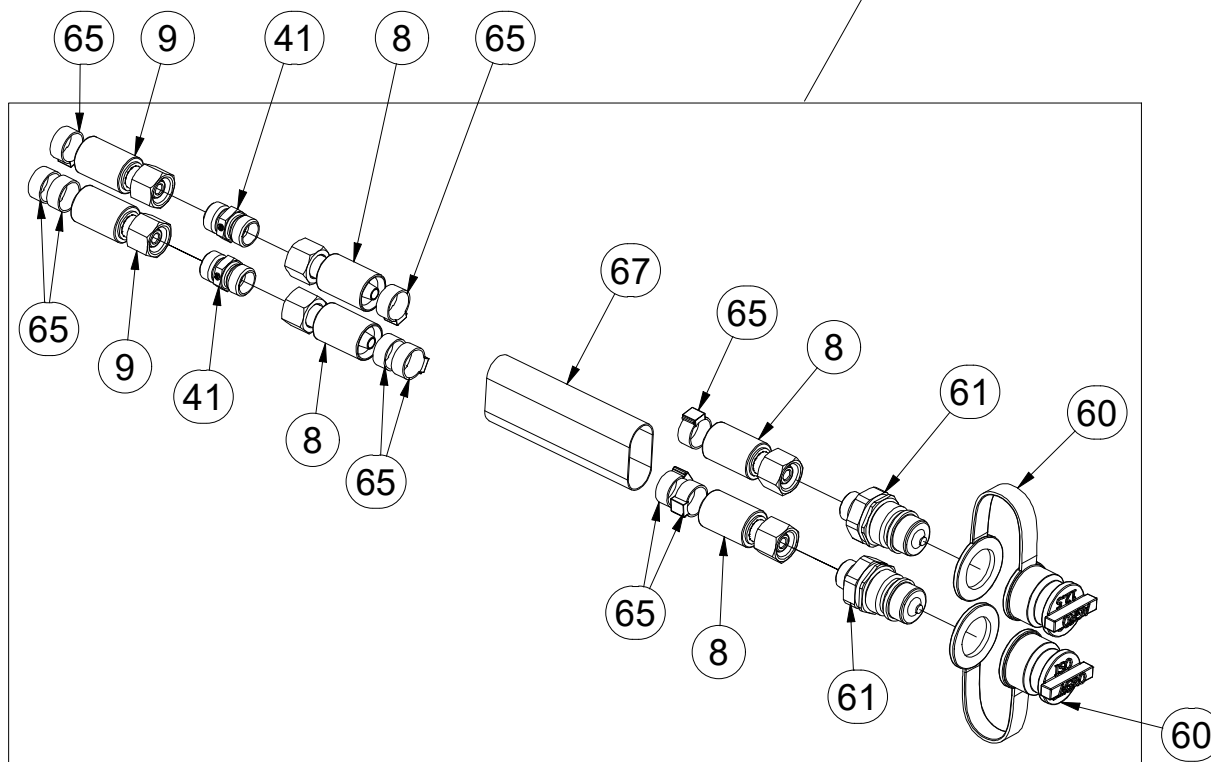
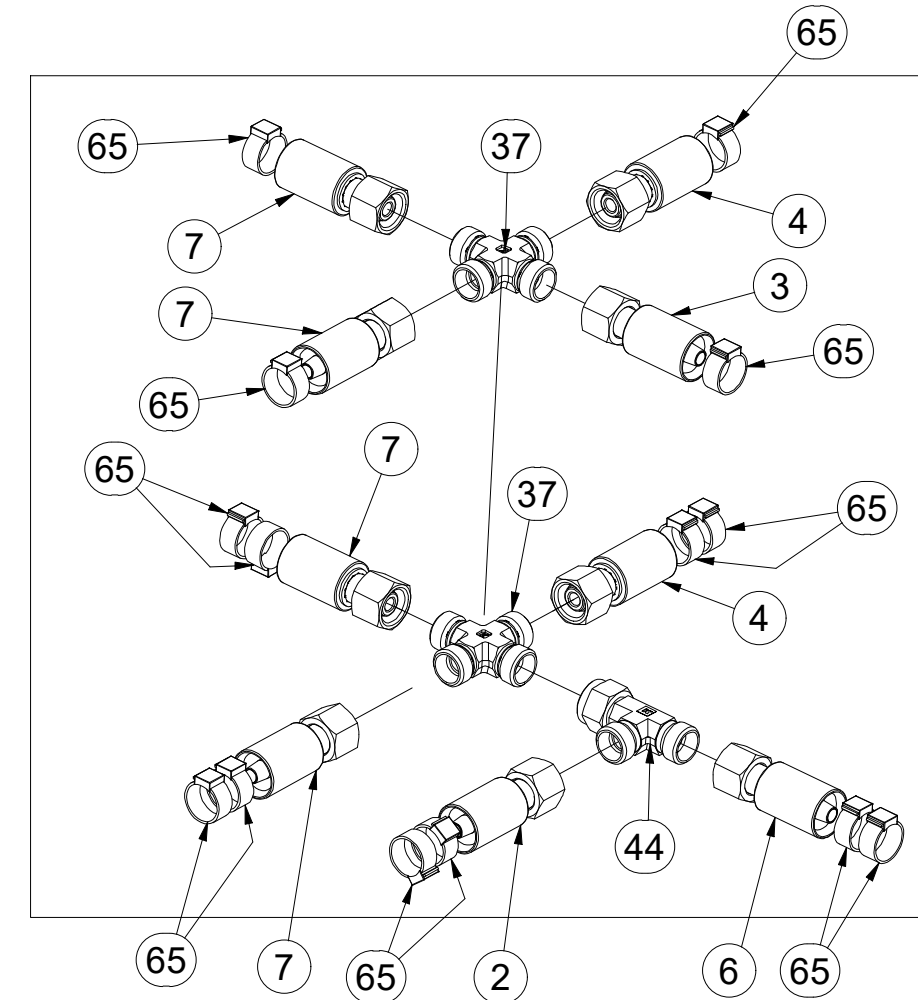
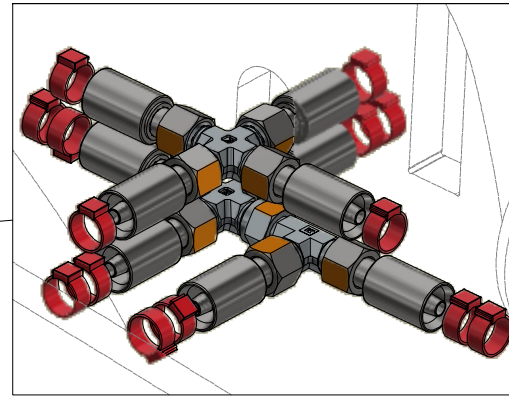
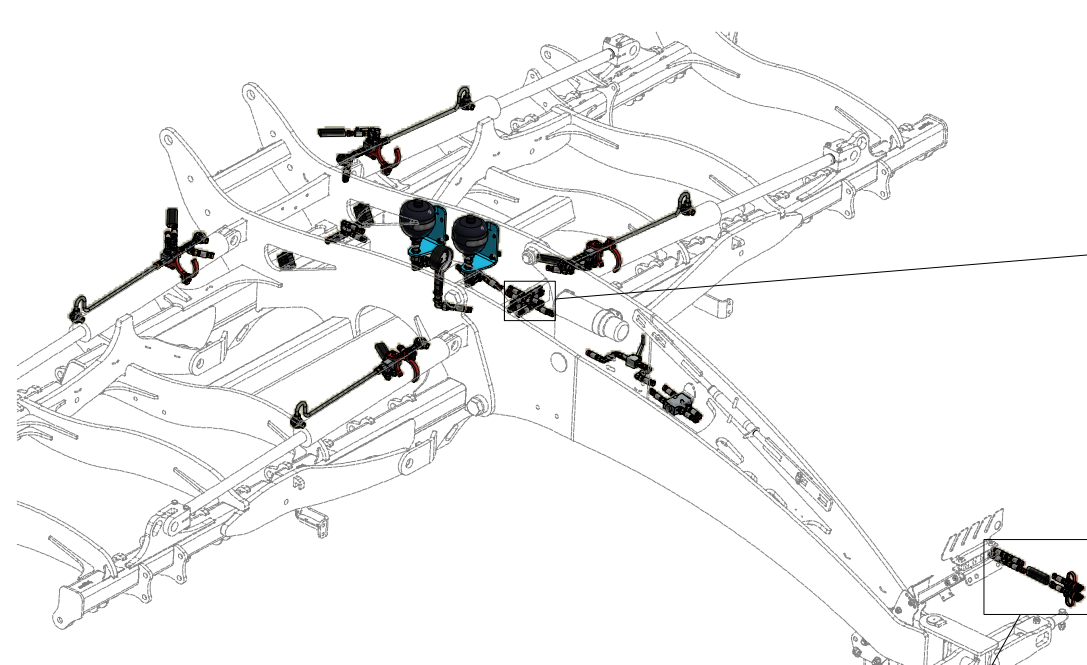
ⒸB HYDRAULIC FOLDING DISTRIBUTION

Ⓔ ГИДРАВЛИЧЕСКОЕ РАСПРЕДЕЛЕНИЕ СКЛАДЫВАНИЯ

Ⓗ HYDRAULICZNY PRZEWÓD SKŁADANIA



VZ00027446



Pos.	Part Number	Pcs.
2	m11000	1
3	m04827	1
4	m04761	2
6	m20170	1
7	m03951	4
8	m11696	2
9	m05278	2
37	m08328	2
41	m03213	2
44	m07568	1
60	m04022	2
61	m03849	2
65	m11294	76
67	m11183	5

ⒸZ HYDRAULICKÝ ROZVOD SKLÁPĚNÍ

Ⓓ HYDRAULISCHE VERTEILUNG KLAPPMECHANISMUS

Ⓕ CONDUIT HYDRAULIQUE DU BASCULEMENT

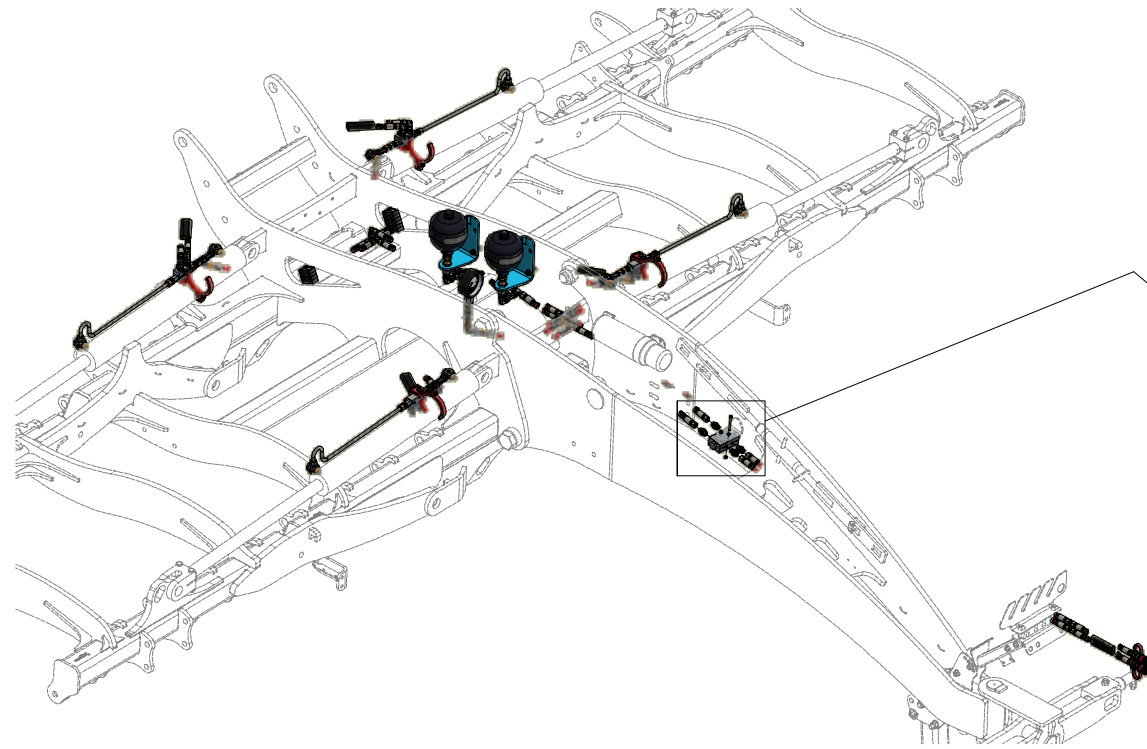
ⒸB HYDRAULIC FOLDING DISTRIBUTION

ⒸR ГИДРАВЛИЧЕСКОЕ РАСПРЕДЕЛЕНИЕ СКЛАДЫВАНИЯ

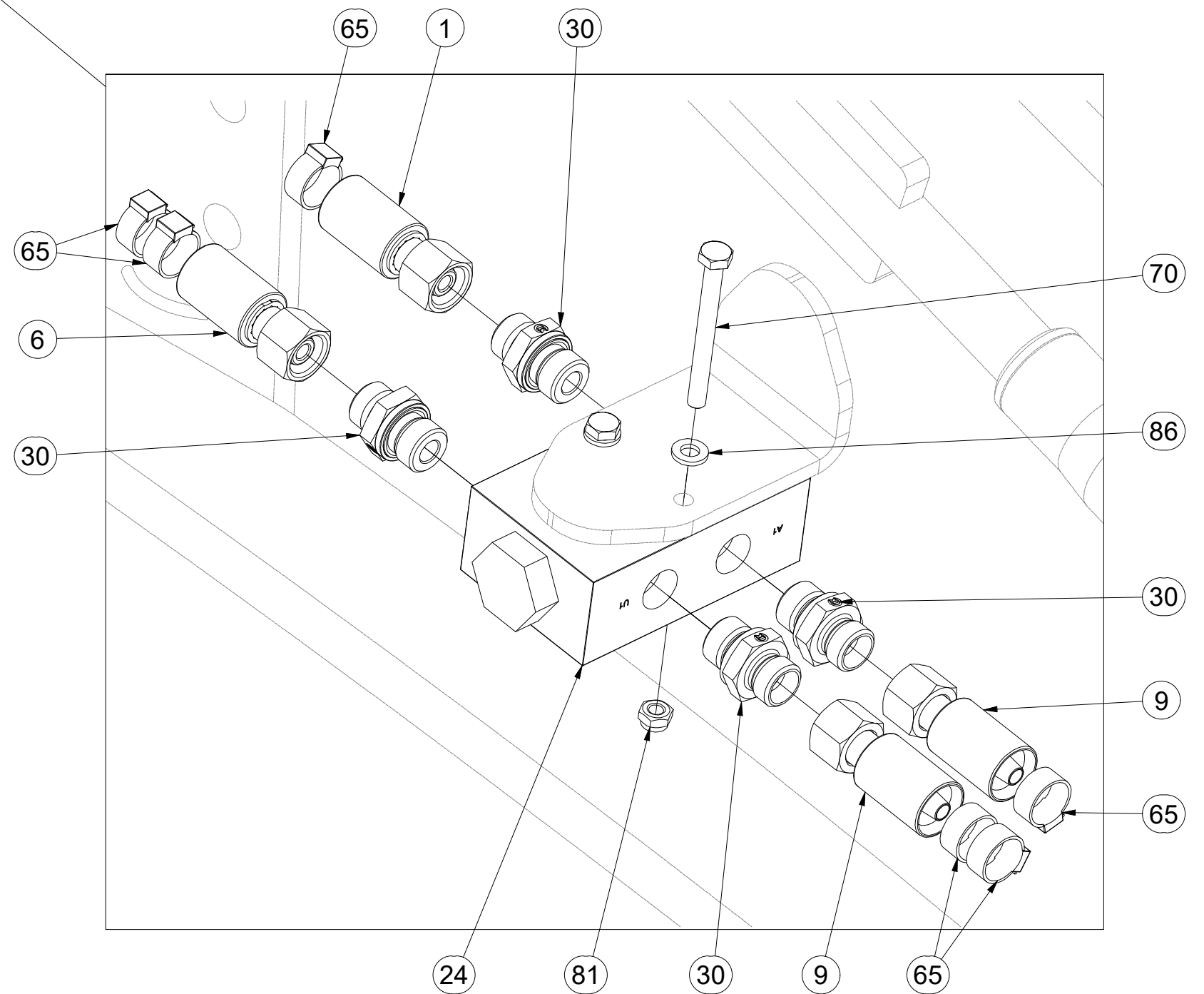
ⒸL HYDRAULICZNY PRZEWÓD SKŁADANIA

Farmet

VZ00027446



Pos.	Part Number	Pcs.
1	m05322	1
6	m20170	1
9	m05278	2
24	m09911	1
30	m06528	12
65	m11294	76
70	m04843	2
81	m05560	6
86	m01199	2



ⒸZ HYDRAULICKÝ ROZVOD SKLÁPĚNÍ

Ⓓ HYDRAULISCHE VERTEILUNG KLAPPMECHANISMUS

Ⓕ CONDUIT HYDRAULIQUE DU BASCULEMENT

ⒸB HYDRAULIC FOLDING DISTRIBUTION

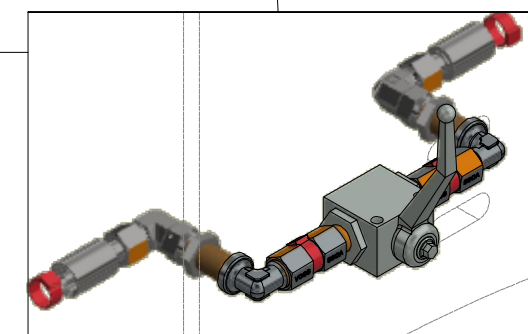
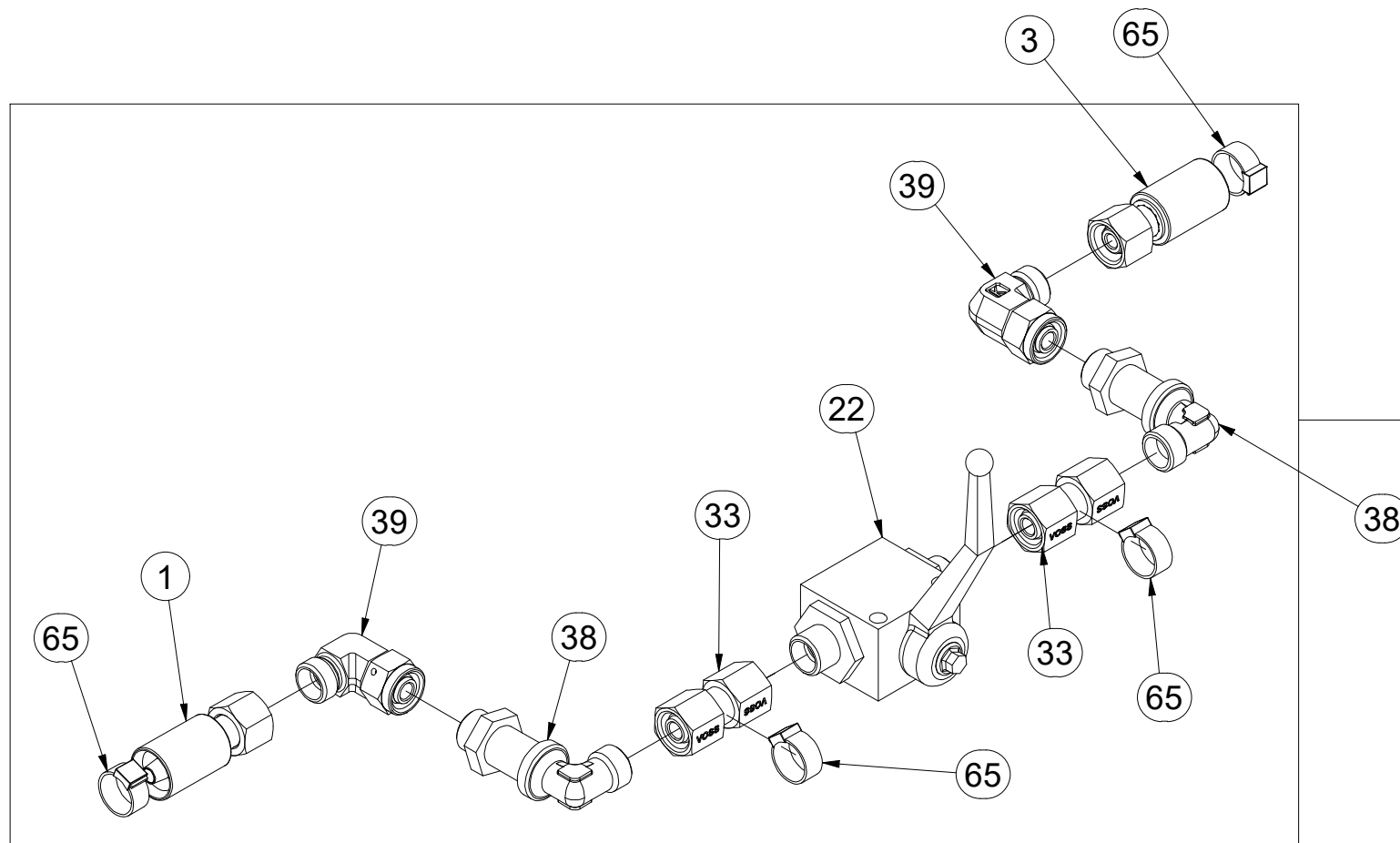
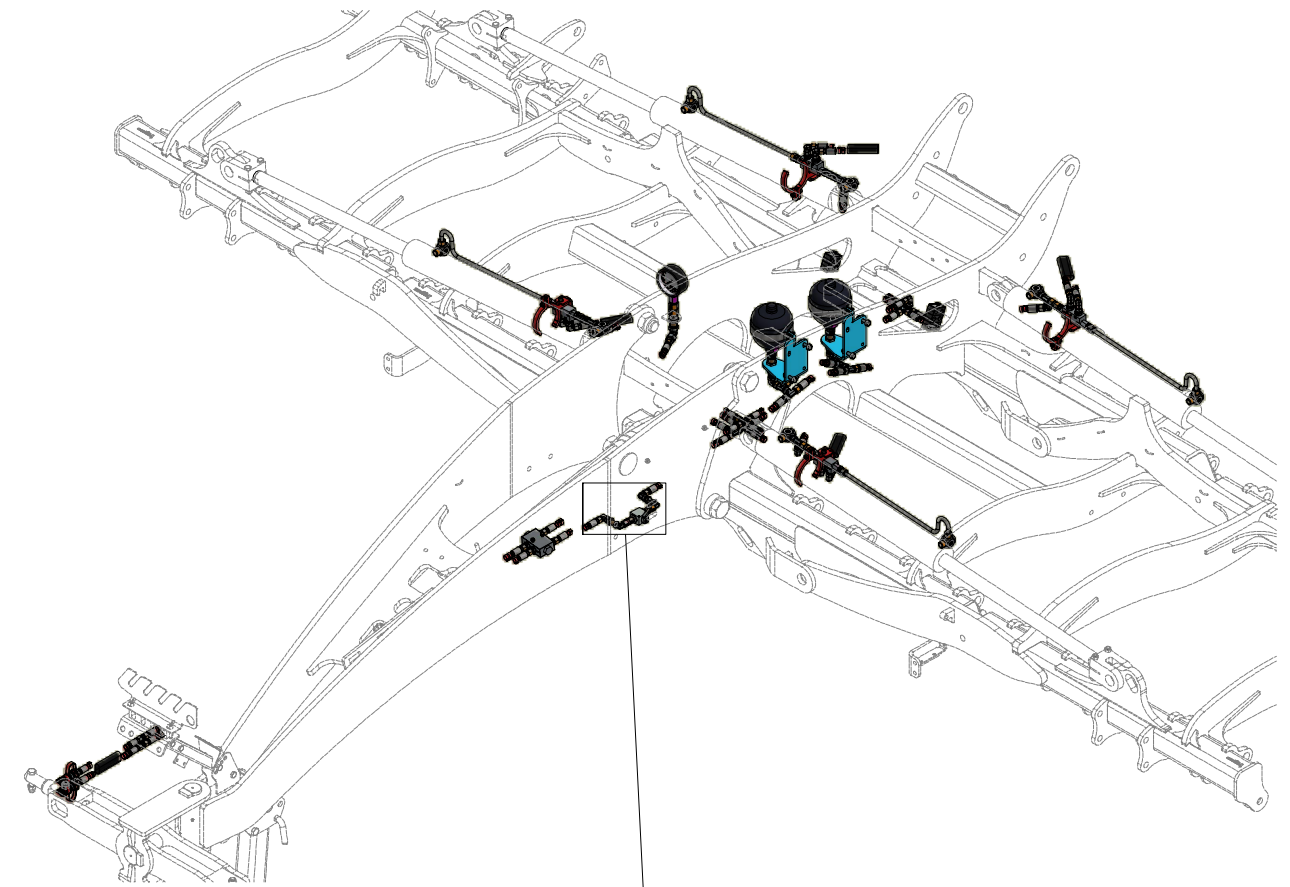
ⒸU ГИДРАВЛИЧЕСКОЕ РАСПРЕДЕЛЕНИЕ СКЛАДЫВАНИЯ

ⒸL HYDRAULICZNY PRZEWÓD SKŁADANIA

Farmet

VZ00027446

Pos.	Part Number	Pcs.
1	m05322	1
3	m04827	1
22	m04623	1
33	m22305	2
38	m08391	2
39	m06803	11
65	m11294	76



ⒸZ HYDRAULICKÝ ROZVOD SKLÁPĚNÍ

Ⓓ HYDRAULISCHE VERTEILUNG KLAPPMECHANISMUS

Ⓕ CONDUIT HYDRAULIQUE DU BASCULEMENT

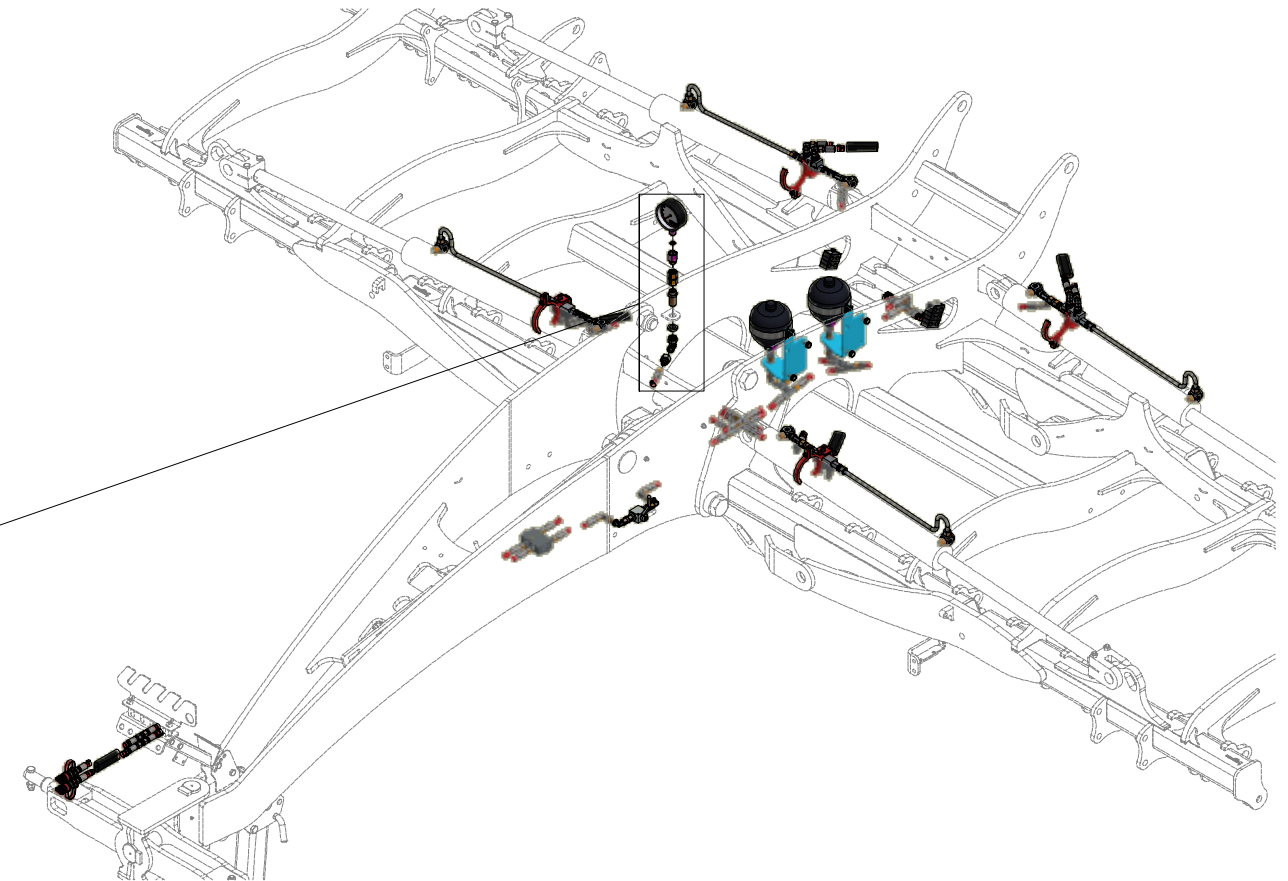
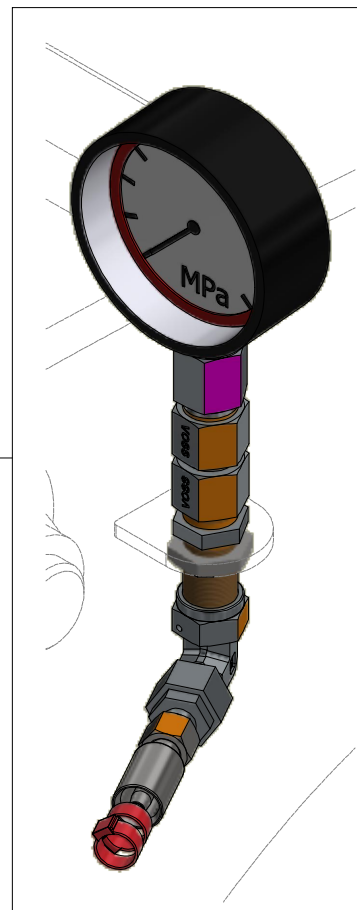
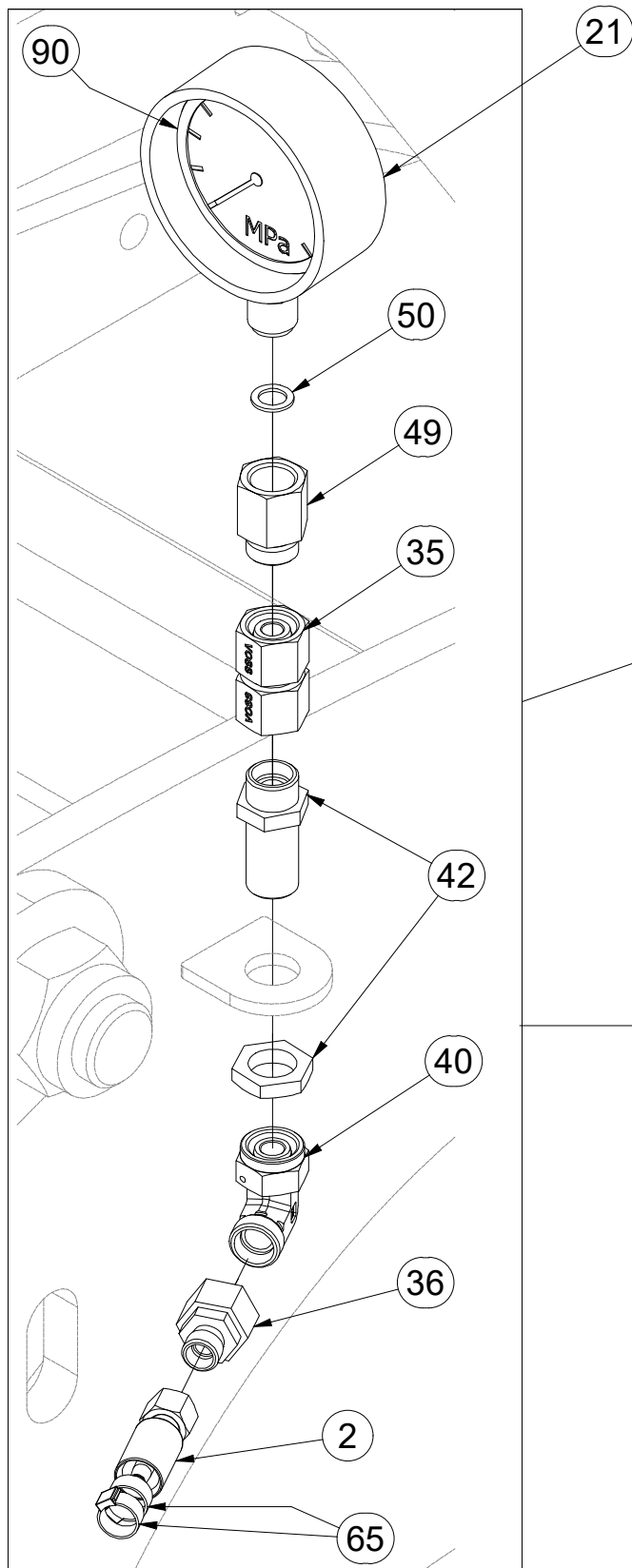
ⒸB HYDRAULIC FOLDING DISTRIBUTION

Ⓔ ГИДРАВЛИЧЕСКОЕ РАСПРЕДЕЛЕНИЕ СКЛАДЫВАНИЯ

Ⓗ HYDRAULICZNY PRZEWÓD SKŁADANIA



VZ00027446



Pos.	Part Number	Pcs.
2	m11000	1
21	m05518	1
35	m22307	1
36	m08533	1
40	m06114	1
42	m09625	3
49	m11974	1
50	m04320	1
65	m11294	76
90	m17300	1

Ⓒ HYDRAULICKÝ ROZVOD SKLÁPĚNÍ

Ⓓ HYDRAULISCHE VERTEILUNG KLAPPMCHANISMUS

Ⓕ CONDUIT HYDRAULIQUE DU BASCULEMENT

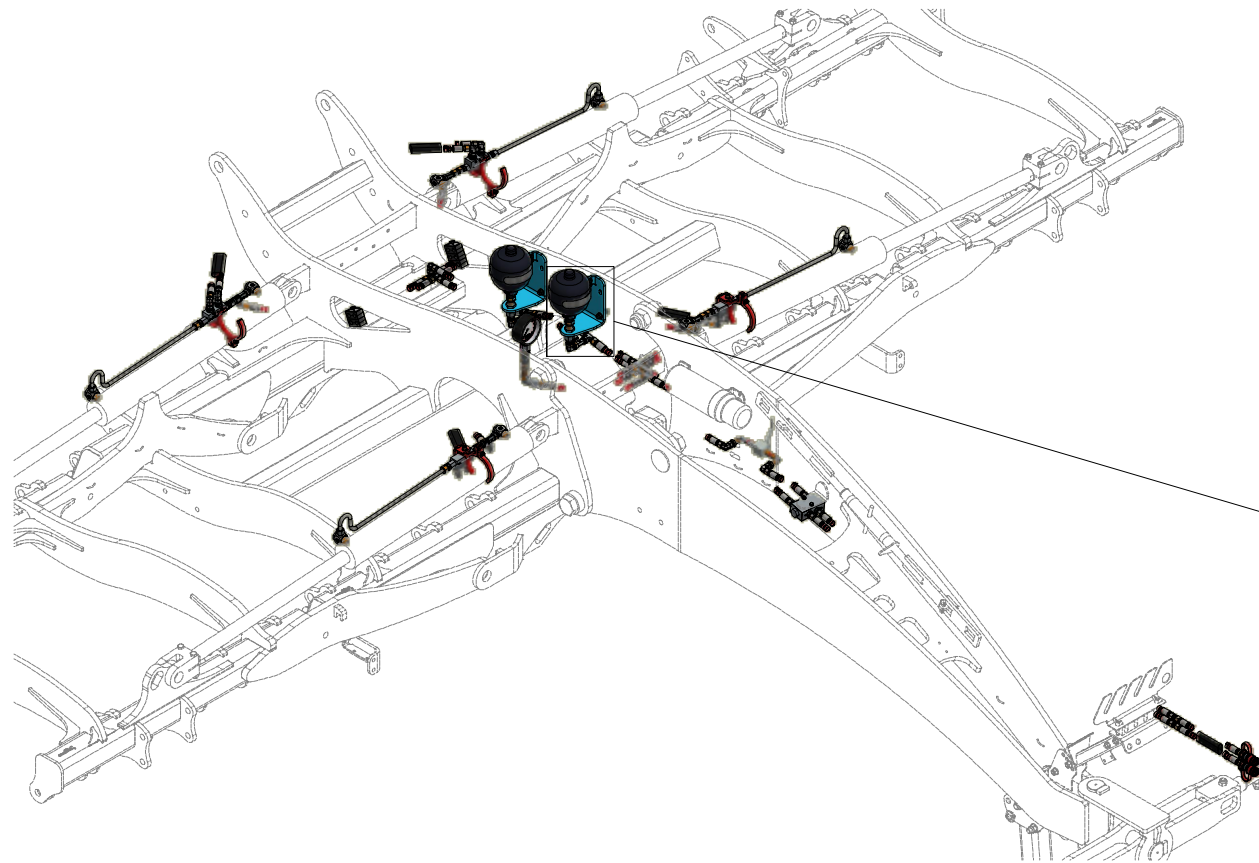
Ⓖ HYDRAULIC FOLDING DISTRIBUTION

Ⓡ ГИДРАВЛИЧЕСКОЕ РАСПРЕДЕЛЕНИЕ СКЛАДЫВАНИЯ

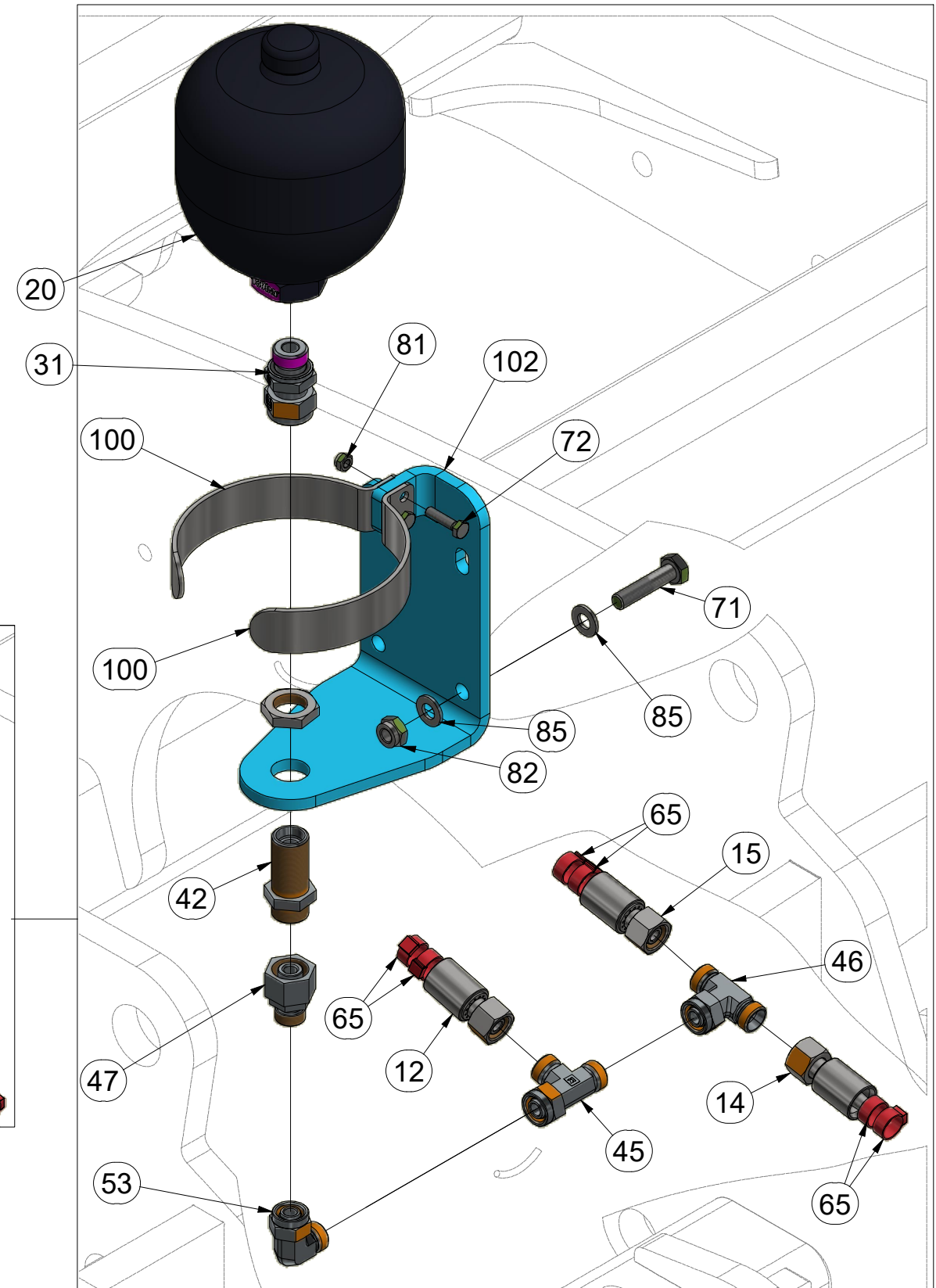
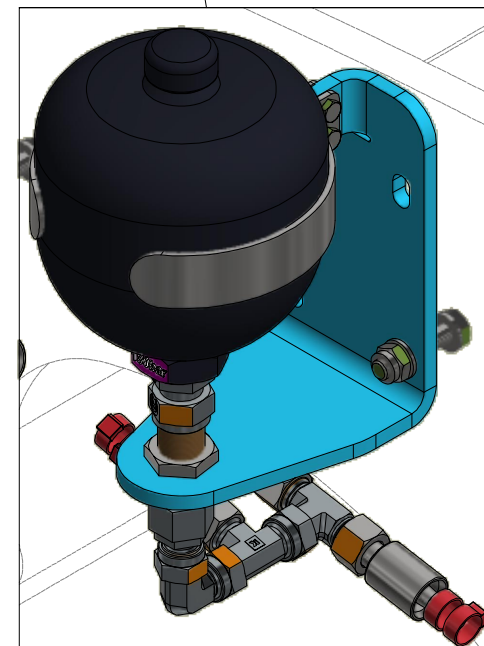
Ⓟ HYDRAULICZNY PRZEWÓD SKŁADANIA



VZ00027446



Pos.	Part Number	Pcs.
12	m10830	1
14	m04999	1
15	m15578	1
20	m21886	2
31	m07993	2
42	m09625	3
45	m08299	6
46	m07502	2
47	m09987	2
53	m07654	6
65	m11294	76
71	m10444	4
72	m01075	4
81	m05560	6
82	m03775	4
85	m01209	8
100	4015860	4
102	VZ00015094	2



ⒸZ HYDRAULICKÝ ROZVOD SKLÁPĚNÍ

Ⓓ HYDRAULISCHE VERTEILUNG KLAPPMECHANISMUS

Ⓕ CONDUIT HYDRAULIQUE DU BASCULEMENT

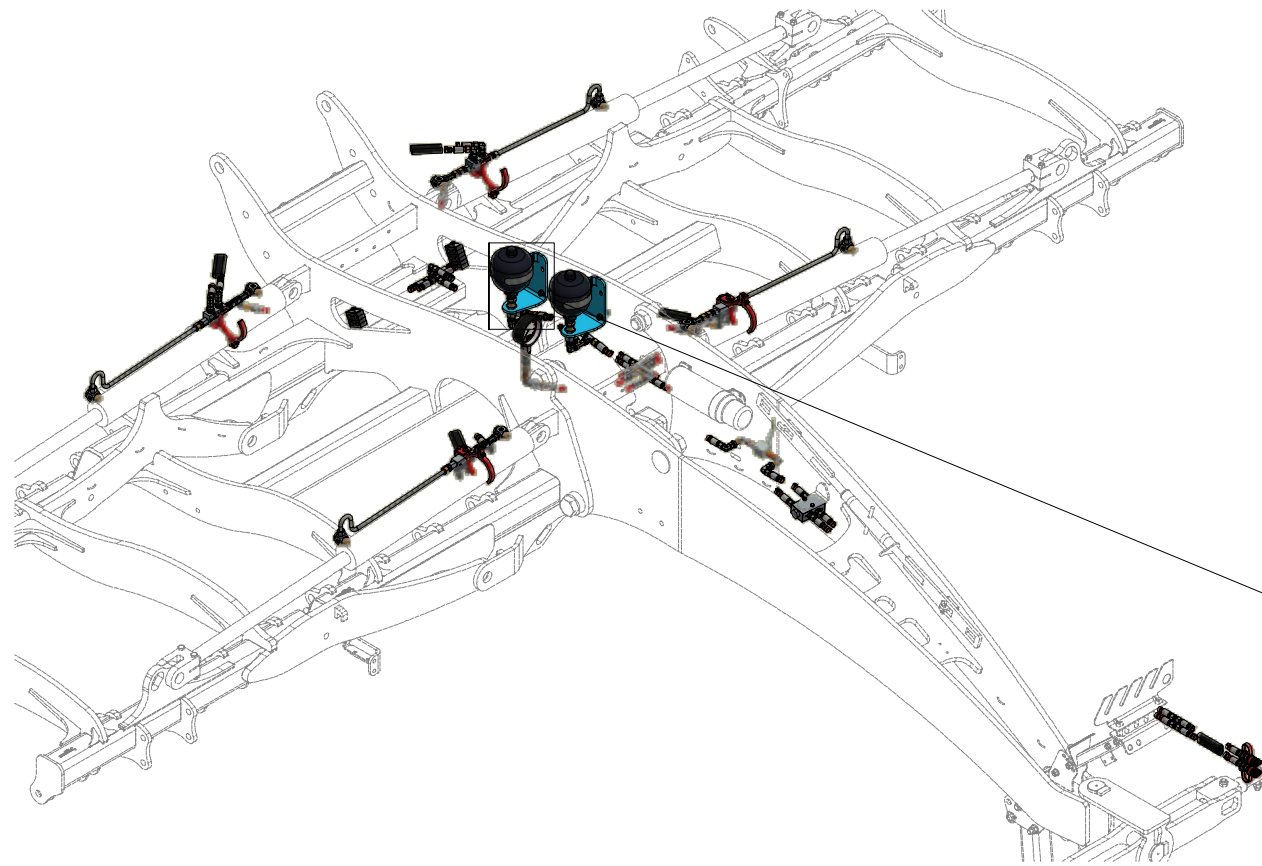
ⒸB HYDRAULIC FOLDING DISTRIBUTION

Ⓔ ГИДРАВЛИЧЕСКОЕ РАСПРЕДЕЛЕНИЕ СКЛАДЫВАНИЯ

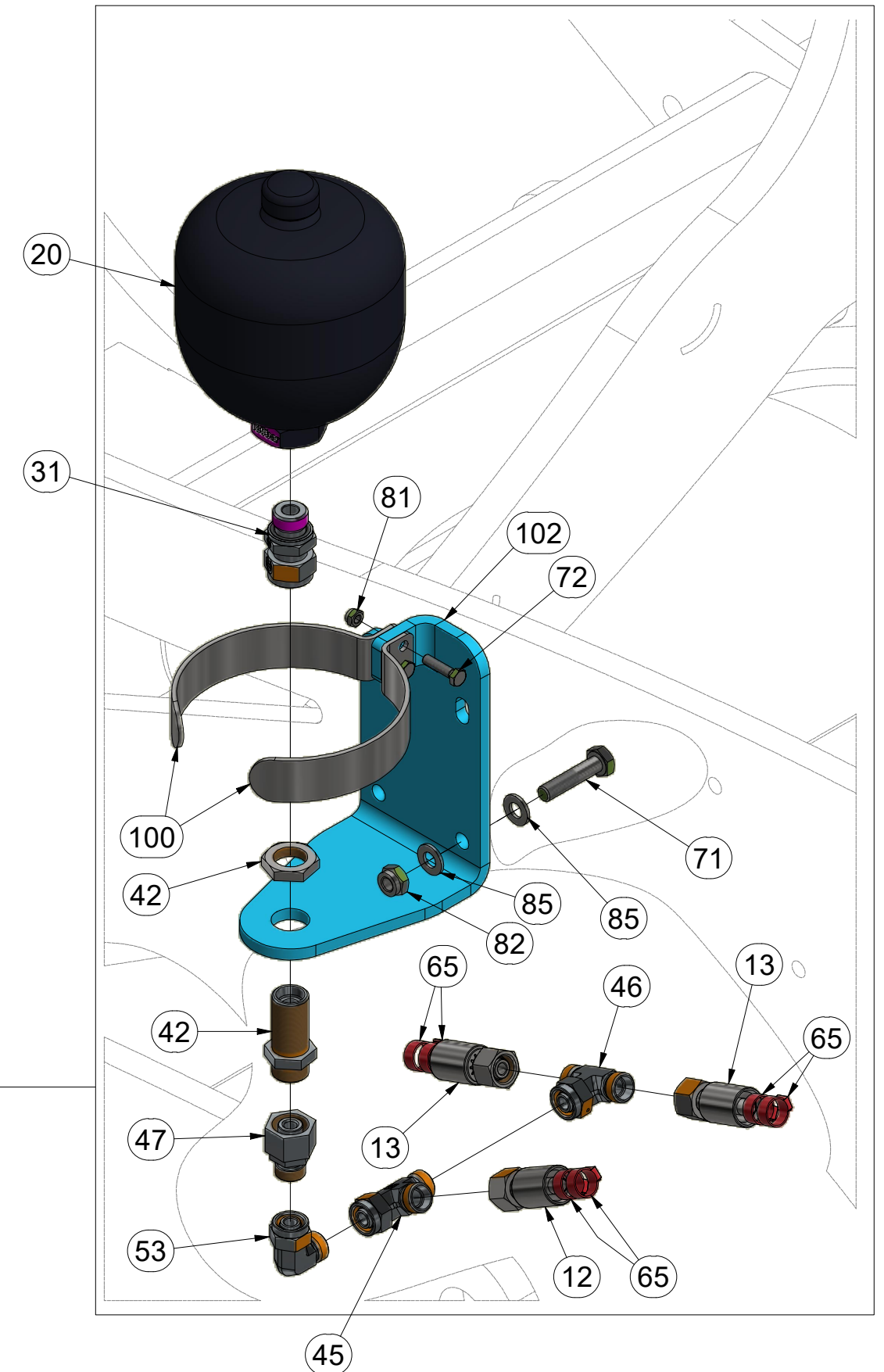
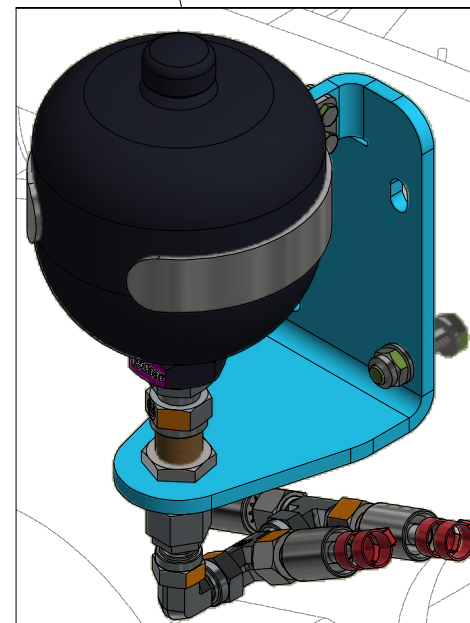
Ⓗ HYDRAULICZNY PRZEWÓD SKŁADANIA



VZ00027446



Pos.	Part Number	Pcs.
12	m10830	1
13	m15439	2
20	m21886	2
31	m07993	2
42	m09625	3
45	m08299	6
46	m07502	2
47	m09987	2
53	m07654	6
65	m11294	76
71	m10444	4
72	m01075	4
81	m05560	6
82	m03775	4
85	m01209	8
100	4015860	4
102	VZ00015094	2



ⒸZ HYDRAULICKÝ ROZVOD SKLÁPĚNÍ

Ⓓ HYDRAULISCHE VERTEILUNG KLAPPMECHANISMUS

Ⓕ CONDUIT HYDRAULIQUE DU BASCULEMENT

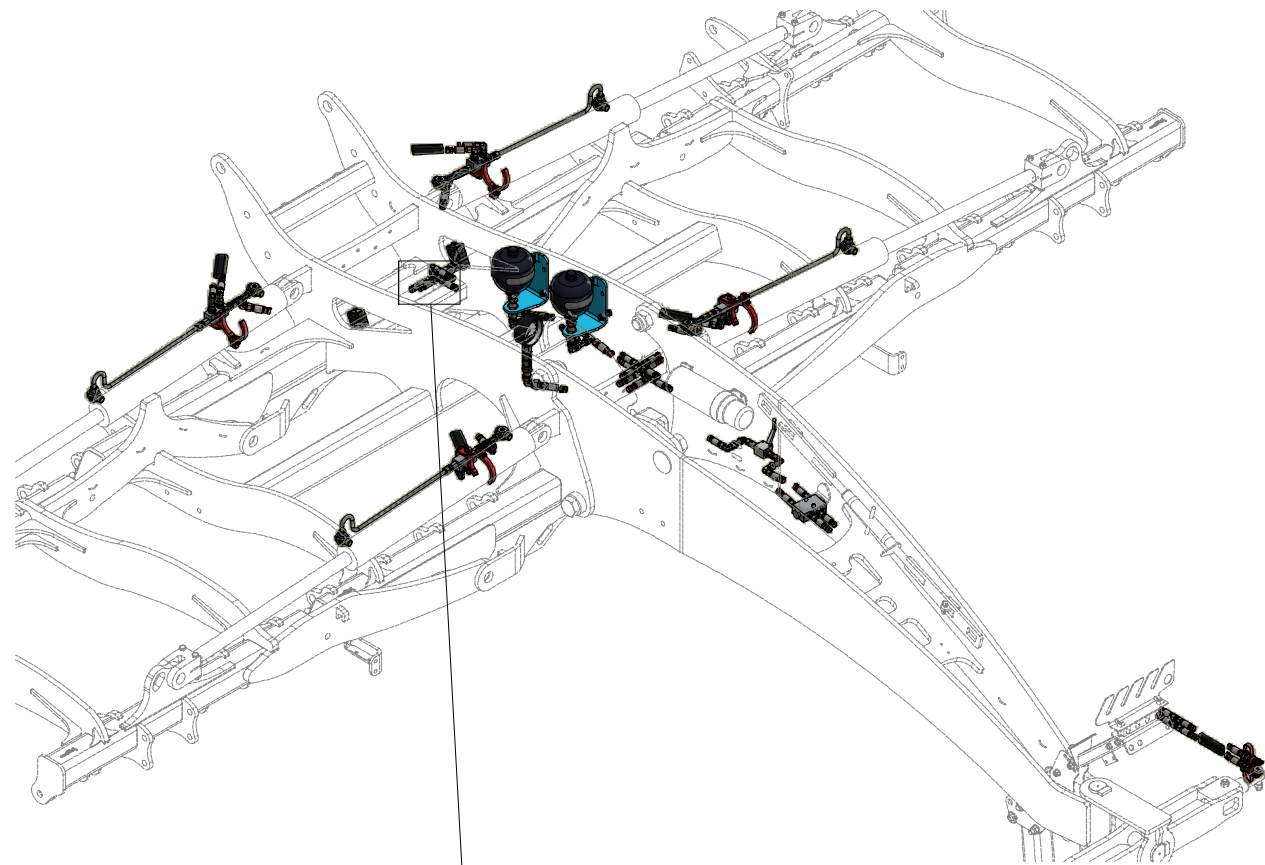
ⒸB HYDRAULIC FOLDING DISTRIBUTION

ⒸU ГИДРАВЛИЧЕСКОЕ РАСПРЕДЕЛЕНИЕ СКЛАДЫВАНИЯ

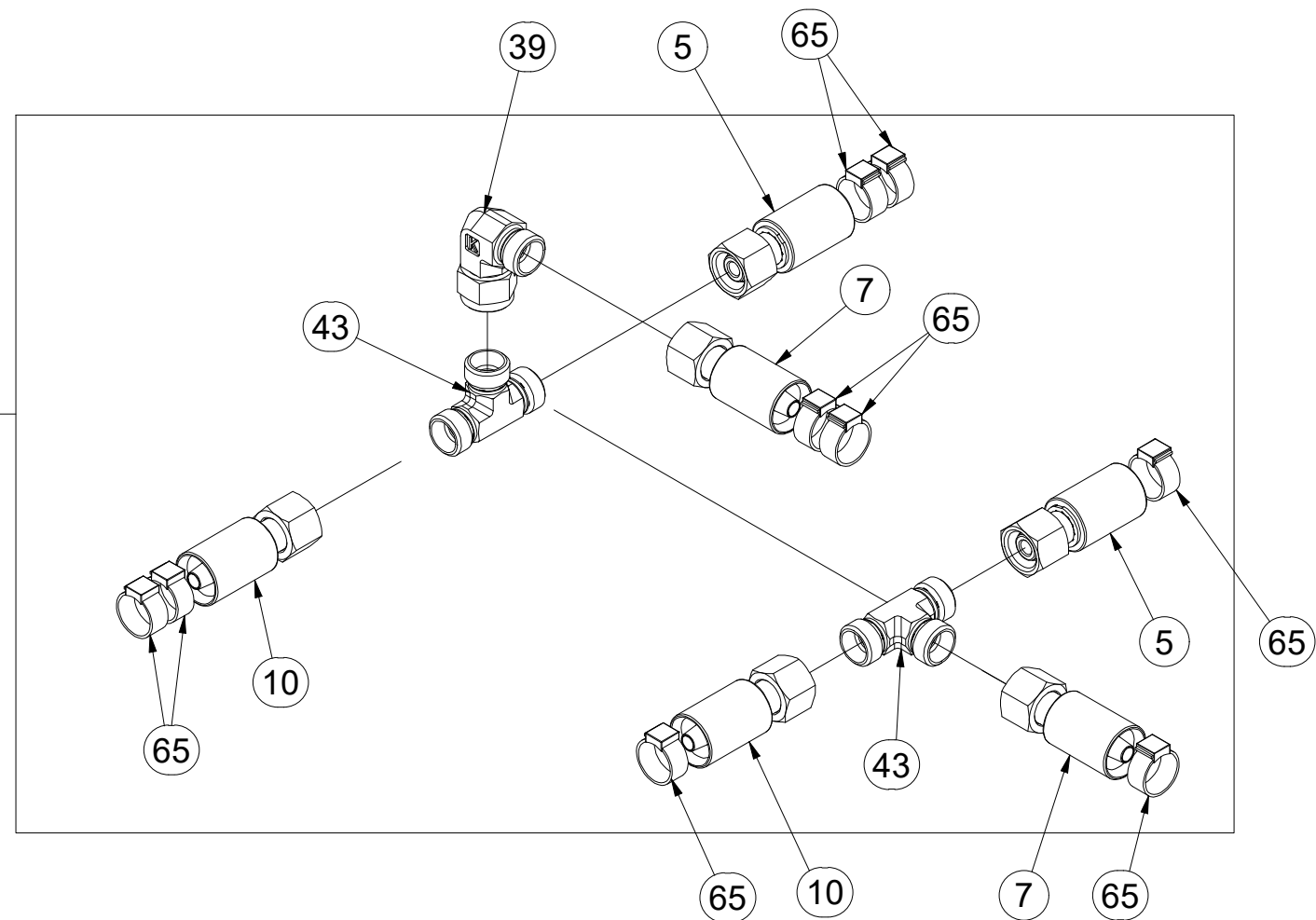
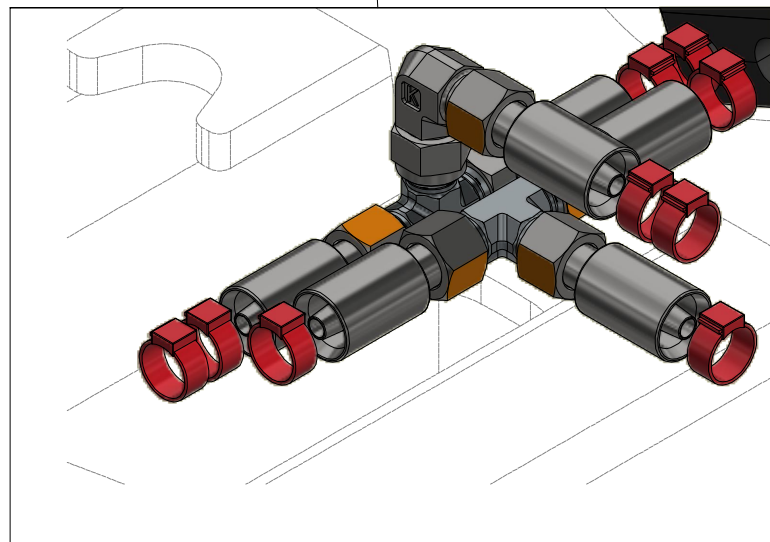
ⒸL HYDRAULICZNY PRZEWÓD SKŁADANIA



VZ00027446



Pos.	Part Number	Pcs.
5	m04033	2
7	m03951	4
10	m04669	2
39	m06803	11
43	m03889	2
65	m11294	76



ⒸZ HYDRAULICKÝ ROZVOD SKLÁPĚNÍ

Ⓓ HYDRAULISCHE VERTEILUNG KLAPPMECHANISMUS

Ⓕ CONDUIT HYDRAULIQUE DU BASCULEMENT

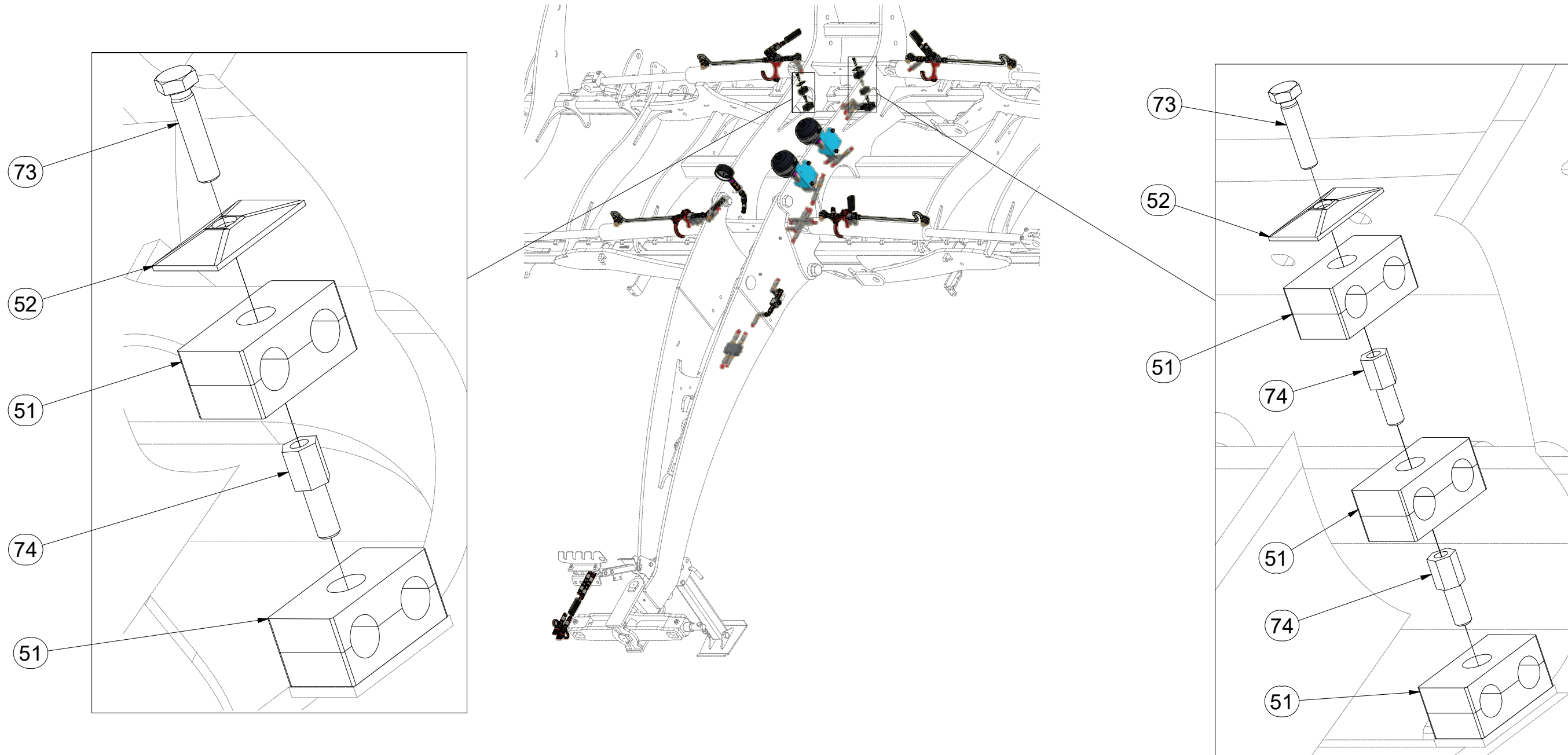
ⒸB HYDRAULIC FOLDING DISTRIBUTION

ⒸR ГИДРАВЛИЧЕСКОЕ РАСПРЕДЕЛЕНИЕ СКЛАДЫВАНИЯ

ⒸL HYDRAULICZNY PRZEWÓD SKŁADANIA



VZ00027446



Pos.	Part Number	Pcs.
51	m05500	5
52	m04173	2
73	m01096	2
74	m04627	3

ⒸZ HYDRAULICKÝ ROZVOD SKLÁPĚNÍ

Ⓓ HYDRAULISCHE VERTEILUNG KLAPPMCHANISMUS

Ⓕ CONDUIT HYDRAULIQUE DU BASCULEMENT

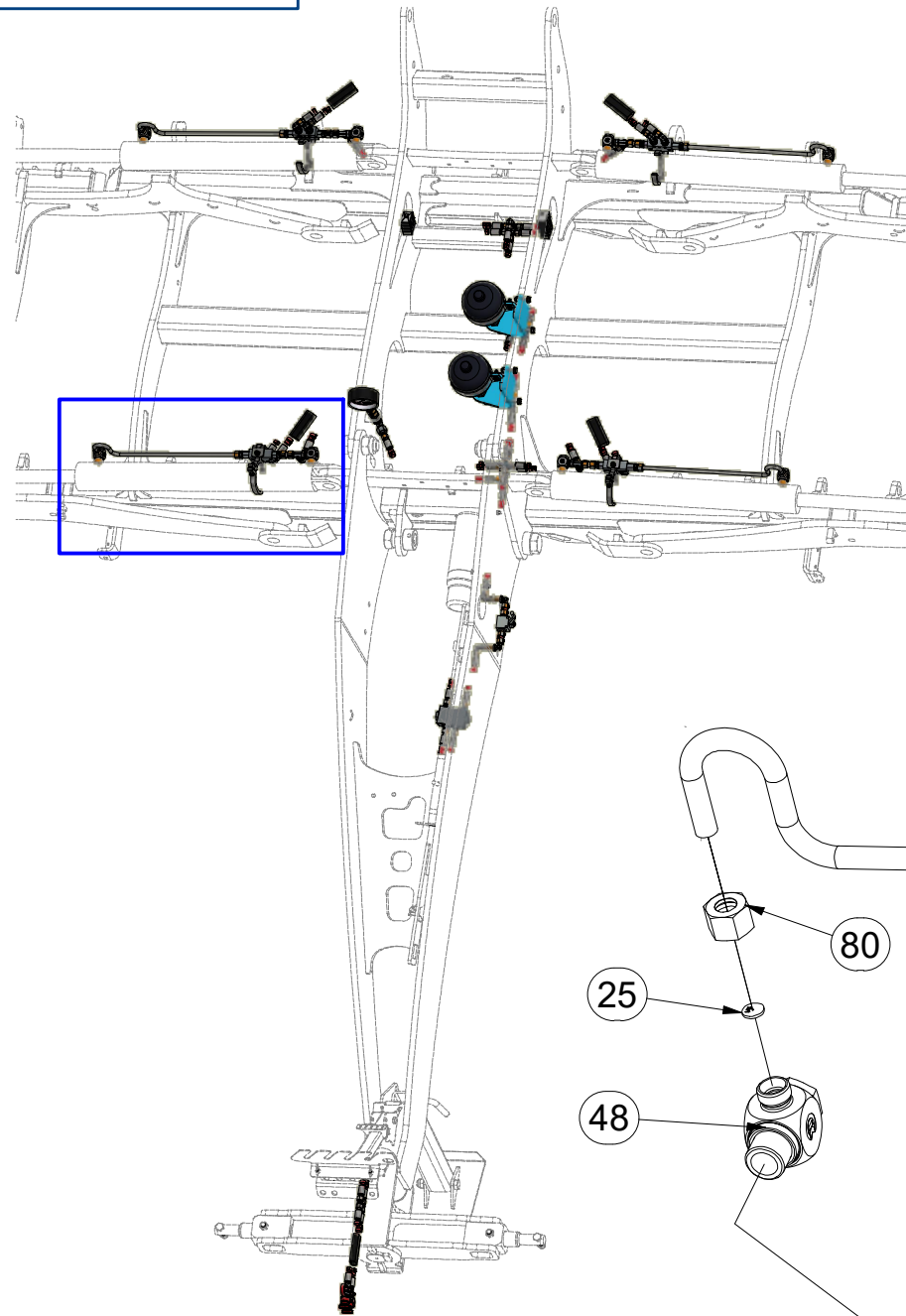
ⒸB HYDRAULIC FOLDING DISTRIBUTION

ⒸU ГИДРАВЛИЧЕСКОЕ РАСПРЕДЕЛЕНИЕ СКЛАДЫВАНИЯ

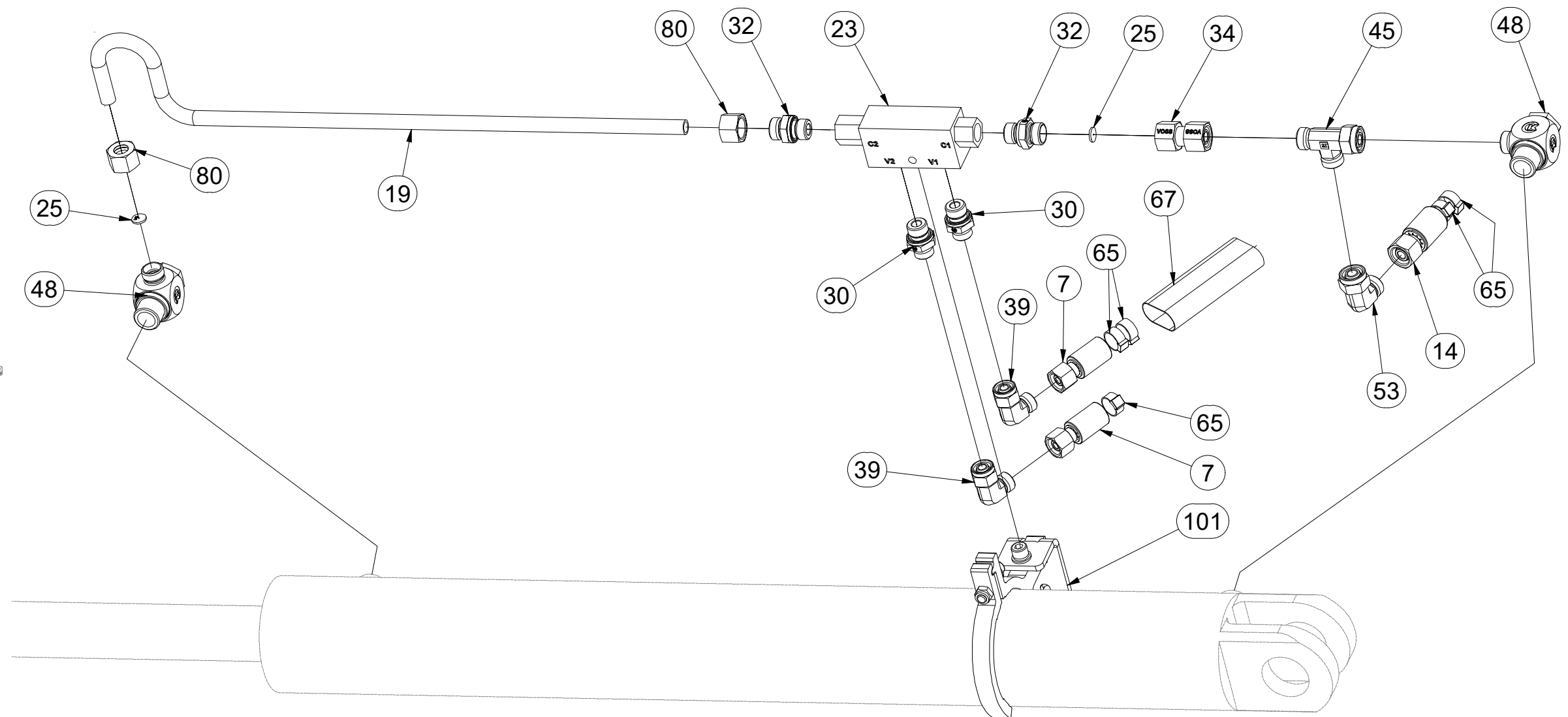
ⒸL HYDRAULICZNY PRZEWÓD SKŁADANIA



VZ00027446



Pos.	Part Number	Pcs.	Pos.	Part Number	Pcs.
7	m03951	4	39	m06803	11
14	m04999	1	45	m08299	6
19	m16714	4	48	m20912	8
23	m11103	4	53	m07654	6
25	m10774	8	65	m11294	76
30	m06528	12	67	m11183	5
32	m06320	8	80	m17321	8
34	m22306	4	101	VZ00012152	4



ⒸZ HYDRAULICKÝ ROZVOD SKLÁPĚNÍ

Ⓓ HYDRAULISCHE VERTEILUNG KLAPPMECHANISMUS

Ⓕ CONDUIT HYDRAULIQUE DU BASCULEMENT

ⒼB HYDRAULIC FOLDING DISTRIBUTION

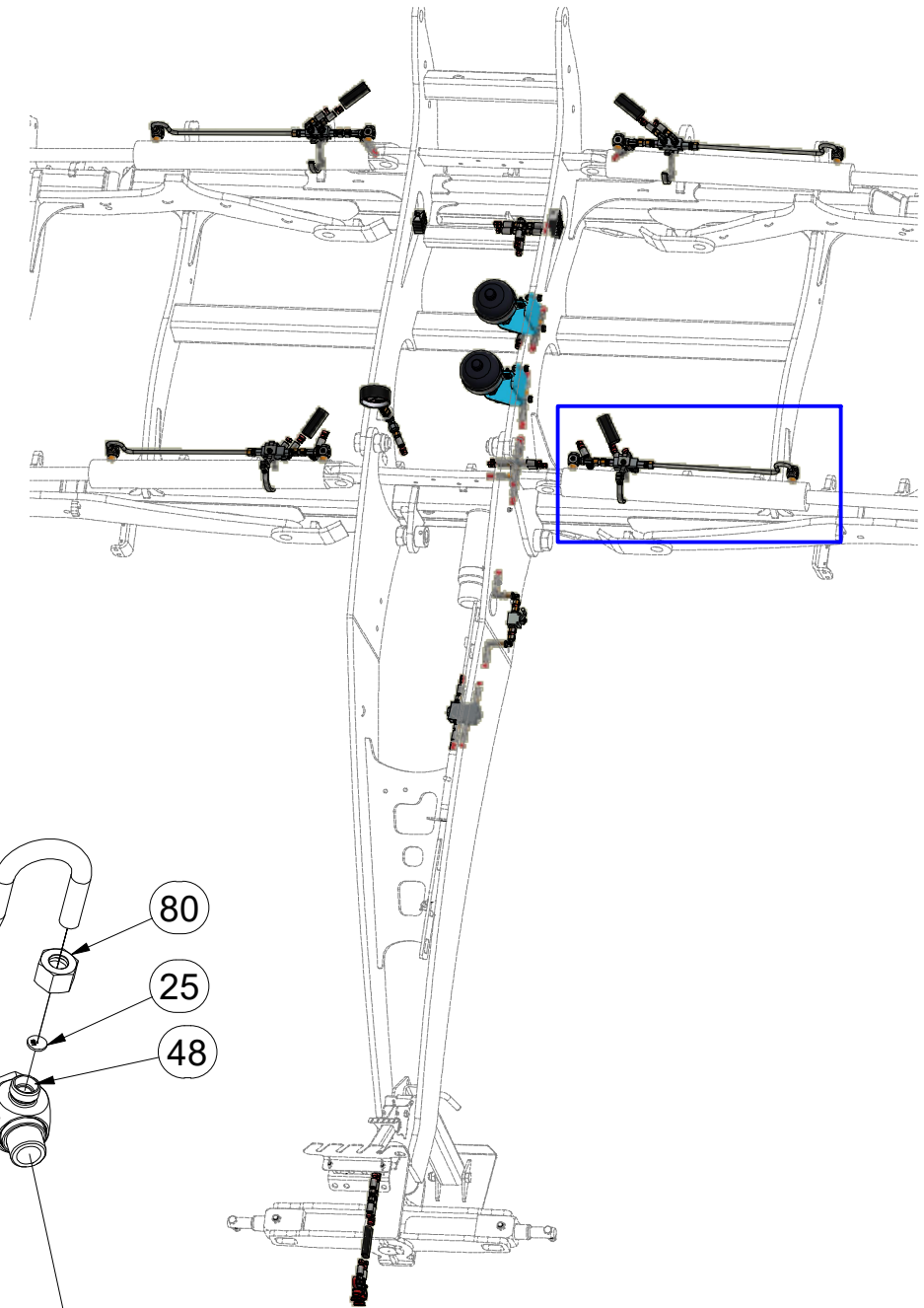
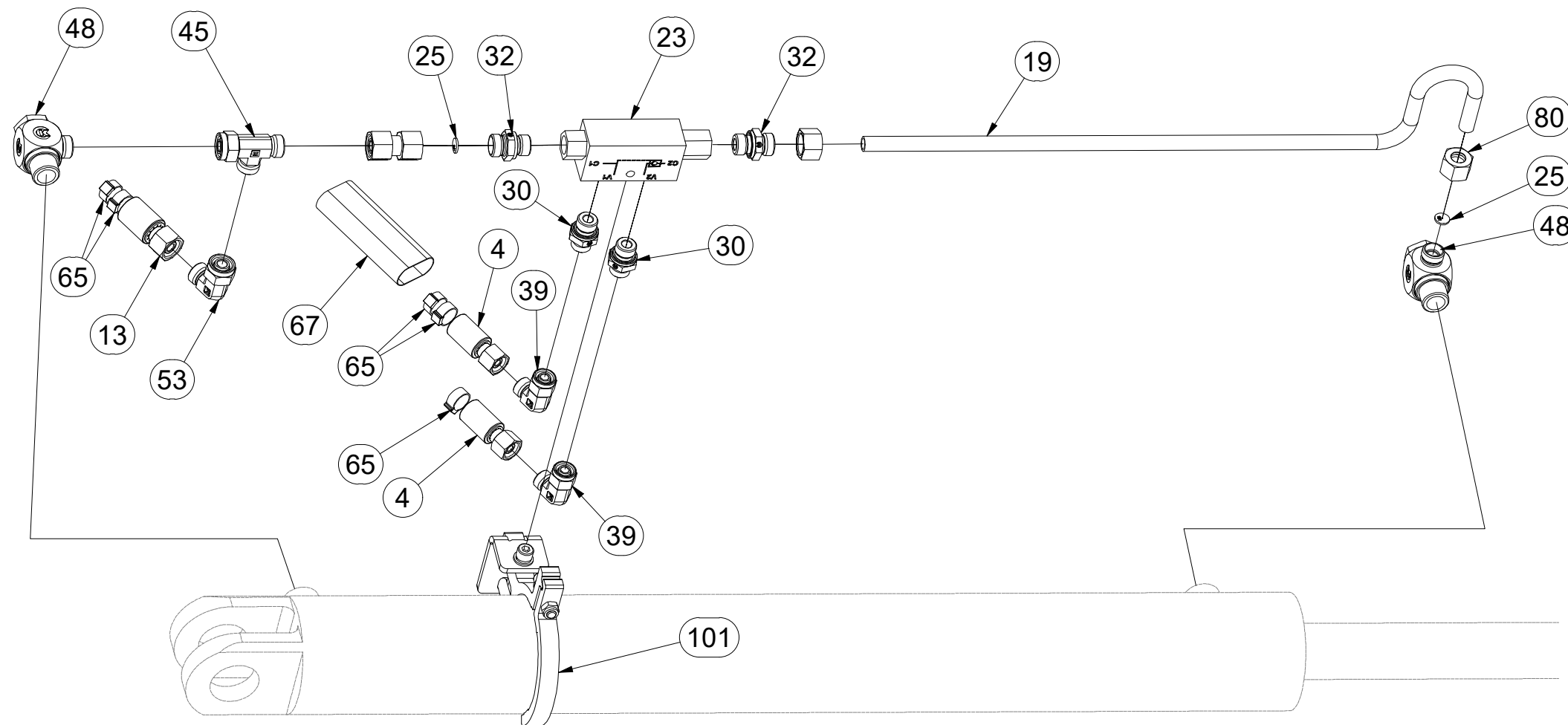
Ⓔ ГИДРАВЛИЧЕСКОЕ РАСПРЕДЕЛЕНИЕ СКЛАДЫВАНИЯ

Ⓟ HYDRAULICZNY PRZEWÓD SKŁADANIA

Farmet

VZ00027446

Pos.	Part Number	Pcs.
4	m04761	2
13	m15439	2
19	m16714	4
23	m11103	4
25	m10774	8
30	m06528	12
32	m06320	8
39	m06803	11
45	m08299	6
48	m20912	8
53	m07654	6
65	m11294	76
67	m11183	5
80	m17321	8
101	VZ00012152	4



ⒸZ HYDRAULICKÝ ROZVOD SKLÁPĚNÍ

Ⓓ HYDRAULISCHE VERTEILUNG KLAPPMECHANISMUS

Ⓕ CONDUIT HYDRAULIQUE DU BASCULEMENT

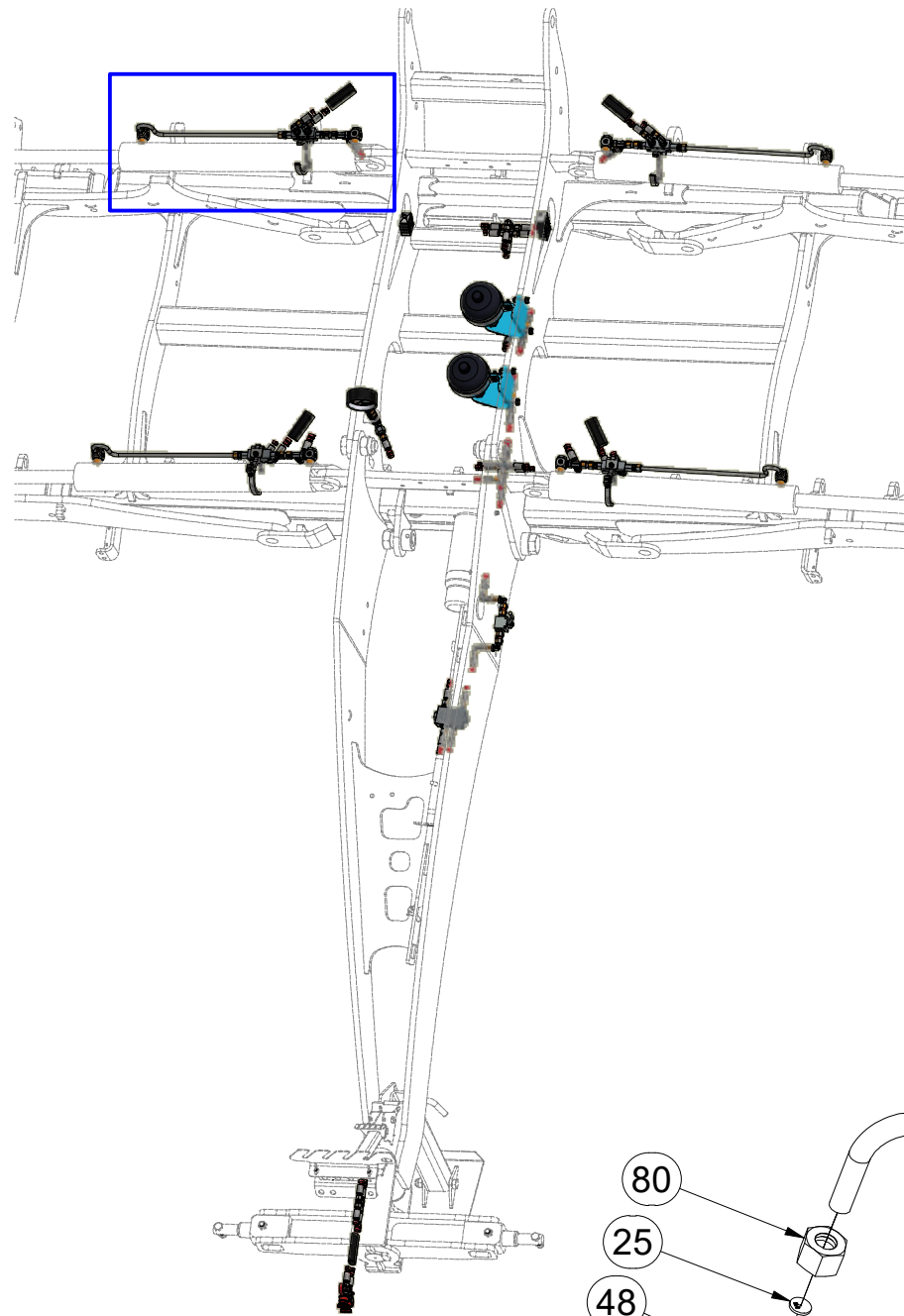
ⒸB HYDRAULIC FOLDING DISTRIBUTION

Ⓔ ГИДРАВЛИЧЕСКОЕ РАСПРЕДЕЛЕНИЕ СКЛАДЫВАНИЯ

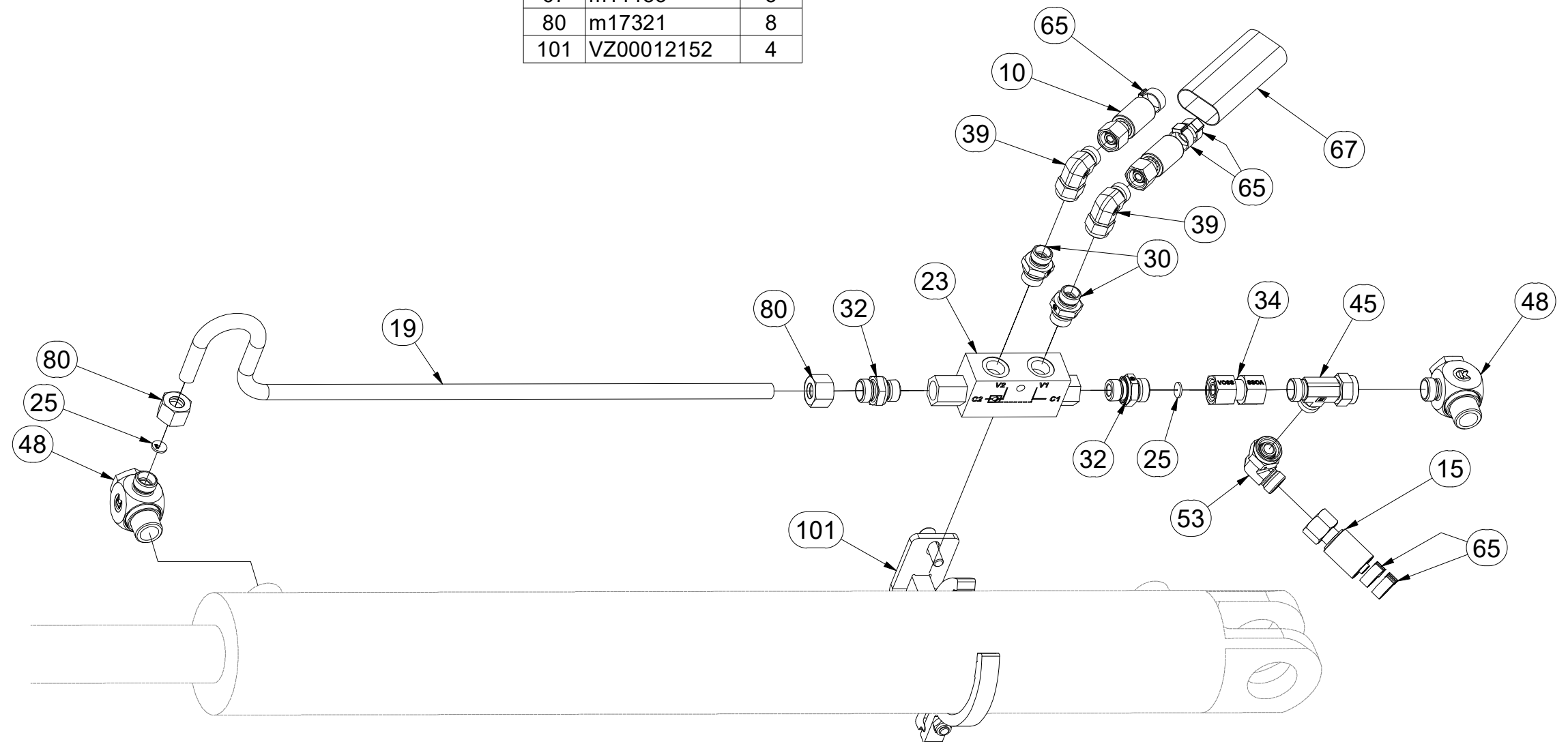
Ⓗ HYDRAULICZNY PRZEWÓD SKŁADANIA



VZ00027446



Pos.	Part Number	Pcs.
10	m04669	2
15	m15578	1
19	m16714	4
23	m11103	4
25	m10774	8
30	m06528	12
32	m06320	8
34	m22306	4
39	m06803	11
45	m08299	6
48	m20912	8
53	m07654	6
65	m11294	76
67	m11183	5
80	m17321	8
101	VZ00012152	4



ⒸZ HYDRAULICKÝ ROZVOD SKLÁPĚNÍ

Ⓓ HYDRAULISCHE VERTEILUNG KLAPPMECHANISMUS

Ⓕ CONDUIT HYDRAULIQUE DU BASCULEMENT

ⒸB HYDRAULIC FOLDING DISTRIBUTION

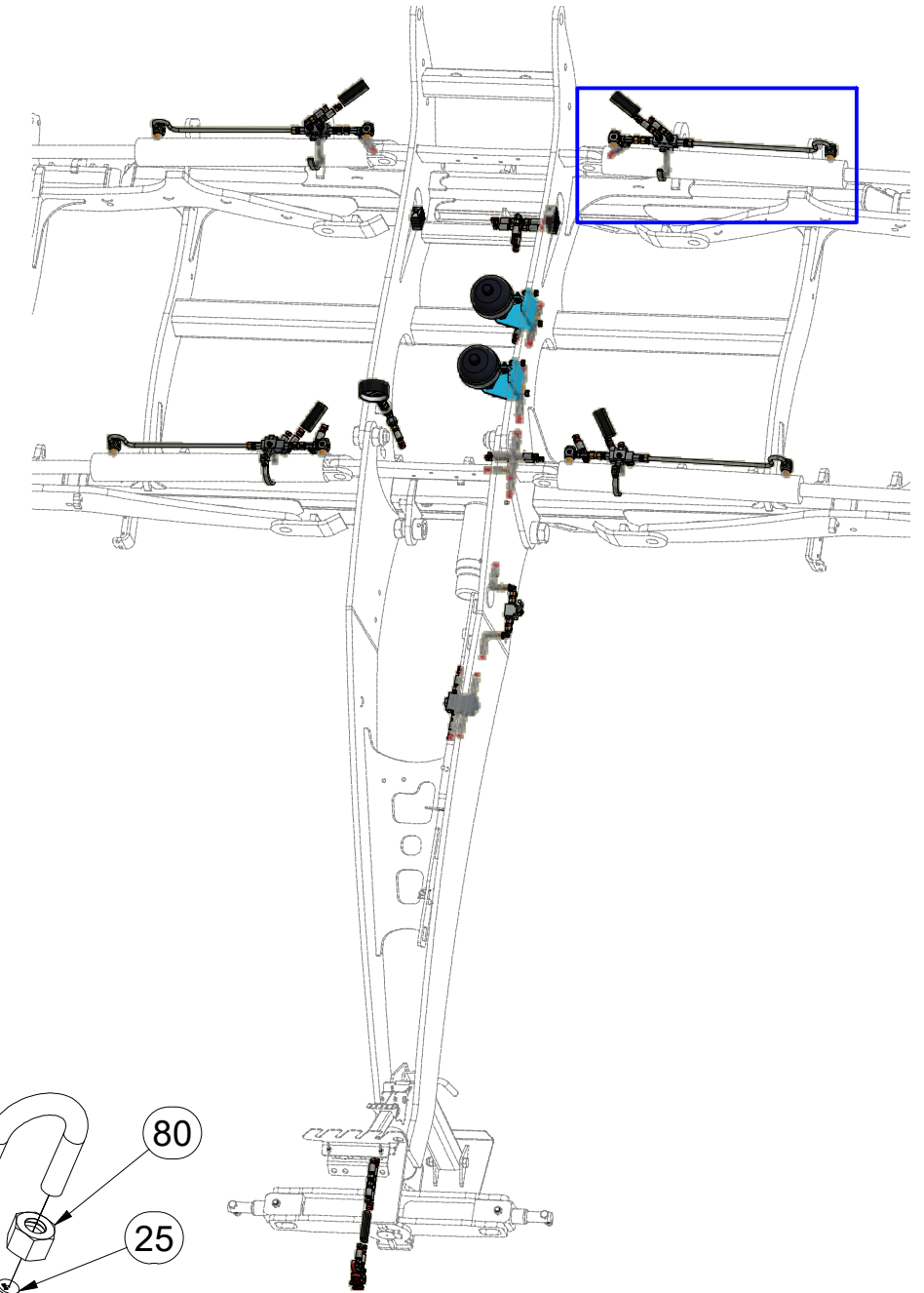
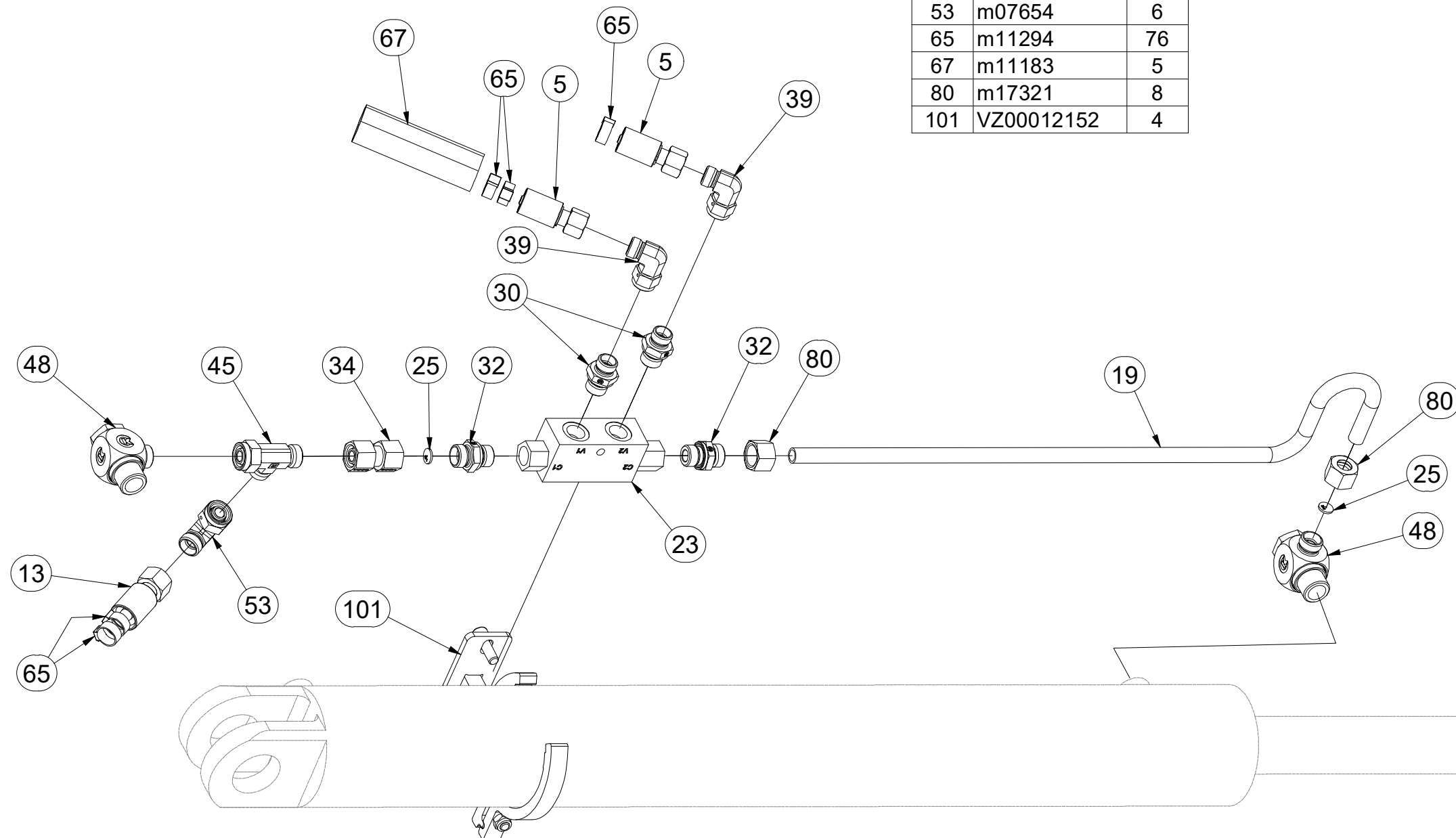
ⒸU ГИДРАВЛИЧЕСКОЕ РАСПРЕДЕЛЕНИЕ СКЛАДЫВАНИЯ

ⒸL HYDRAULICZNY PRZEWÓD SKŁADANIA



VZ00027446

Pos.	Part Number	Pcs.
5	m04033	2
13	m15439	2
19	m16714	4
23	m11103	4
25	m10774	8
30	m06528	12
32	m06320	8
34	m22306	4
39	m06803	11
45	m08299	6
48	m20912	8
53	m07654	6
65	m11294	76
67	m11183	5
80	m17321	8
101	VZ00012152	4



ⒸZ HYDRAULICKÝ ROZVOD - ZAHLUBOVÁNÍ

Ⓓ HYDRAULISCHE VERTEILUNG - EINSENKUNG

Ⓕ CONDUIT HYDRAULIQUE - L'ENFONCEMENT

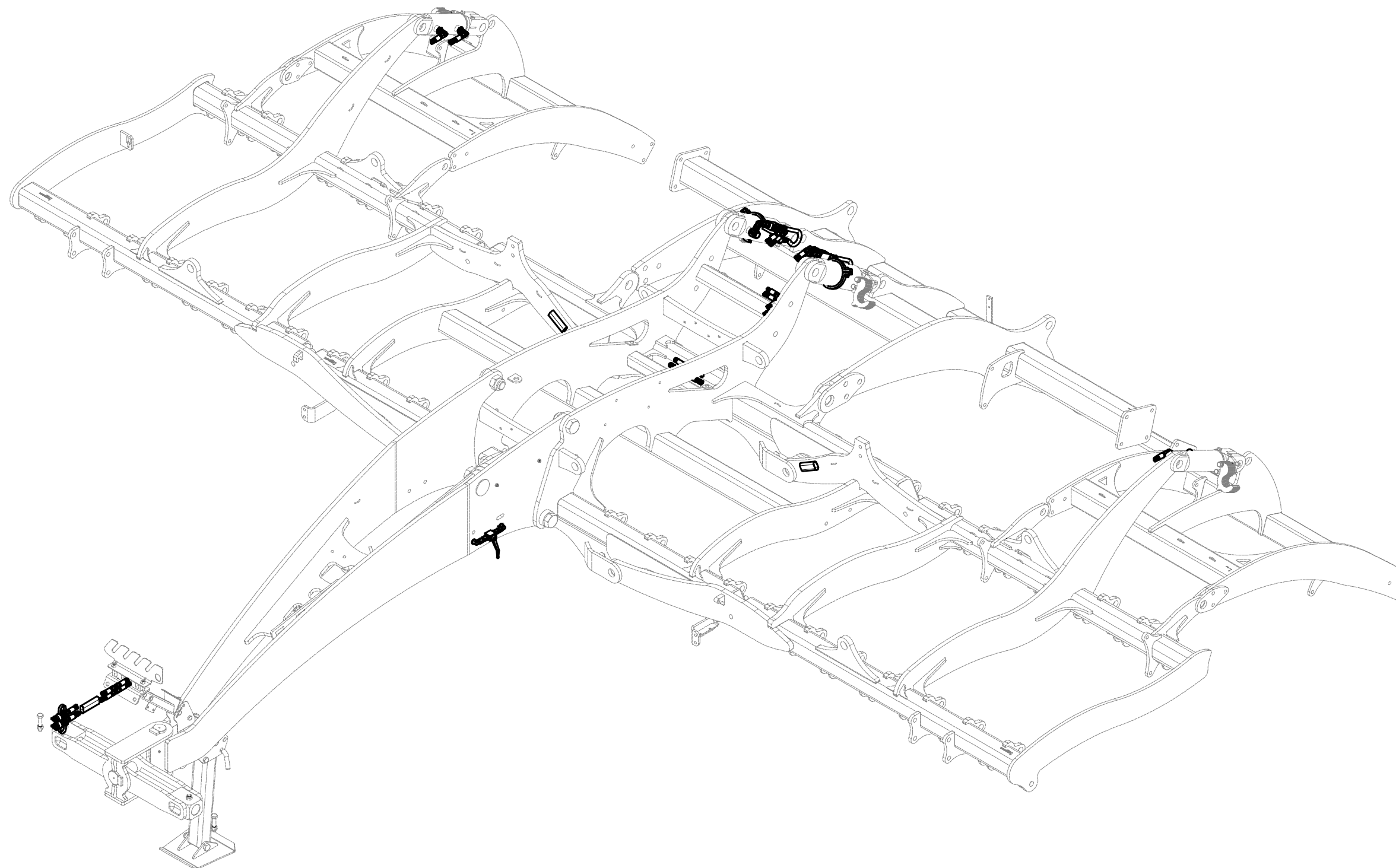
ⒸB HYDRAULIC DISTRIBUTION - RECESSING

ⒸR ГИДРАВЛИЧЕСКОЕ РАСПРЕДЕЛЕНИЕ - ЗАГЛУБЛЕНИЕ

ⒸL HYDRAULICZNY PRZEWÓD - ZAGŁĘBIENIA

Farmet

VZ00016547



ⒸZ HYDRAULICKÝ ROZVOD - ZAHLUBOVÁNÍ

Ⓓ HYDRAULISCHE VERTEILUNG - EINSENKUNG

Ⓕ CONDUIT HYDRAULIQUE - L'ENFONCEMENT

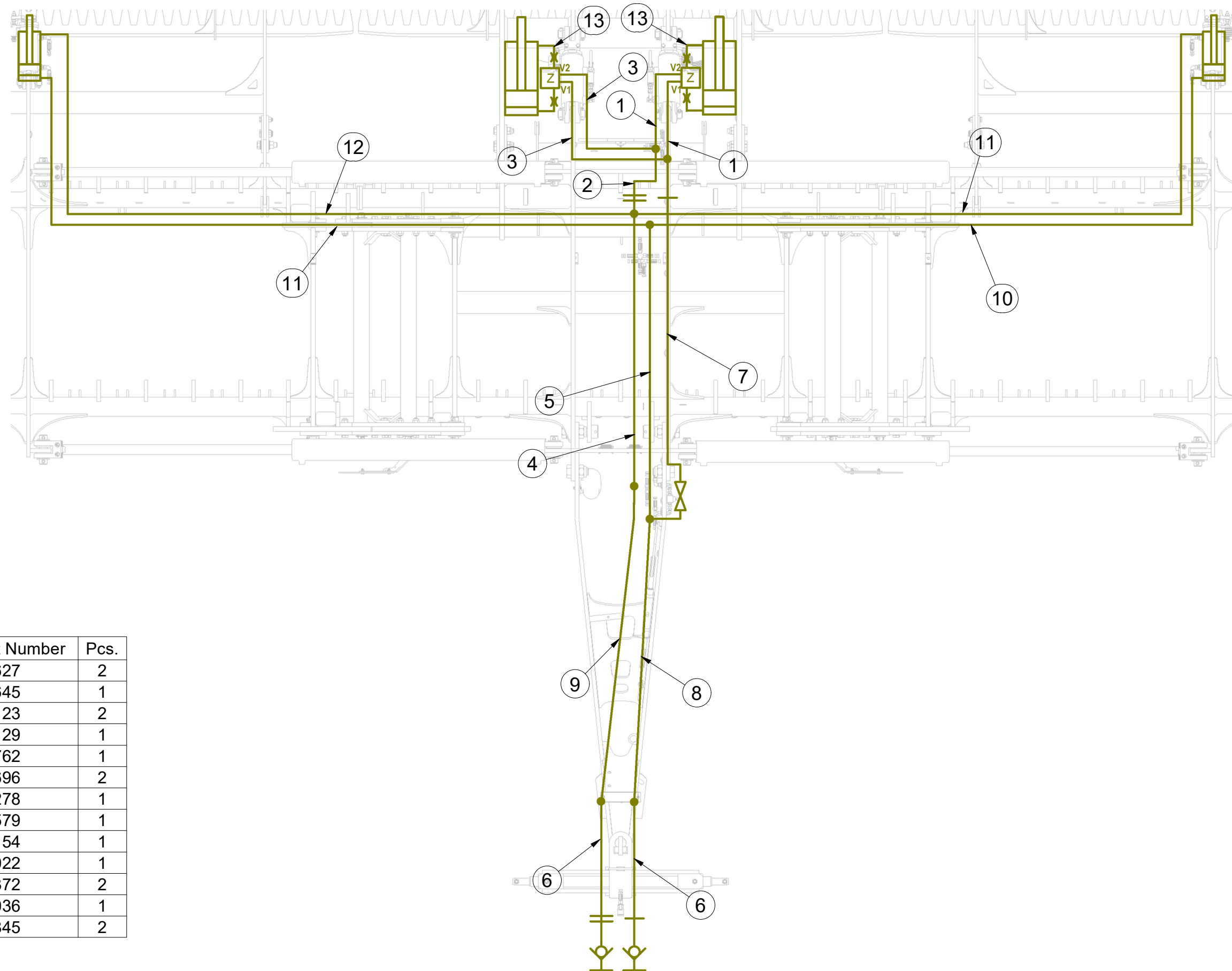
ⒸB HYDRAULIC DISTRIBUTION - RECESSING

ⒸU ГИДРАВЛИЧЕСКОЕ РАСПРЕДЕЛЕНИЕ - ЗАГЛУБЛЕНИЕ

ⒸL HYDRAULICZNY PRZEWÓD - ZAGŁĘBIENIA



VZ00016547



Pos.	Part Number	Pcs.
1	m09627	2
2	m07645	1
3	m11123	2
4	m15129	1
5	m05762	1
6	m11696	2
7	m05278	1
8	m16579	1
9	m15154	1
10	m12022	1
11	m16372	2
12	m09036	1
13	m03845	2

ⒸZ HYDRAULICKÝ ROZVOD - ZAHLUBOVÁNÍ

Ⓓ HYDRAULISCHE VERTEILUNG - EINSENKUNG

Ⓕ CONDUIT HYDRAULIQUE - L'ENFONCEMENT

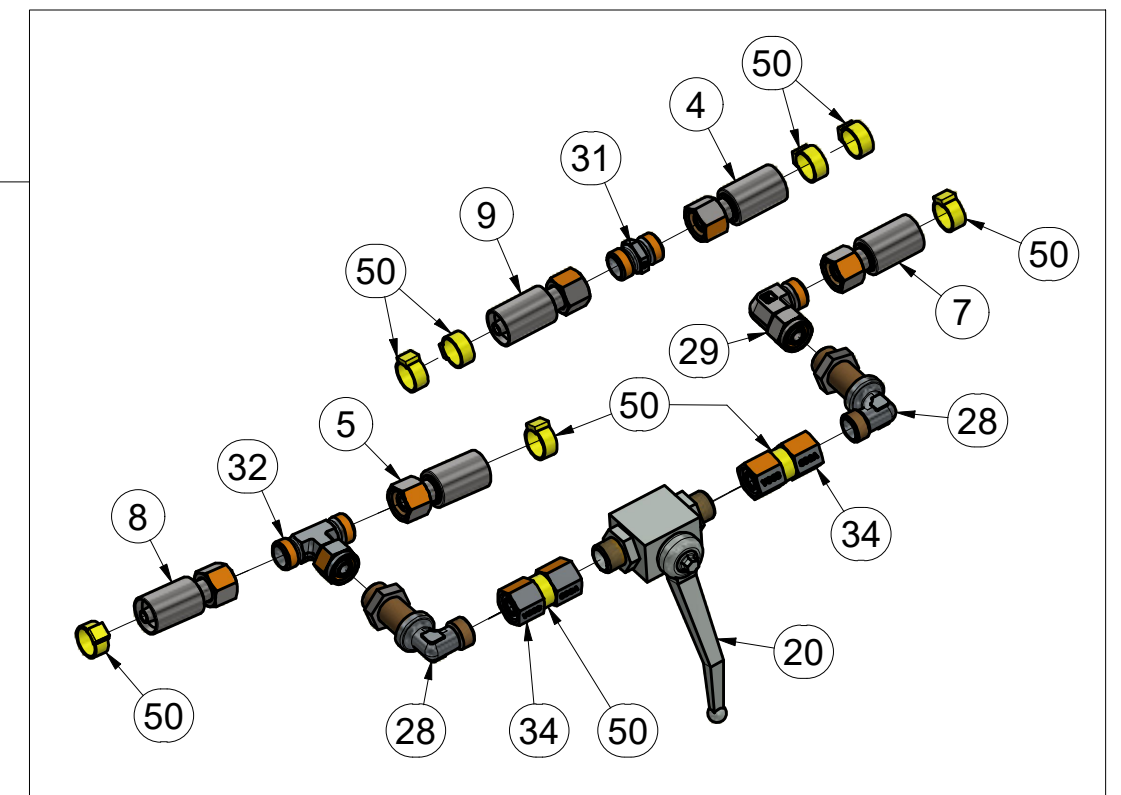
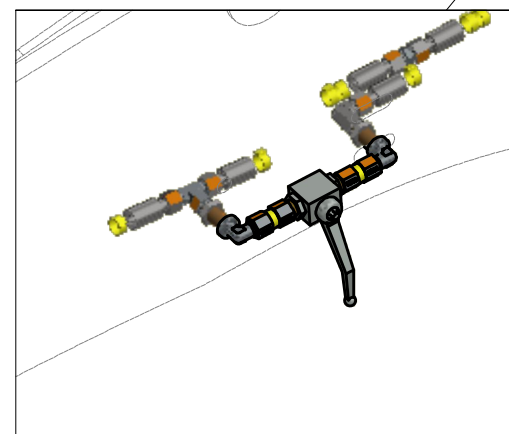
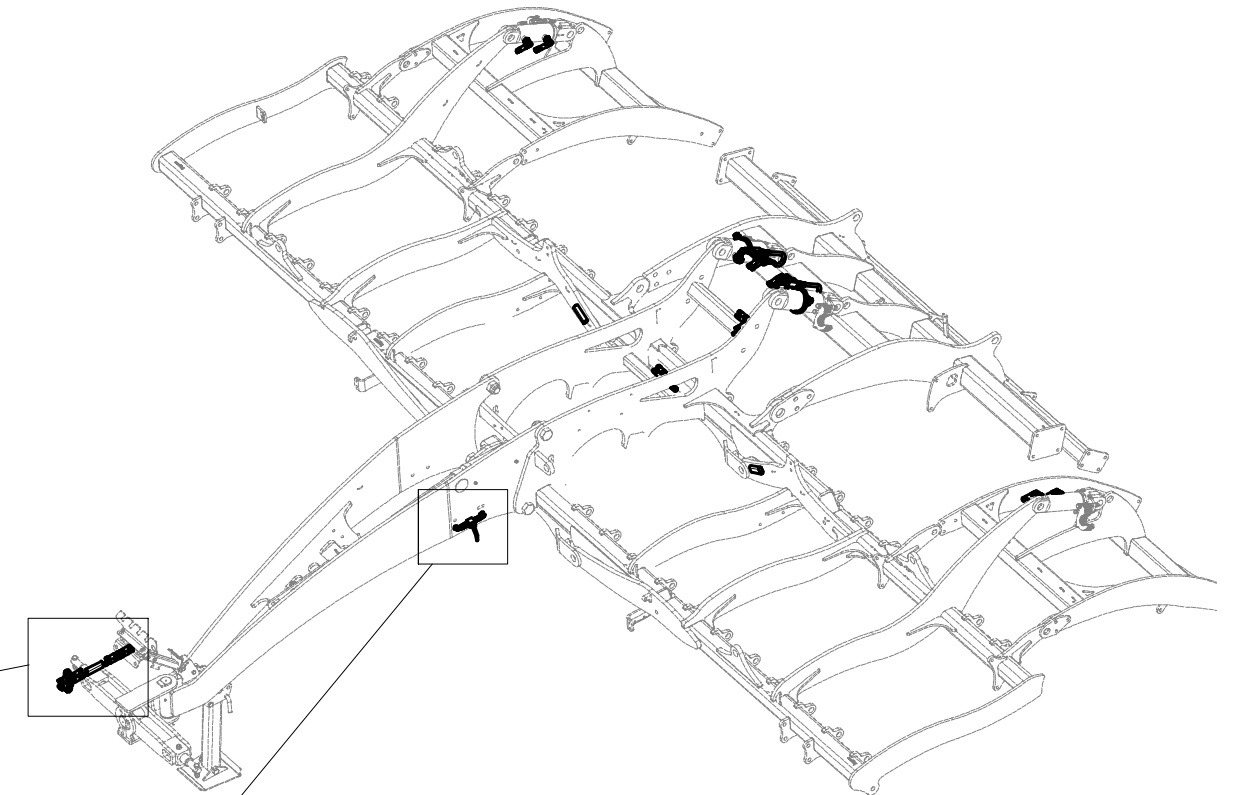
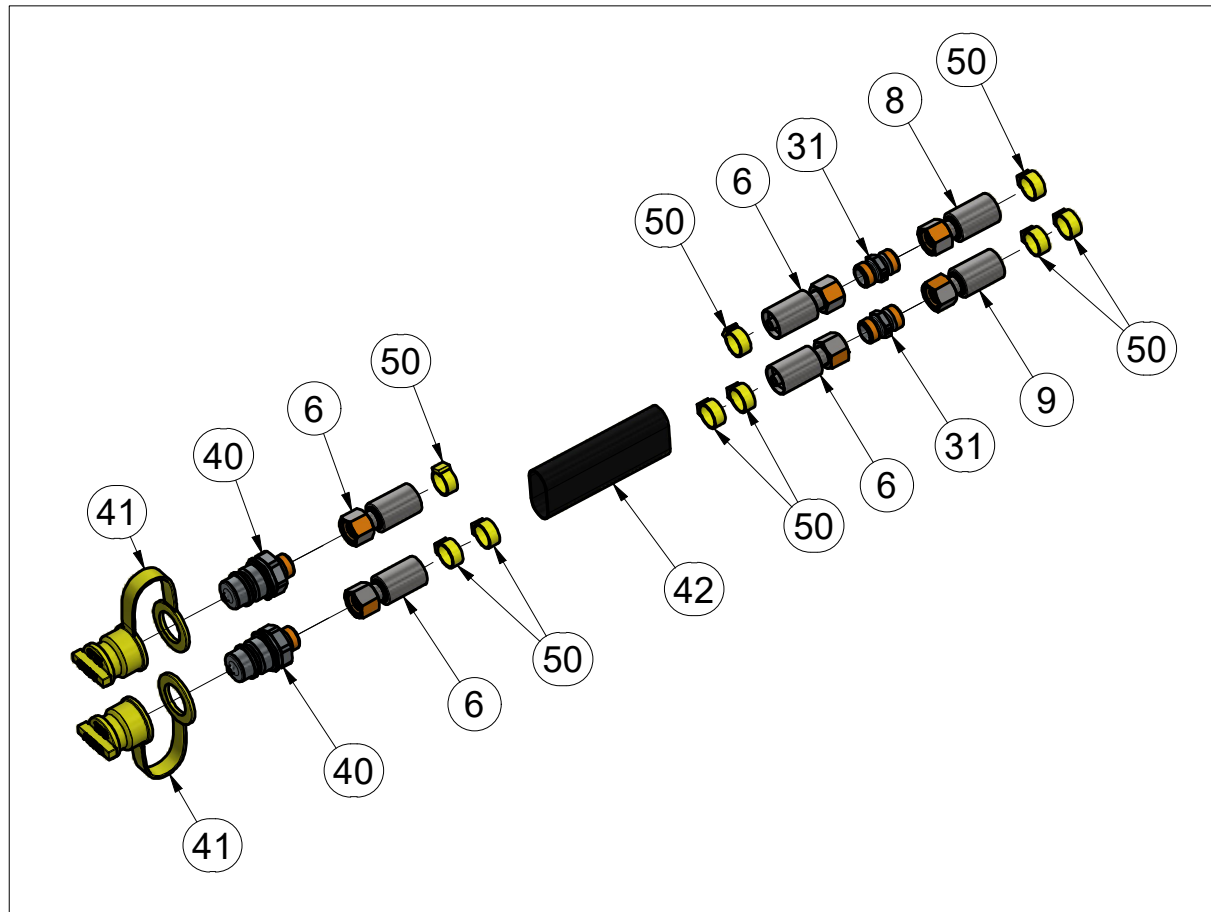
ⒸB HYDRAULIC DISTRIBUTION - RECESSING

ⒸU ГИДРАВЛИЧЕСКОЕ РАСПРЕДЕЛЕНИЕ - ЗАГЛУБЛЕНИЕ

ⒸL HYDRAULICZNY PRZEWÓD - ZAGŁĘBIENIA



VZ00016547



Pos.	Part Number	Pcs.	Pos.	Part Number	Pcs.
4	m15129	1	29	m06803	9
5	m05762	1	31	m03213	3
6	m11696	2	32	m07567	1
7	m05278	1	34	m22305	2
8	m16579	1	40	m03849	2
9	m15154	1	41	m04023	2
20	m04623	1	42	m11183	3
28	m08391	2	50	m11289	50

Ⓒ HYDRAULICKÝ ROZVOD - ZAHLUBOVÁNÍ

Ⓓ HYDRAULISCHE VERTEILUNG - EINSENKUNG

Ⓕ CONDUIT HYDRAULIQUE - L'ENFONCEMENT

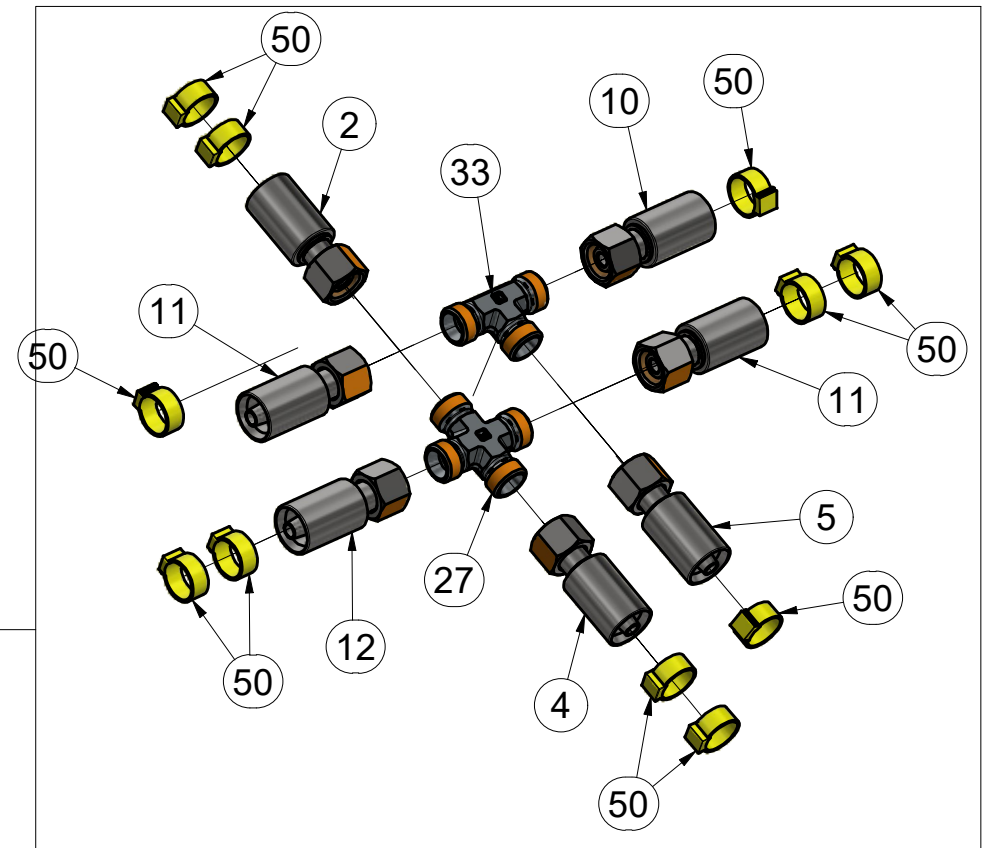
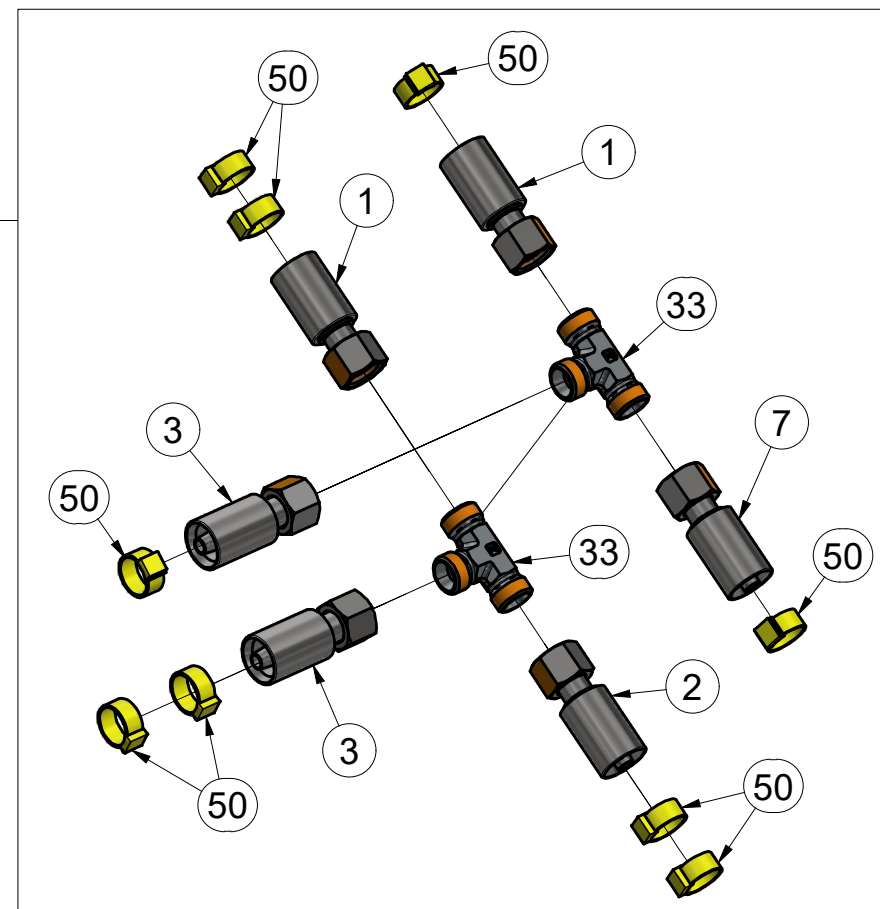
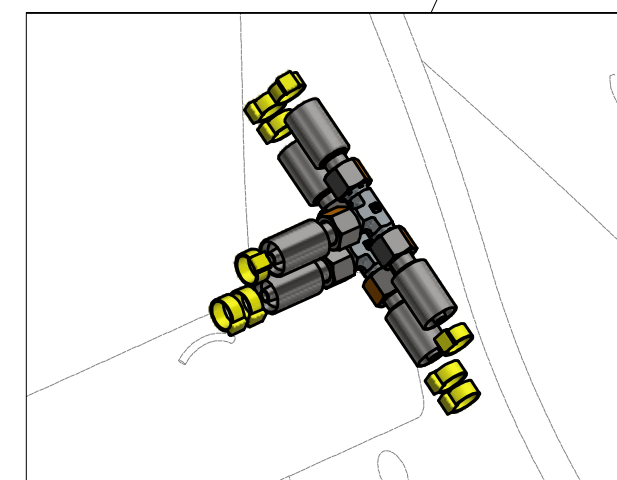
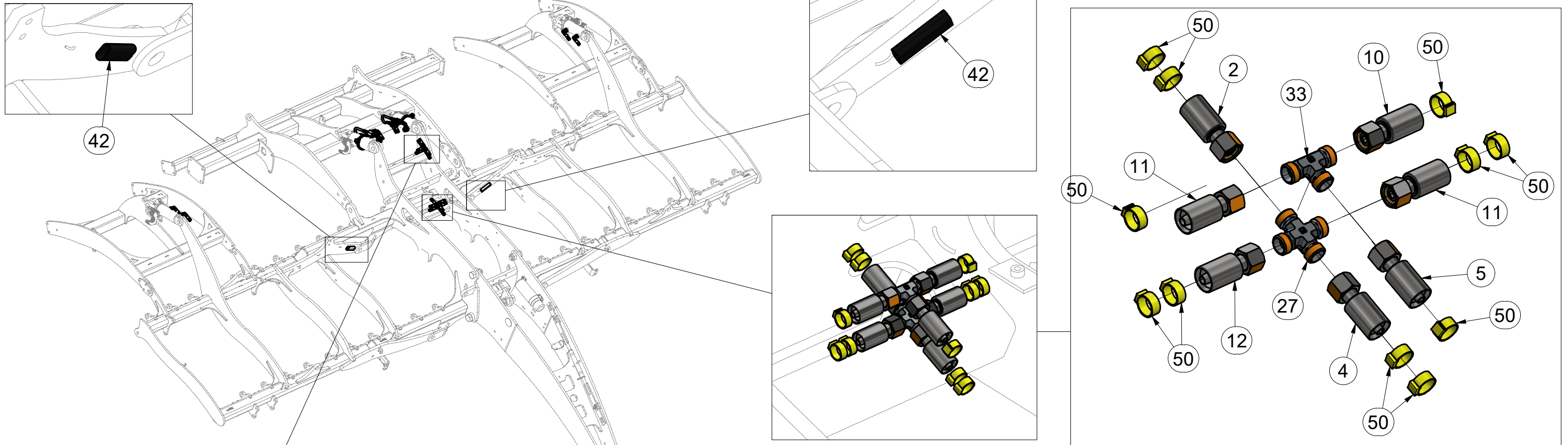
Ⓖ HYDRAULIC DISTRIBUTION - RECESSING

Ⓡ ГИДРАВЛИЧЕСКОЕ РАСПРЕДЕЛЕНИЕ - ЗАГЛУБЛЕНИЕ

Ⓟ HYDRAULICZNY PRZEWÓD - ZAGŁĘBIENIA



VZ00016547



Pos.	Part Number	Pcs.	Pos.	Part Number	Pcs.
1	m09627	2	11	m16372	2
2	m07645	1	12	m09036	1
3	m11123	2	27	m08328	1
4	m15129	1	33	m03889	3
5	m05762	1	42	m11183	3
7	m05278	1	50	m11289	50
10	m12022	1			

Ⓒ HYDRAULICKÝ ROZVOD - ZAHLUBOVÁNÍ

Ⓓ HYDRAULISCHE VERTEILUNG - EINSENKUNG

Ⓕ CONDUIT HYDRAULIQUE - L'ENFONCEMENT

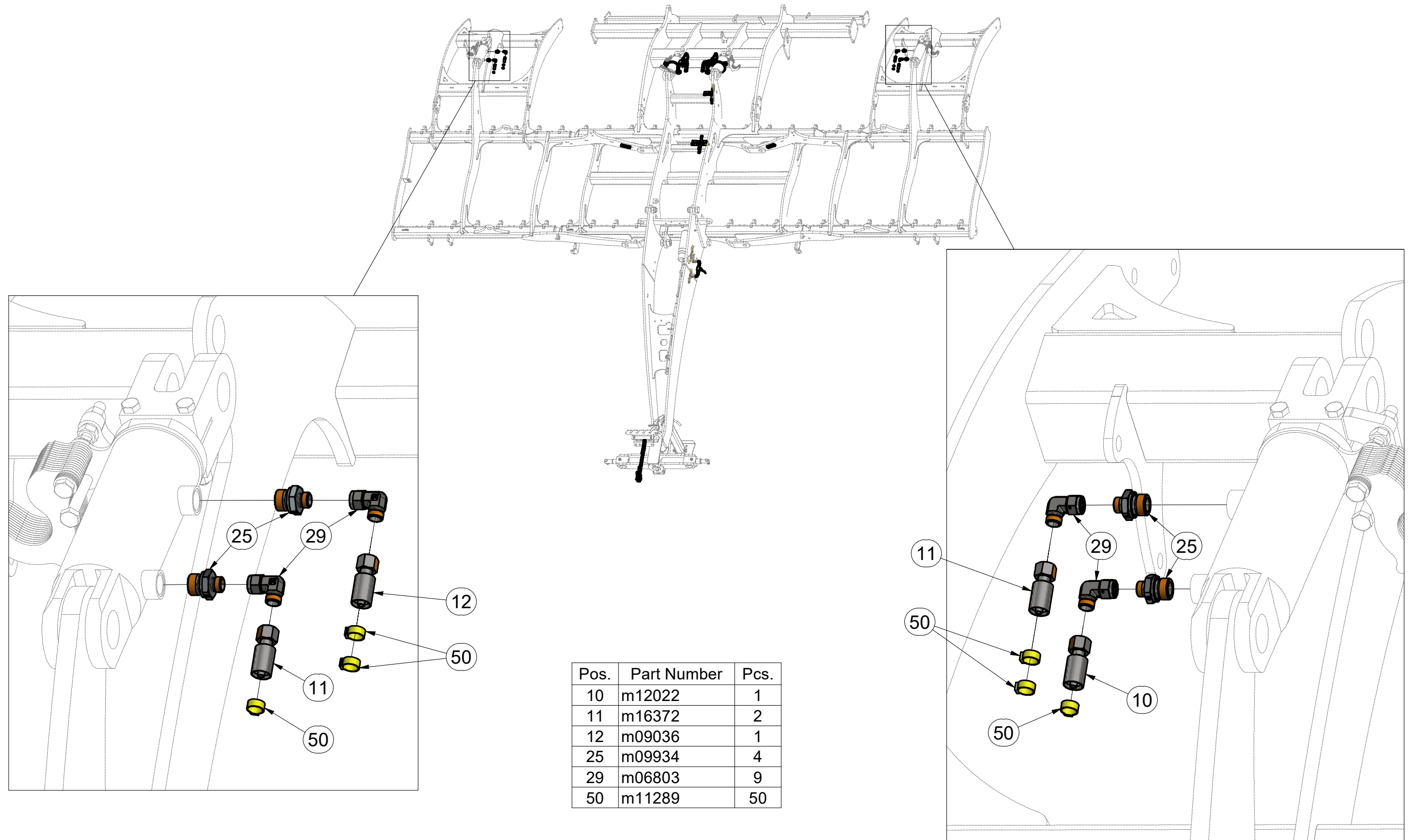
Ⓖ HYDRAULIC DISTRIBUTION - RECESSING

Ⓡ ГИДРАВЛИЧЕСКОЕ РАСПРЕДЕЛЕНИЕ - ЗАГЛУБЛЕНИЕ

Ⓟ HYDRAULICZNY PRZEWÓD - ZAGŁĘBIENIA



VZ00016547



ⒸZ HYDRAULICKÝ ROZVOD - ZAHLUBOVÁNÍ

Ⓓ HYDRAULISCHE VERTEILUNG - EINSENKUNG

Ⓕ CONDUIT HYDRAULIQUE - L'ENFONCEMENT

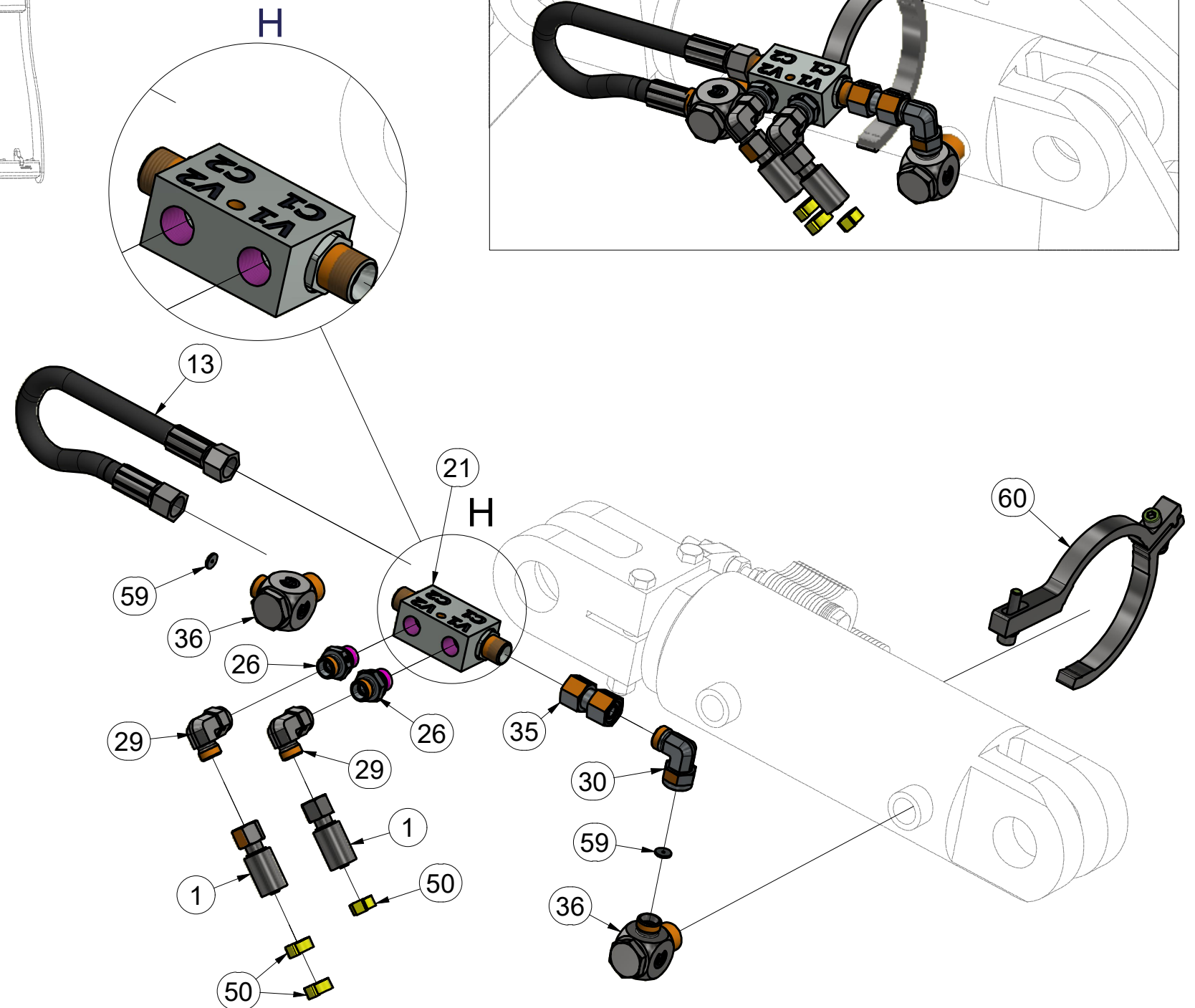
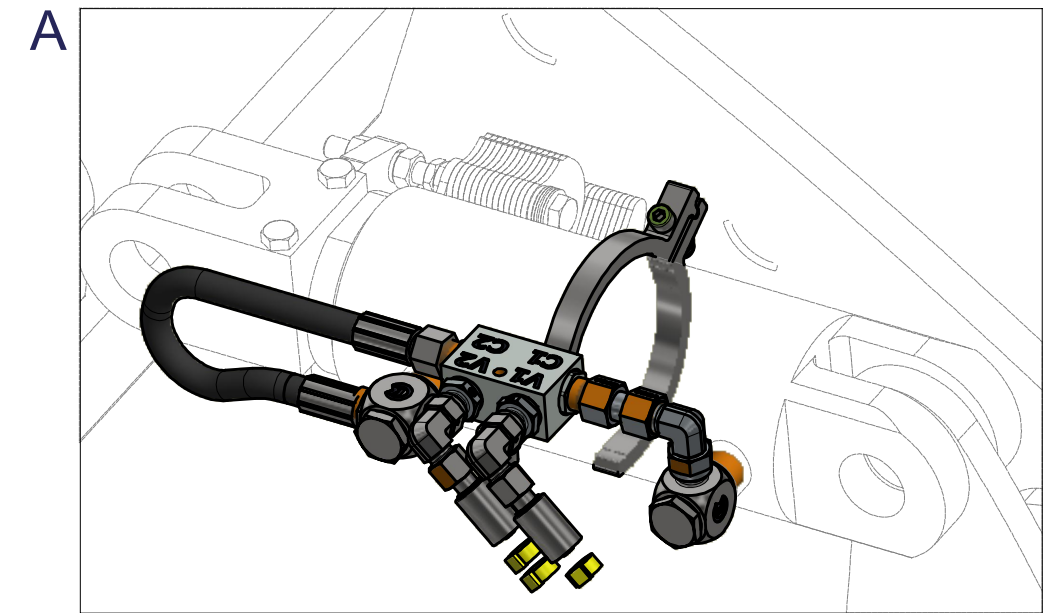
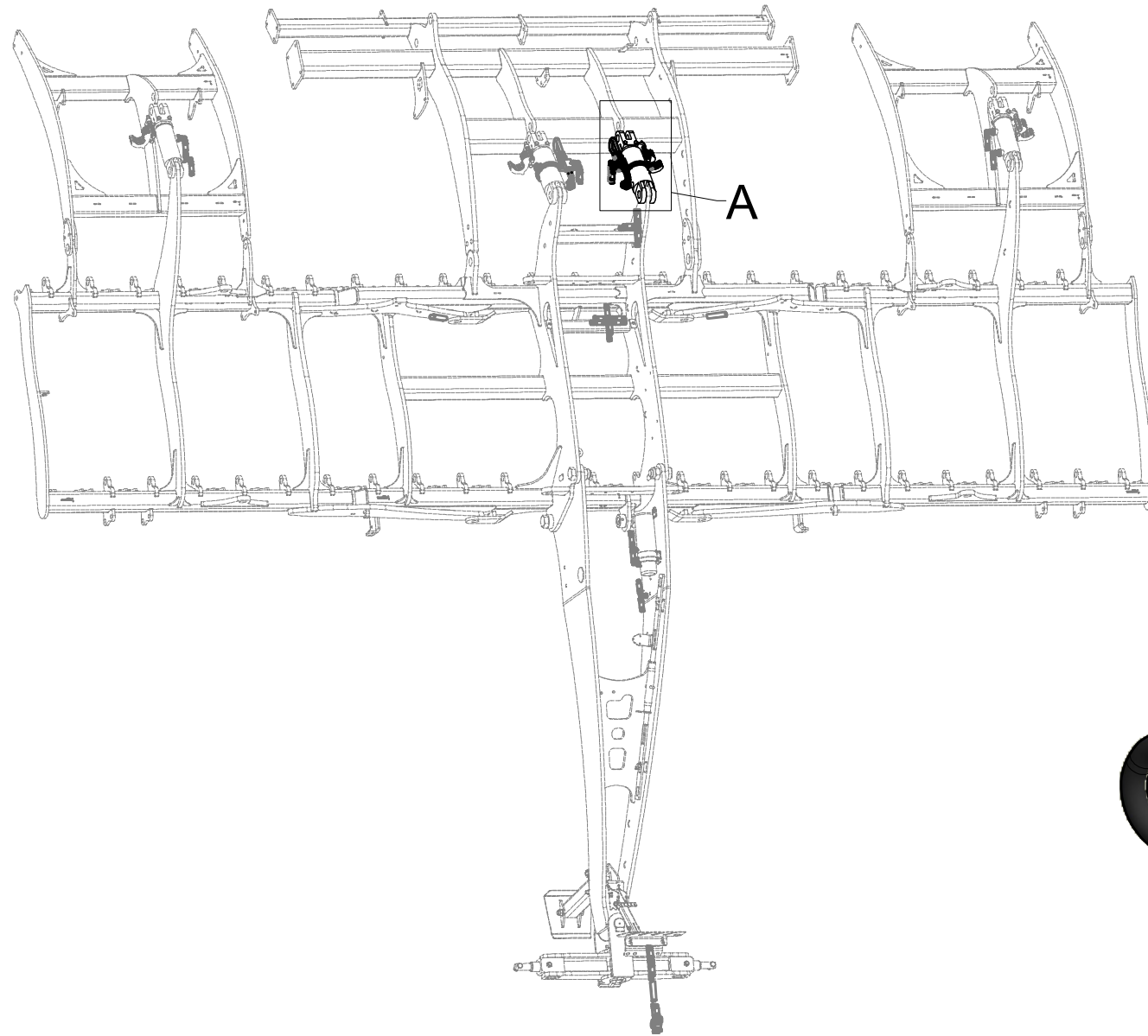
ⒸB HYDRAULIC DISTRIBUTION - RECESSING

Ⓔ ГИДРАВЛИЧЕСКОЕ РАСПРЕДЕЛЕНИЕ - ЗАГЛУБЛЕНИЕ

Ⓐ PL HYDRAULICZNY PRZEWÓD - ZAGŁĘBIENIA



VZ00016547



Pos.	Part Number	Pcs.	Pos.	Part Number	Pcs.
1	m09627	2	35	m22306	2
13	m03845	2	36	m20912	4
21	m08083	2	50	m11289	50
26	m06528	4	59	m10762	4
29	m06803	9	60	VZ00009944	2
30	m07654	2			

ⒸZ HYDRAULICKÝ ROZVOD - ZAHLUBOVÁNÍ

Ⓓ HYDRAULISCHE VERTEILUNG - EINSENKUNG

Ⓕ CONDUIT HYDRAULIQUE - L'ENFONCEMENT

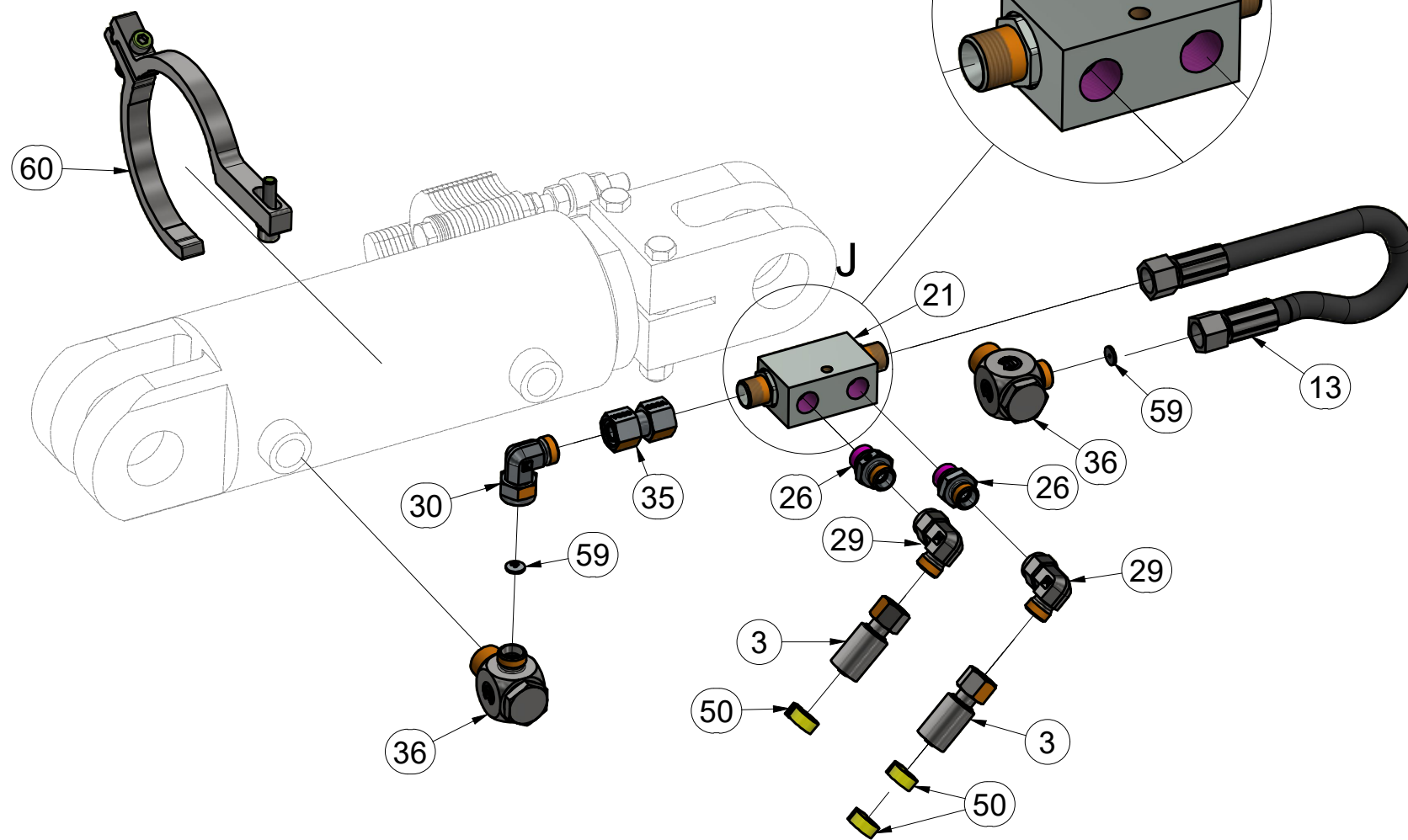
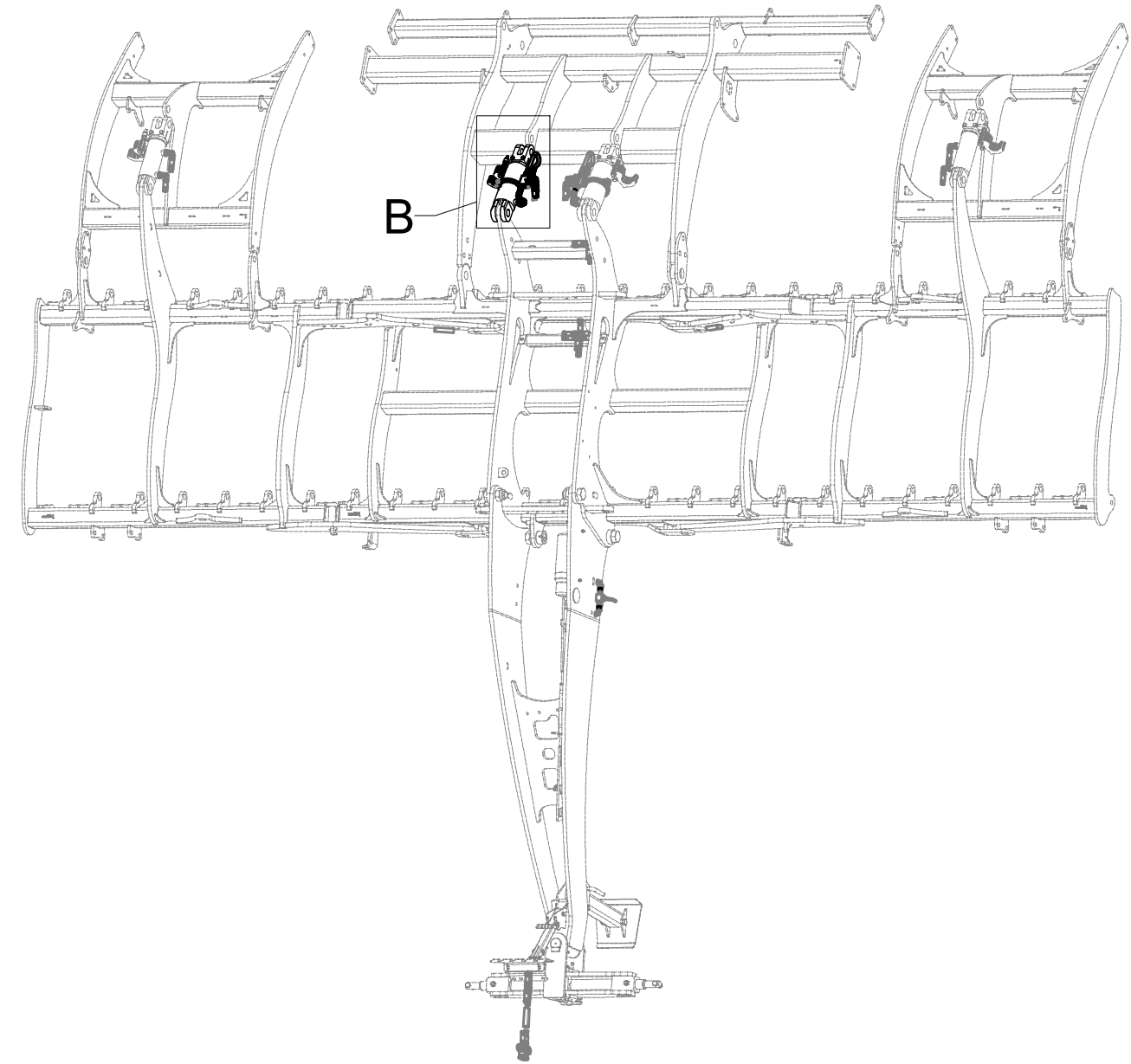
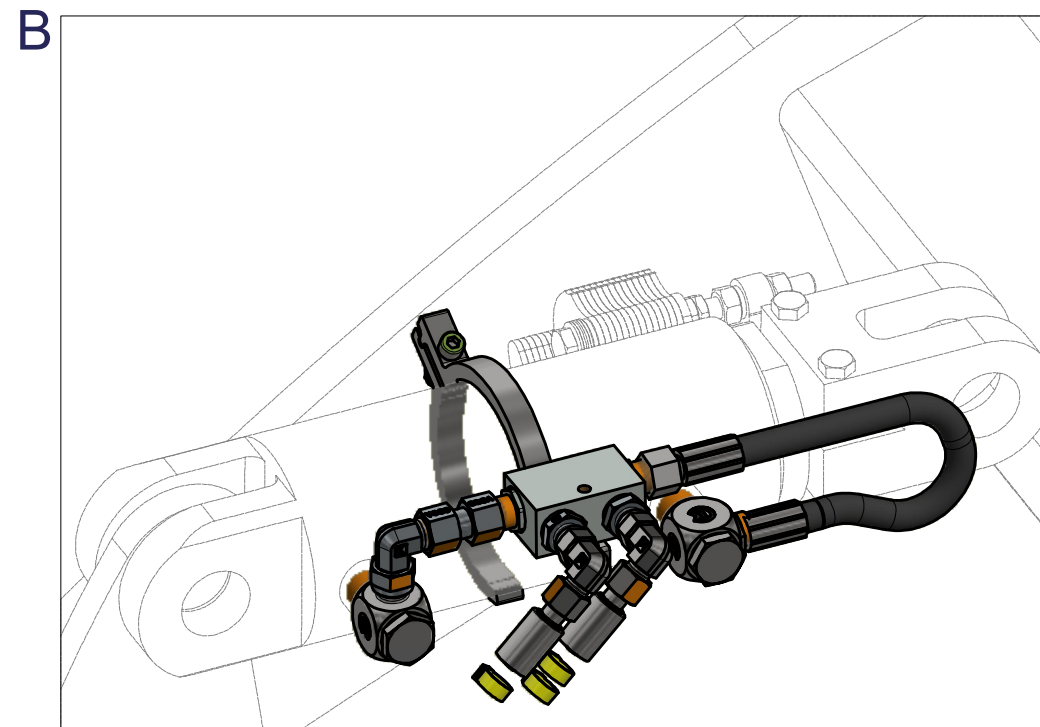
ⒸB HYDRAULIC DISTRIBUTION - RECESSING

ⒸRU ГИДРАВЛИЧЕСКОЕ РАСПРЕДЕЛЕНИЕ - ЗАГЛУБЛЕНИЕ

ⒸPL HYDRAULICZNY PRZEWÓD - ZAGŁĘBIENIA



VZ00016547



Pos.	Part Number	Pcs.	Pos.	Part Number	Pcs.
3	m11123	2	35	m22306	2
13	m03845	2	36	m20912	4
21	m08083	2	50	m11289	50
26	m06528	4	59	m10762	4
29	m06803	9	60	VZ00009944	2
30	m07654	2			

ⒸZ HYDRAULICKÝ ROZVOD NÁPRAVY

Ⓓ HYDRAULISCHE VERTEILUNG ACHSE

Ⓕ CONDUIT HYDRAULIQUE DE L'ESSIEU

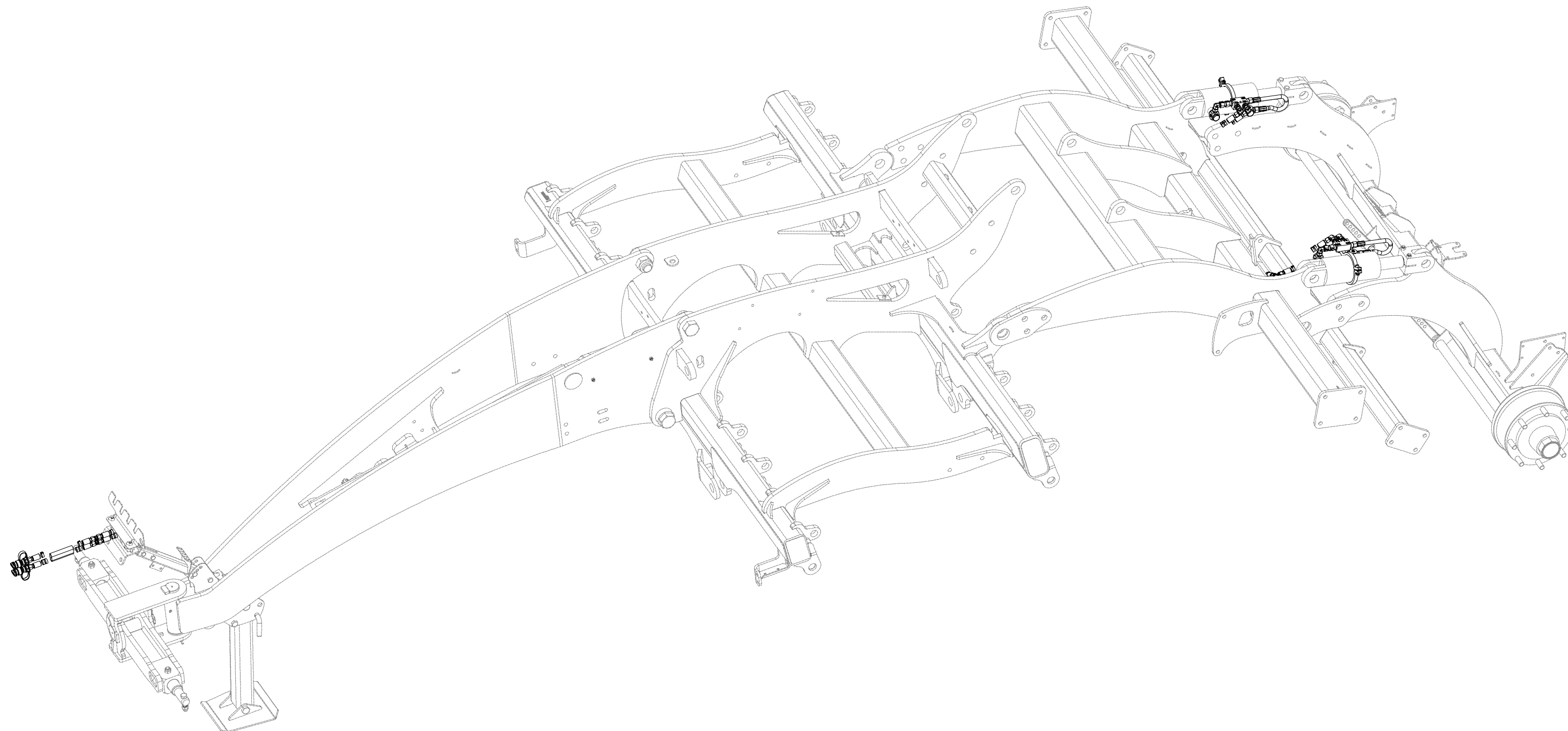
ⒸGB HYDRAULIC AXLE DISTRIBUTION

ⒸRU ГИДРАВЛИЧЕСКОЕ РАСПРЕДЕЛЕНИЕ ОСИ

ⒸPL HYDRAULICZNY PRZEWÓD OSI

Farmet

VZ00016590



Ⓒ HYDRAULICKÝ ROZVOD NÁPRAVY

Ⓓ HYDRAULISCHE VERTEILUNG ACHSE

Ⓕ CONDUIT HYDRAULIQUE DE L'ESSIEU

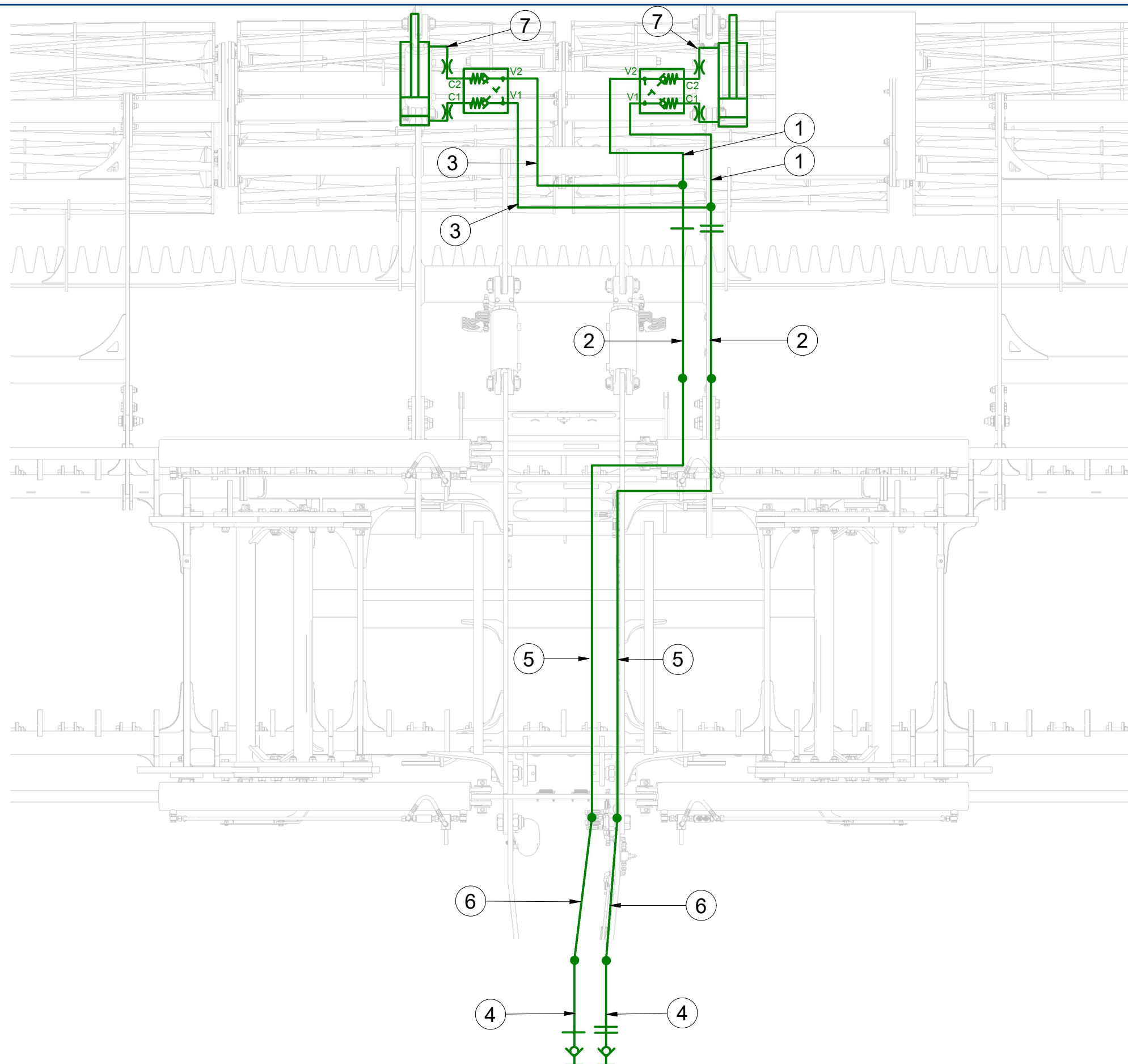
Ⓖ HYDRAULIC AXLE DISTRIBUTION

Ⓡ ГИДРАВЛИЧЕСКОЕ РАСПРЕДЕЛЕНИЕ ОСИ

Ⓟ HYDRAULICZNY PRZEWÓD OSI



VZ00016590



Pos.	Part Number	Pcs.
1	m09627	2
2	m04669	2
3	m07360	2
4	m11696	2
5	m05278	2
6	m04181	2
7	m03845	2

Ⓒ HYDRAULICKÝ ROZVOD NÁPRAVY

Ⓓ HYDRAULISCHE VERTEILUNG ACHSE

Ⓕ CONDUIT HYDRAULIQUE DE L'ESSIEU

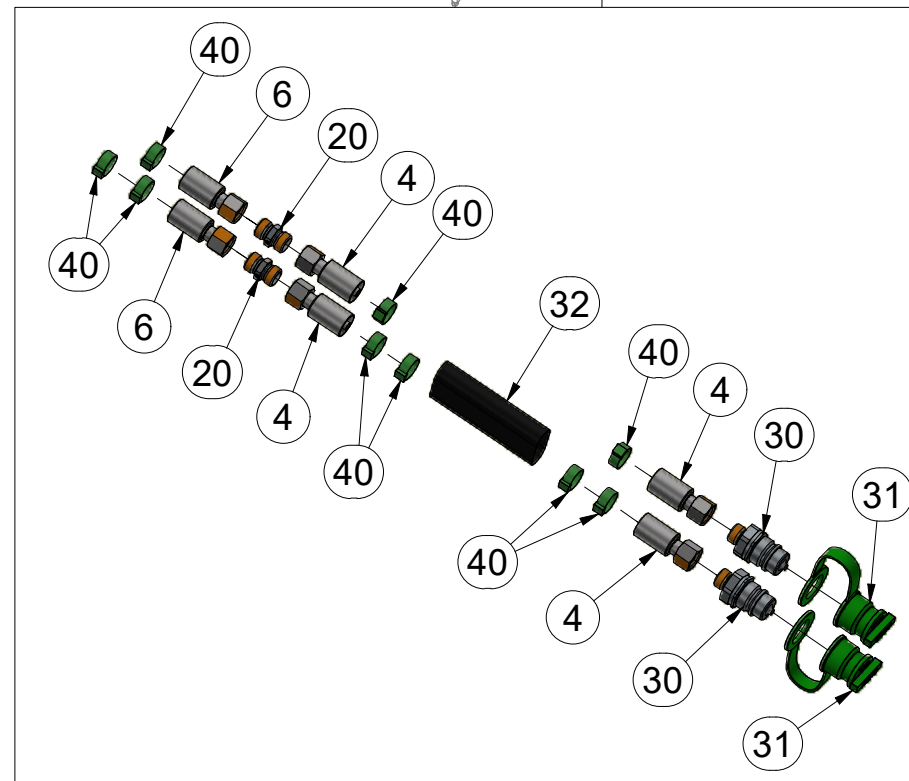
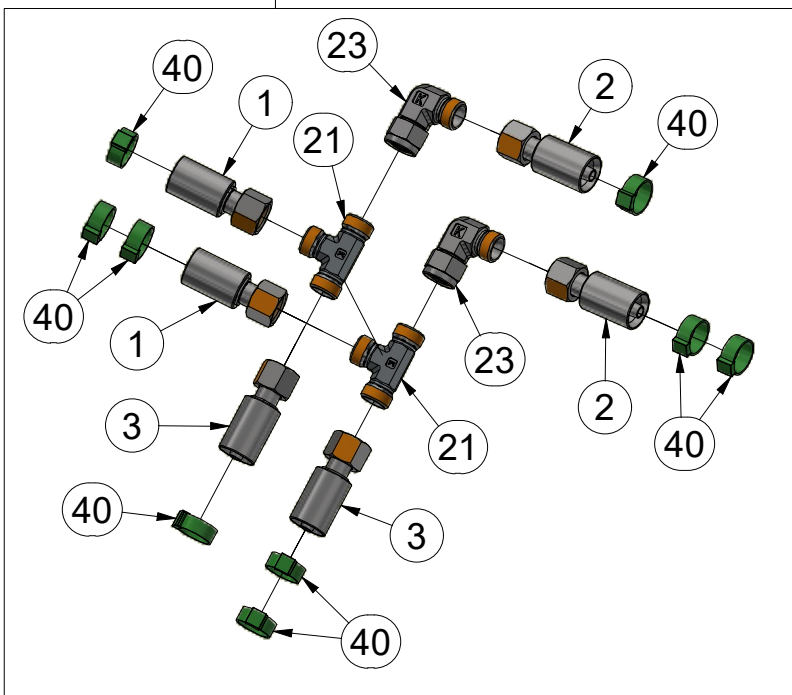
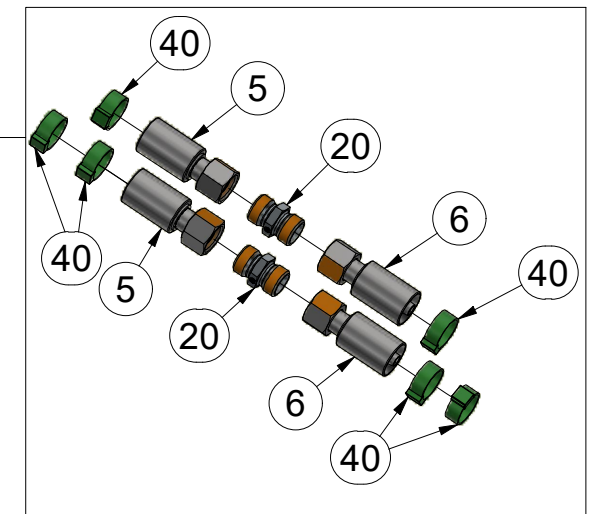
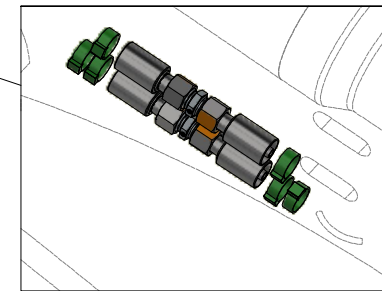
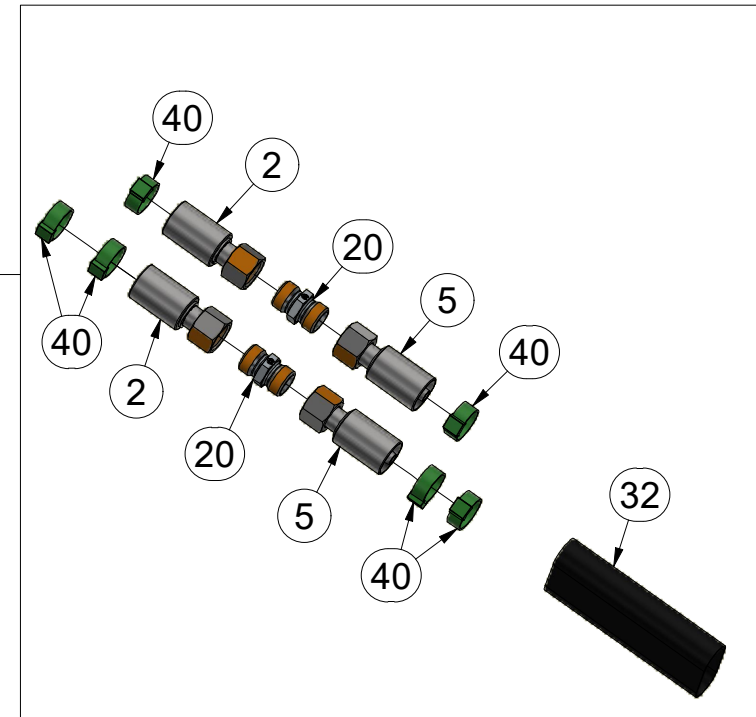
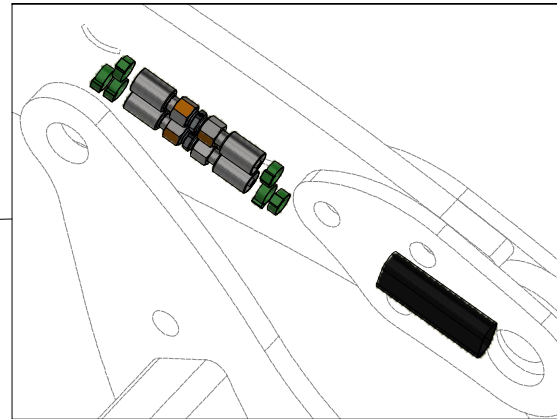
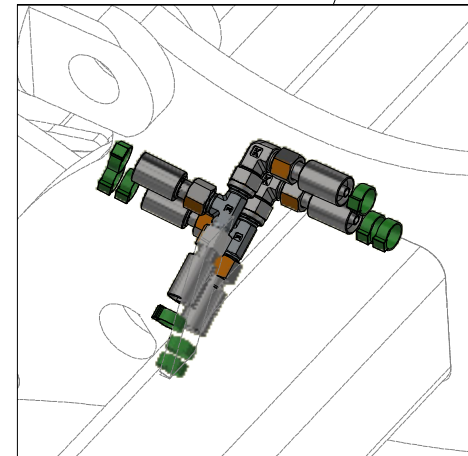
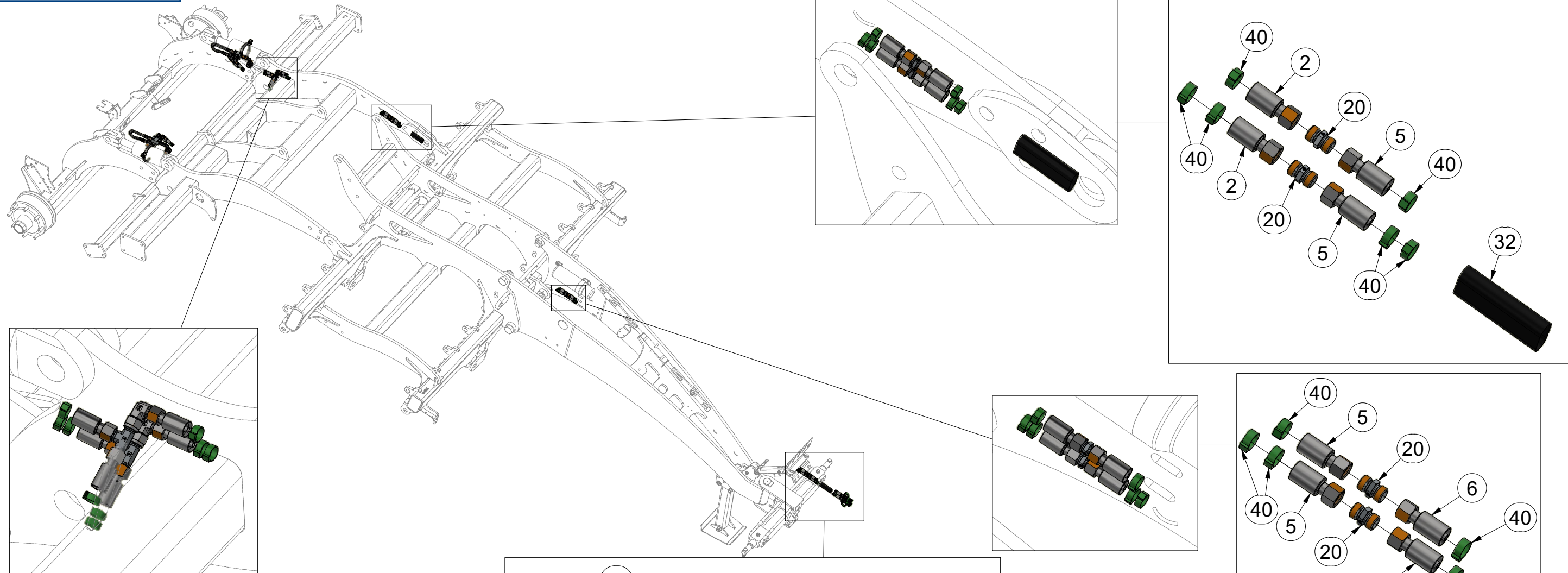
Ⓖ HYDRAULIC AXLE DISTRIBUTION

Ⓡ ГИДРАВЛИЧЕСКОЕ РАСПРЕДЕЛЕНИЕ ОСИ

Ⓟ HYDRAULICZNY PRZEWÓD OSI



VZ00016590



Pos.	Part Number	Pcs.
1	m09627	2
2	m04669	2
3	m07360	2
4	m11696	2
5	m05278	2
6	m04181	2
20	m03213	6
21	m03889	2
23	m06803	6
30	m03849	2
31	m04098	2
32	m11183	2
40	m11282	36

ⒸZ HYDRAULICKÝ ROZVOD NÁPRAVY

Ⓓ HYDRAULISCHE VERTEILUNG ACHSE

Ⓕ CONDUIT HYDRAULIQUE DE L'ESSIEU

ⒸB HYDRAULIC AXLE DISTRIBUTION

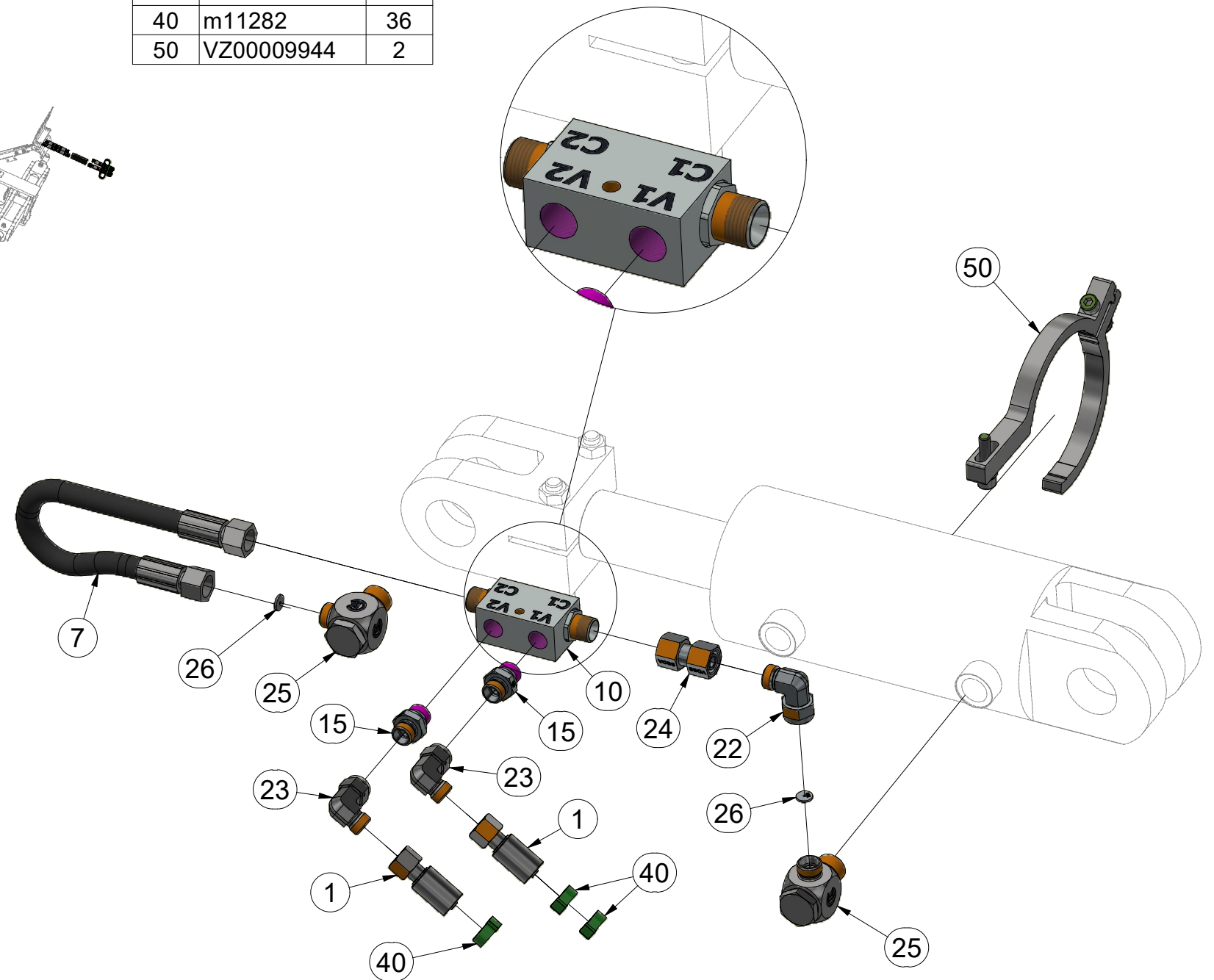
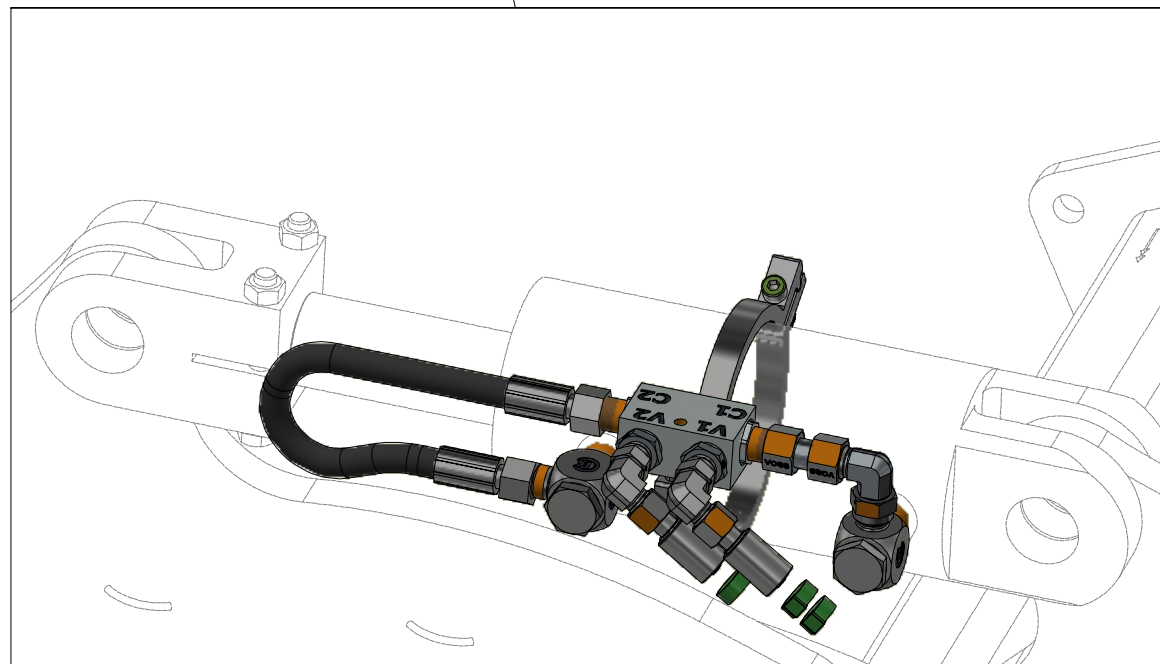
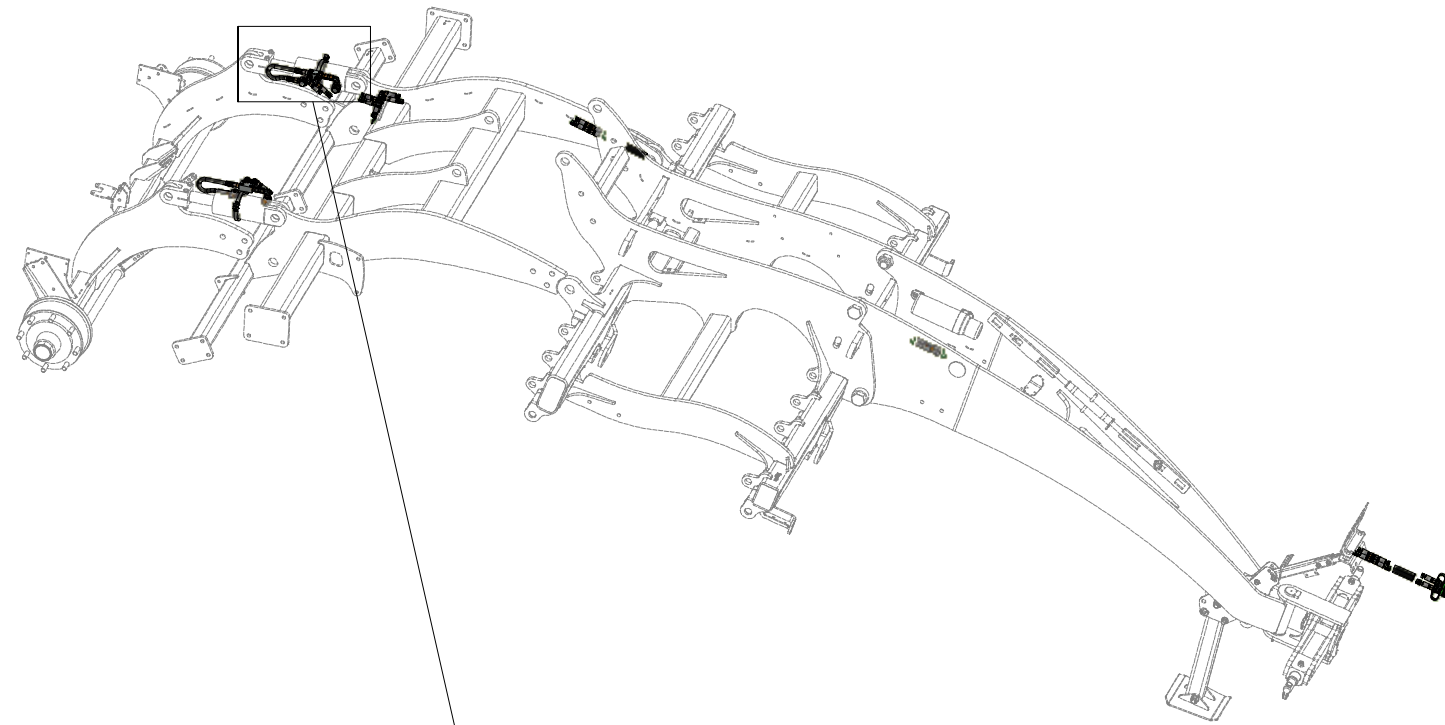
ⒸU ГИДРАВЛИЧЕСКОЕ РАСПРЕДЕЛЕНИЕ ОСИ

ⒸL HYDRAULICZNY PRZEWÓD OSI



VZ00016590

Pos.	Part Number	Pcs.
1	m09627	2
7	m03845	2
10	m08083	2
15	m06528	4
22	m07654	2
23	m06803	6
24	m22306	2
25	m20912	4
26	m10762	4
40	m11282	36
50	VZ00009944	2



ⒸZ HYDRAULICKÝ ROZVOD NÁPRAVY

Ⓓ HYDRAULISCHE VERTEILUNG ACHSE

Ⓕ CONDUIT HYDRAULIQUE DE L'ESSIEU

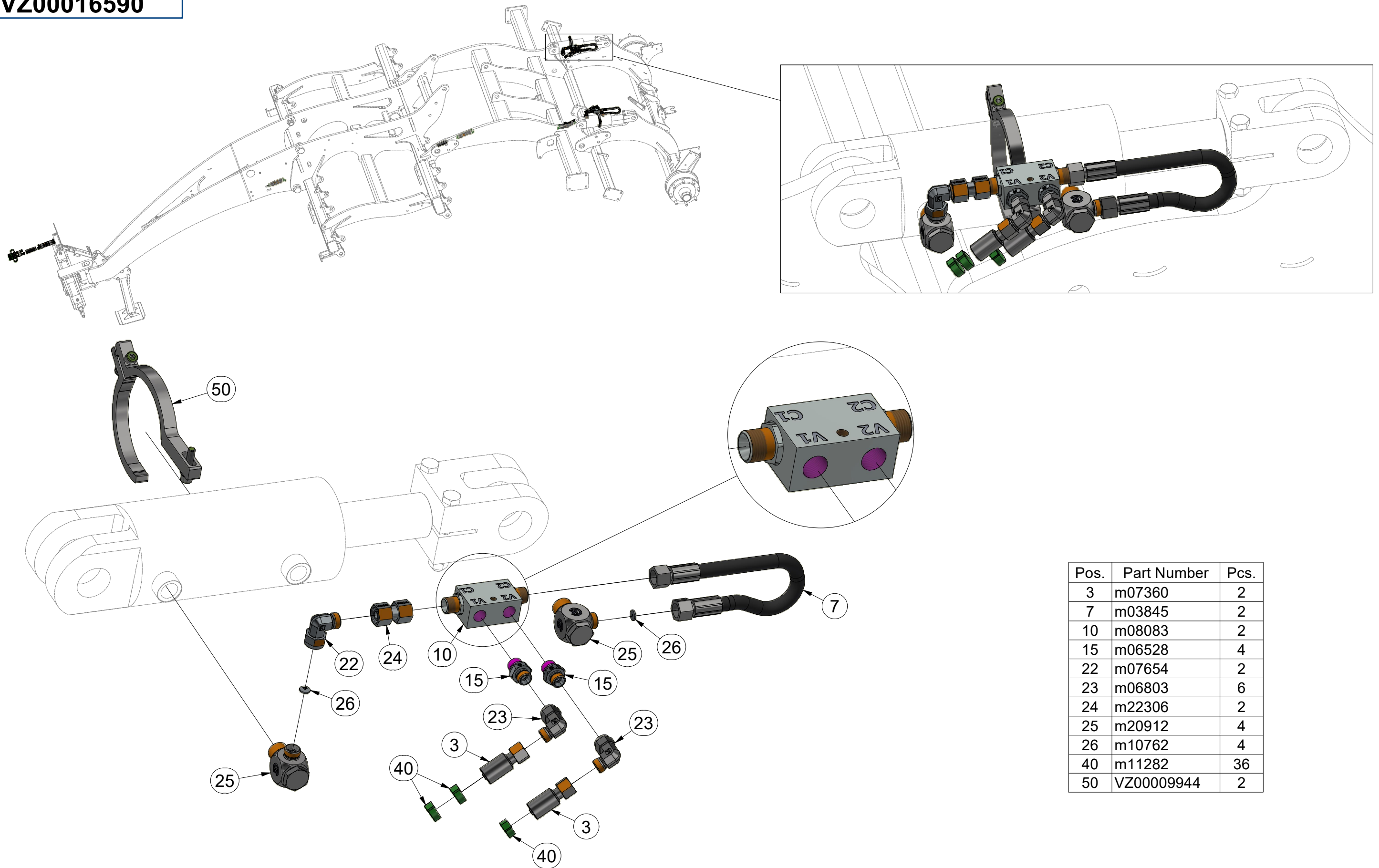
ⒸB HYDRAULIC AXLE DISTRIBUTION

ⒸU ГИДРАВЛИЧЕСКОЕ РАСПРЕДЕЛЕНИЕ ОСИ

ⒸL HYDRAULICZNY PRZEWÓD OSI



VZ00016590



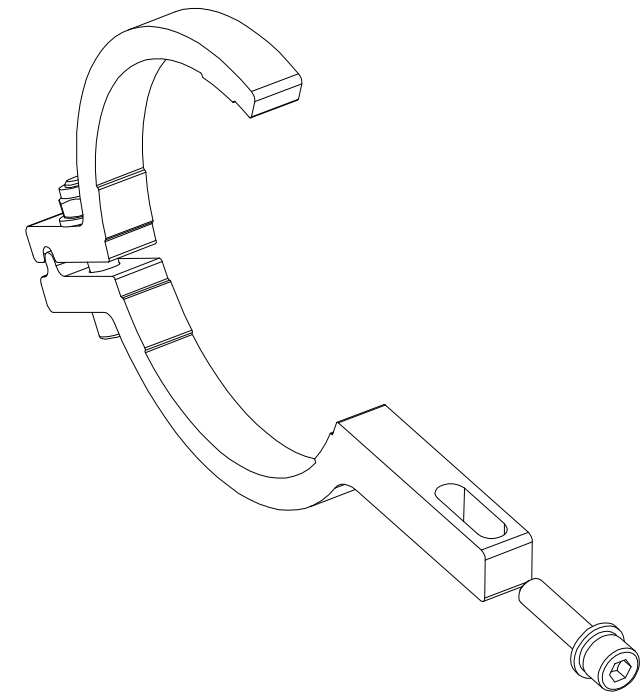
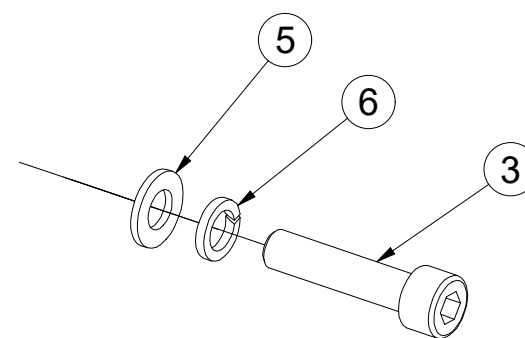
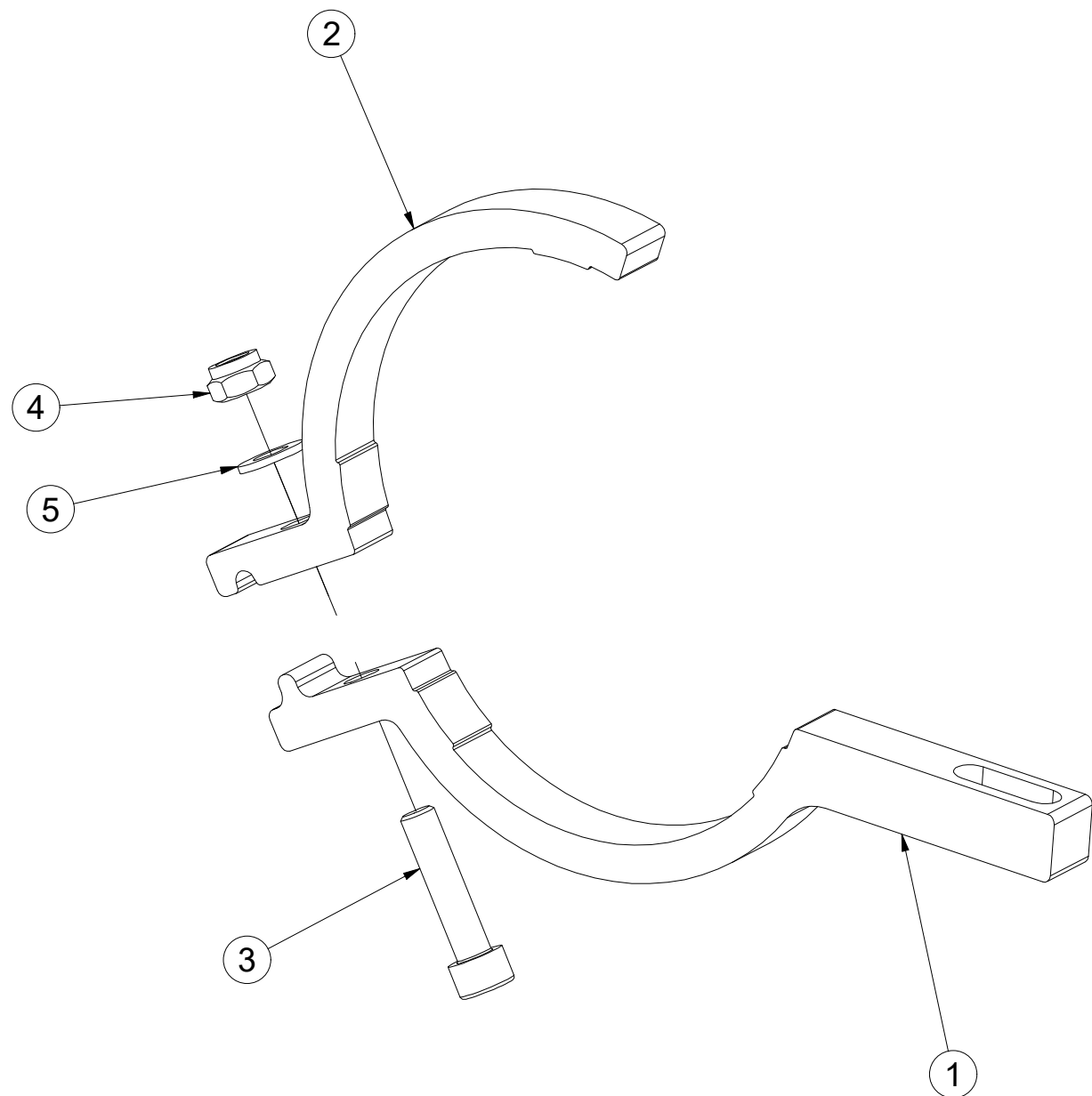
Pos.	Part Number	Pcs.
3	m07360	2
7	m03845	2
10	m08083	2
15	m06528	4
22	m07654	2
23	m06803	6
24	m22306	2
25	m20912	4
26	m10762	4
40	m11282	36
50	VZ00009944	2

(CZ) DRŽÁK
 (D) HALTER
 (F) SUPPORT

(GB) HOLDER
 (RU) ДЕРЖАТЕЛЬ
 (PL) UCHWYT



VZ00009944



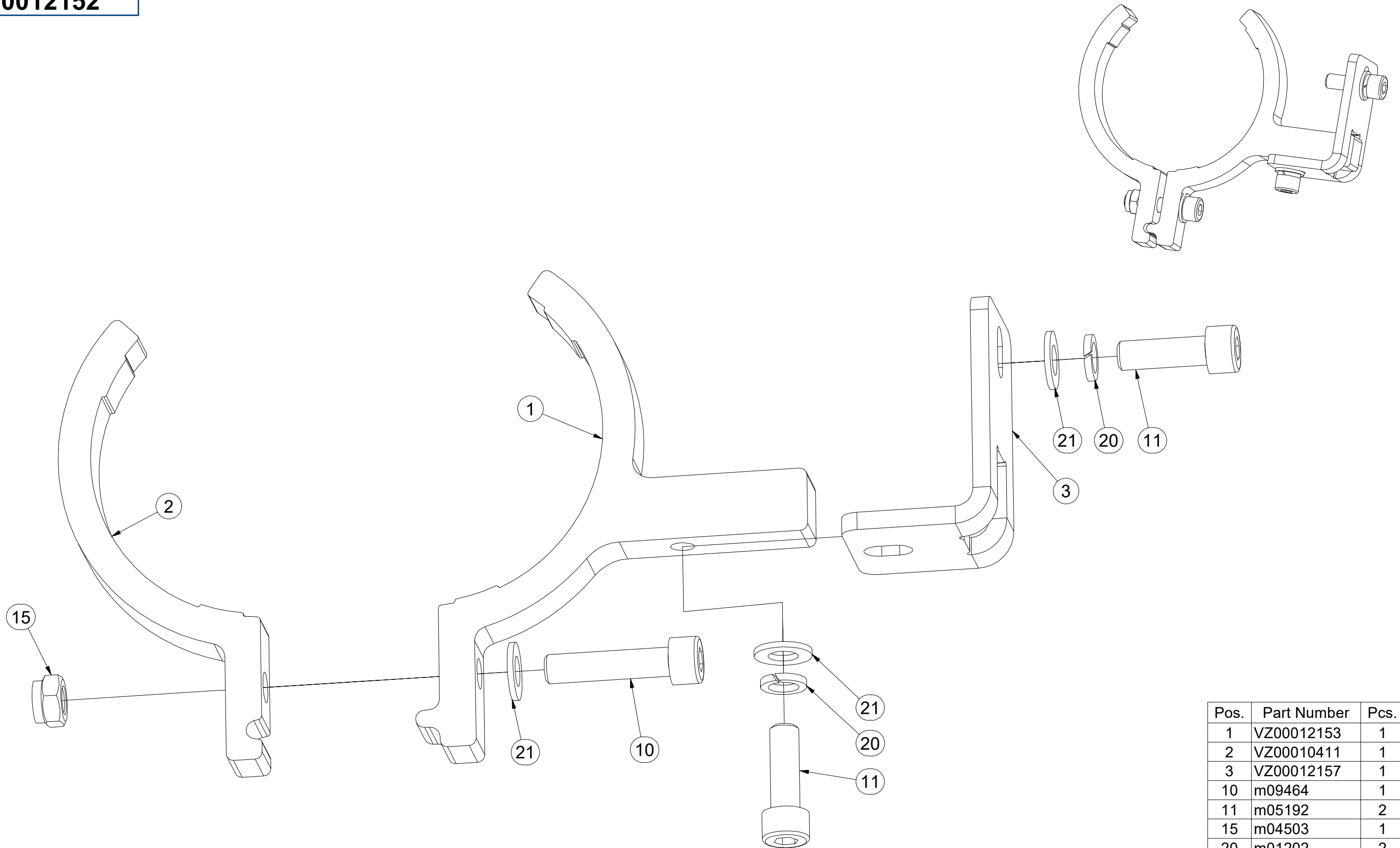
Pos.	Part Number	Pcs.
1	VZ00009925	1
2	VZ00009926	1
3	m09464	2
4	m04503	1
5	m01203	2
6	m01202	1

CZ DRŽÁK
 D HALTER
 F SUPPORT

GB HOLDER
 RU ДЕРЖАТЕЛЬ
 PL UCHWYT



VZ00012152



Pos.	Part Number	Pcs.
1	VZ00012153	1
2	VZ00010411	1
3	VZ00012157	1
10	m09464	1
11	m05192	2
15	m04503	1
20	m01202	2
21	m01203	3

Ⓒ PÍSTNICE 80/45-100

Ⓓ KOLBENSTANGE 80/45-100

Ⓕ TIGE DE PISTON 80/45-100

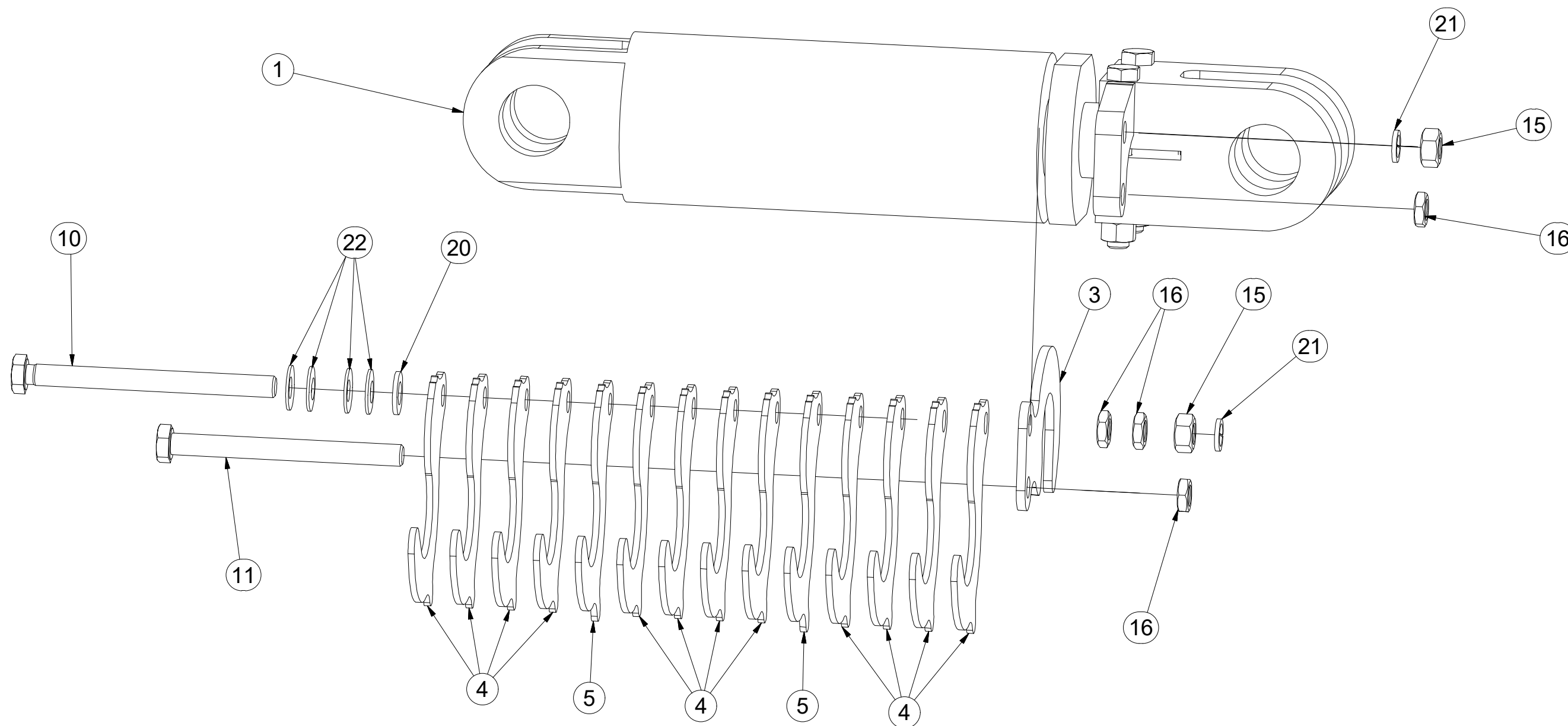
Ⓖ PISTON ROD 80/45-100

Ⓒ ЦИЛИНДР 80/45-100

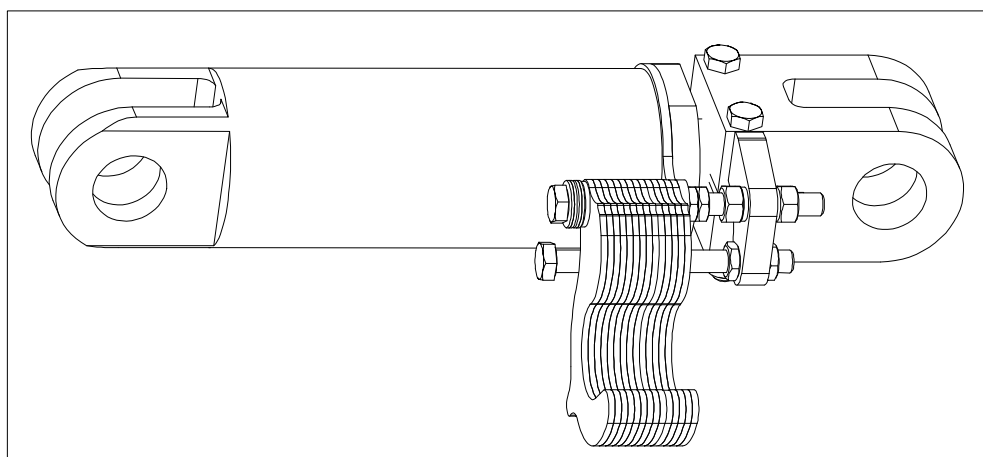
Ⓓ TRZPIEŃ TŁOKA 80/45-100



4020669

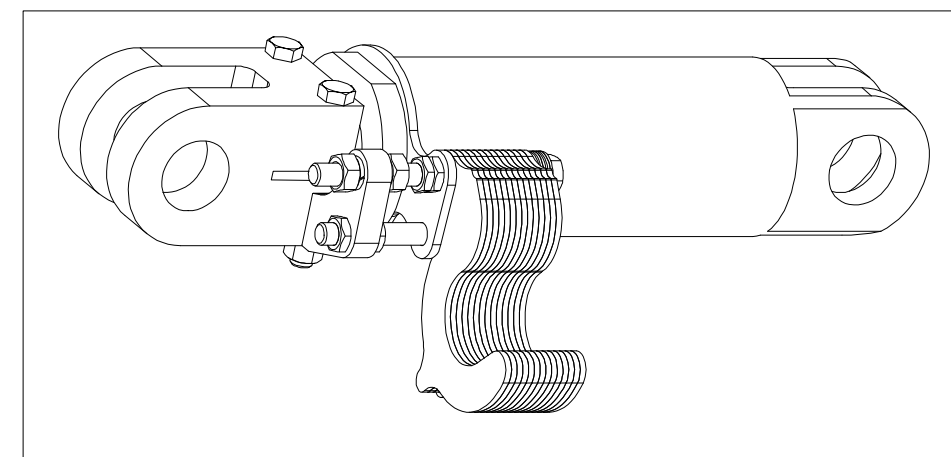


R



Pos.	Part Number	Pcs.
1	m17338	1
3	4013785	1
4	4014350	12
5	4014351	2
10	m16072	1
11	m04981	1
15	m01305	2
16	m14233	4
20	m01214	1
21	m03988	2
22	m17728	4

L



Ⓒ PÍSTNICE 100/50-100

Ⓓ KOLBENSTANGE 100/50-100

Ⓕ TIGE DE PISTON 100/50-100

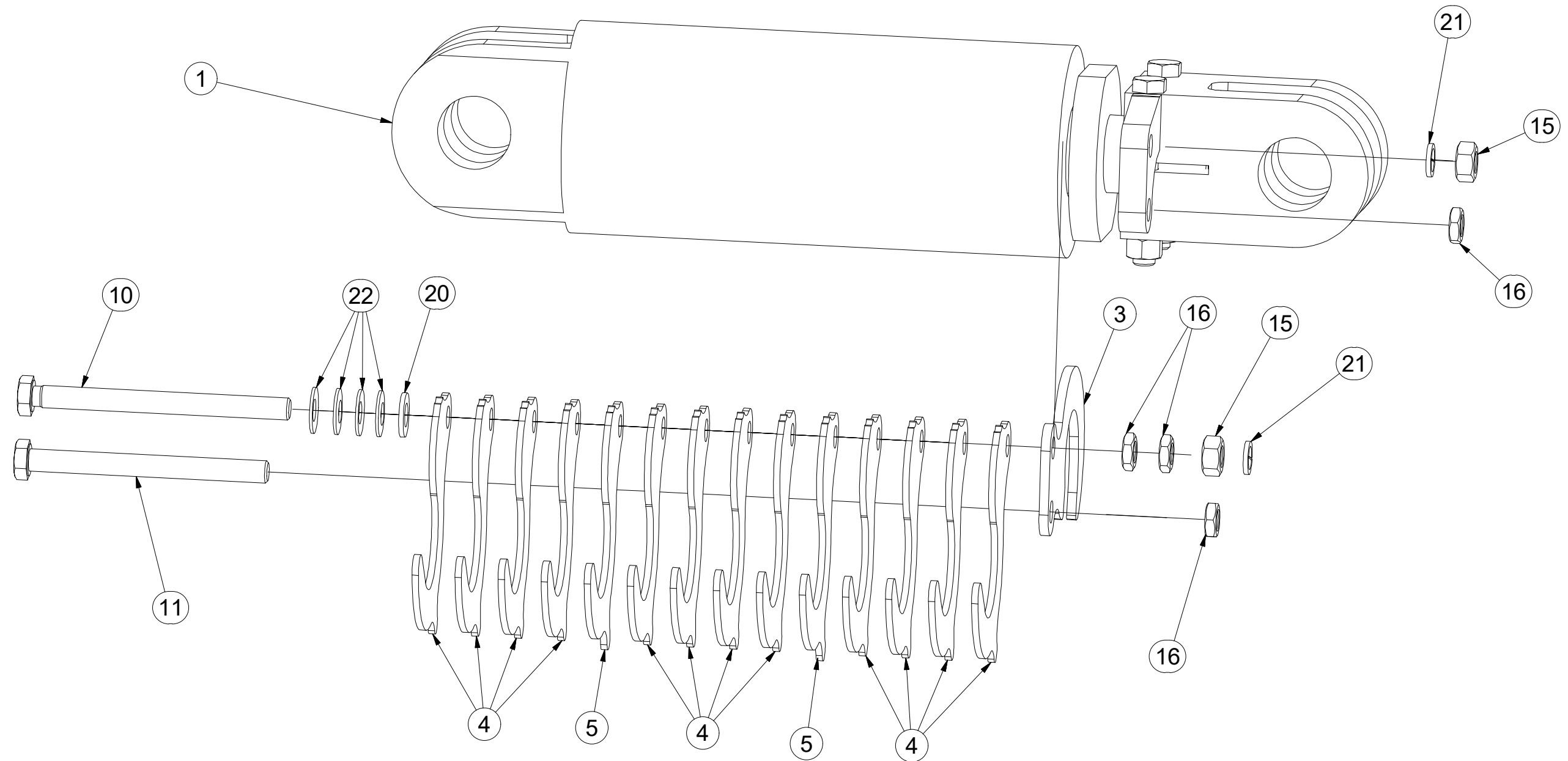
Ⓖ PISTON ROD 100/50-100

Ⓡ ЦИЛИНДР 100/50-100

Ⓟ TRZPIEŃ TŁOKA 100/50-100

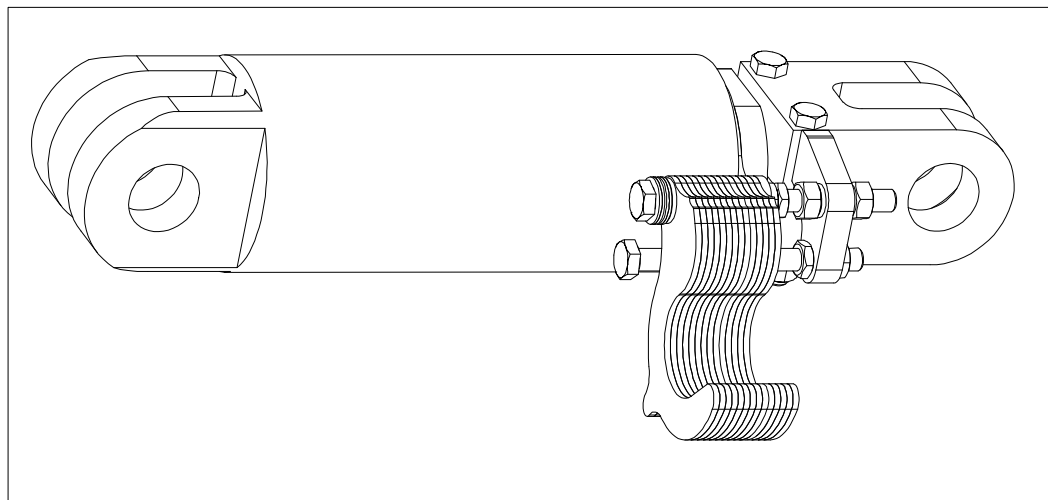


4020673

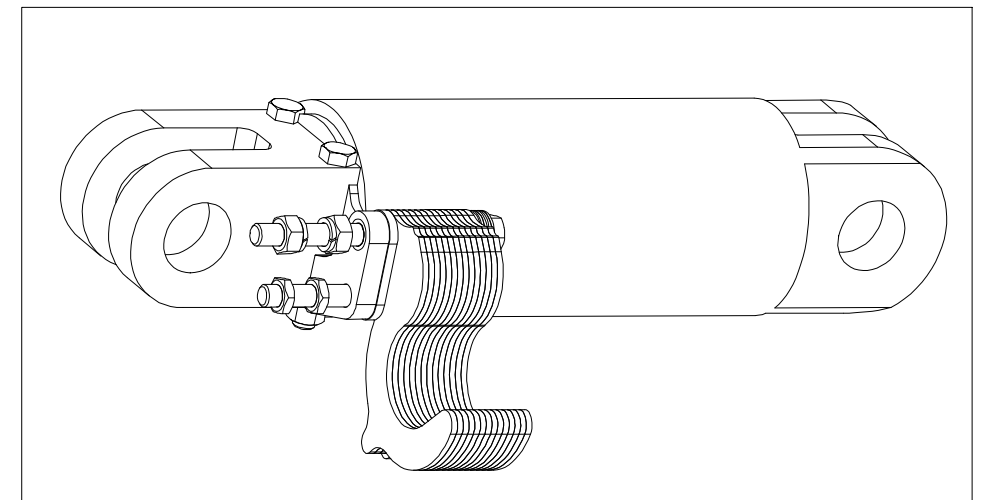


R

L



Pos.	Part Number	Pcs.
1	m17337	1
3	4014330	1
4	4014347	12
5	4014348	2
10	m16072	1
11	m04981	1
15	m01305	2
16	m14233	4
20	m01214	1
21	m03988	2
22	m17728	4



ⒸZ SOUPRAVA TĚSNIVA PÍSTNIC

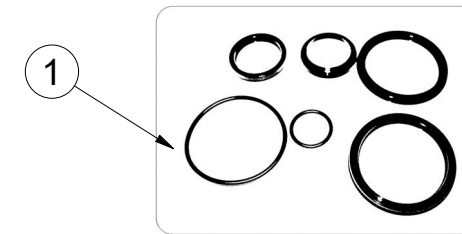
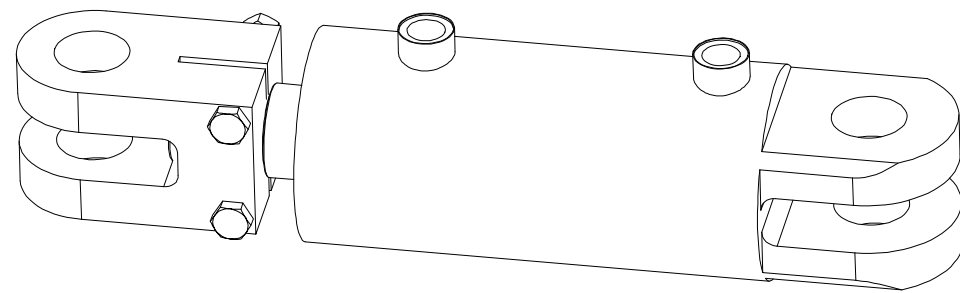
Ⓓ KOLBENSTANGENDICHTUNGSMITTELSATZ

Ⓕ SET DE GARNITURE DES TIGES DE PISTON

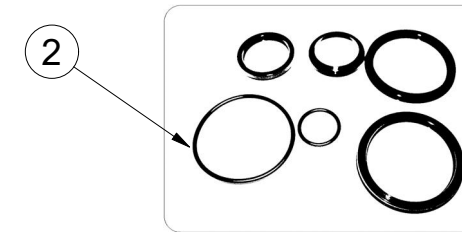
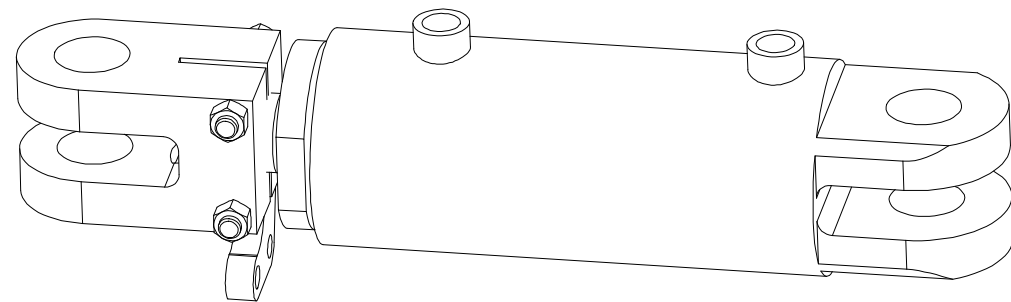
ⒼB SEALING SET FOR PISTON RODS

ⒺR KOMПЛЕКТ ПРОКЛАДОК ЦИЛИНДРОВ

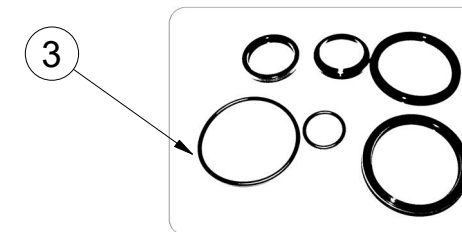
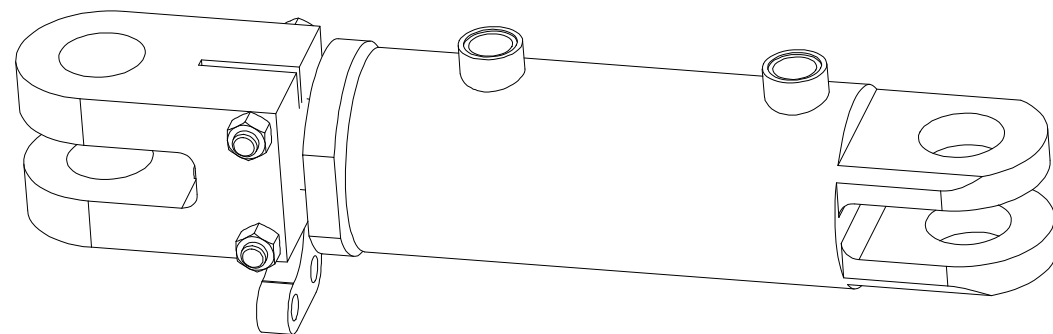
ⒽL ZESTAW USZCZELEK TRZPIENIA TŁOKA



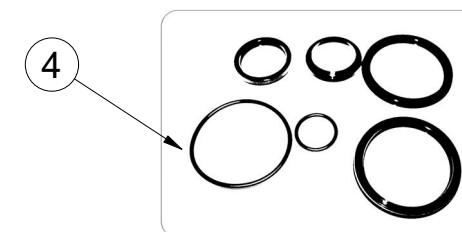
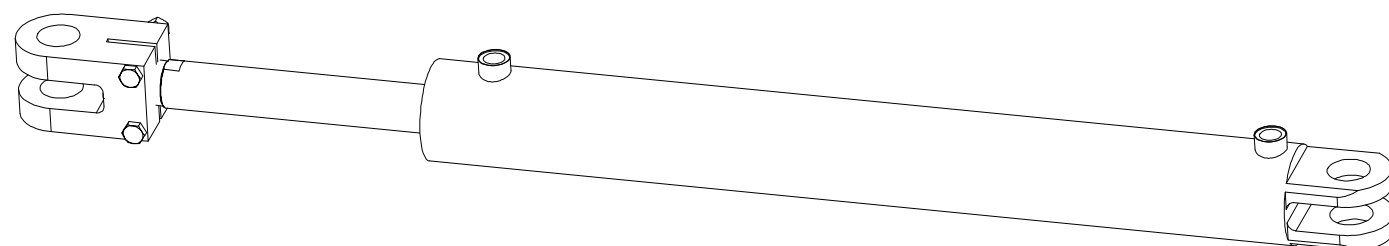
m14954 - Ø100/Ø50-100		
Pos	Part number	Pcs
1	m15375	2



m17337 - Ø100/Ø50-100		
Pos	Part number	Pcs
2	m15375	2

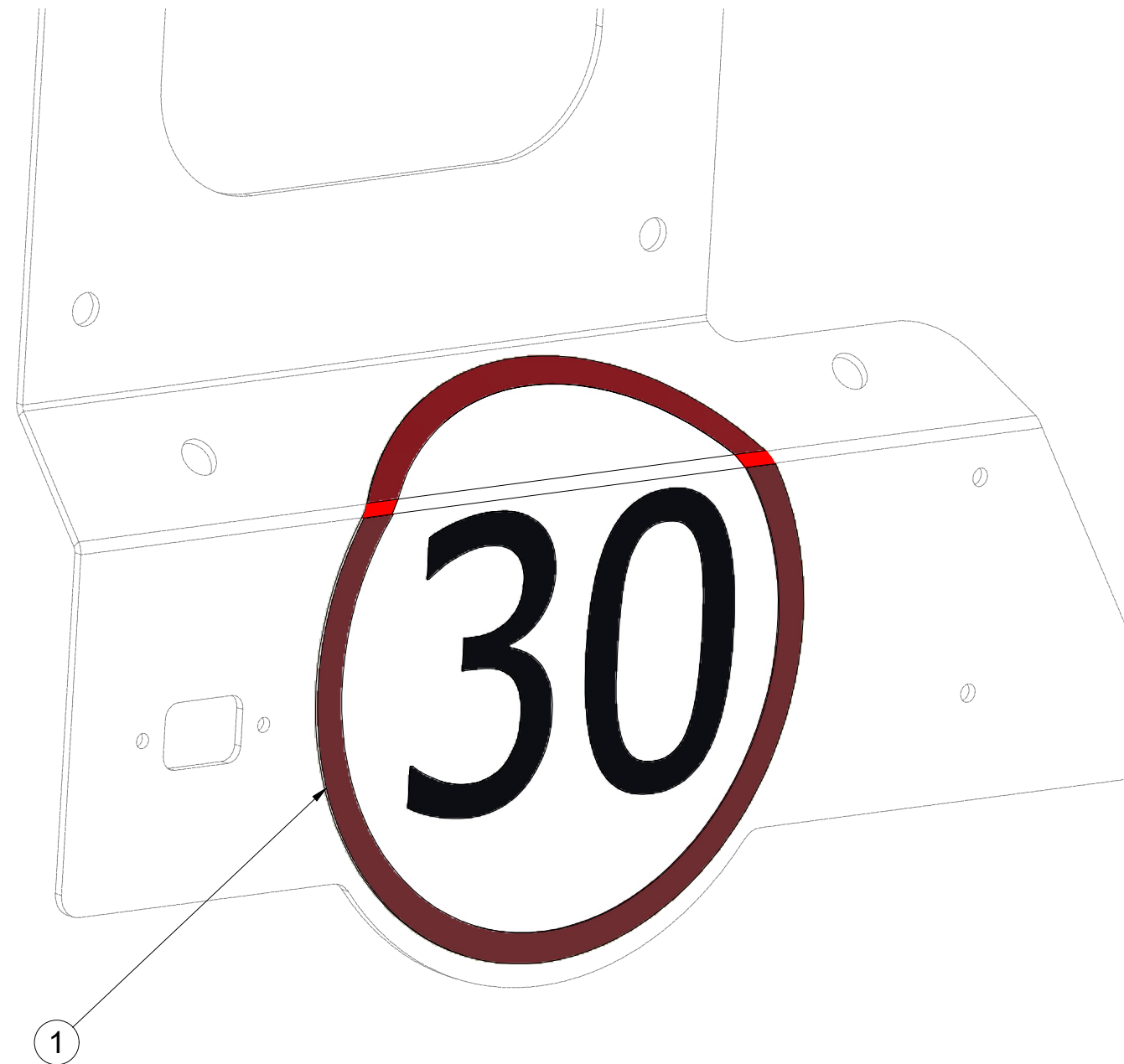


m17338 - Ø80/Ø45-100		
Pos	Part number	Pcs
3	m15373	2



m21527 - Ø80/Ø45-700		
Pos	Part number	Pcs
4	m22885	4

4025230



Pos.	Part Number	Pcs.
1	m19161	1

Ⓒ SVĚTELNÁ SADA

Ⓓ LEUCHTENSATZ

Ⓕ KIT LUMINEUX

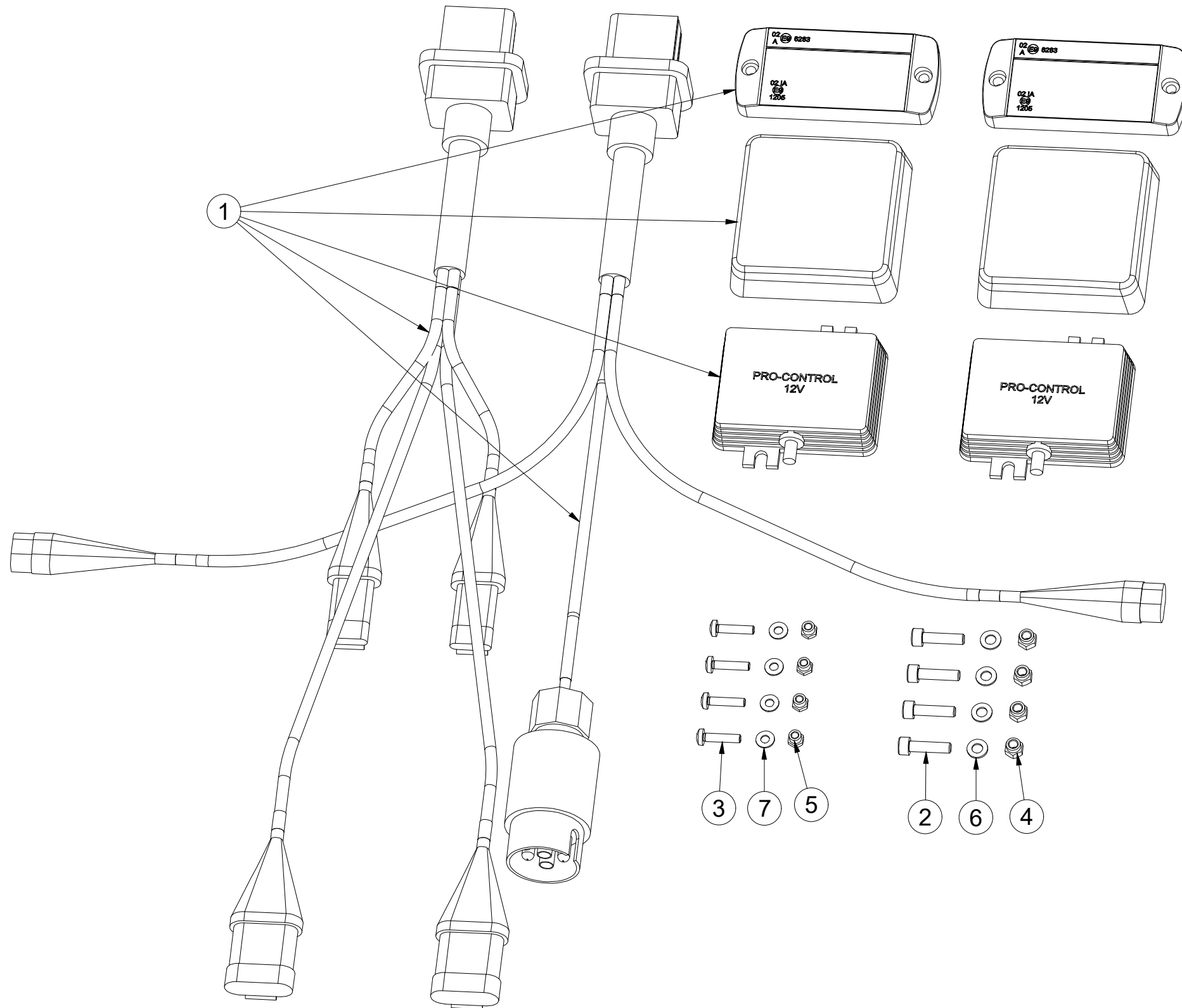
Ⓖ LIGHTING SET

Ⓡ ОСВЕТИТЕЛЬНЫЙ КОМПЛЕКТ

Ⓢ ZESTAW OŚWIETLENIA



3012352



Pos.	Part Number	Pcs.
1	m18860	1
2	m10591	4
3	m15790	4
4	m06236	4
5	m05562	4
6	m04164	4
7	m05597	4

Ⓒ SVĚTELNÁ SADA

Ⓓ LEUCHTENSATZ

Ⓕ KIT LUMINEUX

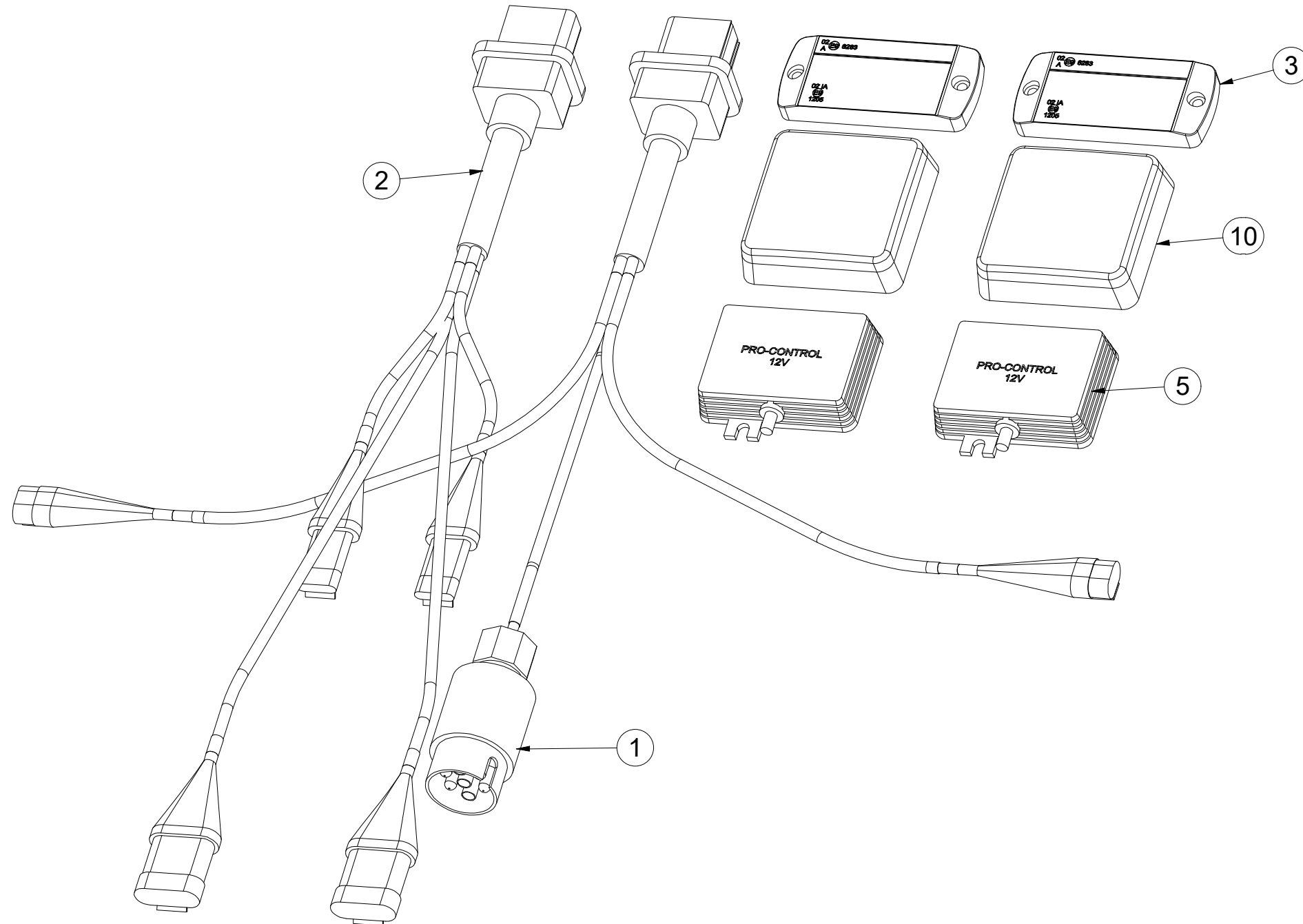
m18860

Ⓖ LIGHTING SET

Ⓡ ОСВЕТИТЕЛЬНЫЙ КОМПЛЕКТ

Ⓟ ZESTAW OŚWIETLENIA

Farmet



Pos.	Part Number	Pcs.
1	m14779	1
2	m14778	1
3	m14776	2
5	m14777	2
10	m19044	2

- Ⓒ UTAHOVACÍ MOMENTY ŠROUBŮ
 Ⓓ ANZUGMOMENTE VON SCHRAUBEN
 Ⓕ COUPLES DE SERRAGE DES VIS

- Ⓒ SCREW TIGHTENING TORQUE
 Ⓓ МОМЕНТЫ ЗАЖАТИЯ БОЛТОВ
 Ⓕ MOMENTY DOKRĘCANIA ŚRUB



P		5.8	8.8	10.9	12.9	Z	
D	R	Mu	Mu	Mu	Mu	DIN 7991	ISO 10642
mm	mm	Nm	Nm	Nm	Nm	Nm	Nm
M6	1	6	9	13	15	7,2	7,9
M8	1,25	14	22	32	38	17	19
M10	1,5	29	44	64	75	35	38
M12	1,75	49	76	111	130	58	65
M14	2	79	120	176	206	93	100
M16	2	123	188	276	323	144	158
M18	2,5	169	257	378	443	-	220
M20	2,5	239	365	536	628	-	310
M22	2,5	329	529	738	864	-	420
M24	3	413	629	924	1082	-	530
M27	3	613	934	1372	1606	-	-
M30	3,5	832	1267	1862	2179	-	-
M33	3,5	1130	1723	2530	2961	-	-
M36	4	1451	2210	3246	3799	-	-
M39	4	1885	2872	4217	4936	-	-
M42	4,5	2322	3538	5196	6080	-	-
M45	4,5	2909	4433	6511	7619	-	-
M48	5	3513	535	7862	9200	-	-
M52	5	4524	6895	10123	11849	-	-
M56	5,5	5636	8589	12614	14761	-	-

- Mu - Ⓒ UTAHOVACÍ MOMENT
 Ⓓ ANZUGMOMENTE
 Ⓕ COUPLE DE SERRAGE
 Ⓒ TIGHTENING TORQUE
 Ⓓ МОМЕНТ ЗАЖАТИЯ
 Ⓕ MOMENT DOKRĘCANIA
- D - Ⓒ JMENOVITÝ PRŮMĚR
 Ⓓ NENNDURCHMESSER
 Ⓕ DIAMETRE NOMINAL
 Ⓒ NOMINAL DIAMETER
 Ⓓ НОМИНАЛЬНЫЙ ДИАМЕТР
 Ⓕ ŚREDNICA NOMINALNA
- R - Ⓒ ROZTEČ ZÁVITU - STOUPÁNÍ
 Ⓓ GEWINDESTEIGUNG
 Ⓕ PAS DE FILET - PAS
 Ⓒ SCREW PITCH – LEAD
 Ⓓ ШАГ РЕЗЬБЫ
 Ⓕ ROZSTAW GWINTU - SKOKI
- P - Ⓒ PEVNOST
 Ⓓ FESTIGKEIT
 Ⓕ RÉSISTANCE
 Ⓒ STRENGTH
 Ⓓ ПРОЧНОСТЬ
 Ⓕ WYTRZYMA OŚĆ
- Z - Ⓒ ZÁPUSTNÉ ŠROUBY
 Ⓓ SENKKOPFSCHRAUBEN
 Ⓕ VIS A TETE FRAISEE
 Ⓒ COUNTERSUNK SCREWS
 Ⓓ БОЛТЫ С УТОПЛЕННОЙ ГОЛОВКОЙ
 Ⓕ ŚRUBY Z ŁBEM STOŻKOWYM PŁASKIM

- Ⓒ Hodnoty momentů jsou poníženy o -10% oproti tabulkovým hodnotám. Šroubové spoje utahujte dle vyznačeného utahovacího momentu v dokumentaci. Pokud není utahovací moment v dokumentaci vyznačen, utahujte dle obecné tabulky. Pokud je v dokumentaci definován spoj šroubu a matice o různých pevnostech, vždy utahujte na moment komponenty nižší.
- Ⓓ Die Werte der Anzugsmomente sind um 10 % gegenüber den Tabellenwerten verringert. Ziehen Sie die Schraubverbindungen gemäß dem in der Dokumentation festgeschrieben Anzugsmoment an. Sofern das Anzugsmoment nicht in der Dokumentation aufgeführt ist, ziehen Sie sie gemäß der allgemeinen Tabelle an. Wenn in der Dokumentation eine Verbindung von Schraube und Mutter mit verschiedene Festigkeiten definiert ist, wird immer mit dem Moment des Bauteils mit der geringeren Festigkeit angezogen.
- Ⓕ Les valeurs des couples de serrage sont baissées de 10% par rapport aux valeurs de tableau. Serrez les raccords à vis selon le couple de serrage indiqué dans les documents. Si le couple de serrage n'est pas indiqué dans les documents, serrez selon le tableau général. Si les documents définissent un assemblage par boulon de diverses résistances, serrez toujours au moment de la composante avec résistance inférieure.
- Ⓒ The torque values are reduced by 10% compared to the table values. Tighten the screw joints according to the tightening torque stated in the documentation. If the tightening torque is not stated in the documentation, tighten according to the general table. If there is a joint with a screw and a nut at different strengths in the documentation, always tighten to the torque of the component with lower strength.
- Ⓓ Значения моментов затяжки уменьшены на 10% по сравнению с данными в таблице. Резьбовые соединения зажимайте с установленным в документации моментом зажатия. Если в документации не указан момент зажатия, то зажимайте по действующей в общем таблице. Если в документации установлено соединение из болта и гайки различной прочности, всегда зажимайте с моментом для компонента с меньшей прочностью.
- Ⓕ Wartości momentów dokręcania są obniżone o 10% w stosunku do wartości z tabeli. Połączenia śrubowe należy dokręcać zgodnie z momentem obrotowym w dokumentacji. Jeśli w dokumentacji nie ma podanego momentu obrotowego, należy dokręcać zgodnie z ogólną tabelą. Jeśli w dokumentacji zdefiniowane jest połączenie ze śrubą nakrętką różnych wytrzymałościach, zawsze należy dokręcać zachowując moment dokręcania komponentu z niższą wytrzymałością.

- Ⓒ UTAHOVACÍ MOMENTY ŠROUBŮ
 Ⓓ ANZUGMOMENTE VON SCHRAUBEN
 Ⓕ COUPLES DE SERRAGE DES VIS

- Ⓖ SCREW TIGHTENING TORQUE
 Ⓡ МОМЕНТЫ ЗАЖАТИЯ БОЛТОВ
 Ⓟ MOMENTY DOKRĘCANIA ŚRUB



- Ⓒ **OBECNÝ PŘEDPIS UTAHOVÁNÍ ZAJIŠTĚNÍ ČEPOVÝCH SPOJŮ:**
 Ⓓ **ALLGEMEINE VORSCHRIFT FÜR DAS ANZIEHEN VON BOLZENVERBINDUNGEN:**
 Ⓕ **CONSIGNE GENERALE POUR LE SERRAGE DES ARTICULATIONS CYLINDRIQUES:**
 Ⓖ **GENERAL INSTRUCTION FOR TIGHTENING THE SECURING OF PIN JOINTS:**
 Ⓡ **ОБЩЕЕ ОПИСАНИЕ ЗАЖАТИЯ ПРЕДОХРАНЕНИЯ СОЕДИНЕНИЙ ПАЛЬЦАМИ:**
 Ⓟ **OGÓLNE ZASADY DOKRĘCANIA ZABEZPIECZENIA POŁĄCZEŃ CZOPEM:**



X

M8, M10, M12

M14

M

09-15Nm

15-25Nm

- X - Ⓒ ROZMĚR ŠROUBU
 Ⓓ SCHRAUBENGRÖSSE
 Ⓕ DIMENSIONS DE LA VIS

- Ⓖ BOLT DIMENSION
 Ⓡ РАЗМЕР БОЛТА
 Ⓟ ROZMIAR ŚRUBY

- M - Ⓒ ORIENTAČNÍ MOMENT
 Ⓓ ANZUGSMOMENT
 Ⓕ COUPLE D'ORIENTATION

- Ⓖ ORIENTATION TORQUE
 Ⓡ ОРИЕНТАЦИОННЫЙ МОМЕНТ
 Ⓟ ORIENTACYJNY MOMENT

- Ⓒ Tyto spoje není nutné ověřovat kontrolou momentovým klíčem = stačí vizuálně kontrolovat sešroubování.
 Ⓓ Diese Verbindungen müssen nicht mit einem Drehmomentschlüssel überprüft werden = es genügt, die Verschraubung visuell zu kontrollieren.
 Ⓕ Il n'est pas nécessaire de contrôler le serrage à l'aide d'une clé dynamométrique = un contrôle visuel de l'assemblage suffit.
 Ⓖ These joints do not have to be verified by checking with a torque wrench = visual inspection of bolting is sufficient.
 Ⓡ Эти соединения не нужно контролировать динамометрическим ключом = достаточно визуально проверять прикручивание.
 Ⓟ Nie trzeba sprawdzać tych połączeń kluczem dynamometrycznym = wystarczy wizualnie skontrolować dokręcenie.