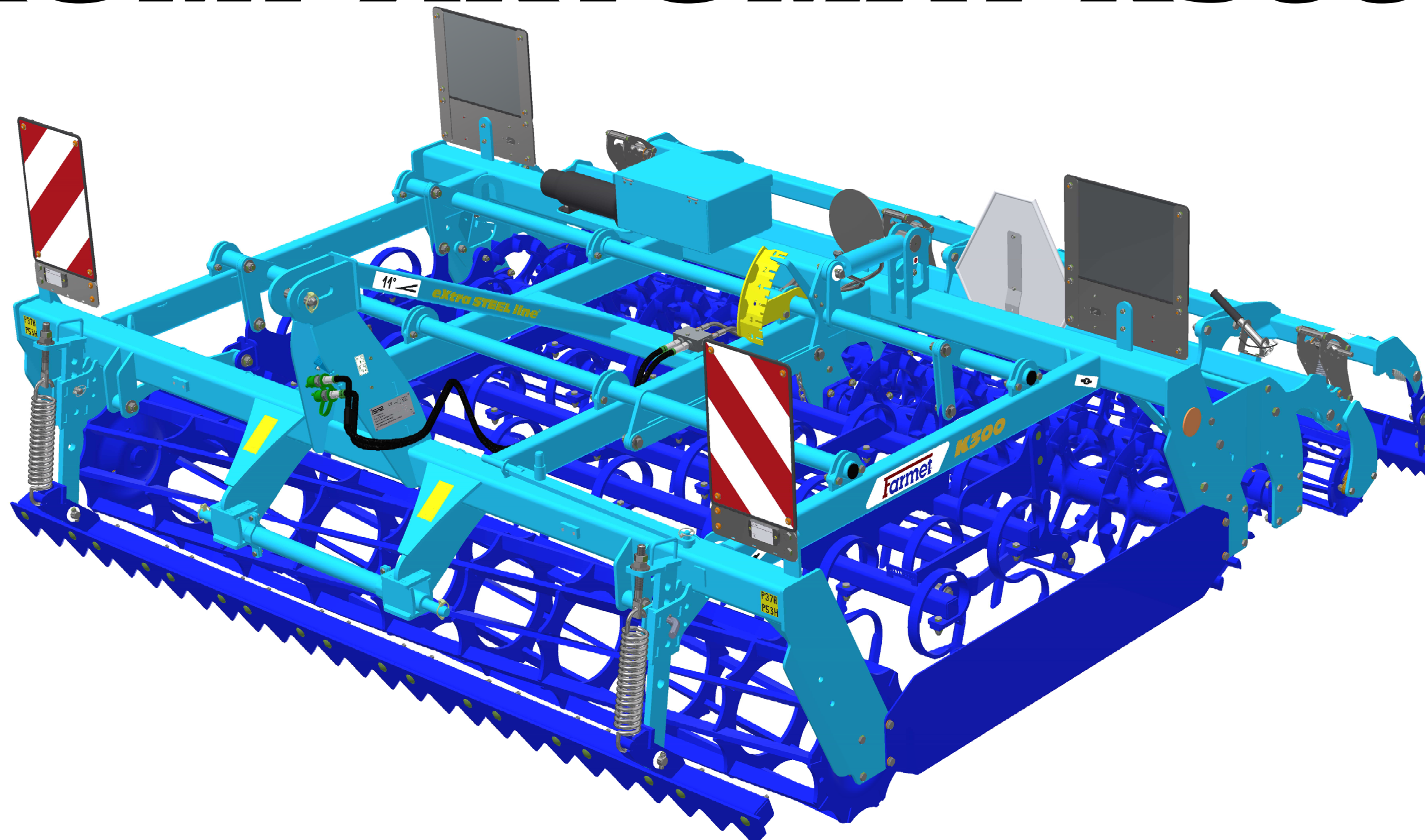


ⒸZ KATALOG NÁHRADNÍCH DÍLŮ ⒸB CATALOGUE OF SPARE PARTS ⒸD ERSATZTEILLISTE  
ⒸRU КАТАЛОГ ЗАПАСНЫХ ЧАСТЕЙ ⒸF CATALOGUE DES PIÈCES DE RECHANGE ⒸPL KATALOG CZĘŚCI ZAMIENNYCH

# КОМПАКТОМАТ K300N



ⒸZ Platnost pro vrcholové | výrobní číslo stroje ⒸB Validity for the top | serial number of the machine  
ⒸD Gültigkeit für die Haupt- | Herstellungsnummer der Maschine ⒸRU Действительно для главного | заводского номера машины  
ⒸF Validité du numéro de référence | de série de la machine ⒸPL Obowiązuje dla numeru głównego | seryjnego maszyny

**9333863 | 2024/0376**

ⒸZ NAVIGACE STROJE

Ⓓ NAVIGATION DER MASCHINE

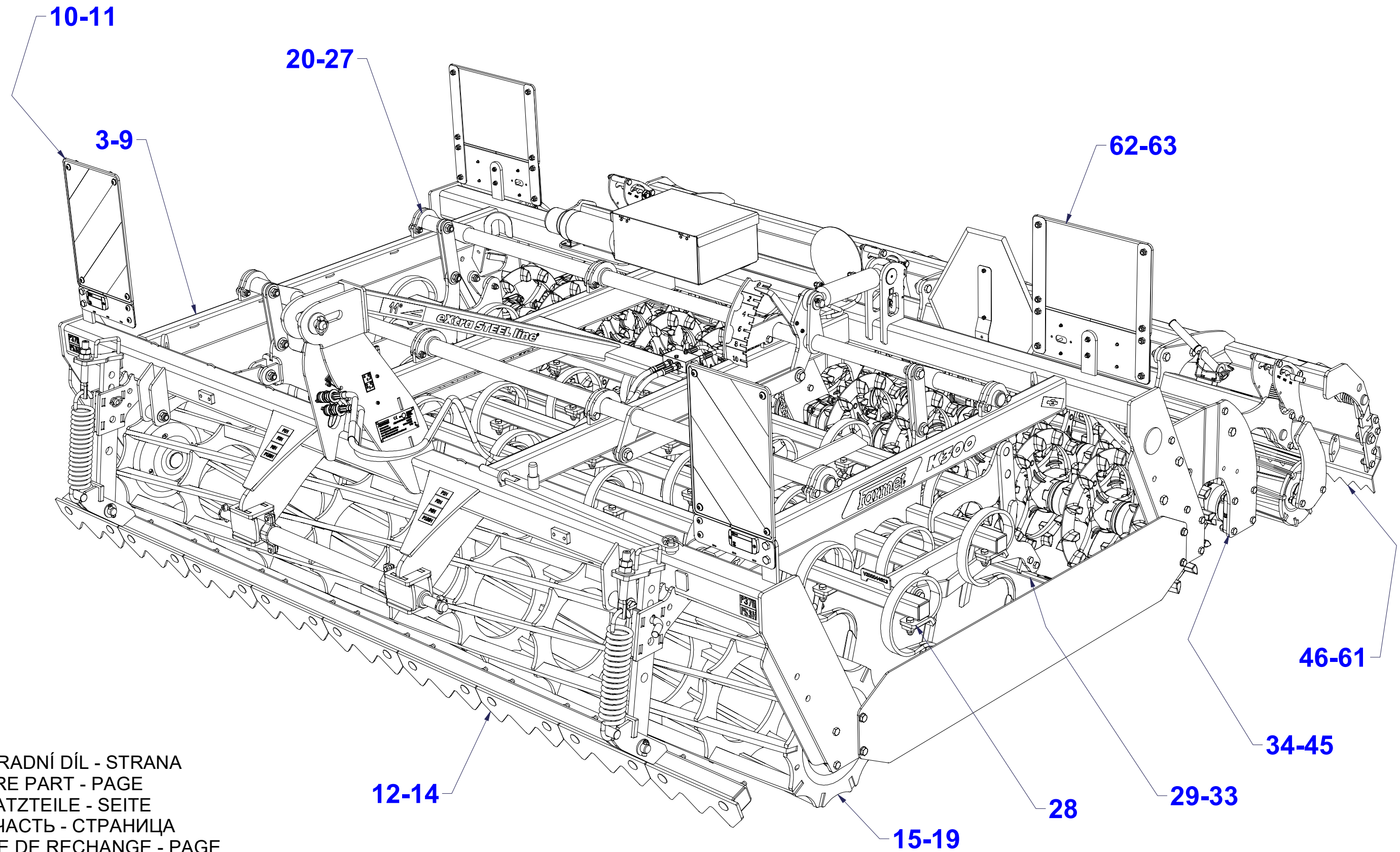
Ⓕ NAVIGATION DE LA MACHINE

ⒸGB NAVIGATION OF THE MACHINE

ⒸRU НАВИГАЦИЯ МАШИНЫ

ⒸPL NAWIGACJA MASZYN

**Farmet**



ⒸZ NÁHRADNÍ DÍL - STRANA

ⒸGB SPARE PART - PAGE

ⒸD ERSATZTEILE - SEITE

ⒸRU ЗАПЧАСТЬ - СТРАНИЦА

ⒸF PIÈCE DE RECHANGE - PAGE

ⒸPL CZĘŚCI ZAMIENNE - STRONA

Ⓒ POLOTOVAR STROJE

Ⓓ MASCHINEN-HALBFABRIKAT

Ⓕ MACHINE - SEMI-PRODUIT

Ⓖ SEMIFINISHED MACHINE

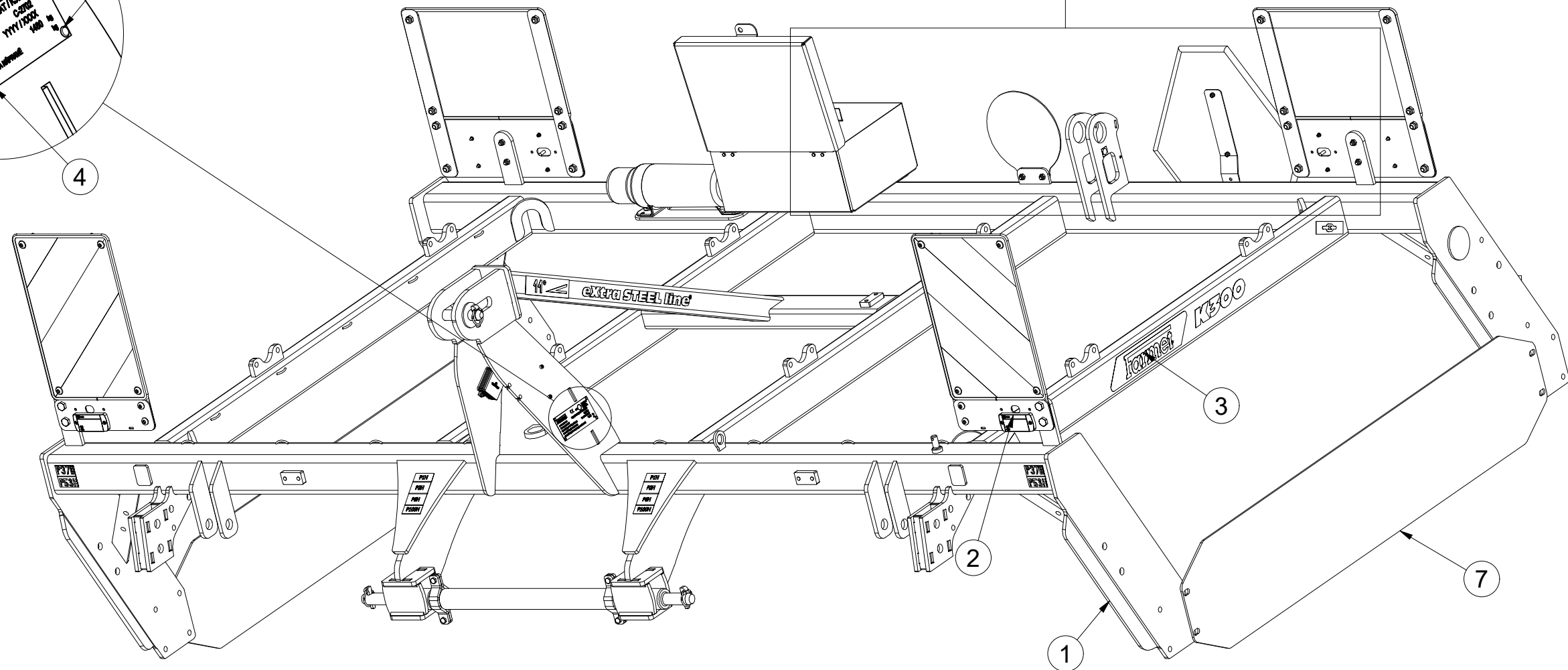
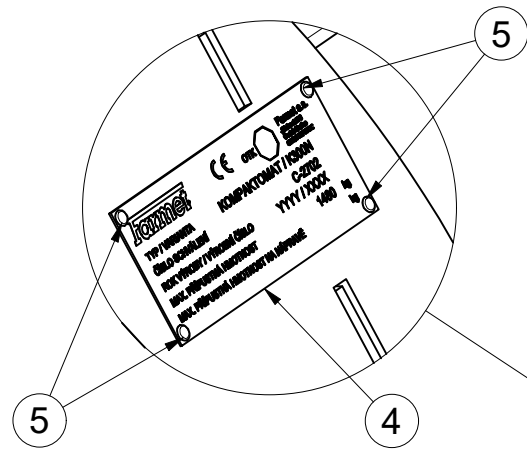
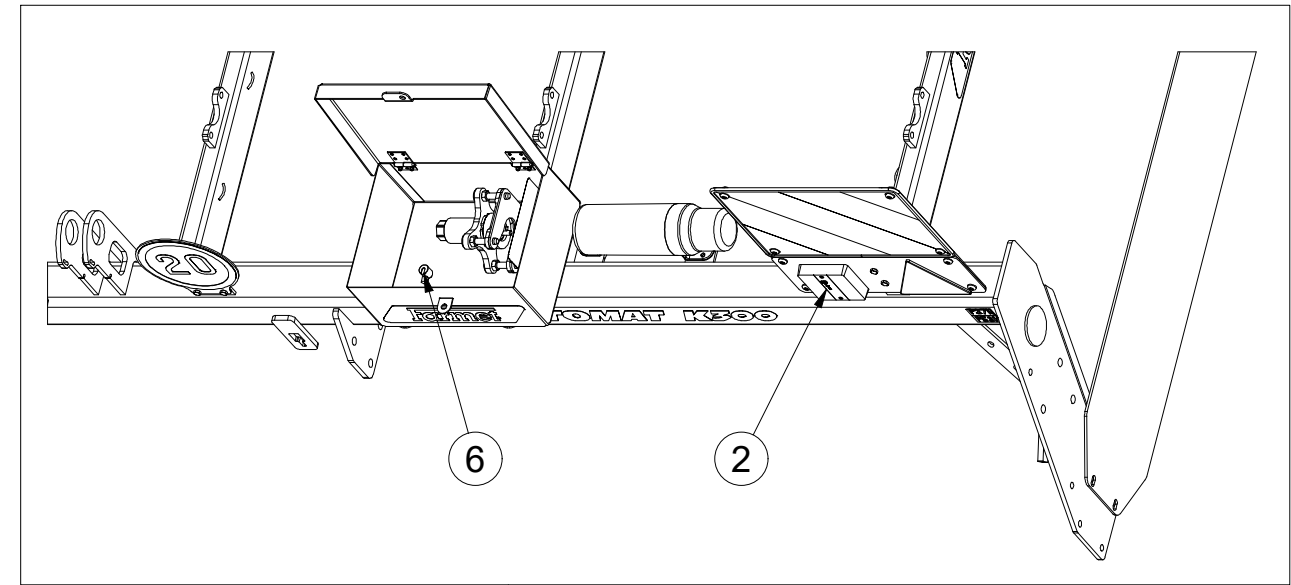
Ⓡ ПОЛУФАБРИКАТ МАШИНЫ

Ⓟ PÓLFABRYKAT MASZYN



**VZ00018606**

Pos.	Part Number	Pcs.
1	VZ00041045	1
2	3010221	1
3	3011755	1
4	4007141	1
5	m10488	4
6	9002395	1
7	4017158	1

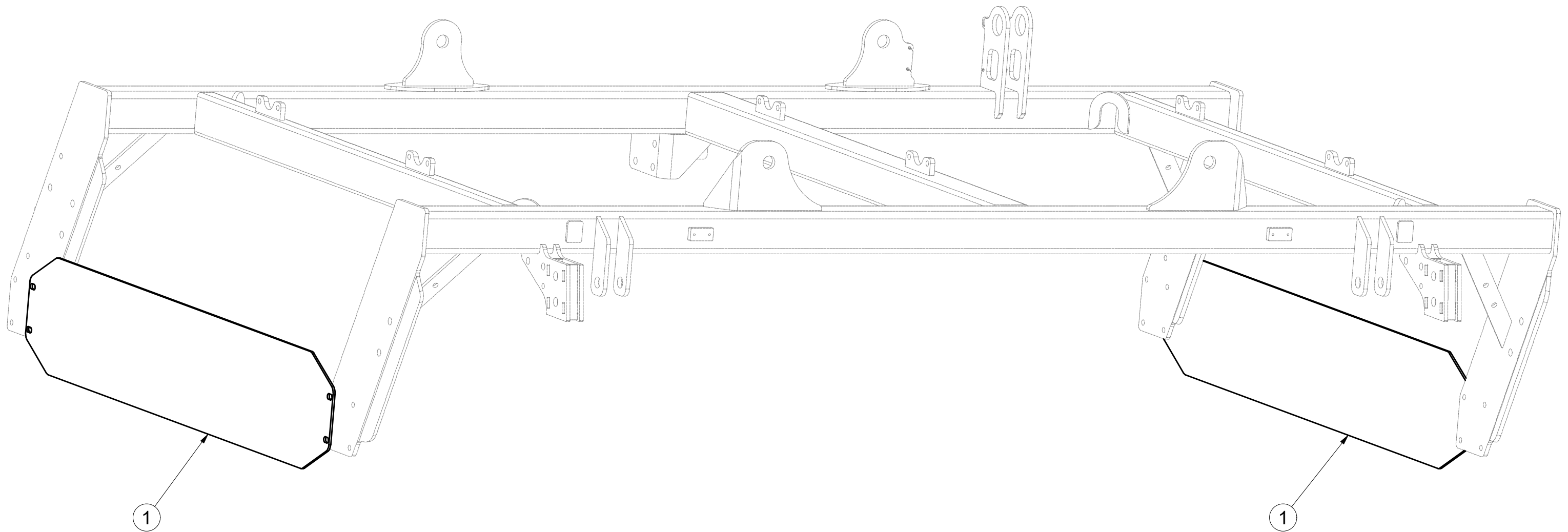


ⒸZ BOČNICE  
Ⓓ BORDWAND  
Ⓕ PAROI

ⒼB SIDEBOARD  
Ⓔ RU БОКОВИНА  
Ⓗ PL PANELE BOCZNE



**4017158**



Pos.	Part Number	Pcs.
1	4005373	2

Ⓒ POLOTOVAR STROJE

Ⓓ MASCHINEN-HALBFABRIKAT

Ⓕ MACHINE - SEMI-PRODUIT

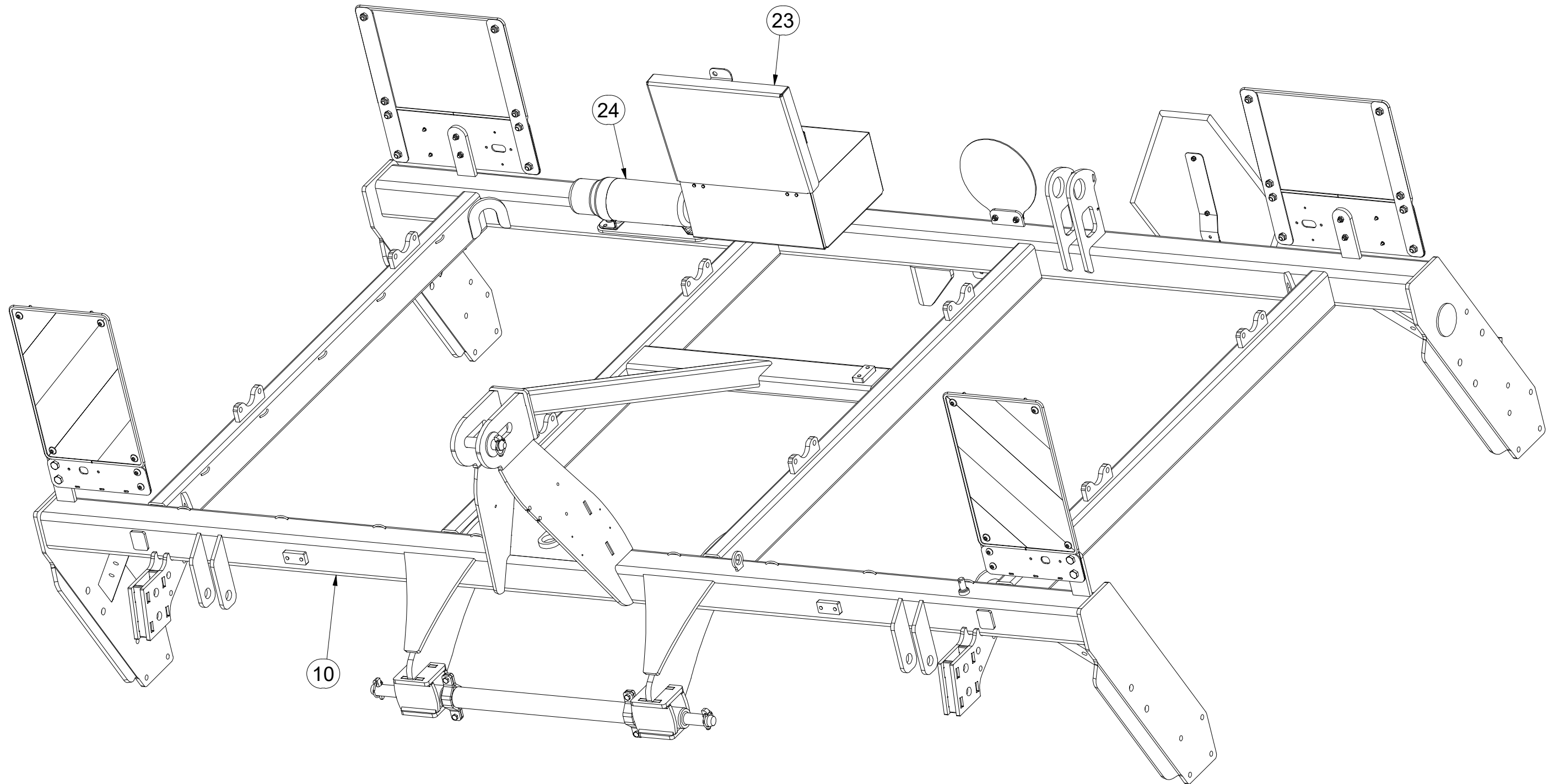
Ⓖ SEMIFINISHED MACHINE

Ⓡ ПОЛУФАБРИКАТ МАШИНЫ

Ⓟ PÓŁFABRYKAT MASZYN



**VZ00041045**



Pos.	Part Number	Pcs.
10	6000486	1
23	m12296	1
24	m15900	1

☉ POLOTOVAR STROJE

☎ MASCHINEN-HALBFABRIKAT

☐ MACHINE - SEMI-PRODUIT

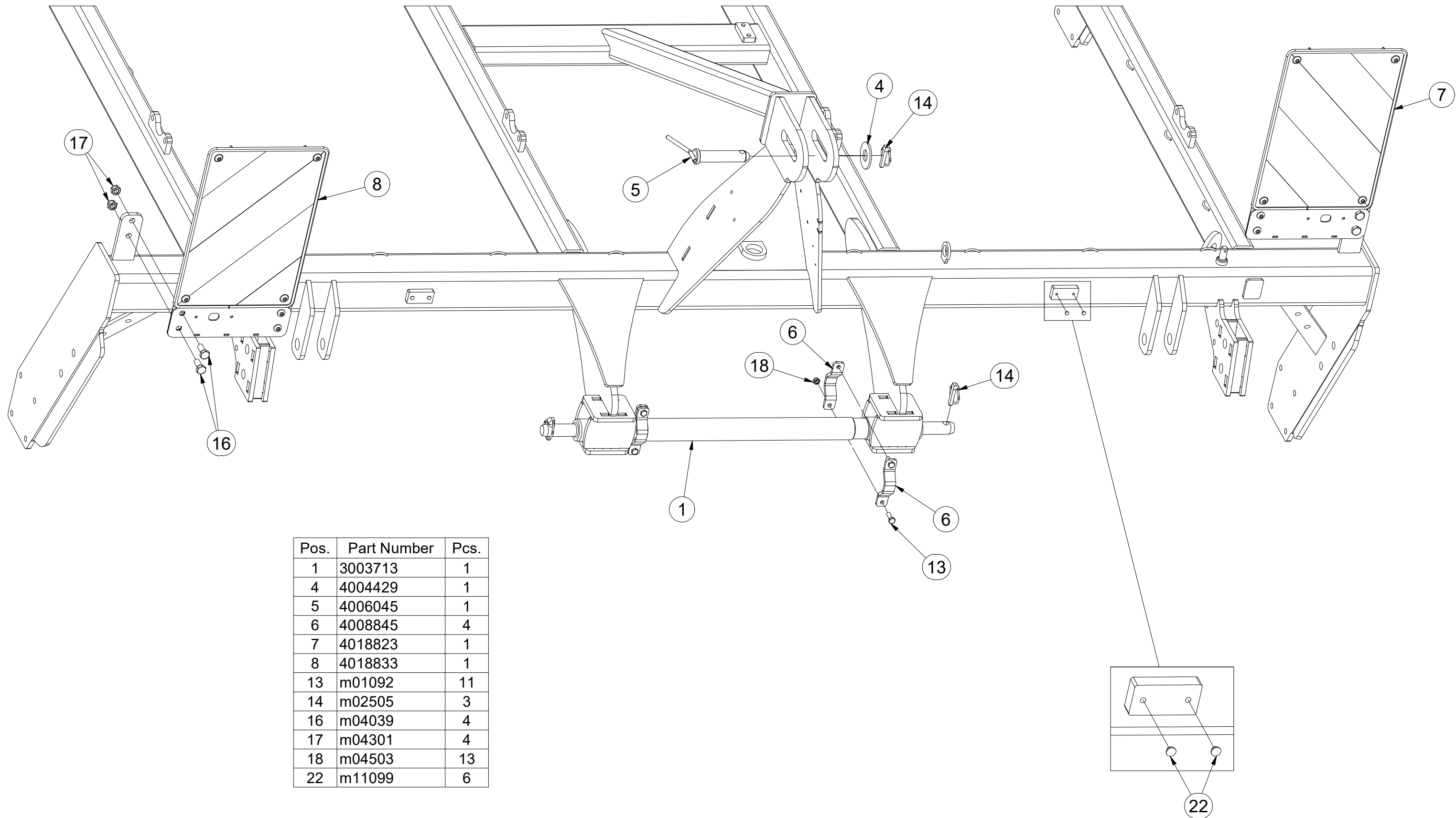
☉ SEMIFINISHED MACHINE

☎ ПОЛУФАБРИКАТ МАШИНЫ

☐ PÓLFABRYKAT MASZYNY



**VZ00041045**



Pos.	Part Number	Pcs.
1	3003713	1
4	4004429	1
5	4006045	1
6	4008845	4
7	4018823	1
8	4018833	1
13	m01092	11
14	m02505	3
16	m04039	4
17	m04301	4
18	m04503	13
22	m11099	6

Ⓒ POLOTOVAR STROJE

Ⓓ MASCHINEN-HALBFABRIKAT

Ⓕ MACHINE - SEMI-PRODUIT

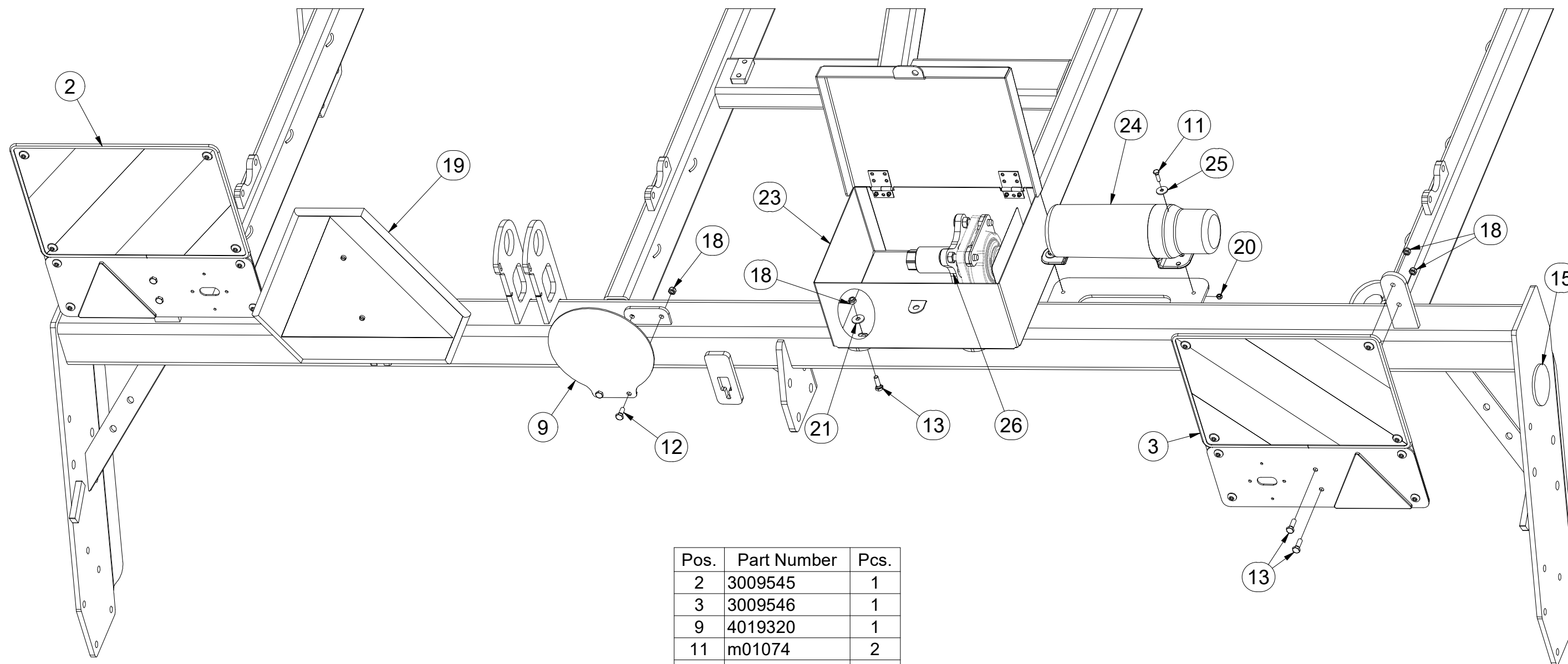
Ⓖ SEMIFINISHED MACHINE

Ⓡ ПОЛУФАБРИКАТ МАШИНЫ

Ⓟ PÓŁFABRYKAT MASZYN



**VZ00041045**



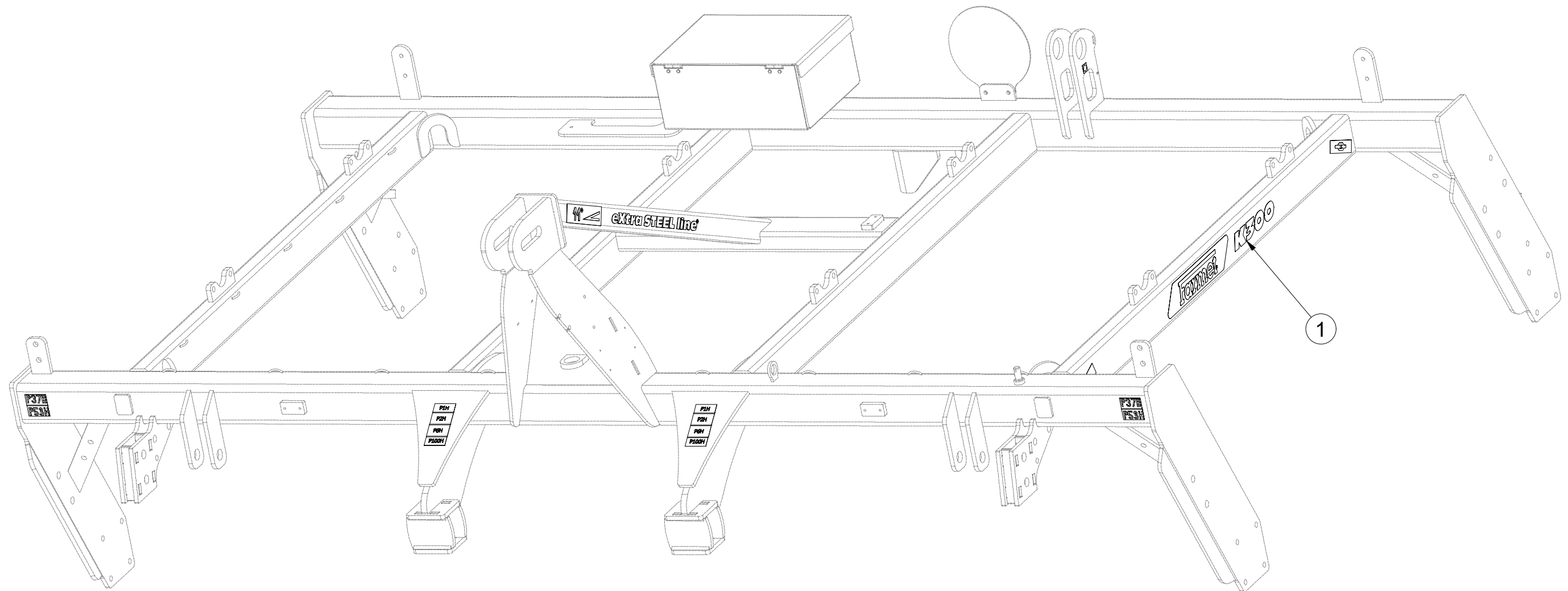
Pos.	Part Number	Pcs.
2	3009545	1
3	3009546	1
9	4019320	1
11	m01074	2
12	m01089	2
13	m01092	11
15	m02579	2
18	m04503	13
19	m05371	1
20	m05560	2
21	m07936	3
23	m12296	1
24	m15900	1
25	m16612	2
26	VZ00038564	1

☉ SAMOLEPKY STROJE  
☉ AUFKLEBER MASCHINEN  
☉ VOITURE MACHINES

☉ STICKERS MACHINES  
☉ СТИКЕРЫ МАШИНЫ  
☉ NAKLEJKI MASZYNY



**3011755**



Pos.	Part Number	Pcs.
1	m22935	1



☉ SAMOLEPKY STROJE

☉ AUFKLEBER MASCHINEN

☉ VOITURE MACHINES

☉ STICKERS MACHINES

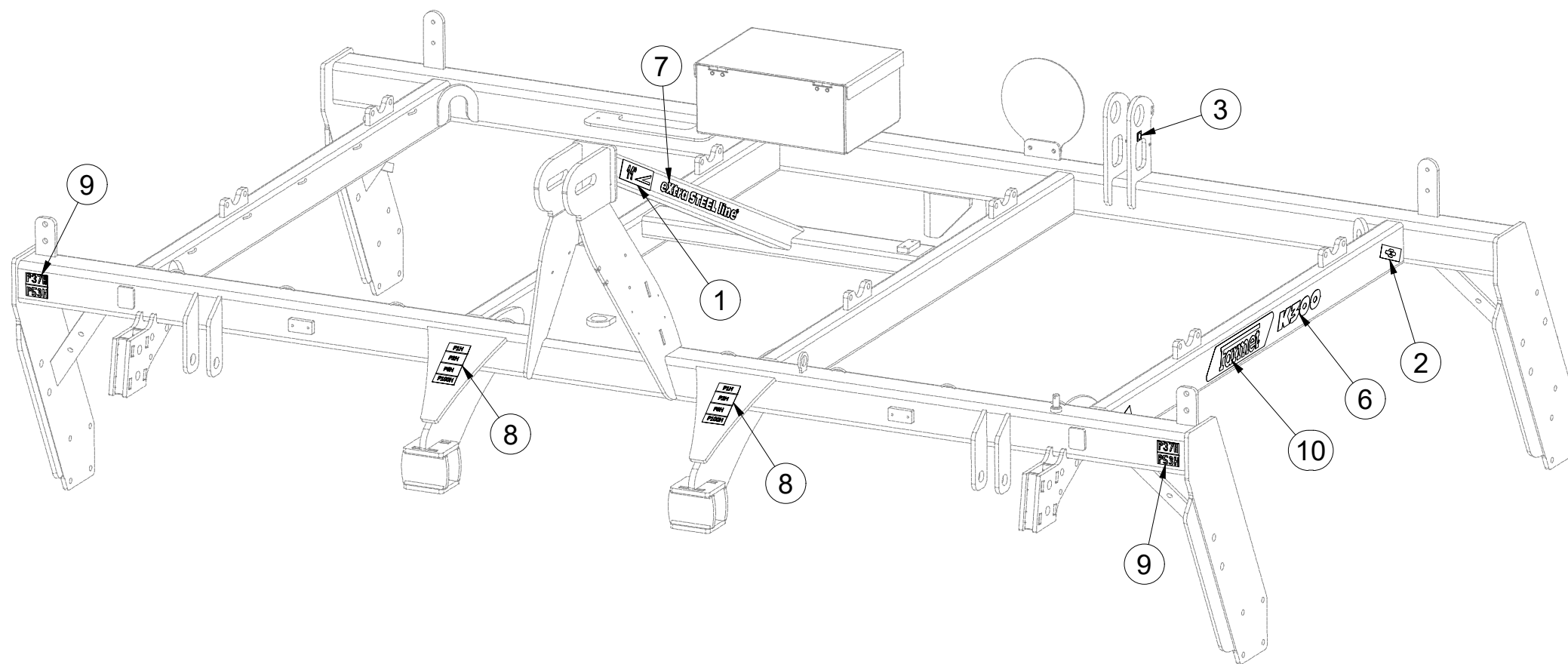
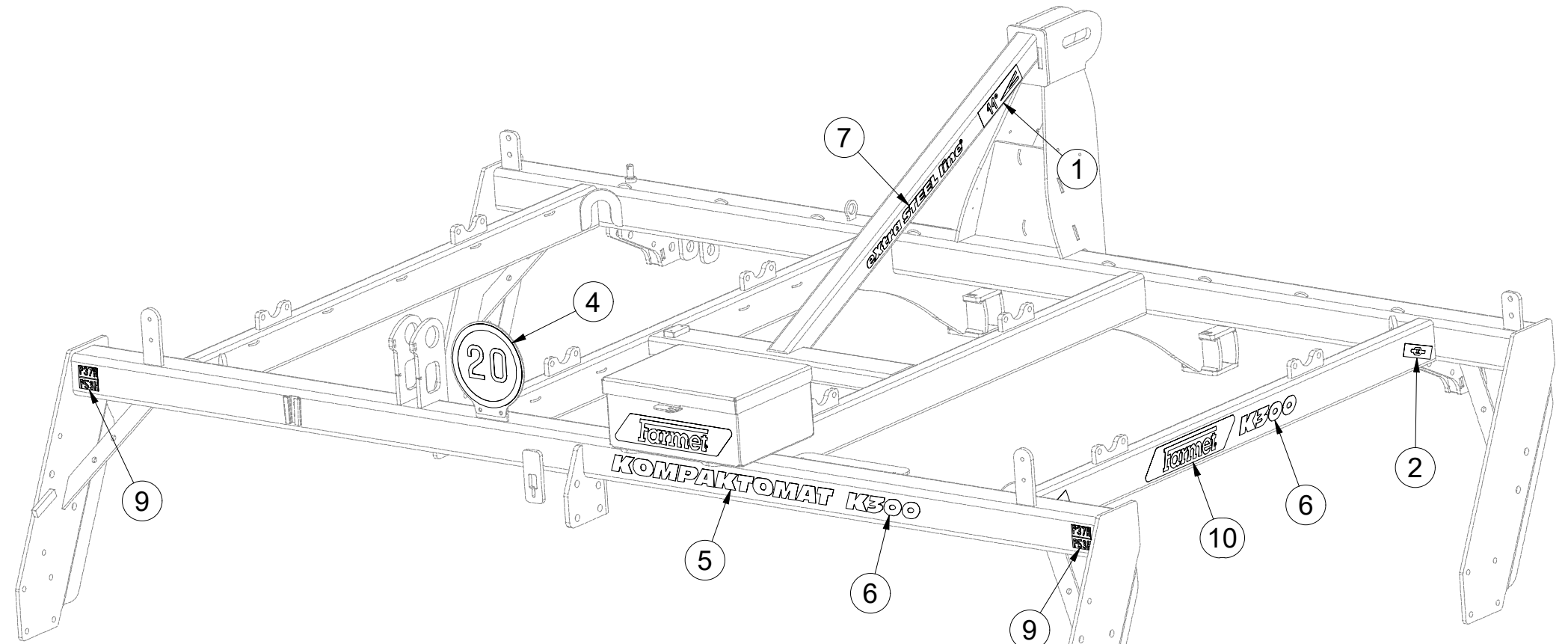
☉ СТИКЕРЫ МАШИНЫ

☉ NAKLEJKI MASZYNY



**m22935**

Pos.	Part Number	Pcs.
1	m03315	2
2	m03316	4
3	m03320	1
4	m04406	1
5	m07688	1
6	m07689	3
7	m10353	2
8	m11295	2
9	m11297	4
10	m13117	3



ⒸZ TERČ PŘEDNÍ LEVÝ

Ⓓ SCHILD, VORDERES, LINKES

Ⓕ CIBLE AVANT GAUCHE

ⒸB LEFT FRONT DISC

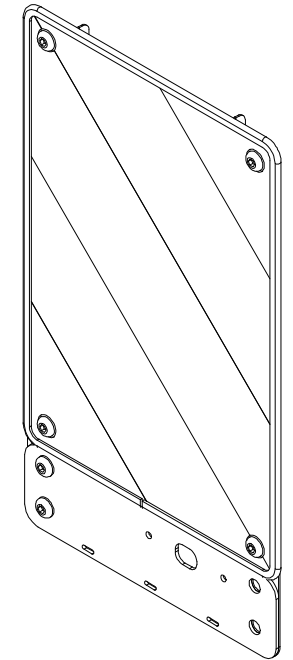
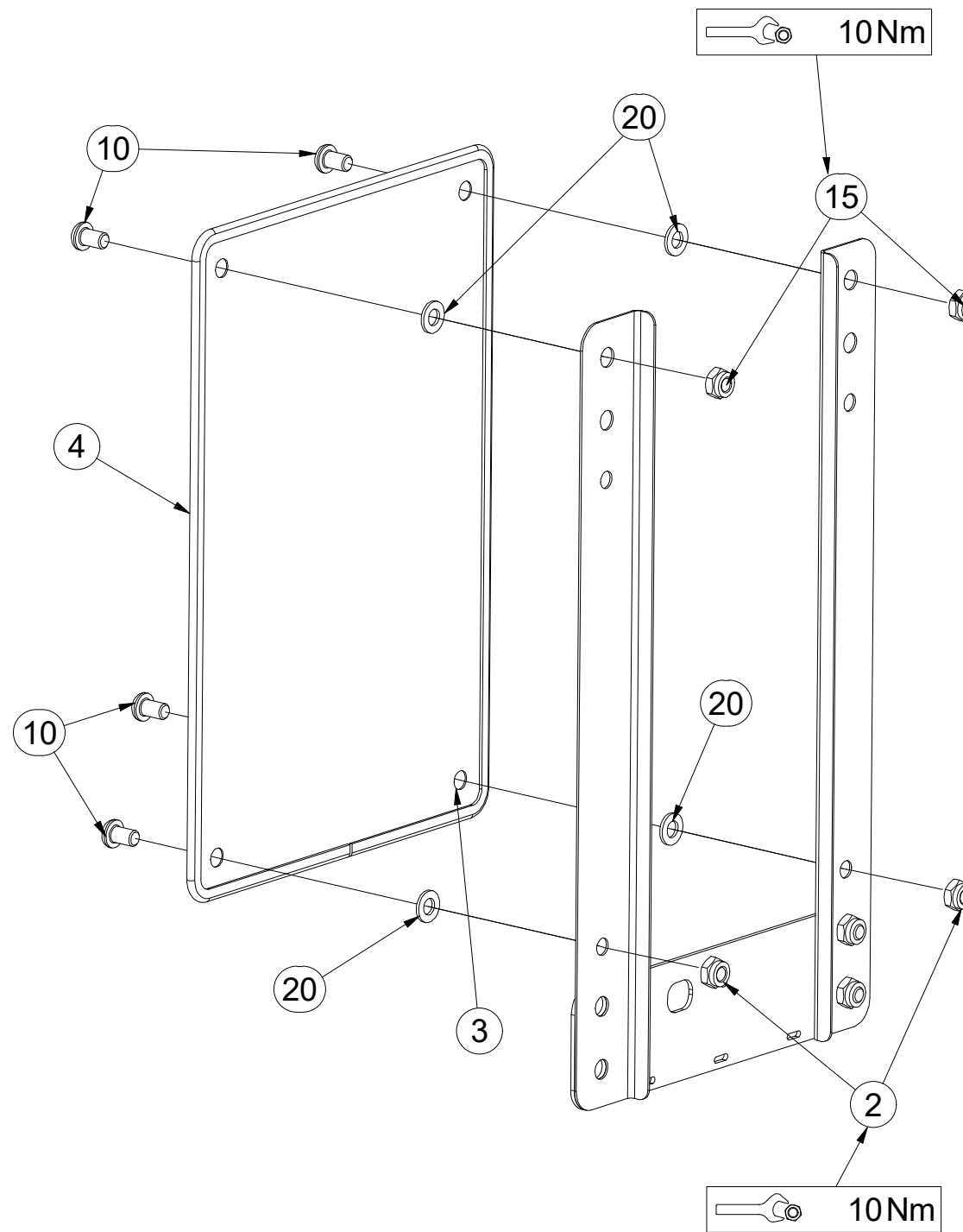
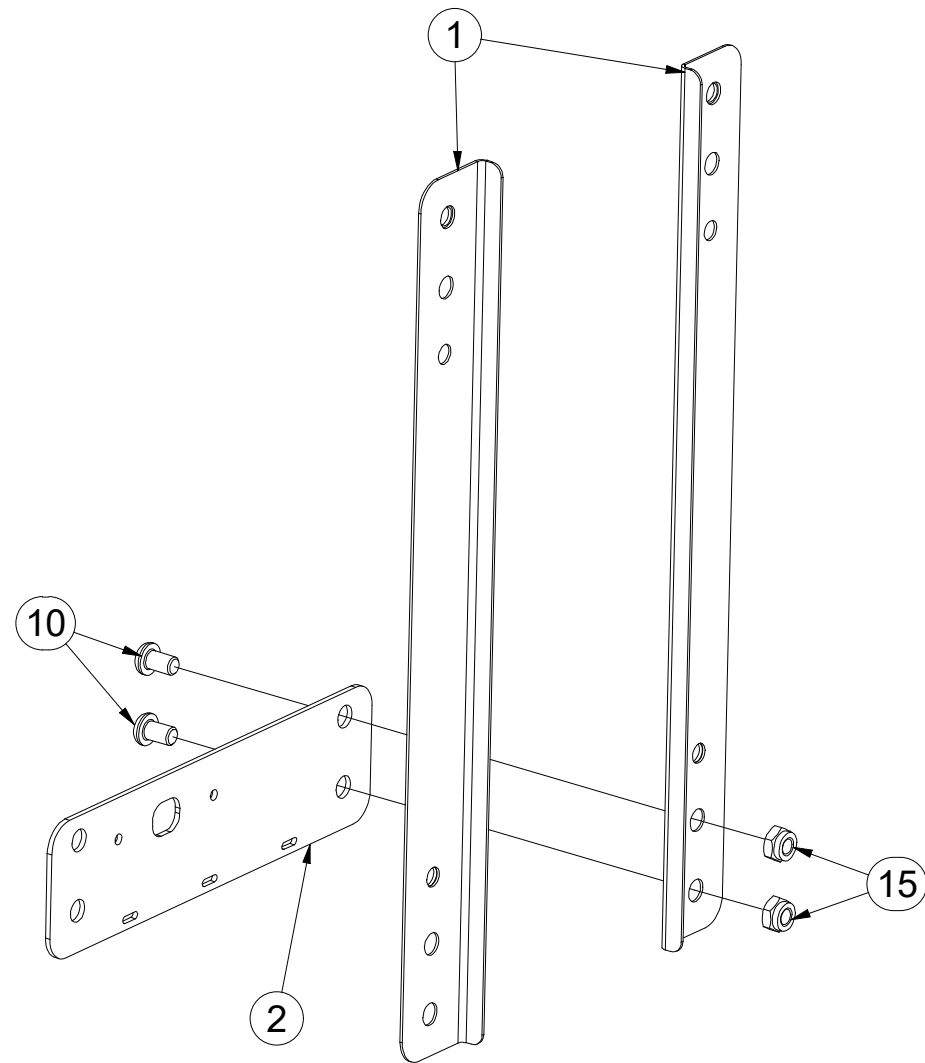
ⒸU ЩИТОК ПЕРЕДНИЙ ЛЕВЫЙ

ⒸL TARCZA PRZEDNIA LEWA



**4018823**

Pos.	Part Number	Pcs.
1	4019245	2
2	4019247	1
3	m17941	1
4	m16628	1,4
10	m16687	6
15	m03775	6
20	m01209	4



Ⓒ TERČ PŘEDNÍ PRAVÝ

Ⓓ SCHILD, VORDERES, RECHTES

Ⓕ CIBLE AVANT DROITE

Ⓖ RIGHT FRONT DISC

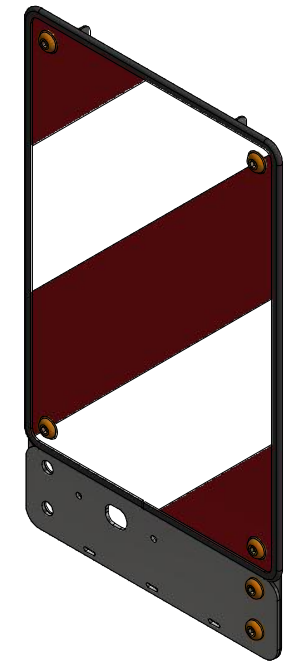
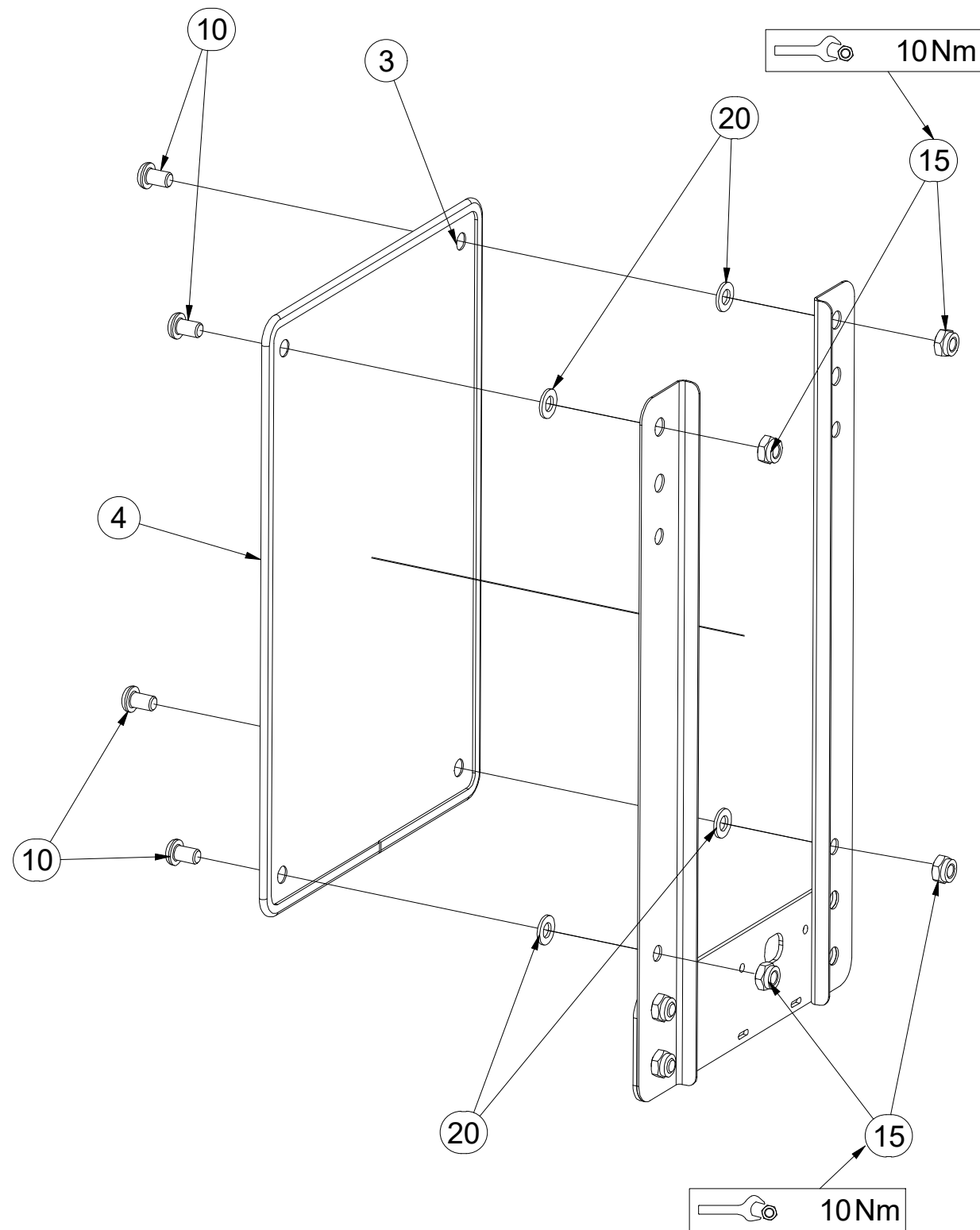
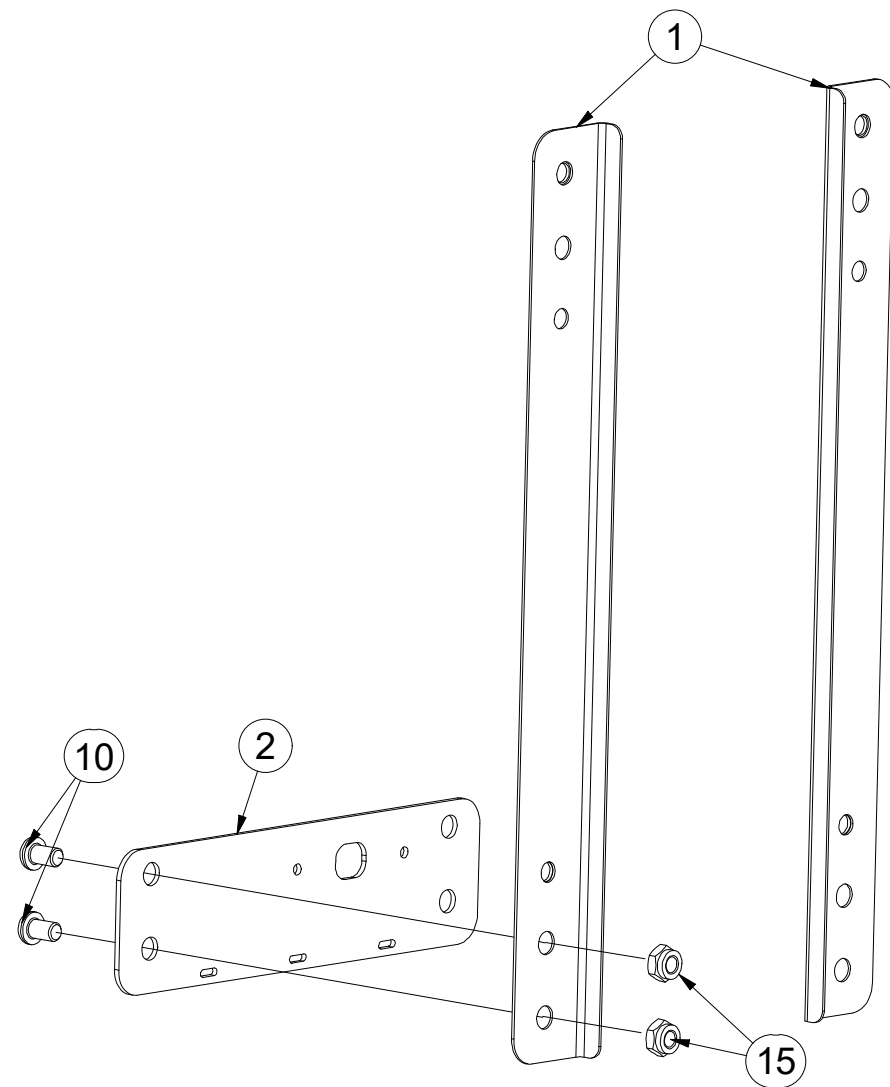
Ⓡ ЩИТОК ПЕРЕДНИЙ ПРАВЫЙ

Ⓟ TARCZA PRZEDNIA PRAWA



**4018833**

Pos.	Part Number	Pcs.
1	4019245	2
2	4019247	1
3	m17940	1
4	m16628	1,4
10	m16687	6
15	m03775	6
20	m01209	4



ⒸZ SADA PŘEDNÍCH SMYKŮ

Ⓓ SATZ VORDERE ACKERSCHLEPPEN

Ⓕ KIT DE NIVELEURS AVANT

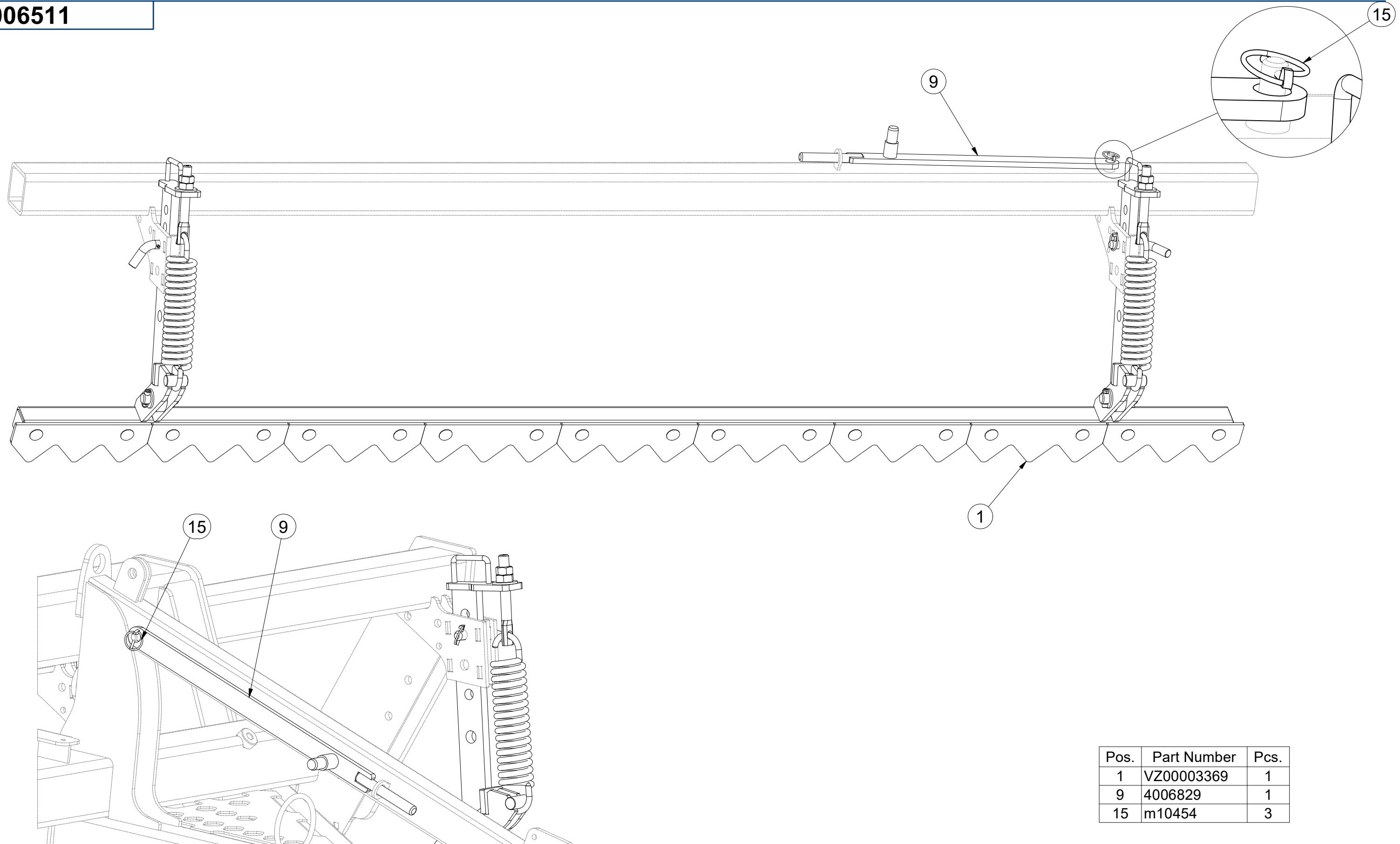
**3006511**

ⒸGB SET OF FRONT LEVELLING BARS

ⒸRU КОМПЛЕКТ ПЕРЕДНИХ БОРОН

ⒸPL ZESTAW PRZEDNICH WŁÓK

**Farmet**



Pos.	Part Number	Pcs.
1	VZ00003369	1
9	4006829	1
15	m10454	3

Ⓒ SADA PŘEDNÍCH SMYKŮ

Ⓓ SATZ VORDERE ACKERSCHLEPPEN

Ⓕ KIT DE NIVELEURS AVANT

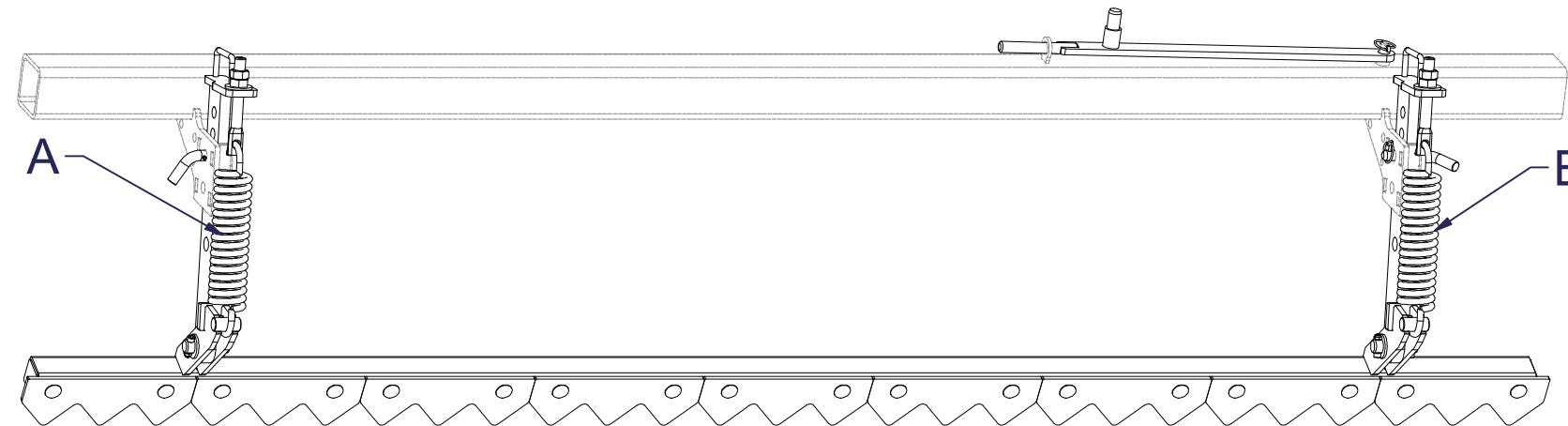
Ⓖ SET OF FRONT LEVELLING BARS

Ⓡ КОМПЛЕКТ ПЕРЕДНИХ БОРОН

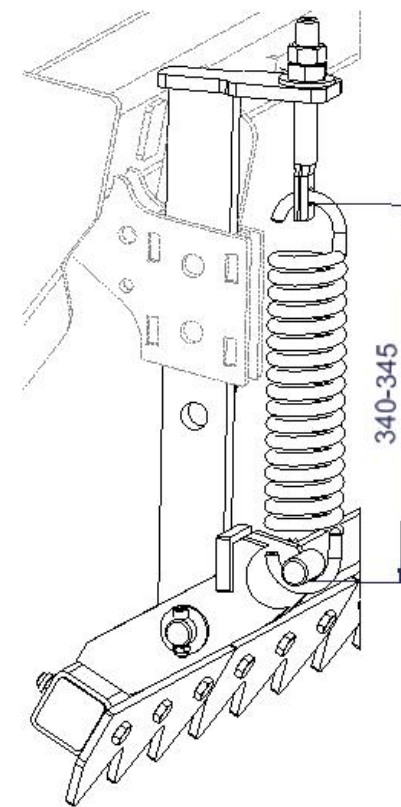
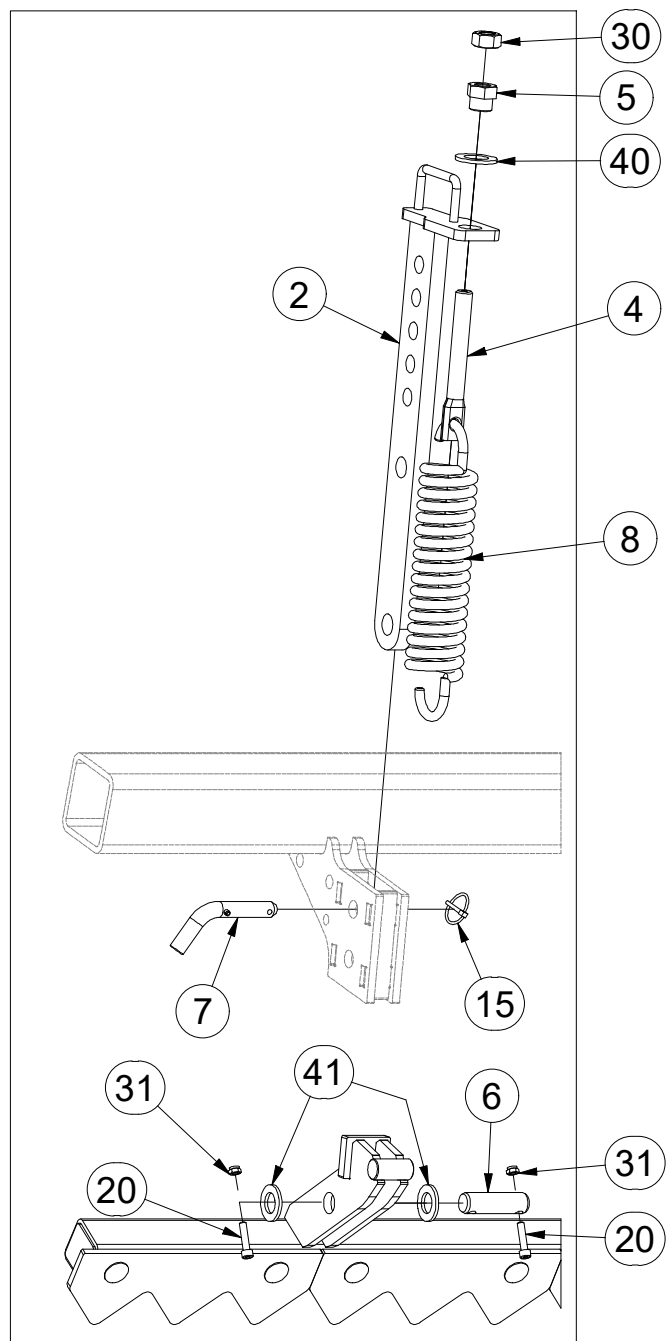
Ⓟ ZESTAW PRZEDNICH WŁÓK



**3006511**

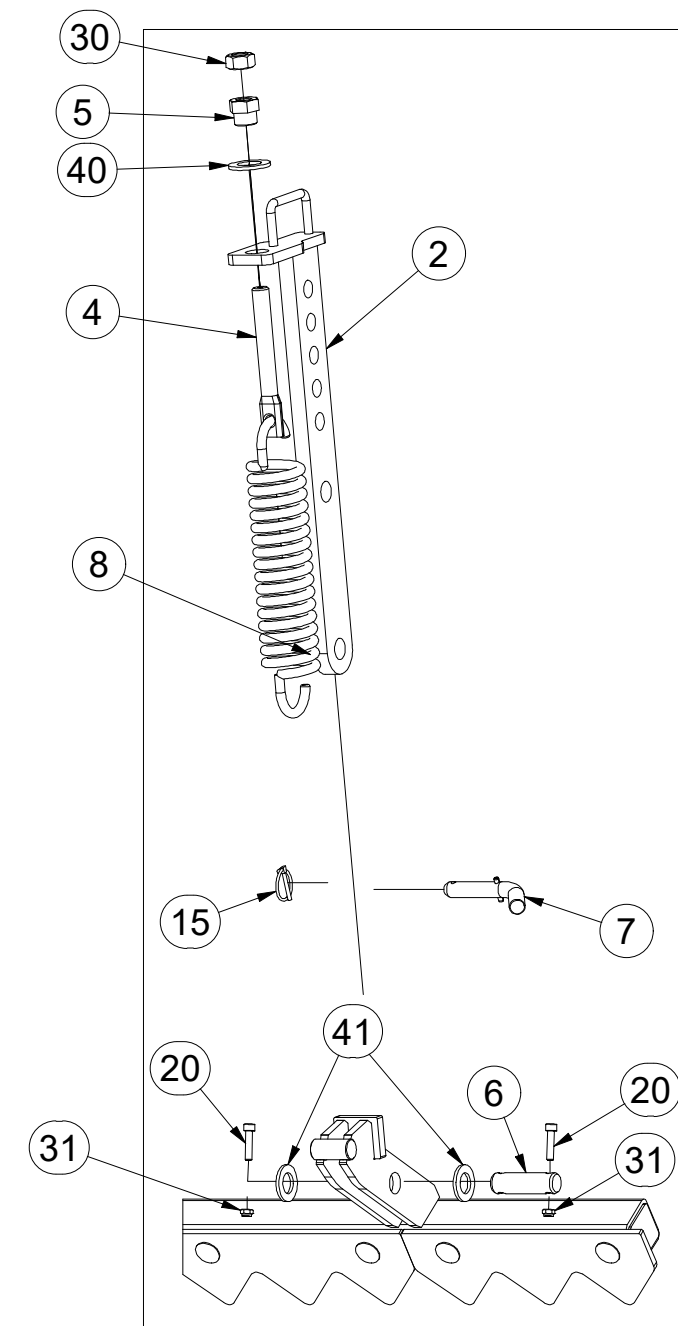


**A**



Pos.	Part Number	Pcs.	Pos.	Part Number	Pcs.
2	3008686	2	20	m09464	4
4	4003401	2	30	m01307	2
5	4000189	2	31	m04503	4
6	4010390	2	40	m01225	2
7	4012011	2	41	m14028	4
8	m02597	2	15	m10454	3

**B**



Ⓒ PŘEDNÍ SMYK

Ⓓ VORDERE ACKERSCHLEIFE

Ⓕ NIVELEUR AVANT

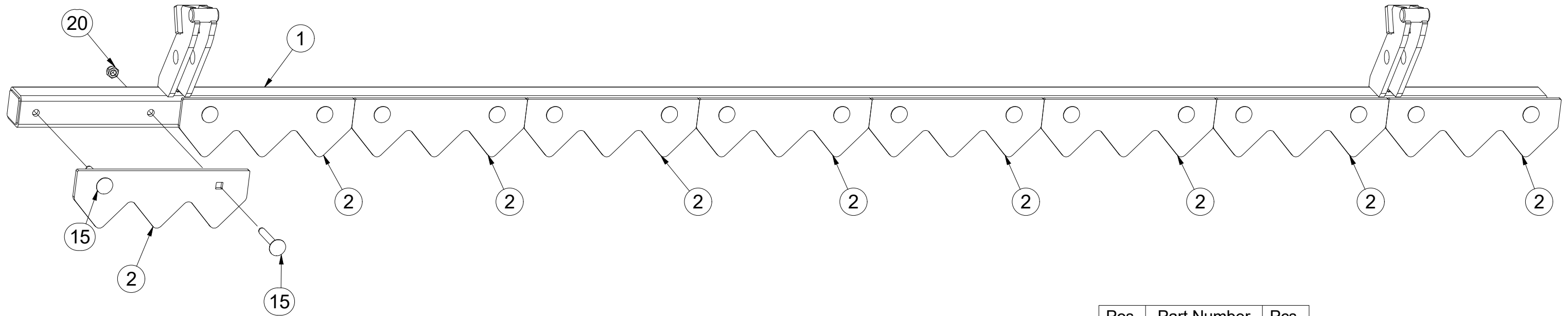
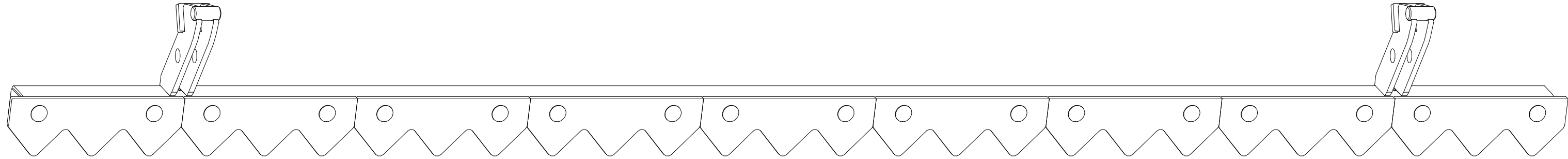
Ⓖ FRONT DRAG

Ⓡ ПЕРЕДНЯЯ БОРОНА

Ⓟ PRZEDNIA WŁÓKA

**Farmet**

**VZ00003369**



Pos.	Part Number	Pcs.
1	VZ00003370	1
2	VZ00003366	9
15	m08339	18
20	m04301	18

Ⓒ SADA PŘEDNÍCH VÁLCŮ

Ⓓ SATZ VORDERE WALZEN

Ⓕ KIT DE ROULEAUX AVANT

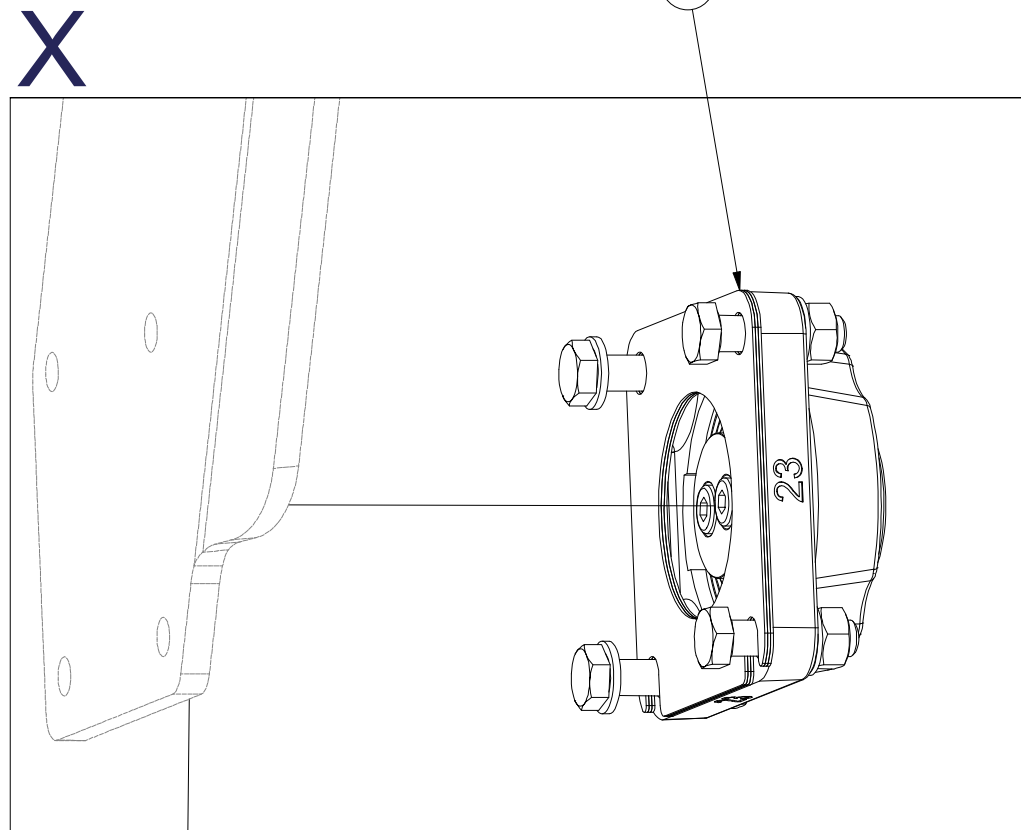
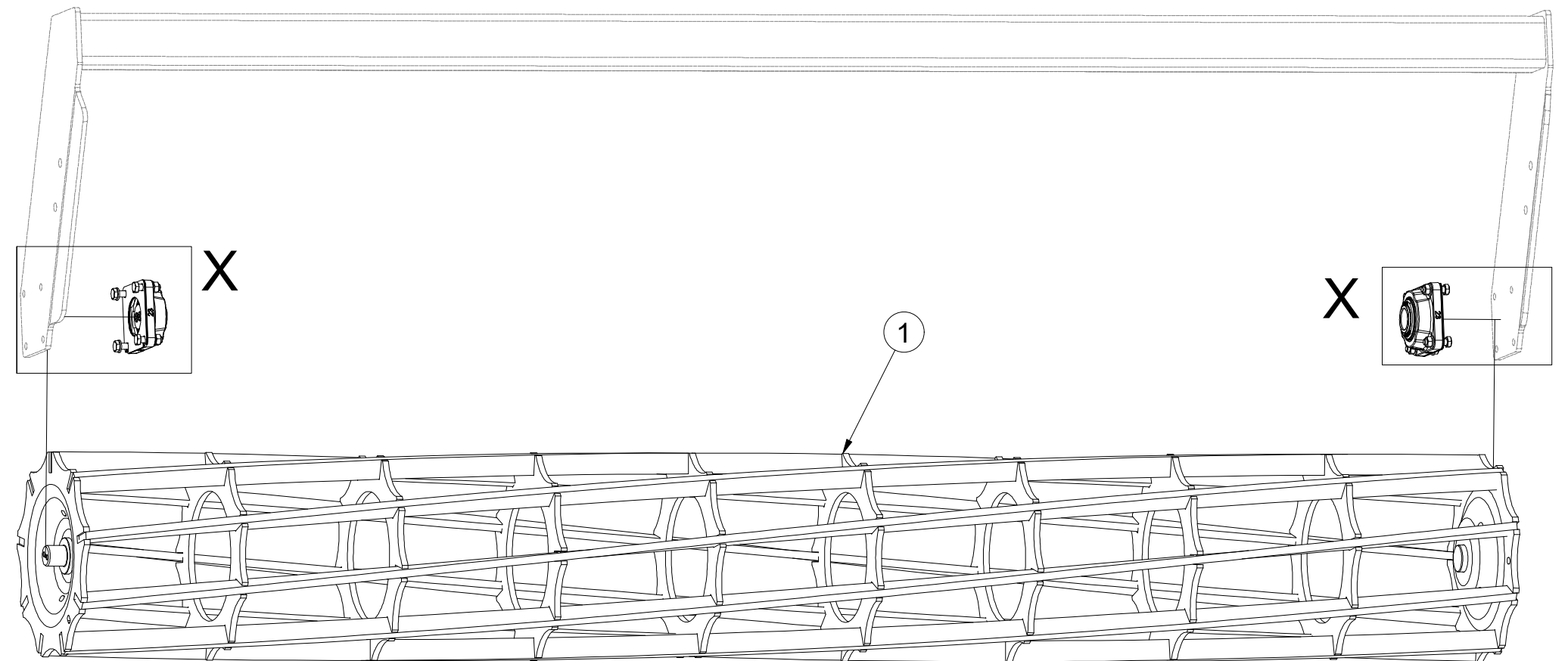
**VZ00041042**

Ⓖ SET OF FRONT ROLLERS

Ⓡ КОМПЛЕКТ ПЕРЕДНИХ КАТКОВ

Ⓢ ZESTAW PRZEDNICH WAŁÓW

**Farmet**



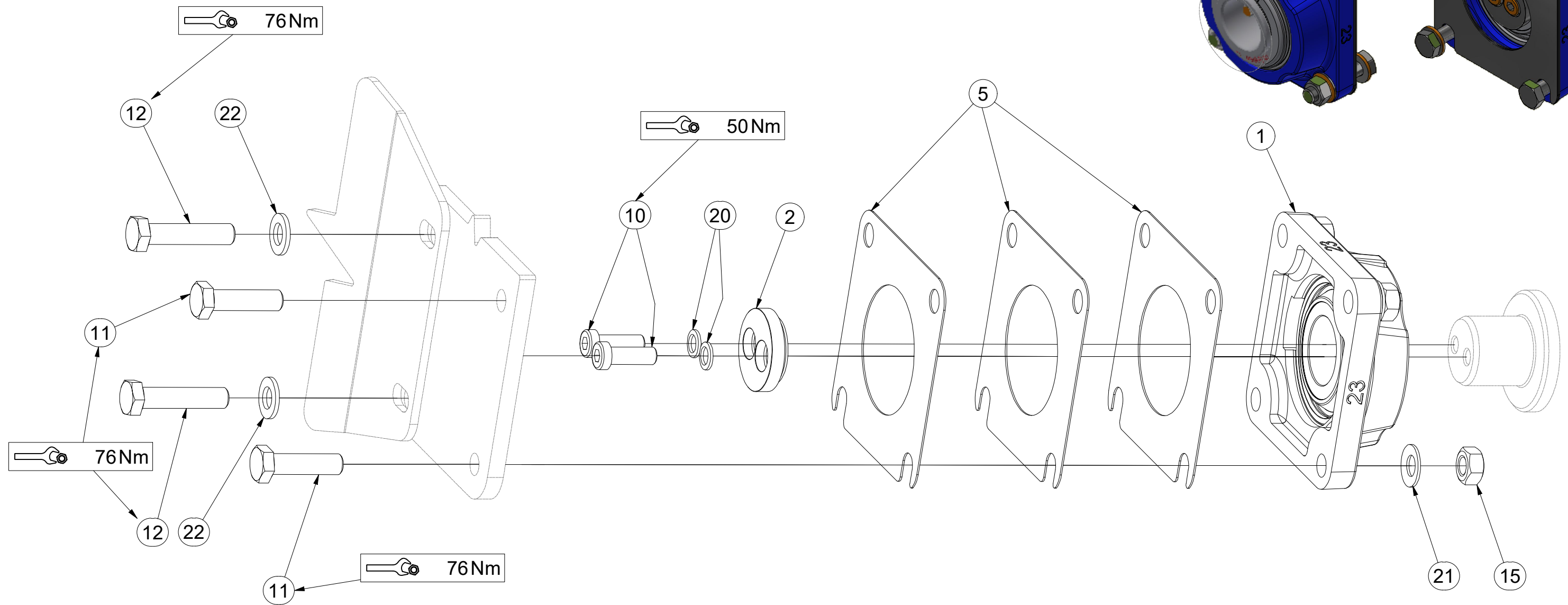
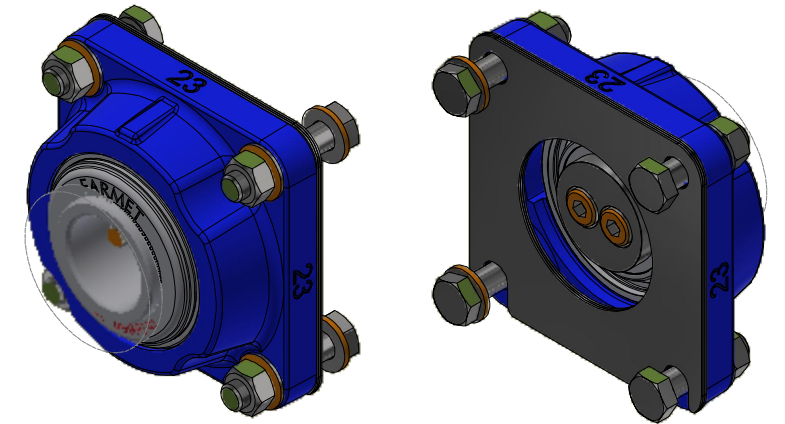
Pos.	Part Number	Pcs.
1	VZ00039726	1
2	VZ00039822	2

CZ SADA LOŽISEK  
 D SATZ LAGER  
 F KIT DE ROULEMENTS

GB SET OF BEARINGS  
 RU КОМПЛЕКТ ПОДШИПНИКОВ  
 PL ZESTAW ŁOŻYSK



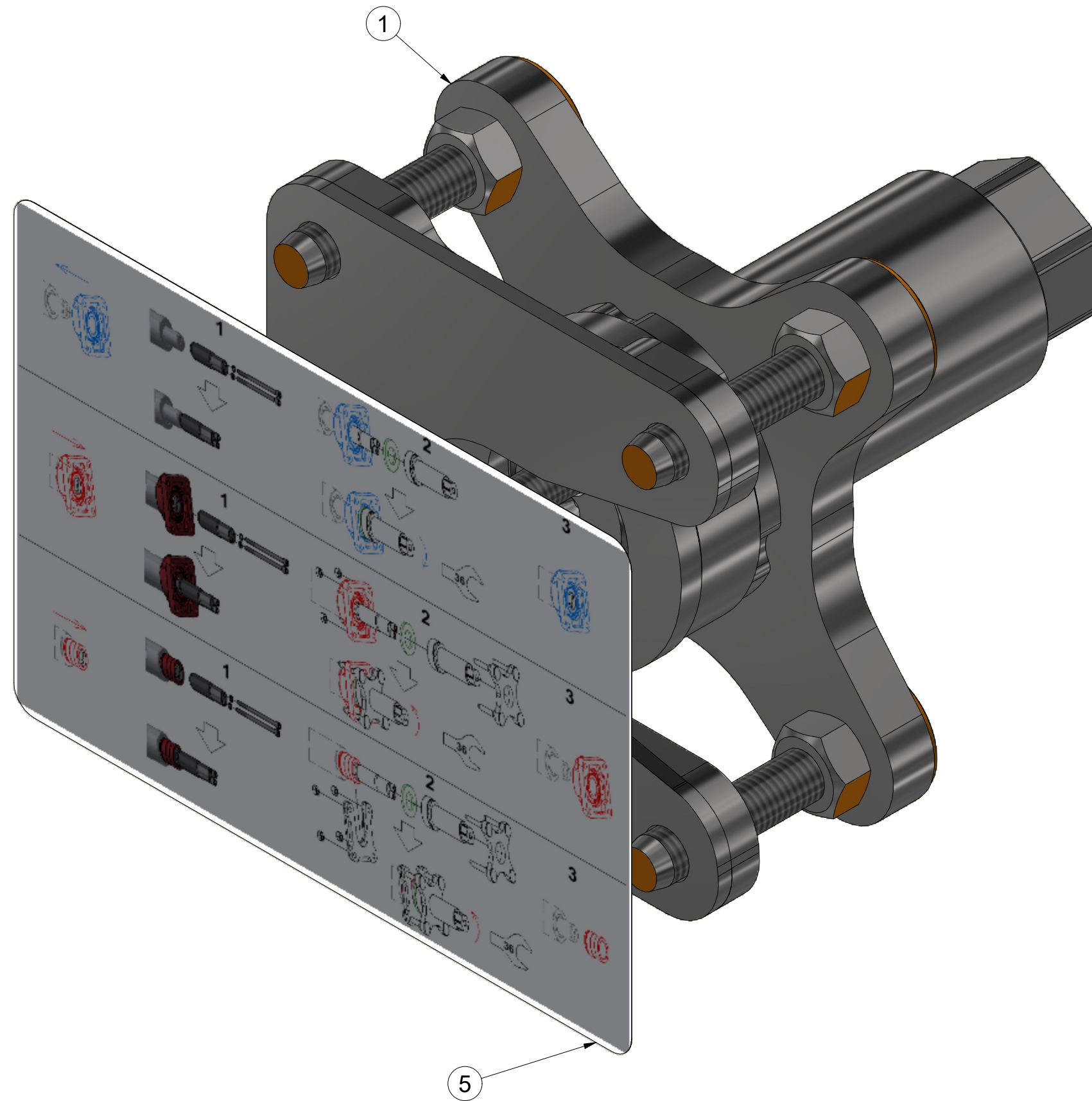
**VZ00039822**



Pos.	Part Number	Pcs.
1	m18650-23	1
2	VZ00038211	1
5	4016809	3
10	m24320	2
11	m06077	2
12	m04412	2
15	m01305	4
20	m24356	2
21	m17545	4
22	m17741	2



**VZ00038564**



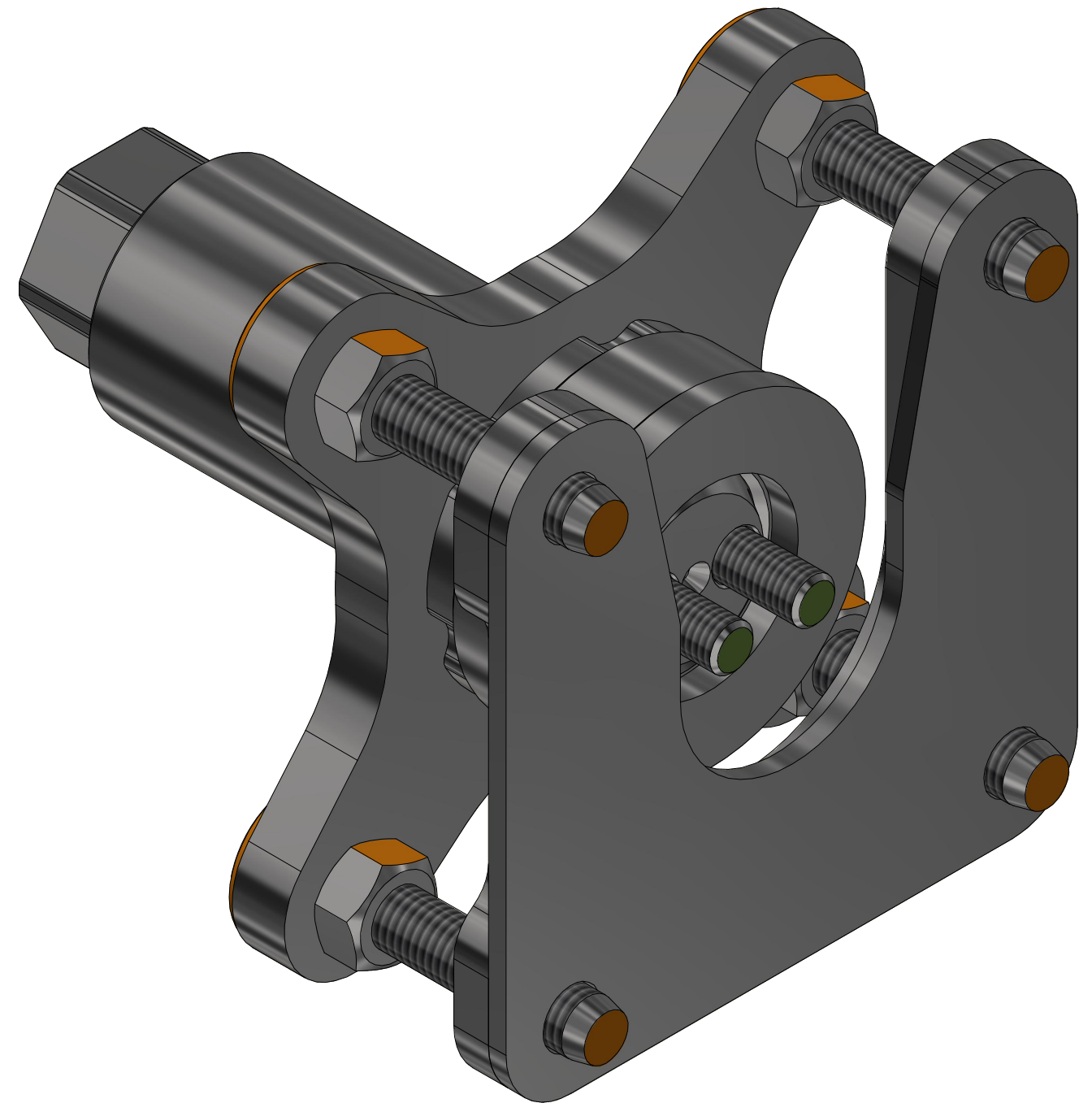
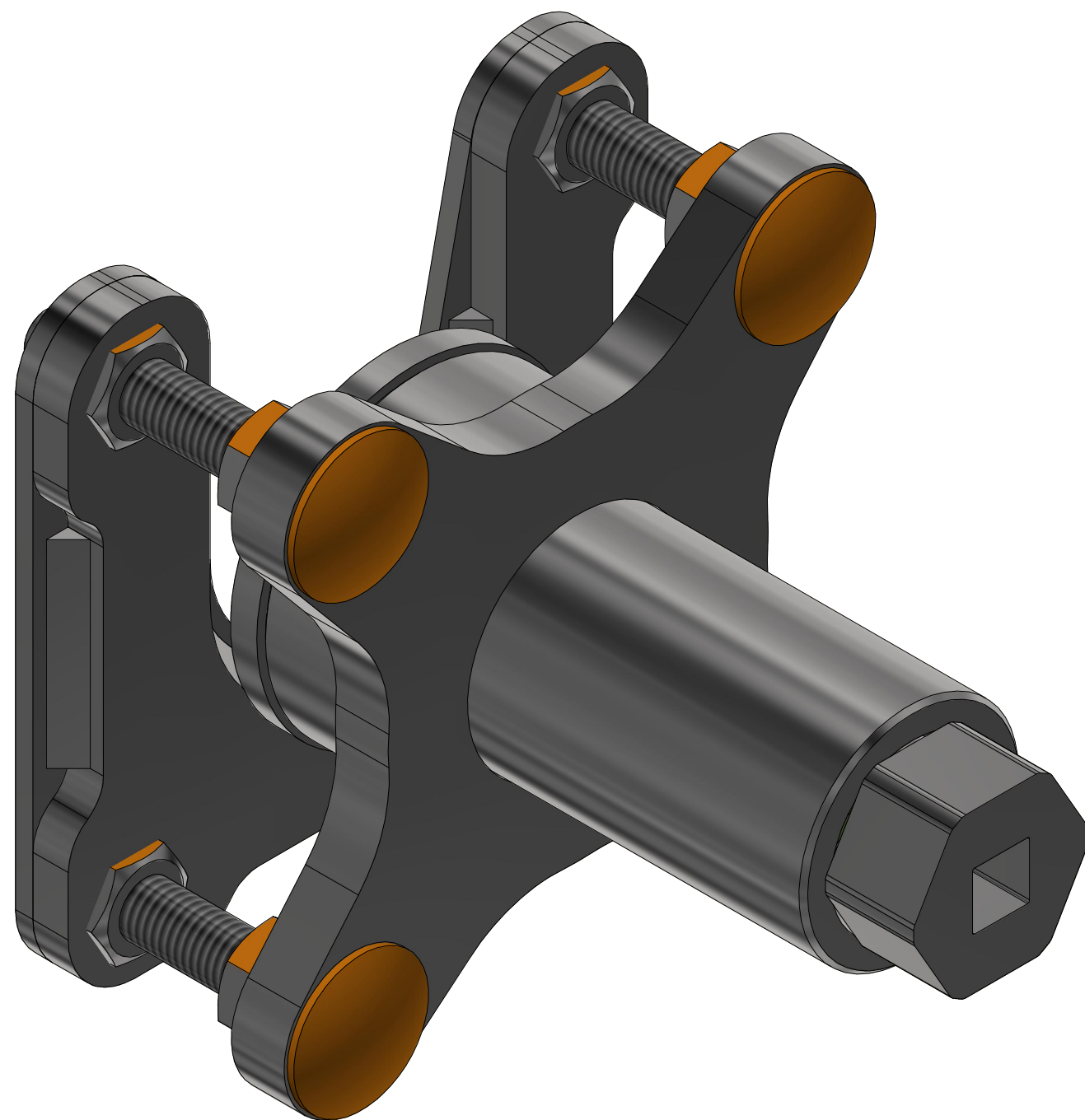
Pos.	Part Number	Pcs.
1	VZ00040530	1
5	m24596	1

ⒸZ PŘÍPRAVEK  
Ⓓ DIE VORRICHTUNG  
Ⓕ APPAREIL

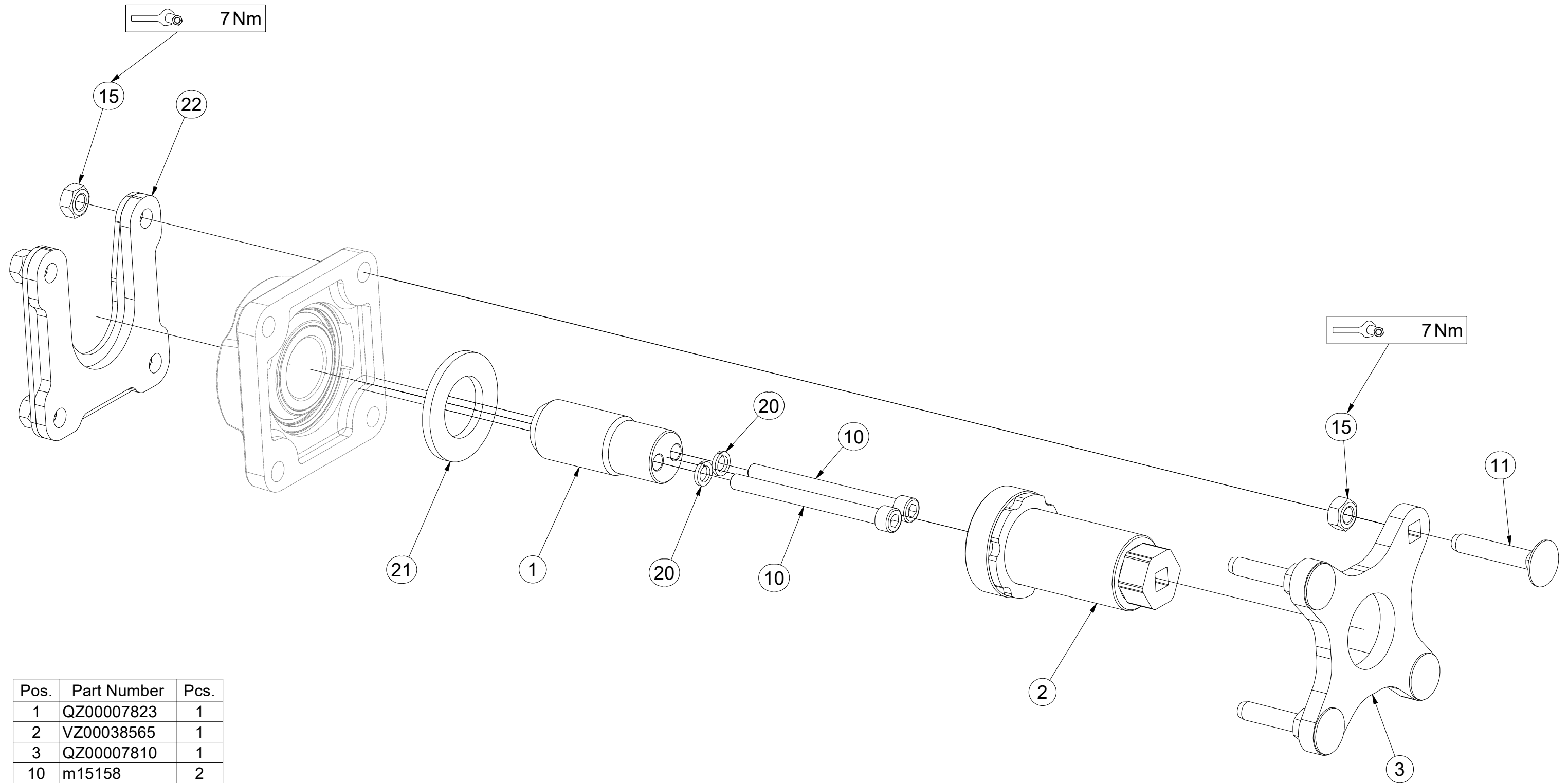
**VZ00040530**

ⒸGB FIXTURE  
ⒸRU ПРИСТАВКА  
ⒸPL PRZYRZĄD

**Farmet**



**VZ00040530**



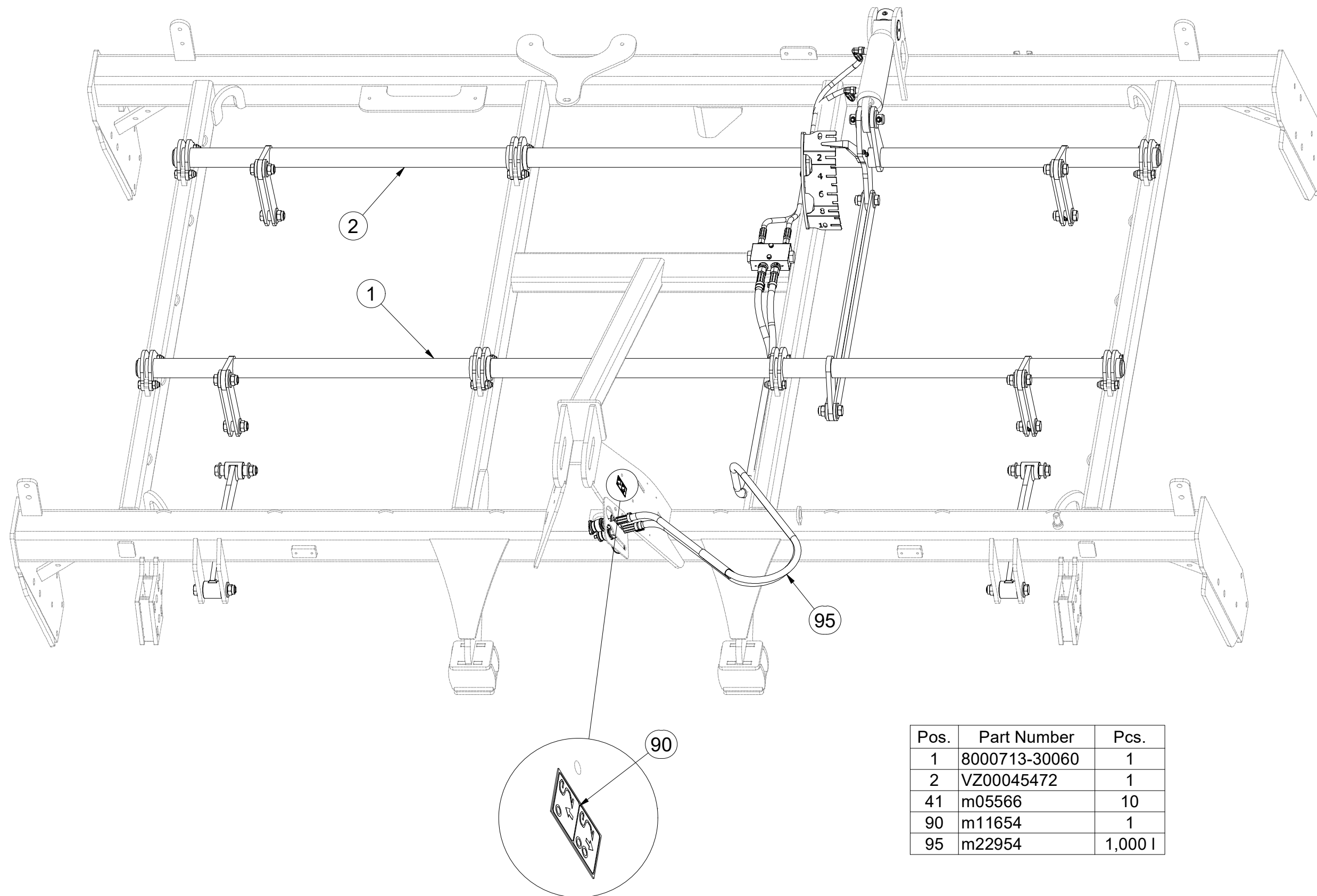
Pos.	Part Number	Pcs.
1	QZ00007823	1
2	VZ00038565	1
3	QZ00007810	1
10	m15158	2
11	m17684	4
15	m10439	8
20	m01208	2
21	m03636	1
22	VZ00038574	1

- ⒸZ SADA OVLÁDÁNÍ RADLIC
- Ⓓ STEUERSATZ PFLUGSCHAREN
- Ⓕ KIT DE COMMANDE DES SOCS

- ⒸB SET OF PLOUGHSHARE CONTROL
- ⒸU КОМПЛЕКТ УПРАВЛЕНИЯ ЛАП
- ⒸL ZESTAW STEROWANIA RADLICAMI



**VZ00045471**



Pos.	Part Number	Pcs.
1	8000713-30060	1
2	VZ00045472	1
41	m05566	10
90	m11654	1
95	m22954	1,000 l

Ⓒ SADA OVLÁDÁNÍ RADLIC

Ⓓ STEUERSATZ PFLUGSCHAREN

Ⓕ KIT DE COMMANDE DES SOCS

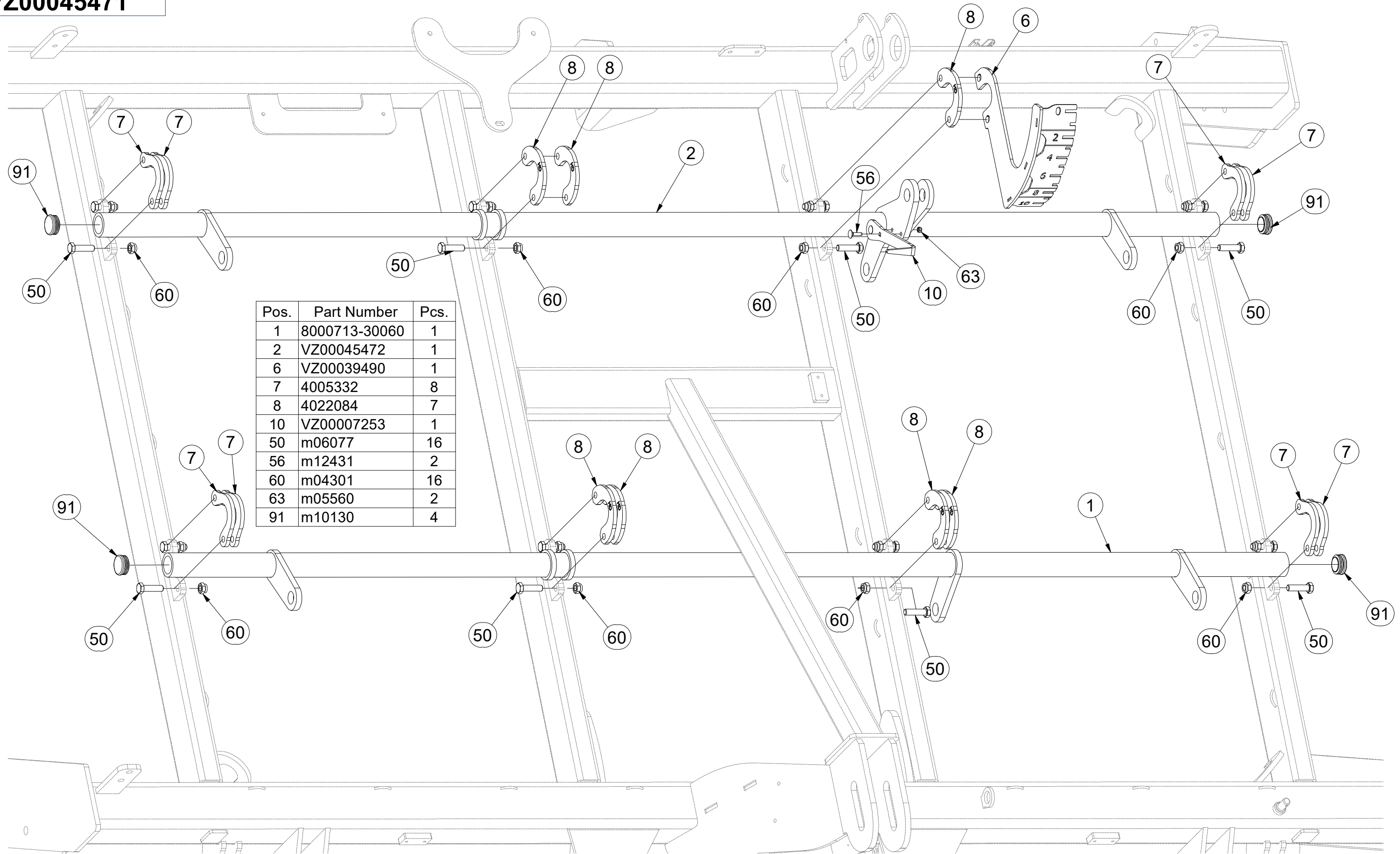
Ⓖ SET OF PLOUGHSHARE CONTROL

Ⓡ КОМПЛЕКТ УПРАВЛЕНИЯ ЛАП

Ⓢ ZESTAW STEROWANIA RADLICAMI



**VZ00045471**



Pos.	Part Number	Pcs.
1	8000713-30060	1
2	VZ00045472	1
6	VZ00039490	1
7	4005332	8
8	4022084	7
10	VZ00007253	1
50	m06077	16
56	m12431	2
60	m04301	16
63	m05560	2
91	m10130	4

Ⓒ SADA OVLÁDÁNÍ RADLIC

Ⓓ STEUERSATZ PFLUGSCHAREN

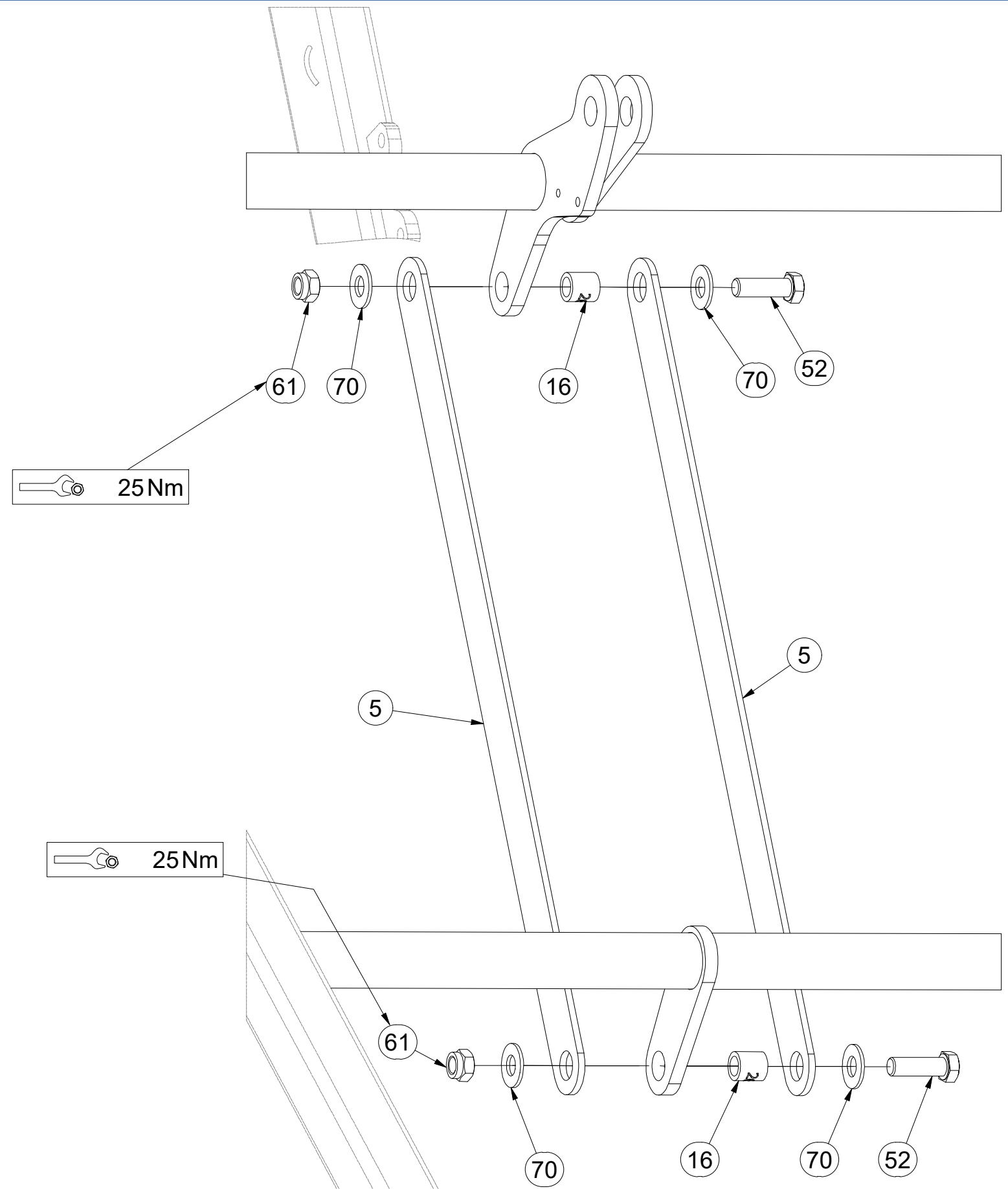
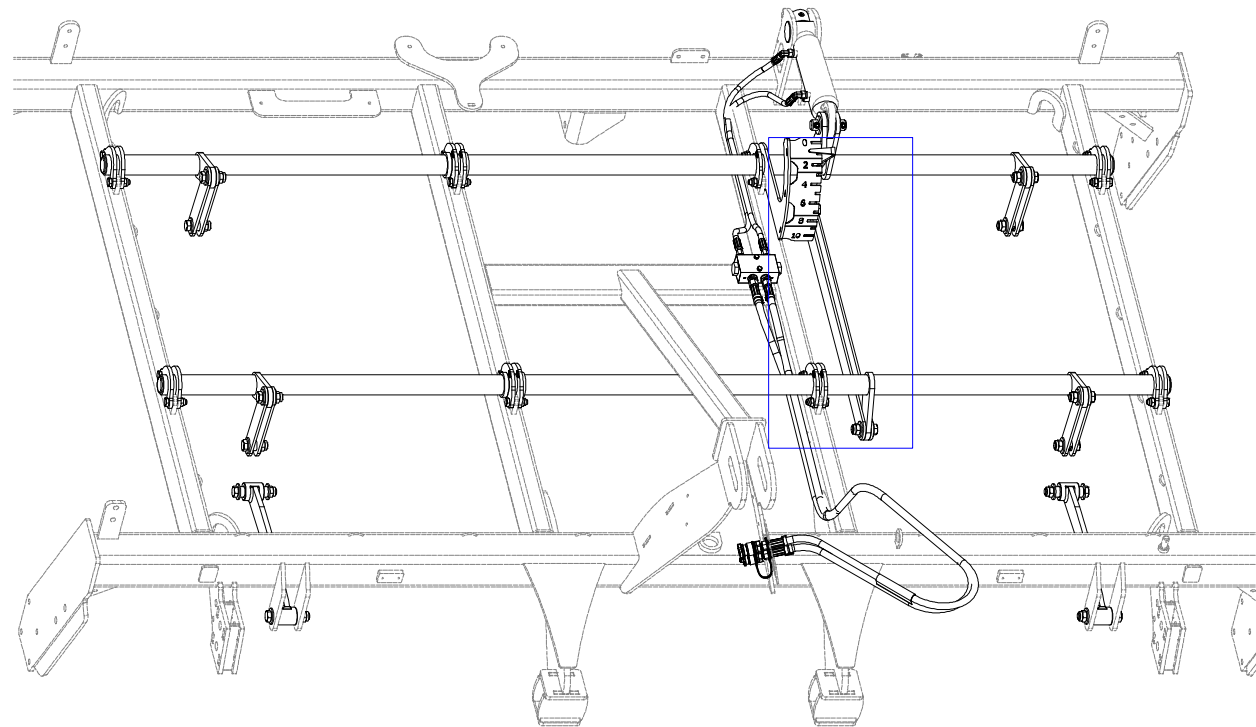
Ⓕ KIT DE COMMANDE DES SOCS

**VZ00045471**

Ⓖ SET OF PLOUGHSHARE CONTROL

Ⓡ КОМПЛЕКТ УПРАВЛЕНИЯ ЛАП

Ⓢ ZESTAW STEROWANIA RADLICAMI



Pos.	Part Number	Pcs.
5	4005334	2
16	4002265	10
52	m04355	10
61	m03683	14
70	m05651	28

ⒸZ SADA OVLÁDÁNÍ RADLIC

Ⓓ STEUERSATZ PFLUGSCHAREN

Ⓕ KIT DE COMMANDE DES SOCS

ⒸB SET OF PLOUGHSHARE CONTROL

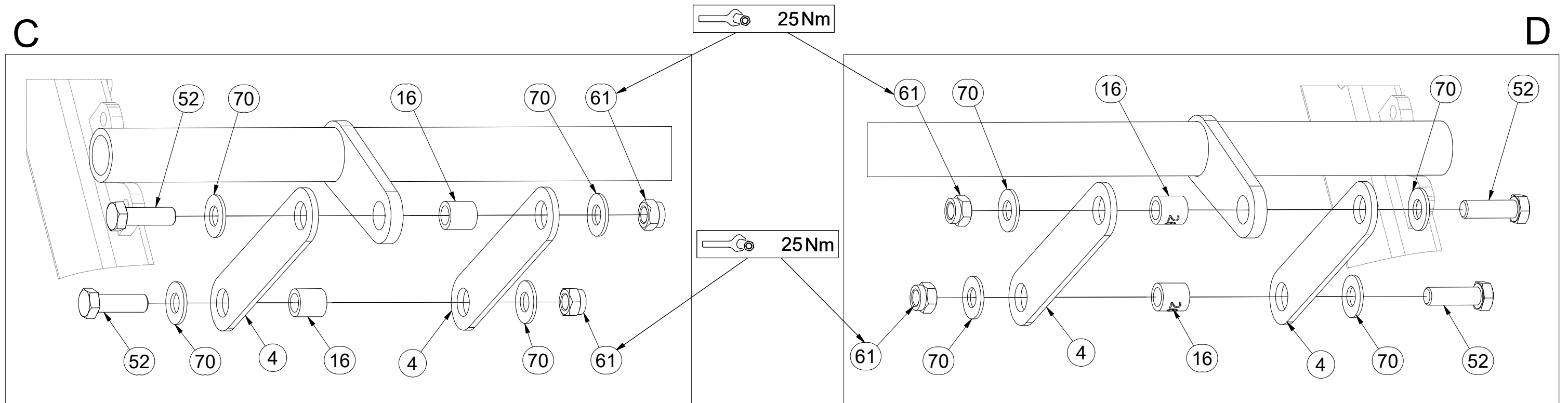
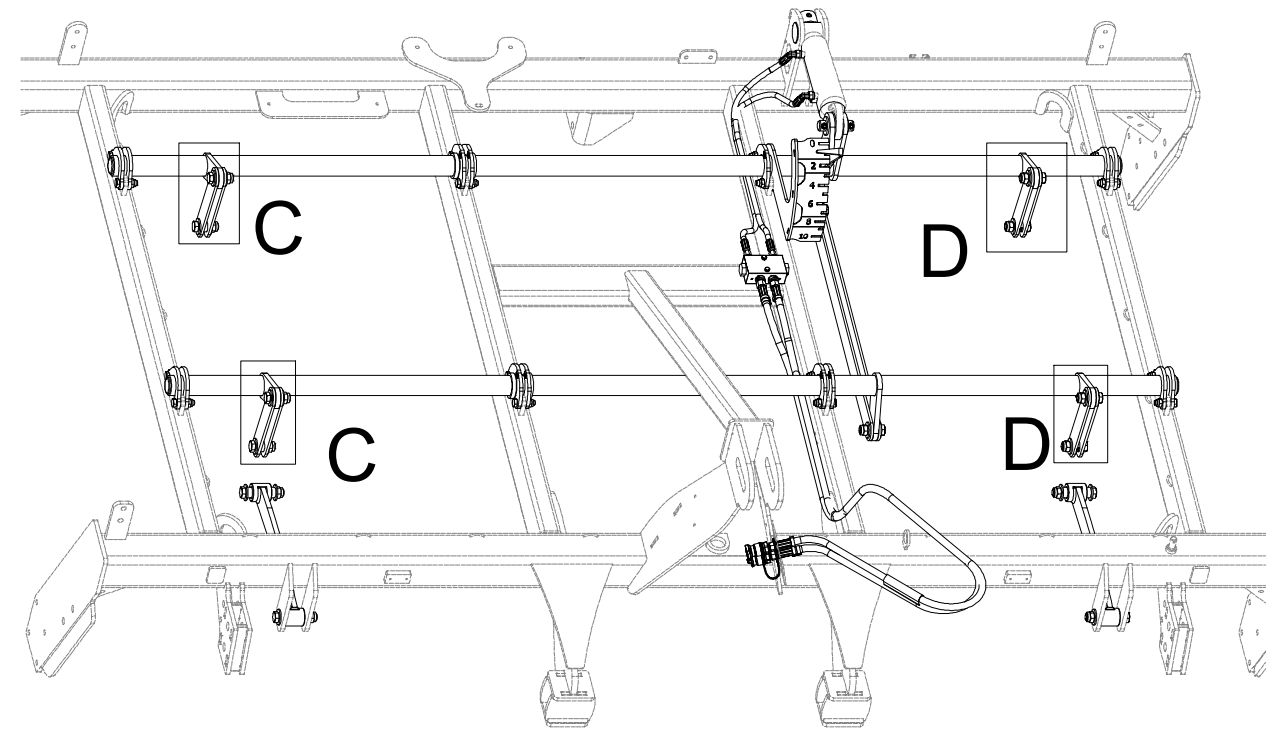
ⒸU КОМПЛЕКТ УПРАВЛЕНИЯ ЛАП

ⒸL ZESTAW STEROWANIA RADLICAMI



**VZ00045471**

Pos.	Part Number	Pcs.
4	4005333	8
16	4002265	10
52	m04355	10
61	m03683	14
70	m05651	28



Ⓒ CZ SADA OVLÁDÁNÍ RADLIC

Ⓓ STEUERSATZ PFLUGSCHAREN

Ⓕ KIT DE COMMANDE DES SOCS

Ⓖ GB SET OF PLOUGHSHARE CONTROL

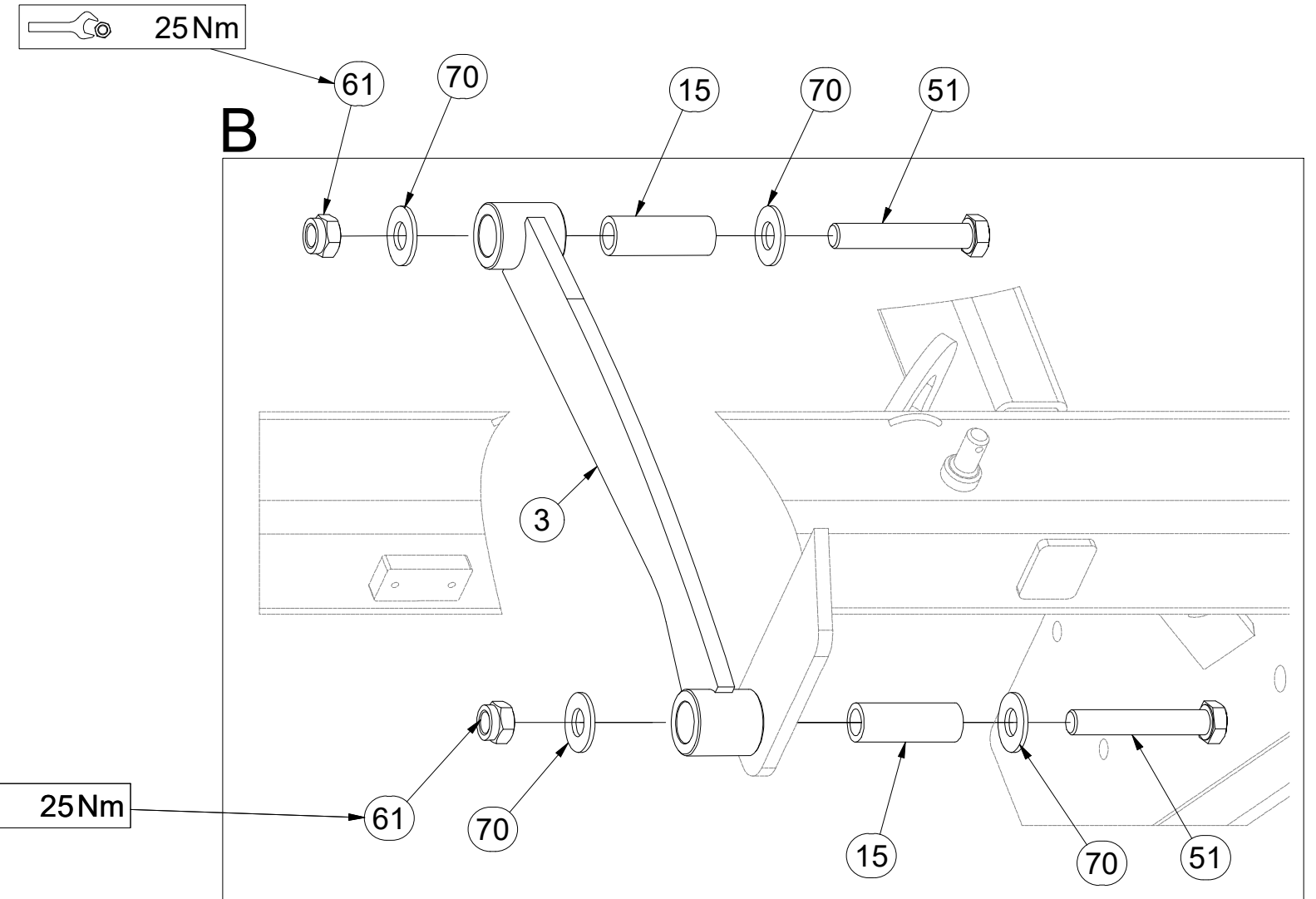
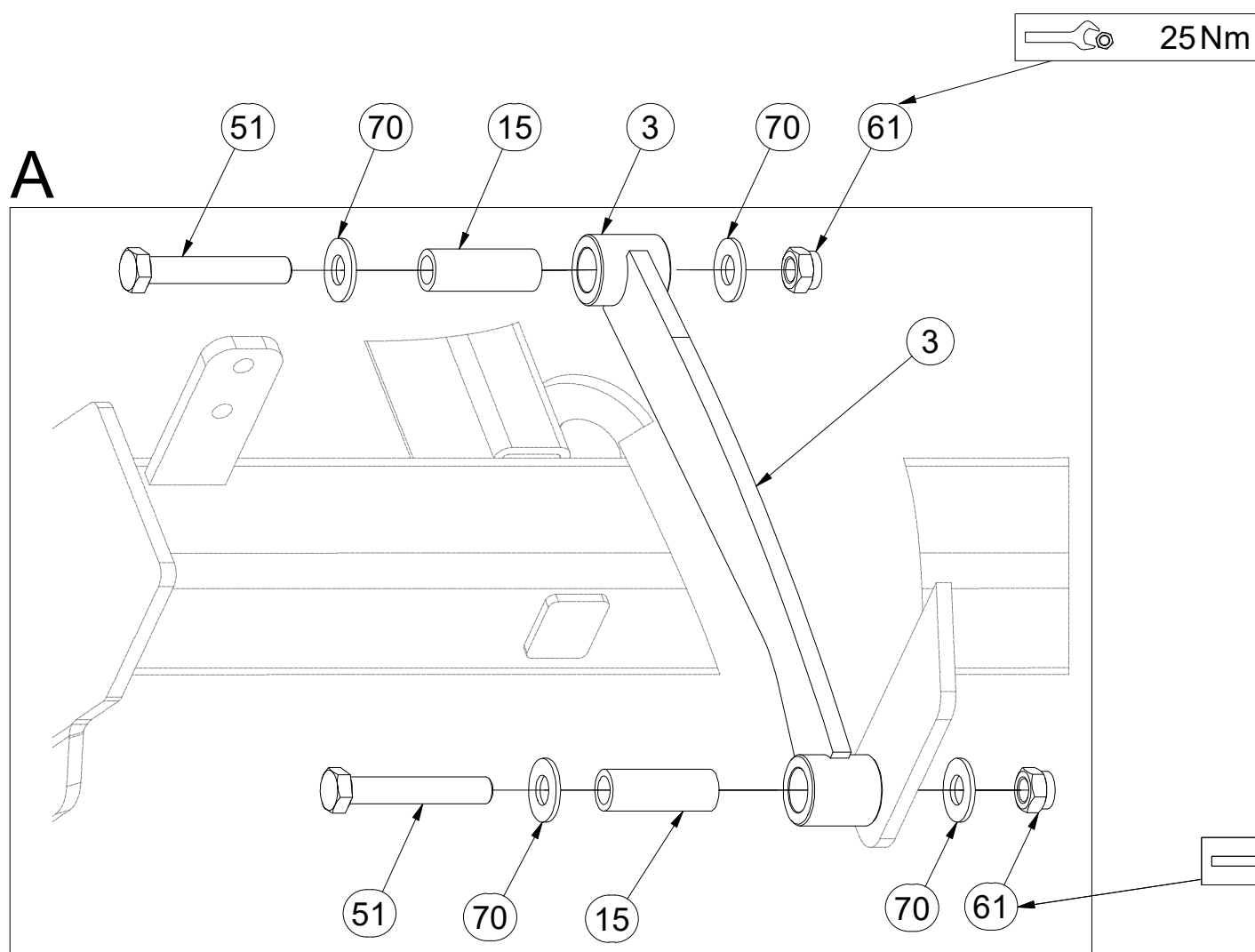
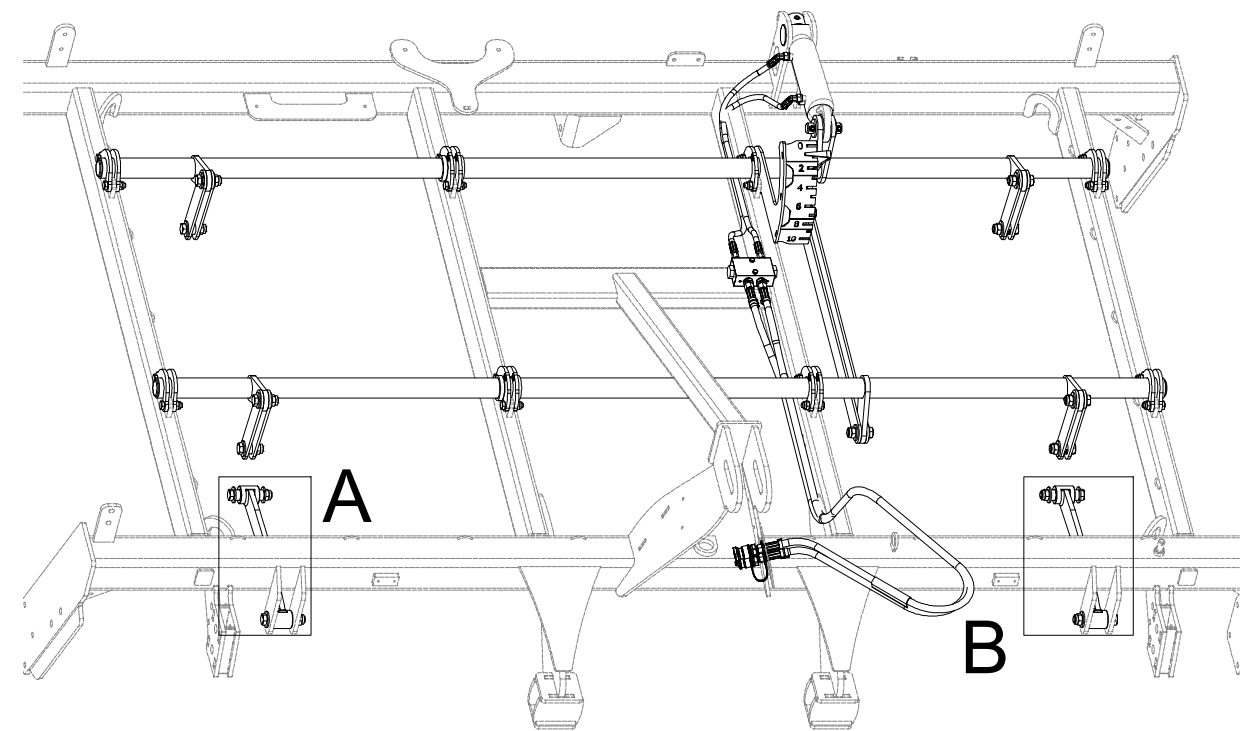
Ⓡ RU КОМПЛЕКТ УПРАВЛЕНИЯ ЛАП

Ⓟ PL ZESTAW STEROWANIA RADLICAMI



**VZ00045471**

Pos.	Part Number	Pcs.
3	VZ00003342	2
15	9001426	4
51	m07673	4
61	m03683	14
70	m05651	28



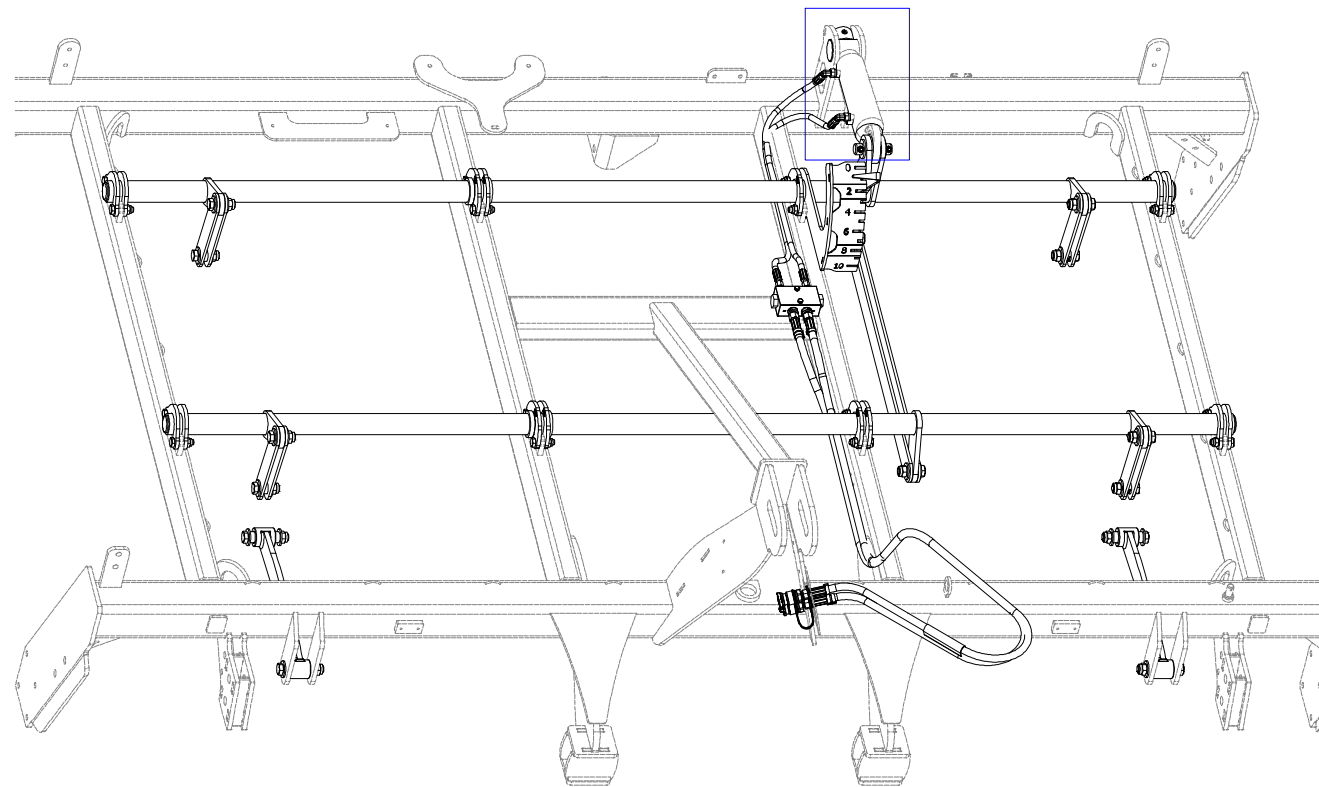


ⒸZ SADA OVLÁDÁNÍ RADLIC

Ⓓ STEUERSATZ PFLUGSCHAREN

Ⓕ KIT DE COMMANDE DES SOCS

**VZ00045471**

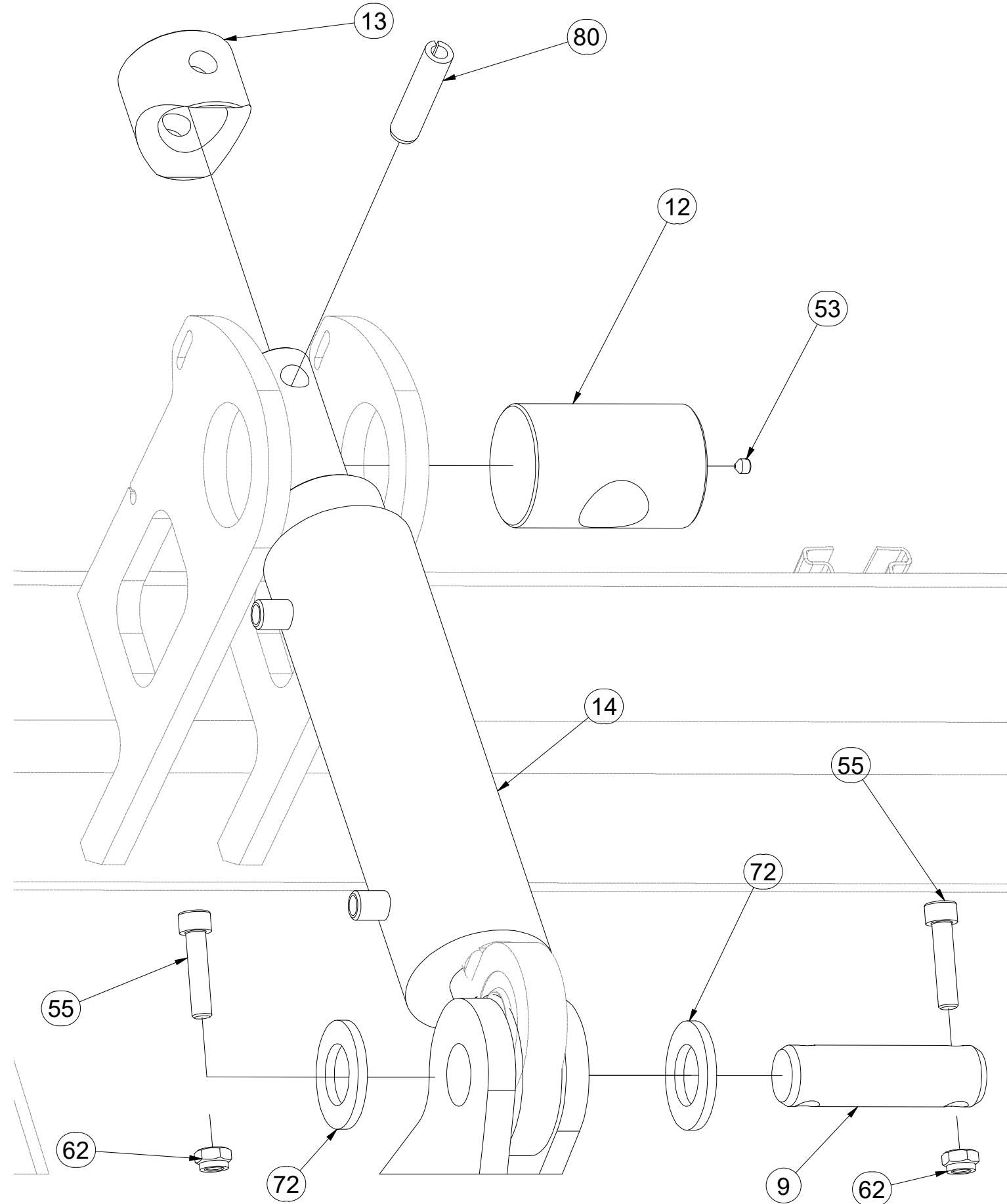


Pos.	Part Number	Pcs.
9	4010390	1
12	9002114	1
13	8000713-40042	1
14	VZ00012972	1
53	m05582	1
55	m09464	2
62	m04503	2
72	m14028	2
80	m05753	1

ⒼB SET OF PLOUGHSHARE CONTROL

ⒺU КОМПЛЕКТ УПРАВЛЕНИЯ ЛАП

ⒽL ZESTAW STEROWANIA RADLICAMI



ⒸZ SADA OVLÁDÁNÍ RADLIC

Ⓓ STEUERSATZ PFLUGSCHAREN

Ⓕ KIT DE COMMANDE DES SOCS

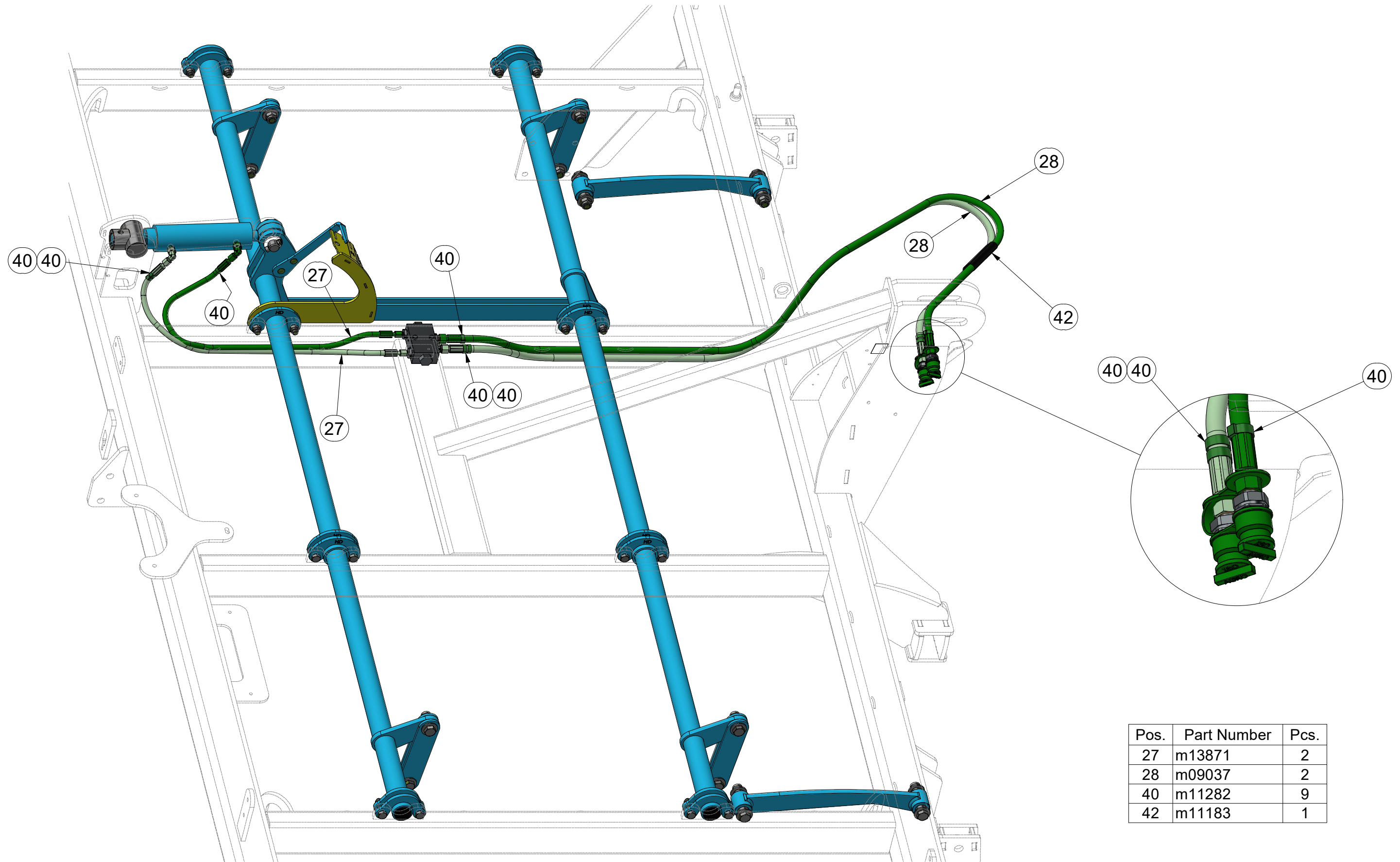
ⒼB SET OF PLOUGHSHARE CONTROL

ⒺU КОМПЛЕКТ УПРАВЛЕНИЯ ЛАП

ⒶL ZESTAW STEROWANIA RADLICAMI



**VZ00045471**



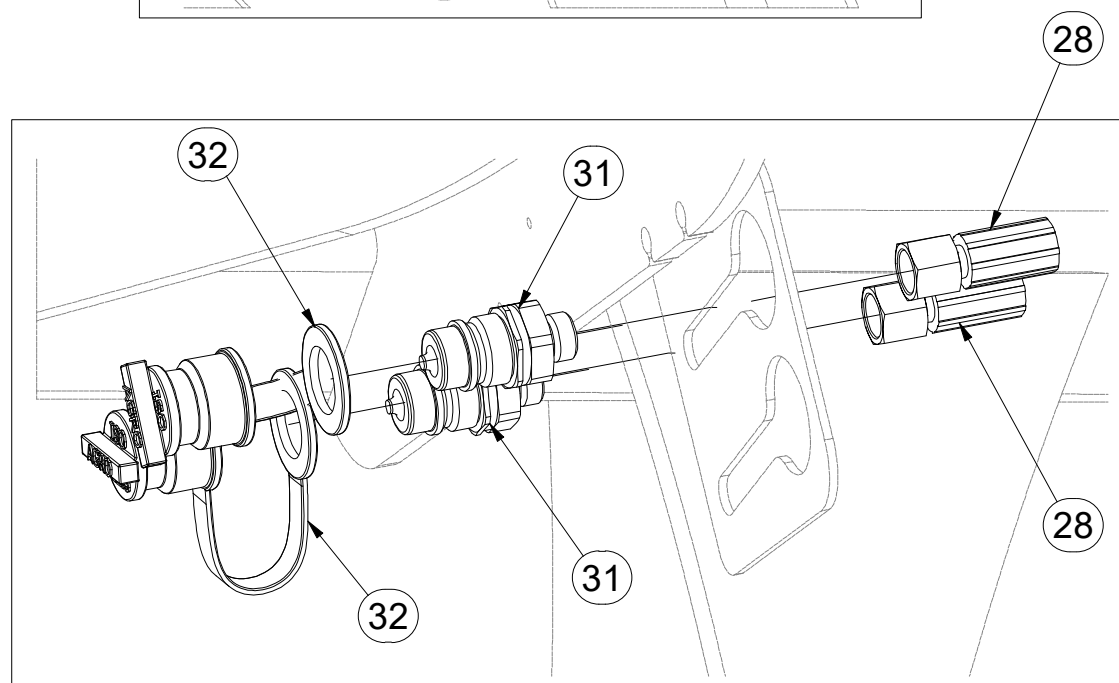
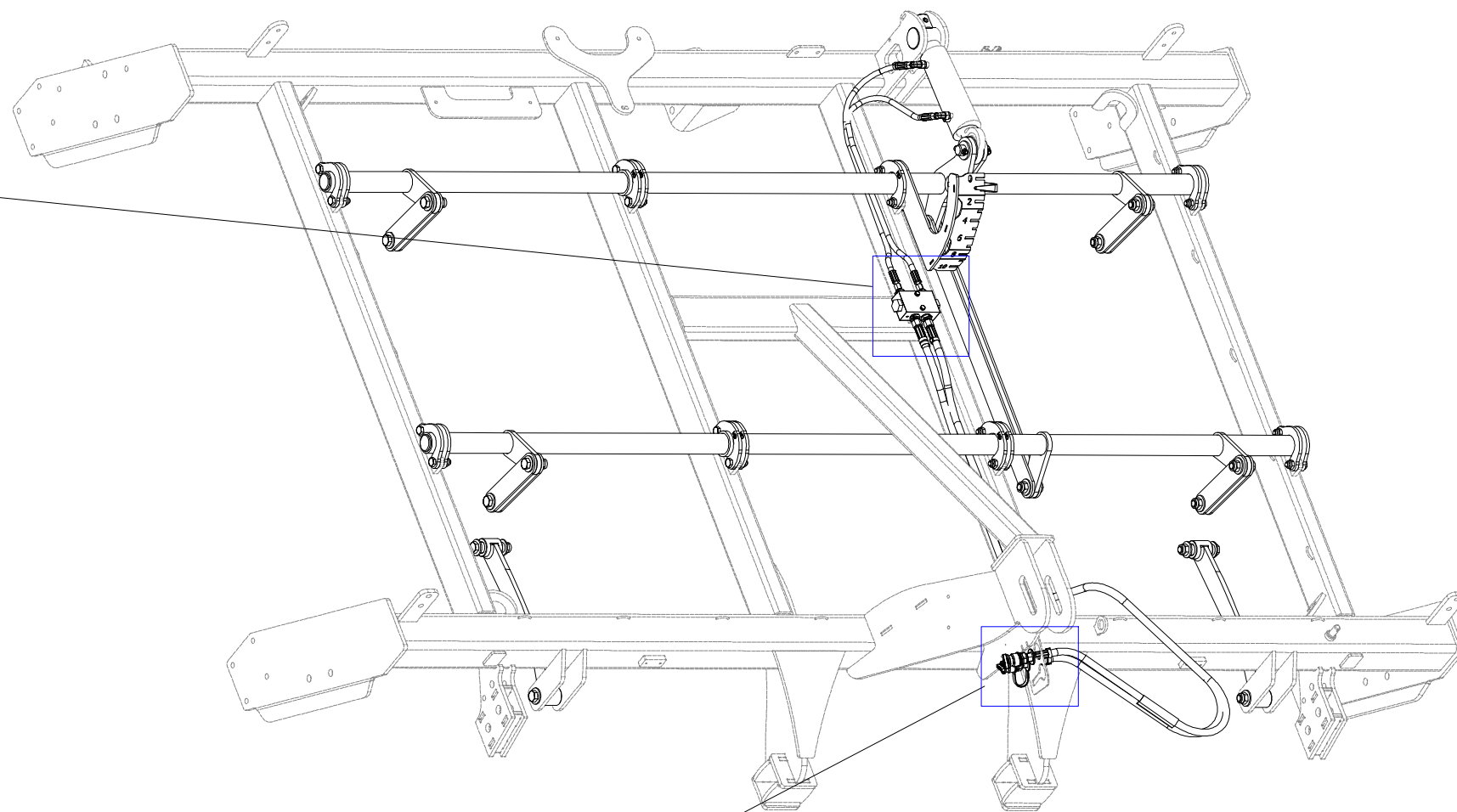
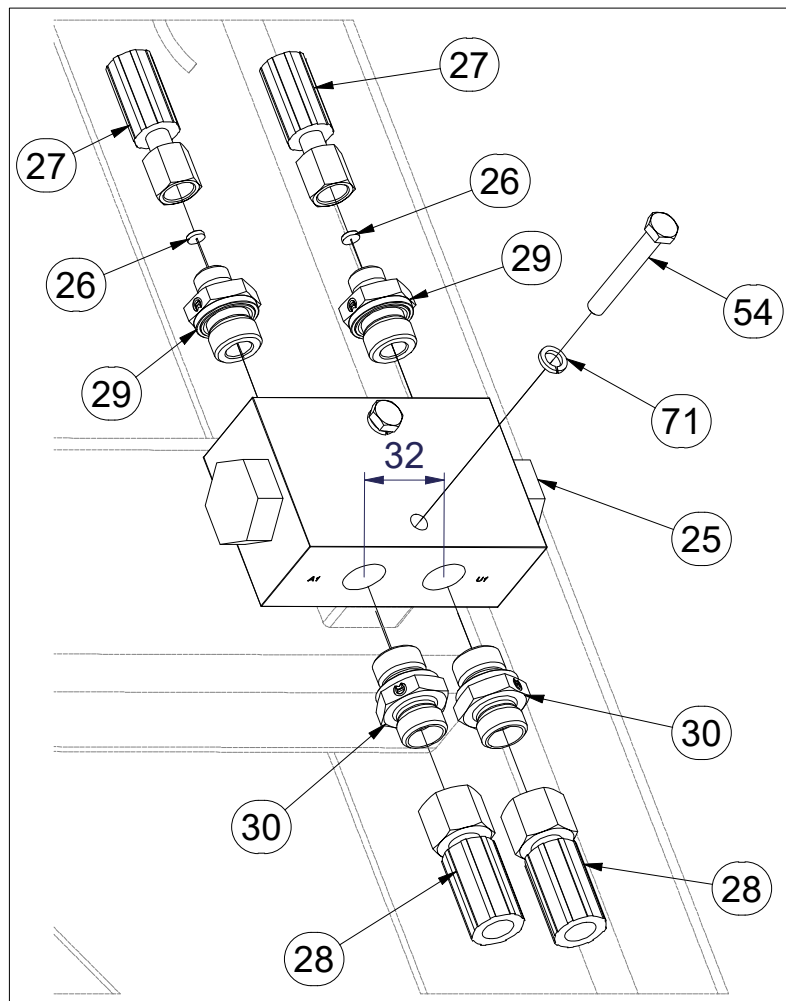
Pos.	Part Number	Pcs.
27	m13871	2
28	m09037	2
40	m11282	9
42	m11183	1

- ⒸZ SADA OVLÁDÁNÍ RADLIC
- Ⓓ STEUERSATZ PFLUGSCHAREN
- Ⓕ KIT DE COMMANDE DES SOCS

- ⒸB SET OF PLOUGHSHARE CONTROL
- ⒸU КОМПЛЕКТ УПРАВЛЕНИЯ ЛАП
- ⒸL ZESTAW STEROWANIA RADLICAMI



**VZ00045471**



Pos.	Part Number	Pcs.
25	m09911	1
26	m12986	2
27	m13871	2
28	m09037	2
29	m12951	2
30	m06528	2
31	m03849	2
32	m04098	2
54	m05561	2
71	m01200	2

Ⓒ SADA RADLIC

Ⓓ SCHARSATZ

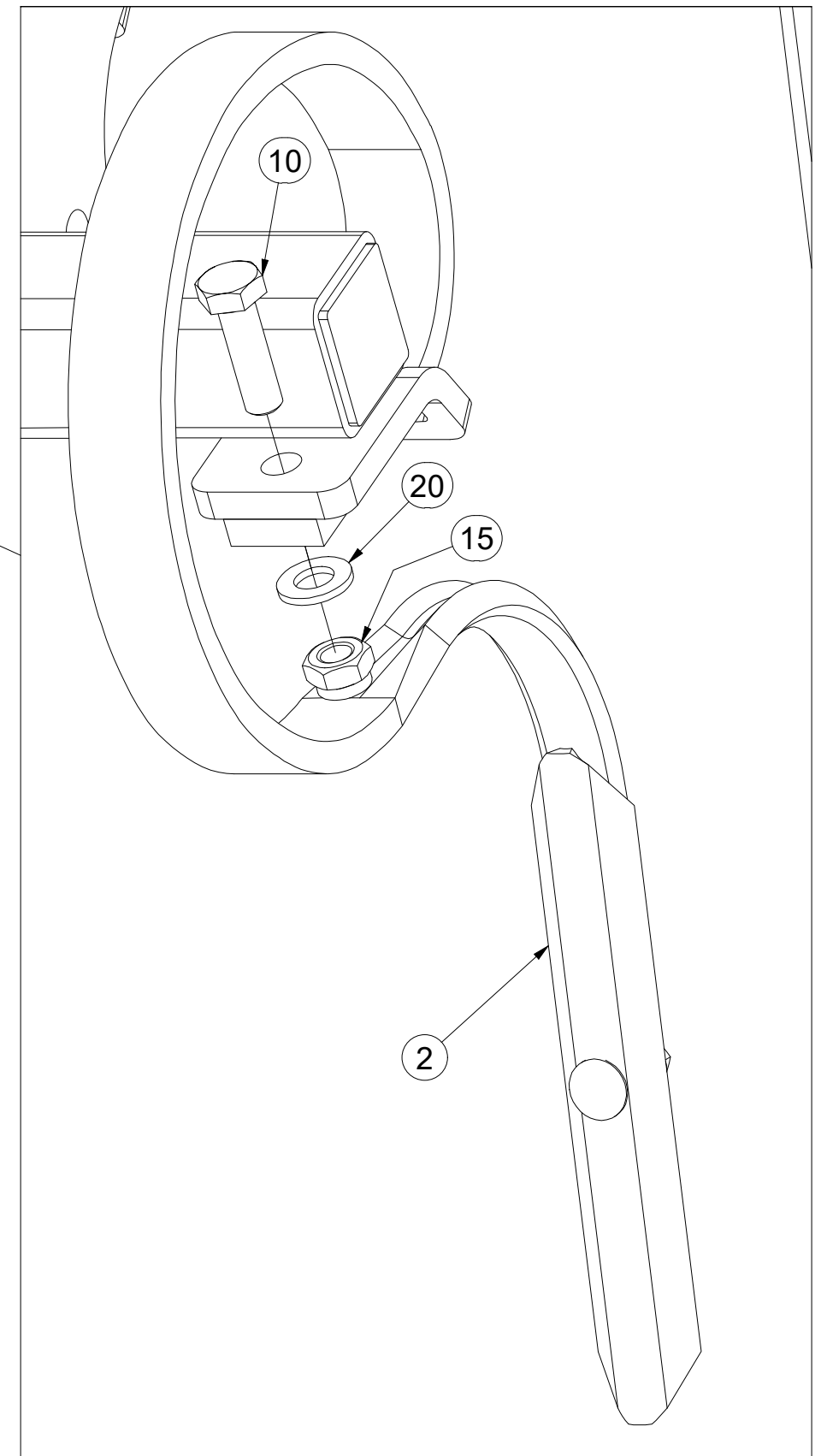
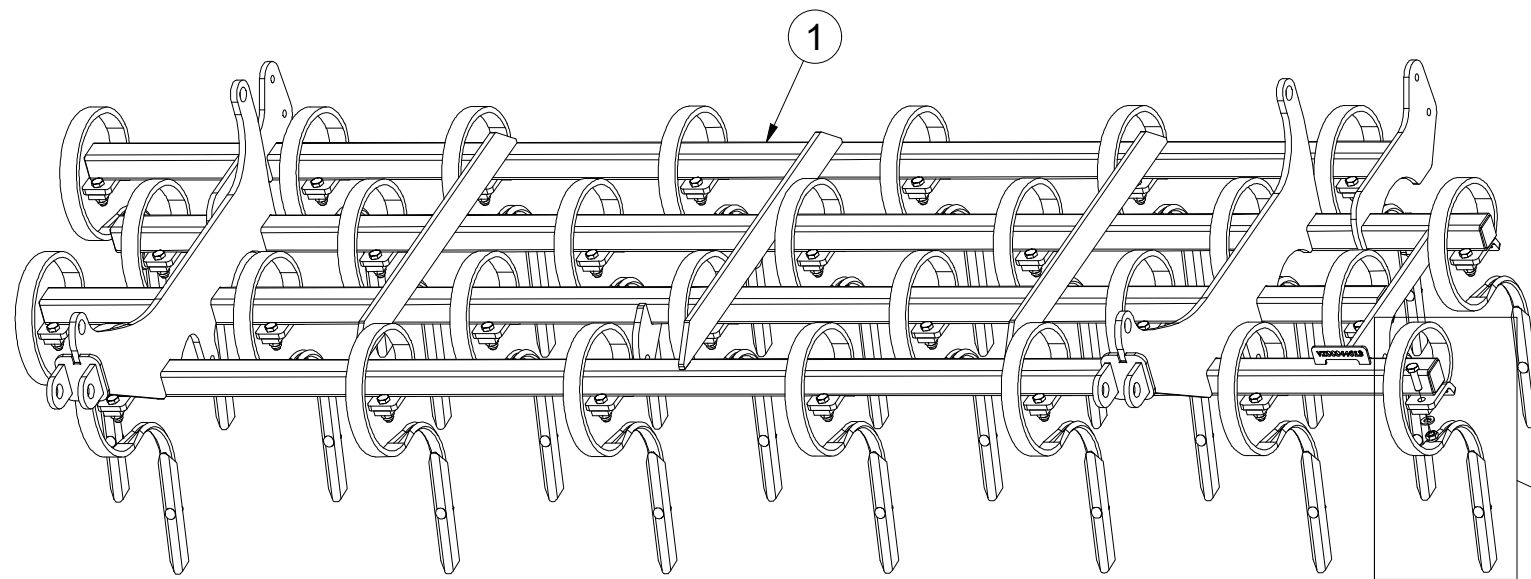
Ⓕ KIT DE SOCS

**VZ00044612**

Ⓖ SET OF PLOUGHSHARES

Ⓡ КОМПЛЕКТ ЛАП

Ⓢ ZESTAW REDLIC



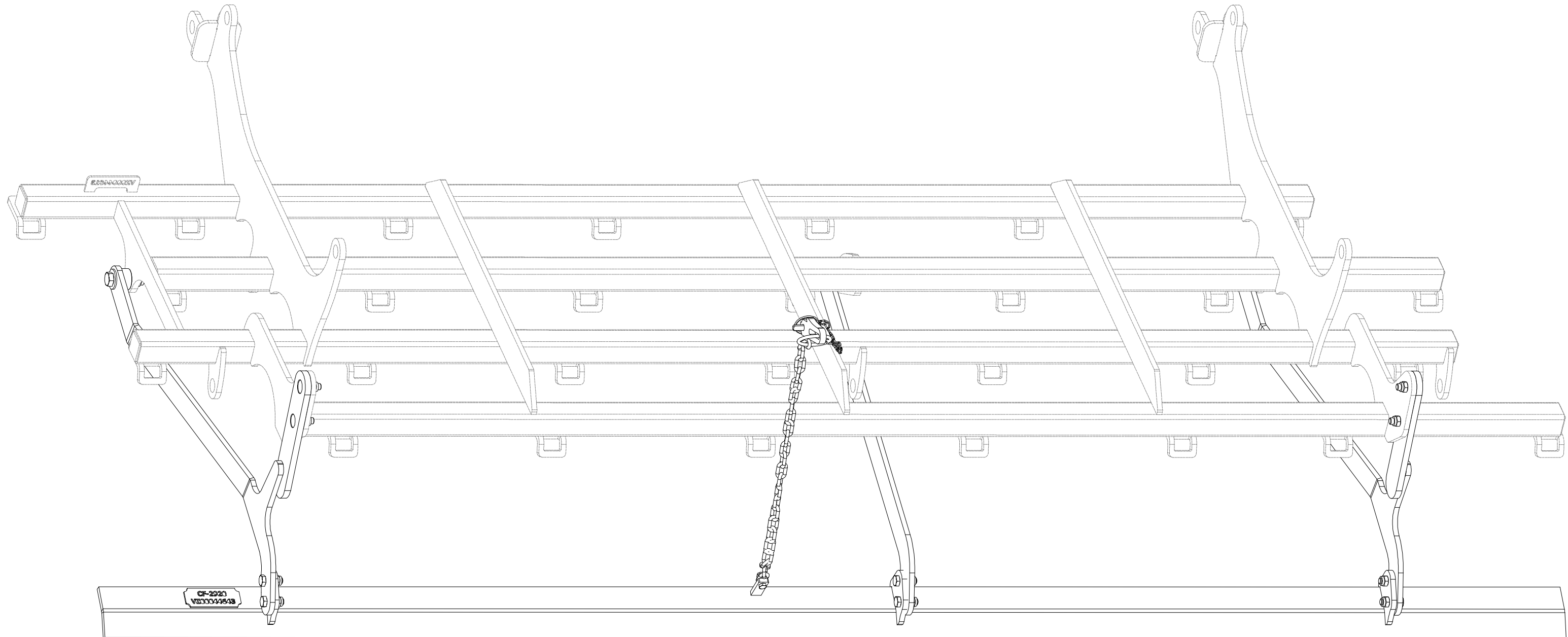
Pos.	Part Number	Pcs.
1	VZ00044613	1
2	9002157	28
10	m03926	28
15	m04301	28
20	m01214	28

- ⒸZ SADA SMYKŮ RADLIC
- Ⓓ SATZ SCHARSCHLEPPEN
- Ⓕ KIT DE NIVELEURS DES SOCS

- ⒼB SET OF PLOUGHSHARE LEVELLING BARS
- ⒺU КОМПЛЕКТ БОРОН ЛАП
- ⒻL ZESTAW WŁÓK REDLIC



**VZ00044698**



- Ⓒ SADA SMYKŮ RADLIC
- Ⓓ SATZ SCHARSCHLEPPEN
- Ⓕ KIT DE NIVELEURS DES SOCS

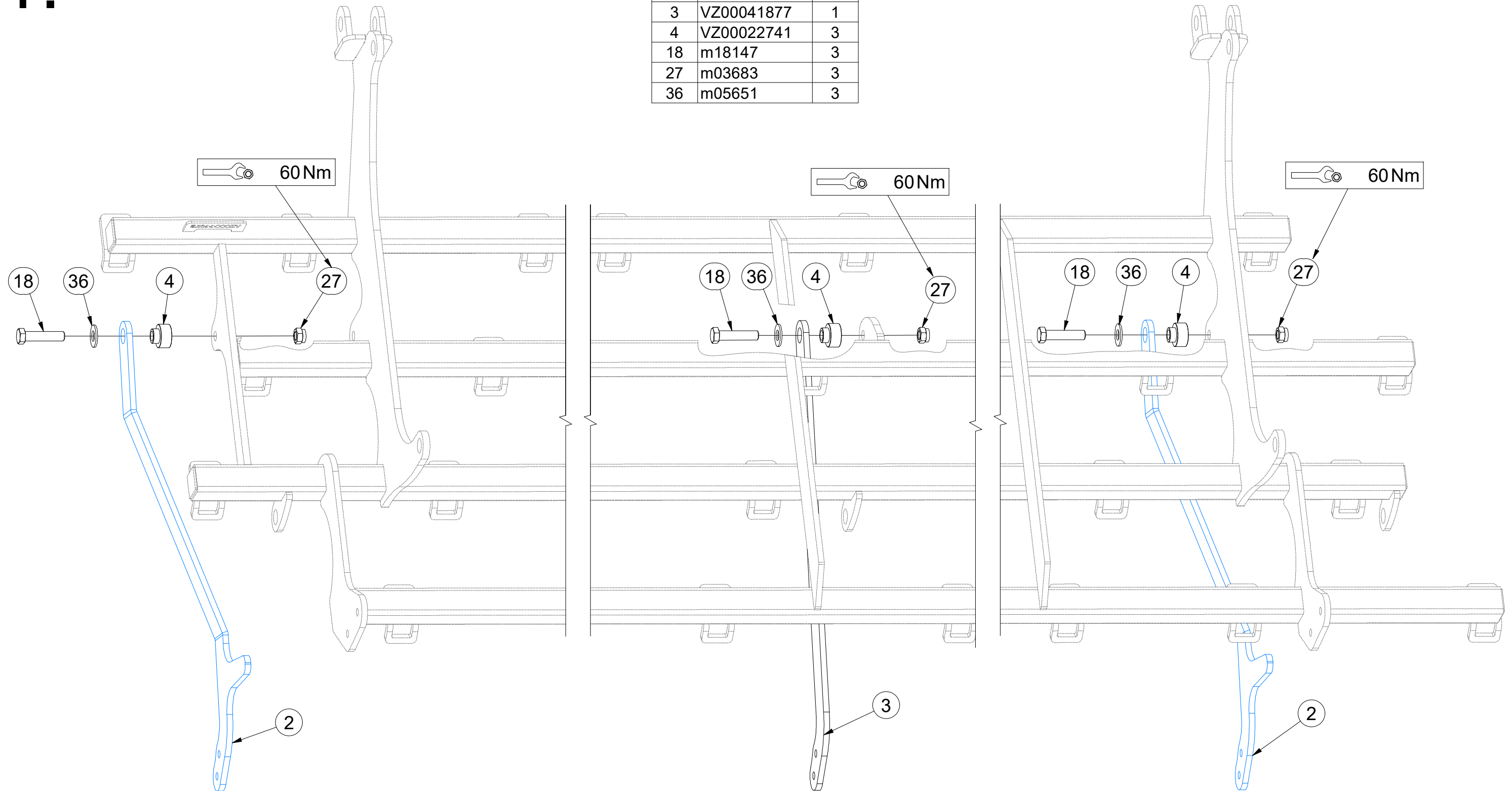
- Ⓖ SET OF PLOUGHSHARE LEVELLING BARS
- Ⓡ КОМПЛЕКТ БОРОН ЛАП
- Ⓟ ZESTAW WŁÓK REDLIC



**VZ00044698**

1.

Pos.	Part Number	Pcs.
2	VZ00041055	2
3	VZ00041877	1
4	VZ00022741	3
18	m18147	3
27	m03683	3
36	m05651	3



ⒸZ SADA SMYKŮ RADLIC

Ⓓ SATZ SCHARSCHLEPPEN

Ⓕ KIT DE NIVELEURS DES SOCS

ⒸB SET OF PLOUGHSHARE LEVELLING BARS

ⒸU КОМПЛЕКТ БОРОН ЛАП

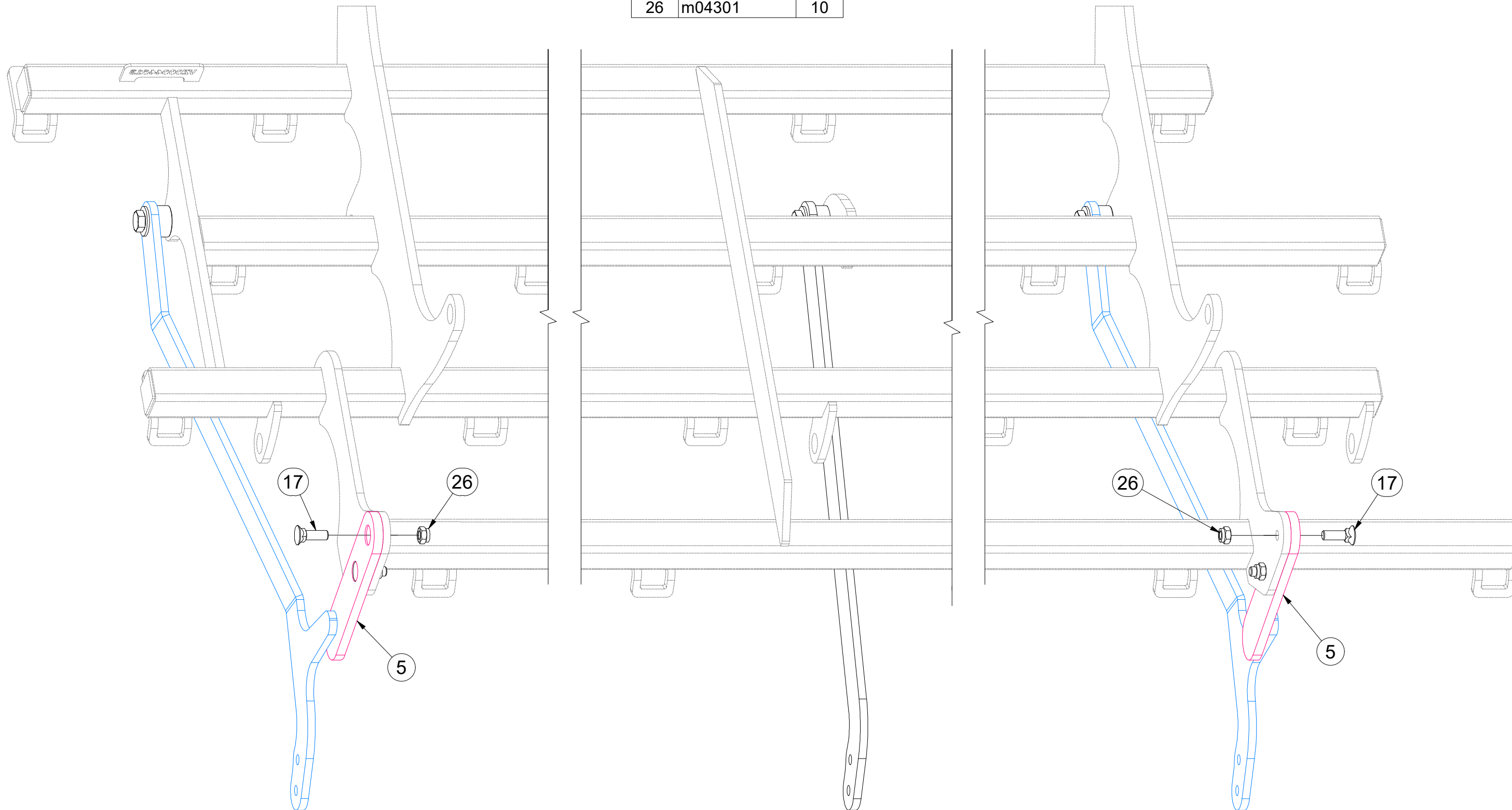
ⒸL ZESTAW WŁÓK REDLIC



VZ00044698

2.

Pos.	Part Number	Pcs.
2	VZ00041055	2
5	VZ00021526	2
17	m02491	4
26	m04301	10



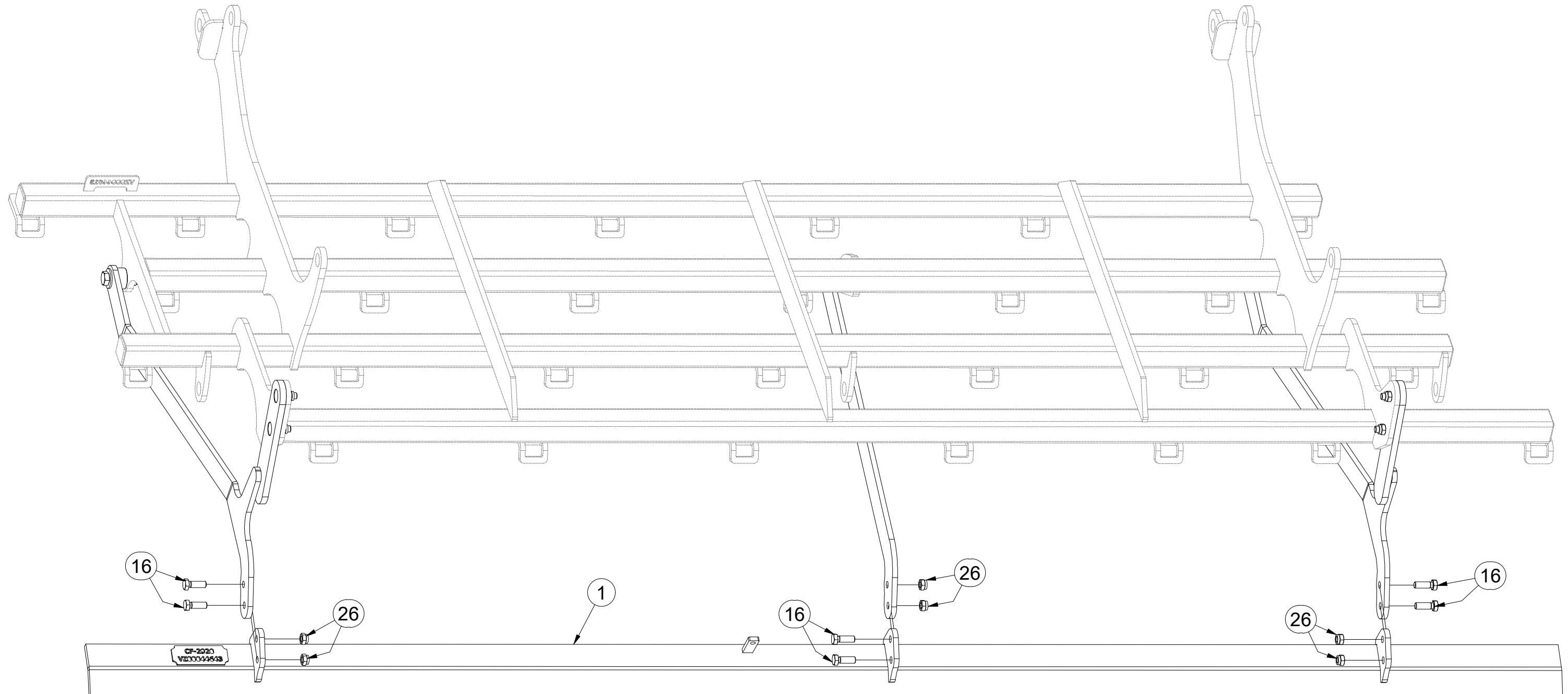
- ⒸZ SADA SMYKŮ RADLIC
- Ⓓ SATZ SCHARSCHLEPPEN
- Ⓕ KIT DE NIVELEURS DES SOCS

- ⒼB SET OF PLOUGHSHARE LEVELLING BARS
- ⒹU КОМПЛЕКТ БОРОН ЛАП
- ⒹL ZESTAW WŁÓK REDLIC



**VZ00044698**

Pos.	Part Number	Pcs.
1	VZ00044643	1
16	m04343	6
26	m04301	10



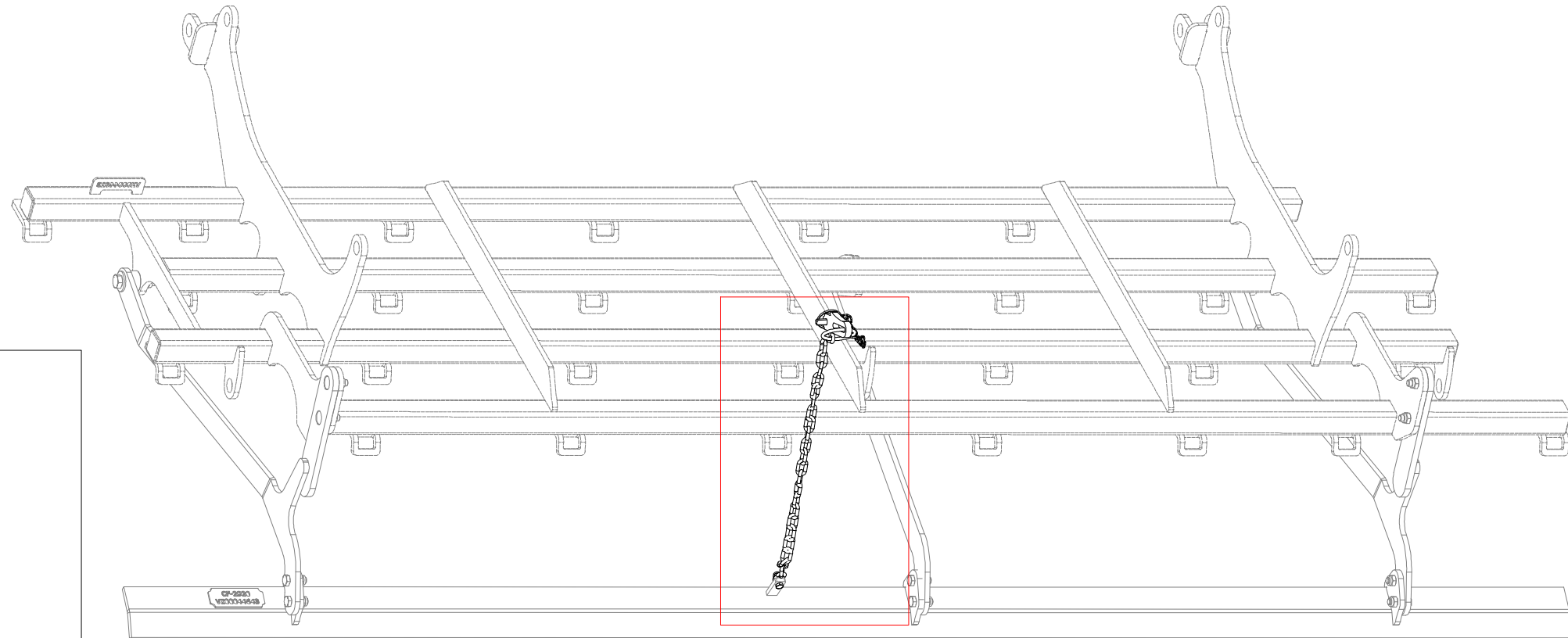
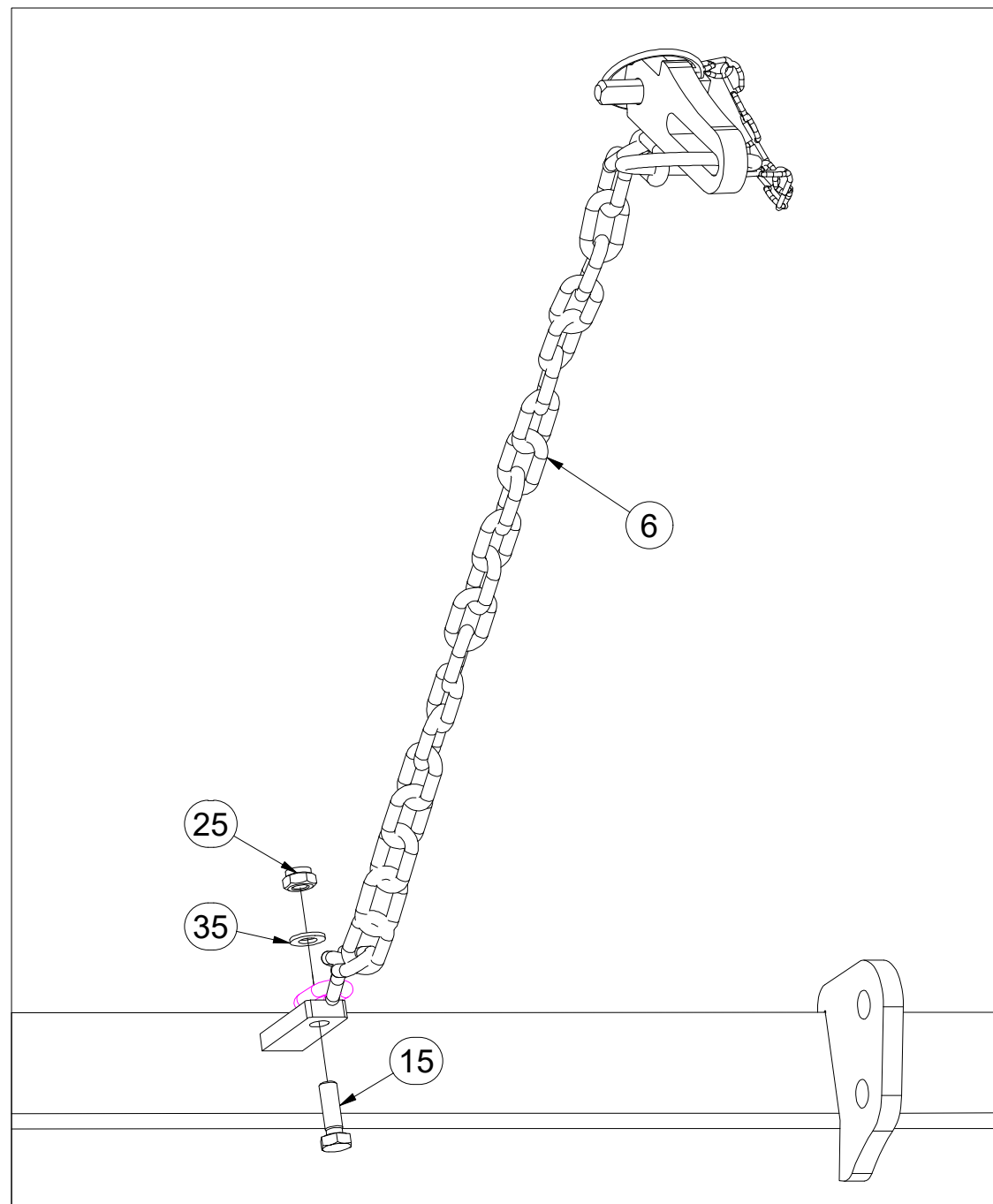


- Ⓒ SADA SMYKŮ RADLIC
- Ⓓ SATZ SCHARSCHLEPPEN
- Ⓕ KIT DE NIVELEURS DES SOCS

- Ⓖ SET OF PLOUGHSHARE LEVELLING BARS
- Ⓡ КОМПЛЕКТ БОРОН ЛАП
- Ⓟ ZESTAW WŁÓK REDLIC



**VZ00044698**



Pos.	Part Number	Pcs.
6	4001641	1
15	m01092	1
25	m04503	1
35	m01203	1

Ⓒ SADA ZADNÍCH VÁLCŮ

Ⓓ SATZ HINTERE WALZEN

Ⓕ KIT DE ROULEAUX ARRIÈRE

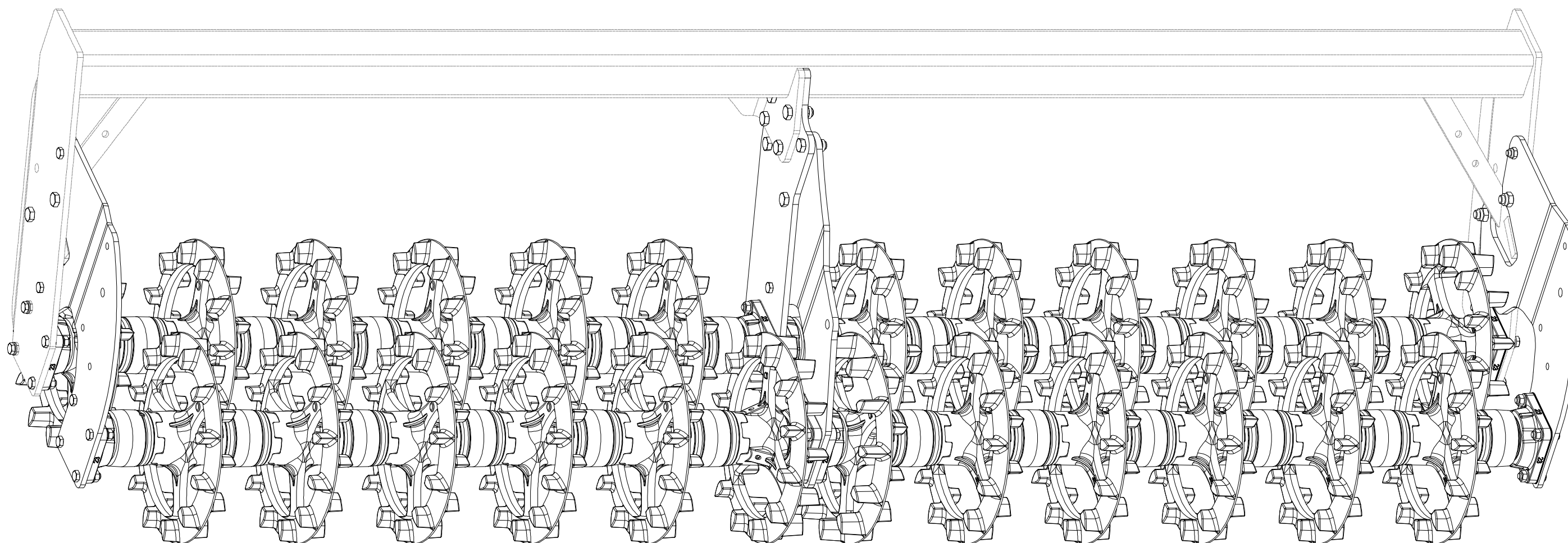
**VZ00042154**

Ⓖ SET OF REAR ROLLERS

Ⓡ КОМПЛЕКТ ЗАДНИХ КАТКОВ

Ⓟ ZESTAW TYLNYCH WAŁÓW

**Farmet**

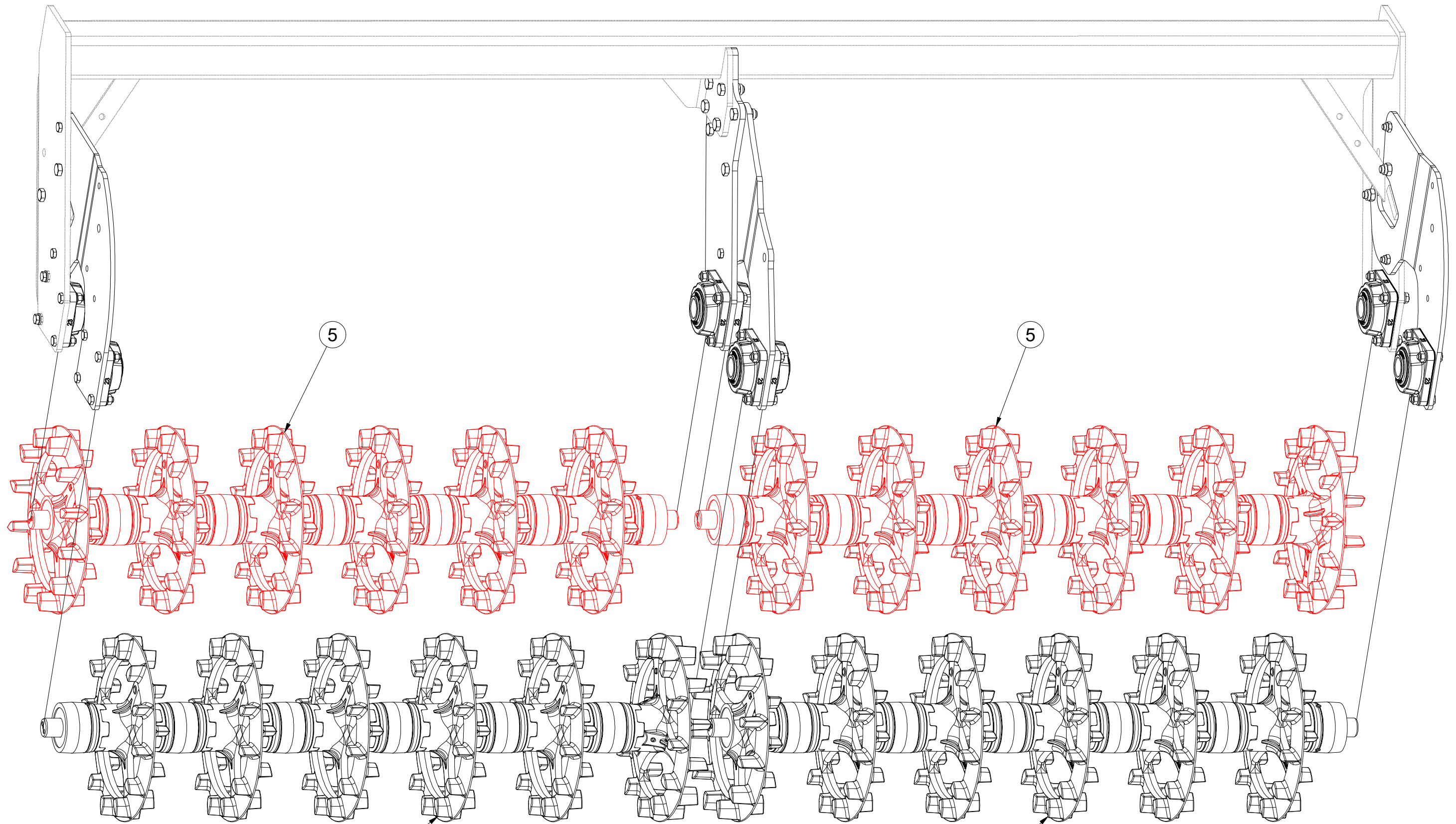


CZ SADA ZADNÍCH VÁLČŮ  
 D SATZ HINTERE WALZEN  
 F KIT DE ROULEAUX ARRIÈRE

GB SET OF REAR ROLLERS  
 RU КОМПЛЕКТ ЗАДНИХ КАТКОВ  
 PL ZESTAW TYLNYCH WAŁÓW



**VZ00042154**



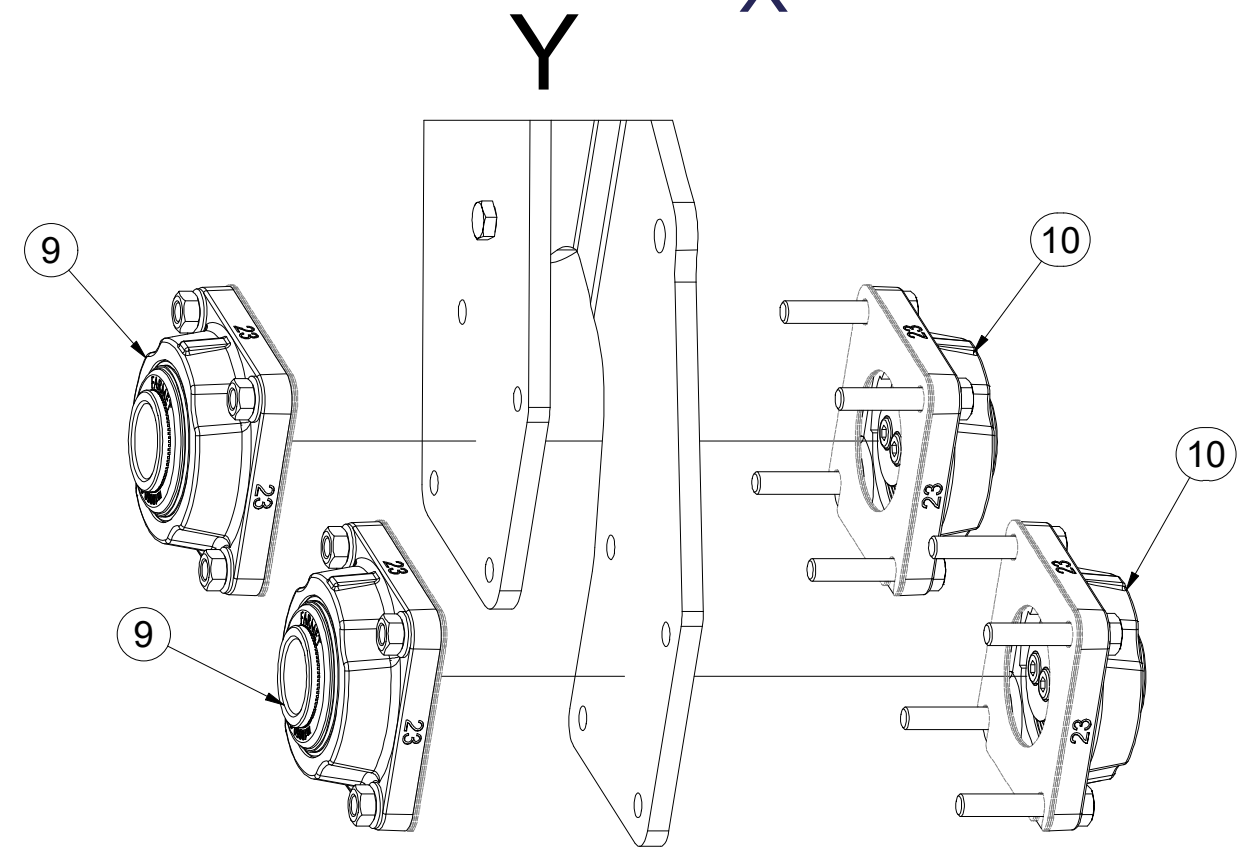
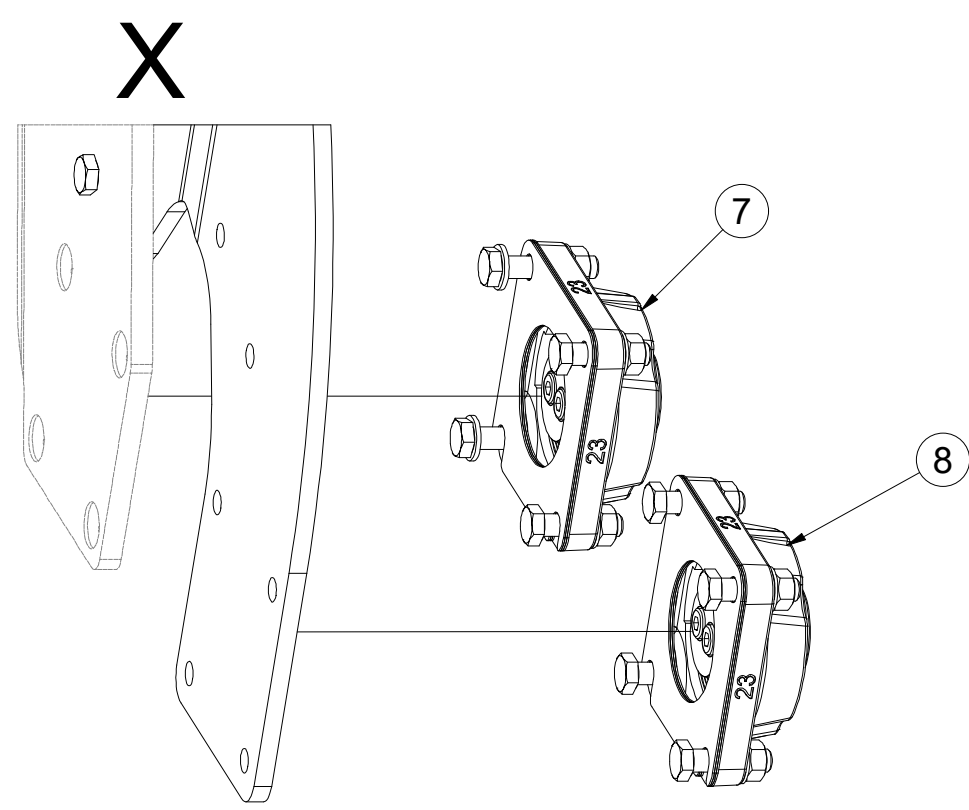
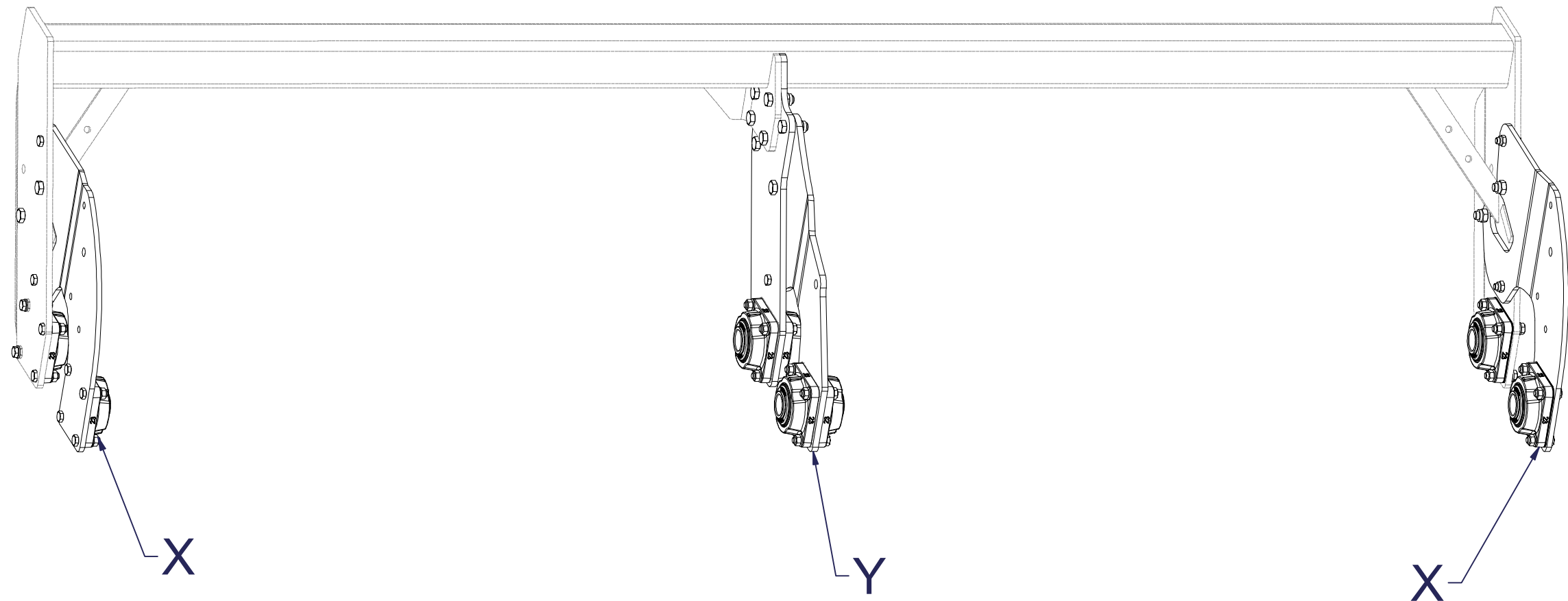
Pos.	Part Number	Pcs.
5	VZ00041044	4

- Ⓒ SADA ZADNÍCH VÁLČŮ
- Ⓓ SATZ HINTERE WALZEN
- Ⓕ KIT DE ROULEAUX ARRIÈRE

- Ⓖ SET OF REAR ROLLERS
- Ⓡ КОМПЛЕКТ ЗАДНИХ КАТКОВ
- Ⓟ ZESTAW TYLNYCH WAŁÓW



**VZ00042154**



Pos.	Part Number	Pcs.
7	VZ00039822	2
8	VZ00041066	2
9	VZ00039820	2
10	VZ00039821	2

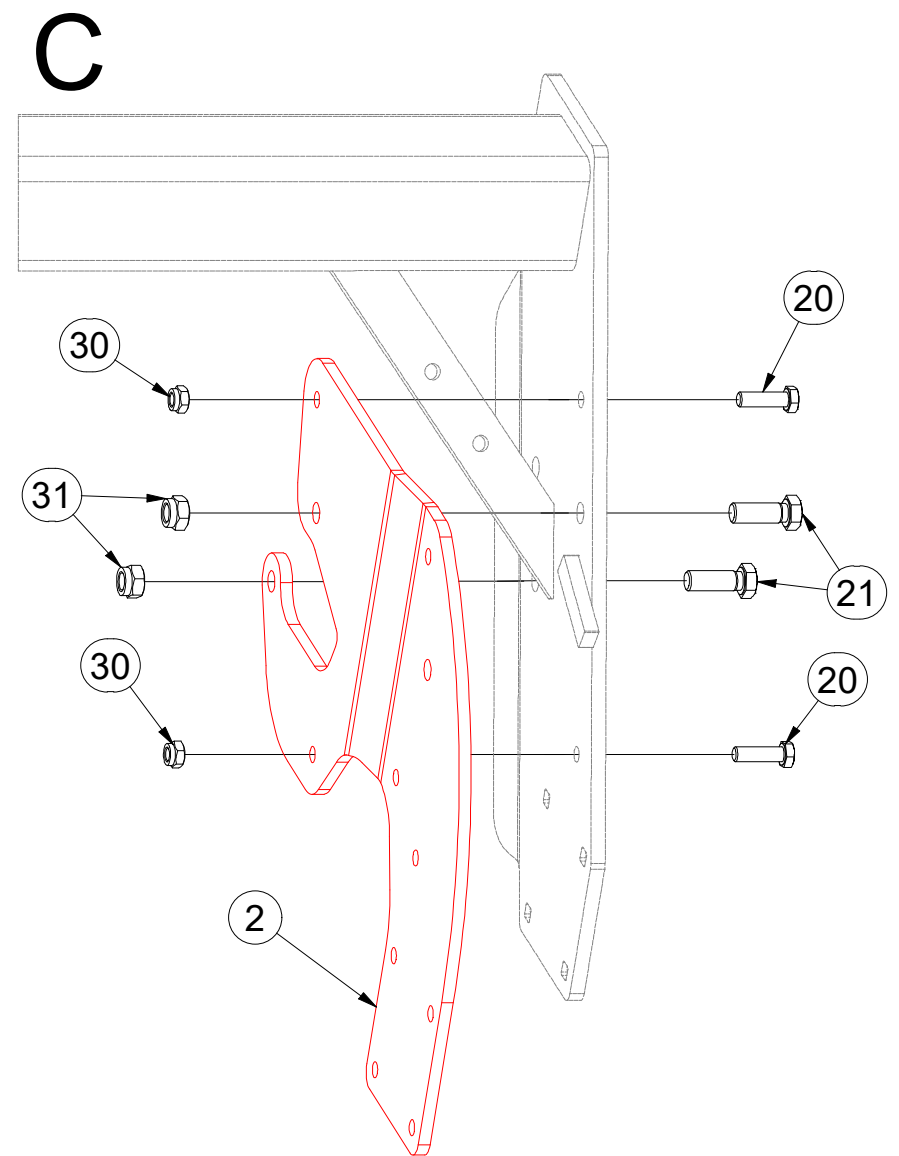
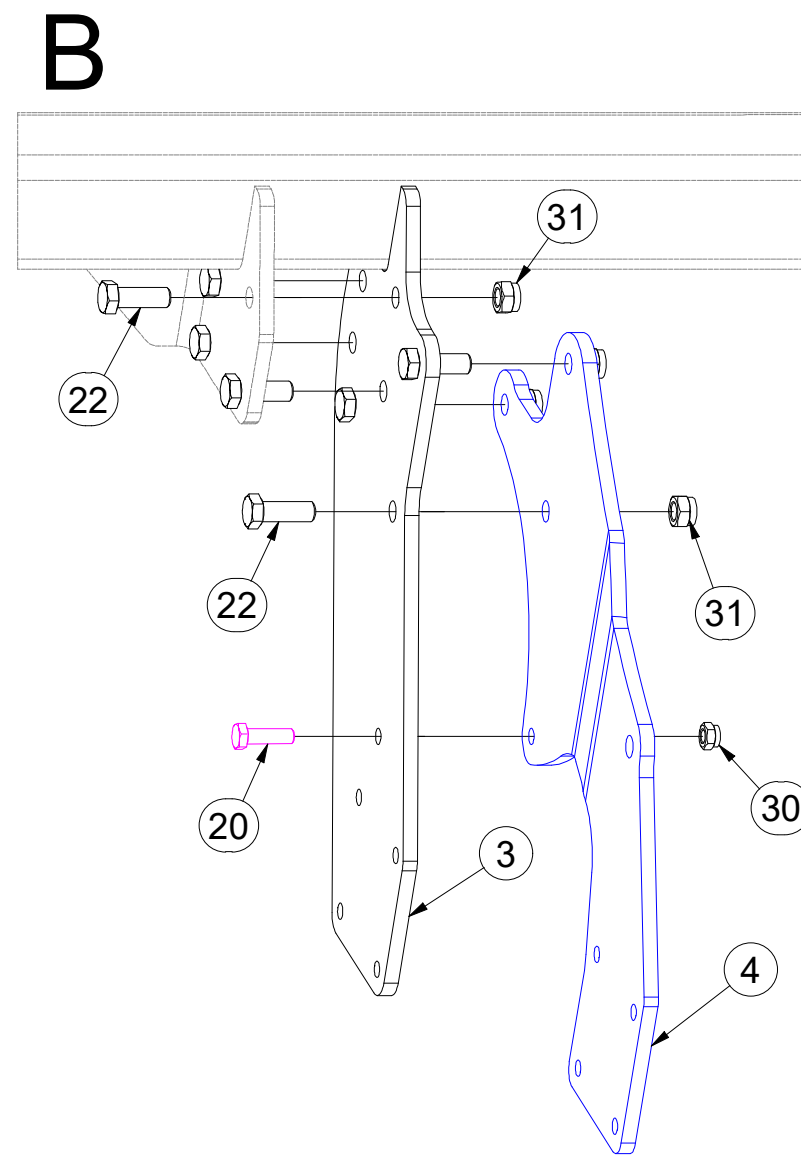
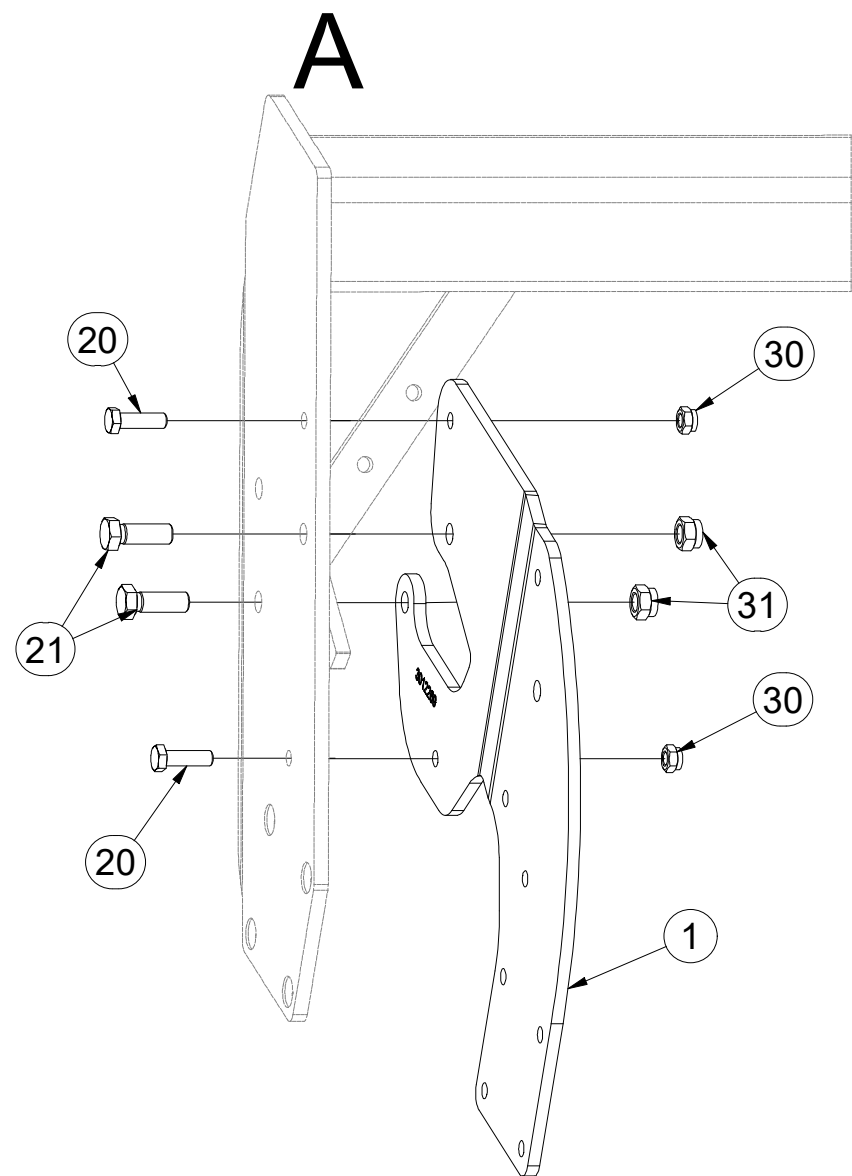
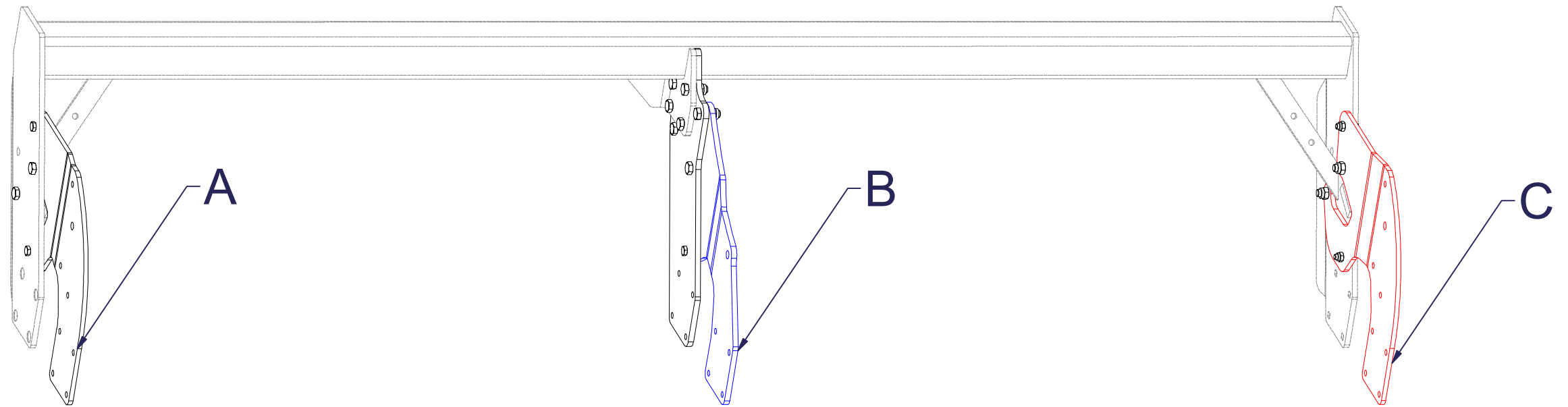
CZ SADA ZADNÍCH VÁLCŮ  
 D SATZ HINTERE WALZEN  
 F KIT DE ROULEAUX ARRIÈRE

GB SET OF REAR ROLLERS  
 RU КОМПЛЕКТ ЗАДНИХ КАТКОВ  
 PL ZESTAW TYLNYCH WAŁÓW



**VZ00042154**

Pos.	Part Number	Pcs.
1	3012269	1
2	3012270	1
3	4019752	1
4	3009922	1
20	m03926	5
21	m02254	4
22	4013140	7
30	m04301	5
31	m03683	11

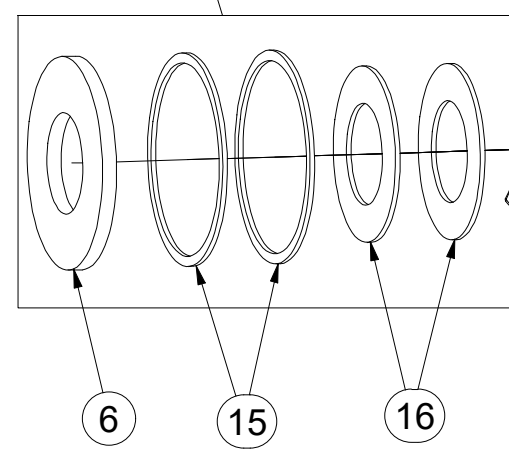
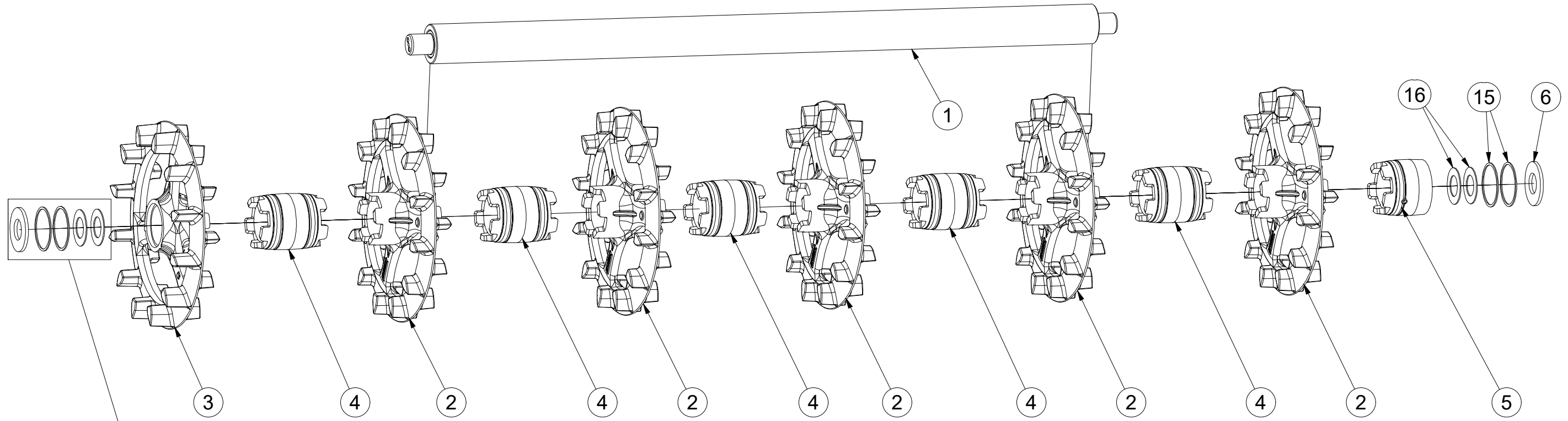


CZ SADA ZADNÍCH VÁLCŮ  
 D SATZ HINTERE WALZEN  
 F KIT DE ROULEAUX ARRIÈRE

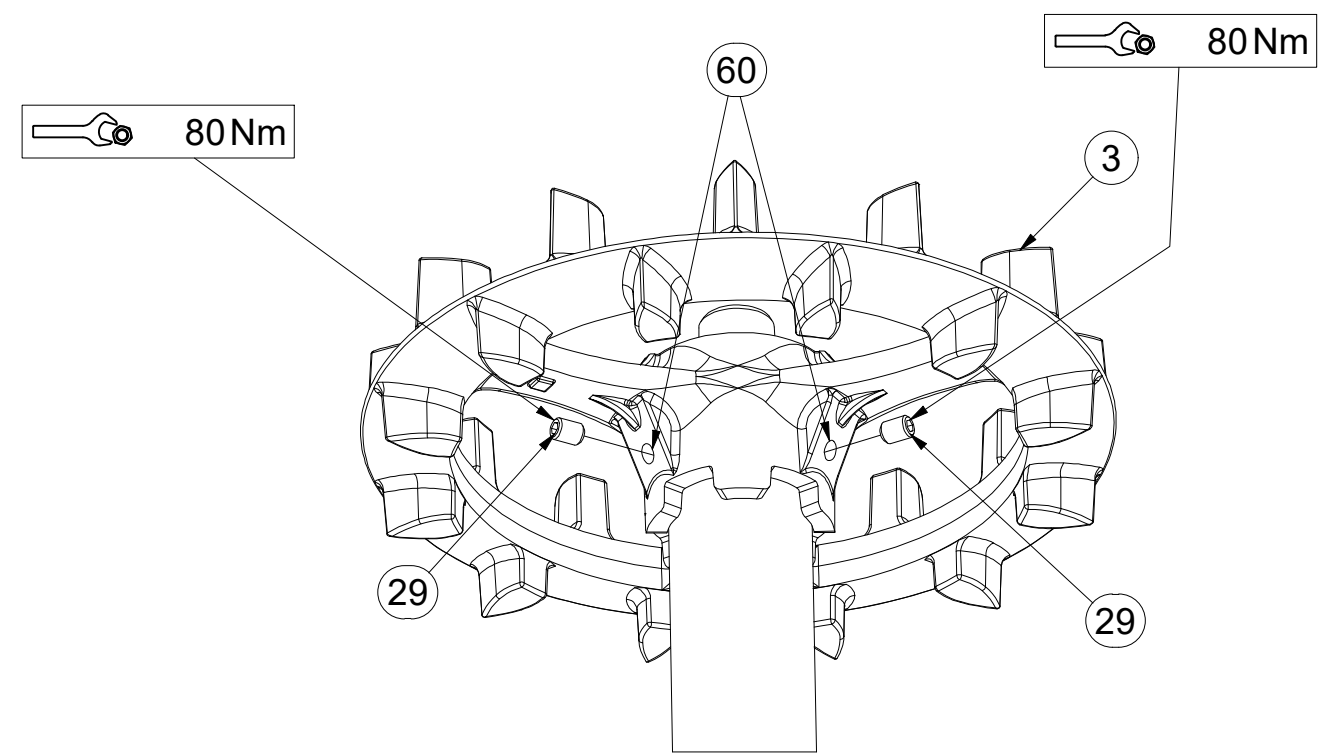
GB SET OF REAR ROLLERS  
 RU КОМПЛЕКТ ЗАДНИХ КАТКОВ  
 PL ZESTAW TYLNYCH WAŁÓW



**VZ00041044**



Pos.	Part Number	Pcs.
1	VZ00038237	1
2	VZ00011865	5
3	VZ00014132	1
4	VZ00020120	5
5	VZ00020127	1
6	4016995	2
15	4010015	4
16	4024556	4
29	m13958	4



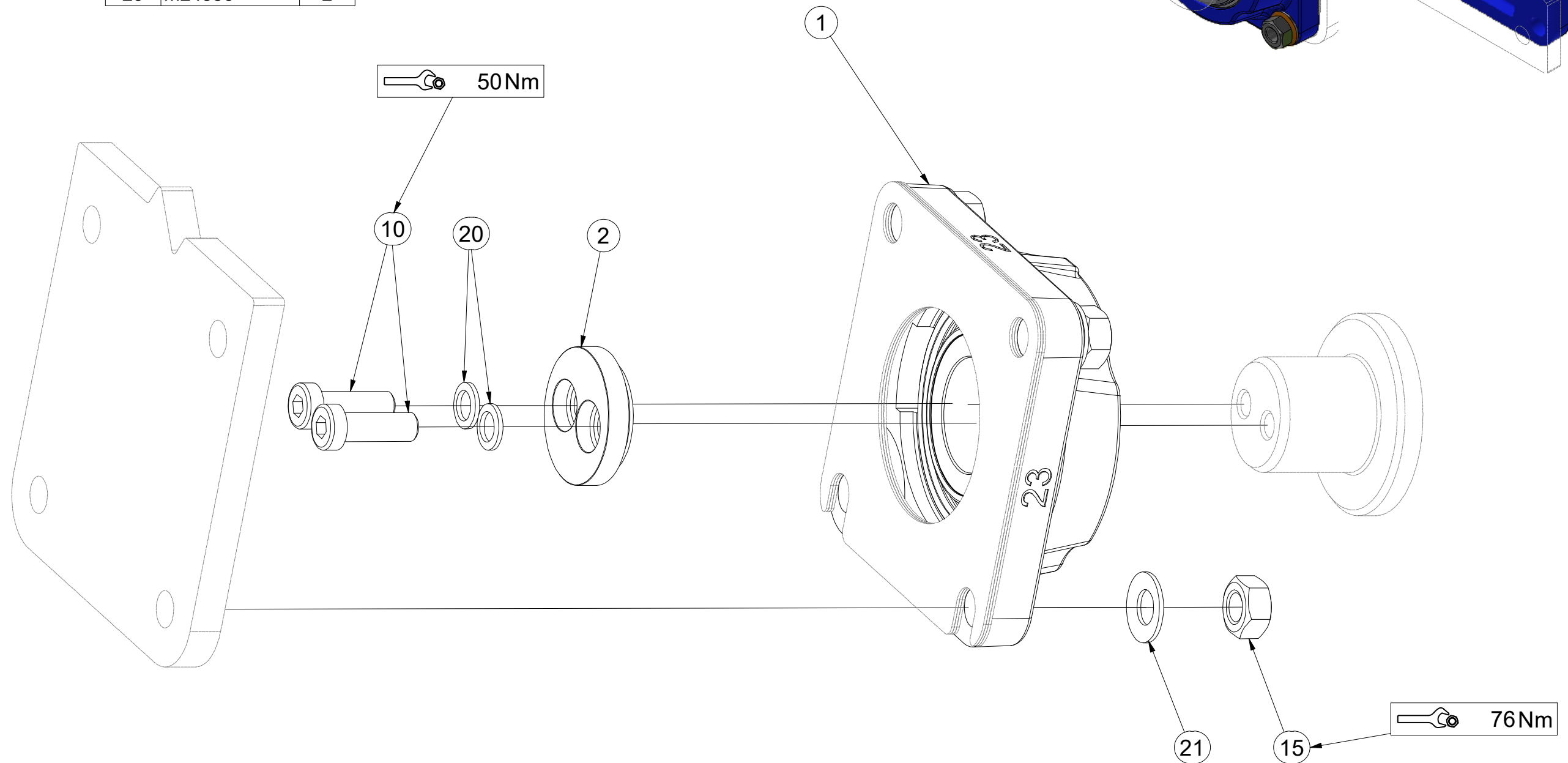
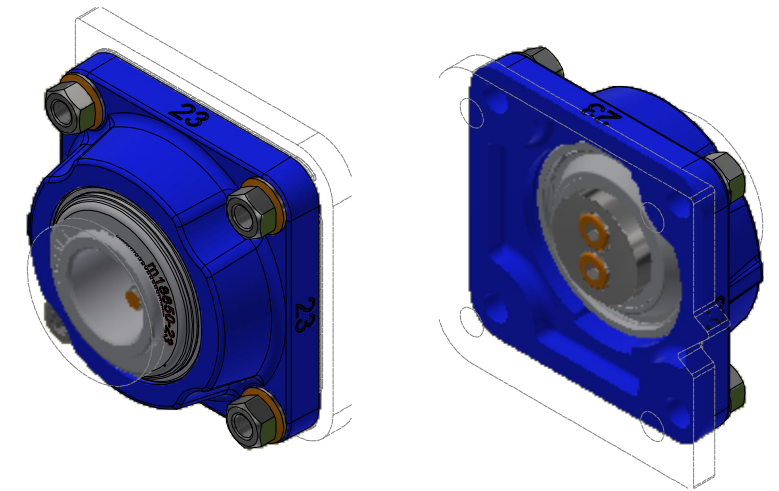
- Ⓒ SADA LOŽISEK
- Ⓓ SATZ LAGER
- Ⓕ KIT DE ROULEMENTS

- Ⓒ SET OF BEARINGS
- Ⓓ КОМПЛЕКТ ПОДШИПНИКОВ
- Ⓕ ZESTAW ŁOŻYSK



**VZ00039820**

Pos.	Part Number	Pcs.
1	m18650-23	1
2	VZ00038211	1
10	m24320	2
15	m01305	4
21	m17545	4
20	m24356	2

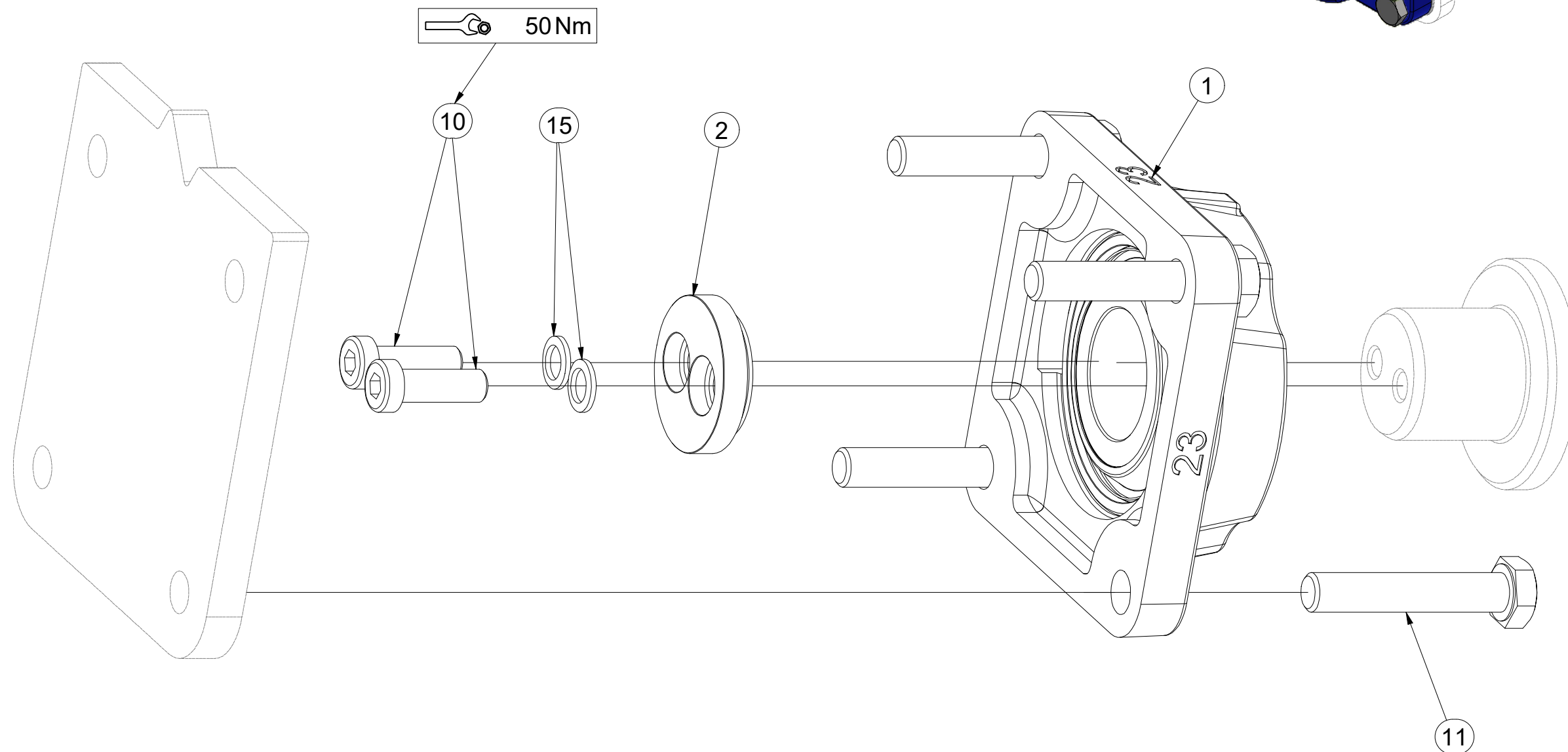
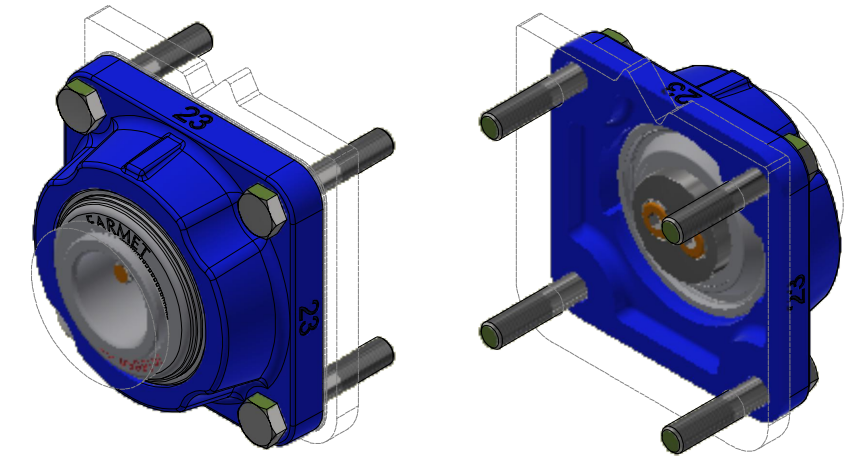


- Ⓒ SADA LOŽISEK
- Ⓓ SATZ LAGER
- Ⓕ KIT DE ROULEMENTS

- Ⓒ SET OF BEARINGS
- Ⓓ КОМПЛЕКТ ПОДШИПНИКОВ
- Ⓕ ZESTAW ŁOŻYSK



**VZ00039821**



Pos.	Part Number	Pcs.
1	m18650-23	1
2	VZ00038211	1
10	m24320	2
11	m05898	4
15	m24356	2

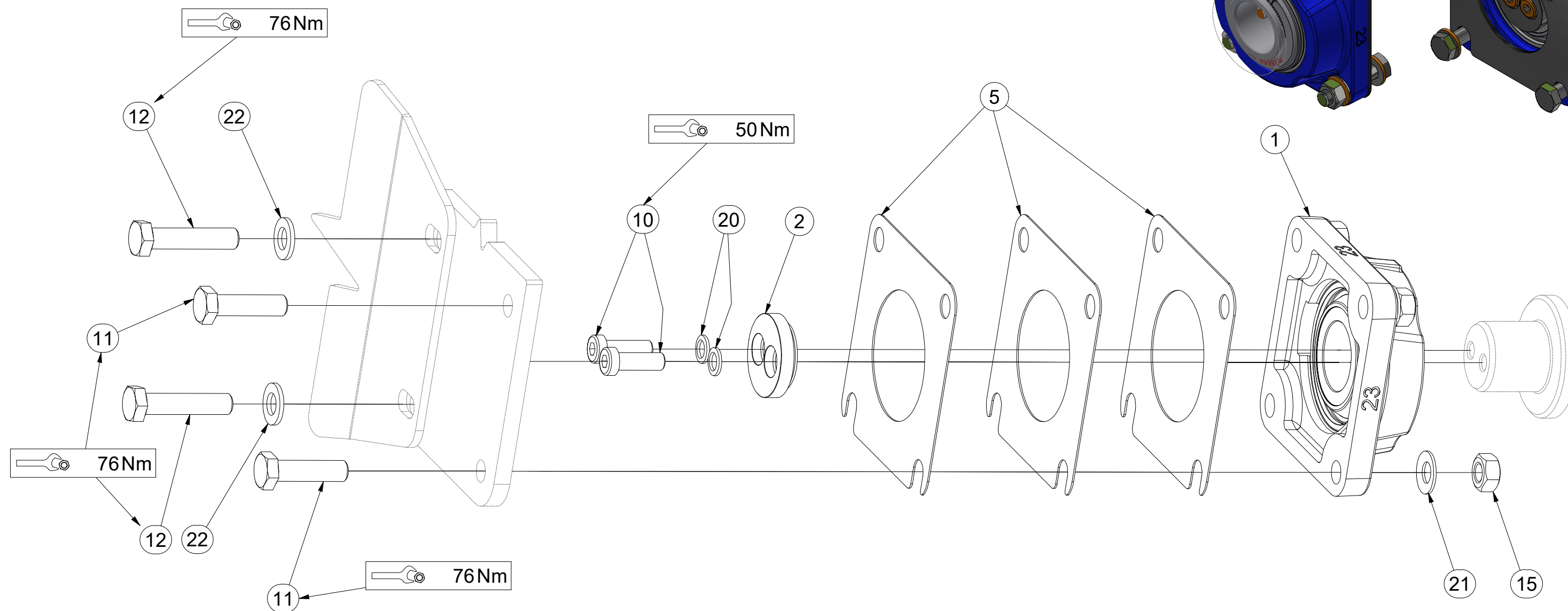
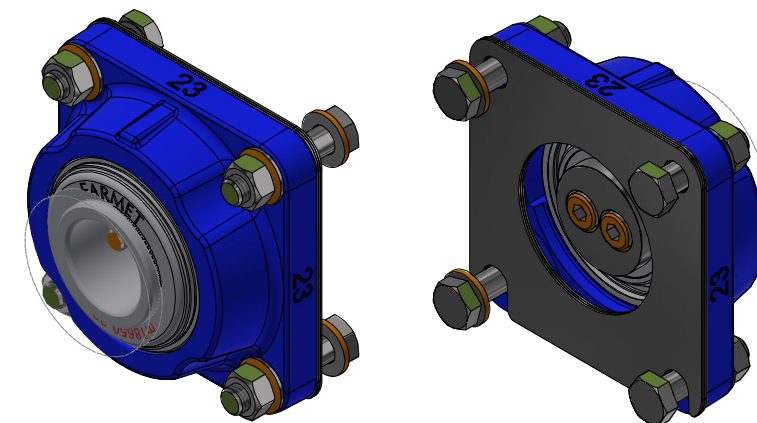


- Ⓒ SADA LOŽISEK
- Ⓓ SATZ LAGER
- Ⓕ KIT DE ROULEMENTS

- Ⓖ SET OF BEARINGS
- Ⓡ КОМПЛЕКТ ПОДШИПНИКОВ
- Ⓟ ZESTAW ŁOŻYSK



**VZ00039822**



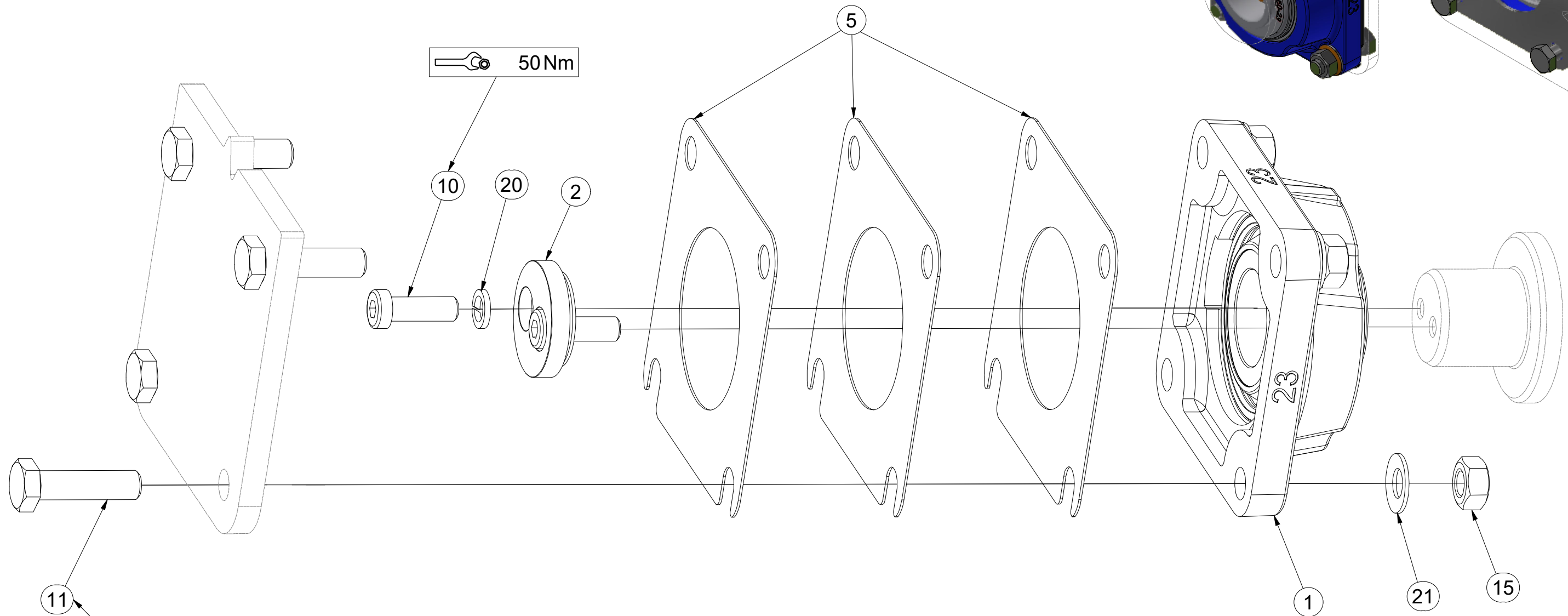
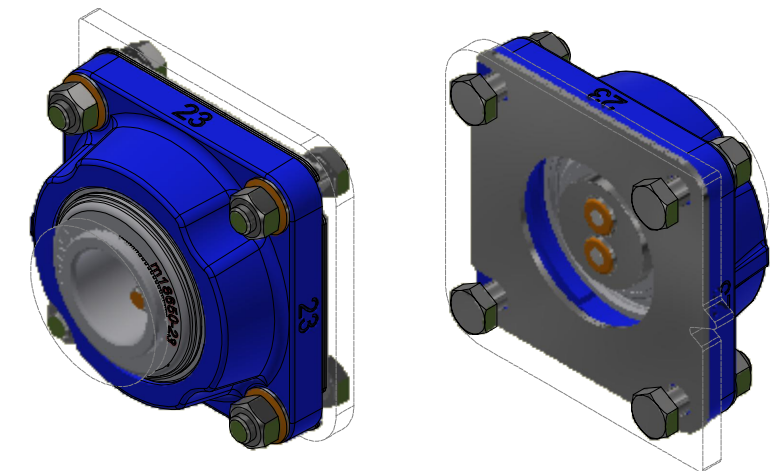
Pos.	Part Number	Pcs.
1	m18650-23	1
2	VZ00038211	1
5	4016809	3
10	m24320	2
11	m06077	2
12	m04412	2
15	m01305	4
20	m24356	2
21	m17545	4
22	m17741	2

(CZ) SADA LOŽISEK  
 (D) SATZ LAGER  
 (F) KIT DE ROULEMENTS

(GB) SET OF BEARINGS  
 (RU) КОМПЛЕКТ ПОДШИПНИКОВ  
 (PL) ZESTAW ŁOŻYSK

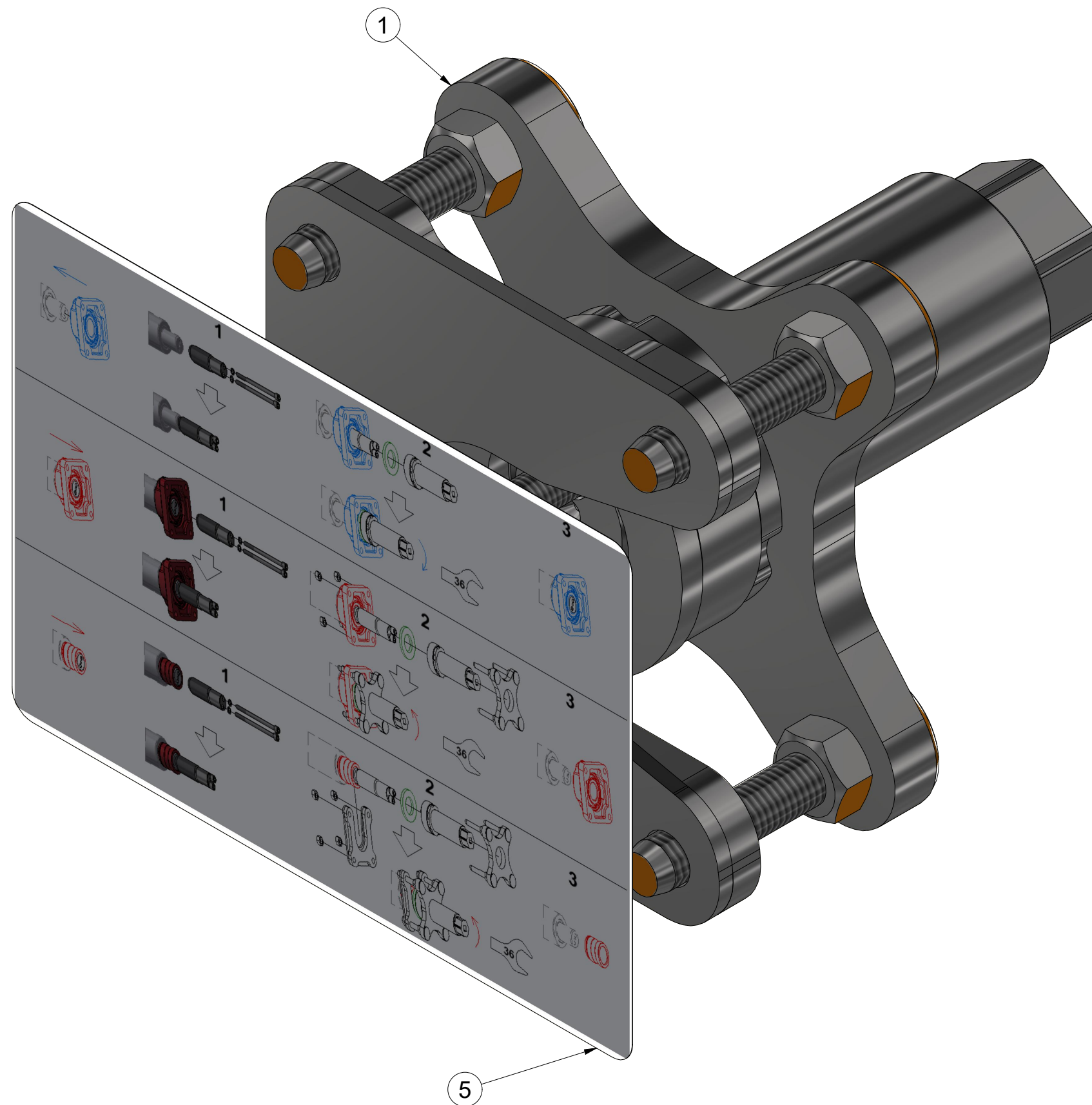


**VZ00041066**



Pos.	Part Number	Pcs.
1	m18650-23	1
2	VZ00038211	1
5	4016809	3
10	m24320	2
11	m06077	4
15	m01305	4
20	m01208	2
21	m17545	4

VZ00038564

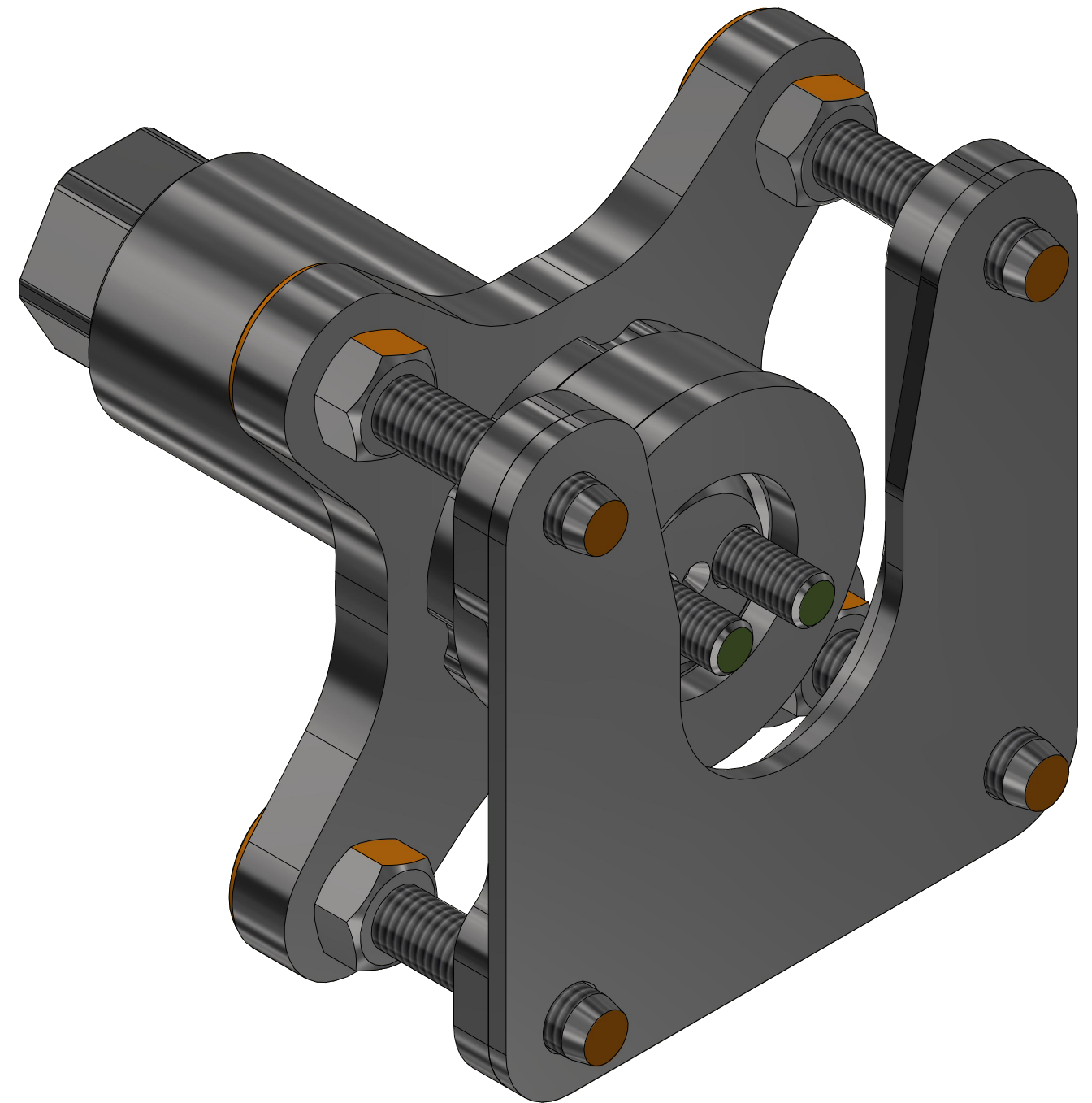
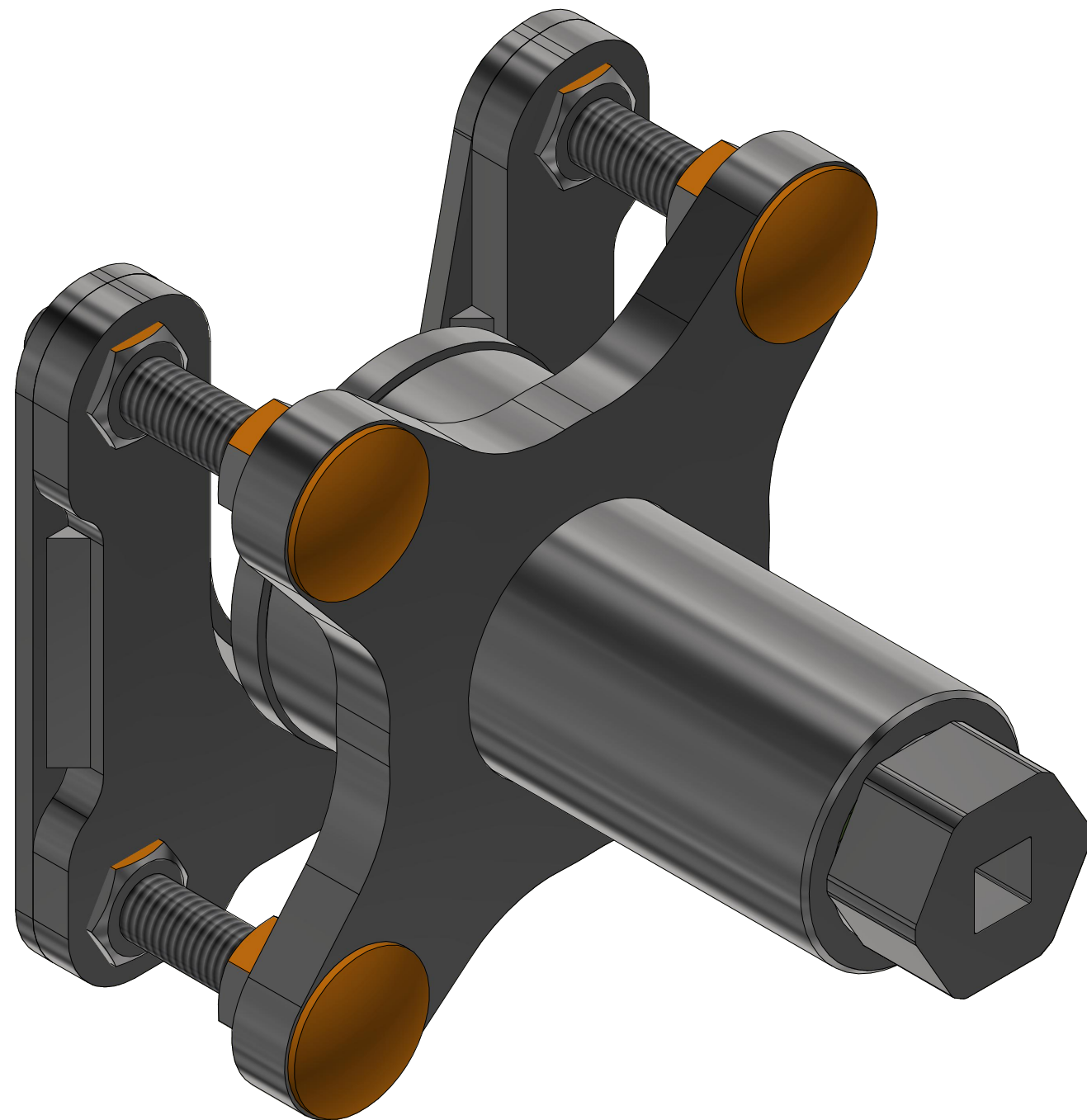


Pos.	Part Number	Pcs.
1	VZ00040530	1
5	m24596	1

- ⒸZ PŘÍPRAVEK
- Ⓓ DIE VORRICHTUNG
- Ⓕ APPAREIL

VZ00040530

- ⒸGB FIXTURE
- ⒸRU ПРИСТАВКА
- ⒸPL PRZYRZĄD

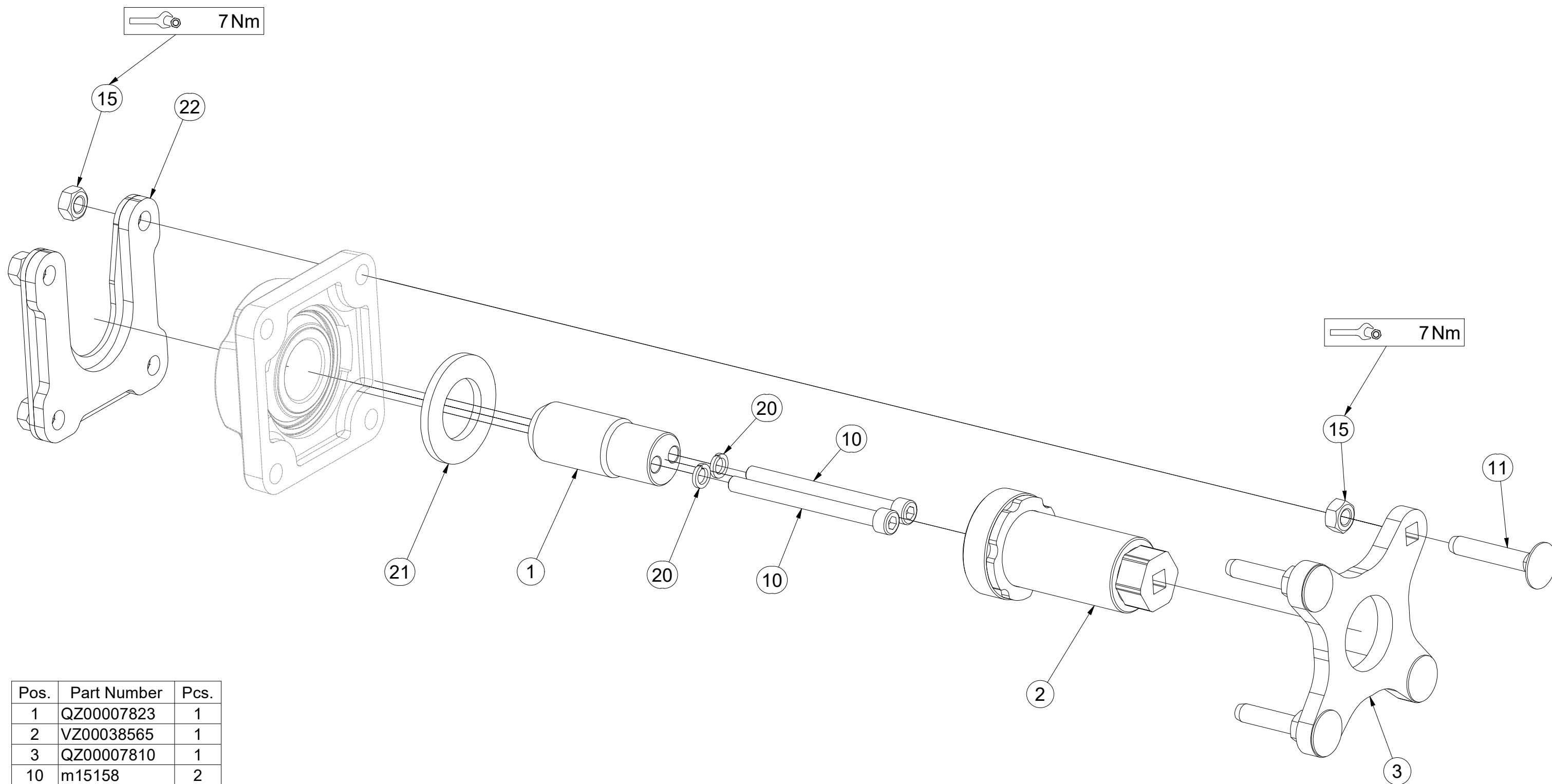


CZ PŘÍPRAVEK  
 D DIE VORRICHTUNG  
 F APPAREIL

GB FIXTURE  
 RU ПРИСТАВКА  
 PL PRZYRZĄD



**VZ00040530**



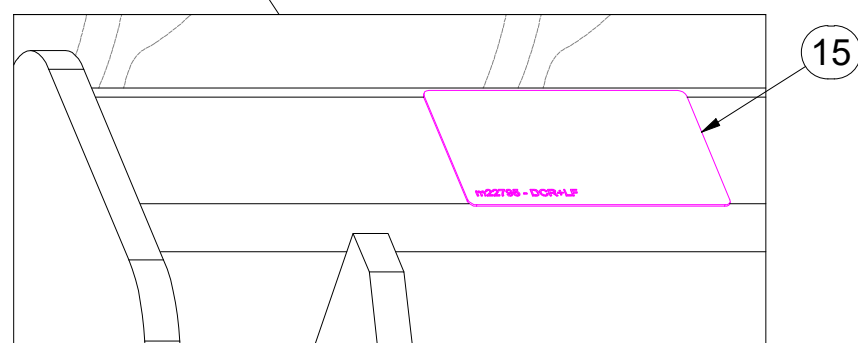
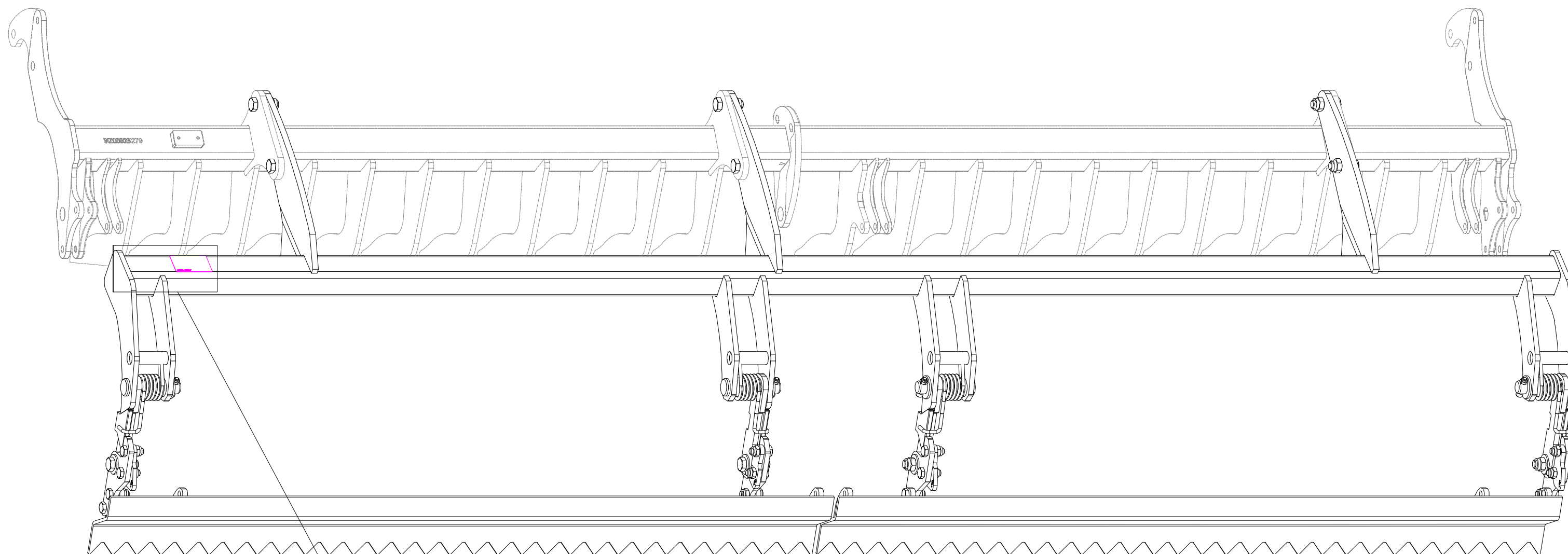
Pos.	Part Number	Pcs.
1	QZ00007823	1
2	VZ00038565	1
3	QZ00007810	1
10	m15158	2
11	m17684	4
15	m10439	8
20	m01208	2
21	m03636	1
22	VZ00038574	1

- Ⓒ SMYKY ZADNÍCH VÁLCŮ
- Ⓓ SCHLEIFE HINTERE WALZE
- Ⓕ NIVELEUR ARRIÈRE ROULEAUX

- Ⓖ REAR ROLLERS LEVELLERS
- Ⓡ БОРОНЫ ЗАДНИХ КАТКОВ
- Ⓟ WŁÓKY TYLNYCH WAŁOW



**VZ00044519**



Pos.	Part Number	Pcs.
15	m22795	1

Ⓒ CZ SMYKY ZADNÍCH VÁLCŮ

Ⓓ SCHLEIFE HINTERE WALZE

Ⓕ NIVELEUR ARRIÈRE ROULEAUX

Ⓖ GB REAR ROLLERS LEVELLERS

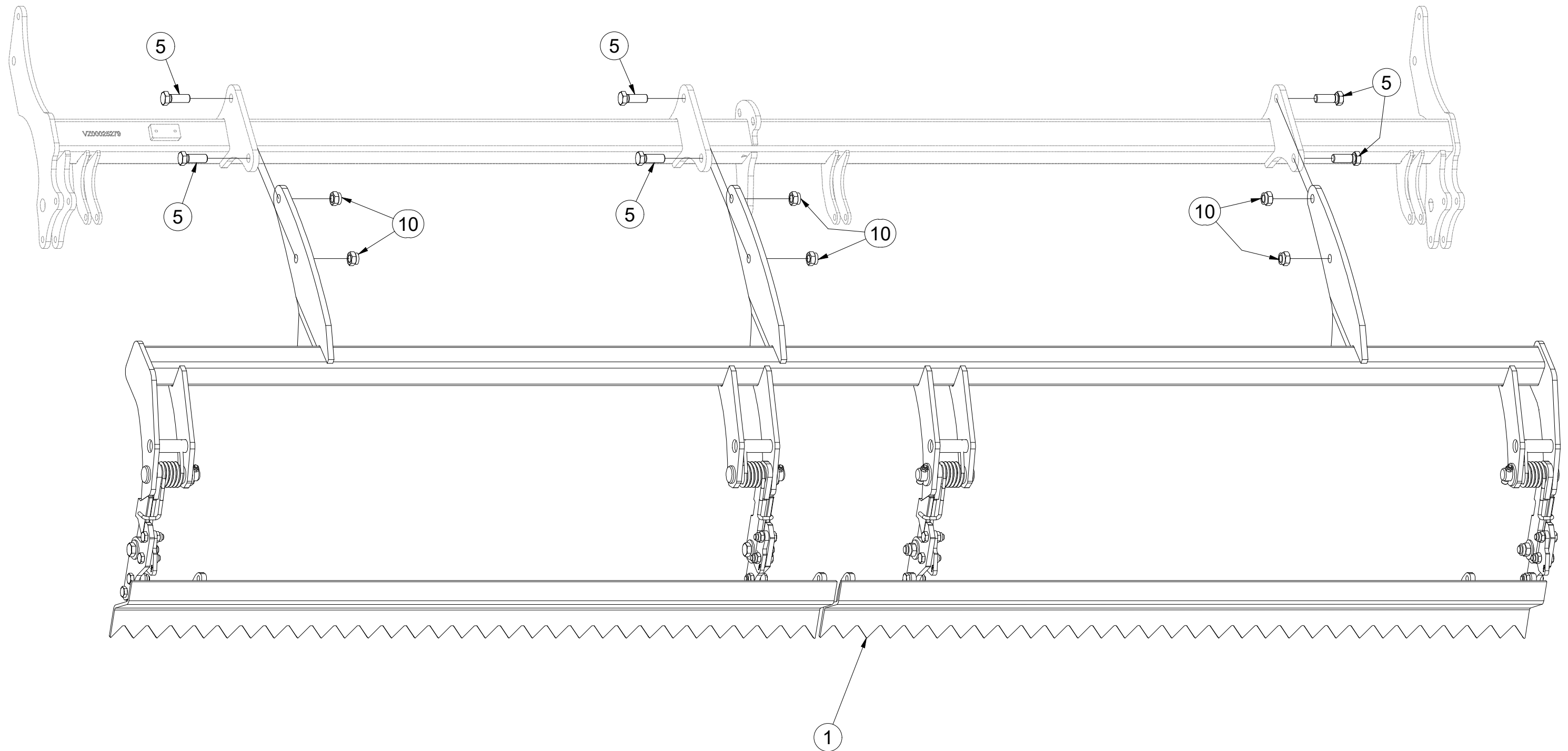
Ⓔ RU БОРОНЫ ЗАДНИХ КАТКОВ

Ⓗ PL WŁÓKY TYLNYCH WAŁOW



**VZ00044519**

Pos.	Part Number	Pcs.
1	VZ00044719	1
5	m02254	6
10	m03683	6



ⒸZ SADA DORAZŮ ZADNÍCH SMYKŮ

Ⓓ ANSCHLAGSATZ FÜR HINTERE ACKERSCHLEPPEN

Ⓕ KIT DE BUTÉES DES NIVELEURS ARRIÈRE

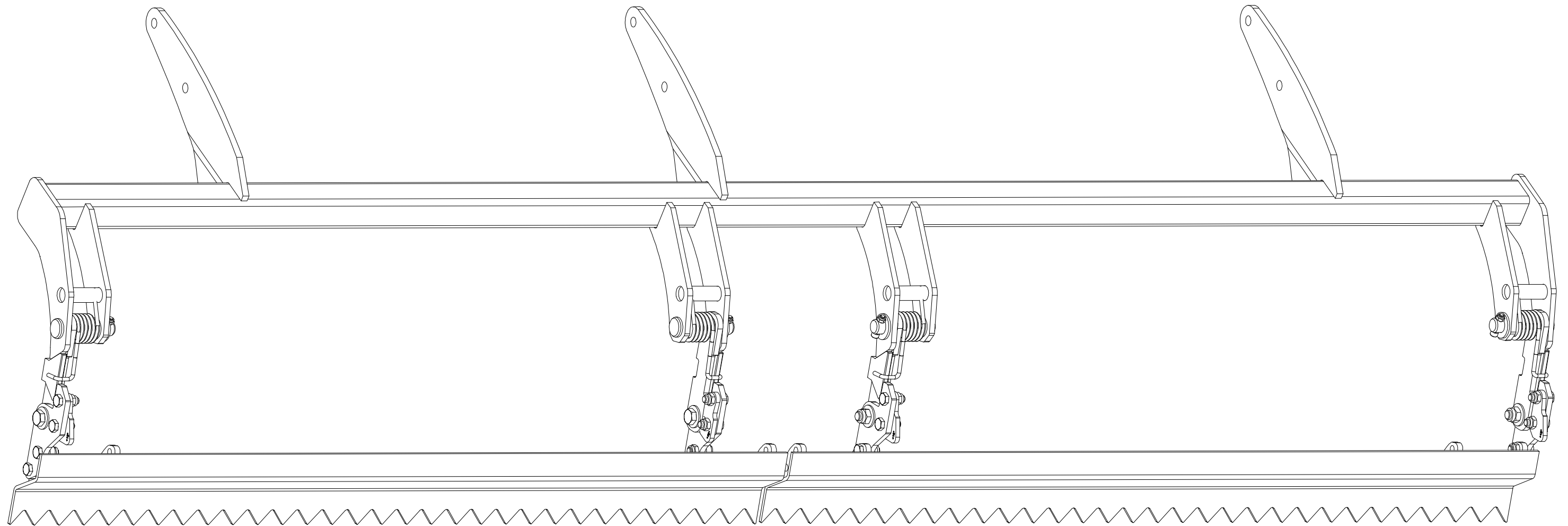
**VZ00044719**

ⒼB SET OF REAR LEVELLING BAR STOPS

ⓇU КОМПЛЕКТ УПОРОВ ЗАДНИХ БОРОН

ⓅL ZESTAW DOCISKÓW TYLNYCH WŁÓK

**Farmet**





ⒸZ SADA DORAZŮ ZADNÍCH SMYKŮ

Ⓓ ANSCHLAGSATZ FÜR HINTERE ACKERSCHLEPPEN

Ⓕ KIT DE BUTÉES DES NIVELEURS ARRIÈRE

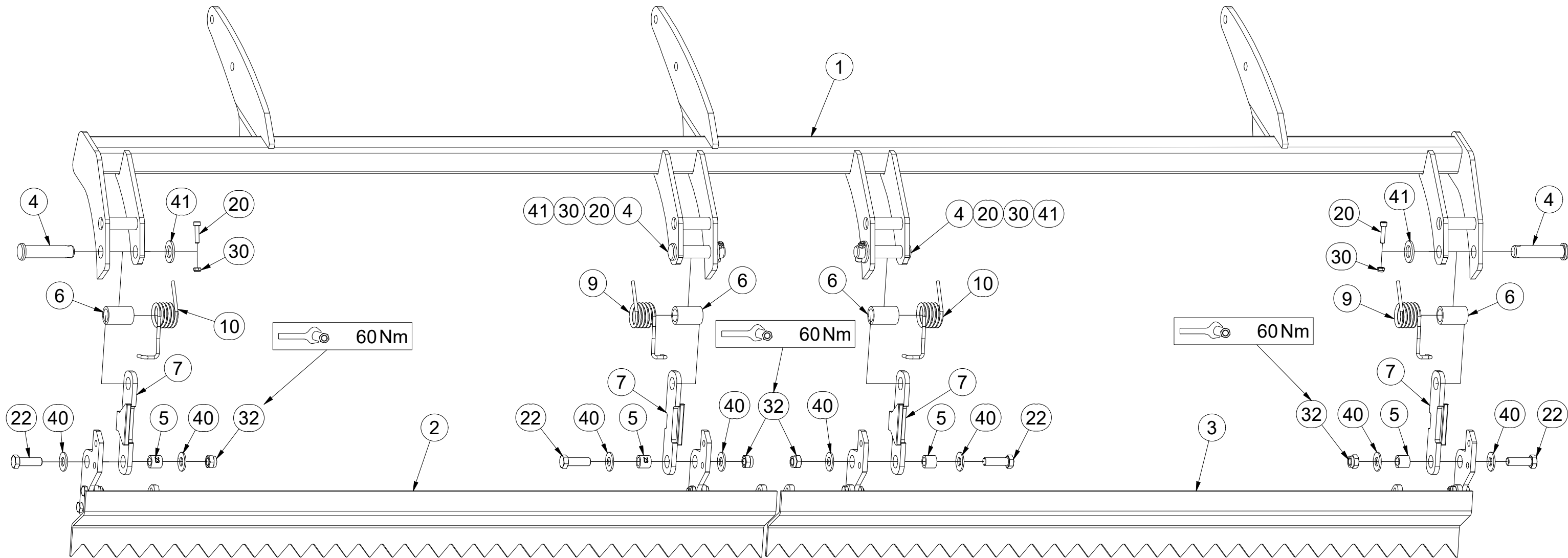
ⒼB SET OF REAR LEVELLING BAR STOPS

ⒺU КОМПЛЕКТ УПОРОВ ЗАДНИХ БОРОН

ⒼL ZESTAW DOCISKÓW TYLNYCH WŁÓK



**VZ00044719**



Pos.	Part Number	Pcs.	Pos.	Part Number	Pcs.
1	VZ00044720	1	10	m24172	2
2	VZ00042093	1	20	m09464	4
3	VZ00042094	1	22	m04355	4
4	4015778	4	30	m04503	4
5	4022223	4	32	m03683	4
6	9002979	4	40	m05651	8
7	4024903	4	41	m14028	4
9	m24171	2			

Ⓒ SADA DORAZŮ ZADNÍCH SMYKŮ

Ⓓ ANSCHLAGSATZ FÜR HINTERE ACKERSCHLEPPEN

Ⓕ KIT DE BUTÉES DES NIVELEURS ARRIÈRE

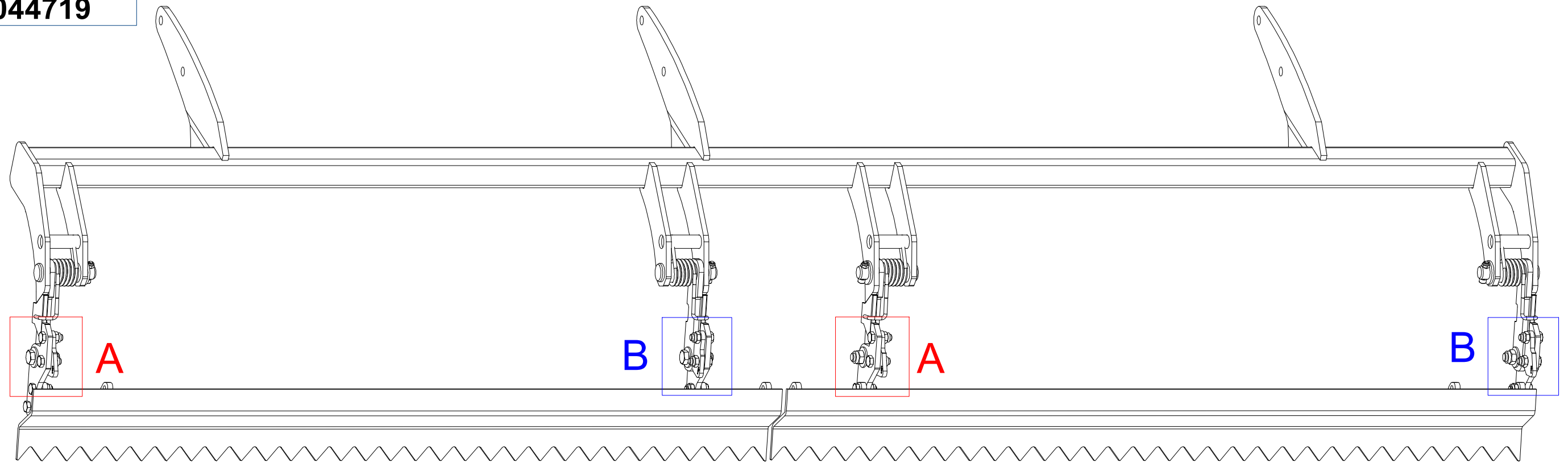
Ⓖ SET OF REAR LEVELLING BAR STOPS

Ⓡ КОМПЛЕКТ УПОРОВ ЗАДНИХ БОРОН

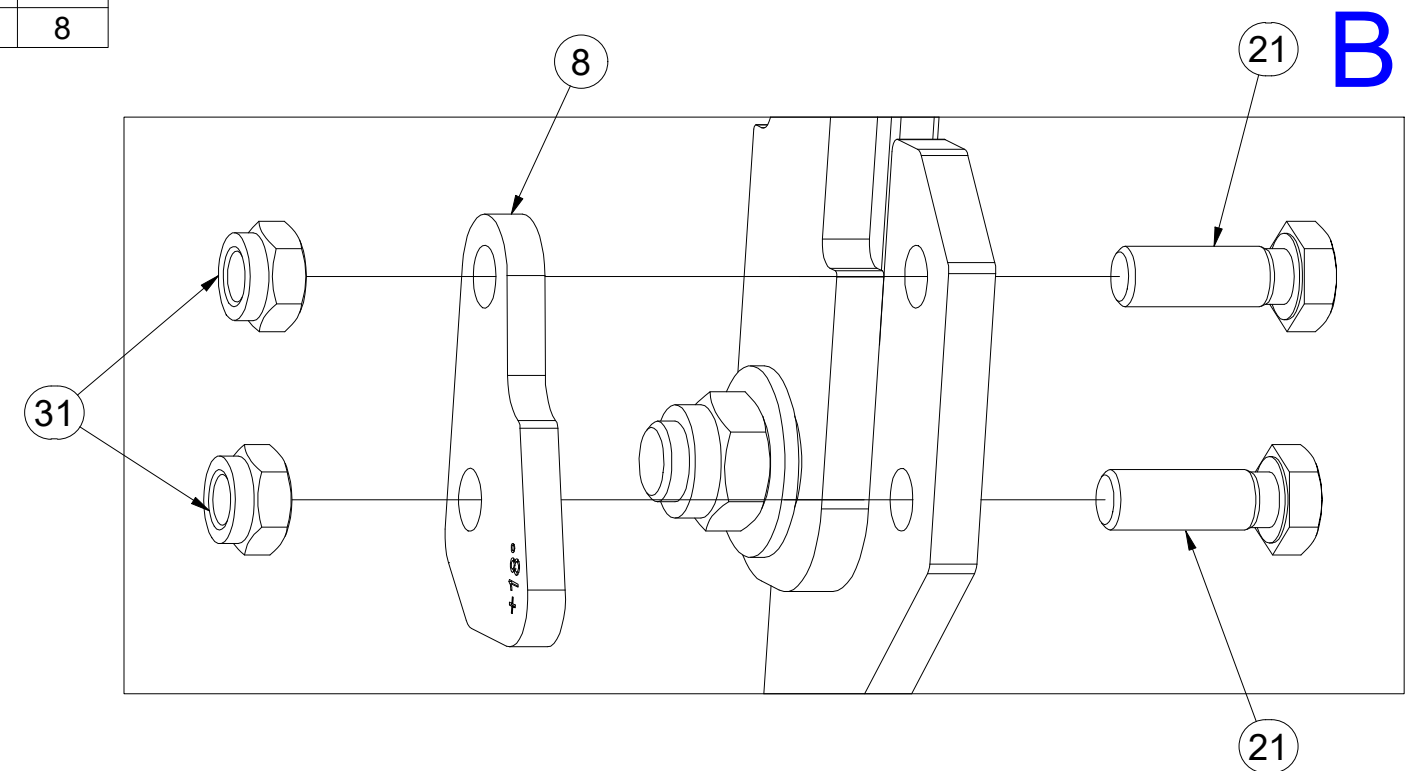
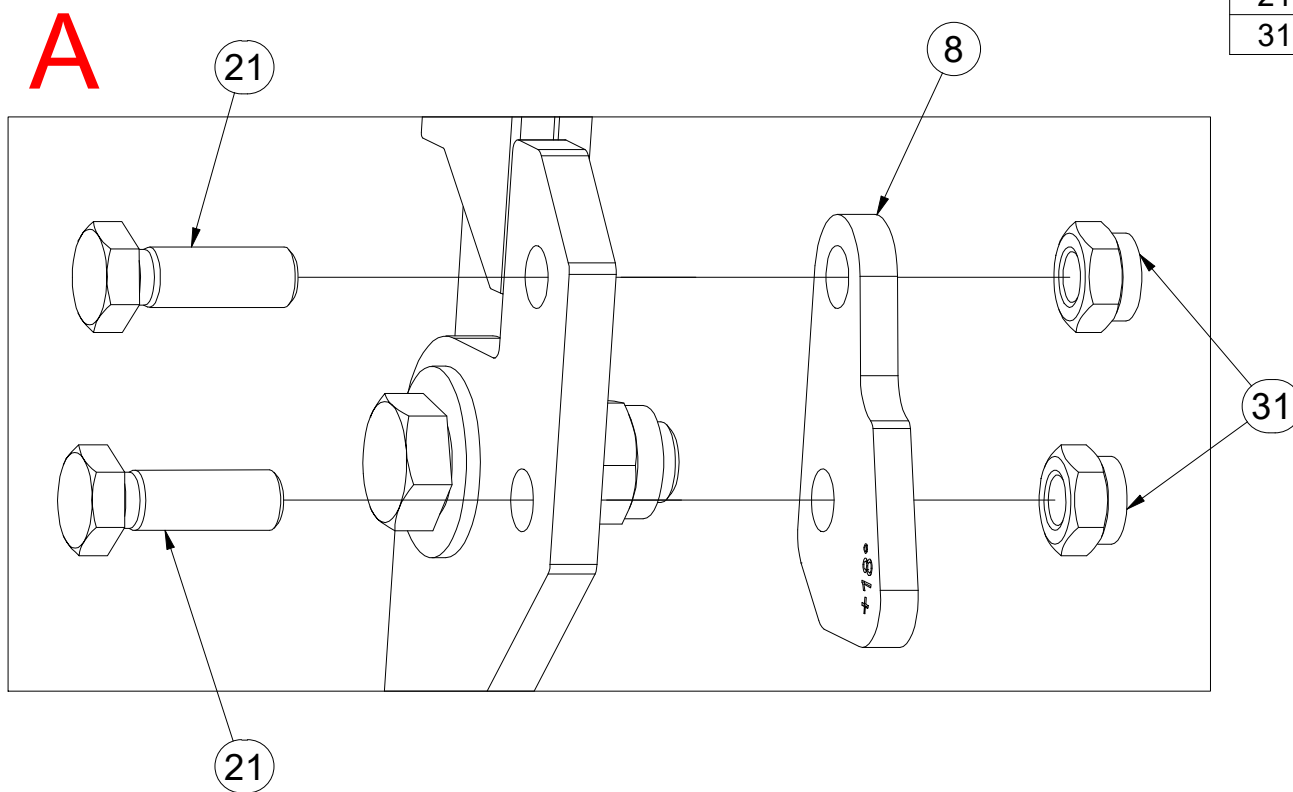
Ⓢ ZESTAW DOCISKÓW TYLNYCH WŁÓK



**VZ00044719**



Pos.	Part Number	Pcs.
8	VZ00038601	4
21	m04343	8
31	m04301	8

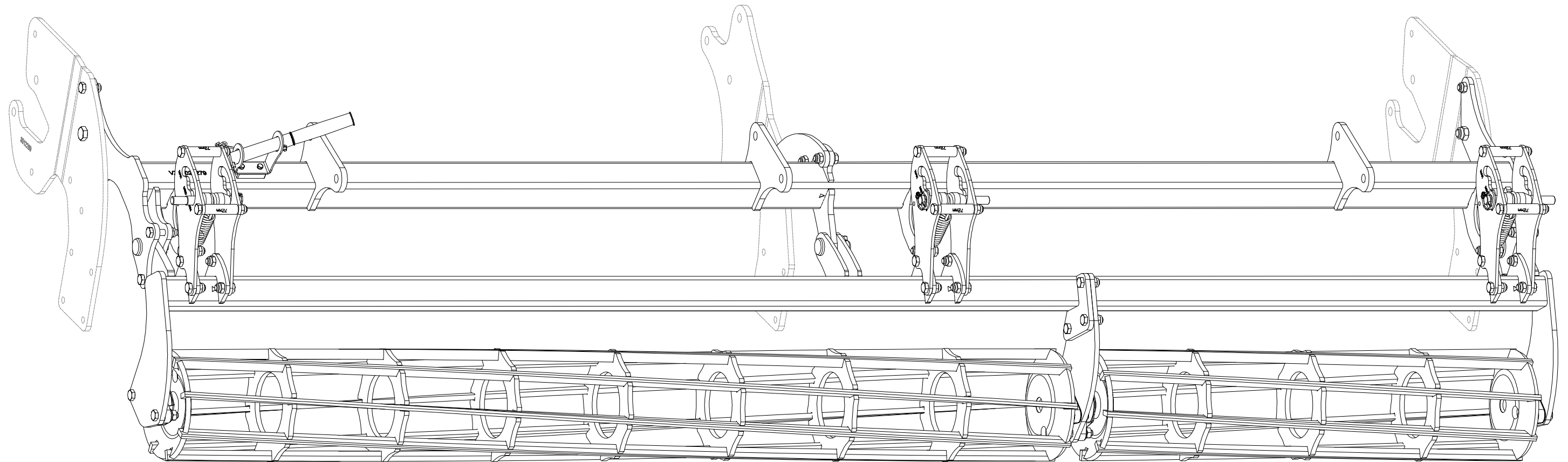


- ⒸZ SADA ZADNÍCH VÁLČŮ
- Ⓓ SATZ HINTERE WALZEN
- Ⓕ KIT DE ROULEAUX ARRIÈRE

- ⒸGB SET OF REAR ROLLERS
- ⒸRU КОМПЛЕКТ ЗАДНИХ КАТКОВ
- ⒸPL ZESTAW TYLNYCH WAŁÓW



**VZ00044515**

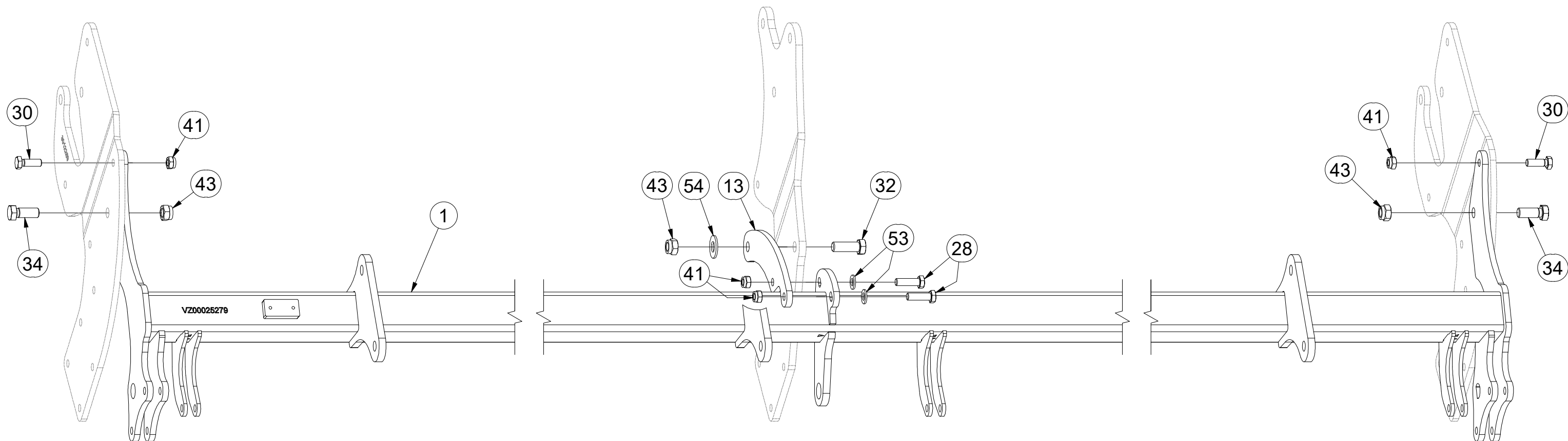


CZ SADA ZADNÍCH VÁLCŮ  
 D SATZ HINTERE WALZEN  
 F KIT DE ROULEAUX ARRIÈRE

GB SET OF REAR ROLLERS  
 RU КОМПЛЕКТ ЗАДНИХ КАТКОВ  
 PL ZESTAW TYLNYCH WAŁÓW



**VZ00044515**



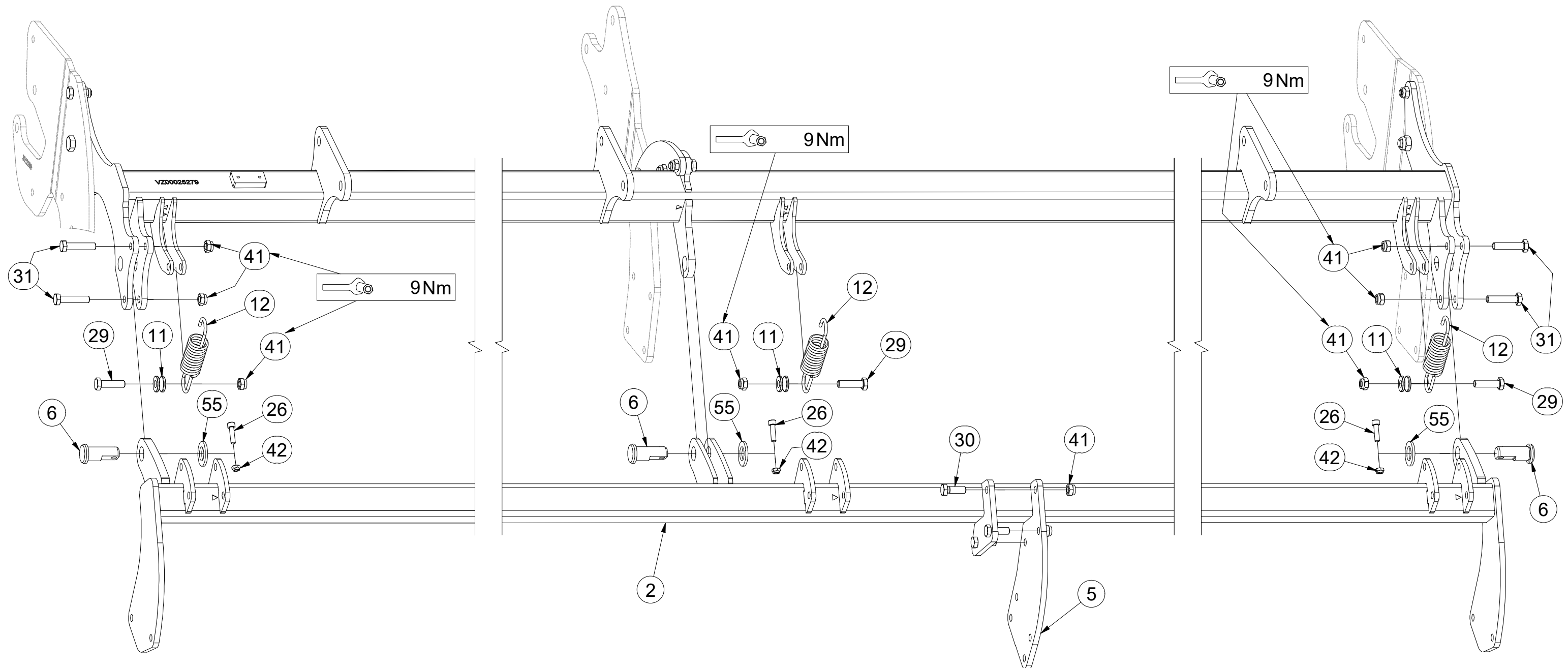
Pos.	Part Number	Pcs.
1	VZ00044700	1
13	4024712	1
28	m03926	2
30	m04343	5
32	4013140	1
34	m01129	2
41	m04301	32
43	m03683	3
53	m17741	2
54	m05651	1

- Ⓒ SADA ZADNÍCH VÁLČŮ
- Ⓓ SATZ HINTERE WALZEN
- Ⓕ KIT DE ROULEAUX ARRIÈRE

- Ⓖ SET OF REAR ROLLERS
- Ⓡ КОМПЛЕКТ ЗАДНИХ КАТКОВ
- Ⓟ ZESTAW TYLNYCH WAŁÓW



**VZ00044515**



Pos.	Part Number	Pcs.	Pos.	Part Number	Pcs.
2	VZ00044756	1	29	m06077	11
5	VZ00025266	1	30	m04343	5
6	4016982	3	31	m12626	4
11	VZ00037208	3	41	m04301	32
12	VZ00026123	3	42	m04503	3
26	m09870	3	55	m14028	3

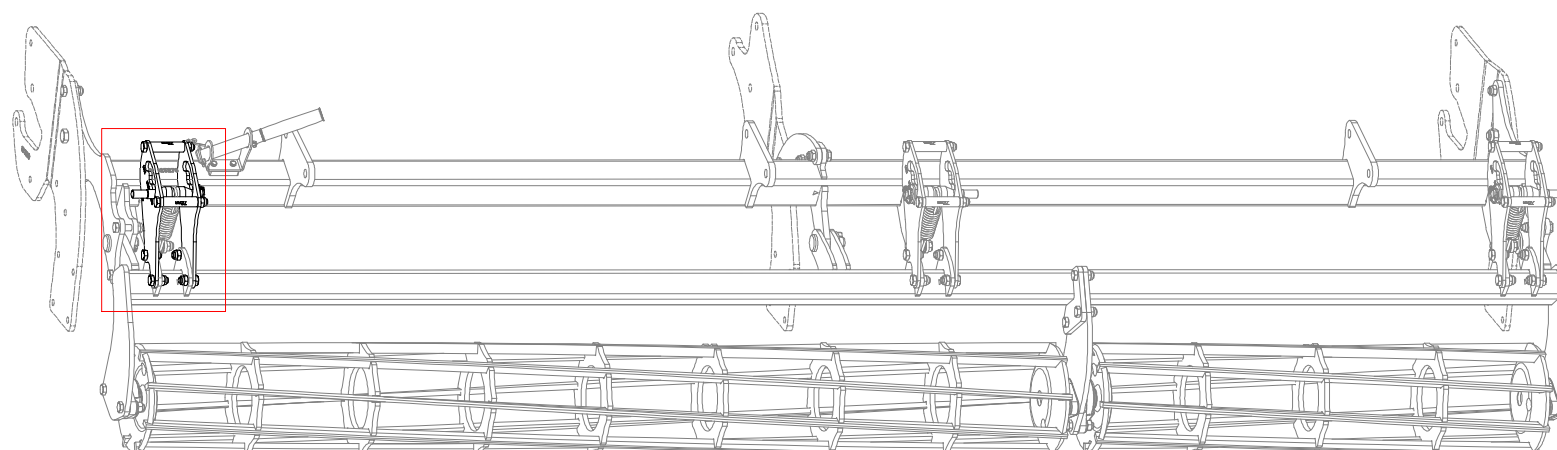
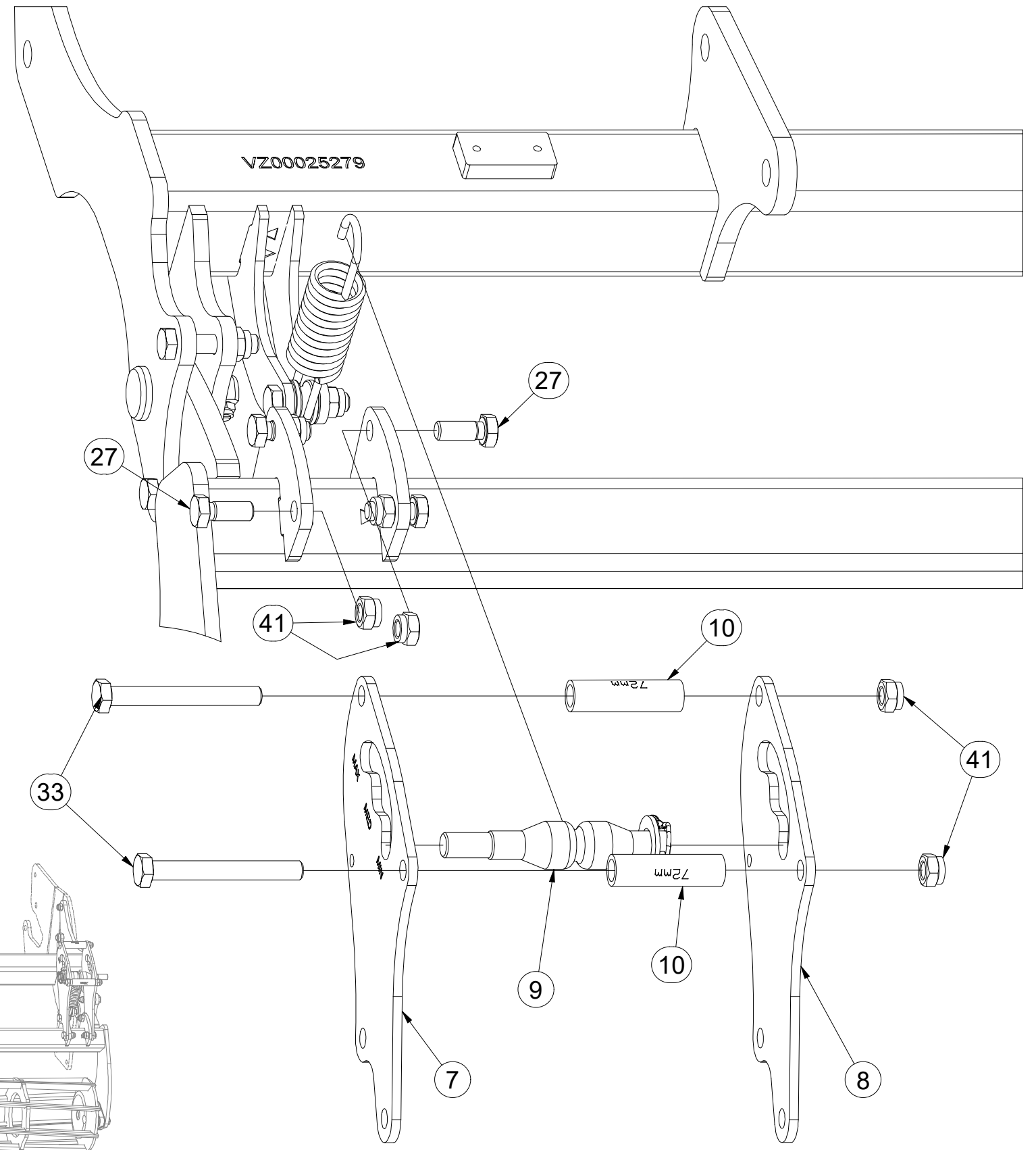
- Ⓒ SADA ZADNÍCH VÁLCŮ
- Ⓓ SATZ HINTERE WALZEN
- Ⓕ KIT DE ROULEAUX ARRIÈRE

- Ⓖ SET OF REAR ROLLERS
- Ⓡ КОМПЛЕКТ ЗАДНИХ КАТКОВ
- Ⓟ ZESTAW TYLNYCH WAŁÓW



**VZ00044515**

Pos.	Part Number	Pcs.
7	VZ00018919	3
8	VZ00018920	3
9	VZ00023074	3
10	VZ00001716	6
27	m04039	12
33	m04040	6
41	m04301	32

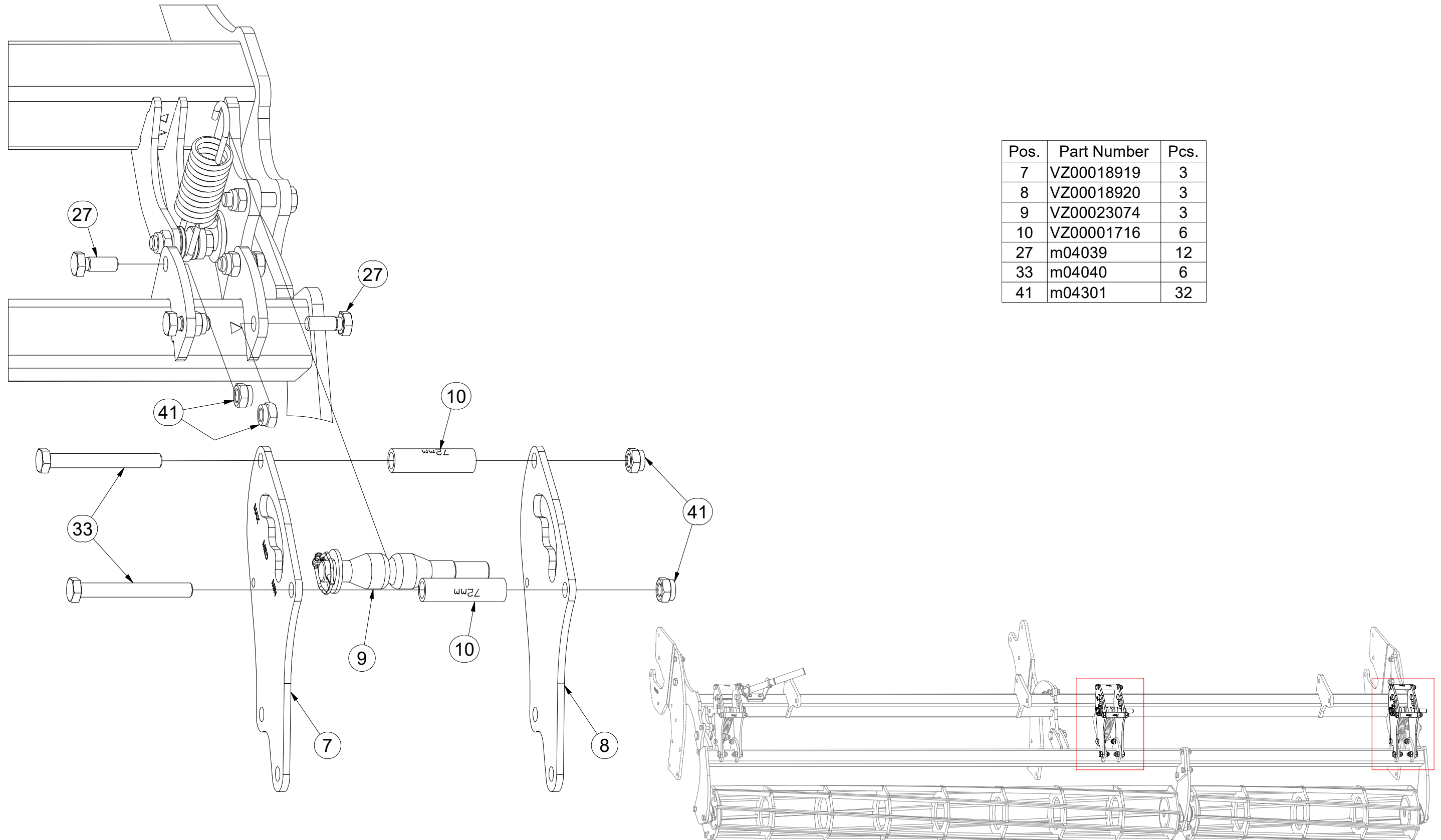


- Ⓒ SADA ZADNÍCH VÁLCŮ
- Ⓓ SATZ HINTERE WALZEN
- Ⓕ KIT DE ROULEAUX ARRIÈRE

- Ⓖ SET OF REAR ROLLERS
- Ⓡ КОМПЛЕКТ ЗАДНИХ КАТКОВ
- Ⓟ ZESTAW TYLNYCH WAŁÓW



**VZ00044515**



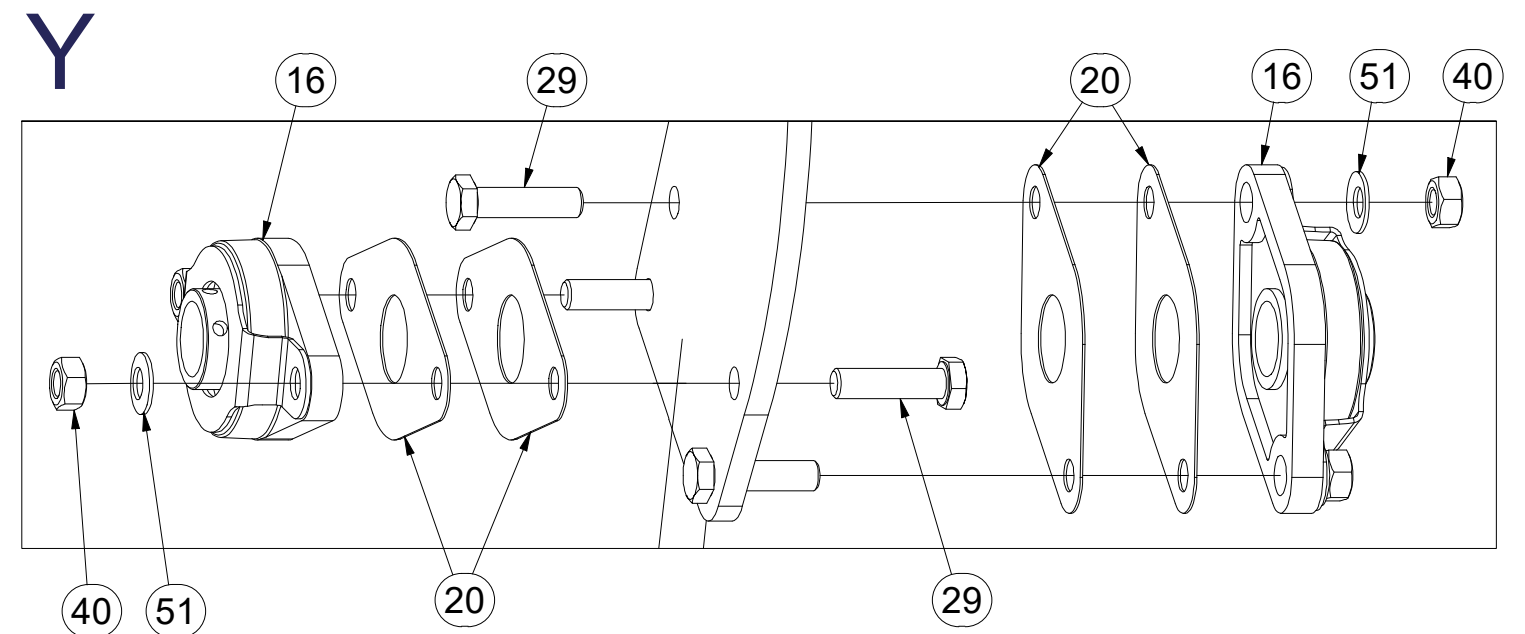
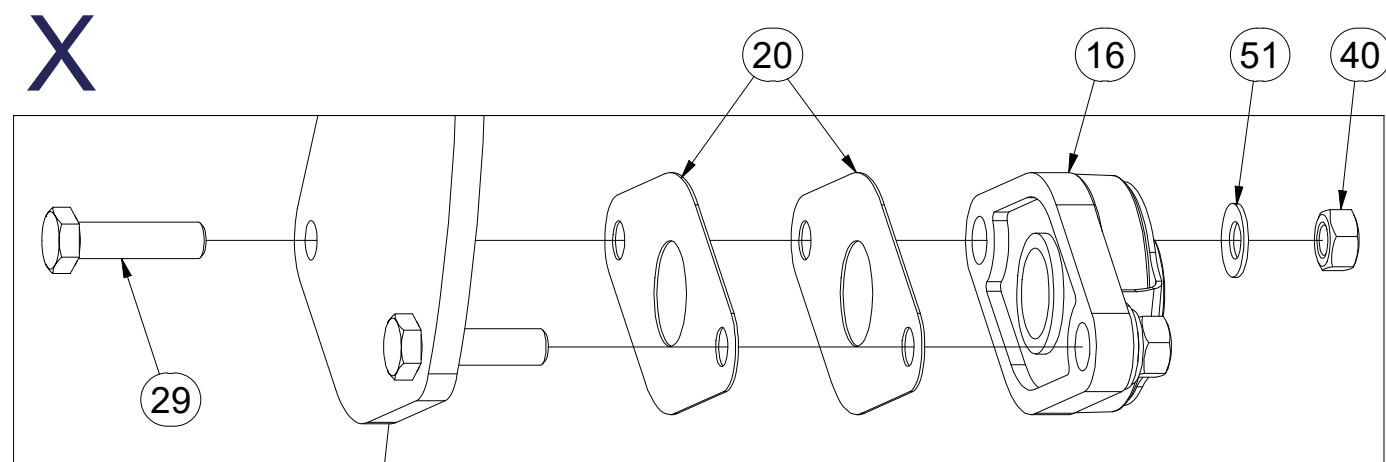
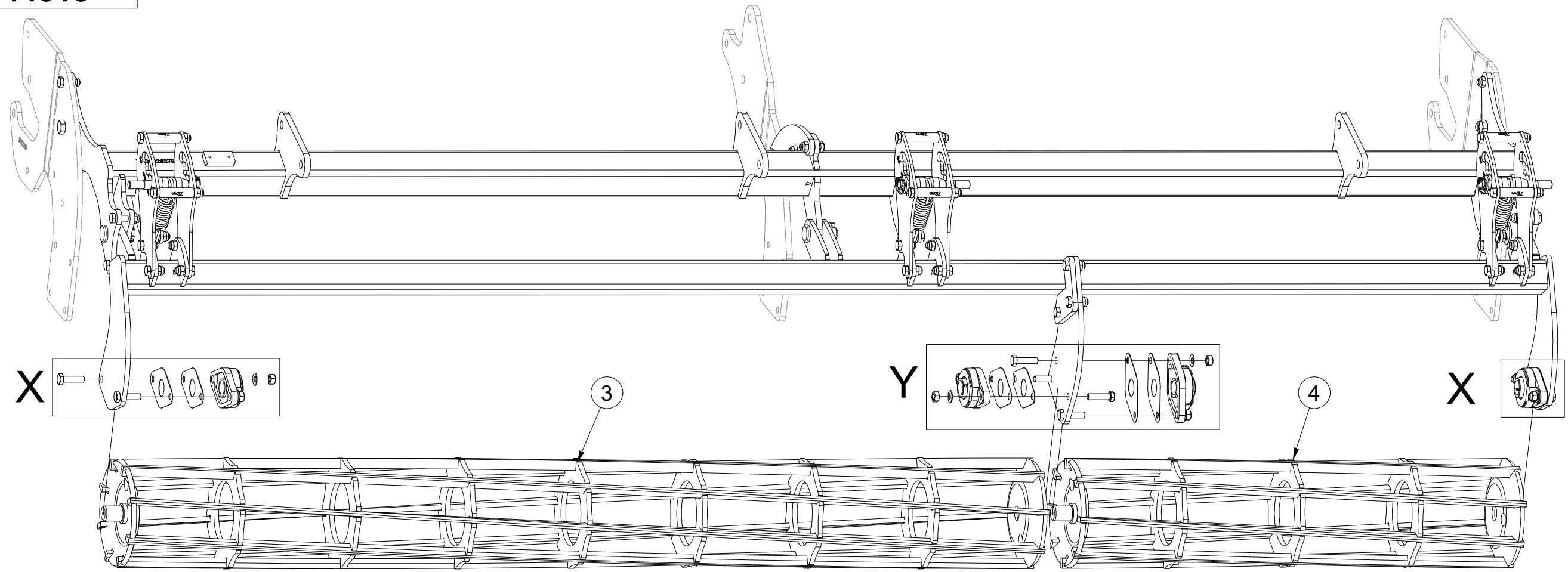
Pos.	Part Number	Pcs.
7	VZ00018919	3
8	VZ00018920	3
9	VZ00023074	3
10	VZ00001716	6
27	m04039	12
33	m04040	6
41	m04301	32

- ⒸZ SADA ZADNÍCH VÁLČŮ
- Ⓓ SATZ HINTERE WALZEN
- Ⓕ KIT DE ROULEAUX ARRIÈRE

- ⒼB SET OF REAR ROLLERS
- ⒶR КОМПЛЕКТ ЗАДНИХ КАТКОВ
- ⒶL ZESTAW TYLNYCH WAŁÓW



**VZ00044515**



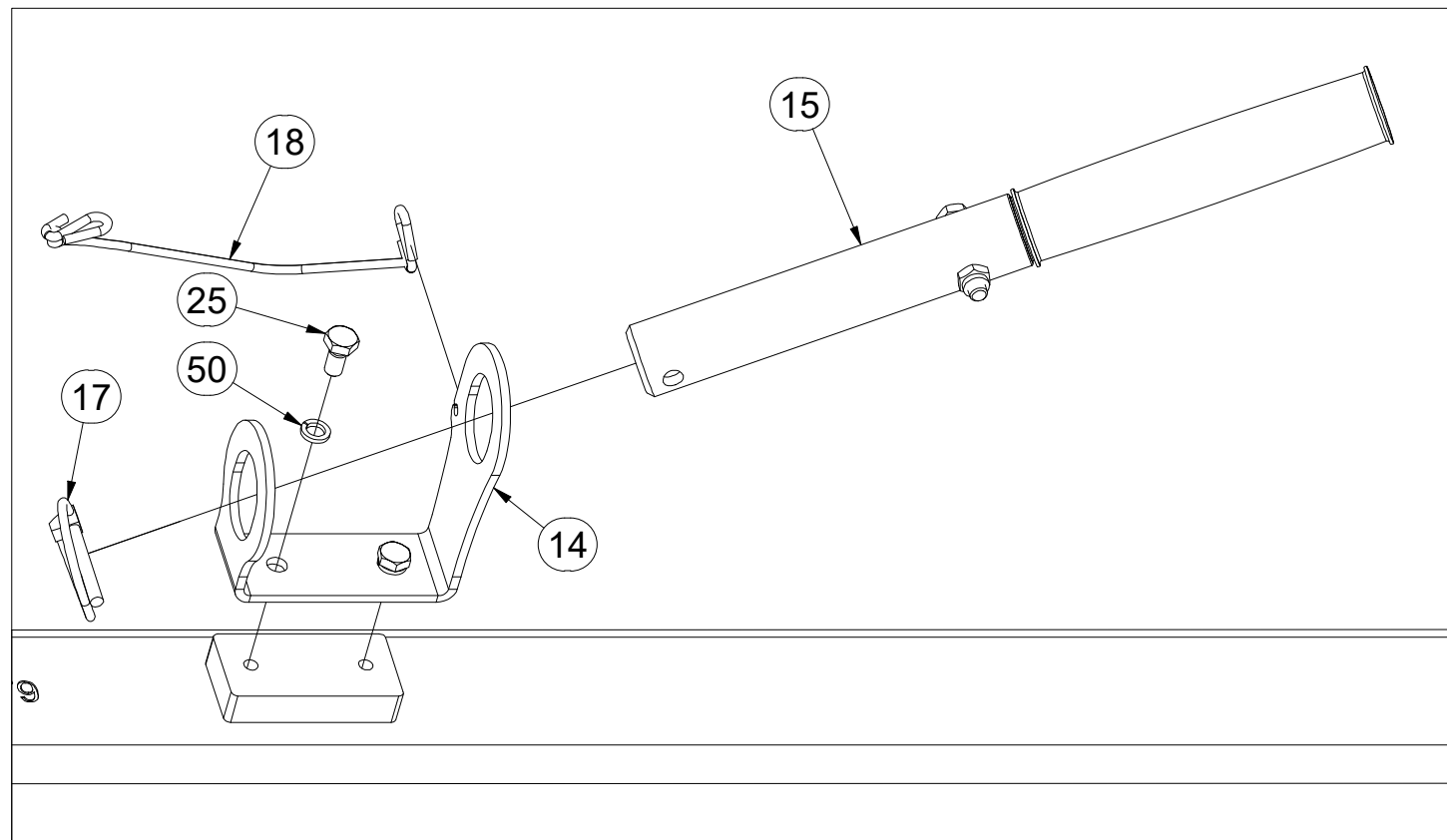
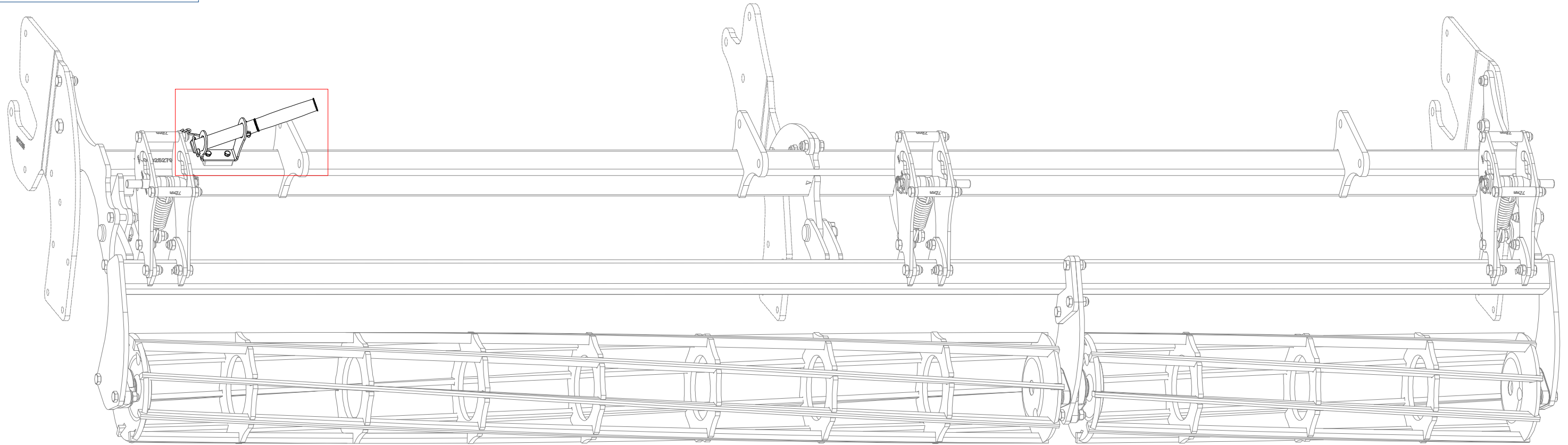


- Ⓒ SADA ZADNÍCH VÁLCŮ
- Ⓓ SATZ HINTERE WALZEN
- Ⓕ KIT DE ROULEAUX ARRIÈRE

- Ⓖ SET OF REAR ROLLERS
- Ⓡ КОМПЛЕКТ ЗАДНИХ КАТКОВ
- Ⓟ ZESTAW TYLNYCH WAŁÓW



**VZ00044515**



Pos.	Part Number	Pcs.
14	4024743	1
15	4016985	1
17	m10454	1
18	m12467	1
25	m05243	2
50	m01200	2

Ⓒ CZ SMYK

Ⓓ ACKERSCHLEIFE

Ⓕ NIVELEUR

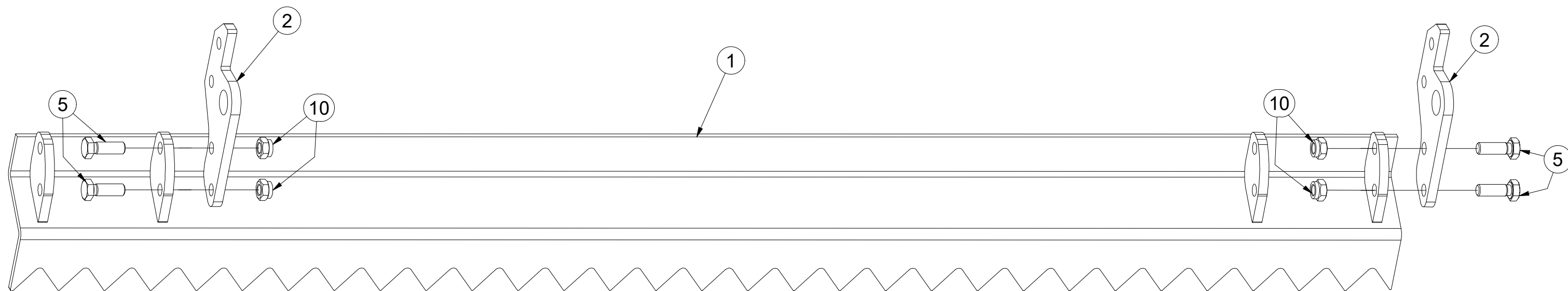
Ⓖ GB LEVELLER

Ⓡ RU БОРОНА

Ⓟ PL WŁÓKA



**VZ00042093**



Pos.	Part Number	Pcs.
1	VZ00042095	1
2	VZ00014941	2
5	m04343	4
10	m04301	4

Ⓒ SMYK

Ⓓ ACKERSCHLEIFE

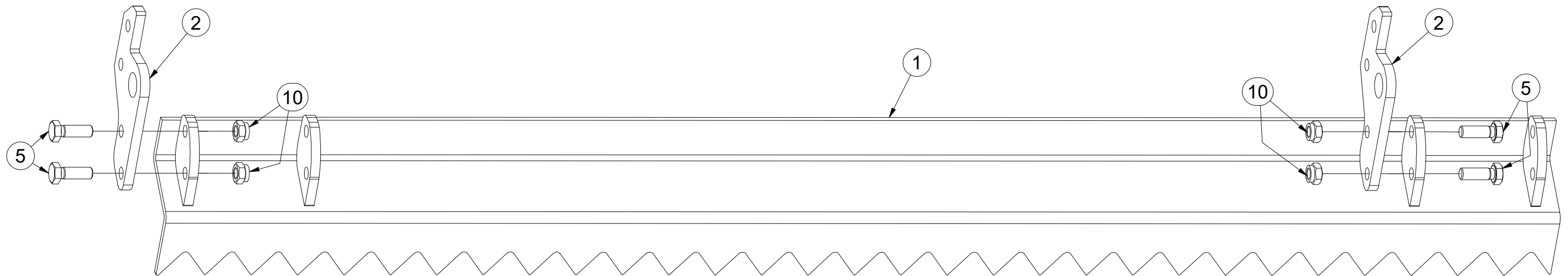
Ⓕ NIVELEUR

**VZ00042094**

Ⓖ LEVELLER

Ⓡ БОРОНА

Ⓟ WŁÓKA



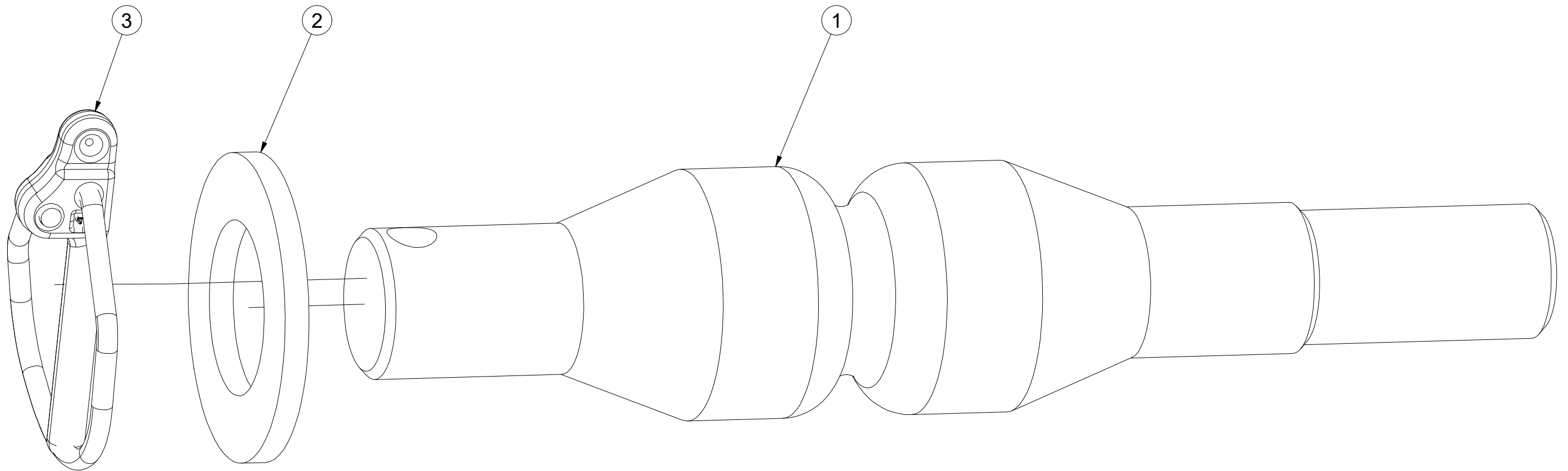
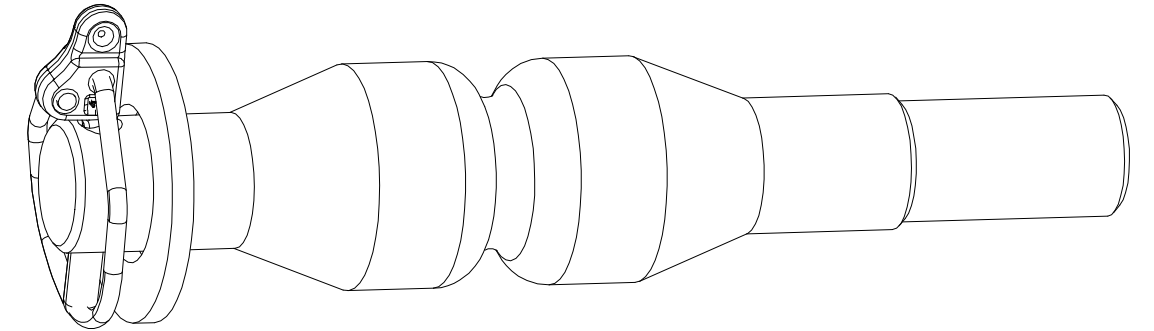
Pos.	Part Number	Pcs.
1	VZ00042095	1
2	VZ00014941	2
5	m04343	4
10	m04301	4

Ⓒ SADA ZADNÍCH VÁLCŮ  
Ⓓ SATZ HINTERE WALZEN  
Ⓔ KIT DE ROULEAUX ARRIÈRE

Ⓖ SET OF REAR ROLLERS  
Ⓡ КОМПЛЕКТ ЗАДНИХ КАТКОВ  
Ⓟ ZESTAW TYLNYCH WAŁÓW

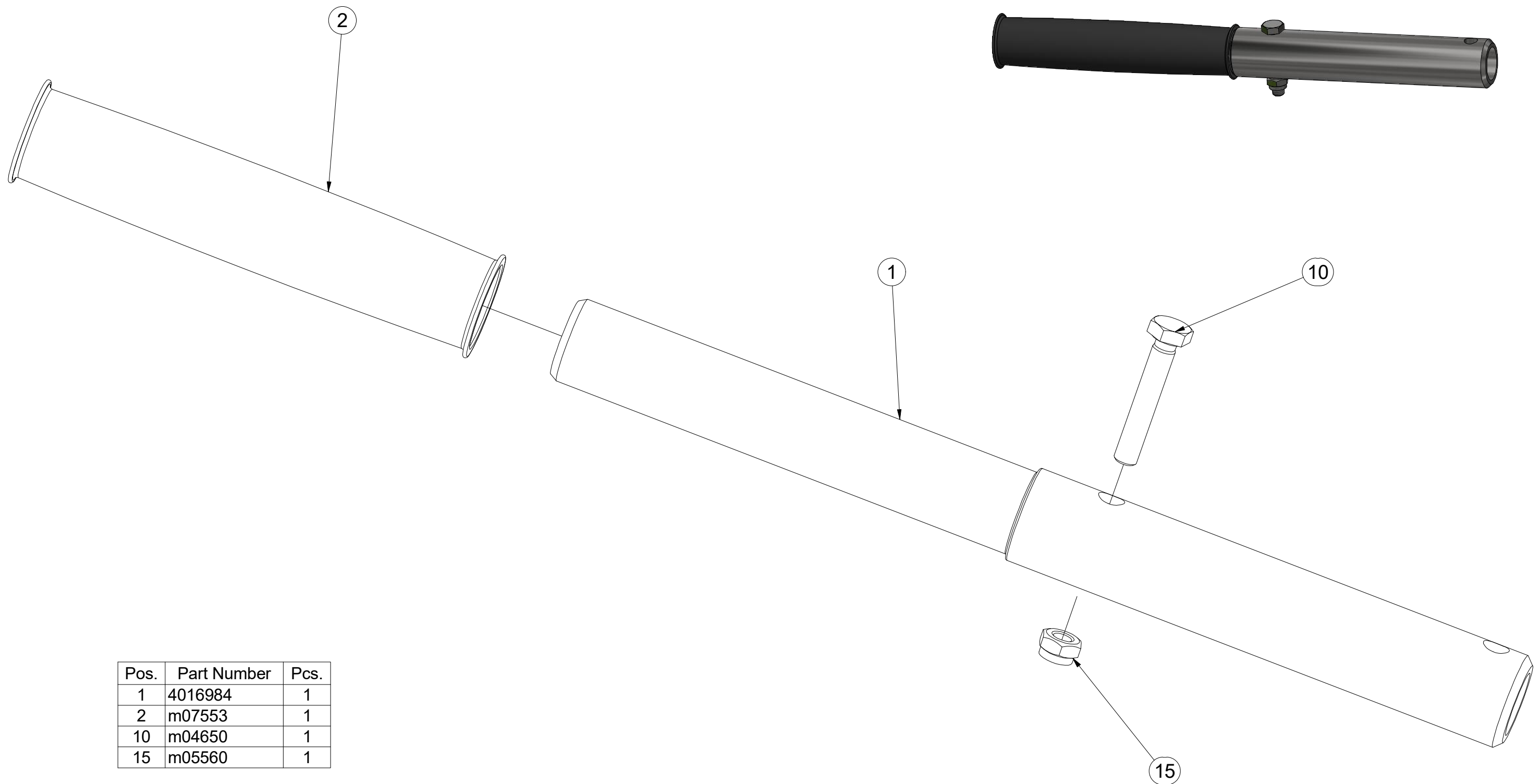
**Farmet**

**VZ00023074**



Pos.	Part Number	Pcs.
1	VZ00018918	1
2	m20597	1
3	m10454	1

**4016985**



Pos.	Part Number	Pcs.
1	4016984	1
2	m07553	1
10	m04650	1
15	m05560	1

ⒸZ TERČ ZADNÍ LEVÝ

Ⓓ SCHILD, HINTERES, LINKES

Ⓕ CIBLE ARRIÈRE GAUCHE

ⒸB LEFT REAR DISC

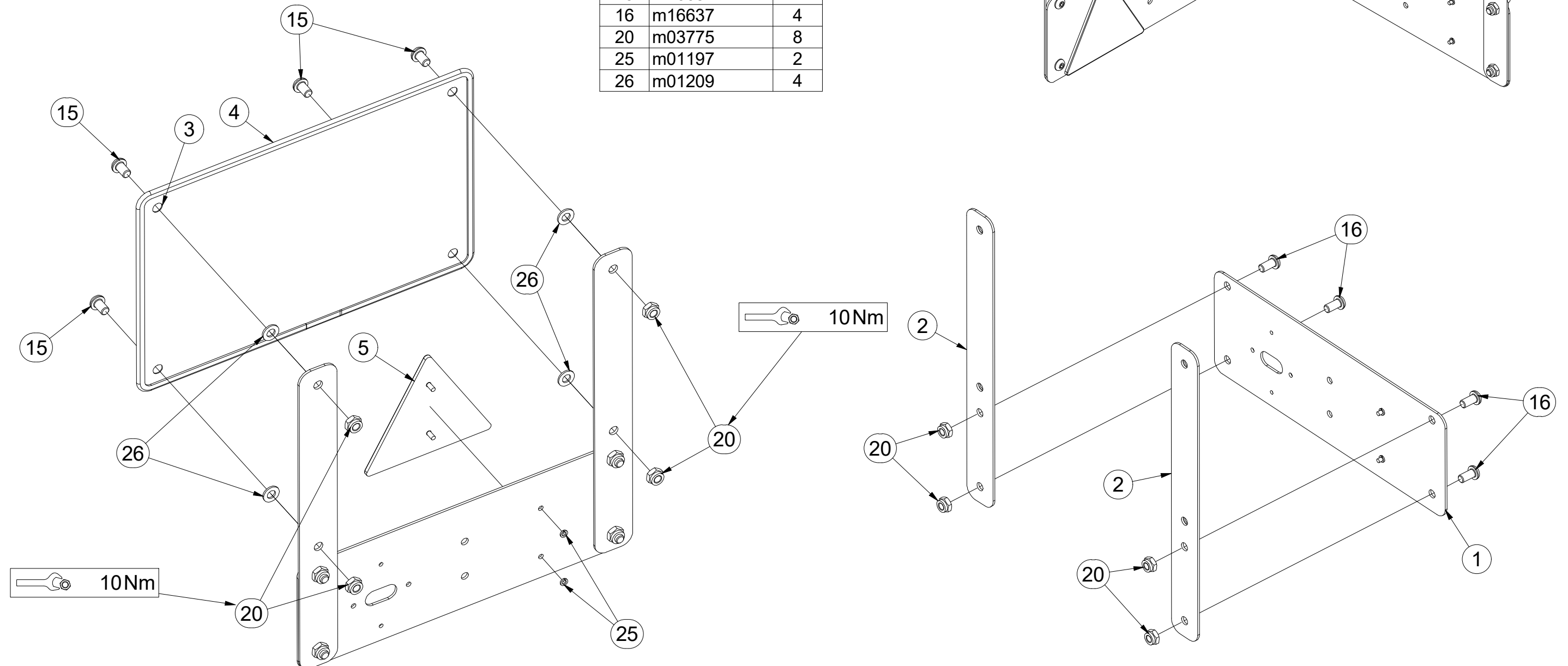
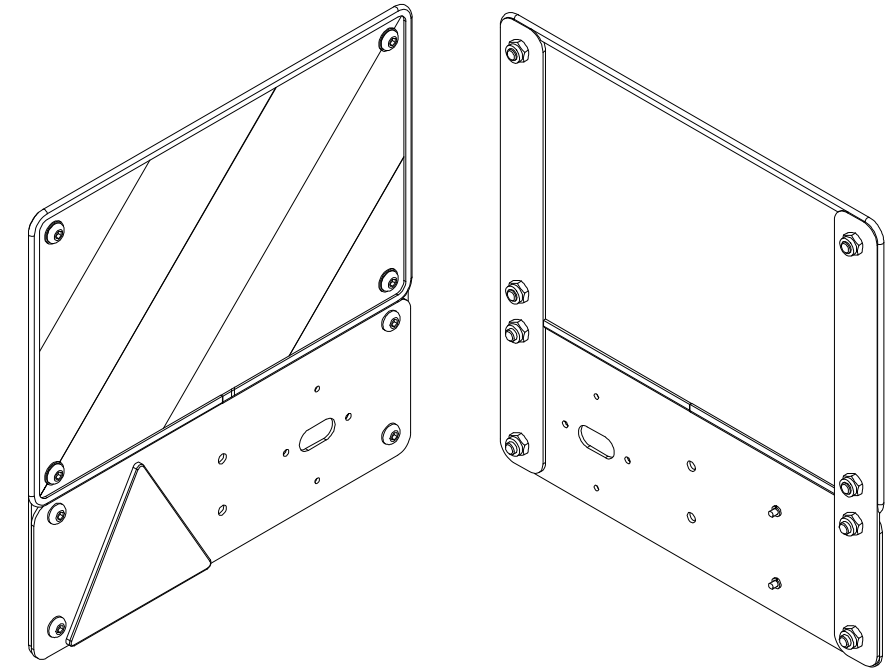
ⒸU ЩИТОК ЗАДНИЙ ЛЕВЫЙ

ⒸL TARCZA TYLNA LEWA



**3009545**

Pos.	Part Number	Pcs.
1	4019110	1
2	4019249	2
3	m17941	1
4	m16628	1,4 m
5	m02497	1
15	m16687	4
16	m16637	4
20	m03775	8
25	m01197	2
26	m01209	4



ⒸZ TERČ ZADNÍ PRAVÝ

Ⓓ SCHILD, HINTERES, RECHTES

Ⓕ CIBLE ARRIÈRE DROITE

ⒼB RIGHT REAR DISC

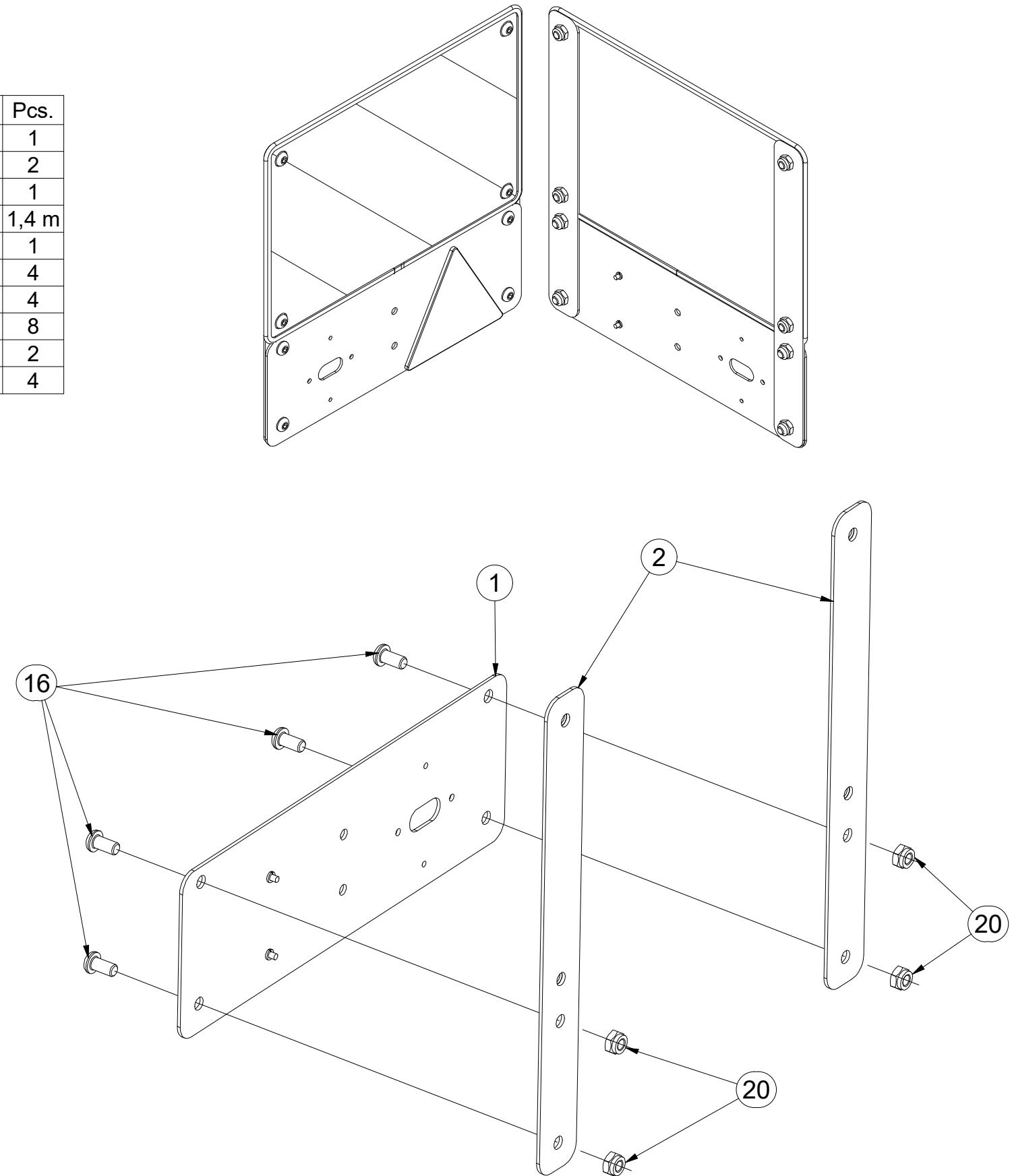
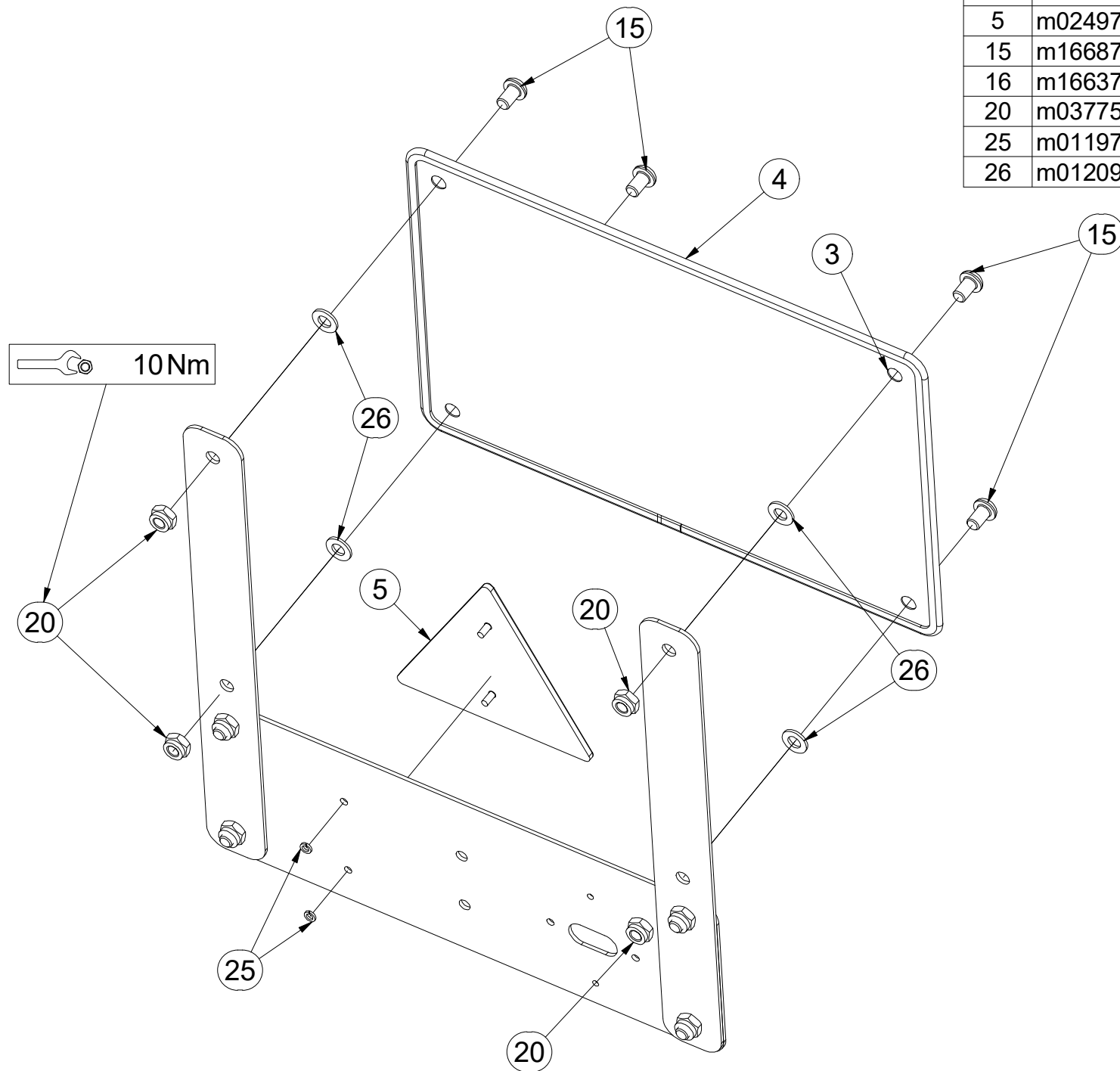
ⒺЩИТОК ЗАДНИЙ ПРАВЫЙ

ⒽL TARCZA TYLNA PRAWA

**Farmet**

**3009546**

Pos.	Part Number	Pcs.
1	4019110	1
2	4019249	2
3	m17940	1
4	m16628	1,4 m
5	m02497	1
15	m16687	4
16	m16637	4
20	m03775	8
25	m01197	2
26	m01209	4



Ⓒ SOUPRAVA TĚSNIVA PÍSTNIC

Ⓓ KOLBENSTANGENDICHTUNGSMITTELSATZ

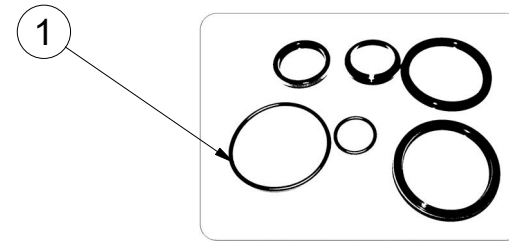
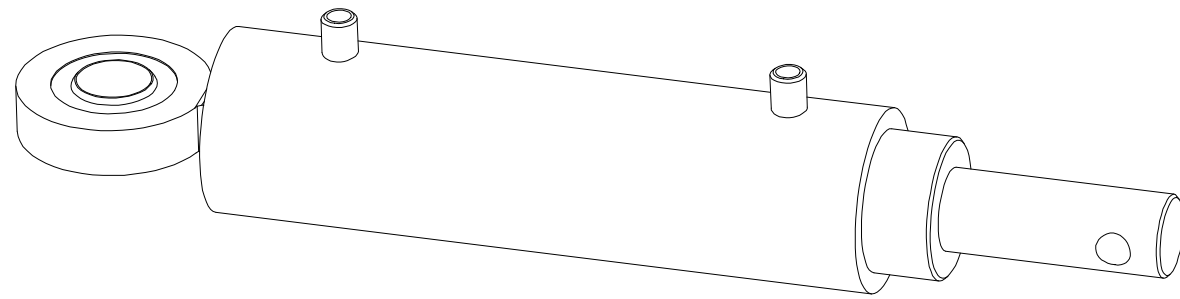
Ⓕ SET DE GARNITURE DES TIGES DE PISTON

Ⓖ SEALING SET FOR PISTON RODS

Ⓡ КОМПЛЕКТ ПРОКЛАДОК ЦИЛИНДРОВ

Ⓟ ZESTAW USZCZELEK TRZPIENIA TŁOKA

**Farmet**



VZ00012972 - Ø50/Ø25-125		
Pos	Part number	Pcs
1	m21161	1



Ⓒ SVĚTELNÁ SADA

Ⓓ LEUCHTENSATZ

Ⓕ KIT LUMINEUX

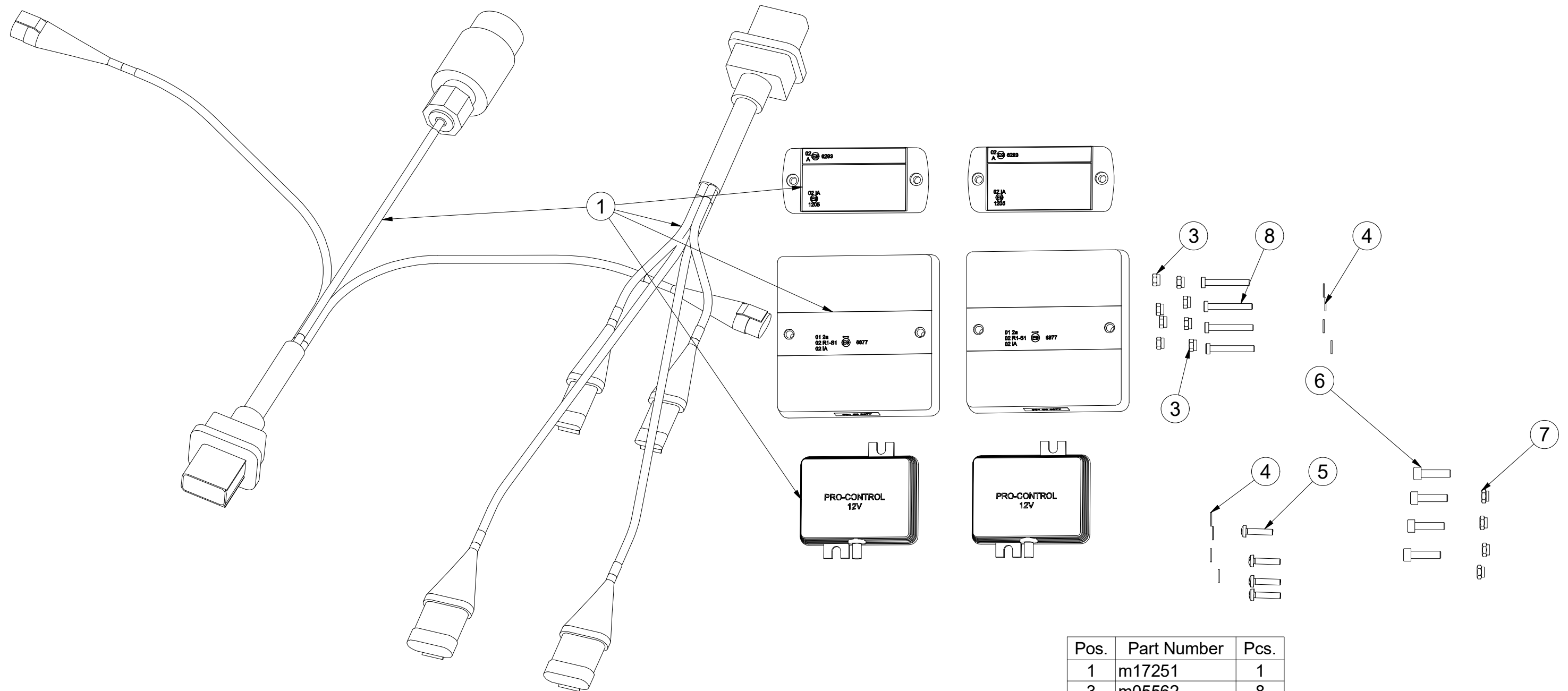
Ⓖ LIGHTING SET

Ⓡ ОСВЕТИТЕЛЬНЫЙ КОМПЛЕКТ

Ⓟ ZESTAW OŚWIETLENIA



**3010221**



Pos.	Part Number	Pcs.
1	m17251	1
3	m05562	8
4	m05597	8
5	m15790	4
6	m10591	4
7	m06236	4
8	m16861	4

Ⓒ SVĚTELNÁ SADA

Ⓓ LEUCHTENSATZ

Ⓕ KIT LUMINEUX

Ⓖ LIGHTING SET

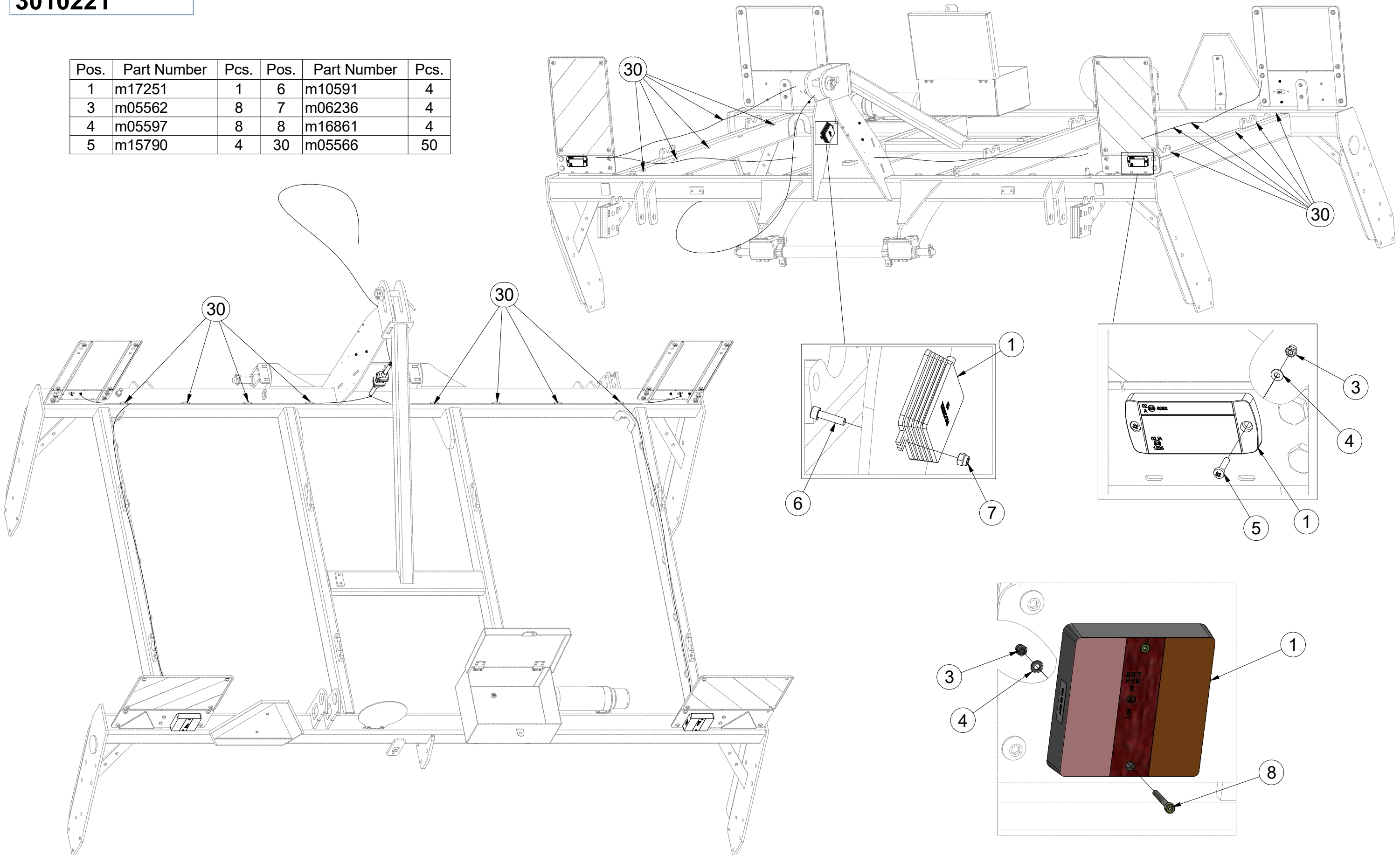
Ⓡ ОСВЕТИТЕЛЬНЫЙ КОМПЛЕКТ

Ⓢ ZESTAW OŚWIETLENIA



**3010221**

Pos.	Part Number	Pcs.	Pos.	Part Number	Pcs.
1	m17251	1	6	m10591	4
3	m05562	8	7	m06236	4
4	m05597	8	8	m16861	4
5	m15790	4	30	m05566	50



Ⓒ SVĚTELNÁ SADA

Ⓓ LEUCHTENSATZ

Ⓕ KIT LUMINEUX

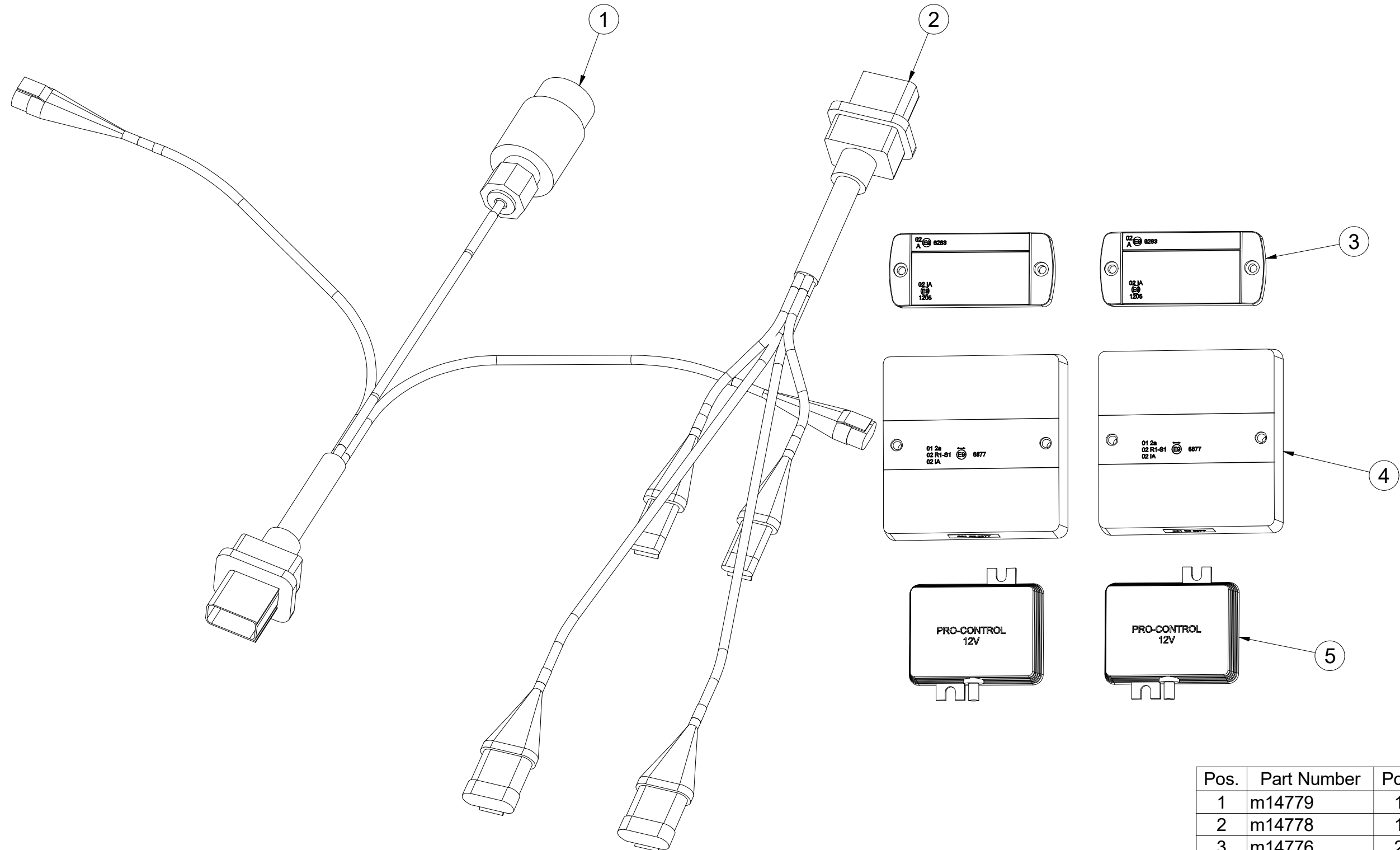
**m17251**

Ⓖ LIGHTING SET

Ⓡ ОСВЕТИТЕЛЬНЫЙ КОМПЛЕКТ

Ⓢ ZESTAW OŚWIETLENIA

**Farmet**



Pos.	Part Number	Pcs.
1	m14779	1
2	m14778	1
3	m14776	2
4	m16781	2
5	m14777	2

- Ⓒ UTAHOVACÍ MOMENTY ŠROUBŮ  
 Ⓓ ANZUGMOMENTE VON SCHRAUBEN  
 Ⓕ COUPLES DE SERRAGE DES VIS

- Ⓒ SCREW TIGHTENING TORQUE  
 Ⓓ МОМЕНТЫ ЗАЖАТИЯ БОЛТОВ  
 Ⓕ MOMENTY DOKRĘCANIA ŚRUB



P		5.8	8.8	10.9	12.9	Z	
D	R	Mu	Mu	Mu	Mu	DIN 7991	ISO 10642
mm	mm	Nm	Nm	Nm	Nm	Nm	Nm
M6	1	6	9	13	15	7,2	7,9
M8	1,25	14	22	32	38	17	19
M10	1,5	29	44	64	75	35	38
M12	1,75	49	76	111	130	58	65
M14	2	79	120	176	206	93	100
M16	2	123	188	276	323	144	158
M18	2,5	169	257	378	443	-	220
M20	2,5	239	365	536	628	-	310
M22	2,5	329	529	738	864	-	420
M24	3	413	629	924	1082	-	530
M27	3	613	934	1372	1606	-	-
M30	3,5	832	1267	1862	2179	-	-
M33	3,5	1130	1723	2530	2961	-	-
M36	4	1451	2210	3246	3799	-	-
M39	4	1885	2872	4217	4936	-	-
M42	4,5	2322	3538	5196	6080	-	-
M45	4,5	2909	4433	6511	7619	-	-
M48	5	3513	535	7862	9200	-	-
M52	5	4524	6895	10123	11849	-	-
M56	5,5	5636	8589	12614	14761	-	-

- Mu - Ⓒ UTAHOVACÍ MOMENT  
 Ⓓ ANZUGMOMENTE  
 Ⓕ COUPLE DE SERRAGE  
 Ⓒ TIGHTENING TORQUE  
 Ⓓ МОМЕНТ ЗАЖАТИЯ  
 Ⓕ MOMENT DOKRĘCANIA
- D - Ⓒ JMENOVITÝ PRŮMĚR  
 Ⓓ NENNDURCHMESSER  
 Ⓕ DIAMETRE NOMINAL  
 Ⓒ NOMINAL DIAMETER  
 Ⓓ НОМИНАЛЬНЫЙ ДИАМЕТР  
 Ⓕ ŚREDNICA NOMINALNA
- R - Ⓒ ROZTEČ ZÁVITU - STOUPÁNÍ  
 Ⓓ GEWINDESTEIGUNG  
 Ⓕ PAS DE FILET - PAS  
 Ⓒ SCREW PITCH – LEAD  
 Ⓓ ШАГ РЕЗЬБЫ  
 Ⓕ ROZSTAW GWINTU - SKOKI
- P - Ⓒ PEVNOST  
 Ⓓ FESTIGKEIT  
 Ⓕ RÉSISTANCE  
 Ⓒ STRENGTH  
 Ⓓ ПРОЧНОСТЬ  
 Ⓕ WYTRZYMA OŚĆ
- Z - Ⓒ ZÁPUSTNÉ ŠROUBY  
 Ⓓ SENKKOPFSCHRAUBEN  
 Ⓕ VIS A TETE FRAISEE  
 Ⓒ COUNTERSUNK SCREWS  
 Ⓓ БОЛТЫ С УТОПЛЕННОЙ ГОЛОВКОЙ  
 Ⓕ ŚRUBY Z ŁBEM STOŻKOWYM PŁASKIM

- Ⓒ Hodnoty momentů jsou poníženy o -10% oproti tabulkovým hodnotám. Šroubové spoje utahujte dle vyznačeného utahovacího momentu v dokumentaci. Pokud není utahovací moment v dokumentaci vyznačen, utahujte dle obecné tabulky. Pokud je v dokumentaci definován spoj šroubu a matice o různých pevnostech, vždy utahujte na moment komponenty nižší.
- Ⓓ Die Werte der Anzugsmomente sind um 10 % gegenüber den Tabellenwerten verringert. Ziehen Sie die Schraubverbindungen gemäß dem in der Dokumentation festgeschriebenen Anzugsmoment an. Sofern das Anzugsmoment nicht in der Dokumentation aufgeführt ist, ziehen Sie sie gemäß der allgemeinen Tabelle an. Wenn in der Dokumentation eine Verbindung von Schraube und Mutter mit verschiedene Festigkeiten definiert ist, wird immer mit dem Moment des Bauteils mit der geringeren Festigkeit angezogen.
- Ⓕ Les valeurs des couples de serrage sont baissées de 10% par rapport aux valeurs de tableau. Serrez les raccords à vis selon le couple de serrage indiqué dans les documents. Si le couple de serrage n'est pas indiqué dans les documents, serrez selon le tableau général. Si les documents définissent un assemblage par boulon de diverses résistances, serrez toujours au moment de la composante avec résistance inférieure.
- Ⓒ The torque values are reduced by 10% compared to the table values. Tighten the screw joints according to the tightening torque stated in the documentation. If the tightening torque is not stated in the documentation, tighten according to the general table. If there is a joint with a screw and a nut at different strengths in the documentation, always tighten to the torque of the component with lower strength.
- Ⓓ Значения моментов затяжки уменьшены на 10% по сравнению с данными в таблице. Резьбовые соединения зажимайте с установленным в документации моментом зажатия. Если в документации не указан момент зажатия, то зажимайте по действующей в общем таблице. Если в документации установлено соединение из болта и гайки различной прочности, всегда зажимайте с моментом для компонента с меньшей прочностью.
- Ⓕ Wartości momentów dokręcania są obniżone o 10% w stosunku do wartości z tabeli. Połączenia śrubowe należy dokręcać zgodnie z momentem obrotowym w dokumentacji. Jeśli w dokumentacji nie ma podanego momentu obrotowego, należy dokręcać zgodnie z ogólną tabelą. Jeśli w dokumentacji zdefiniowane jest połączenie ze śrubą nakrętką różnych wytrzymałościach, zawsze należy dokręcać zachowując moment dokręcania komponentu z niższą wytrzymałością.

- (CZ) UTAHOVACÍ MOMENTY ŠROUBŮ  
 (D) ANZUGMOMENTE VON SCHRAUBEN  
 (F) COUPLES DE SERRAGE DES VIS

- (GB) SCREW TIGHTENING TORQUE  
 (RU) МОМЕНТЫ ЗАЖАТИЯ БОЛТОВ  
 (PL) MOMENTY DOKRĘCANIA ŚRUB



- (CZ) OBECNÝ PŘEDPIS UTAHOVÁNÍ ZAJIŠTĚNÍ ČEPOVÝCH SPOJŮ:  
 (D) ALLGEMEINE VORSCHRIFT FÜR DAS ANZIEHEN VON BOLZENVERBINDUNGEN:  
 (F) CONSIGNE GENERALE POUR LE SERRAGE DES ARTICULATIONS CYLINDRIQUES:  
 (GB) GENERAL INSTRUCTION FOR TIGHTENING THE SECURING OF PIN JOINTS:  
 (RU) ОБЩЕЕ ОПИСАНИЕ ЗАЖАТИЯ ПРЕДОХРАНЕНИЯ СОЕДИНЕНИЙ ПАЛЬЦАМИ:  
 (PL) OGÓLNE ZASADY DOKRĘCANIA ZABEZPIECZENIA POŁĄCZEŃ CZOPEM:



**X**

M8, M10, M12

M14

**M**

09-15Nm

15-25Nm

- X - (CZ) ROZMĚR ŠROUBU  
 (D) SCHRAUBENGRÖSSE  
 (F) DIMENSIONS DE LA VIS

- (GB) BOLT DIMENSION  
 (RU) РАЗМЕР БОЛТА  
 (PL) ROZMIAR ŚRUBY

- M - (CZ) ORIENTAČNÍ MOMENT  
 (D) ANZUGSMOMENT  
 (F) COUPLE D'ORIENTATION

- (GB) ORIENTATION TORQUE  
 (RU) ОРИЕНТАЦИОННЫЙ МОМЕНТ  
 (PL) ORIENTACYJNY MOMENT

- (CZ) Tyto spoje není nutné ověřovat kontrolou momentovým klíčem = stačí vizuálně kontrolovat sešroubování.  
 (D) Diese Verbindungen müssen nicht mit einem Drehmomentschlüssel überprüft werden = es genügt, die Verschraubung visuell zu kontrollieren.  
 (F) Il n'est pas nécessaire de contrôler le serrage à l'aide d'une clé dynamométrique = un contrôle visuel de l'assemblage suffit.  
 (GB) These joints do not have to be verified by checking with a torque wrench = visual inspection of bolting is sufficient.  
 (RU) Эти соединения не нужно контролировать динамометрическим ключом = достаточно визуально проверять прикручивание.  
 (PL) Nie trzeba sprawdzać tych połączeń kluczem dynamometrycznym = wystarczy wizualnie skontrolować dokręcenie.