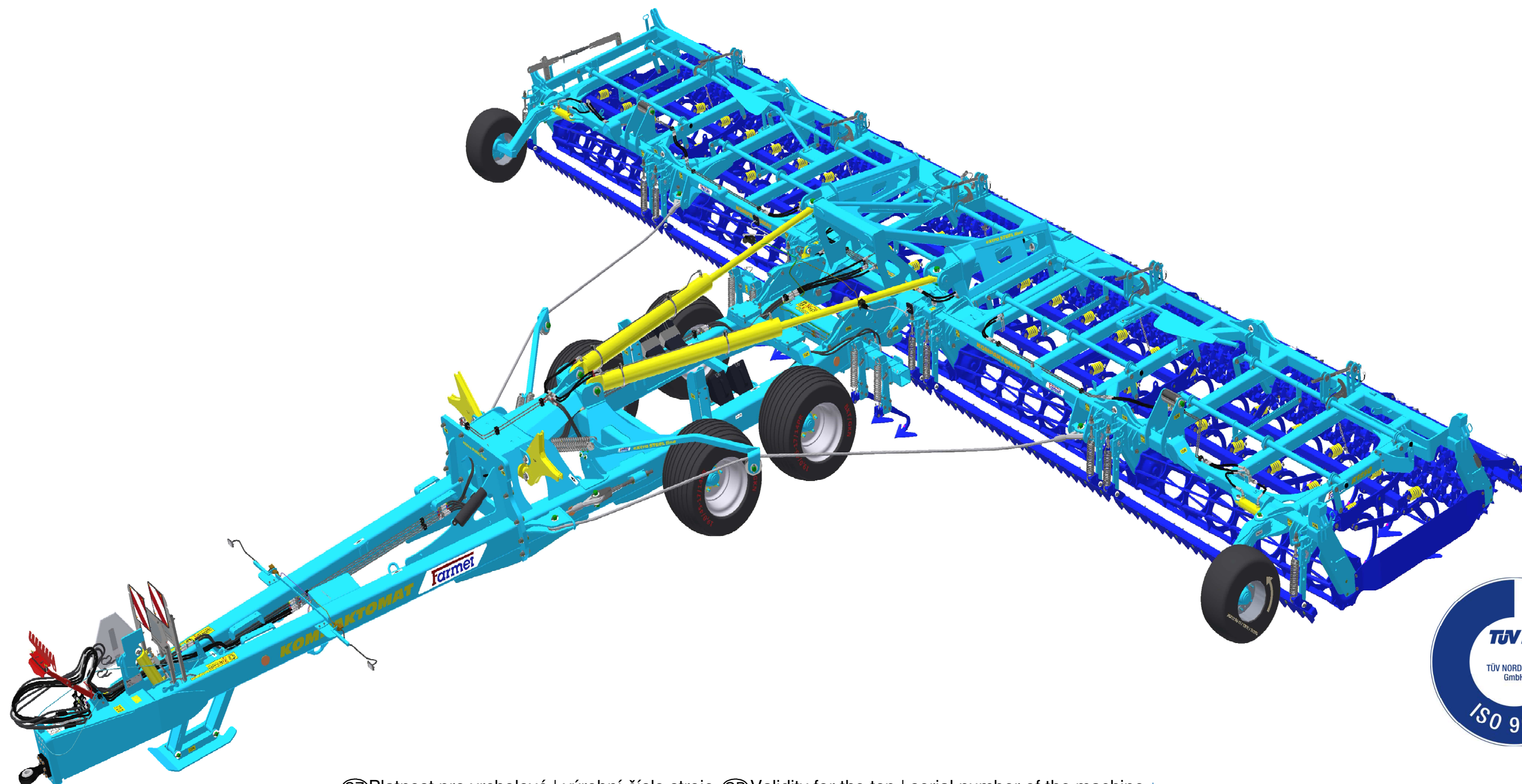


ⒸZ KATALOG NÁHRADNÍCH DÍLŮ ⒸB CATALOGUE OF SPARE PARTS ⒸD ERSATZTEILLISTE
ⒸRU КАТАЛОГ ЗАПАСНЫХ ЧАСТЕЙ ⒸF CATALOGUE DES PIÈCES DE RECHANGE ⒸPL KATALOG CZĘŚCI ZAMIENNYCH

КОМПАКТОМАТ K1250PS



ⒸZ Platnost pro vrcholové | výrobní číslo stroje ⒸB Validity for the top | serial number of the machine
ⒸD Gültigkeit für die Haupt- | Herstellungsnummer der Maschine ⒸRU Действительно для главного | заводского номера машины
ⒸF Validité du numéro de référence | de série de la machine ⒸPL Obowiązuje dla numeru głównego | seryjnego maszyny

9333205 | 2024/0338

ⒸZ NAVIGACE STROJE

Ⓓ NAVIGATION DER MASCHINE

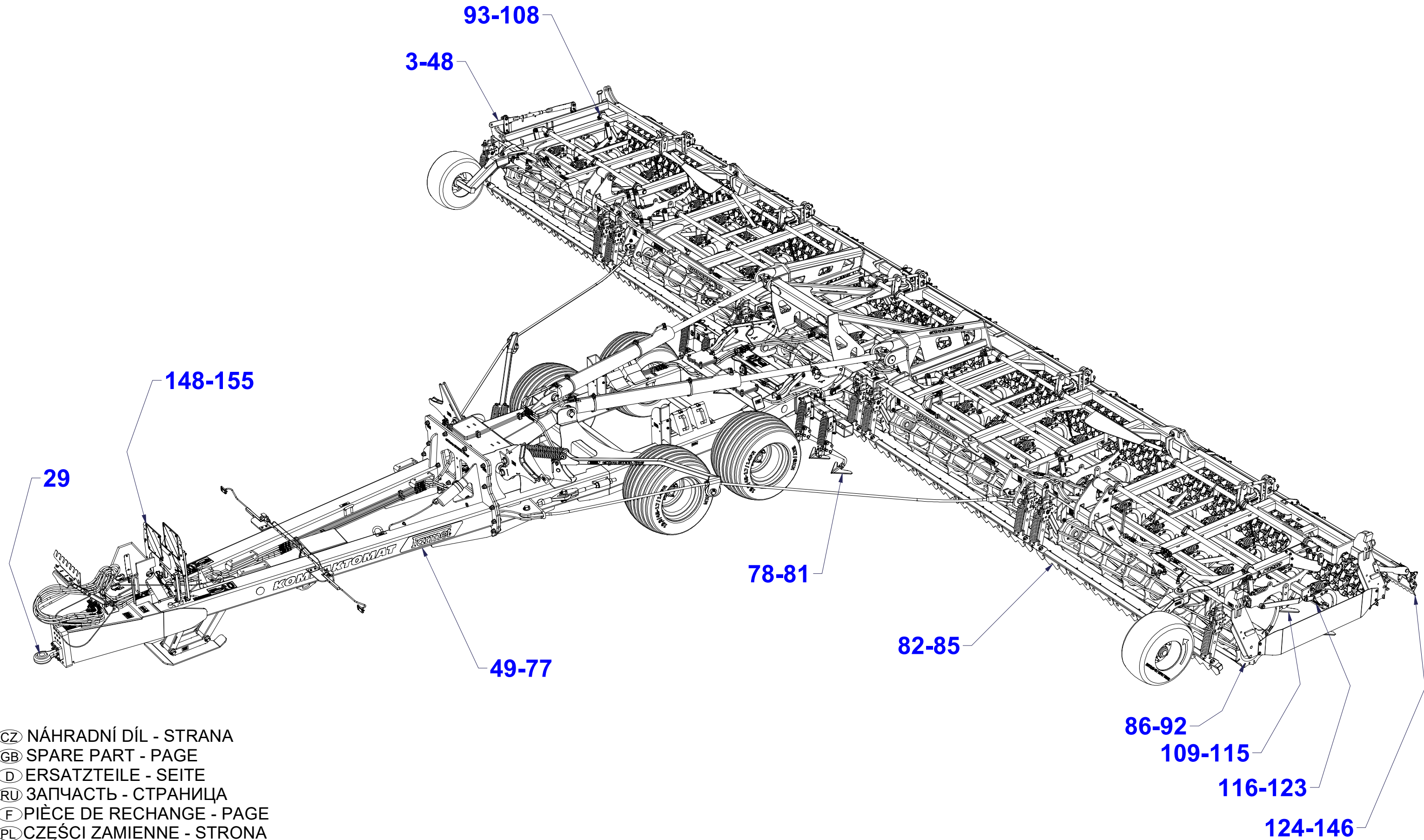
Ⓕ NAVIGATION DE LA MACHINE

ⒸB NAVIGATION OF THE MACHINE

ⒸU НАВИГАЦИЯ МАШИНЫ

ⒸL NAWIGACJA MASZYNY

Farmet



Ⓒ POLOTOVAR STROJE

Ⓓ MASCHINEN-HALBFABRIKAT

Ⓕ MACHINE - SEMI-PRODUIT

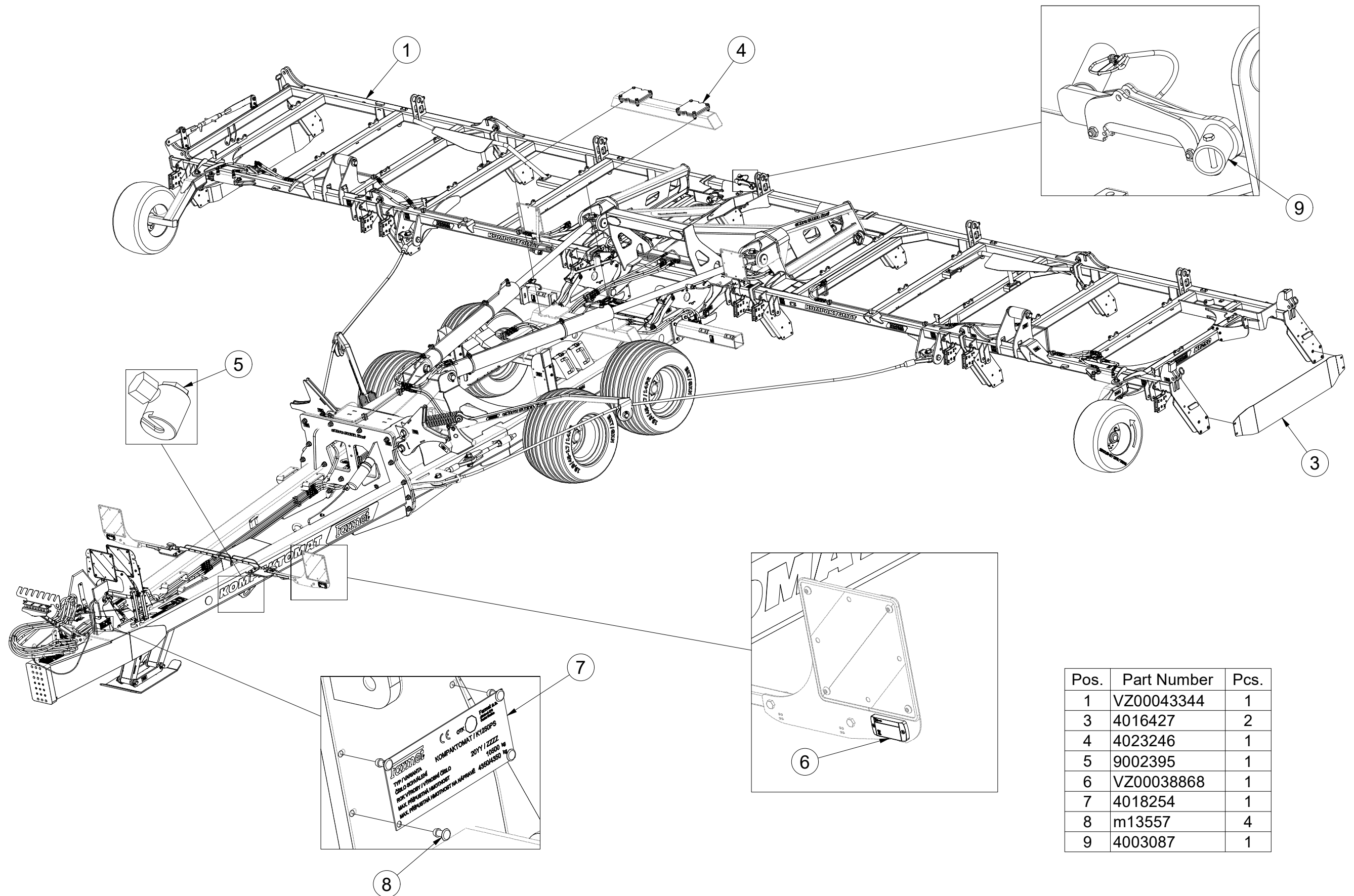
Ⓖ SEMIFINISHED MACHINE

Ⓡ ПОЛУФАБРИКАТ МАШИНЫ

Ⓢ PÓLFABRYKAT MASZYNY



VZ00026633



Pos.	Part Number	Pcs.
1	VZ00043344	1
2	4016427	2
3	4023246	1
4	9002395	1
5	VZ00038868	1
6	4018254	1
7	m13557	4
8	4003087	1

Ⓒ POLOTOVAR STROJE

Ⓓ MASCHINEN-HALBFABRIKAT

Ⓕ MACHINE - SEMI-PRODUIT

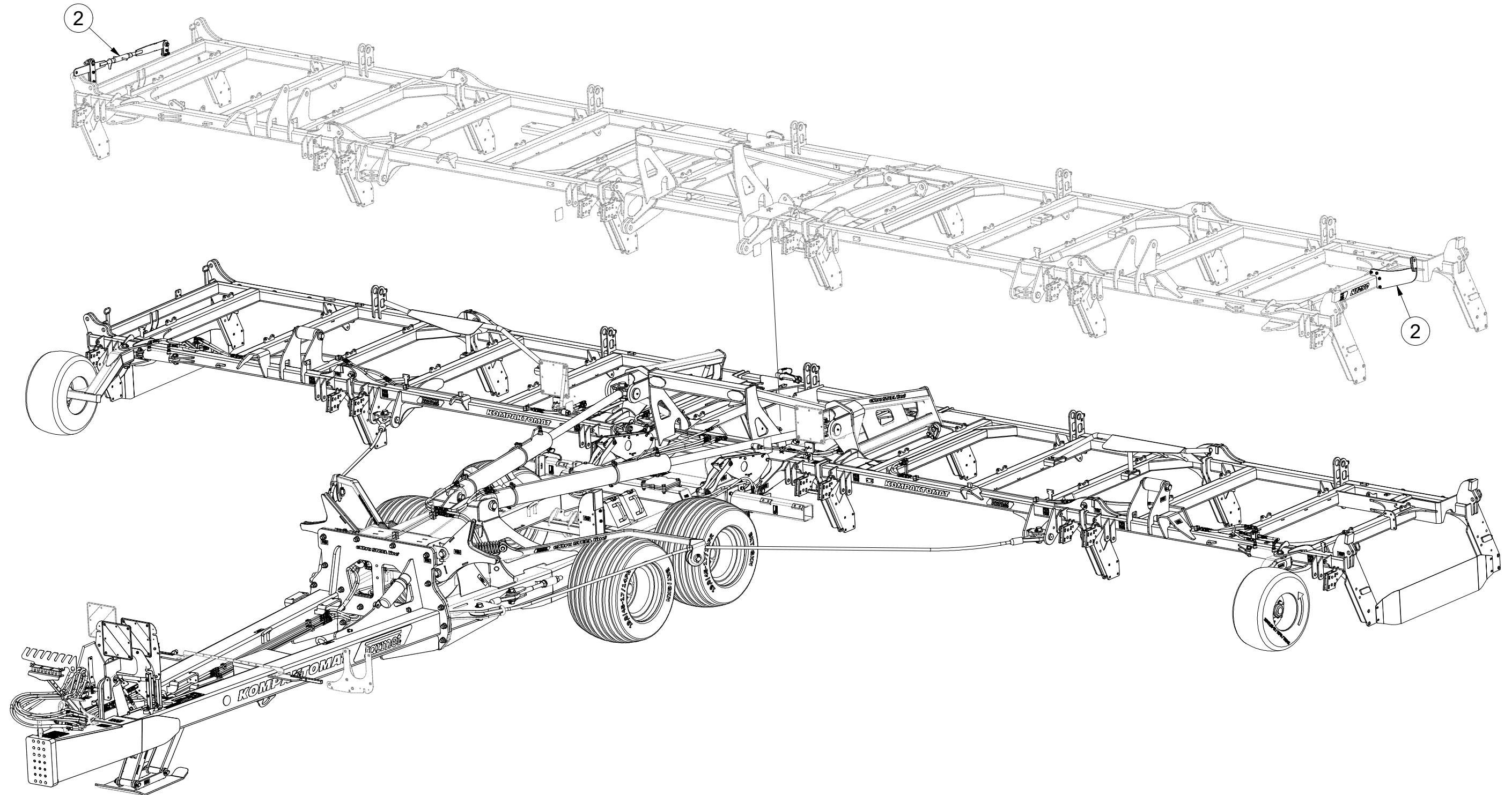
Ⓖ SEMIFINISHED MACHINE

Ⓡ ПОЛУФАБРИКАТ МАШИНЫ

Ⓢ РÓЉФАБРЫКАТ МАСЗЫНЫ



VZ00026633



Pos.	Part Number	Pcs.
2	3007304	1
7	4018254	1

Ⓒ NASAZOVACÍ KLIKA

Ⓓ MONTAGEGRIF

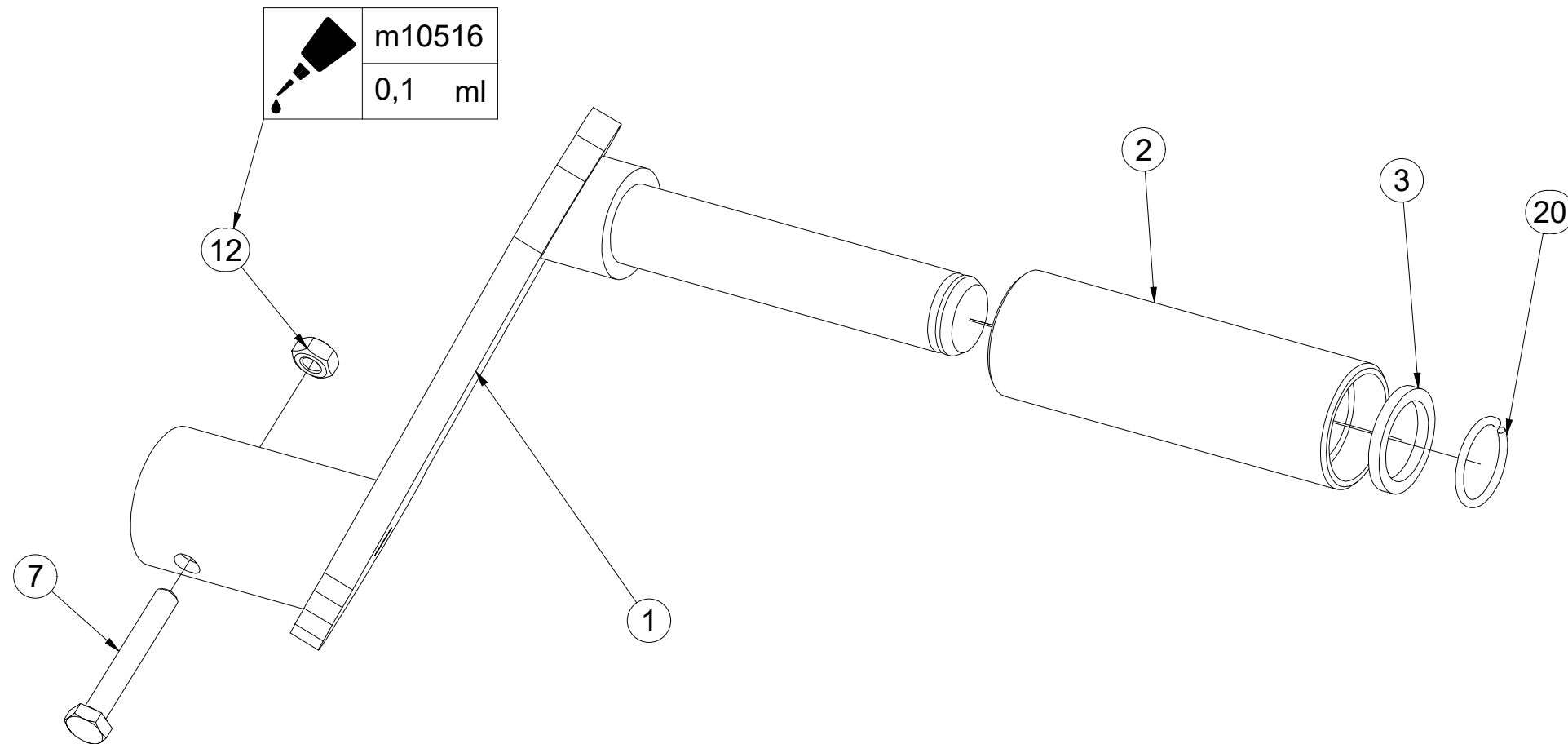
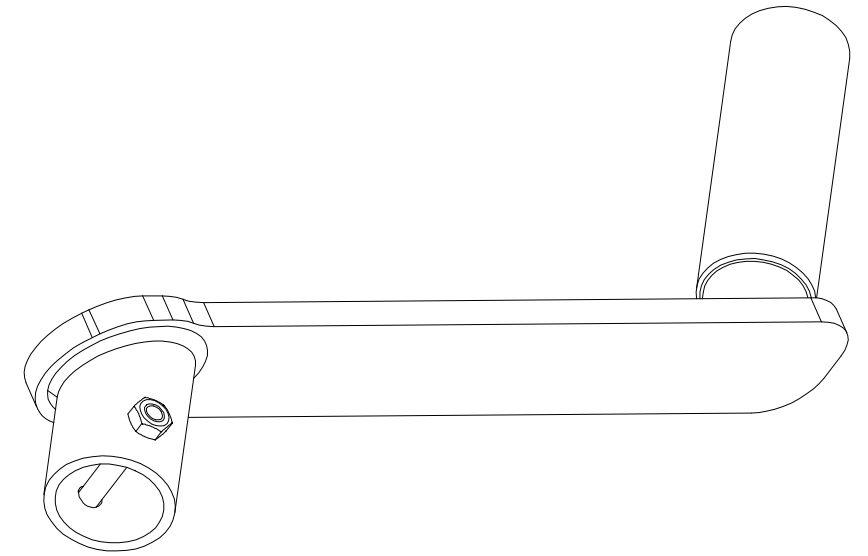
Ⓕ POIGNÉE DE MONTAGE

4003087

Ⓖ MOUNTING HANDLE

Ⓡ МОНТАЖНАЯ РУЧКА

Ⓢ UCHWYT MONTAŻOWY



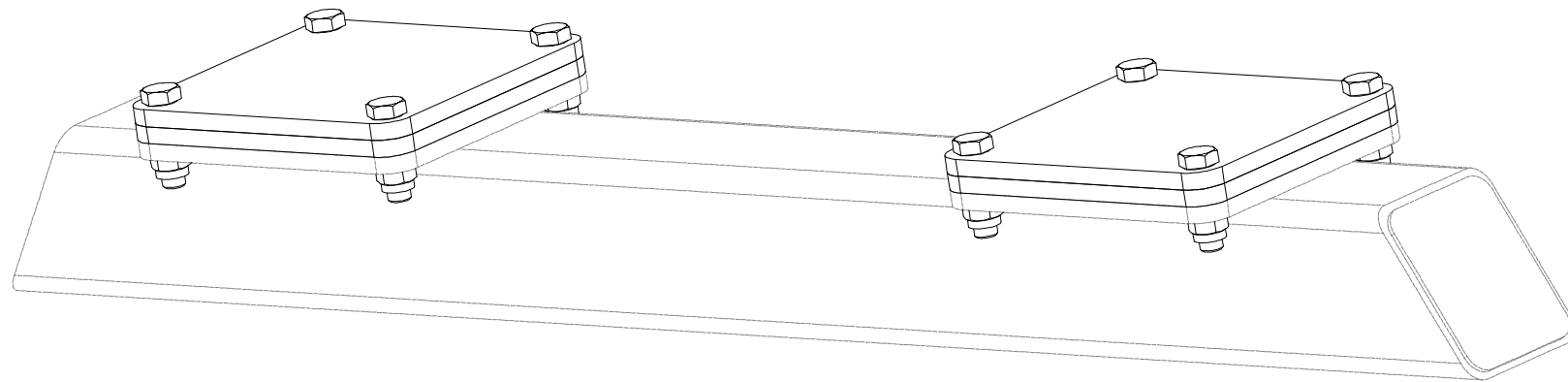
Pos.	Part Number	Pcs.
1	4003092	1
2	4001533	1
3	4004828	1
7	m04641	1
12	m01295	1
20	m06561	1
25	m10516	0,1

CZ SADA DORAZŮ
 D ANSCHLAGSATZ
 F KIT DE BUTÉES

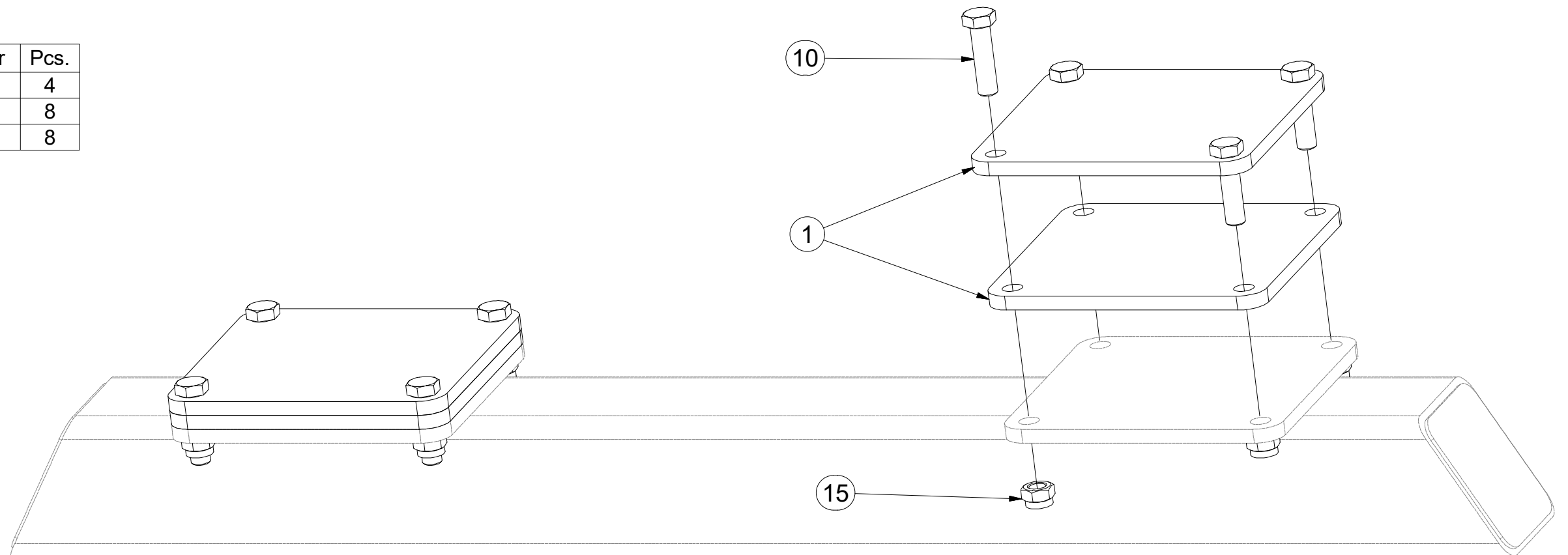
GB SET OF BAR STOPS
 RU КОМПЛЕКТ УПОРОВ
 PL ZESTAW DOCISKÓW



4023246



Pos.	Part Number	Pcs.
1	9002016	4
10	m00619	8
15	m03683	8



Ⓒ POLOTOVAR STROJE

Ⓓ MASCHINEN-HALBFABRIKAT

Ⓕ MACHINE - SEMI-PRODUIT

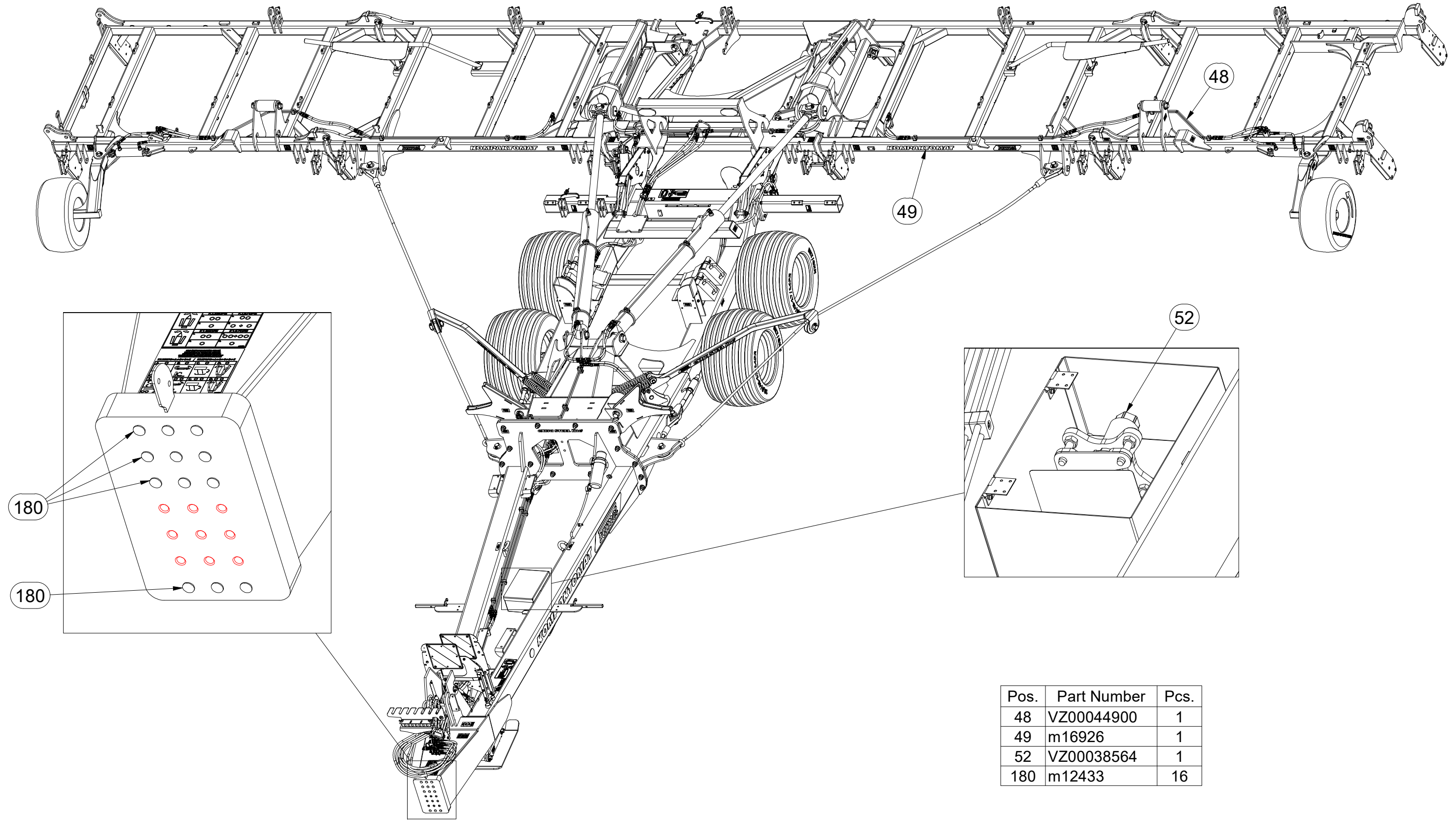
Ⓖ SEMIFINISHED MACHINE

Ⓡ ПОЛУФАБРИКАТ МАШИНЫ

Ⓢ РÓЉФАБРЫКАТ МАСЗЫНЫ



VZ00043344



Pos.	Part Number	Pcs.
48	VZ00044900	1
49	m16926	1
52	VZ00038564	1
180	m12433	16

Ⓒ POLOTOVAR STROJE

Ⓓ MASCHINEN-HALBFABRIKAT

Ⓕ MACHINE - SEMI-PRODUIT

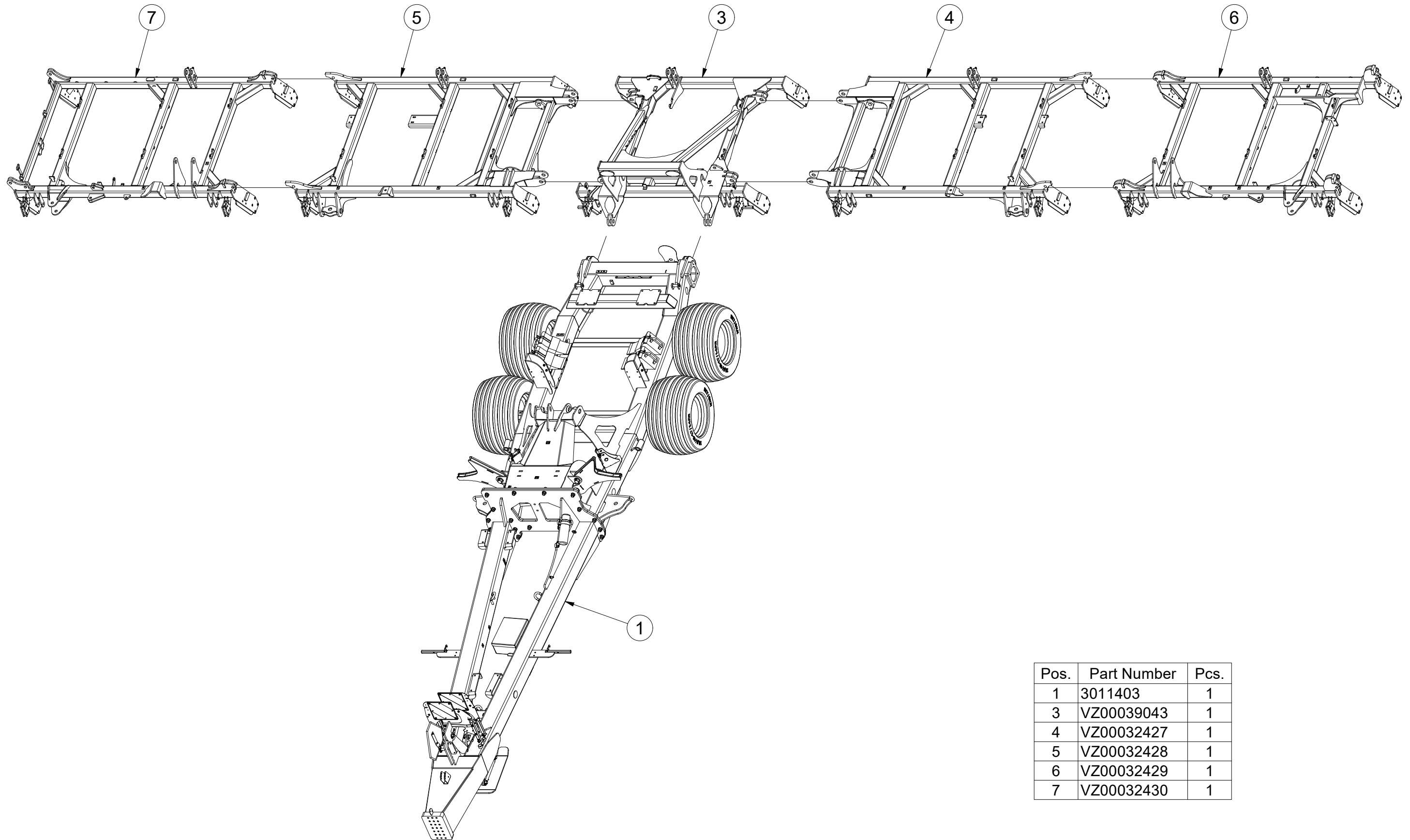
Ⓖ SEMIFINISHED MACHINE

Ⓡ ПОЛУФАБРИКАТ МАШИНЫ

Ⓟ PÓŁFABRYKAT MASZYN



VZ00043344



Pos.	Part Number	Pcs.
1	3011403	1
3	VZ00039043	1
4	VZ00032427	1
5	VZ00032428	1
6	VZ00032429	1
7	VZ00032430	1

Ⓒ POLOTOVAR STROJE

Ⓓ MASCHINEN-HALBFABRIKAT

Ⓕ MACHINE - SEMI-PRODUIT

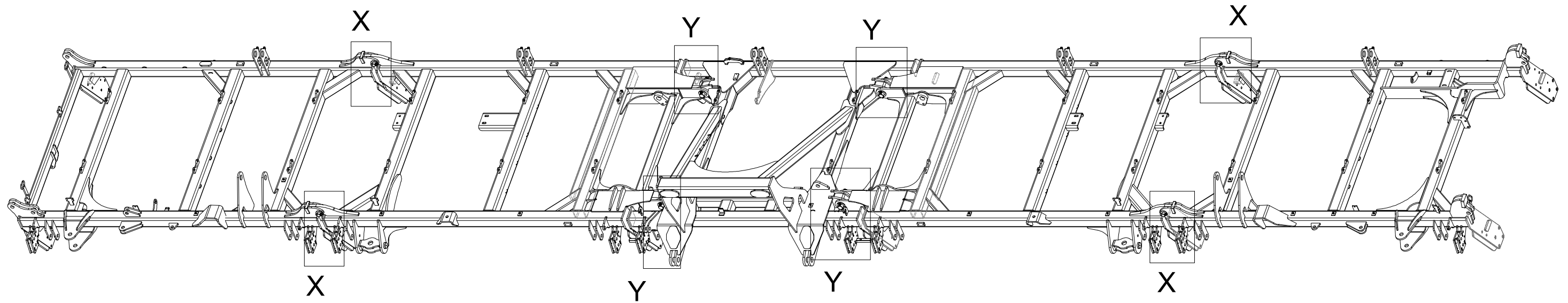
Ⓖ SEMIFINISHED MACHINE

Ⓡ ПОЛУФАБРИКАТ МАШИНЫ

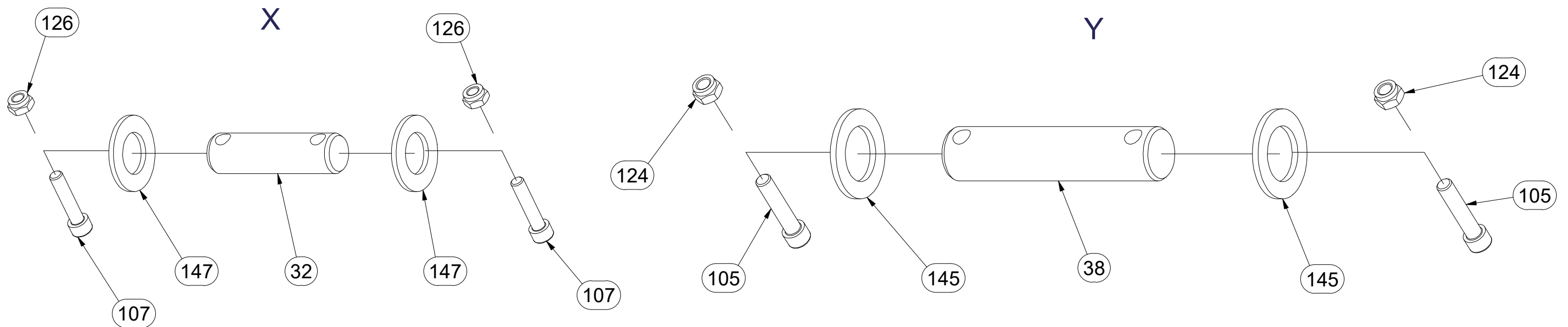
Ⓟ PÓLFABRYKAT MASZYNY



VZ00043344



Pos.	Part Number	Pcs.
32	4007584	4
38	4011501	4
105	m14008	28
107	m14143	20
124	m04301	40
126	m03775	20
145	4013139	28
147	m14029	20



☉ POLOTOVAR STROJE

☉ MASCHINEN-HALBFABRIKAT

☉ MACHINE - SEMI-PRODUIT

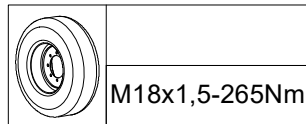
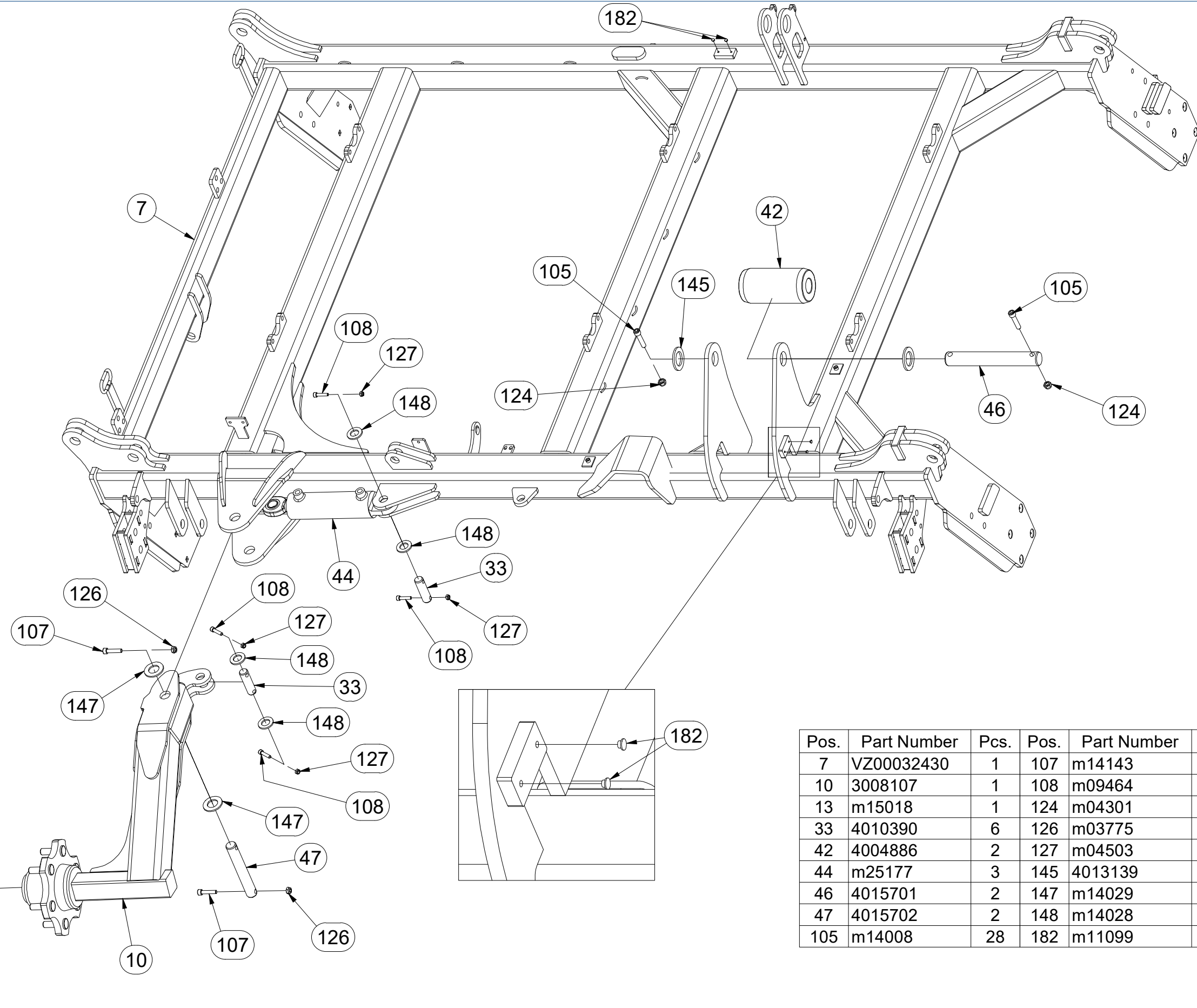
☉ SEMIFINISHED MACHINE

☉ ПОЛУФАБРИКАТ МАШИНЫ

☉ PÓŁFABRYKAT MASZYN



VZ00043344



Pos.	Part Number	Pcs.	Pos.	Part Number	Pcs.
7	VZ00032430	1	107	m14143	20
10	3008107	1	108	m09464	12
13	m15018	1	124	m04301	40
33	4010390	6	126	m03775	20
42	4004886	2	127	m04503	16
44	m25177	3	145	4013139	28
46	4015701	2	147	m14029	20
47	4015702	2	148	m14028	12
105	m14008	28	182	m11099	34

☉ POLOTOVAR STROJE

☉ MASCHINEN-HALBFABRIKAT

☉ MACHINE - SEMI-PRODUIT

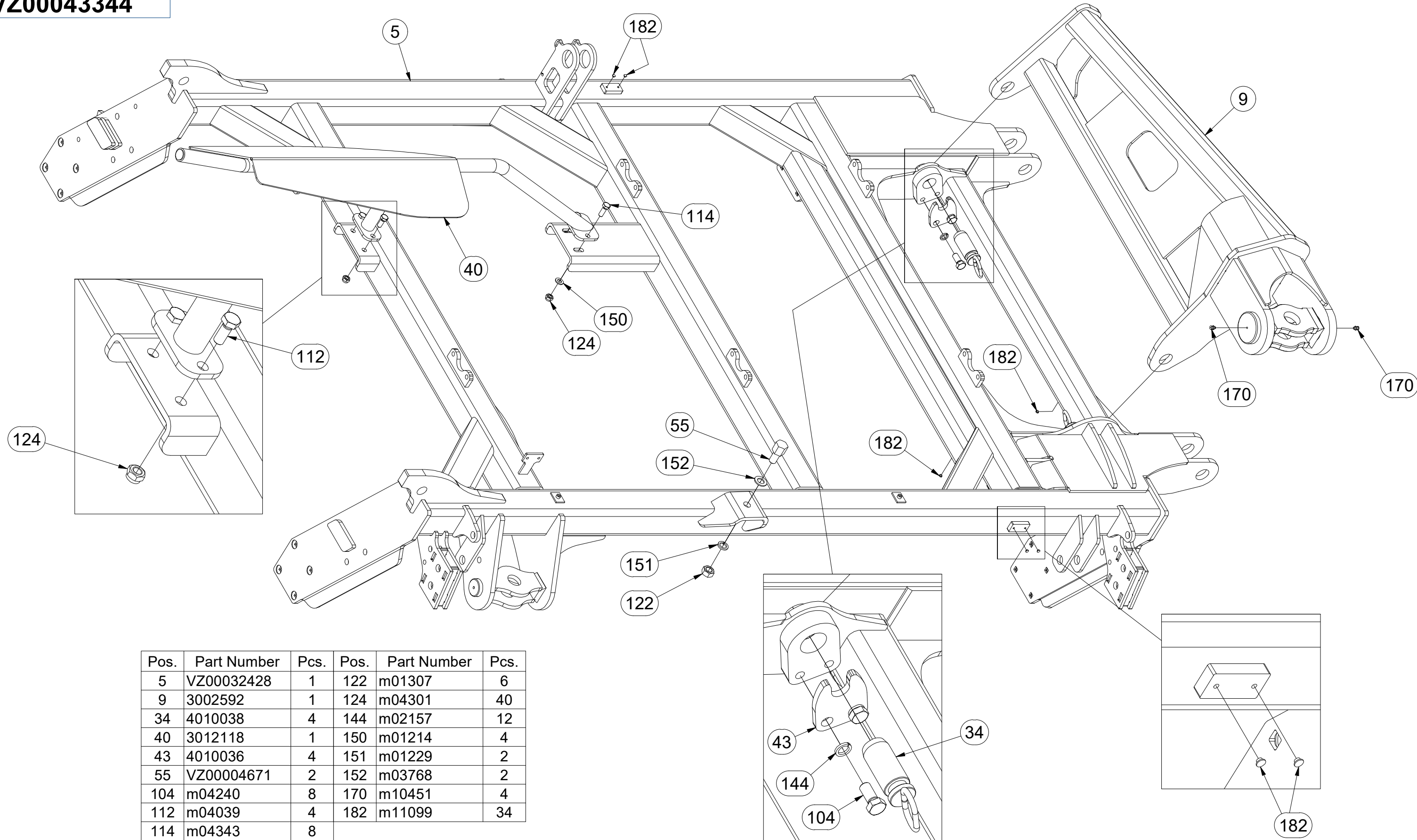
☉ SEMIFINISHED MACHINE

☉ ПОЛУФАБРИКАТ МАШИНЫ

☉ PÓLFABRYKAT MASZYNY



VZ00043344



Pos.	Part Number	Pcs.	Pos.	Part Number	Pcs.
5	VZ00032428	1	122	m01307	6
9	3002592	1	124	m04301	40
34	4010038	4	144	m02157	12
40	3012118	1	150	m01214	4
43	4010036	4	151	m01229	2
55	VZ00004671	2	152	m03768	2
104	m04240	8	170	m10451	4
112	m04039	4	182	m11099	34
114	m04343	8			

Ⓒ POLOTOVAR STROJE

Ⓓ MASCHINEN-HALBFABRIKAT

Ⓕ MACHINE - SEMI-PRODUIT

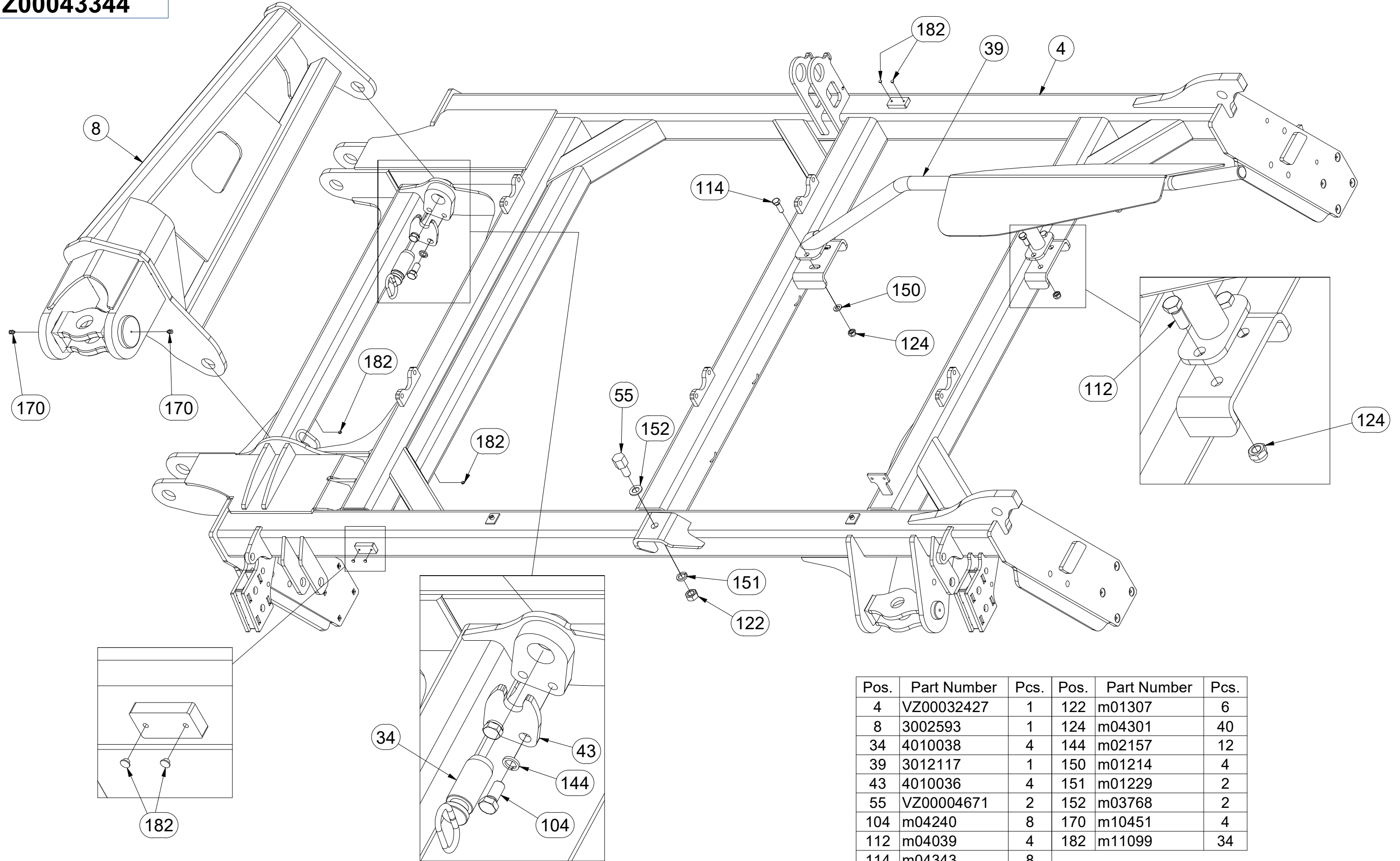
Ⓖ SEMIFINISHED MACHINE

Ⓡ ПОЛУФАБРИКАТ МАШИНЫ

Ⓟ PÓLFABRYKAT MASZYN



VZ00043344



Pos.	Part Number	Pcs.	Pos.	Part Number	Pcs.
4	VZ00032427	1	122	m01307	6
8	3002593	1	124	m04301	40
34	4010038	4	144	m02157	12
39	3012117	1	150	m01214	4
43	4010036	4	151	m01229	2
55	VZ00004671	2	152	m03768	2
104	m04240	8	170	m10451	4
112	m04039	4	182	m11099	34
114	m04343	8			

Ⓒ POLOTOVAR STROJE

Ⓓ MASCHINEN-HALBFABRIKAT

Ⓕ MACHINE - SEMI-PRODUIT

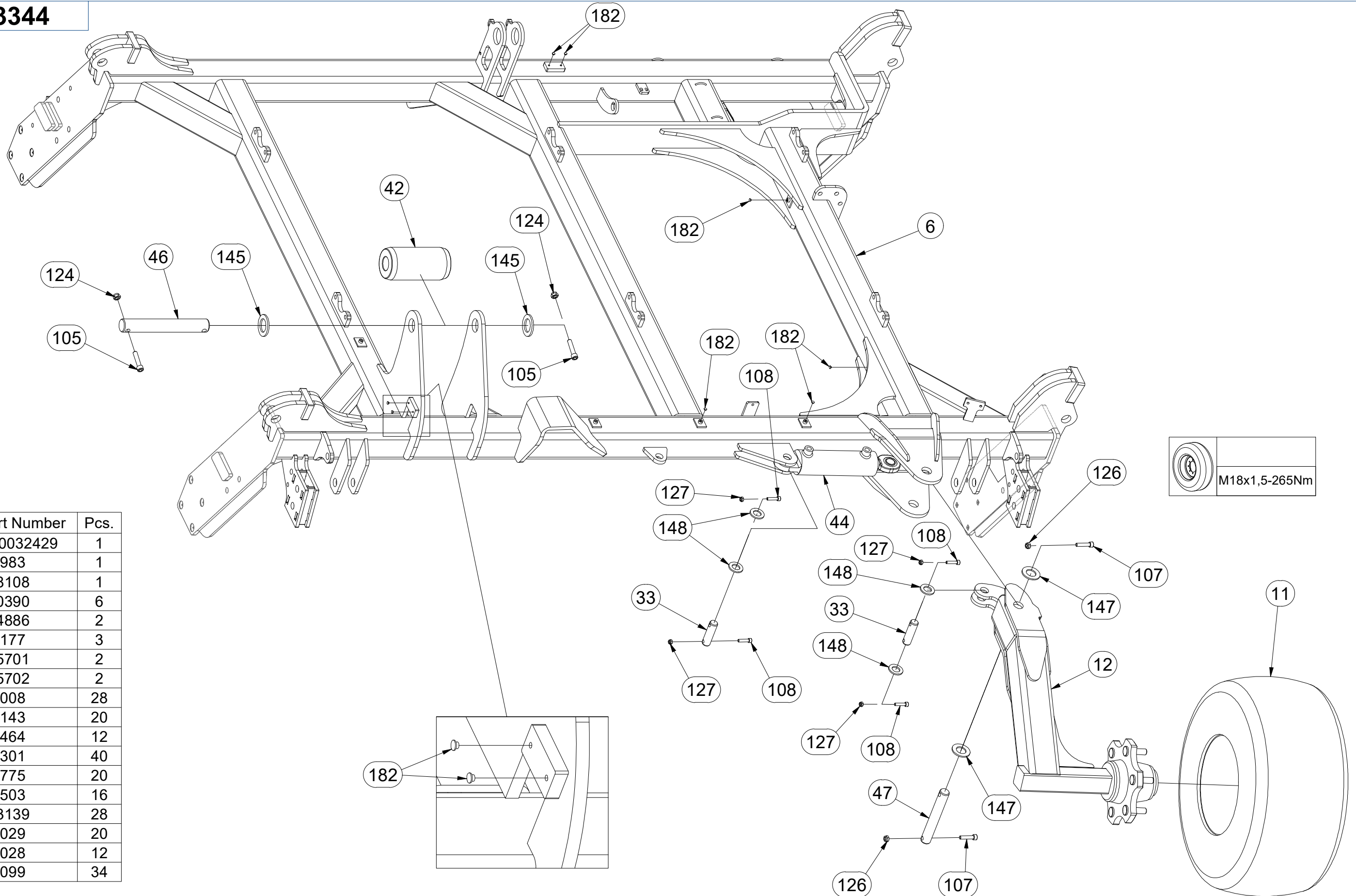
Ⓖ SEMIFINISHED MACHINE

Ⓡ ПОЛУФАБРИКАТ МАШИНЫ

Ⓟ PÓLFABRYKAT MASZYN



VZ00043344



Pos.	Part Number	Pcs.
6	VZ00032429	1
11	m14983	1
12	3008108	1
33	4010390	6
42	4004886	2
44	m25177	3
46	4015701	2
47	4015702	2
105	m14008	28
107	m14143	20
108	m09464	12
124	m04301	40
126	m03775	20
127	m04503	16
145	4013139	28
147	m14029	20
148	m14028	12
182	m11099	34

☉ POLOTOVAR STROJE

☉ MASCHINEN-HALBFABRIKAT

☉ MACHINE - SEMI-PRODUIT

☉ SEMIFINISHED MACHINE

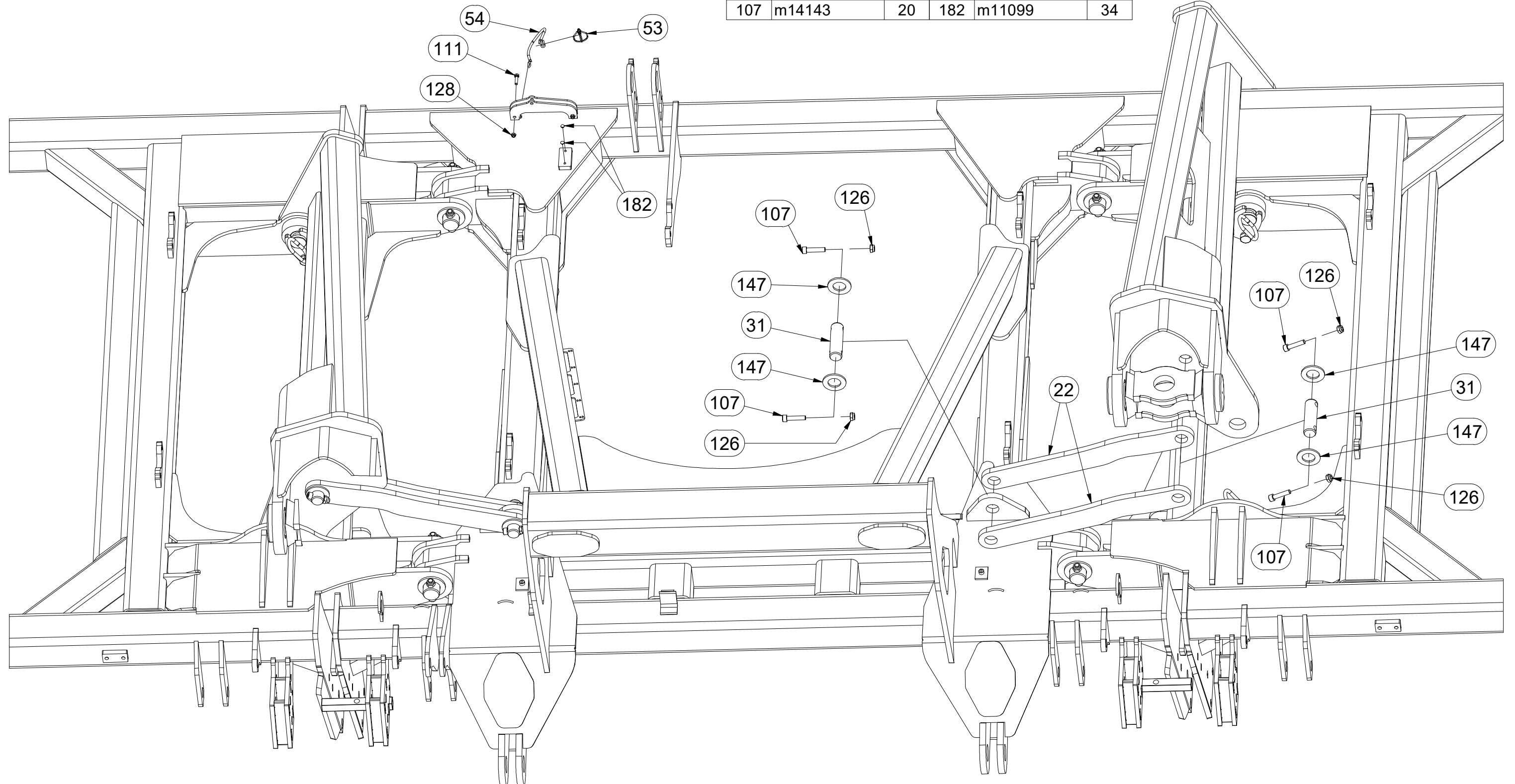
☉ ПОЛУФАБРИКАТ МАШИНЫ

☉ PÓLFABRYKAT MASZYNY



VZ00043344

Pos.	Part Number	Pcs.	Pos.	Part Number	Pcs.
22	4008205	4	111	m01075	4
31	4008234	4	126	m03775	20
53	m10454	2	128	m05560	4
54	m12467	2	147	m14029	20
107	m14143	20	182	m11099	34



Ⓒ POLOTOVAR STROJE

Ⓓ MASCHINEN-HALBFABRIKAT

Ⓕ MACHINE - SEMI-PRODUIT

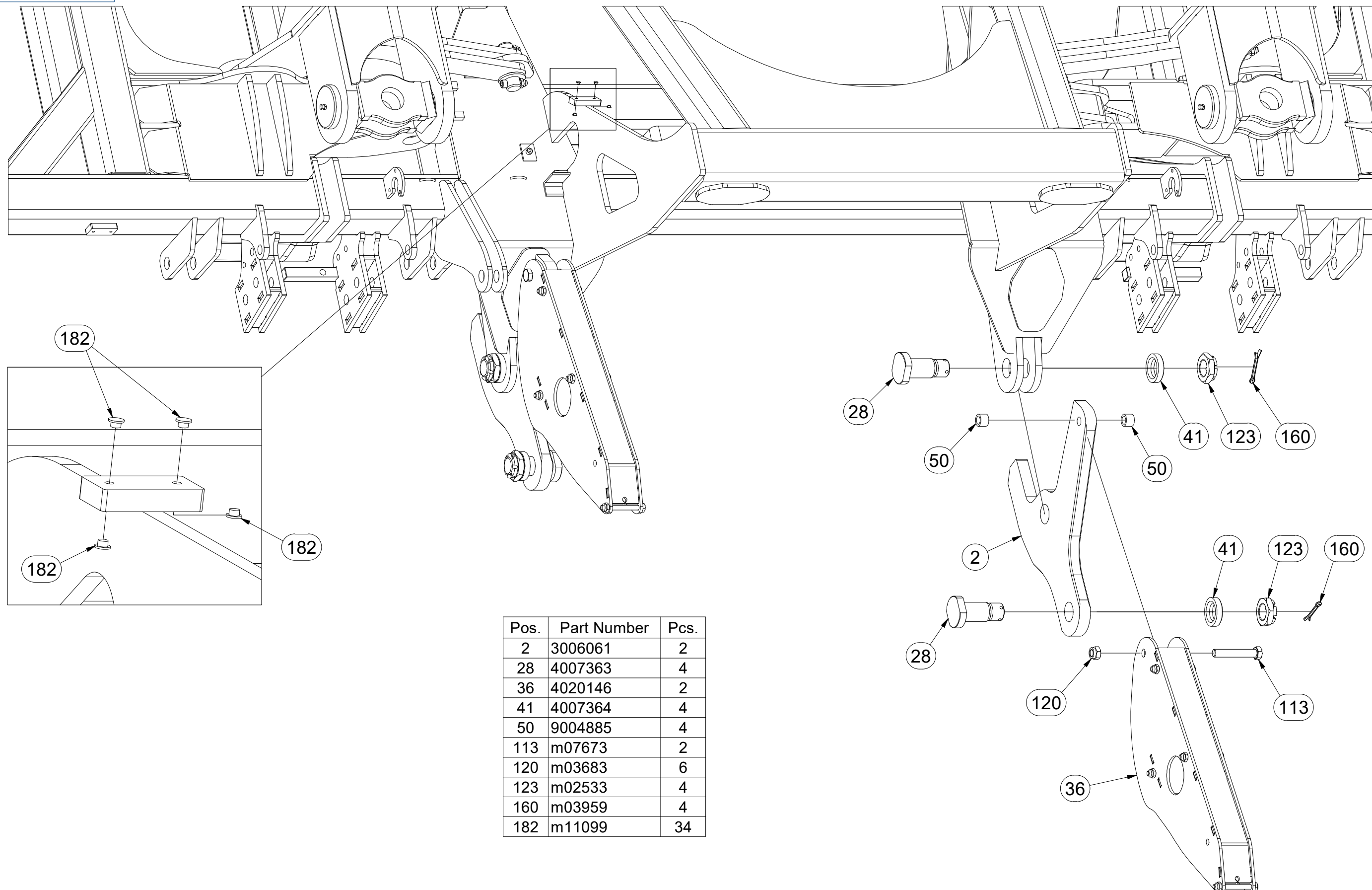
Ⓖ SEMIFINISHED MACHINE

Ⓡ ПОЛУФАБРИКАТ МАШИНЫ

Ⓢ PÓLFABRYKAT MASZYN



VZ00043344



Pos.	Part Number	Pcs.
2	3006061	2
28	4007363	4
36	4020146	2
41	4007364	4
50	9004885	4
113	m07673	2
120	m03683	6
123	m02533	4
160	m03959	4
182	m11099	34

Ⓒ POLOTOVAR STROJE

Ⓓ MASCHINEN-HALBFABRIKAT

Ⓕ MACHINE - SEMI-PRODUIT

Ⓖ SEMIFINISHED MACHINE

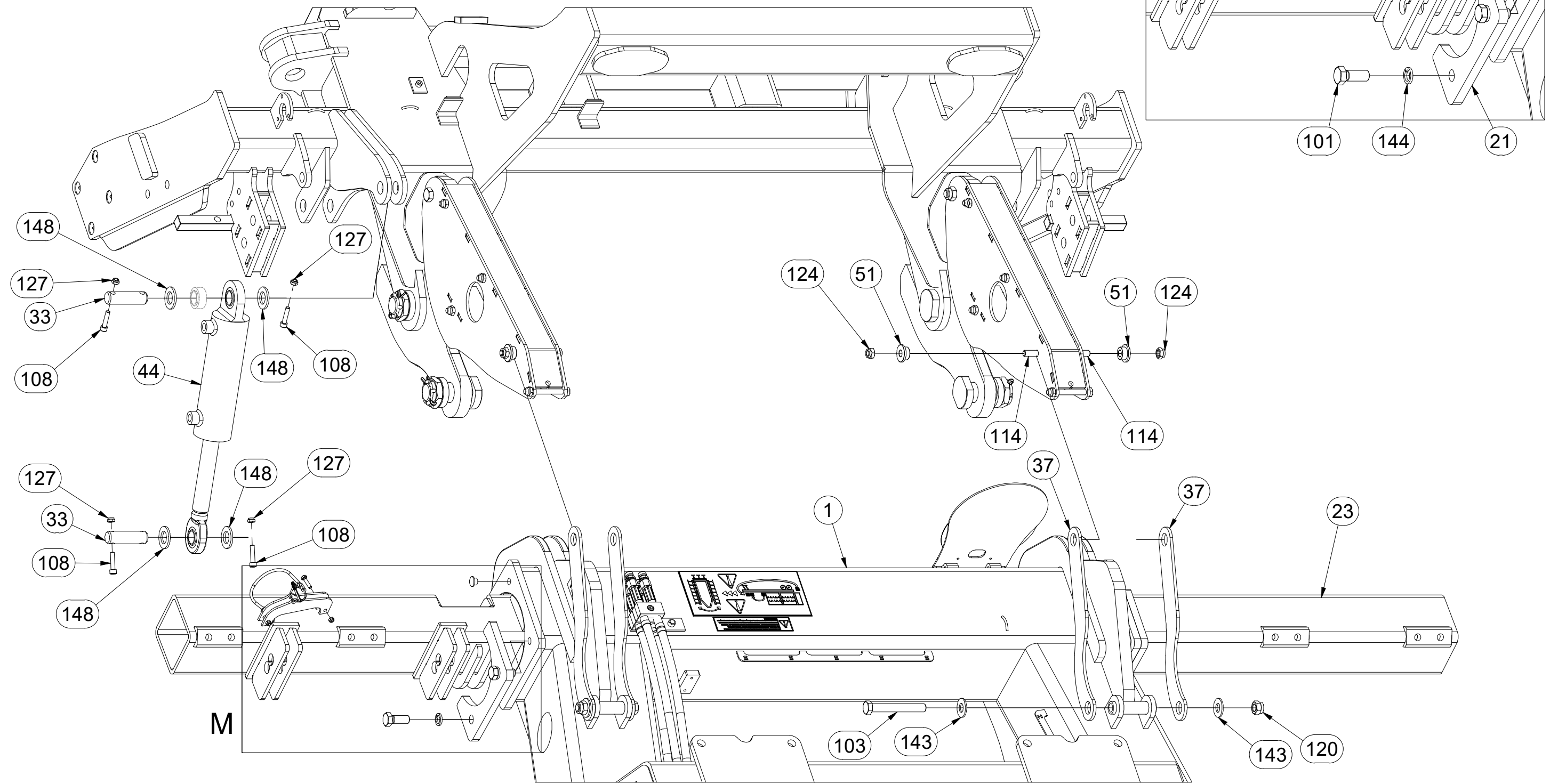
Ⓡ ПОЛУФАБРИКАТ МАШИНЫ

Ⓢ PÓLFABRYKAT MASZYN



VZ00043344

Pos.	Part Number	Pcs.	Pos.	Part Number	Pcs.	Pos.	Part Number	Pcs.
1	3011403	1	53	m10454	2	120	m03683	6
21	4004697	2	54	m12467	2	124	m04301	40
23	3003002	1	101	m01129	4	127	m04503	16
33	4010390	6	103	m00144	2	128	m05560	4
37	4005544	4	108	m09464	12	143	m05651	4
44	m25177	3	111	m01075	4	144	m02157	12
51	4020153	4	114	m04343	8	148	m14028	12
						180	m12433	16



☉ POLOTOVAR STROJE

☉ MASCHINEN-HALBFABRIKAT

☉ MACHINE - SEMI-PRODUIT

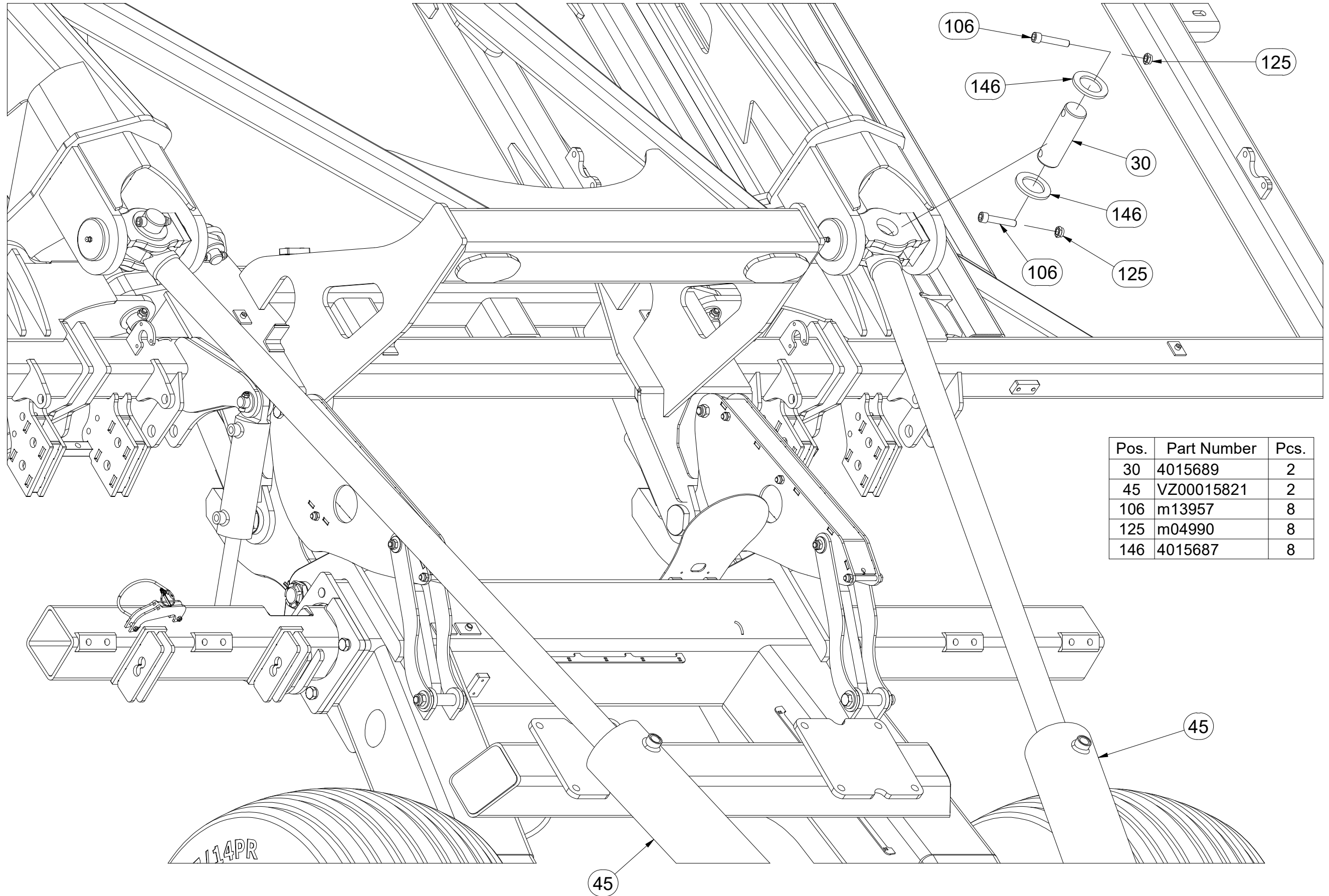
☉ SEMIFINISHED MACHINE

☉ ПОЛУФАБРИКАТ МАШИНЫ

☉ PÓLFABRYKAT MASZYN



VZ00043344



Pos.	Part Number	Pcs.
30	4015689	2
45	VZ00015821	2
106	m13957	8
125	m04990	8
146	4015687	8

Ⓒ POLOTOVAR STROJE

Ⓓ MASCHINEN-HALBFABRIKAT

Ⓕ MACHINE - SEMI-PRODUIT

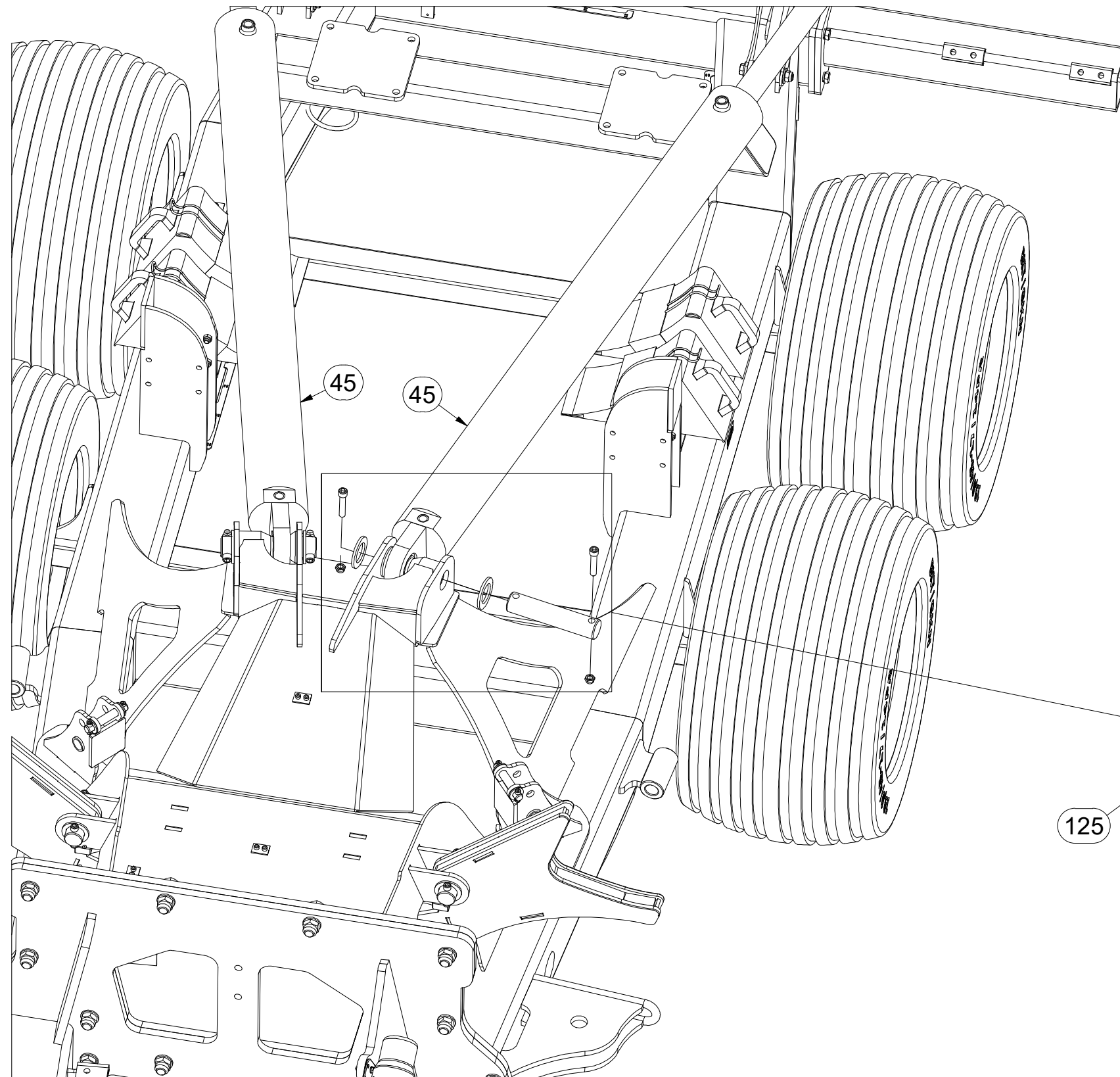
Ⓖ SEMIFINISHED MACHINE

Ⓡ ПОЛУФАБРИКАТ МАШИНЫ

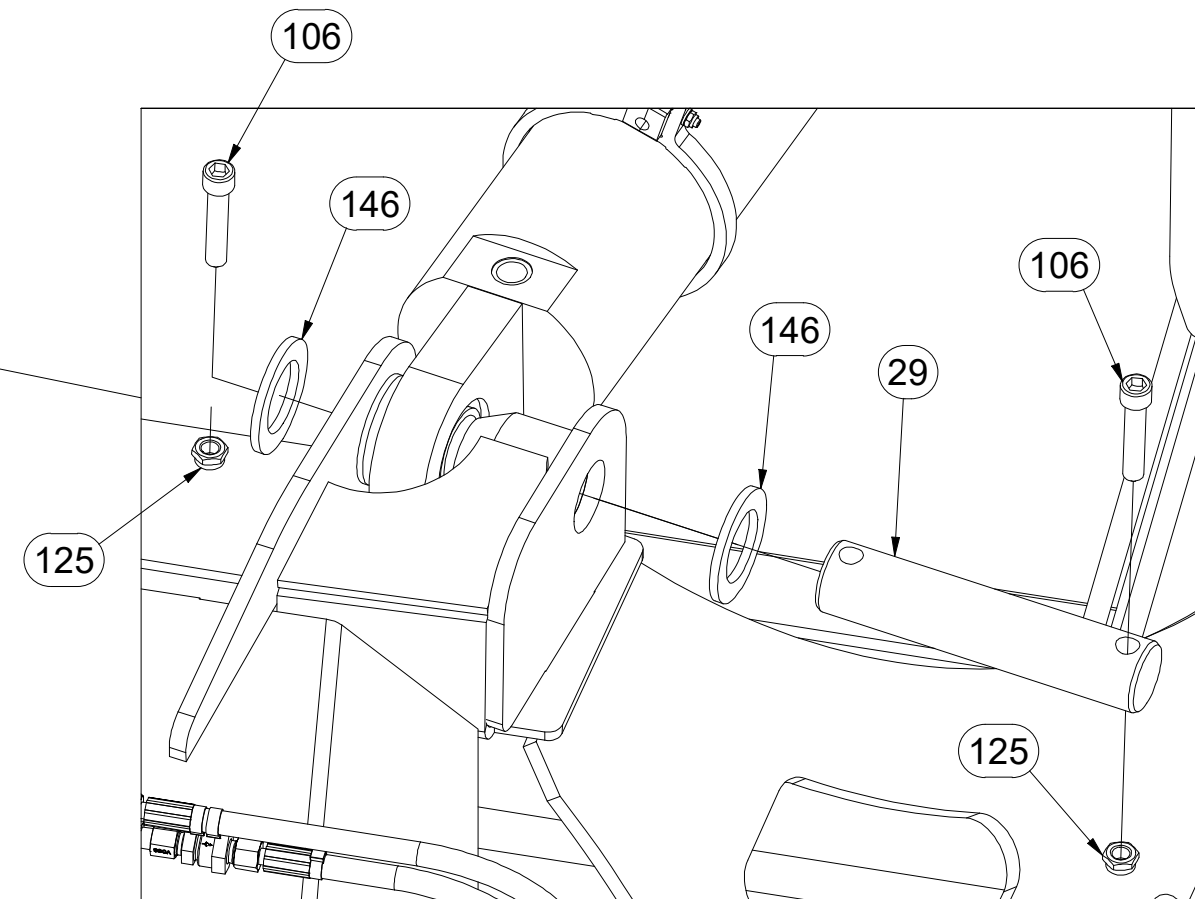
Ⓟ PÓŁFABRYKAT MASZYN



VZ00043344



Pos.	Part Number	Pcs.
29	4015688	2
45	VZ00015821	2
106	m13957	8
125	m04990	8
146	4015687	8



Ⓒ POLOTOVAR STROJE

Ⓓ MASCHINEN-HALBFABRIKAT

Ⓕ MACHINE - SEMI-PRODUIT

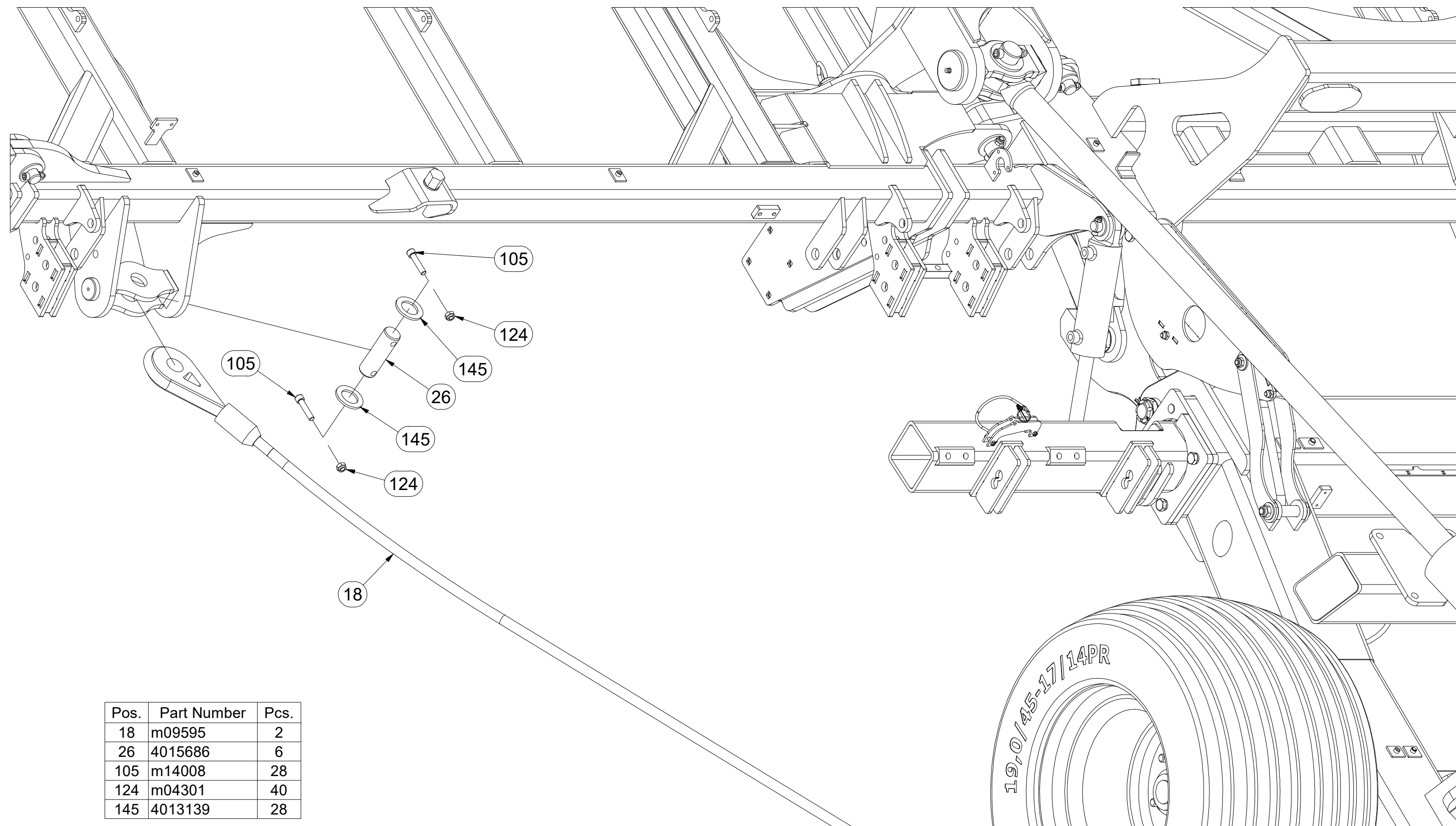
Ⓖ SEMIFINISHED MACHINE

Ⓡ ПОЛУФАБРИКАТ МАШИНЫ

Ⓟ PÓŁFABRYKAT MASZYNY



VZ00043344



Pos.	Part Number	Pcs.
18	m09595	2
26	4015686	6
105	m14008	28
124	m04301	40
145	4013139	28

Ⓒ POLOTOVAR STROJE

Ⓓ MASCHINEN-HALBFABRIKAT

Ⓕ MACHINE - SEMI-PRODUIT

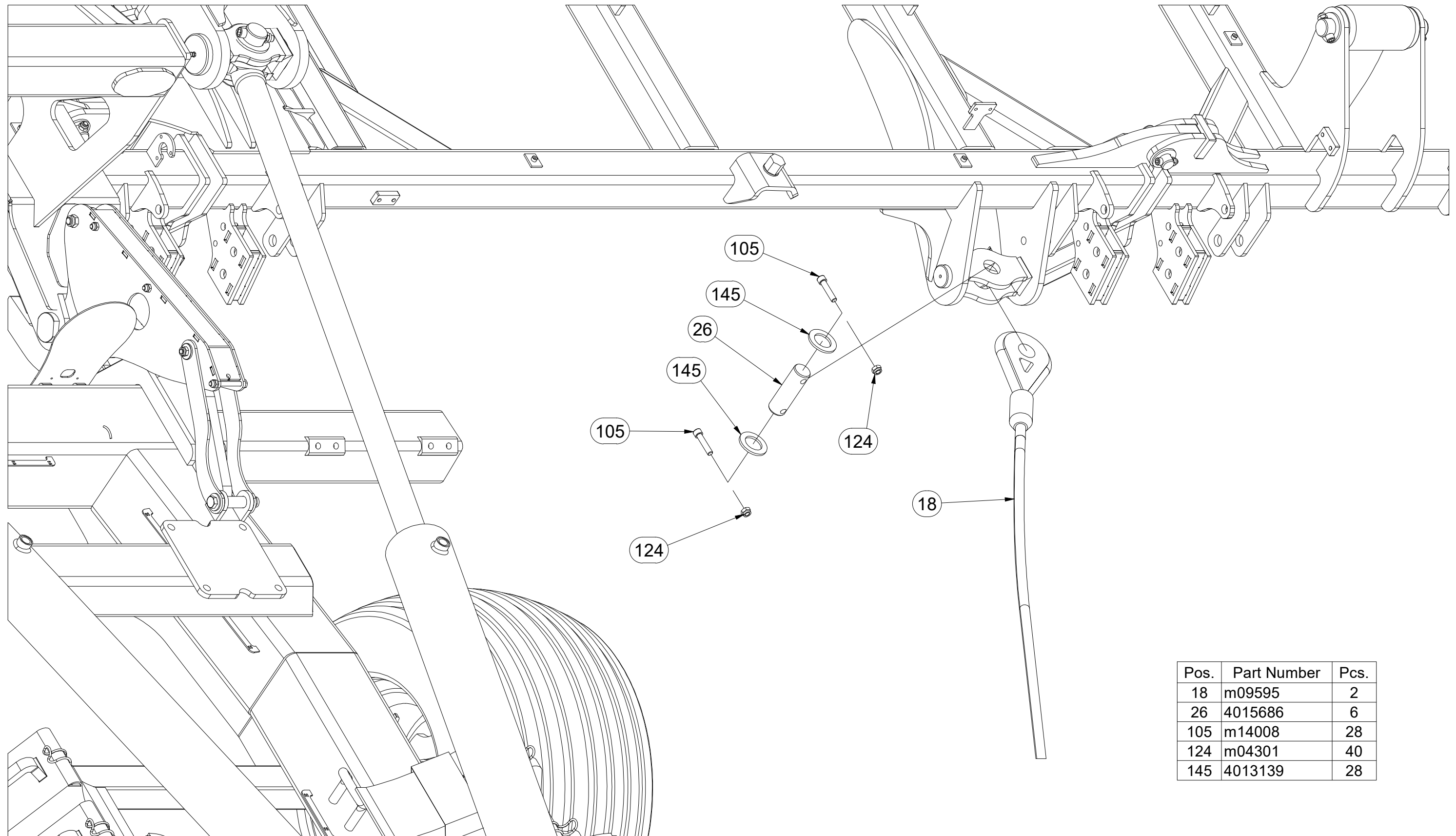
Ⓖ SEMIFINISHED MACHINE

Ⓡ ПОЛУФАБРИКАТ МАШИНЫ

Ⓟ PÓŁFABRYKAT MASZYN



VZ00043344



Pos.	Part Number	Pcs.
18	m09595	2
26	4015686	6
105	m14008	28
124	m04301	40
145	4013139	28

Ⓒ POLOTOVAR STROJE

Ⓓ MASCHINEN-HALBFABRIKAT

Ⓕ MACHINE - SEMI-PRODUIT

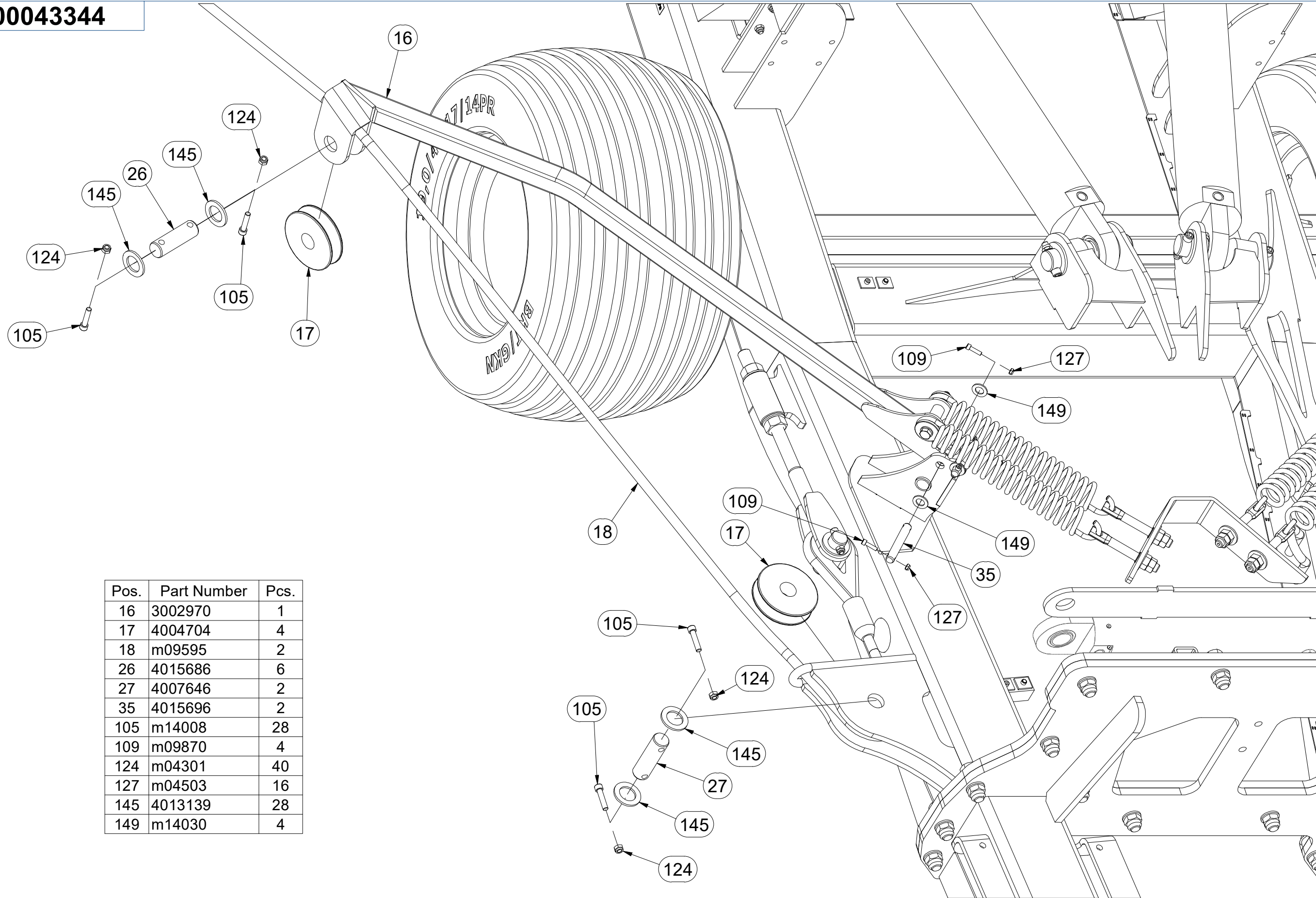
Ⓖ SEMIFINISHED MACHINE

Ⓡ ПОЛУФАБРИКАТ МАШИНЫ

Ⓟ PÓLFABRYKAT MASZYN



VZ00043344



Pos.	Part Number	Pcs.
16	3002970	1
17	4004704	4
18	m09595	2
26	4015686	6
27	4007646	2
35	4015696	2
105	m14008	28
109	m09870	4
124	m04301	40
127	m04503	16
145	4013139	28
149	m14030	4

Ⓒ POLOTOVAR STROJE

Ⓓ MASCHINEN-HALBFABRIKAT

Ⓕ MACHINE - SEMI-PRODUIT

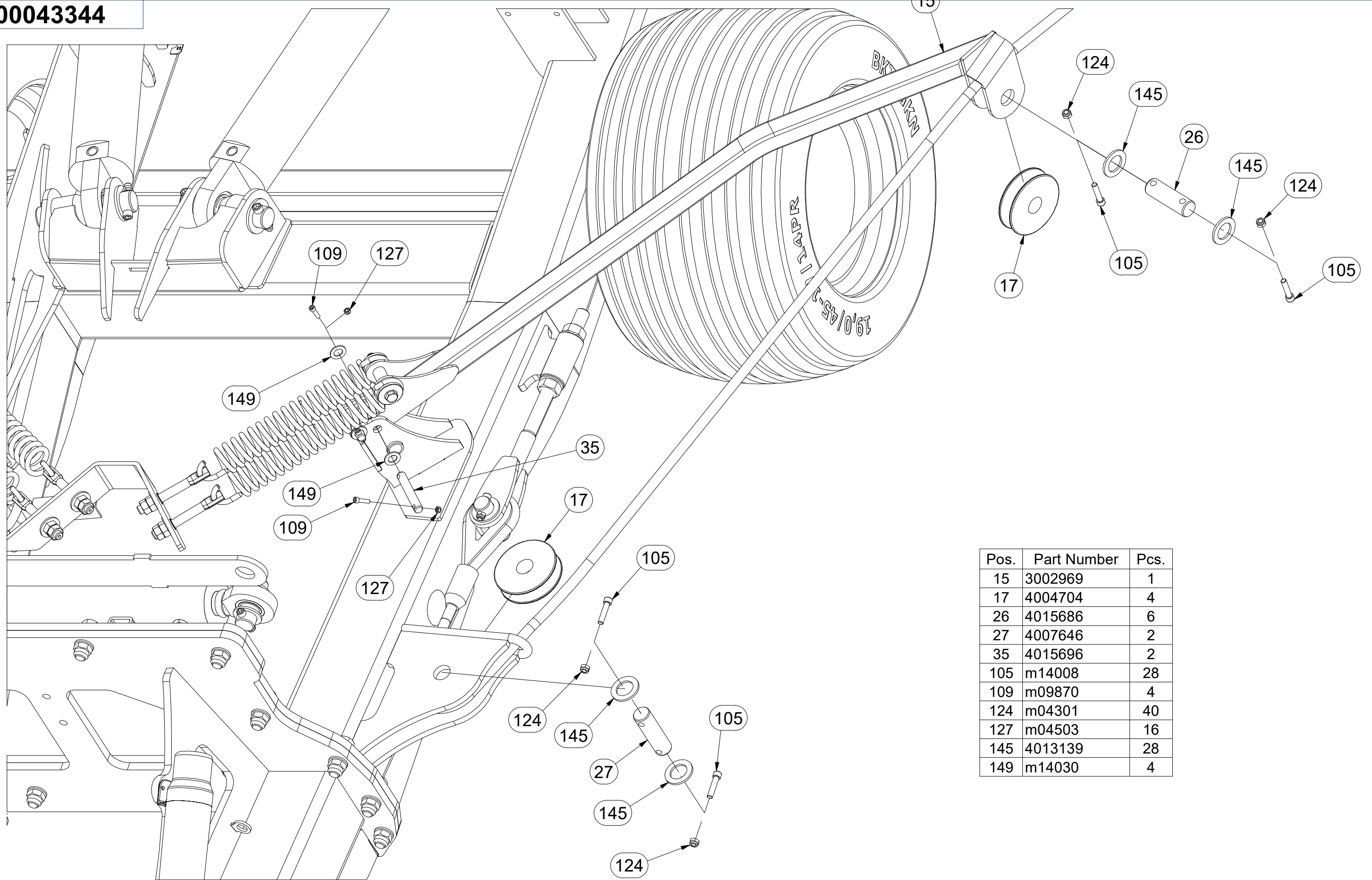
Ⓖ SEMIFINISHED MACHINE

Ⓡ ПОЛУФАБРИКАТ МАШИНЫ

Ⓢ РÓЉФАБРЫКАТ МАСЗЫНЫ



VZ00043344



Pos.	Part Number	Pcs.
15	3002969	1
17	4004704	4
26	4015686	6
27	4007646	2
35	4015696	2
105	m14008	28
109	m09870	4
124	m04301	40
127	m04503	16
145	4013139	28
149	m14030	4

Ⓒ POLOTOVAR STROJE

Ⓓ MASCHINEN-HALBFABRIKAT

Ⓕ MACHINE - SEMI-PRODUIT

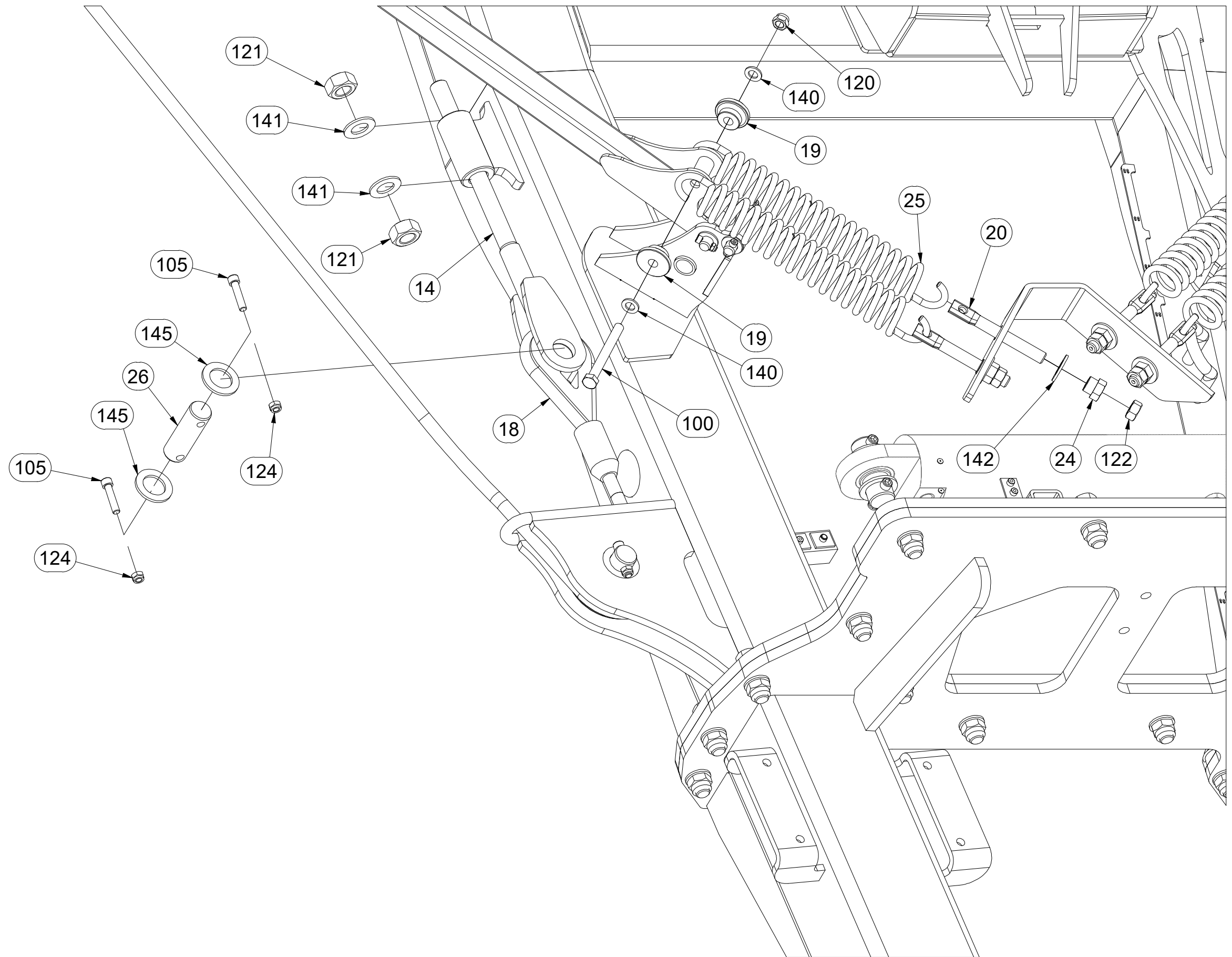
Ⓖ SEMIFINISHED MACHINE

Ⓡ ПОЛУФАБРИКАТ МАШИНЫ

Ⓟ PÓLFABRYKAT MASZYN



VZ00043344



Pos.	Part Number	Pcs.
14	3002642	2
18	m09595	2
19	4004910	4
20	4003401	4
24	4000189	4
25	m02597	4
26	4015686	6
100	m06046	2
105	m14008	28
120	m03683	6
121	m01309	4
122	m01307	6
124	m04301	40
140	m01219	4
141	m02866	4
142	m01225	4
145	4013139	28

☉ POLOTOVAR STROJE

☉ MASCHINEN-HALBFABRIKAT

☉ MACHINE - SEMI-PRODUIT

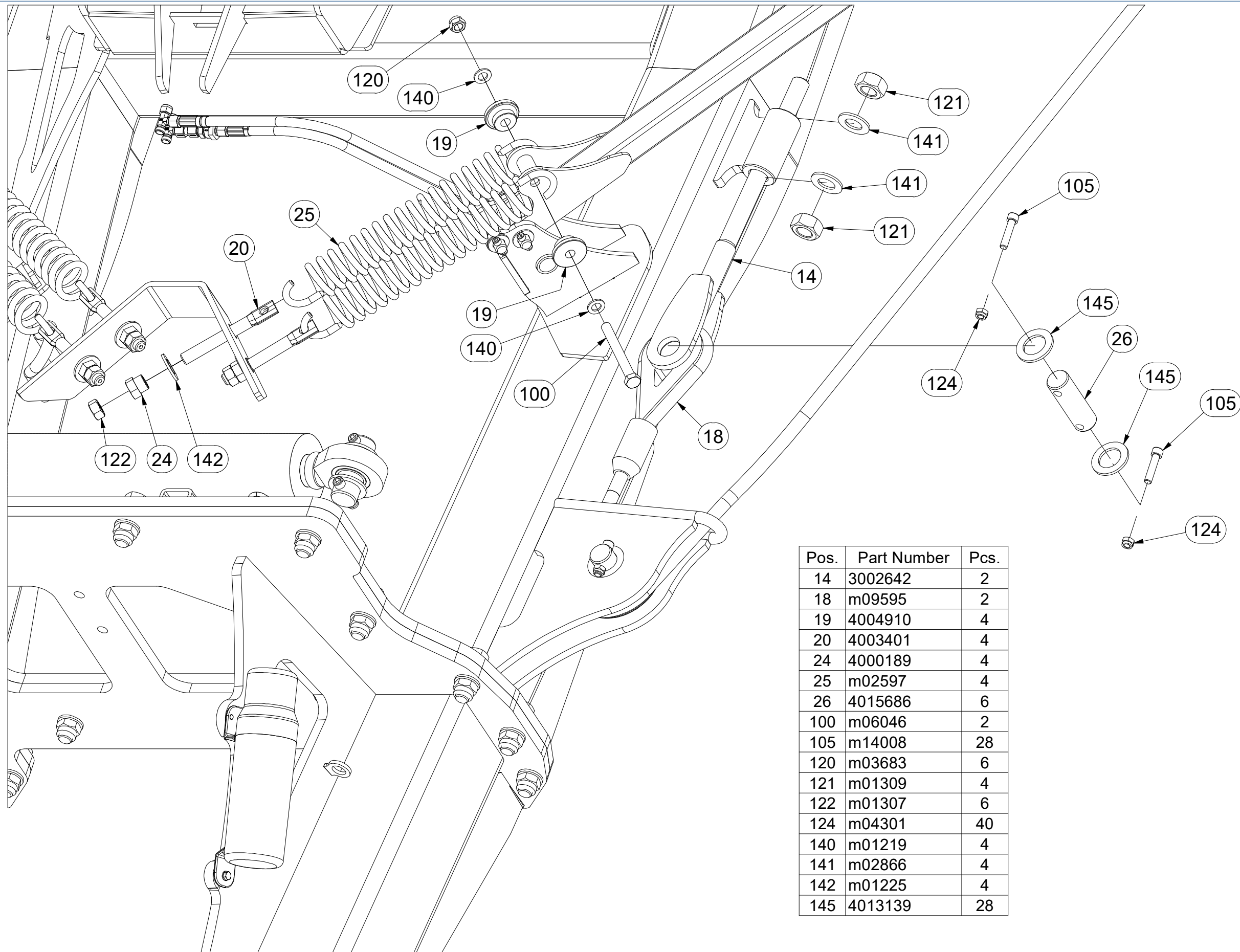
☉ SEMIFINISHED MACHINE

☉ ПОЛУФАБРИКАТ МАШИНЫ

☉ PÓLFABRYKAT MASZYNY



VZ00043344



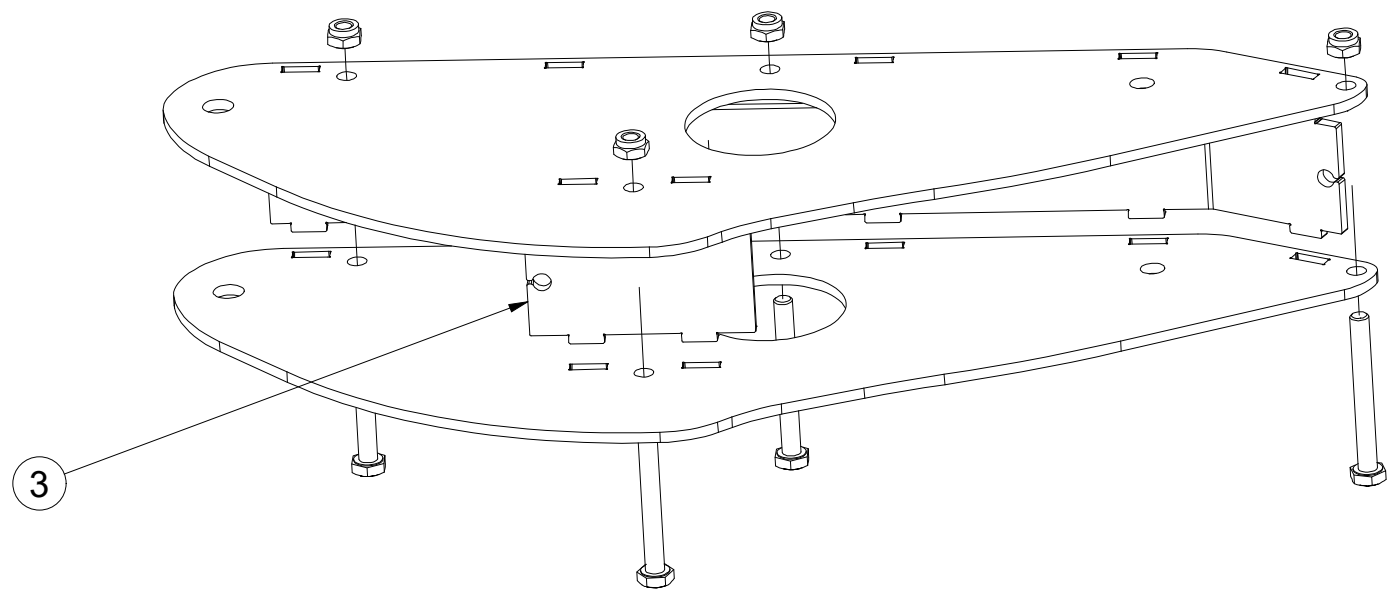
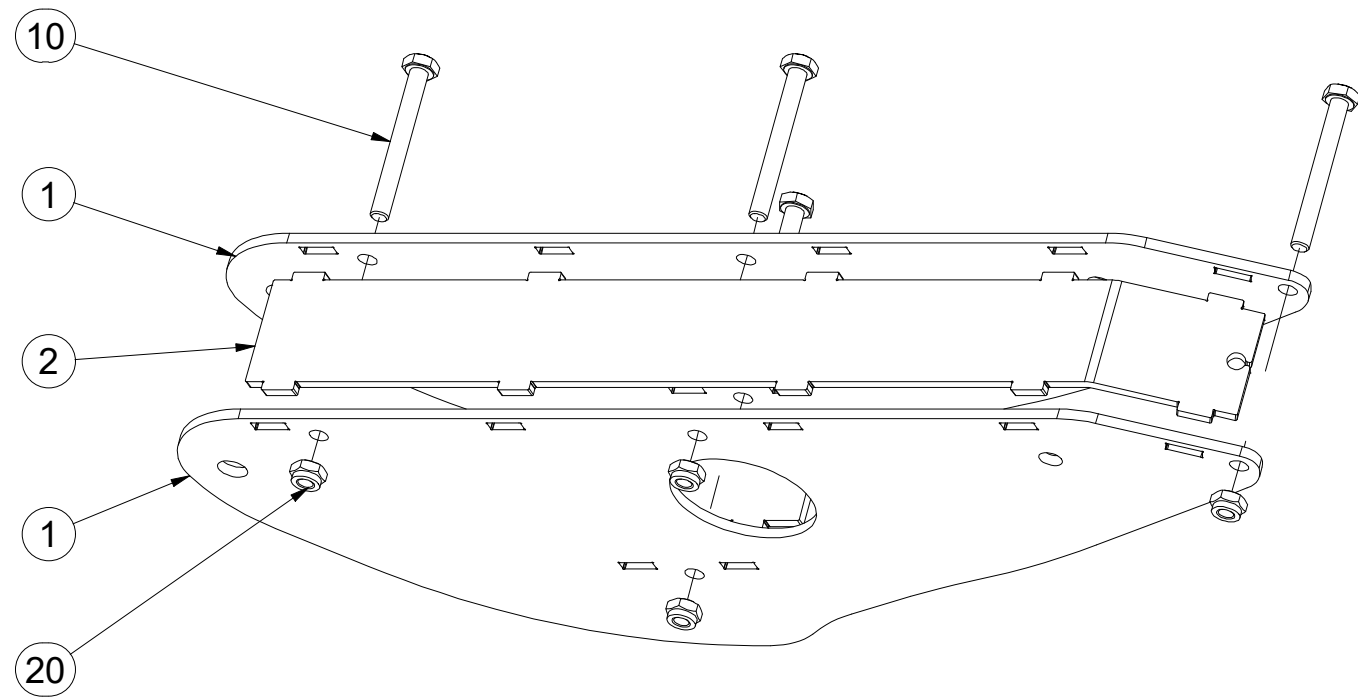
Pos.	Part Number	Pcs.
14	3002642	2
18	m09595	2
19	4004910	4
20	4003401	4
24	4000189	4
25	m02597	4
26	4015686	6
100	m06046	2
105	m14008	28
120	m03683	6
121	m01309	4
122	m01307	6
124	m04301	40
140	m01219	4
141	m02866	4
142	m01225	4
145	4013139	28

- ⒸZ BLATNÍK
- Ⓓ DER KOTFLÜGEL
- Ⓕ AILE

- ⒼB FENDER
- Ⓔ RU КРЫЛО
- Ⓗ PL BŁOTNIK



4020146



Pos.	Part Number	Pcs.
1	4020148	2
2	4020149	1
3	4020155	1
10	m10555	4
20	m03775	4

Ⓒ POLOTOVAR STROJE

Ⓓ MASCHINEN-HALBFABRIKAT

Ⓕ MACHINE - SEMI-PRODUIT

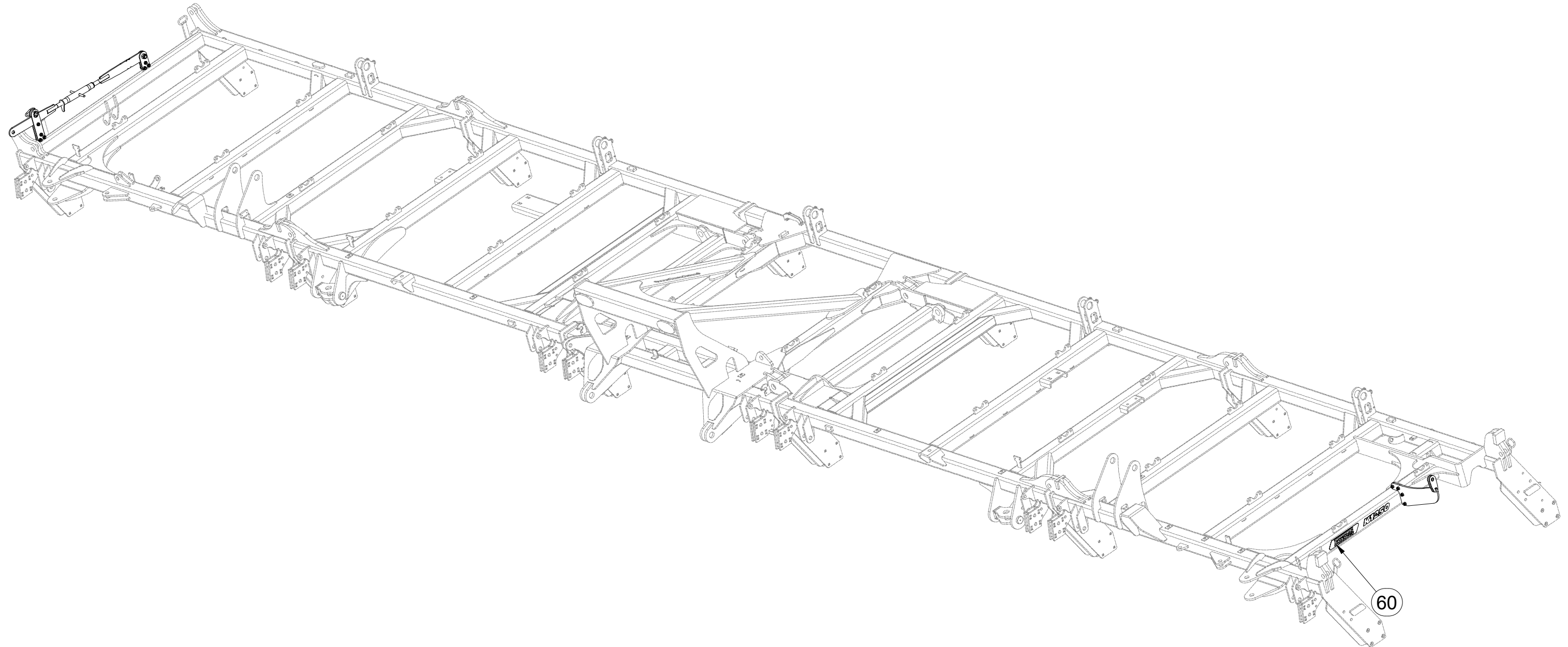
Ⓖ SEMIFINISHED MACHINE

Ⓡ ПОЛУФАБРИКАТ МАШИНЫ

Ⓟ PÓŁFABRYKAT MASZYN



3007304



Pos.	Part Number	Pcs.
60	m16927	1

☉ POLOTOVAR STROJE

Ⓧ MASCHINEN-HALBFABRIKAT

Ⓧ MACHINE - SEMI-PRODUIT

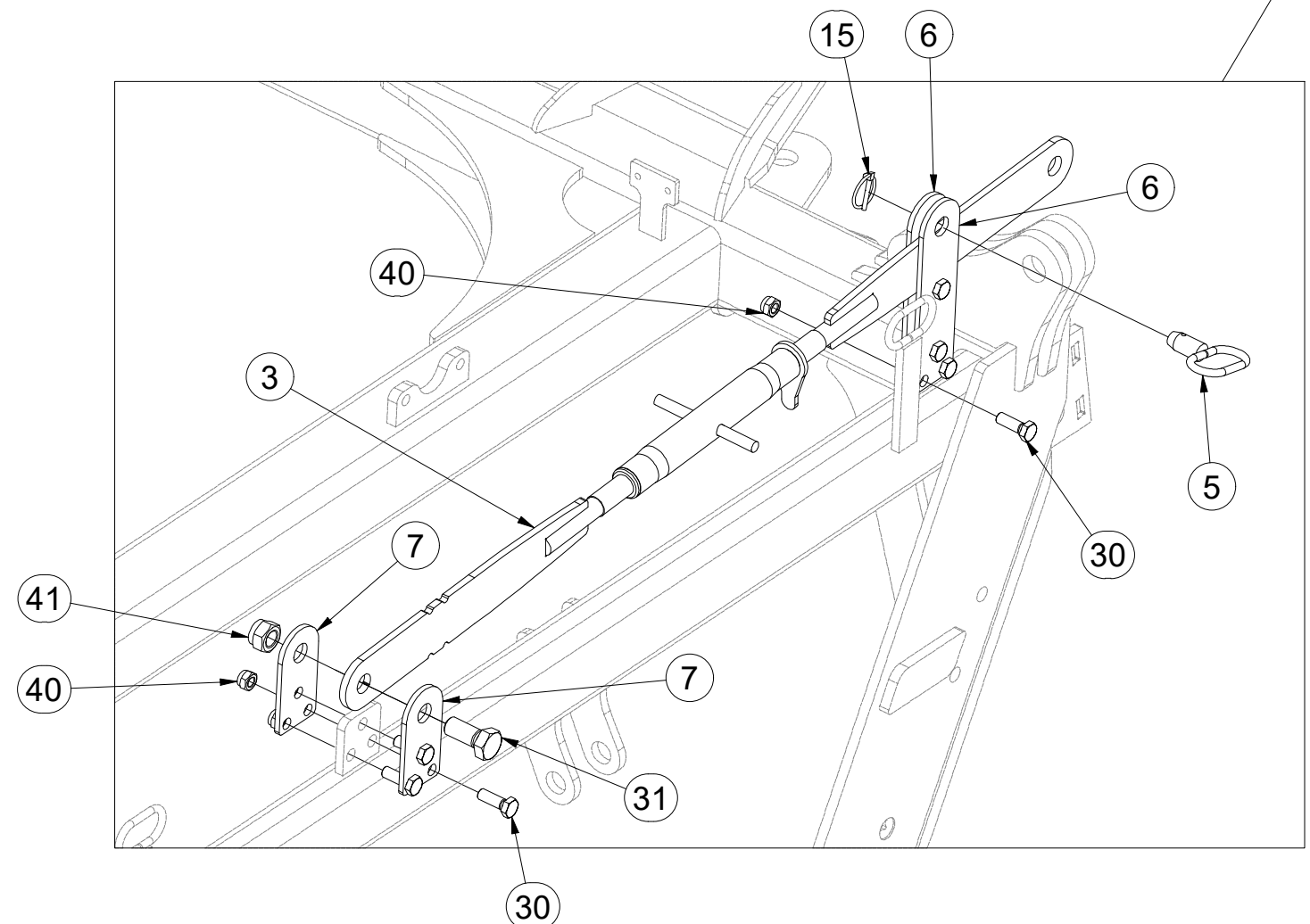
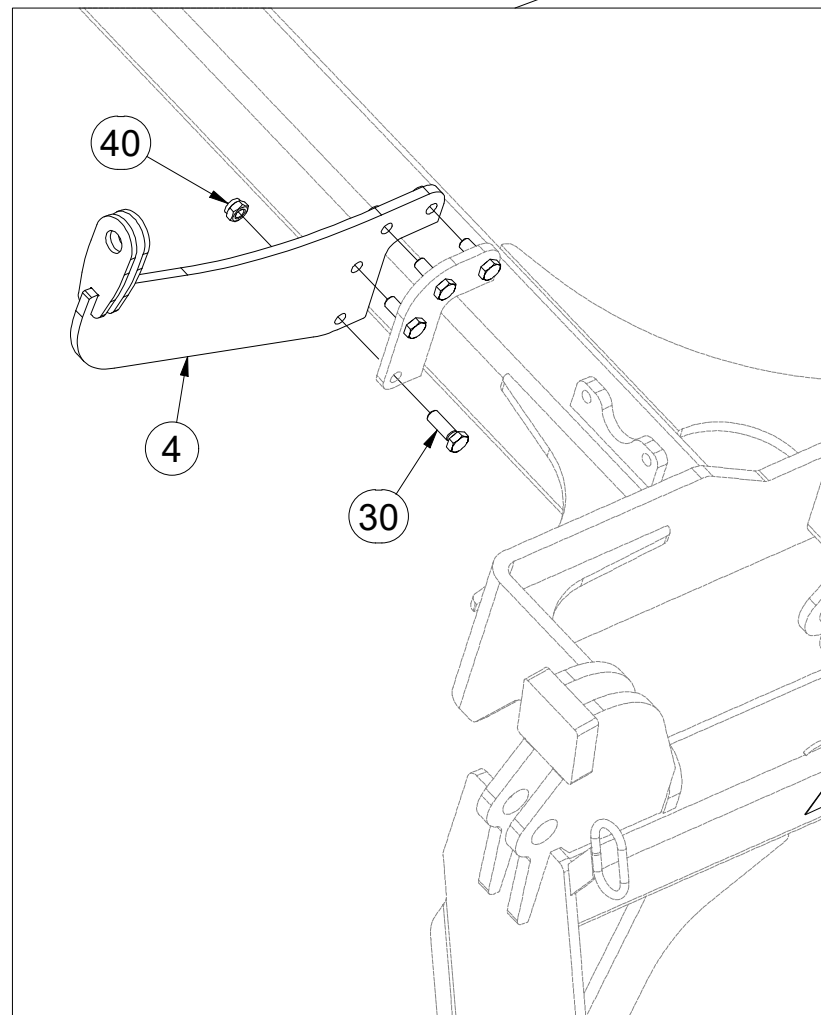
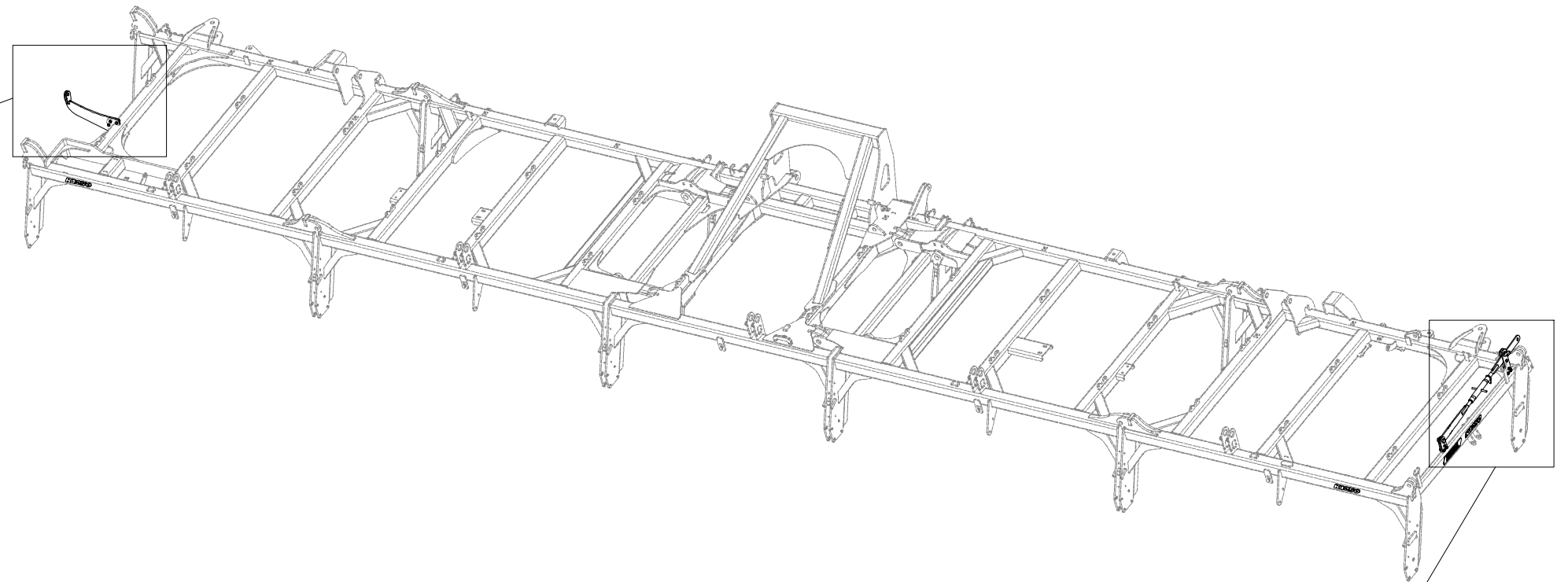
Ⓧ SEMIFINISHED MACHINE

Ⓧ ПОЛУФАБРИКАТ МАШИНЫ

Ⓧ PÓLFABRYKAT MASZYNY



3007304



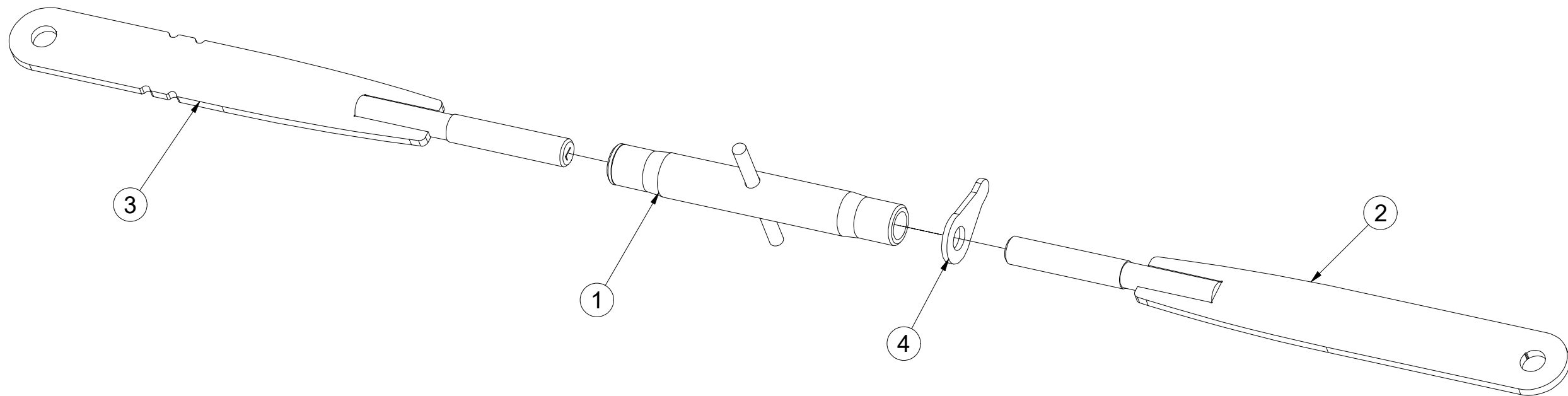
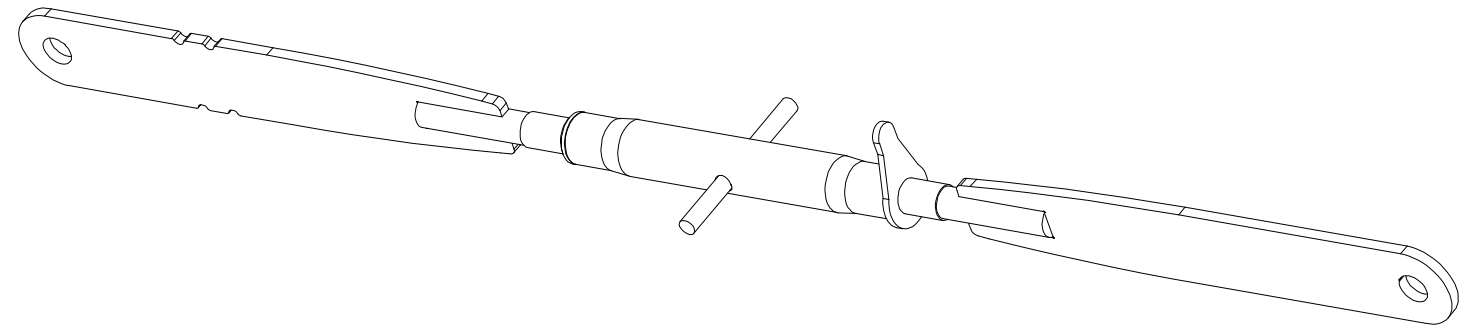
Pos.	Part Number	Pcs.
3	4003966	1
4	4006394	1
5	4000154	1
6	4006391	2
7	VZ00012377	2
15	m10454	1
30	m04343	11
31	m04241	1
40	m04301	11
41	m05648	1

① CZ SPOJOVACÍ TÁHLO
② D VERBINDUNGSSTANGE
③ F TIGE DE RACCORDEMENT

④ GB CONNECTING ROD
⑤ RU СОЕДИНИТЕЛЬНАЯ ТЯГА
⑥ PL KORBOWÓD

Farmet

4003966



Pos.	Part Number	Pcs.
1	m08880	1
2	4023421	1
3	4023423	1
4	m08881	1

Ⓒ SADA TAŽNÉHO OKA

Ⓓ ZUGÖSESATZ

Ⓕ KIT DE L'ŒILLET DE TRACTION

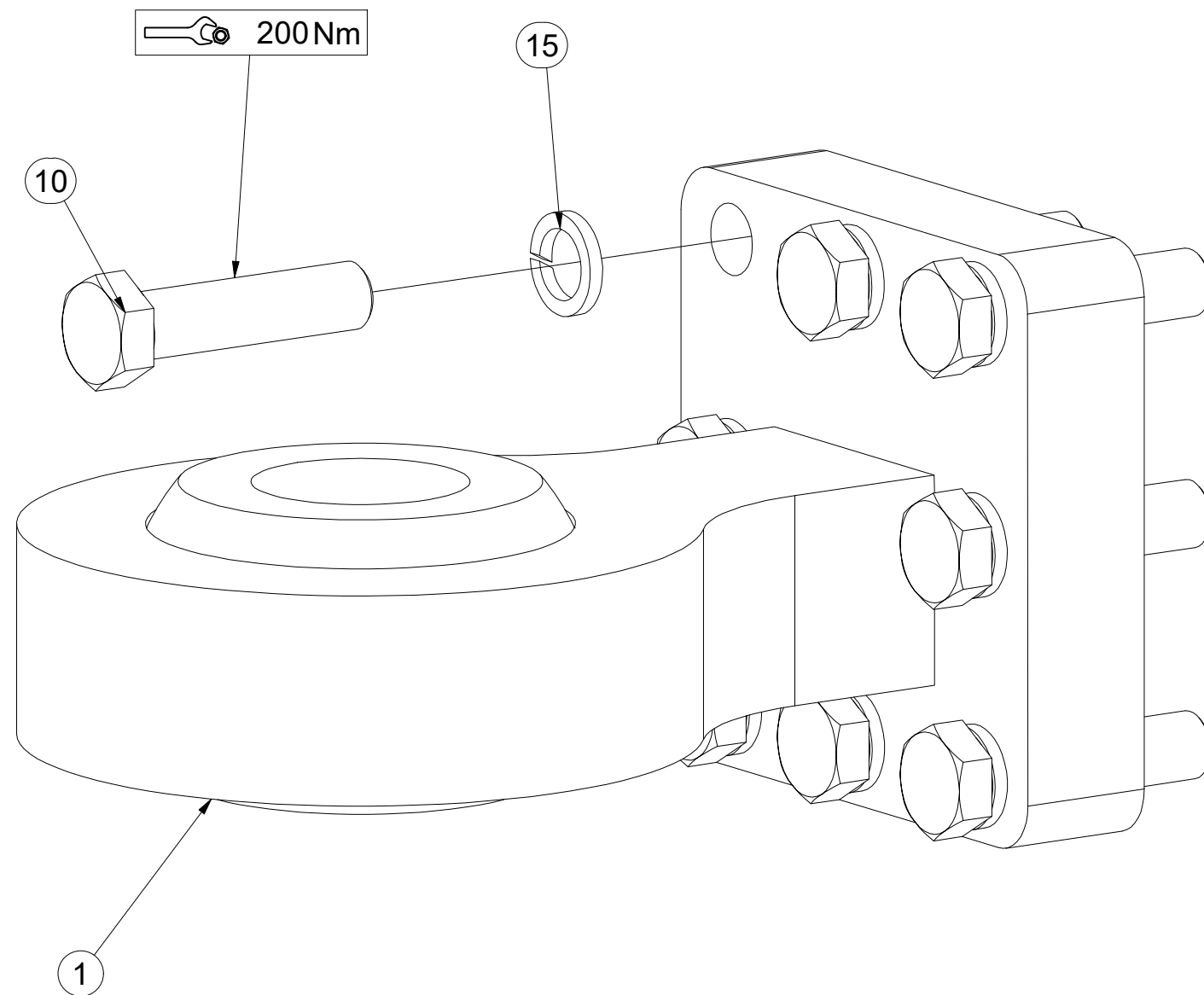
Ⓖ TOWING LUG SET

Ⓡ КОМПЛЕКТ ТЯГОВОГО ДЫШЛА

Ⓟ ZESTAW UCHA HOLOWNICZEGO



4013529



Pos.	Part Number	Pcs.
1	m13263	1
10	m21355	8
15	m02157	8

Ⓒ HYDRAULIKA STROJE

Ⓓ HYDRAULIK DER MASCHINE

Ⓕ HYDRAULIQUE DE LA MACHINE

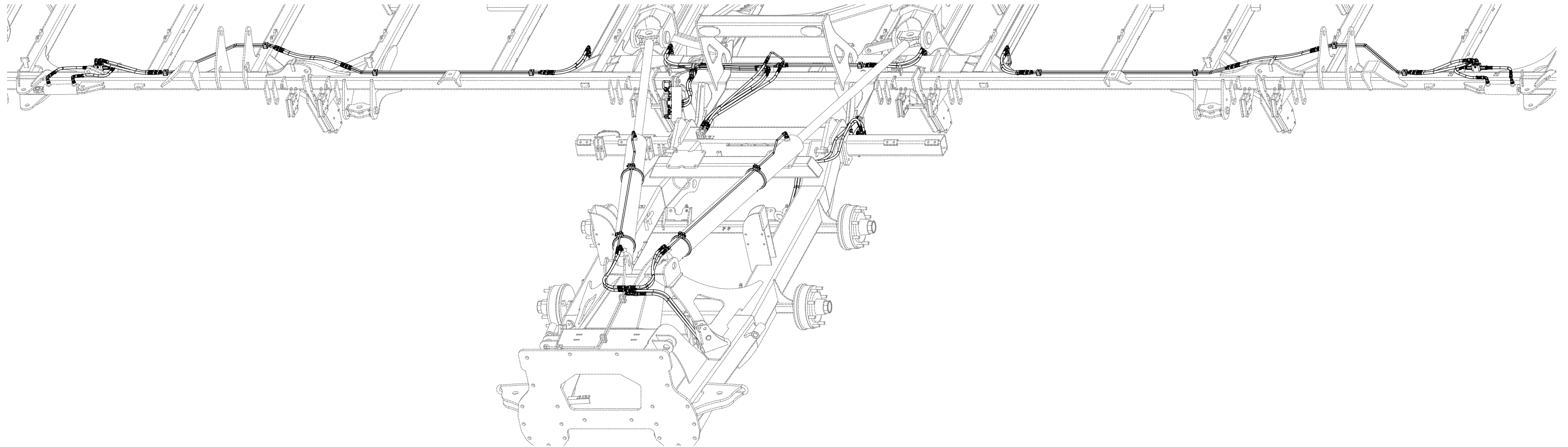
Ⓖ MACHINE HYDRAULICS

Ⓡ ГИДРАВЛИКА МАШИНЫ

Ⓟ HYDRAULIKA MASZYN

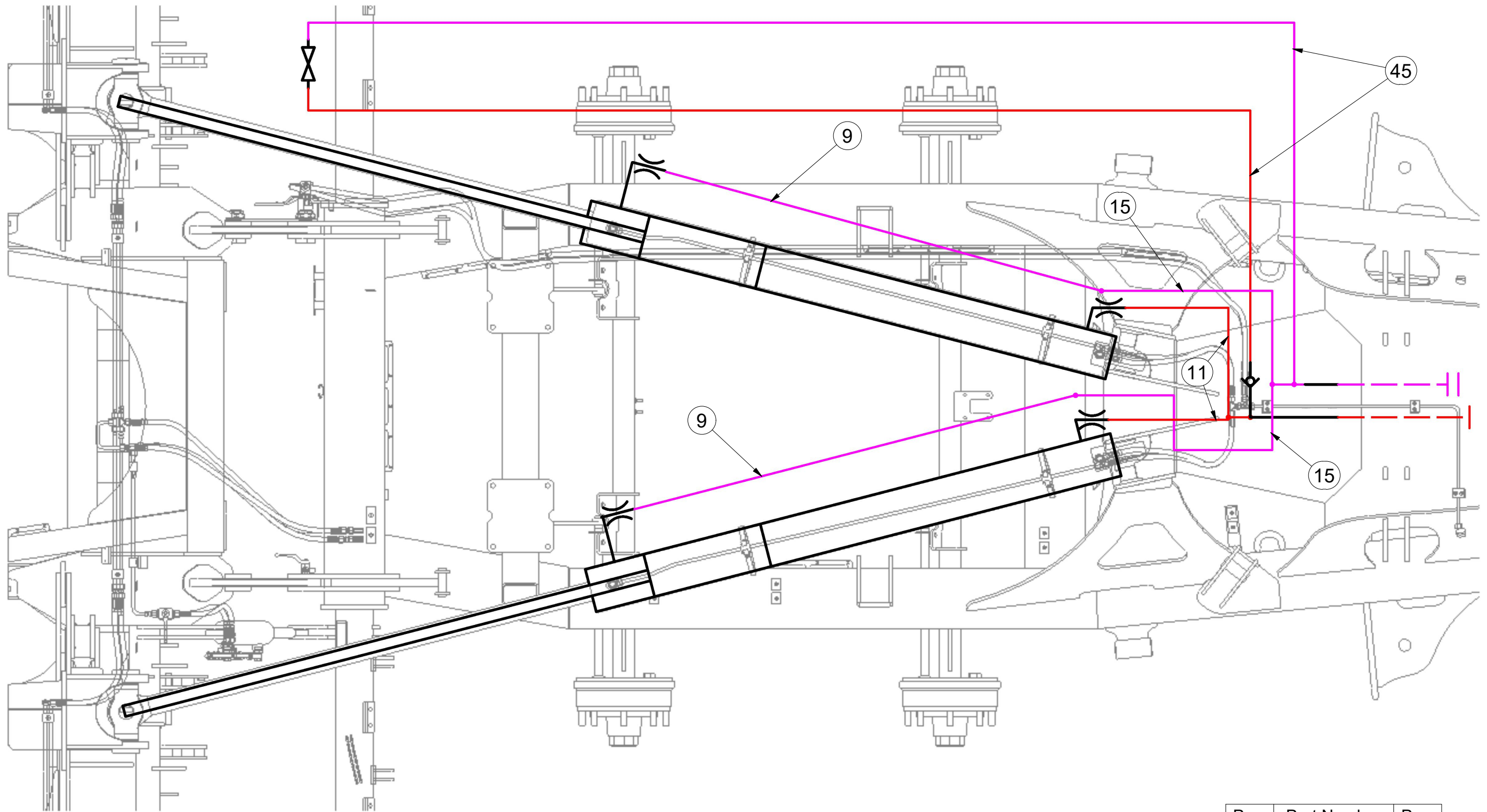


VZ00044900



Pos.	Part Number	Pcs.
85	m01637	7

VZ00044900



Pos.	Part Number	Pcs.
9	m09659	2
11	m03713	6
15	m09432	2
45	m05216	2

Ⓒ HYDRAULIKA STROJE

Ⓓ HYDRAULIK DER MASCHINE

Ⓕ HYDRAULIQUE DE LA MACHINE

Ⓖ MACHINE HYDRAULICS

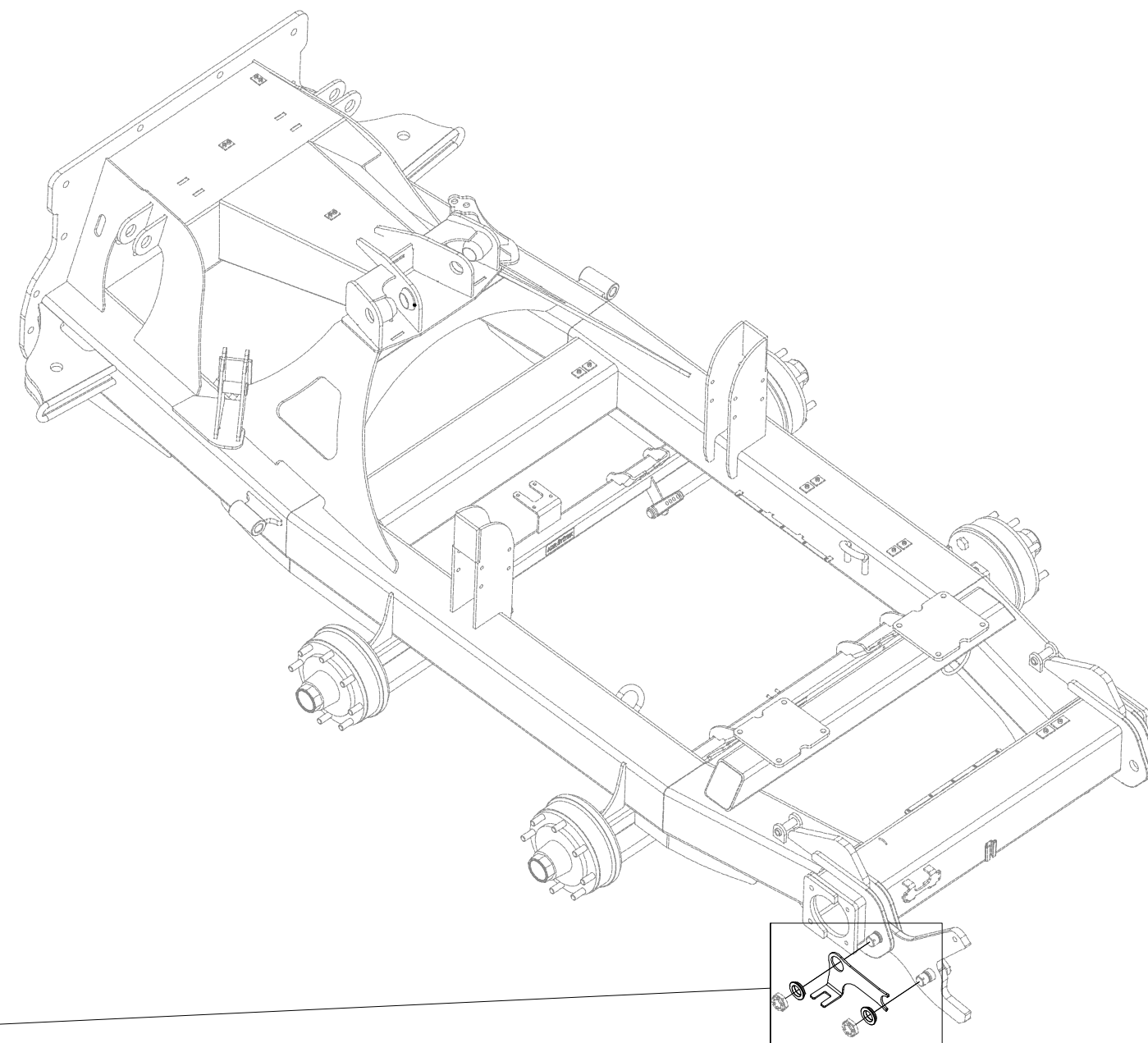
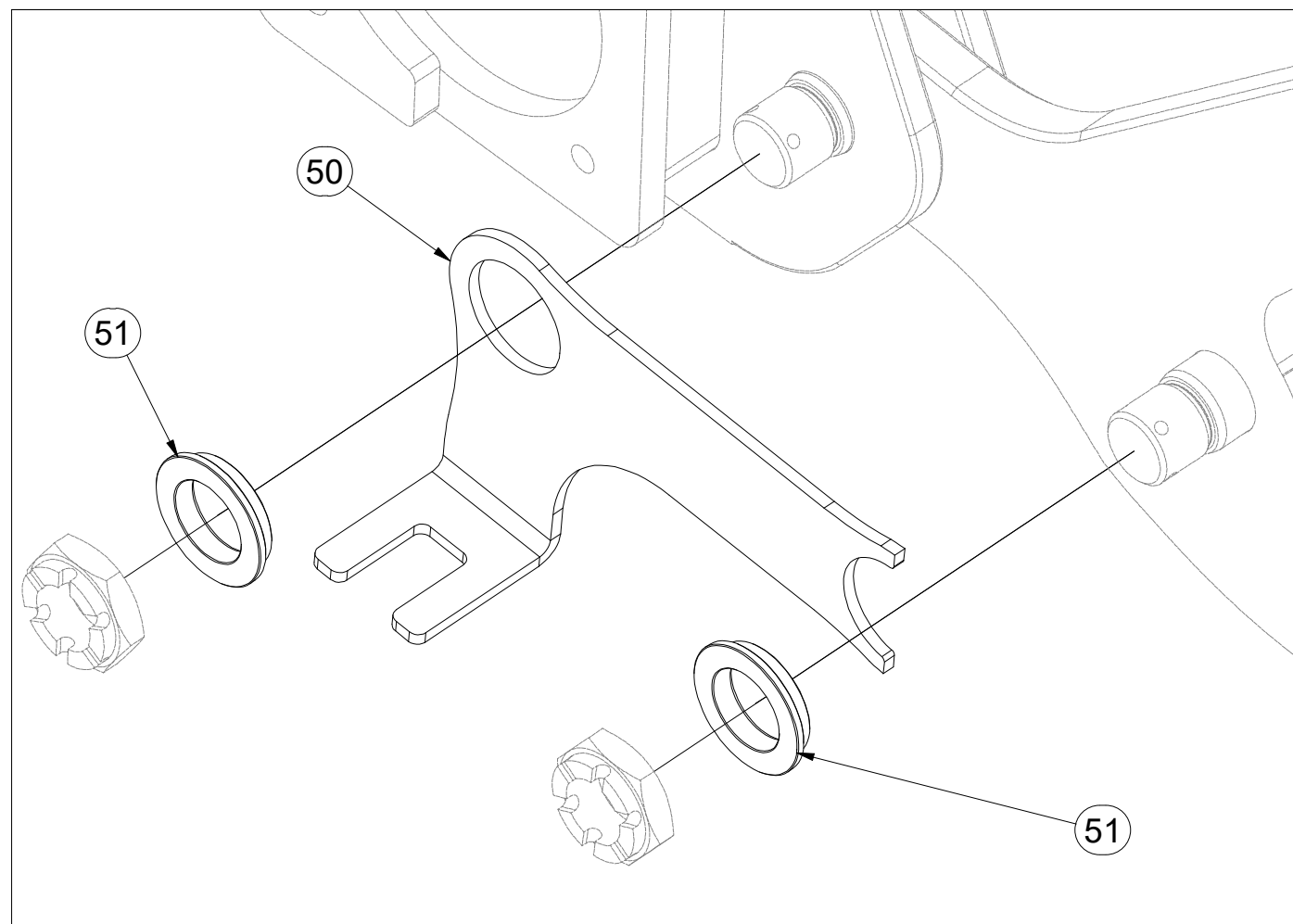
Ⓡ ГИДРАВЛИКА МАШИНЫ

Ⓟ HYDRAULIKA MASZYN



VZ00044900

Pos.	Part Number	Pcs.
50	VZ00036905	1
51	VZ00036911	2



ⒸZ HYDRAULIKA STROJE

Ⓓ HYDRAULIK DER MASCHINE

Ⓕ HYDRAULIQUE DE LA MACHINE

ⒼB MACHINE HYDRAULICS

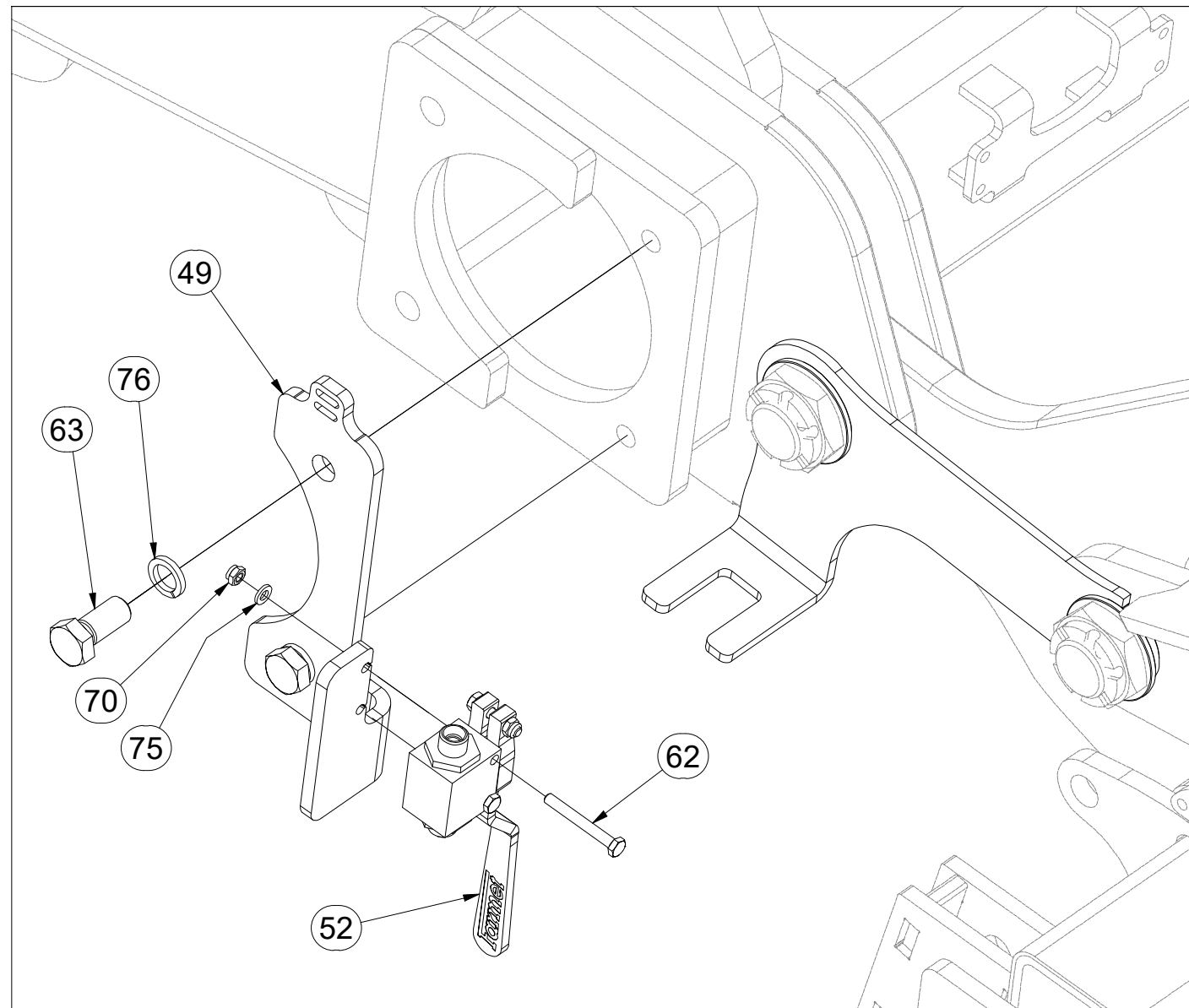
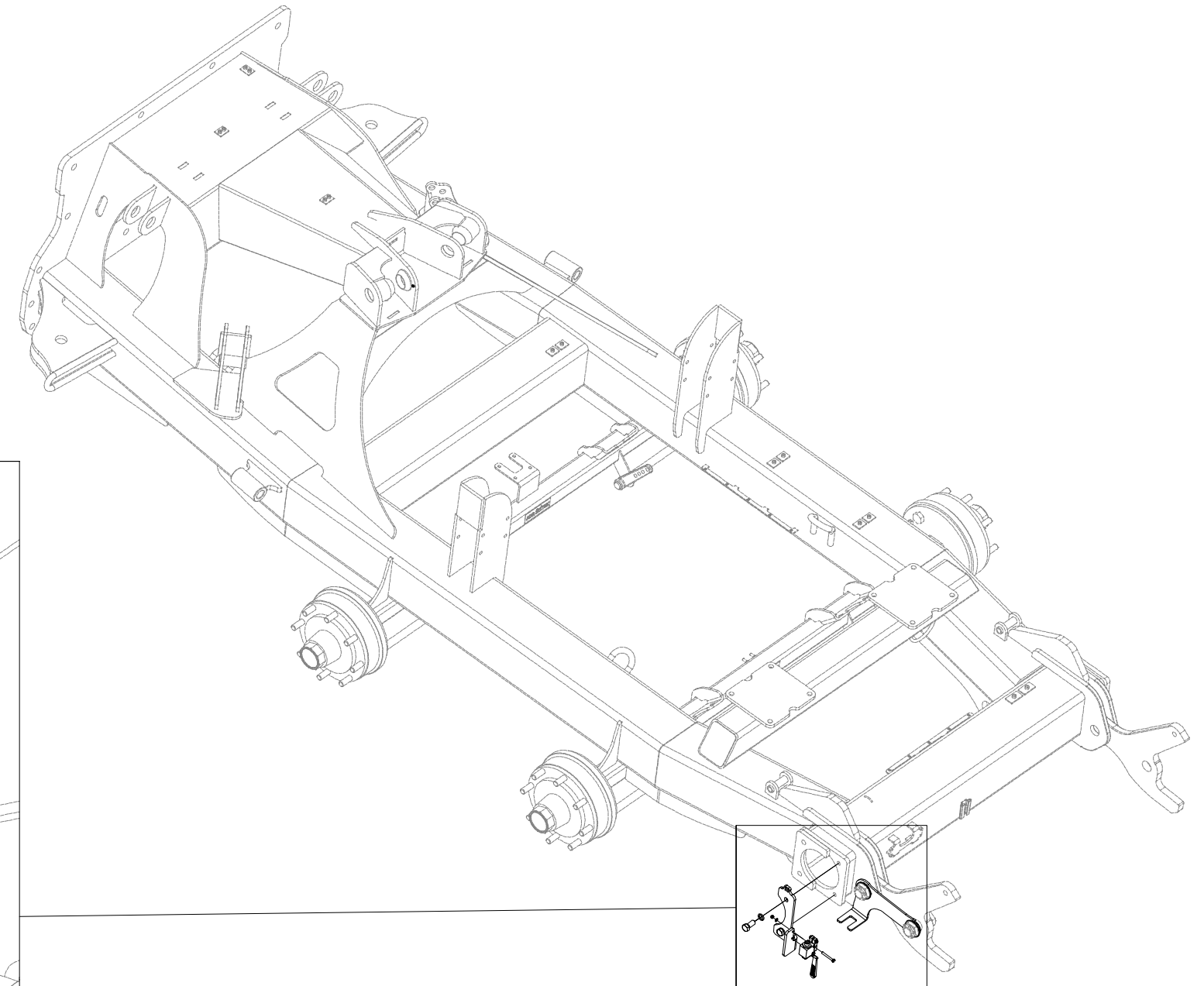
Ⓔ RU ГИДРАВЛИКА МАШИНЫ

Ⓗ PL HYDRAULIKA MASZYN



VZ00044900

Pos.	Part Number	Pcs.
49	VZ00036907	1
52	VZ00036926	1
62	m04842	2
63	m04240	2
70	m05560	4
75	m01199	2
76	m02157	2



ⒸZ HYDRAULIKA STROJE

Ⓓ HYDRAULIK DER MASCHINE

Ⓕ HYDRAULIQUE DE LA MACHINE

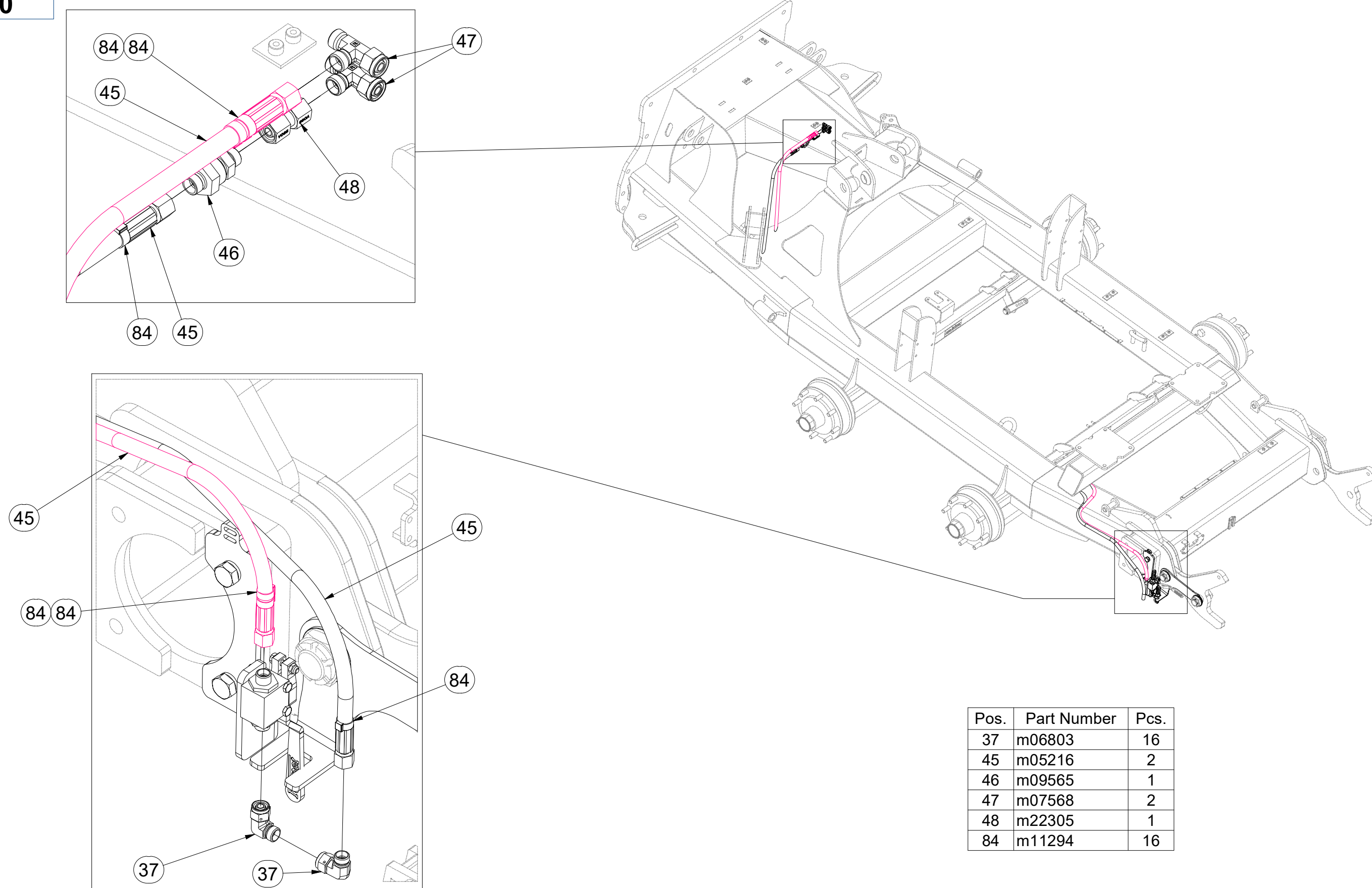
ⒸB MACHINE HYDRAULICS

ⒸR ГИДРАВЛИКА МАШИНЫ

ⒸL HYDRAULIKA MASZYN

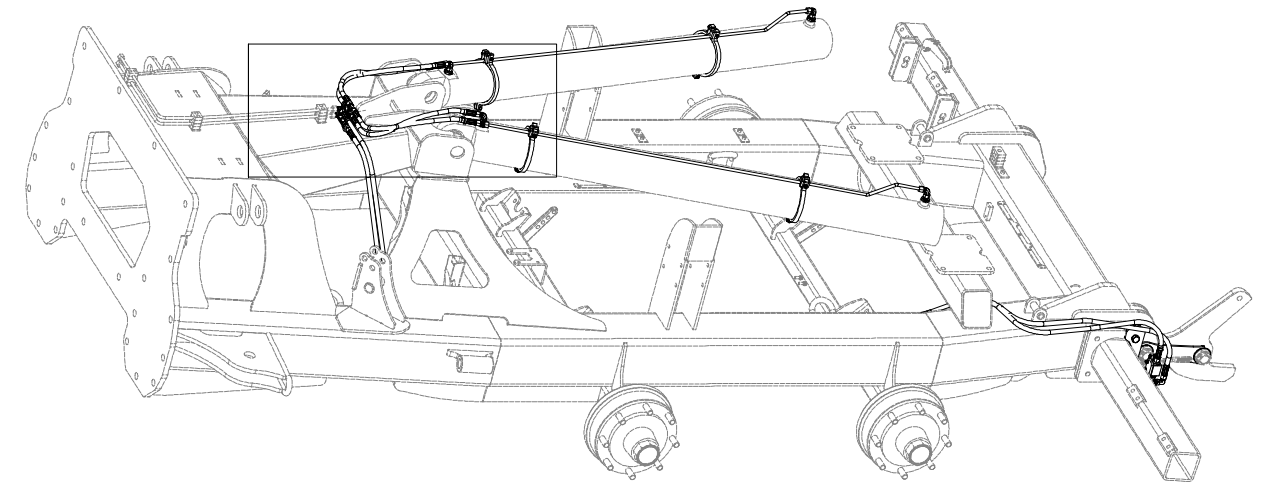
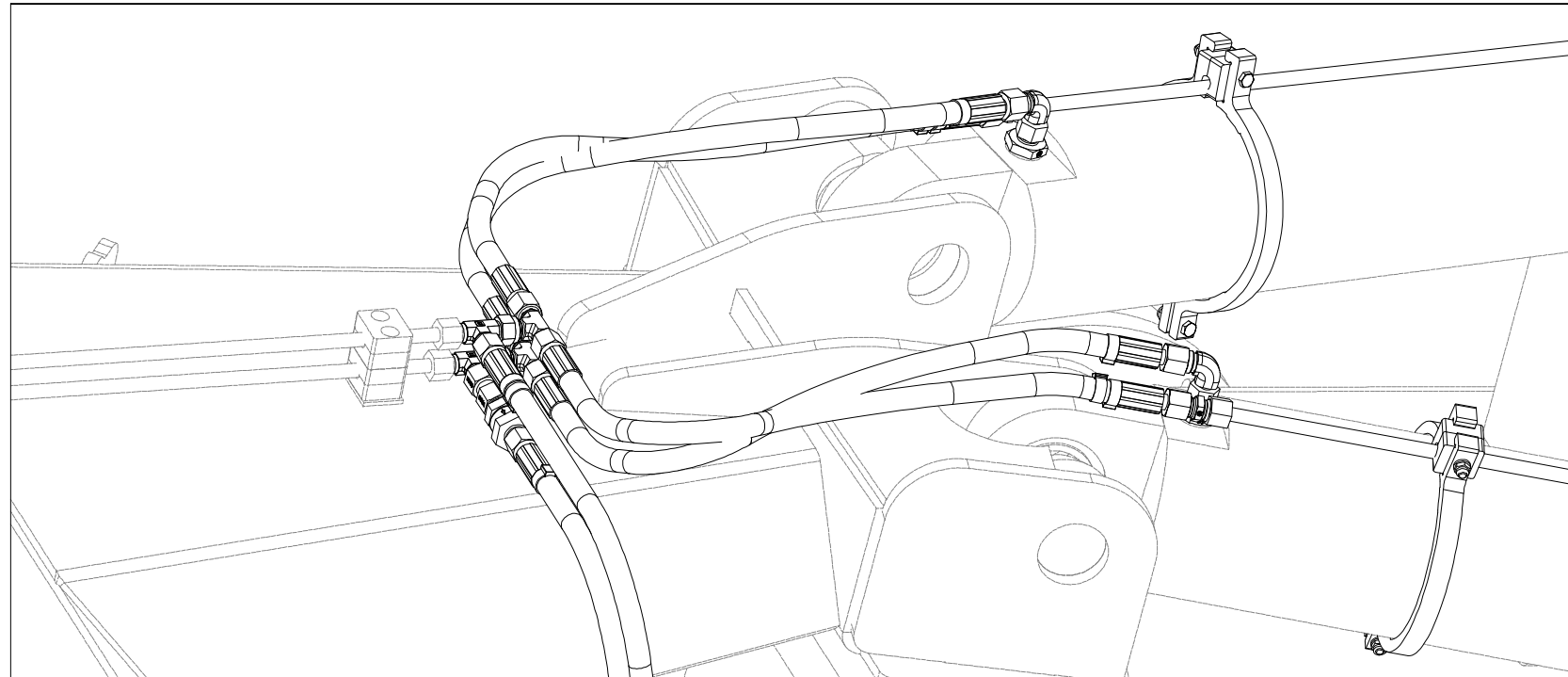


VZ00044900

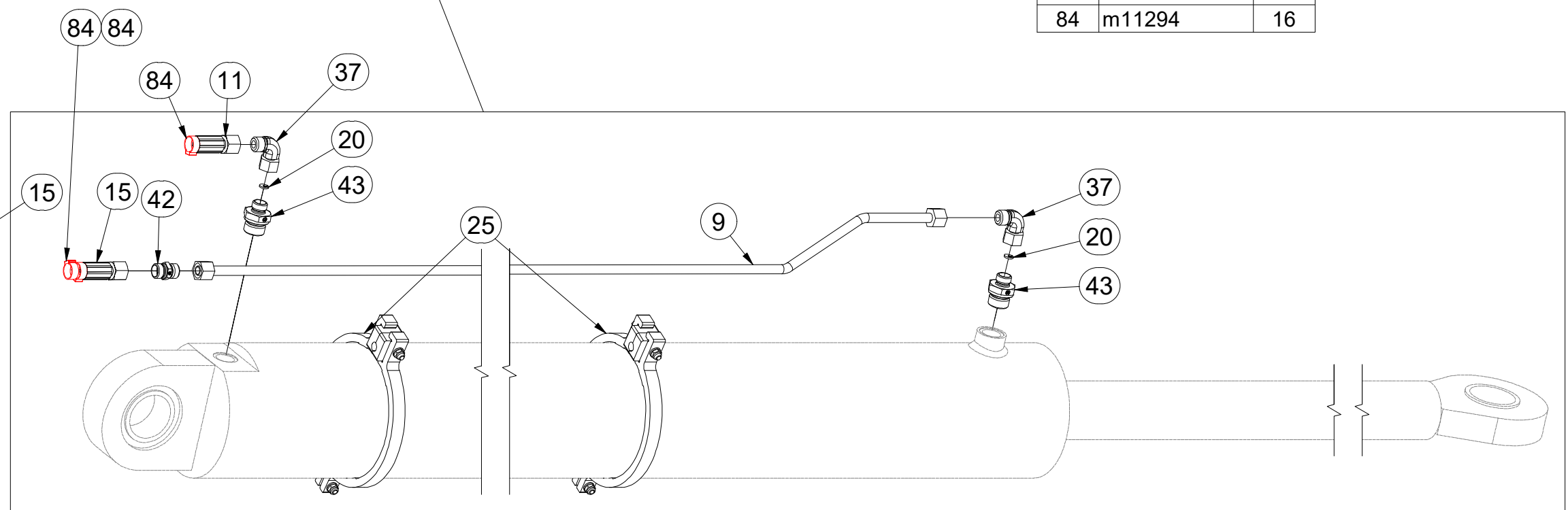
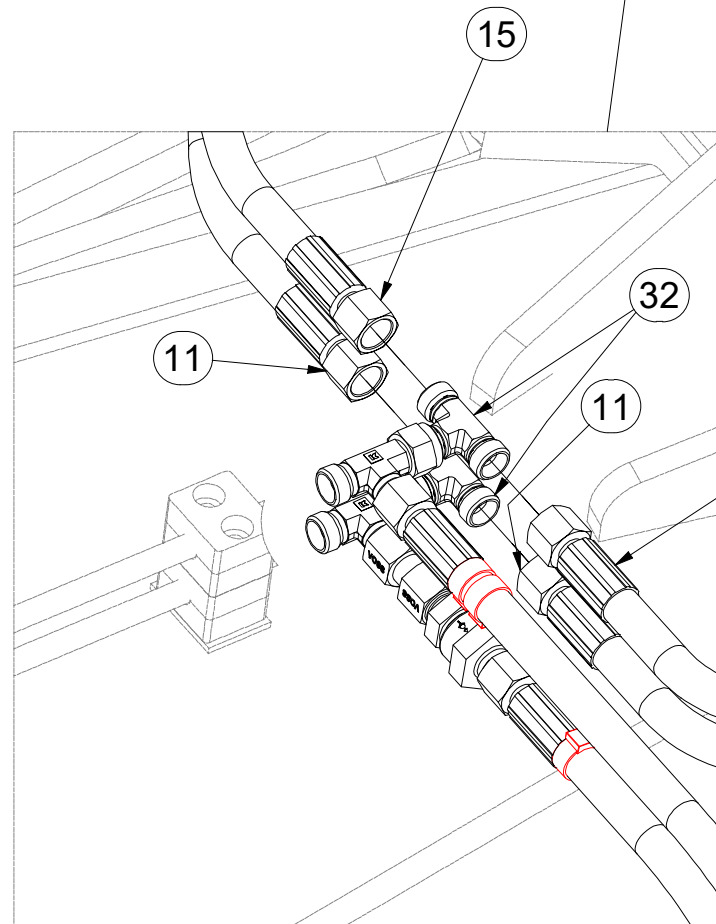


Pos.	Part Number	Pcs.
37	m06803	16
45	m05216	2
46	m09565	1
47	m07568	2
48	m22305	1
84	m11294	16

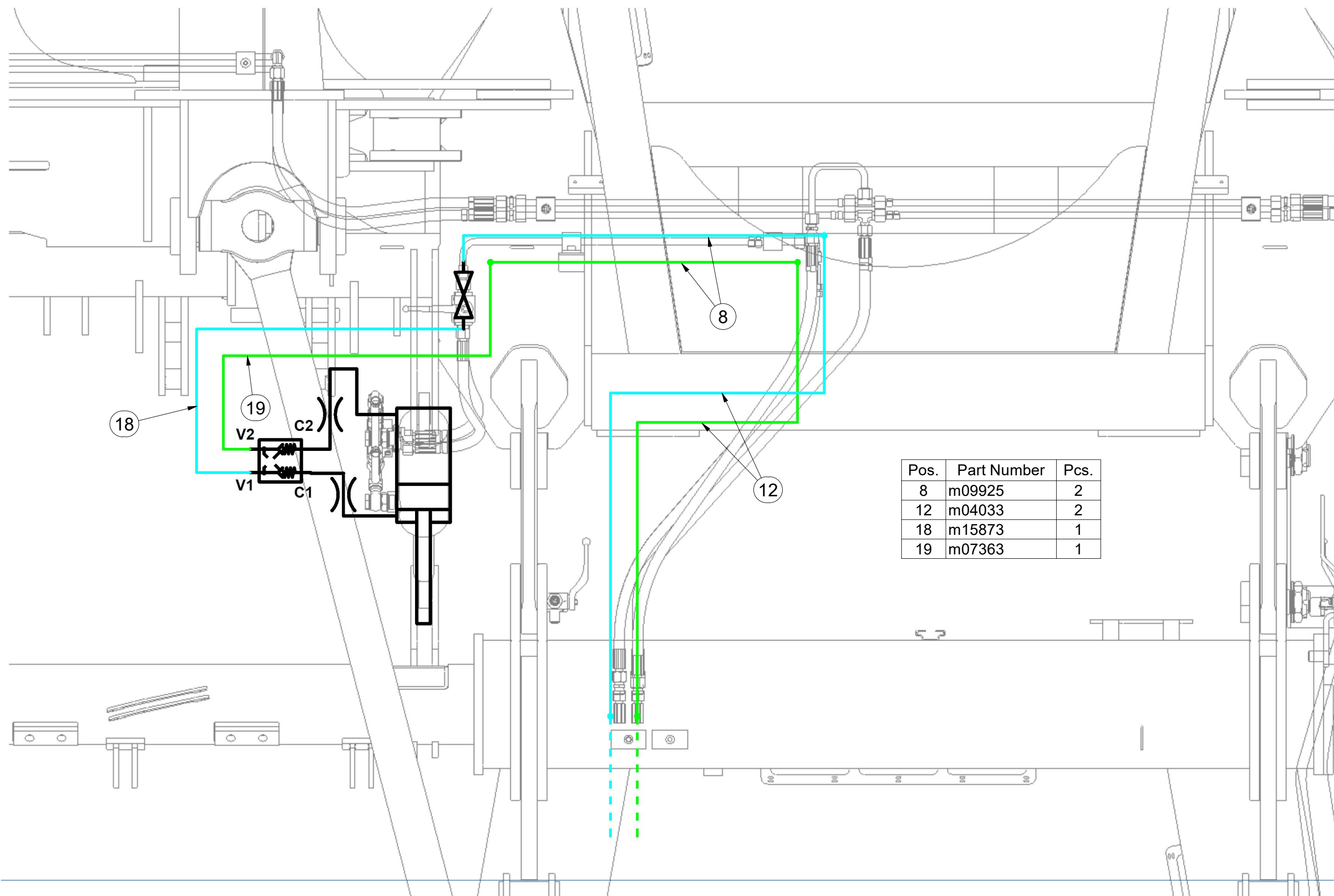
VZ00044900



Pos.	Part Number	Pcs.
9	m09659	2
11	m03713	6
15	m09432	2
20	m10777	8
25	VZ00031754	4
32	m03889	4
37	m06803	16
42	m03213	28
43	m09934	4
84	m11294	16



VZ00044900



Pos.	Part Number	Pcs.
8	m09925	2
12	m04033	2
18	m15873	1
19	m07363	1

Ⓒ HYDRAULIKA STROJE

Ⓓ HYDRAULIK DER MASCHINE

Ⓕ HYDRAULIQUE DE LA MACHINE

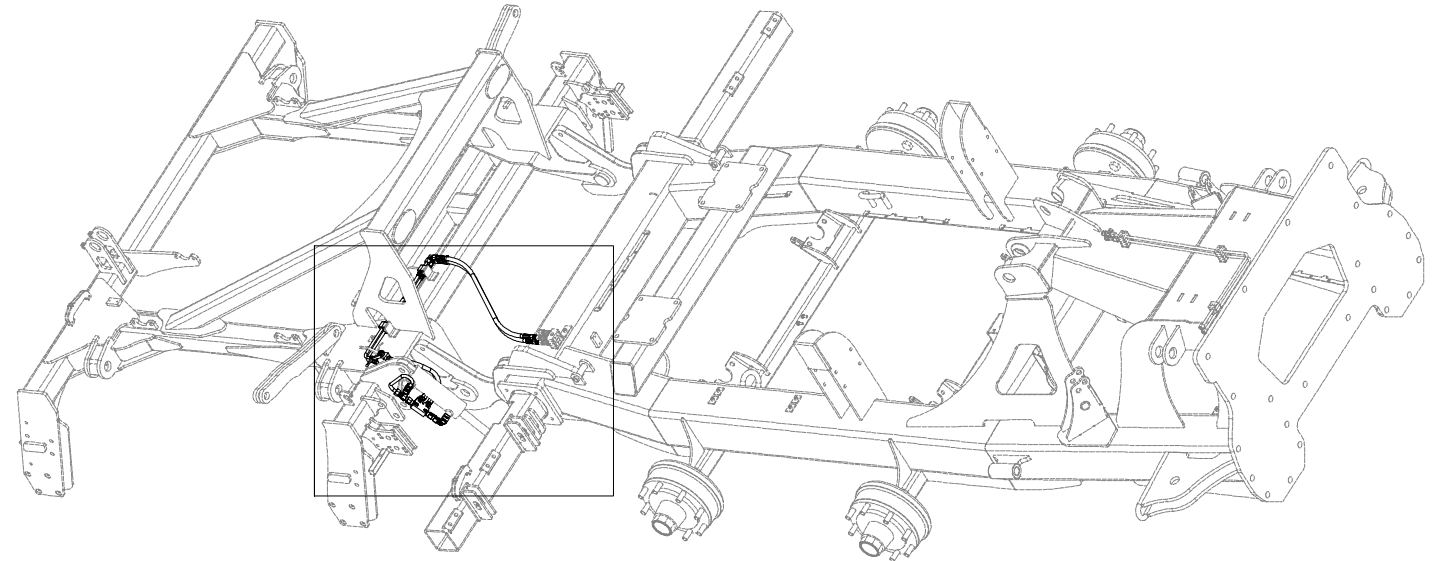
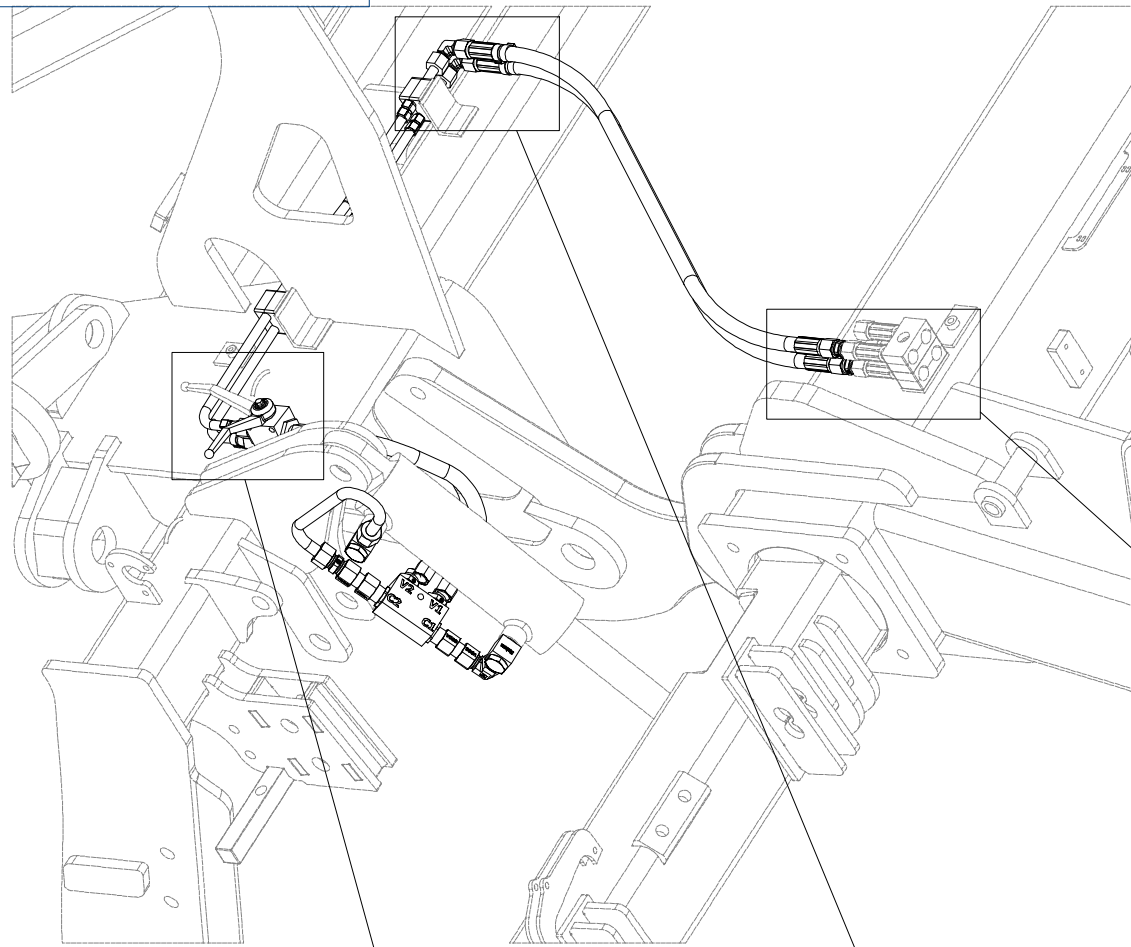
Ⓖ MACHINE HYDRAULICS

Ⓡ ГИДРАВЛИКА МАШИНЫ

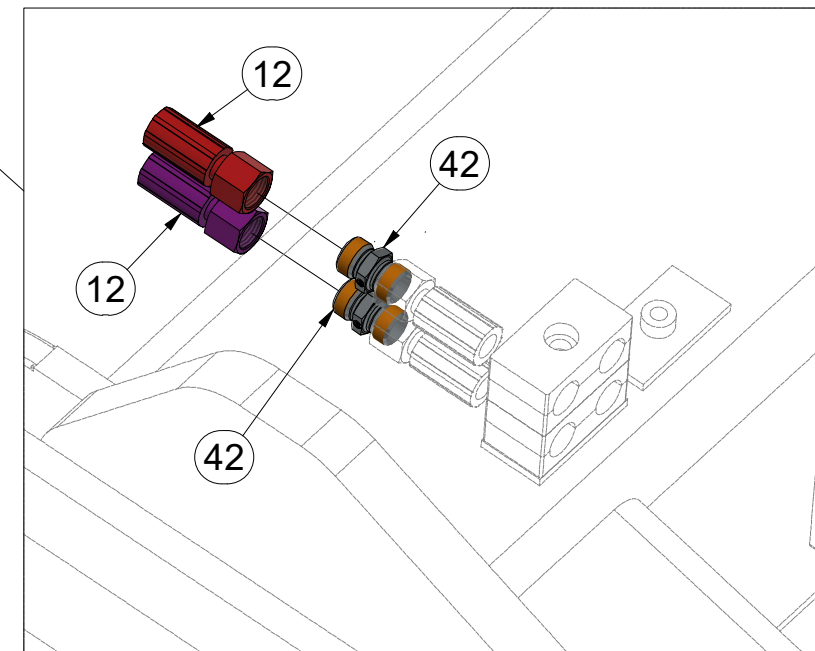
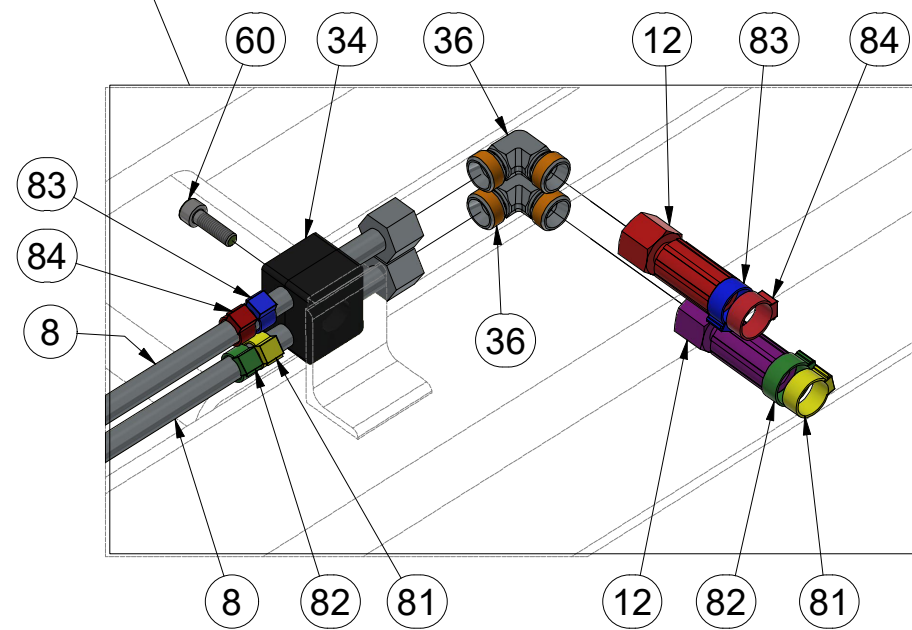
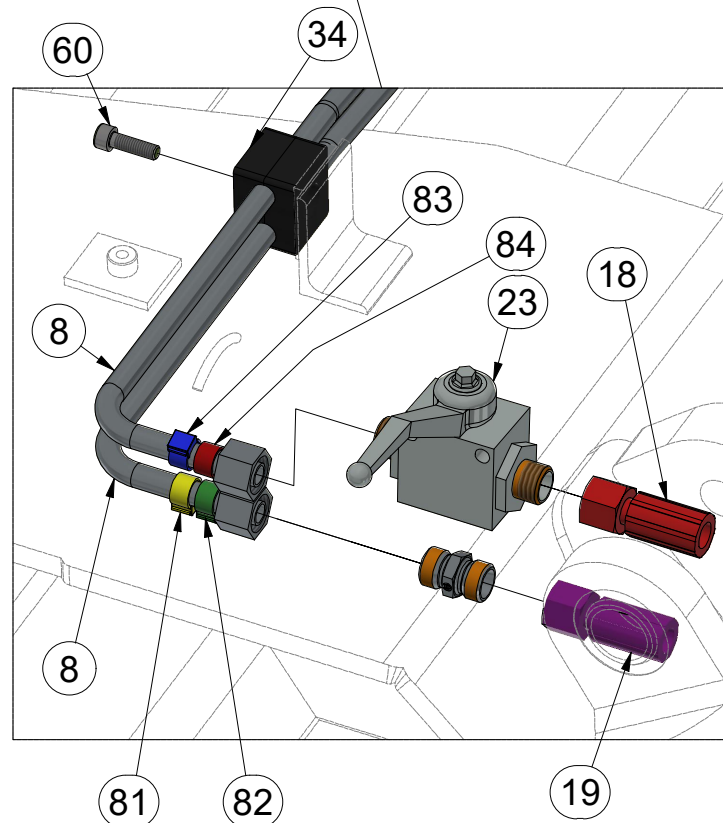
Ⓢ HYDRAULIKA MASZYN



VZ00044900



Pos.	Part Number	Pcs.	Pos.	Part Number	Pcs.
8	m09925	2	36	m06661	10
12	m04033	2	42	m03213	28
18	m15873	1	60	m04346	16
19	m07363	1	81	m11289	4
23	m04623	1	82	m11282	4
34	m05488	16	83	m11253	4
			84	m11294	16



ⒸZ HYDRAULIKA STROJE

Ⓓ HYDRAULIK DER MASCHINE

Ⓕ HYDRAULIQUE DE LA MACHINE

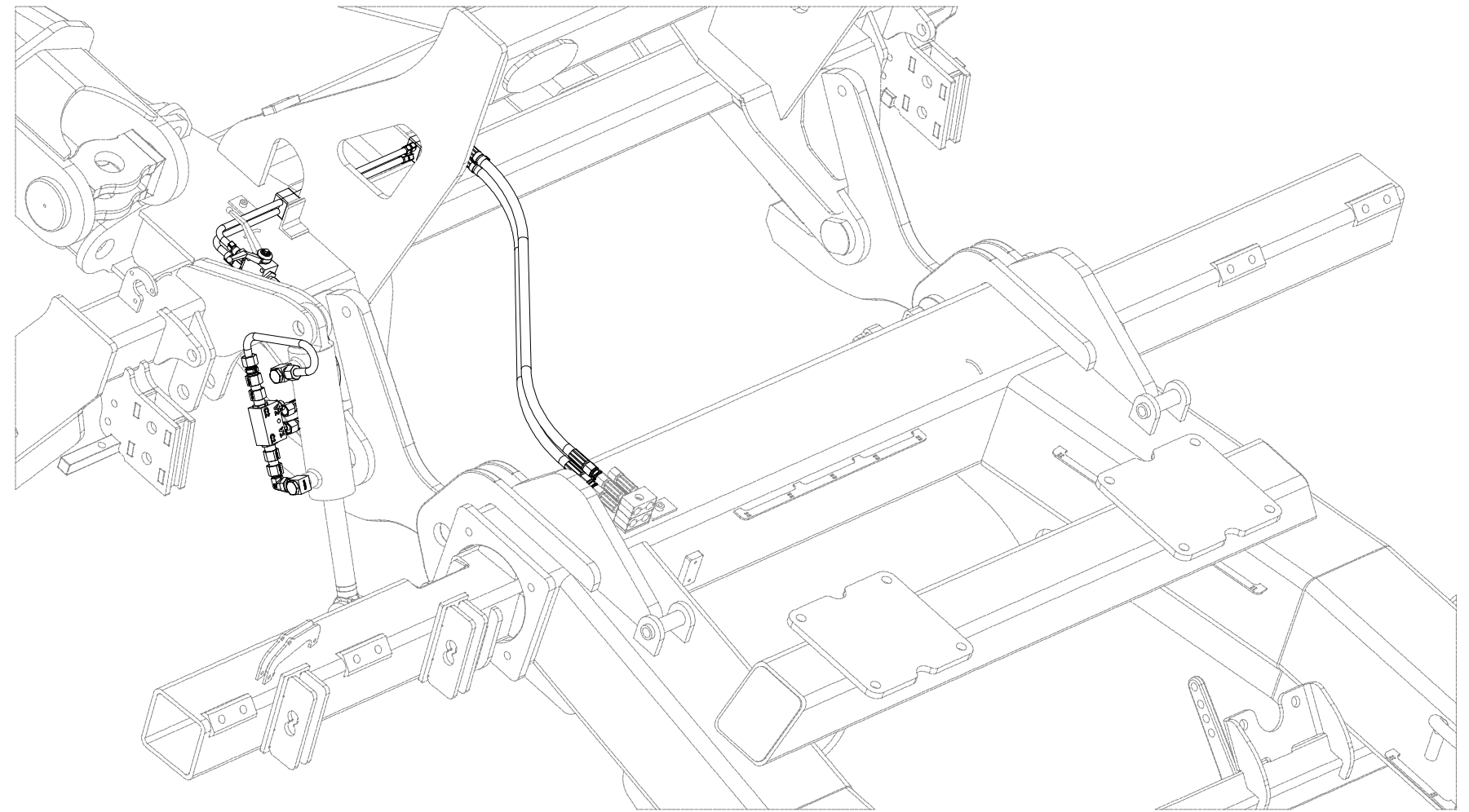
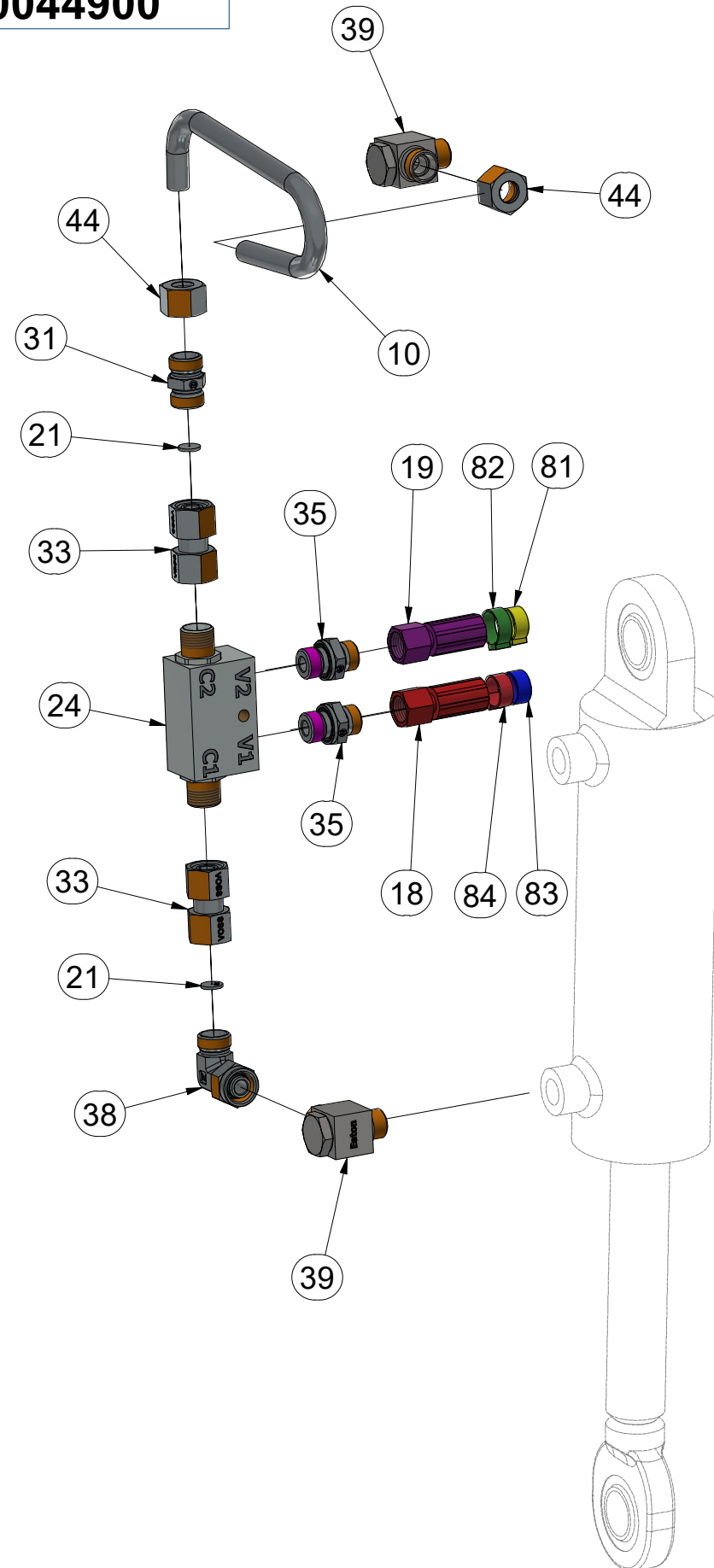
ⒼB MACHINE HYDRAULICS

Ⓔ RU ГИДРАВЛИКА МАШИНЫ

Ⓗ PL HYDRAULIKA MASZYN

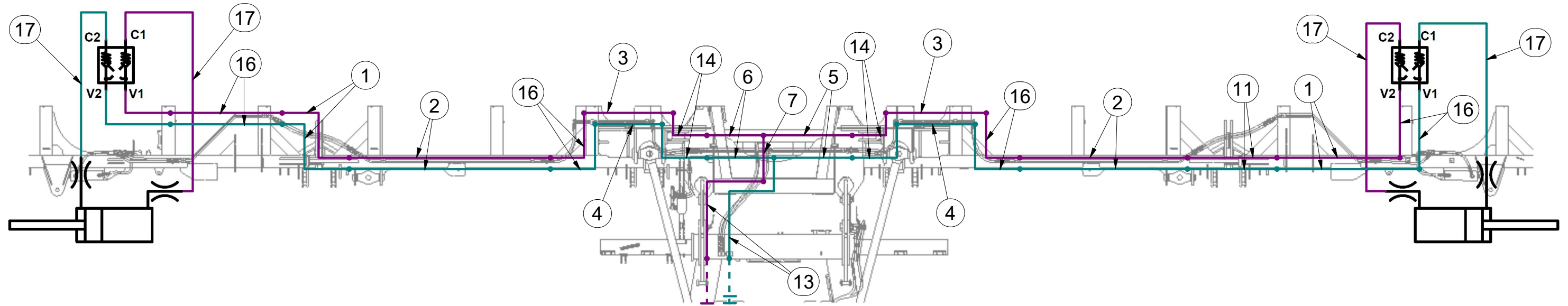


VZ00044900



Pos.	Part Number	Pcs.	Pos.	Part Number	Pcs.
10	VZ00022659	1	38	m07654	1
18	m15873	1	39	m20882	2
19	m07363	1	44	m17321	2
21	m10774	2	81	m11289	4
24	m08083	1	82	m11282	4
31	m16910	1	83	m11253	4
33	m22306	2	84	m11294	16
35	m06528	10			

VZ00044900



Pos.	Part Number	Pcs.
1	m10040	4
2	m10042	4
3	m10041	2
4	m10043	2
5	m03975	2
6	m09661	2
7	m13260	1
11	m03713	6
13	m07646	2
14	m09628	4
16	m04827	8
17	m09627	4

ⒸZ HYDRAULIKA STROJE

Ⓓ HYDRAULIK DER MASCHINE

Ⓕ HYDRAULIQUE DE LA MACHINE

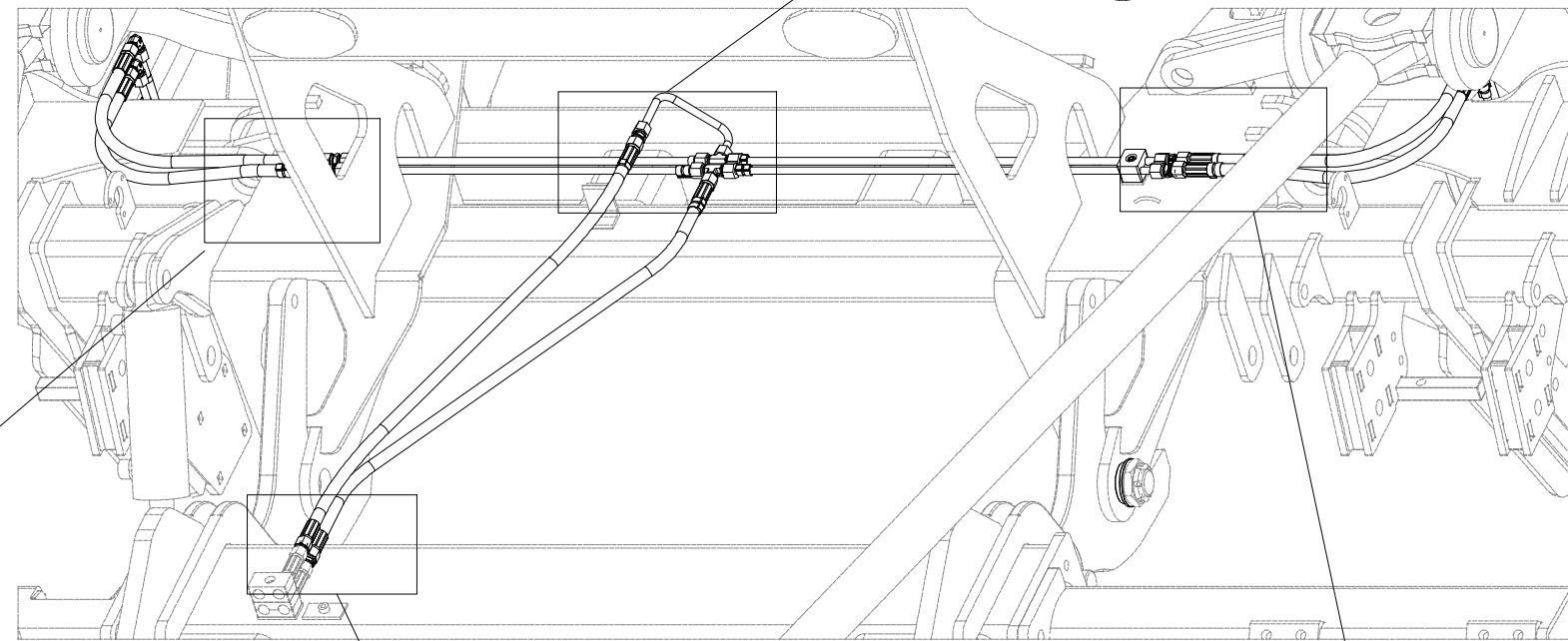
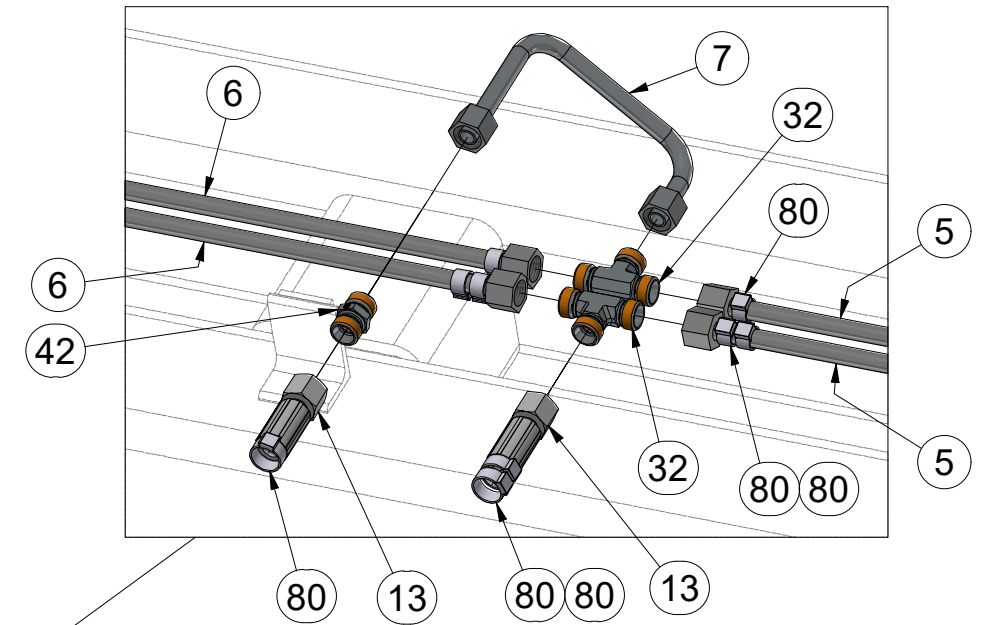
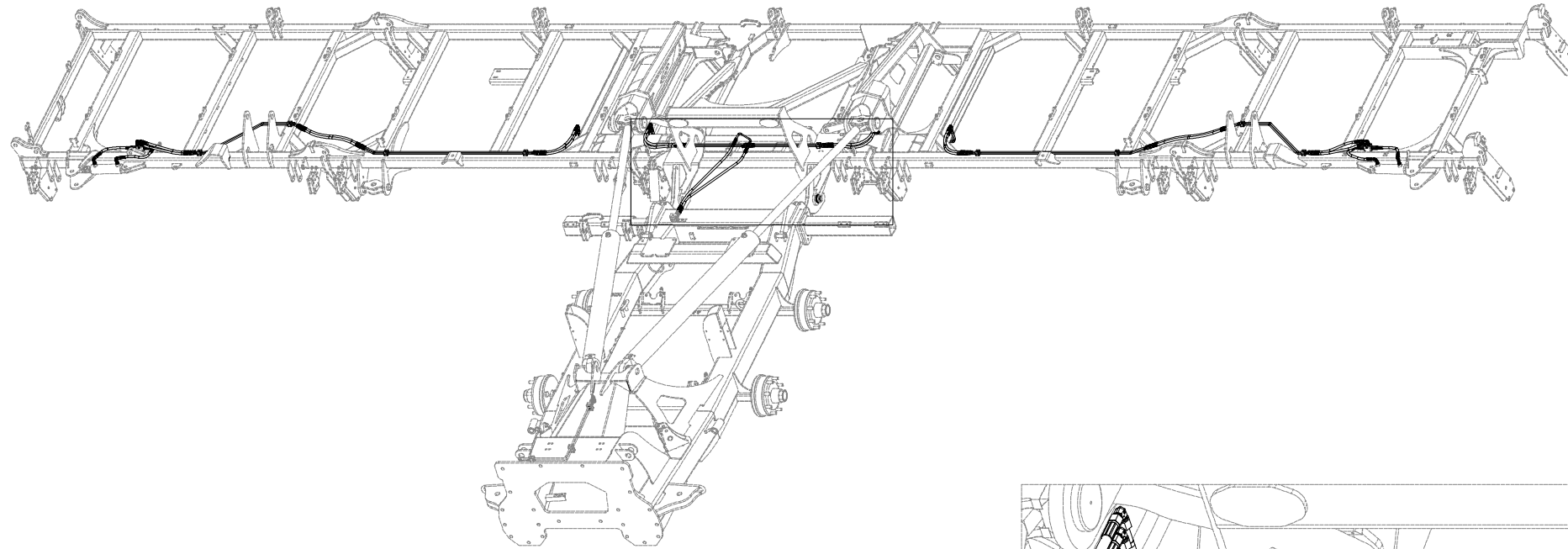
ⒸB MACHINE HYDRAULICS

ⒸU ГИДРАВЛИКА МАШИНЫ

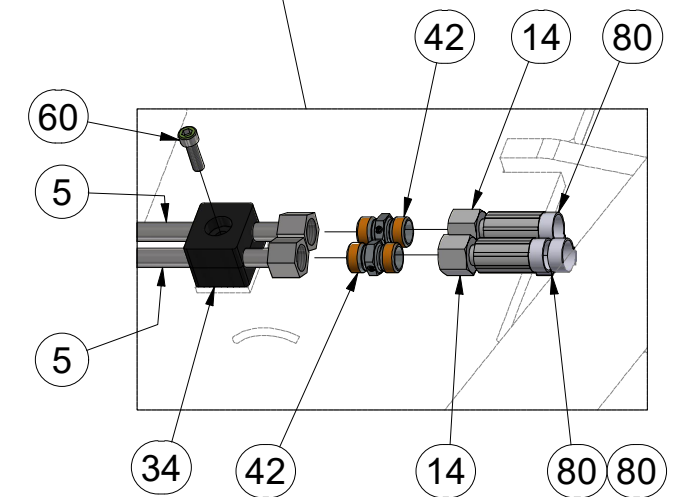
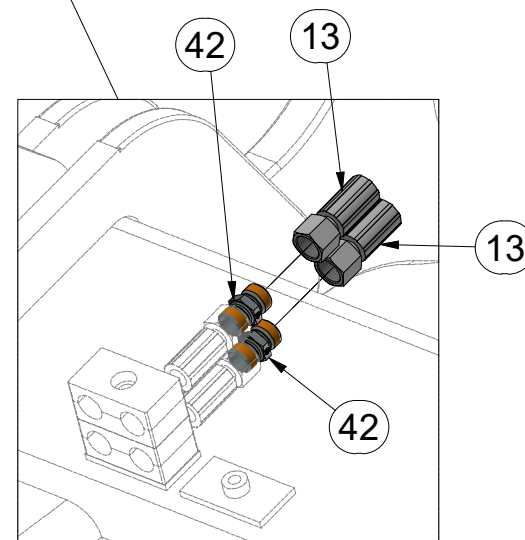
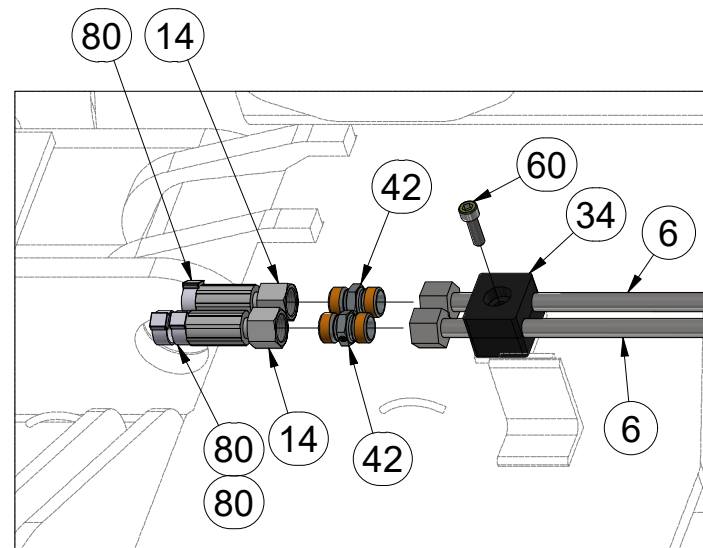
ⒸL HYDRAULIKA MASZYNY



VZ00044900



Pos.	Part Number	Pcs.
5	m03975	2
6	m09661	2
7	m13260	1
13	m07646	2
14	m09628	4
32	m03889	4
34	m05488	16
42	m03213	28
60	m04346	16
80	m11691	66



Ⓒ HYDRAULIKA STROJE

Ⓓ HYDRAULIK DER MASCHINE

Ⓕ HYDRAULIQUE DE LA MACHINE

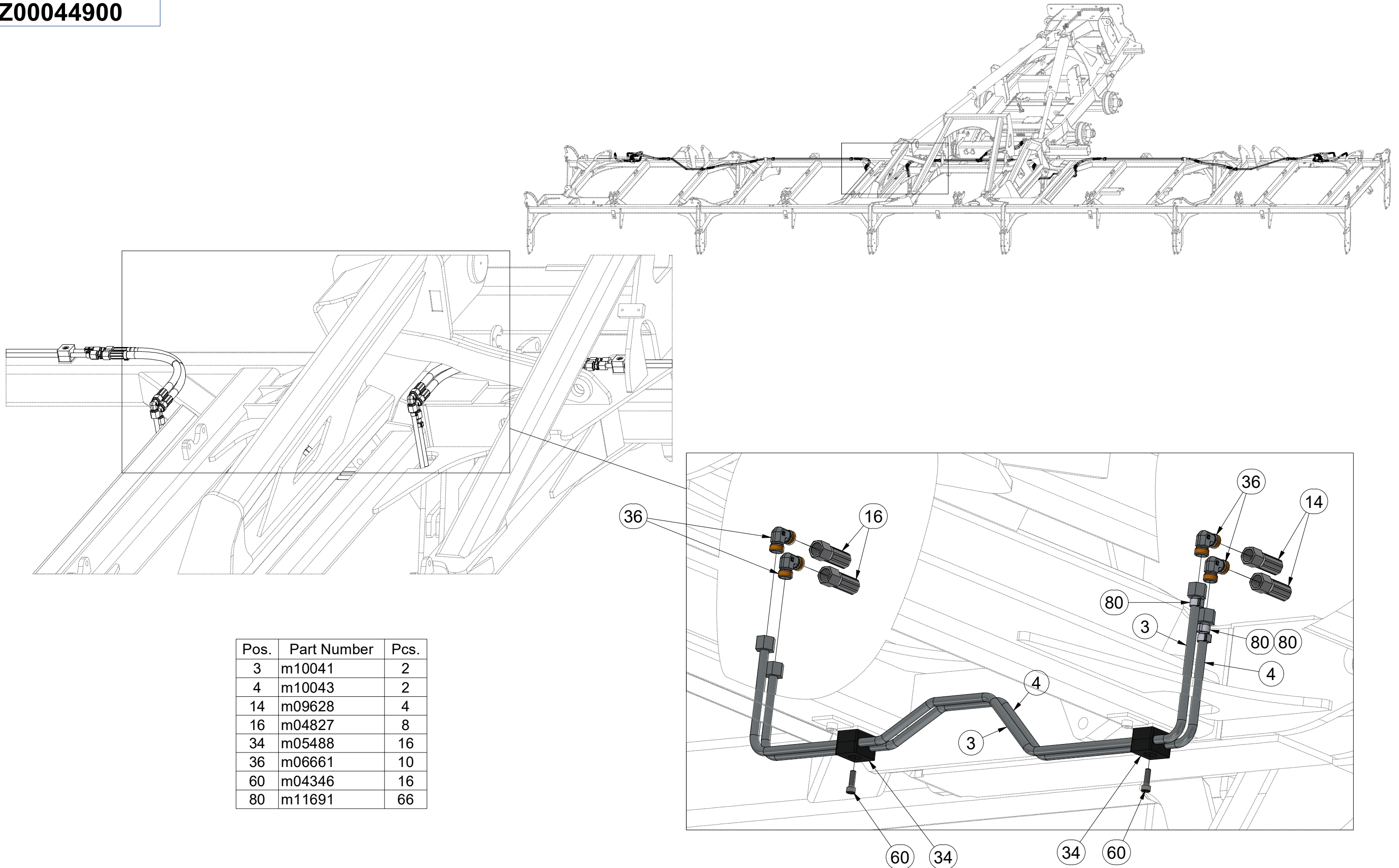
Ⓖ MACHINE HYDRAULICS

Ⓡ ГИДРАВЛИКА МАШИНЫ

Ⓟ HYDRAULIKA MASZYNY



VZ00044900



Pos.	Part Number	Pcs.
3	m10041	2
4	m10043	2
14	m09628	4
16	m04827	8
34	m05488	16
36	m06661	10
60	m04346	16
80	m11691	66

☉ HYDRAULIKA STROJE

☉ HYDRAULIK DER MASCHINE

☉ HYDRAULIQUE DE LA MACHINE

☉ MACHINE HYDRAULICS

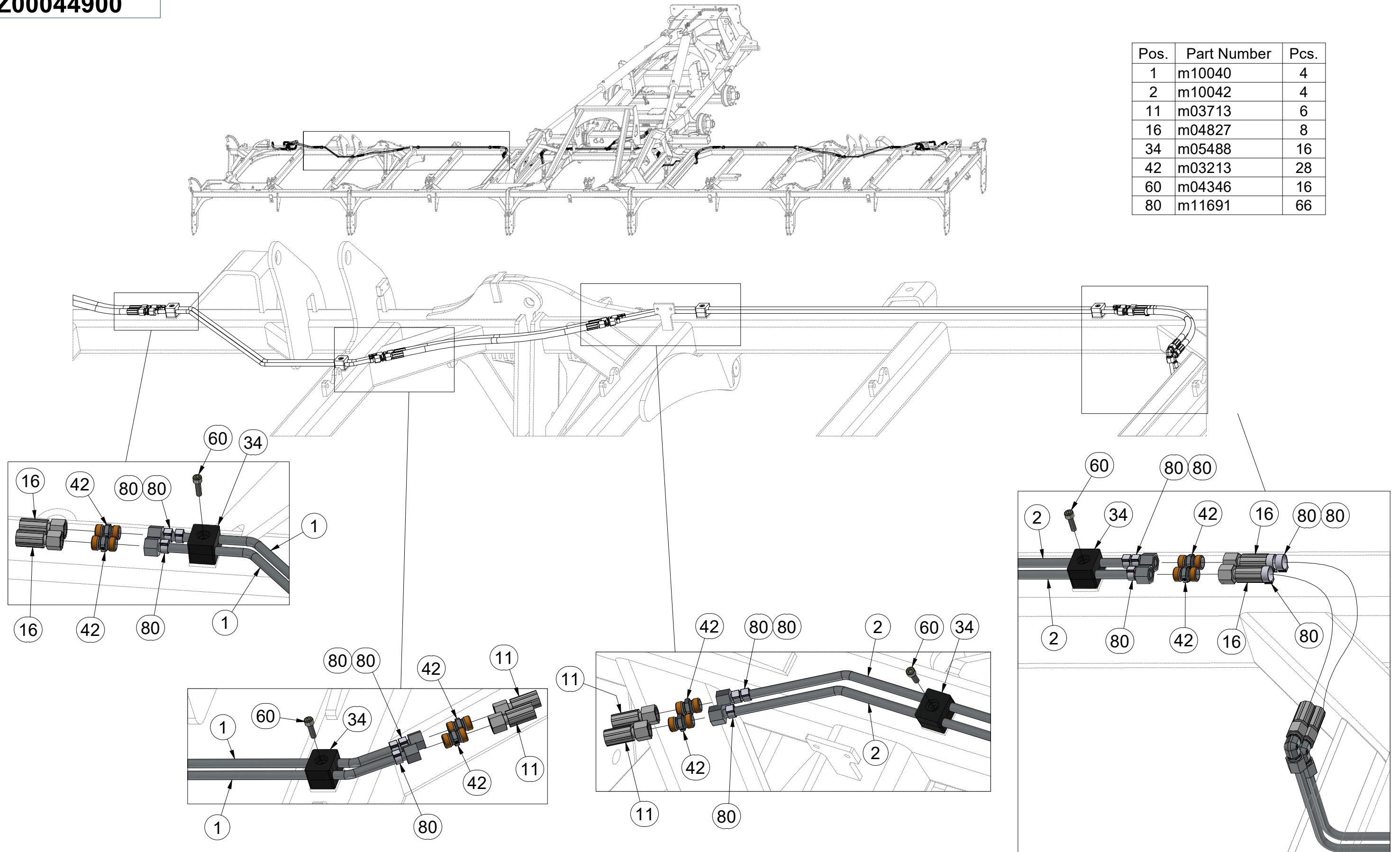
☉ ГИДРАВЛИКА МАШИНЫ

☉ HYDRAULIKA MASZYNY



VZ00044900

Pos.	Part Number	Pcs.
1	m10040	4
2	m10042	4
11	m03713	6
16	m04827	8
34	m05488	16
42	m03213	28
60	m04346	16
80	m11691	66



ⒸZ HYDRAULIKA STROJE

ⒸD HYDRAULIK DER MASCHINE

ⒸF HYDRAULIQUE DE LA MACHINE

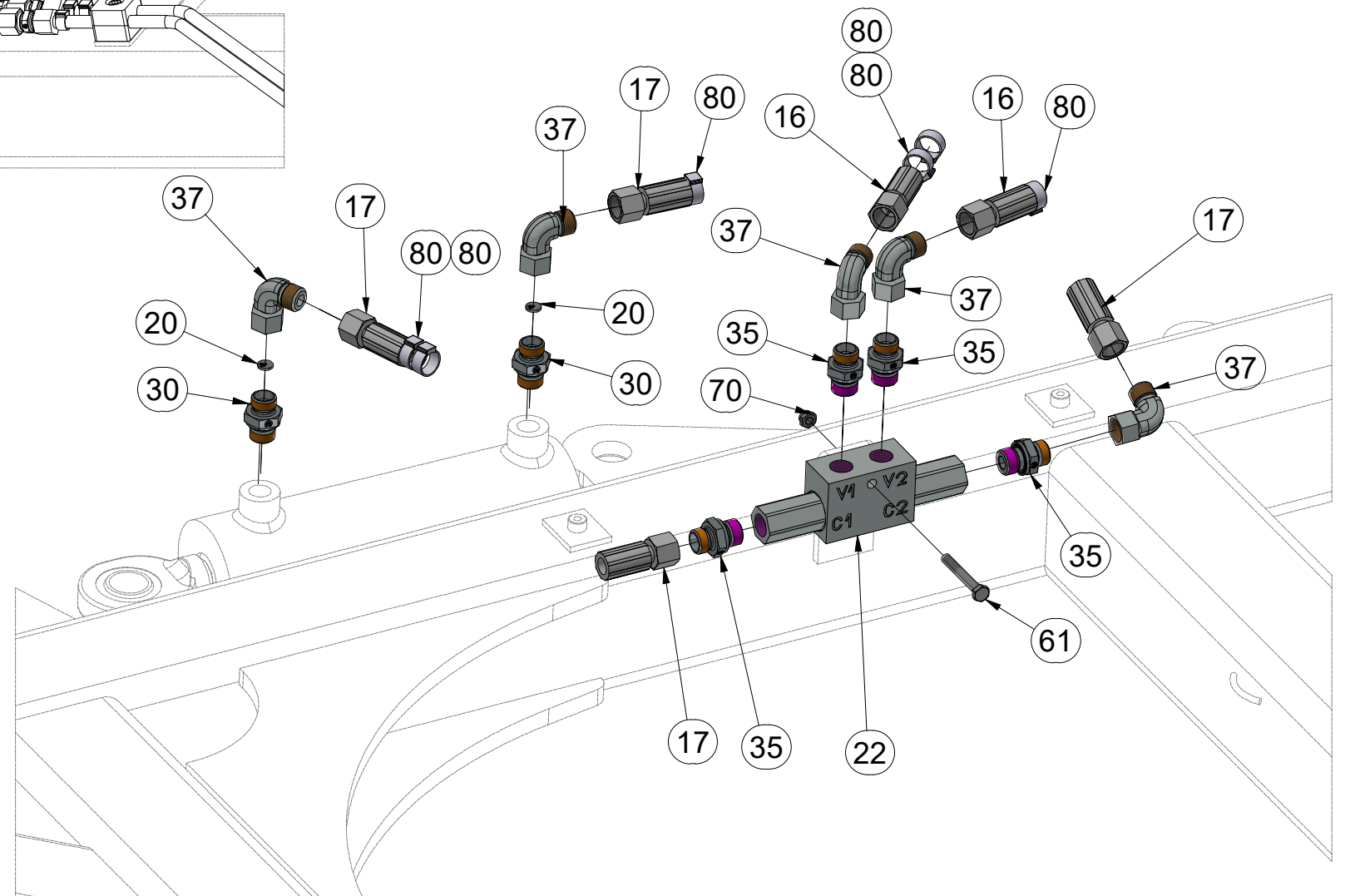
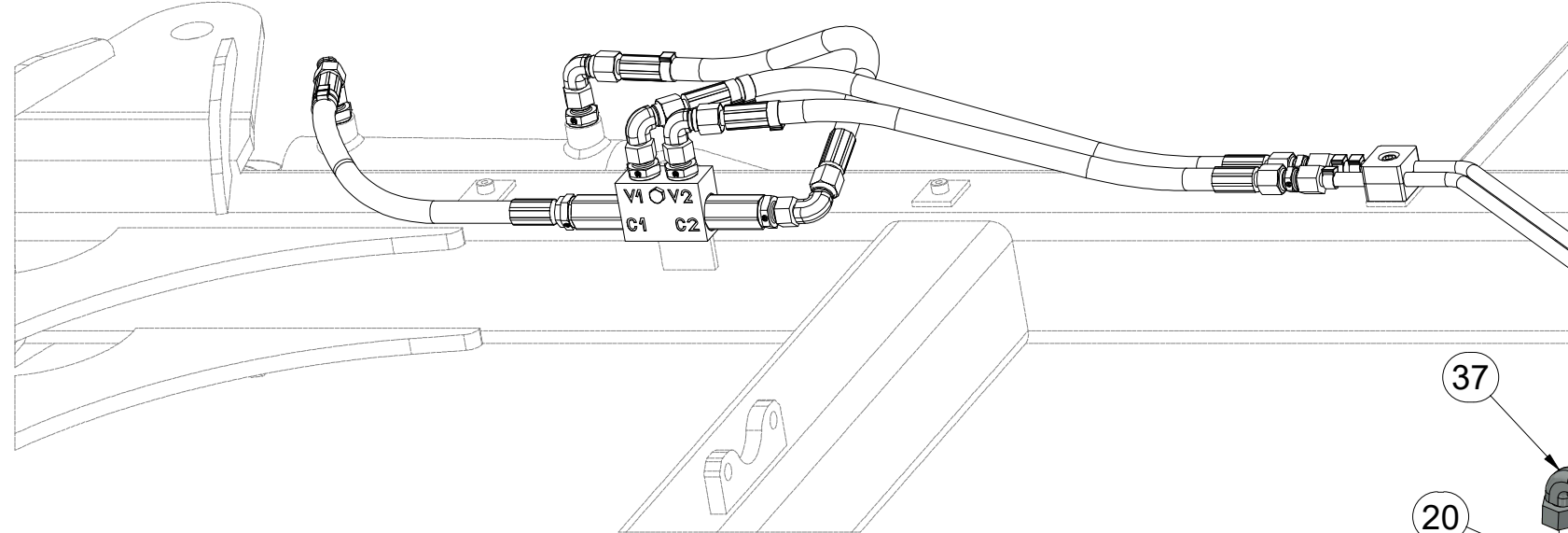
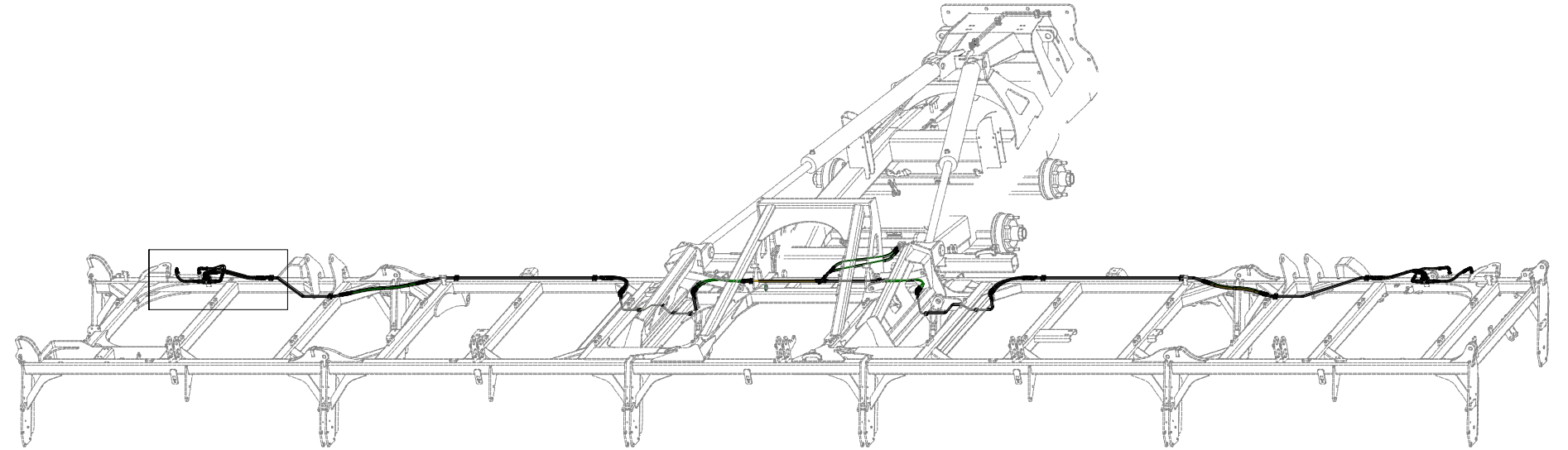
ⒸGB MACHINE HYDRAULICS

ⒸRU ГИДРАВЛИКА МАШИНЫ

ⒸPL HYDRAULIKA MASZYN



VZ00044900



Pos.	Part Number	Pcs.
16	m04827	8
17	m09627	4
20	m10777	8
22	m06673	2
30	m07906	4
35	m06528	10
37	m06803	16
61	m05561	2
70	m05560	4
80	m11691	66

Ⓒ HYDRAULIKA STROJE

Ⓓ HYDRAULIK DER MASCHINE

Ⓕ HYDRAULIQUE DE LA MACHINE

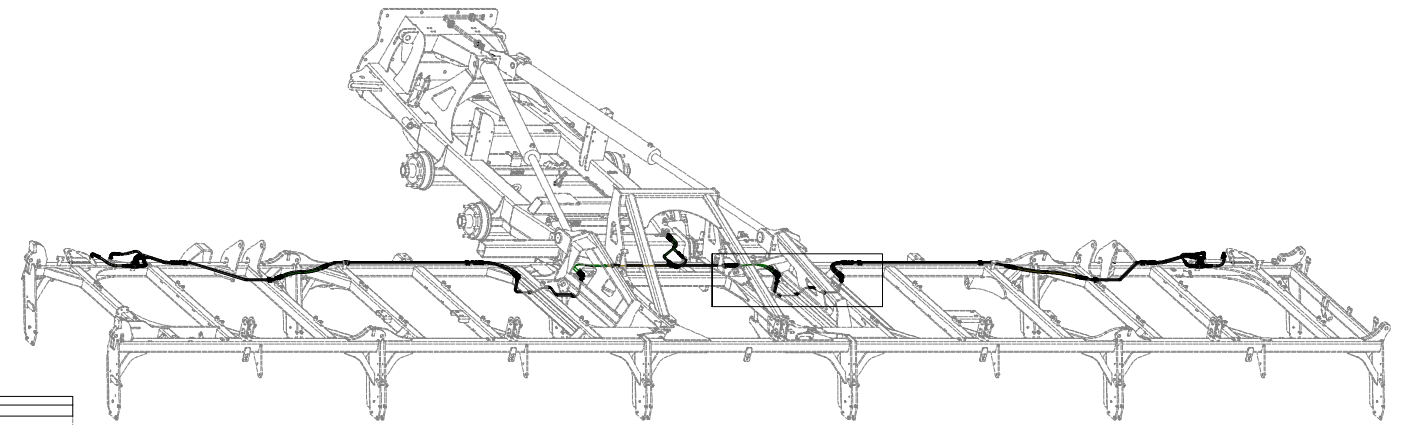
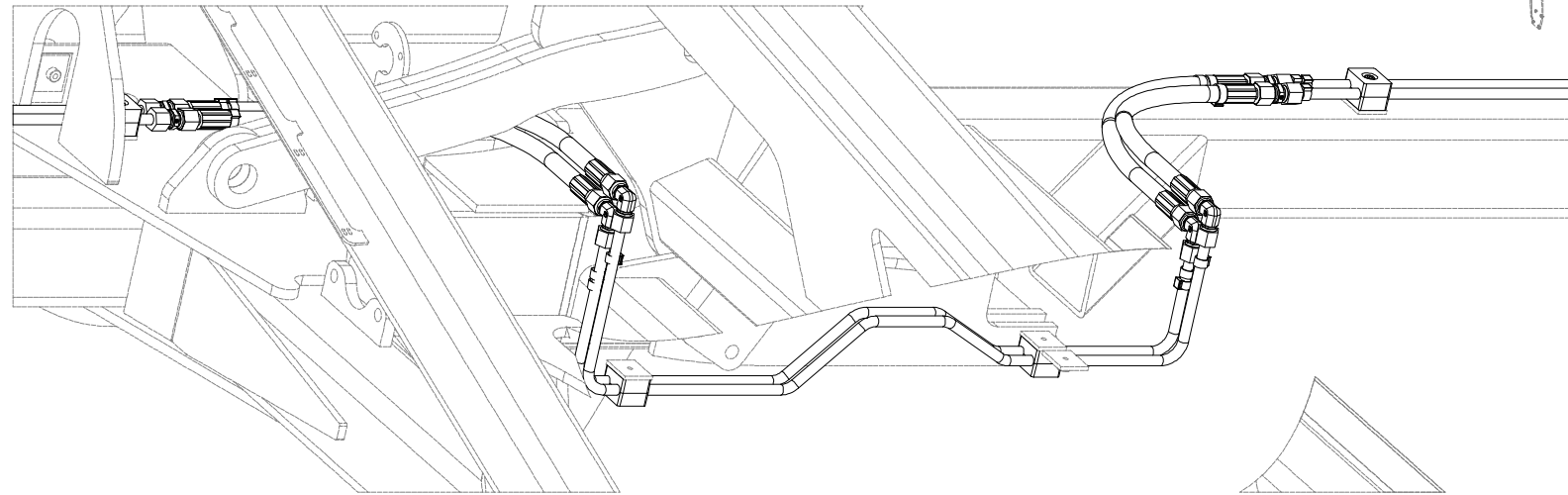
Ⓖ MACHINE HYDRAULICS

Ⓡ ГИДРАВЛИКА МАШИНЫ

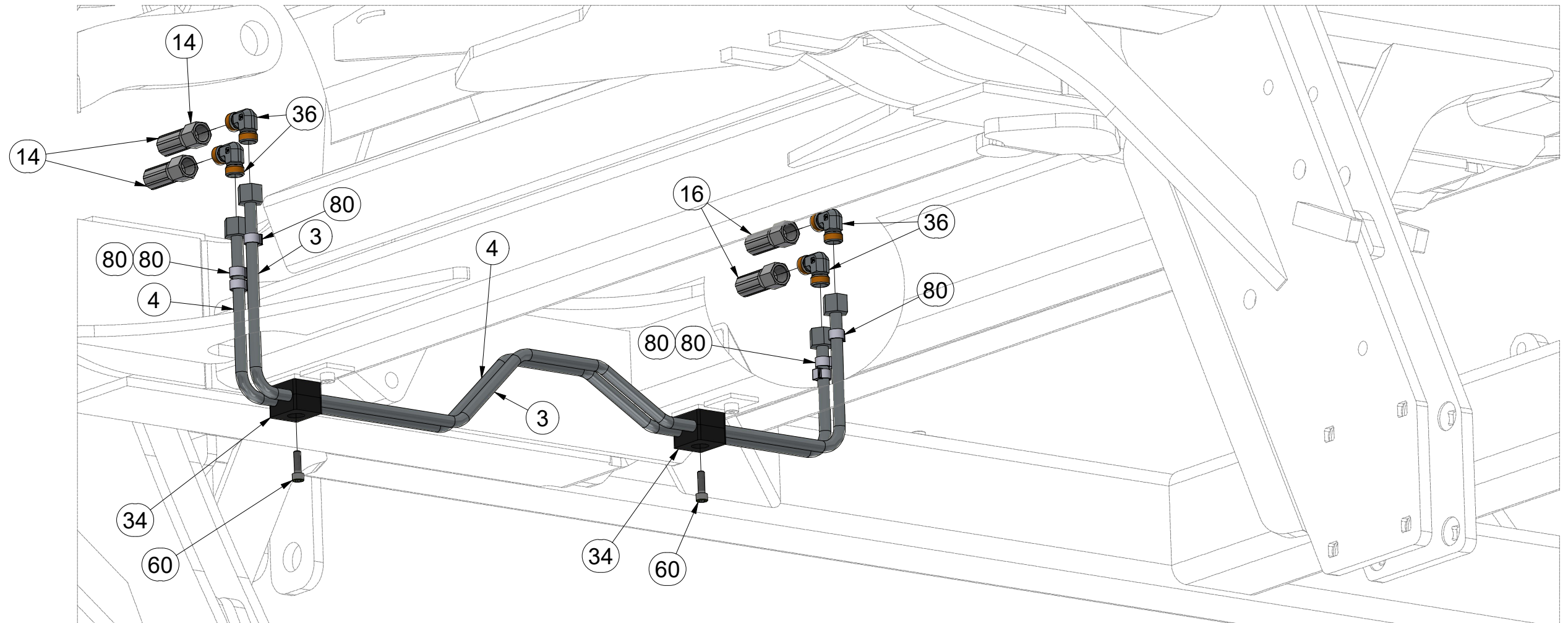
Ⓟ HYDRAULIKA MASZYN



VZ00044900



Pos.	Part Number	Pcs.
3	m10041	2
4	m10043	2
14	m09628	4
16	m04827	8
34	m05488	16
36	m06661	10
60	m04346	16
80	m11691	66



ⒸZ HYDRAULIKA STROJE

Ⓓ HYDRAULIK DER MASCHINE

Ⓕ HYDRAULIQUE DE LA MACHINE

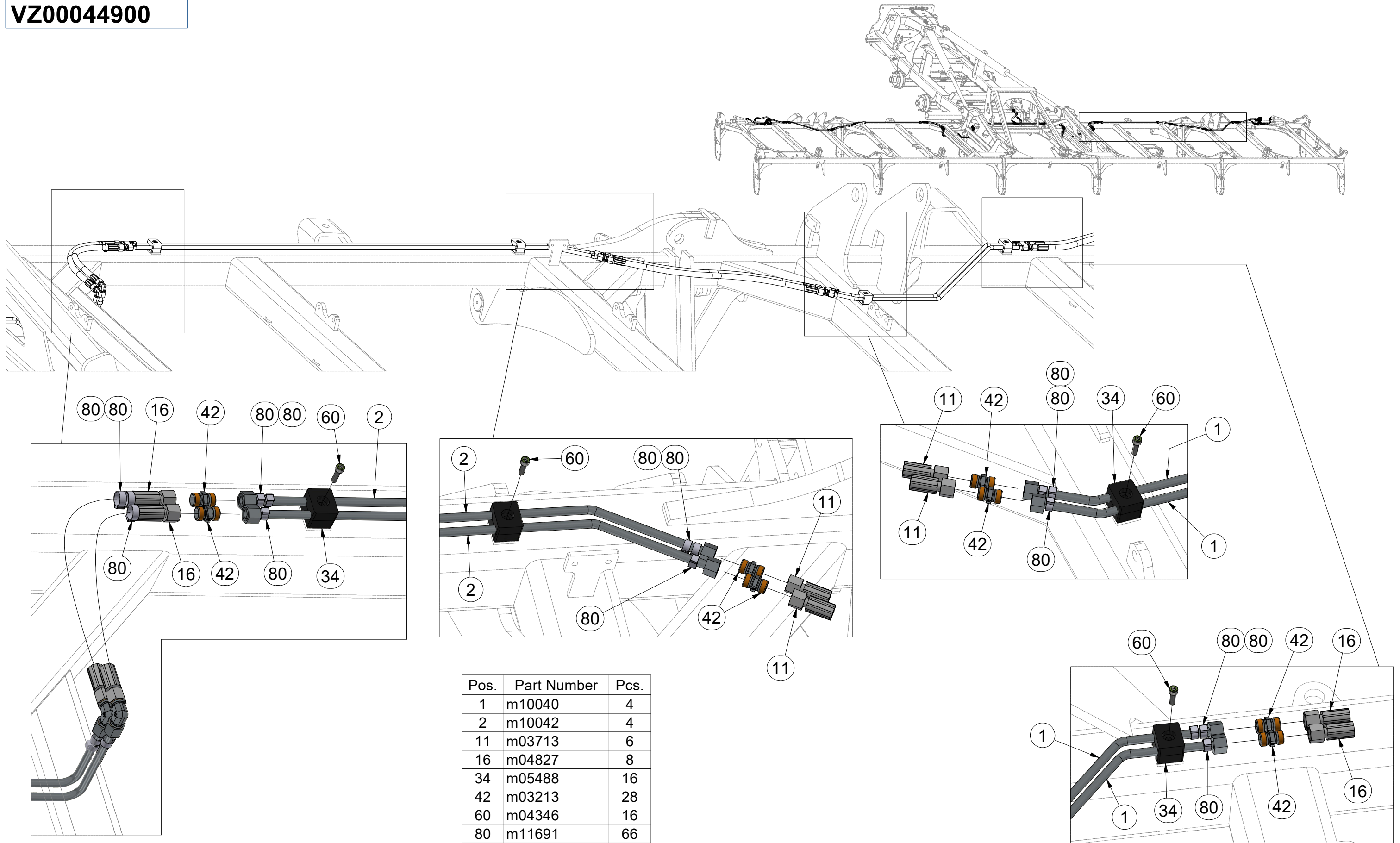
ⒸB MACHINE HYDRAULICS

ⒸR ГИДРАВЛИКА МАШИНЫ

ⒸL HYDRAULIKA MASZYNY



VZ00044900



Pos.	Part Number	Pcs.
1	m10040	4
2	m10042	4
11	m03713	6
16	m04827	8
34	m05488	16
42	m03213	28
60	m04346	16
80	m11691	66

ⒸZ HYDRAULIKA STROJE

Ⓓ HYDRAULIK DER MASCHINE

Ⓕ HYDRAULIQUE DE LA MACHINE

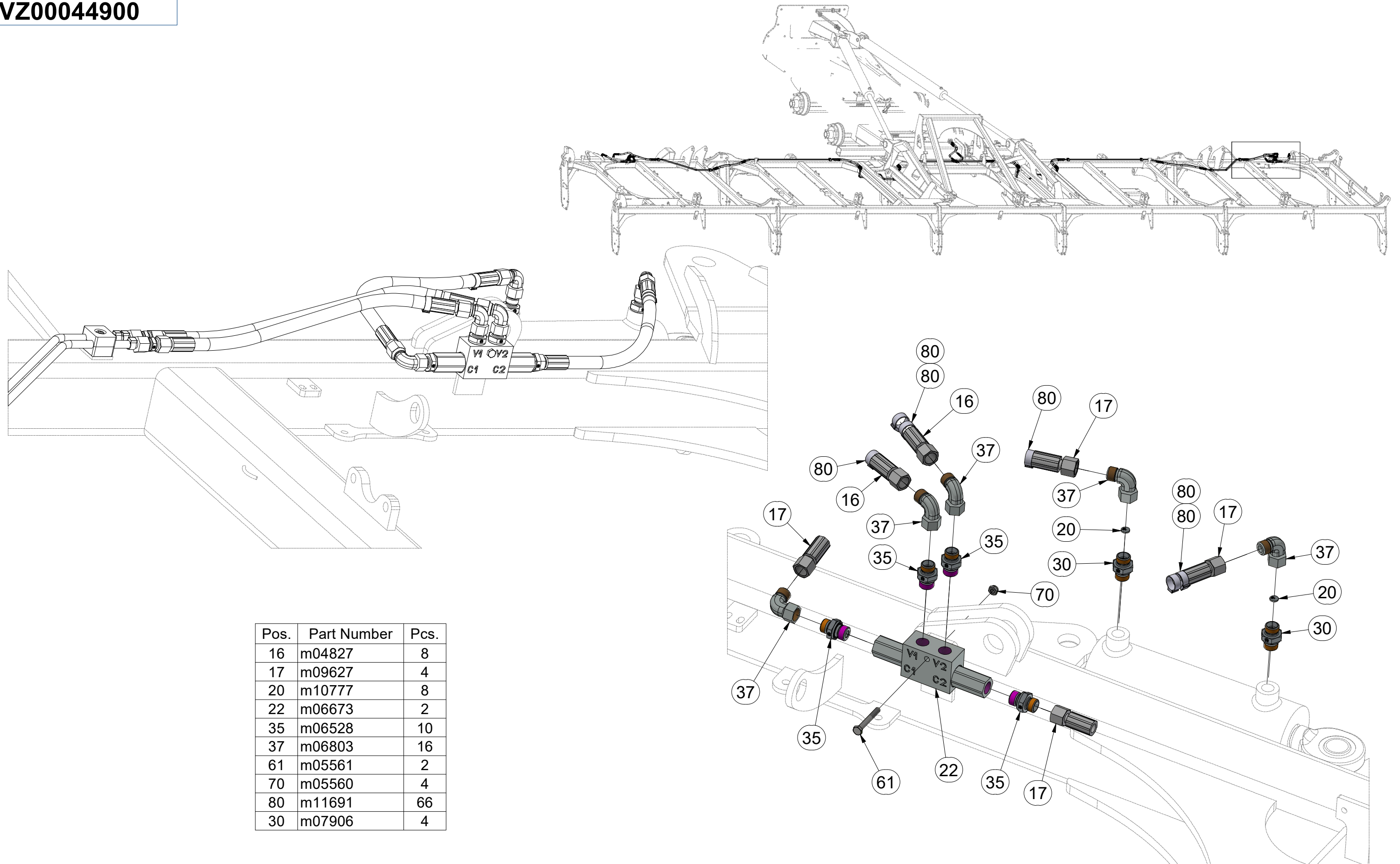
ⒸB MACHINE HYDRAULICS

ⒸU ГИДРАВЛИКА МАШИНЫ

ⒸL HYDRAULIKA MASZYNY



VZ00044900



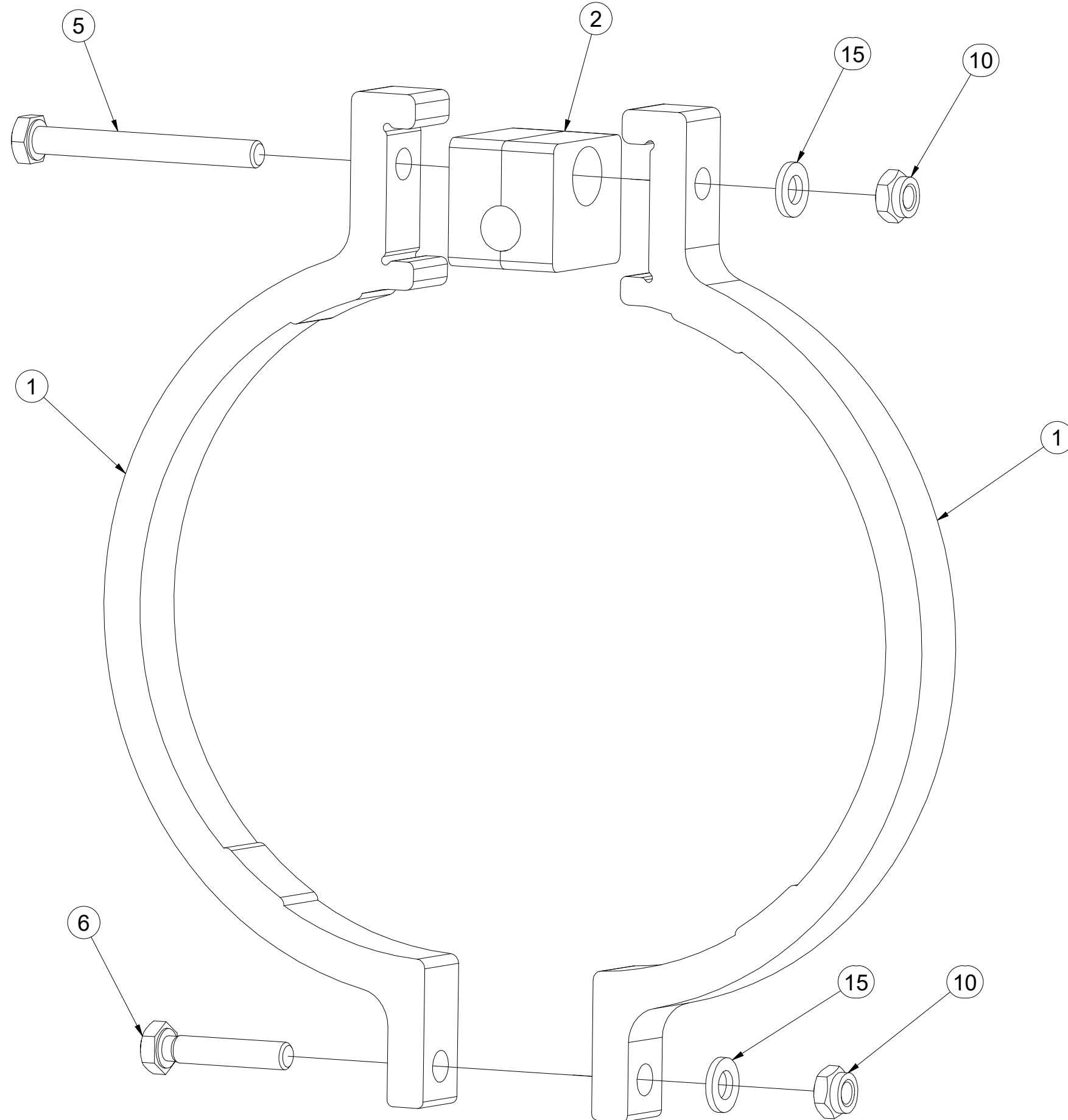
Pos.	Part Number	Pcs.
16	m04827	8
17	m09627	4
20	m10777	8
22	m06673	2
35	m06528	10
37	m06803	16
61	m05561	2
70	m05560	4
80	m11691	66
30	m07906	4

Ⓒ DRŽÁK
Ⓓ HALTER
Ⓕ SUPPORT

Ⓖ HOLDER
Ⓔ ДЕРЖАТЕЛЬ
Ⓗ UCHWYT



VZ00031754



Pos.	Part Number	Pcs.
1	VZ00031753	2
2	m05485	1
5	m16903	1
6	m01077	1
10	m05560	2
15	m01199	2

Ⓒ HYDRAULIKA STROJE

Ⓓ HYDRAULIK DER MASCHINE

Ⓕ HYDRAULIQUE DE LA MACHINE

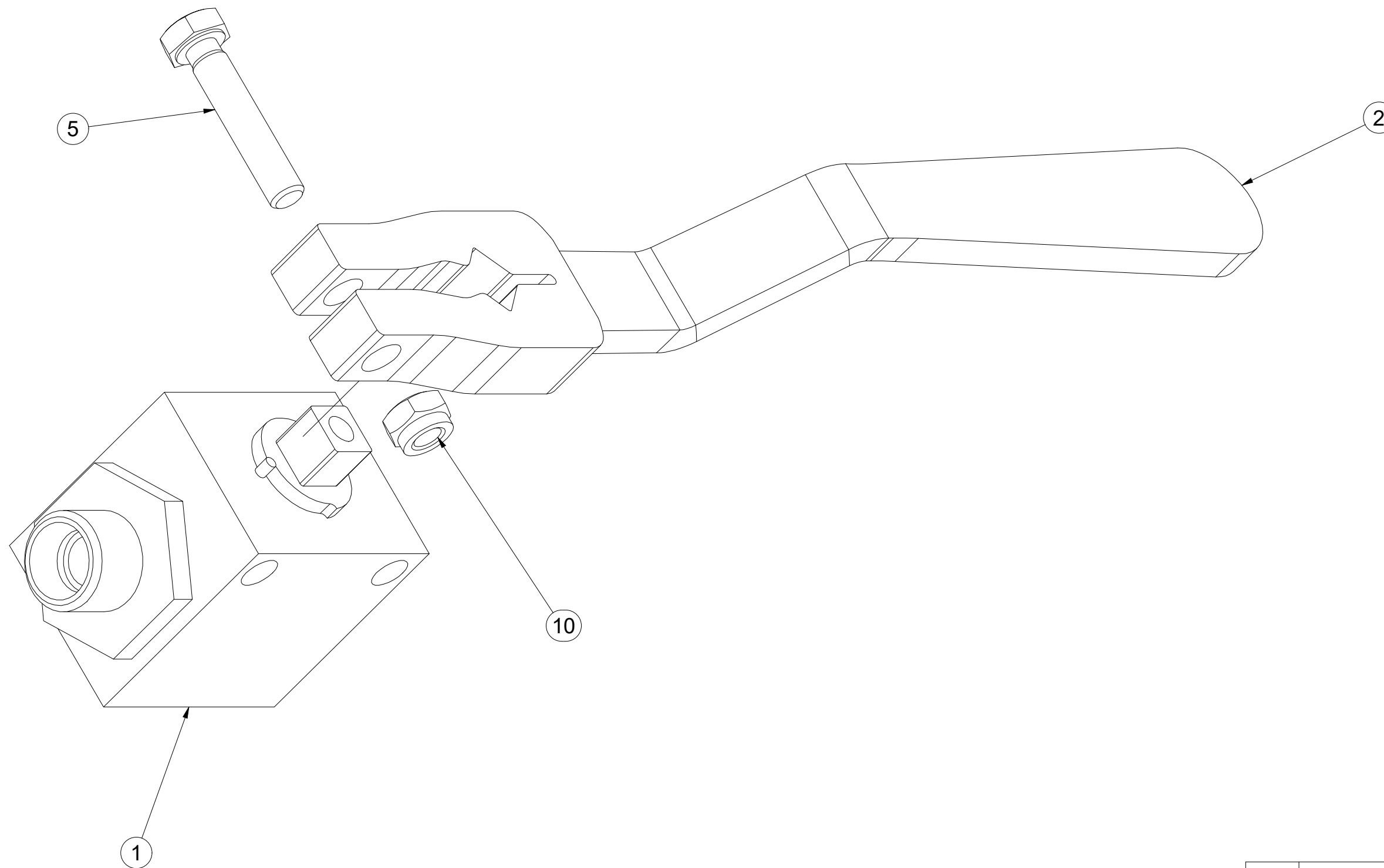
Ⓖ MACHINE HYDRAULICS

Ⓡ ГИДРАВЛИКА МАШИНЫ

Ⓟ HYDRAULIKA MASZYN



VZ00036926



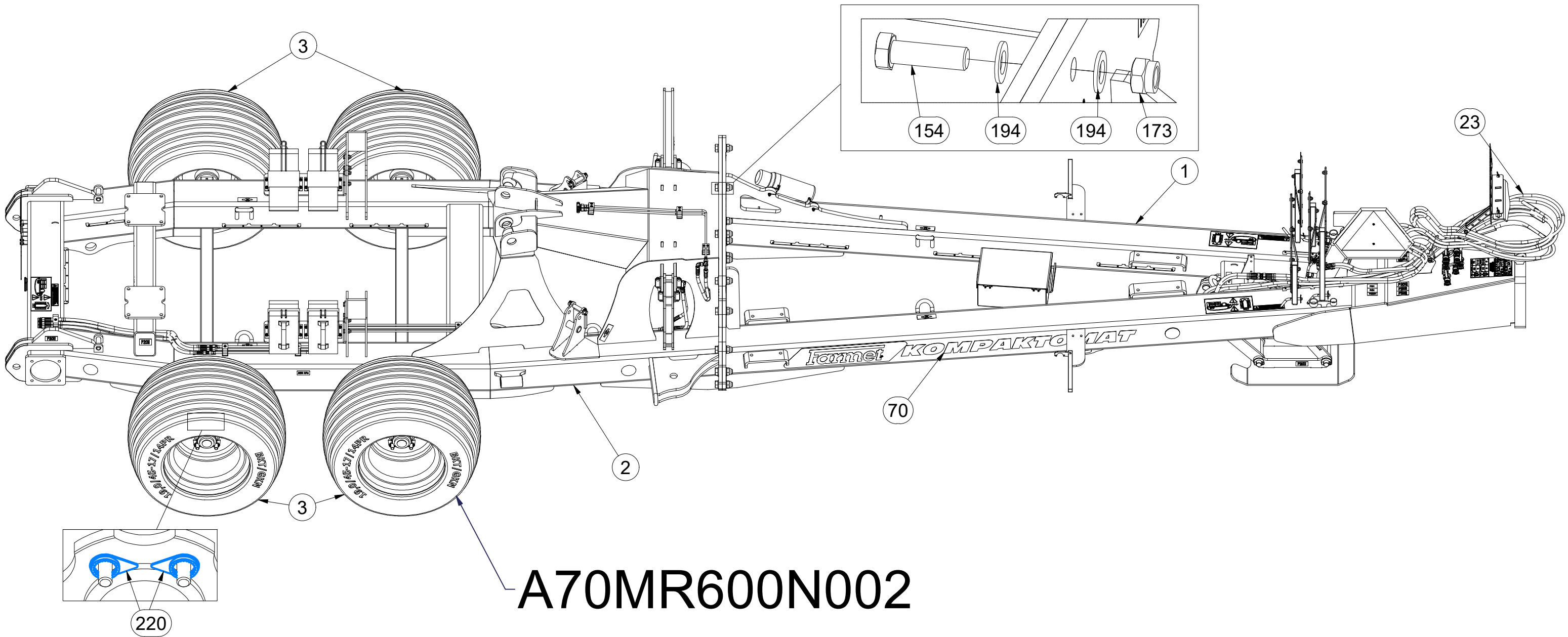
Pos.	Part Number	Pcs.
1	m04623	1
2	VZ00037343	1
5	m01077	1
10	m05560	1

- Ⓒ PODVOZEK
- Ⓓ FAHRGESTELL
- Ⓕ CHÂSSIS


- Ⓒ CHASSIS
- Ⓓ ШАССИ
- Ⓕ PODWOZIE



3011403



A70MR600N002

	M18x1,5-265Nm
	280 kPa

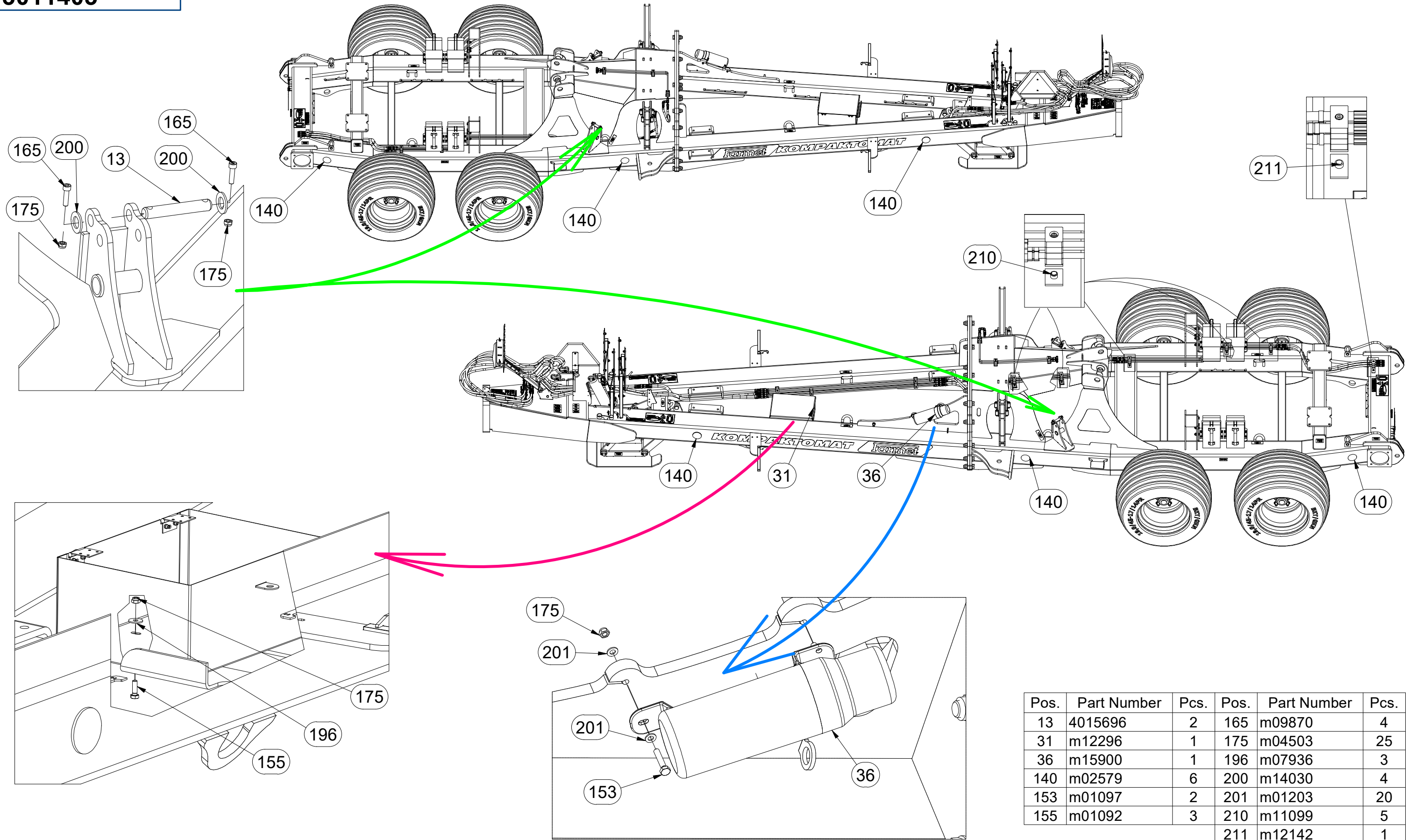
Pos.	Part Number	Pcs.
1	VZ00039048	1
2	2001122	1
3	m19870	4
23	VZ00039103	1
70	m22824	1
154	m03401	22
173	m07147	22
194	m03718	44
220	m19657	24

CZ PODVOZEK
 D FAHRGESTELL
 F CHÂSSIS

GB CHASSIS
 RU ШАССИ
 PL PODWOZIE



3011403



Pos.	Part Number	Pcs.	Pos.	Part Number	Pcs.
13	4015696	2	165	m09870	4
31	m12296	1	175	m04503	25
36	m15900	1	196	m07936	3
140	m02579	6	200	m14030	4
153	m01097	2	201	m01203	20
155	m01092	3	210	m11099	5
			211	m12142	1

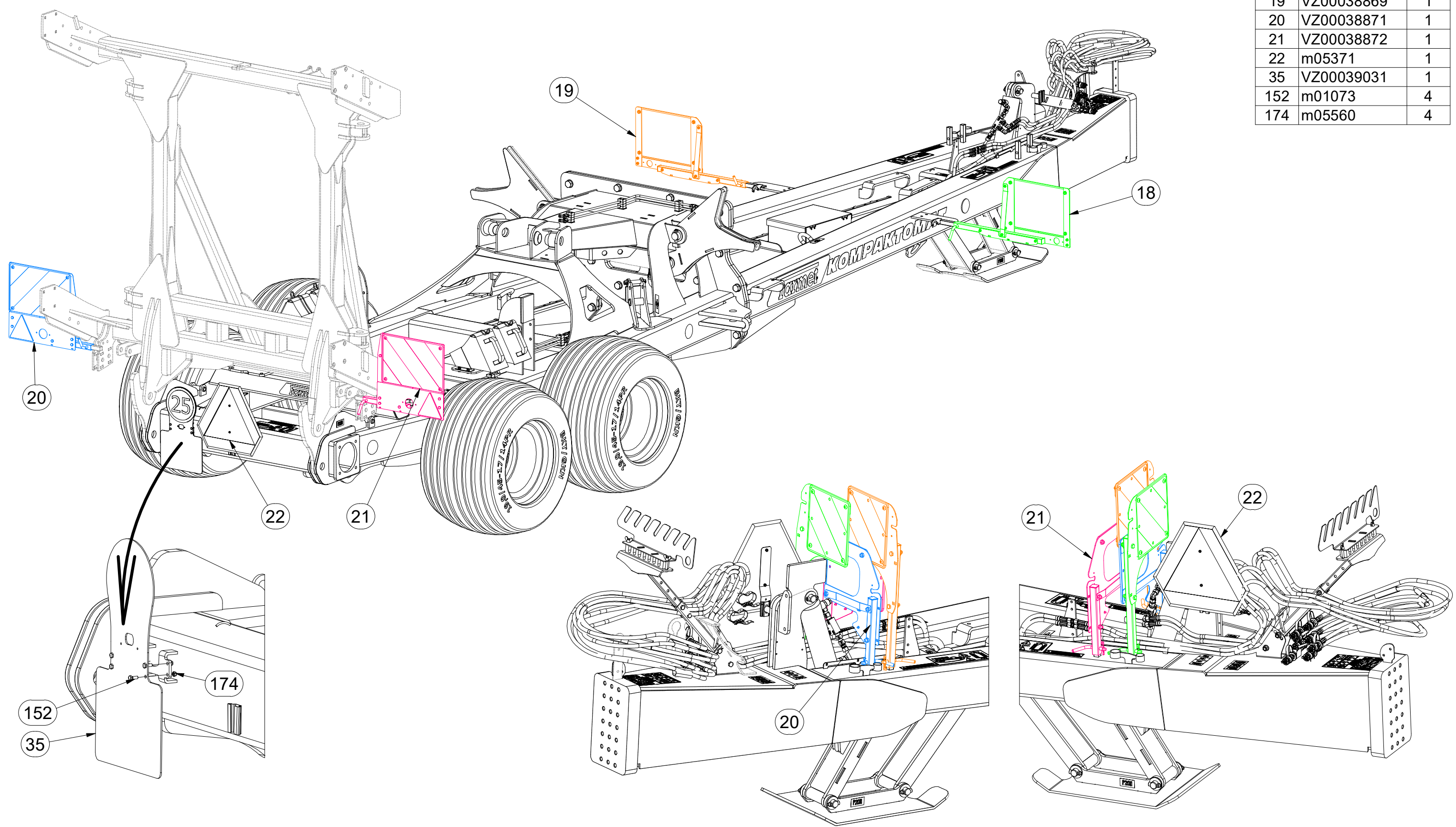
- Ⓒ PODVOZEK
- Ⓓ FAHRGESTELL
- Ⓕ CHÂSSIS

- Ⓖ CHASSIS
- Ⓔ ШАССИ
- Ⓗ PODWOZIE



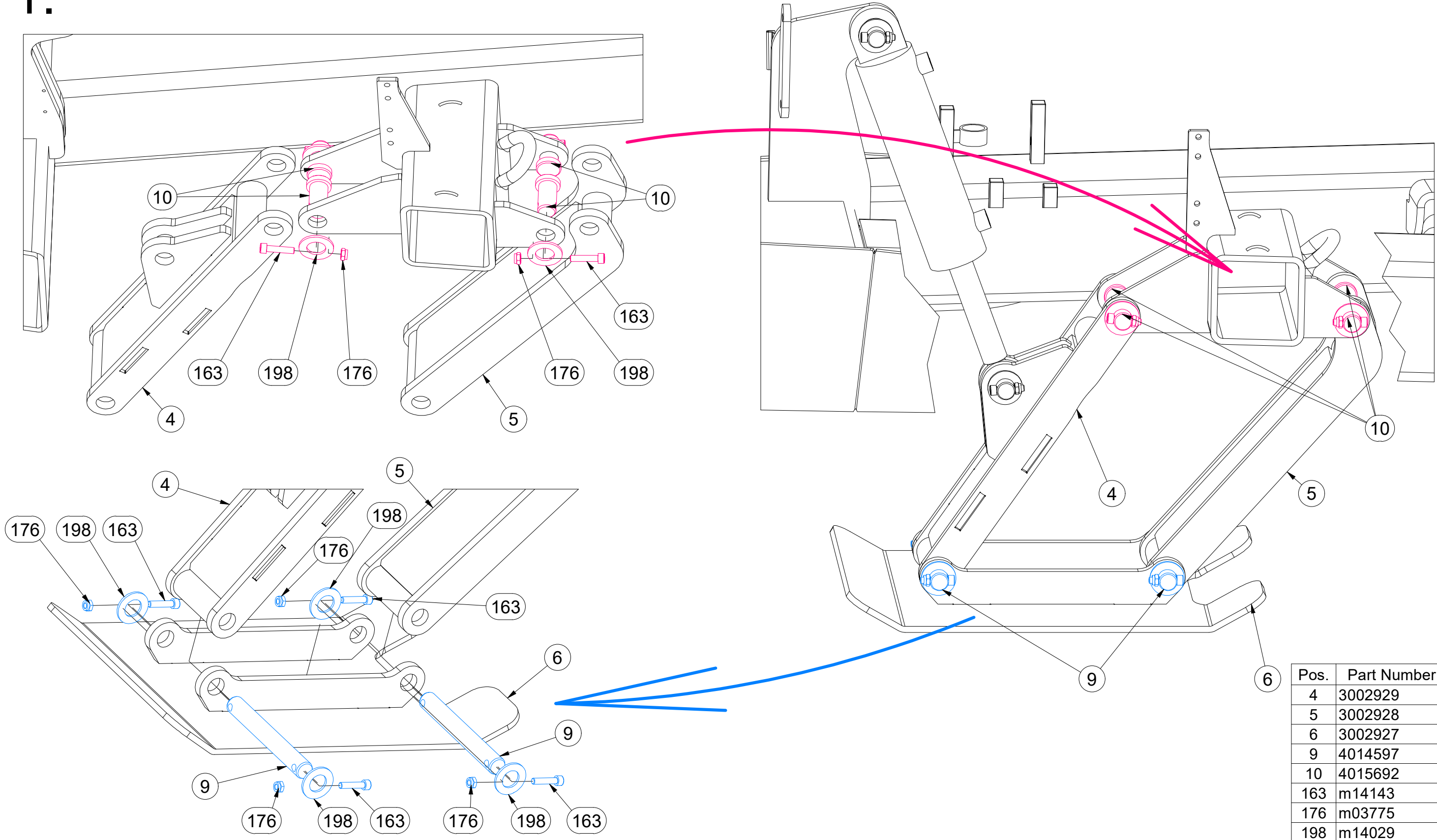
3011403

Pos.	Part Number	Pcs.
18	VZ00038870	1
19	VZ00038869	1
20	VZ00038871	1
21	VZ00038872	1
22	m05371	1
35	VZ00039031	1
152	m01073	4
174	m05560	4



3011403

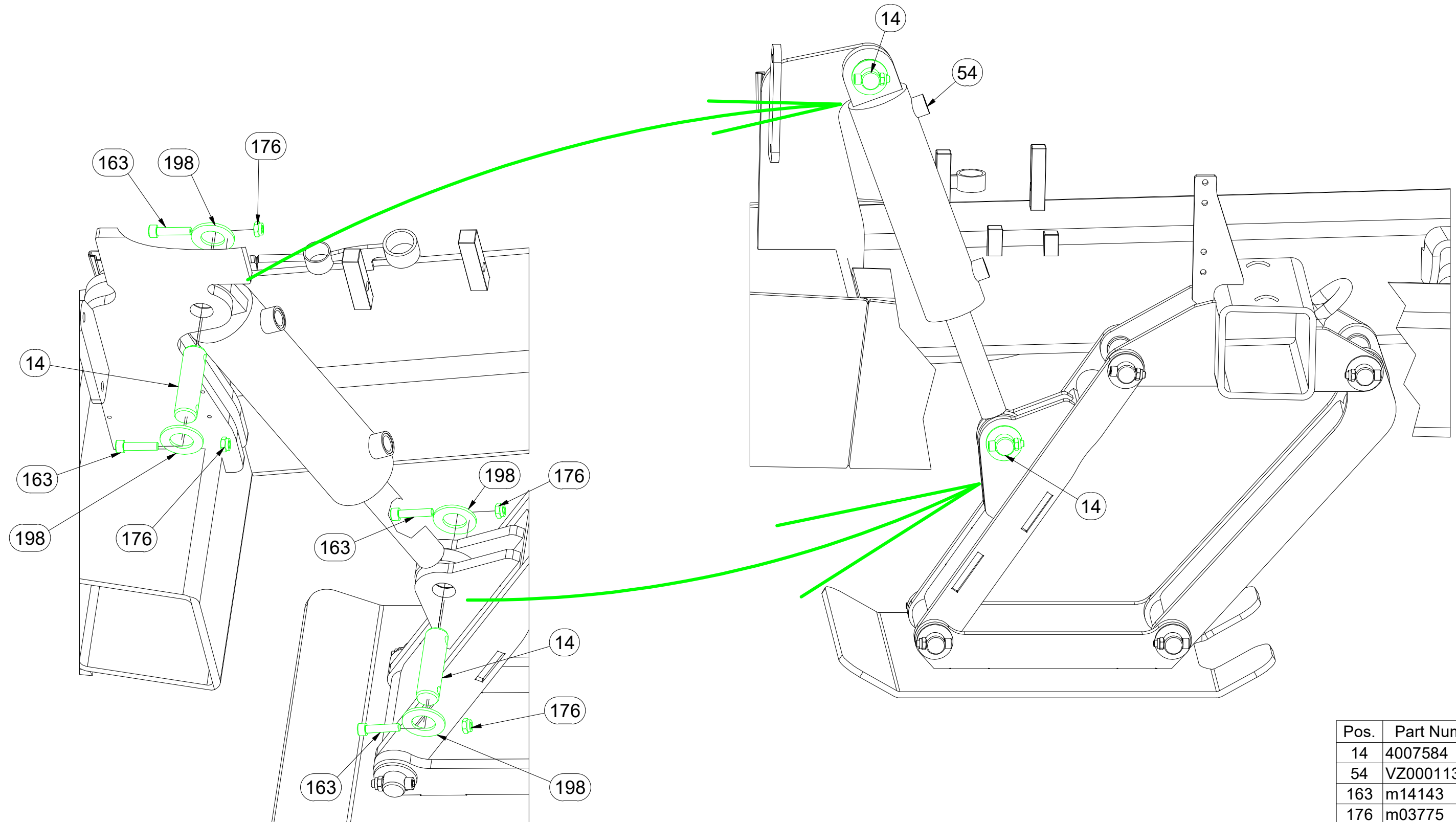
1.



Pos.	Part Number	Pcs.
4	3002929	1
5	3002928	1
6	3002927	1
9	4014597	2
10	4015692	4
163	m14143	12
176	m03775	12
198	m14029	12

3011403

2.



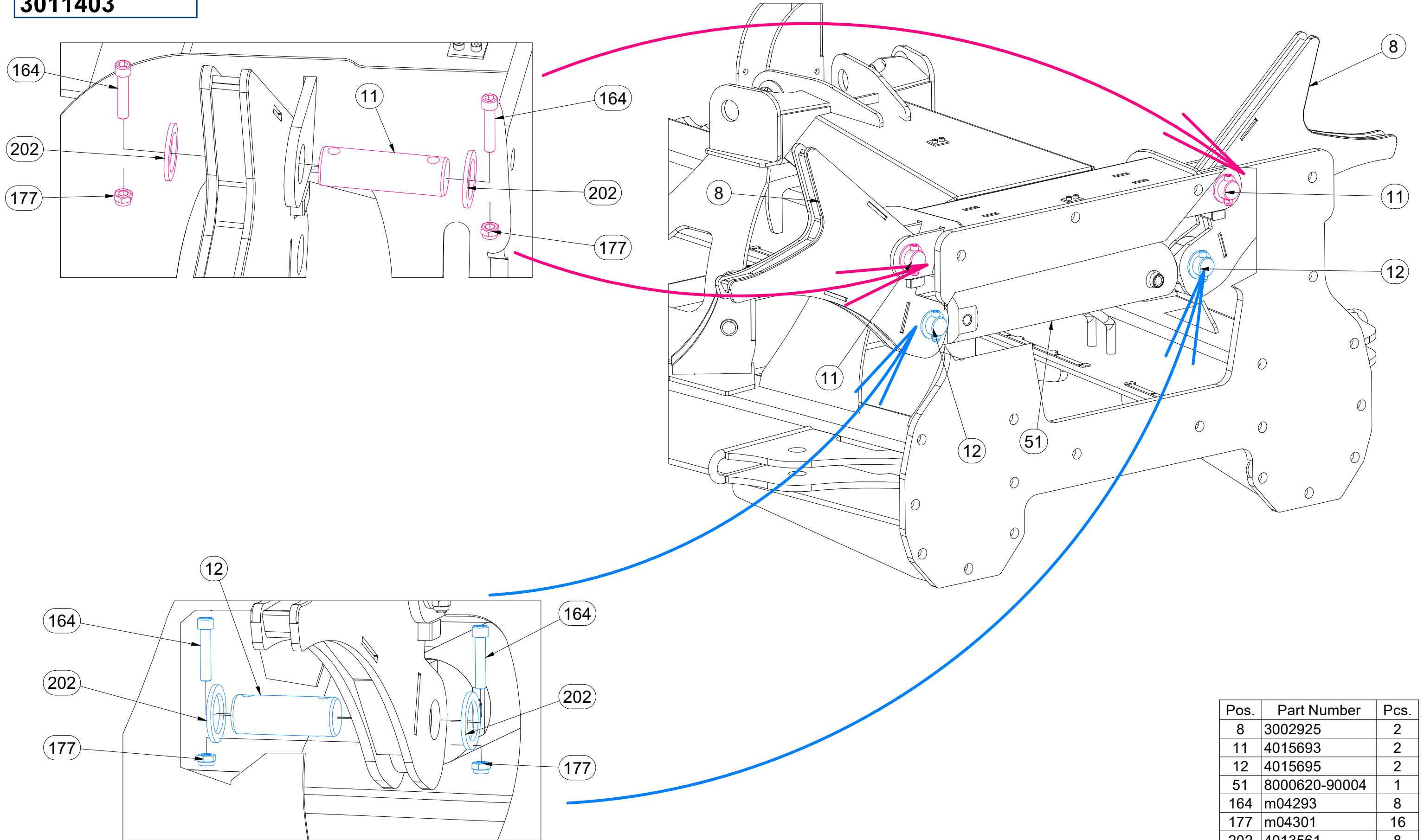
Pos.	Part Number	Pcs.
14	4007584	2
54	VZ00011387	1
163	m14143	12
176	m03775	12
198	m14029	12

CZ PODVOZEK
 D FAHRGESTELL
 F CHÂSSIS

GB CHASSIS
 RU ШАССИ
 PL PODWOZIE



3011403



Pos.	Part Number	Pcs.
8	3002925	2
11	4015693	2
12	4015695	2
51	8000620-90004	1
164	m04293	8
177	m04301	16
202	4013561	8

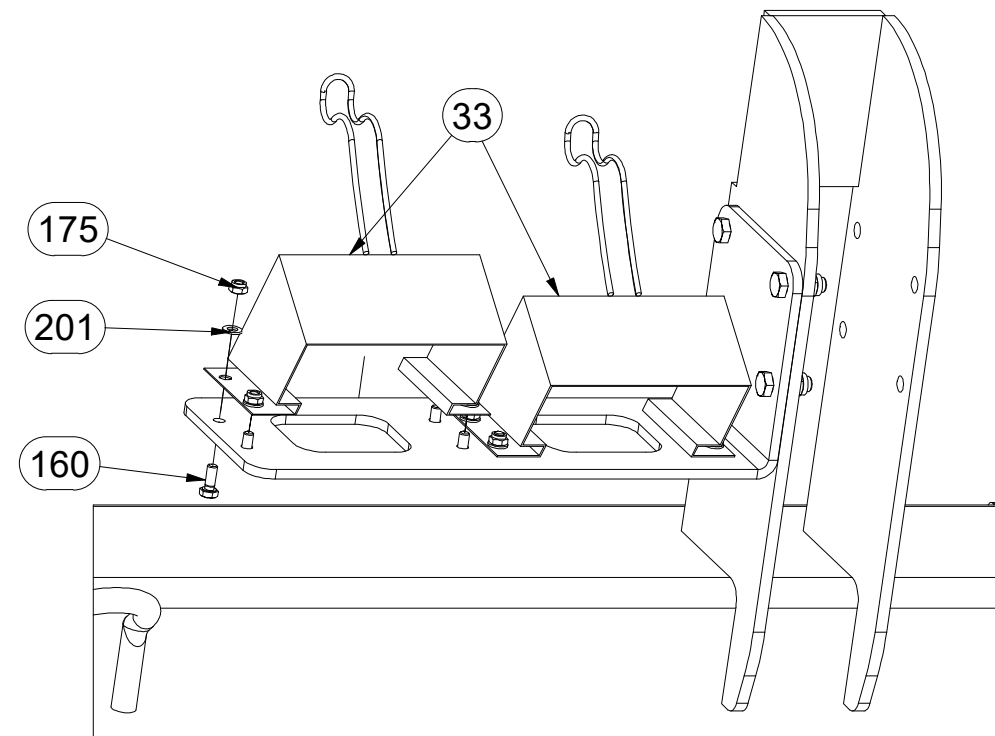
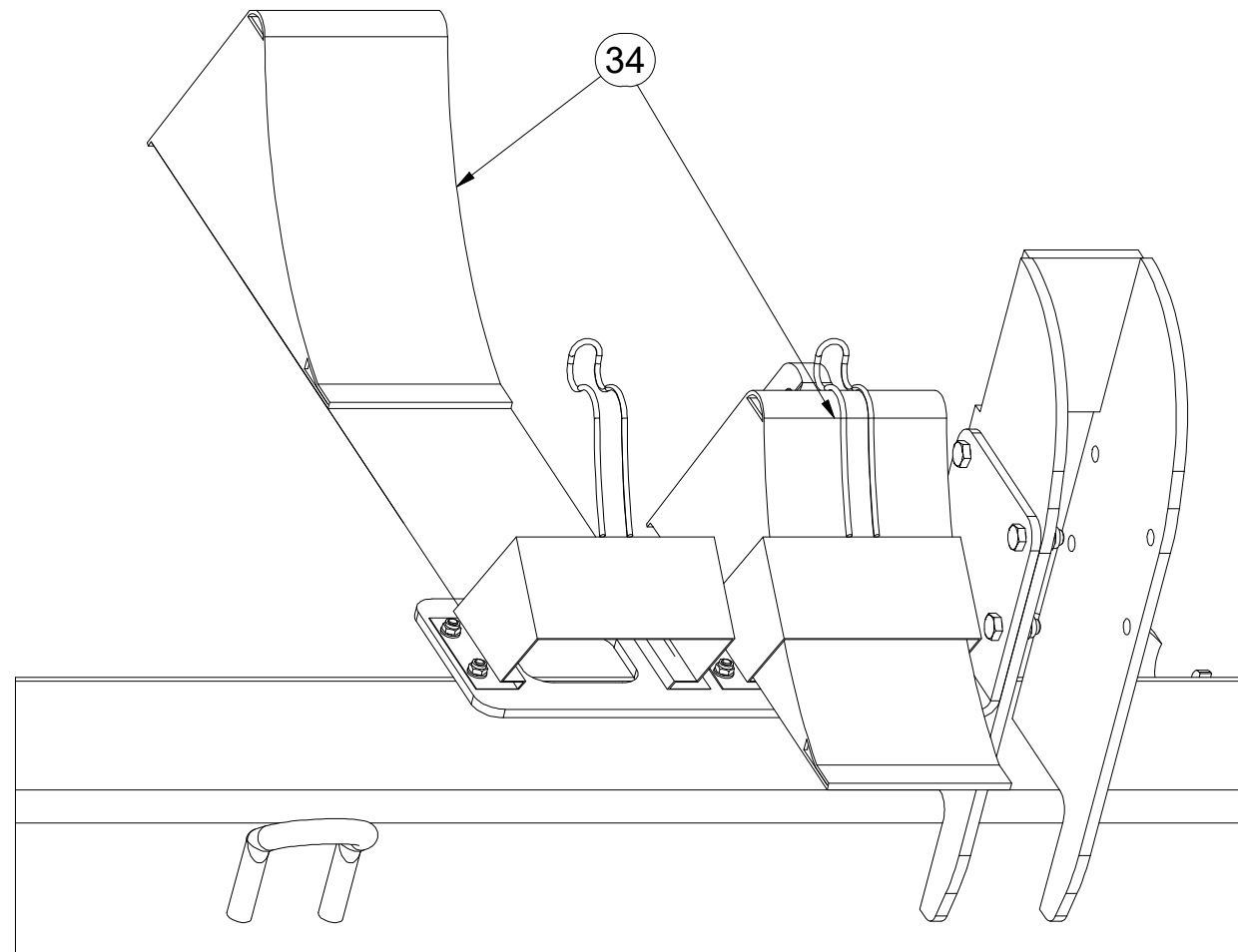
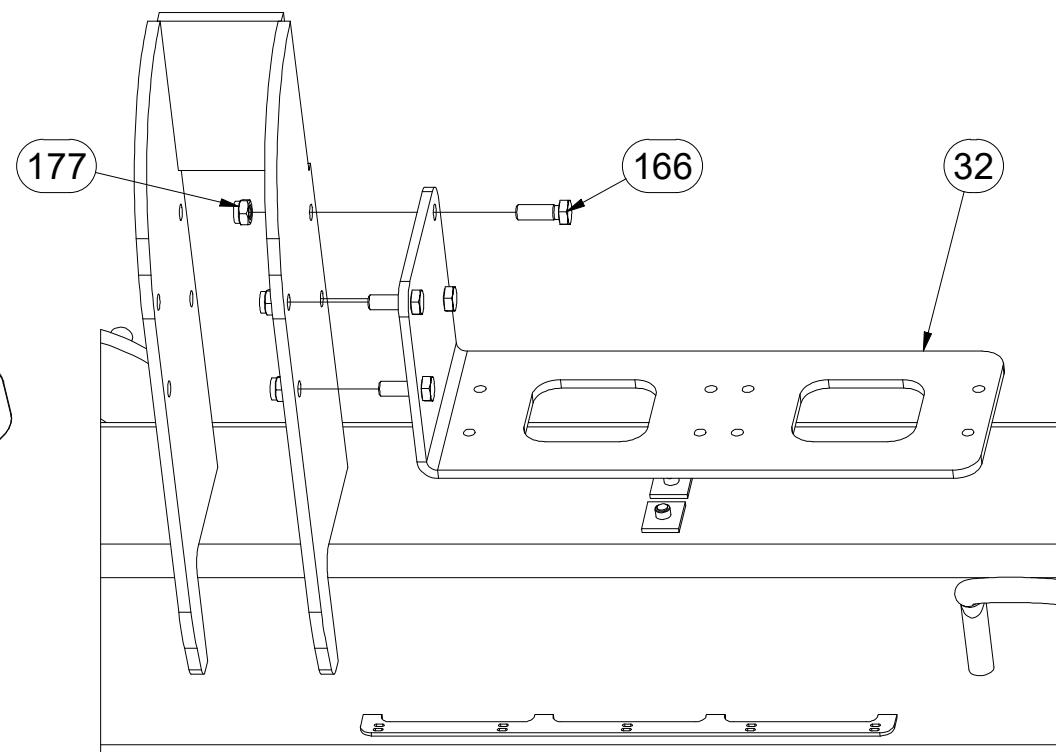
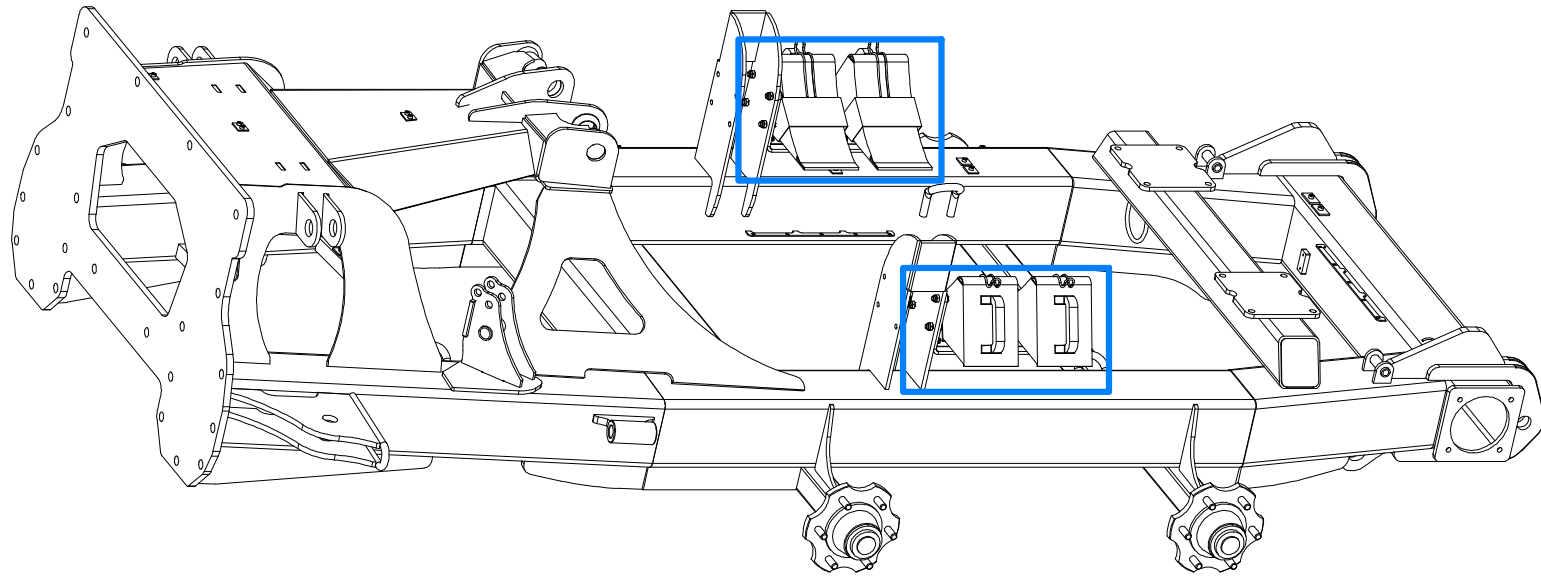
CZ PODVOZEK
 D FAHRGESTELL
 F CHÂSSIS

GB CHASSIS
 RU ШАССИ
 PL PODWOZIE



3011403

Pos.	Part Number	Pcs.
32	4016351	2
33	m12572	4
34	m16186	4
160	m01089	16
166	m04343	8
175	m04503	25
177	m04301	16
201	m01203	20



Ⓒ NÁPRAVA

Ⓓ ACHSE

Ⓕ ESSIEU

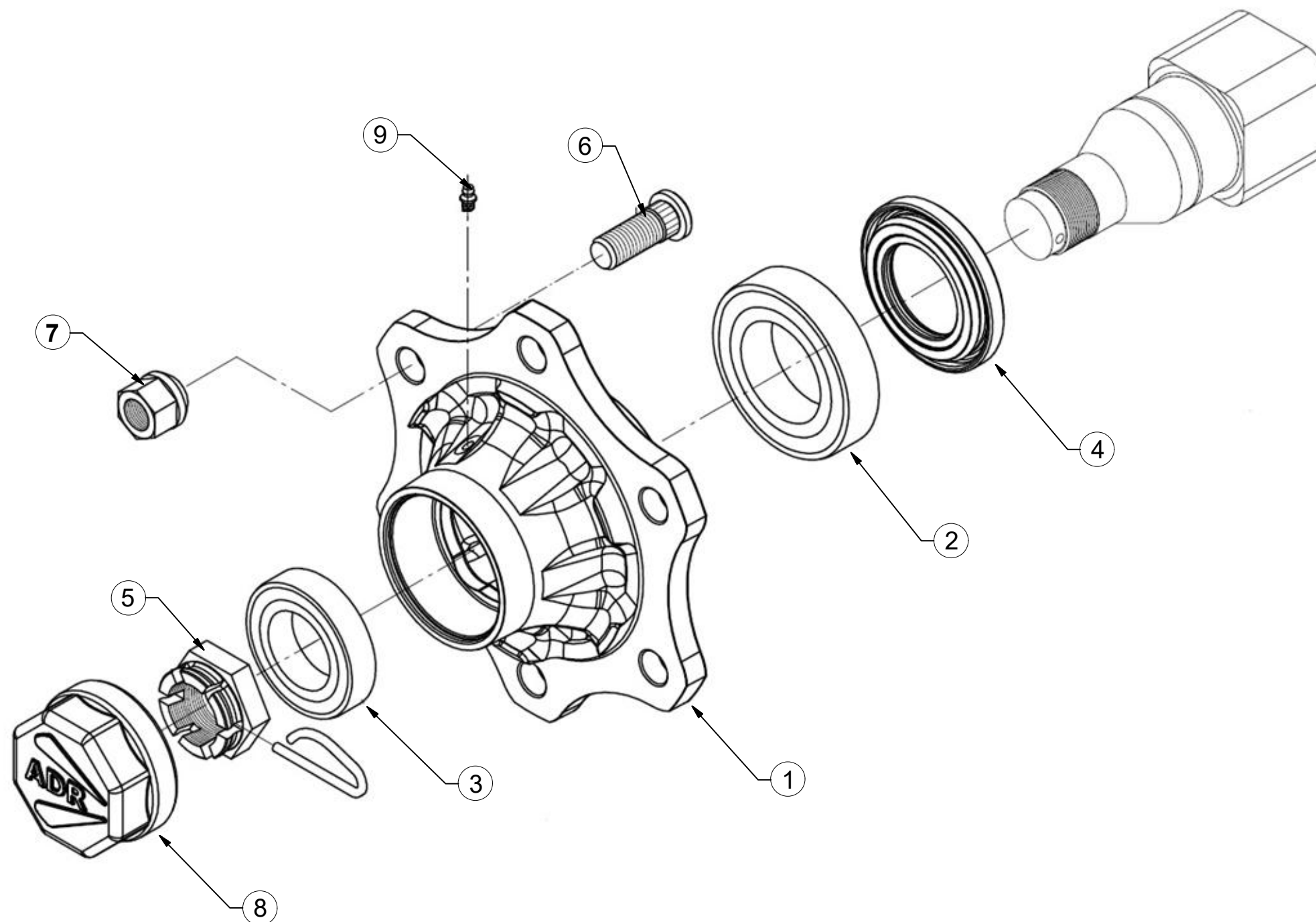
Ⓖ AXLE

Ⓡ OCB

Ⓟ OS



A70MR600N002



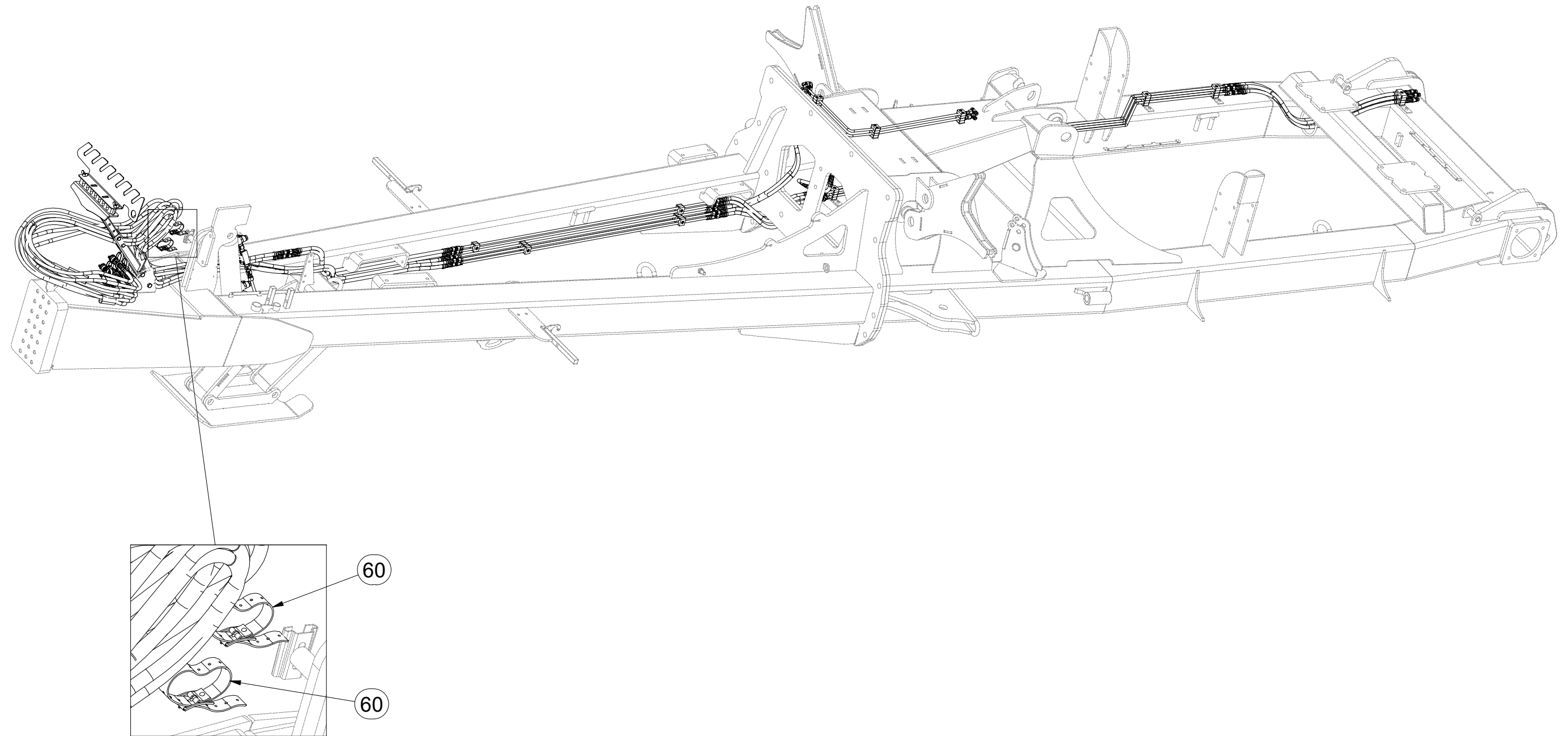
Pos	Part Number	Pcs.
1	m19667	2
2	m08194	2
3	m07152	2
4	m14924	2
5	m08169	2
6	m08148	12
7	m08163	12
8	m19668	2
9	m05698	2

ⒸZ HYDRAULIKA STROJE
Ⓓ HYDRAULIK DER MASCHINE
Ⓕ HYDRAULIQUE DE LA MACHINE

ⒸB MACHINE HYDRAULICS
ⒸR ГИДРАВЛИКА МАШИНЫ
ⒸL HYDRAULIKA MASZYN



VZ00039103



Pos.	Part Number	Pcs.
60	m20319	2

Ⓒ HYDRAULIKA STROJE

Ⓓ HYDRAULIK DER MASCHINE

Ⓕ HYDRAULIQUE DE LA MACHINE

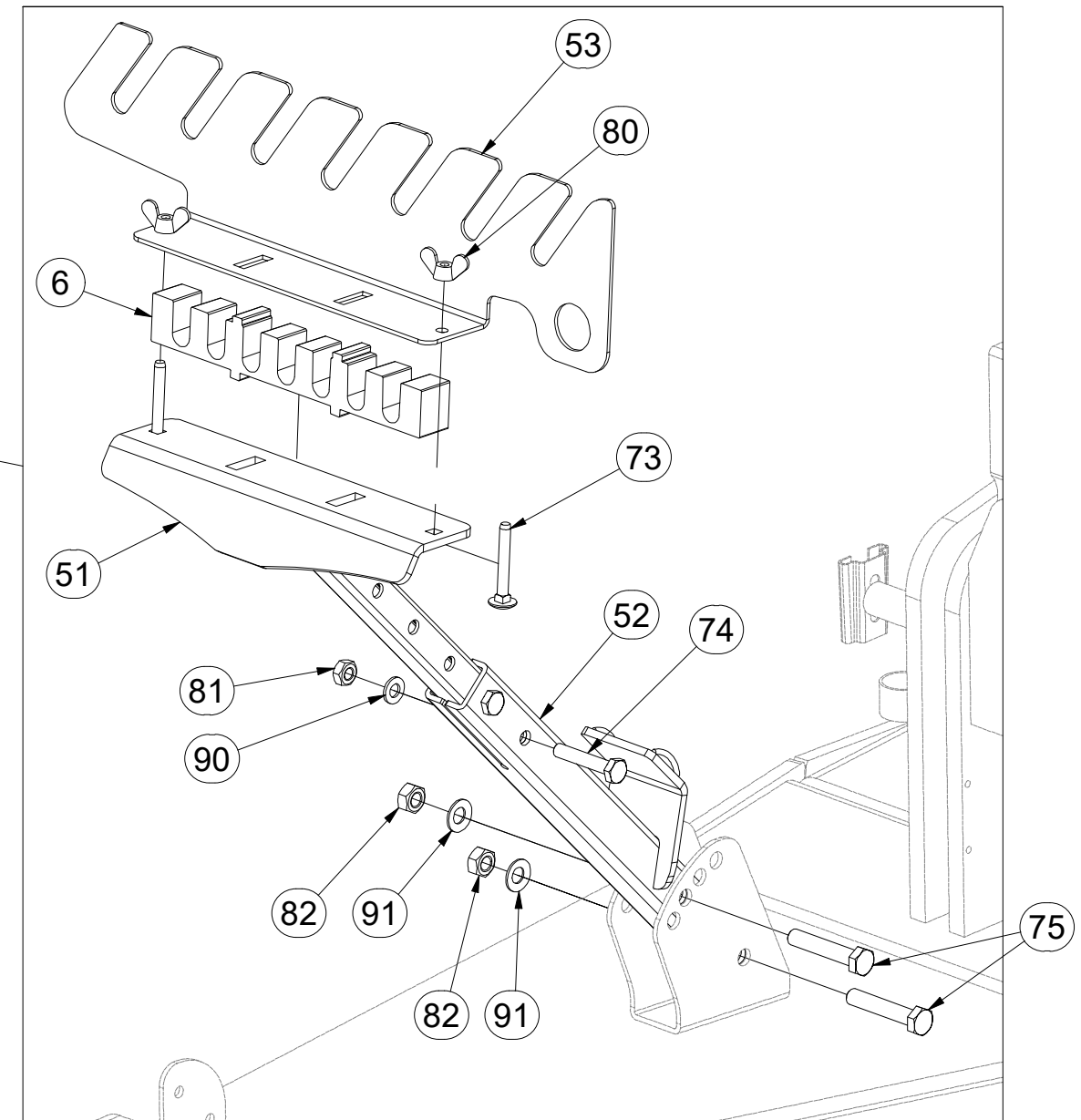
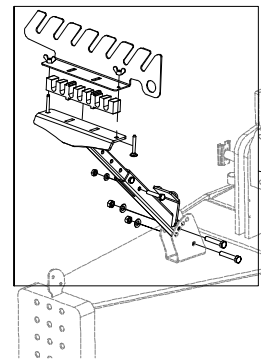
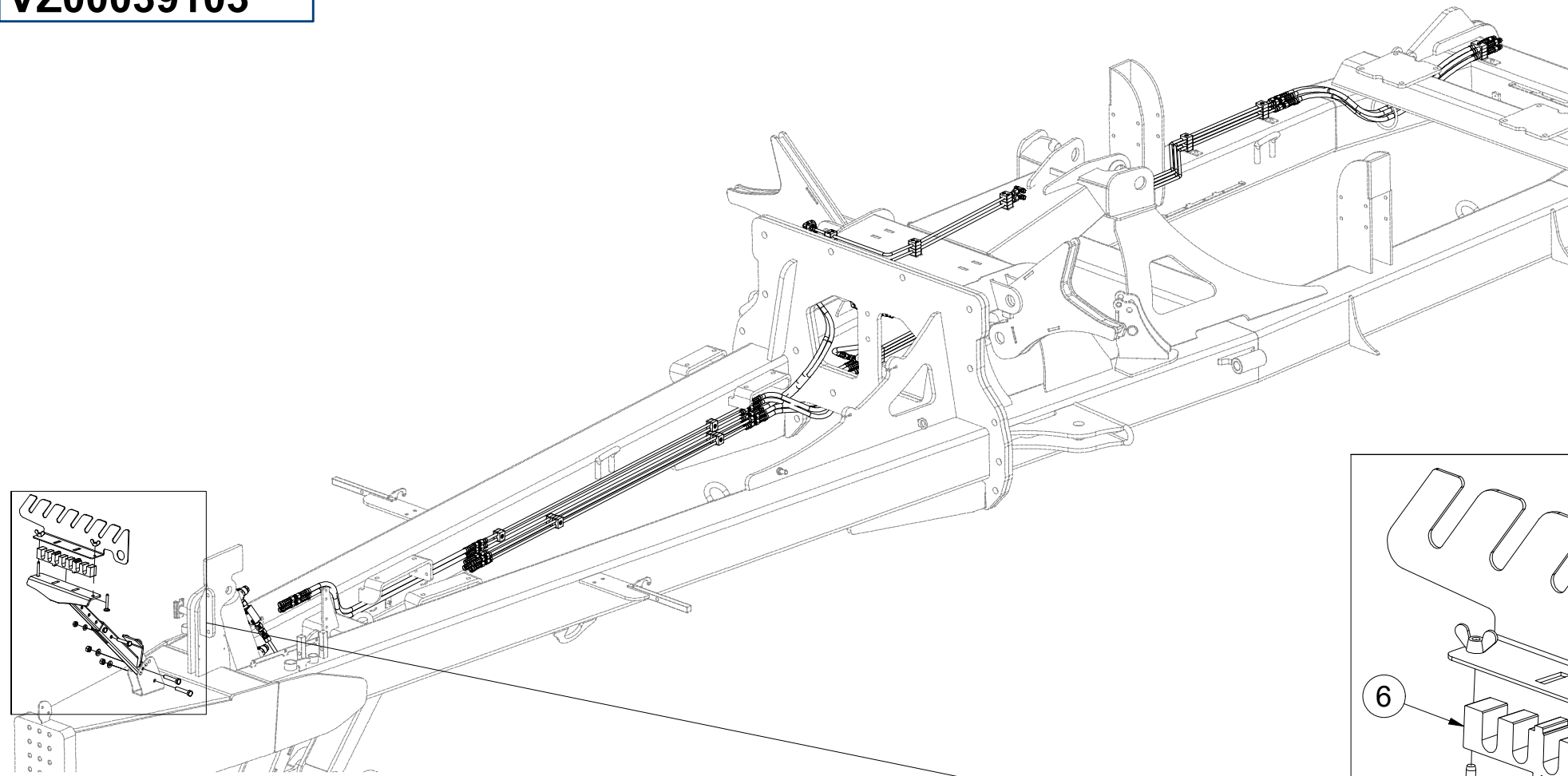
Ⓖ MACHINE HYDRAULICS

Ⓡ ГИДРАВЛИКА МАШИНЫ

Ⓟ HYDRAULIKA MASZYN

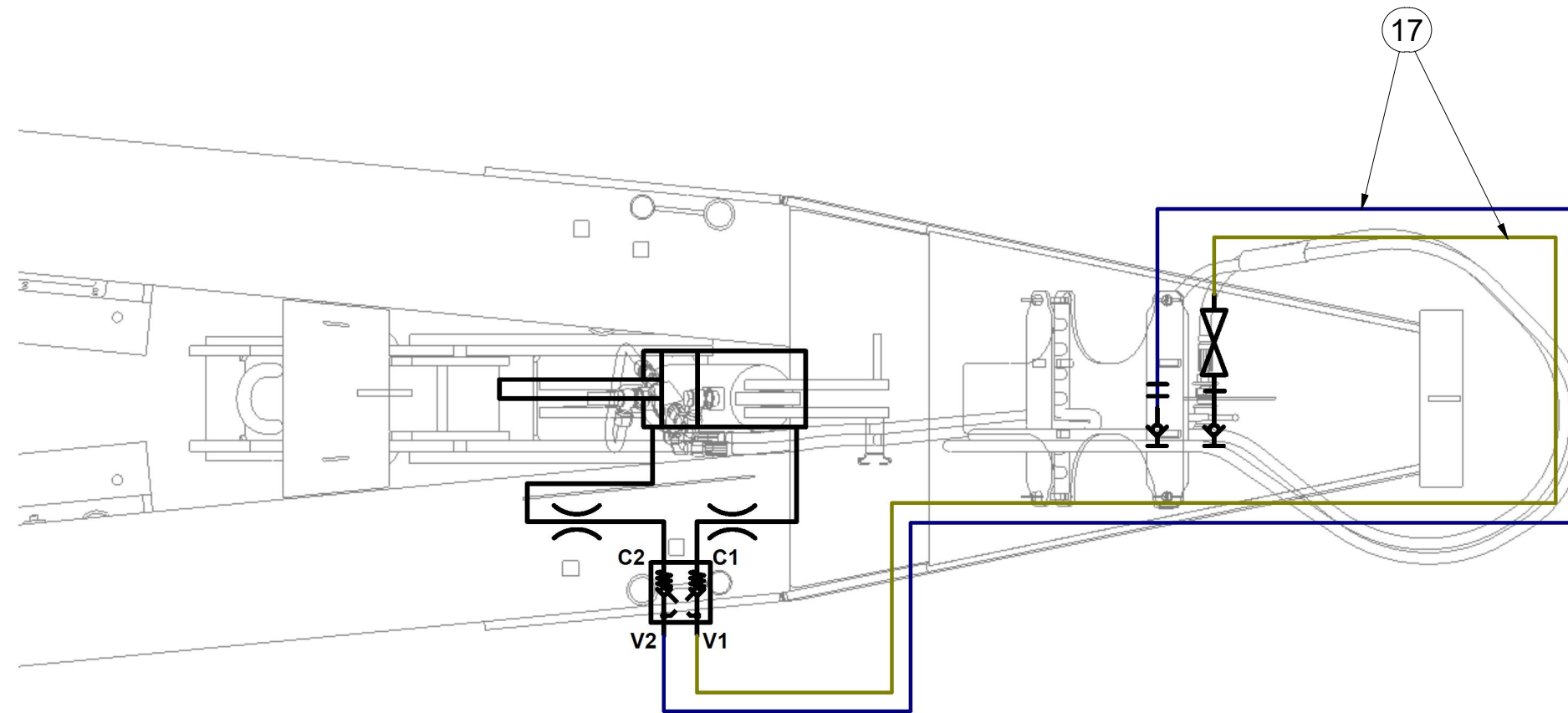
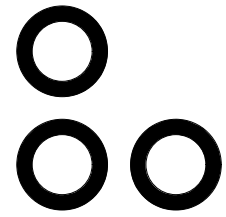


VZ00039103



Pos.	Part Number	Pcs.
6	m22643	1
51	VZ00039053	1
52	VZ00039070	1
53	VZ00039058	1
60	m20319	2
73	m09247	2
74	m06253	2
75	m05898	2
80	m01316	2
81	m01299	2
82	m01305	2
90	m01209	2
91	m17545	2

VZ00039103



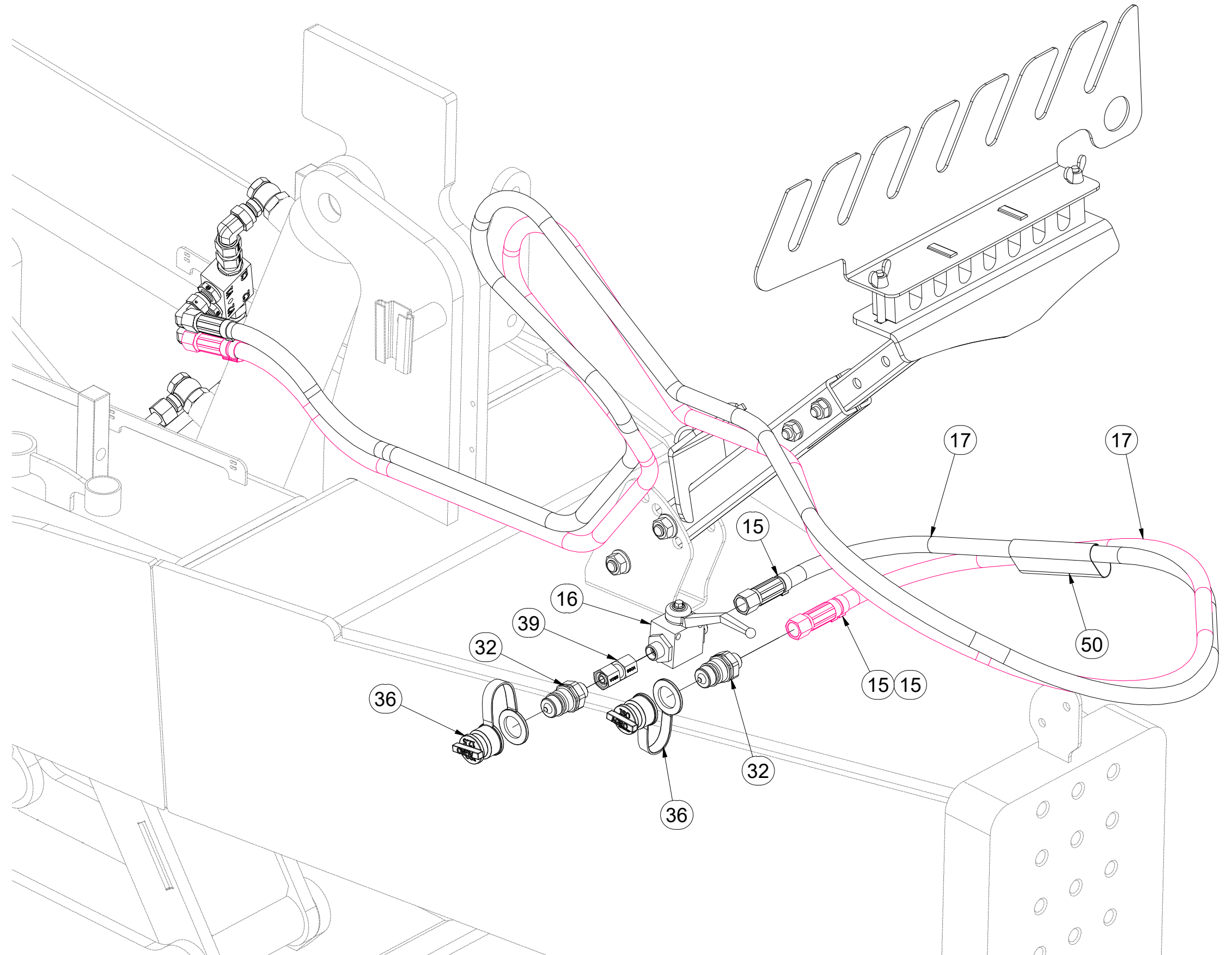
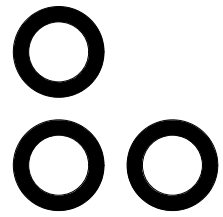
Pos.	Part Number	Pcs.
17	m05286	2

CZ HYDRAULIKA STROJE
 D HYDRAULIK DER MASCHINE
 F HYDRAULIQUE DE LA MACHINE

GB MACHINE HYDRAULICS
 RU ГИДРАВЛИКА МАШИНЫ
 PL HYDRAULIKA MASZYNY

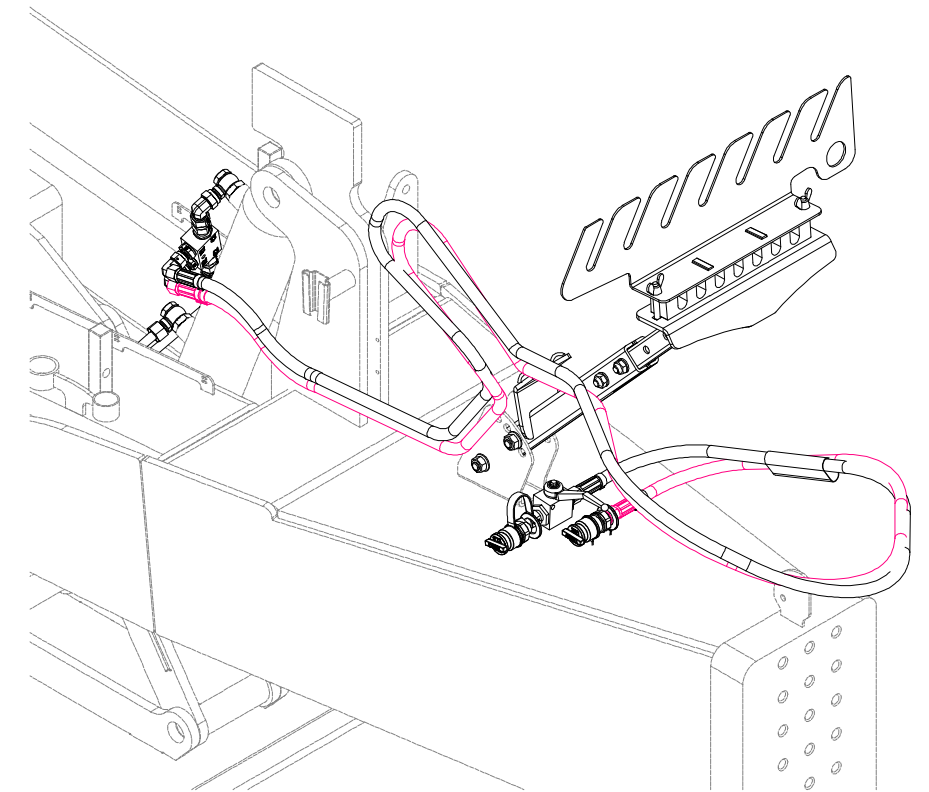
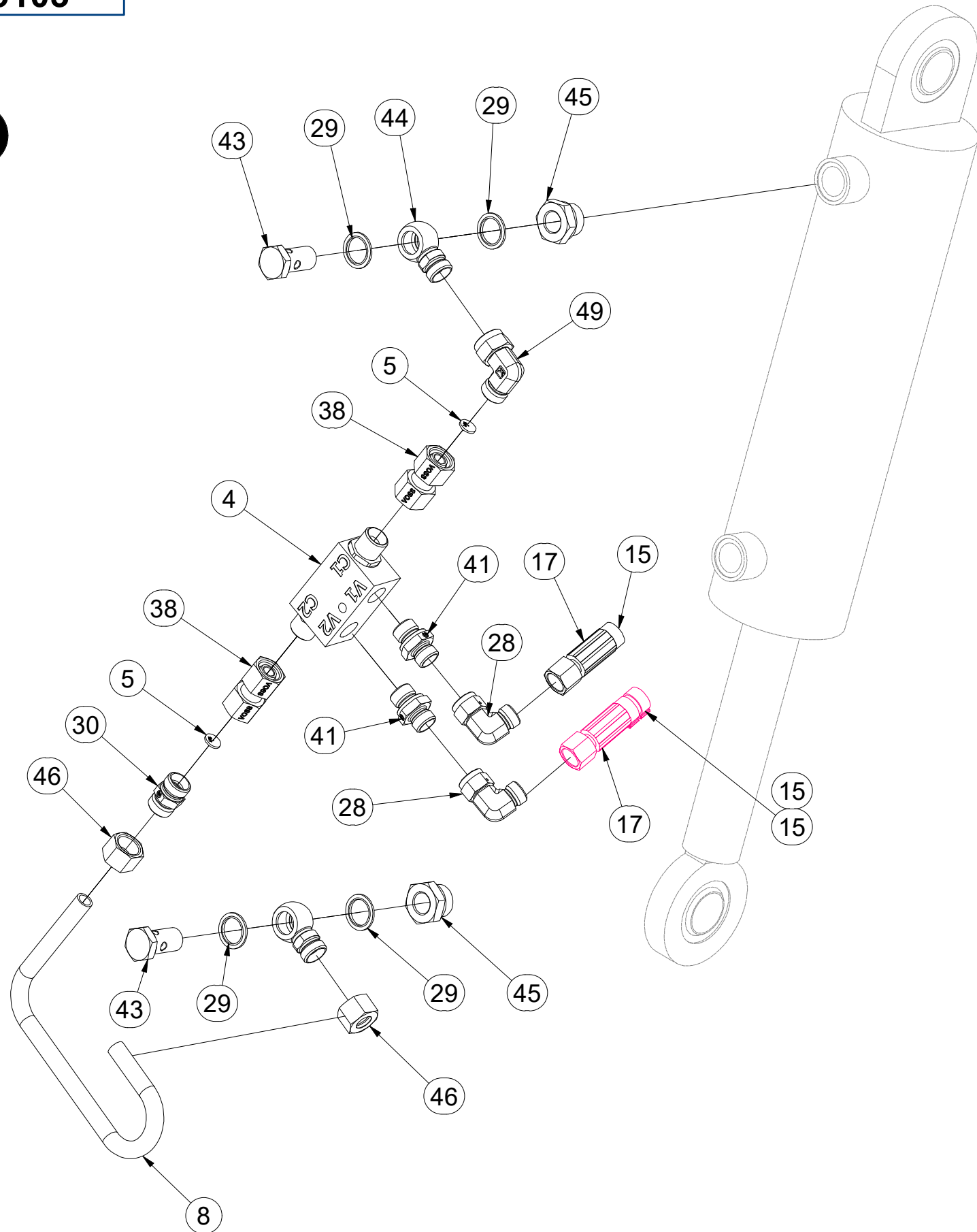
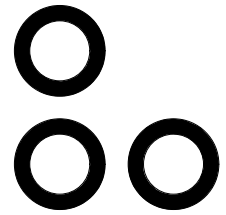


VZ00039103



Pos.	Part Number	Pcs.
15	m05566	31
16	m04623	1
17	m05286	2
32	m03849	8
36	m04622	8
39	m22305	1
50	m11183	4

VZ00039103



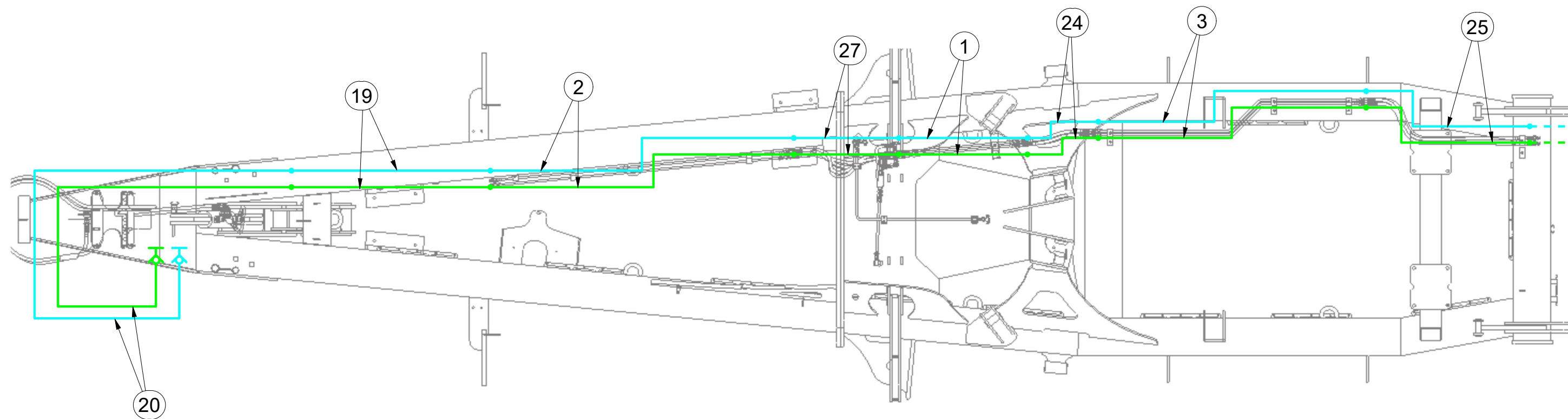
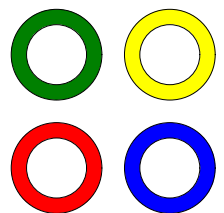
Pos.	Part Number	Pcs.
4	m08083	2
5	m10774	4
8	VZ00031740	1
15	m05566	31
17	m05286	2
28	m06803	5
29	m12442	8
30	m16910	2
38	m22306	4
41	m06528	4
43	m08460	4
44	m08461	4
45	m08462	4
46	m17321	4
49	m07654	3

(CZ) HYDRAULIKA STROJE
 (D) HYDRAULIK DER MASCHINE
 (F) HYDRAULIQUE DE LA MACHINE

(GB) MACHINE HYDRAULICS
 (RU) ГИДРАВЛИКА МАШИНЫ
 (PL) HYDRAULIKA MASZYNY



VZ00039103



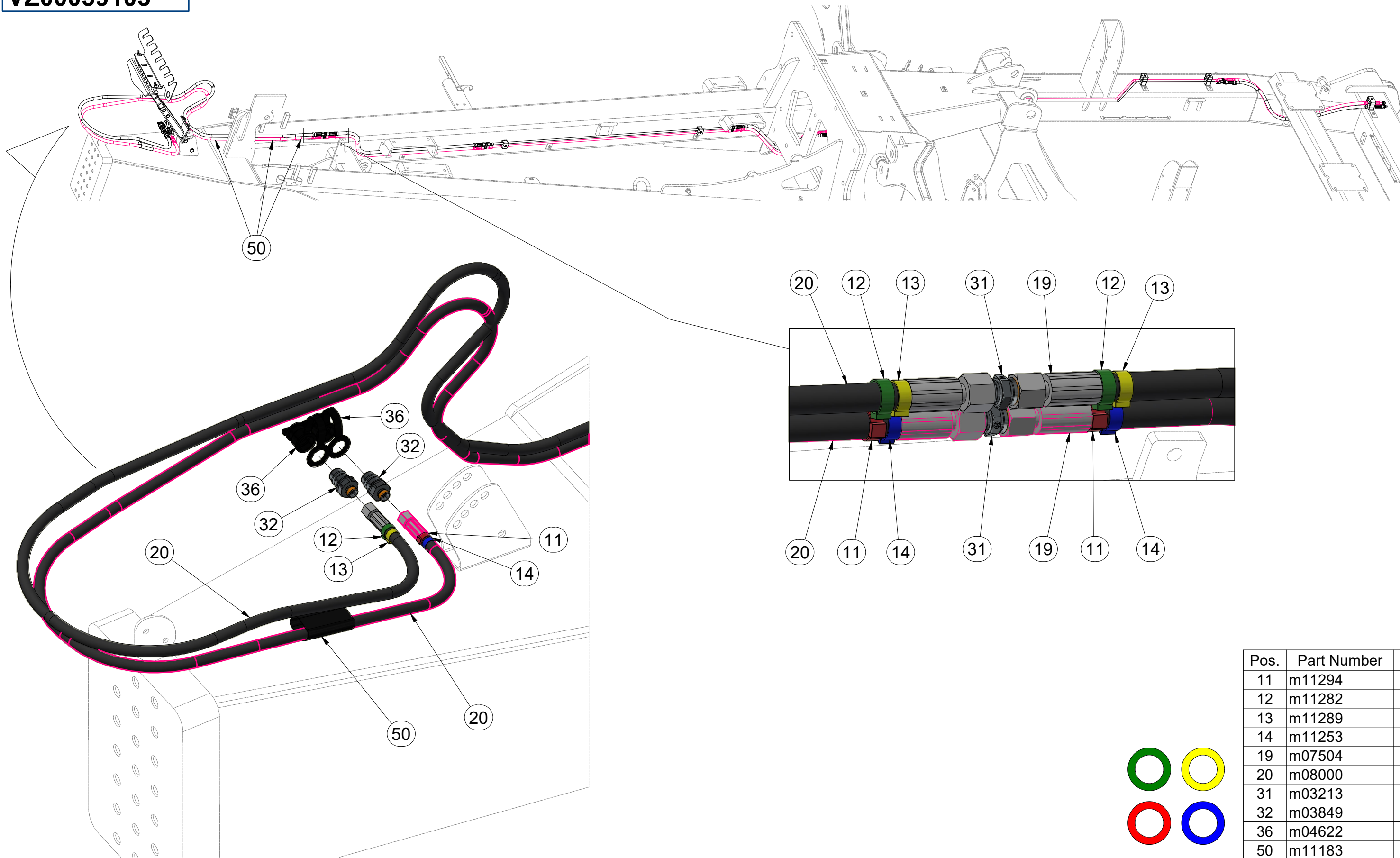
Pos.	Part Number	Pcs.
19	m07504	2
20	m08000	2
24	m11126	4
25	m17222	4
27	m09432	2
1	m03975	4
2	m09662	6
3	m18009	4

CZ HYDRAULIKA STROJE
 D HYDRAULIK DER MASCHINE
 F HYDRAULIQUE DE LA MACHINE

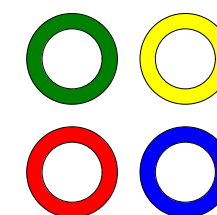
GB MACHINE HYDRAULICS
 RU ГИДРАВЛИКА МАШИНЫ
 PL HYDRAULIKA MASZYNY



VZ00039103



Pos.	Part Number	Pcs.
11	m11294	40
12	m11282	16
13	m11289	16
14	m11253	16
19	m07504	2
20	m08000	2
31	m03213	32
32	m03849	8
36	m04622	8
50	m11183	4

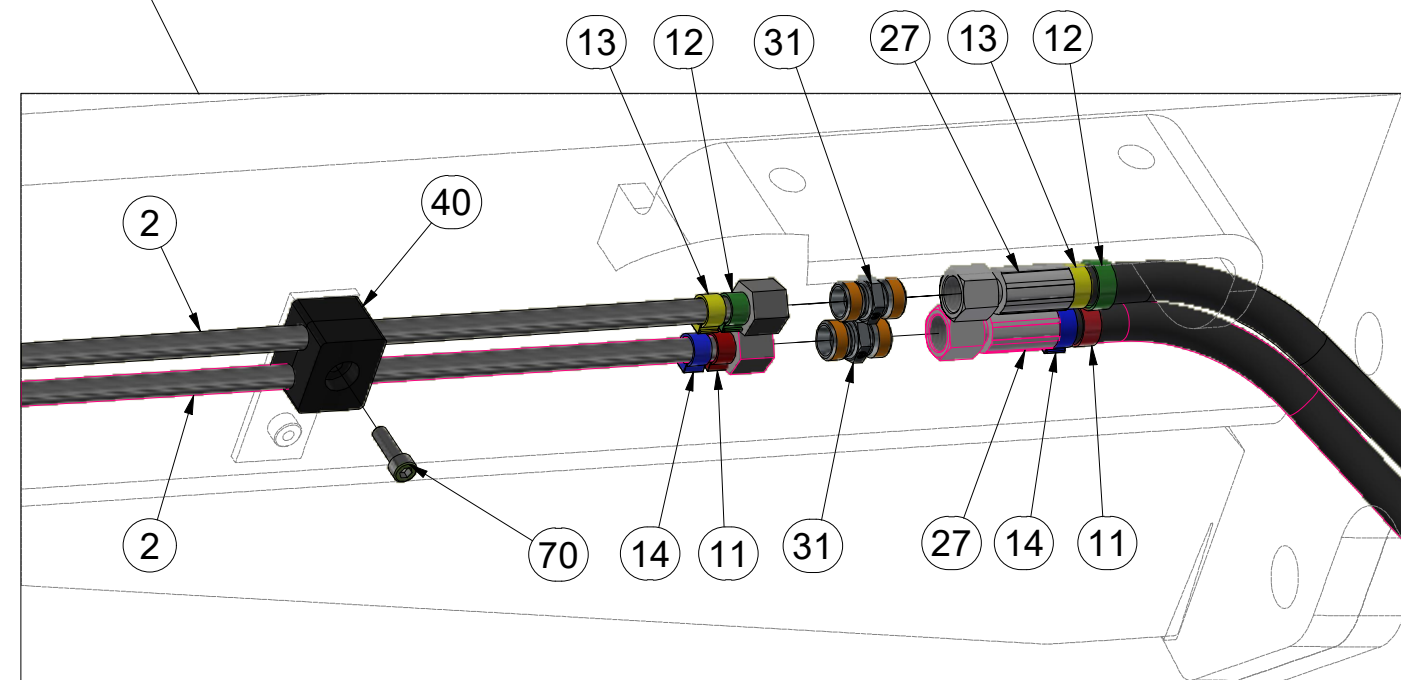
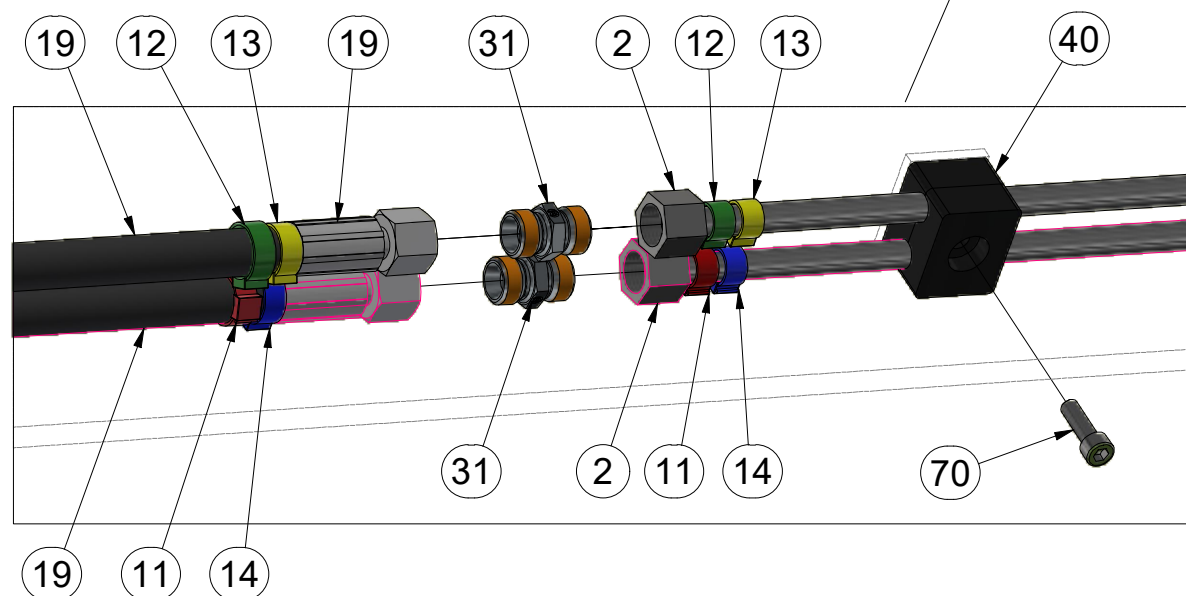
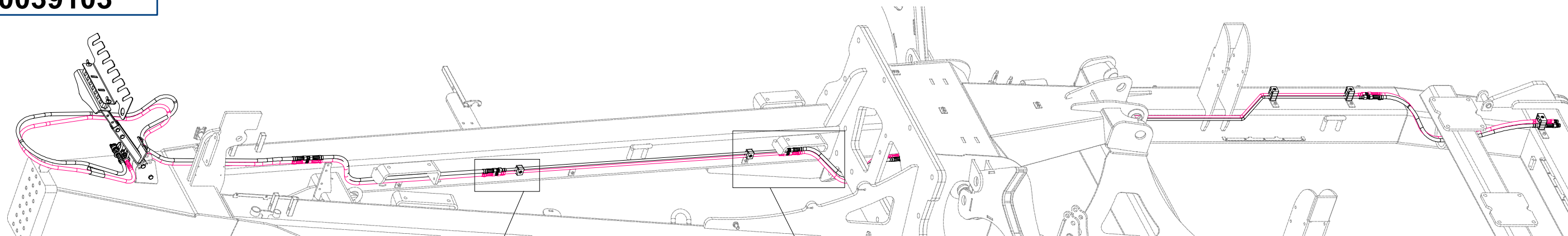


CZ HYDRAULIKA STROJE
 D HYDRAULIK DER MASCHINE
 F HYDRAULIQUE DE LA MACHINE

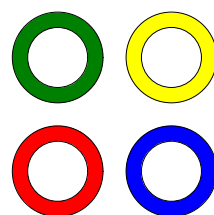
GB MACHINE HYDRAULICS
 RU ГИДРАВЛИКА МАШИНЫ
 PL HYDRAULIKA MASZYNY



VZ00039103



Pos.	Part Number	Pcs.
2	m09662	6
11	m11294	40
12	m11282	16
13	m11289	16
14	m11253	16
19	m07504	2
27	m09432	2
31	m03213	32
40	m05488	16
70	m04346	9



Ⓒ HYDRAULIKA STROJE

Ⓓ HYDRAULIK DER MASCHINE

Ⓕ HYDRAULIQUE DE LA MACHINE

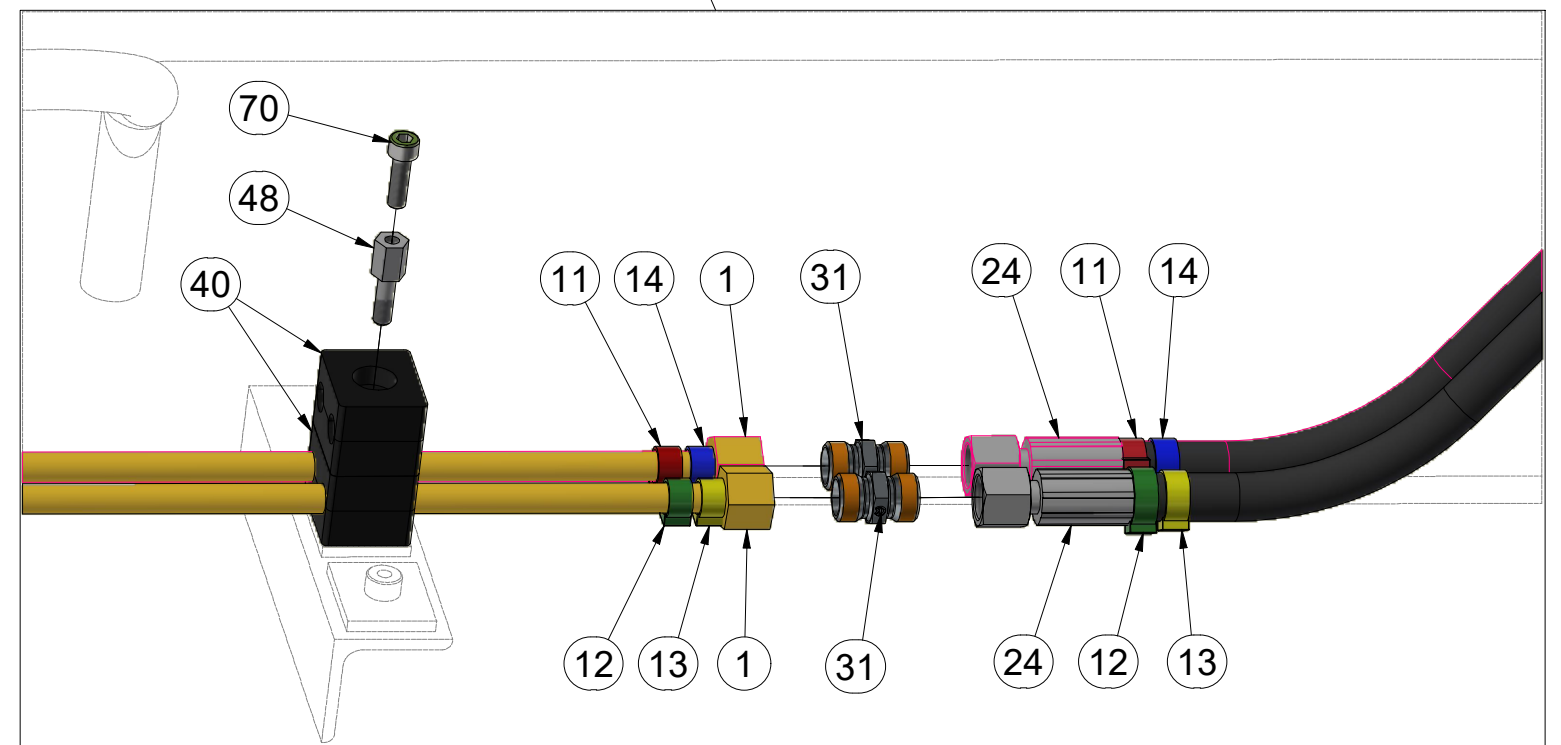
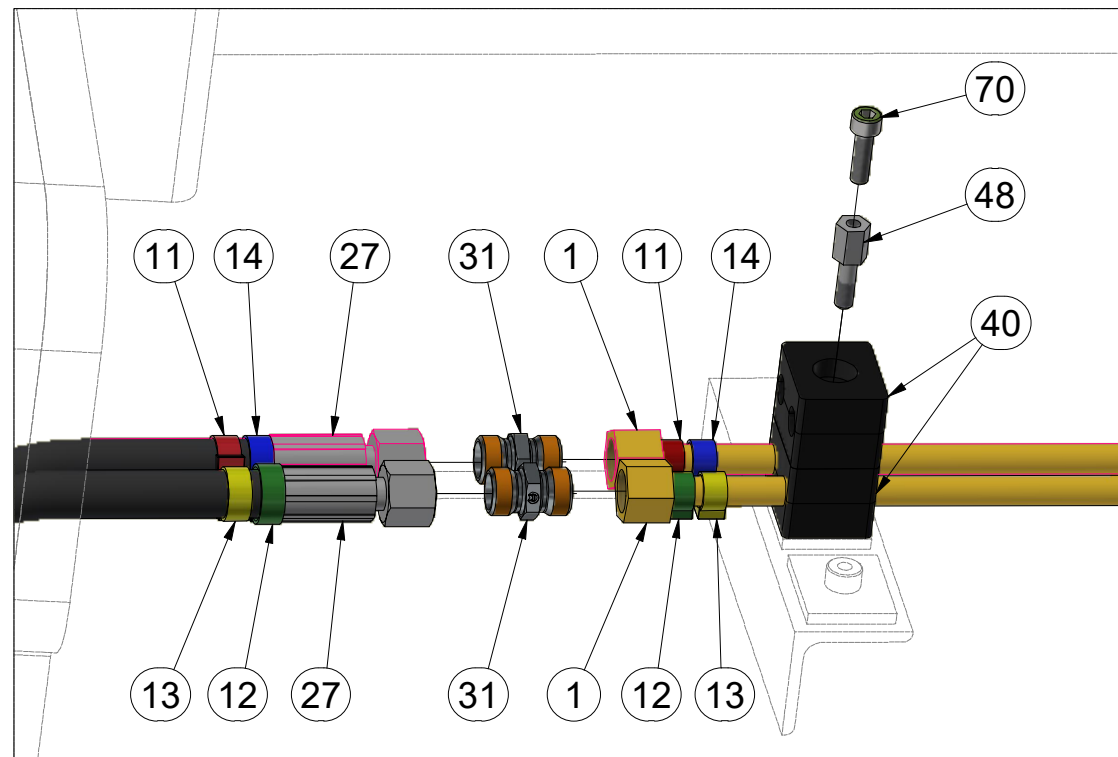
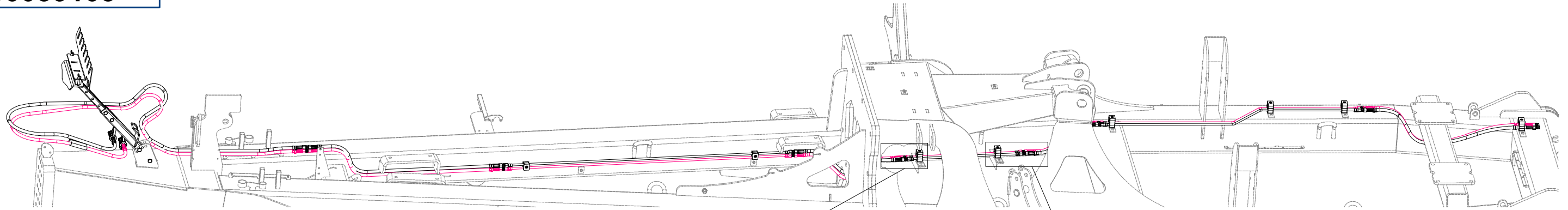
Ⓖ MACHINE HYDRAULICS

Ⓡ ГИДРАВЛИКА МАШИНЫ

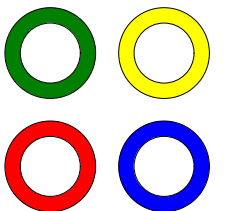
Ⓟ HYDRAULIKA MASZYN



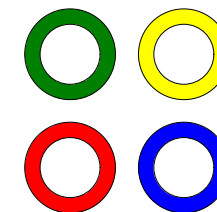
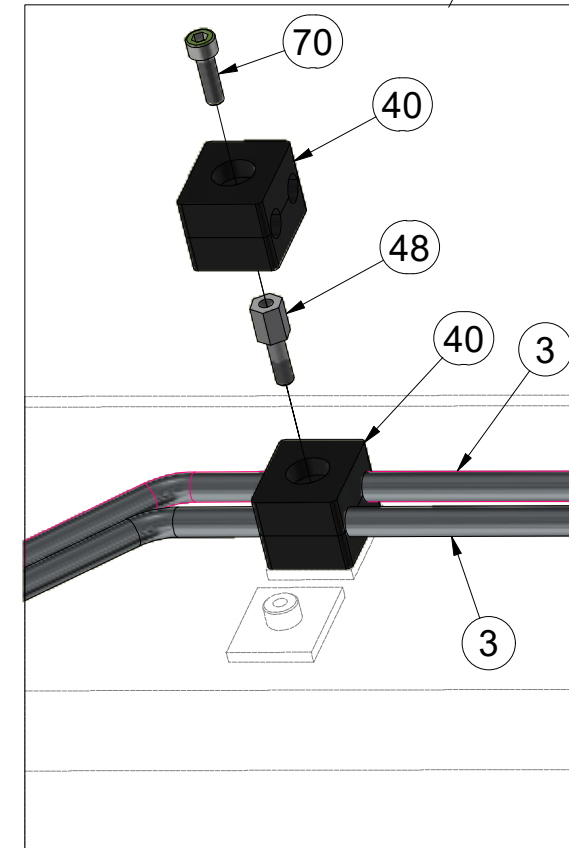
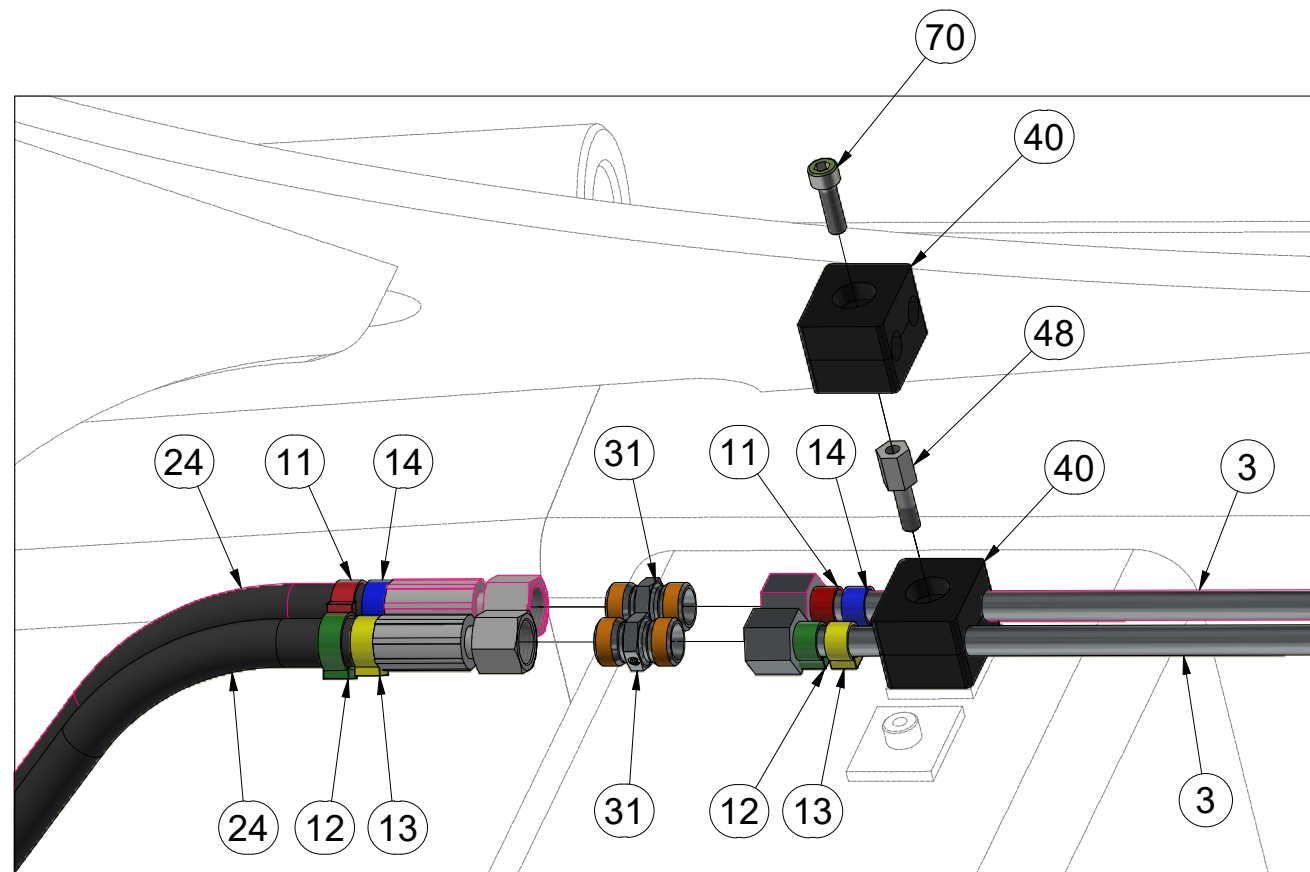
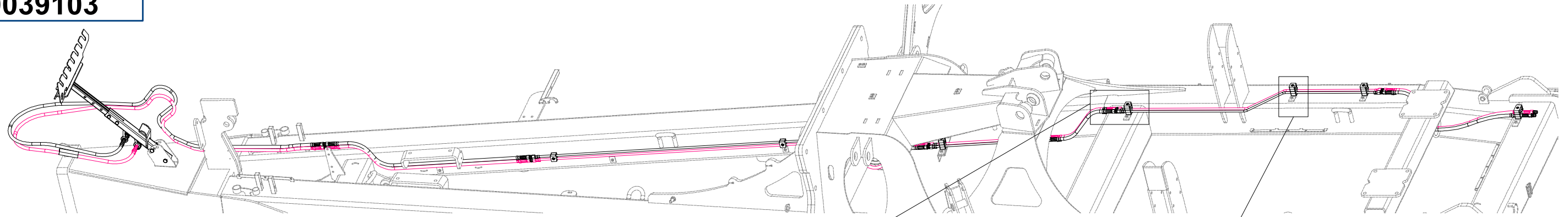
VZ00039103



Pos.	Part Number	Pcs.
1	m03975	4
11	m11294	40
12	m11282	16
13	m11289	16
14	m11253	16
24	m11126	4
27	m09432	2
31	m03213	32
40	m05488	16
48	m09956	7
70	m04346	9

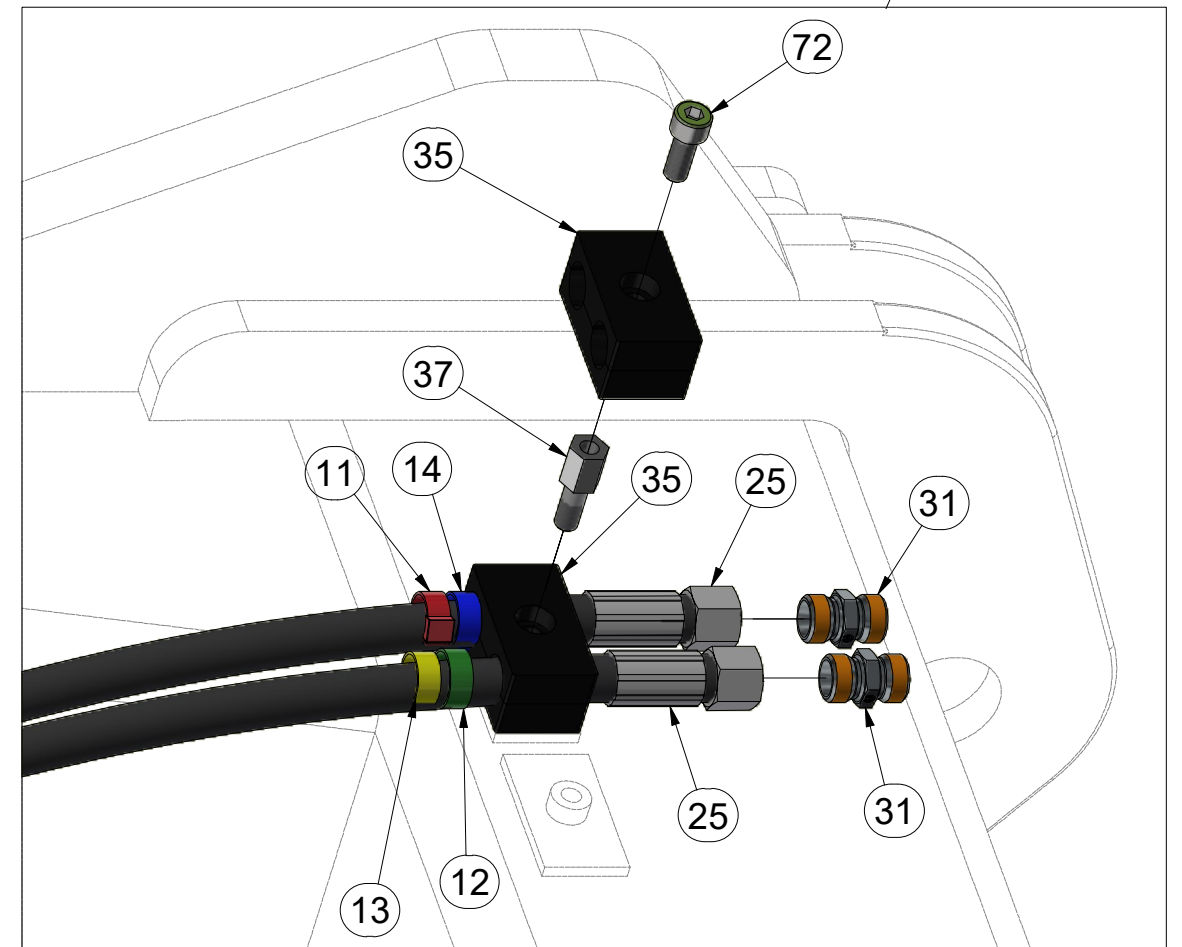
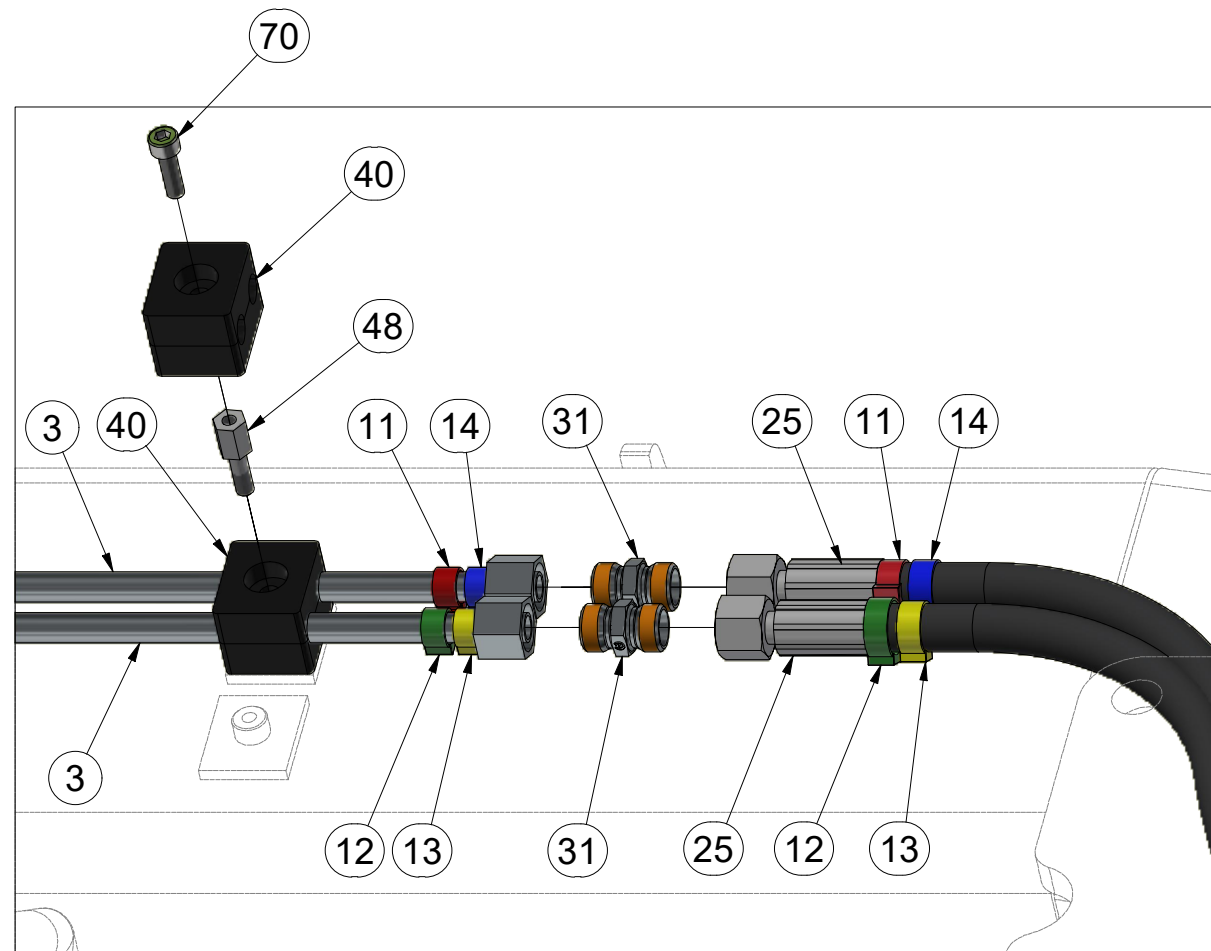
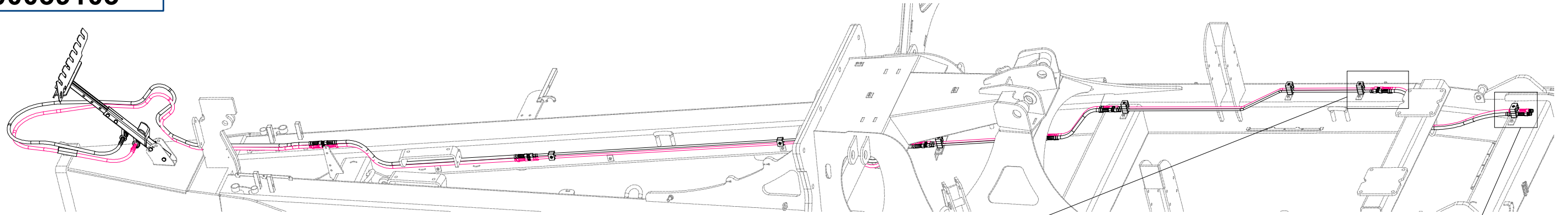


VZ00039103

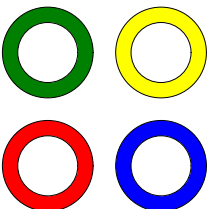


Pos.	Part Number	Pcs.
3	m18009	4
11	m11294	40
12	m11282	16
13	m11289	16
14	m11253	16
24	m11126	4
31	m03213	32
40	m05488	16
48	m09956	7
70	m04346	9

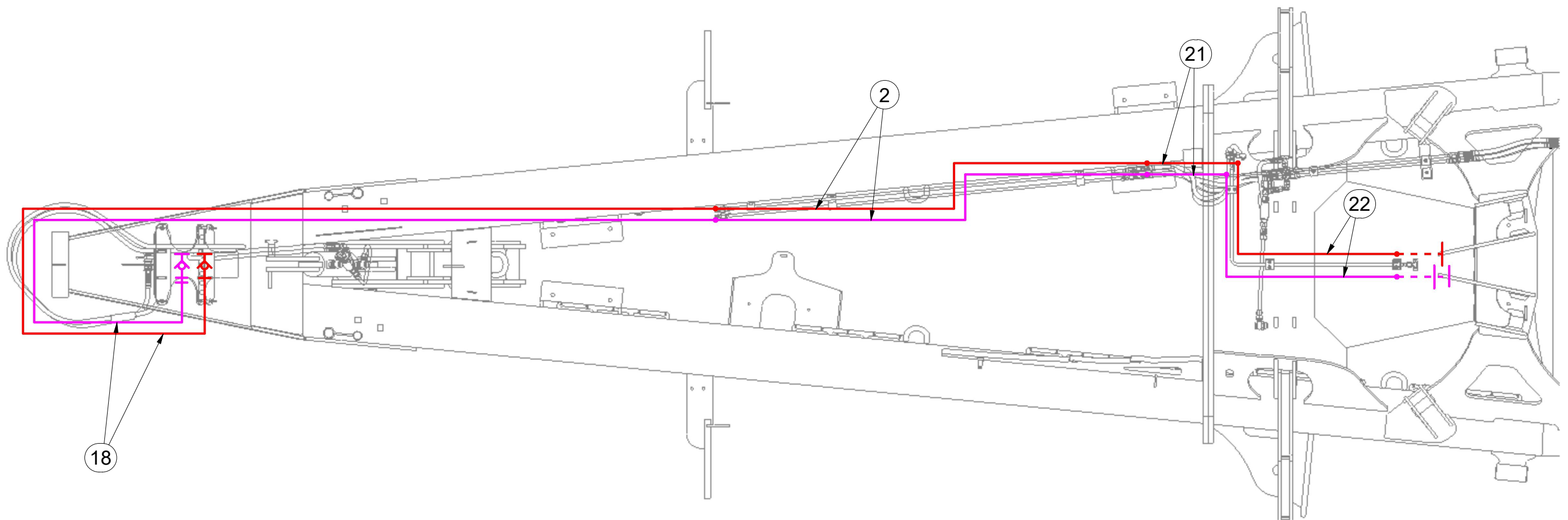
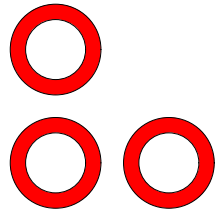
VZ00039103



Pos.	Part Number	Pcs.	Pos.	Part Number	Pcs.
3	m18009	4	35	m04171	2
11	m11294	40	37	m04627	1
12	m11282	16	40	m05488	16
13	m11289	16	48	m09956	7
14	m11253	16	70	m04346	9
25	m17222	4	72	m05191	1
31	m03213	32			



VZ00039103



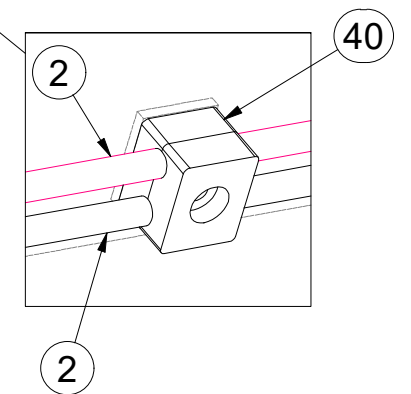
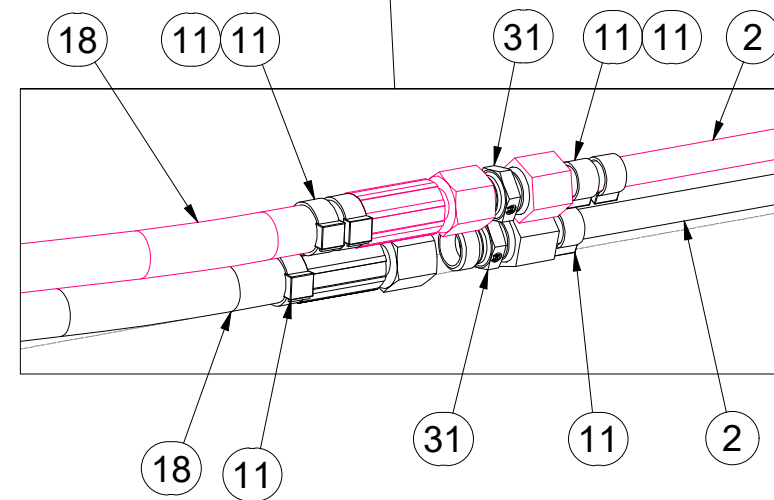
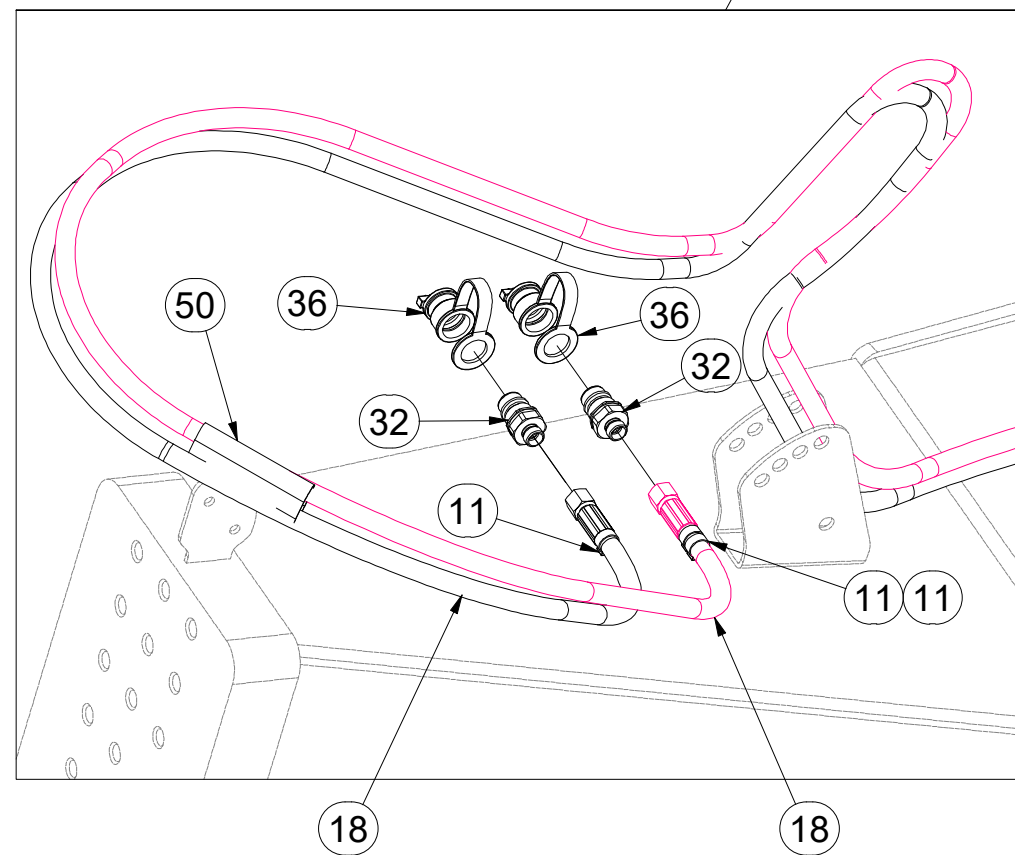
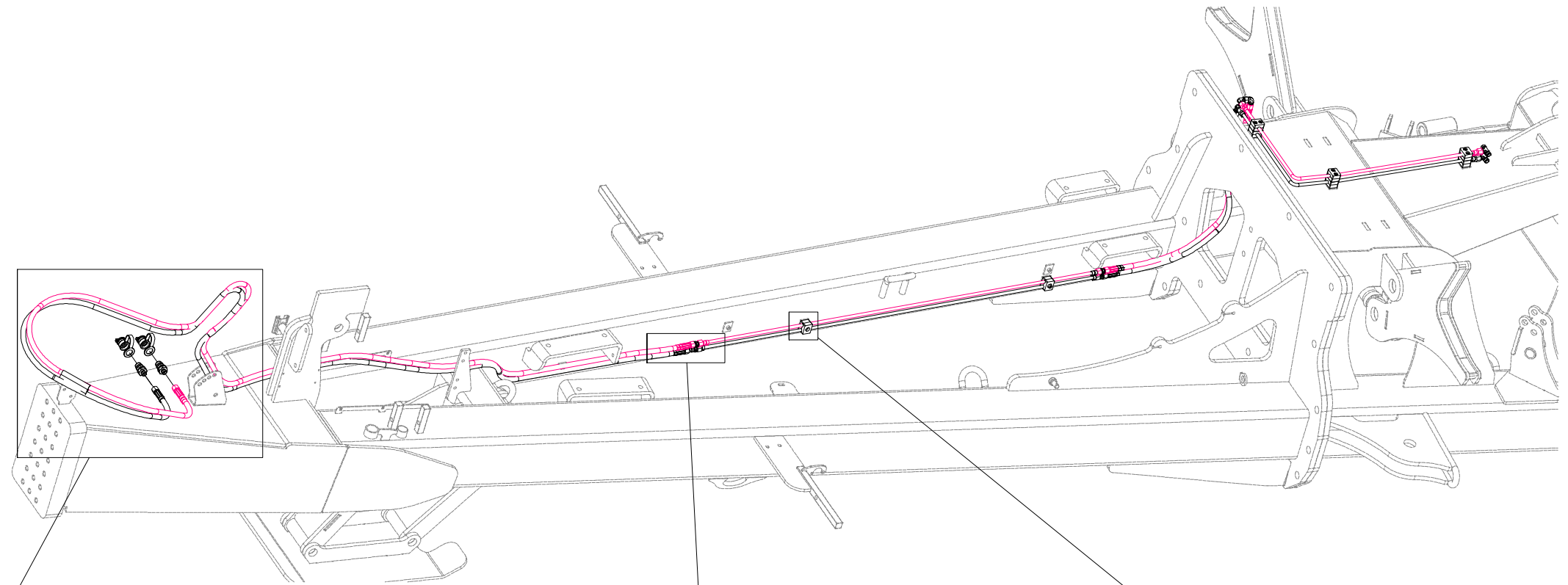
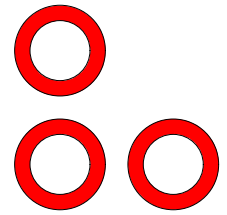
Pos.	Part Number	Pcs.
2	m09662	6
18	m05216	4
21	m06532	2
22	m09660	2

CZ HYDRAULIKA STROJE
 D HYDRAULIK DER MASCHINE
 F HYDRAULIQUE DE LA MACHINE

GB MACHINE HYDRAULICS
 RU ГИДРАВЛИКА МАШИНЫ
 PL HYDRAULIKA MASZYNY



VZ00039103



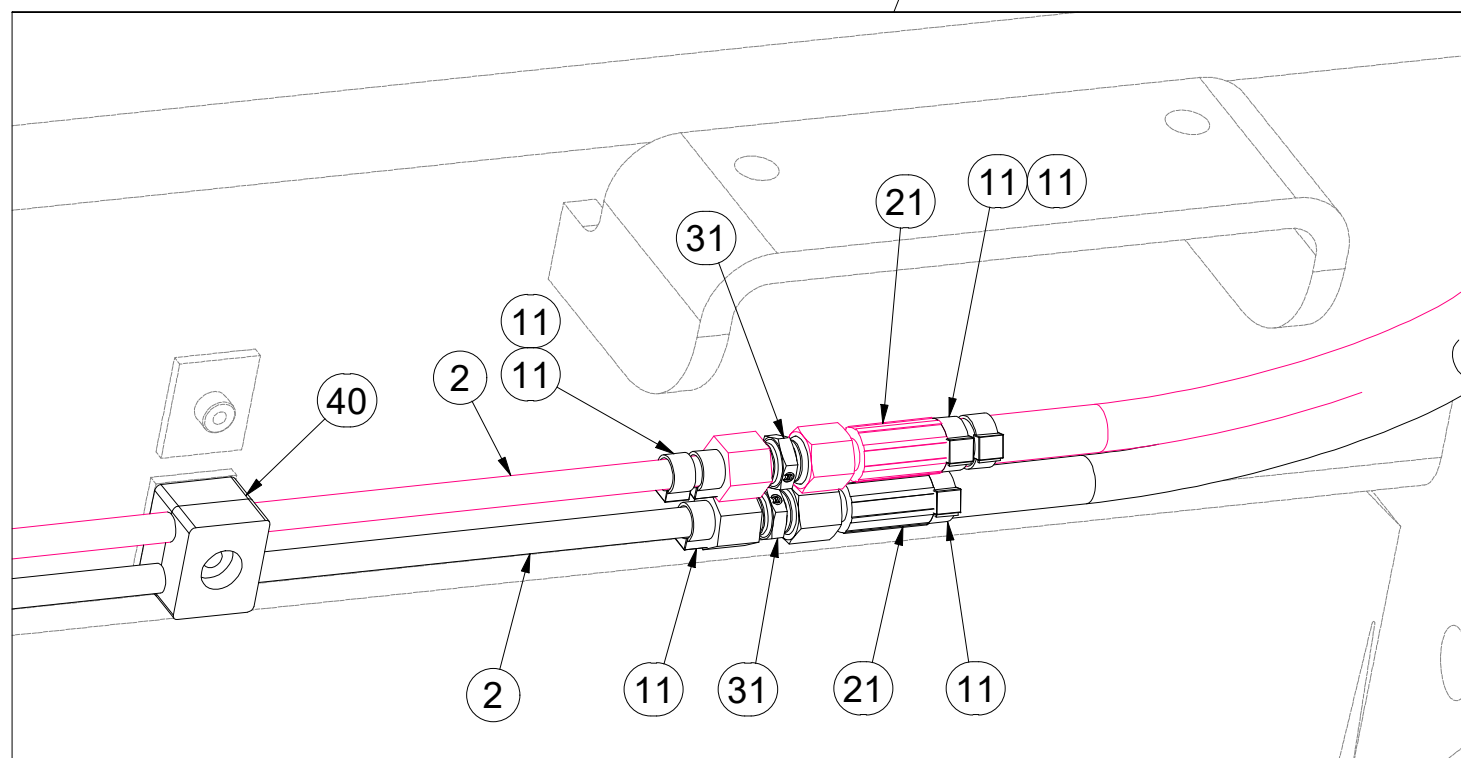
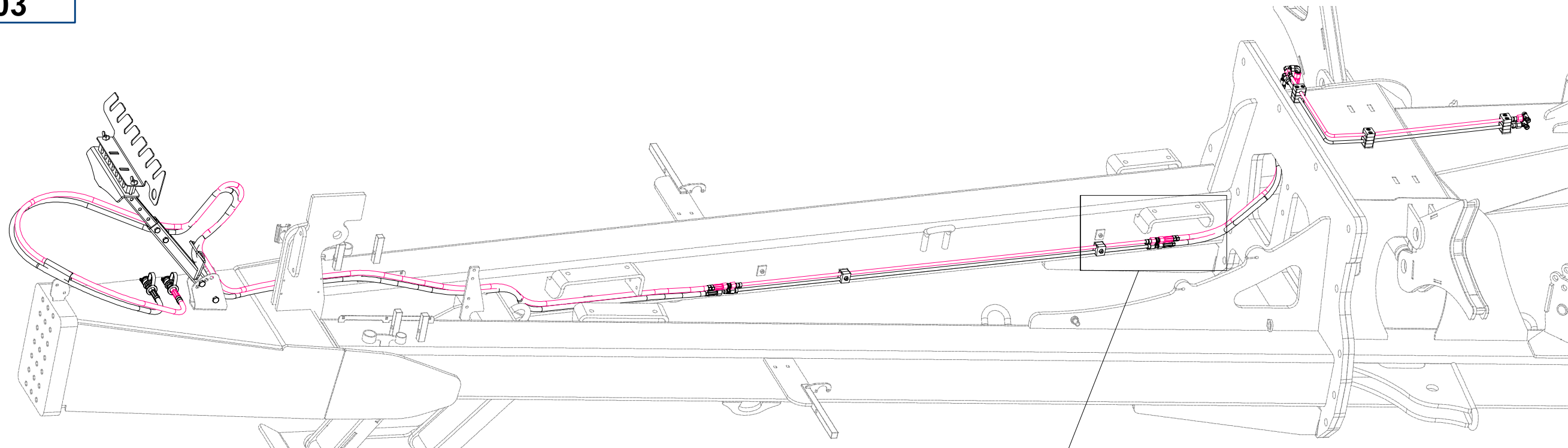
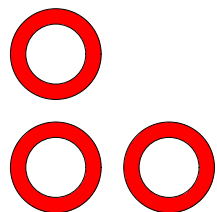
Pos.	Part Number	Pcs.
2	m09662	6
11	m11294	40
18	m05216	4
31	m03213	32
32	m03849	8
36	m04622	8
40	m05488	16
50	m11183	4

CZ HYDRAULIKA STROJE
 D HYDRAULIK DER MASCHINE
 F HYDRAULIQUE DE LA MACHINE

GB MACHINE HYDRAULICS
 RU ГИДРАВЛИКА МАШИНЫ
 PL HYDRAULIKA MASZYNY



VZ00039103



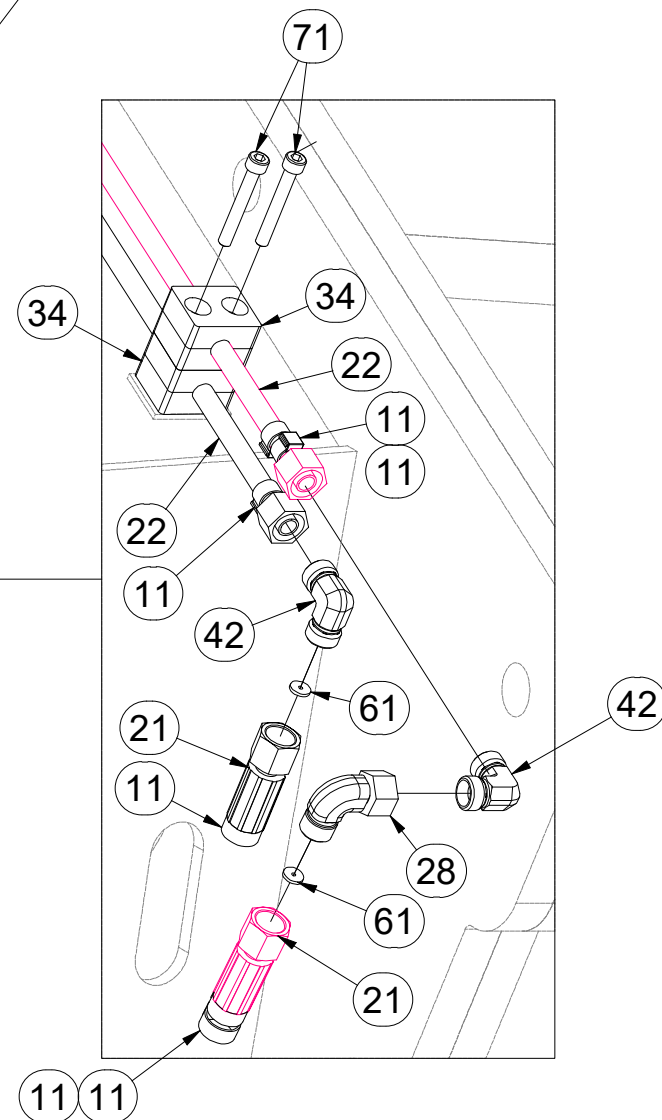
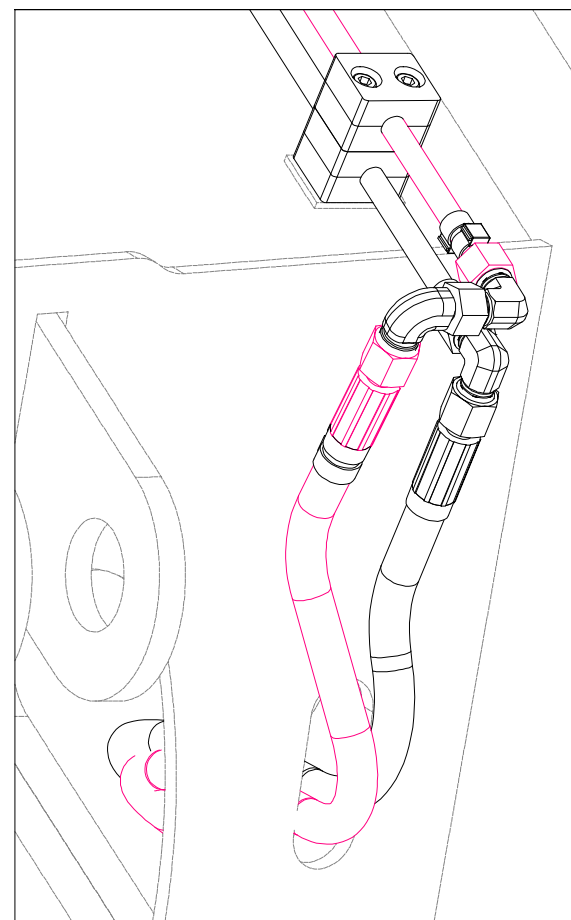
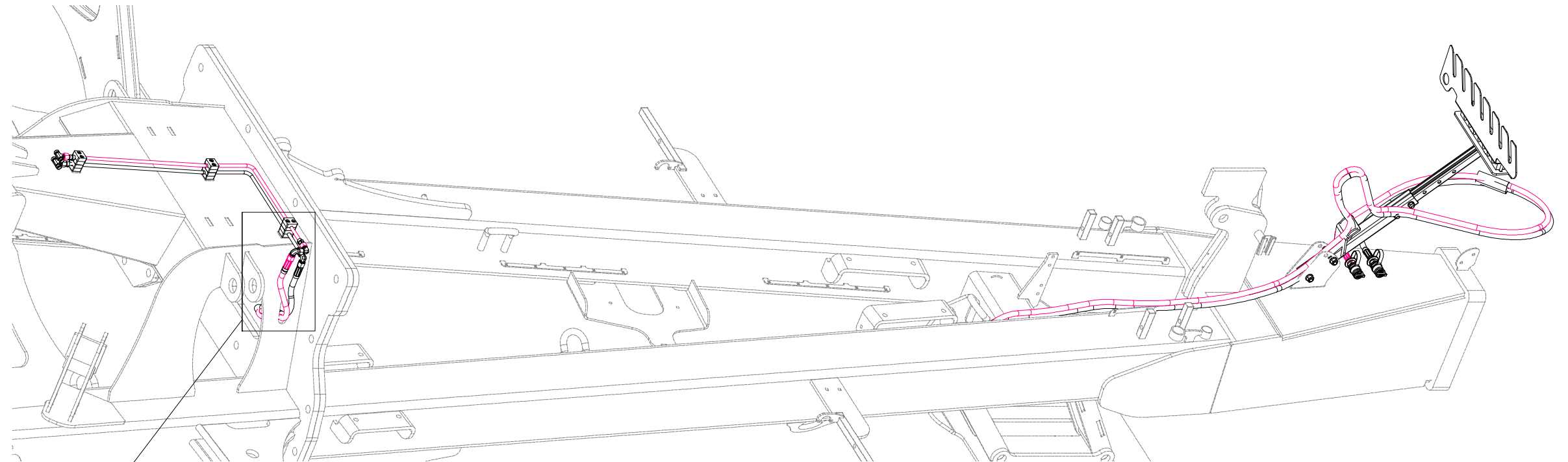
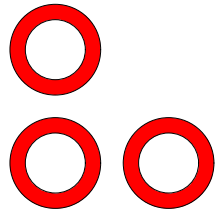
Pos.	Part Number	Pcs.
11	m11294	40
2	m09662	6
21	m06532	2
31	m03213	32
40	m05488	16

CZ HYDRAULIKA STROJE
 D HYDRAULIK DER MASCHINE
 F HYDRAULIQUE DE LA MACHINE

GB MACHINE HYDRAULICS
 RU ГИДРАВЛИКА МАШИНЫ
 PL HYDRAULIKA MASZYNY



VZ00039103



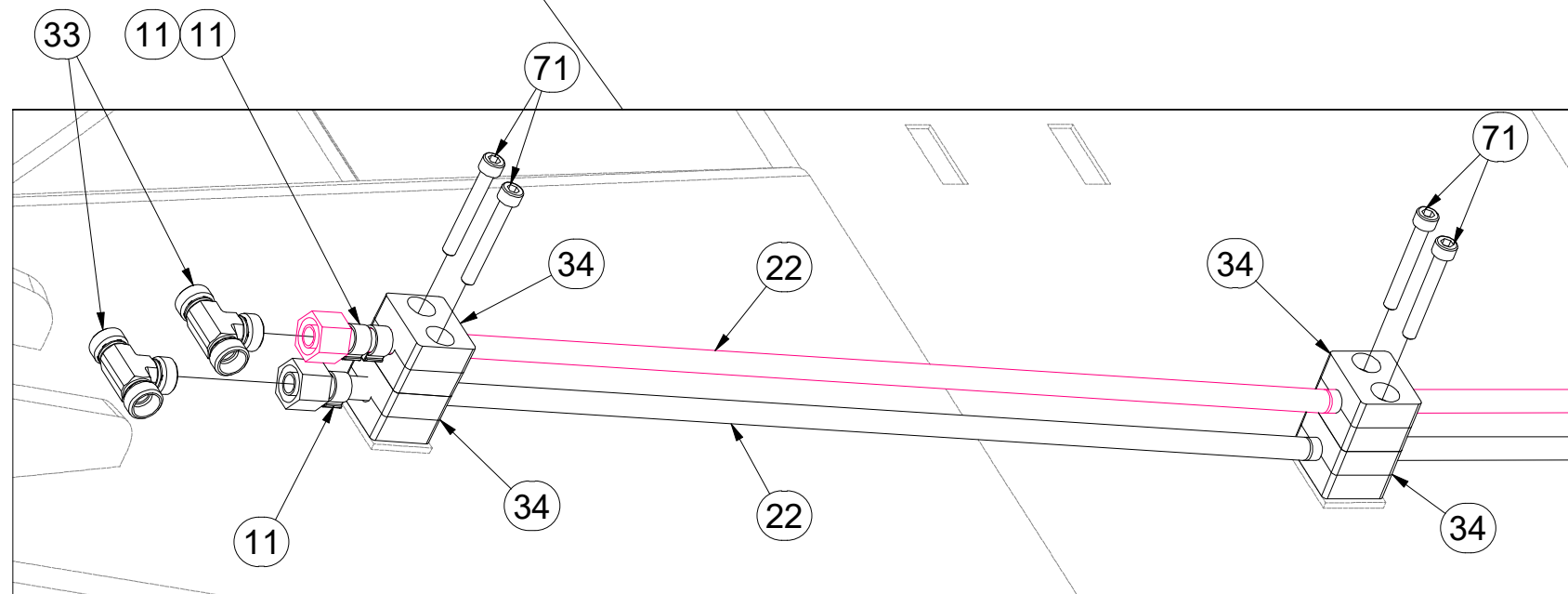
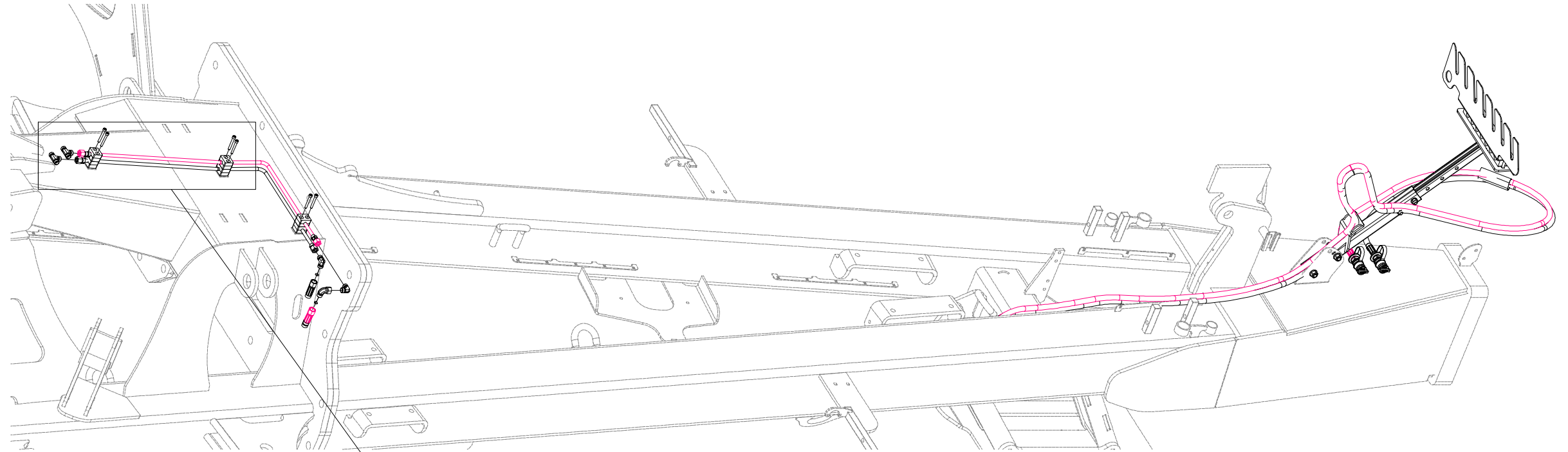
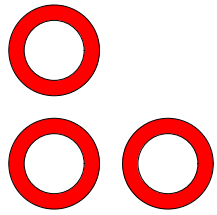
Pos.	Part Number	Pcs.
11	m11294	40
21	m06532	2
22	m09660	2
28	m06803	5
34	m04009	6
42	m06661	2
61	m10777	2
71	m09935	6

CZ HYDRAULIKA STROJE
 D HYDRAULIK DER MASCHINE
 F HYDRAULIQUE DE LA MACHINE

GB MACHINE HYDRAULICS
 RU ГИДРАВЛИКА МАШИНЫ
 PL HYDRAULIKA MASZYNY



VZ00039103



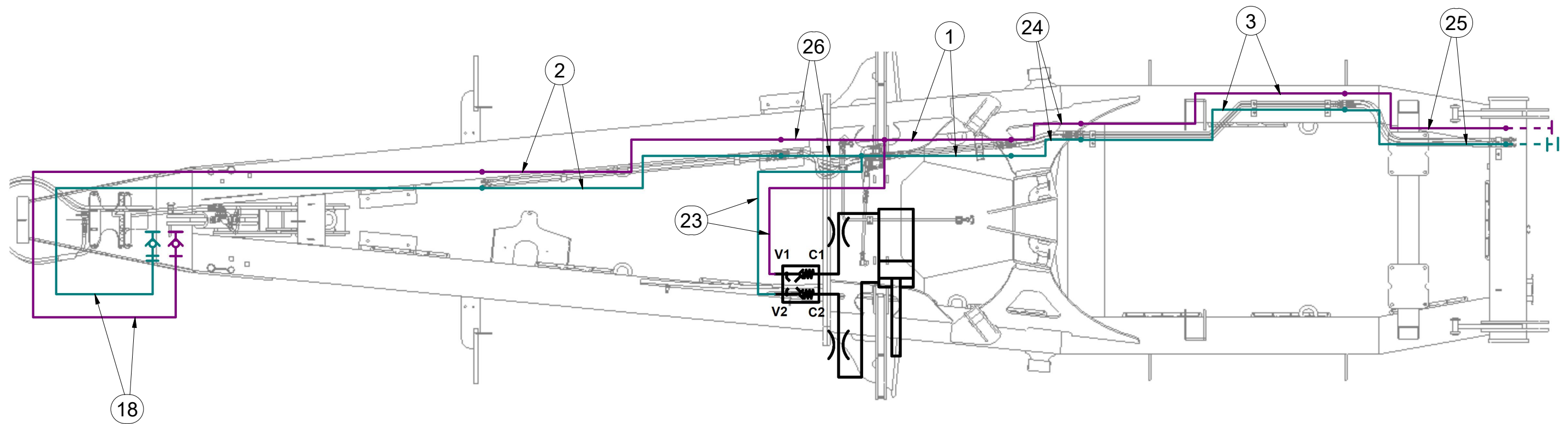
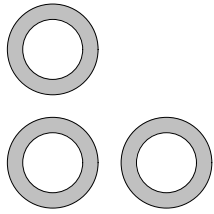
Pos.	Part Number	Pcs.
11	m11294	40
22	m09660	2
33	m03889	4
34	m04009	6
71	m09935	6

CZ HYDRAULIKA STROJE
 D HYDRAULIK DER MASCHINE
 F HYDRAULIQUE DE LA MACHINE

GB MACHINE HYDRAULICS
 RU ГИДРАВЛИКА МАШИНЫ
 PL HYDRAULIKA MASZYNY

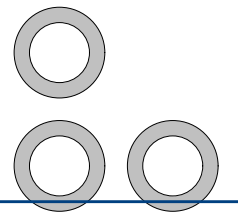
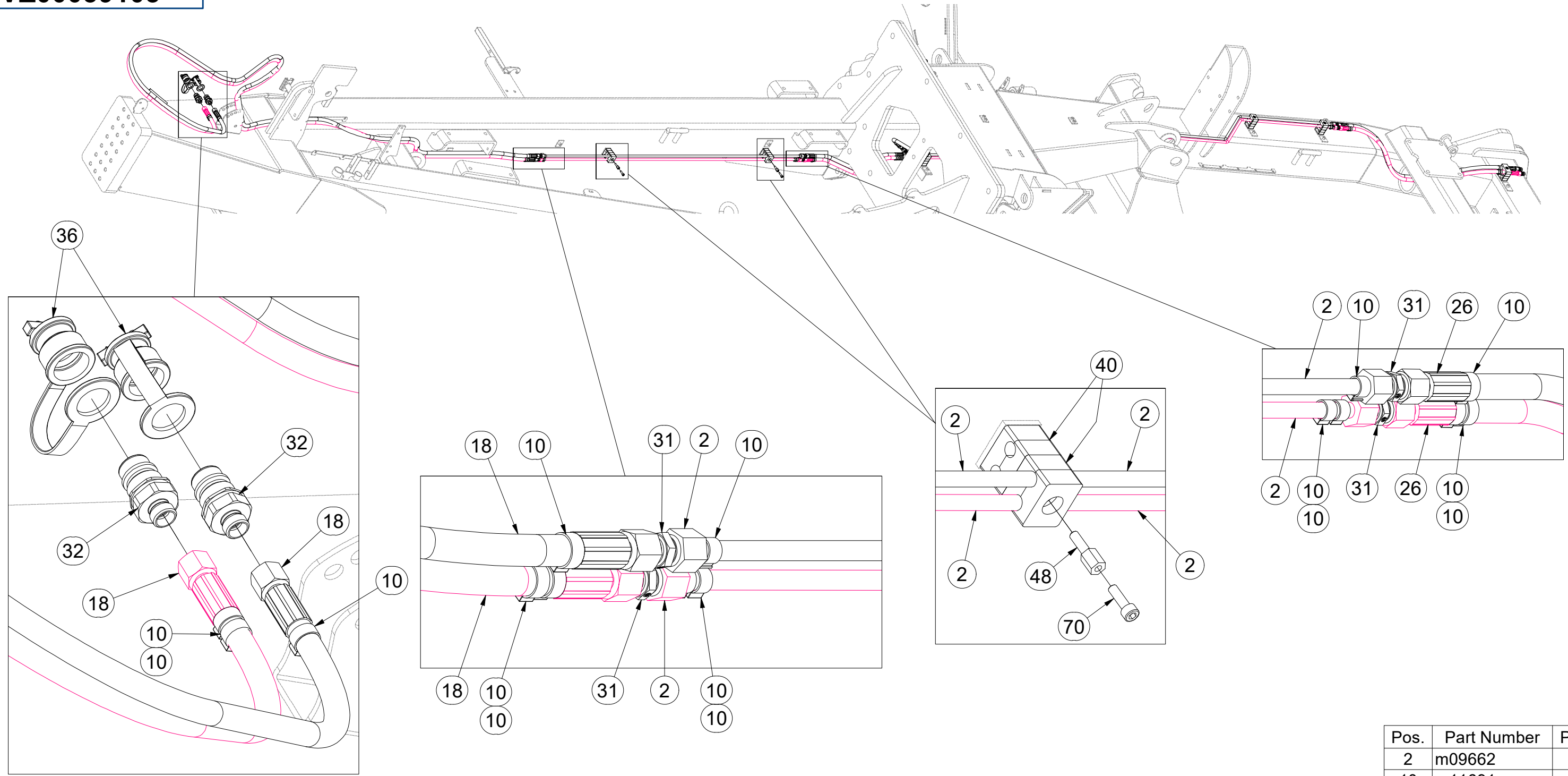


VZ00039103



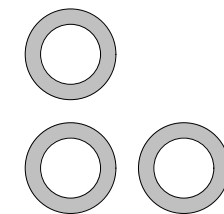
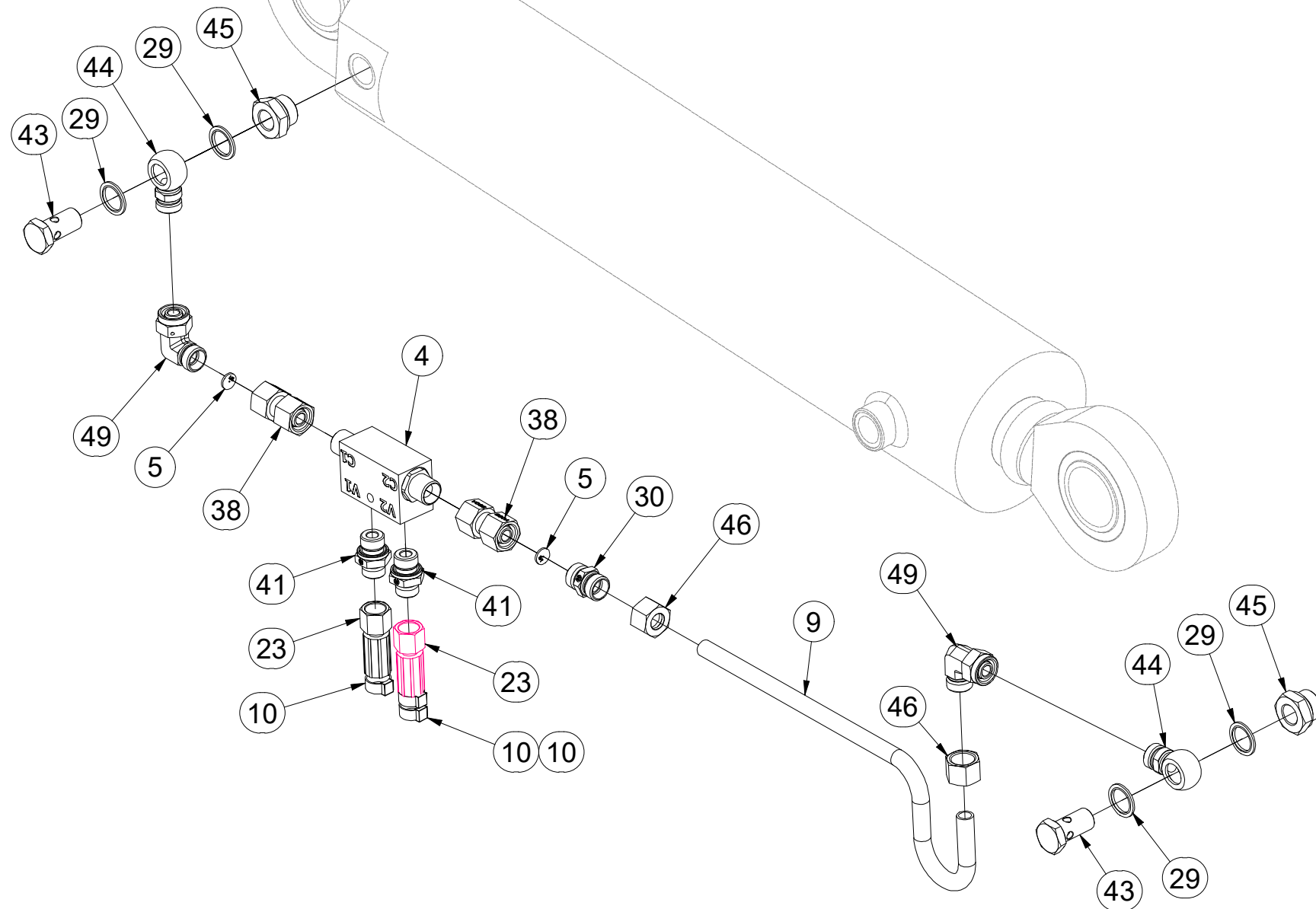
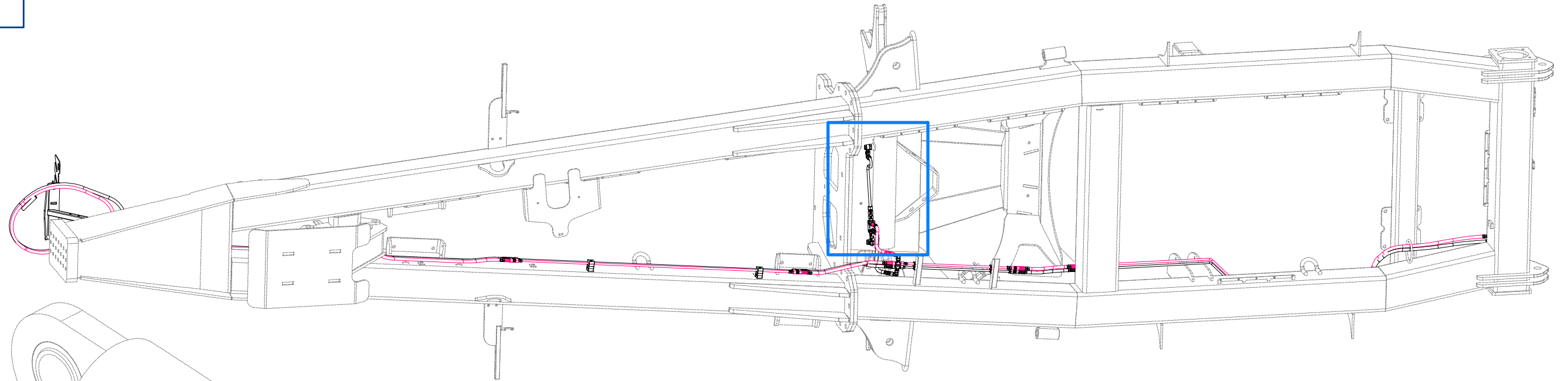
Pos.	Part Number	Pcs.
1	m03975	4
2	m09662	6
3	m18009	4
18	m05216	4
23	m09627	2
24	m11126	4
25	m17222	4
26	m16666	2

VZ00039103



Pos.	Part Number	Pcs.
2	m09662	6
10	m11691	45
18	m05216	4
26	m16666	2
31	m03213	32
32	m03849	8
36	m04622	8
40	m05488	16
48	m09956	7
70	m04346	9

VZ00039103



Pos.	Part Number	Pcs.
4	m08083	2
5	m10774	4
9	VZ00022631	1
10	m11691	45
23	m09627	2
29	m12442	8
30	m16910	2
38	m22306	4
41	m06528	4
43	m08460	4
44	m08461	4
45	m08462	4
46	m17321	4
49	m07654	3

ⒸZ HYDRAULIKA STROJE

Ⓓ HYDRAULIK DER MASCHINE

Ⓕ HYDRAULIQUE DE LA MACHINE

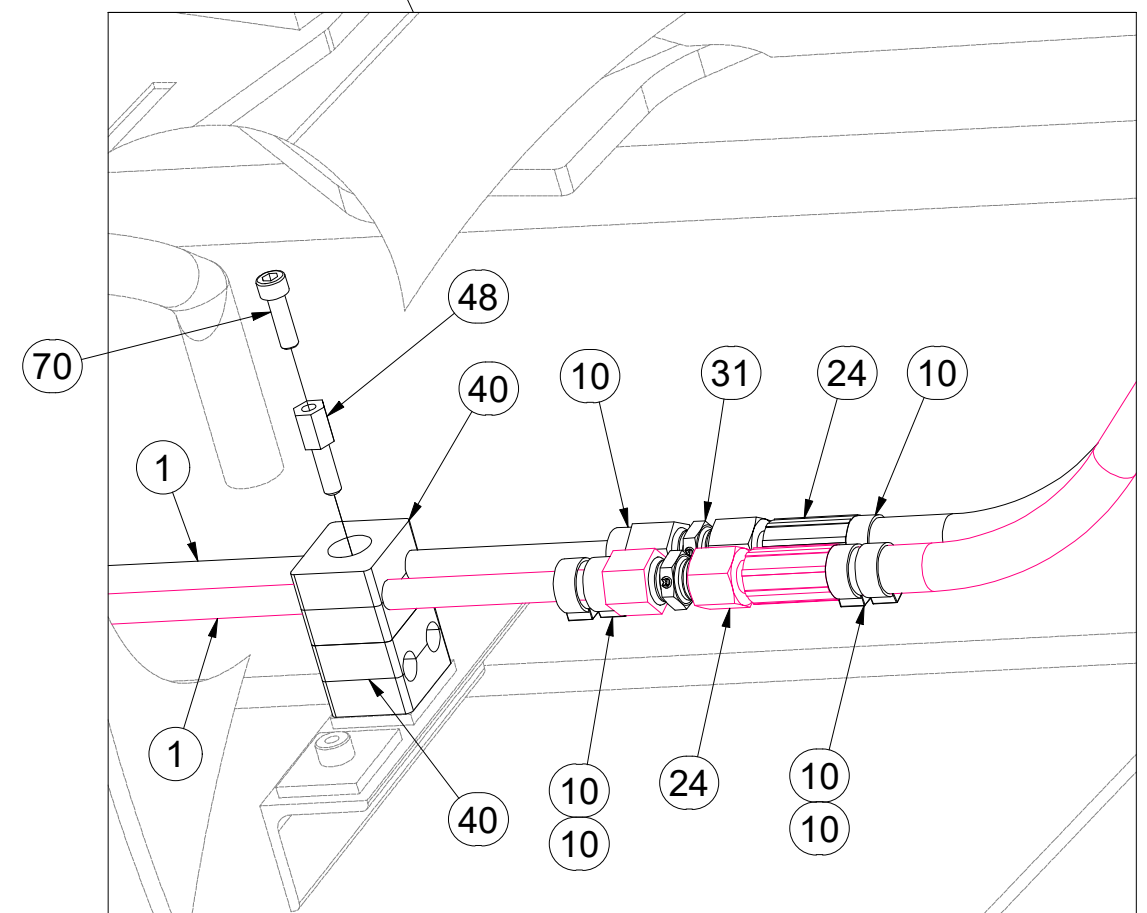
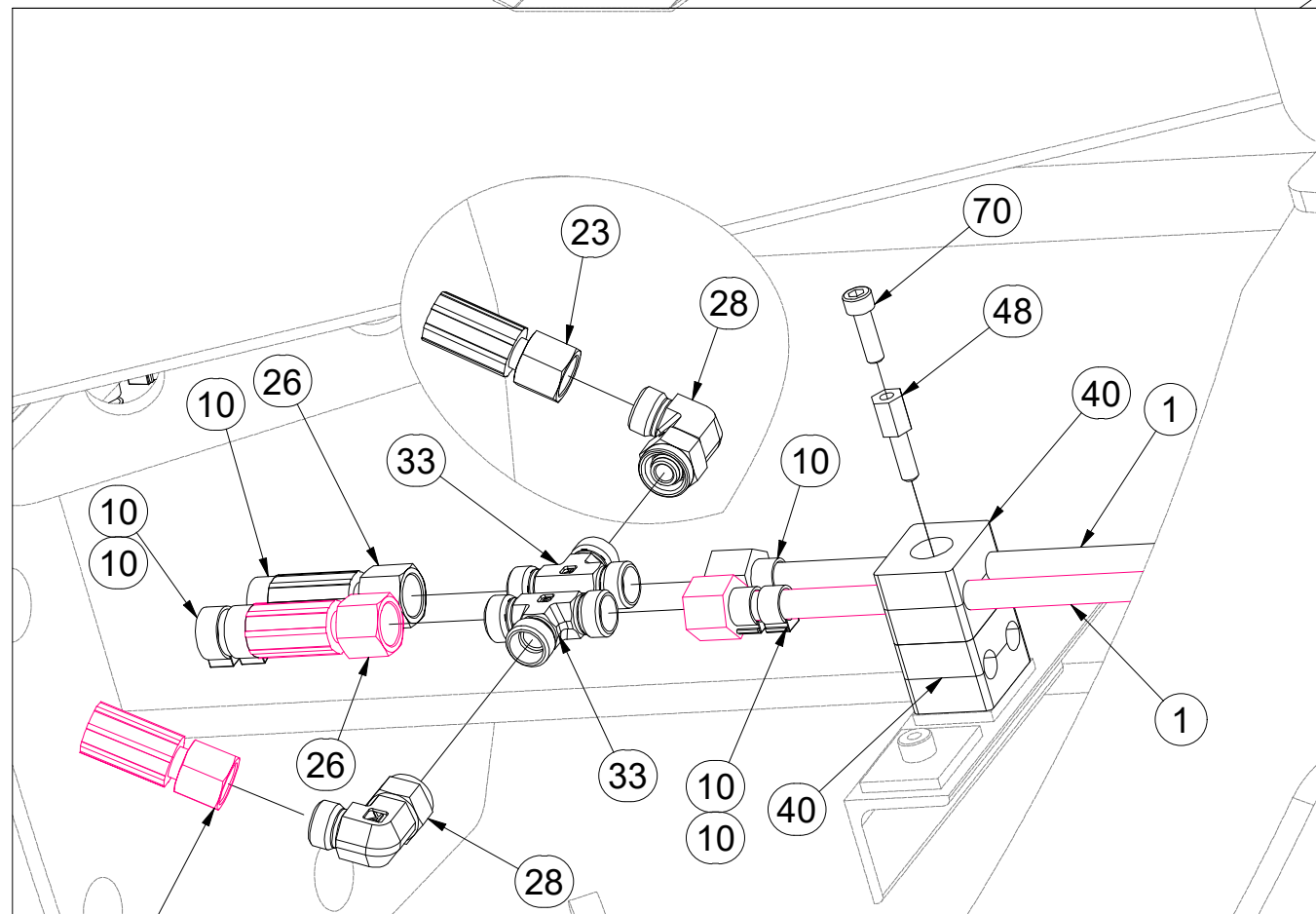
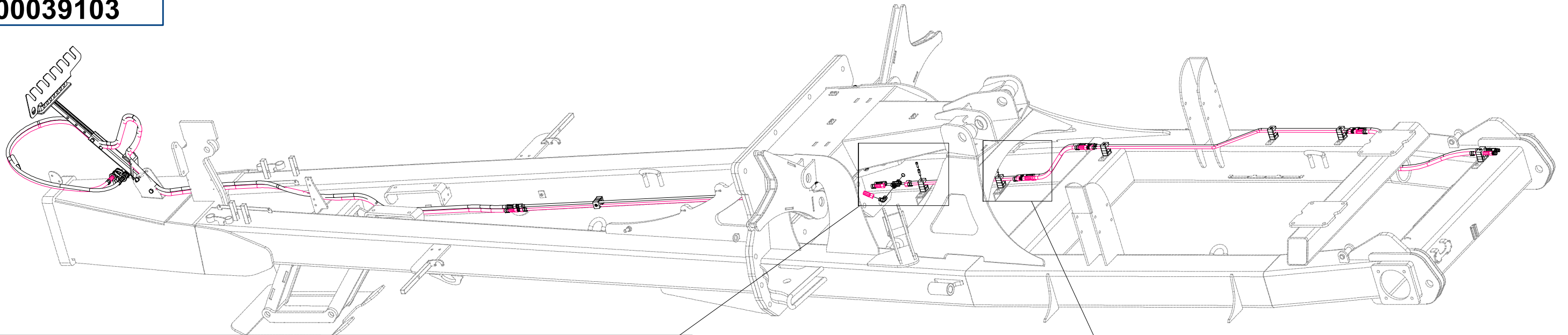
ⒸB MACHINE HYDRAULICS

ⒸR ГИДРАВЛИКА МАШИНЫ

ⒸL HYDRAULIKA MASZYNY



VZ00039103



23

10

10

10

26

33

26

28

33

10

10

40

10

23

28

70

48

40

1

1

70

1

1

48

40

10

10

10

31

24

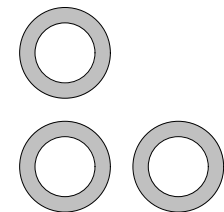
10

24

10

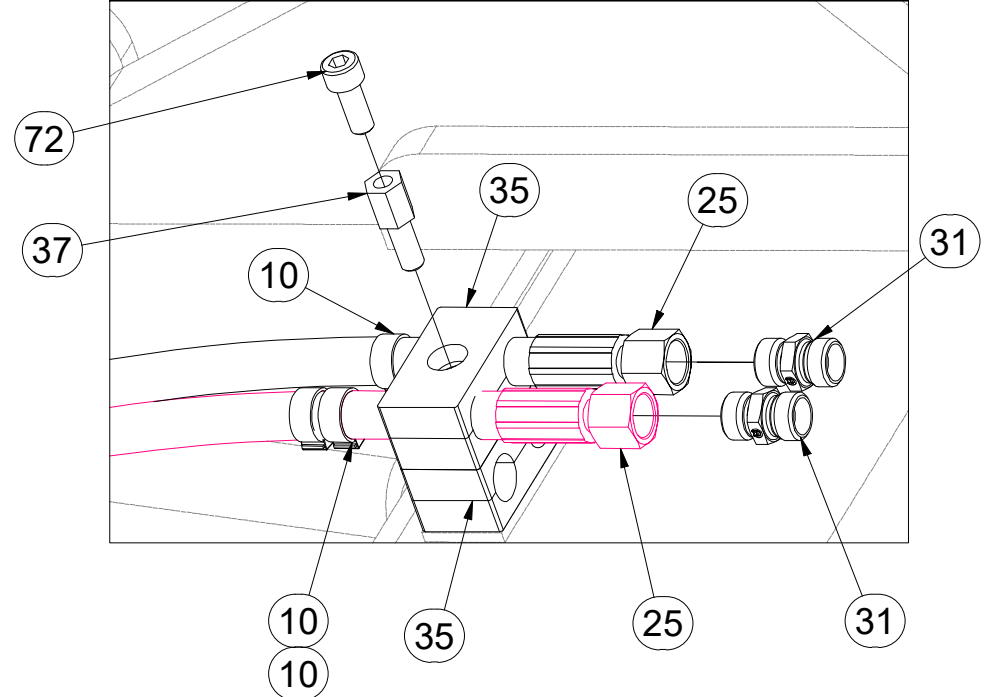
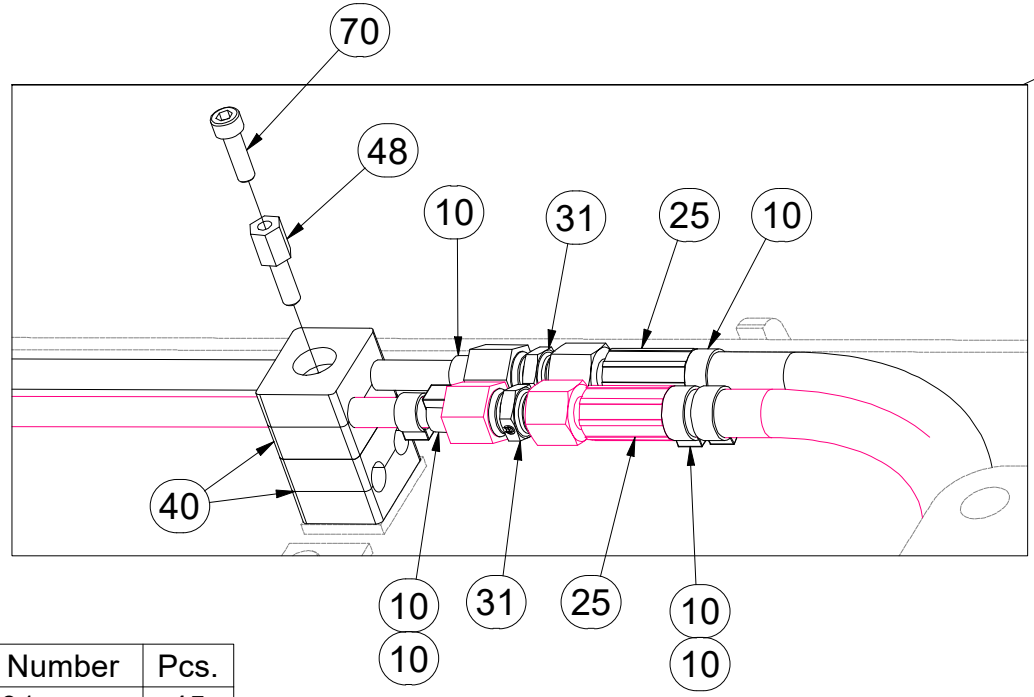
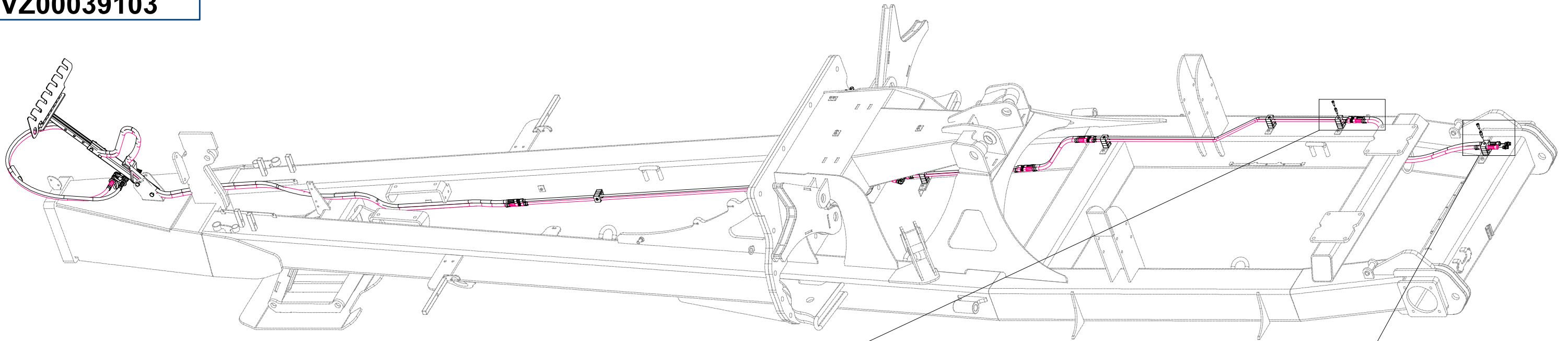
10

10

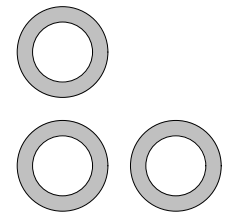


Pos.	Part Number	Pcs.	Pos.	Part Number	Pcs.
1	m03975	4	28	m06803	5
10	m11691	45	31	m03213	32
23	m09627	2	33	m03889	4
24	m11126	4	40	m05488	16
26	m16666	2	48	m09956	7
			70	m04346	9

VZ00039103



Pos.	Part Number	Pcs.
10	m11691	45
25	m17222	4
31	m03213	32
35	m04171	2
37	m04627	1
40	m05488	16
48	m09956	7
70	m04346	9
72	m05191	1



ⒸZ SADA KYPŘIČŮ STOP

Ⓓ SPURENLOCKERERSATZ

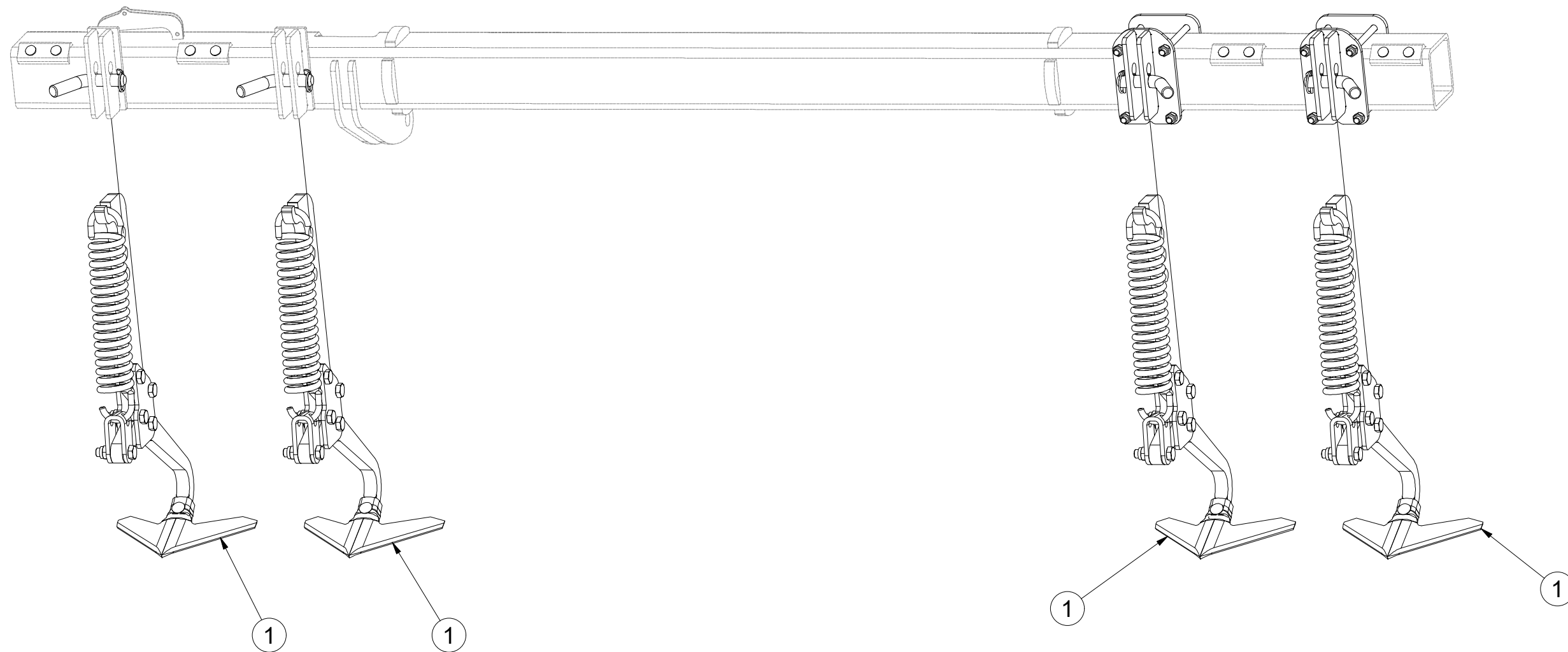
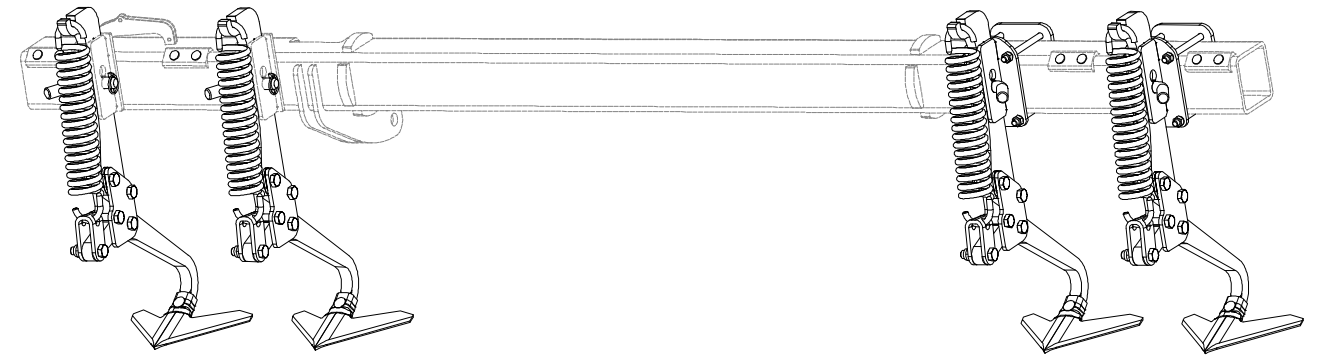
Ⓕ KIT DE CULTIVATEURS DE TRACES

3006964

ⒼB SET OF TRACK CULTIVATORS

ⒺU КОМПЛЕКТ РЫХЛИТЕЛЕЙ КОЛЕИ

ⒼL ZESTAW SPULCHNIACZY ŚLADÓW



Pos.	Part Number	Pcs.
1	4026046	4

Ⓒ SADA KYPŘIČŮ STOP

Ⓓ SPURENLOCKERERSATZ

Ⓕ KIT DE CULTIVATEURS DE TRACES

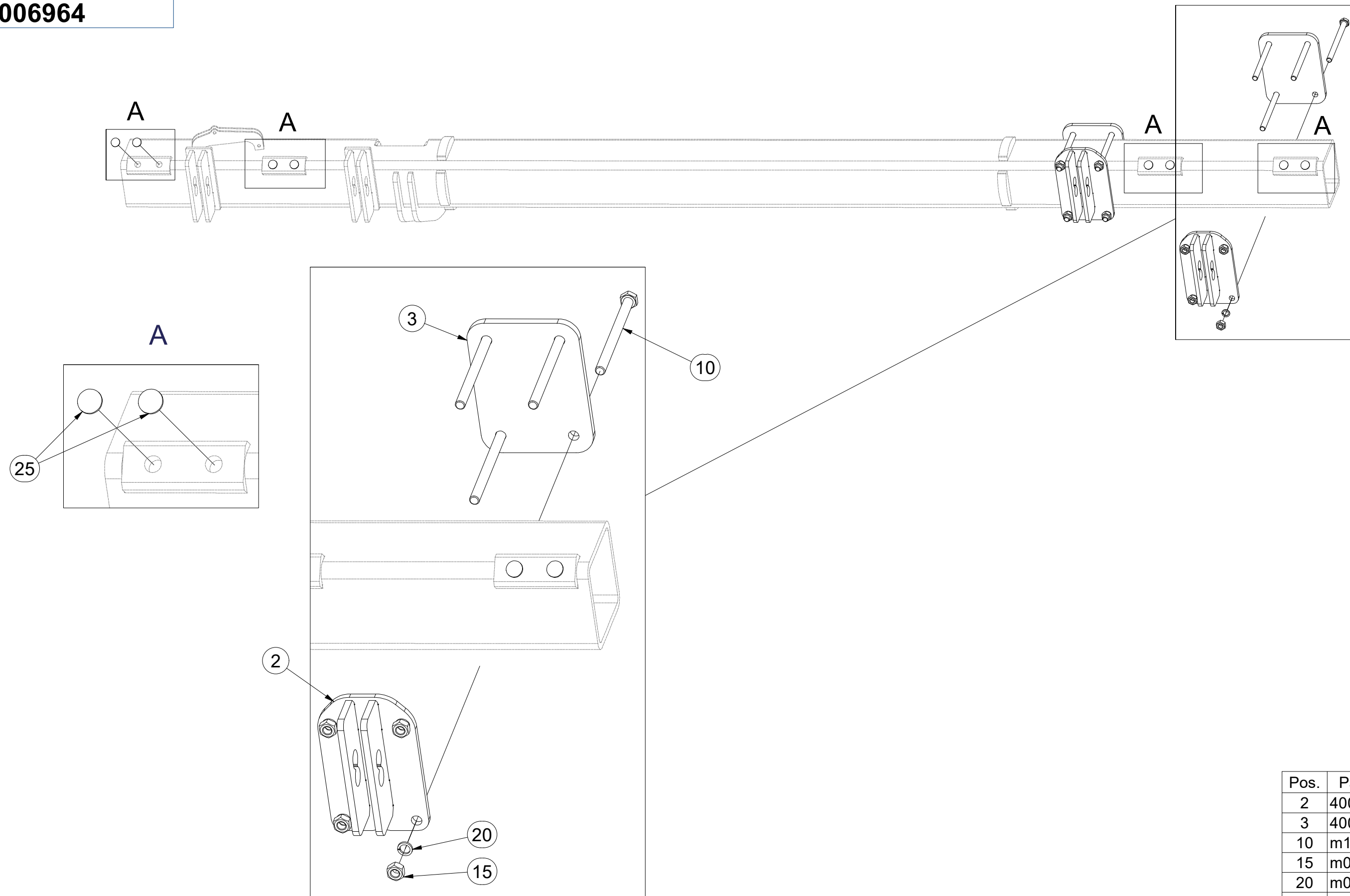
Ⓖ SET OF TRACK CULTIVATORS

Ⓡ КОМПЛЕКТ РЫХЛИТЕЛЕЙ КОЛЕИ

Ⓟ ZESTAW SPULCHNIACZY ŚLADÓW



3006964



Pos.	Part Number	Pcs.
2	4005617	2
3	4009610	2
10	m12396	8
15	m01305	8
20	m03988	8
25	m12433	8

ⒸZ SADA KYPŘIČŮ STOP

Ⓓ SPURENLOCKERERSATZ

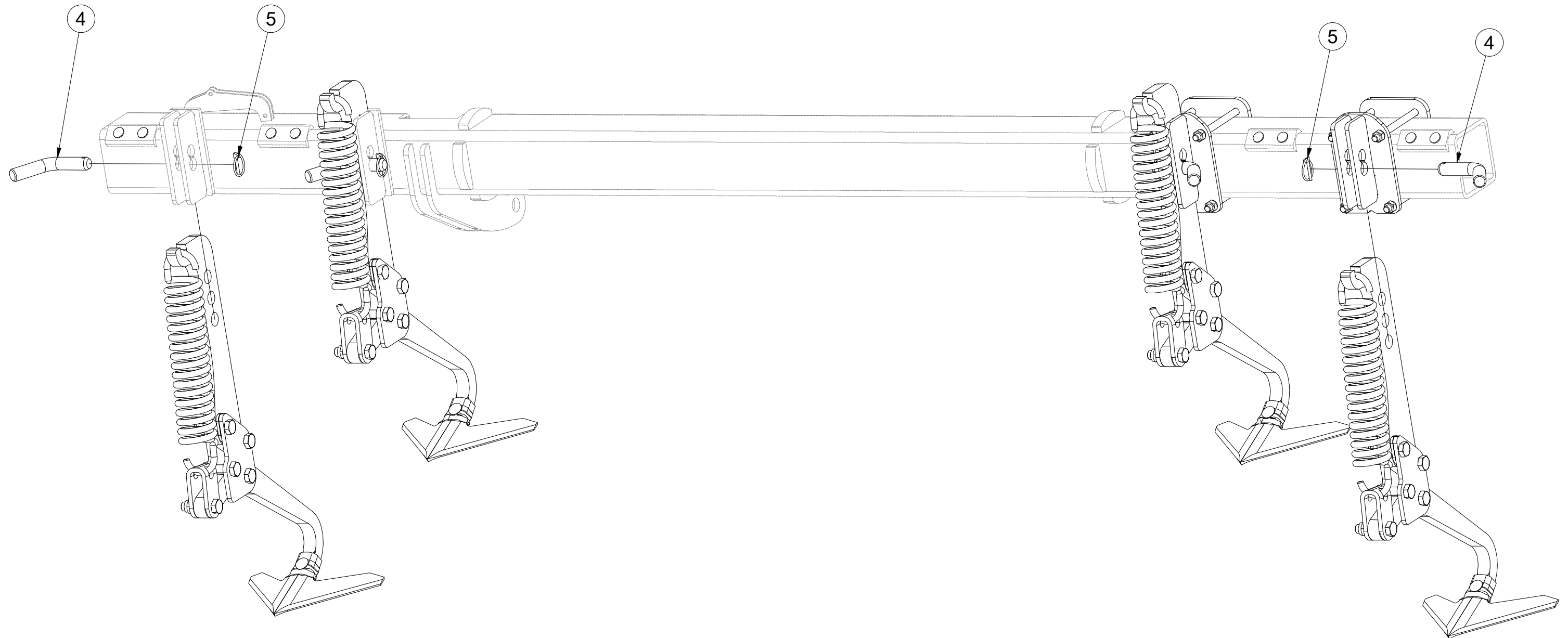
Ⓕ KIT DE CULTIVATEURS DE TRACES

3006964

ⒼB SET OF TRACK CULTIVATORS

ⒺU КОМПЛЕКТ РЫХЛИТЕЛЕЙ КОЛЕИ

ⒼL ZESTAW SPULCHNIACZY ŚLADÓW



Pos.	Part Number	Pcs.
4	m08885	4
5	m10454	4

Ⓒ KYPŘIČ STOP

Ⓓ SPURENLOCKERER

Ⓕ CULTIVATEUR DES TRACES

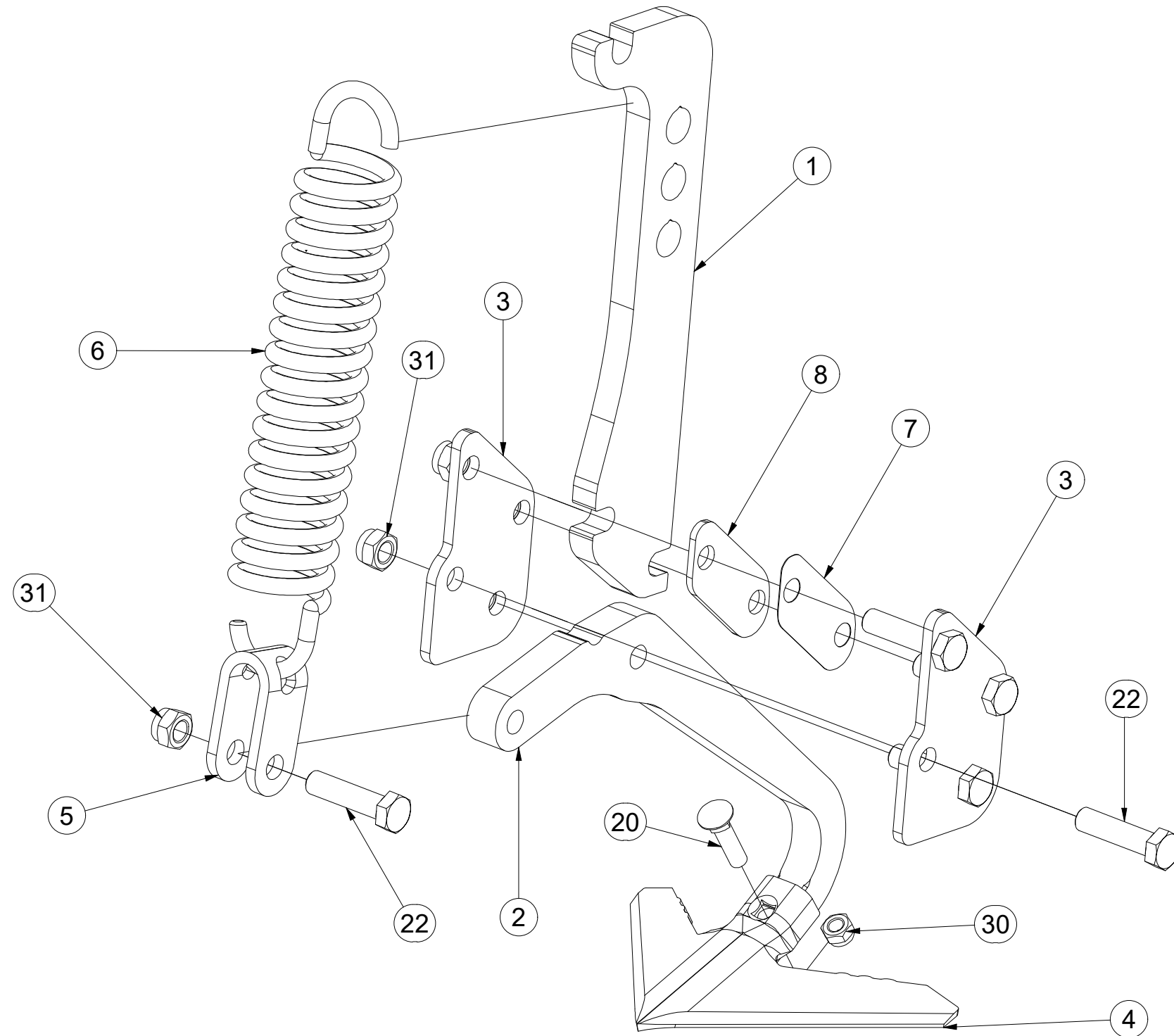
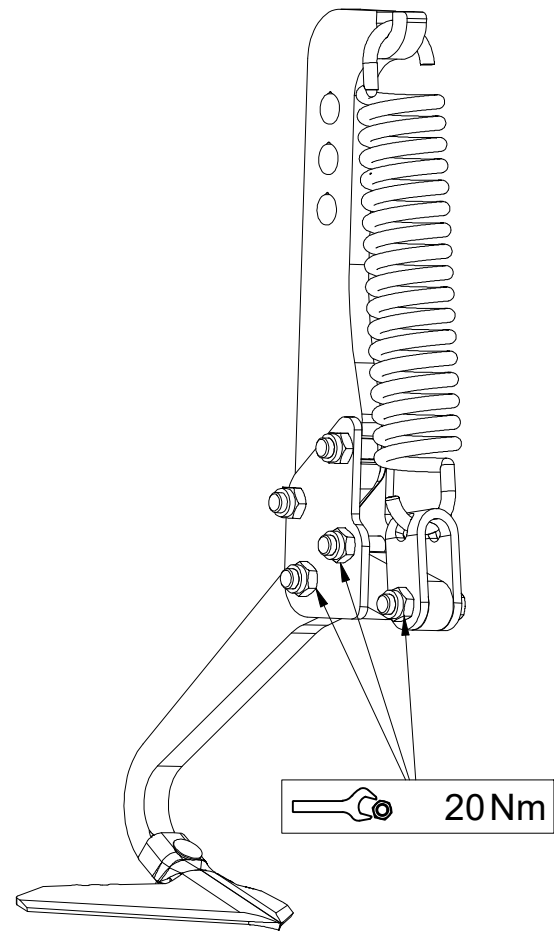
Ⓖ TRACK CULTIVATOR

Ⓡ РЫХЛИТЕЛЬ КОЛЕИ

Ⓟ SPULCHNIARKA STÓP



4026046



Pos.	Part Number	Pcs.
1	4005799	1
2	4026209	1
3	4005582	2
4	3000236-KOO	1
5	4005445	1
6	m02597	1
7	4005591	1
8	4026202	1
20	m10440	1
22	m06587	5
31	m03683	5
30	m21001	1

Ⓒ PŘEDNÍ SMYK

Ⓓ VORDERE ACKERSCHLEIFE

Ⓕ NIVELEUR AVANT

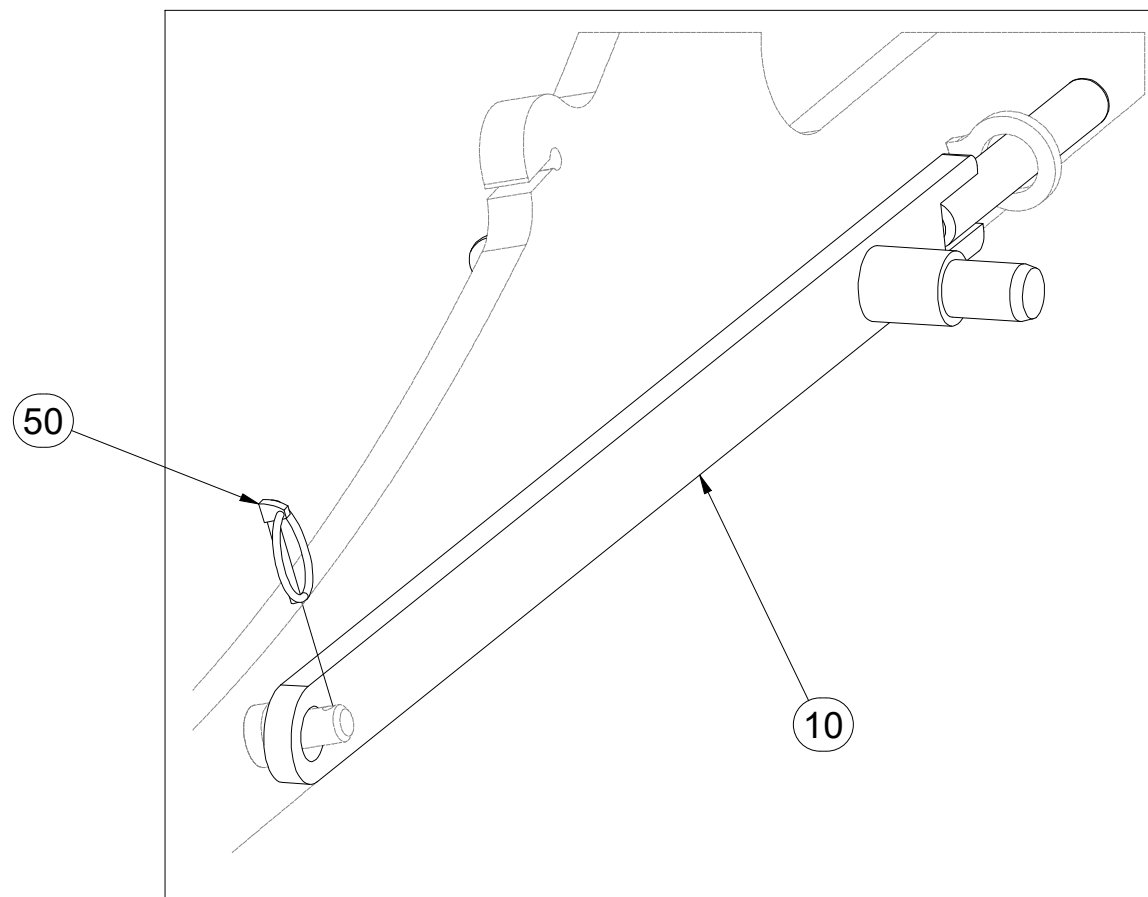
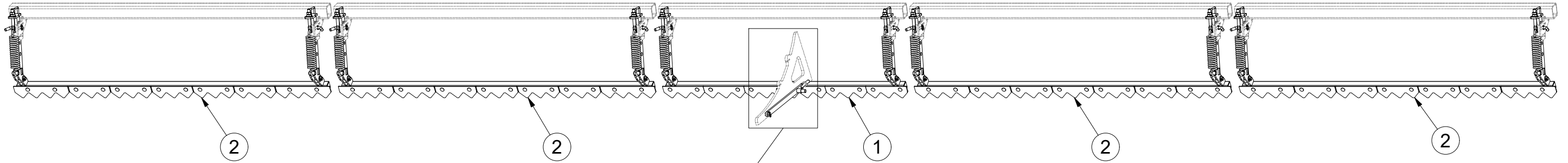
Ⓖ FRONT DRAG

Ⓔ ПЕРЕДНЯЯ БОРОНА

Ⓟ PRZEDNIA WŁÓKA

Farmet

3006992



Pos.	Part Number	Pcs.
1	VZ00003364	1
2	VZ00018667	4
10	4006829	1
50	m10454	11

Ⓒ PŘEDNÍ SMYK

Ⓓ VORDERE ACKERSCHLEIFE

Ⓕ NIVELEUR AVANT

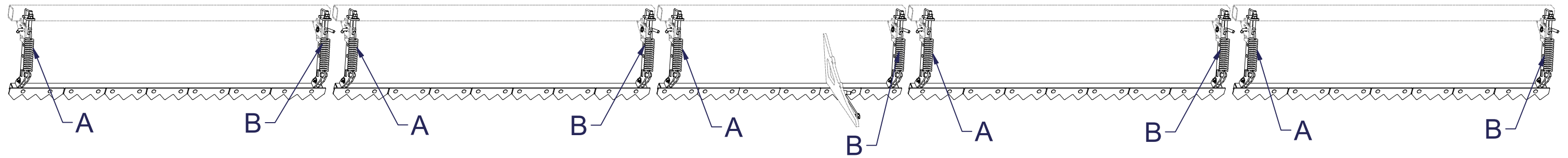
Ⓒ FRONT DRAG

Ⓓ ПЕРЕДНЯЯ БОРОНА

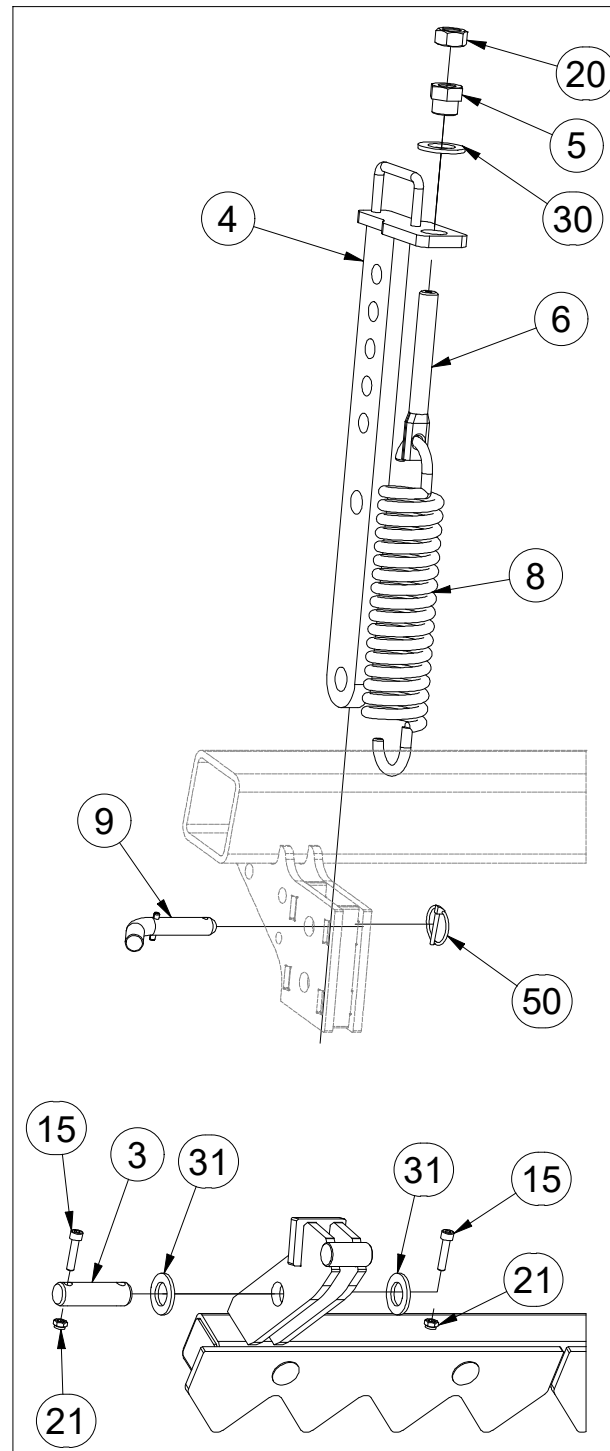
Ⓕ PRZEDNIA WŁÓKA

Farmet

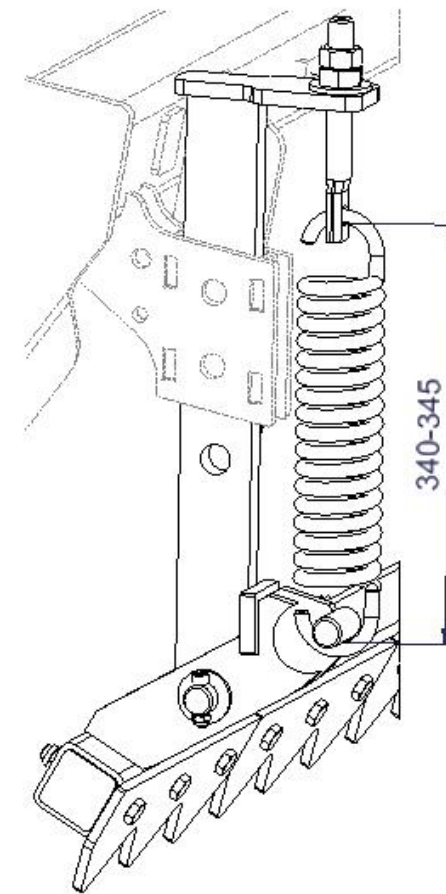
3006992



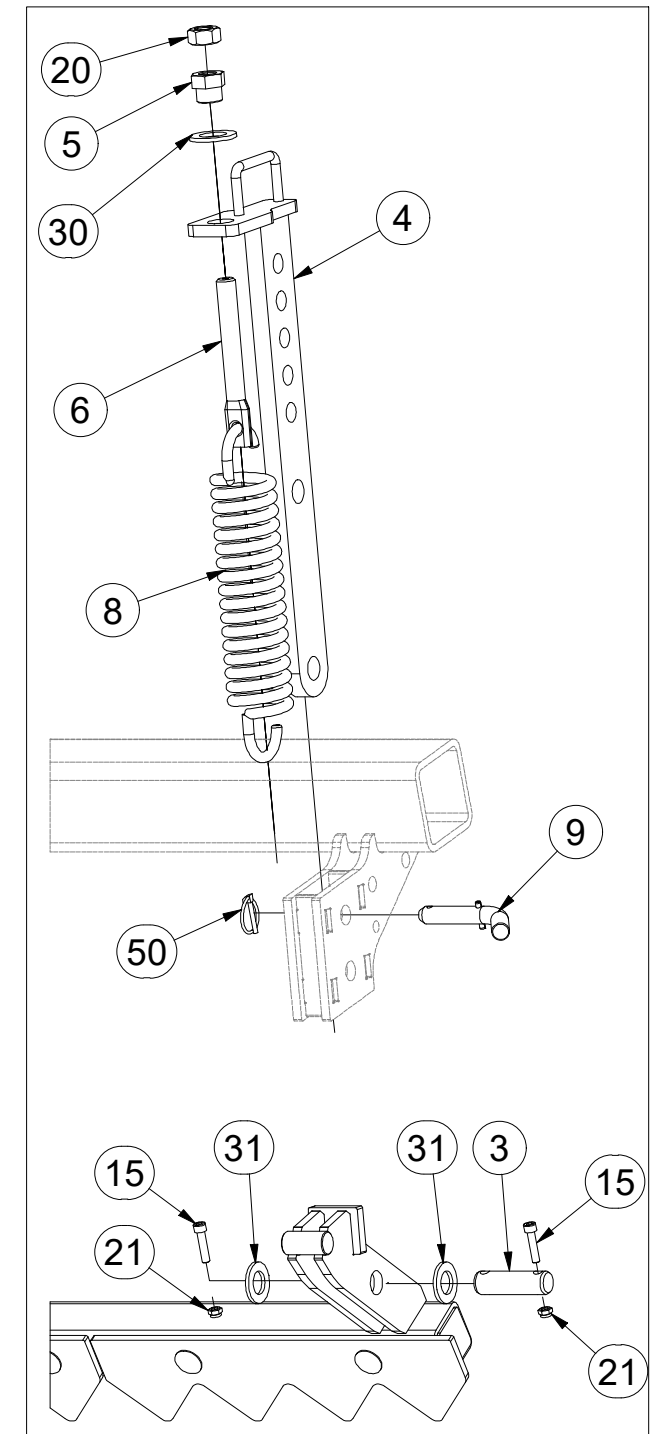
A



Pos.	Part Number	Pcs.
3	4010390	10
4	3008686	10
5	4000189	10
6	4003401	10
8	m02597	10
9	4012011	10
15	m09464	20
20	m01307	10
21	m04503	20
30	m01225	10
31	m14028	20
50	m10454	11



B



Ⓒ PŘEDNÍ SMYK

Ⓓ VORDERE ACKERSCHLEIFE

Ⓕ NIVELEUR AVANT

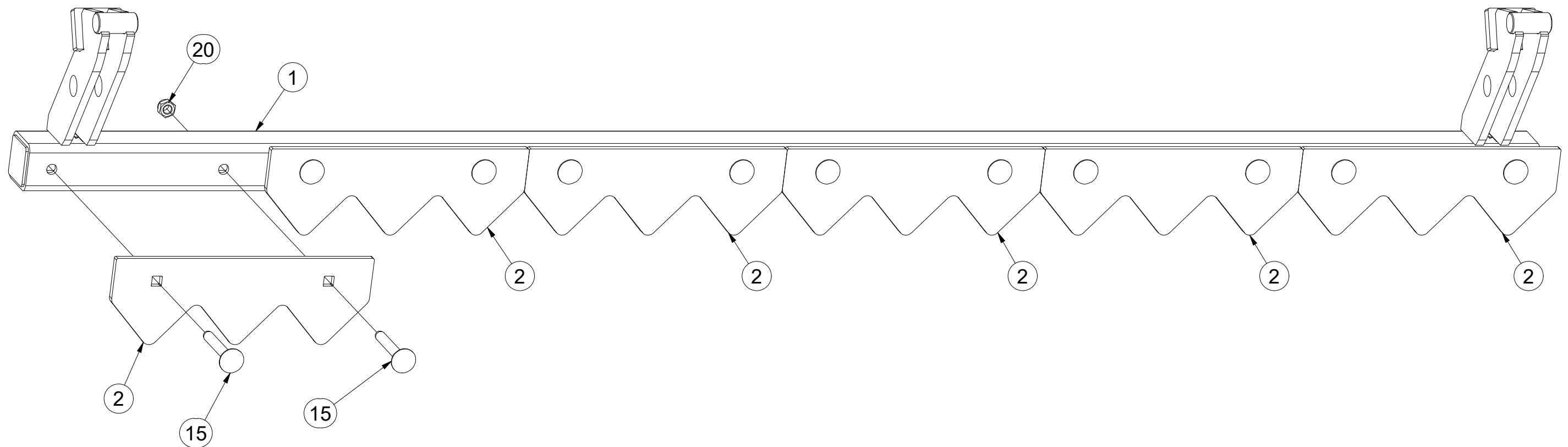
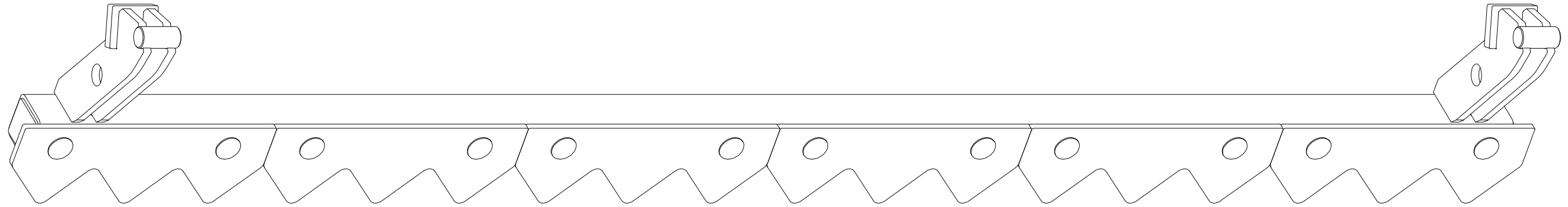
Ⓖ FRONT LEVELLER

Ⓔ ПЕРЕДНЯЯ БОРОНА

Ⓗ PRZEDNIA WŁÓKA

Farmet

VZ00003364



Pos.	Part Number	Pcs.
1	VZ00003365	1
2	VZ00003366	6
15	m08339	12
20	m04301	12

Ⓒ PŘEDNÍ SMYK

Ⓓ VORDERE ACKERSCHLEIFE

Ⓕ NIVELEUR AVANT

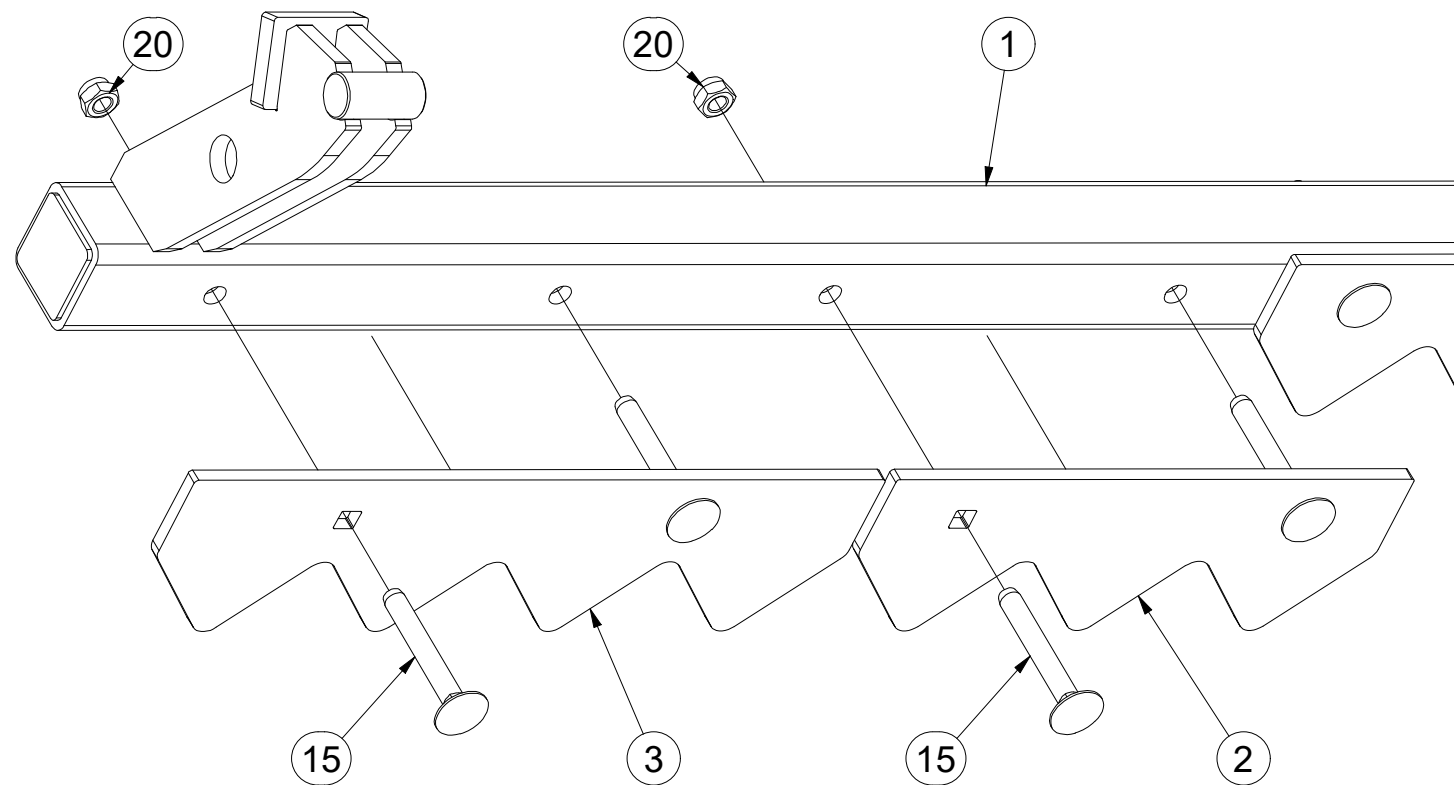
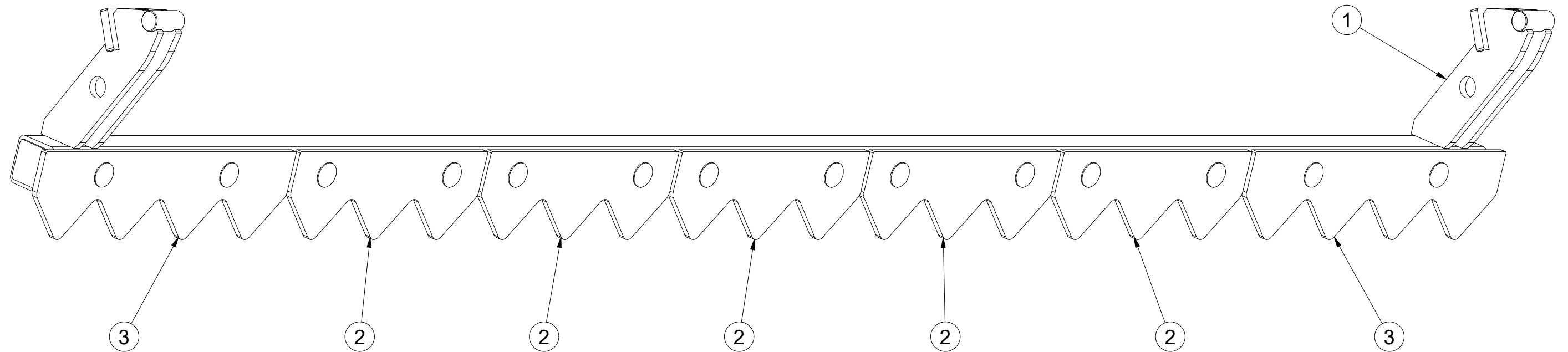
Ⓖ FRONT LEVELLER

Ⓡ ПЕРЕДНЯЯ БОРОНА

Ⓟ PRZEDNIA WŁÓKA

Farmet

VZ00018667



Pos.	Part Number	Pcs.
1	VZ00018669	1
2	VZ00003366	5
3	VZ00011193	2
15	m08339	14
20	m04301	14

ⒸZ SADA PŘEDNÍCH VÁLCŮ

Ⓓ SATZ VORDERE WALZEN

Ⓕ KIT DE ROULEAUX AVANT

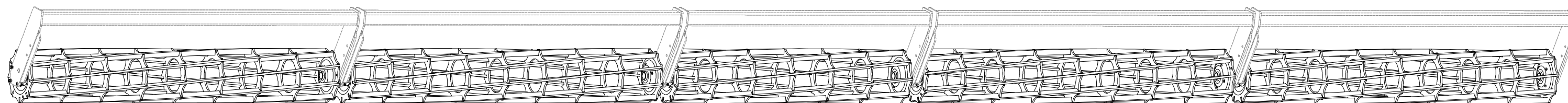
VZ00042235

ⒸGB SET OF FRONT ROLLERS

ⒸRU КОМПЛЕКТ ПЕРЕДНИХ КАТКОВ

ⒸPL ZESTAW PRZEDNICH WAŁÓW

Farmet



Ⓒ SADA PŘEDNÍCH VÁLCŮ

Ⓓ SATZ VORDERE WALZEN

Ⓕ KIT DE ROULEAUX AVANT

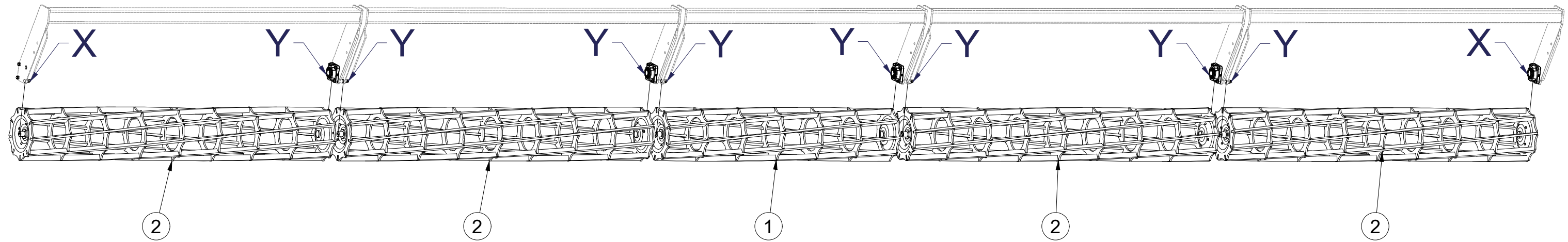
Ⓖ SET OF FRONT ROLLERS

Ⓡ КОМПЛЕКТ ПЕРЕДНИХ КАТКОВ

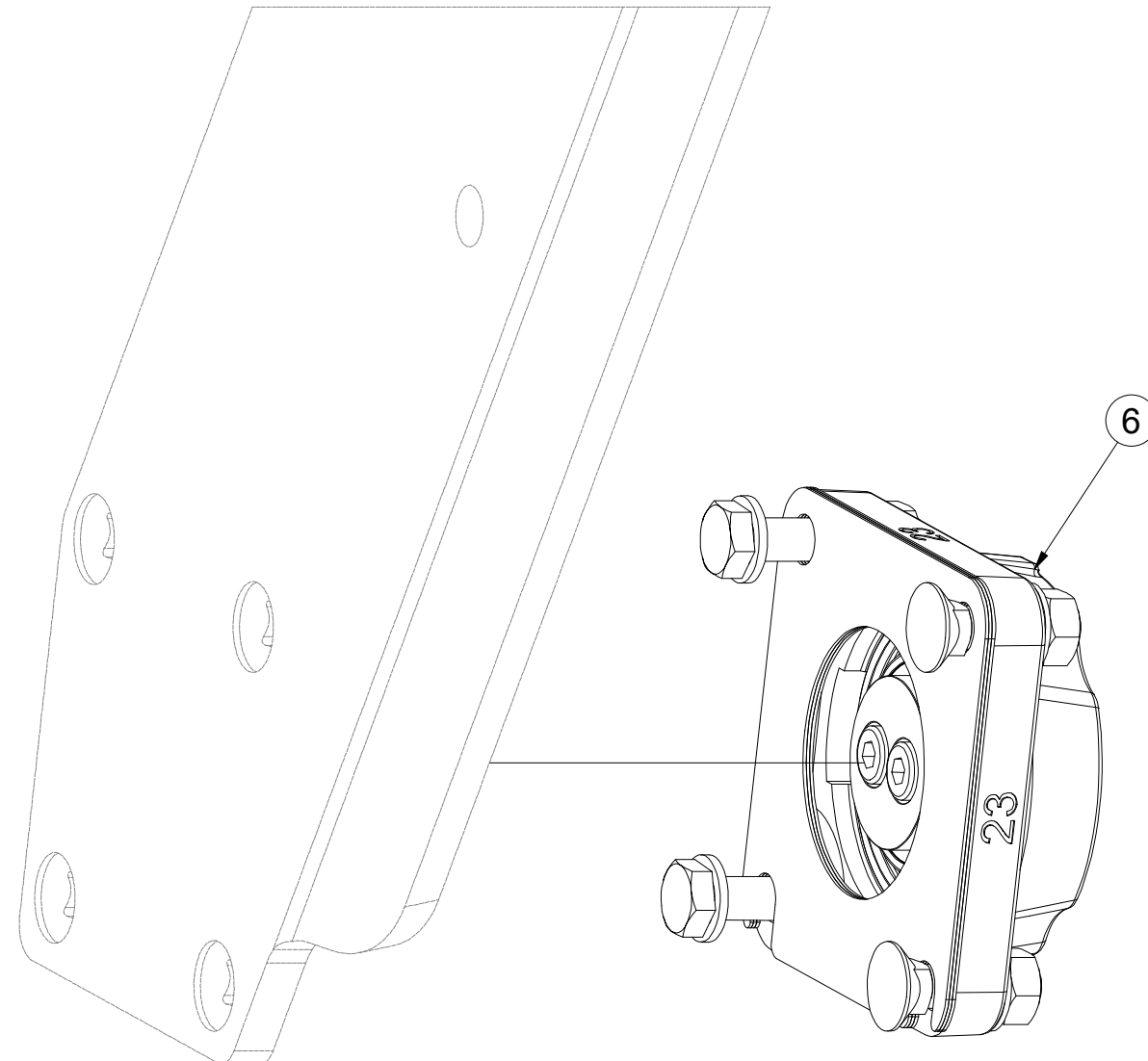
Ⓟ ZESTAW PRZEDNICH WAŁÓW



VZ00042235

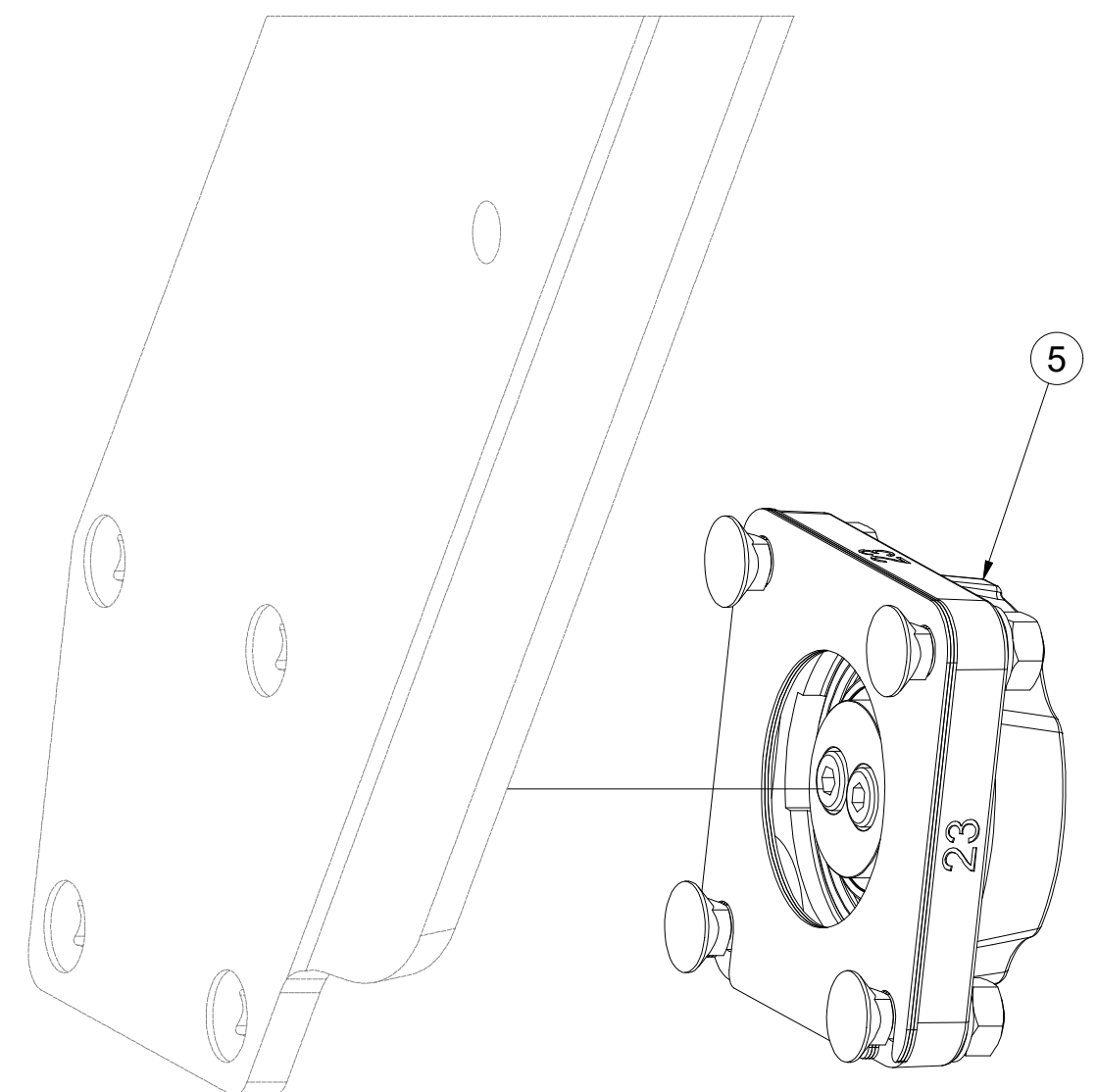


X



Pos.	Part Number	Pcs.
1	VZ00037622	1
2	VZ00037623	4
5	VZ00038060	8
6	VZ00039819	2

Y

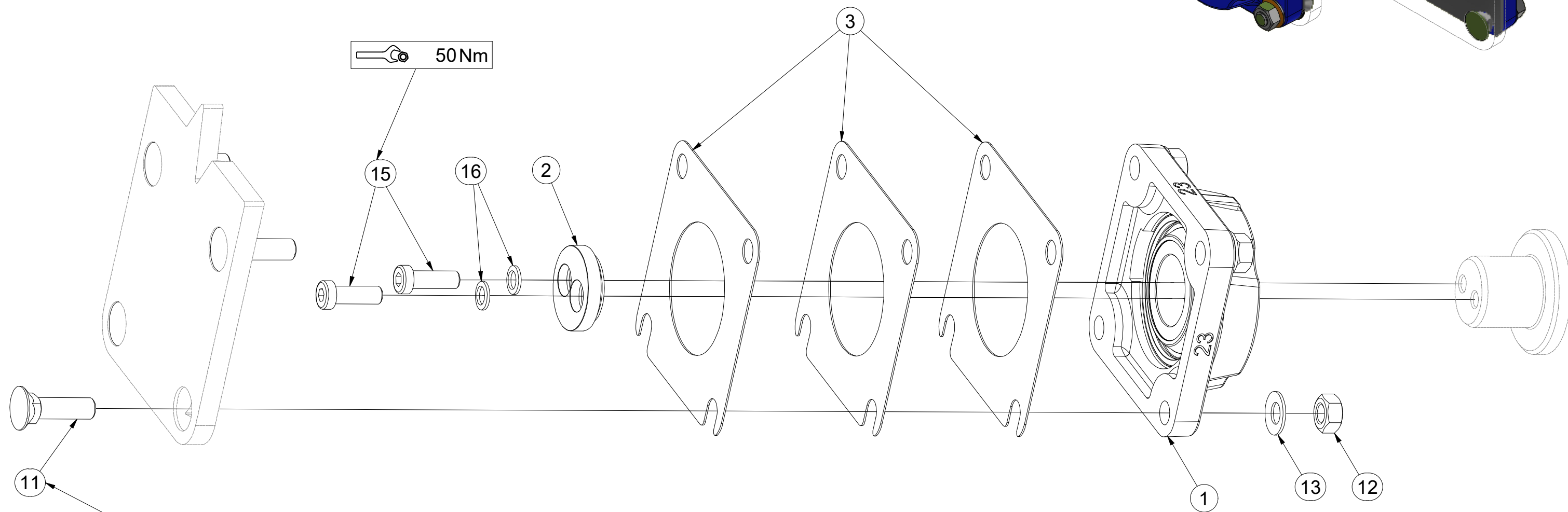
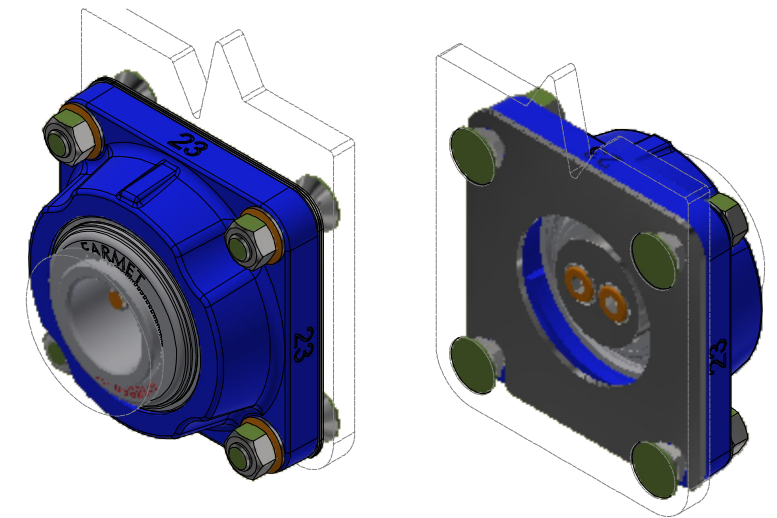


CZ SADA LOŽISEK
 D SATZ LAGER
 F KIT DE ROULEMENTS

GB SET OF BEARINGS
 RU КОМПЛЕКТ ПОДШИПНИКОВ
 PL ZESTAW ŁOŻYSK



VZ00038060



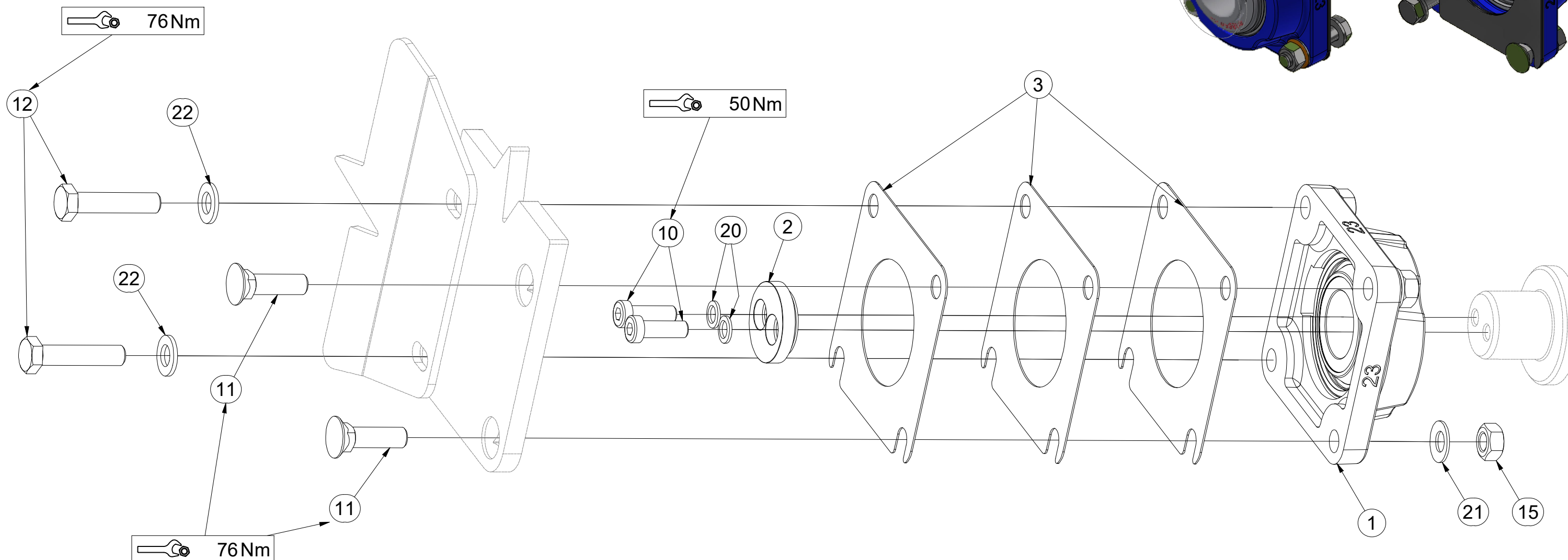
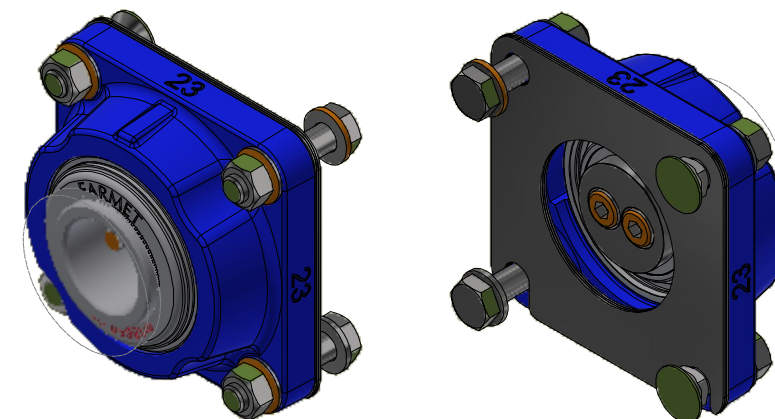
Pos.	Part Number	Pcs.
1	m18650-23	1
2	VZ00038211	1
3	4016809	3
11	m03519	4
12	m01305	4
13	m17545	4
15	m24320	2
16	m24356	2

(CZ) SADA LOŽISEK
 (D) SATZ LAGER
 (F) KIT DE ROULEMENTS

(GB) SET OF BEARINGS
 (RU) КОМПЛЕКТ ПОДШИПНИКОВ
 (PL) ZESTAW ŁOŻYSK

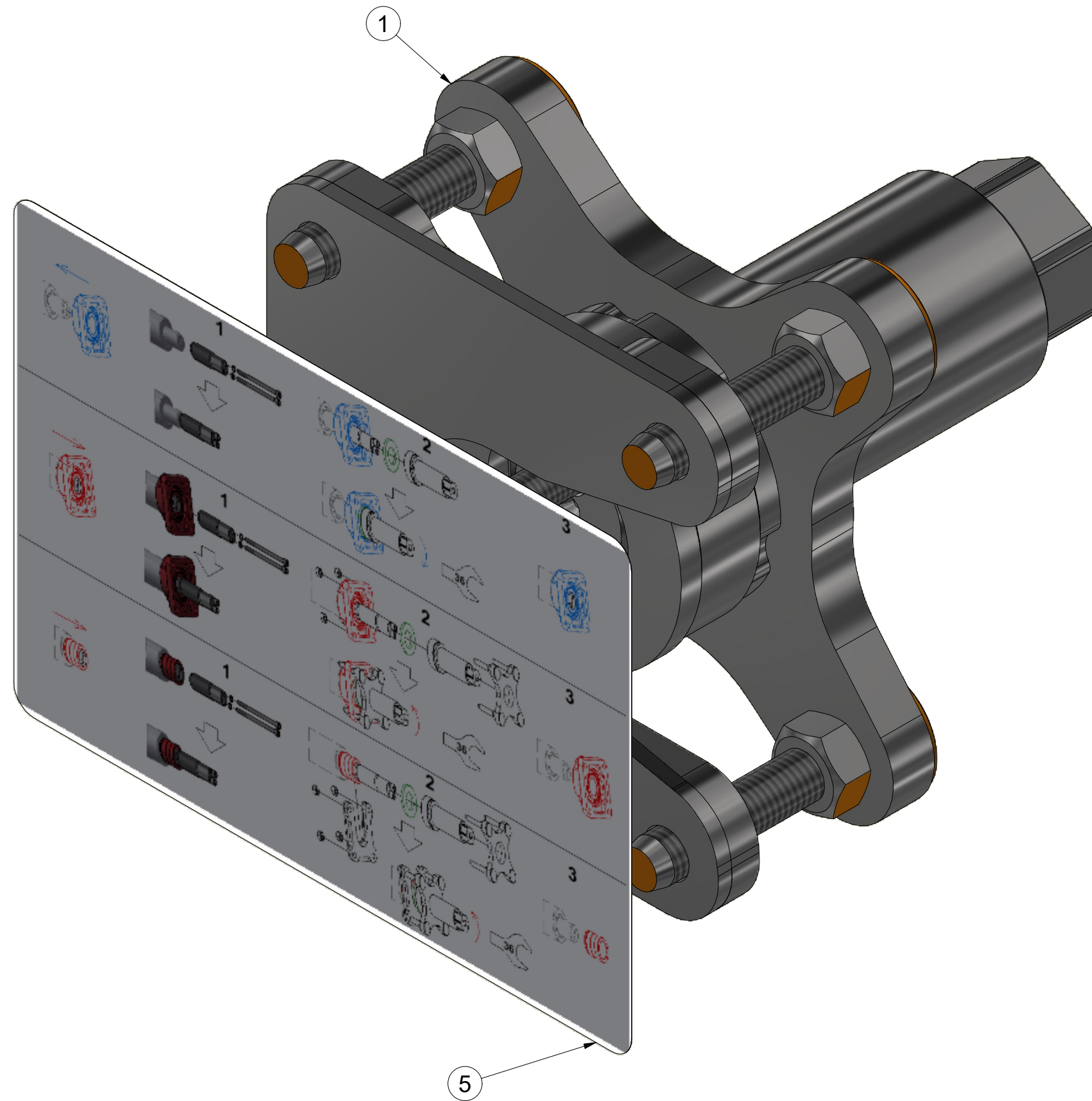


VZ00039819



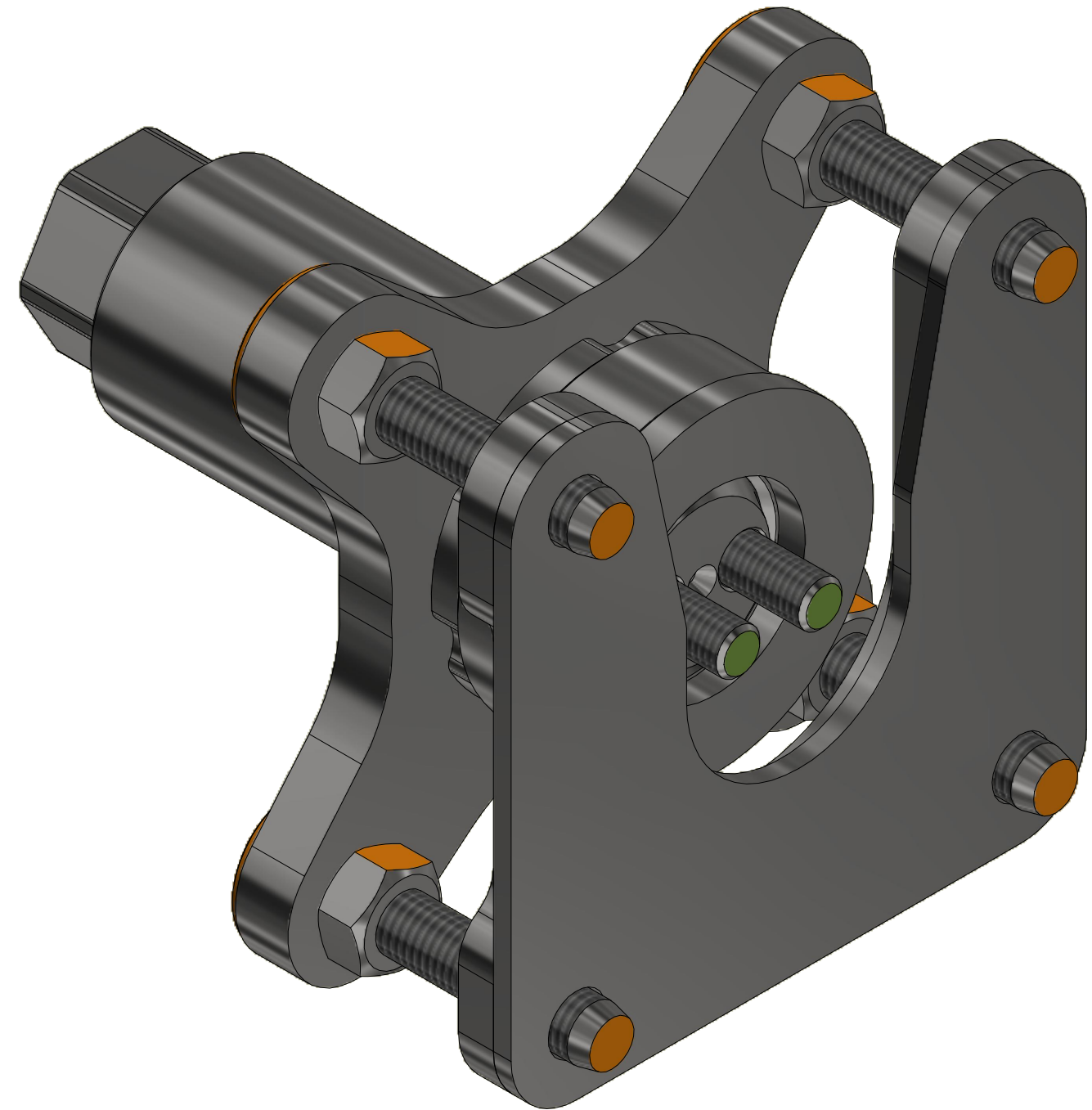
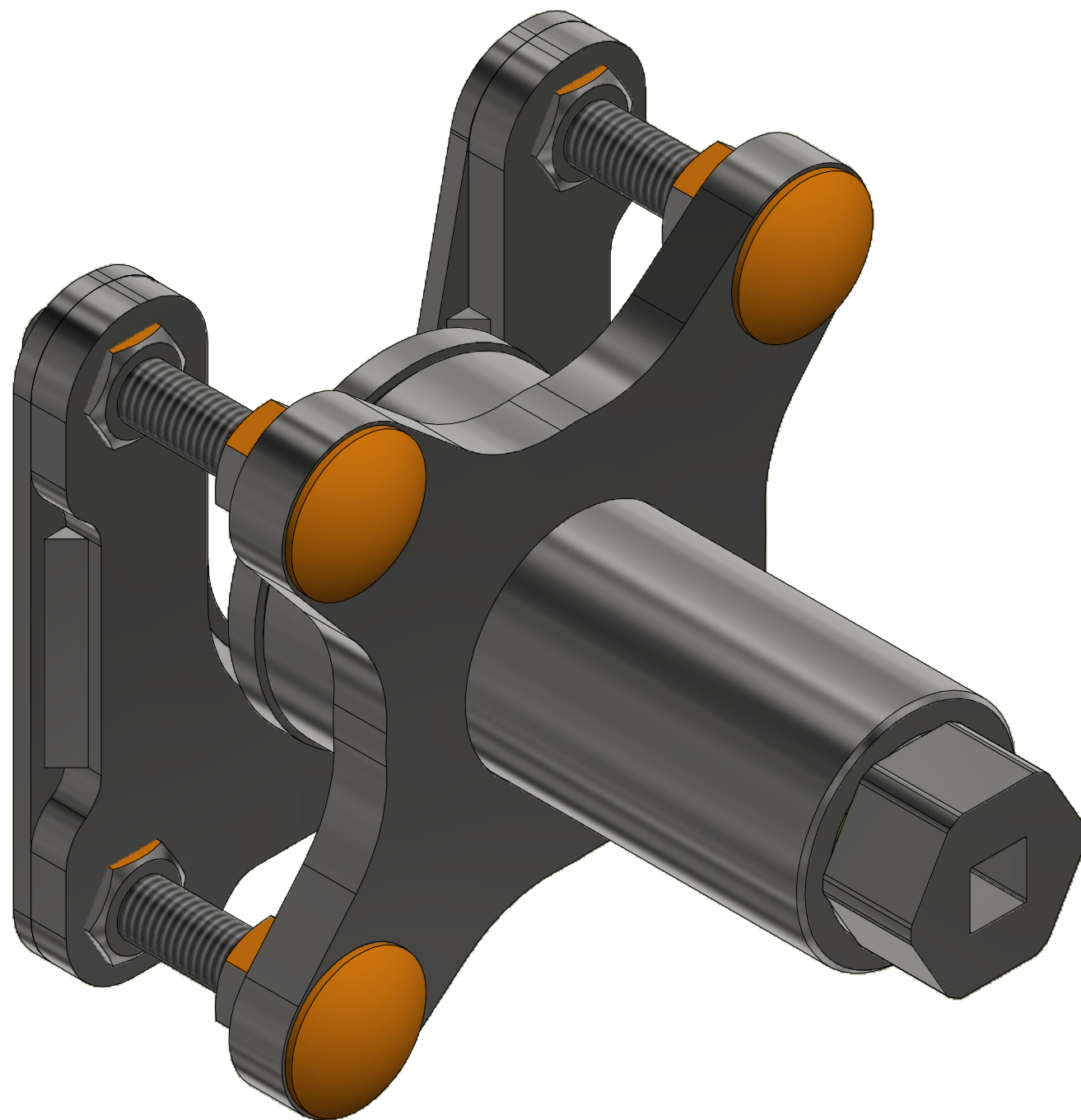
Pos.	Part Number	Pcs.
1	m18650-23	1
2	VZ00038211	1
3	4016809	3
10	m24320	2
11	m03519	2
12	m04412	2
15	m01305	4
20	m24356	2
21	m17545	4
22	m17741	2

VZ00038564

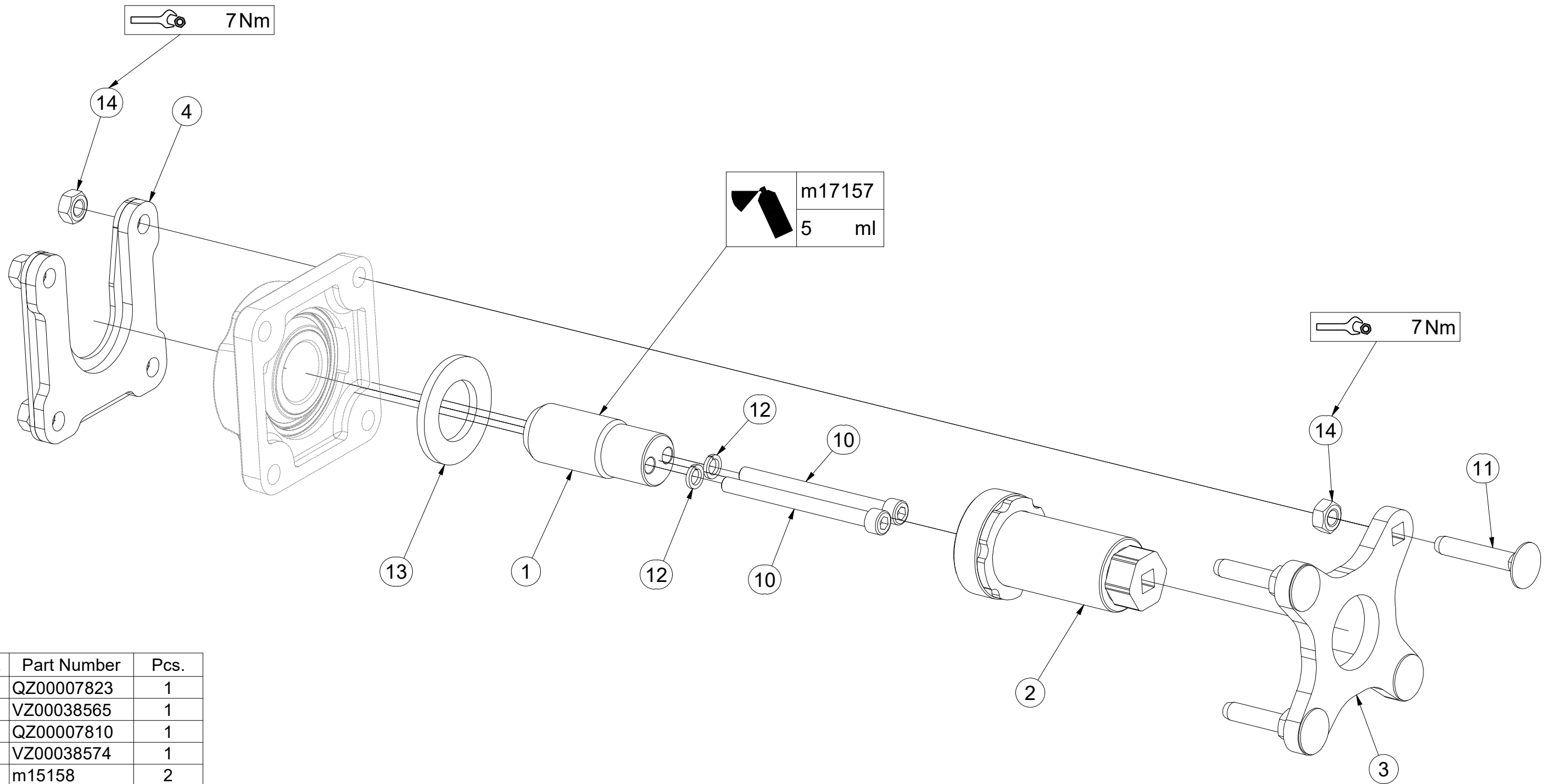


Pos.	Part Number	Pcs.
1	VZ00040530	1
5	m24596	1

VZ00040530



VZ00040530



Pos.	Part Number	Pcs.
1	QZ00007823	1
2	VZ00038565	1
3	QZ00007810	1
4	VZ00038574	1
10	m15158	2
11	m17684	4
12	m01208	2
13	m03636	1
14	m10439	8
20	m17157	5,00 ml

ⒸZ SADA OVLÁDÁNÍ RADLIC

Ⓓ STEUERSATZ PFLUGSCHAREN

Ⓕ KIT DE COMMANDE DES SOCS

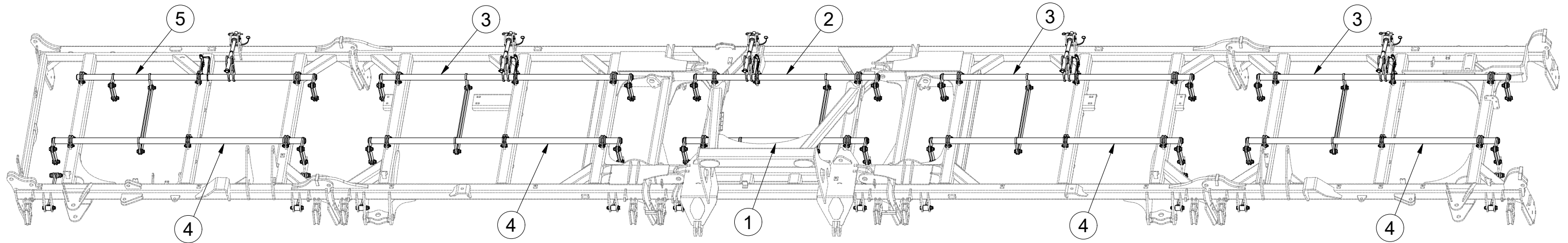
ⒸGB SET OF PLOUGHSHARE CONTROL

ⒸRU КОМПЛЕКТ УПРАВЛЕНИЯ ЛАП

ⒸPL ZESTAW STEROWANIA RADLICAMI



VZ00045155



Pos.	Part Number	Pcs.
1	VZ00007199	1
2	VZ00039394	1
3	VZ00045359	3
4	3002985	4
5	3003100	1

ⒸZ SADA OVLÁDÁNÍ RADLIC

Ⓓ STEUERSATZ PFLUGSCHAREN

Ⓕ KIT DE COMMANDE DES SOCS

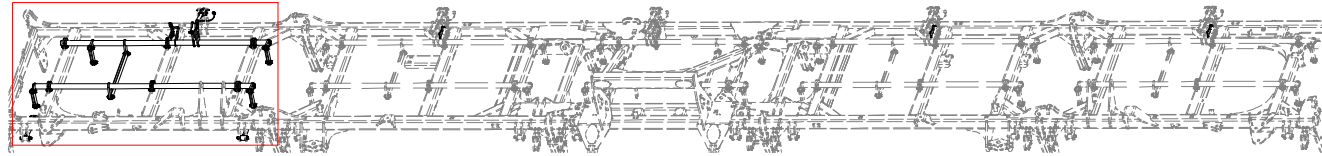
ⒸB SET OF PLOUGHSHARE CONTROL

ⒸU КОМПЛЕКТ УПРАВЛЕНИЯ ЛАП

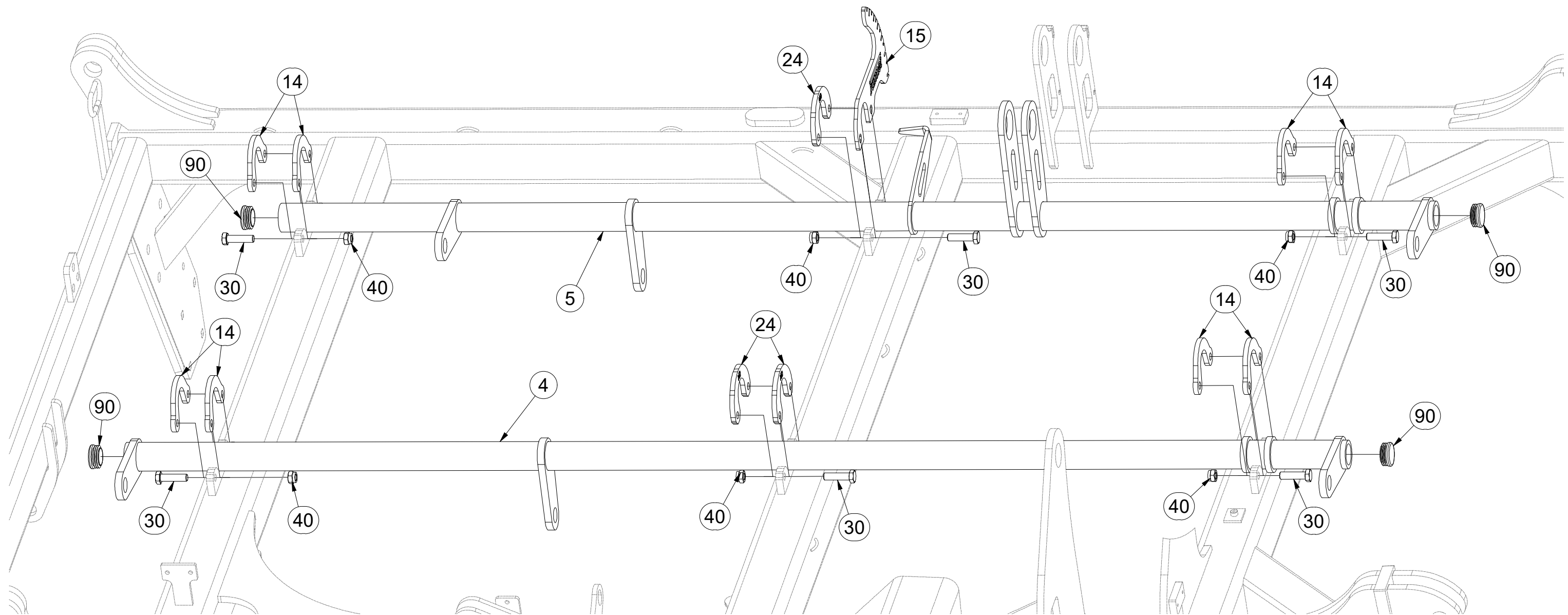
ⒸL ZESTAW STEROWANIA RADLICAMI



VZ00045155



Pos.	Part Number	Pcs.
4	3002985	4
5	3003100	1
14	4005332	40
15	VZ00037139	5
24	4022084	13
30	m06077	58
40	m04301	58
90	m10130	20



ⒸZ SADA OVLÁDÁNÍ RADLIC

Ⓓ STEUERSATZ PFLUGSCHAREN

Ⓕ KIT DE COMMANDE DES SOCS

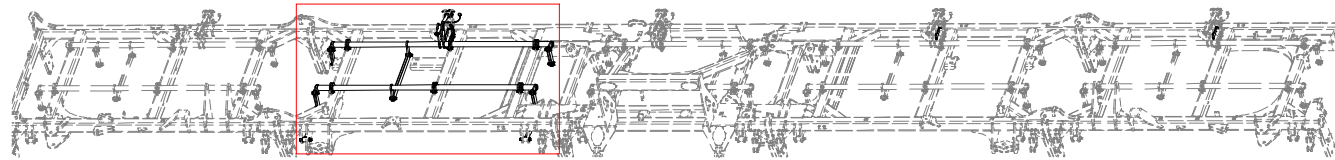
ⒸGB SET OF PLOUGHSHARE CONTROL

ⒸRU КОМПЛЕКТ УПРАВЛЕНИЯ ЛАП

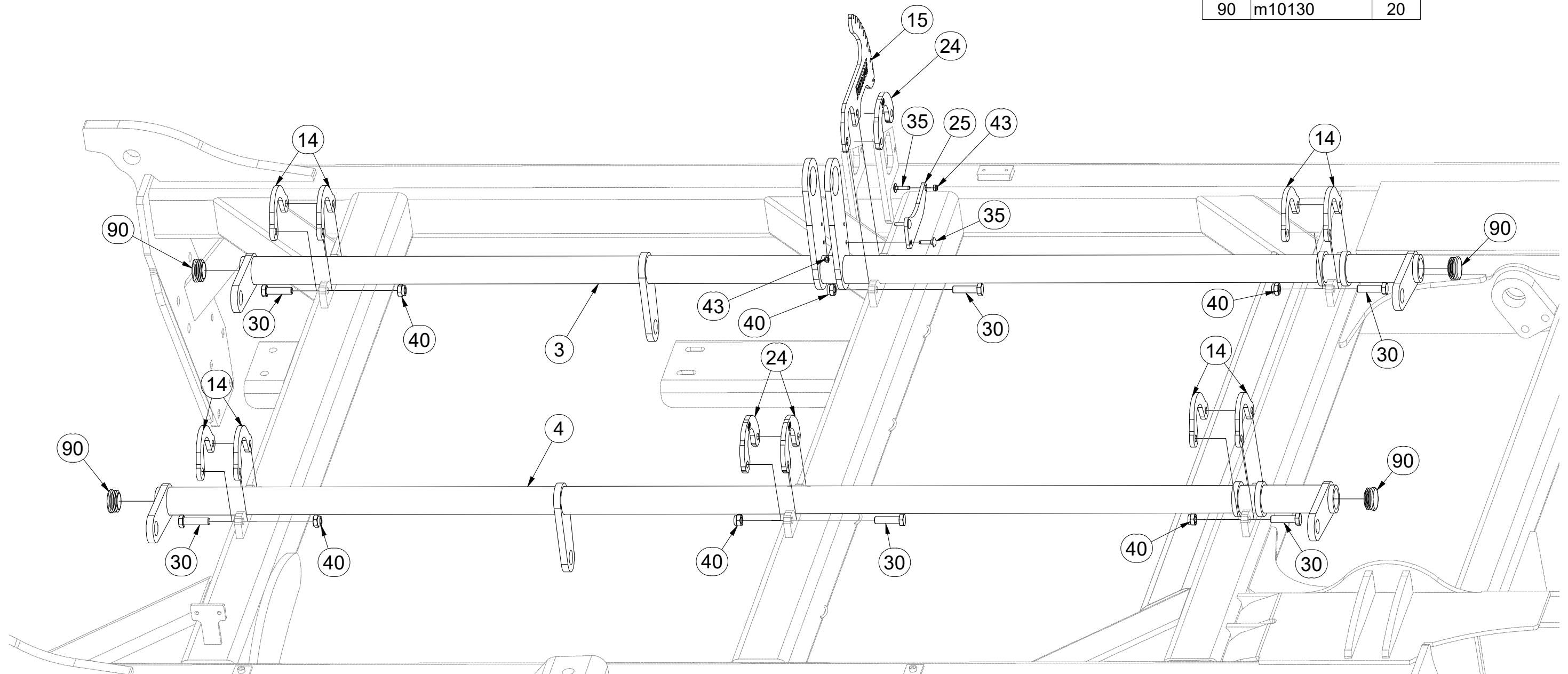
ⒸPL ZESTAW STEROWANIA RADLICAMI



VZ00045155



Pos.	Part Number	Pcs.
3	VZ00045359	3
4	3002985	4
14	4005332	40
15	VZ00037139	5
24	4022084	13
25	VZ00039935	4
30	m06077	58
35	m12431	12
40	m04301	58
43	m05560	12
90	m10130	20



ⒸZ SADA OVLÁDÁNÍ RADLIC

Ⓓ STEUERSATZ PFLUGSCHAREN

Ⓕ KIT DE COMMANDE DES SOCS

ⒸB SET OF PLOUGHSHARE CONTROL

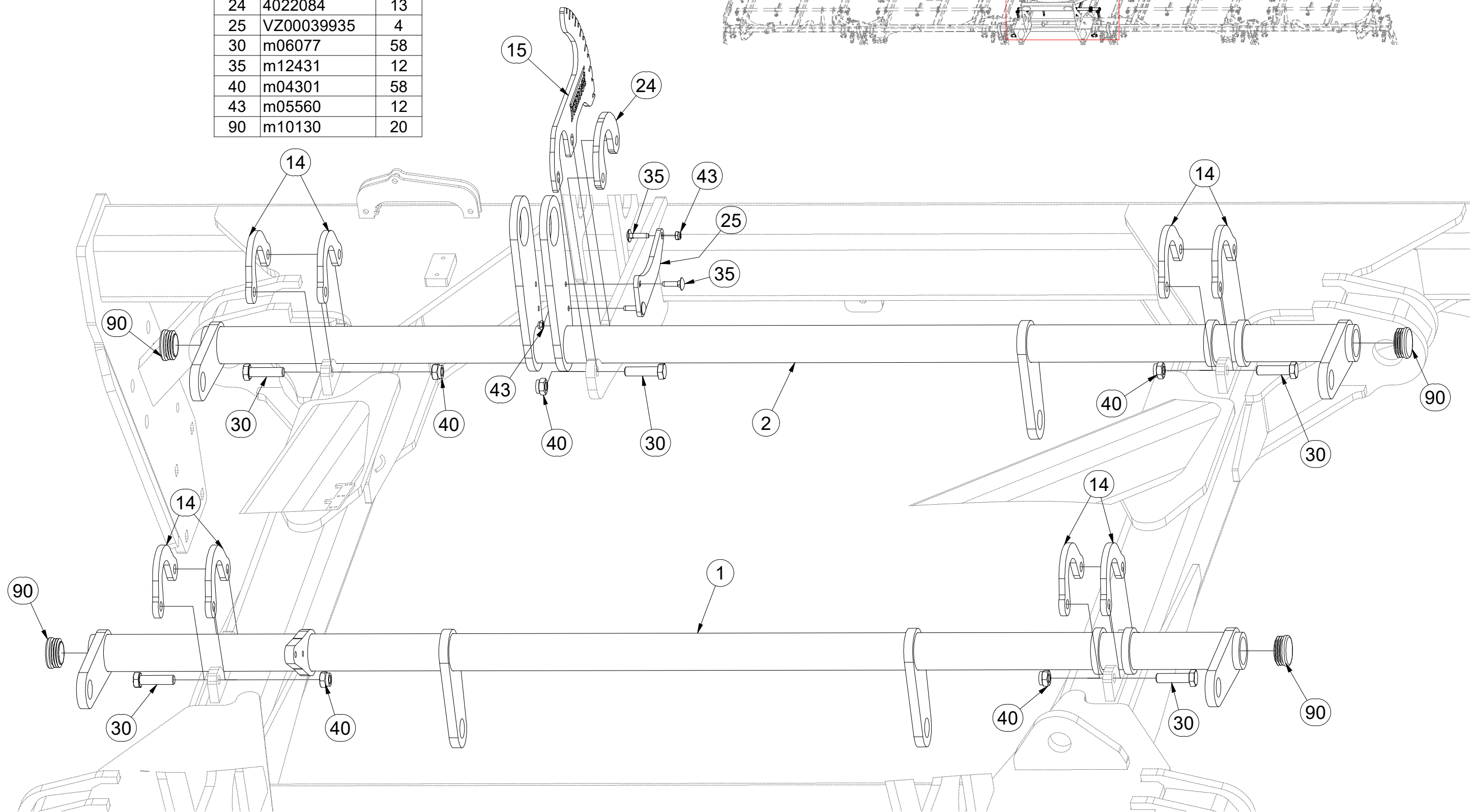
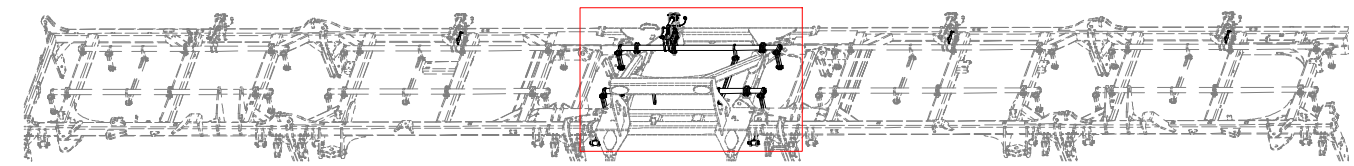
ⒸU КОМПЛЕКТ УПРАВЛЕНИЯ ЛАП

ⒸL ZESTAW STEROWANIA RADLICAMI



VZ00045155

Pos.	Part Number	Pcs.
1	VZ00007199	1
2	VZ00039394	1
14	4005332	40
15	VZ00037139	5
24	4022084	13
25	VZ00039935	4
30	m06077	58
35	m12431	12
40	m04301	58
43	m05560	12
90	m10130	20

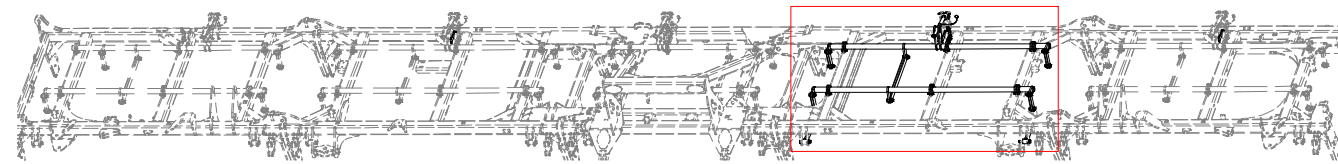


- Ⓒ SADA OVLÁDÁNÍ RADLIC
- Ⓓ STEUERSATZ PFLUGSCHAREN
- Ⓕ KIT DE COMMANDE DES SOCS

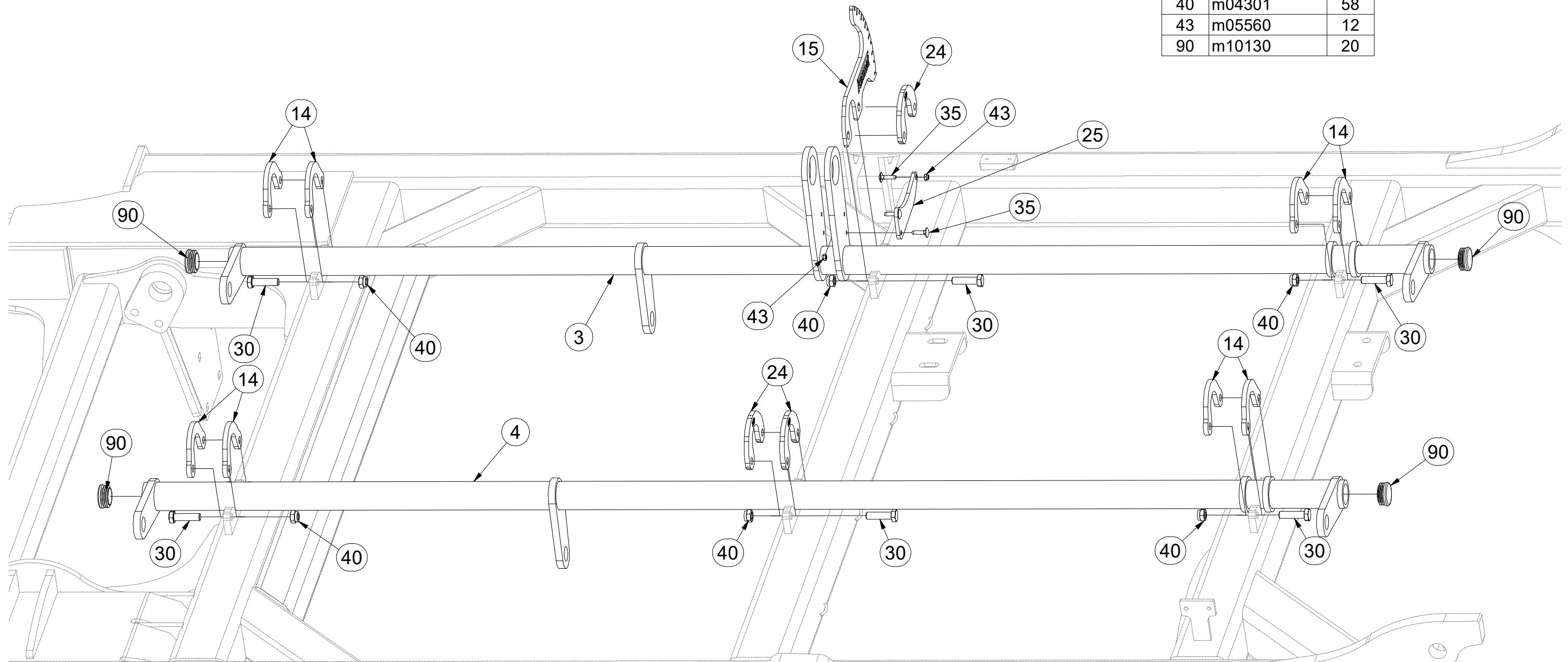
- Ⓖ SET OF PLOUGHSHARE CONTROL
- Ⓡ КОМПЛЕКТ УПРАВЛЕНИЯ ЛАП
- Ⓟ ZESTAW STEROWANIA RADLICAMI



VZ00045155



Pos.	Part Number	Pcs.
3	VZ00045359	3
4	3002985	4
14	4005332	40
15	VZ00037139	5
24	4022084	13
25	VZ00039935	4
30	m06077	58
35	m12431	12
40	m04301	58
43	m05560	12
90	m10130	20



ⒸZ SADA OVLÁDÁNÍ RADLIC

Ⓓ STEUERSATZ PFLUGSCHAREN

Ⓕ KIT DE COMMANDE DES SOCS

ⒼB SET OF PLOUGHSHARE CONTROL

ⒺU КОМПЛЕКТ УПРАВЛЕНИЯ ЛАП

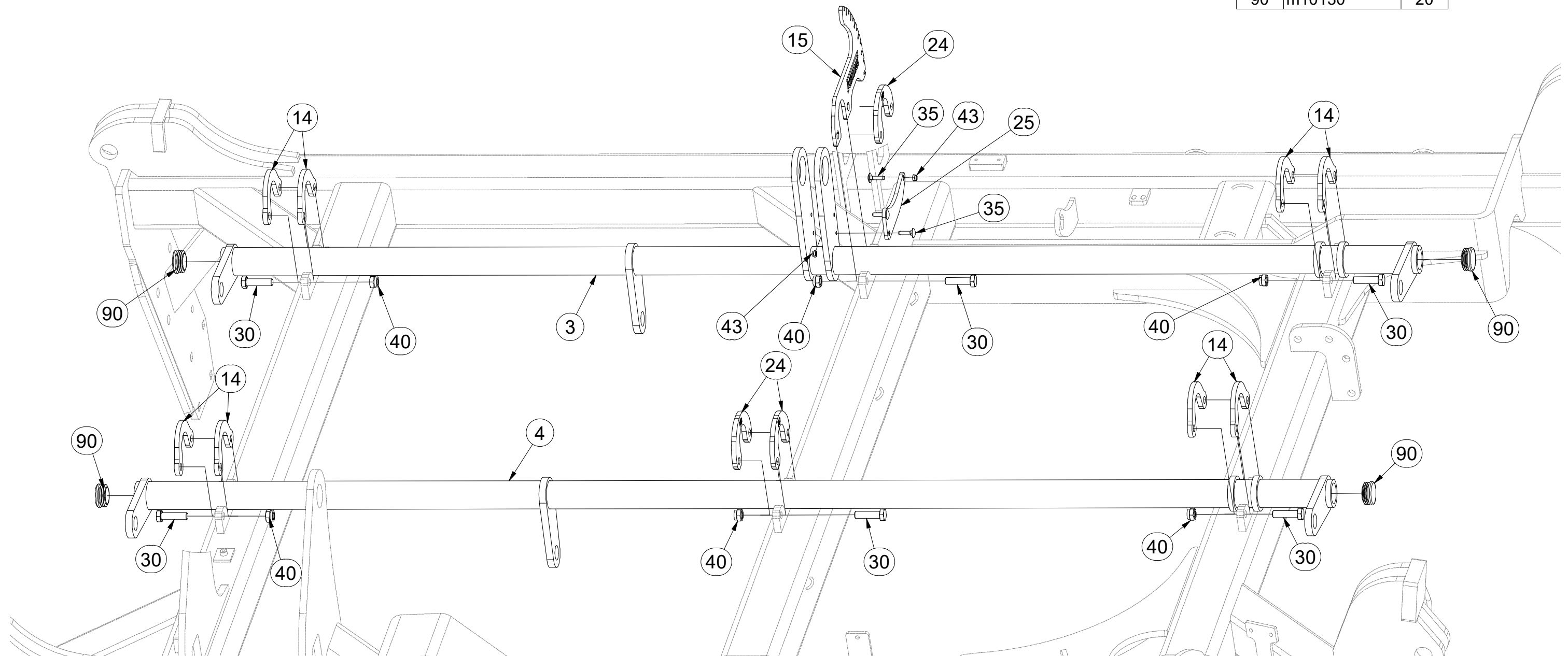
ⒽL ZESTAW STEROWANIA RADLICAMI



VZ00045155



Pos.	Part Number	Pcs.
3	VZ00045359	3
4	3002985	4
14	4005332	40
15	VZ00037139	5
24	4022084	13
25	VZ00039935	4
30	m06077	58
35	m12431	12
40	m04301	58
43	m05560	12
90	m10130	20



ⒸZ SADA OVLÁDÁNÍ RADLIC

Ⓓ STEUERSATZ PFLUGSCHAREN

Ⓕ KIT DE COMMANDE DES SOCS

ⒼB SET OF PLOUGHSHARE CONTROL

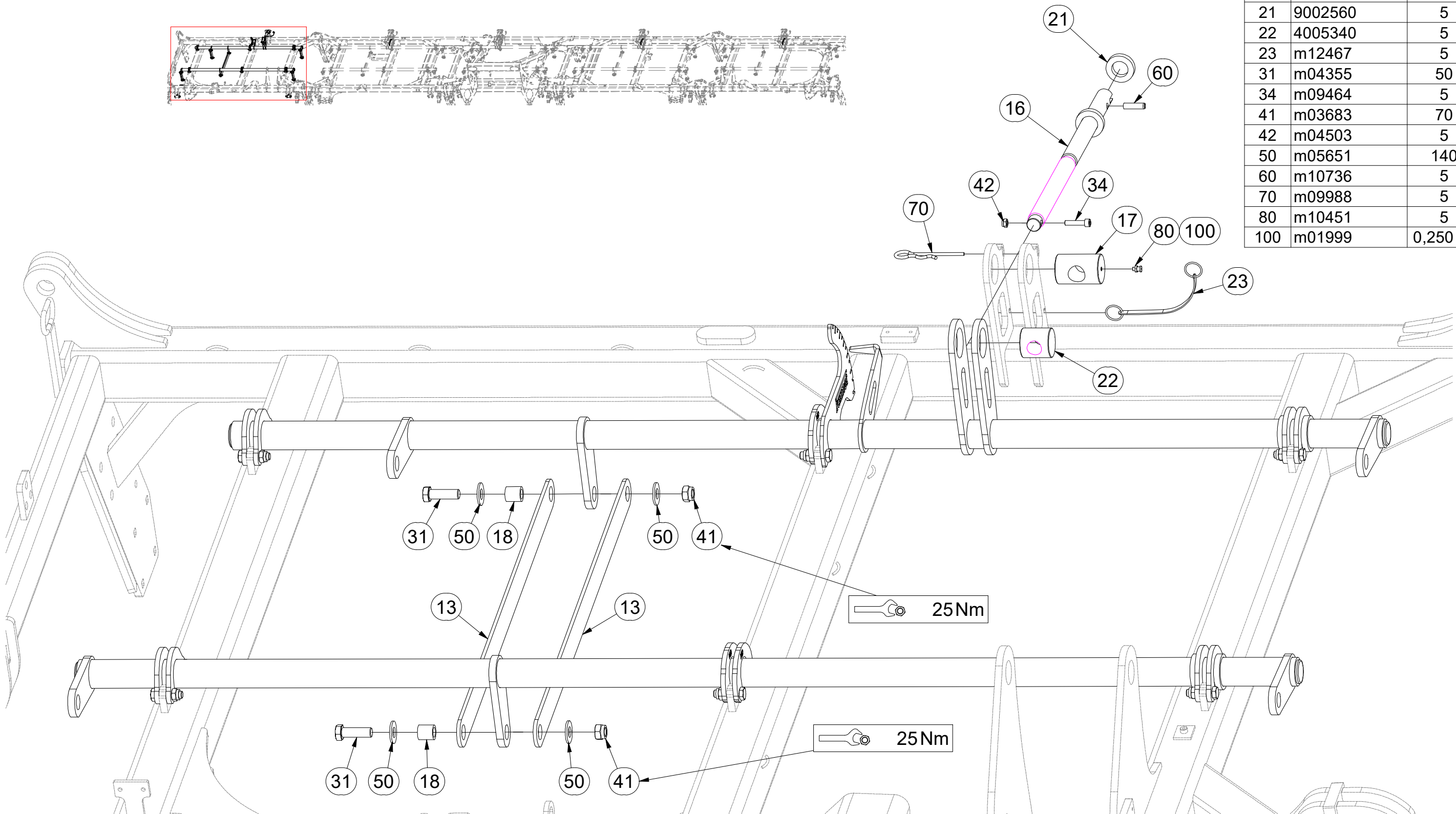
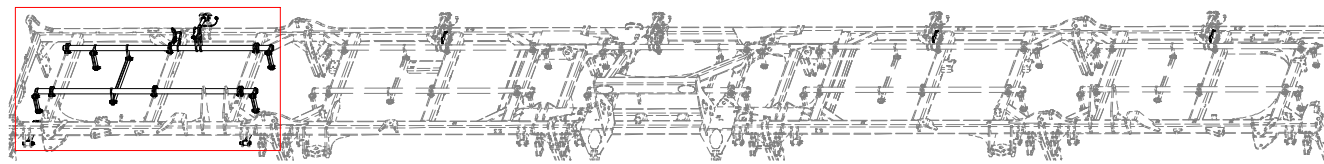
ⒺU КОМПЛЕКТ УПРАВЛЕНИЯ ЛАП

ⒺL ZESTAW STEROWANIA RADLICAMI



VZ00045155

Pos.	Part Number	Pcs.
13	4005334	10
16	4024250	5
17	9002114	5
18	4002265	50
21	9002560	5
22	4005340	5
23	m12467	5
31	m04355	50
34	m09464	5
41	m03683	70
42	m04503	5
50	m05651	140
60	m10736	5
70	m09988	5
80	m10451	5
100	m01999	0,250 kg



Ⓒ SADA OVLÁDÁNÍ RADLIC

Ⓓ STEUERSATZ PFLUGSCHAREN

Ⓕ KIT DE COMMANDE DES SOCS

Ⓖ SET OF PLOUGHSHARE CONTROL

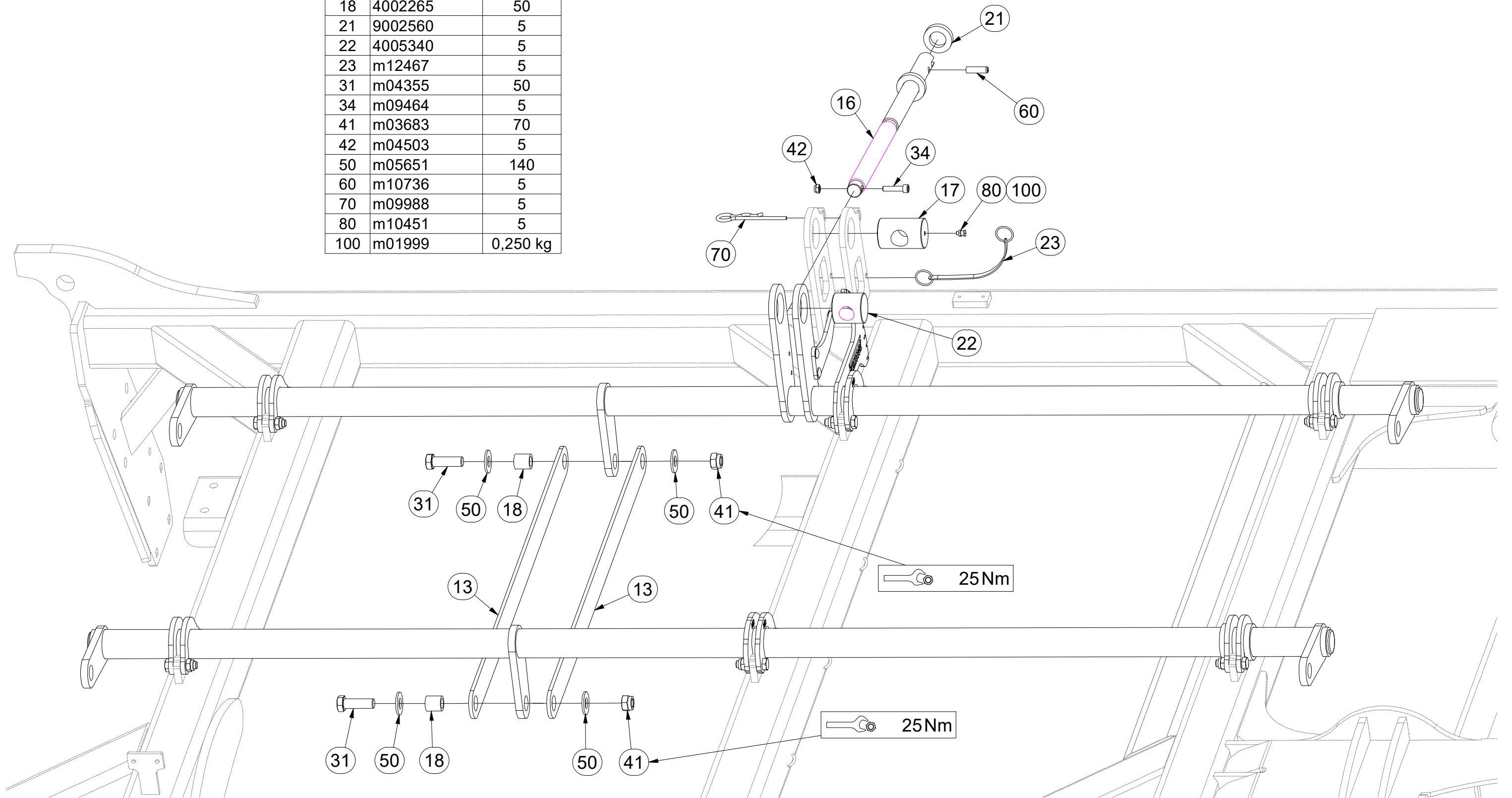
Ⓡ КОМПЛЕКТ УПРАВЛЕНИЯ ЛАП

Ⓟ ZESTAW STEROWANIA RADLICAMI



VZ00045155

Pos.	Part Number	Pcs.
13	4005334	10
16	4024250	5
17	9002114	5
18	4002265	50
21	9002560	5
22	4005340	5
23	m12467	5
31	m04355	50
34	m09464	5
41	m03683	70
42	m04503	5
50	m05651	140
60	m10736	5
70	m09988	5
80	m10451	5
100	m01999	0,250 kg

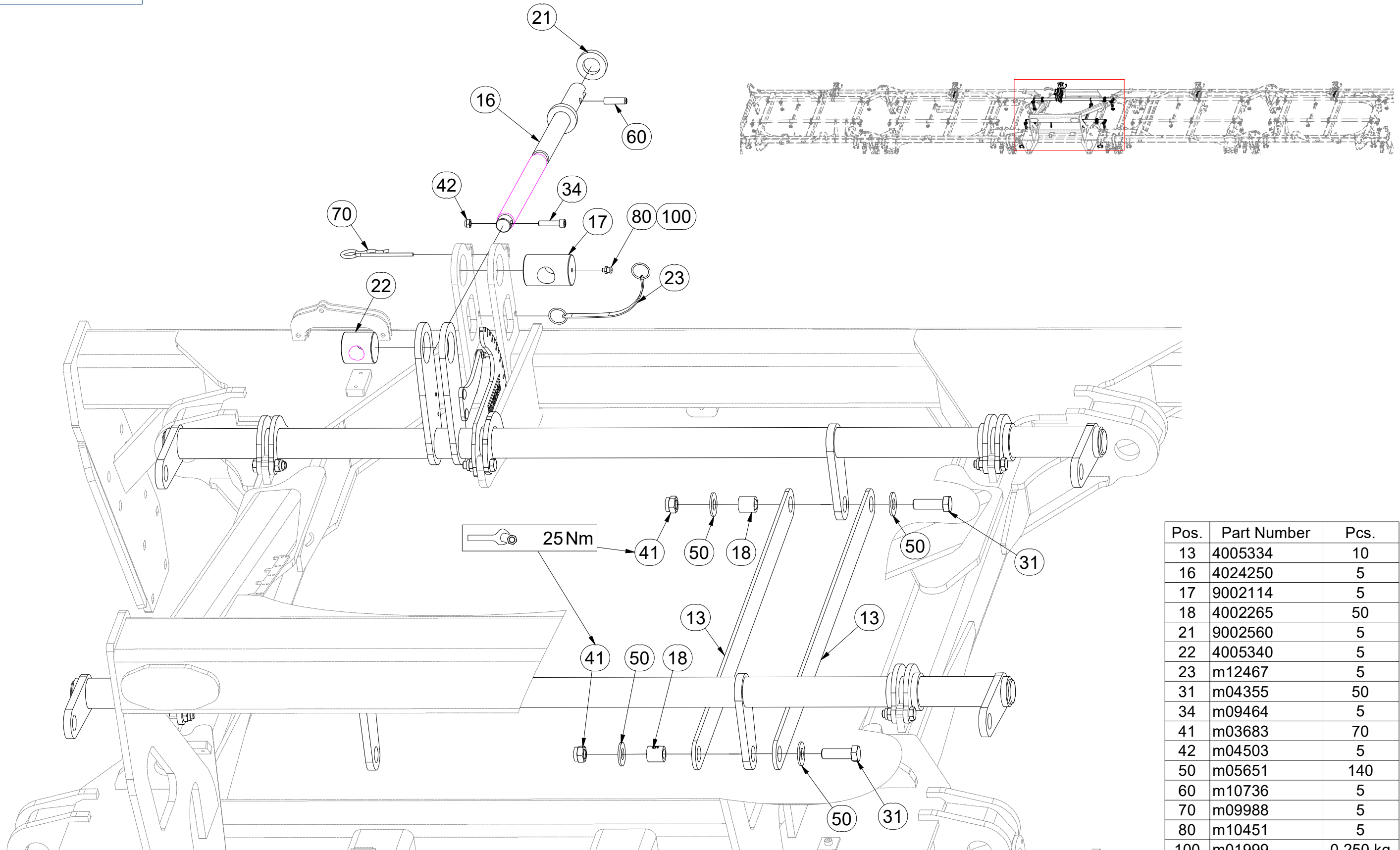


- Ⓒ SADA OVLÁDÁNÍ RADLIC
- Ⓓ STEUERSATZ PFLUGSCHAREN
- Ⓕ KIT DE COMMANDE DES SOCS

- Ⓒ SET OF PLOUGHSHARE CONTROL
- Ⓓ КОМПЛЕКТ УПРАВЛЕНИЯ ЛАП
- Ⓕ ZESTAW STEROWANIA RADLICAMI



VZ00045155



Pos.	Part Number	Pcs.
13	4005334	10
16	4024250	5
17	9002114	5
18	4002265	50
21	9002560	5
22	4005340	5
23	m12467	5
31	m04355	50
34	m09464	5
41	m03683	70
42	m04503	5
50	m05651	140
60	m10736	5
70	m09988	5
80	m10451	5
100	m01999	0,250 kg
101	m17157	150,00 ml

ⒸZ SADA OVLÁDÁNÍ RADLIC

Ⓓ STEUERSATZ PFLUGSCHAREN

Ⓕ KIT DE COMMANDE DES SOCS

ⒸB SET OF PLOUGHSHARE CONTROL

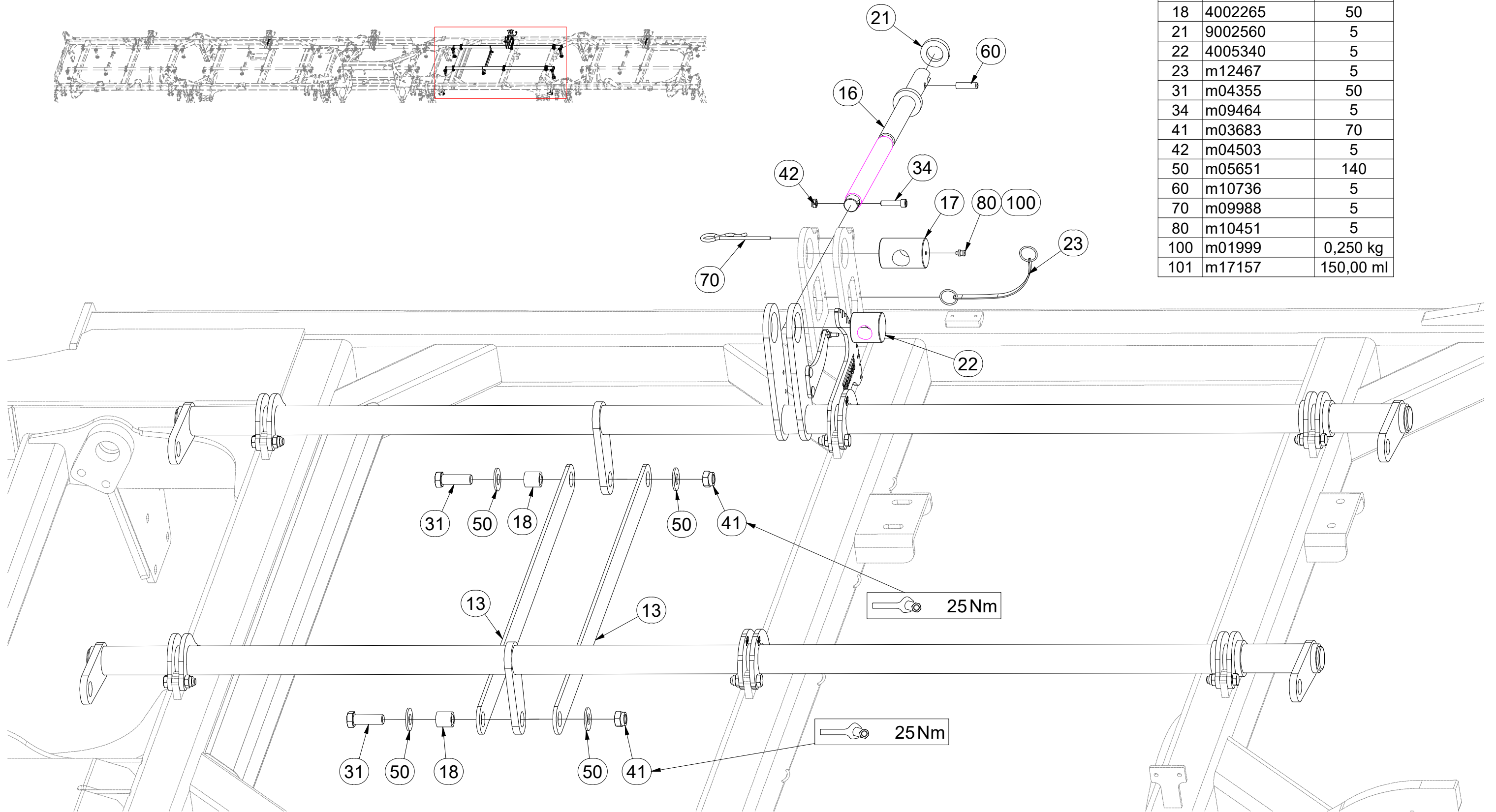
ⒸU КОМПЛЕКТ УПРАВЛЕНИЯ ЛАП

ⒸL ZESTAW STEROWANIA RADLICAMI



VZ00045155

Pos.	Part Number	Pcs.
13	4005334	10
16	4024250	5
17	9002114	5
18	4002265	50
21	9002560	5
22	4005340	5
23	m12467	5
31	m04355	50
34	m09464	5
41	m03683	70
42	m04503	5
50	m05651	140
60	m10736	5
70	m09988	5
80	m10451	5
100	m01999	0,250 kg
101	m17157	150,00 ml



ⒸZ SADA OVLÁDÁNÍ RADLIC

Ⓓ STEUERSATZ PFLUGSCHAREN

Ⓕ KIT DE COMMANDE DES SOCS

ⒸB SET OF PLOUGHSHARE CONTROL

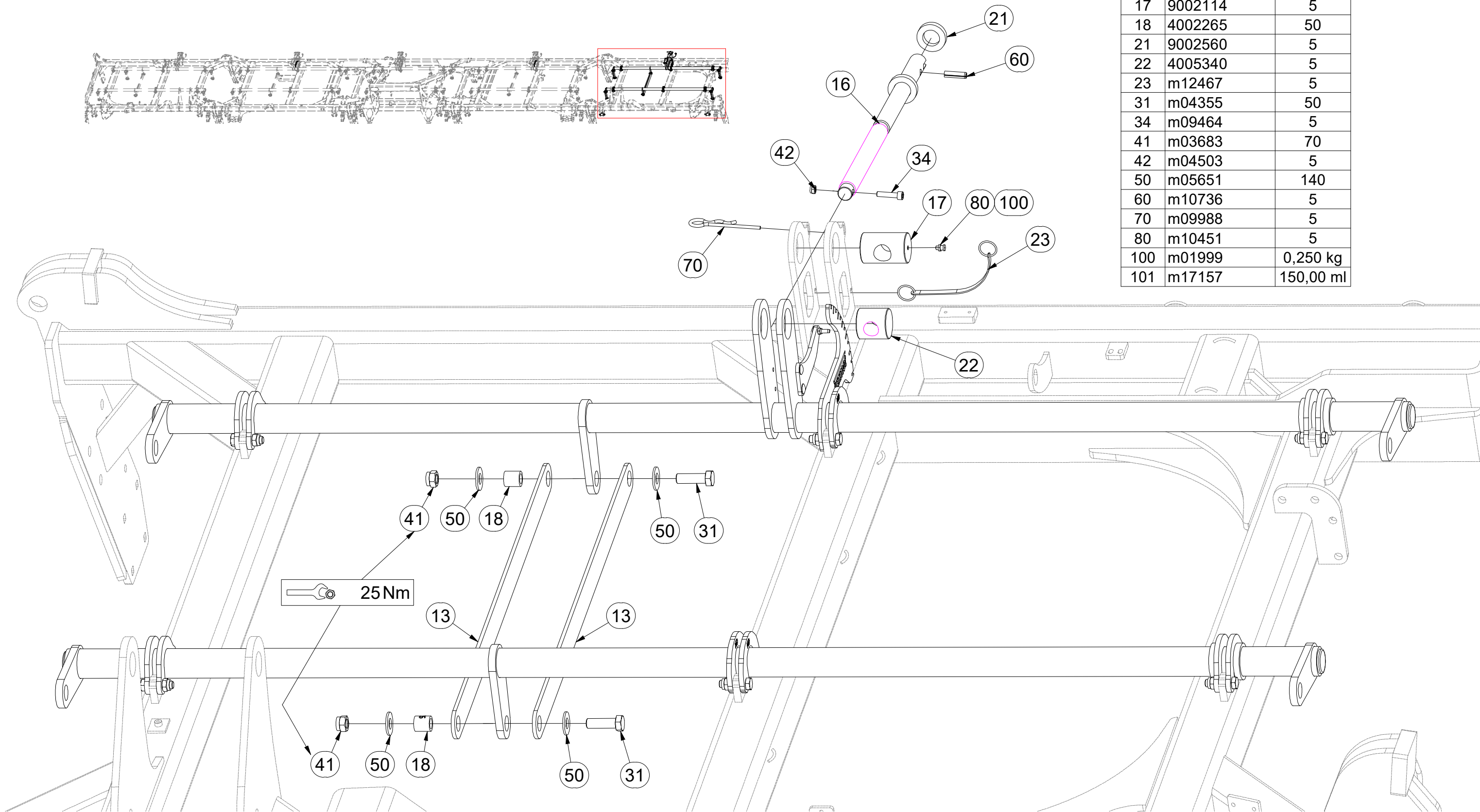
ⒸU КОМПЛЕКТ УПРАВЛЕНИЯ ЛАП

ⒸL ZESTAW STEROWANIA RADLICAMI



VZ00045155

Pos.	Part Number	Pcs.
13	4005334	10
16	4024250	5
17	9002114	5
18	4002265	50
21	9002560	5
22	4005340	5
23	m12467	5
31	m04355	50
34	m09464	5
41	m03683	70
42	m04503	5
50	m05651	140
60	m10736	5
70	m09988	5
80	m10451	5
100	m01999	0,250 kg
101	m17157	150,00 ml



Ⓒ SADA OVLÁDÁNÍ RADLIC

Ⓓ STEUERSATZ PFLUGSCHAREN

Ⓕ KIT DE COMMANDE DES SOCS

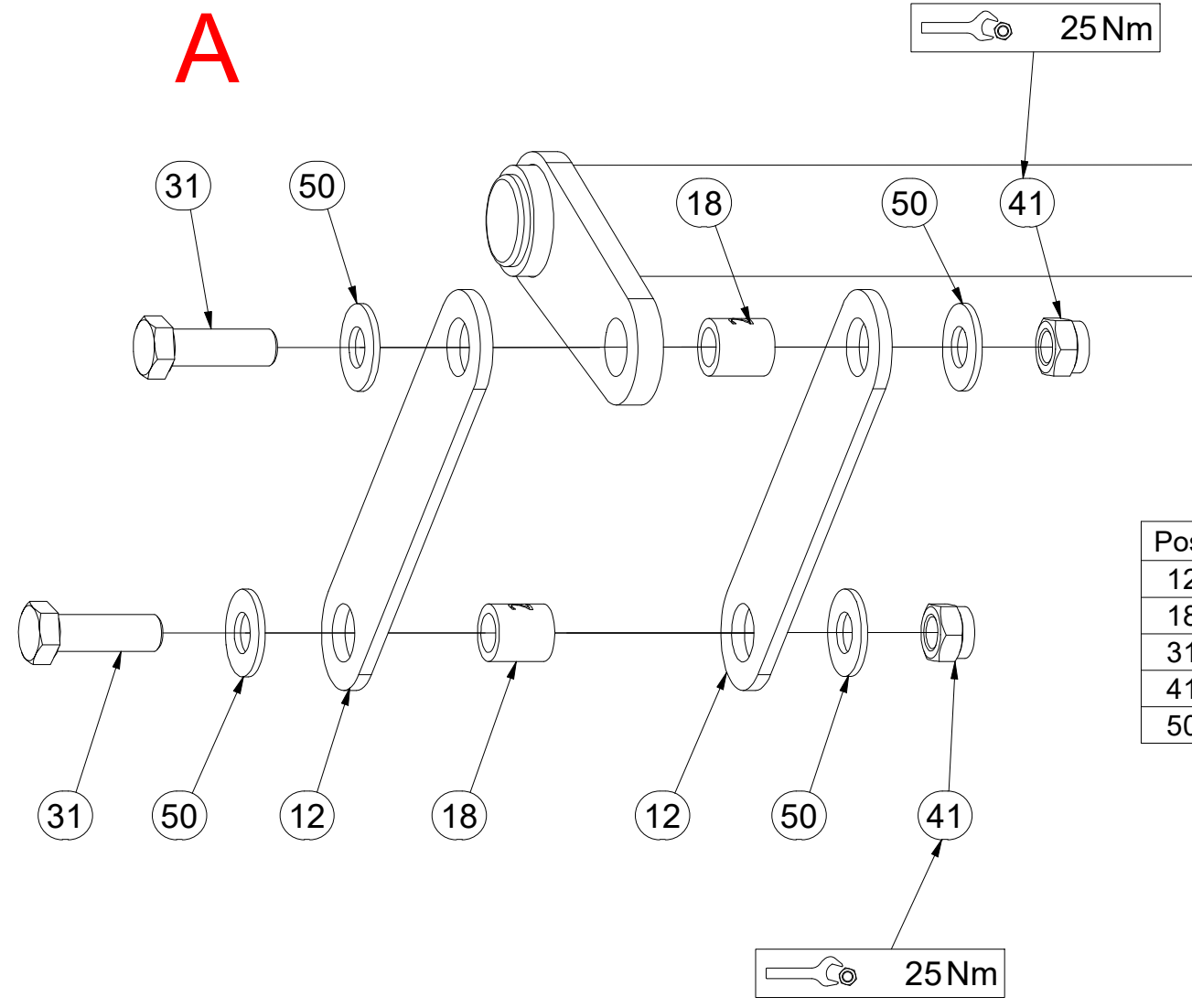
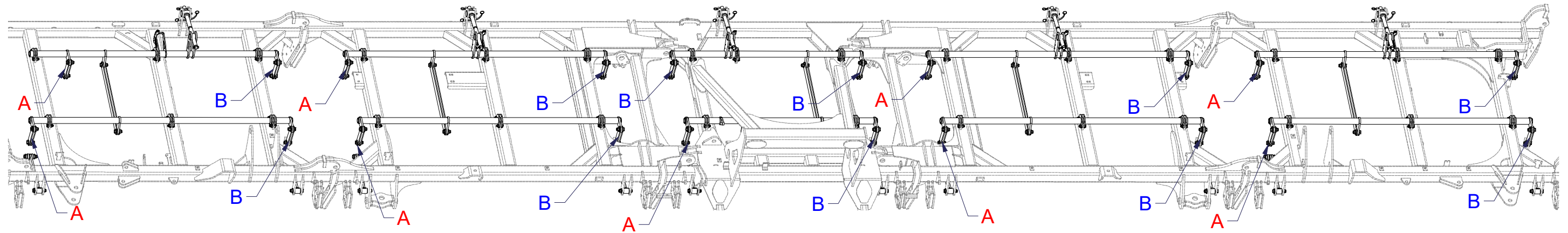
Ⓖ SET OF PLOUGHSHARE CONTROL

Ⓡ КОМПЛЕКТ УПРАВЛЕНИЯ ЛАП

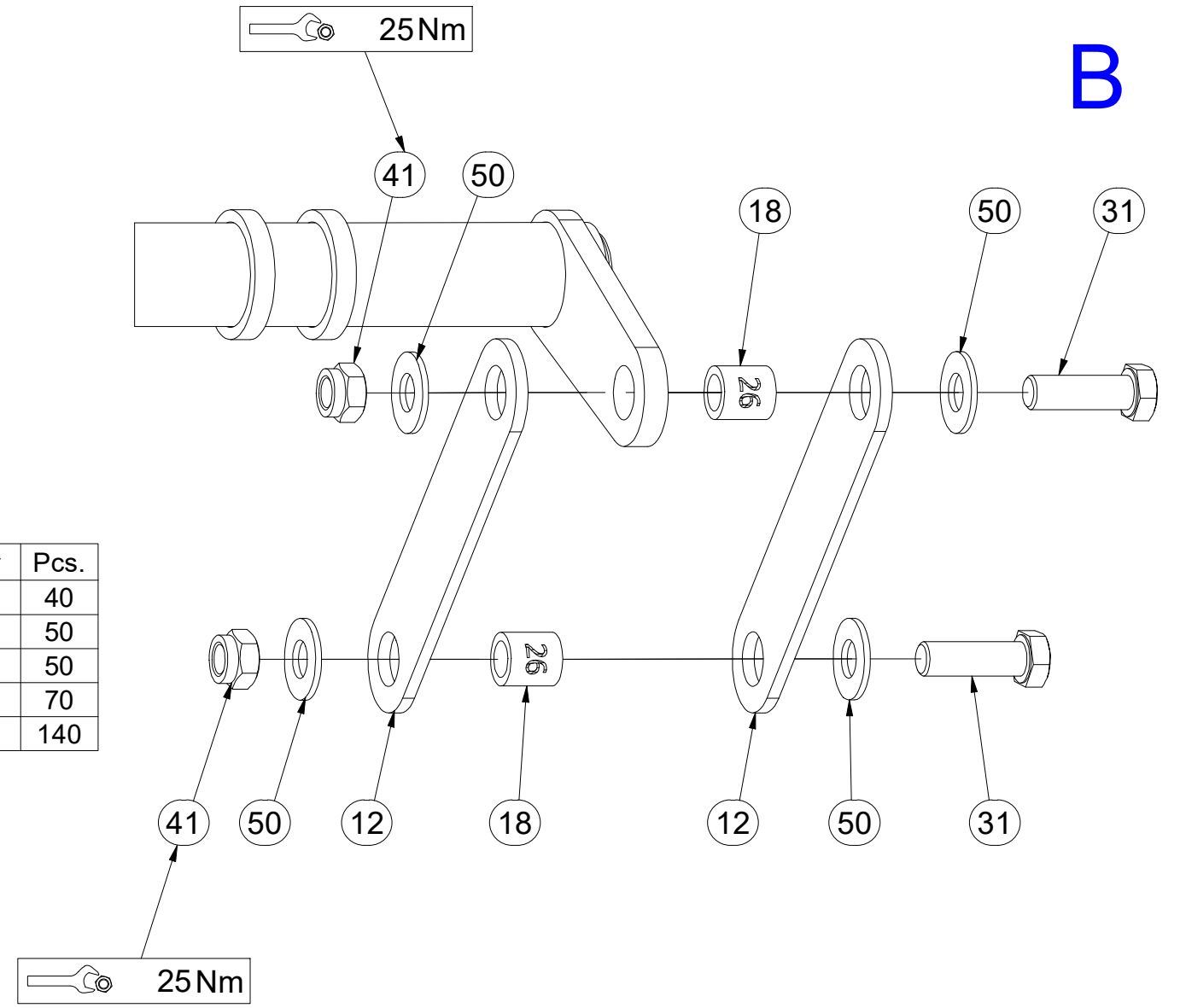
Ⓢ ZESTAW STEROWANIA RADLICAMI



VZ00045155



Pos.	Part Number	Pcs.
12	4005333	40
18	4002265	50
31	m04355	50
41	m03683	70
50	m05651	140



Ⓒ CZ SADA OVLÁDÁNÍ RADLIC

Ⓓ STEUERSATZ PFLUGSCHAREN

Ⓕ KIT DE COMMANDE DES SOCS

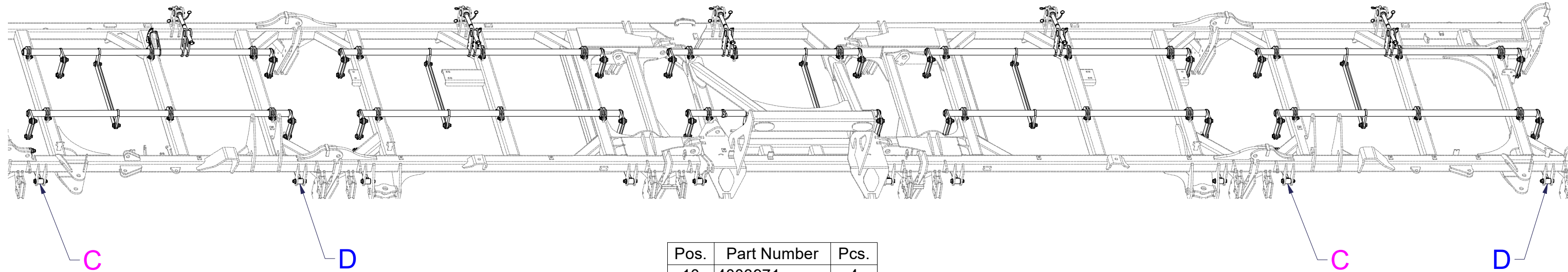
Ⓒ GB SET OF PLOUGHSHARE CONTROL

Ⓓ RU КОМПЛЕКТ УПРАВЛЕНИЯ ЛАП

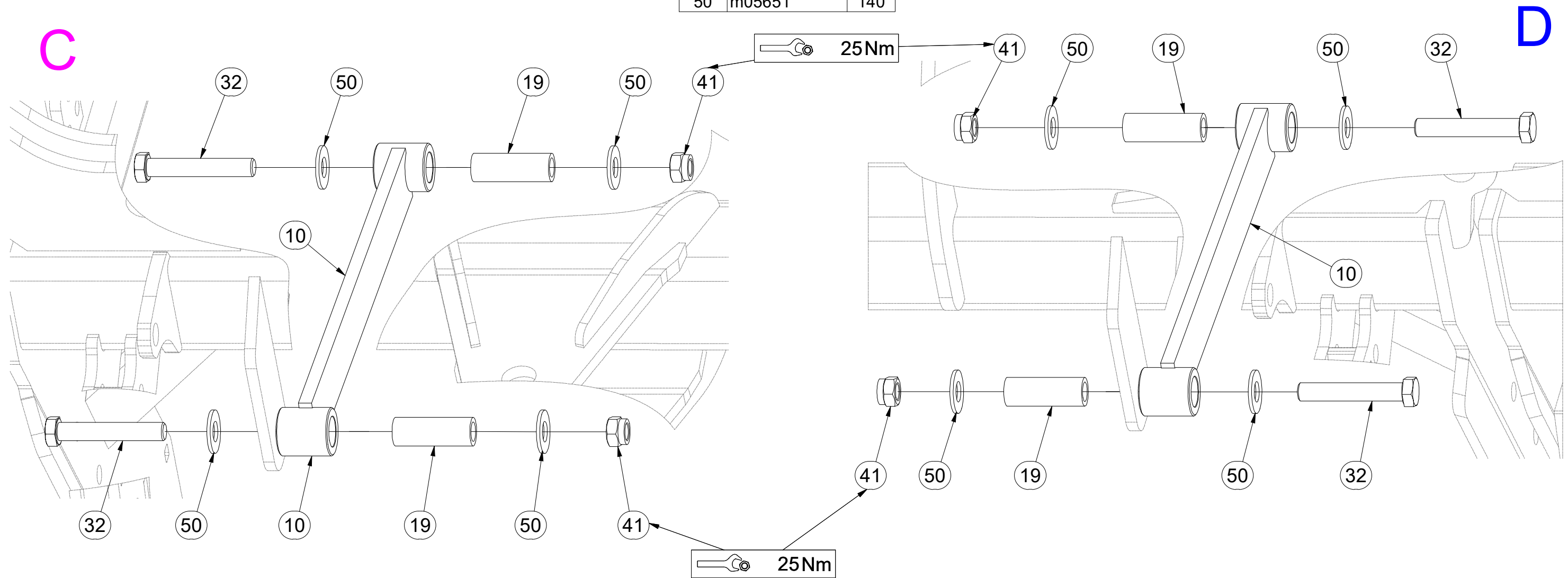
Ⓕ PL ZESTAW STEROWANIA RADLICAMI



VZ00045155



Pos.	Part Number	Pcs.
10	4003971	4
19	9001426	18
32	m07673	18
41	m03683	70
50	m05651	140

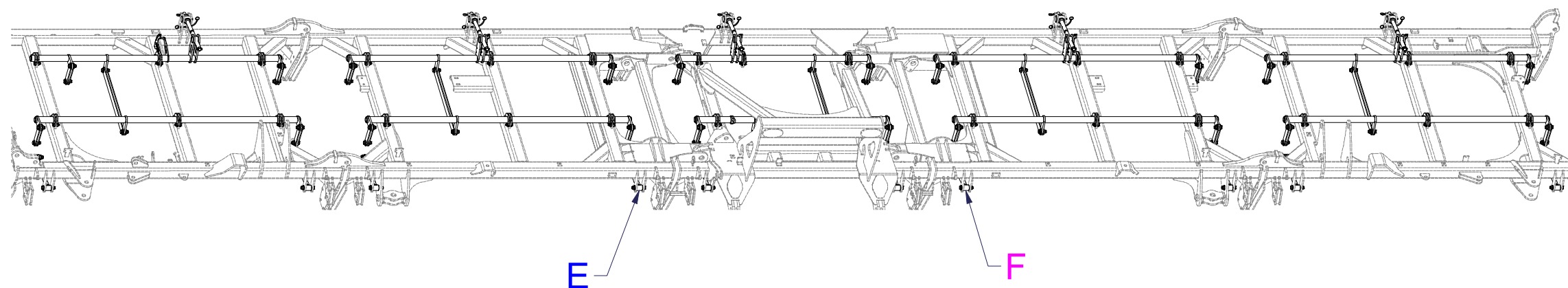


- Ⓒ SADA OVLÁDÁNÍ RADLIC
- Ⓓ STEUERSATZ PFLUGSCHAREN
- Ⓕ KIT DE COMMANDE DES SOCS

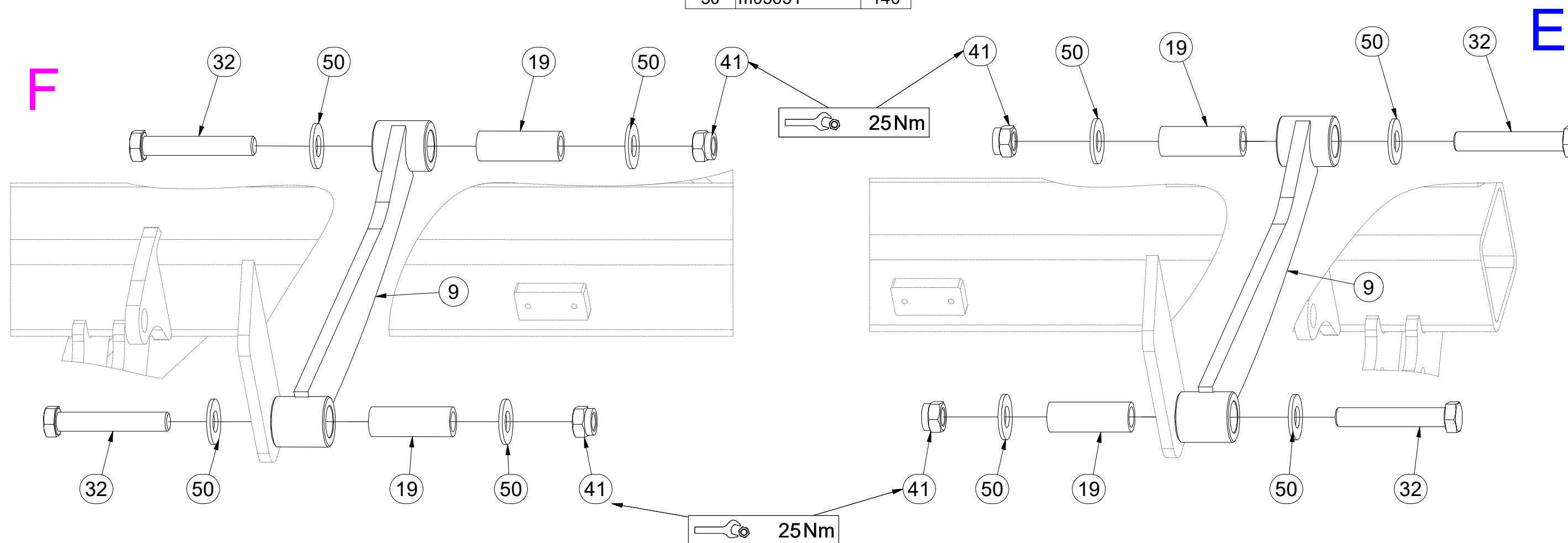
- Ⓖ SET OF PLOUGHSHARE CONTROL
- Ⓡ КОМПЛЕКТ УПРАВЛЕНИЯ ЛАП
- Ⓣ ZESTAW STEROWANIA RADLICAMI



VZ00045155



Pos.	Part Number	Pcs.
9	VZ00003342	4
19	9001426	18
32	m07673	18
41	m03683	70
50	m05651	140

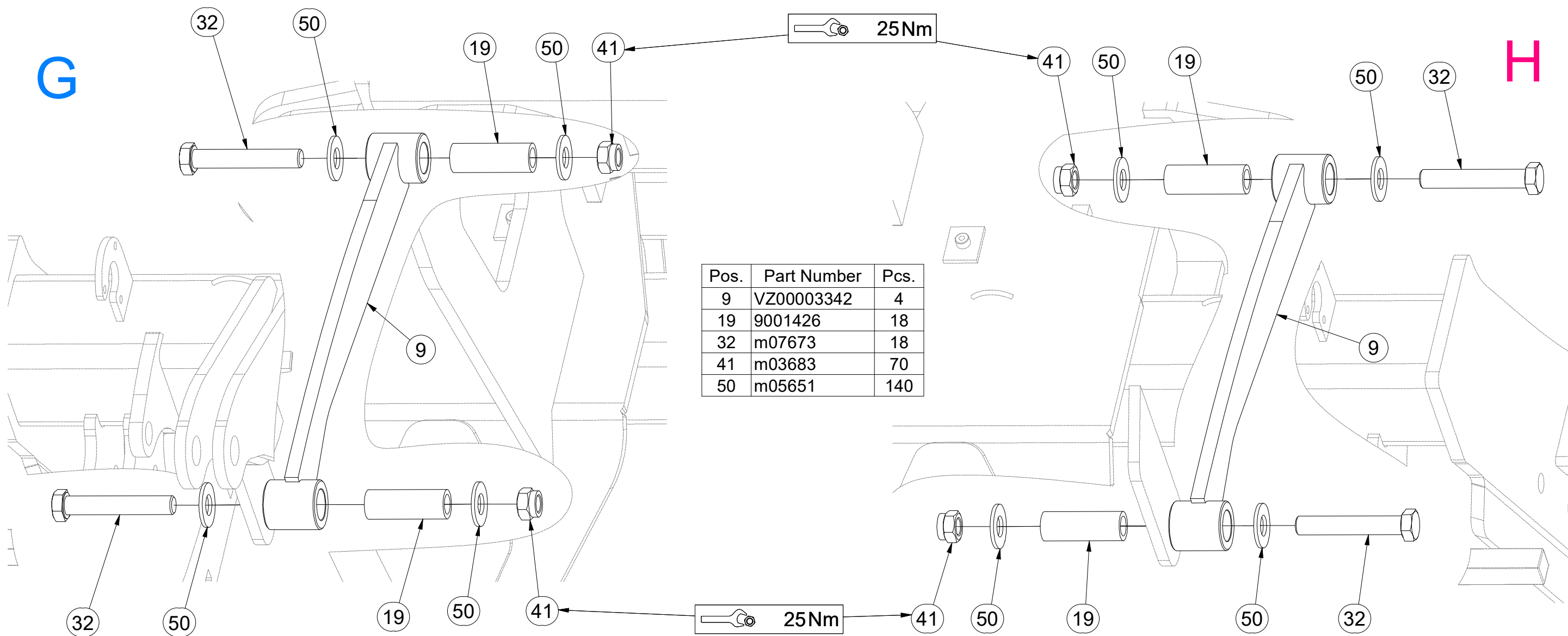
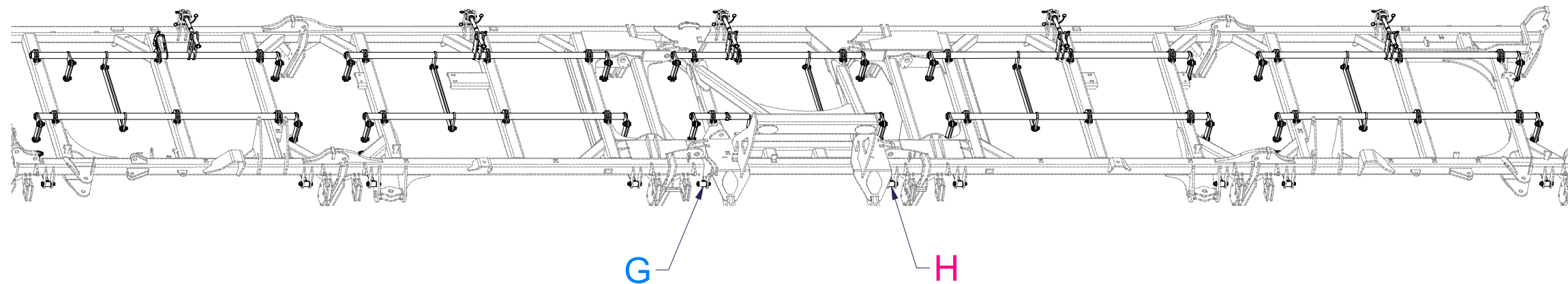


- Ⓒ SADA OVLÁDÁNÍ RADLIC
- Ⓓ STEUERSATZ PFLUGSCHAREN
- Ⓕ KIT DE COMMANDE DES SOCS

- Ⓖ SET OF PLOUGHSHARE CONTROL
- Ⓔ КОМПЛЕКТ УПРАВЛЕНИЯ ЛАП
- Ⓗ ZESTAW STEROWANIA RADLICAMI



VZ00045155



Pos.	Part Number	Pcs.
9	VZ00003342	4
19	9001426	18
32	m07673	18
41	m03683	70
50	m05651	140

Ⓒ SADA OVLÁDÁNÍ RADLIC

Ⓓ STEUERSATZ PFLUGSCHAREN

Ⓕ KIT DE COMMANDE DES SOCS

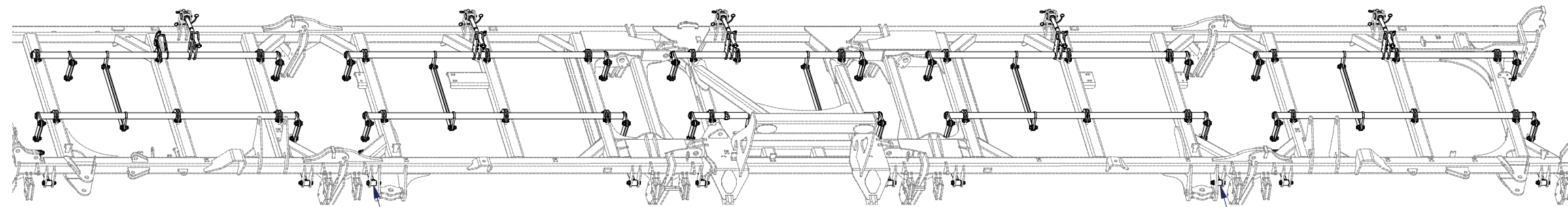
Ⓖ SET OF PLOUGHSHARE CONTROL

Ⓡ КОМПЛЕКТ УПРАВЛЕНИЯ ЛАП

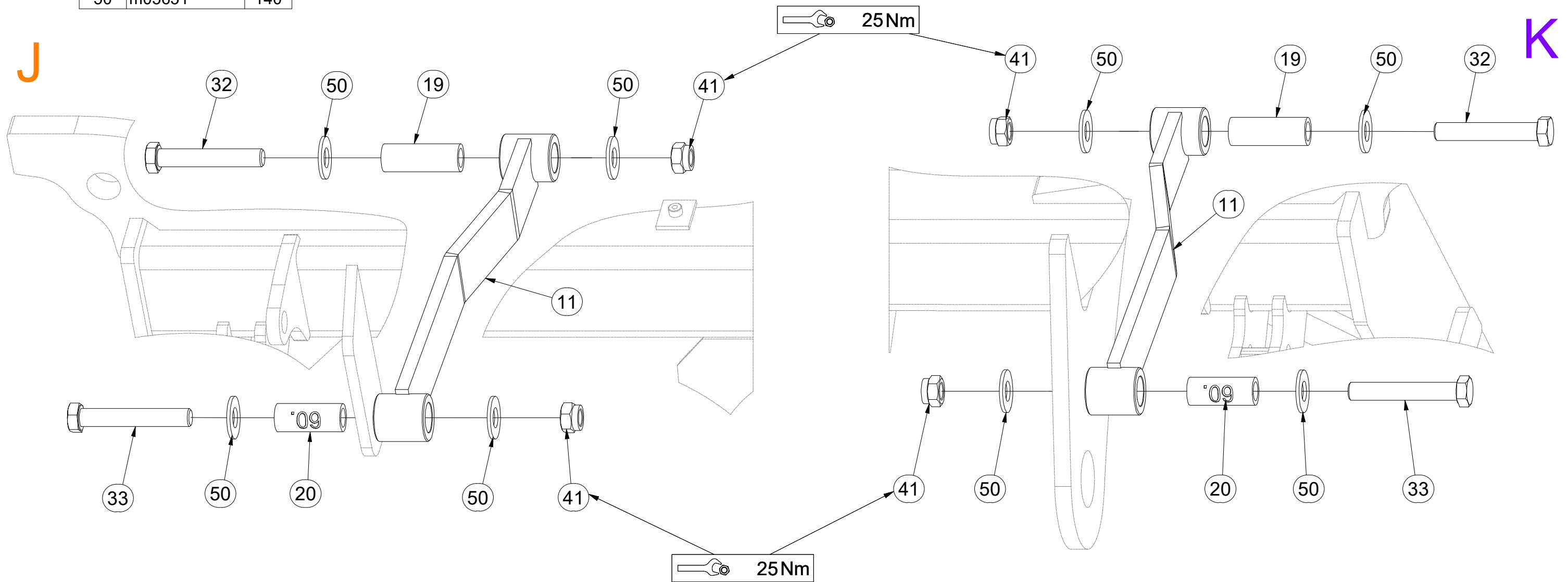
Ⓢ ZESTAW STEROWANIA RADLICAMI



VZ00045155



Pos.	Part Number	Pcs.
11	4011976	2
19	9001426	18
20	9001095	2
32	m07673	18
33	m05304	2
41	m03683	70
50	m05651	140



ⒸZ SADA RADLIC

Ⓓ SCHARSATZ

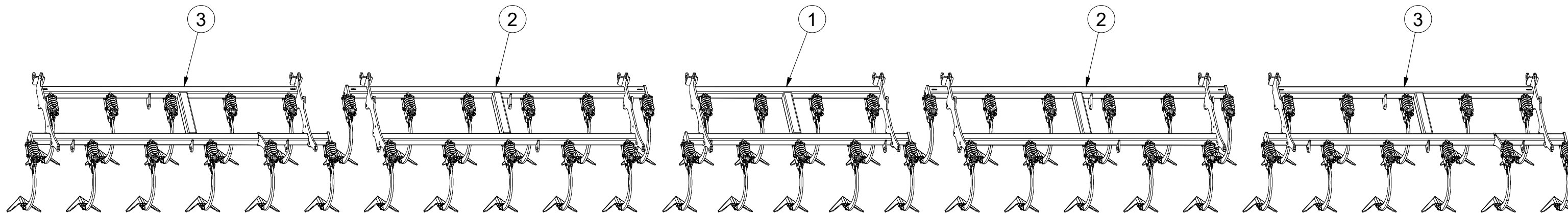
Ⓕ KIT DE SOCS

VZ00044685

ⒼB SET OF PLOUGHSHARES

ⒺU КОМПЛЕКТ ЛАП

ⒺL ZESTAW REDLIC



Pos.	Part Number	Pcs.
1	VZ00013392	1
2	VZ00044167	2
3	VZ00044168	2

Ⓒ SADA RADLIC

Ⓓ SCHARSATZ

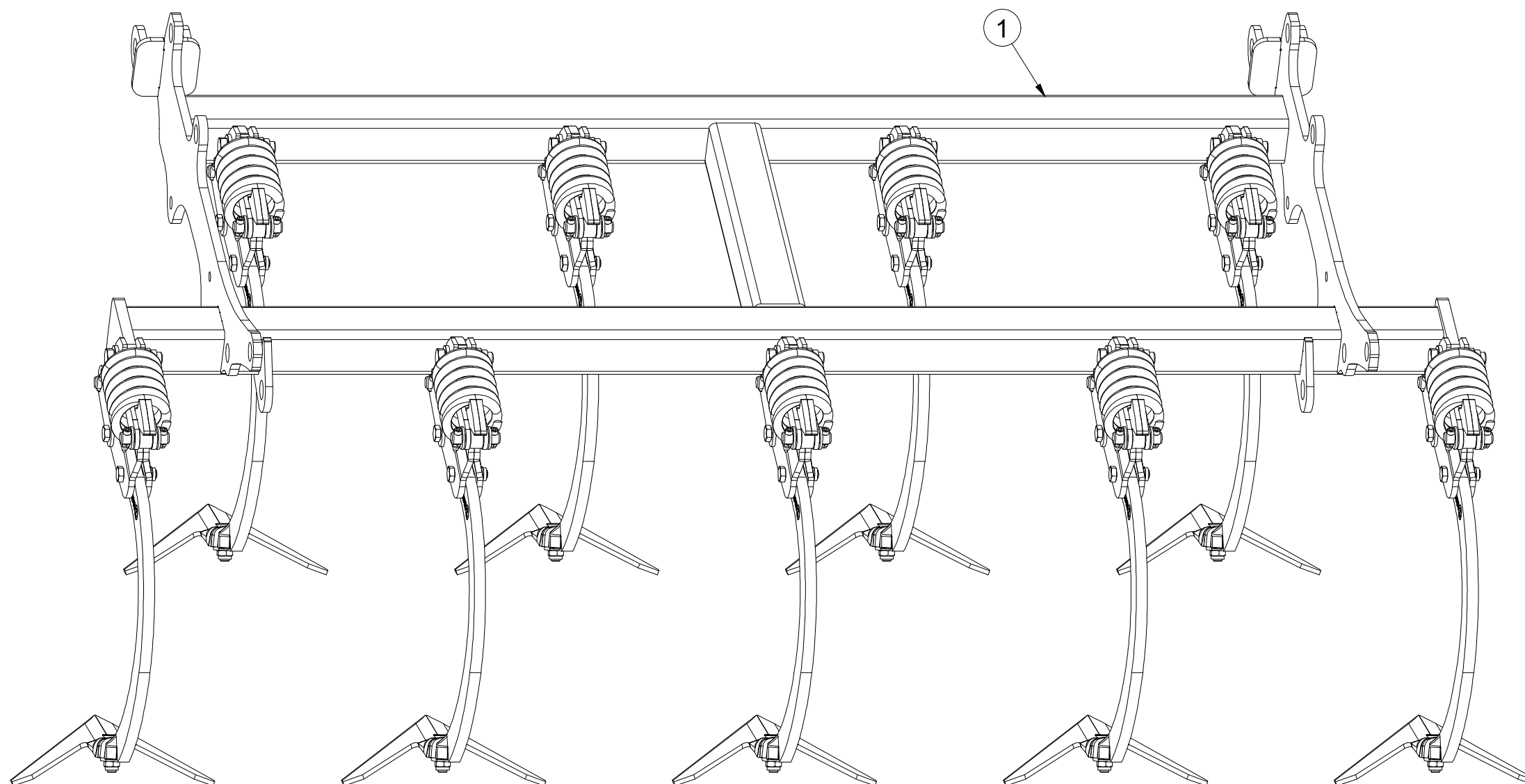
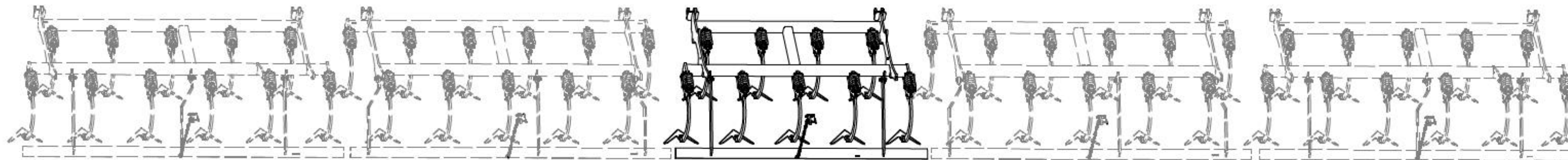
Ⓕ KIT DE SOCS

VZ00013392

Ⓖ SET OF PLOUGHSHARES

Ⓡ КОМПЛЕКТ ЛАП

Ⓟ ZESTAW REDLIC



Pos.	Part Number	Pcs.
1	VZ00013394	1

Ⓒ SADA RADLIC

Ⓓ SCHARSATZ

Ⓕ KIT DE SOCS

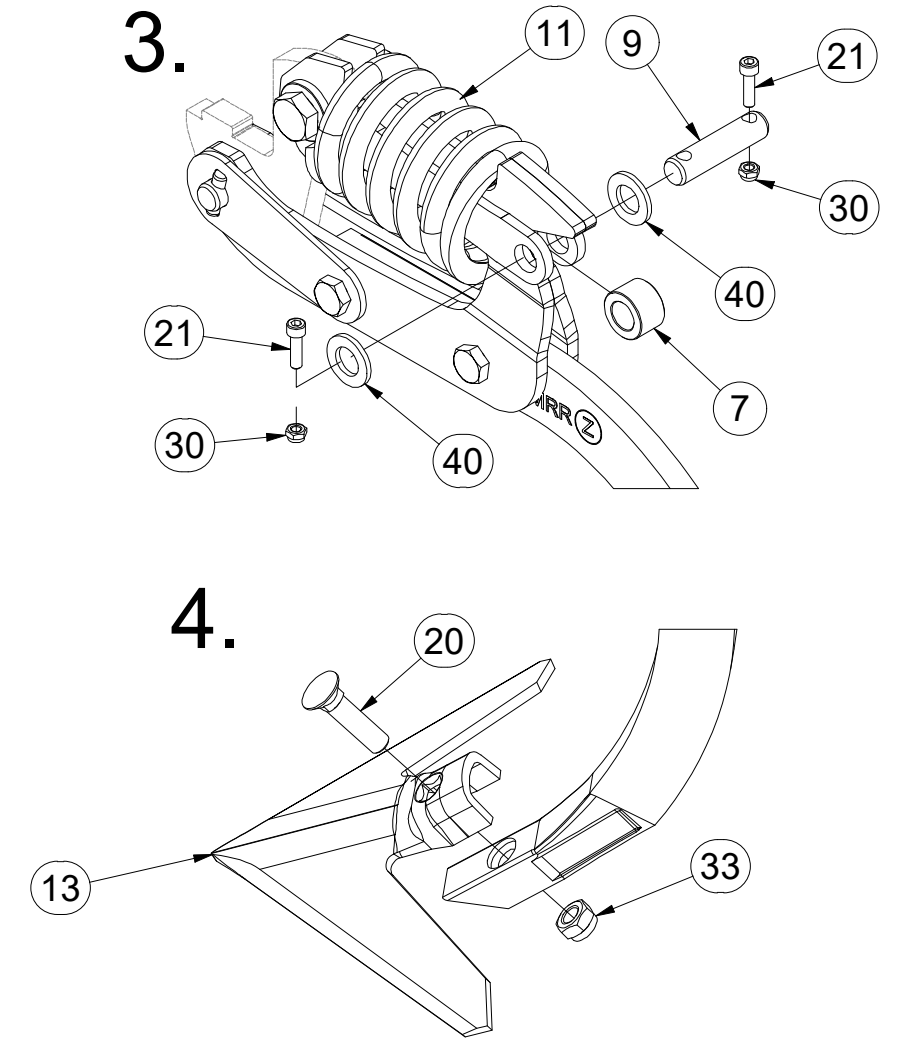
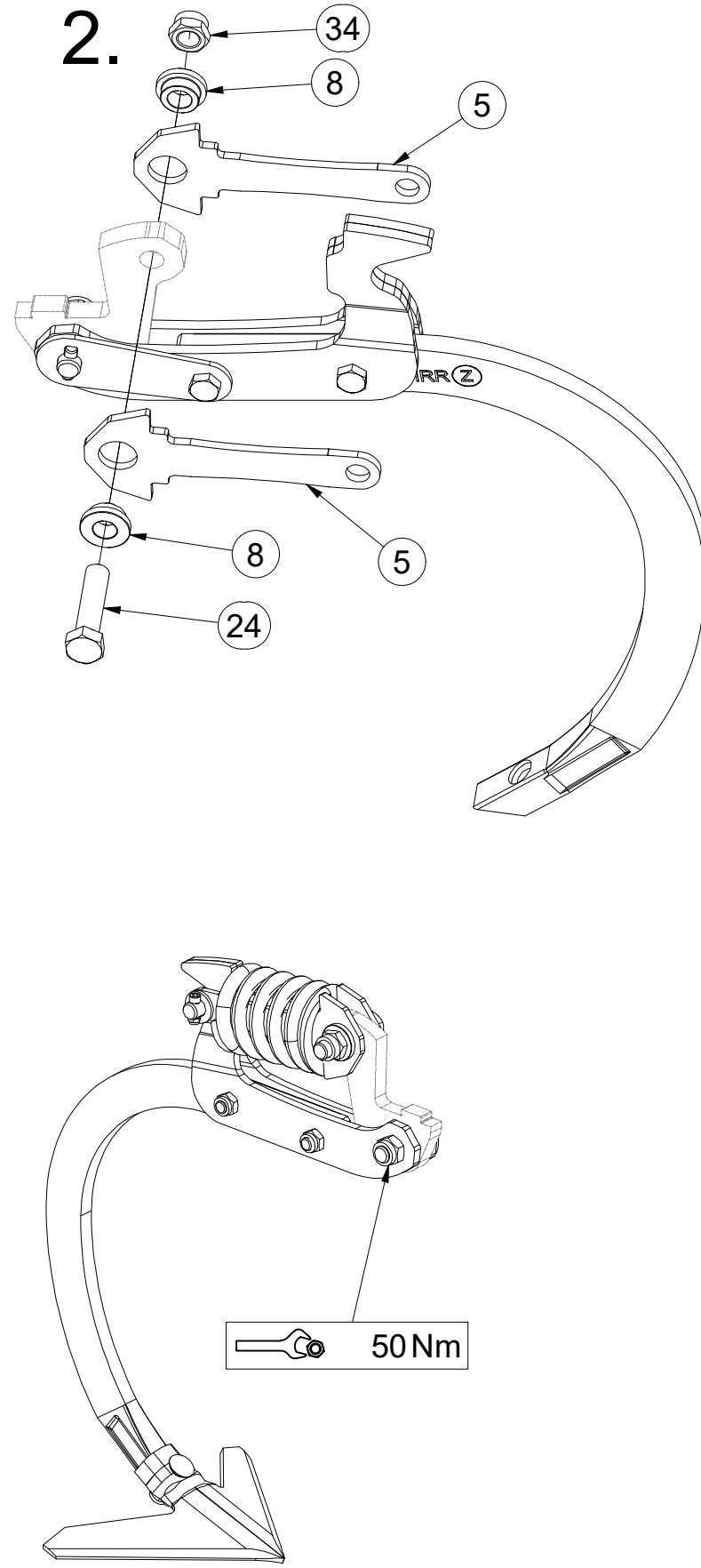
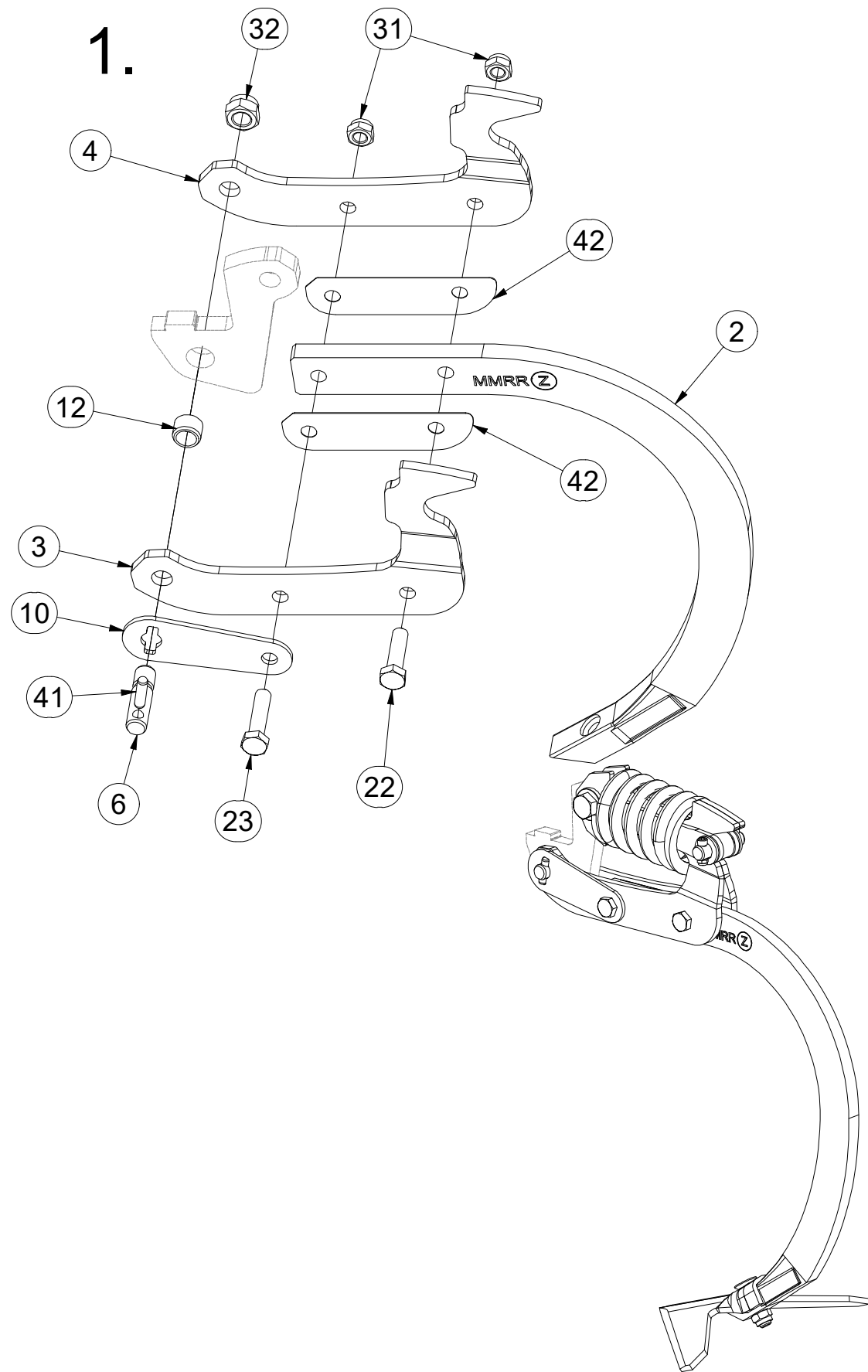
Ⓖ SET OF PLOUGHSHARES

Ⓡ КОМПЛЕКТ ЛАП

Ⓢ ZESTAW REDLIC



VZ00013392



Pos.	Part Number	Pcs.	Pos.	Part Number	Pcs.
2	9005683	9	20	m10440	9
3	3012358	9	21	m15215	18
4	3012359	9	22	m06077	9
5	4024906	18	23	m03339	9
6	4024918	9	24	m23536	9
7	4009624	9	30	m05560	18
8	4014252	18	31	m04301	18
9	4015783	9	32	m03683	9
10	VZ00003688	9	33	m21001	9
11	m18880	9	34	m18478	9
12	m18882	9	40	m14971	18
13	3000236-KOO	9	41	m18826	9
			42	4014863	18

ⒸZ SADA RADLIC

Ⓓ SCHARSATZ

Ⓕ KIT DE SOCS

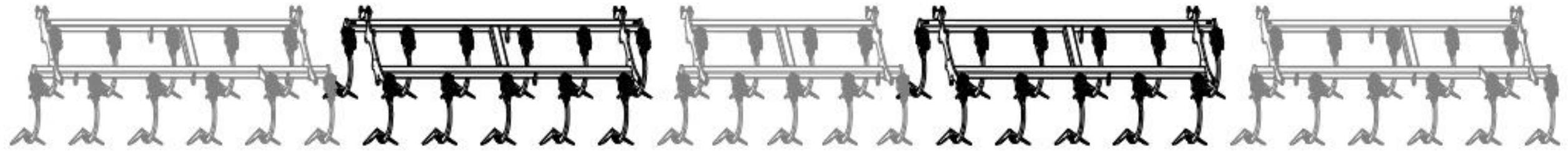
ⒼB SET OF PLOUGHSHARES

ⒺU КОМПЛЕКТ ЛАП

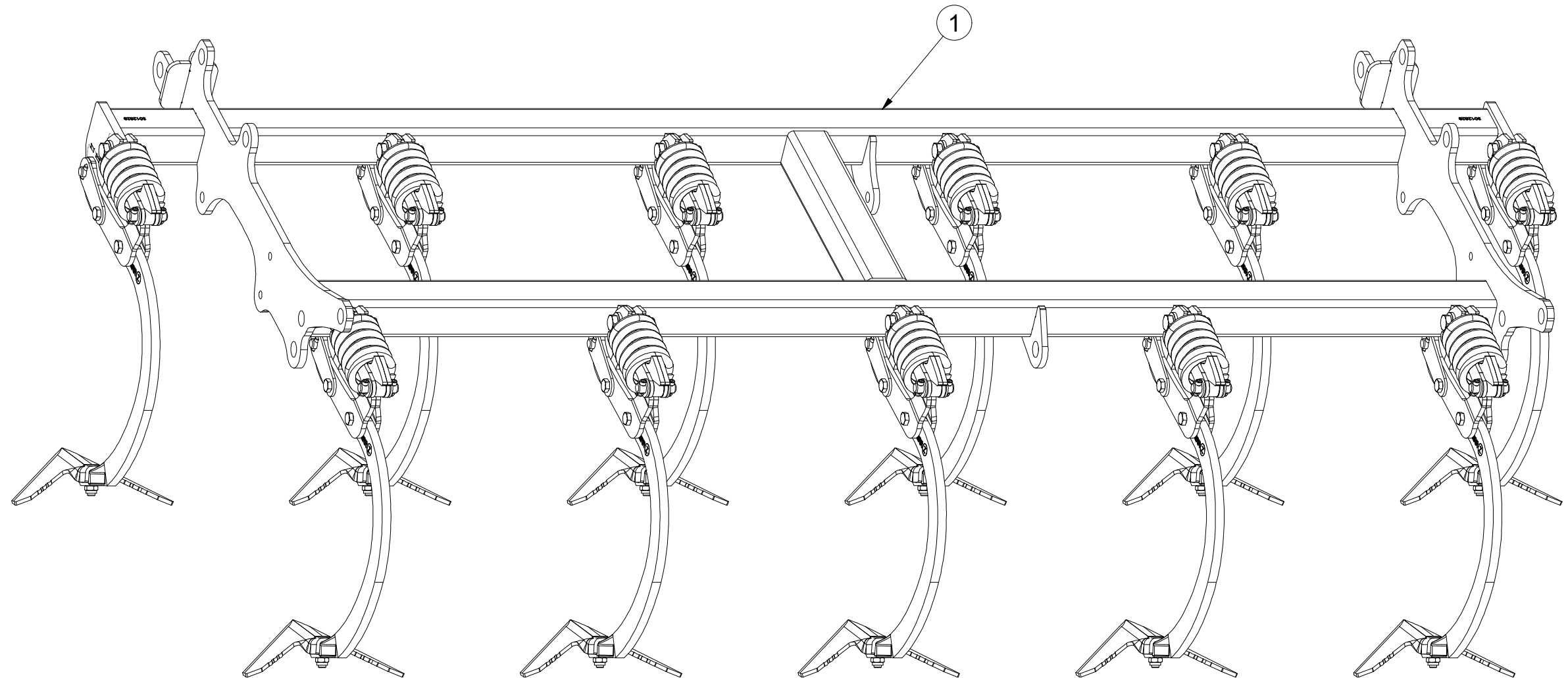
ⒼL ZESTAW REDLIC



VZ00044167



Pos.	Part Number	Pcs.
1	VZ00044169	1



Ⓒ SADA RADLIC

Ⓓ SCHARSATZ

Ⓕ KIT DE SOCS

Ⓖ SET OF PLOUGHSHARES

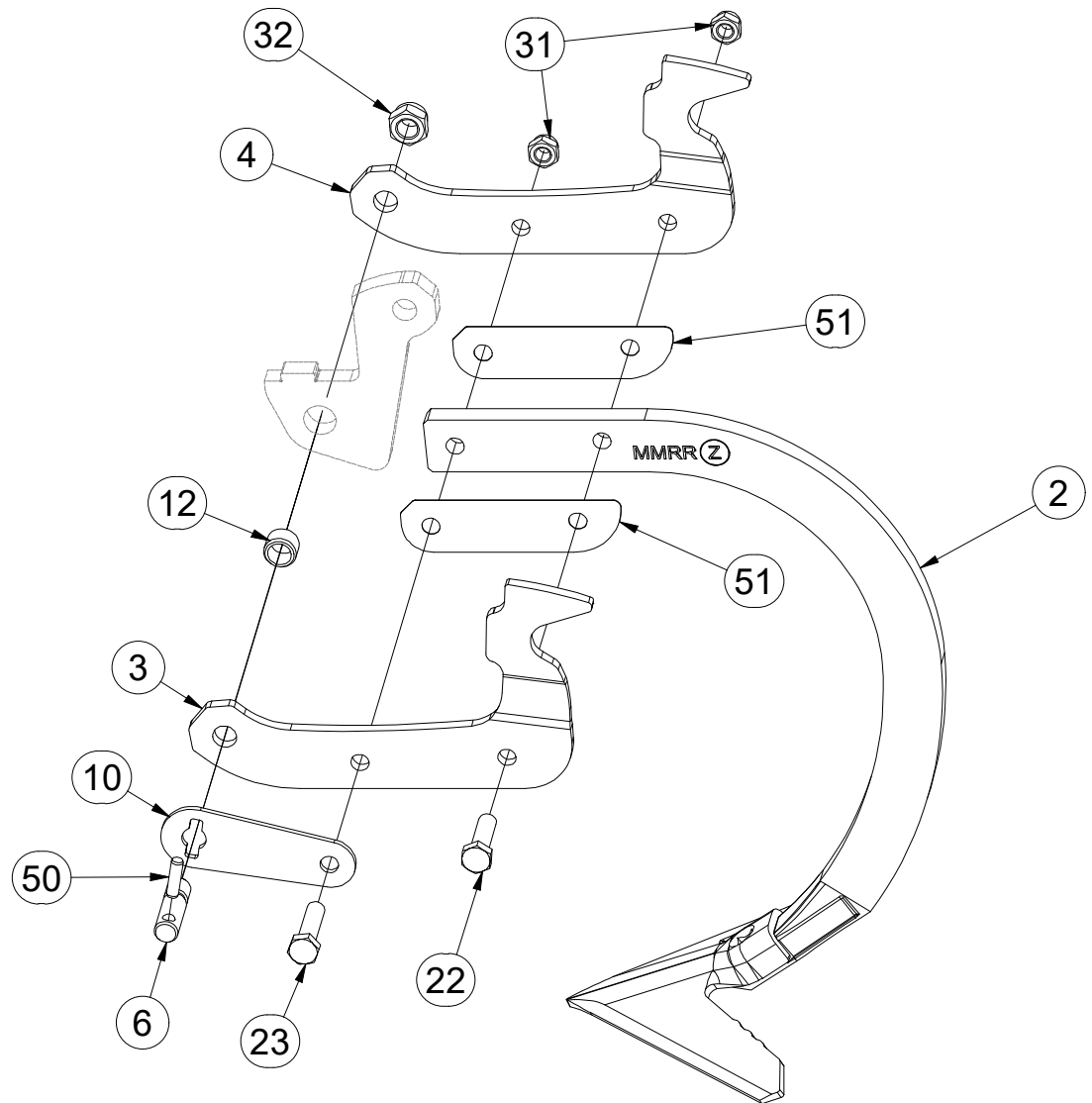
Ⓡ КОМПЛЕКТ ЛАП

Ⓟ ZESTAW REDLIC

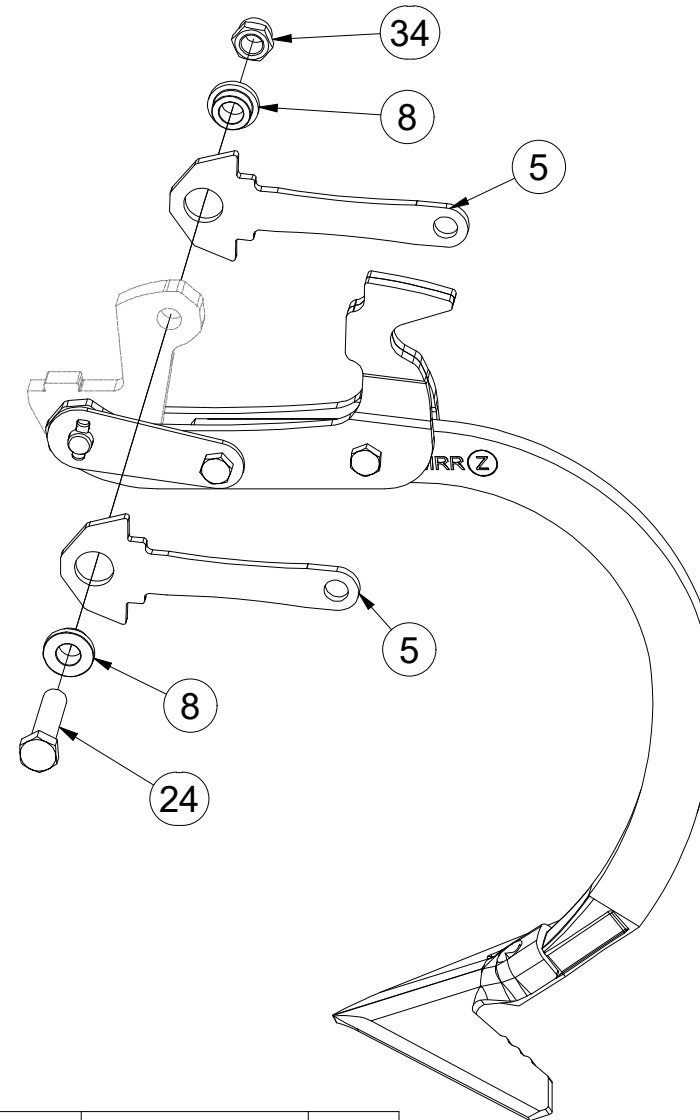


VZ00044167

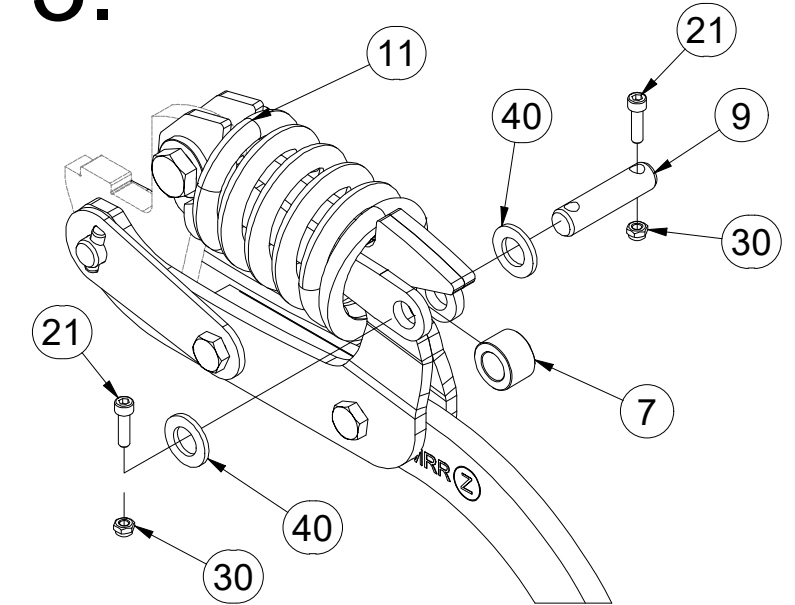
1.



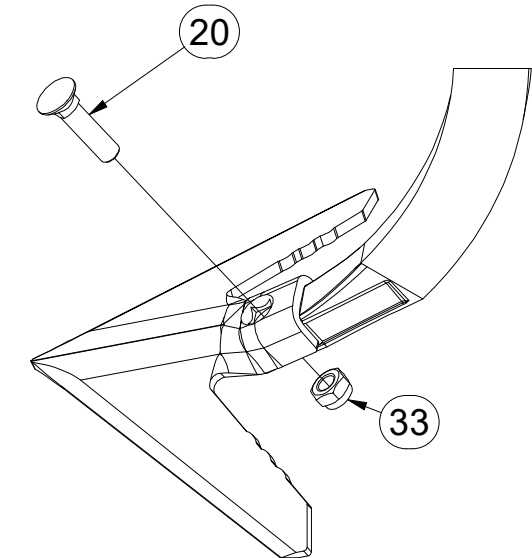
2.



3.



4.



Pos.	Part Number	Pcs.	Pos.	Part Number	Pcs.
2	9005683	11	21	m15215	22
3	3012358	11	22	m06077	11
4	3012359	11	23	m03339	11
5	4024906	22	24	m23536	11
6	4024918	11	30	m05560	22
7	4009624	11	31	m04301	22
8	4014252	22	32	m03683	11
9	4015783	11	33	m21001	11
10	VZ00003688	11	34	m18478	11
11	m18880	11	40	m14971	22
12	m18882	11	50	m18826	11
20	m10440	11	51	4014863	22

ⒸZ SADA RADLIC

Ⓓ SCHARSATZ

Ⓕ KIT DE SOCS

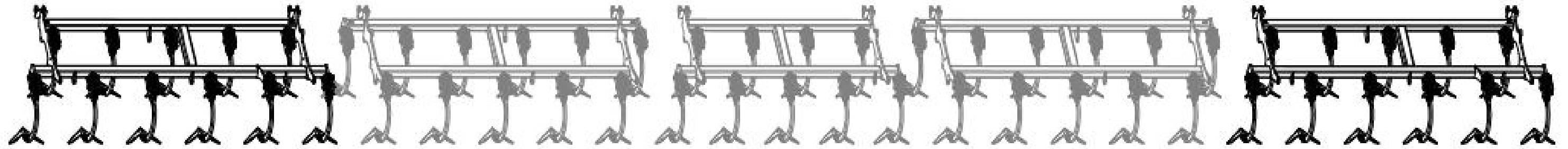
ⒼB SET OF PLOUGHSHARES

ⒺU КОМПЛЕКТ ЛАП

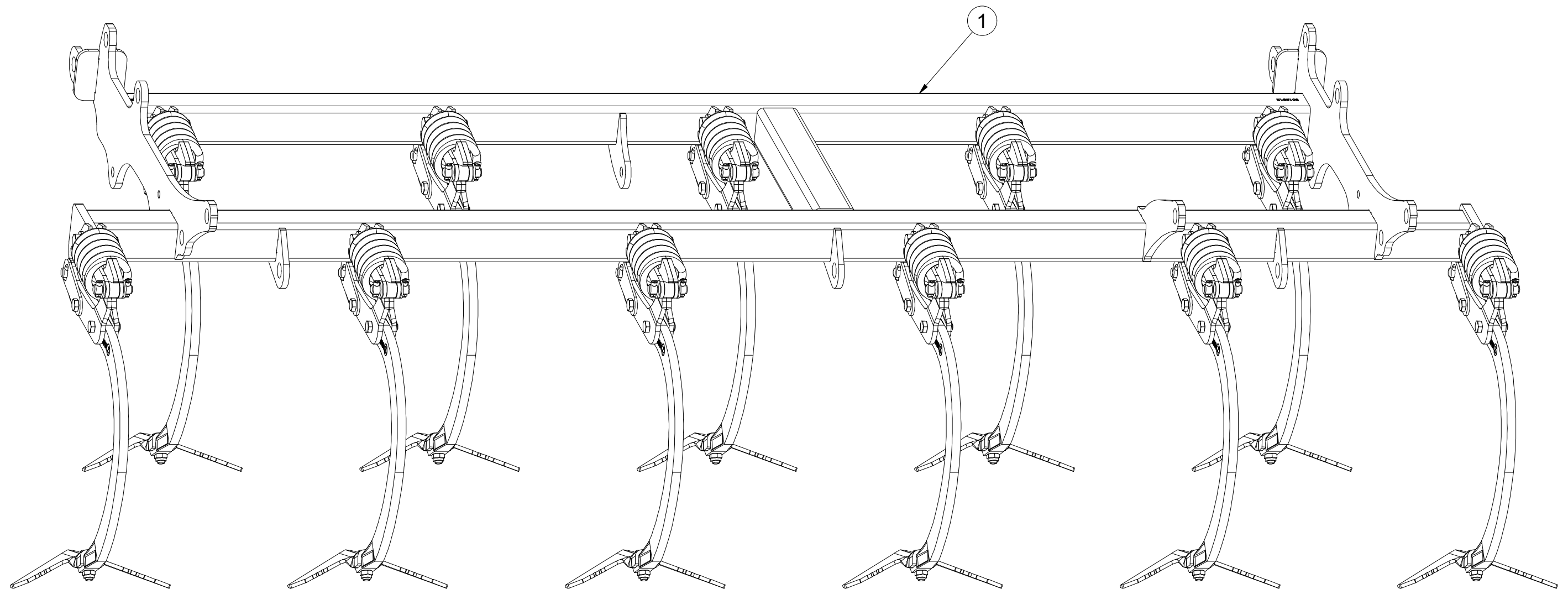
ⒼL ZESTAW REDLIC



VZ00044168



Pos.	Part Number	Pcs.
1	VZ00044170	1



ⒸZ SADA RADLIC

Ⓓ SCHARSATZ

Ⓕ KIT DE SOCS

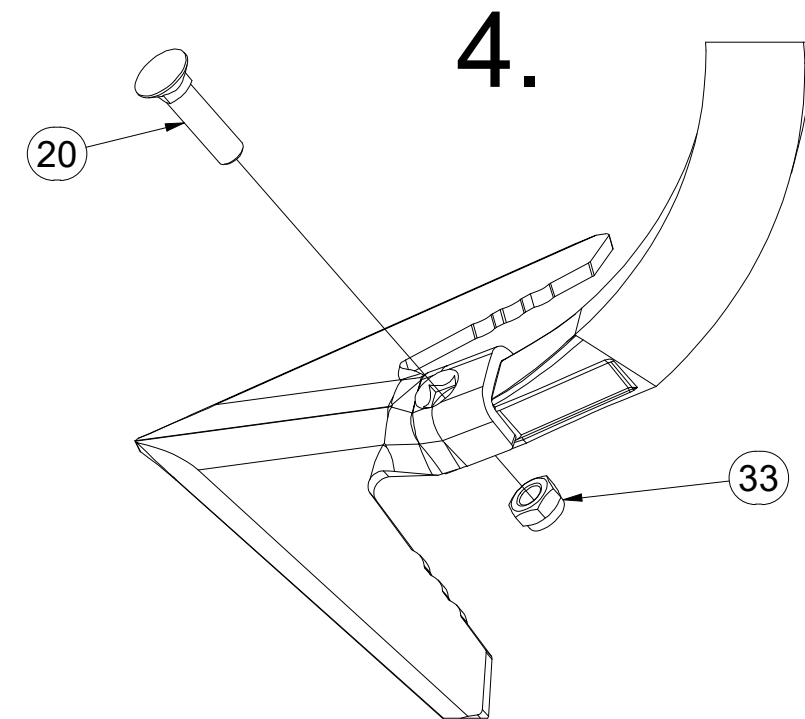
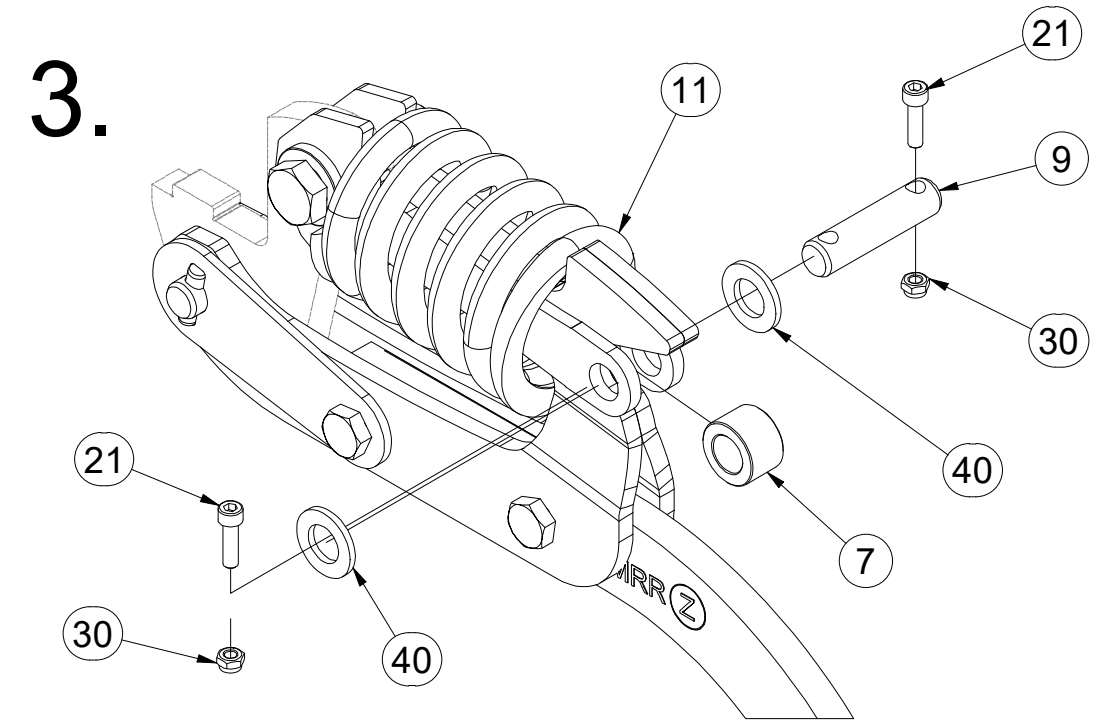
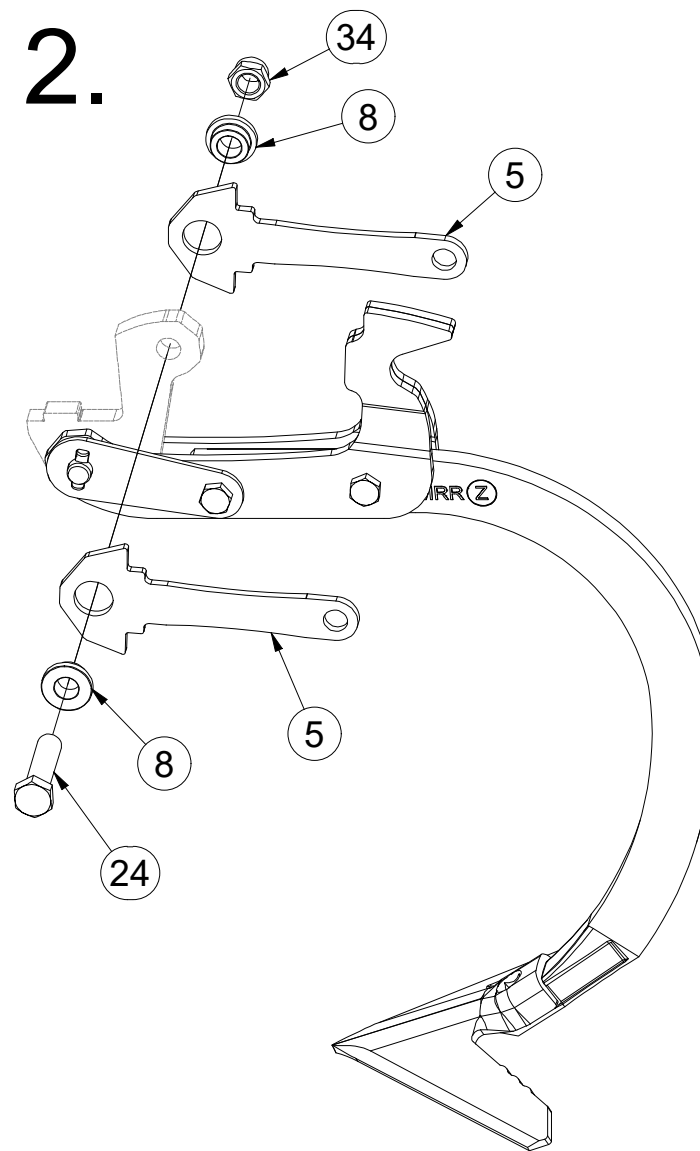
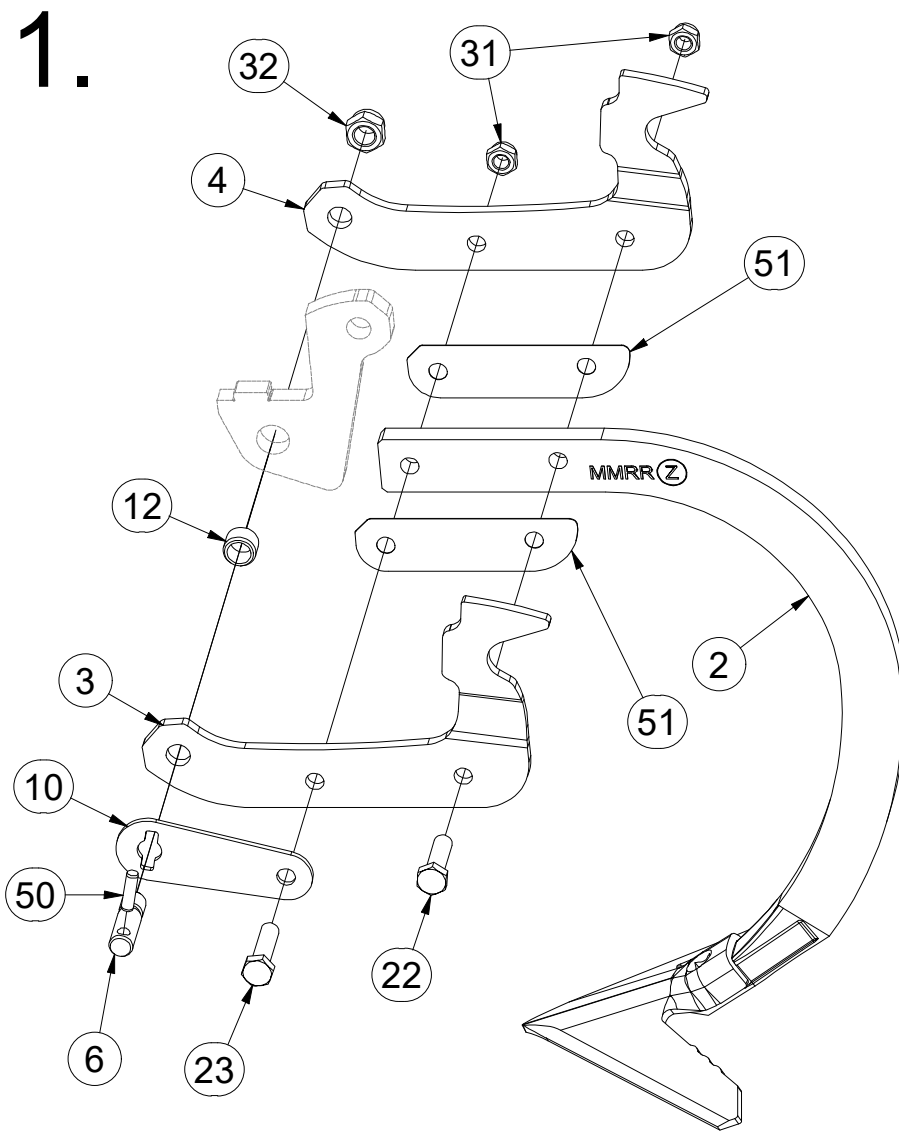
ⒸB SET OF PLOUGHSHARES

ⒸU КОМПЛЕКТ ЛАП

ⒸL ZESTAW REDLIC



VZ00044168



Pos.	Part Number	Pcs.	Pos.	Part Number	Pcs.
2	9005683	11	21	m15215	22
3	3012358	11	22	m06077	11
4	3012359	11	23	m03339	11
5	4024906	22	24	m23536	11
6	4024918	11	30	m05560	22
7	4009624	11	31	m04301	22
8	4014252	22	32	m03683	11
9	4015783	11	33	m21001	11
10	VZ00003688	11	34	m18478	11
11	m18880	11	40	m14971	22
12	m18882	11	50	m18826	11
20	m10440	11	51	4014863	22

Ⓒ SADA SMYKŮ RADLIC

Ⓓ SATZ SCHARSCHLEPPEN

Ⓕ KIT DE NIVELEURS DES SOCS

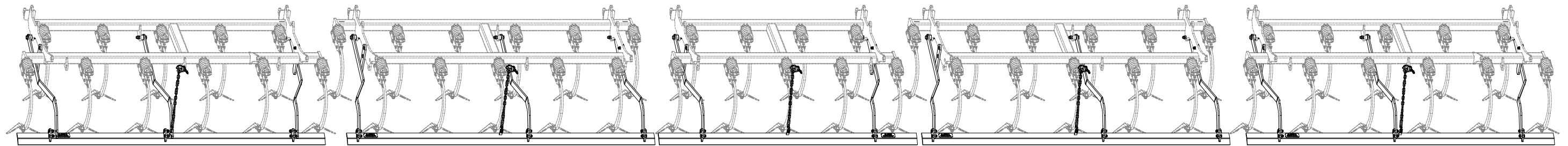
VZ00044686

Ⓖ SET OF PLOUGHSHARE LEVELLING BARS

Ⓡ КОМПЛЕКТ БОРОН ЛАП

Ⓟ ZESTAW WŁÓK REDLIC

Farmet



ⒸZ SADA SMYKŮ RADLIC

Ⓓ SATZ SCHARSCHLEPPEN

Ⓕ KIT DE NIVELEURS DES SOCS

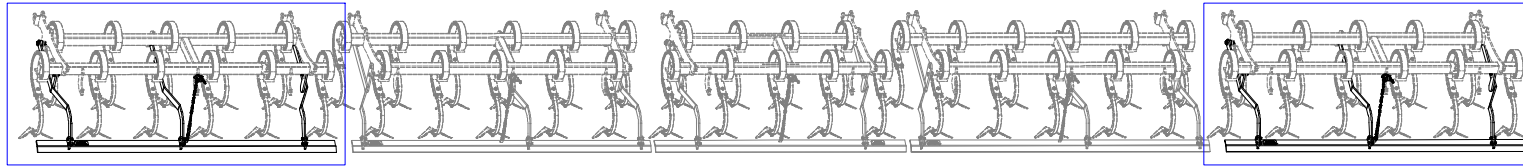
ⒸB SET OF PLOUGHSHARE LEVELLING BARS

ⒸU КОМПЛЕКТ БОРОН ЛАП

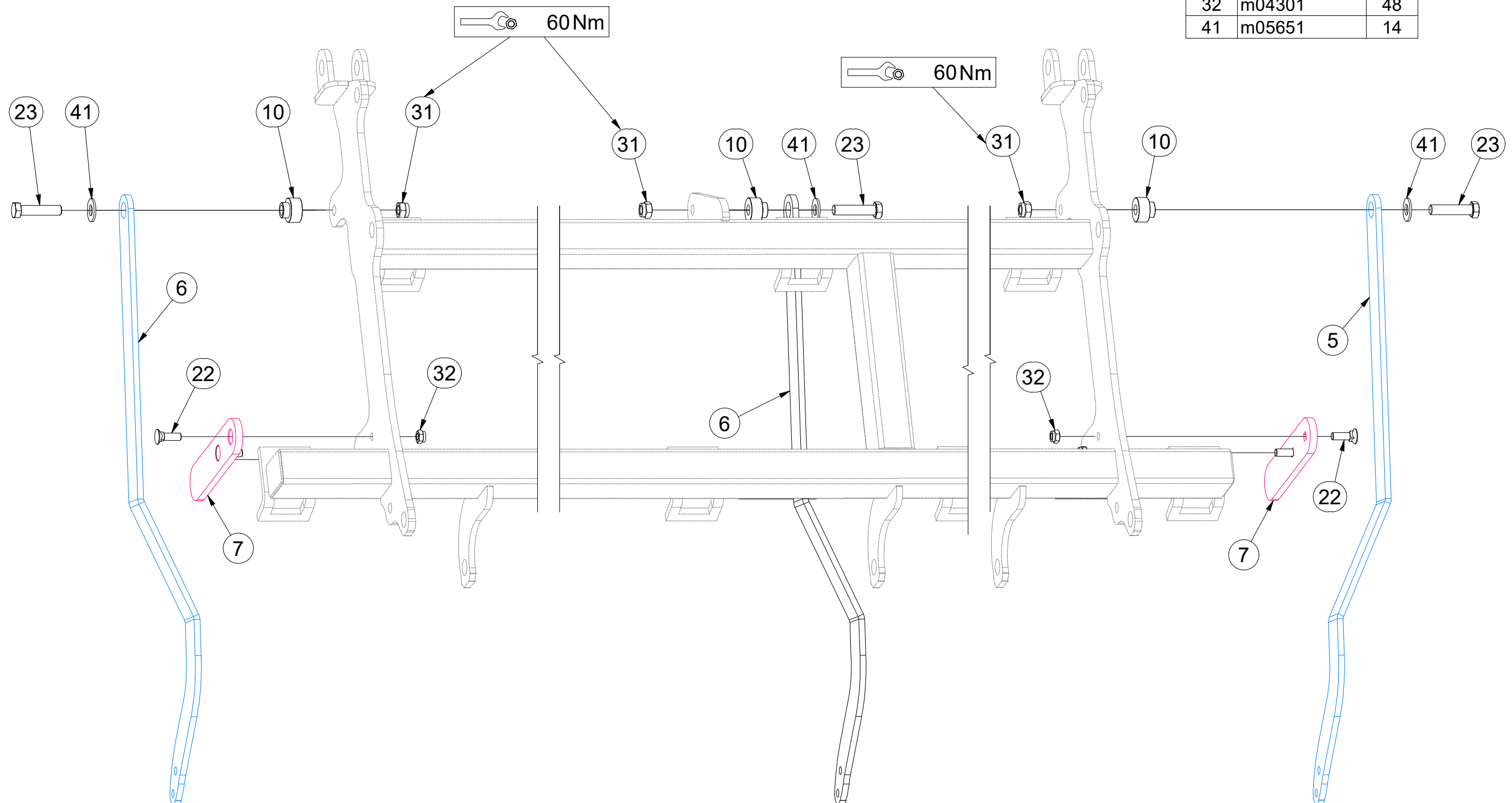
ⒸL ZESTAW WŁÓK REDLIC



VZ00044686



Pos.	Part Number	Pcs.
5	VZ00040923	5
6	VZ00040914	9
7	VZ00021526	10
10	VZ00022741	14
22	m02491	20
23	m18147	14
31	m03683	14
32	m04301	48
41	m05651	14



ⒸZ SADA SMYKŮ RADLIC

Ⓓ SATZ SCHARSCHLEPPEN

Ⓕ KIT DE NIVELEURS DES SOCS

ⒸGB SET OF PLOUGHSHARE LEVELLING BARS

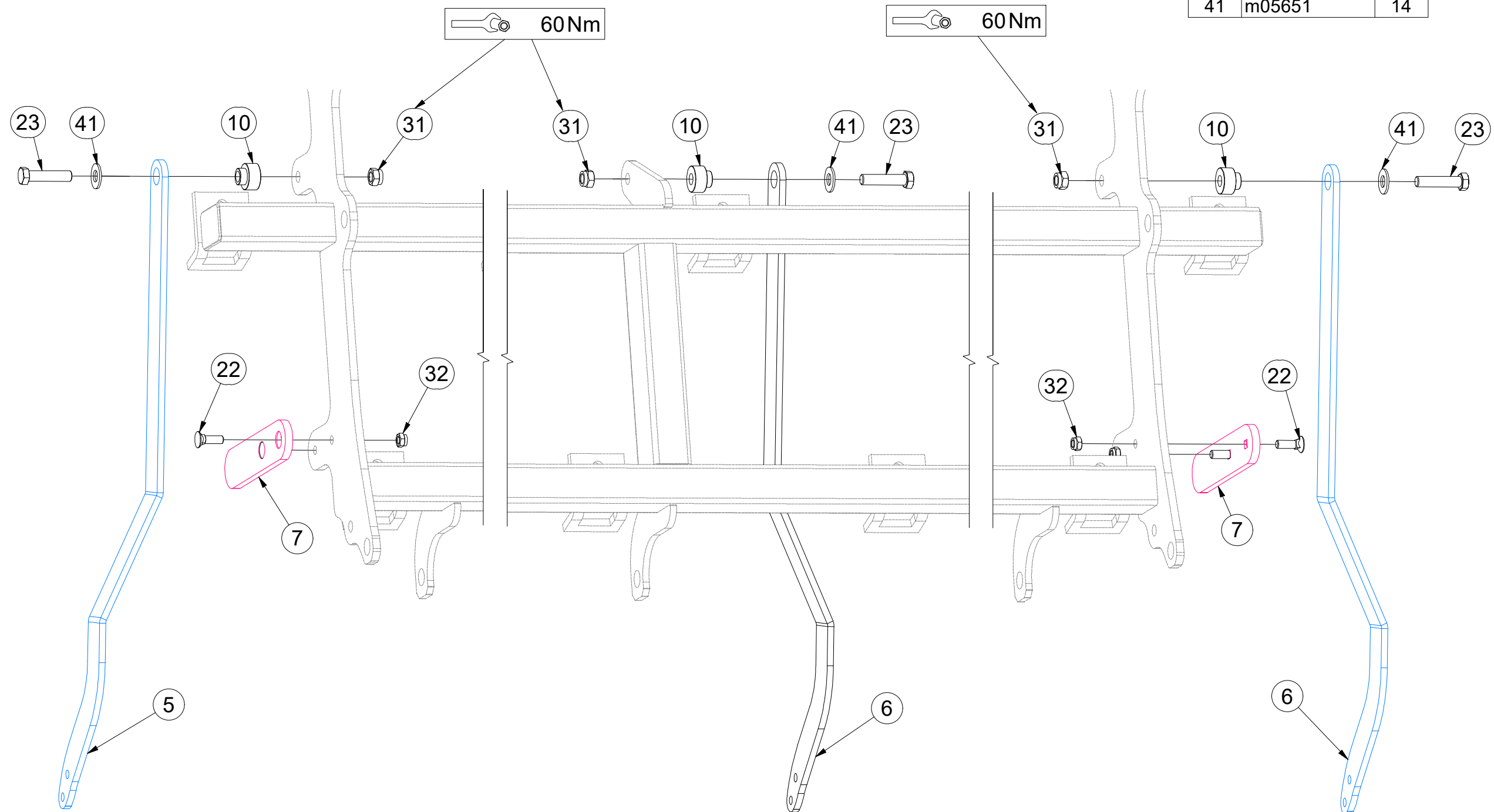
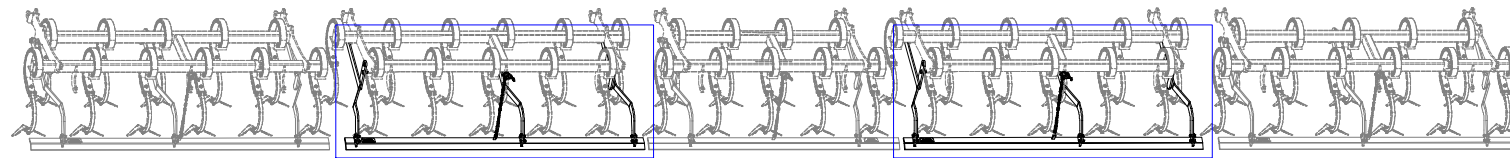
ⒸRU КОМПЛЕКТ БОРОН ЛАП

ⒸPL ZESTAW WŁÓK REDLIC



VZ00044686

Pos.	Part Number	Pcs.
5	VZ00040923	5
6	VZ00040914	9
7	VZ00021526	10
10	VZ00022741	14
22	m02491	20
23	m18147	14
31	m03683	14
32	m04301	48
41	m05651	14



Ⓒ CZ SADA SMYKŮ RADLIC

Ⓓ SATZ SCHARSCHLEPPEN

Ⓕ KIT DE NIVELEURS DES SOCS

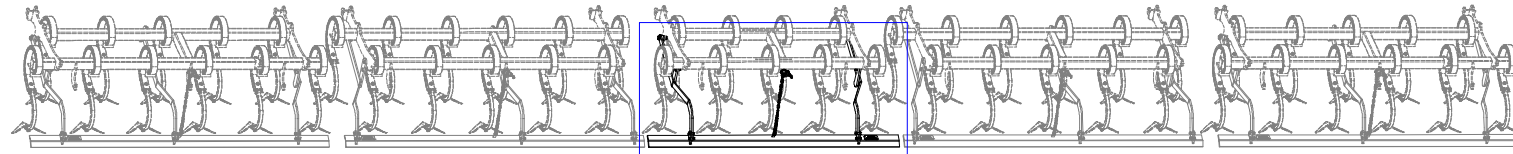
Ⓖ GB SET OF PLOUGHSHARE LEVELLING BARS

Ⓡ RU КОМПЛЕКТ БОРОН ЛАП

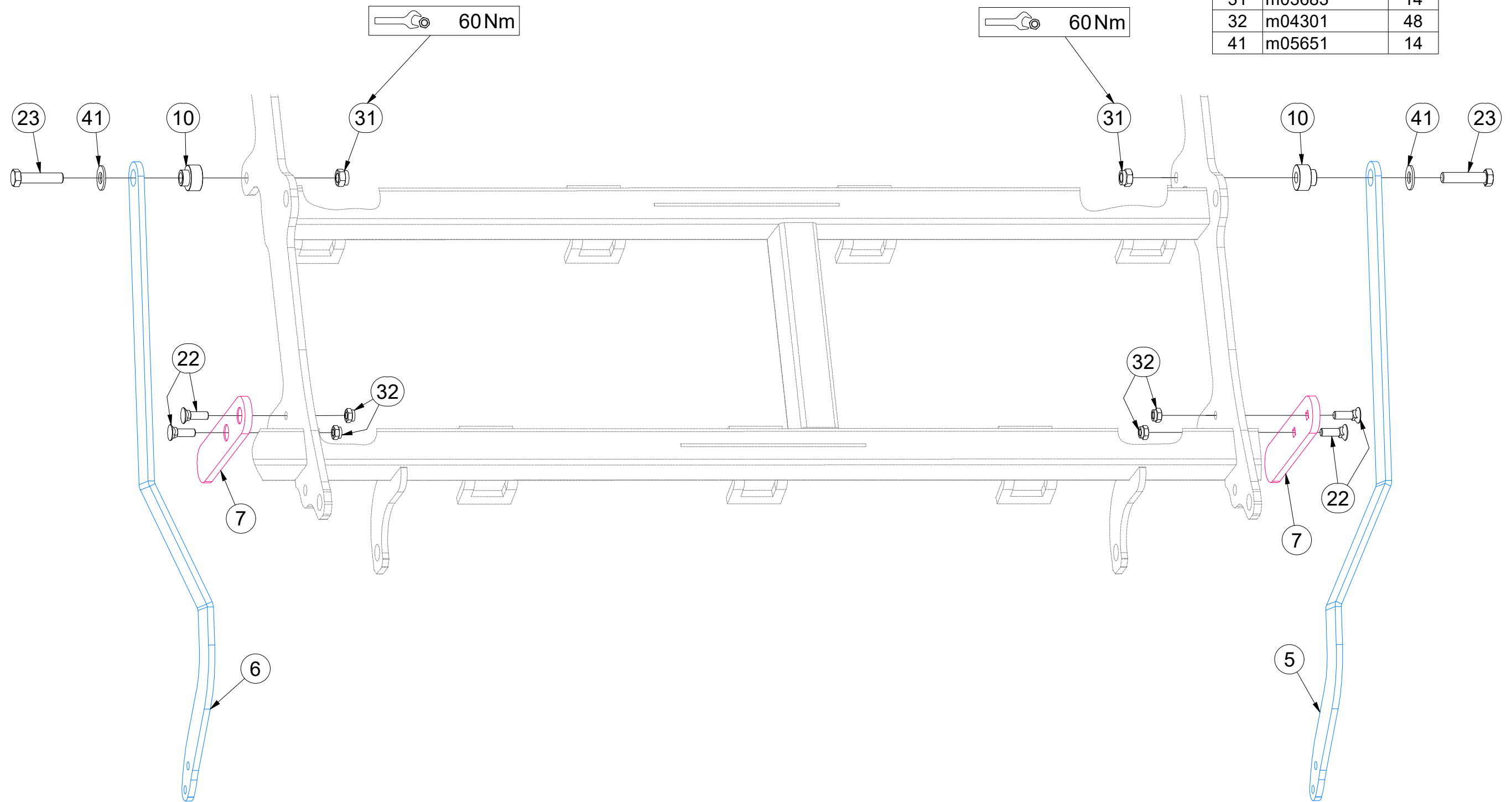
Ⓟ PL ZESTAW WŁÓK REDLIC



VZ00044686



Pos.	Part Number	Pcs.
5	VZ00040923	5
6	VZ00040914	9
7	VZ00021526	10
10	VZ00022741	14
22	m02491	20
23	m18147	14
31	m03683	14
32	m04301	48
41	m05651	14

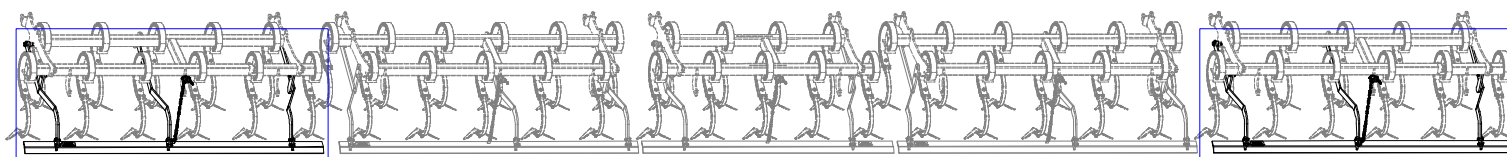


- Ⓒ SADA SMYKŮ RADLIC
- Ⓓ SATZ SCHARSCHLEPPEN
- Ⓕ KIT DE NIVELEURS DES SOCS

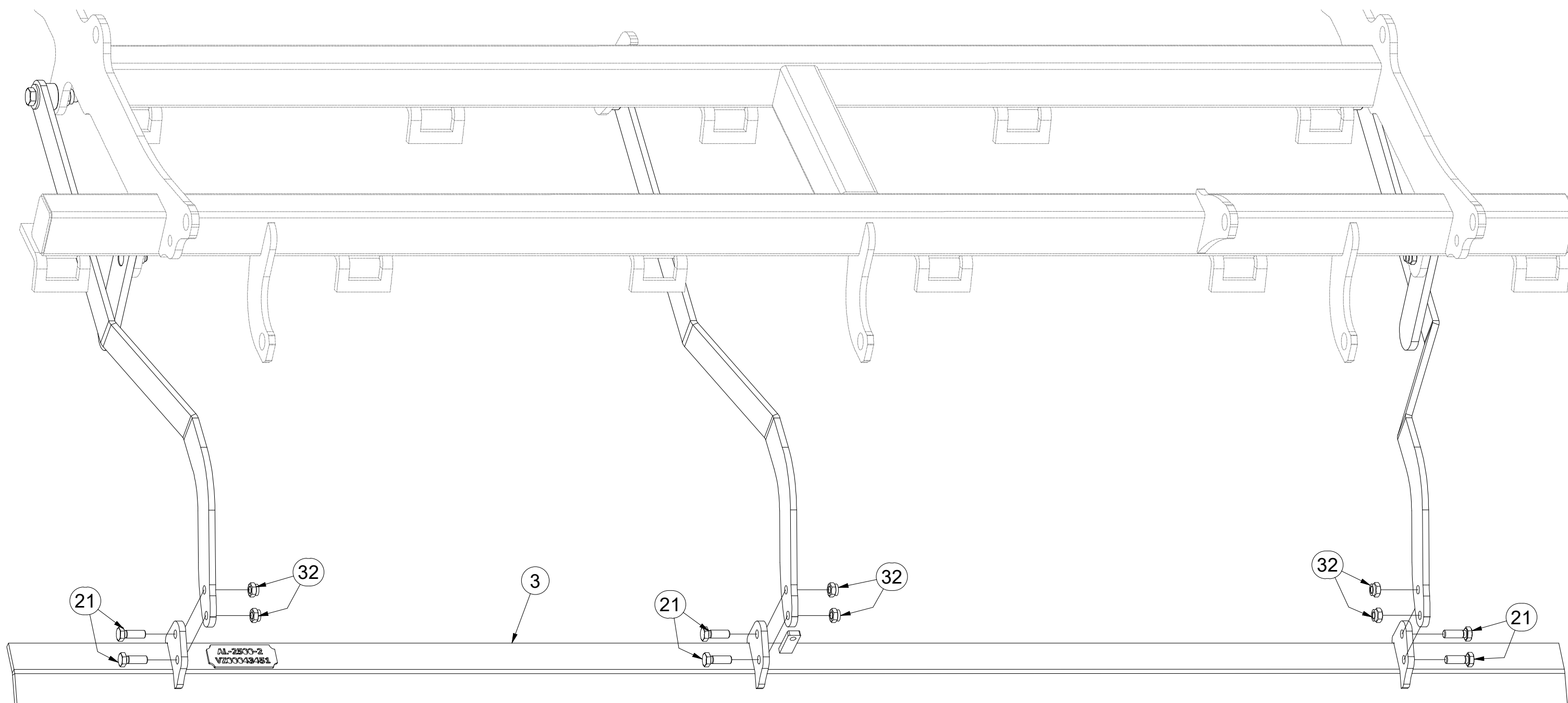
- Ⓖ SET OF PLOUGHSHARE LEVELLING BARS
- Ⓡ КОМПЛЕКТ БОРОН ЛАП
- Ⓟ ZESTAW WŁÓK REDLIC



VZ00044686



Pos.	Part Number	Pcs.
3	VZ00043451	2
21	m04343	28
32	m04301	48



ⒸZ SADA SMYKŮ RADLIC

Ⓓ SATZ SCHARSCHLEPPEN

Ⓕ KIT DE NIVELEURS DES SOCS

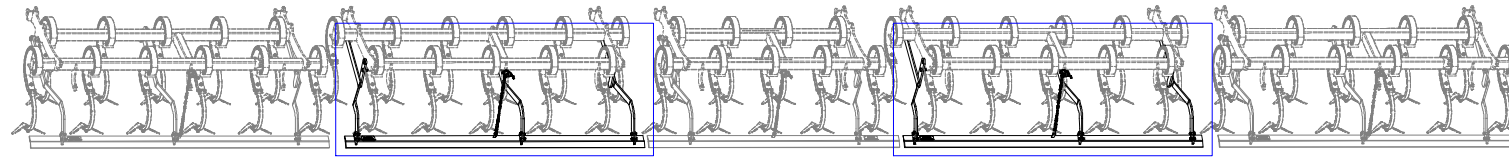
ⒼB SET OF PLOUGHSHARE LEVELLING BARS

ⒺU КОМПЛЕКТ БОРОН ЛАП

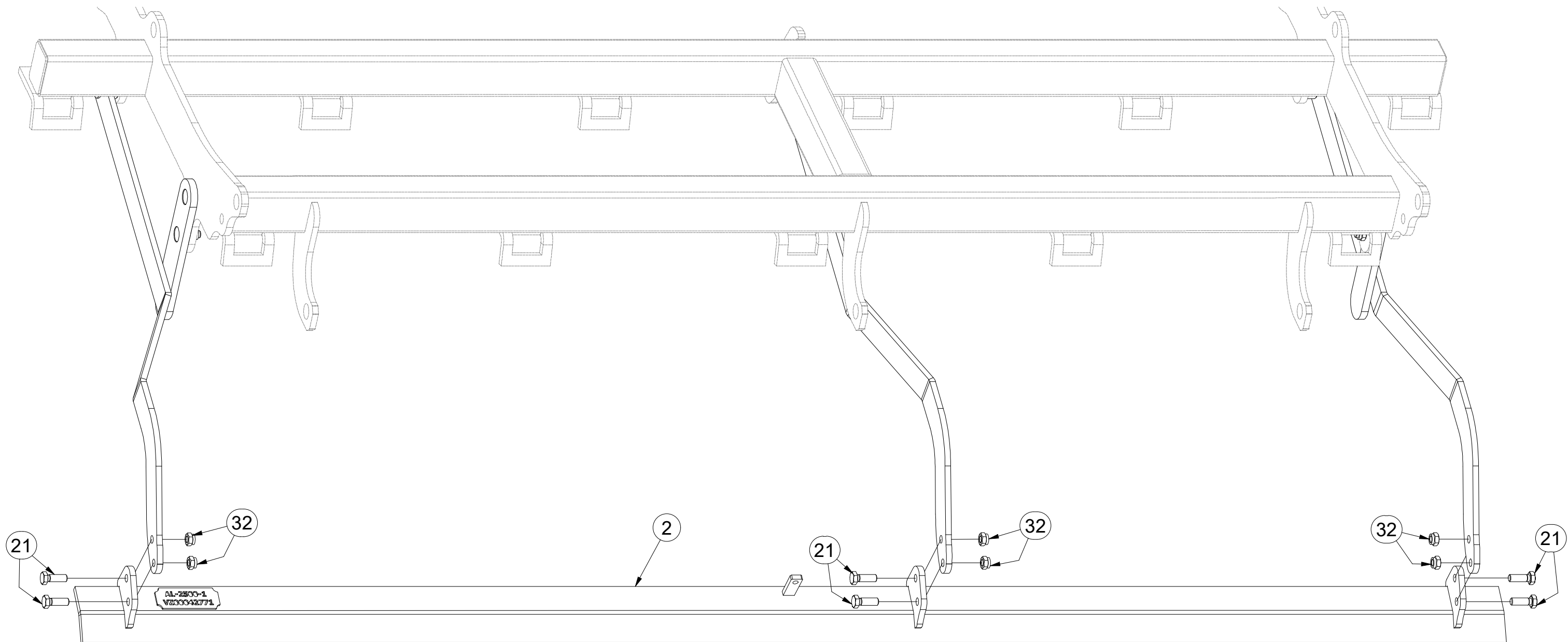
ⒼL ZESTAW WŁÓK REDLIC



VZ00044686



Pos.	Part Number	Pcs.
2	VZ00042771	2
21	m04343	28
32	m04301	48



Ⓒ SADA SMYKŮ RADLIC

Ⓓ SATZ SCHARSCHLEPPEN

Ⓕ KIT DE NIVELEURS DES SOCS

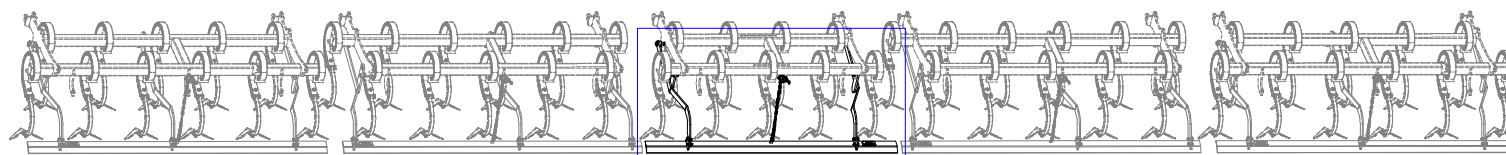
Ⓖ SET OF PLOUGHSHARE LEVELLING BARS

Ⓡ КОМПЛЕКТ БОРОН ЛАП

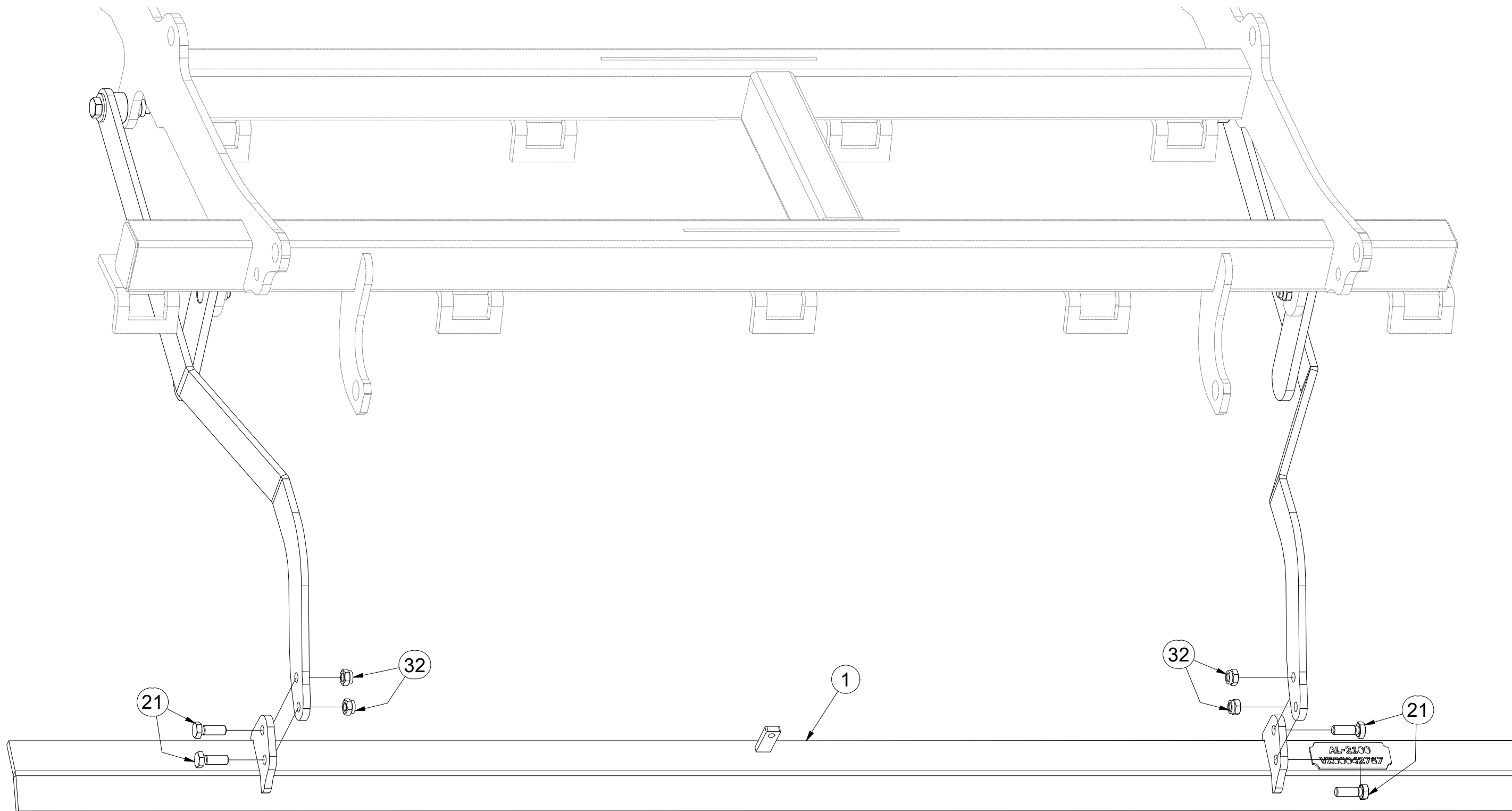
Ⓟ ZESTAW WŁÓK REDLIC



VZ00044686



Pos.	Part Number	Pcs.
1	VZ00042767	1
21	m04343	28
32	m04301	48

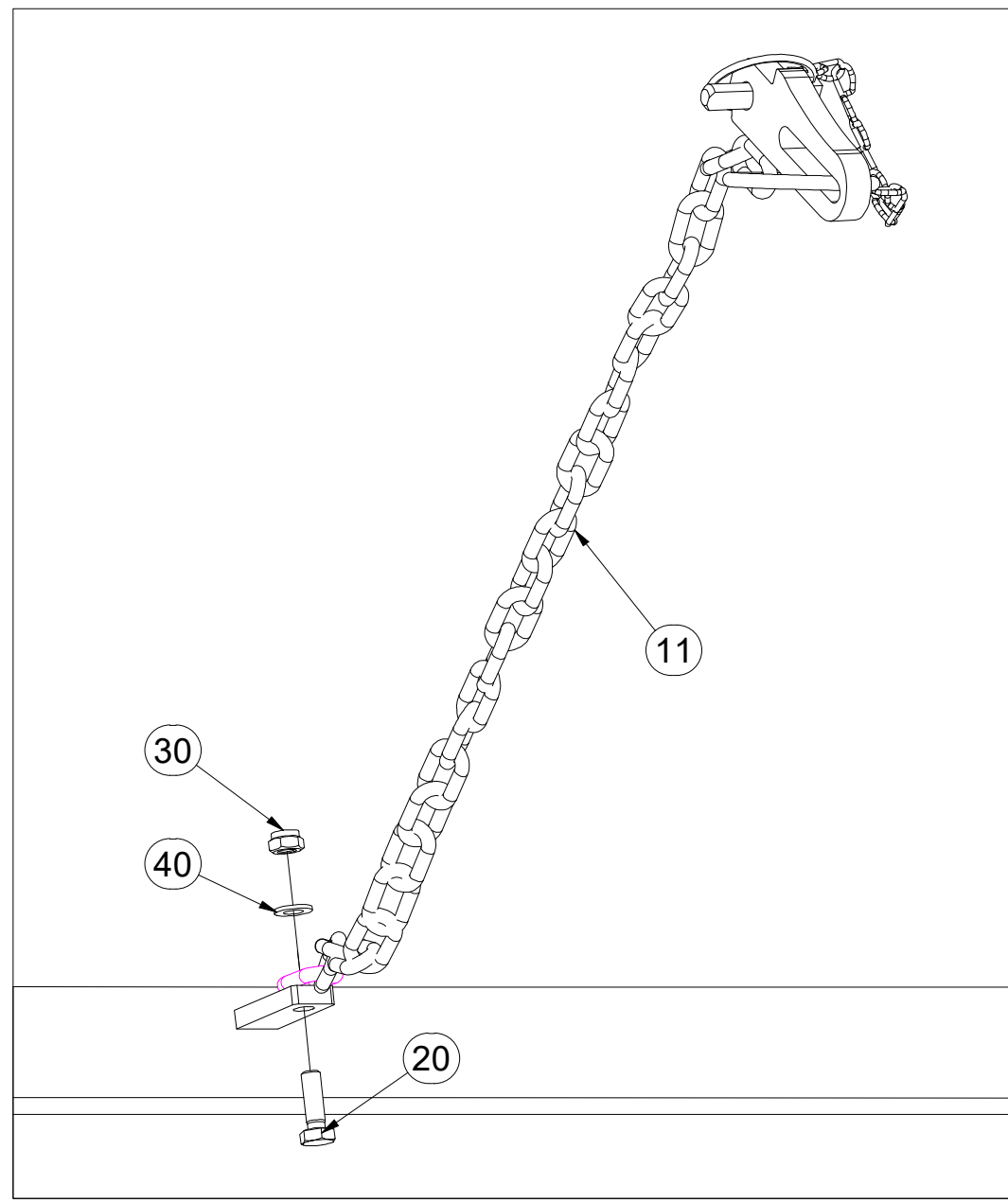
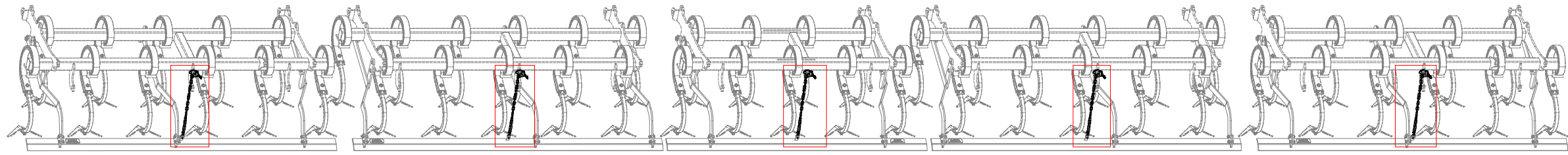


- ⒸZ SADA SMYKŮ RADLIC
- Ⓓ SATZ SCHARSCHLEPPEN
- Ⓕ KIT DE NIVELEURS DES SOCS

- ⒼB SET OF PLOUGHSHARE LEVELLING BARS
- ⓇU КОМПЛЕКТ БОРОН ЛАП
- ⓅL ZESTAW WŁÓK REDLIC



VZ00044686



Pos.	Part Number	Pcs.
11	4001641	5
20	m01092	5
30	m04503	5
40	m01203	5

Ⓒ SADA VÁLCŮ A LOŽISEK

Ⓓ ZYLINDERSATZ UND LAGER

Ⓕ JEU DE CYLINDRES ET DE ROULEMENTS

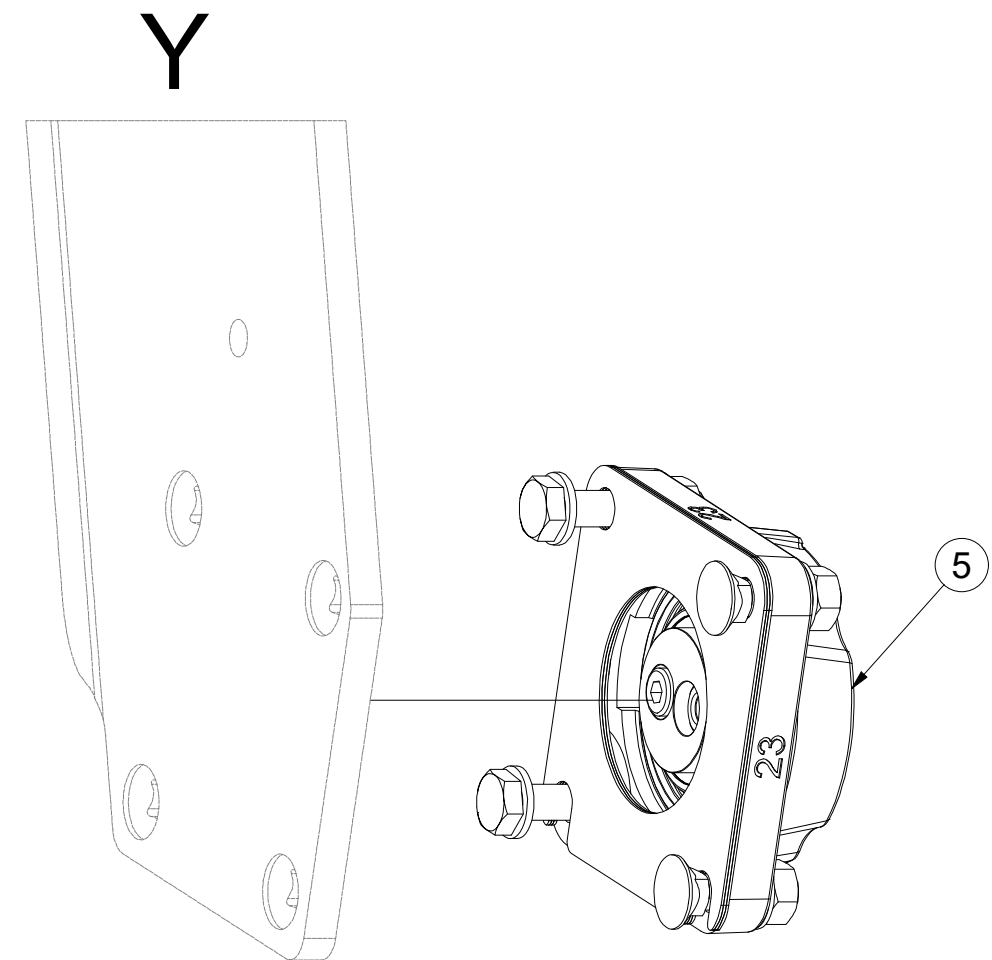
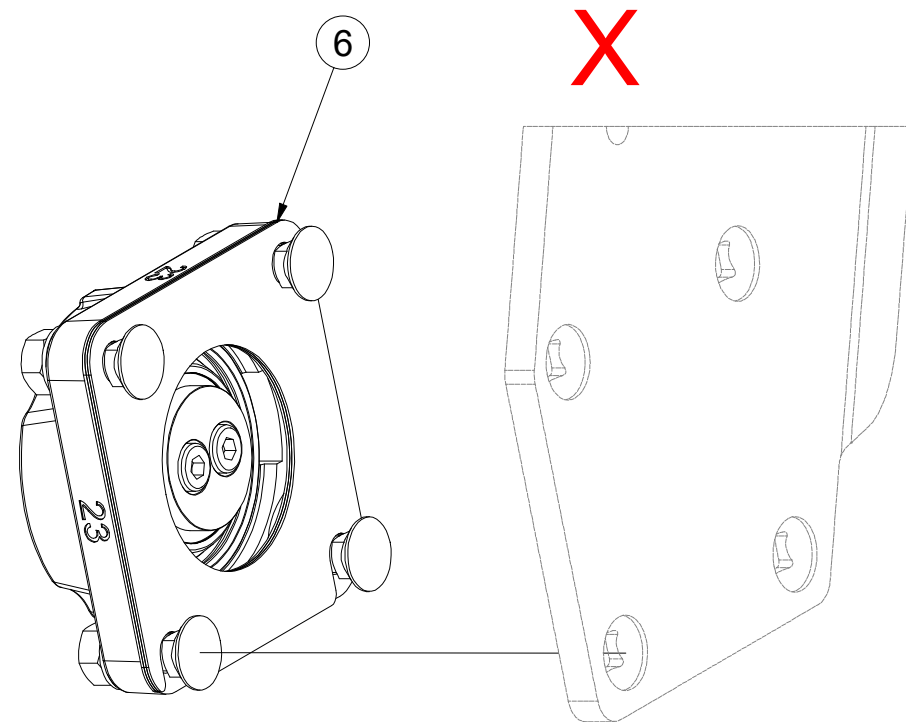
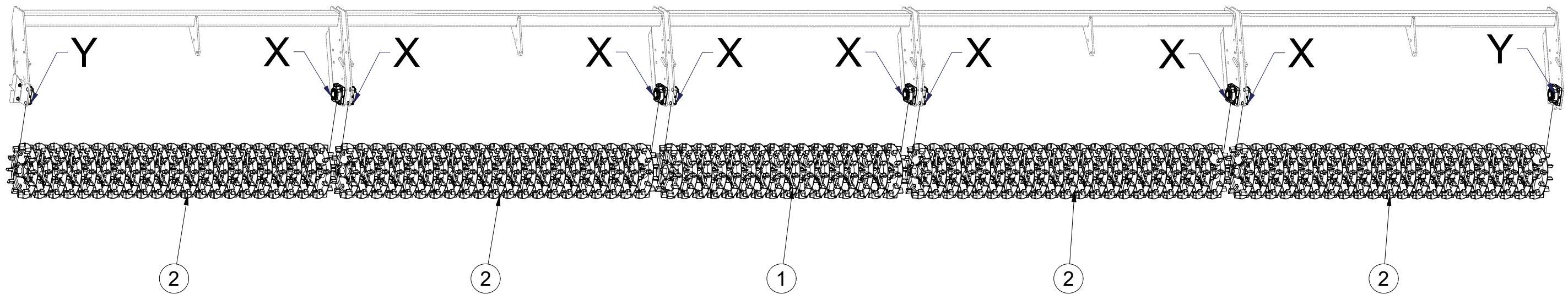
Ⓖ SET OF CYLINDERS AND BEARINGS

Ⓡ КОМПЛЕКТ ЦИЛИНДРОВ И ПОДШИПНИКОВ

Ⓟ ZESTAW CYLINDRÓW I ŁOŻYSK



VZ00044687



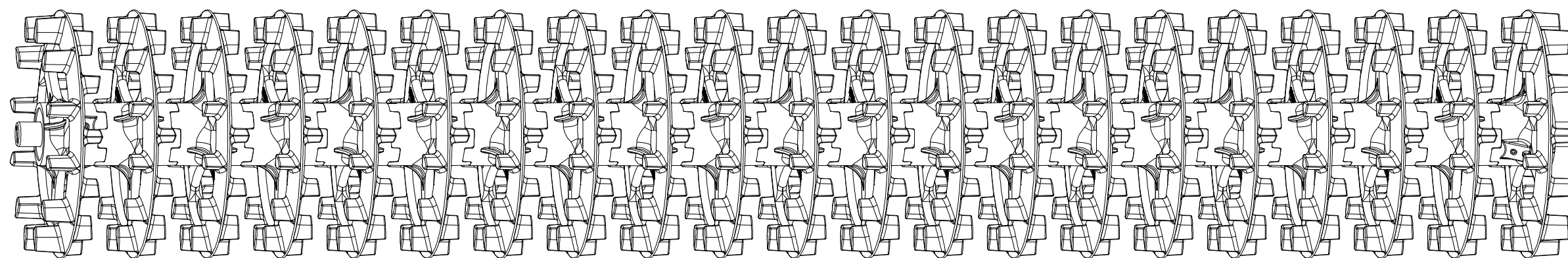
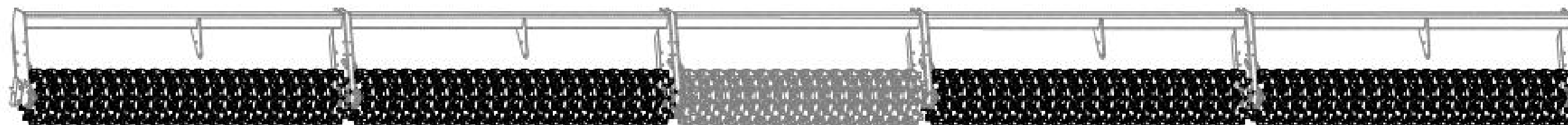
Pos.	Part Number	Pcs.
1	VZ00039892	1
2	VZ00042749	4
5	VZ00039819	2
6	VZ00038060	8

- Ⓒ SADA ZADNÍCH VÁLCŮ
- Ⓓ SATZ HINTERE WALZEN
- Ⓕ KIT DE ROULEAUX ARRIÈRE

VZ00042749

- Ⓖ SET OF REAR ROLLERS
- Ⓡ КОМПЛЕКТ ЗАДНИХ КАТКОВ
- Ⓟ ZESTAW TYLNYCH WAŁÓW

Farmet

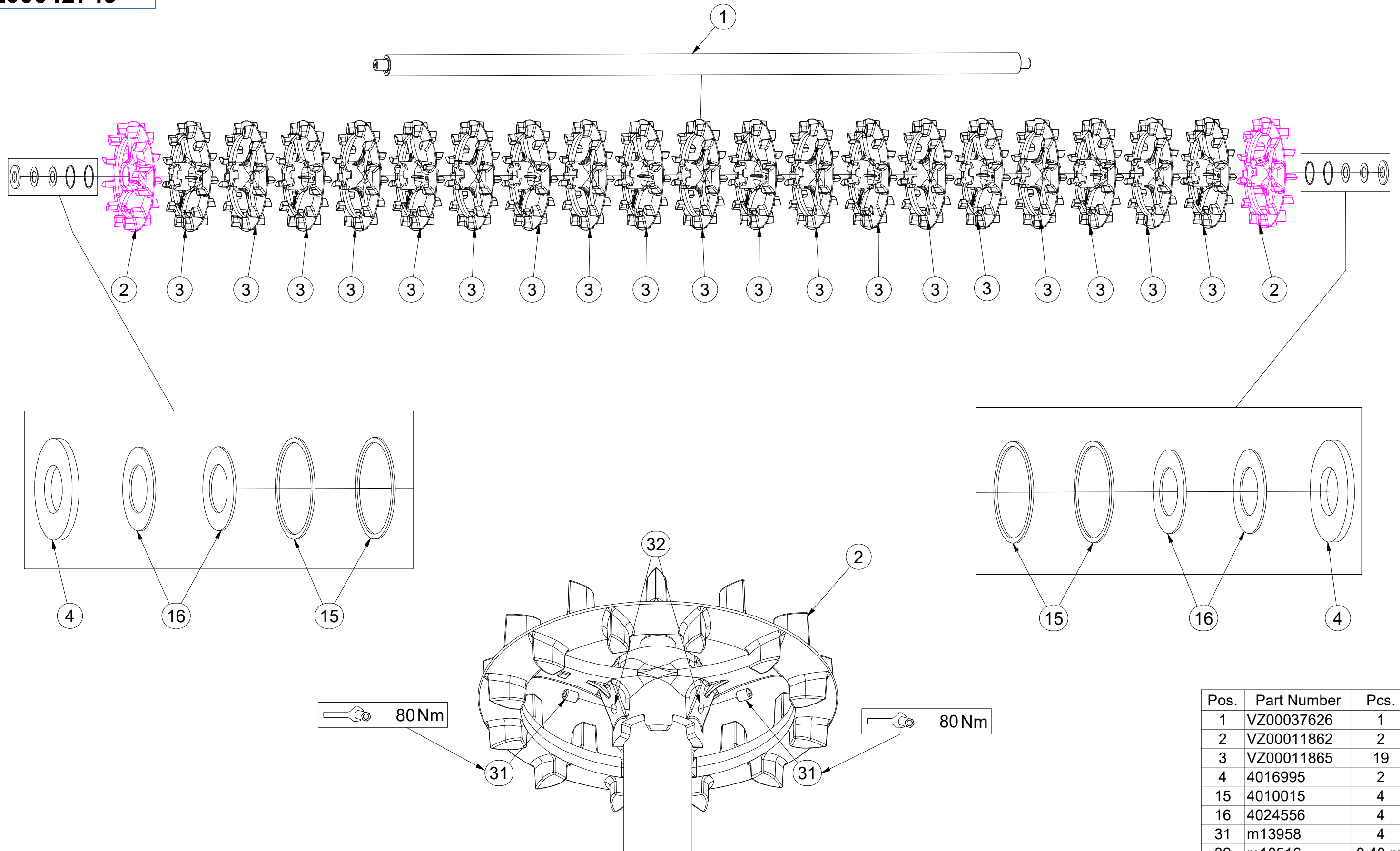


CZ SADA ZADNÍCH VÁLČŮ
 D SATZ HINTERE WALZEN
 F KIT DE ROULEAUX ARRIÈRE

GB SET OF REAR ROLLERS
 RU КОМПЛЕКТ ЗАДНИХ КАТКОВ
 PL ZESTAW TYLNYCH WAŁÓW



VZ00042749



Pos.	Part Number	Pcs.
1	VZ00037626	1
2	VZ00011862	2
3	VZ00011865	19
4	4016995	2
15	4010015	4
16	4024556	4
31	m13958	4
32	m10516	0,40 ml

Ⓒ SADA ZADNÍCH VÁLCŮ

Ⓓ SATZ HINTERE WALZEN

Ⓕ KIT DE ROULEAUX ARRIÈRE

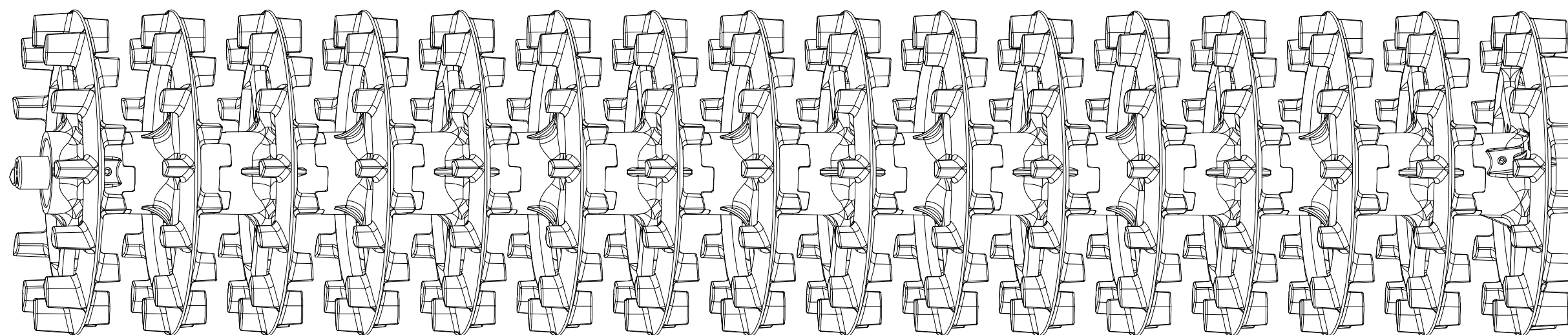
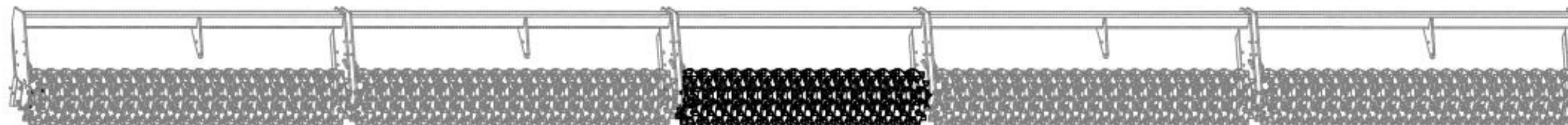
VZ00039892

Ⓖ SET OF REAR ROLLERS

Ⓡ КОМПЛЕКТ ЗАДНИХ КАТКОВ

Ⓟ ZESTAW TYLNYCH WAŁÓW

Farmet

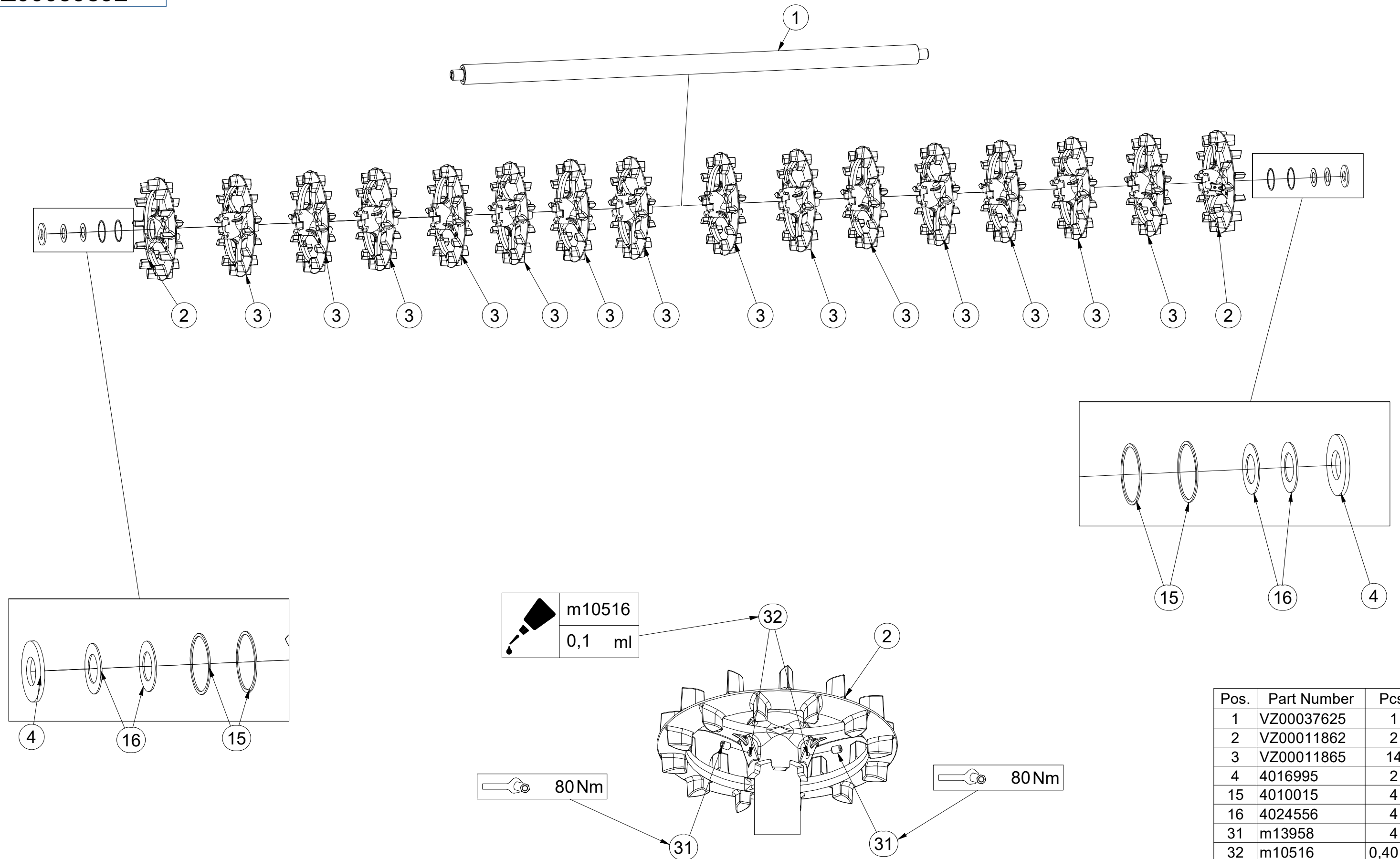


CZ SADA ZADNÍCH VÁLČŮ
 D SATZ HINTERE WALZEN
 F KIT DE ROULEAUX ARRIÈRE

GB SET OF REAR ROLLERS
 RU КОМПЛЕКТ ЗАДНИХ КАТКОВ
 PL ZESTAW TYLNYCH WAŁÓW



VZ00039892



Pos.	Part Number	Pcs.
1	VZ00037625	1
2	VZ00011862	2
3	VZ00011865	14
4	4016995	2
15	4010015	4
16	4024556	4
31	m13958	4
32	m10516	0,40 ml

ⒸZ SMYKY ZADNÍCH VÁLCŮ

Ⓓ SCHLEIFE HINTERE WALZE

Ⓕ NIVELEUR ARRIÈRE ROULEAUX

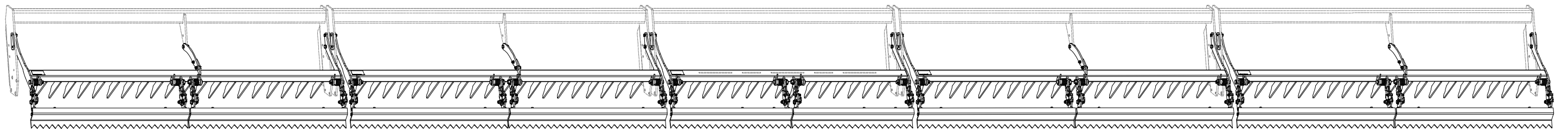
VZ00044688

ⒸGB REAR ROLLERS LEVELLERS

ⒸRU БОРОНЫ ЗАДНИХ КАТКОВ

ⒸPL WŁÓKY TYLNYCH WAŁÓW

Farmet

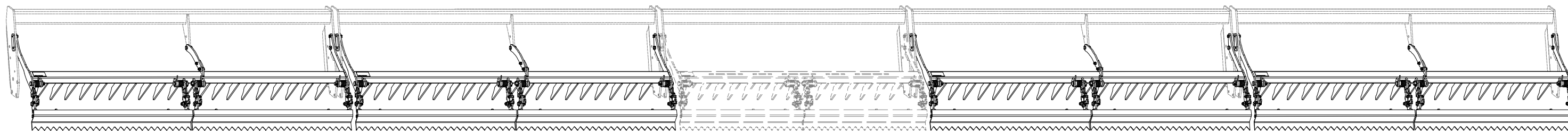


- Ⓒ CZ SMYKY ZADNÍCH VÁLCŮ
- Ⓓ SCHLEIFE HINTERE WALZE
- Ⓕ F NIVELEUR ARRIÈRE ROULEAUX

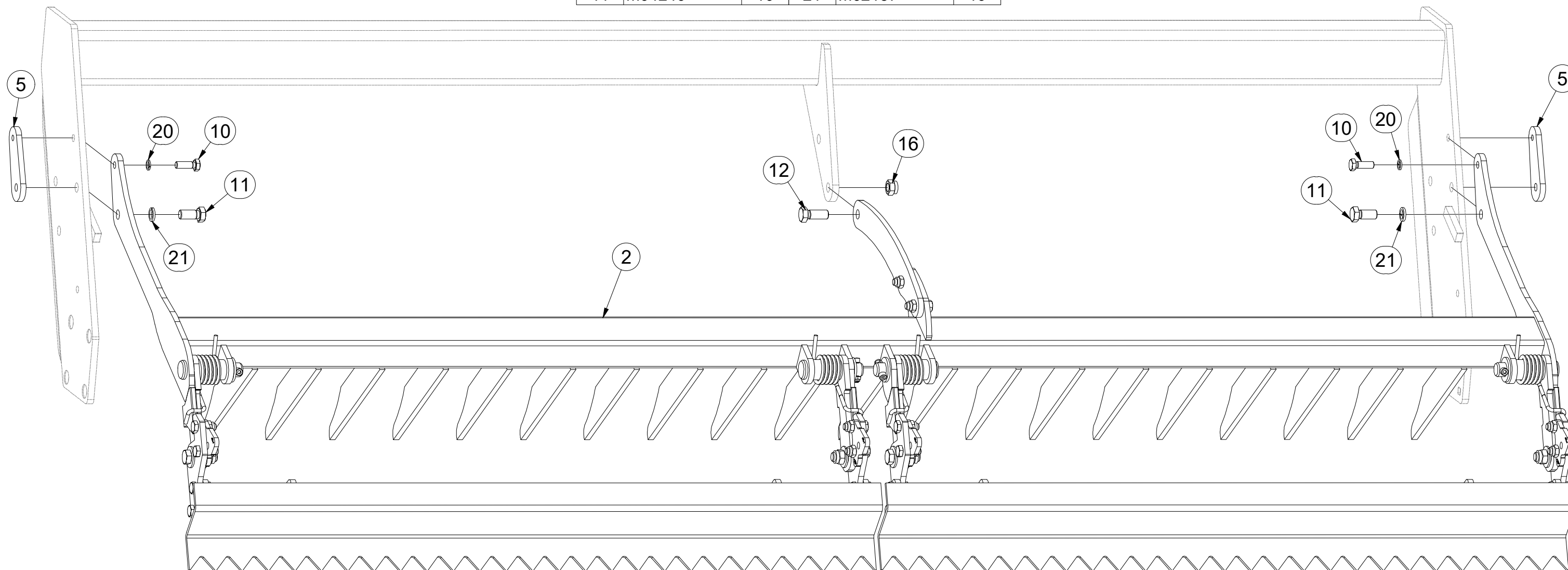
- Ⓖ GB REAR ROLLERS LEVELLERS
- Ⓡ RU БОРОНЫ ЗАДНИХ КАТКОВ
- Ⓟ PL WŁÓKY TYLNYCH WAŁOW



VZ00044688



Pos.	Part Number	Pcs.	Pos.	Part Number	Pcs.
2	VZ00042756	4	12	m01129	4
5	4012019	10	16	m03683	4
10	m04343	10	20	m03988	10
11	m04240	10	21	m02157	10

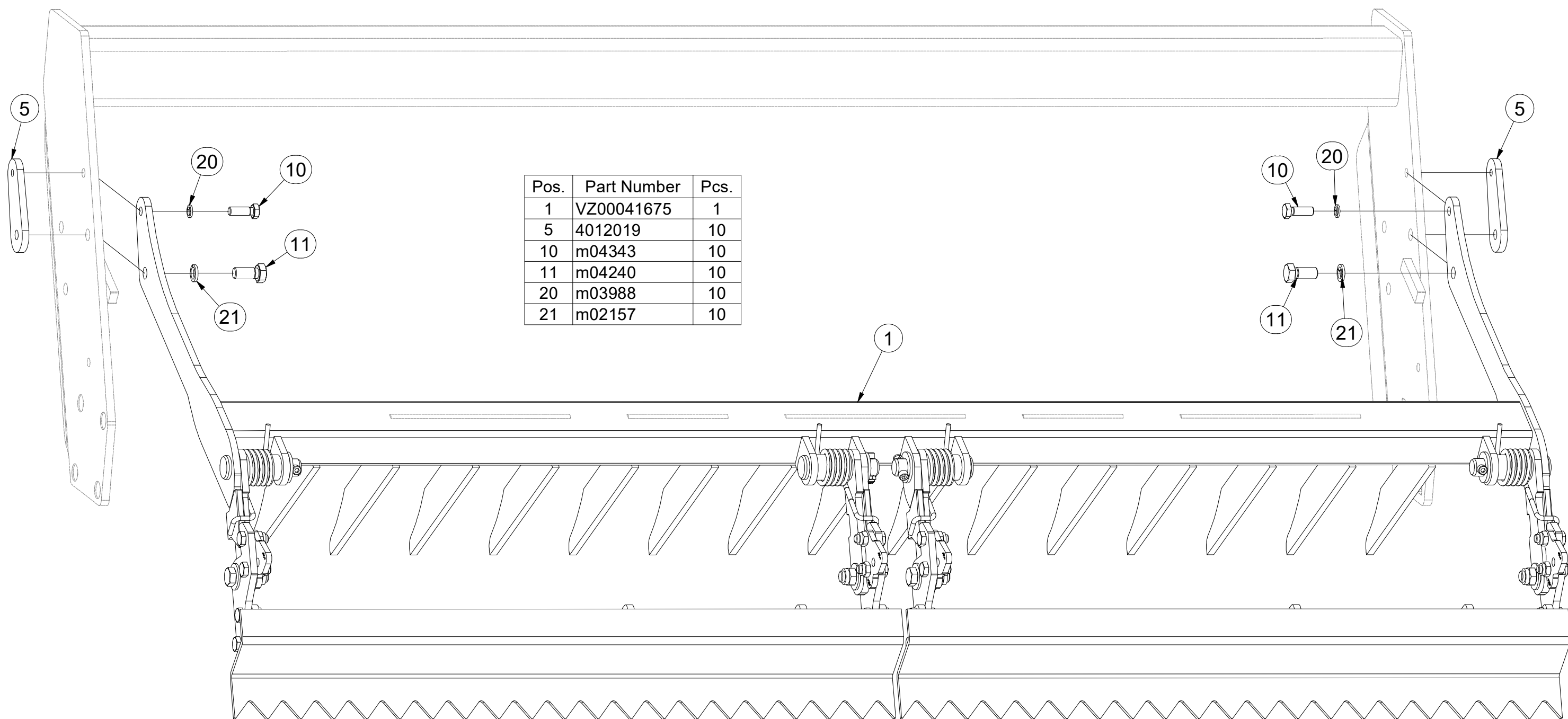
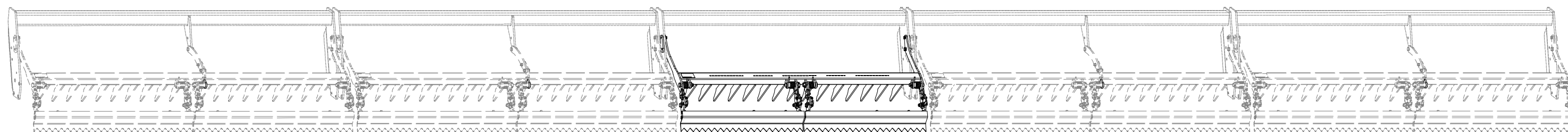


- ⒸZ SMYKY ZADNÍCH VÁLCŮ
- Ⓓ SCHLEIFE HINTERE WALZE
- Ⓕ NIVELEUR ARRIÈRE ROULEAUX

- ⒸB REAR ROLLERS LEVELLERS
- ⒸR БОРОНЫ ЗАДНИХ КАТКОВ
- ⒸL WŁÓKY TYLNYCH WAŁOW



VZ00044688



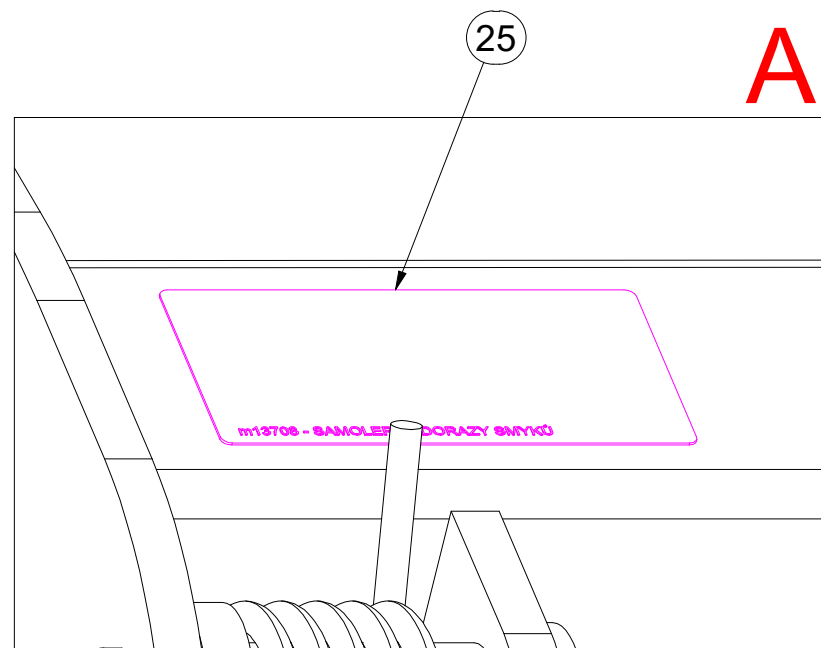
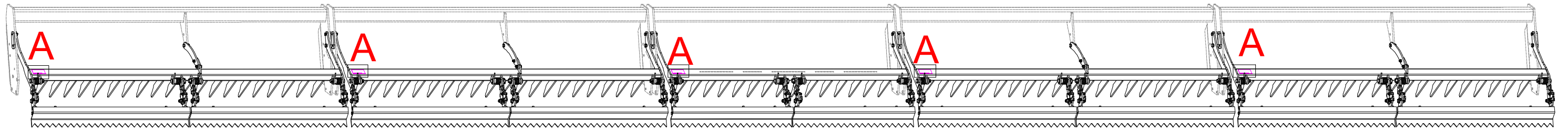
Pos.	Part Number	Pcs.
1	VZ00041675	1
5	4012019	10
10	m04343	10
11	m04240	10
20	m03988	10
21	m02157	10

- ⒸZ SMYKY ZADNÍCH VÁLČŮ
- Ⓓ SCHLEIFE HINTERE WALZE
- Ⓕ NIVELEUR ARRIÈRE ROULEAUX

- ⒸB REAR ROLLERS LEVELLERS
- ⒸU БОРОНЫ ЗАДНИХ КАТКОВ
- ⒸL WŁÓKY TYLNYCH WAŁOW



VZ00044688



Pos.	Part Number	Pcs.
25	m13708	5

ⒸZ SMYKY ZADNÍCH VÁLCŮ

Ⓓ SCHLEIFE HINTERE WALZE

Ⓕ NIVELEUR ARRIÈRE ROULEAUX

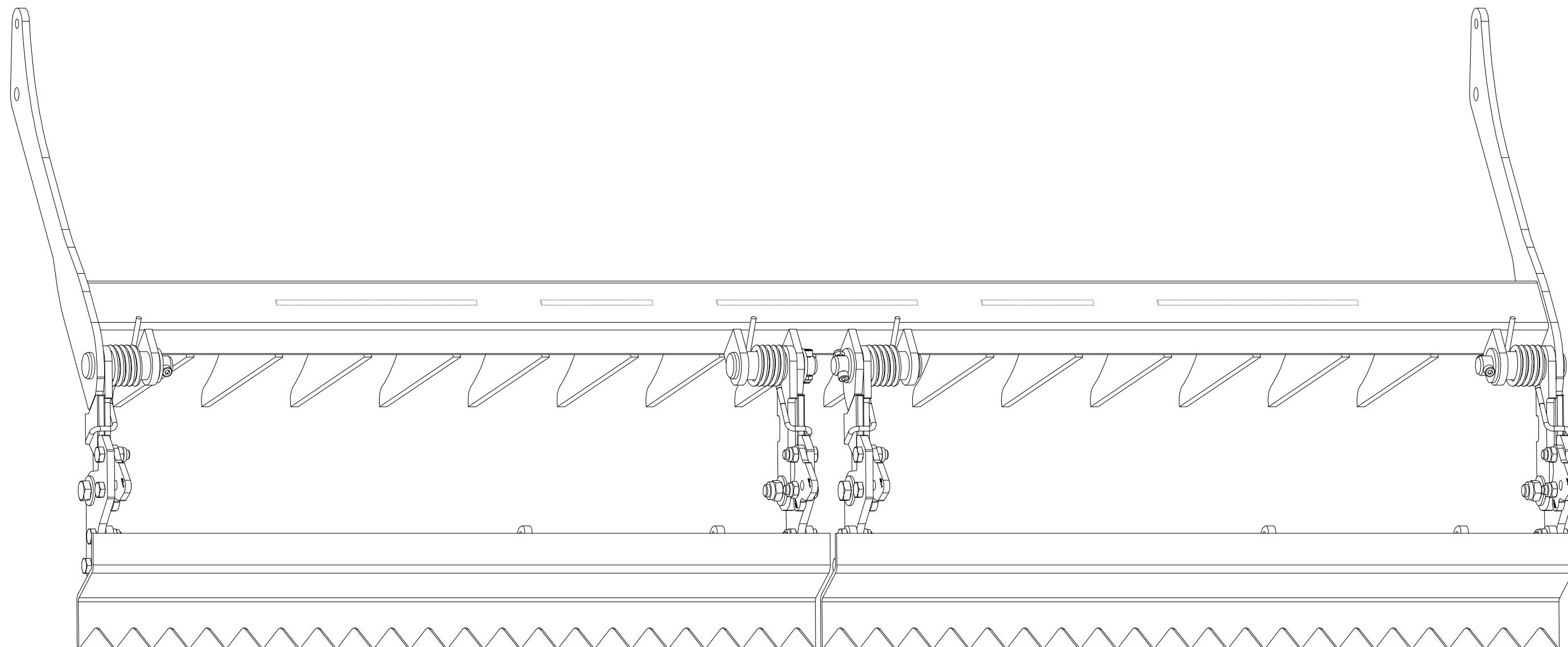
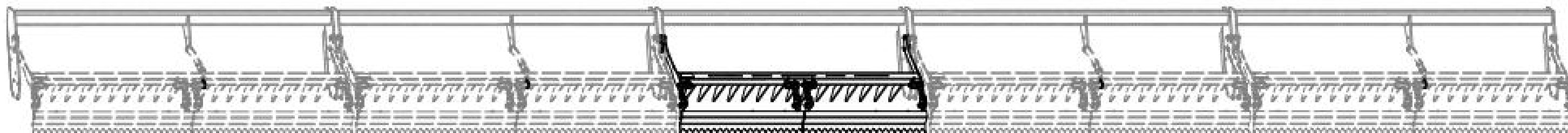
VZ00041675

ⒼB REAR ROLLERS LEVELLERS

ⒺB БОРОНЫ ЗАДНИХ КАТКОВ

ⒼL WŁÓKY TYLNYCH WAŁOW

Farmet

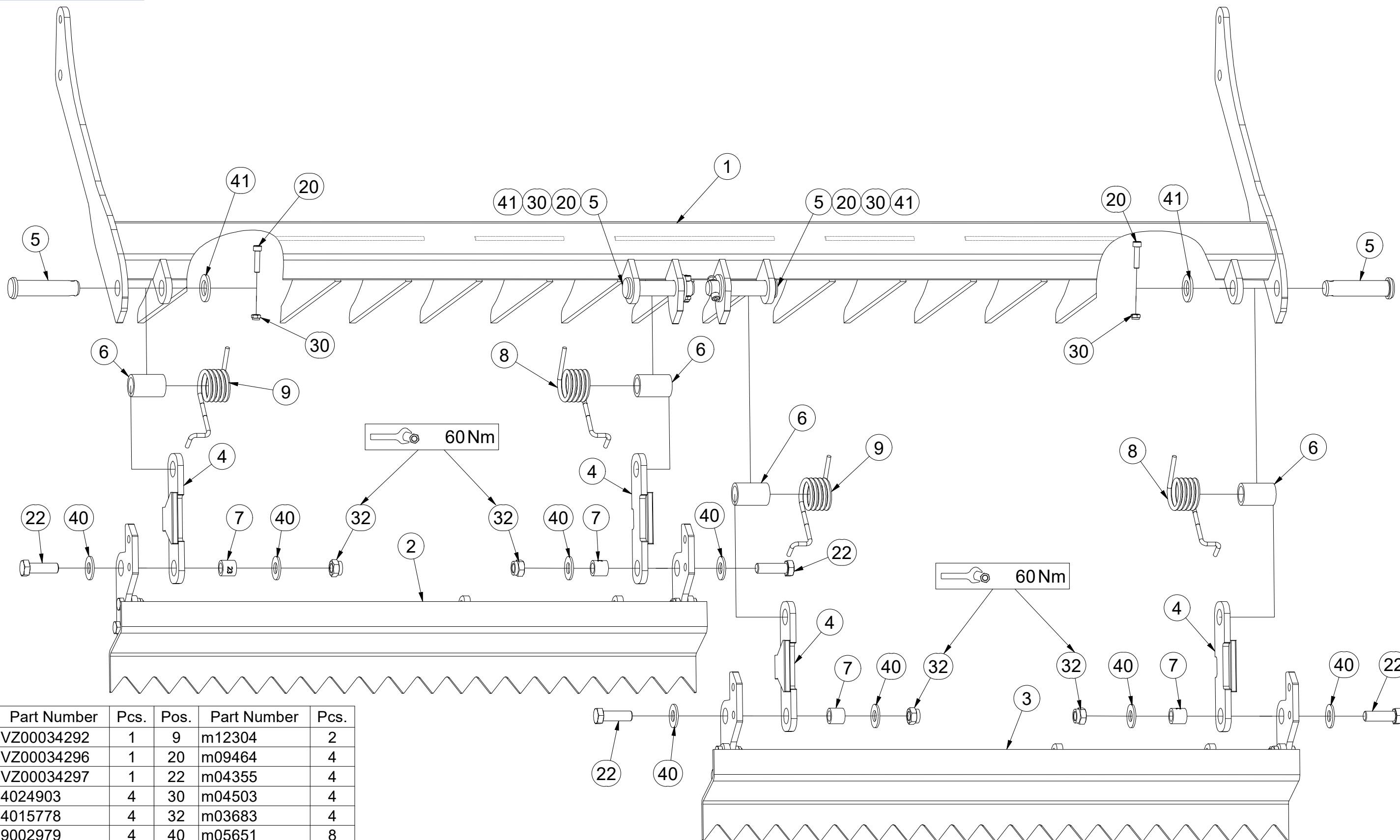


CZ SMYKY ZADNÍCH VÁLCŮ
 D SCHLEIFE HINTERE WALZE
 F NIVELEUR ARRIÈRE ROULEAUX

GB REAR ROLLERS LEVELLERS
 RU БОРОНЫ ЗАДНИХ КАТКОВ
 PL WŁÓKY TYLNYCH WAŁOW



VZ00041675



Pos.	Part Number	Pcs.	Pos.	Part Number	Pcs.
1	VZ00034292	1	9	m12304	2
2	VZ00034296	1	20	m09464	4
3	VZ00034297	1	22	m04355	4
4	4024903	4	30	m04503	4
5	4015778	4	32	m03683	4
6	9002979	4	40	m05651	8
7	4022223	4	41	m14028	4
8	m12303	2			

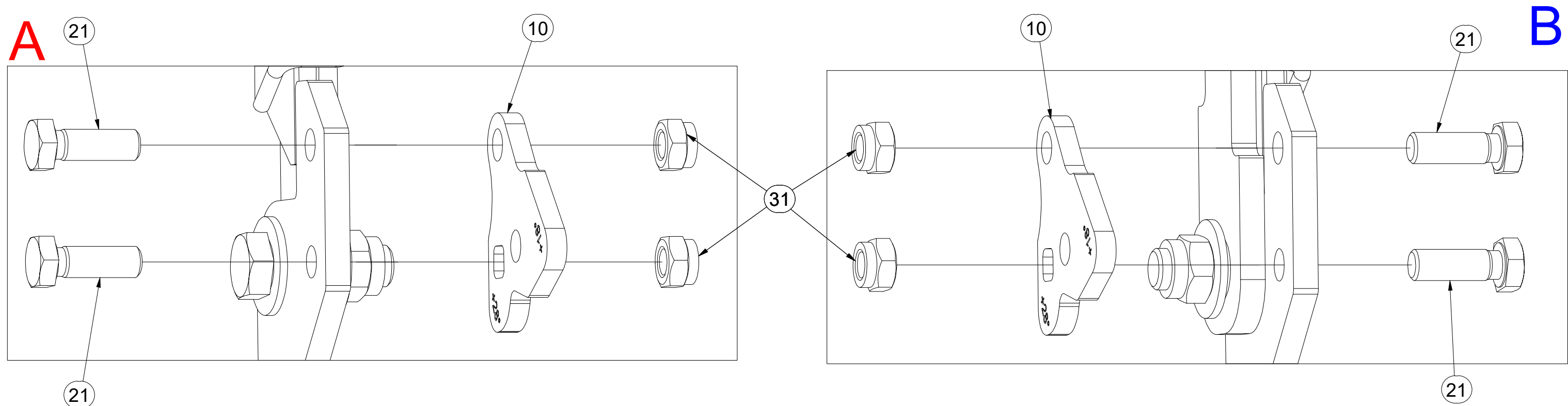
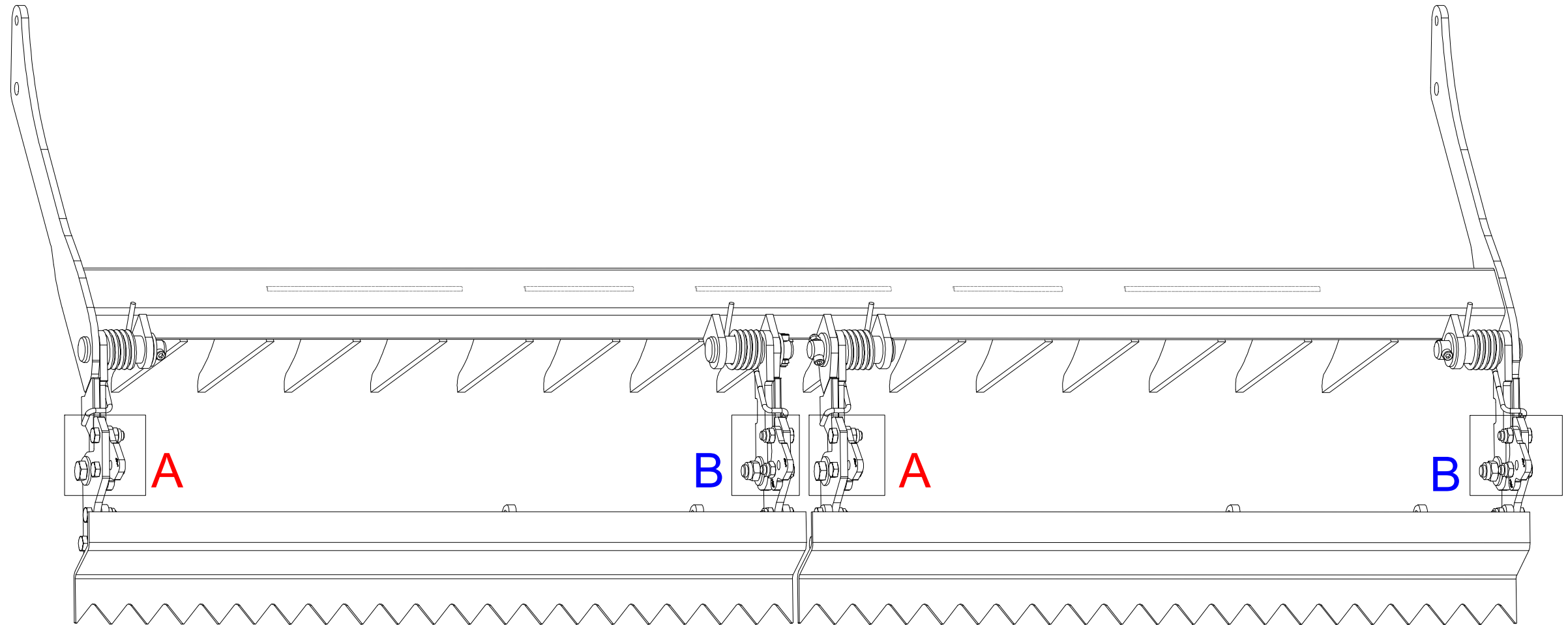
- ⒸZ SMYKY ZADNÍCH VÁLCŮ
- Ⓓ SCHLEIFE HINTERE WALZE
- Ⓕ NIVELEUR ARRIÈRE ROULEAUX

- ⒸB REAR ROLLERS LEVELLERS
- ⒸU БОРОНЫ ЗАДНИХ КАТКОВ
- ⒸL WŁÓKY TYLNYCH WAŁOW



VZ00041675

Pos.	Part Number	Pcs.
10	VZ00038536	4
21	m04343	8
31	m04301	8



Ⓒ CZ SMYKY ZADNÍCH VÁLCŮ

Ⓓ SCHLEIFE HINTERE WALZE

Ⓕ NIVELEUR ARRIÈRE ROULEAUX

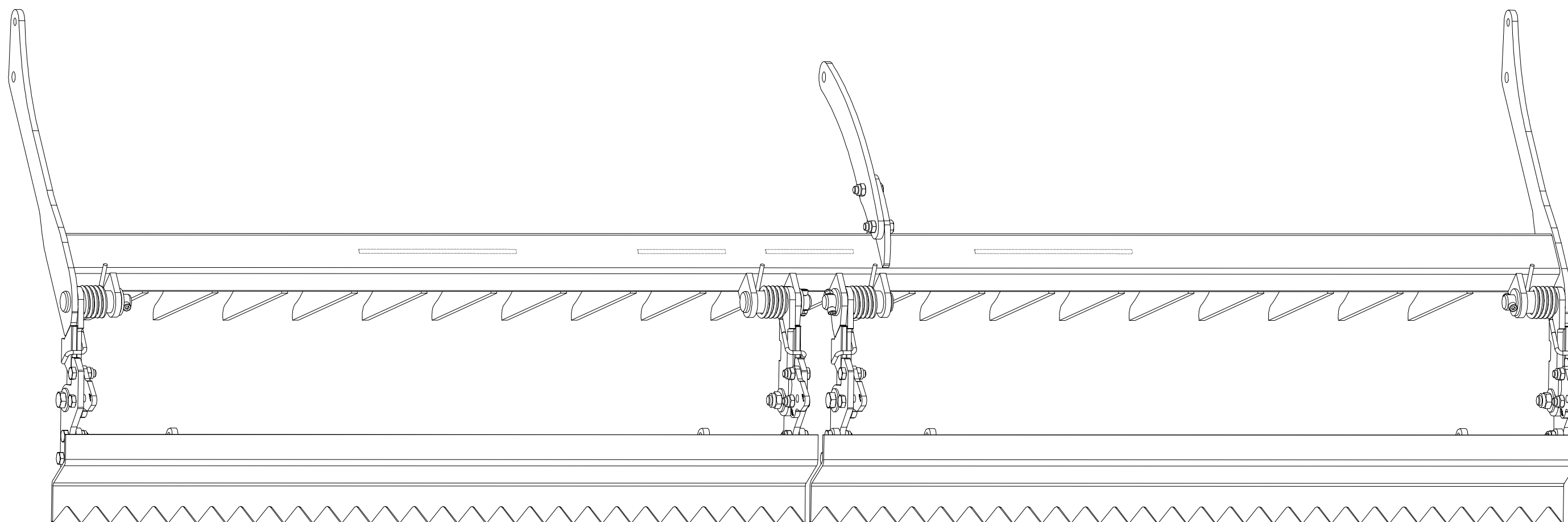
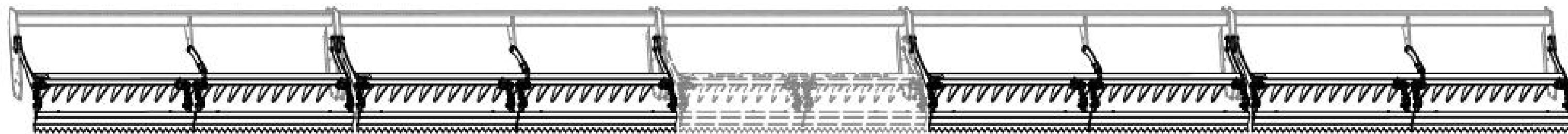
VZ00042756

Ⓖ GB REAR ROLLERS LEVELLERS

Ⓔ RU БОРОНЫ ЗАДНИХ КАТКОВ

Ⓗ PL WŁÓKY TYLNYCH WAŁOW

Farmet

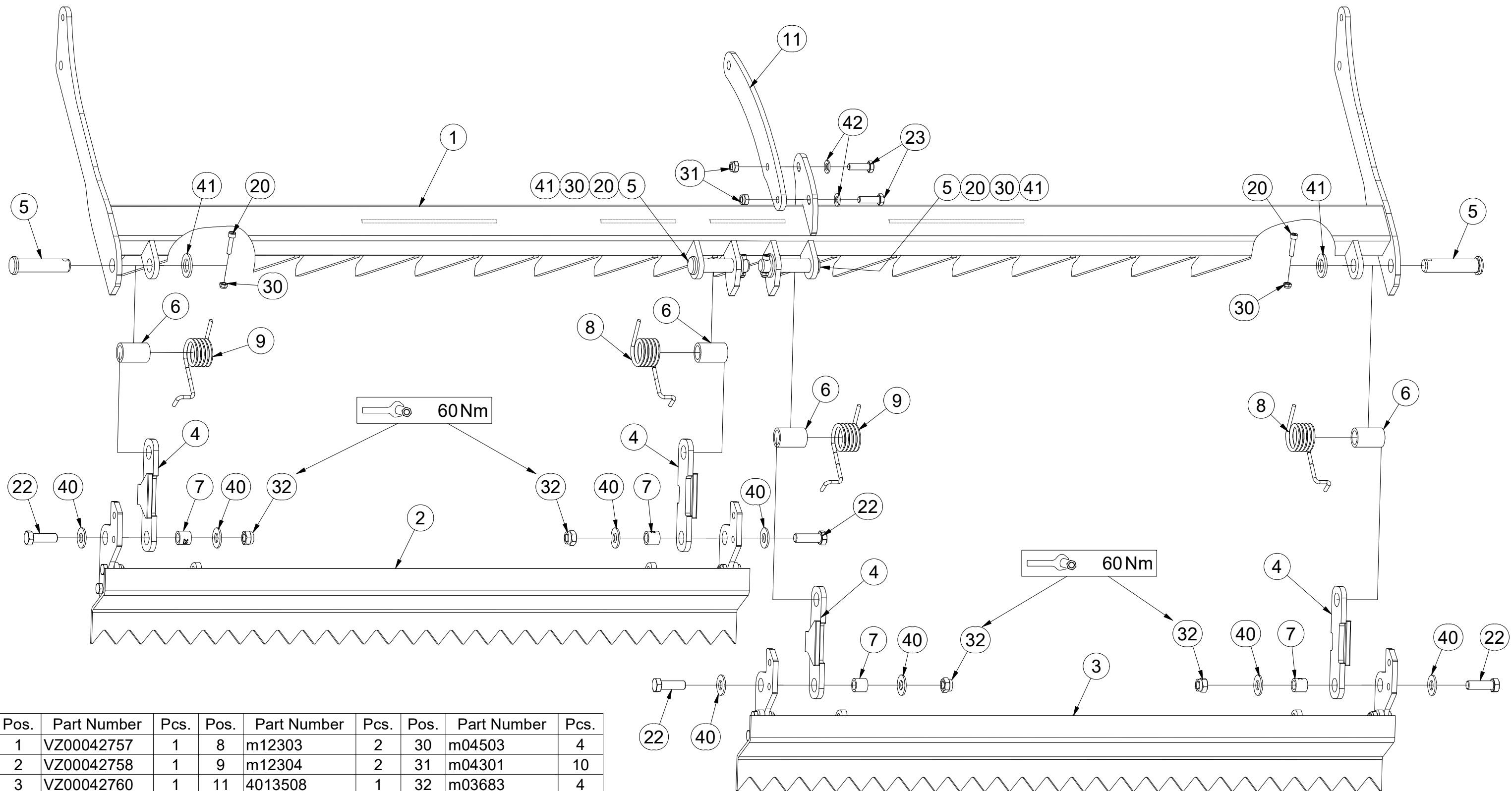


CZ SMYKY ZADNÍCH VÁLCŮ
 D SCHLEIFE HINTERE WALZE
 F NIVELEUR ARRIÈRE ROULEAUX

GB REAR ROLLERS LEVELLERS
 RU БОРОНЫ ЗАДНИХ КАТКОВ
 PL WŁÓKY TYLNYCH WAŁOW



VZ00042756



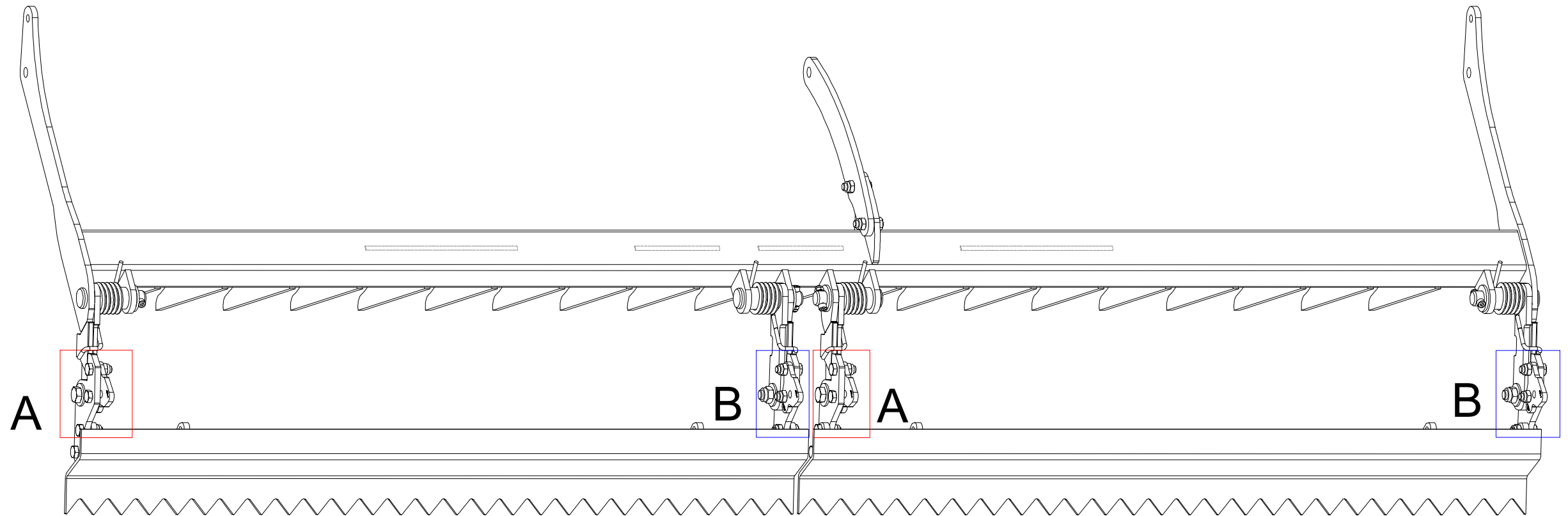
Pos.	Part Number	Pcs.	Pos.	Part Number	Pcs.	Pos.	Part Number	Pcs.
1	VZ00042757	1	8	m12303	2	30	m04503	4
2	VZ00042758	1	9	m12304	2	31	m04301	10
3	VZ00042760	1	11	4013508	1	32	m03683	4
4	4024903	4	20	m09464	4	40	m05651	8
5	4015778	4	22	m04355	4	41	m14028	4
6	9002979	4	23	m03926	2	42	m17741	2
7	4022223	4						

CZ SMYKY ZADNÍCH VÁLCŮ
 D SCHLEIFE HINTERE WALZE
 F NIVELEUR ARRIÈRE ROULEAUX

GB REAR ROLLERS LEVELLERS
 RU БОРОНЫ ЗАДНИХ КАТКОВ
 PL WŁÓKY TYLNYCH WAŁOW

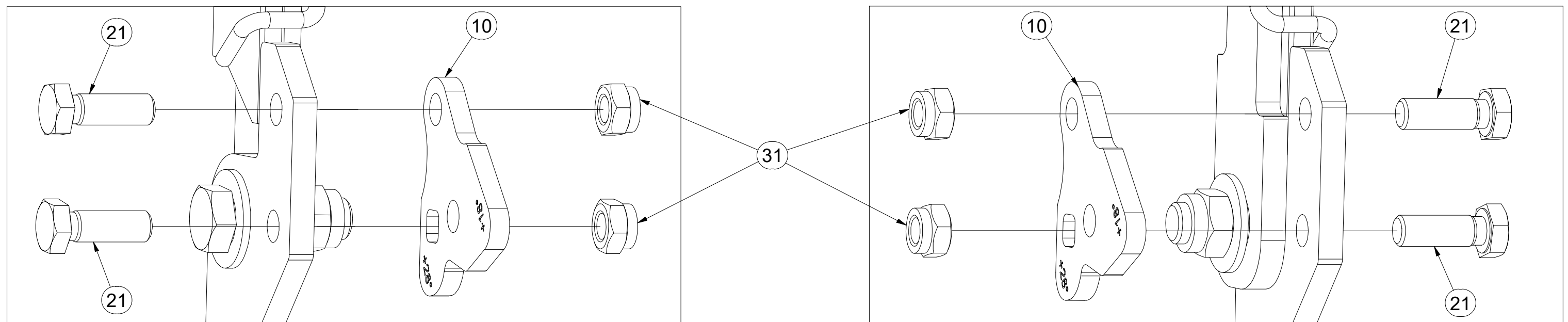


VZ00042756



A

B



Pos.	Part Number	Pcs.
10	VZ00038536	4
21	m04343	8
31	m04301	10

Ⓒ SMYK

Ⓓ ACKERSCHLEIFE

Ⓕ NIVELEUR

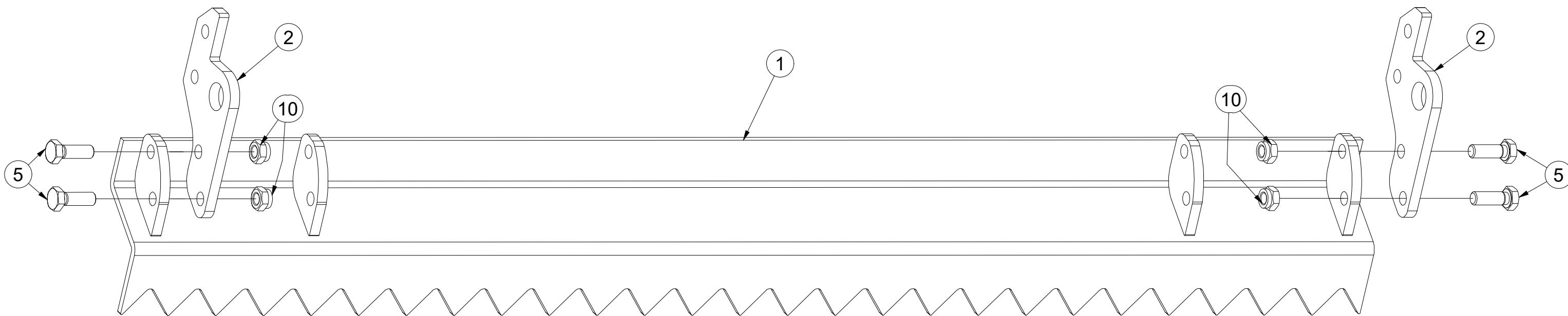
Ⓖ LEVELLER

Ⓡ БОРОНА

Ⓟ WŁÓKA



VZ00042758



Pos.	Part Number	Pcs.
1	VZ00042759	1
2	VZ00014941	2
5	m04343	4
10	m04301	4

Ⓒ CZ SMYK

Ⓓ ACKERSCHLEIFE

Ⓕ NIVELEUR

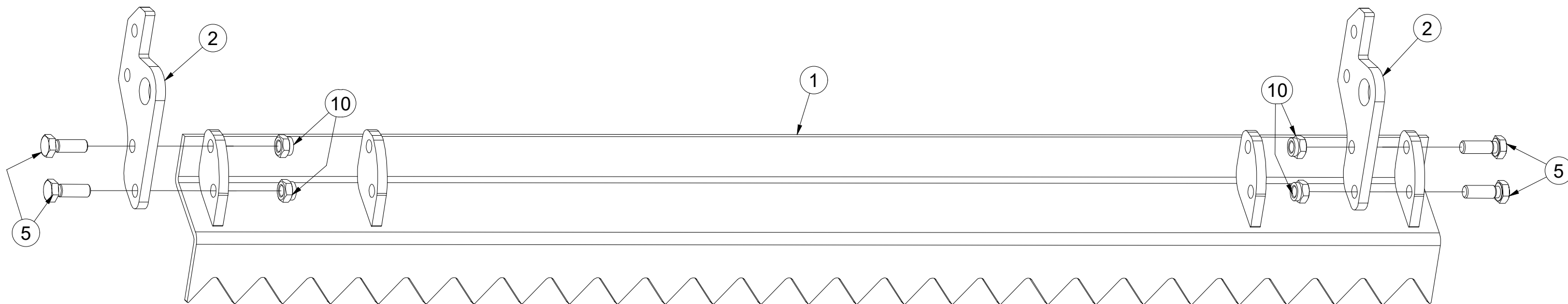
Ⓒ GB LEVELLER

Ⓒ RU БОРОНА

Ⓒ PL WŁÓKA



VZ00042760



Pos.	Part Number	Pcs.
1	VZ00042759	1
2	VZ00014941	2
5	m04343	4
10	m04301	4

Ⓒ SMYK

Ⓓ ACKERSCHLEIFE

Ⓕ NIVELEUR

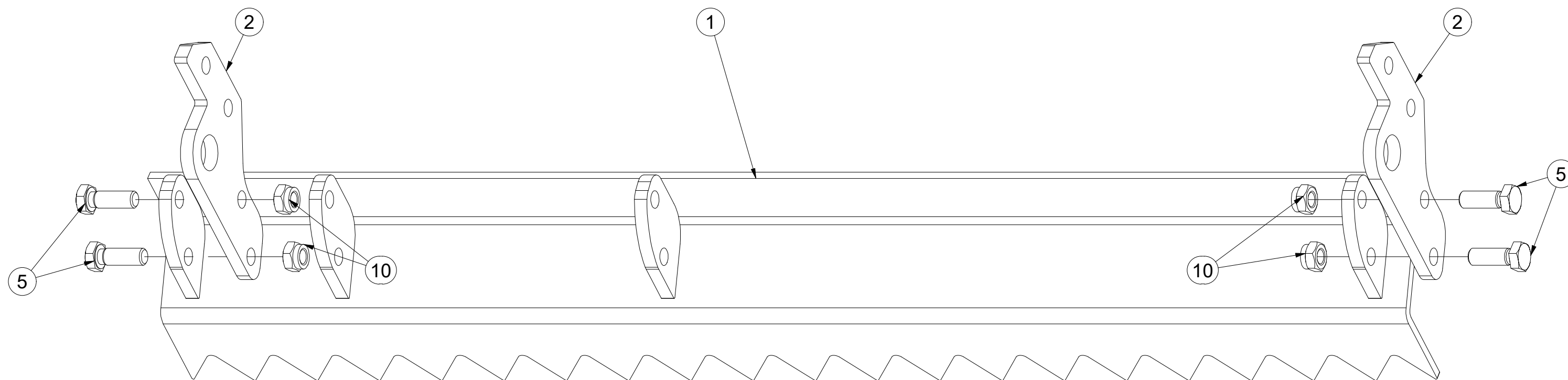
Ⓖ LEVELLER

Ⓡ БОРОНА

Ⓟ WŁÓKA



VZ00034296



Pos.	Part Number	Pcs.
1	VZ00034293	1
2	VZ00014941	2
5	m04343	4
10	m04301	4

Ⓒ SMYK

Ⓓ ACKERSCHLEIFE

Ⓕ NIVELEUR

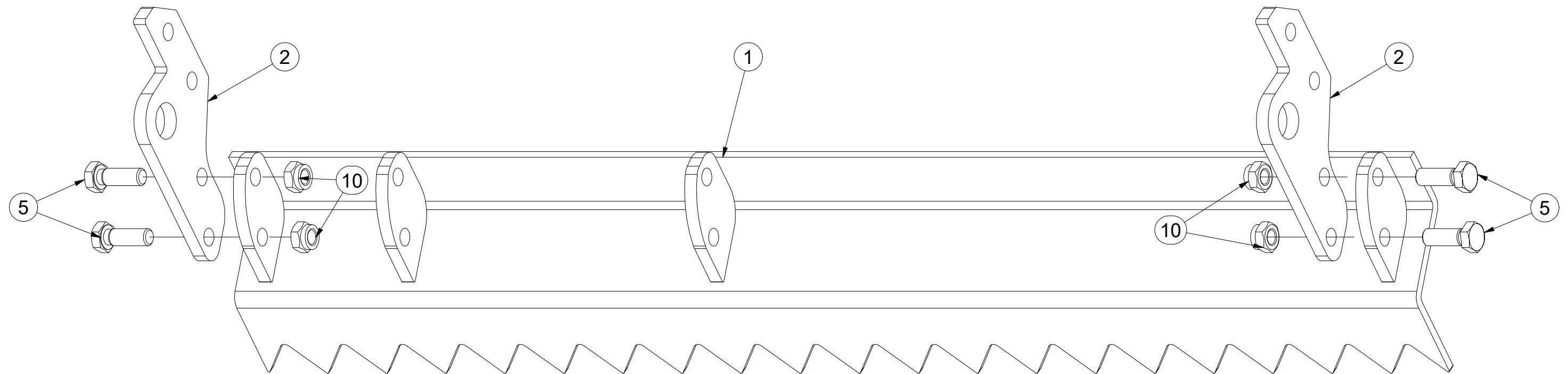
Ⓖ LEVELLER

Ⓡ БОРОНА

Ⓟ WŁÓKA



VZ00034297



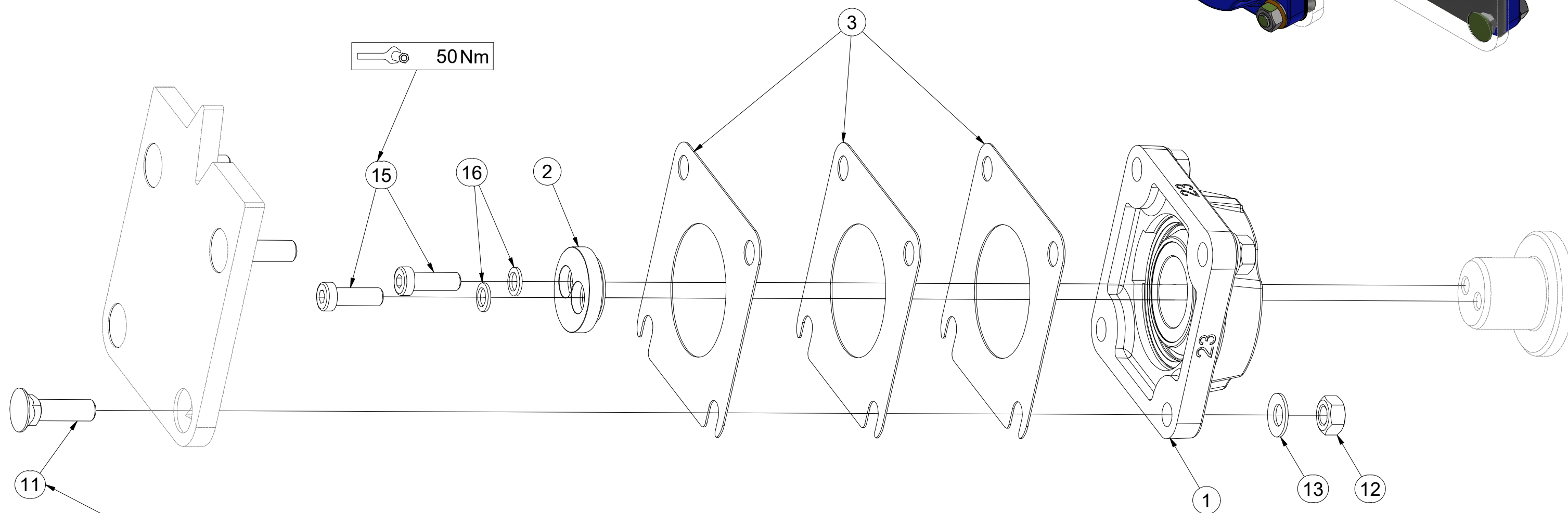
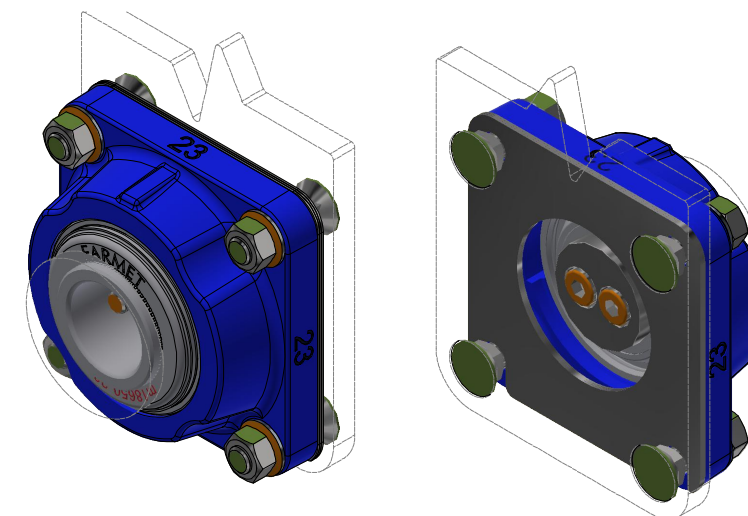
Pos.	Part Number	Pcs.
1	VZ00034293	1
2	VZ00014941	2
5	m04343	4
10	m04301	4

CZ SADA LOŽISEK
 D SATZ LAGER
 F KIT DE ROULEMENTS

GB SET OF BEARINGS
 RU КОМПЛЕКТ ПОДШИПНИКОВ
 PL ZESTAW ŁOŻYSK



VZ00038060



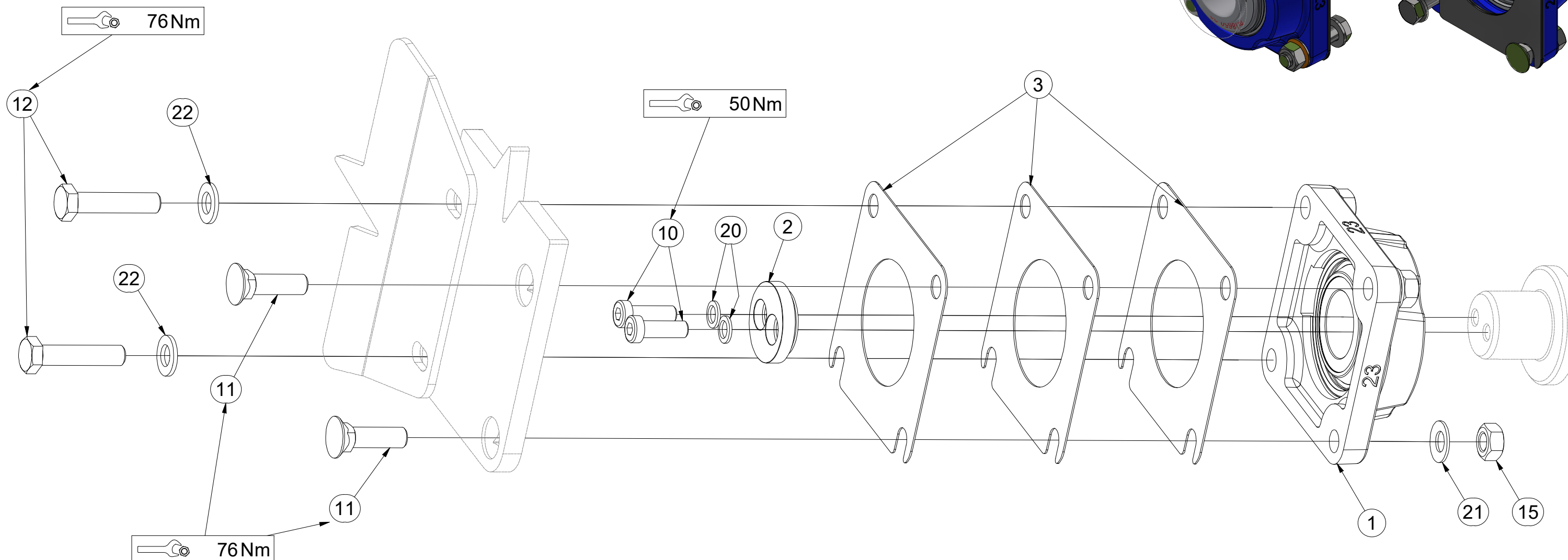
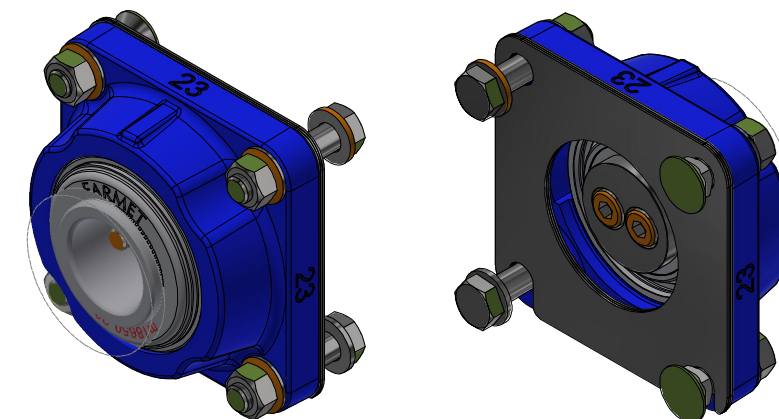
Pos.	Part Number	Pcs.
1	m18650-23	1
2	VZ00038211	1
3	4016809	3
11	m03519	4
12	m01305	4
13	m17545	4
15	m24320	2
16	m24356	2

- Ⓒ SADA LOŽISEK
- Ⓓ SATZ LAGER
- Ⓕ KIT DE ROULEMENTS

- Ⓖ SET OF BEARINGS
- Ⓡ КОМПЛЕКТ ПОДШИПНИКОВ
- Ⓟ ZESTAW ŁOŻYSK

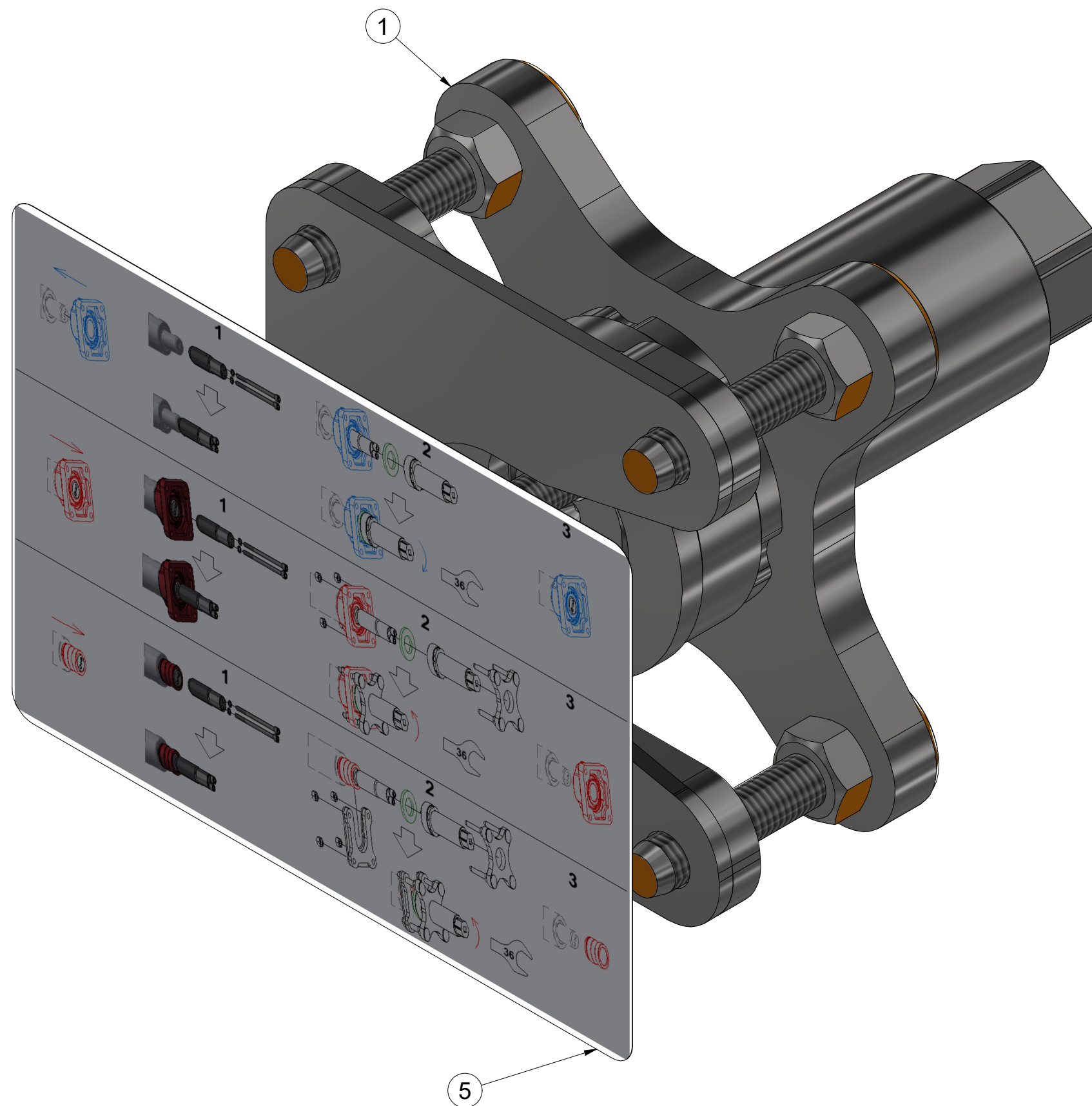


VZ00039819



Pos.	Part Number	Pcs.
1	m18650-23	1
2	VZ00038211	1
3	4016809	3
10	m24320	2
11	m03519	2
12	m04412	2
15	m01305	4
20	m24356	2
21	m17545	4
22	m17741	2

VZ00038564



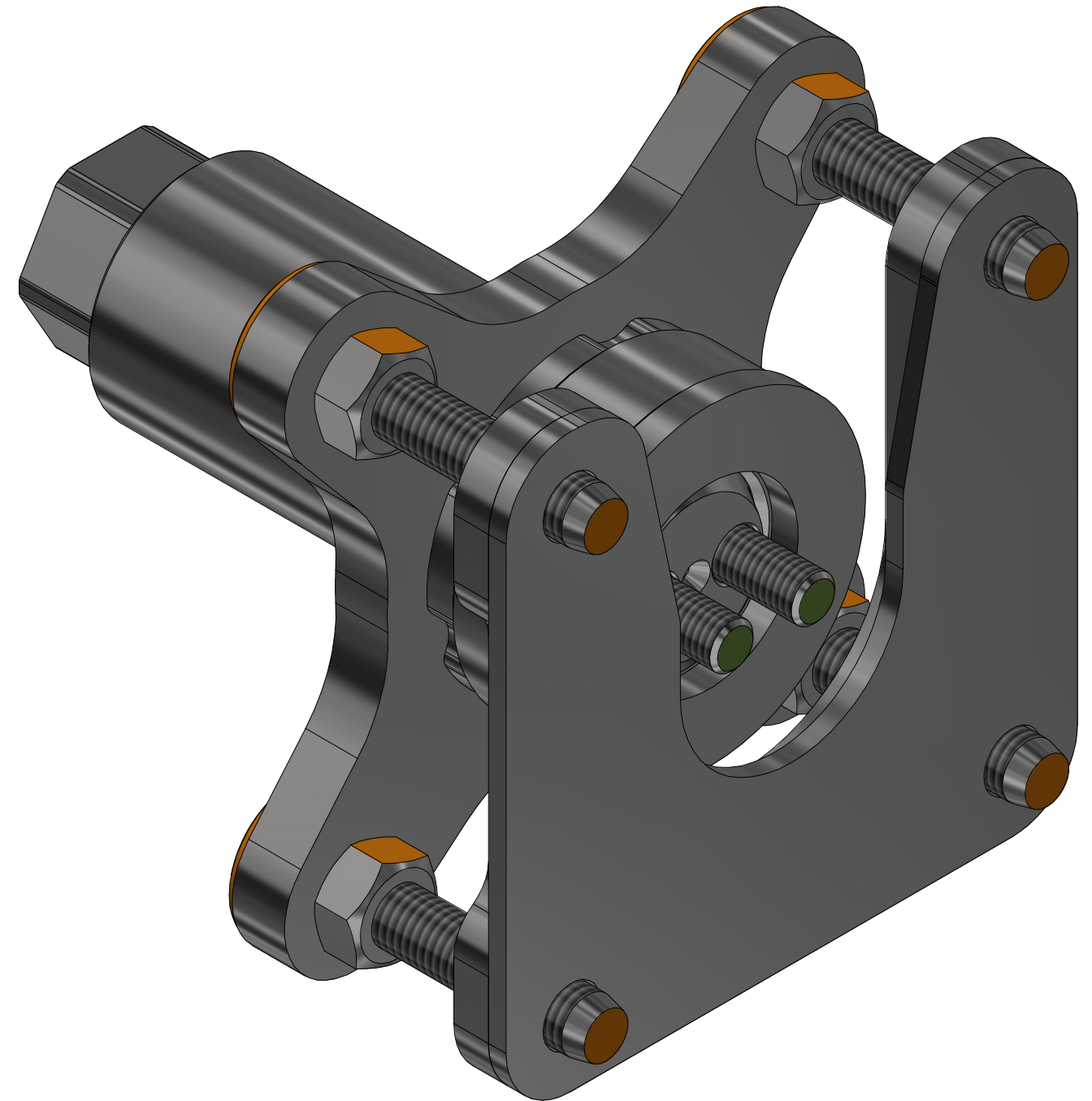
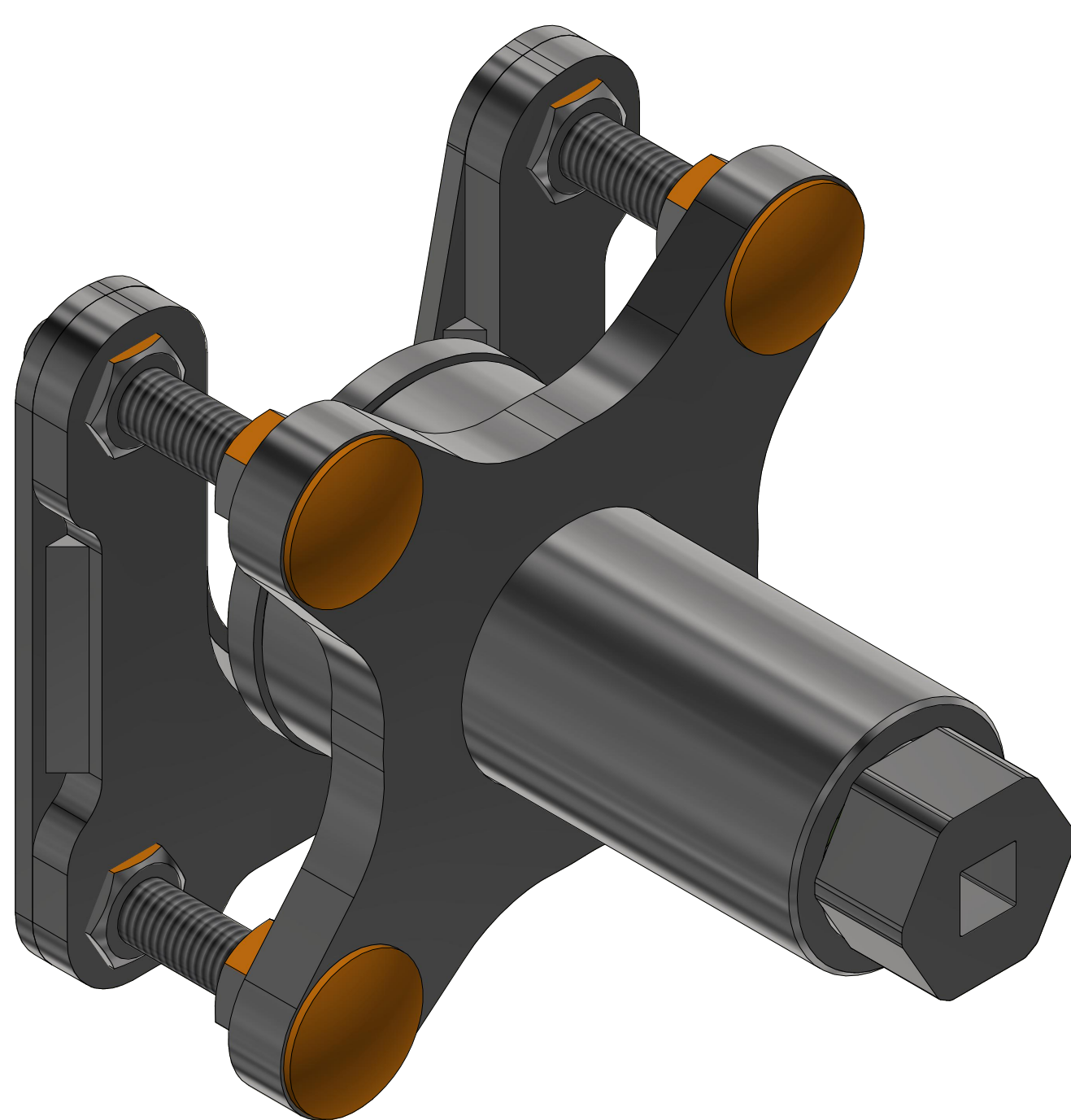
Pos.	Part Number	Pcs.
1	VZ00040530	1
5	m24596	1

ⒸZ PŘÍPRAVEK
Ⓓ DIE VORRICHTUNG
Ⓕ APPAREIL

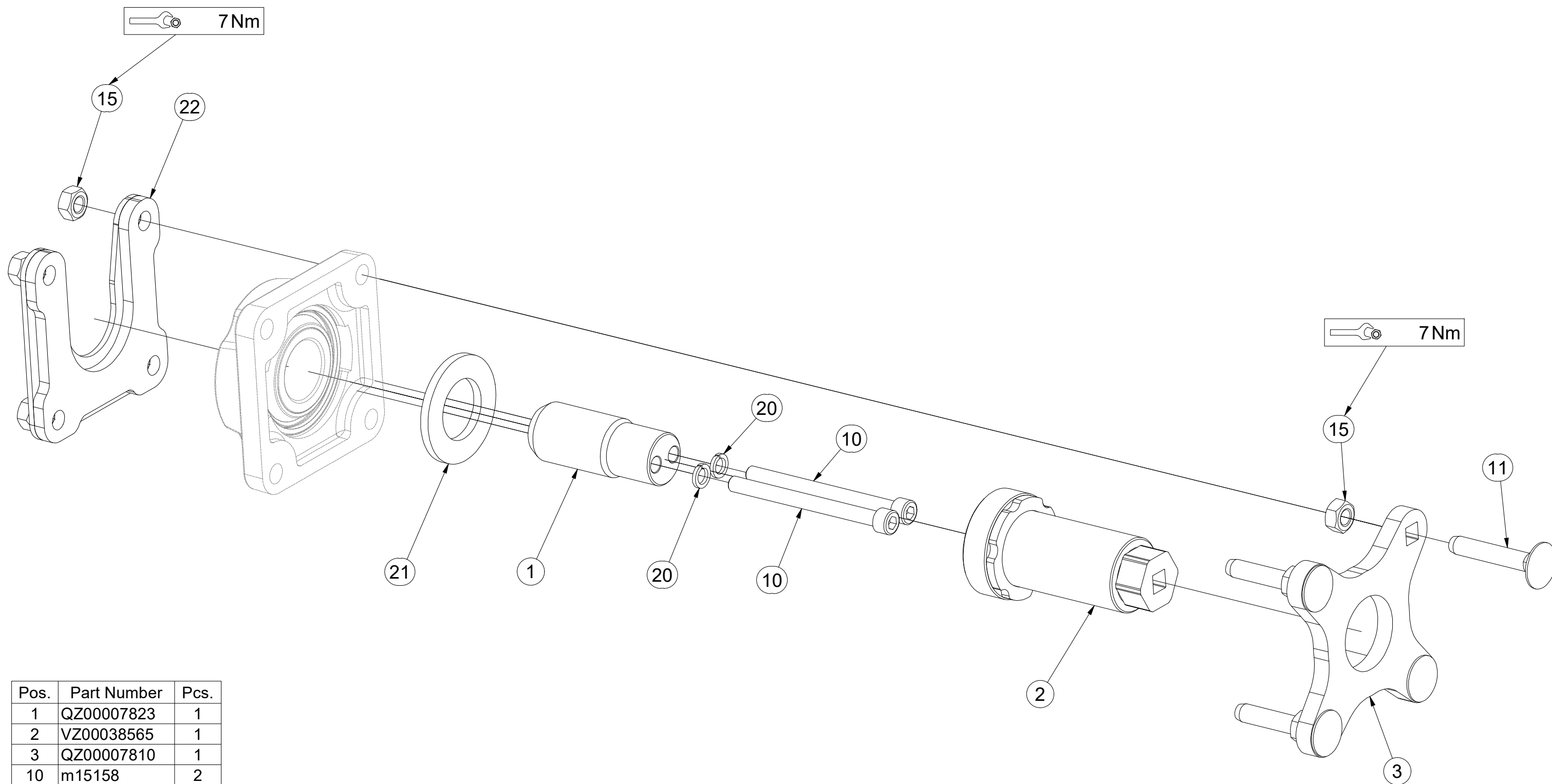
VZ00040530

ⒸGB FIXTURE
ⒸRU ПРИСТАВКА
ⒸPL PRZYRZĄD

Farmet



VZ00040530



Pos.	Part Number	Pcs.
1	QZ00007823	1
2	VZ00038565	1
3	QZ00007810	1
10	m15158	2
11	m17684	4
15	m10439	8
20	m01208	2
21	m03636	1
22	VZ00038574	1

ⒸZ TERČ PŘEDNÍ LEVÝ

Ⓓ SCHILD, VORDERES, LINKES

Ⓕ CIBLE AVANT GAUCHE

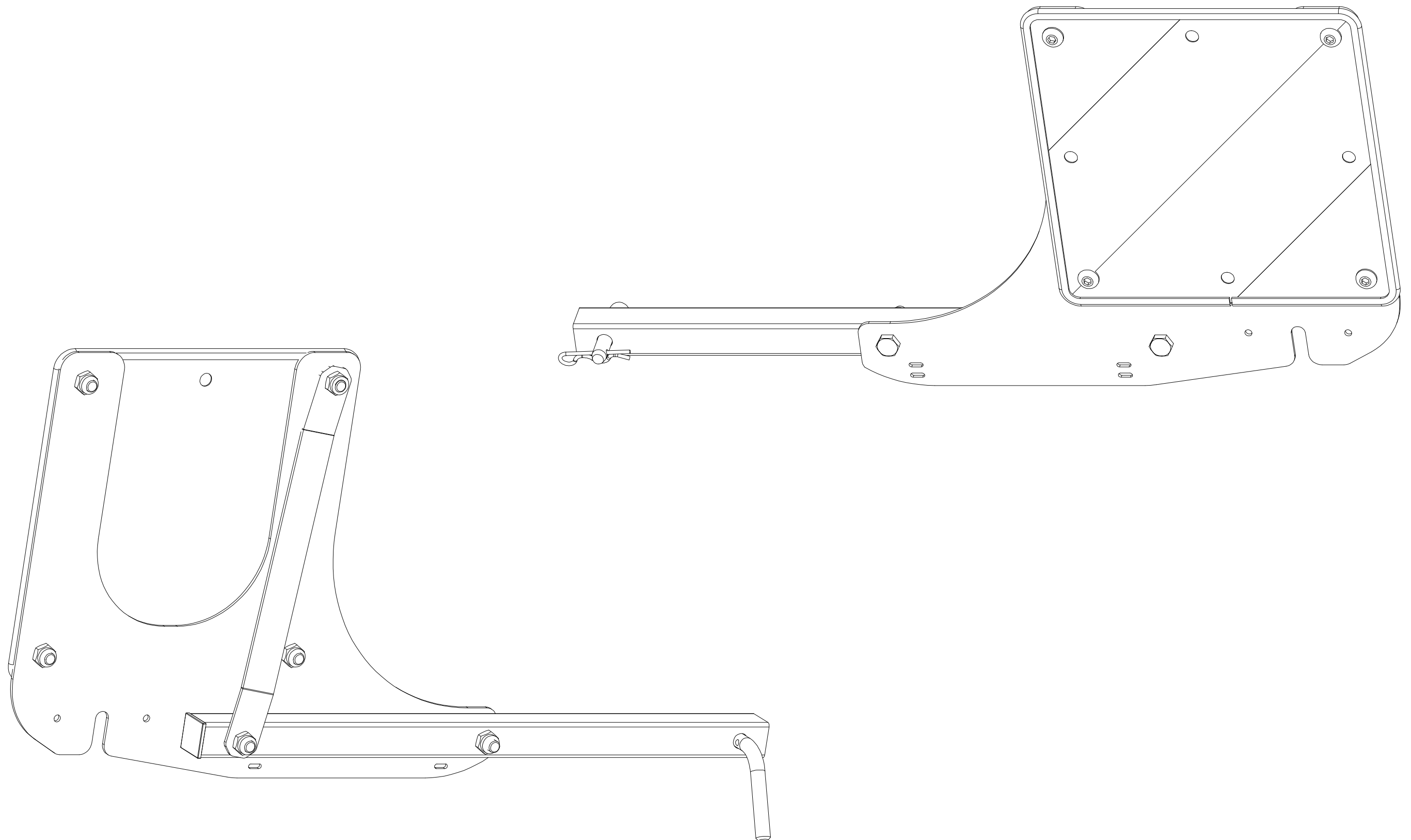
VZ00038869

ⒼB LEFT FRONT DISC

ⒶЩИТОК ПЕРЕДНИЙ ЛЕВЫЙ

ⒶTARCZA PRZEDNIA LEWA

Farmet



ⒸZ TERČ PŘEDNÍ LEVÝ

Ⓓ SCHILD, VORDERES, LINKES

Ⓕ CIBLE AVANT GAUCHE

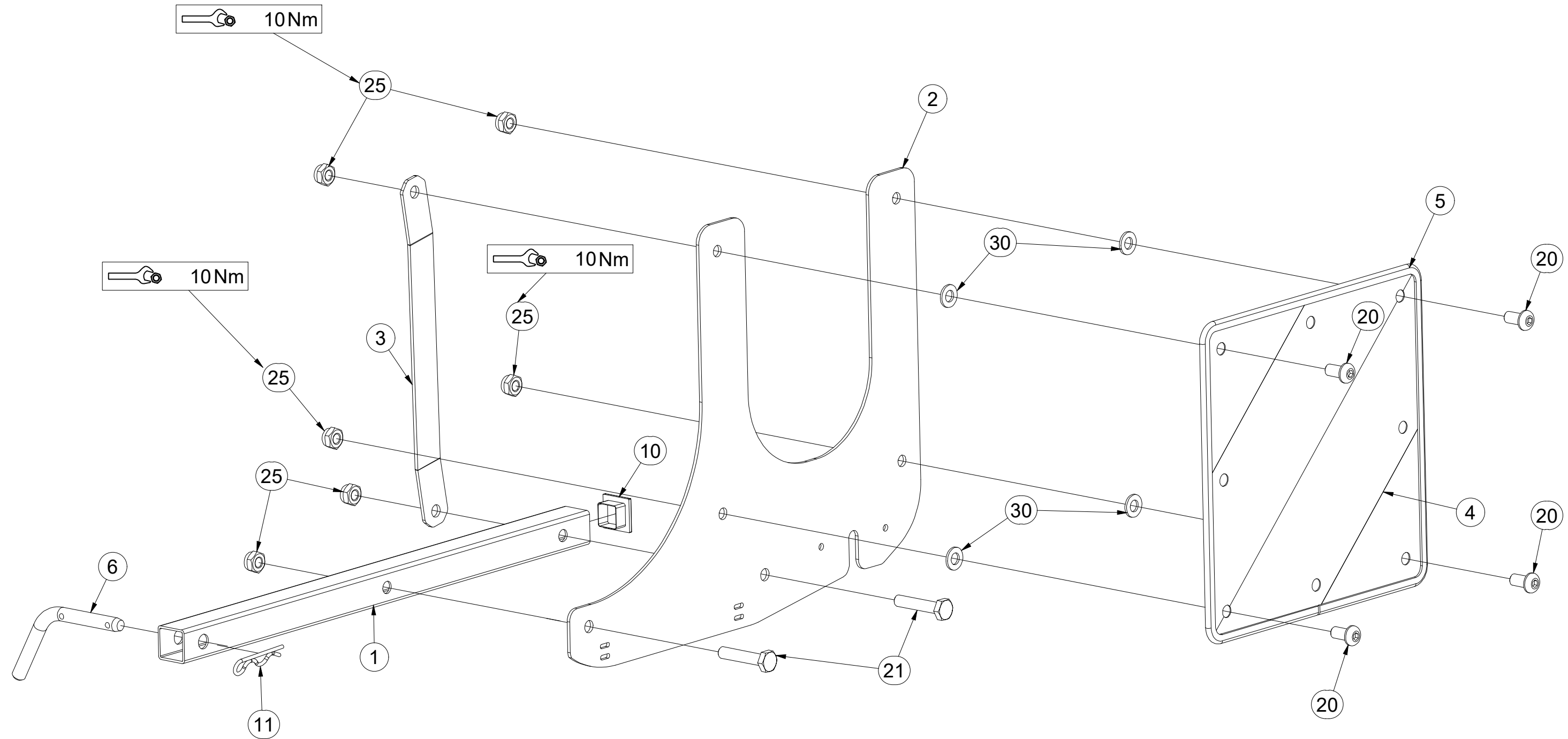
ⒸB LEFT FRONT DISC

ⒸU ЩИТОК ПЕРЕДНИЙ ЛЕВЫЙ

ⒸL TARCZA PRZEDNIA LEWA



VZ00038869



Pos.	Part Number	Pcs.	Pos.	Part Number	Pcs.
1	VZ00038993	1	10	m15115	1
2	VZ00038988	1	11	m08049	1
3	VZ00038990	1	20	m16637	4
4	m18855	1	21	m20655	2
5	9005707	1	25	m03775	6
6	m08886	1	30	m01209	4

Ⓒ TERČ PŘEDNÍ PRAVÝ

Ⓓ SCHILD, VORDERES, RECHTES

Ⓕ CIBLE AVANT DROITE

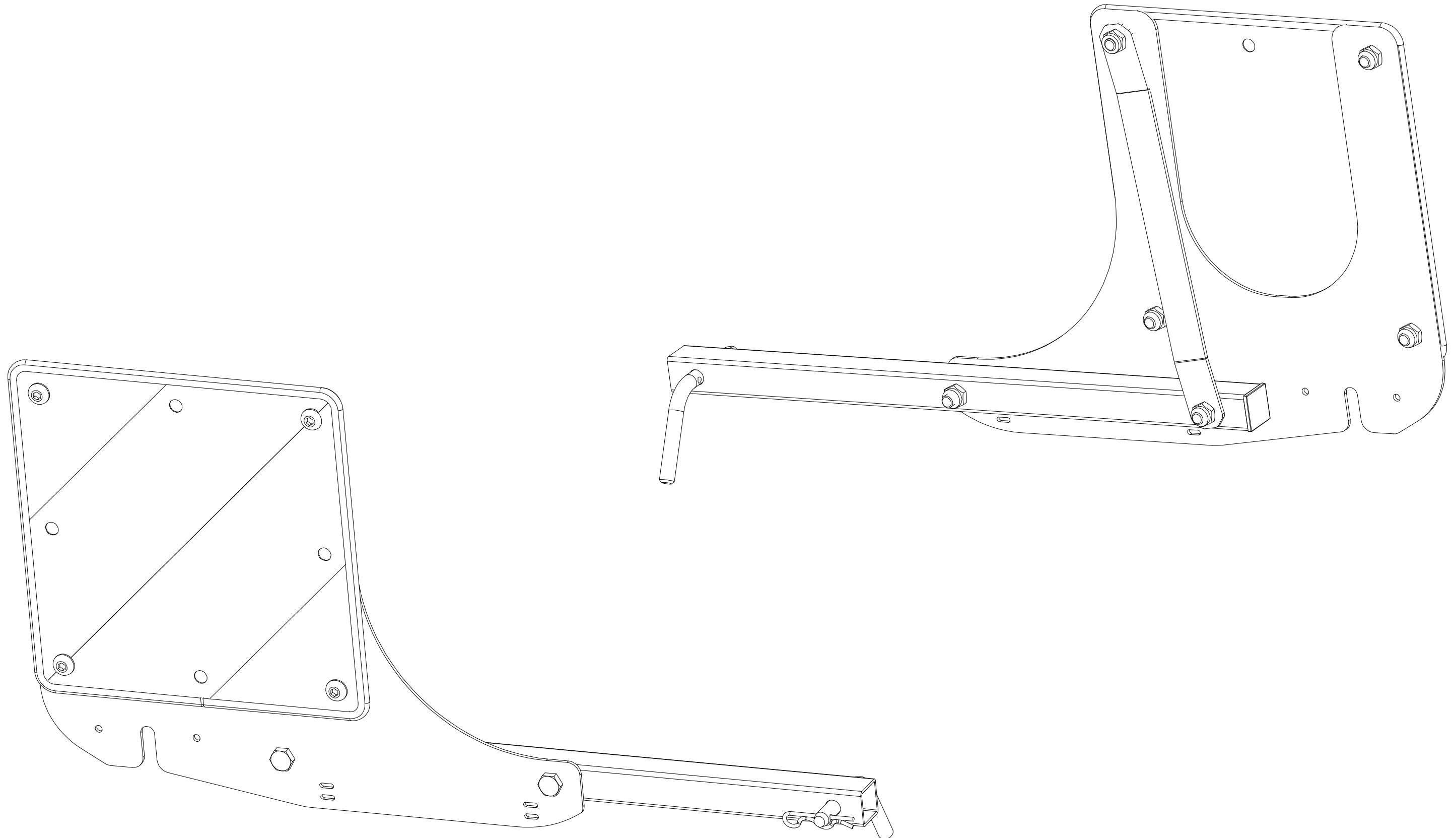
VZ00038870

Ⓖ RIGHT FRONT DISC

Ⓡ ЩИТОК ПЕРЕДНИЙ ПРАВЫЙ

Ⓟ TARCZA PRZEDNIA PRAWA

Farmet



ⒸZ TERČ PŘEDNÍ PRAVÝ

Ⓓ SCHILD, VORDERES, RECHTES

Ⓕ CIBLE AVANT DROITE

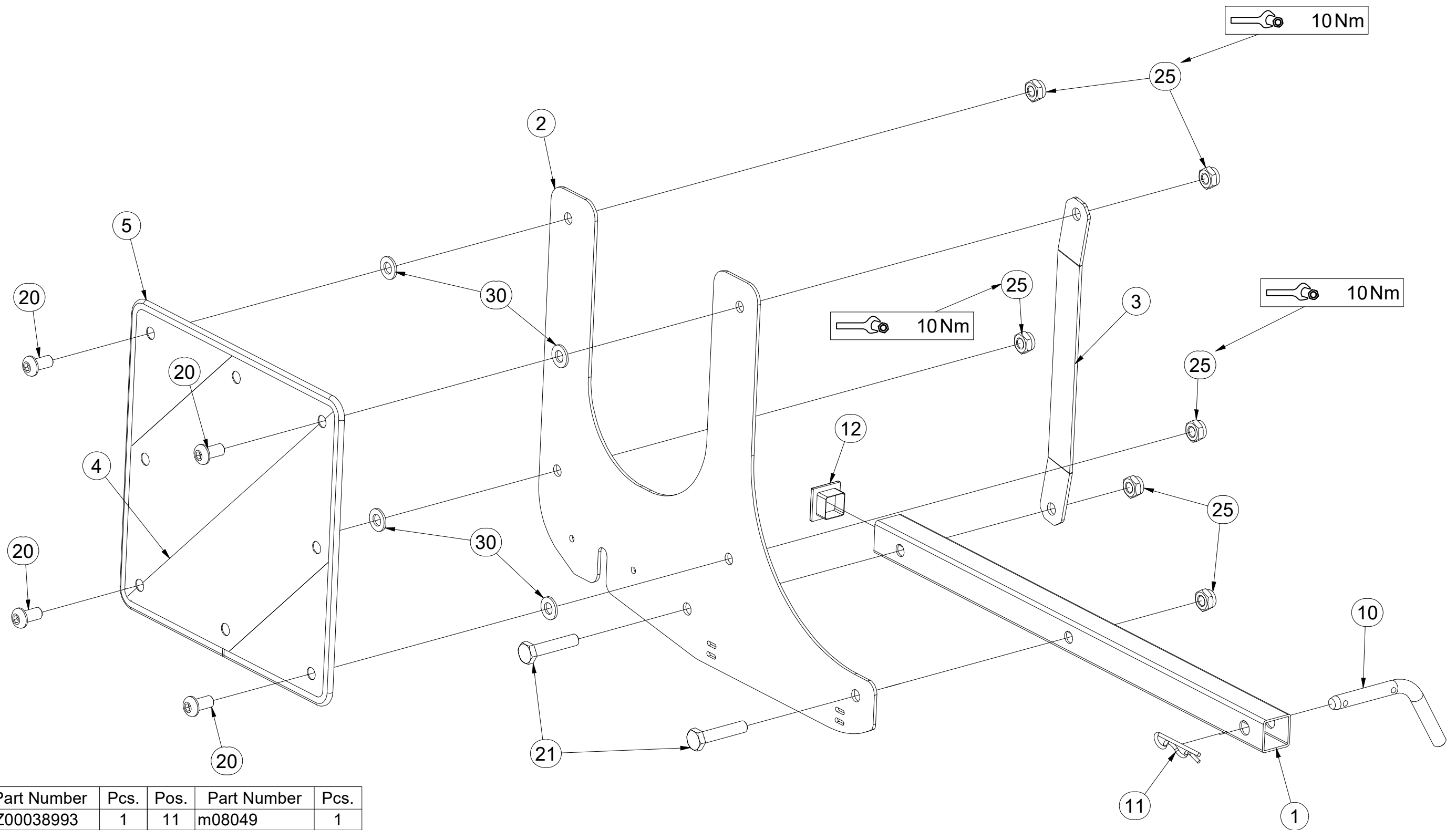
ⒸB RIGHT FRONT DISC

ⒸU ЩИТОК ПЕРЕДНИЙ ПРАВЫЙ

ⒸL TARCZA PRZEDNIA PRAWA



VZ00038870



Pos.	Part Number	Pcs.	Pos.	Part Number	Pcs.
1	VZ00038993	1	11	m08049	1
2	VZ00038988	1	12	m15115	1
3	VZ00038990	1	20	m16637	4
4	m18855	1	21	m20655	2
5	9005707	1	25	m03775	6
10	m08886	1	30	m01209	4

ⒸZ TERČ ZADNÍ LEVÝ

Ⓓ SCHILD, HINTERES, LINKES

Ⓕ CIBLE ARRIÈRE GAUCHE

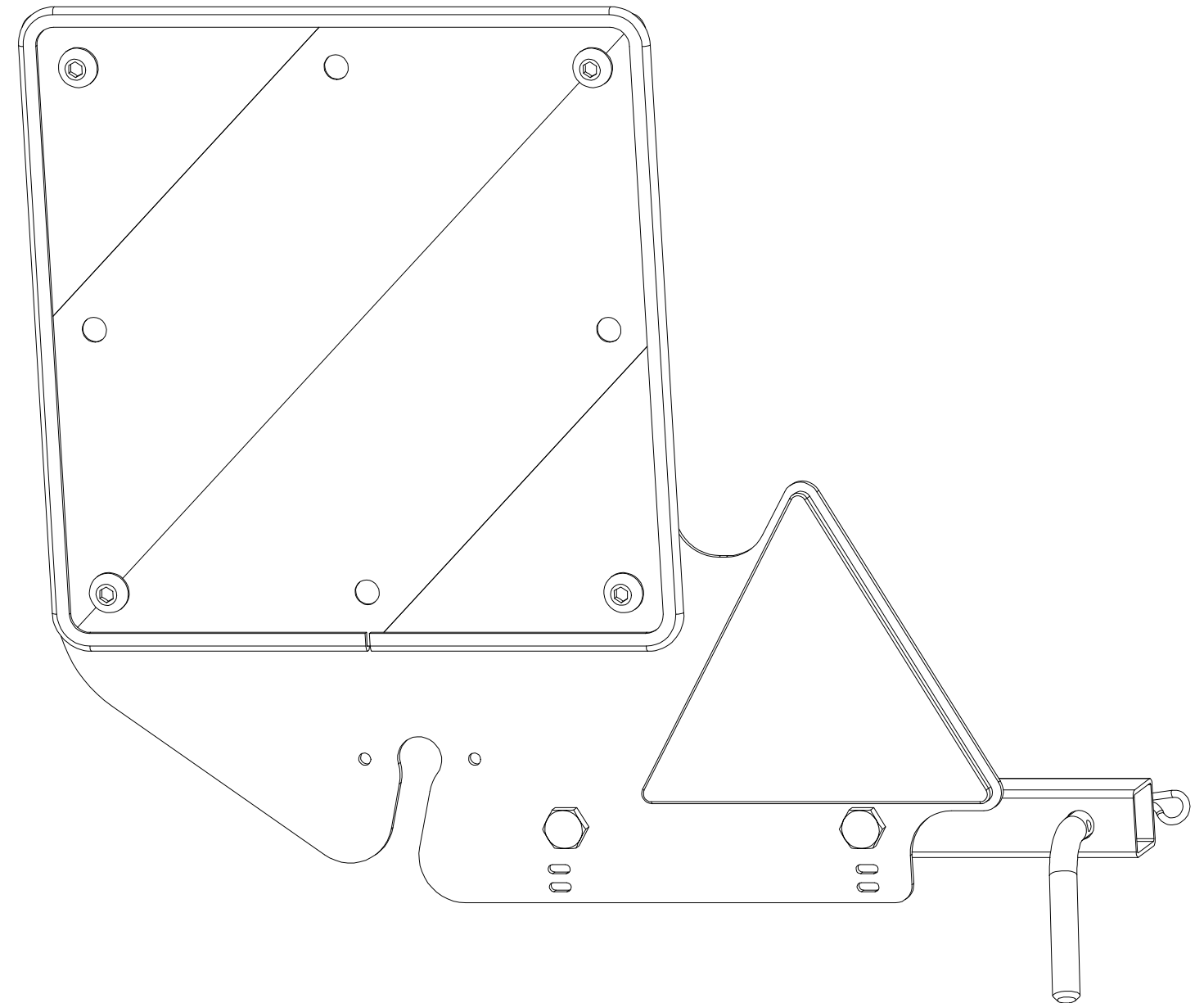
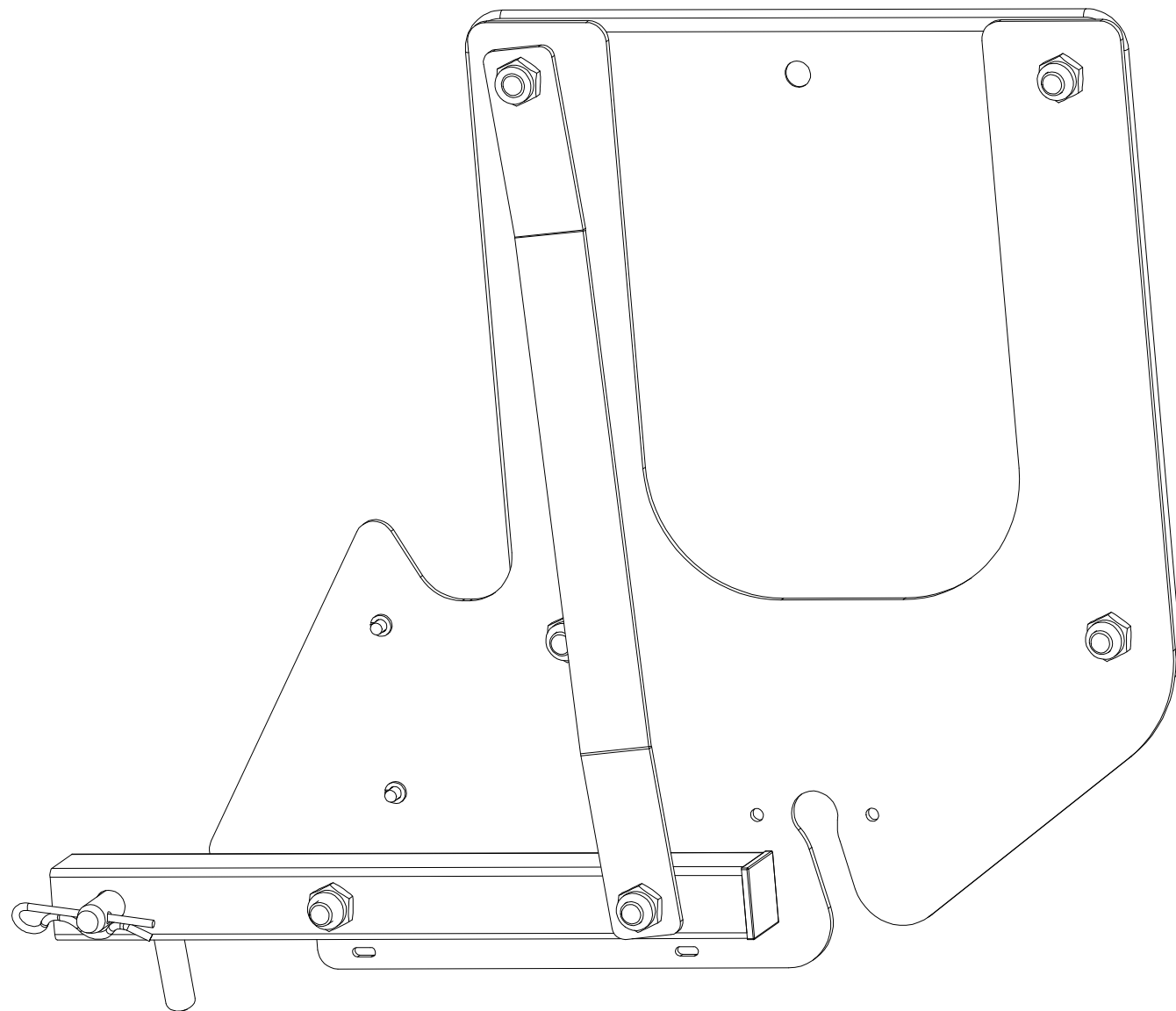
VZ00038871

ⒼB LEFT REAR DISC

ⒺЩИТОК ЗАДНИЙ ЛЕВЫЙ

ⒽL TARCZA TYLNA LEWA

Farmet



ⒸZ TERČ ZADNÍ LEVÝ

Ⓓ SCHILD, HINTERES, LINKES

Ⓕ CIBLE ARRIÈRE GAUCHE

ⒼB LEFT REAR DISC

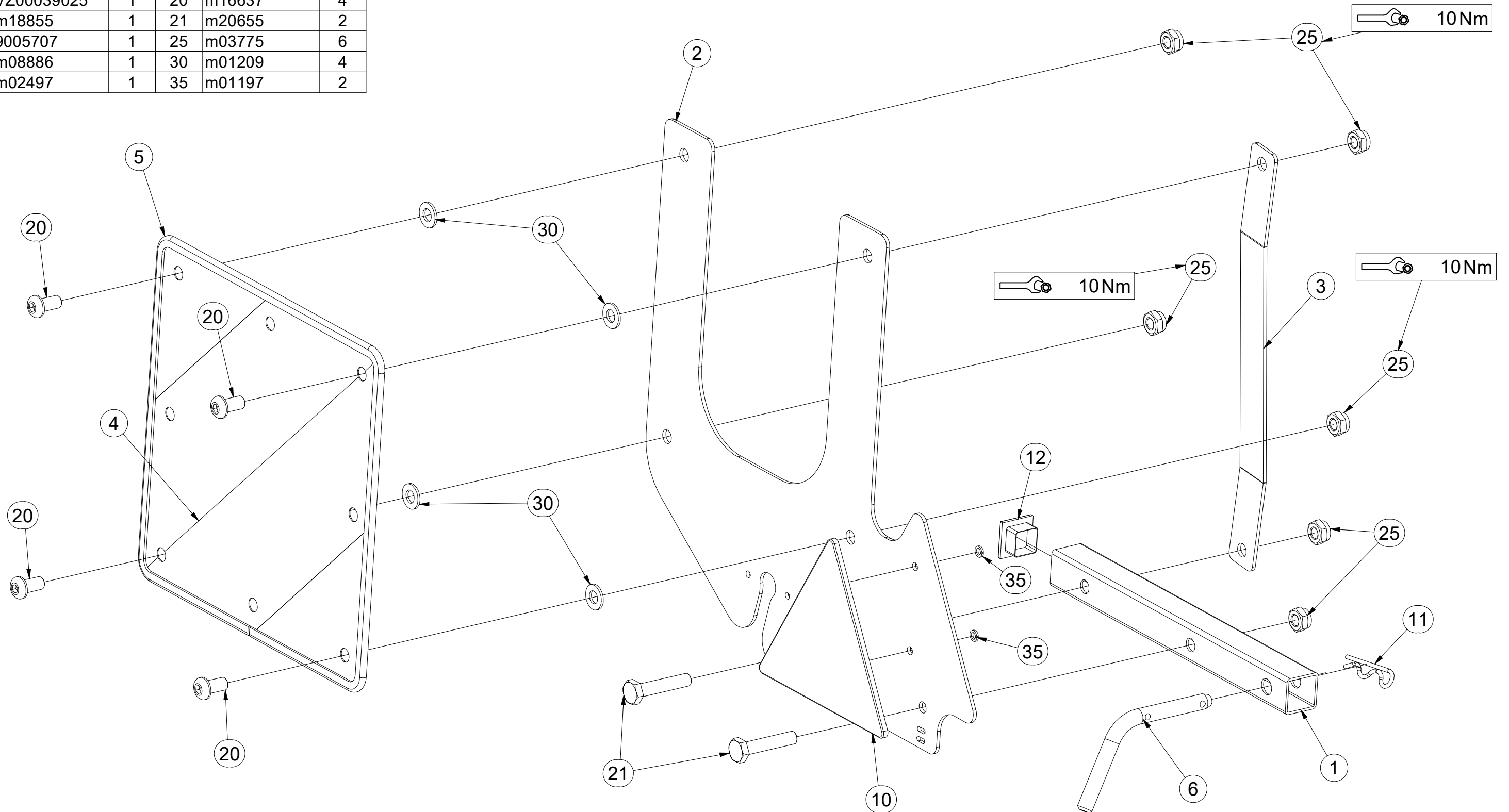
ⒺЩИТОК ЗАДНИЙ ЛЕВЫЙ

ⒽL TARCZA TYLNA LEWA



VZ00038871

Pos.	Part Number	Pcs.	Pos.	Part Number	Pcs.
1	VZ00039019	1	11	m08049	1
2	VZ00039001	1	12	m15115	1
3	VZ00039025	1	20	m16637	4
4	m18855	1	21	m20655	2
5	9005707	1	25	m03775	6
6	m08886	1	30	m01209	4
10	m02497	1	35	m01197	2



ⒸZ TERČ ZADNÍ PRAVÝ

Ⓓ SCHILD, HINTERES, RECHTES

Ⓕ CIBLE ARRIÈRE DROITE

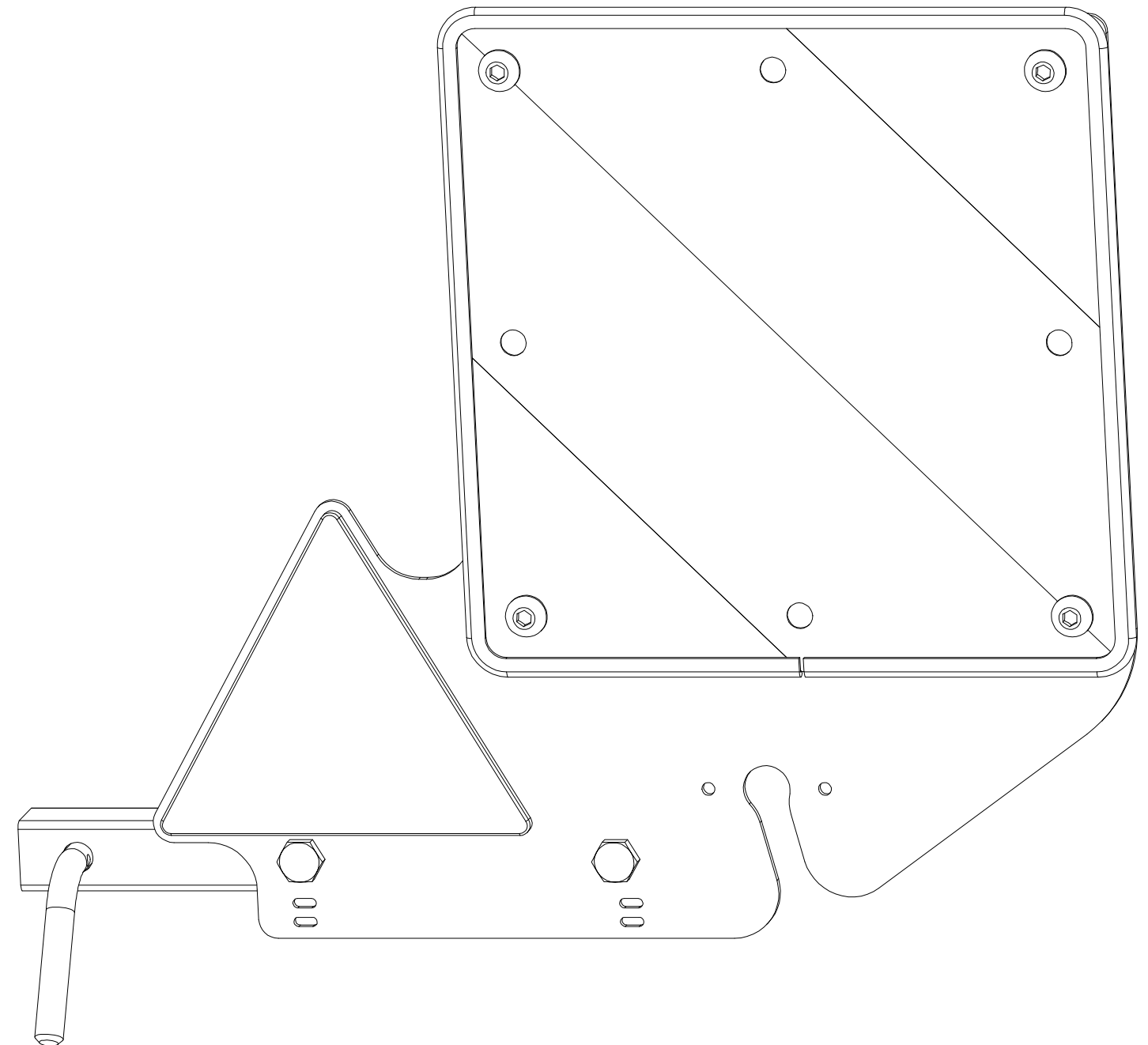
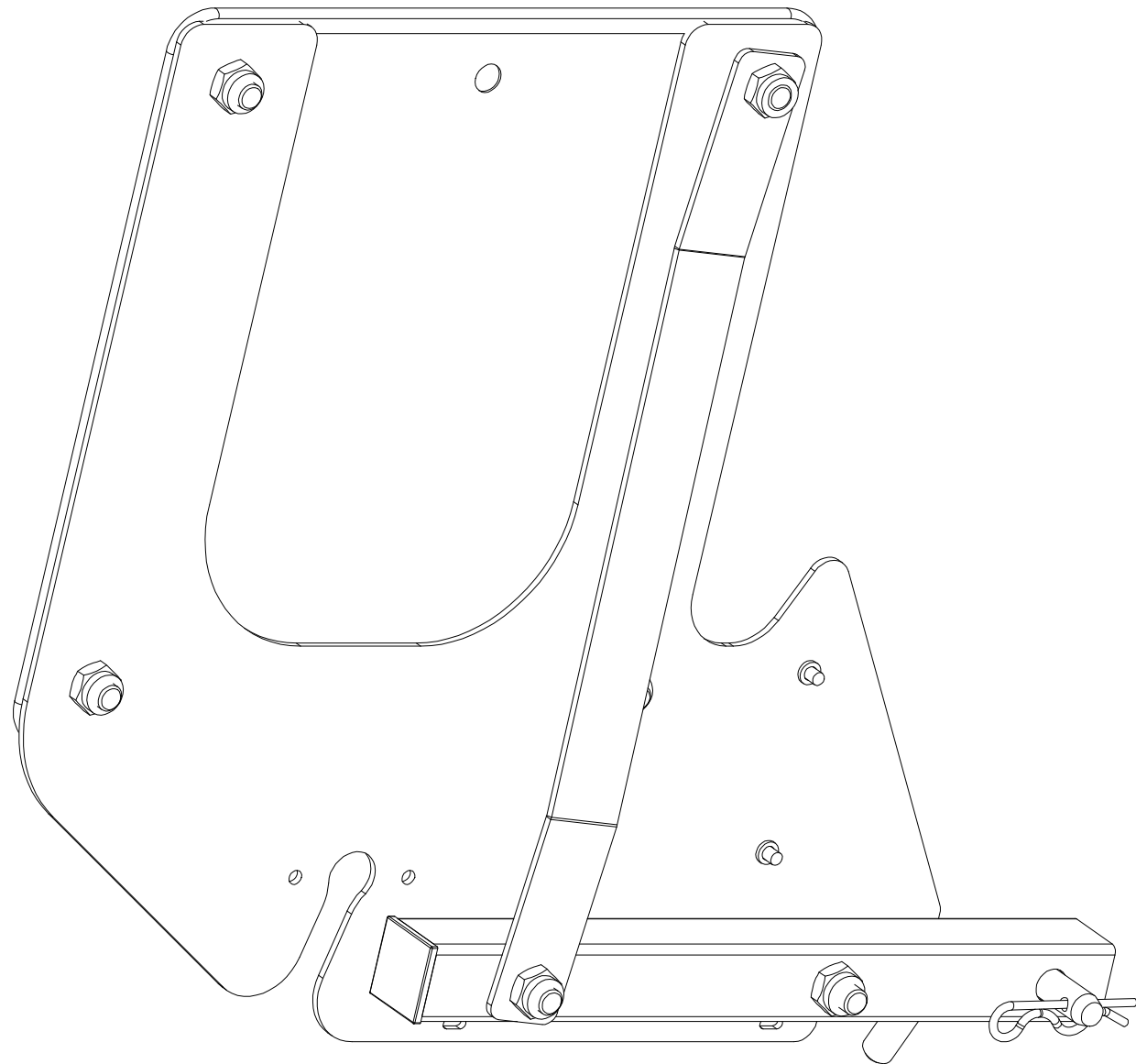
VZ00038872

ⒼB RIGHT REAR DISC

ⒺЩИТОК ЗАДНИЙ ПРАВЫЙ

ⒽL TARCZA TYLNA PRAWA

Farmet



ⒸZ TERČ ZADNÍ PRAVÝ

Ⓓ SCHILD, HINTERES, RECHTES

Ⓕ CIBLE ARRIÈRE DROITE

ⒼB RIGHT REAR DISC

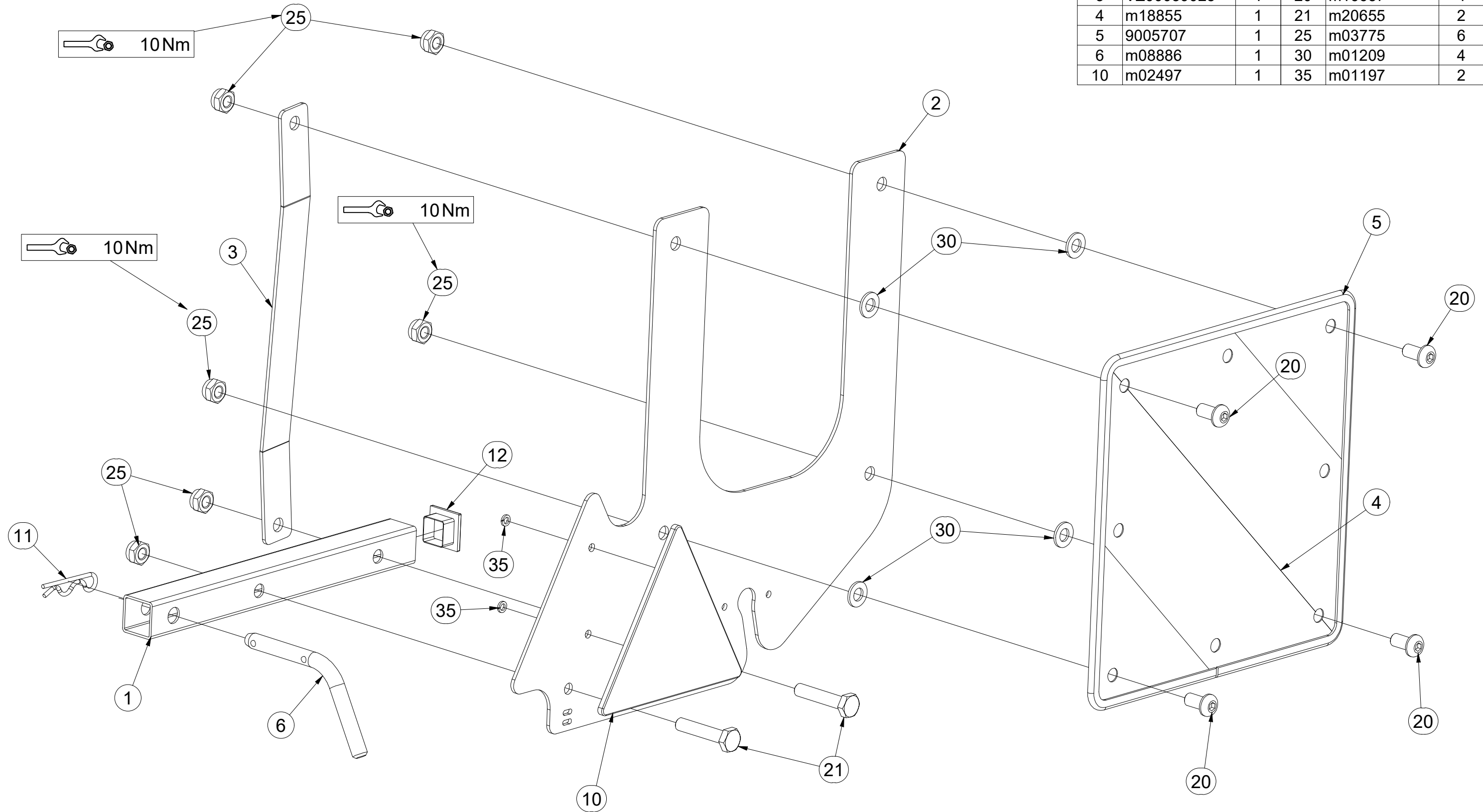
ⒺЩИТОК ЗАДНИЙ ПРАВЫЙ

ⒽL TARCZA TYLNA PRAWA



VZ00038872

Pos.	Part Number	Pcs.	Pos.	Part Number	Pcs.
1	VZ00039019	1	11	m08049	1
2	VZ00039001	1	12	m15115	1
3	VZ00039025	1	20	m16637	4
4	m18855	1	21	m20655	2
5	9005707	1	25	m03775	6
6	m08886	1	30	m01209	4
10	m02497	1	35	m01197	2



☉ SAMOLEPKY STROJE

☉ AUFKLEBER MASCHINEN

☉ VOITURE MACHINES

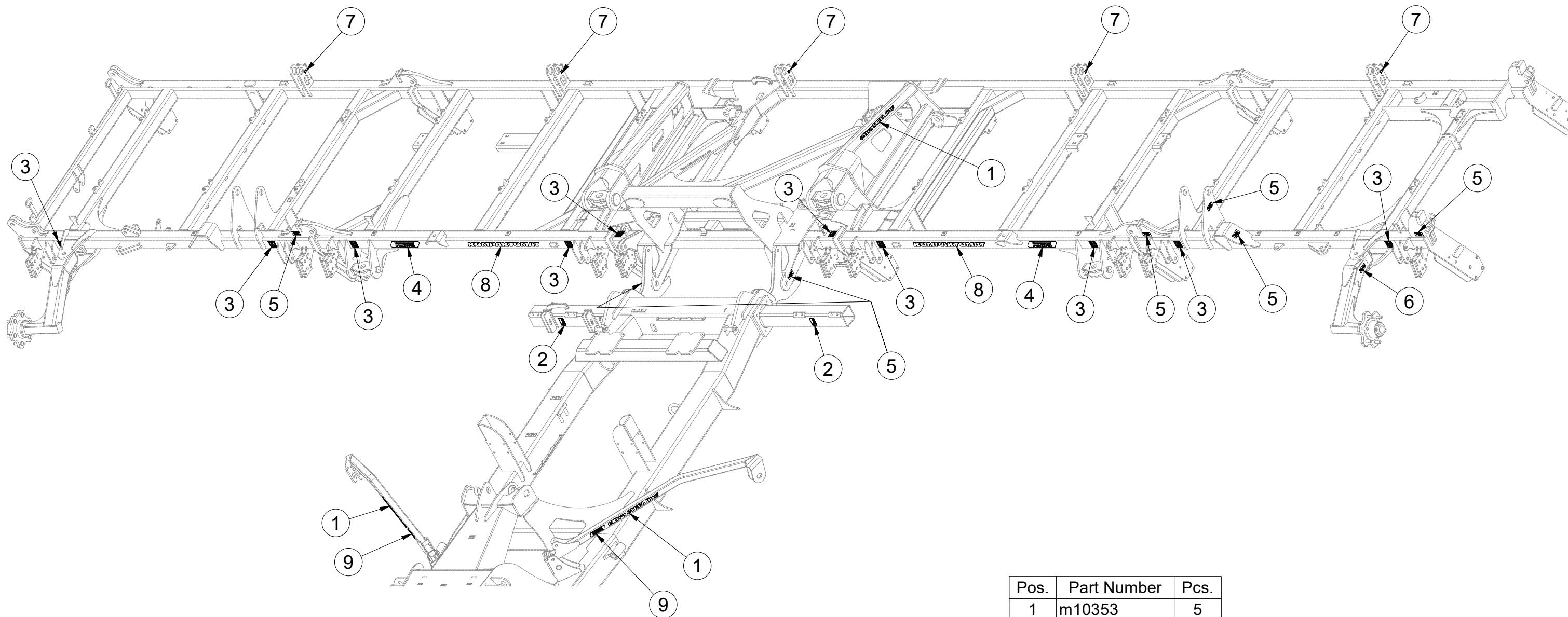
☉ STICKERS MACHINES

☉ СТИКЕРЫ МАШИНЫ

☉ NAKLEJKI MASZYNY



m16926



Pos.	Part Number	Pcs.
1	m10353	5
2	m10180	2
3	m11297	20
4	m13116	7
5	m04368	11
6	m15020	2
7	m03320	5
8	m07688	4
9	m13401	2

Ⓒ SAMOLEPKY STROJE

Ⓓ AUFKLEBER MASCHINEN

Ⓕ VOITURE MACHINES

Ⓖ STICKERS MACHINES

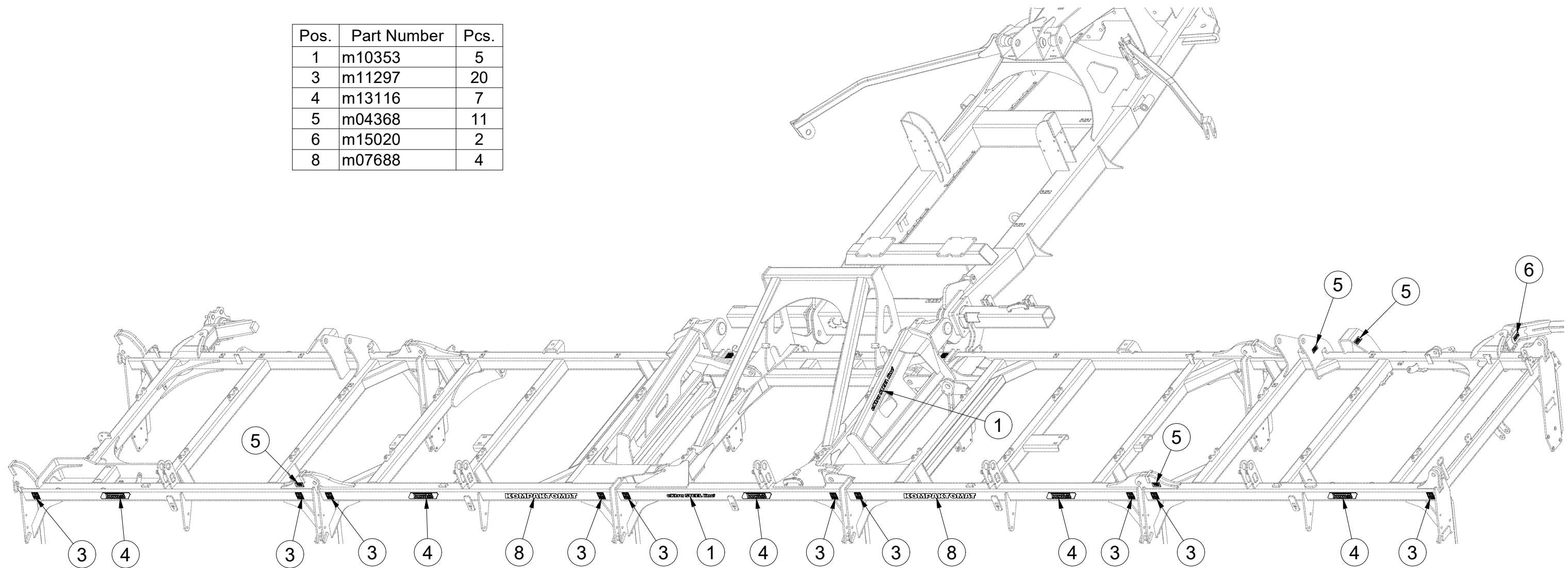
Ⓡ СТИКЕРЫ МАШИНЫ

Ⓟ NAKLEJKI MASZYNY



m16926

Pos.	Part Number	Pcs.
1	m10353	5
3	m11297	20
4	m13116	7
5	m04368	11
6	m15020	2
8	m07688	4



☉ SAMOLEPKY STROJE

☉ AUFKLEBER MASCHINEN

☉ VOITURE MACHINES

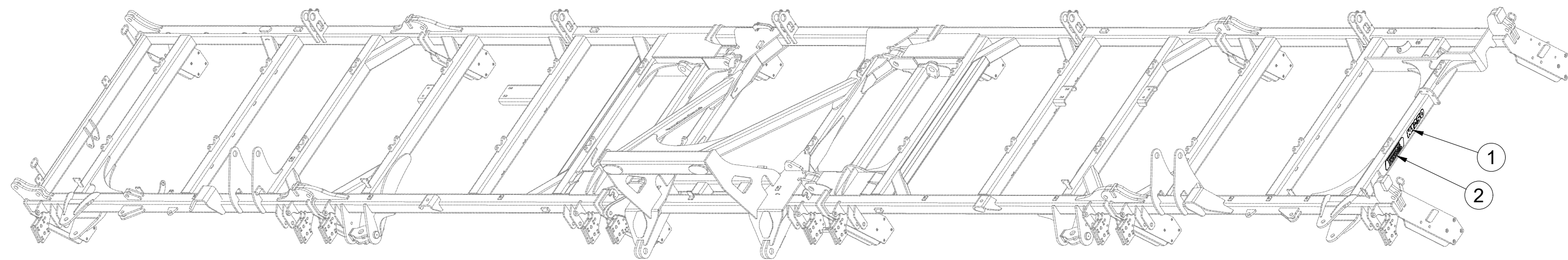
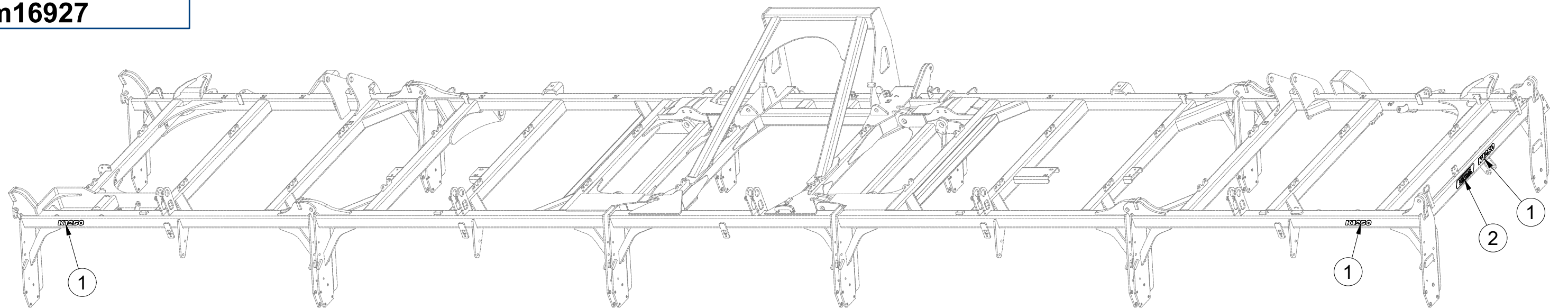
☉ STICKERS MACHINES

☉ СТИКЕРЫ МАШИНЫ

☉ NAKLEJKI MASZYNY



m16927



Pos.	Part Number	Pcs.
1	m09895	4
2	m13116	2



Ⓒ SAMOLEPKY STROJE

Ⓓ AUFKLEBER MASCHINEN

Ⓕ VOITURE MACHINES

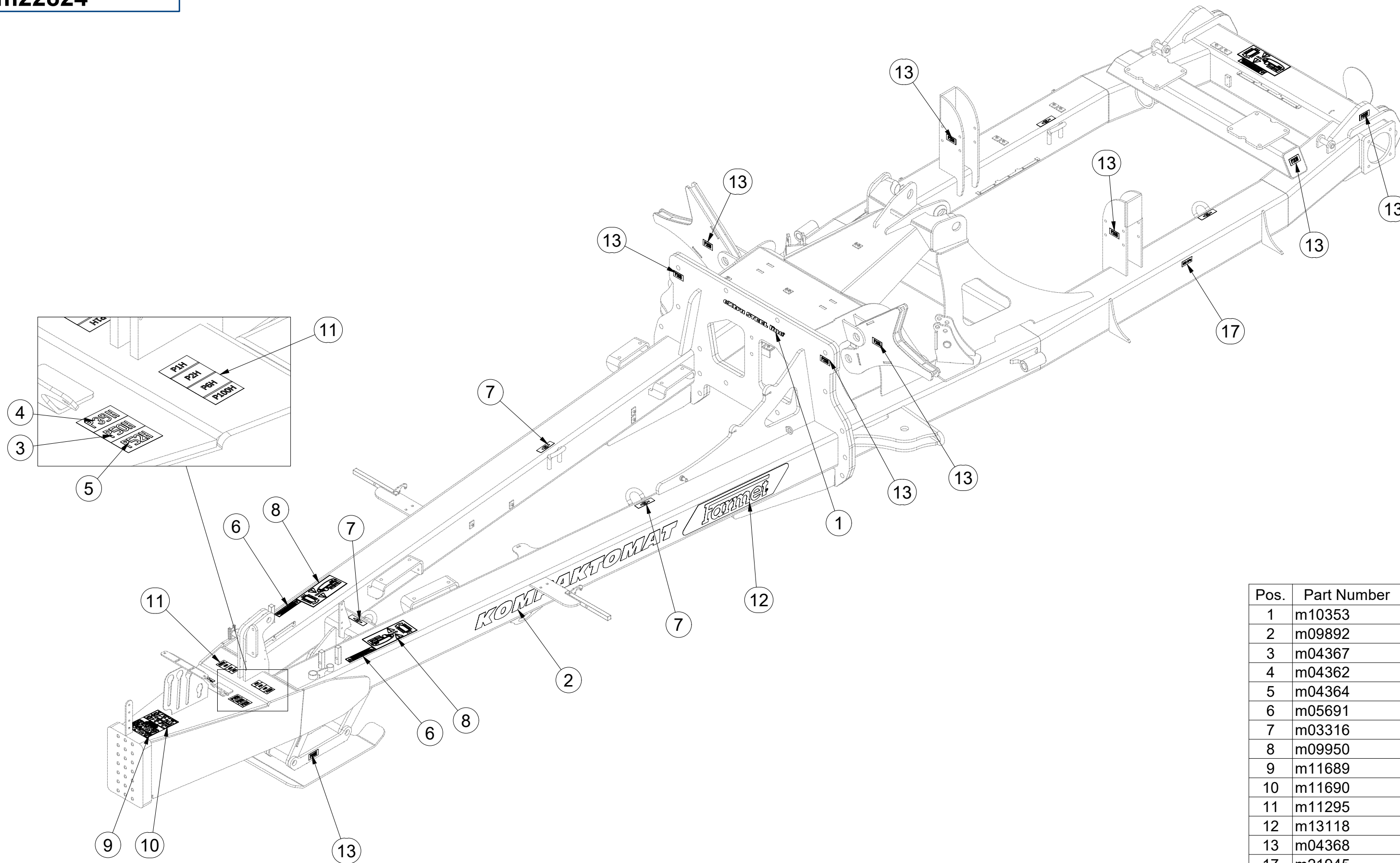
Ⓖ STICKERS MACHINES

Ⓡ СТИКЕРЫ МАШИНЫ

Ⓟ NAKLEJKI MASZYNY



m22824



Pos.	Part Number	Pcs.
1	m10353	1
2	m09892	2
3	m04367	2
4	m04362	2
5	m04364	2
6	m05691	3
7	m03316	7
8	m09950	3
9	m11689	1
10	m11690	1
11	m11295	2
12	m13118	2
13	m04368	12
17	m21945	2

Ⓒ SAMOLEPKY STROJE

Ⓓ AUFKLEBER MASCHINEN

Ⓕ VOITURE MACHINES

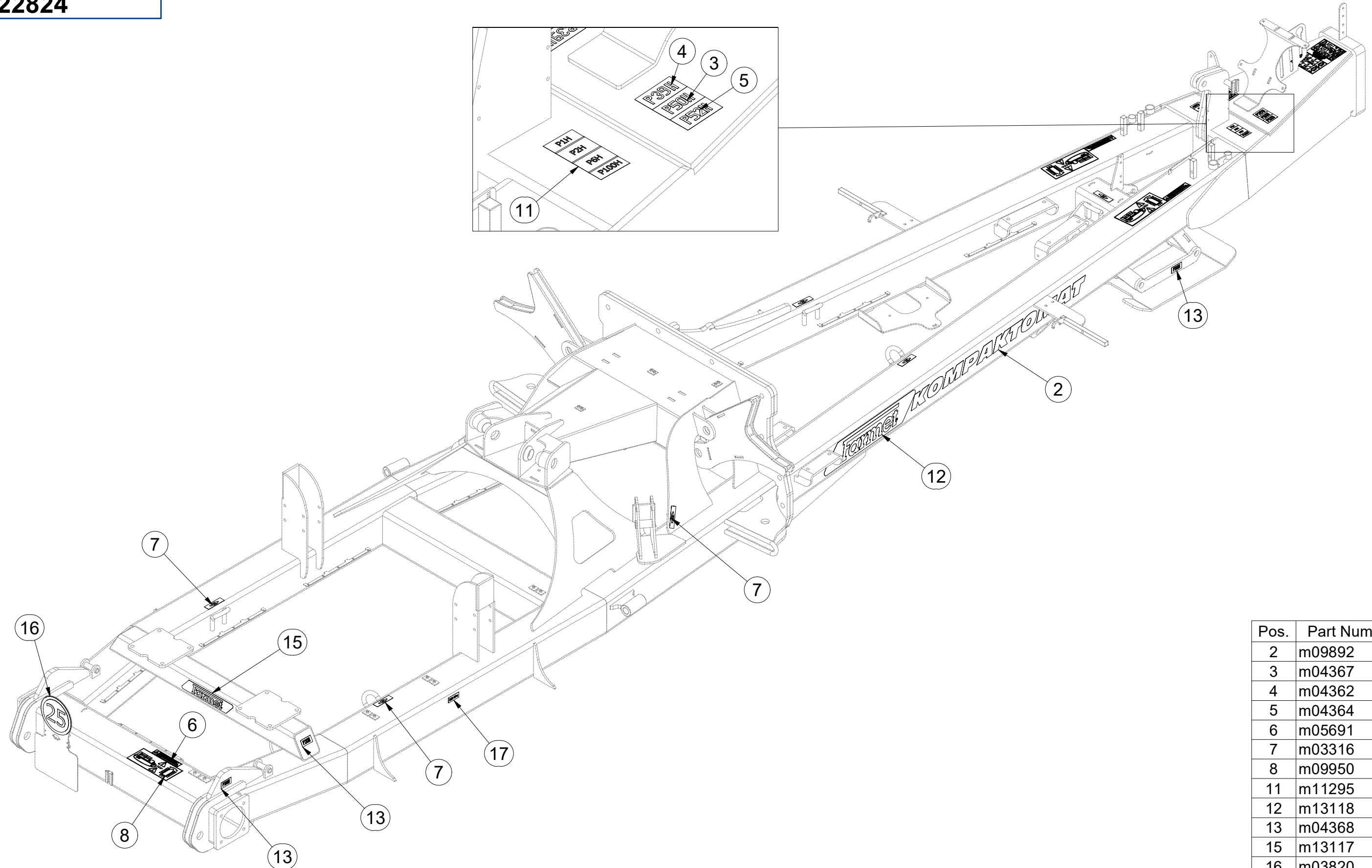
Ⓖ STICKERS MACHINES

Ⓔ СТИКЕРЫ МАШИНЫ

Ⓟ NAKLEJKI MASZYNY



m22824



Pos.	Part Number	Pcs.
2	m09892	2
3	m04367	2
4	m04362	2
5	m04364	2
6	m05691	3
7	m03316	7
8	m09950	3
11	m11295	2
12	m13118	2
13	m04368	12
15	m13117	1
16	m03820	1
17	m21945	2

Ⓒ SOUPRAVA TĚSNIVA PÍSTNIC

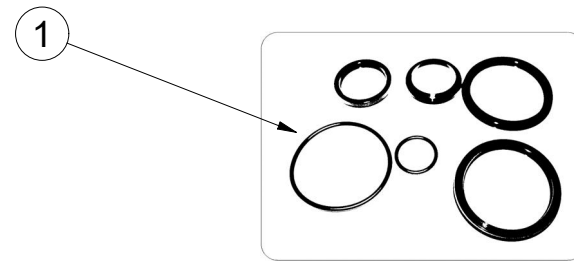
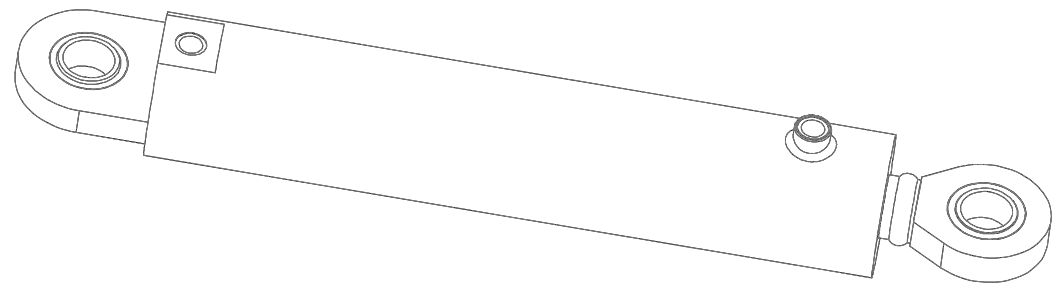
Ⓓ KOLBENSTANGENDICHTUNGSMITTELSATZ

Ⓕ SET DE GARNITURE DES TIGES DE PISTON

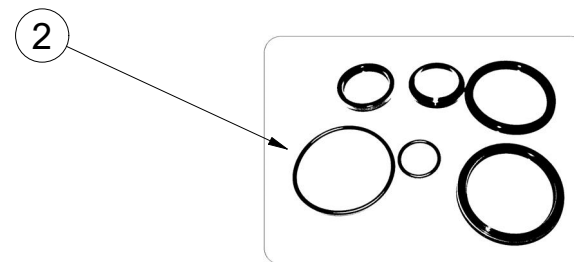
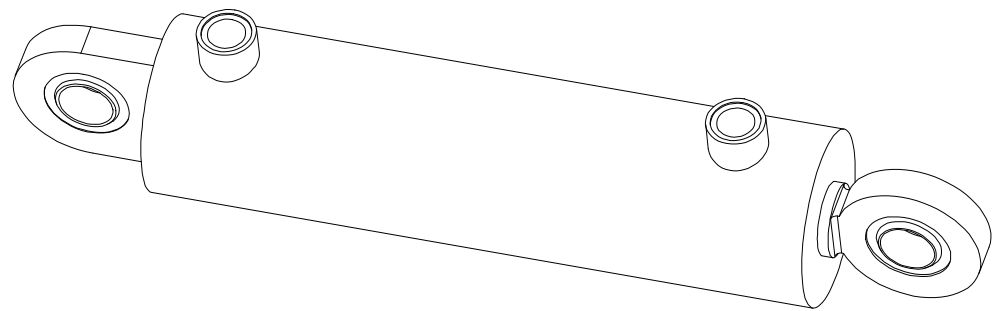
Ⓖ SEALING SET FOR PISTON RODS

Ⓡ КОМПЛЕКТ ПРОКЛАДОК ЦИЛИНДРОВ

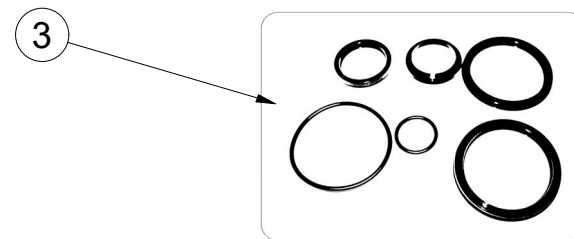
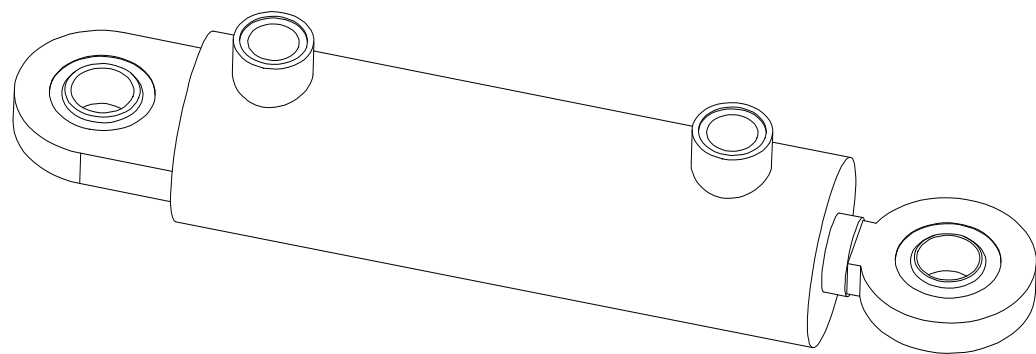
Ⓟ ZESTAW USZCZELEK TRZPIENIA TŁOKA



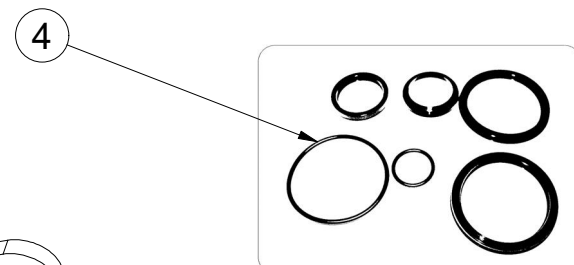
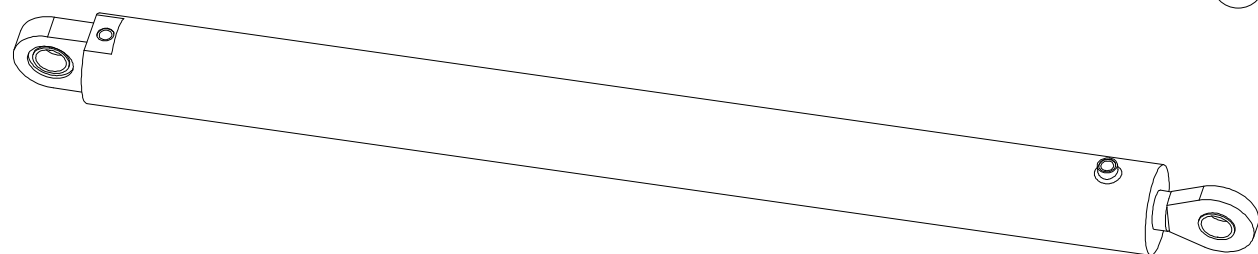
8000620-90004 - Ø110/Ø55-400		
Pos	Part number	Pcs
1	m09157	1



VZ00011387 - Ø80/Ø40-250		
Pos	Part number	Pcs
2	m20702	1



m25177 - Ø63/Ø32-160		
Pos	Part number	Pcs
3		2



VZ00015821 - Ø125/Ø63-1500		
Pos	Part number	Pcs
4	m09158	2

Ⓒ SVĚTELNÁ SADA

Ⓓ LEUCHTENSATZ

Ⓕ KIT LUMINEUX

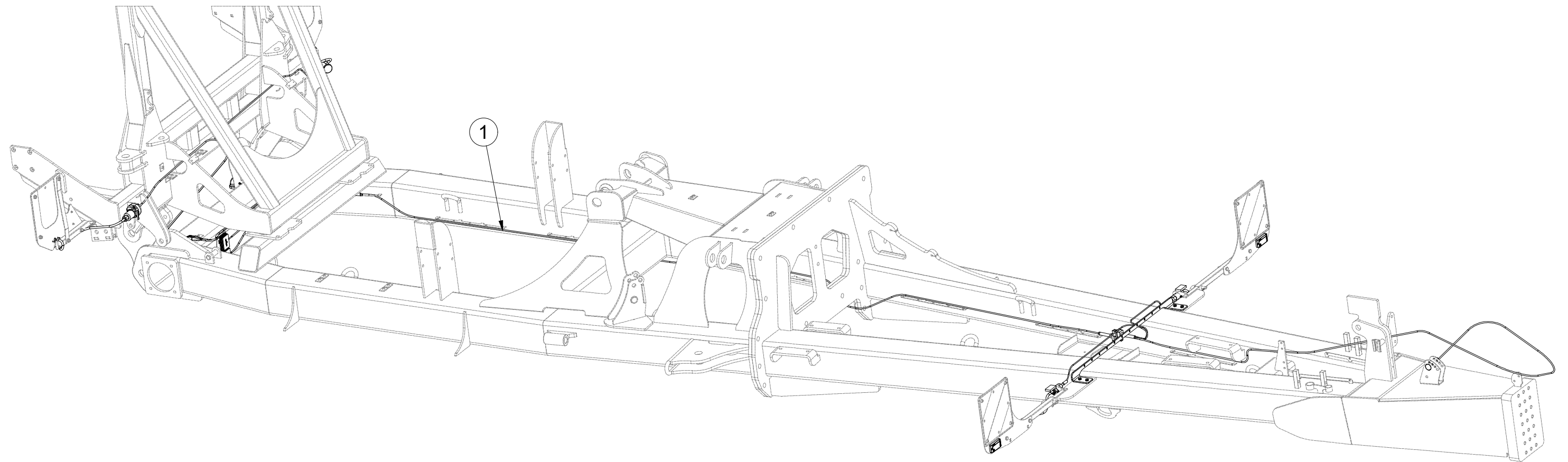
VZ00038868

Ⓖ LIGHTING SET

Ⓡ ОСВЕТИТЕЛЬНЫЙ КОМПЛЕКТ

Ⓟ ZESTAW OŚWIETLENIA

Farmet



Pos.	Part Number	Pcs.
1	m24551	1

Ⓒ SVĚTELNÁ SADA

Ⓓ LEUCHTENSATZ

Ⓕ KIT LUMINEUX

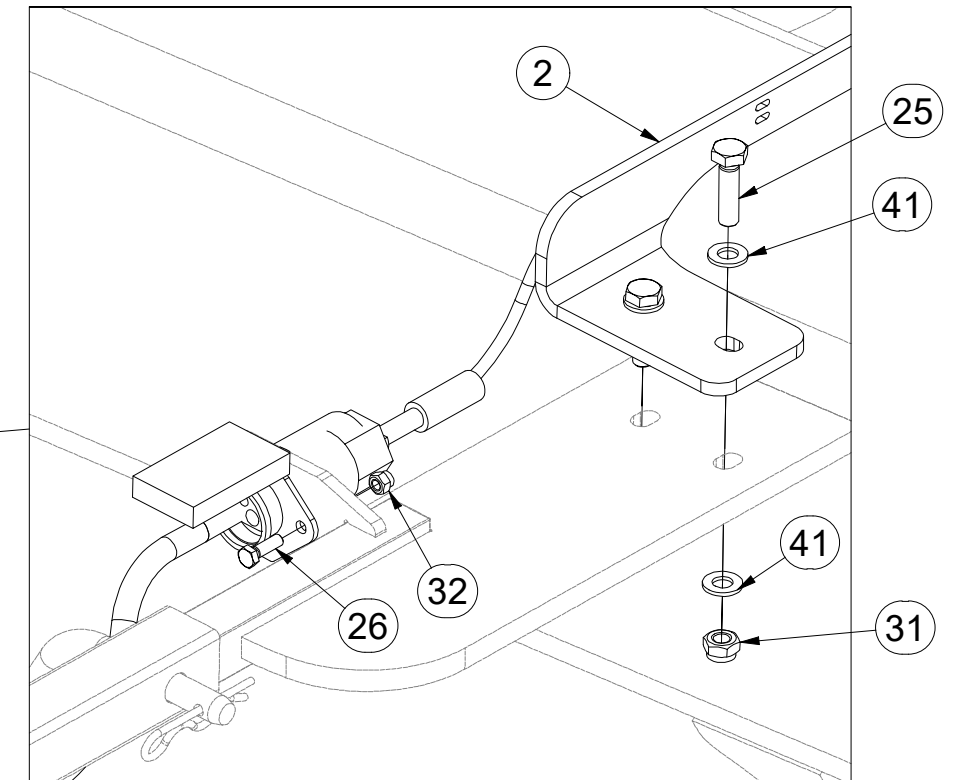
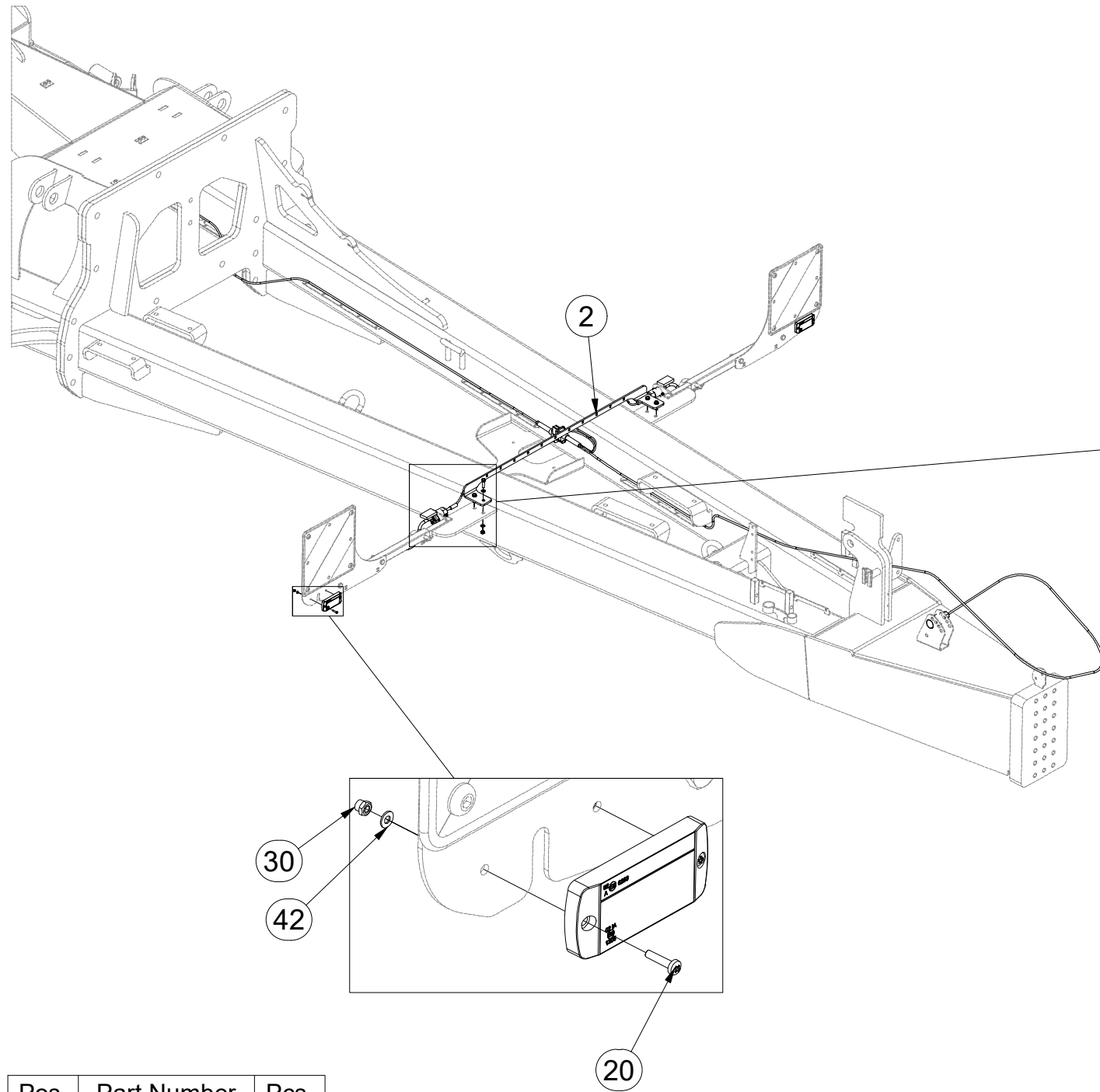
Ⓖ LIGHTING SET

Ⓡ ОСВЕТИТЕЛЬНЫЙ КОМПЛЕКТ

Ⓟ ZESTAW OŚWIETLENIA

Farmet

VZ00038868



Pos.	Part Number	Pcs.
2	4019745	1
20	m15790	4
25	m04791	4
26	m06444	4
30	m05562	10
31	m04503	4
32	m06236	10
41	m01203	8
42	m05597	6

Ⓒ SVĚTELNÁ SADA

Ⓓ LEUCHTENSATZ

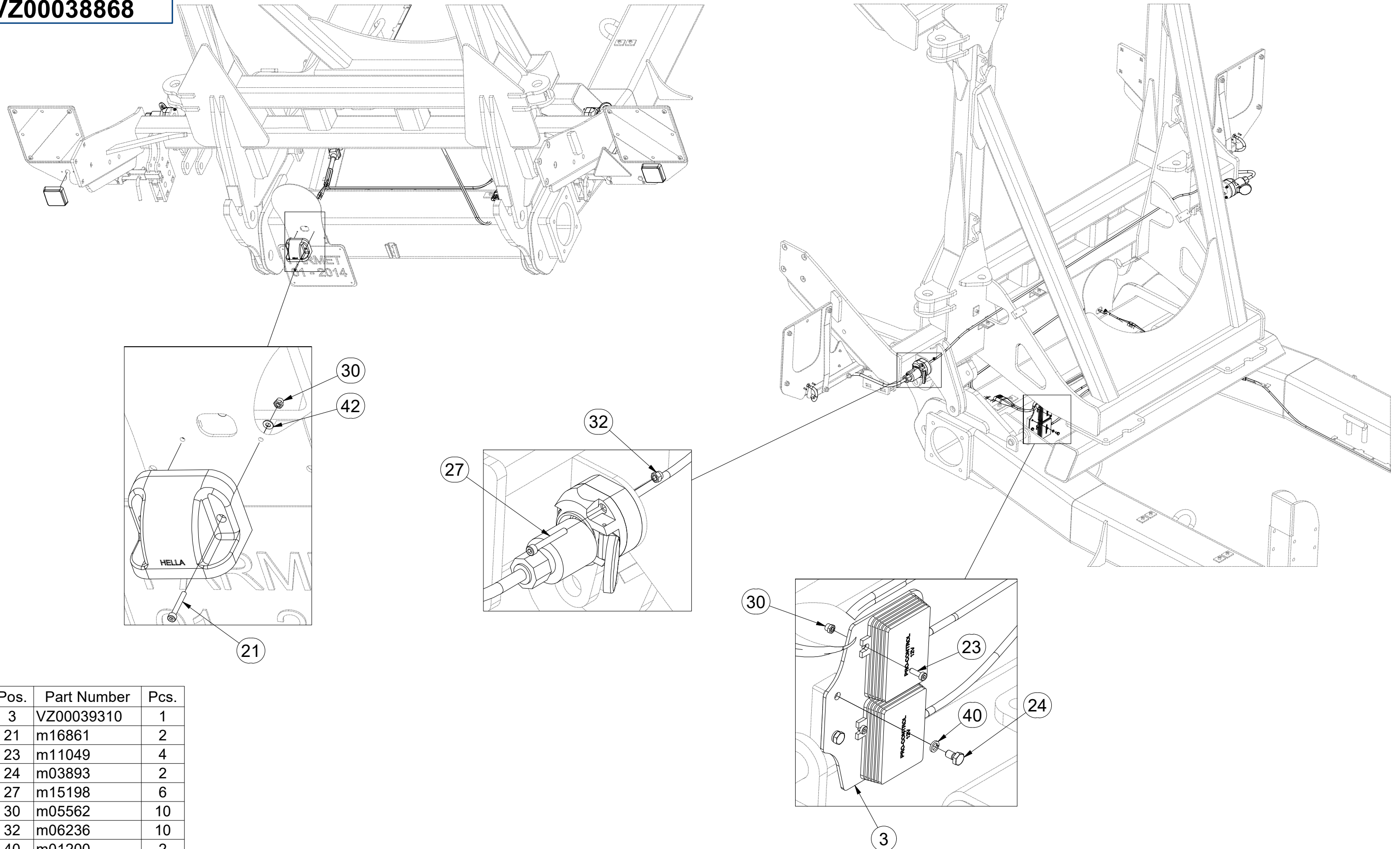
Ⓕ KIT LUMINEUX

VZ00038868

Ⓖ LIGHTING SET

Ⓡ ОСВЕТИТЕЛЬНЫЙ КОМПЛЕКТ

Ⓢ ZESTAW OŚWIETLENIA



Pos.	Part Number	Pcs.
3	VZ00039310	1
21	m16861	2
23	m11049	4
24	m03893	2
27	m15198	6
30	m05562	10
32	m06236	10
40	m01200	2
42	m05597	6

Ⓒ SVĚTELNÁ SADA

Ⓓ LEUCHTENSATZ

Ⓕ KIT LUMINEUX

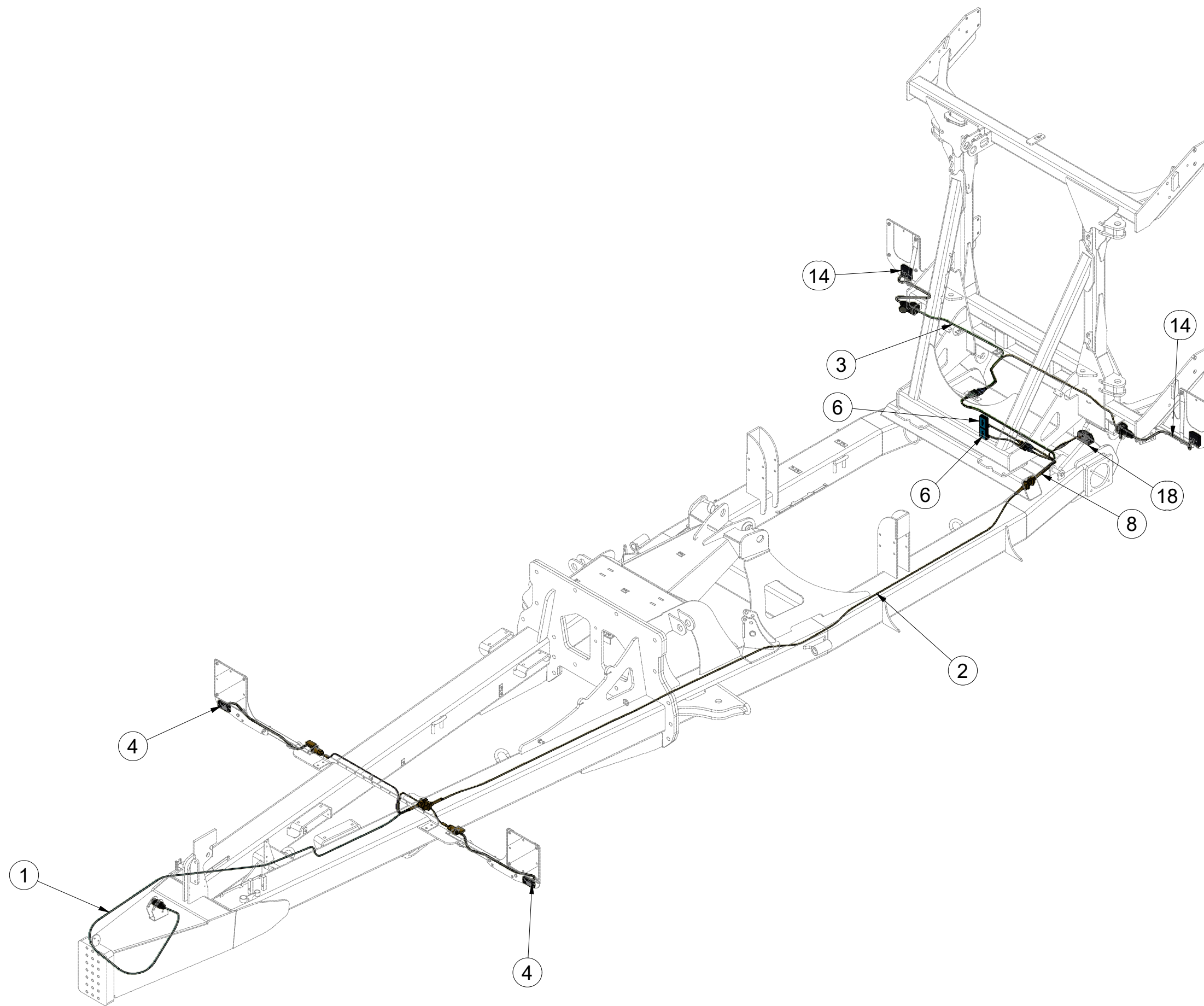
Ⓒ LIGHTING SET

Ⓓ ОСВЕТИТЕЛЬНЫЙ КОМПЛЕКТ

Ⓔ ZESTAW OŚWIETLENIA

Farmet

m24551



Pos.	Part Number	Pcs.
1	m19428	1
2	m19429	1
3	m19431	1
4	m19434	2
6	m19439	2
8	m19436	1
14	m24433	2
18	m24595	1

Ⓒ SVĚTELNÁ SADA

Ⓓ LEUCHTENSATZ

Ⓕ KIT LUMINEUX

Ⓖ LIGHTING SET

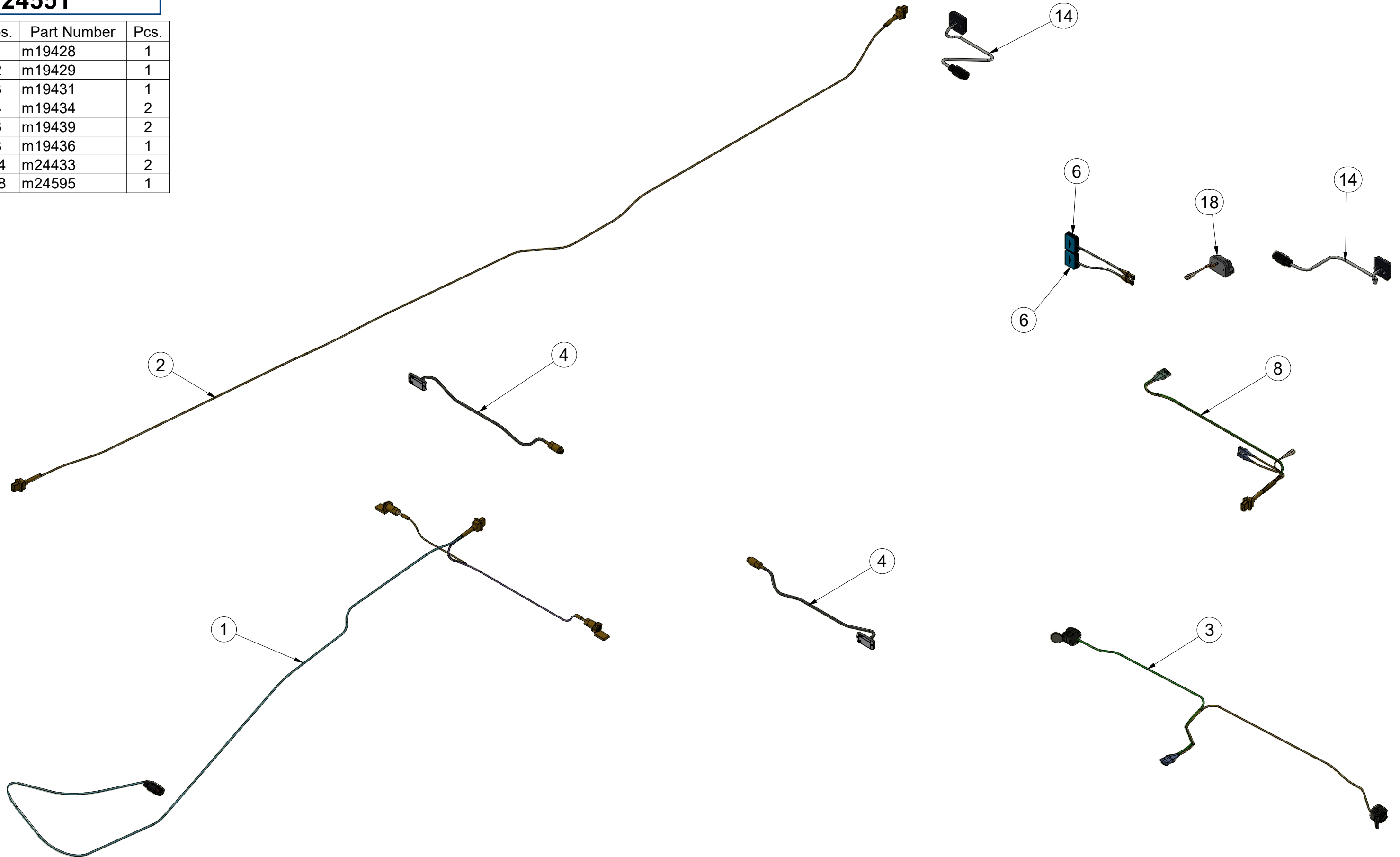
Ⓡ ОСВЕТИТЕЛЬНЫЙ КОМПЛЕКТ

Ⓟ ZESTAW OŚWIETLENIA

Farmet

m24551

Pos.	Part Number	Pcs.
1	m19428	1
2	m19429	1
3	m19431	1
4	m19434	2
6	m19439	2
8	m19436	1
14	m24433	2
18	m24595	1



- Ⓒ UTAHOVACÍ MOMENTY ŠROUBŮ
 Ⓓ ANZUGMOMENTE VON SCHRAUBEN
 Ⓕ COUPLES DE SERRAGE DES VIS

- Ⓒ SCREW TIGHTENING TORQUE
 Ⓓ МОМЕНТЫ ЗАЖАТИЯ БОЛТОВ
 Ⓕ MOMENTY DOKRĘCANIA ŚRUB



P		5.8	8.8	10.9	12.9	Z	
D	R	Mu	Mu	Mu	Mu	DIN 7991	ISO 10642
mm	mm	Nm	Nm	Nm	Nm	Nm	Nm
M6	1	6	9	13	15	7,2	7,9
M8	1,25	14	22	32	38	17	19
M10	1,5	29	44	64	75	35	38
M12	1,75	49	76	111	130	58	65
M14	2	79	120	176	206	93	100
M16	2	123	188	276	323	144	158
M18	2,5	169	257	378	443	-	220
M20	2,5	239	365	536	628	-	310
M22	2,5	329	529	738	864	-	420
M24	3	413	629	924	1082	-	530
M27	3	613	934	1372	1606	-	-
M30	3,5	832	1267	1862	2179	-	-
M33	3,5	1130	1723	2530	2961	-	-
M36	4	1451	2210	3246	3799	-	-
M39	4	1885	2872	4217	4936	-	-
M42	4,5	2322	3538	5196	6080	-	-
M45	4,5	2909	4433	6511	7619	-	-
M48	5	3513	535	7862	9200	-	-
M52	5	4524	6895	10123	11849	-	-
M56	5,5	5636	8589	12614	14761	-	-

- Mu - Ⓒ UTAHOVACÍ MOMENT
 Ⓓ ANZUGMOMENTE
 Ⓕ COUPLE DE SERRAGE
 Ⓒ TIGHTENING TORQUE
 Ⓓ МОМЕНТ ЗАЖАТИЯ
 Ⓕ MOMENT DOKRĘCANIA
- D - Ⓒ JMENOVITÝ PRŮMĚR
 Ⓓ NENNDURCHMESSER
 Ⓕ DIAMETRE NOMINAL
 Ⓒ NOMINAL DIAMETER
 Ⓓ НОМИНАЛЬНЫЙ ДИАМЕТР
 Ⓕ ŚREDNICA NOMINALNA
- R - Ⓒ ROZTEČ ZÁVITU - STOUPÁNÍ
 Ⓓ GEWINDESTEIGUNG
 Ⓕ PAS DE FILET - PAS
 Ⓒ SCREW PITCH – LEAD
 Ⓓ ШАГ РЕЗЬБЫ
 Ⓕ ROZSTAW GWINTU - SKOKI
- P - Ⓒ PEVNOST
 Ⓓ FESTIGKEIT
 Ⓕ RÉSISTANCE
 Ⓒ STRENGTH
 Ⓓ ПРОЧНОСТЬ
 Ⓕ WYTRZYMA OŚĆ
- Z - Ⓒ ZÁPUSTNÉ ŠROUBY
 Ⓓ SENKKOPFSCHRAUBEN
 Ⓕ VIS A TETE FRAISEE
 Ⓒ COUNTERSUNK SCREWS
 Ⓓ БОЛТЫ С УТОПЛЕННОЙ ГОЛОВКОЙ
 Ⓕ ŚRUBY Z ŁBEM STOŻKOWYM PŁASKIM

- Ⓒ Hodnoty momentů jsou poníženy o -10% oproti tabulkovým hodnotám. Šroubové spoje utahujte dle vyznačeného utahovacího momentu v dokumentaci. Pokud není utahovací moment v dokumentaci vyznačen, utahujte dle obecné tabulky. Pokud je v dokumentaci definován spoj šroubu a matice o různých pevnostech, vždy utahujte na moment komponenty nižší.
- Ⓓ Die Werte der Anzugsmomente sind um 10 % gegenüber den Tabellenwerten verringert. Ziehen Sie die Schraubverbindungen gemäß dem in der Dokumentation festgeschrieben Anzugsmoment an. Sofern das Anzugsmoment nicht in der Dokumentation aufgeführt ist, ziehen Sie sie gemäß der allgemeinen Tabelle an. Wenn in der Dokumentation eine Verbindung von Schraube und Mutter mit verschiedene Festigkeiten definiert ist, wird immer mit dem Moment des Bauteils mit der geringeren Festigkeit angezogen.
- Ⓕ Les valeurs des couples de serrage sont baissées de 10% par rapport aux valeurs de tableau. Serrez les raccords à vis selon le couple de serrage indiqué dans les documents. Si le couple de serrage n'est pas indiqué dans les documents, serrez selon le tableau général. Si les documents définissent un assemblage par boulon de diverses résistances, serrez toujours au moment de la composante avec résistance inférieure.
- Ⓒ The torque values are reduced by 10% compared to the table values. Tighten the screw joints according to the tightening torque stated in the documentation. If the tightening torque is not stated in the documentation, tighten according to the general table. If there is a joint with a screw and a nut at different strengths in the documentation, always tighten to the torque of the component with lower strength.
- Ⓓ Значения моментов затяжки уменьшены на 10% по сравнению с данными в таблице. Резьбовые соединения зажимайте с установленным в документации моментом зажатия. Если в документации не указан момент зажатия, то зажимайте по действующей в общем таблице. Если в документации установлено соединение из болта и гайки различной прочности, всегда зажимайте с моментом для компонента с меньшей прочностью.
- Ⓕ Wartości momentów dokręcania są obniżone o 10% w stosunku do wartości z tabeli. Połączenia śrubowe należy dokręcać zgodnie z momentem obrotowym w dokumentacji. Jeśli w dokumentacji nie ma podanego momentu obrotowego, należy dokręcać zgodnie z ogólną tabelą. Jeśli w dokumentacji zdefiniowane jest połączenie ze śrubą nakrętką różnych wytrzymałościach, zawsze należy dokręcać zachowując moment dokręcania komponentu z niższą wytrzymałością.

- Ⓒ UTAHOVACÍ MOMENTY ŠROUBŮ
 Ⓓ ANZUGMOMENTE VON SCHRAUBEN
 Ⓕ COUPLES DE SERRAGE DES VIS

- Ⓖ SCREW TIGHTENING TORQUE
 Ⓡ MOMENTY ZAJATIA BOLTOB
 Ⓟ MOMENTY DOKRĘCANIA ŚRUB



- Ⓒ **OBECNÝ PŘEDPIS UTAHOVÁNÍ ZAJIŠTĚNÍ ČEPOVÝCH SPOJŮ:**
 Ⓓ **ALLGEMEINE VORSCHRIFT FÜR DAS ANZIEHEN VON BOLZENVERBINDUNGEN:**
 Ⓕ **CONSIGNE GENERALE POUR LE SERRAGE DES ARTICULATIONS CYLINDRIQUES:**
 Ⓖ **GENERAL INSTRUCTION FOR TIGHTENING THE SECURING OF PIN JOINTS:**
 Ⓡ **ОБЩЕЕ ОПИСАНИЕ ЗАЖАТИЯ ПРЕДОХРАНЕНИЯ СОЕДИНЕНИЙ ПАЛЬЦАМИ:**
 Ⓟ **OGÓLNE ZASADY DOKRĘCANIA ZABEZPIECZENIA POŁĄCZEŃ CZOPEM:**



X

M8, M10, M12

M14

M

09-15Nm

15-25Nm

- X - Ⓒ ROZMĚR ŠROUBU
 Ⓓ SCHRAUBENGRÖSSE
 Ⓕ DIMENSIONS DE LA VIS

- Ⓖ BOLT DIMENSION
 Ⓡ РАЗМЕР БОЛТА
 Ⓟ ROZMIAR ŚRUBY

- M - Ⓒ ORIENTAČNÍ MOMENT
 Ⓓ ANZUGSMOMENT
 Ⓕ COUPLE D'ORIENTATION

- Ⓖ ORIENTATION TORQUE
 Ⓡ ОРИЕНТАЦИОННЫЙ МОМЕНТ
 Ⓟ ORIENTACYJNY MOMENT

- Ⓒ Tyto spoje není nutné ověřovat kontrolou momentovým klíčem = stačí vizuálně kontrolovat sešroubování.
 Ⓓ Diese Verbindungen müssen nicht mit einem Drehmomentschlüssel überprüft werden = es genügt, die Verschraubung visuell zu kontrollieren.
 Ⓕ Il n'est pas nécessaire de contrôler le serrage à l'aide d'une clé dynamométrique = un contrôle visuel de l'assemblage suffit.
 Ⓖ These joints do not have to be verified by checking with a torque wrench = visual inspection of bolting is sufficient.
 Ⓡ Эти соединения не нужно контролировать динамометрическим ключом = достаточно визуально проверять прикручивание.
 Ⓟ Nie trzeba sprawdzać tych połączeń kluczem dynamometrycznym = wystarczy wizualnie skontrolować dokręcenie.