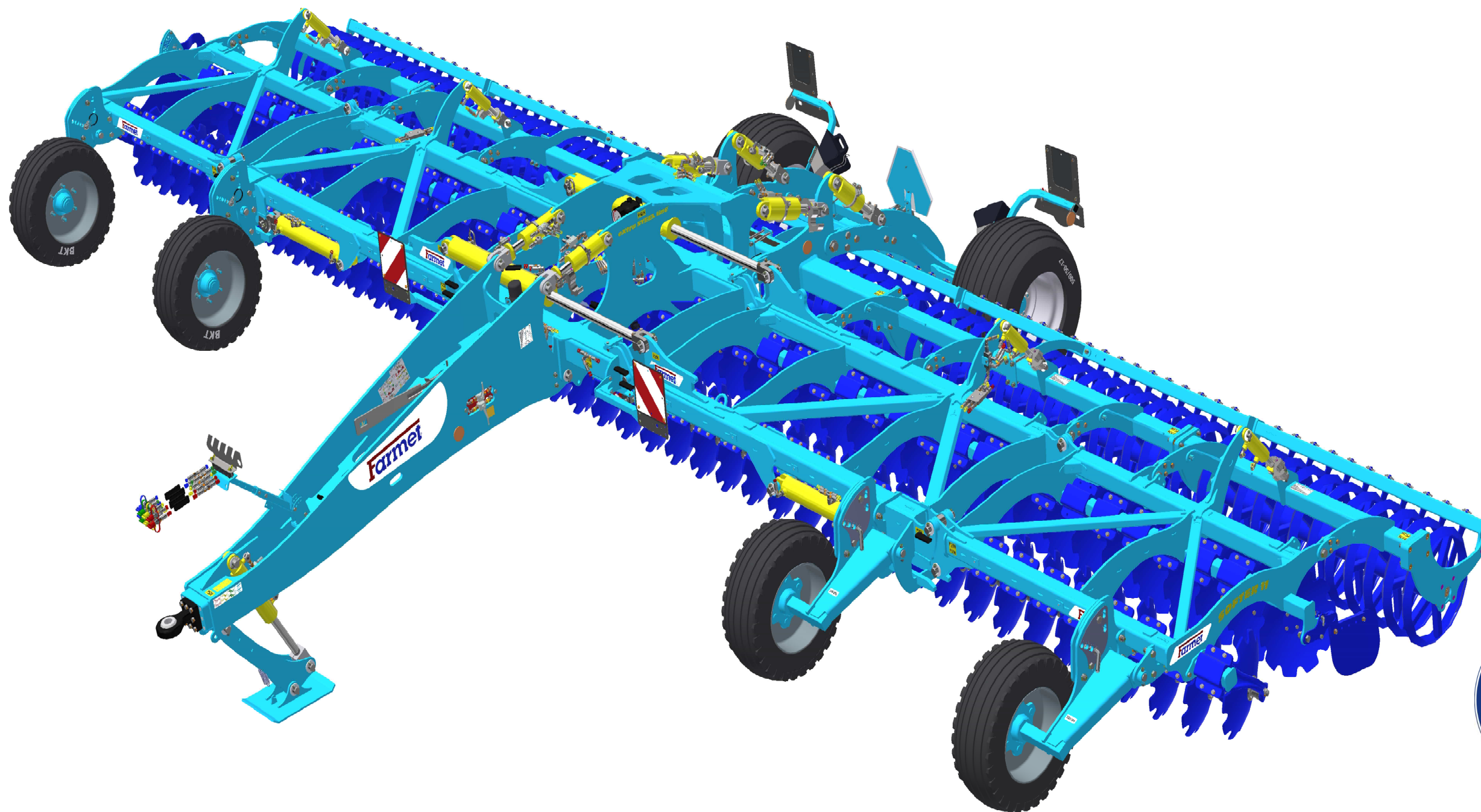


The effective technology and complex services

**Farmet**

ⒸZ KATALOG NÁHRADNÍCH DÍLŮ ⒸB CATALOGUE OF SPARE PARTS ⒸD ERSATZTEILLISTE  
ⒸRU КАТАЛОГ ЗАПАСНЫХ ЧАСТЕЙ ⒸF CATALOGUE DES PIÈCES DE RECHANGE ⒸPL KATALOG CZĘŚCI ZAMIENNYCH

# SOFTER 11 PS



ⒸZ Platnost pro vrcholové | výrobní číslo stroje ⒸB Validity for the top | serial number of the machine  
ⒸD Gültigkeit für die Haupt- | Herstellungsnummer der Maschine ⒸRU Действительно для главного | заводского номера машины  
ⒸF Validité du numéro de référence | de série de la machine ⒸPL Obowiązuje dla numeru głównego | seryjnego maszyny

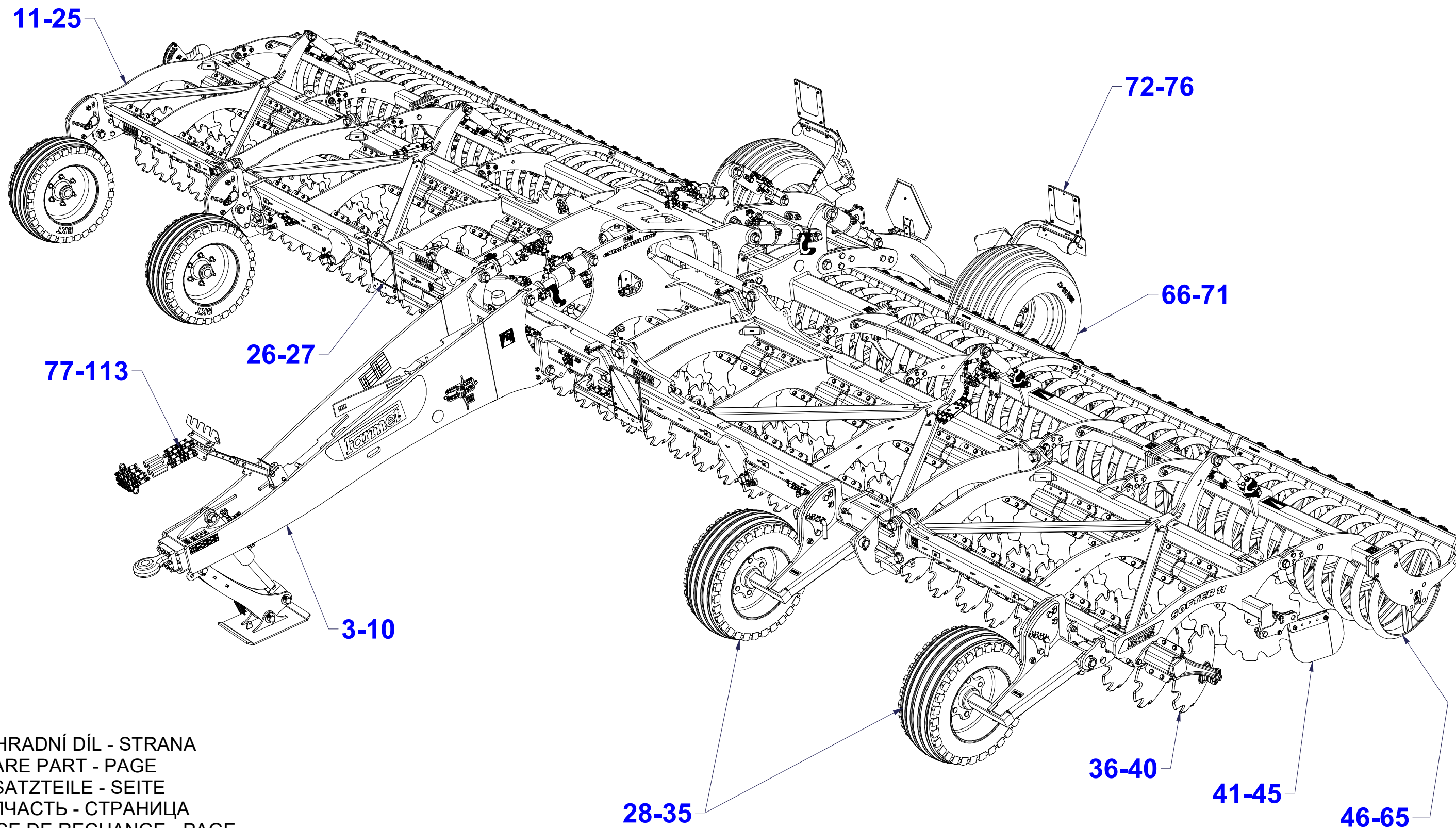
**9336282 | 2024/0390**

**Farmet a. s.**  
Jiřinková 276  
552 03 Česká Skalice, CZ

phone: +420 491 450 111  
GSM: +420 774 715 738

Id. No.: 46504931  
Tax Id. No.: CZ46504931

web: [www.farmet.eu](http://www.farmet.eu)  
e-mail: [dzt@farmet.cz](mailto:dzt@farmet.cz)





ⒸZ OJ MONT

Ⓓ DEICHSEL MONTIERT

Ⓕ TIMON MONTÉ

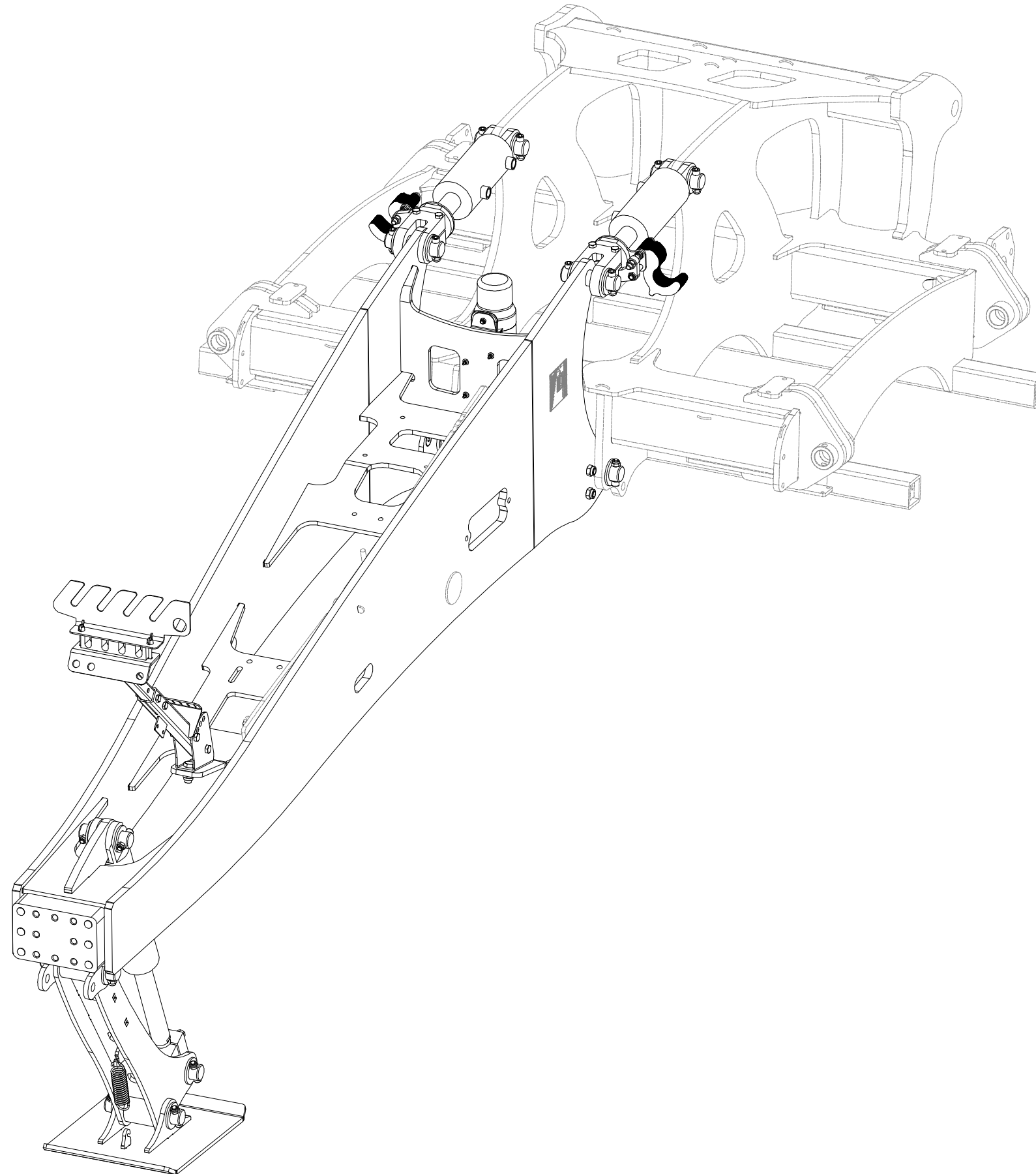
**VZ00037176**

ⒼB MONT DRAWBAR

Ⓔ RU ДЫШЛО МОНТ

Ⓗ PL DYSZEL MONT

**Farmet**



ⒸZ OJ MONT

Ⓓ DEICHSEL MONTIERT

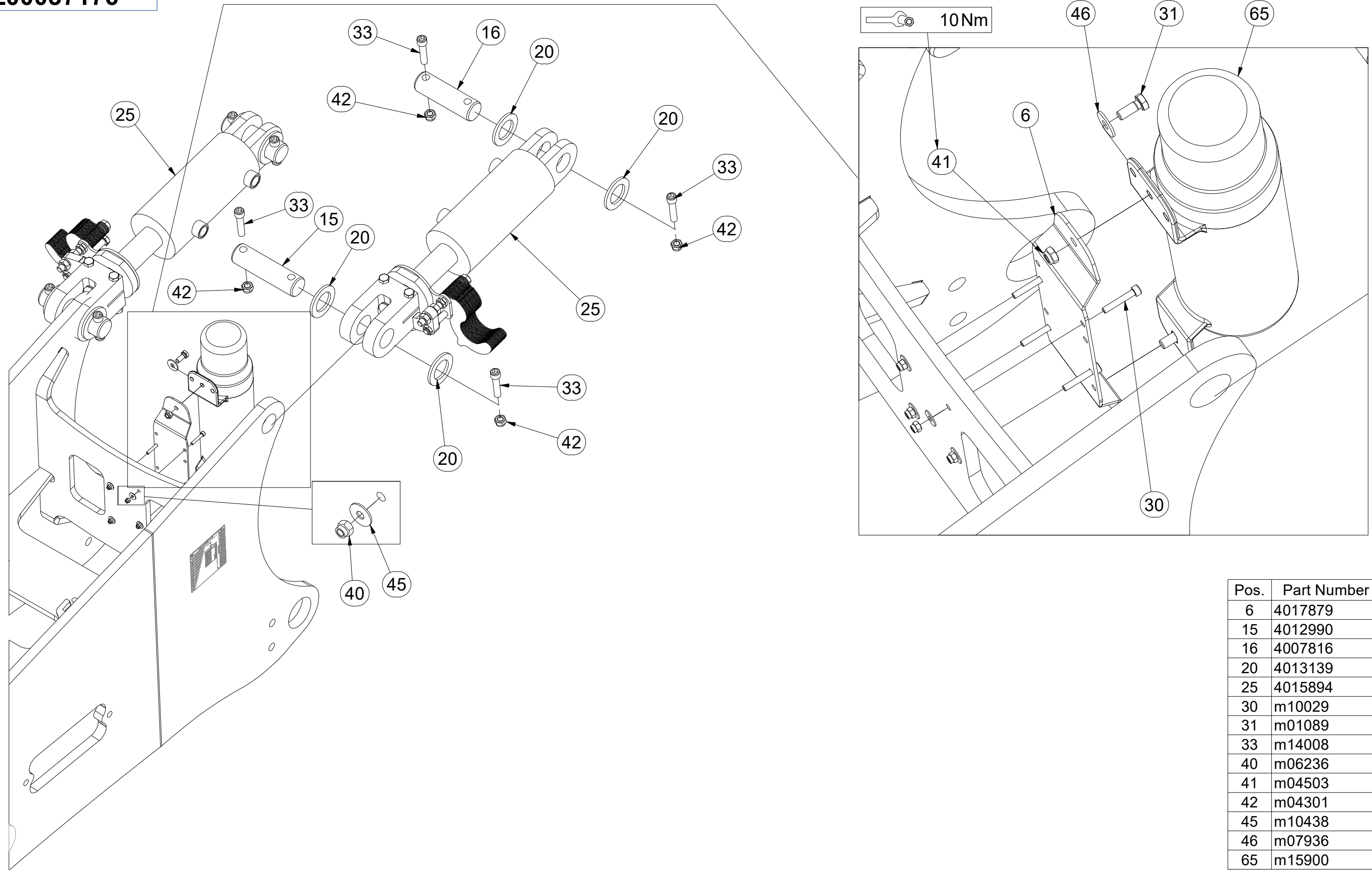
Ⓕ TIMON MONTÉ

**VZ00037176**

ⒼB MONT DRAWBAR

Ⓔ RU ДЫШЛО МОНТ

Ⓗ PL DYSZEL MONT



Pos.	Part Number	Pcs.
6	4017879	1
15	4012990	2
16	4007816	3
20	4013139	18
25	4015894	2
30	m10029	4
31	m01089	2
33	m14008	18
40	m06236	4
41	m04503	2
42	m04301	20
45	m10438	4
46	m07936	2
65	m15900	1



Ⓒ OJ MONT

Ⓓ DEICHSEL MONTIERT

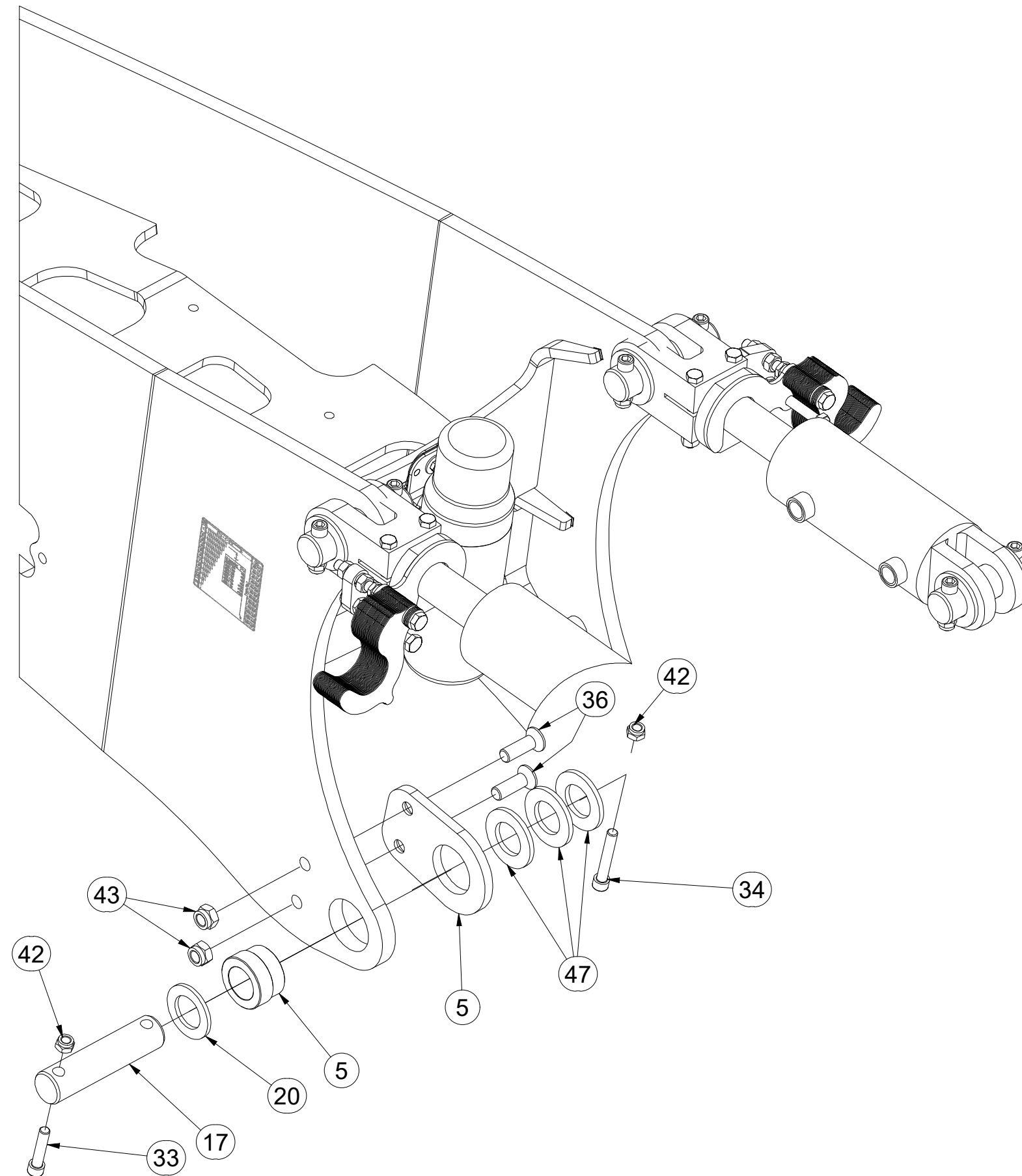
Ⓕ TIMON MONTÉ

**VZ00037176**

Ⓖ MONT DRAWBAR

Ⓡ ДЫШЛО МОНТ

Ⓟ DYSZEL MONT



Pos.	Part Number	Pcs.
5	4014317	2
17	4008204	2
20	4013139	18
33	m14008	18
34	m13033	2
36	m14504	4
42	m04301	20
43	m03683	6
47	m03636	6

ⒸZ OJ MONT

Ⓓ DEICHSEL MONTIERT

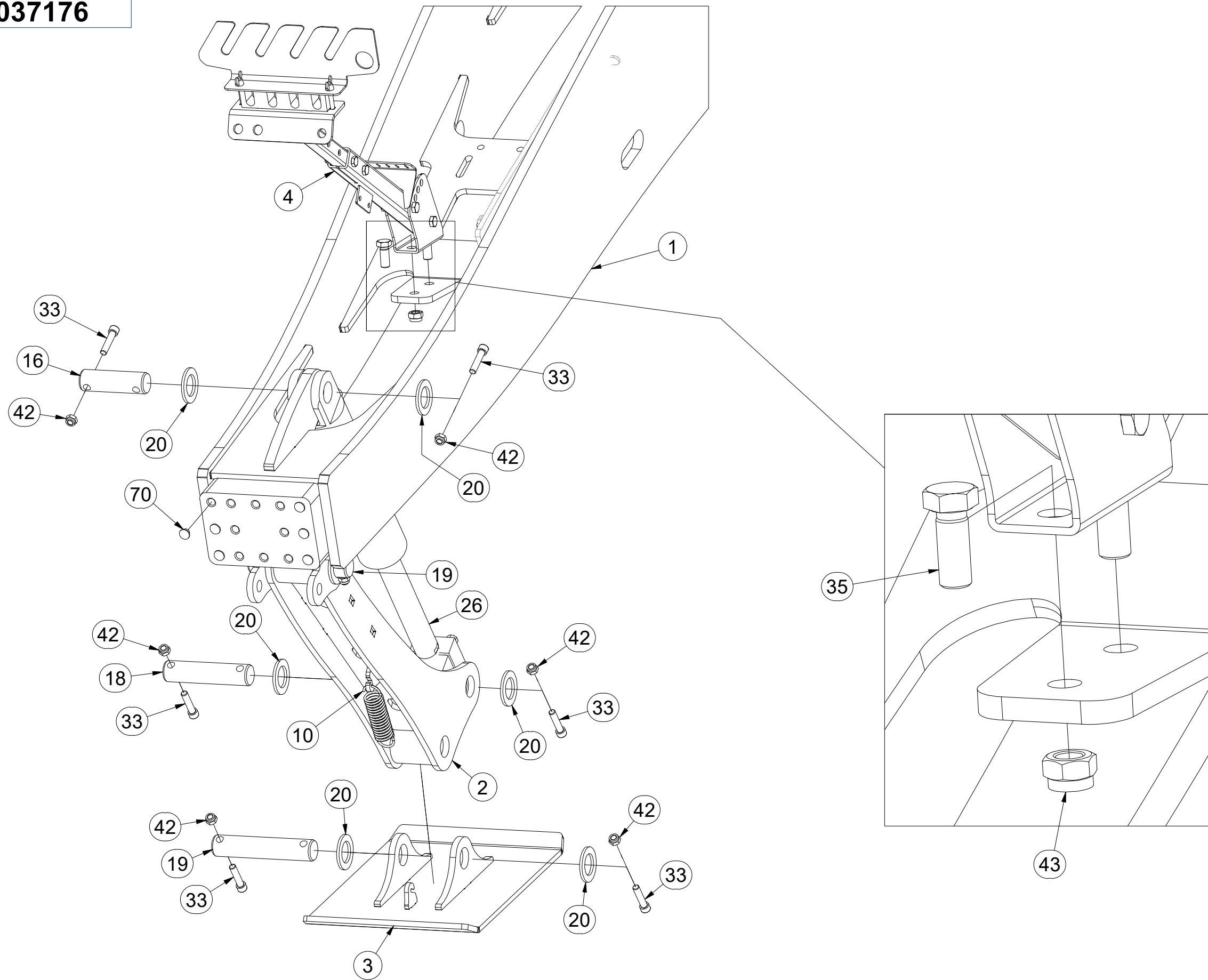
Ⓕ TIMON MONTÉ

**VZ00037176**

ⒼB MONT DRAWBAR

ⓇU ДЫШЛО МОНТ

ⓅL DYSZEL MONT



Pos.	Part Number	Pcs.
1	2001269	1
2	3009847	1
3	3009846	1
4	3011963	1
10	m20499	1
16	4007816	3
18	4012364	1
19	4008264	2
20	4013139	18
26	m16836	1
33	m14008	18
35	m01129	2
42	m04301	20
43	m03683	6
70	m12433	6



Ⓒ SADA TAŽNÉHO OKA

Ⓓ ZUGÖSESATZ

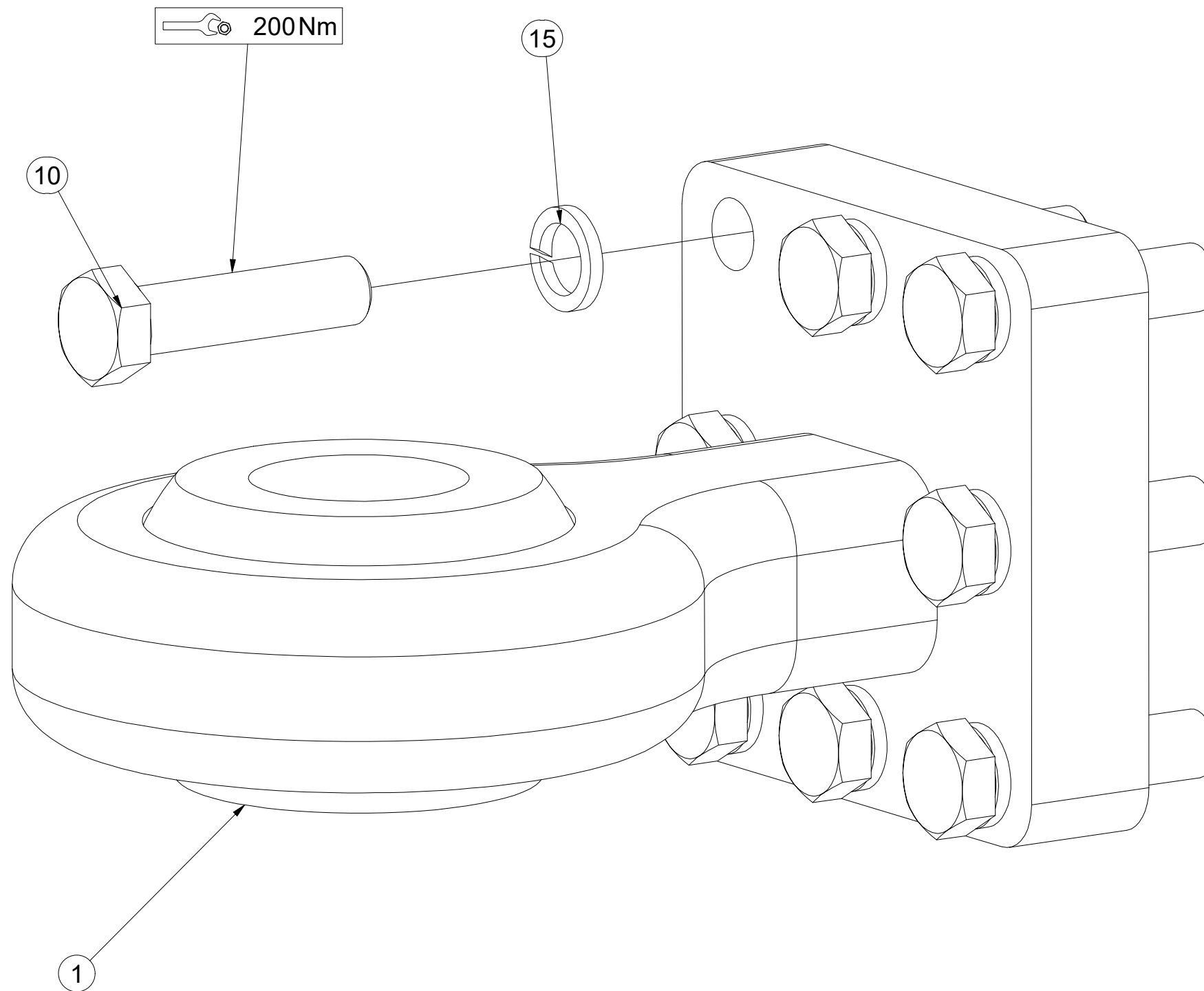
Ⓕ KIT DE L'ŒILLET DE TRACTION

**4013529**

Ⓖ TOWING LUG SET

Ⓡ КОМПЛЕКТ ТЯГОВОГО ДЫШЛА

Ⓢ ZESTAW UCHA HOLOWNICZEGO



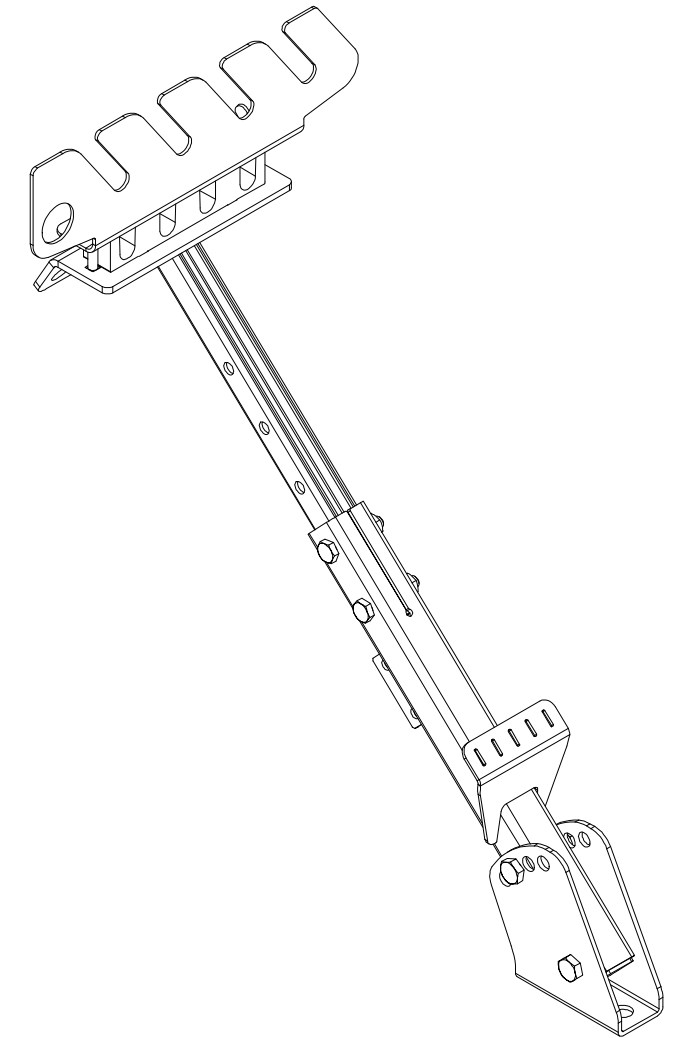
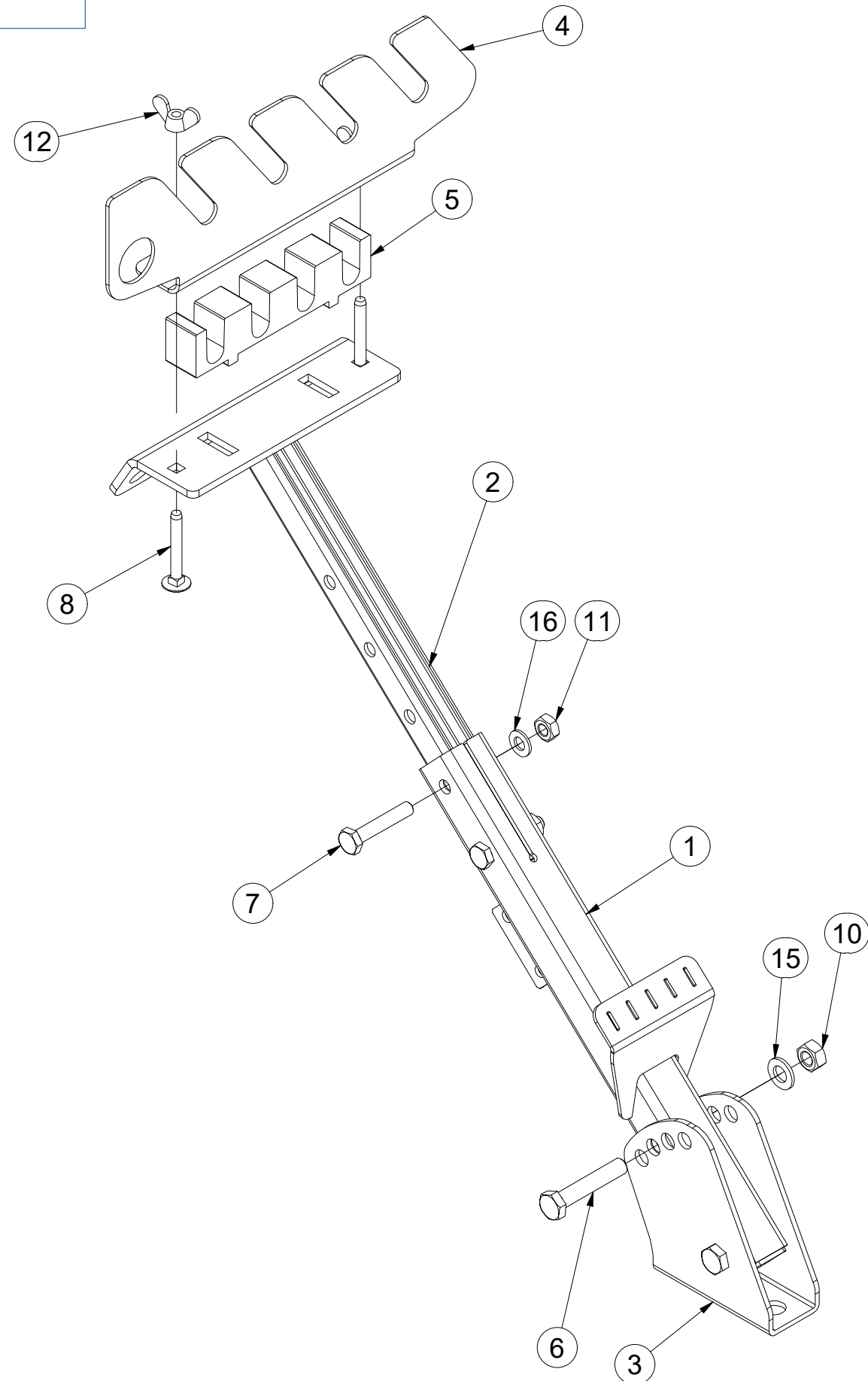
Pos.	Part Number	Pcs.
1	m13263	1
10	m21355	8
15	m02157	8
25	m03320	1
20	m10448	1

CZ TELESKOPICKÝ DRŽÁK HADIC  
 D TELESKOPSCHLAUCHHALTER  
 F SUPPORT DE TUYAU TÉLESCOPIQUE

GB TELESCOPIC HOSE HOLDER  
 RU ТЕЛЕСКОПИЧЕСКИЙ ДЕРЖАТЕЛЬ ШЛАНГА  
 PL TELESKOPOWY UCHWYT NA WAŻ



**3011963**



Pos.	Part Number	Pcs.
1	3011662	1
2	3011689	1
3	3011659	1
4	4023572	1
5	m22642	1
6	m05898	2
7	m06253	2
8	m09247	2
10	m01305	2
11	m01299	2
12	m01316	2
15	m01214	2
16	m01209	2



ⒸZ TÁHLO

Ⓓ STANGE

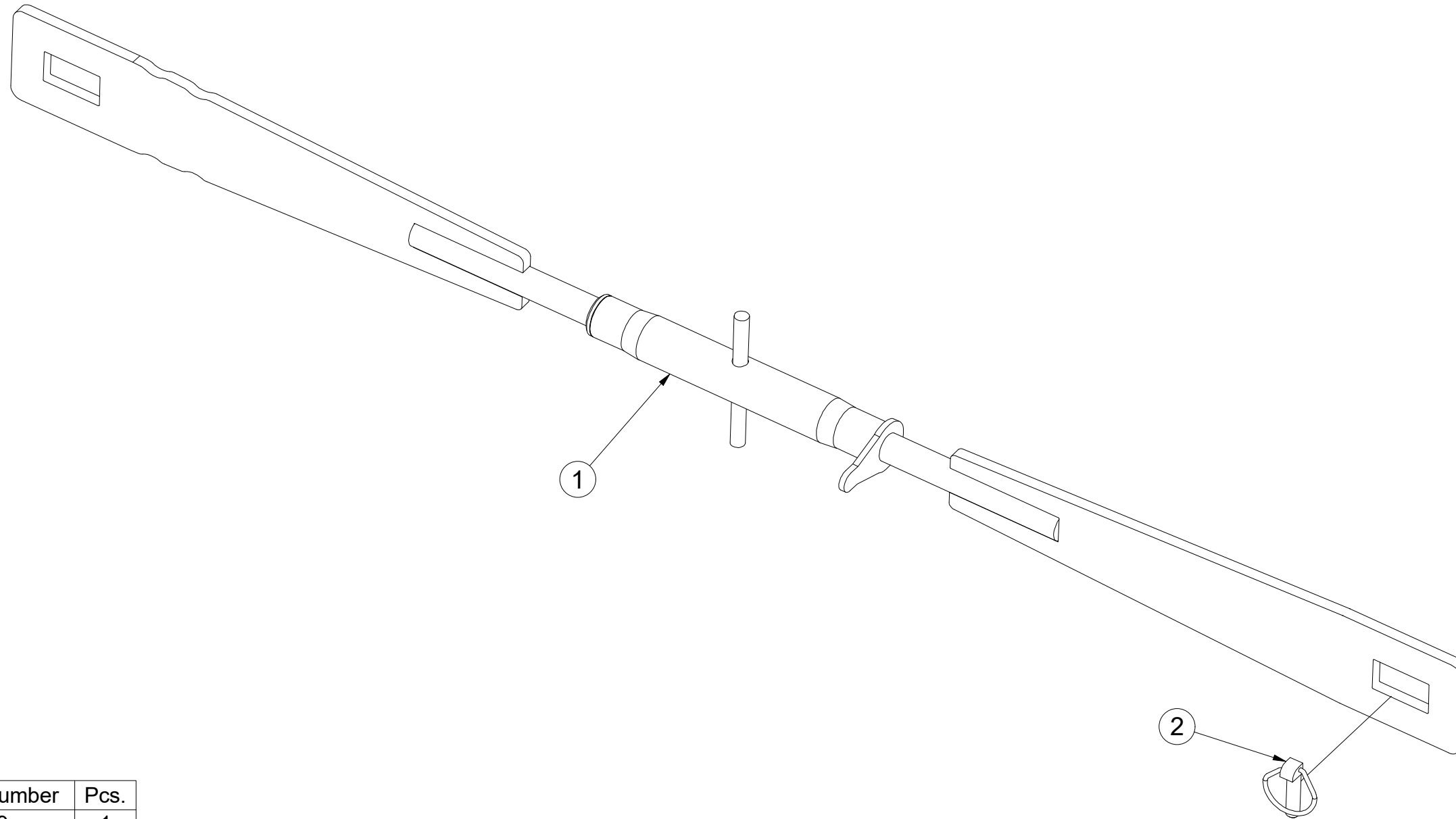
Ⓕ TIGE DE TRACTION

**VZ00006988**

ⒼB DRAWBAR

ⒺU ТЯГА

ⒽL PRĘT



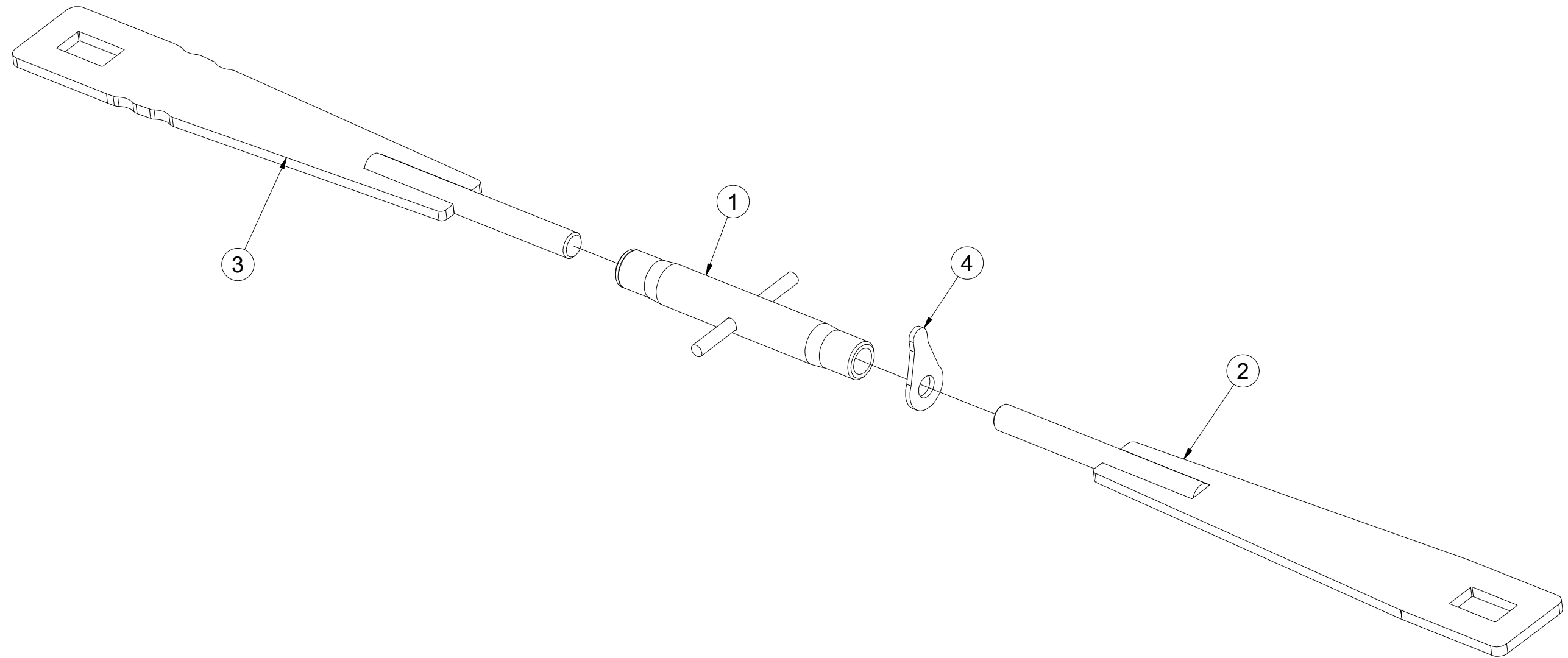
Pos.	Part Number	Pcs.
1	4009359	1
2	m02505	1

Ⓒ SPOJOVACÍ TÁHLO  
Ⓓ VERBINDUNGSSTANGE  
Ⓕ TIGE DE RACCORDEMENT

Ⓖ CONNECTING ROD  
Ⓡ СОЕДИНИТЕЛЬНАЯ ТЯГА  
Ⓢ KORBOWÓD



**4009359**



Pos.	Part Number	Pcs.
1	m08880	1
2	4009356	1
3	4009360	1
4	m08881	1



Ⓒ ZÁKLAD STROJE

Ⓓ UNTERBAU DER MASCHINE

Ⓕ BÂTI DE LA MACHINE

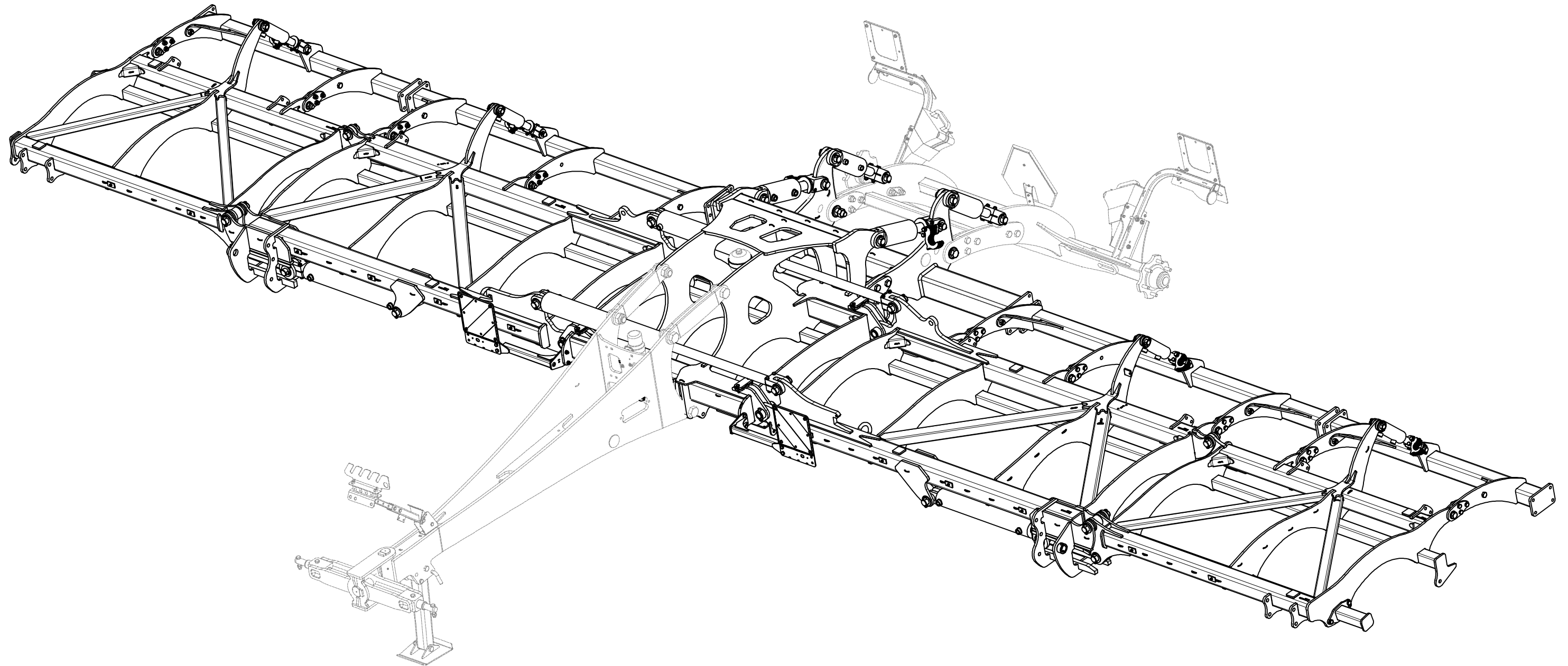
**VZ00037458**

Ⓖ FOOTING OF THE MACHINE

Ⓡ ОСНОВАНИЕ МАШИНЫ

Ⓟ PODSTAWA MASZyny

**Farmet**



Ⓒ ZÁKLAD STROJE

Ⓓ UNTERBAU DER MASCHINE

Ⓕ BÂTI DE LA MACHINE

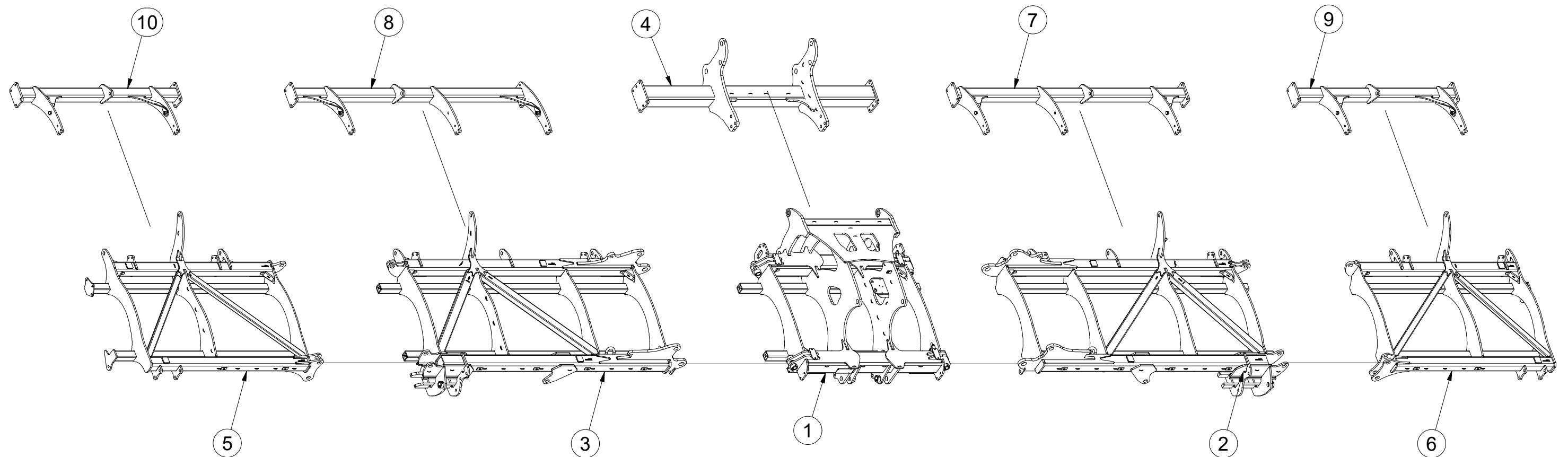
**VZ00037458**

Ⓖ FOOTING OF THE MACHINE

Ⓔ ОСНОВАНИЕ МАШИНЫ

Ⓗ PODSTAWA MASZYNY

**Farmet**



Pos.	Part Number	Pcs.
1	1000587	1
2	VZ00005811	1
3	VZ00023446	1
4	3008759	1
5	VZ00023434	1
6	VZ00005813	1
7	3008760	1
8	3008761	1
9	3008762	1
10	3008763	1

Ⓒ ZÁKLAD STROJE

Ⓓ UNTERBAU DER MASCHINE

Ⓕ BÂTI DE LA MACHINE

Ⓖ FOOTING OF THE MACHINE

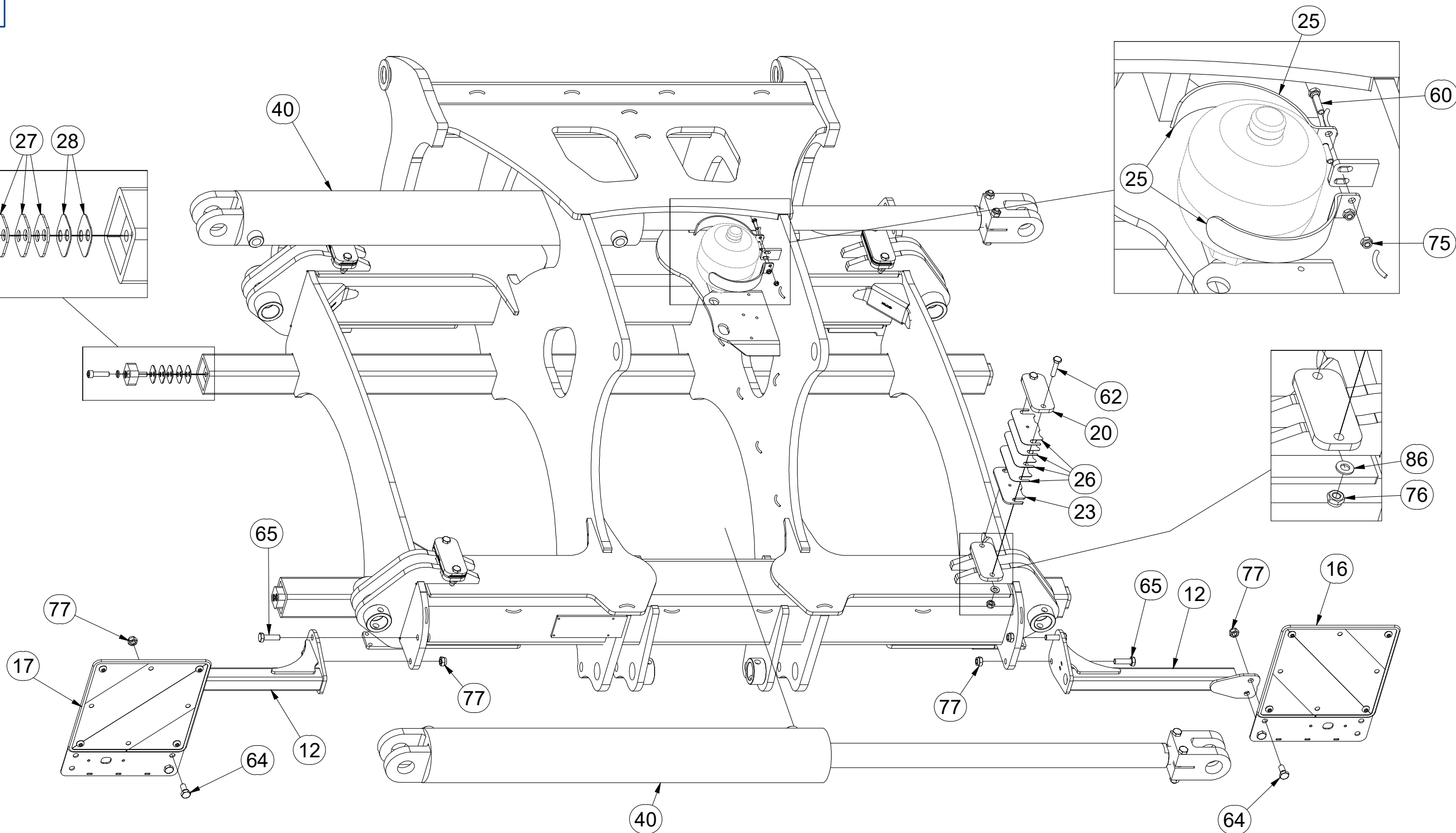
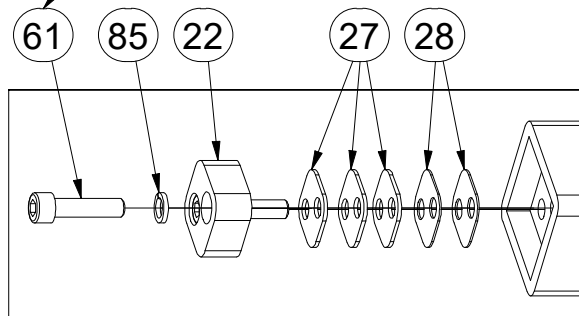
Ⓡ ОСНОВАНИЕ МАШИНЫ

Ⓢ PODSTAWA MASZINY



**VZ00037458**

25Nm



Pos.	Part Number	Pcs.	Pos.	Part Number	Pcs.	Pos.	Part Number	Pcs.
12	3012158	2	26	4010030	16	64	m08549	4
16	4025088	1	27	4017090	24	65	m03926	4
17	4025089	1	28	4017091	16	75	m05560	2
20	9003113	4	40	m21528	2	76	m03775	24
22	4017089	8	60	m01075	2	77	m04301	54
23	4010440	4	61	m14009	16	85	m01208	16
25	4015860	2	62	m10444	8	86	m01209	8



Ⓒ ZÁKLAD STROJE

Ⓓ UNTERBAU DER MASCHINE

Ⓕ BÂTI DE LA MACHINE

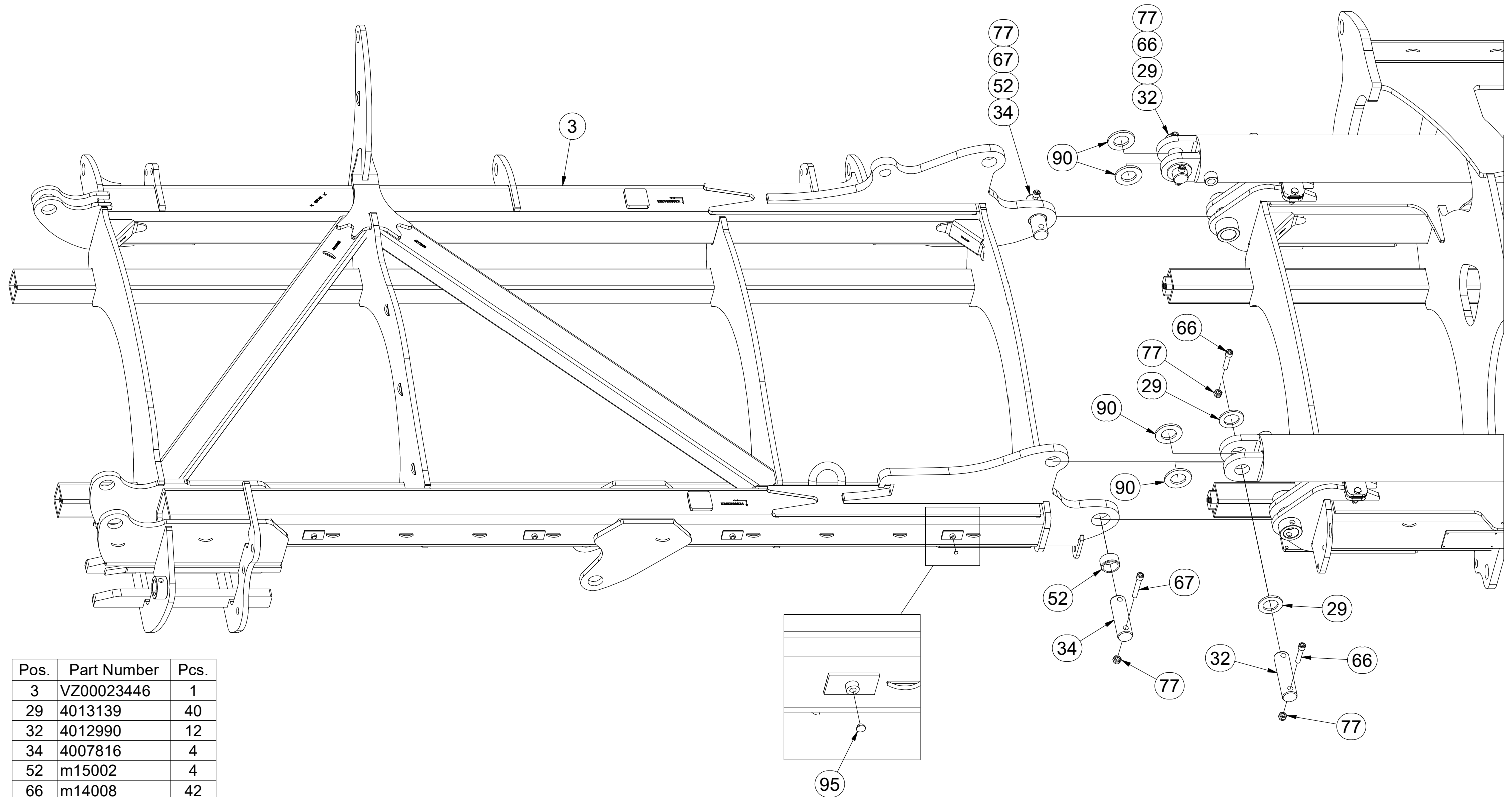
Ⓖ FOOTING OF THE MACHINE

Ⓡ ОСНОВАНИЕ МАШИНЫ

Ⓟ PODSTAWA MASZYNY



**VZ00037458**



Pos.	Part Number	Pcs.
3	VZ00023446	1
29	4013139	40
32	4012990	12
34	4007816	4
52	m15002	4
66	m14008	42
67	m13033	4
77	m04301	54
90	m03636	4
95	m12142	12

☉ ZÁKLAD STROJE

Ⓧ UNTERBAU DER MASCHINE

Ⓧ BÂTI DE LA MACHINE

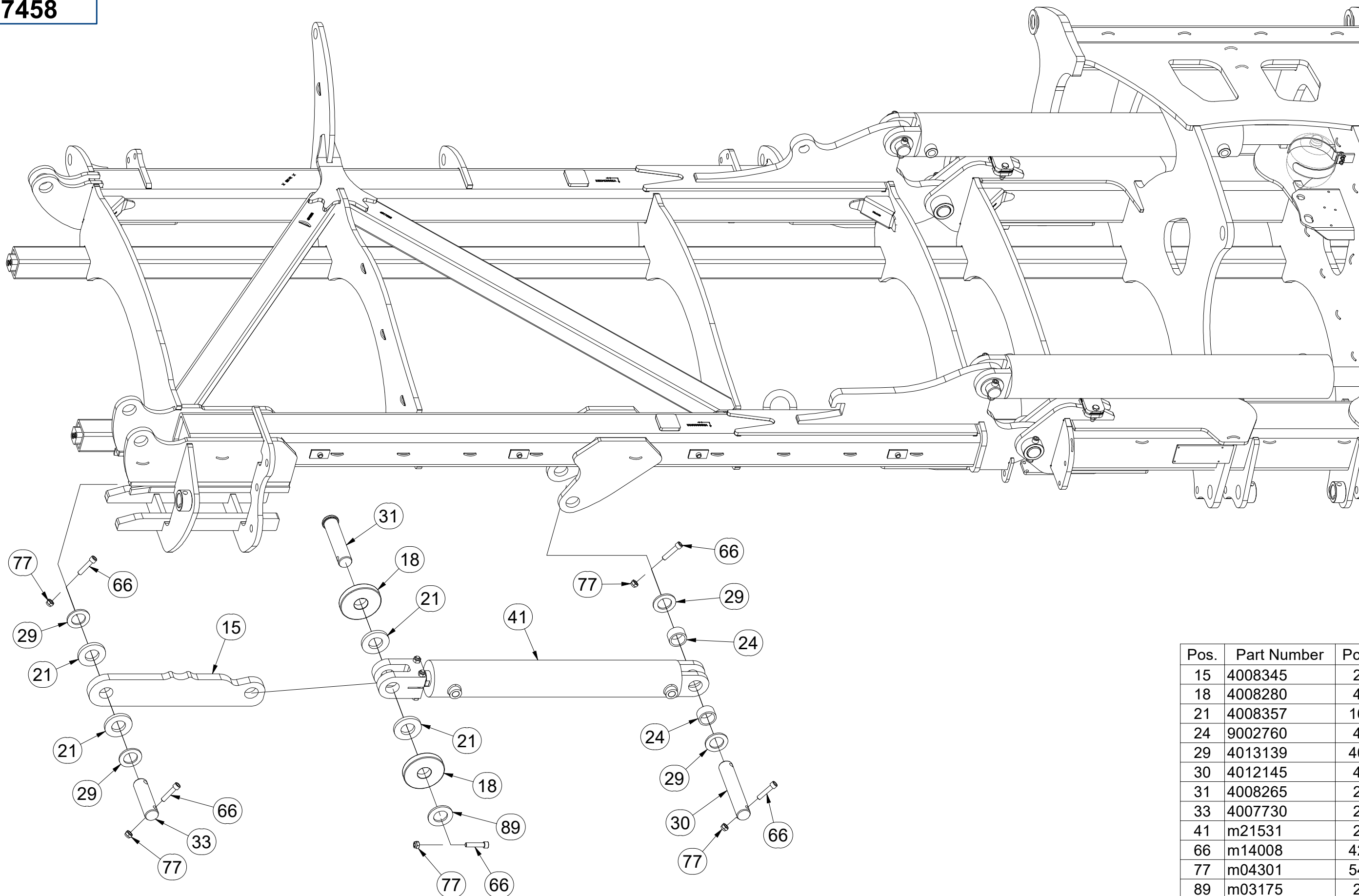
Ⓧ FOOTING OF THE MACHINE

Ⓧ ОСНОВАНИЕ МАШИНЫ

Ⓧ PODSTAWA MASZYNY



**VZ00037458**



Pos.	Part Number	Pcs.
15	4008345	2
18	4008280	4
21	4008357	16
24	9002760	4
29	4013139	40
30	4012145	4
31	4008265	2
33	4007730	2
41	m21531	2
66	m14008	42
77	m04301	54
89	m03175	2

☉ ZÁKLAD STROJE

☐ UNTERBAU DER MASCHINE

☉ BÂTI DE LA MACHINE

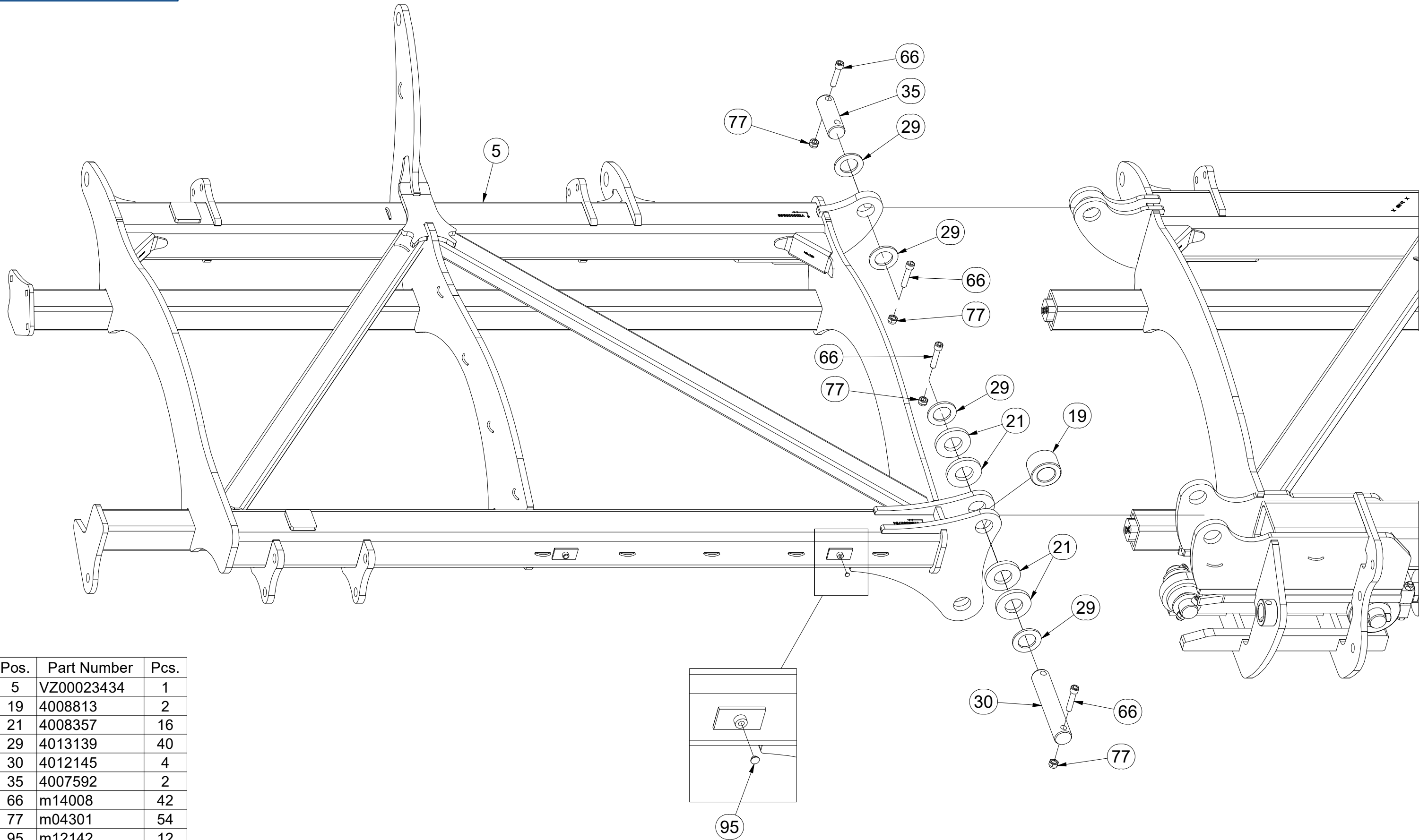
☉ FOOTING OF THE MACHINE

☉ ОСНОВАНИЕ МАШИНЫ

☉ PODSTAWA MASZYNY

**Farmet**

**VZ00037458**



Pos.	Part Number	Pcs.
5	VZ00023434	1
19	4008813	2
21	4008357	16
29	4013139	40
30	4012145	4
35	4007592	2
66	m14008	42
77	m04301	54
95	m12142	12

Ⓒ ZÁKLAD STROJE

Ⓓ UNTERBAU DER MASCHINE

Ⓕ BÂTI DE LA MACHINE

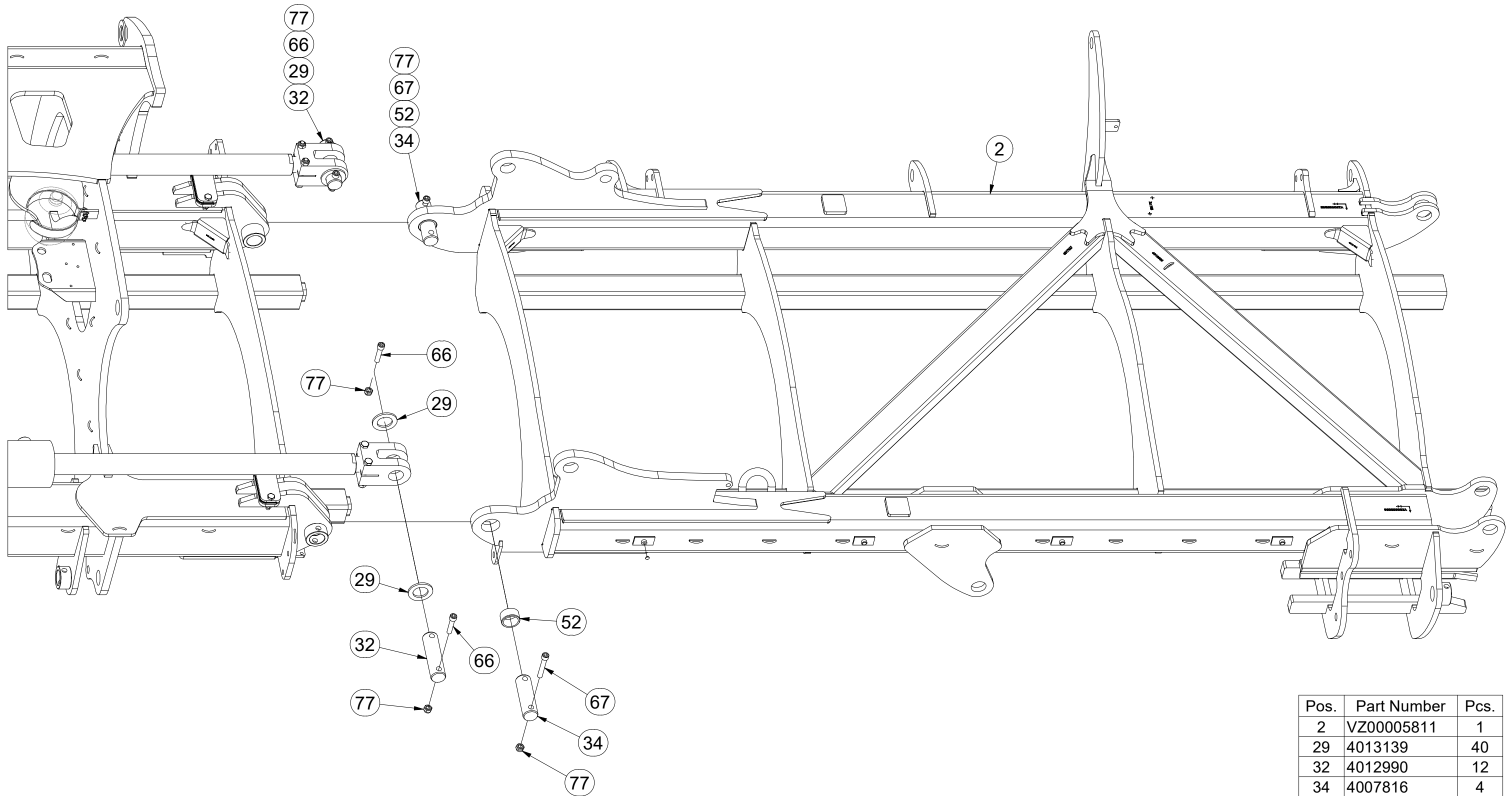
Ⓖ FOOTING OF THE MACHINE

Ⓡ ОСНОВАНИЕ МАШИНЫ

Ⓟ PODSTAWA MASZYNY



**VZ00037458**



Pos.	Part Number	Pcs.
2	VZ00005811	1
29	4013139	40
32	4012990	12
34	4007816	4
52	m15002	4
66	m14008	42
67	m13033	4
77	m04301	54



☉ ZÁKLAD STROJE

Ⓧ UNTERBAU DER MASCHINE

Ⓧ BÂTI DE LA MACHINE

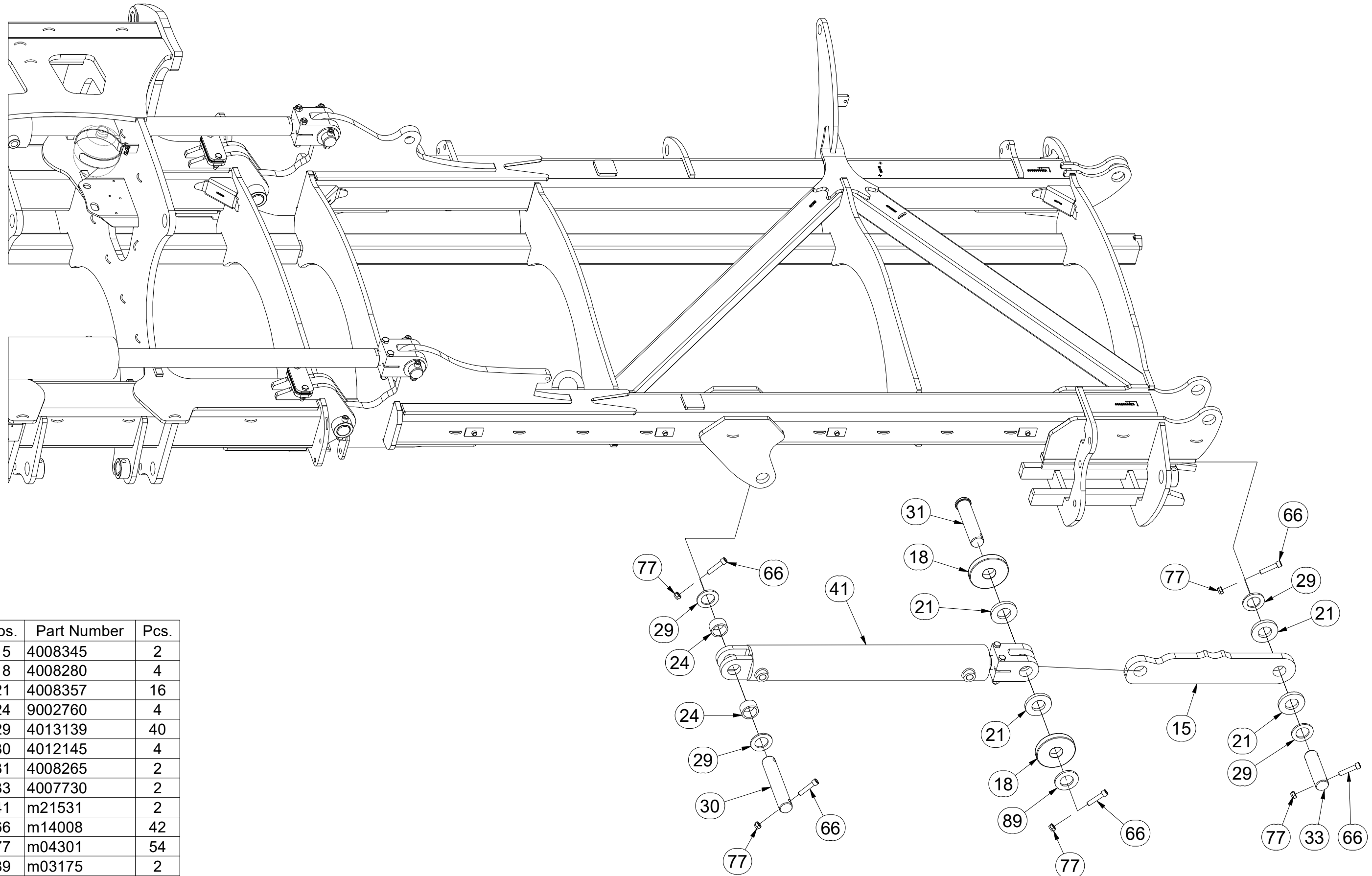
Ⓧ FOOTING OF THE MACHINE

Ⓧ ОСНОВАНИЕ МАШИНЫ

Ⓧ PODSTAWA MASZINY



**VZ00037458**



Pos.	Part Number	Pcs.
15	4008345	2
18	4008280	4
21	4008357	16
24	9002760	4
29	4013139	40
30	4012145	4
31	4008265	2
33	4007730	2
41	m21531	2
66	m14008	42
77	m04301	54
89	m03175	2

Ⓒ ZÁKLAD STROJE

Ⓓ UNTERBAU DER MASCHINE

Ⓕ BÂTI DE LA MACHINE

Ⓖ FOOTING OF THE MACHINE

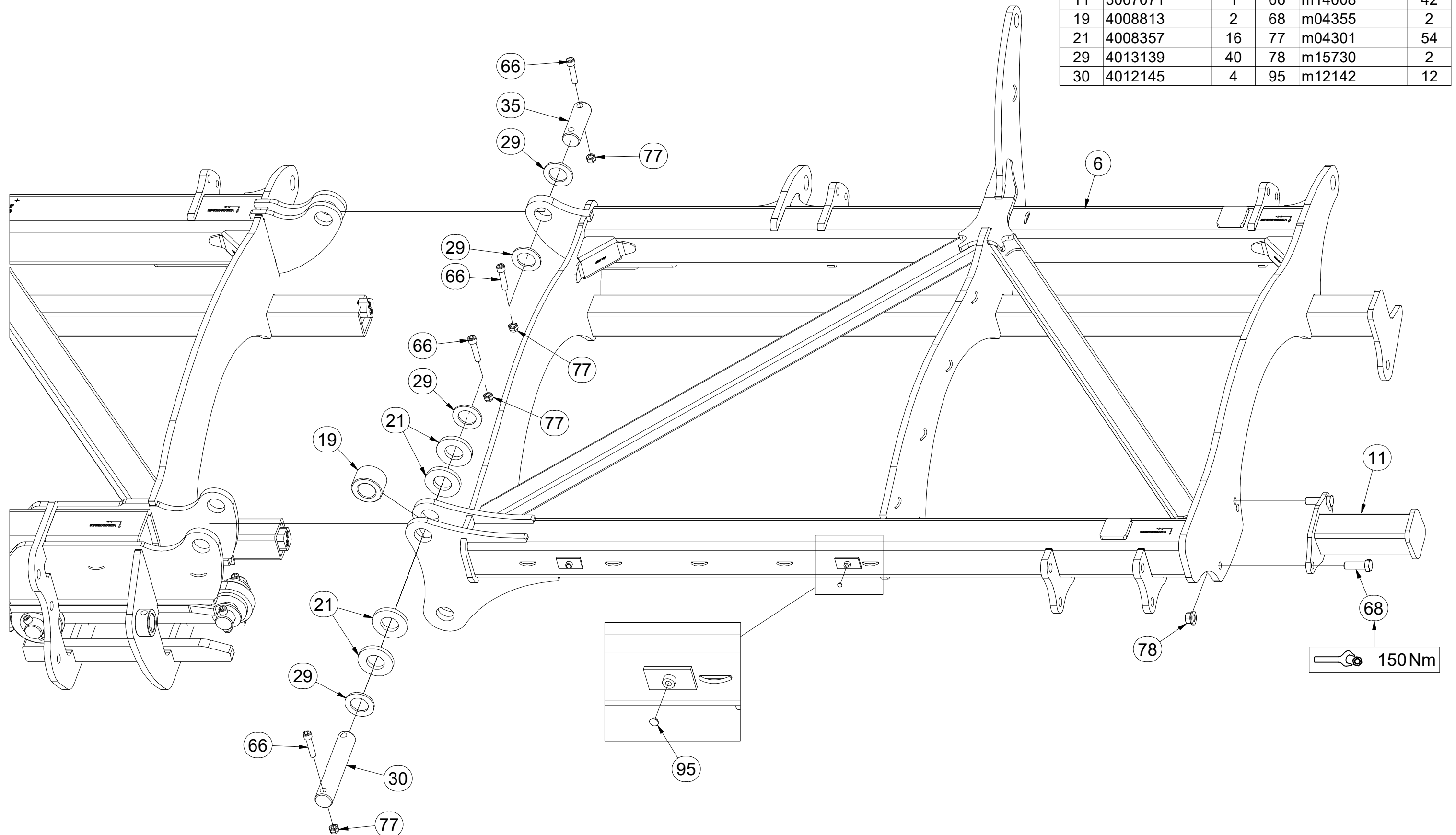
Ⓡ ОСНОВАНИЕ МАШИНЫ

Ⓟ PODSTAWA MASZYNY



**VZ00037458**

Pos.	Part Number	Pcs.	Pos.	Part Number	Pcs.
6	VZ00005813	1	35	4007592	2
11	3007071	1	66	m14008	42
19	4008813	2	68	m04355	2
21	4008357	16	77	m04301	54
29	4013139	40	78	m15730	2
30	4012145	4	95	m12142	12



Ⓒ ZÁKLAD STROJE

Ⓓ UNTERBAU DER MASCHINE

Ⓕ BÂTI DE LA MACHINE

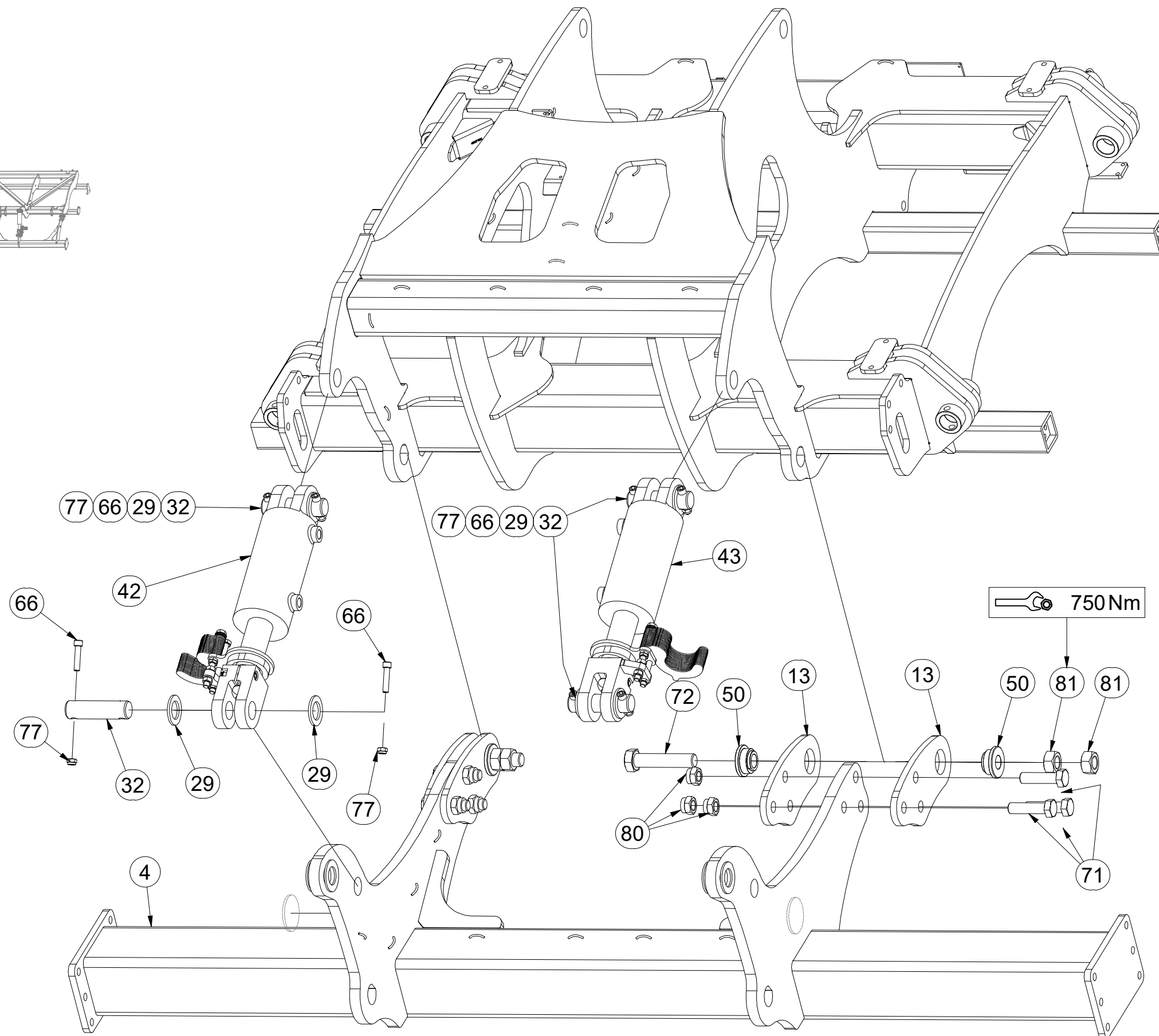
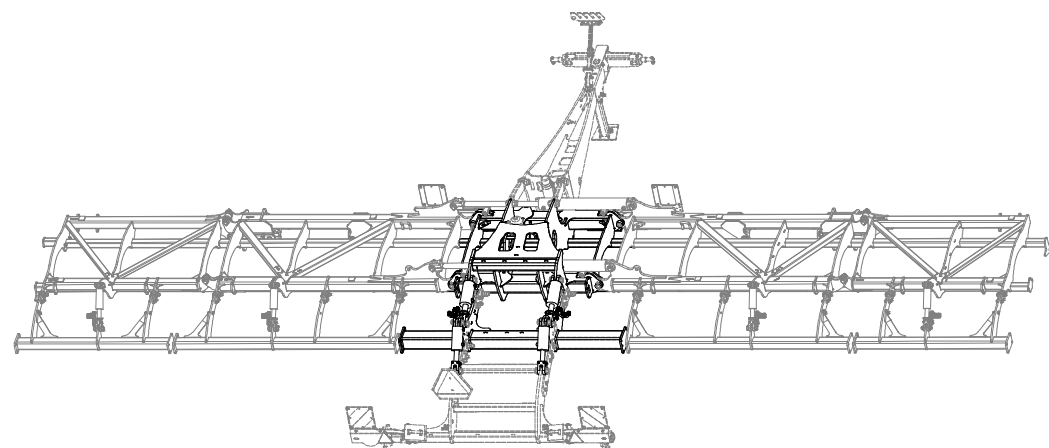
Ⓖ FOOTING OF THE MACHINE

Ⓡ ОСНОВАНИЕ МАШИНЫ

Ⓢ PODSTAWA MASZyny



**VZ00037458**



Pos.	Part Number	Pcs.
4	3008759	1
13	4015673	4
29	4013139	40
32	4012990	12
42	VZ00036786	1
43	VZ00036787	1
50	m14505	8
66	m14008	42
71	m14495	6
72	m14856	4
77	m04301	54
80	m07147	16
81	m01309	8

☉ ZÁKLAD STROJE

Ⓧ UNTERBAU DER MASCHINE

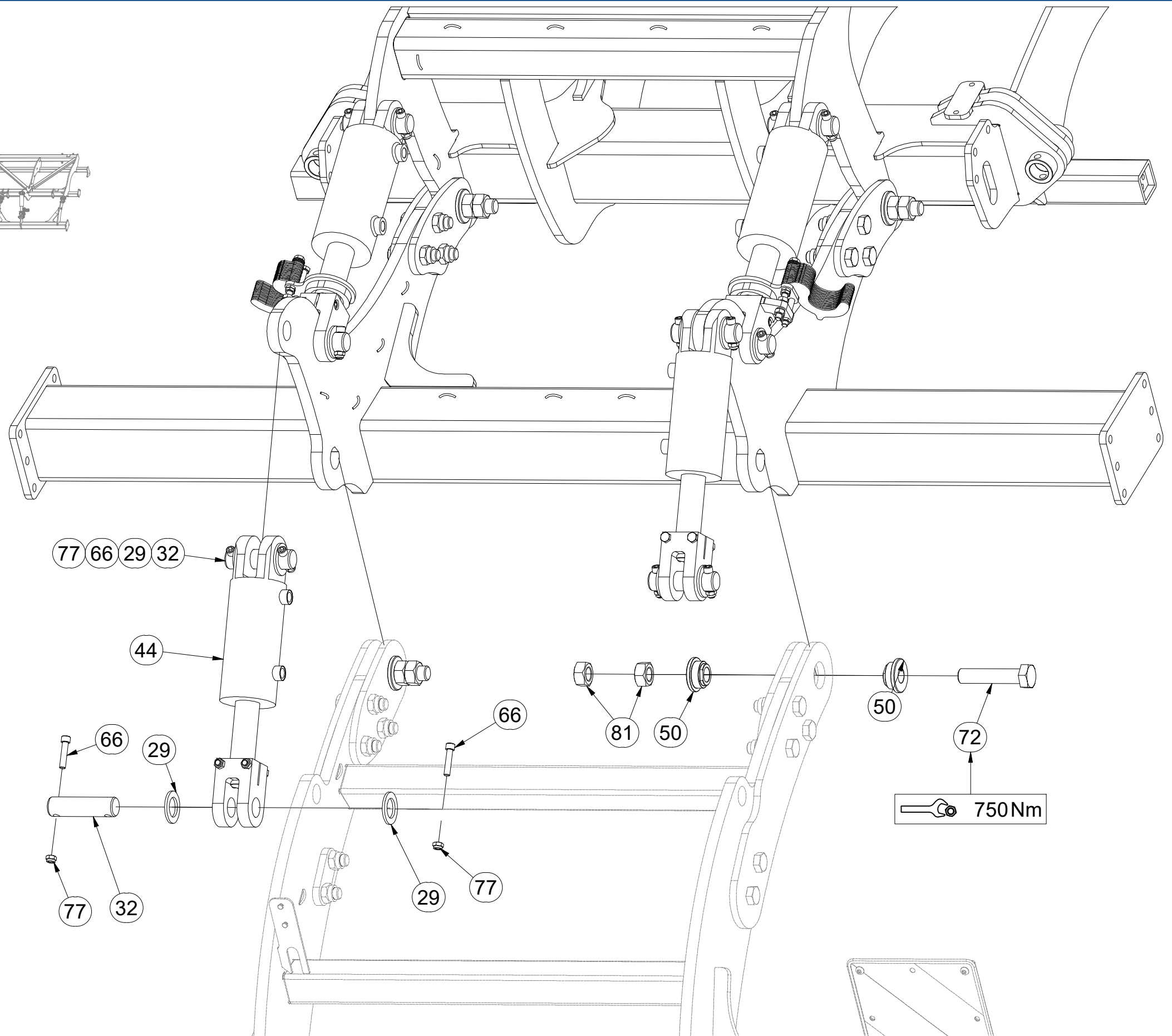
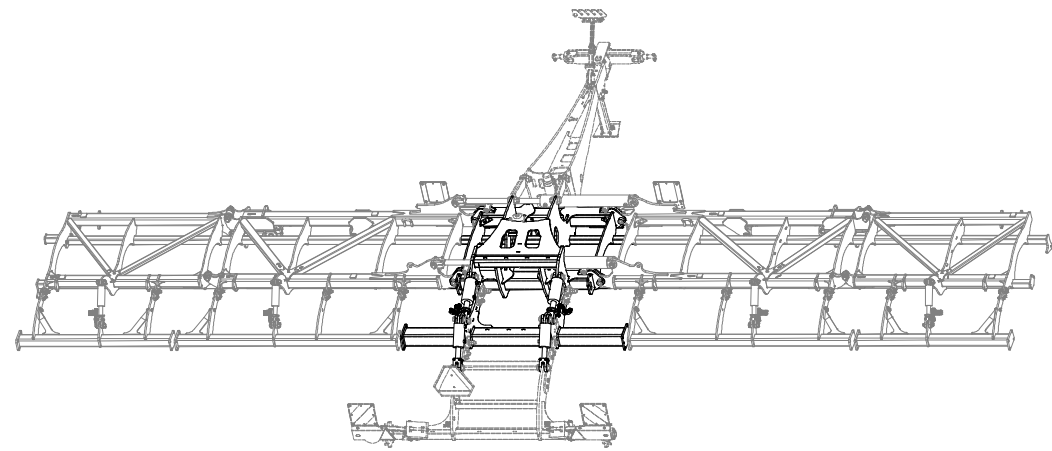
Ⓧ BÂTI DE LA MACHINE

**VZ00037458**

Ⓧ FOOTING OF THE MACHINE

Ⓧ ОСНОВАНИЕ МАШИНЫ

Ⓧ PODSTAWA MASZYNY



Pos.	Part Number	Pcs.
29	4013139	40
32	4012990	12
44	m14954	2
50	m14505	8
66	m14008	42
72	m14856	4
77	m04301	54
81	m01309	8



☉ ZÁKLAD STROJE

Ⓧ UNTERBAU DER MASCHINE

Ⓣ BÂTI DE LA MACHINE

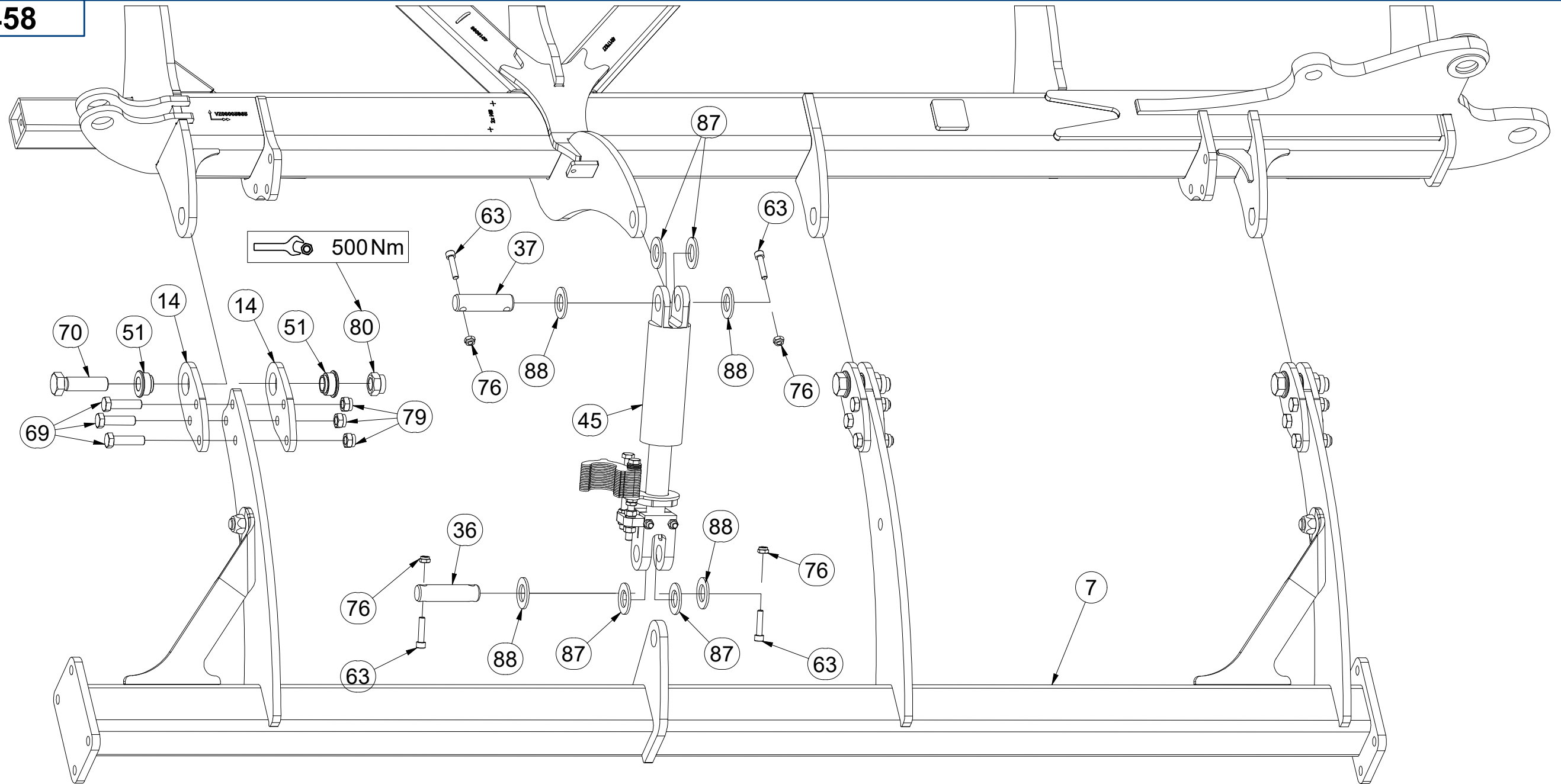
Ⓜ FOOTING OF THE MACHINE

Ⓜ ОСНОВАНИЕ МАШИНЫ

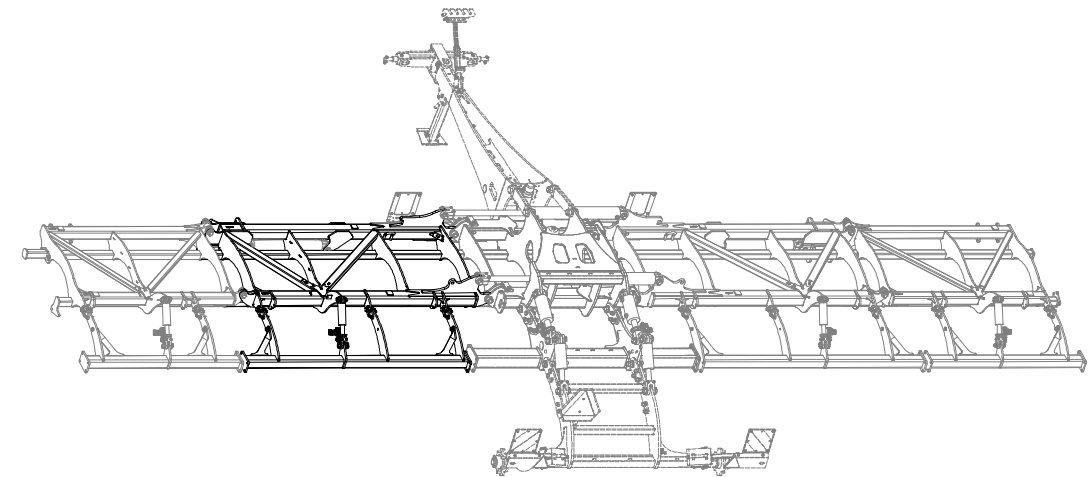
Ⓜ PODSTAWA MASZINY



**VZ00037458**



Pos.	Part Number	Pcs.	Pos.	Part Number	Pcs.
7	3008760	1	66	m14008	42
14	4014704	20	67	m13033	4
29	4013139	40	69	m14482	30
32	4012990	12	70	m08532	10
34	4007816	4	76	m03775	24
36	4007639	4	77	m04301	54
37	4007584	4	79	m20385	30
45	VZ00036780	2	80	m07147	16
51	m14506	20	87	m02866	16
52	m15002	4	88	m14029	16
63	m14143	16			



Ⓒ ZÁKLAD STROJE

Ⓓ UNTERBAU DER MASCHINE

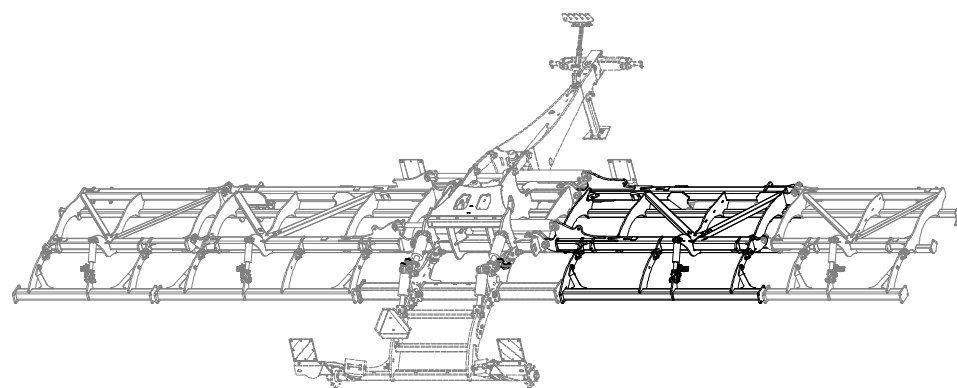
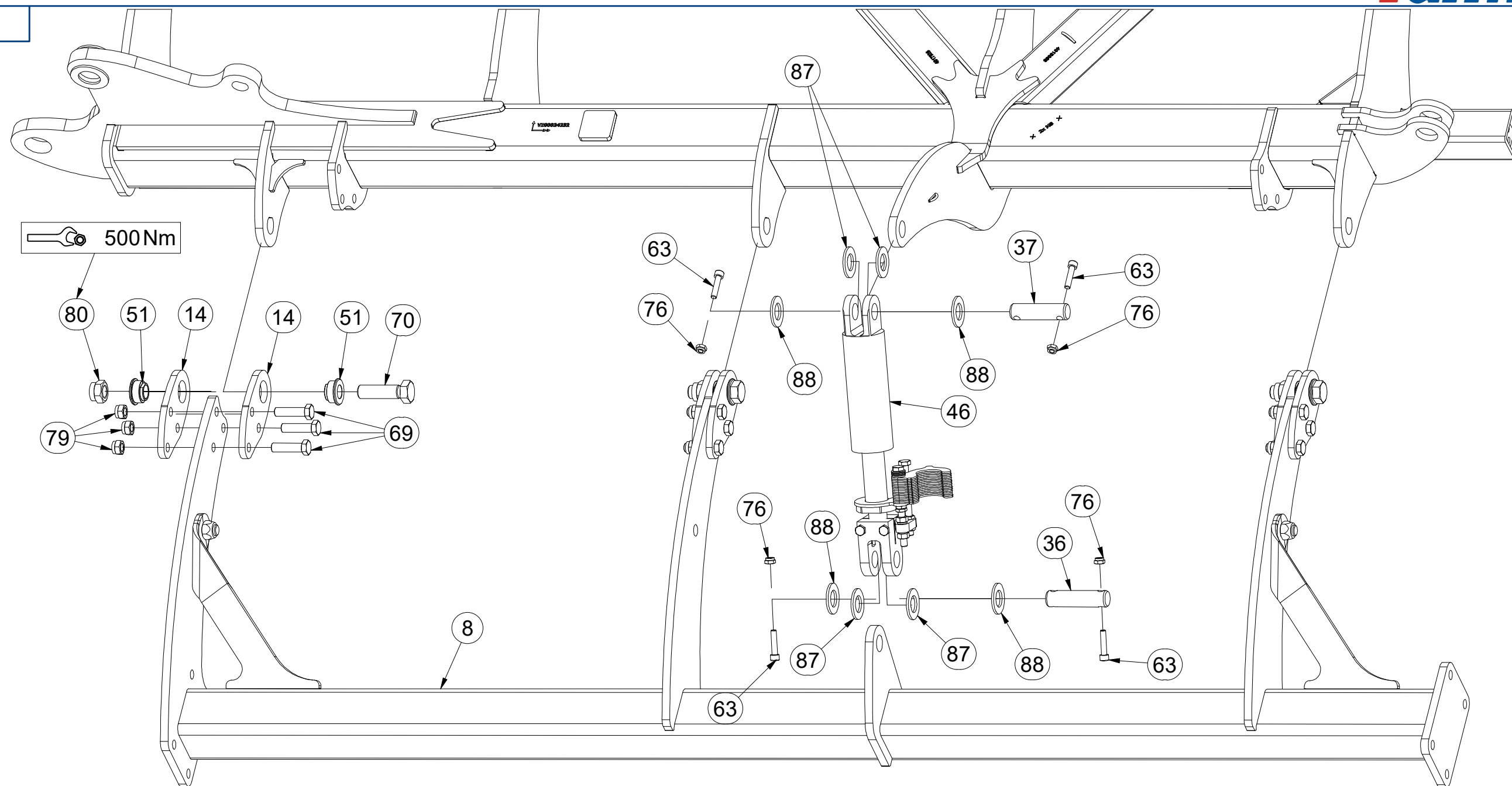
Ⓕ BÂTI DE LA MACHINE

**VZ00037458**

Ⓖ FOOTING OF THE MACHINE

Ⓡ ОСНОВАНИЕ МАШИНЫ

Ⓟ PODSTAWA MASZyny



Pos.	Part Number	Pcs.	Pos.	Part Number	Pcs.
8	3008761	1	66	m14008	42
14	4014704	20	67	m13033	4
29	4013139	40	69	m14482	30
32	4012990	12	70	m08532	10
34	4007816	4	76	m03775	24
36	4007639	4	77	m04301	54
37	4007584	4	79	m20385	30
46	VZ00036781	2	80	m07147	16
51	m14506	20	87	m02866	16
52	m15002	4	88	m14029	16
63	m14143	16	90	m03636	4

Ⓒ ZÁKLAD STROJE

Ⓓ UNTERBAU DER MASCHINE

Ⓕ BÂTI DE LA MACHINE

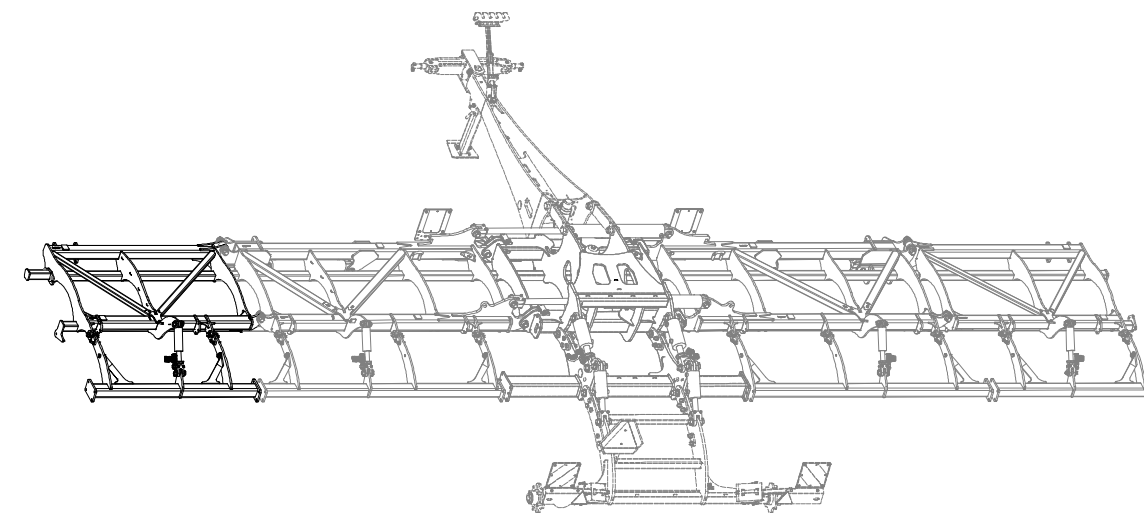
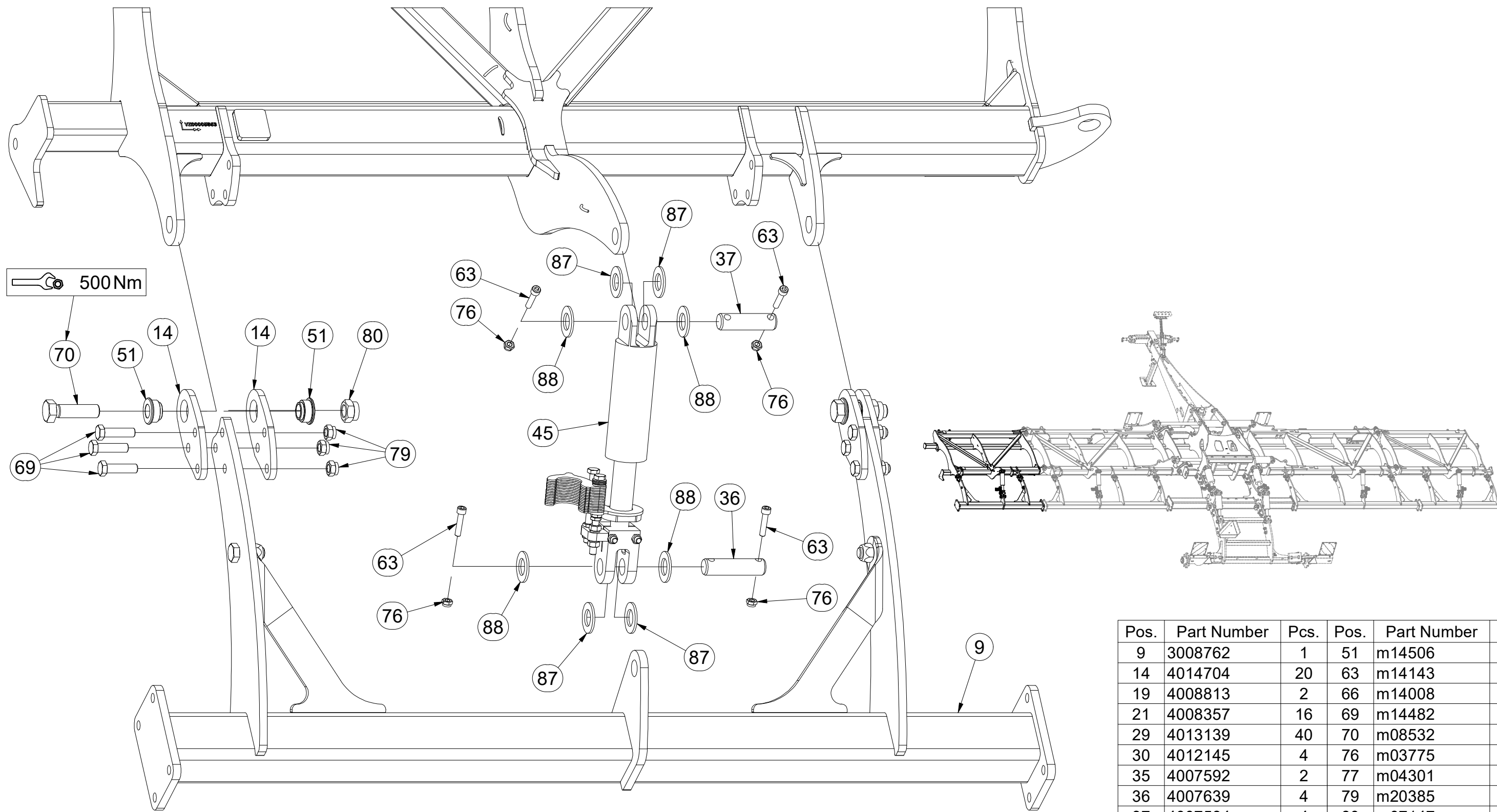
Ⓖ FOOTING OF THE MACHINE

Ⓡ ОСНОВАНИЕ МАШИНЫ

Ⓟ PODSTAWA MASZYNY



**VZ00037458**



Pos.	Part Number	Pcs.	Pos.	Part Number	Pcs.
9	3008762	1	51	m14506	20
14	4014704	20	63	m14143	16
19	4008813	2	66	m14008	42
21	4008357	16	69	m14482	30
29	4013139	40	70	m08532	10
30	4012145	4	76	m03775	24
35	4007592	2	77	m04301	54
36	4007639	4	79	m20385	30
37	4007584	4	80	m07147	16
45	VZ00036780	2	87	m02866	16
			88	m14029	16

☉ ZÁKLAD STROJE

☉ UNTERBAU DER MASCHINE

☉ BÂTI DE LA MACHINE

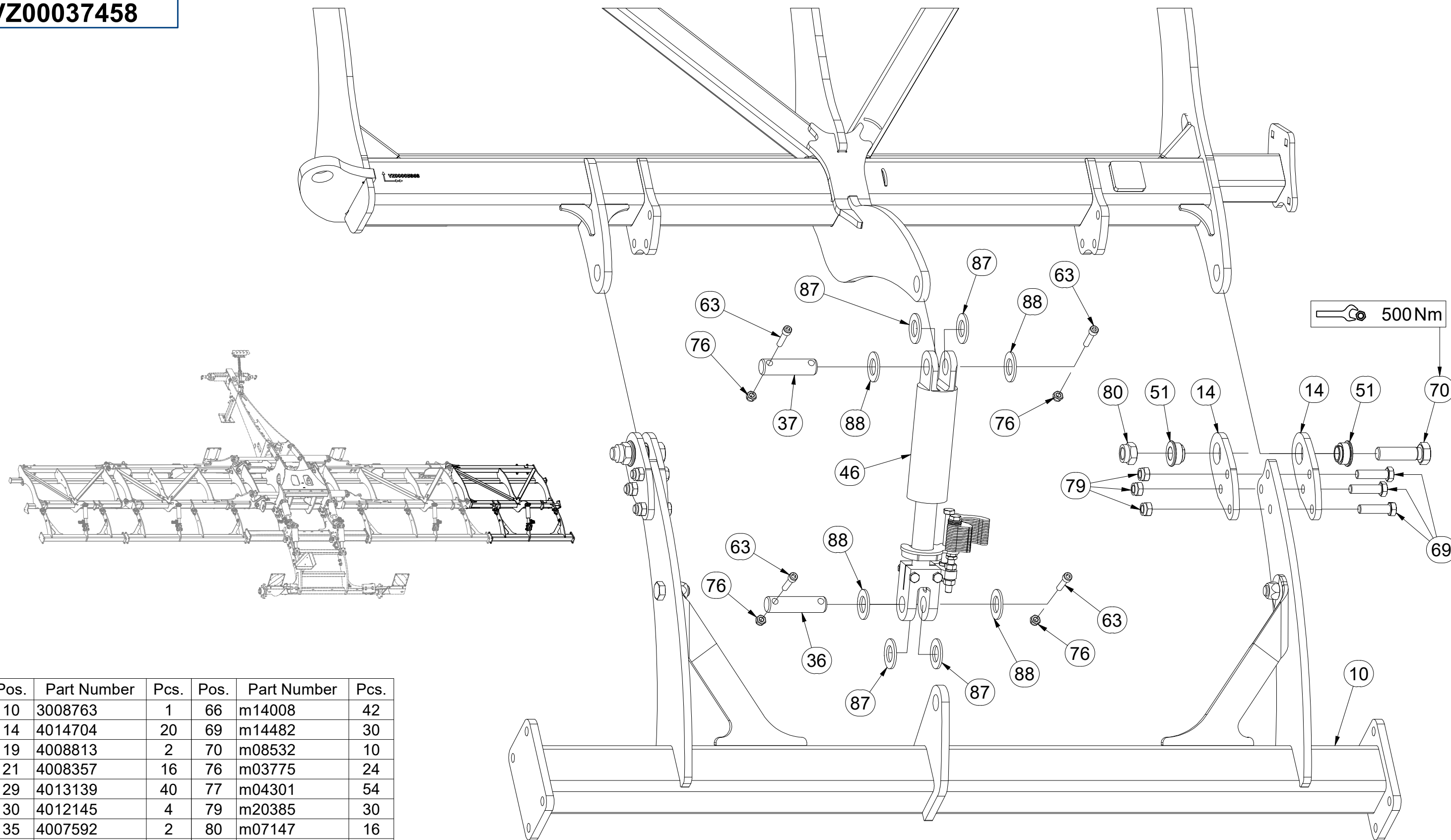
☉ FOOTING OF THE MACHINE

☉ ОСНОВАНИЕ МАШИНЫ

☉ PODSTAWA MASZYNY



**VZ00037458**



Pos.	Part Number	Pcs.	Pos.	Part Number	Pcs.
10	3008763	1	66	m14008	42
14	4014704	20	69	m14482	30
19	4008813	2	70	m08532	10
21	4008357	16	76	m03775	24
29	4013139	40	77	m04301	54
30	4012145	4	79	m20385	30
35	4007592	2	80	m07147	16
36	4007639	4	87	m02866	16
37	4007584	4	88	m14029	16
51	m14506	20	46	VZ00036781	2
63	m14143	16			

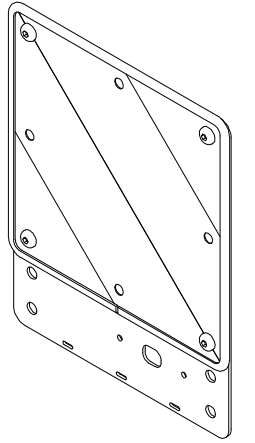
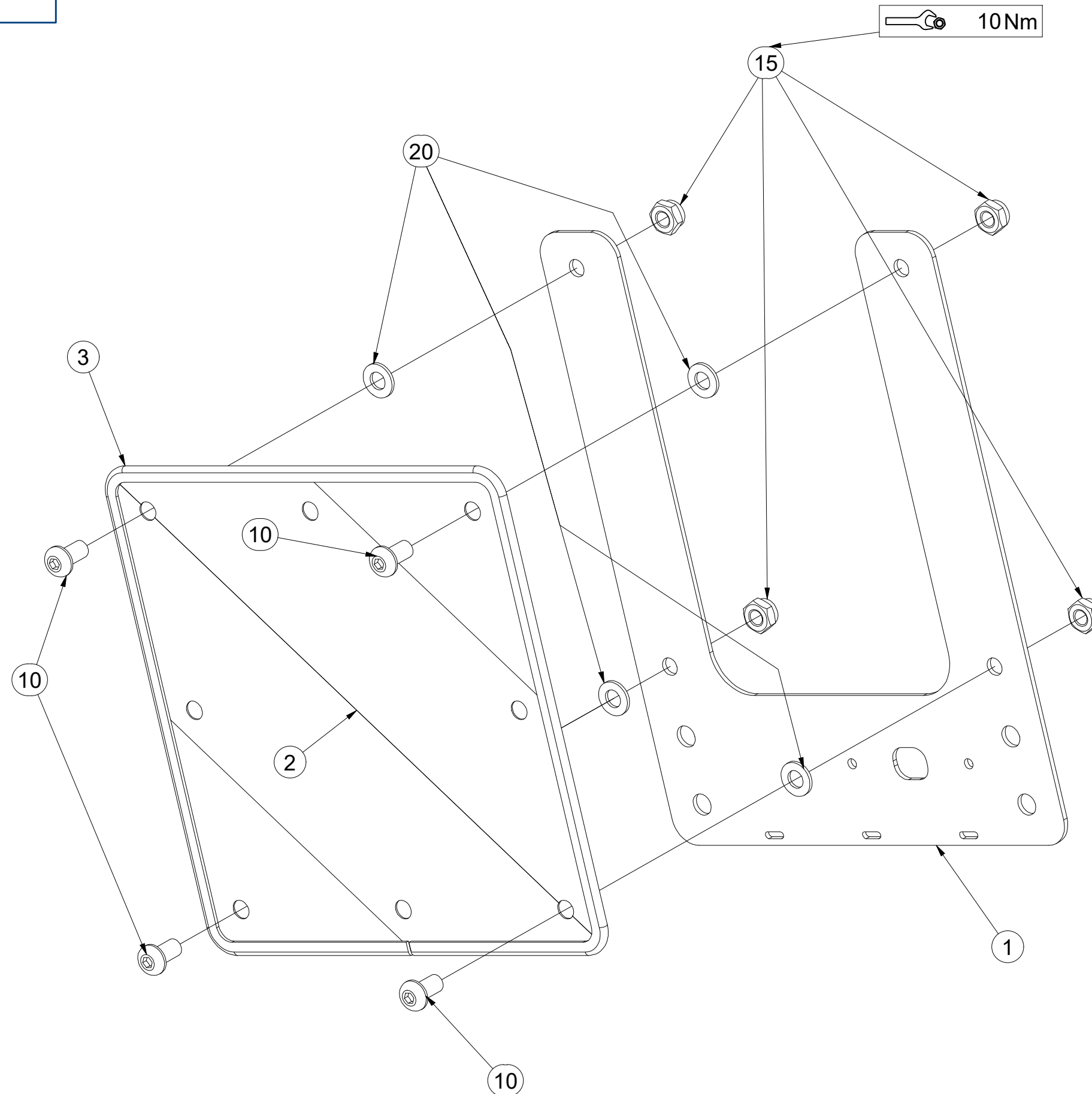


CZ TERČ PŘEDNÍ  
 D SCHILD, VORDERES  
 F CIBLE AVANT

GB FRONT DISC  
 RU ЩИТОК ПЕРЕДНИЙ  
 PL TARCZA PRZEDNIA



**4025088**



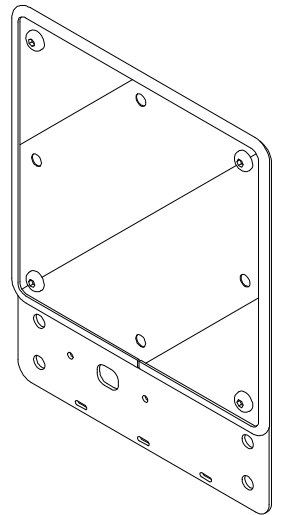
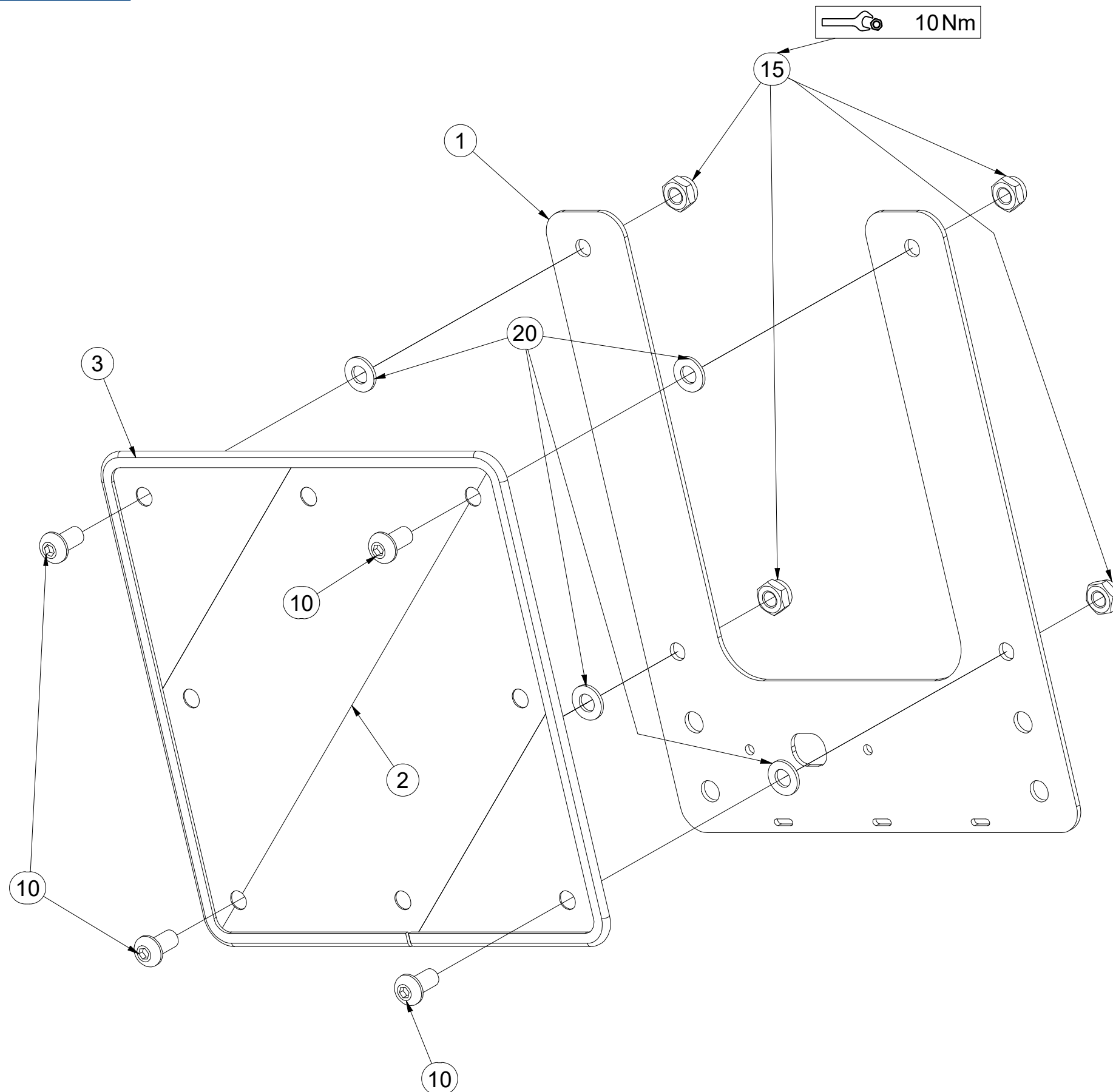
Pos.	Part Number	Pcs.
1	4025090	1
2	m18855	1
3	9005707	1
10	m16637	4
15	m03775	4
20	m01209	4

CZ TERČ PŘEDNÍ  
 D SCHILD, VORDERES  
 F CIBLE AVANT

GB FRONT DISC  
 RU ЩИТОК ПЕРЕДНИЙ  
 PL TARCZA PRZEDNIA



**4025089**



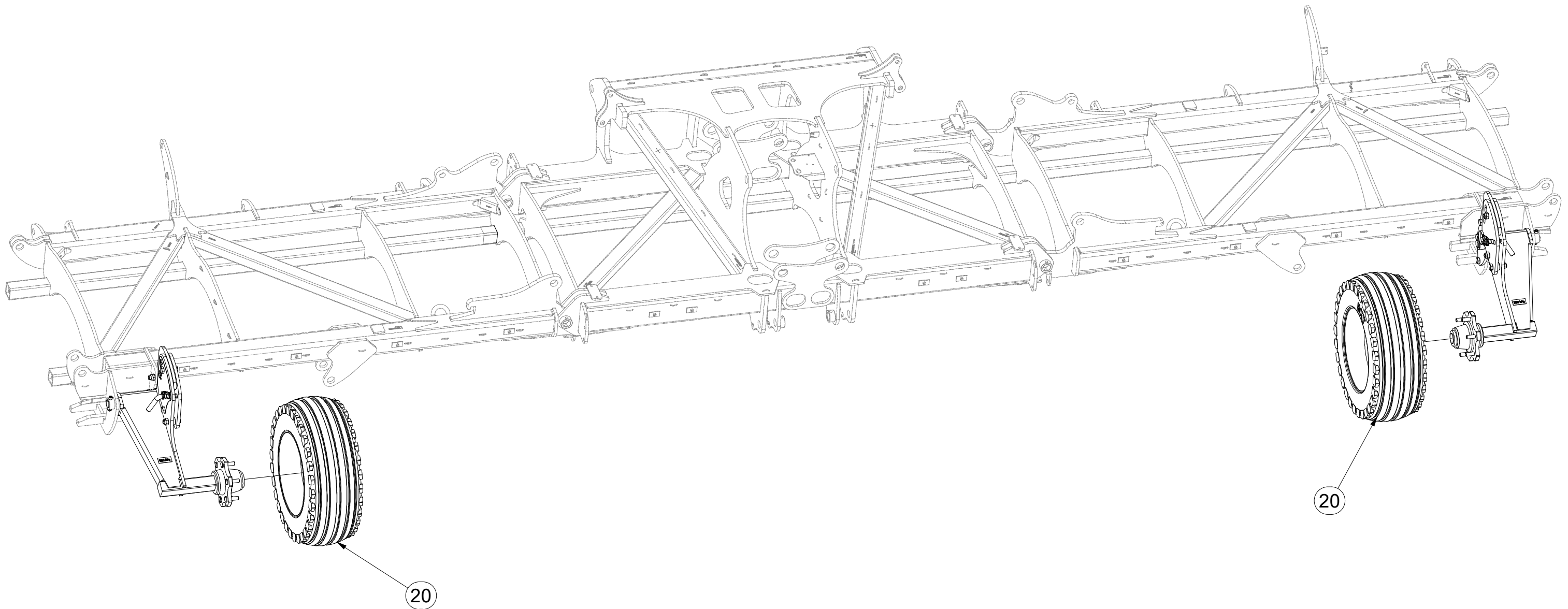
Pos.	Part Number	Pcs.
1	4025090	1
2	m18855	1
3	9005707	1
10	m16637	4
15	m03775	4
20	m01209	4

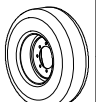
CZ KOPÍROVACÍ KOLA  
 D KOPIERRÄDER  
 F COPIAGE DU TERRAIN

GB TRACING WHEELS  
 RU КОПИРУЮЩЕЕ КОЛЕСА  
 PL KOŁA KOPIUJĄCE



**VZ00008120**



	M18x1,5-265Nm
	550 kPa

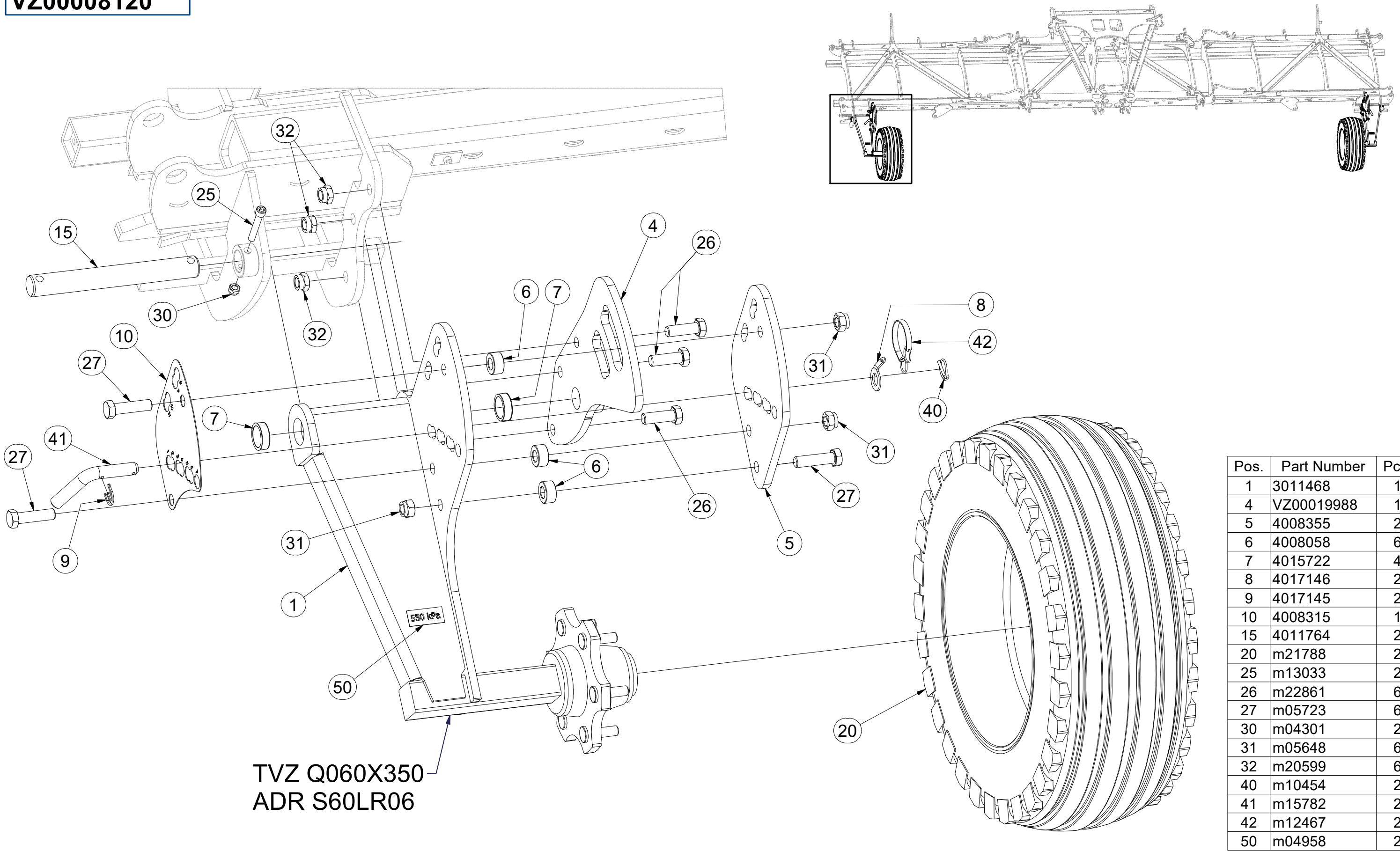
Pos.	Part Number	Pcs.
20	m21788	2

CZ KOPÍROVACÍ KOLA  
 D KOPIERRÄDER  
 F COPIAGE DU TERRAIN

GB TRACING WHEELS  
 RU КОПИРУЮЩЕЕ КОЛЕСА  
 PL KOŁA KOPIUJĄCE



**VZ00008120**



TVZ Q060X350  
 ADR S60LR06

Pos.	Part Number	Pcs.
1	3011468	1
4	VZ00019988	1
5	4008355	2
6	4008058	6
7	4015722	4
8	4017146	2
9	4017145	2
10	4008315	1
15	4011764	2
20	m21788	2
25	m13033	2
26	m22861	6
27	m05723	6
30	m04301	2
31	m05648	6
32	m20599	6
40	m10454	2
41	m15782	2
42	m12467	2
50	m04958	2



Ⓒ KOPÍROVACÍ KOLA

Ⓓ KOPIERRÄDER

Ⓕ COPIAGE DU TERRAIN

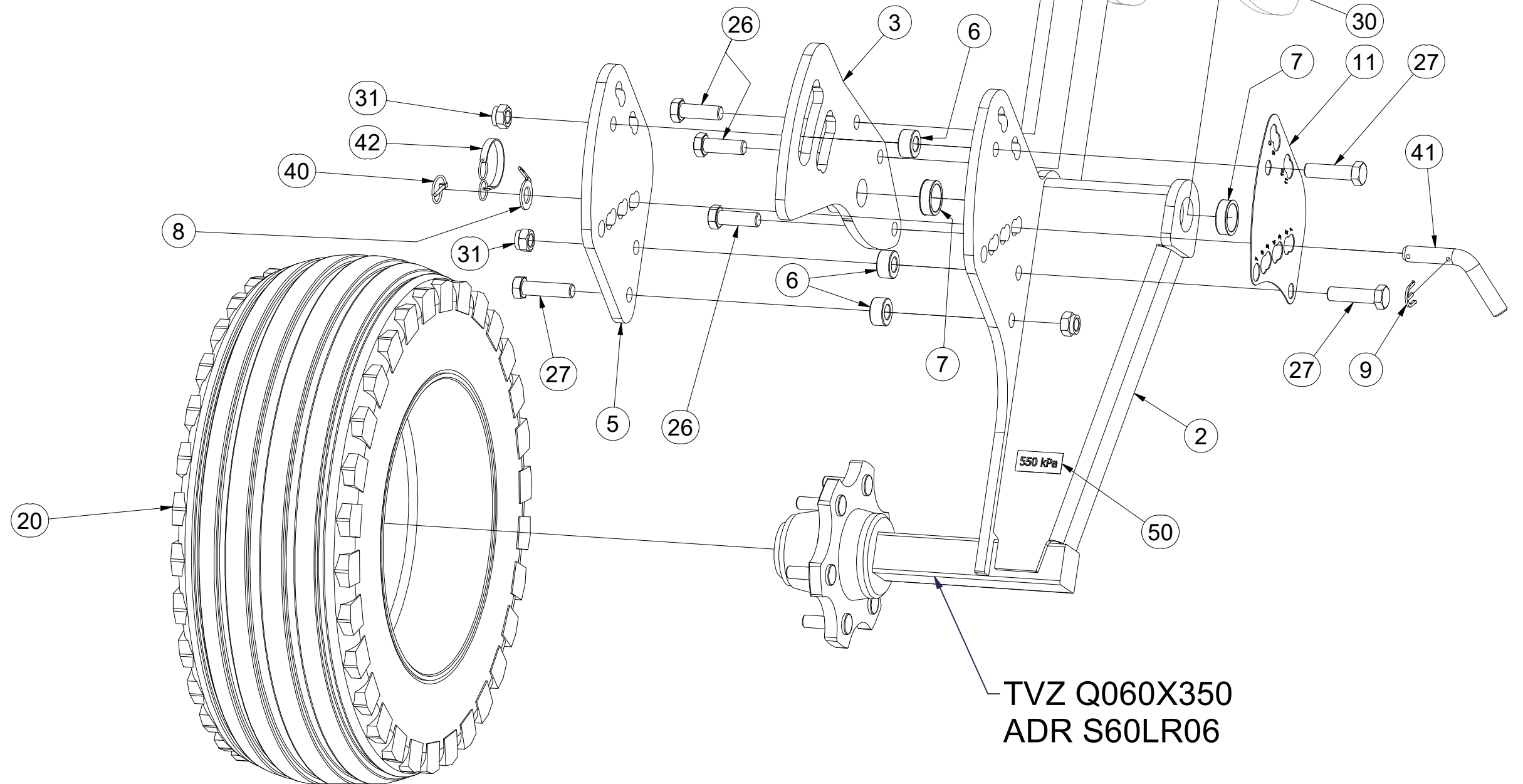
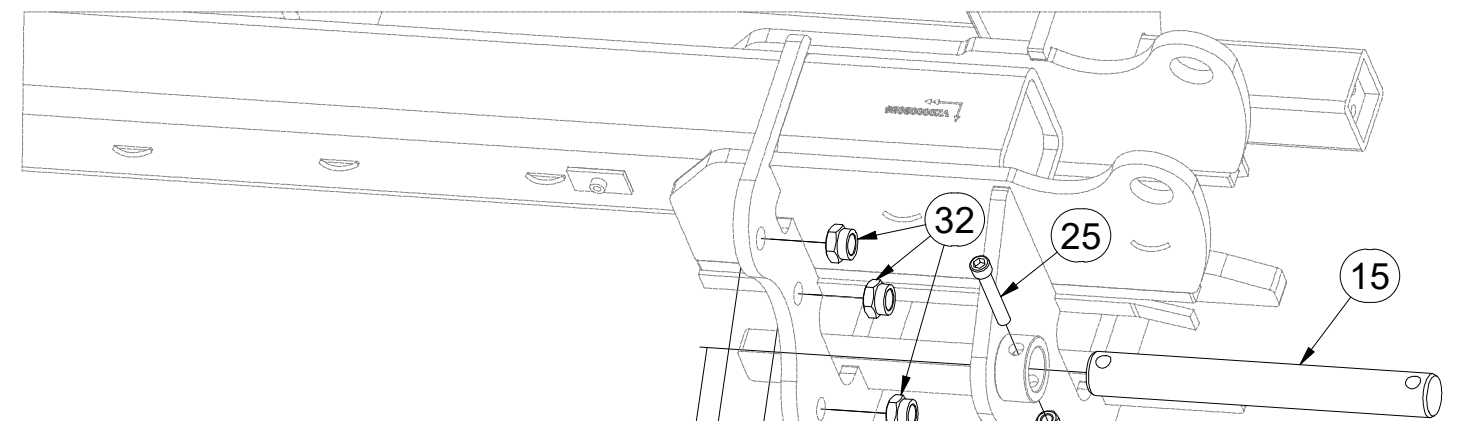
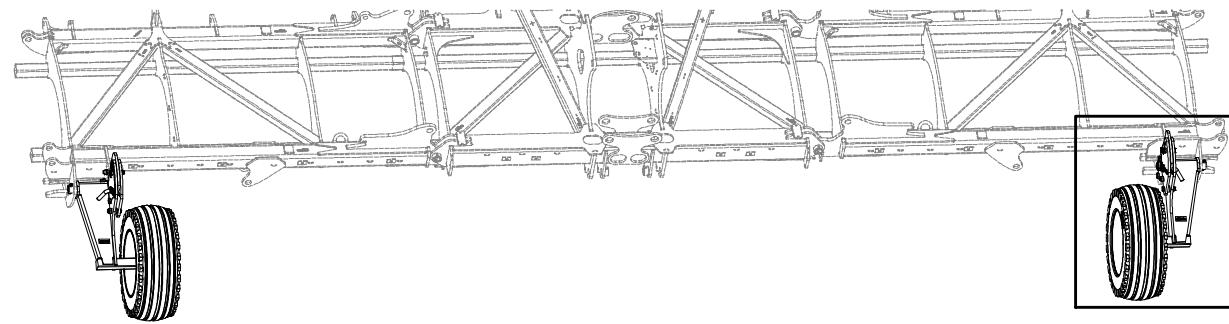
Ⓖ TRACING WHEELS

Ⓡ КОПИРУЮЩЕЕ КОЛЕСА

Ⓟ KOŁA KOPIUJĄCE



**VZ00008120**



Pos.	Part Number	Pcs.
2	3011469	1
3	VZ00019992	1
5	4008355	2
6	4008058	6
7	4015722	4
8	4017146	2
9	4017145	2
11	4008312	1
15	4011764	2
20	m21788	2
25	m13033	2
26	m22861	6
27	m05723	6
30	m04301	2
31	m05648	6
32	m20599	6
40	m10454	2
41	m15782	2
42	m12467	2
50	m04958	2

TVZ Q060X350  
ADR S60LR06

Ⓒ KOPÍROVACÍ KOLA

Ⓓ KOPIERRÄDER

Ⓕ COPIAGE DU TERRAIN

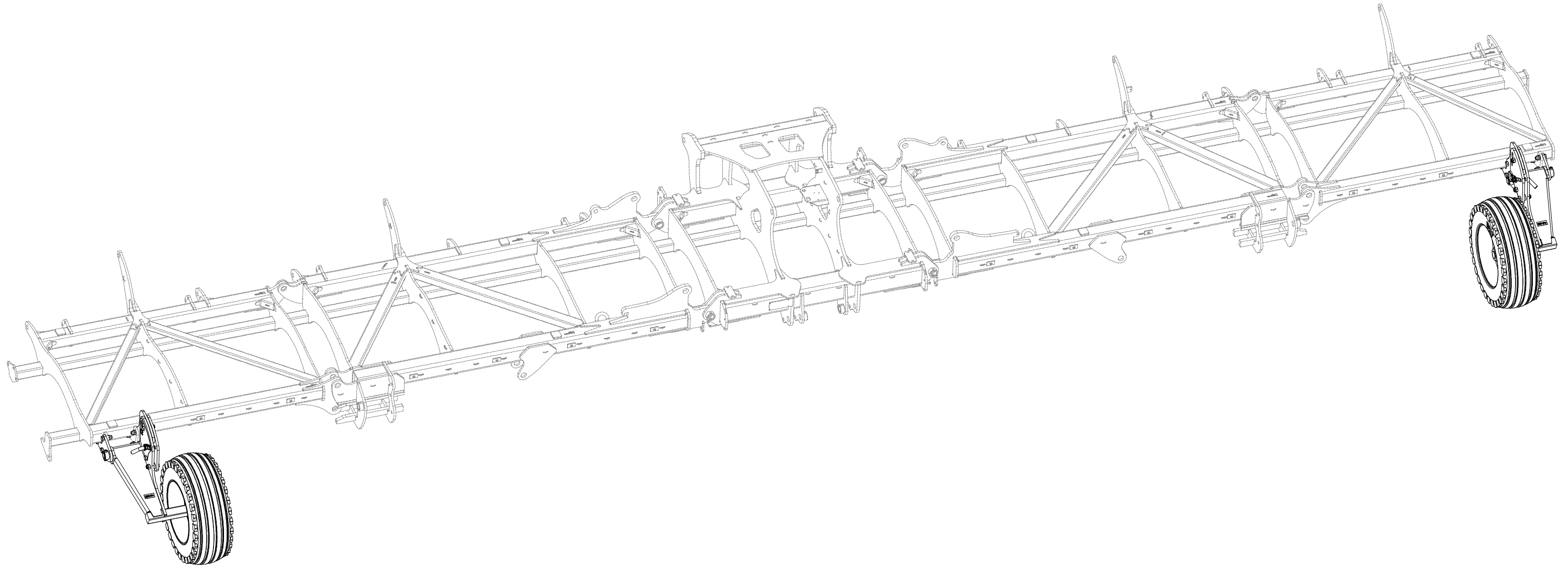
**3011657**

Ⓖ TRACING WHEELS

Ⓡ КОПИРУЮЩЕЕ КОЛЕСА

Ⓟ КОЛА КОПИУЈАЌЕ

**Farmet**



Ⓒ KOPÍROVACÍ KOLA

Ⓓ KOPIERRÄDER

Ⓕ COPIAGE DU TERRAIN

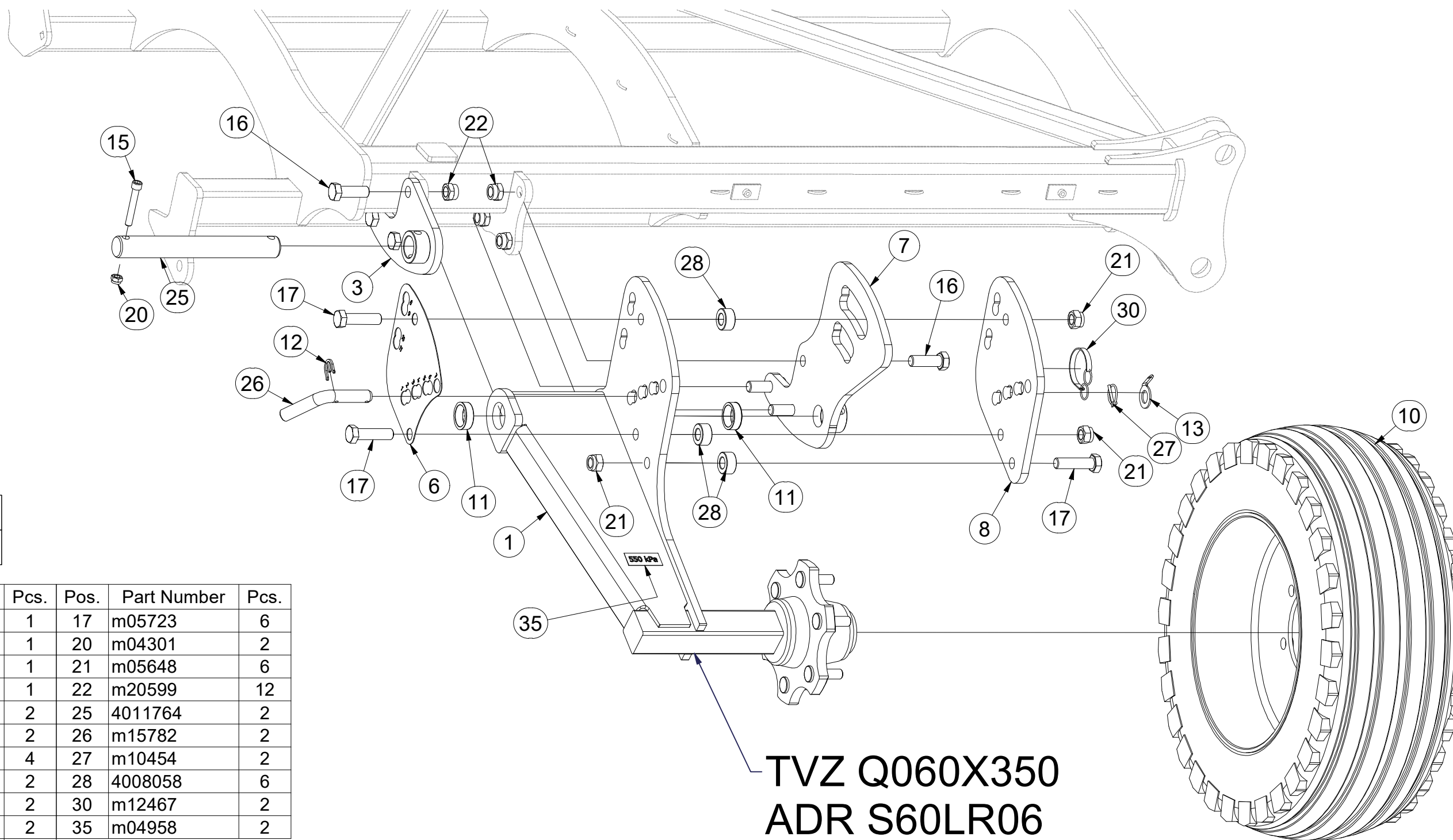
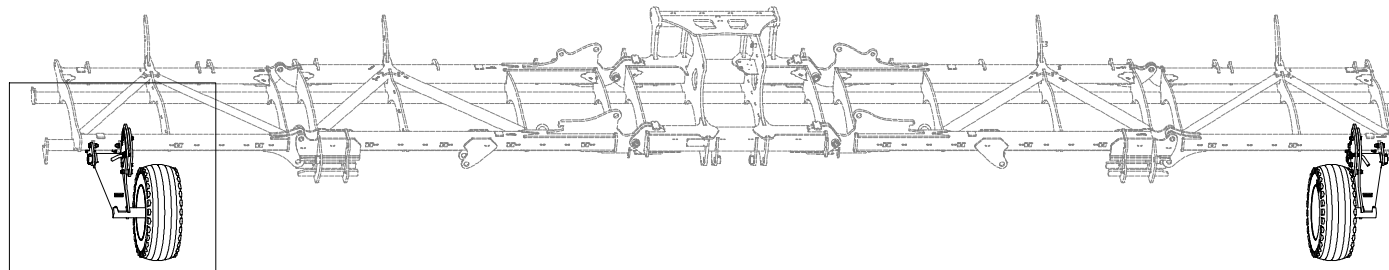
Ⓖ TRACING WHEELS

Ⓔ КОПИРУЮЩЕЕ КОЛЕСА

Ⓟ КОЛА КОПИУЈАЌЕ



**3011657**



M18x1,5-265Nm  
550 kPa

Pos.	Part Number	Pcs.	Pos.	Part Number	Pcs.
1	3011468	1	17	m05723	6
3	4015858	1	20	m04301	2
6	4008315	1	21	m05648	6
7	VZ00019975	1	22	m20599	12
8	4008355	2	25	4011764	2
10	m21788	2	26	m15782	2
11	4015722	4	27	m10454	2
12	4017145	2	28	4008058	6
13	4017146	2	30	m12467	2
15	m13033	2	35	m04958	2
16	m22861	12			

**TVZ Q060X350  
ADR S60LR06**

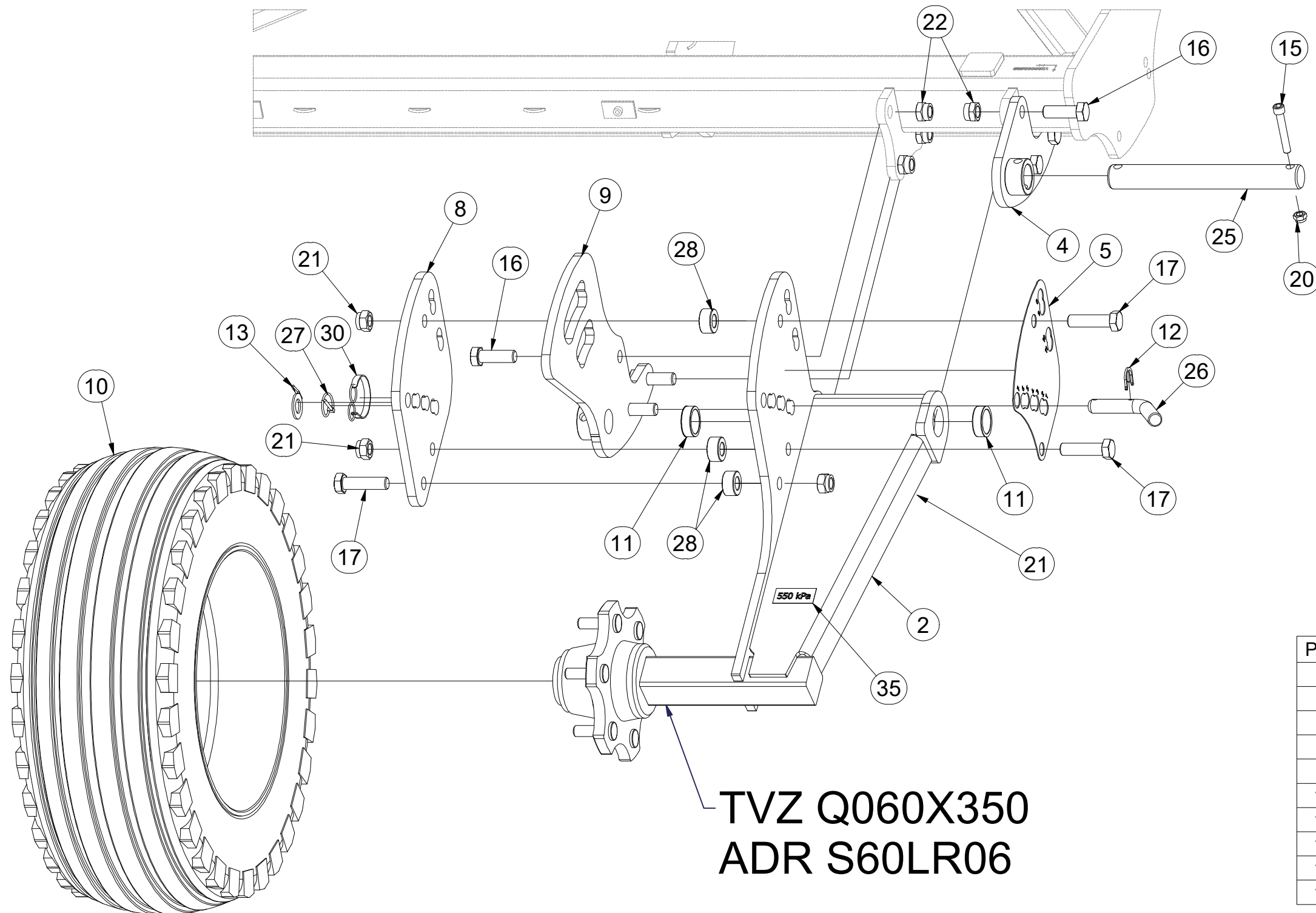
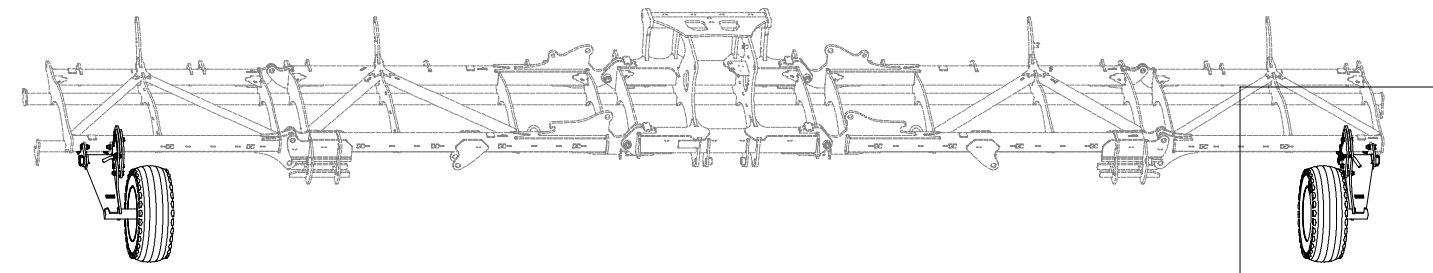


- Ⓒ KOPÍROVACÍ KOLA
- Ⓓ KOPIERRÄDER
- Ⓕ COPIAGE DU TERRAIN

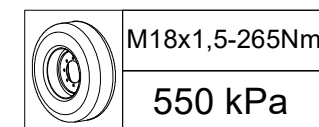
- Ⓒ TRACING WHEELS
- Ⓓ КОПИРУЮЩЕЕ КОЛЕСА
- Ⓕ КОЛЌА КОПИУЈАЌЕ



**3011657**



**TVZ Q060X350  
ADR S60LR06**



Pos.	Part Number	Pcs.	Pos.	Part Number	Pcs.
2	3011469	1	16	m22861	12
4	4015857	1	17	m05723	6
5	4008312	1	20	m04301	2
8	4008355	2	21	m05648	6
9	VZ00019977	1	22	m20599	12
10	m21788	2	25	4011764	2
11	4015722	4	26	m15782	2
12	4017145	2	27	m10454	2
13	4017146	2	28	4008058	6
15	m13033	2	30	m12467	2
			35	m04958	2



Ⓒ NÁPRAVA

Ⓓ ACHSE

Ⓕ ESSIEU

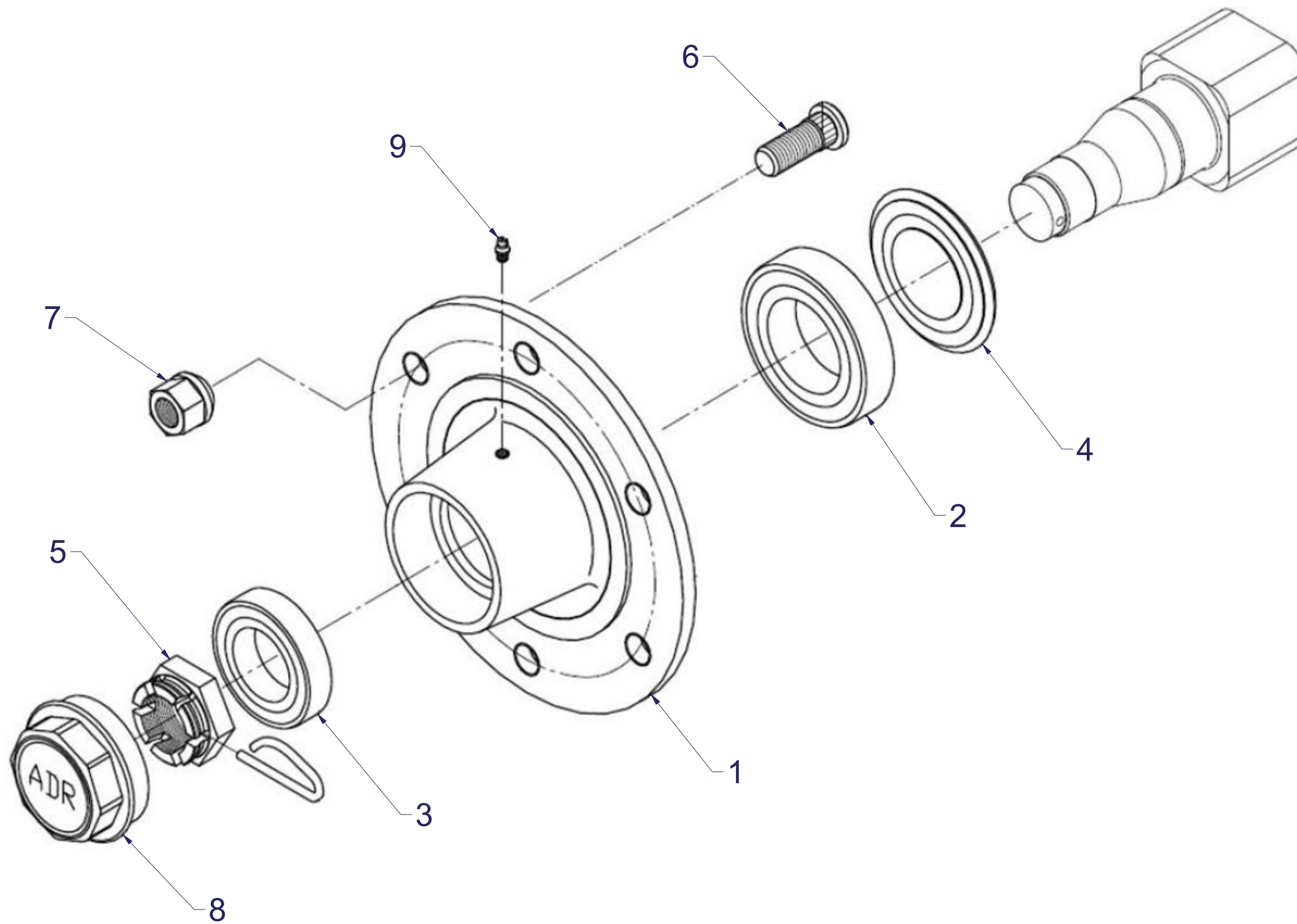
**Q060X350**

Ⓖ AXLE

Ⓡ OCB

Ⓟ OS

**Farmet**



Pos.	Part Number	Pcs.
1	m21713	1
2	m07151	1
3	m07152	1
4	m21717	1
5	m08169	1
6	m08148	6
7	m08163	6
8	m21725	1
9	m05698	1

Ⓒ NÁPRAVA

Ⓓ ACHSE

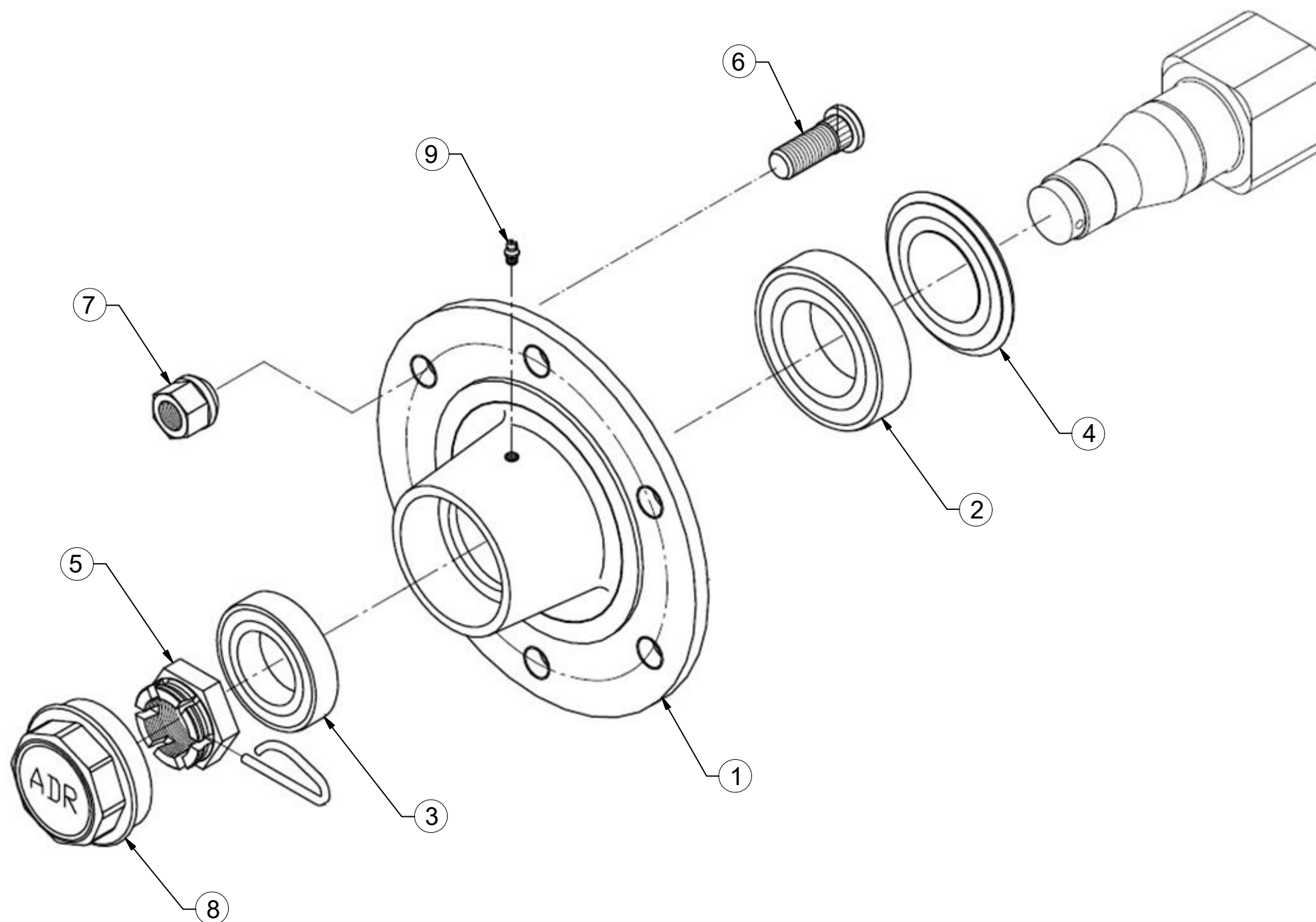
Ⓕ ESSIEU

**S60LR06**

Ⓖ AXLE

Ⓡ OCB

Ⓟ OS



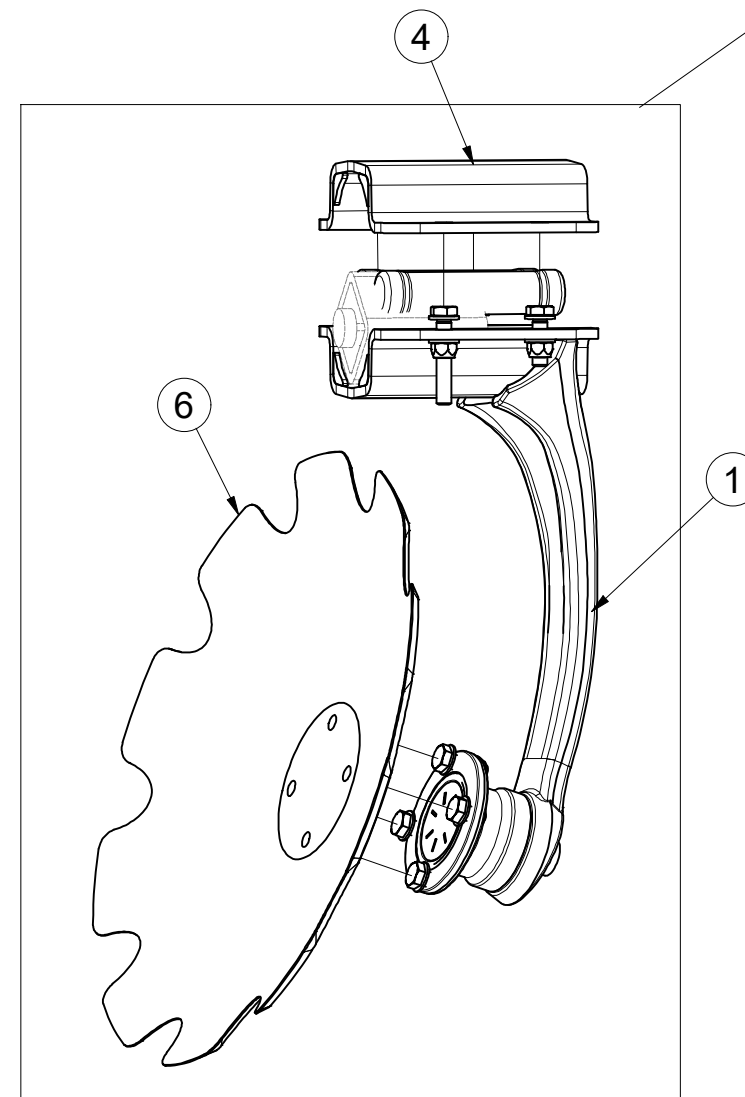
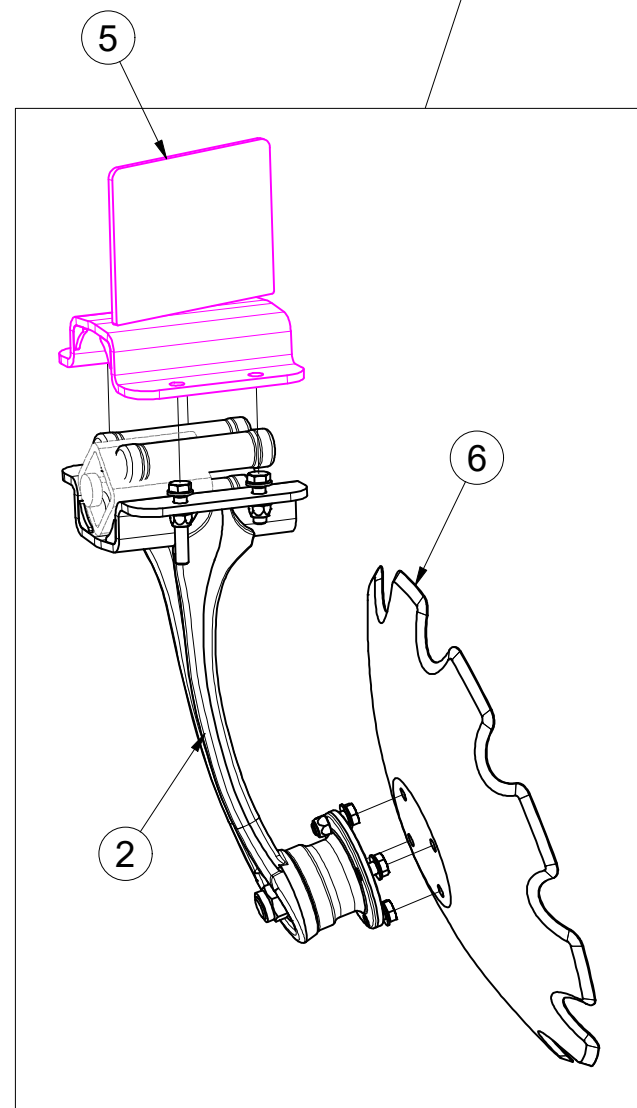
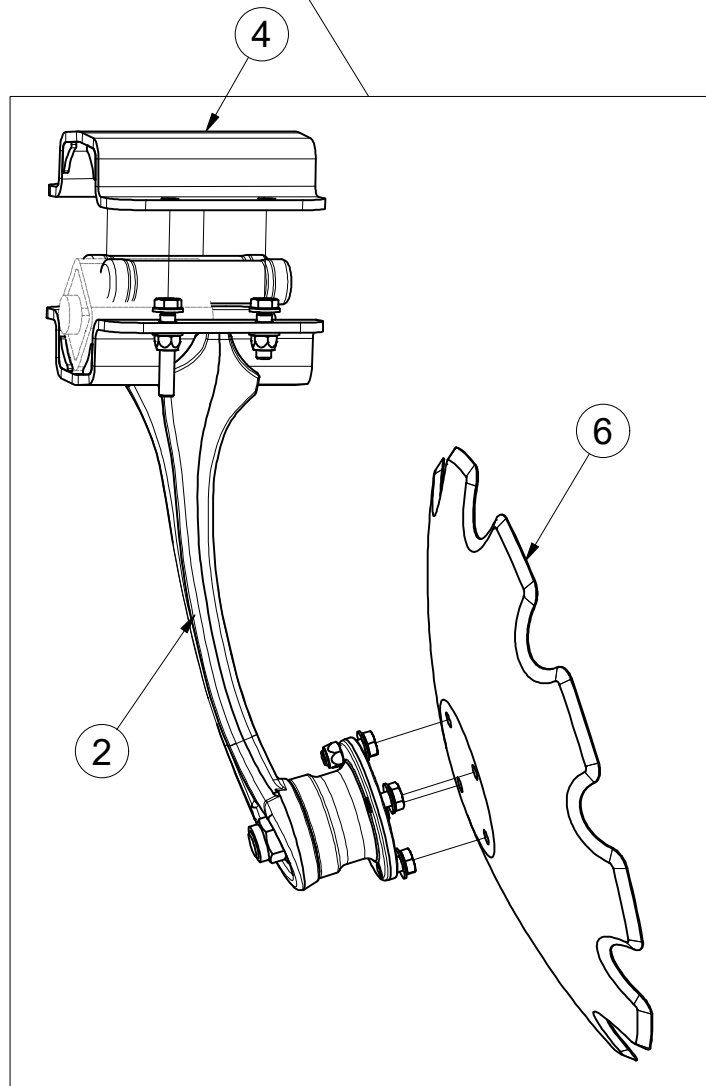
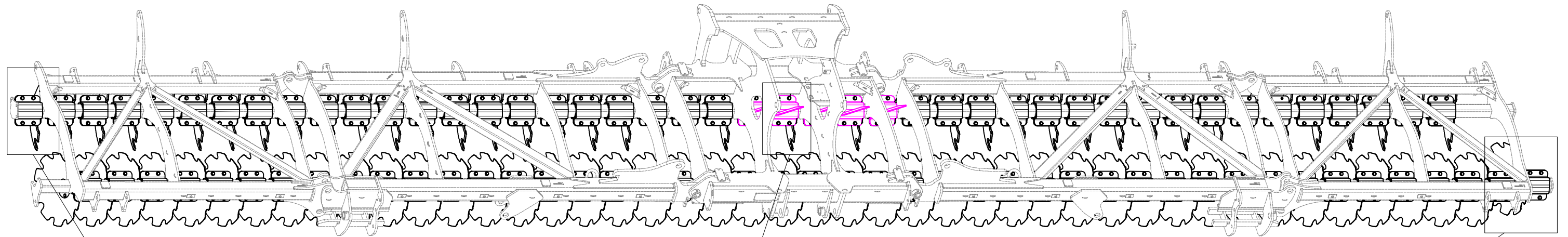
Pos.	Part Number	Pcs.
1	m15631	1
2	m07151	1
3	m07152	1
4	m15058	1
5	m08169	1
6	m08148	6
7	m08163	6
8	m15123	1
9	m05698	1

CZ SADA DISKŮ  
 D SCHEIBENSATZ  
 F KIT DE DISQUES

GB DISC SET  
 RU КОМПЛЕКТ ДИСКОВ  
 PL ZESTAW TALERZY



**VZ00030966**



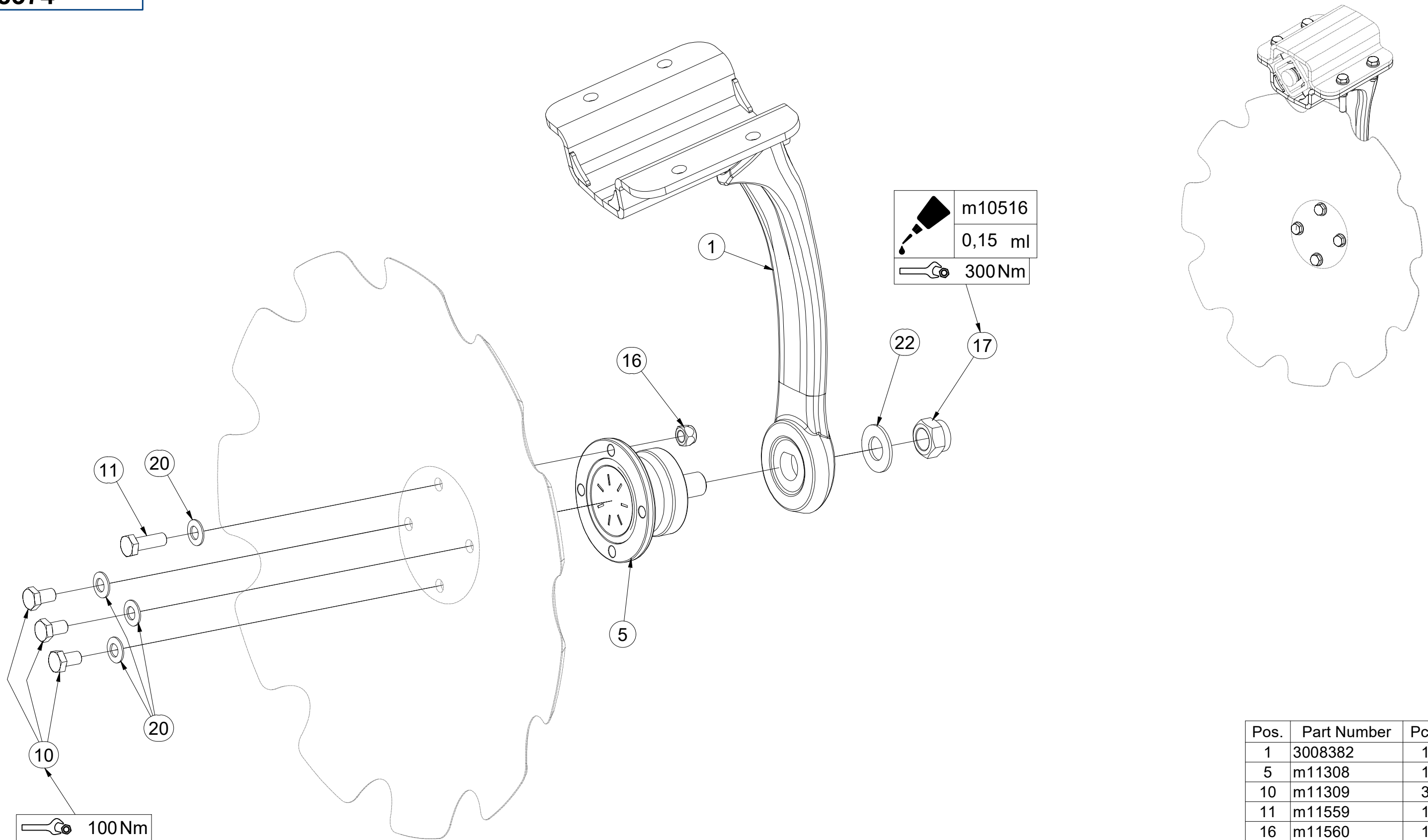
Pos.	Part Number	Pcs.
1	3008374	45
2	3008375	44
4	9004269	84
5	4016392	5
6	3007653	89

CZ PŘEDNÍ DISK  
 D SCHEIBE, VORDERE  
 F DISQUE AVANT

GB FRONT DISC  
 RU ДИСК ПЕРЕДНИЙ  
 PL TALERZ PRZEDNI



**3008374**



Pos.	Part Number	Pcs.
1	3008382	1
5	m11308	1
10	m11309	3
11	m11559	1
16	m11560	1
17	m11313	1
20	m17545	4
22	VZ00011395	1

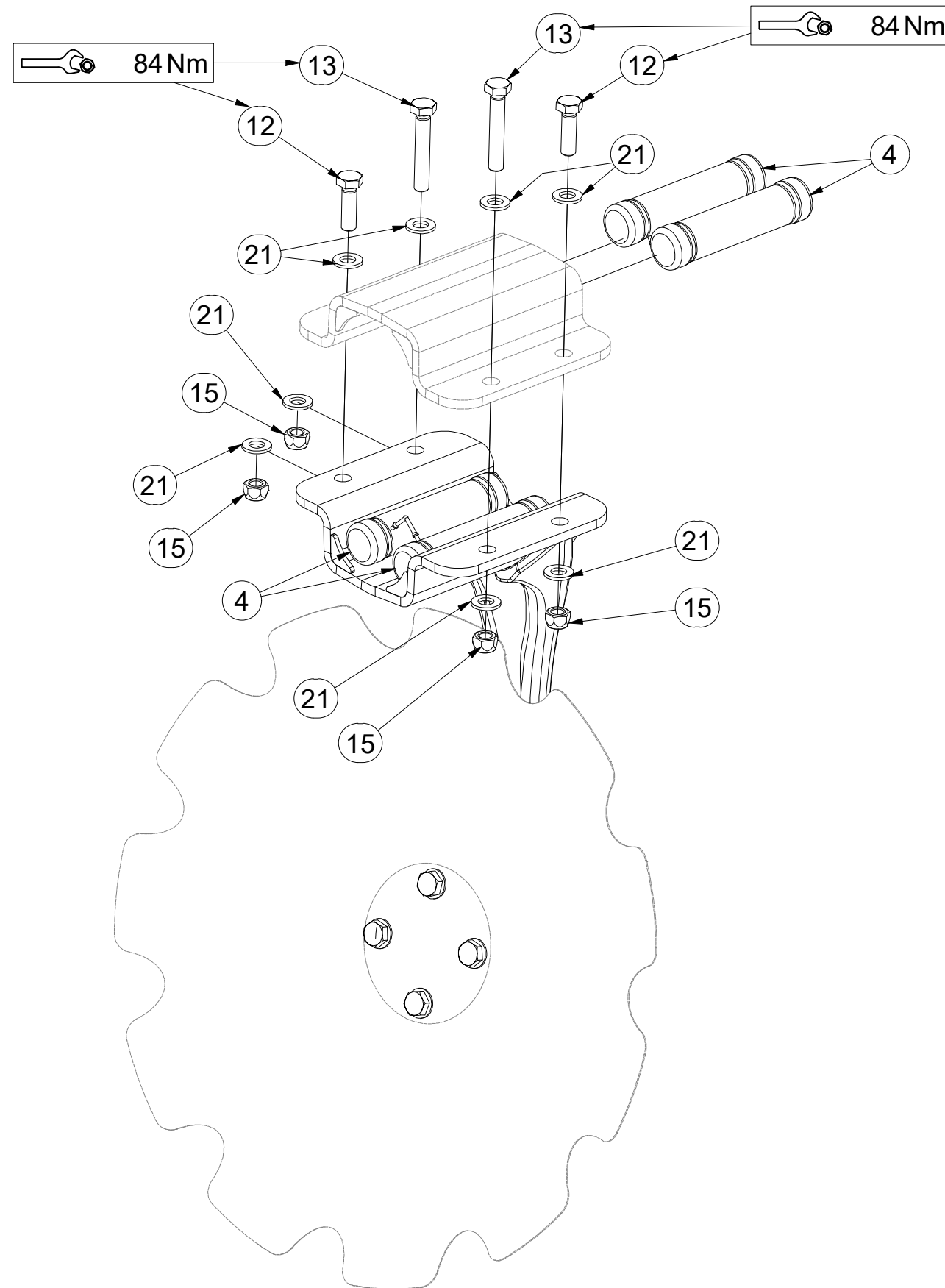


CZ PŘEDNÍ DISK  
 D SCHEIBE, VORDERE  
 F DISQUE AVANT

GB FRONT DISC  
 RU ДИСК ПЕРЕДНИЙ  
 PL TALERZ PRZEDNI



**3008374**



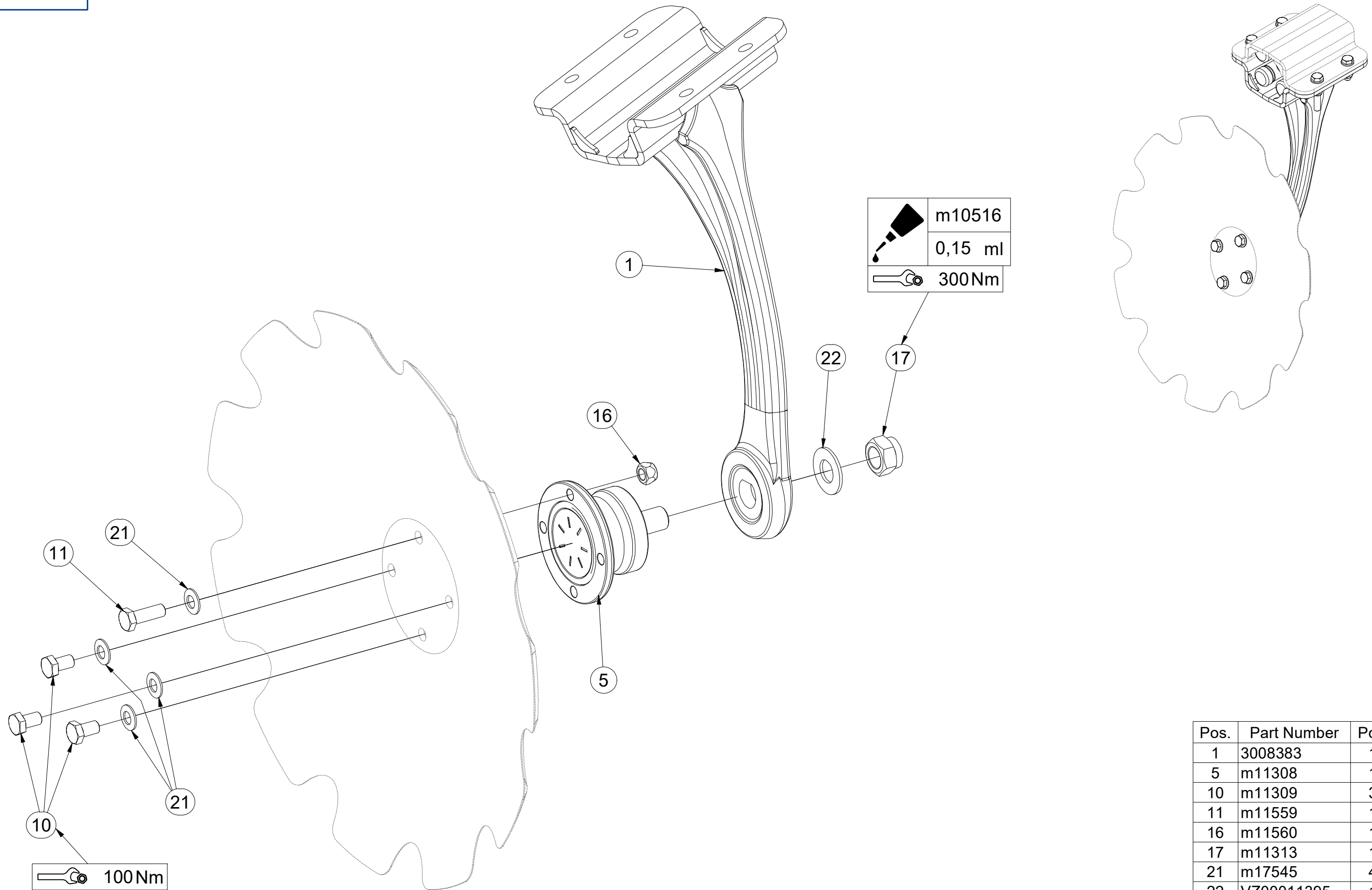
Pos.	Part Number	Pcs.
4	VZ00003901	4
12	m17657	2
13	m17653	2
15	m12134	4
21	m17741	8

CZ ZADNÍ DISK  
 D SCHEIBE, HINTERE  
 F DISQUE ARRIÈRE

GB REAR DISC  
 RU ДИСК ЗАДНИЙ  
 PL TALERZ TYLNY



**3008375**



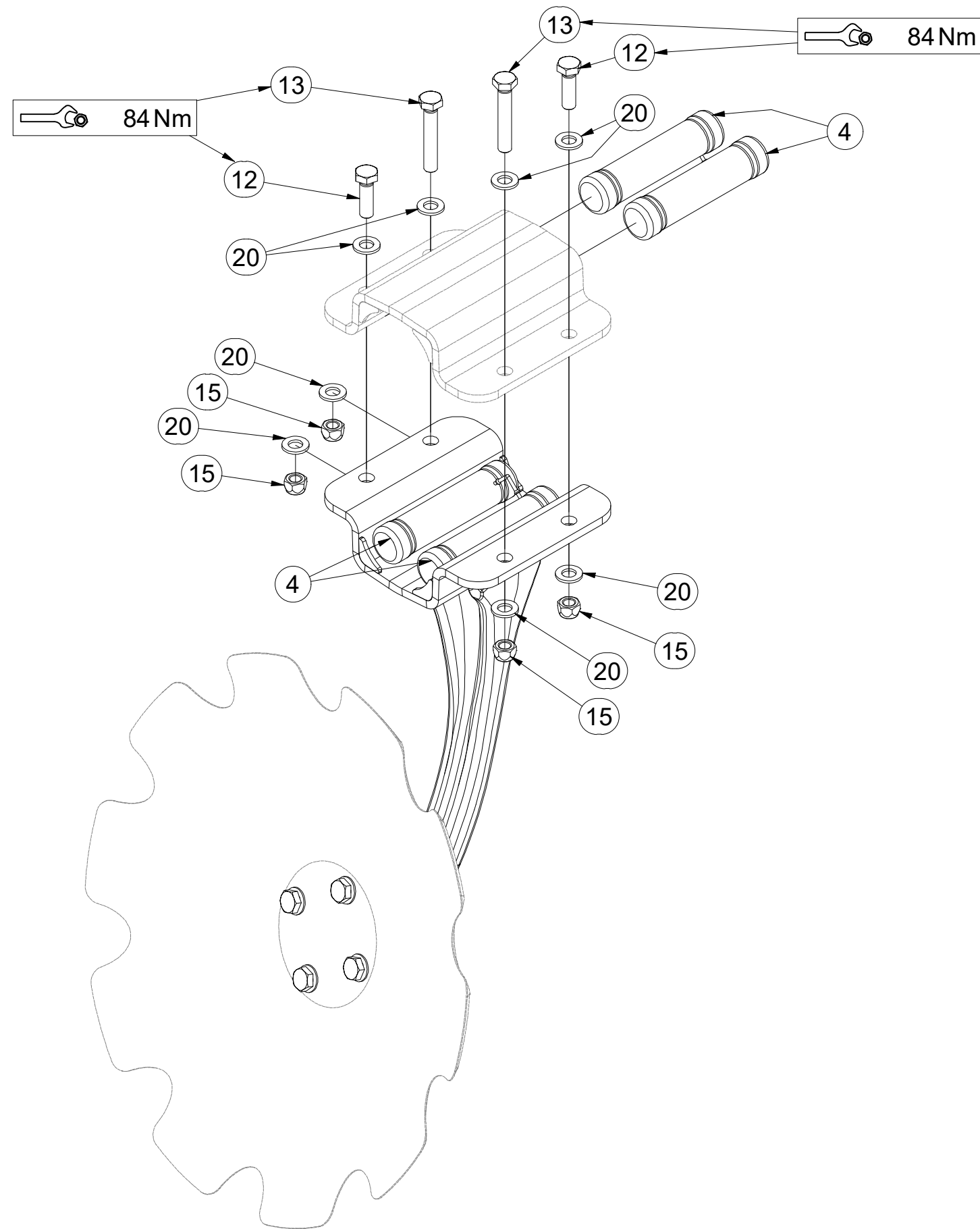
Pos.	Part Number	Pcs.
1	3008383	1
5	m11308	1
10	m11309	3
11	m11559	1
16	m11560	1
17	m11313	1
21	m17545	4
22	VZ00011395	1

CZ ZADNÍ DISK  
 D SCHEIBE, HINTERE  
 F DISQUE ARRIÈRE

GB REAR DISC  
 RU ДИСК ЗАДНИЙ  
 PL TALERZ TYLNY



**3008375**



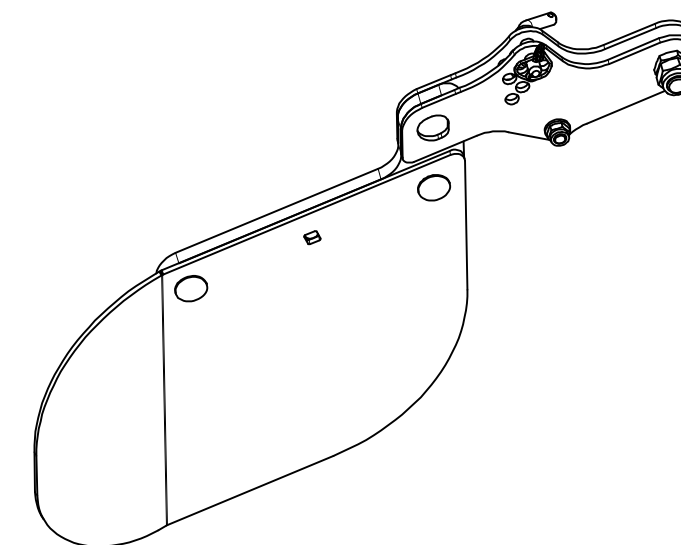
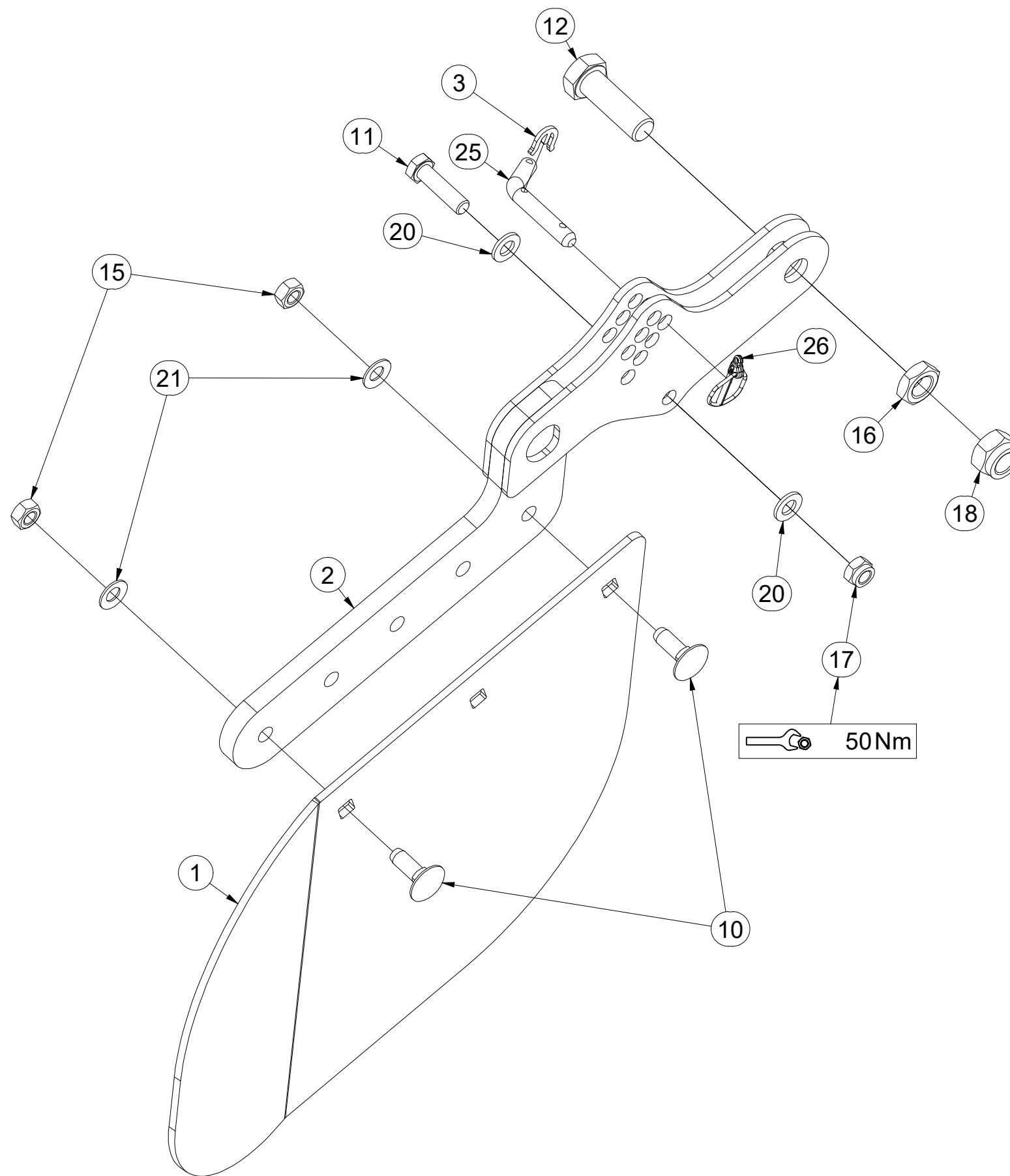
Pos.	Part Number	Pcs.
4	VZ00003901	4
12	m17657	2
13	m17653	2
15	m12134	4
20	m17741	8

Ⓒ DEFLEKTOR LEVÝ  
 Ⓓ DEFLEKTOR, LINKER  
 Ⓕ DÉFLECTEUR GAUCHE

Ⓒ DEFLECTOR LEFT  
 Ⓓ ДЕФЛЕКТОР ЛЕВЫЙ  
 Ⓕ DEFLEKTOR LEWY



**3004585**



Pos.	Part Number	Pcs.	Pos.	Part Number	Pcs.
1	4007854	1	16	m04284	1
2	4008743	1	17	m04301	1
3	4016279	1	18	m05648	1
10	m10618	2	20	m01214	2
11	m06077	1	21	m17545	2
12	m05747	1	25	m09141	1
15	m10439	2	26	m10454	1

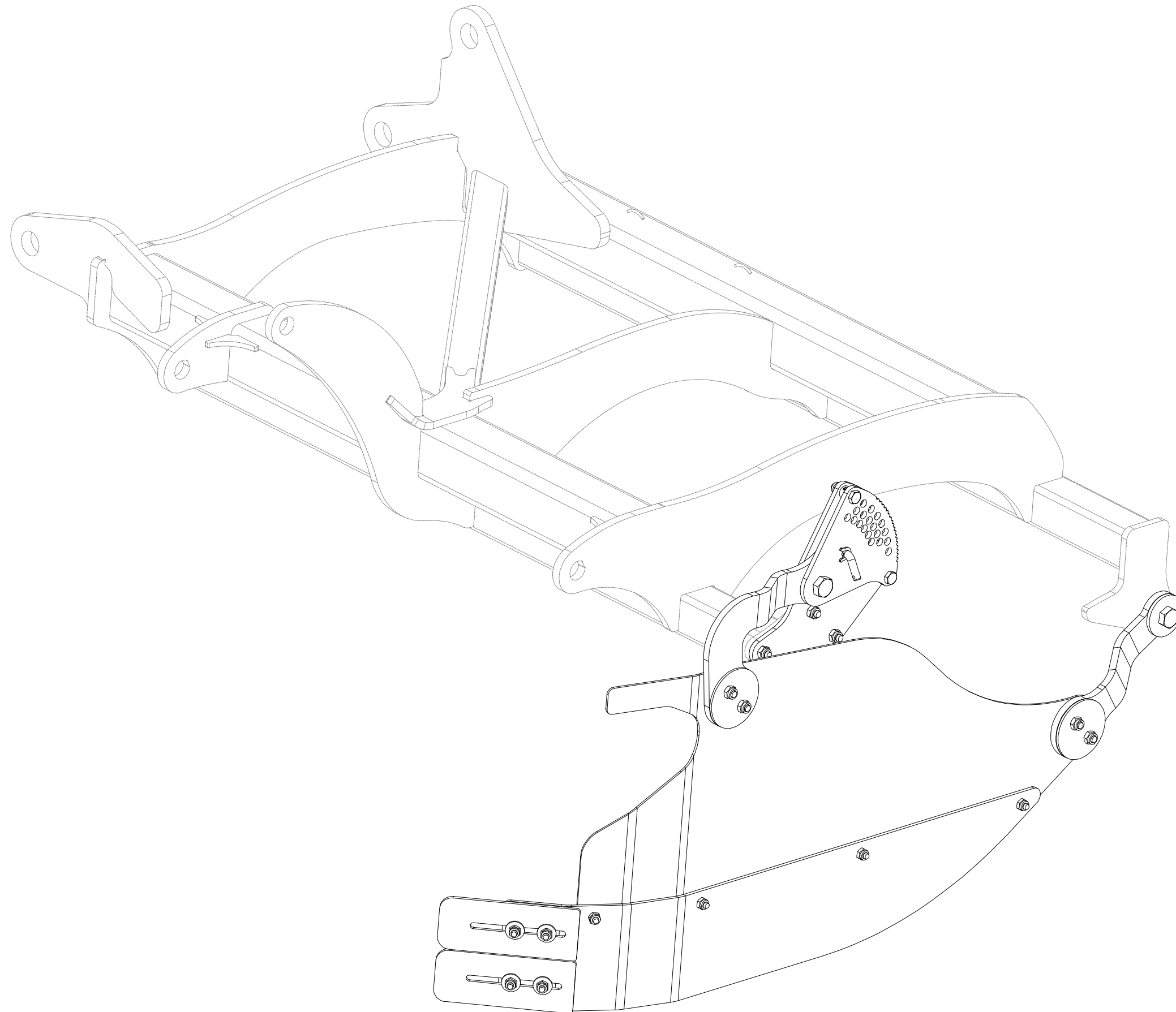


Ⓒ DEFLEKTOR PRAVÝ  
Ⓓ DEFLEKTOR, RECHTER  
Ⓕ DÉFLECTEUR DROIT

**VZ00036778**

Ⓖ DEFLECTOR RIGHT  
Ⓔ ДЕФЛЕКТОР ПРАВЫЙ  
Ⓗ DEFLEKTOR PRAWY

**Farmet**

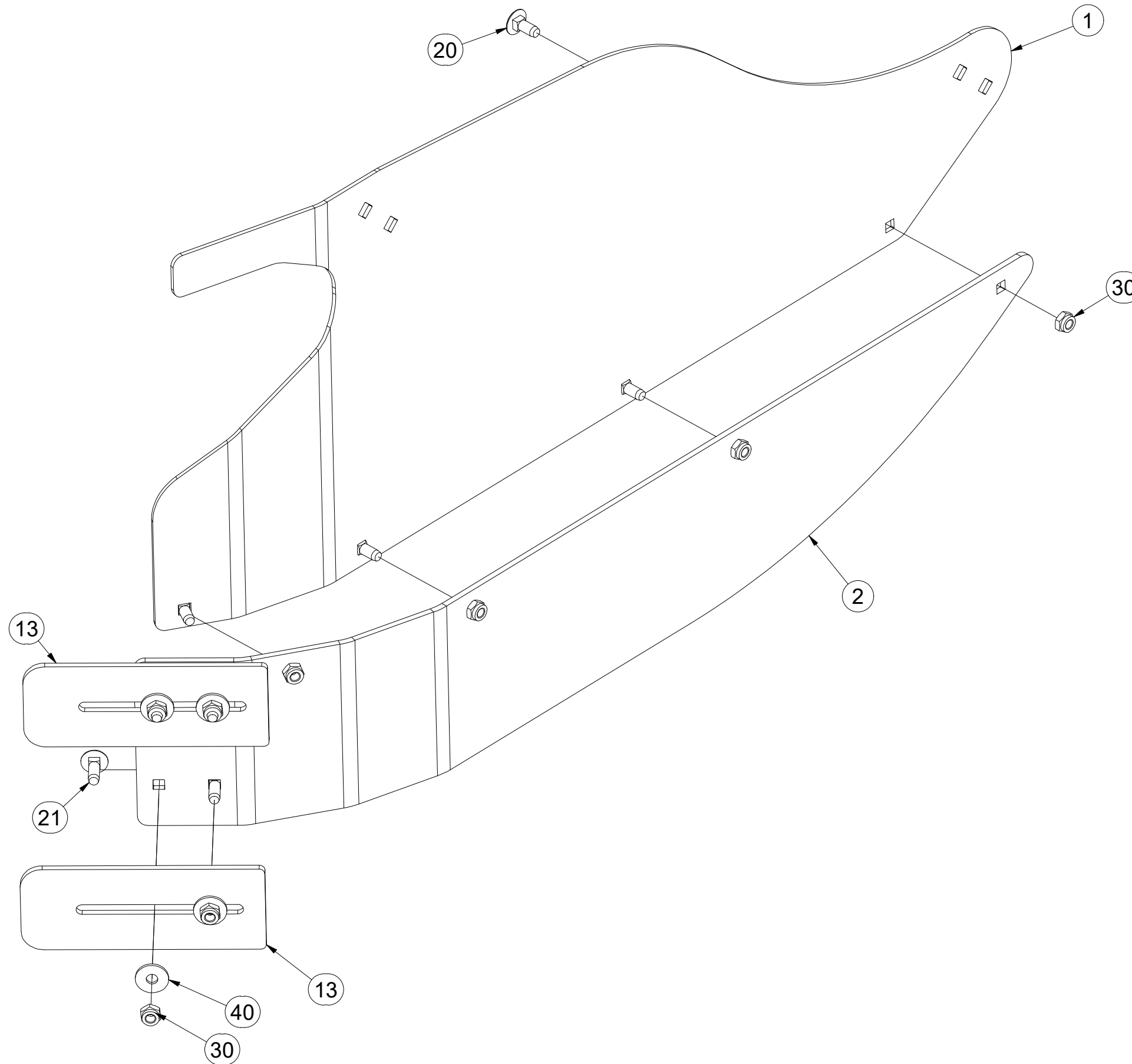


CZ DEFLEKTOR PRAVÝ  
 D DEFLEKTOR, RECHTER  
 F DÉFLECTEUR DROIT

GB DEFLECTOR RIGHT  
 RU ДЕФЛЕКТОР ПРАВЫЙ  
 PL DEFLEKTOR PRAWY



**VZ00036778**



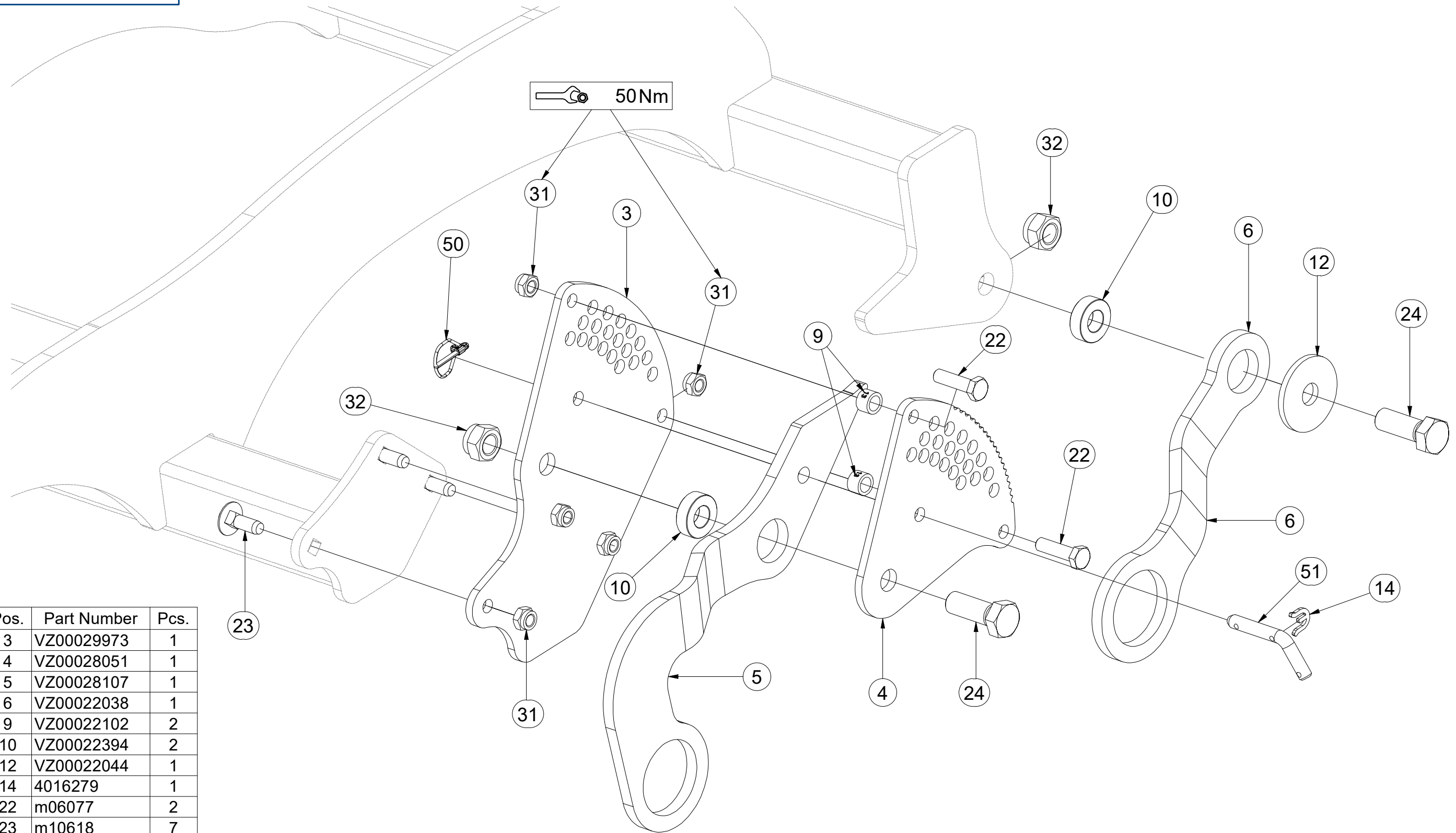
Pos.	Part Number	Pcs.
1	VZ00023005	1
2	VZ00022377	1
13	VZ00022131	2
20	m03129	4
21	m19153	4
30	m03775	8
40	m16981	4

CZ DEFLEKTOR PRAVÝ  
 D DEFLEKTOR, RECHTER  
 F DÉFLECTEUR DROIT

GB DEFLECTOR RIGHT  
 RU ДЕФЛЕКТОР ПРАВЫЙ  
 PL DEFLEKTOR PRAWY



**VZ00036778**



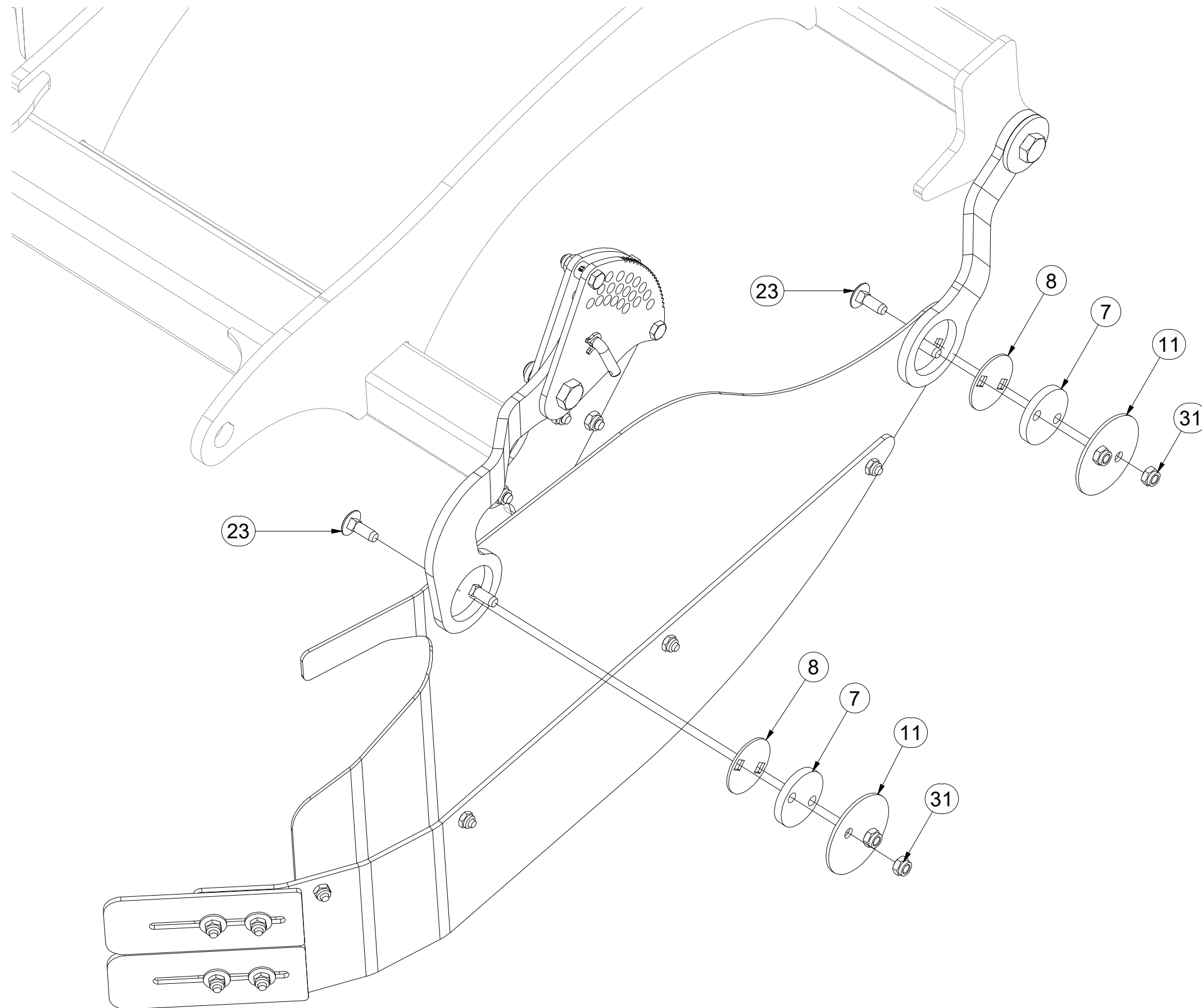
Pos.	Part Number	Pcs.
3	VZ00029973	1
4	VZ00028051	1
5	VZ00028107	1
6	VZ00022038	1
9	VZ00022102	2
10	VZ00022394	2
12	VZ00022044	1
14	4016279	1
22	m06077	2
23	m10618	7
24	m12771	2
31	m04301	9
32	m05648	2
50	m10454	1
51	m09141	1

CZ DEFLEKTOR PRAVÝ  
 D DEFLEKTOR, RECHTER  
 F DÉFLECTEUR DROIT

GB DEFLECTOR RIGHT  
 RU ДЕФЛЕКТОР ПРАВЫЙ  
 PL DEFLEKTOR PRAWY



**VZ00036778**



Pos.	Part Number	Pcs.
7	VZ00022395	2
8	VZ00022432	2
11	VZ00022433	2
23	m10618	7
31	m04301	9



Ⓒ SADA ZADNÍCH VÁLCŮ

Ⓓ SATZ HINTERE WALZEN

Ⓕ KIT DE ROULEAUX ARRIÈRE

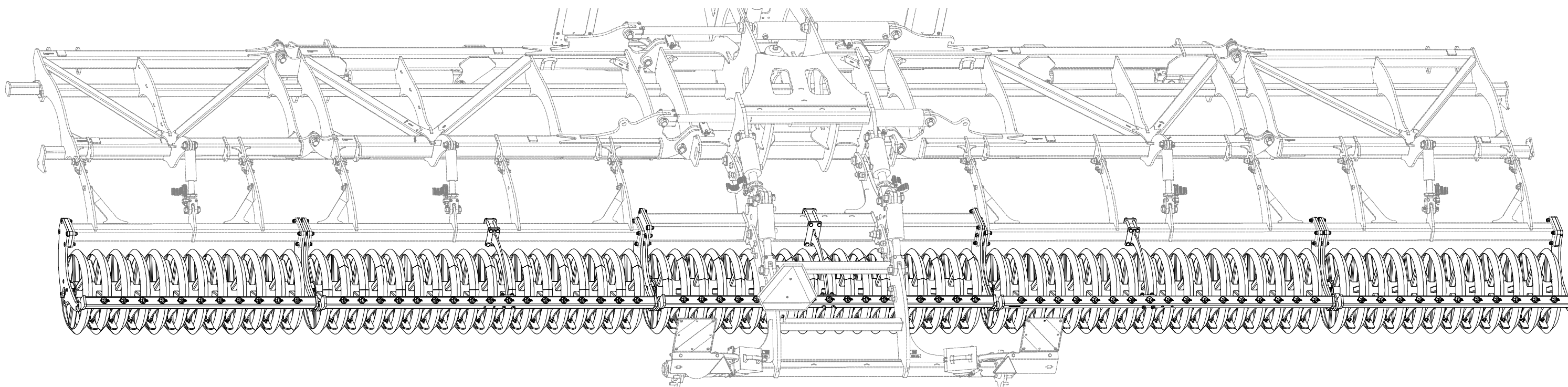
**VZ00038726**

Ⓖ SET OF REAR ROLLERS

Ⓡ КОМПЛЕКТ ЗАДНИХ КАТКОВ

Ⓟ ZESTAW TYLNYCH WAŁÓW

**Farmet**

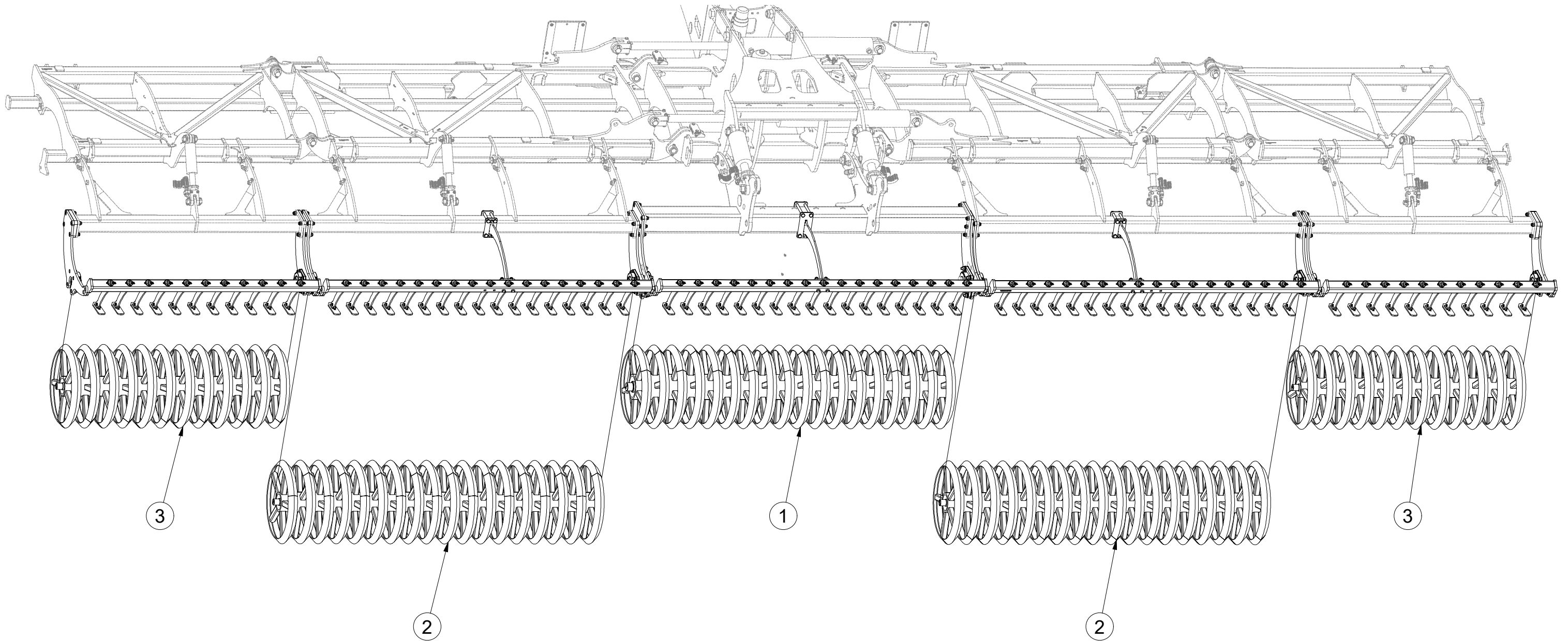


CZ SADA ZADNÍCH VÁLCŮ  
 D SATZ HINTERE WALZEN  
 F KIT DE ROULEAUX ARRIÈRE

GB SET OF REAR ROLLERS  
 RU КОМПЛЕКТ ЗАДНИХ КАТКОВ  
 PL ZESTAW TYLNYCH WAŁÓW



**VZ00038726**



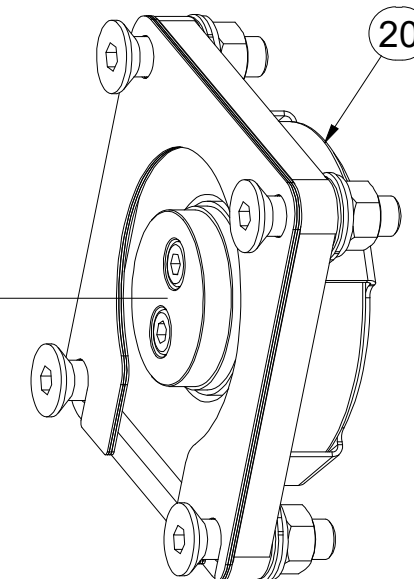
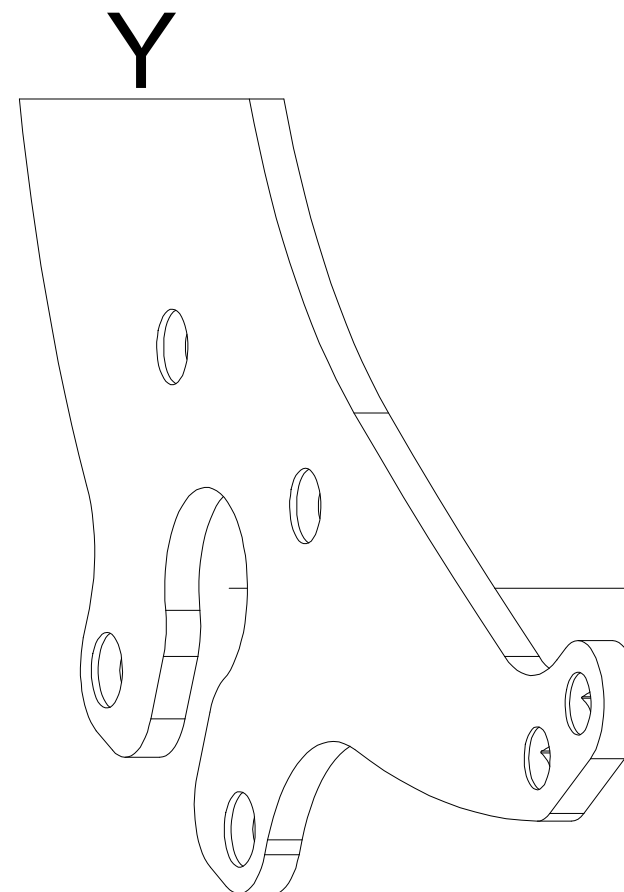
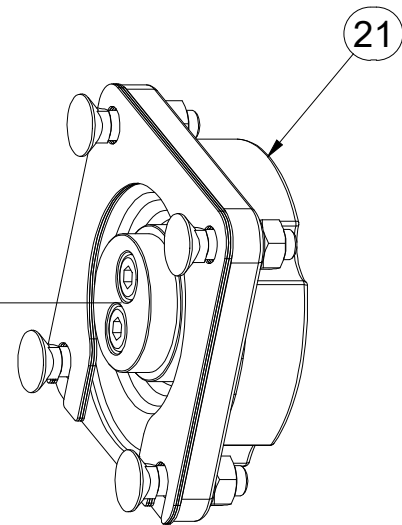
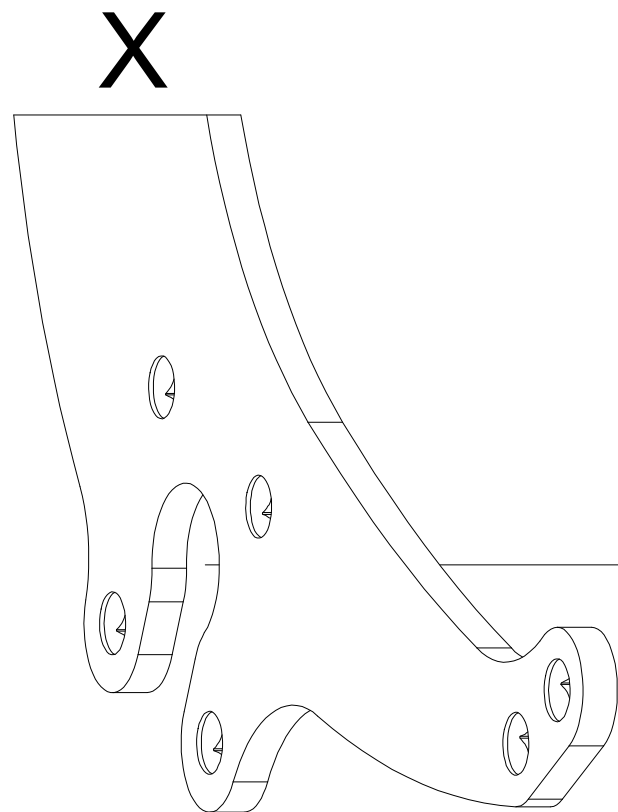
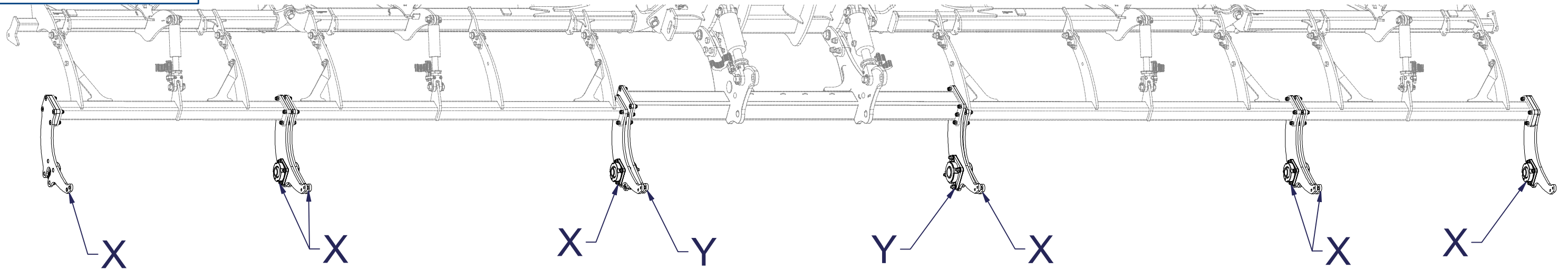
Pos.	Part Number	Pcs.
1	VZ00038906	1
2	VZ00038561	2
3	VZ00040137	2

- Ⓒ SADA ZADNÍCH VÁLCŮ
- Ⓓ SATZ HINTERE WALZEN
- Ⓕ KIT DE ROULEAUX ARRIÈRE

- Ⓖ SET OF REAR ROLLERS
- Ⓡ КОМПЛЕКТ ЗАДНИХ КАТКОВ
- Ⓟ ZESTAW TYLNYCH WAŁÓW



**VZ00038726**



Pos.	Part Number	Pcs.
20	VZ00037594	2
21	VZ00033348	8

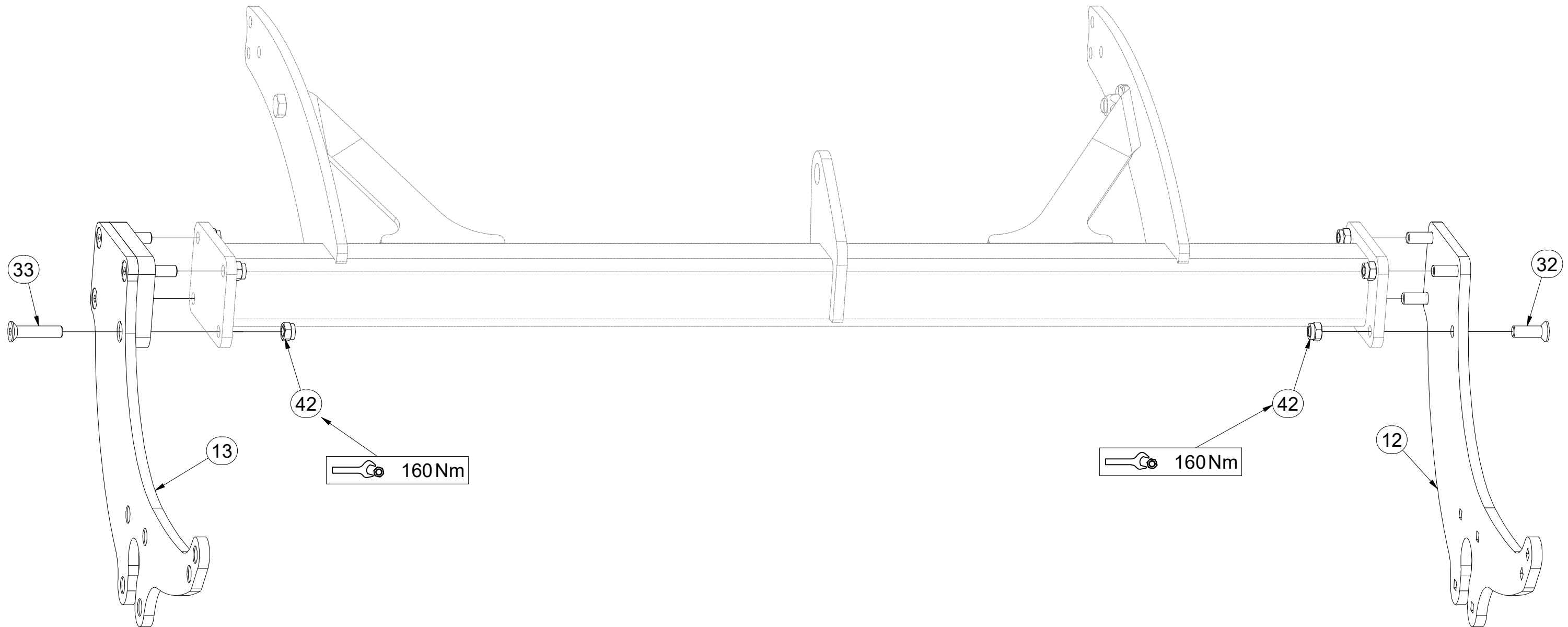
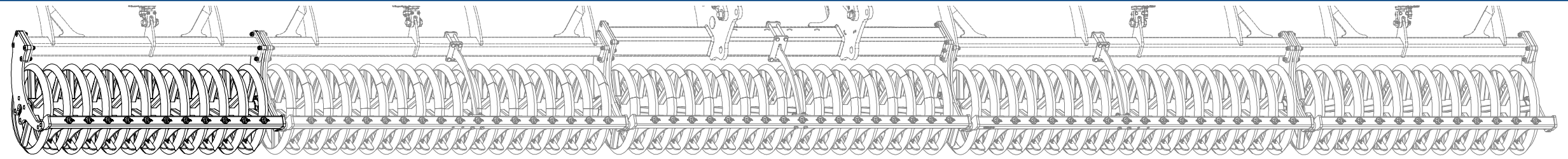


- ⒸZ SADA ZADNÍCH VÁLCŮ
- Ⓓ SATZ HINTERE WALZEN
- Ⓕ KIT DE ROULEAUX ARRIÈRE

- ⒸB SET OF REAR ROLLERS
- ⒹU КОМПЛЕКТ ЗАДНИХ КАТКОВ
- ⒹL ZESTAW TYLNYCH WAŁÓW



**VZ00038726**



Pos.	Part Number	Pcs.
12	VZ00037389	3
13	VZ00038627	1
32	m14672	36
33	m24225	8
42	m03683	62

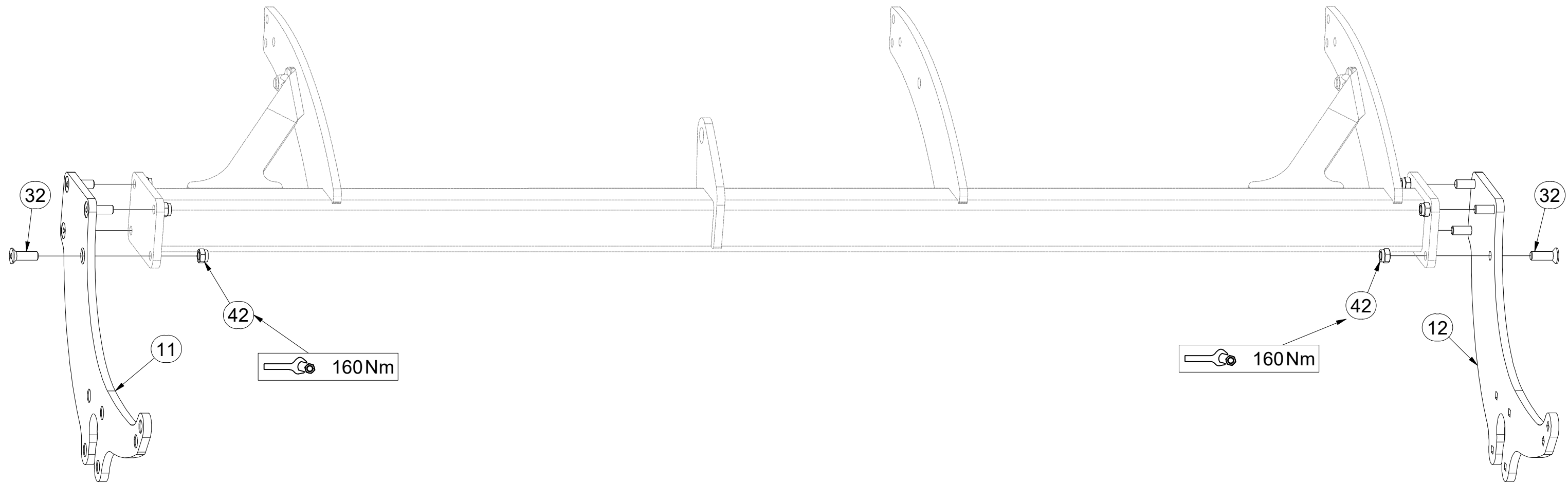
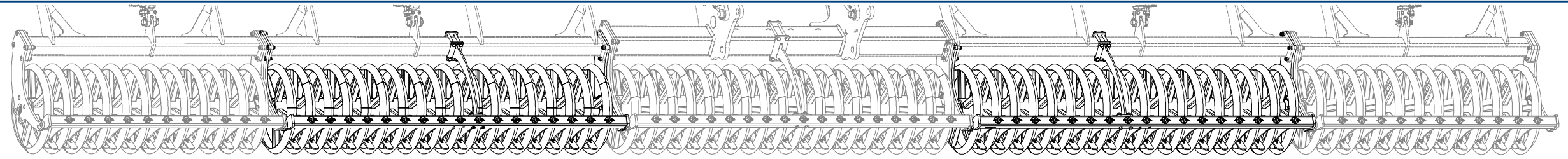


- ⒸZ SADA ZADNÍCH VÁLČŮ
- Ⓓ SATZ HINTERE WALZEN
- Ⓕ KIT DE ROULEAUX ARRIÈRE

- ⒼB SET OF REAR ROLLERS
- ⒺU КОМПЛЕКТ ЗАДНИХ КАТКОВ
- ⒼL ZESTAW TYLNYCH WAŁÓW



**VZ00038726**



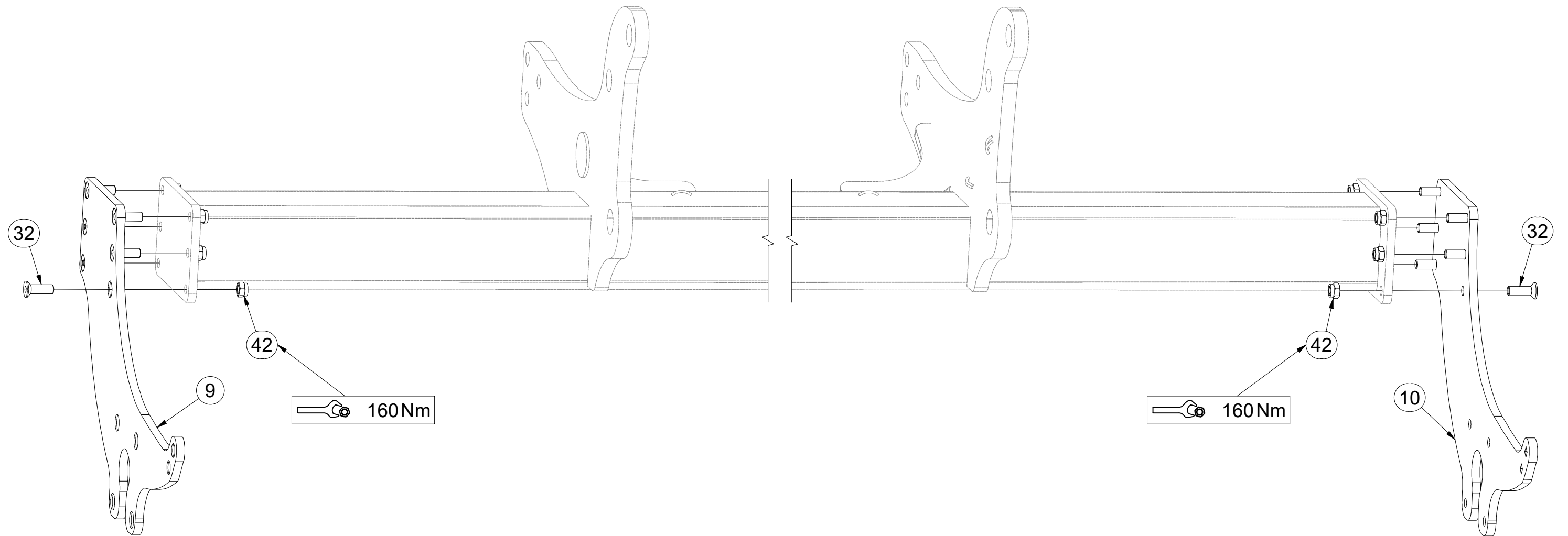
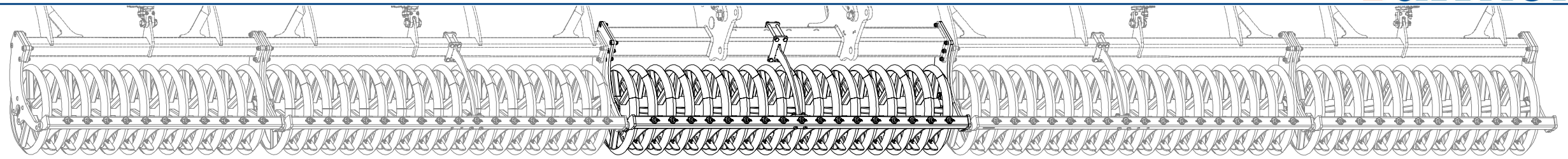
Pos.	Part Number	Pcs.
11	VZ00037388	3
12	VZ00037389	3
32	m14672	36
42	m03683	62

- Ⓒ SADA ZADNÍCH VÁLCŮ
- Ⓓ SATZ HINTERE WALZEN
- Ⓕ KIT DE ROULEAUX ARRIÈRE

- Ⓖ SET OF REAR ROLLERS
- Ⓡ КОМПЛЕКТ ЗАДНИХ КАТКОВ
- Ⓟ ZESTAW TYLNYCH WAŁÓW



**VZ00038726**



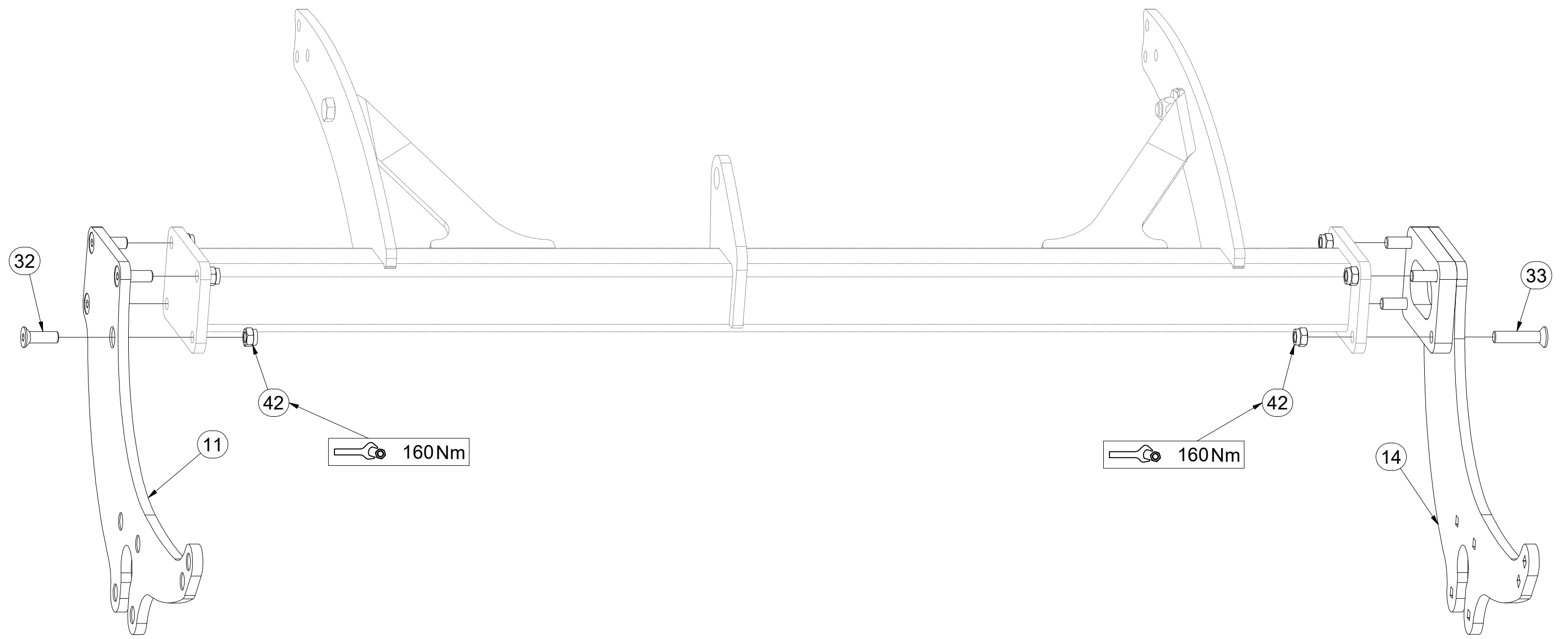
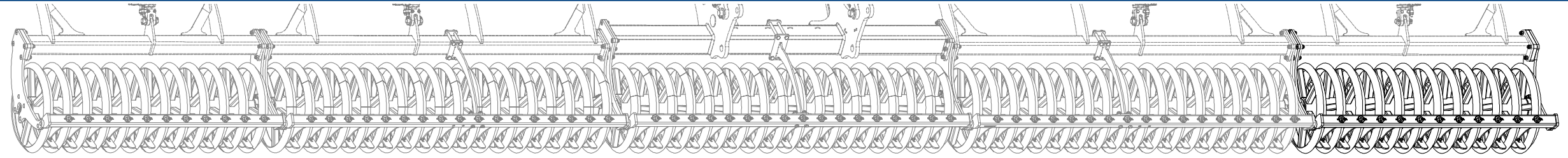
Pos.	Part Number	Pcs.
9	VZ00038765	1
10	VZ00038827	1
32	m14672	36
42	m03683	62

- Ⓒ SADA ZADNÍCH VÁLCŮ
- Ⓓ SATZ HINTERE WALZEN
- Ⓕ KIT DE ROULEAUX ARRIÈRE

- Ⓖ SET OF REAR ROLLERS
- Ⓡ КОМПЛЕКТ ЗАДНИХ КАТКОВ
- Ⓟ ZESTAW TYLNYCH WAŁÓW



**VZ00038726**



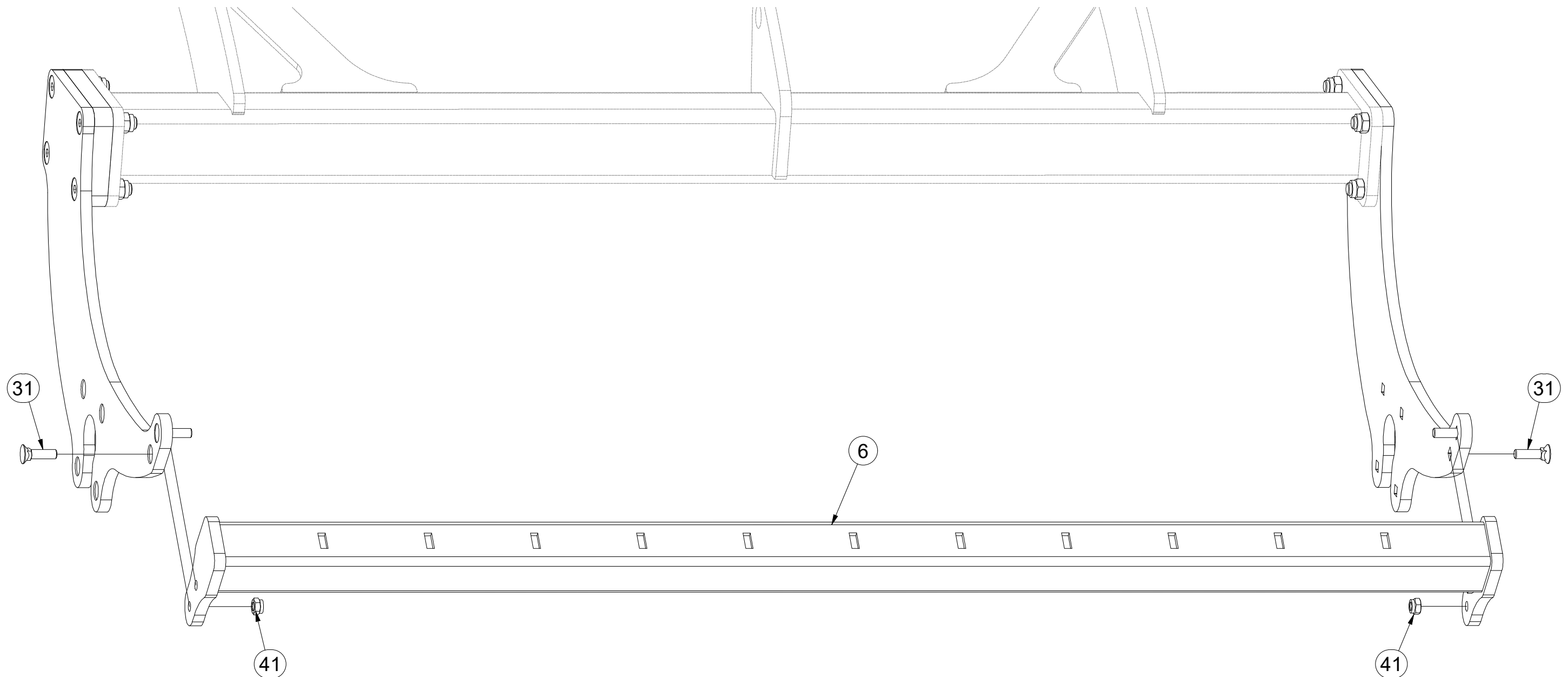
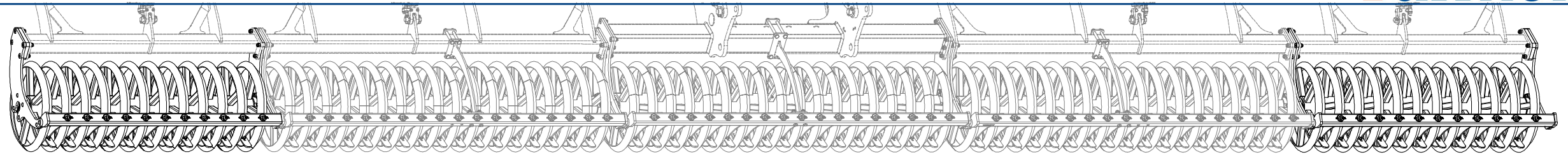
Pos.	Part Number	Pcs.
11	VZ00037388	3
14	VZ00038628	1
32	m14672	36
33	m24225	8
42	m03683	62

- ⒸZ SADA ZADNÍCH VÁLCŮ
- Ⓓ SATZ HINTERE WALZEN
- Ⓕ KIT DE ROULEAUX ARRIÈRE

- ⒸB SET OF REAR ROLLERS
- ⒹU КОМПЛЕКТ ЗАДНИХ КАТКОВ
- ⒹL ZESTAW TYLNYCH WAŁÓW



**VZ00038726**



Pos.	Part Number	Pcs.
6	VZ00043802	2
31	m11154	20
41	m21001	20

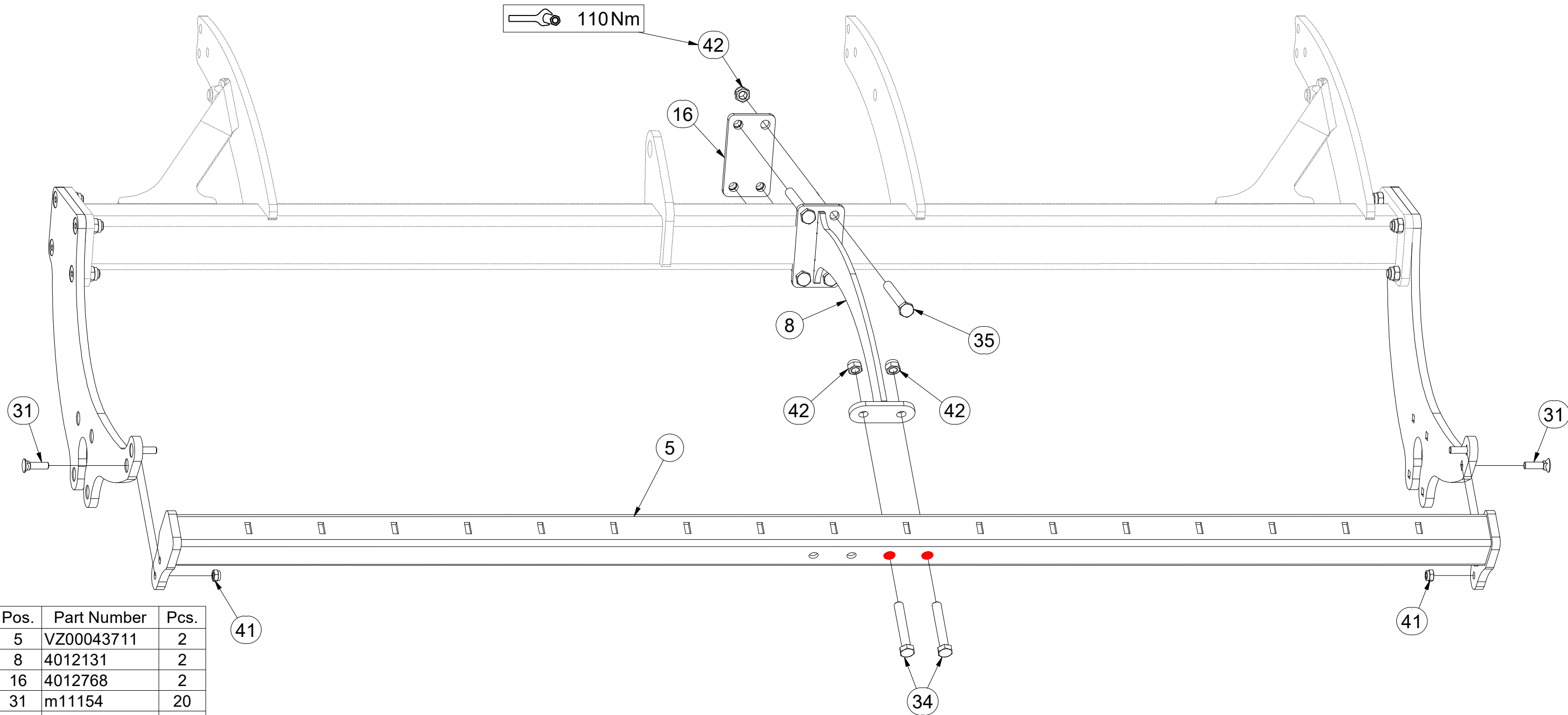
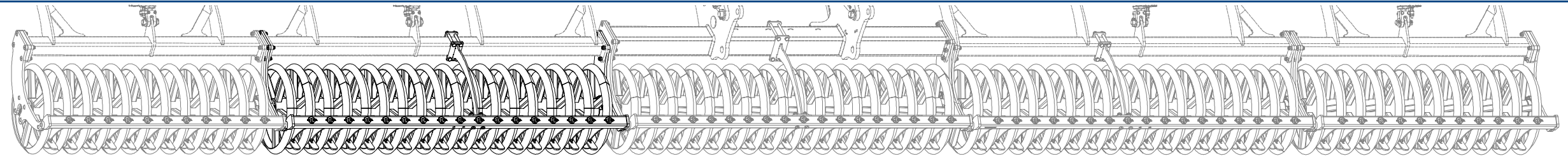


CZ SADA ZADNÍCH VÁLCŮ  
 D SATZ HINTERE WALZEN  
 F KIT DE ROULEAUX ARRIÈRE

GB SET OF REAR ROLLERS  
 RU КОМПЛЕКТ ЗАДНИХ КАТКОВ  
 PL ZESTAW TYLNYCH WAŁÓW



**VZ00038726**



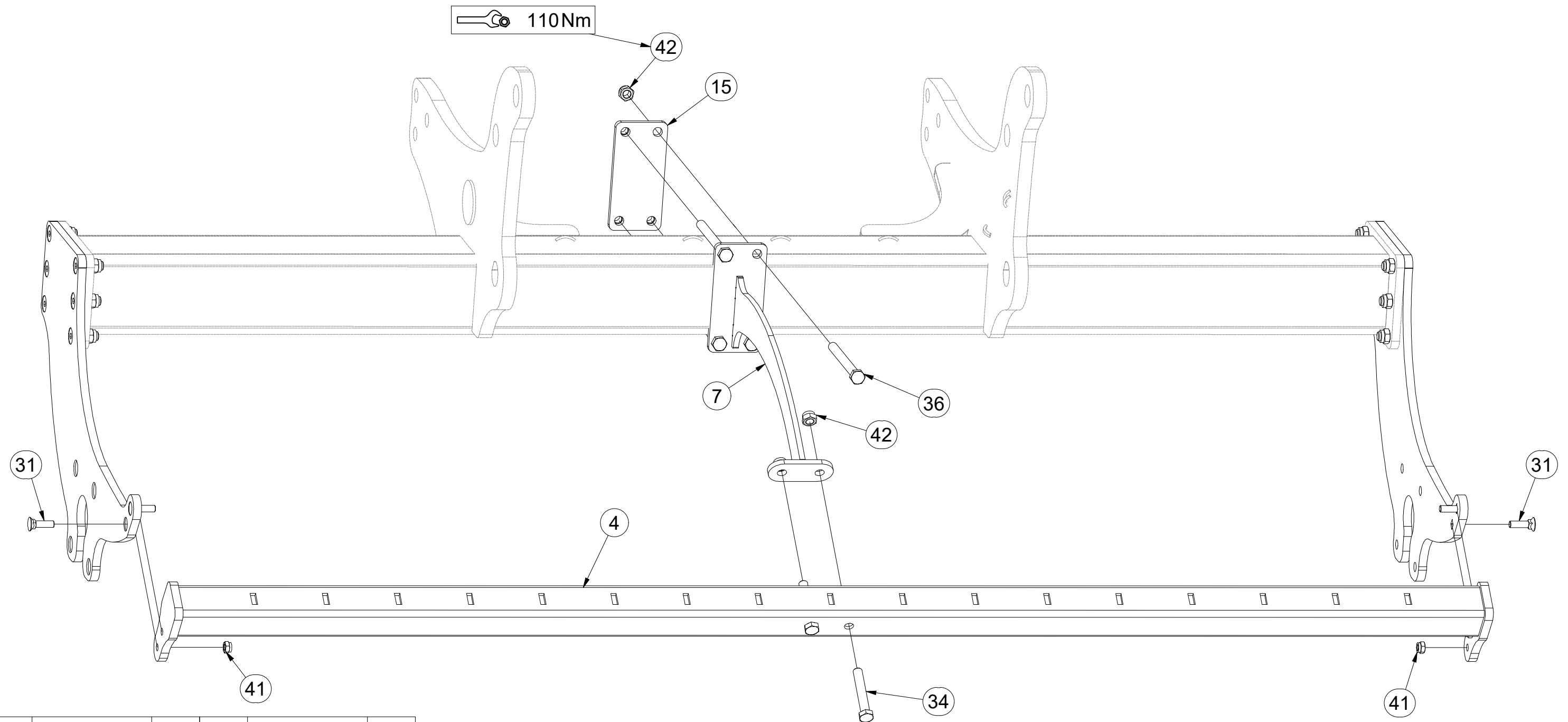
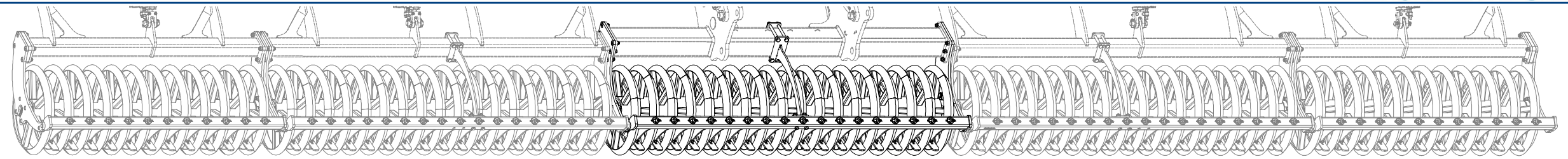
Pos.	Part Number	Pcs.
5	VZ00043711	2
8	4012131	2
16	4012768	2
31	m11154	20
34	m05304	6
35	m06046	8
41	m21001	20
42	m03683	62

- Ⓒ SADA ZADNÍCH VÁLČŮ
- Ⓓ SATZ HINTERE WALZEN
- Ⓕ KIT DE ROULEAUX ARRIÈRE

- Ⓖ SET OF REAR ROLLERS
- Ⓡ КОМПЛЕКТ ЗАДНИХ КАТКОВ
- Ⓟ ZESTAW TYLNYCH WAŁÓW



**VZ00038726**



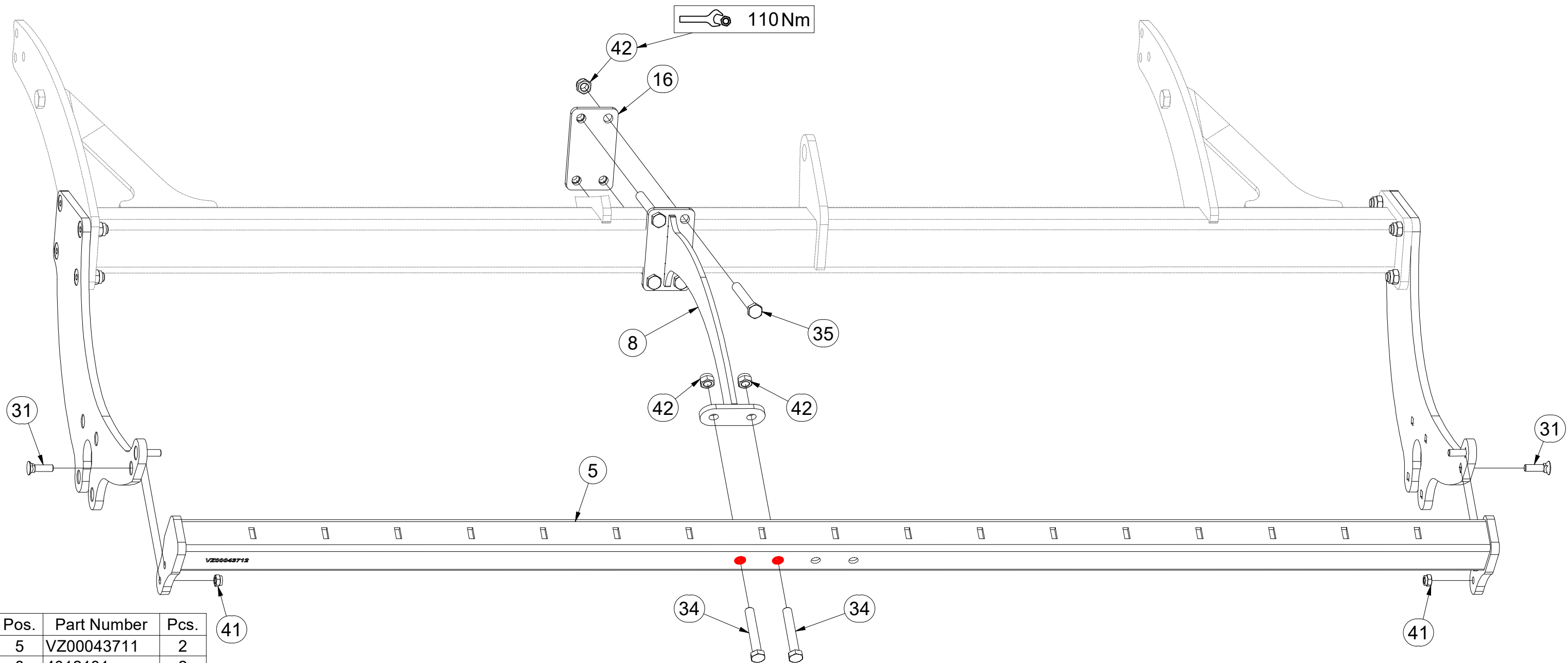
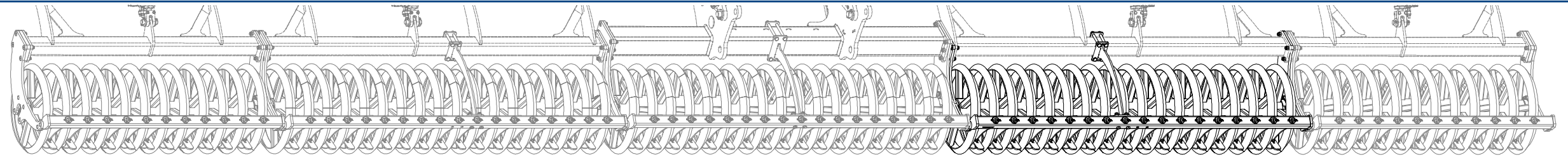
Pos.	Part Number	Pcs.	Pos.	Part Number	Pcs.
4	VZ00043799	1	34	m05304	6
7	4012133	1	36	m10373	4
15	4012772	1	41	m21001	20
31	m11154	20	42	m03683	62

CZ SADA ZADNÍCH VÁLCŮ  
 D SATZ HINTERE WALZEN  
 F KIT DE ROULEAUX ARRIÈRE

GB SET OF REAR ROLLERS  
 RU КОМПЛЕКТ ЗАДНИХ КАТКОВ  
 PL ZESTAW TYLNYCH WAŁÓW



**VZ00038726**



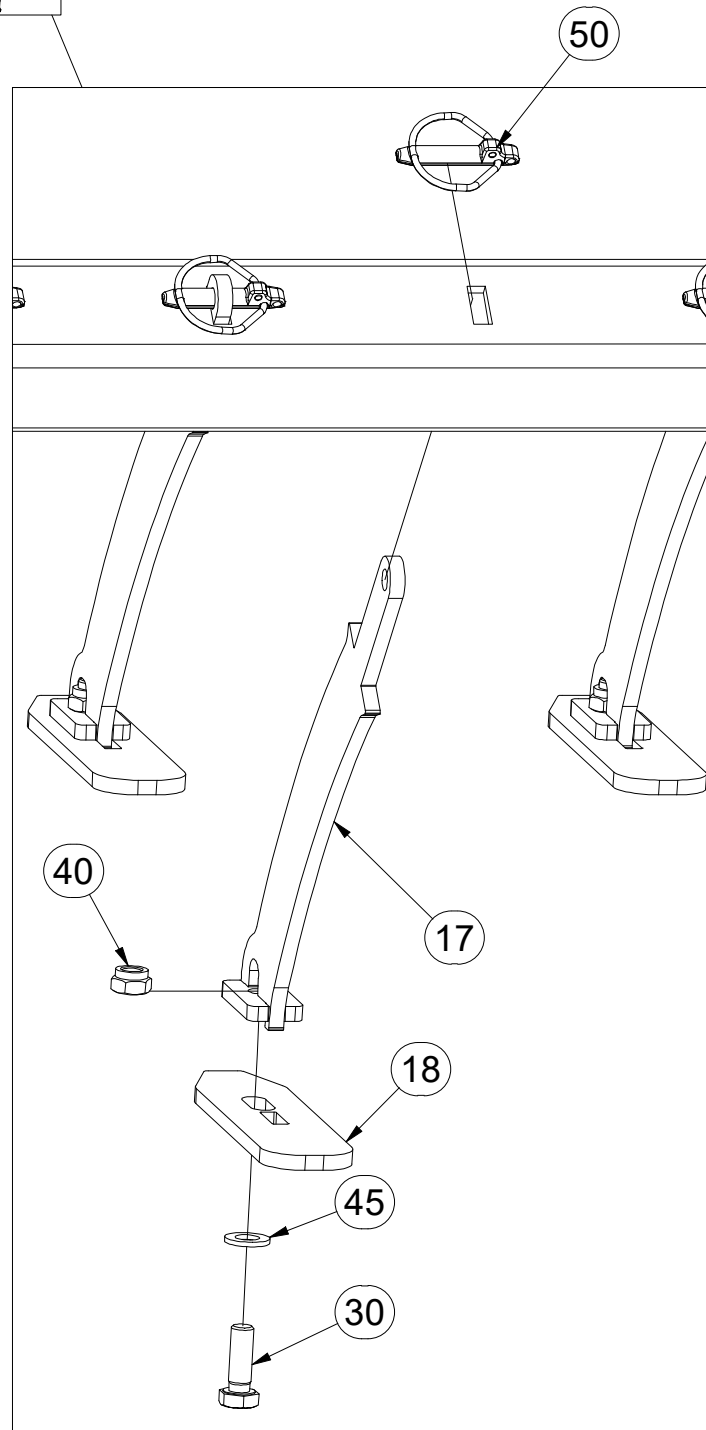
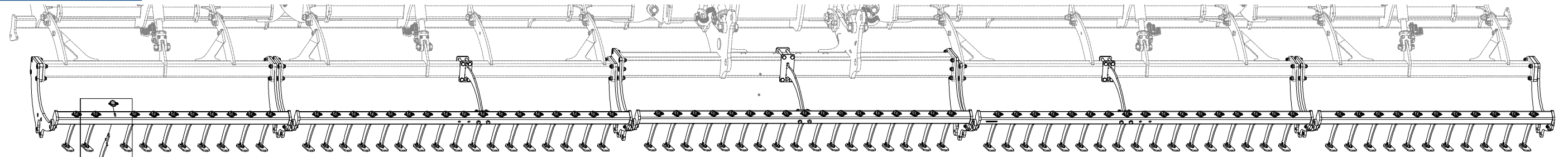
Pos.	Part Number	Pcs.
5	VZ00043711	2
8	4012131	2
16	4012768	2
31	m11154	20
34	m05304	6
35	m06046	8
41	m21001	20
42	m03683	62

- Ⓒ SADA ZADNÍCH VÁLČŮ
- Ⓓ SATZ HINTERE WALZEN
- Ⓕ KIT DE ROULEAUX ARRIÈRE

- Ⓖ SET OF REAR ROLLERS
- Ⓡ КОМПЛЕКТ ЗАДНИХ КАТКОВ
- Ⓟ ZESTAW TYLNYCH WAŁÓW



**VZ00038726**



Pos.	Part Number	Pcs.
17	4011160	73
18	4013501	73
30	m04343	73
40	m04301	73
45	m01214	73
50	m02505	73

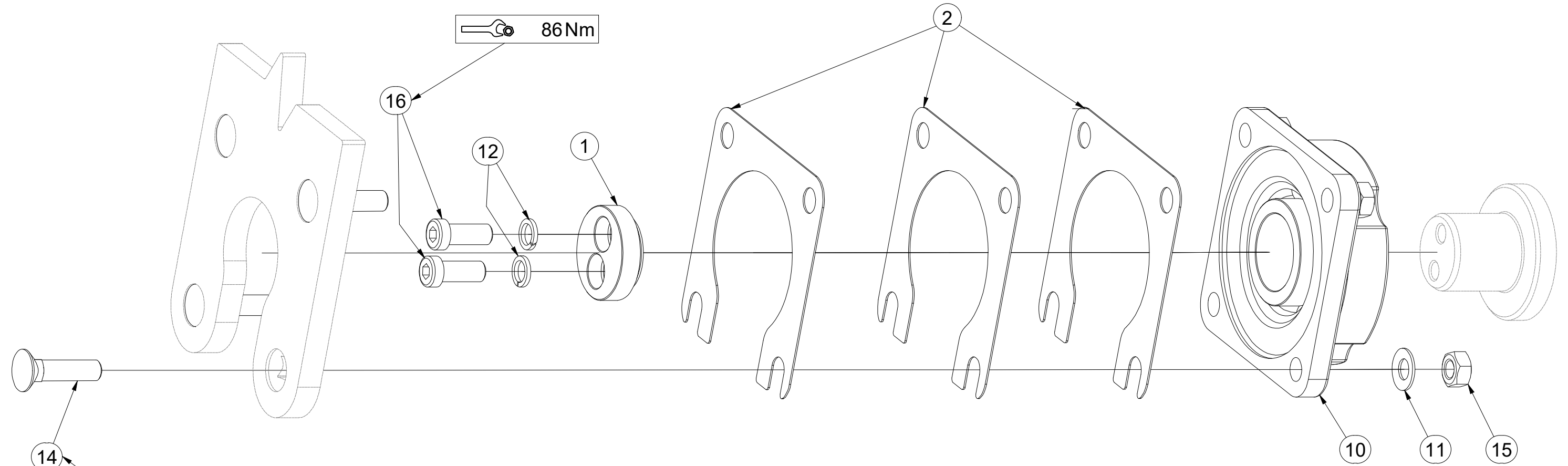
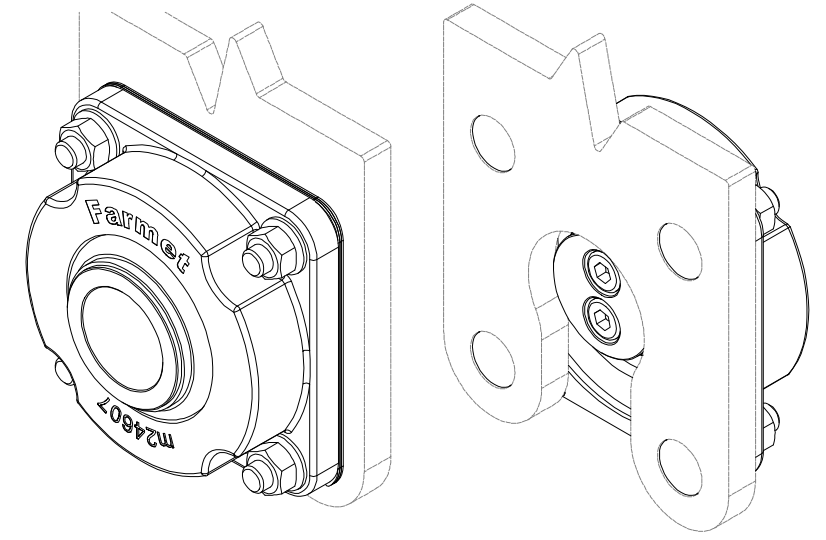


- Ⓒ SADA LOŽISEK
- Ⓓ SATZ LAGER
- Ⓕ KIT DE ROULEMENTS

- Ⓒ SET OF BEARINGS
- Ⓔ КОМПЛЕКТ ПОДШИПНИКОВ
- Ⓖ ZESTAW ŁOŻYSK



**VZ00033348**



Pos.	Part Number	Pcs.
1	VZ00038447	1
2	VZ00030606	3
10	m24607	1
11	m17545	4
12	m03988	2
14	m10440	4
15	m10439	4
16	m19122	2

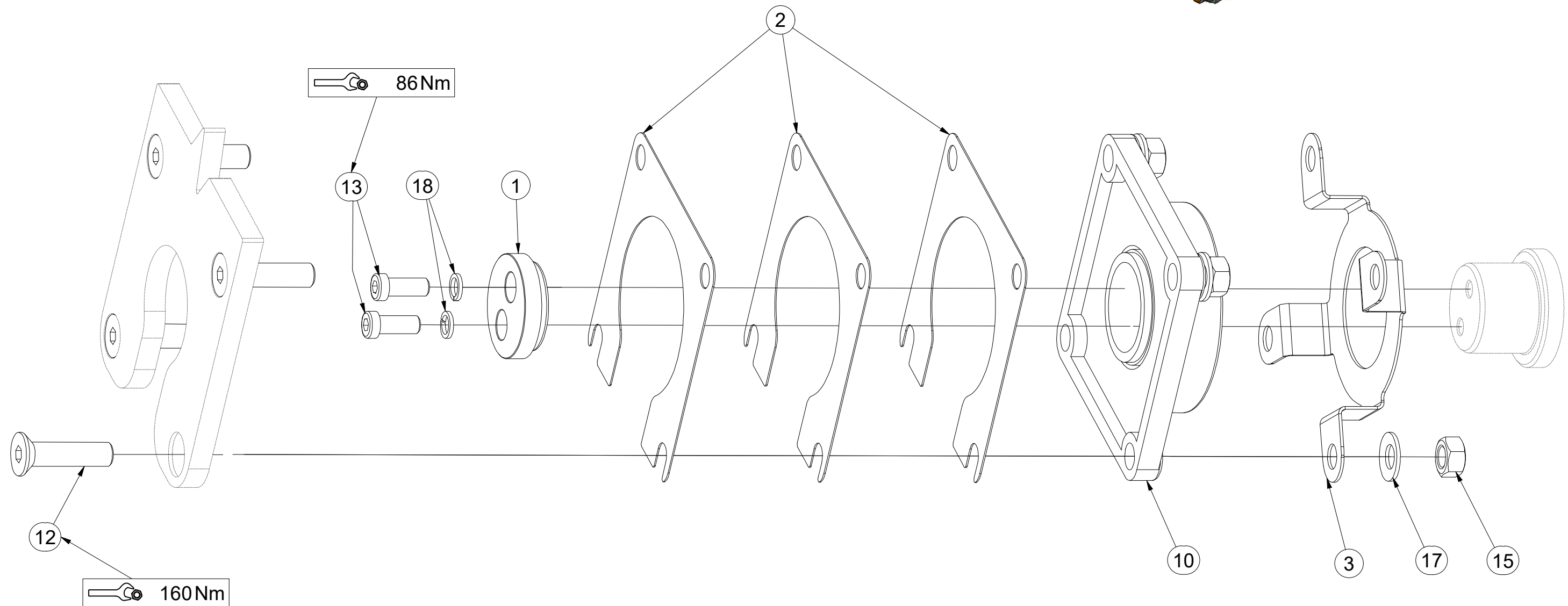
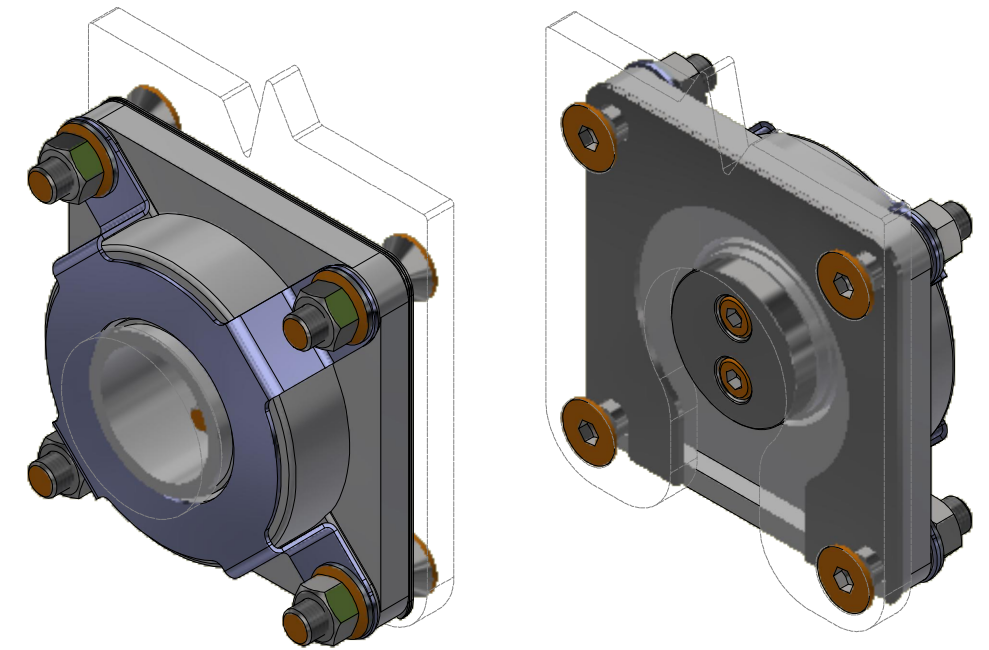
- Ⓒ SADA LOŽISEK
- Ⓓ SATZ LAGER
- Ⓕ KIT DE ROULEMENTS

- Ⓖ SET OF BEARINGS
- Ⓡ КОМПЛЕКТ ПОДШИПНИКОВ
- Ⓟ ZESTAW ŁOŻYSK



## VZ00037594

Pos.	Part Number	Pcs.
1	VZ00038788	1
2	VZ00037598	3
3	VZ00037609	1
10	m12970	1
12	m20887	4
13	m19122	2
15	m01306	4
17	m17584	4
18	m03988	2



Ⓒ PŘÍPRAVEK

Ⓓ DIE VORRICHTUNG

Ⓕ APPAREIL

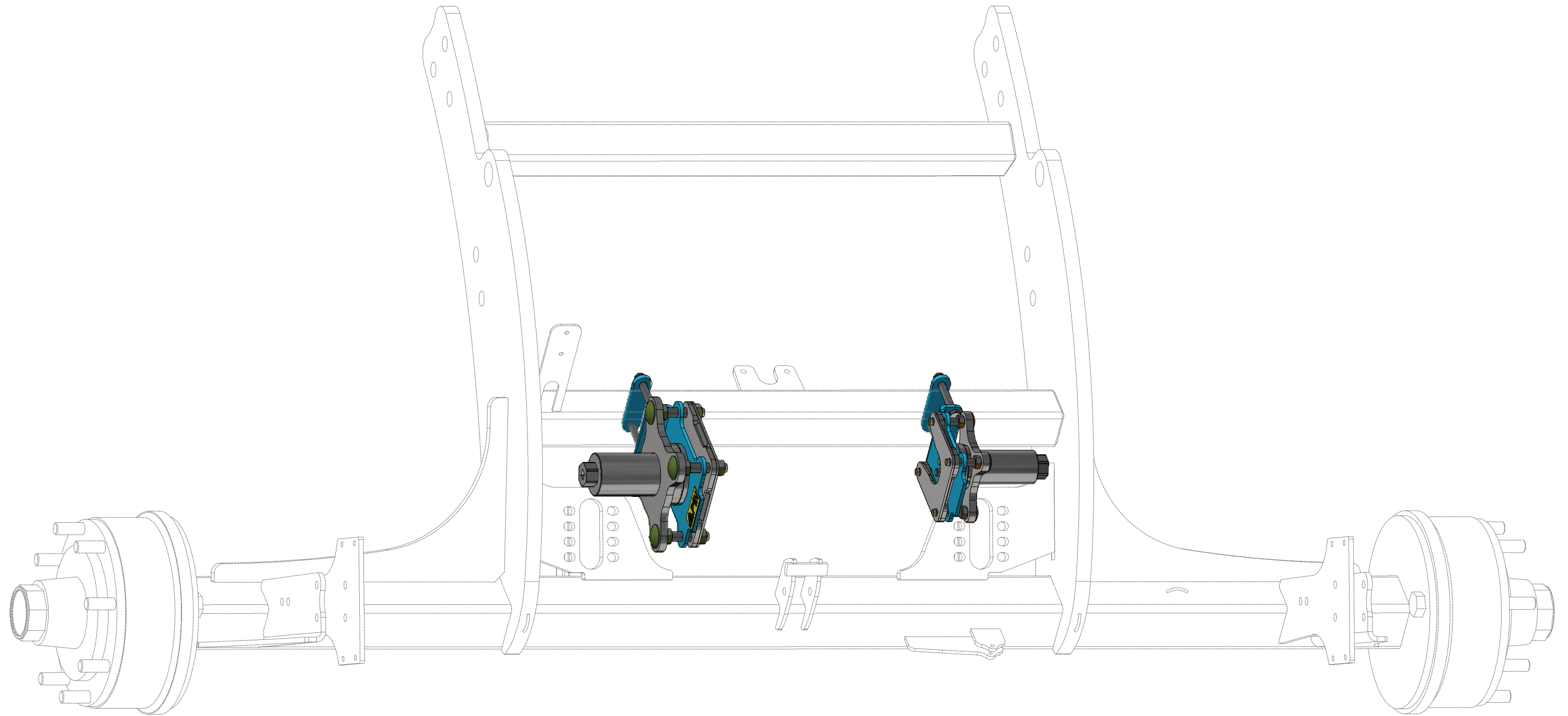
**VZ00042363**

Ⓖ FIXTURE

Ⓡ ПРИСТАВКА

Ⓢ PRZYRZĄD

**Farmet**

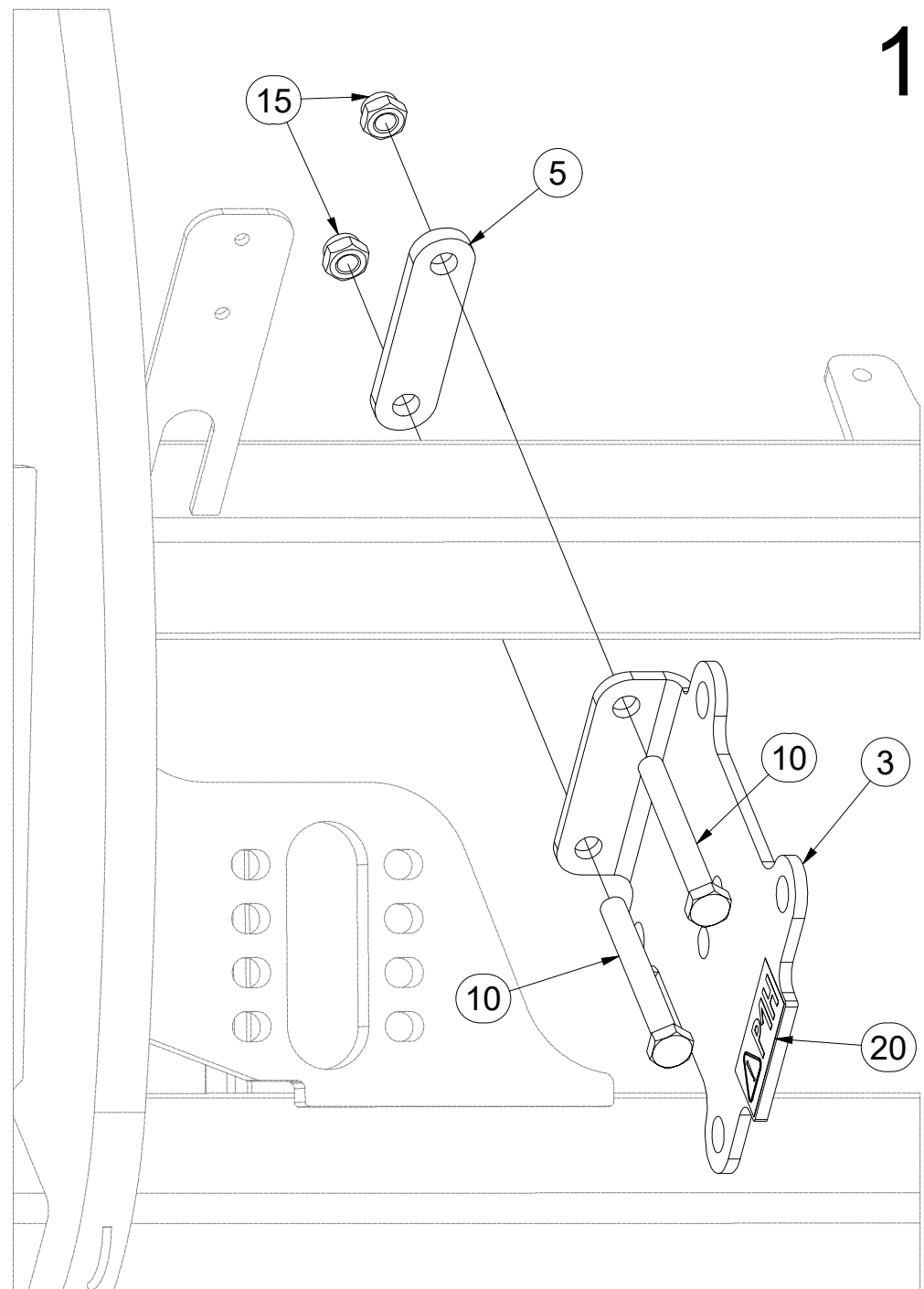


CZ PŘÍPRAVEK  
 D DIE VORRICHTUNG  
 F APPAREIL

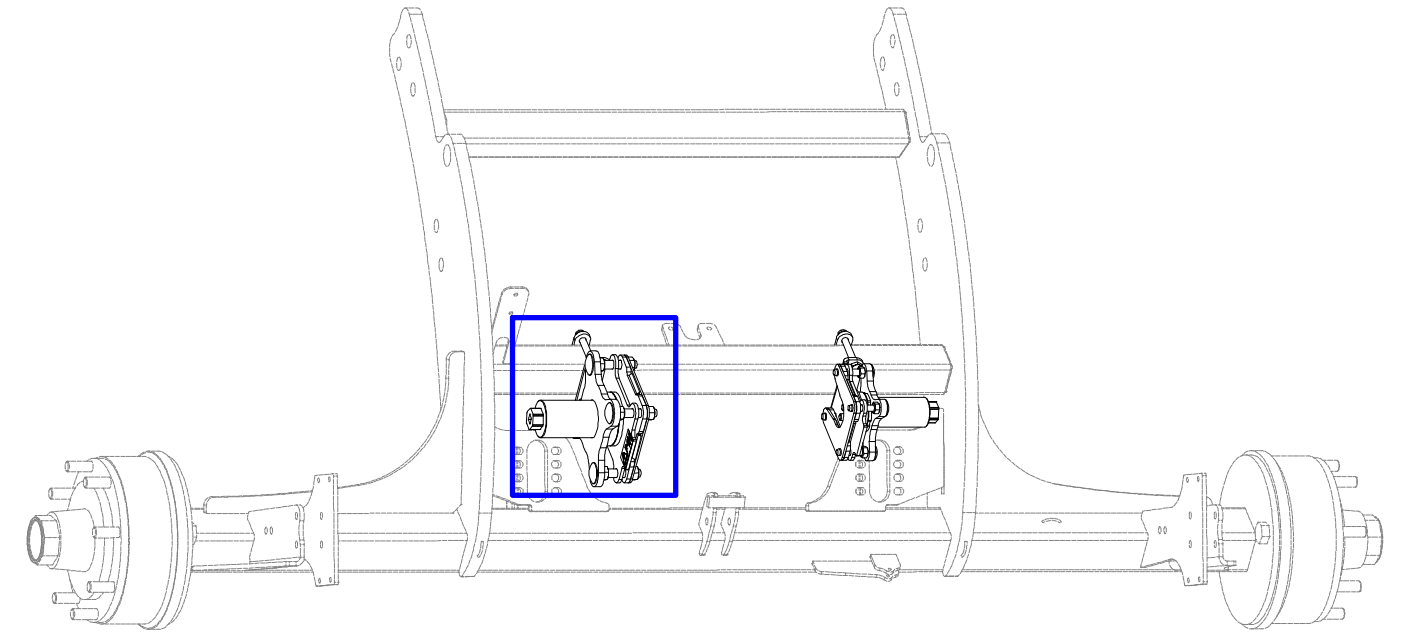
GB FIXTURE  
 RU ПРИСТАВКА  
 PL PRZYRZĄD



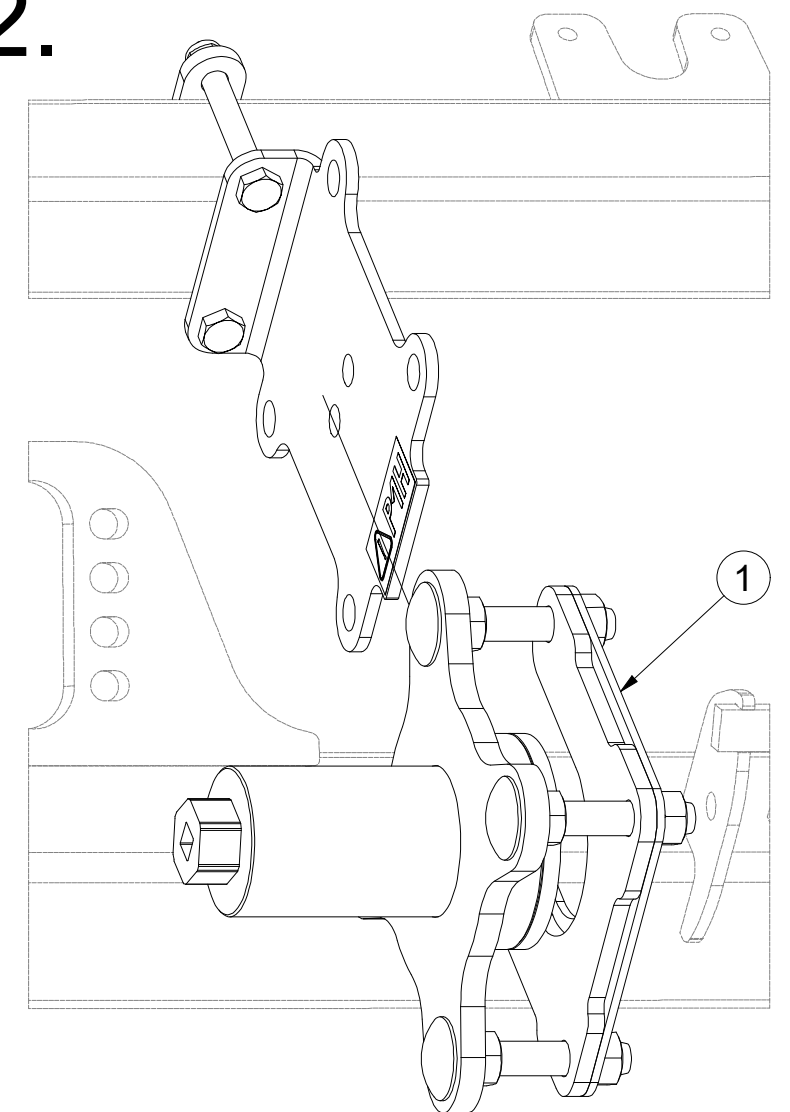
**VZ00042363**



1.



2.



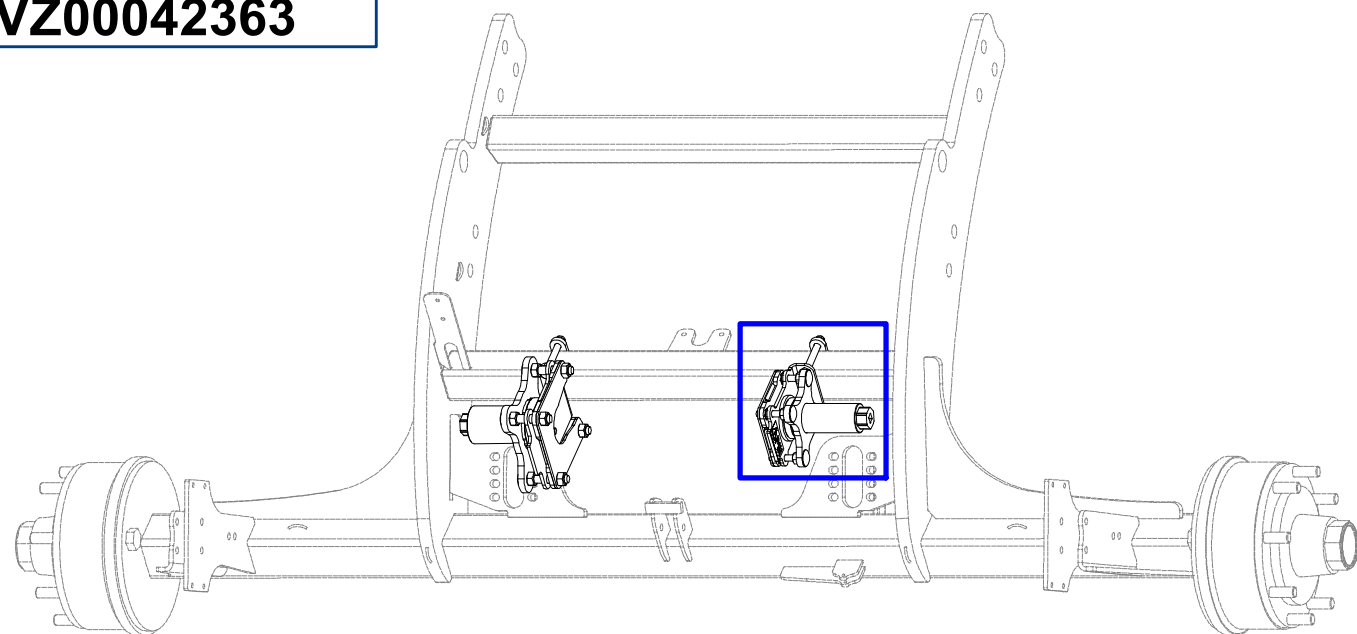
Pos.	Part Number	Pcs.
1	VZ00039005	1
3	VZ00042362	1
5	VZ00042370	2
10	m04040	4
15	m04301	4
20	m04359	2

CZ PŘÍPRAVEK  
 D DIE VORRICHTUNG  
 F APPAREIL

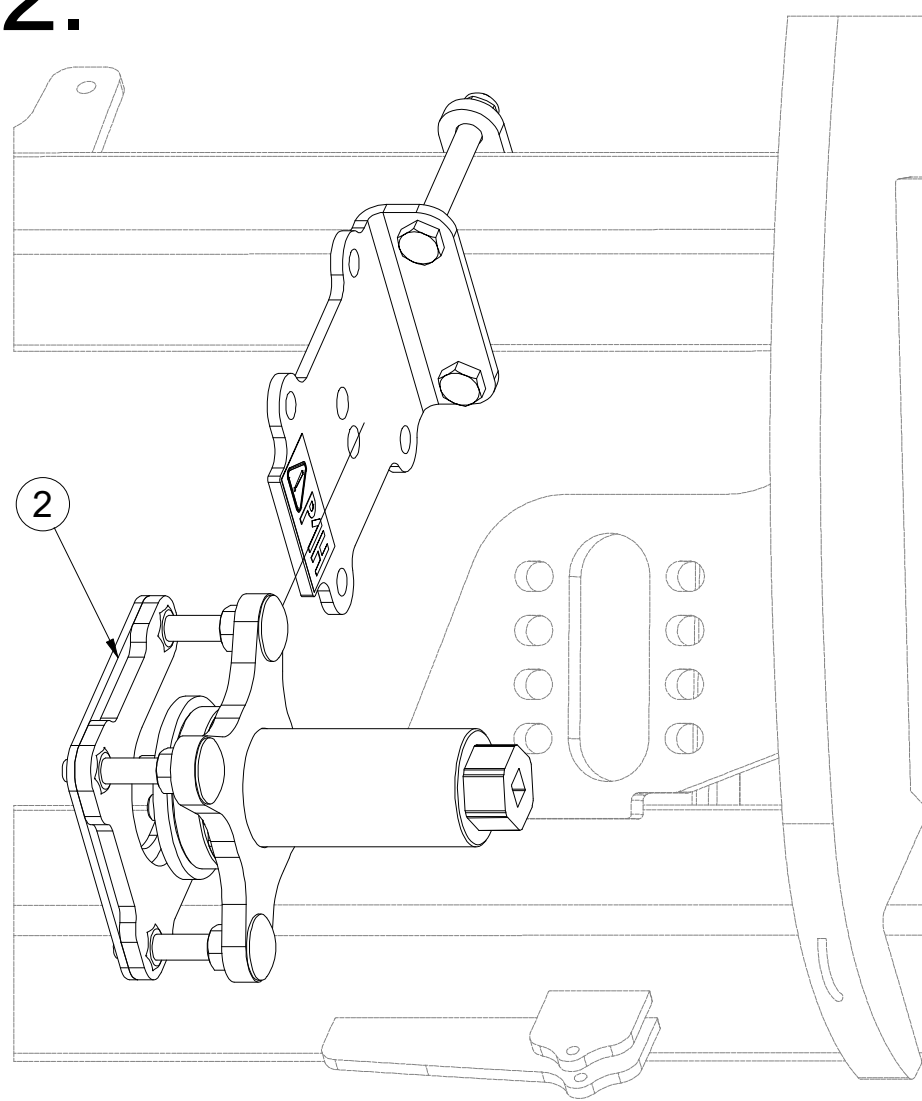
GB FIXTURE  
 RU ПРИСТАВКА  
 PL PRZYRZĄD



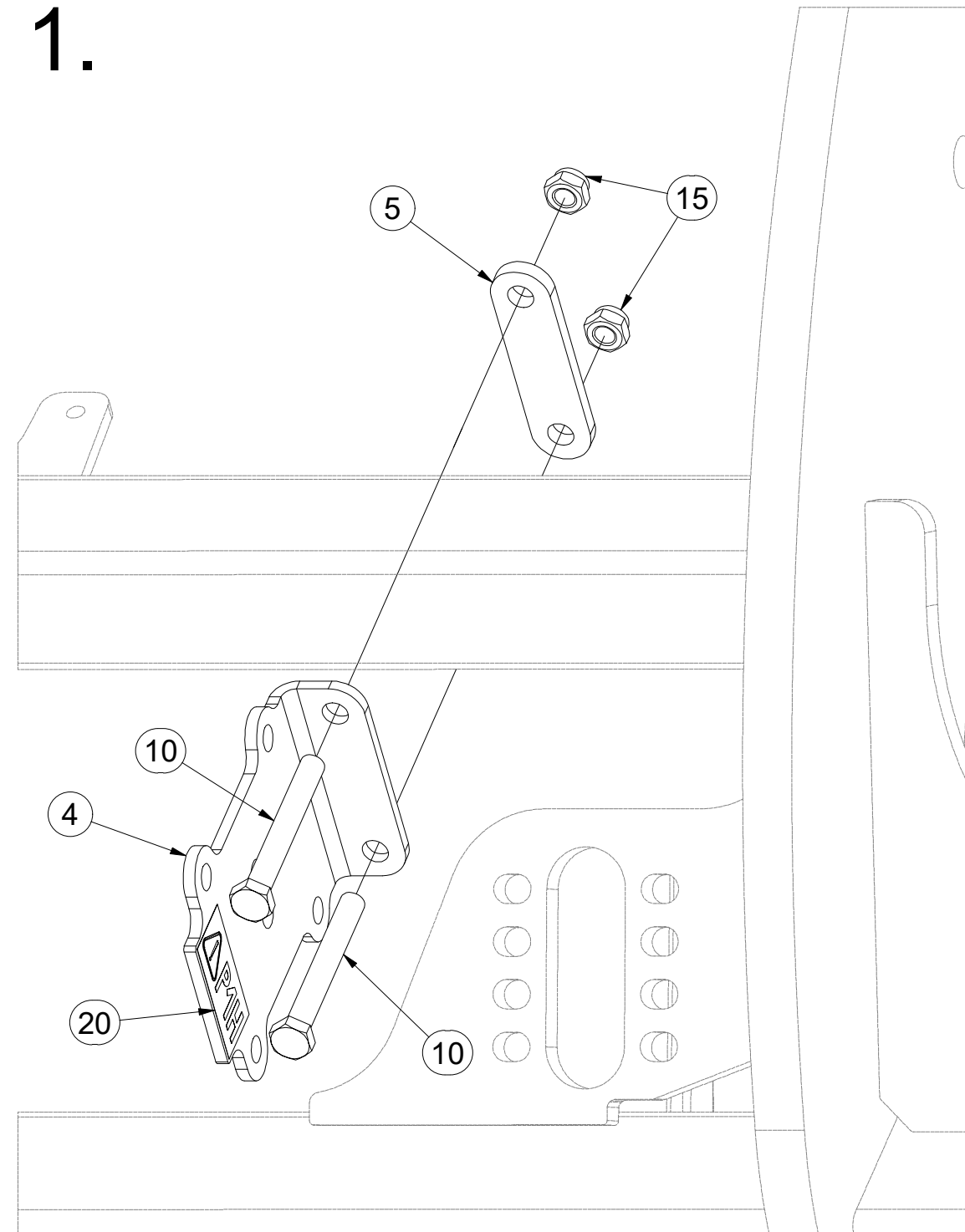
**VZ00042363**



2.



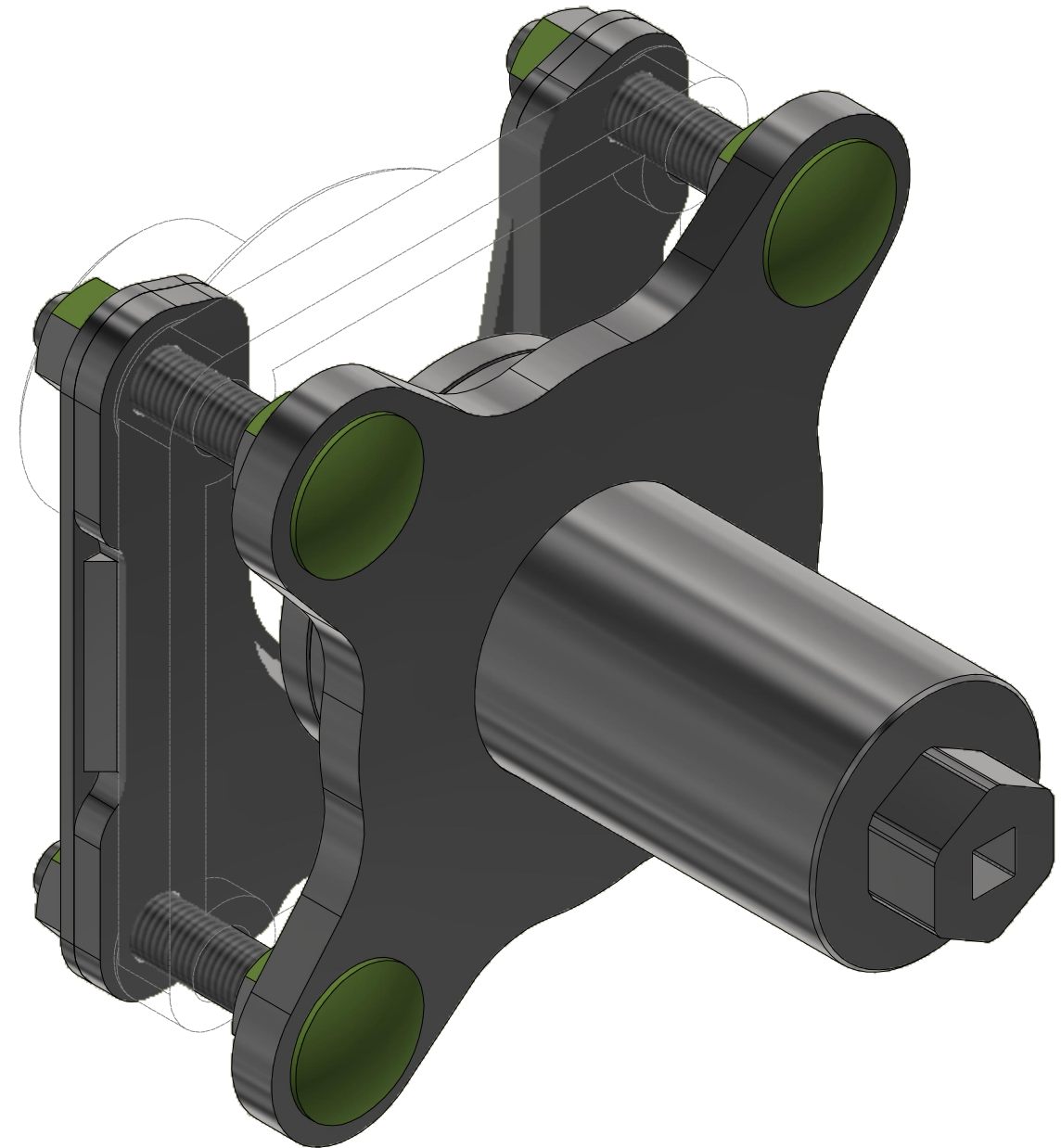
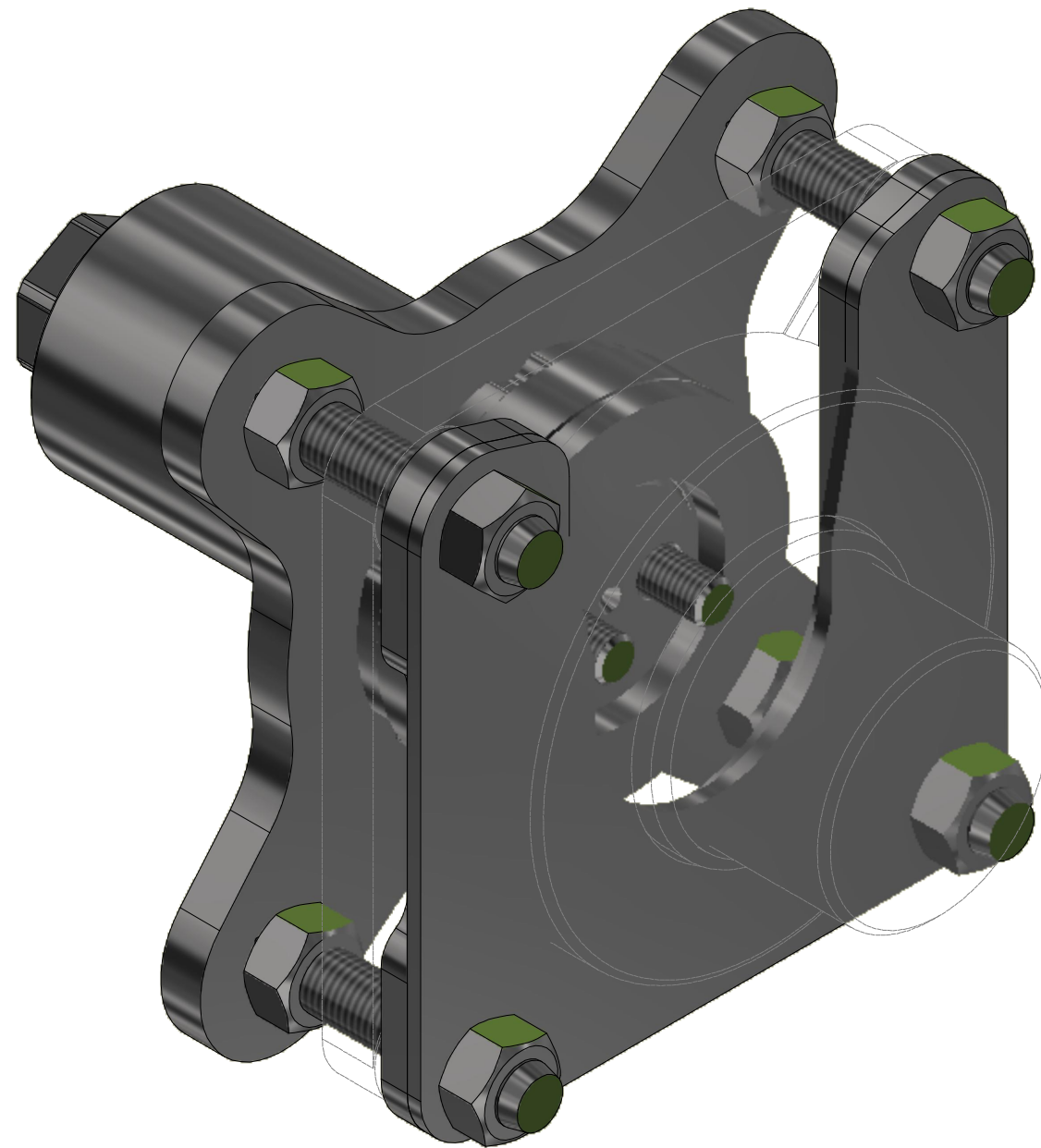
1.



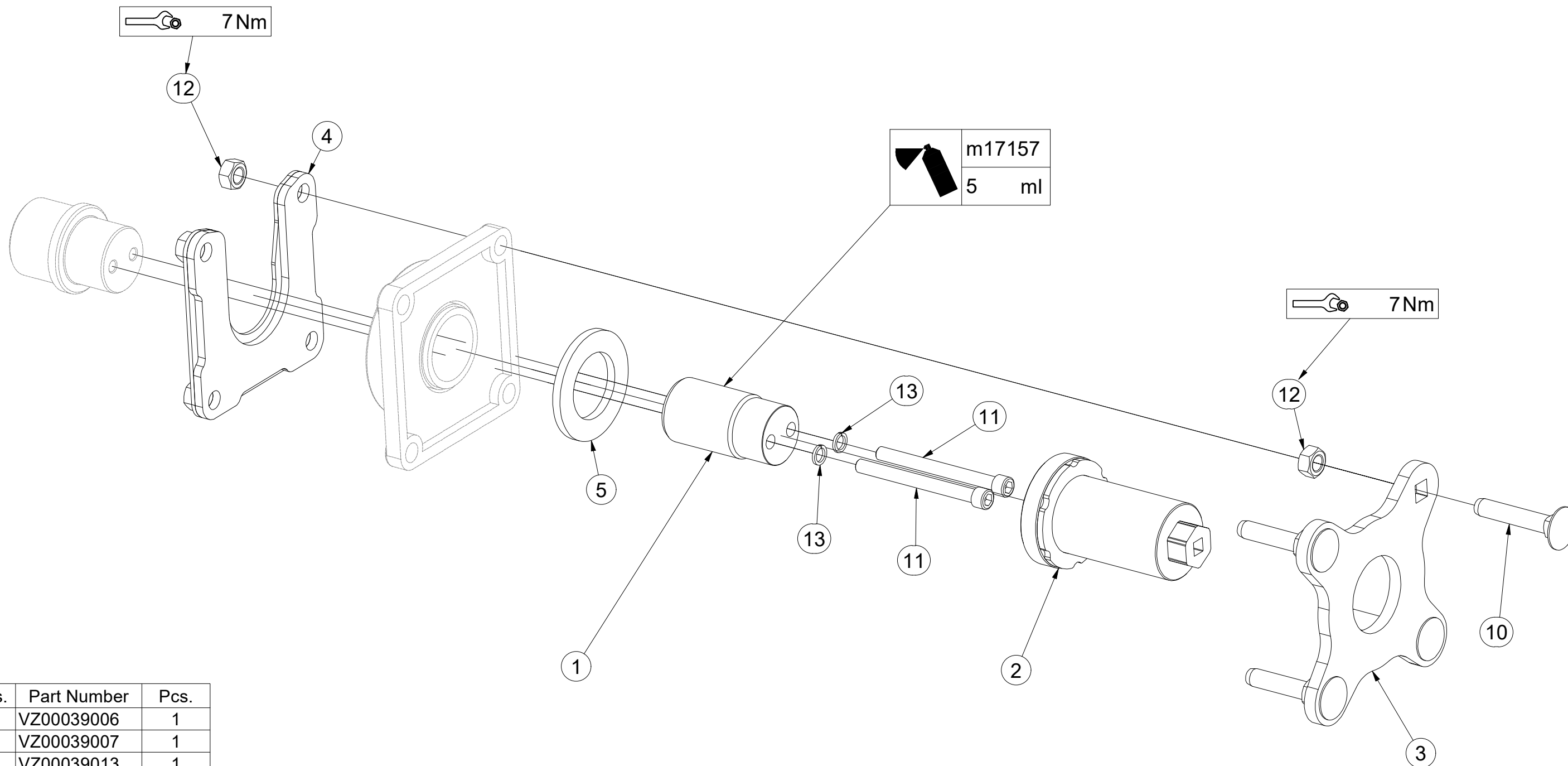
Pos.	Part Number	Pcs.
2	VZ00038848	1
4	VZ00042365	1
5	VZ00042370	2
10	m04040	4
15	m04301	4
20	m04359	2



VZ00039005

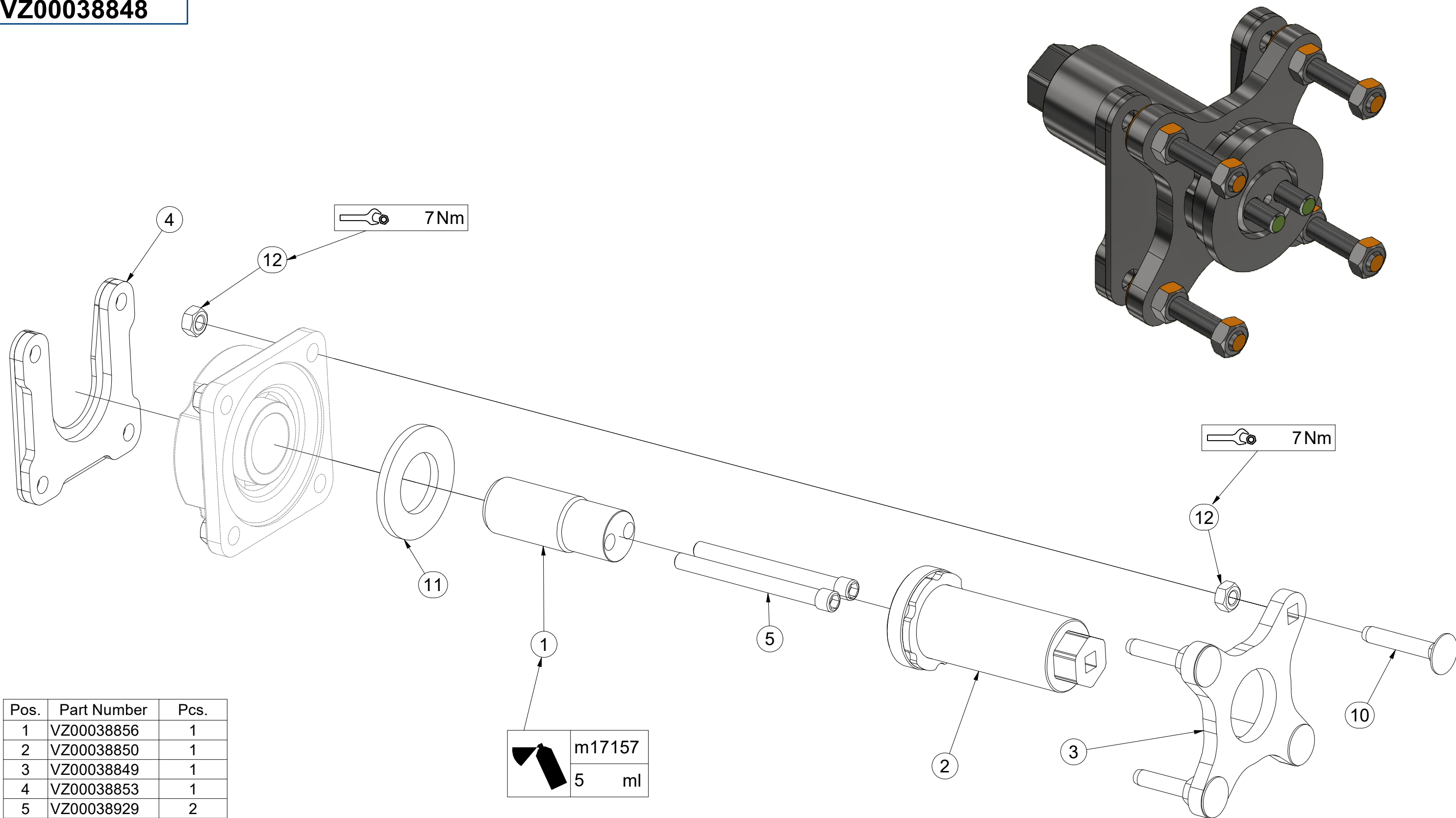


**VZ00039005**



Pos.	Part Number	Pcs.
1	VZ00039006	1
2	VZ00039007	1
3	VZ00039013	1
4	VZ00039010	1
5	VZ00039017	1
10	m20044	4
11	m19775	2
12	m01306	8
13	m01213	2
20	m17157	5,00 ml

**VZ00038848**



Pos.	Part Number	Pcs.
1	VZ00038856	1
2	VZ00038850	1
3	VZ00038849	1
4	VZ00038853	1
5	VZ00038929	2
10	m17684	4
11	m05447	1
12	m10439	8
20	m17157	5,00 ml

Ⓒ SADA NÁPRAVY

Ⓓ SATZ AUFHÄNGUNG

Ⓕ KIT DE L'ESSIEU

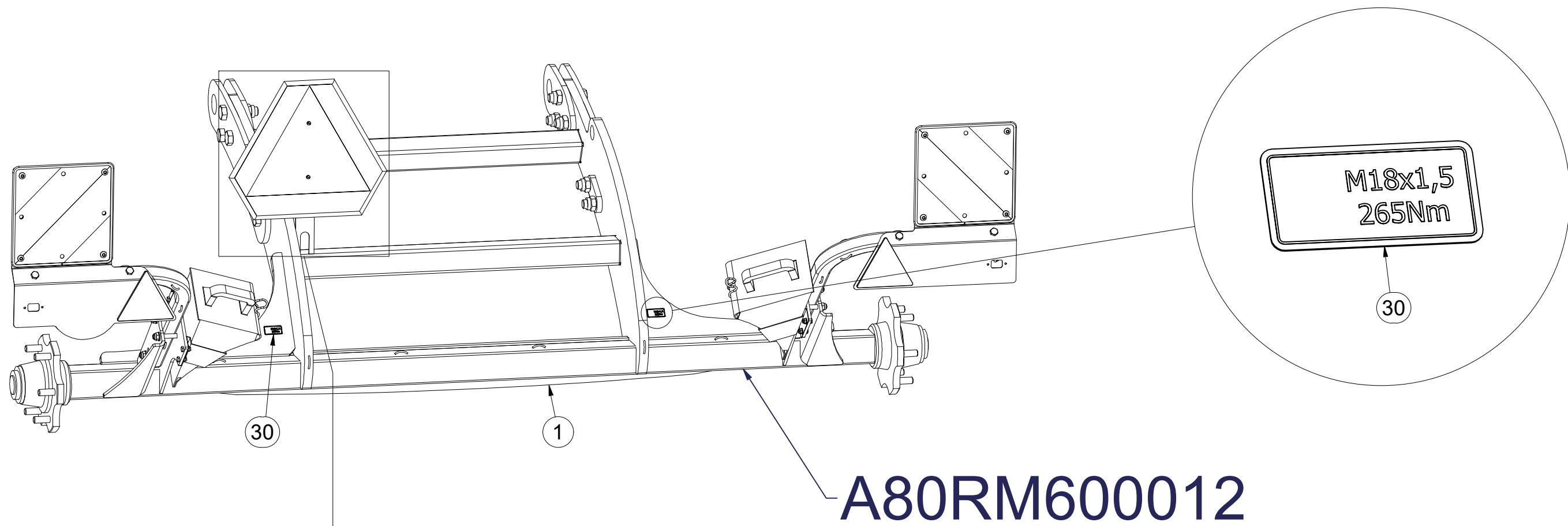
Ⓖ AXLE SET

Ⓡ КОМПЛЕКТ ОСИ КОЛЁС

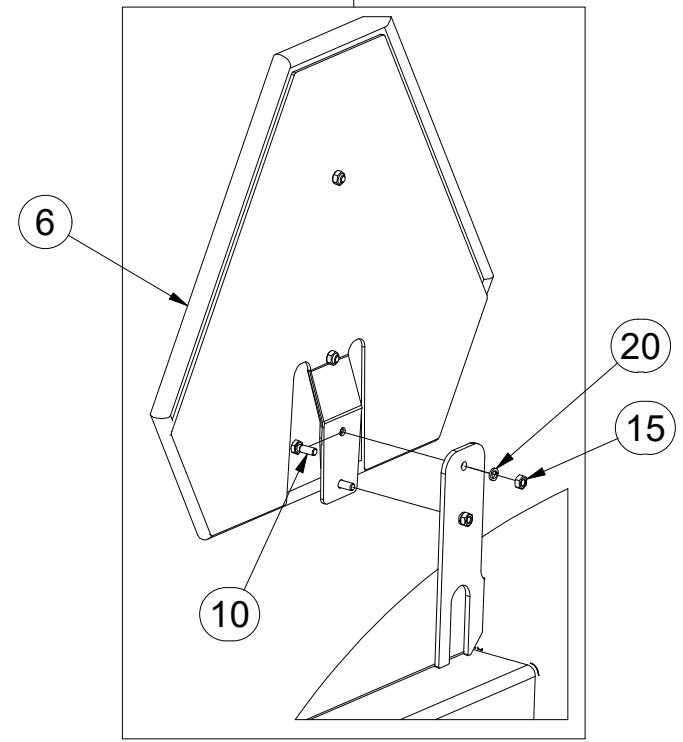
Ⓟ ZESTAW OSI



**VZ00018963**



**A80RM600012**



Pos.	Part Number	Pcs.
1	VZ00007562	1
6	4007398	1
10	m01073	2
15	m01295	2
20	m01200	2
30	m19732	2

Ⓒ SADA NÁPRAVY

Ⓓ SATZ AUFHÄNGUNG

Ⓕ KIT DE L'ESSIEU

Ⓖ AXLE SET

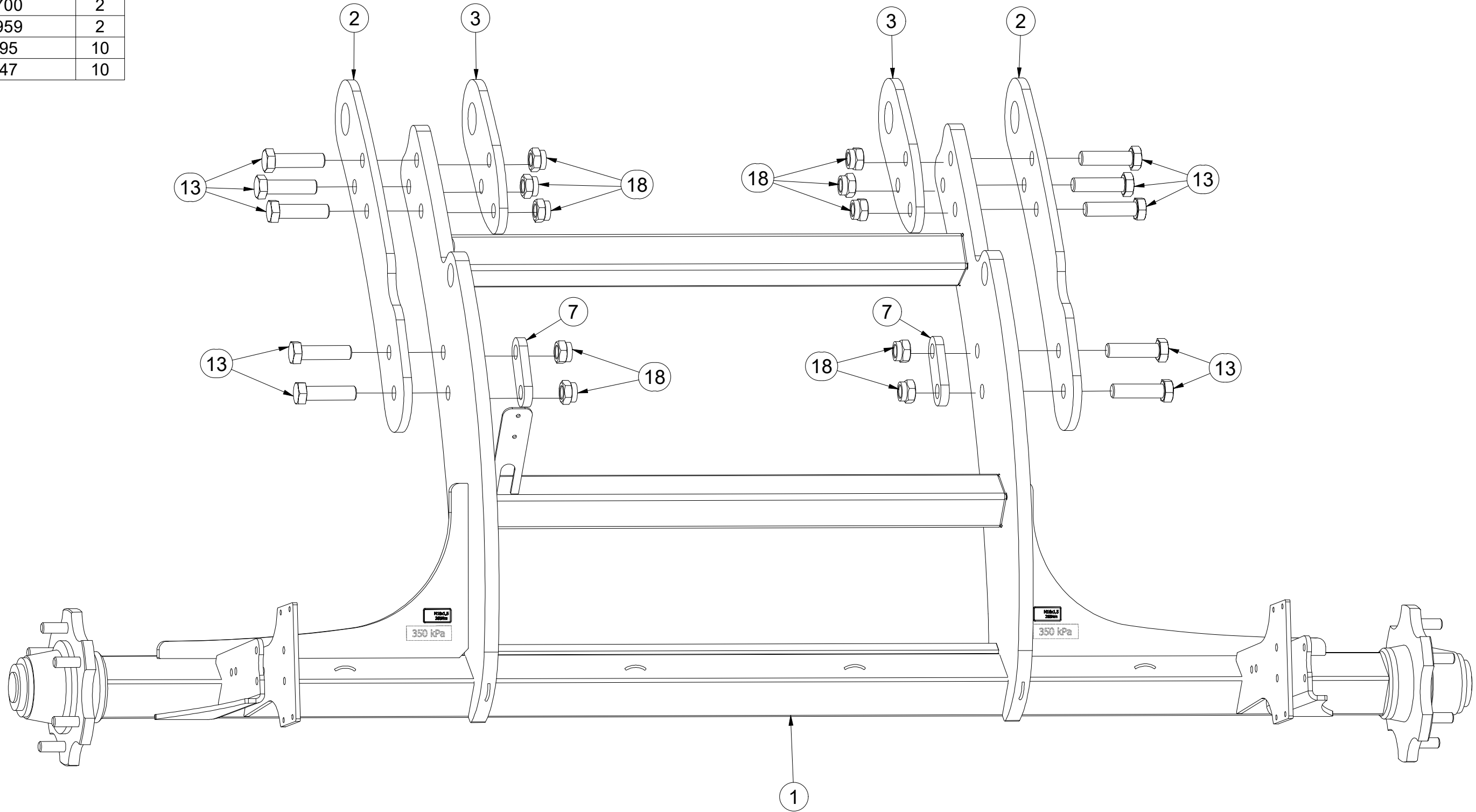
Ⓡ КОМПЛЕКТ ОСИ КОЛЁС

Ⓟ ZESTAW OSI



**VZ00018963**

Pos.	Part Number	Pcs.
1	VZ00007562	1
3	4014698	2
2	4014700	2
7	4019959	2
13	m14495	10
18	m07147	10





ⒸZ SADA NÁPRAVY

Ⓓ SATZ AUFHÄNGUNG

Ⓕ KIT DE L'ESSIEU

ⒸB AXLE SET

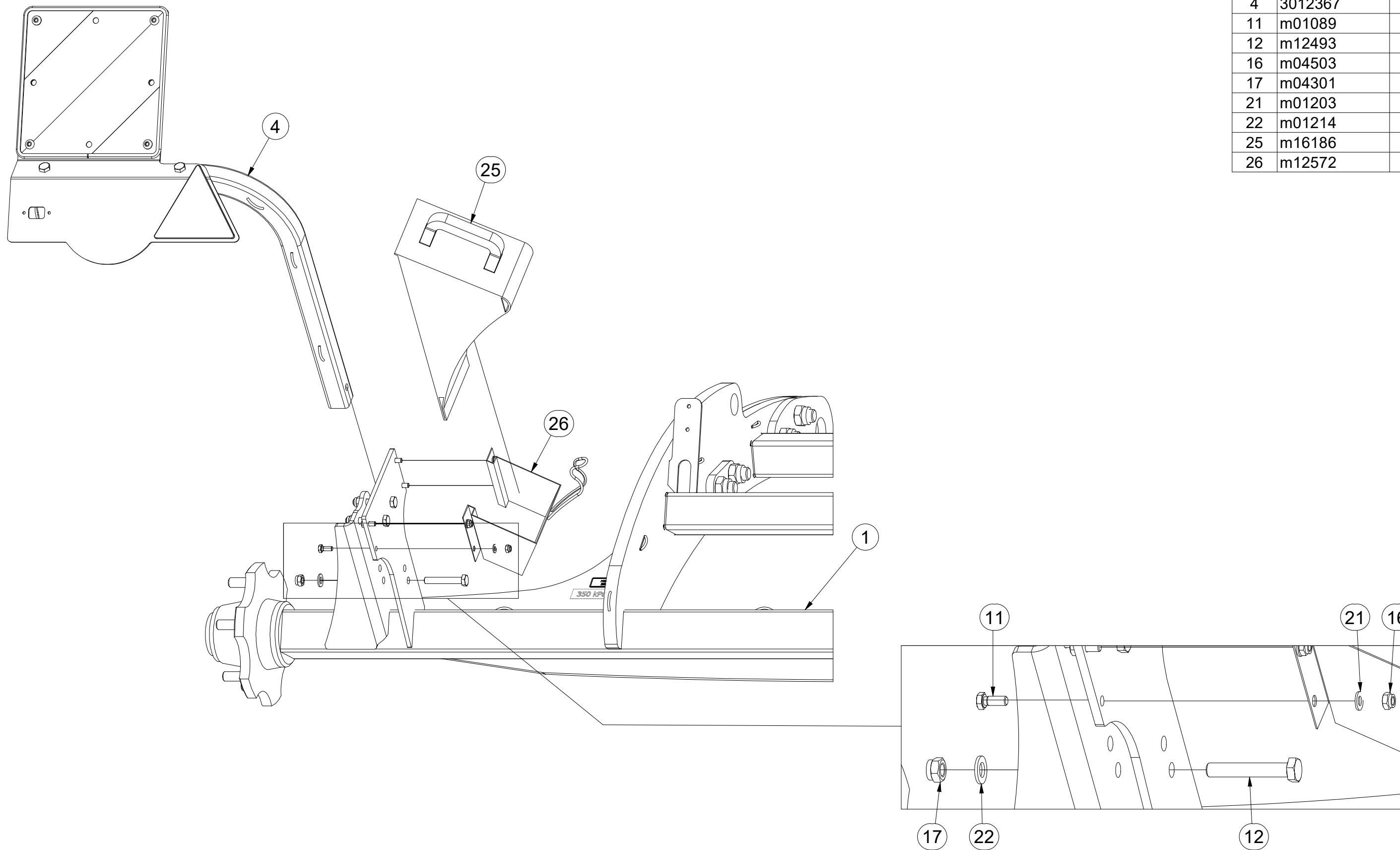
ⒸU КОМПЛЕКТ ОСИ КОЛЁС

ⒸL ZESTAW OSI



**VZ00018963**

Pos.	Part Number	Pcs.
1	VZ00007562	1
4	3012367	1
11	m01089	8
12	m12493	6
16	m04503	8
17	m04301	6
21	m01203	8
22	m01214	6
25	m16186	2
26	m12572	2



Ⓒ SADA NÁPRAVY

Ⓓ SATZ AUFHÄNGUNG

Ⓕ KIT DE L'ESSIEU

Ⓖ AXLE SET

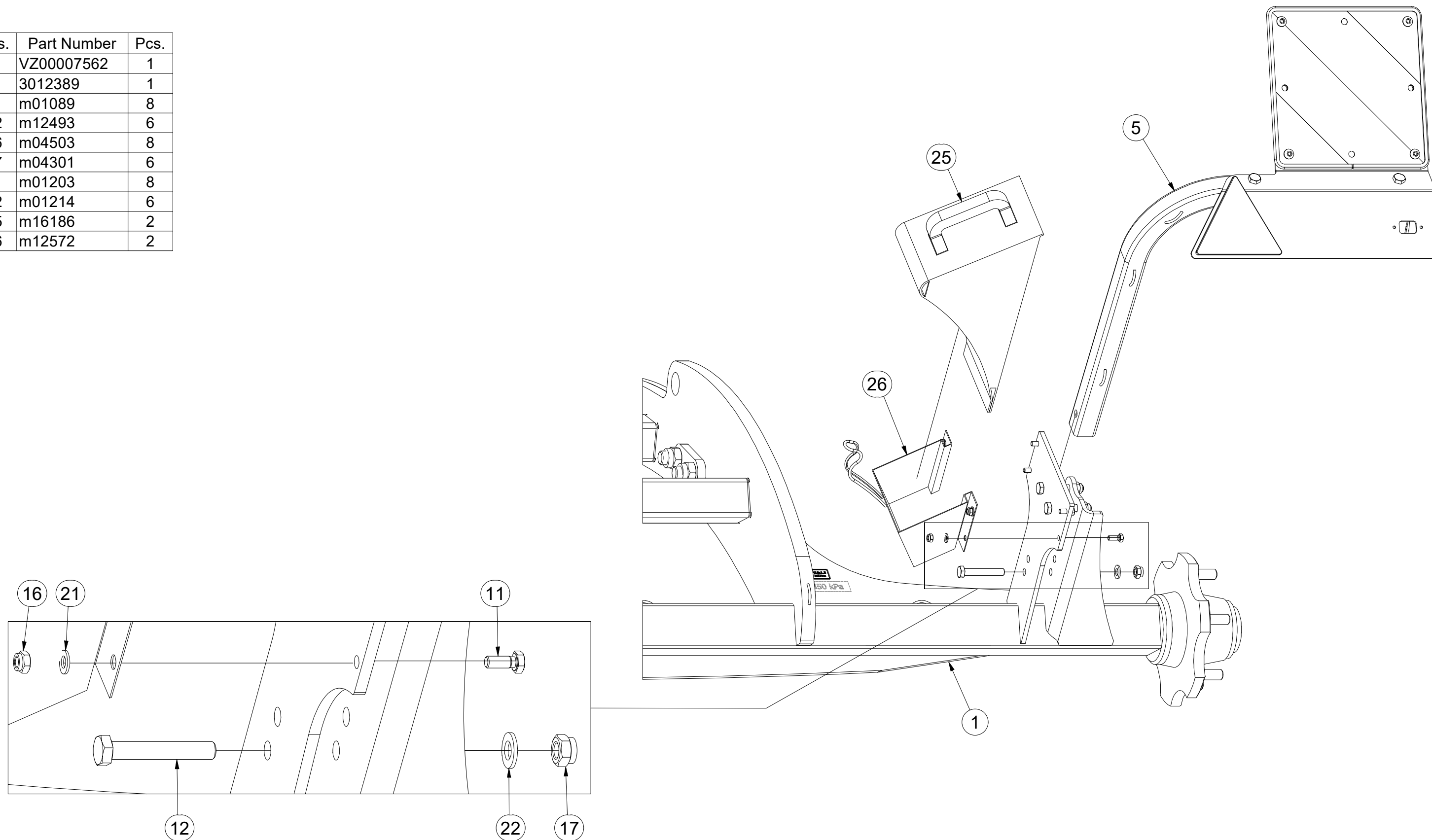
Ⓡ КОМПЛЕКТ ОСИ КОЛЁС

Ⓟ ZESTAW OSI



**VZ00018963**

Pos.	Part Number	Pcs.
1	VZ00007562	1
5	3012389	1
11	m01089	8
12	m12493	6
16	m04503	8
17	m04301	6
21	m01203	8
22	m01214	6
25	m16186	2
26	m12572	2



Ⓒ NÁPRAVA

Ⓓ ACHSE

Ⓕ ESSIEU

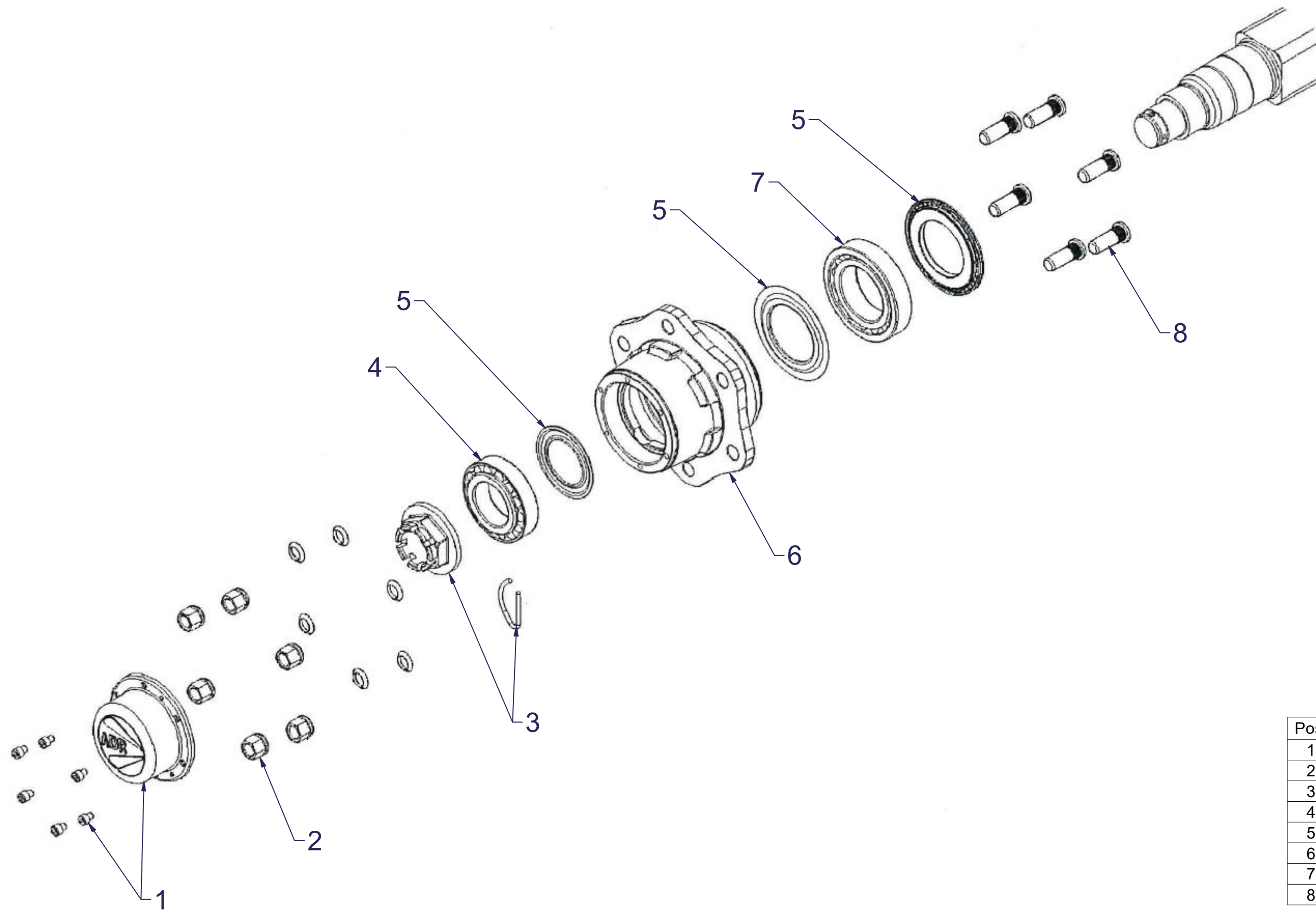
Ⓒ AXLE

Ⓓ OCB

Ⓕ OS



**A80RM60012**



Pos.	Part Number	Pcs.
1	m12566	2
2	m08163	12
3	m08168	2
4	m07153	2
5	m08156	2
6	m12567	2
7	m07154	2
8	m08148	12

Ⓒ SADA NÁPRAVY

Ⓓ SATZ AUFHÄNGUNG

Ⓕ KIT DE L'ESSIEU

**VZ00035101**

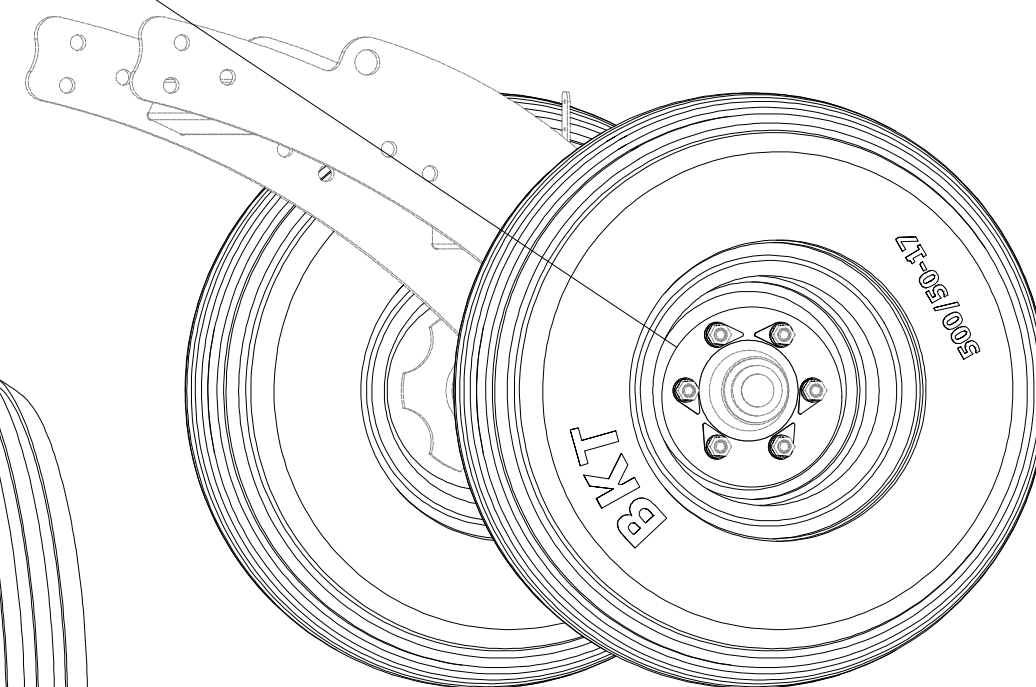
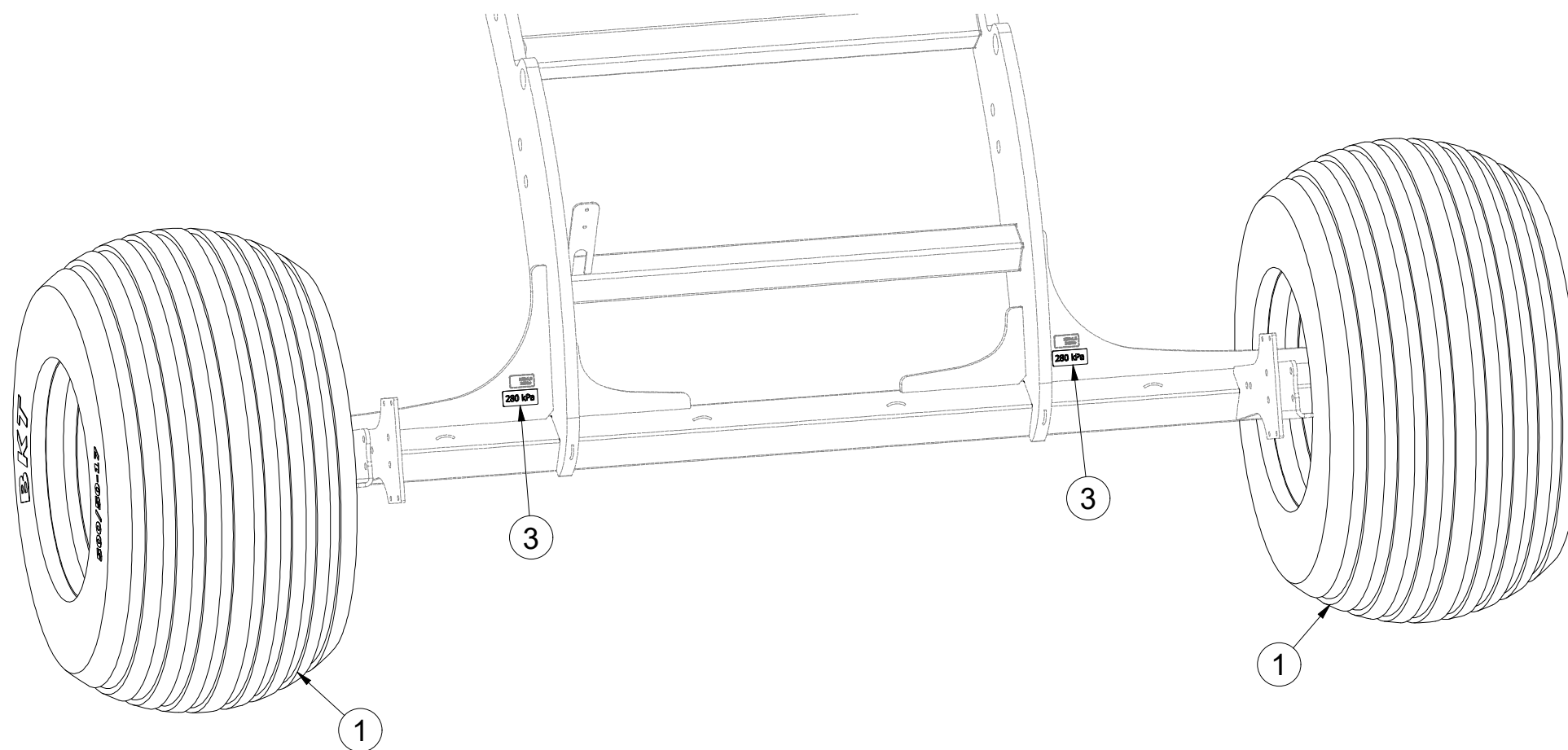
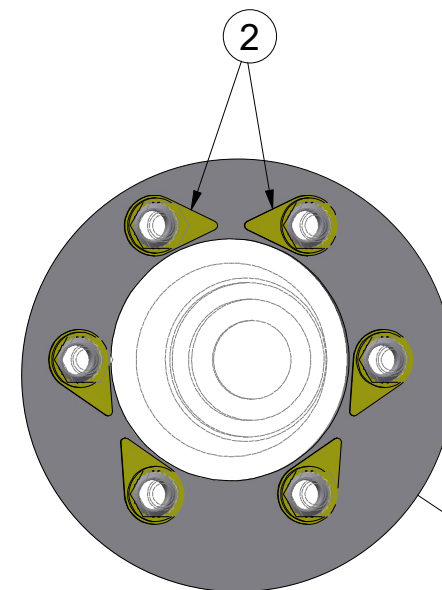
Ⓖ AXLE SET

Ⓡ КОМПЛЕКТ ОСИ КОЛЁС

Ⓢ ZESTAW OSI



	M20x1,5-343Nm
	280 kPa



Pos.	Part Number	Pcs.
1	m21789	2
2	m19657	12
3	m21945	2

ⒸZ TERČ ZADNÍ LEVÝ

Ⓓ SCHILD, HINTERES, LINKES

Ⓕ CIBLE ARRIÈRE GAUCHE

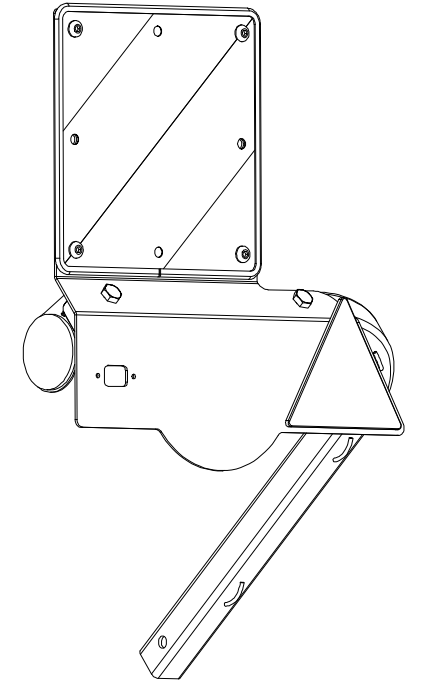
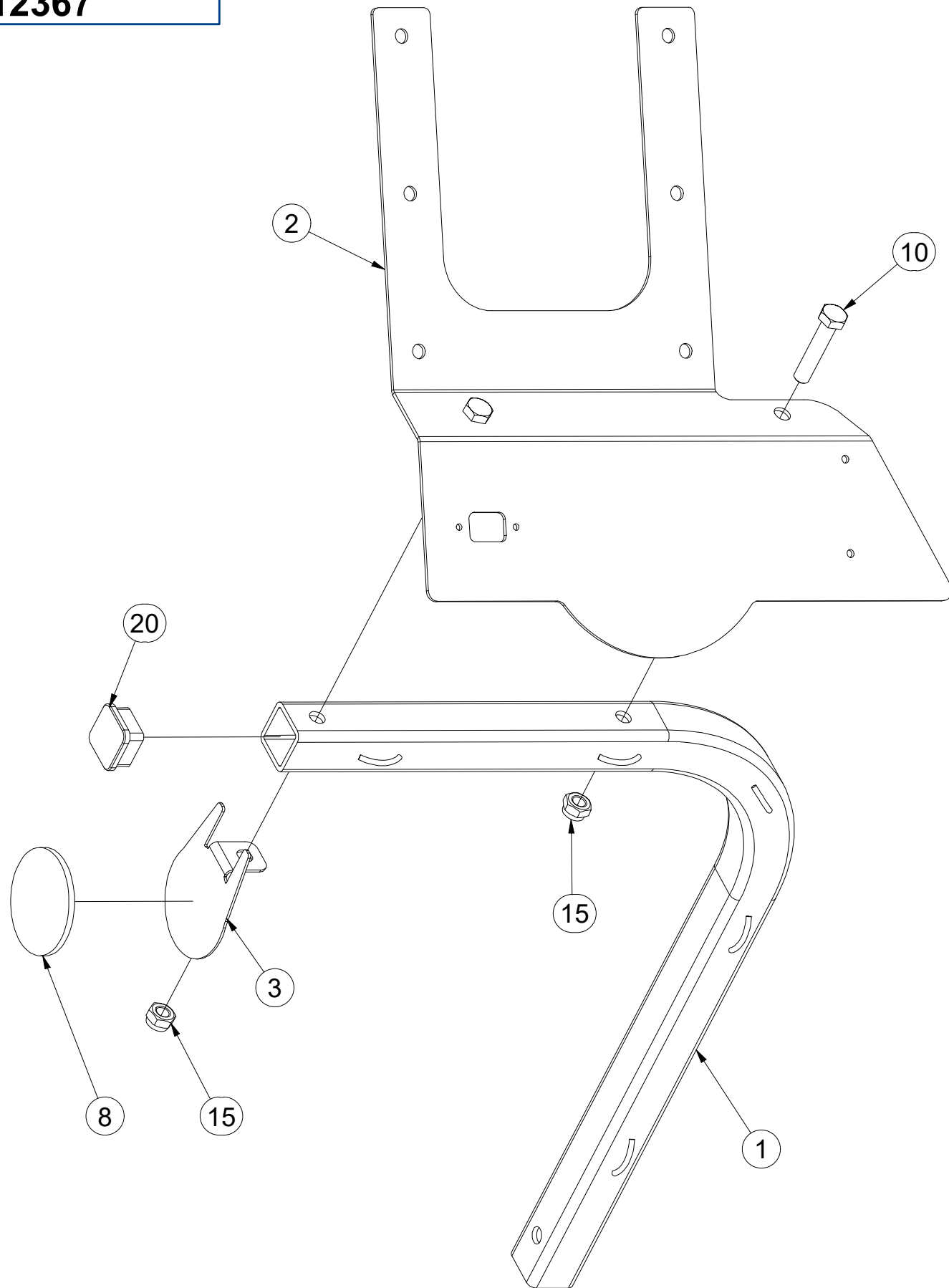
**3012367**

ⒼB LEFT REAR DISC

ⒺЩИТОК ЗАДНИЙ ЛЕВЫЙ

ⒽL TARCZA TYLNA LEWA

**Farmet**



Pos.	Part Number	Pcs.
1	3012364	1
2	3012365	1
3	4024926	1
8	m02579	1
10	m01131	2
15	m04301	2
20	m12689	1



ⒸZ TERČ ZADNÍ LEVÝ

Ⓓ SCHILD, HINTERES, LINKES

Ⓕ CIBLE ARRIÈRE GAUCHE

ⒼB LEFT REAR DISC

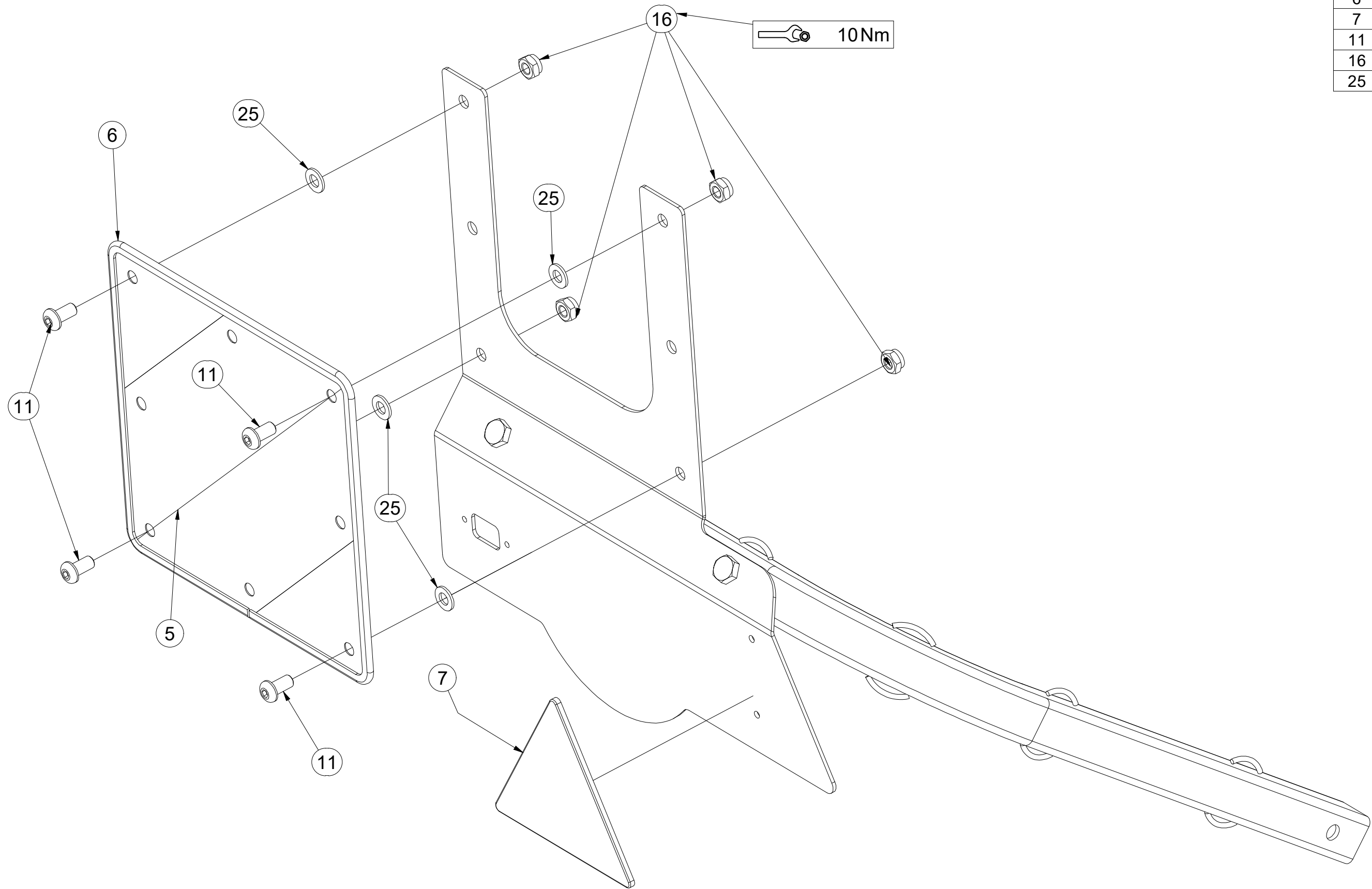
ⒺЩИТОК ЗАДНИЙ ЛЕВЫЙ

ⒽL TARCZA TYLNA LEWA



**3012367**

Pos.	Part Number	Pcs.
5	m18855	1
6	9005707	1
7	m02497	1
11	m16637	4
16	m03775	4
25	m01209	4



ⒸZ TERČ ZADNÍ PRAVÝ

Ⓓ SCHILD, HINTERES, RECHTES

Ⓕ CIBLE ARRIÈRE DROITE

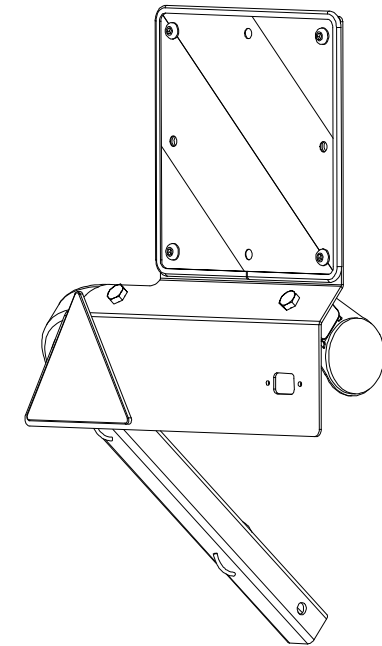
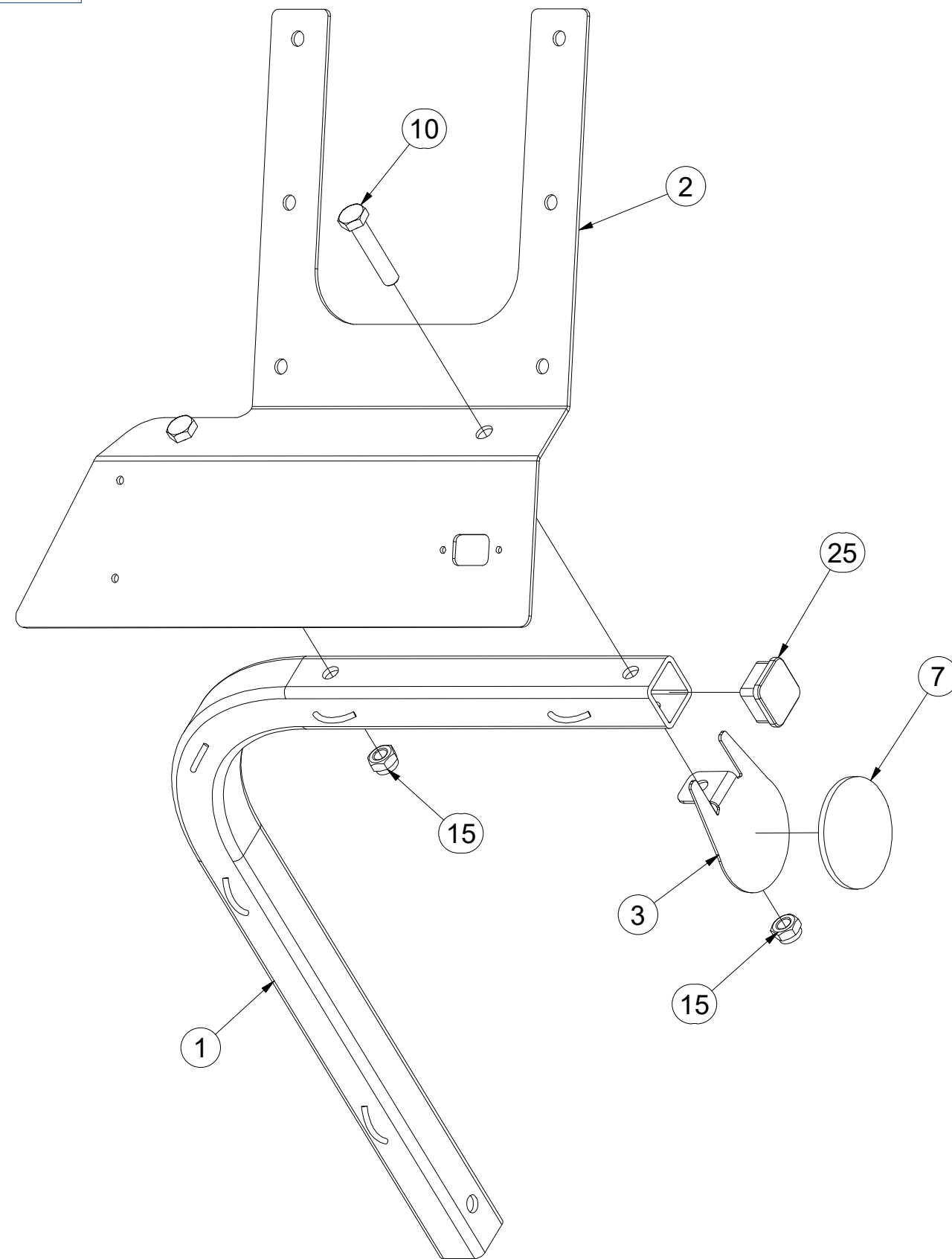
**3012389**

ⒼB RIGHT REAR DISC

ⒺЩИТОК ЗАДНИЙ ПРАВЫЙ

ⒽL TARCZA TYLNA PRAWA

**Farmet**



Pos.	Part Number	Pcs.
1	3012364	1
2	3012390	1
3	4024926	1
7	m02579	1
10	m01131	2
15	m04301	2
25	m12689	1

ⒸZ TERČ ZADNÍ PRAVÝ

Ⓓ SCHILD, HINTERES, RECHTES

Ⓕ CIBLE ARRIÈRE DROITE

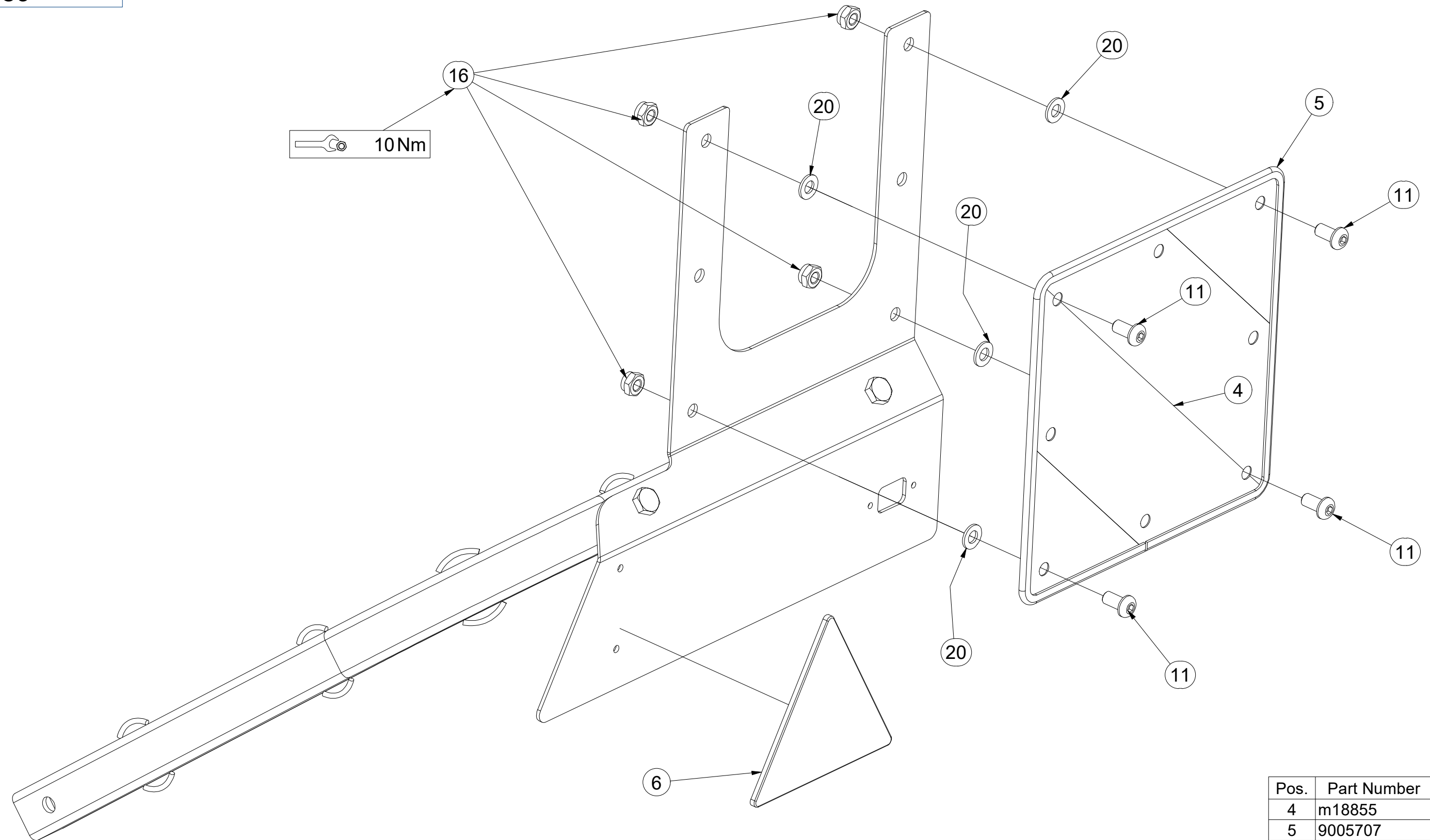
ⒼB RIGHT REAR DISC

ⒺЩИТОК ЗАДНИЙ ПРАВЫЙ

ⒽL TARCZA TYLNA PRAWA



**3012389**



Pos.	Part Number	Pcs.
4	m18855	1
5	9005707	1
6	m02497	1
11	m16637	4
16	m03775	4
20	m01209	4

Ⓒ VÝSTRAŽNÝ TROJÚHELNÍK

Ⓓ WARNDREIECK

Ⓕ TRIANGLE D'AVERTISSEMENT

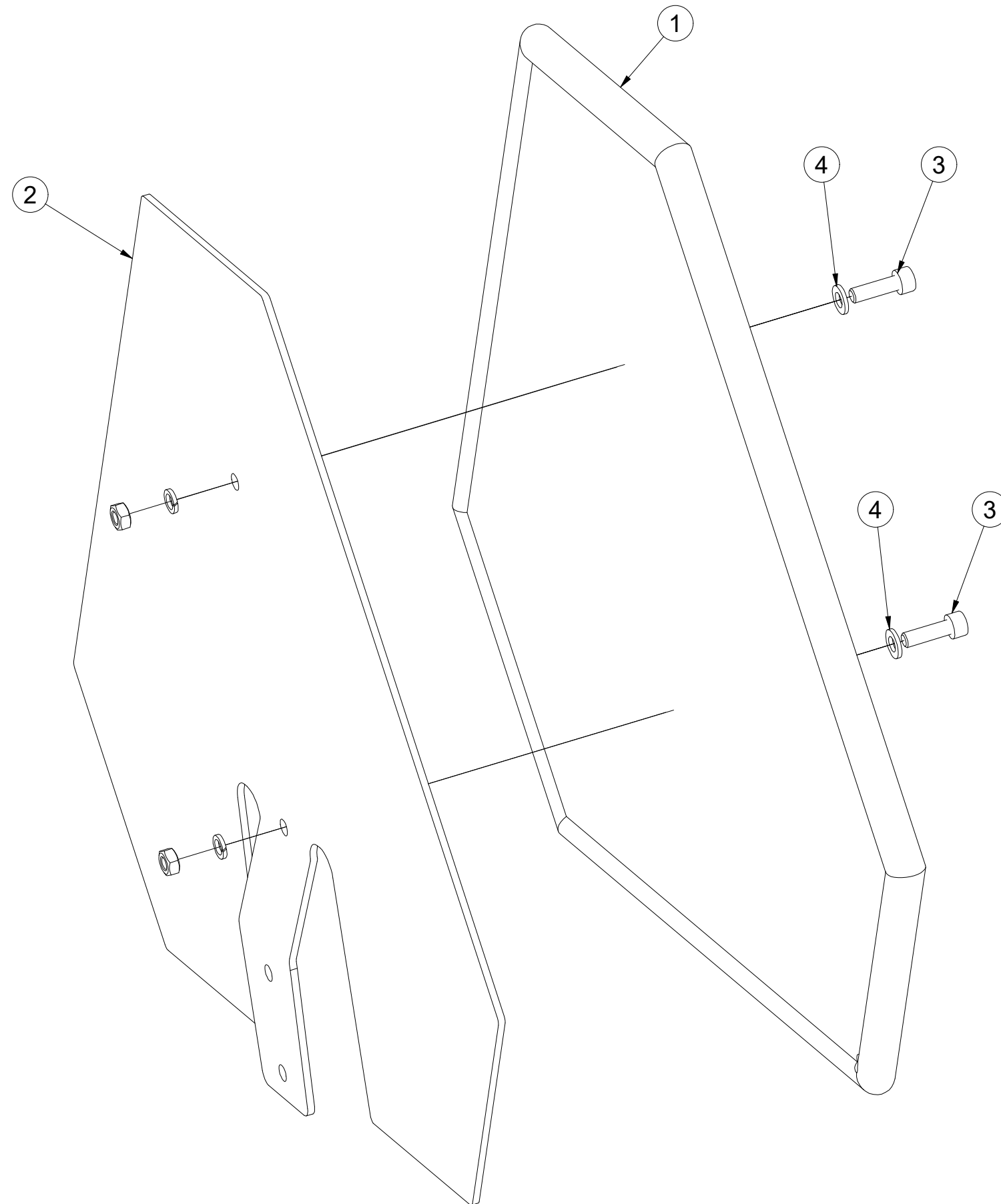
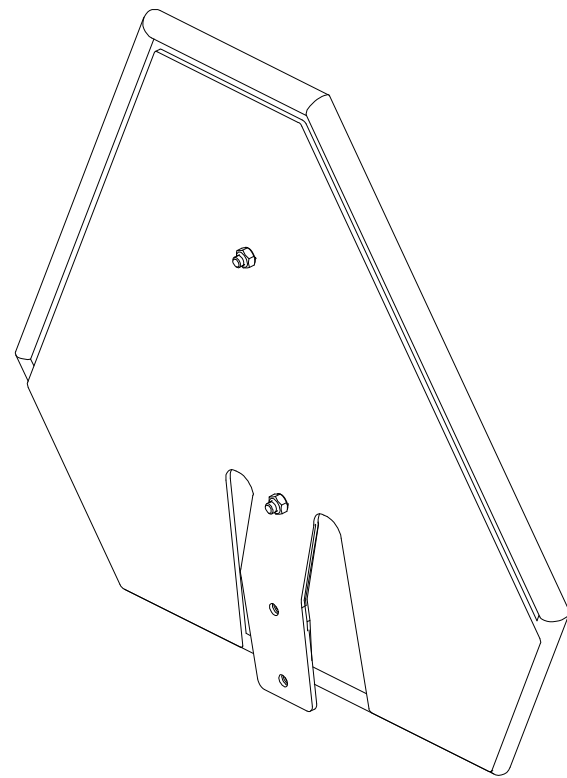
Ⓖ EMERGENCY TRIANGLE

Ⓡ ЗНАК АВАРИЙНОЙ ОСТАНОВКИ

Ⓟ TRÓJKAT OSTRZEGAWCZY

**Farmet**

**4007398**



Pos.	Part Number	Pcs.
1	m05371	1
2	3003785	1
3	m04346	2
4	m01199	2



ⒸZ HYDRAULICKÝ ROZVOD SKLÁPĚNÍ

Ⓓ HYDRAULISCHE VERTEILUNG KLAPPMECHANISMUS

Ⓕ CONDUIT HYDRAULIQUE DU BASCULEMENT

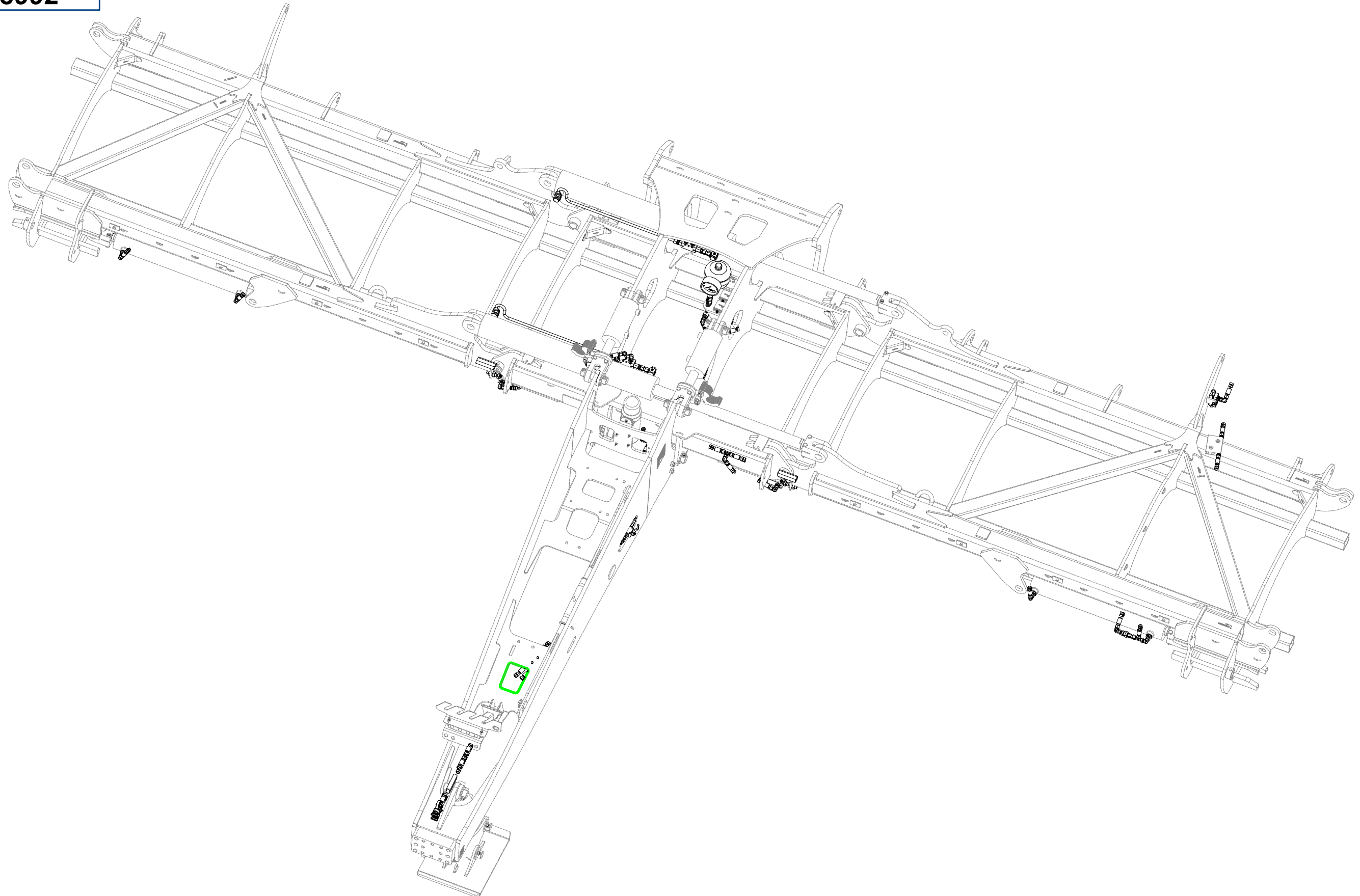
ⒸB HYDRAULIC FOLDING DISTRIBUTION

ⒸU ГИДРАВЛИЧЕСКОЕ РАСПРЕДЕЛЕНИЕ СКЛАДЫВАНИЯ

ⒸL HYDRAULICZNY PRZEWÓD SKŁADANIA

**Farmet**

**VZ00018992**



ⒸZ HYDRAULICKÝ ROZVOD SKLÁPĚNÍ

Ⓓ HYDRAULISCHE VERTEILUNG KLAPPMCHANISMUS

Ⓕ CONDUIT HYDRAULIQUE DU BASCULEMENT

ⒼB HYDRAULIC FOLDING DISTRIBUTION

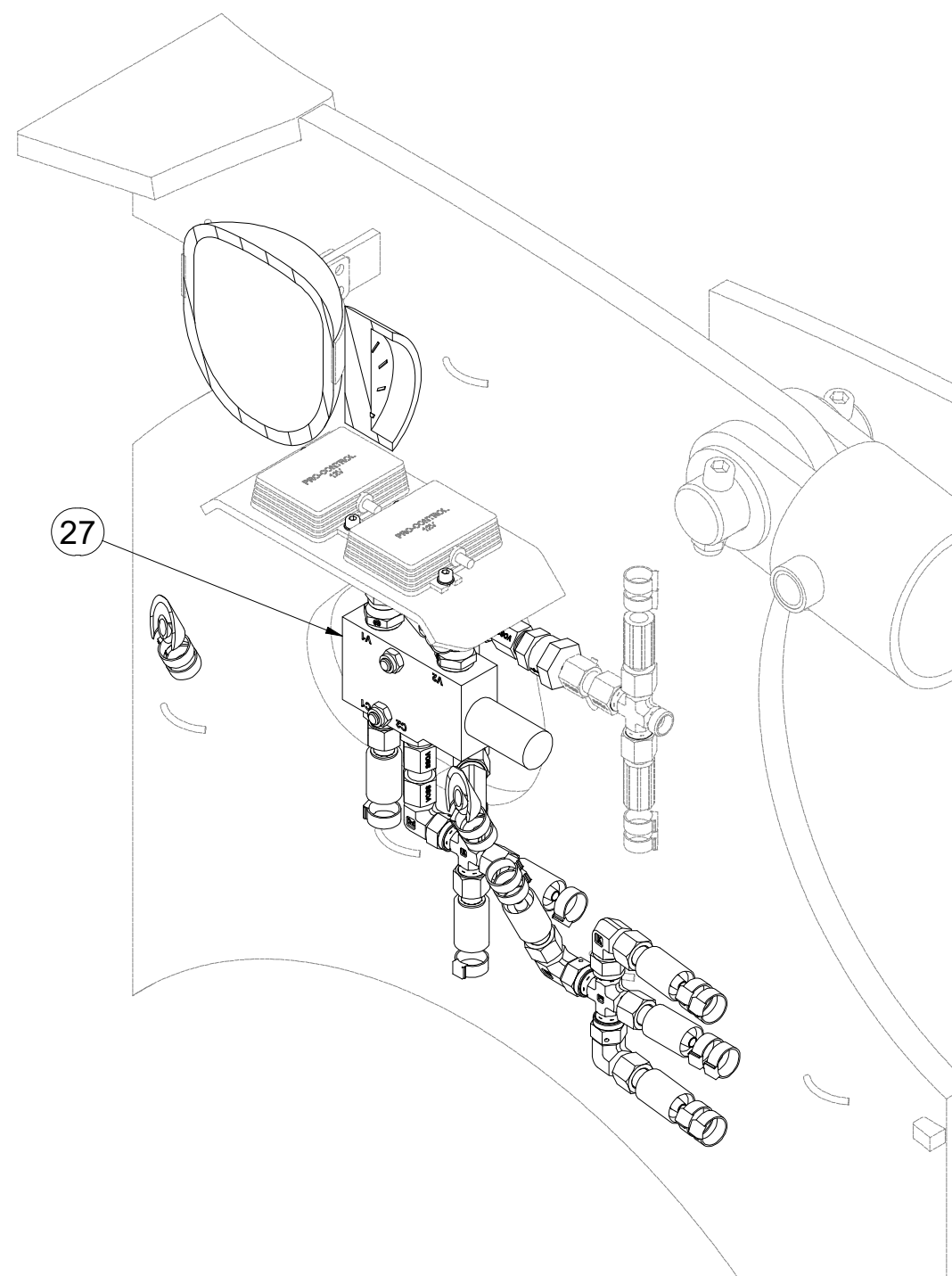
Ⓔ RU ГИДРАВЛИЧЕСКОЕ РАСПРЕДЕЛЕНИЕ СКЛАДЫВАНИЯ

Ⓗ PL HYDRAULICZNY PRZEWÓD SKŁADANIA



**VZ00018992**

Pos.	Part Number	Pcs.
27	4024339	1



ⒸZ HYDRAULICKÝ ROZVOD SKLÁPĚNÍ

Ⓓ HYDRAULISCHE VERTEILUNG KLAPPMECHANISMUS

Ⓕ CONDUIT HYDRAULIQUE DU BASCULEMENT

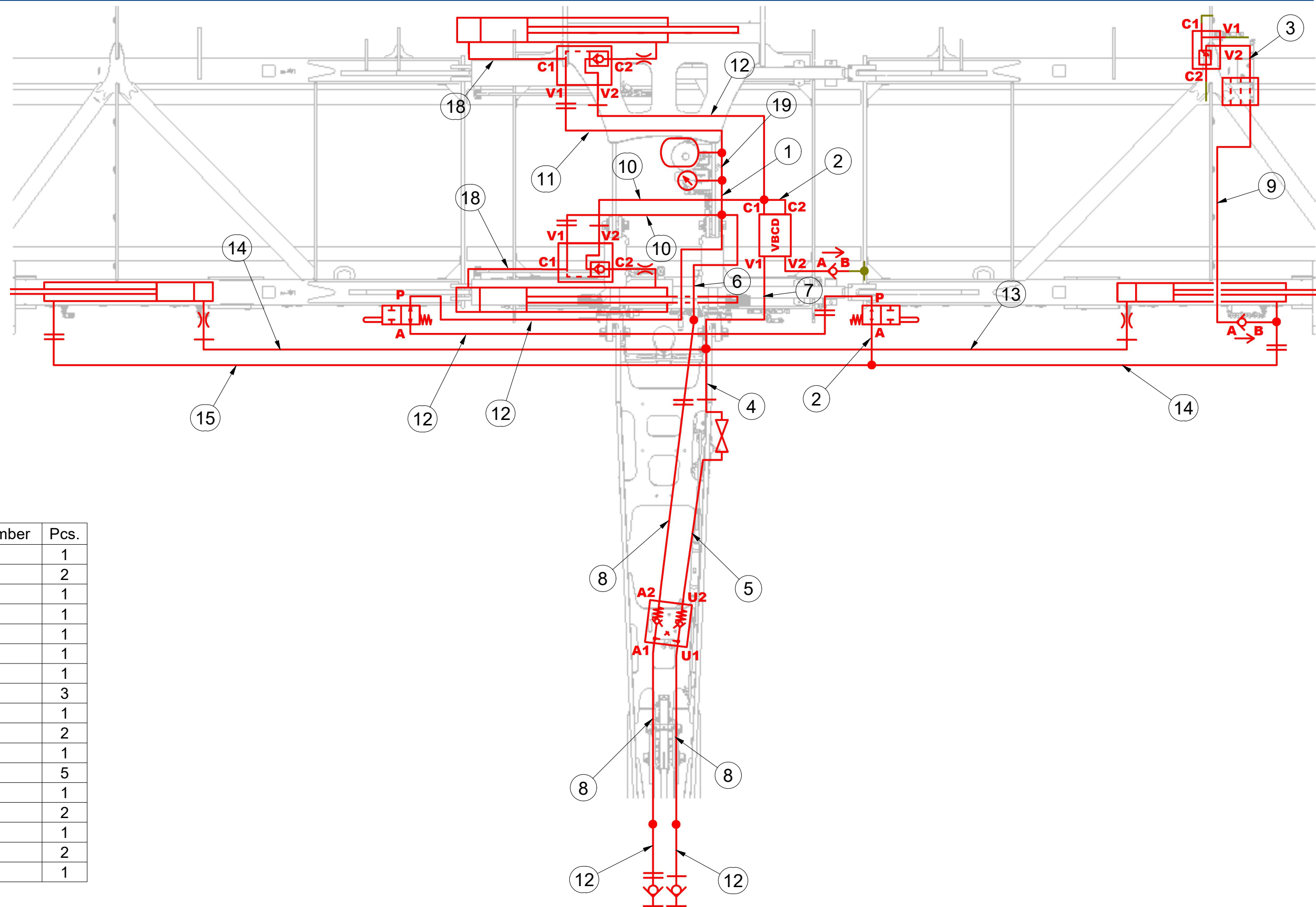
ⒸB HYDRAULIC FOLDING DISTRIBUTION

ⒸU ГИДРАВЛИЧЕСКОЕ РАСПРЕДЕЛЕНИЕ СКЛАДЫВАНИЯ

ⒸL HYDRAULICZNY PRZEWÓD SKŁADANIA



VZ00018992



Pos.	Part Number	Pcs.
1	m05322	1
2	m15873	2
3	m04827	1
4	m09629	1
5	m16761	1
6	m03951	1
7	m04669	1
8	m07647	3
9	m03952	1
10	m05762	2
11	m07648	1
12	m11696	5
13	m04181	1
14	m07361	2
15	m05221	1
18	m16714	2
19	m11782	1

ⒸZ HYDRAULICKÝ ROZVOD SKLÁPĚNÍ

Ⓓ HYDRAULISCHE VERTEILUNG KLAPPMECHANISMUS

Ⓕ CONDUIT HYDRAULIQUE DU BASCULEMENT

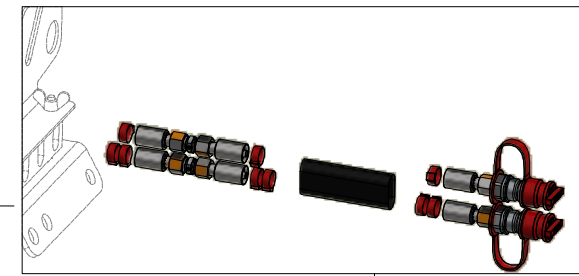
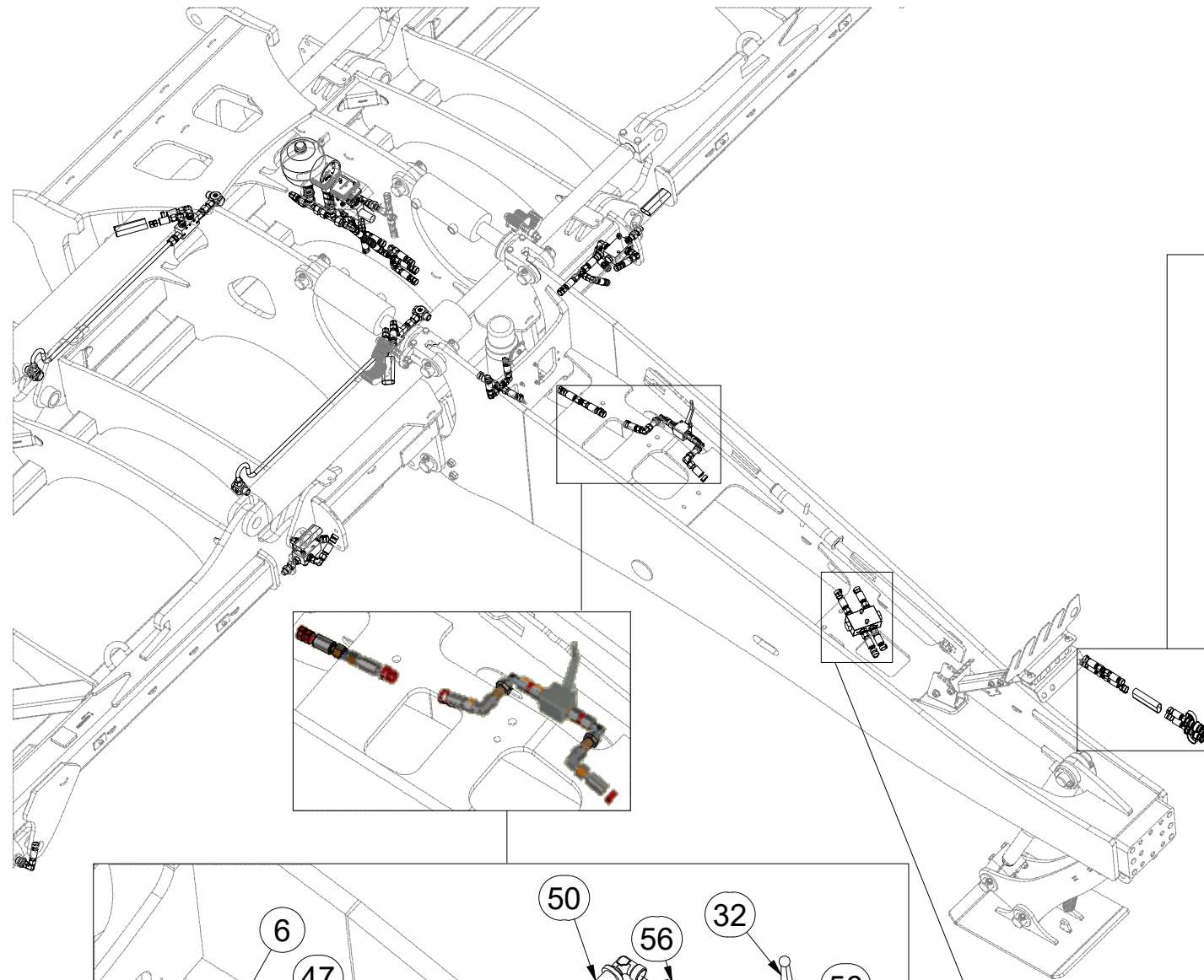
ⒸB HYDRAULIC FOLDING DISTRIBUTION

ⒸU ГИДРАВЛИЧЕСКОЕ РАСПРЕДЕЛЕНИЕ СКЛАДЫВАНИЯ

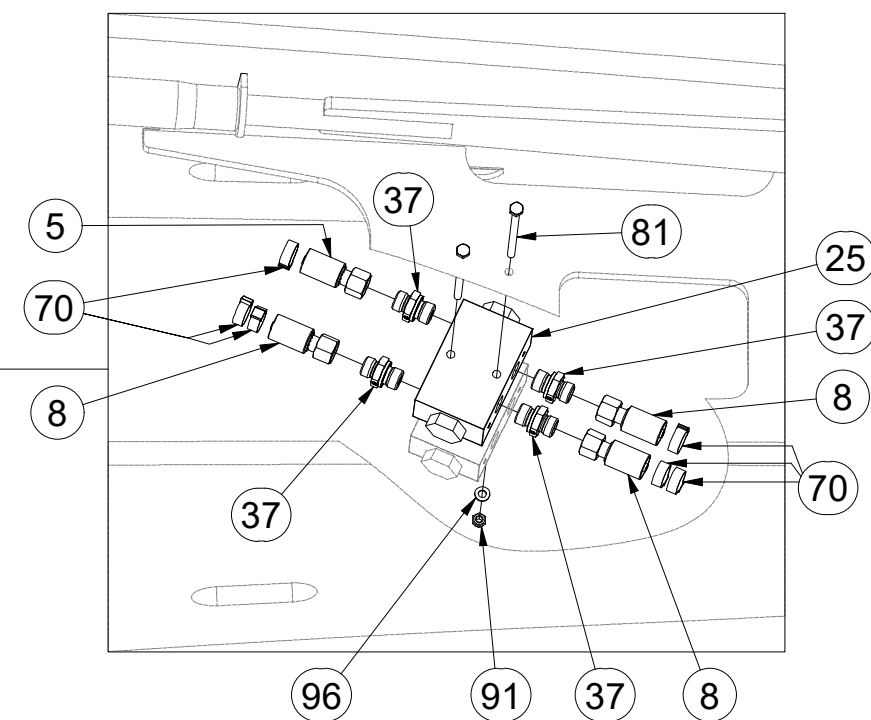
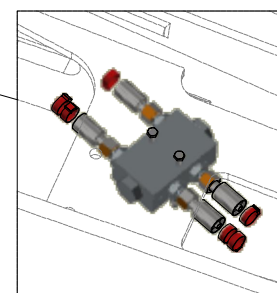
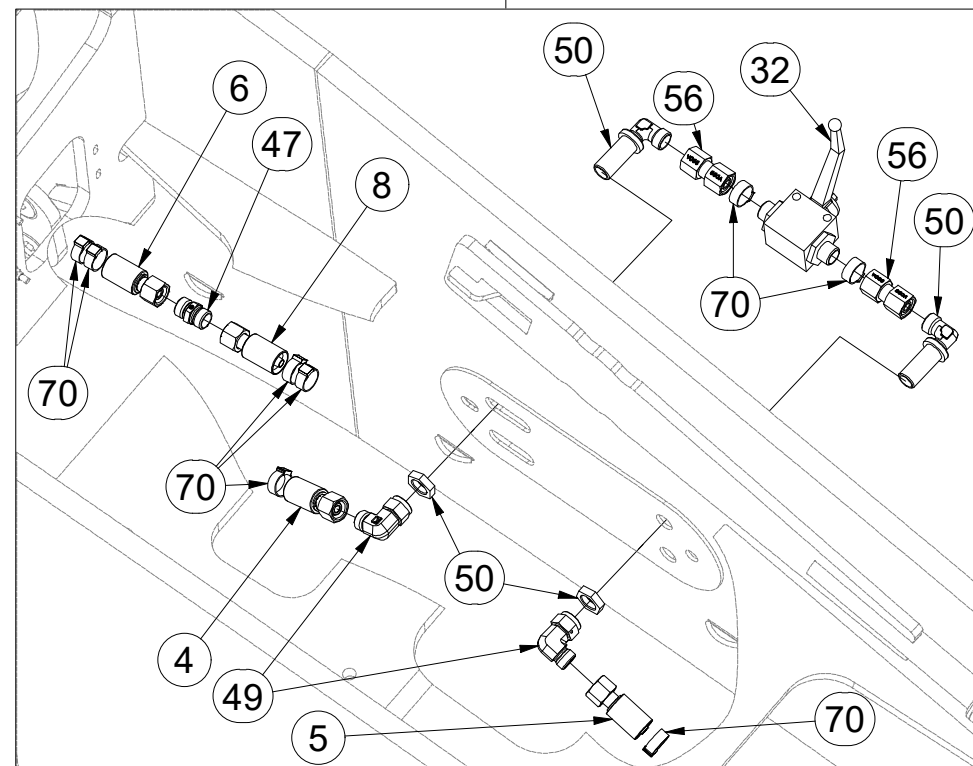
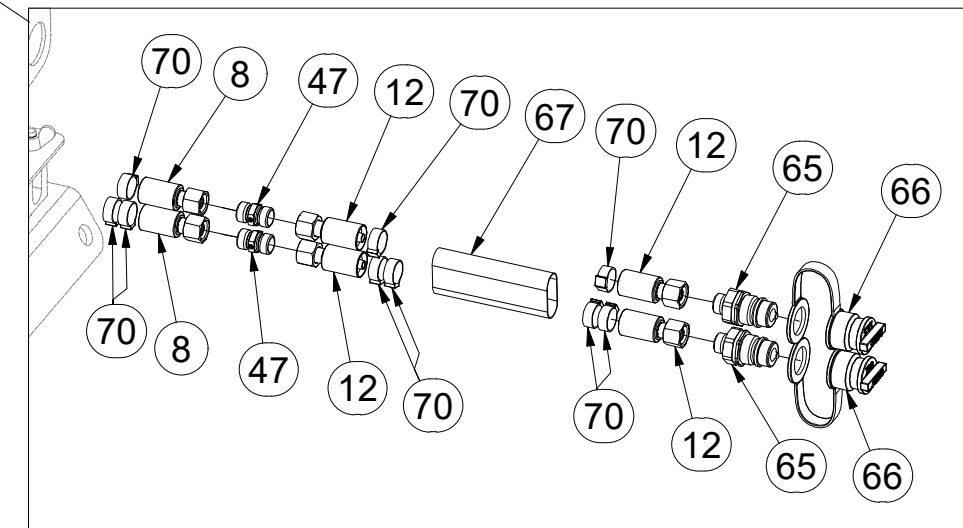
ⒸL HYDRAULICZNY PRZEWÓD SKŁADANIA



**VZ00018992**



Pos.	Part Number	Pcs.	Pos.	Part Number	Pcs.
4	m09629	1	56	m22305	5
5	m16761	1	65	m03849	2
6	m03951	1	66	m04022	2
8	m07647	3	67	m11183	5
12	m11696	5	70	m11294	78
25	m09911	1	81	m16378	2
32	m04623	1	91	m05560	2
37	m06528	17	96	m01199	2
47	m03213	3			
49	m06803	30			
50	m08391	2			





ⒸZ HYDRAULICKÝ ROZVOD SKLÁPĚNÍ

Ⓓ HYDRAULISCHE VERTEILUNG KLAPPMECHANISMUS

Ⓕ CONDUIT HYDRAULIQUE DU BASCULEMENT

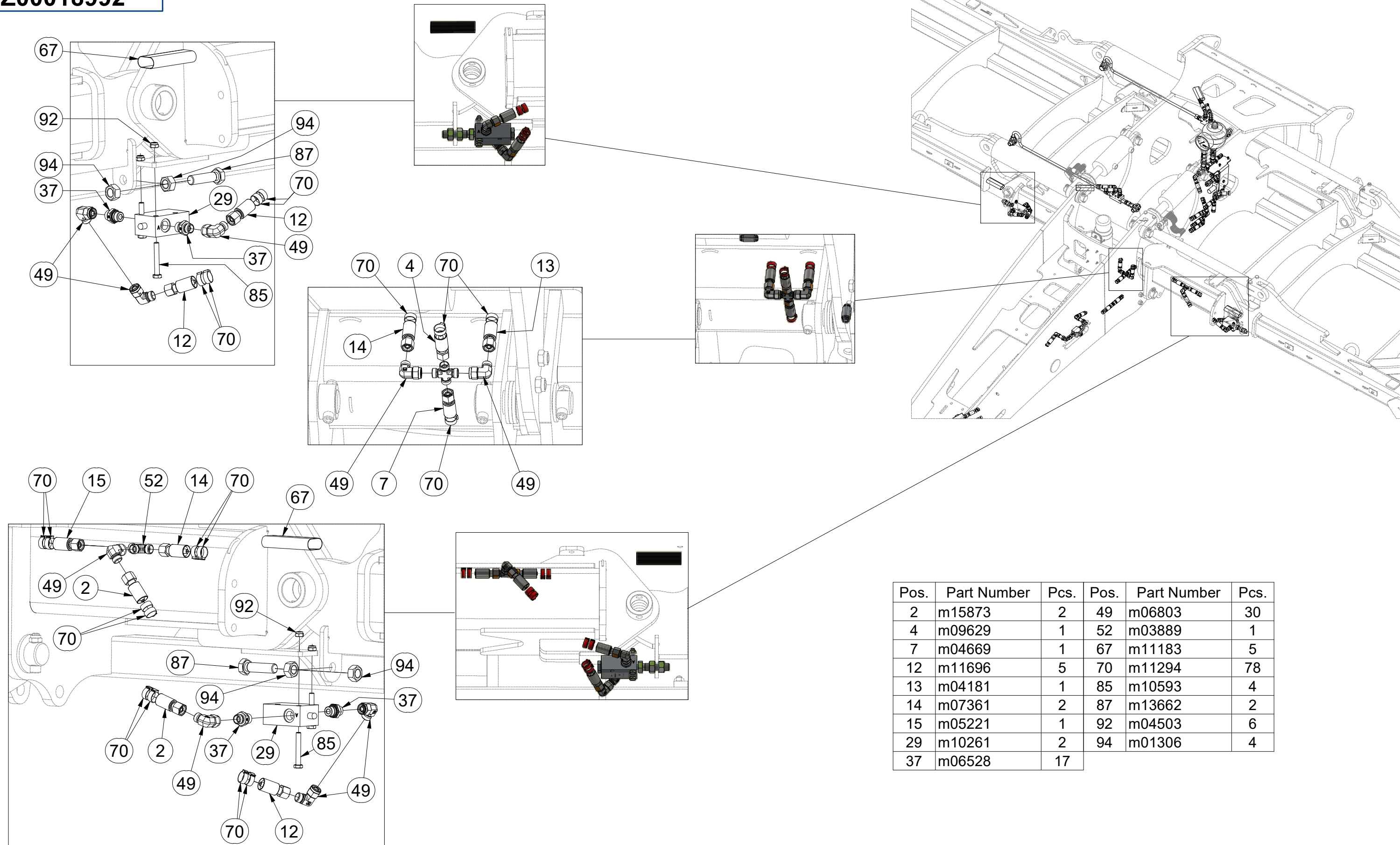
ⒸB HYDRAULIC FOLDING DISTRIBUTION

Ⓔ ГИДРАВЛИЧЕСКОЕ РАСПРЕДЕЛЕНИЕ СКЛАДЫВАНИЯ

Ⓗ HYDRAULICZNY PRZEWÓD SKŁADANIA



**VZ00018992**



Pos.	Part Number	Pcs.	Pos.	Part Number	Pcs.
2	m15873	2	49	m06803	30
4	m09629	1	52	m03889	1
7	m04669	1	67	m11183	5
12	m11696	5	70	m11294	78
13	m04181	1	85	m10593	4
14	m07361	2	87	m13662	2
15	m05221	1	92	m04503	6
29	m10261	2	94	m01306	4
37	m06528	17			



Ⓒ HYDRAULICKÝ ROZVOD SKLÁPĚNÍ

Ⓓ HYDRAULISCHE VERTEILUNG KLAPPMECHANISMUS

Ⓕ CONDUIT HYDRAULIQUE DU BASCULEMENT

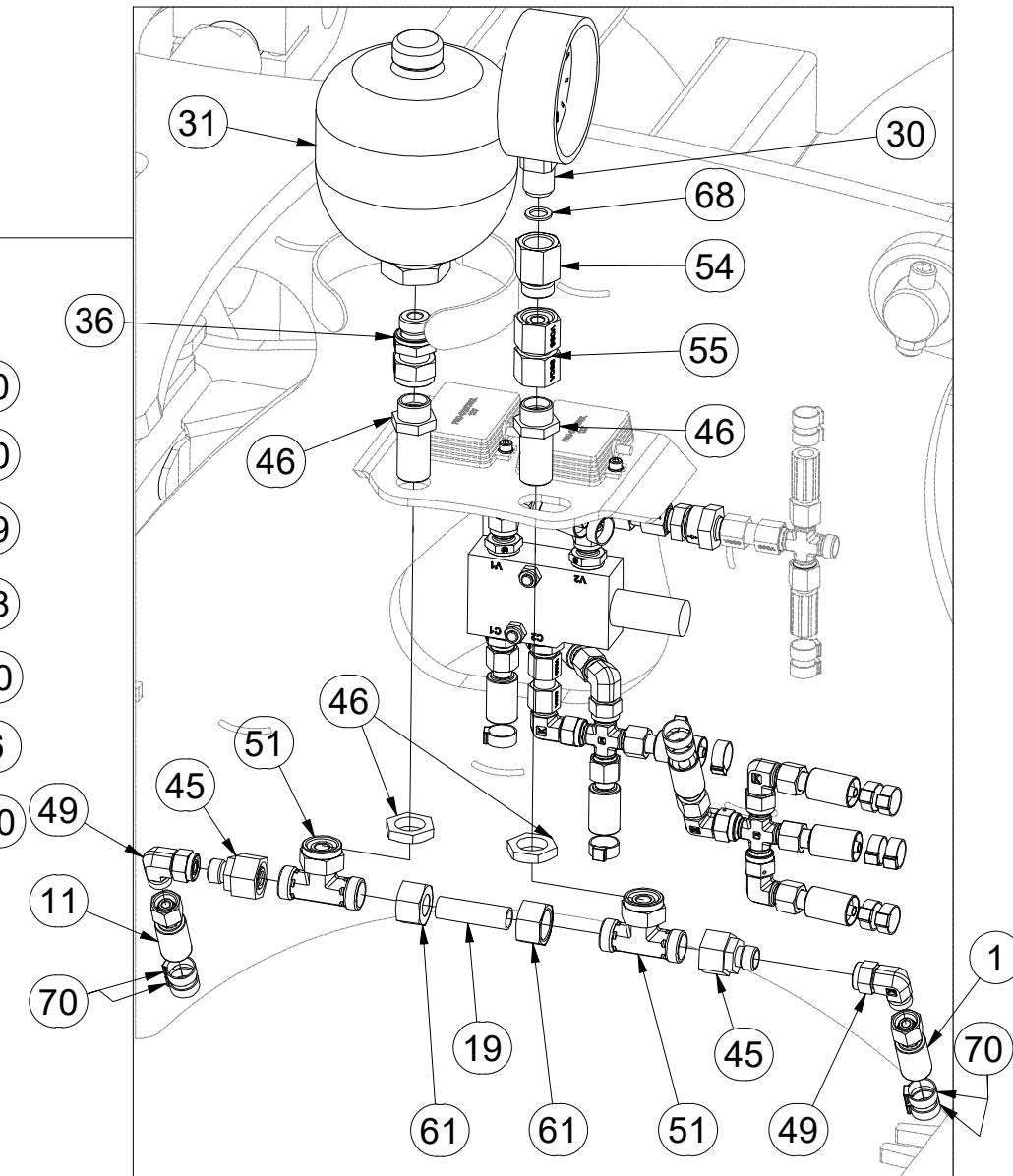
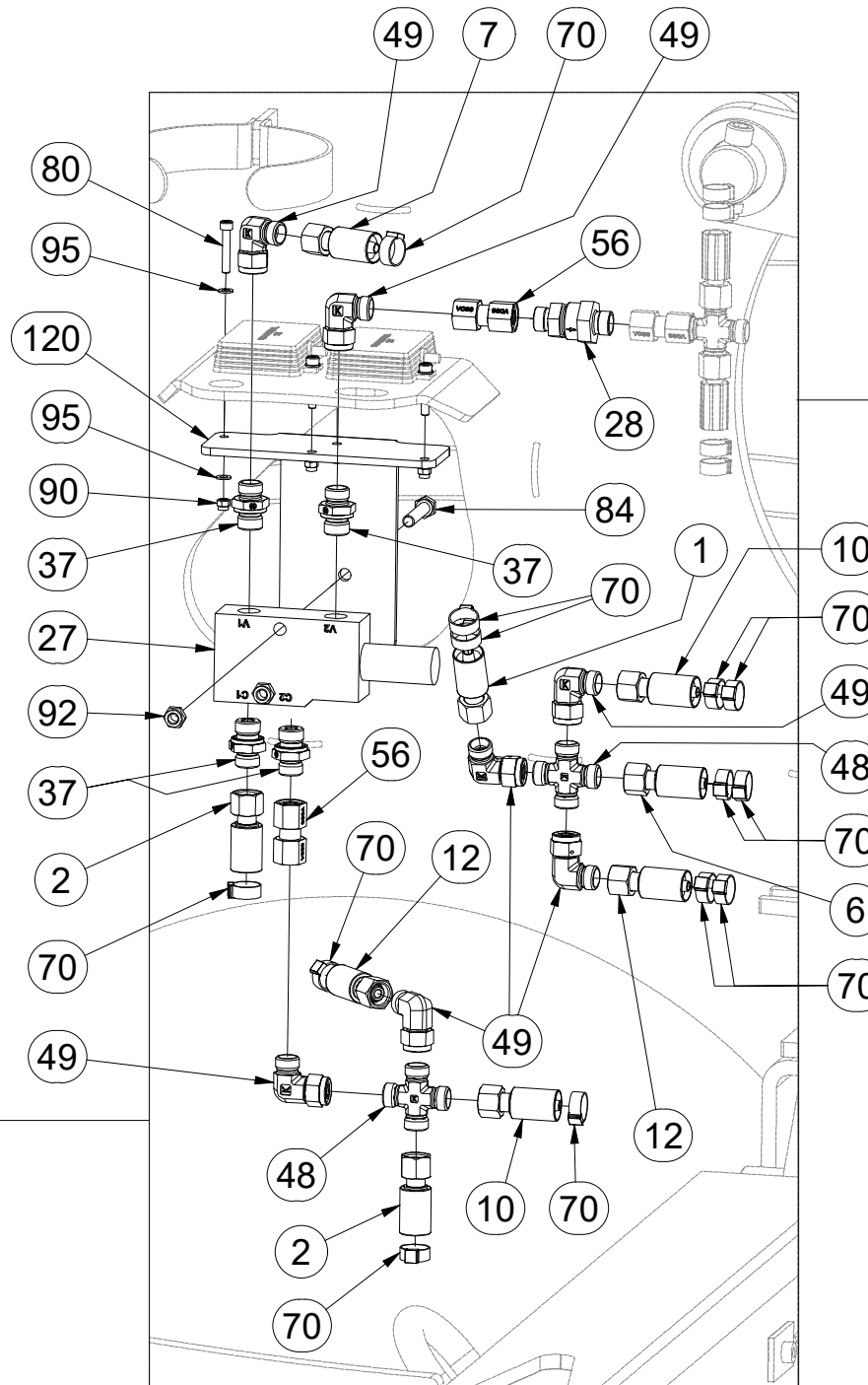
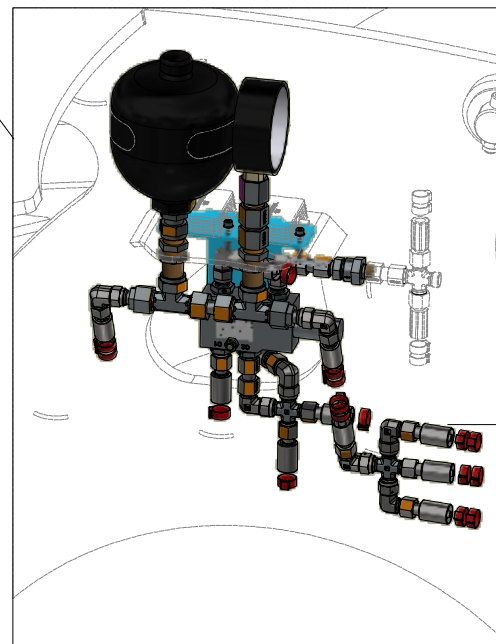
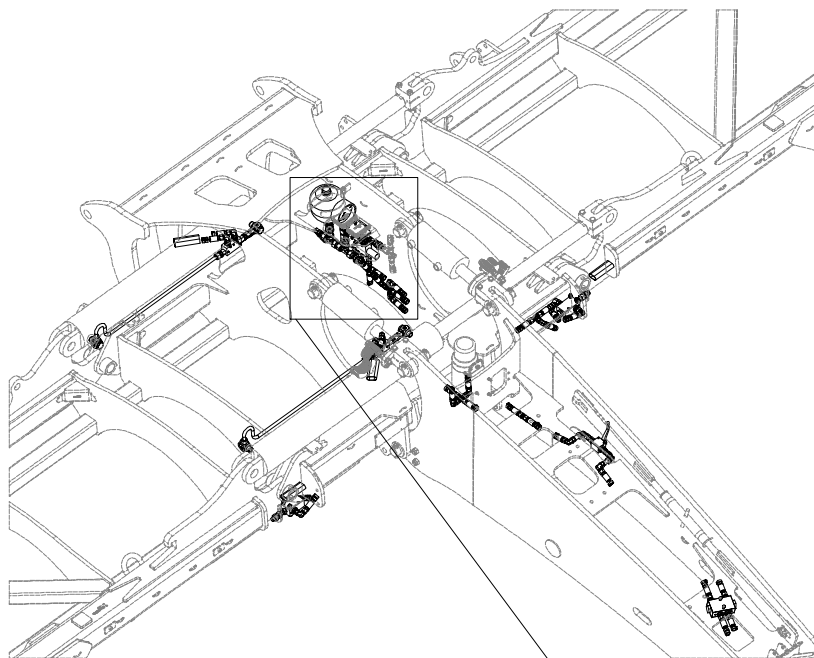
Ⓖ HYDRAULIC FOLDING DISTRIBUTION

Ⓡ ГИДРАВЛИЧЕСКОЕ РАСПРЕДЕЛЕНИЕ СКЛАДЫВАНИЯ

Ⓟ HYDRAULICZNY PRZEWÓD SKŁADANIA



**VZ00018992**



Pos.	Part Number	Pcs.	Pos.	Part Number	Pcs.	Pos.	Part Number	Pcs.	Pos.	Part Number	Pcs.	Pos.	Part Number	Pcs.
1	m05322	1	19	m11782	1	45	m08533	2	56	m22305	5	90	m06236	4
2	m15873	2	27	4024339	1	46	m09625	2	61	m23090	2	92	m04503	6
6	m03951	1	28	m09565	2	48	m08328	3	68	m04320	1	95	m04164	8
7	m04669	1	30	m05518	1	49	m06803	30	70	m11294	78	120	4019651	1
10	m05762	2	31	m09910	1	51	m06879	2	80	m10029	4			
11	m07648	1	36	m07993	1	54	m11974	1	84	m07789	2			
12	m11696	5	37	m06528	17	55	m22307	1						

ⒸZ HYDRAULICKÝ ROZVOD SKLÁPĚNÍ

Ⓓ HYDRAULISCHE VERTEILUNG KLAPPMECHANISMUS

Ⓕ CONDUIT HYDRAULIQUE DU BASCULEMENT

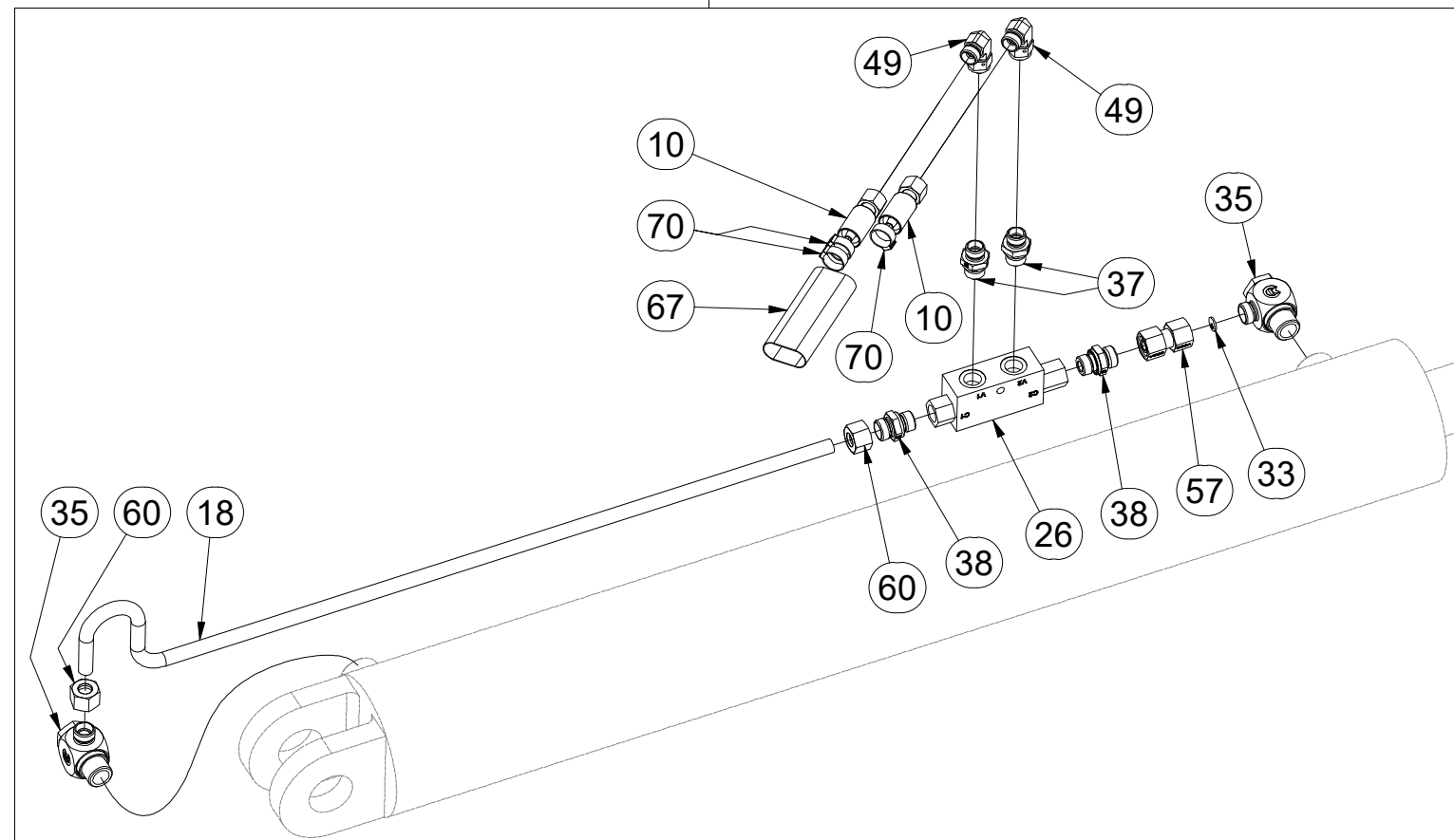
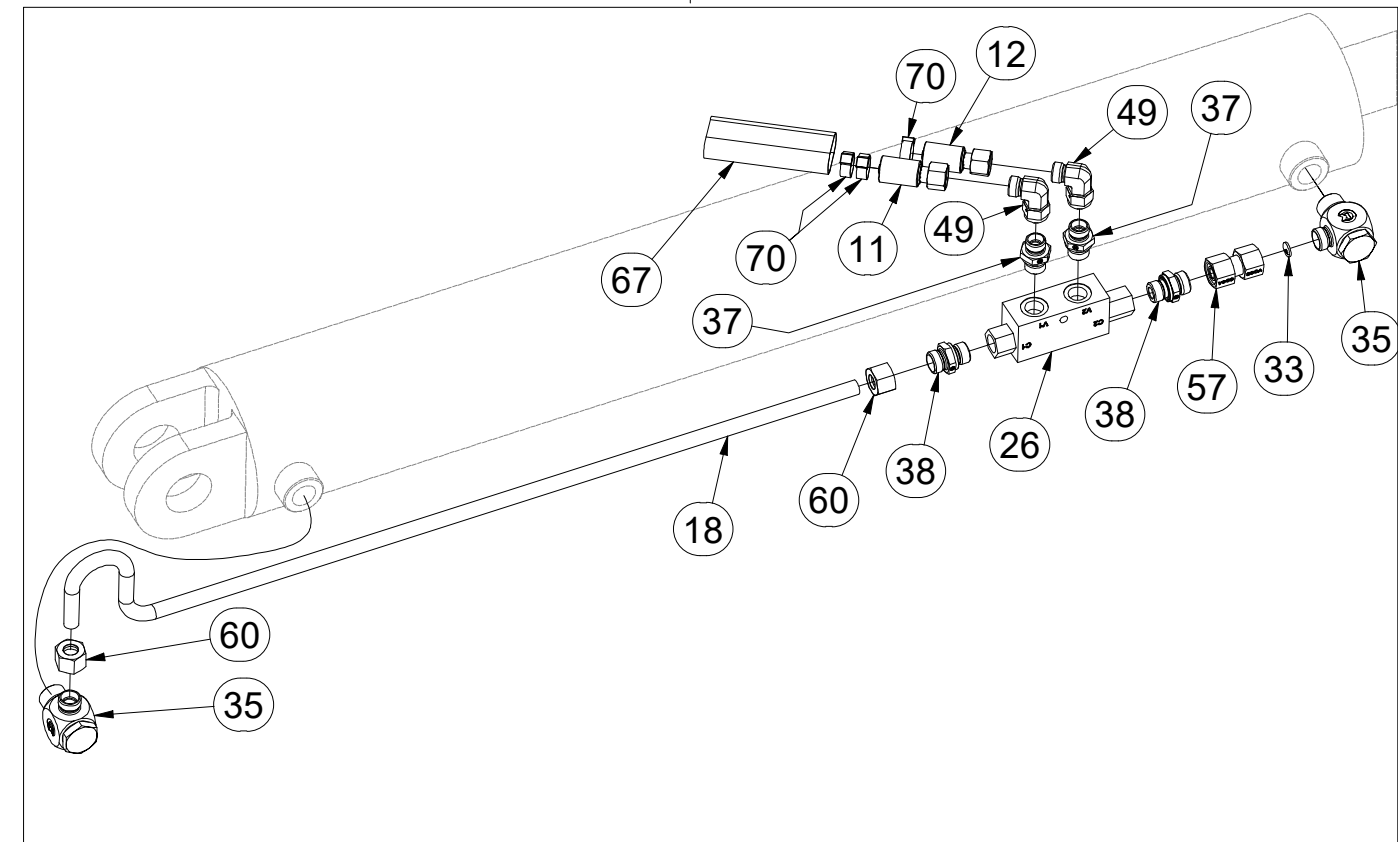
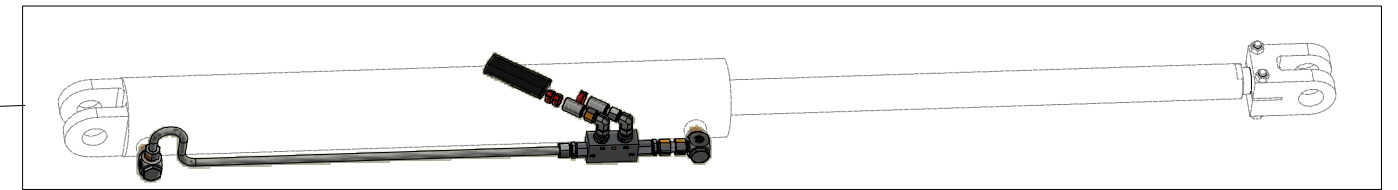
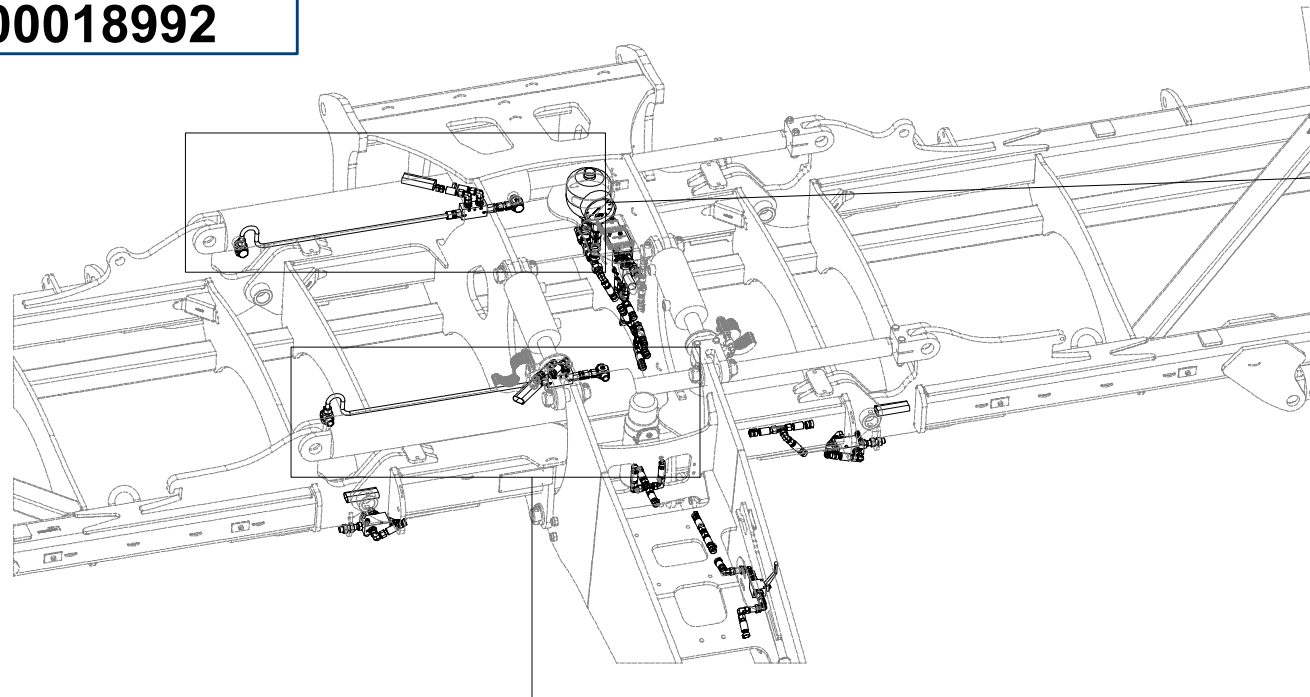
ⒸB HYDRAULIC FOLDING DISTRIBUTION

Ⓔ ГИДРАВЛИЧЕСКОЕ РАСПРЕДЕЛЕНИЕ СКЛАДЫВАНИЯ

Ⓗ HYDRAULICZNY PRZEWÓD SKŁADANIA



**VZ00018992**



Pos.	Part Number	Pcs.	Pos.	Part Number	Pcs.
10	m05762	2	37	m06528	17
11	m07648	1	38	m06320	4
12	m11696	5	49	m06803	30
18	m16714	2	57	m22306	2
26	m11103	3	60	m17321	4
33	m10774	2	67	m11183	5
35	m20912	4	70	m11294	78

Ⓒ HYDRAULICKÝ ROZVOD SKLÁPĚNÍ

Ⓓ HYDRAULISCHE VERTEILUNG KLAPPMECHANISMUS

Ⓕ CONDUIT HYDRAULIQUE DU BASCULEMENT

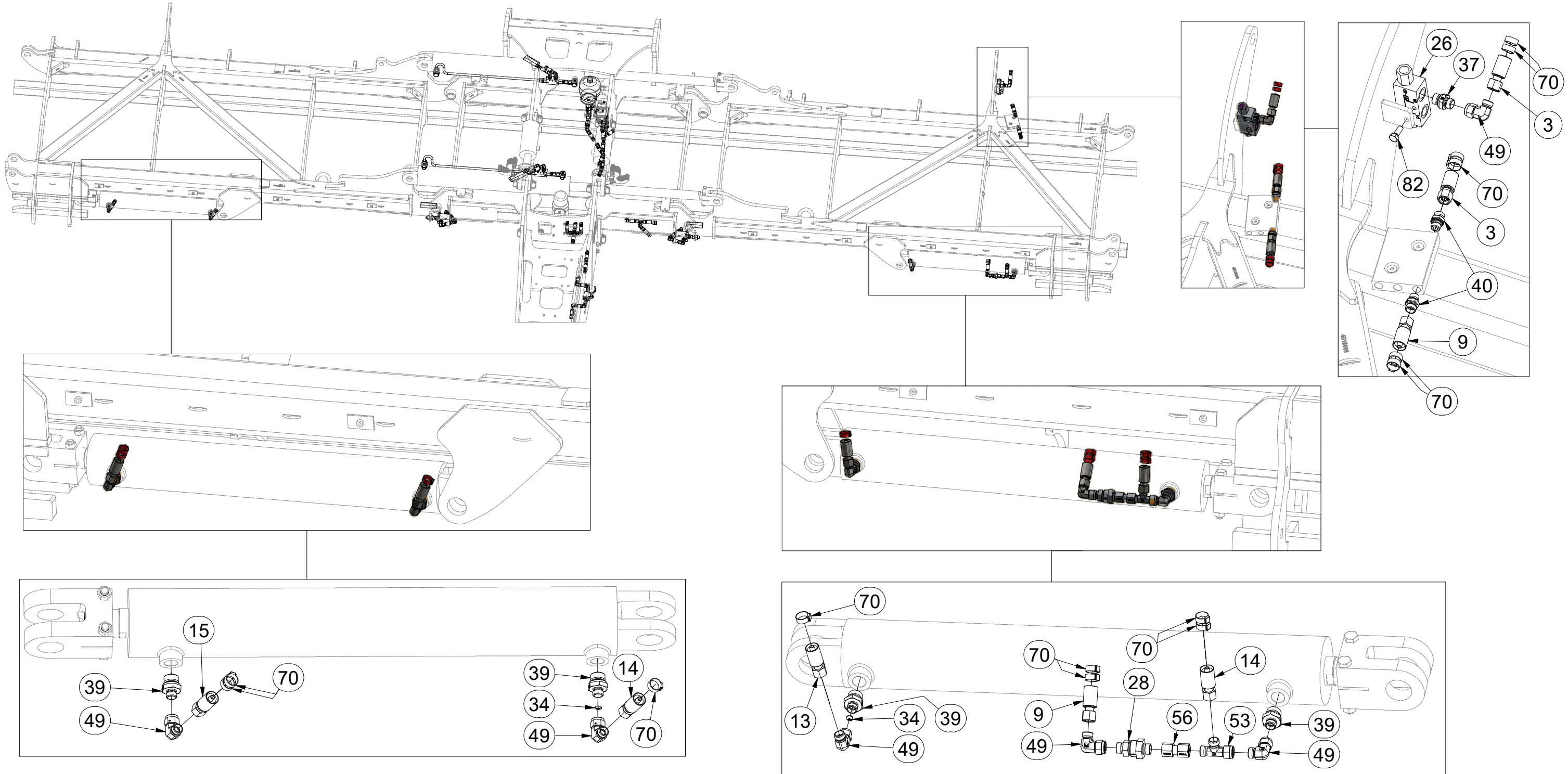
Ⓖ HYDRAULIC FOLDING DISTRIBUTION

Ⓔ ГИДРАВЛИЧЕСКОЕ РАСПРЕДЕЛЕНИЕ СКЛАДЫВАНИЯ

Ⓟ HYDRAULICZNY PRZEWÓD SKŁADANIA



**VZ00018992**



Pos.	Part Number	Pcs.	Pos.	Part Number	Pcs.	Pos.	Part Number	Pcs.
3	m04827	1	26	m11103	3	49	m06803	30
9	m03952	1	28	m09565	2	53	m07568	1
13	m04181	1	37	m06528	17	56	m22305	5
14	m07361	2	39	m09934	4	70	m11294	78
15	m05221	1	40	m19717	2	82	m01089	1



ⒸZ HYDRAULICKÝ ROZVOD - ZAHLUBOVÁNÍ

Ⓓ HYDRAULISCHE VERTEILUNG - EINSENKUNG

Ⓕ CONDUIT HYDRAULIQUE - L'ENFONCEMENT

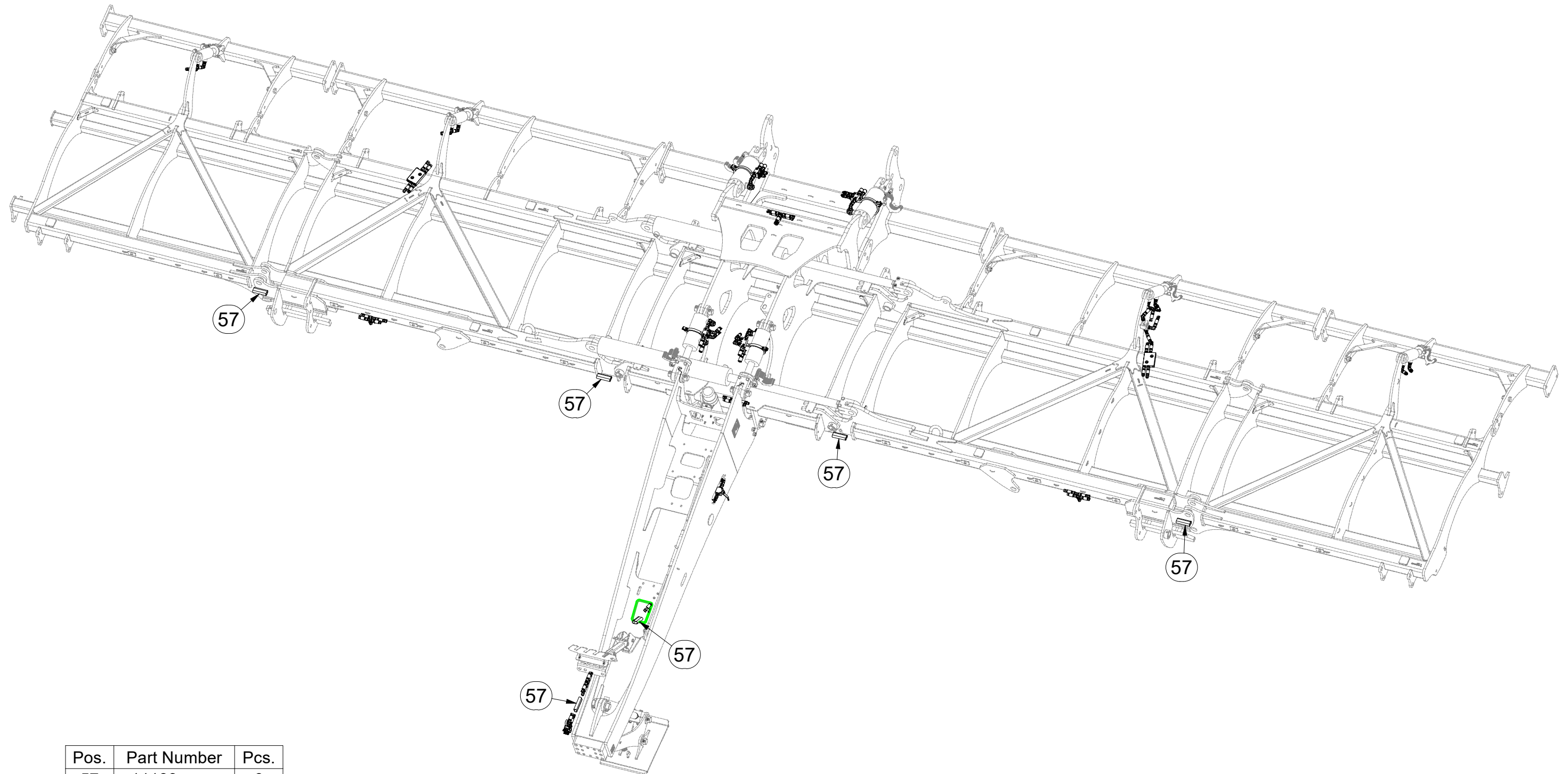
ⒸB HYDRAULIC DISTRIBUTION - RECESSING

ⒸU ГИДРАВЛИЧЕСКОЕ РАСПРЕДЕЛЕНИЕ - ЗАГЛУБЛЕНИЕ

ⒸL HYDRAULICZNY PRZEWÓD - ZAGŁĘBIENIA



**VZ00018993**



Pos.	Part Number	Pcs.
57	m11183	6

ⒸZ HYDRAULICKÝ ROZVOD - ZAHLUBOVÁNÍ

Ⓓ HYDRAULISCHE VERTEILUNG - EINSENKUNG

Ⓕ CONDUIT HYDRAULIQUE - L'ENFONCEMENT

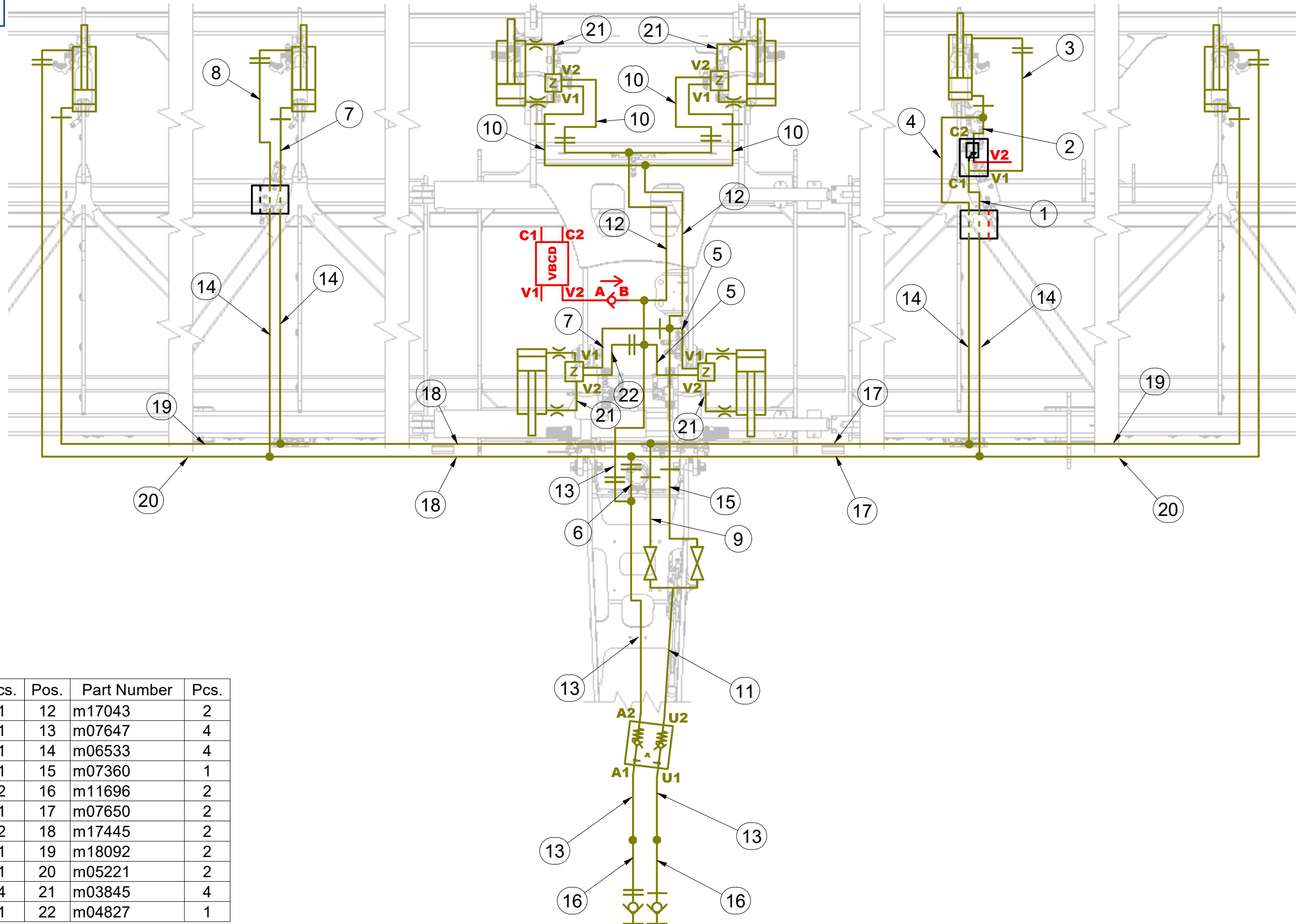
ⒸB HYDRAULIC DISTRIBUTION - RECESSING

ⒸU ГИДРАВЛИЧЕСКОЕ РАСПРЕДЕЛЕНИЕ - ЗАГЛУБЛЕНИЕ

ⒸL HYDRAULICZNY PRZEWÓD - ZAGŁĘBIENIA



**VZ00018993**



Pos.	Part Number	Pcs.	Pos.	Part Number	Pcs.
1	m18091	1	12	m17043	2
2	m05322	1	13	m07647	4
3	m04026	1	14	m06533	4
4	m07363	1	15	m07360	1
5	m15873	2	16	m11696	2
6	m09627	1	17	m07650	2
7	m11126	2	18	m17445	2
8	m09628	1	19	m18092	2
9	m11123	1	20	m05221	2
10	m04033	4	21	m03845	4
11	m16761	1	22	m04827	1



ⒸZ HYDRAULICKÝ ROZVOD - ZAHLUBOVÁNÍ

Ⓓ HYDRAULISCHE VERTEILUNG - EINSENKUNG

Ⓕ CONDUIT HYDRAULIQUE - L'ENFONCEMENT

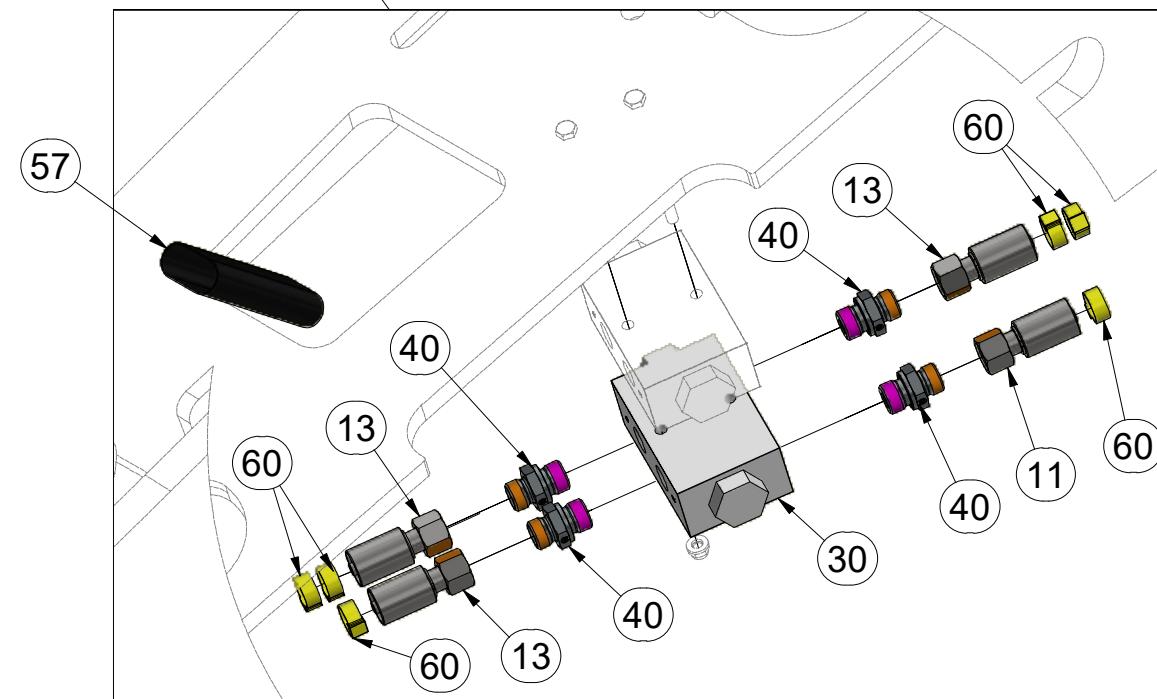
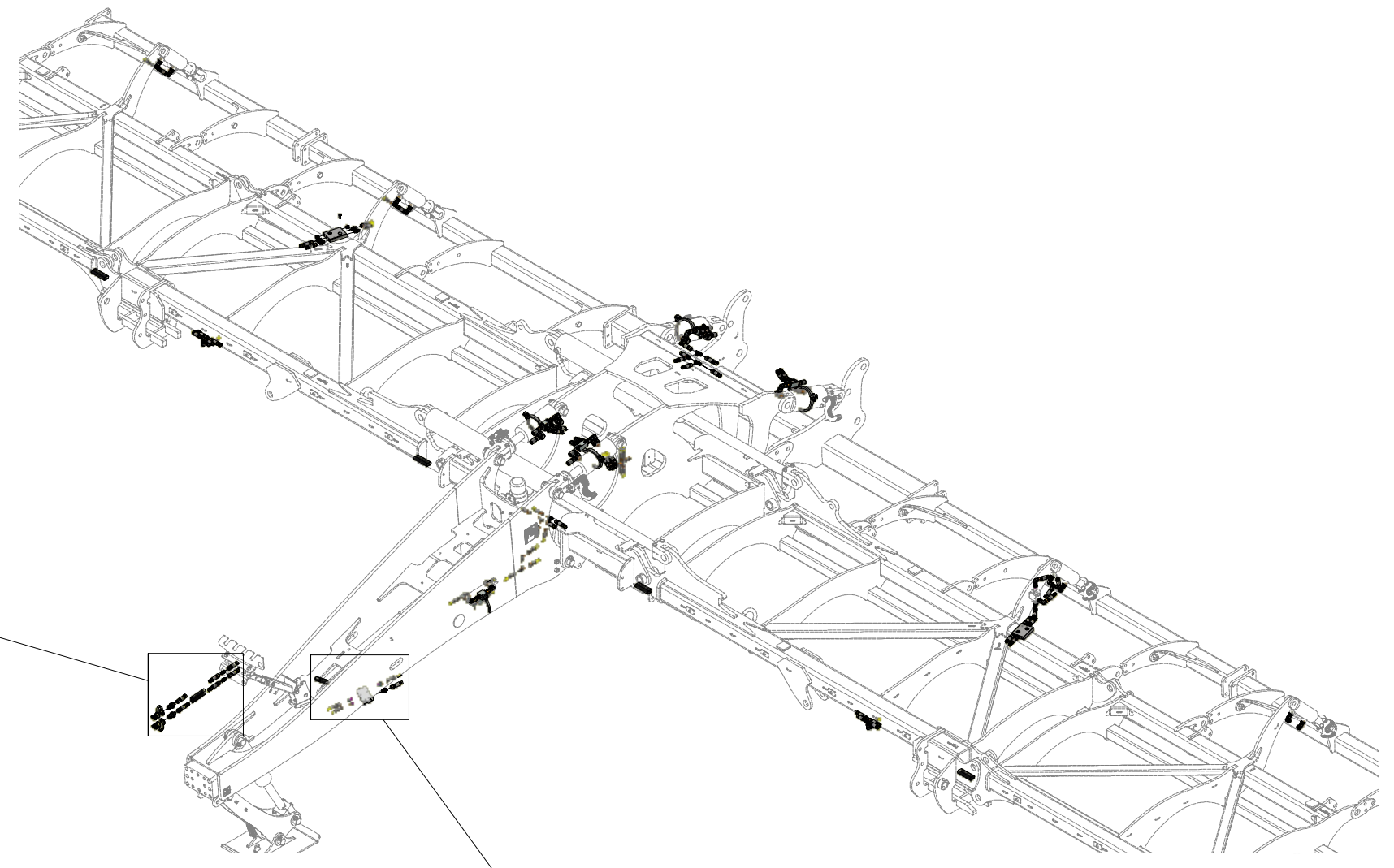
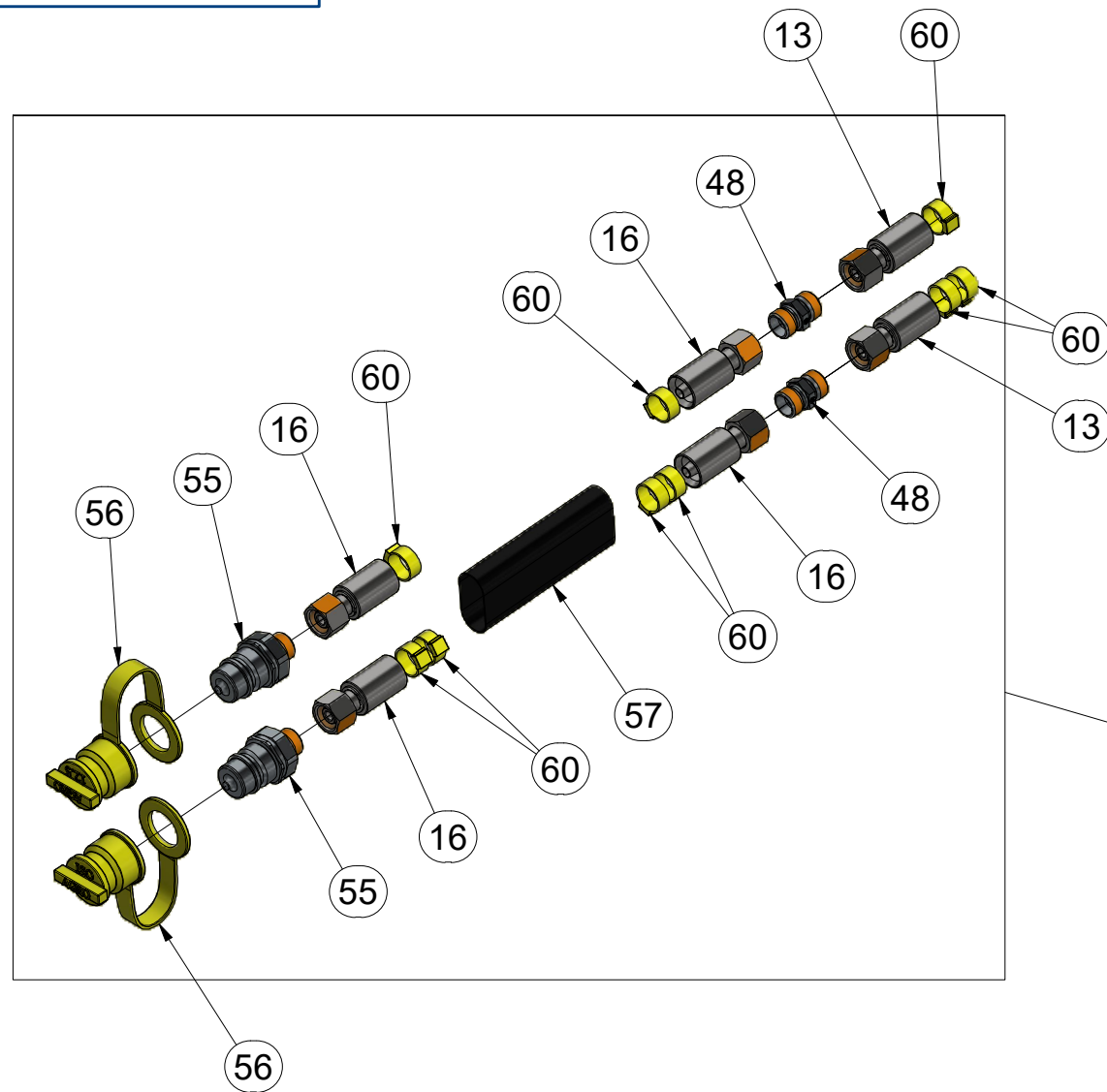
ⒸB HYDRAULIC DISTRIBUTION - RECESSING

ⒸU ГИДРАВЛИЧЕСКОЕ РАСПРЕДЕЛЕНИЕ - ЗАГЛУБЛЕНИЕ

ⒸL HYDRAULICZNY PRZEWÓD - ZAGŁĘBIENIA



**VZ00018993**



Pos.	Part Number	Pcs.	Pos.	Part Number	Pcs.
11	m16761	1	48	m03213	2
13	m07647	4	55	m03849	2
16	m11696	2	56	m04023	2
30	m09911	1	57	m11183	6
40	m06528	15	60	m11289	116

ⒸZ HYDRAULICKÝ ROZVOD - ZAHLUBOVÁNÍ

Ⓓ HYDRAULISCHE VERTEILUNG - EINSENKUNG

Ⓕ CONDUIT HYDRAULIQUE - L'ENFONCEMENT

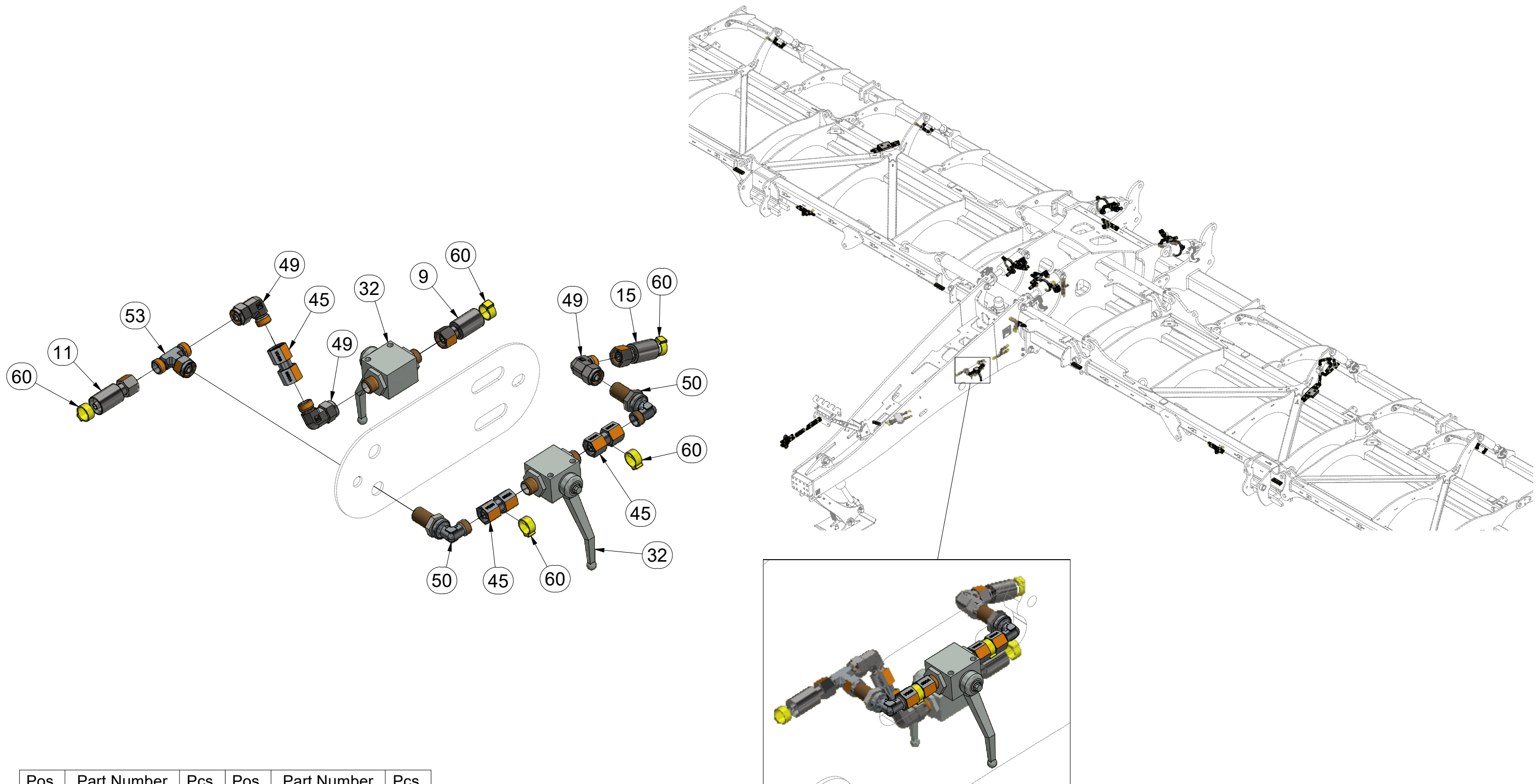
ⒸB HYDRAULIC DISTRIBUTION - RECESSING

ⒸU ГИДРАВЛИЧЕСКОЕ РАСПРЕДЕЛЕНИЕ - ЗАГЛУБЛЕНИЕ

ⒸL HYDRAULICZNY PRZEWÓD - ZAGŁĘBIENIA



**VZ00018993**



Pos.	Part Number	Pcs.	Pos.	Part Number	Pcs.
9	m11123	1	49	m06803	30
11	m16761	1	50	m08391	2
15	m07360	1	53	m07567	2
32	m04623	2	60	m11289	116
45	m22305	4			



Ⓒ HYDRAULICKÝ ROZVOD - ZAHLUBOVÁNÍ

Ⓓ HYDRAULISCHE VERTEILUNG - EINSENKUNG

Ⓕ CONDUIT HYDRAULIQUE - L'ENFONCEMENT

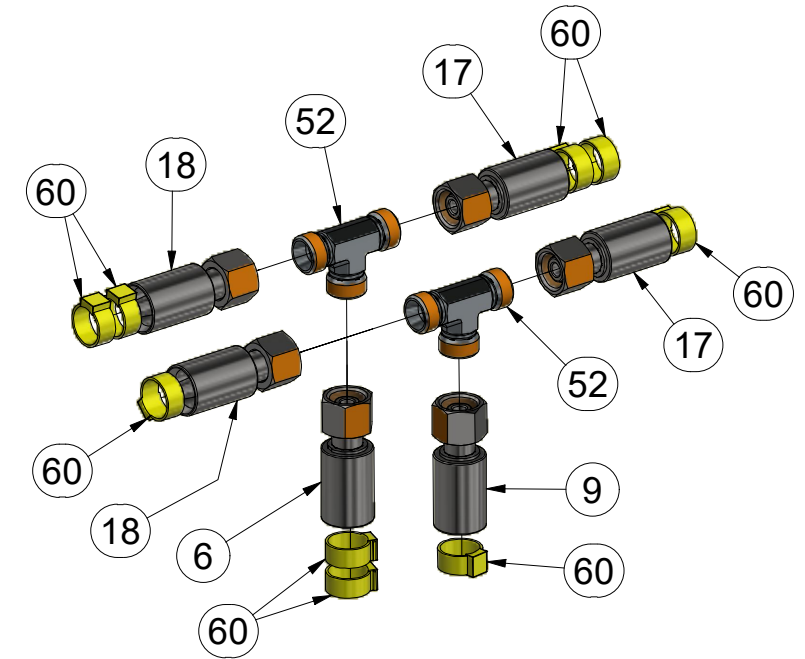
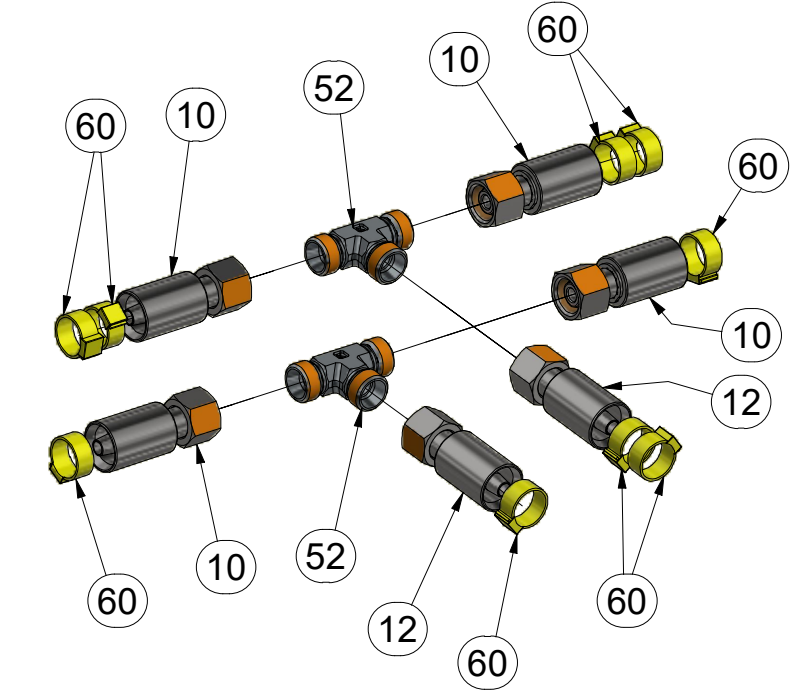
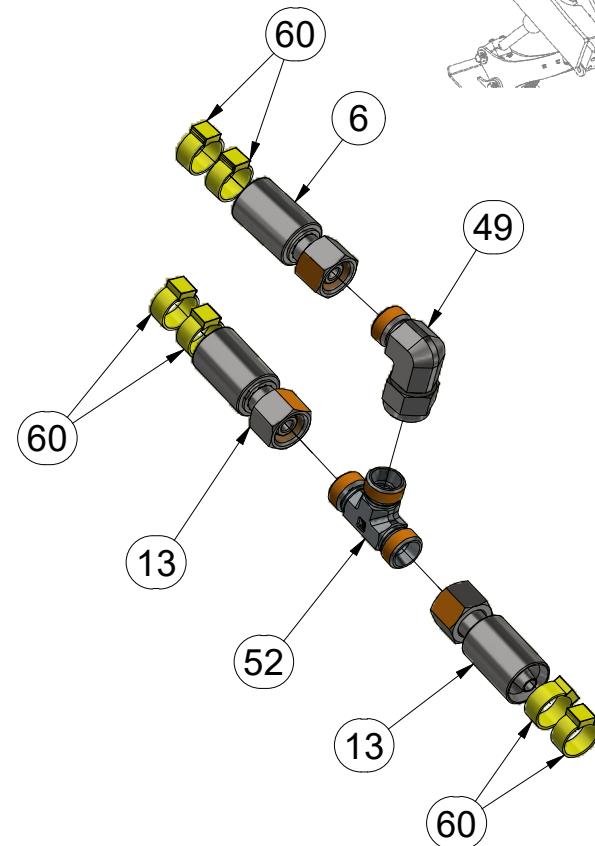
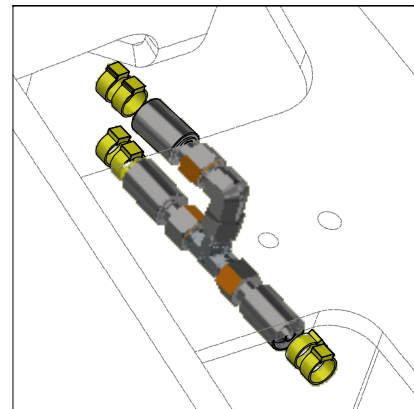
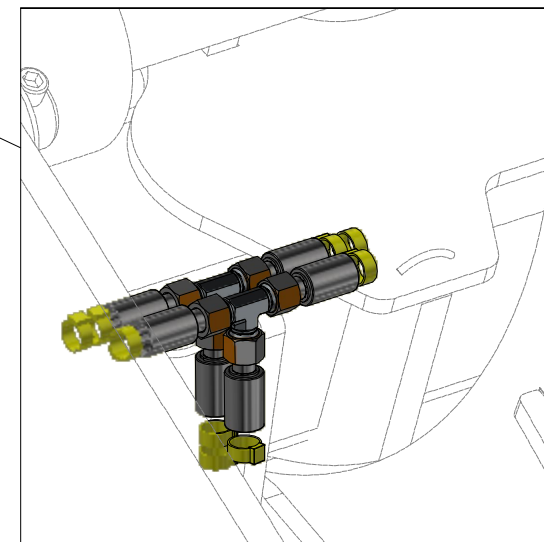
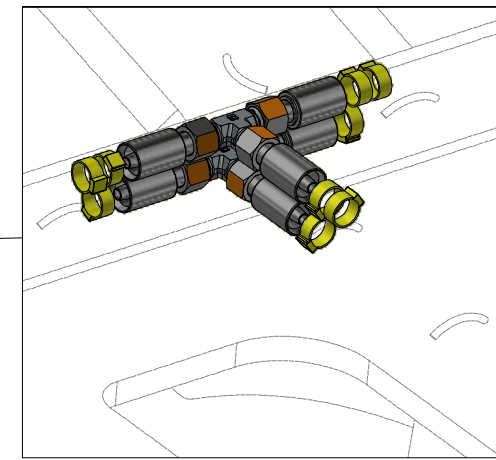
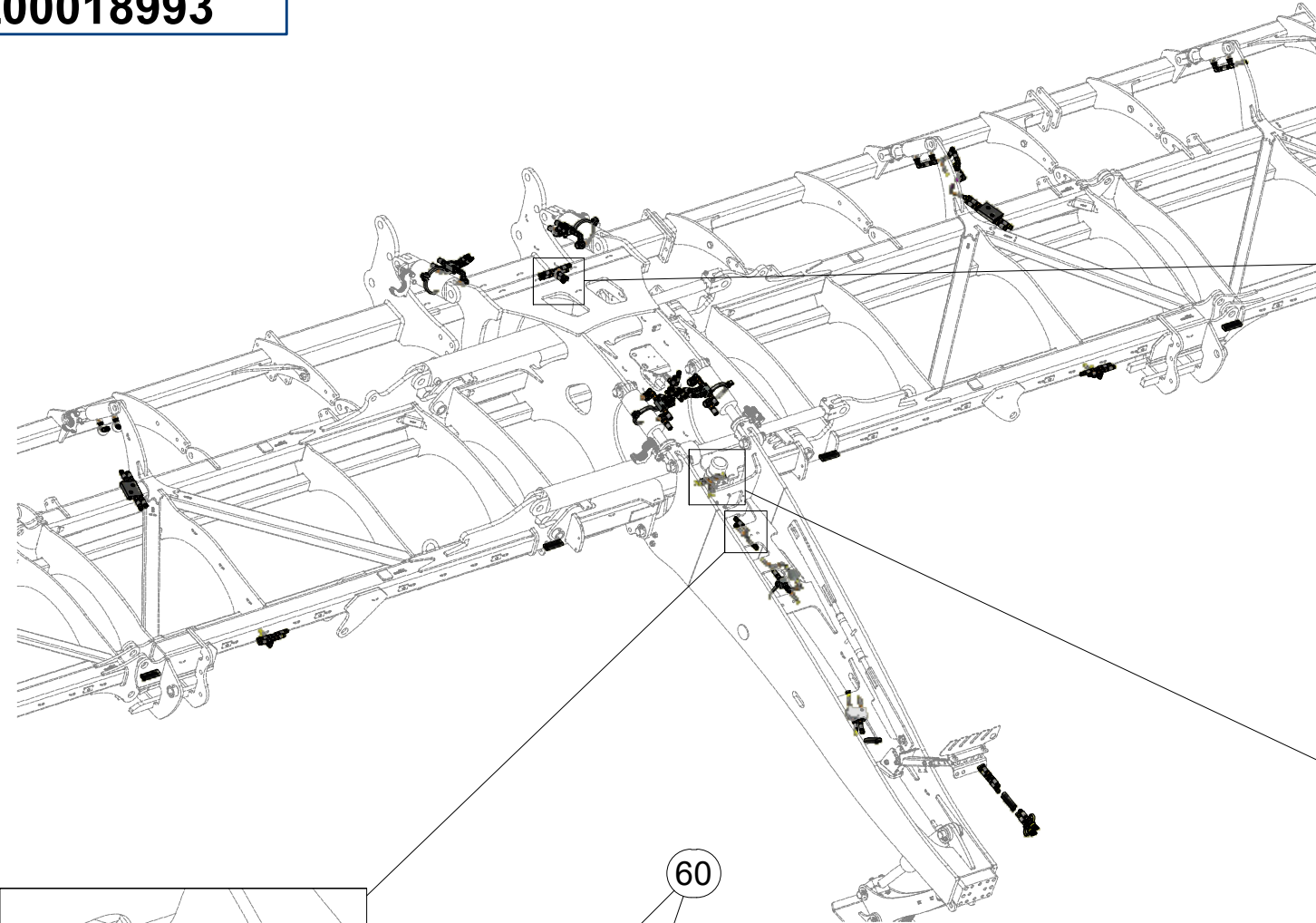
Ⓖ HYDRAULIC DISTRIBUTION - RECESSING

Ⓡ ГИДРАВЛИЧЕСКОЕ РАСПРЕДЕЛЕНИЕ - ЗАГЛУБЛЕНИЕ

Ⓟ HYDRAULICZNY PRZEWÓD - ZAGŁĘBIENIA



**VZ00018993**



Pos.	Part Number	Pcs.	Pos.	Part Number	Pcs.
6	m09627	1	17	m07650	2
9	m11123	1	18	m17445	2
10	m04033	4	49	m06803	30
12	m17043	2	52	m03889	10
13	m07647	4	60	m11289	116

ⒸZ HYDRAULICKÝ ROZVOD - ZAHLUBOVÁNÍ

Ⓓ HYDRAULISCHE VERTEILUNG - EINSENKUNG

Ⓔ CONDUIT HYDRAULIQUE - L'ENFONCEMENT

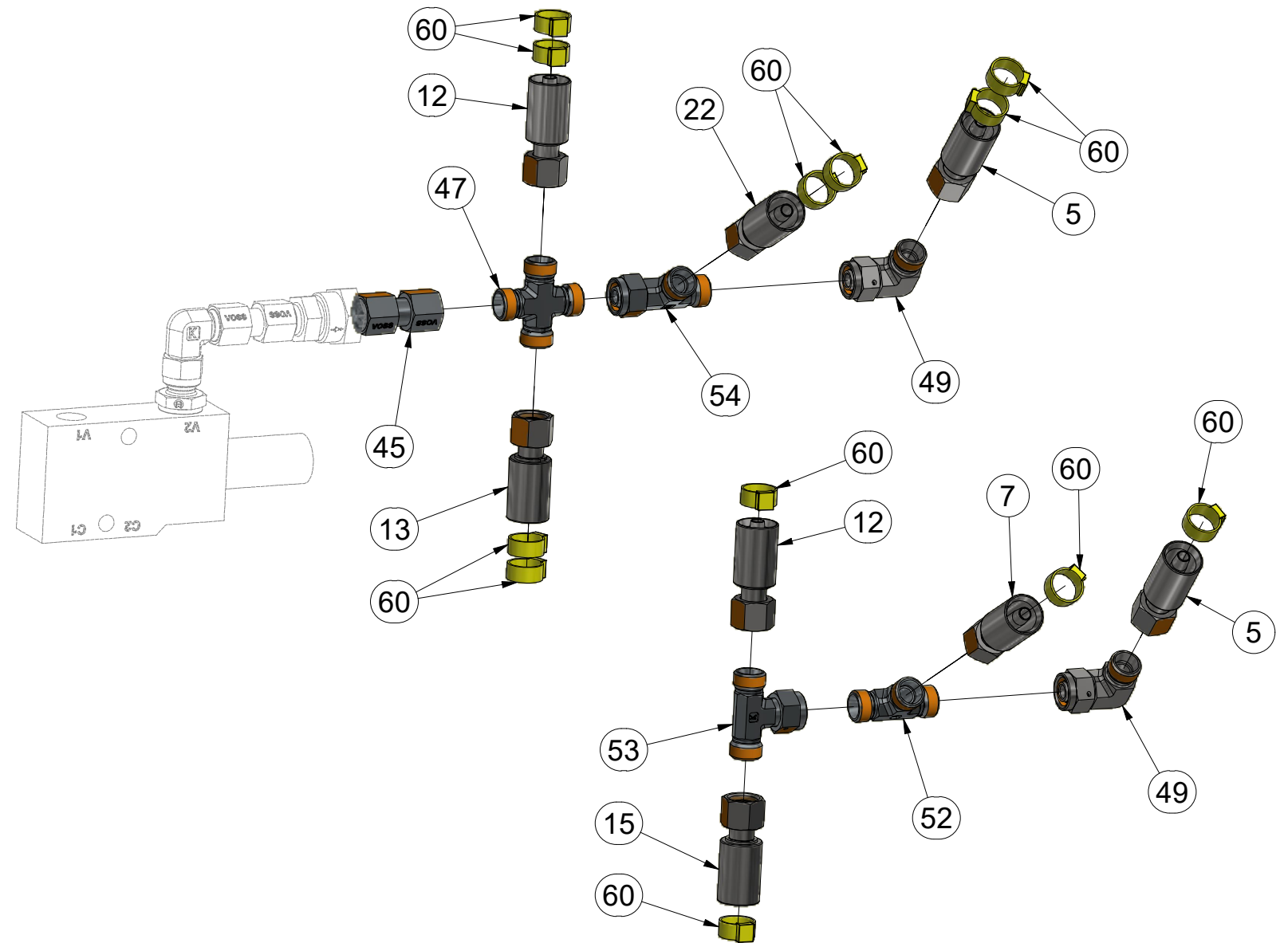
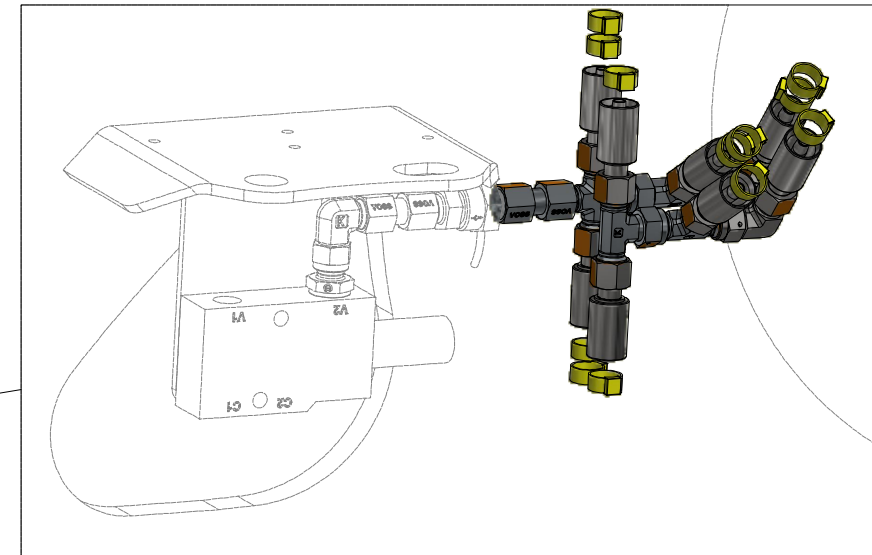
ⒸB HYDRAULIC DISTRIBUTION - RECESSING

ⒸU ГИДРАВЛИЧЕСКОЕ РАСПРЕДЕЛЕНИЕ - ЗАГЛУБЛЕНИЕ

ⒸL HYDRAULICZNY PRZEWÓD - ZAGŁĘBIENIA



**VZ00018993**



Pos.	Part Number	Pcs.	Pos.	Part Number	Pcs.
5	m15873	2	47	m08328	1
7	m11126	2	49	m06803	30
12	m17043	2	52	m03889	10
13	m07647	4	53	m07567	2
15	m07360	1	54	m07568	2
22	m04827	1	60	m11289	116
45	m22305	4			



ⒸZ HYDRAULICKÝ ROZVOD - ZAHLUBOVÁNÍ

Ⓓ HYDRAULISCHE VERTEILUNG - EINSENKUNG

Ⓕ CONDUIT HYDRAULIQUE - L'ENFONCEMENT

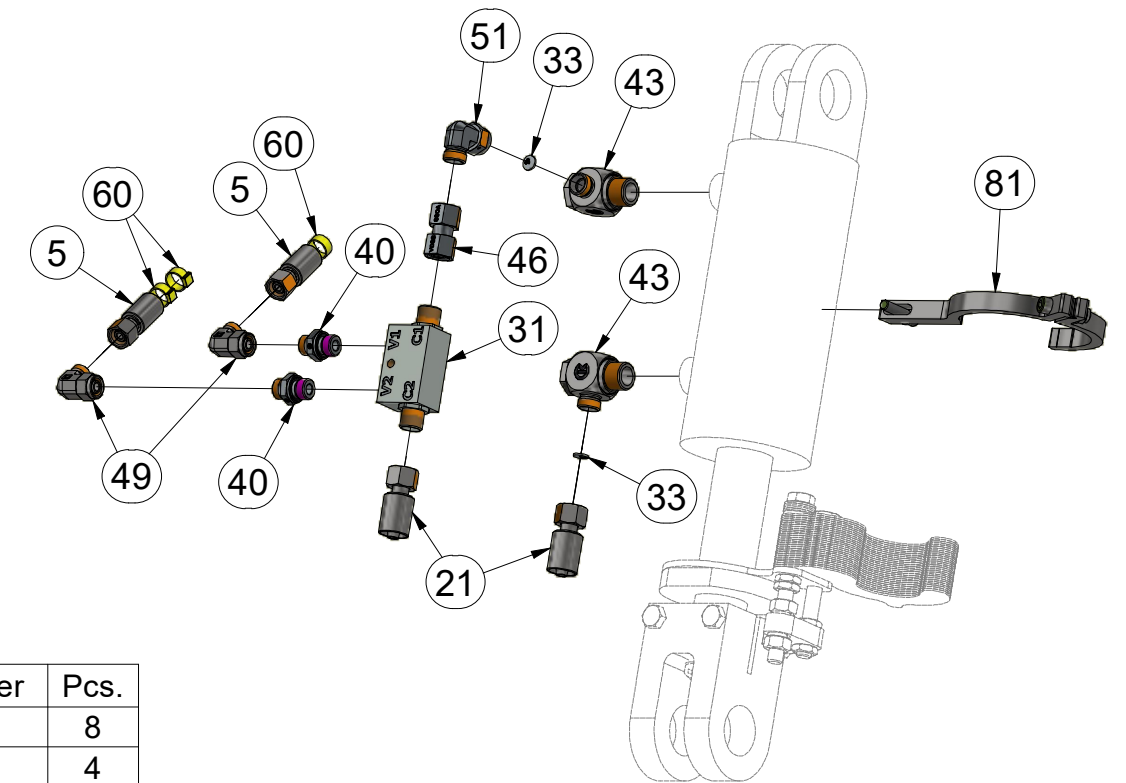
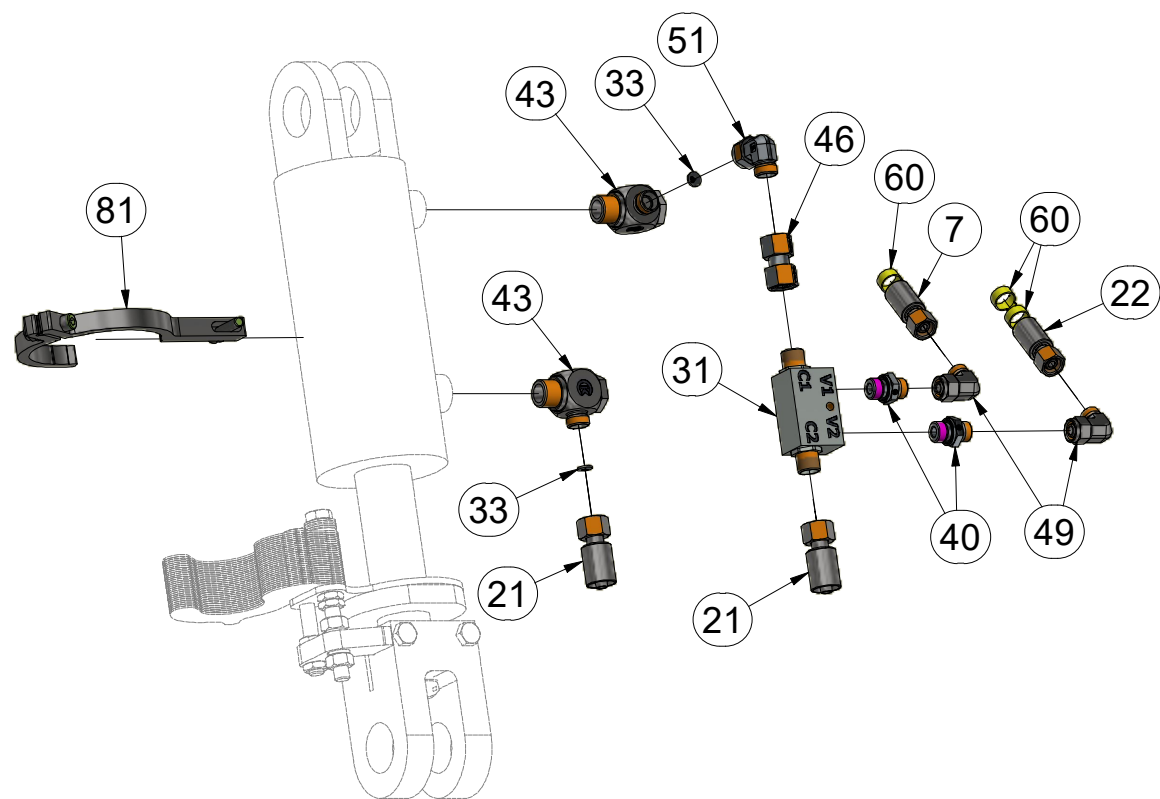
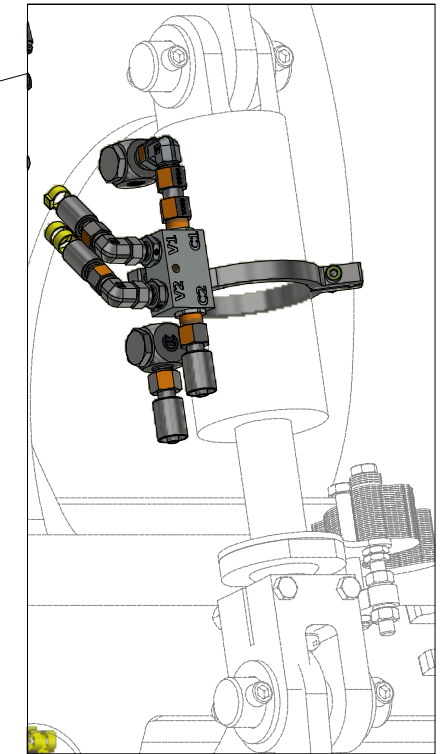
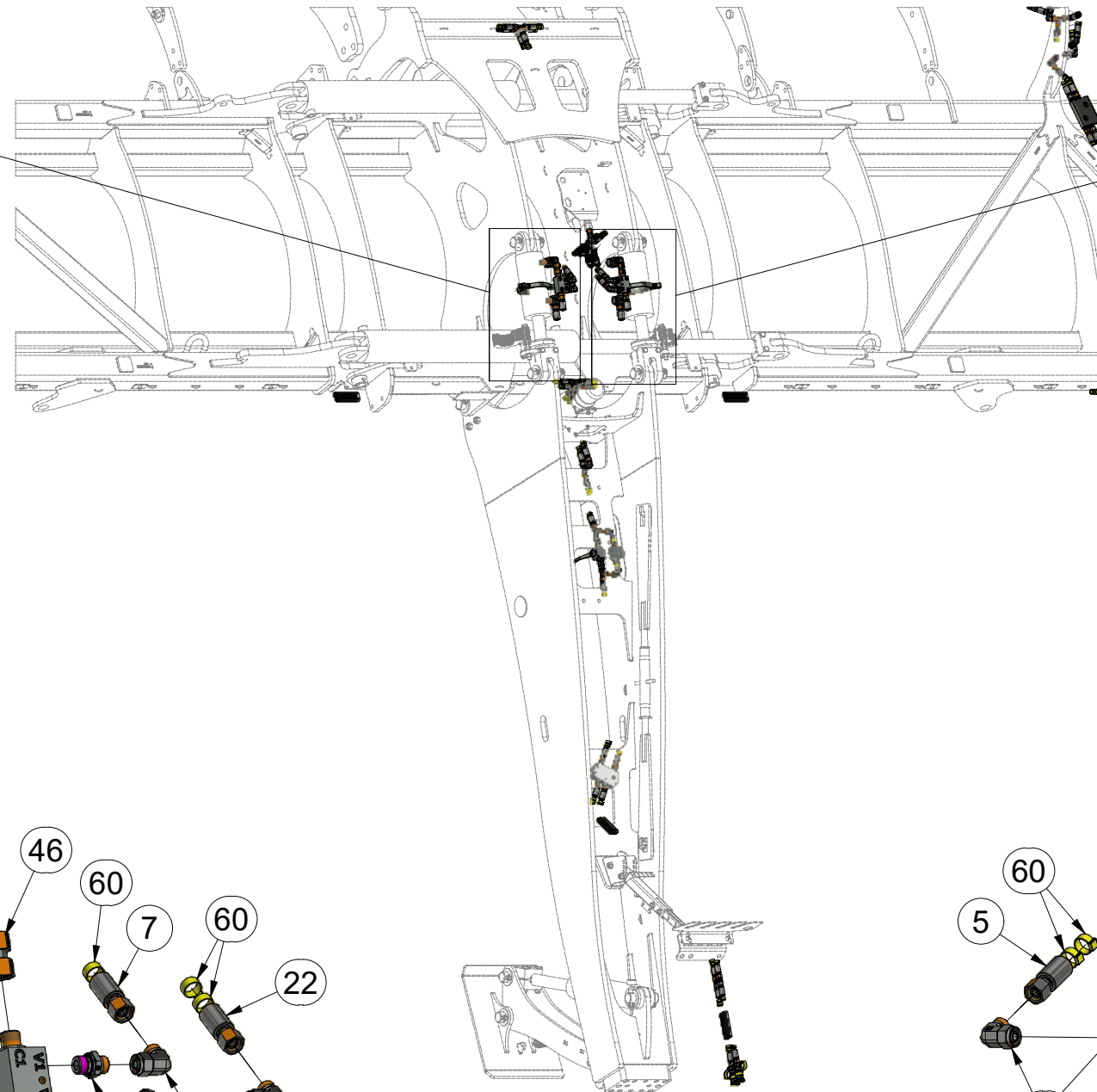
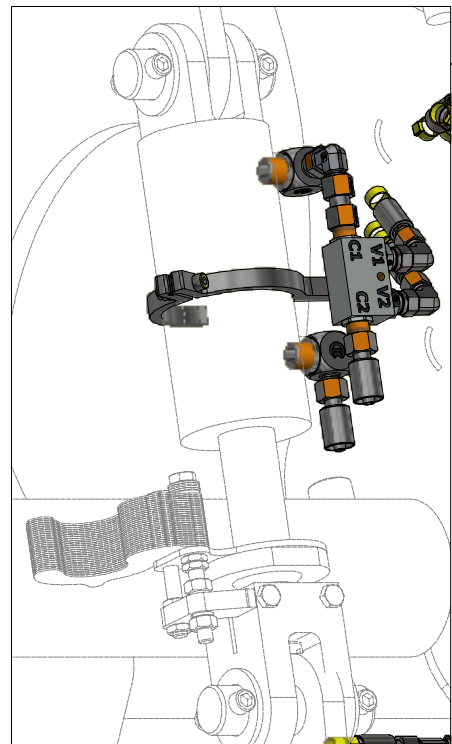
ⒸB HYDRAULIC DISTRIBUTION - RECESSING

ⒸU ГИДРАВЛИЧЕСКОЕ РАСПРЕДЕЛЕНИЕ - ЗАГЛУБЛЕНИЕ

ⒸL HYDRAULICZNY PRZEWÓD - ZAGŁĘBIENIA



**VZ00018993**



Pos.	Part Number	Pcs.	Pos.	Part Number	Pcs.
5	m15873	2	43	m20912	8
7	m11126	2	46	m22306	4
21	m03845	4	49	m06803	30
22	m04827	1	51	m07654	4
31	m08083	4	60	m11289	116
33	m10762	8	81	VZ00010409	2
40	m06528	15			

ⒸZ HYDRAULICKÝ ROZVOD - ZAHLUBOVÁNÍ

Ⓓ HYDRAULISCHE VERTEILUNG - EINSENKUNG

Ⓕ CONDUIT HYDRAULIQUE - L'ENFONCEMENT

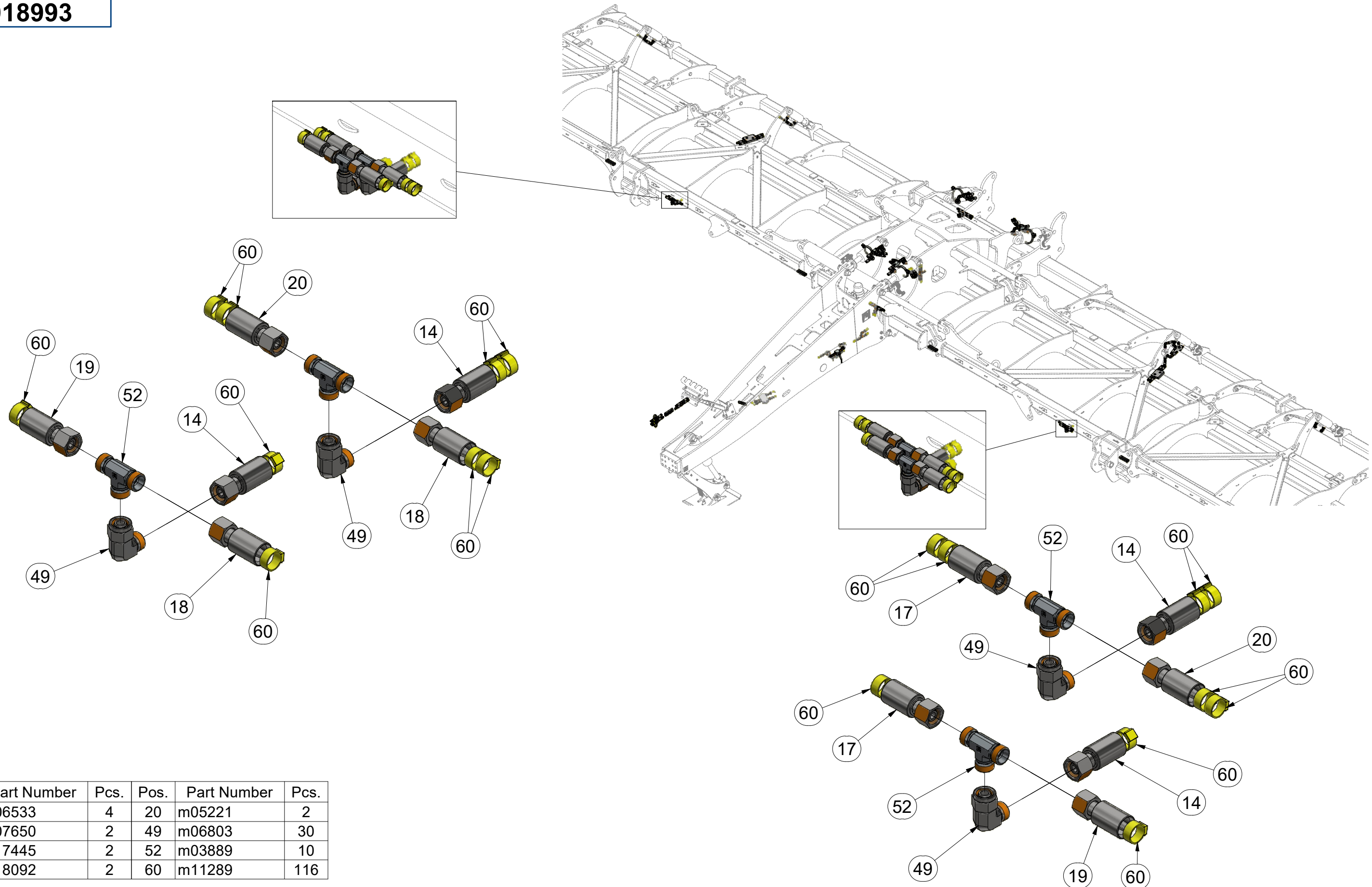
ⒸB HYDRAULIC DISTRIBUTION - RECESSING

ⒸU ГИДРАВЛИЧЕСКОЕ РАСПРЕДЕЛЕНИЕ - ЗАГЛУБЛЕНИЕ

ⒸL HYDRAULICZNY PRZEWÓD - ZAGŁĘBIENIA



**VZ00018993**





Ⓒ HYDRAULICKÝ ROZVOD - ZAHLUBOVÁNÍ

Ⓓ HYDRAULISCHE VERTEILUNG - EINSENKUNG

Ⓕ CONDUIT HYDRAULIQUE - L'ENFONCEMENT

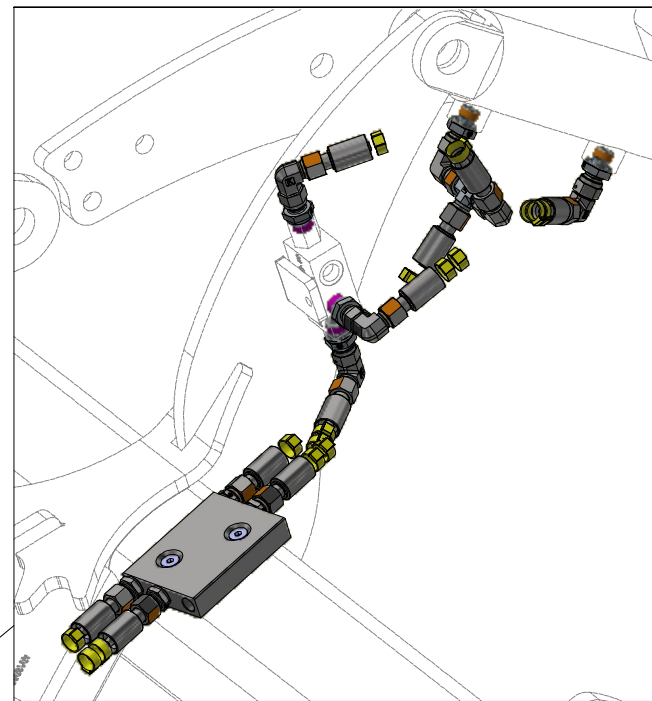
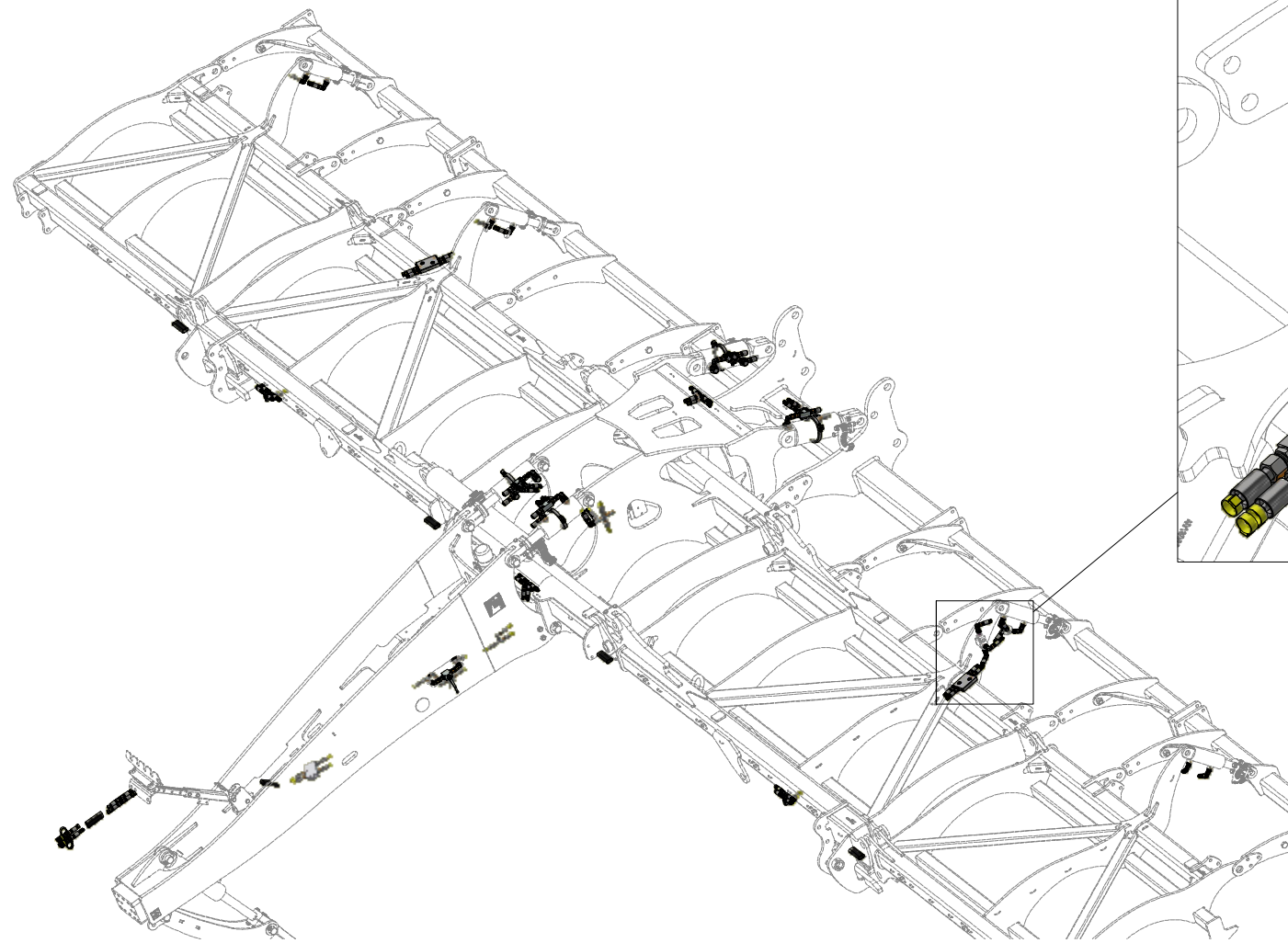
Ⓖ HYDRAULIC DISTRIBUTION - RECESSING

Ⓡ ГИДРАВЛИЧЕСКОЕ РАСПРЕДЕЛЕНИЕ - ЗАГЛУБЛЕНИЕ

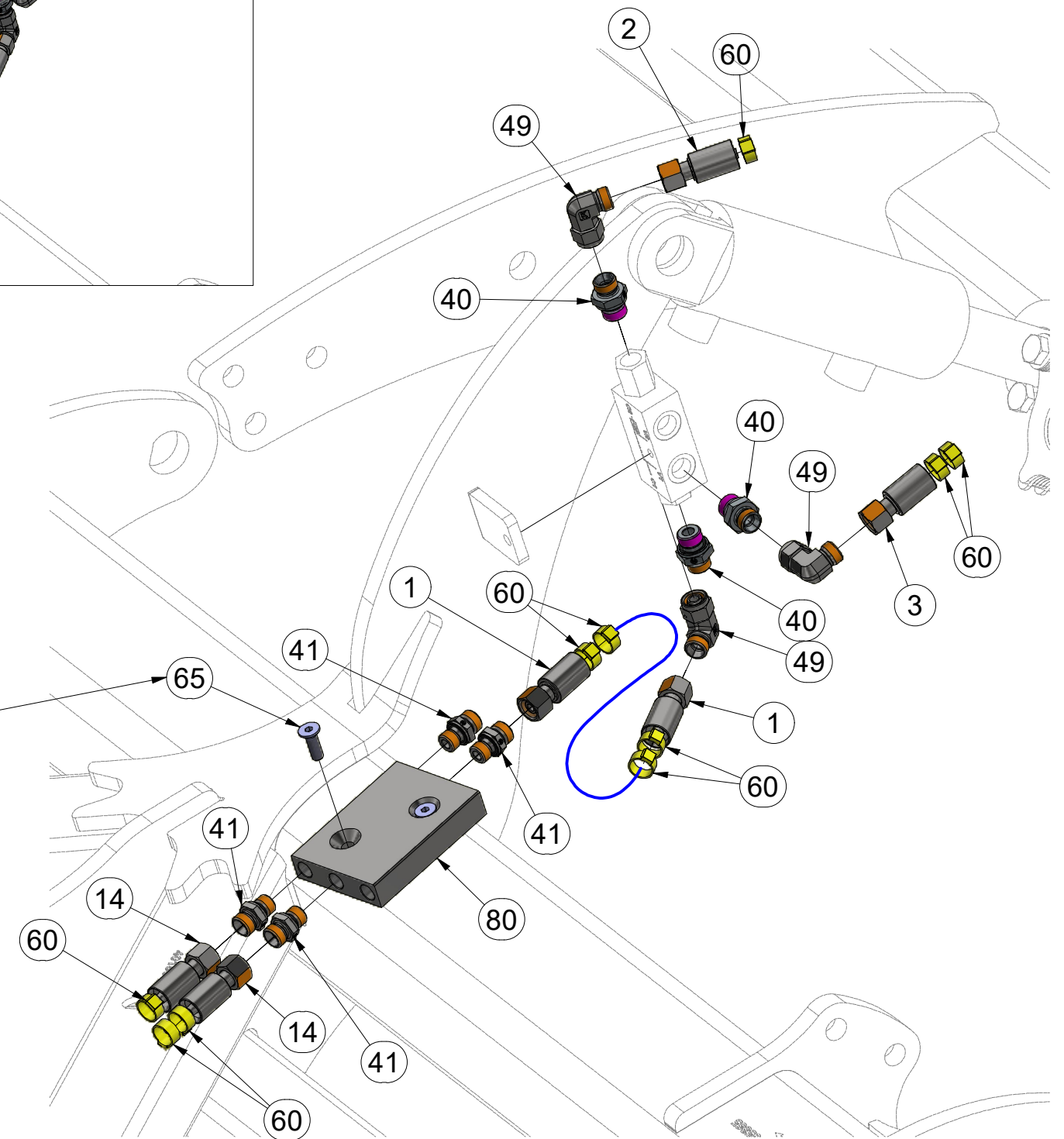
Ⓟ HYDRAULICZNY PRZEWÓD - ZAGŁĘBIENIA



**VZ00018993**



17Nm



Pos.	Part Number	Pcs.	Pos.	Part Number	Pcs.
1	m18091	1	41	m19717	8
2	m05322	1	49	m06803	30
3	m04026	1	60	m11289	116
14	m06533	4	65	m19789	4
40	m06528	15	80	VZ00002029	2

ⒸZ HYDRAULICKÝ ROZVOD - ZAHLUBOVÁNÍ

Ⓓ HYDRAULISCHE VERTEILUNG - EINSENKUNG

Ⓕ CONDUIT HYDRAULIQUE - L'ENFONCEMENT

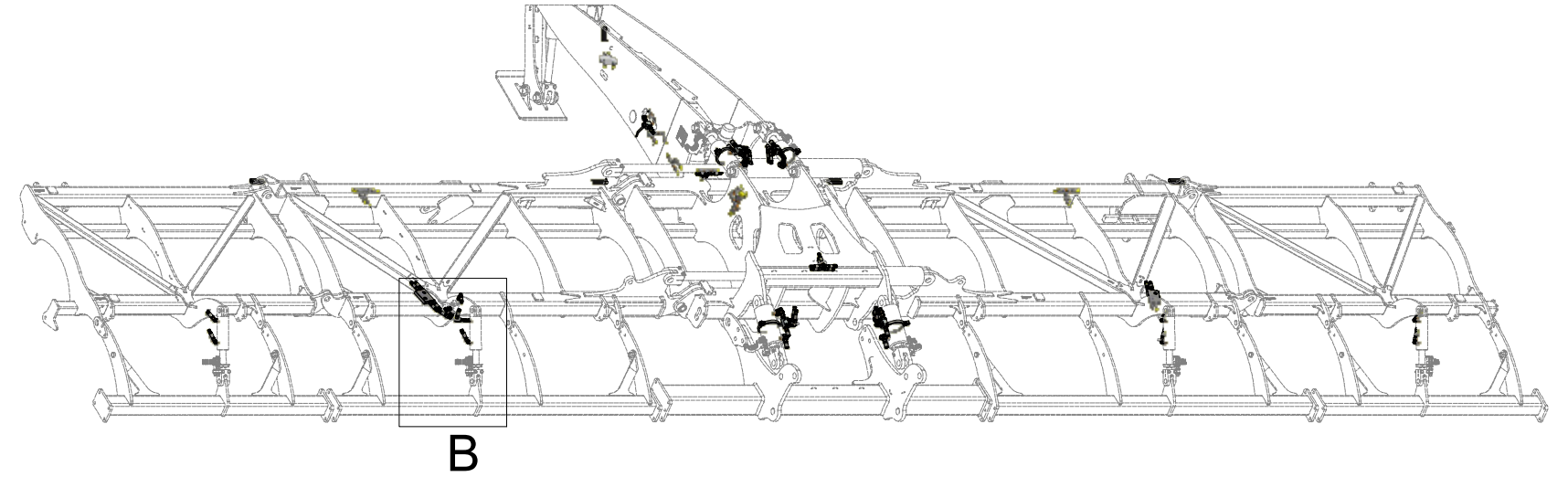
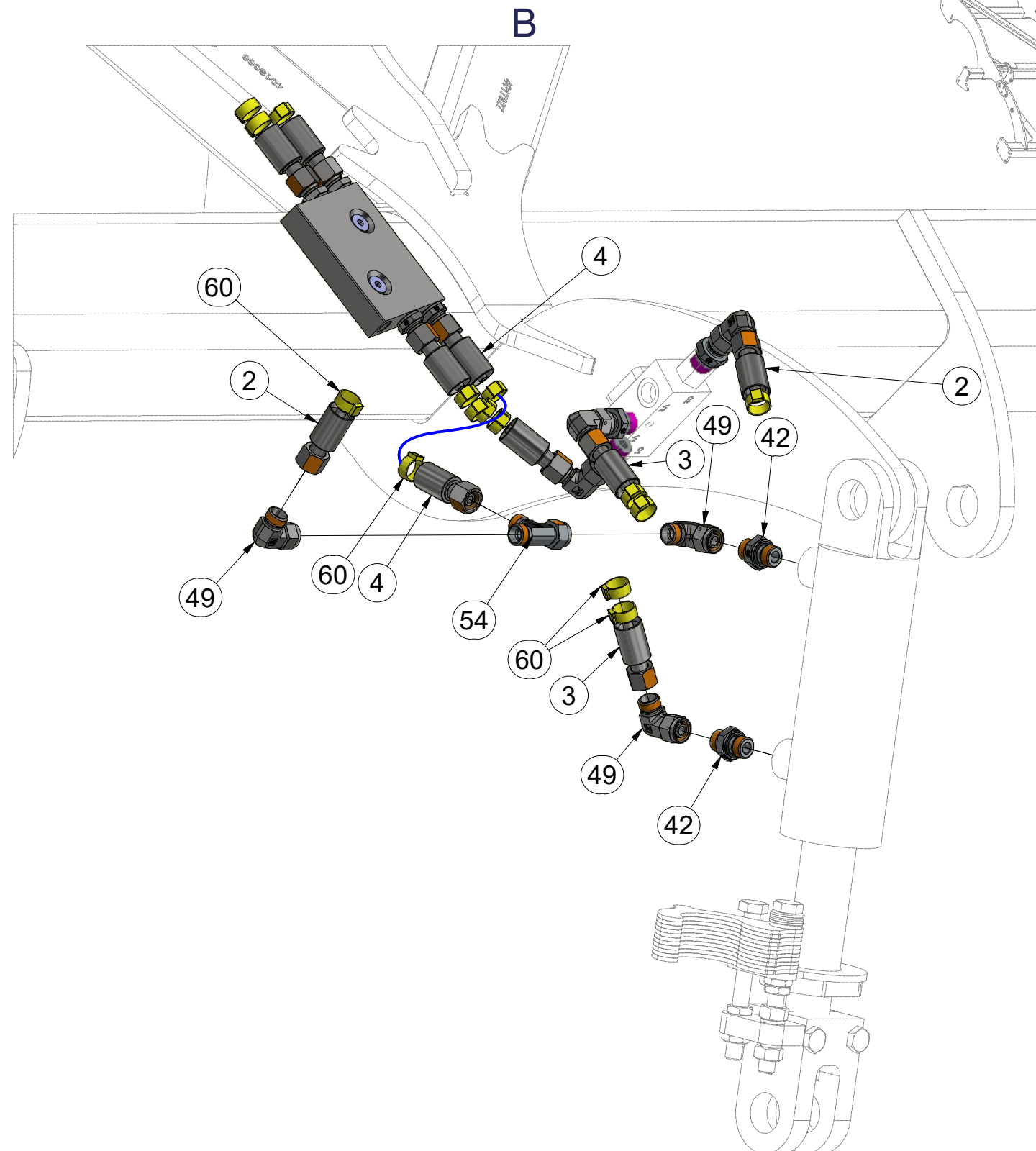
ⒸB HYDRAULIC DISTRIBUTION - RECESSING

ⒸU ГИДРАВЛИЧЕСКОЕ РАСПРЕДЕЛЕНИЕ - ЗАГЛУБЛЕНИЕ

ⒸL HYDRAULICZNY PRZEWÓD - ZAGŁĘBIENIA



**VZ00018993**



Pos.	Part Number	Pcs.	Pos.	Part Number	Pcs.
2	m05322	1	42	m07906	8
3	m04026	1	49	m06803	30
4	m07363	1	54	m07568	2
			60	m11289	116



ⒸZ HYDRAULICKÝ ROZVOD - ZAHLUBOVÁNÍ

Ⓓ HYDRAULISCHE VERTEILUNG - EINSENKUNG

Ⓕ CONDUIT HYDRAULIQUE - L'ENFONCEMENT

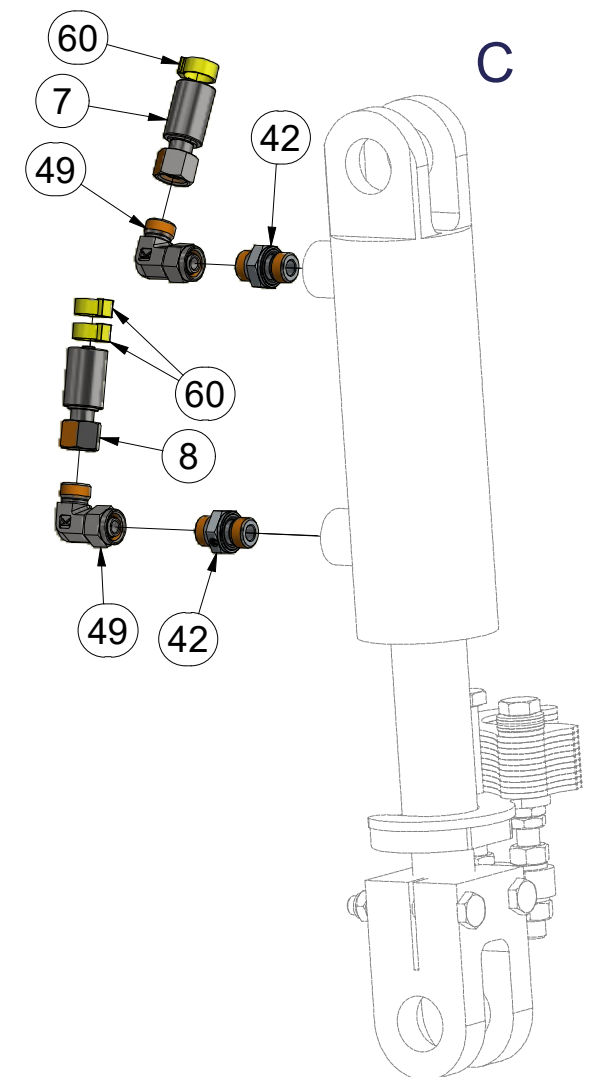
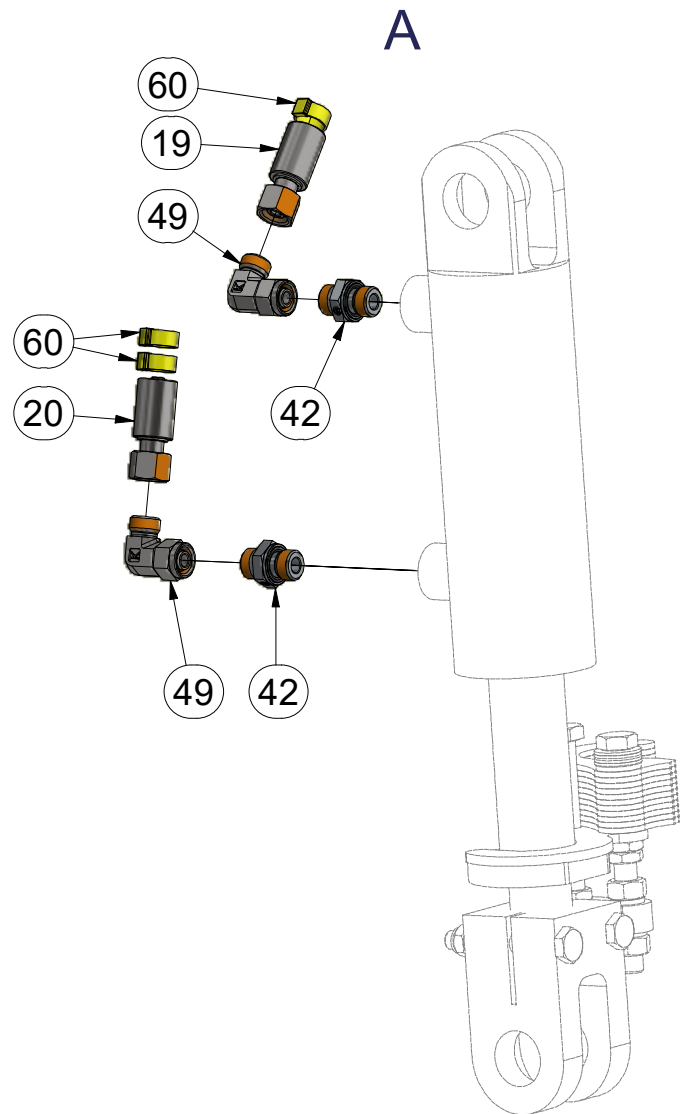
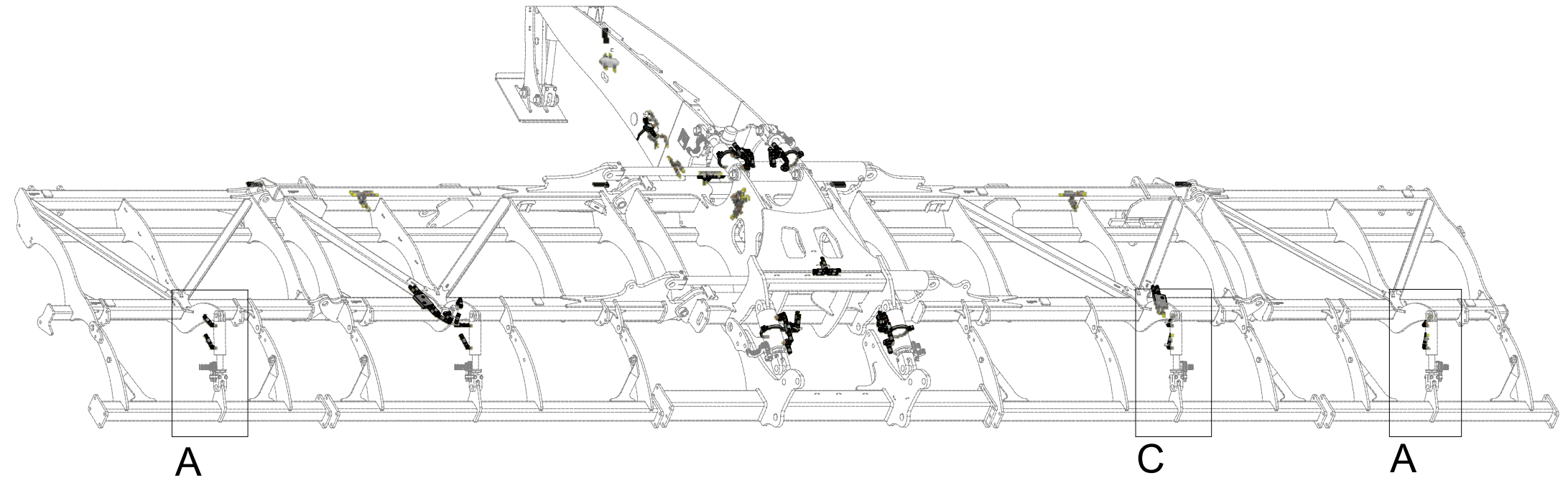
ⒸB HYDRAULIC DISTRIBUTION - RECESSING

ⒸU ГИДРАВЛИЧЕСКОЕ РАСПРЕДЕЛЕНИЕ - ЗАГЛУБЛЕНИЕ

ⒸL HYDRAULICZNY PRZEWÓD - ZAGŁĘBIENIA



VZ00018993



Pos.	Part Number	Pcs.	Pos.	Part Number	Pcs.
7	m11126	2	20	m05221	2
8	m09628	1	42	m07906	8
19	m18092	2	49	m06803	30
			60	m11289	116

Ⓒ HYDRAULICKÝ ROZVOD - ZAHLUBOVÁNÍ

Ⓓ HYDRAULISCHE VERTEILUNG - EINSENKUNG

Ⓕ CONDUIT HYDRAULIQUE - L'ENFONCEMENT

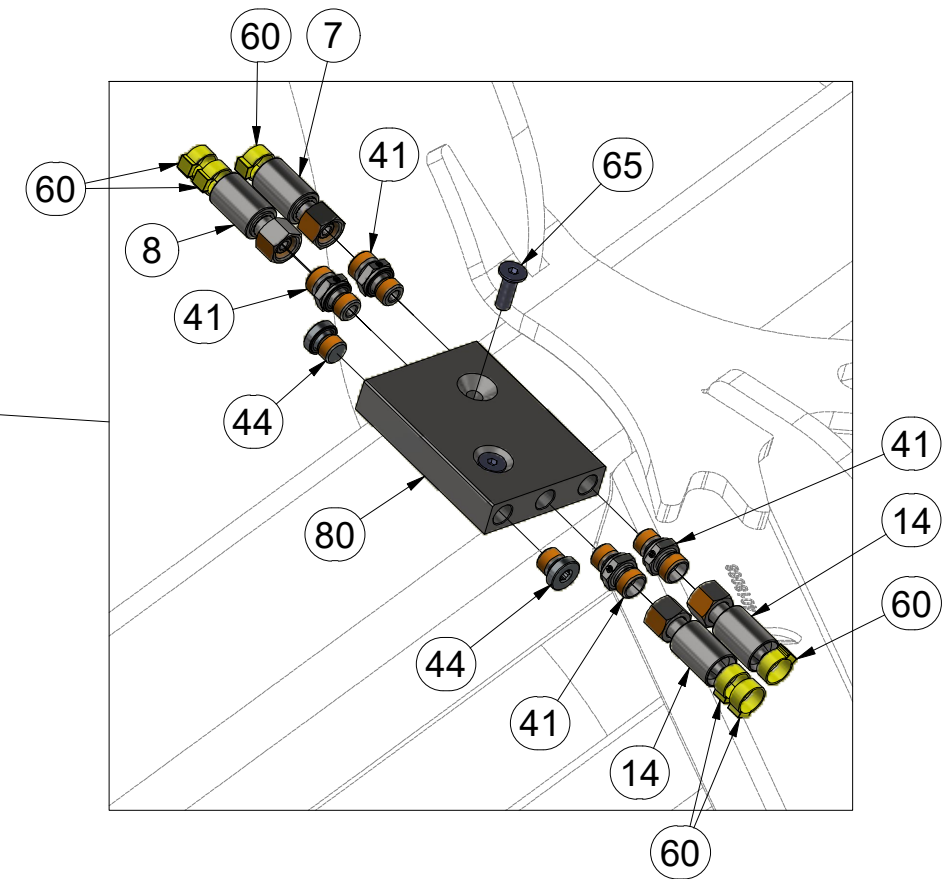
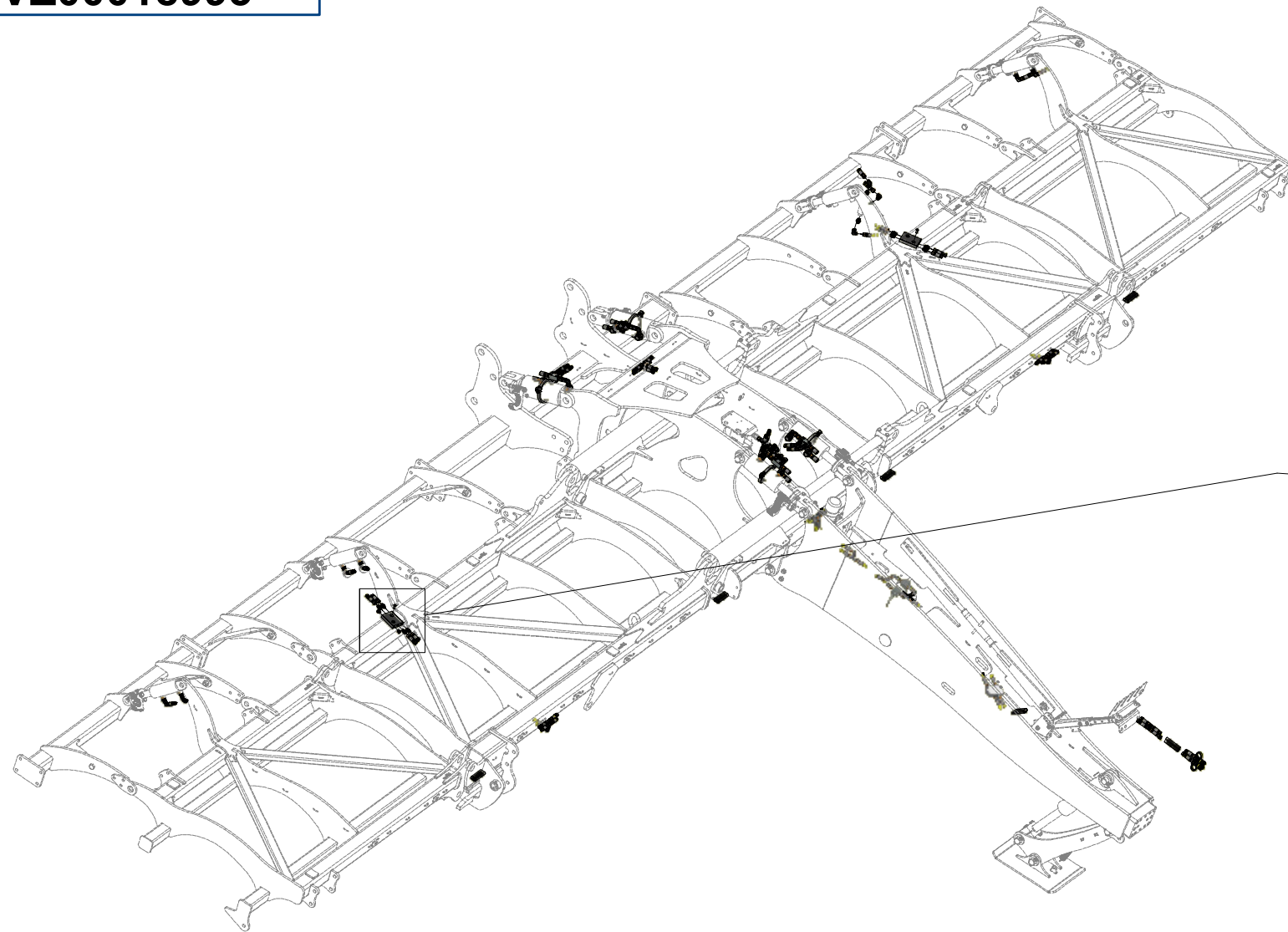
Ⓖ HYDRAULIC DISTRIBUTION - RECESSING

Ⓡ ГИДРАВЛИЧЕСКОЕ РАСПРЕДЕЛЕНИЕ - ЗАГЛУБЛЕНИЕ

Ⓟ HYDRAULICZNY PRZEWÓD - ZAGŁĘBIENIA



**VZ00018993**



Pos.	Part Number	Pcs.	Pos.	Part Number	Pcs.
7	m11126	2	44	m07475	2
8	m09628	1	60	m11289	116
14	m06533	4	65	m19789	4
41	m19717	8	80	VZ00002029	2

ⒸZ HYDRAULICKÝ ROZVOD - ZAHLUBOVÁNÍ

Ⓓ HYDRAULISCHE VERTEILUNG - EINSENKUNG

Ⓕ CONDUIT HYDRAULIQUE - L'ENFONCEMENT

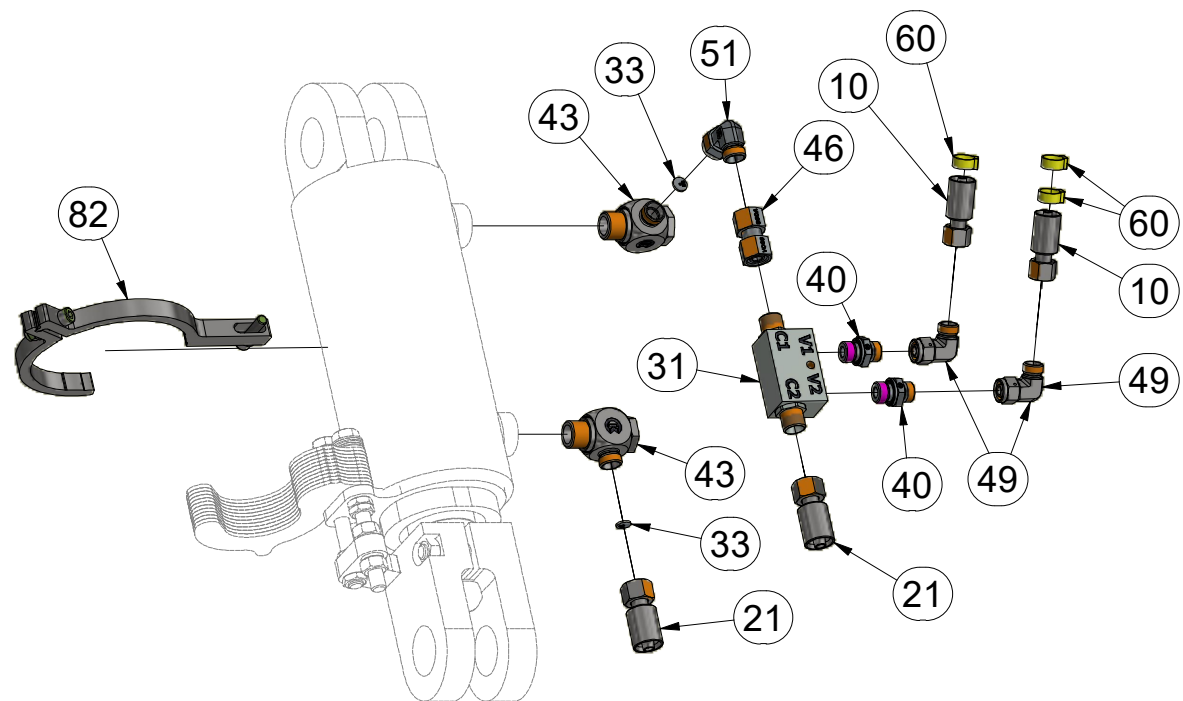
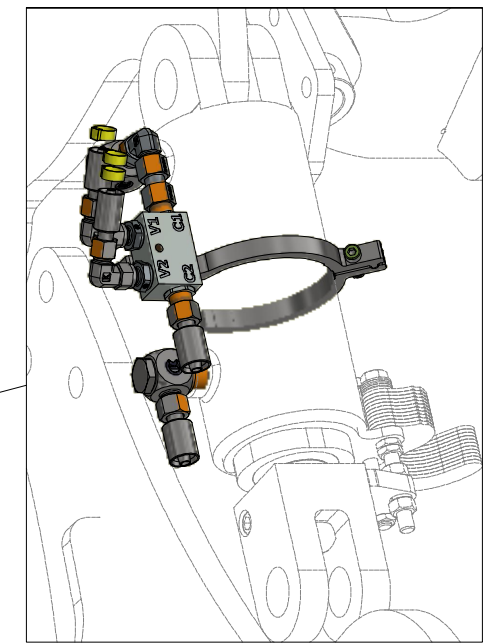
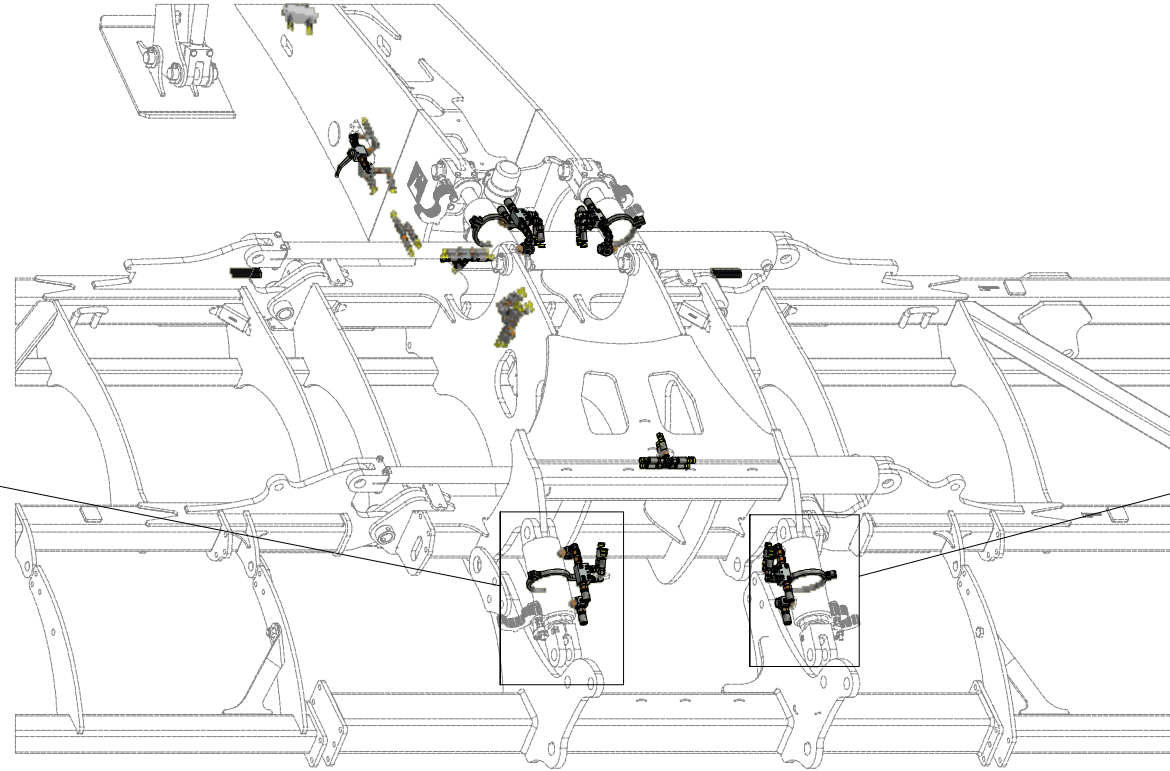
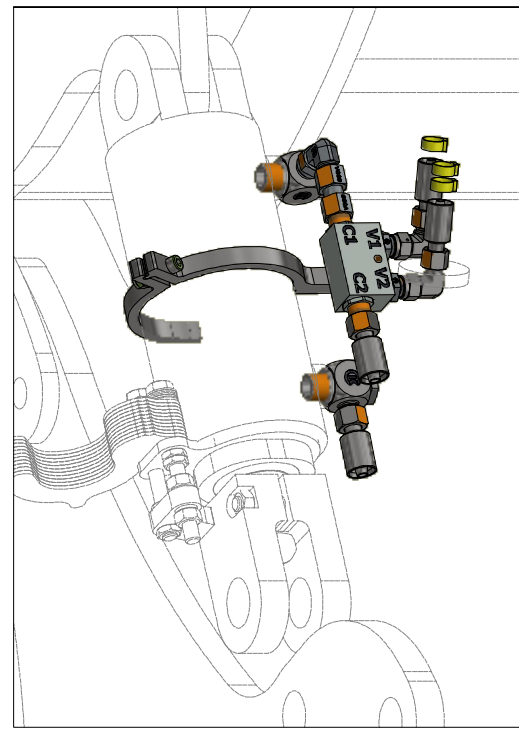
ⒸB HYDRAULIC DISTRIBUTION - RECESSING

ⒸU ГИДРАВЛИЧЕСКОЕ РАСПРЕДЕЛЕНИЕ - ЗАГЛУБЛЕНИЕ

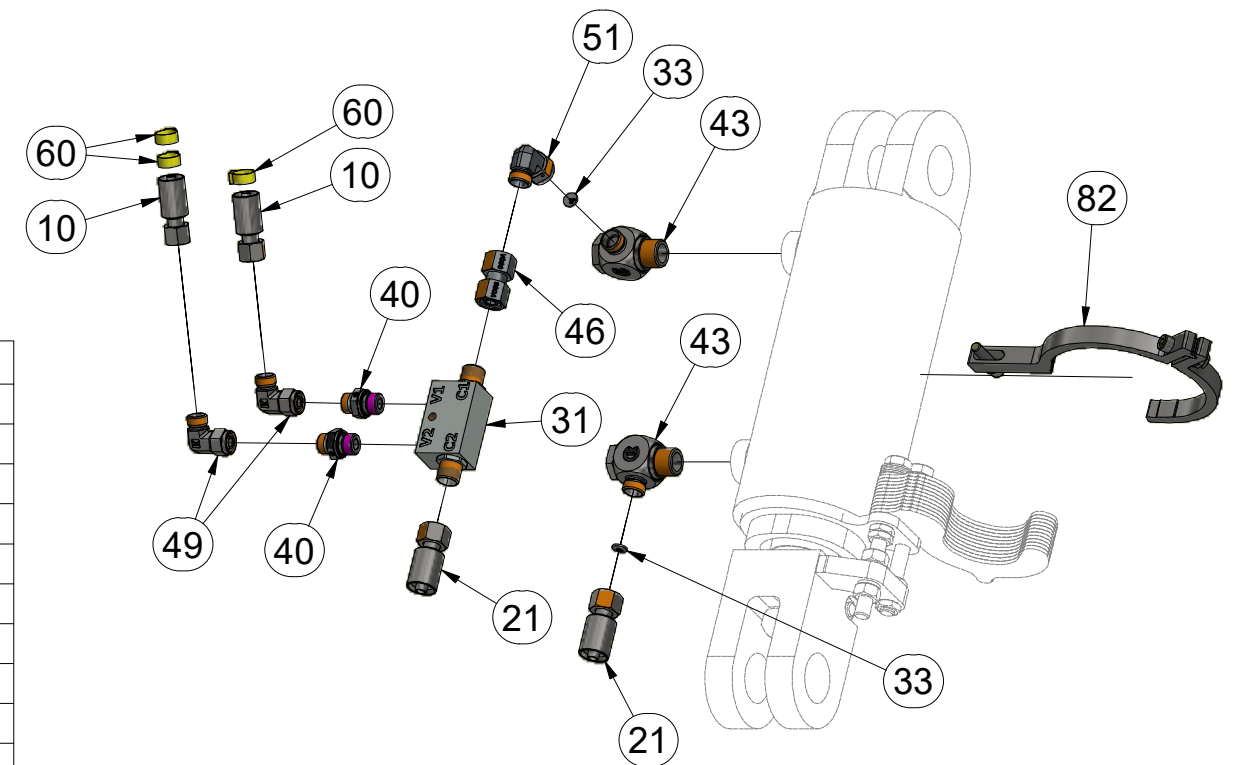
ⒸL HYDRAULICZNY PRZEWÓD - ZAGŁĘBIENIA



**VZ00018993**



Pos.	Part Number	Pcs.
10	m04033	4
21	m03845	4
31	m08083	4
33	m10762	8
40	m06528	15
43	m20912	8
46	m22306	4
49	m06803	30
51	m07654	4
60	m11289	116
82	VZ00010112	2





ⒸZ HYDRAULICKÝ ROZVOD NÁPRAVY

Ⓓ HYDRAULISCHE VERTEILUNG ACHSE

Ⓕ CONDUIT HYDRAULIQUE DE L'ESSIEU

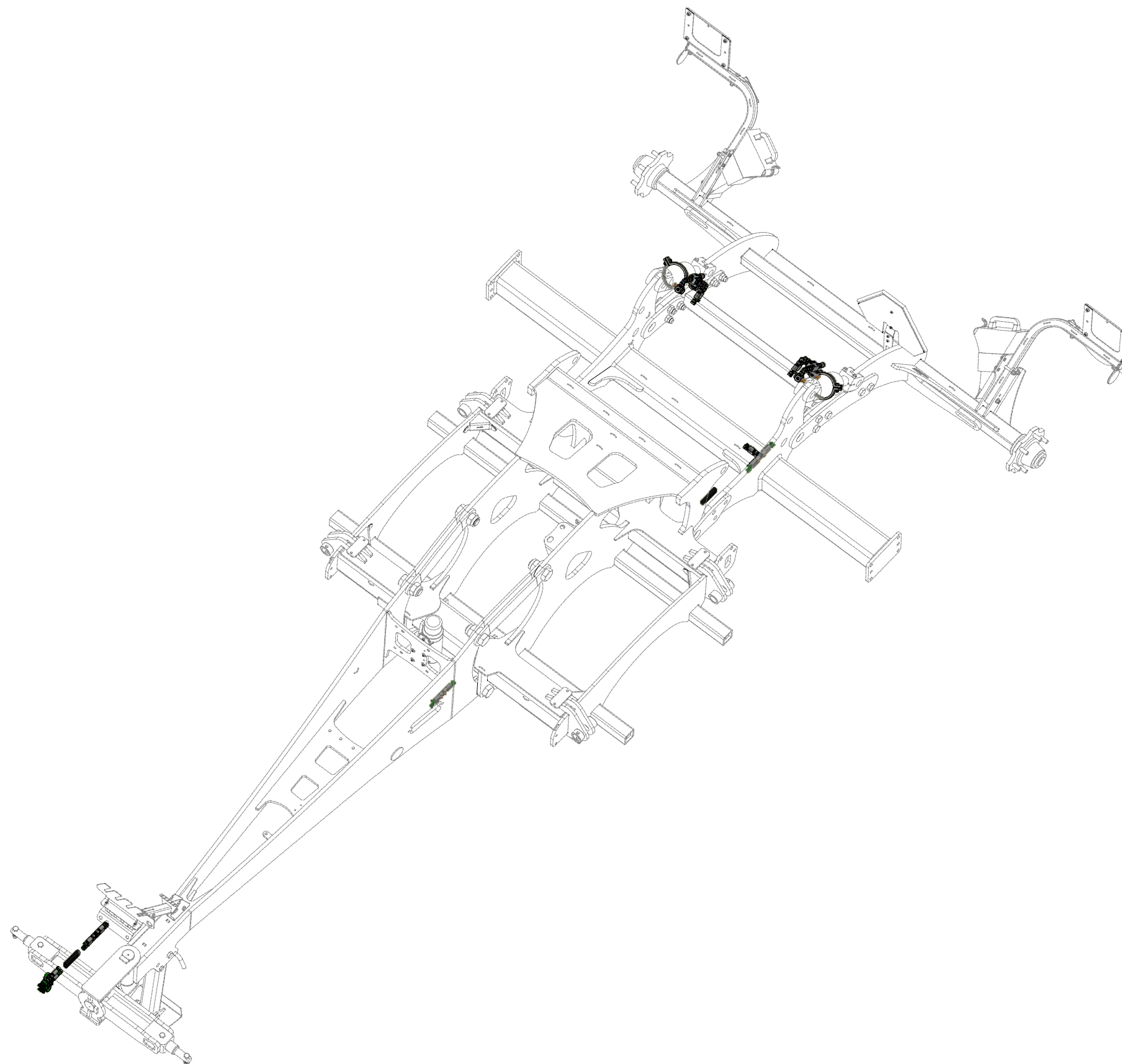
ⒸB HYDRAULIC AXLE DISTRIBUTION

ⒸR ГИДРАВЛИЧЕСКОЕ РАСПРЕДЕЛЕНИЕ ОСИ

ⒸL HYDRAULICZNY PRZEWÓD OSI

**Farmet**

**VZ00019488**





Ⓒ HYDRAULICKÝ ROZVOD NÁPRAVY

Ⓓ HYDRAULISCHE VERTEILUNG ACHSE

Ⓕ CONDUIT HYDRAULIQUE DE L'ESSIEU

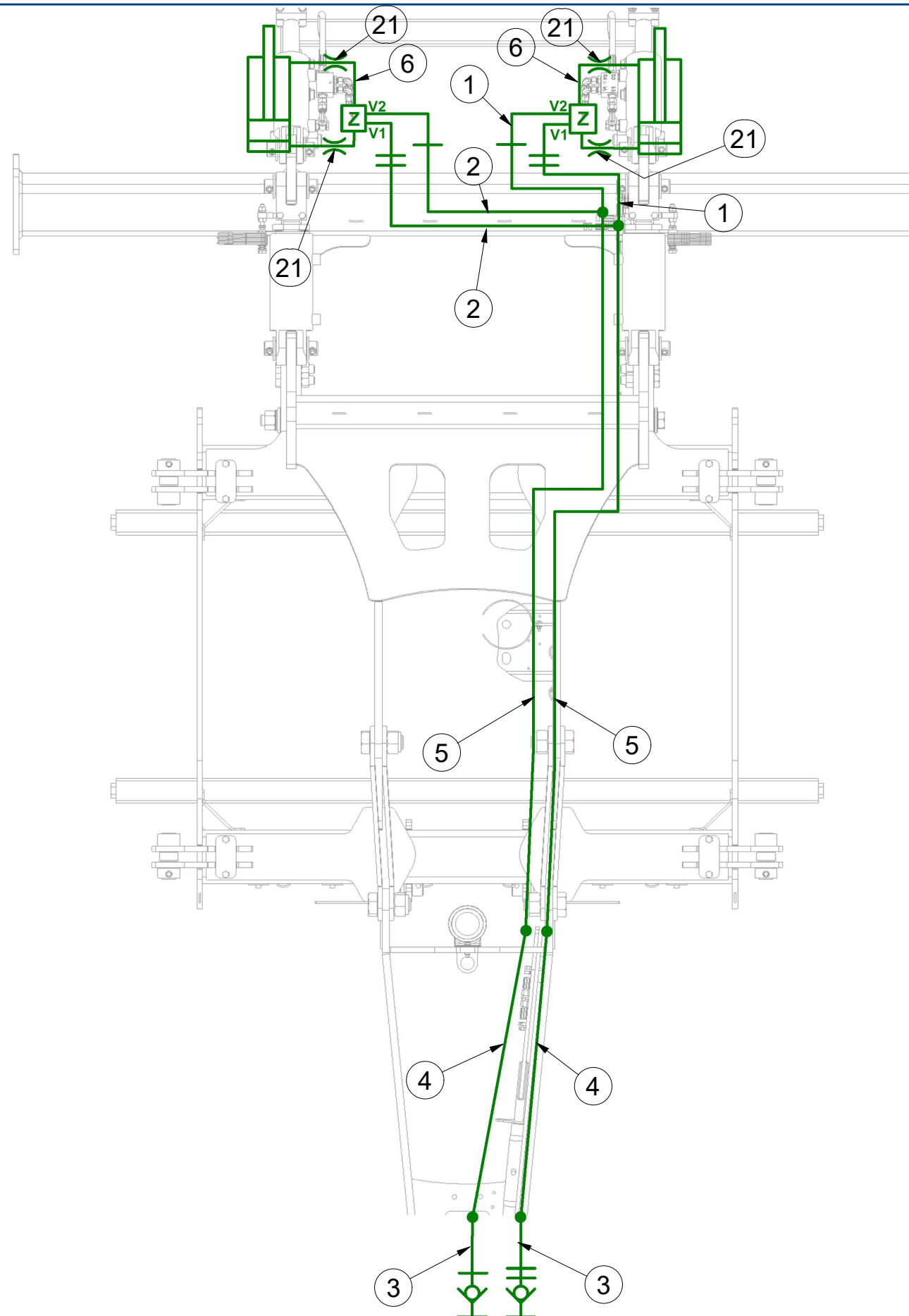
Ⓒ HYDRAULIC AXLE DISTRIBUTION

Ⓔ ГИДРАВЛИЧЕСКОЕ РАСПРЕДЕЛЕНИЕ ОСИ

Ⓗ HYDRAULICZNY PRZEWÓD OSI



**VZ00019488**



Pos.	Part Number	Pcs.
1	m04827	2
2	m07360	2
3	m11696	2
4	m07650	2
5	m16372	2
6	m03845	2
21	m10776	4

Ⓒ HYDRAULICKÝ ROZVOD NÁPRAVY

Ⓓ HYDRAULISCHE VERTEILUNG ACHSE

Ⓔ CONDUIT HYDRAULIQUE DE L'ESSIEU

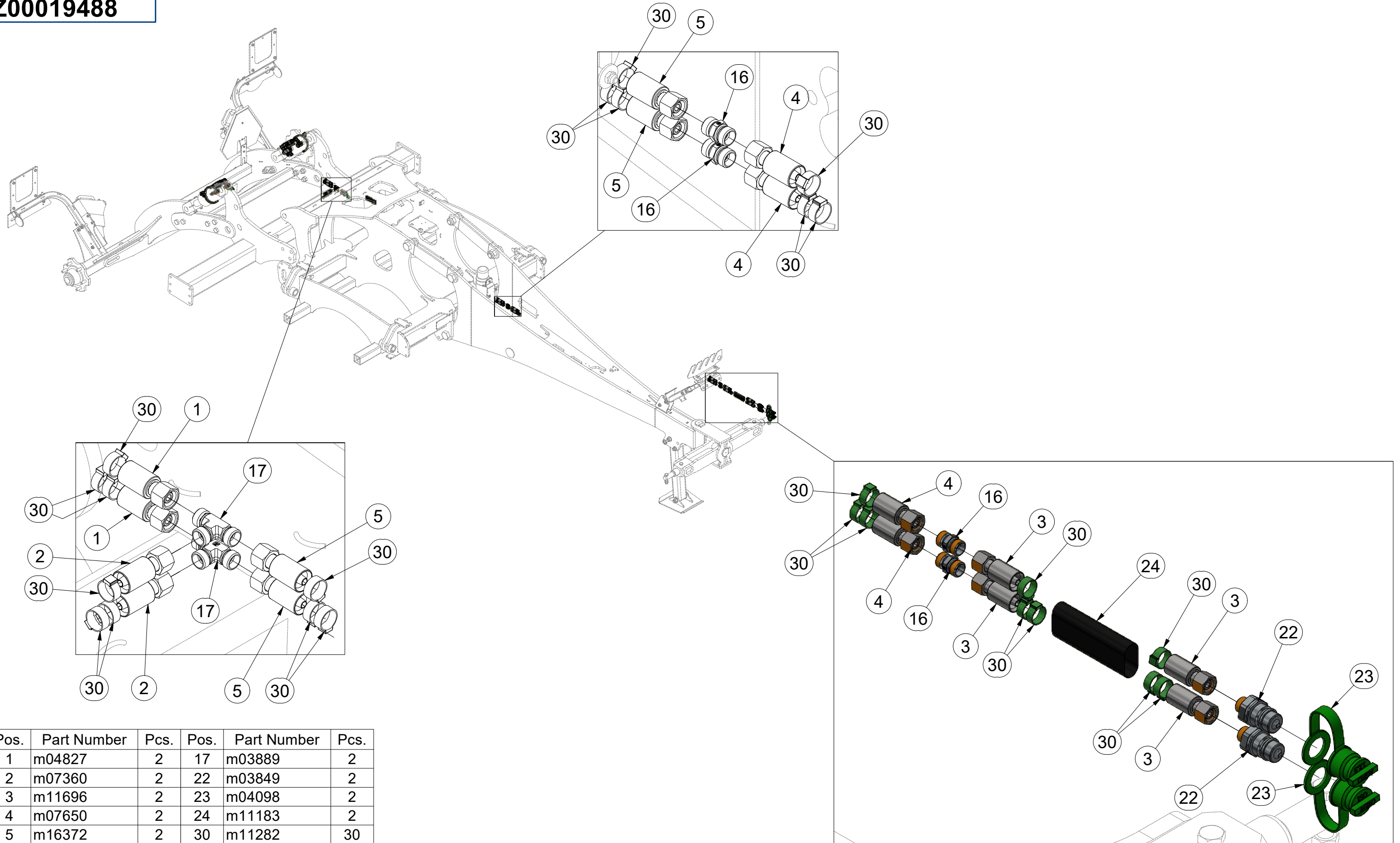
Ⓖ HYDRAULIC AXLE DISTRIBUTION

Ⓡ ГИДРАВЛИЧЕСКОЕ РАСПРЕДЕЛЕНИЕ ОСИ

Ⓟ HYDRAULICZNY PRZEWÓD OSI



**VZ00019488**



Pos.	Part Number	Pcs.	Pos.	Part Number	Pcs.
1	m04827	2	17	m03889	2
2	m07360	2	22	m03849	2
3	m11696	2	23	m04098	2
4	m07650	2	24	m11183	2
5	m16372	2	30	m11282	30
16	m03213	4			

ⒸZ HYDRAULICKÝ ROZVOD NÁPRAVY

Ⓓ HYDRAULISCHE VERTEILUNG ACHSE

Ⓕ CONDUIT HYDRAULIQUE DE L'ESSIEU

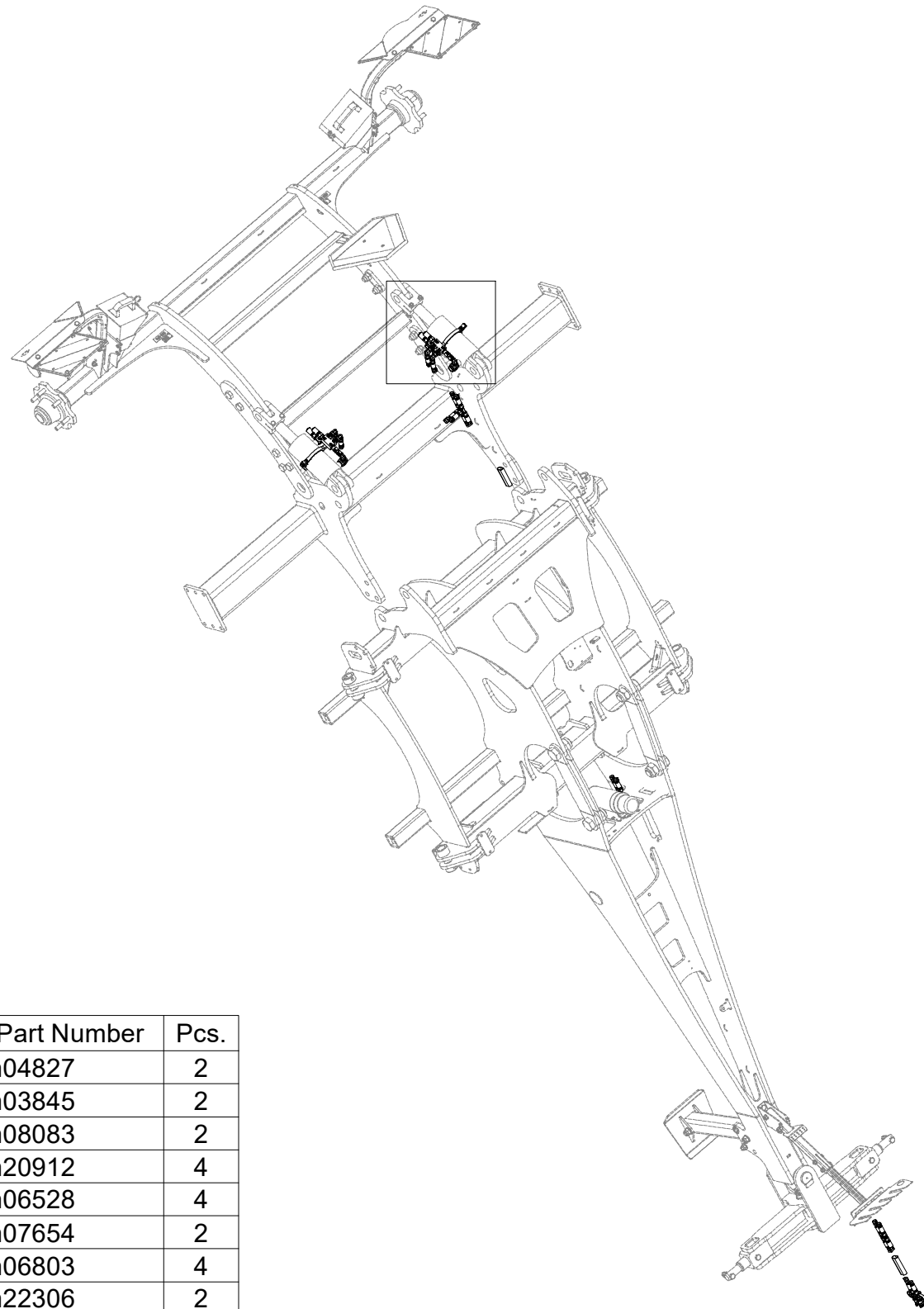
ⒸB HYDRAULIC AXLE DISTRIBUTION

ⒸR ГИДРАВЛИЧЕСКОЕ РАСПРЕДЕЛЕНИЕ ОСИ

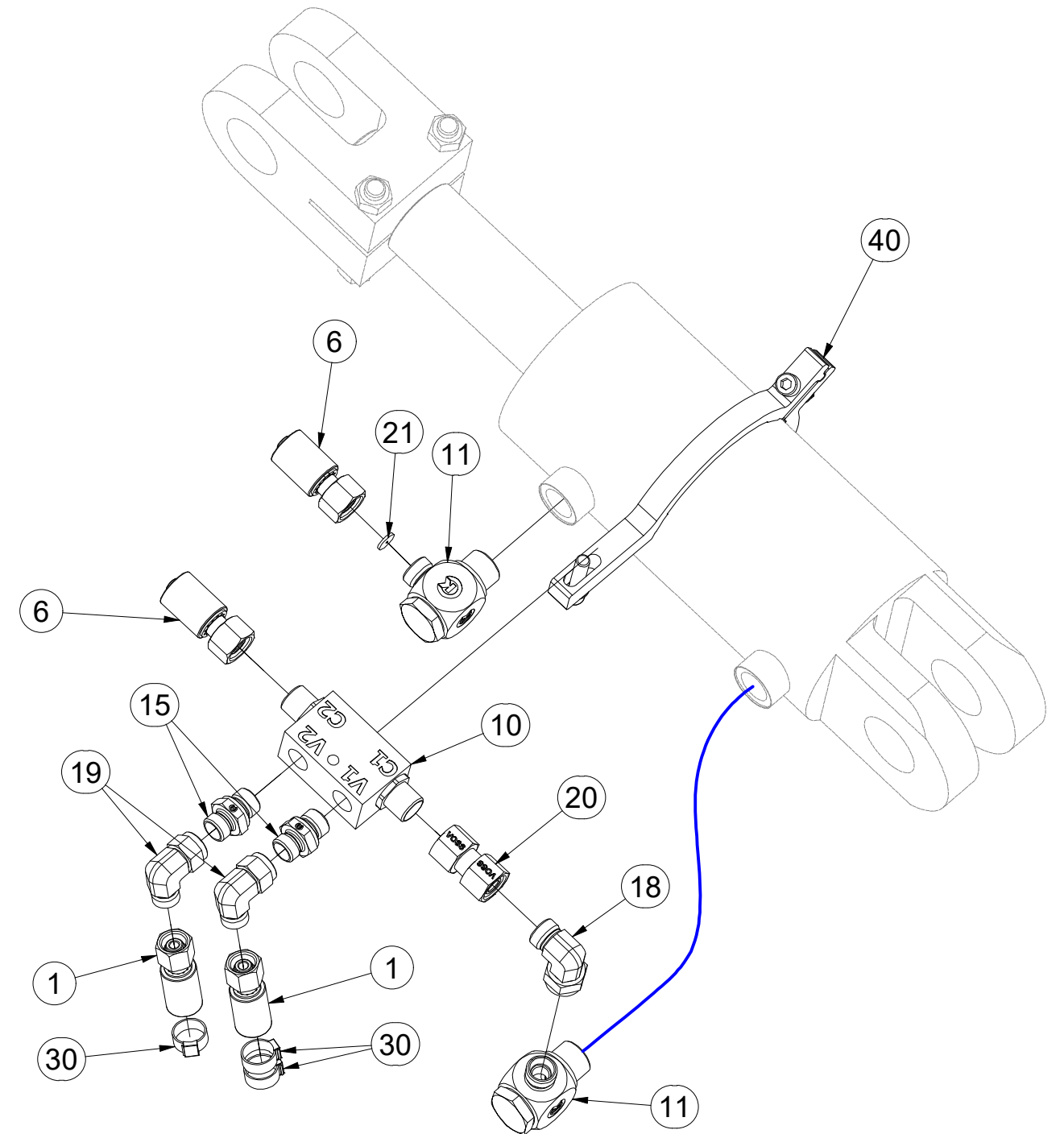
ⒸL HYDRAULICZNY PRZEWÓD OSI

**Farmet**

**VZ00019488**



Pos.	Part Number	Pcs.
1	m04827	2
6	m03845	2
10	m08083	2
11	m20912	4
15	m06528	4
18	m07654	2
19	m06803	4
20	m22306	2
21	m10776	4
30	m11282	30
40	VZ00009944	2



ⒸZ HYDRAULICKÝ ROZVOD NÁPRAVY

Ⓓ HYDRAULISCHE VERTEILUNG ACHSE

Ⓕ CONDUIT HYDRAULIQUE DE L'ESSIEU

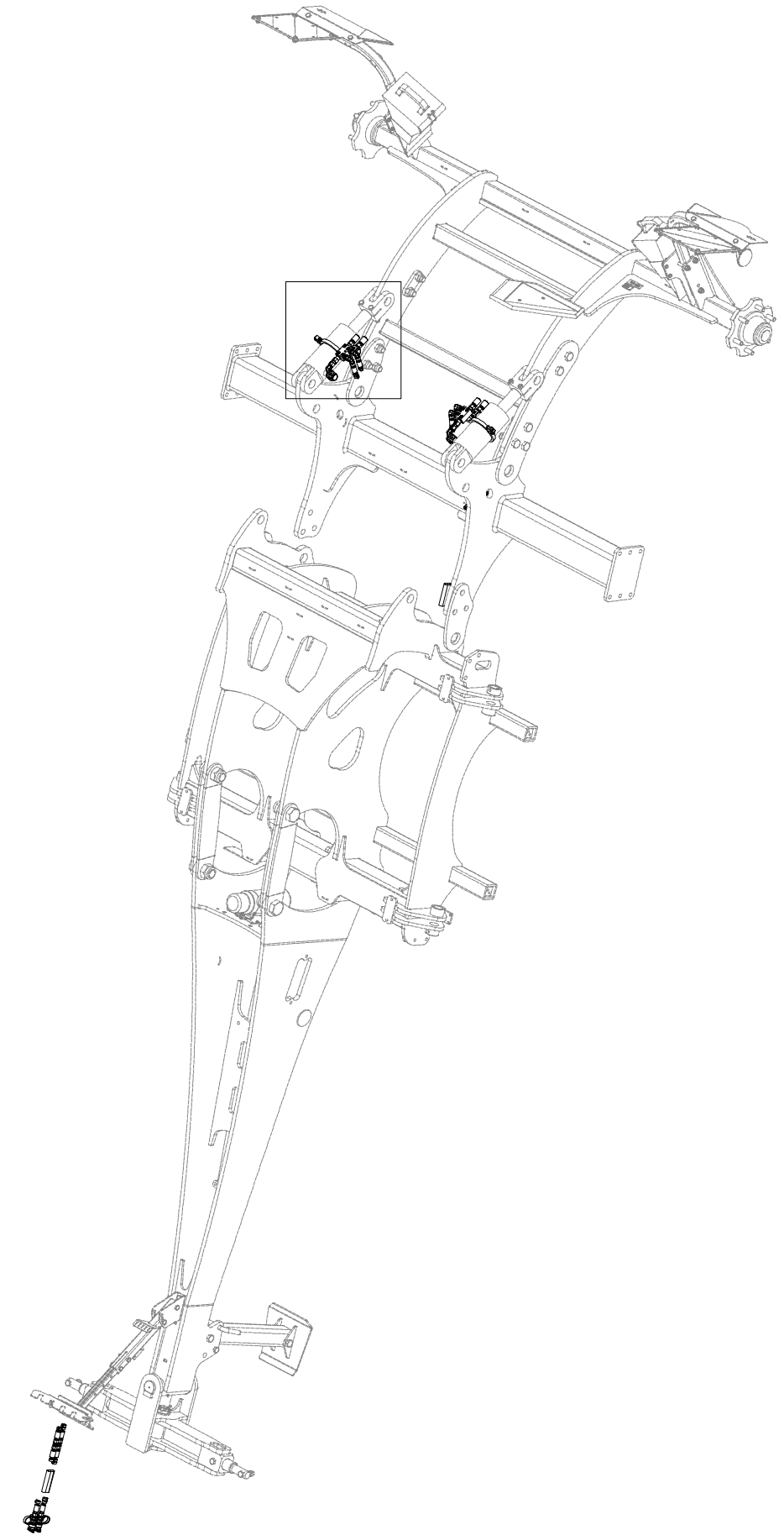
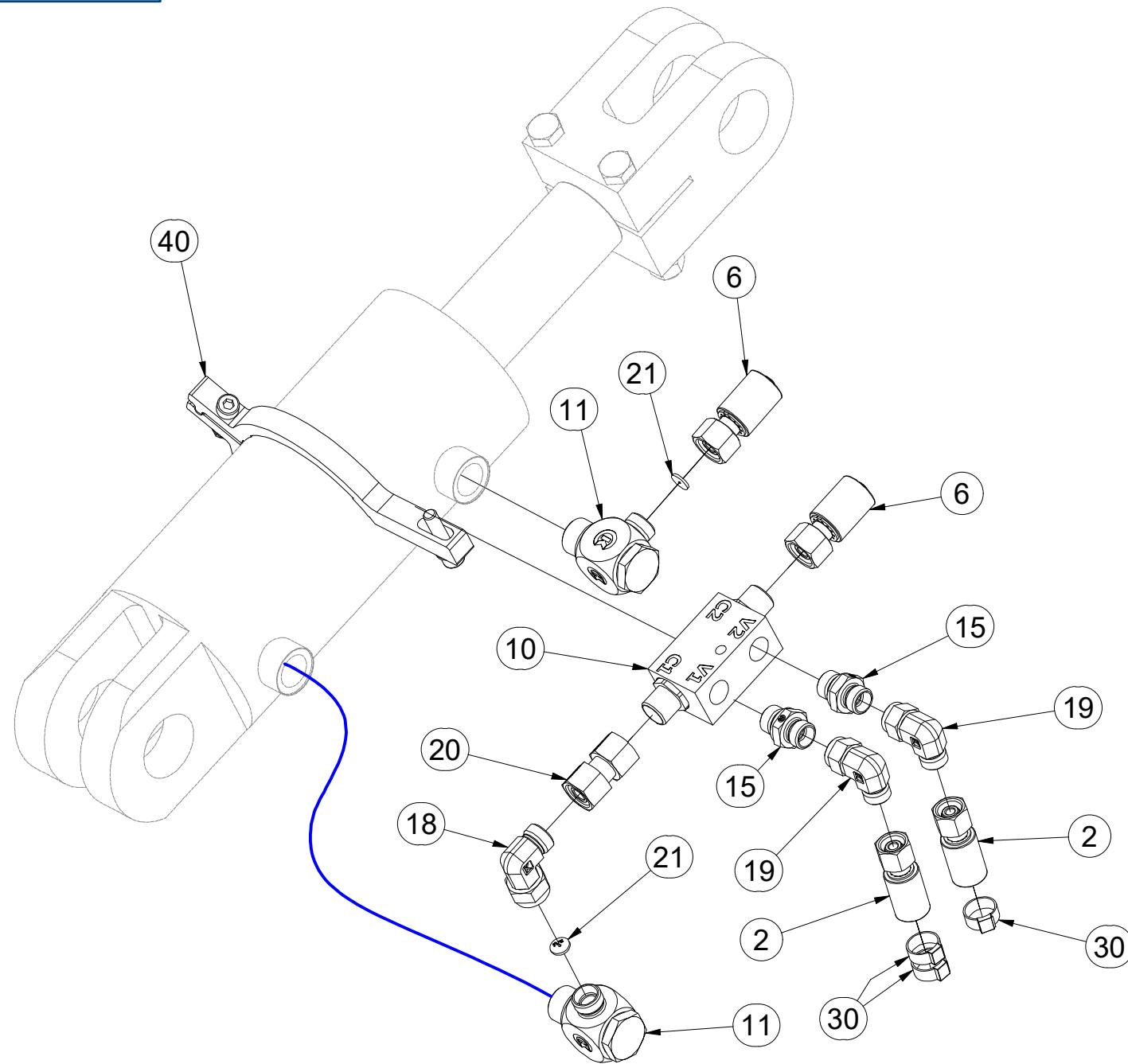
ⒸB HYDRAULIC AXLE DISTRIBUTION

ⒸR ГИДРАВЛИЧЕСКОЕ РАСПРЕДЕЛЕНИЕ ОСИ

ⒸL HYDRAULICZNY PRZEWÓD OSI



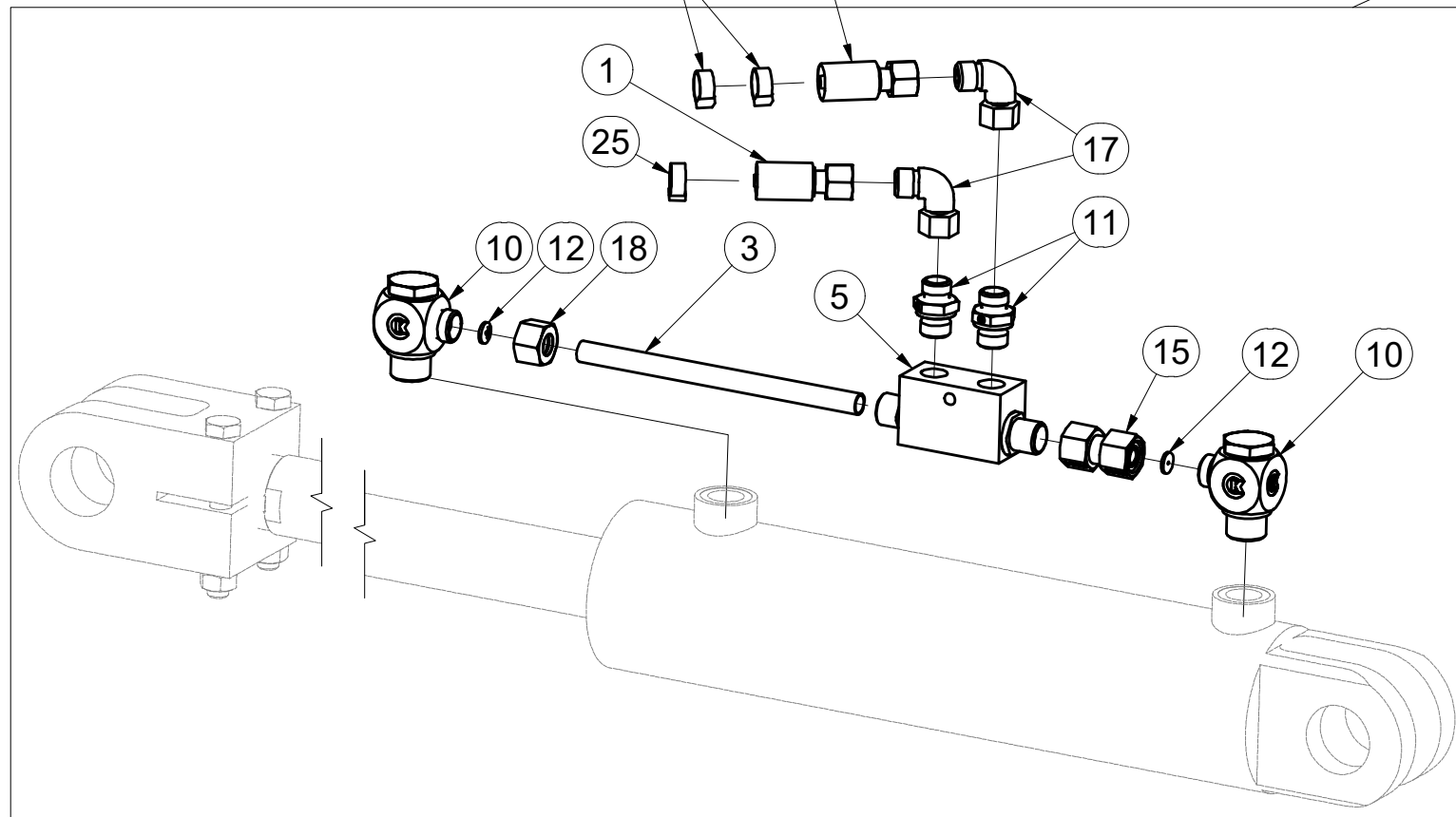
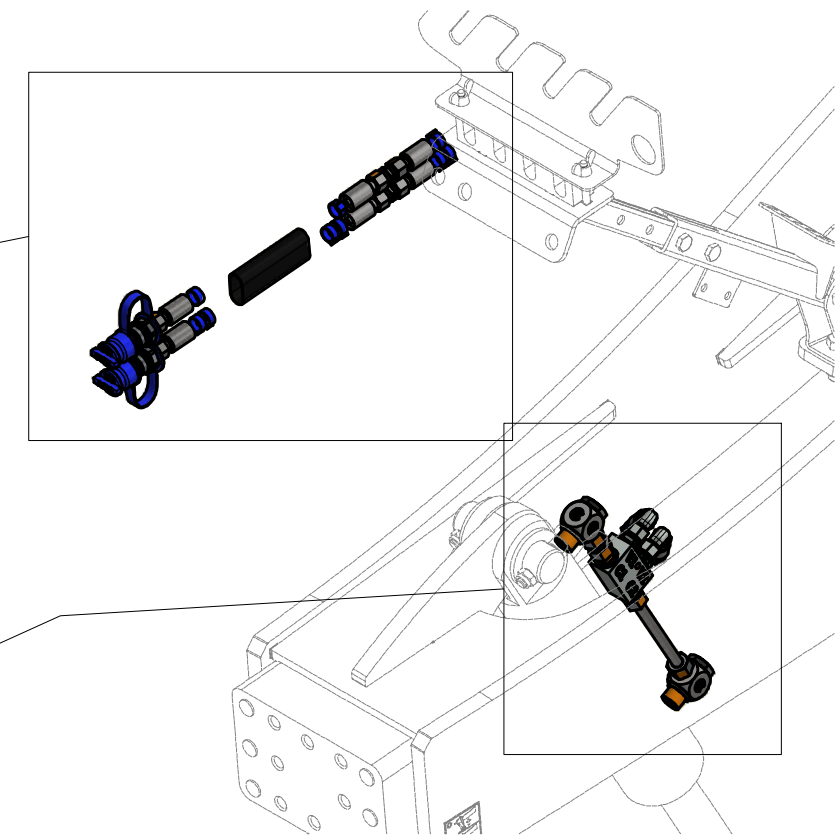
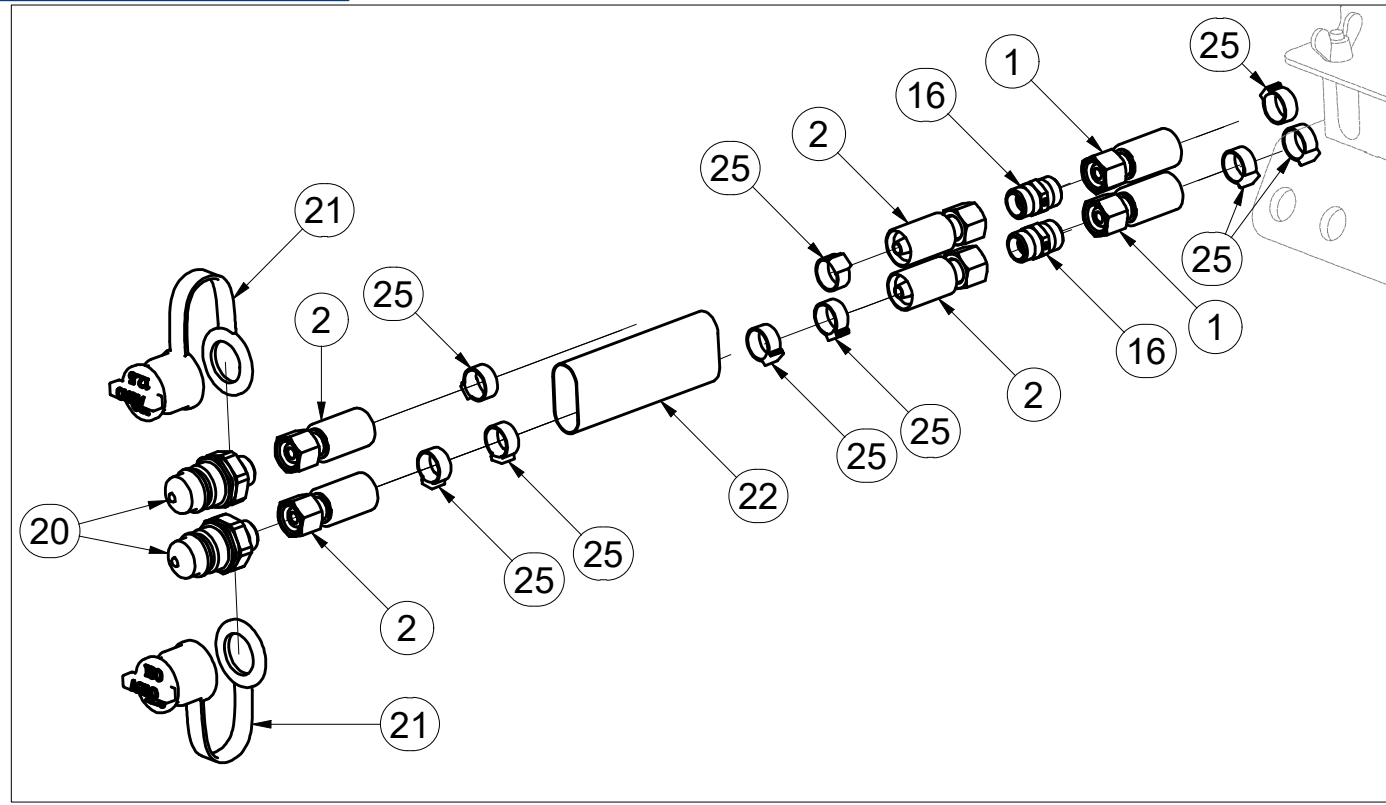
**VZ00019488**



Pos.	Part Number	Pcs.	Pos.	Part Number	Pcs.
2	m07360	2	19	m06803	4
6	m03845	2	20	m22306	2
10	m08083	2	21	m10776	4
11	m20912	4	30	m11282	30
15	m06528	4	40	VZ00009944	2
18	m07654	2			



**VZ00017842**



Pos.	Part Number	Pcs.	Pos.	Part Number	Pcs.
1	m05762	2	16	m03213	2
2	m11696	2	17	m06803	2
3	m20005	1	18	m17321	2
5	m08083	1	20	m03849	2
10	m20912	2	21	m03743	2
11	m06528	2	22	m11183	1
12	m10776	2	25	m11253	12
15	m22306	1			

Ⓒ PÍSTNICE 63/40-95

Ⓓ KOLBENSTANGE 63/40-95

Ⓕ TIGE DE PISTON 63/40-95

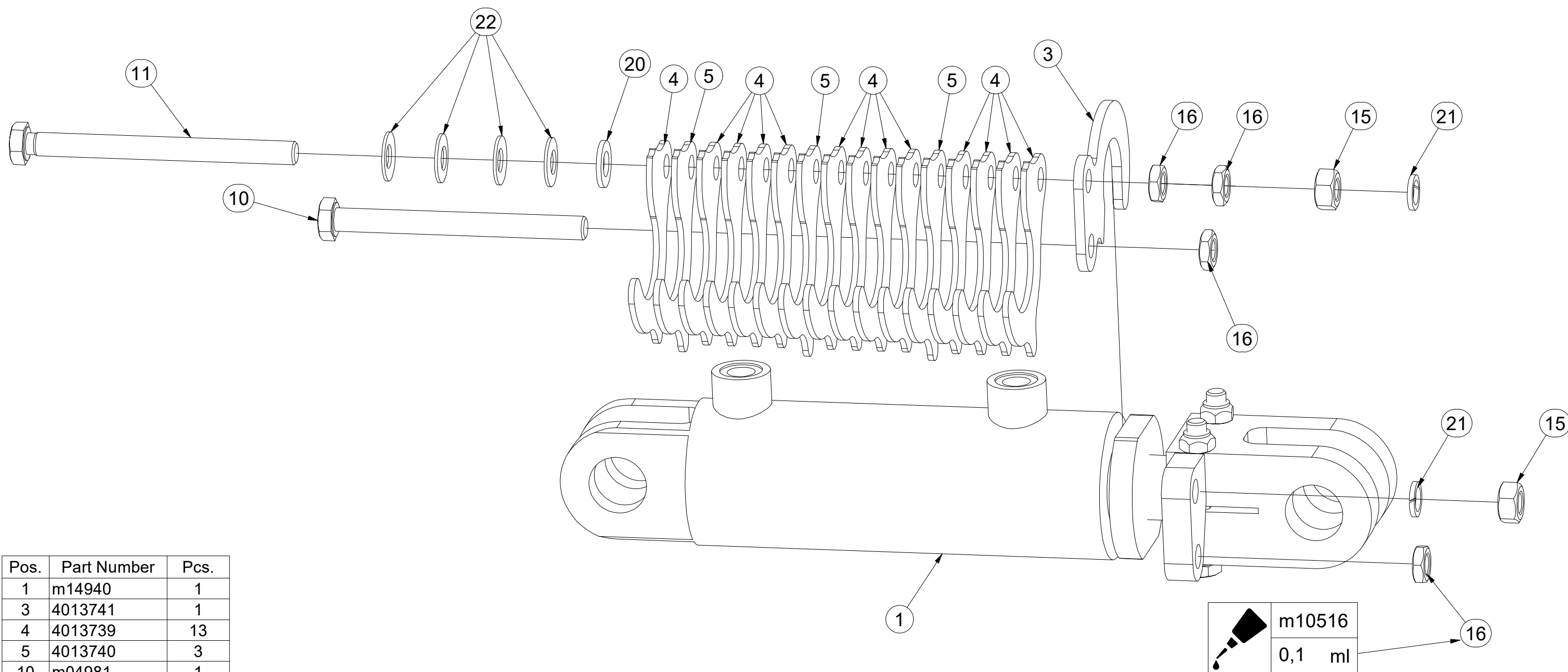
Ⓒ PISTON ROD 63/40-95

Ⓓ ЦИЛИНДР 63/40-95

Ⓒ TRZPIEŃ TŁOKA 63/40-95



**VZ00036780**



Pos.	Part Number	Pcs.
1	m14940	1
3	4013741	1
4	4013739	13
5	4013740	3
10	m04981	1
11	m16072	1
15	m01305	2
16	m14233	4
20	m01214	1
21	m03988	2
22	m17728	4
30	m10516	0,10 ml

Ⓒ PÍSTNICE 63/40-95

Ⓓ KOLBENSTANGE 63/40-95

Ⓕ TIGE DE PISTON 63/40-95

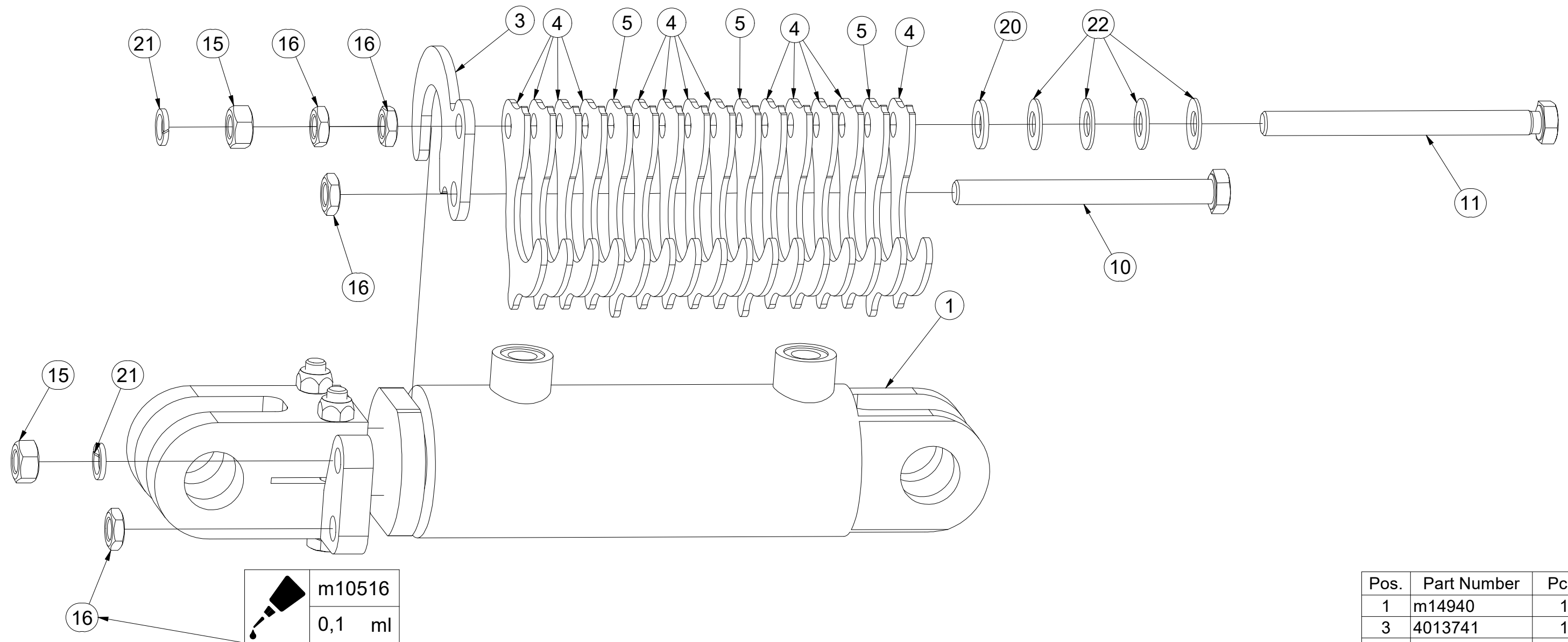
Ⓖ PISTON ROD 63/40-95

Ⓡ ЦИЛИНДР 63/40-95

Ⓟ TRZPIEŃ TŁOKA 63/40-95



**VZ00036781**



Pos.	Part Number	Pcs.
1	m14940	1
3	4013741	1
4	4013739	13
5	4013740	3
10	m04981	1
11	m16072	1
15	m01305	2
16	m14233	4
20	m01214	1
21	m03988	2
22	m17728	4
30	m10516	0,10 ml

Ⓒ PÍSTNICE 110/56-100

Ⓓ KOLBENSTANGE 110/56-100

Ⓕ TIGE DE PISTON 110/56-100

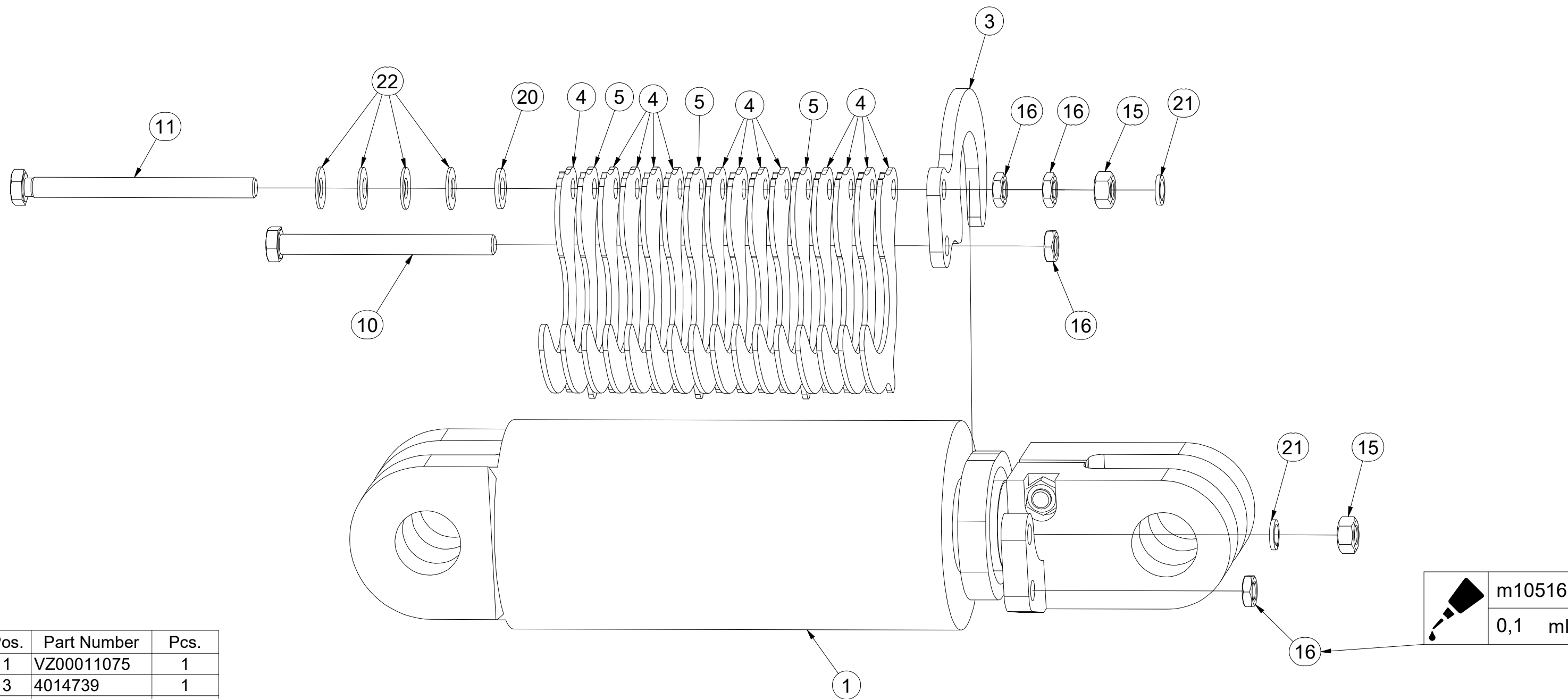
Ⓖ PISTON ROD 110/56-100

Ⓡ ЦИЛИНДР 110/56-100

Ⓟ TRZPIEŃ TŁOKA 110/56-100



**VZ00036786**



Pos.	Part Number	Pcs.
1	VZ00011075	1
3	4014739	1
4	4014740	13
5	4014741	3
10	m04981	1
11	m16072	1
15	m01305	2
16	m14233	4
20	m01214	1
21	m03988	2
22	m17728	4
30	m10516	0,10 ml



Ⓒ PÍSTNICE 110/56-100

Ⓓ KOLBENSTANGE 110/56-100

Ⓕ TIGE DE PISTON 110/56-100

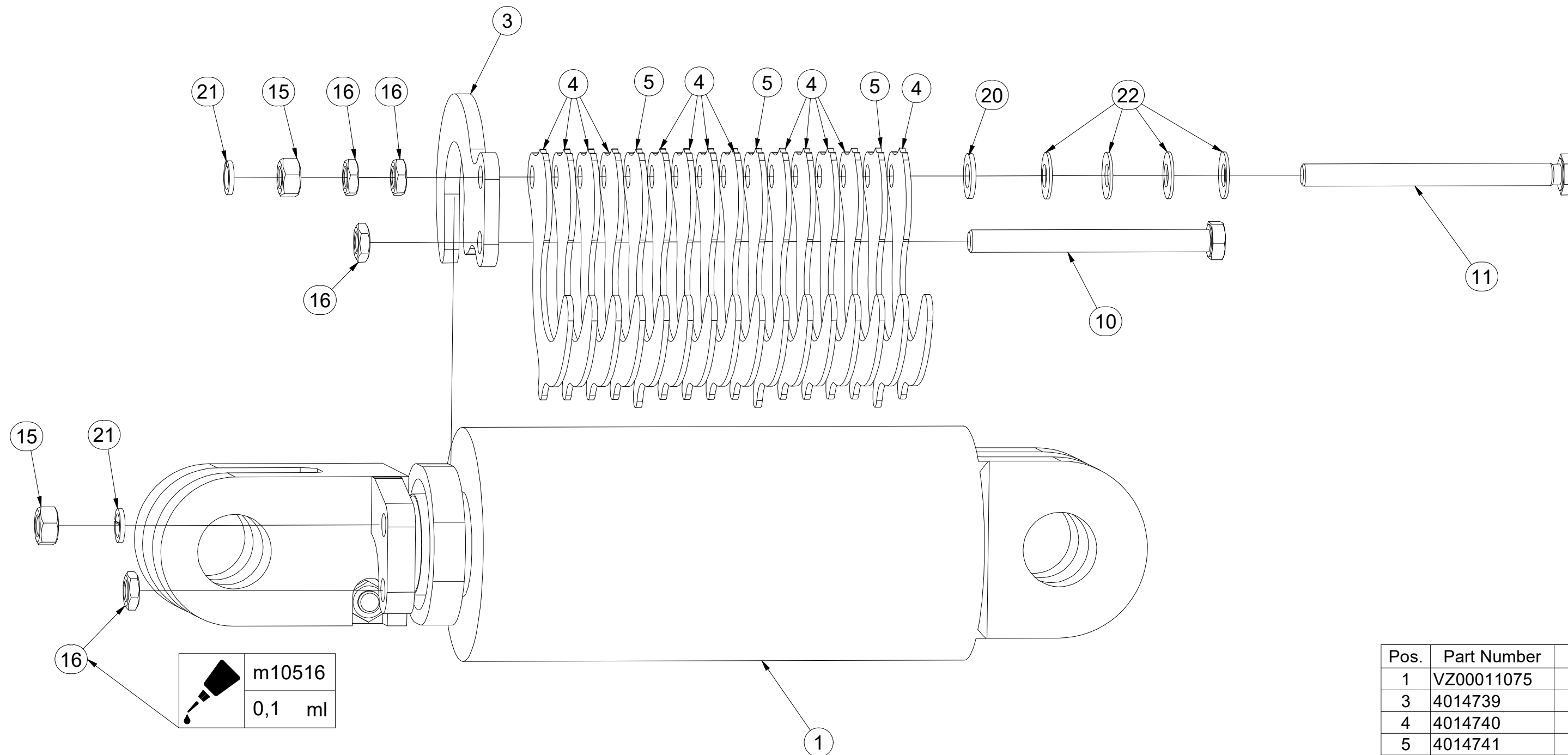
Ⓖ PISTON ROD 110/56-100

Ⓒ ЦИЛИНДР 110/56-100

Ⓔ TRZPIEŃ TŁOKA 110/56-100



**VZ00036787**



Pos.	Part Number	Pcs.
1	VZ00011075	1
3	4014739	1
4	4014740	13
5	4014741	3
10	m04981	1
11	m16072	1
15	m01305	2
16	m14233	4
20	m01214	1
21	m03988	2
22	m17728	4
30	m10516	0,10 ml

Ⓒ PÍSTNICE 110/56-100

Ⓓ KOLBENSTANGE 110/56-100

Ⓕ TIGE DE PISTON 110/56-100

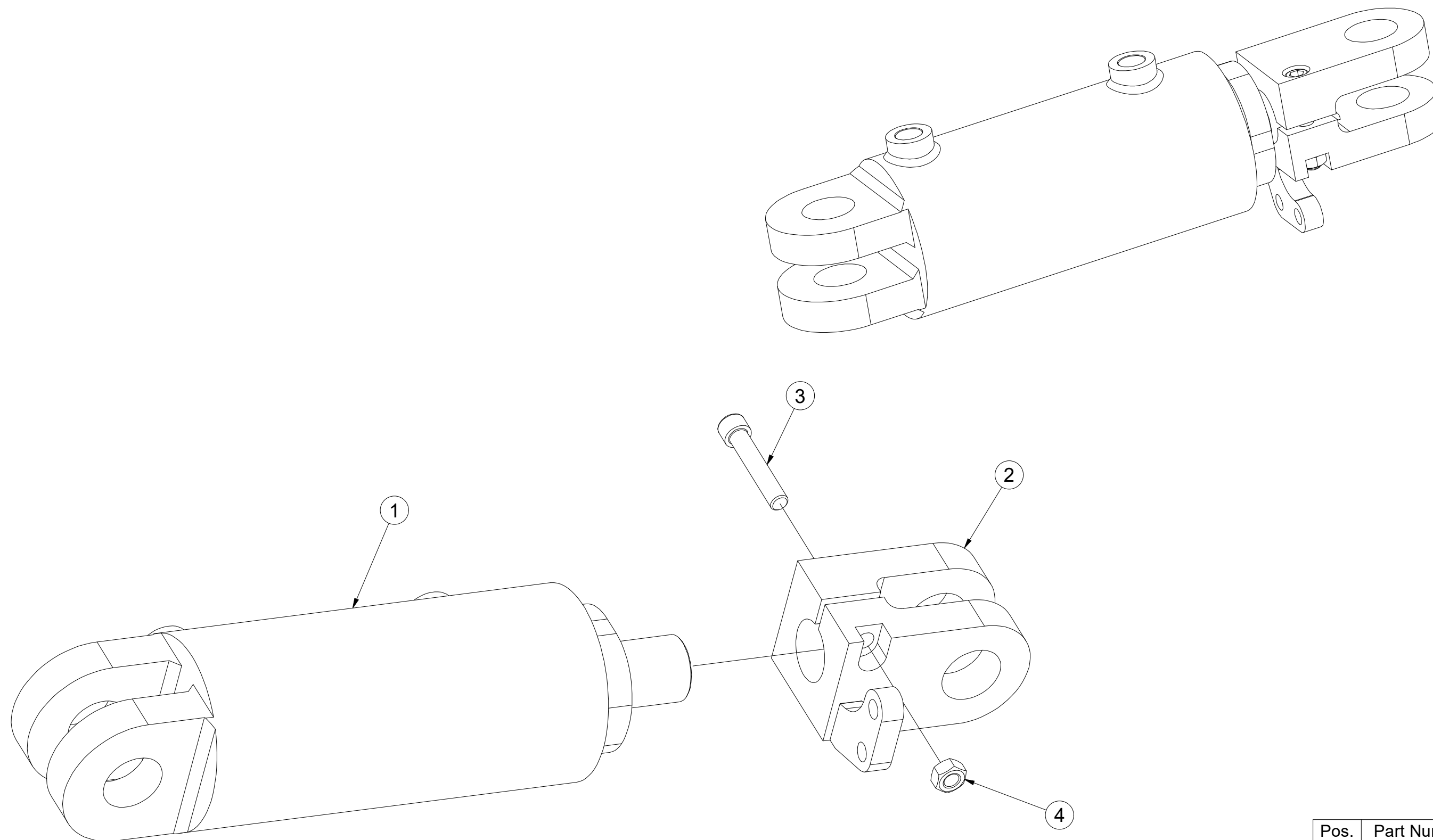
Ⓖ PISTON ROD 110/56-100

Ⓡ ЦИЛИНДР 110/56-100

Ⓟ TRZPIEŃ TŁOKA 110/56-100

**Farmet**

**VZ00011075**



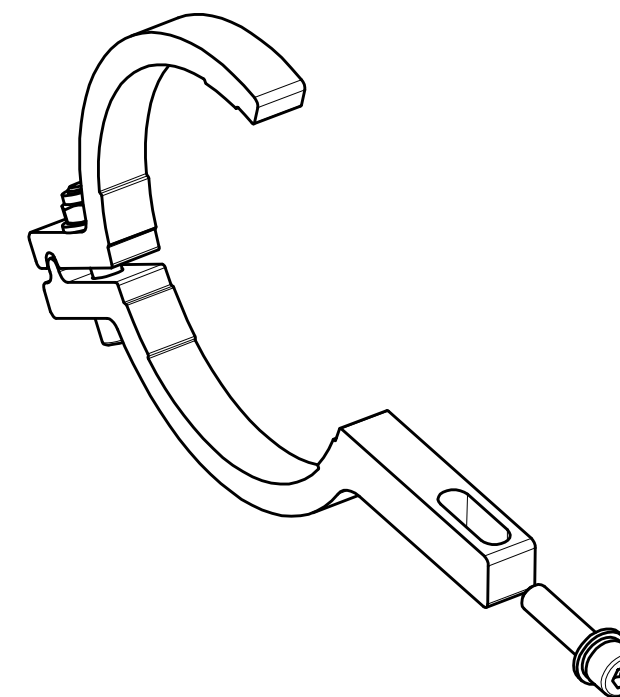
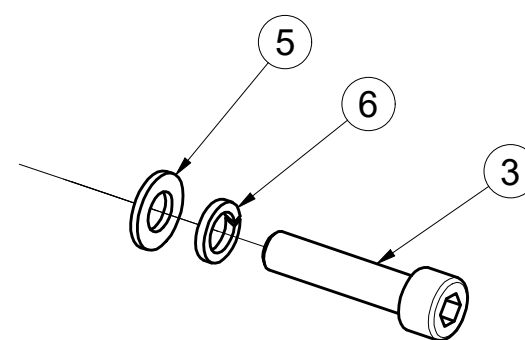
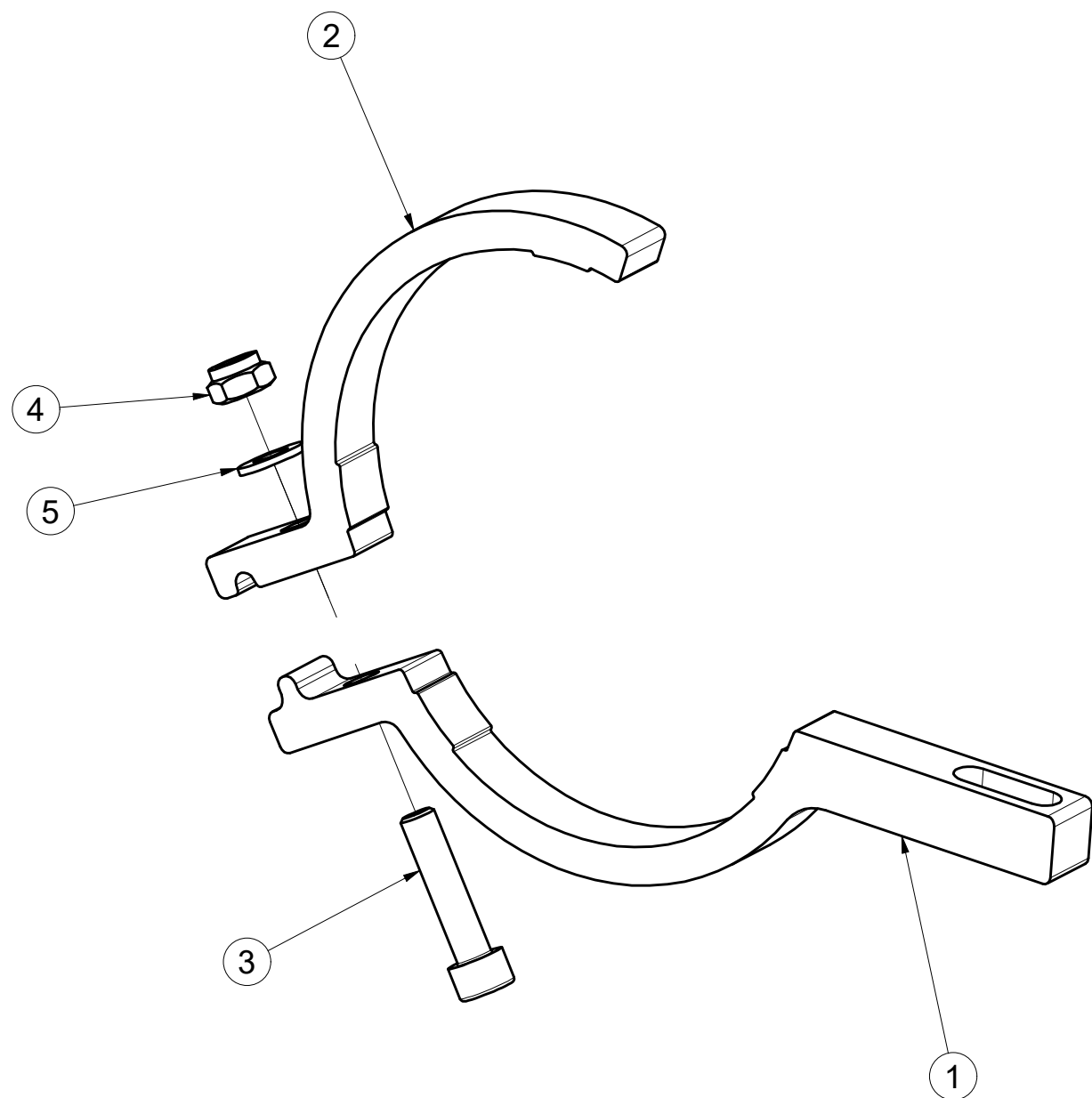
Pos.	Part Number	Pcs.
1	m21020	1
2	m20347	1
3	m14867	1
4	m10439	1

(CZ) DRŽÁK  
 (D) HALTER  
 (F) SUPPORT

(GB) HOLDER  
 (RU) ДЕРЖАТЕЛЬ  
 (PL) UCHWYT



**VZ00009944**



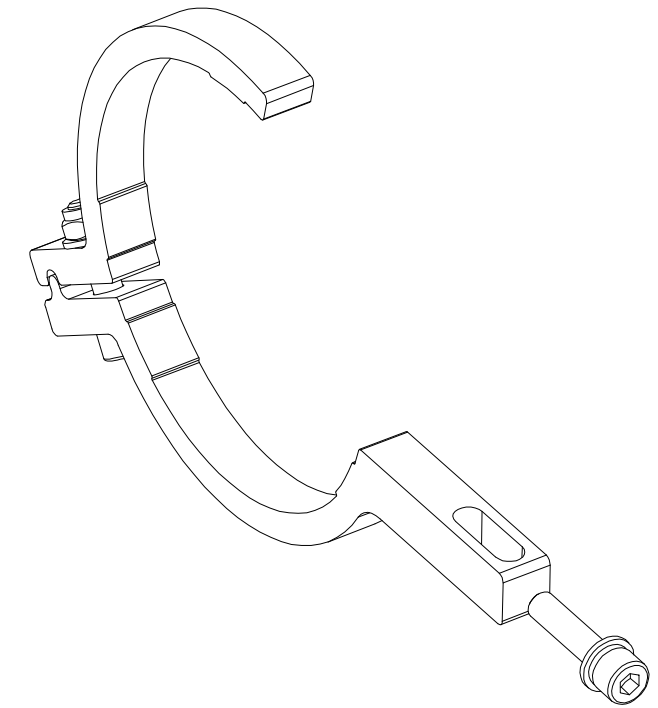
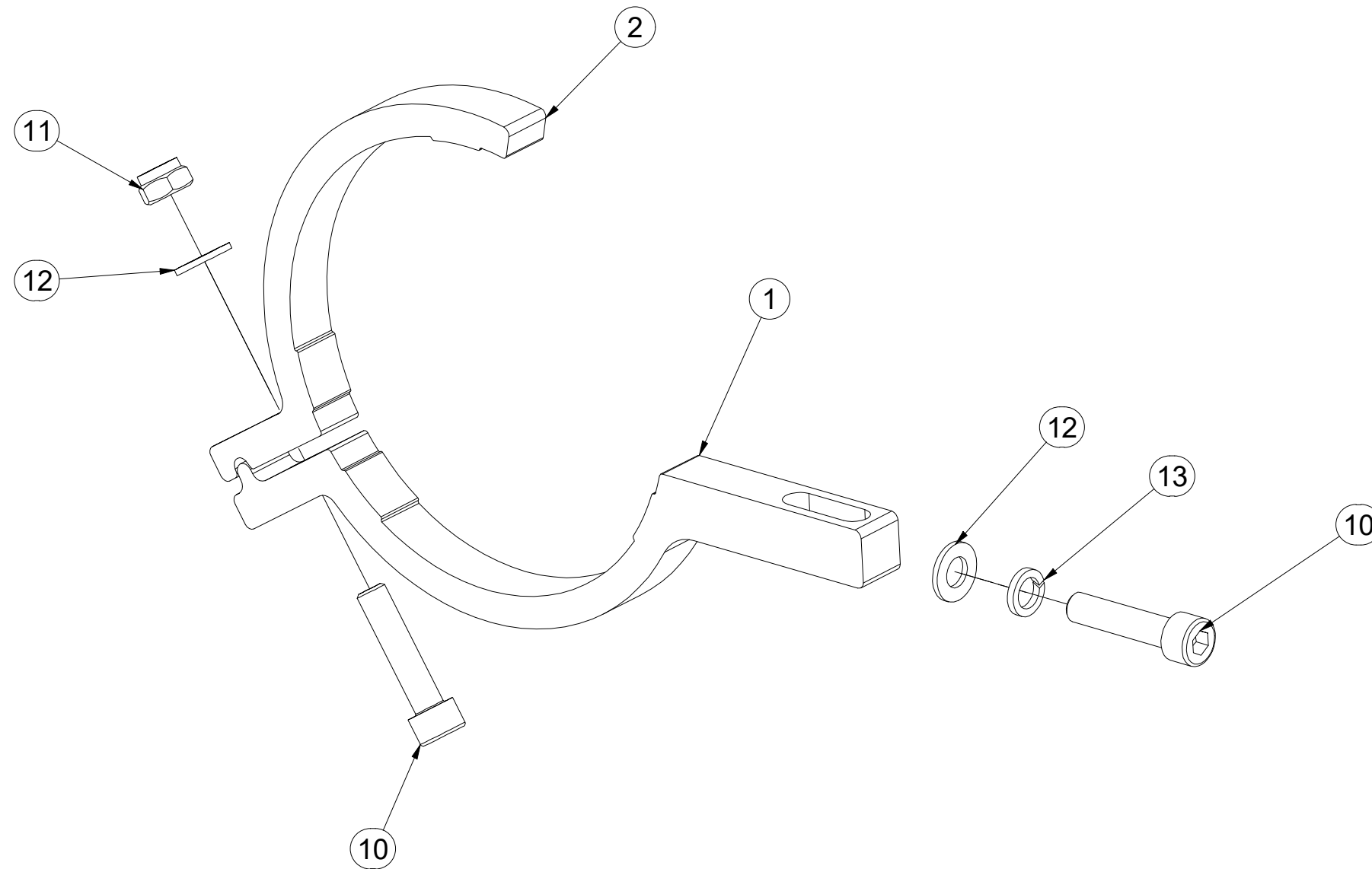
Pos.	Part Number	Pcs.
1	VZ00009925	1
2	VZ00009926	1
3	m09464	2
4	m04503	1
5	m01203	2
6	m01202	1

CZ DRŽÁK  
 D HALTER  
 F SUPPORT

GB HOLDER  
 RU ДЕРЖАТЕЛЬ  
 PL UCHWYT



**VZ00010112**



Pos.	Part Number	Pcs.
1	VZ00010113	1
2	VZ00010114	1
10	m09464	2
11	m04503	1
12	m01203	2
13	m01202	1

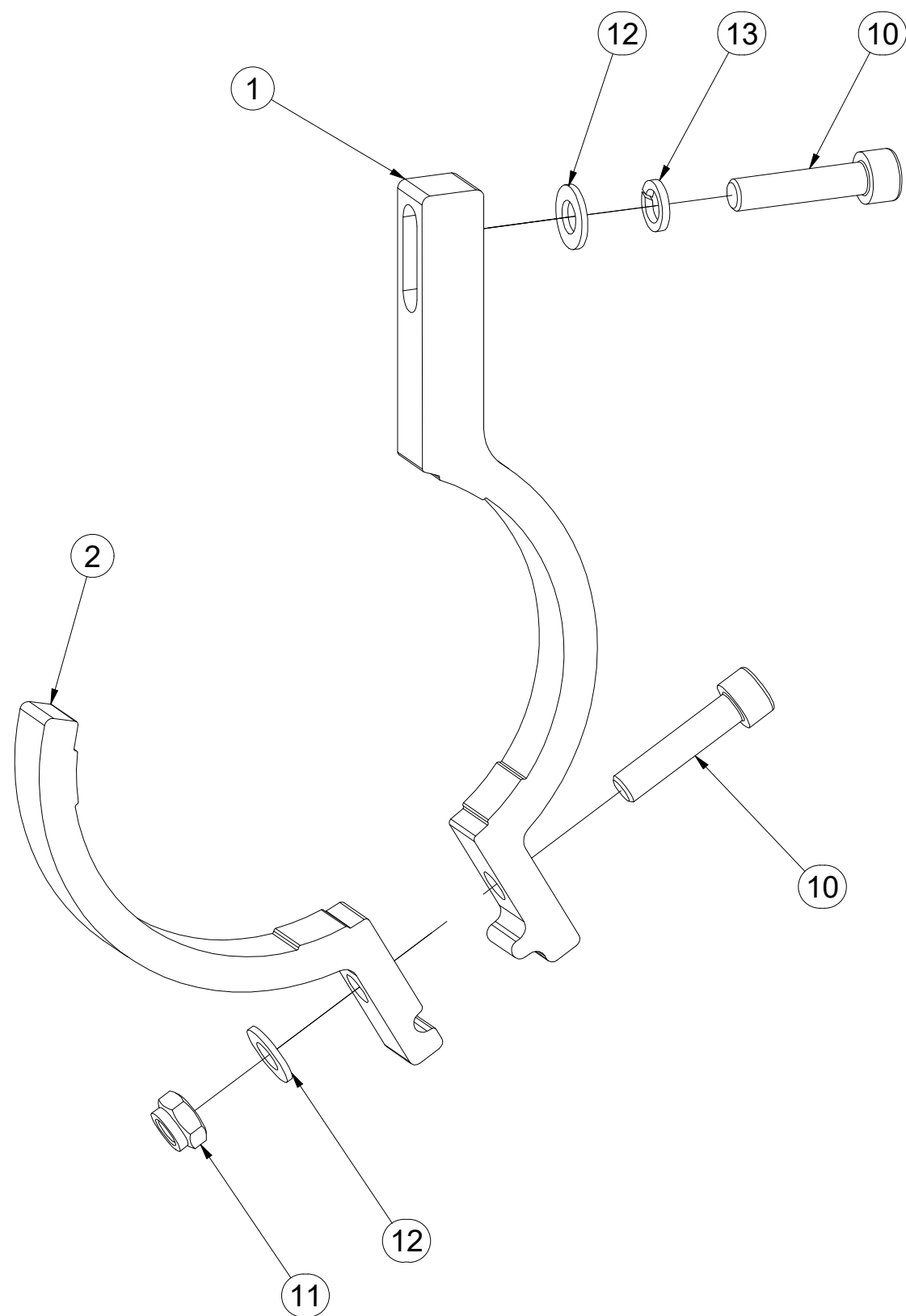


- ⒸZ DRŽÁK
- Ⓓ HALTER
- Ⓕ SUPPORT

- ⒼB HOLDER
- ⒶRU ДЕРЖАТЕЛЬ
- ⒶPL UCHWYT



**VZ00010409**



Pos.	Part Number	Pcs.
1	VZ00010410	1
2	VZ00010408	1
10	m09464	2
11	m04503	1
12	m01203	2
13	m01202	1

ⒸZ SOUPRAVA TĚSNIVA PÍSTNIC

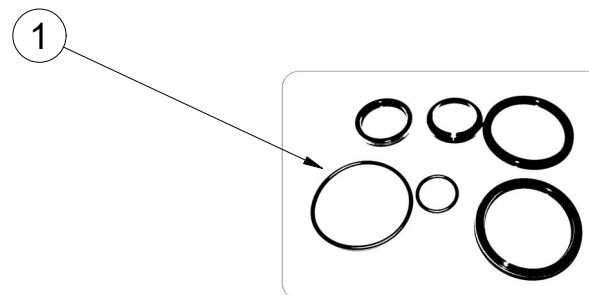
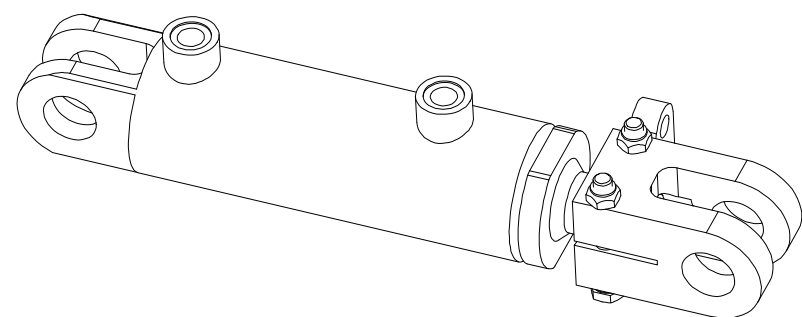
Ⓓ KOLBENSTANGENDICHTUNGSMITTELSATZ

Ⓕ SET DE GARNITURE DES TIGES DE PISTON

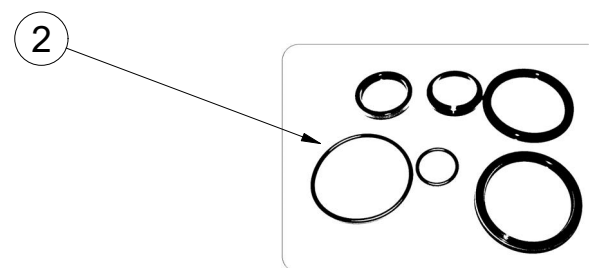
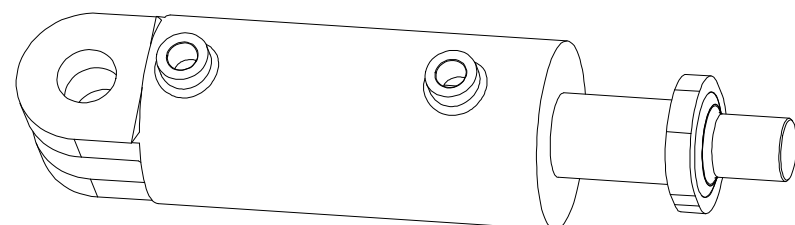
ⒼB SEALING SET FOR PISTON RODS

ⒺU КОМПЛЕКТ ПРОКЛАДОК ЦИЛИНДРОВ

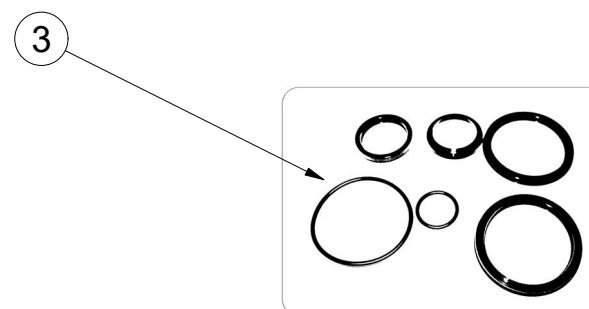
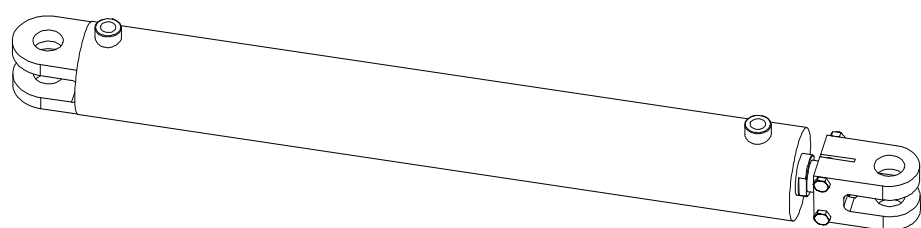
ⒻL ZESTAW USZCZELEK TRZPIENIA TŁOKA



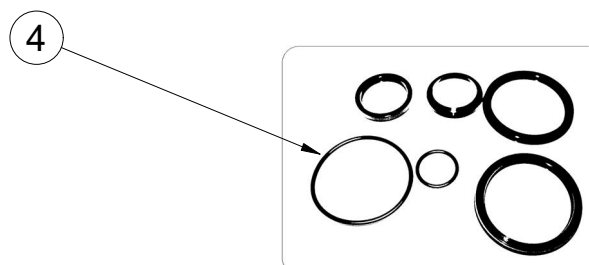
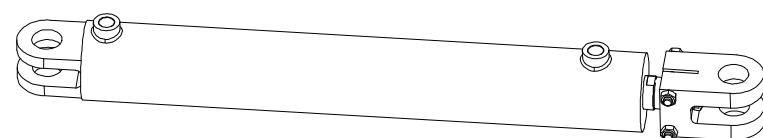
m14940 - Ø63/Ø40-95		
Pos	Part number	Pcs
1	m15372	4



m21020 - Ø110/Ø56-100		
Pos	Part number	Pcs
2		2



m21528 - Ø110/Ø56-820		
Pos	Part number	Pcs
3	m22909	2



m21531 - Ø90/Ø45-600		
Pos	Part number	Pcs
4	m15374	2

Ⓒ CZ SOUPRAVA TĚSNIVA PÍSTNIC

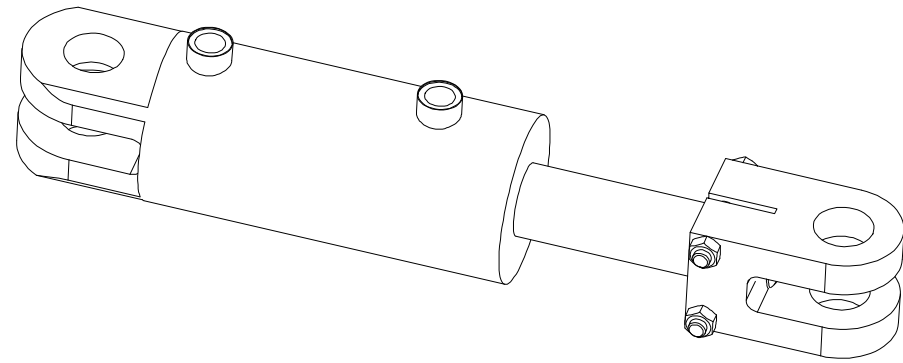
Ⓓ D KOLBENSTANGENDICHTUNGSMITTELSATZ

Ⓕ F SET DE GARNITURE DES TIGES DE PISTON

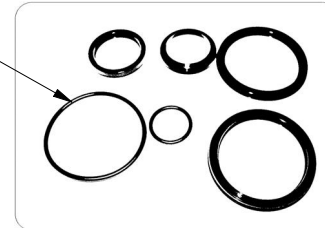
Ⓖ GB SEALING SET FOR PISTON RODS

Ⓔ RU КОМПЛЕКТ ПРОКЛАДОК ЦИЛИНДРОВ

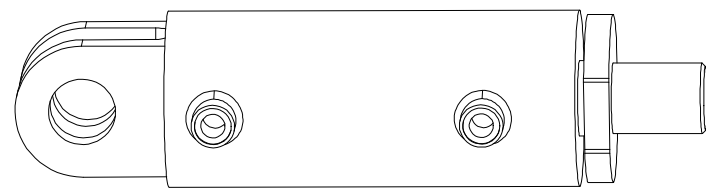
Ⓗ PL ZESTAW USZCZELEK TRZPIENIA TŁOKA



5



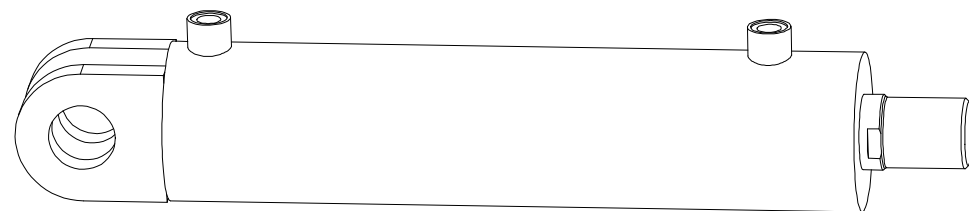
m14954 - $\varnothing 100/\varnothing 50-100$		
Pos	Part number	Pcs
5	m15375	2



6



m25182 - $\varnothing 90/\varnothing 45-100$		
Pos	Part number	Pcs
6		2



7



m25188 - $\varnothing 80/\varnothing 45-280$		
Pos	Part number	Pcs
7		1

☉ SAMOLEPKY STROJE

☉ AUFKLEBER MASCHINEN

☉ VOITURE MACHINES

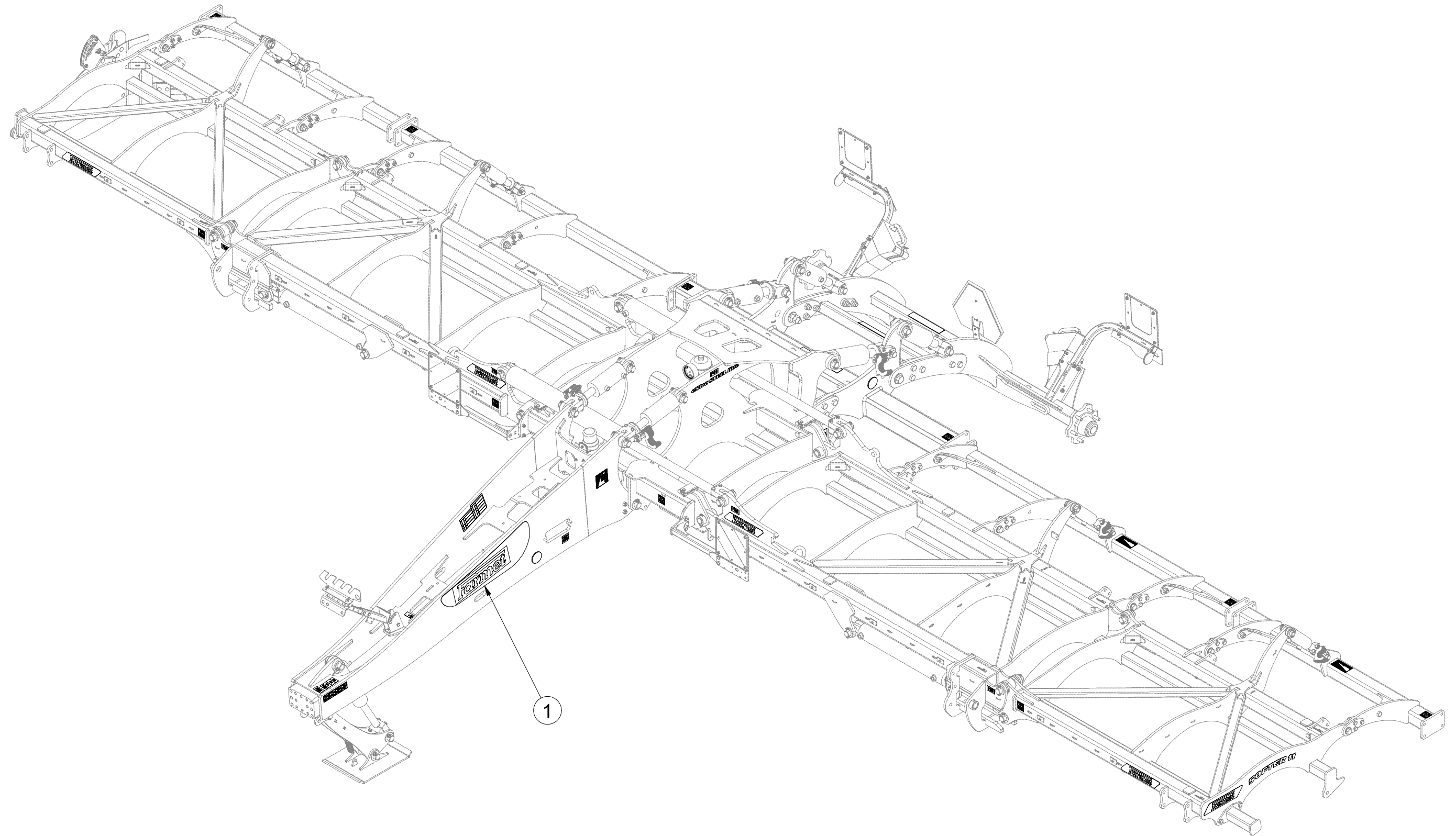
☉ STICKERS MACHINES

☉ СТИКЕРЫ МАШИНЫ

☉ NAKLEJKI MASZYNY



**VZ00038724**



Pos.	Part Number	Pcs.
1	m24271	1



☉ SAMOLEPKY STROJE

Ⓧ AUFKLEBER MASCHINEN

Ⓧ VOITURE MACHINES

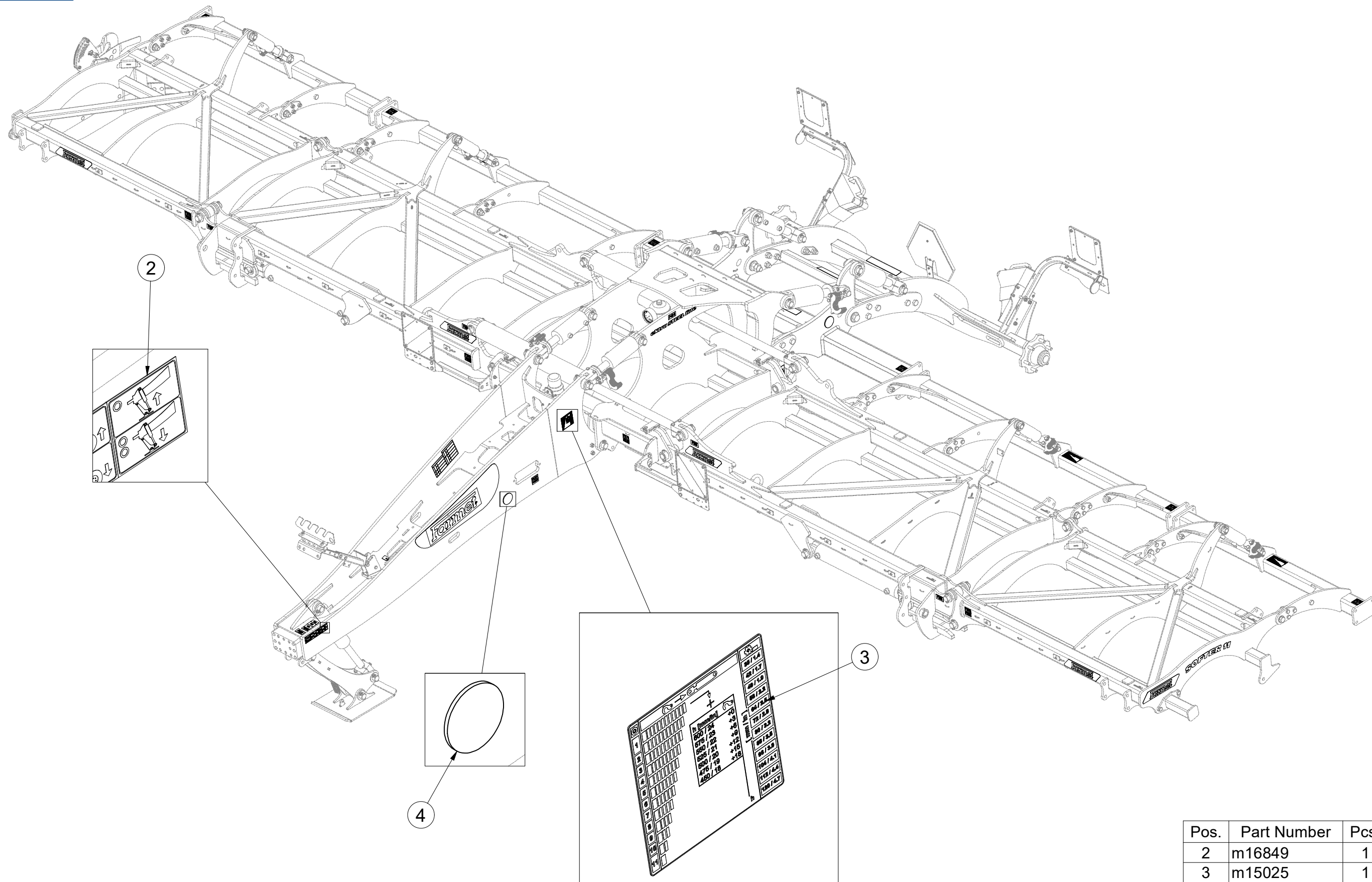
Ⓧ STICKERS MACHINES

Ⓧ СТИКЕРЫ МАШИНЫ

Ⓧ NAKLEJKI MASZYNY



**VZ00038724**



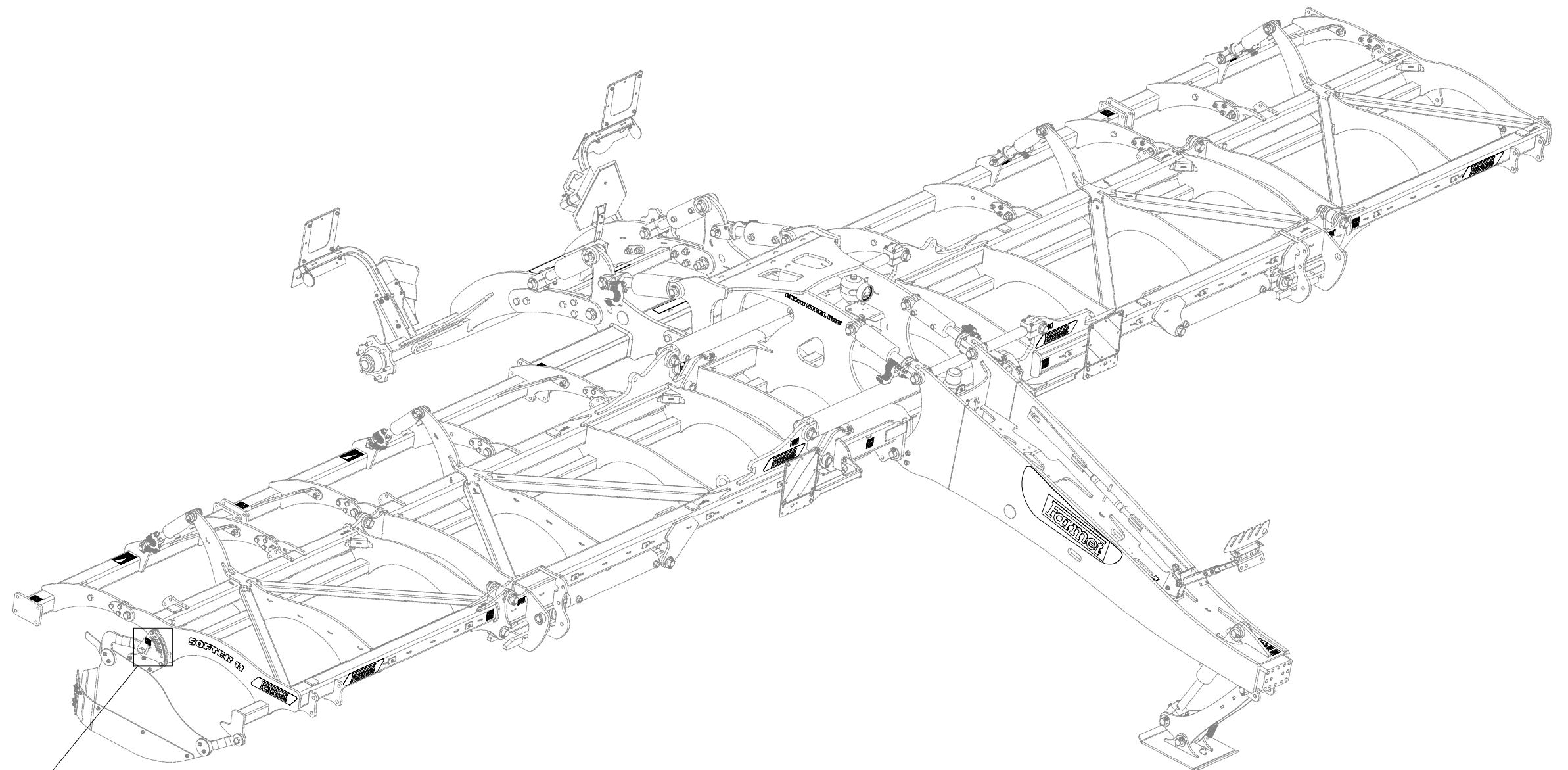
Pos.	Part Number	Pcs.
2	m16849	1
3	m15025	1
4	m02579	4

☉ SAMOLEPKY STROJE  
☉ AUFKLEBER MASCHINEN  
☉ VOITURE MACHINES

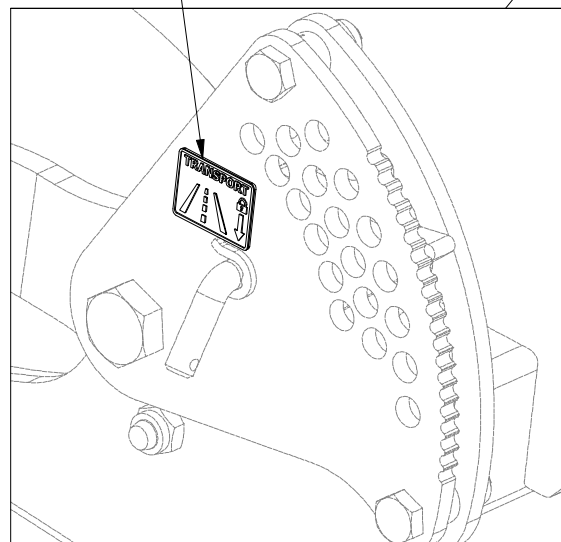
☉ STICKERS MACHINES  
☉ СТИКЕРЫ МАШИНЫ  
☉ NAKLEJKI MASZYNY



**m24271**

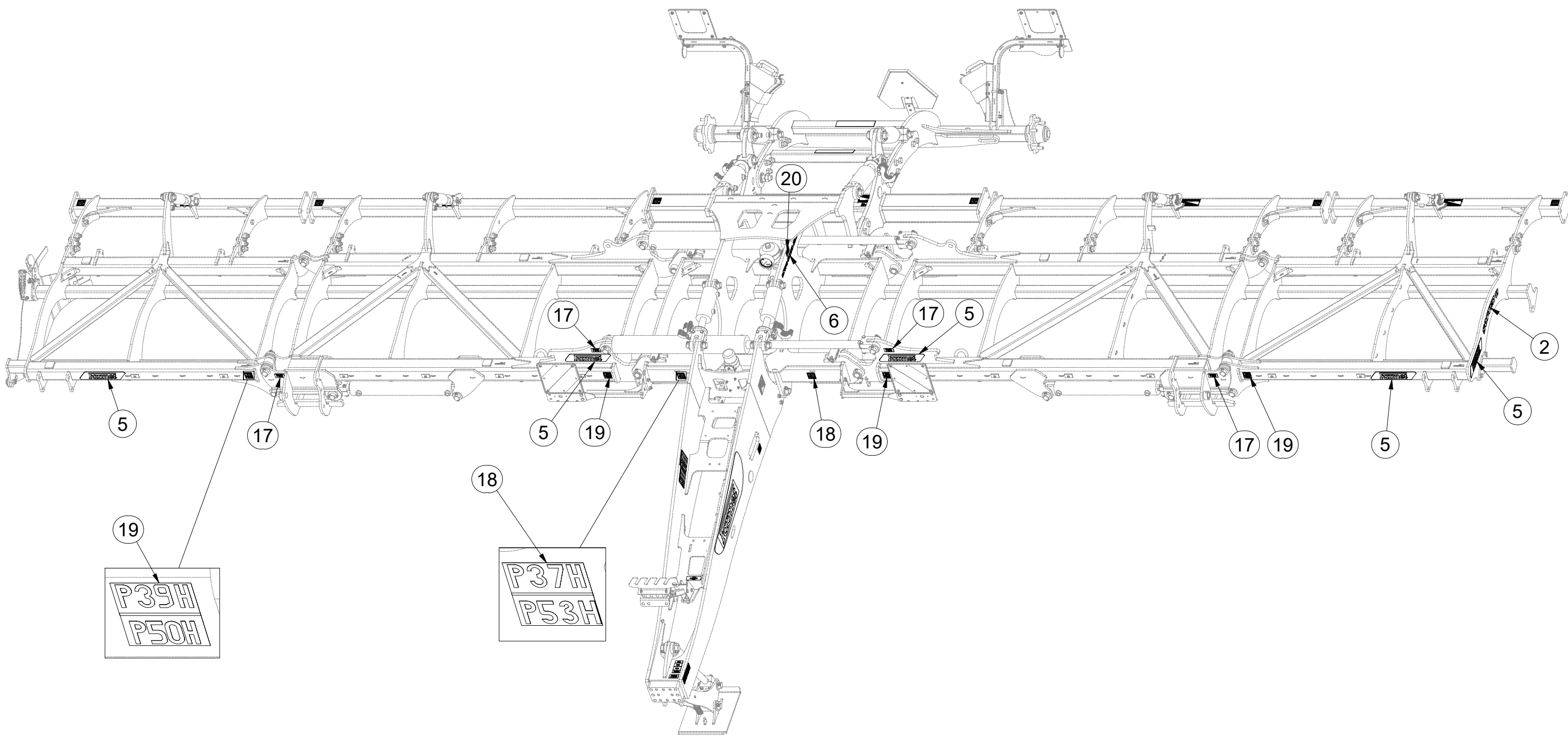


24



Pos.	Part Number	Pcs.
24	m22872	1

**m24271**



Pos.	Part Number	Pcs.
2	m24272	2
5	m13117	11
6	m10353	2
17	m04368	6
18	m11297	8
19	m11296	4
20	m05312	1



☉ SAMOLEPKY STROJE

☉ AUFKLEBER MASCHINEN

☉ VOITURE MACHINES

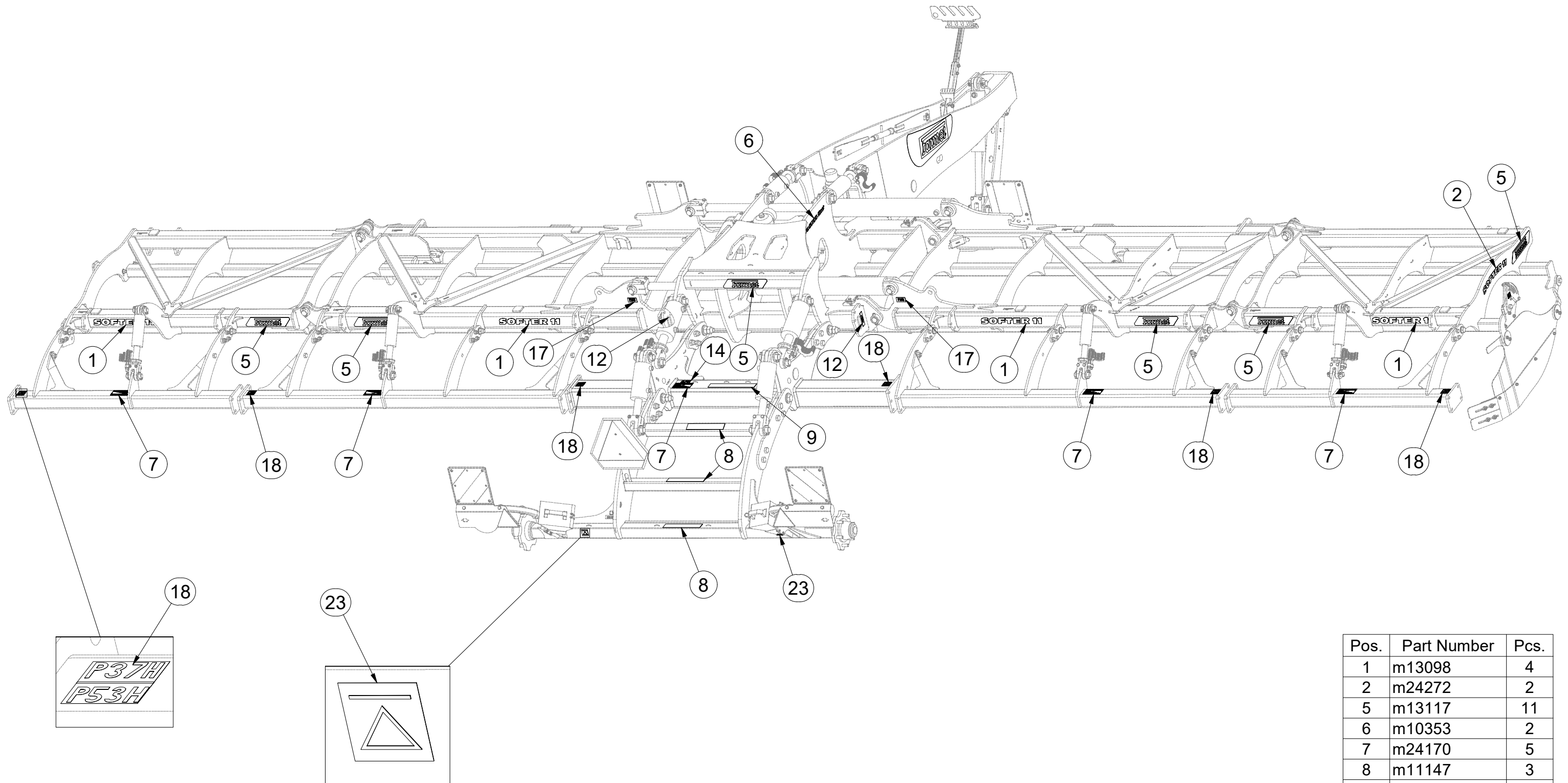
☉ STICKERS MACHINES

☉ СТИКЕРЫ МАШИНЫ

☉ NAKLEJKI MASZYNY



**m24271**



Pos.	Part Number	Pcs.
1	m13098	4
2	m24272	2
5	m13117	11
6	m10353	2
7	m24170	5
8	m11147	3
9	m11146	1
12	m03316	3
14	m04359	1
17	m04368	6
18	m11297	8
23	m03512	2



Ⓒ SAMOLEPKY STROJE

Ⓓ AUFKLEBER MASCHINEN

Ⓕ VOITURE MACHINES

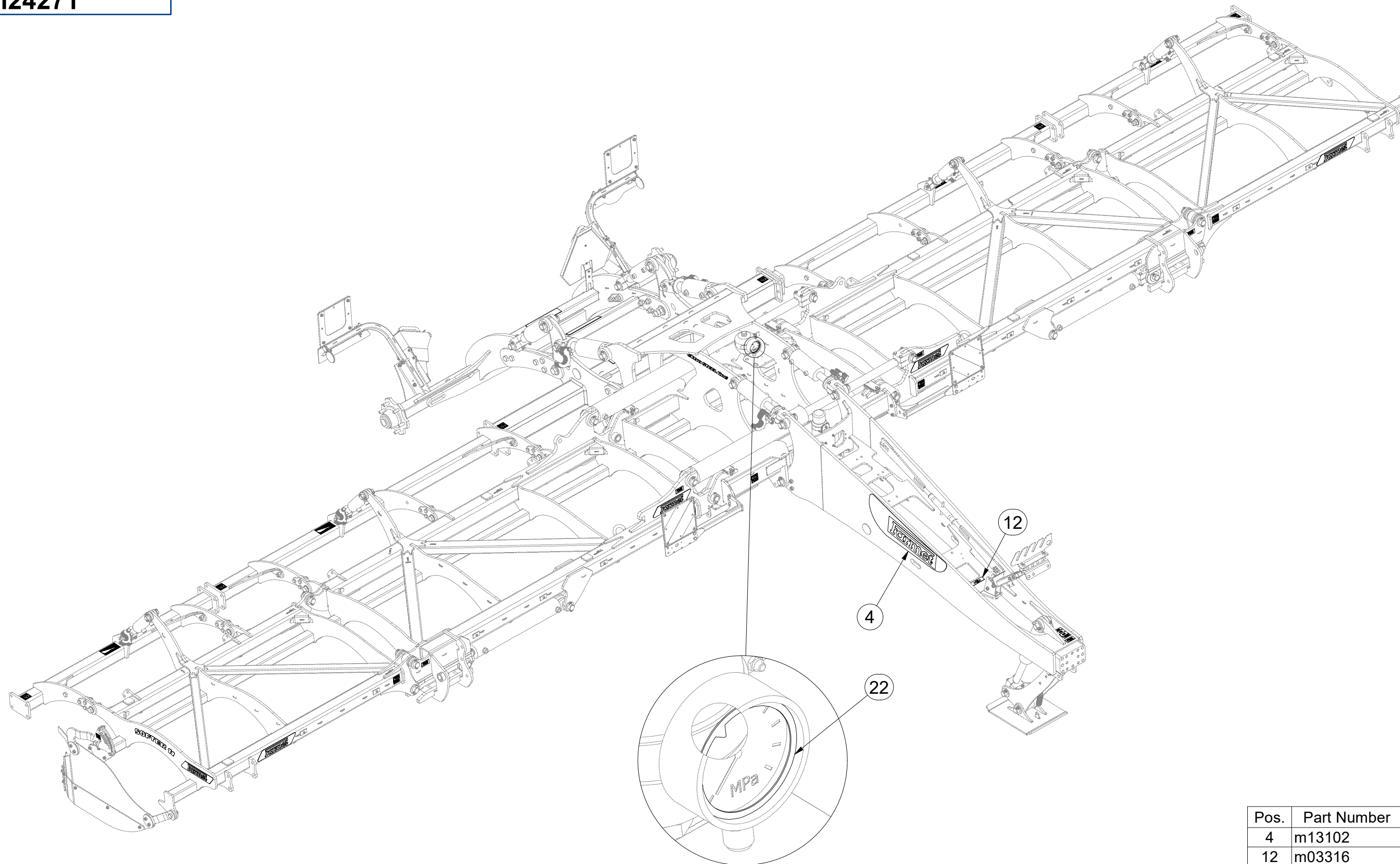
Ⓖ STICKERS MACHINES

Ⓡ СТИКЕРЫ МАШИНЫ

Ⓟ NAKLEJKI MASZYNY



m24271



Pos.	Part Number	Pcs.
4	m13102	1
12	m03316	3
22	m17300	1

Ⓒ SAMOLEPKY STROJE

Ⓓ AUFKLEBER MASCHINEN

Ⓕ VOITURE MACHINES

Ⓖ STICKERS MACHINES

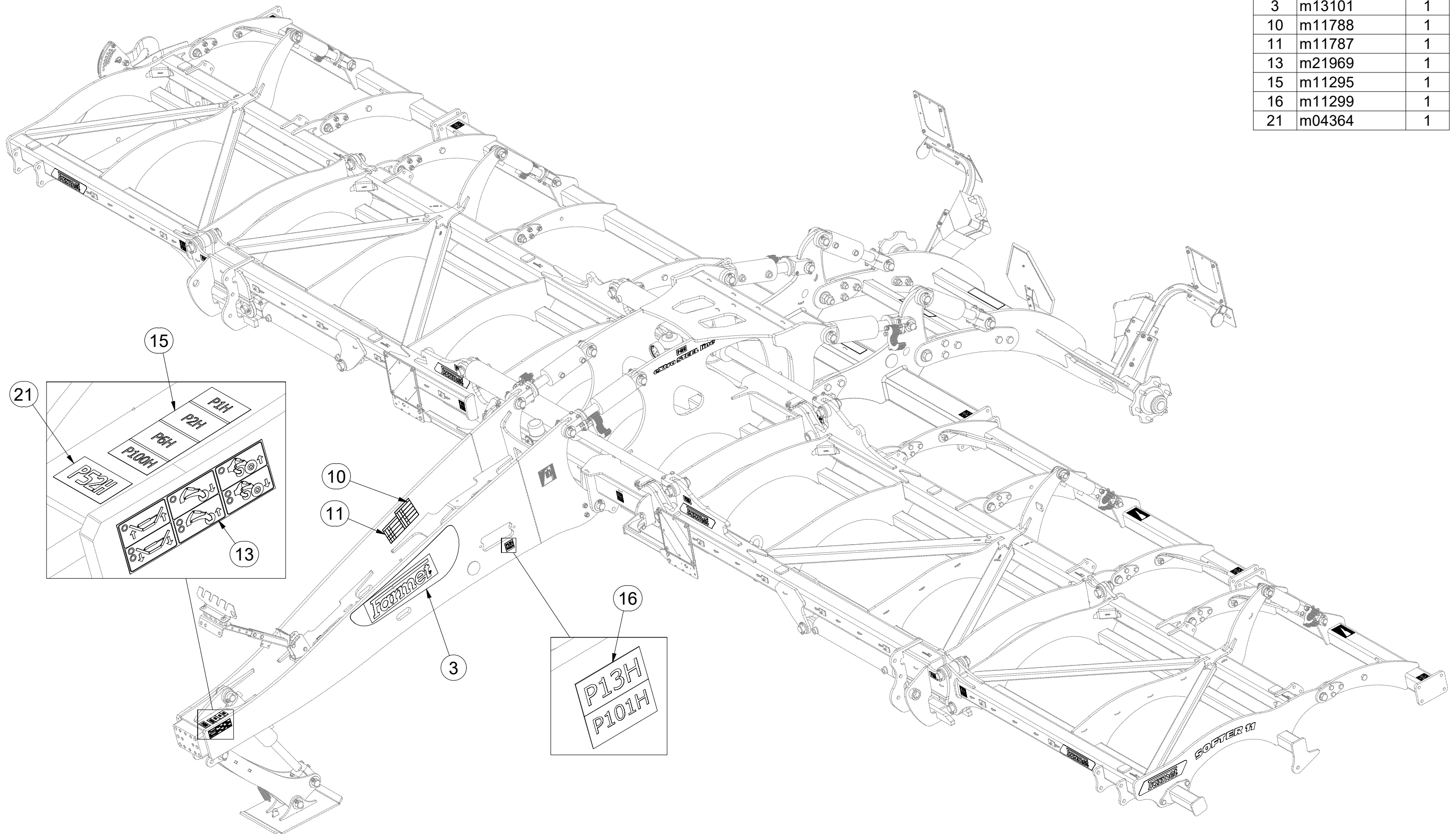
Ⓡ СТИКЕРЫ МАШИНЫ

Ⓟ NAKLEJKI MASZYNY



**m24271**

Pos.	Part Number	Pcs.
3	m13101	1
10	m11788	1
11	m11787	1
13	m21969	1
15	m11295	1
16	m11299	1
21	m04364	1



Ⓒ SAMOLEPKY STROJE

Ⓓ AUFKLEBER MASCHINEN

Ⓕ VOITURE MACHINES

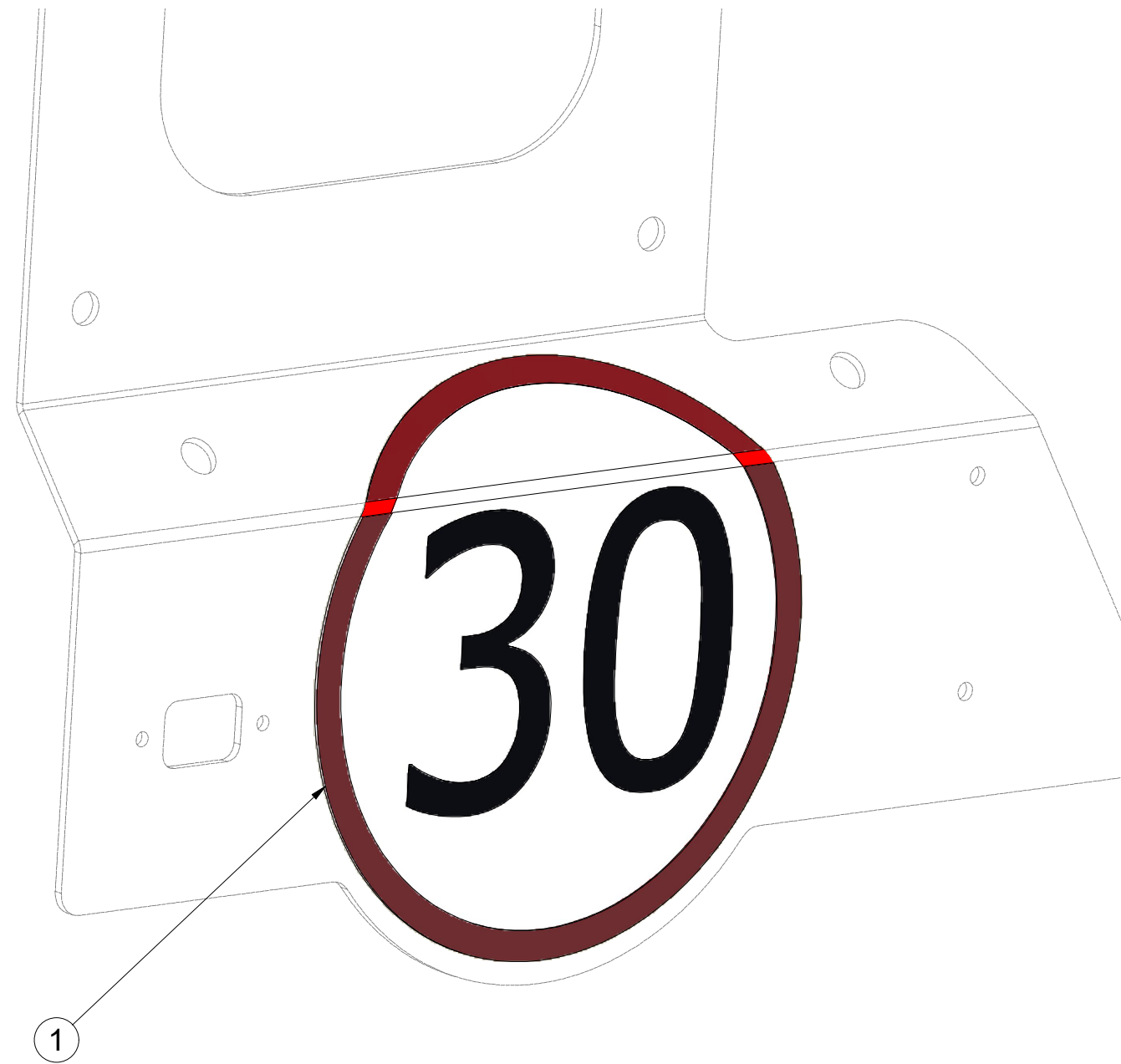
Ⓖ STICKERS MACHINES

Ⓡ СТИКЕРЫ МАШИНЫ

Ⓟ NAKLEJKI MASZYNY



**4025230**



Pos.	Part Number	Pcs.
1	m19161	1

Ⓒ SVĚTELNÁ SADA

Ⓓ LEUCHTENSATZ

Ⓕ KIT LUMINEUX

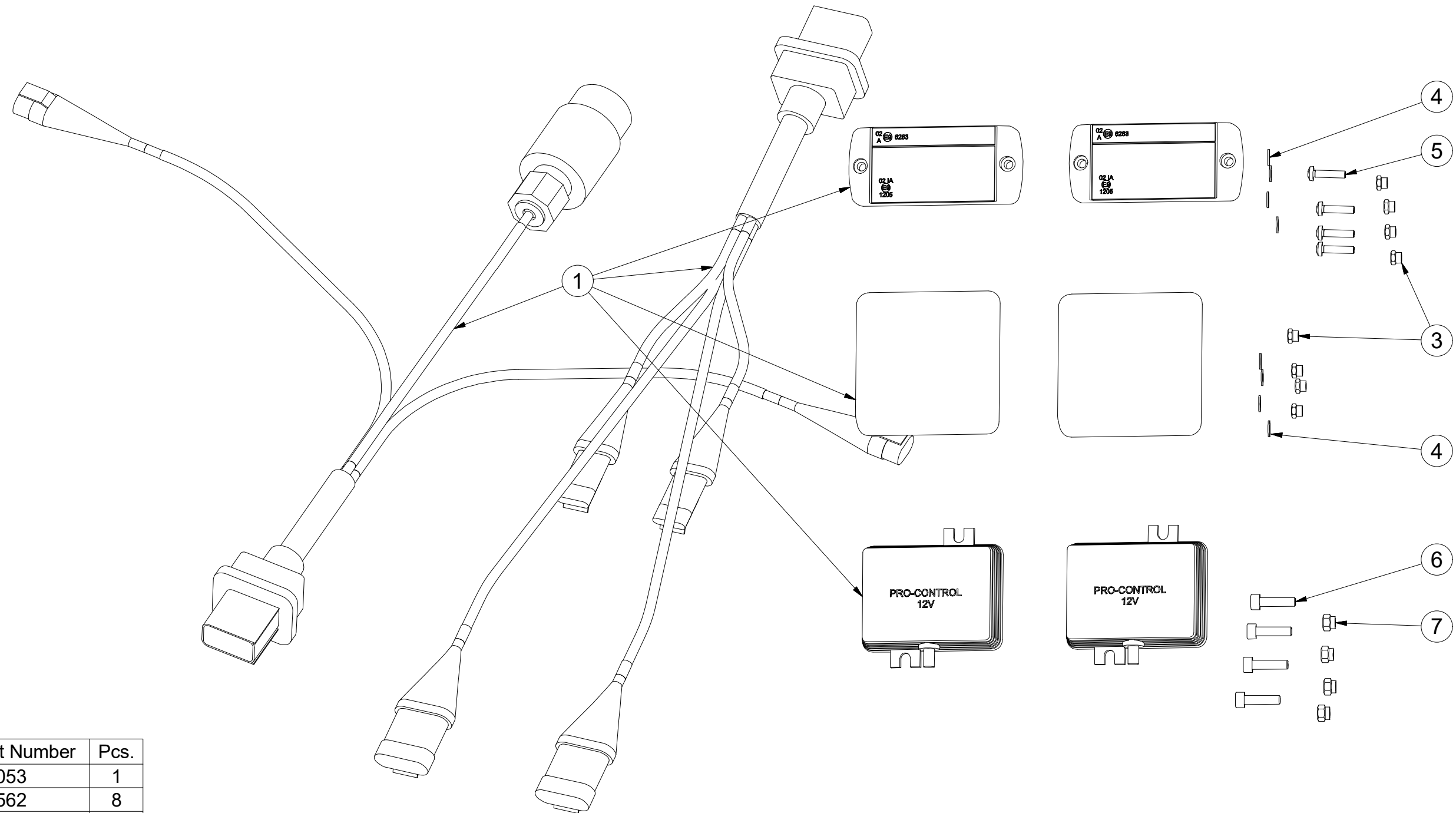
Ⓖ LIGHTING SET

Ⓡ ОСВЕТИТЕЛЬНЫЙ КОМПЛЕКТ

Ⓟ ZESTAW OŚWIETLENIA



**3012492**



Pos.	Part Number	Pcs.
1	m19053	1
3	m05562	8
4	m05597	8
5	m15790	4
6	m10591	4
7	m06236	4



Ⓒ SVĚTELNÁ SADA

Ⓓ LEUCHTENSATZ

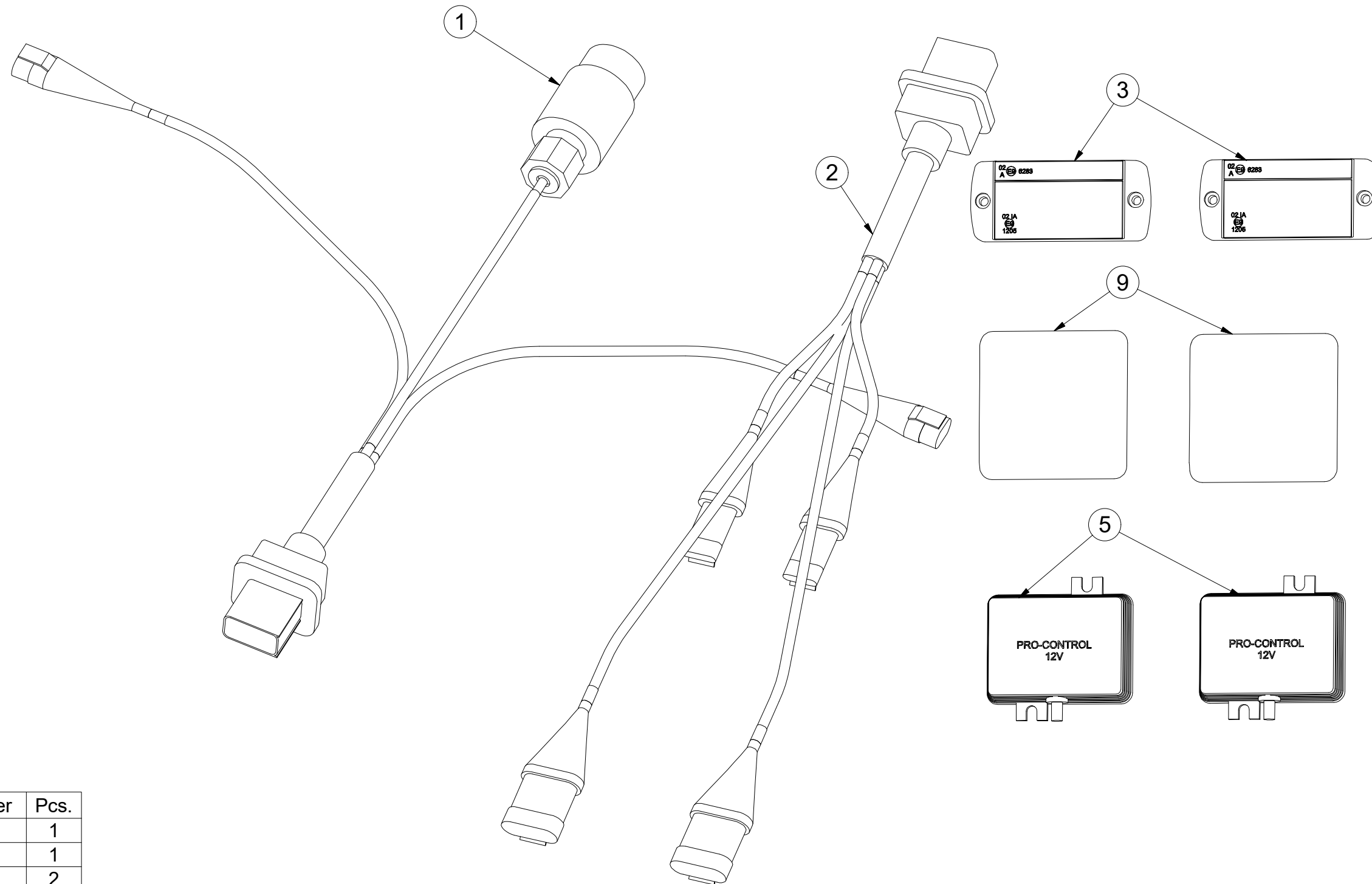
Ⓕ KIT LUMINEUX

**m19053**

Ⓖ LIGHTING SET

Ⓡ ОСВЕТИТЕЛЬНЫЙ КОМПЛЕКТ

Ⓟ ZESTAW OŚWIETLENIA



Pos.	Part Number	Pcs.
1	m14779	1
2	m14778	1
3	m14776	2
5	m14777	2
9	m19044	2

- Ⓒ UTAHOVACÍ MOMENTY ŠROUBŮ  
 Ⓓ ANZUGMOMENTE VON SCHRAUBEN  
 Ⓕ COUPLES DE SERRAGE DES VIS

- Ⓒ SCREW TIGHTENING TORQUE  
 Ⓓ МОМЕНТЫ ЗАЖАТИЯ БОЛТОВ  
 Ⓕ MOMENTY DOKRĘCANIA ŚRUB



P		5.8	8.8	10.9	12.9	Z	
D	R	Mu	Mu	Mu	Mu	DIN 7991	ISO 10642
mm	mm	Nm	Nm	Nm	Nm	Nm	Nm
M6	1	6	9	13	15	7,2	7,9
M8	1,25	14	22	32	38	17	19
M10	1,5	29	44	64	75	35	38
M12	1,75	49	76	111	130	58	65
M14	2	79	120	176	206	93	100
M16	2	123	188	276	323	144	158
M18	2,5	169	257	378	443	-	220
M20	2,5	239	365	536	628	-	310
M22	2,5	329	529	738	864	-	420
M24	3	413	629	924	1082	-	530
M27	3	613	934	1372	1606	-	-
M30	3,5	832	1267	1862	2179	-	-
M33	3,5	1130	1723	2530	2961	-	-
M36	4	1451	2210	3246	3799	-	-
M39	4	1885	2872	4217	4936	-	-
M42	4,5	2322	3538	5196	6080	-	-
M45	4,5	2909	4433	6511	7619	-	-
M48	5	3513	535	7862	9200	-	-
M52	5	4524	6895	10123	11849	-	-
M56	5,5	5636	8589	12614	14761	-	-

- Mu - Ⓒ UTAHOVACÍ MOMENT  
 Ⓓ ANZUGMOMENTE  
 Ⓕ COUPLE DE SERRAGE  
 Ⓒ TIGHTENING TORQUE  
 Ⓓ МОМЕНТ ЗАЖАТИЯ  
 Ⓕ MOMENT DOKRĘCANIA
- D - Ⓒ JMENOVITÝ PRŮMĚR  
 Ⓓ NENNDURCHMESSER  
 Ⓕ DIAMETRE NOMINAL  
 Ⓒ NOMINAL DIAMETER  
 Ⓓ НОМИНАЛЬНЫЙ ДИАМЕТР  
 Ⓕ ŚREDNICA NOMINALNA
- R - Ⓒ ROZTEČ ZÁVITU - STOUPÁNÍ  
 Ⓓ GEWINDESTEIGUNG  
 Ⓕ PAS DE FILET - PAS  
 Ⓒ SCREW PITCH – LEAD  
 Ⓓ ШАГ РЕЗЬБЫ  
 Ⓕ ROZSTAW GWINTU - SKOKI
- P - Ⓒ PEVNOST  
 Ⓓ FESTIGKEIT  
 Ⓕ RÉSISTANCE  
 Ⓒ STRENGTH  
 Ⓓ ПРОЧНОСТЬ  
 Ⓕ WYTRZYMA OŚĆ
- Z - Ⓒ ZÁPUSTNÉ ŠROUBY  
 Ⓓ SENKKOPFSCHRAUBEN  
 Ⓕ VIS A TETE FRAISEE  
 Ⓒ COUNTERSUNK SCREWS  
 Ⓓ БОЛТЫ С УТОПЛЕННОЙ ГОЛОВКОЙ  
 Ⓕ ŚRUBY Z ŁBEM STOŻKOWYM PŁASKIM

- Ⓒ Hodnoty momentů jsou poníženy o -10% oproti tabulkovým hodnotám. Šroubové spoje utahujte dle vyznačeného utahovacího momentu v dokumentaci. Pokud není utahovací moment v dokumentaci vyznačen, utahujte dle obecné tabulky. Pokud je v dokumentaci definován spoj šroubu a matice o různých pevnostech, vždy utahujte na moment komponenty nižší.
- Ⓓ Die Werte der Anzugsmomente sind um 10 % gegenüber den Tabellenwerten verringert. Ziehen Sie die Schraubverbindungen gemäß dem in der Dokumentation festgeschriebenen Anzugsmoment an. Sofern das Anzugsmoment nicht in der Dokumentation aufgeführt ist, ziehen Sie sie gemäß der allgemeinen Tabelle an. Wenn in der Dokumentation eine Verbindung von Schraube und Mutter mit verschiedene Festigkeiten definiert ist, wird immer mit dem Moment des Bauteils mit der geringeren Festigkeit angezogen.
- Ⓕ Les valeurs des couples de serrage sont baissées de 10% par rapport aux valeurs de tableau. Serrez les raccords à vis selon le couple de serrage indiqué dans les documents. Si le couple de serrage n'est pas indiqué dans les documents, serrez selon le tableau général. Si les documents définissent un assemblage par boulon de diverses résistances, serrez toujours au moment de la composante avec résistance inférieure.
- Ⓒ The torque values are reduced by 10% compared to the table values. Tighten the screw joints according to the tightening torque stated in the documentation. If the tightening torque is not stated in the documentation, tighten according to the general table. If there is a joint with a screw and a nut at different strengths in the documentation, always tighten to the torque of the component with lower strength.
- Ⓓ Значения моментов затяжки уменьшены на 10% по сравнению с данными в таблице. Резьбовые соединения зажимайте с установленным в документации моментом зажатия. Если в документации не указан момент зажатия, то зажимайте по действующей в общем таблице. Если в документации установлено соединение из болта и гайки различной прочности, всегда зажимайте с моментом для компонента с меньшей прочностью.
- Ⓕ Wartości momentów dokręcania są obniżone o 10% w stosunku do wartości z tabeli. Połączenia śrubowe należy dokręcać zgodnie z momentem obrotowym w dokumentacji. Jeśli w dokumentacji nie ma podanego momentu obrotowego, należy dokręcać zgodnie z ogólną tabelą. Jeśli w dokumentacji zdefiniowane jest połączenie ze śrubą nakrętką różnych wytrzymałościach, zawsze należy dokręcać zachowując moment dokręcania komponentu z niższą wytrzymałością.

- Ⓒ UTAHOVACÍ MOMENTY ŠROUBŮ  
 Ⓓ ANZUGMOMENTE VON SCHRAUBEN  
 Ⓕ COUPLES DE SERRAGE DES VIS

- Ⓖ SCREW TIGHTENING TORQUE  
 Ⓡ MOMENTY ZAJATIA BOLTOB  
 Ⓟ MOMENTY DOKRĘCANIA ŚRUB



- Ⓒ **OBECNÝ PŘEDPIS UTAHOVÁNÍ ZAJIŠTĚNÍ ČEPOVÝCH SPOJŮ:**  
 Ⓓ **ALLGEMEINE VORSCHRIFT FÜR DAS ANZIEHEN VON BOLZENVERBINDUNGEN:**  
 Ⓕ **CONSIGNE GENERALE POUR LE SERRAGE DES ARTICULATIONS CYLINDRIQUES:**  
 Ⓖ **GENERAL INSTRUCTION FOR TIGHTENING THE SECURING OF PIN JOINTS:**  
 Ⓡ **ОБЩЕЕ ОПИСАНИЕ ЗАЖАТИЯ ПРЕДОХРАНЕНИЯ СОЕДИНЕНИЙ ПАЛЬЦАМИ:**  
 Ⓟ **OGÓLNE ZASADY DOKRĘCANIA ZABEZPIECZENIA POŁĄCZEŃ CZOPEM:**



**X**

M8, M10, M12

M14

**M**

09-15Nm

15-25Nm

- X - Ⓒ ROZMĚR ŠROUBU  
 Ⓓ SCHRAUBENGRÖSSE  
 Ⓕ DIMENSIONS DE LA VIS

- Ⓖ BOLT DIMENSION  
 Ⓡ РАЗМЕР БОЛТА  
 Ⓟ ROZMIAR ŚRUBY

- M - Ⓒ ORIENTAČNÍ MOMENT  
 Ⓓ ANZUGSMOMENT  
 Ⓕ COUPLE D'ORIENTATION

- Ⓖ ORIENTATION TORQUE  
 Ⓡ ОРИЕНТАЦИОННЫЙ МОМЕНТ  
 Ⓟ ORIENTACYJNY MOMENT

- Ⓒ Tyto spoje není nutné ověřovat kontrolou momentovým klíčem = stačí vizuálně kontrolovat sešroubování.  
 Ⓓ Diese Verbindungen müssen nicht mit einem Drehmomentschlüssel überprüft werden = es genügt, die Verschraubung visuell zu kontrollieren.  
 Ⓕ Il n'est pas nécessaire de contrôler le serrage à l'aide d'une clé dynamométrique = un contrôle visuel de l'assemblage suffit.  
 Ⓖ These joints do not have to be verified by checking with a torque wrench = visual inspection of bolting is sufficient.  
 Ⓡ Эти соединения не нужно контролировать динамометрическим ключом = достаточно визуально проверять прикручивание.  
 Ⓟ Nie trzeba sprawdzać tych połączeń kluczem dynamometrycznym = wystarczy wizualnie skontrolować dokręcenie.