

PEUGEOT



PEUGEOT
PROFESSIONAL

PEUGEOT BOXER ŠASI

CENÍK, VÝBAVA A TECHNICKÉ ÚDAJE

Ceny platné od 10. 6. 2026.

PRŮVODCE VERZEMI



ŠASI KABINA

Ve třech rozvorech a čtyřech délkách.
Maximální délka nástavby je 5.00 m.



ŠASI DVOUKABINA

Jeden rozvor a dvě délky.
Maximální délka nástavby přes 4.10 m.



VALNÍK KABINA

Obsahuje ochranu zadního okna.
Valníková nástavba je ocelová.



VALNÍK DVOUKABINA

Obsahuje ochranu zadního okna.
Valníková nástavba je ocelová.



SKLOPNÝ VALNÍK

Sklopný valník (nástavba je ocelová).
Třístranný sklopný valník (hliníková nástavba).



PLOŠINA

Se sníženou podlahou, vhodná pro specifické přestavby.
Standardně dodávána bez zadní stěny.

HMOTNOSTI

3500 = max. hmotnost 3 500 kg

4350 = max. hmotnost 3 500 kg, zesílené komponenty a kola 16"

4400 = pouze E-Boxer, max. hmotnost 4 250 kg

Nosnost jednotlivých verzí se liší (viz technické údaje) a může ji snížit příplatková výbava.

MOTORIZACE

BlueHDi 120 MAN6	BlueHDi 140 MAN6	BlueHDi 140 EAT8	BlueHDi 180 MAN6	BlueHDi 180 EAT8	E-Boxer
Turbodiesel 2.2 l 88 kW / 120 k 320 Nm Manuální 6-st. Přední pohon	Turbodiesel 2.2 l 103 kW / 140 k 350 Nm Manuální 6-st. Přední pohon	Turbodiesel 2.2 l 103 kW / 140 k 380 Nm Automatická 8-st. Přední pohon	Turbodiesel 2.2 l 132 kW / 180 k 380 Nm Manuální 6-st. Přední pohon	Turbodiesel 2.2 l 132 kW / 180 k 450 Nm Automatická 8-st. Přední pohon	Elektrický motor 205 kW / 279 k 410 Nm Redukční 1-st. Přední pohon

BOXER ŠASI KABINA/DVOUKABINA

ZÁKLADNÍ CENY

BOXER ŠASI KABINA

VERZE	ROZMĚR	MOTOR	KOMERČNÍ KÓD	CENA KČ / VČ. DPH	
3500	L2	BlueHDi 120 MAN6	2PXE4FHOGKB0A014	805 000	974 050
3500	L2	BlueHDi 140 MAN6	2PXE4FHOKKB0A014	835 000	1 010 350
3500	L2S	BlueHDi 140 MAN6	2PXE9FHOKKB0A014	845 000	1 022 450
3500	L3	BlueHDi 140 MAN6	2PXE6FHOKKB0A014	855 000	1 034 550
3500	L3	BlueHDi 140 EAT8	2PXE6FHOK1B0A014	930 000	1 125 300
4350	L3	BlueHDi 180 MAN6	2PXE6GHORKB0A014	915 000	1 107 150
4350	L3	BlueHDi 180 EAT8	2PXE6GHOR1B0A014	990 000	1 197 900
4350	L4	BlueHDi 180 MAN6	2PXE8GHORKB0A014	925 000	1 119 250
4350	L4	BlueHDi 180 EAT8	2PXE8GHOR1B0A014	1 000 000	1 210 000
4350	L3	E-Boxer 205 kW, 110 kWh baterie	2PXE6GHYAFB0A014	1 520 000	1 839 200
4350	L4	E-Boxer 205 kW, 110 kWh baterie	2PXE8GHYAFB0A014	1 530 000	1 851 300
4400	L3	E-Boxer 205 kW, 110 kWh baterie	2PXE6HHYAFB0A014	1 555 000	1 881 550
4400	L4	E-Boxer 205 kW, 110 kWh baterie	2PXE8HHYAFB0A014	1 565 000	1 893 650

BOXER ŠASI DVOUKABINA

VERZE	ROZMĚR	MOTOR	KOMERČNÍ KÓD	CENA KČ / VČ. DPH	
3500	L3	BlueHDi 140 MAN6	2PXE6XHOKKB0A014	895 000	1 082 950
4350	L3	BlueHDi 140 MAN6	2PXE6YHOKKB0A014	910 000	1 101 100
4350	L4	BlueHDi 180 MAN6	2PXE8YHORKB0A014	965 000	1 167 650
4350	L4	BlueHDi 180 EAT8	2PXE8YHOR1B0A014	1 040 000	1 258 400

BOXER VALNÍK KABINA

VERZE	ROZMĚR	MOTOR	KOMERČNÍ KÓD	CENA KČ / VČ. DPH	
3500	L2	BlueHDi 120 MAN6	2PXE4FHOGKB0GA14	895 000	1 082 950
3500	L2	BlueHDi 140 MAN6	2PXE4FHOKKB0GA14	925 000	1 119 250
3500	L3	BlueHDi 140 MAN6	2PXE6FHOKKB0GA14	945 000	1 143 450
3500	L3	BlueHDi 140 EAT8	2PXE6FHOK1B0GA14	1 020 000	1 234 200
4350	L3	BlueHDi 180 MAN6	2PXE6GHORKB0GA14	1 005 000	1 216 050
4350	L3	BlueHDi 180 EAT8	2PXE6GHOR1B0GA14	1 080 000	1 306 800
4350	L4	BlueHDi 180 MAN6	2PXE8GHORKB0GA14	1 015 000	1 228 150
4350	L4	BlueHDi 180 EAT8	2PXE8GHOR1B0GA14	1 090 000	1 318 900
4350	L3	E-Boxer 205 kW, 110 kWh baterie	2PXE6GHYAFB0GA14	1 610 000	1 948 100
4350	L4	E-Boxer 205 kW, 110 kWh baterie	2PXE8GHYAFB0GA14	1 620 000	1 960 200
4400	L3	E-Boxer 205 kW, 110 kWh baterie	2PXE6HHYAFB0GA14	1 645 000	1 990 450
4400	L4	E-Boxer 205 kW, 110 kWh baterie	2PXE8HHYAFB0GA14	1 655 000	2 002 550

5 LET NEBO 200 000 KM
ZÁRUKA ZDARMA

AKČNÍ CENY JIŽ OD
555 450 KČ (672 095 vč. DPH)

BOXER ŠASI KABINA/DVOUKABINA

ZÁKLADNÍ CENY

BOXER VALNÍK DVOUKABINA

VERZE	ROZMĚR	MOTOR	KOMERČNÍ KÓD	CENA KČ / VČ. DPH	
3500	L3	BlueHDi 140 MAN6	2PXE6XHOKKB0GA14	985 000	1 191 850
4350	L4	BlueHDi 180 MAN6	2PXE8YHORKB0GA14	1 055 000	1 276 550
4350	L4	BlueHDi 180 EAT8	2PXE8YHOR1B0GA14	1 130 000	1 367 300

BOXER SKLOPNÝ VALNÍK KABINA

VERZE	ROZMĚR	MOTOR	KOMERČNÍ KÓD	CENA KČ / VČ. DPH	
4350	L3	BlueHDi 180 MAN6	2PXE6GHORKB0BQ14	1 150 000	1 391 500
4350	L3	BlueHDi 180 EAT8	2PXE6GHOR1B0BQ14	1 225 000	1 482 250
4400	L3	E-Boxer 205 kW, 110 kWh baterie	2PXE6HHYAFB0BQ14	1 770 000	2 141 700

BOXER SKLOPNÝ VALNÍK 3-STRANNÝ KABINA

VERZE	ROZMĚR	MOTOR	KOMERČNÍ KÓD	CENA KČ / VČ. DPH	
4350	L3	BlueHDi 180 MAN6	2PXE6GHORKB00U14	1 255 000	1 518 550
4350	L3	BlueHDi 180 EAT8	2PXE6GHOR1B00U14	1 330 000	1 609 300
4400	L3	E-Boxer 205 kW, 110 kWh baterie	2PXE6HHYAFB00U14	1 875 000	2 268 750

BOXER PLOŠINA KABINA

VERZE	ROZMĚR	MOTOR	KOMERČNÍ KÓD	CENA KČ / VČ. DPH	
3500	L3	BlueHDi 140 MAN6	2PXE6QHOKKB0A014	860 000	1 040 600
3500	L3	BlueHDi 140 EAT8	2PXE6QHOK1B0A014	935 000	1 131 350
4350	L3	BlueHDi 180 MAN6	2PXE6RHORKB0A014	920 000	1 113 200
4350	L3	BlueHDi 180 EAT8	2PXE6RHOR1B0A014	995 000	1 203 950
4350	L4	BlueHDi 180 MAN6	2PXE8RHORKB0A014	930 000	1 125 300
4350	L4	BlueHDi 180 EAT8	2PXE8RHOR1B0A014	1 005 000	1 216 050

5 LET NEBO 200 000 KM ZÁRUKA ZDARMA

STANDARDNÍ VÝBAVA

BEZPEČNOST

Airbag řidiče a spolujezdce
 ABS + HBA + EBD + ESP + ASR + Pomoc při rozjezdu do svahu + Multikolizní brzda
 Aktivní systém varování před neúmyslným opuštěním jízdního pruhu (LKA)
 Systém automatického nouzového brzdění – kamera (V-EAB)
 Systém rozpoznání dopravního značení (identifikující nejvyšší povolenou rychlost)
 Inteligentní rychlostní asistent
 Driver Attention Alert (systém sledování pozornosti řidiče)
 Centrální zamykání s dálkovým ovládním
 Halogenové světlomety s denním svícením
 Zadní parkovací kamera (*obraz do rádia nebo navigace, standard pouze pro Valník*)
 Zadní kamera bez montáže (*standard pouze pro Šasi a Plošina*)
 Kontrola tlaku v pneumatikách (nepřímá)

SEDADLA

Látkové potahy, čalouněné hlavové opěrky
 Sedadlo řidiče výškově nastavitelné, s loketní a bederní opěrkou
 Dvoumístná lavice spolujezdce se dvěma tříbodovými bezpečnostními pásy
 Čtyřmístná lavice ve druhé řadě (*pouze pro dvoukabinu*)

KOMFORT

Manuální klimatizace
 3.5" informační displej v palubní desce
 Výškově nastavitelný volant
 Elektricky ovládaná přední okna a zrcátka (vyhřívaná)
 Držáky na nápoje
 Tempomat a omezovač rychlosti
 Rádio s 5" barevným displejem, bluetooth, USB, DAB, ovládním na volantu
 Úložný prostor nad hlavami řidiče a spolujezdce (*pouze pro dvoukabinu a E-Boxer 4400*)

FUNKČNOST

Zadní stěna s prosklením, u Valníku s ochranou (*nelze pro Plošinu*)
 Kabina bez zadní stěny (*pouze pro Plošinu*)
 Ocelová kola 15" s pneumatikami 215/70 R15C (*verze 3500 s manuální převodovkou*)
 Ocelová kola 16" s pneumatikami 215/75 R16C (*verze 4350, 4400 a vozy s automatickou převodovkou*)
 Sada na opravu pneumatik
 Plastové ochranné lemy kolem předních kol (*pouze pro dvoukabinu*)
 Baterie 105 Ah a alternátor 220 A a rozvodná elektrická skříň pro přestavby

+ SPECIFICKÁ VÝBAVA pro Sklopný valník

Zesílené odpružení zadní nápravy (*pouze pro Sklopný valník a 3-stranný sklopný valník*)
 Příprava pro tažné zařízení (*pouze pro 3-stranný sklopný valník*)
 Tažné zařízení s pevnou koulí (*pouze pro sklopný valník*)

+ SPECIFICKÁ VÝBAVA pro E-Boxer

Automatická klimatizace
 Audiosystém 7" s bluetooth, DAB, USB a zrcadlením telefonu
 Digitální přístrojový panel se 7" displejem
 Elektrická parkovací brzda
 Látkové potahy, dvojitě stříbrné prošívané
 Baterie 110 kWh se zárukou 8 let/160 000 km
 Třífázová palubní nabíječka 22 kW (AC) a 150 kW (DC)
 Zásuvka CCS Type 2, nabíjení AC i DC
 Nabíjecí kabel Mode 3

+ SPECIFICKÁ VÝBAVA pro E-Boxer 4400

Monitorování mrtvého úhlu na pravé straně
 Tachograf a omezovač rychlosti na 90 km/h
 Odkládací přihrádka nad čelním sklem
 Plastové ochranné lemy kolem předních kol

PAKETY VÝBAV

Boxer

E-Boxer

Plus Pack Automatická klimatizace (RE07) Audiosystém 7" se zrcadlením telefonu Android Auto / Apple CarPlay (ZJC8) Světelný a dešťový senzor, automatické ovládání dálkových světlometů (NB08) Přední mlhová světla s přísvecováním do zatáček (PR03)	J7BO	36 000 (43 560)	–
Premium ICE Pack obsahuje Plus Pack (J7BO) a navíc: Audiosystém 10" se zrcadlením telefonu Android Auto / Apple CarPlay a navigací (ZJB5) Plně digitální 7" přístrojový panel (GMBD) Příhrádka pro bezdrátové nabíjení telefonu (E301) Bezklíčové odemykání a startování (YD01) Příhrádka pod sedadlem řidiče (GF01) <i>(pouze s BUFX, nelze s JA17, RH16, KG12)</i>	J7BP	86 000 (104 060)	–
Premium BEV Pack Audiosystém 10" se zrcadlením telefonu Android Auto / Apple CarPlay a navigací (ZJB5) Příhrádka pro bezdrátové nabíjení telefonu (E301) Světelný a dešťový senzor, automatické ovládání dálkových světlometů (NB08) Přední mlhová světla s přísvecováním do zatáček (PR03) Bezklíčové odemykání a startování (YD01) Příhrádka pod sedadlem řidiče (GF01) <i>(pouze s BUFX, nelze s JA17, RH16, KG12)</i>	J7BX	–	50 000 (60 500)
Winter Pack Nezávislé topení Webasto (XY01, <i>pouze pro spalovací motory</i>) Vyhřívání čelního okna (LW02) Vyhřívané sedadlo řidiče (NA03, <i>ne při objednání s RH16</i>) Příhrádka pod sedadlem řidiče (GF01) Elektricky ovládaná ruční brzda (FH05, <i>pouze pro spalovací motory</i>) <i>(pouze s BUFX, nelze s J7BP, J7BX)</i>	KG12	45 000 (54 450)	21 000 (25 410)
Converter Pack Zesílená baterie 105 Ah a alternátor 220 A (<i>pouze pro spalovací motory</i>) Rozvodná elektrická skříň pro přestavby	J101	•	•

• = standard – = nelze objednat

PŘÍPLATKOVÁ VÝBAVA

v paketu

Boxer

E-Boxer

SEDADLA

Čalounění černá látka Dvousedadlo spolujezdce		BTFX	•	•
Čalounění černá látka s dvojitým stříbrným prošíáním Dvousedadlo spolujezdce Eat&Work – prostřední opěradlo je využitelné jako otočný stolek Kryté pojezdce sedadla řidiče		BUFX	15 000 (18 150)	15 000 (18 150)
Odpružené sedadlo řidiče (pouze s BUFX, nelze s NF04, J6LT, NA03, obsahuje GF01, FH05) (při objednání s KG12 není sedadlo vyhřívané)		RH16	23 000 (27 830)	15 000 (18 150)
Samostatné sedadlo spolujezdce výškově nastavitelné s loketní opěrkou a nastavitelnou bederní opěrkou		WM08	4 000 (4 840)	4 000 (4 840)
Samostatné sedadlo spolujezdce, boční a hlavové airbagy (nelze pro dvoukabinu, pouze s BUFX, nelze s RH16, obsahuje WM08, J001 a FH05)		NF04	18 000 (21 780)	18 000 (21 780)
Vyhřívané sedadlo řidiče (pouze s BUFX, pro spalovací verze obsahuje FH05)	Winter	NA03	21 000 (25 410)	12 000 (14 520)

KOMFORT

Adaptivní tempomat (od 30 km/h) (obsahuje PR03)		RG35	21 000 (25 410)	–
Elektricky ovládaná ruční brzda	Winter	FH05	9 000 (10 890)	•
Světelný a dešťový senzor, automatické ovládání dálkových světlometů	Plus Premium BEV	NB08	5 000 (6 050)	5 000 (6 050)
Audiosystém 7" se zrcadlením telefonu Android Auto / Apple CarPlay	Plus	ZIC8	18 000 (21 780)	•
Audiosystém 10" se zrcadlením telefonu Android Auto / Apple CarPlay a navigací (obsahuje RE07)	Premium ICE / BEV	ZIB5	48 000 (58 080)	32 000 (38 720)
Plně digitální 7" přístrojový panel	Premium ICE	GMBD	12 000 (14 520)	•
Automatická klimatizace	Plus	RE07	14 000 (16 940)	•
Automatická klimatizace a přihrádka pro bezdrátové nabíjení telefonu	Premium ICE / BEV	E301	19 000 (22 990)	5 000 (6 050)
Chromované rámečky výdechů ventilace		KL11	3 000 (3 630)	3 000 (3 630)
Kůží potažený volant		VH04	9 000 (10 890)	9 000 (10 890)
Přihrádka pod sedadlem řidiče (pouze s BUFX)	Premium ICE / BEV	GF01	3 000 (3 630)	3 000 (3 630)
Vyhřívání čelního okna	Winter	LW02	21 000 (25 410)	21 000 (25 410)
Příčný úložný prostor nad hlavami řidiče a spolujezdce o objemu 22 litrů (standard pro dvoukabinu a E-Boxer 4400)		J001	4 000 (4 840)	4 000 (4 840)
Uzavíratelná odkládací přihrádka místo držáků na nápoje (nelze s ES1)		ME00	3 000 (3 630)	3 000 (3 630)
Bezpečnostní zámky Deadlock a obvodový alarm		WC05	14 000 (16 940)	14 000 (16 940)
Bezklíčové odemykání a startování (nelze s JA17)	Premium ICE / BEV	YD01	12 000 (14 520)	12 000 (14 520)
Druhý klíč s dálkovým ovládáním (nelze s YD01, KG12, CY10) (standardně 1x s dálkovým ovládáním + 1x mechanický klíč)		JA17	3 000 (3 630)	3 000 (3 630)
Klíč na dálkové ovládání se třemi tlačítky (pouze Jednokabina šasi, třetí tlačítko využitelné pro přestavby)		CY10	3 000 (3 630)	3 000 (3 630)
Nezávislé topení Webasto	Winter	XY01	32 000 (38 720)	–

NÁKLADOVÝ PROSTOR A FUNKČNOST

Příprava pro zadní klimatizaci (nelze pro dvoukabinu a pro valníky, obsahuje CA03)		NR01	10 000 (12 100)	–
Digitální tachograf (obsahuje J001; standard pro E-Boxer 4400)		HC09	25 000 (30 250)	25 000 (30 250)
Omezovač rychlosti na 90 km/h (standard pro E-Boxer 4400)		SB13	1 000 (1 210)	1 000 (1 210)
Kabina bez zadní stěny (nelze pro dvoukabinu)		CA03	1 000 (1 210)	1 000 (1 210)
Zadní příčník bez zadních světel		SY03	4 000 (4 840)	4 000 (4 840)

PŘÍPLATKOVÁ VÝBAVA

Boxer

E-Boxer

NÁKLADOVÝ PROSTOR A FUNKČNOST

Schránka na nářadí (mezi kabinou a ložnou plochou, 200 x 130 x 64 cm) (pouze pro sklopný / 3-stranný valník, zvětšuje délku vozu, snižuje velikost ložné plochy)		SP28	45 000 (54 450)	45 000 (54 450)
Bez zadního příčnicku, zadní světla jsou dodána ale bez montáže (nelze s AQ03, nelze pro dvoukabinu)		SY05	4 000 (4 840)	4 000 (4 840)
230V zásuvka na palubní desce		ES11	5 000 (6 050)	5 000 (6 050)
Výstup z trakční baterie (konektor pro přestavby v motorovém prostoru, 6,5 kW)		4204	–	18 000 (21 780)

KOLA A ODPRUŽENÍ

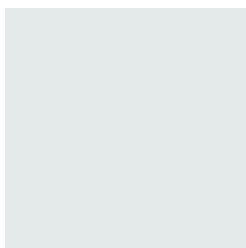
Ocelová kola 15" s pneumatikami 215/70 R15C (pro verze 3500 s manuální převodovkou)			•	–
Ocelová kola 16" s pneumatikami 215/75 R16C (pro verze 4350, 4400 a vozy s automatickou převodovkou EAT8)			•	•
Ocelová kola 16" s pneumatikami 215/75 R16C M+S (pro verze 4350, 4400 a vozy s automatickou převodovkou EAT8)	Worksite	MI32	27 000 (32 670)	14 000 (16 940)
Ocelová kola 16" s pneumatikami 225/75 R16C (pro verze 4350 a 4400, nelze pro Sklopný Valník)		MI30	9 000 (10 890)	9 000 (10 890)
Traction PLUS kontrola prokluzu kol a asistent sjezdu, celoroční pneumatiky M+S (pouze pro verze 3500 EAT8, 4350, 4400, obsahuje MI32)	Worksite	UF04	36 000 (43 560)	23 000 (27 830)
Sada na opravu pneumatik		LV02	•	•
Plnohodnotné náhradní ocelové kolo	Worksite	RS03	7 000 (8 470)	7 000 (8 470)
Zesílené odpružení zadní nápravy (2 listy) (standard pro Sklopný valník a 3-stranný sklopný valník)		SE08	5 000 (6 050)	–
Zesílené odpružení zadní nápravy (2 listy) (vhodné pro těžké přestavby s permanentním zatížením zadní nápravy nad 1 000 kg)		SE16	12 000 (14 520)	–

EXTERIÉR

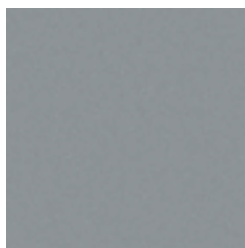
Přední mlhová světla s přísvecováním do zatáček	Plus Premium BEV	PR03	5 000 (6 050)	5 000 (6 050)
Full LED přední světlomety		LA05	25 000 (30 250)	25 000 (30 250)
Příprava pro tažné zařízení – kabeláž pod vozem, bez konektoru (standard pro 3-stranný sklopný valník, nelze pro Sklopný valník)		AQ11	7 000 (8 470)	–
Tažné zařízení s pevnou koulí (standard pro Sklopný valník, nelze pro 3-stranný sklopný valník)		AQ03	25 000 (30 250)	–
Plastové ochranné lemy předních blatníků a přední mlhové světlomety (pouze pro 4350 jednokabina, standard pro dvoukabinu)		XX01	5 000 (6 050)	5 000 (6 050)
Přední nárazník v barvě vozu s černou spodní částí (obsahuje PR03, nelze s XX01 a speciálním lakem, nelze pro dvoukabinu a E-Boxer 4400)		UXAC	16 000 (19 360)	16 000 (19 360)
Elektricky sklopná vnější zpětná zrcátka (tlačítkem z interiéru) (nelze s RX05)		HU02	5 000 (6 050)	5 000 (6 050)
Vnější zpětná zrcátka s prodlouženými rameny pro nastavby o max. šířce 2,35 m (nelze s HU02)		RX05	3 000 (3 630)	3 000 (3 630)
Montážní sada kamery na zadní příčnick (obsahuje nutné díly, kameru montuje přestavbář nebo prodejce)		QK13	7 000 (8 470)	7 000 (8 470)
Montážní sada kamery na nastavbu (obsahuje ZIC8 a nutné díly; kameru montuje přestavbář nebo prodejce)		QK07	25 000 (30 250)	7 000 (8 470)
Ochranný kryt pod motorem (kovový)		FX01	5 000 (6 050)	•
Anténa rádia (DAB) integrovaná v pravém zrcátku (obsahuje ZIC8)		AT22	23 000 (27 830)	5 000 (6 050)
Lak Bílá Icy		PRP0	•	•
Metalický nebo příplatkový lak		OMM0	21 000 (25 410)	21 000 (25 410)
Speciální lak (flotilová barva) (nutná konzultace s prodejcem)		OME0	39 000 (47 190)	39 000 (47 190)

• = standard – = nelze objednat

BARVY



Bílá ICY
POPR



Šedá ARTESE
MOF4



Šedá EXPEDITION
P04K



Šedá FER
MOZW



Šedá GRAPHITO
MOE9



Šedá THUNDER
P02B

SPECIÁLNÍ BARVY



Kromě standardně dostupných lze za příplatek objednat i speciální nebo flotilovou barvu (několik desítek odstínů). Dostupnost a dodací lhůtu prosím ověřte u svého prodejce.

INTERIÉR

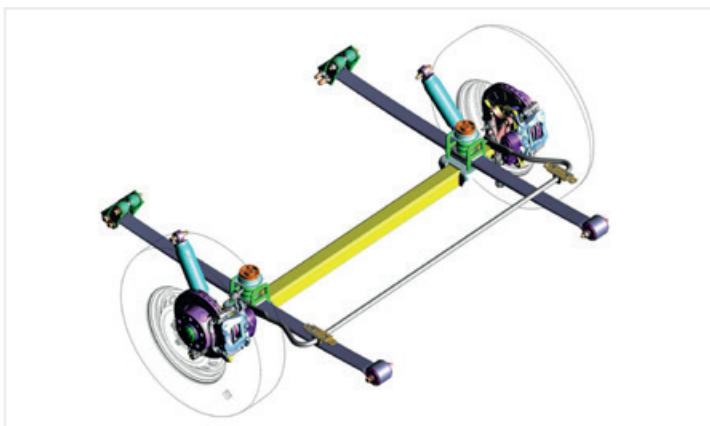


Čalounění sedadel

Látka černá – standard

Látka černá se stříbrným prošíváním – za příplatek, obsahuje stolek typu Eat&Work

VYBRANÉ PRVKY VÝBAVY



Zesílené odpružení zadní nápravy

Zesílené zadní odpružení (SE08) zlepšuje jízdní vlastnosti vozu při zatížení. Vhodné je pro vozy, kde se počítá s pravidelným převozem těžkého nákladu.

K dispozici je i extra zesílené odpružení (SE16), které je vhodnou volbou pro přestavby s trvalým zatížením vozu (cca 1 000 kg). Objednání nenavýšuje maximální nosnost.



LED přední světlomety

Bílé světlo poskytuje výbornou viditelnost v noci (o cca 30% více světla než u standardních světlometů). A také více stylu, vnitřní části světel jsou totiž zatmavené. LED denní svícení má specifický podpis.



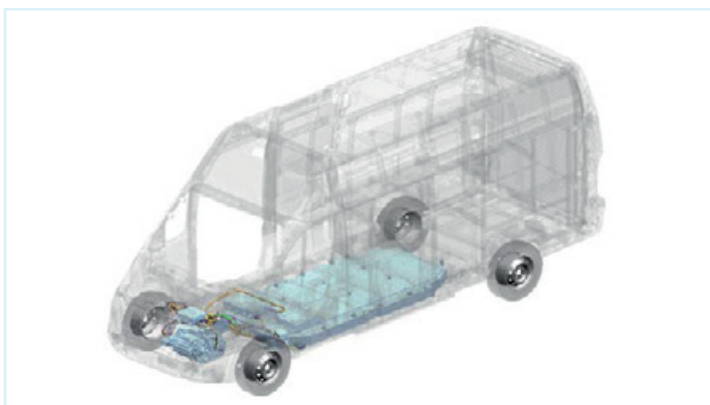
Audiosystém 7"

Barevný dotykový displej, ovládání také na volantu, Bluetooth, bezdrátové Android Auto / Apple CarPlay, streamování hudby, AM/FM/DAB rádio, USB konektor (data a nabíjení).



3.5" informační displej v palubní desce

Rychloměr, otáčkoměr a digitální ukazatele stavu paliva a teploty chladicí kapaliny jsou doplněny výborně čitelným 3.5" monochromatickým displejem. Zobrazuje informace o stavu vozu a systémů.



Nabíjení E-Boxer

Peugeot E-Boxer je vybaven zásuvkou CCS – Type 2, která umožňuje standardní dobíjení střídavým proudem (AC) i dobíjení stejnosměrným proudem (DC) při maximálním výkonu rychlonabíjecí stanice až 150 kW, při němž se baterie nabije z 0 na 80 % kapacity za cca 55 minut.



Jízdní režimy E-Boxer

Podle aktuálních preferencí můžete volit tři jízdní režimy pohonu. "Eco" režim je omezen na výkon 120 kW a 90 km/h, "Normal" poskytuje 160 kW a 130 km/h. Plný výkon a skvělou akceleraci získáte v režimu "Power". Výborné pohodlí vozu je k dispozici neustále.

TECHNICKÉ ÚDAJE

	ŠASI KABINA				ŠASI DVOUKABINA	
	L2	L2S	L3	L4	L3	L4
ROZMĚRY (mm)						
Délka vozu	5 358	5 708	5 943	6 308	5 943	6308
Šířka vozu bez / se standardními zrcátky	2 050 / 2 690	2 050 / 2 690	2 050 / 2 690	2 050 / 2 690	2 050 / 2 690	2 050 / 2 690
Výška vozu	2 254	2 254	2 254	2 254	2 254	2254
Světlá výška	176	176	176	176	176	176
Rozvor	3 450	3 800	4 035	4 035	4 035	4035
Rozchod přední	1 810	1 810	1 810	1 810	1 810	1810
Rozchod zadní	1 790	1 790	1 790	1 790	1 790	1790
Převis přední	948	948	948	948	948	948
Převis zadní	960	960	960	1 325	960	1 325
Výška podvozku nad zemí	650 – 720	650 – 720	650 – 720	650 – 720	650 – 720	650 – 720
Maximální délka nástavby	4 100	4 660	5 015	5 015	4 144	4144
Máximální zadní převis nástavby	2 070	2 280	2 400	2 400	2 400	2 400
Maximální šířka nástavby	2 207	2 207	2 207	2 207	2 207	2207
Maximální šířka nástavby s RX05	2 350	2 350	2 350	2 350	2 350	2350

	VALNÍK KABINA			VALNÍK DVOUKABINA		SKLOPNÝ VALNÍK	
	L2	L3	L4	L3	L4	L3	L3 (+ opce SP28)
ROZMĚRY (mm)							
Délka vozu	5 743	6 328	6 693	6 228	6 678	6 128	6 208
Šířka vozu bez / s vnějšími zpětnými zrcátky	2 100 / 2 690	2 100 / 2 690	2 100 / 2 690	2 100 / 2 690	2 100 / 2 690	2 100 / 2 690	2 100 / 2 690
Výška vozu	2 424	2 424	2424	2424	2424	2 424	2 424
Světlá výška	176	176	176	176	176	176	176
Rozvor	3 450	4 035	4 035	4 035	4 035	4 035	4 035
Rozchod přední	1 810	1 810	1 810	1 810	1 810	1 810	1 810
Rozchod zadní	1 790	1 790	1 790	1 790	1 790	1 790	1 790
Převis přední	948	948	948	948	948	948	948
Převis zadní	1 345	1 345	1 710	1 245	1 695	1 145	1 225
Vnitřní délka ložné plochy	3 248	3 833	4 198	2 888	3 338	3 625	3 040
Vnitřní šířka ložné plochy	2 034	2 034	2 034	2 034	2 034	2 000	2 000
Výška bočnic	400	400	400	400	400	400	400
Velikost ložné plochy (m ²)	6,6	7,8	8,5	5,9	6,8	7,2	6,1

	PLOŠINA	
	L3	L4
ROZMĚRY (mm)		
Délka vozu	5 943	6 308
Šířka vozu bez / se standardními zrcátky	2 050 / 2 690	2 050 / 2 690
Výška vozu	2 254	2 254
Světlá výška	176	176
Rozvor	4 035	4 035
Rozchod přední	1 810	1 810
Rozchod zadní	1 790	1 790
Převis přední	948	948
Převis zadní	960	1 325
Výška plošiny nad zemí	540	540
Maximální délka včetně nástavby	7 383	7 383
Máximální zadní převis nástavby	2 400	2 400

TECHNICKÉ ÚDAJE

	BlueHDi 120 MAN6	BlueHDi 140 MAN6	BlueHDi 140 EAT8	BlueHDi 180 MAN6	BlueHDi 180 EAT8
MOTOR					
Zdvihový objem (cm ³)	2 184	2 184	2 184	2 184	2 184
Maximální výkon (kW / k CEE)	88 / 120	103 / 140	103 / 140	132 / 180	132 / 180
při ot/min	3 500	3 500	3 500	3 500	3 500
Maximální točivý moment (Nm)	320	350	380	380	450
při ot/min	1 400 – 2 500	1 400 – 2 500	1 400 – 2 250	1 500 – 3 000	1 500 – 1 750
Převodovka	Manuální 6-st.	Manuální 6-st.	Automatická 8-st.	Manuální 6-st.	Automatická 8-st.
Maximální rychlost (km/h)	148	156	155	161	161
Objem palivové nádrže (l)	90	90	90	90	90
Objem nádrže AdBlue (l)	19	19	19	19	19

E-Boxer

MOTOR	
Maximální výkon (kW/k)	205 / 279
Maximální točivý moment (Nm)	410
Kapacita baterie celková / využitelná (kWh)	110 / 98
Čas nabíjení baterie 0 – 100 % AC 11 kW	11 h 45 min
Čas nabíjení baterie 0 – 80 % DC 50 kW	1 h 55 min
Čas nabíjení baterie 0 – 80 % DC 150 kW	55 min
Maximální rychlost (km/h, 3.5t / 4.25t)	130 / 90
Emise CO ₂ (g/km)	0
Kombinovaná spotřeba dle WLTP (kWh/100 km)	36,6 – 42,6
Dojezd dle WLTP až	356 – 422 km

TECHNICKÉ ÚDAJE

Šasi Kabina						
3500	3500	3500	3500	3500	4350	4350
L2	L2	L2S	L3	L3	L3	L3
120k	140k	140k	140k	140k EAT8	180k	180k EAT8

HMOTNOSTI (kg)

Provozní hmotnost od ⁽¹⁾	1 840	1 840	1 850	1 860	1 900	1 885	1 900
Užitečná hmotnost až ⁽²⁾	1 660	1 660	1 650	1 640	1 600	1 615	1 600
Největší technicky přípustná hmotnost	3 500	3 500	3 500	3 500	3 500	3 500	3 500
Maximální hmotnost brzděného přívěsu ⁽³⁾	2 500	2 500	2 500	2 500	2 500	3 000	3 000
Maximální hmotnost nebrzděného přívěsu	750	750	750	750	750	750	750
Maximální hmotnost jízdní soupravy	6 000	6 000	6 000	6 000	6 000	6 500	6 500

SPOTŘEBA A EMISE

Smíšený provoz WLTP (l/100 km)	10,8 – 11,6	10,8 – 12,1	10,8 – 12,1	10,8 – 12,1	11,5 – 12,7	11,0 – 12,8	11,6 – 13,2
Smíšený provoz WLTP (g/km)	284 – 305	282 – 317	282 – 317	282 – 317	303 – 332	289 – 335	305 – 347

Šasi Kabina		Šasi dvoukabina			
4350	4350	3500	4350	4350	4350
L4	L4	L3	L3	L4	L4
180k	180k EAT8	140k	140k	180k	180k EAT8

HMOTNOSTI (kg)

Provozní hmotnost od ⁽¹⁾	1 885	1 900	2 045	2 085	2 140	2 155
Užitečná hmotnost až ⁽²⁾	1 615	1 600	1 455	1 415	1 360	1 345
Největší technicky přípustná hmotnost	3 500	3 500	3 500	3 500	3 500	3 500
Maximální hmotnost brzděného přívěsu ⁽³⁾	3 000	3 000	2 500	3 000	3 000	3 000
Maximální hmotnost nebrzděného přívěsu	750	750	750	750	750	750
Maximální hmotnost jízdní soupravy	6 500	6 500	6 000	6 000	6 000	6 000

SPOTŘEBA A EMISE

Smíšený provoz WLTP (l/100 km)	11,0 – 12,8	11,6 – 13,2	10,8 – 12,1	10,8 – 11,9	11 – 12,80	11,6 – 13,2
Smíšený provoz WLTP (g/km)	289 – 335	305 – 347	282 – 317	282 – 312	289 – 335	305 – 347

⁽¹⁾ Provozní hmotnost zahrnuje hmotnost řidiče a hmotnost průměrné výbavy vozidla. Hmotnost může být vyšší v závislosti na namontovaném doplňkovém vybavení

⁽²⁾ Rozdíl mezi Největší technicky přípustnou hmotností a Provozní hmotností

⁽³⁾ V limitu celkové hmotnosti jízdní soupravy.

Cyklus WLTP: Údaje o spotřebě paliva a výši emisí CO₂ vycházejí z testovacího jízdního cyklu WLTP v souladu s příslušnými právními předpisy platnými a účinnými na území České republiky. Uvedené hodnoty kombinovaného provozu odpovídají zvolené specifikaci vozidla ve standardním provedení bez doplňkové výbavy. Reálné hodnoty se mohou lišit v závislosti na zvolené verzi a originální doplňkové výbavě. Konkrétní spotřebu paliva a výši emisí u konkrétního vozu neodráží pouze účinnost využívání paliva motorem, ale také způsob jízdy řidiče a další faktory, a to zejména povětrnostní a klimatické podmínky, technický stav pozemní komunikace, celkový jízdní výkon, celkový počet ujetých kilometrů, náklad a zatížení vozidla, tlak v pneumatikách, přítomnost střešního nosiče (i nenaloženého), používání klimatizace, vytápění nebo technický stav vozu či pravidelně a řádně prováděná údržba vozu.

TECHNICKÉ ÚDAJE

Valník kabina							
3500	3500	3500	3500	4350	4350	4350	4350
L2	L2	L3	L3	L3	L3	L4	L4
120k	140k	140k	140k EAT8	180k	180k EAT8	180k	180k EAT8

HMOTNOSTI (kg)

Provozní hmotnost od ⁽¹⁾	2 045	2 045	2 100	2 160	2 145	2 160	2 180	2 195
Užitečná hmotnost až ⁽²⁾	1 455	1 455	1 400	1 340	1 355	1 340	1 320	1 305
Největší technicky přípustná hmotnost	3 500	3 500	3 500	3 500	3 500	3 500	3 500	3 500
Maximální hmotnost brzděného přívěsu ⁽³⁾	2 500	2 500	2 500	2 500	3 000	3 000	3 000	3 000
Maximální hmotnost nebrzděného přívěsu	750	750	750	750	750	750	750	750
Maximální hmotnost jízdní soupravy	6 000	6 000	6 000	6 000	6 500	6 500	6 500	6 500

SPOTŘEBA A EMISE

Smíšený provoz WLTP (l/100 km)	9,7 – 10,1	9,8 – 10,5	9,9 – 10,5	10,8 – 11,2	9,9 – 10,5	10,8 – 11,1	10,0 – 10,5	10,8 – 11,2
Smíšený provoz WLTP (g/km)	256 – 264	258 – 275	240 – 274	286 – 296	260 – 274	284 – 293	261 – 275	285 – 294

Valník dvoukabina			Sklopný valník		Sklopný valník 3S	
3500	4350	4350	4350	4350	4350	4350
L3	L4	L4	L3	L3	L3	L3
140k	180k	180k EAT8	180k	180k EAT8	180k	180k EAT8

HMOTNOSTI (kg)

Provozní hmotnost od ⁽¹⁾	2 245	2 330	2 345	2 475	2 490	2 450	2 465
Užitečná hmotnost až ⁽²⁾	1 255	1 170	1 155	1 025	1 010	1 050	1 035
Největší technicky přípustná hmotnost	3 500	3 500	3 500	3 500	3 500	3 500	3 500
Maximální hmotnost brzděného přívěsu ⁽³⁾	2 500	3 000	3 000	3 000	3 000	3 000	3 000
Maximální hmotnost nebrzděného přívěsu	750	750	750	750	750	750	750
Maximální hmotnost jízdní soupravy	6 000	6 500	6 500	6 000	6 000	6 000	6 000

SPOTŘEBA A EMISE

Smíšený provoz WLTP (l/100 km)	10,2 – 10,6	10,4 – 10,7	11,0 – 11,4	10,5 – 10,9	11,2 – 11,6	10,5 – 10,9	11,2 – 11,6
Smíšený provoz WLTP (g/km)	267 – 278	272 – 281	291 – 300	275 – 286	295 – 305	275 – 286	295 – 305

Plošina					
3500	3500	4350	4350	4350	4350
L3	L3	L3	L3	L4	L4
140k	140k EAT8	180k	180k EAT8	180k	180k EAT8

HMOTNOSTI (kg)

Provozní hmotnost od ⁽¹⁾	1 820	1 880	1 865	1 880	1 865	1 880
Užitečná hmotnost až ⁽²⁾	1 680	1 620	1 635	1 620	1 635	1 620
Největší technicky přípustná hmotnost	3 500	3 500	3 500	3 500	3 500	3 500
Maximální hmotnost brzděného přívěsu ⁽³⁾	2 500	2 500	3 000	3 000	3 000	3 000
Maximální hmotnost nebrzděného přívěsu	750	750	750	750	750	750
Maximální hmotnost jízdní soupravy	6 000	6 000	6 500	6 500	6 500	6 500

SPOTŘEBA A EMISE

Smíšený provoz WLTP (l/100 km)	10,8 – 12,1	11,5 – 12,7	11,0 – 12,8	11,6 – 13,2	11,0 – 12,8	11,6 – 13,2
Smíšený provoz WLTP (g/km)	282 – 317	303 – 332	289 – 335	305 – 347	289 – 335	305 – 347

⁽¹⁾ Provozní hmotnost zahrnuje hmotnost řidiče a hmotnost průměrné výbavy vozidla. Hmotnost může být vyšší v závislosti na namontovaném doplňkovém vybavení

⁽²⁾ Rozdíl mezi Největší technicky přípustnou hmotností a Provozní hmotností

⁽³⁾ V limitu celkové hmotnosti jízdní soupravy.

Cyklus WLTP: Údaje o spotřebě paliva a vyšší emisí CO₂ vycházejí z testovacího jízdního cyklu WLTP v souladu s příslušnými právními předpisy platnými a účinnými na území České republiky. Uvedené hodnoty kombinovaného provozu odpovídají zvolené specifikaci vozidla ve standardním provedení bez doplňkové výbavy. Reálné hodnoty se mohou lišit v závislosti na zvolené verzi a originální doplňkové výbavě. Konkrétní spotřebu paliva a vyšší emisí u konkrétního vozu neodráží pouze účinnost využívání paliva motorem, ale také způsob jízdy řidiče a další faktory, a to zejména povětrnostní a klimatické podmínky, technický stav pozemní komunikace, celkový jízdní výkon, celkový počet ujetých kilometrů, náklad a zatížení vozidla, tlak v pneumatikách, přítomnost střešního nosiče (i nenaloženého), používání klimatizace, vytápění nebo technický stav vozu či pravidelně a řádně prováděná údržba vozu.

TECHNICKÉ ÚDAJE

ŠASI KABINA				VALNÍK KABINA			
4350	4350	4400	4400	4350	4350	4400	4400
L3	L4	L3	L4	L3	L4	L3	L4
E-Boxer	E-Boxer	E-Boxer	E-Boxer	E-Boxer	E-Boxer	E-Boxer	E-Boxer

HMOTNOSTI (kg)

Provozní hmotnost od ⁽¹⁾	2 555	2 555	2 555	2 555	2 795	2 830	2 795	2 830
Užitečná hmotnost až ⁽²⁾	945	945	1 695	1 695	705	670	1 455	1 420
Největší technicky přípustná hmotnost	3 500	3 500	4 250	4 250	3 500	3 500	4 250	4 250
Maximální hmotnost brzděného přívěsu ⁽³⁾	2 400	2 400	2 400	2 400	2 400	2 400	2 400	2 400
Maximální hmotnost nebrzděného přívěsu	750	750	750	750	750	750	750	750
Maximální hmotnost jízdní soupravy	5 500	5 500	5 500	5 500	5 500	5 500	5 500	5 500

SKLOPNÝ	SKLOPNÝ 3S
4400	4400
L3	L3
E-Boxer	E-Boxer

HMOTNOSTI (kg)

Provozní hmotnost od ⁽¹⁾	3 155	3 100
Užitečná hmotnost až ⁽²⁾	1 095	1 100
Největší technicky přípustná hmotnost	4 250	4 200
Maximální hmotnost brzděného přívěsu ⁽³⁾	2 100	2 100
Maximální hmotnost nebrzděného přívěsu	750	750
Maximální hmotnost jízdní soupravy	5 500	5 500

⁽¹⁾ Provozní hmotnost zahrnuje hmotnost řidiče a hmotnost průměrné výbavy vozidla. Hmotnost může být vyšší v závislosti na namontovaném doplňkovém vybavení

⁽²⁾ Rozdíl mezi Největší technicky přípustnou hmotností a Provozní hmotností

⁽³⁾ V limitu celkové hmotnosti jízdní soupravy.

PNEUMATIKY

Verze 3000 a 3300 a 3500 MAN6 (kola 15")	215/70R15C 109/107S – 6.00J15 ET68	225/70R15C 112/110R M+S – 6.00J16 ET68
Verze 3500 EAT8 a verze 4350 (kola 16")	215/75R16C 116/114R – 6.00J16 ET68	225/75R16C 121/120S – 6.00J16 ET68
Verze 4400 E-Boxer (kola 16")	–	225/75R16C 121/120S – 6.00J16 ET68

PNEUMATIKY

Verze 3000 a 3300 a 3500 MAN6 (kola 15")	–	–
Verze 3500 EAT8 a verze 4350 (kola 16")	225/75R16C 121/120R M+S – 6.00J16 ET68	225/75R16C 121/120S M+S – 6.00J16 ET68
Verze 4400 E-Boxer (kola 16")	225/75R16C 121/120R M+S – 6.00J16 ET68	225/75R16C 121/120S M+S – 6.00J16 ET68

Ceník platný od 10. 6. 2026.

V tomto ceníku jsou uvedeny prodejní ceny v českých korunách, doporučené společností P Automobil Import s.r.o., které se vztahují na skladové vozy a vozy objednané v době platnosti tohoto ceníku nebo do vyprodání skladových zásob. Akční ceník obsahuje vybrané modelové verze, výbavy a technické údaje. Společnost P Automobil Import s.r.o. si vyhrazuje právo změny ceny, výbavy a technických údajů vozidla bez předchozího upozornění. Veškeré ceny, údaje a vyobrazení jsou pouze orientační, nezávazné a mají pouze informativní charakter. Všechny uvedené informace mají charakter obchodního sdělení a nejsou nabídkou ve smyslu § 1732 odst. 2 zákona č. 89/2012 Sb., občanský zákoník, ve znění pozdějších předpisů. Akční nabídku dle ceníku nelze kombinovat s podmínkami pro velkoobchod. Podrobné informace o vozidlech, standardní a mimořádné výbavě, o aktuálních cenách, dodacích podmínkách a termínech Vám na přání poskytne autorizovaný prodejce vozidel Peugeot.

Každý vůz je vybaven bezpečnostní sadou včetně žárovek. Cena této sady není zahrnuta do ceny vozu.

P Automobil Import s.r.o., Olbrachtova 2006/9, 140 00 Praha 4 – Krč.
Internet: www.peugeot.cz.